



**HAL**  
open science

# Modélisation et commande cinématiques des manipulateurs mobiles à roues

Bernard Bayle

► **To cite this version:**

Bernard Bayle. Modélisation et commande cinématiques des manipulateurs mobiles à roues. Robotique [cs.RO]. Université Toulouse III - Paul Sabatier, 2001. Français. <NNT : 2001TOU30119>. <tel-05032785>

**HAL Id: tel-05032785**

**<https://hal.science/tel-05032785v1>**

Submitted on 14 Apr 2025

HAL is a multi-disciplinary open access archive for the deposit and dissemination of scientific research documents, whether they are published or not. The documents may come from teaching and research institutions in France or abroad, or from public or private research centers.

L'archive ouverte pluridisciplinaire HAL, est destinée au dépôt et à la diffusion de documents scientifiques de niveau recherche, publiés ou non, émanant des établissements d'enseignement et de recherche français ou étrangers, des laboratoires publics ou privés.



Distributed under a Creative Commons CC0 1.0 - Universal - International License

Année 2001

## Thèse

préparée au

**Laboratoire d'Analyse et d'Architecture des Systèmes du CNRS**

en vue de l'obtention du

**Doctorat de l'Université Paul Sabatier de Toulouse**

**Spécialité : Robotique**

par

**Bernard BAYLE**

---

# Modélisation et commande cinématiques des manipulateurs mobiles à roues

---

Soutenue le 13 décembre 2001, devant le jury :

Président            **Raja CHATILA** : *Directeur de recherche au LAAS-CNRS, Toulouse*

Rapporteurs        **Wisama KHALIL** : *Professeur à l'Ecole Centrale de Nantes*  
**Claude SAMSON** : *Directeur de recherche à l'INRIA, Sophia Antipolis*

Examineurs        **Michel COURDESSES** : *Professeur à l'Université Paul Sabatier de Toulouse*  
**Oussama KHATIB** : *Professeur à l'Université de Stanford*

Directeurs de thèse **Jean-Yves FOURQUET** : *Maître de Conférences à l'ENI de Tarbes*  
**Marc RENAUD** : *Professeur à l'INSA de Toulouse*

# Table des matières

<b>1</b>	<b>Introduction</b>	<b>1</b>
<b>2</b>	<b>Modélisation</b>	<b>11</b>
2.1	Modélisation des robots . . . . .	13
2.1.1	Modélisation des bras manipulateurs . . . . .	13
2.1.2	Modélisation des plates-formes mobiles à roues . . . . .	17
2.2	Modélisation des manipulateurs mobiles . . . . .	29
2.2.1	Description des manipulateurs mobiles à roues . . . . .	29
2.2.2	Etude géométrique des manipulateurs mobiles . . . . .	30
2.2.3	Etude cinématique des manipulateurs mobiles . . . . .	32
2.2.4	Redondance et singularités . . . . .	35
2.2.5	Exemples . . . . .	37
<b>3</b>	<b>Manipulabilité</b>	<b>41</b>
3.1	Cas des bras manipulateurs . . . . .	42
3.2	Cas des manipulateurs mobiles . . . . .	45
3.2.1	Applications à la conception des manipulateurs mobiles	48
3.2.2	Applications à la commande des manipulateurs mobiles	51
3.3	Généralisation de la notion de manipulabilité . . . . .	52
3.3.1	Cas d'un point sur une plate-forme mobile . . . . .	53
3.3.2	Cas d'un problème d'asservissement visuel . . . . .	55
<b>4</b>	<b>Commande à mouvement opérationnel imposé</b>	<b>59</b>
4.1	Position du problème . . . . .	60
4.2	Méthodes d'inversion . . . . .	62
4.2.1	Etat de l'art . . . . .	62
4.2.2	Méthode des tâches additionnelles . . . . .	64
4.3	Méthode de la transposée . . . . .	73
4.3.1	Principe de la méthode . . . . .	73
4.3.2	Structure de commande . . . . .	74
4.3.3	Erreur sur la situation de l'organe terminal . . . . .	75
4.4	Comparaison des méthodes . . . . .	75
4.4.1	Considérations numériques . . . . .	77
4.4.2	Intérêt pratique . . . . .	78
4.5	Digression sur les plates-formes à roues . . . . .	80
4.6	Bilan . . . . .	84

<b>5</b>	<b>Modélisation des contraintes</b>	<b>87</b>
5.1	Détermination du mouvement interne par la méthode du gradient . . . . .	88
5.1.1	Principe de la méthode du gradient . . . . .	89
5.1.2	Application de la méthode du gradient . . . . .	89
5.1.3	Exemples . . . . .	91
5.2	Méthode des contraintes . . . . .	96
5.2.1	Principe . . . . .	96
5.2.2	Application de la méthode des contraintes . . . . .	99
5.2.3	Mise en œuvre . . . . .	100
<b>6</b>	<b>Mise en œuvre</b>	<b>103</b>
6.1	Système expérimental . . . . .	104
6.2	Implantation des lois de commande . . . . .	104
6.2.1	Admissibilité des consignes . . . . .	104
6.2.2	Performances des algorithmes . . . . .	105
6.3	Contexte expérimental . . . . .	106
6.3.1	L'architecture LAAS . . . . .	106
6.3.2	Logiciel de simulation et de commande . . . . .	106
6.3.3	Contributions aux fonctionnalités des robots du LAAS	107
<b>7</b>	<b>Conclusion</b>	<b>111</b>
	<b>Annexes</b>	<b>113</b>
<b>A</b>	<b>Glossaire</b>	<b>115</b>
<b>B</b>	<b>Conventions et rappels d'algèbre linéaire</b>	<b>121</b>
B.1	Vecteurs et matrices . . . . .	122
B.2	Matrices inverses . . . . .	122
B.2.1	Matrices inverses à gauche et à droite . . . . .	122
B.2.2	Matrices inverses généralisées et matrice pseudo-inverse	123
B.3	Résolution classique des systèmes linéaires . . . . .	125
B.3.1	Compatibilité . . . . .	126
B.3.2	Calcul des solutions d'un système compatible . . . . .	126
B.3.3	Résolution, par minimisation, des systèmes linéaires . . . . .	127
B.4	Méthodes numériques de résolution des systèmes linéaires . . . . .	129
B.4.1	Factorisation LU . . . . .	129
B.4.2	Décomposition en valeurs singulières . . . . .	130
	<b>Références</b>	<b>133</b>

# Table des figures

1.1	Des manipulateurs mobiles insolites . . . . .	3
1.2	Le manipulateur mobile KAMRO, en milieu industriel . . . . .	4
1.3	Le robot sous-marin téléopéré VICTOR 6000 . . . . .	4
1.4	Le concept de manipulateur mobile du projet SKYWORKER . . . . .	5
1.5	Mouvement opérationnel pour souder deux pièces . . . . .	8
2.1	Manipulateur mobile plan avec plate-forme de type voiture . . . . .	12
2.2	Un bras manipulateur plan à deux liaisons rotoïdes . . . . .	16
2.3	Schéma des différents types de roues des plates-formes mobiles . . . . .	18
2.4	Une plate-forme mobile de type voiture . . . . .	19
2.5	Schéma d'une plate-forme de type HILARE . . . . .	27
2.6	Représentation d'une plate-forme omnidirectionnelle . . . . .	28
2.7	Schéma du manipulateur mobile du LAAS . . . . .	29
2.8	Géométrie des manipulateurs mobiles . . . . .	31
2.9	Manipulateur mobile plan avec plate-forme de type HILARE . . . . .	39
3.1	Manipulabilité d'un bras manipulateur plan . . . . .	45
3.2	Manipulabilité d'un manipulateur mobile plan . . . . .	46
3.3	Influence de la contrainte non holonome sur la manipulabilité . . . . .	47
3.4	Manipulabilité d'un manipulateur mobile plan . . . . .	49
3.5	Effet du placement du bras manipulateur sur la plate-forme . . . . .	49
3.6	Orientation de la base du bras manipulateur pour un manipulateur mobile plan avec une plate-forme de type HILARE . . . . .	50
3.7	Scène robotique et image dans le plan caméra . . . . .	56
3.8	Scène robotique 3.7 vue de dessus . . . . .	57
3.9	Mesure de manipulabilité associée à l'asservissement visuel . . . . .	57
4.1	Mouvement opérationnel pour souder deux pièces . . . . .	61
4.2	Principe de la structure de commande si $\delta_m \leq m + m_a$ . . . . .	68
4.3	Principe de la structure de commande si $m + m_a \leq \delta_m$ . . . . .	69
4.4	Action de tâches additionnelles . . . . .	72
4.5	Principe de l'asservissement pour la méthode de la transposée . . . . .	74
4.6	Génération de mouvements par la méthode de la transposée . . . . .	76
4.7	Estimation de la complexité des méthodes . . . . .	79
4.8	Structure de commande pour l'asservissement visuel . . . . .	80
4.9	Asservissement visuel par la méthode de la transposée . . . . .	81
4.10	Commande d'une plate-forme de type HILARE . . . . .	82

---

4.11	Géométrie de la plate-forme de type voiture . . . . .	84
4.12	Commande de dirigeabilité de la plate-forme de type voiture	84
4.13	Commande d'une plate-forme de type voiture . . . . .	85
5.1	Effet d'une fonction d'évitement de butées . . . . .	92
5.2	Evitement d'obstacles à mouvement opérationnel imposé . .	93
5.3	Génération de mouvements pour une consigne elliptique . .	94
5.4	Descente de gradient . . . . .	95
5.5	Combinaison de mesures de manipulabilité . . . . .	96
5.6	Distance entre deux polyèdres . . . . .	97
5.7	Evolution de la distance dans le plan $(d, \dot{d})$ . . . . .	99
5.8	Mise en œuvre de KCD sur le robot H <sub>2</sub> BIS . . . . .	101
6.1	Manipulateur mobile du LAAS . . . . .	104
6.2	Principe du logiciel de simulation et de commande . . . . .	107
6.3	Contributions à l'architecture fonctionnelle des robots du LAAS . . . . .	108

# Liste des tableaux

2.1	Paramètres des roues de la plate-forme de type voiture . . . .	20
2.2	Paramètres des roues de la plate-forme de type HILARE . . . .	27
3.1	Modèles de différentes plates-formes . . . . .	54
3.2	Manipulabilités comparées de différentes plates-formes . . . .	55
4.1	Méthode des tâches additionnelles : algorithme récapitulatif .	70

## **Annexes** **113**

A.1	Symboles associés aux bras manipulateurs . . . . .	117
A.2	Symboles associés aux plates-formes mobiles à roues . . . . .	118
A.3	Symboles associés aux manipulateurs mobiles . . . . .	119



---

**Chapitre 1**  
**Introduction**

---

## Les manipulateurs mobiles

Dans l'esprit du grand public, le robot correspond à un certain imaginaire. S'il n'est pas nécessairement humanoïde, il est néanmoins doté de réelles aptitudes de déplacement et d'action dans son environnement. Ainsi, le but affirmé des roboticiens est de concevoir un robot «intelligent», sachant accomplir une mission complexe de manière autonome. Historiquement, les premiers robots conçus furent les *bras manipulateurs*, dont l'utilisation dans l'industrie s'est peu à peu banalisée. En pratique, toute manipulation est limitée par le volume de travail du bras manipulateur, qui dépend de ses dimensions, de ses butées articulaires et du nombre de *degrés de mobilité* qu'il possède. Ainsi, en milieu industriel, les bras manipulateurs se trouvent confinés à des espaces structurés de petites dimensions, sans obstacles, avec le plus souvent un nombre limité de tâches à exécuter. C'est une des raisons pour lesquelles sont apparues les *plates-formes mobiles*, caractérisées par leur aptitude à évoluer dans des environnements de grande taille en regard de leurs dimensions. En vue d'applications robotiques, ces plates-formes mobiles ont été dotées de divers outils les transformant en nettoyeurs de métro, en robots d'exploration naviguant grâce à des caméras, *etc.* Pour des missions qui requièrent des capacités combinées de *locomotion* et de *manipulation*, qu'il s'agisse d'opérations en milieu hostile ou de missions spatiales, par exemple, ces plates-formes ont dû être dotées d'un bras manipulateur afin d'accomplir des actions plus complexes. Ainsi sont apparus les *manipulateurs mobiles*.

Le concept même de manipulateur mobile avait été envisagé très tôt par V. Pavlov et A. Timofeyev [Pavlov 76]. Cependant, il faut noter que l'étude de ces systèmes n'a véritablement débuté qu'à la fin des années 80 [Joshi 86, Li 86, Dubowsky 88]. Comme le souligne T. Arai [Arai 96], la conjonction de la locomotion et de la manipulation démultiplie les possibilités de chacune de ces fonctions séparées. L'association d'un bras manipulateur et d'une plate-forme bénéficie de la complémentarité des deux systèmes mécaniques qu'ils constituent. Au niveau de l'*espace de travail*, tout d'abord, un bras manipulateur augmente les possibilités de franchissement d'obstacles (ouverture et passage de portes, déplacement des obstacles); la plate-forme permet elle d'étendre le volume de travail du bras manipulateur, jusqu'alors borné dans toutes les directions. Au niveau de la *nature des tâches* pouvant être effectuées, un bras manipulateur permet de diversifier les tâches possibles, généralement limitées au simple transport dans le cas d'une plate-forme mobile. La plate-forme mobile, en procurant des degrés de mobilité supplémentaires, augmente les possibilités de manipulation du bras.

Le passage d'un bras manipulateur à base fixe à un manipulateur mobile pouvant explorer un espace de travail bien plus grand offre ainsi de nouvelles perspectives. On peut envisager des applications où le bras manipulateur est amené par sa plate-forme sur le site de travail, ou, plus intéressant encore, des actions *coordonnées* des deux sous-systèmes. Les manipulateurs mobiles ouvrent enfin de nouveaux horizons en matière de perception. Ils permettent

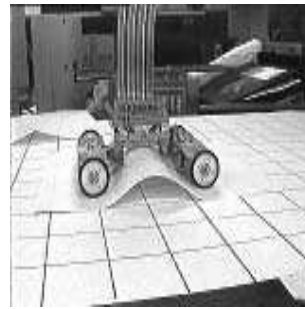
en effet une meilleure exploration de l'espace de travail et facilitent ainsi sa reconnaissance à l'aide de capteurs, notamment visuels. A titre d'exemple, des caméras peuvent être orientées aisément si elles sont montées sur le bras manipulateur.

## Une grande variété de systèmes

Partant de la simple combinaison d'un système de locomotion et d'un système de manipulation, on obtient une grande variété de systèmes. La diversité des dispositifs expérimentaux que l'on rencontre à ce jour en rend bien compte [Renaud 99, Bayle 01c]. Du très médiatique humanoïde Honda ASIMO au très ludique MANIPULATEUR MOBILE DE BUREAU [Mason 99] (voir figure 1.1 (a) et (b)), on trouve la place pour de nombreux manipulateurs mobiles, qui sont eux utilisés pour des applications plus classiques.



(a) *Le robot humanoïde ASIMO*



(b) *Le MANIPULATEUR MOBILE DE BUREAU*

Figure 1.1 – *Des manipulateurs mobiles insolites*

Dans la catégorie déjà conventionnelle des manipulateurs mobiles à roues on trouve par exemple KAMRO, développé à l'Institut de Robotique de Karlsruhe, en Allemagne (voir figure 1.2). Destiné à des tâches autonomes en environnement industriel, il est constitué d'une plate-forme omnidirectionnelle permettant des mouvements dans des espaces étroits et de deux bras manipulateurs PUMA 200. Equipée de capteurs d'efforts six axes pour la manipulation, d'un système de vision pour la reconnaissance d'objets et de capteurs à ultrasons pour la navigation [Nassal 94], cette plate-forme expérimentale donne matière à des travaux qui portent notamment sur la coordination entre plate-forme mobile et bras manipulateurs [Nassal 96].

Parmi les manipulateurs mobiles, on compte également nombre de robots sous-marins. Ces sous-marins, appelés ROV (*Remotely Operated Vehicles*), possèdent des fonctions d'acquisition de données et de commande temps réel. L'un d'eux, VICTOR 6000 (voir figure 1.3), de l'Institut Français de Recherche pour l'Exploitation de la MER destiné à l'exploration des grands fonds est un robot sous-marin téléopéré équipé de deux bras manipulateurs [Cadiou 98]. C'est un engin à câble, piloté à partir d'un navire support.



Figure 1.2 – *Le manipulateur mobile KAMRO, en milieu industriel*

Il est destiné à des missions locales comportant de l'imagerie, de la mise en oeuvre d'instrumentation, des prélèvements d'eau, de sédiments ou de roches. Il opère sur des surfaces d'une dizaine de kilomètres carrés.

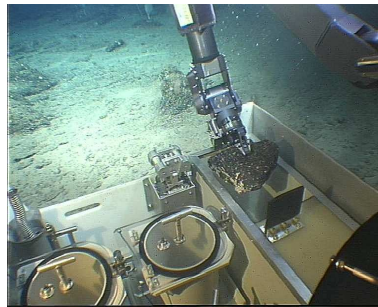
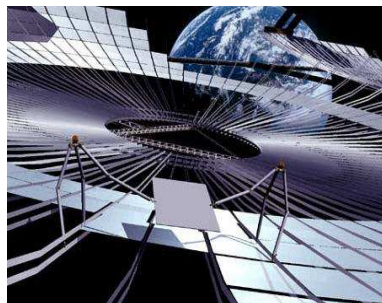
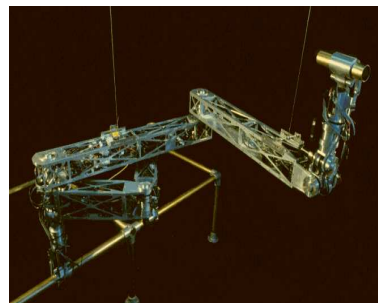


Figure 1.3 – *Le robot sous-marin téléopéré VICTOR 6000*

L'industrie spatiale américaine est aussi impliquée dans le développement des manipulateurs mobiles. Dans le cadre de la station orbitale FREEDOM, les ingénieurs du Jet Propulsion Laboratory se sont posés le problème de l'inspection des surfaces exposées aux micro-météorites. Ils utilisent pour cela un manipulateur à six degrés de mobilité monté sur un rail. Ce système, qui porte un peu abusivement le nom de manipulateur mobile<sup>1</sup> est à l'origine des travaux de H. Seraji [Seraji 98]. Des concepts bien plus novateurs ont récemment vu le jour, à l'image du concept SKYWORKER [Staritz 01], de l'Université de Carnegie Mellon, aux Etats-Unis (voir figure 1.4 (a) et (b)). Egalement initié par la NASA, ce projet consiste à créer une équipe de manipulateurs mobiles capables de se déplacer sur des panneaux solaires et d'y réaliser des tâches d'assemblage, d'inspection et de maintenance dépassant les capacités des astronautes.

---

1. On pourrait considérer qu'il s'agit d'un bras manipulateur à sept liaisons, la première

(a) *Vue d'artiste*(b) *Système expérimental*Figure 1.4 – *Le concept de manipulateur mobile du projet SKYWORKER*

On remarque que l'on peut établir une classification des manipulateurs mobiles en fonction de leur mode de locomotion (propulsion sous-marine, marche, roulement, *etc.*). En revanche, à l'heure actuelle, les dispositifs de manipulation demeurent dans l'ensemble assez conventionnels.

## Une grande variété de problèmes

Les manipulateurs mobiles posent un certain nombre de problèmes, qu'ils soient spécifiques ou correspondent à des préoccupations classiques en robotique. Au vu de leur grande variété, nous avons fait le choix de nous intéresser à la génération des mouvements [Bayle 01b]. On trouvera dans [Bayle 00b] des pointeurs sur un plus large éventail de sujets se rapportant aux manipulateurs mobiles.

### La génération de mouvements

Dans le domaine de la *génération de mouvements* pour des manipulateurs mobiles, on distingue de manière classique deux problèmes principaux :

- le premier consiste à rechercher un mouvement menant le manipulateur mobile d'une configuration initiale donnée à une configuration finale désirée : on parle alors de *génération de mouvements point à point* ;
- le second consiste lui à déterminer l'évolution de la configuration du manipulateur mobile lorsque la position et l'orientation d'un repère lié au centre de l'organe terminal<sup>2</sup> est imposée : on parle alors de *commande à mouvement opérationnel imposé*.

Dans ces deux cas on distingue également deux approches :

- les méthodes dites de *planification*, qui consistent à prédéterminer une solution au problème, étant donné la structure de l'espace de travail

---

étant prismatique.

2. Noté OT par la suite, il s'agit de la pince ou plus généralement de l'outil à l'extrémité du bras manipulateur.

et les contraintes agissant sur le système ;

- les méthodes dites *réactives*, qui permettent de générer en ligne le mouvement du système, sur la base de données perceptuelles.

Bien évidemment, il n'est pas question de comparer leurs performances, étant donné qu'elles ne répondent pas aux mêmes exigences. Dans le premier cas, on privilégie la complétude de la méthode, c'est-à-dire l'obtention d'une solution, si celle-ci existe. Cette méthode est d'autant mieux adaptée que le système est de faible dimension ou que le temps de calcul n'est pas critique. Dans le second cas, on s'intéresse davantage à la faculté du système à se mouvoir localement, dans un environnement qui exerce sur lui des contraintes peu restrictives.

Nous allons maintenant présenter les principales contributions dont nous avons connaissance, à ce jour, dans le domaine de la génération de mouvements pour les manipulateurs mobiles à roues.

### Génération de mouvements point à point

**Planification** Il est fréquent de rencontrer des approches basées sur des méthodes d'optimisation pour aborder ce problème. Une fonction de coût est associée au mouvement du système, puis optimisée. S'agissant d'un problème d'optimisation pour un système non linéaire d'ordre élevé, les solutions proposées sont fréquemment basées sur des algorithmes numériques. W. Carriker *et al.* proposent deux solutions, l'une basée sur l'adaptation d'un algorithme de programmation non linéaire [Carriker 89], l'autre utilisant la technique du *recuit simulé* [Carriker 91]. M. Zhao *et al.* [Zhao 94] d'une part et M. Chen et A. Zalzal d'autre part [Chen 97] préfèrent une résolution à l'aide d'*algorithmes génétiques*. Par ailleurs, on rencontre également des techniques plus traditionnelles, basées sur la résolution numérique des conditions de stationnarité [Pin 90, Pin 92, Pin 96] ou la commande optimale [Desai 96].

Un certain nombre de travaux utilisent quant à eux des lois de commande spécifiques aux plates-formes à roues pour générer, à partir du déplacement de la plate-forme mobile, un chemin faisable pour le système complet. Ainsi, G. Foulon *et al.* obtiennent des résultats en espace libre en utilisant les propriétés des systèmes plats et des systèmes chaînés [Foulon 98b]. De même, certains planificateurs de trajectoires utilisent des classes particulières de trajectoires admissibles, notamment les chemins de Reeds et Shepp [Reeds 90] comme planificateurs locaux de la plate-forme [Sekhavat 96]; pour le bras manipulateur les chemins locaux sont linéaires. C. Nissoux *et al.* [Nissoux 99] proposent un planificateur probabiliste, utilisant des tirs aléatoires de configurations reliées entre elles par de tels chemins élémentaires, pour déterminer une trajectoire sans collision, dans un environnement structuré. Le problème de l'exécution reste à résoudre : la trajectoire obtenue sert de consigne aux lois de commande adaptées pour l'exécution des mouvements. Cependant cette stratégie – planification de la trajectoire, exécution du mouvement – n'est absolument pas réactive : le mouvement est exécuté

sans tenir compte d'évènements arrivant dynamiquement dans l'espace où évolue le manipulateur mobile. Le concept de *bande élastique*, proposé par S. Quinlan [Quinlan 94] dans le cas d'une plate-forme mobile omnidirectionnelle et étendu par O. Brock au cas des manipulateurs mobiles [Brock 99] propose une solution à ce problème. Le principe est de raisonner sur la trajectoire d'un manipulateur mobile comme s'il s'agissait d'une bande élastique. Le but se veut double : optimiser une première trajectoire fournie par un planificateur et la déformer pour prendre en compte d'éventuels obstacles en temps réel.

**Méthodes réactives** Un certain nombre de méthodes réactives permettent de résoudre le problème de la génération de mouvements point à point. On mentionnera ici les travaux de O. Khatib portant sur la *commande dans l'espace opérationnel* [Khatib 87]. Le système est décrit par son équation dynamique dans l'espace des coordonnées de position et d'orientation de son OT. La configuration but crée une force virtuelle d'attraction, alors que les éventuelles contraintes, notamment les obstacles, créent des forces répulsives. Cette méthode, connue sous le nom de *méthode des potentiels*, est utilisée dans le cas des manipulateurs mobiles par O. Khatib *et al.* [Khatib 96], malgré la difficulté certaine à obtenir un modèle dynamique convenable de ce type de systèmes. On trouve également de nombreuses contributions dans le domaine de l'*asservissement visuel*. Ce type de méthodes de commande consiste à asservir, dans le plan image d'une caméra, les indices visuels extraits d'une cible. On citera les travaux de R. Pissard-Gibolet [Pissard-Gibolet 93], notamment pour l'intérêt porté aux manipulateurs mobiles dans ce cadre.

### Commande à mouvement opérationnel imposé

Comme nous l'avons déjà évoqué, l'apparition de bras manipulateurs sur les plates-formes mobiles marque la préoccupation d'enrichir la gamme des tâches réalisables par des robots. A ce titre, certains problèmes sont considérés sous l'angle traditionnel de la manipulation. En particulier se pose le problème du mouvement des manipulateurs mobiles évoluant à mouvement opérationnel imposé, c'est-à-dire dont la tâche est définie par la position et l'orientation du centre de l'OT. Il est nécessaire de voir si les techniques connues, d'une part en manipulation et d'autre part en navigation de plates-formes mobiles, peuvent être utilisées, et, le cas échéant, dans quelle mesure elles s'appliquent. Le problème se pose en effet de la stratégie de commande :

- soit l'on considère le système comme un ensemble et l'on ne fait pas de distinction au niveau de la commande entre les degrés de mobilité apportés par le bras manipulateur et ceux apportés par la plate-forme : on utilise alors le formalisme des bras manipulateurs pour exprimer les vitesses de l'OT en fonction des vitesses des actionneurs et réaliser la commande [Seraji 93a, Foulon 97b] ;

- soit l'on découple la commande: le bras manipulateur est placé de façon à atteindre la position et l'orientation désirées pour l'OT. Pour cela, on commande la plate-forme pour que la base du bras manipulateur se trouve à la position déduite [Yamamoto 94, Egerstedt 00].

Dans le premier cas, la stratégie de commande s'apparente à la commande des bras manipulateurs. Le problème est alors de modéliser le manipulateur mobile et d'inclure les contraintes portant sur le système, en particulier sur la plate-forme. Dans le second cas, il s'agit d'obtenir une stratégie efficace de positionnement du bras manipulateur et de résoudre le problème de commande de la plate-forme. Quel que soit le point de vue choisi, les nombreuses contributions dans les domaines de la modélisation et de la commande tant des bras manipulateurs que des plates-formes [de Wit 96] seront largement utilisées dans ce mémoire.

## Objectifs et organisation de l'étude

*Le problème de la commande à mouvement opérationnel imposé, pour lequel on trouve finalement peu de solutions dans la littérature, constitue le fil conducteur de notre mémoire.*

Il correspond à des préoccupations tout à fait concrètes. Un exemple est donné par le soudage d'un cylindre sur un support de grande taille pour lesquels on connaît ou on perçoit, la trajectoire de l'outil de soudage. Le repère lié au centre de l'OT du manipulateur mobile doit suivre une position et une orientation spécifiées, au moins partiellement. Le problème est alors de produire les lois de commande des actionneurs du manipulateur mobile à partir de ces consignes (voir figure 1.5).

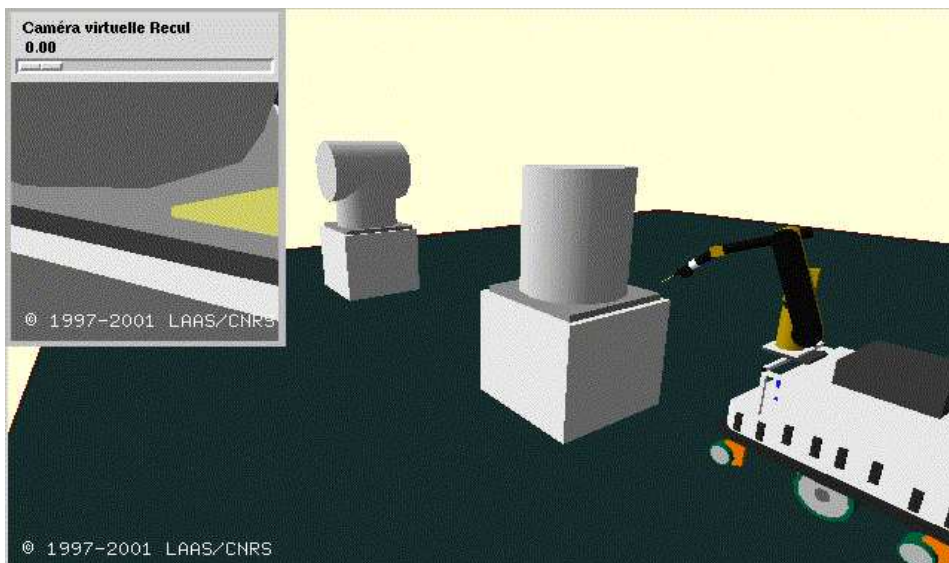


Figure 1.5 – *Mouvement opérationnel pour souder deux pièces*

Notre contribution se situe dans le domaine des manipulateurs mobiles à roues évoluant sur un sol plan, donc principalement dans le contexte de la robotique d'intérieur. La génération de mouvements est envisagée en présence de contraintes robotiques telles que limites articulaires, singularités ou obstacles. Nous aborderons les problèmes clés liés à cette préoccupation : modéliser de manière générique les manipulateurs mobiles à roues et donner des solutions pour la commande en position et orientation de l'OT de ces systèmes, cela en prenant en compte les contraintes évoquées. Nous prendrons le parti de traiter la question par des méthodes qui puissent être mises en œuvre dans une approche réactive permettant de produire à la demande et en temps réel des mouvements. Ainsi, le problème est également compliqué par des exigences d'efficacité et de rapidité.

La résolution de ce problème constitue une fonction élémentaire de génération de mouvements pour des systèmes de manipulation embarqués, qui s'insérera au côté des modules fonctionnels préexistants de l'architecture robotique du LAAS. L'intégration de nombreuses contraintes robotiques en fait un problème riche, tant sur le plan théorique, où se posent des problèmes de mécanique et d'automatique, que sur le plan expérimental, où la mise en œuvre informatique constitue une partie importante du travail.

Le mémoire est organisé en sept chapitres :

- *Chapitre 1 – Introduction* –
- *Chapitre 2 – Modélisation* – Nous présentons une approche systématique de la modélisation géométrique et cinématique des manipulateurs mobiles à roues.
- *Chapitre 3 – Manipulabilité* – Le concept de manipulabilité classique est étendu aux manipulateurs mobiles et utilisé notamment à des fins d'analyse cinématique. Nous proposons ensuite une généralisation de la notion de manipulabilité, illustrée par des exemples.
- *Chapitre 4 – Commande à mouvement opérationnel imposé* – Ce chapitre expose le contexte général de calcul d'une commande, pour un manipulateur mobile à roues, quand un mouvement opérationnel est donné en entrée. On donne le schéma d'asservissement global permettant de générer des mouvements. La solution présentée pour inverser le modèle cinématique en situation des manipulateurs mobiles généralise une partie des travaux antérieurs. Les performances des différents algorithmes sont abordées.
- *Chapitre 5 – Modélisation des contraintes* – Nous présentons des méthodes issues de l'état de l'art et expliquons comment nous les appliquons, grâce à la modélisation des manipulateurs mobiles introduite.
- *Chapitre 6 – Mise en œuvre* – L'architecture robotique, matérielle et logicielle, permettant de mettre en œuvre nos solutions, tant en simulation qu'en expérimentation est présentée.
- *Chapitre 7 – Conclusion* –



---

# **Chapitre 2**

## **Modélisation**

---

Ce chapitre se propose d'établir les modèles nécessaires à l'expression du mouvement du système et de son OT.

Seuls les modèles utilisés par la suite, en l'occurrence les modèles géométriques et cinématiques, seront présentés ici. Nous donnons tout d'abord de larges rappels sur les modèles que nous avons choisis pour cette étude, aussi bien pour les bras manipulateurs que pour les plates-formes mobiles à roues. A partir des notions introduites, nous définissons le modèle géométrique et les modèles cinématiques des manipulateurs mobiles.

On note  $\mathcal{R} = (O, \vec{x}, \vec{y}, \vec{z})$  un repère fixe quelconque, dont l'axe  $\vec{z}$  est vertical.

L'exemple choisi pour illustrer la modélisation des manipulateurs mobiles est celui d'un robot dont la plate-forme est de type voiture, c'est-à-dire équipée de deux roues fixes à l'arrière et d'une roue centrée orientable à l'avant, et qui porte un bras manipulateur de type double pendule horizontal. Nous présentons le schéma de ce robot à la figure 2.1.

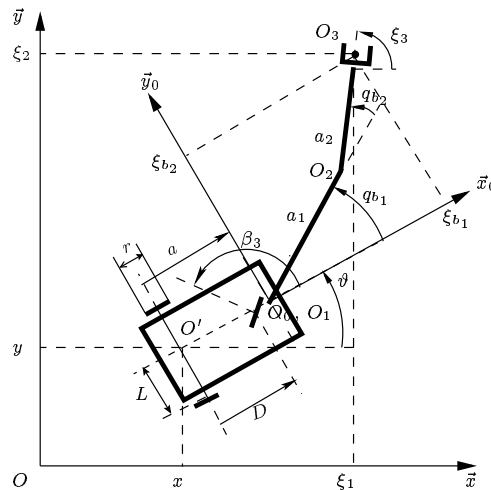


Figure 2.1 – Manipulateur mobile plan avec plate-forme de type voiture

Une des difficultés de ce travail étant d'intégrer le grand nombre de notations nécessaires, celles-ci sont résumées dans l'annexe A. Le lecteur est invité à s'y reporter si nécessaire. Par ailleurs, un certain nombre de conventions mathématiques, de rappels et de démonstrations utiles à la compréhension de ce mémoire sont détaillés dans l'annexe B.

Dans tout le texte, les indices  $\cdot_b$  repèreront les grandeurs liées au bras manipulateur et les indices  $\cdot_p$  celles liées à la plate-forme mobile. Par ailleurs, par souci de clarté, les notations seront simplifiées s'il n'est pas utile de faire apparaître les dépendances.

## 2.1 Modélisation des robots

### 2.1.1 Modélisation des bras manipulateurs

#### Description des bras manipulateurs

Soit un bras manipulateur constitué de  $n_b$  corps mobiles supposés parfaitement rigides et reliés entre eux par  $n_b$  liaisons rotoïdes et/ou prismatiques. La technique la plus répandue pour modéliser un bras manipulateur consiste à utiliser les paramètres de Denavit-Hartenberg modifiés. On associe au  $i$ -ème corps le repère  $\mathcal{R}_i = (O_i, \vec{x}_i, \vec{y}_i, \vec{z}_i)$ , pour  $i = 0, 1, \dots, n_b$  [Khalil 99, Gorla 01]. Le point  $O_{n_b+1}$  est le centre de l'OT du bras manipulateur. Les repères étant choisis, les paramètres de Denavit-Hartenberg modifiés permettent de définir le positionnement des corps et des liaisons, donc la géométrie du bras manipulateur.

De manière classique, la *configuration* d'un système mécanique est connue quand la position de tous ses points dans  $\mathcal{R}_0$  est connue [Neimark 72]. Pour un bras manipulateur, elle est définie par un vecteur  $\mathbf{q}_b$  de  $n_b$  coordonnées indépendantes, donc en nombre minimum, appelées *coordonnées généralisées*. La configuration est alors naturellement définie sur une variété  $\mathcal{N}_b$  dont la dimension,  $n_b$ , est appelée *indice de mobilité*<sup>1</sup>.  $\mathcal{N}_b$  est l'*espace des configurations*. Les coordonnées généralisées correspondent aux grandeurs caractéristiques des différentes articulations : angles de rotation pour les liaisons rotoïdes, translations pour les liaisons prismatiques. On a donc :

$$\mathbf{q}_b = \begin{bmatrix} q_{b_1} \\ q_{b_2} \\ \vdots \\ q_{b_{n_b}} \end{bmatrix}.$$

La *situation*  $\xi_b$  de l'OT du bras manipulateur est alors définie localement par  $m_b$  coordonnées indépendantes dites *coordonnées opérationnelles*, qui donnent la position et l'orientation de l'OT dans  $\mathcal{R}_0$ . Dans certains problèmes, on définira différemment la situation, en fonction de la tâche à accomplir : par exemple on pourra ne considérer que la position de l'OT et non plus son orientation. Dans tous les cas, la situation de l'OT est définie sur un espace  $\mathcal{M}_b$ , de dimension  $m_b$ , appelé *espace opérationnel* [Khatib 86]. On a donc :

$$\xi_b = \begin{bmatrix} \xi_{b_1} \\ \xi_{b_2} \\ \vdots \\ \xi_{b_{m_b}} \end{bmatrix}.$$

Le choix le plus commun pour les paramètres de position est celui des coordonnées cartésiennes. L'écriture de l'orientation de l'OT dépend du choix

<sup>1</sup>. A l'instar de [Hunt 78], certaines références nomment cette grandeur simplement *mobilité* mais il nous sera utile par la suite de distinguer *indice* et *degré* de mobilité.

des paramètres angulaires [Renaud 96]. Il est habituel de prendre une représentation non redondante, c'est-à-dire avec trois paramètres, telle que la représentation par les *angles d'Euler classiques* [Paul 81] :

$$\begin{aligned}\xi_{b_4} &= \psi, \quad (\text{précession}) \\ \xi_{b_5} &= \theta, \quad (\text{nutation}) \\ \xi_{b_6} &= \varphi. \quad (\text{rotation propre})\end{aligned}$$

Ce choix est particulièrement adapté dans notre étude ; sa justification, qui est liée à la modélisation des manipulateurs mobiles, sera donnée au paragraphe 2.2.2.

### Modèles des bras manipulateurs

Le *modèle géométrique direct* (MGD) d'un bras manipulateur exprime la situation de son OT en fonction de sa configuration, ou ses coordonnées opérationnelles en fonction de ses coordonnées généralisées :

$$\begin{aligned}\mathbf{f}_b : \mathcal{N}_b &\longrightarrow \mathcal{M}_b \\ \mathbf{q}_b &\longmapsto \boldsymbol{\xi}_b = \mathbf{f}_b(\mathbf{q}_b),\end{aligned}$$

$$i. e. \quad \xi_{bi} = f_{bi}(q_{bj}), \quad 1 \leq i \leq m_b, \quad 1 \leq j \leq n_b.$$

La matrice jacobienne  $J_b(\mathbf{q}_b)$  de la fonction  $\mathbf{f}_b$ , de dimension  $m_b \times n_b$ , est telle que :

$$\begin{aligned}J_b(\mathbf{q}_b) : T_{\mathbf{q}_b}\mathcal{N}_b &\longrightarrow T_{\boldsymbol{\xi}_b}\mathcal{M}_b \\ \dot{\mathbf{q}}_b &\longmapsto \dot{\boldsymbol{\xi}}_b = J_b(\mathbf{q}_b)\dot{\mathbf{q}}_b,\end{aligned}\tag{2.1}$$

où  $J_b(\mathbf{q}_b) = \frac{\partial \mathbf{f}_b}{\partial \mathbf{q}_b}$  est donnée par  $J_{b_{ij}}(\mathbf{q}_b) = \frac{\partial f_{bi}}{\partial q_{bj}}$ ,  $1 \leq i \leq m_b$ ,  $1 \leq j \leq n_b$ . Elle représente l'application linéaire  $d\mathbf{f}_b$  entre les espaces  $T_{\mathbf{q}_b}\mathcal{N}_b$  et  $T_{\boldsymbol{\xi}_b}\mathcal{M}_b$ , respectivement tangents à  $\mathcal{N}_b$  en  $\mathbf{q}_b$  et à  $\mathcal{M}_b$  en  $\boldsymbol{\xi}_b = \mathbf{f}_b(\mathbf{q}_b)$ . A l'aide de (2.1), on peut écrire la relation entre les *vitesses opérationnelles*  $\dot{\boldsymbol{\xi}}_b$  et les *vitesses généralisées*  $\dot{\mathbf{q}}_b$ . Cette relation constitue le *modèle cinématique direct* (MCD) du bras manipulateur :

$$\dot{\boldsymbol{\xi}}_b = J_b(\mathbf{q}_b)\dot{\mathbf{q}}_b.\tag{2.2}$$

On définit le *vecteur des commandes (cinématiques) appliquées au bras manipulateur* par :

$$\mathbf{u}_b = \dot{\mathbf{q}}_b.\tag{2.3}$$

On n'évoquera pas les autres modèles des bras manipulateurs. Le lecteur curieux se reportera pour cela à l'un des nombreux ouvrages faisant référence en la matière [Gorla 84, Craig 89, de Wit 96, Khalil 99, Sciavicco 00, Gorla 01].

### Redondance et singularités

Par définition du noyau et de l'image d'une application linéaire, on sait que :

$$\dim \text{Im}(J_b(\mathbf{q}_b)) + \dim \text{Ker}(J_b(\mathbf{q}_b)) = n_b,$$

où  $\text{Im}(J_b(\mathbf{q}_b))$  et  $\text{Ker}(J_b(\mathbf{q}_b))$  représentent respectivement l'image et le noyau de  $J_b(\mathbf{q}_b)$ . Ceci s'écrit encore :

$$\text{rang } J_b(\mathbf{q}_b) + \dim \text{Ker}(J_b(\mathbf{q}_b)) = n_b. \quad (2.4)$$

Convenons de noter  $d_b(\mathbf{q}_b)$  la valeur que prend le rang de  $J_b(\mathbf{q}_b)$  dans la configuration  $\mathbf{q}_b$  et d'appeler cette grandeur *degré de liberté local de l'OT*. Ceci correspond au fait que l'OT est soumis par le système mécanique qui le supporte à une contrainte de classe  $m_b - d_b(\mathbf{q}_b)$ . En effet, *localement*,  $d_b(\mathbf{q}_b)$  coordonnées indépendantes sont nécessaires et suffisantes pour décrire la situation de l'OT. Soit :

$$D_b = \max_{\mathbf{q}_b \in \mathcal{N}_b} d_b(\mathbf{q}_b). \quad (2.5)$$

$D_b$  est le *degré de liberté (global) de l'OT*. Compte tenu des relations (2.4) et (2.5), on vérifie que  $D_b \leq n_b$ . Lorsque  $D_b = n_b$ , un nombre égal de paramètres indépendants décrit la situation de l'OT d'une part et la configuration du bras manipulateur de l'autre. Dans ce cas, un nombre fini de configurations du bras manipulateur correspond, presque partout, à une même situation de l'OT. A l'opposé, lorsque  $D_b < n_b$ , une infinité de configurations du bras manipulateur correspond, presque partout, à une même situation de l'OT. Ceci nous amène à la définition de la *redondance géométrique*.

**Définition 2.1** *Un bras manipulateur est redondant (géométriquement) de degré  $n_b - D_b$  lorsque le degré de liberté  $D_b$  de son OT est inférieur strictement à son indice de mobilité  $n_b$ . Dans ce cas, à une même situation de l'OT est associée, presque partout, une infinité, de dimension  $n_b - D_b$ , de configurations.*

Par ailleurs on définit ici la notion de *configuration singulière* et de *configuration régulière* pour un bras manipulateur.

**Définition 2.2** *Une configuration  $\mathbf{q}_b$  est dite singulière (géométriquement) si  $d_b(\mathbf{q}_b) < D_b$ . L'ordre de singularité est  $D_b - d_b(\mathbf{q}_b)$ . A l'inverse une configuration non singulière est dite régulière (géométriquement).*

En pratique, on élimine dans  $J_b(\mathbf{q}_b)$  d'éventuelles lignes liées. Ainsi le degré de liberté global est  $D_b = m_b$ . Si le bras manipulateur est doté d'une mobilité suffisante, d'après ce qui précède,  $m_b \leq n_b$ . Alors, une configuration  $\mathbf{q}_b$  du bras manipulateur est donc singulière géométriquement si et seulement si, en cette configuration,  $J_b(\mathbf{q}_b)$  n'est pas de rang  $m_b$ .

Il est fondamental de noter que ces grandeurs sont toujours *définies relativement à une tâche*, c'est-à-dire relativement au choix qui est fait, en fonction d'une tâche donnée, du vecteur de situation  $\boldsymbol{\xi}_b$ .

### Exemple

Ces concepts se traduisent facilement sur l'exemple du bras manipulateur plan horizontal de la figure 2.2. Bien que trivial, cet exemple est retenu car il s'agit du bras manipulateur du manipulateur mobile de la figure 2.1, que nous utilisons tout au long du chapitre. Pour d'autres exemples, le lecteur se référera à l'une des références citées précédemment.

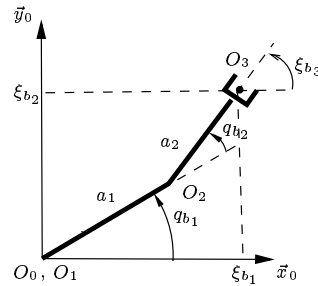


Figure 2.2 – Un bras manipulateur plan à deux liaisons rotoïdes

Ce bras manipulateur est constitué de deux corps, de longueurs  $a_1$  et  $a_2$ , articulés autour de deux liaisons rotoïdes d'axes verticaux parallèles.  $O_0$  est placé à la base du bras manipulateur et  $O_3$  est le centre de l'OT. La configuration du bras manipulateur plan est donnée par les angles de rotation  $q_{b_1}$  et  $q_{b_2}$  des deux liaisons, donc  $\mathbf{q}_b = [q_{b_1} \ q_{b_2}]^T$ . La situation de l'OT est définie par la position du point  $O_3$  et l'orientation du second corps dans le repère  $\mathcal{R}_0$ , soit  $\xi_b = [\xi_{b_1} \ \xi_{b_2} \ \xi_{b_3}]^T$ . L'espace opérationnel est de dimension  $m_b = 3$ . Le MGD du bras manipulateur est :

$$\begin{aligned}\xi_{b_1} &= a_1 C_1 + a_2 C_{12}, \\ \xi_{b_2} &= a_1 S_1 + a_2 S_{12}, \\ \xi_{b_3} &= q_{b_1} + q_{b_2},\end{aligned}$$

en posant dorénavant les notations suivantes :  $C_i = \cos q_{b_i}$ ,  $S_i = \sin q_{b_i}$ ,  $C_{ij} = \cos(q_{b_i} + q_{b_j})$  et  $S_{ij} = \sin(q_{b_i} + q_{b_j})$ ,  $\forall i, j = 1, 2$ . En dérivant ces équations, on trouve le MCD du bras manipulateur, à savoir :

$$\begin{aligned}\dot{\xi}_{b_1} &= -(a_1 S_1 + a_2 S_{12}) \dot{q}_{b_1} - a_2 S_{12} \dot{q}_{b_2}, \\ \dot{\xi}_{b_2} &= (a_1 C_1 + a_2 C_{12}) \dot{q}_{b_1} + a_2 C_{12} \dot{q}_{b_2}, \\ \dot{\xi}_{b_3} &= \dot{q}_{b_1} + \dot{q}_{b_2}.\end{aligned}$$

La matrice jacobienne est donc :

$$J_b(\mathbf{q}_b) = \begin{bmatrix} -(a_1 S_1 + a_2 S_{12}) & -a_2 S_{12} \\ a_1 C_1 + a_2 C_{12} & a_2 C_{12} \\ 1 & 1 \end{bmatrix}. \quad (2.6)$$

Ce bras manipulateur a un indice de mobilité égal à  $n_b = 2$ . Si l'on considère une tâche en positionnement et orientation, *i. e.*  $\xi_b = [\xi_{b_1} \ \xi_{b_2} \ \xi_{b_3}]^T$  le bras manipulateur est donc insuffisamment actionné, car  $m_b > n_b$ .

On considère donc une tâche en positionnement, *i. e.*  $\xi_b = [\xi_{b_1} \ \xi_{b_2}]^T$ . Dans ce cas :

$$J_b(\mathbf{q}_b) = \begin{bmatrix} -(a_1 S_1 + a_2 S_{12}) & -a_2 S_{12} \\ a_1 C_1 + a_2 C_{12} & a_2 C_{12} \end{bmatrix}.$$

Le déterminant de  $J_b(\mathbf{q}_b)$  vaut :

$$\det J_b(\mathbf{q}_b) = a_1 a_2 \sin q_{b_2}.$$

Le degré de liberté local  $d_b(\mathbf{q}_b)$  vaut 2, sauf lorsque  $q_{b_2} = 0 \pmod{\pi}$ , valeurs de  $q_{b_2}$  pour lesquelles la configuration est singulière (géométriquement). En dehors de ces configurations, le degré de liberté local vaut  $d_b(\mathbf{q}_b) = 2$ . Le degré de liberté global vaut donc  $D_b = 2$ . Le bras manipulateur, qui possède deux actionneurs, n'est pas redondant vis-à-vis de la tâche en positionnement. Les configurations  $\mathbf{q}_b$  telles que :

$$q_{b_2} = 0, \quad \text{mod } \pi, \quad (2.7)$$

sont des configurations singulières (géométriques).

### 2.1.2 Modélisation des plates-formes mobiles à roues

Les plates-formes mobiles à roues sont très bien décrites et modélisées par G. Campion *et al.* dans [Campion 96] ou [de Wit 96]. Nous reprenons ici une large partie de cette modélisation, moins classique que celle des bras manipulateurs, pour la présenter au lecteur. Naturellement, quelques modifications ont été apportées pour plus de cohérence avec la modélisation des manipulateurs mobiles qui sera faite au paragraphe 2.2.

#### Description des plates-formes mobiles à roues

On fait l'hypothèse simplificatrice que la plate-forme mobile évolue sur une surface plane. On note  $\mathcal{R}' = (O', \vec{x}', \vec{y}', \vec{z}')$  un repère mobile lié à cette plate-forme. On choisit généralement pour  $O'$  un point remarquable de la plate-forme, typiquement le centre de l'axe des roues motrices s'il existe. On appelle *situation* [Fourquet 99] ou *posture* [Campion 96] de la plate-forme le vecteur :

$$\xi_p = \begin{bmatrix} x \\ y \\ \vartheta \end{bmatrix},$$

où  $x$  et  $y$  sont respectivement l'abscisse et l'ordonnée du point  $O'$  dans  $\mathcal{R}$  et  $\vartheta$  l'angle  $(\vec{x}, \vec{x}')$ . On préfère le terme de *situation*, qui est le terme consacré pour les bras manipulateurs et qui nous permettra d'utiliser un même terme pour les plates-formes, les bras manipulateurs et les manipulateurs mobiles. La situation de la plate-forme est définie sur l'espace  $\mathcal{M}_p$ , de dimension  $m_p = 3$ .

**Les différents types de roues** Sur les plates-formes mobiles à roues on rencontre principalement quatre types de roues (voir figure 2.3) :

- les *roues fixes* dont l'axe de rotation, de direction constante, passe par le centre de la roue ;
- les *roues centrées orientables*, dont l'axe d'orientation passe par le centre de la roue ;
- les *roues décentrées orientables*, souvent appelées *roues folles*, pour lesquelles l'axe d'orientation ne passe pas par le centre de la roue ;
- les *roues suédoises* pour lesquelles la composante nulle de la vitesse de glissement au point de contact n'est pas dans le plan de la roue.

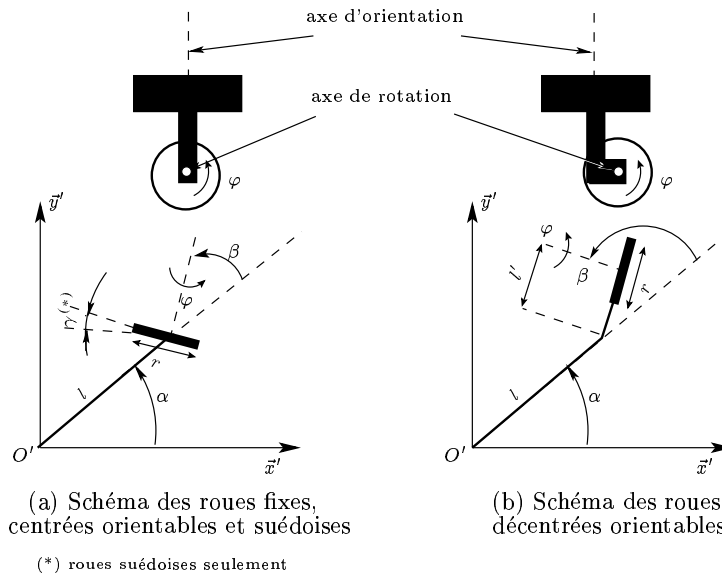


Figure 2.3 – Schéma des différents types de roues des plates-formes mobiles

Il est à noter que ces roues sont toujours considérées comme indéformables, de rayon  $r$ , ce qui est généralement raisonnable dans un contexte de robotique de service. De plus on supposera toujours qu'il y a roulement sans glissement (*r.s.g.*) des roues sur le sol.

Soit  $N = N_f + N_c + N_d + N_s$  le nombre total de roues,  $N_f$  désignant le nombre de roues fixes,  $N_c$  le nombre de roues centrées orientables,  $N_d$  le nombre de roues décentrées orientables et  $N_s$  le nombre de roues suédoises. Ces mêmes indices, correspondant aux différents types de roues désigneront dorénavant les grandeurs qui leur sont associées. Soient  $\varphi_f = [\varphi_{f_1} \dots \varphi_{f_{N_f}}]^T$ ,  $\varphi_c = [\varphi_{c_1} \dots \varphi_{c_{N_c}}]^T$ ,  $\varphi_d = [\varphi_{d_1} \dots \varphi_{d_{N_d}}]^T$  et  $\varphi_s = [\varphi_{s_1} \dots \varphi_{s_{N_s}}]^T$  les vecteurs de rotation propre des différentes roues. Tous ces vecteurs sont des variables. Soient  $\beta_f = [\beta_{f_1} \dots \beta_{f_{N_f}}]^T$ ,  $\beta_c = [\beta_{c_1} \dots \beta_{c_{N_c}}]^T$ ,  $\beta_d = [\beta_{d_1} \dots \beta_{d_{N_d}}]^T$  et  $\beta_s = [\beta_{s_1} \dots \beta_{s_{N_s}}]^T$  les vecteurs d'orientation des différentes roues (voir figure 2.3).  $\beta_f$  et  $\beta_s$  sont des constantes alors que  $\beta_c$  et  $\beta_d$  sont des variables.

**Remarque** Nous supposons que le nombre  $N_c$  de roues centrées orientables est égal au degré de dirigeabilité  $\delta_{sp}$  [Campion 96] qui sera défini ci-après. Dans ces conditions, il en résulte que  $N_c \leq 2$  [Campion 96].

On pose :

$$\varphi = \begin{bmatrix} \varphi_f \\ \varphi_c \\ \varphi_d \\ \varphi_s \end{bmatrix},$$

de dimension  $N$  et :

$$\mathbf{q}_p = \begin{bmatrix} \varphi \\ \xi_p \\ \beta_c \\ \beta_d \end{bmatrix}, \quad (2.8)$$

de dimension  $n_p = m_p + N + N_c + N_d = 3 + N_f + 2N_c + 2N_d + N_s \geq 3$

Comme nous allons le voir, la donnée de la géométrie d'une plate-forme mobile via les angles  $\alpha$ ,  $\beta$  et  $\gamma$ , les longueurs  $l$ ,  $l'$  et  $r$  (voir figure 2.3) et le type de chacune des roues permet de calculer les modèles cinématiques de la plate-forme, dans un cadre parfaitement général. Il faut noter que ces véhicules subissant les contraintes de *r.s.g.* sur le sol, les possibilités de structures mécaniques sans blocage sont limitées en nombre, ce qui n'est pas le cas des bras manipulateurs à chaîne cinématique ouverte.

### Contraintes de roulement sans glissement

Par souci didactique, nous débutons ce paragraphe et le suivant par un exemple, pour éclairer le lecteur.

**Exemple** Prenons le cas de la plate-forme de type voiture de la figure 2.4. Il s'agit de la plate-forme du manipulateur mobile de la figure 2.1.

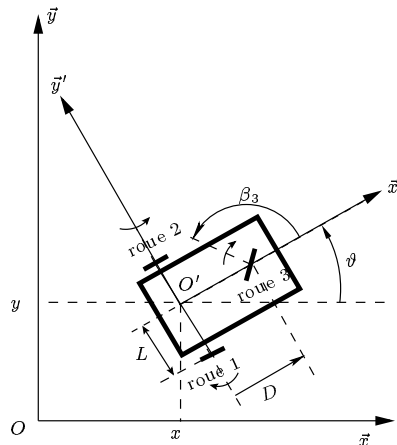


Figure 2.4 – Une plate-forme mobile de type voiture

La voiture est réduite volontairement à son modèle équivalent à une seule roue directrice à l'avant (roue centrée orientable, placée sur l'axe longitudinal du véhicule<sup>2</sup> et deux roues fixes sur le même axe à l'arrière. Les roues sont numérotées sur la figure 2.4 (1 = roue arrière droite, 2 = roue arrière gauche, 3 = roue avant). On peut dès lors déterminer les paramètres géométriques utiles au calcul de notre modèle. Les valeurs de ces paramètres sont résumées dans le tableau 2.1 :  $\beta_3 = \beta_{c_1}$  y désigne l'orientation de la roue directrice avant,  $\varphi_1 = \varphi_{f_1}$ ,  $\varphi_2 = \varphi_{f_2}$  et  $\varphi_3 = \varphi_{c_1}$  les angles de rotation des roues droite, gauche et de la roue directrice. On ne fait donc pas apparaître ici les indices  $\cdot_f$  et  $\cdot_c$  (on se permet cette petite concession pour alléger les notations). On a donc  $\boldsymbol{\varphi} = [\varphi_1 \ \varphi_2 \ \varphi_3]^T$  et  $\mathbf{q}_p = [\varphi_1 \ \varphi_2 \ \varphi_3 \ x \ y \ \vartheta \ \beta_3]^T$ .

$$N_f = 2, N_c = 1$$

roue n.	1	2	3
$\alpha$	$-\frac{\pi}{2}$	$\frac{\pi}{2}$	0
$\beta$	0	0	$\beta_3$
$\varphi$	$\varphi_1$	$\varphi_2$	$\varphi_3$
$l$	$L$	$L$	$D$

Tableau 2.1 – Paramètres des roues de la plate-forme de type voiture

On notera par la suite :  $C_\vartheta = \cos \vartheta$ ,  $S_\vartheta = \sin \vartheta$ ,  $C_{\beta_3} = \cos \beta_3$  et  $S_{\beta_3} = \sin \beta_3$ . Le paramètre  $D$  désignait précédemment le degré de liberté. Comme il n'y a jamais ambiguïté entre ces deux grandeurs par suite, nous avons préféré conserver cette notation pour ne pas trop nous éloigner des notations de [Campion 96].

Les conditions de *r.s.g.* des roues sur le sol, conduisent à une vitesse du point  $O'$  portée par l'axe  $\vec{x}'$ . Si  $v$  désigne la vitesse longitudinale de la plate-forme et  $\omega$  sa vitesse angulaire, on a :

$$v = \dot{x}C_\vartheta + \dot{y}S_\vartheta, \quad (2.9)$$

$$\omega = \dot{\vartheta}. \quad (2.10)$$

Les conditions précédentes s'expriment en écrivant que les vitesses des points fixes des roues en contact avec le sol sont nulles. Pour chaque roue, il en découle deux équations qui expriment la nullité des vitesses correspondantes :

- une dans le plan vertical perpendiculaire à la roue ;
- l'autre dans le plan vertical de la roue.

Pour les roues fixes droite et gauche :

- la nullité des vitesses dans les plans verticaux perpendiculaires aux roues s'écrit :

$$\begin{bmatrix} 0 & -1 & 0 \\ 0 & 1 & 0 \end{bmatrix} R^T(\vartheta) \dot{\boldsymbol{\xi}}_p = \mathbf{0}, \quad (2.11)$$

2. Cette roue unique est équivalente à deux roues coordonnées pour permettre l'existence d'un centre instantané de rotation de la plate-forme.

où :

$$R(\vartheta) = \begin{bmatrix} C_\vartheta & -S_\vartheta & 0 \\ S_\vartheta & C_\vartheta & 0 \\ 0 & 0 & 1 \end{bmatrix},$$

est la matrice de rotation d'angle  $\vartheta$  d'axe  $\vec{z}$ ; On peut combiner (2.11) avec (2.9) et (2.10) pour écrire :

$$\begin{bmatrix} v \\ 0 \\ \omega \end{bmatrix} = \begin{bmatrix} \dot{x}C_\vartheta + \dot{y}S_\vartheta \\ -\dot{x}S_\vartheta + \dot{y}C_\vartheta \\ \dot{\vartheta} \end{bmatrix} = R^T(\vartheta) \dot{\xi}_p.$$

– la nullité des vitesses dans les plans verticaux des roues s'écrit alors :

$$\begin{aligned} v + L\omega + r\dot{\varphi}_1 &= 0, \\ -v + L\omega + r\dot{\varphi}_2 &= 0, \end{aligned}$$

soit :

$$\begin{bmatrix} 1 & 0 & L \\ -1 & 0 & L \end{bmatrix} R^T(\vartheta) \dot{\xi}_p + \begin{bmatrix} r & 0 \\ 0 & r \end{bmatrix} \begin{bmatrix} \dot{\varphi}_1 \\ \dot{\varphi}_2 \end{bmatrix} = \mathbf{0}. \quad (2.12)$$

Pour la roue centrée orientable :

– la nullité des vitesses dans le plan vertical perpendiculaire à la roue s'écrit :

$$C_{\beta_3} v + DS_{\beta_3} \omega = 0,$$

soit :

$$[C_{\beta_3} \quad S_{\beta_3} \quad DS_{\beta_3}] R^T(\vartheta) \dot{\xi}_p = 0. \quad (2.13)$$

– la nullité des vitesses dans le plan vertical de la roue s'écrit :

$$-S_{\beta_3} v + DC_{\beta_3} \omega + r\dot{\varphi}_3 = 0,$$

soit :

$$[-S_{\beta_3} \quad * \quad DC_{\beta_3}] R^T(\vartheta) \dot{\xi}_p + r\dot{\varphi}_3 = 0, \quad (2.14)$$

où \* désigne une valeur quelconque.

Si l'on réunit les équations (2.11), (2.12), (2.13) et (2.14), on obtient finalement les contraintes de *r.s.g.* de cette plate-forme :

$$J_1(\beta_3) R^T(\vartheta) \dot{\xi}_p + J_2 \dot{\varphi} = \mathbf{0}, \quad (2.15)$$

$$C_1(\beta_3) R^T(\vartheta) \dot{\xi}_p = \mathbf{0}, \quad (2.16)$$

avec :

$$J_1(\beta_3) = \begin{bmatrix} 1 & 0 & L \\ -1 & 0 & L \\ -S_{\beta_3} & * & DC_{\beta_3} \end{bmatrix}, \quad J_2 = \begin{bmatrix} r & 0 & 0 \\ 0 & r & 0 \\ 0 & 0 & r \end{bmatrix}, \quad (2.17)$$

$$\text{et } C_1(\beta_3) = \begin{bmatrix} 0 & -1 & 0 \\ 0 & 1 & 0 \\ C_{\beta_3} & S_{\beta_3} & DS_{\beta_3} \end{bmatrix}. \quad (2.18)$$

**Généralisation** G. Campion *et al.* [Campion 96] procèdent à la généralisation de l'écriture des contraintes de *r.s.g.*, selon les différents types de roues rencontrées. On peut retenir notamment que pour une roue fixe ou une roue centrée orientable les contraintes de *r.s.g.* s'écrivent, avec les notations de la figure 2.3 :

$$[-\sin(\alpha + \beta) \quad \cos(\alpha + \beta) \quad l \cos \beta] R^T(\vartheta) \dot{\xi}_p + r\dot{\varphi} = 0, \quad (2.19)$$

$$[\cos(\alpha + \beta) \quad \sin(\alpha + \beta) \quad l \sin \beta] R^T(\vartheta) \dot{\xi}_p = 0. \quad (2.20)$$

L'équation (2.19) donne la contrainte dans le plan vertical de la roue et l'équation (2.20) dans le plan vertical perpendiculaire à la roue<sup>3</sup>. Les contraintes obtenues sont qualifiées de *non holonomes* lorsque l'on ne peut pas les intégrer.

On admet [Campion 96] que les équations pour les roues orientables décentrées et pour les roues suédoises ont des formes similaires et ainsi on peut toujours écrire les contraintes sous la forme :

$$J_1(\beta_c, \beta_d) R^T(\vartheta) \dot{\xi}_p + J_2 \dot{\varphi} = \mathbf{0}, \quad (2.21)$$

$$C_1(\beta_c, \beta_d) R^T(\vartheta) \dot{\xi}_p + C_2 \dot{\beta}_d = \mathbf{0}, \quad (2.22)$$

où les matrices qui interviennent découlent des contraintes sur les différents types de roues. Ces matrices ont la forme :

$$J_1(\beta_c, \beta_d) = \begin{bmatrix} J_{1f} \\ J_{1c}(\beta_c) \\ J_{1d}(\beta_d) \\ J_{1s} \end{bmatrix}, \quad J_2 = \begin{bmatrix} rI_{N_f} & 0 & 0 & 0 & 0 & 0 \\ 0 & rI_{N_c} & 0 & 0 & 0 & 0 \\ 0 & 0 & rI_{N_d} & 0 & 0 & 0 \\ 0 & 0 & 0 & r \cos \gamma_1 & 0 & 0 \\ 0 & 0 & 0 & 0 & \dots & 0 \\ 0 & 0 & 0 & 0 & 0 & r \cos \gamma_{N_s} \end{bmatrix},$$

$$C_1(\beta_c, \beta_d) = \begin{bmatrix} C_{1f} \\ C_{1c}(\beta_c) \\ C_{1d}(\beta_d) \end{bmatrix} \quad \text{et} \quad C_2 = \begin{bmatrix} 0 \\ 0 \\ C_{2d} \end{bmatrix},$$

où  $I_N$  est la matrice identité d'ordre  $N$  et  $C_{2d}$  est une matrice carrée d'ordre  $N_d$  inversible.

### Modèles cinématiques des plates-formes mobiles à roues

**Exemple** Reprenons l'exemple de la plate-forme de type voiture.

On remarque, en examinant (2.16), que  $R^T(\vartheta)\dot{\xi}_p$  doit appartenir au noyau de  $C_1(\beta_3)$ , noté  $\text{Ker}(C_1(\beta_3))$ . D'après (2.18), ce noyau est de dimension un. Une base en est donnée par le vecteur  $[-DS_{\beta_3} \quad 0 \quad C_{\beta_3}]^T$  et donc :

$$R^T(\vartheta)\dot{\xi}_p = \begin{bmatrix} -DS_{\beta_3} \\ 0 \\ C_{\beta_3} \end{bmatrix} \eta_p,$$

3. A l'aide de la description de la géométrie de la plate-forme de l'exemple précédent (voir tableau 2.1), on retrouve les relations établies dans cet exemple.

où  $\eta_p$  est un scalaire. Comme  $R^T(\vartheta) = R^{-1}(\vartheta)$  :

$$\dot{\xi}_p = R(\vartheta) \begin{bmatrix} -DS_{\beta_3} \\ 0 \\ C_{\beta_3} \end{bmatrix} \eta_p.$$

Finalement il vient :

$$\dot{\xi}_p = \begin{bmatrix} -DC_{\vartheta}S_{\beta_3} \\ -DS_{\vartheta}S_{\beta_3} \\ C_{\beta_3} \end{bmatrix} \eta_p. \quad (2.23)$$

L'équation (2.23) donne le modèle cinématique reliant la dérivée de la situation de la plate-forme au paramètre  $\eta_p$ . On note que la variation de la situation de la plate-forme dépend linéairement du paramètre  $\eta_p$ . Elle dépend aussi de  $\beta_3$ . On peut fixer la variation de  $\beta_3$  librement, puisqu'il s'agit de l'orientation de la roue avant :

$$\dot{\beta}_3 = \zeta_p. \quad (2.24)$$

Reprenons maintenant l'équation (2.15).  $J_2$  étant inversible :

$$\dot{\varphi} = -J_2^{-1}J_1(\beta_3)R^T(\vartheta)\dot{\xi}_p. \quad (2.25)$$

D'après (2.8), (2.23), (2.24) et (2.25) il vient :

$$\dot{q}_p = \begin{bmatrix} \dot{\varphi} \\ \dot{\xi}_p \\ \dot{\beta}_3 \end{bmatrix} = \begin{bmatrix} \frac{1}{r}(DS_{\beta_3} - LC_{\beta_3}) & 0 \\ -\frac{1}{r}(DS_{\beta_3} + LC_{\beta_3}) & 0 \\ -\frac{D}{r} & 0 \\ -DC_{\vartheta}S_{\beta_3} & 0 \\ -DS_{\vartheta}S_{\beta_3} & 0 \\ C_{\beta_3} & 0 \\ 0 & 1 \end{bmatrix} \begin{bmatrix} \eta_p \\ \zeta_p \end{bmatrix}, \quad (2.26)$$

que l'on peut écrire :

$$\dot{q}_p = S_p(q_p)\mathbf{u}_p, \quad (2.27)$$

avec  $\mathbf{u}_p = [\eta_p \ \zeta_p]^T$  le vecteur des commandes appliquées à la plate-forme mobile, de dimension 2. L'équation (2.27) donne le modèle cinématique reliant la dérivée de la configuration de la plate-forme à la commande de manœuvrabilité de celle-ci.

**Généralisation** Dans un premier temps on se propose de définir la commande de mobilité de la plate-forme mobile et d'obtenir le modèle reliant la dérivée de la situation de la plate-forme à cette commande. Pour cela, scindons (2.22) en deux parties :

$$C_1^*(\beta_c)R^T(\vartheta)\dot{\xi}_p = 0, \quad (2.28)$$

$$C_{1d}(\beta_d)R^T(\vartheta)\dot{\xi}_p + C_{2d}\dot{\beta}_d = 0, \quad (2.29)$$

où  $C_1^*(\beta_c) = [C_{1f}^T \ C_{1c}^T(\beta_c)]^T$ . On remarque, en examinant (2.28), que  $R^T(\vartheta) \dot{\xi}_p$  doit appartenir au noyau de  $C_1^*(\beta_c)$ , noté  $\text{Ker}(C_1^*(\beta_c))$ . Soit  $\Sigma(\beta_c)$  une matrice dont les colonnes forment une base de ce noyau. Elle est de dimension  $3 \times \delta_{m_p}$ , avec :

$$\delta_{m_p} = \dim(\text{Ker}(C_1^*(\beta_c))) = 3 - \text{rang } C_1^*(\beta_c) \quad (0 \leq \delta_{m_p} \leq 3).$$

$\delta_{m_p}$  est appelé *degré de mobilité*<sup>4</sup> de la plate-forme mobile [Campion 96]. Ainsi, alors que la définition de l'*indice* de mobilité procédait de la simple géométrie, dans le cas des bras manipulateurs, celle du *degré* de mobilité découle de l'observation de la mobilité du système en tenant compte des contraintes de *r.s.g.* des roues sur le sol. On déduit de ce qui précède qu'il existe un vecteur  $\eta_p$ , de dimension  $\delta_{m_p}$ , tel que :

$$R^T(\vartheta) \dot{\xi}_p = \Sigma(\beta_c) \eta_p,$$

soit :

$$\dot{\xi}_p = R(\vartheta) \Sigma(\beta_c) \eta_p. \quad (2.30)$$

Ce vecteur est appelé *commande de mobilité* de la plate-forme et le modèle (2.30) constitue le *modèle cinématique en situation* (MCS) de la *plate-forme mobile*, car il relie la dérivée de la situation de la plate-forme, dans une configuration donnée, à la commande de mobilité de cette plate-forme.

Dans un second temps on se propose de définir les commandes de dirigeabilité et de manœuvrabilité de la plate-forme mobile et d'obtenir le modèle reliant les dérivées de la configuration de la plate-forme à la commande de manœuvrabilité. Pour cela, scindons (2.28) en deux parties :

$$\begin{aligned} C_{1f} R^T(\vartheta) \dot{\xi}_p &= 0, \\ C_{1c}(\beta_c) R^T(\vartheta) \dot{\xi}_p &= 0 \end{aligned}$$

et posons :

$$\delta_{s_p} = \text{rang } C_{1c}(\beta_c).$$

$\delta_{s_p}$  est appelé *degré de dirigeabilité*<sup>5</sup> de la plate-forme mobile [Campion 96]. On a toujours  $\delta_{s_p} \leq 2$  et rappelons que nous avons supposé que  $N_c = \delta_{s_p}$ . Posons :

$$\delta_{M_p} = \delta_{m_p} + \delta_{s_p} = \delta_{m_p} + N_c \quad (0 \leq \delta_{M_p} \leq \dim(\xi_p) = 3).$$

$\delta_{M_p}$  est appelé *degré de manœuvrabilité* de la plate-forme mobile [Campion 96]. Nous supposons que l'orientation des roues centrées est commandée en vitesse, par  $\zeta_p$ , de dimension  $N_c = \delta_{s_p}$ , appelé *commande de dirigeabilité* de la plate-forme mobile. Soit :

$$z_p = \begin{bmatrix} \xi_p \\ \beta_c \end{bmatrix}, \quad (2.31)$$

4. En anglais : *degree of mobility*.

5. En anglais : *degree of steerability*.

de dimension  $3 + N_c = 3 + \delta_{s_p}$ . Si l'on définit :

$$\mathbf{u}_p = \begin{bmatrix} \boldsymbol{\eta}_p \\ \boldsymbol{\zeta}_p \end{bmatrix},$$

de dimension  $\delta_{M_p}$ , comme étant la *commande de manœuvrabilité* de la plate-forme mobile, on obtient :

$$\dot{\boldsymbol{\beta}}_c = \boldsymbol{\zeta}_p, \quad (2.32)$$

et :

$$\dot{\mathbf{z}}_p = B_p(\vartheta, \boldsymbol{\beta}_c) \mathbf{u}_p, \quad (2.33)$$

avec :

$$B_p(\vartheta, \boldsymbol{\beta}_c) = \begin{bmatrix} R(\vartheta)\Sigma(\boldsymbol{\beta}_c) & 0 \\ 0 & I_{N_c} \end{bmatrix}.$$

Il faut par ailleurs remarquer que :

$$\mathbf{q}_p = \begin{bmatrix} \boldsymbol{\varphi} \\ \mathbf{z}_p \\ \boldsymbol{\beta}_d \end{bmatrix}.$$

Enfin, on se propose d'obtenir la relation liant la dérivée de la configuration au vecteur des commandes de manœuvrabilité de la plate-forme.  $J_2$  étant inversible, on peut écrire, d'après (2.21) :

$$\dot{\boldsymbol{\varphi}} = -J_2^{-1} J_1(\boldsymbol{\beta}_c, \boldsymbol{\beta}_d) R^T(\vartheta) \dot{\boldsymbol{\xi}}_p. \quad (2.34)$$

$C_{2d}$  étant inversible, on peut écrire, d'après (2.29) :

$$\dot{\boldsymbol{\beta}}_d = -C_{2d}^{-1} C_{1d}(\boldsymbol{\beta}_d) R^T(\vartheta) \dot{\boldsymbol{\xi}}_p. \quad (2.35)$$

Alors, si l'on réunit les équations (2.8), (2.30), (2.32), (2.34) et (2.35) on obtient :

$$\dot{\mathbf{q}}_p = \begin{bmatrix} \dot{\boldsymbol{\varphi}} \\ \dot{\boldsymbol{\xi}}_p \\ \dot{\boldsymbol{\beta}}_c \\ \dot{\boldsymbol{\beta}}_d \end{bmatrix} = \begin{bmatrix} -J_2^{-1} J_1(\boldsymbol{\beta}_c, \boldsymbol{\beta}_d) \Sigma(\boldsymbol{\beta}_c) & 0 \\ R(\vartheta) \Sigma(\boldsymbol{\beta}_c) & 0 \\ 0 & I_{N_c} \\ -C_{2d}^{-1} C_{1d}(\boldsymbol{\beta}_d) \Sigma(\boldsymbol{\beta}_c) & 0 \end{bmatrix} \mathbf{u}_p,$$

qui prend la forme générique :

$$\dot{\mathbf{q}}_p = S_p(\vartheta, \boldsymbol{\beta}_c, \boldsymbol{\beta}_d) \mathbf{u}_p. \quad (2.36)$$

Ceci constitue le *modèle cinématique en configuration* (MCC) de la plate-forme mobile.

Retournons à l'exemple de la plate-forme de type voiture, par lequel, on a introduit nos modèles. On constate maintenant que pour cet exemple :

- le degré de mobilité est  $\delta_{m_p} = 1$  ;
- le degré de dirigeabilité est  $\delta_{s_p} = 1$  ;
- le degré de manœuvrabilité est  $\delta_{M_p} = 2$ .

## Analyse

Finalement, on a fait apparaître deux vecteurs composés de grandeurs qui varient indépendamment :

- $\boldsymbol{\eta}_p$ , le vecteur de commande de mobilité de la plate-forme, qui vérifie :  $\dot{\boldsymbol{\xi}} = \mathbf{R}(\vartheta)\boldsymbol{\Sigma}(\boldsymbol{\beta}_c)\boldsymbol{\eta}_p$ . Sa dimension,  $\delta_{m_p}$ , est celle de l'ensemble des dérivées de situation admissibles en une configuration donnée. On remarque que l'application linéaire  $\mathbf{R}\boldsymbol{\Sigma}$  dépend des paramètres d'orientation  $\vartheta$  de la plate-forme et  $\boldsymbol{\beta}_c$  des roues centrées orientables, lorsqu'il en existe ;
- $\boldsymbol{\zeta}_p$ , le vecteur de commande de dirigeabilité de la plate-forme.

Lorsque  $N_c = 0$ , la commande de mobilité de la plate-forme suffit à déterminer ses vitesses généralisées et donc la commande d'un point de vue cinématique. Par contre, lorsque  $N_c \neq 0$ , la détermination des vitesses généralisées dépend de  $\boldsymbol{\eta}_p$ , mais aussi de l'action sur les roues centrées orientables. La commande cinématique de la plate-forme nécessite alors la synthèse de la commande de mobilité  $\boldsymbol{\eta}_p$ , mais aussi de la commande de dirigeabilité  $\boldsymbol{\zeta}_p$ . Ces deux éléments constituent la commande de manœuvrabilité  $\mathbf{u}_p$  de la plate-forme.

On remarque que :

- du point de vue de la génération de mouvements, la consigne opérationnelle n'impose aucune contrainte instantanée sur  $\dot{\boldsymbol{\beta}}_c = \boldsymbol{\zeta}_p$ , qui devra donc être déterminée indépendamment ;
- la capacité à produire des vitesses opérationnelles en une configuration donnée ne dépend que des paramètres d'orientation  $\boldsymbol{\beta}_c$  et  $\vartheta$ , au travers du seul MCS.

## Autres exemples

On traite dans les deux paragraphes suivants le cas des plates-formes dites de type HILARE et des plates-formes *omnidirectionnelles*, qui ont respectivement des degrés de mobilité valant deux et trois. Ces exemples seront utilisés au cours de ce rapport pour illustrer différentes propriétés des plates-formes et des manipulateurs mobiles.

**Plates-formes de type Hilare** On désigne sous ce nom une plate-forme mobile construite sur le principe de celle du LAAS [Giralt 84]. Il s'agit d'une plate-forme mobile actionnée par deux roues indépendantes et possédant un certain nombre de roues folles. Son schéma est donné à la figure 2.5. On y a omis les roues folles, qui n'interviennent pas dans la cinématique, dans la mesure où elles ont été judicieusement placées. Les roues sont numérotées sur la figure 2.5 (1 = roue arrière droite, 2 = roue arrière gauche). Les valeurs des paramètres géométriques correspondants sont résumées dans le tableau 2.2 :  $\varphi_1 = \varphi_{f_1}$  et  $\varphi_2 = \varphi_{f_2}$  y désignent les angles de rotation des roues droite et gauche. On a donc  $\boldsymbol{\varphi} = [\varphi_1 \ \varphi_2]^T$  et  $\mathbf{q}_p = [\varphi_1 \ \varphi_2 \ x \ y \ \vartheta]^T$ . D'après les

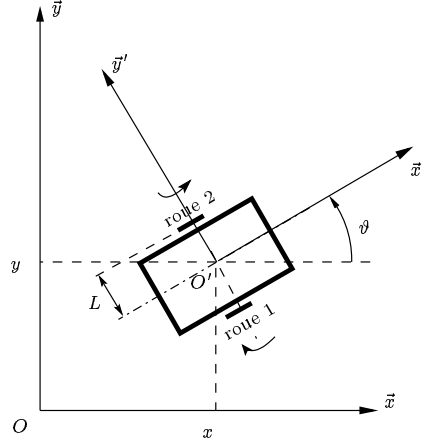


Figure 2.5 – Schéma d'une plate-forme de type HILARE

$$N_f = 2$$

roue n.	1	2
$\alpha$	$-\frac{\pi}{2}$	$\frac{\pi}{2}$
$\beta$	0	0
$\varphi$	$\varphi_1$	$\varphi_2$
$l$	$L$	$L$

Tableau 2.2 – Paramètres des roues de la plate-forme de type HILARE

équations (2.19) à (2.22), il vient :

$$J_1 = J_{1f} = \begin{bmatrix} 1 & 0 & L \\ -1 & 0 & L \end{bmatrix}, \quad J_2 = \begin{bmatrix} r & 0 \\ 0 & r \end{bmatrix},$$

$$C_1 = C_{1f} = \begin{bmatrix} 0 & -1 & 0 \\ 0 & 1 & 0 \end{bmatrix} \text{ et } C_2 = C_{2d} = 0.$$

D'après (2.28), il en découle que  $C_1^* = C_1$ . Une base de  $\text{Ker}(C_1^*)$  est donnée par les vecteurs  $[1 \ 0 \ 0]^T$  et  $[0 \ 0 \ 1]^T$  et donc :

$$\Sigma = \begin{bmatrix} 1 & 0 \\ 0 & 0 \\ 0 & 1 \end{bmatrix}.$$

Le degré de mobilité de la plate-forme vaut donc :

$$\delta_{m_p} = \dim(\text{Ker}(C_1^*)) = 3 - \text{rang } C_1^* = 2, \quad (2.37)$$

le degré de dirigeabilité  $\delta_{s_p} = 0$  et le degré de manœuvrabilité  $\delta_{M_p} = 2$ . D'après (2.30), il existe donc  $\eta_p$ , vecteur de dimension 2, tel que :

$$\dot{\xi}_p = R(\vartheta) \Sigma \eta_p = \begin{bmatrix} C_\vartheta & 0 \\ S_\vartheta & 0 \\ 0 & 1 \end{bmatrix} \eta_p. \quad (2.38)$$

Il s'agit là du MCS de cette plate-forme, dont les commandes de mobilité et de manœuvrabilité sont identiques en l'absence de roues centrées orientables :  $\mathbf{u}_p = \boldsymbol{\eta}_p$ . Comme les roues de la plate-forme sont fixes, on peut également remarquer qu'ici  $B_p(\vartheta) = R(\vartheta)\Sigma$ . On peut par ailleurs préciser à quoi correspondent les commandes  $\eta_{p1}$  et  $\eta_{p2}$ . Etant donné que :

$$\begin{aligned}\dot{x} &= vC_\vartheta, \\ \dot{y} &= vS_\vartheta, \\ \dot{\vartheta} &= \omega,\end{aligned}$$

on peut identifier  $v = \eta_{p1}$  et  $\omega = \eta_{p2}$ . L'expression du MCC découle de ce qui précède de manière immédiate :

$$\dot{\mathbf{q}} = \begin{bmatrix} \dot{\varphi}_1 \\ \dot{\varphi}_2 \\ \dot{x} \\ \dot{y} \\ \dot{\vartheta} \end{bmatrix} = \begin{bmatrix} -\frac{1}{r} & -\frac{L}{r} \\ \frac{1}{r} & -\frac{L}{r} \\ C_\vartheta & 0 \\ S_\vartheta & 0 \\ 0 & 1 \end{bmatrix} \begin{bmatrix} v \\ \omega \end{bmatrix} = S_p(\vartheta)\mathbf{u}_p. \quad (2.39)$$

**Plates-formes omnidirectionnelles** Une plate-forme est dite *omnidirectionnelle* si l'on peut agir indépendamment sur les vitesses de translation selon les axes  $\vec{x}$ ,  $\vec{y}$  et de rotation, autour de  $\vec{z}$  (voir figure 2.6). Sans rentrer

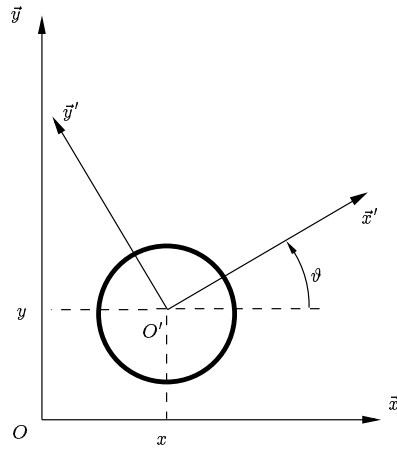


Figure 2.6 – Représentation d'une plate-forme omnidirectionnelle

dans le détail des roues, on peut ainsi dire que la commande de manœuvrabilité de la plate-forme est :

$$\mathbf{u}_p = \boldsymbol{\eta}_p = \begin{bmatrix} \eta_{p1} \\ \eta_{p2} \\ \eta_{p3} \end{bmatrix} = \begin{bmatrix} \dot{x} \\ \dot{y} \\ \dot{\vartheta} \end{bmatrix}$$

Par définition, le degré de mobilité vaut donc  $\delta_{m_p} = 3$ , le degré de dirigéabilité  $\delta_{s_p} = 0$  et le degré de manœuvrabilité  $\delta_{M_p} = 3$ . Par ailleurs, le MCS

est :

$$\dot{\xi}_p = R(\vartheta)\Sigma\mathbf{u}_p = \mathbf{u}_p. \quad (2.40)$$

Ainsi,  $R(\vartheta)\Sigma = I_3$  et donc  $\Sigma = R^T(\vartheta)$ . Nous ne souhaitons pas développer davantage cette partie et renvoyons le lecteur aux références précédemment citées, en particulier [de Wit 96, page 276].

## 2.2 Modélisation des manipulateurs mobiles

### 2.2.1 Description des manipulateurs mobiles à roues

*On rappelle que le bras manipulateur est complètement actionné et on se place dans le cas où la plate-forme mobile a un nombre d'actionneurs égal à son degré de manœuvrabilité.*

Le manipulateur mobile plan présenté à la figure 2.1 est un exemple didactique de ce type de robots. Un exemple réel est donné par le robot du LAAS, constitué de la plate-forme mobile H<sub>2</sub>BIS équipée d'un bras manipulateur de type GT6A (voir figure 2.7). La plate-forme, mue par deux roues fixes indépendantes et équilibrée par quatre roues folles, est de type HILARE et le bras manipulateur GT6A est de type 6R, *i. e.* à six liaisons rotoïdes.

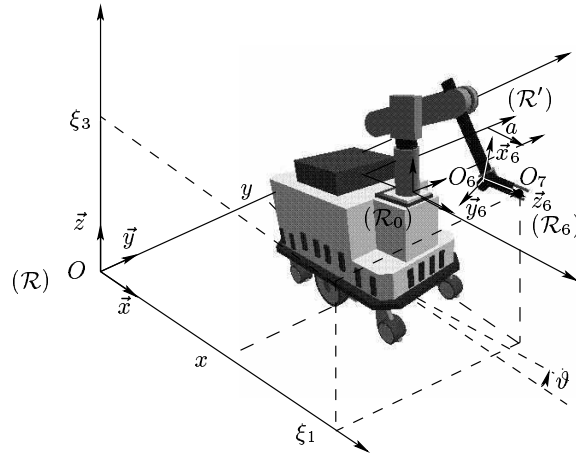


Figure 2.7 – Schéma du manipulateur mobile du LAAS

On considère le cas général d'un manipulateur mobile constitué d'une plate-forme mobile équipée d'un bras manipulateur, présentés respectivement aux paragraphes 2.1.2 et 2.1.1. Le point  $O_0$  (voir figure 2.8), qui est l'origine du repère  $\mathcal{R}_0$  lié à la base du bras manipulateur a pour coordonnées  $[a \ b \ 0]^T$  dans le repère  $\mathcal{R}'$ .

La configuration du manipulateur mobile est définie sur l'espace des configurations  $\mathcal{N}$  de dimension  $n$ . Elle est donnée par le vecteur  $\mathbf{q}$  des  $n$

coordonnées généralisées :

$$\mathbf{q} = \begin{bmatrix} q_1 \\ q_2 \\ \vdots \\ q_n \end{bmatrix} = \begin{bmatrix} \mathbf{q}_b \\ \mathbf{q}_p \end{bmatrix}.$$

On remarque que  $n = n_b + n_p$ , où  $n_b$  et  $n_p$  sont respectivement les dimensions des espaces généralisés du bras manipulateur et de la plate-forme.

La situation de l'OT du manipulateur mobile donne la *position* du point  $O_{n+1}$ , centre de l'OT et l'*orientation* du repère  $\mathcal{R}_n$ , qui lui est lié, dans  $\mathcal{R}$ . Il est naturel de retrouver cette notion, directement héritée de l'étude des bras manipulateurs. La situation, définie sur l'espace  $\mathcal{M}$ , est donnée par le vecteur  $\boldsymbol{\xi}$  des  $m$  coordonnées opérationnelles :

$$\boldsymbol{\xi} = \begin{bmatrix} \xi_1 \\ \xi_2 \\ \vdots \\ \xi_m \end{bmatrix}.$$

De manière générale la situation de l'OT est de dimension six : trois coordonnées donnent la position de l'OT et trois son orientation localement. Il peut néanmoins y avoir quelques exceptions à cette règle :

- on ne considère pas, la plupart du temps, les éléments de  $\boldsymbol{\xi}$  qui ne varient pas : dans le cas du manipulateur mobile plan horizontal de la figure 2.1,  $m = 3$ , car on ne tient compte que de la position et de l'orientation dans le plan horizontal :  $\boldsymbol{\xi}' = [\xi'_1 \ \xi'_2 \ \xi'_3]^T = [\xi_1 \ \xi_2 \ \xi_4]^T$  ;
- selon le but désiré on peut très bien définir différemment la situation de l'OT : c'est ce qui se passe lorsque l'utilisateur ne s'intéresse qu'à la position de l'OT :  $\boldsymbol{\xi}' = [\xi'_1 \ \xi'_2 \ \xi'_3]^T = [\xi_1 \ \xi_2 \ \xi_3]^T$ .

Le vecteur  $\mathbf{u} = [\mathbf{u}_b^T \ \mathbf{u}_p^T]^T = [\dot{\mathbf{q}}_b^T \ \boldsymbol{\eta}_p^T \ \dot{\mathbf{c}}_p^T]^T$ , de dimension  $\delta_M = n_b + \delta_{M_p}$  est la *commande en manœuvrabilité du manipulateur mobile*. On remarque, pour la suite, que :

$$\delta_M \leq n_b + 3 \leq n_b + n_p = n.$$

## 2.2.2 Etude géométrique des manipulateurs mobiles

Etablissons les relations géométriques nécessaires pour déterminer la situation de l'OT. La géométrie des manipulateurs mobiles auxquels nous nous intéressons est représentée, indépendamment du type de roues, à la figure 2.8.

Quelle que soit la plate-forme mobile à roues de situation  $\boldsymbol{\xi}_p = [x \ y \ \vartheta]^T$  portant un bras manipulateur de configuration  $\mathbf{q}_b$  et dont la situation de l'OT est donnée par  $\boldsymbol{\xi}_b$ , on peut écrire les relations suivantes :

$$\begin{aligned} \xi_1 &= x + (a + \xi_{b_1})C_\vartheta - (b + \xi_{b_2})S_\vartheta, \\ \xi_2 &= y + (a + \xi_{b_1})S_\vartheta + (b + \xi_{b_2})C_\vartheta, \\ \xi_3 &= \xi_{b_3}, \end{aligned} \tag{2.41}$$

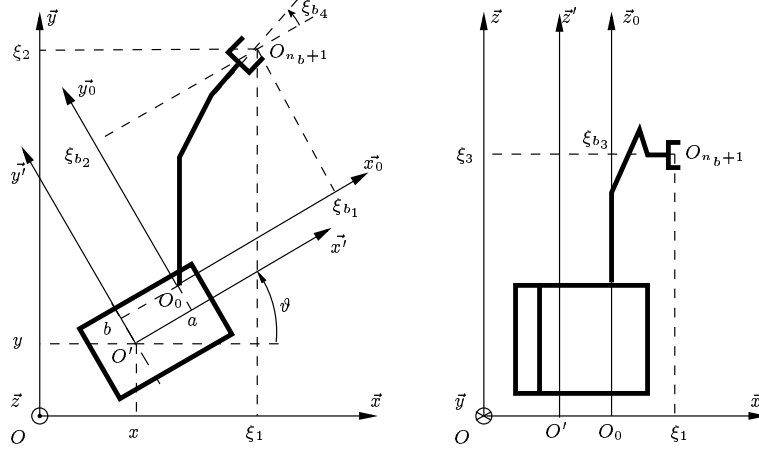


Figure 2.8 – Géométrie des manipulateurs mobiles

où  $\xi_1, \xi_2, \xi_3$  donnent la position de l'OT dans  $\mathcal{R}$ .

L'écriture de l'orientation de l'OT du manipulateur mobile dans  $\mathcal{R}$  dépend du choix du paramétrage effectué pour écrire l'orientation de l'OT du bras manipulateur dans  $\mathcal{R}_0$  [Renaud 96]. Avec le choix des angles d'Euler classiques pour le bras manipulateur, les rotations successives sont  $\vec{z}_0(\psi)$ ,  $\vec{x}_0'(\theta)$  puis  $\vec{z}_0''(\varphi)$  où  $\vec{z}_0(\psi)$  est la rotation d'angle  $\psi$  autour de  $\vec{z}_0$ ,  $\vec{x}_0'$  est déduit de  $\vec{x}_0$  par la rotation  $\vec{z}_0(\psi)$  et  $\vec{z}_0''$  de  $\vec{z}_0$  par la rotation  $\vec{x}_0'(\theta)$ . Dans ce cas, les axes  $\vec{z}$  et  $\vec{z}_0$  étant parallèles, la rotation  $\vartheta$  de la plate-forme autour de  $\vec{z}$  et le premier paramètre de rotation de l'OT du bras manipulateur dans  $\mathcal{R}_0$  s'ajoutent<sup>6</sup>. On a alors :

$$\begin{aligned}\xi_4 &= \vartheta + \xi_{b_4}, \\ \xi_5 &= \xi_{b_5}, \\ \xi_6 &= \xi_{b_6},\end{aligned}$$

où  $\xi_4, \xi_5, \xi_6$  donnent l'orientation de l'OT dans  $\mathcal{R}$ .

Avec les autres choix de représentations angulaires [Craig 89, Lur'é 68], la composition des orientations de la plate-forme et du bras manipulateur est délicate. C'est pourquoi nous ne les utiliserons pas et choisirons les angles d'Euler classiques (voir paragraphe 2.1.1). Ainsi :

$$\begin{aligned}\xi_4 &= \vartheta + \psi, \\ \xi_5 &= \theta, \\ \xi_6 &= \varphi.\end{aligned}\tag{2.42}$$

On sait que la situation  $\xi_b$  de l'OT du bras manipulateur dans  $\mathcal{R}_0$  est fonction de sa configuration :  $\xi_b = \mathbf{f}_b(\mathbf{q}_b)$ , où  $\mathbf{f}_b$  est le MGD du bras manipulateur. D'après les systèmes d'équations (2.41) et (2.42), la situation de l'OT

6. On aurait aussi pu, pour la même raison, utiliser les *angles de Roulis-Tangage-Lacet* [Khalil 99].

du manipulateur mobile dans  $\mathcal{R}$  est donc fonction de la situation  $\xi_p$  de la plate-forme mobile dans  $\mathcal{R}$  et de la configuration  $q_b$  du bras manipulateur. Par abus de langage, on appelle *modèle géométrique direct du manipulateur mobile* (MGD) l'application :

$$\begin{aligned} \mathbf{f} : \mathcal{N}_b \times \mathcal{M}_p &\longrightarrow \mathcal{M} \\ (q_b, \xi_p) &\longmapsto \xi = \mathbf{f}(q_b, \xi_p), \end{aligned} \quad (2.43)$$

qui découle de la réunion des systèmes (2.41) et (2.42).

### 2.2.3 Etude cinématique des manipulateurs mobiles

Comme nous l'avons évoqué en introduction, nous souhaitons dans ce mémoire engendrer des mouvements pour lesquels la situation de l'OT du manipulateur mobile est la consigne. Ainsi, concernant la modélisation de la cinématique des manipulateurs mobiles, nous nous sommes avant tout intéressés à la détermination des vitesses généralisées.

Peu de travaux portent à proprement parler sur la modélisation cinématique des manipulateurs mobiles à roues. La majorité de ceux que nous avons étudiés traite du cas particulier de manipulateurs mobiles dont la plate-forme, de type HILARE, est considérée comme un rectangle mobile dans le plan horizontal (voir figure 2.8). C'est le cas de H. Seraji [Seraji 93a], à qui l'on doit l'une des premières contributions en la matière. La configuration (partielle) du manipulateur mobile peut alors être définie par ses *coordonnées généralisées partielles* :

$$\tilde{\mathbf{q}} = \begin{bmatrix} q_b \\ x \\ y \\ \vartheta \end{bmatrix}.$$

Ceci peut tout à fait se justifier d'un point de vue pratique : dans le cas d'une plate-forme de type HILARE, la situation de l'OT et sa dérivée sont complètement décrites par une telle modélisation. Avec le choix de  $\tilde{\mathbf{q}}$  comme vecteur de configuration, le MCD du manipulateur mobile s'en déduit :

$$\dot{\xi} = J(\tilde{\mathbf{q}})\dot{\tilde{\mathbf{q}}}, \quad (2.44)$$

où  $J(\tilde{\mathbf{q}}) = \frac{\partial \xi}{\partial \tilde{\mathbf{q}}}$ . Le vecteur  $\dot{\tilde{\mathbf{q}}}$  donne les *vitesses généralisées partielles*. Par ailleurs, la contrainte non holonome sur la plate-forme [Neimark 72] s'écrit :

$$-\dot{x}S_\vartheta + \dot{y}C_\vartheta = 0,$$

ce qui peut également s'exprimer comme une contrainte linéaire sur les *vitesses généralisées partielles* :

$$G(\tilde{\mathbf{q}})\dot{\tilde{\mathbf{q}}} = [0 \dots 0 \quad -S_\vartheta \quad C_\vartheta \quad 0] \dot{\tilde{\mathbf{q}}} = 0. \quad (2.45)$$

H. Seraji réunit ces deux écritures pour obtenir un modèle cinématique du manipulateur mobile tenant compte de la non holonomie :

$$\begin{bmatrix} 0 \\ \dot{\xi} \end{bmatrix} = \begin{bmatrix} G(\tilde{\mathbf{q}}) \\ J(\tilde{\mathbf{q}}) \end{bmatrix} \dot{\tilde{\mathbf{q}}}.$$

G. Foulon *et al.* [Foulon 97a] procèdent de la même manière. Ces auteurs proposent par ailleurs une technique pour réduire ce modèle et obtenir le *modèle cinématique direct réduit*. Pour cela, l'utilisation du MCC de la plate-forme mobile est déjà évoquée dans [Fourquet 99]. Y. Yamamoto et X. Yun [Yamamoto 93] modélisent quant à eux une plate-forme de type HILARE en prenant en compte les deux roues motrices et en définissant la configuration de la base comme nous l'avons vu au paragraphe 2.1.2. Ce travail est ainsi à rapprocher de ce que nous présentons par la suite.

Dans les travaux de C. Perrier *et al.* [Perrier 98] le manipulateur mobile considéré est doté d'une plate-forme de type voiture. Les auteurs comparent l'utilisation d'une représentation cinématique classique à base de matrices homogènes avec l'utilisation des quaternions duaux. Ces deux types de modèles donnent des résultats sensiblement équivalents dans une application de génération de mouvement.

En poursuivant la modélisation présentée dans les paragraphes précédents, nous allons maintenant apporter notre contribution à la généralisation des travaux sur les modèles cinématiques des manipulateurs mobiles.

### Modèle cinématique en situation

Nous avons décrit au paragraphe 2.2.2 une modélisation géométrique aussi systématique que possible des manipulateurs mobiles. Pour obtenir les vitesses opérationnelles du manipulateur mobile, on dérive maintenant par rapport au temps l'équation (2.43) du MGD du manipulateur mobile. Il vient :

$$\dot{\xi} = \frac{\partial \mathbf{f}}{\partial \mathbf{q}_b}(\mathbf{q}_b, \vartheta) \dot{\mathbf{q}}_b + \frac{\partial \mathbf{f}}{\partial \xi_p}(\mathbf{q}_b, \vartheta) \dot{\xi}_p, \quad (2.46)$$

On remarque ici que  $\mathbf{f}$  est une fonction de  $\mathbf{q}_b$  et  $\xi_p$ , alors que ses dérivées partielles ne dépendent que de  $\mathbf{q}_b$  et  $\vartheta$ . D'après les équations (2.41) et (2.42) :

$$\frac{\partial \mathbf{f}}{\partial \mathbf{q}_b}(\mathbf{q}_b, \vartheta) = \begin{bmatrix} J_{b_{1,*}} C_\vartheta - J_{b_{2,*}} S_\vartheta \\ J_{b_{1,*}} S_\vartheta + J_{b_{2,*}} C_\vartheta \\ J_{b_{3,*}} \\ J_{b_{4,*}} \\ J_{b_{5,*}} \\ J_{b_{6,*}} \end{bmatrix},$$

$J_{b_{k,*}}$  désignant la  $k$ -ième ligne de la matrice jacobienne du bras manipulateur et :

$$\frac{\partial \mathbf{f}}{\partial \xi_p}(\mathbf{q}_b, \vartheta) = \begin{bmatrix} 1 & 0 & -((a + \xi_{b_1})S_\vartheta + (b + \xi_{b_2})C_\vartheta) \\ 0 & 1 & (a + \xi_{b_1})C_\vartheta - (b + \xi_{b_2})S_\vartheta \\ 0 & 0 & 0 \\ 0 & 0 & 1 \\ 0 & 0 & 0 \\ 0 & 0 & 0 \end{bmatrix}.$$

D'après (2.3), (2.30) et (2.46) s'écrit :

$$\dot{\boldsymbol{\xi}} = \frac{\partial \mathbf{f}}{\partial \mathbf{q}_b}(\mathbf{q}_b, \vartheta) \mathbf{u}_b + \frac{\partial \mathbf{f}}{\partial \boldsymbol{\xi}_p}(\mathbf{q}_b, \vartheta) R(\vartheta) \Sigma(\boldsymbol{\beta}_c) \boldsymbol{\eta}_p. \quad (2.47)$$

Sous forme matricielle, on notera :

$$\dot{\boldsymbol{\xi}} = \bar{J}(\mathbf{q}_b, \vartheta, \boldsymbol{\beta}_c) \boldsymbol{\eta}, \quad (2.48)$$

où :

$$\bar{J}(\mathbf{q}_b, \vartheta, \boldsymbol{\beta}_c) = \begin{bmatrix} \frac{\partial \mathbf{f}}{\partial \mathbf{q}_b}(\mathbf{q}_b, \vartheta) & \frac{\partial \mathbf{f}}{\partial \boldsymbol{\xi}_p}(\mathbf{q}_b, \vartheta) R(\vartheta) \Sigma(\boldsymbol{\beta}_c) \end{bmatrix}$$

est de dimension  $m \times (n_b + \delta_{m_p})^7$  et :

$$\boldsymbol{\eta} = \begin{bmatrix} \mathbf{u}_b \\ \boldsymbol{\eta}_p \end{bmatrix}.$$

Cette écriture traduit le *modèle cinématique en situation* (MCS) du manipulateur mobile.  $\boldsymbol{\eta}$  est appelée *commande de mobilité du manipulateur mobile*. On note que la dérivée de la situation de l'OT du manipulateur mobile, comme auparavant celle de la situation de la plate-forme, ne dépendent pas, *pour une configuration donnée*, de la dérivée des angles d'orientation d'éventuelles roues centrées orientables de la plate-forme, *i. e.* ne dépend pas de  $\dot{\boldsymbol{\beta}}_c = \boldsymbol{\zeta}_p$ .

Par ailleurs, d'après (2.31), (2.32) et (2.48), il vient :

$$\dot{\mathbf{z}} = B(\mathbf{q}_b, \vartheta, \boldsymbol{\beta}_c) \mathbf{u}, \quad (2.49)$$

où :

$$\mathbf{z} = \begin{bmatrix} \boldsymbol{\xi} \\ \boldsymbol{\beta}_c \end{bmatrix}, \quad \mathbf{u} = \begin{bmatrix} \boldsymbol{\eta} \\ \boldsymbol{\zeta}_p \end{bmatrix},$$

et :

$$B(\mathbf{q}_b, \vartheta, \boldsymbol{\beta}_c) = \begin{bmatrix} \bar{J}(\mathbf{q}_b, \vartheta, \boldsymbol{\beta}_c) & \mathbf{0} \\ \mathbf{0} & I_{N_c} \end{bmatrix}.$$

Le modèle ainsi écrit est comparable, dans le cas des manipulateurs mobiles, au modèle (2.33) établi pour une plate-forme mobile.

Le calcul du MCS d'un manipulateur mobile est illustré dans l'exemple du paragraphe 2.2.5.

### Analyse

De manière similaire à la modélisation des plates-formes mobiles, on a fait apparaître deux vecteurs composés de grandeurs qui varient indépendamment :  $\boldsymbol{\eta}$ , la commande de mobilité du manipulateur mobile, et  $\boldsymbol{\zeta}_p$  la commande de dirigeabilité de la plate-forme mobile. La dimension  $\delta_m$  de  $\boldsymbol{\eta}$

7. On note par la suite  $\delta_m = n_b + \delta_{m_p}$ .

est celle de l'ensemble des vitesses opérationnelles du manipulateur mobile admissibles en une configuration donnée. On remarque que l'application linéaire  $\bar{J}$  dépend de la configuration  $\mathbf{q}_b$  du bras manipulateur et des paramètres d'orientation  $\vartheta$  de la plate-forme et  $\beta_c$  des roues centrées orientables, lorsqu'il en existe.

Là encore, lorsque  $N_c = 0$ , la commande de mobilité suffit à déterminer les vitesses généralisées de la plate-forme et donc la commande d'un point de vue cinématique. Par contre, lorsque  $N_c \neq 0$ , la détermination des vitesses généralisées dépend de  $\boldsymbol{\eta}$ , mais aussi de l'action sur les roues centrées orientables. La commande cinématique nécessite alors la synthèse de la commande de mobilité  $\boldsymbol{\eta}$ , mais aussi de la commande de dirigeabilité  $\zeta_p$  de la plate-forme. Ces deux éléments constituent la commande de manœuvrabilité  $\mathbf{u}$  du manipulateur mobile.

On remarque également que :

- du point de vue de la génération de mouvements, la consigne opérationnelle n'impose aucune contrainte instantanée sur  $\dot{\beta}_c = \zeta_p$ , qui devra donc être déterminée indépendamment ;
- la capacité à produire des vitesses opérationnelles en une configuration donnée ne dépend que de la configuration  $\mathbf{q}_b$  du bras manipulateur et des paramètres d'orientation  $\beta_c$  et  $\vartheta$ , au travers du seul MCS.

### Modèle cinématique en configuration

Là encore, nous définissons le modèle cinématique en configuration par analogie avec ce qui est fait pour les plates-formes mobiles. A la manière de (2.36), on écrit le *modèle cinématique en configuration* (MCC) du manipulateur mobile :

$$\dot{\mathbf{q}} = S(\mathbf{q})\mathbf{u}. \quad (2.50)$$

On rappelle que  $\dot{\mathbf{q}} = [\dot{\mathbf{q}}_b^T \ \dot{\mathbf{q}}_p^T]^T$  et que  $\mathbf{u} = [\mathbf{u}_b^T \ \mathbf{u}_p^T]^T$ . Une fois le MCC de la plate-forme connu, d'après (2.36), l'obtention du MCC du manipulateur mobile est donc immédiate :

$$S(\mathbf{q}) = S(\mathbf{q}_p) = \begin{bmatrix} I_{n_b} & \mathbf{0} \\ \mathbf{0} & S_p(\mathbf{q}_p) \end{bmatrix}.$$

Le calcul du MCC d'un manipulateur mobile est également illustré dans l'exemple du paragraphe 2.2.5.

#### 2.2.4 Redondance et singularités

La notion de redondance géométrique des manipulateurs mobiles est directement héritée de celle des bras manipulateurs et se transpose directement du paragraphe 2.1.1. En revanche, on va être amené à définir un autre concept dû à la non holonomie des manipulateurs mobiles.

Connaissant le MGD (2.43) d'un manipulateur mobile, on définit son *indice de mobilité*<sup>8</sup> par  $M = n_b + m_p = n_b + 3$ . Par ailleurs, on définit le *degré de mobilité d'un manipulateur mobile*, d'après son MCS (2.48), par  $\delta_m = n_b + \delta_{m_p}$ . Il est ainsi égal au nombre de paramètres de commande de mobilité du manipulateur mobile.

D'après (2.48), on a :

$$\text{rang } \bar{J}(\mathbf{q}_b, \vartheta, \beta_c) + \dim \text{Ker}(\bar{J}(\mathbf{q}_b, \vartheta, \beta_c)) = \delta_m.$$

On définit le degré de liberté local de l'OT du manipulateur mobile par :

$$d(\mathbf{q}) = d(\mathbf{q}_b, \vartheta, \beta_c) = \text{rang } \bar{J}(\mathbf{q}_b, \vartheta, \beta_c).$$

Le degré de liberté global de l'OT est alors :

$$D = \max_{\mathbf{q} \in \mathcal{N}} d(\mathbf{q}). \quad (2.51)$$

On constate que l'on a toujours  $D \leq \delta_m$ . Lorsque  $D = \delta_m$ , un nombre égal de paramètres indépendants décrit la vitesse  $\dot{\boldsymbol{\xi}}$  de l'OT d'une part, la vitesse généralisée  $\dot{\mathbf{q}}$  du manipulateur mobile de l'autre. Dans ce cas, un nombre fini de commandes de mobilité  $\boldsymbol{\eta}$  du manipulateur mobile correspond, presque partout, à une même vitesse  $\dot{\boldsymbol{\xi}}$  de l'OT. A l'opposé, lorsque  $D < \delta_m$ , une infinité de commandes de mobilité  $\boldsymbol{\eta}$  du manipulateur mobile correspond, presque partout, à une même vitesse opérationnelle  $\dot{\boldsymbol{\xi}}$ . Ceci nous amène à la définition de la *redondance cinématique* :

**Définition 2.3** *Un manipulateur mobile est cinématiquement redondant de degré  $\delta_m - D$  lorsque  $D$  est inférieur strictement au degré de mobilité  $\delta_m$  du système. Dans ce cas, à une même vitesse  $\dot{\boldsymbol{\xi}}$  de l'OT est associée, presque partout, une infinité, de dimension  $\delta_m - D$ , de vitesses généralisées  $\dot{\mathbf{q}}$ .*

Cette définition n'a pas de raison d'être dans le cas de systèmes holonomes tels que les bras manipulateur usuels. En effet, dans ce cas, indice et degré de mobilité sont identiques, et redondance géométrique et cinématique sont une seule et même notion. Les différentes notions de redondance sont détaillées et illustrées dans [Bayle 01b].

**Définition 2.4** *On appelle configurations singulières cinématiques les configurations pour lesquelles  $d(\mathbf{q}) < D$ .*

En ces configurations, la dimension de  $T_{\mathbf{q}}\mathcal{N}$  diminue et  $\dot{\boldsymbol{\xi}}$  subit une ou plusieurs contraintes additionnelles. On dira que ces configurations présentent un ordre de singularité de valeur égale, par définition, à  $D - d(\mathbf{q})$ . En pratique, on élimine dans  $\bar{J}(\mathbf{q}_b, \vartheta, \beta_c)$  d'éventuelles lignes liées. Ainsi, le degré de liberté global est  $D = m$ . Une configuration  $\mathbf{q}$  du manipulateur mobile est donc singulière cinématiquement si et seulement si, en cette configuration,  $\bar{J}(\mathbf{q}_b, \vartheta, \beta_c)$  n'est pas de rang  $\delta_m$ .

8. Ceci est discutable, car ce n'est pas la dimension de l'espace généralisé. Toutefois la représentation adoptée pour la configuration de la plate-forme est telle que les paramètres de configurations ne sont pas indépendants.

### 2.2.5 Exemples

#### Exemple d'un manipulateur mobile avec une plate-forme de type voiture

On prend le cas du manipulateur mobile de la figure 2.1 dont on a étudié indépendamment le bras manipulateur au paragraphe 2.1.1 et la plate-forme au paragraphe 2.1.2. On se limite au cas où  $b = 0$  par souci de simplicité. Dans le repère  $\mathcal{R}$ , la position du point  $O_3$  est donnée par ses coordonnées cartésiennes  $\xi_1$  et  $\xi_2$  et l'orientation de l'OT par l'angle  $\xi_3$ . La configuration est donnée par :

$$\mathbf{q} = \begin{bmatrix} \mathbf{q}_b \\ \mathbf{q}_p \end{bmatrix} = \begin{bmatrix} q_{b_1} \\ q_{b_2} \\ \varphi_1 \\ \varphi_2 \\ \varphi_3 \\ x \\ y \\ \vartheta \\ \beta_3 \end{bmatrix}.$$

L'espace des configurations est donc de dimension  $n = n_b + n_p = 2 + 7 = 9$ . L'indice de mobilité vaut  $M = n_b + m_p = 2 + 3 = 5$ . La commande de manœuvrabilité du manipulateur mobile est :

$$\mathbf{u} = \begin{bmatrix} \mathbf{u}_b \\ \mathbf{u}_p \end{bmatrix} = \begin{bmatrix} \dot{q}_{b_1} \\ \dot{q}_{b_2} \\ \eta_p \\ \zeta_p \end{bmatrix}.$$

Ainsi,  $\delta_M = n_b + \delta_{M_p} = 2 + 2 = 4$ .

Le MGD de ce manipulateur mobile est :

$$\begin{aligned} \xi_1 &= x + (a + a_1 C_1 + a_2 C_{12}) C_\vartheta - (a_1 S_1 + a_2 S_{12}) S_{\beta_3}, \\ \xi_2 &= y + (a + a_1 C_1 + a_2 C_{12}) S_\vartheta + (a_1 S_1 + a_2 S_{12}) C_{\beta_3}, \\ \xi_3 &= \vartheta + q_{b_1} + q_{b_2}. \end{aligned} \quad (2.52)$$

D'après (2.23), (2.47), (2.48), (2.49) et (2.52), on trouve, après calculs :

$$\dot{\mathbf{z}} = \begin{bmatrix} \dot{\xi}_1 \\ \dot{\xi}_2 \\ \dot{\xi}_3 \\ \dot{\beta}_3 \end{bmatrix} = B(q_{b_1}, q_{b_2}, \vartheta, \beta_3) \begin{bmatrix} \dot{q}_{b_1} \\ \dot{q}_{b_2} \\ \eta_p \\ \zeta_p \end{bmatrix},$$

avec :

$$B(q_{b_1}, q_{b_2}, \vartheta, \beta_3) = \begin{bmatrix} D_2 & D_1 & D_4 & 0 \\ D_6 & D_5 & D_7 & 0 \\ 1 & 1 & C_{\beta_3} & 0 \\ 0 & 0 & 0 & 1 \end{bmatrix}$$

et donc :

$$\bar{J}(q_{b_1}, q_{b_2}, \vartheta, \beta_3) = \begin{bmatrix} D_2 & D_1 & D_4 \\ D_6 & D_5 & D_7 \\ 1 & 1 & C_{\beta_3} \end{bmatrix},$$

en posant les variables intermédiaires suivantes :

$$\begin{aligned} C_{\vartheta 12} &= \cos(\vartheta + q_{b_1} + q_{b_2}) \\ S_{\vartheta 12} &= \sin(\vartheta + q_{b_1} + q_{b_2}), \\ D_1 &= -a_2 S_{\vartheta 12}, \\ D_2 &= -a_1 S_{\vartheta 1} + D_1, \\ D_3 &= -D S_{\beta_3} \\ D_4 &= C_{\vartheta} D_3 + C_{\beta_3} (D_2 - a S_{\vartheta}), \\ D_5 &= a_2 C_{\vartheta 12}, \\ D_6 &= a_1 C_{\vartheta 1} + D_5, \\ D_7 &= S_{\vartheta} D_3 + C_{\beta_3} (D_6 + a C_{\vartheta}). \end{aligned}$$

D'après l'expression de  $\bar{J}(q_{b_1}, q_{b_2}, \vartheta, \beta_3)$ , il vient  $D = 3$ . Comme le degré de mobilité de la plate-forme de type voiture vaut  $\delta_{m_p} = 1$ , on en déduit le degré de mobilité du manipulateur mobile :  $\delta_m = n_b + \delta_{m_p} = 2 + 1 = 3$ . Intéressons nous maintenant à la redondance cinématique du système. Si l'on considère la position et l'orientation de l'OT, l'espace des configurations est de dimension  $m = 3$ . Si l'on ne considère que la position de l'OT,  $m = 2$ . Ceci entraîne que le manipulateur mobile est :

- non redondant cinématiquement, car  $\delta_m - D = 0$ , dans le premier cas ;
- redondant cinématiquement de degré un, car  $\delta_m - D = 1$ , dans le second.

Le calcul du modèle cinématique en configuration du manipulateur mobile est très simple à ce stade. Connaissant le MCC (2.26) de la plate-forme mobile, il vient immédiatement :

$$\dot{\mathbf{q}} = \begin{bmatrix} \dot{q}_{b_1} \\ \dot{q}_{b_2} \\ \dot{\varphi}_1 \\ \dot{\varphi}_2 \\ \dot{\varphi}_3 \\ \dot{x} \\ \dot{y} \\ \dot{\vartheta} \\ \dot{\beta}_3 \end{bmatrix} = \begin{bmatrix} 1 & 0 & 0 & 0 \\ 0 & 1 & 0 & 0 \\ 0 & 0 & \frac{1}{r}(D S_{\beta_3} - l C_{\beta_3}) & 0 \\ 0 & 0 & -\frac{1}{r}(D S_{\beta_3} + l C_{\beta_3}) & 0 \\ 0 & 0 & -\frac{D}{r} & 0 \\ 0 & 0 & -D C_{\vartheta} S_{\beta_3} & 0 \\ 0 & 0 & -D S_{\vartheta} S_{\beta_3} & 0 \\ 0 & 0 & C_{\beta_3} & 0 \\ 0 & 0 & 0 & 1 \end{bmatrix} \begin{bmatrix} \dot{q}_{b_1} \\ \dot{q}_{b_2} \\ \eta_p \\ \zeta_p \end{bmatrix}.$$

### Exemple d'un manipulateur mobile avec une plate-forme de type Hilare

On prend maintenant le cas du manipulateur mobile de la figure 2.9 dont le bras manipulateur est le même que dans l'exemple précédent. On rappelle que  $n_b = 2$ . La plate-forme, de type HILARE, a été étudiée au paragraphe 2.1.2. On rappelle que  $N_c = N_d = N_s = 0$ ,  $N = N_f = 2$ ,  $m_p = 3$ ,  $n_p = 5$ ,  $\delta_{m_p} = 2$ ,  $\delta_{s_p} = 0$  et  $\delta_{M_p} = 2$ .

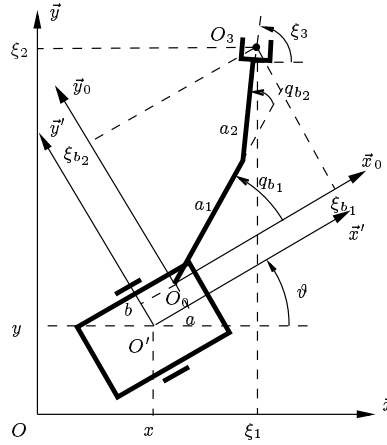


Figure 2.9 – Manipulateur mobile plan avec plate-forme de type HILARE

Dans le repère  $\mathcal{R}$ , la position du point  $O_3$  est donnée par ses coordonnées cartésiennes  $\xi_1$  et  $\xi_2$  et l'orientation de l'OT par l'angle  $\xi_3$ . La configuration est donnée par :

$$\mathbf{q} = \begin{bmatrix} \mathbf{q}_b \\ \mathbf{q}_p \end{bmatrix} = \begin{bmatrix} q_{b1} \\ q_{b2} \\ \varphi_1 \\ \varphi_2 \\ x \\ y \\ \vartheta \end{bmatrix}.$$

L'espace des configurations est donc de dimension  $n = n_b + n_p = 2 + 5 = 7$ . L'indice de mobilité vaut  $M = n_b + m_p = 2 + 3 = 5$ . La commande de manœuvrabilité du manipulateur mobile est<sup>9</sup> :

$$\mathbf{u} = \begin{bmatrix} \mathbf{u}_b \\ \mathbf{u}_p \end{bmatrix} = \begin{bmatrix} \dot{q}_{b1} \\ \dot{q}_{b2} \\ v \\ \omega \end{bmatrix}$$

et ainsi,  $\delta_M = 4$ .

9. On remarque que les grandeurs constituant  $\mathbf{u}$  ne sont pas homogènes :  $\dot{q}_{b1}$ ,  $\dot{q}_{b2}$ ,  $\omega$  sont des vitesses de rotation, en  $rd.s^{-1}$  et  $v$  une vitesse, en  $m.s^{-1}$ .

Si l'on suppose  $a$  et  $b$  quelconques, le MGD de ce manipulateur mobile est :

$$\begin{aligned}\xi_1 &= x + (a + a_1 C_1 + a_2 C_{12}) C_\vartheta - (b + a_1 S_1 + a_2 S_{12}) S_{\beta_3}, \\ \xi_2 &= y + (a + a_1 C_1 + a_2 C_{12}) S_\vartheta + (b + a_1 S_1 + a_2 S_{12}) C_{\beta_3}, \\ \xi_3 &= \vartheta + q_{b_1} + q_{b_2}.\end{aligned}\quad (2.53)$$

D'après (2.38), (2.47), (2.48), (2.49) et (2.53), on obtient, après calculs :

$$\dot{\xi} = \begin{bmatrix} \dot{\xi}_1 \\ \dot{\xi}_2 \\ \dot{\xi}_3 \end{bmatrix} = \bar{J}(q_{b_1}, q_{b_2}, \vartheta) \begin{bmatrix} \dot{q}_{b_1} \\ \dot{q}_{b_2} \\ v \\ \omega \end{bmatrix}, \quad (2.54)$$

où :

$$\bar{J}(q_{b_1}, q_{b_2}, \vartheta) = \begin{bmatrix} D_2 & D_1 & C_\vartheta & D_3 \\ D_5 & D_4 & S_\vartheta & D_6 \\ 1 & 1 & 0 & 1 \end{bmatrix},$$

avec les variables intermédiaires suivantes :

$$\begin{aligned}D_1 &= -a_2 S_{\vartheta 12}, \\ D_2 &= -a_1 S_{\vartheta 1} + D_1, \\ D_3 &= -a S_\vartheta - b C_\vartheta + D_2, \\ D_4 &= a_2 C_{\vartheta 12}, \\ D_5 &= a_1 C_{\vartheta 1} + D_4, \\ D_6 &= a C_\vartheta - b S_\vartheta + D_5.\end{aligned}$$

D'après l'expression de  $\bar{J}(q_{b_1}, q_{b_2}, \vartheta)$ , il vient  $D = 3$ . Comme ce manipulateur mobile est sans roue orientable, on remarque que l'on a  $z = \xi$ ,  $u_p = \eta_p$ ,  $u = \eta$  et  $B(q_{b_1}, q_{b_2}, \vartheta) = \bar{J}(q_{b_1}, q_{b_2}, \vartheta)$ . Comme le degré de mobilité de la plate-forme vaut  $\delta_{m_p} = 2$ , on en déduit le degré de mobilité du manipulateur mobile :  $\delta_m = n_b + \delta_{m_p} = 2 + 2 = 4$ . Intéressons nous maintenant à la redondance du système. Si l'on considère la position et l'orientation de l'OT, l'espace des situations est de dimension  $m = 3$ . Si l'on ne considère que la position de l'OT,  $m = 2$ . Ceci entraîne que le manipulateur mobile est :

- redondant de degré un, car  $\delta_m - D = 1$ , dans le premier cas ;
- redondant de degré deux, car  $\delta_m - D = 2$ , dans le second.

Connaissant le MCC (2.39) de la plate-forme mobile, il vient immédiatement :

$$\dot{q} = \begin{bmatrix} \dot{q}_{b_1} \\ \dot{q}_{b_2} \\ \dot{\varphi}_1 \\ \dot{\varphi}_2 \\ \dot{x} \\ \dot{y} \\ \dot{\vartheta} \end{bmatrix} = \begin{bmatrix} 1 & 0 & 0 & 0 \\ 0 & 1 & 0 & 0 \\ 0 & 0 & -\frac{1}{r} & -\frac{L}{r} \\ 0 & 0 & \frac{1}{r} & -\frac{L}{r} \\ 0 & 0 & C_\vartheta & 0 \\ 0 & 0 & S_\vartheta & 0 \\ 0 & 0 & 0 & 1 \end{bmatrix} \begin{bmatrix} \dot{q}_{b_1} \\ \dot{q}_{b_2} \\ v \\ \omega \end{bmatrix}. \quad (2.55)$$

---

## **Chapitre 3**

### **Manipulabilité**

---

La notion de *manipulabilité* [Yoshikawa 85] permet d'analyser la cinématique des bras manipulateurs. Dans ce chapitre, nous présentons tout d'abord les éléments de la théorie de la manipulabilité nécessaires à notre étude. Pour plus de précisions ou des démonstrations complètes, le lecteur pourra se reporter à l'ouvrage de référence de T. Yoshikawa [Yoshikawa 90]. Après ces rappels, nous étendons cette notion au cas des manipulateurs mobiles. Nous proposons finalement une réflexion sur la généralité de ce concept.

### 3.1 Cas des bras manipulateurs

Considérons un bras manipulateur dont le MCD est  $\dot{\xi}_b = J_b \dot{q}_b$ . Comme, dans notre étude, les grandeurs de commande des bras manipulateurs sont toujours leurs vitesses généralisées, le MCD s'écrit donc aussi :  $\dot{\xi}_b = J_b u_b$ .

**Théorème 3.1** *Le sous-ensemble des vitesses opérationnelles  $\dot{\xi}_b$  réalisables telles que les vitesses généralisées  $\dot{q}_b$  correspondantes vérifient  $\|\dot{q}_b\|^2 \leq 1$  est un ellipsoïde, appelé ellipsoïde de manipulabilité, dans l'espace  $T_{\xi_b} \mathcal{M}_b$  de dimension  $m_b$ .*

**Eléments de preuve** D'après le théorème (B.10), la solution générale pour inverser le MCD du bras manipulateur s'écrit :

$$\dot{q}_b = J_b^+ \dot{\xi}_b + (I_{n_b} - J_b^+ J_b)z,$$

où  $z$  est un vecteur quelconque de dimension  $n_b$  et  $J_b^+$  la pseudo-inverse de  $J_b$  (voir paragraphe B.2.2). On ne cherche à inverser le MCD du bras manipulateur que si  $\dot{\xi}_b \in \text{Im}(J_b)$ , *i. e.* pour des configurations du bras manipulateur pour lesquelles le système  $\dot{\xi}_b = J_b(q_b)\dot{q}_b$  est compatible (*cf.* théorème B.5). On montre [Yoshikawa 90, page 129] que la condition  $\|\dot{q}_b\|^2 = \dot{q}_b^T \dot{q}_b \leq 1$  est équivalente à  $\dot{\xi}_b^T (J_b^+)^T J_b^+ \dot{\xi}_b \leq 1$ , qui représente un ellipsoïde dans l'espace des vitesses opérationnelles.  $\square$

Soit  $J_b = U_b \Sigma_b V_b^T$  la *décomposition en valeurs singulières* (SVD) de la matrice  $J_b$  (voir paragraphe B.4.2). Posons  $U_b = [U_{b_{*,1}} \ U_{b_{*,2}} \ \dots \ U_{b_{*,m_b}}]$ , où  $U_{b_{*,k}}$  est la  $k$ -ième colonne de la matrice  $U_b$  et notons  $\sigma_{b_1} \geq \sigma_{b_2} \geq \dots \geq \sigma_{b_{m_b}}$  les valeurs singulières de  $J_b$ .

**Théorème 3.2** *Les axes principaux de l'ellipsoïde de manipulabilité sont donnés par les vecteurs  $U_{b_{*,1}}, U_{b_{*,2}}, \dots, U_{b_{*,m_b}}$  et son volume est proportionnel au produit  $\sigma_{b_1} \sigma_{b_2} \dots \sigma_{b_{m_b}}$ .*

**Eléments de preuve** Appliquons la SVD de  $J_b$  à  $\dot{\xi}_b^T (J_b^+)^T J_b^+ \dot{\xi}_b \leq 1$ . Comme on montre que  $J_b^+ = V_b \Sigma_b^+ U_b^T$  (voir paragraphe B.4.2), il vient :

$$(U_b^T \dot{\xi}_b)^T (\Sigma_b^+)^T V_b^T V_b \Sigma_b^+ (U_b^T \dot{\xi}_b) \leq 1.$$

Comme  $V_b$  est orthogonale, on peut écrire cette inégalité :

$$\dot{\Xi}_b^T (\Sigma_b^+)^T \Sigma_b^+ \dot{\Xi}_b \leq 1,$$

où  $\dot{\Xi}_b = U_b^T \dot{\xi}_b$ . De plus, si les valeurs singulières sont non nulles, d'après le théorème B.4.2 :

$$\Sigma_b^+ = \begin{bmatrix} 1/\sigma_{b_1} & 0 & 0 & \dots & \dots & 0 \\ 0 & 1/\sigma_{b_2} & 0 & \dots & \dots & 0 \\ \dots & \dots & \dots & \dots & \dots & \dots \\ 0 & \dots & \dots & \dots & 0 & 1/\sigma_{b_{m_b}} \\ 0 & 0 & 0 & 0 & 0 & 0 \\ \dots & \dots & \dots & \dots & \dots & \dots \\ 0 & 0 & 0 & 0 & 0 & 0 \end{bmatrix},$$

et l'on a finalement :

$$\sum_i \left( \frac{(\dot{\Xi}_b)_i}{\sigma_{b_i}} \right)^2 \leq 1, \quad (3.1)$$

qui est l'équation d'un ellipsoïde. Ses axes principaux sont donnés par les  $U_{b_{*,i}}$ ,  $i = 1, 2, \dots, m_b$  et les longueurs des demi-axes associés sont les  $\sigma_{b_i}$ . Notons ici que (3.1) se généralise en :

$$\sum_{\{i/\sigma_{b_i} \neq 0\}} \left( \frac{(\dot{\Xi}_b)_i}{\sigma_{b_i}} \right)^2 \leq 1,$$

si certaines valeurs singulières sont nulles.

A la lumière de ces quelques bases théoriques on peut analyser la cinématique d'un bras manipulateur sous plusieurs angles. Tout d'abord, la visualisation de l'ellipsoïde de manipulabilité peut être intéressante, mais elle ne s'applique évidemment que si l'espace opérationnel est de dimension deux – dans ce cas il s'agit d'une ellipse – ou trois – dans ce cas il s'agit d'un ellipsoïde. C'est la raison pour laquelle on considère alors souvent la position de l'OT uniquement. On restreint ainsi la dimension de l'espace opérationnel. La forme de l'ellipse ou de l'ellipsoïde de manipulabilité, donne des indications sur la capacité de l'OT à se déplacer dans les différentes directions de l'espace opérationnel.

D'autre part, on peut définir des *mesures de manipulabilité*, qui sont des grandeurs algébriques caractérisant la manipulabilité. La plus courante d'entre elles est :

$$w_b = \prod_{i=1}^{m_b} \sigma_{b_i},$$

qui est proportionnelle au volume de l'ellipsoïde de manipulabilité. On montre que :

$$w_b = \sqrt{\det(J_b J_b^T)},$$

ce qui se simplifie en  $w_b = |\det J_b|$  quand  $J_b$  est carrée. Cette relation est donnée à titre d'information. En effet, d'un point de vue numérique, on préfère calculer la mesure de manipulabilité comme le produit des valeurs singulières, celles-ci étant établies grâce à la SVD de  $J_b$ . Si l'on souhaite une information plus qualitative que quantitative, on peut calculer le rapport entre les longueurs du demi-petit axe et du demi-grand axe de l'ellipsoïde :

$$w_{b_2} = \frac{\sigma_{b_{m_b}}}{\sigma_{b_1}} \in [0, 1].$$

T. Yoshikawa rappelle qu'il s'agit du *nombre de conditionnement* de la matrice jacobienne  $J_b$ , qui est un indice numérique intéressant pour évaluer la distance aux singularités.

Nous avons choisi, quant à nous, de définir une nouvelle mesure de manipulabilité<sup>1</sup> en généralisant la notion d'*excentricité* d'une ellipse. Soit une ellipse, de demi-grand axe  $x$ , de demi-petit axe  $y$  et d'équation :

$$\frac{(x - x_0)^2}{a^2} + \frac{(y - y_0)^2}{b^2} = 1, \quad (a \geq b),$$

où  $a$  et  $b$  sont respectivement les longueurs du demi-grand axe et du demi-petit axe de l'ellipse. Pour cette ellipse, l'excentricité vaut :

$$e = \sqrt{1 - \frac{b^2}{a^2}}. \quad (3.2)$$

Cette grandeur donne une indication sur la forme de l'ellipse : si  $e$  tend vers 0, l'ellipse tend vers un cercle ; au contraire, si  $e$  tend vers 1, l'ellipse s'aplatit car la longueur du demi-petit axe de l'ellipse est très faible devant la longueur du demi-grand axe. Avec nos notations et en généralisant cette définition pour un ellipsoïde dans un espace  $\mathcal{M}_b$  de dimension  $m_b$ , on définit la mesure  $w_{b_5}$  par :

$$w_{b_5} = \sqrt{1 - \frac{\sigma_{b_{m_b}}^2}{\sigma_{b_1}^2}}. \quad (3.3)$$

On remarque que  $w_{b_5} \in [0, 1]$ .

**Exemple** Considérons le bras manipulateur plan à deux liaisons rotoïdes présenté au chapitre 2, figure 2.2, pour lequel  $a_1 = a_2 = 1$ . On ne s'intéresse qu'au positionnement de l'OT et donc  $\xi = [x \ y]^T$ . Nous allons illustrer les différentes propriétés précédentes. Pour cela, nous examinons l'évolution de la manipulabilité quand la position de l'OT suit une ligne droite depuis une configuration étendue ( $q_{b_1} = q_{b_2} = 0$  rad) à une configuration repliée ( $q_{b_1} = \frac{\pi}{2}$  rad,  $q_{b_2} = -\pi$  rad). Cet exemple d'école est emprunté à T. Yoshikawa [Yoshikawa 90, page 135].

1. Nous l'appelons  $w_{b_5}$  car T. Yoshikawa définit quatre autres mesures :  $w_b$ ,  $w_{b_2}$ ,  $w_{b_3}$  et  $w_{b_4}$ .

La figure 3.1 représente l'évolution des ellipses de manipulabilité et de la mesure  $w_{b_5}$ , en fonction de l'extension du bras. Elle nous renseigne sur la forme des ellipses : quand  $w_{b_5}$  décroît, les vitesses admissibles pour l'OT du bras manipulateur ont une répartition plus isotrope. Ainsi,  $w_{b_5} = 0$  signifierait que l'OT peut se déplacer sans direction préférentielle avec un vecteur des vitesses généralisées borné. D'après (2.7) nous atteignons deux singula-

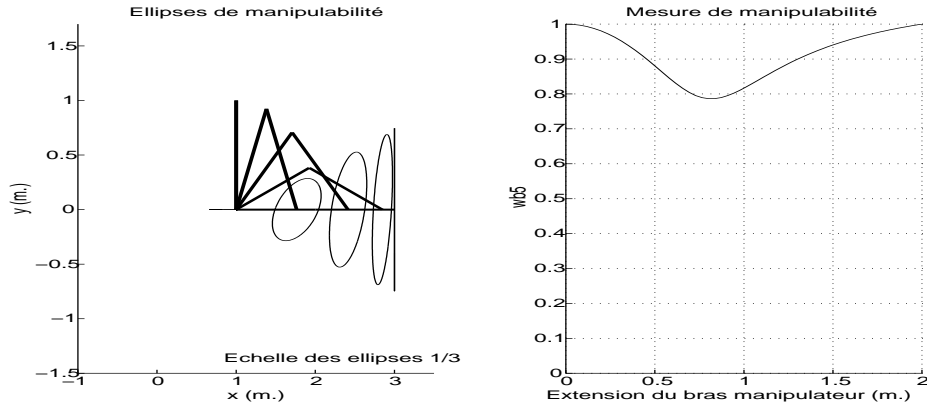


Figure 3.1 – Manipulabilité d'un bras manipulateur plan

rités dans cette simulation : quand  $\mathbf{q}_b = [0 \ 0]^T$  et quand  $\mathbf{q}_b = [\frac{\pi}{2} \ -\pi]^T$ , qui ont été établies dans l'exemple du paragraphe 2.1.1. Pour ces deux configurations le déterminant de  $J_b$  est nul, ce qui implique que  $w_b = 0$  et  $\sigma_{b_{m_b}} = 0$ . Ainsi, il est clair que  $w_{b_5} = 1$ . Sur la figure 3.1, les singularités correspondent aux ellipses dégénérées des configurations limites.

## 3.2 Cas des manipulateurs mobiles

Nous souhaitons maintenant établir une analyse équivalente quand le bras manipulateur est monté sur une plate-forme mobile à roues. Les démonstrations que nous venons d'effectuer, dans le cas d'un bras manipulateur, utilisent le MCD. Appliquons ces mêmes démonstrations au manipulateur mobile en utilisant le MCS de l'équation (2.48) :

$$\dot{\boldsymbol{\xi}} = \bar{J}(\mathbf{q}_b, \vartheta, \boldsymbol{\beta}_c)\boldsymbol{\eta},$$

puisque, comme nous l'avons souligné au chapitre 2, la capacité du manipulateur mobile à produire des vitesses opérationnelles ne dépend que de son MCS. Il est aisé de reprendre les preuves du paragraphe 3.1 en remplaçant respectivement  $\boldsymbol{\xi}_b$ ,  $\mathbf{u}_b$  et  $J_b(\mathbf{q}_b)$  par  $\boldsymbol{\xi}$ ,  $\boldsymbol{\eta}$  et  $\bar{J}(\mathbf{q}_b, \vartheta, \boldsymbol{\beta}_c)$ . On recherche ainsi la commande de mobilité  $\boldsymbol{\eta}$  du manipulateur mobile, qui soit réalisable et qui vérifie  $\|\boldsymbol{\eta}\|^2 \leq 1$ . Si l'on reprend (2.48) et que l'on pose :

$$B_1(\mathbf{q}_b, \vartheta, \boldsymbol{\beta}_c) = [\bar{J}(\mathbf{q}_b, \vartheta, \boldsymbol{\beta}_c) \ 0],$$

alors :

$$\dot{\xi} = B_1(\mathbf{q}_b, \vartheta, \beta_c)\mathbf{u}. \quad (3.4)$$

On montre alors que la condition  $\|\mathbf{u}\|^2 \leq 1$  conduit aux mêmes ellipsoïdes de manipulabilité que la condition  $\|\boldsymbol{\eta}\|^2 \leq 1$ . En effet, les SVDs de  $\bar{J}(\mathbf{q}_b, \vartheta, \beta_c)$  et  $B_1(\mathbf{q}_b, \vartheta, \beta_c)$  conduisent à des valeurs singulières identiques et des axes principaux identiques (*cf.* théorème B.11).

On note qu'il n'est généralement pas possible, excepté peut-être pour quelques cas particuliers, de séparer analytiquement les effets de la plate-forme et du bras manipulateur. Ceux-ci seront visualisés à travers différentes simulations numériques.

**Exemple** Considérons à nouveau le cas du manipulateur mobile de la figure 2.1, modélisé dans le chapitre 2.

On choisit pour nos premières simulations  $a = 0.8$  m,  $b = 0$ . La base du bras manipulateur se trouve donc sur l'axe de symétrie de la plate-forme, à l'avant. Le bras manipulateur est identique à celui du paragraphe 3.1 et les simulations sont effectuées avec les mêmes configurations de ce bras manipulateur.

Dans un premier temps, la roue centrée orientable est dans l'axe du véhicule, soit  $\beta_3 = \frac{\pi}{2}$ . A la figure 3.2 on visualise l'évolution des ellipses de manipulabilité et de la mesure  $w_5$ , en fonction de l'extension du bras, avec le même mouvement opérationnel qu'à l'exemple précédent.

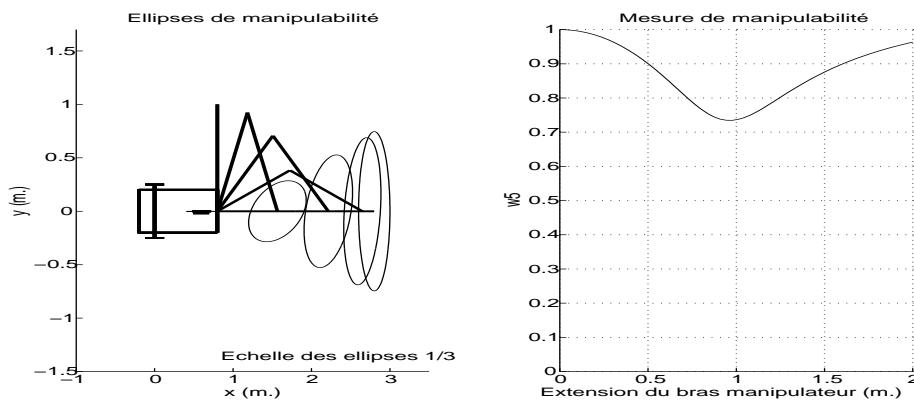
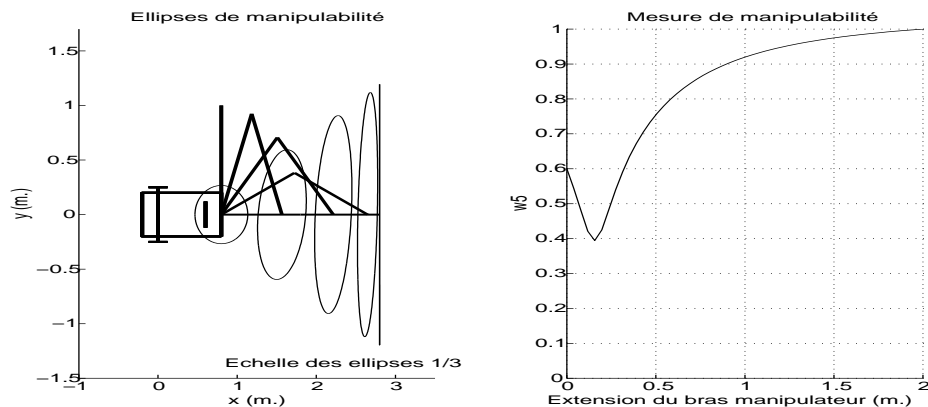


Figure 3.2 – Manipulabilité d'un manipulateur mobile plan

Les effets de l'association plate-forme mobile/bras manipulateur sur la manipulabilité sont significatifs : en comparant les figures 3.1 et 3.2, on voit clairement que la plate-forme contribue à la manipulabilité du système. On constate notamment que l'ellipse de manipulabilité n'est plus dégénérée quand  $q_{b_1}$ ,  $q_{b_2}$  et  $\vartheta$  sont nuls. Dans cette configuration  $w_5 \neq 1$ , alors que précédemment nous avions  $w_{b_5} = 1$ . Ainsi, le manipulateur mobile n'est pas dans une configuration singulière cinématique. En revanche, la configuration

où le bras manipulateur est replié sur lui-même, *i. e.*  $q_{b_1} = \frac{\pi}{2}$  et  $q_{b_2} = -\frac{\pi}{2}$  reste singulière cinématiquement.

Comme le notent Y. Yamamoto et X. Yun [Yamamoto 99], la manipulabilité reflète également les contraintes agissant sur le système. Ainsi, comme la plate-forme est non holonome, son influence sur la manipulabilité n'est pas la même dans toutes les directions de l'espace opérationnel. Ceci est mis en évidence sur la figure 3.3 : dans cette simulation, on modifie la configuration du manipulateur mobile en tournant la roue orientable de la plate-forme. Celle-ci est placée perpendiculairement à l'axe longitudinal de la plate-forme et ainsi  $\beta_3 = 0$ . En revanche le mouvement opérationnel est identique à celui des exemples précédents. On visualise alors l'évolution des ellipses de manipulabilité et de la mesure  $w_5$ , en fonction de l'extension du bras.



La configuration de la roue centrée orientable représente évidemment une contrainte imposée au système, qui ne peut rouler sans glisser selon l'axe longitudinal de la plate-forme. Ainsi, quand le bras manipulateur est complètement étendu, l'OT ne peut se déplacer que dans la direction perpendiculaire à cet axe : ceci correspond à une mesure de manipulabilité  $w_5 = 1$ , donc une matrice  $\bar{J}(q_b, \vartheta, \beta_c)$  de rang non maximal. Le manipulateur mobile a ainsi un degré de liberté restreint et ne peut donc pas se déplacer dans toutes les directions de l'espace opérationnel. Il s'agit d'une configuration singulière cinématique. On remarque en revanche que la configuration où le bras manipulateur est replié sur lui-même n'est plus singulière cinématiquement.

### 3.2.1 Applications à la conception des manipulateurs mobiles

#### Placement du bras manipulateur sur la plate-forme

La manipulabilité peut aussi être utilisée dans la conception de robots. J. Gardner et S. Velinsky [Gardner 00] présentent des simulations qui leur permettent de choisir la position de la base du bras manipulateur par rapport à la plate-forme, étant donnée une structure de manipulateur mobile et une tâche particulière à effectuer. Dans leur cas, il s'agit d'un bras à trois liaisons rotoïdes monté sur une plate-forme de type HILARE qui trace un marquage en ligne droite sur une autoroute.

Une analyse tant qualitative que quantitative permet de voir les effets du placement de la base du bras manipulateur relativement à la plate-forme. Pour l'aspect qualitatif, on peut comparer la forme des ellipses en jouant sur les valeurs des paramètres  $a$  et  $b$ . La mesure  $w_5$  peut, quant à elle, servir à donner une valeur quantitative.

Considérons, pour illustrer ce point, le cas d'un manipulateur mobile constitué d'une plate-forme de type HILARE portant le bras manipulateur plan dont on a observé la manipulabilité au paragraphe précédent et pour lequel on a prévu lors de la modélisation de pouvoir placer le bras manipulateur n'importe où sur la plate-forme (voir le paragraphe 2.2.5).

Pour déterminer les configurations singulières cinématiques, on peut calculer le rang de  $\bar{J}(q_{b_1}, q_{b_2}, \vartheta)$  et examiner les cas pour lesquels il n'est pas maximal. Ici, les configurations singulières cinématiques sont solutions de<sup>2</sup> :

$$w = \det(\bar{J}(q_{b_1}, q_{b_2}, \vartheta)\bar{J}^T(q_{b_1}, q_{b_2}, \vartheta)) = 0. \quad (3.5)$$

Elles vérifient :

$$\frac{1}{2}\sqrt{(2a_1^2(2 + b^2 + \cos 2q_{b_1}(2 + b^2 - a^2) - 2ab \sin 2q_{b_1}) + 8aa_1 \cos q_{b_1} + 2a^2(4 + a_1^2))} = 0. \quad (3.6)$$

On choisit pour nos premières simulations  $a = b = 0$ , autrement dit la base du bras manipulateur au milieu de l'axe des roues.

La condition (3.6) se résume alors à :

$$\sqrt{2}a_1 |\cos q_{b_1}| = 0.$$

Les configurations singulières cinématiques sont donc telles que :

$$q_{b_1} = \pm \frac{\pi}{2} \text{ rad, mod } 2\pi.$$

Ceci correspond à des configurations pour lesquelles le premier corps du bras manipulateur est aligné avec l'axe des roues (voir figure 3.4). On remarque que cela est vérifié quels que soient  $a_1$  et  $a_2$ .

<sup>2</sup> On obtient ainsi également les configurations singulières, faisant le lien avec la mesure de manipulabilité  $w$  de Yoshikawa.

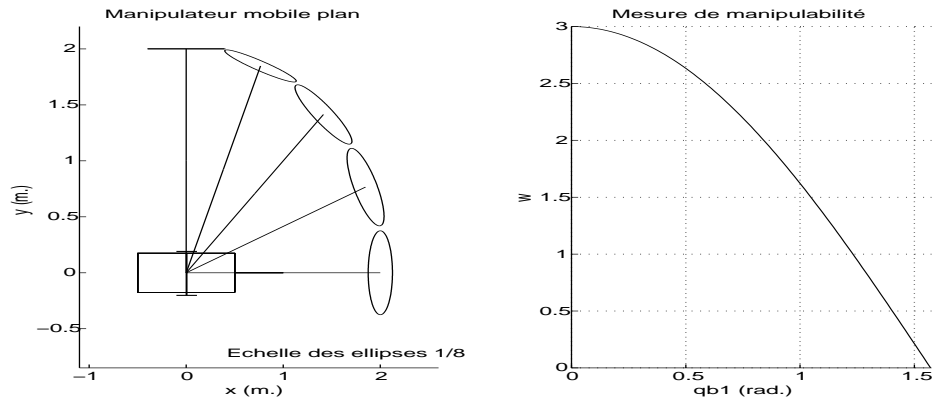


Figure 3.4 – Manipulabilité d'un manipulateur mobile plan

Si maintenant  $a \neq 0$ ,  $b = 0$ ,  $a_1 = 1$  et  $a_2 = 1$ , la condition (3.6) s'écrit :

$$\frac{1}{2} \sqrt{(4 + 4 \cos 2q_{b_1} - 2a^2 \cos 2q_{b_1} + 8a \cos q_{b_1} + 10a^2)} = 0. \quad (3.7)$$

On montre que les configurations singulières cinématiques sont alors les suivantes :

- si  $a \geq \frac{5}{3}$ ,  $q_{b_1} = \arccos \frac{1 \pm \sqrt{(3a^2 - 5)}}{a^2 - 2} a$ , mod  $2\pi$  ;
- si  $a < \frac{5}{3}$ , il n'existe pas de configuration singulière cinématique, car l'équation (3.7) n'admet pas de solution.

Dans le cas où il n'existe pas de configuration singulière cinématique, la plate-forme autorise les mouvements de l'OT du manipulateur mobile dans la direction parallèle à l'axe des roues et ce quelle que soit la configuration (voir figure 3.5). Notons que la complexité des calculs analytiques, dans le cas général, conduit à rechercher ces résultats par des méthodes numériques.

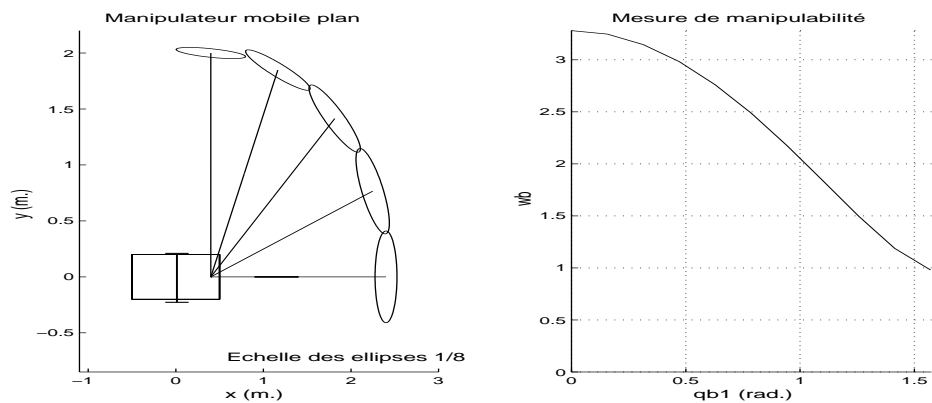


Figure 3.5 – Effet du placement du bras manipulateur sur la plate-forme

### Orientation du bras manipulateur sur la plate-forme

Un autre point concerne l'orientation de la base du bras manipulateur sur la plate-forme. L'effet de la contrainte non holonome sur la plate-forme mobile est tel que celle-ci ne peut se déplacer instantanément selon la direction de l'axe des roues fixes, si toutefois il y en a. Il est également aisé de comprendre qu'alors, la contribution de la plate-forme mobile au mouvement de l'OT est maximale dans la direction de l'axe longitudinal de la plate-forme mobile (voir figure 3.6). Pour avoir des vitesses opérationnelles plus importantes, il est donc préférable de choisir cet axe comme axe de symétrie de l'espace de travail du bras manipulateur. Ceci doit conduire à placer la valeur médiane de la première articulation du bras manipulateur selon l'axe longitudinal de la plate-forme mobile lorsque cette première articulation est une liaison rotoïde verticale, ce qui est assez courant.

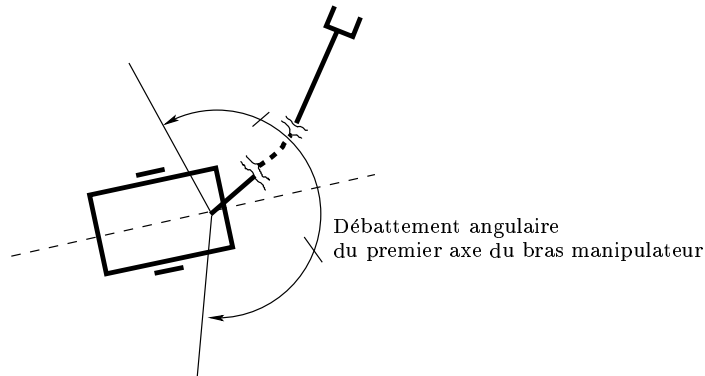


Figure 3.6 – Orientation de la base du bras manipulateur pour un manipulateur mobile plan avec une plate-forme de type HILARE

### Effet des vitesses maximales des axes

L'effet des vitesses des axes du manipulateur mobile sur la manipulabilité est traité par Y. Yamamoto et X. Yun [Yamamoto 99], en s'inspirant de ce qui est fait pour les bras manipulateurs. Ces auteurs étudient en particulier les effets de la vitesse maximale de leur plate-forme sur la manipulabilité du système. Pour cela, ils ne considèrent plus la commande de mobilité  $\eta$  du manipulateur mobile, mais les valeurs normalisées :

$$\bar{\eta} = \bar{W}\eta,$$

où  $\bar{W}$  est une matrice de pondération diagonale définie par :

$$\bar{W} = \begin{bmatrix} \frac{1}{(\eta_1)_{max}} & 0 & \dots & \dots & \dots & 0 \\ 0 & \frac{1}{(\eta_2)_{max}} & 0 & \dots & \dots & 0 \\ \dots & \dots & \dots & \dots & \dots & \dots \\ \dots & \dots & \dots & \dots & 0 & \frac{1}{(\eta_{\delta_m})_{max}} \end{bmatrix},$$

où  $(\eta_i)_{max}$ ,  $i = 1, 2, \dots, \delta_m$  représente la valeur maximale de  $\eta_i$ . Cette matrice normalise la commande de mobilité en divisant chacune d'entre elles par sa valeur maximale admise. Avec ces notations, le MCS (2.48) du manipulateur mobile s'écrit :

$$\dot{\xi} = \bar{J}(\mathbf{q}_b, \vartheta, \beta_c) \bar{W}^{-1} \bar{\eta}.$$

Les ellipsoïdes de manipulabilité sont alors obtenues en effectuant la SVD de la matrice  $\bar{J}(\mathbf{q}_b, \vartheta, \beta_c) \bar{W}^{-1}$ . Cette étude, qui permet de prendre en compte les limites cinématiques des axes du manipulateur mobile, peut être utile au dimensionnement de la motorisation et donc de l'alimentation des actionneurs. Le manipulateur mobile étudié par Y. Yamamoto et X. Yun, une plate-forme de type HILARE équipée d'un bras manipulateur plan à trois liaisons rotoïdes, ne possède que des roues fixes. L'influence d'éventuelles roues centrées orientables n'est pas donc discutée.

### Remarque

Il est souhaitable en règle générale de normaliser les ellipses de manipulabilité pour rendre compte de la nature différente des liaisons (rotations/translations). On peut cependant préférer rendre compte du fait que les vitesses opérationnelles accessibles dépendent du couplage dynamique entre les différents corps constituant le manipulateur mobile. Pour cela, on pondère la matrice utilisée pour la manipulabilité ( $\bar{J}(\mathbf{q}_b, \vartheta, \beta_c)$  dans le cas d'un manipulateur mobile) par l'inverse de la matrice d'inertie du système.

### 3.2.2 Applications à la commande des manipulateurs mobiles

Y. Yamamoto et X. Yun ont proposé les premiers d'utiliser la manipulabilité pour la commande des manipulateurs mobiles [Yamamoto 93]. Ils ont défini pour cela une zone opératoire préférentielle pour un manipulateur mobile dont la plate-forme est de type HILARE et le bras manipulateur de type 6R. Celle-ci est donnée par la configuration optimale du point de vue de la mesure de manipulabilité de la structure porteuse (les trois premières articulations rotoïdes du bras manipulateur de type 6R). Cette configuration du bras manipulateur permet de définir une position de référence de la plate-forme mobile. Le suivi de la consigne opérationnelle est garanti par le positionnement de la plate-forme et la compensation de l'erreur par le bras manipulateur, qui reste ainsi au voisinage de la configuration optimale. Cette stratégie consiste donc davantage en un découplage entre la plate-forme et le bras manipulateur qu'en une coordination. L'avantage évident est de s'affranchir ainsi des singularités du bras manipulateur. Ceci peut néanmoins être critiquable pour deux raisons principales :

- les inerties respectives des deux sous-systèmes inciteraient plutôt à effectuer une majorité du mouvement avec le sous-ensemble dont la dynamique est la plus rapide, c'est-à-dire le bras manipulateur, alors que dans leur schéma, les auteurs restreignent les mouvements du bras manipulateur au minimum ;

- les auteurs résolvent le problème en approximant la manipulabilité du bras manipulateur (position et orientation) par la manipulabilité de la structure porteuse (position seulement). Ceci est bien naturel car la configuration optimale de ce point de vue est connue [Yoshikawa 90, page 138], ce qui n'est pas le cas sans ces hypothèses, ou avec d'autres bras manipulateurs.

Dans un article plus récent [Yamamoto 99], ces mêmes auteurs proposent, comme nous venons de le faire, l'extension du concept de manipulabilité à l'ensemble manipulateur mobile. Néanmoins, à notre connaissance aucune contribution n'est cependant proposée sur cette base en matière de commande de ces systèmes.

En manipulation, la présence de singularités fait partie des difficultés majeures à résoudre car, au voisinage des singularités, il faut de grandes vitesses d'axe pour effectuer les mouvements de l'OT. La mesure de la manipulabilité, qui donne des informations sur les singularités, peut être utilisée dans la synthèse des lois de commande robustes. Initialement, nous avons utilisé la manipulabilité du bras manipulateur seul pour écrire un critère d'optimisation [Bayle 00a] en vue de générer un mouvement coordonné pour le manipulateur mobile. Cependant, puisque l'on veut coordonner les mouvements de la plate-forme et du bras manipulateur, pourquoi ne pas considérer la manipulabilité du manipulateur mobile dans son ensemble? Le bénéfice est évident : singularités et manipulabilité sont fortement liées. Si l'on analyse les différentes mesures de manipulabilité présentées, on constate qu'elles prennent des valeurs caractéristiques lorsque le manipulateur mobile est dans une configuration singulière cinématique. Ainsi, la mesure  $w$  s'y annule et à l'inverse la mesure  $w_5$  vaut  $w_5 = 1$  et décroît lorsque l'on s'éloigne de la singularité. La minimisation de la mesure de manipulabilité  $w_5$ , ou la maximisation de  $w$  constituent donc des stratégies intéressantes [Bayle 00c], que l'on abordera au paragraphe 5.1.

### 3.3 Généralisation de la notion de manipulabilité

On a vu précédemment que le concept initial de manipulabilité est celui défini pour les bras manipulateurs [Yoshikawa 85]. Nous avons proposé de l'étendre aux manipulateurs mobiles [Bayle 01d, Bayle 01e] à l'instar de Y. Yamamoto et X. Yun [Yamamoto 99]. Néanmoins, il nous apparaît que l'on peut encore développer cette idée. En effet, il est toujours possible de relier l'évolution d'un point, d'une droite ou de tout autre motif d'un corps articulé à l'évolution de sa configuration. D'une part, un jeu de paramètres caractérisera le motif, et de l'autre, un second jeu de paramètres caractérisera la configuration du corps. En reliant les évolutions de ces deux jeux de paramètres on définira un modèle cinématique qui pourra être analysé en terme de manipulabilité.

Nous nous proposons d'illustrer ceci par deux exemples :

- tout d'abord, nous traitons le cas d'un point lié à une plate-forme

- mobile, qui sera tour à tour de type voiture, de type HILARE, puis omnidirectionnelle ;
- ensuite, nous définissons la manipulabilité associée à un problème d'asservissement visuel.

### 3.3.1 Cas d'un point sur une plate-forme mobile

Soient  $\mathcal{R}$  et  $\mathcal{R}'$  les repères définis au chapitre 2. Ecrivons la vitesse d'un point  $C$  lié à une plate-forme mobile à roues quelconque.

Les coordonnées de  $C$  sont :

- $\xi_C = [x_C \ y_C]^T$ , dans le repère  $(O, \vec{x}, \vec{y})$  déduit de  $\mathcal{R}$  ;
- $\xi'_C = [a \ b]^T$ , constantes, dans le repère  $(O', \vec{x}', \vec{y}')$  déduit de  $\mathcal{R}'$ .

Alors :

$$\vec{OC} = \vec{OO'} + \vec{O'C},$$

s'écrit :

$$\begin{bmatrix} x_C \\ y_C \end{bmatrix} = \begin{bmatrix} x \\ y \end{bmatrix} + \begin{bmatrix} C_\vartheta & -S_\vartheta \\ S_\vartheta & C_\vartheta \end{bmatrix} \begin{bmatrix} a \\ b \end{bmatrix}$$

En dérivant, il vient :

$$\begin{bmatrix} \dot{x}_C \\ \dot{y}_C \end{bmatrix} = \begin{bmatrix} \dot{x} \\ \dot{y} \end{bmatrix} + \begin{bmatrix} -S_\vartheta & -C_\vartheta \\ C_\vartheta & -S_\vartheta \end{bmatrix} \begin{bmatrix} a \\ b \end{bmatrix} \dot{\vartheta},$$

que l'on peut écrire :

$$\dot{\xi}_C = J_C(\vartheta)\dot{\xi}_p, \quad (3.8)$$

avec  $\xi_p$  la situation de la plate-forme et  $J_C(\vartheta) = \begin{bmatrix} 1 & 0 & -aS_\vartheta - bC_\vartheta \\ 0 & 1 & aC_\vartheta - bS_\vartheta \end{bmatrix}$ .

D'après la définition (2.30) du MCS d'une plate-forme, cela peut encore s'écrire :

$$\dot{\xi}_C = J_C(\vartheta)R(\vartheta)\Sigma(\beta_c)\eta_p. \quad (3.9)$$

Le système linéaire – à configuration donnée – précédent peut être analysé avec les outils de la théorie de la manipulabilité. Ainsi, on peut se demander quelles sont les vitesses réalisables du point  $C$  lorsque  $\|\eta_p\| \leq 1$ . Bien évidemment, là encore, par des preuves similaires à celle du paragraphe 3.1, ces vitesses forment une ellipse. Celle-ci traduit la manipulabilité, même si cette appellation devient incongrue en l'absence d'un bras manipulateur ou d'un système articulé élémentaire.

### Exemples

On considère tour à tour les trois types de plates-formes mobiles modélisées au paragraphe 2.1.2. On rappelle les différents éléments nécessaires au calcul de la manipulabilité, en particulier la valeur de la matrice  $J_C R \Sigma$  dans le tableau 3.1.

(a) <i>Plate-forme de type voiture</i> $\delta_{m_p} = 1$	(b) <i>Plate-forme de type HILARE</i> $\delta_{m_p} = 2$	(c) <i>Plate-forme omnidirectionnelle</i> $\delta_{m_p} = 3$
$R(\vartheta)\Sigma(\beta_3) = \begin{bmatrix} -DC_\vartheta S_{\beta_3} \\ -DS_\vartheta S_{\beta_3} \\ C_{\beta_3} \end{bmatrix}$ $J_C(\vartheta)R(\vartheta)\Sigma(\beta_3) = \begin{bmatrix} -DC_\vartheta S_{\beta_3} - C_{\beta_3}(aS_\vartheta + bC_\vartheta) \\ -DS_\vartheta S_{\beta_3} + C_{\beta_3}(aC_\vartheta - bS_\vartheta) \end{bmatrix}$	$R(\vartheta)\Sigma = \begin{bmatrix} C_\vartheta & 0 \\ S_\vartheta & 0 \\ 0 & 1 \end{bmatrix}$ $J_C(\vartheta)R(\vartheta)\Sigma = \begin{bmatrix} C_\vartheta & -aS_\vartheta - bC_\vartheta \\ S_\vartheta & aC_\vartheta - bS_\vartheta \end{bmatrix}$	$R(\vartheta)\Sigma(\vartheta) = I_3$ $J_C(\vartheta)R\Sigma = \begin{bmatrix} 1 & 0 & -aS_\vartheta - bC_\vartheta \\ 0 & 1 & aC_\vartheta - bS_\vartheta \end{bmatrix}$

Tableau 3.1 – Modèles de différentes plates-formes

Pour évaluer la manipulabilité, nous faisons varier la position du point  $C$  le long d'une droite. Les différentes ellipses sont tracées en trois points, pour des valeurs de  $a$  successivement égales à :

- 0, 0.35 et 0.7 pour la plate-forme de type voiture ;
- 0, 0.2 et 0.4 pour les plates-formes de type HILARE et omnidirectionnelle.

Par ailleurs, on évalue la manipulabilité entre les valeurs extrêmes de  $a$ . Les résultats de ces simulations sont représentés dans le tableau 3.2, qui met en regard les différents types de plates-formes.

L'analyse effectuée permet de retrouver les propriétés cinématiques des différentes plates-formes. La plate-forme de type voiture, les vitesses sont, à tout moment, et pour tout point de la plate-forme contraintes à suivre une direction donnée. Ainsi, les ellipses sont dégénérées et la manipulabilité nulle. Dans le cas de la plate-forme de type HILARE voit la vitesse du centre de l'axe de ses roues contrainte à être dans la direction longitudinale. Ceci illustre le fait qu'il est plus facile de commander ce type de plate-forme dès lors que l'on choisit un point n'appartenant pas à l'axe des roues [Samson 91] (voir paragraphe 4.5). *A contrario*, pour la plate-forme omnidirectionnelle, il n'y a pas de direction privilégiée dans l'espace des vitesses opérationnelles (évidemment!).

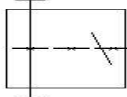
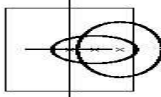
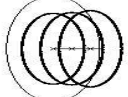
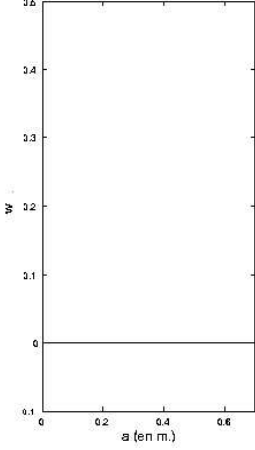
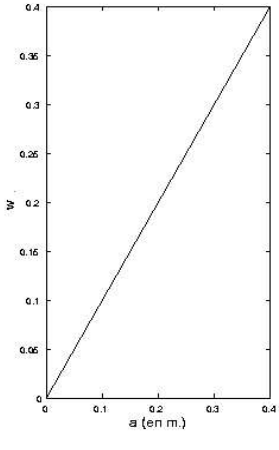
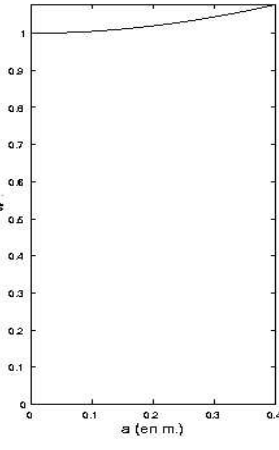
(a) <i>Plate-forme de type voiture</i>	(b) <i>Plate-forme de type HILARE</i>	(c) <i>Plate-forme omnidirectionnelle</i>
 <p data-bbox="419 757 715 786">Ellipses à l'échelle 1/3</p>	 <p data-bbox="754 757 1050 786">Ellipses à l'échelle 1/3</p>	 <p data-bbox="1090 757 1385 786">Ellipses à l'échelle 1/3</p>
		

Tableau 3.2 – Manipulabilités comparées de différentes plates-formes

### 3.3.2 Cas d'un problème d'asservissement visuel

La réalisation d'un système dit d'asservissement visuel consiste à utiliser une caméra, placée sur un système articulé, comme capteur pour la commande des mouvements [Espiau 92, Pissard-Gibolet 93]. Pour produire les mouvements, on cherche à faire converger, dans le plan image de la caméra, des indices visuels  $\mathcal{S}$  extraits d'une image courante vers les indices visuels de référence  $\mathcal{S}^*$ . Il s'agit donc d'un problème de génération de mouvements point à point. Les indices visuels correspondent classiquement [Chaumette 90] aux coordonnées de quatre points dans le plan image de la caméra. La figure 3.7 donne une illustration d'une scène robotique typique en asservissement visuel [Cadenat 99]. On y voit une plate-forme mobile portant un banc stéréo-vision monté sur une platine commandable en site<sup>3</sup>. Un amer visuel constitué d'un carré noir portant quatre pastilles

3. Autrement dit : on peut commander la rotation autour de l'axe vertical.

blanches est disposé pour localiser un tableau.



Figure 3.7 – Scène robotique et image dans le plan caméra

Typiquement, les indices visuels  $\mathcal{S}$  sont ici les centres des quatre pastilles :  $\mathcal{S} = [x_{\mathcal{S}_1} \ y_{\mathcal{S}_1} \ x_{\mathcal{S}_2} \ y_{\mathcal{S}_2} \ x_{\mathcal{S}_3} \ y_{\mathcal{S}_3} \ x_{\mathcal{S}_4} \ y_{\mathcal{S}_4}]^T$ . On désigne par l'indice  $\cdot_{(\mathcal{R}_c)}$  la représentation d'une grandeur dans repère  $\mathcal{R}_c$  associé au plan image de la caméra:  $(O_c, \vec{x}_c, \vec{y}_c)$  (voir figure 3.8). Ainsi, l'équation :

$$\dot{\xi}_{(\mathcal{R}_c)} = \bar{J}_{(\mathcal{R}_c)}(q_b, \vartheta, \beta_c)\eta$$

traduit l'expression du MCS (2.48), dans le repère lié à la caméra. On appelle jacobienne de l'image [Chaumette 90] la matrice  $L_{\mathcal{S}}(q_b, \xi_p)$ , définie par :

$$\dot{\mathcal{S}} = L_{\mathcal{S}}(q_b, \xi_p) \dot{\xi}_{(\mathcal{R}_c)}. \quad (3.10)$$

Ce modèle est donc également décrit par un système linéaire, dans une configuration donnée du système. On peut donc lui associer une analyse de manipulabilité, qui pourra permettre au concepteur du système de commande par asservissement visuel des analyses appropriées et éventuellement l'utilisation d'un critère basé sur la manipulabilité en vue de la commande.

**Exemple** Admettons que la plate-forme mobile soit de type HILARE et que l'on utilise une des caméras du banc stéréo-vision commandée en site de la figure 3.7. Le schéma (plan) résultant est donné à la figure 3.8.

L'équation (3.10) s'exprime dans ce cas par :

$$\dot{\mathcal{S}} = L_{\mathcal{S}}(q_{b_1}, x, y, \vartheta) \bar{J}_{(\mathcal{R}_c)}(q_{b_1}, \vartheta) \begin{bmatrix} \dot{q}_{b_1} \\ v \\ \omega \end{bmatrix}.$$

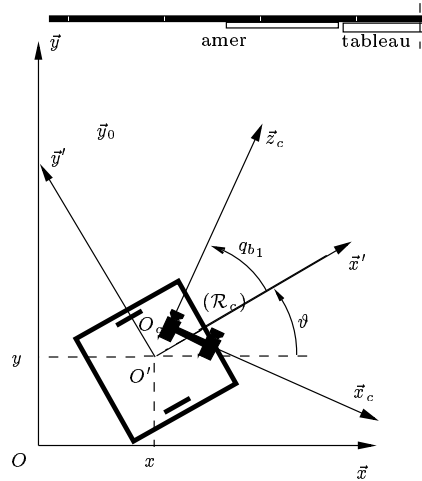


Figure 3.8 – Scène robotique 3.7 vue de dessus

Pour alléger, notons  $V_S = L_S(q_{b_1}, x, y, \vartheta) \bar{J}_{(\mathcal{R}_c)}(q_{b_1}, \vartheta)$ . Pour l'obtention des matrices intervenant dans les modèles précédents, on a utilisé [Cadenat 99], en adaptant les notations.

La mesure de manipulabilité du système dépend ici de la position de la plate-forme. En effet, cette position joue sur la position des indices visuels dans l'image, qui eux-mêmes interviennent dans l'expression de la jacobienne  $L_S(q_b, \xi_p)$  de l'image. Pour en donner une illustration, on trace la manipulabilité  $w = \sqrt{V_S^T V_S}$  en fonction de la distance du point  $O'$  au centre de l'amer (voir figure 3.9). Pour construire cette courbe on relève  $w$  alors que la plate-forme mobile avance en ligne droite, face à la cible, qui est à la hauteur de l'axe optique de la caméra. Le site de la caméra est nul.

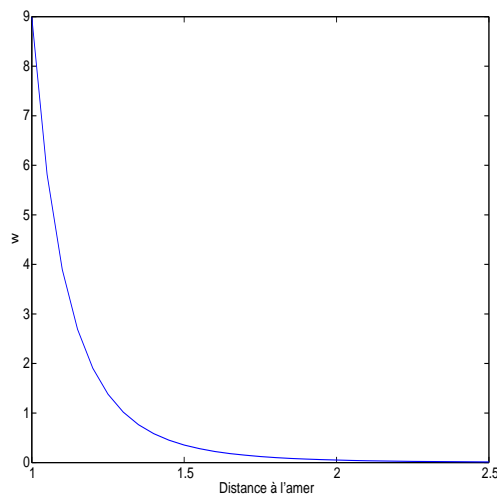


Figure 3.9 – Mesure de manipulabilité associée à l'asservissement visuel

La manipulabilité, à une distance importante de la cible est très mauvaise. Si l'on étudie par ailleurs le conditionnement de la matrice  $V_S$ , on s'aperçoit qu'il est particulièrement mauvais. Ceci peut générer des instabilités numériques en cas d'inversion de cette matrice. Ce dispositif n'est donc pas idéal pour l'asservissement visuel car intrinsèquement il ne permet de faire un asservissement stable numériquement que lorsque l'on est proche de la cible.

---

## **Chapitre 4**

### **Commande à mouvement opérationnel imposé**

---

Comme nous l'avons évoqué au chapitre 2, les *commandes de mobilité* du manipulateur mobile et *de dirigeabilité* de la plate-forme sont indépendantes. La commande opérationnelle du manipulateur mobile n'imposant aucune contrainte sur les roues centrées orientables de la plate-forme, les schémas de commande à mouvement opérationnel imposé qui vont être proposés par la suite donneront des solutions génériques au problème de la synthèse de la commande de mobilité des manipulateurs mobiles. Cette synthèse achevée, il conviendra d'aborder le problème de la synthèse de la commande de dirigeabilité de la plate-forme. Malgré le fait que ces commandes sont indépendantes, il est bien évident que pour exécuter un mouvement opérationnel imposé, il faudra trouver une stratégie adéquate pour la commande de dirigeabilité, sous peine d'arriver à des situations de blocage. *La commande de dirigeabilité de la plate-forme d'un manipulateur mobile ne nous semble pas pouvoir être résolue de manière générique.* Cependant, nous envisagerons au paragraphe 4.5 une solution, dans le cas particulier des plates-formes de type voiture.

## 4.1 Position du problème

Avec les notations introduites au chapitre 2, le mouvement opérationnel d'un manipulateur mobile peut être défini par :

$$\begin{aligned} \boldsymbol{\xi} &: [t_0, t_f] \longrightarrow M \\ t &\mapsto \boldsymbol{\xi}(t), \end{aligned}$$

où  $t$  désigne le temps. Le mouvement généralisé est lui défini par la fonction :

$$\begin{aligned} \mathbf{q} &: [t_0, t_f] \longrightarrow N \\ t &\mapsto \mathbf{q}(t). \end{aligned}$$

Résoudre le problème de la *commande à mouvement opérationnel imposé* consiste à produire, à chaque instant, la commande de manœuvrabilité  $\mathbf{u}$  du manipulateur mobile lui permettant de réaliser un mouvement opérationnel de consigne, à l'image de l'exemple de la figure 4.1.

Plus précisément, le problème est le suivant : on cherche à asservir le manipulateur mobile afin que la situation réelle  $\boldsymbol{\xi}(t)$  de son OT corresponde à la situation désirée  $\boldsymbol{\xi}^*(t)$ . En d'autres termes, on souhaite réguler à zéro la fonction d'erreur :

$$\mathbf{e}(t) = \boldsymbol{\xi}^*(t) - \boldsymbol{\xi}(t). \quad (4.1)$$

Pour cela, les données du problème sont :

- la configuration initiale  $\mathbf{q}(t_0)$  du manipulateur mobile, connue ou supposée telle, et donc en particulier  $\mathbf{q}_b(t_0)$  et  $\boldsymbol{\xi}_p(t_0)$  ;
- le mouvement de référence, décrit par la fonction  $\boldsymbol{\xi}^*(t)$  ;
- le MCS du manipulateur mobile :  $\dot{\boldsymbol{\xi}}(t) = \bar{\mathbf{J}}(t)\boldsymbol{\eta}(t)$ .
- le MCC du manipulateur mobile :  $\dot{\mathbf{q}}(t) = \mathbf{S}(t)\mathbf{u}(t)$ .

On rappelle que  $\dot{\boldsymbol{\beta}}_c(t) = \boldsymbol{\zeta}_p(t)$  et que  $\mathbf{u}(t) = [\boldsymbol{\eta}^T(t) \boldsymbol{\zeta}_p^T(t)]^T$ .

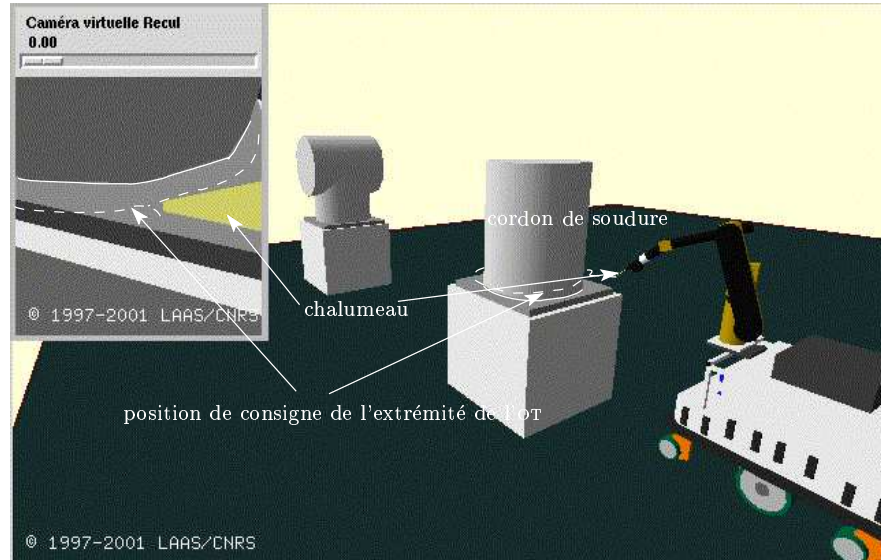


Figure 4.1 – *Mouvement opérationnel pour souder deux pièces*

**Remarque** On déduit des données  $\xi(t_0) = f(\mathbf{q}_b(t_0), \xi_p(t_0))$  et par conséquent deux types de problèmes apparaissent :

- $e(t_0) = \xi^*(t_0) - \xi(t_0) = 0$  : «on part bien» (suivi) ;
- $e(t_0) = \xi^*(t_0) - \xi(t_0) \neq 0$  : «on part mal» (poursuite).

On supposera toujours que le mouvement de consigne est réalisable par le système, c'est-à-dire que les vitesses opérationnelles désirées peuvent être produites, en tenant compte des limitations cinématiques du manipulateur mobile. Dans le cas contraire, on doit se limiter à une approximation de celui-ci, comme nous l'évoquerons brièvement au paragraphe 6.2. Par ailleurs, on prend en compte le fait que les mouvements de consigne peuvent être définis en cours de déplacement du manipulateur mobile, en particulier, à tout moment, à l'initiative de l'utilisateur. Ceci impose alors au système de commande de pouvoir répondre en temps voulu. Il est clair qu'une solution qui satisfait à cette réactivité conviendra également si le mouvement opérationnel de consigne est connu entièrement à l'instant initial. Soulignons enfin le fait que la gestion des efforts n'est pas prise en compte explicitement dans notre problème. Ainsi, dans un premier temps, cette approche conviendrait par exemple à une tâche de soudage au chalumeau, mais pas de soudage à l'arc.

On trouve dans la littérature de nombreuses méthodes permettant de résoudre le problème de la commande des bras manipulateurs à mouvement opérationnel imposé [Sciavicco 00] ; elles sont parfois appelées *algorithmes de cinématique inverse*. Nous proposons une généralisation de certaines de ces méthodes au cas des manipulateurs mobiles. Nous allons nous intéresser

en particulier à deux classes d'entre elles :

- tout d'abord, les *méthodes* dites *d'inversion*, qui utilisent le calcul d'une inverse du MCS, présentées au paragraphe 4.2 ;
- ensuite, les *méthodes* dites *de la transposée*, présenté au paragraphe 4.3.

Une analyse critique est proposée dans le paragraphe 4.4, qui considère les avantages et inconvénients de ces méthodes en terme d'applicabilité, d'intégration de contraintes et de complexité numérique.

## 4.2 Méthodes d'inversion

### 4.2.1 Etat de l'art

#### Cas des bras manipulateurs

Les méthodes d'inversion pour la commande à mouvement opérationnel imposé sont nombreuses [Nakamura 91, Sciavicco 00]. Elles consistent à calculer les vitesses généralisées nécessaires pour obtenir les vitesses opérationnelles spécifiées. En boucle ouverte, pour un bras manipulateur décrit par son MCD sous la forme (2.2), on choisit une loi du type :

$$\mathbf{u}_b(t) = D_{J_b}(t) \dot{\boldsymbol{\xi}}_b^*(t), \quad (4.2)$$

où  $D_{J_b}(t)$  est une inverse à droite de  $J_b(t)$  (voir le paragraphe B.2) et  $\boldsymbol{\xi}_b^*(t)$  le mouvement opérationnel de consigne. En effet, en pré-multipliant l'équation (4.2) par  $J_b(t)$ , on constate que cette loi conduit à une erreur  $\mathbf{e}_b(t) = \dot{\boldsymbol{\xi}}_b^*(t) - \dot{\boldsymbol{\xi}}_b(t)$  nulle sur la situation de l'OT.

En boucle fermée, on choisit par exemple une loi du type :

$$\mathbf{u}_b(t) = D_{J_b}(t)(\dot{\boldsymbol{\xi}}_b^*(t) + W_b(\boldsymbol{\xi}_b^*(t) - \boldsymbol{\xi}_b(t))), \quad (4.3)$$

où  $W_b$  est une matrice de pondération définie positive. En effet, en pré-multipliant également l'équation (4.3) par  $J_b(t)$ , on constate que cette loi conduit à une décroissance asymptotique de l'erreur  $\mathbf{e}_b(t)$  :

$$\dot{\mathbf{e}}_b(t) + W_b \mathbf{e}_b(t) = 0.$$

Dans le cas où le bras manipulateur n'est pas redondant vis-à-vis de la tâche, plutôt que d'inverser la matrice jacobienne puis de multiplier par la vitesse opérationnelle de consigne, on préfère calculer directement le *modèle cinématique inverse* du bras manipulateur :

$$\begin{aligned} d\mathbf{f}_b^{-1} : d\mathbf{f}_b(T_{q_b}\mathcal{N}_b) &\longrightarrow T_{q_b}\mathcal{N}_b \\ \mathbf{u}_b = \dot{\boldsymbol{\xi}}_b(t) &\longmapsto \dot{\mathbf{q}}_b(t). \end{aligned} \quad (4.4)$$

En effet, cette manière de procéder nécessite beaucoup moins d'opérations que celle qui consiste à inverser et à multiplier [Gorla 84].

Dans le cas où le bras manipulateur est redondant vis-à-vis de la tâche, il existe une infinité de solutions au problème du calcul du modèle de cinématique inverse. On effectue alors le calcul d'une inverse à droite de  $J_b(\mathbf{q}_b(t))$  qui est obtenue :

- soit en optimisant un critère sous contrainte, le MCD étant la contrainte ;
- soit en augmentant la matrice jacobienne de manière à obtenir une matrice carrée et inversible, puis en calculant la solution du système ainsi obtenu,

puis on multiplie par la vitesse opérationnelle de consigne.

### Cas des manipulateurs mobiles

Les méthodes d'inversion pour la commande à mouvement opérationnel imposé sont peu nombreuses [Seraji 93a, Foulon 98b]. Elles consistent également à calculer les commandes nécessaires pour obtenir les vitesses opérationnelles spécifiées. H. Seraji [Seraji 93a] apporte une première solution, héritée des méthodes de commande cinématique développées pour les bras manipulateurs [Seraji 89]. Le problème traité est celui d'un manipulateur mobile ayant une plate-forme de type HILARE. A l'aide de modèles équivalents à ceux définis au paragraphe 2.2.3, l'auteur établit l'expression de la cinématique du manipulateur mobile comme une concaténation de contraintes<sup>1</sup> : la contrainte non holonome  $G(t)\dot{\mathbf{q}}(t) = 0$  (équation 2.45), le MCD du système  $\dot{\boldsymbol{\xi}}(t) = J(t)\dot{\mathbf{q}}(t)$  (équation 2.44) et un jeu d'équations additionnelles :  $\mathbf{w}_a(t) = W_a(t)\dot{\mathbf{q}}(t)$ , permettant de rendre le système carré :

$$\begin{bmatrix} 0 \\ \dot{\boldsymbol{\xi}}(t) \\ \mathbf{w}_a(t) \end{bmatrix} = \begin{bmatrix} G(t) \\ J(t) \\ W_a(t) \end{bmatrix} \dot{\mathbf{q}}(t).$$

La solution  $\dot{\mathbf{q}}(t)$  est alors calculée par inversion de la matrice obtenue. D'autre part, H. Seraji propose une solution alternative découlant d'une optimisation de critère, dans le but d'être robuste aux singularités. Ces deux solutions sont utilisées conjointement. G. Foulon *et al.* [Foulon 98a] reprennent ces deux techniques dans un travail où l'effort est porté sur les choix possibles de tâches additionnelles, problème qui reste délicat et auquel nous amenons notre contribution au paragraphe 5.2, avec l'utilisation de la méthode des contraintes.

Cependant, dans le cas des manipulateurs mobiles, les solutions précédentes présentent certains défauts. Tout d'abord, elles sont toujours appliquées au système particulier d'un manipulateur mobile dont la plate-forme est un véhicule de type HILARE. Ceci mérite d'être étendu. Nous nous proposons de le faire dans le cas général des manipulateurs mobiles ayant une plate-forme à roues. Par ailleurs, dans le cas de la méthode des tâches additionnelles, le nombre de ces tâches doit compenser exactement la redondance. Il est donc fixé par la cinématique du robot, ce qui impose le nombre

1. On rappelle que la configuration partielle est  $\tilde{\mathbf{q}}(t) = [\mathbf{q}_b^T(t) \ x(t) \ y(t) \ \vartheta(t)]^T$ .

de contraintes sur le manipulateur mobile. Nous verrons comment on peut en utiliser un nombre quelconque.

Ainsi, nous présentons au paragraphe 4.2.2 une généralisation de la méthode des tâches additionnelles de H. Seraji qui permet de s'affranchir des limitations évoquées.

## 4.2.2 Méthode des tâches additionnelles

### Commande en boucle ouverte

Les paragraphes qui viennent décrivent une technique de commande en boucle ouverte permettant de suivre le mouvement opérationnel de consigne en calculant, à chaque instant, la commande qui amène le manipulateur mobile d'une situation  $\xi^*(t) = f(\mathbf{q}_b(t), \xi_p(t))$  à une situation  $\xi^*(t + dt) = \xi^*(t) + d\xi^*(t)$  en un temps  $dt$ . Dans un premier temps, nous traitons le problème comme un problème à temps continu.

Comme on l'a évoqué, le mécanisme étant caractérisé par une certaine redondance, le MCS est généralement un système linéaire rectangulaire, qui possède plus d'inconnues que d'équations. Nous allons ici considérer ce système augmenté d'un nombre  $m_a$  de tâches additionnelles, exprimées elles aussi sous forme de relations linéaires. De manière générale, celles-ci sont décrites par la relation :

$$\dot{\xi}_a = J_a(\mathbf{q})\dot{\mathbf{q}}. \quad (4.5)$$

Il est toutefois raisonnable de se contenter d'écrire les tâches additionnelles comme des fonctions de la situation de la plate-forme, de l'orientation d'éventuelles roues centrées orientables et de la configuration du bras manipulateur uniquement. Sous ces hypothèses, le MCC (2.50) permet d'écrire  $m_a$  tâches additionnelles (4.5) sous la forme :

$$\dot{\xi}_a = \bar{J}_a(\mathbf{q})\boldsymbol{\eta}, \quad (4.6)$$

où  $\bar{J}_a(\mathbf{q}) = J_a(\mathbf{q})S(\mathbf{q})$ . Alors, le système linéaire augmenté obtenu en regroupant (2.48) et (4.6) s'écrit :

$$\dot{\xi}_t = \bar{J}_t(\mathbf{q})\boldsymbol{\eta}, \quad (4.7)$$

avec :

$$\bar{J}_t(\mathbf{q}) = \begin{bmatrix} \bar{J}(\mathbf{q}_b, \vartheta, \beta_c) \\ \bar{J}_a(\mathbf{q}) \end{bmatrix} \text{ et } \xi_t = \begin{bmatrix} \xi \\ \xi_a \end{bmatrix}.$$

La matrice  $\bar{J}_t(\mathbf{q})$ , qui n'est *pas nécessairement carrée*, est de dimension  $(m + m_a) \times \delta_m$  et de rang  $\rho \leq \min(m + m_a, \delta_m)$ .

### Ecriture du problème

On cherche à résoudre le système linéaire (4.7) pour  $\dot{\xi}_t = \dot{\xi}_t^*$  imposé. Si l'on désire réaliser exactement la tâche opérationnelle imposée  $\xi = \xi^* = \bar{J}\boldsymbol{\eta}$ ,

il est nécessaire d'écrire le problème de minimisation comme un problème sous contrainte :

$$\begin{aligned} \min_{\eta \in \mathbf{R}^{\delta_m}} \quad & \frac{1}{2} \|\dot{\xi}_t^* - \bar{J}_t \eta\|^2, \\ \text{sous } & \dot{\xi}^* - \bar{J} \eta = 0. \end{aligned} \quad (4.8)$$

Il existe un préalable à la résolution de ce système. En effet la contrainte  $\dot{\xi}^* - \bar{J} \eta = 0$  ne peut être satisfaite que si le système associé est compatible, comme cela est précisé au théorème B.5, qui s'écrit ici :  $\text{rang} [\bar{J} \mid \dot{\xi}^*] = \text{rang } \bar{J}$ . Ceci traduit le fait que les vitesses opérationnelles désirées  $\dot{\xi}^*$  de l'OT sont faisables.

Si cela est vérifié, on calcule le lagrangien correspondant au système précédent :

$$l = \frac{1}{2} (\dot{\xi}_t^* - \bar{J}_t \eta)^T (\dot{\xi}_t^* - \bar{J}_t \eta) + \lambda^T (\dot{\xi}^* - \bar{J} \eta).$$

On obtient facilement :

$$\begin{aligned} \left( \frac{\partial l}{\partial \lambda} \right)^T &= \dot{\xi}^* - \bar{J} \eta, \\ \left( \frac{\partial l}{\partial \eta} \right)^T &= \bar{J}_t^T \bar{J}_t \eta - \bar{J}_t^T \dot{\xi}_t^* - \bar{J}^T \lambda, \\ \left( \frac{\partial^2 l}{\partial \eta^2} \right)^T &= \bar{J}_t^T \bar{J}_t. \end{aligned}$$

Les conditions de stationnarité [Luenberger 84] s'écrivent donc :

$$\dot{\xi}^* - \bar{J} \eta = 0, \quad (4.9)$$

$$\bar{J}_t^T \bar{J}_t \eta - \bar{J}_t^T \dot{\xi}_t^* - \bar{J}^T \lambda = 0. \quad (4.10)$$

Au second ordre, la condition *suffisante* pour que cet extrémum soit un minimum est :

$$\left( \frac{\partial^2 l}{\partial \eta^2} \right)^T > 0, \text{ soit } \bar{J}_t^T \bar{J}_t > 0. \quad (4.11)$$

La matrice  $\bar{J}_t^T \bar{J}_t$  est carrée d'ordre  $\delta_m$ . Nous allons examiner les différents cas, selon que la matrice  $\bar{J}_t$  est de rang  $\rho$  maximal ou pas.

### Etude des différents cas

- Etude des cas pour lesquels  $\bar{J}_t$  est de rang  $\rho$  maximal

- Cas où  $\rho = \delta_m \leq m + m_a$

Dans ce cas, la matrice  $\bar{J}_t^T \bar{J}_t$  est définie positive, d'après le théorème B.1, et donc la condition suffisante (4.11) pour que l'extrémum du problème soit un minimum est satisfaite. De plus cette matrice est inversible. L'équation (4.10) donne alors :

$$\eta = (\bar{J}_t^T \bar{J}_t)^{-1} (\bar{J}_t^T \dot{\xi}_t^* + \bar{J}^T \lambda). \quad (4.12)$$

Alors, (4.9) et (4.12) donnent :

$$\dot{\xi}^* = \bar{J}(\bar{J}_t^T \bar{J}_t)^{-1}(\bar{J}_t^T \dot{\xi}_t^* + \bar{J}^T \lambda),$$

soit encore :

$$\lambda = (\bar{J}(\bar{J}_t^T \bar{J}_t)^{-1} \bar{J}^T)^{-1}(\dot{\xi}^* - \bar{J}(\bar{J}_t^T \bar{J}_t)^{-1} \bar{J}_t^T \dot{\xi}_t^*).$$

Finalement, en posant :

$$L = (\bar{J}_t^T \bar{J}_t)^{-1} \bar{J}^T (\bar{J}(\bar{J}_t^T \bar{J}_t)^{-1} \bar{J}^T)^{-1}, \quad (4.13)$$

on obtient :

$$\eta = L \dot{\xi}^* + (I_{\delta_m} - L \bar{J}) \bar{J}_t^+ \dot{\xi}_t^*. \quad (4.14)$$

On remarque que  $L$  est une inverse à droite de  $\bar{J}$ .

Le résultat fourni par (4.14) annule la distance de  $\dot{\xi}^*$  à  $\bar{J}\eta$ , alors :  $\|\dot{\xi}_t^* - \bar{J}_t \eta\| = \|\dot{\xi}_a - \bar{J}_a \eta\|$ . *Donc, il n'existera pas d'erreur sur le positionnement de l'OT et les tâches additionnelles seront réalisées avec une erreur minimale, au sens des moindres carrés.*

- **Cas où**  $\rho = m + m_a \leq \delta_m$

Dans ce cas, la matrice  $\bar{J}_t \bar{J}_t^T$  est définie positive, d'après le théorème B.2, et :

$$\bar{J}_t^+ = \bar{J}_t^T (\bar{J}_t \bar{J}_t^T)^{-1}.$$

D'après le théorème B.10, il y a une infinité de solutions au problème (4.8), qui peuvent s'écrire :

$$\eta = \bar{J}_t^+ \dot{\xi}_t^* + (I_{\delta_m} - \bar{J}_t^+ \bar{J}_t) \mathbf{g}, \quad (4.15)$$

où  $\mathbf{g}$  est un vecteur quelconque de  $\mathbf{R}^{\delta_m}$ . On peut par ailleurs montrer que cette solution minimise la norme  $\|\eta - \mathbf{g}\|$ . Ce résultat mérite d'être discuté : en effet il signifie que *la solution vérifie la contrainte opérationnelle  $\dot{\xi}^* = \bar{J}\eta$ , tout en minimisant la distance de  $\eta$  à  $\mathbf{g}$ . Ainsi, si  $\mathbf{g}$  représente la commande associée à une tâche robotique secondaire, la réalisation de la contrainte opérationnelle étant la tâche principale, celle-ci sera là encore réalisée au mieux, c'est-à-dire au sens des moindres carrés [Bayle 00a].* D'autre part, on rappelle ici que [Nakamura 91] :

$$P_{\text{Ker}(\bar{J}_t)} = I_{\delta_m} - \bar{J}_t^+ \bar{J}_t$$

est une projection sur le noyau de  $\bar{J}_t$ . En effet,  $\bar{J}_t P_{\text{Ker}(\bar{J}_t)} = 0$ . *Ceci signifie que la commande  $(I_{\delta_m} - \bar{J}_t^+ \bar{J}_t) \mathbf{g}$  n'affecte pas le mouvement de l'OT. Ceci à son importance pour utiliser la redondance, sans affecter la tâche principale. On trouvera ainsi d'intéressantes possibilités de reconfiguration du manipulateur mobile, désignées en manipulation sous le terme de mouvements internes, comme nous le verrons au paragraphe 5.1.*

- **Cas particulier où  $\rho = m + m_a = \delta_m$**

Dans ce cas, la matrice  $\bar{J}_t$  est régulière et donc inversible. La solution au problème (4.8) est alors :

$$\boldsymbol{\eta} = \bar{J}_t^{-1} \dot{\boldsymbol{\xi}}_t^*. \quad (4.16)$$

- **Etude des cas pour lesquels  $\bar{J}_t$  est de rang  $\rho$  déficient**

Pour ces cas  $\rho < \min(m + m_a, \delta_m)$ . Alors, on se ramène à l'un des cas précédents en reconstruisant la matrice  $\bar{J}_t$  comme indiqué au paragraphe B.3.

### Commande en boucle fermée

A partir des lois de commande en boucle ouverte déterminées dans les paragraphes précédents, on veut maintenant établir la commande en boucle fermée du manipulateur mobile.

Selon les cas, on peut chercher à asservir, avec une erreur nulle différentes grandeurs :

- dans le cas où  $\rho = \delta_m < m + m_a$ , il y a plus de contraintes au total que de variables de commande : on réalise donc  $\boldsymbol{\xi}^*$  exactement et  $\dot{\boldsymbol{\xi}}_t^*$  au mieux ;
- dans le cas où  $m + m_a \leq \rho = \delta_m$ , il y a moins ou autant de contraintes au total que de variables de commande. On réalise donc  $\dot{\boldsymbol{\xi}}_t^*$  exactement. Dans ce cas  $\boldsymbol{\xi}^*$  sera aussi obtenue *a fortiori*.

On va maintenant établir l'expression de la commande de mobilité  $\boldsymbol{\eta}$  en boucle fermée dans les deux cas distingués précédemment. On n'étudie que le cas où  $\bar{J}_t$  est de rang  $\rho$  maximal. Dans le cas contraire, on se ramène à un des cas étudiés en reconstruisant la matrice  $\bar{J}_t$  comme indiqué au paragraphe B.3.

- **Cas où  $\rho = \delta_m \leq m + m_a$**

Si on choisit  $\boldsymbol{\eta}$  sous la forme :

$$\boldsymbol{\eta} = D_{\bar{J}} (\dot{\boldsymbol{\xi}}^* + W(\boldsymbol{\xi}^* - \boldsymbol{\xi})) + \boldsymbol{\eta}_{\text{Ker}\bar{J}}^*, \quad (4.17)$$

où  $D_{\bar{J}}$  désigne une inverse à droite de  $\bar{J}$ ,  $W$  une matrice de pondération définie positive et  $\boldsymbol{\eta}_{\text{Ker}\bar{J}}^*$  un vecteur de  $\text{Ker}(\bar{J})$ , alors, en pré-multipliant par  $\bar{J}$ , il vient :

$$\dot{\boldsymbol{\xi}} = \dot{\boldsymbol{\xi}}^* + W(\boldsymbol{\xi}^* - \boldsymbol{\xi}),$$

ce qui s'écrit encore :

$$\dot{\boldsymbol{e}} + W\boldsymbol{e} = 0. \quad (4.18)$$

L'erreur de l'asservissement sur  $\boldsymbol{\xi}$  convergeant asymptotiquement vers zéro, comme nous le souhaitions, la commande de mobilité du manipulateur mobile donnée par (4.17) est satisfaisante.

La matrice  $L$  (voir l'équation (4.13)) étant une inverse à droite de  $\bar{J}$  et  $(I_{\delta_m} - L\bar{J})\bar{J}_t^+ \dot{\boldsymbol{\xi}}_t^*$  appartenant au noyau de  $\bar{J}$ , comme on le vérifie



ce qui s'écrit encore :

$$\dot{\mathbf{e}}_t + W_t \mathbf{e}_t = 0,$$

où  $\mathbf{e}_t = \dot{\boldsymbol{\xi}}_t^* - \dot{\boldsymbol{\xi}}_t$  désigne l'erreur sur la situation et l'erreur sur les tâches additionnelles. Cette erreur convergeant asymptotiquement vers zéro, comme nous le souhaitons, la commande de mobilité  $\boldsymbol{\eta}$  du manipulateur mobile donnée par (4.20) est satisfaisante. La matrice  $\bar{J}_t^+$  étant une inverse à droite (voir le théorème B.2) et  $(I_{\delta_m} - \bar{J}_t^+ \bar{J}_t) \mathbf{g}$  appartenant au noyau de  $\bar{J}_t$ , comme on le vérifie immédiatement, on peut choisir  $D_{\bar{J}_t} = \bar{J}_t^+$  et  $\boldsymbol{\eta}_{\text{Ker } \bar{J}_t}^* = (I_{\delta_m} - \bar{J}_t^+ \bar{J}_t) \mathbf{g}$ . Dans ces conditions :

$$\boldsymbol{\eta} = \bar{J}_t^+ (\dot{\boldsymbol{\xi}}_t^* + W_t (\boldsymbol{\xi}_t^* - \boldsymbol{\xi}_t)) + (I_{\delta_m} - \bar{J}_t^+ \bar{J}_t) \mathbf{g}, \quad (4.21)$$

La structure de commande résultante est représentée sous la forme du schéma d'asservissement de la figure 4.3. Cette structure fait également apparaître la commande de dirigeabilité de la plate-forme.

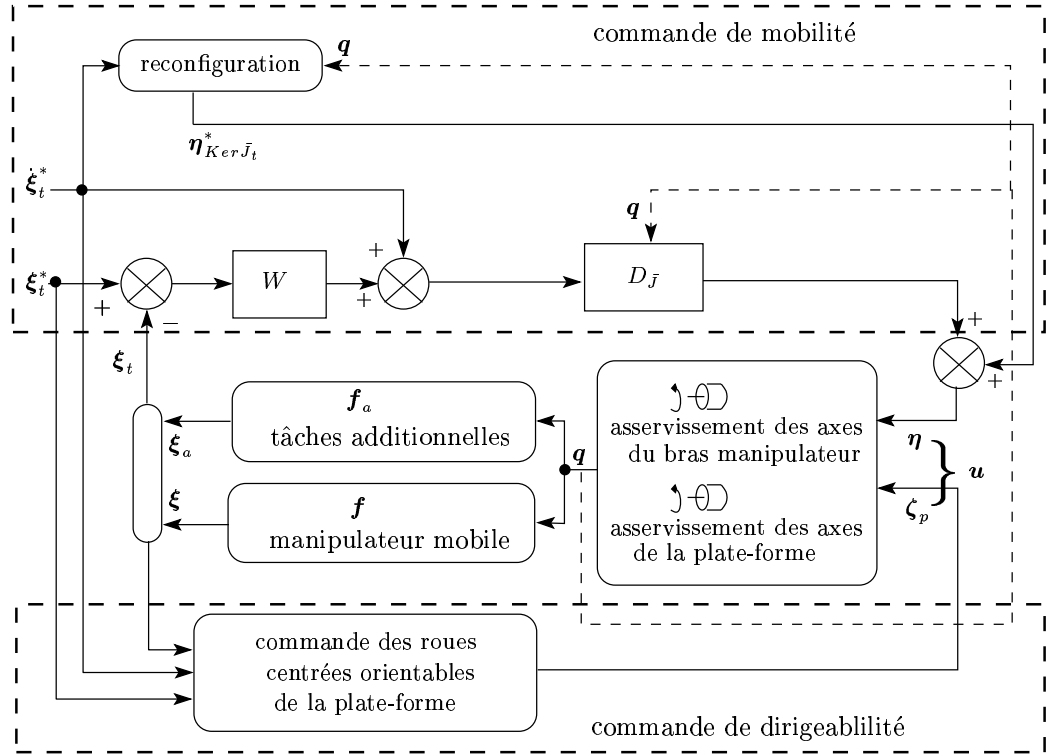


Figure 4.3 – Principe de la structure de commande si  $m + m_a \leq \delta_m$

Dans le cas particulier où  $\rho = m + m_a$ , (4.19) et (4.21) conduisent au même résultat si  $W = W_t$  :

$$\boldsymbol{\eta} = \bar{J}_t^{-1} (\dot{\boldsymbol{\xi}}_t^* + W_t (\boldsymbol{\xi}_t^* - \boldsymbol{\xi}_t)). \quad (4.22)$$

Bien évidemment,  $\bar{J}_t^{-1}$  étant l'inverse – *a fortiori* à droite – de  $\bar{J}_t$ , cette loi de commande donne également une erreur asymptotiquement décroissante vers zéro.

Dans les paragraphes précédents, nous avons traité les différentes solutions du problème (4.8). En guise de résumé, les solutions du problème (4.8) obéissent donc à l'algorithme présenté dans la table 4.1.

<p><b>Si</b> <math>\text{rang } \bar{J} = \text{rang } [\bar{J} \mid \dot{\xi}^*]</math> <b>Alors</b>  <math>\rho \leftarrow \text{rang } \bar{J}_t</math>  <b>Si</b> <math>\rho = \min(m + m_a, \delta_m)</math> <b>Alors</b>  <b>Si</b> <math>m + m_a &gt; \delta_m</math> <b>Alors</b>  <math>\eta \leftarrow L(\dot{\xi}^* + W(\xi^* - \xi)) + (I_{\delta_m} - L\bar{J})\bar{J}_t^+ \dot{\xi}_t^*</math>  <b>Sinon</b>  <b>Si</b> <math>m + m_a &lt; \delta_m</math> <b>Alors</b>  <math>\eta \leftarrow \bar{J}_t^+(\dot{\xi}_t^* + W_t(\xi_t^* - \xi_t)) + (I_{\delta_m} - \bar{J}_t^+ \bar{J}_t)g</math>  <b>Sinon</b>  <math>\eta \leftarrow \bar{J}_t^{-1}(\dot{\xi}_t^* + W_t(\xi_t^* - \xi_t))</math>  <b>Fin Si</b>  <b>Fin Si</b>  <b>Sinon</b>  Calculer <math>\bar{J}_t'</math> extraite de <math>\bar{J}_t</math> de rang maximum  Calculer <math>\dot{\xi}_t'</math> extraite de <math>\dot{\xi}_t</math> tel que <math>\dot{\xi}_t' = \bar{J}_t' \eta</math>  Recommencer  <b>Fin Si</b>  <b>Sinon</b>  Sortir (pas de solution)  <b>Fin Si</b></p>
---

Tableau 4.1 – Méthode des tâches additionnelles : algorithme récapitulatif

### Exemple

On reprend l'exemple du bras manipulateur plan à deux liaisons monté sur une plate-forme de type HILARE (voir figure 2.9). Sa description et sa modélisation ont été vues au paragraphe 2.2.5. On rappelle que  $\delta_m = 4$ . On traite le cas où  $a = b = 0$ . On restreint l'espace opérationnel en ne considérant que la position de l'OT et on pose pour cet exemple :

$$\xi = \begin{bmatrix} \xi_1 \\ \xi_2 \end{bmatrix}$$

soit  $m = 2$ .

Dans ce cas, si l'on considère une partie de (2.54) :

$$\bar{J}(q_{b_1}, q_{b_2}, \vartheta) = \begin{bmatrix} D_2 & D_1 & C_\vartheta & D_3 \\ D_5 & D_4 & S_\vartheta & D_6 \end{bmatrix},$$

avec les variables intermédiaires suivantes :

$$\begin{aligned} D_1 &= -a_2 S_{\vartheta 12}, \\ D_2 &= -a_1 S_{\vartheta 1} + D_1, \\ D_3 &= D_2, \\ D_4 &= a_2 C_{\vartheta 12}, \\ D_5 &= a_1 C_{\vartheta 1} + D_4, \\ D_6 &= D_5. \end{aligned}$$

On note que les première et dernière colonnes sont égales car  $a = b = 0$ .

On prend un exemple, pour lequel  $m + m_a > \delta_m$  : pour cela on impose, par exemple,  $m_a = 3$  tâches additionnelles :

$$\xi_a = \begin{bmatrix} \xi_{a_1} \\ \xi_{a_2} \\ \xi_{a_3} \end{bmatrix} = \begin{bmatrix} x \\ y \\ \vartheta \end{bmatrix}.$$

On a donc :

$$\dot{\xi}_a = \begin{bmatrix} \dot{\xi}_{a_1} \\ \dot{\xi}_{a_2} \\ \dot{\xi}_{a_3} \end{bmatrix} = \begin{bmatrix} \dot{x} \\ \dot{y} \\ \dot{\vartheta} \end{bmatrix} = \underbrace{\begin{bmatrix} 0 & 0 & 0 & 0 & 1 & 0 & 0 \\ 0 & 0 & 0 & 0 & 0 & 1 & 0 \\ 0 & 0 & 0 & 0 & 0 & 0 & 1 \end{bmatrix}}_{J_a} \begin{bmatrix} \dot{q}_{b_1} \\ \dot{q}_{b_2} \\ \dot{\varphi}_1 \\ \dot{\varphi}_2 \\ \dot{x} \\ \dot{y} \\ \dot{\vartheta} \end{bmatrix}$$

Par conséquent, d'après (2.55) :

$$\bar{J}_a(\vartheta) = J_a S(\vartheta) = \begin{bmatrix} 0 & 0 & 0 & 0 & 1 & 0 & 0 \\ 0 & 0 & 0 & 0 & 0 & 1 & 0 \\ 0 & 0 & 0 & 0 & 0 & 0 & 1 \end{bmatrix} \begin{bmatrix} 1 & 0 & 0 & 0 \\ 0 & 1 & 0 & 0 \\ 0 & 0 & -\frac{1}{r} & -\frac{L}{r} \\ 0 & 0 & \frac{1}{r} & -\frac{L}{r} \\ 0 & 0 & C_\vartheta & 0 \\ 0 & 0 & S_\vartheta & 0 \\ 0 & 0 & 0 & 1 \end{bmatrix},$$

soit :

$$\bar{J}_a(\vartheta) = \begin{bmatrix} 0 & 0 & C_\vartheta & 0 \\ 0 & 0 & S_\vartheta & 0 \\ 0 & 0 & 0 & 1 \end{bmatrix},$$

et :

$$\bar{J}_t(q_{b_1}, q_{b_2}, \vartheta) = \begin{bmatrix} \bar{J}(q_{b_1}, q_{b_2}, \vartheta) \\ \bar{J}_a(\vartheta) \end{bmatrix} = \begin{bmatrix} D_2 & D_1 & C_\vartheta & D_3 \\ D_5 & D_4 & S_\vartheta & D_6 \\ 0 & 0 & C_\vartheta & 0 \\ 0 & 0 & S_\vartheta & 0 \\ 0 & 0 & 0 & 1 \end{bmatrix}$$

A ce stade, le calcul analytique de la commande de mobilité du manipulateur mobile  $\eta$  devient délicat. Pour illustrer ce calcul on choisit un exemple numérique où  $a_1 = a_2 = 1$  et où la configuration du manipulateur mobile est telle que:  $\xi_p = [0 \ 0 \ \frac{\pi}{4}]^T$  et  $q_b = [\frac{\pi}{4} \ -\frac{\pi}{2}]^T$  (voir figure 4.4).

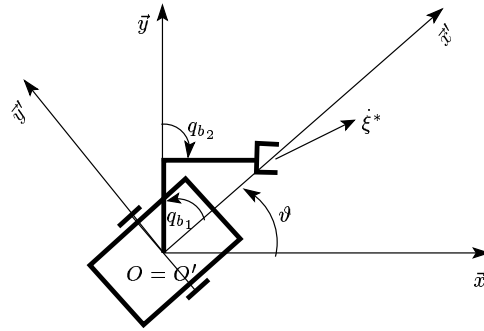


Figure 4.4 – Action de tâches additionnelles

Pour calculer la commande sous la forme (4.19), il faut donc calculer les valeurs numériques de  $\bar{J}(q_{b_1}, q_{b_2}, \vartheta)$ ,  $\bar{J}_t^+(q_{b_1}, q_{b_2}, \vartheta)$  et de  $L(q_{b_1}, q_{b_2}, \vartheta)$ . On obtient :

$$\bar{J} = \begin{bmatrix} -1 & 0 & \frac{\sqrt{2}}{2} & -1 \\ 1 & 1 & \frac{\sqrt{2}}{2} & 1 \end{bmatrix}, \quad \bar{J}_t = \begin{bmatrix} -1 & 0 & \frac{\sqrt{2}}{2} & -1 \\ 1 & 1 & \frac{\sqrt{2}}{2} & 1 \\ 0 & 0 & \frac{\sqrt{2}}{2} & 0 \\ 0 & 0 & \frac{\sqrt{2}}{2} & 0 \\ 0 & 0 & 0 & 1 \end{bmatrix},$$

$$\bar{J}_t^+ = \begin{bmatrix} -1 & 0 & 0.5 & 0.5 & -1 \\ 1 & 1 & -1 & -1 & 0 \\ 0 & 0 & \frac{\sqrt{2}}{2} & \frac{\sqrt{2}}{2} & 0 \\ 0 & 0 & 0 & 0 & 1 \end{bmatrix} \text{ et } L = \begin{bmatrix} -1 & 0 \\ 1 & 1 \\ 0 & 0 \\ 0 & 0 \end{bmatrix}.$$

Le mouvement opérationnel imposé, à partir de  $t_0 = 0$ , est :

$$\xi^*(t) = \begin{bmatrix} \xi_1^*(t) \\ \xi_2^*(t) \end{bmatrix} = \begin{bmatrix} 0.2 t \\ 0.1 t \end{bmatrix},$$

soit une vitesse opérationnelle  $\dot{\xi}^*(t) = [0.2 \ 0.1]^T$ . Par ailleurs, on impose les tâches additionnelles suivantes:  $\dot{x} = \dot{y} = \dot{\vartheta} = 0$ . Autrement dit, on désire limiter le plus possible les mouvements de la plate-forme. On en déduit  $\xi_t^*(t)$ .

Ensuite, on obtient la commande du manipulateur mobile en calculant, d'après (4.19) :

$$\mathbf{u} = \boldsymbol{\eta} = L(\dot{\boldsymbol{\xi}}^* + W(\boldsymbol{\xi}^* - \boldsymbol{\xi})) + (I_4 - L\bar{J})\bar{J}_t^+ \dot{\boldsymbol{\xi}}^*.$$

Si le point initial est tel que  $\boldsymbol{\xi}^*(t_0) = \boldsymbol{\xi}(t_0) = [0 \ 0]^T$ , on trouve, à l'instant  $t = t_0$  :

$$\boldsymbol{\eta}(t_0) = \begin{bmatrix} \dot{q}_{b_1}(t_0) \\ \dot{q}_{b_2}(t_0) \\ v(t_0) \\ \omega(t_0) \end{bmatrix} = \begin{bmatrix} -0.2 \\ 0.3 \\ 0 \\ 0 \end{bmatrix}.$$

La tâche opérationnelle est bien accomplie exactement et l'erreur sur les tâches additionnelles est ici nulle. On obtient donc :

$$\begin{aligned} \dot{q}_{b_1}(t_0) &= -0.2, \\ \dot{q}_{b_2}(t_0) &= 0.3, \\ \dot{x}(t_0) &= 0, \\ \dot{y}(t_0) &= 0, \\ \dot{\vartheta}(t_0) &= 0. \end{aligned}$$

A titre d'exemple, si l'on avait calculé la solution  $\mathbf{u} = \bar{J}^+ \dot{\boldsymbol{\xi}}^*$ , les vitesses généralisées de la plate-forme vaudraient, à l'instant  $t = t_0$  :

$$\begin{aligned} \dot{q}_{b_1}(t_0) &= -0.05, \\ \dot{q}_{b_2}(t_0) &= 0.08, \\ \dot{x}(t_0) &= 0.11, \\ \dot{y}(t_0) &= 0.11, \\ \dot{\vartheta}(t_0) &= -0.05. \end{aligned}$$

On calcule ensuite les commandes suivantes en renouvelant l'opération, aux instants  $t$ , souhaités.

## 4.3 Méthode de la transposée

### 4.3.1 Principe de la méthode

Le principe est présenté initialement par L. Sciavicco et B. Siciliano dans [Sciavicco 86] avec des développements dus à P. Chiacchio et B. Siciliano dans [Chiacchio 89].

Le principe en est simple. A partir de la fonction d'erreur définie par l'équation (4.1), on construit la fonction de Lyapunov candidate :

$$V(\mathbf{e}) = \frac{1}{2} \mathbf{e}^T W \mathbf{e},$$

où  $W$  est une matrice carrée, d'ordre  $m$ , définie positive. Par extension de la démonstration de L. Sciavicco et B. Siciliano [Sciavicco 00, page 106], dans le cas des manipulateurs mobiles, le choix :

$$\boldsymbol{\eta} = \bar{J}^T W \mathbf{e}, \quad (4.23)$$

conduit à :

$$\dot{V}(e) = e^T W \dot{\xi}^* - e^T W \bar{J} \bar{J}^T W e.$$

D'après le théorème de Lyapunov, comme  $V(e) > 0$ ,  $e$  converge uniformément vers 0 si  $\dot{V}(e) < 0$ . Deux cas se présentent, qui sont analysés dans [Sciavicco 00, page 107] :

- si  $\xi^*$  est constante,  $\dot{\xi}^* = 0$  et la condition est remplie ;
- si  $\xi^*$  n'est pas constante, l'erreur de l'asservissement est bornée :

$$\|e\| \leq \frac{\|\dot{\xi}^*\|_{max} \lambda_{max}(W)}{\sigma_d^2(\bar{J}) \lambda_{min}^2(W)}, \quad (4.24)$$

où  $\lambda_{min}(W)$  et  $\lambda_{max}(W)$  sont respectivement les valeurs propres minimales et maximales de  $W$  et  $\sigma_d(\bar{J})$  la plus petite valeur singulière de la matrice  $\bar{J}$ .

### 4.3.2 Structure de commande

D'après (4.23), la commande est calculée à partir de l'erreur de l'asservissement uniquement. Les principes précédents apparaissent sur la figure 4.5. Cette structure fait également apparaître la commande de dirigeabilité de la plate-forme.

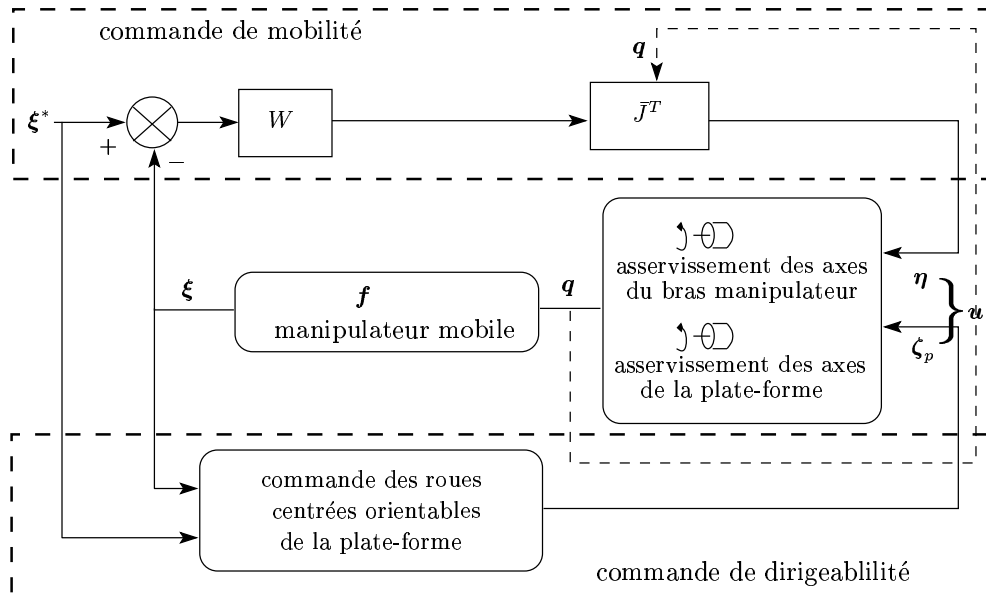


Figure 4.5 – Principe de l'asservissement pour la méthode de la transposée

Contrairement aux schémas d'inversion des figures 4.2 et 4.3, la dérivée de la consigne n'intervient pas dans la structure de commande par la méthode de la transposée. L'avantage en termes de temps de calcul est évident

puisque la multiplication par la transposée d'une matrice n'est pas plus coûteuse qu'une simple multiplication (voir paragraphe 4.4.1).

### 4.3.3 Erreur sur la situation de l'organe terminal

Le fait que, lorsque la consigne opérationnelle est variable, il y ait une erreur de positionnement de l'OT peut être problématique dans notre cas. En effet, d'après l'équation (4.24), l'erreur maximale est proportionnelle à la norme de la vitesse opérationnelle maximale et inversement proportionnelle au carré de la plus petite valeur singulière de  $\bar{J}$ . Cela signifie notamment que l'erreur :

- peut devenir très grande au voisinage des singularités cinématiques ;
- est d'autant plus grande que les vitesses opérationnelles désirées sont grandes, ce qui est une limitation évidente de l'asservissement.

Cependant, elle est proportionnelle au rapport  $\frac{\lambda_{max}(W)}{\lambda_{min}^2(W)}$  sur lequel on peut jouer. Ce réglage reste néanmoins complexe car il met en péril la stabilité de l'asservissement : s'il est augmenté, il faut augmenter dans la même proportion la fréquence d'échantillonnage, ce qui a, bien évidemment, ses limites.

Dans les deux simulations suivantes, on reprend l'exemple du bras manipulateur plan à deux liaisons monté sur une plate-forme de type HILARE, décrit au paragraphe 3.2.1. On ne considère que le positionnement de l'OT. Dans les deux exemples qui viennent, les simulations sont données sur l'horizon de temps  $t = [0 \ 60]$ .

**Premier exemple** Le mouvement de référence est défini par :

$$\xi^*(t) = [0.1t + \sin 0.1t \quad 0.1t]^T, \quad W = 50 I_2.$$

Dans ce cas, l'erreur reste relativement acceptable, de l'ordre de  $2 \cdot 10^{-2} \text{ m}$ . (voir figure 4.6, haut). Le bras manipulateur n'est, à aucun moment, complètement étendu. La manipulabilité du manipulateur mobile reste acceptable, ce qui signifie que l'on n'est pas encore dans un voisinage critique des singularités.

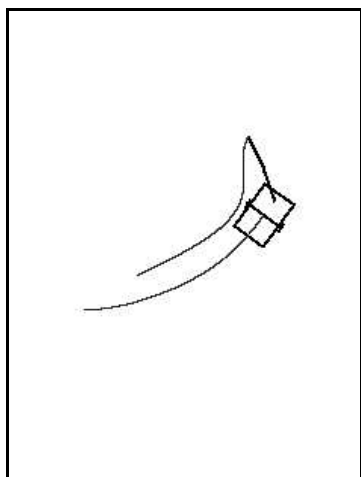
**Deuxième exemple** Le mouvement de référence est défini par :

$$\xi^*(t) = [\sin 0.1t \quad 0.1t]^T, \quad W = 50 I_2.$$

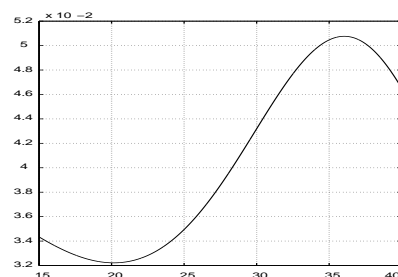
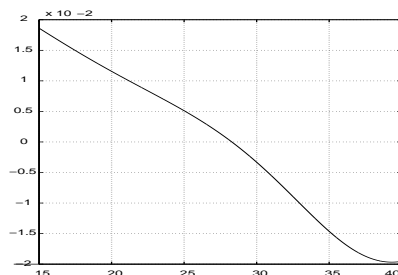
L'erreur, dans cet exemple, n'est plus négligeable (voir figure 4.6, bas). En effet, la manipulabilité s'est dégradée et le voisinage critique des configurations singulières évoqué dans le premier exemple est maintenant atteint.

## 4.4 Comparaison des méthodes

Ce paragraphe tente de peser les avantages et les inconvénients des différentes méthodes évoquées. Tout d'abord, nous exposons dans le paragraphe

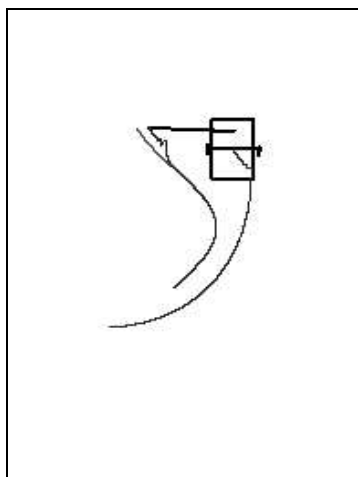


(a) Traces de la plate-forme et de l'OT

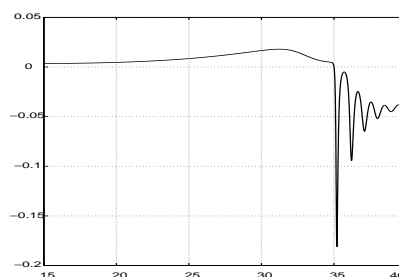
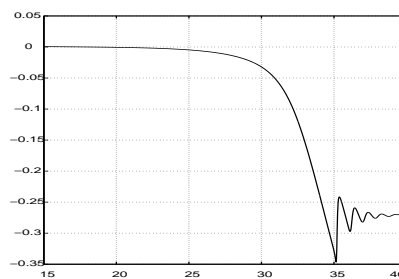


(b) Erreur de positionnement sur  $\xi_1$  (haut) et  $\xi_2$  (bas)

*Premier exemple : cas favorable*



(a) Traces de la plate-forme et de l'OT



(b) Erreur de positionnement sur  $\xi_1$  (haut) et  $\xi_2$  (bas)

*Deuxième exemple : erreur de position de l'OT notable*

Figure 4.6 – Génération de mouvements par la méthode de la transposée

4.4.1 les méthodes numériques nécessaires à la mise en œuvre des algorithmes. Ceci nous permet de comparer les complexités des différentes solutions pour juger de leur adéquation à la résolution en ligne de problèmes robotiques. Ensuite, au paragraphe 4.4.2, nous tentons de discerner l'intérêt pratique des différentes méthodes, pour voir si elles permettent de répondre au cahier des charges esquissé en introduction.

#### 4.4.1 Considérations numériques

##### Méthodes numériques

L'algorithme de la transposée se justifie principalement par son extrême simplicité calculatoire : il n'est même pas utile d'effectuer la transposition. En effet, la matrice transposée étant ensuite multipliée par un vecteur, le calcul se ramène à une simple multiplication, avec changement d'indices de la matrice.

La méthode des tâches additionnelles nécessite de distinguer trois cas, selon la forme du modèle  $\xi = \bar{J}\eta$  et le nombre de tâches additionnelles. Si celui-ci est :

- égal au degré de redondance cinématique : on doit alors calculer la solution du système linéaire carré  $(\xi_t^* + W_t(\xi_t^* - \xi_t)) = \bar{J}_t\eta$  ;
- inférieur au degré de redondance cinématique : la solution se présente sous la forme  $\eta = \bar{J}_t^+(\xi_t^* + W_t(\xi_t^* - \xi_t)) + (I_{\delta_m} - \bar{J}_t^+\bar{J}_t)g$  ;
- supérieur au degré de redondance cinématique : la solution se présente sous la forme  $\eta = L(\xi_t^* + W_t(\xi_t^* - \xi_t)) + (I_{\delta_m} - L\bar{J})\bar{J}_t^+\xi_t^*$ .

Dans le premier cas, il est bien connu que d'un point de vue numérique la méthode consistant à résoudre par inversion de la matrice  $\bar{J}_t$  est inadaptée. En effet, le calcul de l'inverse est inutile à la résolution si cette inverse n'est pas utilisée par ailleurs. Concernant le problème de la recherche de la solution du système carré, de nombreuses méthodes existent [Minoux 83, Golub 96]. Nous avons retenu la solution basée sur la factorisation LU, présentée dans l'annexe B.4.1, qui est réputée la plus efficace.

Dans le second cas, la solution nécessite le calcul de la pseudo-inverse de  $\bar{J}_t$ . Celui-ci n'est pas non plus effectué à partir de l'expression de  $\bar{J}_t^+$ , mais de la SVD, comme nous le présentons dans l'annexe B.4.2.

Dans le dernier cas enfin, il est nécessaire de déterminer la matrice  $L$  et pour cela de calculer une inverse. Par ailleurs, il est également nécessaire de calculer la pseudo-inverse de  $\bar{J}_t$ . Il est donc clair que cette méthode sera celle nécessitant le plus grand nombre d'opérations.

##### Estimation de la complexité

Un paramètre important à prendre en compte pour un fonctionnement en ligne, c'est-à-dire à des fréquences élevées, est la *complexité* des méthodes numériques évoquées au paragraphe précédent [Golub 96]. Celle-ci donne une image du nombre d'opérations effectuées en fonction de la taille du système.

La figure 4.7 propose une comparaison des différentes complexités des méthodes mises en oeuvre. Les courbes représentent le nombre d'opérations en virgule flottante (*flops*) nécessaires au calcul de la solution correspondante, en fonction de la dimension de l'espace des commandes calculées, c'est-à-dire ici du degré de mobilité du manipulateur mobile. On suppose que l'espace opérationnel est de dimension six. Si l'on applique la méthode des tâches additionnelles, la complexité dépend bien évidemment de la taille du système, par l'intermédiaire de  $\delta_m$ , mais également du nombre de tâches additionnelles. Comme justifié précédemment, lorsque  $m + m_a \geq \delta_m$  on obtient la solution de plus grande complexité. Dans ce cas, on se place dans le cas le plus favorable : celui où  $m_a = \delta_m - m$ . Lorsque  $m + m_a = \delta_m$ , on a fait apparaître la complexité des solutions obtenues par calcul de l'inverse d'une part et par factorisation LU d'autre part. Enfin, dans le cas où le nombre de tâches additionnelles est inférieur au degré de redondance cinématique, on considère deux cas :

- le cas le plus défavorable : celui où il y a  $m_a = \delta_m - m$  tâches additionnelles ;
- le cas le plus favorable : celui où on n'utilise pas de tâche additionnelle  $m_a = 0$ .

Parmi ces deux solutions, la seconde a bien évidemment la complexité la plus petite. Sur la figure 4.7 apparaît enfin la complexité de la solution trouvée par la méthode de la transposée.

#### 4.4.2 Intérêt pratique

##### Méthode des tâches additionnelles

D'un point de vue pratique, les avantages de la méthode des tâches additionnelles sont indéniables. En effet, les manipulateurs mobiles sont des systèmes robotiques fortement contraints. Ils sont soumis à :

- des contraintes géométriques telles que les butées articulaires du bras manipulateur et les obstacles dans l'environnement ;
- des contraintes cinématiques, dues au roulement sans glissement des roues sur le sol et aux vitesses maximales de la plate-forme et du bras manipulateur ;
- la contrainte d'appliquer des vitesses opérationnelles imposées, dans le cadre de notre problème.

Le nombre de ces contraintes dépasse généralement de beaucoup le degré de liberté dû à la redondance du manipulateur mobile. D'une part, un certain nombre d'entre elles doivent être prises en compte en priorité. C'est le cas de la non-collision, que nous évoquerons au paragraphe 5.2. D'autre part, en fonction des degrés de liberté restant, il est nécessaire de traiter les autres contraintes au mieux. Ceci sera fait en utilisant des tâches additionnelles ou en utilisant les mouvements internes du manipulateur mobile. Pour cela un choix approprié de  $\mathbf{g}$  dans la solution (4.21) permettra de tenir compte de certaines contraintes, comme nous le verrons au paragraphe 5.1.

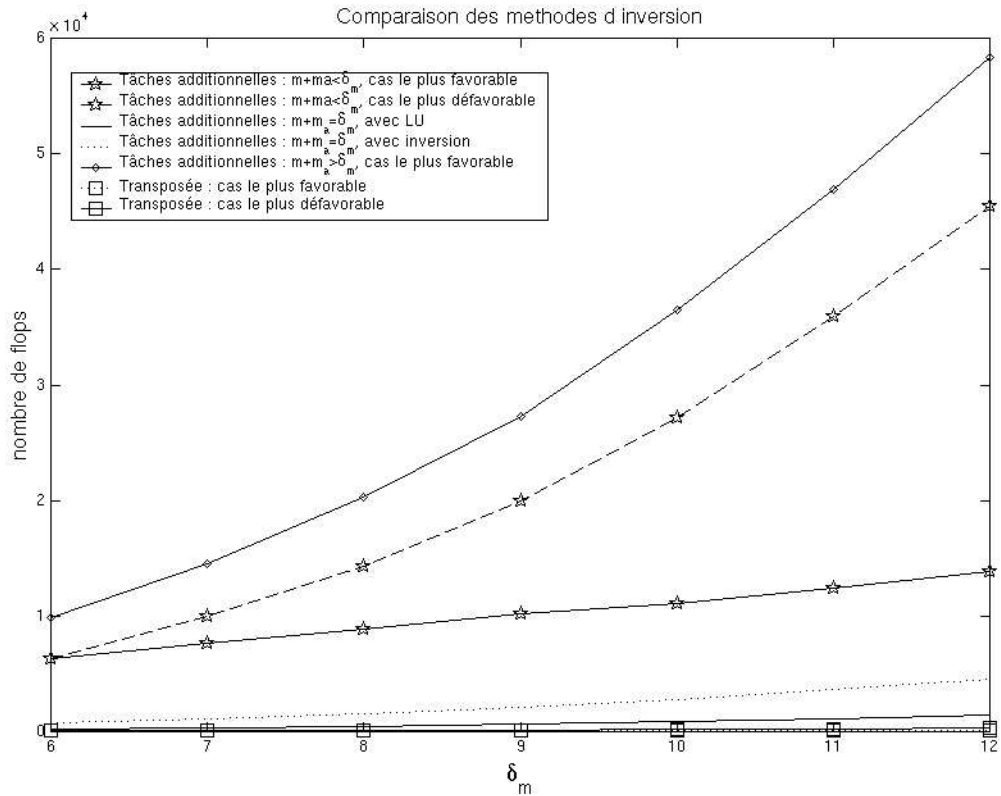


Figure 4.7 – Estimation de la complexité des méthodes

Les inconvénients sont assez subtils. Tout d'abord, il y a le problème bien connu de l'optimisation multi-critères : on souhaite optimiser un ensemble de critères exprimés par un nombre important de tâches additionnelles. Au final, il se pose d'inextricables problèmes de paramétrage, dus à la pondération entre les critères et il est même fort possible que l'on finisse dans une configuration ne résolvant correctement aucune des contraintes. Par ailleurs, les degrés de liberté laissés libres par le mouvement opérationnel de consigne ne permettent pas nécessairement d'agir sur le système de la manière espérée, comme nous le verrons au paragraphe 5.1.3.

### Méthode de la transposée

A l'usage, cette méthode est, comme nous l'avons rapidement illustré précédemment, plus délicate à mettre en œuvre. Outre l'erreur de l'asservissement que nous ne savons pas régler de manière générique et stable, un inconvénient majeur est de ne pouvoir intégrer de critère additionnel. Or cette méthode étant très sensible aux singularités, celles-ci doivent être évitées par une méthode plus robuste de commande. L. Sciavicco et B. Siciliano [Sciavicco 00] proposent, comme solution à ce problème l'utilisation d'un schéma de pseudo-inversion du MCS au voisinage des singularités, ce

qui revient, nous semble-t-il, à admettre les limitations de la méthode de la transposée. Ainsi, en dehors de cas particuliers comme celui des systèmes de grande taille où le temps de calcul est critique, nous ne recommandons pas l'utilisation de la méthode de la transposée.

En revanche, son utilisation dans le cas d'une situation désirée constante, autrement dit dans la génération de mouvements point à point, n'est pas remise en cause. Il semble notamment qu'elle puisse fournir une solution intéressante au problème d'asservissement visuel défini au paragraphe 3.3.2. La structure de commande est celle présentée à la figure 4.5, adaptée au système étudié. Comme la plate-forme est de type HILARE,  $\eta = u$ . Par ailleurs, on remplace respectivement  $\xi$ ,  $\xi^*$  et  $\bar{J}$  par  $\mathcal{S}$ ,  $\mathcal{S}^*$  et  $V_S$  (voir paragraphe 3.3.2). Le schéma résultant est donné à la figure 4.8.

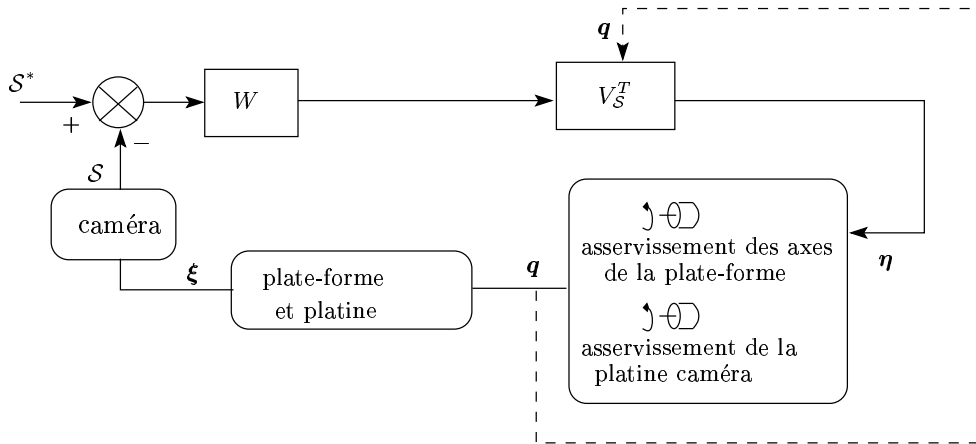


Figure 4.8 – Structure de commande pour l'asservissement visuel

Une simulation est donnée à la figure 4.9, qui utilise le schéma de commande précédent avec une plate-forme de type HILARE. Les indices visuels imposés valent :

$$\mathcal{S}^* = [x_S \ y_S \ x_S \ -y_S \ -x_S \ -y_S \ -x_S \ y_S]^T,$$

dans le plan  $(O, \vec{x}_c, \vec{y}_c)$ , avec  $x_S = y_S = 0.25$ . On a représenté sur cette figure le trajet de la plate-forme mobile d'une part – figure 4.9 (a) – et le mouvement des indices visuels dans le plan image de la caméra d'autre part – figure 4.9 (b).

## 4.5 Digression sur les plates-formes à roues

Comme au chapitre précédent, nous faisons ici une petite digression. En effet, il nous est apparu que les méthodes de commande que nous venons d'appliquer aux manipulateurs mobiles pouvaient être utilisées pour fournir des solutions dans le cas des plates-formes mobiles.

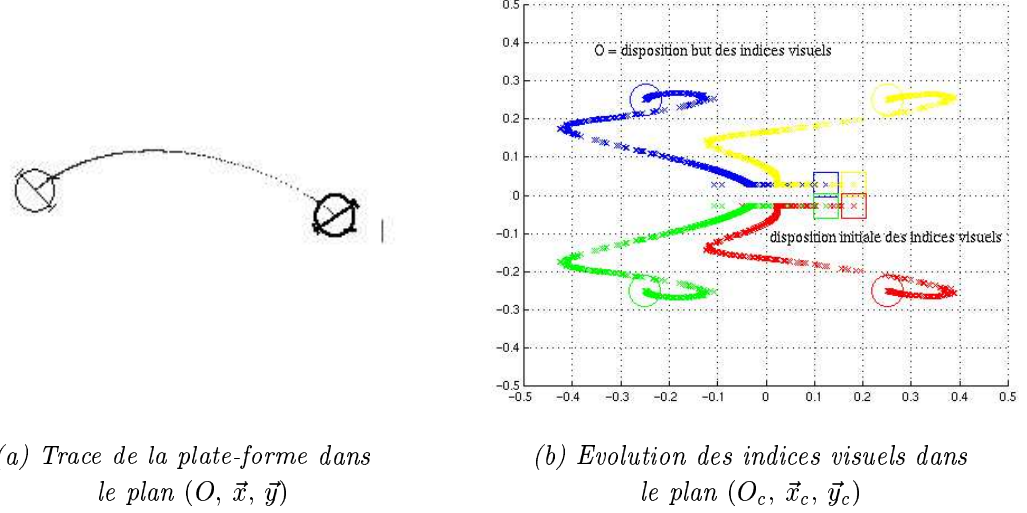


Figure 4.9 – Asservissement visuel par la méthode de la transposée

On a établi, au paragraphe 3.3.1, l'équation (3.9), qui donne l'expression de la vitesse d'un point  $C$ , lié à une plate-forme mobile à roues, en fonction de la commande de mobilité  $\eta_p$  de cette plate-forme. On peut se demander maintenant s'il est possible d'inverser cette relation pour obtenir une commande permettant d'asservir la position de ce point sur un mouvement de consigne.

Deux éléments sont à déterminer :

- la commande de mobilité  $\eta_p$  par inversion du MCS du point  $C$  ;
- la commande de dirigeabilité  $\zeta_p$  des éventuelles roues centrées orientables, qui nécessite un traitement distinct et pour laquelle nous n'avons pas encore fourni de solution.

Pour déterminer  $\eta_p$ , on peut inverser (3.9) en calculant la pseudo-inverse de la matrice  $J_C R \Sigma$ . Ce schéma, moins complet que ceux proposés pour les manipulateurs mobiles, peut en revanche être écrit quelles que soient les dimensions de  $J_C R \Sigma$ . Il nous conviendra néanmoins dans le cadre de cette brève étude. La solution en boucle fermée s'écrit, à la manière de (4.22) :

$$\eta_p = (J_C R \Sigma)^+ (\dot{\xi}_C^* + W(\xi_C^* - \xi_C)), \quad (4.25)$$

où  $\xi_C^* = [x_C^* \ y_C^*]^T$  représente la position de consigne du point  $C$ .

La détermination de  $\zeta_p$  est indépendante de  $\eta_p$ . Celle-ci sera vue au travers de l'exemple de la plate-forme de type voiture.

Pour illustrer ce qui précède, on prend les exemples – du plus simple au plus compliqué – des plates-formes de type HILARE et de type voiture pour lesquelles les matrices  $J_C R \Sigma$  sont données dans le tableau 3.1. Bien évidemment, il existe de nombreuses autres méthodes, tout aussi valables, si ce n'est plus, pour la commande des plates-formes mobiles. La lecture des

chapitres de [de Wit 96] consacrés à la commande des plates-formes mobiles donnera un aperçu de l'état de l'art dans ce domaine.

**Cas d'une plate-forme de type Hilare** Ce type de plates-formes mobiles n'ayant pas de roue centrée orientable, la commande de mobilité suffit à déterminer les vitesses généralisées de la plate-forme et donc la commande de manœuvrabilité.

Dans ce cas,  $J_C R \Sigma = J_C(\vartheta) R(\vartheta) \Sigma$  est carrée (voir le tableau 3.1) et son déterminant est :

$$\det \begin{bmatrix} C_\vartheta & -aS_\vartheta - bC_\vartheta \\ S_\vartheta & aC_\vartheta - bS_\vartheta \end{bmatrix} = a.$$

Ainsi, les représentations  $\boldsymbol{\eta}_p = [v \ \omega]^T$  et  $[\dot{x}_C \ \dot{y}_C]^T$  sont équivalentes si  $a \neq 0$ . Ceci permet de déduire simplement une commande en boucle fermée pour la plate-forme, dans le cas où le point  $C$  n'est pas sur l'axe des roues. La solution (4.25) s'écrit alors :

$$\begin{bmatrix} v \\ \omega \end{bmatrix} = \frac{1}{a} \begin{bmatrix} aC_\vartheta - bS_\vartheta & aS_\vartheta + bC_\vartheta \\ -S_\vartheta & C_\vartheta \end{bmatrix} (\dot{\boldsymbol{\xi}}_C^* + W(\boldsymbol{\xi}_C^* - \boldsymbol{\xi}_C^*)), \forall a \in \mathbb{R}^*. \quad (4.26)$$

Cette méthode donne de très bons résultats. Dans l'exemple de la figure 4.10, on impose le mouvement d'un point situé à l'avant d'une plate-forme de type HILARE ( $a = 0.4$ ,  $b = 0$ ). Le mouvement de consigne – combinaison de fonctions linéaires et sinusoïdales – est parfaitement suivi, si bien que les tracés de  $\boldsymbol{\xi}_C^*$  et  $\boldsymbol{\xi}_C$  sont superposés.

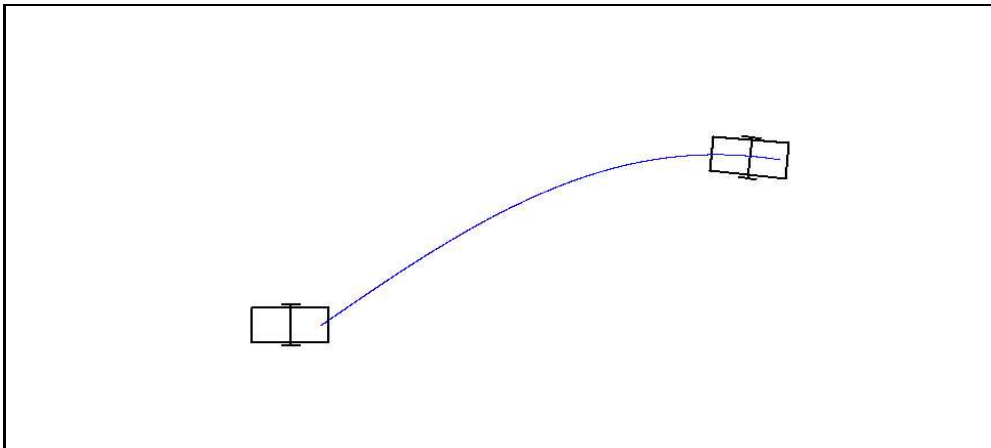


Figure 4.10 – Commande d'une plate-forme de type HILARE

On notera que M. Khatib [Khatib M. 96] utilise une loi de commande qui est un cas particulier de la solution (4.26) pour la commande d'une plate-forme mobile de type HILARE naviguant en milieu encombré grâce à la méthode des potentiels.

**Cas d'une plate-forme de type voiture** Ce problème est bien plus difficile : en effet il nécessite la synthèse de la commande de mobilité  $\eta_p$ , mais également de la commande de dirigeabilité  $\zeta_p$ , en raison de la présence de la roue centrée orientable.

Dans ce cas,  $J_C R \Sigma = J_C(\vartheta) R(\vartheta) \Sigma(\beta_3)$  a la forme  $[m_1 \ m_2]^T$  (voir le tableau 3.1). On montre facilement que la pseudo-inverse d'une telle matrice s'écrit :

$$[m_1 \ m_2]^+ = \begin{bmatrix} \frac{m_1}{m_1^2 + m_2^2} & \frac{m_2}{m_1^2 + m_2^2} \end{bmatrix},$$

si  $(m_1, m_2) \neq (0, 0)$ . Ceci nous permet d'établir, après quelques calculs, que :

$$(J_C R \Sigma)^+ = \begin{bmatrix} \frac{-2(D C_\vartheta S_{\beta_3} + C_{\beta_3}(a S_\vartheta + b C_\vartheta))}{a^2 + b^2 + D^2 + (a^2 + b^2 - D^2) C_{\beta_3} + 2 D b S_{\beta_3}} & \frac{-2(D S_\vartheta S_{\beta_3} - C_{\beta_3}(a C_\vartheta - b S_\vartheta))}{a^2 + b^2 + D^2 + (a^2 + b^2 - D^2) C_{\beta_3} + 2 D b S_{\beta_3}} \end{bmatrix}. \quad (4.27)$$

L'expression de  $(J_C R \Sigma)^+$  étant particulièrement complexe, on prend le parti de choisir une solution particulière, en prenant  $b = 0$  et  $a = D$ . Alors (4.27) s'écrit :

$$(J_C R \Sigma)^+ = \frac{1}{a} \begin{bmatrix} -S_{\vartheta \beta_3} & C_{\vartheta \beta_3} \end{bmatrix}. \quad (4.28)$$

où  $S_{\vartheta \beta_3} = \sin(\vartheta + \beta_3)$  et  $C_{\vartheta \beta_3} = \cos(\vartheta + \beta_3)$ . On peut réécrire (4.28) pour faire apparaître l'angle  $\chi = \vartheta + \beta_3 - \frac{\pi}{2}$ , défini à la figure 4.11 et il vient :

$$(J_C R \Sigma)^+ = -\frac{1}{a} \begin{bmatrix} C_\chi & S_\chi \end{bmatrix}. \quad (4.29)$$

Alors, avec le choix :

$$W = \begin{bmatrix} w_1 & 0 \\ 0 & w_2 \end{bmatrix},$$

où  $w_1$  et  $w_2$  sont des réels strictement positifs, les équations (4.25) et (4.29) donnent :

$$\eta_p = -\frac{1}{a} (C_\chi \dot{x}_C^* + S_\chi \dot{y}_C^* + w_1(x_C^* - x_C) C_\chi + w_2(y_C^* - y_C) S_\chi).$$

A ce stade, il reste à déterminer  $\zeta_p = \dot{\beta}_3$ , commande de dirigeabilité de la plate-forme. Si on désire asservir l'orientation  $\beta_3$  de la roue centrée orientable à une valeur de consigne  $\beta_3^*$ , cela est très simple : il s'agit de la régulation linéaire représentée à la figure 4.12, où l'asservissement est réglée par un correcteur de fonction de transfert  $C(p)$ .

Cela étant, il reste à obtenir une consigne  $\beta_3^*$  adéquate pour l'orientation de la roue centrée orientable. Intuitivement, on cherche à orienter celle-ci parallèlement à la tangente au mouvement de consigne. L'erreur en  $y_C^* - y_C$  est utilisée pour éviter la dérive. On propose :

$$\zeta_p = y_C^* - y_C + k_y(\dot{y}_C^* - \dot{y}_C) + \arctan 2(\dot{y}_C^*, \dot{x}_C^*) + \frac{\pi}{2} - \vartheta.$$

Des résultats de simulation sont donnés à la figure 4.13, où le mouvement de consigne est linéaire, pour  $x_C^*$  croissant. Dans sa configuration initiale,

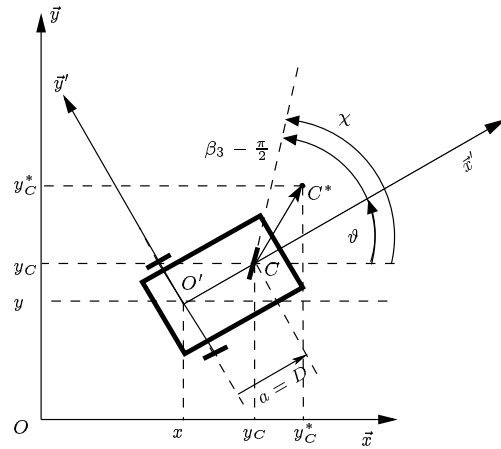


Figure 4.11 – Géométrie de la plate-forme de type voiture

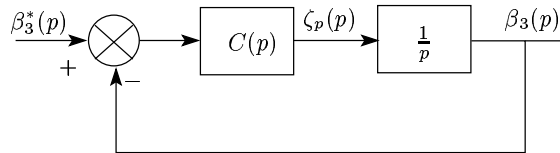


Figure 4.12 – Commande de dirigeabilité de la plate-forme de type voiture

la plate-forme a sa roue centrée orientable selon l'axe des abscisses : par conséquent, au départ, il existera une erreur sur la position du point  $C$ .

Ceci ne résout pas complètement le problème. En effet, nous présentons ici un cas favorable. Cependant, la commande de dirigeabilité prend d'autres expressions selon le mouvement de consigne, en particulier selon que  $x_C^*$  et  $y_C^*$  sont croissants ou décroissants. La solution proposée laisse ainsi la porte ouverte à des travaux ultérieurs.

## 4.6 Bilan

Nous avons établi dans ce chapitre des lois de commande de mobilité pour un manipulateur mobile évoluant à mouvement opérationnel imposé, à partir de la connaissance de son MCS. Des solutions évoquées, la mieux adaptée est la méthode des tâches additionnelles. Il s'agit d'une méthode d'inversion du MCS qui permet par ailleurs de prendre en compte des contraintes de deux manières :

- soit en utilisant les mouvements internes du manipulateur mobile ;
- soit en utilisant des équations additionnelles, écrites sous la forme de contraintes linéaires, dans une configuration donnée.

Ces deux techniques peuvent être combinées dans la mesure où le nombre de tâches additionnelles exprimées reste inférieur au degré de redondance

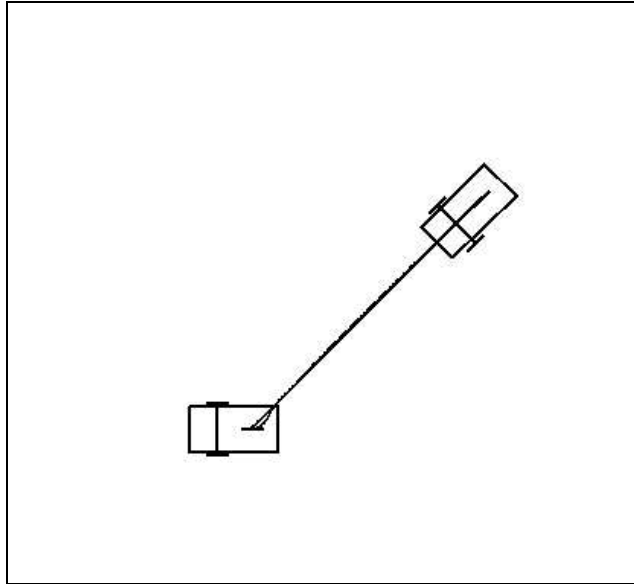


Figure 4.13 – *Commande d'une plate-forme de type voiture*

cinématique du manipulateur mobile.

Enfin, on a évoqué la commande de dirigeabilité des manipulateurs mobiles dont la plate-forme est équipée de roues centrées orientables. Celle-ci, plus délicate, ne nous semble pas pouvoir être synthétisée de manière systématique. Nous avons tout de même proposé une solution pour la commande de dirigeabilité d'une plate-forme mobile de type voiture.



---

## **Chapitre 5**

### **Modélisation des contraintes**

---

Nous avons établi au chapitre précédent des méthodes de commande de mobilité des manipulateurs mobiles évoluant à mouvement opérationnel imposé. Nous avons montré l'intérêt de celles qui permettent à la fois, dans la limite de la redondance du système vis-à-vis de la tâche :

- d'obtenir un mouvement interne désiré ;
- de résoudre des tâches additionnelles imposées.

Ce chapitre vise à établir des méthodes systématiques pour utiliser la redondance afin d'intégrer des contraintes articulaires, de manipulabilité ou d'évitement d'obstacles. Ainsi, il est consacré :

- à la détermination d'un mouvement interne désiré par la *méthode du gradient* ;
- à la détermination de tâches additionnelles par la *méthode dite des contraintes*.

Pour se focaliser sur ces problèmes particuliers, nous considérons que le manipulateur mobile ne comporte pas de roue centrée orientable ( $N_c = 0$ ), c'est-à-dire que le degré de dirigeabilité de la plate-forme est nul. Par conséquent la commande de mobilité est la commande du système. Dans ces conditions :

$$\begin{aligned} \boldsymbol{\eta} &= \boldsymbol{u} \\ \text{et } \delta_m &= \delta_M. \end{aligned}$$

## 5.1 Détermination du mouvement interne par la méthode du gradient

Nous avons vu que si l'on décide de restreindre le nombre de tâches additionnelles pour que  $m_a + m$  soit inférieur à  $\delta_m$ , la commande de mobilité du manipulateur mobile est donnée par l'équation (4.21), que nous rappelons :

$$\boldsymbol{\eta} = \bar{J}_t^+ (\dot{\boldsymbol{\xi}}_t^* + W_t (\boldsymbol{\xi}_t^* - \boldsymbol{\xi}_t)) + (I_{\delta_m} - \bar{J}_t^+ \bar{J}_t) \boldsymbol{g},$$

valable  $\forall \boldsymbol{g} \in \mathbf{R}^{\delta_m}$ , avec les notations du chapitre précédent. Le second terme :

$$\boldsymbol{\eta}_{\text{Ker } \bar{J}_t} = (I_{\delta_m} - \bar{J}_t^+ \bar{J}_t) \boldsymbol{g} = P_{\text{Ker}(\bar{J}_t)} \boldsymbol{g}$$

définit la commande de mobilité interne du manipulateur mobile. On rappelle (voir la preuve du théorème B.8) que cette solution minimise la distance de  $\boldsymbol{\eta}$  au vecteur  $\boldsymbol{g}$ .

Le but de cette partie est de déterminer  $\boldsymbol{g}$  de telle manière que le manipulateur mobile évolue en minimisant une fonction scalaire  $\mathcal{P}$  de sa configuration  $\boldsymbol{q}$ .

### 5.1.1 Principe de la méthode du gradient

Soit un système de configuration  $\mathbf{q}$ . On souhaite minimiser une fonction scalaire  $\mathcal{P}$ , dépendant de  $\mathbf{q}$ . La *méthode du gradient* consiste à choisir  $\dot{\mathbf{q}}$  tel que :

$$\dot{\mathbf{q}} + W_g \nabla \mathcal{P}(\mathbf{q}) = \mathbf{0}, \quad (5.1)$$

où  $W_g$  est une matrice de pondération, carrée, d'ordre  $n$ , définie positive et  $\nabla \mathcal{P}$  le gradient de  $\mathcal{P}$  (voir paragraphe B.1). Pour simplifier, on la choisit diagonale. On montre qu'alors la configuration du système évolue de sorte que  $\mathcal{P}$  diminue au sens large [Samson 91, page 185]. On ne peut pas garantir que le minimum atteint soit le minimum global de la fonction, mais néanmoins, cette méthode, rapide et efficace, fournit un minimum local pour  $\mathcal{P}$ .

Dans le cas le plus général, c'est-à-dire pour une fonction  $\mathcal{P}$  quelconque, il faut que les composantes de  $\dot{\mathbf{q}}$  soient indépendantes pour pouvoir appliquer cette méthode: il s'agit d'une méthode sans contrainte. Ceci n'est pas le cas des manipulateurs mobiles à roues, comme nous l'avons illustré à de nombreuses reprises; il faut donc adapter cette méthode à notre problème.

### 5.1.2 Application de la méthode du gradient

Dans notre cas les vitesses généralisées  $\dot{\mathbf{q}}$  sont liées à la commande du manipulateur mobile (qui s'identifie à la commande de mobilité avec les hypothèses retenues) par le MCC. Soit  $\mathbf{g}$  une de ces commandes :

$$\dot{\mathbf{q}} = S(\mathbf{q})\mathbf{g}. \quad (5.2)$$

Dans ces conditions la détermination de  $\mathbf{g}$  consiste à résoudre le système ci-dessus (voir paragraphe B.3). La matrice  $S(\mathbf{q})$ , de dimension  $n \times \delta_M$ , est de rang maximal  $\delta_M$ . En général, pour  $\mathcal{P}$  quelconque, lorsque  $\dot{\mathbf{q}} = -W_g \nabla \mathcal{P}(\mathbf{q})$ , la matrice  $[S \mid \dot{\mathbf{q}}]$  est de rang supérieur à  $\delta_M$  et en conséquence le système linéaire n'est pas compatible et n'a donc pas de solution (voir le théorème B.5).

On obtient alors  $\mathbf{g}$  par minimisation (voir paragraphe B.3.3) :

$$\min_{\mathbf{g} \in \mathbf{R}^{\delta_M}} \| -W_g \nabla \mathcal{P}(\mathbf{q}) - S(\mathbf{q})\mathbf{g} \|.$$

On note que la dérivée de la configuration correspondante vérifie (5.2). D'après le théorème B.7, il vient :

$$\mathbf{g} = -S^+(\mathbf{q})W_g \nabla \mathcal{P}(\mathbf{q}). \quad (5.3)$$

$\mathcal{P}$  étant une fonction de  $\mathbf{q}$  (voir paragraphe B.1) :

$$\dot{\mathcal{P}}(\mathbf{q}) = \nabla^T \mathcal{P}(\mathbf{q}) \dot{\mathbf{q}} = \nabla^T \mathcal{P}(\mathbf{q}) S(\mathbf{q}) \mathbf{g},$$

soit :

$$\dot{\mathcal{P}}(\mathbf{q}) = -\nabla^T \mathcal{P}(\mathbf{q}) S(\mathbf{q}) S^+(\mathbf{q}) W_g \nabla \mathcal{P}(\mathbf{q}).$$

Ceci s'écrit encore :

$$\dot{\mathcal{P}}(\mathbf{q}) = -\nabla^T \mathcal{P}(\mathbf{q}) S(\mathbf{q}) S^+(\mathbf{q}) W_g \nabla \mathcal{P}(\mathbf{q}).$$

Ainsi, pour  $\mathbf{g}$  vérifiant l'équation (5.3),  $\mathcal{P}(\mathbf{q})$  décroît si  $S(\mathbf{q})S^+(\mathbf{q})$  est définie positive. D'après le théorème (B.4), ceci est vrai dès lors que la matrice  $S(\mathbf{q})$  est de rang maximal  $\delta_M$ .

**Remarque** Il est rare qu'il soit utile d'exprimer  $\mathcal{P}$  comme une fonction de  $\mathbf{q}$  tout entier. Par exemple, on conçoit mal quel critère construire sur la base de la rotation propre des roues de la plate-forme. On utilise plutôt une fonction  $\tilde{\mathcal{P}}$  qui ne dépend que d'une partie de  $\mathbf{q}$ . Une restriction raisonnable est de choisir  $\tilde{\mathbf{q}} = [\mathbf{q}_b^T \ \boldsymbol{\xi}_p^T]^T$  (voir paragraphe 4.2.1). Ainsi notre fonction à optimiser dépend de la situation de la plate-forme et de la configuration du bras manipulateur<sup>1</sup>. On peut écrire :

$$\dot{\tilde{\mathbf{q}}} = \tilde{S}(\tilde{\mathbf{q}})\mathbf{g},$$

où la matrice  $\tilde{S}(\tilde{\mathbf{q}})$  est extraite de  $S(\mathbf{q})$  en supprimant les lignes correspondant aux variables supprimées en passant de  $\mathbf{q}$  à  $\tilde{\mathbf{q}}$ . Alors, en reprenant ce qui a été vu précédemment, on peut choisir  $\mathbf{g} = -\tilde{S}^+(\tilde{\mathbf{q}})\tilde{W}_g \nabla \tilde{\mathcal{P}}(\tilde{\mathbf{q}})$  où  $\tilde{W}_g$  est diagonale.

Finalement le schéma de commande (4.21) devient :

$$\boldsymbol{\eta} = \bar{J}_t^+(\dot{\boldsymbol{\xi}}_t^* + W(\boldsymbol{\xi}_t^* - \boldsymbol{\xi}_t)) - (I_{\delta_m} - \bar{J}_t^+ \bar{J}_t) \tilde{S}^+(\tilde{\mathbf{q}}) \tilde{W}_g \nabla \tilde{\mathcal{P}}(\tilde{\mathbf{q}}), \quad (5.4)$$

Cette démonstration étend l'approche développée dans [Bayle 00c]. Dans [Bayle 00a] nous obtenons ce même schéma en introduisant la notion de priorité de tâches [Nakamura 91]. Ainsi, le mouvement opérationnel est vu comme une tâche principale et le mouvement interne visant à diminuer le gradient de la fonction  $\mathcal{P}$  comme une tâche secondaire.

### Mise en œuvre pratique

Il est généralement hors de question d'établir une expression littérale de la fonction scalaire  $\tilde{\mathcal{P}}$  que l'on souhaite minimiser. C'est le cas, par exemple, si on utilise la mesure de manipulabilité des manipulateurs mobiles présentée au chapitre 3. Il faut donc y substituer une évaluation approchée du gradient. En posant :

$$\Delta_i \tilde{\mathcal{P}}(\tilde{\mathbf{q}}) = \tilde{\mathcal{P}}(\tilde{\mathbf{q}}) - \tilde{\mathcal{P}}(\tilde{\mathbf{q}} - [0 \ \dots \ 0 \ \Delta q_i \ 0 \ \dots \ 0]),$$

il vient :

$$\nabla \tilde{\mathcal{P}}(\tilde{\mathbf{q}}) = \left[ \frac{\Delta_1 \tilde{\mathcal{P}}(\tilde{\mathbf{q}})}{\Delta q_1} \ \frac{\Delta_2 \tilde{\mathcal{P}}(\tilde{\mathbf{q}})}{\Delta q_2} \ \dots \right]^T,$$

1. Dans le cas d'un système possédant des roues orientables, les orientations de celles-ci pourraient être ajoutées à  $\tilde{\mathbf{q}}$ .

qui approxime le gradient de  $\mathcal{P}$  en  $\tilde{\mathbf{q}}$ .

*L'utilisation de la commande (5.4), que nous avons privilégiée est largement illustrée dans les exemples présentés ci-après. Ils concernent tous le manipulateur mobile plan présenté au paragraphe 2.2.5 dont la plate-forme est de type HILARE, pour lequel  $\delta_M = \delta_m = 4$  et donc  $\mathbf{u} = \boldsymbol{\eta}$ .*

### 5.1.3 Exemples

#### Eviter les butées articulaires

Ici, la base du bras manipulateur est sur l'axe des roues de la plate-forme :  $a = 0$  et  $b = 0$ . On traite deux cas :

- le premier, très contraint, dans lequel on impose la position et l'orientation de l'OT, donc  $m = 3$  ;
- le second, pour lequel on a relaxé une contrainte en n'imposant plus que la position de l'OT, donc  $m = 2$ .

#### • Position et orientation de l'organe terminal imposées

On ne rajoute pas ici de tâche additionnelle, si bien que  $\bar{\mathcal{J}}_t(\mathbf{q}) = \bar{\mathcal{J}}(q_{b_1}, q_{b_2}, \vartheta)$ . Pour prendre conscience des problèmes soulevés au paragraphe précédent, on évalue la projection :

$$P_{\text{Ker}(\bar{\mathcal{J}})} = I_4 - \bar{\mathcal{J}}^+(q_{b_1}, q_{b_2}, \vartheta) \bar{\mathcal{J}}(q_{b_1}, q_{b_2}, \vartheta).$$

Dans le cas précis de ce manipulateur mobile très simple, on peut calculer  $P_{\text{Ker}(\bar{\mathcal{J}})}$ . On trouve, après quelques efforts :

$$P_{\text{Ker}(\bar{\mathcal{J}})} = \begin{bmatrix} \frac{1}{2} & 0 & 0 & -\frac{1}{2} \\ 0 & 0 & 0 & 0 \\ 0 & 0 & 0 & 0 \\ -\frac{1}{2} & 0 & 0 & \frac{1}{2} \end{bmatrix}, \text{ si } q_{b_1} \neq \pm \frac{\pi}{2}, \text{ mod } 2\pi.$$

Le MCC de ce manipulateur mobile est donné par l'équation (2.55). Les lignes sont liées et l'on peut donc écrire :

$$\dot{\tilde{\mathbf{q}}} = \begin{bmatrix} \dot{q}_{b_1} \\ \dot{q}_{b_2} \\ \dot{x} \\ \dot{y} \\ \dot{\vartheta} \end{bmatrix} = \begin{bmatrix} 1 & 0 & 0 & 0 \\ 0 & 1 & 0 & 0 \\ 0 & 0 & C_\vartheta & 0 \\ 0 & 0 & S_\vartheta & 0 \\ 0 & 0 & 0 & 1 \end{bmatrix} \begin{bmatrix} \dot{q}_{b_1} \\ \dot{q}_{b_2} \\ v \\ \omega \end{bmatrix}.$$

On vérifie alors que  $\tilde{\mathcal{S}}^+(\vartheta) = \tilde{\mathcal{S}}^T(\vartheta)$ , et l'on calcule :

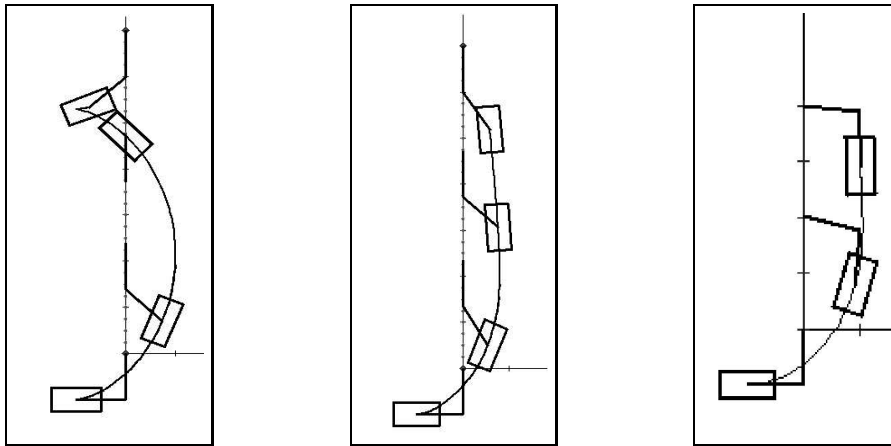
$$P_{\text{Ker}(\bar{\mathcal{J}})} \tilde{\mathcal{S}}^+(\vartheta) = \begin{bmatrix} \frac{1}{2} & 0 & 0 & 0 & -\frac{1}{2} \\ 0 & 0 & 0 & 0 & 0 \\ 0 & 0 & 0 & 0 & 0 \\ -\frac{1}{2} & 0 & 0 & 0 & \frac{1}{2} \end{bmatrix}$$

De ce calcul, il résulte que le terme de mouvement interne dans (5.4) dépend seulement des coordonnées  $\frac{\partial \tilde{\mathcal{P}}(\tilde{\mathbf{q}})}{\partial q_{b_1}}$  et  $\frac{\partial \tilde{\mathcal{P}}(\tilde{\mathbf{q}})}{\partial \vartheta}$  du gradient  $\nabla \tilde{\mathcal{P}}(\tilde{\mathbf{q}})$ . De même, seules les composantes  $\dot{q}_{b_1}$  et  $\omega$  du vecteur de commande seront concernées par la reconfiguration. Comme nous l'attendions, on vérifie que  $\text{rang } P_{\text{Ker}(\bar{J})} \leq 1$  : en effet,  $m = 3$  et  $\delta_M = 4$ .

Avec cette méthode, on peut donc agir sur les butées de la première articulation du bras manipulateur, mais pas sur la seconde. Si les butées articulaires de la première liaison sont telles que  $-\frac{\pi}{2} \leq q_{b_1} \leq \frac{\pi}{2}$ , on peut choisir :

$$\tilde{\mathcal{P}}(\tilde{\mathbf{q}}) = \frac{1}{\frac{\pi}{2} - |q_{b_1}|}, \quad (5.5)$$

à condition que  $q_{b_1}$  soit initialement compris entre  $-\frac{\pi}{2}$  et  $\frac{\pi}{2}$ .  $\tilde{\mathcal{P}}$  est une fonction paire de  $q_{b_1}$  qui tend vers l'infini quand  $|q_{b_1}|$  tend vers  $\frac{\pi}{2}$  et admet un unique minimum en zéro. On donne à la figure 5.1 des simulations mettant en œuvre la méthode du gradient dans notre schéma de commande. Pour ces simulations, la position de l'OT doit suivre l'axe des ordonnées, en partant de l'origine ; l'orientation doit rester constante :  $\xi_3^* = \frac{\pi}{2}$ . La première simulation – voir figure 5.1 (a) – correspond à la solution  $\boldsymbol{\eta} = \bar{J}^+(q_{b_1}, q_{b_2}, \vartheta)(\dot{\boldsymbol{\xi}}^* + W(\boldsymbol{\xi}^* - \boldsymbol{\xi}^*))$ . On montre qu'alors la plate-forme décrit une cycloïde et  $q_{b_1}$  croît continûment. La seconde simulation – voir figure 5.1 (b) – a été obtenue en reconfigurant le manipulateur mobile à l'aide de la fonction  $\mathcal{P}$  donnée à l'équation (5.5).



(a) Sans reconfiguration  
tâche en situation

(b) Avec reconfiguration  
tâche en situation

(c) Avec reconfiguration  
tâche en position

Figure 5.1 – Effet d'une fonction d'évitement de butées

#### • Position de l'organe terminal imposée

Si l'on impose *seulement la position* de l'OT, on diminue la dimension de l'espace opérationnel et on gagne ainsi un degré de redondance. Alors, on

a : rang  $P_{\text{Ker}(\bar{J})} \leq 2$ . On peut alors choisir d'appliquer notre stratégie avec une plus grande liberté. On peut notamment agir sur  $q_{b_2}$  en choisissant :

$$\tilde{\mathcal{P}}(\tilde{\mathbf{q}}) = k_1 \left( \frac{1}{\frac{\pi}{2} - |q_{b_1}|} \right) + k_2 \left( q_{b_2} - \frac{\pi}{2} \right)^2.$$

Le second terme permet de configurer le manipulateur mobile en agissant sur  $q_{b_2}$ . On choisit donc  $\tilde{\mathcal{P}}(\tilde{\mathbf{q}})$  de façon à ce que  $q_{b_2}$  tende vers  $\frac{\pi}{2}$ . On maximise ainsi la manipulabilité du bras manipulateur considéré seul<sup>2</sup> [Yoshikawa 90, page 134]. Cette possibilité est représentée à la figure 5.1 (c), pour la même consigne de position que précédemment.

### Eviter les obstacles

Dans le cadre du travail de DEA de C. Arnould<sup>3</sup>, nous avons proposé d'utiliser cette technique pour produire des commandes à mouvement opérationnel imposé sans collision, en considérant que les collisions possibles ne concernaient que la plate-forme du manipulateur mobile. Pour le même manipulateur mobile, on a vu au paragraphe précédent que l'on pouvait agir sur l'orientation de la plate-forme. On choisit alors notre fonction scalaire à l'image d'un potentiel répulsif, qui fait tourner la plate-forme lorsque elle s'approche d'un obstacle : cela peut être une image de l'inverse de la distance à l'obstacle [Khatib 86]. Les mouvements représentés à la figure 5.2 ont été déterminés en simulation, hors ligne.

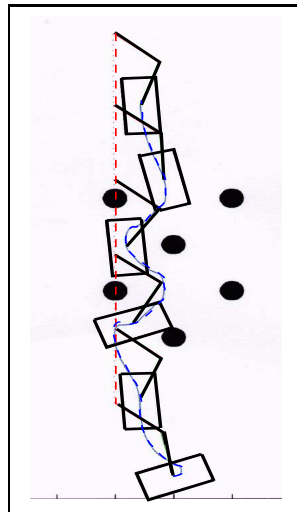


Figure 5.2 – *Evitement d'obstacles à mouvement opérationnel imposé*

2. On verra au paragraphe suivant qu'il y a mieux à faire en matière de manipulabilité.

3. C. Arnould, *Stratégie de mouvements pour robots redondants*, rapport de DEA de l'Institut National Polytechnique de Toulouse, Ecole Nationale d'Ingénieurs de Tarbes, juin 2000.

### Eviter les singularités

Plutôt que de construire la fonction  $\tilde{P}$  sur des critères *ad hoc*, comme on l'a fait dans les deux paragraphes précédents, on peut retenir des critères algébriques plus génériques. La manipulabilité, qui permet d'évaluer la distance aux singularités et l'aptitude de l'OT à se déplacer à des vitesses intéressantes a déjà retenu notre intérêt au chapitre 3. Nous proposons ici de l'utiliser comme critère pour l'application de la méthode du gradient, dans notre schéma de cinématique inverse. Ceci met en application les perspectives laissées ouvertes par le paragraphe 3.2.2. Deux simulations sont données pour illustrer l'utilisation de la manipulabilité pour la commande des manipulateurs mobiles à mouvement opérationnel imposé.

#### • Utilisation de la mesure de manipulabilité du manipulateur mobile

On choisira comme mesure de manipulabilité, selon les cas :

- la mesure de manipulabilité de Yoshikawa dont l'opposée ( $-w$ ) décroît lorsque l'on s'éloigne des singularités ;
- la mesure de manipulabilité  $w_5$ , inspirée de l'excentricité des ellipses, et dont la valeur décroît lorsque les vitesses réalisables par l'OT sont isotropes.

Les figures 5.3 et 5.4 illustrent la *poursuite* d'un mouvement opérationnel en forme d'arc d'ellipse. Seule la position de l'OT est imposée et on considère la manipulabilité globale du manipulateur mobile. On a choisi ici la mesure  $w_5$ .

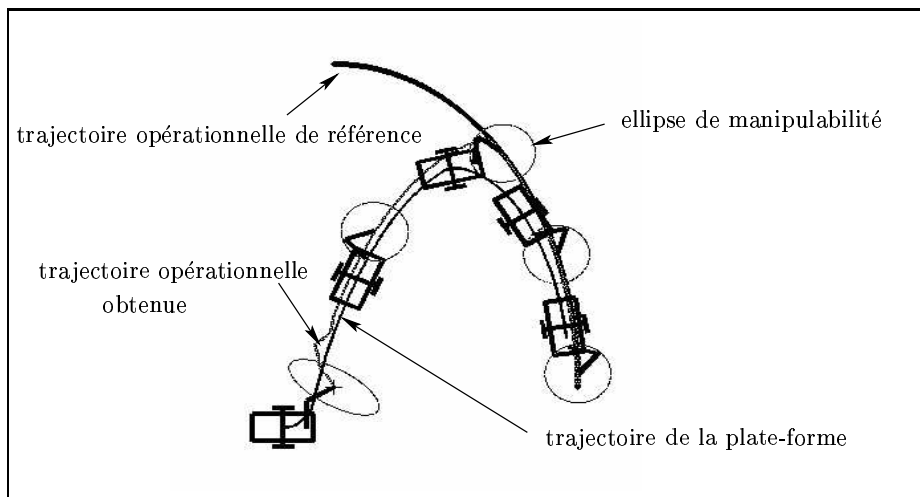


Figure 5.3 – Génération de mouvements pour une consigne elliptique

Après une phase transitoire, l'OT suit son mouvement de référence avec une erreur faible. On peut observer que, sur la majeure partie du mouvement, l'ellipse de manipulabilité est très proche du cercle : la mesure de manipulabilité  $w_5$  relative au sous-ensemble des coordonnées opérationnelles considéré

– la position dans le plan – est minimisée. La figure 5.4 donne une représentation tridimensionnelle du chemin du point de coordonnées  $(q_{b_1}, q_{b_2})$  sur la surface  $w_5$ .

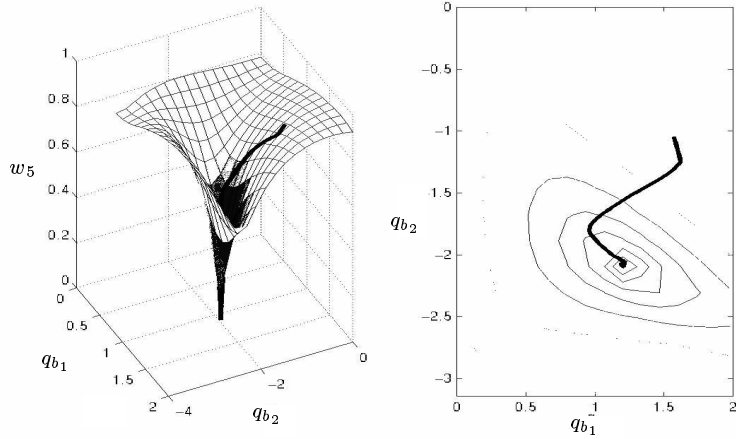


Figure 5.4 – *Descente de gradient*

• **Utilisation combinée des mesures de manipulabilité du bras manipulateur et du manipulateur mobile**

Pour laisser une certaine liberté à l'utilisateur on peut pondérer l'utilisation des fonctions de manipulabilité du bras manipulateur considéré seul et du manipulateur mobile. En effet, selon l'application, on peut avoir besoin de jouer sur les deux. Prenons l'exemple d'un manipulateur mobile qui doit effectuer une tâche opérationnelle coordonnée puis manipuler dans une zone confinée. Dans cette zone, les mouvements d'une plate-forme non holonome peuvent être très délicats : si on laisse la plate-forme à l'arrêt, il faut pouvoir manipuler en gardant une bonne manipulabilité : dans ce cas, il faudra considérer la manipulabilité du bras manipulateur seul. On peut pondérer l'influence des deux tâches en calculant une fonction  $\tilde{\mathcal{P}}$  de la forme :

$$\tilde{\mathcal{P}}(\tilde{\mathbf{q}}, \boldsymbol{\xi}^*) = \alpha(\boldsymbol{\xi}^*)\tilde{\mathcal{P}}_{p+b}(\tilde{\mathbf{q}}) + (1 - \alpha(\boldsymbol{\xi}^*))\tilde{\mathcal{P}}_b(\mathbf{q}_b). \quad (5.6)$$

Il s'agit d'une combinaison convexe des mesures de manipulabilité  $\tilde{\mathcal{P}}_b$  du bras manipulateur et  $\tilde{\mathcal{P}}_{p+b}$  du manipulateur mobile . La fonction  $\alpha(\boldsymbol{\xi}^*) \in [0, 1]$  est un polynôme de degré trois, pour respecter les conditions de continuité et de dérivabilité aux limites, qui sont au nombre de quatre. Elle permet d'adapter le choix du critère à la configuration du manipulateur mobile ou à la situation de son OT. *Ainsi, on n'utilise pas alors une fonction multicritère, mais une transition d'un critère vers un autre.* La simulation donnée à la figure 5.5 est une illustration du cas précédemment évoqué.

Le manipulateur mobile évolue en espace libre, d'un mode de commande où la manipulabilité du manipulateur mobile est seule prise en compte à

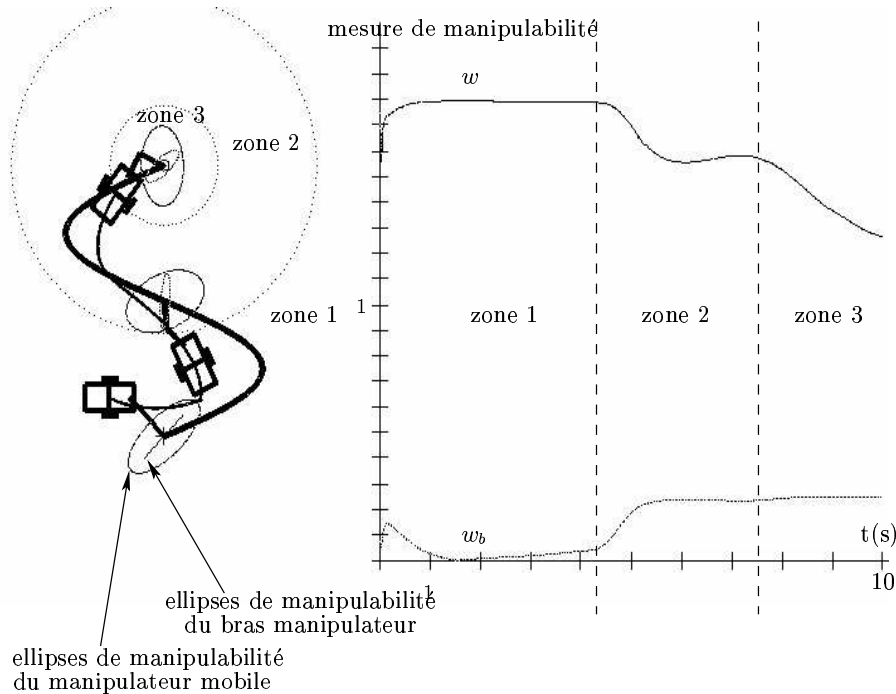


Figure 5.5 – *Combinaison de mesures de manipulabilité*

un mode de commande où la manipulabilité du bras manipulateur est seule prise en compte. On remarquera que la manipulabilité du bras manipulateur peut être faible, alors que celle du manipulateur mobile est bonne (voir figure 5.5, zone 1). Ceci souligne bien que le choix entre les mesures de manipulabilité doit être fait en adéquation avec la tâche robotique à exécuter, ou à enchaîner.

## 5.2 Méthode des contraintes

Ce travail a été mené en collaboration avec F. Lamiroux, dans le cadre du stage de Z. Coulibaly<sup>4</sup>.

### 5.2.1 Principe

La méthode des contraintes a été proposée par B. Faverjon et P. Tournassoud [Faverjon 87]. Elle permet de produire des contraintes prenant en compte les obstacles, à partir de mesures de distance. En effet, comme on l'a vu au paragraphe 5.1.3, la minimisation d'une fonction pour reconfigurer un système cache un certain nombre de problèmes. Les auteurs veulent ici traiter les contraintes de non collision indépendamment des contraintes liées

<sup>4</sup> Z. Coulibaly, *Application de la méthode des contraintes à la commande d'un manipulateur mobile à roues*, rapport de stage 5ème année Mathématiques Appliquées, Institut National des Sciences Appliquées de Toulouse, août 2001.

à la tâche pour s'affranchir des inconvénients de la méthode des potentiels où l'évitement des obstacles et la réalisation de la tâche simultanés peuvent engendrer des situations de blocage [Tournassoud 88, page 99].

Le principe de la méthode est basé sur l'expression de la distance entre deux polyèdres  $P_1$  et  $P_2$  (voir figure 5.6) et de sa dérivée. Soit  $d$  cette distance

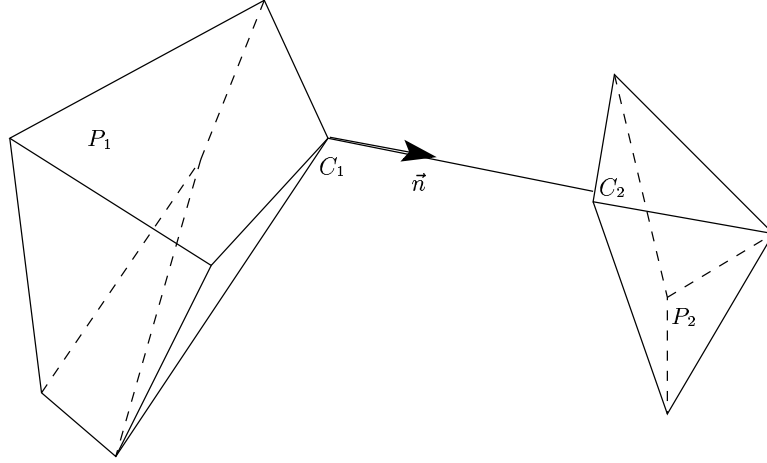


Figure 5.6 – Distance entre deux polyèdres

et  $C_1$  et  $C_2$  les points respectifs des deux polyèdres tels que  $\|\vec{C_1 C_2}\| = d$ . Ces points ont pour positions respectives  $\xi_{C_1}$  et  $\xi_{C_2}$  dans  $\mathcal{R}$ . Les polyèdres  $P_1$  et  $P_2$  ont pour configurations respectives  $q_1$  et  $q_2$ . Soit enfin :

$$\vec{n} = \frac{\vec{C_1 C_2}}{\|\vec{C_1 C_2}\|},$$

le vecteur unitaire sur la droite  $(C_1 C_2)$ , de composantes  $\mathbf{n}$  dans  $\mathcal{R}$ .

**Remarque** On a :

$$\vec{C_1 C_2} = d \vec{n}.$$

Comme :

$$\vec{C_1 C_2} \cdot \vec{n} = d \|\vec{n}\|^2 = d, \quad (5.7)$$

la distance  $d$  est telle que :

$$d = (\xi_{C_2} - \xi_{C_1})^T \mathbf{n}. \quad (5.8)$$

L'expression (5.8) permet de calculer la dérivée de la distance. Les auteurs établissent que cette distance est toujours dérivable et effectuent le calcul. On va reprendre ce calcul dans deux cas de figure principaux :

- 1- Dans le cas où  $C_2$  est fixe et  $C_1$  est un point d'un manipulateur mobile dont le MCS, exprimé en  $C_1$  est donné par :

$$\dot{\xi}_{C_1} = \bar{J}_{C_1}(q_b, \vartheta, \beta_c) \eta. \quad (5.9)$$

En dérivant (5.7), on obtient :

$$\dot{d} = \overrightarrow{C_1 C_2} \cdot \dot{\vec{n}} + \overrightarrow{C_1 C_2} \cdot \vec{n} = \overrightarrow{C_1 C_2} \cdot \vec{n} + d \vec{n} \cdot \dot{\vec{n}}.$$

Comme  $\vec{n}$  est de norme constante,  $\vec{n} \cdot \dot{\vec{n}} = 0$  et par conséquent :

$$\dot{d} = (\dot{\xi}_{C_2} - \dot{\xi}_{C_1})^T \mathbf{n} = -\dot{\xi}_{C_1}^T \mathbf{n}, \quad (5.10)$$

soit encore, d'après (5.9) et (5.10) :

$$\dot{d} = -\boldsymbol{\eta}^T \bar{J}_{C_1}^T(\mathbf{q}_b, \vartheta, \beta_c) \mathbf{n}. \quad (5.11)$$

- 2- Dans le cas où  $C_1$  et  $C_2$  sont tous deux des points d'un même manipulateur mobile dont les MCS, exprimé en  $C_1$  et en  $C_2$  donnent respectivement  $\dot{\xi}_{C_1} = \bar{J}_{C_1}^T(\mathbf{q}_b, \vartheta, \beta_c) \boldsymbol{\eta}$  et  $\dot{\xi}_{C_2} = \bar{J}_{C_2}^T(\mathbf{q}_b, \vartheta, \beta_c) \boldsymbol{\eta}$ .

En procédant de la même manière que pour établir (5.11) on trouve :

$$\dot{d} = \boldsymbol{\eta}^T (\bar{J}_{C_2}^T(\mathbf{q}_b, \vartheta, \beta_c) - \bar{J}_{C_1}^T(\mathbf{q}_b, \vartheta, \beta_c)) \mathbf{n}, \quad (5.12)$$

Les équations (5.11) et (5.12) donnent, selon les cas, la dérivée de la distance. Les calculs se généralisent évidemment à plusieurs obstacles éventuellement mobiles et à plusieurs manipulateurs mobiles.

Connaissant l'expression de la dérivée de la distance  $d$ , il faut maintenant déterminer la commande du système permettant d'assurer la non collision entre  $P_1$  et  $P_2$ .

Rappelons ici que l'on cherche à obtenir une contrainte sous la forme d'une tâche additionnelle :

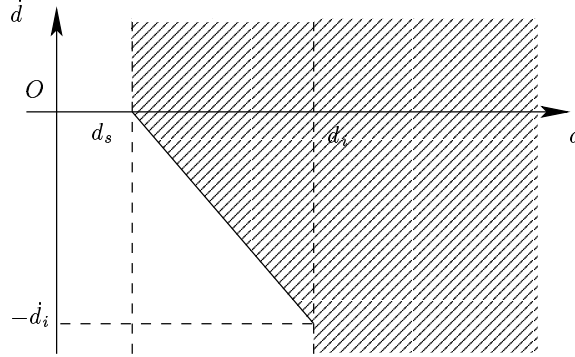
$$\dot{\xi}_a^* = \bar{J}_a(\mathbf{q}) \boldsymbol{\eta},$$

qui permette d'éviter les collisions et donc telle que  $d(t) > 0, \forall t \geq 0$ . On a vu précédemment comment relier la dérivée de la distance à la commande  $\boldsymbol{\eta}$ . Si une loi permet de relier la dérivée de la distance à la distance, de façon à maintenir celle-ci positive à chaque instant, on obtiendra, finalement, une loi reliant la commande de mobilité et la distance et qui assure la non collision.

Pour cela, on peut choisir simplement  $d(t)$  solution d'une équation différentielle d'ordre un dont la solution vérifie  $d(t) > 0$ , qui est une droite dans le plan  $(d, \dot{d})$  (voir figure 5.7). Il faut donc trouver deux conditions pour déterminer cette droite.

On définit une distance d'influence  $d_i$  et une distance de sécurité  $d_s$ , telles que :

- $d \geq d_s$  ;
- la commande n'agit que si  $d \leq d_i$  .

Figure 5.7 – Evolution de la distance dans le plan  $(d, \dot{d})$ 

Pour qu'il n'y ait pas collision entre les différents corps, il suffit que  $\dot{d}(d_s)$  soit positif ou nul. On a ainsi une première condition. Par ailleurs, soit  $\dot{d}_i = \dot{d}(d_i)$ . Si l'on est capable d'évaluer cette valeur, on dispose d'une autre contrainte. Il faut alors que l'évolution des corps ait lieu dans la zone hachurée de la figure 5.7 pour que l'on garantisse la non collision. Ceci équivaut à dire que :

$$\dot{d} \geq -\dot{d}_i \frac{d - d_s}{d_i - d_s}, \text{ pour } d \leq d_i. \quad (5.13)$$

Nous avons ainsi retrouvé de manière graphique le résultat proposé par B. Favrejon et P. Tournassoud. Nous attirons l'attention sur le fait que le coefficient  $\dot{d}_i$  ne peut être choisi librement. En effet, il ne peut pas y avoir discontinuité de la vitesse en  $d = d_i$ .

L'équation (5.13) correspond à une contrainte inégalité sur les commandes du manipulateur mobile. On procède donc comme suit : on calcule la commande sans tenir compte de cette contrainte. Ensuite :

- si  $\dot{d}$  vérifie (5.13), on n'inclut pas la contrainte ;
- si  $\dot{d}$  ne vérifie pas (5.13), on ajoute la contrainte qui est de la forme :

$$\dot{\xi}_a^* = \bar{J}_a(\mathbf{q})\boldsymbol{\eta}, \quad (5.14)$$

avec  $\dot{\xi}_a^* = \dot{d}$  et  $\bar{J}_a(\mathbf{q}) = \mathbf{n}^T(\bar{J}_{C_1}(\mathbf{q}_b, \vartheta, \beta_c) - \bar{J}_{C_2}(\mathbf{q}_b, \vartheta, \beta_c))$ .

## 5.2.2 Application de la méthode des contraintes

### Le problème des collisions en robotique

La contrainte de non collision peut évidemment être considérée comme prioritaire sur un système robotique. Compte tenu de la rigidité et du poids des corps mis en jeu, il est prudent de prendre toutes les précautions pour cela. Cependant, sur les robots traditionnels, il n'existe que très rarement des protections satisfaisantes, que cela soit pour éviter les chocs avec l'environnement ou même simplement les auto-collisions. Sur certains bras manipulateurs, il est possible de définir une zone, généralement une boîte, hors

de laquelle l'OT du bras manipulateur ne peut bouger. Outre qu'elle soit sensible à l'orientation de l'OT, cette méthode est également bien pauvre et limite d'autant l'espace de travail du robot et donc son autonomie. Pourtant, si le problème des collisions avec des obstacles est délicat car il est nécessaire de percevoir l'environnement à des fréquences élevées, la création d'une sécurité prévenant les auto-collisions est aujourd'hui possible et ne requiert que la connaissance de la géométrie du robot et le calcul de son modèle géométrique direct. Comme le constructeur dispose le plus souvent d'un modèle CAO du bras manipulateur, il pourrait tout à fait intégrer ces contraintes, comme nous le ferons plus loin.

### Application de la méthode des contraintes

L'écriture de la méthode des contraintes se traduit par une contrainte linéaire sur les vitesses du système. Si cette contrainte est considérée comme impérative, et c'est le cas, il est donc indispensable qu'elle soit intégrée comme une contrainte additionnelle impérative. Il ne s'agit donc pas d'une tâche additionnelle comme les autres (voir paragraphe 4.2.2) car elle ne doit pas être seulement approchée, mais réalisée. Néanmoins, dans la majorité des cas, si l'on se trouve dans un environnement peu encombré,  $d \geq d_s$  et cette contrainte n'est pas active. Il faut alors récupérer la mobilité laissée pour résoudre les autres problèmes éventuels, que l'on a évoqués au paragraphe 5.1.2. On remarque que dans le cas où il s'agit d'une auto-collision, on pourrait très bien se contenter d'appliquer la méthode des contraintes au seul bras manipulateur, telle qu'elle est définie dans [Faverjon 87]. Alors le corps de base serait l'ensemble rigide constitué de la plate-forme mobile et du premier corps du bras manipulateur.

### 5.2.3 Mise en œuvre

La mise en œuvre de la méthode des contraintes nécessite de disposer en permanence d'une information de distance entre les différents corps de la scène. La mesure de distance, dans un contexte général, n'est pas une tâche facile. Même en faisant l'hypothèse de travailler dans des environnements peu encombrés, le problème peut vite devenir très délicat. En revanche, il existe une classe d'outils appelés détecteurs de collision (en anglais : *collision checker*) qui permettent de caractériser la position de polyèdres dans l'espace [Lin 96]. Il existe bien évidemment plusieurs détecteurs de collision, avec des propriétés différentes. Cependant, comme leur nom l'indique, ces outils sont essentiellement dédiés aux tests de collisions entre polyèdres. Ayant besoin de mesures de distances, nous avons choisi de travailler avec le détecteur de collision KCD [Van Geem 01], de la société Kinéo, qui fait partie des rares détecteurs de collision<sup>5</sup> qui soient dotés de cette fonction.

KCD travaille sur des polyèdres quelconques et possède une efficacité remarquable grâce à l'utilisation de boîtes englobantes. L'environnement est

---

5. Initialement, dans cette étude, nous avons utilisé LCOLLIDE [Cohen 95].

donné par un fichier ASCII qui décrit les corps par des primitives (cylindres, boîtes, *etc.*) ou des facettes. Les différents polyèdres sont caractérisés par des identificateurs et l'on active les différentes paires de polyèdres dont on veut tester les collisions. Par souci de simplification, on a naturellement englobé les différents polyèdres du manipulateur mobile H<sub>2</sub>BIS dans des boîtes, à la fois pour limiter le nombre de facettes dans la scène et pour s'assurer une certaine marge de sécurité. La figure 5.8 a été obtenue avec le logiciel Move3D [Siméon 01], qui simplifie l'utilisation de KCD, notamment pour la description des environnements. La droite reliant les deux points les plus proches apparaît sur la figure.

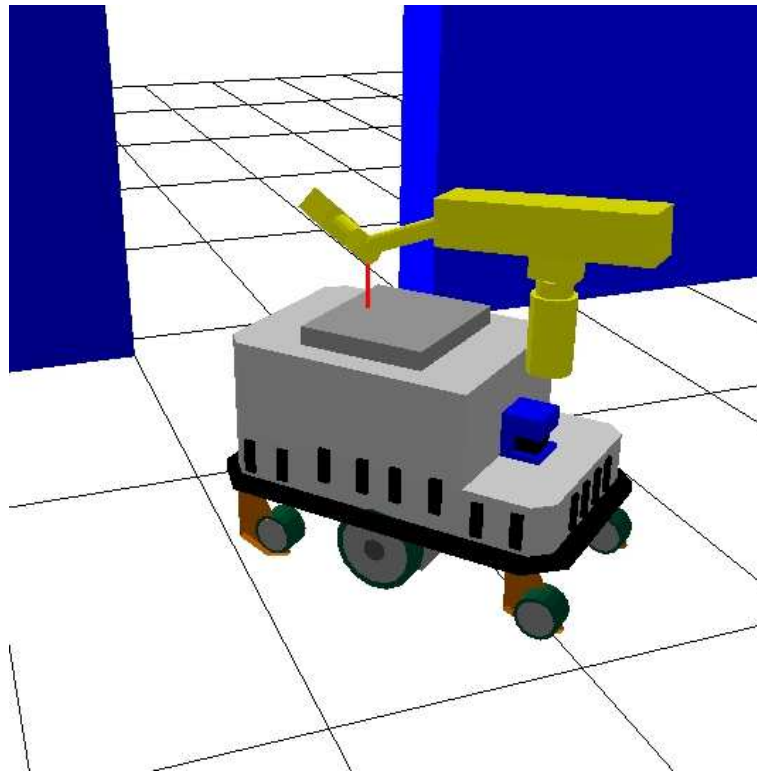


Figure 5.8 – Mise en œuvre de KCD sur le robot H<sub>2</sub>BIS



---

## **Chapitre 6**

### **Mise en œuvre**

---

## 6.1 Système expérimental

Comme nous l'avons déjà évoqué, le LAAS dispose d'une plate-forme expérimentale pour la manipulation mobile constituée d'une plate-forme de type HILARE, nommée H<sub>2</sub>BIS, équipée d'un bras manipulateur GT6A à six liaisons rotoïdes. La figure 6.1 donne une vue de ce manipulateur mobile dont on a précédemment donné le schéma à la figure 2.7.



Figure 6.1 – Manipulateur mobile du LAAS

## 6.2 Implantation des lois de commande

### 6.2.1 Admissibilité des consignes

On a supposé dans notre étude que le mouvement opérationnel de consigne était exécuté avec des vitesses admissibles pour le système. Ainsi, les commandes nécessaires à son exécution doivent être admissibles. Cependant, on a souhaité dans notre cahier des charges que les consignes puissent être fournies par l'utilisateur, comme c'est le cas en téléopération, par exemple. Il se trouve que l'admissibilité des commandes peut être remise en cause par deux raisons principales :

- la variation de la consigne entre deux instants est trop grande : les commandes, obtenues par inversion du MCS deviennent grandes ;
- on est en présence de configurations singulières cinématiques, au voisinage desquelles un mouvement de l'OT nécessite des vitesses importantes.

Alors que les singularités peuvent être prises en compte dans la commande, comme nous l'avons vu au chapitre 5, une variation trop rapide des consignes engendrera à coup sûr des commandes saturées. On pourrait tout d'abord penser que cela n'est pas gênant, mais ce n'est pas le cas : en effet, comme les variations de la situation de l'OT sont liées aux commandes par une relation

linéaire, si l'on sature la commande  $\boldsymbol{\eta}$ , sans conserver le rapport entre ses composantes, le mouvement résultant de l'OT ne sera pas, en général, colinéaire à  $\dot{\boldsymbol{\xi}}^*$ . Pour résoudre ce problème, on peut effectuer un simple seuillage des consignes, en imposant :

$$(\dot{\boldsymbol{\xi}}^*)' = \frac{1}{k_{sat}} \dot{\boldsymbol{\xi}}^*, \text{ où } k_{sat} = \max_{0 \leq i \leq \delta_m} \left( \frac{\eta_i(\dot{\boldsymbol{\xi}}^*)}{(\eta_i)_{max}} \right), \quad (6.1)$$

où  $(\dot{\boldsymbol{\xi}}^*)'$  représente la nouvelle valeur de la consigne,  $\eta_i(\dot{\boldsymbol{\xi}}^*)$  la valeur de  $\eta_i$  calculée avec l'ancienne consigne et  $(\eta_i)_{max}$  la valeur maximale admissible de  $\eta_i$ . On maintient ainsi constant le rapport entre les différentes composantes de  $\boldsymbol{\eta}$  et on limite la variation possible de  $\dot{\boldsymbol{\xi}}^*$ , qui est divisée par  $k_{sat}$ . Le mouvement désiré par l'utilisateur ne sera pas exécuté exactement : celui-ci, en retour, percevra ce phénomène de saturation, qui l'incitera à donner des consignes moins rapides.

### 6.2.2 Performances des algorithmes

Un des objectifs de ce travail a consisté à utiliser des lois de commande permettant le calcul en ligne des consignes. Aussi notre premier souci a-t-il été d'utiliser nos algorithmes sur les cartes informatiques du robot. En effet, si les complexités estimées nous permettaient, au paragraphe 4.4.1, de comparer les méthodes d'inversion de la cinématique entre elles, elles ne nous permettaient pas d'anticiper sur le temps réel de calcul. En effet, cette grandeur dépend non seulement de la complexité des calculs effectués et de la dimension du système, mais également de caractéristiques intrinsèques à l'architecture robotique elle-même : vitesse des processeurs, système d'exploitation, langage de programmation, allocation de mémoire, *etc.* Les calculateurs que nous avons utilisés fonctionnent avec le système d'exploitation temps réel VxWorks et proviennent de deux technologies différentes : Motorola 68000 pour les plus anciennes et Apple Power PC, pour les plus récentes. Les tests effectués ont porté sur les algorithmes d'inversion utilisant les deux méthodes principalement utilisées, à savoir les solutions décrites par les équations (4.19) et (4.21). Ils ont donné les temps de calcul suivants, sur les cartes Power PC du manipulateur mobile H<sub>2</sub>BIS-GT6A et du rack de simulation (qui sont identiques) :

- pour la méthode des tâches additionnelles, quand le nombre de tâches additionnelles est supérieur au degré de redondance (équation (4.19)) :  $1066 \pm 22(2\%) \mu s$  ;
- pour la méthode d'inversion utilisant une pseudo-inverse, combinée à la méthode du gradient (équation (4.21)) :  $384 \pm 8(2\%) \mu s$ .

Ces résultats ont été obtenus sur des séries de 625 itérations. Ils permettent à nos algorithmes de fonctionner à la fréquence maximale correspondant à notre architecture, à savoir 200 Hz. Par ailleurs, comme c'était attendu, les tests sur les cartes Motorola 68000 ont conduit à des résultats bien moins satisfaisants, de l'ordre de 50 fois plus lents. Les vitesses de calcul obtenues

avec les cartes Motorola ne permettent donc pas de fonctionner à des fréquences d'asservissement suffisantes et les modules de calcul des commandes de notre système sont donc implantés sur les cartes Power PC.

## 6.3 Contexte expérimental

### 6.3.1 L'architecture LAAS

L'architecture robotique est une des préoccupations de longue date du groupe Robotique et Intelligence Artificielle du LAAS. L'architecture actuelle offre une solution intéressante pour les robots autonomes [Chatila 95]. Elle est constituée de deux couches bien distinctes :

- une *couche décisionnelle* centralisée, qui planifie et supervise l'exécution des tâches robotiques ;
- une *couche fonctionnelle* distribuée, qui gère dynamiquement l'ensemble des données et des événements.

C'est dans cette couche fonctionnelle que nous avons implanté nos algorithmes de génération de mouvements. L'intégration de nouvelles fonctions s'est faite de manière standardisée grâce à l'utilisation du logiciel  $G^{en}oM$  ( $G^{en}erator\ of\ Modules$ ) et de l'environnement associé [Fleury 97]. Cet outil fournit un environnement de développement permettant la génération automatique d'un *module*, programme associé à une ressource physique (capteur, actionneur) ou logicielle (données). Ainsi, nos algorithmes, intégrés sous la forme du module *coord*, en suivant le formalisme de  $G^{en}oM$ , peuvent utiliser les services des modules préexistants, notamment :

- *loco* pour la commande de la plate-forme mobile H<sub>2</sub>BIS, basée sur une loi proche de (4.26) [Khatib M. 96] ;
- *arm* pour la commande des axes du bras manipulateur GT6A ;
- *segloc* pour la localisation sur la base de segments mesuré par un capteur laser Sick implanté sur la plate-forme mobile H<sub>2</sub>BIS.

Les services du module *coord* – voir paragraphe 6.3.3 – peuvent être utilisés indifféremment en simulation en utilisant un rack possédant une carte Power PC ou sur le manipulateur mobile, avec une carte identique embarquée.

### 6.3.2 Logiciel de simulation et de commande

#### Principe

L'interface permettant l'utilisation du module *coord* permet d'envoyer des requêtes simultanément :

- au logiciel GDHE, développé par M. Herrb [Alami 98], qui permet la visualisation de scènes 3D et intègre des modèles dédiés à la robotique ;
- aux modules  $G^{en}oM$ , pilotant les systèmes robotiques du LAAS, en particulier ici à *loco*, *arm*, *segloc* et *coord*.

Elle utilise le langage Tcl/Tk [Welch 99], qui est un langage de scripts (Tcl) associé à une bibliothèque d'objets graphiques (Tk). A ce titre, il existe un jeu de commandes standard constituant l'interpréteur Tcl. Un jeu de procédures supplémentaires permet certains rendus graphiques (trajectoires, caméra virtuelle). Compilés sous la forme d'un package elles enrichissent l'interpréteur Tcl. De la même manière, les fonctions permettant la connexion et l'envoi de requêtes à GDHE sont compilées sous forme d'un package, à partir de la bibliothèque des fonctions clientes de GDHE [Herrb 99]. Il existe par ailleurs un package, nommé tclServ, développé par A. Mallet [Mallet 01], qui permet la connexion et l'envoi de requêtes aux différents modules. L'ensemble de cette organisation est illustrée par la figure 6.2.

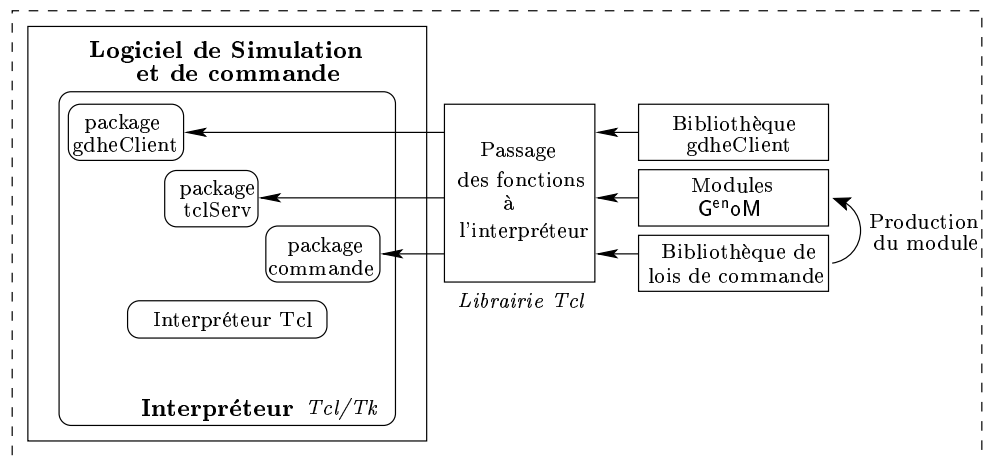


Figure 6.2 – Principe du logiciel de simulation et de commande

### 6.3.3 Contributions aux fonctionnalités des robots du LAAS

La figure 6.3 donne un schéma des contributions que nous avons apportées à la couche fonctionnelle des robots du LAAS

Les éléments en gras sur la figure représentent les parties développées par nos soins. On trouve notamment deux bibliothèques de fonctions, toutes deux écrites en langage C :

- une bibliothèque dédiée à la modélisation. Elle fournit les différents modèles évoqués au chapitre 2 pour le cas du manipulateur mobile constitué de la plate-forme H<sub>2</sub>BIS équipée du bras manipulateur GT6A. Les fonctions correspondantes ont été testées a de nombreuses reprises. En particulier le calcul de la matrice  $\bar{J}_C(\mathbf{q}_b, \vartheta, \beta_c)$  en un point  $C$  quelconque du manipulateur mobile a été vérifiée par une procédure de tests.
- une bibliothèque dédiée aux algorithmes de commande présentés dans les chapitres précédents, utilisant les méthodes numériques décrites.

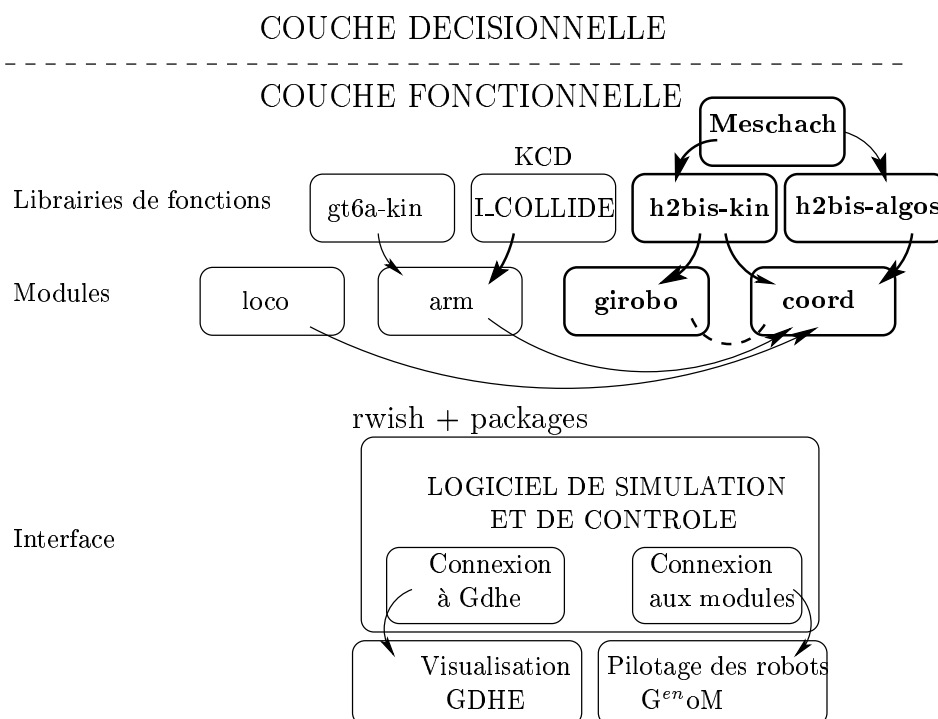


Figure 6.3 – Contributions à l'architecture fonctionnelle des robots du LAAS

Certains outils logiciels extérieurs ont par ailleurs été intégrés pour enrichir la gamme des ressources utilisables pour le développement sur les robots. Il s'agit de :

- la bibliothèque de calcul matriciel Meschach [Stewart 94] (notamment utilisée pour les modèles et les algorithmes de commande) ;
- la bibliothèque `L_COLLIDE` permettant les tests de collisions et les mesures de distances.

Ces outils sont disponibles pour les autres utilisateurs des robots, tant dans leur version pour Unix que pour VxWorks.

Nous avons également développé des modules (`coord`, `girobo`) ou participé à l'extension de certains préexistants (`arm`).

**Nouvelles fonctionnalités du module `arm`** Le module de commande du bras manipulateur a été enrichi d'une fonctionnalité d'anti-collision. Dans sa version actuelle, elle utilise le détecteur de collision `L_COLLIDE`. Cette fonctionnalité permet une sécurité vis-à-vis des risques de collision du bras manipulateur avec lui-même, ou avec la plate-forme mobile. L'implémentation dans le module `coord` des fonctions mettant en œuvre la méthode des contraintes sera l'occasion de généraliser l'utilisation de `KCD`.

**Fonctionnalités du module coord** Les fonctionnalités du module coord correspondent aux requêtes suivantes, que l'on envoie via l'interface de commande :

- **Calibrage** Cette phase correspond au calibrage du bras manipulateur et à la localisation initiale de la plate-forme. Le bras manipulateur recherche ses butées articulaires pour initialiser les codeurs incrémentaux qui donnent sa configuration. La plate-forme utilise le module `segloc` pour déterminer sa situation dans une salle dont la carte a été acquise. Cette opération donne de bons résultats, mais un échec peut néanmoins arriver, en fonction de la situation de la plate-forme ou en cas d'obstruction du capteur laser. On pourrait alors – ce n'est pas implémenté – utiliser une localisation extérieure fournie par le module `loext`, qui identifie la situation de la plate-forme en mesurant la position de quatre diodes laser disposées sur le plateau de la plate-forme, à l'aide de caméras situées au plafond. Cette solution n'a pas été retenue pour le moment, car elle nécessite que la plate-forme se trouve relativement près de l'axe optique des caméras pour éviter les distorsions.
- **Mesures de la configuration et des vitesses généralisées** Une fois le manipulateur mobile calibré, celles-ci sont obtenues à l'aide des codeurs incrémentaux du bras manipulateur et de l'odométrie de la plate-forme. L'odométrie donne de bons résultats sur des distances de parcours équivalentes aux dimensions de la salle d'expérimentation. Le bras manipulateur GT6A, en revanche, n'a pas une grande précision et une étude des incertitudes liées à la mesure de sa configuration pourrait être envisagée.
- **Calculs de la situation et des vitesses opérationnelles** Ils sont effectués à l'aide du MGD et du MCS du manipulateur mobile, en utilisant les mesures de la configuration et des vitesses généralisées. Il ne s'agit donc pas de mesures, mais d'estimations, dont on peut penser qu'elles sont précises. En effet, elles ne dépendent que de données géométriques, qui sont des données du constructeur sur lesquelles les incertitudes sont faibles et des mesures de la configuration du manipulateur mobile évoquées précédemment.
- **Contrôle des paramètres** Une structure de données précise les différents paramètres associés aux requêtes : simulation ou non, choix de la méthode de commande, *etc.*
- **Commande à point final imposé** Dans ce cas le mouvement imposé est une ligne droite dans l'espace opérationnel. Les commandes sont déduites en fonction des paramètres de travail du manipulateur mobile.
- **Commande à mouvement opérationnel imposé** Idem que dans le cas précédent, sauf que la situation de consigne est lue à chaque instant. Il peut s'agir de courbes échantillonnées, produites par exemple avec Matlab, de séquences enregistrées avec le logiciel de

visualisation de signaux en temps réel Stethoscope.

- **Exécution de mouvements généralisés** Une requête permet de lire un mouvement pré-calculé du manipulateur mobile et de l'exécuter en utilisant les lois de commandes associées au bras manipulateur et à la plate-forme mobile. Ceci peut notamment être vu comme une fonction de «*replay*».

**Fonctionnalités du module girobo** Dans la perspective de travaux à venir, notamment concernant la prise en compte des efforts au contact dans le mouvement des manipulateurs mobiles, nous avons jugé utile de développer un module qui permet d'accéder aux informations d'un capteur d'efforts (modèle GIROBO). Ce travail a fait l'objet d'un rapport de recherche [Bayle 01a], qui présente en particulier les techniques mises en œuvre pour la procédure de calibrage ainsi que pour le filtrage des signaux et la compensation du poids de l'OT.

---

**Chapitre 7**

**Conclusion**

---

Ce mémoire présente notre contribution à l'étude de la modélisation et de la commande, d'un point de vue cinématique, des manipulateurs mobiles à roues.

Nous avons proposé une modélisation générale de ces systèmes, construite à partir des travaux réalisés par G. Campion *et al.* [Campion 96] sur la classification et la modélisation des plates-formes mobiles à roues. Notre approche a le mérite d'être applicable à la majorité des manipulateurs mobiles rencontrés dans le cadre de la robotique de service à l'heure actuelle. Le cas des manipulateurs mobiles ayant des plates-formes à châssis articulés ou des bras manipulateurs à structure parallèle reste une perspective à notre étude.

Dans le souci d'analyser les propriétés cinématiques des manipulateurs mobiles, nous avons étendu le concept de manipulabilité, dû à T. Yoshikawa [Yoshikawa 84] pour les systèmes holonomes, au cas des manipulateurs mobiles. Ceci nous a permis d'analyser les effets de la non holonomie sur les mouvements opérationnels exécutables. Par ailleurs, nous avons évoqué l'application de ce concept à la conception et à la commande des manipulateurs mobiles.

Dans sa seconde partie, ce mémoire développe le problème de la génération de mouvements pour des systèmes évoluant à mouvement opérationnel imposé, comme c'est souvent le cas dans les tâches robotiques de manipulation. Le problème est envisagé dans la perspective d'une commande en ligne, l'utilisateur pouvant être amené à piloter le manipulateur mobile, ce qui impose l'utilisation de méthodes rapides. Par ailleurs l'accent est mis sur la prise en compte des contraintes qui rendent compte de la réalité physique des tâches robotiques.

L'état de l'art nous fournit certaines méthodes, généralement développées pour les bras manipulateurs et que nous revisitons pour les adapter au cas des manipulateurs mobiles. Deux méthodes sont étudiées. Il s'agit de la méthode des tâches additionnelles, proposée par H. Seraji [Seraji 93b] et de la méthode de la transposée, proposée par L. Sciavicco et B. Siciliano dans [Sciavicco 86]. La première de ces méthodes est considérablement développée pour fournir des solutions quel que soit le nombre de contraintes additionnelles exprimées. La seconde est également validée, mais nous montrons en quoi son utilisation est moins intéressante. Les méthodes sont analysées en terme de complexité et de temps de calcul pour rester dans le cadre d'un fonctionnement en temps réel.

La méthode des tâches additionnelles, qui retient plus particulièrement notre attention est illustrée en exprimant les contraintes robotiques de deux manières :

- comme des équations linéaires supplémentaires, qui sont réalisées exactement ou au mieux, selon les besoins et la redondance cinématique du système ;
- par la méthode du gradient qui permet de générer des mouvements internes tenant compte des contraintes.

Nous soulignons le fait que la présence de roues centrées orientables pour la plate-forme rend la commande des manipulateurs mobiles moins systématique. Des solutions sont données et expérimentées, mais un travail plus approfondi peut être envisagé sur ce point.

La difficulté à intégrer un nombre important de contraintes nous conduit également à une autre conclusion. On peut en effet souligner le fait que la prise en compte de contraintes parallèlement à l'exécution d'une tâche opérationnelle dépend fortement du degré de redondance lié au système lui-même, mais également de la nature de la tâche opérationnelle. Ainsi, il faudra peut-être envisager d'étudier la possibilité de modifier la définition des tâches dynamiquement, pour travailler, quand cela est possible, dans un espace opérationnel de dimensions restreintes.

Enfin, parmi les problèmes ouverts et auxquels nous souhaitons consacrer notre énergie dans le futur, nous soulignons l'importance de la génération de mouvements en présence de contacts. La solution au problème du mouvement au contact, en particulier pour un système non holonome, fait à n'en pas douter partie des défis à relever dans les années à venir.



---

**Annexe A**

**Glossaire**

---

*On rappelle que dans tout le texte, les indices  $\cdot_b$  repèrent les grandeurs liées aux bras manipulateurs et les indices  $\cdot_p$  celles liées aux plates-formes mobile.*

#### GENERALITES

##### REPERES :

- $\mathcal{R}$  : repère fixe ;
- $\mathcal{R}'$  : repère lié à la plate-forme ;
- $\mathcal{R}_0$  : repère lié à la base du bras.

##### ABRÉVIATIONS :

- OT : organe terminal ;
- *r.s.g.* : roulement sans glissement ;
- Im, Ker : image et noyau d'une application linéaire ;
- MGD, MCD : modèle géométrique et modèle cinématique directs (voir tableau A.1) ;
- MCS, MCC : modèles cinématiques en situation et en configuration (voir tableau A.2).

##### MATRICES PARTICULIÈRES :

- $\mathbf{0}$  : matrice nulle ;
- $I_n$  : matrice identité d'ordre  $n$  ;
- $R(\vartheta)$  : matrice de rotation d'angle  $\vartheta$ .

*On donne dans les pages suivantes les notations les plus fréquentes associées aux bras manipulateurs, aux plates-formes et enfin aux manipulateurs mobiles. Les pages où les symboles apparaissent pour la première fois sont précisées.*

page 13, 14	<u>GEOMETRIE</u> Paramètres de Denavit-Hartenberg modifiés, angles d'Euler classiques	voir figure 2.1 et [Khalil 99]
13	<u>GRANDEURS UTILES</u> $\xi_b = [\xi_{b_1} \ \xi_{b_2} \ \dots \ \xi_{b_{m_b}}]^T$	coordonnées opérationnelles du bras manipulateur dans $\mathcal{R}_0$ , définissant la situation de l'OT du bras manipulateur
13	$\mathcal{M}_b$	espace des situations ou espace opérationnel
13	$m_b$	dimension de $\mathcal{M}_b$
13	$\mathbf{q}_b = [q_{b_1} \ q_{b_2} \ \dots \ q_{b_{n_b}}]^T$	coordonnées généralisées définissant la configuration d'un bras manipulateur à $n_b$ liaisons
13	$\mathcal{N}_b$	espace des configurations
13	$n_b$	dimension de $\mathcal{N}_b$ , indice de mobilité du bras manipulateur, dimension de $\mathbf{u}_b$
14	$\mathbf{u}_b = \dot{\mathbf{q}}_b$	commande du bras manipulateur
	<u>MODELES</u>	
14	$\xi_b = \mathbf{f}_b(\mathbf{q}_b)$	modèle géométrique direct (MGD) du bras manipulateur
14	$J_b(\mathbf{q}_b) = \frac{\partial \mathbf{f}_b(\mathbf{q}_b)}{\partial \mathbf{q}_b}$	matrice jacobienne de la fonction $\mathbf{f}_b(\mathbf{q}_b)$
14	$\dot{\xi}_b = J_b(\mathbf{q}_b) \dot{\mathbf{q}}_b$	modèle cinématique direct (MCD) du bras manipulateur
15	$d_b(\mathbf{q}_b) = \text{rang } J_b(\mathbf{q}_b)$	degré de liberté (local) de l'OT du bras manipulateur
15	$D_b = \max_{\mathbf{q}_b \in \mathcal{N}_b} d_b(\mathbf{q}_b)$	degré de liberté (global) de l'OT du bras manipulateur
15	$n_b - D_b$	degré de redondance du bras manipulateur
15	$\mathbf{q}_b$ telle que $d_b(\mathbf{q}_b) \leq D_b$	configuration singulière d'ordre $D_b - d_b(\mathbf{q}_b)$
15	$\mathbf{q}_b$ telle que $d_b(\mathbf{q}_b) = D_b$	configuration régulière

Tableau A.1 – Symboles associés aux bras manipulateurs

<i>page</i>	<u>GEOMETRIE</u>	
12, 18	$L, D, l, \alpha, \beta, \gamma, \varphi$	voir figure 2.1 et figure 2.3
18	$N_f, N_c, N_d, N_s$	nombre de roues fixes, centrées orientables, décentrées orientables, suédoises
18	$N = N_f + N_c + N_d + N_s$	nombre total de roues
18	$\varphi_f, \varphi_c, \varphi_d, \varphi_s$	vecteur de rotation propre des roues fixes, centrées orientables, décentrées orientables, suédoises
18	$\varphi = [\varphi_f^T \varphi_c^T \varphi_d^T \varphi_s^T]^T$	vecteur de rotation propre des roues
18	$N$	dimension de $\varphi$
18	$\beta_f, \beta_c, \beta_d, \beta_s$	vecteur d'orientation des roues fixes, centrées orientables, décentrées orientables, suédoises
	<u>GRANDEURS UTILES</u>	
17	$\xi_p = [x \ y \ \vartheta]^T$	situation ou posture de la plate-forme mobile dans $\mathcal{R}_0$
17	$\mathcal{M}_p$	espace des situations ou espace opérationnel de la plate-forme mobile
17	$m_p = 3$	dimension de $\mathcal{M}_p$ , dimension de $\xi_p$
19	$q_p = [\varphi^T \ \xi_p^T \ \beta_c^T \ \beta_d^T]^T$	coordonnées généralisées définissant la configuration de la plate-forme mobile
19	$\mathcal{N}_p$	espace des configurations de la plate-forme mobile
19	$n_p = N + m_p + N_c + N_d$	dimension de $\mathcal{N}_p$ , dimension de $q_p$
24	$\eta_p$	commande de mobilité de la plate-forme mobile
25	$\zeta_p$	commande de dirigeabilité de la plate-forme mobile
25	$u_p = [\eta_p^T \ \zeta_p^T]^T$	commande de manœuvrabilité de la plate-forme mobile
24	$0 \leq \delta_{m_p} \leq 3$	degré de mobilité de la plate-forme mobile, dimension de $\eta_p$
24	$0 \leq \delta_{s_p} = N_c \leq 2$	degré de dirigeabilité de la plate-forme mobile
24	$\delta_{M_p} = \delta_{m_p} + \delta_{s_p} \leq 3$	degré de manœuvrabilité de la plate-forme mobile, dimension de $u_p$
24	$z_p = [\xi_p^T \ \beta_c^T]^T$	de dimension $m_p + \delta_{s_p} = 3 + N_c$
	<u>MODELES</u>	
22	$J_1(\beta_c, \beta_d)R^T(\vartheta) \dot{\xi}_p + J_2\dot{\varphi} = 0$ $C_1(\beta_c, \beta_d)R^T(\vartheta) \dot{\xi}_p + C_2\dot{\beta}_d = 0$	équations de roulement sans glissement de la plate-forme mobile
24	$\dot{\xi}_p = R(\vartheta)\Sigma(\beta_c)\eta_p$	modèle cinématique en situation (MCS) de la plate-forme mobile
25	$\dot{\beta}_c = \zeta_p$	
25	$[\dot{\xi}_p^T \ \dot{\beta}_c^T]^T = B_p(\vartheta, \beta_c)u_p$	
26	$\dot{q}_p = S_p(\vartheta, \beta_c, \beta_d)u_p$	modèle cinématique en configuration (MCC) de la plate-forme mobile

Tableau A.2 – Symboles associés aux plates-formes mobiles à roues

<i>page</i>	<u>GEOMETRIE</u>	
12	$a, b$	voir figure 2.8
	<u>GRANDEURS UTILES</u>	
30	$\xi$	coordonnées opérationnelles du manipulateur mobile dans $\mathcal{R}$ , définissant la situation de l'OT du manipulateur mobile
30	$\mathcal{M}$	espace des situations ou espace opérationnel
30	$m$	dimension de $\mathcal{M}$ , dimension de $\xi$
29	$\mathbf{q} = [\mathbf{q}_b^T \ \mathbf{q}_p^T]^T$	coordonnées généralisées définissant la configuration du manipulateur mobile
29	$\mathcal{N}$	espace des configurations
29	$n = n_b + n_p$	dimension de $\mathcal{N}$ , dimension de $\mathbf{q}$ , indice de mobilité du manipulateur mobile
34	$\boldsymbol{\eta} = [\mathbf{u}_b^T \ \boldsymbol{\eta}_p^T]^T$	commande de mobilité du manipulateur mobile
30	$\mathbf{u} = [\mathbf{u}_b^T \ \mathbf{u}_p^T]^T = [\boldsymbol{\eta}^T \ \boldsymbol{\zeta}_p^T]^T$	commande de manœuvrabilité du manipulateur mobile
34	$\delta_m = n_b + \delta_{m_p}$	degré de mobilité du manipulateur mobile, dimension de $\boldsymbol{\eta}$
30	$\delta_M = n_b + \delta_{M_p} \leq n$	degré de manœuvrabilité du manipulateur mobile, dimension de $\mathbf{u}$
34	$\mathbf{z} = [\boldsymbol{\xi}^T \ \boldsymbol{\beta}_c^T]^T$	de dimension $m + \delta_{s_p} = m + N_c$
	<u>MODELES</u>	
32	$\boldsymbol{\xi} = \mathbf{f}(\mathbf{q}_b, \boldsymbol{\xi}_p)$	modèle géométrique direct (MGD) du manipulateur mobile
34	$\dot{\boldsymbol{\xi}} = \bar{\mathbf{J}}(\mathbf{q}_b, \vartheta, \boldsymbol{\beta}_c)\boldsymbol{\eta}$	modèle cinématique en situation (MCS) du manipulateur mobile
34	$m \times \delta_m$	dimension de $\bar{\mathbf{J}}(\mathbf{q}_b, \vartheta, \boldsymbol{\beta}_c)$
34	$\dot{\mathbf{z}} = \mathbf{B}(\mathbf{q}_b, \vartheta, \boldsymbol{\beta}_c)\mathbf{u}$	
35	$\dot{\mathbf{q}} = \mathbf{S}(\mathbf{q})\mathbf{u}$	modèle cinématique en configuration (MCC) du manipulateur mobile
35	$n \times \delta_M$	dimension de $\mathbf{S}(\mathbf{q})$
36	$d(\mathbf{q}) = \text{rang } \bar{\mathbf{J}}(\mathbf{q}_b, \vartheta, \boldsymbol{\beta}_c)$	degré de liberté (local) de l'OT du manipulateur mobile
36	$D = \max d(\mathbf{q})$	degré de liberté (global) de l'OT du manipulateur mobile
36	$\delta_M - D$	degré de redondance cinématique du manipulateur mobile
36	$\mathbf{q}$ telle que $d(\mathbf{q}) < D$	configuration singulière (cinématiquement) d'ordre $D - d(\mathbf{q}_b, \vartheta, \boldsymbol{\beta}_c)$
36	$\mathbf{q}$ telle que $d(\mathbf{q}) = D$	configuration régulière (cinématiquement)

Tableau A.3 – Symboles associés aux manipulateurs mobiles



---

## **Annexe B**

### **Conventions et rappels d'algèbre linéaire**

---

Nous précisons ici quelques éléments de notation ainsi que les pré-requis et démonstrations nécessaires à notre étude. Concernant le calcul matriciel en général et les inverses généralisées en particulier, le lecteur pourra se reporter également aux ouvrages de références de T. Bouillon et P. Odell [Bouillon 71] et A. Ben-Israel et T. Greville [Ben-Israel 74].

## B.1 Vecteurs et matrices

Soit  $\mathbf{x}$  un vecteur. Les vecteurs sont représentés en colonne :

$$\mathbf{x} = \begin{bmatrix} x_1 \\ x_2 \\ \vdots \\ x_n \end{bmatrix} = [x_1 \ x_2 \ \dots \ x_n]^T.$$

Ils sont toujours repérés par des symboles en caractères gras.

L'opérateur différentiel  $\frac{\partial}{\partial \mathbf{x}}$  s'applique en ligne. Ainsi, le gradient  $\nabla \mathcal{P}$  d'une fonction scalaire  $\mathcal{P}$ , qui est une colonne, s'écrit :

$$\nabla \mathcal{P} = \left[ \frac{\partial \mathcal{P}}{\partial x_1} \quad \frac{\partial \mathcal{P}}{\partial x_2} \quad \dots \quad \frac{\partial \mathcal{P}}{\partial x_n} \right]^T = \left( \frac{\partial \mathcal{P}}{\partial \mathbf{x}} \right)^T.$$

De la même façon, soit  $\mathbf{y} = \mathbf{f}(\mathbf{x})$ , avec  $\mathbf{f} = [f_1 \ f_2 \ \dots \ f_m]^T$ , un vecteur fonction de  $\mathbf{x}$ , la jacobienne de ce système est :

$$J = \frac{\partial \mathbf{y}}{\partial \mathbf{x}} = \begin{bmatrix} \frac{\partial f_1}{\partial x_1} & \dots & \frac{\partial f_1}{\partial x_n} \\ \dots & \dots & \dots \\ \frac{\partial f_m}{\partial x_1} & \dots & \frac{\partial f_m}{\partial x_n} \end{bmatrix}.$$

On note  $\dot{\mathbf{x}} = \frac{d\mathbf{x}}{dt}$ .

La matrice identité d'ordre  $n$  est notée  $I_n$ . Pour des raisons de commodité la matrice nulle est toujours notée  $0$ , sans plus d'indication sur ses dimensions.

## B.2 Matrices inverses

Soit  $A$  une matrice de dimension  $m \times n$ .

### B.2.1 Matrices inverses à gauche et à droite

$G$ , de dimension  $n \times m$ , est **une inverse à gauche** de  $A$  si et seulement si  $GA = I_n$ . De même,  $D$ , de dimension  $n \times m$ , est **une inverse à droite** de  $A$  si et seulement si  $AD = I_m$ .

### B.2.2 Matrices inverses généralisées et matrice pseudo-inverse

$A^\#$ , de dimension  $n \times m$ , est **une** inverse généralisée de  $A$  si et seulement si :

$$AA^\#A = A.$$

$A^+$ , de dimension  $n \times m$ , est **la** pseudo-inverse (ou inverse de Moore-Penrose) de  $A$  si et seulement si :

$$AA^+A = A, \tag{B.1}$$

$$A^+AA^+ = A^+, \tag{B.2}$$

$$(AA^+)^T = AA^+, \tag{B.3}$$

$$(A^+A)^T = A^+A. \tag{B.4}$$

D'après (B.1), on constate que la pseudo-inverse est une inverse généralisée particulière de  $A$ .

#### Calcul de la pseudo-inverse

**Théorème B.1** Soit  $A$  une matrice de dimension  $m \times n$ , où  $m \geq n$ , et de rang  $r = n$ . Alors,  $A^T A$  est définie positive, donc inversible, et  $A^+ = (A^T A)^{-1} A^T$  est une inverse à gauche de  $A$ .

**Preuve**  $A$  est de rang maximal  $r = n$ . Par définition,  $A^T A$  est définie positive si et seulement si,  $\forall \mathbf{x} \in \mathbf{R}^n$ ,  $\mathbf{x}^T A^T A \mathbf{x} > 0$ , ce qui s'écrit, ici,  $\forall \mathbf{x} \in \mathbf{R}^n$ ,  $(A\mathbf{x})^T (A\mathbf{x}) > 0$ , ce qui est toujours vrai, puisque  $A$  est de rang maximal. Alors  $A^T A$  est d'ordre  $n$  et de rang  $n$ , donc elle est inversible. Si l'on reprend les conditions évoquées au paragraphe B.2.2, en notant que  $A^+A = I_n$ , il vient de manière immédiate que :

$$AA^+A = A,$$

$$A^+(AA^+) = A^+,$$

$$(A^+A)^T = A^+A.$$

De plus,  $(A(A^T A)^{-1} A^T)^T = A(A^T A)^{-T} A^T = A(A^T A)^{-1} A^T = AA^T$ , ce qui vérifie la condition (B.3). Comme  $A^+A = I_n$  la pseudo-inverse est une inverse à gauche de  $A$ .  $\square$

**Théorème B.2** Soit  $A$  une matrice de dimension  $m \times n$ , où  $m \leq n$ , et de rang  $r = m$ . Alors,  $AA^T$  est définie positive, donc inversible, et  $A^+ = A^T (AA^T)^{-1}$  est une inverse à droite de  $A$ .

**Preuve**  $A$  est de rang maximal  $r = m$ . Par définition,  $AA^T$  est définie positive si et seulement si,  $\forall \mathbf{x} \in \mathbf{R}^m$ ,  $\mathbf{x}^T AA^T \mathbf{x} > 0$ , ce qui s'écrit, ici,  $\forall \mathbf{x} \in \mathbf{R}^m$ ,  $(A^T \mathbf{x})^T (A^T \mathbf{x}) > 0$ , ce qui est toujours vrai, puisque  $A$  est de rang maximal. Alors  $AA^T$  est d'ordre  $m$  et de rang  $m$ , donc elle est inversible.

Si l'on reprend les conditions évoquées au paragraphe B.2.2, en notant que  $AA^+ = I_m$ , il vient de manière immédiate que :

$$\begin{aligned} AA^+A &= A, \\ A^+(AA^+) &= A^+, \\ (AA^+)^T &= AA^+. \end{aligned}$$

De plus,  $(A^T(AA^T)^{-1}A)^T = A^T(AA^T)^{-T}A = A^T(AA^T)^{-1}A = A^+A$ , ce qui vérifie la condition (B.4). Comme  $AA^+ = I_m$  la pseudo-inverse est une inverse à droite de  $A$ .  $\square$

**Théorème B.3** *Soit  $A$  une matrice de dimension  $m \times n$  de rang déficient, i. e. telle que  $r < \min(m, n)$ . Supposons que, par des permutations préalables de lignes et de colonnes,  $A$  s'écrive :*

$$A = \begin{bmatrix} A_{11} & A_{12} \\ A_{21} & A_{22} \end{bmatrix},$$

où  $A_{11}$  est d'ordre  $r$  et de rang  $r$ . En posant  $A_1 = \begin{bmatrix} A_{11}^T & A_{21}^T \end{bmatrix}^T$ , de dimension  $m \times r$  et  $A_2 = \begin{bmatrix} A_{12} & A_{22} \end{bmatrix}$ , de dimension  $r \times n$ , la pseudo-inverse s'écrit :

$$A^+ = A_2^T (A_1^T A A_2^T)^{-1} A_1^T.$$

**Preuve** Il existe une matrice  $K$ , de dimension  $(m-r) \times r$  qui permet d'écrire les  $m-r$  dernières lignes en fonction des  $r$  premières, donc  $A_{21} = K A_{11}$  et  $A_{22} = K A_{12}$ . On en déduit :  $K = A_{21} A_{11}^{-1}$  et  $A_{22} = A_{21} A_{11}^{-1} A_{12}$ . De même il existe une matrice  $L$ , de dimension  $r \times (n-r)$  qui permet d'écrire les  $n-r$  dernières colonnes en fonction des  $r$  premières, donc  $A_{12} = A_{11} L$  et  $A_{22} = A_{21} L$ . On en déduit :  $L = A_{11}^{-1} A_{12}$  et encore  $A_{22} = A_{21} A_{11}^{-1} A_{12}$ . Par conséquent :

$$A_1 = \begin{bmatrix} I_r \\ K \end{bmatrix} A_{11}, \quad A_2 = A_{11} \begin{bmatrix} I_r & L \end{bmatrix} \quad \text{et} \quad A = \begin{bmatrix} I_r \\ K \end{bmatrix} A_{11} \begin{bmatrix} I_r & L \end{bmatrix}$$

On en déduit :

$$A_1^T A A_2^T = A_{11}^T (I_r + K^T K) A_{11} (I_r + L L^T) A_{11}^T$$

et :

$$(A_1^T A A_2^T)^{-1} = A_{11}^{-T} (I_r + L L^T)^{-1} A_{11}^{-1} (I_r + K^T K)^{-1} A_{11}^{-T},$$

car les matrices  $I_r + K^T K$  et  $I_r + L L^T$  sont régulières.

Soit  $B = A_2^T (A_1^T A A_2^T)^{-1} A_1^T$ , alors :

$$B = \begin{bmatrix} I_r \\ L^T \end{bmatrix} A_{11}^T A_{11}^{-T} (I_r + L L^T)^{-1} A_{11}^{-1} (I_r + K^T K)^{-1} A_{11}^{-T} A_{11}^T \begin{bmatrix} I_r & K^T \end{bmatrix},$$

soit encore :

$$B = \begin{bmatrix} I_r \\ L^T \end{bmatrix} (I_r + LL^T)^{-1} A_{11}^{-1} (I_r + K^T K)^{-1} \begin{bmatrix} I_r & K^T \end{bmatrix}.$$

On vérifie sans problème que :

1.  $AB = \begin{bmatrix} I_r \\ K \end{bmatrix} (I_r + K^T K)^{-1} \begin{bmatrix} I_r & K^T \end{bmatrix}$  et donc  $(AB)^T = AB$  ;
2.  $BA = \begin{bmatrix} I_r \\ L^T \end{bmatrix} (I_r + LL^T)^{-1} \begin{bmatrix} I_r & L \end{bmatrix}$  et donc  $(BA)^T = BA$  ;
3.  $ABA = \begin{bmatrix} I_r \\ K \end{bmatrix} A_{11} \begin{bmatrix} I_r & L \end{bmatrix} = A$  ;
4.  $BAB = B$ .

Par conséquent  $B = A^+$ .  $\square$

**Remarque** Dans les conditions du théorème, on constate que :

$$A^\# = \begin{bmatrix} A_{11}^{-1} & 0 \\ 0 & 0 \end{bmatrix}$$

est une inverse généralisée de  $A$ .

**Théorème B.4** Soit  $A$  une matrice de dimension  $m \times n$ , de rang maximal. La matrice  $AA^+$  est définie positive.

**Preuve** Examinons les différents cas :

- si  $m \leq n$ , d'après le théorème B.2,  $AA^+ = I_m$  ;
- si  $m > n$ , d'après le théorème B.1,  $AA^+ = A(A^T A)^{-1} A^T$ . Par définition,  $AA^+$  est définie positive si et seulement si,  $\forall \mathbf{x} \in \mathbf{R}^m$ ,  $\mathbf{x}^T AA^+ \mathbf{x} > 0$ , ce qui s'écrit, ici,  $\forall \mathbf{x} \in \mathbf{R}^m$ ,  $\mathbf{x}^T A(A^T A)^{-1} A^T \mathbf{x} > 0$ , soit encore  $\mathbf{y}^T (A^T A)^{-1} \mathbf{y} > 0$ , en posant  $\mathbf{y} = A^T \mathbf{x}$ . La condition est donc vérifiée si  $(A^T A)^{-1}$  est définie positive, ce qui est toujours vrai. En effet cette matrice est inversible.

$\square$

### B.3 Résolution classique des systèmes linéaires

$A$  étant une matrice donnée de dimension  $m \times n$  et de rang  $r$  et  $\mathbf{y}$  un vecteur donné de dimension  $m$ , on désire résoudre le système linéaire :

$$A\mathbf{x} = \mathbf{y}, \tag{B.5}$$

i. e. trouver le vecteur inconnu  $\mathbf{x}$ , de dimension  $n$ .

### B.3.1 Compatibilité

La notion fondamentale sur laquelle s'appuie la résolution du système linéaire (B.5) est la notion de *compatibilité*.

**Théorème B.5** *Le système  $A\mathbf{x} = \mathbf{y}$  admet au moins une solution  $\mathbf{x}$  si et seulement si il est compatible, i. e. si et seulement si  $\text{rang}[A \mid \mathbf{y}] = \text{rang} A$ .*

**Preuve** La matrice  $A$ , de dimension  $m \times n$  et de rang  $r$  peut s'écrire, par des permutations préalables :

$$A = \begin{bmatrix} A_{11} & A_{12} \\ A_{21} & A_{22} \end{bmatrix},$$

où  $A_{11}$  est d'ordre  $r$  et de rang  $r$ . Posons  $\mathbf{x} = [\mathbf{x}_1^T \ \mathbf{x}_2^T]^T$ , avec  $\mathbf{x}_1$  de dimension  $r$  et  $\mathbf{x}_2$  de dimension  $n - r$ . Posons également  $\mathbf{y} = [\mathbf{y}_1^T \ \mathbf{y}_2^T]^T$  avec  $\mathbf{y}_1$  de dimension  $r$  et  $\mathbf{y}_2$  de dimension  $m - r$ .

1. Supposons que le système linéaire ait une solution  $\mathbf{x}$ , i. e. telle que  $A\mathbf{x} = \mathbf{y}$ . On a alors :

$$\begin{aligned} A_{11}\mathbf{x}_1 + A_{12}\mathbf{x}_2 &= \mathbf{y}_1 \\ A_{21}\mathbf{x}_1 + A_{22}\mathbf{x}_2 &= \mathbf{y}_2. \end{aligned}$$

Comme  $A_{21} = KA_{11}$  et  $A_{22} = KA_{12}$ , avec les notations du théorème B.3, on en déduit  $\mathbf{y}_2 = K\mathbf{y}_1$ . Par conséquent :  $\text{rang}[A \mid \mathbf{y}] \leq r$  et comme, bien évidemment,  $\text{rang}[A \mid \mathbf{y}] = \text{rang} A = r$ , on en déduit  $\text{rang}[A \mid \mathbf{y}] \geq \text{rang} A = r$  et le système est compatible.

2. Supposons que le système linéaire soit compatible: alors  $\mathbf{y}_2 = K\mathbf{y}_1$ , toujours avec les notations du théorème B.3, soit  $\mathbf{y}_2 = A_{21}A_{11}^{-1}\mathbf{y}_1$ . Montrons que :

$$\mathbf{x} = \begin{bmatrix} A_{11}^{-1} \\ 0 \end{bmatrix} \mathbf{y}_1$$

est solution du système linéaire. En effet :

$$A\mathbf{x} = \begin{bmatrix} I_r \\ A_{21}A_{11}^{-1} \end{bmatrix} \mathbf{y}_1 = \begin{bmatrix} \mathbf{y}_1 \\ \mathbf{y}_2 \end{bmatrix} = \mathbf{y}.$$

□

### B.3.2 Calcul des solutions d'un système compatible

**Théorème B.6** *Si le système linéaire (B.5) est compatible, toutes les solutions sont données par :*

$$\mathbf{x} = \begin{bmatrix} A_{11}^{-1} \\ 0 \end{bmatrix} \mathbf{y}_1 + \begin{bmatrix} -A_{11}^{-1}A_{12} \\ I_{n-r} \end{bmatrix} \mathbf{z},$$

où  $\mathbf{z}$  est un vecteur quelconque de dimension  $n - r$ .

**Preuve** Le système linéaire étant compatible, il se réduit aux  $r$  premières équations :

$$A_{11}\mathbf{x}_1 + A_{12}\mathbf{x}_2 = \mathbf{y}_1,$$

soit  $\mathbf{x}_2 = \mathbf{z}$  quelconque et  $\mathbf{x}_1 = A_{11}^{-1}(-A_{12}\mathbf{z} + \mathbf{y}_1)$ , ce que l'on peut écrire :

$$\mathbf{x} = \begin{bmatrix} A_{11}^{-1} \\ 0 \end{bmatrix} \mathbf{y}_1 + \begin{bmatrix} -A_{11}^{-1}A_{12} \\ I_{n-r} \end{bmatrix} \mathbf{z}.$$

□

**Remarque** Si  $m \leq n$  et  $r = m$ , le système linéaire est toujours compatible ; il admet donc au minimum une solution. En effet,  $\text{rang } A = r = m$ , et, d'une part  $\text{rang } [A \mid \mathbf{y}] \geq \text{rang } A = r$  et d'autre part  $[A \mid \mathbf{y}] \leq \text{rang } A = r$ .

### B.3.3 Résolution, par minimisation, des systèmes linéaires

$A$  étant une matrice donnée de dimension  $m \times n$  et de rang  $r$  et  $\mathbf{y}$  un vecteur donné de dimension  $m$ , considérons le problème de minimisation suivant :

$$\min_{\mathbf{x} \in \mathbb{R}^n} \frac{1}{2} \|\mathbf{y} - A\mathbf{x}\|^2. \quad (\text{B.6})$$

Si ce minimum est nul, alors  $\mathbf{x}$  vérifie  $\mathbf{y} = A\mathbf{x}$  et constitue une *solution exacte* de cette équation. Une condition nécessaire et suffisante pour cela est que le système (B.5) soit compatible. Si le minimum n'est pas nul, alors  $\mathbf{y} \neq A\mathbf{x}$  et nous dirons que  $\mathbf{y}$  est une *solution approchée* de (B.5), le système (B.5) n'étant alors pas compatible.

#### • Cas où $A$ est de rang maximal

**Théorème B.7** Si  $m \geq n$  et  $r = n$ , alors, la solution du problème (B.6) est :

$$\mathbf{x} = (A^T A)^{-1} A^T \mathbf{y} = A^+ \mathbf{y}.$$

**Preuve** Soit :  $l(\mathbf{x}) = \frac{1}{2}(\mathbf{y} - A\mathbf{x})^T(\mathbf{y} - A\mathbf{x})$ . La condition de stationnarité s'écrit :  $A^T A\mathbf{x} - A^T \mathbf{y} = 0$ . D'après le théorème (B.1),  $A^T A$  est inversible, d'où  $\mathbf{x} = (A^T A)^{-1} A^T \mathbf{y}$ . Notons que la condition suffisante au second ordre (hessien  $A^T A$  défini positif) est alors toujours vérifiée. □

Si le système est compatible, la solution est exacte, sinon elle est approchée.

**Théorème B.8** Si  $m \leq n$  et  $r = m$ , alors le problème (B.6) admet une infinité de solutions exactes qui peuvent s'écrire :

$$\begin{aligned} \mathbf{x} &= A^T(AA^T)^{-1}\mathbf{y} + (I_n - A^T(AA^T)^{-1}A)\mathbf{z}, \\ &= A^+\mathbf{y} + (I_n - A^T(AA^T)^{-1}A)\mathbf{z}, \end{aligned}$$

où  $\mathbf{z}$  est un vecteur quelconque de  $\mathbf{R}^n$ . La solution de norme euclidienne minimale est :

$$\mathbf{x} = A^T(AA^T)^{-1}\mathbf{y} = A^+\mathbf{y}.$$

**Preuve** Si  $m = r \leq n$ , le problème est sous-déterminé. Le système est toujours compatible : il existe une infinité de solutions telles que  $A\mathbf{x} = \mathbf{y}$ . On se propose de déterminer toutes les solutions. Réécrivons alors le problème sous la forme :

$$\begin{aligned} \min_{\mathbf{x} \in \mathbf{R}^n} \frac{1}{2} \|\mathbf{x} - \mathbf{z}\|^2, \\ \text{sous } \mathbf{y} - A\mathbf{x} = 0. \end{aligned}$$

On montre qu'en faisant varier  $\mathbf{z}$  dans  $\mathbf{R}^n$  on décrit l'ensemble des solutions.

Le lagrangien est :  $l(\mathbf{x}, \boldsymbol{\lambda}) = \frac{1}{2}(\mathbf{x} - \mathbf{z})^T(\mathbf{x} - \mathbf{z}) + \boldsymbol{\lambda}^T(\mathbf{y} - A\mathbf{x})$ . Alors, les conditions de stationnarité s'écrivent :

$$\begin{aligned} \mathbf{x} - \mathbf{z} - A^T\boldsymbol{\lambda} &= 0, \\ \mathbf{y} - A\mathbf{x} &= 0. \end{aligned}$$

D'après le théorème (B.2),  $AA^T$  est inversible, d'où  $\boldsymbol{\lambda} = (AA^T)^{-1}(\mathbf{y} - A\mathbf{z})$ . Finalement :  $\mathbf{x} = A^T(AA^T)^{-1}\mathbf{y} + (I_n - A^T(AA^T)^{-1}A)\mathbf{z}$ . Notons là encore que la condition suffisante au second ordre est alors toujours vérifiée. Si maintenant on choisit  $\mathbf{z} = 0$ , on obtient la solution de norme euclidienne minimale.  $\square$

#### • Cas où $A$ est de rang déficient

**Théorème B.9** Soit  $A$  une matrice de dimension  $m \times n$ , de rang déficient  $r < \min(m, n)$ . Si le système est compatible, le problème peut se ramener à la résolution de :

$$\min_{\mathbf{x} \in \mathbf{R}^n} \frac{1}{2} \|\mathbf{y}_1 - A_2\mathbf{x}\|^2,$$

où la matrice  $A_2$  et le vecteur  $\mathbf{y}_1$  ont été définis au théorème B.3.

**Preuve** Elle est immédiate, puisque dans ce cas les  $n-r$  dernières équations sont inutiles.  $\square$

La matrice  $A_2$  étant de rang maximal, si  $m \leq n$  on se ramène au cas précédemment traité au théorème B.8. Les solutions sont :

$$\mathbf{x} = A_2^T(A_2A_2^T)^{-1}\mathbf{y}_1 + (I_n - A_2^T(A_2A_2^T)^{-1}A_2)\mathbf{z},$$

où  $\mathbf{z}$  est un vecteur quelconque de  $\mathbf{R}^n$ .

**Théorème B.10** *Soit  $A$  une matrice de dimension  $m \times n$  quelconque. La solution générale du problème (B.6) s'écrit :*

$$\mathbf{x} = A^+ \mathbf{y} + (I_n - A^+ A) \mathbf{z}, \quad (\text{B.7})$$

où  $\mathbf{z}$  est un vecteur quelconque de  $\mathbf{R}^n$ .

**Preuve** Examinons les différents cas :

- Si  $A$  est de rang maximal :
  - Si  $m \geq n$ , d'après le théorème (B.1),  $A^+ = (A^T A)^{-1} A^T$  ; comme  $A^+ A = I_n$ ,  $(I_n - A^+ A) \mathbf{z}$  est nul quel que soit  $\mathbf{z}$ . On peut donc bien écrire la solution fournie par le théorème (B.7) comme indiqué.
  - Si  $m \leq n$ , d'après le théorème (B.2),  $A^+ = A^T (A A^T)^{-1}$ . La solution donnée par le théorème (B.8) est donc identique à l'écriture précédente.
- Si  $A$  est de rang déficient, d'après les théorèmes B.2 et B.9, la solution s'écrit :

$$\mathbf{x} = A_2^+ \mathbf{y}_1 + (I_n - A_2^+ A_2) \mathbf{z},$$

où  $\mathbf{z}$  est un vecteur quelconque de  $\mathbf{R}^n$ . Pour prouver le théorème (B.10), il reste donc à prouver que  $\mathbf{x} = A_2^+ \mathbf{y}_1 = A^+ \mathbf{y}$  et que  $A_2^+ A_2 = A^+ A$ . La démonstration est laissée au lecteur.

□

## B.4 Méthodes numériques de résolution des systèmes linéaires

$A$  étant une matrice donnée et  $\mathbf{y}$  un vecteur donné, on désire résoudre le système linéaire  $A\mathbf{x} = \mathbf{y}$ , où  $\mathbf{x}$  est le vecteur solution recherché.

### B.4.1 Factorisation LU

$A$  est ici une matrice carrée régulière d'ordre  $n$ . La factorisation LU est la décomposition de  $A$  en un produit de deux matrices, dont l'une est triangulaire inférieure (L) et l'autre et triangulaire supérieure (U) [Golub 96]. Ainsi :

$$A = LU \text{ et } \mathbf{y} = L(U\mathbf{x}).$$

En posant  $\mathbf{z} = U\mathbf{x}$  on résoud successivement les deux systèmes triangulaires :

$$\mathbf{y} = L\mathbf{z}, \text{ puis } \mathbf{z} = U\mathbf{x}.$$

### B.4.2 Décomposition en valeurs singulières

On appelle décomposition en valeurs singulières de la matrice  $A$  (on la note SVD par tradition anglophone), l'expression [Golub 96] :

$$A = U\Sigma V^T, \quad (\text{B.8})$$

où  $U$  et  $V$  sont des matrices orthogonales de dimension  $m$  et  $n$  respectivement et  $\Sigma$  est une matrice diagonale de dimension  $m \times n$ .  $\Sigma$  s'écrit<sup>1</sup> :

$$\Sigma = \begin{bmatrix} \sigma_1 & 0 & 0 & \dots & \dots & \dots & \dots & \dots & 0 \\ 0 & \sigma_2 & 0 & \dots & \dots & \dots & \dots & \dots & 0 \\ \dots & \dots & \dots & \dots & \dots & \dots & \dots & \dots & \dots \\ 0 & \dots & \dots & \dots & 0 & \sigma_m & 0 & \dots & 0 \end{bmatrix},$$

où les scalaires  $\sigma_1 \geq \sigma_2 \geq \dots \geq \sigma_m$  sont les *valeurs singulières* de  $A$ , classées par ordre décroissant. Soit  $k$  le premier entier tel que  $\sigma_k = 0$ . Cette décomposition existe toujours, sans aucune condition de rang ni de dimension sur la matrice  $A$ . En particulier elle existe pour des matrices rectangulaires.

Cet algorithme, largement utilisé, permet le calcul robuste, avec le nombre d'opération le plus faible de la pseudo-inverse d'une matrice. En effet, comme  $U$  et  $V$  sont orthogonales et  $\Sigma$  diagonale, on montre que :  $A^+ = V\Sigma^+U^T$ , où :

$$\Sigma^+ = \begin{bmatrix} 1/\sigma_1 & 0 & \dots & \dots & 0 & \dots & 0 \\ 0 & 1/\sigma_2 & \dots & \dots & \dots & \dots & \dots \\ \dots & 0 & \dots & \dots & \dots & \dots & \dots \\ \dots & \dots & \dots & \dots & \dots & \dots & \dots \\ \dots & \dots & \dots & 0 & \dots & \dots & \dots \\ \dots & \dots & \dots & 1/\sigma_k & \dots & \dots & \dots \\ \dots & \dots & \dots & 0 & \dots & \dots & \dots \\ \dots & \dots & \dots & \dots & \dots & \dots & \dots \\ 0 & 0 & \dots & 0 & 0 & \dots & 0 \end{bmatrix}.$$

**Théorème B.11** Soit  $A = U\Sigma V^T$  la SVD de la matrice  $A$ . La SVD de la matrice  $A' = [A \ 0]$  est :

$$A' = U[\Sigma \ 0] \begin{bmatrix} V^T \\ 0 \end{bmatrix}.$$

1. Ici  $m < n$  à titre d'exemple uniquement.

**Preuve** Soit  $A' = U'\Sigma'V'^T$  la SVD de la matrice  $A'$ . Par définition de la SVD de  $A$  :

$$A' = [U\Sigma V^T \ 0],$$

ce qui s'écrit encore :

$$A' = U[\Sigma \ 0] \begin{bmatrix} V^T \\ \mathbf{0} \end{bmatrix}.$$

□



# Bibliographie

- [Alami 98] R. Alami, R. Chatila, S. Fleury, M. Ghallab & F. Ingrand. *An Architecture for Autonomy*. Special Issue of the International Journal of Robotics Research on Integrated Architectures for Robot Control and Programming, vol. 17, no. 4, pages 315–337, avril 1998. Rapport LAAS N ° 97352, Septembre 1997, 46p.
- [Arai 96] T. Arai. *Robots with Integrated Locomotion and Manipulation and Their Future*. In IROS'96, pages 541–545, Osaka, Japon, novembre 1996.
- [Bayle 00a] B. Bayle, J.-Y. Fourquet & M. Renaud. *Generalized Path Generation for a Mobile Manipulator*. In MDP VII, pages 57–66, Le Caire, Egypte, février 2000.
- [Bayle 00b] B. Bayle, J.-Y. Fourquet & M. Renaud. *Manipulateurs mobiles : problématiques et état de l'art*. Rapport technique n. 00087, LAAS-CNRS, Toulouse, France, mars 2000.
- [Bayle 00c] B. Bayle, J.-Y. Fourquet & M. Renaud. *A Coordination Strategy for Mobile Manipulation*. In IAS'2000, pages 981–988, Venise, Italie, juillet 2000.
- [Bayle 01a] B. Bayle. *Etude et utilisation du capteur d'efforts GI-ROBO*. Rapport technique 01009, LAAS-CNRS, Toulouse, France, 2001.
- [Bayle 01b] B. Bayle, J.-Y. Fourquet & M. Renaud. *Nonholonomic Mobile Manipulators: Kinematics, Velocities and Redundancies*. Soumis au Journal of Intelligent & Robotic Systems, 2001.
- [Bayle 01c] B. Bayle, J.-Y. Fourquet & M. Renaud. *Génération des Mouvements des Manipulateurs Mobiles: Etat de l'Art et Perspectives*. Journal Européen des Systèmes Automatisés, vol. 35, no. 6, pages 809–845, 2001.
- [Bayle 01d] B. Bayle, J.-Y. Fourquet & M. Renaud. *Manipulability Analysis for Mobile Manipulators*. In ICRA'2001, pages 1251–1256, Séoul, Corée du Sud, mai 2001.
- [Bayle 01e] B. Bayle, J.-Y. Fourquet & M. Renaud. *Using Manipulability with Nonholonomic Mobile Manipulators*. In

- International Conference on Field and Service Robotics, pages 343–348, Helsinki, Finlande, juin 2001.
- [Ben-Israel 74] A. Ben-Israel & T. Greville. *Generalized inverses. Theory and applications*. Wiley-Interscience, 1974.
- [Bouillon 71] T. Bouillon & P. Odell. *Generalized inverses matrices*. Wiley-Interscience, 1971.
- [Brock 99] O. Brock. *Generation of Robot Motion: Integrating Planning and Execution*. Thèse, Université de Stanford, Etats-Unis, 1999.
- [Cadenat 99] V. Cadenat. *Commande référencée multi-capteurs pour la navigation d'un robot mobile*. Thèse, LAAS-CNRS, Université Paul Sabatier, Toulouse, 1999.
- [Cadiou 98] J.-F. Cadiou, S. Coudray, M.-P. Perrier & P. Léon. *Control Architecture of a New Deep Scientific ROV: VICTOR 6000*. In IEEE Ocean's 98, pages 492–497, Nice, France, 1998.
- [Campion 96] G. Campion, G. Bastin & B. D'Andréa-Novel. *Structural Properties and Classification of Kinematic and Dynamic Models of Wheeled Mobile Robots*. IEEE Transactions on Robotics and Automation, vol. 12, no. 1, pages 47–62, février 1996.
- [Carriker 89] W. F. Carriker, P. K. Khosla & B. H. Krogh. *An Approach for Coordinating Mobility and Manipulation*. In IEEE International Conference on Systems Engineering, Dayton, Etats-Unis, 1989.
- [Carriker 91] W. F. Carriker, P. K. Khosla & B. H. Krogh. *Path Planning for Mobile Manipulators for Multiple Task Execution*. IEEE Transactions on Robotics and Automation, vol. 7, no. 3, pages 403–408, juin 1991.
- [Chatila 95] R. Chatila. *Deliberation and Reactivity in Autonomous Mobile Robots*. Robotics and Autonomous Systems, vol. 2–4, pages 197–211, novembre 1995.
- [Chaumette 90] F. Chaumette. *La Relation Vision-Commande: Théorie et Application à des Tâches Robotiques*. Thèse, IRISA-Université de Rennes 1, Rennes, France, juillet 1990.
- [Chen 97] M. Chen & A. M. S. Zalzal. *A Genetic Approach to Motion Planning of Redundant Mobile Manipulator Systems Considering Safety and Configuration*. Journal of Robotic Systems, vol. 14, no. 7, pages 529–544, 1997.
- [Chiacchio 89] P. Chiacchio & B. Siciliano. *A Closed-Loop Jacobian Transpose Scheme for Solving the Inverse Kinematics of Nonredundant and Redundant Robot Wrists*. Journal of Robotics Systems, vol. 6, pages 601–630, 1989.

- [Cohen 95] J. Cohen, M. Lin, D. Manocha & K. Ponamgi. *An Interactive and Exact Collision Detection System for Large-Scaled Environments*. In ACM International 3D Graphics Conference, pages 189–196, 1995.
- [Craig 89] J. J. Craig. *Introduction to robotics: Mechanics and control*. Addison-Wesley, 1989.
- [de Wit 96] C. Canudas de Wit, B. Siciliano & G. Bastin, éditeurs. *Theory of robot control*. Springer, 1996.
- [Desai 96] J. P. Desai, C. C. Wang, M. Zefran & V. Kumar. *Motion Planning for Multiple Mobile Manipulators*. In ICRA'96, pages 2073–2078, Minneapolis, Etats-Unis, avril 1996.
- [Dubowsky 88] S. Dubowsky & A. B. Tanner. *A Study of the Dynamics and Control of Mobile Manipulators Subjected to Vehicle Disturbances*. In Robotics research: 4th International Symposium, pages 111–117, 1988.
- [Egerstedt 00] M. Egerstedt & X. Hu. *Coordinated Trajectory Following for Mobile Manipulation*. In ICRA'2000, pages 3479–3484, San Francisco, Etats-Unis, avril 2000.
- [Espiau 92] B. Espiau, F. Chaumette & P. Rives. *A New Approach to Visual Servoing in Robotics*. IEEE Transactions on Robotics and Automation, vol. 8, no. 3, pages 313–326, 1992.
- [Faverjon 87] B. Faverjon & P. Tournassoud. *A Local Based Approach for Path Planning of Manipulators with a High Number of Degrees of Freedom*. In ICRA'87, Raleigh, avril 1987.
- [Fleury 97] S. Fleury, M. Herbb & R. Chatila. *G<sup>en</sup>oM: A Tool for the Specification and the Implementation of Operating Modules in a Distributed Architecture*. In IROS'97, pages 842–848, Grenoble, France, septembre 1997.
- [Foulon 97a] G. Foulon, J-Y. Fourquet & M. Renaud. *Control of a Rover-Mounted Manipulator*. In ISER'97, pages 96–107, Barcelone, Espagne, juin 1997.
- [Foulon 97b] G. Foulon, J-Y. Fourquet & M. Renaud. *On Coordinated Tasks for Nonholonomic Mobile Manipulators*. In SYROCO'97, Nantes, France, septembre 1997.
- [Foulon 98a] G. Foulon. *Génération de mouvements coordonnés pour un ensemble constitué d'une plate-forme mobile à roues et d'un bras manipulateur*. Thèse, LAAS-CNRS, Institut National des Sciences Appliquées de Toulouse, Toulouse, France, octobre 1998.
- [Foulon 98b] G. Foulon, J-Y. Fourquet & M. Renaud. *Planning Point to Point Paths for Non-Holonomic Mobile Manipulators*. In IROS'98, pages 374–379, Victoria, Canada, octobre 1998.

- [Fourquet 99] J.-Y. Fourquet & M. Renaud. *Coordinated Control of a Non-Holonomic Mobile Manipulator*. In ISER'99, pages 115–125, Sydney, Australie, mars 1999.
- [Gardner 00] J. Gardner & S. Velinsky. *Kinematics of Mobile Manipulators and Implications for Design*. Journal of Robotic Systems, vol. 17, no. 6, pages 309–320, 2000.
- [Giralt 84] G. Giralt, R. Chatila & M. Vaisset. *An Integrated Navigation and Motion Control System for Autonomous Multisensory Mobile Robots*. In First International Symposium on Robotics Research, pages 191–214, Cambridge, 1984.
- [Golub 96] G. Golub & C. Van Loan. Matrix computations. Johns Hopkins University Press, 1996.
- [Gorla 84] B. Gorla & M. Renaud. Modèles des robots manipulateurs, application à leur commande. Cepadues éditions, 1984.
- [Gorla 01] B. Gorla & M. Renaud. Modelling of robot manipulators. Control and applications. Communication personnelle, 2001.
- [Herrb 99] M. Herrb. *GDHE- Graphical Display for Hilar Experiments*. Laas/Cnrs, novembre 1999.
- [Hunt 78] K. Hunt. Kinematic geometry of mechanisms. Oxford Engineering Series, Clarendon Press, Oxford, 1978.
- [Joshi 86] J. Joshi & A. A. Desrochers. *Modeling and Control of a Mobile Robot Subject to Disturbances*. In ICRA'86, pages 1508–1513, San Francisco, Etats-Unis, avril 1986.
- [Khalil 99] W. Khalil & E. Dombre. Modélisation, identification et commande des robots. Hermès, 1999.
- [Khatib M. 96] Khatib M. *Contrôle du mouvement d'un robot mobile par retour sensoriel*. Thèse, LAAS-CNRS, Toulouse University, décembre 1996.
- [Khatib 86] O. Khatib. *Real-Time Obstacle Avoidance for Manipulators and Mobile Robots*. International Journal of Robotic Research, vol. 5, no. 1, pages 90–98, 1986.
- [Khatib 87] O. Khatib. *A Unified Approach to Motion and Force Control of Robot Manipulators: the Operational Space Formulation*. Journal of Robotics and Automation, vol. 3, no. 1, pages 45–53, 1987.
- [Khatib 96] O. Khatib, K. Yokoi, K. Chang, D. Ruspini, R. Holmberg & A. Casal. *Coordination and Decentralized Cooperation of Multiple Mobile Manipulators*. Journal of Robotic Systems, vol. 13, no. 11, pages 755–764, 1996.

- [Li 86] Y. Li & A. A. Frank. *A Moving Base Robot*. In American Control Conference, pages 1927–1932, Seattle, Etats-Unis, juin 1986.
- [Lin 96] M. Lin, D. Manocha, J. Cohen & S. Gottschalk. *Collision detection: Algorithms and applications*. In WA-FR'96, pages 129–142, Toulouse, France, septembre 1996.
- [Luenberger 84] D. Luenberger. *Linear and nonlinear programming*. Addison-Wesley, 1984.
- [Lur' e 68] L. Lur' e. *M ecanique analytique*. Masson & Cie, Paris, 1968.
- [Mallet 01] A. Mallet. *Localisation d'un Robot Mobile Autonome en Environnements Naturels*. Th ese, LAAS-CNRS, Institut National Polytechnique de Toulouse, 2001.
- [Mason 99] M. T. Mason, D. K. Pai, D. Rus, L. R. Taylor & M. A. Erdmann. *A Mobile Manipulator*. In ICRA'99, pages 2322–2327, D etroit, Etats-Unis, mai 1999.
- [Minoux 83] M. Minoux. *Programmation math ematique, th eorie et algorithmes*, vol. 1 of *Collection Technique et Scientifique des T el ecommunications*. Dunod, 1983.
- [Nakamura 91] Y. Nakamura. *Advanced robotics, redundancy and optimization*. Addison-Wesley Publishing, 1991.
- [Nassal 94] U. M. Nassal, M. Damm & T. C. Lueth. *Mobile Manipulation - a Mobile Platform Supporting a Manipulator System for an Autonomous Robot*. In Fifth World Conference on Robotics Research, Cambridge, Etats-Unis, septembre 1994.
- [Nassal 96] U. M. Nassal. *Motion Coordination and Reactive Control Of Autonomous Multimanipulators Systems*. Journal of Robotic Systems, vol. 13, no. 11, pages 737–754, 1996.
- [Neimark 72] J. Neimark & N. Fufaev. *Dynamics of nonholonomic systems*, vol. 33. Translations of Mathematical Monographs, 1972.
- [Nissoux 99] C. Nissoux, T. Sim eon & J.-P. Laumond. *Visibility Based Probabilistic Roadmaps*. In IROS'99, Taejon, Cor ee du Sud, octobre 1999.
- [Paul 81] R. Paul. *Robot manipulators: Mathematics, programming, and control*. MIT press, Cambridge, Londres, Royaume-Uni, 1981.
- [Pavlov 76] V. Pavlov & A. Timofeyev. *Construction and Stabilization of Programmed Movements of a Mobile Robot-Manipulator*. Engineering Cybernetics, vol. 14, no. 6, pages 70–79, 1976.

- [Perrier 98] C. Perrier, P. Dauchez & F. Pierrot. *A Global Approach for Motion Generation of Non-Holonomic Mobile Manipulators*. In ICRA'98, pages 2971–2976, Louvain, Belgique, mai 1998.
- [Pin 90] F. G. Pin & J.-C. Culioli. *Multi-Criteria Position and Configuration Optimization for Redundant Platform/Manipulator Systems*. In IEEE Workshop on Intelligent Robots and Systems, pages 103–107, juillet 1990.
- [Pin 92] F. G. Pin & J.-C. Culioli. *Optimal Positioning of Combined Mobile Platform-Manipulator Systems for Material Handling Tasks*. Journal of Intelligent and Robotic Systems, vol. 6, pages 165–182, 1992.
- [Pin 96] F. G. Pin, K. A. Morgansen, F. A. Tulloch, C. J. Hacker & K. B. Gower. *Motion Path Planning for Mobile Manipulators with a Non-Holonomic Constraint Using the FSP (Full Space Parametrization) Method*. Journal of Robotic Systems, vol. 13, no. 11, pages 723–736, 1996.
- [Pissard-Gibolet 93] R. Pissard-Gibolet. *Conception et Commande par Asservissement Visuel d'un Robot Mobile*. Thèse, Ecole Nationale Supérieure des Mines de Paris, Sophia-Antipolis, 1993.
- [Quinlan 94] S. Quinlan. *Real-Time Path Modification of Collision-Free Paths*. Thèse, Université de Stanford, Etats-Unis, décembre 1994.
- [Reeds 90] J. Reeds & L. Shepp. *Optimal Paths for a Car that Goes Both Forwards and Backwards*. Pacific Journal of Mathematics, vol. 145, no. 2, pages 367–393, 1990.
- [Renaud 96] M. Renaud. *Comment définir l'orientation d'un corps?* Rapport technique 96078, LAAS-CNRS, 1996.
- [Renaud 99] M. Renaud & P. Dauchez. *Modélisation et commande des manipulateurs mobiles à roues*. In JNRR'99, pages 179–194, Montpellier, France, septembre 1999.
- [Samson 91] C. Samson, M. Leborgne & B. Espiau. Robot control. the task function approach, vol. 22 of *Oxford Engineering Series*. Oxford University Press, 1991.
- [Sciavicco 86] L. Sciavicco & B. Siciliano. *Coordinate Transformation: A Solution Algorithm for One Class of Robots*. IEEE Journal of Robotics and Automation, vol. 16, pages 550–559, 1986.
- [Sciavicco 00] L. Sciavicco & B. Siciliano. Modelling and control of robot manipulators. Springer-Verlag, 2000.
- [Sekhavat 96] S. Sekhavat. *Planification de mouvements sans collisions pour systèmes non holonomes*. Thèse, LAAS-

- CNRS, Institut National Polytechnique de Toulouse, 1996.
- [Seraji 89] H. Seraji. *Configuration Control of Redundant Manipulators: Theory and Implementation*. IEEE Transactions on Robotics and Automation, vol. 5, no. 4, pages 472–490, 1989.
- [Seraji 93a] H. Seraji. *An On-Line Approach to Coordinated Mobility and Manipulation*. In ICRA'93, pages 28–35, Atlanta, Etats-Unis, mai 1993.
- [Seraji 93b] H. Seraji. *Motion Control of Mobile Manipulators*. In IROS'93, vol. 3, pages 2056–2063, Yokohama, Japon, juillet 1993.
- [Seraji 98] H. Seraji. *A Unified Approach to Motion Control of Mobile Manipulators*. The International Journal of Robotics Research, vol. 17, no. 2, pages 107–118, février 1998.
- [Siméon 01] T. Siméon, J.-P. Laumond & F. Lamiroux. *Move3D: a Generic Platform for Path Planning*. In IEEE International Symposium on Assembly and Task Planning, pages 25–30, Fukuoka, Japon, mai 2001.
- [Staritz 01] P. Staritz, S. Skaff, C. Urmson & W. Whittaker. *Skyworker: a Robot for Assembly, Inspection and Maintenance of Large Scale Orbital Macrofacilities*. In ICRA'2001, pages 4180–4186, Séoul, Corée du Sud, mai 2001.
- [Stewart 94] D. Stewart & Z. Leyk. Meschach: Matrix computations in C. CMA Proceedings, Australian National University, Canberra, 1994.
- [Tournassoud 88] P. Tournassoud. *Géométrie et intelligence artificielle pour les robots. Traité des Nouvelles Technologies, Série Robotique*. Hermès, 1988.
- [Van Geem 01] C. Van Geem & T. Siméon. *KCD: a Collision Detector for Path Planning in Factory Models*. Rapport technique 01073, LAAS–CNRS, Toulouse, France, mars 2001.
- [Welch 99] B. Welch. *Practical programming in tcl and tk*. Prentice Hall, 1999.
- [Yamamoto 93] Y. Yamamoto & X. Yun. *coordinating locomotion and manipulation of a mobile manipulator*, chapitre Recent Trends in Mobile Robots, pages 157–181. World Scientific, 1993.
- [Yamamoto 94] Y. Yamamoto & X. Yun. *Coordinating Locomotion and Manipulation of a Mobile Manipulator*. IEEE Transactions on Robotics and Automation, vol. 39, no. 6, pages 1326–1332, juin 1994.

- [Yamamoto 99] Y. Yamamoto & X. Yun. *Unified Analysis on Mobility and Manipulability of Mobile Manipulators*. In ICRA'99, pages 1200–1206, Détroit, Etats-Unis, mai 1999.
- [Yoshikawa 84] T. Yoshikawa. *Analysis and Control of Robot Manipulators with Redundancy*. In M. Brady & R. Paul, éditeurs, *Robotics Research: The First International Symposium*, pages 735–747. MIT Press, 1984.
- [Yoshikawa 85] T. Yoshikawa. *Manipulability of Robotic Mechanisms*. *International Journal of Robotics Research*, vol. 4, no. 2, pages 3–9, 1985.
- [Yoshikawa 90] T. Yoshikawa. *Foundations of robotics: Analysis and control*. The MIT Press, 1990.
- [Zhao 94] M. Zhao, N. Ansari & E. S. H. Hou. *Mobile Manipulator Path Planning by a Genetic Algorithm*. *Journal of Robotic Systems*, vol. 11, no. 3, pages 143–153, 1994.

*Et pour finir, les derniers articles de ICRA et IROS 2001 :*

- [Altafini 01] C. Altafini. *Inverse Kinematics Along a Geometric Spline for a Holonomic Mobile Manipulator*. In ICRA'2001, pages 1265–1270, Séoul, Corée du Sud, mai 2001.
- [Fernandez 01] V. Fernandez, C. Balaguerand, D. Blanco & M. Sallichs. *Active Human-Mobile Manipulator Cooperation Through Intention Recognition*. In ICRA'2001, pages 2668–2673, Séoul, Corée du Sud, mai 2001.
- [Jakubia 01] J. Jakubia & K. Tchn. *The Continuous Inverse Kinematic Problem for Mobile Manipulators: a Case Study in the Dynamic Extension*. In ICRA'2001, pages 2401–2407, Séoul, Corée du Sud, mai 2001.
- [Kang 01a] S. Kang, K. Komoriya, K. Yokoi, T. Koutoku & K. Tanie. *Reduced Inertial Effect in Damping-based Posture Control of Mobile Manipulator*. In IROS'2001, pages 488–493, Maui, Hawaii, octobre 2001.
- [Kang 01b] S. Kang, K. Komoriya, K. Yokoi & T. Kutoku. *Utilization of Inertial Effect in Damping-based Posture Control of mobile manipulator*. In ICRA'2001, pages 1277–1282, Séoul, Corée du Sud, mai 2001.
- [Mohri 01] A. Mohri, S. Furuno & M. Yamamoto. *Trajectory Planning of Mobile Manipulator with End-Effector's Specified Path*. In IROS'2001, pages 2264–2269, Maui, Hawaii, octobre 2001.

- [Sugar 01] T. Sugar, J. P. Desai & J. Ostrowski. *Coordination of Multiple Mobile Manipulators*. In ICRA'2001, pages 3022–3027, Séoul, Corée du Sud, mai 2001.
- [Tan 01a] J. Tan & N. Xi. *Integrated Sensing and Control of Mobile Manipulators*. In IROS'2001, pages 865–870, Maui, Hawaii, octobre 2001.
- [Tan 01b] J. Tan & N. Xi. *Unified Model Approach for Planning and Control of Mobile Manipulators*. In ICRA'2001, pages 3145–3150, Séoul, Corée du Sud, mai 2001.

**Principales abréviations :**

- FSR : *International Conference on Field and Service Robotics* ;
- IAS : *International Conference on Intelligent Autonomous Systems* ;
- ICAR : *International Conference on Advanced Robotics* ;
- ICRA : *International Conference on Robotics and Automation* ;
- IROS : *International Conference on Intelligent Robots and Systems* ;
- ISER : *International Symposium on Experimental Robotics* ;
- ISRAM : *International Symposium on Robotics and Manufacturing* ;
- ISRR : *International Symposium on Robotics Research* ;
- JNRR : Journées Nationales de la Recherche en Robotique ;
- MDP : *International Conference on Mechanical Design and Production* ;
- WAFR : *Workshop on Algorithmic Foundations of Robotics*.