



HAL
open science

Gestion d'énergie électrique multi-source dans les véhicules et les systèmes à énergies renouvelables

Mamadou Baïlo Camara

► **To cite this version:**

Mamadou Baïlo Camara. Gestion d'énergie électrique multi-source dans les véhicules et les systèmes à énergies renouvelables. Sciences de l'ingénieur [physics]. Université Le Havre Normandie, 2014. <tel-04602538>

HAL Id: tel-04602538

<https://hal.science/tel-04602538v1>

Submitted on 5 Jun 2024

HAL is a multi-disciplinary open access archive for the deposit and dissemination of scientific research documents, whether they are published or not. The documents may come from teaching and research institutions in France or abroad, or from public or private research centers.

L'archive ouverte pluridisciplinaire **HAL**, est destinée au dépôt et à la diffusion de documents scientifiques de niveau recherche, publiés ou non, émanant des établissements d'enseignement et de recherche français ou étrangers, des laboratoires publics ou privés.



HAL Authorization

RAPPORT DE SYNTHÈSE

présenté à

L'UNIVERSITÉ DU HAVRE

en vue d'obtenir

LE DIPLOME D'HABILITATION A DIRIGER DES RECHERCHES

Spécialité : Électrotechnique

par

Mamadou Baïlo CAMARA

Ingénieur Institut Polytechnique de Conakry
Docteur de l'Université de Franche-Comté

Gestion d'énergie électrique multi-source dans les véhicules et les systèmes à énergies renouvelables

Soutenu le 02 décembre 2014 devant le Jury composé de :

Seddik BACHA	Professeur à l'Université Joseph Fourier de Grenoble, Président
Mohamed E. H. BENBOUZID	Professeur à l'Université de Bretagne Occidentale, Rapporteur
Brayima DAKYO	Professeur à l'Université Le Havre, Examineur
Guy FRIEDRICH	Professeur à l'Université de Technologie de Compiègne, Rapporteur
Hamid GALOUS	Professeur à l'Université de Caen, Examineur
Daniel HISSEL	Professeur à l'Université de Franche Comté, Rapporteur
Cristian NICHITA	Professeur, Université Le Havre, Examineur

Laboratoire du Groupe de Recherche en Electrotechnique et Automatique du Havre
(GREAH- EA 3220) – 75, Rue Bellot - 76058 Le Havre cedex

Avant-Propos

Ce mémoire est structuré en deux parties qui rapportent de manière complémentaire ma biographie et les objectifs plus globaux que j'ai voulu donner à mon engagement dans le laboratoire de recherche qui m'a accueilli. La première partie est donc une notice biographique qui décrit mes activités de recherche et d'enseignement, mes responsabilités scientifiques et pédagogiques. La deuxième partie est une notice synthétique des différents travaux de recherche, dans lesquels je me suis investi depuis ma nomination en 2008 comme Maître de conférences à l'Université du Havre et mon intégration au laboratoire GREAH EA 3220.

Cette deuxième partie qui constitue mon mémoire d'HDR se termine par les perspectives de recherche qui se dégagent et que je souhaiterais mener en ayant mobilisé les ressources humaines et matériels nécessaires soutenu en cela par mon laboratoire et mon université. Je suis également conscient que des projets collaboratifs avec des collègues spécialistes d'autres laboratoires français ou internationaux devront être menés. Je m'y engagerai.

Les résultats de recherche présentés dans ce mémoire, regroupent l'ensemble de mes travaux, y compris et plus particulièrement ceux relatifs aux travaux des thèses issus de co-encadrement des docteurs *Mahamadou TANKARI (2010)*, *Abdallah TANI (2013)* et les doctorants *Djamel IKNI*, *Morlaye Sekou CAMARA*, *Mamadou Oury Fatoumata DIALLO*, *Kosseïla BELLACHE*. Je m'efforcerai de citer les travaux dans lesquels leurs contributions ont été les plus significatives. Dans le laboratoire mes travaux ont pris leurs places dans la thématique « maîtrise des énergies renouvelables et des systèmes. »

Sommaire

1^{ère} PARTIE : SYNTHÈSE BIOGRAPHIQUE	13
I. Curriculum Vitae (Mamadou-Baïlo Camara)	14
II. Activités d'enseignement	14
III. Encadrements, Responsabilités et Vie Associative	14
IV. Résumé des activités de recherche depuis 2004	14
1. Bilan général chiffré de mes activités de recherche.....	14
2. Stage de DEA à l'Université de Franche Comté (Mars 2004 à Juin 2004).....	15
3. Thèse de Doctorat à l'Université de Franche Comté (Octobre 2004 à Septembre 2007)	16
4. Travaux de recherche en tant qu'ATER (Octobre 2007 à Août 2008).....	19
5. Activités de recherche depuis Septembre 2008 à l'Université du Havre.....	20
5.1. Travaux d'encadrement	21
5.2. Programmes spécifiques de recherches et de prestation.....	25
5.3. Travaux personnels et collaboratifs	28
V. Production scientifique et publications	29
1. Mémoires	29
1.1. Projet de Fin d'Etude d'Ingénieur	29
1.2. DEA et DESS en Génie Electrique.....	29
1.3. Doctorat en Génie Electrique	29
2. Revues internationales avec comité de lecture (16):.....	29
3. Ouvrage collectif (1):	31
4. Congrès internationaux et « Outstanding paper Award» (37):.....	31
4.1. Congrès internationaux avec Prix « Outstanding paper Award» (3):.....	31
4.2. Congrès internationaux avec comité de lecture et actes (34):.....	32
5. Congrès nationaux (6) :.....	35
6. Rapports de synthèse des contrats de prestation de service et de recherche	36
7. Travaux présentés aux séminaires	36
2^{ème} PARTIE : SYNTHÈSE DES TRAVAUX DE RECHERCHE	37
I. Chapitre 1 : Systèmes multi-sources destinés aux véhicules électriques hybrides et aux énergies renouvelables	38
1. Introduction	38
2. Caractéristiques des sources.....	38
2.1. Groupe Diesel.....	38
2.2. Energie éolienne.....	39
2.3. Energie Photovoltaïque.....	42
2.4. Unités de stockage d'énergie : Supercondensateurs et Batteries	43
3. Problématiques du couplage multi-source.....	44
3.1. Problématique liée à l'intermittence des énergies renouvelables	45
3.2. Problématiques liées à la non standardisation des profils des charges	46
3.3. Problématiques des services système	47
3.4. Problématiques des pics de consommation	48
4. Convergence - Divergence entre Véhicules électriques hybrides et Systèmes de production aux énergies renouvelables	49

5. Convertisseurs DC/DC pour l'intégration des éléments de stockage d'énergie dans les systèmes multi-sources	50
5.1. Topologies classiques des convertisseurs DC/DC.....	50
5.2. Topologies à étage intermédiaire haute fréquence.....	51
6. Démarches méthodologiques.....	52
7. Modèle comportemental des supercondensateurs	53
8. Méthodes de caractérisation des supercondensateurs	54
9. Evolution de mes activités de recherche	57
10. Conclusion.....	58
II. Chapitre 2 : Approche temporelle de la gestion d'énergie embarquée à bord des véhicules électriques hybrides	59
1. Introduction	59
2. Principe de l'approche temporelle de la gestion d'énergie embarquée	60
3. Exemple de couplage Batteries - Supercondensateurs avec contrôle de la tension du bus DC.....	61
3.1. Modèle dynamique de la batterie au plomb.....	61
3.2. Modélisation des convertisseurs en vue de la commande.....	63
3.3. Gestion d'énergie embarquée avec contrôle de la tension du bus continu.....	64
3.4. Validation expérimentale de la stratégie de gestion d'énergie embarquée	67
4. Exemple de couplage Batteries - Supercondensateurs sans contrôle de la tension du bus DC.....	69
4.1. Modèle des convertisseurs bidirectionnels en courant	69
4.2. Gestion d'énergie sans contrôle de la tension du bus continu	70
5. Exemple de couplage Supercondensateurs - Pile à combustible et Charge bidirectionnelle	74
5.1. Modèle de la Pile à Combustible (PAC).....	75
5.2. Modèle dynamique de la chaîne de traction du véhicule.....	77
5.3. Gestion d'énergie basée sur cycle européen de conduite d'automobile.....	78
6. Exemple de gestion d'énergie basée sur la topologie de convertisseur à étage intermédiaire haute fréquence.....	84
6.1. Stratégie de contrôle du convertisseur à étage intermédiaire haute fréquence.....	84
6.2. Résultats des simulations	86
7. Conclusion	88
III. Chapitre 3 : Approche fréquentielle de la gestion d'énergie électrique embarquée à bord des véhicules électriques hybrides et bateaux fluviaux	89
1. Introduction	89
2. Modèle de la batterie au lithium	89
3. Principe de l'approche fréquentielle de la gestion d'énergie embarquée.....	90
4. Gestion d'énergie sur cycle européen de conduite d'automobile avec contrôle de la tension du bus continu	93
4.1. Extraction de la composantes haute fréquence et celle de basse fréquence	94
4.2. Stratégie de contrôle de la composante haute fréquence	94
4.3. Méthode de contrôle de la tension du bus continu et de la composante basse fréquence	95
4.4. Stratégie de contrôle de la charge bidirectionnelle.....	96
4.5. Validation de l'approche fréquentielle sur cycle européen de conduite d'automobile	99
5. Gestion d'énergie sur cycle européen de conduite d'automobile sans contrôle de la tension du bus continu	102
5.1. Méthode d'extraction et stratégie de contrôle de la composante haute fréquence	103

5.2.	Résultats de l'approche fréquentielle basée sur cycle européen de conduite d'automobile sans contrôle de la tension du bus continu	103
6.	Approche fréquentielle de la gestion d'énergie embarquée à bord d'un bateau fluvial	106
6.1.	Modèle du Groupe Diesel	107
6.2.	Modélisation des convertisseurs statiques	108
6.3.	Profil de mission du bateau fluvial.....	108
6.4.	Méthode d'extraction des composantes : Haute, Moyenne et Basse fréquence	109
6.5.	Contrôle de la tension du bus et de la vitesse des Groupes Diesel	110
6.6.	Stratégies de contrôle des composantes assignées aux supercondensateurs et aux batteries	111
6.7.	Résultats des simulations de la gestion d'énergie embarquée à bord du bateau fluvial	112
7.	Conclusion	114
IV.	Chapitre 4 : Stratégies de gestion d'énergie électrique pour les micro-réseaux insulaires et résidentiels.....	115
1.	Introduction	115
2.	Configuration type d'un micro-réseau insulaire ou résidentiel	115
3.	Gestion d'énergie en présence d'une source fluctuante	116
3.1.	Description du banc d'essai.....	117
3.2.	Impact des fluctuations d'énergie éolienne sur le Groupe Diesel	118
3.3.	Compensation de la composante haute fréquence du courant de l'éolienne.....	120
3.4.	Compensation de la composante moyenne fréquence du courant de l'éolienne avec limitation de la tension des unités de stockage	123
3.5.	Augmentation du taux de pénétration des énergies renouvelables.....	127
4.	Gestion d'énergie en présence des fluctuations d'origine distincte	131
4.1.	Configuration du système de production d'énergie décentralisée	131
4.2.	Banc d'essai.....	132
4.3.	Méthode d'extraction et de contrôle des composantes fluctuantes.....	134
4.4.	Stratégie de contrôle de la puissance des panneaux photovoltaïques.....	136
4.5.	Stratégie de contrôle de la production éolienne	137
4.6.	Conditions des tests	139
4.7.	Résultats des tests sur profil de charge d'été	139
4.8.	Résultats des tests sur profil de charge d'hiver.....	141
5.	Conclusion	143
V.	Chapitre 5 : Perspectives de recherche à court terme	144
1.	Bilan des travaux réalisés et perspectives sur leur évolution	144
2.	Perspectives sur la caractérisation des supercondensateurs et des batteries	145
3.	Perspectives sur la commande des convertisseurs entrelacés.....	146
4.	Participation à la gestion d'énergie électrique pour des fermes éoliennes et hydroliennes connectées au réseau électrique.....	151
4.1.	Production d'énergie marine : Intégration de la production éolienne offshore dans un bouquet énergétique décentralisé	151
4.2.	Structures et commandes des convertisseurs pour le conditionnement HVDC et l'injection des énergies offshore dans un réseau	152
4.3.	Optimisation de la production de l'énergie électrique dans une ferme hydroliennes dans le Raz Blanchard	153
5.	Conclusion sur les perspectives	154
VI.	Bibliographie.....	156

VII. Annexe : Principe de la commande polynomiale et Méthode de calcul des coefficients des polynômes 162

Liste des figures

Figure.1: Système de conversion hydroélectrique au fil de l'eau et éolienne à la force du vent.	16
Figure.2: Plateforme expérimentale ECCE.	17
Figure. 3: Configuration du véhicule.	17
Figure. 4: Topologie retenue pour le couplage des supercondensateurs et les batteries.	19
Figure. 5: Rendement obtenu avec correcteur PI.	19
Figure. 6: Rendement obtenu avec correcteur RST.	19
Figure. 7: Configuration du véhicule électrique.	20
Figure. 8: Microcycles de charge/décharge des batteries et rôles des supercondensateurs, [Ci24].	20
Figure. 9: Configuration du système multi-source.	22
Figure. 10: Configuration du micro-réseau résidentiel.	23
Figure. 11: Schéma de principe du dispositif de test.	27
Figure. 12: Schéma de principe du variateur de vitesse.	28
Figure. 13: Photo du prototype.	28
Figure.1.1: Comparaison entre groupe électrogène à vitesse fixe et celui à vitesse variable, où P_{d1max} est la puissance maximale installée du groupe à vitesse variable, ω_{synch} est la vitesse de synchronisme [1].	39
Figure.1.2: Spectre de la vitesse du vent de Van Der Hoven issue de [4].	40
Figure.1.3: Vitesse du vent mesurée avec un pas d'une minute pendant 1 heure [7].	41
Figure.1.4: Radiation solaire journalière mesurée avec un pas d'échantillonnage d'une seconde et sa moyenne horaire qui sont comparées avec les mesures du site web "Strang", [9].	42
Figure.1.5: Radiation solaire sur plusieurs années issue de [10].	42
Figure.1.6: Performances en énergie et puissance des éléments de stockage d'énergie électrique [11].	44
Figure.1.7: Cycle européen de conduite d'automobile type (NEDC).	47
Figure.1.8: Cycle américain de conduite d'automobile type (FUDS-FHDS).	47
Figure.1.9: Cycle japonais de conduite d'automobile type, adopté depuis 2011 (JC08) issue de [26].	47
Figure.1.10: Profil type de charge résidentielle pour l'été.	47
Figure.1.11: Exemple de courbe de consommation électrique journalière en hiver [30].	48
Figure.1.12: Convergence entre VEH et Systèmes de production aux énergies renouvelables.	50
Figure.1.13: Topologie dévolteur-survolteur.	51
Figure.1.14: Topologie parallèle des convertisseurs dévolteur-survolteurs.	51
Figure.1. 15: Topologie à étage intermédiaire Haute Fréquence (HF).	52
Figure.1.16: Topologie parallèle à étage intermédiaire Haute Fréquence (HF).	52
Figure.1.17: Topologie parallèle à étage intermédiaire Haute Fréquence (HF) à deux transformateurs.	52
Figure.1. 18: Couplage des transformateurs planar à Haute Fréquence (HF).	52
Figure.1.19: Circuit électrique du modèle comportemental à deux branches.	54
Figure.1.20: Circuit électrique du modèle comportemental à une branche.	54
Figure.1.21 : Banc de caractérisation des supercondensateurs mis en œuvre au Laboratoire GREAH.	55
Figure.1.22: Tension du module des supercondensateurs pour une phase de décharge à $I_{sc}=100A$	55
Figure.1.23: Principe d'évaluation de la validité du modèle des supercondensateurs.	56
Figure.1.24: Profil du courant injecté dans le modèle des supercondensateurs.	56
Figure.1.25: Validation du modèle par des cycles de charge/décharge à courant variable.	56

Figure.2.1: Première topologie associant une source d'énergie (High Energy Storage System : Battery /Fuel Cell) et une source de puissance (Auxiliary Energy Storage System : Supercapacitors) avec un contrôle de la tension du bus continu.	60
Figure.2.2: Deuxième topologie associant une source d'énergie (High Energy Storage System : Battery /Fuel Cell) et une source de puissance (Auxiliary Energy Storage System : Supercapacitors) sans contrôle de la tension du bus continu.	60
Figure.2.3: Décomposition du profil de la charge en puissance moyenne et puissance dynamique.	61
Figure.2.4: Modèle de la batterie au plomb-acide.	62
Figure.2.5: Exemple de topologie avec une possibilité de contrôle de la tension du bus continu.	63
Figure.2.6: Stratégie de contrôle du courant des supercondensateurs avec l'anti-saturation ΔV_{L1}	65
Figure.2.7: Stratégie de contrôle du courant des batteries (boucle interne) avec anti-saturation ΔV_L	67
Figure.2.8: Stratégie de contrôle de la tension du bus continu (boucle externe) avec anti-saturation ΔI_c	67
Figure.2.9: Tension du module des supercondensateurs.	69
Figure.2.10: Courant du module des supercondensateurs.	69
Figure.2.11: Courant de la charge et contribution de la batterie sur le bus continu.	69
Figure.2. 12: Contribution des supercondensateurs sur le bus continu.	69
Figure.2.13: Tension mesurée sur le bus continu.	69
Figure.2.14: Tension du bus continu en conditions initiales.	69
Figure.2.15: Exemple de couplage des SC et des batteries sans contrôle de la tension du bus DC.	70
Figure.2.16: Stratégies de contrôle des courants des SC et des batteries sans contrôle de la tension du bus continu.	71
Figure.2.17: Tensions aux bornes des deux modules des supercondensateurs.	72
Figure.2.18: Courants des deux modules des supercondensateurs.	72
Figure.2.19: Zoom des courants I_{sc1} et I_{sc2}	72
Figure.2.20: Courants des batteries et de la charge.	72
Figure.2.21: Contribution des modules des supercondensateurs I_L comparée à celle d'un module I_{sc2out}	73
Figure.2.22: Rendements des convertisseurs en mode survolteur, où $I_{in}=I_{bat}+I_{sc}$ pour la Figure.2.5, et $I_{in}=I_{sc1}+I_{sc2}$ pour la Figure.2.15.	74
Figure.2.23: Exemple de topologie associant les supercondensateurs (Ultracapacitors) et la pile à combustible avec contrôle de la tension du bus continu.	74
Figure.2.24: Stratégie de contrôle de la tension du bus DC sans prise en compte des anti-saturations.	78
Figure.2.25: Stratégie de contrôle du courant des supercondensateurs sans anti-saturation.	80
Figure.2.26: Tension du bus continu.	82
Figure.2.27: Courant de la charge bidirectionnelle.	82
Figure.2.28: Contribution des supercondensateurs sur le bus continu.	82
Figure.2.29: Contribution de la pile sur le bus continu.	82
Figure.2. 30: Courant du pack des supercondensateurs.	82
Figure.2. 31: Tension aux bornes des supercondensateurs.	82
Figure.2.32: Courant mesuré sur la pile à combustible.	82
Figure.2.33: Tension aux bornes de la pile.	82
Figure.2.34: Analyse spectrale du courant de la charge.	83
Figure.2.35: Analyse spectrale de la contribution des supercondensateurs sur le bus continu.	83
Figure.2.36: Analyse spectrale de la contribution de la pile sur le bus continu.	83
Figure.2. 37: Configuration de base de la topologie à étage intermédiaire haute fréquence.	84
Figure.2.38: Configuration détaillée du convertisseur à étage intermédiaire haute fréquence.	85
Figure.2.39: Stratégie de contrôle du convertisseur en mode de traction.	85

Figure.2. 40: Courant sollicité par la charge.....	86
Figure.2. 41: Contribution des supercondensateurs sur le bus.....	86
Figure.2. 42: Contribution des batteries sur le bus continu.....	86
Figure.2.43: Courant du pack des supercondensateurs.....	86
Figure.2.44: Tension du pack des supercondensateurs.....	86
Figure.2.45: Tension du bus continu.....	86
Figure.2.46: Rendement du convertisseur à étage intermédiaire haute fréquence.....	87
Figure.3.1: Modèle de la batterie au lithium.....	89
Figure.3.2: Plan de Ragone des éléments de stockage issue de [52].....	90
Figure.3.3: Projection du plan de Ragone sur un axe fréquentiel issue de [52]......	91
Figure.3.4: Principe de l'approche fréquentielle pour le cas d'association de deux sources de nature différente.....	92
Figure.3.5: Principe de l'approche fréquentielle pour le cas d'association de trois sources de nature différente.....	92
Figure.3.6: Couplage des batteries et des supercondensateurs pour les applications de VEH.....	93
Figure.3.7: Méthode d'extraction de la composante haute fréquence, où I_{Uref} est la consigne du courant des supercondensateurs.....	94
Figure.3.8: Stratégie de contrôle de la composante haute fréquence assignée aux supercondensateurs sans prise en compte de l'anti-saturation.....	95
Figure.3.9: Stratégies de contrôle de la machine asynchrone basée sur les correcteurs polynomiaux.....	97
Figure.3.10: Stratégie de contrôle de la MCC pour les phases de décélération et freinage du véhicule. ...	98
Figure.3.11: Résultat expérimental de contrôle de la vitesse de la machine asynchrone.....	99
Figure.3.12: Tension du bus continu.....	101
Figure.3.13: Courant de la charge.....	101
Figure.3.14: Contribution des supercondensateurs sur le bus continu.....	101
Figure.3.15: Contribution de la batterie au lithium sur le bus continu.....	101
Figure.3.16: Courant du pack des supercondensateurs.....	101
Figure.3.17: Tension aux bornes des supercondensateurs.....	101
Figure.3.18: Courant de la batterie au lithium.....	101
Figure.3.19: Tension de la batterie au lithium.....	101
Figure.3.20: Couplage des batteries et des supercondensateurs sans contrôle de la tension du bus DC.	102
Figure.3.21: Extraction de la composante haute fréquence, où I_{Uref} est la consigne du courant des supercondensateurs.....	103
Figure.3.22: Tension du bus continu/de la batterie.....	104
Figure.3. 23: Courant de la charge bidirectionnelle.....	104
Figure.3. 24: Contribution des supercondensateurs sur le bus continu.....	104
Figure.3. 25: Contribution de la batterie au lithium sur le bus continu.....	104
Figure.3. 26: Courant du module des supercondensateurs.....	104
Figure.3. 27: Tension du module des supercondensateurs.....	104
Figure.3.28: Analyse spectrale du courant de la charge.....	105
Figure.3.29: Analyse spectrale de la contribution des supercondensateurs sur le bus continu.....	105
Figure.3.30: Analyse spectrale de la contribution de la batterie sur le bus continu.....	105
Figure.3. 31: Exemple de configuration de système multi-source pour une application de bateau fluvial.	106
Figure.3.32: Profil de mission type du bateau fluvial.....	109

Figure.3. 33: Méthode d'extraction des composantes : Haute Fréquence (<i>HF</i>), Moyenne Fréquence (<i>MF</i>) et Basse Fréquence (<i>BF</i>), où les fréquences des filtres passe-bas sont $F_1=4.9mHz$, $F_2=0.2mHz$	110
Figure.3.34: Stratégies de contrôle de la tension du bus continu et de la vitesse.....	111
Figure.3. 35: Courant sollicité par la chaîne de propulsion.....	113
Figure.3. 36: Contribution des batteries sur le bus continu.....	113
Figure.3. 37: Contribution des supercondensateurs sur le bus continu.	113
Figure.3. 38: Contribution des Groupes Diesel sur le bus continu, où $I_{red} = I_{red1}+I_{red2}$	113
Figure.3.39: Vitesse des Groupes Diesel.	113
Figure.3.40: Tension du bus continu.....	113
Figure.3. 41: Tension aux bornes du module des supercondensateurs.....	114
Figure.3. 42: Tension aux bornes du module des batteries.	114
Figure.4.1: Exemple de configuration d'un micro-réseau insulaire ou résidentiel.....	116
Figure.4.2: Banc d'essai réalisé au laboratoire GREAH [14].	117
Figure.4.3: Configuration du système Eolien-Diesel-Charge et Stratégie de contrôle du courant fourni par l'éolienne I_{wo} , [14].	118
Figure.4.4: Courants des phases <i>a</i> et <i>b</i> de la génératrice :.....	119
Figure.4.5: a) Mesure et référence du courant fourni par l'éolienne ; b) zoom des deux courants.	119
Figure.4.6: a) Courants mesurés sur le bus continu ; b) Tension du bus continu.....	120
Figure.4.7: Synoptique du système hybride intégrant les supercondensateurs [14].	121
Figure.4. 8: Approche fréquentielle et stratégies de contrôle des convertisseurs, où le filtre passe-bas dispose une fréquence $F_1=20mHz$	122
Figure.4. 9: a) Contributions de l'éolienne et des supercondensateurs sur le bus continu ; b) Zoom des courants.....	122
Figure.4. 10: a) Entrée et sortie du filtre passe-bas. La différence entre ces deux grandeurs correspond à la référence du courant des supercondensateurs ; b) Courants de la charge et du Groupe Diesel.	122
Figure.4.11: a) Courant mesuré sur les condensateurs du bus continu ; b) Tension du bus continu.	123
Figure.4.12: Configuration du système intégrant des supercondensateurs et des batteries [14].....	124
Figure.4.13: Approche fréquentielle et Stratégies de contrôle des convertisseurs.....	125
Figure.4.14: I_{wo} - contribution d'éolienne ; I_{woF1} - sortie du filtre de fréquence F_1 ; I_{woF2} - sortie du filtre de fréquence F_2	126
Figure.4.15: Contributions des batteries et des supercondensateurs sur le bus continu.....	126
Figure.4.16: I_{ch} - courant de la charge ; I_{woF2} -sortie du filtre de fréquence F_2 ; I_s - contribution du Groupe Diesel.	126
Figure.4.17: Tension du bus continu maintenue autour de 48V par l'émulateur du Groupe Diesel.....	126
Figure.4.18: Configuration du système hybride : Eolienne-PV-Diesel-SC-Batteries [14].	127
Figure.4.19: Stratégies de la gestion d'énergie du système hybride.	127
Figure.4.20: Organigramme de l'algorithme de suivi du Point de Puissance Maximale (MPPT) issue de [86].	128
Figure.4. 21: Contribution de l'éolienne I_{wo} sur le bus continu.	129
Figure.4. 22: Composante haute fréquence assignée aux SC.....	129
Figure.4.23: Contribution des batteries I_{bato} comparé à sa référence I_{bato_ref}	129
Figure.4.24: I_{ch} - courants de la charge ; I_{pvo} - contribution des PV sur le bus continu ; I_s – courant du Groupe Diesel.	129
Figure.4.25: Tension du bus continu et celle des PV.	130
Figure.4.26: Tension des SC et celle des batteries.....	130

Figure.4.27: Exemple de configuration du système de production d'énergie décentralisée.....	132
Figure.4.28: Banc expérimental mis en œuvre au laboratoire GREAH.....	132
Figure.4.29: Topologies des convertisseurs pour la gestion d'énergie multi-source insulaire.....	133
Figure.4.30: Méthode d'extraction des composantes HFC et LFC dans le cas d'un système multi-source doté d'éolienne et de charge fluctuante.....	135
Figure.4.31: Stratégie de contrôle du courant des supercondensateurs (composante haute fréquence)..	136
Figure.4.32: Méthode de calcul de la puissance maximale P_{pref} et de la tension V_{pref}	136
Figure.4.33: Méthode d'estimation de la consigne $I_{poutref}$ et Stratégie de contrôle du courant des PV.....	137
Figure.4. 34: Boucle de contrôle du courant fourni par l'éolienne sur le bus continu.....	138
Figure.4. 35: Tension du bus continu.....	140
Figure.4. 36: Profil d'été du courant de la charge.....	140
Figure.4. 37: Contribution du Groupe Diesel sur le bus continu.....	140
Figure.4. 38: Contribution des PV sur le bus continu.....	140
Figure.4. 39: Contribution de l'éolienne sur le bus continu.....	140
Figure.4. 40: Contribution des batteries sur le bus continu.....	140
Figure.4. 41: Contribution des supercondensateurs sur le bus continu.....	140
Figure.4. 42: Tension du bus continu obtenue avec le profil d'hiver.....	142
Figure.4. 43: Profil d'hiver du courant de la charge.....	142
Figure.4. 44: Contribution du Diesel sur le bus continu.....	142
Figure.4. 45: Contribution des PV sur le bus continu.....	142
Figure.4. 46: Contribution de l'éolienne sur le bus continu.....	142
Figure.4. 47: Contribution des batteries sur le bus continu.....	142
Figure.4.48: Contribution des supercondensateurs sur le bus continu.....	142
Figure.5.1: Banc de caractérisation des supercondensateurs et des batteries.....	146
Figure.5. 2: Banc d'essai de la topologie entrelacée des convertisseurs DC/DC.....	147
Figure.5.3: Schéma du convertisseur entrelacé à deux canaux.....	148
Figure.5.4: Interface de pilotage de la charge électronique.....	148
Figure.5.5: Résultat de contrôle de la tension du bus continu.....	149
Figure.5.6: Tension aux bornes de l'émulateur de la pile.....	149
Figure.5.7: Demande énergétique de la charge.....	150
Figure.5.8: Composante dynamique assignée aux supercondensateurs.....	150
Figure.5.9: Composante constante fournie par l'émulateur de la pile à combustible.....	150
Figure.5.10: Tensions mesurées aux bornes des packs des supercondensateurs avec $V_{sc1} \approx V_{sc2} \approx V_{sc}$	150
Figure.5.11: Zoom des courants mesurés sur les voies entrelacées du convertisseur bidirectionnel.....	150
Figure.5.12: N_{2p} - rendement du convertisseur entrelacé, N_{1p} - rendement du dévolteur/survolteur classique, où $I_{sc1} + I_{sc2} > 0$ pour le mode survolteur, et $I_{sc1} + I_{sc2} < 0$ pour le mode dévolteur.....	150
Figure.5. 13: Configuration de d'une ferme de 10 éoliennes de 5 MW, avec un conditionnement d'énergie en HVDC.....	152
Figure.5.14: Configuration d'une ferme de 9 hydroliennes de 2MW chacune.....	154

Liste des tableaux

Tableau.1. 1: Les 3 cycles de WLTP (Worldwide Harmonized Light vehicles Test Procedures) issue de [26].	46
Tableau.1. 2: Paramètres estimés pour un module de 20 cellules de BCAP3000F/2.7V en série.	57
Tableau.2. 1: Paramètres du modèle de la batterie au Plomb-acide.	63
Tableau.2. 2: Paramètres de contrôle des courants et de la tension du bus continu.	68
Tableau.2. 3: Paramètres du modèle de la pile de type « Avista SR-12 PEM Fuel Cell ».	76
Tableau.2. 4: Paramètres du modèle dynamique de la chaîne de traction du véhicule.	78
Tableau.2. 5: Paramètres des correcteurs polynômiaux.	80
Tableau.3. 1: Paramètres du modèle de la batterie au lithium.	90
Tableau.3. 2: Paramètres de contrôle du système global.	99
Tableau.4.1: Paramètres des connecteurs polynômiaux implémentés pour le contrôle du système.	133

**1^{ère} PARTIE : SYNTHÈSE
BIOGRAPHIQUE**

I. Curriculum Vitae (Mamadou-Baïlo Camara)

II. Activités d'enseignement

III. Encadrements, Responsabilités et Vie Associative

IV. Résumé des activités de recherche depuis 2004

Je m'attacherai tout d'abord à présenter un bilan général de mes activités de recherche depuis le début de mes travaux en tant qu'étudiant en DEA. Je me consacrerai ensuite à la description plus détaillée de ces activités de recherche depuis 2004 jusqu'aujourd'hui.

1. Bilan général chiffré de mes activités de recherche

De 2003 à 2004, j'ai préparé un DEA soutenu en juillet 2004, puis un doctorat soutenu en décembre 2007 au Laboratoire L2ES/Université de Franche Comté, sous la direction de Pr. Alain Berthon. Ma thèse s'est intitulée: **Supercondensateurs pour échange dynamique d'énergie à bord du véhicule électrique hybride - Modélisation, étude des convertisseurs et commande.**

De 2007 à 2008, j'ai effectué une année d'ATER à l'Université Technologique de Belfort Montbéliard. Pendant cette période, j'ai travaillé sur la gestion d'énergie électrique pour les applications des véhicules électriques légers.

Depuis ma nomination en septembre 2008 comme Maître de conférences à l'Université du Havre et mon intégration au laboratoire GREAH-EA3220, j'effectue mes activités de recherche dans la thématique "**Maitrise des Energies Renouvelables et Systèmes (MERS)**" animée par le Pr. Brayima Dakyo. Mes activités de recherche comprennent des travaux d'encadrement et de collaboration. L'ensemble de ces activités de recherche s'inscrivent dans les deux axes ci-dessous :

- A) Gestion de l'énergie électrique pour les applications embarquées (véhicules électriques hybrides). Modélisation et caractérisation des unités de stockage de l'énergie électrique (batteries/supercondensateurs).
- B) Gestion de l'énergie électrique pour les systèmes multi-sources. Etude des topologies des convertisseurs et des stratégies de commande en vue d'une optimisation énergétique des systèmes multi-sources.

Le bilan général chiffré de mes activités de recherche est résumé dans le tableau ci-dessous.

Publications	
Thèses encadrées soutenues	
Thèses encadrées en cours	
Master 2 Recherche et DEA encadrés	
Stages TER de Master 1 encadrés	

2. Stage de DEA à l'Université de Franche Comté (Mars 2004 à Juin 2004)

Ces travaux ont été réalisés au laboratoire L2ES (actuel FEMTOST) de Belfort/Université de Franche Comté, sous la direction de Pr. Jean-Marie KAUFFMANN.

Titre : "Gestion des puissances active et réactive produites par une machine généralisée en régime transitoire." Une machine généralisée est une machine asynchrone triphasée bobinée au stator et au rotor. Le stator est relié au réseau alors qu'un convertisseur statique (onduleur triphasé) à MLI pilote le rotor.

Cadre de l'étude : Etude réalisée dans le cadre d'une collaboration entre le laboratoire L2ES de l'Université de Franche Comté et Denis RAMUZ, Maître de conférences au laboratoire GRER/Université des Antilles et de la Guyane.

Ce sujet de recherche, centré sur les énergies renouvelables et leurs applications sur sites isolés visait la mise en place d'un système de conversion des énergies primaires en énergie électrique, directement exploitable par l'utilisateur. L'étude portait sur l'exploitation de l'énergie mécanique souvent fluctuante (hydroélectrique au fil de l'eau et éolienne à la force du vent) avec le meilleur rendement énergétique possible. L'objectif principal était d'obtenir avec le plus haut rendement possible, la meilleure stabilité au niveau de la fréquence et de la tension délivrée quelle que soit la nature des charges électriques à alimenter.

Dans les petites centrales hydroélectriques au fil de l'eau et éoliennes à la force du vent, on utilise soit un alternateur synchrone, ce qui est le cas le plus fréquent, soit asynchrone. Lorsque la centrale alimente des charges insulaires, le générateur doit assurer la constance de la fréquence et du niveau de tension. L'utilisation d'une machine synchrone classique suppose que la turbine fonctionne à vitesse fixe, vitesse réglée par le réglage du débit d'eau turbiné pour le cas des centrales hydroélectriques. La tension, quant à elle, est contrôlée par l'action sur le courant d'excitation. L'emploi d'une génératrice asynchrone à cage pose le problème de la fourniture de la puissance réactive nécessaire non seulement à l'alimentation de son circuit magnétique, mais également à l'alimentation des charges à composantes réactives. La solution mise en œuvre habituellement est la mise en parallèle des capacités sur les consommateurs. Celles-ci dimensionnées judicieusement permettent de maintenir la tension à son niveau nominal et d'alimenter les charges en puissance réactive. Malgré cela, la génératrice asynchrone à cage d'écurieuil pose des problèmes

de stabilité en tension et en fréquence. Afin de pallier ces inconvénients, nous avons adopté la topologie présentée sur la Figure.1, mettant en œuvre une machine à rotor bobiné dite Génératrice Asynchrone à Double Alimentation (GADA) pilotée par les courants du rotor.

Après une étude bibliographique sur la modélisation des systèmes de conversion d'énergie hydroélectrique au fil de l'eau et éolienne à la force du vent, nous avons opté pour la modélisation analytique de l'association convertisseurs-GADA. Nous avons privilégié en particulier, l'approche par le changement des variables du type composantes symétrique instantanée ou PARK ce qui permet de profiter de la compacité des expressions écrites en terme complexes. Un choix opposé aurait pu être fait, au prix de diverses complications de calcul. Les stratégies de commande de la génératrice reposent sur l'orientation du flux au stator et l'utilisation des régulateurs PI.

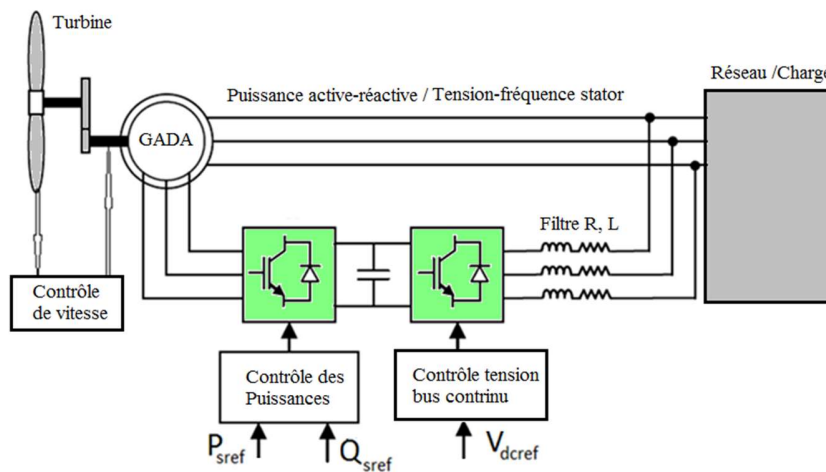


Figure.1: Système de conversion hydroélectrique au fil de l'eau et éolienne à la force du vent.

La stratégie de commande employée pour le pilotage de la génératrice en situation insulaire est une commande robuste de type hystérésis qui permet de maintenir à une valeur constante l'amplitude des tensions produites et de la fréquence statorique quelle que soit la nature de la charge à alimenter. Pour le pilotage de la génératrice en situation non insulaire, nous avons adopté la stratégie de modulation de largeur d'impulsion (MLI) pour le contrôle des puissances (active et réactive) injectées dans le réseau électrique.

Ces travaux de DEA ont fait l'objet de 2 publications dans des congrès internationaux avec comités de lecture [Ci34, Ci35].

3. Thèse de Doctorat à l'Université de Franche Comté (Octobre 2004 à Septembre 2007)

Ces travaux ont été menés au sein de l'équipe "**Gestion d'énergie**" du laboratoire L2ES (actuel FEMTOST) de Belfort/Université de Franche Comté, sous la direction de Pr. Alain BERTHON.

Titre : "Supercondensateurs pour échange dynamique d'énergie à bord du véhicule électrique hybride - Modélisation, étude des convertisseurs et commande."

Cadre de l'étude : Thèse réalisée dans le cadre d'un contrat de recherche établi entre le laboratoire L2ES et le Centre de Recherche en Electronique, Electrotechnique de BELfort (CREEBEL/DGA).

▪ **Contexte de l'étude et démarches scientifiques**

Ce sujet s'inscrit dans la continuité des travaux commencés au sein du laboratoire L2ES dans le cadre du programme ECCE (Essais des Composants d'une Chaîne Electrique). La plateforme d'essai ECCE présentée par la Figure.2 est un véhicule électrique hybride série à 4 roues indépendantes d'une puissance nominale en propulsion de 120kW électrique. Ce véhicule est réalisé à partir des sous-ensembles modulaires permettant des études et des tests innovants concernant des technologies embarquées sur les véhicules hybrides.



Figure.2: Plateforme expérimentale ECCE.

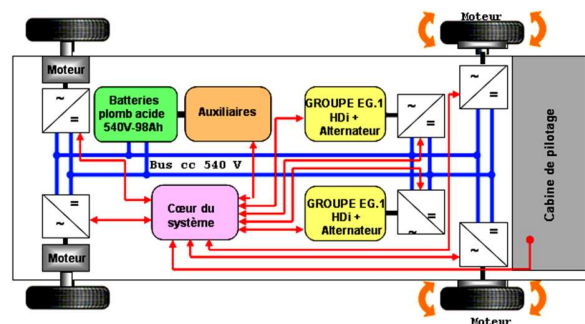


Figure. 3: Configuration du véhicule.

La source d'énergie principale est constituée de deux groupes diesels entraînant deux alternateurs comme illustré sur la Figure.3. L'énergie électrique produite alimente les 4 moteurs électriques de traction et peut-être stockée dans un module des batteries de tension nominale 540V pouvant servir à un fonctionnement électrique autonome ou pouvant assurer une demande ponctuelle de couple.

Ce sujet de recherche a consisté à étudier le couplage énergétique entre les supercondensateurs et le pack des batteries, afin de trouver le compromis énergétique entre les dimensions des dispositifs embarqués, le rendement des échanges énergétiques, la dynamique de la fourniture et du stockage de l'énergie. Les supercondensateurs sont des dispositifs de stockage de l'énergie électrique. Ils possèdent une puissance instantanée plus importante que celle des batteries et une énergie plus grande que celle des condensateurs classique. Leur durée de vie est plus élevée que celle des batteries (environ 10 ans), et ils constituent des éléments importants de stockage d'appoint, idéalement complémentaire aux batteries et aux piles à combustible dans le domaine du transport par exemple.

Mon travail a consisté à proposer et à étudier les topologies des convertisseurs DC/DC permettant l'intégration des supercondensateurs dans les véhicules électriques hybrides en général et plus particulièrement le véhicule hybride lourd que constitue la plateforme expérimentale ECCE. Nous avons démontré au cours de cette étude que les supercondensateurs permettent d'alléger les contraintes électriques sur l'unité de stockage d'énergie principale (batteries) en fournissant ou en absorbant les transitoires de puissance.

Pour arriver à ce résultat, nous avons été amenés dans un premier temps à proposer et à étudier différentes topologies des convertisseurs DC/DC destinées à la gestion de l'énergie électrique embarquée. Dans un second temps, nous avons développé les stratégies de commande permettant de découpler le rôle de l'unité de stockage d'énergie principale à celui de la source de puissance (supercondensateurs), puis de gérer les échanges énergétiques entre les sources et la charge.

Une analyse préliminaire du cahier des charges a mis en avant la nécessité de minimiser le coût de la réalisation des prototypes expérimentaux. Afin d'y parvenir, cinq topologies des convertisseurs DC/DC ont été étudiées, quatre ayant fait l'objet des réalisations expérimentales à l'échelle 1/10. Pour toutes ces topologies, les batteries assurent le maintien de la tension du bus continu et le seul rôle des supercondensateurs est de fournir les transitoires de puissance.

Les résultats expérimentaux obtenus ont permis de comparer les performances des topologies pour deux types de commande. La stratégie de la gestion d'énergie à base des correcteurs polynomiaux (RST) est comparée à celle utilisant les correcteurs PI classiques. Ces études comparatives nous ont permis de choisir la meilleure topologie et stratégie de gestion de l'énergie destinées au couplage des supercondensateurs sur le bus continu du banc ECCE.

▪ **Bilan de l'étude**

Ces travaux de thèse ont permis de démontrer que les supercondensateurs permettent d'alléger les contraintes électriques sur les batteries en fournissant ou en absorbant les transitoires de puissance. Il a été également démontré que la topologie dévolteur-survolteur présente un rendement plus élevé avec un coût plus modique, en revanche, elle ne peut être retenue pour l'application ECCE du fait qu'elle est loin d'assurer la gestion des puissances importantes. De plus, il a été prouvé que la solution utilisant la topologie « tout parallèle » à inductance commune n'est pas envisageable à cause de la taille de la self qui doit supporter des centaines d'ampère. La topologie à étage intermédiaire haute fréquence bien qu'elle présente plus de possibilités d'élévation de la tension du bus continu par rapport aux topologies dévolteur-survolteurs ; elle présente l'inconvénient d'être limitée en courant primaire et nécessite un nombre important des semi-conducteurs avec une stratégie de commande plus complexe. La quatrième topologie

réalisée, où les supercondensateurs sont couplés au bus continu via la structure parallèle des dévolteur-survolteurs (Figure.4) est la mieux adaptée pour l'application ECCE. Ce choix est motivé par son rendement et son pouvoir de segmentation de la puissance entre les convertisseurs mis en parallèle.

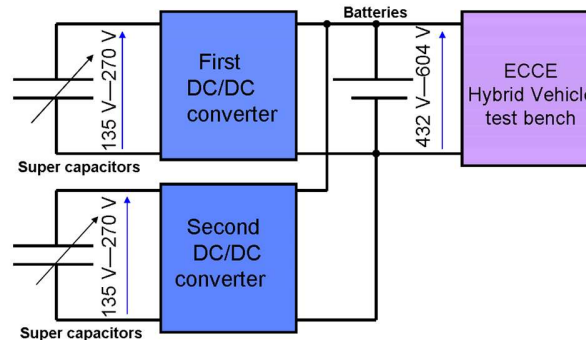


Figure. 4: Topologie retenue pour le couplage des supercondensateurs et les batteries.

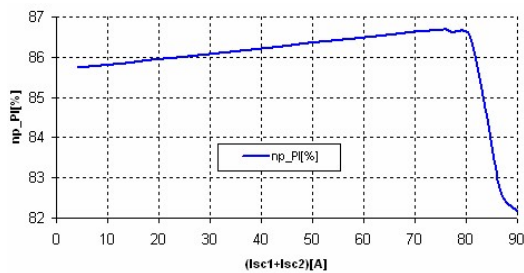


Figure. 5: Rendement obtenu avec correcteur PI.

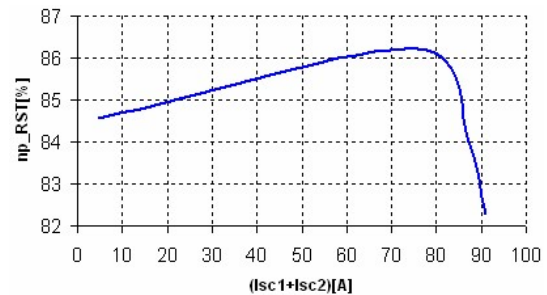


Figure. 6: Rendement obtenu avec correcteur RST.

Sur le plan de la stratégie de gestion de l'énergie entre les sources et le bus continu, nous avons démontré que la commande polynomiale RST est plus robuste que celle à PI, mais elle entraîne des pertes par conduction plus importantes, donc un rendement plus faible comme illustré sur les Figure.5 et Figure.6. Ce qui permet de conclure que, le choix de l'une des commandes par rapport à l'autre dépend du cahier des charges de l'application envisagée.

Ces travaux de thèse ont fait l'objet de 2 publications dans des revues internationales [R13, R14] et de 6 communications dans des conférences internationales avec comités de lecture [Ci28, Ci29, Ci30, Ci31, Ci32, Ci33].

4. Travaux de recherche en tant qu'ATER (Octobre 2007 à Août 2008)

Ces travaux ont été menés à l'Université Technologique de Belfort-Montbéliard (UTBM) en collaboration avec Mr. Daniel FODORIEAN, Maître de Conférences à l'UTBM.

Titre : "Gestion d'énergie électrique pour les applications des véhicules électriques légers."

La gestion d'énergie pour les applications des véhicules électriques légers constitue une suite logique des travaux de thèse. L'objectif de l'étude consistait à faire une gestion d'énergie embarquée basée sur la co-simulation du comportement des véhicules électriques en utilisant MATLAB-Simulink et Flux2D. Pour atteindre cet objectif, j'ai développé sous MATLAB le modèle de la chaîne de conversion d'énergie (batteries, supercondensateurs, convertisseurs) et la stratégie de la gestion d'énergie à bord du véhicule électrique présenté par la Figure.7. Ce modèle a été couplé avec celui de la Machine Synchrone à Aiment Permanent (MSAP) développé sous Flux2D par Daniel FODORIEAN pour faire de l'optimisation globale du système. Une maquette expérimentale a été réalisée pour la validation de la stratégie de la gestion d'énergie électrique.

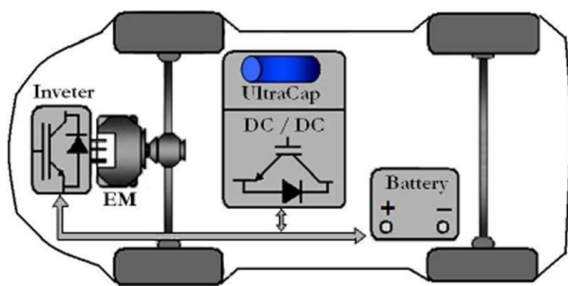


Figure. 7: Configuration du véhicule électrique.

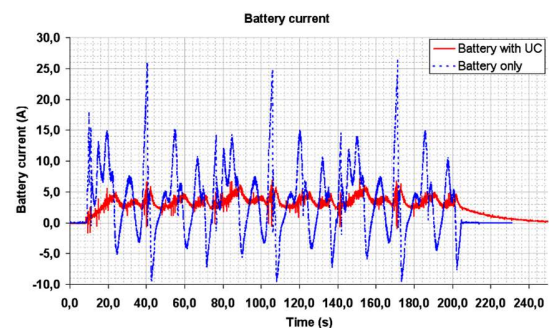


Figure. 8: Microcycles de charge/décharge des batteries et rôles des supercondensateurs, [Ci24].

Les machines électriques dans un véhicule électrique sont susceptibles de fonctionner en mode moteur ou générateur. L'optimisation globale du fonctionnement du véhicule électrique nécessite donc d'aborder les deux modes de fonctionnement. Comme pour le fonctionnement moteur, l'étude du fonctionnement générateur s'intéresse autant aux performances maximales qu'au fonctionnement à charge variable. Les deux modes de fonctionnement de la MSAP se traduisent par des microcycles de charge/décharge de la batterie. Ces microcycles sont illustrés par les résultats des tests expérimentaux de la Figure.8, où «Battery only» correspond au fonctionnement sans supercondensateurs (UltraCapacitors).

Ces travaux effectués au cours de mon contrat d'ATER à l'UTBM ont fait l'objet de 2 publications dans des congrès internationaux avec comités de lecture [Ci26, Ci27].

5. Activités de recherche depuis Septembre 2008 à l'Université du Havre

Depuis septembre 2008, j'effectue mes activités de recherche au laboratoire GREAH (Groupe de Recherche en Electronique, Electrotechnique et Automatique de Havre- EA 3220) dirigé par le Pr. Brayima Dakyo. Le GREAH est structuré en trois domaines thématiques pluridisciplinaires (ou équipes

thématiques) comprend 18 membres permanents. Mes activités s'intègrent majoritairement dans la thématique : **Maitrise des Energies Renouvelables et Systèmes**, animée par Brayima Dakyo (*2 Professeurs, 3 Maître de conférences dont je suis, sont les principaux contributeurs*). Les activités relevant de ce thème sont essentiellement focalisées sur l'électronique de puissance, les énergies renouvelables et la gestion multi source. Compte tenu de mes compétences acquises antérieurement, notamment lors de ma thèse, je me suis naturellement intéressé aux problématiques de la gestion d'énergie pour les applications de transport et la recherche des convergences d'approche avec les applications des énergies renouvelables. Parallèlement à ses activités, grâce à un rapprochement des équipes du LUSAC (Laboratoire Universitaire des Sciences Appliquées de Cherbourg) et du GREAH j'ai pu continuer à mener des travaux de modélisation et de caractérisation des unités de stockage en collaboration avec le Pr. Hamid GUALOUS.

Mes activités de recherche au sein du laboratoire GREAH ont conduit donc à des résultats rattachés à des encadrements de doctorants, à des programmes spécifiques de recherches et de prestation et à des travaux collaboratifs académiques.

5.1. Travaux d'encadrement

▪ Thèse Mahamadou TANKARI (2006-2010)

Ces travaux ont été menés au sein de l'équipe "**Maitrise des Energies Renouvelables et Systèmes**" du laboratoire GREAH, sous la direction de Pr. Brayima DAKYO.

Titre : "Systèmes Multi-sources de Production d'Énergie Électrique - Méthode de Dimensionnement d'un Système Hybride et Mise en œuvre Expérimentale de l'Optimisation de la Gestion d'Énergie."

Cadre de l'étude : Mahamadou TANKARI était titulaire d'une bourse de la région Haute Normandie.

Cette thèse traite l'influence des sources sur le fonctionnement et la qualité de l'énergie électrique produite par une centrale multi-source (Figure.9) équipée d'éolienne et des panneaux photovoltaïques. En effet, le couplage des plusieurs sources de nature différente est sujet à plusieurs contraintes telles que : les fluctuations de la vitesse de vent, les variations de la radiation solaire, le caractère imprévisible des ressources naturelles, la dynamique lente du générateur diesel, le besoin de réduire la consommation de fuel, la durée de vie limitée des éléments de stockage et les variations de la charge. Nous avons proposé dans cette thèse, des stratégies de commande pour une meilleure gestion du transfert énergétique entre les différentes composantes du système hybride en prenant en compte les comportements dynamiques des sources.

La première phase de l'étude a été consacrée à la modélisation et au dimensionnement du système physique. L'efficacité des lois de commande élaborées a été analysée à travers des simulations sous Matlab/Simulink. Une attention particulière a été portée sur la durée de vie des unités de stockage, notamment celle la batterie qui est le maillon faible du système.

La seconde phase a été consacrée à la mise en œuvre expérimentale du système multi-source, et à la validation des stratégies proposées pour la gestion de l'énergie. Pour l'expérimentation, nous avons adopté une démarche évolutive qui consiste à insérer les sources les unes à la suite des autres. Ceci nous a permis de mettre en évidence les impacts de chacune des sources sur les performances du système global et de proposer des solutions aux problèmes que pose l'insertion de la source pour un fonctionnement optimal. La thèse a été soutenue le 7 décembre 2010 à l'Université du Havre. Mahamadou TANKARI est actuellement Maître de conférences à l'I.U.T de CRETEIL /Université de Paris-Est VAL DE MARNE.

Les travaux de thèse de TANKARI ont fait l'objet de 6 publications dans des revues internationales [R2, R6, R8, R9, R11, R12] ; 6 communications dans des congrès internationaux avec comités de lecture [Ci3, Ci13, Ci18, Ci19, Ci20, Ci25] et 1 communication nationale [Cn2].

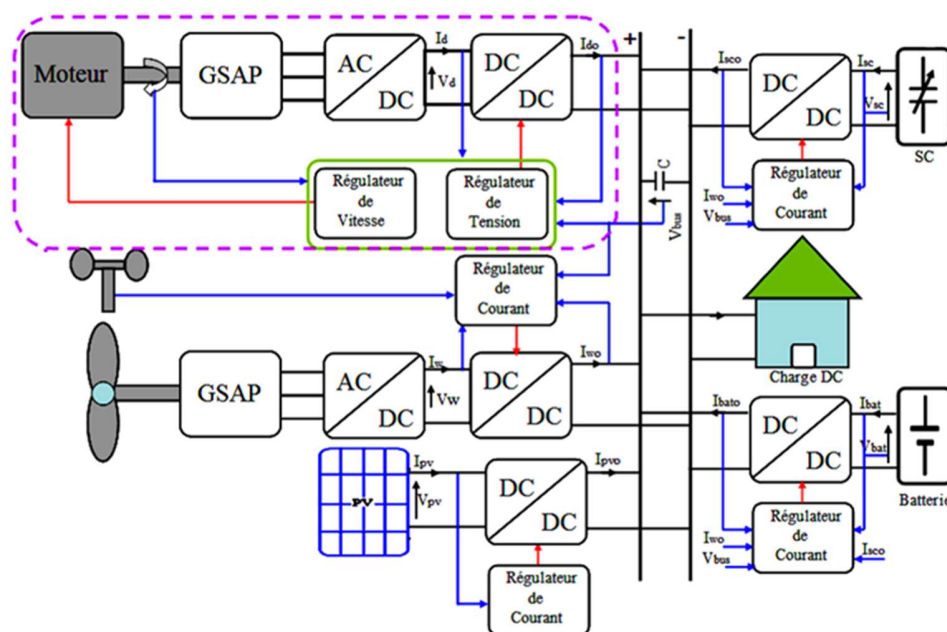


Figure. 9: Configuration du système multi-source.

- **Thèse d'Abdallah TANI (2009-2012)**

Ces travaux ont été menés au sein de l'équipe "**Maitrise des Energies Renouvelables et Systèmes (MERS)**" du laboratoire GREAH, sous la direction de Pr. Brayima DAKYO.

Titre : "Structures des convertisseurs modulaires associées aux technologies de stockage : Applications aux domaines résidentiels et véhicules électriques."

Cadre de l'étude : Mr. Abdallah TANI était titulaire d'une bourse de la région Haute Normandie.

Cette thèse s'inscrit dans la continuité des activités de recherche de l'équipe MERS, sur les problématiques de la gestion et l'amélioration de la qualité de l'énergie produite par les systèmes multi-sources.

La première partie de la thèse est consacrée à la gestion d'énergie pour les applications des véhicules électriques hybrides. Les sources d'énergie et de puissance utilisées pour l'étude reposent sur une pile à combustible, des batteries au lithium et des supercondensateurs. Différentes topologies des convertisseurs sont proposées avec deux méthodologies pour la gestion d'énergie embarquée. La première méthode est l'approche fréquentielle, et la seconde dite « approche temporelle » repose sur l'extraction totale de la composante dynamique contenue dans la charge. Pour valider les stratégies de la gestion d'énergie, le cycle européen de conduite d'automobile appelé "New European Driving Cycle" (NEDC) et le cycle américain de conduite d'automobile appelé "Federal Test Procedure" (FTP) ont été utilisés.

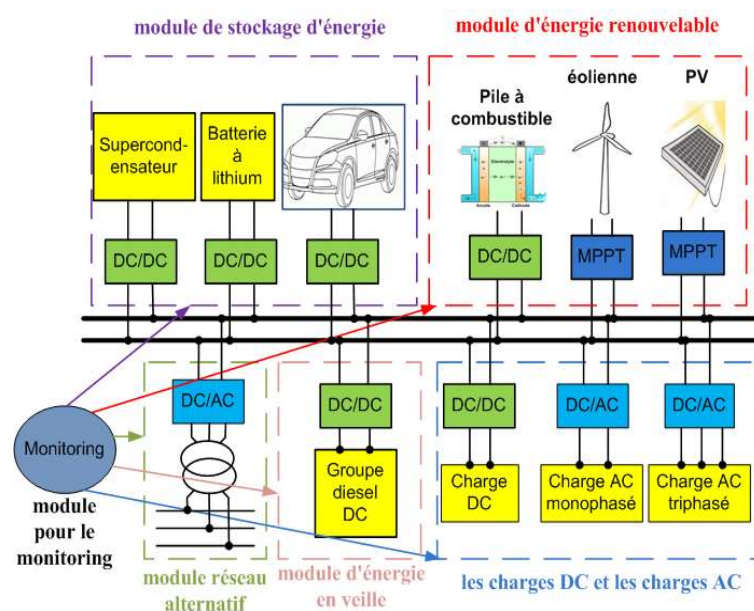


Figure. 10: Configuration du micro-réseau résidentiel.

La deuxième partie de la thèse a été consacrée à la gestion d'énergie pour les applications résidentielles y compris le véhicule électrique hybride comme étant un équipement domestique. Le schéma de principe du système étudié est illustré par la Figure.10. Pour valider la stratégie de la gestion de l'énergie du micro-réseau résidentiel, deux profils de charge ont été utilisés. Le premier profil repose sur la consommation

d'énergie électrique d'une résidence en hiver, et le second est basé sur le profil de consommation énergétique en été.

Ces travaux ont été soutenus le 28 Mai 2013 à l'Université du Havre et Mr. TANI est actuellement ingénieur en R&D chez Groupe BULL - AMESYS conseil Toulouse.

Les travaux de thèse de Mr. TANI ont fait l'objet de 3 publications dans des revues internationales [R1, R4, R16] et 4 communications dans des conférences internationales avec comités de lecture [Ci1, Ci2, Ci12, Ci14].

▪ **Thèse de Djamel IKNI (2010-2014)**

Ces travaux sont menés au sein de l'équipe "**Maitrise des Energies Renouvelables et Systèmes (MERS)**" du laboratoire GREAH- Université du Havre, sous la direction de Pr. Brayima DAKYO.

Titre : "Production d'énergie marine : Intégration de la production éolienne offshore dans un bouquet énergétique décentralisé."

Cadre de l'étude : Mr. Djamel IKNI est titulaire d'une bourse de la Communauté d'Agglomération Havraise (CODAH).

Ces travaux de thèse consistent à proposer des concepts novateurs favorisant la contribution au « service système » des parcs éoliens offshore. La stabilité du réseau électrique requiert une maîtrise des impacts aux points de couplage. Afin de proposer des architectures et des stratégies de commande adéquates, nous avons développé des modèles exécutables en « temps réel » des différents composants de la chaîne de conversion d'énergie électrique (génératrice, transformateur, lignes de transport, convertisseurs statiques). Les simulations sont faites dans un environnement logiciel Matlab/Simulink, afin de développer une approche compatible avec le pilotage en temps réel du système sous RTLAB. L'objectif final est d'interfacer le modèle d'une ferme virtuelle d'éoliennes implémentée sous RTLAB avec des systèmes physiques tels que : le réseau électrique et des unités de stockage d'énergie électrique.

Les travaux de thèse de Mr. Djamel IKNI sont toujours en cours. Une partie de ces travaux ont donné lieu à 1 publication en revue internationale [R7], 1 communication en conférence internationale [Ci9] et d'autres sont en cours d'évaluation.

▪ **Thèse de Morlaye Sekou CAMARA (2012-2015)**

Ces travaux sont menés au sein de l'équipe MERS du laboratoire GREAH-Université du Havre, sous la direction de Brayima DAKYO et de Hamid GUALOUS.

Titre : "Etude des structures et commandes des convertisseurs statiques pour le conditionnement HVDC et l'injection des énergies offshore dans un réseau."

Cadre de l'étude : Mr. Morlaye Sekou Camara est titulaire d'une bourse de coopération de l'ambassade de France en Guinée.

Il s'agit à travers ces travaux de thèse de disposer d'un outil d'émulation du comportement d'une ferme des éoliennes offshore avec conditionnement HVDC. Cet outil repose sur des modèles analytiques de l'association convertisseurs-machine-réseau développés dans l'environnement MATLAB/Simulink. Les modèles proposés seront implémentés sur RTLAB pour créer une ferme virtuelle connectée au réseau électrique. Le domaine de validité de l'approche proposée doit être étudié et la nécessité d'intégration des unités de stockages doit être prouvée.

Les travaux de thèse de Mr. Morlaye Sekou CAMARA sont toujours en cours. Ils ont déjà donné lieu à 1 publication en revue internationale [R7], 2 communications en conférence internationale [Ci6, Ci36] et 2 communications en conférence nationale [Cn3, Cn5].

▪ **Thèse de Mamadou Oury Fatoumata DIALLO (2012-2015)**

Ces travaux sont menés au laboratoire LUSAC-EA4253 / IUT de Cherbourg -Université de Caen, sous la direction de Hamid GUALOUS et de Brayima DAKYO de l'Université du Havre.

Titre : "**Optimisation de la production de l'énergie électrique dans une ferme hydroliennes dans le Raz Blanchard.**"

Cadre de l'étude : Mr. Mamadou Oury Fatoumata DIALLO est également titulaire d'une bourse de coopération de l'ambassade de France en Guinée.

Ces travaux de thèse consistent à développer un outil des simulations du comportement d'une ferme hydroliennes dédiée au site « Raz Blanchard » connectée au réseau électrique de 20kV. Le modèle du système de production d'énergie hydrolienne développé dans l'environnement MATLAB/Simulink doit être couplé au modèle hydrodynamique spécifique au Raz Blanchard développé par les hydrodynamiciens du laboratoire LUSAC. Le domaine de validité de l'approche proposée doit être étudié et la nécessité d'intégration ou pas des unités de stockages doit être prouvée.

Les travaux de thèse de Mr. DIALLO sont en cours. Ils ont déjà donné lieu à 2 communications en conférence internationale [Ci7, Ci37] et 2 communications en congrès national [Cn4, Cn6].

5.2. Programmes spécifiques de recherches et de prestation

Ces dernières années, j'ai assumé la responsabilité scientifique de quelques contrats et projets dans le cadre des programmes spécifiques de recherche et de prestation. Ces contrats et projets sont résumés ci-dessous.

- **Projet FUI: Fonds Unique Interministériel -Vert Chez Vous - Au Fil de l'Eau (FUI-VCV-AFE) (2,53 M€)**

L'objectif du projet FUI-VCV-AFE est de proposer une solution «ZERO EMISSION CO₂» pour la distribution en ville des marchandises de moins de 30 kg grâce à la combinaison de 2 modes de transports contournant et réduisant la congestion du trafic urbain. Ce projet repose sur la transformation d'un automoteur en bateau fluvial pour faire de l'espace logistique flottant permettant de faire entrer le fret en ville et préparer les tournées de livraison. Le second mode de transport est basé sur une flotte de vélos utilitaires à assistance électrique pour réaliser les livraisons et enlèvements des marchandises. Pour ce faire, des navettes doivent être mises en place à heure fixe pour la livraison et l'enlèvement des marchandises en ville sur le modèle du transport de passager.

L'équipe MERS du laboratoire GREAH est chargée de l'exécution du lot.9, intitulé : « Conception de la motorisation – gestion de l'énergie du prototype». Ces travaux sont en cours, ils seront présentés en dans la 2^{ème} PARTIE de ce mémoire.

- **Contrat: Caractérisation d'un prototype d'Eolienne de 5kW au moyen d'un banc Electromécanique – Numéro: 20130320-04 irr jb-40 (8k€)**

Le travail réalisé dans le cadre de ce contrat repose sur la caractérisation des performances d'un prototype d'éolienne à axe horizontal. Un banc électromécanique spécifique de test a été conçu pour une mise en œuvre à l'échelle 1 dans une soufflerie. Un protocole d'évaluation des performances basé sur les mesures des vitesses de vent, des vitesses de rotation des axes, des courants et des puissances électriques a permis à travers différents scénarios de proposer une estimation des paramètres génériques de conversion d'énergie.

Le dispositif qui a été utilisé pour la caractérisation est constitué de la turbine éolienne multi-pales objet du test couplée à travers un multiplicateur de vitesse de rapport 9,35 à une génératrice électrique à aimants permanents à courant continu (servomoteur). La puissance électrique nominale de la génératrice est de 4,6kW. Pour charger de manière contrôlée cette dernière, l'énergie produite est dissipée au moyen d'une charge électronique programmable de 5kW. Ainsi, tout en permettant de fixer le point de fonctionnement de la turbine, son instrumentation numérique interne procure les mesures suivantes : le courant de la charge, la tension aux bornes de la génératrice, la puissance électrique produite par la génératrice. La vitesse de la génératrice est fournie par un capteur de vitesse (tachymètre) incorporé dans la génératrice. Elle est proportionnelle à la vitesse de la turbine éolienne.

Les lois de la conversion électromécanique dans les hypothèses validées lors d'un calibrage préalable de la chaîne de transmission de l'énergie permettent d'estimer les grandeurs mécaniques

corrélatives. Le système (pales-multiplicateur-génératrice) est monté sur un mât de 2,17m. Le prototype de la turbine a été soumis à plusieurs vitesses de vent générées par la soufflerie. Cette dernière est composée d'un circuit extérieur dynamique avec trois veines d'essais, animée par six ventilateurs à hélices à pas variable d'une puissance de 3,2 MW. Le schéma de principe du dispositif d'essai est présenté par la Figure.11.

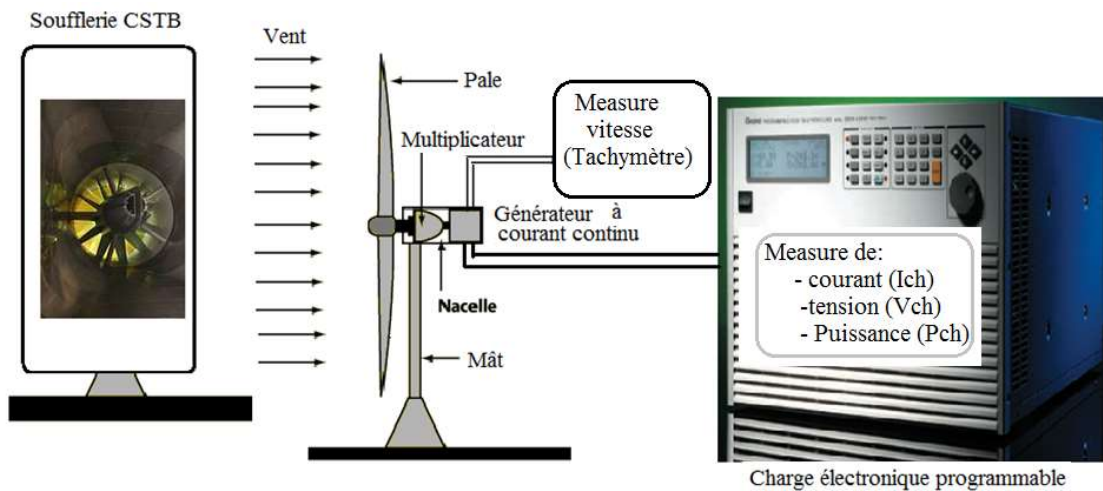


Figure. 11: Schéma de principe du dispositif de test.

- **CPER2014-2015 : Enceinte climatique pour le conditionnement des composants en cours de test de vieillissement et de cyclage (42k€)**

Lors de la mise en œuvre des systèmes de stockage de type batterie ou supercondensateurs dans les systèmes multi-source ou les véhicules électriques la prédiction des modes de défaillance est cruciale. Pour garantir une bonne évaluation du cycle de vie de ces équipements, des tests de performances en charge décharge sont indispensables pour se doter des modèles fiables pour la conception et la conduite des systèmes. Lors de ces tests une grandeur d'influence dont l'impact est déterminant est la température. L'efficacité des composants électrochimiques dépendent des conditions d'environnement, telles que la température, l'humidité et la pression.

Le travail en cours de réalisation dans le cadre de ce CPER (Contrats de Projets Etat-Région) repose sur la poursuite de l'instrumentation d'un banc dédié à l'évaluation des performances des batteries notamment au lithium et les supercondensateurs. La mise sous contrainte thermique se fera à l'aide d'une enceinte climatique. Ce banc servira par la suite à l'évaluation des performances des systèmes incluant ces composants et des stratégies de commande innovées par la prise en compte du phénomène de température.

- **CPER2010-2011: Simulateur Physique d'une Pile à Combustible et des éléments du Stockage associé (SIPICS) (45k€)**

Le travail réalisé dans le cadre de ce projet repose sur la mise en œuvre d'un simulateur physique de pile à combustible de type PEMC. Le simulateur est associé à des éléments de stockage de l'énergie électrique (batteries et /ou supercondensateurs). Ce dispositif (pile+stockage) a permis d'étudier différentes configurations pour les alimentations électriques multi-sources destinés aux applications stationnaires et des transports.

▪ **Contrat LEADER: Conception d'un variateur de vitesse de type ESVGL (4,520 k€)**

La prestation faite dans le cadre de ce contrat repose sur le développement d'un convertisseur de puissance permettant de faire varier la vitesse d'un moteur asynchrone triphasé de puissance 2.2 kW. Ce convertisseur est alimenté à partir du réseau 230V/50Hz, et génère trois phases dont la tension varie de 0 à 230V et la fréquence de 0 à 50Hz. Le variateur peut être alimenté aussi à partir d'un groupe électrogène. Comme il est difficile de connaître la précision sur la tension de sortie des groupes électrogènes, le variateur a été conçu pour fonctionner avec une tension d'entrée comprise entre 184 et 276V, avec une fréquence comprise entre 40 et 72Hz. Ce convertisseur est démarré par un interrupteur Marche/Arrêt, et la consigne de la vitesse est fournie par un potentiomètre. Le schéma de principe de ce variateur de vitesse est illustré par la Figure.12, et la photo du prototype est présentée par la Figure.13.

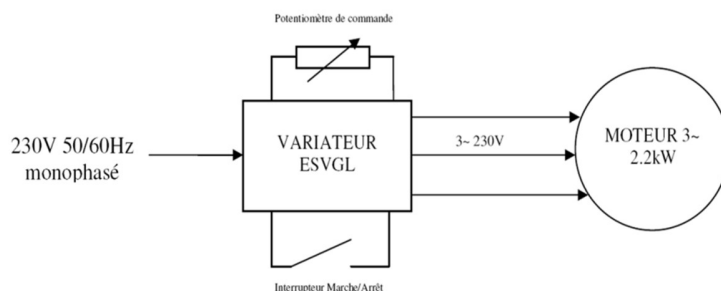


Figure. 12: Schéma de principe du variateur de vitesse.



Figure. 13: Photo du prototype.

5.3. Travaux personnels et collaboratifs

Depuis mon arrivée au laboratoire GREAH en septembre 2008, les travaux de recherche, auxquels je participe, sont essentiellement orientés vers le développement des stratégies de gestion d'énergie électrique pour les systèmes multi-sources/multi-charges. Les applications types sont les véhicules électriques hybrides et la production décentralisée utilisant les énergies renouvelables telles que : l'éolienne et le photovoltaïque. Le but étant toujours de gérer le flux énergétique d'une manière optimale en assignant à chaque source une mission correspondant à ses performances électriques (dynamique). Parallèlement à mes activités de recherche sur la gestion d'énergie, je mène des travaux de modélisation et de caractérisation des unités de stockage de l'énergie électrique (batteries et supercondensateurs) en collaboration avec Hamid GUALOUS du laboratoire LUSAC.

Ces travaux de recherche ont fait l'objet de 3 publications dans des revues internationales [R3, R5, R10], 12 congrès internationaux avec comités de lecture [Ci4, Ci5, Ci8, Ci10, Ci11, Ci15, Ci16, Ci17, Ci21, Ci22, Ci23, Ci24], 1 communication nationale [Cn1] et 1 ouvrage collectif.

V. Production scientifique et publications

1. Mémoires

1.1. Projet de Fin d'Etude d'Ingénieur

Titre : " Conception et réalisation d'une charge active programmable", Mémoire de Projet de Fin d'Etude d'ingénieur réalisé en juin 2003 dans le cadre d'une convention tripartite entre l'Université de Franche (France), l'Institut Polytechnique de Conakry (Guinée) et l'Agence Universitaire de la Francophonie.

1.2. DEA et DESS en Génie Electrique

Titre : "Gestion des puissances active et réactive produites par une machine généralisée en régime transitoire", Mémoire DEA et DESS Procédé et Traitement de l'énergie électrique, Université de Franche Comté, Belfort, Juin 2004.

1.3. Doctorat en Génie Electrique

Titre : "Supercondensateurs pour échange dynamique d'énergie à bord du véhicule électrique hybride - Modélisation, étude des convertisseurs et commande", Mémoire de Thèse de doctorat de l'Université de Franche Comté, Belfort, décembre 2007.

2. Revues internationales avec comité de lecture (16):

- R1. A. Tani, **M.B. Camara**, B. Dakyo, Y. Azzouz, "DC/DC and DC/AC Converters Control for Hybrid Electric Vehicles Energy Management-Ultracapacitors and Fuel Cell ", IEEE Transaction on Industrial Informatics, ISSN: 1551-3203, Vol. 9, No.2, pp. 686 - 696, May 2013.
- R2. M. A. Tankari, **M.B. Camara**, B. Dakyo, G. Lefebvre "Use of Ultracapacitors and Batteries for Efficient Energy Management in Wind-Diesel Hybrid System", IEEE Transaction on Sustainable Energy, ISSN:1949-3029, Vol. 4, No.2, pp.414-424, April. 2013.
- R3. **M.B. Camara**, B. Dakyo, H. Gualous, "Polynomial Control Method of DC/DC Converters for DC-bus Voltage and Currents Management - Battery and Supercapacitors", IEEE Transaction on Power Electronics, ISSN: 0885-8993, Vol. 27, No.3, pp. 1455-1467, March 2012.

- R4. A. Tani, **M.B. Camara**, B. Dakyo, “Energy Management based on Frequency Approach for Hybrid Electric Vehicle Applications- Fuel Cell/Lithium-battery and Ultracapacitors”, IEEE Transaction on Vehicular Technology, ISSN 0018-9545, Vol.61, No.8, pp. 3375 - 3386, Oct. 2012.
- R5. **M.B. Camara**, B. Dakyo and H. Gualous, “Supercapacitors and Battery Energy Management based on New European Driving Cycle”, Journal of Energy and Power Engineering, ISSN 1934-8975, Vol.6, No.2, No.51, pp.168-177, Feb. 2012
- R6. M. A. Tankari, **M.B. Camara**, B. Dakyo, C. Nichita, “Ultracapacitor Integration for Short-term Energy Management in a Hybrid System”, International Journal for Computation and Mathematics in Electrical and Electronic Engineering (COMPEL), ISSN: 0332-1649, Vol. 31, No.1, pp.294-312, Emerald Ed. 2012.
- R7. D.Ikni, M.S. Camara, **M.B. Camara**, B. Dakyo, H. Gualous, “Permanent Magnet Synchronous Generators for Large Offshore Wind Farm Connected to Grid - Comparative Study between DC and AC Configurations", International Journal of Renewable Energy Research, ISSN:1309-0127 Vol.4, No.2, pp.519-527, June 2014
- R8. A.M.Tankari, **M.B. Camara**, B.Dakyo, and N. Cristian, "Ultracapacitors and Batteries integration for Power Fluctuations mitigation in Wind-PV-Diesel Hybrid System" International Journal of Renewable Energy Research-IJREER, ISSN: 1309-0127, Vol. 1 No. 2, pp.86-95, 2011.
- R9. M. A. Tankari, **M.B. Camara**, B. Dakyo, C. Nichita, “Wind Power Integration in Hybrid Power System with Active Energy Management”, International Journal for Computation and Mathematics in Electrical and Electronic Engineering, ISSN: 0332-1649, Vol. 30, No. 1, pp. 245-263, 2011.
- R10. **M.B. Camara** , H. Gualous, F. Gustin, A. Berthon, B. Dakyo, “DC/DC converters design for Supercapacitors and Battery Power management in Hybrid Vehicle Applications-Polynomial Control Strategy”, IEEE Transaction On Industrial Electronics, ISSN:0278-0046, Vol.57, No.2, pp. 587-597, February 2010
- R11. M. A. Tankari, **M.B. Camara**, B. Dakyo, and C. Nichita, “Ultracapacitors and Batteries Integration in Wind Energy Hybrid System - Using the Frequencies distribution Method”, International Review of Electrical Engineering (IREE) , ISSN:1827- 6679, Vol. 5, No.2, pp. 521-529, March-April 2010.
- R12. M. A. Tankari, **M.B. Camara**, B. Dakyo, and C. Nichita, “Power Fluctuations Attenuation in Wind-PV-Diesel Hybrid System – Ultracapacitors and Batteries”, International Review of Electrical Engineering (IREE), ISSN 1827 – 6679, Vol.5, No. 5, October 2010.

- R13. **M.B. Camara**, H. Gualous, F. Gustin, A. Berthon, "Design and New Control of DC/DC Converters to share energy between Super capacitors and Batteries in Hybrid Vehicle", IEEE Transaction on Vehicular Technology, ISSN 0018-9545, Vol.57, No.5, pp. 2721-2735, Sept. 2008.
- R14. **M.B. Camara**, H. Gualous, F. Gustin, A. Berthon, "Experimental study of Buck-Boost converters with polynomial Control strategy for Hybrid Vehicles Applications", International Review of Electrical Engineering (IREE), ISSN 1827-6660, Vol.2, No.4, pp. 601-611, July-August 2007
- R15. M.A. Tankari, **M.B. Camara**, B. Dakyo, C. Nichita, "Ultracapacitors and Batteries Integration in Wind Energy Hybrid System-Frequencies Distribution Method", International Journal on Energy Conversion (IRECON), Vol.1, No.1, pp. 70-78, Jan.2013
- R16. A.Tani, M.B. Camara, B. Dakyo, "Energy management in the Decentralized Generation Systems based on Renewable Energy -Ultracapacitors and Battery to compensate the wind/load power fluctuations", IEEE Transactions on Industry Applications, ISSN: 0093-9994, Vol. 51, No.2, pp:1-11,(DOI:10.1109/TIA.2014.2354737), March/April 2015, (in press, voir <http://ieeexplore.ieee.org>)

3. Ouvrage collectif (1):

Mamadou Baïlo Camara, Mahamadou Abdou Tankari, Brayima Dakyo, "Supercondensateurs : Caractérisation et Intégrations dans les applications de Transports et Énergies Renouvelables", Éditions Universitaires Européennes, Sarrebruck, Allemagne, ISBN:978-6131517860, Sept. 2010.

4. Congrès internationaux et « Outstanding paper Award» (37):

4.1. Congrès internationaux avec Prix « Outstanding paper Award» (3):

- Ci1. A.Tani, **M.B. Camara**, and B. Dakyo, " Energy management in the Decentralized Generation Systems based on Renewable Energy Sources", IEEE Inter. Conf. on Renewable Energy Research and Applications, 11-14 Nov.2012, Nagasaki, Japan, Proceedings USB, ISBN: 978-1-4673-2328-4.
- Ci2. A. Tani, **M.B. Camara**, B. Dakyo, "Comparative Study between the Fuel Cell and the Lithium-battery coupled to Ultracapacitors for Hybrid Electric Vehicles Applications", Int. Conf. on Ecological Vehicles and Renewable Energies, March 22-25, Monte-Carlo 2012, Proceedings USB.
- Ci3. M. A. Tankari, **M.B. Camara**, B. Dakyo, C. Nichita, "Ultracapacitors and Batteries control for Power Fluctuations mitigation in Wind-PV-Diesel Hybrid System", Int. Conf. on Ecological Vehicles and Renewable Energies, Monte-Carlo 2011, Proceedings USB.

4.2. Congrès internationaux avec comité de lecture et actes (34):

- Ci4. **M.B. Camara**, A. Tani and B. Dakyo, "Energy Management in Hybrid Electric Vehicles based on Frequency approach compared to Dynamic component method-Lithium-battery and Ultracapacitors", IEEE Vehicle Power and Propulsion Conference (VPPC), October 27-30, 2014, Coimbra, Portugal , Proceedings USB.
- Ci5. Z. Sabiri, N. Machkour, Elm. Kheddioui, **M.B.Camara**, B. Dakyo, "DC/DC converters for photovoltaic applications - Modelling and simulation", IEEE International Renewable and Sustainable Energy Conference IRSEC'14, October 17-19, Ouarzazate-Morocco, 2014, Proceedings USB.
- Ci6. M.S.Camara, **M.B. Camara** , Brayima Dakyo, H.Gualous, "Modeling and Control of the Offshore wind energy system based on 5MW DFIG connected to grid", IEEE International Conference on Sustainable Engineering for a Better Future, IEEE AFRICON 2013, 9- 12 September 2013, Ile Maurice, Proceedings USB, ISBN: 978-1-4673-5940-5,pp.991-995.
- Ci7. M.O.F.Diallo, **M.B. Camara** , S. Youssef, H.Gualous, Brayima Dakyo, "Energetic capability Characterization of the Raz Blanchard area for the tidal turbine farm implementation", IEEE International Conference on Sustainable Engineering for a Better Future, IEEE AFRICON2013, 9- 12 September 2013, Ile Maurice, Proceedings USB, ISBN: 978-1-4673-5940-5,pp.996-1000.
- Ci8. H. Gualous, **M.B. Camara**, B.Boudart, R.Gallay, B.Daky, "Supercapacitor Characterization for Electric Vehicle Applications", IEEE International Conference. on Power Engineering, Energy and Electrical Drives (POWERENG 2013), 13-17 May.2013, Istanbul, Turkey, Proceedings USB, ISBN: 2155-5516, pp.1591-1596.
- Ci9. Djamel Ikni, **M.B. Camara** , A. Payman, Brayima Dakyo, "Dynamic Control of Wind Energy Conversion System", IEEE International Conference on Ecological Vehicles & Renewable Energies (EVER'13), March 27-30, Monte-Carlo, Proceedings CD, ISBN: 9781467352697.
- Ci10. **M.B. Camara**, B. Dakyo," SuperCapacitors and Fuel Cell Energetic Assistance for the Transport Applications – Energy management in the traction situations", IEEE Inter. Conf. on Renewable Energy Research and Applications (IEEE-ICRERA 2012), 11-14 Nov.2012, Nagasaki, Japan, Proceedings USB, ISBN: 978-1-4673-2328-4.
- Ci11. **M.B. Camara**, B. Dakyo, and H. Gualous, "Energy management based on Two-phase interleaved Buck-boost and Boost converters for Electric Vehicles Applications - Using Lithium-battery and Fuel cell", IEEE Inter. Conf. on Renewable Energy Research and Applications (IEEE-ICRERA 2012), 11-14 Nov. 2012, Nagasaki, Japan , Proceedings USB, ISBN: 978-1-4673-2328-4..

- Ci12. A.Tani, **M.B.Camara**, B.Dakyo," Hybrid Electric Vehicles dynamic power allocation method - Using Ultracapacitors and Lithium Battery", IEEE International Conference on Electrical Machines (ICEM), 2-5 Sept. 2012, Marseille, France, Proceedings USB, ISBN: 978-1-4673-0143-5.
- Ci13. M.A. Tankari, G. Lefebvre, Y. Canda, **M.B.Camara**, B. DAKYO, "Load fluctuations management in the Photovoltaic-Battery/Ultracapacitor standalone system", International Conf. EVER'12, Mar.22-25, Monte-Carlo 2012, Proceedings CD.
- Ci14. A. Tani, **M.B. Camara**, B. Dakyo, "Embedded Energy Management based on DC/DC Converters - Ultracapacitors and Fuel Cell ", IEEE Int. Conf. on Industrial Technology, Athens, Greece, 19-21 March 2012, Proceedings CD, ISBN: 978-1-4673-0340-8, pp.198-204.
- Ci15. **M.B. Camara**, B. Dakyo, H. Gualous, "Supercapacitors Modeling and Integration in Transport Applications", IEEE Industry Applications Society Annual Conf., October 2011, Orlando, Florida, USA, Proceeding CD, ISBN: 978-1-4244-9500-9, pp.1-7.
- Ci16. **M.B. Camara**, M. A. Tankari, B. Dakyo, "DC-bus Voltage Control for Multi-sources Systems – Battery and Supercapacitors", IEEE IECON 2011 Conference, November 2011, Melbourne, Australia, Proceeding CD, ISBN: 978-1-61284-969-0, pp. 1270 - 1275.
- Ci17. **M.B.Camara**, B.Dakyo, C. Nichita, "Polynomial Control Strategy of the DC/DC converter for Energy share between Supercapacitors and Battery", 19th IEEE Inter. Conf. on Electrical Machines (ICEM2010) ,Rome, Italy, Proceedings CD,ISBN: 978-1-4244-4174-7, pp.1- 6.
- Ci18. M. A. Tankari, **M.B. Camara**, B. Dakyo, and C. Nichita. "Attenuation of power fluctuations in wind diesel hybrid system - using ultracapacitors and batteries", 19th IEEE Inter. Conf. on Electrical Machines (ICEM2010) , Rome, Italy, Proceedings CD,ISBN: 978-1-4244-4174-7, pp.1- 6.
- Ci19. M. A. Tankari, **M.B.Camara**, B. Dakyo, C. Nichita, "Efficient management of energy transfer in wind diesel hybrid system", 14th IEEE Int. Power Electronics and Motion Control Conf. (EPE-PEMC 10), Sept. 6-8, Ohrid, Macedonia 2010,Proceedings CD,ISBN: 978-1-4244-7856-9 , pp. T12-108 - T12-113.
- Ci20. M. A. Tankari, **M.B.Camara**, B. Dakyo, C. Nichita, "Ultracapacitor integration for short-term energy management in a hybrid system", International Conference on Ecological Vehicles & Renewable Energies (EVER'2010), March 25-28, Monte-Carlo 2010, Proceedings CD.
- Ci21. **M.B. Camara**, H. Gualous, B. Dakyo, C.Nichita, P. Makany, "Buck-Boost converters design for Ultracapacitors and lithium Battery mixing in Hybrid Vehicle Applications", IEEE, Int. Conf. VPPC'2010, Sept.1-3, 2010, Lille, France, Proceedings CD, ISBN:978-1-4244-8219-1 , pp. 1-6.

- Ci22. **M.B. Camara**, B. Dakyo, H. Gualous, C.Nichita, “DC/DC converters control for Embedded Energy management - Supercapacitors and Battery”, 36th Annual Conf. on IEEE Industrial Electronics Society (IECON2010), Nov.7-10, 2010, Phoenix, AZ, USA, Proceedings USB, ISBN: 978-1-4244-5226-2, pp. 2317- 2322,
- Ci23. **M.B. Camara**, B. Dakyo, H.Galous, Cristian Nichita, “Full Bridge Converter for Embedded Energy share between Battery and Supercapacitors”, 35th Annual Conference on IEEE Industrial Electronics Society (IECON2009), November 3-5, 2009, Porto-Portugal , Proceedings CD, ISBN: 978-1-4244-4649-0, pp. 509-514.
- Ci24. **M.B.Camara**, B. Dakyo, C. Nichita, G.Barakat, “Simulation of a Doubly Fed Induction Generator with Hydro Turbine for Electrical Energy Production”, IEEE International Symposium on Advanced Electromechanical Motion Systems , July 1-3, 2009,Lille, France, Proceedings CD, ISBN: 978-2-955913-25-5,pp.1-6.
- Ci25. M. A. Tankari, **M.B.Camara**, B. Dakyo, C. Nichita, “Wind Power Integration in Hybrid Power System Active Energy Management”, International Conference on Ecologic Vehicles-Renewable Energies, EVER2009, March 26-29, Monte-Carlo 2009, Monaco, Proceedings CD
- Ci26. D. Fodorean, D. Bouquain, **M.B. Camara**, A. Miraoui, “Energy Management on board of a Reduced Scale Hybrid Automobile”, IEEE Inter. Electric Machines and Drives Conf. (IEMDC), May 3-6, 2009, Miami, Florida USA, Proceedings CD, ISBN:978-1-4244-4252-2,pp.197-201.
- Ci27. **M.B. Camara**, D. Fodorean, H. Gualous A. Miraoui, “Hybrid Sources Control for Electric Drives Traction Applications”,19th IEEE Int. Conf. on Power Electronics, Electrical Drives, Automation and Motion, 11-13 Jun.2008, Ischia, Italy, Proceedings CD, ISBN:978-1-4244-1663-9, pp:744 -749
- Ci28. **M.B Camara**, F Gustin, H Gualous, A.Berthon, “Energy management strategy for Coupling Supercapacitors and Batteries with DC-DC converters for hybrid vehicle applications",13th IEEE Int. Power Electronics and Motion Control Conf. (EPE-PEMC 2008), 1-3 September 2008, Poland, Proceedings CD,pp.1565-1570, ISBN: 978-1-4244-1742-1
- Ci29. **M. B. Camara**, F. Gustin, H. Gualous, A. Berthon, ‘Energy management Strategy for mixed Supercapacitors-Batteries sources for HEV’, 3rd European Symposium on Supercapacitors and Applications (ESSCAP), Rome 6-7 Nov. 2008, Proceedings CD.
- Ci30. **M.B. Camara**, F. Gustin, H. Gualous, A. Berthon, "Control strategy and optimisation of paralleling dc-dc converters with supercapacitors and batteries for peak power in hybrid vehicle applications", 3rd European Ele-Drive Transportation Conference (EET)- Geneva, March 11-13, 2008 , Proceedings CD, pp.1-7

- Ci31. **M.B. Camara**, F. Gustin, H. Gualous, A. Berthon, "Supercapacitors and Batteries powers management for Hybrid Vehicles Applications/ Using multi boost and multi full bridge converters", 12th European Conference on Power Electronics and Applications (EPE), 2-5 September 2007, Denmark, Proceedings CD, ISBN : 978-92-75815-10-8, pp.1-7
- Ci32. **M.B. Camara**, H. Gualous, F. Gustin, A. Berthon, "Control strategy of Hybrid sources for Transport applications using Super capacitors and batteries", 5th IEEE Inter. Conf. on Power Electronics and Motion Control (IPEMC), 14-16 Aug. 2006, Shanghai, China, Proceedings CD, ISBN : 1-4244-0449-5 , pp.1-5
- Ci33. **M.B. Camara**, F. Gustin, H. Gualous, A. Berthon, "Studies and realization of the buck-boost and full bridge converters with multi sources system for the hybrid vehicle applications", Second European Symposium on Supercapacitors and Applications, ESSCAP2006, 2-3 November 2006, Lausanne, Switzerland, Proceedings CD, pp.1-6
- Ci34. D. Ramuz, **M. Camara**, H. Clergeot, J-M. Kauffman, "Simulation of a Doubly Fed Induction Generator Used in an autonomous Variable Speed Hydro Turbine with Maximum Power Point Tracking Control", 12th International Power Electronics and Motion Control Conference, EPE-PEMC06, Aug. 2006, Portoroz, Slovenia, Proceedings CD, ISBN: 1-4244-0121-6 ,pp. 1620-1624
- Ci35. D. Ramuz, **M. Camara**, M. Sebeloue, O. Tamarin, F. Roubaud, H. Clergeot, J-M. Kauffman; "Modelling and Simulation of a Doubly Fed Induction Generator in stand-alone Variable Speed Hydro Turbine ", European conference on Power Electronics and Applications, EPE'05, 11-14 September 2005, Dresden, Germany, Proceedings CD, ISBN:90-75815-08-5, pp.1-10
- Ci36. M.S. Camara, **M.B. Camara**, B. Dakyo, H. Gualous, "Permanent Magnet Synchronous Generators For Offshore Wind Energy System Linked To Grid-Modeling And Control Strategies", 16th IEEE International Power Electronics and Motion Control Conference (PEMC), Antalya/Turkey, 21-24 September, 2014, ISBN:978-1-4799-2062-4, pp.165-169.
- Ci37. M.O.F.Diallo, **M.B. Camara**, S.Youssef, H. Gualous, B. Dakyo, "Permanent Magnet Synchronous Generator For Tidal Turbine Application In Raz Blanchard - Modeling And Control Strategy", IEEE, 16th IEEE International Power Electronics and Motion Control Conference (PEMC), Antalya/Turkey, 21-24 September, 2014, ISBN:978-1-4799-2062-4, pp.465-469.

5. Congrès nationaux (6) :

- Cn.1 **M.B. Camara**, B. Dakyo, C. Nichita, "Convertisseur à étage intermédiaire haute fréquence pour le couplage de Batteries Supercondensateurs", EPE2010, 30 Aout -2 juillet Saint-Nazaire, France

- Cn.2 M. A. Tankari, **M.B. Camara**, B. Dakyo, C. Nichita, “Intégration efficace du stockage d’énergies dans un système hybride éolien-diesel”, EPF2010, 30 Aout -2 juillet Saint-Nazaire, France
- Cn.3 M.S. Camara, **M.B. Camara**, B. Dakyo, H. Gualous, “Modélisation et commande d’une génératrice synchrone à aimant permanent pour la production et l’injection des énergies offshore dans un réseau”, SGE2014, ENS Cachan, 8 - 10 juillet 2014
- Cn.4 M.O.F. Diallo, **M.B. Camara**, S. Youssef, H.Gualous, B. Dakyo, "Génératrice Asynchrone à Double Alimentation pour la production d’énergie hydrolienne dans le Raz Blanchard - Modélisation et Simulations", SGE2014, ENS Cachan, 8 - 10 juillet 2014
- Cn.5 M.S. Camara, **M.B. Camara**, B. Dakyo, H. Gualous, “Modélisation et commande d’une génératrice synchrone à aimant permanent pour la production des énergies offshore”, Journées de la section Electrotechnique du club EEA, Université du Havre, 20 - 21 Mars 2014
- Cn.6 M.O.F. Diallo, **M.B. Camara**, S. Youssef, H.Gualous, B. Dakyo, "Génératrice Asynchrone à Double Alimentation pour la production d’énergie hydrolienne - Modélisation et Simulations", Journées de la section Electrotechnique du club EEA, Université du Havre, 20 - 21 Mars 2014

6. Rapports de synthèse des contrats de prestation de service et de recherche

- RC1. **M.B. Camara**, V. Dyck, B. Dakyo, "**Caractérisation d’un prototype d’Eolienne de 5kW au moyen d’un banc Electromécanique**", Rapport de synthèse du contrat de prestation de service et de recherche n° 20130320-04 irr jb- 40 - Université Le Havre/Technopole de la Réunion, 05 Sept. 2013, 10 pages.
- RC2. **M.B. Camara**, B.Dakyo, "Approche des besoins énergétiques en lien avec les missions des véhicules autonomes - cas d’un bateau fluvial", Rapport intermédiaire - PROJET /VCVAFE – AUTOMOTEUR / LOT9, 2013, 14 pages.
- RC3. S. Nait Mammar, **M.B. Camara**, F. Le Brouder, "Mise en œuvre d’un variateur de vitesse nouvelle génération pour une alimentation de ventilateurs de désenfumage". Rapport de synthèse - Contrat Université Le Havre/ Société Groupe Leader S.A.S, 18 sept.2012, 60 pages.

7. Travaux présentés aux séminaires

- TS1. **M.B. Camara**, B.Dakyo, “ Stockage d’Energie par Supercondensateurs pour les Applications de Véhicule Electrique Hybride”, Journée Electronique de Puissance, Université du Havre, 24 Nov. 2011
- TS2. **M.B. Camara**, A.Payman, B.Dakyo, “Gestion d’Energie Electrique Embarquée”, Plénière MOV’EO Haute-Normandie, l’ESIGELEC-Saint-Etienne du Rouvray, Jeudi 16 décembre 2010

- TS3. **M.B.Camara**, B.Dakyo, “Storage Technologies for Electrical Drive and Renewable Energies”, Seminaire Edulink à l’Université du Havre, 06/07/2011
- TS4. **M.B.Camara**, “Systèmes de stockage à Supercondensateurs pour les Applications de Transport et d’Energie Renouvelable”, Présentation sur invitation à l’Ecole de Technologie Supérieure de Montreal, déc. 2009

2^{ème} PARTIE : SYNTHÈSE DES TRAVAUX DE RECHERCHE

I. Chapitre 1 : Systèmes multi-sources destinés aux véhicules électriques hybrides et aux énergies renouvelables

1. Introduction

Dans ce chapitre, je présente une tentative de synthèse des problématiques des systèmes multi-sources dédiés aux applications des énergies renouvelables et aux véhicules électriques hybrides. Le couplage multi-sources met en jeu des interactions entre des sources d'énergies de nature différente. Les problématiques d'un tel système sont complexes et variées car le comportement du système global n'est pas une juxtaposition des comportements individuels des sources interconnectées. Selon la nature des sources à interconnecter et le niveau varié des tensions des applications, on est souvent obligé d'interfacer entre les sources et les charges électriques des convertisseurs de puissance pour l'adaptation des impédances. Ces convertisseurs donnent certes des degrés de liberté pour la gestion des flux énergétiques entre les différents organes du système multi-source. Par contre, ils entraînent des modifications non négligeables des comportements individuels des sources au point de couplage. La méthode adaptée pour étudier les systèmes multi-sources complexes est l'approche systémique. Cette approche est vitale pour établir des modèles comportementaux des sources et des convertisseurs. Ces modèles sont déterminants pour l'élaboration des stratégies de la gestion des flux énergétiques dans les systèmes multi-sources.

2. Caractéristiques des sources

L'objectif de cette section est de faire un bref rappel des caractéristiques de certaines sources, afin de mettre en évidence les grandeurs susceptibles d'affecter les performances des systèmes multi-sources. Ces caractéristiques permettront de cadrer les problématiques qui seront abordées tout au long de ce mémoire.

2.1. Groupe Diesel

Les groupes électrogènes sont généralement fabriqués pour être utilisés à vitesse fixe. Plusieurs travaux [1], [2], [3] montrent que la consommation de fuel, le coût du système et la durée de vie du groupe électrogène peuvent être optimisés lorsqu'il fonctionne à vitesse variable. La Figure. 1.1 illustre une étude comparative entre un groupe électrogène à vitesse fixe et un groupe électrogène à vitesse variable. Pendant le fonctionnement à vitesse variable, le groupe électrogène est capable de délivrer une puissance supérieure à sa puissance de synchronisme. La puissance maximale produite par le groupe électrogène à vitesse variable est égale à P_{d1max} et pour obtenir la même puissance ($P_{d2synch}$) à partir d'un groupe électrogène à vitesse fixe de synchronisme, il est nécessaire d'utiliser un groupe électrogène de puissance installée plus grande que celle du groupe électrogène à vitesse variable. Ceci entraîne un surcoût, un plus grand

encombrement (dimensions et poids) et plus de consommation de fuel. La plage de variation de la puissance à la vitesse de synchronisme est définie par $P_{loadfix}$. La plage de fonctionnement du groupe électrogène à vitesse variable est délimitée par la vitesse minimale ω_{gmin} et celle maximale ω_{gmax} . Dans cette plage, une variation linéaire de la puissance $P_{loadvar}$ en fonction de la vitesse est envisageable. La caractéristique commune à tous les groupes électrogènes quel que soit la technologie est la « dynamique lente » qui peut être contraignante pour certaines applications multi-sources dotées d'éolienne et/ou hydrolienne.

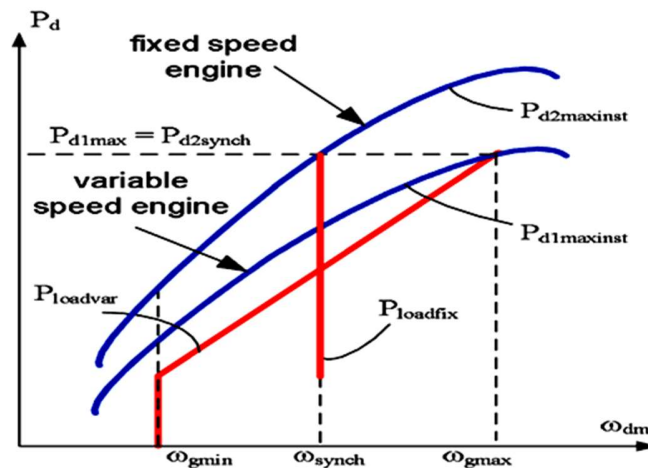


Figure.1.1: Comparaison entre groupe électrogène à vitesse fixe et celui à vitesse variable, où P_{d1max} est la puissance maximale installée du groupe à vitesse variable, ω_{synch} est la vitesse de synchronisme [1].

2.2. Energie éolienne

L'énergie électrique produite par une éolienne suit le comportement aléatoire de la vitesse du vent qui est difficilement prévisible. En effet, les caractéristiques du vent sont différentes d'une région à l'autre et d'un continent à l'autre. Néanmoins, la première tentative de modélisation et de caractérisation de la vitesse de vent a été entreprise par Van Der Hoven en 1957 à partir d'une grande base de données de longs et moyens termes de la ville de Brookhaven, New York. Cette étude a permis de définir une caractéristique globale du profil de la vitesse de vent présentée par la Figure.1.2 qui a été récemment réédité dans [4].

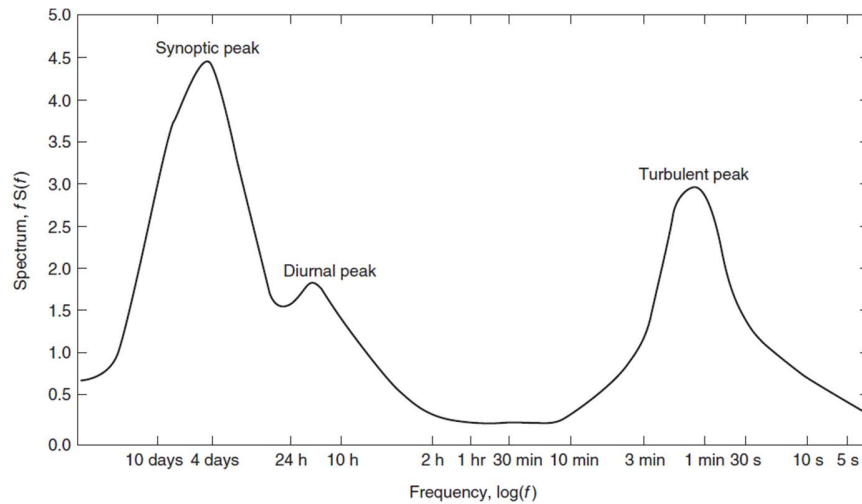


Figure.1.2: Spectre de la vitesse du vent de Van Der Hoven issue de [4].

La Figure.1.2 présente des variations sur plusieurs jours appelées « Synoptic peak », des variations journalières désignées par « Diurnal peak » et des variations de court-terme désignées par « turbulent peak » allant de quelques minutes à quelques secondes. Les variations « synoptic peak » et « diurnal peak » peuvent être traitées indépendamment des composantes de court-terme (turbulent peak). Le phénomène "spectral gap" survient entre les pics journaliers (diurnal peak) et les pics de turbulence (turbulent peak). L'énergie est très faible dans cette zone comprise entre 2 h et 10 min, mais il convient de signaler que cette zone n'a pas été observée dans [5]. Selon ce dernier, le "spectral gap" survient probablement lorsque des mesures à différentes altitudes ou à différentes périodes d'échantillonnage sont combinées. Par contre, plusieurs travaux de modélisation de la vitesse de vent [4], [5], [6], [7] sont unanimes sur le fait que la composante turbulente contient des perturbations non négligeables. Celles-ci peuvent avoir un impact considérable sur le dimensionnement et sur la qualité de l'énergie électrique produite. D'après [5], la bande fréquentielle de la vitesse de vent issue des données acquises sur 104 turbines localisées sur 4 sites est comprise entre 0.25 μ Hz et 0.14 mHz dans le cas des mesures effectuées pendant 366 jours avec un pas d'échantillonnage d'une heure. Par contre, les mesures effectuées pendant 10 jours avec un pas d'échantillonnage d'une seconde montrent une plage fréquentielle allant de 9.2nHz à 0.5 Hz. De ces travaux de caractérisation, il apparait que la partie significative de la puissance éolienne a un contenu fréquentiel inférieur à 1Hz. Au-delà de cette fréquence, les fluctuations peuvent être atténuées par des unités de stockage d'énergie électrique à dynamique rapide tel que les supercondensateurs [8].

Une étude menée par [7] sur des données mesurées sur sept sites aux USA avec des puissances installées allant de 330kW à 1.5MW par turbine met l'accent sur les fluctuations haute fréquence de la puissance éolienne et présente une analyse intéressante dont nous présentons quelques indicateurs.

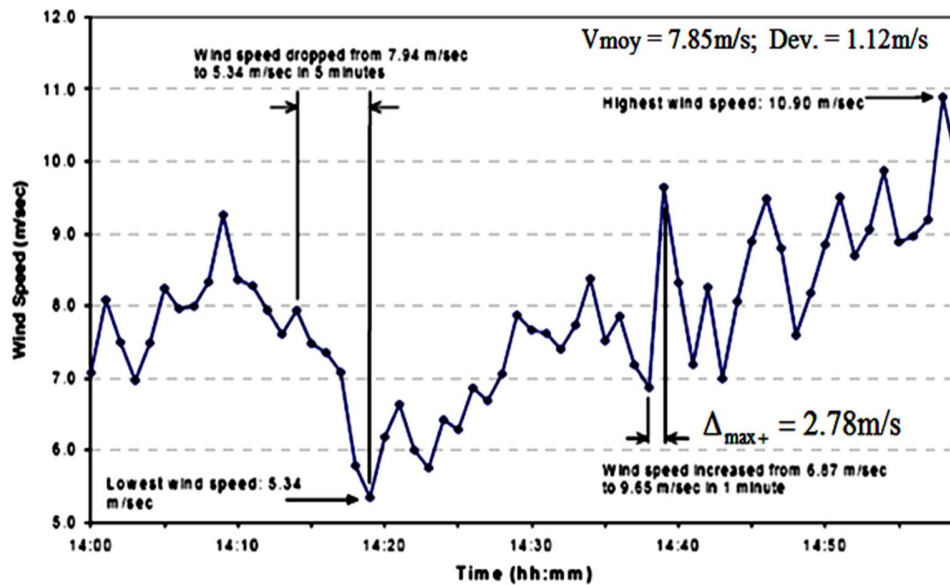


Figure.1.3: Vitesse du vent mesurée avec un pas d'une minute pendant 1 heure [7].

Notons que l'inertie des turbines est plus faible pour des puissances plus petites. Aussi, les amplitudes des fluctuations exposées dans ce paragraphe sont susceptibles d'être plus faibles que dans le cas des turbines éoliennes avec des puissances inférieures à 100kW. La Figure.1.3 présente un profil de la vitesse du vent mesurée avec un pas d'une minute pendant 1h. La vitesse moyenne du vent au cours de cette période est de 7.85 m/s avec une déviation de 1.12 m/s. Ce profil donne un coefficient de variance (écart type divisé par la moyenne) de 0.14. Le plus grand changement par minute de la vitesse du vent observé sur ce profil est de 2.78 m/s dans le sens positif (augmentation), et il est de -0.52 m/s dans le sens négatif. Les amplitudes des variations de la puissance éolienne par minute sont de l'ordre de 0.3% à 1% de la capacité de l'installation. Les valeurs plus élevées sont pour les plus petites installations et les valeurs faibles sont pour les grandes installations. Pour des intervalles de 10 minutes, les amplitudes moyennes des variations de la puissance éolienne varient autour de 2% de la capacité du système. Les amplitudes moyennes des variations horaires peuvent atteindre 4.5% à 6.4% de la capacité de l'éolienne. Ces pourcentages sont calculés par rapport à la capacité nominale des éoliennes testées.

Les principales grandeurs à retenir de ce profil sont : - la forme d'onde de la vitesse du vent et l'amplitude des variations de la puissance éolienne qui sont des indicateurs pour le choix et le dimensionnement des sources nécessaires à la compensation des fluctuations.

2.3. Energie Photovoltaïque

L'ensoleillement évolue sous la forme d'une demi-sinusoïde au cours de la journée, sauf en cas des passages des nuages qui provoquent des intermittences. L'évolution instantanée (variation par seconde) de la radiation mesurée à Utrecht (Netherlands) le 17 Juin 2008 est illustrée par la Figure. 1.4, [9]. Elle est moyennée sur une heure et le résultat est comparé aux relevés fournis par le site web "Strang" pour le même lieu et le même jour. La Figure.1.5 présente les mesures faites par le NREL (National Renewable Energy Laboratory/U.S.A) entre 1986 et 2007. Ce résultat montre que la forme d'onde de l'ensoleillement sur plusieurs années est similaire à celle de l'évolution journalière. De ces profils, il ressort que l'énergie photovoltaïque est moins fluctuante que celle de l'éolienne.

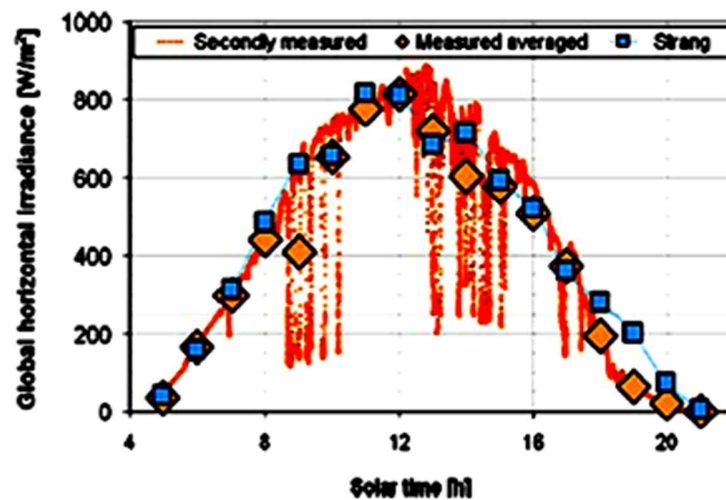


Figure.1.4: Radiation solaire journalière mesurée avec un pas d'échantillonnage d'une seconde et sa moyenne horaire qui sont comparées avec les mesures du site web "Strang", [9].

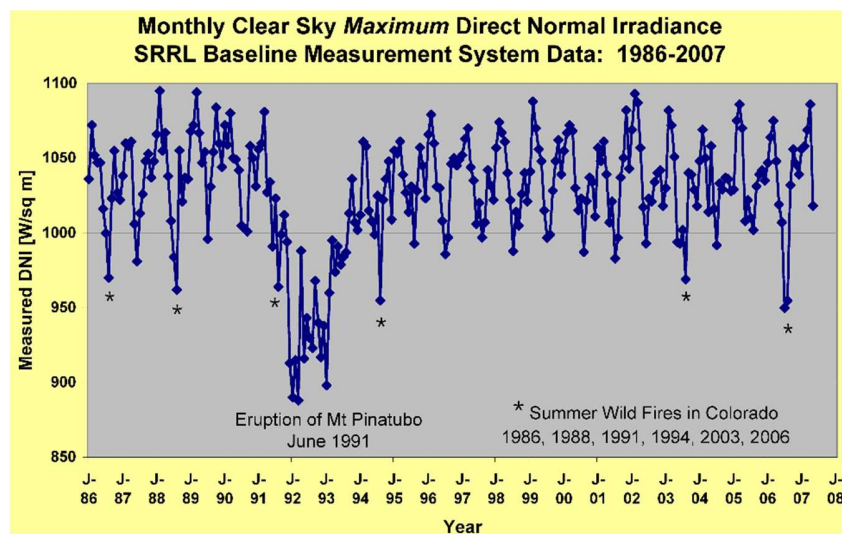


Figure.1.5: Radiation solaire sur plusieurs années issue de [10].

2.4. Unités de stockage d'énergie : Supercondensateurs et Batteries

Il existe différentes technologies de stockage de l'énergie électrique capables de s'adapter au mieux au système de production des énergies renouvelables. Quel que soit la technologie, le principe consiste à stocker de l'électricité en transformant l'énergie électrique en une autre forme d'énergie, qui peut être emmagasinée puis récupérée en fonction du besoin. Les principaux moyens de stockage de l'énergie sont : - les supercondensateurs, les inductances supraconductrices (SMES Superconductor Magnetic Energy Storage), les volants d'inertie (FES : Flywheel Energy Storage), les systèmes à air comprimé avec fluide d'interface (eau ou huile), les BOP (batteries Oil hydraulics and Pneumatics), et les accumulateurs électrochimiques. A ces moyens de stockage à petite échelle s'ajoutent les moyens de stockage à grande échelle tels que : - le stockage hydraulique gravitaire, l'air comprimé en caverne, les batteries électrochimiques, les batteries à circulation (Redox flow batteries), et les systèmes à stockage thermique qui sont en phase d'étude [11]. Les critères de choix d'une technologie de stockage dépendent du besoin, auquel on associe un cahier des charges, des contraintes de réglementation, de coût et d'environnement [12]. La sélection d'un système de stockage sur un site donné dépend de plusieurs critères de choix tels que :

- la quantité et la nature de l'énergie disponible ;
- la puissance disponible;
- la densité de stockage en énergie et en puissance, qui conditionne le volume et le poids du système ;
- le coût d'investissement et de la maintenance qui sont liés à la maturité de la technologie ;
- le nombre des cycles et profondeur de décharge ;
- la sécurité.

Les unités de stockage d'énergie électrique peuvent être catégorisées par leurs performances en énergie et /ou puissance comme illustré par le diagramme de Ragone de la Figure. 1.6, [13]. La densité d'énergie ou énergie spécifique caractérise la performance énergétique d'une unité de stockage d'énergie électrique [14]. La puissance spécifique ou la densité de puissance caractérise la performance en puissance instantanée de l'élément de stockage. Ces deux critères de performance permettent de répartir les éléments de stockage de l'énergie électrique selon leurs performances sur des horizons temporels donnés correspondant à la réponse dynamique de chaque élément.

Parmi les éléments de stockage d'énergie électrique, je m'intéresserai particulièrement aux supercondensateurs et aux batteries. Les supercondensateurs possèdent une puissance instantanée plus importante que celle des batteries, et une énergie plus grande que celle des condensateurs classiques. Leur

durée de vie est plus grande que celle des batteries (environ 10 ans). Les supercondensateurs sont caractérisés par une réponse dynamique inférieure à quelques dizaines de secondes. Les batteries ont une densité de puissance très faible mais une énergie spécifique élevée. Elles sont caractérisées par une réponse dynamique supérieure à la mn. En ce qui concerne la pile à combustible c'est convertisseur d'énergie et non pas un élément de stockage [15].

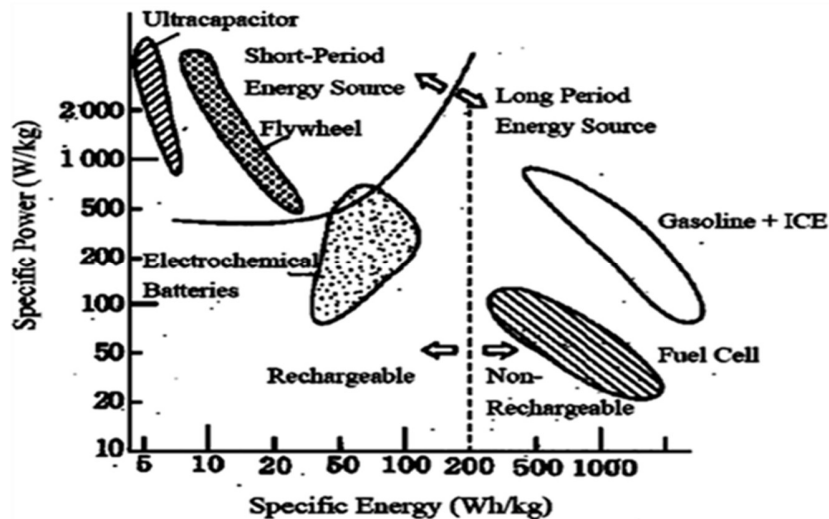


Figure.1.6: Performances en énergie et puissance des éléments de stockage d'énergie électrique [11].

En résumé, aucun des éléments de stockage d'énergie électrique décrit ci-dessus ne dispose à la fois toutes les performances requises (forte densité d'énergie, forte densité de puissance, réponse dynamique adéquate) pour les applications des énergies renouvelables ou pour celles des véhicules électriques hybrides. En d'autres termes, les éléments de stockage de l'énergie électrique ont des rôles complémentaires et non concurrentiels. Pour exploiter les meilleures performances de chacun des éléments de stockage de l'énergie, le système multi-source équipé de deux ou plusieurs éléments de stockage peut être une solution intéressante.

3. Problématiques du couplage multi-source

Chaque source d'énergie peut être contrôlée sans d'autres contraintes que celles liées à ses propres caractéristiques. Par contre, une interconnexion des sources de nature différente met en jeu plusieurs phénomènes imprévisibles pouvant affecter la stabilité et les performances du système global. Ces types de contraintes font que le taux de pénétration des sources intermittentes est limité pour assurer la stabilité du système. Dans le cas des éoliennes connectées à un réseau alternatif, plus le taux de pénétration devient important, plus les problèmes de stabilité en fréquence et en tension au point de couplage deviennent aussi importants. Lorsqu'une production éolienne est utilisée dans un système multi-source, les fluctuations produites par l'éolienne sont injectées au point de couplage. Dans ce cas, gérer convenablement la stabilité

électrique du point de couplage signifie que la dynamique résultante des interactions entre tous les organes interconnectés permet la compensation de l'effet "éolienne". En couplant par exemple une éolienne et un groupe diesel, ce dernier doit avoir au moins la même dynamique. Malheureusement, ce n'est pas le cas en règle générale, il faut donc trouver d'autres solutions. L'intégration des éoliennes dans un système de production d'énergie électrique pose ainsi des problématiques complexes qui nécessitent une connaissance suffisante des constituants du système. De plus, les problématiques diffèrent selon que le système est connecté au réseau électrique ou non connecté.

Dans le cas du système connecté au réseau électrique, plusieurs travaux ont été menés pour identifier les impacts de la production décentralisée, puis proposer des solutions : [16], [17], [18], [19], [20]. Dans le cadre de ce mémoire, je vais brièvement rappeler les principaux impacts. A l'heure actuelle, la majorité des productions décentralisées sont raccordées au réseau de distribution. Pour cette raison, je parlerai essentiellement de l'impact des productions décentralisées sur les réseaux de distribution.

3.1. Problématique liée à l'intermittence des énergies renouvelables

La production des énergies renouvelables (éolienne, hydrolienne et photovoltaïque) est qu'elles sont susceptibles à des variations de disponibilité du fait de l'intermittence de la ressource. Le problème majeur de l'éolienne ou l'hydrolienne est l'incertitude sur les prévisions de la vitesse du vent ou celle de la marée, entraînant une incertitude sur la production de l'énergie. Des exemples de mauvaises prévisions concernant le Danemark sont présentés dans [21]. Les conséquences des erreurs de prévisions sur 24 h peuvent entraîner une sous-production de l'ordre de 50% ou une surproduction de 50% avec des changements rapides de signe en cours de journée. Malgré cette contrainte, les capacités de production des réserves contrôlables doivent être maintenues pour pallier ces incertitudes, en particulier pour satisfaire la demande en période de pointe. Ainsi, les capacités de production de remplacement dans le cas où les énergies renouvelables ne peuvent pas répondre à la demande, doivent pouvoir démarrer quasi instantanément [22]. Les situations de surproduction peuvent devenir critiques lorsque les lignes d'interconnexion des réseaux ont atteint leurs capacités limites. La prévision est globalement bonne en ce qui concerne l'amplitude mais présente une incertitude sur le moment où ce niveau de production sera atteint [23]. En effet, la capacité des lignes et des postes de transformation est limitée. Cette limitation peut engendrer dans le cas de l'éolienne un problème fondamental, car les lieux de production sont généralement distants des consommateurs. Afin d'éviter la surcharge des lignes de transport et d'assurer la sécurité du réseau, des nouvelles lignes devraient être construites en particulier aux interconnexions entre les réseaux gérés par des opérateurs différents [20]. Il faut cependant noter que le délai de renforcement d'un poste peut atteindre 5 ans et le délai de construction d'une nouvelle ligne peut atteindre 10 ans et faire l'objet

d'oppositions importantes de la part des populations. La société Réseau de Transport d'Electricité (RTE) a évalué la capacité d'accueil du réseau français, sans adaptation importante, entre 6000 et 7000 MW d'éolienne [24], [25].

De plus, les variations de vitesse de vent/marée et de l'ensoleillement se traduisent par des fluctuations des puissances produites entraînant un grand nombre des cycles et microcycles pour les dispositifs de compensation. Les solutions envisagées ces dernières années consistent à insérer des éléments de stockage d'énergie dans le système pour atténuer les impacts des fluctuations de puissance sur les performances du système global. Ainsi, le système hybride devient plus complexe et nécessite une stratégie de contrôle prenant en compte toutes les contraintes liées aux sources interconnectées et les interactions résultantes.

3.2. Problématiques liées à la non standardisation des profils des charges

L'une des problématiques des systèmes multi-sources est la diversité des profils de mission qui varie non seulement en fonction des applications, mais aussi en fonction des réglementations des pays ou groupe des pays. Par exemple pour les applications des véhicules, ils existent des cycles « normalisés » tels que : le cycle européen de conduite d'automobile (NEDC, Figure.1.7), le cycle américain de conduite d'automobile (FUDS-FHDS, Figure.1.8), le cycle japonais de conduite d'automobile (JC08, Figure.1.9) adopté depuis 2011. Tous ces cycles peuvent être qualifiés de théorique (non réaliste) car ils ne sont pas identiques aux cycles réels appliqués aux véhicules par les utilisateurs. C'est pour cette raison, des experts européens, japonais et indiens ont développé le WLTP (Worldwide Harmonized Light vehicles Test Procedures) dans le but d'évaluer les polluants, l'économie de carburant, mais aussi les performances des véhicules électriques légers. Ils envisageaient de remplacer le cycle NEDC à l'horizon 2014. La procédure de test est divisée en trois cycles, en fonction du rapport de la puissance électrique nominale en [W] sur la masse du véhicule d'essai en [kg]. Ce ratio appelé PMR (Power to Mass Ratio) et les 3 classes sont définis comme indiqué dans le Tableau.1.1.

Tableau.1. 1: Les 3 cycles de WLTP (Worldwide Harmonized Light vehicles Test Procedures) issue de [26].

	Puissance électrique/Masse du véhicule (PMR)
Class 3	$PMR \geq 34$
Class 2	$22 < PMR < 34$
Class 1	$PMR \leq 22$

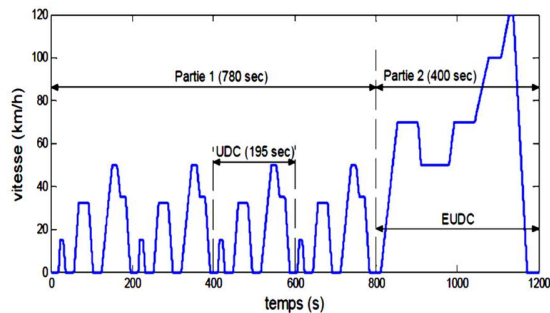


Figure.1.7: Cycle européen de conduite d'automobile type (NEDC).

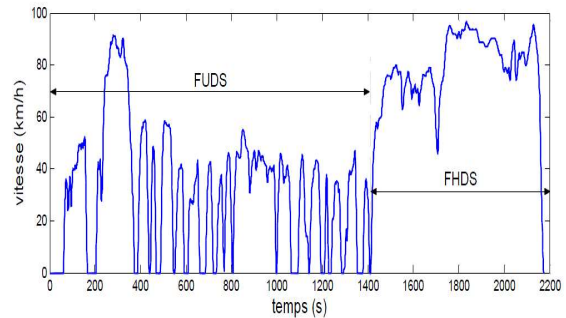


Figure.1.8: Cycle américain de conduite d'automobile type (FUDS-FHDS).

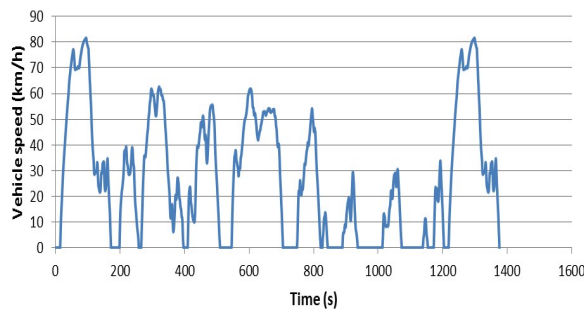


Figure.1.9: Cycle japonais de conduite d'automobile type, adopté depuis 2011 (JC08) issue de [26].

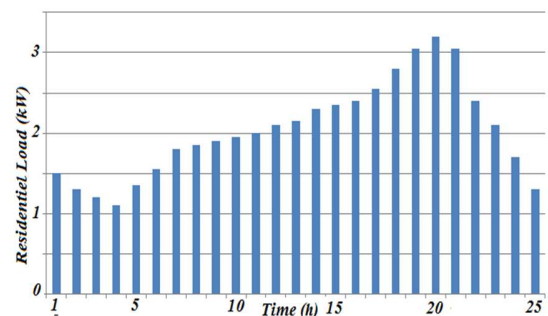


Figure.1.10: Profil type de charge résidentielle pour l'été.

Compte tenu de la diversité des profils, il est préférable de parler de «cycle de conduite d'automobile type» que des cycles normalisés car le profil de vitesse peut varier selon les conducteurs du fait qu'ils n'assistent pas de la même façon sur les commandes du véhicule.

Pour les applications de production d'énergie décentralisée, la problématique est beaucoup plus complexe en raison de la diversité et du nombre d'appareils utilisés par les consommateurs d'énergie. La diversité des appareils entraîne une diversité des profils de consommation. Ces profils sont généralement très mal estimés à cause d'imprécisions du besoin des consommateurs qui ne souhaitent pas d'intrusion. Néanmoins, un profil type de charge résidentielle pour une saison d'été est illustré sur la Figure.1.10.

Quel que soit le type d'application envisagé, la diversité des profils de mission entraîne la nécessité de rechercher une méthode de dimensionnement et de gestion d'énergie spécifique au cahier des charges.

3.3. Problématiques des services système

Actuellement, la majorité des productions décentralisées ne participe pas aux services système pour plusieurs raisons. La première est due à l'incapacité technique car certaines technologies ne sont pas a priori adaptées. Des études ont montré que certaines technologies ont la possibilité d'apporter des services système [27], [28], [29]. La seconde raison s'explique par l'absence de demande de la part des Gestionnaires du Réseau électrique. La troisième raison est liée à l'aspect économique qui semble être inintéressant pour

les gestionnaires du réseau. Le fait que la production décentralisée ne participe pas aux services système va à terme limiter son taux de pénétration [20].

3.4. Problématiques des pics de consommation

Le problème majeur de l'exploitation du réseau électrique est de maintenir en permanence, l'équilibre entre l'offre disponible et la demande potentielle en énergie électrique. Les paramètres influençant la consommation d'électricité sont essentiellement la météorologie et l'activité économique. Chaque fois que la température baisse, la consommation d'énergie électrique augmente considérablement. La méthode de prévision s'appuie sur le caractère cyclique de la consommation qui peut être : annuel, hebdomadaire ou journalier. Un exemple de courbe de consommation journalière d'hiver issue de [30] est présenté sur la Figure.1.11. Cette courbe de consommation d'électricité journalière reflète les modes de vie des consommateurs. Surtout en hiver, sur 24 heures, la courbe de consommation électrique représente une pointe le matin, avec une progression de 4h à 8h, un creux l'après-midi vers 16h. Vers 19h, c'est le pic du soir et enfin un creux la nuit. En effet, dès 4h du matin, la consommation électrique augmente. A cette heure, la vie journalière reprend son rythme. Avec la pause déjeuner, la consommation électrique se stabilise puis décroît progressivement jusque 16h [22]. Le transport, l'électroménager, les télévisions, l'éclairage public et domestique etc... sont alors massivement utilisés vers 19h. Ces demandes conduisent à la pointe journalière de la consommation électrique au environ de 19h comme illustré sur la Figure.1.11.

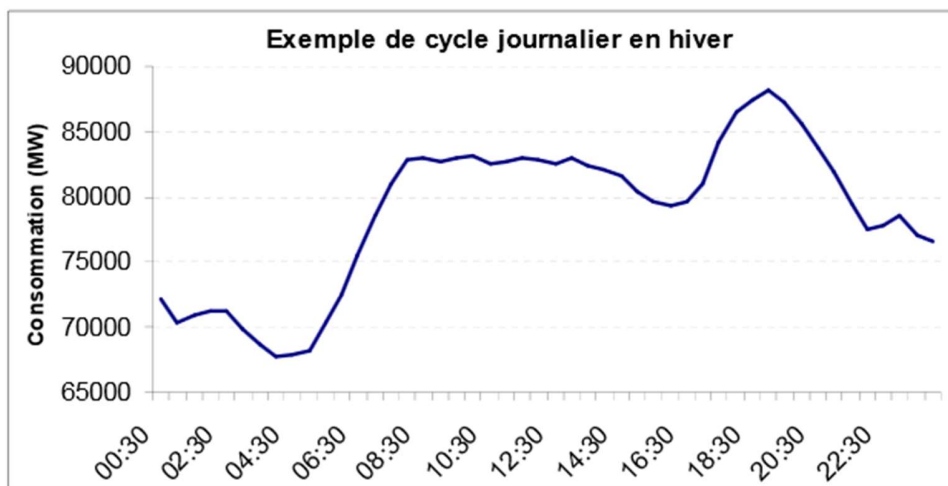


Figure.1.11: Exemple de courbe de consommation électrique journalière en hiver [30].

Pour lisser la courbe de consommation et réduire les pics, les pouvoirs publics ont, depuis plusieurs années, développé des actions dites de « Maîtrise de la Demande d'Énergie » en France. Producteurs et consommateurs du secteur tertiaire ainsi que les particuliers auront un rôle à jouer dans cette recherche de

maîtrise de l'usage de l'électricité selon trois axes : la maîtrise totale de la demande, la maîtrise des usages contribuant à la croissance de la pointe et le développement des effacements de consommation [22], [30].

4. Convergence - Divergence entre Véhicules électriques hybrides et Systèmes de production aux énergies renouvelables

Dans le cadre de la généralisation des besoins énergétiques des Véhicules Electriques Hybrides (VEH), les cycles énergétiques optimaux supposent un stockage de l'énergie selon des horizons temporels variés. Les contraintes du stockage doivent être respectées et l'incidence sur le dimensionnement et le contrôle des convertisseurs statiques doit être évaluée et prise en compte. Pour les véhicules électriques hybrides, l'étude des topologies des convertisseurs de puissance incluant des nouvelles technologies telles que les supercondensateurs, les batteries et les piles à combustible a fait l'objet de plusieurs travaux ses dernières années [31], [32], [33], [34], [35].

A l'image des applications des VEH, les systèmes de production aux énergies renouvelables nécessitent des éléments de stockage de l'énergie dès lors qu'une production locale intermittente est envisagée. En effet, les applications des VEH et les systèmes de production aux énergies renouvelables présentent une convergence des structures des convertisseurs statiques comme le montre la Figure.1.12. Cette convergence permet d'utiliser des stratégies développées pour la gestion d'énergie embarquée à bord des VEH dans les systèmes de production d'énergie décentralisée. Dans ce cas, une attention particulière doit être portée sur la constante de temps du système qui est généralement plus faible pour les applications des VEH que dans les systèmes de production aux énergies renouvelables. En plus de la constante de temps du système, il faut identifier l'origine des fluctuations car le développement des stratégies de la gestion d'énergie en dépendra.

Par exemple, pour les applications de VEH, l'origine des fluctuations est la charge. Quant aux systèmes de production aux énergies renouvelables, les fluctuations viennent non seulement des sources intermittentes et mais aussi de la charge. Quel que soit le type d'application, l'intégration des supercondensateurs, des batteries et/ou piles à combustible dans un système multi-source nécessite l'utilisation des convertisseurs DC/DC qui seront abordées dans le prochain paragraphe.

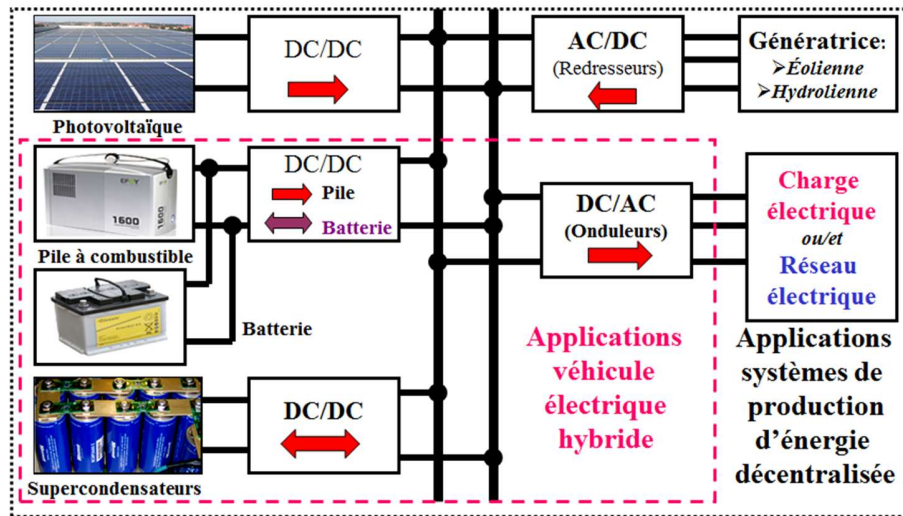


Figure.1.12: Convergence entre VEH et Systèmes de production aux énergies renouvelables.

5. Convertisseurs DC/DC pour l'intégration des éléments de stockage d'énergie dans les systèmes multi-sources

Le but de ce paragraphe est de faire un bref rappel des topologies des convertisseurs DC/DC utilisées dans les systèmes multi-sources [15], [36], [37]. Le choix des topologies est habituellement justifié par la simplicité de la réalisation du système et du coût global qu'elle entraîne. Généralement, plus le coût de réalisation est faible, plus la topologie est intéressante pour les industriels. Cependant, certaines topologies plus complexes et plus coûteuses offrent des performances techniques plus élevées.

5.1. Topologies classiques des convertisseurs DC/DC

La Figure.1.13 présente la topologie des convertisseurs dévolteur-survolteurs qui est habituellement employée pour l'intégration des éléments de stockage dans les systèmes multi-sources. Elle englobe la topologie dévolteur-survolteur classique et celle entrelacée. Pour les applications nécessitant de puissance importante (courant important) sur le bus continu, la topologie dévolteur-survolteur devient inadaptée. Dans ce cas, la topologie parallèle est la mieux adaptée pour segmenter la puissance globale entre les convertisseurs mis en parallèle comme le montre la Figure.1.14, où les éléments de stockage de l'énergie à coupler sur le bus continu peuvent être du même type ou de nature différente. La segmentation équitable de la puissance consiste, à mettre en parallèle deux ou plusieurs convertisseurs dévolteur-survolteurs identiques et de les piloter à l'aide des signaux de commande identiques.

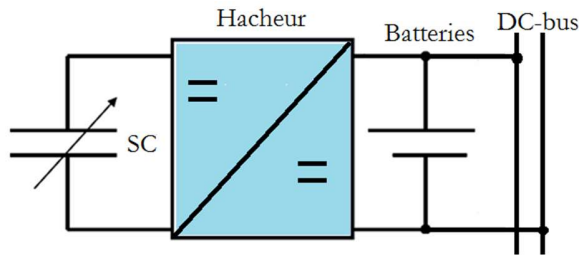


Figure.1.13: Topologie dévolteur-survolteur.

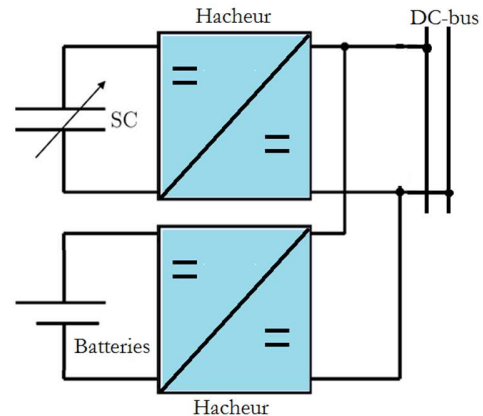


Figure.1.14: Topologie parallèle des convertisseurs dévolteur-survolteurs.

5.2. Topologies à étage intermédiaire haute fréquence

Pour les applications de forte tension du bus continu, les topologies dévolteur-survolteurs sont limitées, d'autant plus que la tension des supercondensateurs chute avec l'augmentation du courant. De ce fait, il est judicieux de s'intéresser à la topologie à étage intermédiaire haute fréquence qui a fait l'objet de plusieurs travaux [15], [38], [39], [40], [41]. L'intérêt de cette topologie n'est pas l'isolation galvanique, qui n'est pas indispensable pour ce type d'application, mais à cause de son étage élévateur de tension. Pour les besoins de récupération d'énergie ou de la nécessité de recharge des éléments de stockage (supercondensateurs, batteries), tous les convertisseurs de la Figure.1.15 doivent être bidirectionnels.

A l'image de la topologie parallèle des dévolteur-survolteurs, il est également possible de segmenter la puissance globale par une mise en parallèle de deux ou plusieurs systèmes formés des supercondensateurs et des convertisseurs bidirectionnels DC/AC. Ce principe est présenté sur la Figure.1.16. Pour certaines applications de fort courant, il est possible d'être confronté à une limitation en courant du transformateur (caractéristiques électriques), dans ce cas, une mise en parallèle à partir du secondaire du transformateur est plus intéressante, comme illustré sur la Figure.1.17. Une solution alternative à ce type de problème consiste à coupler deux ou plusieurs transformateurs élémentaires afin de segmenter le courant [15], [41]. Pour ce dernier, le transformateur élémentaire doit être soigneusement choisi afin de respecter les contraintes d'élévation de la tension imposées par le cahier des charges. Le principe du couplage des transformateurs est présenté sur la Figure.1.18.

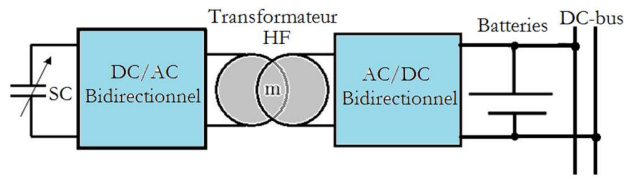


Figure.1. 15:Topologie à étage intermédiaire Haute Fréquence (HF).

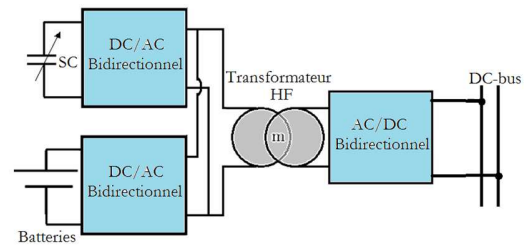


Figure.1.16: Topologie parallèle à étage intermédiaire Haute Fréquence (HF).

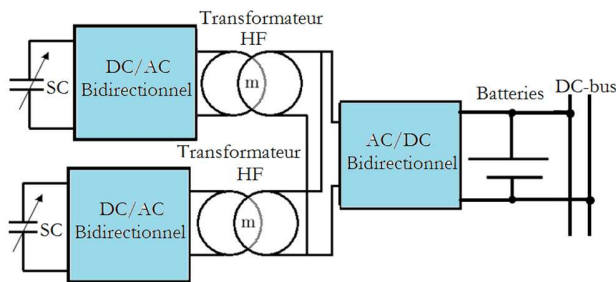


Figure.1.17:Topologie parallèle à étage intermédiaire Haute Fréquence (HF) à deux transformateurs.

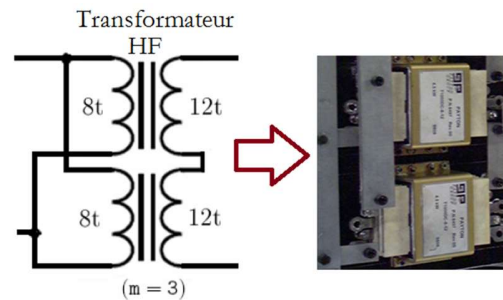


Figure.1. 18: Couplage des transformateurs planar à Haute Fréquence (HF).

6. Démarches méthodologiques

Après une description des caractéristiques des sources et les problématiques de couplage multi-source, je m'intéresserai essentiellement aux véhicules électriques hybrides et aux systèmes de production décentralisée de l'énergie électrique. Les problématiques fondamentales qui sont abordées dans ce mémoire reposent sur :

- l'amélioration de la qualité de l'énergie vue par la charge (compensation des fluctuations) dans le cas des systèmes de production décentralisée,
- l'amélioration des performances énergétiques des véhicules électriques hybrides.

La majorité des sources et des éléments de stockage d'énergie électrique utilisés dans les systèmes multi-sources sont en DC, le couplage des éléments (sources, unités de stockage et charge) via un bus continu de tension semble être le mieux approprié. De plus, le couplage DC permet de simplifier les stratégies de contrôle des convertisseurs de puissance. Les stratégies de commande des systèmes sont déduites des modèles analytiques moyens des convertisseurs et des caractéristiques des sources. Le choix des sources et celui des éléments de stockage d'énergie électrique sont dictés par le profil de mission. Par exemple, pour le cas d'un système multi-source équipé d'une production d'énergie éolienne, c'est la contribution de l'éolienne qui contient les fluctuations. Les sources et les unités de stockage qui doivent être couplées avec l'éolienne sont choisies en fonction des caractéristiques des fluctuations. Pour le cas des véhicules électriques hybrides, les fluctuations sont liées à la charge qui constitue l'élément dimensionnant du

système. Les stratégies de gestion d'énergie proposées sont testées d'abord par des simulations, puis elles sont validées par des essais expérimentaux.

7. Modèle comportemental des supercondensateurs

Dans la littérature plusieurs modèles sont proposés tels que dans [15], [42], [43], [44], [45], [46]. Cependant l'identification des paramètres et leur intégration dans des outils des simulations posent problème quand il s'agit d'établir le modèle global d'un pack des supercondensateurs. En d'autres termes, plus le modèle de la cellule élémentaire est complexe, plus le modèle du pack des supercondensateurs devient difficile voire impossible à mettre en équation. C'est pour cette raison, les auteurs ne cherchent pas à établir un modèle sophistiqué qui tient compte de tous les phénomènes physiques des supercondensateurs. Une modélisation dédiée aux applications est la mieux adaptée pour réduire le degré de complexité du problème. Le modèle comportemental utilisé dans ce mémoire n'échappe pas à cette règle car, il est obtenu à partir des hypothèses simplificatrices permettant de négliger des phénomènes supposés non pertinents pour les applications multi-sources tels que : l'autodécharge, la température et les vibrations.

Le modèle des supercondensateurs utilisé est présenté sur la Figure.1.19. Ce modèle à deux branches repose sur la partition de l'énergie électrostatique des supercondensateurs en énergie rapidement stockée et en énergie lentement stockée. La première branche, appelée branche principale traduit le comportement énergétique du composant pendant les phases de charge et de décharge. La seconde branche, dite lente décrit les phénomènes de redistribution interne des charges électriques après les phases de charge et de décharge. La capacité de la branche principale varie linéairement en fonction de la tension à ces bornes : $C_1(V_1) = C_0 + \beta * V_1$. En négligeant la branche lente du modèle de la Figure.1.19, on obtient le modèle simplifié de la Figure.1.20, où R_l est la résistance équivalente (cellules supercondensateurs + connectiques), C_0 est la capacité constante, $\beta * V_1$ présente la capacité variable.

Pour certains outils de simulations tels que Matlab/Simulink, le modèle des supercondensateurs sous forme de circuit électrique n'est pas adapté pour la mise en œuvre. Dans ce cas, il est préférable d'utiliser le modèle analytique présenté par l'équation (1.1), où k est le signe du courant des supercondensateurs (I_{sc}). Ce paramètre vaut 1 lorsque le module est dans une phase de décharge, et il vaut -1 lorsque le module est dans une phase de charge.

$$\begin{cases} V_{sc} = V_1 - R_l * I_{sc} \\ \frac{d}{dt}(V_1) = \frac{k * I_{sc}}{(2 * \beta * V_1 + C_0)} \end{cases} \quad (1.1)$$

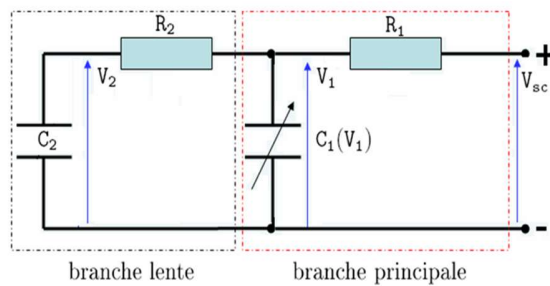


Figure.1.19: Circuit électrique du modèle comportemental à deux branches.

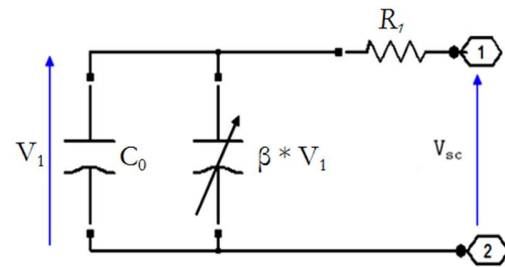


Figure.1.20: Circuit électrique du modèle comportemental à une branche.

8. Méthodes de caractérisation des supercondensateurs

La méthode de caractérisation des supercondensateurs peut être temporelle ou fréquentielle. La méthode temporelle repose sur l'analyse des caractéristiques « courant-tension » obtenues par des essais expérimentaux de charge et décharge du module des supercondensateurs. Elle est simple à mettre en œuvre et permet de tester les supercondensateurs par des niveaux de courant proches des applications réelles. Elle présente l'inconvénient d'être moins précise (méconnaissance des constantes de temps) par rapport à la caractérisation fréquentielle utilisant un spectromètre d'impédance.

La méthode fréquentielle si elle est bien adaptée pour la caractérisation d'une cellule, elle reste limitée pour la caractérisation des modules avec des tensions significatives ($>15V$). De plus, les niveaux des courants utilisés pour la caractérisation fréquentielle ne sont pas adaptés aux applications réelles. C'est pour ces raisons que la majorité des auteurs utilisant la caractérisation fréquentielle ne propose que des modèles avec un nombre très réduit des cellules. Malheureusement, la majorité des applications multi-sources nécessite des niveaux significatifs de tension et de courant, d'où l'intérêt de se poser la question sur les limites de validité des modèles obtenus par la caractérisation fréquentielle.

Pour estimer les paramètres du modèle comportemental des supercondensateurs, le banc des tests de la Figure.1.21 a été mis en œuvre au laboratoire GREAH sous ma direction, et dans le cadre du Master 2 de Mr. Djamel IKNI. Ce banc permet de charger et de décharger à courant désiré (constant) le module des supercondensateurs. La charge du pack des supercondensateurs à courant constant est réalisée par un système de convertisseur constitué d'un redresseur à diode et d'un hacheur série piloté à travers une boucle de courant. La décharge à courant constant est assurée par une charge électronique programmable de 5kW.

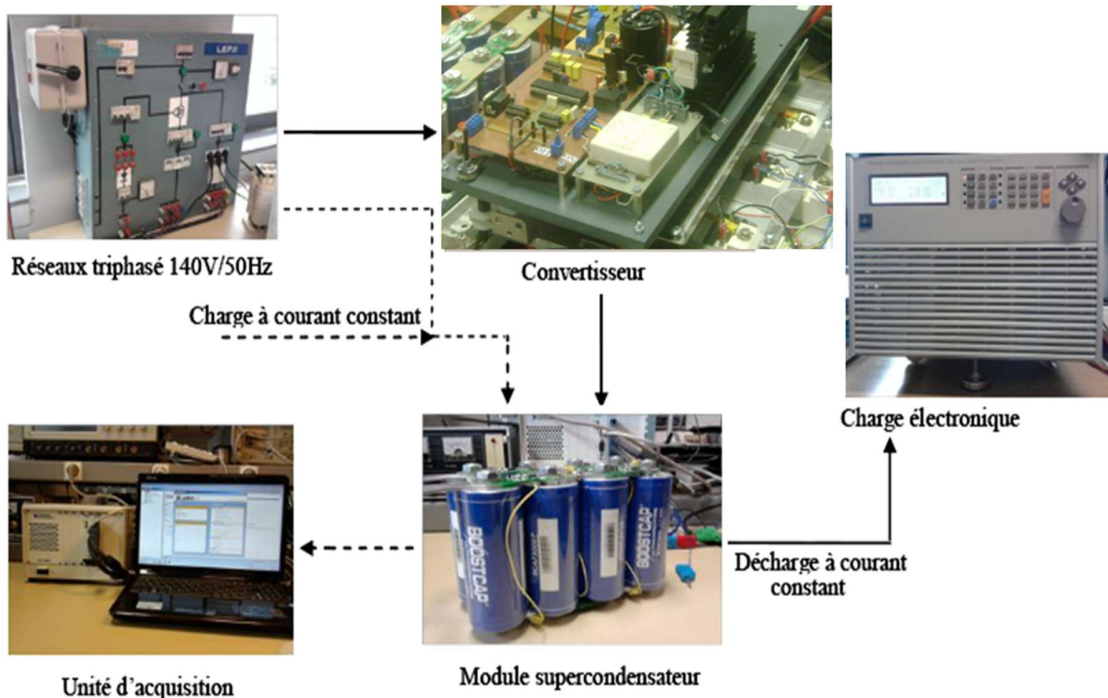


Figure.1.21 : Banc de caractérisation des supercondensateurs mis en œuvre au Laboratoire GREAH.

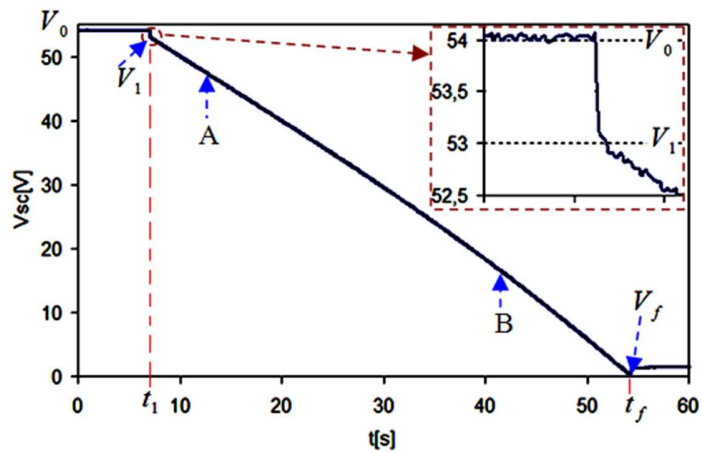


Figure.1.22: Tension du module des supercondensateurs pour une phase de décharge à $I_{sc}=100A$.

La tension mesurée aux bornes d'un module de 54V/150F pendant une phase de décharge à courant constant de 100A est présentée sur la Figure.1.22. Cette figure montre une variation rapide de la tension du module ΔV_0 qui est due à l'effet de la résistance série du module R_l . Cette résistance peut être estimée à l'aide de (1.2), où R_{sc} est la résistance des cellules en séries, R_{con} est la résistance des connectiques et I_{sc} est le courant mesuré sur le module.

$$R_l = R_{sc} + R_{con} = \frac{\Delta V_0}{I_{sc}}, \quad \Delta V_0 = V_0 - V_1 \tag{1.2}$$

Le comportement linéaire de la capacité permet d'identifier le coefficient k_0 à partir du segment de droite AB . L'expression résultante est donnée par (1.3).

$$k_0 \approx \left| \frac{V_{sc}(t_A) - V_{sc}(t_B)}{t_B - t_A} \right|$$

ssion résultante est donnée par (1.3).

La capacité constante C_0 et celle spécifique β du module sont estimées par (1.4), où t_f-t_i est le temps de décharge du module, V_i - la tension de départ de la décharge, V_f - la tension finale.

$$\begin{cases} \beta = \left(\frac{1}{k_0} - \frac{t_f - t_i}{V_i - V_f} \right) * \frac{I_{sc}}{2 * V_i - 0.5 * (V_i - V_f)} \\ C_0 = \left(\frac{1}{k_0} - \left(\frac{1}{k_0} - \frac{t_f - t_i}{V_i - V_f} \right) * \frac{2 * V_i}{2 * V_i - 0.5 * (V_i - V_f)} \right) * I_{sc} \end{cases} \quad (1.4)$$

Les paramètres estimés du module de 54V sont présentés dans le Tableau.1.2. Pour évaluer la validité du modèle, le module des supercondensateurs a été soumis à des cycles de charge/décharge à courant variable. Le courant mesuré sur le banc expérimental a été injecté dans le modèle des supercondensateurs comme illustré sur la Figure.1.23. Le profil du courant injecté dans le modèle est présenté sur la Figure.1.24. La Figure.1.25 montre une bonne concordance entre les résultats des simulations et d'expérimentation dans la limite des hypothèses émises. En d'autres termes, le modèle utilisé ne permet pas de décrire le phénomène d'autodécharge ($I_{sc}=0$).

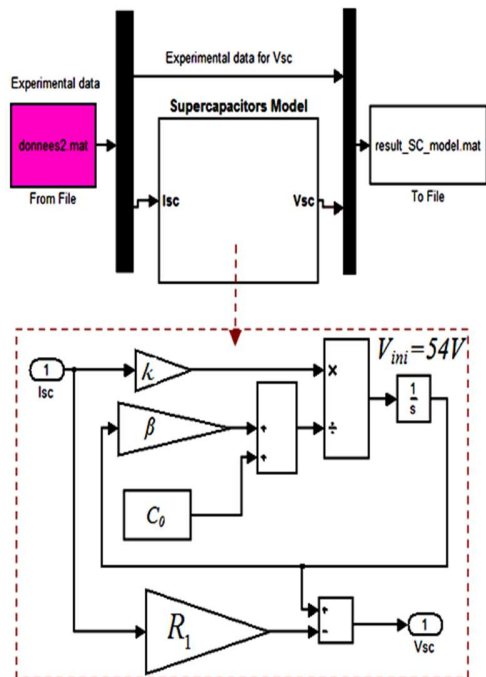


Figure.1.23: Principe d'évaluation de la validité du modèle des supercondensateurs.

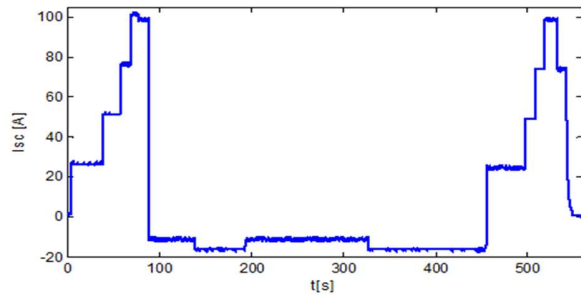


Figure.1.24: Profil du courant injecté dans le modèle des supercondensateurs.

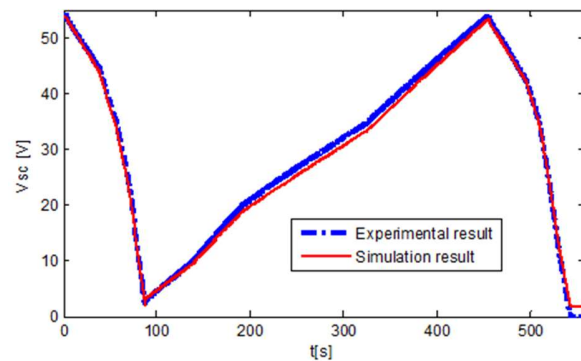


Figure.1.25: Validation du modèle par des cycles de charge/décharge à courant variable.

Tableau.1. 2: Paramètres estimés pour un module de 20 cellules de BCAP3000F/2.7V en série.

Paramètres		Valeurs
Nombre des cellules	N_s	20
Résistance équivalent du module	$R_{sc} + R_{om}$	18m Ω
Capacité constante	C_0	86.6 F
Capacité spécifique	β	0.04F/V

9. Evolution de mes activités de recherche

Mes activités de recherche dans le cadre de ma thèse (2004-2007) au laboratoire L2ES de Belfort (actuel FEMTO-ST de l'Université de Franche Comté) reposaient exclusivement sur les problématiques de la gestion d'énergie électrique pour les véhicules électriques hybrides lourds. Au cours de ces travaux, nous nous sommes particulièrement intéressés à l'étude des topologies des convertisseurs statiques, à la modélisation comportementale des supercondensateurs et à la gestion des flux d'énergie entre les différents organes interconnectés (supercondensateurs, batterie et charge), [15].

En 2008, lorsque j'occupai un poste d'ATER à l'Université Technologique de Belfort-Montbéliard (UTB), j'ai continué mes activités de recherche dans la même thématique mais pour les applications des véhicules électriques hybrides légers [47], [48].

Depuis septembre 2008, j'occupe un poste de maître de conférences à l'Université du Havre et j'effectue mes activités de recherche au laboratoire GREAH-EA3220 dirigé par Pr. Brayima DAKYO. Ce laboratoire aux thématiques pluridisciplinaires comprend 18 permanents. Mes activités de recherche s'intègrent dans celles de l'équipe thématique MERS (Maîtrise des Energies Renouvelables et Systèmes), dirigé également par Brayima DAKYO. Avant mon arrivée au laboratoire GREAH, les activités de l'équipe MERS étaient essentiellement focalisées sur les énergies renouvelables. Dès mon arrivée au sein de l'équipe, j'ai naturellement décidé d'élargir mes activités de recherche aux problématiques de la gestion d'énergie pour les systèmes de production aux énergies renouvelables. En effet, la thématique sur les énergies renouvelables n'était pas nouvelle dans mon parcours car j'avais travaillé dans ce domaine, dans le cadre de mon DEA à Belfort, sous la direction de Pr. Jean-Marie KAUFFMAN de l'Université de Franche Comté. Une partie des travaux de DEA a été publiée dans [49], [50] et [51].

Les travaux des thèses soutenus dans lesquels j'ai contribué au sein de l'équipe MERS reposent sur l'amélioration de la qualité de l'énergie électrique produite par des systèmes multi-sources en site isolé (éolienne, hydrolienne, diesel, PV, batterie, supercondensateurs), [14], [52]. Dans ces travaux, une attention particulière a été consacrée aux fluctuations induites par l'énergie éolienne sur le bus continu. La présence des éléments de stockage d'énergie dans les systèmes multi-sources a permis de réduire l'impact des fluctuations de l'énergie (éolienne et/ou charge) sur le générateur diesel.

Actuellement, je participe dans l'encadrement de 3 thèses, dans lesquelles, nous nous intéressons aux problématiques d'injection des énergies éoliennes et hydroliennes dans le réseau électrique. L'objectif principal de ces travaux est l'amélioration de la qualité de l'énergie électrique vue par le réseau électrique en tenant compte des contraintes imposées par le gestionnaire du réseau.

Parallèlement aux activités de recherche sur la gestion d'énergie électrique, je mène des travaux de modélisation et de caractérisation des éléments de stockage d'énergie électrique (supercondensateurs, batterie) en collaboration avec Hamid GUALOUS de l'IUT de Cherbourg/Université de Caen, [45],[53],[54].

10. Conclusion

Ce chapitre présente une tentative de synthèse des caractéristiques des sources et les problématiques susceptibles d'être rencontrées dans l'étude des systèmes multi-sources dédiés aux véhicules électriques hybrides ou aux systèmes de production d'énergie décentralisée. Pour une raison d'instabilité de la nomenclature des modèles des éléments de stockage d'énergie (supercondensateurs, batteries) et des piles à combustible, les modèles utilisés dans le cadre de mes activités de recherche sont présentés. Une attention particulière est portée sur la modélisation comportementale des supercondensateurs et des batteries en utilisant l'approche temporelle. Cette phase de caractérisation est généralement indispensable pour l'intégration des éléments de stockage de technologie ressentie dans les outils des simulations. Cela s'explique d'une part, par l'instabilité de la nomenclature des modèles, mais aussi par le phénomène de dispersion des cellules. L'approche temporelle présente l'avantage d'être générique car elle peut être utilisée non seulement pour caractériser une cellule mais aussi pour caractériser des modules ayant des tensions élevées. De plus, elle permet de caractériser les supercondensateurs et les batteries dans des conditions proches de celles des applications réelles. Cependant les modèles établis à partir de cette approche ne prennent pas en considération tous les phénomènes physiques liés aux supercondensateurs ou aux batteries à cause de leurs caractères relativement complexes. Par exemple, le modèle des supercondensateurs présenté dans ce rapport, ne permet pas de décrire le comportement du système avant et après les phases de charge et de décharge des cellules. Cela s'explique par le fait que, la branche lente permettant de décrire les phénomènes de redistribution interne des charges électriques avant et après les régimes de charge et de décharge n'a pas été prise en compte dans le modèle. Les modèles comportementaux des supercondensateurs, des batteries et de la pile à combustible étant connus, l'étape suivante sera consacrée aux problématiques de la gestion d'énergie électrique embarquée à bord des véhicules électriques hybrides.

II. Chapitre 2 : Approche temporelle de la gestion d'énergie embarquée à bord des véhicules électriques hybrides

1. Introduction

Ces dernières années plusieurs travaux sont menés dans le but d'améliorer les performances en termes d'autonomie énergétique des véhicules électriques et électriques hybrides. Parmi ces travaux, on peut citer les références [13],[15],[31],[33],[34],[35],[37],[38],[40],[45],[52],[54] et [55]. Dans le cas des véhicules électriques hybrides, la majorité des solutions proposées consiste à associer une source principale à densité d'énergie élevée avec une ou plusieurs sources auxiliaires à densité de puissance élevée. L'association de ces sources nécessite généralement des convertisseurs statiques pour la gestion des flux énergétiques entre les sources, mais aussi, entre les sources et la charge (chaîne de traction/propulsion). Les stratégies de la gestion des flux énergétiques dépendent des topologies des convertisseurs qui sont très nombreuses. A titre d'exemple, j'ai fait choix de présenter deux configurations distinctes soumises à la même mission. La première topologie présentée par la Figure.2.1 associe une source d'énergie et une source de puissance avec un contrôle de la tension du bus continu. La seconde configuration illustrée par la Figure.2.2 associe une source d'énergie et une source de puissance sans contrôle de la tension du bus continu.

La gestion d'énergie embarquée a pour vocation de gérer de façon optimale la répartition de l'énergie entre les sources pendant les régimes de fonctionnement du véhicule, tout en assurant les prestations attendues par le conducteur. La stratégie de contrôle doit déterminer la part d'énergie électrique qui doit être fournie par chacune des sources et à tout instant pour assurer le bon fonctionnement du véhicule.

Ce chapitre présente l'approche temporelle de la gestion d'énergie embarquée à bord des véhicules électriques hybrides. La première partie de ce chapitre est consacrée à la gestion d'énergie entre les batteries et les supercondensateurs sans prise en compte de la récupération de l'énergie due aux opérations de décélération et de freinage (charge unidirectionnelle). La deuxième partie repose sur la gestion d'énergie entre les supercondensateurs et une pile à combustible avec prise en compte de la phase de récupération de l'énergie (charge bidirectionnelle). La dernière partie traite la gestion d'énergie entre les supercondensateurs et les batteries en utilisant une topologie des convertisseurs à étage intermédiaire haute fréquence.

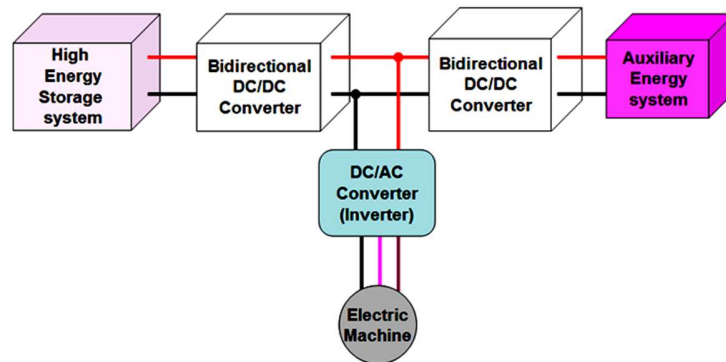


Figure.2.1: Première topologie associant une source d'énergie (High Energy Storage System : Battery /Fuel Cell) et une source de puissance (Auxiliary Energy Storage System : Supercapacitors) avec un contrôle de la tension du bus continu.

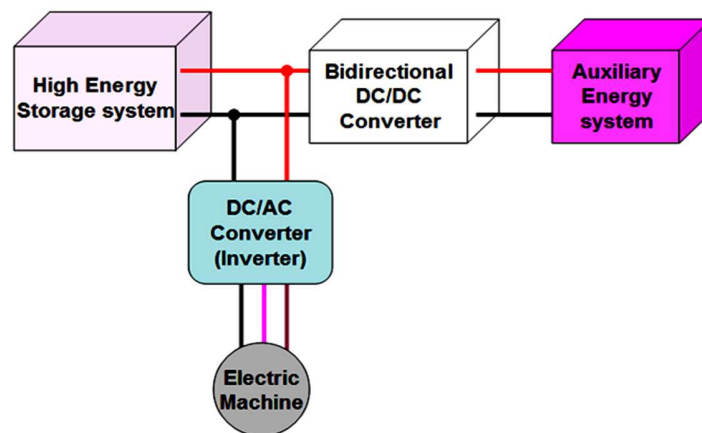


Figure.2.2: Deuxième topologie associant une source d'énergie (High Energy Storage System : Battery /Fuel Cell) et une source de puissance (Auxiliary Energy Storage System : Supercapacitors) sans contrôle de la tension du bus continu.

2. Principe de l'approche temporelle de la gestion d'énergie embarquée

L'approche temporelle de la gestion d'énergie embarquée consiste à décomposer la puissance instantanée de la charge en puissance moyenne et puissance dynamique comme illustré par la Figure.2.3. Cette approche repose sur la théorie des "3E" qui divise l'énergie requise par la charge E_{charge} en composante permanente E_p , transitoire E_t et impulsionnelle E_i , ($E_{charge} = E_p + E_t + E_i$). Dans le cadre de ce mémoire, la puissance de la charge est décomposée en puissance moyenne qui correspond à l'énergie permanente de la charge, et en puissance dynamique qui présente la somme de la composante transitoire et celle impulsionnelle. Pour augmenter les performances énergétiques du système global, la composante moyenne doit être assignée à la source d'énergie principale qui est généralement caractérisée par une dynamique lente. La composante dynamique doit être assignée à la source auxiliaire (source de puissance) caractérisée par une dynamique plus rapide. Par exemple, dans le cas d'une association des batteries et des supercondensateurs, les batteries sont mieux adaptées pour fournir l'énergie permanente, tandis que les supercondensateurs sont bien adaptés pour fournir ou absorber la puissance dynamique.

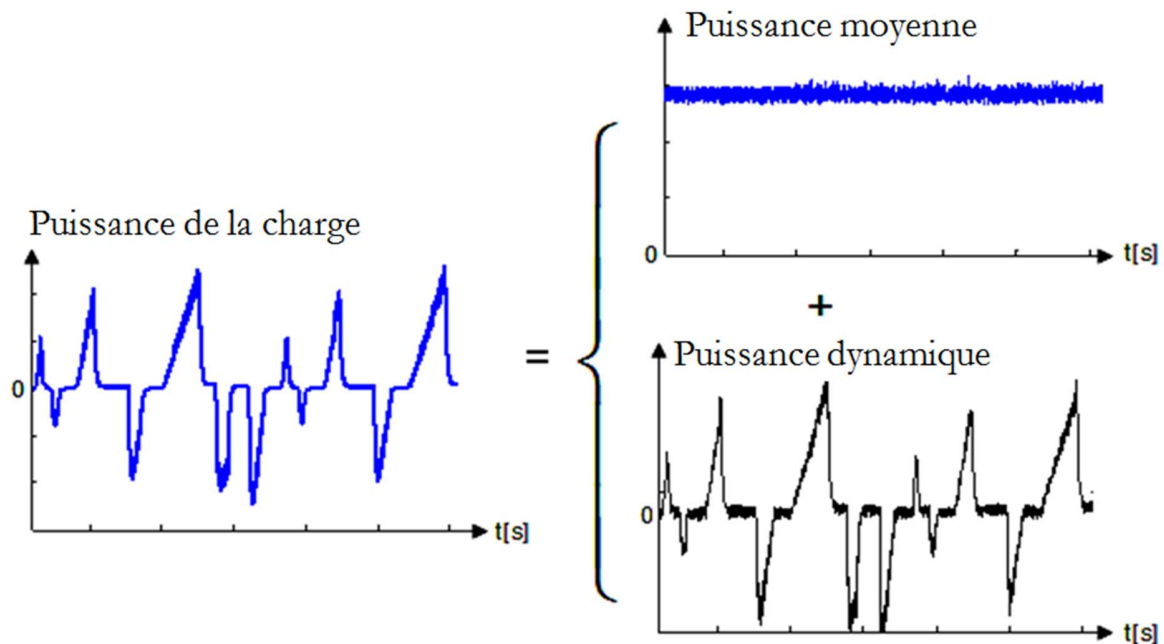


Figure.2.3: Décomposition du profil de la charge en puissance moyenne et puissance dynamique.

3. Exemple de couplage Batteries - Supercondensateurs avec contrôle de la tension du bus DC

3.1. Modèle dynamique de la batterie au plomb

Les modèles existants dans la littérature pour la technologie des batteries au plomb-acide sont généralement complexes en raison de la multiplicité des paramètres à estimer. Dans ces modèles, la température est un paramètre très important, car elle a une grande influence sur le fonctionnement de la batterie. Ce paramètre affecte le comportement électrochimique de la batterie par conséquent, elle influe sur la performance globale du système. Le modèle utilisé pour la technologie plomb-acide est présenté par la Figure.2.4. Ce modèle est constitué d'une source constante E_{eq} avec une impédance interne Z_{bat} qui caractérise la batterie. La capacité de la batterie est estimée en utilisant (2.1), où T_{bat} est la température de l'électrolyte en degrés Celsius ; I_n est le courant nominal de la batterie en [A] ; C_0 , k_{σ} , ε , T_b et δ sont des paramètres constants à identifier. L'état de charge (SOC) de la batterie et la profondeur de la charge (DOC) peuvent être estimés en utilisant respectivement les équations (2.2) et (2.3), où SOC_0 est l'état initial de charge. La valeur de l'état de charge est comprise entre 0 et 1.

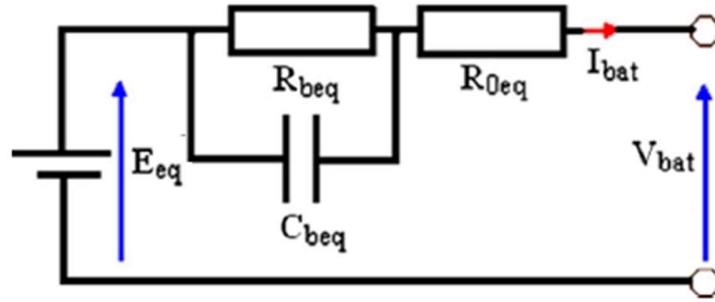


Figure.2.4: Modèle de la batterie au plomb-acide.

$$C(I, T_{bat}) = \frac{K_c * C_0 * \left(1 - \frac{T_{bat}}{T_f}\right)^\epsilon}{1 + (K_c - 1) * \left(\left|\frac{I}{I_n}\right|\right)^\delta} \quad (2.1)$$

Les significations physiques du *SOC* et du *DOC* sont tout à fait simples. Le premier fournit l'information sur l'énergie stockée dans la batterie par rapport à l'énergie maximale que la batterie peut assurer à la température de T_{bat} . Le second fournit l'information concernant la batterie à pleine charge comparée avec l'état réel de décharge. La charge électrique $Q_e(t)$ de la batterie peut être estimée par (2.2).

$$SOC = SOC_0 - \frac{Q_e(t)}{C(0, T_{bat})}, \quad Q_e(t) = \int_0^t I_{bat}(t) * dt \quad (2.2)$$

$$DOC = SOC_0 - \frac{Q_e(t)}{C(I_{fil}, T_{bat})}, \quad I_{fil} = \frac{I_{bat}}{1 + \tau_b * s} \quad (2.3)$$

Dans (2.3), la variable I_{fil} est le courant moyen de décharge de la batterie. Ce courant peut être obtenu en filtrant le courant fourni par la batterie. Les paramètres R_{0eq} , R_{beq} , τ_b , Z_{bat} , et E_{eq} sont déterminés à partir des expressions (2.4) et (2.5), où E_0 , K_e , R_0 , A_0 , et R_{f0} sont des constantes propre à la batterie [32], [56].

$$\begin{cases} R_{0eq} = N_b * R_0 * (1 + A_0 * (1 - SOC)) \\ R_{beq} = -N_b * R_{f0} * \ln(DOC) \end{cases}, \quad \begin{cases} \tau_b = R_{beq} * C_{beq} \\ Z_{bat} = R_{0eq} + \frac{R_{beq}}{1 + \tau_b * s} \end{cases} \quad (2.4)$$

$$\begin{cases} E_{eq} = N_b * (E_0 - K_e * (273 + T_{bat})) * (1 - SOC) \\ V_{bat} = E_{eq} - Z_{bat} * I_{bat} \end{cases} \quad (2.5)$$

Les paramètres utilisés dans le modèle des simulations sont donnés dans le Tableau.2.1.

Tableau.2. 1: Paramètres du modèle de la batterie au Plomb-acide.

Description	Valeurs
Nombre des cellules	$N_b=27$
Température d'électrolyte	$T_{bat}=30\text{ }^\circ\text{C}$
Paramètres permettant l'estimation de la capacité de la batterie	$I_n=96\text{A}$, $K_c=1.509$, $\epsilon=1.2274$ $C_0=96\text{Ah}$, $T_f=-40\text{ }^\circ\text{C}$, $\delta=0.9803$
Paramètres permettant l'estimation de la tension à vide et des résistances	$K_e=0.65442\text{mV}/\text{ }^\circ\text{C}$, $R_0=8.4\text{m}\Omega$, $A_0=-0.152063$, $E_0=2.23\text{V}$, $R_{10}=4.35\text{m}\Omega$, $\tau_b=910\text{s}$

3.2. Modélisation des convertisseurs en vue de la commande

Un exemple de topologie avec la possibilité de contrôler la tension du bus continu est donné par la Figure.2.5, où les supercondensateurs et les batteries sont connectés sur le bus continu via deux convertisseurs DC/DC bidirectionnels en courant. Le principal objectif de ce paragraphe est de présenter les modèles analytiques des convertisseurs destinés à la mise en œuvre des lois de commande. Le modèle du convertisseur bidirectionnel utilisé pour le couplage des supercondensateurs sur le bus continu est donné par (2.6), où k and α sont respectivement le signe du courant des supercondensateurs et le rapport cyclique équivalent du convertisseur.

$$\begin{cases} V_{L1} = L_1 * \frac{d}{dt}(I_{sc}) = k * (V_{sc} - \alpha * V_{DC_bus}) \\ I_{Load} = I_{bout} + k * I_{out} \end{cases} \quad (2.6)$$

Le modèle moyen du convertisseur survolteur utilisé pour le couplage des batteries sur le bus continu est présenté par (2.7), où α' est le rapport cyclique du convertisseur.

$$\begin{cases} V_{L2} = L_2 * \frac{d}{dt}(I_{bat}) = (V_{bat} - (1 - \alpha') * V_{DC_bus}) \\ I_c = C_2 * \frac{d}{dt}(V_{DC_bus}) \approx I_{bout} - (1 - \alpha') * I_{bat} \end{cases} \quad (2.7)$$

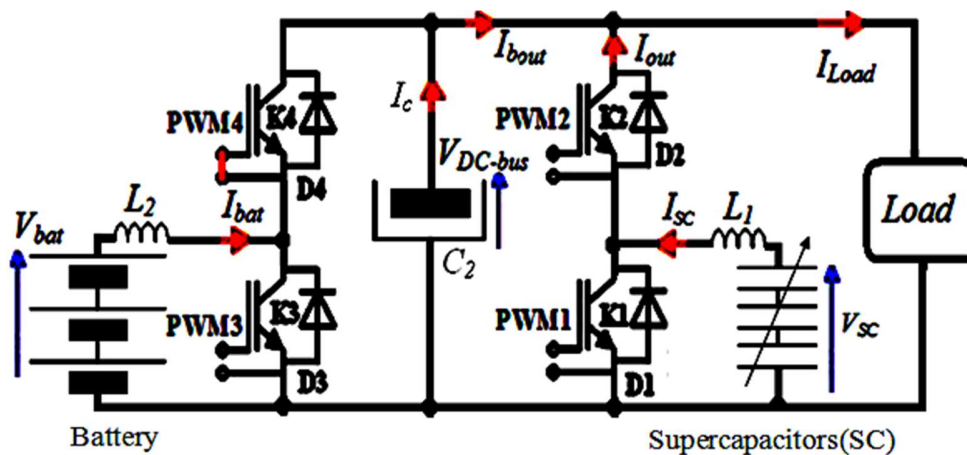


Figure.2.5: Exemple de topologie avec une possibilité de contrôle de la tension du bus continu.

Ces modèles analytiques présentent un comportement non linéaire à cause des opérations de multiplication entre les rapports cycliques des convertisseurs et les variables d'état (I_{sc} , I_{bat} , V_{DC_bus}). Les variables d'état et les grandeurs électriques suivantes : V_{sc} , I_{Load} et V_{bat} sont susceptibles de perturber la commande. Pour atténuer l'impact des variables d'état et les grandeurs électriques sur la performance de la commande, ces éléments perturbateurs doivent être pris en compte dans la stratégie de la gestion d'énergie [57], [58].

3.3. Gestion d'énergie embarquée avec contrôle de la tension du bus continu

La stratégie de la gestion d'énergie entre les sources (batteries - supercondensateurs) et la charge repose sur la commande polynomiale [35],[59],[60]. La méthode de la gestion d'énergie proposée consiste à extraire la composante dynamique contenue dans la charge, puis l'affecter aux supercondensateurs. Ce mécanisme doit être exécuté en temps réel tout en contrôlant la tension du bus continu à l'aide du convertisseur survolteur placé du côté de la batterie (Figure.2.5).

3.3.1. Méthode d'extraction et de contrôle de la composante dynamique

La composante dynamique qui doit être assignée aux supercondensateurs est déterminée par (2.8), où I_{Load} est le courant de la charge, et I_{batref} présente la référence du courant de la batterie qui est estimé à partir de la boucle externe de contrôle de la tension du bus continu.

$$I_{scref} \approx \frac{V_{DC_bus}}{V_{sc}} * I_{Load} - \frac{V_{bat}}{V_{sc}} * I_{batref} \quad (2.8)$$

Pour gérer le courant des supercondensateurs (composante dynamique), les lois de commande du convertisseur dévolteur-survolteur données par (2.9) et (2.10) sont nécessaires. Elles sont obtenues à partir du modèle analytique du convertisseur directionnel. Dans ces expressions, V_{Ll} présente la chute de la tension aux bornes de l'inductance L_l qui est fournie par la boucle de contrôle du courant des supercondensateurs. Ces lois de commande correspondent aux conditions normales de fonctionnement sans débordement du rapport cyclique estimé en temps réel.

$$\alpha = \alpha_{buck} = \frac{V_{sc} + V_{Ll}}{V_{DC_bus}}, \quad k=-1 \quad (2.9)$$

$$\alpha = \alpha_{boost} = 1 - \frac{V_{sc} - V_{Ll}}{V_{DC_bus}}, \quad k=1 \quad (2.10)$$

Pour empêcher le débordement du rapport cyclique, une boucle d'anti-saturation ΔV_{Ll} est incorporée dans l'estimation du rapport cyclique en temps réel. Les lois de commande du convertisseur dans les conditions de débordement (saturation) du rapport cyclique sont données par (2.11).

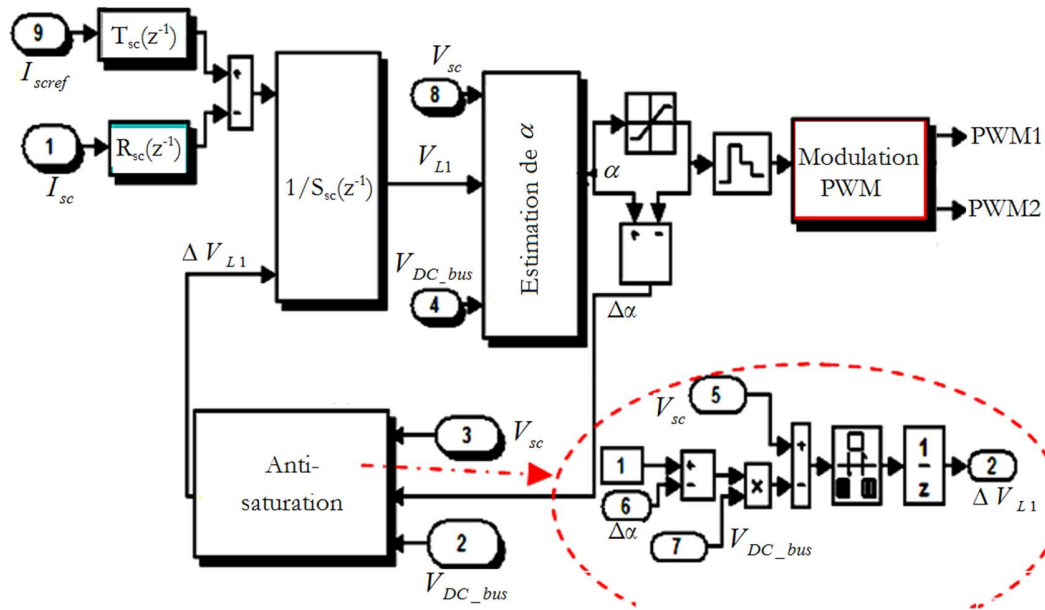


Figure.2.6: Stratégie de contrôle du courant des supercondensateurs avec l'anti-saturation ΔV_{L1} .

$$\left\{ \begin{array}{l} \alpha_{buck} = \frac{V_{sc} + (V_{L1} + x_0)}{V_{DC_bus}} \\ x_0 = \begin{cases} + \Delta V_{L1} \Rightarrow \alpha_{buck} < \alpha_{min} \\ - \Delta V_{L1} \Rightarrow \alpha_{buck} > \alpha_{max} \end{cases} \end{array} \right. , \quad \left\{ \begin{array}{l} \alpha_{boost} = 1 - \frac{V_{sc} - (V_{L1} + x_0^*)}{V_{DC_bus}} \\ x_0^* = \begin{cases} + \Delta V_{L1} \Rightarrow \alpha_{boost} < \alpha_{min} \\ - \Delta V_{L1} \Rightarrow \alpha_{boost} > \alpha_{max} \end{cases} \end{array} \right. \quad (2.11)$$

La stratégie de contrôle de la composante dynamique est illustrée par la Figure.2.6, où la boucle d'anti-saturation ΔV_{L1} est incorporée dans l'estimation en temps réel du rapport cyclique.

3.3.2. Stratégie de contrôle de la tension du bus continu

Pour contrôler la tension du bus continu, deux boucles en cascade (boucle interne pour le contrôle du courant des batteries, boucle externe pour le contrôle de la tension du bus continu) avec des anti-saturations ont été proposées. Cette solution n'est pas la plus simple, mais elle permet d'augmenter la sensibilité de la commande vis-à-vis des variations transitoires du courant et de la tension. La loi de commande (rapport cyclique) développée à cet effet pour la gestion du courant des batteries via le convertisseur survolteur est donnée par (2.12). Cette expression correspond aux conditions normales de fonctionnement sans saturation du rapport cyclique, où la chute de la tension V_{L2} est obtenue à partir de la boucle de contrôle du courant des batteries.

$$\alpha' = 1 - \frac{V_{bat} - V_{L2}}{V_{DC_bus}} \quad (2.12)$$

Pour les situations de débordement du rapport cyclique estimé en temps réel, une boucle d'anti-saturation ΔV_L est ajoutée dans l'estimation du rapport cyclique. La loi de commande résultante est exprimée par

(2.13), où la méthode de calcul de la composante d'anti-saturation ΔV_L est identique à celle présentée sur la Figure.2.6.

$$\begin{cases} \alpha' = 1 - \frac{V_{bat} - (V_{L2} + x_1)}{V_{DC_bus}} \\ x_1 = \begin{cases} + \Delta V_L \Rightarrow \alpha' < \alpha_{\min} \\ - \Delta V_L \Rightarrow \alpha' > \alpha_{\max} \end{cases} \end{cases} \quad (2.13)$$

La consigne du courant des batteries (boucle interne) correspondant aux conditions de fonctionnement sans saturation de la boucle est donnée par (2.14).

$$I_{batref} \approx \frac{V_{DC_bus}}{V_{bat}} * (I_{bout} + I_c) \quad (2.14)$$

Avec

I_{bout} - courant à la sortie du convertisseur survolteur,

I_c - sortie de la boucle de contrôle de la tension du bus continu.

Pour résoudre les problèmes de saturation, la composante anti-saturation exprimée par (2.15) est ajoutée dans l'estimation de la consigne du courant des batteries comme le montre (2.16).

$$\Delta I_c = \frac{\Delta I_{batref} * V_{bat}}{V_{DC_bus}} - I_{bout} \quad (2.15)$$

$$\begin{cases} I_{batref} \approx \frac{V_{DC_bus}}{V_{bat}} * (I_{bout} + I_c + x_2) \\ x_2 = \begin{cases} + \Delta I_c \Rightarrow I_{batref} < I_{ref\ min} \\ - \Delta I_c \Rightarrow I_{batref} > I_{ref\ max} \end{cases} \end{cases} \quad (2.16)$$

La stratégie de contrôle du courant des batteries correspondant à la boucle interne est illustrée sur la Figure.2.7. Quant à la boucle externe destinée au contrôle de la tension du bus continu, elle est présentée par la Figure.2.8.

Tableau.2. 2: Paramètres de contrôle des courants et de la tension du bus continu.

Paramètres	Valeurs
Période d'échantillonnage T_e	100 μ s
$R_{sc}(z^{-1}) = T_{sc}(z^{-1}) = r_{0sc} + r_{1sc}.z^{-1}$	0.3858 - 0.2784. z^{-1}
$R_{bat}(z^{-1}) = T_{bat}(z^{-1}) = r_{0bat} + r_{1bat}.z^{-1}$	0.1929 - 0.1392. z^{-1}
$R_v(z^{-1}) = T_v(z^{-1}) = r_{0v} + r_{1v}.z^{-1}$	264-132. z^{-1}
DC-bus voltage	48V

Du côté des batteries, le convertisseur utilisé est un survolteur permettant le contrôle de la tension du bus continu. La demande énergétique du véhicule dans un scénario de traction est émulée par une charge électronique programmable de 5kW, sans prise en compte de la phase de récupérations d'énergie [61]. Les paramètres des correcteurs polynomiaux utilisés dans les boucles de contrôle des courants (supercondensateurs et batteries) et de la tension du bus continu sont présentés dans le Tableau 2.2. Pour plus d'information sur le principe de la commande polynomiale et la méthode d'estimation des paramètres, le lecteur peut consulter la référence [32] fournie en annexe ou celle de [60].

La référence de la tension du bus continu est fixée à 48V et la demande de la charge a été respectivement fixée à 0 et à 50A. Pour charger le module des supercondensateurs à courant constant, la référence du courant est fixée à -60A. La tension du module des supercondensateurs pour des cycles de charge/décharges est présentée sur la Figure.2.9. Le résultat du contrôle du courant des supercondensateurs est illustré sur la Figure.2.10. Cette courbe montre que la stratégie de contrôle du courant des supercondensateurs développée est satisfaisante. En d'autres termes, le courant mesuré sur le module présente une bonne concordance avec la référence qui est fixée -60A pour les phases de charge. Cette référence est variable en fonction de la sollicitation de la charge électronique pour les phases de décharge. La sollicitation de la charge et la contribution des batteries sur le bus continu sont présentées sur la Figure.2.11. Ce résultat montre que, la contribution des batteries sur le bus continu pendant les régimes transitoires dus aux variations de la demande de la charge est de l'ordre de 10A, et celle des supercondensateurs est de 40A en régime de traction comme le montre la Figure.2.12. La Figure.2.13 présente le résultat du contrôle de la tension du bus continu qui montre une bonne concordance avec la référence (48V) à l'exception des conditions initiales, où la boucle de contrôle de la tension n'a pas assez de temps pour réagir comme le montre la Figure.2.14.

Cette première configuration montre que le courant des supercondensateurs augmente avec la décharge du module. Cela peut conduire à des valeurs significatives de courant lorsque la tension du module descend en dessous de 50% de la tension maximale. Pour résoudre ce genre de problème, une segmentation de la puissance peut être une solution, et elle fera l'objet de la section suivante.

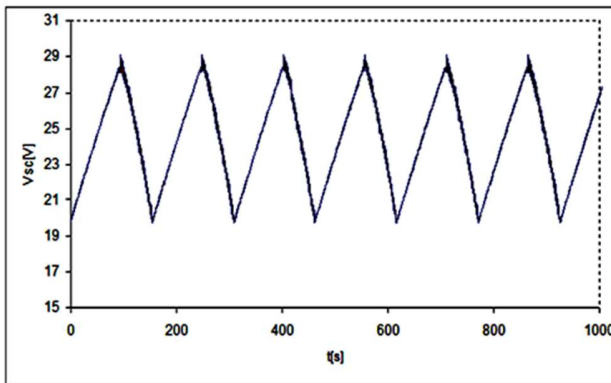


Figure.2.9: Tension du module des supercondensateurs.

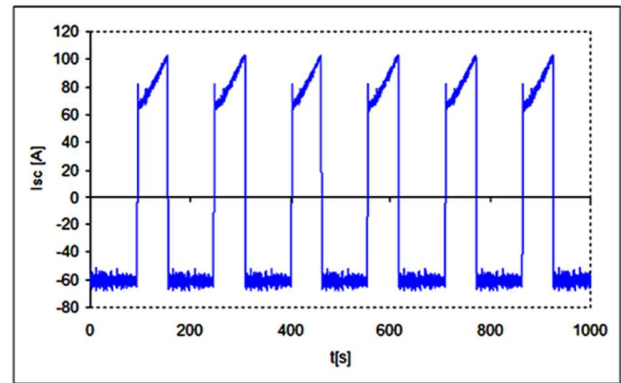


Figure.2.10: Courant du module des supercondensateurs.

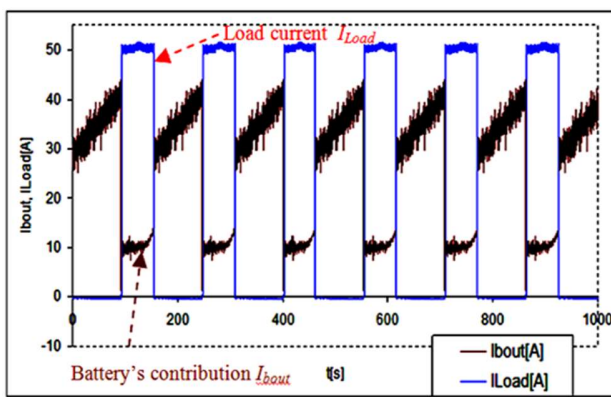


Figure.2.11: Courant de la charge et contribution de la batterie sur le bus continu.

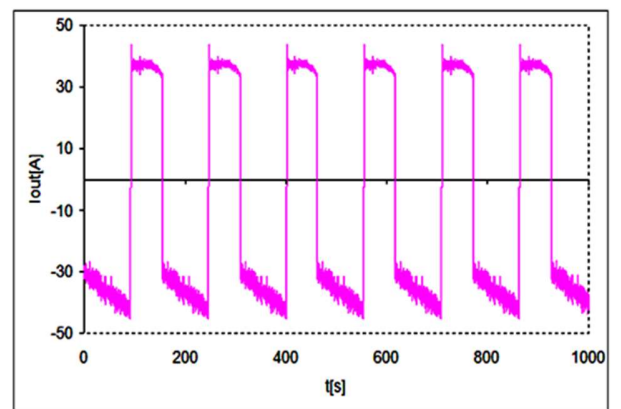


Figure.2.12: Contribution des supercondensateurs sur le bus continu.

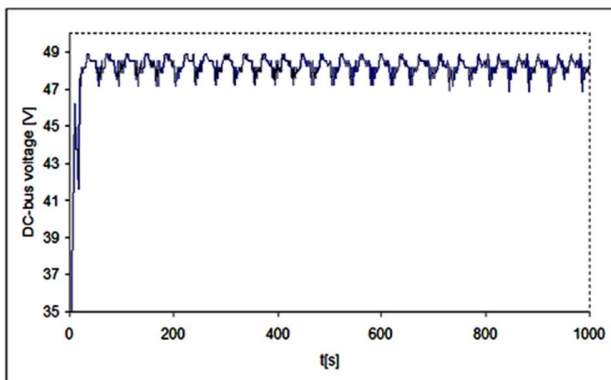


Figure.2.13: Tension mesurée sur le bus continu.

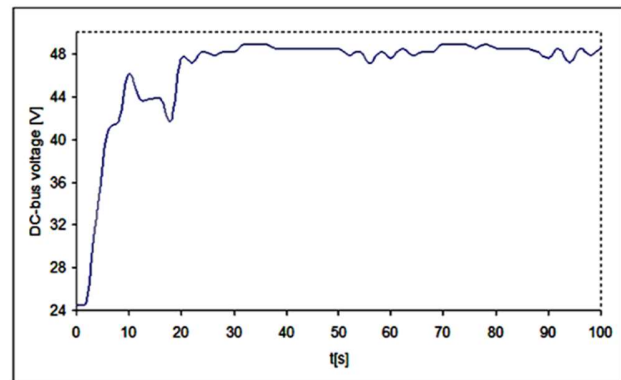


Figure.2.14: Tension du bus continu en conditions initiales.

4. Exemple de couplage Batteries - Supercondensateurs sans contrôle de la tension du bus DC

4.1 Modèle des convertisseurs bidirectionnels en courant

La Figure.2.15 présente la topologie permettant l'association des supercondensateurs (SC) et des batteries sans contrôle de la tension du bus continu. Cette topologie dispose deux convertisseurs bidirectionnels destinés à répartir la puissance transitoire entre les deux modules des supercondensateurs.

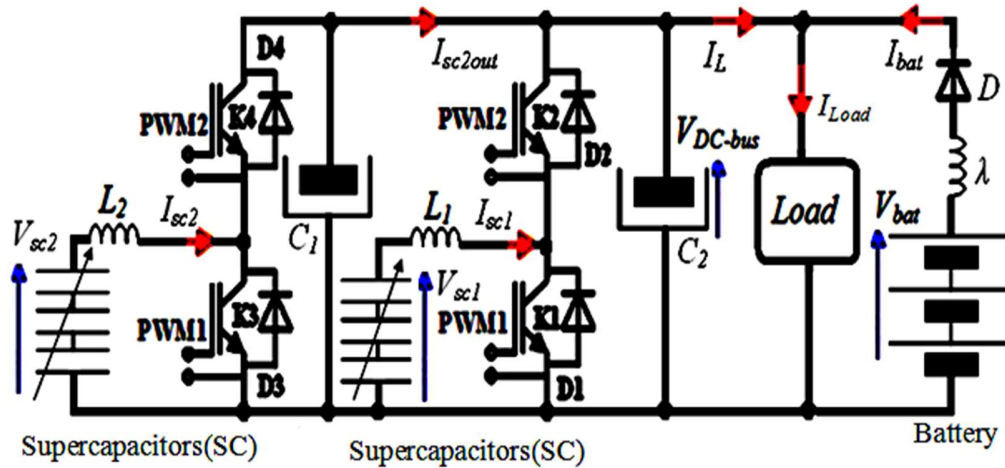


Figure.2.15: Exemple de couplage des SC et des batteries sans contrôle de la tension du bus DC.

Un couplage direct du module des batteries sur le bus continu est adopté pour éviter le contrôle de la tension du bus continu [60]. Les modèles moyens des convertisseurs bidirectionnels obtenus par analyse des séquences de fonctionnement des convertisseurs sont donnés par (2.17).

$$\begin{cases} V_{L1} = L_1 * \frac{d}{dt}(I_{sc1}) = k * (V_{sc1} - \mu * V_{DC_bus}) \\ V_{L2} = L_2 * \frac{d}{dt}(I_{sc2}) = k * (V_{sc2} - \mu * V_{DC_bus}), \\ V_{\lambda} = \lambda * \frac{d}{dt}(I_{bat}) = V_{bat} - V_{DC_bus} \end{cases} \begin{cases} I_L = I_{sc1out} + I_{sc2out} \\ I_{Load} = I_{bat} + k * I_L \\ I_{sc} = I_{sc1} + I_{sc2} \end{cases} \quad (2.17)$$

Dans ces équations, $k=1$, et $\mu=1-\alpha_1$ pour le mode survolteur, où α_1 est le rapport cyclique du convertisseur survolteur. Pour le mode dévolteur, $k=-1$, and $\mu=\alpha_2$, où α_2 présente le rapport cyclique du convertisseur dévolteur.

4.2 Gestion d'énergie sans contrôle de la tension du bus continu

Dans le cadre de cette deuxième topologie, la gestion de l'énergie repose sur le contrôle des courants du fait que le niveau de la tension du bus continu est maintenu par le module des batteries. La stratégie de contrôle des convertisseurs repose également sur les correcteurs polynômiaux dont la méthode de synthèse est décrite dans [35] et en annexe.

4.2.1 Stratégie de contrôle des convertisseurs

La stratégie de contrôle du courant des supercondensateurs (SC) et celle des batteries sont présentées sur la Figure.2.16. L'algorithme de commande proposée repose sur deux modes de fonctionnement. Le premier mode est caractérisé par la charge des modules des SC à courant constant ($I_{sc\text{ref}} = -60A$). Pendant ce mode, les signaux PWM2 sont actifs, la boucle de contrôle du courant des supercondensateurs est active et celle des batteries est inactive, c'est-à-dire le commutateur des boucles est à la position **1**.

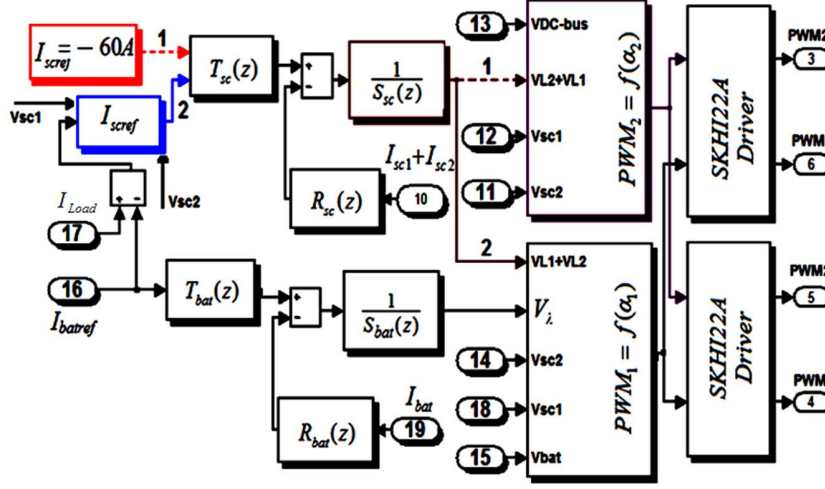


Figure.2.16: Stratégies de contrôle des courants des SC et des batteries sans contrôle de la tension du bus continu.

Le second mode est caractérisé par la décharge des supercondensateurs à courant variable en fonction de la demande énergétique du véhicule. Pour ce mode de fonctionnement, les signaux PWM1 ainsi que la boucle de contrôle du courant des batteries et celle des supercondensateurs sont actives (commutateur des boucles en position 2). La référence globale du courant des supercondensateurs est estimée en utilisant (2.17).

$$\begin{cases} I_{sc1ref} \approx \frac{1}{2} * \frac{V_{DC_bus}}{V_{sc1}} * (I_{Load} - I_{batref}) \\ I_{sc2ref} \approx \frac{1}{2} * \frac{V_{DC_bus}}{V_{sc2}} * (I_{Load} - I_{batref}) \end{cases}, I_{scref} = I_{sc1ref} + I_{sc2ref} \quad (2.17)$$

Les lois de commande établies à partir des modèles des convertisseurs sont données par (2.18), où α_1 est le rapport cyclique du survolteur, et α_2 celui du dévolteur. Dans le cadre de cette topologie sans contrôle de la tension du bus continu, aucune boucle en cascade est nécessaire, donc il y a moins de risque de débordement ce qui permet de négliger la boucle d'anti-saturation en considérant que $\Delta(V_{L1} + V_{L2}) = 0$.

$$\begin{cases} \alpha_1 = 1 - \frac{1}{2} * \frac{(V_{sc1} + V_{sc2}) - (V_{L1} + V_{L2} + x_3)}{V_{bat} - V_{\lambda}} \\ x_3 = \begin{cases} +\Delta(V_{L1} + V_{L2}) \Rightarrow \alpha_1 < \alpha_{min} \\ -\Delta(V_{L1} + V_{L2}) \Rightarrow \alpha_1 > \alpha_{max} \end{cases} \end{cases}, \begin{cases} \alpha_2 = \frac{1}{2} * \frac{(V_{L1} + V_{L2} + x_4) + (V_{sc1} + V_{sc2})}{V_{DC_bus}} \\ x_4 = \begin{cases} +\Delta(V_{L1} + V_{L2}) \Rightarrow \alpha_2 < \alpha_{min} \\ -\Delta(V_{L1} + V_{L2}) \Rightarrow \alpha_2 > \alpha_{max} \end{cases} \end{cases} \quad (2.18)$$

4.2.2 Résultats expérimentaux

Le banc d'essai réalisé dans le cadre de cette topologie est constitué de deux modules des supercondensateurs (30V/module) et d'un module des batteries au plomb de 48V. Les modules des supercondensateurs (SC) sont connectés sur le bus continu à travers deux hacheurs bidirectionnels en courant. Le module des batteries permettant le maintien du niveau de la tension du bus continu est directement couplé sur ce dernier sans l'intermédiaire d'un convertisseur de puissance. La demande

énergétique du véhicule est émulée par une charge électronique programmable de 5kW sans prise en compte de la phase de récupérations d'énergie [61]. Les paramètres des correcteurs polynomiaux utilisés dans les boucles de contrôle des courants (supercondensateurs et batteries) sont identiques à ceux présentés dans le Tableau 2.2.

Pour les tests expérimentaux, la demande de la charge I_{Load} a été respectivement fixée à 0 et 50A. La référence du courant de charge des supercondensateurs est de -60A, soit -30A par module du fait que les deux chaînes de conversion d'énergie sont identiques ($I_{sc1ref} = I_{sc2ref} = -30A$). La référence du courant des batteries I_{batref} est fixée à 10A pendant les phases de traction. La Figure.2.17 montre les tensions mesurées aux bornes des deux modules des supercondensateurs qui sont très proches. Les courants mesurés sur les deux packs des supercondensateurs sont présentés par la Figure.2.18. Les courants I_{sc1} et I_{sc2} sont identiques sauf pendant les phases de décharge comme le montre la Figure.2.19, où apparaît un petit écart à cause d'inégalité des performances des deux chaînes de conversion d'énergie. Cette différence peut être minimisée en optimisant les circuits de puissance et de la commande.

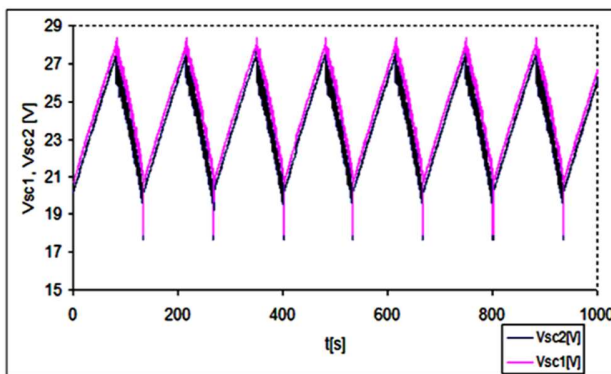


Figure.2.17: Tensions aux bornes des deux modules des supercondensateurs.

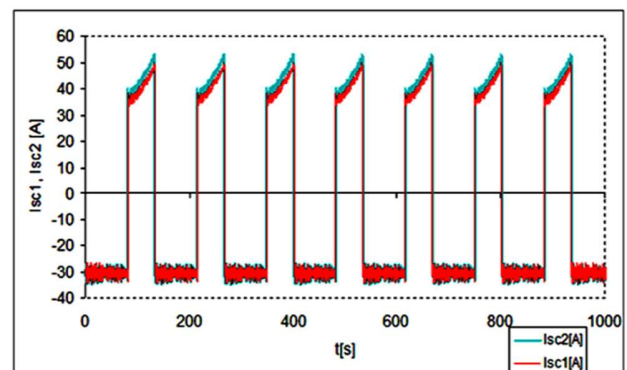


Figure.2.18: Courants des deux modules des supercondensateurs.

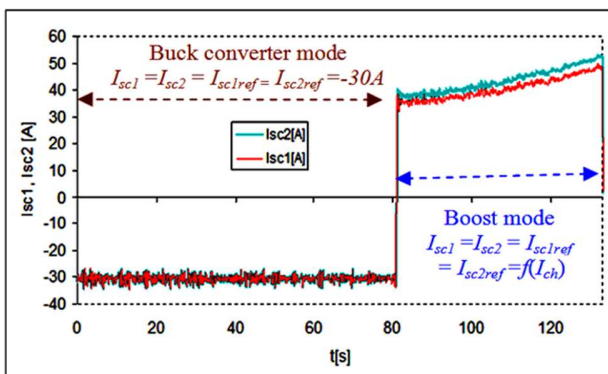


Figure.2.19: Zoom des courants I_{sc1} et I_{sc2} .

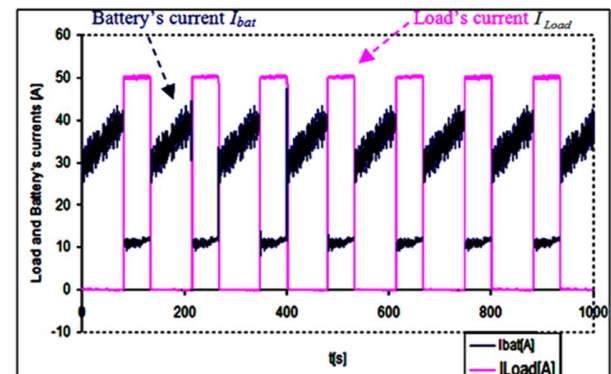


Figure.2.20: Courants des batteries et de la charge.

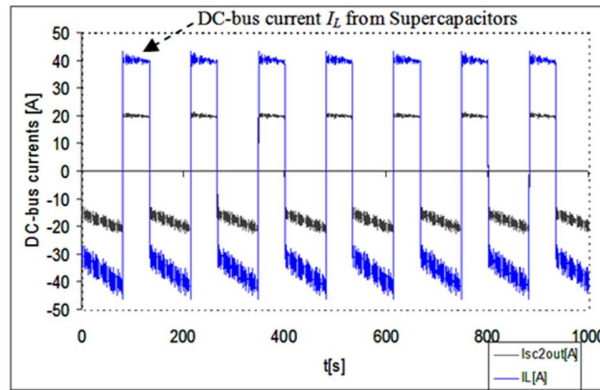


Figure.2.21: Contribution des modules des supercondensateurs I_L comparée à celle d'un module I_{sc2out} .

Pendant les phases de décharge des supercondensateurs, le module des batteries fournit un courant constant de 10A comme le montre la Figure.2.20. Ainsi, la différence entre le courant demandé par la charge et celui qui est fourni par les batteries est assurée par les supercondensateurs. Les résultats de contrôle des courants des supercondensateurs issus de ce principe de répartition de la puissance sont présentés sur la Figure.2.21, où I_L est la contribution globale des supercondensateurs sur le bus continu, et I_{sc2out} présente la contribution d'un module des supercondensateurs.

4.2.3 Rendement des convertisseurs en mode survolteur

Les rendements des convertisseurs en mode survolteur pour les topologies présentées par la Figure.2.5 et Figure.2.15 sont respectivement estimés par (2.19) et (2.20). Ces rendements dépendent principalement de la contribution des supercondensateurs car elle est plus significative que celle du module des batteries.

$$n_f = \frac{I_{Load} * V_{DC_bus}}{I_{bat} * V_{bat} + I_{sc} * V_{sc}} \quad (2.19)$$

$$n_s = \frac{I_L * V_{DC_bus}}{I_{sc1} * V_{sc1} + I_{sc2} * V_{sc2}} \quad (2.20)$$

Les rendements estimés sont présentés sur la Figure.2.22. Cette figure montre que les deux rendements sont proches avec un écart inférieur 1% pour les courants inférieurs à 80A. Cependant, cet écart peut s'inverser et devenir important lorsque la contribution des supercondensateurs atteint des centaines d'Ampère. Cela s'explique par le fait que les pertes par conduction dues au courant des supercondensateurs augmentent avec le carré du courant I_{sc} dans le cadre de la Figure.2.5, tandis qu'elles augmentent de deux fois dans le cadre de la Figure.2.15. La méthode d'estimation des pertes par conduction et commutation des convertisseurs DC/DC est décrite dans [32]. Cette référence est disponible en annexe pour plus d'information.

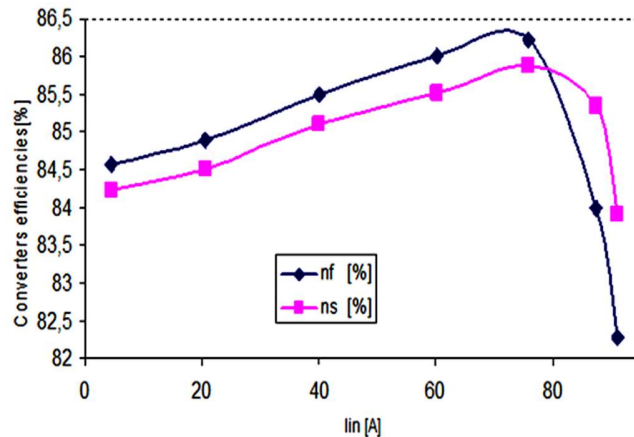


Figure.2.22: Rendements des convertisseurs en mode survolteur, où $I_{in}=I_{bat}+I_{sc}$ pour la Figure.2.5, et $I_{in}=I_{sc1}+I_{sc2}$ pour la Figure.2.15.

5. Exemple de couplage Supercondensateurs - Pile à combustible et Charge bidirectionnelle

La Figure.2.23 présente la topologie du système de couplage des supercondensateurs, de pile à combustible et une charge bidirectionnelle. Cette topologie permet de contrôler la tension du bus continu via le convertisseur survolteur placé du côté de la pile à combustible. Les modèles moyens des convertisseurs dévolteur-survolteur et survolteur sont respectivement donnés par (2.21) et (2.22).

$$\left\{ \begin{array}{l} V_{L2} = L_2 * \frac{d}{dt}(I_U) = k * (V_U - \alpha * V_{bus}) \\ I_{Load} = I_{FCout} + k * I_{Uout} \end{array} \right\} \begin{array}{l} k = 1 \Rightarrow \alpha = 1 - \alpha_{boost} \\ k = -1 \Rightarrow \alpha = \alpha_{buck} \end{array} \quad (2.21)$$

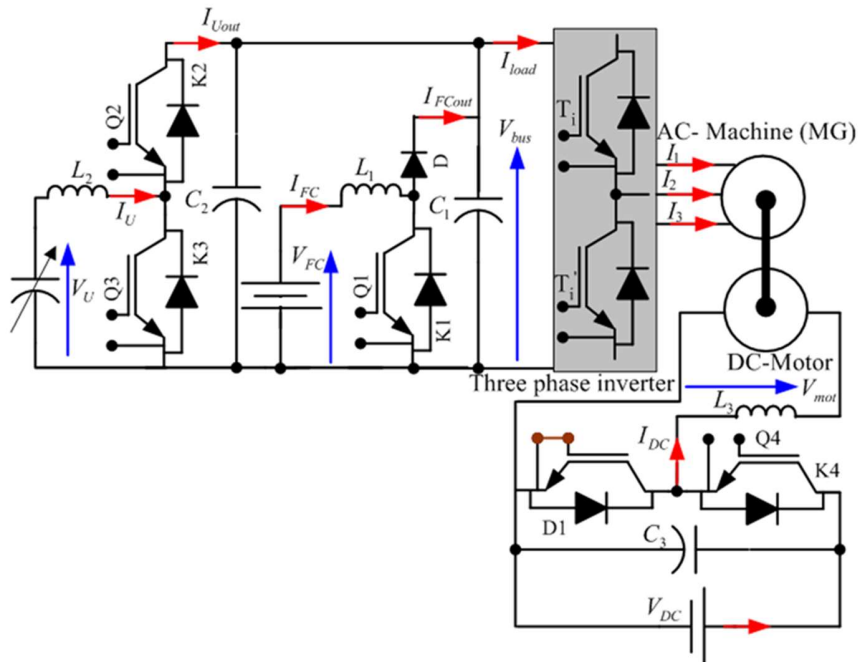


Figure.2.23: Exemple de topologie associant les supercondensateurs (Ultracapacitors) et la pile à combustible avec contrôle de la tension du bus continu.

$$\begin{cases} V_{L1} = L_1 * \frac{d}{dt}(I_{FC}) = V_{FC} - (1 - \rho) * V_{bus} \\ I_{CT} = (C_1 + C_2) * \frac{d}{dt}(V_{bus}) \end{cases} \quad (2.22)$$

5.1. Modèle de la Pile à Combustible (PAC)

La modélisation de la pile à combustible (PAC) a fait l'objet de nombreux travaux ces dernières années [62], [63], [64], [65]. Les modèles électriques proposés sont généralement issus de l'analyse des caractéristiques électriques (courant-tension). Le modèle utilisé dans ce mémoire est issu de [62]. L'expression de la tension aux bornes du PAC est donnée par (2.23), où N_{FC} est le nombre des cellules en série.

$$V_{FC} = N_{FC} * (E_{Nerst} - V_{ohm} - V_{act} - V_{con}) \quad (2.23)$$

Les surtensions d'activation V_{act} résultent des pertes liées au déclenchement des réactions électrochimiques. Leur activation conduit à une perte d'énergie et à une réduction du potentiel de Nernst [63]. La tension due au phénomène thermodynamique de la cellule E_{Nerst} et la chute de la tension due à l'activation de l'anode - cathode V_{act} sont données par (2.24).

$$\begin{cases} E_{Nerst} = 1.229 - \frac{0.85}{10^3} * (T - 298.15) + \frac{4.308}{10^5} * T * \left(\ln(P_{H_2}) + \frac{1}{2} * \ln(P_{O_2}) \right) \\ V_{act} = -(\xi_1 + \xi_2 * T + \xi_3 * T * \ln(C_{O_2}) + \xi_4 * T * \ln(I_{FC})) \end{cases} \quad (2.24)$$

Avec :

T - température des cellules en [K],

P_{H_2} - pression hydrogène dans l'anode,

P_{O_2} - pression oxygène dans la cathode,

I_{FC} - courant du PAC,

ξ_i - coefficients paramétriques de la pile à combustible, avec $i = \{1, 2, 3, 4\}$.

La concentration du C_{O_2} peut être calculée en fonction de la pression d'oxygène (P_{O_2}) et de la température T , comme le montre (2.25).

$$C_{O_2} = \frac{P_{O_2}}{5.08 * 10^6 * \exp\left(-\frac{498}{T}\right)} \quad (2.25)$$

Les surtensions de concentration appelées aussi pertes par transport de masse sont causées par une variation de concentration des réactifs. Elles mènent à des difficultés d'acheminement des gaz et ainsi, la quantité de réactifs présente au niveau des électrodes ne permet pas de fournir la puissance requise [63]. Les pertes ohmiques sont principalement causées par la résistance protonique de la membrane R_p à laquelle vient s'ajouter la résistance électronique des plaques collectrices bipolaires et des connexions R_{el} . Les pertes

ohmiques V_{ohm} et les surtensions de concentration V_{con} dues à la diffusion sont calculées à l'aide de (2.26), où β_0 est un coefficient paramétrique, J_{FCmax} la densité maximale du courant.

$$\begin{cases} V_{ohm} = I_{FC} * (R_{el} + R_p) \\ V_{con} = -\beta_0 * \ln\left(1 - \frac{J_{FC}}{J_{FCmax}}\right) \end{cases} \quad (2.26)$$

La résistance équivalente R_p de l'écoulement des protons est déterminée par (2.27), où L présente l'épaisseur de la membrane en [cm], A_r - le secteur actif des cellules en [cm²], r_m - la résistivité spécifique de la membrane en [Ω .cm].

$$\begin{cases} R_p = \frac{L}{A_r} * r_m \\ r_m = 181.6 * \left(\frac{1 + 0.03 * \left(\frac{I_{FC}}{A_r}\right) + 0.062 * \left(\frac{T}{303}\right)^2 * \left(\frac{I_{FC}}{A_r}\right)^{2.5}}{\lambda - 0.634 - 3 * \left(\frac{I_{FC}}{A_r}\right) * \exp\left(4.18 * \left(\frac{T-303}{T}\right)\right)} \right) \end{cases} \quad (2.27)$$

Le coefficient d'humidité de la membrane λ en fonction de l'activité de la vapeur d'eau est défini par (2.28). L'expression de l'activité de la vapeur d'eau est présentée par (2.29), où P_{H_2O} est la pression partielle de la vapeur d'eau du PAC en [atm].

$$\begin{cases} \lambda = 0.0043 + 17.81 * a - 39.85 * a^2 + 36 * a^3; \Rightarrow 0 < a \leq 1 \\ \lambda = 14 + 1.4 * (a - 1); \Rightarrow 0 < a < 3 \\ \lambda = 16.8; \Rightarrow a = 3 \\ \lambda = 22; \Rightarrow a > 3 \end{cases} \quad (2.28)$$

$$a = \frac{P_{H_2O}}{10^{\left[-2.1794 + 0.02953 * (T - 273) - 9.1837 * 10^{-5} * (T - 273)^2 + 1.4454 * 10^{-7} * (T - 273)^3\right]}} \quad (2.29)$$

Les paramètres du modèle de la pile à combustible issu de [62] sont présentés dans le Tableau.2.3.

Tableau.2. 3: Paramètres du modèle de la pile de type « Avista SR-12 PEM Fuel Cell ».

Description	Symbole	Valeurs
Coefficients paramétriques	$\xi_1; \xi_2; \xi_3; \xi_4$	-0.984 ; 0.00312 ; $7.22 \cdot 10^{-5}$; $-1.061 \cdot 10^{-4}$
Résistance de l'écoulement des électrons	R_{el}	0.0003 Ω
Pression oxygène	P_{O_2}	0.2095 atm
Pression hydrogène	P_{H_2}	1.476 atm
Epaisseur de la membrane	L	25 μm
Secteur actif de la cellule	A_r	62.5 cm^2
Densité maximale de courant	J_{FCmax}	0.672 A/ cm^2
Coefficient paramétrique	β_0	0.15V
Nombre de cellules en série	N_{FC}	48
Température	T	323 K

5.2. Modèle dynamique de la chaîne de traction du véhicule

La force de résistance à l'avancement du véhicule est constituée de la composante liée aux frottements F_{fro} , de la composante due à la pente F_{prof} et celle liée à l'aérodynamique F_{aero} . Pour obtenir la force de traction F_T , il faut ajouter à la force résistante à l'avancement du véhicule, celle liée l'accélération F_{acc} . Cette force d'accélération peut être vue comme la force nécessaire pour vaincre l'inertie du véhicule et permettant son accélération. Ainsi, l'effort total nécessaire à l'avancement du véhicule est donné par (2.30). Une approche similaire est proposée dans [66].

$$F_T = F_{fro} + F_{prof} + F_{aero} + F_{acc} \quad (2.30)$$

La force de frottement F_{fro} est liée à la masse du véhicule M_{ve} en [kg], à l'accélération gravitationnelle $g = 9.81 [m/s^2]$, au coefficient de frottement f_r et au signe de la vitesse v du véhicule. Le coefficient de frottement dépend de l'état des roues et de la chaussée. La force de frottement exprimée par (2.31) est toujours opposée au déplacement du véhicule.

$$F_{fro} = \text{sign}(v) * M_{ve} * g * f_r \quad (2.31)$$

L'équation (2.32) présente la force liée au profil de la route F_{prof} qui est nécessaire au véhicule pour vaincre une pente ψ .

$$F_{prof} = M_{ve} * g * \sin(\psi) \quad (2.32)$$

La force aérodynamique F_{aero} donnée par (2.33) est proportionnelle à la densité volumique de l'air ρ_a , à la section frontale du véhicule A_f , au coefficient de pénétration dans l'air C_D , au carré de la vitesse du véhicule v en [m/s] et à la vitesse du vent v_v en [m/s]. La vitesse du vent est positive dans le sens inverse de v et négative dans le sens de v .

$$F_{aero} = \text{sign}(v) * \frac{1}{2} * \rho_a * A_f * C_D * (v + v_v)^2 \quad (2.33)$$

La force due à l'accélération est exprimée par (2.34). Cette force assure le comportement dynamique souhaité par le conducteur. Elle est obtenue par le produit entre la masse M_{ve} du véhicule et l'accélération imposée par le conducteur dv/dt . Le paramètre σ est un facteur sans dimension dû au moment d'inertie des masses tournantes qui est légèrement supérieur à 1. Ce paramètre augmente la masse théorique du véhicule.

$$F_{acc} = \sigma * M_{ve} * \frac{d}{dt}(v) \quad (2.34)$$

Le couple de traction Γ_T et la vitesse de rotation de la roue Ω_{roue} sont déterminés à partir de (2.35), où F_T est la force de traction du véhicule et r est le rayon des roues.

$$\begin{cases} \Gamma_T = F_T * r \\ \Omega_{roue} = v/r \end{cases} \quad (2.35)$$

Tableau.2. 4: Paramètres du modèle dynamique de la chaîne de traction du véhicule.

Description	Symbole	Valeurs
Masse du véhicule	M_{re}	800 kg
Accélération de la pesanteur	g	9.81 m/s ²
Densité de l'air	ρ_a	1.205 kg/m ³
Surface frontale du véhicule	A_f	2.573 m ²
Rayon des roues	r	0.25 m
Facteur d'inertie	σ	1.05
Coefficient de frottement	f_f	0.01
Coefficient de pénétration dans l'air	C_D	0.3

Le profil du courant de la charge est estimé par (2.36), où V_{DC_bus} est la tension du bus continu, η présente le rendement du convertisseur. Cette expression est obtenue à partir du bilan de puissance entre la chaîne de traction électromécanique et le bus continu.

$$I_{Load} = \frac{V}{\eta * V_{DC_bus}} * F_T \quad (2.36)$$

Les paramètres du modèle de la charge sont donnés dans le Tableau.2.4.

5.3. Gestion d'énergie basée sur cycle européen de conduite d'automobile

5.3.1 Stratégie de contrôle de la tension du bus continu

La stratégie de contrôle de la tension du bus continu est semblable à celle utilisée dans la sous-section 3.3.2 du chapitre 2. Elle comprend une boucle interne en courant et une boucle externe en tension comme le montre le schéma simplifié de la Figure.2.24. Pour obtenir une erreur statique faible avec une possibilité de rejet des perturbations, la commande polynomiale basée sur les correcteurs présentés par (2.37) a été proposée. Le choix des polynômes et la méthode de synthèse des correcteurs sont décrits dans [15] et [32]. Cette dernière référence est donnée en annexe.

$$\begin{cases} S_{FC}(z^{-1}) = S_{FC}^*(z^{-1}) = 1 - z^{-1} \\ T_{FC}(z^{-1}) = R_{FC}(z^{-1}) = r_{0v} + r_{1v} * z^{-1} \\ T_{FC}^*(z^{-1}) = R_{FC}^*(z^{-1}) = r_{0I_{FC}} + r_{1I_{FC}} * z^{-1} \end{cases} \quad (2.37)$$

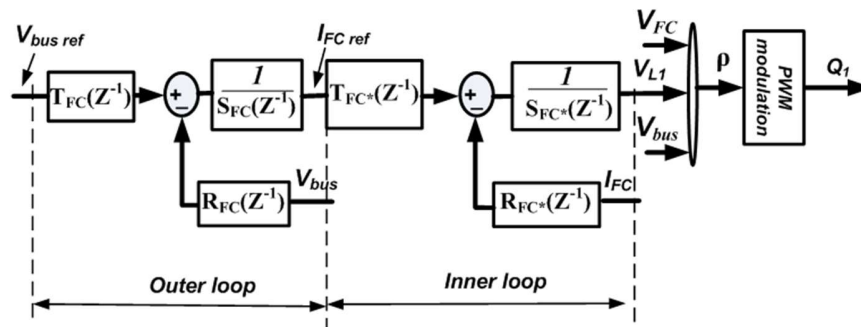


Figure.2.24: Stratégie de contrôle de la tension du bus DC sans prise en compte des anti-saturations.

Les coefficients des polynômes utilisés dans la boucle interne et celle externe sont respectivement donnés par (2.38) et (2.39). Dans ces expressions, C_T est la capacité de filtrage de la tension du bus continu, L_l présente l'inductance de lissage du courant de la pile, T_e - la période d'échantillonnage, ω_i - la dynamique de la commande, f_d - la fréquence de commutation des transistors de puissance (IGBT).

$$\begin{cases} r_{0 I_{FC}} = 2 * (1 - \exp(-\omega_i * T_e)) * L_1 / T_e \\ r_{1 I_{FC}} = (\exp(-2 * \omega_i * T_e) - 1) * L_1 / T_e \\ \omega_i \leq \frac{2 * \pi * f_d}{10} \end{cases} \quad (2.38)$$

$$\begin{cases} r_{0 v} = 2 * (1 - \exp(-\omega_v * T_e)) * C_T / T_e \\ r_{1 v} = (\exp(-2 * \omega_v * T_e) - 1) * C_T / T_e \\ \omega_v = 50 * \omega_i, C_T = C_1 + C_2 \end{cases} \quad (2.39)$$

La loi de commande du convertisseur survolteur est donnée par (2.40), où la tension V_{Ll} est obtenue à partir de la boucle interne.

$$\rho = 1 - \frac{V_{FC} - V_{Ll}}{V_{bus}} \quad (2.40)$$

La référence du courant de la pile I_{FCref} est calculée par (2.41), où I_{FCout} est la contribution du PAC sur le bus continu et I_{CT} présente la sortie de la boucle de contrôle de la tension du bus. Cette expression est obtenue par une hypothèse de conservation de la puissance entre l'entrée et la sortie du convertisseur.

$$I_{FCref} \approx \frac{V_{bus}}{V_{FC}} * (I_{FCout} + I_{CT}) \quad (2.41)$$

5.3.2 Stratégie de contrôle de la composante dynamique

La stratégie de contrôle de la composante dynamique assignée aux supercondensateurs repose également sur les correcteurs polynomiaux. Le principe de la commande sans prise en compte de l'anti-saturation est illustré par la Figure.2.25.

$T_U(z^{-1}) = R_U(z^{-1}) = r_{0u} + r_{1u} * z^{-1}$	$0.2-0.15*z^{-1}$
--	-------------------

laboratoire. Les stratégies de commande développées ont été implémentées dans deux microcontrôleurs de PIC18F4431. Les paramètres de contrôle du système sont donnés dans le Tableau.2.5. Dans le cadre de ces tests, la référence de la tension du bus continu est fixée à 48V, la route est supposée plate ($\psi=0$) et la vitesse du vent est négligeable. Le résultat du contrôle de la tension du bus continu est présenté par la Figure.2.26. Cette figure montre une bonne concordance entre les résultats des simulations et d'expérimentation en termes des valeurs moyennes. Ces valeurs moyennes sont maintenues à la référence de 48V indépendamment de la variation de la charge grâce à la commande. La Figure.2.27 présente le courant mesuré sur la charge bidirectionnelle correspondant aux besoins énergétiques de la chaîne de traction du véhicule. Cette figure contient des informations essentielles qui peuvent être groupées en quatre phénomènes principaux : – La première information est liée aux opérations d'accélération du véhicule qui se traduisent par une augmentation du courant de la charge en fonction de l'accroissement de la vitesse du véhicule. – La seconde information repose sur les régimes permanents qui se traduisent par une demande de puissance constante par la chaîne de traction du véhicule. – La troisième information correspond aux opérations de décélération et de freinage qui sont caractérisées par des pics de courant négatif au niveau de la charge. – La dernière information est caractérisée par une demande énergétique nulle de la chaîne de traction qui se traduit par des variations de la tension du bus continu autour de sa référence.

La contribution des supercondensateurs sur le bus continu qui correspond à la composante dynamique extraite de la charge bidirectionnelle est présentée par la Figure.2.28. Les parties négatives de la contribution des supercondensateurs sont dues à la faible demande énergétique de la charge par rapport à la contribution de la pile à combustible. Les parties positives sont dues à la restitution de l'énergie électrique stockée par le pack des supercondensateurs à la chaîne de traction du véhicule. La contribution de la pile sur le bus continu est illustrée par la Figure.2.29.

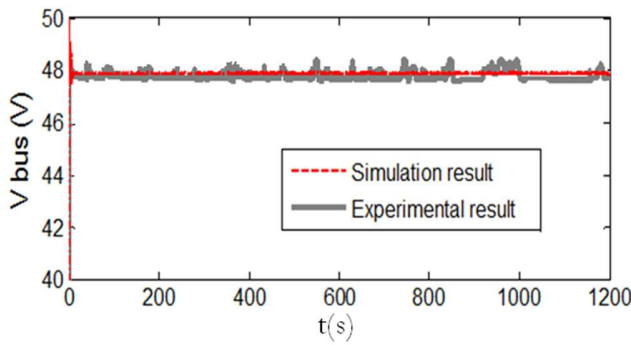


Figure.2.26: Tension du bus continu.

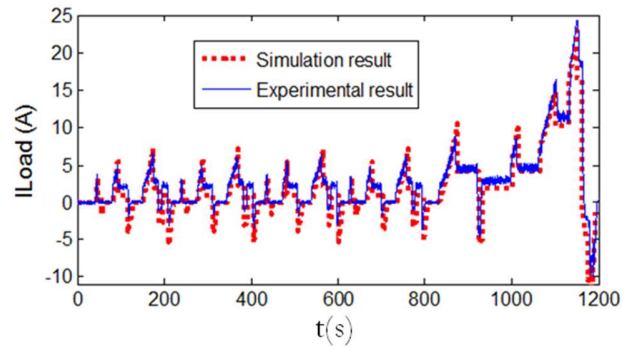


Figure.2.27: Courant de la charge bidirectionnelle.

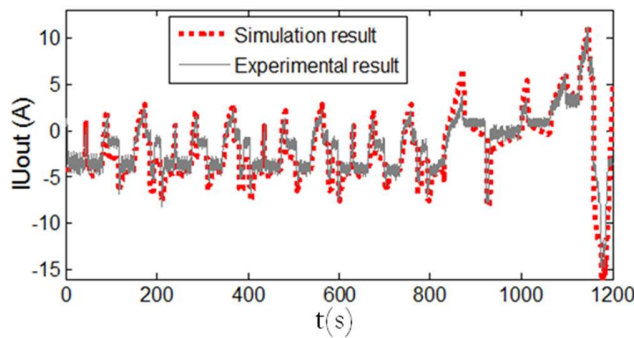


Figure.2.28: Contribution des supercondensateurs sur le bus continu.

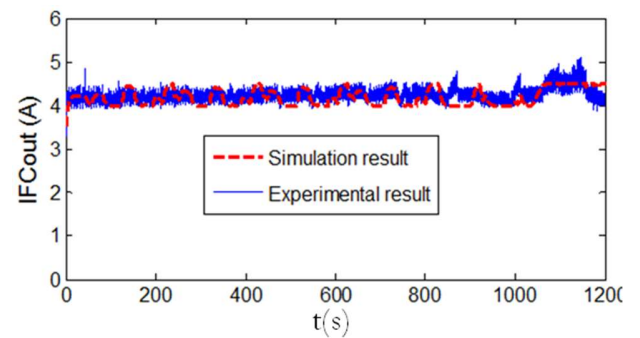


Figure.2.29: Contribution de la pile sur le bus continu.

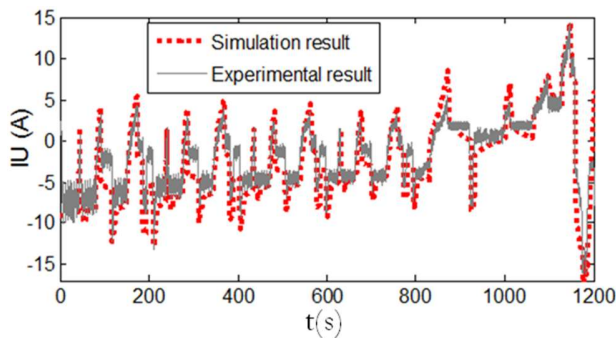


Figure.2.30: Courant du pack des supercondensateurs.

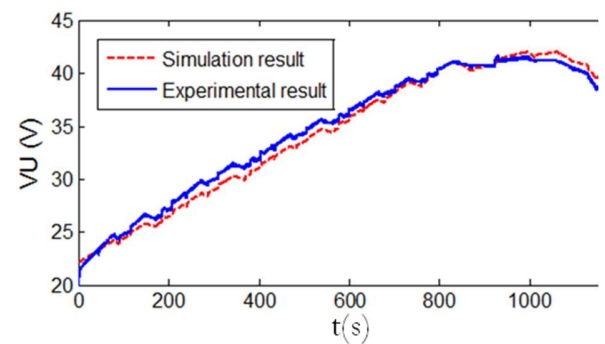


Figure.2.31: Tension aux bornes des supercondensateurs.

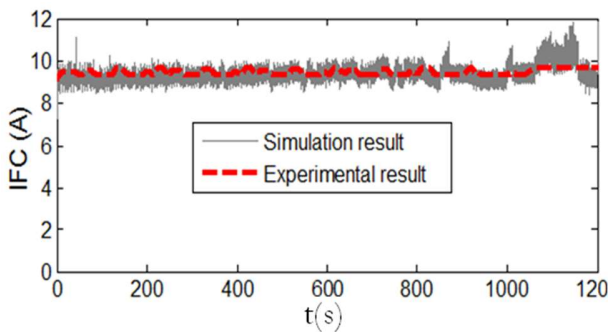


Figure.2.32: Courant mesuré sur la pile à combustible.

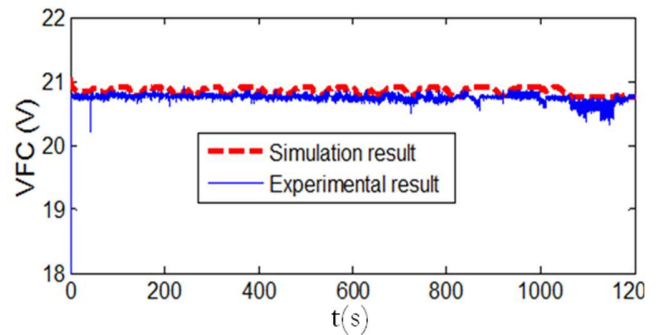


Figure.2.33: Tension aux bornes de la pile.

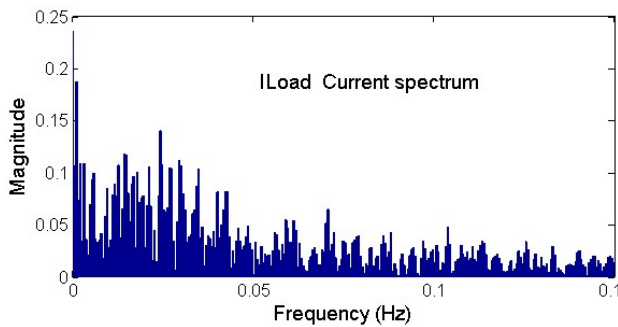


Figure.2.34: Analyse spectrale du courant de la charge.

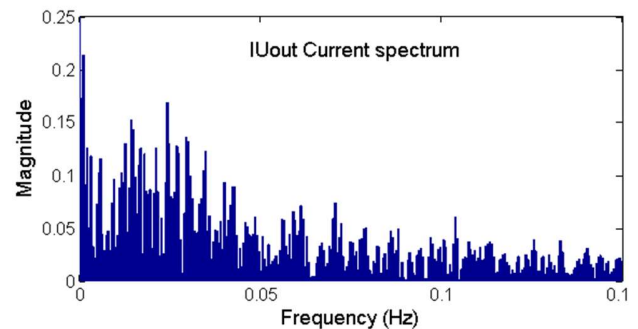


Figure.2.35: Analyse spectrale de la contribution des supercondensateurs sur le bus continu.

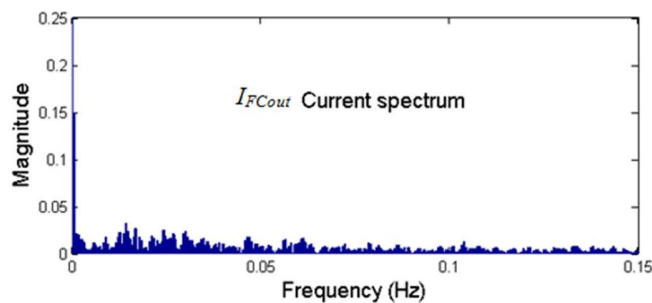


Figure.2.36: Analyse spectrale de la contribution de la pile sur le bus continu.

Cette contribution est toujours positive et elle présente moins des variations par rapport à celles de la charge bidirectionnelle. La Figure.2.30 présente le courant mesuré sur le pack des supercondensateurs. Elle est à l'image de la contribution du pack sur le bus continu, mais avec des amplitudes différentes en raison du rapport cyclique du convertisseur. La tension mesurée aux bornes du pack des supercondensateurs est donnée par la Figure.2.31. Elle montre des phases de charge et de décharge partielle du pack des supercondensateurs dues aux variations de la demande énergétique de la chaîne de traction. Le courant fourni par la pile à combustible est présenté sur la Figure.2.32. Ce courant est également l'image de la contribution de la pile sur le bus continu, et il est moins sensible aux variations de la demande énergétique de la chaîne de traction. La Figure.2.33 montre la tension mesurée aux bornes de la pile qui reste quasi constante à cause de la faible contribution de la pile qui suit une consigne constante. Pour montrer la répartition des fluctuations de la charge entre les sources, nous avons procédé à une analyse spectrale des courants mesurés sur le bus continu. Le spectre du courant de la charge I_{load} est présenté sur la Figure.2.34. Les fluctuations de la charge se retrouvent sur la contribution des supercondensateurs sur le bus continu comme le montre la Figure.2.35. Ce qui permet à la pile à combustible de fournir une puissance moyenne avec un contenu fréquentiel relativement faible comme illustré sur la Figure.2.36. Ce qui confirme le but

de la stratégie de commande proposée qui consiste à protéger la pile à combustible contre les variations transitoires du courant de la charge dues aux opérations d'accélération, de décélération et de freinage.

6. Exemple de gestion d'énergie basée sur la topologie de convertisseur à étage intermédiaire haute fréquence

L'intégration d'un convertisseur à étage intermédiaire haute fréquence [67], [68] dans le couplage des sources, se justifie par le besoin de travailler avec des niveaux de tension élevés sur le bus continu. Pour cet exemple, la topologie du système étudié est présentée par la Figure.2.37. Cet exemple repose également sur une configuration sans contrôle de la tension du bus continu.

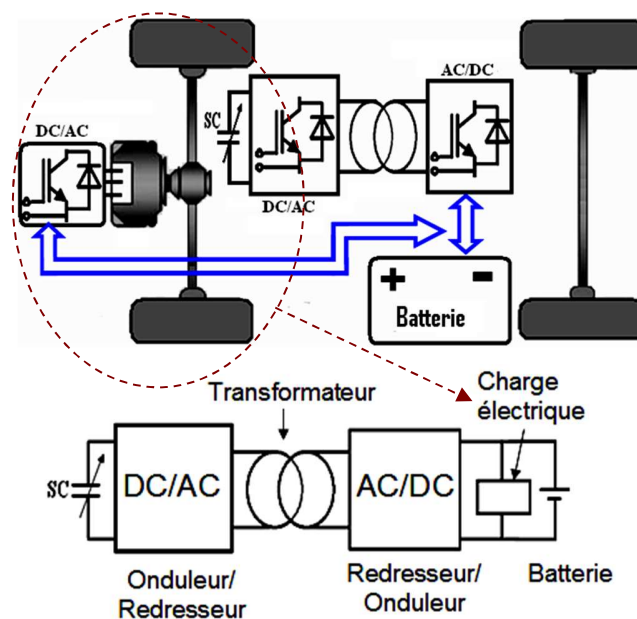


Figure.2. 37: Configuration de base de la topologie à étage intermédiaire haute fréquence.

6.1. Stratégie de contrôle du convertisseur à étage intermédiaire haute fréquence

Le schéma détaillé du convertisseur à contrôler est présenté sur la Figure.2.38. Ce système comprend, un pack des supercondensateurs de 30V qui constitue la source de puissance, un module des batteries de 48V qui constitue la source d'énergie principale, une charge active représentant l'émulateur de la chaîne de traction du véhicule et un convertisseur à étage intermédiaire haute fréquence bidirectionnel en courant. Dans le cadre de cet exemple, seule la phase de décharge des supercondensateurs est traitée. En d'autres termes, la demande énergétique du véhicule repose sur un profil théorique sans prise en compte des phases de récupération d'énergie.

L'objectif de ce paragraphe est d'établir une loi de contrôle du convertisseur à étage intermédiaire haute fréquence, pour assurer la segmentation de la puissance de la charge entre le module des batteries et celui des supercondensateurs [69].

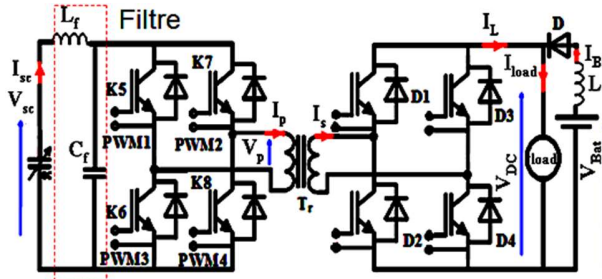


Figure.2.38: Configuration détaillée du convertisseur à étage intermédiaire haute fréquence.

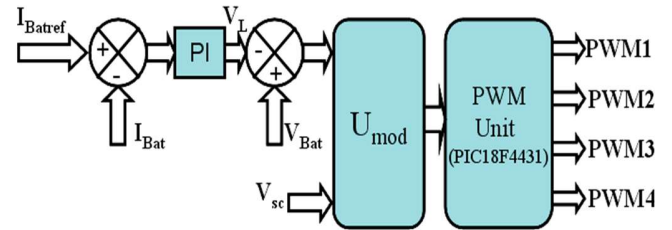


Figure.2.39: Stratégie de contrôle du convertisseur en mode de traction.

La stratégie de la gestion d'énergie entre les sources est basée sur le contrôle du courant, cela s'explique par le fait que le niveau de la tension du bus continu est fixé par le module des batteries. La loi de contrôle à implémenter est celle de l'inversion du modèle du convertisseur qui consiste à estimer la chute de la tension aux bornes de l'inductance de lissage du courant de la batterie. Elle repose sur l'expression analytique donnée par (2.46).

$$\begin{cases} L * \frac{d}{dt} (I_{Bat}) = V_{Bat} - V_{DC} \\ I_{load} = I_{Bat} + I_L \end{cases}, V_L = L * \frac{d}{dt} (I_{Bat}) \quad (2.46)$$

Les expressions des coefficients du correcteur PI obtenues à partir de l'analyse de la fonction de transfert en boucle fermée sont présentées par (2.47), où ε est l'amortissement du système qui vaut 0.707. Pour balayer toute la bande passante de la dynamique de la commande, une variable arbitraire β a été introduite dans les expressions de K_p et K_i , comme le montre (2.47). La dynamique de la boucle de contrôle ω_n a été limitée au dixième de la fréquence de commutation f_d des transistors.

$$\begin{cases} K_p = 2 * \varepsilon * L * \omega_n * \beta \\ K_i = L * \omega_n^2 * \beta^2 \end{cases}, \omega_n \leq \frac{2 * \pi * f_d}{10} \quad (2.47)$$

La loi de commande du convertisseur est donnée par (2.48). Cette dernière est comparée avec des porteuses triangulaires pour la modulation des signaux de commande ($PWM1$, $PWM2$, $PWM3$ et $PWM4$) à la fréquence de 20 kHz. Il est à noter que la variable U_{mod} est strictement comprise entre 0 et 1.

$$U_{mod} \approx \frac{1}{m} * \frac{V_{Bat} - V_L}{\eta * V_{sc}} \quad (2.48)$$

Dans cette expression, m est le gain du transformateur et η présente le rendement du convertisseur. La stratégie de commande du convertisseur est illustrée sur la Figure.2.39, où $PWM1$, $PWM2$, $PWM3$ et $PWM4$ présentent respectivement les signaux de commande des interrupteurs $K5$, $K7$, $K6$ et $K8$.

6.2. Résultats des simulations

Pour les simulations du système global, la consigne de courant des batteries est fixée à 5A afin que les pics de puissance soient assurés par les supercondensateurs via le convertisseur. Le profil de la demande énergétique de la chaîne de traction du véhicule est illustré sur la Figure.2.40. La contribution des supercondensateurs et celle des batteries sont respectivement présentées par la Figure.2.41 et Figure.2.42. Le courant mesuré sur le pack des supercondensateurs ainsi que la tension mesurée aux bornes de ce dernier, sont respectivement illustrés sur les Figure.2.43 et Figure.2.44. Quant à la tension mesurée sur le bus continu, elle est présentée sur la Figure.2.45.

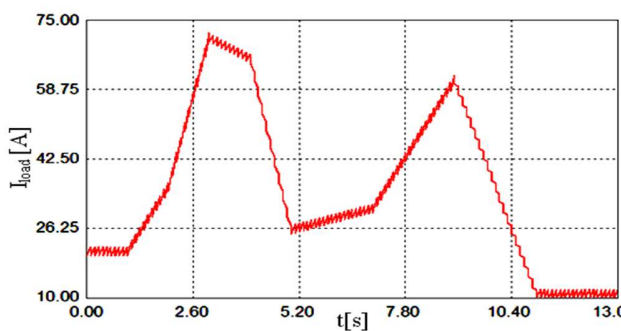


Figure.2. 40: Courant sollicité par la charge.

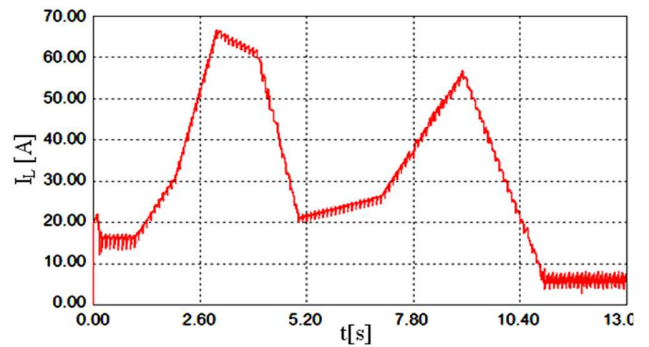


Figure.2. 41: Contribution des supercondensateurs sur le bus.

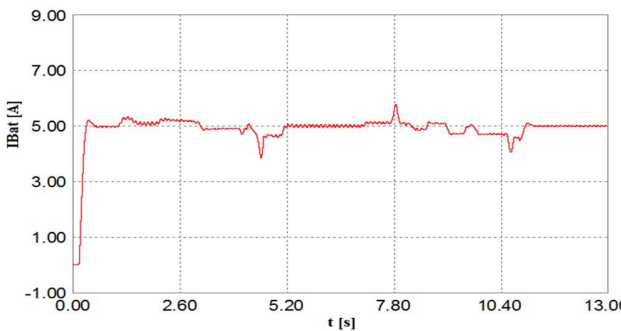


Figure.2. 42: Contribution des batteries sur le bus continu.

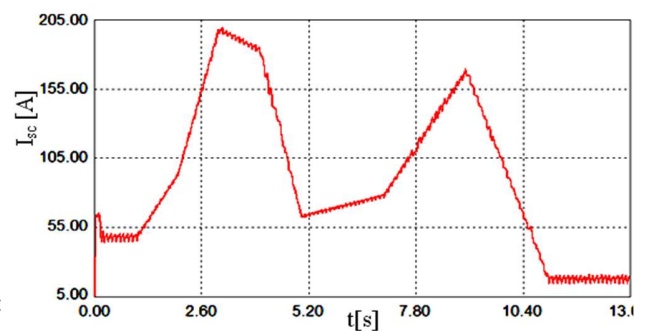


Figure.2.43: Courant du pack des supercondensateurs.

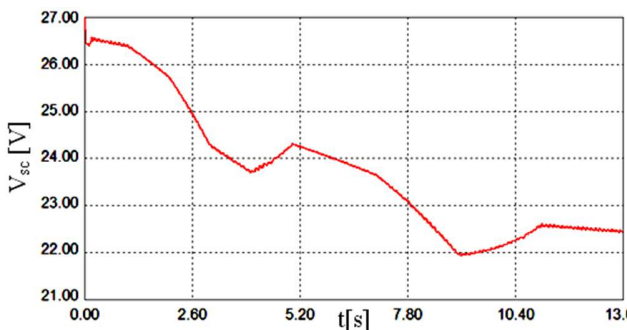


Figure.2.44: Tension du pack des supercondensateurs.

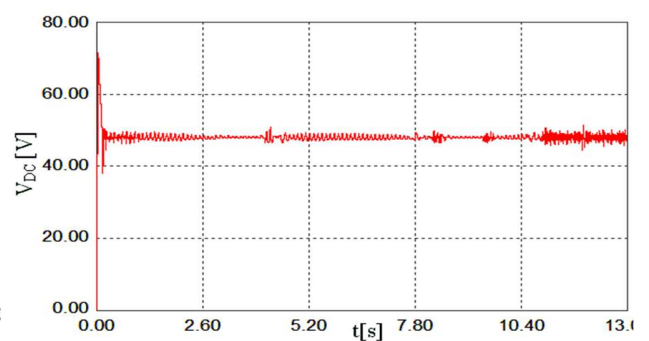


Figure.2.45: Tension du bus continu.

Ces résultats des simulations montrent que la stratégie de commande proposée est satisfaisante à l'exception de la condition initiale pendant laquelle, la boucle de contrôle du courant des batteries n'a pas le temps nécessaire pour réagir. Ils confirment l'assignation de la composante dynamique aux supercondensateurs et celle de la composante moyenne au pack des batteries.

Pour estimer le rendement du convertisseur à étage intermédiaire haute fréquence, un banc expérimental constitué d'un module des supercondensateurs (*BMOD0165 P048, 48.6V, 165F*) et une charge électronique de (2x5kW) a été mise œuvre au laboratoire GREAH. Le rendement du convertisseur est estimé par le rapport entre la puissance mesurée sur le bus continu et celle mesurée aux bornes du module des supercondensateurs comme le montre (2.49). Il est important de noter que cette méthode donne qu'un ordre de grandeur du rendement du convertisseur car les erreurs des mesures ne peuvent être écartées des valeurs exactes.

$$\eta \approx \frac{I_L * V_{DClink}}{I_{sc} * V_{sc}} \quad (2.49)$$

Le rendement obtenu à partir de cette expression est présenté sur la Figure.2.46. Cette figure montre que, le rendement maximal du convertisseur est de l'ordre de 91% pour la puissance du bus continu de 2.6kW. Cependant, il est possible d'améliorer ce rendement en optimisant le câblage et en utilisant des transistors à faible pertes.

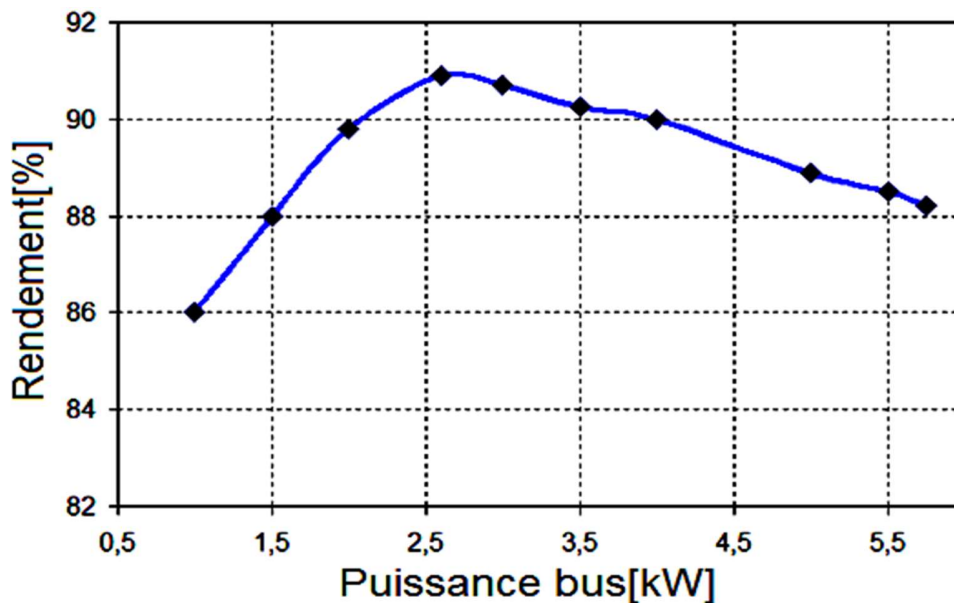


Figure.2.46: Rendement du convertisseur à étage intermédiaire haute fréquence.

7. Conclusion

Ce chapitre a été consacré à la gestion d'énergie basée sur l'approche temporelle dont la structure des boucles de commande dépend de la topologie des convertisseurs. Les résultats présentés dans ce chapitre montrent que la composante dynamique est assurée par les supercondensateurs et la composante constante est fournie par le pack des batteries ou la pile à combustible. En se basant sur les critères de : - rendement élevé, poids et encombrement réduits, le convertisseur à étage intermédiaire haute fréquence semble être mieux adapté par rapport aux hacheurs classiques dans le cadre des applications de forte puissance nécessitant l'apport des supercondensateurs. En effet, le convertisseur à étage intermédiaire haute fréquence permet de garantir un niveau important de la tension du bus continu indépendamment de la commande. Ce qui n'est pas possible avec les convertisseurs DC/DC classiques de type hacheur.

L'inconvénient de l'approche temporelle repose sur le dimensionnement de l'unité de stockage d'énergie destinée à la composante dynamique de la charge. Pour le dimensionnement de cette dernière, il est indispensable de prendre en compte toutes les variations rapides et moins rapides de la charge. Cela entraîne une obligation de disposer une capacité de stockage d'énergie importante pour garantir la disponibilité énergétique pour le système. Pour résoudre la problématique liée à l'approche temporelle, la sollicitation des sources dans des bandes fréquentielles adaptées à leurs performances dynamiques appelée « Approche fréquentielle » peut être une solution intéressante.

III. Chapitre 3 : Approche fréquentielle de la gestion d'énergie électrique embarquée à bord des véhicules électriques hybrides et bateaux fluviaux

1. Introduction

Ce chapitre repose sur l'approche fréquentielle de la gestion d'énergie électrique embarquée. Dans le cadre d'une configuration à deux sources de nature différente, l'approche fréquentielle consiste à assigner « la composante basse fréquence » extraite du profil de la mission à la source d'énergie disposant la performance dynamique lente. Puis affecter « la composante haute fréquence » à la source d'énergie présentant une performance dynamique rapide.

Pour évaluer les performances de l'approche fréquentielle de la gestion d'énergie électrique embarquée deux types d'application sont proposés. Le premier repose sur les véhicules électriques hybrides équipés des supercondensateurs et de pile à combustible/batterie-lithium. Le second est consacré à un bateau fluvial équipé des supercondensateurs, des batteries et deux groupes Diesels.

2. Modèle de la batterie au lithium

La modélisation de la batterie au lithium a également fait l'objet de nombreux travaux ces dernières années. Quelques modèles comportementaux sont décrits dans [52], [70], [71], [72] et [73]. Le modèle utilisé pour la technologie au lithium est présenté par la Figure.3.1. Il est issu des travaux de thèse de TANI [52]. Le modèle est constitué d'une tension à vide V_{EMF} , une résistance série R_Ω qui augmente avec la durée de vie de la batterie, un circuit RC parallèle qui décrit le transfert de charge et le processus de diffusion entre l'électrode et l'électrolyte. Le modèle analytique de la batterie au lithium est donné par (3.1). Les paramètres du modèle sont présentés dans le Tableau.3.1.

$$\begin{cases} Z = R_\Omega + \frac{R_c}{1 + \tau_c * s} , \tau_c = R_c * C_c \\ V_{LB} = V_{EMF} - Z * I_{LB} \end{cases} \quad (3.1)$$

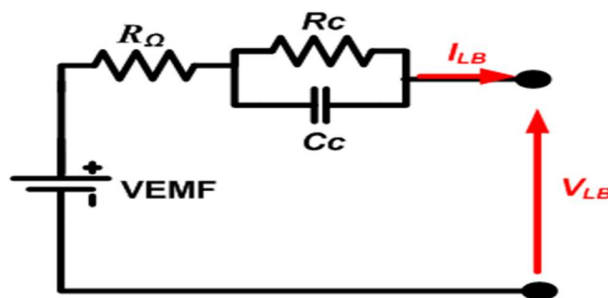


Figure.3.1: Modèle de la batterie au lithium.

Tableau.3. 1: Paramètres du modèle de la batterie au lithium.

Paramètres	Valeurs
Tension en circuit ouvert V_{EMF}	20.15 V
Résistance série du module R_{Ω}	0.0942 Ω
Résistance de polarisation R_C	0.0736 Ω
Capacité du module C_C	4581 F

3. Principe de l'approche fréquentielle de la gestion d'énergie embarquée

La méthode de répartition fréquentielle de l'énergie consiste à définir les missions des sources interconnectées selon les dynamiques supportées par chacune des sources. Ainsi, chaque source pourra assurer efficacement la mission qui lui est assignée tout en ayant une bonne durée de vie et de taille raisonnable. La méthode repose sur les performances en densité de puissance et celle d'énergie des sources, définies selon la théorie de Ragone. Le diagramme de Ragone présenté sur la Figure.3.2 est un graphique utilisé couramment pour comparer les performances énergétiques des unités de stockage d'énergie. Ce diagramme contient une indication sur les constantes de temps adaptées à chaque élément. Par exemple, les batteries ont une forte densité d'énergie et une faible densité de puissance, elles sont plus adaptées pour les applications à constante de temps de l'ordre de quelques minutes à plusieurs heures. Par contre, les supercondensateurs ont une faible densité d'énergie et une forte densité de puissance, ils sont plus adaptés aux applications à constante de temps de l'ordre de quelques secondes à quelques minutes. Les volants d'inertie se situent entre les batteries et les supercondensateurs, tout en étant très voisins de ces derniers. Les supercondensateurs sont plus aptes à supporter des cycles de charge-décharge plus rapides. Ils offrent un nombre des cycles relativement élevé environ 500000.

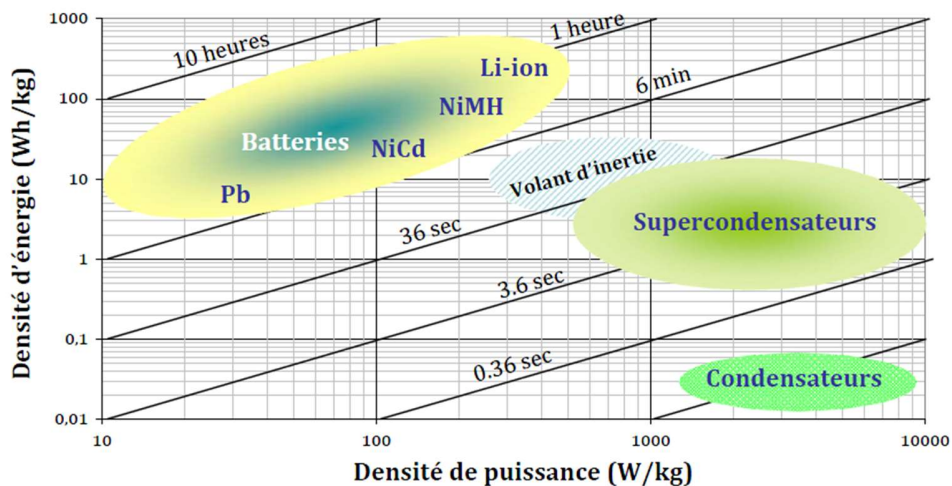


Figure.3.2: Plan de Ragone des éléments de stockage issue de [52].

Les batteries sont des éléments extrêmement délicats, très sensibles à la profondeur des cycles de charge et de décharge. Par ailleurs, il est important de limiter la fréquence des cycles des batteries, car elles n'offrent qu'un nombre très limité des cycles, par exemple 2000 cycles de 80 % pour le NiCd.

Les notions de densité de puissance et d'énergie renvoient à une notion de fréquence. Soit ρ_e et ρ_p , respectivement, la densité d'énergie et la densité de puissance d'un élément de stockage [74]. Le rapport F est équivalent à une fréquence. Cette fréquence est une indication caractérisant chaque unité de stockage d'énergie électrique.

$$F = \frac{\rho_p}{\rho_e} \quad (3.2)$$

En reportant sur un axe fréquentiel les différentes régions du plan de Ragone obtenues par l'expression (3.2), nous obtenons une projection du plan de Ragone dans un espace fréquentiel unidirectionnel, comme le montre la Figure.3.3. En partant des petites fréquences vers les hautes fréquences, les éléments de stockage peuvent être classés dans l'ordre suivant : - batteries, volants d'inertie et supercondensateurs.

L'approche fréquentielle consiste à faire fonctionner chaque source d'énergie dans sa plage de fréquence qui lui est destinée. Le nombre des zones fréquentielles dépend du nombre des sources de nature différente à interconnecter et du profil de mission du véhicule. Par exemple, dans le cadre d'un couplage de deux sources de nature différente, il faut une composante de haute fréquence et une composante de basse fréquentielle comme le montre la Figure.3.4. Ces deux zones doivent être séparées par une fréquence F_f correspondant à la fréquence de coupure du filtre nécessaire pour l'estimation de la composante haute fréquence et celle de basse fréquence.

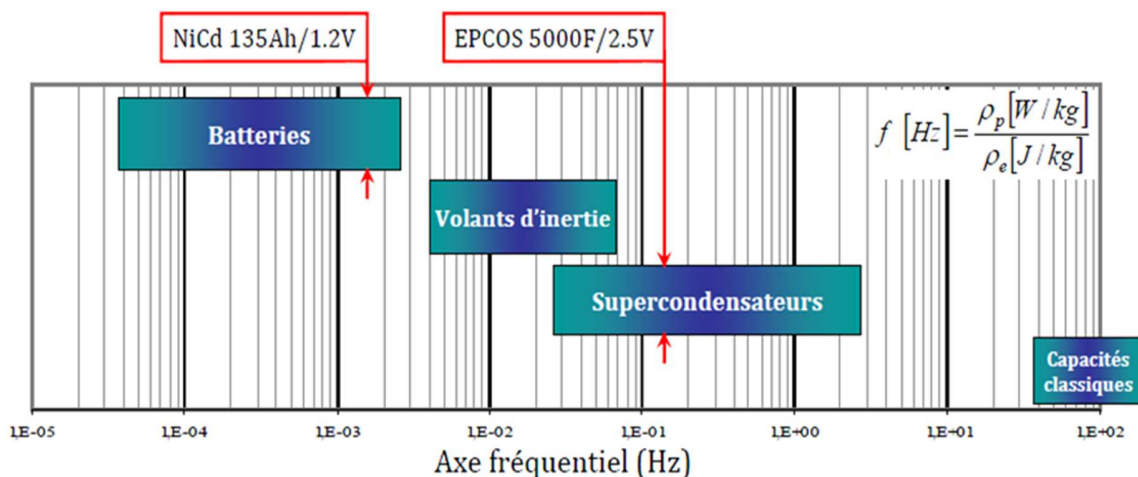


Figure.3.3: Projection du plan de Ragone sur un axe fréquentiel issue de [52].

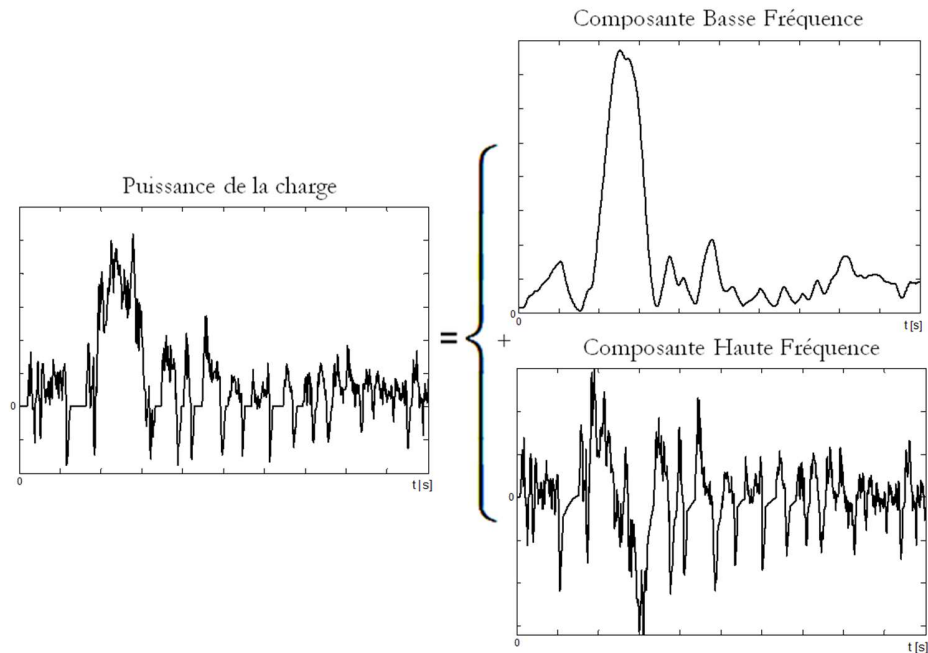


Figure.3.4: Principe de l'approche fréquentielle pour le cas d'association de deux sources de nature différente.

Dans le cadre d'un couplage de N sources ($N > 2$) de nature différente, il faut $N-1$ composantes et $N-1$ filtres avec des fréquences différentes qui doivent être définies dans les bandes fréquentielles des éléments interconnectés. Par exemple, dans le cas d'une association d'un Groupe Diesel avec des batteries et des supercondensateurs, il faut une composante de haute fréquence assignée aux supercondensateurs, une composante de moyenne fréquence affectée aux batteries et une composante de basse fréquence destinée au Groupe Diesel comme illustré sur la Figure.3.5. Pour déterminer ces composantes fréquentielles, deux filtres passe-bas de fréquence F_1 et F_2 sont nécessaires avec $F_1 > F_2$.

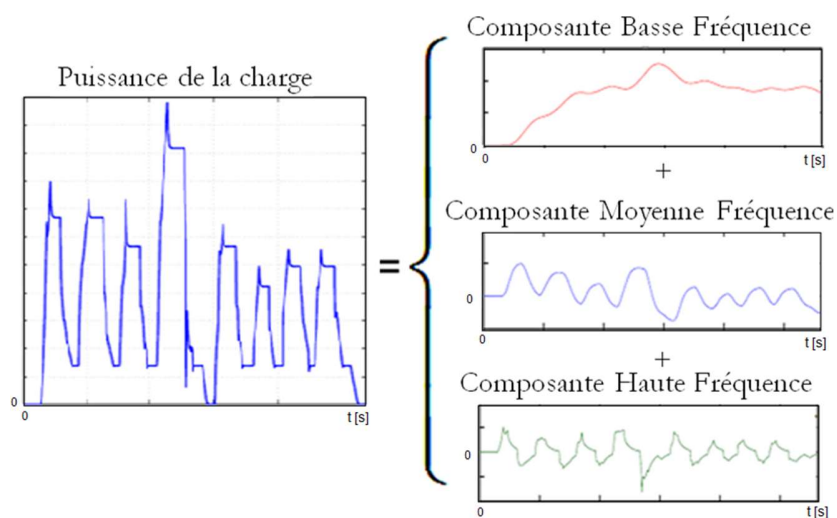


Figure.3.5: Principe de l'approche fréquentielle pour le cas d'association de trois sources de nature différente.

4. Gestion d'énergie sur cycle européen de conduite d'automobile avec contrôle de la tension du bus continu

Pour assurer la disponibilité et l'autonomie énergétique à bord d'un Véhicule Electrique Hybride (VEH), le choix des sources adaptées au profil de mission requise est primordial. Pour effectuer ce choix, le diagramme de Ragone peut être un outil d'aide à la décision. D'après cet outil, nous avons choisi la batterie au lithium comme source d'énergie principale pour assurer la demande énergétique principale du véhicule. Pour répondre aux variations dynamiques de la puissance du véhicule dues aux opérations d'accélération et de freinage, les supercondensateurs sont utilisés.

La problématique fondamentale qui se pose après le choix des sources est de savoir la topologie du convertisseur statique la mieux adaptée pour le couplage des sources. Sur ce point, la difficulté du choix des topologies des convertisseurs repose généralement sur des critères antinomiques tels que : faible coût, grande fiabilité, rendement élevé, simplicité de commande et tolérant aux défauts. En plus, pour faire une bonne comparaison entre des topologies des convertisseurs selon les critères ci-dessus, il faut que les topologies soient identiques et qu'elles soient soumises aux mêmes conditions des tests. Ces deux conditions ne sont pas évidentes à satisfaire en électronique de puissance, ce qui entraîne souvent un choix orienté par des critères prépondérants.

Plusieurs topologies des convertisseurs sont possibles pour coupler les batteries et les supercondensateurs, parmi elles, nous avons choisi la configuration illustrée par la Figure.3.6. Pour cet exemple, la source d'énergie principale (batteries au lithium) est connectée au bus continu à travers un hacheur survolteur pour contrôler la tension du bus continu.

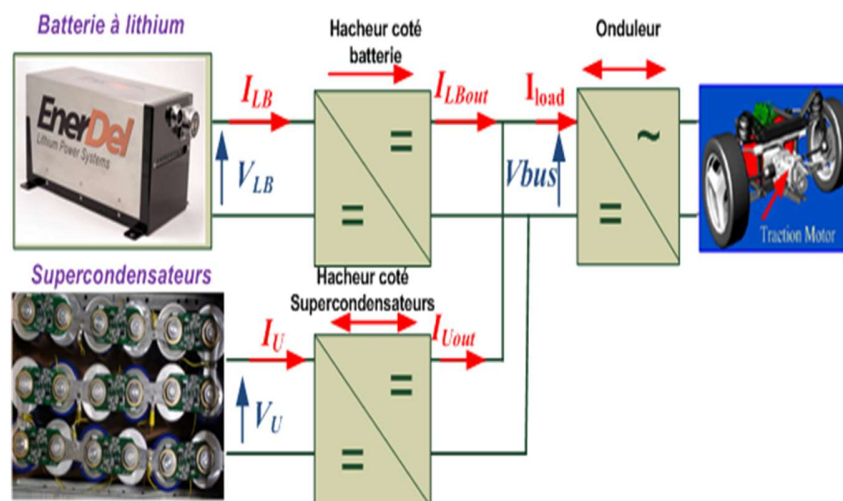


Figure.3.6: Couplage des batteries et des supercondensateurs pour les applications de VEH.

La source de puissance constituée d'un module des supercondensateurs est connectée au bus continu à travers un hacheur dévolteur-survolteur. La chaîne de traction est représentée par une machine asynchrone couplée à une machine à courant continu pour émuler le comportement du véhicule pour les phases de traction et de récupération de l'énergie électrique. Le schéma détaillé de la topologie des convertisseurs est identique à celui de la Figure.2.23 du chapitre 2.

4.1. Extraction de la composante haute fréquence et celle de basse fréquence

La méthode d'estimation des composantes (haute et basse fréquence) consiste à extraire du courant de la charge I_{load} , la composante haute fréquence comme le montre la Figure.3.7. Puis à soustraire du courant de la charge la composante haute fréquence estimée pour obtenir la composante basse fréquence. Le filtre passe-bas utilisé dans le cadre de cet exemple dispose une fréquence de 25 mHz , soit une constante de temps de 40s. Cette constante de temps est choisie à partir du diagramme de Ragone. La composante haute fréquence doit être assignée au module des supercondensateurs. Dans ce cas, la composante basse fréquence sera assurée par le pack des batteries au lithium.

La composante haute fréquence $I_{Uoutref}$ extraite du courant de la charge I_{load} est introduite dans le bilan de puissance du convertisseur pour estimer le courant de référence pour le module des supercondensateurs comme exprimé par (3.3).

$$I_{Uref} \approx \frac{V_{bus}}{V_U} * I_{Uoutref} \quad (3.3)$$

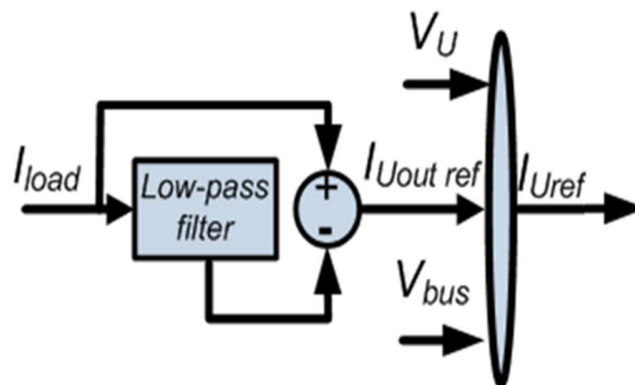


Figure.3.7: Méthode d'extraction de la composante haute fréquence, où I_{Uref} est la consigne du courant des supercondensateurs.

4.2. Stratégie de contrôle de la composante haute fréquence

La stratégie de contrôle de la composante haute fréquence assignée aux supercondensateurs (SC) est présentée sur la Figure.3.8, où la consigne du courant des SC I_{Uref} est donnée par la Figure.3.7. Il est important de signaler, qu'il s'agit d'un schéma simplifié sans prise en compte de la boucle d'anti-saturation. La méthode d'estimation de la composante d'anti-saturation est semblable à celle décrite dans la sous-

section 3.3.1 du chapitre 2 (Figure.2.6). La structure des correcteurs polynômiaux utilisés est identique à celle qui est présentée dans la sous-section 5.3.2 du chapitre 2.

Les lois de commande établie à partir des modèles moyens des convertisseurs dévolteur et survolteur sont respectivement données par (3.4) et (3.5). Ces lois de commande permettent la modulation des signaux de commande Q2 et Q3 pour le convertisseur bidirectionnel en courant.

$$\alpha_{buck} = \frac{V_U + V_{L2}}{V_{bus}} \quad (3.4)$$

$$\alpha_{boost} = 1 - \frac{V_U - V_{L2}}{V_{bus}} \quad (3.5)$$

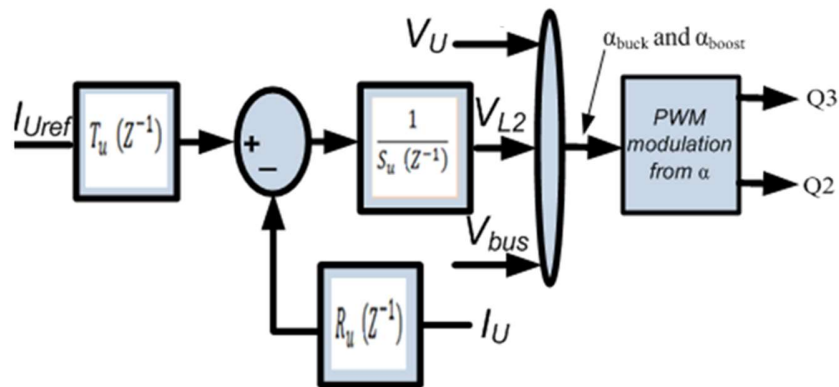


Figure.3.8: Stratégie de contrôle de la composante haute fréquence assignée aux supercondensateurs sans prise en compte de l'anti-saturation.

4.3. Méthode de contrôle de la tension du bus continu et de la composante basse fréquence

La méthode de contrôle de la tension du bus continu et de la composante basse fréquence est semblable à celle présentée dans la sous-section 5.3.1 du chapitre 2. Pour obtenir le schéma de la stratégie de commande, il suffit de remplacer les indices «FC» par «LB» dans la Figure.2.24 du chapitre 2. Les correcteurs polynômiaux utilisés pour le contrôle de la tension du bus continu et de la composante basse fréquence sont exprimés par (3.6). Les expressions des coefficients des correcteurs polynômiaux présentées dans la sous-section 5.2.1 du chapitre 2 restent valables.

$$\begin{cases} S_{LB}(z^{-1}) = S_{LB^*}(z^{-1}) = 1 - z^{-1} \\ T_{LB}(z^{-1}) = R_{LB}(z^{-1}) = r_{0I_{LB}} + r_{1I_{LB}} * z^{-1} \\ T_{LB^*}(z^{-1}) = R_{LB^*}(z^{-1}) = r_{0v} + r_{1v} * z^{-1} \end{cases} \quad (3.6)$$

Le rapport cyclique du convertisseur survolteur est exprimé par (3.7), où la tension $x_1 + V_{L1}$ est obtenue à partir de la boucle de contrôle du courant des batteries.

$$\rho = 1 - \frac{V_{LB} - (x_1 + V_{L1})}{V_{bus}} \quad (3.7)$$

La référence du courant du pack des batteries I_{LBref} est estimée à l'aide de (3.8), où I_{CT} présente la sortie de la boucle de la tension du bus continu. Cette expression est obtenue par une hypothèse de conservation de la puissance entre l'entrée et la sortie du convertisseur.

$$I_{LBref} \approx \frac{V_{bus}}{V_{LB}} * (I_{LBout} + I_{CT}) \quad (3.8)$$

Une anti-saturation est mise en œuvre dans la structure de la commande polynomiale pour tenir compte de la limitation du rapport cyclique du convertisseur survolteur ($0.05 \leq \rho \leq 0.95$). La composante d'anti-saturation est calculée par (3.9) pour la boucle de contrôle du courant, et par (3.10) pour la boucle de la tension du bus continu.

$$x_1 = (\Delta\rho - 1) * V_{bus} + V_{LB} \quad (3.9)$$

$$\Delta I_C = \frac{V_{LB}}{V_{bus}} * \Delta I_{LBref} - I_{LBout} \quad (3.10)$$

$$I_{LBref} \approx \frac{V_{bus}}{V_{LB}} * (I_{LBout} + I_{CT} + \Delta I_C) \quad (3.11)$$

Avec: $\Delta\rho$ débordement du rapport cycle du convertisseur,
 ΔI_C anti-saturation de la boucle de la tension du bus continu,
 ΔI_{LBref} débordement de la référence pour la boucle de courant.

La consigne du courant en tenant compte de l'anti-saturation est donnée par (3.11), où I_{LBout} est la contribution du pack des batteries sur le bus continu. Le schéma global de la stratégie de contrôle de la tension du bus continu est semblable à ceux présentés dans la sous-section 3.3.2 du chapitre 2 (Figure.2.7 et Figure.2.8).

4.4. Stratégie de contrôle de la charge bidirectionnelle

Pour contrôler la vitesse de la machine asynchrone un onduleur de tension triphasé pilote la machine en régime moteur. Pour le fonctionnement en régime générateur, une machine à courant continu entraîne la machine asynchrone. Le schéma du circuit de puissance est identique à celui de la Figure.2.23 du chapitre 2. La stratégie de commande de la machine asynchrone repose sur la méthode classique d'orientation du flux dans le rotor ($\Phi_{rl} = \Phi_r$ et $\Phi_{rq} = 0$). La méthode de contrôle de la vitesse repose également sur la commande polynomiale qui est illustrée par la Figure.3.9. Pour contrôler la vitesse de la machine asynchrone, nous avons utilisé deux boucles de contrôle en cascade. Les boucles internes reposent sur les courants (I_{sd}, I_{sq}), et les boucles externes reposent sur la vitesse et le flux. Pour obtenir une erreur statique minimale avec un rejet des perturbations, la structure des correcteurs polynomiaux utilisés est identique à

celle définie par (3.6). Les coefficients obtenus à partir de l'analyse de la boucle fermée sont exprimés par (3.12) pour les boucles des courants, par (3.13) pour la boucle de la vitesse, et par (3.14) pour le flux.

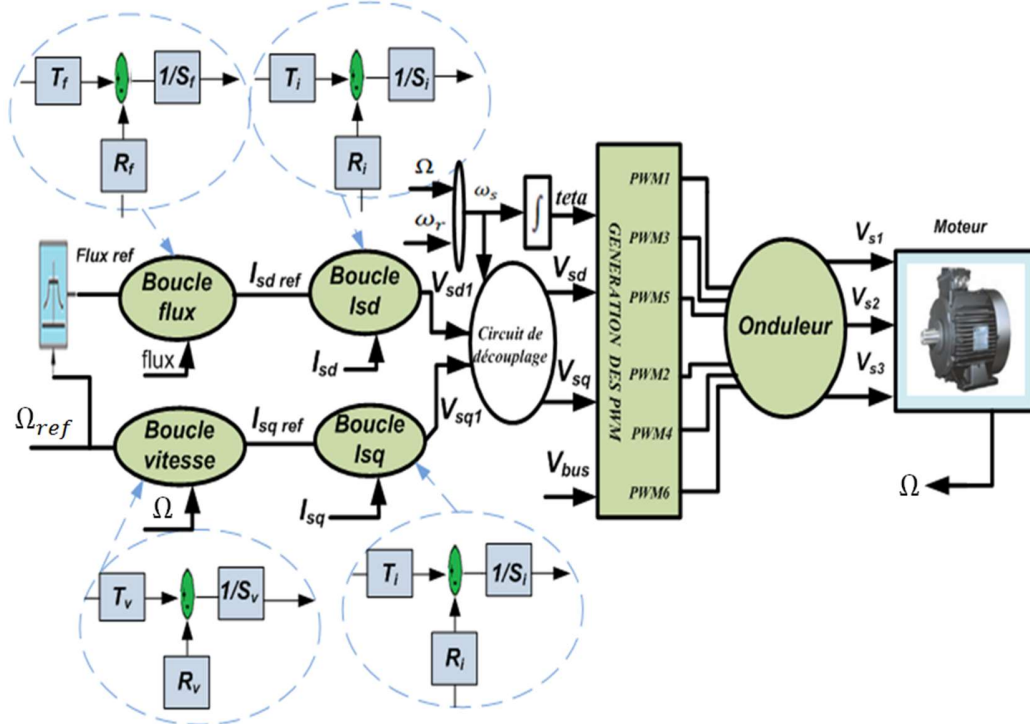


Figure.3.9: Stratégies de contrôle de la machine asynchrone basée sur les correcteurs polynomiaux.

$$\begin{cases} r_{0i} = \frac{2\sigma L_s}{T_e} * (1 - \exp(-\omega_i * T_e)) - R_s \\ r_{1i} = \frac{\sigma L_s}{T_e} \left(\exp(-2 * \omega_i * T_e) + \frac{R_s * T_e}{\sigma L_s} - 1 \right) \end{cases} \quad (3.12)$$

$$\begin{cases} r_{0vit1} = \frac{2J}{T_e} * (1 - \exp(-\omega_{vit} * T_e)) - f_{ro} \\ r_{1vit1} = \frac{J}{T_e} \left(\exp(-2 * \omega_{vit} * T_e) + \frac{T_e * f_{ro}}{J} - 1 \right) \end{cases} \quad (3.13)$$

$$\begin{cases} r_{0f} = \frac{2L_r}{M_{sr} * R_r * T_e} * (1 - \exp(-\omega_f * T_e)) - 1/M_{sr} \\ r_{1f} = \frac{L_r}{M_{sr} * R_r * T_e} \left(\exp(-2 * \omega_f * T_e) + \frac{R_r * T_e}{L_r} - 1 \right) \end{cases} \quad (3.14)$$

Avec:

- T_e période d'échantillonnage,
- ω_i dynamique de la commande pour la boucle de courant,
- ω_v dynamique de la commande pour la boucle de la vitesse,
- ω_f dynamique de la commande pour la boucle de flux,
- J moment d'inertie des deux machines,

f_m coefficient de frottement des machines.

L'équation mécanique en régime moteur est donnée par (3.15), où Γ_e est le couple électromagnétique du moteur asynchrone et Γ_t est le couple total dû à toutes les forces qui agissent sur le véhicule.

$$\Gamma_e - \Gamma_t = J * \frac{d\Omega}{dt} \quad (3.15)$$

Pour contrôler la vitesse du moteur à courant continu dans le cas où la machine asynchrone fonctionne en mode génératrice, nous avons utilisé un convertisseur dévolteur. Ce convertisseur est connecté à une source de tension continue. La stratégie de commande de la machine à courant continu est illustrée par la Figure.3.10. Cette commande repose également sur des correcteurs polynomiaux. Pour obtenir une erreur statique faible avec rejet des perturbations, nous avons choisi les polynômes $R_{DC}(z^{-1})$, $T_{DC}(z^{-1})$ et $S_{DC}(z^{-1})$ qui sont définis par (3.16).

$$\begin{cases} S_{DC}(z^{-1}) = 1 - z^{-1} \\ T_{DC}(z^{-1}) = R_{DC}(z^{-1}) = r_{0DC} + r_{1DC} * z^{-1} \end{cases} \quad (3.16)$$

La méthode d'estimation de la référence pour la vitesse de la machine à courant continu repose sur (3.17), où r est le rayon de la roue en [m], $V_{me ref}$ présente le profil de la vitesse du véhicule en [m/s].

$$\Omega_{ref} = \frac{V_{me ref}}{r} \quad (3.17)$$

Les conditions pour la commande de la Machine à Courant Continu (MCC) reposent sur le signe du terme $d/dt(V_{me ref})$ comme présenté dans (3.18).

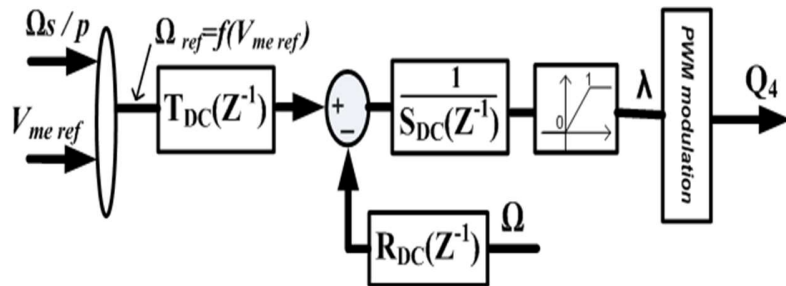


Figure.3.10: Stratégie de contrôle de la MCC pour les phases de décélération et freinage du véhicule.

$$\begin{cases} \frac{d}{dt}(V_{me ref}) \geq 0, & \text{Pas de contrôle MCC} \\ \frac{d}{dt}(V_{me ref}) < 0, & \text{Contrôle MCC} \end{cases} \quad (3.18)$$

Pendant les régimes de décélération et de freinage du véhicule $d/dt(V_{me ref}) < 0$, la MCC est pilotée par le convertisseur dévolteur de telle sorte que sa vitesse devient plus grande que celle du synchronisme de la machine asynchrone. Pendant les phases de traction du véhicule, c'est-à-dire $d/dt(V_{me ref}) \geq 0$, la MCC n'est pas contrôlée et la machine asynchrone fonctionne en mode moteur.

4.5. Validation de l'approche fréquentielle sur cycle européen de conduite d'automobile

Un banc des tests a été réalisé à l'échelle réduite (Thèse Tani [52]) pour valider l'approche fréquentielle de la gestion d'énergie embarquée. Il comprend un module des supercondensateurs de 43V connecté au bus continu à travers un hacheur réversible en courant, d'une batterie au lithium avec une tension nominale de 19.2V/65Ah. La batterie est connectée au bus continu à travers un hacheur survolteur. La machine asynchrone utilisée pour les premiers essais à une puissance de 2.5 kW avec un courant efficace de 6A/phase. Le résultat du contrôle de la vitesse de la machine asynchrone est donné par la Figure.3.11, où la vitesse mesurée de la machine et sa consigne présentent une bonne concordance. En partageant la puissance demandée par la machine entre les supercondensateurs et la batterie, nous avons obtenu des composantes très faibles ce qui influence la précision pour les boucles de contrôle du système.

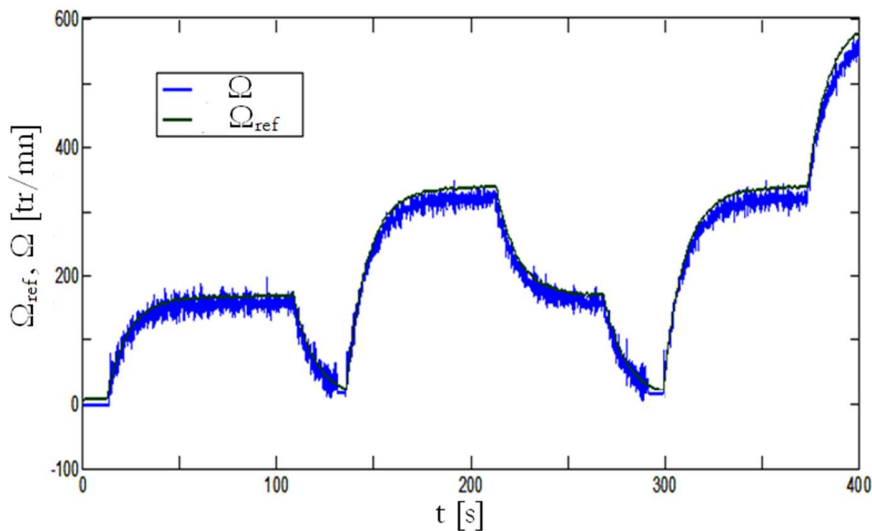


Figure.3.11: Résultat expérimental de contrôle de la vitesse de la machine asynchrone.

Tableau.3. 2: Paramètres de contrôle du système global.

Paramètres	Valeurs
$T_{LB}(z^{-1}) = R_{LB}(z^{-1}) = r_{0v} + r_{1v} * z^{-1}$	1.241-1.238*z ⁻¹
$T_{LB*}(z^{-1}) = R_{LB*}(z^{-1}) = r_{0l_{LB}} + r_{1l_{LB}} * z^{-1}$	0.129-0.1214*z ⁻¹
$T_u(z^{-1}) = R_u(z^{-1}) = r_{0u} + r_{1u} * z^{-1}$	0.2-0.15*z ⁻¹
$T_f(z^{-1}) = R_f(z^{-1}) = r_{0f} + r_{1f} * z^{-1}$	77-48*z ⁻¹
$T_v(z^{-1}) = R_v(z^{-1}) = r_{0vit} + r_{1vit} * z^{-1}$	7-4.23*z ⁻¹
$T_i(z^{-1}) = R_i(z^{-1}) = r_{0i} + r_{1i} * z^{-1}$	1.6-0.4*z ⁻¹
$T_{DC}(z^{-1}) = R_{DC}(z^{-1}) = r_{0DC} + r_{1DC} * z^{-1}$	6.9-4.2*z ⁻¹

De plus, nous ne disposons pas suffisamment des batteries au lithium pour augmenter la tension du bus jusqu'à 200V correspondant à la tension nominale de la machine asynchrone. Pour ces raisons, la chaîne de traction basée sur l'association des machines sera émulée pour la suite des essais expérimentaux par

une batterie au plomb-acide (12V/96Ah) connectée au bus continu à travers un hacheur réversible en courant. Cet ensemble est employé comme une charge bidirectionnelle pour émuler les phénomènes d'accélération et freinage. Le profil de courant de la charge bidirectionnelle est obtenu du modèle global des simulations présenté par la Figure.2.23 du chapitre 2. Les résultats des tests présentés dans cette sous-section reposent sur le cycle européen de conduite d'automobile *NEDC* présenté dans le chapitre 1 (sous-section 3.2, Figure.1.7). Les paramètres utilisés pour le contrôle du système global sont donnés dans le Tableau 3.2.

La référence de la tension du bus continu est fixée à 48V, la plage de fonctionnement des supercondensateurs est comprise entre 20V et 40V, et la tension maximale de la batterie au lithium est de 22V. Le résultat du contrôle de la tension du bus continu est présenté sur la Figure.3.12. Cette figure montre que les résultants d'expérimentation et des simulations sont très proches de la consigne de 48V indépendamment de la demande de la charge. En d'autres termes, la méthode de contrôle proposée pour la tension du bus continu est satisfaisante. Les résultats de simulation et d'expérimentation du courant de la charge sont présentés sur la Figure.3.13. Ce courant présente un profil identique à celui décrit dans la sous-section 5.2.3 du chapitre 2. La Figure.3.14 présente la contribution des supercondensateurs sur le bus continu qui peut être subdivisée en trois phénomènes. Le premier est dû au régime d'accélération pendant lequel le courant I_{Uout} a la même forme que le courant de la charge. Le deuxième est caractérisé par un courant I_{Uout} proche de zéro dû au régime permanent de la vitesse du véhicule. Le troisième phénomène repose sur un courant I_{Uout} négatif provenant de la batterie au lithium $I_{L,Bout}$ ou/et des opérations de récupération d'énergie du freinage. La contribution de la batterie au lithium sur le bus continu est présentée sur la Figure.3.15. Cette contribution est toujours positive, et elle est identique à la composante basse fréquence du courant de la charge. En d'autres termes, la composante haute fréquence est assurée par les supercondensateurs et celle de basse fréquence est fournie par la batterie au lithium.

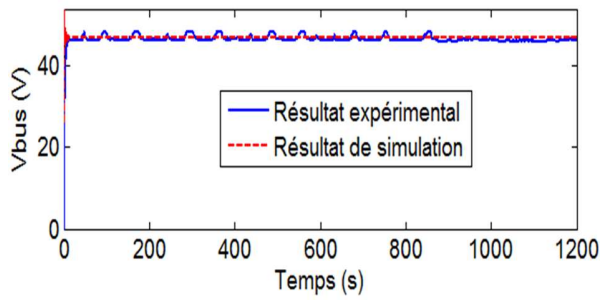


Figure.3.12: Tension du bus continu.

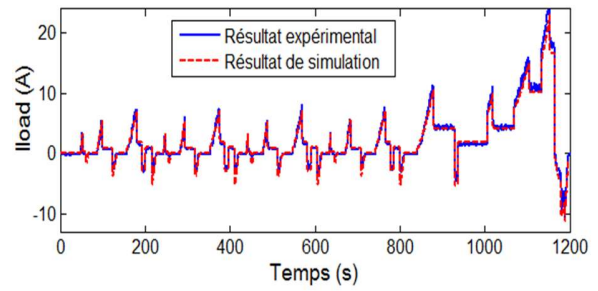


Figure.3.13: Courant de la charge.

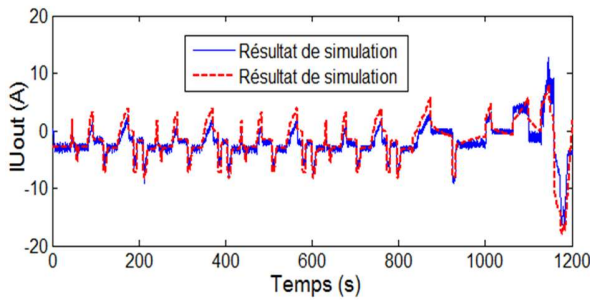


Figure.3.14: Contribution des supercondensateurs sur le bus continu.

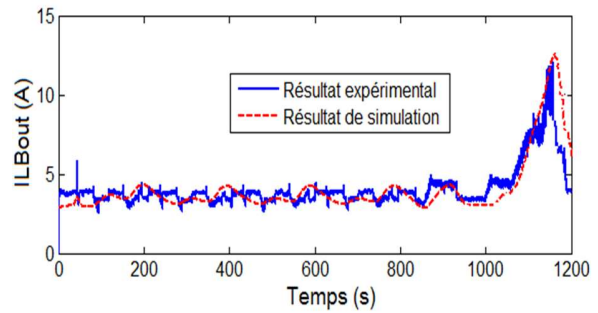


Figure.3.15: Contribution de la batterie au lithium sur le bus continu.

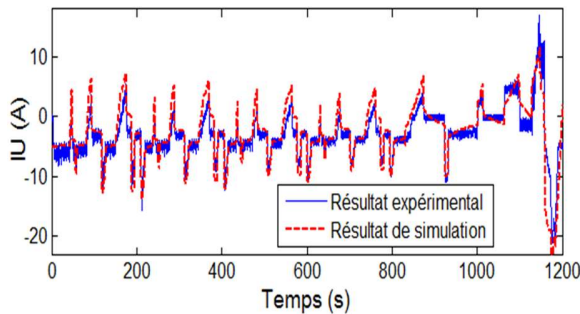


Figure.3.16: Courant du pack des supercondensateurs.

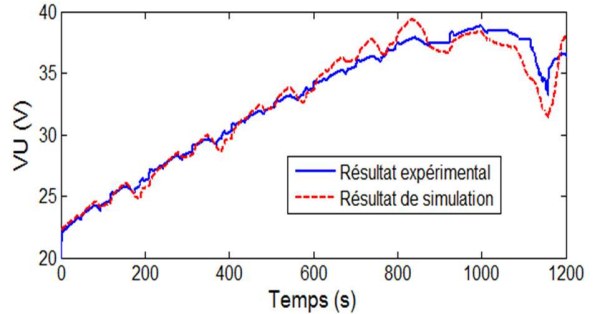


Figure.3.17: Tension aux bornes des supercondensateurs.

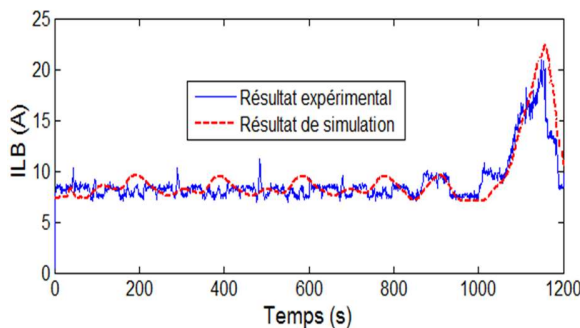


Figure.3.18: Courant de la batterie au lithium.

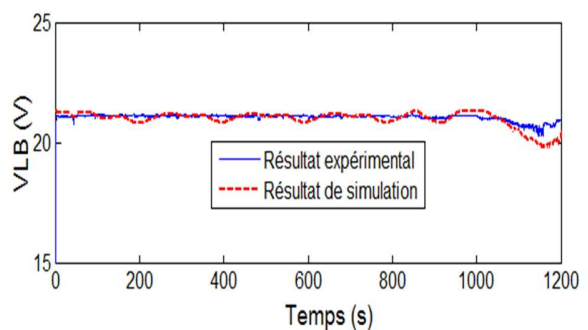


Figure.3.19: Tension de la batterie au lithium.

Le courant mesuré sur les supercondensateurs est tracé sur la Figure.3.16, où I_U a la même forme que le courant I_{Uout} , mais ils ne sont pas identiques à cause du rapport cyclique du convertisseur. La Figure.3.17

présente la tension aux bornes des supercondensateurs. Cette figure montre que la tension des supercondensateurs diminue pendant les opérations d'accélération, et elle augmente pendant les opérations de décélération. Le courant de la batterie au lithium est présenté sur la Figure.3.18. Ce courant à la même forme que $I_{L, \text{Batt}}$, mais ils ne sont pas identiques à cause du rapport de conversion. La tension de la batterie au lithium est illustrée sur la Figure.3.19. Cette tension est affectée par les variations du courant de la batterie au lithium, mais elle est restée moins perturbée par rapport à la tension des supercondensateurs.

Les résultats présentés dans cette section montrent quelques écarts d'amplitude entre les courbes des simulations et d'expérimentation qui peuvent s'expliquer par l'utilisation des modèles moyens dans la simulation du système global. Nous constatons également que la consigne du courant $I_{L, \text{Bref}}$ estimée à partir de la boucle de contrôle de la tension du bus continu ne s'annule pas lorsque la demande de la charge est nulle. Ce phénomène entraîne un offset négatif pour le courant des supercondensateurs qui se traduit par une charge des supercondensateurs tant que la demande de la chaîne de traction reste inférieure à l'amplitude de l'offset. Pour résoudre ce type de problème, une topologie sans contrôle de la tension du bus continu est mieux adaptée et elle fera l'objet de la section suivante.

5. Gestion d'énergie sur cycle européen de conduite d'automobile sans contrôle de la tension du bus continu

Pour cet exemple, nous avons choisi la topologie présentée par la Figure.3.20, où la batterie au lithium est connectée directement sur le bus continu et le module des supercondensateurs est couplé sur le bus à travers un hacheur dévolteur-survolteur.

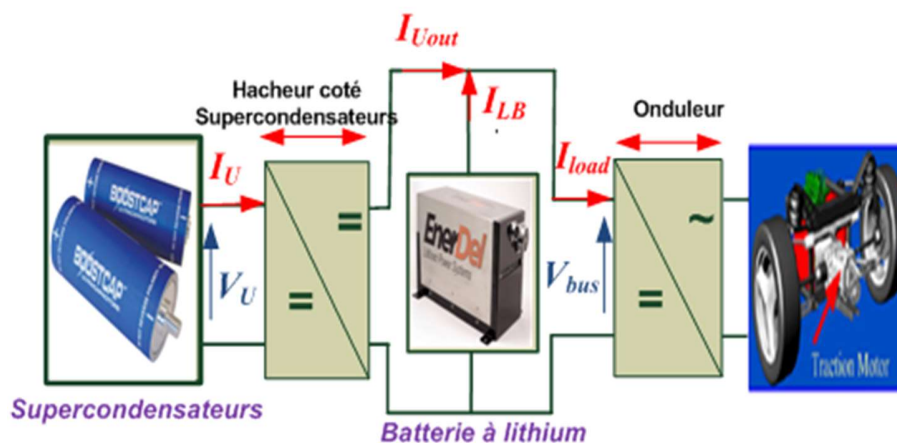


Figure.3.20: Couplage des batteries et des supercondensateurs sans contrôle de la tension du bus DC.

La chaîne de traction est identique à celle décrite dans les sous-sections 4.4 et 4.5 de ce chapitre. Contrairement à l'exemple précédent (Figure.3.6), la topologie présentée par la Figure.3.20 ne nécessite

pas un contrôle de la tension du bus continu, mais elle nécessite toujours un contrôle du courant des supercondensateurs.

5.1. Méthode d'extraction et stratégie de contrôle de la composante haute fréquence

La méthode d'extraction des composantes (haute et basse fréquence) est illustrée sur la Figure.3.21, où la composante haute fréquence $I_{Uoutref}$ est obtenue via un filtre passe-bas de fréquence 25mHz. La composante haute fréquence doit être assignée au module des supercondensateurs.

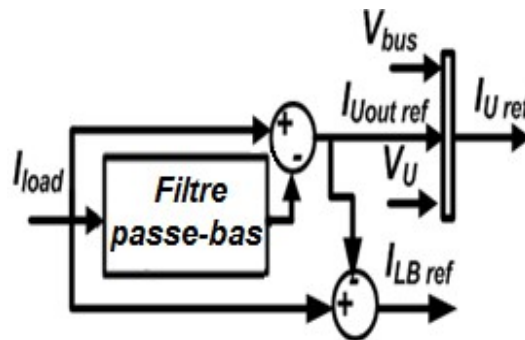


Figure.3.21: Extraction de la composante haute fréquence, où I_{Uref} est la consigne du courant des supercondensateurs.

Pour obtenir la composante basse fréquence I_{LBref} qui doit être assignée à la batterie, il suffit de soustraire du courant de la charge I_{load} la composante haute fréquence estimée. La relation entre la composante haute fréquence et la consigne du courant des supercondensateurs est identique à celle de (3.3). La stratégie de contrôle de la composante haute fréquence est également identique à celle décrite dans la sous-section 4.2 de ce chapitre.

5.2. Résultats de l'approche fréquentielle basée sur cycle européen de conduite d'automobile sans contrôle de la tension du bus continu

Le banc expérimental réalisé dans le cadre de cet exemple est constitué d'un module des supercondensateurs de 14V connecté sur le bus continu à travers un hacheur réversible en courant, et d'une batterie au lithium avec des caractéristiques nominales de 19.2V/65Ah. La batterie est directement connectée sur le bus continu, ce qui permet de maintenir le niveau de la tension du point de connexion sans boucle de contrôle de la tension du bus. La charge bidirectionnelle utilisée pour l'émulation du comportement du véhicule est identique à celle décrite dans la sous-section 4.5 de ce chapitre. Le profil du courant de la charge reste également inchangé par rapport à celui décrit dans la sous-section 4.5. La Figure.3.22 présente la tension aux bornes de la batterie au lithium. Cette tension est affectée par les variations du courant de la batterie au lithium. En d'autres termes, plus le courant de la batterie est grand, plus la chute de la tension est importante. Le profil du courant de la charge est illustré sur la Figure.3.23.

Ce courant est partagé entre les supercondensateurs qui prennent la composante haute fréquence et la batterie au lithium qui fournit la composante basse fréquence. La Figure.3.24 présente la contribution du module des supercondensateurs sur le bus continu. Cette figure montre que, le courant des supercondensateurs contient des informations importantes qui peuvent être classées en trois phénomènes principaux:-Le premier phénomène repose sur le régime d'accélération, où le courant I_{Uout} dispose la même forme que celui de la charge I_{load} .

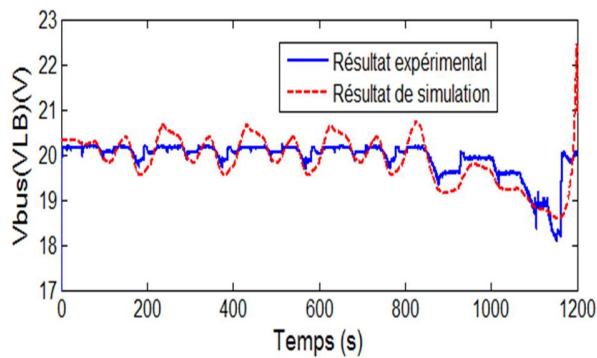


Figure.3.22: Tension du bus continu/de la batterie.

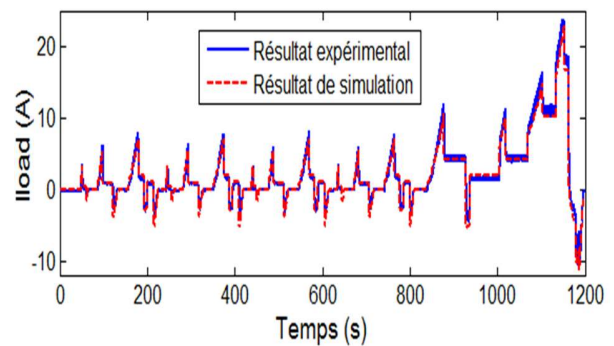


Figure.3. 23: Courant de la charge bidirectionnelle.

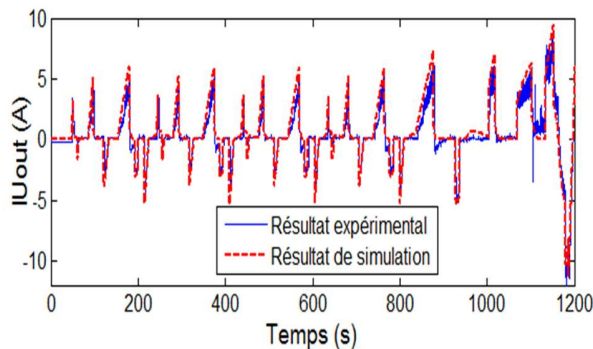


Figure.3. 24: Contribution des supercondensateurs sur le bus continu.

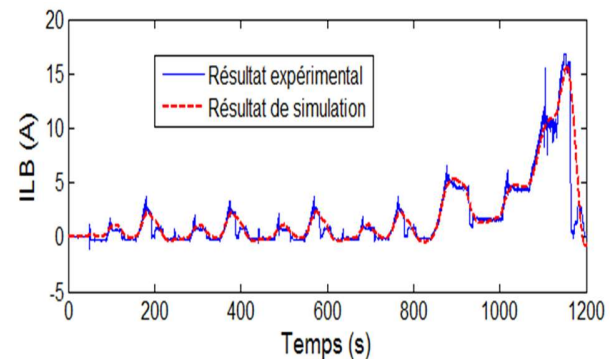


Figure.3. 25: Contribution de la batterie au lithium sur le bus continu.

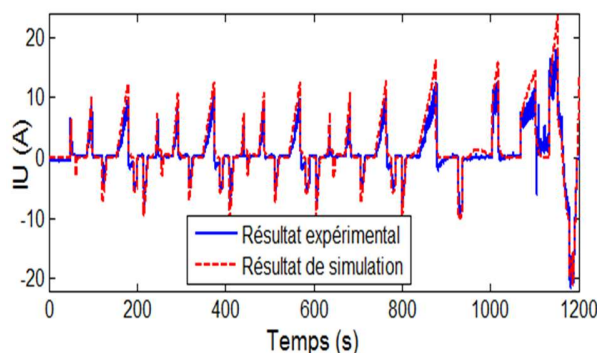


Figure.3. 26: Courant du module des supercondensateurs.

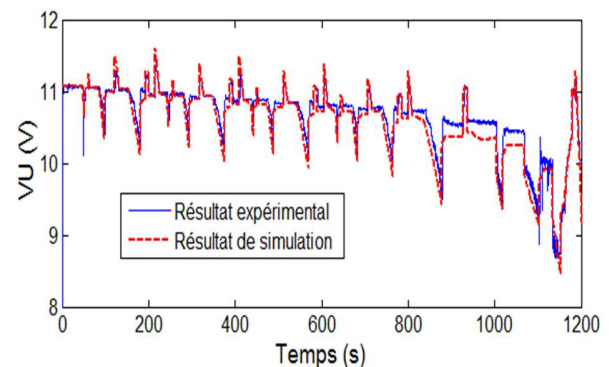


Figure.3. 27: Tension du module des supercondensateurs.

-Le deuxième est caractérisé par la vitesse constante ou nulle, qui conduit à un courant I_{Uout} nul. -Le troisième phénomène est dû aux opérations de décélération et de freinage. Ces opérations se traduisent par un courant I_{Uout} négatif venant de la charge. La Figure.3.25 présente la contribution de la batterie au lithium I_{LB} qui est toujours positive quel que soit le régime de fonctionnement de la charge bidirectionnelle. En d'autres termes, la composante basse fréquence demandée par la charge (véhicule) est fournie par la batterie au lithium, et celle de haute fréquence est assurée par le module des supercondensateurs. Le courant des supercondensateurs est présenté par la Figure.3.26. Cette figure montre que les résultats d'expérimentation et des simulations présentent une bonne concordance. La tension du pack des supercondensateurs présente des variations comme le montre la Figure.3.27. Ces variations sont dues aux opérations d'accélération, de décélération et de freinage du véhicule.

Pour montrer la répartition des composantes (haute et basse fréquence) de la charge entre les sources, nous avons procédé à l'analyse spectrale des courants mesurés sur le bus continu qui sont obtenus par l'approche fréquentielle de la gestion d'énergie. Le filtre passe-bas utilisé a une constante de temps de $40s$ (25mHz). Le spectre du courant de la charge bidirectionnelle I_{load} est présenté par la Figure.3.28. La composante haute fréquence contenue dans le courant de la charge se retrouve sur la contribution des supercondensateurs comme montre la Figure.3.29.

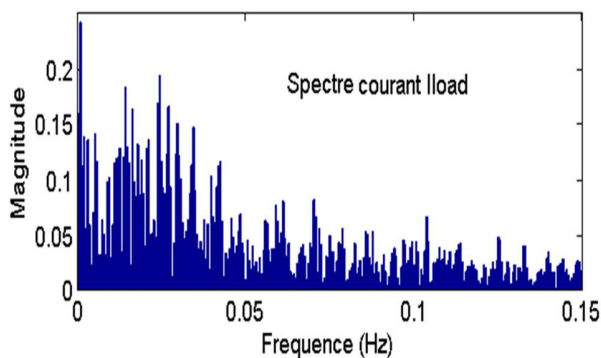


Figure.3.28: Analyse spectrale du courant de la charge.

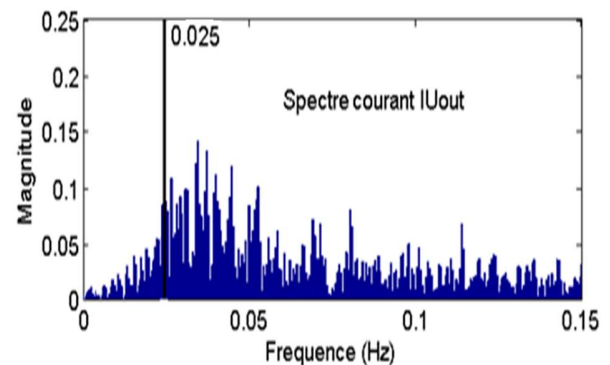


Figure.3.29: Analyse spectrale de la contribution des supercondensateurs sur le bus continu.

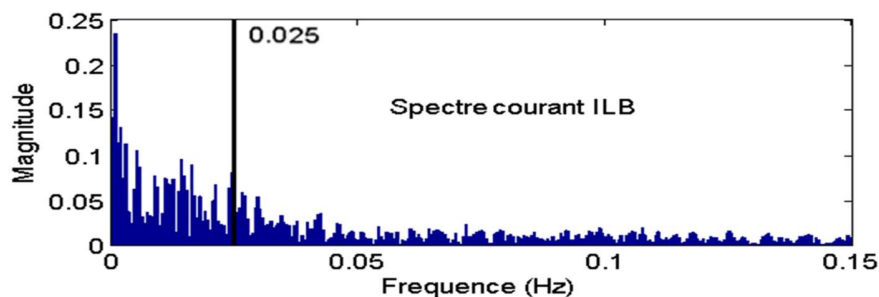


Figure.3.30: Analyse spectrale de la contribution de la batterie sur le bus continu.

La prise en charge de la composante haute fréquence ($\geq 25\text{mHz}$) par les supercondensateurs permet à la batterie au lithium de fournir la composante basse fréquence ($< 25\text{mHz}$) comme illustré sur la Figure.3.30. Ces résultats confirment le but de la stratégie de commande proposée qui consiste à protéger la batterie au lithium contre des variations transitoires liées aux opérations d'accélération, de décélération et de freinage.

6. Approche fréquentielle de la gestion d'énergie embarquée à bord d'un bateau fluvial

Pour la gestion d'énergie embarquée à bord des bateaux fluviaux, je présente une étude prospective faite au laboratoire GREAH, sous ma direction et dans le cadre du Master2 de Mr. BELLACHE [75]. Ce travail s'inscrit dans le cadre du projet "FUI-VCV-AFE: Fonds Unique Interministériel -Vert Chez Vous - Au Fil de l'Eau", sur lequel, le GREAH travaille avec quelques partenaires (voir section III-5 de la 1^{ère} Partie). La configuration proposée pour le système multi-source est présentée par la Figure.3.31, où la source principale d'énergie repose sur deux Groupes Diesel à vitesse variable qui sont connectés sur le bus continu à travers deux redresseurs (AC/DC) qui assurent le contrôle de la tension du bus continu. Les sources auxiliaires reposent sur les batteries et les supercondensateurs qui sont connectés au bus continu à travers des convertisseurs DC/DC réversibles en courant. Les moteurs de propulsion sont connectés au bus continu à travers des convertisseurs DC/AC.

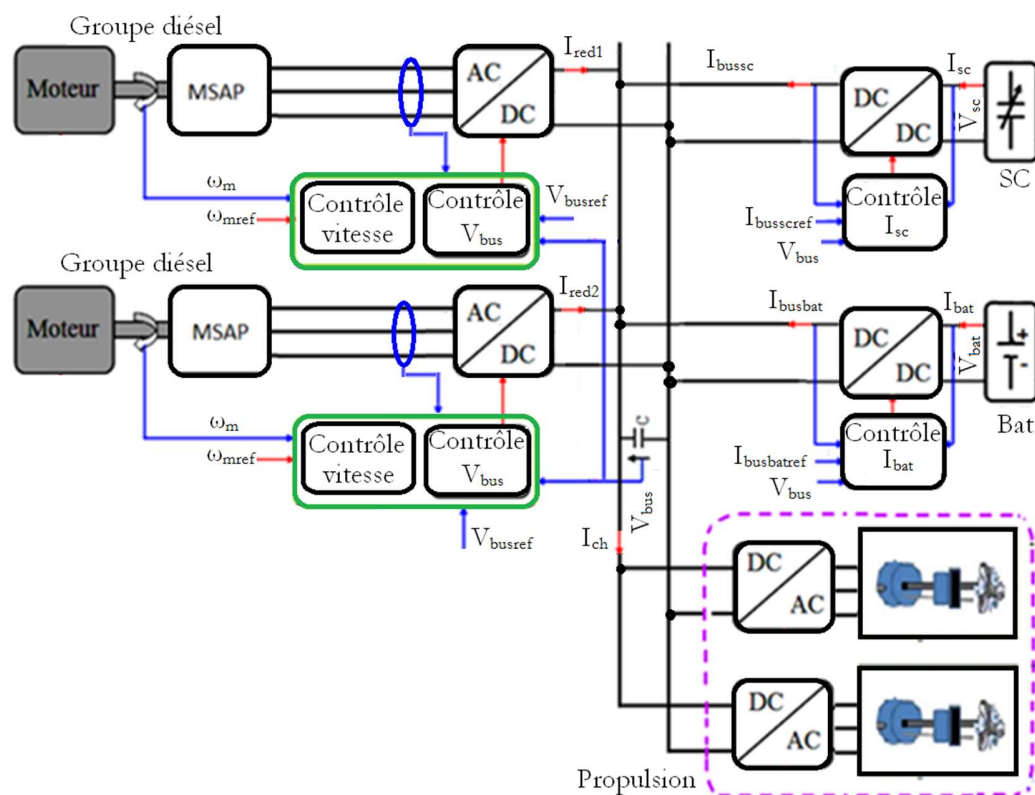


Figure.3. 31: Exemple de configuration de système multi-source pour une application de bateau fluvial.

La configuration proposée nécessite le contrôle de la vitesse des Groupes Diesel, la tension du bus continu, le courant des batteries et celui des supercondensateurs.

6.1. Modèle du Groupe Diesel

Les Groupes Diesel sont généralement constitués d'un moteur Diesel qui transforme par combustion interne l'énergie du combustible (fuel) en énergie mécanique, et d'une génératrice synchrone qui transforme cette énergie mécanique en énergie électrique. Plusieurs modèles de moteur Diesel existent dans la littérature. L'un de ces modèles est celui donné par [76] qui représente le moteur avec un gain et un retard. Le modèle du moteur diesel utilisé pour les simulations repose sur la dynamique du couple mécanique en fonction de l'index du système de pompe de carburant. Ce modèle simplifié est réduit à un système du premier ordre caractérisé par un gain statique, une constante de temps et un retard dû au temps mort entre deux explosions [77]. L'expression analytique du couple mécanique T_m écrit dans le plan de Laplace est donnée par (3.19), où le système de premier ordre correspond au modèle de l'actionneur qui contrôle le débit de fuel. La variable Q_m est l'index d'alimentation en carburant (débit de fuel) estimée à partir de la boucle de contrôle de la vitesse. T_{d1} est une constante de temps exprimant la limite en vitesse de réaction de la turbine, et la constante de temps T_{d2} exprime le délai de changement de couple.

$$T_m(s) = \left(\frac{K_{Dm}}{1 + T_{D1} * s} \right) Q_m * e^{-T_{D2} * s} \quad (3.19)$$

En appliquant la transformation de Padé du premier ordre au retard temporel de l'expression (3.19), on obtient l'expression approximative (3.20), où K_{Dm} est un coefficient qui dépend du moteur et de l'actionneur.

$$T_m(s) \approx \left(\frac{K_{Dm}}{1 + T_{D1} * s} \right) \left(\frac{2 - T_{D2} * s}{2 + T_{D2} * s} \right) Q_m \quad (3.20)$$

La génératrice considérée dans cet exemple est une Machine Synchrone à Aimant Permanent (MSAP). Le modèle dynamique de la MSAP dans le repère dq est présenté par (3.21), [78].

Avec

R_s - résistance au stator,

L_{di}, L_{dq} - inductances de la machine,

I_{sd}, I_{sq} - courants au stator,

p - nombre de pair des pôles,

φ - flux rémanent de la MSAP,

Ω_m - vitesse mécanique de la génératrice.

$$\frac{d}{dt} \begin{bmatrix} I_{sd} \\ I_{sq} \end{bmatrix} = \begin{bmatrix} -\frac{R_s}{L_d} & \frac{p*\Omega_m*L_q}{L_d} \\ -\frac{p*\Omega_m*L_d}{L_q} & -\frac{R_s}{L_q} \end{bmatrix} * \begin{bmatrix} I_{sd} \\ I_{sq} \end{bmatrix} + \begin{bmatrix} \frac{V_{sd}}{L_d} \\ \frac{V_{sq} - p*\Omega_m*\varphi}{L_q} \end{bmatrix} \quad (3.21)$$

Les expressions des tensions V_{sd} et V_{sq} permettant le bouclage du modèle de la machine sous Matlab/Simulink sont données par (3.22), où I_{red} est le courant redressé, et V_{bus} est la tension du bus continu.

$$\begin{cases} V_{sd} = \frac{V_{bus} * I_{red} * I_{sd}}{I_{sd}^2 + I_{sq}^2} \\ V_{sq} = \frac{V_{bus} * I_{red} * I_{sq}}{I_{sd}^2 + I_{sq}^2} \end{cases} \quad (3.22)$$

6.2. Modélisation des convertisseurs statiques

Le système présenté par la Figure.3.31 dispose trois types des convertisseurs statiques. Le modèle du convertisseur AC/DC (redresseur) est donné par (3.23), où C présente la capacité du bus continu. Les termes $I_{a,a'}$, $I_{b,b'}$ et $I_{c,c'}$ correspondent aux courants triphasés des génératrices ; S_a , S_b et S_c sont les signaux de commande PWM ; I_{ch} est le courant demandé par les deux propulseurs.

$$\begin{cases} C \cdot \frac{d}{dt} (V_{bus}) = I_{red1} + I_{red2} + I_{bussc} + I_{busbat} - I_{ch} \\ I_{red1,2} = (S_a * I_{a,a'} + S_b * I_{b,b'} + S_c * I_{c,c'}) \end{cases} \quad (3.23)$$

Le modèle moyen de l'onduleur est donné par (3.24), où V_1 , V_2 et V_3 sont des tensions entre phase et neutre à la sortie de l'onduleur ; w_1 , w_2 et w_3 sont les signaux de commande PWM. Il est important de noter que l'onduleur applique des tensions composées au moteur de propulsion et non des tensions simples.

$$\begin{bmatrix} V_1 \\ V_2 \\ V_3 \end{bmatrix} = \frac{1}{3} * \begin{bmatrix} 2 & -1 & -1 \\ -1 & 2 & -1 \\ -1 & -1 & 2 \end{bmatrix} * \begin{bmatrix} w_1 \\ w_2 \\ w_3 \end{bmatrix} * V_{bus} \quad (3.24)$$

Les modèles des convertisseurs DC/DC bidirectionnels sont identiques à celui présenté dans la sous-section 3.2 du chapitre 2.

6.3. Profil de mission du bateau fluvial

L'aspect dynamique est généralement négligé pour l'étude des navires : les durées de déplacement sont telles que les phases transitoires deviennent négligeables [79]. Si les régimes transitoires sont moins prépondérants pour les navires, ils ne peuvent être négligés pour les bateaux fluviaux car ces derniers sont

soumis à une réglementation analogue à celle des véhicules terrestres. Mais l'une des difficultés majeures est qu'il n'existe pas à ce jour de cycle de navigation normalisé pour les bateaux fluviaux.

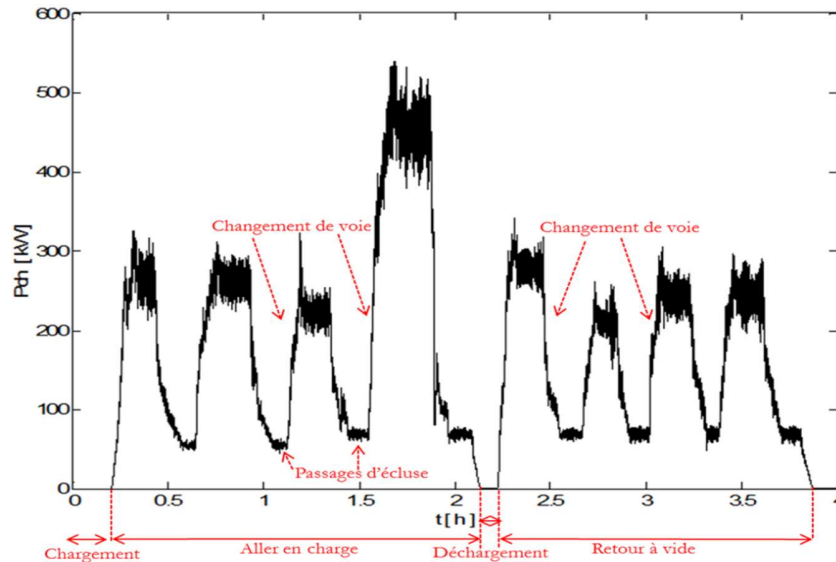


Figure.3.32: Profil de mission type du bateau fluvial.

Pour proposer les lois de gestion d'énergie embarquée à bord d'un bateau fluvial, la prise en compte des informations sur le parcours et le trafic fluvial sont essentielles. Ces informations sont indispensables pour définir les lois de gestion d'énergie adaptées à chaque environnement. Par exemple, le parcours suivi par le bateau peut être obtenu grâce aux systèmes de navigation et de géolocalisation disponibles sur le marché. Par contre les informations sur le parcours et le trafic fluvial ne sont pas suffisantes car il faut les associer aux besoins énergétiques de la chaîne de propulsion et des équipements du bord. Dans le cadre de cette étude, nous avons proposé le profil de mission type illustré sur la Figure.3.32. Ce profil est estimé à partir d'un régime moteur décrit dans [80]. Il repose sur l'hypothèse simplificatrice qui consiste à considérer la puissance demandée par la chaîne de propulsion est à l'image du régime moteur. Le profil du courant de la charge peut être obtenu à partir de la puissance demandée par le bateau P_{ch} et la tension du bus continu V_{bus} comme le montre l'expression (3.25).

$$I_{ch} \approx \frac{P_{ch}}{V_{bus}} \quad (3.25)$$

L'approche fréquentielle doit être appliquée sur le profil résultant du courant de la charge pour extraire la composante haute fréquence, moyenne fréquence et celle de basse fréquence.

6.4. Méthode d'extraction des composantes : Haute, Moyenne et Basse fréquence

L'algorithme global de la gestion d'énergie doit gérer de façon optimale la répartition de l'énergie entre les sources pendant les régimes de fonctionnement du bateau, tout en assurant les prestations attendues

par le navigateur. La solution proposée dans le cadre de cet exemple repose également sur l'approche fréquentielle.

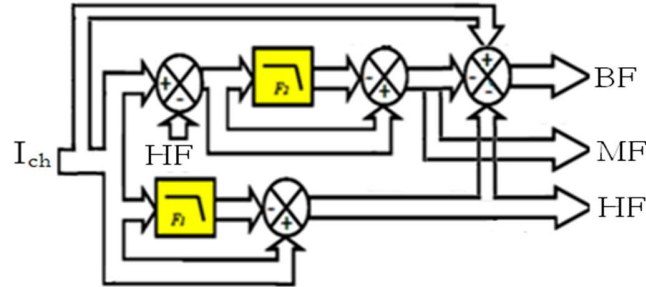


Figure.3. 33: Méthode d'extraction des composantes : Haute Fréquence (*HF*), Moyenne Fréquence (*MF*) et Basse Fréquence (*BF*), où les fréquences des filtres passe-bas sont $F_1=4.9\text{mHz}$, $F_2=0.2\text{mHz}$;

La méthode d'estimation des profils de mission des sources (groupes diesel, batteries et supercondensateurs) est illustrée par la Figure.3.33. De cette décomposition fréquentielle du courant de la charge, nous obtenons trois zones fréquentielles délimitées par les fréquences F_1 et F_2 des deux filtres passe-bas avec $F_1 > F_2$. Cette méthode permet de dimensionner chaque source à sa juste valeur pour assurer efficacement la mission qui lui est assignée.

Dans le cadre de cet exemple, la composante Haute Fréquence (*HF*) est assignée aux supercondensateurs, celle de Moyenne Fréquence (*MF*) est prise en charge par les batteries, et les Groupes Diesel vont fournir la composante Basse Fréquence (*BF*) pour satisfaire la demande de la charge. Les expressions mathématiques traduisant ce principe sont données par (3.26), où I_{redref} , $I_{busbatref}$ et $I_{busscref}$ sont respectivement les consignes des contributions sur le bus continu des Groupes Diesel, des batteries et des supercondensateurs.

$$\begin{cases} I_{ch} = I_{redref} + I_{busbatref} + I_{busscref} \\ I_{redref} = BF \\ I_{busbatref} = MF \\ I_{busscref} = HF \end{cases} \quad (3.26)$$

6.5. Contrôle de la tension du bus et de la vitesse des Groupes Diesel

Les groupes Diesel sont généralement contrôlés en tension et en vitesse. Dans cet exemple, le régulateur de la tension agit sur la génératrice à travers les convertisseurs AC/DC. En supposant la tension statorique suivant l'axe d est nulle ($V_{sd} = 0$), la puissance réactive au niveau du stator dépendra du courant sur l'axe d . Pour obtenir un facteur de puissance unitaire le courant de référence suivant l'axe d doit être fixé à zéro ($I_{dref} \approx 0$). La composante I_{qref} est estimée à l'aide de la boucle de contrôle de la tension du bus continu, dans laquelle des correcteurs polynomiaux sont utilisés. Le choix des polynômes $R_{bus}(z^{-1})$, $T_{bus}(z^{-1})$, $S_{bus}(z^{-1})$ et la

méthode d'identification des coefficients de ces correcteurs sont semblables à l'approche décrite dans la sous-section 5.3 du chapitre 2. La stratégie de contrôle de la tension du bus continu est illustrée sur la Figure.3.34.

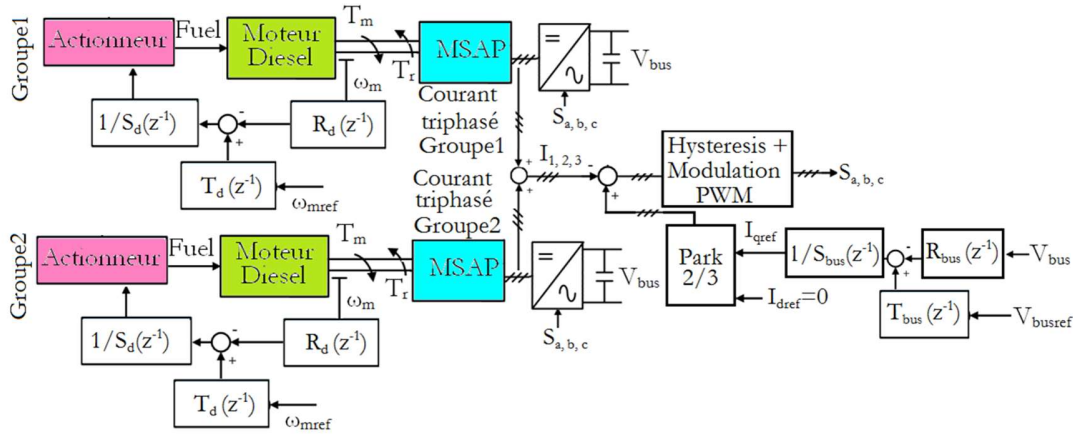


Figure.3.34: Stratégies de contrôle de la tension du bus continu et de la vitesse.

En appliquant la transformation de Park (diphasé \rightarrow triphasé), on obtient les consignes pour les courants mesurés aux stators des deux génératrices. Les trois consignes sont comparées avec les courants globaux ($I_{1,2,3}$ fournis par les Groupes Diesel) pour obtenir les signaux PWM à travers un régulateur à hystérésis.

Pour contrôler la vitesse, le régulateur agit sur l'actionneur qui à son tour agit sur le moteur Diesel comme le montre la Figure.3.34. Le correcteur polynomiale utilise la vitesse mesurée sur l'arbre du moteur Diesel et il la compare avec la vitesse de référence. En fonction de l'erreur existante entre la mesure et la consigne, il agit sur l'actionneur pour qu'il injecte plus ou moins de combustible. Le correcteur polynomiale proposé est semblable à un régulateur de type proportionnel intégral numérique. Il est caractérisé par une erreur statique nulle en régime permanent, ce qui permet de maintenir la vitesse de la génératrice constante indépendamment des variations de la charge [76]. Le choix des polynômes $R_d(z^{-1})$, $T_d(z^{-1})$, $S_d(z^{-1})$ et la méthode d'identification des coefficients des correcteurs sont analogues à l'approche décrite dans la sous-section 4.4 de ce chapitre.

6.6. Stratégies de contrôle des composantes assignées aux supercondensateurs et aux batteries

La stratégie de contrôle de la composante Haute Fréquence (HF) assignée aux supercondensateurs est semblable à celle de la Moyenne Fréquence (MF) affectée aux batteries. En plus, la méthode décrite dans la sous-section 4.2 de ce chapitre reste valable pour le contrôle des composantes HF et MF . Pour ces raisons, je passerai délibérément aux résultats des simulations pour éviter d'encombrer le rapport.

6.7. Résultats des simulations de la gestion d'énergie embarquée à bord du bateau fluvial

Pour valider les stratégies de la gestion d'énergie, la référence de la tension du bus continu est respectivement fixée à 400V et 500V. Pour une raison de limitation des performances de l'outil des simulations, la durée des simulations a été réduite de 507 fois. Les résultats obtenus pour une durée des simulations de 28.4s correspondent en réalité à un trajet de 4h. Ce facteur doit être respecté dans l'extrapolation des résultats et des dimensionnements (capacités) réelles des unités de stockage (supercondensateurs, batteries).

La demande de la charge repose sur le profil de mission type de la chaîne de propulsion présenté sur la Figure.3.35. Ce courant est partagé entre les Groupes Diesel, le pack des supercondensateurs et celui des batteries. Ce profil décrit quatre situations principales : - La première est due à l'accélération qui se traduit par une augmentation du courant de la charge. - La deuxième situation est caractérisée par un courant constant correspondant à une navigation à vitesse constante. - La troisième situation est liée aux phénomènes de décélération qui se traduisent par une diminution progressive du courant de la charge. - La dernière situation est caractérisée par un courant de charge nul correspondant à l'arrêt de la chaîne de propulsion. Figure.3.36 et Figure.3.37 présentent respectivement les contributions sur le bus continu des batteries et des supercondensateurs. Ces courbes montrent que la contribution des batteries et celle des supercondensateurs suivent parfaitement les consignes imposées par l'approche fréquentielle. Elles illustrent deux situations : - La première situation est caractérisée par des valeurs négatives de ces courants. Pendant ce temps, les batteries et les supercondensateurs absorbent respectivement la composante MF et la composante HIF pour garantir la stabilité de la tension du bus continu. - La deuxième situation correspond à l'approvisionnement énergétique de la chaîne de propulsion par les batteries et les supercondensateurs. La contribution des Groupes Diesel sur le bus continu suit parfaitement la composante BF comme illustrée sur la Figure.3.38. Cette contribution est positive, et elle est moins sensible aux variations du courant de la charge. En d'autres termes, le module des supercondensateurs compense la composante haute fréquence, le module des batteries assure la composante la moyenne fréquence, et les générateurs diesel fournissent la composante basse fréquence. La Figure.3.39 montre l'allure de la vitesse mesurée et celle de sa référence. Ces deux courbes présentent une bonne concordance en terme de valeur moyenne, et elles restent constante indépendamment des variations de la charge. Le résultat du contrôle de la tension du bus continu est présenté sur la Figure.3.40. Cette figure montre que, la tension mesurée suit parfaitement la consigne imposée, quel que soit la demande énergétique de la chaîne de propulsion (charge). En d'autres termes, la méthode de contrôle proposée de la tension du bus continu est satisfaisante,

à l'exception des conditions initiales où la boucle de contrôle de la tension n'a pas assez de temps pour réagir.

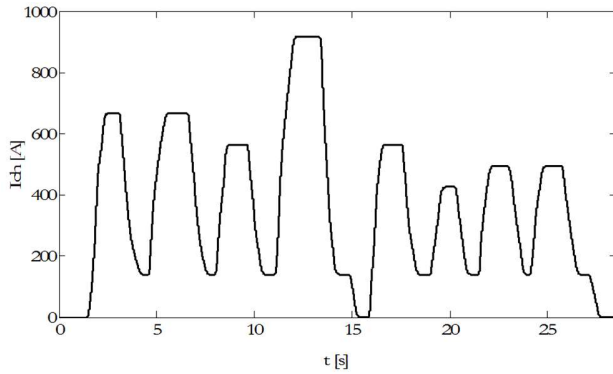


Figure.3. 35: Courant sollicité par la chaîne de propulsion.

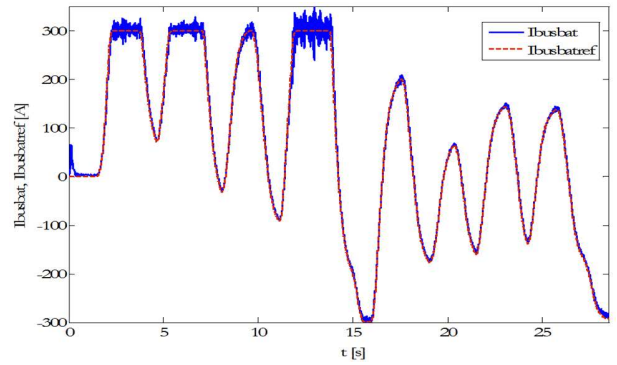


Figure.3. 36: Contribution des batteries sur le bus continu.

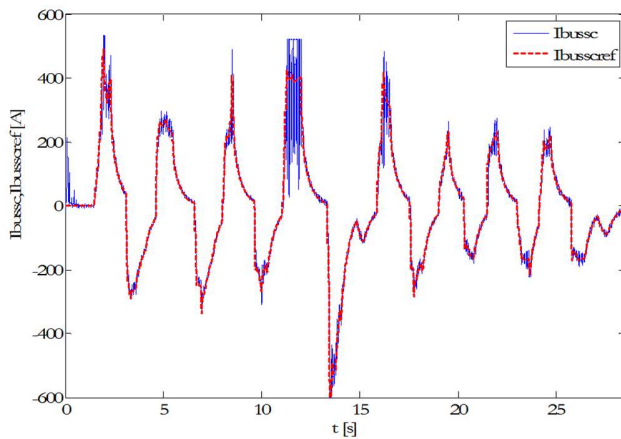


Figure.3. 37: Contribution des supercondensateurs sur le bus continu.

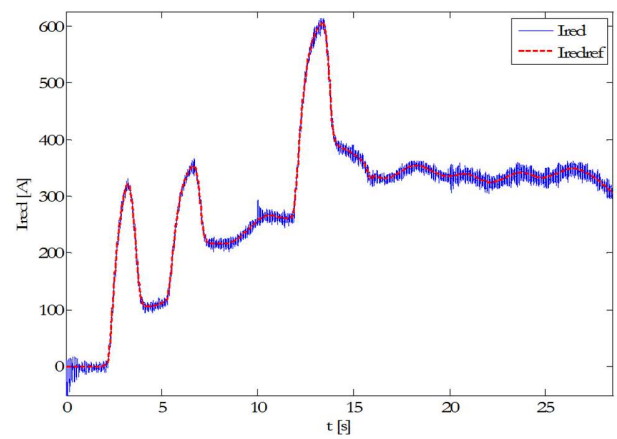


Figure.3. 38: Contribution des Groupes Diesel sur le bus continu, où $I_{red} = I_{red1} + I_{red2}$.

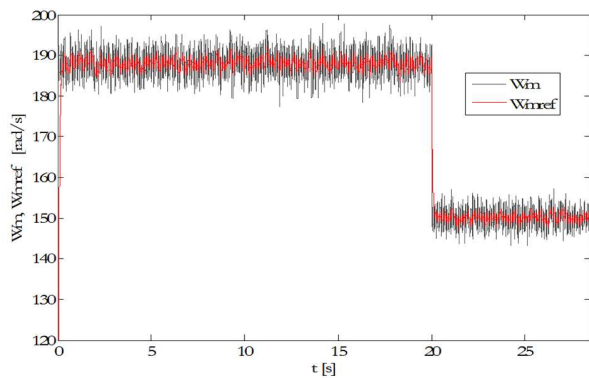


Figure.3.39: Vitesse des Groupes Diesel.

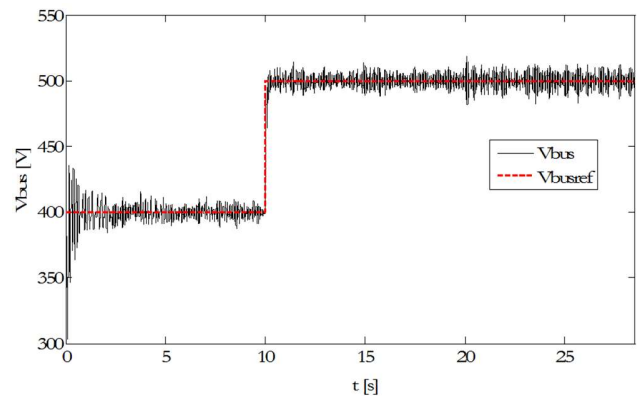


Figure.3.40: Tension du bus continu.

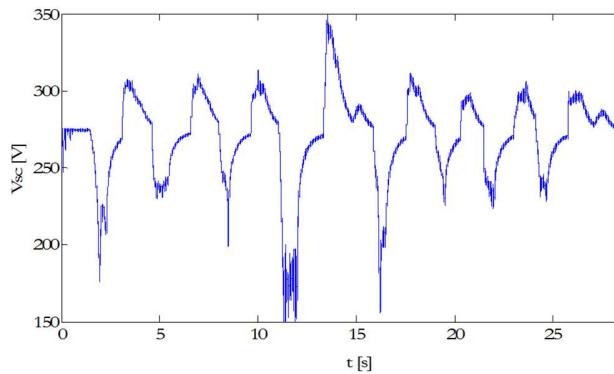


Figure.3. 41: Tension aux bornes du module des supercondensateurs.

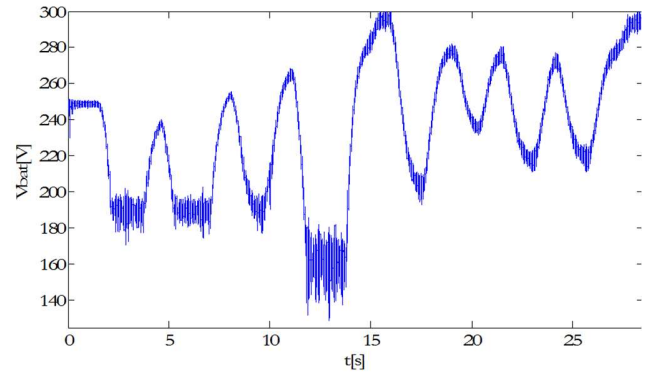


Figure.3. 42: Tension aux bornes du module des batteries.

La tension du pack des supercondensateurs est présentée sur la Figure.3.41. Elle montre les phases de charge et de décharge liées à l'évolution du courant des supercondensateurs (composante haute fréquence). La Figure.3.42 illustre la tension du module des batteries qui présente également des phases de charge et de décharge qui sont dues à l'évolution de la composante moyenne fréquence. Il faut noter que, le pic de la tension des batteries qui apparaît autour de 5s n'est pas dû à une opération de charge, mais plutôt une augmentation relative de la tension (vers tension à vide) occasionnée par la diminution du courant débité qui reste positif.

7. Conclusion

Les méthodes de contrôle présentées dans ce chapitre reposent sur l'approche fréquentielle de la gestion d'énergie électrique dans les systèmes multi-sources. L'approche fréquentielle est conçue sur la nécessité de solliciter les sources dans des bandes fréquentielles adaptées à leurs performances dynamiques, ce qui permet d'effectuer un dimensionnement des sources et des unités de stockage d'énergie adapté aux missions respectives. Les exemples présentés dans ce chapitre ont permis de montrer que, le nombre des composantes à extraire du profil de la charge dépend du nombre des sources de nature différente à interconnecter. En d'autres termes, l'approche fréquentielle de la gestion d'énergie peut être envisagée que si le système à gérer dispose au moins deux sources de performance dynamique différente connectées à une ou plusieurs charges fluctuantes. Cette approche est particulièrement adaptée par sa simplicité de mise en œuvre et les possibilités d'intégration dans les systèmes multi-sources tels que les véhicules électriques hybrides et les bateaux fluviaux. Concernant les bateaux fluviaux, il est important de ne pas confondre le mode d'exploitation de ces derniers à celui des navires qui est généralement caractérisé par une vitesse libre et des régimes transitoires négligeables sur la durée des trajets très long.

IV. Chapitre 4 : Stratégies de gestion d'énergie électrique pour les micro-réseaux insulaires et résidentiels

1. Introduction

À l'heure actuelle, l'intérêt pour les micro-réseaux insulaires et les réseaux résidentiels ne cessent d'augmenter. Ces micro-réseaux peuvent avoir une puissance comprise entre des kilowatts et une centaine des kilowatts. Ils disposent généralement des sources d'énergie renouvelable associées aux unités de stockage de l'énergie électrique. Ces micro-réseaux permettent d'accroître l'efficacité énergétique et économique quand ils sont connectés au réseau de distribution d'énergie ou de fournir l'énergie électrique dans des zones insulaires [52], [81].

Dans ce chapitre, nous nous intéressons essentiellement à l'hybridation au sens de la compensation des fluctuations d'origine éolienne et de la charge qui confère au système étudié une autonomie énergétique. Dans ce contexte, le dimensionnement et les stratégies de contrôle du système dépendent des profils des missions assignées principalement aux unités de stockage d'énergie. Ces unités de stockage d'énergie sont mises en tampon, et fonctionnent tout au long de la durée de la mission. Dans ce cas, la recharge des unités de stockage est assurée par le système lui-même.

2. Configuration type d'un micro-réseau insulaire ou résidentiel

La Figure.4.1 présente la configuration type d'un micro-réseau en DC, qui peut contenir jusqu'à 6 modules principaux:

- Le module de production des énergies renouvelables comprend généralement des panneaux photovoltaïques, des éoliennes et/ou des piles à combustible.
- Le module d'énergie en veille repose sur les groupes électrogènes utilisant du carburant d'origine fossile (Diesel ou Gaz). Par conséquent, ce module d'énergie en veille peut fournir l'énergie supplémentaire dans le cas où le micro-réseau DC présente un déficit temporaire de production d'énergie.
- Le module du stockage d'énergie utilise généralement des batteries et/ou des supercondensateurs pour stocker l'énergie électrique. Ces dernières années, un nouveau concept basé sur l'utilisation des Véhicules Electriques Hybrides (VEHs) comme des unités de stockage temporaire de l'énergie a fait son apparition dans le paysage de la gestion d'énergie. Ce nouveau concept peut avoir un sens dans des zones résidentielles connectées au réseau électrique et animées par une politique de préservation de l'environnement, mais il est moins adapté aux zones insulaires. En effet, la majorité des zones insulaires ne dispose pas d'infrastructure permettant l'utilisation des VEHs. En plus, le

besoin primordial dans ces zones n'est pas de «rouler en tout électrique » mais de «s'éclairer à l'énergie électrique».

- Le module du réseau alternatif fournit du courant continu via une adaptation de la source alternative. Si le convertisseur interfacé entre le réseau alternatif et le bus continu est bidirectionnel, le micro-réseau peut injecter de l'énergie dans le réseau alternatif en cas de surplus de production.
- Le module des charges est constitué des charges DC et AC (monophasé et triphasé) utilisées quotidiennement par les résidents.
- Le module de monitoring constitue le «cerveau» du système qui assure la surveillance et les stratégies de gestion des flux énergétiques entre les éléments interconnectés.

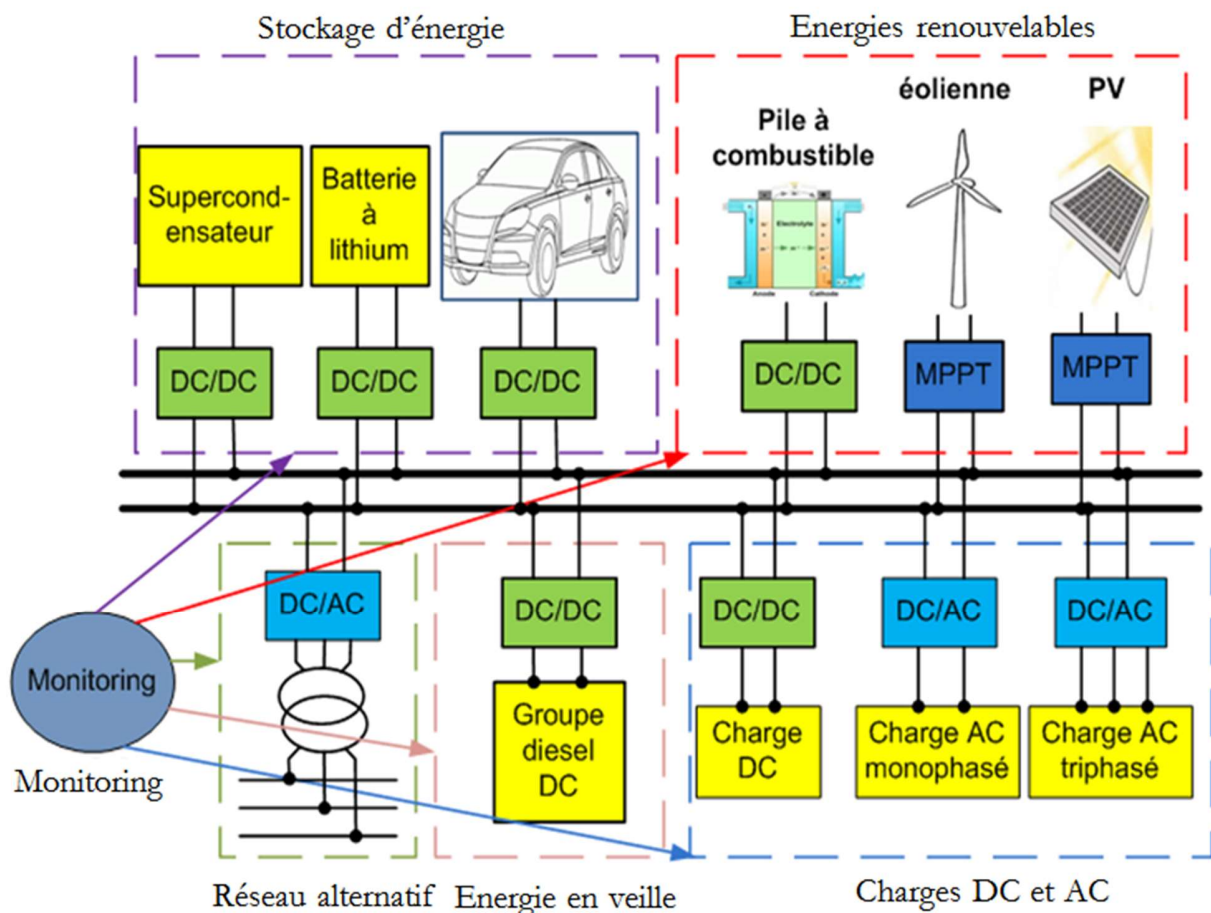


Figure.4.1: Exemple de configuration d'un micro-réseau insulaire ou résidentiel.

3. Gestion d'énergie en présence d'une source fluctuante

Cette section est consacrée à l'évaluation des stratégies de la gestion d'énergie électrique dans un système multi-source insulaire en présence d'une source fluctuante (éolienne). L'efficacité des stratégies repose sur

la performance des lois de commande des convertisseurs de puissance. L'étude est scindée en quatre sous-sections. Dans la première sous-section, l'influence des variations du courant fourni par l'éolienne et celle du courant de la charge sont analysées à travers des résultats expérimentaux. Dans la seconde sous-section, les supercondensateurs sont ajoutés au système pour assurer la compensation des fluctuations (haute et moyenne fréquence) contenues dans le courant fourni par l'éolienne. Dans la troisième sous-section, les batteries sont insérées afin de prendre en charge les fluctuations de moyenne fréquence. Dans la dernière sous-section, les panneaux photovoltaïques sont intégrés au système précédent afin d'augmenter le taux de pénétration des énergies renouvelables.

3.1. Description du banc d'essai

Le banc d'essai réalisé dans le cadre des travaux de thèse de TANKARI est présenté par la Figure.4.2. Il est constitué des panneaux photovoltaïques de 400W, d'un émulateur de Groupe Diesel (2kW/16A/212V-DC), des batteries plomb-acide (4x12V), des supercondensateurs (10x2.7V), d'une charge électronique programmable (4.5kW/45A/350V) et d'un émulateur d'éolienne de 1.2kW conçu dans le cadre des travaux antérieurs [82], [83]. Initialement, la commande MPPT de l'émulateur d'éolienne était réalisée sous Matlab/Simulink et implémenté dans le DSpace DS1102.

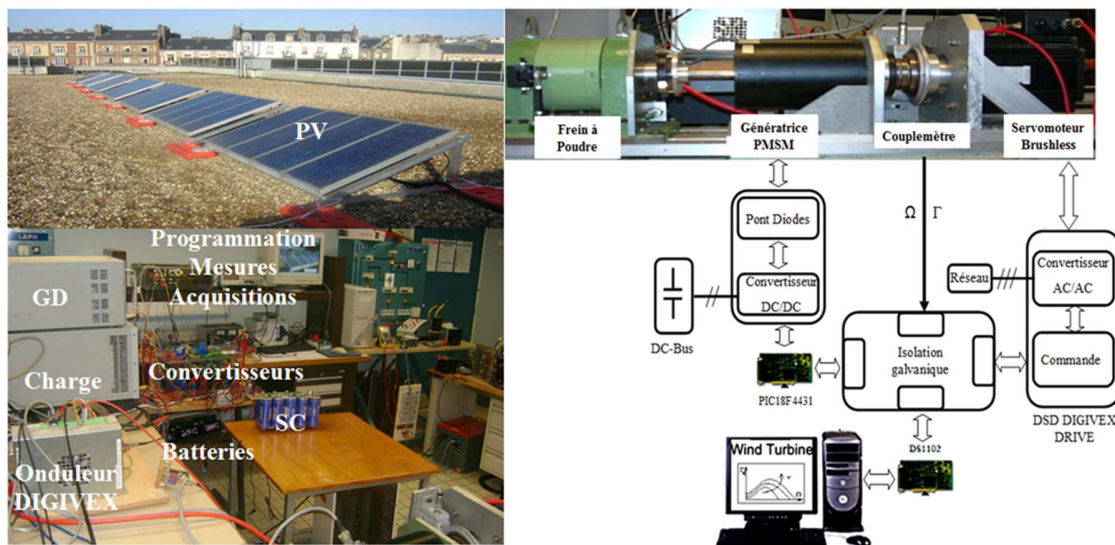


Figure.4.2: Banc d'essai réalisé au laboratoire GREAH [14].

Dans le cadre de nos travaux, nous avons délocalisé et implémenté cette commande dans un microcontrôleur de Microchip PIC18F4431 afin de résoudre les problèmes de synchronisation des dispositifs de commande des convertisseurs.

3.2. Impact des fluctuations d'énergie éolienne sur le Groupe Diesel

Le système de production d'énergie éolienne contrôlé en courant a une caractéristique de source de courant. Afin de réaliser la stabilité du bus continu et de satisfaire pleinement la demande de la charge, une source d'énergie additionnelle telle que le Groupe Diesel est requise. Ainsi, la configuration du système électrique autonome envisageable est composée d'une source de courant (éolienne), d'une source de tension (Groupe Diesel) et d'une charge électrique. Le synoptique du système expérimental et la boucle de contrôle du courant fourni par l'éolienne sont présentés sur la Figure.4.3. Pour les essais expérimentaux, le Groupe Diesel (GD) est émulé par une source DC programmable réglée à une tension constante pour servir de bus continu. Une fois la tension du bus continu est maintenue à une valeur constante (ici 48V), la gestion d'énergie se résume par un contrôle du courant fourni par l'émulateur éolienne. La Figure.4.4.a) présente les courants des phases a et b de la génératrice. Leurs enveloppes évoluent en fonction des variations de la vitesse du vent. Le zoom de ces courants est présenté sur la Figure.4.4.b).

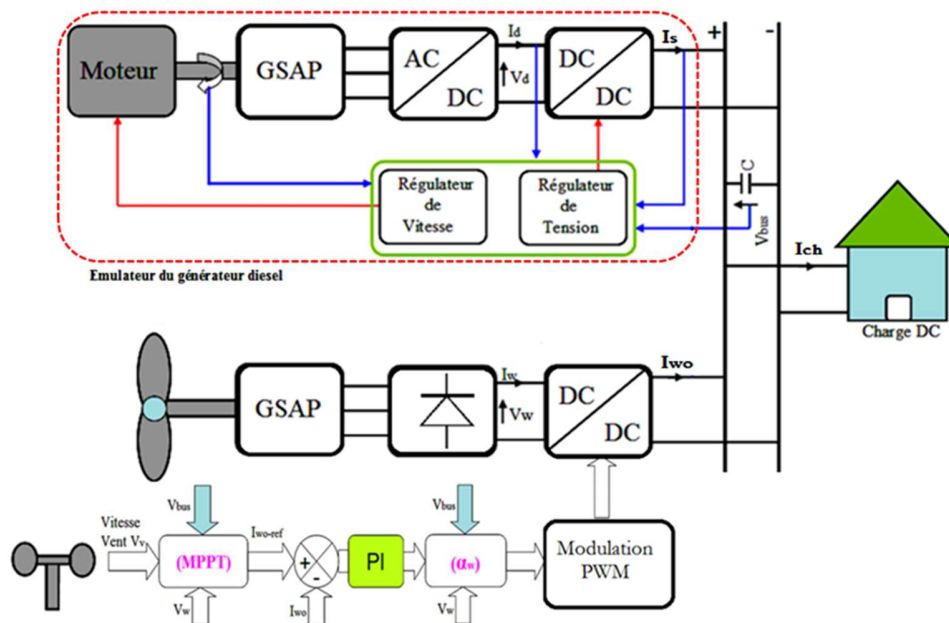
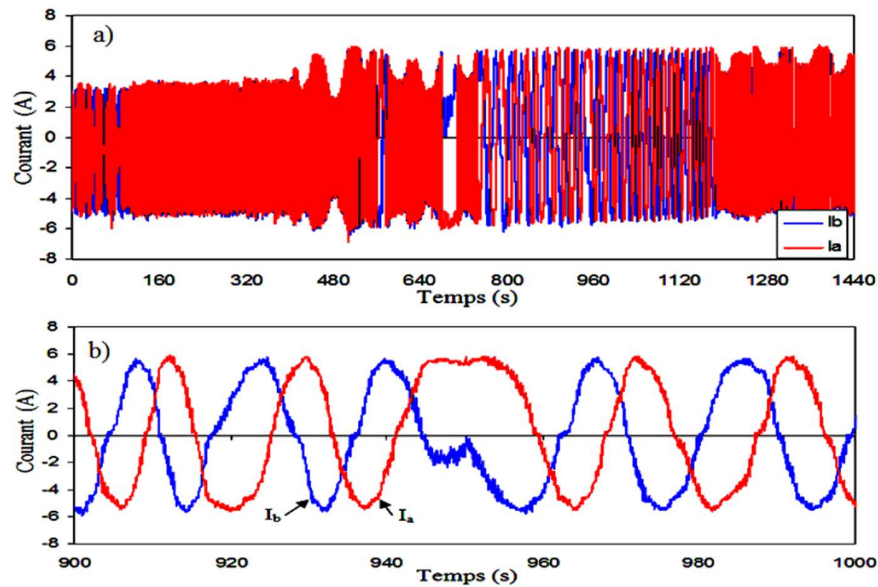


Figure.4.3: Configuration du système Eolien-Diesel-Charge et Stratégie de contrôle du courant fourni par l'éolienne I_{wo} , [14].

Figure.4.4: Courants des phases *a* et *b* de la génératrice :

a) Enveloppe des courants des deux phases ; b) Zoom des courants des deux phases.

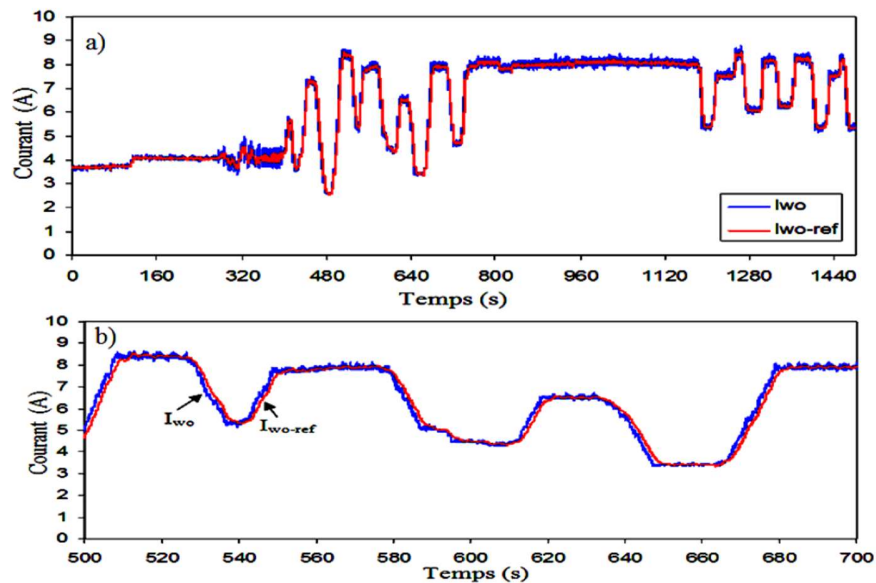


Figure.4.5: a) Mesure et référence du courant fourni par l'éolienne ; b) zoom des deux courants.

La Figure.4.5.a) montre la contribution de l'éolienne sur le bus continu comparée à sa consigne. Cette contribution varie en fonction de l'évolution de la vitesse du vent. La Figure.4.5.b) présente le zoom de cette contribution qui montre une bonne concordance entre la référence et la mesure. Le correcteur PI implémenté dans le microcontrôleur PIC18F4431 est bien adapté en termes de rapidité et de précision de contrôle du système en temps réel. Les courants mesurés sur le bus continu sont présentés sur la Figure.4.6.a).

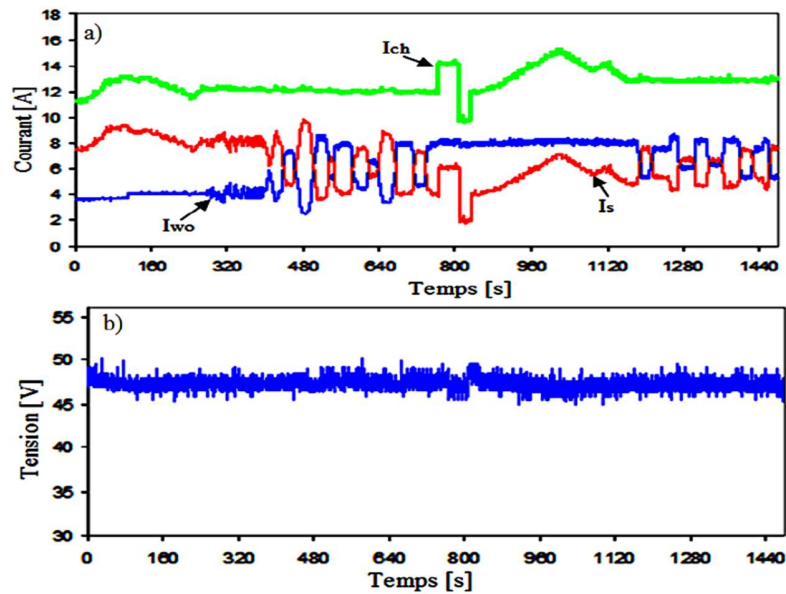


Figure.4.6: a) Courants mesurés sur le bus continu ; b) Tension du bus continu.

Afin d'illustrer clairement l'influence des variations de la vitesse du vent et de la charge, nous avons maintenu la charge constante lorsque le vent varie, et inversement. Il apparaît que, le courant de compensation fourni par le Groupe Diesel suit à la fois les variations de la charge et de la vitesse du vent. Néanmoins, le Groupe Diesel peut suivre que les variations de la vitesse du vent et de la charge compatibles avec sa dynamique. En effet, la durée de vie du Groupe Diesel peut être affectée lorsqu'il est soumis à des variations rapides et fréquentes, d'où la nécessité de diriger les fluctuations de l'énergie éolienne vers des unités de stockage d'énergie adaptées à la dynamique des fluctuations à compenser. La tension du bus est maintenue quasi constante autour de 48V par le Groupe Diesel comme illustré par la Figure.4.6.b). Dans cette étude, nous avons considéré que le profil de la charge varie assez lentement. Ainsi, les unités de stockage envisagées ont pour missions d'absorber exclusivement les fluctuations induites par l'éolienne. Pour cette mission, les supercondensateurs et les batteries sont appropriés pour absorber de manière complémentaire les fluctuations de haute et moyenne fréquence contenues dans le courant de l'éolienne.

3.3. Compensation de la composante haute fréquence du courant de l'éolienne

Les supercondensateurs sont ajoutés au système précédent pour compenser la composante haute fréquence contenue dans la contribution de l'éolienne I_{wo} . Ainsi, le système expérimental présenté par la Figure.4.7 est constitué d'un émulateur d'éolienne, des supercondensateurs (SC), d'un émulateur de Groupe Diesel (GD) et d'une charge électrique programmable. Le modèle de vent utilisé dans ce test a été élaboré au cours des précédents travaux de recherche menés au laboratoire GREAH [6], [83].

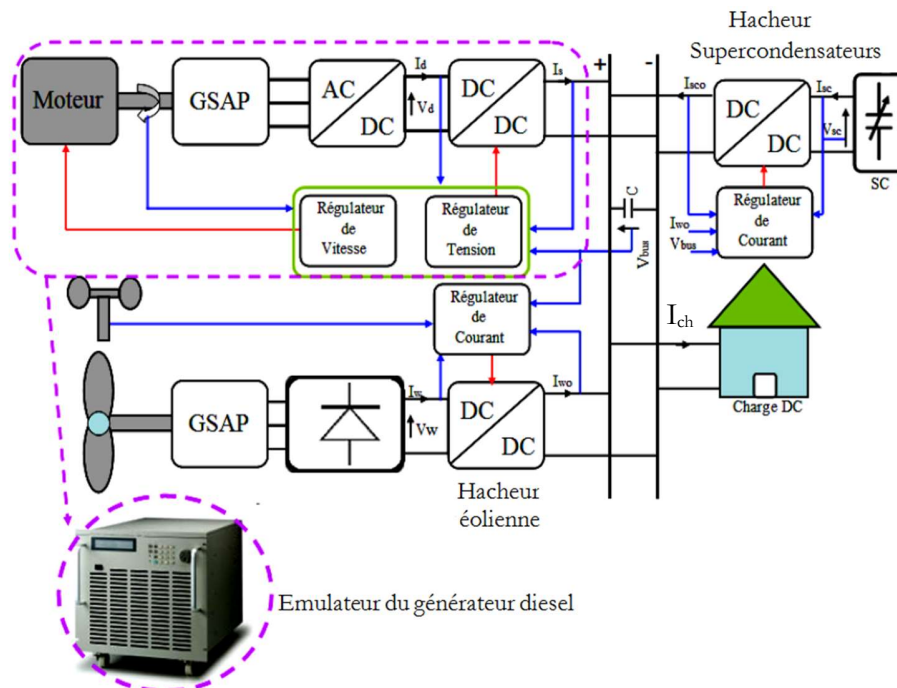


Figure.4.7: Synoptique du système hybride intégrant les supercondensateurs [14].

Pour les systèmes multi-sources insulaires dotés d'éolienne, l'origine principale des fluctuations est le vent. L'approche fréquentielle de la gestion d'énergie doit être appliquée à la contribution de l'éolienne sur le bus continu et non sur le profil de la charge comme dans le cas des applications embarquées. Cela est dû à une hypothèse simplificatrice qui consiste à considérer que le profil de la charge varie très lentement par rapport à la contribution de l'éolienne sur le bus continu. Dans la mesure où cette hypothèse ne peut être vérifiée, il faut appliquer l'approche fréquentielle sur l'ensemble des composantes fluctuantes.

Pour cet exemple, l'approche fréquentielle est appliquée au courant fourni par l'éolienne sur le bus continu. Les stratégies de contrôle du hacheur dévolteur placé pour l'éolienne, et du dévolteur-survolteur inséré pour les supercondensateurs sont données sur la Figure.4.8. La contribution de l'éolienne sur le bus continu et celle des supercondensateurs sont illustrées sur la Figure.4.9.a). Nous observons que le processus de charge et de décharge des supercondensateurs repose sur les fluctuations du courant de l'éolienne I_w . Le zoom de ces courants présenté sur la Figure.4.9.b) montre que les amplitudes positives et négatives sont semblables. Cette symétrie est caractéristique des fluctuations de haute fréquence contenues dans la contribution de l'éolienne.

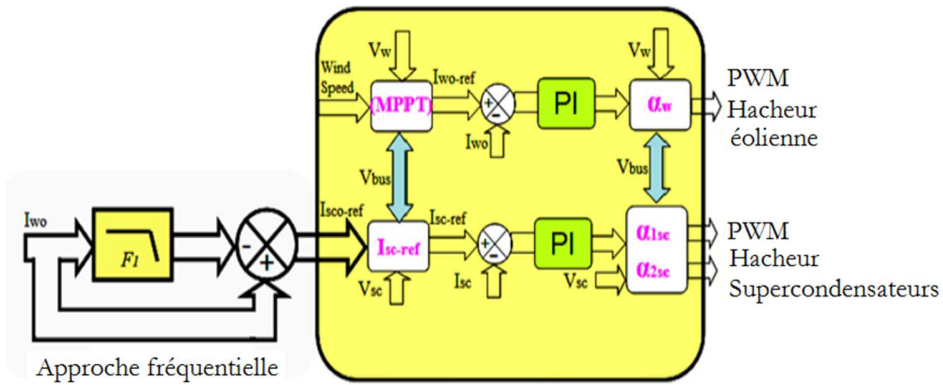


Figure.4. 8: Approche fréquentielle et stratégies de contrôle des convertisseurs, où le filtre passe-bas dispose une fréquence $F_l=20mHz$.

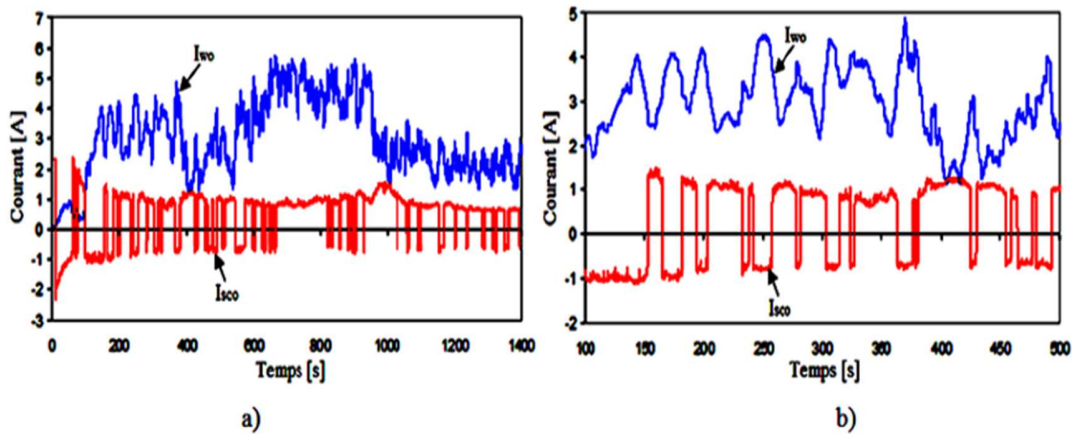


Figure.4. 9: a) Contributions de l'éolienne et des supercondensateurs sur le bus continu ; b) Zoom des courants.

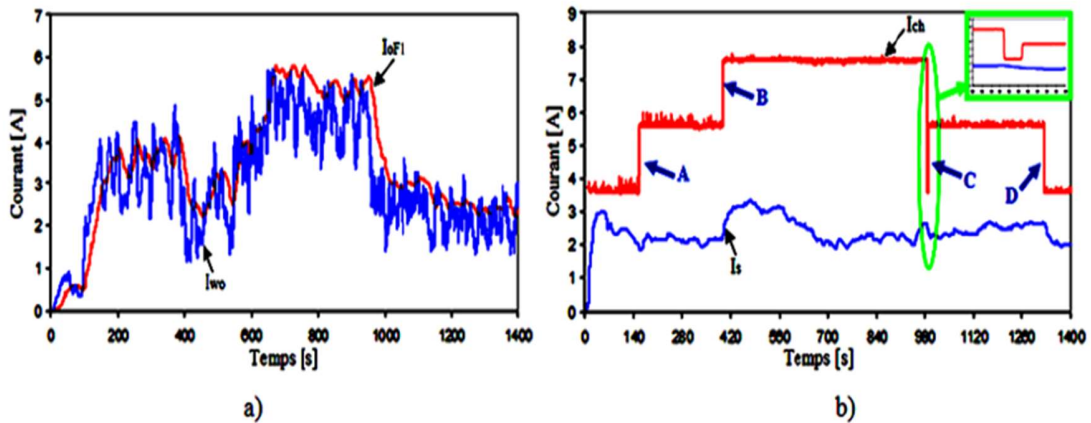


Figure.4. 10: a) Entrée et sortie du filtre passe-bas. La différence entre ces deux grandeurs correspond à la référence du courant des supercondensateurs ; b) Courants de la charge et du Groupe Diesel.

En mode de charge, le courant des supercondensateurs est de signe négatif, et ils sont en décharge sinon. La Figure.4.10.a) présente l'entrée I_{wo} du filtre passe-bas de l'approche fréquentielle, où I_{oF_l} est la sortie du filtre passe-bas de fréquence $F_l=20mHz$. La différence entre ces deux signaux constitue la référence du courant des supercondensateurs. Nous avons utilisé un profil de charge en échelon afin d'observer l'impact

du changement brutal de la charge sur la stratégie de contrôle du système global. La Figure.4.10.b) présente les courants de la charge et du Groupe Diesel. Nous observons que le courant I_s du Groupe Diesel n'est pas affecté par les fluctuations de haute fréquence contenues dans I_{wo} . Par contre, les changements brutaux du courant I_{ch} repérés par les fronts A, B, C, D se traduisent par des phénomènes de surtension et de sous-tension du bus continu dont les amplitudes peuvent être plus ou moins importantes selon la taille du système et les conditions de fonctionnement. Le front B (D) correspond à une variation brutale du courant de la charge qui se traduit par une décharge (charge) des condensateurs du bus continu comme le montre la Figure.4.11.a). La Figure. 4.11.b) montre que la variation brutale du courant de la charge conduit à une baisse de la tension du bus continu pour le front B, et une surtension pour le front D. Ceci est dû au fait que les condensateurs sont plus appropriés à absorber les pics transitoires [84] que le Groupe Diesel qui dispose une dynamique plus lente. Les fronts A et C sont deux situations extrêmes dues à une faible demande de la charge par rapport au courant fourni par l'éolienne et le Groupe Diesel. Si ce genre des situations perdure, le fonctionnement du système et la stabilité de la tension du bus continu peuvent être affectés. En dehors de ces situations d'instabilité, le courant des condensateurs du bus continu oscille autour de zéro avec des faibles amplitudes. Comme la dynamique du moteur diesel est caractérisée par un retard qui limite sa rapidité à suivre les fluctuations et que les supercondensateurs sont dédiés à la compensation de la composante haute fréquence du courant I_{wo} , il est nécessaire d'ajouter une autre source à dynamique moins rapide que celle des supercondensateurs et plus rapide que celle du Groupe Diesel. Les batteries sont bien adaptées pour ce type de mission.

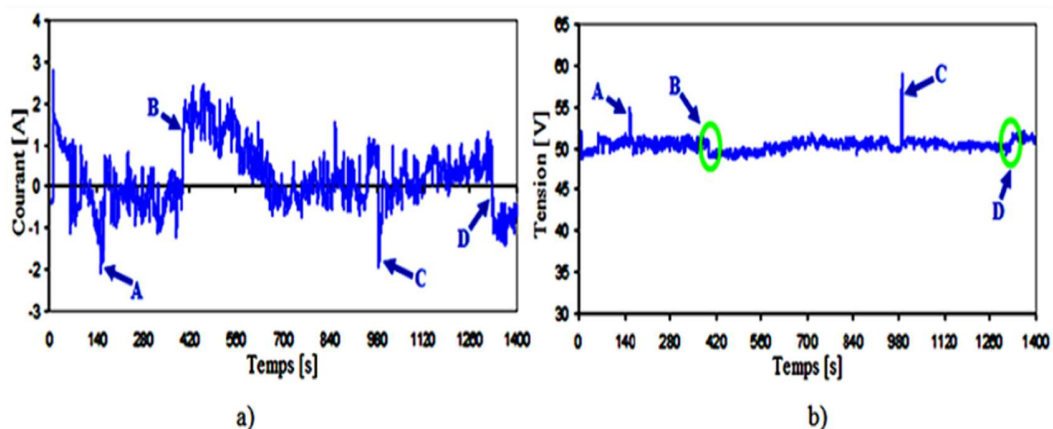


Figure.4.11: a) Courant mesuré sur les condensateurs du bus continu ; b) Tension du bus continu.

3.4. Compensation de la composante moyenne fréquence du courant de l'éolienne avec limitation de la tension des unités de stockage

La configuration du système expérimental réalisé est présentée par la Figure.4.12. Ce système est constitué d'un émulateur d'éolienne, des supercondensateurs (SC), d'un émulateur du Groupe Diesel, des

batteries plomb-acide et d'une charge électrique programmable. Les stratégies de contrôle des convertisseurs présentées sur la Figure.4.13 sont implémentées dans deux microcontrôleurs de PIC18F4431. Les tests ont été réalisés avec un profil théorique de la vitesse du vent associé un profil de charge moyennement variable.

Dans le but de prendre en compte les problématiques liées à la limitation en tension des unités de stockage (batteries et supercondensateurs), nous avons ajouté un algorithme d'observation de l'état de charge des unités de stockage dans les stratégies de gestion d'énergie. Cet algorithme d'observation permet de maintenir le niveau de la tension des éléments de stockage dans la zone optimale de fonctionnement du système. En effet, l'estimation de l'état de charge des unités de stockage d'énergie permet la prise en compte de la dégradation des performances dans la stratégie de la gestion d'énergie électrique.

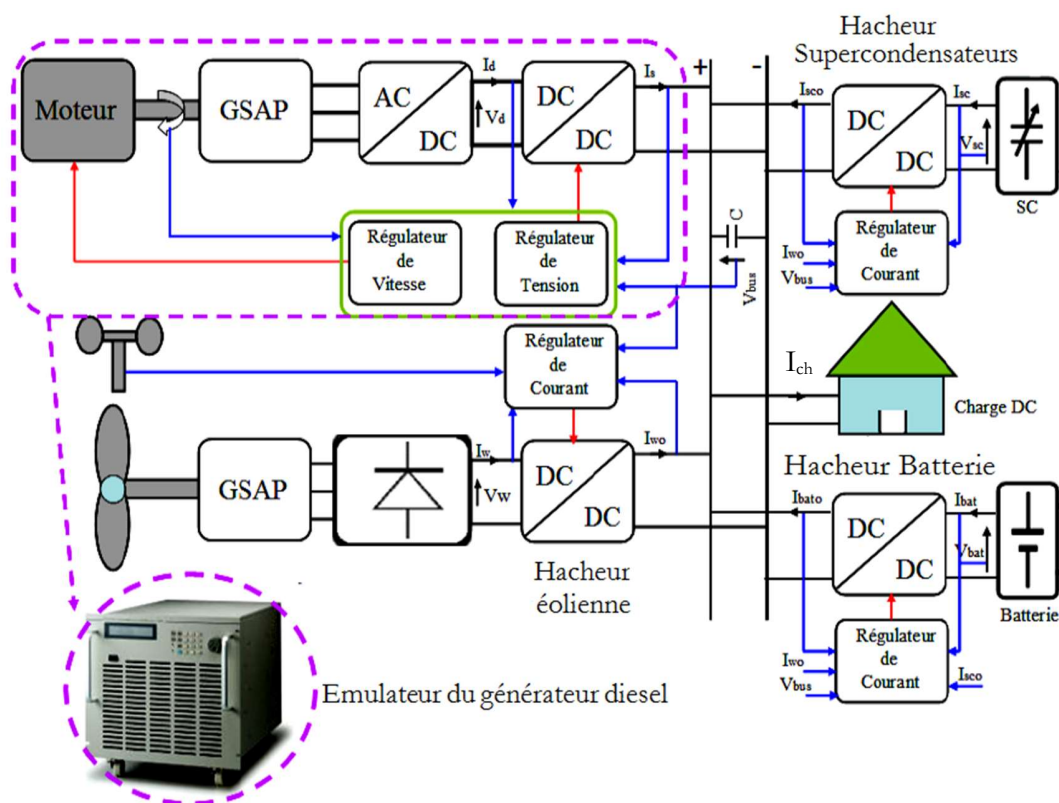


Figure.4.12: Configuration du système intégrant des supercondensateurs et des batteries [14].

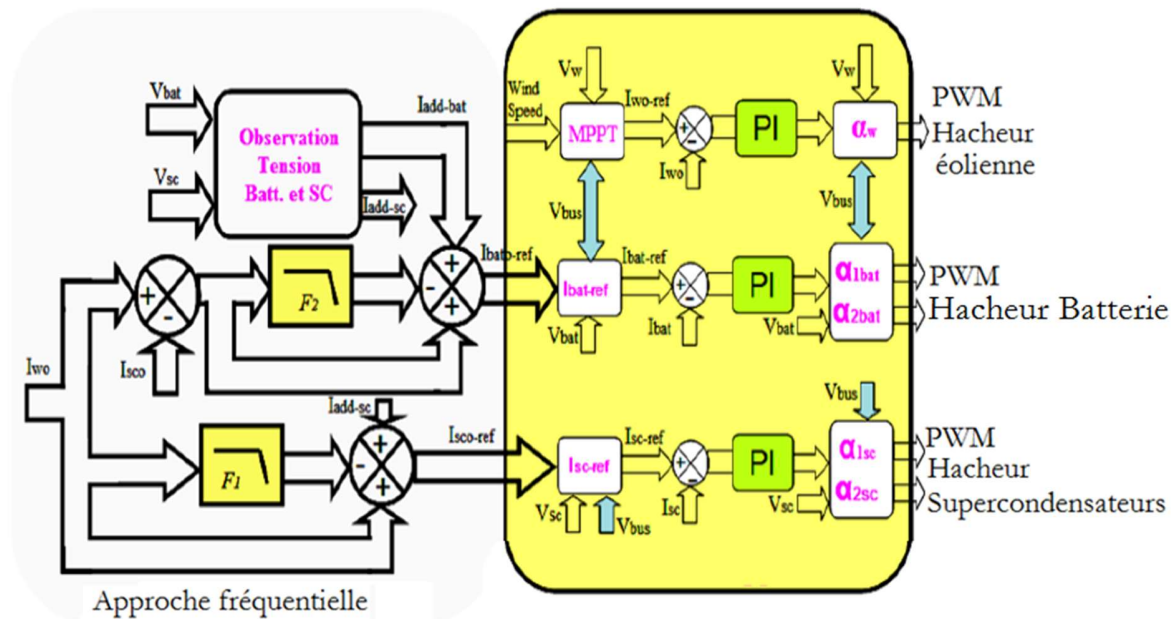


Figure.4.13: Approche fréquentielle et Stratégies de contrôle des convertisseurs, avec $F_1=20\text{mHz}$ et $F_2=1,3\text{mHz}$.

L'algorithme proposé repose sur l'observation de la tension des unités de stockage et la compensation des fluctuations du courant de l'éolienne I_{wo} . L'évolution de la tension des supercondensateurs (SC) est imprévisible, elle dépend de la composante haute fréquence du courant I_{wo} . Nous avons cherché à maintenir son fonctionnement entre la tension maximale admissible et la tension minimale possible car on ne peut exploiter toute l'énergie stockée. La tension moyenne des supercondensateurs V_{sc} sert de référence par rapport à laquelle l'algorithme effectue des tests. Lorsque la tension V_{sc} des supercondensateurs atteint l'un des extremums (tension maximale ou minimale), un offset I_{add-sc} est ajouté à la composante haute fréquence fourni par l'approche fréquentielle. Cet offset permet de changer le sens d'évolution de la tension sur un horizon temporel donné, tout en absorbant les fluctuations. Dès que la tension du pack des supercondensateurs atteint sa valeur moyenne, l'offset est remis à zéro automatiquement. Cette stratégie permet d'éviter la tension des supercondensateurs de "stagner" à une valeur trop proche d'un extremum, compte tenu du caractère imprévisible des courants pris en charge. La valeur du courant I_{add-sc} dépend du mode de fonctionnement du convertisseur et elle peut être déterminée en fonction de l'amplitude moyenne du courant des supercondensateurs. La description détaillée de l'algorithme d'observation de la tension du pack des supercondensateurs est disponible dans [14] et [85].

L'algorithme appliqué au pack des batteries pour l'observation de sa tension et le contrôle de son état de charge est semblable à celui des supercondensateurs. La Figure.4.14 présente le courant de l'éolienne avec les sorties des filtres passe-bas des fréquences F_1 et F_2 . La différence $I_{wo}-I_{woF1}$ constitue la consigne du courant des supercondensateurs, et $I_{wo}-I_{woF2}$ représente la référence du courant des batteries.

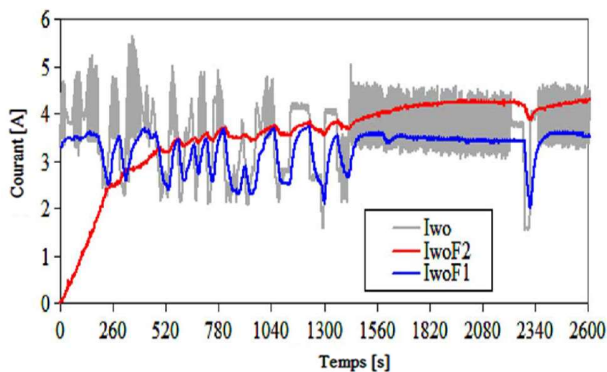


Figure.4.14: I_{wo} - contribution d'éolienne ; I_{woF1} - sortie du filtre de fréquence F_1 ; I_{woF2} - sortie du filtre de fréquence F_2 .

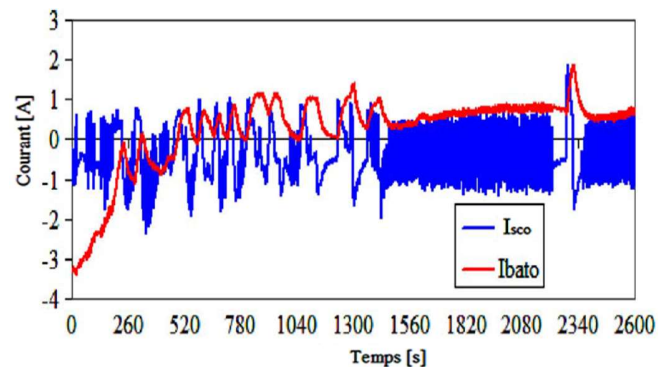


Figure.4.15: Contributions des batteries et des supercondensateurs sur le bus continu.

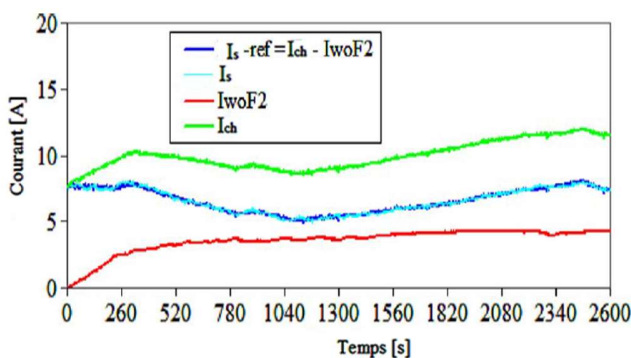


Figure.4.16: I_{ch} - courant de la charge ; I_{woF2} -sortie du filtre de fréquence F_2 ; I_s - contribution du Groupe Diesel.

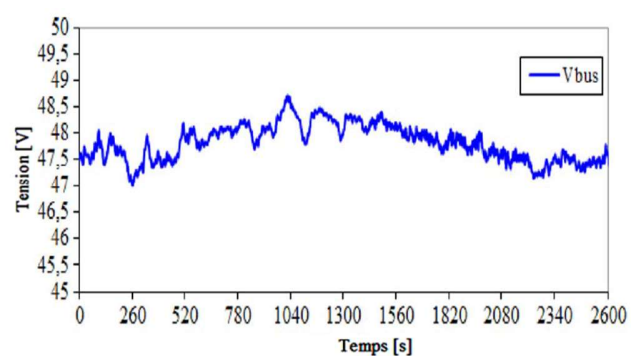


Figure.4.17: Tension du bus continu maintenue autour de 48V par l'émulateur du Groupe Diesel.

La Figure.4.15 montre que, la plus grande partie des fluctuations est compensée par les supercondensateurs. La résultante des interactions entre l'émulateur d'éolienne et les deux unités de stockage (batteries, supercondensateurs) correspond à la sortie du filtre F_2 désignée par I_{woF2} . Ceci est illustré par la Figure.4.16, sur laquelle, nous comparons la différence entre I_{ch} et I_{woF2} au courant fourni par l'émulateur du Groupe Diesel I_s . Ces courbes montrent que le Groupe Diesel compense effectivement le déficit de courant avec un profil lissé. Comme nous pouvons le constater, l'association des supercondensateurs et des batteries constitue un système de filtrage dynamique qui a pour effet de compenser les fluctuations du courant de l'éolienne indépendamment du reste du système hybride. Ainsi, le Groupe Diesel ne voit à ses bornes que le courant I_{woF2} comme contribution de l'éolienne, qu'il doit compenser pour satisfaire la demande de la charge. La Figure.4.17 montre que la tension du bus continu est maintenue autour de 48V par le Groupe Diesel.

Les résultats présentés dans cette sous-section confirment l'attribution de la composante moyenne fréquence du courant fourni par l'éolienne au pack des batteries, et les supercondensateurs (SC) assurent la compensation de la composante haute fréquence.

3.5. Augmentation du taux de pénétration des énergies renouvelables

Dans le but d'augmenter le taux de pénétration des énergies renouvelables, nous avons ajouté au système expérimental précédant des panneaux photovoltaïques (PV) de 75V nominal. La configuration du système hybride (Eolien-PV-Diesel-SC-Batteries) est présentée par la Figure.4.18. Les stratégies implémentées dans les deux microcontrôleurs (PIC18F4431) pour la gestion d'énergie sont illustrées sur la Figure.4.19.

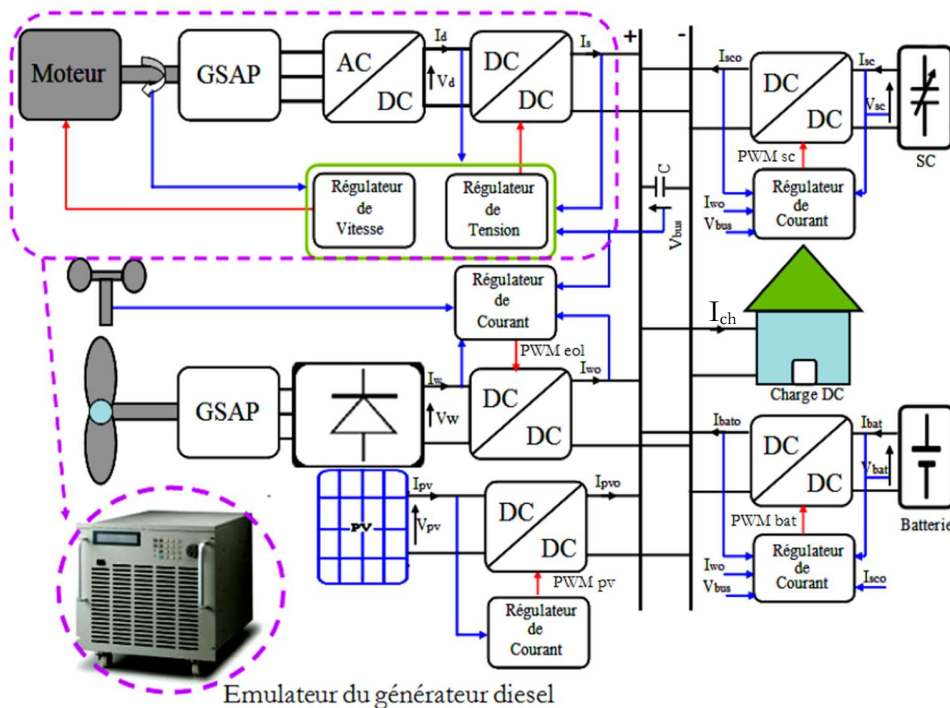


Figure.4.18: Configuration du système hybride : Eolienne-PV-Diesel-SC-Batteries [14].

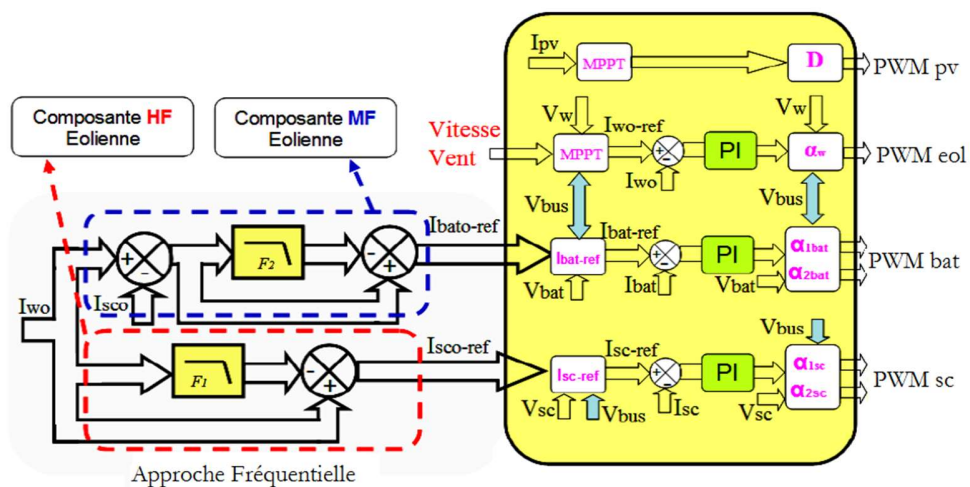


Figure.4.19: Stratégies de la gestion d'énergie du système hybride avec $F1=20\text{mHz}$ et $F2=1,3\text{mHz}$.

Les PV présentent une caractéristique courant-tension $I=f(V)$ fortement non linéaire. En plus, les valeurs de l'irradiation solaire évoluent en fonction des conditions climatiques. Pour une valeur donnée d'ensoleillement, les PV ont la possibilité de fournir une puissance inférieure ou égale à la valeur maximale. Afin de maintenir un fonctionnement permanent à la puissance maximale, nous avons appliqué au système PV la méthode MPPT, qui repose sur la mesure d'une seule grandeur électrique, le courant [86]. Cette méthode ne nécessite ni la mesure de l'ensoleillement, ni celle de la tension aux bornes des PV. Le principe de cette méthode est déduit de l'hypothèse de la conservation de la puissance entre l'entrée et la sortie du hacheur exprimé par (4.1).

$$\begin{cases} D = V_{bus}/V_{pv} \\ P_{pv} = V_{pv} * I_{pv} = V_{bus} * P^* \\ P^* = I_{pv}/D \end{cases} \quad (4.1)$$

Cette expression montre que, pour une tension de bus constante, la contribution en [Ampère] des PV sur le bus continu P^* est l'image de la puissance photovoltaïque P_{pv} . Elle dépend du courant des panneaux photovoltaïques I_{pv} et du rapport cyclique D du convertisseur.

L'organigramme de l'algorithme de suivi du Point de Puissance Maximal (MPPT) est illustré par la Figure.4.20. Par rapport à la position de la puissance mesurée, il suffit donc d'incrémenter ou de décrémenter le rapport cyclique du hacheur dévolteur pour tendre vers la valeur maximale de la puissance photovoltaïque.

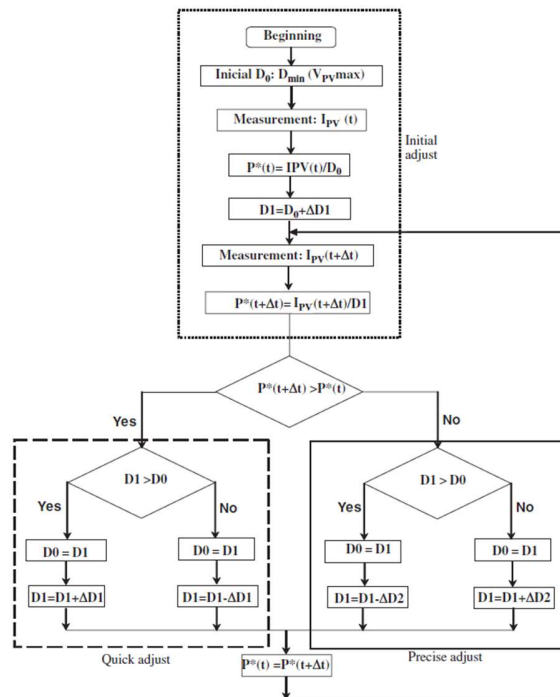


Figure.4.20: Organigramme de l'algorithme de suivi du Point de Puissance Maximal (MPPT) issue de [86].

Les pas des variations du courant et du rapport cyclique sont définis par (4.2). Pour cet exemple, le rapport cyclique est incrémenté/décémenté par une valeur constante $\Delta D=0.5\%$.

$$\begin{cases} \Delta P^* = P^*(t + dt) - P^*(t) \\ \Delta D = D(t + dt) - D(t) \end{cases} \quad (4.2)$$

La Figure.4.21 illustre l'évolution du courant de l'éolienne I_{pv} sur le bus continu qui contient les fluctuations à compenser. La contribution des supercondensateurs (SC) sur le bus continu correspondant à la composante haute fréquence est présentée sur la Figure.4.22. L'écart d'amplitude qui apparaît entre I_{sco} et $I_{sco-ref}$ s'explique par une différence de précision entre la carte de mesure du courant $I_{sco-ref}$ et la sonde utilisée pour la mesure du courant I_{sco} . En termes des valeurs moyennes, les deux courbes restent identiques. La consigne et la mesure du courant des batteries sont présentées sur la Figure.4.23. Ces deux courbes présentent une bonne concordance due à la bonne performance du correcteur implémenté. Les figures 4.21, 4.22 et 4.23 montrent que les fluctuations de haute fréquence produites par l'éolienne sont absorbées par les SC et les fluctuations de moyenne fréquence sont compensées par les batteries.

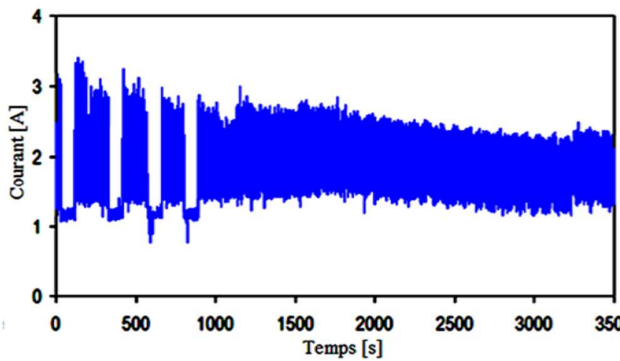


Figure.4. 21: Contribution de l'éolienne I_{pv} sur le bus continu.

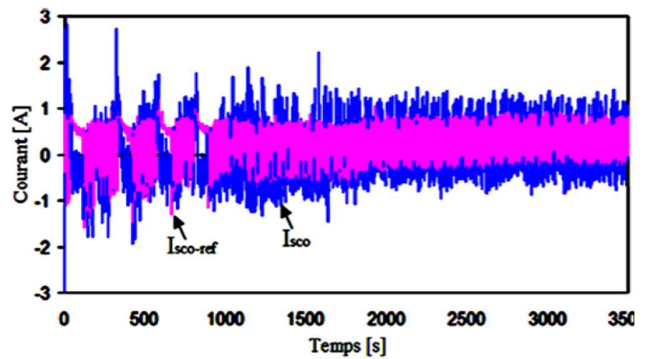


Figure.4. 22: Composante haute fréquence assignée aux SC.

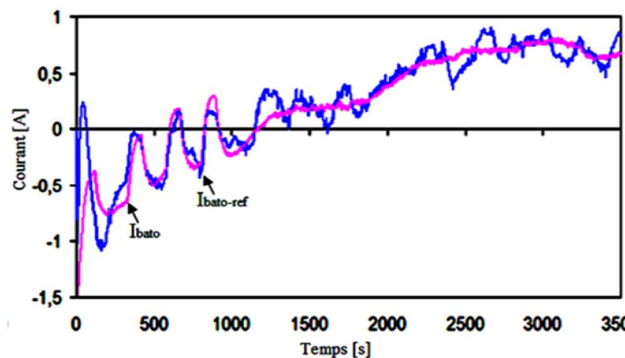


Figure.4.23: Contribution des batteries I_{bato} comparé à sa référence $I_{bato-ref}$.

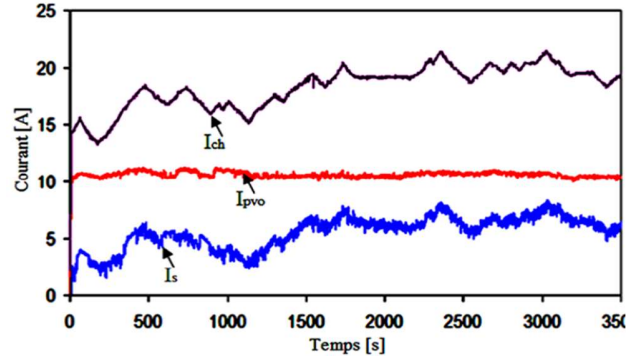


Figure.4.24: I_{ch} - courants de la charge ; I_{pvo} - contribution des PV sur le bus continu ; I_s - courant du Groupe Diesel.

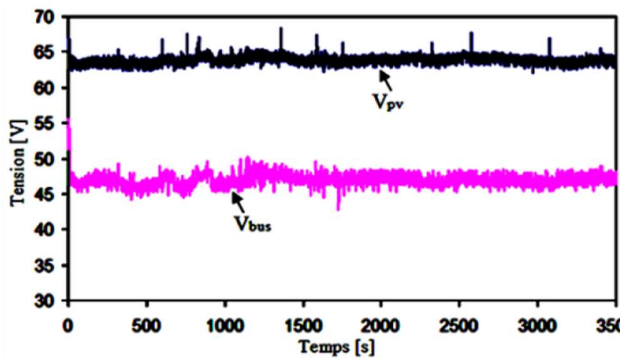


Figure.4.25: Tension du bus continu et celle des PV.

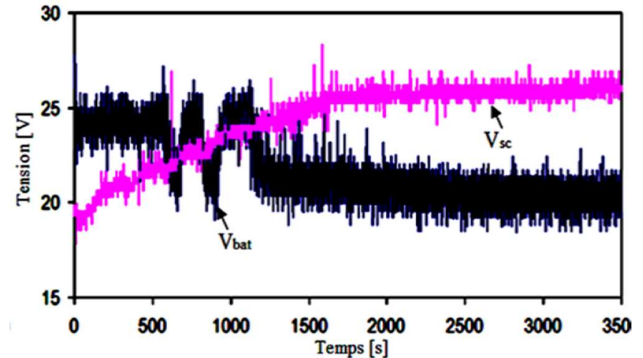


Figure.4.26: Tension des SC et celle des batteries.

La demande de la charge associée aux courants fournis par le Groupe Diesel et les PV sont illustrés sur la Figure.4.24, où le courant des panneaux photovoltaïques I_{pv} est assez lisse. Il correspond à la différence entre la demande de la charge et les valeurs moyennes des courants fournis par le Groupe Diesel et l'émulateur éolienne. La tension du bus continu et celle des PV sont présentées sur la Figure.4.25, où V_{bus} est maintenue quasi constante autour de 48V par l'émulateur du Groupe Diesel. La tension des supercondensateurs (SC) et celle des batteries sont illustrées sur la Figure.4.26. Celles-ci évoluent en fonction des variations de leurs états de charge.

Il est facile de remarquer que le système multi-source (Eolienne-PV-Diesel-Stockage) s'est construit de manière évolutive et chaque élément du système répond à une problématique bien identifiée. Les panneaux photovoltaïques et le générateur éolien sont interfacés par des convertisseurs de puissance qui assurent un fonctionnement à la puissance maximale. Les fluctuations de l'énergie éolienne sont orientées vers les sources de stockage, et le Groupe Diesel compense le déficit en énergie tout en assurant la stabilité de la tension du bus continu. Les stratégies de gestion d'énergie basée sur l'approche fréquentielle en présence d'une source fluctuante sont implémentées dans des microcontrôleurs PIC18F4431, pour le contrôle du système en temps réel. Les résultats expérimentaux obtenus ont permis de montrer que la majeure partie des fluctuations du courant de l'éolienne est effectivement absorbée par les supercondensateurs. Les batteries, quant à elles sont soumises à la composante moyenne fréquence extraite du courant de l'éolienne avec un plus faible nombre des cycles de charge/décharge conduisant à une amélioration de leur durée de vie.

Pour montrer le principe d'adaptation de l'approche fréquentielle en présence de plusieurs sources fluctuantes, les paragraphes suivants sont consacrés à la gestion d'énergie dans un système multi-source en présence des fluctuations d'origine distincte.

4. Gestion d'énergie en présence des fluctuations d'origine distincte

Cette section est consacrée à la validation des stratégies de gestion d'énergie électrique dans un système multi-source en présence de deux sources de fluctuations (éolienne et charge). La première partie de cette section présente la configuration du système de production d'énergie décentralisé. La seconde aborde la méthode d'extraction des composantes fluctuantes et les stratégies de contrôle du système multi-source. Pour valider l'étude théorique, un banc d'essai à l'échelle réduite du micro-réseau a été mis en œuvre au GREAH, dans le but d'évaluer les stratégies proposées pour la gestion d'énergie. Les stratégies sont évaluées sur deux profils de charge correspondant respectivement à la consommation énergétique d'une résidence en été et pendant l'hiver.

4.1. Configuration du système de production d'énergie décentralisée

En raison de la production aléatoire de l'énergie à partir des panneaux photovoltaïques (PV) et le générateur éolien, un dispositif de stockage d'énergie est utilisé pour assister ces sources d'énergies renouvelables. Ce dispositif est constitué des batteries au lithium et des supercondensateurs. Les supercondensateurs (Ultracapacitors) sont employés pour compenser les fluctuations de l'énergie éolienne et les variations rapides de la charge. Le module des batteries est utilisé comme dispositif de stockage d'énergie principale. Le mode de couplage adopté est le bus continu, car la majeure partie des équipements électriques domestiques (ordinateurs, téléphones portables, multimédias, Véhicules Electriques Hybrides : VEH) utilise du courant continu. La configuration du système de production d'énergie décentralisée est illustrée par la Figure.4.27. Ce système dispose quatre modules importants. -Le premier correspond aux sources d'énergie renouvelables (l'éolienne et les PV). - Le second module est le dispositif de stockage d'énergie (Batteries au lithium/VEH, Ultracapacitors). Le module des batteries au lithium représente deux unités de stockage. Une unité de stockage principale fixe qui est la batterie au lithium et une unité de stockage mobile qui est le Véhicule Electrique Hybride (VEH). - Le troisième module est le Groupe Diesel qui permet de fournir le complément d'énergie en cas de déficit de production par l'éolienne et les PV. - Le quatrième module représente la demande énergétique de la résidence (charge). Pour extraire le maximum de puissance des panneaux photovoltaïques et de l'éolienne, la méthode du contrôle basée sur l'extraction de la puissance maximale a été adoptée.

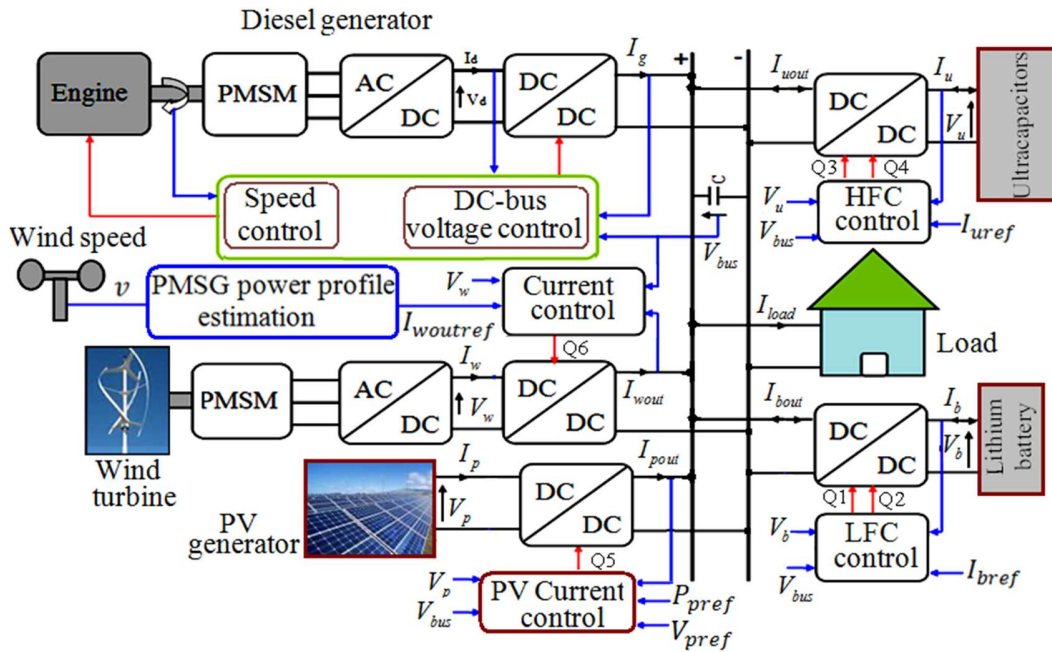


Figure.4.27: Exemple de configuration du système de production d'énergie décentralisée.

4.2. Banc d'essai

Le banc d'essai présenté sur la Figure.4.28 a été mis en œuvre à l'échelle réduite dans le cadre des travaux de thèse d'Abdallah TANI [52]. Ce banc est constitué d'un module des supercondensateurs (Ultracapacitors) de 24V ; un pack des batteries au lithium de 21V ; un émulateur d'éolienne de 1.2kW ; des panneaux photovoltaïques de 400W ; une source DC programmable pour émuler le comportement du Groupe Diesel et une charge électronique programmable de 5kW pour émuler la consommation énergétique.

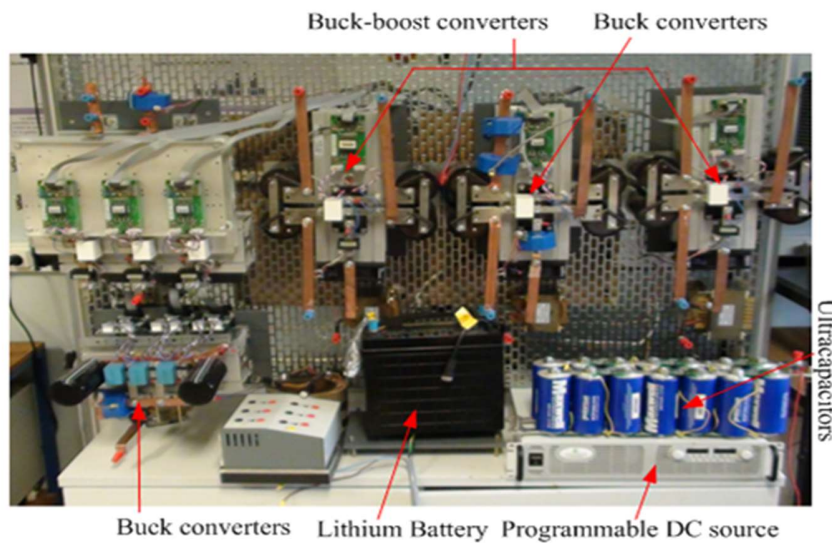


Figure.4.28: Banc expérimental mis en œuvre au laboratoire GREAH.

La gestion de l'énergie entre les différents organes du micro- réseau résidentiel repose sur le contrôle des convertisseurs statiques présentés sur la Figure.4.29. Les algorithmes de commande des convertisseurs basés sur l'approche fréquentielle de la gestion d'énergie et les correcteurs polynomiaux sont implémentés dans trois microcontrôleurs PIC18F4431. Les paramètres utilisés pour le contrôle du système sont présentés dans le Tableau 4.1. La stratégie de la gestion d'énergie proposée prend en compte la dynamique des sources et leur disponibilité.

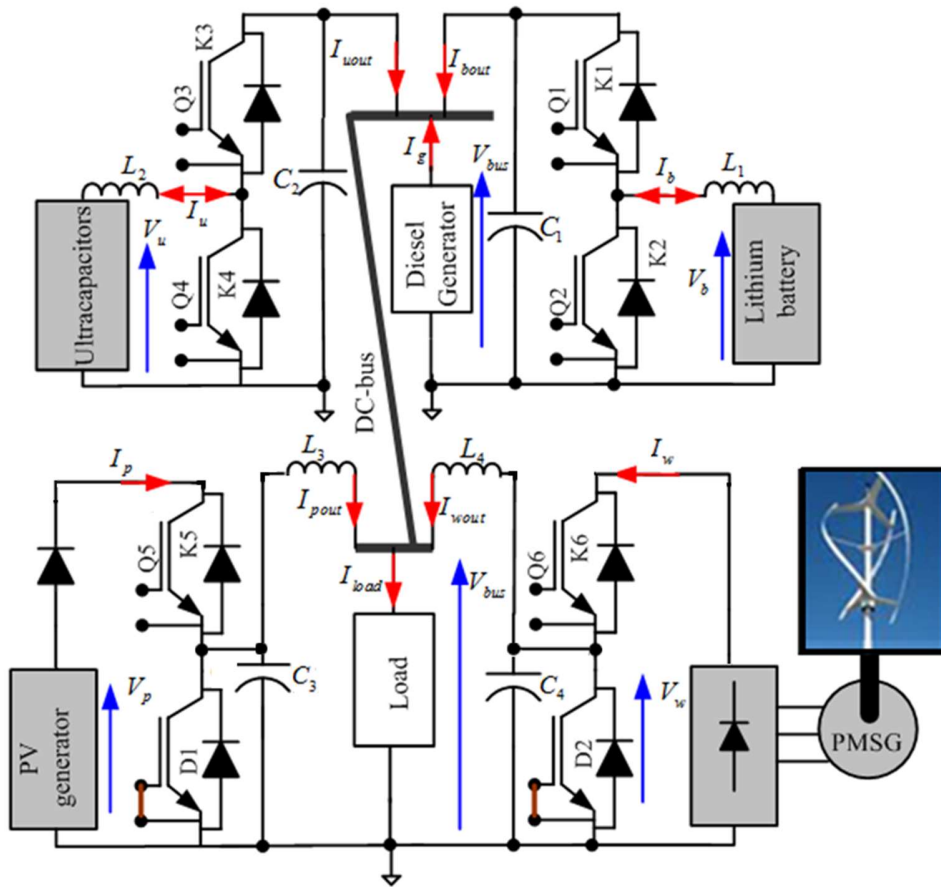


Figure.4.29: Topologies des convertisseurs pour la gestion d'énergie multi-source insulaire.

Tableau.4.1: Paramètres des connecteurs polynomiaux implémentés pour le contrôle du système.

Paramètres	Valeurs
Capacités du bus continu	$C_4=C_1=C_2=C_3=3.3 \text{ mF}$,
Inductances de lissage des courants	$L_1=L_2=1\text{mH} ; L_3=L_4=0.5\text{mH}$
$r_{0w} + r_{1w} * z^{-1}$	$0.7-0.55 * z^{-1}$
$r_{0b} + r_{1b} * z^{-1}$	$0.25-0.15 * z^{-1}$
$r_{0u} + r_{1u} * z^{-1}$	$0.2-0.15 * z^{-1}$
$r_{0p} + r_{1p} * z^{-1}$	$0.25-0.1 * z^{-1}$

4.3. Méthode d'extraction et de contrôle des composantes fluctuantes

Les fluctuations dues à l'énergie éolienne et de la charge entraînent pour les unités de stockage d'énergie des cycles et des microcycles contenant une composante haute fréquence (*HFC*) et une composante basse fréquence (*LFC*). Ces composantes ne sont pas adaptées aux performances électriques individuelles des batteries et des supercondensateurs (Ultracapacitors). Par exemple, l'utilisation des batteries uniquement pour compenser les cycles et les microcycles peut accélérer leur vieillissement. L'emploi des supercondensateurs sans les batteries nécessite une capacité de stockage d'énergie plus grande, donc un coût plus élevé. Par contre, l'association des batteries et des supercondensateurs permet d'exploiter la complémentarité en termes des performances électriques des deux unités de stockage. L'unité de stockage d'énergie résultante est mieux adaptée pour compenser les fluctuations dues à l'éolienne et à la charge. Pour réduire l'impact des cycles et des microcycles pour les batteries, la stratégie de la gestion d'énergie basée sur l'approche fréquentielle est une solution appropriée. Cette approche consiste à assigner aux supercondensateurs la composante haute fréquence (*HFC*) et aux batteries la composante basse fréquence (*LFC*).

La méthode d'extraction des composantes *HFC* et *LFC* est présentée sur la Figure.4.30. Dans le cas d'un système multi-source doté d'éolienne et de charge fluctuante, deux filtres passe-bas sont nécessaires. Les constantes de temps de ces filtres doivent être estimées à l'aide du diagramme de Ragone qui se traduit par l'expression (4.3), où ρ_e est la densité d'énergie et ρ_p est celle de puissance. Dans le cadre de cet exemple, les deux constantes de temps sont supposées identiques et valent 3ms.

$$\tau_e \approx \frac{\rho_e}{\rho_p} \quad (4.3)$$

Les composantes *HFC* et *LFC* sont données par (4.4), où $I_{uoutref}$ et $I_{boutref}$ sont obtenus par l'approche fréquentielle illustrée sur la Figure.4.30.

$$\begin{cases} I_{uref} \approx \frac{V_{bus}}{V_u} * I_{uoutref} \\ I_{bref} \approx \frac{V_{bus}}{V_b} * I_{boutref} \end{cases} \quad (4.4)$$

En raison des performances dynamiques des supercondensateurs en termes de cycle de charge/décharge, la composante haute fréquence (*HFC*) représentée par I_{uref} doit être assignée aux supercondensateurs. Quant à la composante basse fréquence (*LFC*) représenté par I_{bref} , elle doit être affectée aux batteries.

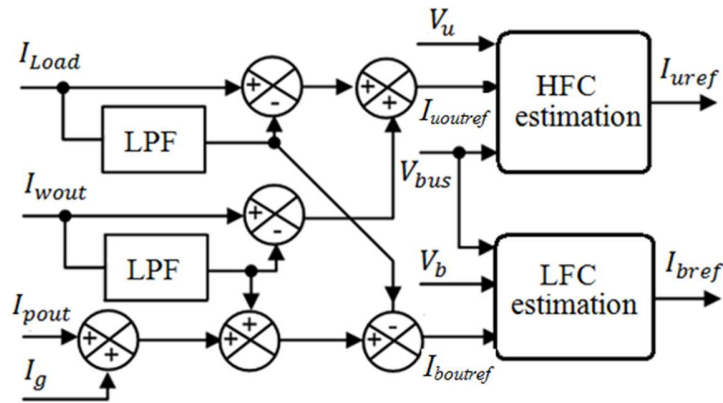


Figure.4.30: Méthode d'extraction des composantes *HFC* et *LFC* dans le cas d'un système multi-source doté d'éolienne et de charge fluctuante.

La méthode de contrôle de ces composantes *HFC* et *LFC* repose sur la commande polynomiale, dont le schéma simplifié est présenté par la Figure.4.31. La structure des polynômes implémentés dans l'algorithme de contrôle de la composante haute fréquence est donnée par (4.5). Une description détaillée de la commande polynomiale est disponible en annexe et dans [60].

$$\begin{cases} S_u(z^{-1}) = 1 - z^{-1} \\ T_u(z^{-1}) = R_u(z^{-1}) = r_{0u} + r_{1u} * z^{-1} \end{cases} \quad (4.5)$$

Les expressions permettant le calcul des coefficients des polynômes $R_u(z^{-1})$, $T_u(z^{-1})$ et $S_u(z^{-1})$ sont données par (4.6).

$$\begin{cases} r_{0u} = 2 * (1 - \exp(-\omega_i * T_e)) * L_2 / T_e \\ \omega_i = \text{Log}(2) * \chi_i / T_e \\ r_{1u} = (\exp(-2 * \omega_i * T_e) - 1) * L_2 / T_e \end{cases} \quad (4.6)$$

Avec

L_2 - inductance de lissage du courant des supercondensateurs,

T_e - période d'échantillonnage,

ω_i - dynamique de la boucle de contrôle du courant,

χ_i - paramètre d'optimisation de la commande en temps réel obtenu par potentiomètre connecté à une entrée ADC du microcontrôleur (ici canal 8).

Les expressions simplifiées (sans prise en compte de l'anti-saturation) des lois de commande du convertisseur dévolteur/survolteur placé pour les supercondensateurs sont respectivement présentées par (4.7), où V_{L2} est la sortie de la boucle de contrôle de la composante *HFC*.

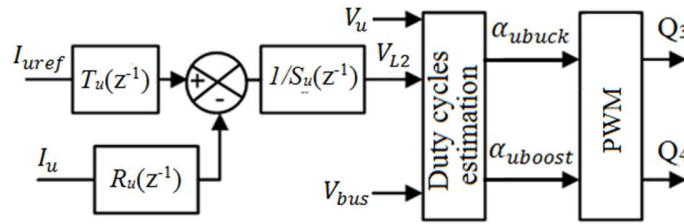


Figure.4.31: Stratégie de contrôle du courant des supercondensateurs (composante haute fréquence).

$$\begin{cases} \alpha_{ubuck} = \frac{V_u + V_{L2}}{V_{bus}} \\ \alpha_{uboost} = 1 - \frac{V_u - V_{L2}}{V_{bus}} \end{cases} \quad (4.7)$$

Ces rapports cycliques estimés en temps réel participent à la modulation (PWM) des signaux de commande Q_3 et Q_4 . La méthode de contrôle du courant des supercondensateurs appelé composante haute fréquence (HFC) est identique à celle de la composante basse fréquence (LFC) assignée aux batteries. Pour obtenir le schéma de contrôle du courant des batteries, il suffit de remplacer sur la Figure.4.31 les indices « u » par « b », « 3 » par « 1 » et « 4 » par « 2 ».

4.4. Stratégie de contrôle de la puissance des panneaux photovoltaïques

Pour maintenir le fonctionnement des panneaux photovoltaïques (PV) à la puissance maximale, nous avons appliqué au convertisseur dévolteur la commande MPPT basée sur le contrôle du courant fourni par les PV. La consigne du courant est estimée à partir de la puissance maximale P_{pref} et de la tension correspondante V_{pref} . L'organigramme permettant le calcul de ces grandeurs est donné par la Figure.4.32.

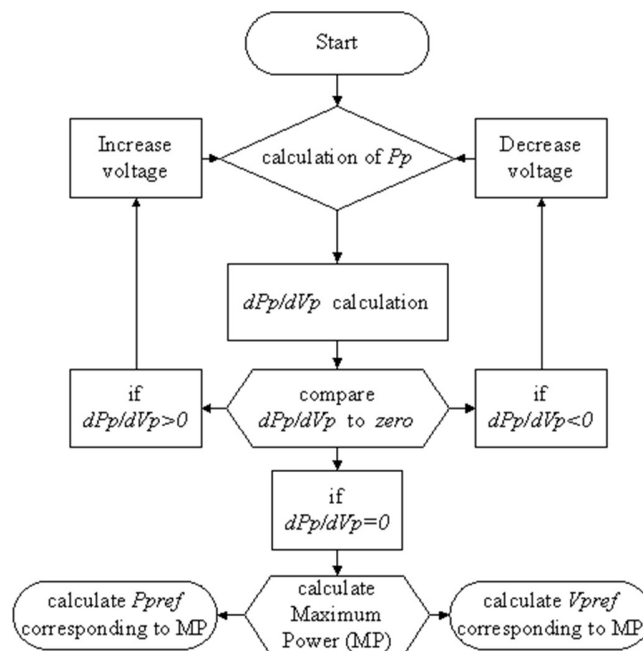


Figure.4.32: Méthode de calcul de la puissance maximale P_{pref} et de la tension V_{pref} .

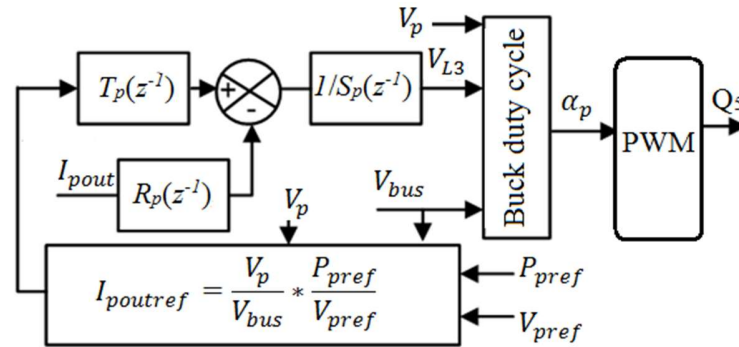


Figure.4.33: Méthode d'estimation de la consigne $I_{poutref}$ et Stratégie de contrôle du courant des PV.

La méthode d'estimation de la consigne $I_{poutref}$ et la stratégie de contrôle du courant fourni par les PV sont présentées sur la Figure.4.33. Cette méthode de contrôle de la puissance des PV ne nécessite pas une mesure de l'ensoleillement, mais elle nécessite celle de la tension aux bornes des PV. La méthode de contrôle du dévolteur repose également sur la commande polynomiale, où la structure des polynômes $R_p(z^{-1})$, $T_p(z^{-1})$ et $S_p(z^{-1})$ est identique à celle de (4.5). Les expressions des coefficients des polynômes peuvent être déduites de (4.6) en remplaçant « L_2 » par « L_3 ».

4.5. Stratégie de contrôle de la production éolienne

L'émulateur d'éolienne repose sur une génératrice synchrone à aimant permanent de 1.2kW connecté au bus continu à travers un redresseur triphasé à commutation naturelle associé à un hacheur dévolteur. Pour une telle configuration, la stratégie de contrôle de la production éolienne doit être appliquée au dévolteur qui va s'en occuper du transfert de la puissance maximale de l'éolienne sur le bus continu. La puissance injectée sur le bus continu contient des fluctuations qui sont dues aux variations de la vitesse de vent. Ces fluctuations nécessitent des compensations afin d'améliorer la qualité de l'énergie délivrée à la charge.

Les problématiques de compensation des fluctuations d'origine éolienne par supercondensateurs ont été initiées au sein du laboratoire GREAH par la thèse de M. Tankari qui a fait l'objet des nombreuses publications [74], [85], [87], [88], [89]. La gestion de la production éolienne repose sur le contrôle du courant I_{wout} car la tension du bus continu est garantie par le Groupe Diesel. L'estimation de la consigne $I_{woutref}$ repose sur l'expression approximative de la puissance maximale définie par (4.8). Cette expression dépend uniquement des paramètres de la turbine éolienne et de la génératrice [14], [89].

$$\begin{cases} I_{wopt} \approx \frac{1}{\sqrt{6} * p * \varphi_{max}} * \rho * \pi * R^3 * C_p(\lambda_{opt}) * v^2 \\ P_{wmax} \approx V_w * I_{wopt} * \eta_w \end{cases} \quad (4.8)$$

Avec

λ_{opt} – valeur optimale du ratio de vitesse qui vaut 5.7,

v – vitesse du vent en [m/s],

V_w - tension redressée de la génératrice.

Pour contrôler le courant fourni par l'éolienne sur le bus continu, le contrôle polynomial est associé à la technique MPPT. Cette méthode est présentée sur la Figure.4.34, où la structure des polynômes $R_w(z^{-1})$, $T_w(z^{-1})$ et $S_w(z^{-1})$ est identique à celle de (4.5). Les expressions des coefficients obtenues à partir de l'analyse du système en boucle fermé sont présentées par (4.9).

$$\begin{cases} r_{0w} = 2 * (1 - \exp(-\omega_w * T_e)) * L_4 / T_e \\ \omega_w = \text{Log}(2) * \chi_w / T_e \\ r_{1w} = (\exp(-2 * \omega_w * T_e) - 1) * L_4 / T_e \end{cases} \quad (4.9)$$

Avec

L_4 - inductance de lissage du courant de l'éolienne,

ω_w - dynamique de la boucle de contrôle du courant,

χ_w - paramètre d'optimisation de la commande obtenu par potentiomètre connecté à un port ADC du microcontrôleur.

La loi de commande implémentée dans le microcontrôleur repose sur l'expression (4.10), où V_{L4} est la sortie de la boucle de contrôle du courant sans anti-saturation. Ce rapport cyclique estimé en temps réel contribue à la modulation du signal de commande Q_6 appliqué au convertisseur dévolteur placé pour l'éolienne.

$$\alpha_w = \frac{V_w + V_{L4}}{V_{bus}} \quad (4.10)$$

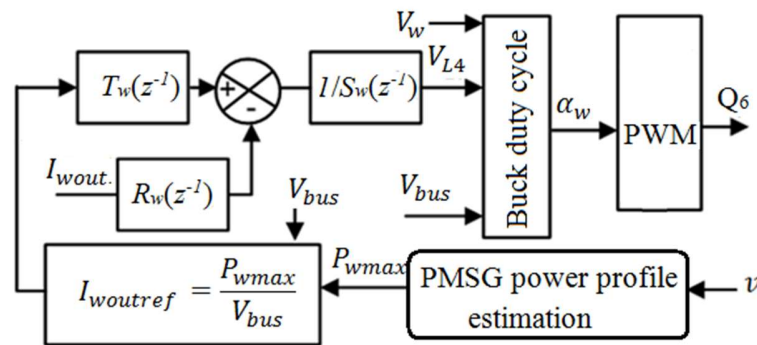


Figure.4. 34: Boucle de contrôle du courant fourni par l'éolienne sur le bus continu.

4.6. Conditions des tests

La tension du bus continu est fixée par l'émulateur du Groupe Diesel à 42V. Pour faire les essais correspondant à un cycle de la charge qui dure 24 heures, la durée des tests a été compressée de 30 fois, donc une durée de 120 secondes correspond à 1 heure en temps réel. Les tests ont été effectués au cours de la journée, pour émuler le comportement des panneaux photovoltaïques durant la nuit, les PV ont été mis hors circuit par la commande pendant le temps supposé non ensoleillé. En d'autres termes, les panneaux photovoltaïques sont déconnectés de la charge résidentielle pour la période de 17h30 à 9h30 pour le cycle d'hiver, et de 21h à 6h pour le cycle d'été.

4.7. Résultats des tests sur profil de charge d'été

Cette sous-section est consacrée à l'évaluation de la stratégie de gestion d'énergie proposée en utilisant un profil type de consommation énergétique d'une résidence pendant l'été. La mesure de la tension du bus continu est tracée sur la Figure.4.35. Cette figure montre que la courbe expérimentale et celle des simulations sont très proches de la tension de référence (42V) indépendamment de la sollicitation de la charge. Le profil du courant de la charge I_{load} est donné par la Figure.4.36. Cette figure présente la consommation horaire moyenne de l'énergie par les appareils domestiques pendant 24 heures. Le courant mesuré sur l'émulateur du Groupe Diesel est tracé sur la Figure.4.37. Ce courant varie avec l'évolution de la demande de la charge. Néanmoins, il reste faible par rapport à la contribution des autres sources. La contribution quotidienne des panneaux photovoltaïques (PV) sur le bus continu est tracée sur la Figure.4.38. Cette dernière montre un courant nul entre 21h et 6h du matin, cela est dû au découplage automatique des PV du bus continu, correspondant à la période non ensoleillée. En dehors de cette période, les PV fournissent au bus continu la puissance maximale. La Figure.4.38 montre que, le résultat expérimental présente des fluctuations dues aux variations de l'irradiation solaire contrairement à la simulation où l'irradiation solaire est supposée constante. La Figure.4.39 présente la contribution de l'éolienne sur le bus continu. Ce courant est l'image de la puissance maximale injectée par la génératrice sur le bus continu. En effet, les fluctuations de la puissance dues aux variations du vent se remarquent sur le courant I_{out} du fait que la tension du bus continu est constante. La contribution sur le bus continu du pack des batteries est illustrée sur la Figure.4.40. Cette figure montre que, de 6h à 21h, le courant mesuré sur le module des batteries est négatif, parce que celui-ci se charge grâce au courant des panneaux photovoltaïques. En dehors de cette période, le courant mesuré est positif car le module des batteries fournit de l'énergie à la charge résidentielle.

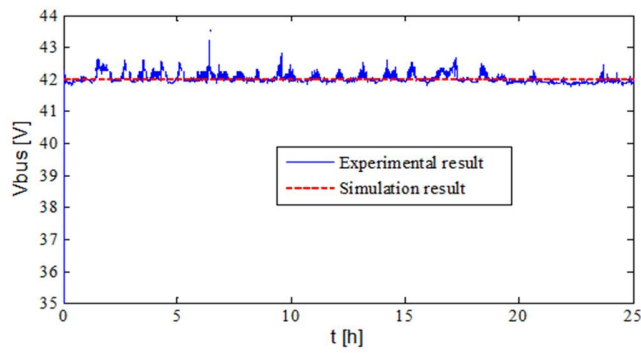


Figure.4. 35: Tension du bus continu.

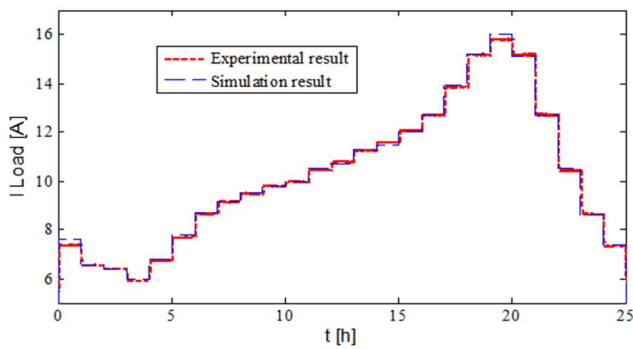


Figure.4. 36: Profil d'été du courant de la charge.

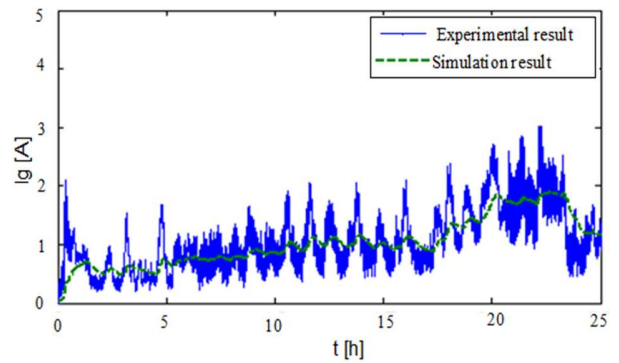


Figure.4. 37: Contribution du Groupe Diesel sur le bus continu.

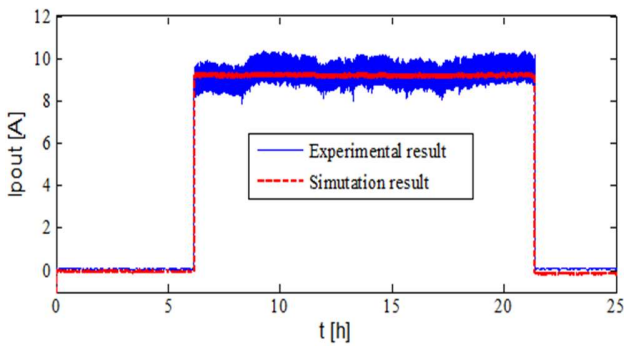


Figure.4. 38: Contribution des PV sur le bus continu.

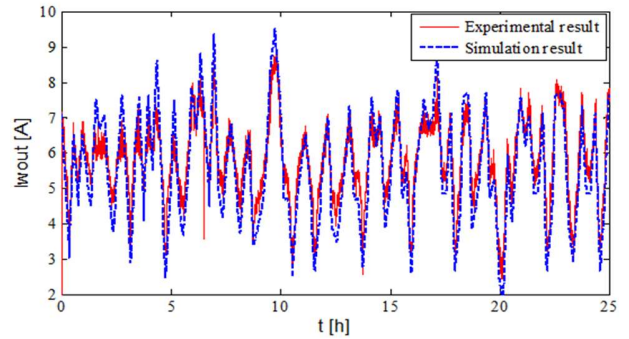


Figure.4. 39: Contribution de l'éolienne sur le bus continu.

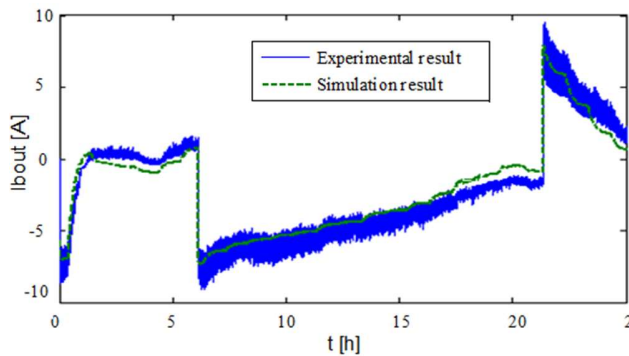


Figure.4. 40: Contribution des batteries sur le bus continu.

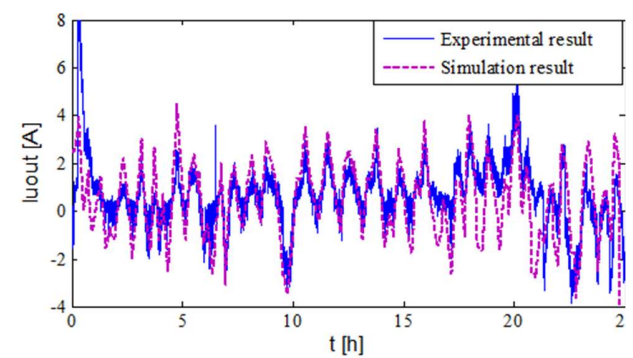


Figure.4. 41: Contribution des supercondensateurs sur le bus continu.

La Figure.4.41 présente la contribution des supercondensateurs (Ultracapacitors) sur le bus continu, où les résultats des simulations et d'expérimentation montrent une concordance satisfaisante. Elle montre également que les fluctuations de haute fréquence contenues dans la puissance injectée par l'éolienne et celle demandée par la charge résidentielle (I_{wout} et I_{load}) sont compensées par les supercondensateurs. Quant aux fluctuations de basse fréquence, elles sont compensées par le module des batteries.

4.8. Résultats des tests sur profil de charge d'hiver

Dans le but d'évaluer les performances de la stratégie de la gestion d'énergie proposée, ce paragraphe est consacré à des tests basés sur un profil de charge d'hiver qui est plus contraignant que celui d'été. En effet, les variations de la puissance sont généralement plus importantes en hiver qu'en été, car le profil de vent est plus fluctuant.

La tension mesurée sur le bus continu est tracée sur la Figure.4.42. Cette figure montre que, la tension du bus continu est maintenue à 42V par l'émulateur Diesel. Les courants mesurés sur la charge I_{load} au cours des simulations et des essais expérimentaux sont présentés sur la Figure.4.43. Ces courbes présentent la consommation horaire moyenne de l'énergie dans une résidence pour 24 heures, et pendant l'hiver. La contribution sur le bus continu de l'émulateur Diesel est donnée sur la Figure.4.44. Cette contribution varie entre 0 et 2 A selon la demande de la charge. Elle présente une bonne concordance entre les résultats des simulations et d'expérimentation en termes des valeurs moyennes. Il est important de noter que la pollution de la courbe expérimentale est principalement liée à l'utilisation d'une chaîne d'acquisition à plage de mesure non adaptée pour des courants de l'ordre d'un ampère. En d'autres termes, les erreurs de mesure peuvent être minimisées si on remplace le capteur par un autre capteur à courant nominal proche de la grandeur à mesurer.

La contribution des panneaux photovoltaïques sur le bus continu est tracée sur la Figure.4.45. Les panneaux photovoltaïques sont supposés non productifs entre 17h30 et 9h30 du matin, du fait de l'absence d'ensoleillement. Pour émuler ce phénomène, les PV ont été découplés du bus continu via la commande du convertisseur et le courant mesuré pendant cette période est nul. En dehors de cette période, les panneaux photovoltaïques fournissent la puissance maximale sur le bus continu. Quant à la contribution de l'éolienne sur le bus continu, elle est illustrée sur la Figure.4.46. Cette courbe correspond à la puissance maximale extraite du générateur éolien pendant 24 heures. Ce courant est plus fluctuant que celui qui est fourni par l'éolienne pendant l'été.

La Figure.4.47 montre la contribution du module des batteries sur le bus continu, où le courant mesuré est négatif entre 9h30 et 17h30. Pendant ce temps, le pack des batteries se charge grâce à l'énergie fournie par les panneaux photovoltaïques.

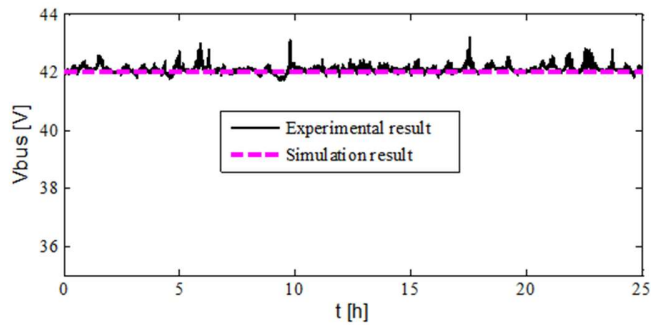


Figure.4. 42: Tension du bus continu obtenue avec le profil d'hiver.

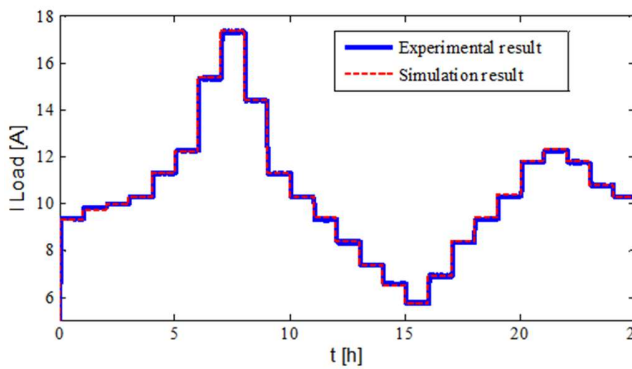


Figure.4. 43: Profil d'hiver du courant de la charge.

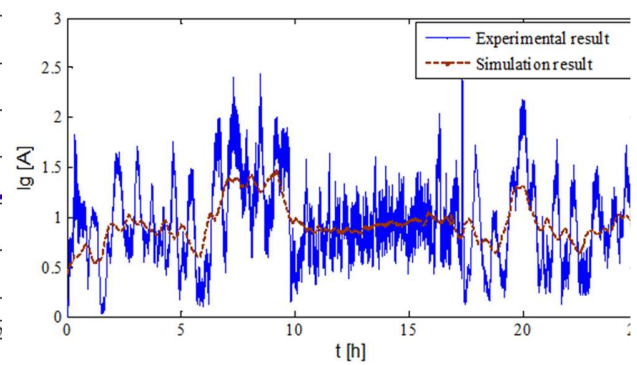


Figure.4. 44: Contribution du Diesel sur le bus continu.

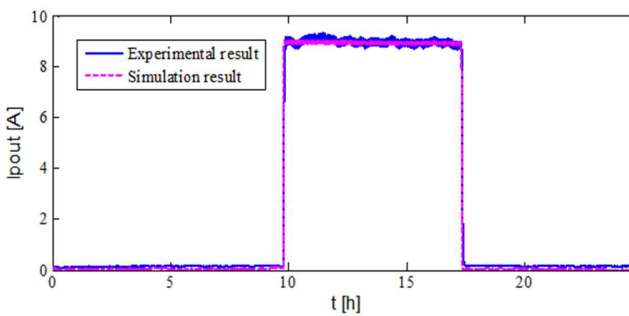


Figure.4. 45: Contribution des PV sur le bus continu.

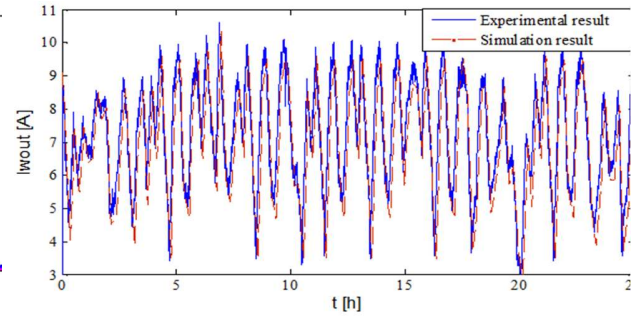


Figure.4. 46: Contribution de l'éolienne sur le bus continu.

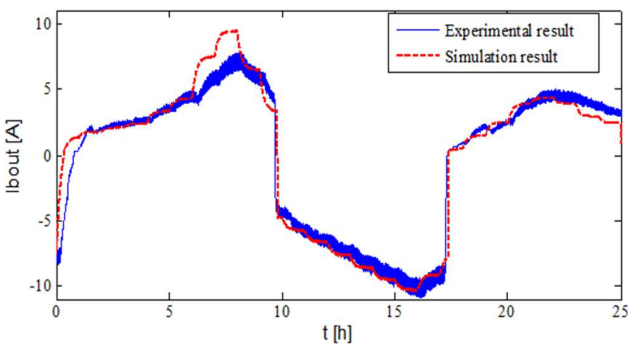


Figure.4. 47: Contribution des batteries sur le bus continu.

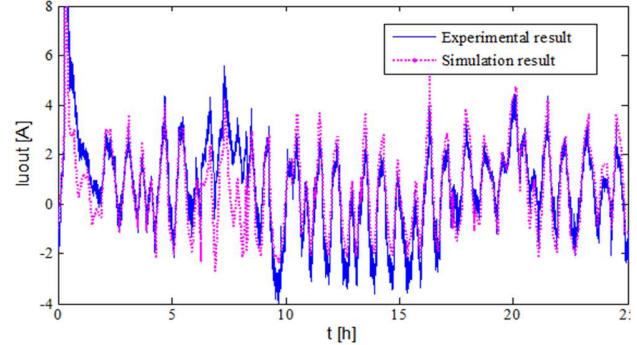


Figure.4.48: Contribution des supercondensateurs sur le bus continu.

En dehors de ce créneau (17h30 à 9h), le courant mesuré est positif car la batterie fournit de l'énergie manquante à la charge. La contribution du pack des batteries contient également de la composante basse fréquence extraite du courant de l'éolienne I_{wout} et celui de la charge I_{load} . La contribution des supercondensateurs (Ultracapacitors) sur le bus continu est tracée sur la Figure.4.48. Cette figure montre que la composante haute fréquence extraite du courant I_{wout} et celui de la charge I_{load} est bien compensée par les supercondensateurs.

5. Conclusion

Les méthodes présentées dans ce chapitre reposent sur les stratégies de la gestion d'énergie électrique pour les systèmes multi-sources dédiés aux micro-réseaux résidentiels et insulaires à bus continu. Les stratégies proposées sont basées sur l'approche fréquentielle dans le but de compenser les fluctuations de l'énergie éolienne et celles de la charge résidentielle. L'approche de la gestion d'énergie est d'abord évaluée sur un système-multi-source construit de manière évolutive où chaque élément du système répond à un besoin identifié. Dans un premier temps, nous avons supposé que toutes les fluctuations significatives viennent de l'éolienne, celles de la charge et des PV sont négligeables. En cas des variations significatives de la charge et /ou de l'ensoleillement, le Groupe Diesel peut être soumis à des fluctuations dans la limite de sa dynamique. Au-delà, le Groupe Diesel ne pourra plus garantir la stabilité de la tension du bus continu. Pour éviter ce genre de scénario, l'approche fréquentielle doit être appliquée à toutes les puissances (ici courant) fluctuantes.

C'est dans cette logique, que nous avons montré dans la seconde partie de ce chapitre, le principe d'adaptation de l'approche fréquentielle pour le cas de deux courants fluctuants (éolienne et charge). L'approche est évaluée par des simulations et expérimentation en utilisant un profil type de consommation énergétique résidentielle pour l'été et l'hiver. Les résultats obtenus montrent que, la composante haute fréquence extraite du courant de l'éolienne et celui de la charge est compensée par les supercondensateurs (ultracapacitors). Quant à la composante basse fréquence, elle est assignée au module des batteries pour éviter un nombre important des cycles et microcycles de charge/décharge. En d'autres termes, la gestion d'énergie basée sur l'approche fréquentielle permet de réduire pour les batteries et le micro-réseau, l'impact des cycles et microcycles dus aux variations du vent et de la charge. Elle permet également de réduire la taille des unités de stockage d'énergie par rapport à la gestion d'énergie classique de type temporelle.

V. Chapitre 5 : Perspectives de recherche à court terme

1. Bilan des travaux réalisés et perspectives sur leur évolution

Les travaux de recherche que je mène depuis 2004 et les contextes dans lesquels j'ai évolué m'ont conduit à mettre en œuvre des modèles des systèmes multi-sources avec des stratégies de gestion d'énergie électrique présentant divers niveaux de complexité et de précision.

Au cours de ma thèse au laboratoire L2ES (actuel FEMTO-ST) de Belfort, et de mon poste d'ATER à l'UTBM, je me suis essentiellement consacré à la mise en œuvre des modèles et des stratégies de gestion d'énergie embarquée à bord des véhicules électriques hybrides. A partir de ma nomination au poste de Maître de conférences à l'Université du Havre, et affecté au laboratoire GREAH-EA3220, j'ai élargi mes activités de recherche aux problématiques de la gestion d'énergie électrique pour les systèmes multi-sources à énergies renouvelables. Parallèlement à mes activités sur la gestion d'énergie, je mène des travaux de modélisation et de caractérisation des unités de stockage de l'énergie électrique (batterie et supercondensateurs) en collaboration avec Hamid Gualous du laboratoire LUSAC-EA4253 de Cherbourg.

Pour ce travail de modélisation et de gestion d'énergie pour les systèmes multi-sources, je me suis rendu compte qu'il était pertinent de disposer des modèles comportementaux permettant une évaluation rapide, qualitative des performances des dispositifs et de prendre en compte la stratégie de la gestion d'énergie dans le processus de dimensionnement des éléments. En effet, dans le domaine de la conversion d'énergie, la plus part des logiciels commerciaux disposent des bibliothèques des composants permettant de réaliser des modèles circuits des dispositifs standards avec une bonne précision. Ces logiciels deviennent rapidement inadaptés lorsqu'il s'agit du modèle d'un dispositif non standard et qui nécessite une évaluation rapide. Ceci m'a conduit à m'intéresser à des approches analytiques pour la modélisation des systèmes multi-sources non standards. Il est à noter que les modèles analytiques peuvent être complémentaires à l'approche circuit dans le cas où la topologie du convertisseur est très complexe et une mise en équation ne peut être envisagée. En plus, les modèles analytiques permettent de déduire la stratégie de commande du système.

Mes activités de recherche au GREAH me conduisent à m'intéresser de plus en plus aux systèmes où la multidisciplinarité est importante, que ce soit dans le cadre applicatif des énergies embarquées à bord des véhicules et bateaux fluviaux ou dans celui des énergies renouvelables. La multidisciplinarité conduit à faire des compromis lorsque l'on intègre dans la stratégie de la gestion d'énergie électrique du système des contraintes et des objectifs liés à d'autres domaines scientifiques. Ce compromis entraîne souvent des solutions très éloignées des standards. Ces solutions nécessitent des modèles multi-physiques et des stratégies de gestion d'énergie dédiées qui prennent en compte les contraintes de l'application. Les

perspectives d'évolution de ces travaux s'inscrivent dans cette logique de recherche des modèles multi-physiques des systèmes multi-sources associés aux stratégies spécifiques de gestion d'énergie. L'objectif sera toujours de gérer le flux énergétique d'une manière optimale, en assignant à chaque source une mission adaptée à ses performances physiques.

2. Perspectives sur la caractérisation des supercondensateurs et des batteries

Dans le but de poursuivre les travaux sur la modélisation et la caractérisation des unités de stockage d'énergie, je viens de commencer le co-encadrement de la thèse de K. Bellache sous la direction B. Dakyo et C. Nichita. Cette thèse est financée par la CODAH (Communauté d'agglomération havraise). Elle s'intitule « Caractérisation multi-physique des éléments de stockage dédiés au système de production d'énergie éolienne et hydrolienne ». Elle s'inscrit dans la continuité des activités de recherche du laboratoire GREAH sur les problématiques de la gestion d'énergie électrique et de l'amélioration de la qualité énergétique des systèmes de production aux énergies renouvelables. En effet, le couplage des sources de nature différente entraîne des problématiques de dimensionnement, de qualité d'énergie et de durée de vie des éléments interconnectés. Dans le domaine des énergies renouvelables, les principaux facteurs de ces problématiques sont généralement : - les fluctuations de la vitesse du vent ou de la marée, les variations de l'ensoleillement, la durée de vie limitée des éléments de stockage d'énergie électrique, l'absence de profil de mission standard (diversité des profils) et la nécessité d'optimisation de la production d'énergie électrique.

Ce sujet de recherche, centré sur les énergies renouvelables et leurs impacts sur les éléments de stockage associés, a pour objectif la mise en œuvre d'un système de caractérisation et de modélisation des unités de stockage d'énergie en tenant compte des contraintes thermiques et électriques spécifiques aux applications des éoliennes/hydroliennes. Comme piste de recherche, nous prévoyons l'évaluation individuelle et croisée des impacts des phénomènes ci-dessous :

- Impact des fluctuations des énergies éoliennes/hydroliennes sur la taille et la durée de vie des éléments de stockage de l'énergie électrique ;
- Impact des profils de mission sur la durée de vie des éléments de stockage d'énergie ;
- Impact de la température et de l'humidité sur les performances des éléments de stockage de l'énergie électrique.

Le principal enjeu de ces travaux est de doter au laboratoire GREAH une base des données expérimentales permettant d'établir des modèles de prédimensionnement et d'optimisation des éléments de stockage destinés aux systèmes de production aux énergies renouvelables.



Figure.5.1: Banc de caractérisation des supercondensateurs et des batteries.

Pour renforcer les moyens de caractérisation des unités de stockage, le laboratoire vient de se doter d'un banc de vieillissement des unités de stockage d'énergie électriques. Ce matériel dispose de 4 voies indépendantes de puissance 1.25kW (25V/50A) chacune avec la possibilité de faire une mise en parallèle des voies pour obtenir une puissance de 5kW à la sortie. En plus, il permet de réaliser divers types de mesures (tension, température, humidité) pour plusieurs niveaux de courant. Ces grandeurs sont mesurables par le biais d'une enceinte climatique, des sondes de température et des auxiliaires de tension. La Figure.5.1 présente une vue globale de ce banc de caractérisation des batteries et des supercondensateurs.

3. Perspectives sur la commande des convertisseurs entrelacés

La technique de l'entrelacement des convertisseurs est introduite pour résoudre principalement le problème lié au fort courant dans les applications à faible tension. En effet, cette technique est une solution efficace pour résoudre le problème de fort courant imposé dans ce type d'application, mais elle modifie les formes d'onde des courants et des tensions aux bornes des composants. Par conséquent, elle influence le dimensionnement de tous les composants.

La technique de l'entrelacement est réalisée par m canaux identiques. Chaque canal est constitué d'inductance et des semi-conducteurs de puissance (transistor et/ou diode). La commande des transistors est décalée de $1/m$ de la période de commutation des transistors, mais le rapport cyclique appliqué à chaque canal reste le même. Cette technique facilite la fabrication des inductances par réduction du taux

d'ondulation du courant global. Une étude faite par [90] montre que pour un hacheur série entrelacé à 6 canaux, on peut arriver à une réduction d'ondulation du courant global de 7 fois par rapport à celle du courant mesuré sur un canal. Il est important de noter que, les stratégies de commande des convertisseurs entrelacés ne sont pas évidentes lorsque le nombre de canal devient important (>6).

C'est dans cette logique de réduction du taux d'ondulation qui se traduit par une augmentation du rendement de conversion, que j'ai réalisé un banc expérimental des hacheurs entrelacés à deux canaux. Ce banc d'essai de 2kW réalisé au laboratoire est présenté par la Figure.5.2. Il est constitué de deux modules des supercondensateurs (SC) en parallèle avec une tension maximale de 19V, une source DC-programmable pour émuler le comportement de la pile à combustible, deux convertisseurs DC/DC entrelacés et une charge électronique programmable de 5kW pour émuler la consommation énergétique. Les algorithmes de commande des convertisseurs sont implémentés dans deux microcontrôleurs de PIC18F4431 et la tension de l'émulateur de la pile est fixée à 18V. Le schéma détaillé de ce convertisseur est illustré par la Figure.5.3.



Figure.5. 2: Banc d'essai de la topologie entrelacée des convertisseurs DC/DC.

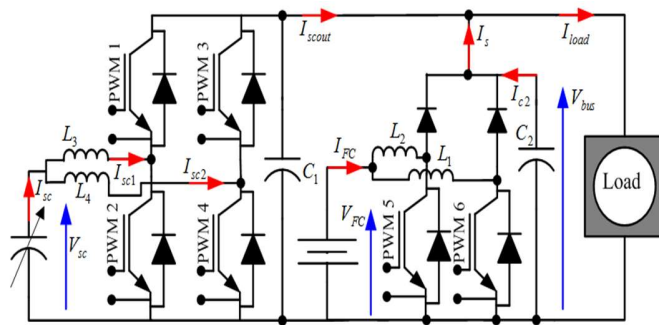


Figure.5.3: Schéma du convertisseur entrelacé à deux canaux.

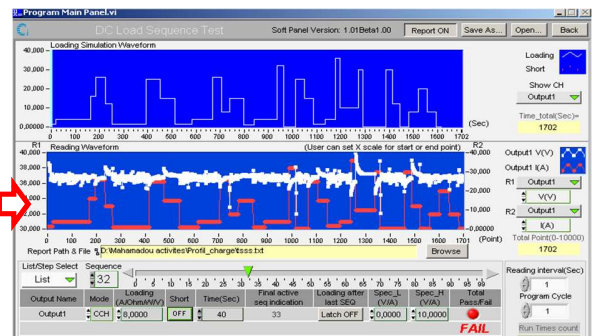


Figure.5.4: Interface de pilotage de la charge électronique.

La charge électronique est pilotée par ordinateur à travers une liaison série et l'interface de pilotage de la charge est illustrée par la Figure.5.4.

Pour cet exemple, l'approche de la gestion d'énergie utilisée repose sur la méthode temporelle, et la consigne de la tension du bus continu est fixée à 38V. La Figure.5.5 présente le résultat de contrôle de la tension du bus continu qui présente une bonne concordance avec sa consigne. La tension mesurée aux bornes de l'émulateur de la pile est tracée sur la Figure.5.6. Cette courbe contient toutes les variations de la tension du bus continu du fait que sa contribution en termes de courant sur le bus est constante. La demande énergétique de la charge est présentée par la Figure.5.7. Ce dernier est partagé en composante dynamique assignée aux supercondensateurs (Figure.5.8), et en composante constante fournie par l'émulateur de la pile comme le montre la Figure.5.9. Ces trois dernières courbes montrent que, les variations de la charge sont entièrement compensées par les supercondensateurs, et la contribution de la pile I_s est moins impactée par les variations soudaines de la charge. En d'autres termes, l'algorithme de commande proposé permet un découplage du contrôle de la tension du bus continu à celui des courants. Les tensions mesurées aux bornes des packs des supercondensateurs sont illustrées sur la Figure.5.10. Ces tensions présentent plusieurs microcycles de charge/décharge liés aux variations du courant de la charge. L'écart qui apparaît entre V_{sc1} et V_{sc2} est principalement dû à une différence de précision des chaînes des mesures, même si on ne peut exclure le « phénomène de dispersion » entre les deux packs. En effet, il n'est pas aisé de réaliser deux packs des supercondensateurs parfaitement identiques à cause des incertitudes sur les paramètres des cellules. Ces incertitudes conduisent souvent au « phénomène de dispersion » entre les modules, qui peut être identifié dans le cadre d'une mise en série, mais difficilement identifiable pour une mise en parallèle des modules. Le zoom des courants mesurés sur les voies entrelacées du convertisseur bidirectionnel est présenté sur la Figure.5.11, où les deux courants sont déphasés de 180° à cause du décalage ($1/2$ de la période) des signaux de commande.

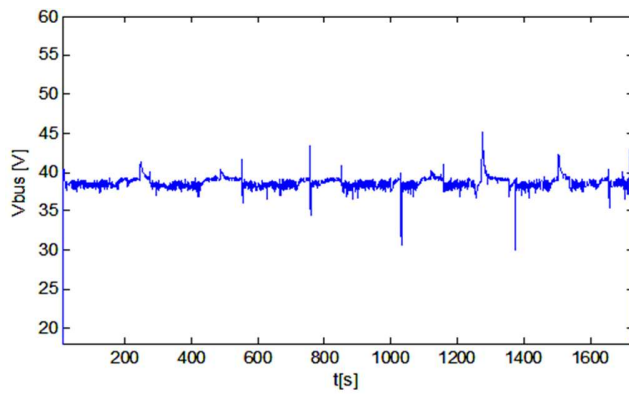


Figure.5.5: Résultat de contrôle de la tension du bus continu.

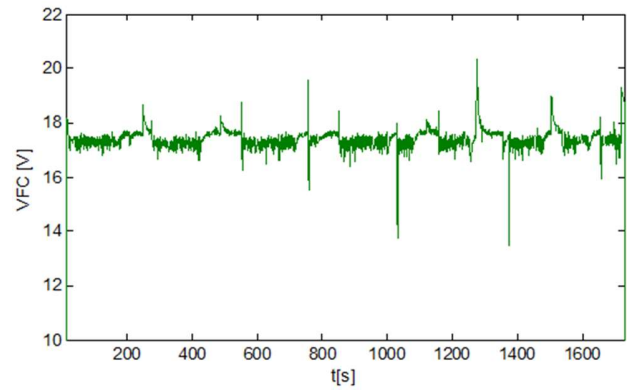


Figure.5.6: Tension aux bornes de l'émulateur de la pile.

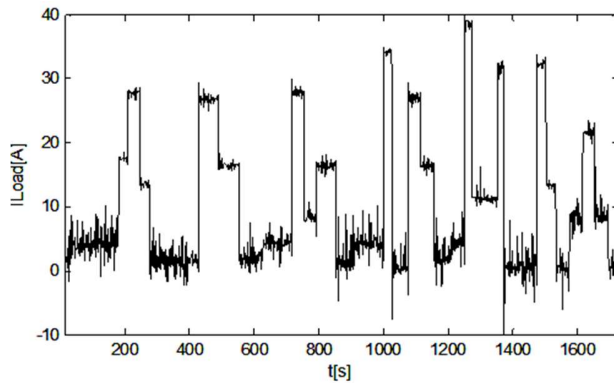


Figure.5.7: Demande énergétique de la charge.

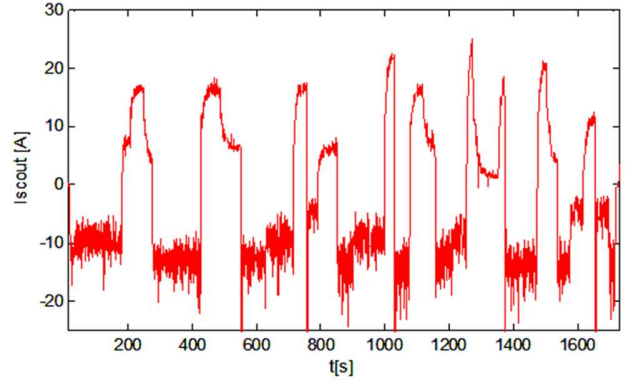


Figure.5.8: Composante dynamique assignée aux supercondensateurs.

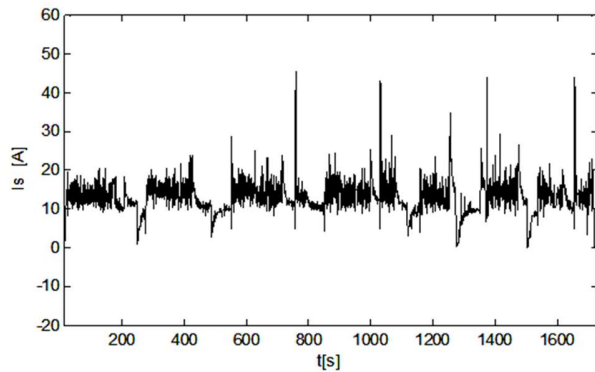


Figure.5.9: Composante constante fournie par l'émulateur de la pile à combustible.

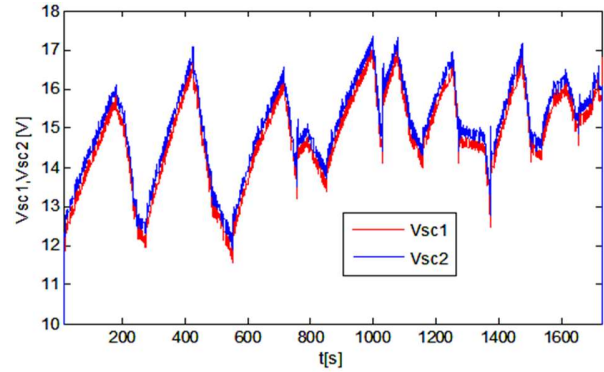


Figure.5.10: Tensions mesurées aux bornes des packs des supercondensateurs avec $V_{sc1} \approx V_{sc2} \approx V_{sc}$

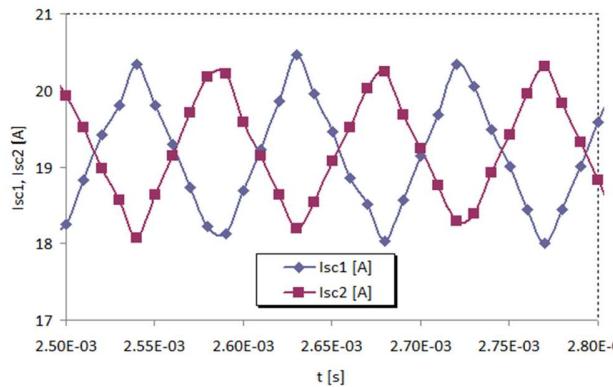


Figure.5.11: Zoom des courants mesurés sur les voies entrelacées du convertisseur bidirectionnel.

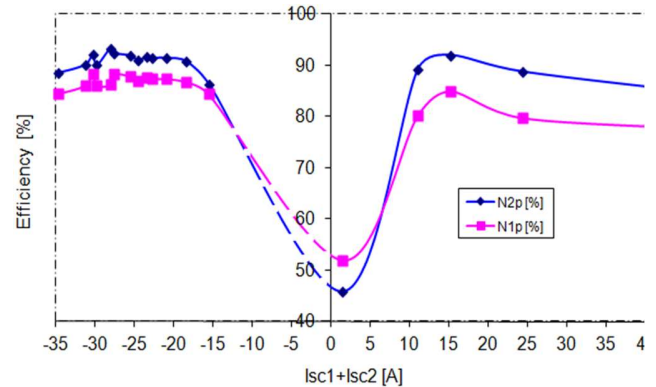


Figure.5.12: N_{2p} - rendement du convertisseur entrelacé, N_{1p} - rendement du dévolteur/survolteur classique, où $I_{sc1} + I_{sc2} > 0$ pour le mode survolteur, et $I_{sc1} + I_{sc2} < 0$ pour le mode dévolteur.

La Figure.5.12 présente le rendement du convertisseur entrelacé (N_{2p}) comparé à celui du dévolteur-survolteur classique (N_{1p}). Ces courbes montrent que pour les applications à fort courant, la topologie entrelacée est plus intéressante. Elle présente un rendement plus élevé, ici avec 7% de gain environ par rapport à celui du dévolteur-survolteur classique. Ce gain peut être plus important, lorsque le courant des supercondensateurs atteint des centaines d'Ampère. La valeur maximale du rendement pour la topologie

entrelacée en mode survolteur est de 93% et celle du survolteur classique est de 86%. Il est possible d'améliorer ces valeurs en utilisant des semi-conducteurs à faible pertes, et en optimisant le câblage du circuit de puissance.

Si la technique de l'entrelacement permet de diminuer considérablement les dimensions des composants passifs, d'augmenter le rendement des conversions en assurant une meilleure qualité du courant et de la tension pour les applications à fort courant. Elle nécessite une étude approfondie en termes des stratégies de commande, pour évaluer la limite de cette technique. En fait, au-delà d'un certain nombre des canaux, l'intérêt relatif apporté au rendement se réduit, parce que le système devient encombrant et complexe en termes des stratégies de commande.

4. Participation à la gestion d'énergie électrique pour des fermes éoliennes et hydroliennes connectées au réseau électrique

Depuis 2010, les problématiques de la gestion d'énergie électrique pour les fermes éoliennes et hydroliennes occupent de plus en plus de place dans mes activités de recherche. Pour traiter ce genre des problématiques, il est indispensable de prendre en compte non seulement l'ensemble de la chaîne de conversion d'énergie, mais aussi les caractéristiques de l'énergie primaire (vent, marée) et les contextes de l'application.

Nous avons été progressivement amenés à nous intéresser à la modélisation et simulations des éoliennes/hydroliennes en favorisant l'aspect système. Cette approche est nécessaire non seulement pour dimensionner les éléments du dispositif de puissance (génératrice, turbine, convertisseurs), mais également pour définir les stratégies de la gestion d'énergie qui s'adaptent aux contextes de l'application. Par exemple, l'écart entre la prévision et la disponibilité de la ressource, la variation du besoin du consommateur d'énergie. Il est important de signaler qu'une telle approche est pluridisciplinaire, elle nécessite des compétences en électrotechnique, électronique de puissance, stockage d'énergie et en hydrodynamique. Une partie de ces activités fait l'objet d'un travail collaboratif important entre le laboratoire GREAH et son homologue LUSAC qui dispose des hydrodynamiciens. Dans le cadre de la gestion d'énergie pour les fermes éoliennes et hydroliennes, je participe actuellement à l'encadrement de trois thèses qui sont résumées ci-dessous.

4.1. Production d'énergie marine : Intégration de la production éolienne offshore dans un bouquet énergétique décentralisé

Dans le cadre des travaux de thèse de Djamel IKNI, nous avons cherché à proposer des concepts favorisant la contribution au « service système » des parcs éoliens offshore. Cette approche est motivée par le fait que, la stabilité du réseau électrique requiert une maîtrise des impacts aux points de couplage. Pour

proposer les topologies des convertisseurs et les stratégies de la gestion d'énergie appropriées, nous avons développé des modèles exécutables en « temps réel » des différents éléments constitués d'unité de stockage d'énergie, des dispositifs de conversion et du transport de l'énergie électrique. Le modèle global du système est développé dans l'environnement Matlab/Simulink afin de proposer une approche compatible avec le simulateur temps réel de RTLAB. L'objectif final est d'interfacer le modèle d'une ferme virtuelle implémenté sous RTLAB avec des systèmes physiques tels que : le réseau électrique et des unités de stockage d'énergie électrique. Une description détaillée de l'approche proposée est disponible dans [91], [92]. Ces travaux sont en cours de rédaction et la soutenance est prévue avant décembre 2014.

4.2. Structures et commandes des convertisseurs pour le conditionnement HVDC et l'injection des énergies offshore dans un réseau

Les travaux de thèse de Morlaye Sekou CAMARA s'inscrivent dans la continuité des activités de recherches sur les problématiques de gestion d'énergie menées par le laboratoire GREAH depuis plusieurs années. Dans le cadre de ces travaux, nous avons cherché à proposer une configuration des convertisseurs statiques permettant l'injection des énergies offshore dans un réseau via un transport de l'énergie électrique en HVDC.

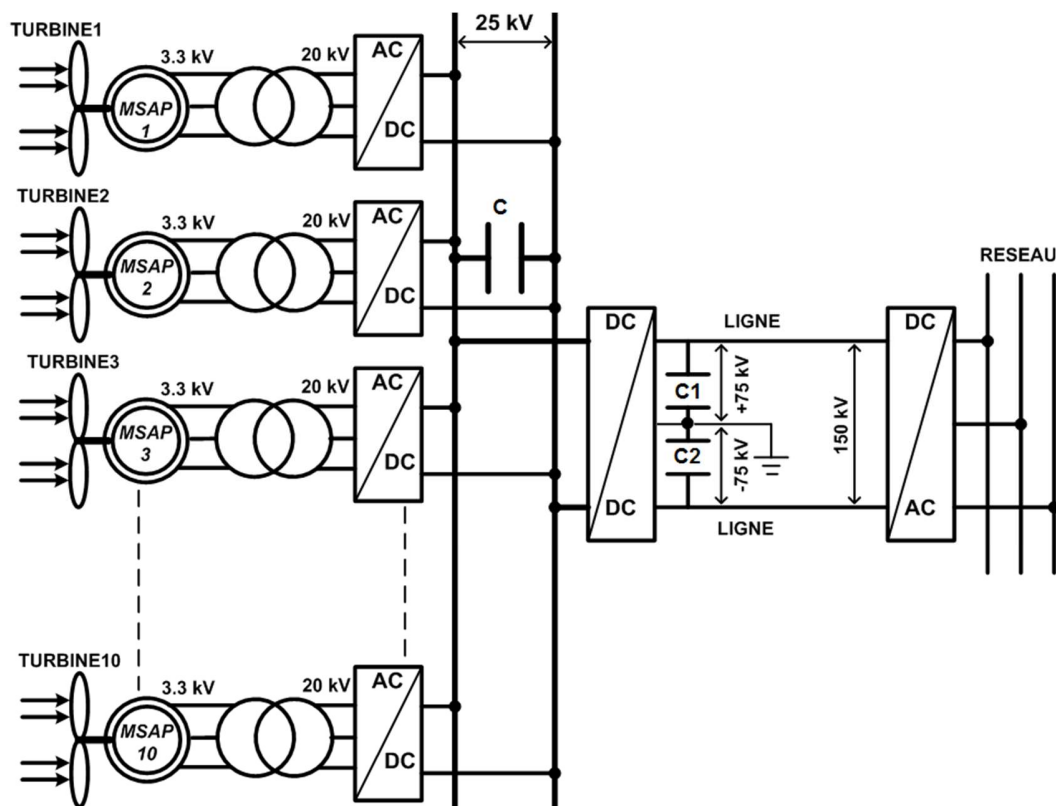


Figure.5. 13: Configuration de d'une ferme de 10 éoliennes de 5 MW, avec un conditionnement d'énergie en HVDC.

La configuration proposée repose sur une ferme de dix éoliennes et un transport de l'énergie électrique en HVDC, dont la structure est présentée sur la Figure.5.13. Des configurations similaires basées sur des convertisseurs à thyristor et/ou à interrupteurs pilotables en ouverture et fermeture sont décrites dans [93], [94] et [95].

Les travaux préliminaires de M.S. CAMARA ont fait l'objet des publications [78], [92], [96],[97],[98] et d'autres sont en cours. Nous travaillons actuellement sur l'optimisation de la stratégie de gestion d'énergie pour une ferme de 10 éoliennes, dans le but de définir le domaine de validité de l'approche proposée, et de prouver la nécessité d'intégration ou non intégration des unités de stockages.

4.3. Optimisation de la production de l'énergie électrique dans une ferme hydroliennes dans le Raz Blanchard

Face aux défis énergétiques et environnementaux, notre société se tourne de plus en plus vers les sources d'énergies renouvelables. La France s'est engagée à augmenter considérablement la part de l'énergie renouvelable dans sa production d'énergie nationale (plus de 20% en 2020 contre 8% en 2008). Les Energies Marines Renouvelables (EMR) offrent une possibilité d'accroître le bouquet énergétique global. Pour ce qui est du potentiel de l'énergie des courants de marée (hydroliennes), la France occupe la deuxième place après le Royaume-Uni. D'après EDF, en France le potentiel de production est compris entre 5 et 14 TWh/an. Soit une puissance installée comprise entre 2,5 à 3,5 GW. Il faut noter que le Raz Blanchard capitalise environ 50% de cette ressource nationale. Malgré les progrès techniques réalisés notamment dans le domaine de l'éolien, les implantations des hydroliennes sont encore à l'état d'étude et des questions importantes restent en suspens concernant l'interaction avec l'environnement, le placement des machines, et la gestion de l'énergie produite au cours du temps. Ainsi des verrous technologiques restent à lever pour que cette technologie de production de l'énergie électrique par des hydroliennes, soit industrialisée et accessible pour tous.

Les travaux de thèse de Mamadou Oury Fatoumata DIALLO s'inscrivent dans cette logique de recherche des solutions aux problématiques de la gestion d'énergie. Ils se déroulent dans le cadre d'une collaboration entre les laboratoires LUSAC et GREAH. Ces travaux visent à développer un outil des simulations du comportement d'une ferme de 9 hydroliennes dédiée au site « Le Raz Blanchard ». La configuration du système est illustrée par la Figure.5.14, où le modèle de la chaîne de production d'énergie associée aux convertisseurs est développé sous MATLAB/Simulink. Ce modèle utilise des données hydrodynamiques du Raz Blanchard fournies par le laboratoire LUSAC.

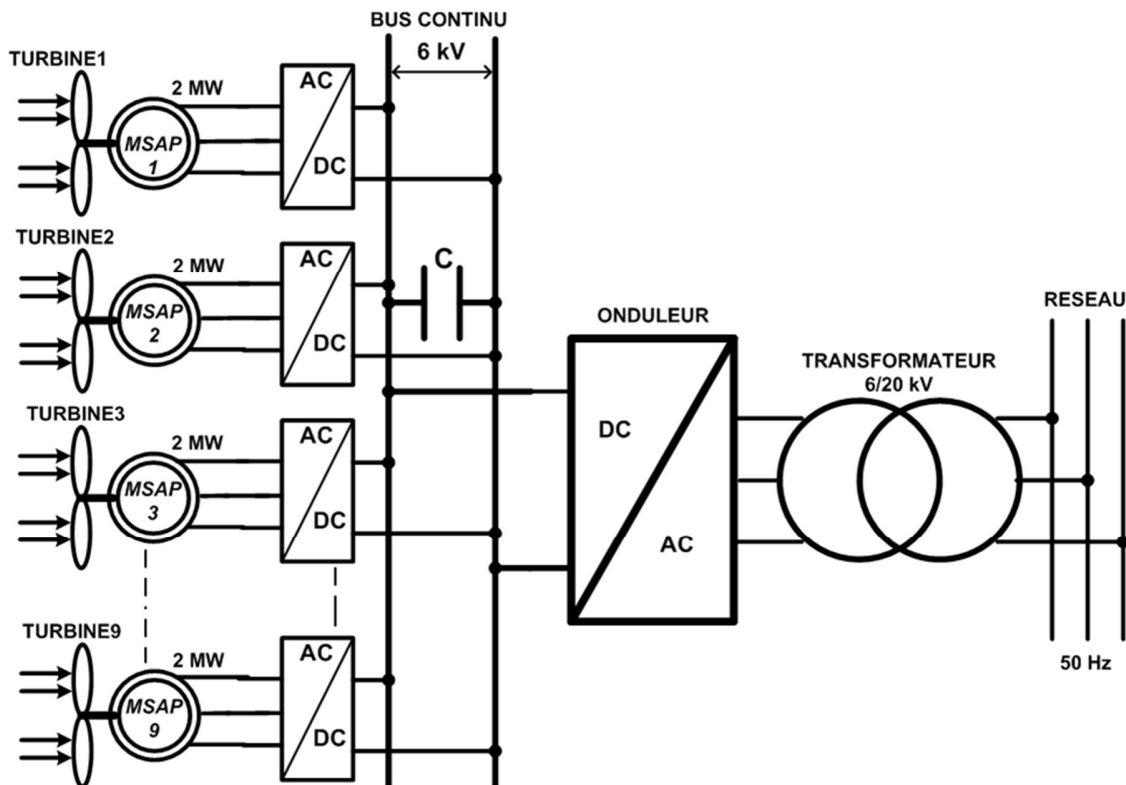


Figure.5.14: Configuration d'une ferme de 9 hydroliennes de 2MW chacune.

La première partie de ces travaux a fait l'objet de trois publications [99], [100], [101]. Ces travaux sont en cours, et nous travaillons actuellement sur l'optimisation des stratégies de la gestion d'énergie pour une ferme de 9 hydroliennes.

5. Conclusion sur les perspectives

Pour les années à venir, l'un des défis majeur de la recherche en génie électrique est de pouvoir produire de l'énergie électrique «propre», transformer, stocker, transporter, gérer de façon intelligente et optimale. La mise au point des systèmes de transport fiable non dépendant de l'énergie fossile et peu gourmands en énergie électrique est également un point clé du développement futur. Ces deux points sont particulièrement prépondérants non seulement pour les applications de transport, mais aussi pour celles de la production des énergies renouvelables, afin d'arriver à un mix énergétique diversifié, flexible et pérenne.

Développer des modèles associés aux stratégies de gestion d'énergie dédiés aux systèmes de production des énergies renouvelables et au transport représente un enjeu technologique important. Les missions des dispositifs de conversion des énergies deviennent de plus en plus complexes et les interactions entre les différents organes d'un système sont très fortes. Pour cela, il est souvent nécessaire d'utiliser une approche multidisciplinaire, en associant par exemple les compétences en électrotechnique avec celles de

l'hydrodynamique ou de la thermique selon les applications envisagées. L'inconvénient d'une telle approche est qu'elle conduit à des systèmes électriques qui sortent de l'ordinaire, du fait qu'elle impose de savoir prendre en compte des contraintes souvent exprimées avec des langages et des grandeurs propres aux différents domaines.

Ces observations m'amènent à dégager quelques pistes de recherche qui me paraissent judicieuses pour la suite de mes activités de recherche. Il est bien évident que certaines pistes nécessitent de faire appel à des activités collaboratrices à cause de leur caractère pluridisciplinaire et multi compétences.

La complexité des systèmes et l'évaluation des performances rattachées à des nombreux scénarios qu'il faut investiguer et analyser exigent une maîtrise encore plus grande des systèmes d'émulation en temps réel. Un travail très important doit être mené pour disposer des modèles multi échelles et tout le travail de modélisation et de caractérisation des composants doit être mené. Je compte poursuivre sur cette voie.

La seconde piste de recherche est complémentaire de la première. Elle consiste à utiliser une approche globale du système dans son environnement pour faire la modélisation multi-physique. Cette approche nécessite une phase d'expérimentation solide pour constituer une base des données permettant d'établir les modèles de comportement. En d'autres termes, elle procède différemment de la méthode classique de « modélisation-validation ». Quel que soit le type d'application, la définition des topologies et des stratégies de gestion d'énergie sont indispensables pour prédire et aussi atteindre des objectifs en termes de performance énergétique.

Voici des pistes qui sont me semble-t-il bien partagées par la communauté nationale et internationale en génie électrique.

VI. Bibliographie

- [1] W. Koczara, G. Iwanski, and N. Brown B. Kaminski, M. Cirstea, "Power distribution in res-diesel autonomous power system with doubly fed induction generator for reduction of fuel consumption". 11th Int. Conf. Optimization of Electrical and Electronic Equipment, OPTIM 2008, Brasov, pages 339-344, 2008.
- [2] W. Koczara, Z. Chlodnicki, N. Al-Khayat, and Brown N. L., "Energy management and power flow of decoupled generation system for power conditioning of renewable energy sources". 13th International Power Electronics and Motion Control Conference (EPE-PEMC 2008), 2008.
- [3] D.H. Wang, C.V. Nayar, and C. Wang, "Modeling of Stand-alone Variable Speed Diesel Generator using Doubly-Fed Induction Generator", 2nd IEEE International Symposium on Power Electronics for Distributed Generation Systems, 16-18 Jun, 2010, HeFei, P.R. China.
- [4] T. Burton, D. Sharpe, N. Jenkins, and E. Bossanyi, "Wind Energy Handbook", John Wiley & Sons, Chichester, 2001 (Chapter 2).
- [5] J. Apt, "The spectrum of power from wind turbines", Journal on Power Sources, vol.169, pages: 369-374, 2007.
- [6] C. Nichita, D. Luca, B. Dakyo, and E. Ceanga, "Large band simulation of the wind speed for real time wind turbine simulators", IEEE Transactions on energy conversion, No. 4, Vol.17, Dec 2002.
- [7] Yih-Huei Wan, "Wind power plant behaviors, analyses of long-term wind power data", National Renewable Energy Laboratory, NREL TP - 500 - 36551, Sept. 2004.
- [8] W. Li and G. Joos, "A power electronic interface for a battery supercapacitors hybrid energy storage system for wind applications", IEEE Int. Conference PESC Proceeding, pages 1762-1768, 2008.
- [9] N.H. Reich, W.G.J.H.M. van Sark, A.H.M.E. Reinders, and H. de Wit, "Using cad software to simulate pv energy yield, predicting the charge yield of solar cells incorporated into a PV powered consumer product under 3d irradiation conditions", 34th IEEE Photovoltaic Specialists Conference PVSC, Philadelphia, 2009.
- [10] Site internet de National Renewable Energy Laboratory (NREL): http://www.nrel.gov/solar_radiation
- [11] Bernard Multon, "Stockage de l'énergie électrique pour la production décentralisée d'électricité connectée au réseau ou en site isolé", Diaporama de Master Recherche STS IST Paris 11 – ENS Cachan Module K16, 89 planches, 2008.
- [12] Site internet de CEA, "Le stockage stationnaire de l'énergie. Technologies disponibles et recherches du CEA", Jeudi 18 octobre 2012, <http://www.cea.fr>
- [13] Y. S. Wong, "System Design And Energy Management Strategy For Hybrid Electric Vehicles". PhD Thesis, University of Hong Kong, Jan. 2008.
- [14] Mahamadou Abdou Tankari, "Système Multi-sources de Production d'Énergie Électrique-Méthode de Dimensionnement d'un Système hybride et Mise en œuvre expérimentale de l'Optimisation de la Gestion d'Énergie", Thèse Université du Havre, 2010.
- [15] Mamadou Bailo Camara, "Supercondensateurs pour échange dynamique d'énergie à bord du véhicule électrique hybride : Modélisation, étude des convertisseurs et commande", Thèse Université de Franche Comté, décembre 2007.
- [16] J.G. Slootweg, W.L. Kling, "Impacts of distributed generation on power system transient stability", IEEE, Power Engineering Society Summer Meeting, vol.2, 25-25 July 2002, page(s): 862 – 867
- [17] A.M. Azmy, I. Erlich, "Impact of distributed generation on the stability of electrical power system", IEEE Power Engineering Society General Meeting, vol.2, 12-16 June 2005, page(s): 1056 -1063

- [18] C. Abbey, F. Katiraei, C. Brothers, L. Dignard-Bailey, G. Joos, "Integration of distributed generation and wind energy in Canada", IEEE Power Engineering Society General Meeting, 18-22 June 2006.
- [19] Yann Pankow, "Etude de l'intégration de la production décentralisée dans un réseau basse tension. Application au générateur photovoltaïque", Thèse l'École Nationale Supérieure d'Arts et Métiers, Lille, 2004
- [20] Vincent Courtecuisse, "Supervision d'une centrale multisources à base d'éoliennes et de stockage d'énergie connectée au réseau électrique", Thèse l'École Nationale Supérieure d'Arts et Métiers, ParisTech, 2008
- [21] T. Ackerman, "Wind power in power systems", Wiley, 2005
- [22] Rim Missaoui Badreddine, "Gestion Énergétique optimisée pour un bâtiment intelligent multi-sources multi-charges : différents principes de validations", Thèse Université de Grenoble, 2012
- [23] Hannele Holttinen, "The impact of large scale wind power production on the Nordic electrical system", VTT Processes, Finlande, Décembre 2004.
- [24] A. Merlin, "Renewables: to what extent can the existing French system cope with dispersed generation ? ", Electra (CIGRE), n° 219, avril 2005, pp. 4 - 11.
- [25] B. Robyns, A. Davigny, C. Saudemont, A. Ansel, V. Courtecuisse, B. François, S. Plumel, J. Deuse, "Impact de l'éolien sur le réseau de transport et la qualité de l'énergie", Journées du club EEA 2006
- [26] <http://www.car-engineer.com/the-different-driving-cycles/>
- [27] J. Morren, S.W.H.de Haan, J.A.Ferreira, "Contribution of DG units to primary frequency control", International Conference on Future Power Systems, 2005
- [28] G. Joos, B.T. Ooi, D.McGillis, F.D. Galiana, R. Marceau, "The potential of distributed generation to provide ancillary services", IEEE Power Engineering Society Summer Meeting, vol.3, 16-20 July 2000, pages:1762 – 1767
- [29] P.Li, P. Degobert, B. Robyns, B. Francois, "Participation in the Frequency Regulation Control of a Resilient Microgrid for a Distribution Network", International Journal of Integrated Energy Systems, vol.1, No.1, January-June 2009
- [30] RTE, Rapport, "Consommation Française D'électricité Caractéristiques et Méthode de prévision", Décembre 2008
- [31] A. Tani, M.B. Camara, and B. Dakyo, "Comparative Study between the Fuel Cell and the Lithium-battery coupled to Ultracapacitors for Hybrid Electric Vehicles Applications", ever 2012.
- [32] M.B. Camara, H. Gualous, F. Gustin, A. Berthon and B.Dakyo, "DC/DC converters design for Supercapacitors and Battery Power management in Hybrid Vehicle Applications-Polynomial Control Strategy", IEEE Transaction on Industrial Electronics, vol.57, no.2, pp. 587 - 597, Feb.2010.
- [33] M.B. Camara, B. Dakyo, H.Gualous, N.Cristian "DC/DC converters control for Embedded Energy management-Supercapacitors and Battery", IEEE IECON2010 Conference, In Proceeding USB, pp. 2317-2322, November 2010, Phoenix USA.
- [34] A. Tani, M.B. Camara, B. Dakyo, Y. Azzouz, "Embedded Energy Management based on DC/DC Converters - Ultracapacitors and Fuel Cell ", IEEE, ICIT 2012.
- [35] M.B. Camara, H. Gualous, F. Gustin, and A. Berthon "Experimental study of buck-boost converters with polynomial control strategy for hybrid vehicles applications", International Review of Electrical Engineering (IREE), vol.2, no 4, pp.601-612, August 2007.
- [36] Amel Lachichi, "Modélisation et stabilité d'un régulateur hybride de courant- Application aux convertisseurs pour pile à combustible", Thèse, Université de Franche-comté, 2005.

- [37]M. Lukic Srdjan, G. Wirasingha Sanjaka, Rodriguez Fernando, Cao Jian, and Emadi Ali. "Power management of an ultracapacitor/battery hybrid energy storage system in an HEV", IEEE Vehicle power and propulsion conference, 2006.
- [38]M.B. Camara, B. Dakyo, H.Galoux, Cristian Nichita, "Full Bridge Converter for Embedded Energy share between Battery and Supercapacitors", IECON, 35th Annual Conference on IEEE Industrial Electronics Society, November 3-5, 2009, Porto, Portugal , Proceedings USB, Pages: 509-514.
- [39]M.B. Camara, F. Gustin, H. Gualoux, A. Berthon, "Supercapacitors and Batteries powers management for Hybrid Vehicles Applications/ Using multi boost and multi full bridge converters", 12th European Conf. on Power Electronics and Applications - EPE 2007, ISBN : 9789075815108, 2-5 September 2007, Denmark, Proceedings CD
- [40]M.B. Camara, F. Gustin, H. Gualoux, A. Berthon, "Studies and realization of the buck-boost and full bridge converters with multi sources system for the hybrid vehicle applications", Second European Symposium on Supercapacitors and Applications, ESSCAP2006, 2-3 November 2006, Lausanne, Switzerland, Proceedings CD
- [41]Frédéric Gustin, "Etude d'un convertisseur DC-AC-AC à commutation douce découplé par un transformateur haute fréquence : Modélisation, conception et application à la propulsion électrique", Thèse Université de Franche-Comté, 2000.
- [42]Wu Haigang and Dougal Roger, "Dynamic multi-resolution modeling of power supercapacitor", Power symposium, Proceeding of the 37th annual North American, 23-25 October, p.241-246, 2005.
- [43]L. Zubieta, R. Bonert, "Characterization of Double-Layer Capacitors (DLCs) for Power Electronics Applications", IEEE Industry Applications Conference, 1998. Thirty-Third IAS Annual Meeting.
- [44]L. Zubieta, R. Bonert, "Characterization of Double-Layer Capacitors for Power Electronics Applications", IEEE Transactions on industry applications, vol. 36, no. 1, January/February 2000
- [45]M.B. Camara, B. Dakyo, H. Gualoux, "Supercapacitors Modeling and Integration in Transport Applications", IEEE IAS 2011 Conf., In Proceeding USB, October 2011, Orlando, Florida, USA.
- [46]Alaa Hijazi, Paul Kreczanik, Eric Bideaux, Pascal Venet, Guy Clerc, and Michael Di Loreto, "Thermal Network Model of Supercapacitors Stack", IEEE Transactions on industrial electronics, vol. 59, no. 2, February 2012
- [47]D. Fodorean, D. Bouquain, M.B. Camara, A. Miraoui, "Energy Management on board of a Reduced Scale Hybrid Automobile", IEEE International Electric Machines and Drives Conference, IEMDC 2009, May 3-6, Miami, Florida USA, Proceedings CD
- [48]M.B. Camara, D. Fodorean, H. Gualoux A. Miraoui, "Hybrid Sources Control for Electric Drives Traction Applications", 19th IEEE Int. Symposium on Power Electronics, Electrical Drives, Automation and Motion, 11-13 Jun.2008, pp:744 -749, Ischia, Italy, Proceedings CD
- [49]D. Ramuz, M. Camara, H. Clergeot, J-M. Kauffman, "Simulation of a Doubly Fed Induction Generator Used in an autonomous Variable Speed Hydro Turbine with Maximum Power Point Tracking Control", 12th Inter. Power Electronics and Motion Control Conference, EPE-PEMC06, Aug. 2006, Portoroz, Slovenia, Pages: 1620-1624, Proceedings CD
- [50]D. Ramuz, M. Camara, M. Sebeloue, O. Tamarin, F. Roubaud, H. Clergeot, J-M. Kauffman; "Modelling and Simulation of a Doubly Fed Induction Generator in stand-alone Variable Speed Hydro Turbine ", European conference on Power Electronics and Applications, EPE'05, 11-14 September 2005, Dresden, Germany, Proceedings CD
- [51]Mamadou Baïlo Camara, "Gestion des puissances active et réactive produites par une machine généralisée en régime transitoire", Mémoire DEA et DESS Procédé et Traitement de l'énergie électrique, Université de Franche Comté, Belfort, Juin 2004

- [52] Abdallah Tani, "Structures des convertisseurs modulaires associées aux technologies de stockage : Applications aux domaines résidentiels et véhicules Electriques", Thèse Université Le Havre, 2013
- [53] H. Gualous, M.B. Camara, B. Boudart, R. Gallay, B. Daky, "Supercapacitor Characterization for Electric Vehicle Applications", IEEE Inter. Conf. on Power Engineering, Energy and Electrical Drives (POWERENG), 13-17 May.2013, Istanbul, Turkey, Proceedings USB.
- [54] M.B. Camara, B. Dakyo and H. Gualous, "Supercapacitors and Battery Energy Management based on New European Driving Cycle", Journal of Energy and Power Engineering, ISSN 1934-8975, Vol.6, No.2, No.51, pp.168-177, Feb. 2012
- [55] M. Uzunoglu, and M.S. Alam, "Modeling and Analysis of an FC/UC Hybrid Vehicular Power System Using a Novel-Wavelet-Based Load Sharing Algorithm", IEEE Transaction on Energy Conversion, vol.23, no.1, pp.263 - 272, March 2008.
- [56] Massimo Ceraolo, "New Dynamical Models of Lead-Acid Battery", IEEE Transaction on Power System , vol.15, no 4, November 2000
- [57] M.B. Camara, H. Gualous, F. Gustin and A. Berthon, "Design and New Control of DC/DC Converters to share energy between Supercapacitors and Battery in Hybrid Vehicle", IEEE Transaction on Vehicular Technology, vol.57, no. 5, pp.2721-2735, Sept.2008.
- [58] M.B. Camara, B. Dakyo, H. Gualous, C. Nichita, "DC/DC converters control for Embedded Energy management - Supercapacitors and Battery", IEEE Industrial Electronics conference, IECON2010, pp. 2317- 2322.
- [59] M.B. Camara, M.A. Tankari, B. Dakyo, "DC-bus Voltage Control for Multi-sources Systems – Battery and Supercapacitors", IEEE Industrial Electronics conference, In Proceeding USB, November 2011, Melbourne, Australia.
- [60] M.B. Camara, B. Dakyo, H. Gualous, "Polynomial Control Method of DC/DC Converters for DC-bus Voltage and Currents Management - Battery and Supercapacitors", IEEE Transaction on Power Electronics, ISSN: 0885-8993, Vol. 27, No.3, pp. 1455-1467, March 2012.
- [61] A.M. Rahimi and A. Emadi, "An Analytical Investigation of DC/DC Power Electronic Converters With Constant Power Loads in Vehicular Power Systems", IEEE Transaction on Vehicular Technology, vol.58, no.6, pp.2689-2702, July 2009.
- [62] S.M. Sharifi Asl, S. Rowshanzamir, M.H. Eikani, "Modelling and simulation of the steady-state and dynamic behavior of a PEM fuel cell", Energy 35 (2010) 1633–1646, Elsevier
- [63] Loïc Boulon, "Modélisation multiphysique des éléments de stockage et de conversion d'énergie pour les véhicules électriques hybrides. Approche systémique pour la gestion d'énergie.", Thèse Université de Franche-Comté, 2009
- [64] P.R. Pathapati, X. Xue, J. Tang, "A new dynamic model for predicting transient phenomena in a PEM fuel cell system", Renewable Energy 30 (2005), 1–22, Elsevier
- [65] Guillaume Fontès, "Modélisation et caractérisation de la pile PEM pour l'étude des interactions avec les convertisseurs statiques", Thèse Institut National Polytechnique de Toulouse, 2005
- [66] Victor Mester, "Conception optimale systémique des composants des chaînes de traction électrique", Thèse Ecole central de Lille, 2007.
- [67] Seong-Jeub Jeon, Gyu-Hyeong Cho, "A Zero-Voltage and Zero-Current Switching Full Bridge DC-DC Converter With Transformer Isolation", IEEE Transaction on power Electronics, Vol.16, No.5, September 2001, Pages : 573-580
- [68] Yungtaek Jabg, Milan M. Jovanovic, Yu-Ming Chang, "A New ZVS-PWM Full-Bridge Converter", IEEE Transaction on power Electronics, Vol.18, No.5, September 2003, Pages:1122-1129

- [69] M.B. Camara, B. Dakyo, C. Nichita, "Convertisseur à étage intermédiaire haute fréquence pour le couplage de Batteries Supercondensateurs", EPF2010, 30 Aout -2 juillet Saint-Nazaire, France
- [70] L.R. Chen, "Design of Duty-Variied Voltage Pulse Charger for Improving Li-Ion Battery-Charging Response", IEEE Transaction Industrial Electronics, vol.56, no. 2, pp. 480-487, February 2009.
- [71] I.S. Kim, "A Technique for Estimating the State of Health of Lithium Batteries Through a Dual-Sliding-Mode Observer", IEEE Trans. on Power Electronics, vol.25, no.4, pp.1013-1022, April 2010.
- [72] J. Jang, J. Yoo, "Equivalent Circuit Evaluation Method of Lithium Polymer Battery Using Bode Plot and Numerical Analysis", IEEE Trans. on energy conversion, vol.26, no. 1, pp.290-298, March 2011.
- [73] M. Coleman, W.G. Hurley, C. K. Lee, "An Improved Battery Characterization Method Using a Two-Pulse Load Test", IEEE Transaction Energy Conversion, vol.23, no. 2, pp. 708-713, June 2008.
- [74] M. A. Tankari, M.B. Camara, B. Dakyo, G. Lefebvre "Use of Ultracapacitors and Batteries for Efficient Energy Management in Wind-Diesel Hybrid System", IEEE Transaction on Sustainable Energy, ISSN:1949-3029, Vol. 4, No.2, pp.414-424, April. 2013.
- [75] Kousseila Bellache, "Gestion d'énergie embarquée à bord d'un bateau fluvial hybride", Rapport Stage Master2 SEOS SEE, Université Le Havre, 23 Juin 2014.
- [76] Haizea Gaztañaga Arantzamendi, "Etude de structures d'intégration des systèmes de génération décentralisée: Application aux microréseaux", Thèse de l'institut national polytechnique de Grenoble avec le « label Europeen », Décembre 2006
- [77] Tommy Andy Theubou Tameghe, "Modélisation et Simulation d'un Système de Jumelage éolien-diesel Alimentant une Charge Locale", Mémoire de Maîtrise, Université du Québec en Abitibi-Témiscamingue, 2012.
- [78] M.S. Camara, M.B. Camara, B. Dakyo, H. Gualous, "Permanent Magnet Synchronous Generators For Offshore Wind Energy System Linked To Grid -Modeling And Control Strategies", IEEE, 16th International Power Electronics and Motion Control Conference, PEMC2014, Antalya/Turkey, 21-24 September, 2014.
- [79] Florian Dupriez-Robin, "Dimensionnement d'une Propulsion Hybride de Voilier, Basé sur la Modélisation par les Flux de Puissance", Thèse Université de Nantes, 2010.
- [80] Site internet ADEME, "Détermination des indicateurs de consommation énergétique et d'émission de CO2", <http://www2.ademe.fr/servlet/KBaseShow?catid=16309>,
- [81] K. Sun, L. Zhang, Y. Xing, et J.M. Guerrero, "A Distributed Control Strategy Based on DC Bus Signaling for Modular Photovoltaic Generation Systems With Battery Energy Storage", IEEE Transaction on power electronics, vol. 26, no. 10, pp.3032-3045, October 2011.
- [82] M. El Mokadem, "Modélisation et simulation d'un système hybride pour un site isolé. Problématique liée aux fluctuations et variations d'énergie au point de couplage", Thèse Université du Havre, 2006.
- [83] C. Nichita, "Etude et développement de structures et lois de commande numériques pour la simulation en temps réel d'actionneurs. Application à la réalisation d'un simulateur d'aérogénérateur de 3 kW", Thèse Université du Havre, 1995.
- [84] T. Christen and Martin W. Carlen, "Theory of ragon plots", Journal on Power Sources, No. 2, Vol. 91: pages 210-216, Dec. 2000.
- [85] M. A. Tankari, M.B. Camara, B. Dakyo, C. Nichita, "Ultracapacitor Integration for Short-term Energy Management in a Hybrid System", Int. Journal for Computation and Mathematics in Electrical and Electronic Engineering (COMPEL), ISSN: 0332-1649, Vol. 31, No.1, pp.294-312, Emerald Ed. 2012.
- [86] V. Salas, O. Olias, A. Barrado, and A. Lazaro, "Review of the maximum power point tracking algorithms for stand-alone photovoltaic systems", Solar Energy Materials & Solar Cells Journal, 2005.

- [87]M. A. Tankari, M.B. Camara, B. Dakyo, and C. Nichita, “Ultracapacitors and Batteries Integration in Wind Energy Hybrid System - Using the Frequencies distribution Method”, International Review of Electrical Engineering IREE , ISSN 1827 - 6679, Vol. 5, No. 2, pp. 521-529, March-April 2010.
- [88]M. A. Tankari, M.B. Camara, B. Dakyo, and C. Nichita, “Power Fluctuations Attenuation in Wind-PV-Diesel Hybrid System – Ultracapacitors and Batteries”, Inter. Review of Electrical Engineering IREE, Vol.5, No. 5, ISSN 1827 - 6679, October 2010.
- [89]Abdou Tankari Mahamadou, Camara Mamadou Baïlo, Dakyo Brayima, and Nichita Cristian, "Ultracapacitors and Batteries integration for Power Fluctuations mitigation in Wind-PV-Diesel Hybrid System", Int. Journal of Renewable Energy Research-IJRER, Vol. 1 No. 2, pp.86-95, 2011.
- [90]Dang Bang Viet, “Conception d'une interface d'électronique de puissance pour pile à combustible”, Thèse Université Joseph Fourier, 2006.
- [91]Djamel Ikni, M.B. Camara , A. Payman, Brayima Dakyo, “Dynamic Control of Wind Energy Conversion System”, International Conference on Ecological Vehicles & Renewable Energies EVER'13, March 27-30, Monte-Carlo, Proceedings CD.
- [92]Djamel Ikni, Morlaye Sekou Camara, Mamadou Baïlo Camara, Brayima Dakyo, Hamid Gualous, “Permanent Magnet Synchronous Generators for Large Offshore Wind Farm Connected to Grid - Comparative Study between DC and AC Configurations”, International Journal of Renewable Energy Research, Vol.4, No.2, 2014
- [93]Pascal Monjean, “Optimisation de l'architecture et des flux énergétiques de centrales à énergies renouvelables offshore et onshore équipées de liaisons en continu”,Thèse École Nationale Supérieure d'Arts et Métiers, Lille, 2012.
- [94]Raphael Boinne, “Stability Studies of an Offshore Wind Farms Cluster Connected with VSC-HVDC Transmission to the NORDEL Grid”, Master of Science at Norwegian, University of Science and Technology, 2009.
- [95]Fujin Deng, “Design and Control of A DC Grid for Offshore Wind Farms”, PhD Thesis, Aalborg University, Denmark 2012
- [96]M.S.Camara, M.B. Camara , B. Dakyo, H.Gualous, “Modeling and Control of the Offshore wind energy system based on 5MW DFIG connected to grid”, IEEE Inter. Conf. on Sustainable Engineering for a Better Future, IEEE AFRICON2013, 9- 12 September 2013.
- [97]M.S. Camara, M.B. Camara, B. Dakyo, H. Gualous, “Modélisation et commande d'une génératrice synchrone à aimant permanent pour la production et l'injection des énergies offshore dans un réseau”, SGE2014, ENS Cachan, 8 - 10 juillet 2014
- [98]Morlaye Sekou Camara, M.B. Camara, B. Dakyo, H. Gualous, “Modélisation et commande d'une génératrice synchrone à aimant permanent pour la production des énergies offshore”, Journées de la section Electrotechnique du club EEA, Université du Havre, 20 - 21 Mars 2014
- [99]M.O.F. Diallo, M.B.Camara, S. Youssef, H.Gualous, B. Dakyo, "Génératrice Asynchrone à Double Alimentation pour la production d'énergie hydrolienne - Modélisation et Simulations", Journées de la section Electrotechnique du club EEA, Université du Havre, 20 - 21 Mars 2014
- [100] M.O.F. Diallo, M.B. Camara , S. Youssef, H.Gualous, Brayima Dakyo, “Energetic capability Characterization of the Raz Blanchard area for the tidal turbine farm implementation”, IEEE Inter. Conf. on Sustainable Engineering for a Better Future, IEEE AFRICON2013, 9- 12 Sept. 2013.
- [101] M.O.F. Diallo, M.B.Camara, S. Youssef, H.Gualous, B. Dakyo, "Génératrice Asynchrone à Double Alimentation pour la production d'énergie hydrolienne dans le Raz Blanchard - Modélisation et Simulations", SGE2014, ENS Cachan, 8 - 10 juillet 2014

VII. Annexe : Principe de la commande polynomiale et Méthode de calcul des coefficients des polynômes

L'annexe est principalement constituée de l'article [R10] qui décrit le principe de la commande polynomiale et la méthode de calcul des coefficients des correcteurs.