



**HAL**  
open science

## Contribution à la synthèse de résonateurs pseudo-elliptiques en anneau

Mohd Khairul Mohd Salleh

► **To cite this version:**

Mohd Khairul Mohd Salleh. Contribution à la synthèse de résonateurs pseudo-elliptiques en anneau : Application au filtrage planaire millimétrique. Electronique. Institut National Polytechnique (Toulouse), 2008. Français. NNT : 2008INPT019H . tel-04523214

**HAL Id: tel-04523214**

**<https://hal.science/tel-04523214>**

Submitted on 27 Mar 2024

**HAL** is a multi-disciplinary open access archive for the deposit and dissemination of scientific research documents, whether they are published or not. The documents may come from teaching and research institutions in France or abroad, or from public or private research centers.

L'archive ouverte pluridisciplinaire **HAL**, est destinée au dépôt et à la diffusion de documents scientifiques de niveau recherche, publiés ou non, émanant des établissements d'enseignement et de recherche français ou étrangers, des laboratoires publics ou privés.



# THÈSE

En vue de l'obtention du

## DOCTORAT DE L'UNIVERSITÉ DE TOULOUSE

Délivré par *INSTITUT NATIONAL POLYTECHNIQUE DE TOULOUSE*  
Discipline ou spécialité : *Electronique*

---

Présentée et soutenue par *Mohd Khairul MOHD SALLEH*  
Le *10 Octobre 2008*

**Titre :** *Contribution à la Synthèse de Résonateurs Pseudo-Elliptiques en Anneau.  
Application au Filtrage Planaire Millimétrique*

---

### JURY

*Raymond CRAMPAGNE (Directeur de Thèse) Professeur, LAME EA4141-ENSEEIH, Toulouse*  
*Gaëtan PRIGENT (Co-Directeur de Thèse) Maître de Conférence, LAME EA4141-ENSEEIH*  
*Eric RIUS (Rapporteur) Professeur, LABSTICC-UMR CNRS3192, Université Bretagne Occidentale*  
*Serge VERDEYME (Rapporteur) Professeur, XLIM-UMR CNRS6172, Université de Limoges*  
*Jean Marc DUCHAMP (Membre) Maître de Conférence, IMEP-UMR CNRS5130, Grenoble*  
*Erwan FOURN (Membre) Maître de Conférence, IETR-UMR CNRS 6164, Rennes*  
*Pascal MORONI (Invité) Ingénieur, Thales Alenia Space, Toulouse*

---

**Ecole doctorale :** *Ecole Doctorale Génie Electrique, Electronique et Télécommunication (GEET)*  
**Unité de recherche :** *Laboratoire de Microondes et d'Electromagnétisme (LAME), INPT-ENSEEIH*  
**Directeur(s) de Thèse :** *Raymond Crampagne, Gaëtan Prigent*  
**Rapporteurs :** *Eric Rius, Serge Verdeyme*

**à mes parents,**

# Remerciements

Le travail présenté dans ce rapport de stage a été effectué au Laboratoire de Microondes et d'Electromagnétique (LAME) de l'École Supérieure d'Electrotechnique, d'Electronique, d'Informatique, d'Hydraulique et des Télécommunications (ENSEEIH). Je remercie le directeur et le vice directeur du LAME, Monsieur Olivier PASCAL et Mademoiselle Nathalie RAVEU, pour m'avoir accueilli au sein du laboratoire.

Je remercie le gouvernement Malaisien et l'*Universiti Teknologi MARA* (UiTM) pour m'avoir accordé le soutien financier afin de pouvoir poursuivre cette étude en thèse.

Que Monsieur le Professeur Raymond CRAMPAGNE reçoive l'expression de ma reconnaissance d'abord pour avoir accepté de diriger cette thèse et ensuite pour ses précieux conseils et son soutien.

J'exprime ma profonde gratitude à Monsieur Gaëtan PRIGENT, Maître de conférences à l'ENSEEIH de m'avoir proposé ce sujet de recherche, et, pour tout son dynamisme, ses compétences scientifiques et sa disponibilité tout au long de ces trois années qui m'ont permis de mener à bien cette étude. Qu'il soit assuré de ma reconnaissance.

J'adresse mes sincères remerciements à Monsieur Eric RIUS, Professeur à l'Université de Bretagne Occidentale, qui m'a fait l'honneur d'accepter d'être rapporteur de ce travail ainsi que la présidence de jury. De plus je le remercie ainsi que son équipe pour leur accueil lors de la formation FILHYP à Brest, qui m'a ouvert l'esprit aux techniques de synthèse.

Je remercie vivement Monsieur Serge VERDEYME, Professeur à l'Université de Limoges, pour l'honneur qu'il m'a fait d'accepter de juger ce travail et d'en être rapporteur. Je tiens en outre à le remercier pour m'avoir accueilli à l'Université de Limoges et d'avoir su susciter en moi la vocation de chercheur.

Je souhaite aussi remercier Monsieur Jean Marc DUCHAMP, Maître de conférences à l'Université Grenoble 1, de l'intérêt qu'il a su porter à mes travaux de recherche en participant au jury.

Je tiens à remercier Monsieur Erwan FOURN, Maître de conférences à l'INSA de Rennes pour avoir accepté de participer au jury.

Je tiens aussi à remercier Monsieur Pascal MORONI, Ingénieur de Thales Alenia Space, pour ses remarques judicieuses.

J'exprime mes sincères remerciements à Monsieur Olivier PIGAGLIO, l'Ingénieur du LAME, pour son aide et ses conseils dans les travaux de réalisation et de mesure tout au long de cette thèse.

Je tiens à remercier ma femme qui a su rester patiente, m'encourager et me motiver à chaque instant durant ces travaux de thèse tout en assurant aussi la bonne harmonie à la maison. J'utilise cette occasion aussi pour remercier mes deux enfants de m'avoir soutenu avec leur propre façon à eux. Un grand merci à toute ma famille, pour leur soutien aussi bien moral que matériel. Merci également à la communauté Malaisienne en France pour leur aide pendant des moments difficiles hors de mes études.

Enfin, je remercie aussi mes collègues et amis de longue date du laboratoire, permanents ou non permanents, les enseignants, collègues de bureau, les doctorants et les autres. Parmi eux, je tiens à remercier Sami, Ali, Jean René et Mai. Je leur exprime ma profonde sympathie et leur souhaite beaucoup de bien.

# Tables des matières

<b>Introduction Générale.....</b>	<b>1</b>
-----------------------------------	----------

## *Chapitre I*

### **INTRODUCTION AU FILTRAGE HYPERFREQUENCE**

<b>I.1 Introduction .....</b>	<b>7</b>
<b>I.2 Synthèse des filtres par la méthode de perte d'insertion .....</b>	<b>10</b>
I.2.1 Approximation en amplitude Butterworth.....	12
I.2.2 Approximation en amplitude Tchebychev.....	13
I.2.3 Approximation en amplitude Elliptique .....	15
I.2.4 Transformation de filtre à partir du prototype passe bas.....	16
I.2.4.1 Transformation en fréquence : passe bas → passe haut .....	16
I.2.4.2 Transformation en fréquence : passe bas → passe bande .....	17
I.2.4.3 Transformation en fréquence : passe bas → coupe bande .....	18
<b>I.3 Mise en œuvre des éléments distribués pour le filtrage en hyperfréquence .....</b>	<b>19</b>
I.3.1 Outils de transformation des éléments localisés en éléments distribués.....	19
I.3.1.1 Résonateurs quart d'onde et demi-onde, et la transformation de Richard .....	19
I.3.1.2 Identités de Kuroda .....	20
I.3.1.3 Les inverseurs d'impédance et d'admittance .....	21
I.3.1.4 Utilisation des lignes couplées .....	22
I.3.2 Quelques topologies de filtre passe bande .....	23
I.3.2.1 Topologie du filtre à stubs .....	23
I.3.2.2 Topologie du filtre avec des lignes couplées .....	24
<b>I.4 Filtres à zéro de transmission.....</b>	<b>24</b>
I.4.1 Les filtres elliptiques .....	24
I.4.2 Les filtres pseudo-elliptiques .....	26
I.4.3 La topologie à base de résonateurs à comportement duaux (DBR) .....	29
<b>I.5 Technologies Planaires .....</b>	<b>30</b>
<b>I.6 Filtres passe bande accordables.....</b>	<b>34</b>
I.6.1 Généralités sur les filtres accordables.....	34
I.6.2 État de l'art sur les filtres accordables.....	35
I.6.3 Synthèse du filtre accordable .....	40
<b>I.7 Conclusion.....</b>	<b>40</b>
<b>I.8 BIBLIOGRAPHIE.....</b>	<b>41</b>

**NOUVELLE TOPOLOGIE DE RESONATEUR  
EN ANNEAU A ACCES LATERAUX**

<b>II.1 Introduction .....</b>	<b>49</b>
<b>II.2 Les résonateurs en anneau .....</b>	<b>50</b>
II.2.1 Généralités sur le résonateur en anneau et ses modes dégénérés.....	50
II.2.2 Modélisation du résonateur en anneau en micro-ruban.....	51
II.2.2.1 Modèle simple par le mur magnétique.....	51
II.2.2.2 Modélisation du résonateur par des lignes de transmission microrubans.....	52
II.2.3 Les modes, perturbations et méthode de couplage du résonateur en anneau.....	56
<b>II.3 Nouvelle topologie du résonateur en anneaux : résonateur en anneaux à accès couplés latéraux.....</b>	<b>58</b>
II.3.1 Topologie du résonateur.....	58
II.3.2 Schéma équivalent des lignes parallèles couplées à trois ports.....	61
<b>II.4 Synthèse de la cellule de base du résonateur en anneaux à accès couplés latéraux quart d'onde .....</b>	<b>64</b>
II.4.1 Modèle circuit équivalent du résonateur.....	64
II.4.2 Fréquences des zéros de transmission.....	66
II.4.3 Ondulation dans la bande.....	70
<b>II.5 Résonateur en anneau asymétrique .....</b>	<b>75</b>
<b>II.6 Conclusion .....</b>	<b>79</b>
<b>II.7 BIBLIOGRAPHIE .....</b>	<b>80</b>

**CONTROLE LARGE BANDE  
DE LA REPONSE ELECTRIQUE**

<b>III.1 Introduction.....</b>	<b>85</b>
<b>III.2 Largeur permise de la bande passante du résonateur .....</b>	<b>86</b>
III.2.1 Variation de la largeur de bande en fonction des éléments du résonateur.....	86
III.2.2 Choix de $Z_{oe}$ pour une largeur de bande donnée .....	88
<b>III.3 Largeur minimale et maximale de la bande passante du résonateur en anneau.....</b>	<b>90</b>
III.3.1 Réalisation des résonateurs à largeur de bande minimale .....	90
III.3.2 Réalisation des résonateurs à largeur de bande maximale .....	91
III.3.3 Choix de technologie DGS et « slotline » : Augmentation de la bande passante.....	92
<b>III.4 Application du résonateur en anneau à accès couplés latéraux en bande V....</b>	<b>94</b>
III.4.1 Filtre TFMS .....	95
III.4.2 Filtre microruban multicouches.....	96
III.4.3 Filtre multicouches en technologie hybride coplanaire-microruban .....	97
<b>III.5 Amélioration de la réponse hors bande du filtre.....</b>	<b>99</b>
III.5.1 Fonction passe bas à saut d'impédance .....	100
III.5.2 Fonction passe bas à stub.....	104
<b>III.6 Conclusion.....</b>	<b>106</b>
<b>III.7 BIBLIOGRAPHIE.....</b>	<b>107</b>

*Chapitre IV*

**FILTRES PASSE BANDE À BASE DE  
RESONATEURS EN ANNEAUX**

<b>IV.1 Introduction.....</b>	<b>111</b>
<b>IV.2 La cellule de base.....</b>	<b>112</b>
<b>IV.3 Mise en Cascade de plusieurs anneaux.....</b>	<b>114</b>
<b>IV.4 Cascade des cellules de base avec des inverseurs.....</b>	<b>117</b>
<b>IV.5 Intégration de la cellule de base avec les lignes parallèles couplées quart d'onde .....</b>	<b>119</b>
IV.5.1 Filtre à lignes couplées quart d'onde classique – l'idée de base .....	119
IV.5.2 Insertion d'un résonateur en anneau dans le filtre à lignes couplées classiques .....	121
<b>IV.6 Mise en cascade de deux ou plusieurs cellules de base.....</b>	<b>125</b>
IV.6.1 Cascade des cellules en série .....	125
IV.6.2 Utilisation conjointe de résonateurs en anneau série et de lignes couplées.....	128
<b>IV.7 Conclusion.....</b>	<b>137</b>
<b>IV.8 BIBLIOGRAPHIE.....</b>	<b>138</b>



**SYNTHESE DE RESONATEURS EN ANNEAUX  
ACCORDABLES EN FREQUENCE**

<b>V.1 Introduction .....</b>	<b>143</b>
<b>V.2 Elément accordable dans le résonateur : La charge capacitive <math>C_a</math>.....</b>	<b>144</b>
<b>V.3 Adaptation dans la bande par modification de l'impédance caractéristique de l'anneau – Miniaturisation du filtre .....</b>	<b>149</b>
V.3.1 Remplacement de $Z_r$ par $Z_{rx}$ .....	149
V.3.2 Détermination par approximation de la nouvelle fréquence centrale .....	151
V.3.3 Réalisations de filtre et miniaturisation .....	154
V.3.3.1 Le filtre Initial centré à 20 GHz.....	155
V.3.3.2 Filtre accordé à 15 GHz .....	156
V.3.3.3 Filtre accordé à 12 GHz .....	157
V.3.3.4 Filtre à 8 GHz .....	159
<b>V.4 Adaptation dans la bande par les inductances court-circuitées .....</b>	<b>160</b>
V.4.1 Adaptation par la self $L_a$ .....	161
V.4.2 Réalisations des filtres avec adaptation dans la bande par les inductances $L_a$ .....	164
<b>V.5 Conclusion.....</b>	<b>167</b>
<b>V.6 BIBLIOGRAPHIE.....</b>	<b>168</b>
<b>CONCLUSION ET PERSPECTIVES.....</b>	<b>173</b>
<b>LISTE DES TRAVAUX .....</b>	<b>177</b>



# Introduction Générale



# INTRODUCTION GENERALE

Largement réservé aux applications militaires à l'origine, le domaine des transmissions par onde électromagnétique hyperfréquence s'est fortement répandu ces dernières années avec l'émergence de nouvelles applications. Le domaine d'activité ayant subi l'essor le plus important est le domaine des communications, qu'elles soient fixes ou mobiles, terrestres ou spatiales. Le nombre sans cesse grandissant d'utilisateurs du spectre de fréquence a engendré de nouvelles contraintes sur les éléments d'extrémité des systèmes de télécommunication. Des performances électriques sans cesse améliorées, une sélectivité accrue, un encombrement et un coût réduits constituent les contraintes principales. Devant celles-ci, la conception des filtres planaires apparaît de plus en plus comme un des points durs dans la démarche de conception.

Dans ce contexte, le développement de filtres planaires très sélectifs, possédant de faibles niveaux de pertes, peu encombrant et bien sûr faible coût est à l'heure actuelle un domaine d'activité d'un intérêt fondamental. Lors de la conception de tels filtres, la précision (finesse de conception), qui est directement liée au degré de sélectivité, est l'un des paramètres les plus importants. Cette précision doit se retrouver tant au niveau de la démarche de conception qu'au niveau des moyens de réalisation des dispositifs.

Les impératifs d'augmentation de la sélectivité ont conduit ces derniers temps à la mise en œuvre de topologies originales visant à améliorer les réponses électriques tant dans la bande passante que dans la bande atténuée. En effet, la sélectivité d'un filtre est caractérisée par sa bande passante bien entendu, mais aussi par son niveau de réjection et la largeur de bande atténuée associée. Ainsi, parmi les topologies d'intérêt, une attention particulière a été apportée à la mise en œuvre de filtres présentant des zéros de transmission. En effet, de telles topologies, dites pseudo-elliptiques, permettent de contrôler la bande atténuée en positionnant judicieusement les zéros de transmission. Ainsi, il est possible de mettre en œuvre un filtre présentant un niveau de réjection important pour un ordre de filtre limité et par conséquent, un niveau de pertes réduit. Ces solutions s'intègrent donc parfaitement dans un objectif d'amélioration des performances électriques tout en assurant une minimisation de l'encombrement.

Parmi les topologies d'intérêt, les filtres à base de résonateurs en anneau présentent de nombreux avantages. En effet, pour des raisons de dissymétries créées lors de l'excitation de l'anneau, une telle structure est susceptible de propager deux modes selon deux trajets différents. Par conséquent, une telle structure se caractérise par deux pôles et deux zéros de transmission. Le contrôle de l'excitation permet alors d'assurer à la cellule en anneau un fonctionnement de type filtre du second ordre.

Le travail que nous présentons dans ce mémoire concerne trois points : la mise en œuvre d'une nouvelle topologie de résonateur en anneau et le développement de la synthèse associée, l'exploitation de cette topologie pour le développement de nouvelles structures de filtres et la mise en œuvre de fonctions agiles en fréquence.

Cette étude s'articule autour de cinq parties distinctes. Dans un premier temps, nous faisons un rapide état de l'art du filtrage planaire microonde. Dans cette partie, nous décrivons les topologies, et synthèses associées du point de vue ligne de transmission, pour les filtres planaires à bande étroite de la littérature. Nous décrivons aussi leur mise en œuvre dans différentes technologies classiques. Enfin nous décrivons brièvement les solutions développées pour la réalisation de fonctions agiles en fréquence. Cet état de l'art, nécessaire, constitue le point de départ de solutions innovantes.

Dans un second temps, nous focalisons notre attention sur la mise en œuvre de filtres à base de résonateurs en anneau. La topologie de résonateur en anneau consiste à exciter un anneau dont la circonférence est égale à la longueur d'onde par deux lignes d'accès via des gaps. La résonance duale est obtenue soit en introduisant une perturbation le long de l'anneau soit par utilisation de points d'accès asymétriques. Ainsi, le contrôle de la réponse fréquentielle se fait de manière à contrôler la perturbation et le couplage à ses accès. Toutefois, pour des fréquences élevées, le manque de modèle de CAO fiable de discontinuités et notamment des gaps mène souvent à des calculs fastidieux pendant la phase de conception du résonateur en anneau. De plus, l'absence de synthèse simple pour concevoir un résonateur en anneau conduit à des réglages empiriques des gaps et de la perturbation sur l'anneau afin d'atteindre les réponses électriques souhaitées. Dans la topologie que nous développons, l'excitation de l'anneau se fait par lignes couplées quart d'onde. Ainsi, il n'est pas nécessaire d'introduire de perturbations ou de dissymétries dans l'anneau pour exciter les deux modes. De plus, l'utilisation des lignes couplées quart d'onde, dont le modèle équivalent est bien maîtrisé, ouvre des perspectives intéressantes vis à vis du développement d'une synthèse globale du résonateur. Ainsi, les éléments de contrôle de la réponse électrique peuvent être identifiés et nous présentons toutes les démarches effectuées dans la construction de la synthèse permettant de déterminer les impédances des éléments constitutifs de filtre en fonction des caractéristiques électriques à atteindre.

Le chapitre III sera consacré à l'exploitation de cette synthèse en focalisant notre attention sur les éléments susceptibles de varier sa largeur de bande passante et ainsi définir la gamme de bande passante accessible pour une technologie donnée. La synthèse globale nous permet de plus d'envisager des solutions pour améliorer la réponse large bande du résonateur par intégration directe avec des fonctions passe bas. Deux cas d'intégration de fonction passe bas sont proposés à la fin du troisième chapitre : filtre passe bas à saut d'impédance et à stubs, qui permettent d'augmenter le niveau de réjection dans la bande de fréquence haute du résonateur.

La synthèse globale présentée dans le deuxième chapitre constituera la base du développement de topologies originales de filtres passe bande utilisant ce type de résonateur. Nous proposons ainsi dans le chapitre IV, plusieurs solutions utilisant la topologie du résonateur : la mise en cascade en série ou en parallèle de cellules de base, l'utilisation conjointe d'inverseurs d'impédance et d'anneau, la substitution du résonateur en anneau à l'un des résonateurs d'un filtre à lignes couplées classique. Ces différentes solutions contribueront à l'augmentation de l'ordre des filtres pour un encombrement restreint tout en minimisant les pertes des dispositifs.

Enfin, la dernière partie de ce travail de thèse portera sur la mise en œuvre de filtres agiles en fréquence utilisant la nouvelle résonateur en anneau. L'agilité en fréquence est obtenue en intégrant dans la topologie nominale des éléments susceptibles de modifier la longueur électrique de l'anneau. De nombreux travaux ont déjà traité de ce concept. Toutefois, ils se focalisent souvent sur la mise en œuvre de l'élément assurant l'accordabilité tout en négligeant l'aspect synthèse pour en déterminer sa valeur. Dans la solution proposée nous développons une synthèse spécifique pour déterminer les valeurs des composants assurant tant la maîtrise des fréquences nominale et finale qu'un niveau d'adaptation correct quelle que soit l'excursion en fréquence recherchée.





# Chapitre 1



## *Chapitre I*

# INTRODUCTION AU FILTRAGE HYPERFREQUENCE

## I.1 Introduction

Le filtre est un élément essentiel des systèmes de télécommunication actuels. On le retrouve en différents points du front-end radio, pour sélectionner le signal utile, d'une part, mais aussi pour filtrer les harmoniques générées par les composants non linéaires (amplificateurs, oscillateurs, mélangeurs). L'encombrement spectral et la proximité des bandes allouées ont engendré des contraintes accrues en termes de performance de ces filtres, parmi lesquelles, un niveau de sélectivité accrue et une réduction des pertes d'insertion sont les contraintes prépondérantes. Devant celles-ci la conception de filtres apparaît de plus en plus comme l'un des points durs lors de la conception de systèmes hyperfréquences.

En effet, la conception de filtre est en général divisée en deux grandes parties : la synthèse et la mise en œuvre technologique. La synthèse du filtre nous permet d'identifier la topologie du circuit de filtrage et de définir les valeurs (impédances, longueurs électriques) des éléments constitutifs du filtre en rapport avec les caractéristiques électriques à atteindre (bande passante, fréquence, niveau de réjection, etc.). Cette étape constitue alors le point de départ de la mise en œuvre technologique. En effet, en fonction de la gamme d'impédances réalisables, de la faisabilité technologique et de la facilité d'implémentation, tant de la fonction elle-même qu'au niveau de l'intégration système, le concepteur choisira la technologie d'implantation. Dans le cas où cette technologie est imposée on s'interdira alors l'utilisation de certaines topologies.

C'est pourquoi, dans ce chapitre, nous nous intéresserons dans un premier temps aux synthèses des filtres qui seront présentées dans la section I.2, et dans un deuxième temps à la partie technologie du filtrage hyperfréquence dans la section I.3.

Dans un souci de répondre à des cahiers des charges de plus en plus drastiques, les efforts de recherche se sont concentrés sur le développement de nouvelles topologies de filtre présentant de meilleures réponses en termes de sélectivité, pour un encombrement réduit du filtre ; la sélectivité d'un filtre étant définie à partir de sa bande passante, mais aussi de son niveau de réjection. Les topologies de filtrage décrites dans la section I.4 présentent des zéros de transmission dans la bande atténuée, elles contribuent donc à l'amélioration de la sélectivité et seront à la base des

travaux principaux qui ont été menés durant cette thèse, qui porte sur une proposition d'une nouvelle topologie de résonateur en anneau.

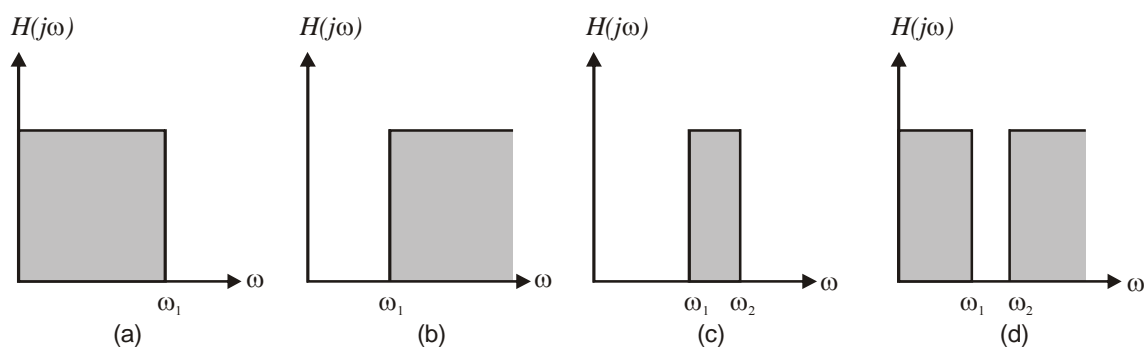
Le nombre sans cesse grandissant d'applications multinormes a engendré des besoins en termes de fonctions agiles en fréquence. En effet, une solution consistant à dupliquer les systèmes pour chaque norme traitée par le système, si elle est facile à mettre en œuvre, va à l'encontre des objectifs de réduction de l'encombrement. La dernière partie traitera de l'aspect mise en œuvre de fonctions de filtrage agiles en fréquence pour lesquelles les développements de synthèse spécifiques incluant les éléments d'accord en fréquence ont été négligés au détriment de la mise en œuvre technologique.

## Généralités sur les filtres

Le filtrage d'un signal consiste à séparer la bande de fréquences utiles des bandes inutiles. Il existe quatre types de filtrage :

- filtrage passe bas
- filtrage passe haut
- filtrage passe bande
- filtrage coupe bande

L'opération de filtrage consiste donc à laisser passer une bande de fréquence permise et à éliminer toutes les autres bandes de fréquence. Ces différents types de filtrages peuvent être illustrés par ses gabarits idéaux où les bandes permises sont définies en fonction des pulsations de coupure (figure 1.1).



Néanmoins, le filtre idéal est irréalisable compte tenu du principe de causalité et de la relation de Bayard-Bode [1], [2]. Nous sommes donc contraints d'effectuer des approximations de la fonction d'amplitude du filtre. De cette manière, nous ne pouvons que nous approcher des réponses des filtres illustrées dans la figure 1.1. Ainsi, à chaque application de filtrage, un cahier de charge est associé comportant les spécifications définies par un gabarit. Les figures 1.2 et 1.3 illustrent l'exemple de ce gabarit pour le cas de filtre passe bas et le filtre passe bande respectivement.

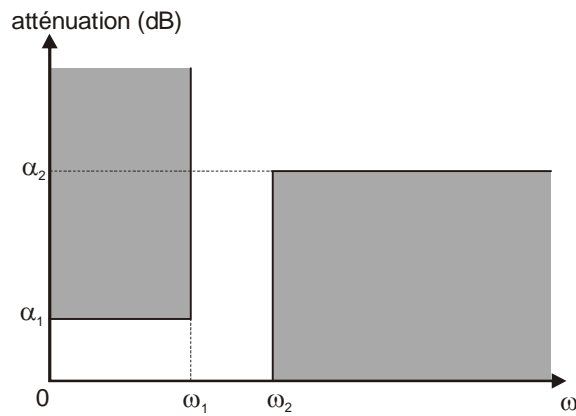


Figure 1.2. Exemple de cahier des charges d'un filtre passe bas

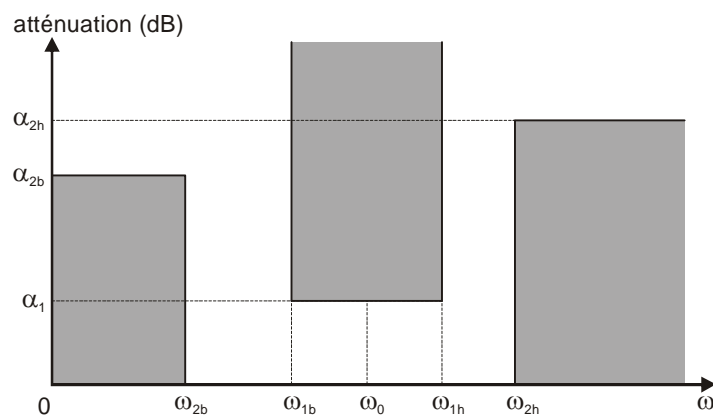


Figure 1.3. Exemple de cahier des charges d'un filtre passe bande

Pour le cas du filtre passe bande, les paramètres définis pour caractériser ses réponses fréquentielles sont (figure 1.4):

- fréquence centrale,  $f_0$
- bande passante à l'ondulation ( $f_{c3} - f_{c2}$ )
- fréquence de coupure à 3 dB, basse  $f_{c1}$  et haute  $f_{c4}$
- bande passante à 3 dB, ( $f_{c4} - f_{c1}$ ), (bande passante d'intérêt lorsqu'on considère les pertes)
- bande passante relative à 3 dB,  $(f_{c4} - f_{c1}) / f_0$
- ondulation
- perte d'insertion dans la bande,  $\alpha_1$
- niveaux de rejection dans la bande atténuée ( $\alpha_2$  et  $\alpha_3$ )

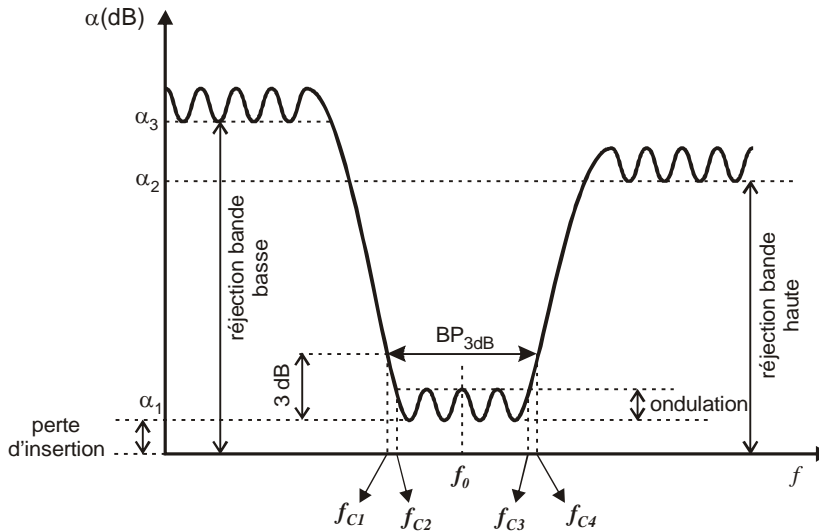


Figure 1.4. Gabarit en amplitude d'un filtre passe -bande

## I.2 Synthèse des filtres par la méthode de perte d'insertion

Il existe deux méthodes principales de synthèse des filtres : la méthode des paramètres image et la méthode de perte d'insertion [3]. La méthode des paramètres image est basée sur l'étude des propriétés des réseaux élémentaires en termes de fonctions de transfert et les impédances de leurs images ([3], [4] et [7]). L'inconvénient de cette méthode est qu'elle est basée sur l'hypothèse que le filtre est fermé par les impédances d'images alors qu'en pratique, le filtre est le plus souvent fermé par des résistances pures. Par conséquent, un nombre de facteurs de correction et de réseaux d'adaptation deviennent indispensables pour assurer le bon fonctionnement du filtre final. De plus, beaucoup de problèmes de conception de filtre ne peuvent pas être résolus par cette méthode avec un minimum d'éléments de circuit, voire même impossible [4].

La méthode des pertes d'insertion est basée sur le calcul des caractéristiques prédéfinies des filtres qui sont composés par des éléments de circuits qui sont linéaires, passifs, localisés et finis. Cette méthode, qui est la méthode principale présentée dans ce rapport, est la méthode la plus utilisée pour la conception des filtres [3]-[7].

Premièrement, dans la méthode des pertes d'insertion, la réponse d'un filtre est représentée par sa fonction d'atténuation, qui a pour forme :

$$P_{pr} = 1 + \frac{M(\omega^2)}{N(\omega^2)} \quad (1.1)$$

exprimée en fonction de la pulsation  $\omega$  où  $M$  et  $N$  sont des polynômes réels. Cette fonction de perte d'insertion sera assimilée à des fonctions d'approximations qui sont physiquement réalisables, par exemple les fonctions Butterworth, Tchebychev, Elliptique etc.

Dans un second temps, un prototype de filtre passe bas, composé d'éléments localisés capacitifs et inductifs est défini. La conception de tous les types de filtre (passe bas, passe haut, passe bande ou coupe bande) sera basée sur ce prototype passe bas, pour lequel quelques transformations nécessaires seront effectuées (transformation d'impédance et de fréquence). Les deux schémas possibles du prototype du filtre passe bas sont présentés dans la figure 1.5. Ils sont composés alternativement par les capacités parallèles et les inductances séries. L'ordre du filtre ( $n$  pair ou impair) imposera le nombre de composants du prototype (capacités et inductances). En général, les éléments ( $g_k$ ) du circuit du filtre prototype sont normalisés par rapport à l'impédance de source ( $g_0 = 1$ ) et à la pulsation de coupure ( $\omega_c = 1$ ). Dans la plupart des cas, l'impédance de charge est supposée égale à l'impédance de source (ce qui est le cas ici) d'où  $g_{n+1} = g_0 = 1$ .

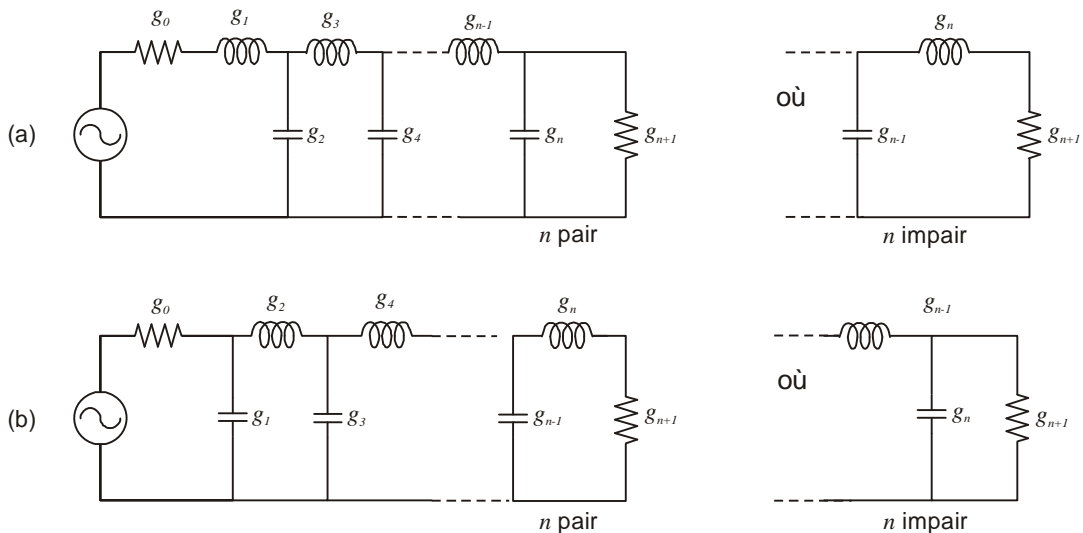


Figure 1.5. Circuits prototype du filtre passe bas : (a) commençant par une self série (b) commençant par une capacité parallèle

La conception des filtres suit donc les étapes illustrées dans la figure 1.6 :

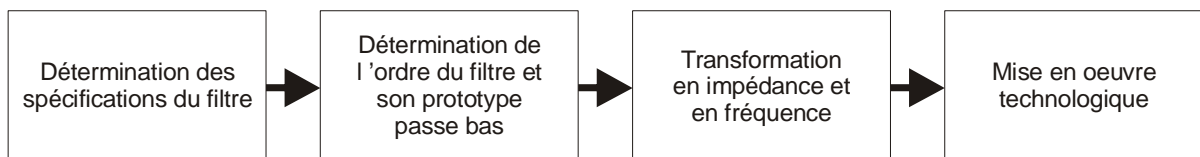


Figure 1.6. Étapes de conception des filtres

## I.2.1 Approximation en amplitude Butterworth

L'approximation de Butterworth est définie par la fonction d'atténuation suivante (en dB):

$$\alpha_{dB} = 10 \log_{10} \left[ 1 + \left( \frac{\omega}{\omega_c} \right)^{2n} \right] \quad (1.2)$$

qui correspond à la réponse en amplitude du coefficient de transmission :

$$|S_{12}(j\omega)|^2 = \left( 1 + \left( \frac{\omega}{\omega_c} \right)^{2n} \right)^{-1} \quad (1.3)$$

avec  $\omega_c = 2\pi f_c$  où  $f_c$  est la fréquence de coupure. A noter que quand  $\omega = \omega_c$ ,  $\alpha = 3$  dB, ou  $S_{12dB} = -3$  dB (puisque  $S_{12dB} = 20 \log |S_{12}|$ ). La figure 1.7 illustre la réponse en transmission de la fonction pour différentes valeurs de  $n$ . Ce type d'approximation fournit une courbe très plate dans la bande utile, proportionnellement au niveau d'ordre du filtre.

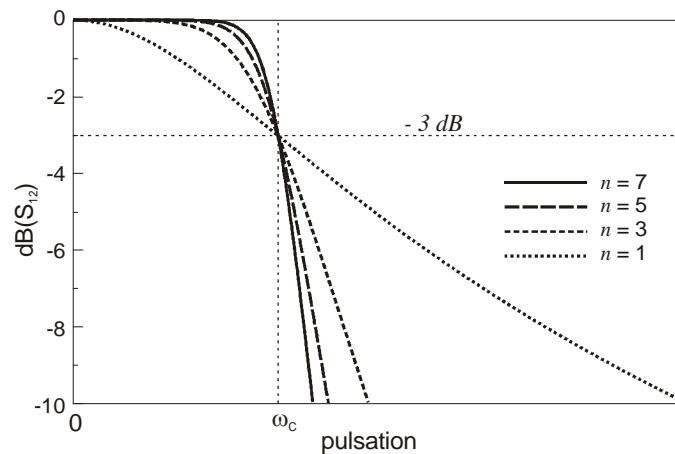


Figure 1.7. Réponse en transmission de la fonction Butterworth pour différents ordres  $n$ .

A titre d'exemple, pour la conception d'un filtre passe bas dont les spécifications sont données par la figure 1.2, on détermine l'ordre  $n$  nécessaire. D'après (1.2),

$$\text{à } \omega_1 : \quad \left( \frac{\omega_1}{\omega_c} \right)^{2n} = 10^{\frac{\alpha_1}{10}} - 1 \quad (1.4)$$

$$\text{à } \omega_2 : \quad \left( \frac{\omega_2}{\omega_c} \right)^{2n} = 10^{\frac{\alpha_2}{10}} - 1 \quad (1.5)$$

$$\text{d'où} \quad \left( \frac{\omega_1}{\omega_2} \right)^{2n} = \frac{10^{\frac{\alpha_1}{10}} - 1}{10^{\frac{\alpha_2}{10}} - 1} \quad (1.6)$$



La résolution de l'équation (1.6) nous donnera une valeur réelle pour  $n$ . Nous choisirons donc comme ordre du filtre le premier entier supérieur ou égal à cette valeur de  $n$ . Les éléments  $g_k$  peuvent être calculés par :

$$g_k = 2 \sin\left(\frac{2k-1}{2n} \pi\right) \quad (1.7)$$

## 1.2.2 Approximation en amplitude Tchebychev

L'approximation de Tchebychev est définie par la fonction d'atténuation suivante (en dB) :

$$\alpha_{dB} = 10 \log_{10} \left[ 1 + \xi^2 T_n^2 \left( \frac{\omega}{\omega_C} \right) \right] \quad (1.8)$$

avec  $T_n$  est le polynôme de Tchebychev défini par :

$$T_n(x) = \begin{cases} \cos(n \arccos(x)), & |x| \leq 1 \\ \cosh(n \operatorname{arg} \cosh(x)), & |x| \geq 1 \end{cases} \quad (1.9)$$

et  $\xi$  est définie par le choix du niveau d'ondulation  $r$  par :

$$\xi = \sqrt{10^{\frac{r}{10}} - 1} \quad (1.10)$$

La figure 1.8 illustre la réponse en transmission de la fonction Tchebychev pour différentes valeurs de  $n$ . Sa réponse possède aussi une ondulation d'amplitude dans la bande passante.

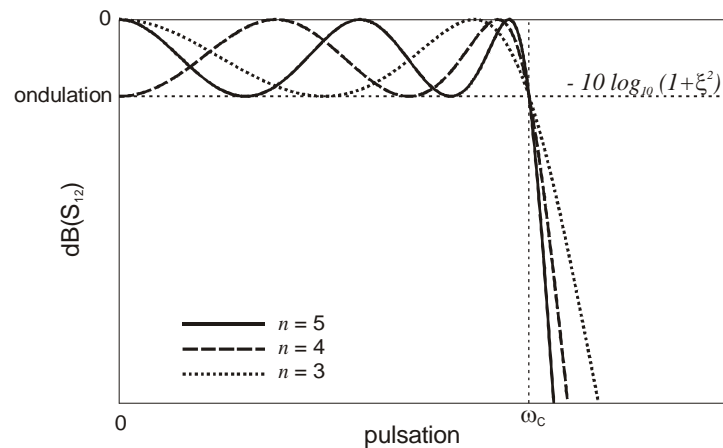


Figure 1.8. Réponse en transmission de la fonction Tchebychev pour différentes valeurs de  $n$ .

Pour déterminer les  $g_k$ , il faut d'abord chercher l'ordre  $n$  qu'il nous faut à partir des spécifications données, avant d'utiliser les équations suivantes :

$$g_1 = \frac{2}{\eta} \sin\left(\frac{\pi}{2n}\right) \quad (1.11)$$

$$\eta = \sinh\left[\frac{1}{n} \arg \sinh\left(\frac{1}{\xi}\right)\right] \quad (1.12)$$

$$g_k g_{k+1} = \frac{4 \sin\left[\frac{2k-1}{2n} \pi\right] \sin\left[\frac{2k+1}{2n} \pi\right]}{\eta^2 + \sin^2\left(\frac{k\pi}{n}\right)} \quad (1.13)$$

Un exemple de calcul pour trouver  $n$  est comme suivant (pour les spécifications de la figure 1.2) :

Soit l'ondulation  $r$  est fixée. Nous pouvons donc déterminer les valeurs de  $\xi$  et  $\alpha_1$ .

Puisque  $\omega_1 = \omega_c$ , nous avons donc d'après (1.8):

$$10 \log_{10} \left[ 1 + \xi^2 T_n^2\left(\frac{\omega_2}{\omega_1}\right) \right] = \alpha_1 \quad (1.14)$$

$$\rightarrow T_n\left(\frac{\omega_2}{\omega_1}\right) = \frac{\sqrt{10^{\frac{\alpha_1}{10}} - 1}}{\xi} \quad (1.15)$$

et puisque  $\omega_2 > \omega_1 = \omega_c$ , par la définition de  $T_n$  (1.9),

$$T_n\left(\frac{\omega_2}{\omega_1}\right) = \frac{\sqrt{10^{\frac{\alpha_1}{10}} - 1}}{\xi} = \cosh\left(n \arg \cosh\left(\frac{\omega_2}{\omega_1}\right)\right) \quad (1.16)$$

$$\rightarrow n \arg \cosh\left(\frac{\omega_2}{\omega_1}\right) = \arg \cosh\left(\frac{\sqrt{10^{\frac{\alpha_1}{10}} - 1}}{\xi}\right) \quad (1.17)$$

$$\rightarrow n = \frac{\arg \cosh\left(\frac{\sqrt{10^{\frac{\alpha_1}{10}} - 1}}{\xi}\right)}{\arg \cosh\left(\frac{\omega_2}{\omega_1}\right)} \quad (1.18)$$

On choisira alors  $n$  le premier entier supérieur ou égal à la valeur donnée par l'équation (1.18).

### I.2.3 Approximation en amplitude Elliptique

L'approximation elliptique se différencie des autres par sa caractéristique d'équi-ondulation à la fois dans la bande passante et dans la bande atténuée [3]-[5]. De plus, elle possède des zéros de transmission dans sa réponse électrique qui permet d'atteindre un bon niveau de sélectivité du filtre avec un ordre restreint. Elle est définie par sa fonction d'atténuation :

$$\alpha_{dB} = 10 \log_{10} \left[ 1 + \xi^2 C_n^2(\omega) \right] \quad (1.19)$$

où la fonction  $C_n$  cette fois ci est une fonction elliptique d'ordre  $n$  et  $\xi$  est un paramètre qui détermine l'ondulation dans la bande passante à la pulsation de coupure  $\omega_c$ . Son prototype de passe bas dont le schéma est donné par la figure 1.9 est différent des cas précédents. La réponse typique du filtre passe bas elliptique est illustrée par la figure 1.10.

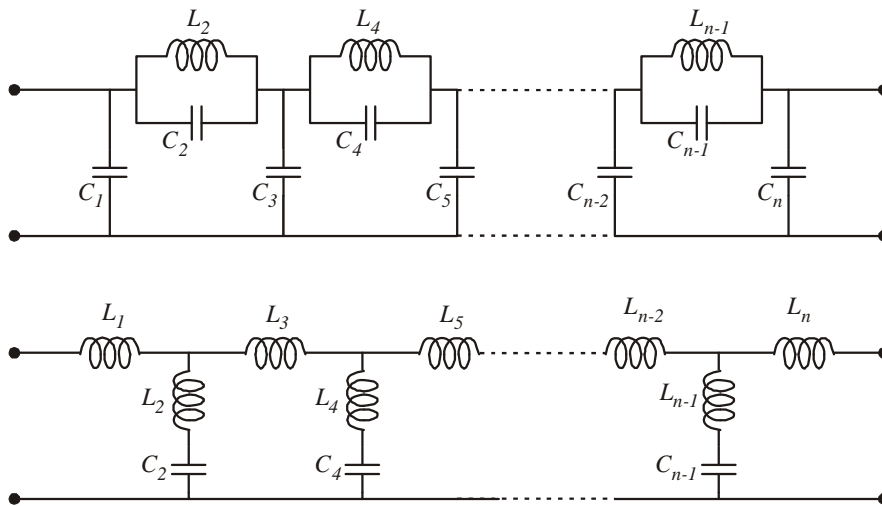


Figure 1.9. Prototype passe bas du filtre elliptique

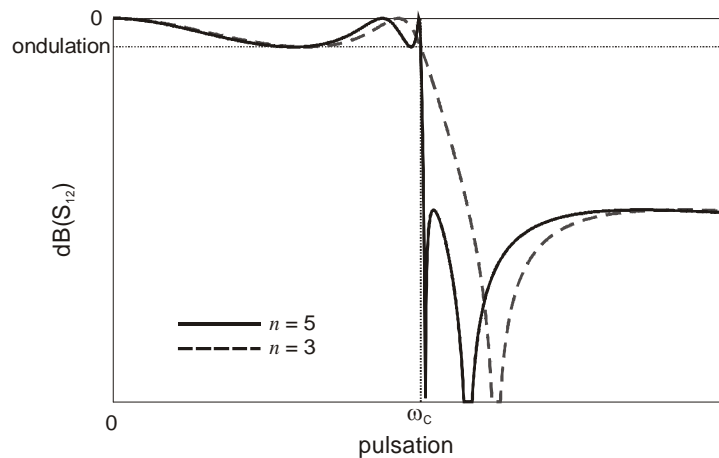


Figure 1.10. Réponse du prototype passe bas elliptique

## I.2.4 Transformation de filtre à partir du prototype passe bas

Comme le prototype passe bas est normalisé par rapport à l'impédance et en fréquence pour tous ses éléments  $g_k$ , on doit dénormaliser ses éléments.

La dénormalisation en impédance se fait tout simplement en multipliant les  $g_k$  représentant les selfs en série par la résistance de charge  $R_0$  et en divisant les  $g_k$  représentant des capacités parallèles par  $R_0$ . Cette dénormalisation en impédance est illustrée par la figure 1.11 [3].

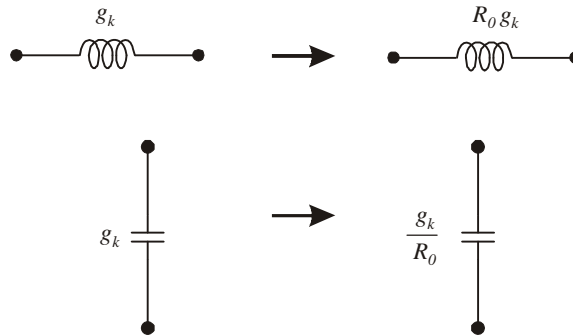


Figure 1.11. Transformation en impédance

Pour pouvoir créer des filtres passe haut, passe bande ou coupe bande à partir du prototype passe bas, on doit effectuer la transformation de fréquence.

### I.2.4.1 Transformation en fréquence : passe bas → passe haut

La transformation en fréquence du plan de passe-bas ( $\omega$ ) vers le plan de passe-haut ( $\omega'$ ) est définie par :

$$\omega \rightarrow -\frac{\omega_0}{\omega'}, \quad (\omega_0 = 1)$$

Dans ces conditions le prototype passe haut se déduit facilement de celui du passe bas. Pour cela, il faut remplacer chaque self par une capacité et réciproquement. Soient les capacités  $C_k$  et inductances  $L_k$  du prototype passe-bas, alors les valeurs (dénormalisées en fréquence) pour les capacités  $C_k'$  et inductances  $L_k'$  du filtre passe haut sont calculées par [3]:

$$C_k' = \frac{1}{\omega_C L_k} = \frac{1}{\omega_C g_k} \quad (1.20)$$

$$L_k' = \frac{1}{\omega_C C_k} = \frac{1}{\omega_C g_k} \quad (1.21)$$

Cette transformation est illustrée dans la figure 1.12 :

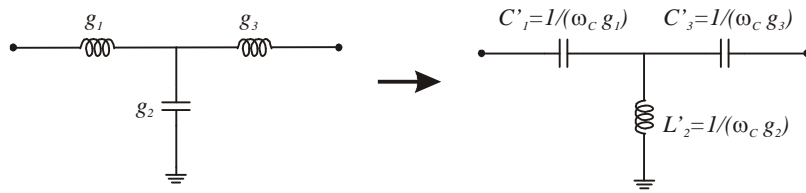


Figure 1.12. Transformation passe bas → passe haut

### I.2.4.2 Transformation en fréquence : passe bas → passe bande

Le gabarit d'un filtre passe bande est défini par :

- sa pulsation centrale,  $\omega_0$
- sa pulsation de coupure basse  $\omega_1$
- sa pulsation de coupure haute  $\omega_2$

Soit :

$$\omega_0 = \sqrt{\omega_1 \omega_2} \quad (1.22)$$

$$\Delta = \frac{\omega_2 - \omega_1}{\omega_0} \quad (1.23)$$

La transformation en fréquence du plan de passe-bas ( $\omega$ ) vers le plan de passe-bande ( $\omega'$ ) est définie par :

$$\omega \rightarrow \frac{1}{\Delta} \left( \frac{\omega_0}{\omega'} - \frac{\omega'}{\omega_0} \right)$$

L'obtention du filtre passe bande à partir du prototype passe bas se fait en deux étapes. Premièrement, les inductances en série doivent être remplacées par un circuit résonant LC en série, avec les valeurs des éléments définies comme suit [3]:

$$C'_k = \frac{\Delta}{\omega_0 L_k} = \frac{\Delta}{\omega_0 g_k} \quad (1.24)$$

$$L'_k = \frac{L_k}{\Delta \omega_0} = \frac{g_k}{\Delta \omega_0} \quad (1.25)$$

La deuxième étape consiste à remplacer les capacités en parallèles par un circuit résonant LC en parallèle, dont les valeurs sont les suivantes [3]:

$$C'_k = \frac{C_k}{\Delta \omega_0} = \frac{g_k}{\Delta \omega_0} \quad (1.26)$$

$$L'_k = \frac{\Delta}{\omega_0 C_k} = \frac{\Delta}{\omega_0 g_k} \quad (1.27)$$

Cette transformation en fréquence du filtre passe bas vers le filtre passe bande est résumée par la figure 1.13 pour le cas d'un filtre d'ordre 3.

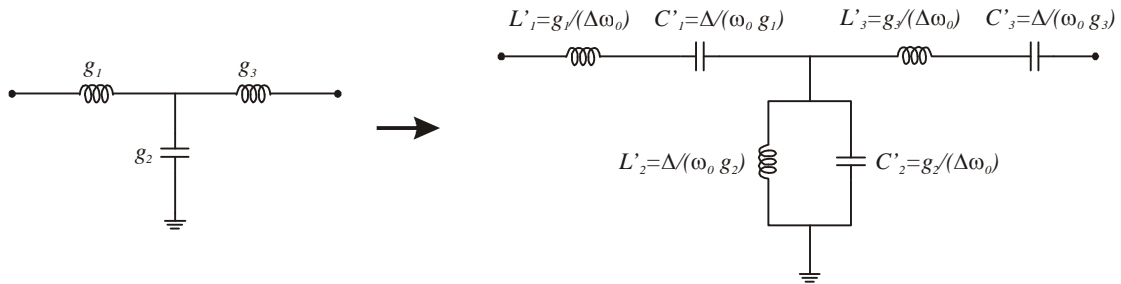


Figure 1.13. Transformation en fréquence passe bas → passe bande.

### 1.2.4.3 Transformation en fréquence : passe bas → coupe bande

Pour le cas de la transformation en fréquence pour le filtre coupe bande, nous utilisons la transformation suivante :

$$\omega \rightarrow -\Delta \left( \frac{\omega'}{\omega_0} - \frac{\omega_0}{\omega'} \right)^{-1}$$

Il suffit alors pour obtenir le filtre coupe bande, de faire l'inverse du cas du filtre passe bande, où il faut remplacer les inductances par le circuit LC parallèle défini par :

$$C'_k = \frac{1}{\Delta L_k \omega_0} = \frac{1}{\Delta g_k \omega_0} \quad (1.28)$$

$$L'_k = \frac{\Delta L_k}{\omega_0} = \frac{\Delta g_k}{\omega_0} \quad (1.29)$$

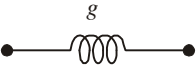
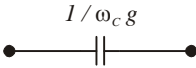
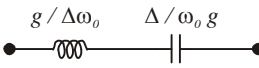
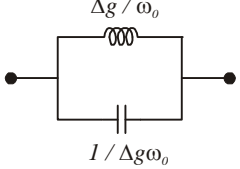
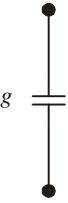

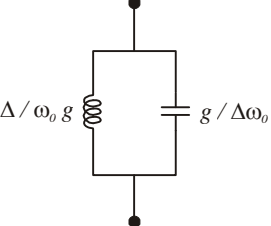
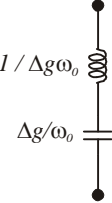
et remplacer les capacités par le circuit LC série défini par :

$$C'_k = \frac{\Delta C_k}{\omega_0} = \frac{\Delta g_k}{\omega_0} \quad (1.30)$$

$$L'_k = \frac{1}{\Delta C_k \omega_0} = \frac{1}{\Delta g_k \omega_0} \quad (1.31)$$

Toutes ces étapes de transformation en fréquence peuvent être synthétisées dans le tableau 1.1 [3]:

Tableau 1.1. Transformation en fréquence à partir du prototype passe bas.

Passe Bas	Passe Haut	Passe bande	Coupe Bande
			
			

### I.3 Mise en œuvre des éléments distribués pour le filtrage en hyperfréquence

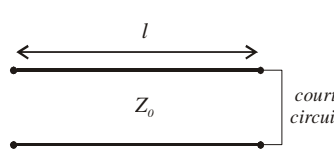
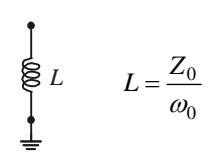
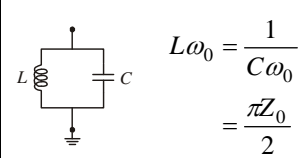
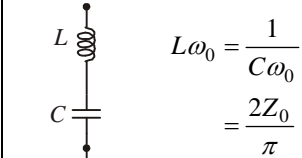
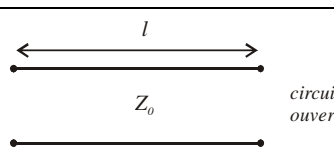
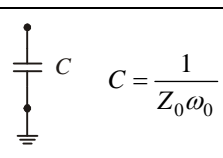
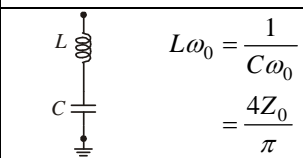
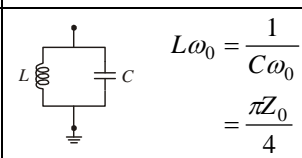
Nous avons vu dans la section I.2 la mise en œuvre de prototypes de filtres à partir d'un gabarit passe bas issu d'une approximation de la fonction d'atténuation. Toutefois, la synthèse générale ne nous donne que des solutions de filtres en éléments localisés qui ne peuvent pas être appliqués dans la bande de fréquence microonde. En effet, la disponibilité des éléments localisés est très limitée dans cette bande de fréquence très haute. Il est donc nécessaire de faire appel à des éléments distribués pour pouvoir réaliser les filtres en hyperfréquence. Pour cela, plusieurs outils ont été développés afin de pouvoir transformer les éléments localisés en éléments distribués. Nous présentons quelques un d'entre eux dans la suite. En se basant sur ces outils de transformation, beaucoup de topologies de filtre hyperfréquence ont été proposées pour faciliter l'étape de conception avant de les réaliser selon une technologie choisie.

#### I.3.1 Outils de transformation des éléments localisés en éléments distribués

##### I.3.1.1 Résonateurs quart d'onde et demi-onde, et la transformation de Richard

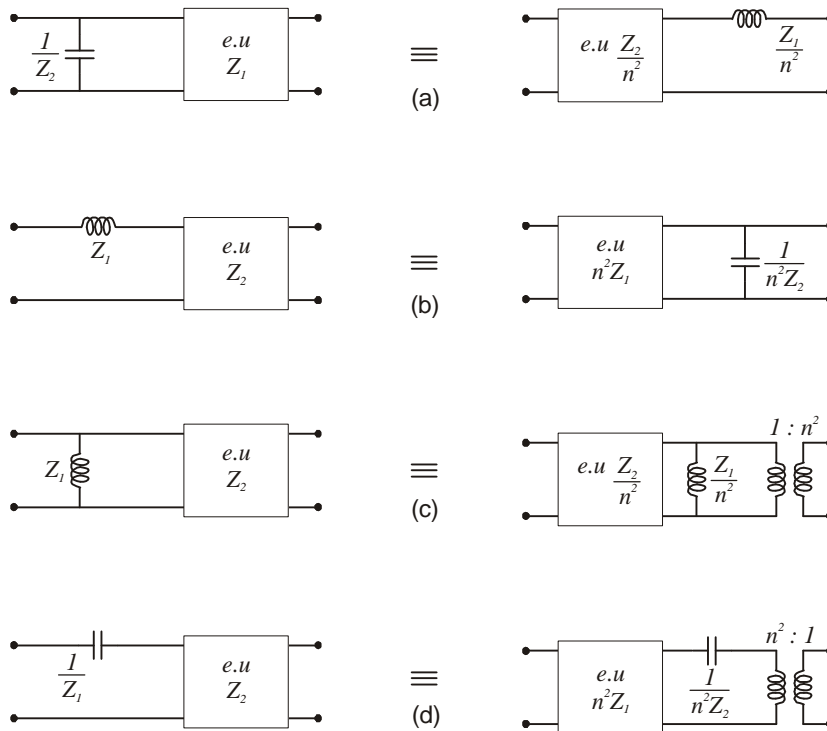
Une ligne de transmission peut être assimilée à un circuit résonant en fonction de sa longueur et de sa charge (circuit ouvert ou en court-circuit). Le tableau 1.2 présente un résumé des équivalences issues de la transformation de richard.

Tableau 1.2. Circuits équivalents des lignes de transmission en circuit ouvert et en circuit fermé.

	$l = \frac{\lambda}{8}$	$l = \frac{\lambda}{4}$	$l = \frac{\lambda}{2}$
 <p>court circuit</p>	 $L = \frac{Z_0}{\omega_0}$	 $L\omega_0 = \frac{1}{C\omega_0}$ $= \frac{\pi Z_0}{2}$	 $L\omega_0 = \frac{1}{C\omega_0}$ $= \frac{2Z_0}{\pi}$
 <p>circuit ouvert</p>	 $C = \frac{1}{Z_0\omega_0}$	 $L\omega_0 = \frac{1}{C\omega_0}$ $= \frac{4Z_0}{\pi}$	 $L\omega_0 = \frac{1}{C\omega_0}$ $= \frac{\pi Z_0}{4}$

### I.3.1.2 Identités de Kuroda

Sans doute l'un des outils de transformation des lignes distribuées les plus utilisés, les identités de Kuroda permettent de séparer les éléments dans un filtre en employant des sections de lignes appelées éléments unitaires. Les identités de Kuroda sont présentées dans la figure 1.14 [3].



avec  $n^2 = 1 + Z_2/Z_1$

Figure 1.14. Identités de Kuroda

La définition d'un élément unitaire d'impédance caractéristique  $Z_0$  et de longueur électrique  $\theta$  est donnée par la figure 1.15 avec sa matrice chaîne :



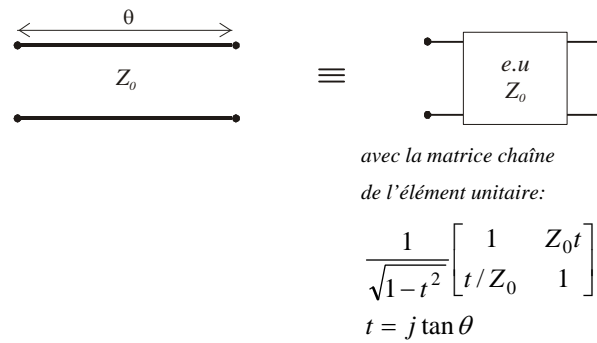


Figure 1.15. Élément unitaire

### 1.3.1.3 Les inverseurs d'impédance et d'admittance

Un inverseur idéal, qu'il soit d'impédance ou d'admittance, est un quadripôle qui est indépendant de la fréquence. Comme son nom l'indique, un inverseur forme l'inverse de l'impédance ou de l'admittance qui le termine. Ces opérations sont illustrées par la figure 1.16(a) [3].

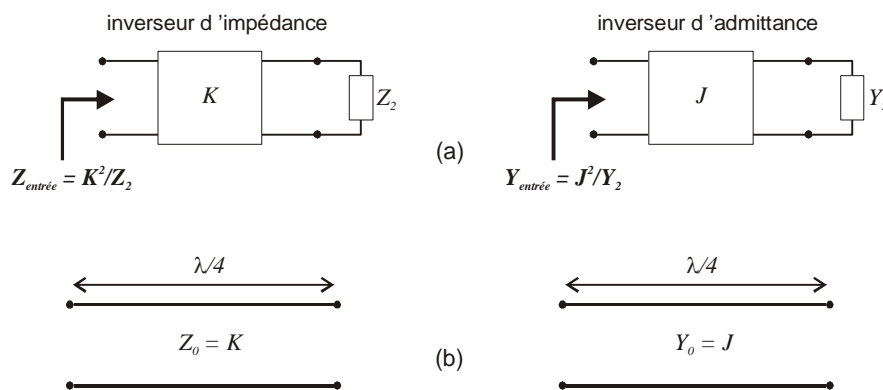


Figure 1.16. (a) Opérations des inverseurs d'impédance et d'admittance (b) Exemple de réalisation des inverseurs par des lignes distribuées quart d'onde.

Toutefois, dans la pratique, nous ne savons réaliser des inverseurs que pour une bande limitée de fréquence, par exemple en utilisant des lignes quart d'onde comme le montre la figure 1.16(b). Une des propriétés intéressantes des inverseurs est qu'une inductance en série fermée à ses deux cotés par des inverseurs d'impédance peut être assimilée à une capacité en parallèle. De manière analogue, une capacité en parallèle entre deux inverseurs d'admittance est équivalente à une inductance en série (voir figure 1.17) [5]. Ces propriétés nous permettront de transformer un circuit de filtre en une autre forme qui est plus adaptée à la mise en œuvre des éléments distribués.

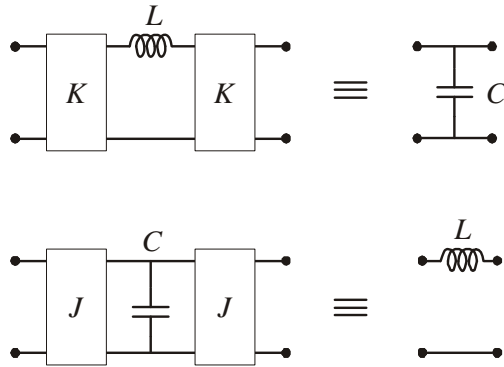


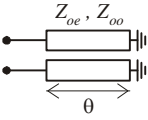
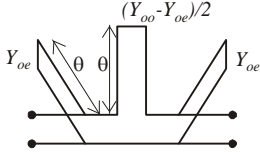
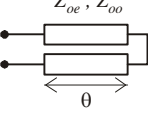
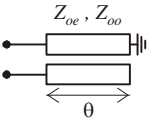
Figure 1.17. Deux des propriétés des inverseurs.

### I.3.1.4 Utilisation des lignes couplées

Le couplage électromagnétique qui se crée entre deux lignes de transmission peut être utilisé pour construire plusieurs types de filtres. Dans cette section, nous présentons quelques cas de lignes couplées symétriques à deux ports avec leur schéma équivalent (voir tableau 1.3) [7].

Tableau 1.3. Schémas équivalents et paramètres des lignes couplées symétriques à 2 ports [7].

Lignes couplées	Schéma équivalent	Paramètres du circuit
	<p><i>Passe bande</i></p>	$Z_{11} = -j \frac{Z_{oe} + Z_{oo}}{2} \cot \theta$ $Z_{12} = -j \frac{Z_{oe} - Z_{oo}}{2} \cot \theta$
	<p><i>Passe bande</i></p>	$Y_{11} = -j \frac{Y_{oo} + Y_{oe}}{2} \cot \theta$ $Y_{12} = -j \frac{Y_{oo} - Y_{oe}}{2} \cot \theta$
	<p><i>Coupe tout</i></p>	$Y_{11} = j \frac{Y_{oe} + Y_{oo}}{2} \tan \theta$ $Z_{22} = j \frac{Z_{oe} + Z_{oo}}{2} \tan \theta$ $Z_{12} = Y_{12} = 0$
	<p><i>Coupe tout</i></p>	$Z_{11} - Z_{12} = -j Z_{oo} \cot \theta$ $Z_{12} = -j \frac{Z_{oe} - Z_{oo}}{2} \cot \theta$

	 <p style="text-align: center;"><i>Coupe tout</i></p>	$Y_{11} - Y_{12} = -jY_{oe} \cot \theta$ $Y_{12} = -j \frac{Y_{oo} - Y_{oe}}{2} \cot \theta$
	<p style="text-align: center;"><i>Passe tout</i></p>	$Z_{11} - Z_{12} = jZ_{oo} \tan \theta$ $Z_{12} = \frac{-j}{2} (Z_{oe} \cot \theta + Z_{oo} \tan \theta)$
	<p style="text-align: center;"><i>Passe bande</i></p>	$Z_{11} = -j(Z_{oe} + Z_{oo}) \frac{\cot \theta}{2} + j \frac{(Z_{oe} - Z_{oo})^2}{(Z_{oe} + Z_{oo})} \csc 2\theta$ $Z_{12} = j(Z_{oe} - Z_{oo}) \frac{\tan \theta}{2}$ $Z_{22} = j(Z_{oe} + Z_{oo}) \frac{\tan \theta}{2}$

### I.3.2 Quelques topologies de filtre passe bande

Les outils de transformation des éléments localisés en éléments distribués présentés brièvement dans la section précédente ont permis de développer plusieurs topologies de filtre passe bande. Ces topologies sont souvent accompagnées par des équations de synthèse qui facilitent l'étape de conception et de dimensionnement des éléments du filtre avant de passer à la simulation électromagnétique et à la réalisation.

#### I.3.2.1 Topologie du filtre à stubs

La synthèse de la topologie du filtre à stubs découle de celle du prototype passe bas avec inverseurs. Après transformation en fréquence, les inverseurs sont réalisés par des lignes quart d'onde. Les résonateurs sont quant à eux réalisés à partir de stubs quart d'onde court-circuités. Le schéma en ligne idéale de cette topologie est décrit dans la figure 1.18.

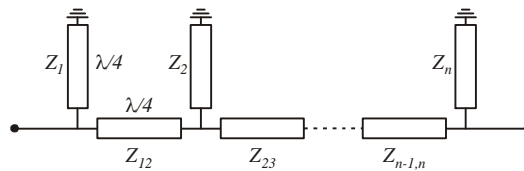


Figure 1.18. Topologie du filtre à stubs.

Un tel filtre est régi par des équations de synthèse [7] mettant en évidence que ce type de topologie est plus approprié pour réaliser des filtres à large bande passante et à bande moyenne. En effet, pour une bande passante très sélective, les niveaux d'impédances nécessaires pour les stubs sont très faibles pour ce type de topologies, ce qui conduit à des problèmes de faisabilité.

### 1.3.2.2 Topologie du filtre avec des lignes couplées

En utilisant les définitions des lignes couplées présentées auparavant, il est possible de modifier le circuit passe bande en élément localisés. Ces filtres à base des lignes couplées sont particulièrement bien adaptés pour atteindre des bandes passantes étroites. En général, il existe trois types de topologies à base des lignes couplées qui sont utilisés: filtres à lignes couplées quart d'onde et résonateurs demi-onde, filtre interdigité, et filtre combline (figure 1.19).

La topologie de la figure 1.19(a) est construite à base des lignes couplées quart d'onde qui sont mises en série donnant naissance à un résonateur demi-onde ([3], [5] et [7]). L'ordre du filtre est égal à  $N-1$  ( $N$ : nombre de lignes couplées). Parmi les topologies à lignes couplées les filtres interdigités ou combline utilisent des réseaux de lignes couplées quart d'onde améliorant ainsi la compacité des dispositifs. Toutefois ces topologies ne sont régies par aucune synthèse simple [7].

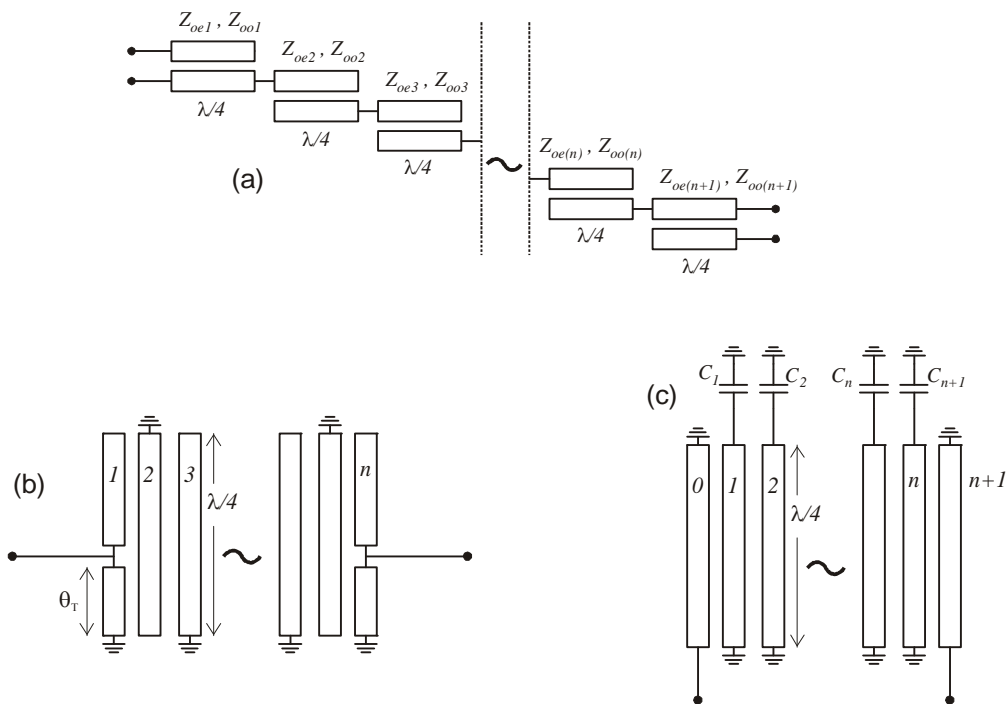


Figure 1.19. Topologies des filtres à base des lignes couplées [5]: (a) Filtre à lignes couplées (b) Filtre interdigité (c) Filtre combline

## 1.4 Filtres à zéro de transmission

### 1.4.1 Les filtres elliptiques

Nous avons vu dans les sections 1.2 et 1.3 comment sont conçus les filtres en hyperfréquence en partant de choix de la topologie et les déterminations des valeurs des éléments afin de répondre à un cahier des charges imposé. Dans beaucoup d'applications, l'une des caractéristiques les plus importantes concerne la sélectivité du filtre. Pour assurer un niveau de réjection important, la plupart

de topologies de filtre conduisent souvent à augmenter l'ordre, ce qui accroît la complexité, les pertes, la taille et le coût. De plus, la haute sélectivité se traduit aussi par des contraintes imposées sur la réponse non seulement au niveau de sa caractéristique dans la bande passante mais aussi dans la bande atténuée.

Une solution à ce problème consiste à utiliser des topologies de filtres qui présentent des zéros de transmission dans la bande atténuée. Les filtres elliptiques ont par nature une bonne sélectivité sans avoir besoin d'augmenter l'ordre du filtre compte tenu des ondulations constantes dans les bandes passante et atténuée [3]-[5], [8]. Toutefois, leur conception demande des calculs très difficiles impliquant des fonctions elliptiques [4], [8]-[14]. De plus, l'application directe de cette topologie fait apparaître des problèmes de réalisation des composants du filtre. Nous présentons quelques exemples de filtre elliptiques à base des topologies interdigité [12] de combine [10] (figures 1.24 et 1.25).

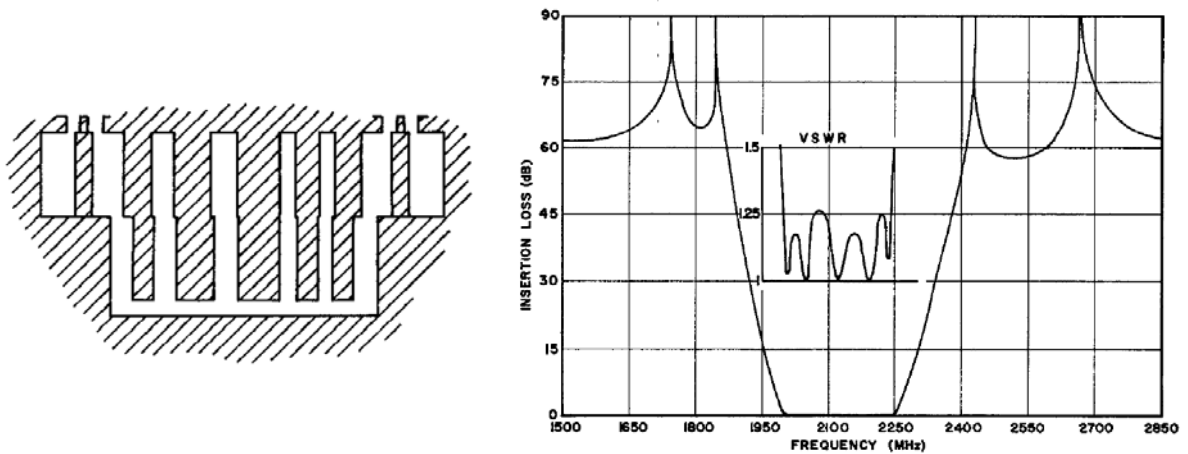


Figure 1.24. Exemple d'un filtre elliptique à base de topologie interdigité [12]

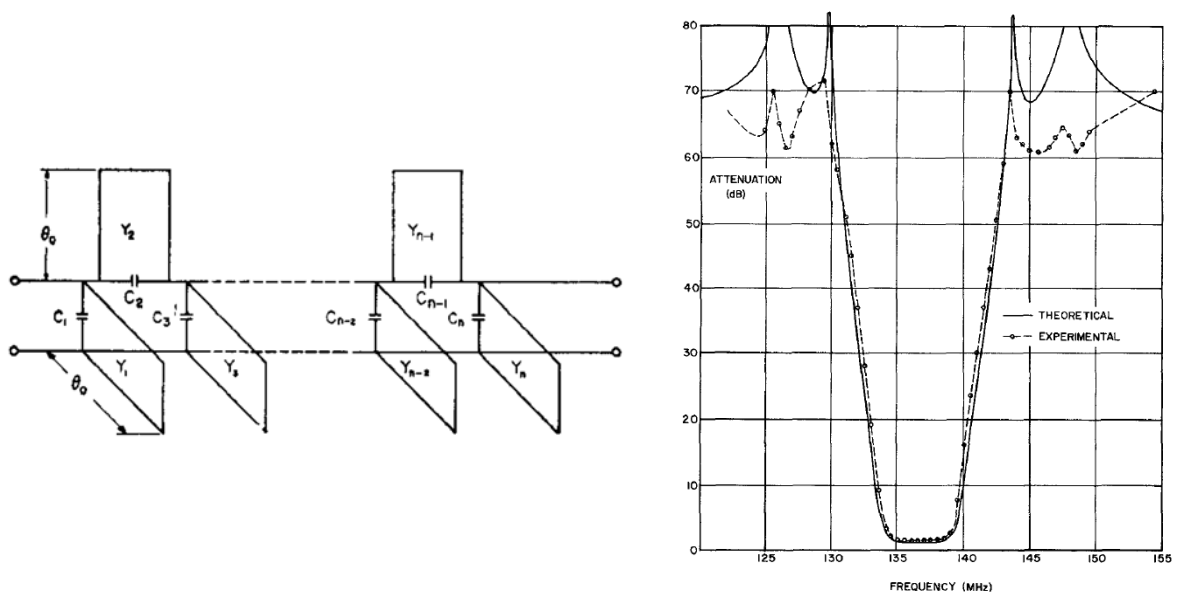


Figure 1.25. Exemple d'un filtre elliptique à base de topologie combine [10]

## 1.4.2 Les filtres pseudo-elliptiques

Il existe aussi des topologies de filtre qui présentent des zéros de transmission dans la bande atténuée sans pour autant répondre à des fonctions d'approximation elliptiques [15]-[61]. On parle alors de filtres pseudo-elliptiques qui sont basés soit sur des résonateurs au comportement pseudo-elliptique, soit des couplages croisés entre plusieurs résonateurs. En se basant sur [15], Hong et Lancaster ont proposé le concept de filtre pseudo-elliptique utilisant des couplages croisés entre résonateurs non adjacents dans le filtre de hairpin [16]. L'idée est de modifier la topologie d'un filtre de telle sorte qu'on favorise l'apparition de couplages entre résonateurs non adjacents. La nature du couplage (magnétique ou électrique) va imposer le lieu où sera créé le zéro de transmission (bande haute ou basse). Plusieurs travaux ont déjà traité de ce domaine d'application et nous montrons ici quelques exemples de réalisation (figure 1.25 – 1.27).

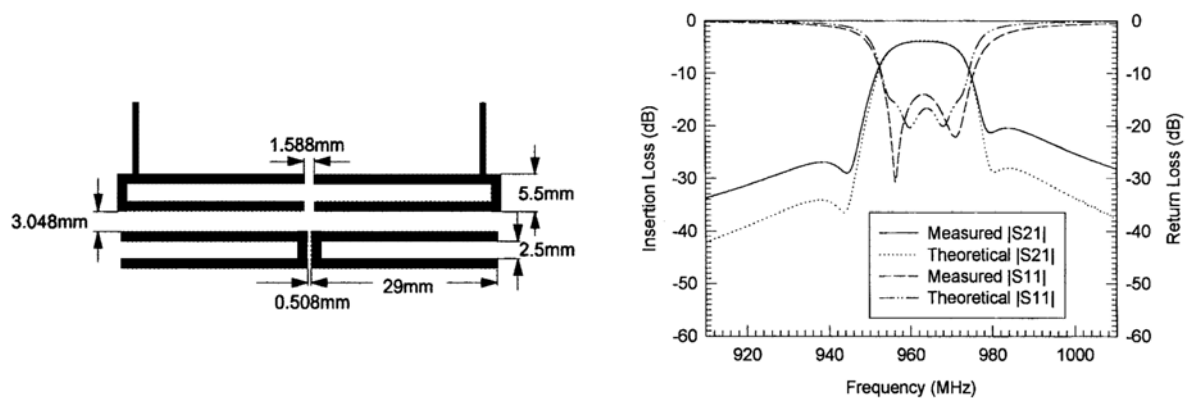


Figure 1.25. Filtre à base de topologie hairpin avec couplages croisés [16]

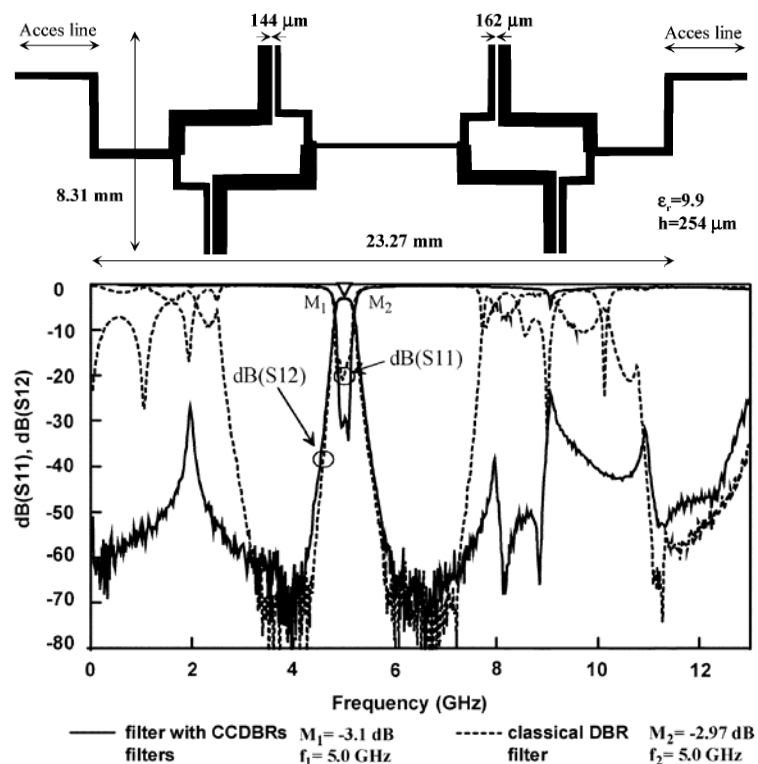


Figure 1.26. Filtre d'ordre quatre à base de topologie DBR avec couplages capacitifs croisés [17]

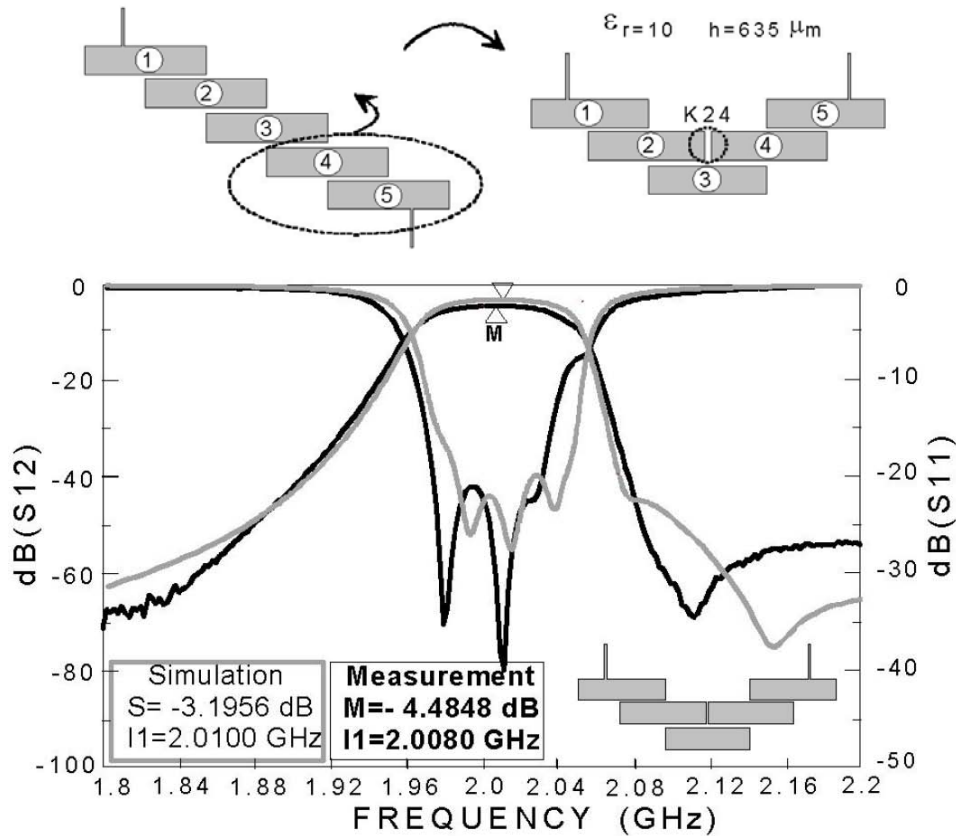


Figure 1.27. Filtre à lignes couplées avec couplages croisés [18]

Hong et Lancaster ont aussi présenté des travaux de conception de filtre pseudo elliptique à base des résonateurs en boucle ouverte « *open loop* » [20]. Depuis, l'idée a été approfondie et beaucoup d'autres configurations à base des boucles ouvertes ont été proposées mais toujours en employant le concept du couplage croisé afin d'obtenir les zéros de transmission dans la bande atténuée [21]-[35]. Néanmoins, cette topologie nécessite beaucoup d'essais et de temps de simulation puisqu'il est très difficile de maîtriser les couplages multiples entre les boucles ainsi que les effets de bouts de chaque boucle ouverte. L'un des travaux les plus récents traitant de cette topologie concerne deux filtres d'ordre quatre proposés par Ahn et al. [21], dont les masques et les réponses sont donnés à la figure 1.27. On note qu'il y a quatre boucles dans chaque filtre pour réussir à avoir des réponses de filtre d'ordre quatre. Nous verrons par la suite qu'un ordre équivalent peut être obtenu par un encombrement réduit en utilisant une nouvelle topologie de résonateur en anneau.

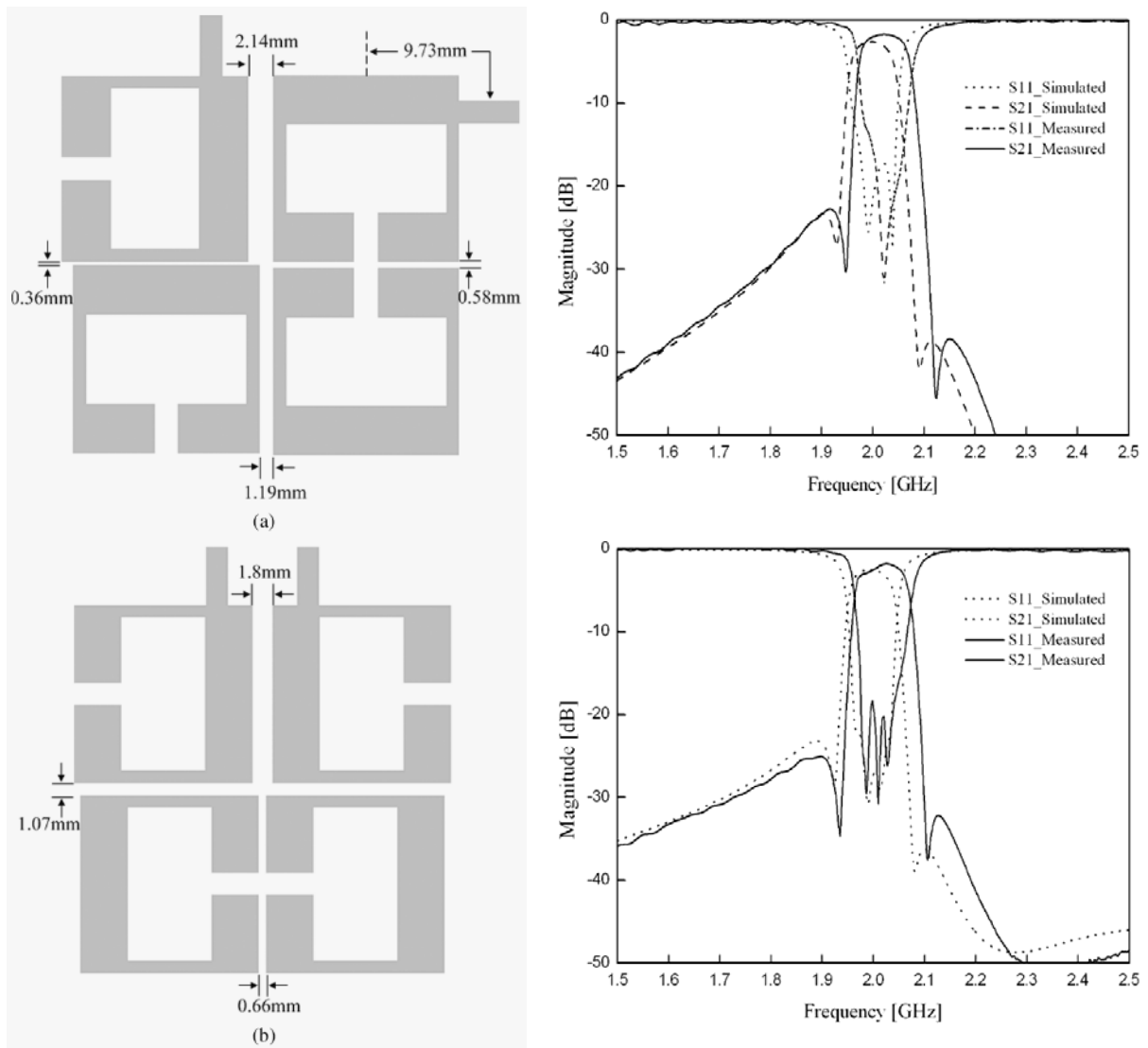


Figure 1.27. Filtrés à base de la topologie boucle ouverte « *open loop* » avec deux possibilités de couplage croisé [21]

D'autre part, l'utilisation d'anneaux pour créer des résonateurs est avantageuse compte tenu de sa capacité à produire des zéros de transmission dans sa réponse [36]-[58]. De plus, cette topologie de résonateur à base d'anneaux possède une résonance duale qui la rend très intéressante du point de vue de la compacité. Plusieurs travaux ont été présentés sur ce sujet incluant l'idée de cascader ces anneaux pour pouvoir augmenter l'ordre du filtre [56]-[58]. La figure 1.28 présente un cas typique du résonateur en anneau avec sa réponse en transmission, indiquant la présence de la résonance duale et les zéros de transmission.



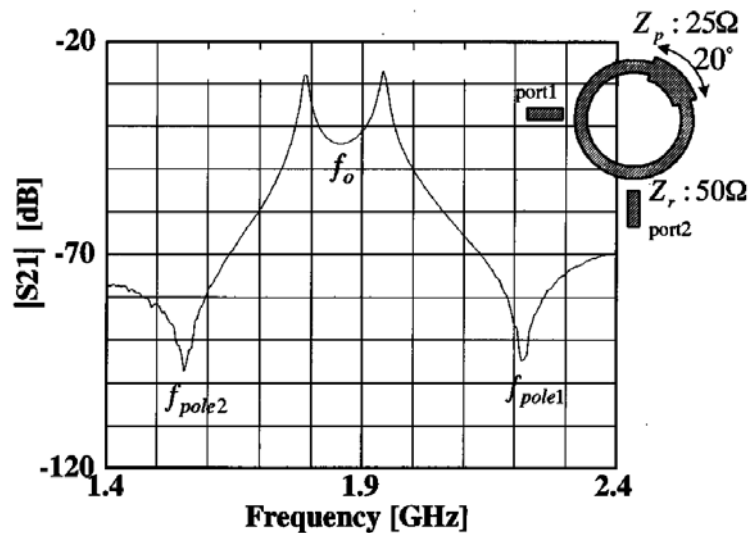


Figure 1.28. Exemple du résonateur en anneau classique et sa réponse en transmission [36]

Comme nous pouvons le voir, les accès du résonateur en anneau se font par les gaps, et une perturbation est rajoutée sur l'anneau pour faire apparaître la résonance duale. Toutefois, le manque de modèles rigoureux des gaps conduit à des calculs fastidieux et augmente le temps de simulation dans la phase de conception de ce type de résonateur.

C'est dans cette optique qu'a été développée une partie de ce travail de thèse, où nous proposons un nouveau concept de résonateur à base d'anneaux, qui est à la fois performant en termes de réponse électrique (présence de résonance duale et des zéros de transmission), et d'une configuration permettant le développement d'une synthèse globale.

### 1.4.3 La topologie à base de résonateurs à comportement duaux (DBR)

La topologie DBR « dual behavior resonator » est basée sur l'utilisation de résonateur à comportement duaux [59]-[63]. Ces résonateurs sont composés de deux structures coupe bande à des fréquences différentes montées en parallèle. Chaque coupe bande (stub) crée un zéro de transmission et une bande passante apparaît suite à un phénomène de recombinaison constructive. Ainsi un DBR se caractérise par un pôle (fréquence centrale) et deux zéros de transmission de part et d'autre. Cette topologie développée au LEST est régie par une synthèse permettant de contrôler indépendamment les fréquences des pôles et des zéros. Un filtre DBR est composé des résonateurs DBR séparés par des inverseurs d'impédance (figure 1.29). Chaque DBR fournit deux zéros de transmission de part et d'autre de la bande passante. Ces zéros peuvent être confondus (DBR identiques) ou disjoints (DBR différents) (figure 1.30). Ainsi cette topologie s'inscrit dans une optique d'amélioration de la réjection des filtres passe-bande.

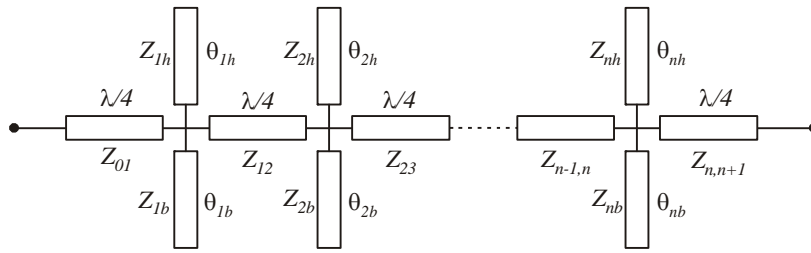


Figure 1.29. Topologie du filtre DBR

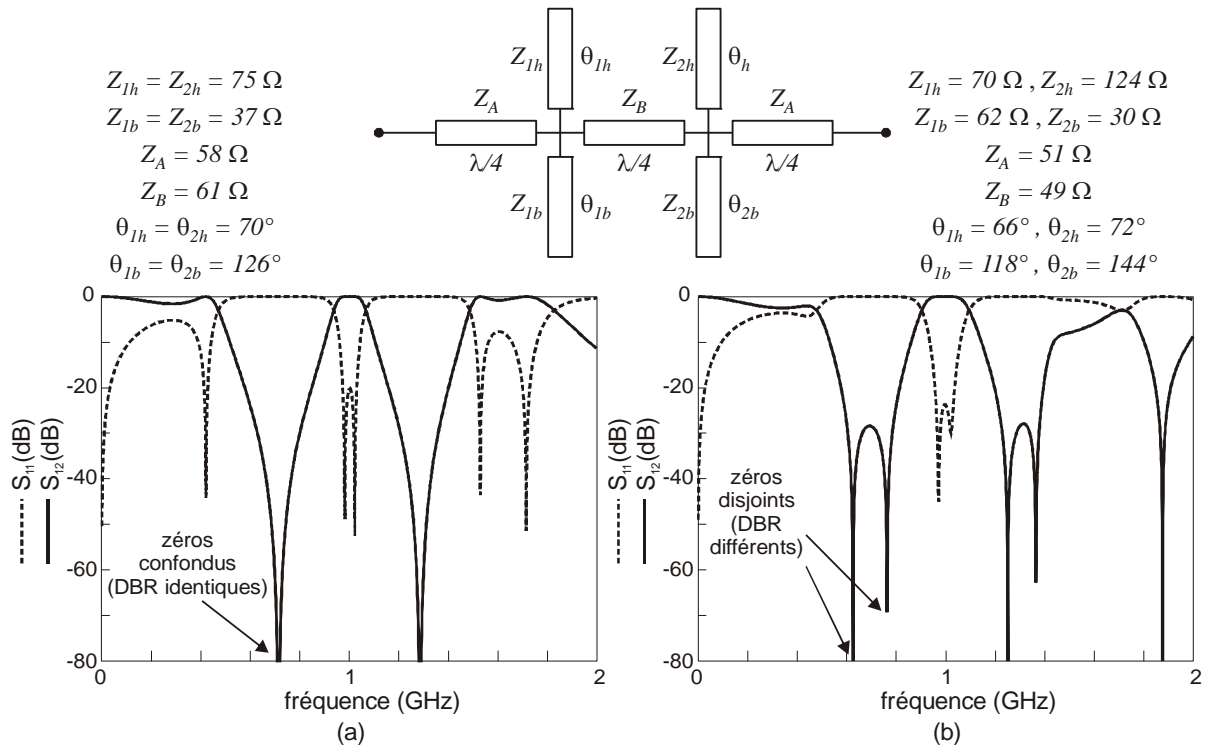


Figure 1.30. Deux types de filtre DBR (ordre 2) à 1 GHz : (a) DBR identiques (b) DBR différents

## I.5 Technologies Planaires

Le domaine de hautes fréquences est caractérisé par une longueur d'onde très courte devant les dimensions des éléments localisés. En conséquence les lignes de transmission dans le circuit microonde doivent être réalisées tout en tenant compte de la propagation de ces ondes très courtes tout au long du circuit. Le développement des premiers circuits microondes s'est fait en technologie guides d'onde et lignes coaxiales. Les guides d'onde sont capables de transporter des signaux de forte puissance, et présentent un niveau de perte remarquable. Toutefois, leur encombrement et leur poids les rendent incompatibles pour beaucoup d'applications. Quant aux lignes coaxiales, bien qu'elles aient de très large bande passante, il est très difficile de réaliser des fonctions complexes microondes (stubs, saut d'impédance).

Dès lors que le transport de fortes puissances n'est pas nécessaire, les technologies planaires sont des alternatives intéressantes en termes de coût de production, de taille, de poids, de facilité de réalisations des fonctions passives, et la facilité d'intégration avec des circuits actifs. Nous présentons dans la figure 1.31 les géométries usuelles des différents types de lignes planaires : microruban, coplanaire, lignes enterrées et ligne à fente.

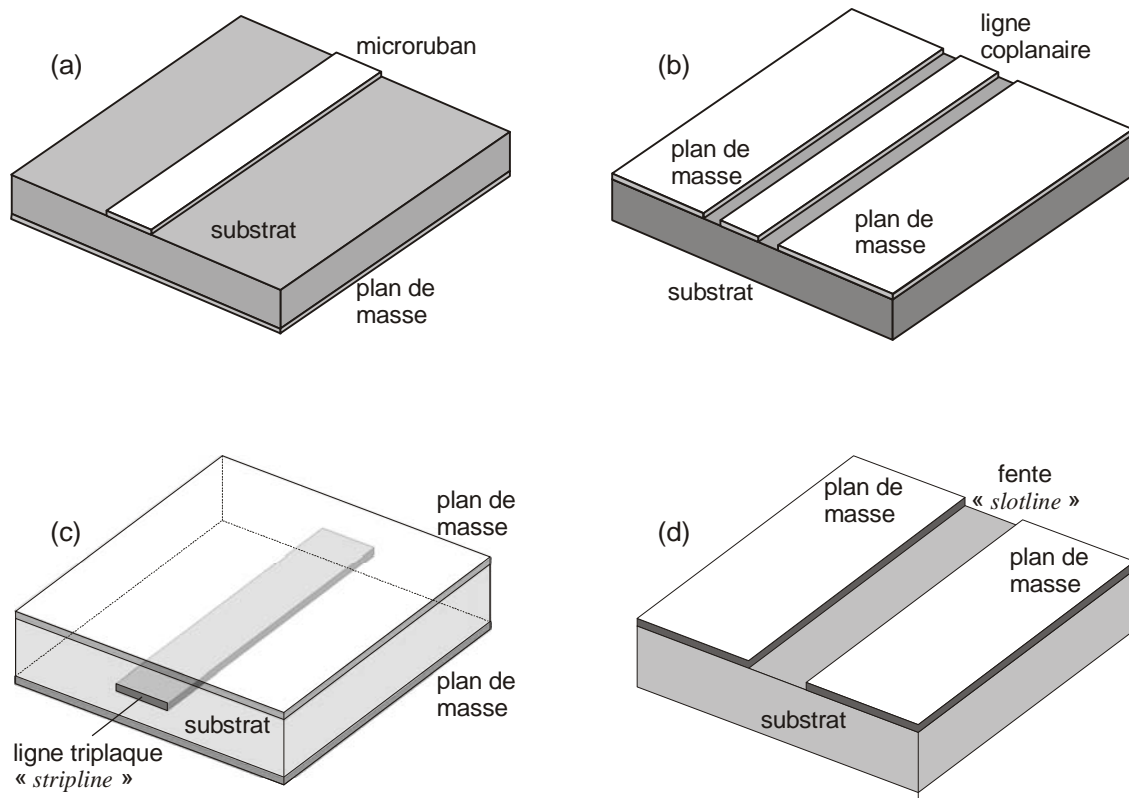


Figure 1.31. Quelques exemples de technologies planaires: (a) Microruban (b) Coplanaire (c) Ligne triplaque (d) Ligne à fente

La technologie microruban est sans doute la technologie planaire la plus utilisée à présent, grâce à sa simplicité de fabrication. Le conducteur chaud se situe sur une des surfaces du substrat. Si la connexion des composants en série peut se faire très facilement, il n'en est pas de même lorsqu'il s'agit des connexions des composants en parallèle compte tenu du plan de masse qui se trouve en face arrière du substrat. Cette configuration impose alors l'utilisation de trous métallisés.

Dans le cas des lignes coplanaires, le conducteur chaud et la masse se situent tous les deux sur la même surface du substrat. Grâce à cette configuration, elles possèdent de nombreux avantages :

- facilité de report de composants en parallèle ou en série.
- élimination des trous métallisés.
- souplesse de conception grâce à la possibilité de réaliser une même impédance caractéristique avec différents dimensionnements de lignes.

Néanmoins, l'utilisation des lignes coplanaires nécessite la réalisation des ponts pour filtrer le mode impair (dispersif) qui coexiste avec le mode pair dans la structure, ce qui requiert un processus technologique supplémentaire.

La ligne triplaque (« *stripline* ») est la première micro ligne développée (par Barrett et Barnes en 1951) et la seule ligne homogène (un seul diélectrique) supportant un mode fondamental réellement TEM. Les pertes diélectriques sont, en général, très faibles comparées aux pertes dans le conducteur, aux fréquences micro-ondes.

La ligne à fente (« *slotline* ») est une structure constituée d'un substrat diélectrique métallisé sur une seule face. La face métallisée comporte une fente étroite gravée qui constitue la ligne. Cette structure est particulièrement utile dans les circuits intégrés nécessitant des lignes à haute impédance (il est difficile d'obtenir des impédances caractéristiques inférieures à  $60 \Omega$  pour les lignes à fente), des courts-circuits ou des combinaisons hybrides avec des lignes à microruban.

Les technologies multicouches sont composées de différents niveaux de conducteurs et de diélectriques superposés et peuvent être utilisés soit en technologie microruban, soit en technologie coplanaire (voir figure 1.32). Ces technologies permettent d'augmenter la compacité des systèmes et d'optimiser les dispositifs à stubs ou lignes couplées. Il est aussi possible dans ce cas de réaliser des lignes partiellement couplées sur deux niveaux différents afin d'atteindre des niveaux de couplage important. La gamme d'impédance est plus large comparée aux technologies présentées précédemment. Nous présentons quelques exemples d'utilisation des lignes planaires multicouches dans les figures 1.33 – 1.35.

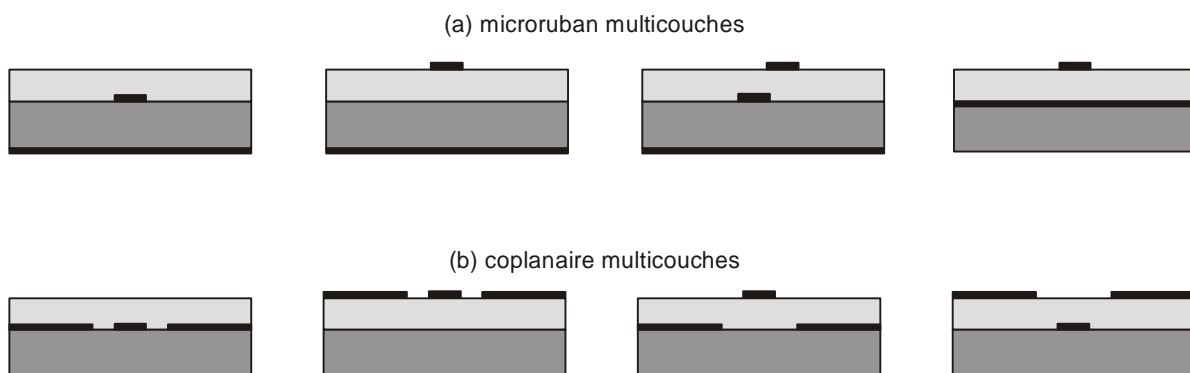


Figure 1.32. Technologie multicouche.

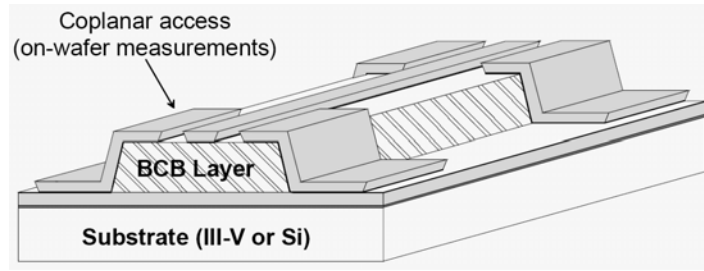


Figure 1.33. Ligne multicouche TFMS (BCB sur silicium) [62]

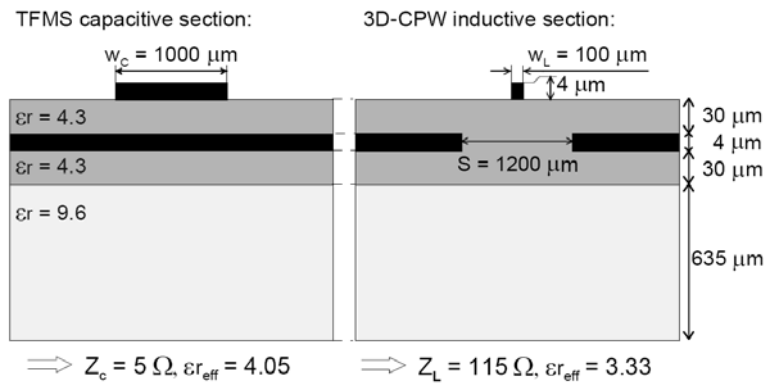


Figure 1.34. Lignes multicouches TFMS et coplanaire [64]

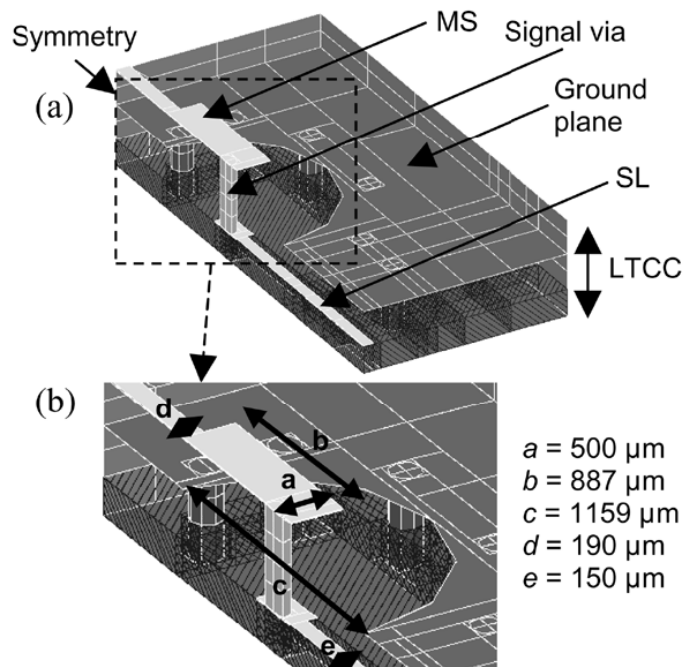


Figure 1.35. Transition microruban-stripline dans un environnement multicouche [65]

## **I.6 Filtres passe bande accordables**

De plus en plus d'applications sont introduites dans un système de communication actuel. Ces applications qui occupent différentes largeurs de bande et centrée sur des fréquences différentes, doivent être séparées par des filtres passe bande. Toutefois, la multiplication d'équipements fonctionnant à des fréquences fixes n'est pas avantageuse en termes de coût, d'encombrement et de poids. Une solution consistant à l'utilisation des filtres accordables qui sont à la fois performants et compacts est plus que préférable.

### **I.6.1 Généralités sur les filtres accordables**

Un filtre est accordable (ou agile) lorsque certaines de ses caractéristiques peuvent être modifiées par une commande extérieure. Il y a en général trois types d'agilité :

- la bande passante variable avec une fréquence centrale constante
- la fréquence centrale variable sans contrainte sur la bande passante relative
- la fréquence centrale variable avec la bande passante relative constante

Sachant que ses caractéristiques sont définies par ses éléments capacitifs et inductifs, l'agilité d'un filtre peut se faire en modifiant la capacité ou l'inductance équivalente du résonateur.

Dans la plupart des cas d'agilité en bande passante, des topologies à base des lignes couplées sont employées, la variation de la bande passante se fait alors en variant le niveau de couplage des lignes couplées.

Pour l'agilité de la fréquence centrale, l'une des méthodes les plus répandues consiste à varier la longueur électrique d'une ou plusieurs lignes dans le filtre. En général, il existe deux méthodes :

- rajout de capacité ou inductance variable : ceci conduit à variation continue de la fréquence
- modification physique de la longueur de ligne : ceci conduit à variation discrète de la fréquence

Une illustration de ces deux types d'accordabilité est présentée à la figure 1.36 dans le cas d'un filtre à lignes couplées.

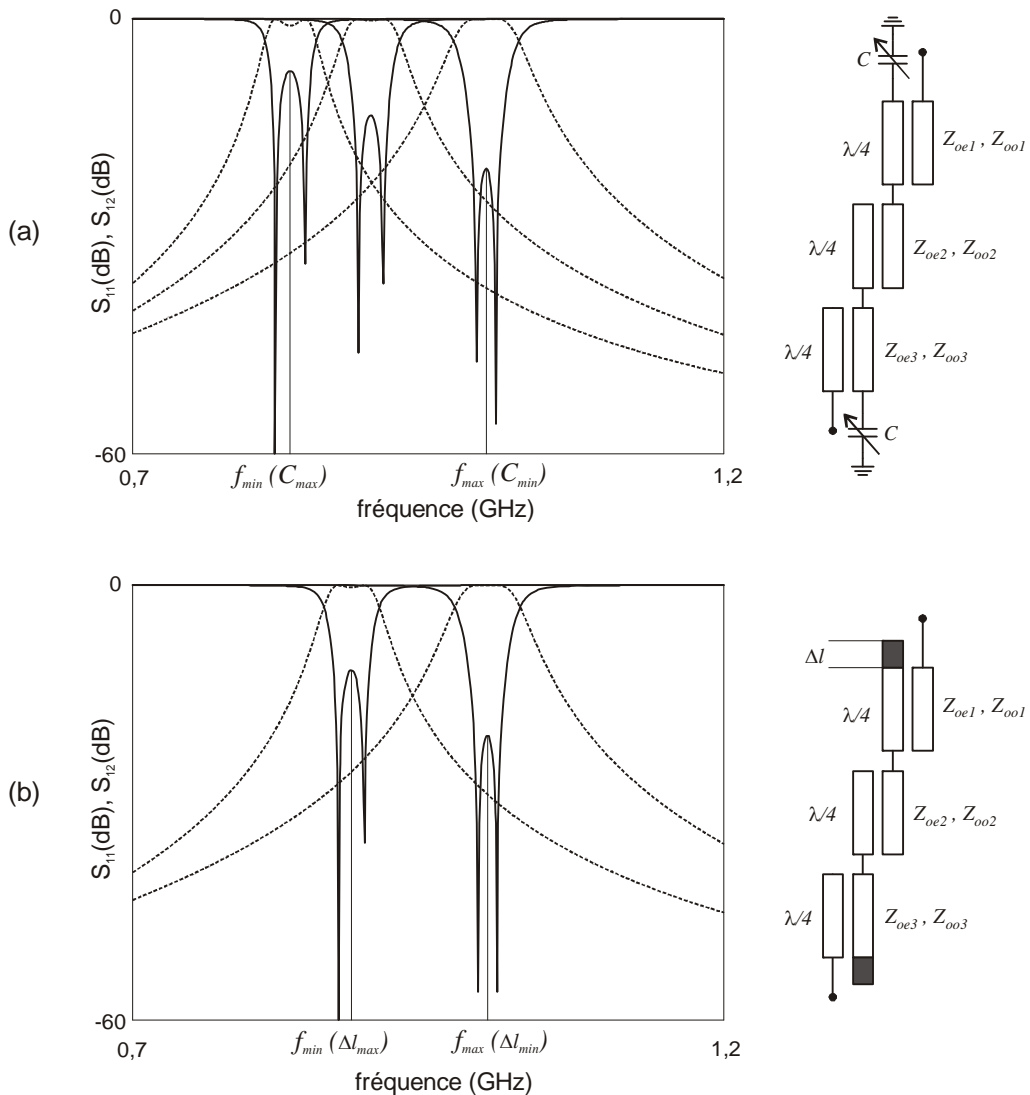


Figure 1.36. Exemples de filtre accordable : (a) à base des lignes couplées et capacités variées (b) à base des lignes couplées et rajouts de longueur de ligne

Les performances en agilité dépendent beaucoup de la topologie choisie. En fonction de la topologie, le décalage en fréquence s'accompagne d'un certain niveau de variation de bande passante relative et/ou de variation de l'adaptation dans la bande. Il convient alors d'adopter des topologies appropriées en fonction des contraintes à respecter et, le cas échéant, à développer de nouvelles topologies.

## 1.6.2 Etat de l'art sur les filtres accordables

Il existe plusieurs types de technologies permettant d'accord en fréquence pour réaliser des filtres agiles :

- les éléments actifs, par exemple les diodes PIN, varactors ou transistor
- les matériaux de type ferroélectrique ou magnétique ou cristaux liquides.
- les MEMS

La technologie agile à base d'éléments discrets actifs possède l'avantage d'avoir une relativement grande plage de variation, un grand choix de tension de commande et un temps de commutation rapide. En contre partie, cette technologie présente beaucoup de bruit, de pertes et un encombrement important. Nous présentons quelques exemples de travaux utilisant cette technologie, appliqués à des topologies interdiguée, combine et boucle ouverte. Le premier exemple est un filtre interdigué accordé par deux diodes PIN comme montre la figure 1.37. Il s'agit en fait d'un filtre accordable à deux états : ON et OFF.

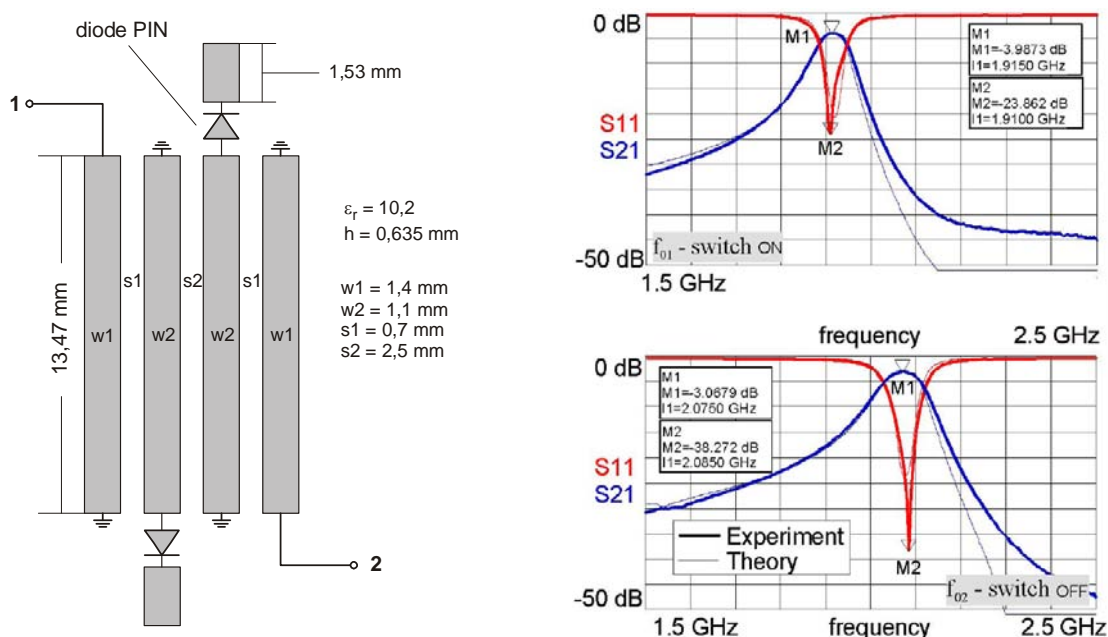


Figure 1.37. Le filtre interdigital accordé par deux diodes PINS et ses réponses : état ON et OFF [66]

Un deuxième exemple concerne une application de la topologie combine avec des varactors, illustré dans la figure 1.38. Deux cas d'études ont été présentés par les auteurs:

- variation de la bande passante avec fréquence centrale constante (réponse dans la figure 1.39 (a))
- variation de la fréquence centrale (réponse dans la figure 1.39 (b))

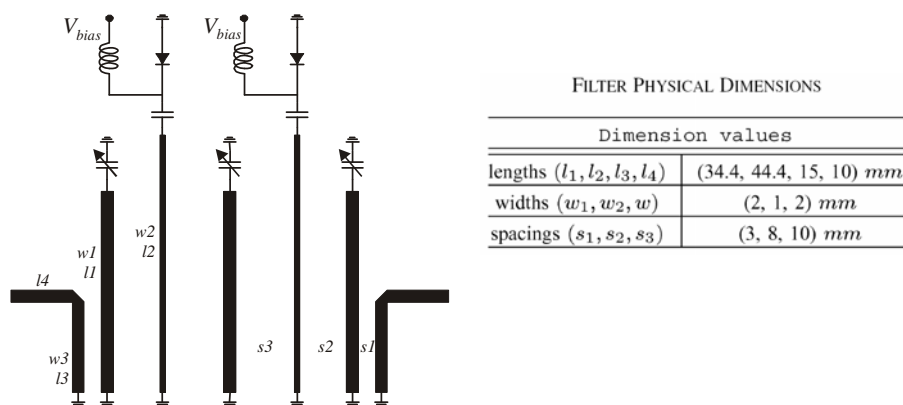


Figure 1.38. Layout d'un filtre combine accordé par les varactors [67].



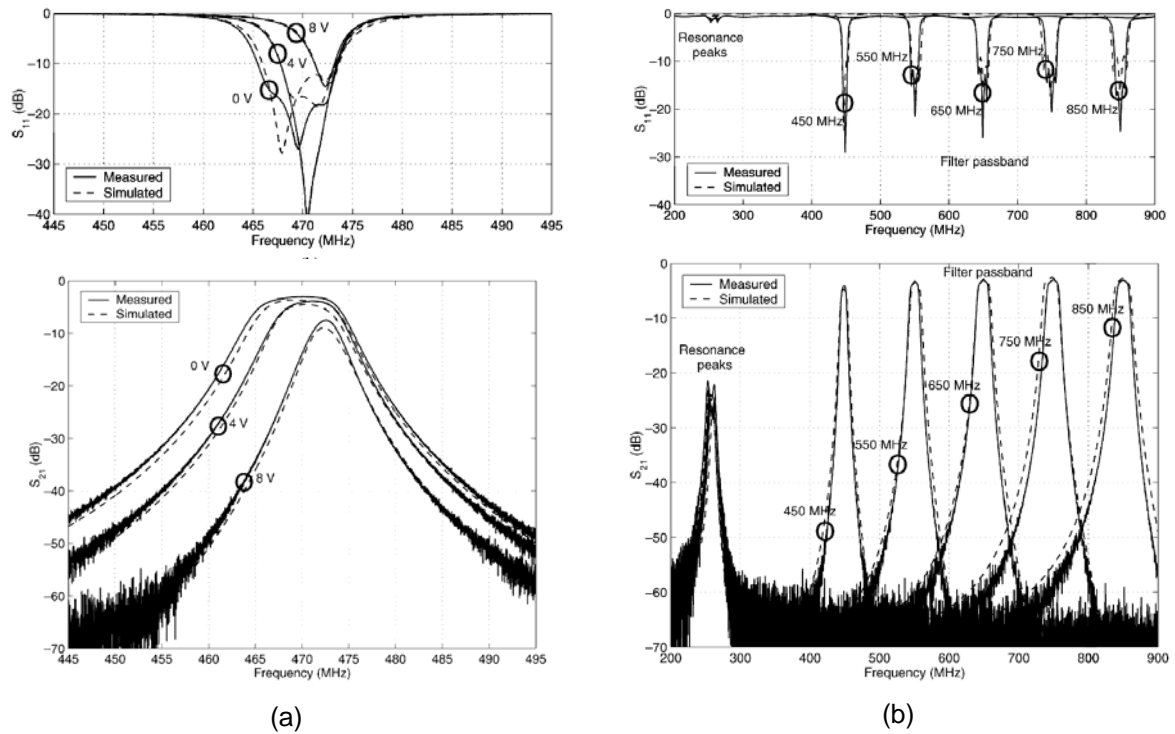


Figure 1.39. Réponses du filtre de la figure 1.38: (a) variation de la bande passante avec la fréquence centrale constante (b) variation de la fréquence centrale [67]

Il existe aussi des technologies d'accord qui sont basées sur l'utilisation de matériaux très spécifiques, par exemple : des matériaux ferroélectriques, cristaux liquides et milieux magnétiques, permettant d'accorder le filtre, soit:

- en modifiant la constante de propagation (en modifiant  $\epsilon_r$  et/ou  $\mu_r$ )
- en modifiant l'impédance caractéristique (en modifiant  $\epsilon_r$  et/ou  $\mu_r$ )
- en modifiant la constante de propagation sans modifier l'impédance caractéristique (en modifiant  $\epsilon_r \cdot \mu_r$  en maintenant  $\mu_r / \epsilon_r$  constante)
- en modifiant l'impédance caractéristique sans modifier la constante de propagation (en modifiant  $\mu_r / \epsilon_r$  en maintenant  $\epsilon_r \cdot \mu_r$  constante)

En général les matériaux ferroélectriques permettent une forte variation de la permittivité pouvant être exploitée pour modifier ses constantes de propagation. Toutefois leur utilisation est limitée tant par la nécessité d'une tension de commande assez importante que par de fort niveau de perte. Quant aux cristaux liquides, ils ne nécessitent que de faible tension de commande et présentent de faible perte diélectrique. En contre partie, leur temps de réponse est important, tout comme les matériaux à commande magnétique.

Un exemple d'application de ce type de technologie est présenté dans la figure 1.40, où la topologie combine a été utilisée avec les capacités ferroélectriques pour réaliser le filtre accordable en fréquence avec la bande passante relative constante.

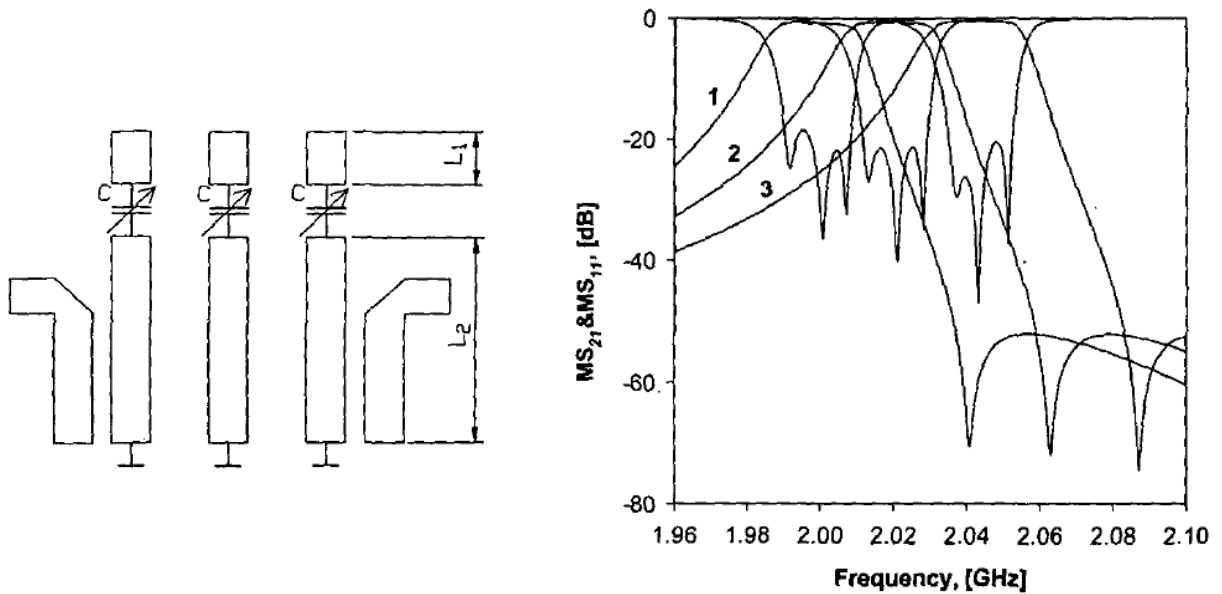


Figure 1.40. Filtre combine accordé par les capacités ferroélectriques [68]

L'agilité utilisant des éléments MEMS est basée en général sur deux types de fonctionnement : fonctionnement à capacité variable et fonctionnement à commutateur. Il s'agit en fait de déplacements des bras métalliques sous une certaine de tension extérieure (voir la figure 1.41). Les technologies à MEMS ont une durée de vie limitée à cause des contraintes mécaniques de ces structures. Ces déplacements mécaniques entraînent aussi la faible vitesse d'accord du filtre. Toutefois, cette technologie présente quelques avantages incluant : une consommation de puissance presque nulle, un très faible bruit, une bonne isolation et des pertes faibles.

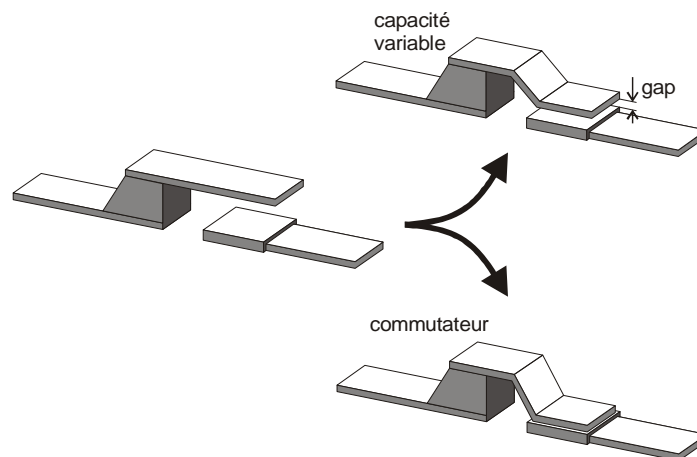


Figure 1.41. Les bras de MEMS

Deux exemples sont présentés dans les figures 1.42 et 1.43. Le premier exemple concerne un filtre avec une agilité quasi-continue pour le système, en employant les capacités MEMS. Alors que dans le deuxième exemple d'application, la topologie de résonateurs en boucle ouvertes a été utilisée pour réaliser un filtre accordable à deux états : ON et OFF.

TABLE I  
ELEMENT VALUES FOR THE TUNABLE LUMPED FILTER

$f_0$ (GHz)	6.5 – 10	$C_{R(Max)}$ (pF)	0.42
$Z_0$ ( $\Omega$ )	100	$C_{R(Min)}$ (pF)	0.14
$k$	0.072	$C_{M(Max)}$ (pF)	0.21
$L_R$ (nH)	1.4	$C_{M(Min)}$ (pF)	0.09
-	-	$\frac{C_{R(Max)}}{C_{R(Min)}}$	3.1
-	-	$\frac{C_{M(Max)}}{C_{M(Min)}}$	2.3

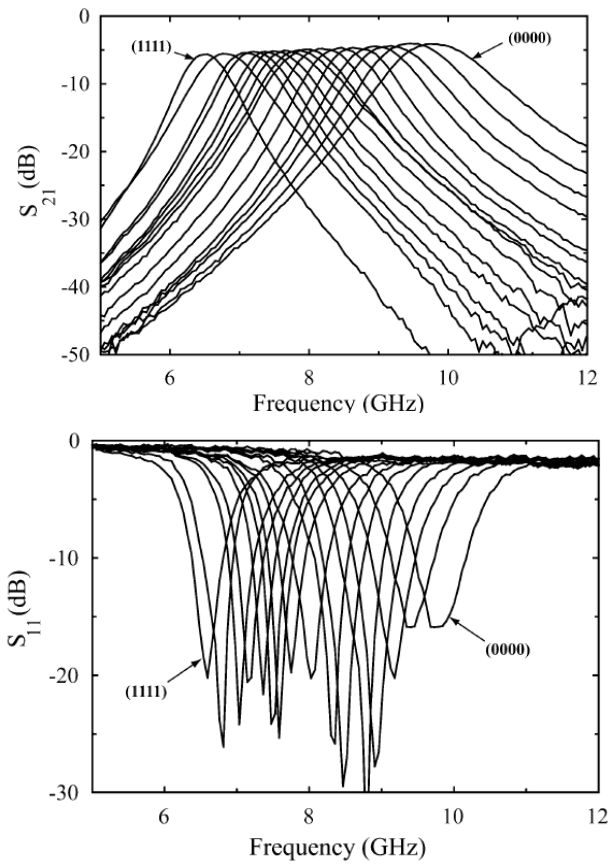
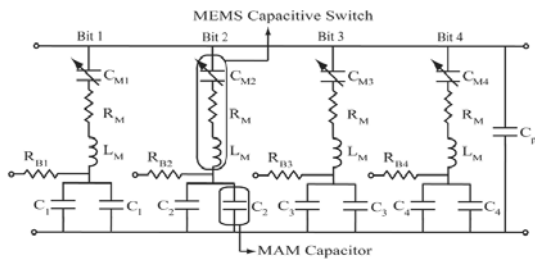


Figure 1.42. Filtre à agilité continue à MEMS [69]

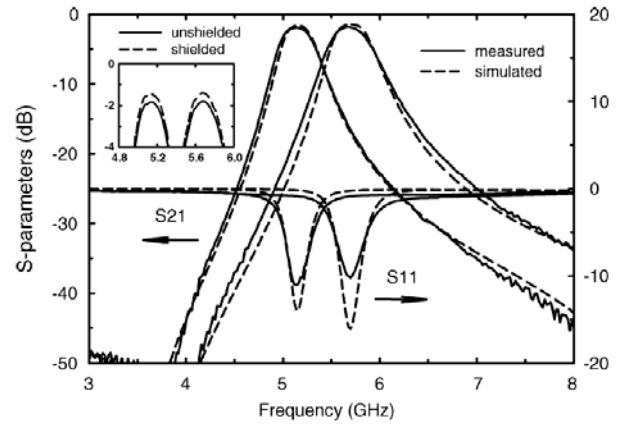
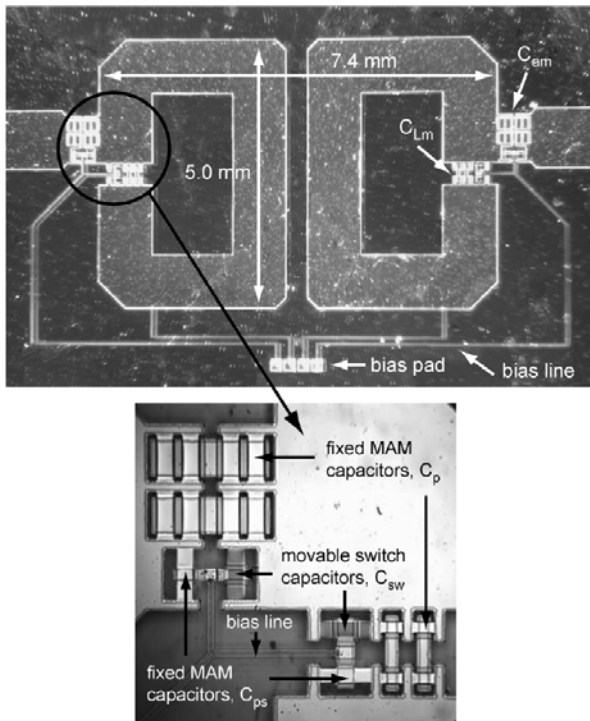


TABLE IV  
MEASURED AND SIMULATED VALUES FOR THE 5.15–5.70-GHz SWITCHABLE FILTER

	$f_0$ (GHz)	$I.L.$ (dB)	$BW$ (%)	$Q$
up-state	5.69/5.70	1.4/1.3	5.0/4.9 (285 MHz)	150/160
down-state	5.14/5.15	1.5/1.4	5.0/4.8 (257 MHz)	140/150

Figure 1.43. Filtre accordable à MEMS avec la topologie boucle ouverte [70]

### **I.6.3 Synthèse du filtre accordable**

Depuis les premières réalisations des filtres accordables, l'intérêt s'est porté plus particulièrement sur l'aspect technologique et technique de mise en œuvre de l'élément assurant l'accord en fréquence. Peu de travaux sur les filtres accordables ont été présentés incluant la prise en compte des éléments agiles au niveau de la synthèse. En effet, ces travaux ont plutôt consisté à identifier les éléments à rajouter à la topologie de filtre choisie, afin de varier la fréquence centrale ou la bande passante du filtre. De cette manière, peu de synthèses ont été développées afin de prédire l'agilité du filtre en fonction des éléments réactifs rajoutés. Ceci rend le travail difficile et peu reproductible pour d'autres domaines de fréquence ou dans d'autres technologies. Le développement de synthèse spécifique aux filtres accordables fera l'objet du dernier chapitre de ce manuscrit.

## **I.7 Conclusion**

Dans ce chapitre nous avons établi un bref état de l'art du filtrage microonde planaire. Nous avons mis en évidence l'intérêt des topologies répondant à des fonctions d'approximation pseudo elliptiques. En effet la présence des zéros de transmission offre un avantage non négligeable vis-à-vis de la réduction de l'encombrement et de l'amélioration des caractéristiques électriques hors bande (niveau de réjection accru). Parmi ces solutions, la topologie en anneau de par sa capacité à créer simultanément deux zéros et deux pôles est une structure qui présente de nombreux avantages.

A la base de toute conception, l'aspect synthèse est primordial. Il convient donc de mettre en œuvre des techniques de synthèses adaptées à la topologie développée. C'est pourquoi dans le cadre de cette thèse nous mettons en œuvre une synthèse pour une topologie de filtre en anneau.

Cette synthèse sera mise à contribution pour le développement de nouvelles topologies de filtres passe bande, qu'ils soient à fréquences fixes ou agiles en fréquence. Pour ces derniers nous améliorerons notre synthèse en incluant directement les éléments d'accord en fréquence mais aussi les éléments assurant à notre filtre un caractère auto-adaptif quelle que soit l'excursion en fréquence.

## I.8 BIBLIOGRAPHIE

- [1] **J. Ortusi**  
"Etude mathématique des circuits de l'électronique, Tome II : Synthèse des Circuits"  
*Edition Masson, 1967*
  
- [2] **M. Hassler, J. Nierynck**  
"Traité d'électricité : Filtres électriques volume XIV"  
*Ecole Polytechnique de Lausanne, Edition Georgi*
  
- [3] **D. M. Pozar**  
"Microwave Engineering, 3rd Edition"  
*John Wiley & Sons, Inc., United States of America, 2005*
  
- [4] **R. Saal and E. Ulbrich**  
"On the Design of Filters by Synthesis"  
*Circuit Theory, IRE Transactions on, vol. 5, pp. 284-327, 1958.*
  
- [5] **J. S. Hong, M. J. Lancaster**  
"Microstrip filters for RF/microwave applications"  
*John Wiley and Sons, Inc., USA, 2001*
  
- [6] **I. Hunter**  
"Theory and Design of Microwave Filters"  
*The Institution of Electrical Engineers, IEE, Londre, 2001*
  
- [7] **G. Matthaei, L. Young, E. M. T. Jones**  
"Microwave Impedance-matching Networks, and Coupling Structures"  
*Artech House, USA, 1985*
  
- [8] **C. A. Corral and C. S. Lindquist**  
"Selectivity of elliptic filters"  
*Circuits, Devices and Systems, IEE Proceedings -, vol. 147, pp. 189-195, 2000.*
  
- [9] **R. Levy and I. Whiteley**  
"Synthesis of Distributed Elliptic-Function Filters from Lumped-Constant Prototypes"  
*Microwave Theory and Techniques, IEEE Transactions on, vol. 14, pp. 506-517, 1966.*
  
- [10] **R. Levy and J. D. Rhodes**  
"A Comb-Line Elliptic Filter"  
*Microwave Theory and Techniques, IEEE Transactions on, vol. 19, pp. 26-29, 1971.*
  
- [11] **J. D. Rhodes**  
"The Half-Wave Stepped Digital Elliptic Filter"  
*Microwave Theory and Techniques, IEEE Transactions on, vol. 17, pp. 1102-1107, 1969.*
  
- [12] **J. D. Rhodes**  
"The Stepped Digital Elliptic Filter"  
*Microwave Theory and Techniques, IEEE Transactions on, vol. 17, pp. 178-184, 1969.*

- [13] **S. Darlington**  
"Simple algorithms for elliptic filters and generalizations thereof"  
*Circuits and Systems, IEEE Transactions on*, vol. 25, pp. 975-980, 1978.
- [14] **B. M. Schiffman and L. Young**  
"Design Tables for an Elliptic-Function Band-Stop Filter (N=5)"  
*Microwave Theory and Techniques, IEEE Transactions on*, vol. 14, pp. 474-482, 1966.
- [15] **G. L. Matthaei, N. O. Fenzi, R. Forse, and S. Rohlifing**  
"Narrow-band hairpin-comb filters for HTS and other applications"  
*Microwave Symposium Digest, 1996., IEEE MTT-S International, 1996*, pp. 457-460 vol.2.
- [16] **H. Jia-Sheng and M. J. Lancaster**  
"Cross-coupled microstrip hairpin-resonator filters"  
*Microwave Theory and Techniques, IEEE Transactions on*, vol. 46, pp. 118-122, 1998.
- [17] **A. Manchec, C. Quendo, J. F. Favennec, R. Eric, and C. Person**  
"Synthesis of capacitive-coupled dual-behavior resonator (CCDBR) filters"  
*Microwave Theory and Techniques, IEEE Transactions on*, vol. 54, pp. 2346-2355, 2006.
- [18] **G. Prigent, E. Rius, F. Le Pennec, S. Le Maguer, M. Ney, and M. Le Floch**  
"DOE Based Design Method For Coupled-Lines Narrow Bandpass Filter Response Improvement"  
*European Microwave Conference, 2002. 32nd, 2002*, pp. 1-4.
- [19] **J. A. Curtis and S. J. Fiedziuszko**  
"Miniature dual mode microstrip filters"  
*Microwave Symposium Digest, 1991., IEEE MTT-S International, 1991*, pp. 443-446 vol.2.
- [20] **H. Jia-Sheng and M. J. Lancaster**  
"Couplings of microstrip square open-loop resonators for cross-coupled planar microwave filters"  
*Microwave Theory and Techniques, IEEE Transactions on*, vol. 44, pp. 2099-2109, 1996.
- [21] **A. Chang-Soo, L. Juseop, and K. Young-Sik**  
"Design flexibility of an open-loop resonator filter using similarity transformation of coupling matrix"  
*Microwave and Wireless Components Letters, IEEE*, vol. 15, pp. 262-264, 2005.
- [22] **H. Jia-Sheng and M. J. Lancaster**  
"Theory and experiment of novel microstrip slow-wave open-loop resonator filters"  
*Microwave Theory and Techniques, IEEE Transactions on*, vol. 45, pp. 2358-2365, 1997.
- [23] **H. Jia-Sheng and M. J. Lancaster**  
"Aperture-coupled microstrip open-loop resonators and their applications to the design of novel microstrip bandpass filters"  
*Microwave Theory and Techniques, IEEE Transactions on*, vol. 47, pp. 1848-1855, 1999.
- [24] **H. Jia-Sheng, M. J. Lancaster, and J. C. Mage**  
"Cross-coupled HTS microstrip open-loop resonator filter on LAO substrate"  
*Microwave Symposium Digest, 1999 IEEE MTT-S International, 1999*, pp. 1559-1562 vol.4.
- [25] **H. Jia-Sheng and M. J. Lancaster**  
"Design of highly selective microstrip bandpass filters with a single pair of attenuation poles at finite frequencies"  
*Microwave Theory and Techniques, IEEE Transactions on*, vol. 48, pp. 1098-1107, 2000.

- [26] **N. Hun, L. Hyeonjin, and L. Yeongseog**  
 "A design and fabrication of bandpass filter using miniaturized microstrip square SIR"  
*Electrical and Electronic Technology, 2001. TENCON. Proceedings of IEEE Region 10 International Conference on, 2001, pp. 395-398 vol.1.*
- [27] **K. S. K. Yeo and M. J. Lancaster**  
 "The design of microstrip six-pole quasi-elliptic filter with linear phase response using extracted-pole technique"  
*Microwave Theory and Techniques, IEEE Transactions on, vol. 49, pp. 321-327, 2001.*
- [28] **K. F. Chang, K. W. Tam, W. W. Choi, and R. P. Martins**  
 "Novel quasi-elliptic microstrip filter configuration using hexagonal open-loop resonators"  
*Circuits and Systems, 2002. ISCAS 2002. IEEE International Symposium on, 2002, pp. 863-866.*
- [29] **A. Djaiz and T. A. Denidni**  
 "A design and fabrication of a new stacked bandpass filter using multilayer microstrip structure for wireless applications"  
*Radio and Wireless Conference, 2003. RAWCON '03. Proceedings, 2003, pp. 317-320.*
- [30] **E. Goron, J. P. Coupez, C. Person, Y. Toutain, H. Lattard, and F. Perrot**  
 "Accessing to UMTS filtering specifications using new microstrip miniaturized loop-filters"  
*Microwave Symposium Digest, 2003 IEEE MTT-S International, 2003, pp. 1599-1602 vol.3.*
- [31] **E. Goron, J. P. Coupez, C. Person, Y. Toutain, H. Lattard, and F. Perrot**  
 "Optimization of a very low-size, planar UMTS duplexer, using new miniaturized open-loop resonator filters"  
*Microwaves, Radar and Wireless Communications, 2004. MIKON-2004. 15th International Conference on, 2004, pp. 355-358 Vol.1.*
- [32] **W. Hao, Z. Ai-Juan, and F. Da-Gang**  
 "The design of cross-coupled microstrip filter exploiting aggressive space mapping technique"  
*Microwave Conference Proceedings, 2005. APMC 2005. Asia-Pacific Conference Proceedings, 2005, p. 3 pp.*
- [33] **E. Hanna, P. Jarry, E. Kerherve, and J. M. Pham**  
 "Cross-coupled suspended stripline trisection bandpass filters with open-loop resonators"  
*Microwave and Optoelectronics, 2005 SBMO/IEEE MTT-S International Conference on, 2005, pp. 42-46.*
- [34] **C. Chi-Feng, H. Ting-Yi, T. Chao-Hsiung, W. Ruey-Beei, and C. Tsung-Wen**  
 "A miniaturized multilayer quasi-elliptic bandpass filter with aperture-coupled microstrip resonators"  
*Microwave Theory and Techniques, IEEE Transactions on, vol. 53, pp. 2688-2692, 2005.*
- [35] **L. Ching-Ku and C. Chi-Yang**  
 "Design of microstrip quadruplet filters with source-load coupling"  
*Microwave Theory and Techniques, IEEE Transactions on, vol. 53, pp. 2302-2308, 2005.*
- [36] **M. Matsuo, H. Yabuki, and M. Makimoto**  
 "Dual-mode stepped-impedance ring resonator for bandpass filter applications"  
*Microwave Theory and Techniques, IEEE Transactions on, vol. 49, pp. 1235-1240, 2001.*
- [37] **I. Wolff and N. Knoppik**  
 "Microstrip ring resonator and dispersion measurement on microstrip lines"  
*Electronics Letters, vol. 7, pp. 779-781, 1971.*

- [38] **I. Wolff**  
 "Microstrip bandpass filter using degenerate modes of a microstrip ring resonator"  
*Electronics Letters*, vol. 8, pp. 302-303, 1972.
- [39] **C. Kai, S. Martin, W. Fuchen, and J. L. Klein**  
 "On the Study of Microstrip Ring and Varactor-Tuned Ring Circuits"  
*Microwave Theory and Techniques, IEEE Transactions on*, vol. 35, pp. 1288-1295, 1987.
- [40] **J. S. Hong and M. J. Lancaster**  
 "Bandpass characteristics of new dual-mode microstrip square loop resonators"  
*Electronics Letters*, vol. 31, pp. 891-892, 1995.
- [41] **J. S. Hong and M. J. Lancaster**  
 "Microstrip bandpass filter using degenerate modes of a novel meander loop resonator"  
*Microwave and Guided Wave Letters, IEEE [see also IEEE Microwave and Wireless Components Letters]*, vol. 5, pp. 371-372, 1995.
- [42] **K. K. M. Cheng**  
 "Design of dual-mode ring resonators with transmission zeros"  
*Electronics Letters*, vol. 33, pp. 1392-1393, 1997.
- [43] **J. Woo-Chul, P. Hyun-Joo, and L. Jong-Chul**  
 "Microstrip ring bandpass filters with new interdigital side-coupling structure"  
*Microwave Conference, 1999 Asia Pacific, 1999*, pp. 678-681 vol.3.
- [44] **H. Lung-Hwa and C. Kai**  
 "Compact dual-mode elliptic-function bandpass filter using a single ring resonator with one coupling gap"  
*Electronics Letters*, vol. 36, pp. 1626-1627, 2000.
- [45] **A. Gorur**  
 "A novel dual-mode bandpass filter with wide stopband using the properties of microstrip open-loop resonator"  
*Microwave and Wireless Components Letters, IEEE [see also IEEE Microwave and Guided Wave Letters]*, vol. 12, pp. 386-388, 2002.
- [46] **A. Hennings, G. Semouchkin, E. Semouchkina, and M. Lanagan**  
 "Design optimization of microstrip square-ring band-pass filter with quasi-elliptic function"  
*Microwave Conference, 2003. 33rd European, 2003*, pp. 175-178 Vol.1.
- [47] **T. Boon Tiong, C. Siou Teck, L. Mook Seng, and O. Ban Leong**  
 "A dual-mode bandpass filter with enhanced capacitive perturbation"  
*Microwave Theory and Techniques, IEEE Transactions on*, vol. 51, pp. 1906-1910, 2003.
- [48] **B. S. Virdee and C. Grassopoulos**  
 "Folded microstrip resonator"  
*33rd European Microwave Conference, Munich 2003*, pp. 2161-2164 vol.3.
- [49] **A. Gorur, C. Karpuz, and M. Akpınar**  
 "A reduced-size dual-mode bandpass filter with capacitively loaded open-loop arms"  
*Microwave and Wireless Components Letters, IEEE*, vol. 13, pp. 385-387, 2003.



- [50] **L. Zhu, P. M. Wecowski, and K. Wu**  
 "New planar dual-mode filter using cross-slotted patch resonator for simultaneous size and loss reduction"  
*Microwave Theory and Techniques, IEEE Transactions on*, vol. 47, pp. 650-654, 1999.
- [51] **A. Gorur**  
 "Description of coupling between degenerate modes of a dual-mode microstrip loop resonator using a novel perturbation arrangement and its dual-mode bandpass filter applications"  
*Microwave Theory and Techniques, IEEE Transactions on*, vol. 52, pp. 671-677, 2004.
- [52] **A. Gorur**  
 "Realization of a dual-mode bandpass filter exhibiting either a Chebyshev or an elliptic characteristic by changing perturbation's size"  
*Microwave and Wireless Components Letters, IEEE [see also IEEE Microwave and Guided Wave Letters]*, vol. 14, pp. 118-120, 2004.
- [53] **Y. W. Kong and S. T. Chew**  
 "EBG-based dual mode resonator filter"  
*Microwave and Wireless Components Letters, IEEE*, vol. 14, pp. 124-126, 2004.
- [54] **F. Si-Weng, P. Cheong, T. Kam-Weng, and R. P. Martins**  
 "Micro strip dual-mode bandpass filter design with simultaneous size reduction & spurious response suppression"  
*Microwave Symposium Digest, 2005 IEEE MTT-S International, 2005*, p. 4 pp.
- [55] **X. D. Huang and C. H. Cheng**  
 "A novel coplanar-waveguide bandpass filter using a dual-mode square-ring resonator"  
*Microwave and Wireless Components Letters, IEEE [see also IEEE Microwave and Guided Wave Letters]*, vol. 16, pp. 13-15, 2006.
- [56] **H. Lung-Hwa and C. Kai**  
 "Dual-mode quasi-elliptic-function bandpass filters using ring resonators with enhanced-coupling tuning stubs"  
*Microwave Theory and Techniques, IEEE Transactions on*, vol. 50, pp. 1340-1345, 2002.
- [57] **Z. M. Hejazi, P. S. Excell, and Z. Jiang**  
 "Compact dual-mode filters for HTS satellite communication systems"  
*Microwave and Guided Wave Letters, IEEE [see also IEEE Microwave and Wireless Components Letters]*, vol. 8, pp. 275-277, 1998.
- [58] **B. S. Virdee and C. Grassopoulos**  
 "Folded ring microstrip filter"  
*33rd European Microwave Conference, Munich 2003*, pp. 151-154 Vol.1.
- [59] **C. Quendo, R. Eric, and C. Person**  
 "Narrow bandpass filters using dual-behavior resonators"  
*Microwave Theory and Techniques, IEEE Transactions on*, vol. 51, pp. 734-743, 2003.
- [60] **G. Prigent, E. Rius, F. Le Pennec, S. Le Maguer, C. Quendo, G. Six, and H. Happy**  
 "Design of narrow-band DBR planar filters in Si-BCB technology for millimeter-wave applications"  
*Microwave Theory and Techniques, IEEE Transactions on*, vol. 52, pp. 1045-1051, 2004.

- [61] **C. Quendo, E. Rius, and C. Person**  
 "Narrow bandpass filters using dual-behavior resonators based on stepped-impedance stubs and different-length stubs"  
*Microwave Theory and Techniques, IEEE Transactions on*, vol. 52, pp. 1034-1044, 2004.
- [62] **G. Prigent, E. Rius, K. Blary, H. Happy, S. Lepilliet, G. Dambrine, and A. Cappy**  
 "Design of narrow band-pass planar filters for millimeter-wave applications up to 220 GHz"  
*Microwave Symposium Digest, 2005 IEEE MTT-S International*, 2005, p. 4 pp.
- [63] **C. Quendo, E. Rius, and C. Person**  
 "An original topology of dual-band filter with transmission zeros"  
*Microwave Symposium Digest, 2003 IEEE MTT-S International*, 2003, pp. 1093-1096 vol.2.
- [64] **Y. Clavet, E. Rius, C. Quendo, C. Person, J. F. Favennec, C. Zanchi, P. Moroni, J. C. Cayrou, and J. L. Cazaux**  
 "High rejection multilayer C-band DBR planar filter"  
*Microwave Symposium Digest, 2005 IEEE MTT-S International*, 2005, p. 4 pp.
- [65] **R. Valois, D. Baillargeat, S. Verdeyme, M. Lahti, and T. Jaakola**  
 "High performances of shielded LTCC vertical transitions from DC up to 50 GHz"  
*Microwave Theory and Techniques, IEEE Transactions on*, vol. 53, pp. 2026-2032, 2005.
- [66] **F. Mahe, G. Tanne, E. Rius, C. Person, S. Toutain, F. Biron, L. Billonnet, B. Jarry, and P. Guillon**  
 "Electronically Switchable Dual-Band Microstrip Interdigital Bandpass Filter For Multistandard Communication Applications"  
*European Microwave Conference, 2000. 30th*, 2000, pp. 1-4.
- [67] **M. Sanchez-Renedo, R. Gomez-Garcia, J. I. Alonso, and C. Briso-Rodriguez**  
 "Tunable combline filter with continuous control of center frequency and bandwidth"  
*Microwave Theory and Techniques, IEEE Transactions on*, vol. 53, pp. 191-199, 2005.
- [68] **I. Vendik, O. Vendik, V. Pleskachev, A. Svishech, and R. Wordenweber**  
 "Design of tunable ferroelectric filters with a constant fractional band width"  
*Microwave Symposium Digest, 2001 IEEE MTT-S International*, 2001, pp. 1461-1464 vol.3.
- [69] **K. Entesari and G. M. Rebeiz**  
 "A differential 4-bit 6.5-10-GHz RF MEMS tunable filter"  
*Microwave Theory and Techniques, IEEE Transactions on*, vol. 53, pp. 1103-1110, 2005.
- [70] **S. J. Park, K. Y. Lee, and G. M. Rebeiz**  
 "Low-Loss 5.15-5.70-GHz RF MEMS Switchable Filter for Wireless LAN Applications"  
*Microwave Theory and Techniques, IEEE Transactions on*, vol. 54, pp. 3931-3939, 2006.

# Chapitre 2



## *Chapitre II*

# **NOUVELLE TOPOLOGIE DE RESONATEUR EN ANNEAU A ACCES LATERAUX**

## **II.1 Introduction**

Le résonateur en anneau est une topologie qui a été présentée en premier par Troughton pour la mesure de la vitesse de phase des circuits microruban [1]. Depuis, son utilisation s'est généralisée à de nombreuses applications telles que le filtrage, les oscillateurs, les mélangeurs entre autre [1]-[12].

Le résonateur en anneau est un circuit très simple qui ne supporte que des signaux dont la longueur d'onde est égale à des multiples de la longueur de l'anneau [12]. L'avantage le plus important de ce genre de résonateur est sa capacité de supporter deux modes dégénérés, à condition d'avoir soit des accès asymétriques, soit au moins une perturbation le long de l'anneau. Ceci donne naissance à une résonance duale qui est intéressante dans une optique de miniaturisation des composants. De plus, sa réponse fréquentielle possède un zéro de transmission de part et d'autre de la bande passante ce qui contribue à améliorer de la sélectivité.

En effet, la construction du résonateur consiste à coupler son anneau à une paire de lignes d'accès via des gaps. Ensuite, la résonance duale du résonateur est obtenue soit en introduisant une perturbation sur l'anneau (de type notch ou stub), soit par l'utilisation des lignes d'accès asymétriques [13]. La capacité des gaps et la perturbation sur l'anneau sont alors à ajuster pour contrôler la puissance couplée et les caractéristiques de la réponse fréquentielle. Toutefois, le manque de modèles fiables de gaps dans les bibliothèques des outils de simulation circuit conduit à des difficultés de maîtrise de conception. Ainsi, à ce jour, il n'existe toujours pas de synthèse simple pour concevoir un résonateur en anneau. Tout se fait par un réglage empirique des gaps, tout en jouant avec le type de couplage (couplage de bout ou couplage latéral), afin de contrôler le niveau de couplage.

L'un des apports important dans ce travail de thèse est le développement d'un nouveau concept de résonateur en anneau qui est couplé latéralement par deux lignes quart d'onde. Le premier avantage de ce concept est que la résonance duale peut se faire sans avoir besoin d'introduire de perturbations le long de l'anneau, alors que la réponse fréquentielle présente toujours un zéro de transmission de part et d'autre de la bande passante. Un avantage supplémentaire de ce

concept est que l'utilisation des lignes couplées quart d'onde aux accès de l'anneau simplifie la conception du résonateur.

Dans ce chapitre, nous effectuons un état de l'art des topologies de résonateurs en anneau et de leurs modes d'excitation. Nous proposons par la suite une topologie dont les accès seront gérés par des lignes couplées quart d'onde. Pour cette topologie, nous développons une synthèse spécifique permettant de déterminer les impédances caractéristiques des éléments constitutifs de l'anneau afin d'atteindre des spécifications en fréquence centrale, en fréquence des zéros et ondulation dans la bande. Deux synthèses seront présentées pour deux types d'accès : symétrique et asymétrique.

## II.2 Les résonateurs en anneau

### II.2.1 Généralités sur le résonateur en anneau et ses modes dégénérés

Le résonateur en anneau est tout simplement une ligne de transmission qui se ferme sur elle-même [12-14]. La cellule de base est formée par un anneau, deux lignes d'accès et deux gaps. Une possibilité de configuration d'un circuit du résonateur en anneau est illustrée à dans la figure 2.1. La puissance est couplée des lignes d'accès à l'anneau via les gaps. Il est important de s'assurer que la distance entre les lignes d'accès et l'anneau soit assez large afin de ne pas affecter la fréquence de résonances de l'anneau. Ainsi le couplage généré par le gap doit rester faible. Ceci explique l'importance de tenir compte de la capacité des gaps dans la conception de ce type de résonateur. La résonance est obtenue quand la longueur de l'anneau est égale à des multiples de longueur d'onde guidée, soit :

$$2\pi r = n\lambda_g, \quad \text{avec } n = 1, 2, 3, \dots \quad (\text{II.1})$$

où  $r$  et  $\lambda_g$  sont la longueur physique de l'anneau et la longueur d'onde guidée, respectivement.  $\lambda_g$  étant fonction de la fréquence, la fréquence de résonance peut donc être calculée à partir de l'équation (II.1).

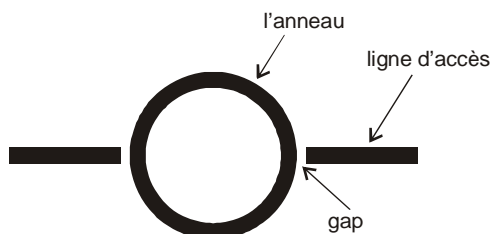


Figure 2.1. Résonateur micro-ruban en anneau

Les travaux de Wolff ont montré la capacité du résonateur à supporter deux modes dégénérés [13]. Ces modes coexistent dans l'anneau et sont indépendants l'un de l'autre. Si le résonateur est

construit par un anneau symétrique et couplé par deux lignes colinéaires comme dans la Figure 2.1, un seul des modes va être excité. Wolff a aussi démontré que si les accès sont placés asymétriquement, deux modes vont être obtenus. Une autre méthode pour obtenir les deux modes dans le résonateur consiste à perturber la symétrie de l'anneau. Wolff a démontré ceci par l'introduction d'un « notch » dans l'anneau. Les deux méthodes d'excitation des deux modes dans le résonateur sont illustrées à la figure 2.2.

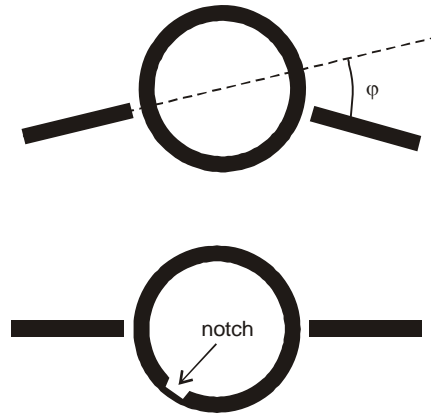


Figure 2.2. Résonateur micro-ruban en anneau : avec lignes d'accès asymétrique et avec un « notch »

## II.2.2 Modélisation du résonateur en anneau en micro-ruban

### II.2.2.1 Modèle simple par le mur magnétique

En première approche l'anneau peut être considéré comme une cavité résonante refermée par les murs électriques en dessus et en dessous, et par les murs magnétiques à ses cotés, comme l'illustre la figure 2.3 [14,15].

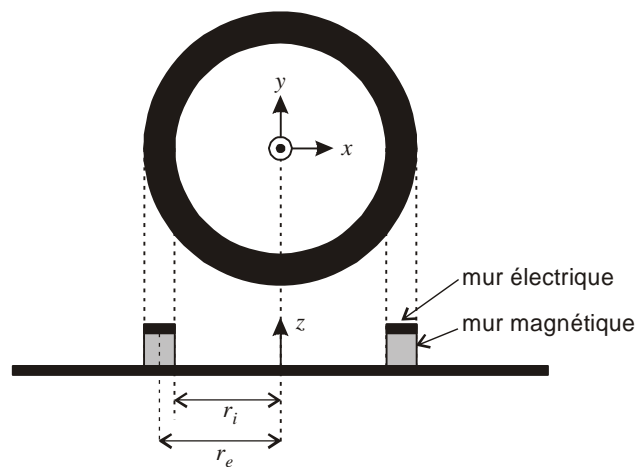


Figure 2.3. Modélisation par le mur magnétique de l'anneau

On considère que les champs électromagnétiques sont confinés dans le diélectrique limité par ces murs électriques et magnétiques. On considère aussi qu'il n'y a pas de variation selon  $z$  et les champs sont transverses magnétiques dans la direction de  $z$ . Une solution en coordonnées cylindriques des équations de Maxwell est donnée par :

$$E_z = \{AJ_n(kr) + BN_n(kr)\}\cos(n\phi) \quad (II.2)$$

$$H_r = \frac{k}{j\omega\mu_0 r} \{AJ_n(kr) + BN_n(kr)\}\sin(n\phi) \quad (II.3)$$

$$H_\phi = \frac{k}{j\omega\mu_0 r} \{AJ'_n(kr) + BN'_n(kr)\}\cos(n\phi) \quad (II.4)$$

avec

$A, B$  : constantes

$k$  : constante de propagation

$J_n$  : fonction de Bessel de première espèce d'ordre  $n$

$N_n$  : fonction de Bessel de deuxième espèce d'ordre  $n$

$J'_n$  : dérivé de fonction de Bessel de première espèce d'ordre  $n$

$N'_n$  : dérivé de fonction de Bessel de deuxième espèce d'ordre  $n$

Les conditions aux limites qui s'appliquent sont :

$$H_\phi = 0 \quad \text{à} \quad r = r_i \quad (II.5)$$

$$H_\phi = 0 \quad \text{à} \quad r = r_e \quad (II.6)$$

où  $r_i$  et  $r_e$  sont les rayons intérieur et extérieur de l'anneau, respectivement. L'application des conditions aux limites nous mène à l'équation suivante :

$$J'_n(kr_e)N'_n(kr_i) - J'_n(kr_i)N'_n(kr_e) = 0 \quad (II.7)$$

avec

$$k = \omega\sqrt{\varepsilon_r\varepsilon_0\mu_0} \quad (II.8)$$

Pour des valeurs de  $r_i$  et  $r_e$  données, la fréquence de résonance peut être calculée en résolvant les équations (II.7) et (II.8).

### II.2.2.2 Modélisation du résonateur par des lignes de transmission microrubans

La méthode de modélisation par les murs magnétiques néglige les effets de bords des rubans bien qu'elle résolve le problème de courbure tout au long de l'anneau. De plus, cette modélisation ne tient pas compte des gaps qui sont présents aux accès de l'anneau. Pour étendre plus loin l'étude du résonateur, la modélisation par des lignes de transmission a été proposée par Chang tout en tenant compte des gaps aux accès de l'anneau [16]. Dans cette méthode, le résonateur est représenté par



un circuit électrique équivalent. L'impédance d'entrée de ce dernier peut donc être calculée par des techniques classiques d'analyse de circuit. Ceci permet le calcul de la fréquence de résonance à partir de l'impédance d'entrée du circuit.

Une ligne de transmission idéale de longueur  $l$  peut être représentée par son circuit équivalent comme décrit à la figure 2.4, avec  $Z_a$  et  $Z_b$  données par [17] :

$$Z_a = jZ_0 \tan \frac{\beta l}{2} \quad (II.9)$$

$$Z_b = -jZ_0 \operatorname{csc} \frac{\beta l}{2} \quad (II.10)$$

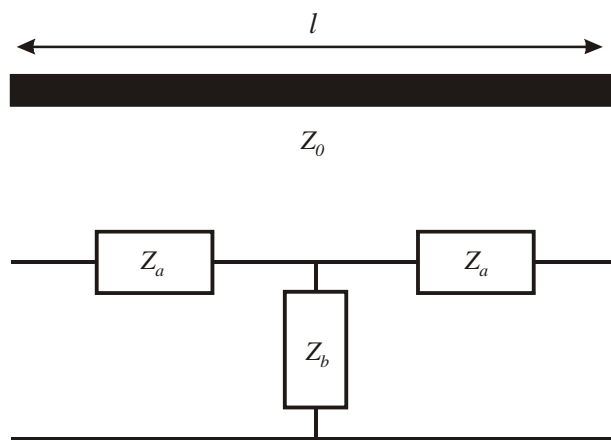


Figure 2.4. Circuit équivalent en  $\pi$  d'une ligne de transmission idéale de longueur  $l$  et d'impédance  $Z_0$ .

Quant au gap, sa représentation par un circuit équivalent est un peu plus complexe. En effet, le couplage de l'anneau est de type du couplage entre un bout de ligne avec un coté latéral d'une autre ligne (voir figure 2.5). Toutefois, la discontinuité au niveau du gap dans ce cas est un problème difficile à modéliser car elle ne peut pas être réduite à un problème à deux dimensions. Ceci dit, une approximation peut être effectuée en considérant un couplage entre deux bouts de lignes, qui peut être représenté par le circuit équivalent de la figure 2.6.

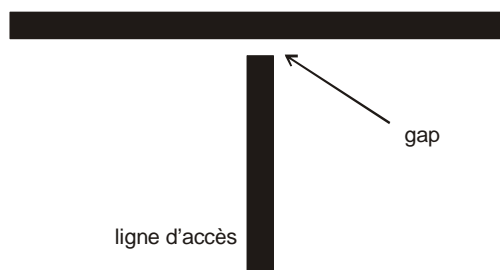


Figure 2.5. Couplage entre bout de ligne avec coté latéral

Dans le circuit équivalent du couplage entre deux lignes de la figure 2.6, la capacité  $C_2$  est due à l'accumulation des charges entre les deux rubans, alors que  $C_1$  est la capacité propre entre le

ruban et la masse [18]. Il existe deux excitations possibles dans ce cas : excitations paire et impaire. La première mène à la capacité totale appelée  $C_{pair}$  et la deuxième nous donnera  $C_{impair}$ . Les circuits équivalents pour les deux cas sont illustrés dans la figure 2.7.

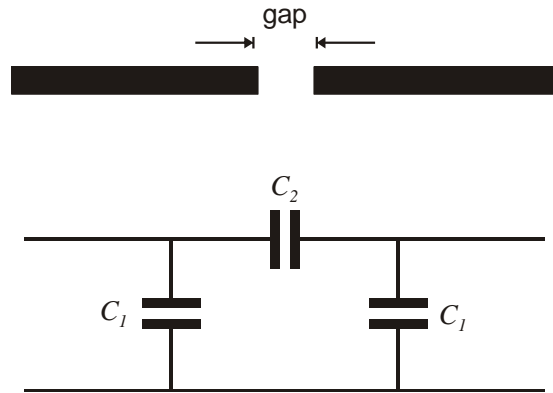


Figure 2.6. Couplage entre deux bouts de ligne et son circuit équivalent

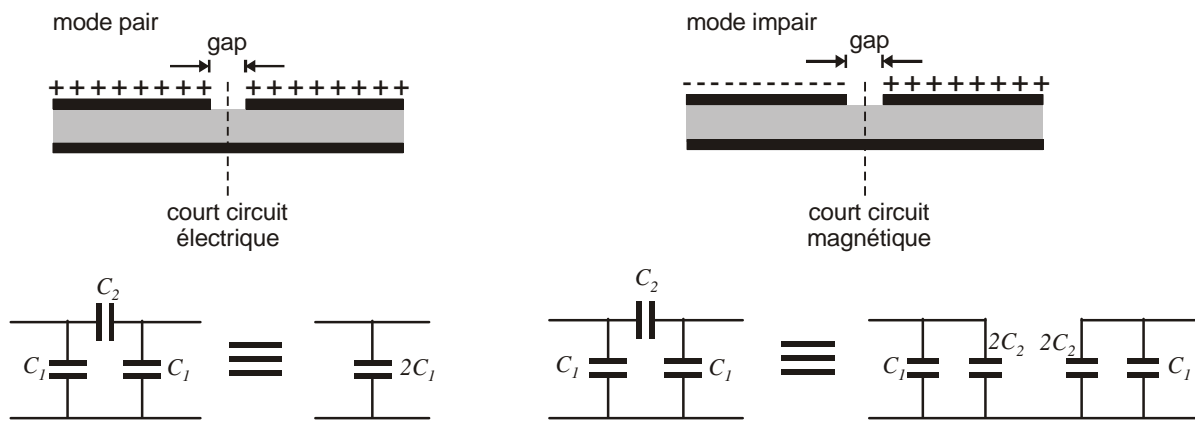


Figure 2.7. Circuits équivalents pour les deux cas d'excitation paire et impaire.

Les équations qui relient les capacités  $C_1$ ,  $C_2$ ,  $C_{pair}$  et  $C_{impair}$  sont données par :

$$C_1 = \frac{1}{2} C_{pair} \quad (II.11)$$

$$C_2 = \frac{1}{2} \left( C_{impair} - \frac{1}{2} C_{pair} \right) \quad (II.12)$$

Il reste maintenant à trouver  $C_{pair}$  et  $C_{impair}$ . En utilisant les définitions des potentiels et des distributions des charges, on montre que, pour une valeur précise de  $\epsilon_r$  égale à 9.6, les capacités  $C_{pair}$  et  $C_{impair}$  peuvent être calculées à partir des équations suivantes [14] :

$$C_{impair(9.6)} = w \left( \frac{s}{w} \right)^{m_{impair}} e^{k_{impair}} \quad (II.13)$$

$$C_{pair(9.6)} = 12w \left( \frac{s}{w} \right)^{m_{pair}} e^{k_{pair}} \quad (II.14)$$

avec

$$\varepsilon_r = 9.6$$

$$0.5 \leq w/h \leq 2.0 \quad (II.15)$$

$$\left. \begin{aligned} m_{\text{impair}} &= (w/h)(0.619 \log(w/h) - 0.3853) \\ k_{\text{impair}} &= 4.26 - 1.453 \log(w/h) \end{aligned} \right\} 0.1 \leq s/w \leq 1.0 \quad (II.16)$$

$$\left. \begin{aligned} m_{\text{pair}} &= 0.8675 \\ k_{\text{pair}} &= 2.043(w/h)^{0.12} \end{aligned} \right\} 0.1 \leq s/w \leq 0.3 \quad (II.17)$$

$$\left. \begin{aligned} m_{\text{pair}} &= (1.565/(w/h)^{0.16}) - 1 \\ k_{\text{pair}} &= 1.97 - (0.03/(w/h)) \end{aligned} \right\} 0.3 \leq s/w \leq 1.0 \quad (II.18)$$

$w$  : la largeur du ruban

$s$  : la distance du gap

$h$  : la hauteur du substrat

Pour les autres valeurs de  $\varepsilon_r$  comprise entre 2,5 et 15, ces capacités  $C_{\text{pair}}$  et  $C_{\text{impair}}$  peuvent être calculées en utilisant les équations suivantes :

$$C_{\text{impair}(\varepsilon_r)} = C_{\text{impair}(9.6)} \left( \frac{\varepsilon_r}{9.6} \right)^{0.8} \quad (II.19)$$

$$C_{\text{pair}(\varepsilon_r)} = C_{\text{pair}(9.6)} \left( \frac{\varepsilon_r}{9.6} \right)^{0.8} \quad (II.20)$$

En utilisant la représentation des gaps et des lignes idéales, le circuit équivalent complet du résonateur se ramène à la schématique illustrée à la figure 2.8 :

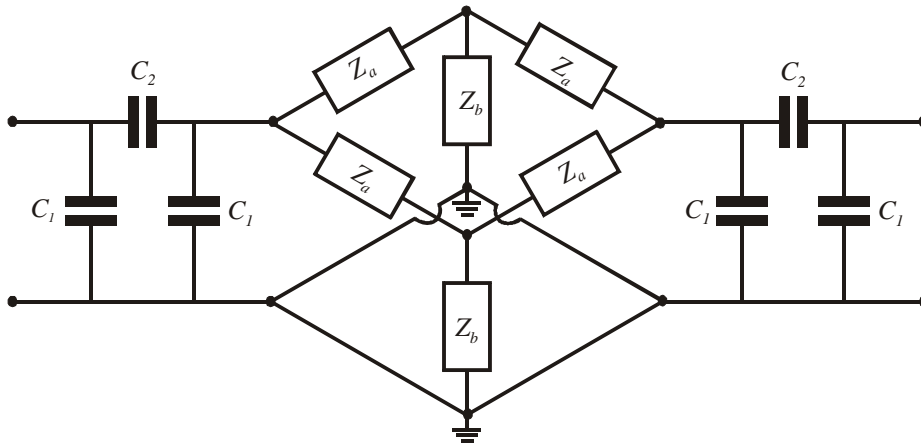


Figure 2.8. Circuit équivalent complet du résonateur en anneau

L'impédance d'entrée du circuit équivalent du résonateur est donnée par :

$$Z_{in} = R_{in} + jX_{in} \quad (II.21)$$

avec

$$R_{in} = \frac{C(C_1 + C_2)((C_1 + C_2) - \omega D(C_1^2 + 2C_1C_2)) + (D(C_1 + C_2) - \omega^{-1})(\omega C(C_1^2 + 2C_1C_2))}{((C_1 + C_2) - \omega D(C_1^2 + 2C_1C_2))^2 + (\omega C(C_1^2 + 2C_1C_2))^2} \quad (II.22)$$

$$X_{in} = \frac{(D(C_1 + C_2) - \omega^{-1})(C_1 + C_2) - \omega D(C_1^2 + 2C_1C_2) + (D(C_1 + C_2) - \omega C^2(C_1 + C_2))(C_1^2 + 2C_1C_2)}{((C_1 + C_2) - \omega D(C_1^2 + 2C_1C_2))^2 + (\omega C(C_1^2 + 2C_1C_2))^2} \quad (II.23)$$

$$C = \frac{AZ_b^2}{(2A)^2 + (Z_a - 2B - Z_b)^2} \quad (II.24)$$

$$D = \frac{1}{2} \left( (Z_a - Z_b) - \frac{Z_b^2(Z_a - 2B - Z_b)}{(2A)^2 + (Z_a - 2B - Z_b)^2} \right) \quad (II.25)$$

$$A = \frac{RC_2^2}{(C_1 + C_2)^2 + (\omega R(C_1^2 + 2C_1C_2))^2} \quad (II.26)$$

$$B = \frac{(C_1 + C_2) + \omega^2 R^2(C_1^2 + 2C_1C_2)(C_1 + C_2)}{\omega(C_1 + C_2)^2 + \omega(\omega R(C_1^2 + 2C_1C_2))^2} \quad (II.27)$$

où  $R$  est la résistance de charge. La fréquence de résonance peut donc être définie en résolvant  $X_{in} = 0$  de l'équation (II.23).

### II.2.3 Les modes, perturbations et méthode de couplage du résonateur en anneau

Le résonateur en anneau est capable de supporter deux modes dégénérés qui sont indépendants l'un et de l'autre. Plusieurs méthodes ont été employées pour faire apparaître ces deux modes simultanément dans l'anneau. La figure 2.9 illustre les cas les plus connus d'excitation de modes dégénérés dans l'anneau [14].

Dans le premier cas (figure 2.9(a)), les accès sont placés de façon asymétrique. La deuxième possibilité consiste à faire varier l'impédance de ligne de l'anneau (figure 2.9(b)). L'utilisation d'un « notch » (figure 2.9(c)) consiste à insérer une courte ligne de haute impédance pour perturber les champs dans l'anneau. Quant à la figure 2.9(d), elle montre la perturbation de forme d'une ligne courte de basse impédance, de type patch ou stub. On peut aussi introduire un gap au point où le champ est maximal dans l'anneau pour générer les deux modes, comme dans la figure 2.9(e). Enfin, plusieurs techniques peuvent aussi être employées simultanément comme illustre la figure 2.9(f). Dans tous les cas, le schéma électrique équivalent du résonateur doit être redéfini (par exemple, à partir du schéma de la figure 2.8) pour tenir compte de la perturbation qui a été introduite dans l'anneau.

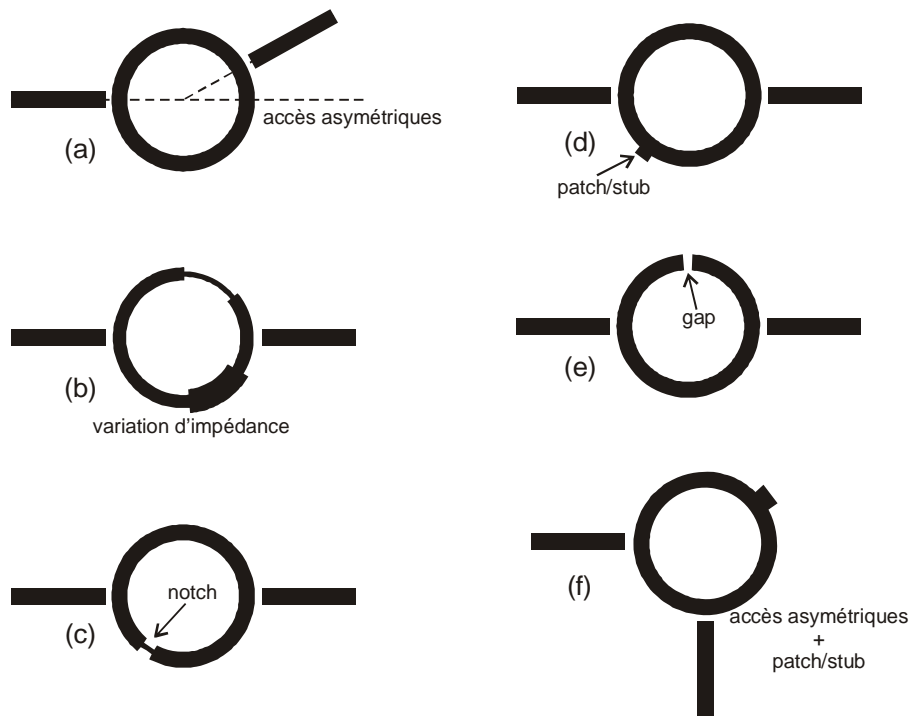


Figure 2.9. Techniques d'excitation des modes dégénérés d'un anneau

Un sujet essentiel à aborder lors de la conception de résonateurs en anneau concerne la méthode de couplage de l'anneau. En effet, c'est l'un des problèmes les plus difficiles à gérer puisque la modélisation des gaps ne se fait rigoureusement que par l'étude électromagnétique de la structure. La représentation par le circuit équivalent qui a été présentée dans la section précédente n'est qu'une approximation et n'est valable que pour le cas précis où le couplage se fait par une ligne microruban couplée ponctuellement. Or, le type de couplage à employer dépend du niveau de couplage à atteindre. Pour chaque type de couplage, une modélisation spécifique devrait être développée pour rendre compte de l'effet du couplage, ce qui n'est pas toujours simple à mettre en œuvre.

En dépit de ce problème de modélisation de gaps, plusieurs techniques de couplage ont été proposées pour la conception du résonateur en anneau [19], [20]. La plupart d'entre elles ont pour but d'obtenir une grande plage de niveau de couplage afin d'avoir plus de contrôle sur la réponse du résonateur. Par exemple, comme le couplage simple par gap (figure 2.5) n'apporte pas un niveau de couplage satisfaisant, quelques modifications ont été effectuées sur l'anneau pour augmenter la surface de couplage (voir figures 2.10(a), (b) et (c)). Puis, le couplage de type latéral, illustré à la figure 2.10(d), est censé produire plus de couplage. Enfin, la figure 2.10(e) montre la combinaison des deux types de couplage.

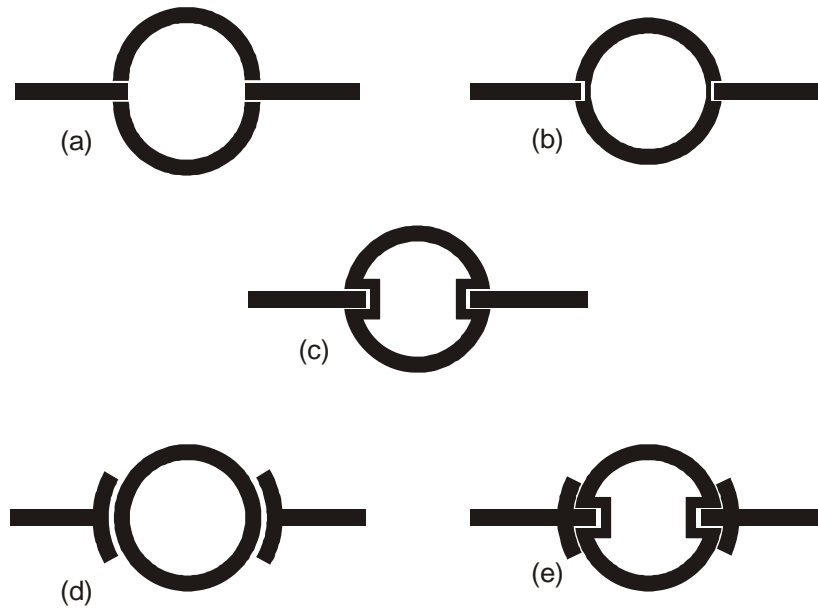


Figure 2.10. Variations de couplage avancé

## II.3 Nouvelle topologie du résonateur en anneaux : résonateur en anneaux à accès couplés latéraux

### II.3.1 Topologie du résonateur

Dans la topologie de résonateur étudiée (voir figure 2.11), la longueur totale de l'anneau est égale à la longueur d'onde guidée à la fréquence  $f_0$ , et le couplage de l'anneau se fait par des lignes quart d'onde couplées latéralement à l'anneau. Les paramètres impliqués dans le contrôle de la réponse fréquentielle sont l'impédance caractéristique de l'anneau, et les impédances caractéristiques des modes pair et impair des lignes couplées.

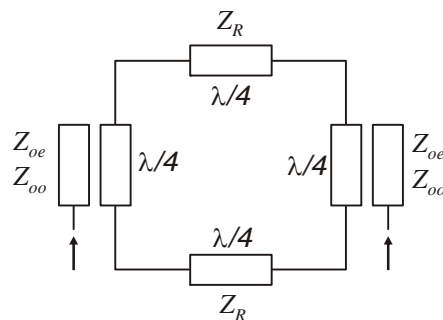


Figure 2.11. Topologie du résonateur en anneau à accès latéraux quart d'onde

L'utilisation de lignes parallèles couplées pour alimenter l'anneau nous permet de simuler simplement en utilisant les modèles de lignes idéales qu'offrent des logiciels de simulation comme ADS. La figure 2.12 illustre un exemple de réponse du résonateur simulé sous ADS pour les valeurs de  $Z_r = 54 \Omega$ ,  $Z_{oe} = 97 \Omega$  et  $Z_{oo} = 32 \Omega$ .

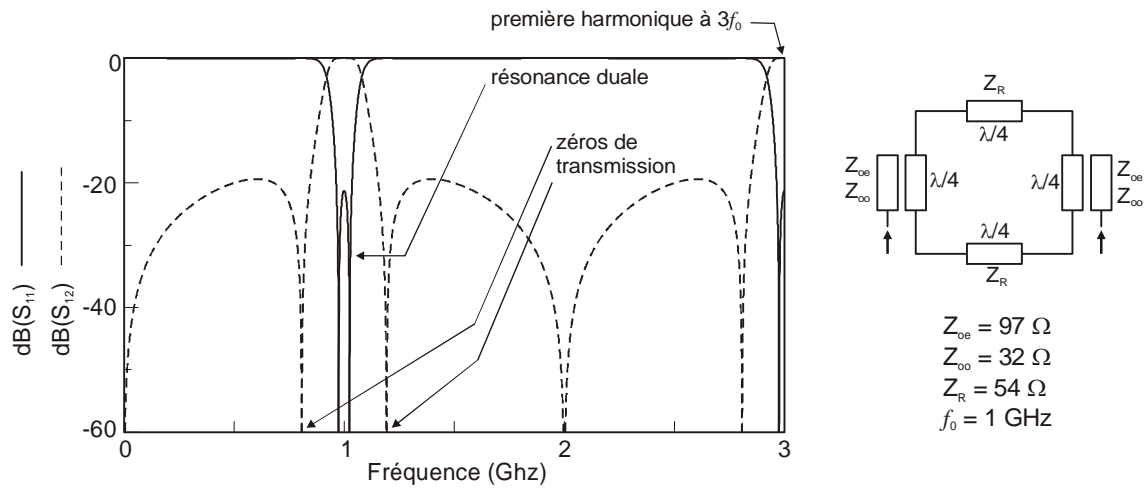


Figure 2.12. Simulation en lignes idéales et la réponse fréquentielle du résonateur

La résonance duale du résonateur est centrée à la fréquence centrale  $f_0 = 1$  GHz et un zéro de transmission est observé de part et d'autre de la bande passante. La première harmonique se trouve à  $3 f_0$  (3 GHz). Le résonateur est coupe bande aux harmoniques paires avec un autre zéro de transmission. Le contrôle de la largeur de bande, du niveau de réjection hors bande passante, du niveau d'adaptation dans la bande et des positions des zéros de transmission peut être effectué en agissant directement sur les niveaux d'impédance caractéristique  $Z_r$ ,  $Z_{oe}$  et  $Z_{oo}$ . La figure 2.13 nous montre les variations des caractéristiques de la réponse du résonateur pour certaines variations des paramètres  $Z_r$ ,  $Z_{oe}$  et  $Z_{oo}$ .

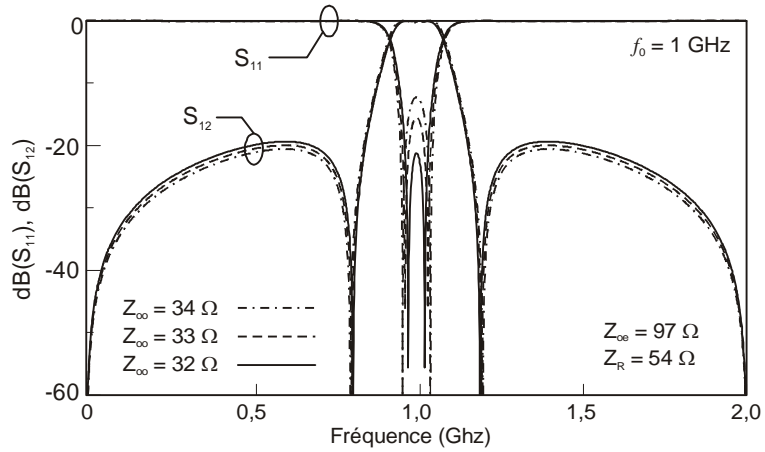
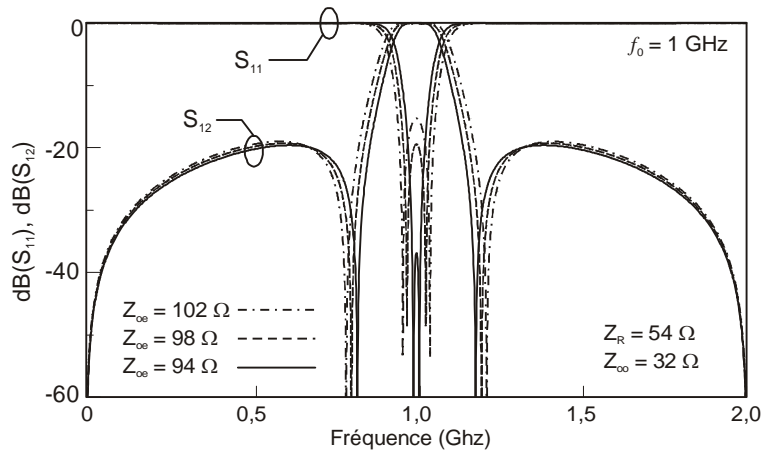
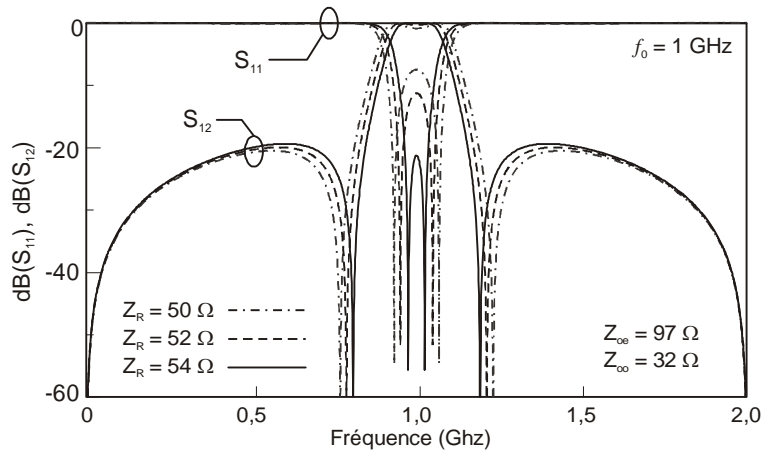


Figure 2.13. Variations des caractéristiques du résonateur en fonctions des paramètres (a)  $Z_R$ , (b)  $Z_{in}$  et (c)  $Z_{out}$



### II.3.2 Schéma équivalent des lignes parallèles couplées à trois ports

Afin de pouvoir mener à bien le développement de la synthèse de la nouvelle topologie de résonateur en anneau, il faut d'abord définir un schéma équivalent des lignes parallèles couplées qui constituent une partie du résonateur. Ceci se fait à partir de solutions qui ont été proposées par [21], [22] et [23]. En effet, une paire des lignes couplées symétriques de longueur  $l$  peuvent être représentées par la matrice d'admittance qui est donnée par [24] :

$$\begin{bmatrix} \frac{Y_{11}}{s} & \frac{Y_{12}}{s} & \frac{Y_{12}\sqrt{1-s^2}}{s} & \frac{Y_{11}\sqrt{1-s^2}}{s} \\ \frac{Y_{12}}{s} & \frac{Y_{22}}{s} & \frac{Y_{22}\sqrt{1-s^2}}{s} & \frac{Y_{12}\sqrt{1-s^2}}{s} \\ \frac{Y_{12}\sqrt{1-s^2}}{s} & \frac{Y_{22}\sqrt{1-s^2}}{s} & \frac{Y_{22}}{s} & \frac{Y_{12}}{s} \\ \frac{Y_{11}\sqrt{1-s^2}}{s} & \frac{Y_{12}\sqrt{1-s^2}}{s} & \frac{Y_{12}}{s} & \frac{Y_{11}}{s} \end{bmatrix} \quad (II.35)$$

avec

$$Y_{11} = (Y_{oo} + Y_{oe})/2 = Y_{22} \quad (II.36)$$

$$Y_{12} = (Y_{oo} - Y_{oe})/2 = Y_{21} \quad (II.37)$$

$$s = j \tan(\pi f / 2 f_0) \quad (II.38)$$

D'après [22], on peut représenter ces lignes couplées par leur schéma équivalent comme le montre la figure 2.14 où l'inductance utilisée représente un stub court-circuité de longueur  $l$ . Dans d'autres figures des tableaux 1 et 2, la capacité est utilisé pour représenter un stub en circuit ouvert. Chaque ligne en gras indiquée dans la figure 2.14(b) et (c) représente un élément unitaire longueur  $l$ .

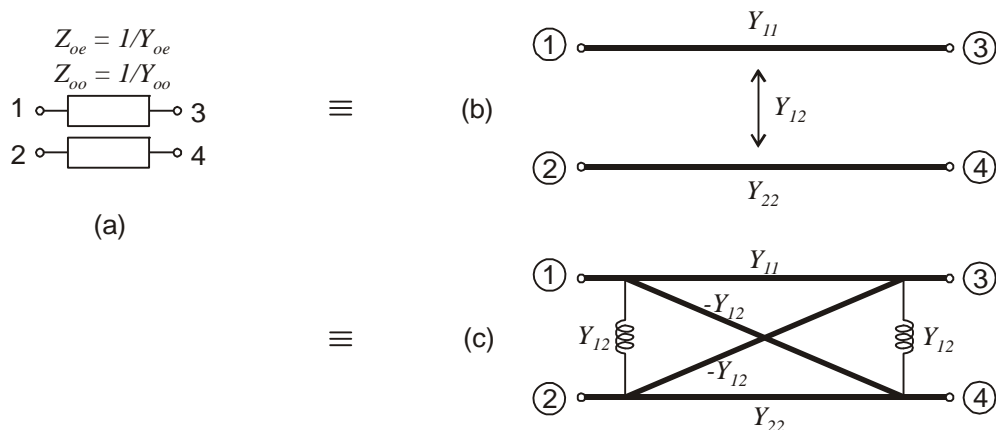


Figure 2.14. Schéma équivalent d'un paire de lignes couplées de longueur  $L$ . Dans la figure (c), toutes les lignes ne sont pas couplées.

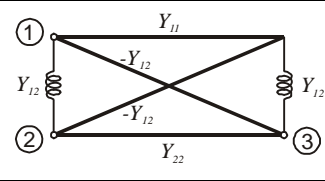
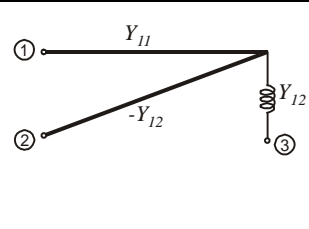
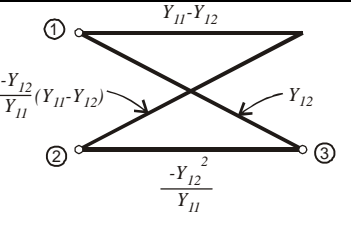
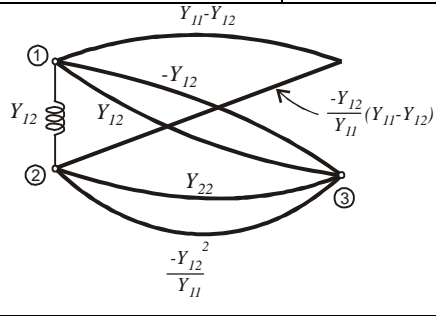
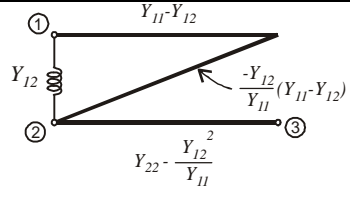
Dans notre topologie, l'un des accès de la ligne couplée est en circuit ouvert, le schéma de la figure 2.15 va être simplifié en utilisant la méthode graphique proposée dans [22] dont quelques transformations de réseau sont présentées dans le tableau 1.

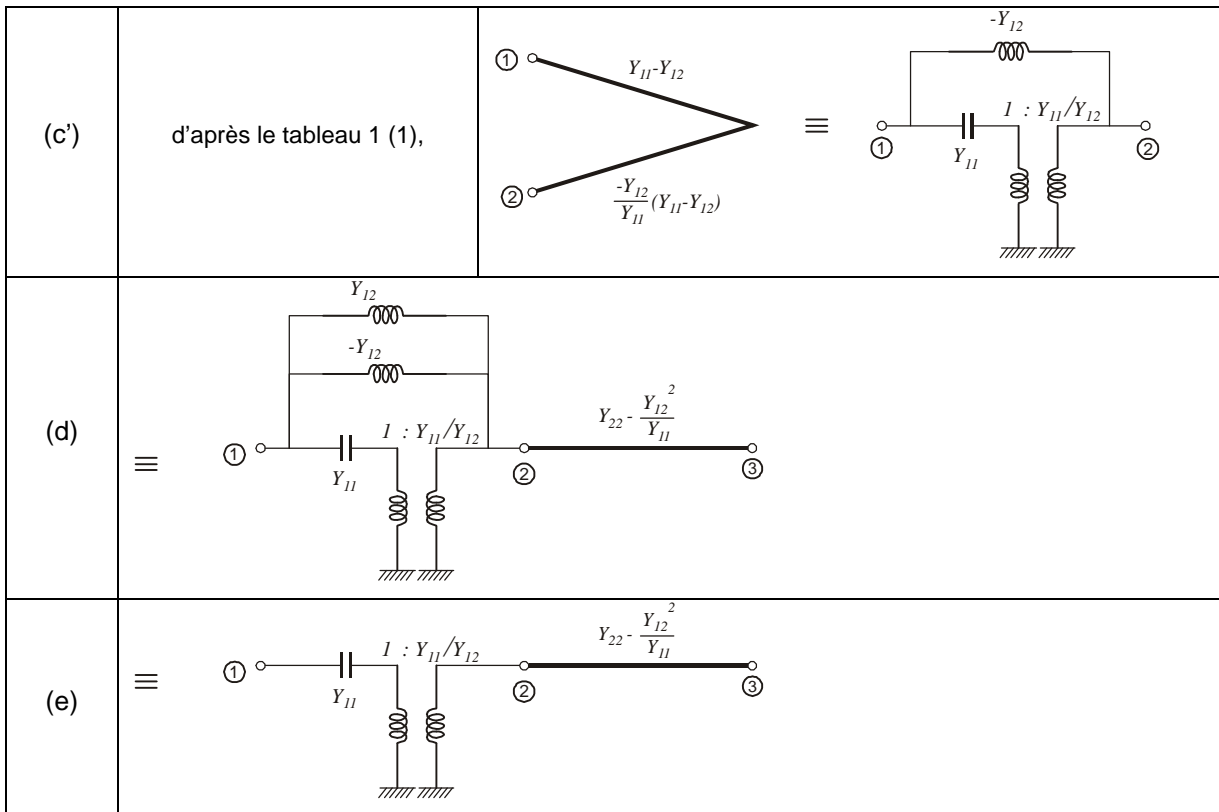
Tableau 1. Transformations de réseau de quelques circuits distribués multiports [22]

	Circuit original	Circuit équivalent
1		
2		
3		
4		
5		
6		
7		

Comme l'indique la figure 2.11, la topologie du résonateur comporte des lignes couplées dont l'un des ports est en terminaison circuit ouvert. Le tableau 2 illustre les différentes étapes de simplification du schéma équivalent de cette ligne couplée. A partir du schéma équivalent présenté à la figure 2.14 et de la transformation (4) du tableau 1, une partie du circuit peut être modifiée comme illustre l'étape (a'). Le circuit résultant de cette étape est inséré dans le schéma initial conduisant au schéma de l'étape (b). A ce niveau la mise en parallèle de lignes conduit à la simplification illustrée à l'étape (c) où les admittances des lignes résultantes sont la somme des admittances du schéma initial. De nouveau, on fait appel à la transformation du tableau 1(1) pour simplifier une partie du circuit (étape (c')). Le schéma (d) illustre le résultat de la manipulation de l'étape précédente. Enfin, les deux inductances parallèles dont les admittances sont opposées s'annulent conduisant donc au schéma équivalent final illustré dans l'étape (e).

Tableau 2. Transformations des lignes couplées à 3 ports

Etapes de transformation des lignes couplées à trois ports	
(a)	$Z_{oe} = I/Y_{oe}$ $Z_{oo} = I/Y_{oo}$ 
(a')	<p>or, d'après le tableau 1 (4),</p>  
(b)	
(c)	



## II.4 Synthèse de la cellule de base du résonateur en anneaux à accès couplés latéraux quart d'onde

La simplicité de ce nouveau concept de résonateur en anneau s'appuie principalement sur la facilité à contrôler les caractéristiques de sa réponse fréquentielle par les paramètres  $Z_r$ ,  $Z_{oe}$  et  $Z_{oo}$  des éléments constitutifs du résonateur. L'idée suivante est de chercher les relations exactes qui lient ces impédances aux caractéristiques électriques du filtre (bande passante, fréquence centrale, fréquence des zéros) afin de pouvoir réduire les degrés de liberté impliqués.

### II.4.1 Modèle circuit équivalent du résonateur

Pour commencer l'étude de synthèse du résonateur, les lignes parallèles couplées doivent d'abord être modélisées. Ozaki avait présenté dans son papier, un modèle circuit simple de lignes parallèles couplées [24]. Dans le cas plus particulier de ce résonateur, le schéma électrique équivalent pour les lignes parallèles couplées à trois ports a été simplifié dans la section précédente et présenté de nouveau à la figure 2.15 :

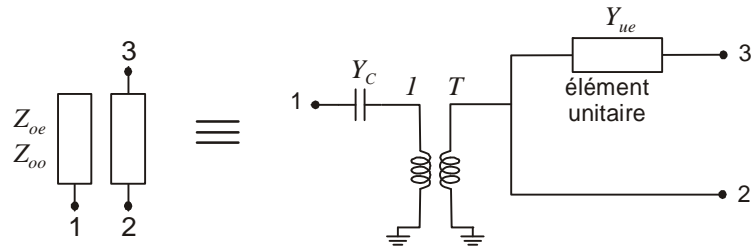


Figure 2.15. Schéma équivalent des lignes parallèles couplées à trois ports

Les définitions des termes utilisés sont les suivant :

$$A_{ue} = \varphi \begin{bmatrix} 1 & s/Y_{ue} \\ Y_{ue}s & 1 \end{bmatrix} \quad (II.39)$$

$$Y_{ue} = Y_{22} - \frac{Y_{12}^2}{Y_{11}} \quad (II.40)$$

$$\varphi = \frac{1}{\sqrt{1-s^2}} \quad (II.41)$$

$$s = j \tan \theta \quad (II.42)$$

$$\theta = \pi f / 2f_0 \quad (II.43)$$

$$Y_C = sY_{11} \quad (II.44)$$

$$T = Y_{11} / Y_{12} \quad (II.45)$$

$$Y_{11} = (Y_{oo} + Y_{oe})/2 \quad (II.46)$$

$$Y_{12} = (Y_{oo} - Y_{oe})/2 \quad (II.47)$$

$$Y_{oe} = 1/Z_{oe} \quad (II.48)$$

$$Y_{oo} = 1/Z_{oo} \quad (II.49)$$

$A_{ue}$  et  $Y_{ue}$  sont la matrice chaîne de l'élément unitaire et son admittance caractéristique, respectivement. On peut donc compléter le schéma équivalent du résonateur comme illustré à la figure 2.16.

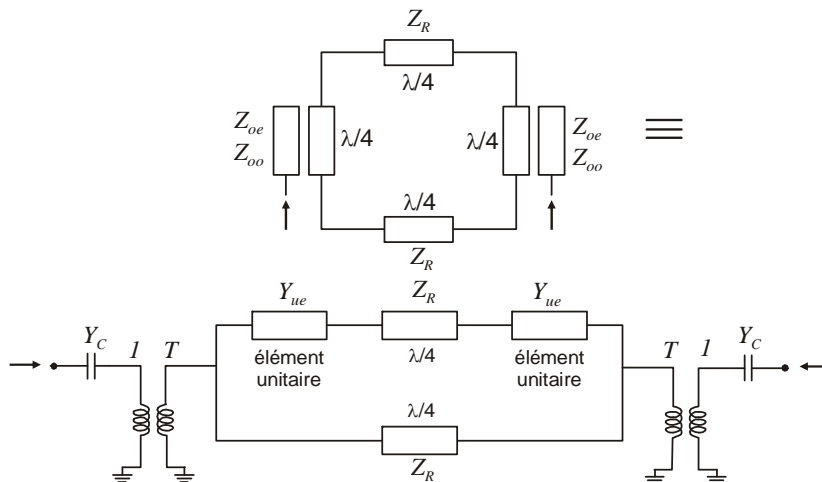


Figure 2.16. Schéma équivalent du résonateur

## II.4.2 Fréquences des zéros de transmission

L'une des caractéristiques importante du résonateur est l'existence de zéros de transmission dans sa réponse fréquentielle. Ces zéros seront d'autant plus intéressants si nous avons la liberté de les placer où l'on souhaite. Ainsi, la synthèse du résonateur a été développée en imposant la fréquence des zéros de transmission. D'après la figure 2.13, on voit que la position de ces zéros dépendent à la fois des trois paramètres  $Z_r$ ,  $Z_{oe}$  et  $Z_{oo}$ . Mais grâce au schéma électrique équivalent du résonateur montré dans la figure 2.16, on arrive à identifier les éléments essentiels qui fixent ces positions.

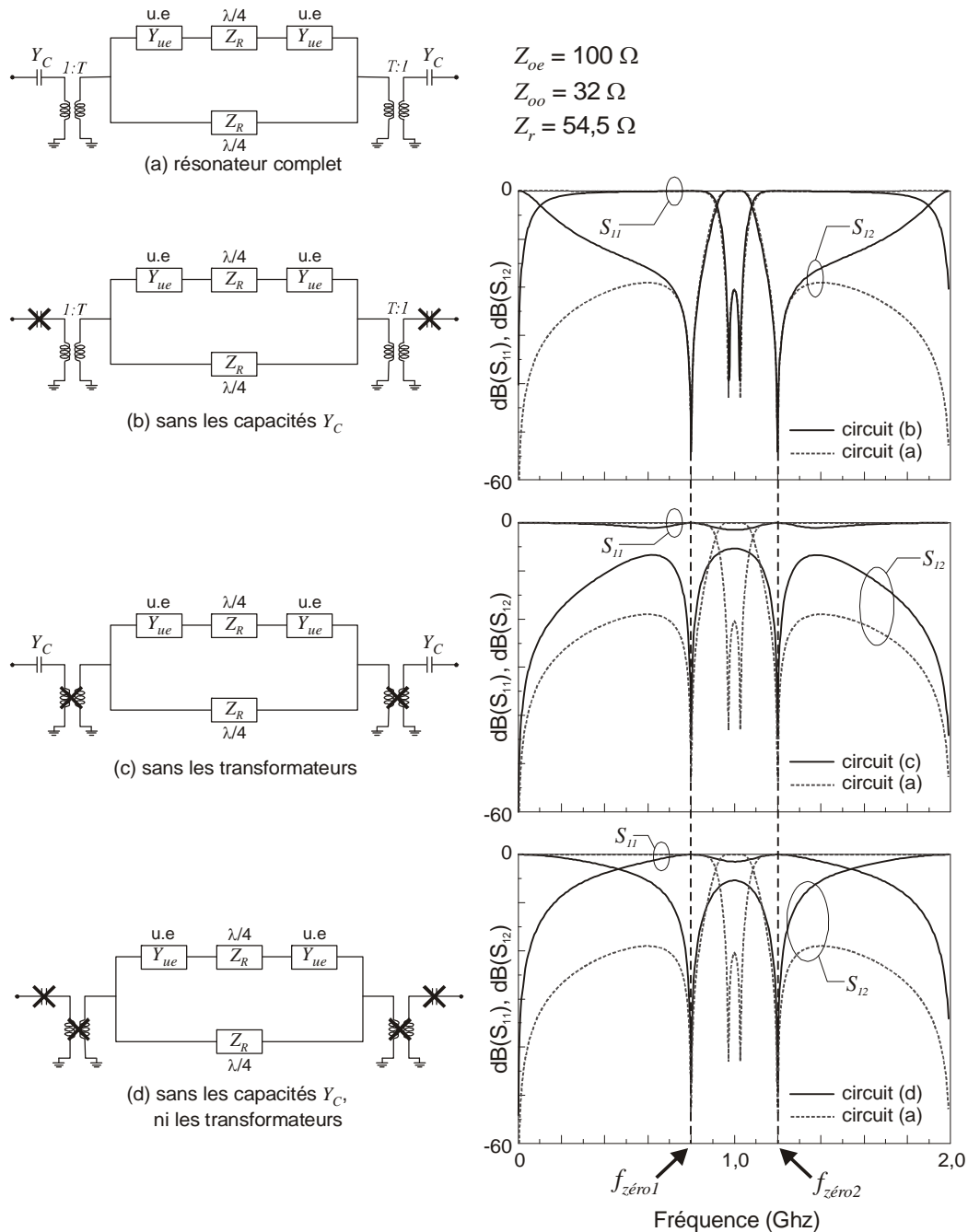


Figure 2.17. Réponses du circuit équivalent du résonateur pour plusieurs cas : (a) circuit complet (b) circuit sans les capacités d'admittance  $Y_C$  (c) circuit sans les transformateurs (d) circuit sans les capacités  $Y_C$ , ni les transformateurs

La figure 2.17 illustre les réponses du circuit équivalent pour plusieurs cas :

- a) le circuit complet
- b) le circuit sans les capacités d'admittance  $Y_C$ ,
- c) le circuit sans les transformateurs,
- d) et le circuit sans les capacités  $Y_C$ , ni les transformateurs

Ainsi on met en évidence que la présence des capacités  $Y_C$  et des transformateurs n'a à aucun moment d'effet sur la position des zéros de transmission. En effet, les capacités d'admittance  $Y_C$  servent seulement à éliminer les fréquences hors bande, alors que les transformateurs n'ont d'influence que sur l'amplitude de la réponse. Les positions des zéros sont fixées seulement par la partie centrale (composée par les éléments unitaires en série avec la ligne quart d'onde, et le tout en parallèle avec une autre ligne quart d'onde) dans le schéma.

La matrice chaîne d'une ligne d'impédance caractéristique  $Z_r$  et de longueur  $\lambda/4$  est donnée par :

$$A_{Z_r} = \begin{bmatrix} \cos \theta & jZ_r \sin \theta \\ \frac{j \sin \theta}{Z_r} & \cos \theta \end{bmatrix} \quad (\text{II.50})$$

Connaissant la matrice chaîne de l'élément unitaire, le schéma équivalent du résonateur se simplifie et est illustré dans la figure 2.18 :

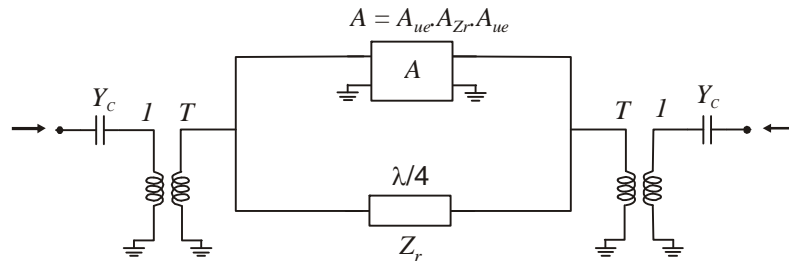


Figure 2.18. Schéma équivalent du résonateur

avec

$$A = \begin{bmatrix} A_{11} & A_{12} \\ A_{12} & A_{11} \end{bmatrix} \quad (\text{II.51})$$

$$A_{11} = \frac{\varphi^2 (Y_{ue} Z_r \cos \theta + s j \sin \theta + s Y_{ue}^2 Z_r^2 j \sin \theta + s^2 Y_{ue} Z_r \cos \theta)}{Y_{ue} Z_r} \quad (\text{II.52})$$

$$A_{12} = \frac{\varphi^2 (2s Y_{ue} Z_r \cos \theta + s^2 j \sin \theta + Y_{ue}^2 Z_r^2 j \sin \theta)}{Y_{ue}^2 Z_r} \quad (\text{II.53})$$

Pour avoir une matrice représentant l'ensemble de la boucle centrale, les matrices chaînes des deux quadripôles dans la boucle sont transformées en matrice- $Y$ , d'où les expressions suivantes :

$$Y_{Z_r} = \begin{bmatrix} \frac{1}{jZ_r \tan \theta} & -\frac{1}{jZ_r \sin \theta} \\ -\frac{1}{jZ_r \sin \theta} & \frac{1}{jZ_r \tan \theta} \end{bmatrix} \quad (II.54)$$

$$Y_A = \begin{bmatrix} Y_{A11} & Y_{A12} \\ Y_{A21} & Y_{A22} \end{bmatrix} \quad (II.55)$$

avec

$$Y_{A11} = \frac{Y_{ue} (Y_{ue} Z_r \cos \theta + sj \sin \theta + s Y_{ue}^2 Z_r^2 j \sin \theta + s^2 Y_{ue} Z_r \cos \theta)}{2s Y_{ue} Z_r \cos \theta + s^2 j \sin \theta + Y_{ue}^2 Z_r^2 j \sin \theta} \quad (II.56)$$

$$Y_{A12} = -\frac{Y_{ue}^2 Z_r}{\varphi^2 (2s Y_{ue} Z_r \cos \theta + s^2 j \sin \theta + Y_{ue}^2 Z_r^2 j \sin \theta)} \quad (II.57)$$

$$Y_{A21} = -\frac{Y_{ue}^2 Z_r}{\varphi^2 (2s Y_{ue} Z_r \cos \theta + s^2 j \sin \theta + Y_{ue}^2 Z_r^2 j \sin \theta)} \quad (II.58)$$

$$Y_{A22} = \frac{Y_{ue} (Y_{ue} Z_r \cos \theta + sj \sin \theta + s Y_{ue}^2 Z_r^2 j \sin \theta + s^2 Y_{ue} Z_r \cos \theta)}{2s Y_{ue} Z_r \cos \theta + s^2 j \sin \theta + Y_{ue}^2 Z_r^2 j \sin \theta} \quad (II.59)$$

où  $Y_A$  est la matrice admittance du quadripôle de la partie supérieure dans la boucle, et  $Y_{Z_r}$  est celle de la ligne d'impédance  $Z_r$ . En faisant la somme de ces deux matrices, nous obtenons un quadripôle qui représente l'ensemble de la boucle, avec sa matrice d'admittance, appelée  $Y_m$ . En insérant l'expression de  $\varphi$  et  $s$  issues de l'équation (II.41) et (II.42), la matrice  $Y_m$  peut être simplifiée et présentée comme suit :

$$Y_m = \begin{bmatrix} Y_{m11} & Y_{m12} \\ Y_{m12} & Y_{m11} \end{bmatrix} \quad (II.60)$$

avec

$$Y_{m11} = \frac{(B - Y_{ue}^2 Z_r^2)(1 + Y_{ue} Z_r) \cos \theta}{jBZ_r \sin \theta} \quad (II.61)$$

$$Y_{m12} = \frac{B + Y_{ue}^2 Z_r^2}{-jBZ_r \sin \theta} \quad (II.62)$$

$$B = 2Y_{ue} Z_r \cos \theta^2 + Y_{ue}^2 Z_r^2 \cos \theta^2 + \cos \theta^2 - 1 \quad (II.63)$$



Le nouveau schéma équivalent du résonateur est illustré dans la figure 2.19 :

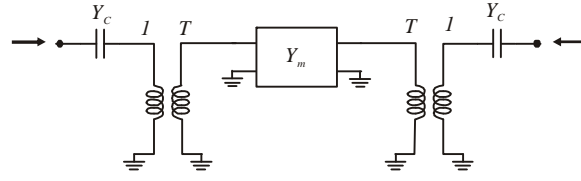


Figure 2.19. Schéma équivalent du résonateur

Les positions des zéros seront définies quand le coefficient de transmission de la boucle est égal à zéro. Ceci veut dire que  $S_{m12}$  (de la boucle) est égal à zéro, et par définition [17] :

$$S_{m12} = \frac{-2Y_{m12}Z_0}{(1 + Z_0Y_{m11})(1 + Z_0Y_{m22}) - Y_{m12}Y_{m21}Z_0^2} = 0 \quad (\text{II.64})$$

où  $Z_0$  est l'impédance caractéristique de port. Ceci implique, d'après (II.62, II.63 et II.64) :

$$\begin{aligned} Y_{m12} &= 0 \\ \Rightarrow 2Y_{ue}Z_r \cos \theta^2 + Y_{ue}^2 Z_r^2 \cos \theta^2 + Y_{ue}^2 Z_r^2 + \cos \theta^2 - 1 &= 0 \end{aligned} \quad (\text{II.65})$$

La longueur électrique  $\theta_{tz}$  pour le premier zéro est obtenue en résolvant l'équation (II.65) :

$$\theta_{tz} = \arccos \left( \sqrt{\frac{1 - Y_{ue}Z_r}{1 + Y_{ue}Z_r}} \right) \quad (\text{II.66})$$

D'après (II.43), la fréquence  $f_{tz}$  du premier zéro de transmission peut être calculée à partir de l'équation suivante :

$$\theta_{tz} = \frac{\pi f_{tz}}{2f_0} \quad (\text{II.67})$$

En fixant le premier zéro à la fréquence  $f_{tz}$  souhaitée, la longueur électrique  $\theta_{tz}$  sera elle aussi fixée et ceci nous mène, à partir de l'équation (II.66), à l'équation liant  $Y_{ue}$  à  $Z_r$  :

$$Y_{ue} = \frac{\sin \left( \frac{\pi f_{tz}}{2f_0} \right)^2}{\left( 1 + \cos \left( \frac{\pi f_{tz}}{2f_0} \right)^2 \right) Z_r} \quad (\text{II.68})$$

Notons que, compte tenu de la symétrie de la réponse du résonateur par rapport à la fréquence centrale  $f_0$ , la fréquence du deuxième zéro de transmission sera fixée en même temps que le premier zéro. De plus, d'après les équations (II.40), (II.46) et (II.47), l'admittance du mode impair  $Y_{oo}$  peut être exprimée en fonction de  $Y_{oe}$  et  $Y_{ue}$  comme suit:

$$Y_{oo} = \frac{Y_{ue}Y_{oe}}{2Y_{oe} - Y_{ue}} \quad (\text{II.69})$$

A ce stade de la synthèse, le nombre de degré de liberté a été réduit de trois  $\{Z_r, Z_{oe}, Z_{oo}\}$  à deux  $\{Z_r, Z_{oe}\}$ . En effet, en utilisant les équations (II.48, II.49, II.68 et II.69), et les valeurs  $Z_r$  et  $Z_{oe}$  convenables, nous pouvons contrôler la réponse du résonateur avec la liberté de positionner les zéros de transmissions. Dans l'exemple illustré à la figure 2.20, la fréquence centrale  $f_0$  est fixée à 1 GHz, et trois choix de fréquence de zéros sont présentés. Il est à noter que chaque modification de la fréquence  $f_{tz}$  s'accompagne d'une modification de l'ondulation dans la bande et par conséquent, du niveau d'adaptation. Une modification de  $Z_r$  et  $Z_{oe}$  est donc nécessaire afin d'assurer un niveau d'adaptation correct.

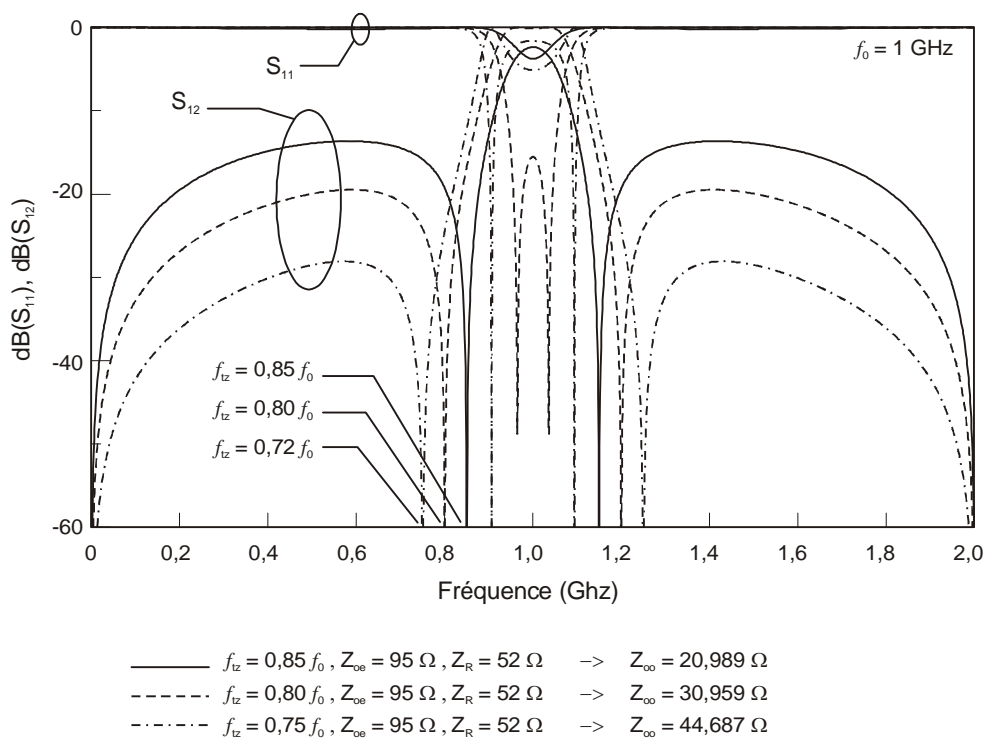


Figure 2.20. Exemple d'application des équations pour fixer les fréquences des zéros de transmission.

### II.4.3 Ondulation dans la bande

Nous allons maintenant nous intéresser au niveau d'adaptation dans la bande. L'idée est de chercher à fixer l'un des deux degrés de liberté qu'il nous reste,  $Z_r$  et  $Z_{oe}$ , de façon à fixer aussi le niveau d'ondulation dans la bande passante. Ainsi, le nombre de degré de liberté se limite à un seul ( $Z_{oe}$ ), tout en ayant la possibilité de fixer tant la fréquence des zéros de transmission que l'ondulation. Pour ce faire, nous revenons au dernier schéma électrique équivalent du résonateur de la figure 2.19. Les capacités d'admittance  $Y_C$  servant uniquement à éliminer les fréquences hors bande passante, les seuls éléments de contrôle de l'ondulation dans la bande sont les transformateurs et le quadripôle d'admittance  $Y_m$ . La méthode de synthèse consiste à exprimer la matrice  $S$  de l'ensemble quadripôle  $Y_m$  - transformateurs.

Le schéma équivalent du résonateur peut être représenté comme dans la figure 2.21 :

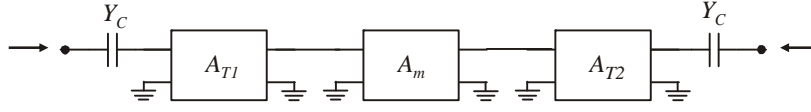


Figure 2.21. Schéma équivalent du résonateur

Les matrices chaînes du premier et deuxième transformateur sont définies respectivement comme suit :

$$A_{T1} = \begin{bmatrix} 1/T & 0 \\ 0 & T \end{bmatrix} \quad (\text{II.70})$$

$$A_{T2} = \begin{bmatrix} T & 0 \\ 0 & 1/T \end{bmatrix} \quad (\text{II.71})$$

La matrice chaîne  $A_m$  du quadripôle central peut être calculée à partir des éléments de sa matrice  $Y_m$  en utilisant ces définitions [17]:

$$A = \frac{-Y_{22}}{Y_{21}} \quad (\text{II.72})$$

$$B = \frac{-1}{Y_{21}} \quad (\text{II.73})$$

$$C = \frac{|Y_{11}Y_{22} - Y_{12}Y_{21}|}{Y_{21}} \quad (\text{II.74})$$

$$D = \frac{-Y_{11}}{Y_{21}} \quad (\text{II.75})$$

Nous avons donc, la matrice  $A_m$  qui est donnée par :

$$A_m = \begin{bmatrix} A_{m11} & A_{m12} \\ A_{m21} & A_{m22} \end{bmatrix} \quad (\text{II.76})$$

avec

$$A_{m11} = \frac{\cos \theta (2Y_{ue}Z_r (\cos \theta)^2 + Y_{ue}^2 Z_r^2 (\cos \theta)^2 - Y_{ue}^2 Z_r^2 + (\cos \theta)^2 - 1)}{Y_{ue}Z_r (\cos \theta)^2 + Y_{ue}Z_r + (\cos \theta)^2 - 1} \quad (\text{II.77})$$

$$A_{m12} = \frac{jZ_r \sin \theta (2Y_{ue}Z_r (\cos \theta)^2 + Y_{ue}^2 Z_r^2 (\cos \theta)^2 + (\cos \theta)^2 - 1)}{2Y_{ue}Z_r (\cos \theta)^2 + Y_{ue}^2 Z_r^2 (\cos \theta)^2 + Y_{ue}^2 Z_r^2 + (\cos \theta)^2 - 1} \quad (\text{II.78})$$

$$A_{m21} = -\frac{\sin \theta (1 + Y_{ue}Z_r) (2Y_{ue}Z_r (\cos \theta)^2 + Y_{ue}^2 Z_r^2 (\cos \theta)^2 + (\cos \theta)^2 - Y_{ue}^2 Z_r^2 + 2Y_{ue}Z_r - 1)}{jZ_r (Y_{ue}Z_r (\cos \theta)^2 + Y_{ue}Z_r + (\cos \theta)^2 - 1)} \quad (\text{II.79})$$

$$A_{m22} = \frac{\cos \theta (2Y_{ue}Z_r (\cos \theta)^2 + Y_{ue}^2 Z_r^2 (\cos \theta)^2 - Y_{ue}^2 Z_r^2 + (\cos \theta)^2 - 1)}{Y_{ue}Z_r (\cos \theta)^2 + Y_{ue}Z_r + (\cos \theta)^2 - 1} \quad (\text{II.80})$$

En multipliant les trois matrices chaîne ( $A_{T1}$ ,  $A_m$  et  $A_{T2}$ ), nous obtenons un nouveau quadripôle représentant les transformateurs et la boucle centrale du résonateur, représenté par sa matrice chaîne  $A_{MTotal}$ , illustré dans la figure 2.22 :

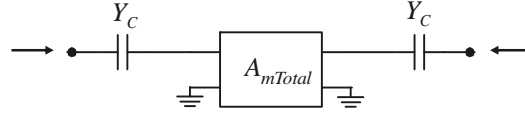


Figure 2.22. Schéma équivalent du résonateur

avec la matrice chaîne  $A_{MTotal}$  :

$$A_{Mtotal} = \begin{bmatrix} A_{Mtotal11} & A_{Mtotal12} \\ A_{Mtotal21} & A_{Mtotal22} \end{bmatrix} \quad (II.81)$$

$$A_{Mtotal11} = \frac{\cos \theta (2Y_{ue}Z_r (\cos \theta)^2 + Y_{ue}^2 Z_r^2 (\cos \theta)^2 - Y_{ue}^2 Z_r^2 + (\cos \theta)^2 - 1)}{Y_{ue}Z_r (\cos \theta)^2 + Y_{ue}Z_r + (\cos \theta)^2 - 1} \quad (II.82)$$

$$A_{Mtotal12} = \frac{jZ_r \sin \theta (2Y_{ue}Z_r (\cos \theta)^2 + Y_{ue}^2 Z_r^2 (\cos \theta)^2 + (\cos \theta)^2 - 1)}{T^2 (2Y_{ue}Z_r (\cos \theta)^2 + Y_{ue}^2 Z_r^2 (\cos \theta)^2 + Y_{ue}^2 Z_r^2 + (\cos \theta)^2 - 1)} \quad (II.83)$$

$$A_{Mtotal21} = -\frac{T^2 \sin \theta (1 + Y_{ue}Z_r) (2Y_{ue}Z_r (\cos \theta)^2 + Y_{ue}^2 Z_r^2 (\cos \theta)^2 + (\cos \theta)^2 - Y_{ue}^2 Z_r^2 + 2Y_{ue}Z_r - 1)}{jZ_r (Y_{ue}Z_r (\cos \theta)^2 + Y_{ue}Z_r + (\cos \theta)^2 - 1)} \quad (II.84)$$

$$A_{Mtotal22} = \frac{\cos \theta (2Y_{ue}Z_r (\cos \theta)^2 + Y_{ue}^2 Z_r^2 (\cos \theta)^2 - Y_{ue}^2 Z_r^2 + (\cos \theta)^2 - 1)}{Y_{ue}Z_r (\cos \theta)^2 + Y_{ue}Z_r + (\cos \theta)^2 - 1} \quad (II.85)$$

La matrice  $A_{MTotal}$  est ensuite transformée en matrice  $S_{MTotal}$  du quadripôle en utilisant les définitions suivantes [17] :

$$S_{11} = \frac{A + B/Z_0 - CZ_0 - D}{A + B/Z_0 + CZ_0 + D} \quad (II.86)$$

$$S_{12} = \frac{2(AD - BC)}{A + B/Z_0 + CZ_0 + D} \quad (II.87)$$

$$S_{21} = \frac{2}{A + B/Z_0 + CZ_0 + D} \quad (II.88)$$

$$S_{22} = \frac{-A + B/Z_0 - CZ_0 + D}{A + B/Z_0 + CZ_0 + D} \quad (II.89)$$

Le schéma équivalent du résonateur est alors représenté comme suit :

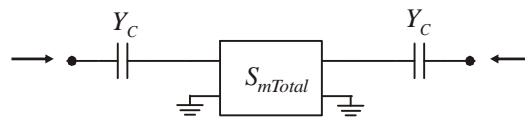


Figure 2.23. Schéma équivalent du résonateur

La quantité qui nous intéresse le plus est le coefficient de transmission  $S_{MTotall2}$ , puisque c'est la quantité qui caractérise le niveau d'ondulation dans la bande passante du résonateur. En effet, le niveau d'ondulation est défini par ce coefficient à la fréquence centrale de la réponse, c'est à dire à  $f = f_0$ . A cette fréquence précise, on peut appliquer la simplification suivante :

$$\begin{aligned} \sin \theta &= 1 & (\text{à } f = f_0) \\ \cos \theta &= 0 & (\text{à } f = f_0) \end{aligned}$$

Ainsi l'expression du  $S_{MTotall2}$  se réduit à :

$$S_{12_{MTotall2}}|_{f=f_0} = \frac{2jZ_r Z_0 T^2 (Z_r Y_{ue} + 1)(Z_r Y_{ue} - 1)}{T^4 Z_0^2 Z_r^4 Y_{ue}^4 - 2T^4 Z_0^2 Z_r^2 Y_{ue}^2 + Z_r^2 + T^4 Z_0^2} \quad (\text{II.90})$$

Si on définit le paramètre  $T_Z$  tel que :

$$T_Z = \frac{\sin\left(\frac{\pi f_{Tz}}{2f_0}\right)^2}{1 + \cos\left(\frac{\pi f_{Tz}}{2f_0}\right)^2} \quad (\text{II.91})$$

on peut donc écrire

$$Y_{ue} = \frac{T_Z}{Z_r} \quad (\text{II.92})$$

$$Y_{oe} = \frac{T_Z Y_{oe}}{Z_r \left(2Y_{oe} - \frac{T_Z}{Z_r}\right)} \quad (\text{II.93})$$

Après simplifications, le coefficient de transmission  $S_{MTotall2}$  à  $f = f_0$  peut donc s'écrire :

$$S_{12_{MTotall2}}|_{f=f_0} = \frac{2jZ_0 Z_r Y_{oe}^2 (T_Z^2 - 1)(Z_r Y_{oe} - T_Z)^2}{K + L + M + N} \quad (\text{II.94})$$

avec

$$K = Z_0^2 Z_r^2 Y_{oe}^4 T_Z^4 - 2Z_0^2 Z_r^2 Y_{oe}^4 T_Z^2 \quad (\text{II.95})$$

$$L = T_Z^4 - 4Z_r Y_{oe} T_Z^3 \quad (\text{II.96})$$

$$M = 6Z_r^2 Y_{oe}^2 T_Z^2 - 4Z_r^3 Y_{oe}^3 T_Z \quad (\text{II.97})$$

$$N = Y_{oe}^4 Z_r^4 + Z_0^2 Z_r^2 Y_{oe}^4 \quad (\text{II.98})$$

$S12_{MTotal}|_{f=f_0}$  est une fonction polynomiale de degré quatre, imaginaire pure négative, qui varie en fonction de  $Z_r$  et  $Z_{oe}$ . Pour une valeur  $Z_{oe}$  fixée, on pourra donc fixer une valeur  $x$  de l'ondulation dans la bande passante pour retrouver la valeur  $Z_r$ . Ceci nous conduit à résoudre l'équation suivante :

$$S12_{MTotal}|_{f=f_0} = \frac{2jZ_0Z_rY_{oe}^2(T_Z^2 - 1)(Z_rY_{oe} - T_Z)^2}{K + L + M + N} = jx \quad (II.99)$$

avec  $x$  est un réel négatif compris entre -1 et 0 :  $-1 > x > 0$ .

L'équation (II.99) va nous donner quatre solutions possibles. Les deux premières solutions nous mènent à des valeurs  $Z_{oo}$  qui sont plus grandes que les valeurs de  $Z_{oe}$ . Quant à la troisième solution, si elle est réalisable physiquement, donne une réponse avec deux fréquences de pôle très proches. La seule solution envisageable est donc :

$$Z_r = \frac{2T_Z x + T_Z^2 Y_{oe} Z_0 + Y_{oe} \left( -Z_0 + S_Q - x \sqrt{\frac{P+Q+R}{Y_{oe} x^2}} \right)}{2x Y_{oe}} \quad (II.100)$$

avec

$$P = 4xZ_0T_Z^3 - Y_{oe}Z_0^2T_Z^4(x^2 - 2) + 4T_Z x(S_Q - Z_0) \quad (II.101)$$

$$Q = 2T_Z^2 Y_{oe} Z_0 (Z_0(x^2 - 2) + S_Q) \quad (II.102)$$

$$R = -Y_{oe} Z_0 (Z_0(x^2 - 2) + 2S_Q) \quad (II.103)$$

$$S_Q = \sqrt{(1 - x^2)(T_Z^2 - 1)^2 Z_0^2} \quad (II.104)$$

On définit deux termes pour simplifier les notations :

$r_f$  : le rapport (<1) entre la fréquence du premier zéro de transmission à la fréquence centrale, avec

$$f_{tz} = r_f f_0 \quad (II.105)$$

$y$  : l'ondulation dans la bande (en dB), avec

$$x = -10^{-\frac{y}{20}} \quad (II.106)$$

Ainsi, en utilisant les équations (II.48, II.49, II.91, II.93, et II.100-II.106) nous pouvons contrôler la réponse électrique du filtre ( $r_f$ ,  $y$ ) tout en imposant  $Z_{oe}$ . L'impédance  $Z_{oe}$  agit donc comme un paramètre de liberté ajustable afin de respecter les spécifications liées à l'implémentation technologique (largeurs de fente et de ligne). La figure 2.24 nous montre quelques exemples d'application de la synthèse pour concevoir le résonateur en anneau à accès couplés latéraux quart d'onde.

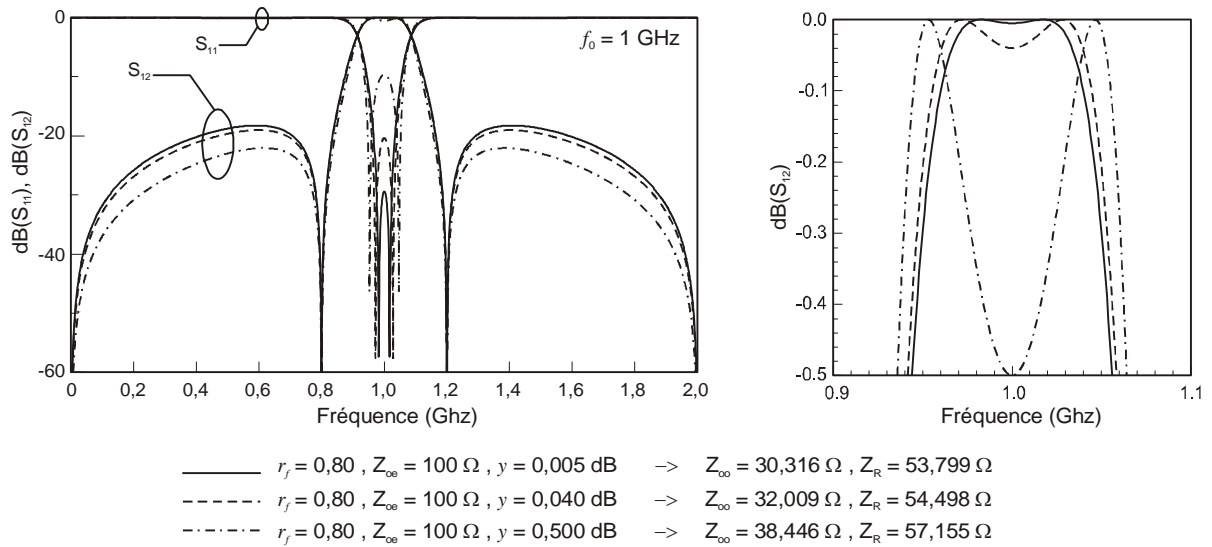


Figure 2.24. Exemple d'application de la synthèse

## II.5 Résonateur en anneau asymétrique

Jusque là, l'excitation du résonateur en anneau s'est faite en utilisant deux lignes couplées identiques. Toutefois, il est possible aussi de retrouver la réponse fréquentielle similaire si les lignes couplées d'entrée et de sortie ne sont pas identiques. C'est-à-dire que les lignes couplées n'ont pas les mêmes valeurs d'impédance caractéristiques de mode pair  $Z_{oe}$  et de mode impair  $Z_{oo}$ . Cette configuration, si elle n'a que peu d'intérêt pour un résonateur unique, trouve son utilité lors de la conception de filtre d'ordre supérieur. Nous aurons l'occasion d'y revenir dans le chapitre IV. La figure 2.25 nous montre la topologie d'un résonateur avec des accès asymétriques:

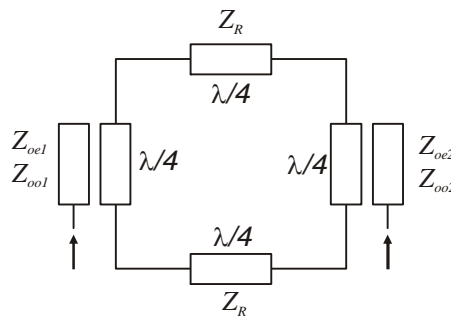


Figure 2.25. Nouvelle topologie du résonateur

Les nouvelles valeurs de  $\{Z_{oe1}, Z_{oo1}\}$  et  $\{Z_{oe2}, Z_{oo2}\}$  sont prises en compte dans la synthèse du résonateur, avec :

$$Y_{oek} = 1/Z_{oek}, \quad k = 1, 2 \quad (\text{II.107})$$

$$Y_{ook} = 1/Z_{ook}, \quad k = 1, 2 \quad (\text{II.108})$$

Nous allons reprendre les différentes étapes successives de la synthèse, telles qu'elles ont été présentées précédemment, à savoir : contrôle du zéro de transmission puis de l'ondulation dans la bande. Le nouveau schéma équivalent du résonateur est illustré à la figure 2.26 :

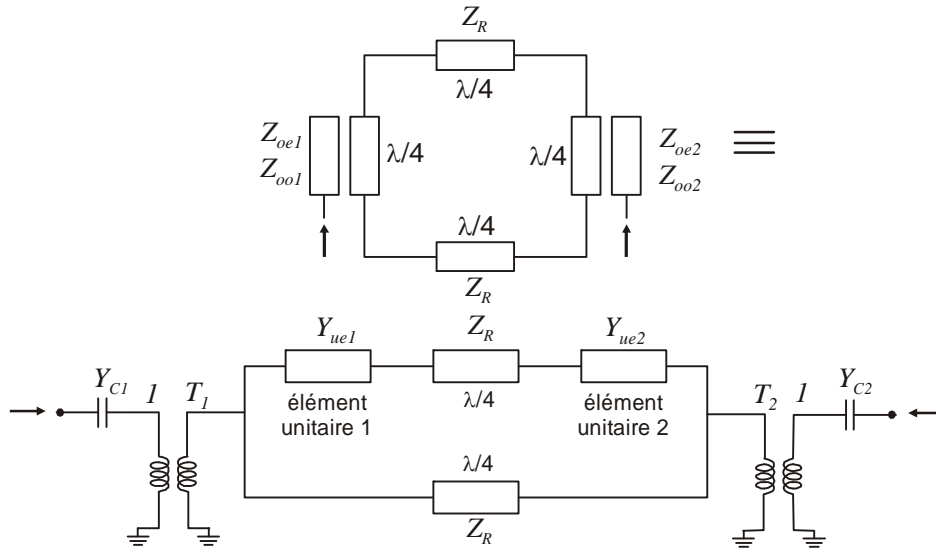


Figure 2.26. Nouveau schéma équivalent du résonateur avec des lignes d'accès couplées non identiques

D'après la figure 2.26, on voit que les changements s'appliquent aux transformateurs et aux éléments unitaires dans le schéma équivalent. Dans la première étape du développement de la synthèse dont l'objectif est de fixer des zéros de transmission, seuls les éléments dans la boucle fermée au centre du schéma équivalent sont impliqués. Or, le fait de fixer la position du premier zéro de transmission nous mène à la même expression pour  $Y_{ue1}$  et  $Y_{ue2}$ , l'introduction des nouveaux termes  $Z_{oe1}$ ,  $Z_{oo1}$ ,  $Z_{oe2}$  et  $Z_{oo2}$  ne modifie donc pas l'expression de  $Y_{ue}$ . Ainsi,

$$Y_{ue1} = Y_{ue2} = Y_{ue} = \frac{\sin\left(\frac{\pi f_{tz}}{2f_0}\right)^2}{\left(1 + \cos\left(\frac{\pi f_{tz}}{2f_0}\right)\right) Z_r} \quad (\text{II.109})$$

Toutefois, puisque  $Z_{oe1} \neq Z_{oe2}$  et  $Z_{oo1} \neq Z_{oo2}$  (ou  $Y_{oe1} \neq Y_{oe2}$  et  $Y_{oo1} \neq Y_{oo2}$ ), les expressions des admittances caractéristiques des modes impairs des lignes couplées vont suivre ces changements dans la topologie du résonateur, et d'après (II.93, II.107 et II.108), elles deviennent :

$$Y_{ook} = \frac{T_Z Y_{oek}}{Z_r \left(2Y_{oek} - \frac{T_Z}{Z_r}\right)}, \quad k = 1, 2 \quad (\text{II.110})$$

Une fois la fréquence du premier zéro de transmission fixée, il nous reste alors à contrôler l'ondulation dans la bande passante. Les nouvelles définitions des transformateurs de gauche et de droite dans le schéma équivalent sont données par :



- matrice chaîne du transformateur de gauche,  $A_{TG} = \begin{bmatrix} 1/T_1 & 0 \\ 0 & T_1 \end{bmatrix}$  (II.111)

- matrice chaîne du transformateur de droite,  $A_{TD} = \begin{bmatrix} T_2 & 0 \\ 0 & 1/T_2 \end{bmatrix}$  (II.112)

avec  $T_1 = \frac{(Y_{oo1} + Y_{oe1})}{(Y_{oo1} - Y_{oe1})}$  (II.113)

$$T_2 = \frac{(Y_{oo2} + Y_{oe2})}{(Y_{oo2} - Y_{oe2})} \quad (II.114)$$

Ainsi, le nouveau schéma équivalent dans ce cas est illustré par la figure 2.27 :

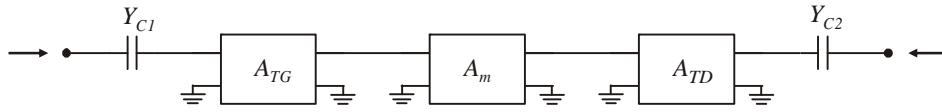


Figure 2.27. Nouveau schéma équivalent du résonateur

Le quadripôle de matrice chaîne  $A_m$  au milieu du schéma équivalent est le même quadripôle que celui de la figure 2.21, dont les équations de synthèse sont données par (II.76-II.80). Nous multiplions les trois matrices chaînes pour obtenir la matrice chaîne équivalente, d'où un nouveau schéma équivalent dans la figure 2.28, avec les définitions suivantes :

$$A_{Asym} = \begin{bmatrix} A_{Asym11} & A_{Asym12} \\ A_{Asym21} & A_{Asym22} \end{bmatrix} \quad (II.115)$$

avec

$$A_{Asym11} = \frac{\cos \theta (2Y_{ue}Z_r(\cos \theta)^2 + Y_{ue}^2Z_r^2(\cos \theta)^2 - Y_{ue}^2Z_r^2 + (\cos \theta)^2 - 1)}{Y_{ue}Z_r(\cos \theta)^2 + Y_{ue}Z_r + (\cos \theta)^2 - 1} \quad (II.116)$$

$$A_{Asym12} = \frac{jZ_r \sin \theta (2Y_{ue}Z_r(\cos \theta)^2 + Y_{ue}^2Z_r^2(\cos \theta)^2 + (\cos \theta)^2 - 1)}{T_G T_D (2Y_{ue}Z_r(\cos \theta)^2 + Y_{ue}^2Z_r^2(\cos \theta)^2 + Y_{ue}^2Z_r^2 + (\cos \theta)^2 - 1)} \quad (II.117)$$

$$A_{Asym21} = -\frac{T_G T_D \sin \theta (1 + Y_{ue}Z_r) (2Y_{ue}Z_r(\cos \theta)^2 + Y_{ue}^2Z_r^2(\cos \theta)^2 + (\cos \theta)^2 - Y_{ue}^2Z_r^2 + 2Y_{ue}Z_r - 1)}{jZ_r (Y_{ue}Z_r(\cos \theta)^2 + Y_{ue}Z_r + (\cos \theta)^2 - 1)} \quad (II.118)$$

$$A_{Asym22} = \frac{\cos \theta (2Y_{ue}Z_r(\cos \theta)^2 + Y_{ue}^2Z_r^2(\cos \theta)^2 - Y_{ue}^2Z_r^2 + (\cos \theta)^2 - 1)}{Y_{ue}Z_r(\cos \theta)^2 + Y_{ue}Z_r + (\cos \theta)^2 - 1} \quad (II.119)$$

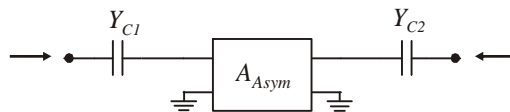


Figure 2.28. Nouveau schéma équivalent du résonateur

La dernière transformation consiste donc à transformer la matrice  $A_{Asym}$  à sa matrice  $S$ , en utilisant les définitions que donnent les équations (II.86-II.89). Ainsi le dernier schéma équivalent du résonateur est illustré par la figure 2.29 :

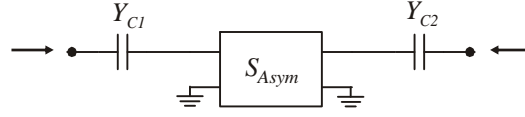


Figure 2.29. Nouveau schéma équivalent du résonateur

La résolution de l'équation  $S12_{Asym}|_{f=f_0} = x$  avec  $x \in ]-1,0[$  permet de déterminer la nouvelle expression de  $Z_r$  :

$$Z_r = \frac{T_Z x (Y_{oe1} + Y_{oe2}) + Y_{oe1} Y_{oe2} (T_Z^2 Z_0 + S_Q - Z_0 - xW)}{2x Y_{oe1} Y_{oe2}} \quad (\text{II.120})$$

avec

$$W = \sqrt{\frac{1}{x^2 Y_{oe1}^2 Y_{oe2}^2} (E_1 + E_2 + E_3 + E_4 + E_5)} \quad (\text{II.121})$$

$$E_1 = 2T_Z^3 x Y_{oe1} Y_{oe2} (Y_{oe1} + Y_{oe2}) Z_0 \quad (\text{II.122})$$

$$E_2 = -T_Z^4 (-2 + x^2) Y_{oe1}^2 Y_{oe2}^2 Z_0^2 \quad (\text{II.123})$$

$$E_3 = 2T_Z x Y_{oe1} Y_{oe2} (Y_{oe1} + Y_{oe2}) (-Z_0 + S_Q) \quad (\text{II.124})$$

$$E_4 = -Y_{oe1}^2 Y_{oe2}^2 Z_0 ((-2 + x^2) Z_0 + 2S_Q) \quad (\text{II.125})$$

$$E_5 = T_Z^2 (F_1 + F_2) \quad (\text{II.126})$$

$$F_1 = 2Y_{oe1}^2 Y_{oe2}^2 Z_0 (-2Z_0 + S_Q) \quad (\text{II.127})$$

$$F_2 = x^2 (-2Y_{oe1} Y_{oe2} + Y_{oe2}^2 + Y_{oe1}^2 + 2Y_{oe1}^2 Y_{oe2}^2 Z_0^2) \quad (\text{II.128})$$

Les équations (II.91, II.105-II.108, II.110 et II.120-II.128) peuvent donc être utilisées avec les valeurs de  $r_f$ ,  $y$  et  $Z_{oe}$  souhaitées, pour concevoir le résonateur. Un exemple d'application de ces équations de synthèse est illustré par la figure 2.30 où on peut observer la variation de la réponse du résonateur en fonction des différentes valeurs de  $Z_{oe2}$  quand  $r_f$ ,  $y$  et  $Z_{oe1}$  sont fixés à 0.8, 0.04 dB et 150  $\Omega$  respectivement.

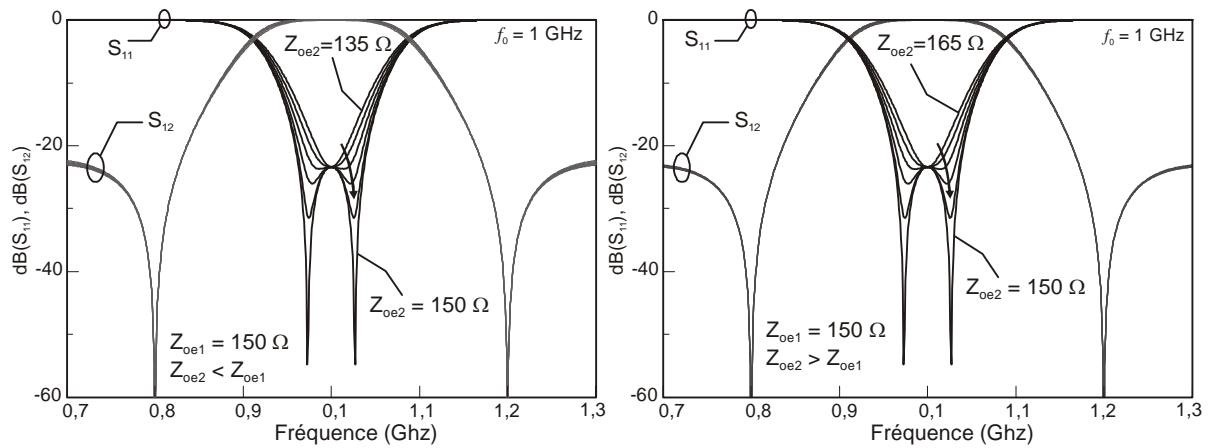


Figure 2.30. Exemple d'application de la synthèse générale du résonateur

## II.6 Conclusion

Dans ce chapitre, nous avons présenté une structure originale de résonateur en anneau couplé latéralement par deux lignes quart d'onde. Avec cette méthode de couplage, le nouveau résonateur ne nécessite aucune perturbation le long de l'anneau pour générer la résonance duale, ce qui constitue l'avantage principal de ce genre de résonateur.

Compte tenu des modèles des lignes parallèles couplées qui ont déjà été publiés, notre résonateur en anneau présente un autre avantage non négligeable : la possibilité de simplifier la modélisation au niveau du couplage de l'anneau, et ainsi de développer une synthèse simple pour concevoir le résonateur. Cette synthèse a été développée en se basant sur deux idées principales : imposer les zéros de transmission et l'ondulation dans la bande.

Deux approches de la synthèse ont été développées afin d'améliorer la flexibilité du concept lors d'une utilisation avancée du résonateur : cellule à accès couplés identiques d'une part, et asymétriques d'autre part.

Au vu la simplicité du concept de ce nouveau résonateur et la synthèse qui a été développée, il serait intéressant d'étendre l'utilisation du résonateur comme élément de base pour la conception de filtres passe bande d'ordre supérieur.

## II.7 BIBLIOGRAPHIE

- [1] **P. Troughton**  
"High Q factor resonators in microstrip"  
*Electronics Letters*, vol. 4, pp. 520-522, 1968.
- [2] **H. Yabuki, M. Sagawa, M. Matsuo, and M. Makimoto,**  
"Stripline dual-mode ring resonators and their application to microwave devices"  
*Microwave Theory and Techniques, IEEE Transactions on*, vol. 44, pp. 723-729, 1996.
- [3] **H. Yabuki, M. Matsuo, M. Sagawa, and M. Makimoto**  
"Miniaturized stripline dual-mode ring resonators and their application to oscillating devices"  
*Microwave Symposium Digest, 1995., IEEE MTT-S International, 1995*, pp. 1313-1316 vol.3.
- [4] **H. Chien-Hsun, F. Lu, and C. Kai**  
"A new type of waveguide ring cavity for resonator and filter applications"  
*Microwave Theory and Techniques, IEEE Transactions on*, vol. 42, pp. 41-51, 1994.
- [5] **H. Chien-Hsun, F. Lu, and C. Kai**  
"Slotline annular ring elements and their applications to resonator, filter and coupler design"  
*Microwave Theory and Techniques, IEEE Transactions on*, vol. 41, pp. 1648-1650, 1993.
- [6] **A. Gorur**  
"A novel dual-mode bandpass filter with wide stopband using the properties of microstrip open-loop resonator"  
*Microwave and Wireless Components Letters, IEEE [see also IEEE Microwave and Guided Wave Letters]*, vol. 12, pp. 386-388, 2002.
- [7] **Z. M. Hejazi, P. S. Excell, and Z. Jiang**  
"Compact dual-mode filters for HTS satellite communication systems"  
*Microwave and Guided Wave Letters, IEEE [see also IEEE Microwave and Wireless Components Letters]*, vol. 8, pp. 275-277, 1998.
- [8] **Z. M. Hejazi, P. S. Excell, and Z. Jiang**  
"Miniature microstrip passband filters using dual-mode of multi-meander loop resonators for HTS applications,"  
*Microwave and Millimeter Wave Technology Proceedings, 1998. ICMMT '98. 1998 International Conference on*, 18-20 Aug. 1998 Page(s):889 - 892/1998, pp. 889-892.
- [9] **M. Matsuo, H. Yabuki, and M. Makimoto**  
"Dual-mode stepped-impedance ring resonator for bandpass filter applications"  
*Microwave Theory and Techniques, IEEE Transactions on*, vol. 49, pp. 1235-1240, 2001.
- [10] **J. S. Hong and M. J. Lancaster**  
"Microstrip bandpass filter using degenerate modes of a novel meander loop resonator"  
*Microwave and Guided Wave Letters, IEEE [see also IEEE Microwave and Wireless Components Letters]*, vol. 5, pp. 371-372, 1995.
- [11] **B. S. Virdee and C. Grassopoulos**  
"Folded ring microstrip filter"  
*33rd European Microwave Conference, Munich 2003*, pp. 151-154 Vol.1.

- [12] **I. Wolff and N. Knoppik**  
 "Microstrip ring resonator and dispersion measurement on microstrip lines"  
*Electronics Letters*, vol. 7, pp. 779-781, 1971.
- [13] **I. Wolff**  
 "Microstrip bandpass filter using degenerate modes of a microstrip ring resonator"  
*Electronics Letters*, vol. 8, pp. 302-303, 1972.
- [14] **K. Chang, L. H. Hsieh**  
 "Microwave Ring Circuits and Related Structures"  
*John Wiley & Sons, Inc., United States of America*, 2004.
- [15] **R. P. Owens**  
 "Curvature effect in microstrip ring resonators"  
*Electronics Letters*, vol. 12, pp. 356-357, 1976.
- [16] **C. Kai, S. Martin, W. Fuchen, and J. L. Klein**  
 "On the Study of Microstrip Ring and Varactor-Tuned Ring Circuits"  
*Microwave Theory and Techniques, IEEE Transactions on*, vol. 35, pp. 1288-1295, 1987.
- [17] **D. M. Pozar**  
 "Microwave Engineering, 3rd Edition"  
*John Wiley & Sons, Inc., United States of America*, 2005
- [18] **M. Maeda**  
 "An Analysis of Gap in Microstrip Transmission Lines"  
*Microwave Theory and Techniques, IEEE Transactions on*, vol. 20, pp. 390-396, 1972.
- [19] **Z. Lei and W. Ke**  
 "A joint field/circuit model of line-to-ring coupling structures and its application to the design of microstrip dual-mode filters and ring resonator circuits"  
*Microwave Theory and Techniques, IEEE Transactions on*, vol. 47, pp. 1938-1948, 1999.
- [20] **G. K. Gopalakrishnan and K. Chang**  
 "Novel excitation schemes for the microstrip ring resonator with lower insertion loss"  
*Electronics Letters*, vol. 30, pp. 148-149, 1994.
- [21] **K. Pang**  
 "A New Transformation for Microwave Network Synthesis"  
*Circuits and Systems, IEEE Transactions on [legacy, pre - 1988]*, vol. 13, pp. 235-238, 1966.
- [22] **R. Sato and E. G. Cristal**  
 "Simplified Analysis of Coupled Transmission-Line Networks"  
*Microwave Theory and Techniques, IEEE Transactions on*, vol. 18, pp. 122-131, 1970.
- [23] **Y. Nemoto, K. Kobayashi, and R. Sato**  
 "Graph Transformations of Nonuniform Coupled Transmission Line Networks and Their Application (Short Paper)"  
*Microwave Theory and Techniques, IEEE Transactions on*, vol. 33, pp. 1257-1263, 1985.
- [24] **H. Ozaki and J. Ishii**  
 "Synthesis of a Class of Strip-Line Filters"  
*Circuit Theory, IRE Transactions on*, vol. 5, pp. 104-109, 1958.



# Chapitre 3





## *Chapitre III*

# **CONTROLE LARGE BANDE DE LA REPONSE ELECTRIQUE**

### **III.1 Introduction**

De nombreuses topologies de filtrage microonde ont été proposées ayant chacune leurs propres avantages, en termes de sélectivité, d'encombrement et de simplicité de réalisation. En fonction des applications visées, le choix d'une topologie dépend principalement de la bande passante à atteindre. A titre d'exemple, en faisant abstraction de la technologie utilisée, la topologie de filtres à stubs est favorable pour tout ce qui concerne le filtrage à bande moyenne et large, les filtres à lignes couplées pour le filtrage à bande étroite [1].

Nous avons proposé dans le chapitre II une nouvelle topologie de résonateur en anneau ainsi que sa synthèse globale permettant de concevoir un filtre passe bande du second ordre. Nous avons vu que, la largeur de bande passante peut être contrôlée en modifiant la position des zéros de transmission par rapport à sa fréquence centrale. Toutefois, les contraintes liées à la faisabilité technologique limitent fortement la bande passante accessible. Nous allons donc présenter dans ce chapitre, une étude du résonateur en anneau en focalisant notre attention sur les éléments susceptibles de varier sa largeur de bande passante et ainsi définir la gamme de bande passante accessible pour une technologie donnée. En nous basant sur les résultats de cette étude, nous réalisons quelques exemples de filtre en anneau dans les deux cas extrêmes de bande passante. Enfin, nous proposons un exemple de conception de filtres en bande V, pour laquelle nous mettons en œuvre des technologies qui contribueront à augmenter la gamme de largeur de bande accessible.

La dernière partie de ce chapitre est consacrée à la suppression des remontées parasites du résonateur en anneau. Comme nous avons pu le voir dans le chapitre II, la réponse fréquentielle du résonateur présente des remontées parasites aux harmoniques impaires. Ceci nous donne une marge entre la fréquence fondamentale et ses premières harmoniques. Toutefois, comme le comportement des éléments distribués utilisés n'est pas constant vis-à-vis à la fréquence, des désynchronisations se produisent et des remontées parasites surgissent plus tôt que prévu, notamment autour de  $2f_0$ . Nous proposons alors à la fin de chapitre d'intégrer des fonctions passe bas dans la topologie du résonateur afin d'améliorer le niveau de rejection dans la bande atténuée.

## III.2 Largeur permise de la bande passante du résonateur

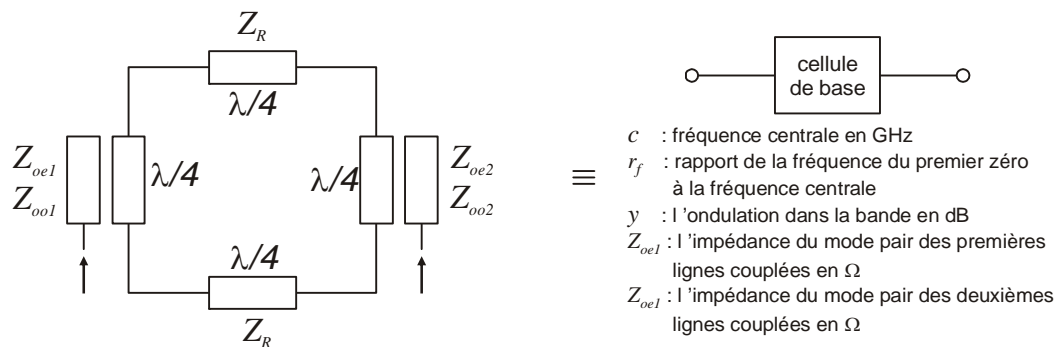


Figure 3.1. Topologie du résonateur en anneau aux accès couplés latéraux. Variables de contrôle.

La topologie du résonateur en anneau à accès couplés latéraux est présentée à la figure 3.1 avec toutes ses variables de contrôle. La notion de bande passante n'ayant pas été introduite pendant le développement de la synthèse globale du résonateur, nous n'avons pas d'équation exacte la définissant à partir des éléments constituant le résonateur. Néanmoins, la variable  $r_f$  définissant le rapport de fréquence du premier zéro de transmission à la fréquence centrale permet de contrôler la bande passante de celui-ci. En effet, la largeur de la bande passante du résonateur est inversement proportionnelle à la variable  $r_f$ . L'étude de la largeur de bande passante accessible du résonateur va donc être basée sur le comportement de ses éléments constitutifs en fonction de la variation de  $r_f$ .

### III.2.1 Variation de la largeur de bande en fonction des éléments du résonateur

Pour cette étude, dans un premier temps, nous fixons la fréquence centrale ( $c$ ), l'ondulation dans la bande ( $y$ ) et les impédances des modes pairs de lignes couplées ( $Z_{oe1}$  et  $Z_{oe2}$ ). Les paramètres de réglage sont donc les suivants :

$$c = 1 \text{ (GHz)}$$

$$y = 0,05 \text{ (dB)}$$

$$Z_{oe1} = Z_{oe2} = 100 \text{ } \Omega$$

L'idée est d'observer l'évolution de la bande en fonction du paramètre  $r_f$ . La figure 3.2 montre les réponses en transmission et en réflexion du résonateur pour différentes largeurs de bande passante, fixées en réglant la variable  $r_f$ .

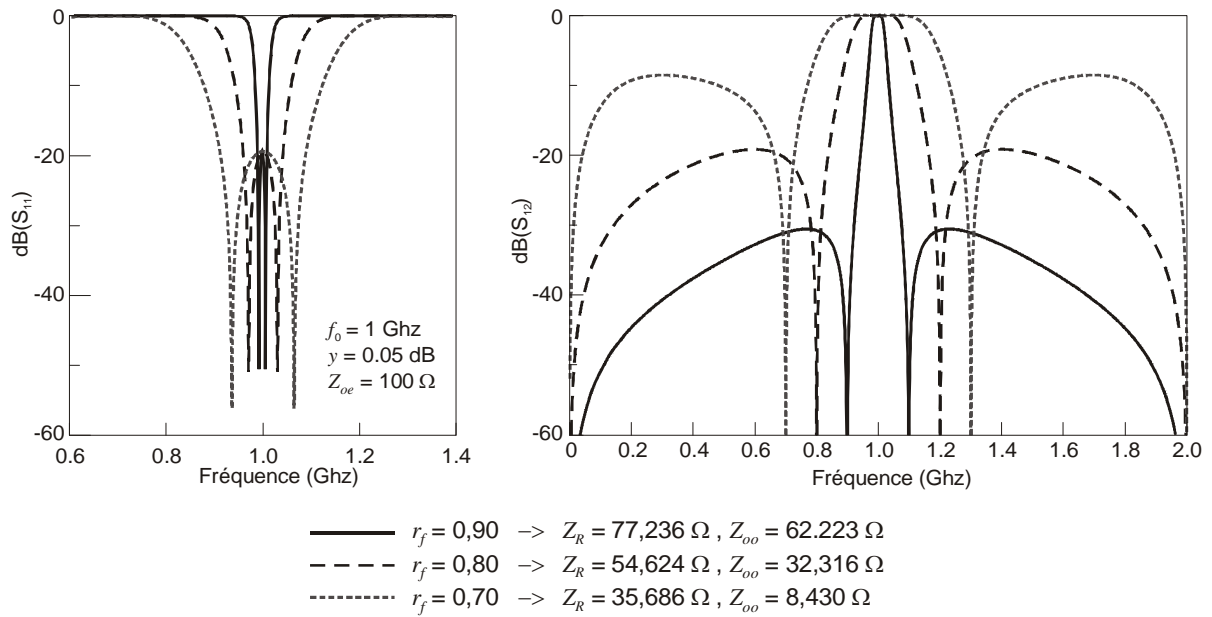


Figure 3.2. Réponses en transmission et en réflexion du résonateur pour différentes largeurs de bande passante.

Pour chaque choix de  $r_f$ , les équations de synthèse nous fournissent les valeurs des impédances du mode impair  $Z_{oo}$  des lignes couplées et l'impédance de la ligne quart d'onde  $Z_r$  du résonateur, comme indiquées dans la figure 3.2. Nous constatons que, plus la variable  $r_f$  diminue, plus la largeur de la bande passante augmente, et plus les valeurs de  $Z_{oo}$  et  $Z_r$  diminuent. Puisque l'impédance du mode pair des lignes couplées  $Z_{oe}$  est fixée à  $100 \Omega$ , l'augmentation de la bande passante passe par une augmentation du couplage. Concernant l'impédance des lignes quart d'onde, la valeur de  $Z_r$  est re-calculée à chaque fois que la bande passante est modifiée, pour réadapter le niveau d'adaptation dans la bande.

Ces tendances sont représentées en figure 3.3, la courbe des variations du coefficient de couplage  $K$  des lignes couplées quart d'onde du résonateur en fonction de la largeur de la bande passante, représentée par  $(1 - r_f)$ . Nous présentons aussi dans la même figure, les courbes des variations de  $Z_r$ ,  $Z_{oo}$  et de la quantité  $(Z_{oe} - Z_{oo})$ .

Il est important de noter que l'impédance  $Z_{oe}$  étant fixée, l'impédance du mode impair  $Z_{oo}$  va forcément décroître. Ce qui veut dire que, pour une valeur constante de  $Z_{oe}$  et  $y$ , augmenter la largeur de la bande passante va diminuer l'impédance  $Z_{oo}$ , et la largeur de la bande passante va atteindre sa valeur maximale quand  $Z_{oo}$  atteint sa valeur minimale, qui théoriquement est nulle. Dans le cas inverse, pour  $Z_{oe}$  et  $y$  constantes, le fait de diminuer la largeur de la bande passante va croître la valeur de  $Z_{oo}$ . Ainsi, la bande passante minimale pourrait être obtenue quand  $Z_{oo}$  se rapproche de sa valeur maximale, théoriquement égale à  $Z_{oe}$ .

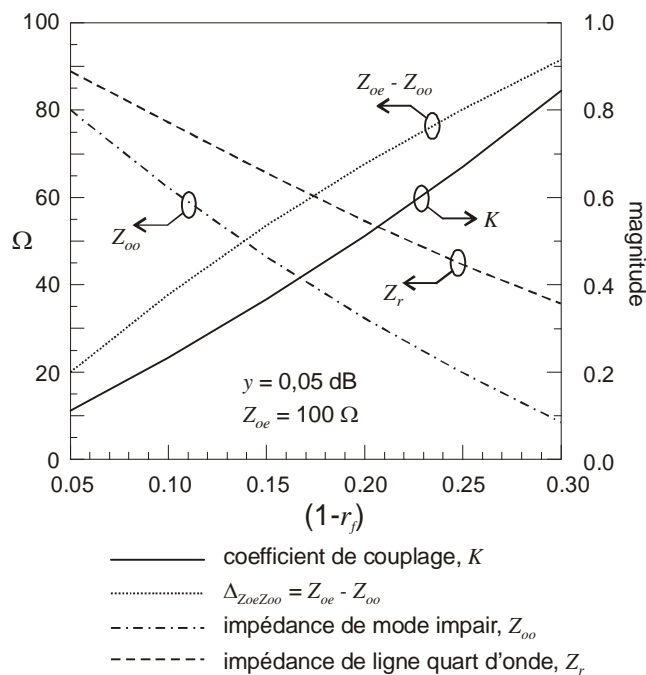


Figure 3.3. Evolution du coefficient de couplage  $K$ ,  $Z_r$ ,  $Z_{oo}$  et  $(Z_{oe} - Z_{oo})$  en fonction de la largeur de la bande passante.

### III.2.2 Choix de $Z_{oe}$ pour une largeur de bande donnée

Nous avons vu dans les paragraphes précédents que le fait de fixer l'impédance  $Z_{oe}$  va forcer  $Z_{oo}$  à décroître si une augmentation de la bande passante est nécessaire, et cette dernière va atteindre sa limite quand  $Z_{oo}$  s'annule. Il est intéressant d'analyser les conséquences d'une variation de  $Z_{oe}$  afin d'apporter des solutions vis-à-vis d'une augmentation supplémentaire de la bande passante. En effet, pour un coefficient de couplage ( $K$ ) constant, la valeur de  $Z_{oo}$  varie linéairement en fonction de  $Z_{oe}$ , d'après l'équation de couplage [2]:

$$Z_{oo} = Z_{oe} \frac{1 - K}{1 + K} \quad (\text{III.1})$$

On peut donc s'attendre à pouvoir augmenter la valeur minimale réalisable de  $Z_{oo}$ , en augmentant l'impédance  $Z_{oe}$  afin de croître la largeur de bande permise du résonateur. La figure 4.4 présente les variations du coefficient de couplage  $K$ , de l'écart en impédance  $(Z_{oe} - Z_{oo})$ , de l'impédance du mode impair  $Z_{oo}$  et de l'impédance des lignes quart d'onde  $Z_r$ , pour une variation de  $Z_{oe}$  de 40  $\Omega$  à 200  $\Omega$ . La largeur de bande passante et l'ondulation sont fixées, à savoir  $r_f = 0,85$  et  $y = 0,05$  dB.

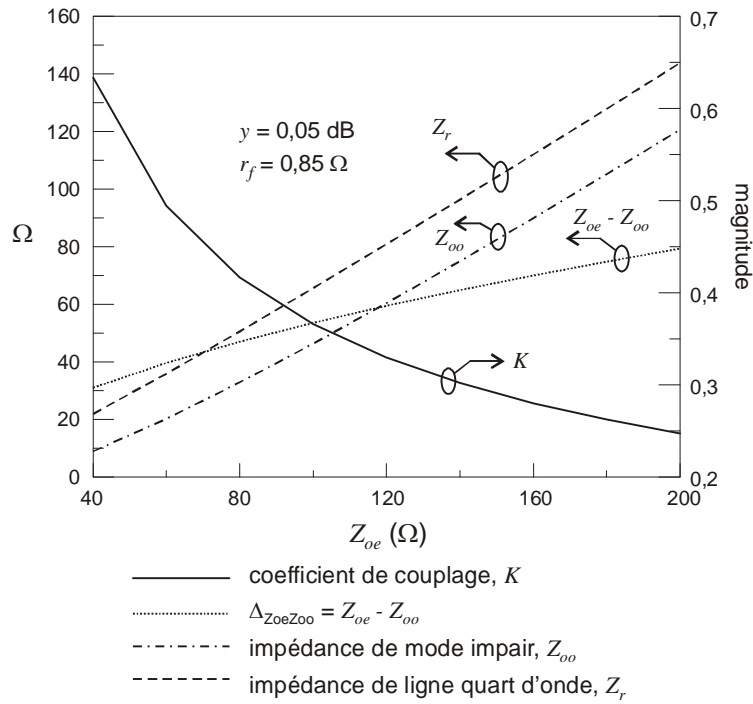


Figure 3.4. Coefficient de couplage  $K$ ,  $Z_r$ ,  $Z_{oo}$  et  $(Z_{oe} - Z_{oo})$  en fonction de l'impédance  $Z_{oe}$ .

D'après cette figure, il apparaît que, pour une largeur de bande passante fixée, en augmentant l'impédance  $Z_{oe}$ , non seulement la valeur de  $Z_{oo}$  croît, mais le coefficient de couplage exigé diminue. Ainsi, pour une largeur de bande donnée, une augmentation de  $Z_{oe}$  entraîne une minimisation du coefficient de couplage requis, et par conséquent, une plus grande valeur de  $Z_{oo}$  autorisée. La figure 3.5 illustre l'influence d'une variation de  $Z_{oe}$  sur la réponse électrique du résonateur, pour des valeurs de  $r_f$  et  $y$  constantes.

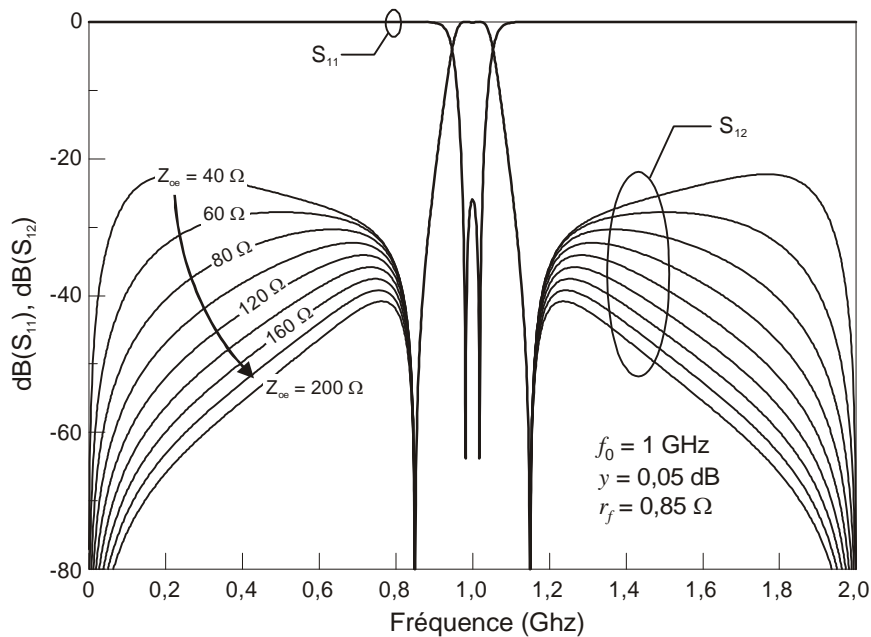


Figure 3.5. Réponse du résonateur pour des différentes valeurs de  $Z_{oe}$  avec  $r_f$  et  $y$  constantes.

D'après la figure nous constatons que, pour  $r_f$  et  $y$  constantes, l'accroissement de  $Z_{oe}$  n'a aucun effet sur la bande passante de la réponse. En revanche, une amélioration importante est obtenue au niveau de la bande de réjection, ce qui est avantageux pour d'augmenter la sélectivité du résonateur.

### III.3 Largeur minimale et maximale de la bande passante du résonateur en anneau

Pour une ligne couplée, tout niveau de couplage n'est pas physiquement réalisable en pratique. En effet, il dépend de la limite technologique et va influencer fortement sur les largeurs de bande accessibles. Dans cette partie, nous présentons trois exemples de résonateur en anneau, pour illustrer les résultats d'études que nous avons menés dans la section précédente. Les deux premiers filtres ont été réalisés en technologie microruban sur substrat d'alumine avec  $\epsilon_r = 9,8$ ,  $h = 635 \mu\text{m}$  et  $\tan \delta = 2.10^{-4}$ . Le troisième filtre a été réalisé en technologie hybride : microruban, fente, sur substrat de verre epoxy ( $\epsilon_r = 4.32$ ,  $h = 1.52 \text{ mm}$  et  $\tan \delta = 0.02$ ).

La conception de ces filtres commence par la détermination du niveau d'impédance des éléments du résonateur ( $Z_{oe}$ ,  $Z_{oo}$  et  $Z_r$ ) en utilisant les équations de synthèse développées dans le chapitre II. La fréquence centrale est fixée par la variable  $c$  en GHz. Nous fixons l'ondulation dans la bande,  $y$  à 0,05 dB pour avoir une adaptation de plus de 20 dB.

#### III.3.1 Réalisation des résonateurs à largeur de bande minimale

Dans un premier temps nous cherchons à réaliser la bande passante la plus étroite possible, centrée à 10 GHz. Pour cela, la variable  $r_f$  est choisie de façon à ce que la bande passante de la réponse obtenue soit assez étroite. Nous commençons par la valeur de 0,9 pour  $r_f$ . D'après ce qu'on a vu précédemment, en choisissant une valeur de  $r_f$  très grande, la bande passante va devenir étroite et le couplage entre les lignes couplées va être réduit. Du point de vue des dimensions des éléments du résonateur, ceci va se traduire par un écartement important des lignes couplées conduisant à une augmentation du niveau de pertes. Un compromis doit donc être fait entre la diminution de la bande et le niveau de perte autorisé. Nous nous fixons une distance inter lignes maximale de  $300 \mu\text{m}$ , soit à peu près la moitié de l'épaisseur du substrat. De plus, en se basant sur les études précédentes (III.2.2), une réduction supplémentaire de la bande passante peut être assurée sans pour autant augmenter la distance inter lignes. Il suffit pour ce faire de réduire l'impédance du mode pair ( $Z_{oe}$ ).

Pour toutes les valeurs de  $r_f$  et  $Z_{oe}$  choisies, nous obtenons d'après les équations de synthèse, les valeurs de  $Z_{oo}$  et  $Z_r$ , avec lesquelles nous effectuons les simulations électromagnétiques du résonateur. Les spécifications choisies ont consisté à minimiser la bande passante tout en limitant le niveau de pertes maximal à 2 dB. Dans ces conditions, le filtre réalisé présente une bande passante

de 4 %. Le filtre a été réalisé sur alumine et a montré un léger décalage en fréquence. Sa bande passante est de 3,58 % pour un niveau de pertes de 3,2 dB à la fréquence centrale de 10,22 GHz (voir la figure 3.6).

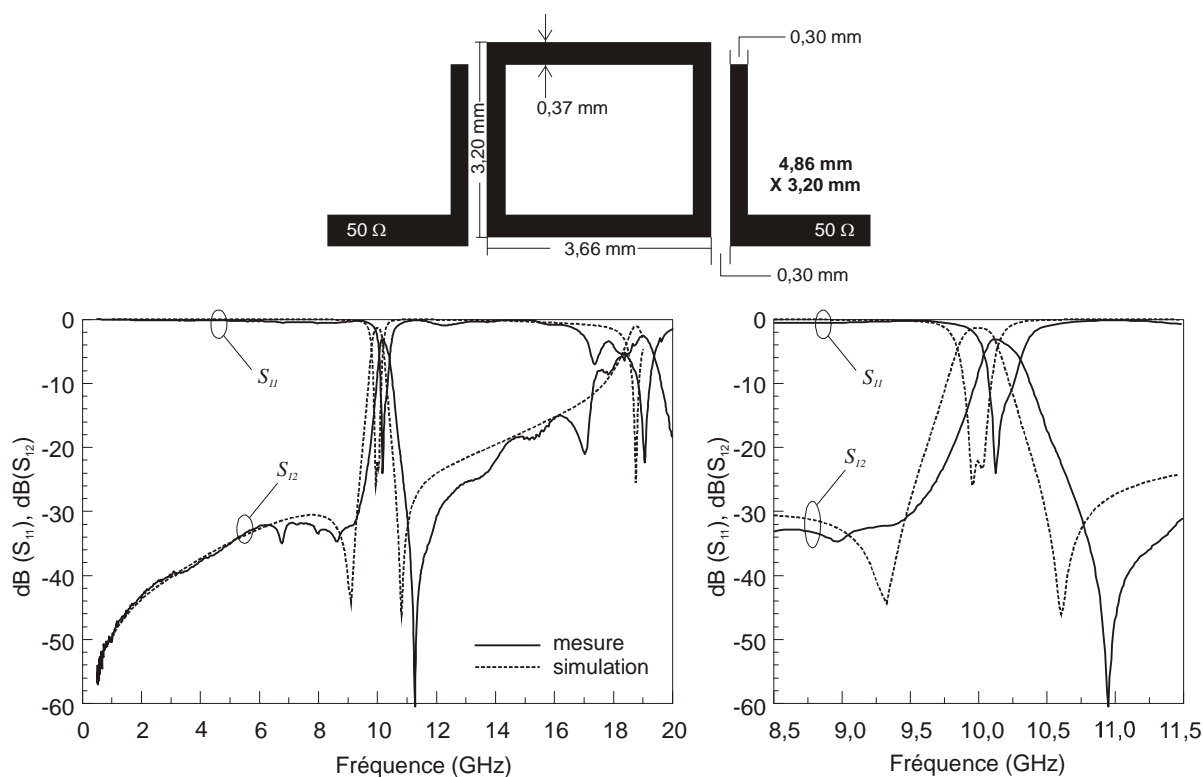


Figure 3.6. Filtre bande étroite à 10 GHz : masque et résultats de mesure et de simulation (ADS).

### III.3.2 Réalisation des résonateurs à largeur de bande maximale

Nous poursuivons nos essais par la réalisation de filtres avec une bande passante aussi large que possible, pour une fréquence centrale de 10 GHz. Lors de la synthèse, nous fixons toujours l'ondulation dans la bande ( $\gamma$ ) à 0,05 dB, mais contrairement à l'étude précédente, la variable  $r_j$  est la plus petite possible. La seule contrainte imposée dans ce cas est de maintenir une impédance du mode impair supérieure à zéro. Ainsi, le couplage augmente de même que la bande passante. La mise en œuvre de lignes couplées à fort coefficient de couplage est limitée par la faisabilité technologique. En effet, l'augmentation de couplage se traduit par une réduction importante de la distance inter lignes. Le procédé technologique utilisé dans cette étude nous autorise des dimensions minimales (ruban, fente) de 20  $\mu\text{m}$ .

Une augmentation supplémentaire de la bande peut être envisagée en augmentant l'impédance  $Z_{oe}$  résultant en une diminution du couplage requis et, par conséquent, une augmentation de la valeur  $Z_{oo}$ . Toutefois, cette solution se caractérise par une réduction de la largeur de ruban jusqu'à sa valeur minimale (20  $\mu\text{m}$ ).

Le filtre microruban à 10 GHz avec une bande passante la plus large que nous arrivons à concevoir sur le substrat d'alumine est présenté dans la figure 3.7. D'après les mesures, la bande passante réalisée est de 31,15 %, centrée à 10,4 GHz avec un niveau de perte de 1 dB.

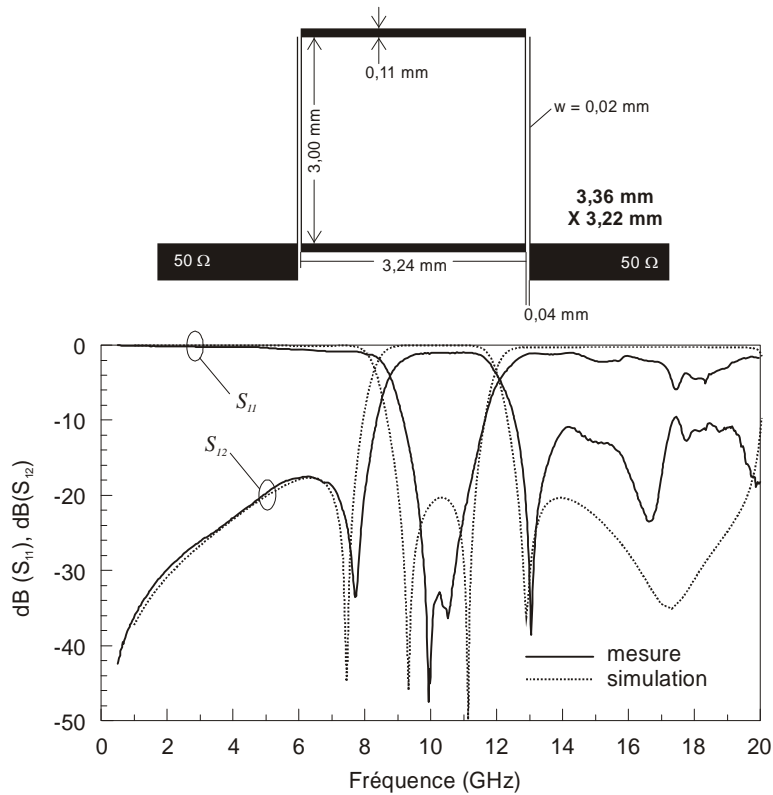


Figure 3.7. Filtre large bande à 10 GHz : masque et résultats de mesure et de simulation (ADS).

### III.3.3 Choix de technologie DGS et « slotline » : Augmentation de la bande passante

La largeur de bande passante du résonateur dépend entièrement du niveau de couplage de ces lignes parallèles couplées. En fonction de la technologie, tout niveau de couplage n'est pas réalisable ce qui limite la largeur de bande accessible notamment lorsque la bande passante recherchée est large. Dans cette partie, nous présentons un exemple de technologie utilisant des technologies multicouches pour améliorer ce niveau de couplage afin d'augmenter la largeur de la bande. En effet, le niveau de couplage de deux lignes de transmission est d'autant plus fort qu'elles sont proches. Pour les lignes couplées planaires qui se trouvent dans le même plan, le couplage atteindra sa limite quand le gap atteint la limite technologique soit dans notre cas 20  $\mu\text{m}$ . L'utilisation de la technologie multicouche trouve alors tout son intérêt puisqu'elle permet de réduire l'écart inter-lignes et, par conséquent, d'augmenter le couplage.

La technologie DGS ou « Defected Ground Structure » a été proposée pour la première fois par Park et al. [3]-[6], en se basant sur la technique de PBG ou « Photonic Bandgap Structure » pour



concevoir des filtres passe bas planaires. Cette structure est réalisée en gravant une forme donnée dans le plan de masse pour perturber la répartition des courants afin de modifier les caractéristiques des lignes de transmission. En même temps, il est possible d'utiliser cette gravure dans le plan de masse pour réaliser des lignes transmission de type fente. L'idée est de pouvoir réaliser deux lignes couplées dans deux plans différents : l'une se trouve dans le plan du ruban chaud, et l'autre se trouve dans le plan de masse. De cette manière, on peut améliorer le niveau de couplage et élargir la bande passante du résonateur.

Comme indiqué dans la figure 3.8, l'anneau du résonateur est réalisé en utilisant une ligne à fente dans le plan de masse, alors que les lignes d'accès et les lignes quart d'onde pour coupler l'anneau sont de type microruban. De cette façon, l'écart entre des lignes couplées peut être réduit jusqu'à ce qu'il soit égal à l'épaisseur du substrat. Les dimensions des éléments du résonateur sont aussi indiquées dans la figure 3.8. Ce résonateur a été réalisé sur le substrat FR4 avec  $\epsilon_r = 4,3$ ,  $h = 1,52$  mm et  $\tan \delta = 0.02$ . Les résultats de mesure et de simulation de ce filtre sont illustrés dans la figure 3.9. Centré à 2 GHz avec un bon niveau de perte de 2 dB, nous avons réussi à atteindre une bande passante de 48,74%.

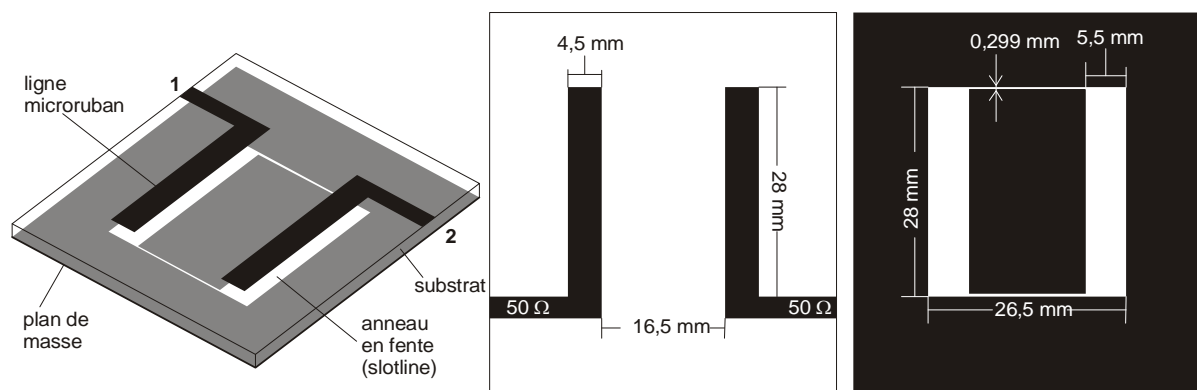


Figure 3.8. Le filtre large bande à 2 GHz : l'utilisation de la technologie DGS et des lignes à fente (slotline).

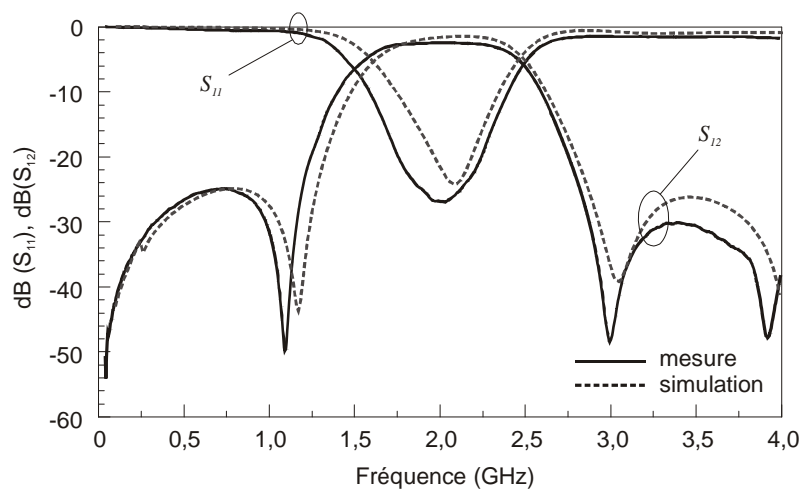


Figure 3.9. Résultats de mesure et de simulation du filtre dans la figure 3.8.

### III.4 Application du résonateur en anneau à accès couplés latéraux en bande V

La demande croissante des communications comme le réseau local sans fil et l'encombrement spectral en basse fréquence ont conduit à l'exploitation du spectre aux fréquences millimétriques [7]-[10]. De plus, le niveau de perte relativement important de la bande V dans l'atmosphère la rend convenable pour les communications à courtes distances [10]. L'allocation de cette bande centrée à 60 GHz pour la communication sans fil très dense a engendré des besoins pour les dispositifs passifs et actifs avec des spécifications contraignantes en termes de performances, taille et coût. Une solution consiste à intégrer les composants actifs et passifs directement sur le même support. A partir sur cette idée, plusieurs travaux sur les filtres en bande V ont été présentés utilisant des différents substrats tels que des cristaux liquides [11], du LTCC [12]-[13] et des polyimides [14]. Les technologies à base de Benzocyclobutene (BCB) ont vu leur utilisation croître récemment. En effet, ce substrat présentant des pertes diélectriques faibles par rapport au support silicium permet de réaliser des dépôts fins et d'adresser facilement des fonctions passives (TFMS ou CPW) sur substrats compatibles avec la réalisation des fonctions actives [15]-[17].

Trois conceptions de filtre passe bande sont présentées dans cette section. Ces filtres sont centrés à 60 GHz et conçus en technologie TFMS sur BCB de 25  $\mu\text{m}$  déposé sur un substrat 400  $\mu\text{m}$  d'épaisseur. Cette technologie proposée par le laboratoire du LAAS-CNRS offre la possibilité de réaliser trois couches de métallisation (figure 3.10) :

- a) couche 1 : sur le substrat de BCB
- b) couche 2 : dans le substrat de BCB, à 15  $\mu\text{m}$  de la première couche
- c) couche 3 : dans le plan d'intersection entre le silicium et le BCB



Figure 3.10. Les différentes couches de la technologie multicouches BCB-Si.

Cette technologie permet d'accéder à trois solutions technologiques par la réalisation de nos dispositifs (figure 3.11):

- a) TFMS
- b) microruban inversée
- c) coplanaire multiniveau

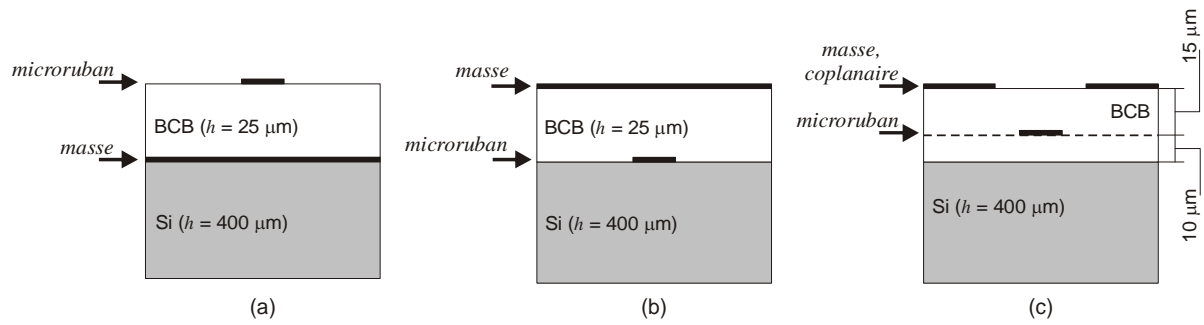


Figure 3.11. Trois configurations de la technologie multicouches Si-BCB (a) TFMS (b) microruban inversé (c) CPW multiniveau.

### III.4.1 Filtre TFMS

Un filtre d'ordre deux à base de résonateur en anneau est proposé comme solution pour le filtrage passe bande dans la bande V. Il est conçu en utilisant la technologie TFMS (Thin Film Microstrip) sur BCB. Le plan de masse est placé sur le substrat actif de silicium sur lequel on dépose le substrat BCB pour pouvoir dessiner les lignes microruban. Les lignes d'accès au filtre sont de type coplanaire. Nous présentons le masque du filtre dans la figure 3.12.

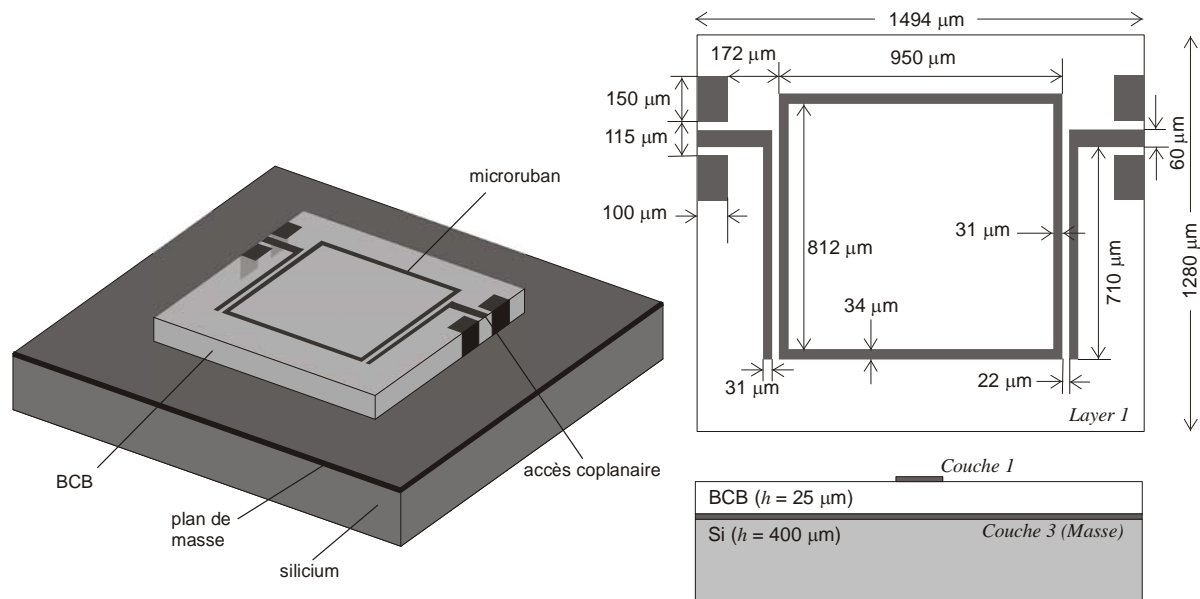


Figure 3.12. Le filtre TFMS en bande V (à 60 GHz).

Cette configuration de filtre a été optimisée et simulée sous le logiciel ANSOFT HFSS dont les réponses sont présentées dans la figure 3.13. La bande passante est de 2,4 %, centrée à 60,18 GHz. La présence du plan de masse permet d'isoler le silicium qui présente de fortes pertes diélectriques. On obtient donc un bon niveau de perte de 2,33 dB pour ce filtre.

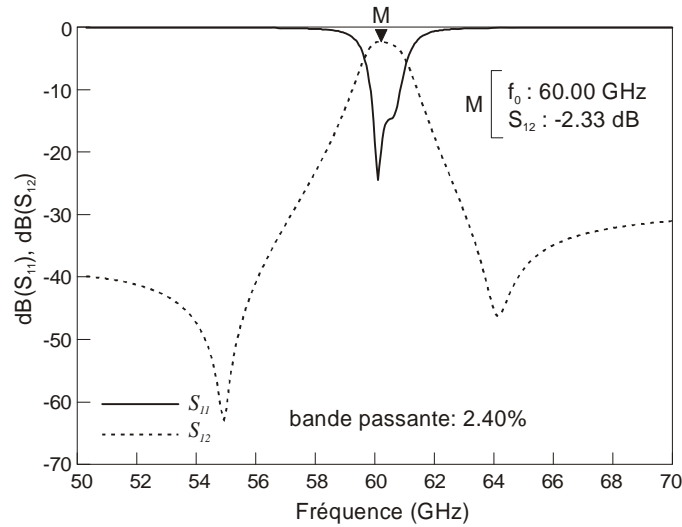


Figure 3.13. Résultats de simulation du filtre dans la figure 4.12.

### III.4.2 Filtre microruban multicouches

Un deuxième filtre en bande V utilisant la technologie du Si-BCB est présenté dans cette partie. Dans ce cas, le plan de masse est réalisé sur le plan supérieur. Le résonateur est conçu cette fois-ci en microruban inversé sur la troisième couche (voir la figure 3.14). Les accès au filtre se font par des lignes coplanaires et des vias. Les réponses en simulation électromagnétique du filtre sont présentées dans la figure 3.15. Le filtre est centré à 60,25 GHz avec une bande passante de 6,22 %. On observe un niveau de perte plus grand (4,16 dB) que celui du filtre précédent, ce malgré une bande plus large. Ceci est dû au fait qu'une partie de champ se propage dans le substrat de silicium.

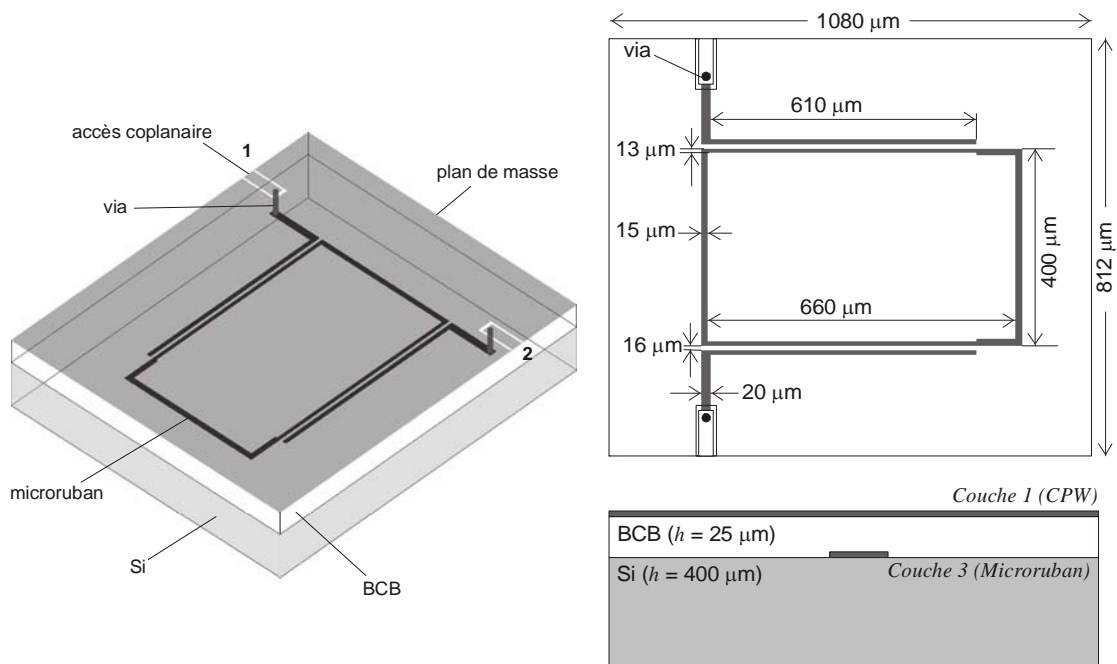


Figure 3.14. Filtre microruban multicouches en bande V (à 60 GHz).

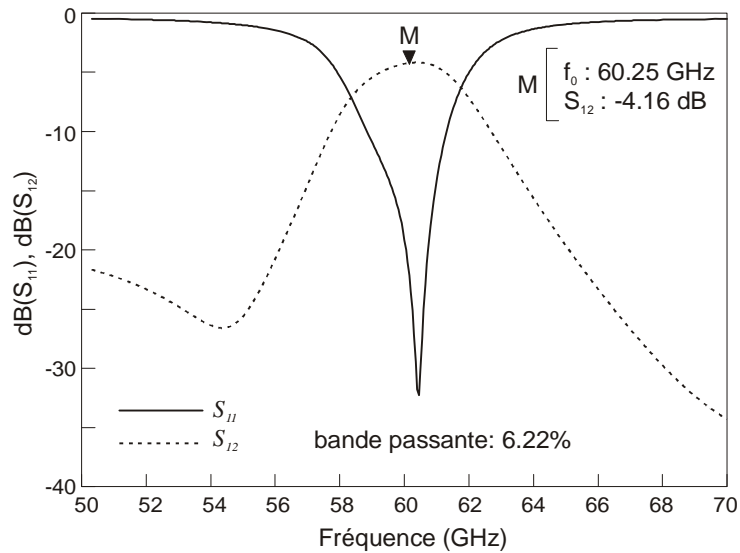


Figure 3.15. Résultats de simulation du filtre dans la figure 3.14.

### III.4.3 Filtre multicouches en technologie hybride coplanaire-microruban

Le dernier filtre en bande V proposé dans ce chapitre utilise des lignes coplanaires en multicouches pour concevoir les lignes couplées quart d'onde du résonateur. Comme on peut le voir dans la figure 3.16, des lignes d'accès coplanaire sont placées sur la couche supérieure de BCB alors que l'anneau du résonateur est réalisé sur la couche intermédiaire de BCB (10  $\mu\text{m}$ ). De telle manière, l'anneau est bien plongé dans le substrat BCB qui présente moins de perte que le silicium. De plus, un niveau de couplage plus important peut être réalisé puisque les sections à lignes couplées peuvent être placées en vis à vis.

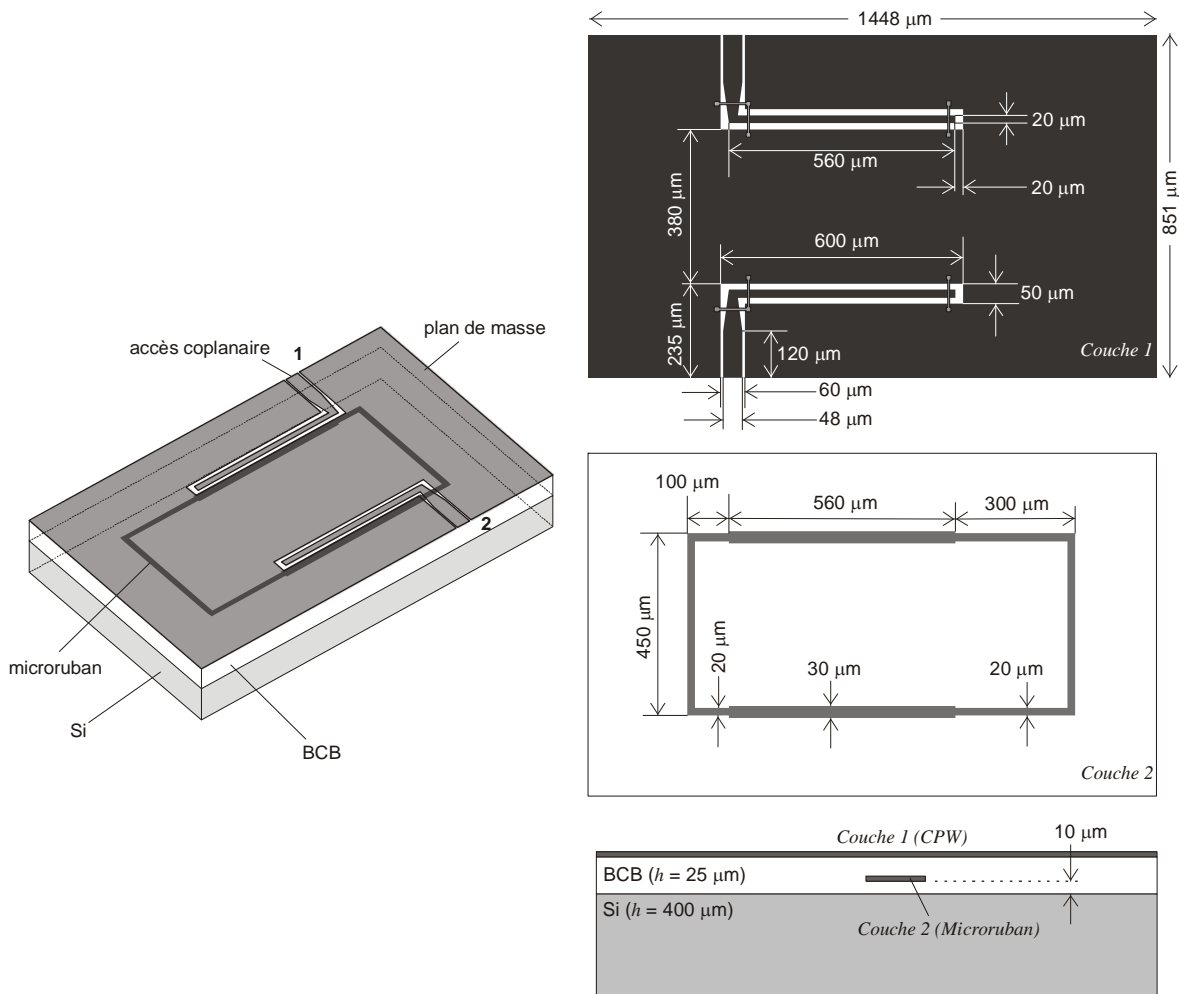


Figure 3.16. Filtre multicouches en technologie hybride, en bande V (à 60 GHz).

Les résultats de simulation électromagnétique du filtre sont présentés à la figure 3.17 où on observe un niveau de perte de 1,30 dB pour une bande passante de 11,27 %, centrée à 59,90 GHz.

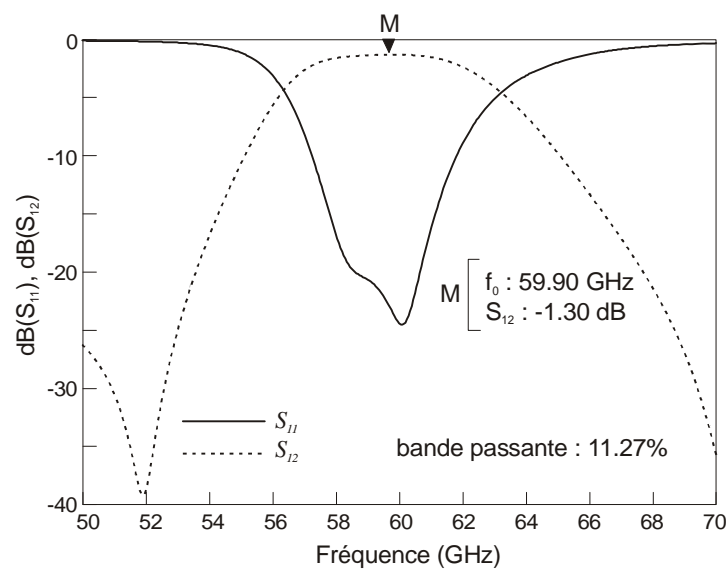


Figure 3.17. Résultats de simulation du filtre dans la figure 3.16.

### III.5 Amélioration de la réponse hors bande du filtre

Idéalement, la réponse électrique du résonateur en anneau présente une périodicité toutes les harmoniques impaires. Néanmoins, dans la pratique, les lignes couplées quart d'onde en élément distribué qui constituent le résonateur ne se comportent pas de façon constante vis-à-vis à la fréquence.

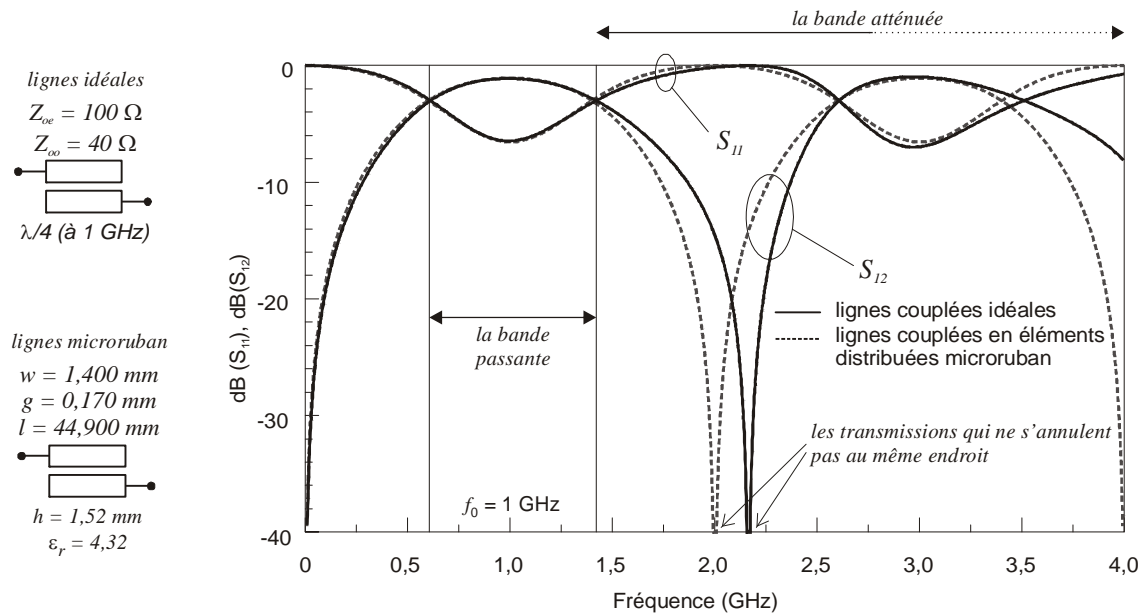


Figure 3.18. Comparaison entre la réponse en simulation d'une ligne couplée idéale et celle d'une ligne distribuée microruban pour la fréquence de fonctionnement de 1 GHz.

A titre d'exemple, nous présentons à la figure 3.18, une comparaison entre les réponses d'une ligne couplée idéale et d'une ligne en technologie microruban fonctionnant à 1 GHz. La réponse des lignes distribuées n'est prévisible que pour une bande de fréquences autour la fréquence centrale et se disperse au fur et à mesure que la fréquence augmente. Ainsi, un dimensionnement optimisé dans la bande ne permet pas d'assurer un contrôle large bande de la réponse électrique. Par exemple, dans la figure 3.18, on peut constater que les réponses en transmission des deux cas (idéal et microruban) ne présentent pas de minima aux mêmes endroits. Du point de vue de la réponse du résonateur complet, on s'attend à avoir un zéro de transmission exactement à la fréquence  $2f_0$ . Or, le problème de dispersion des lignes en éléments distribués entraîne un phénomène de désynchronisation dans la bande atténuée engendrant des remontées parasites. Nous verrons par la suite que ce phénomène est présent dans l'ensemble des circuits présentés dans cette thèse.

Plusieurs techniques ont été proposées afin de supprimer les remontées parasites pour améliorer la bande atténuée des filtres. Une solution simple consiste à cascader des filtres passe bas avant ou après le filtre mais ceci se fait au détriment de l'encombrement et des pertes. D'autres méthodes plus efficaces consistent à intégrer des fonctions passe bas directement dans la topologie

du filtre passe bande [18]-[20]. Dans cette section, nous proposons d'adopter cette dernière idée afin d'améliorer le niveau de rejection dans la bande atténuée de notre résonateur en anneau.

### III.5.1 Fonction passe bas à saut d'impédance

L'approximation de Tchebychev est l'une des synthèses de filtre passe-bas les plus utilisées. La figure 3.19 montre un filtre passe bas d'ordre trois dont les valeurs des éléments inductifs et capacitifs sont déterminées à partir de l'approximation de type Tchebychev suivante:

Pour  $n = 3$  et ondulation de 0,01 dB,

$$g_0 = 1,0 \quad g_1 = 0,6291 \quad g_2 = 0,9702 \quad g_3 = 0,6291$$

$$L_{PB} = Z_0 \frac{g_1}{\omega_{CP}} \quad (III.2)$$

$$C_{PB} = \frac{g_1}{Z_0 \omega_{CP}} \quad (III.3)$$

$$\omega_{CP} = 2\pi f_{CP} \quad (III.4)$$

$f_{CP}$  : la fréquence de coupure

$Z_0$  : l'impédance des ports

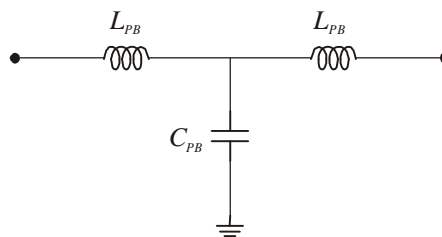


Figure 3.19. Filtre passe bas d'ordre trois en éléments localisés.

L'idée est d'intégrer cette fonction passe bas directement dans la topologie du résonateur en anneau. Il s'agit en effet, de remplacer les lignes quart d'onde dans l'anneau par ces fonctions passe bas. Pour cela, l'impédance de référence  $Z_0$  dans les équations (III.2) et (III.3) doit être remplacée par l'impédance des lignes quart d'onde,  $Z_r$ .

En utilisant l'approximation des circuits équivalents des lignes de transmission courtes, des composants capacitifs et inductifs du circuit de la figure 3.19 peuvent être représentés par des lignes distribuées comme montre la figure 3.20, à condition de fixer les longueurs de ces lignes inférieures à  $\lambda/4$  à la fréquence de fonctionnement.

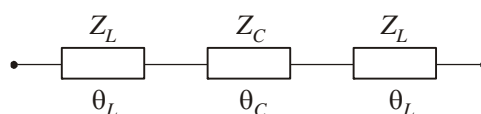


Figure 3.20. Filtre passe bas en éléments distribués.



Il suffit donc de déterminer les impédances  $Z_L$  et  $Z_C$  en utilisant ces équations :

$$Z_L = \frac{L_{PB} \omega_{CP}}{\theta_L} \frac{180}{\pi} \quad (III.5)$$

$$Z_C = \frac{\theta_C}{C_{PB} \omega_{CP}} \frac{\pi}{180} \quad (III.6)$$

$\theta_L$  : longueur électrique de la ligne représentant l'inductance (en degré)

$\theta_C$  : longueur électrique de la ligne représentant la capacitance (en degré)

De cette manière, les inductances vont être remplacées par des lignes d'impédance élevée et les composants capacitifs du circuit vont être remplacés par des lignes d'impédance basse. Il suffit donc de fixer une fréquence de coupure du filtre passe bas convenable pour que la bande passante du résonateur en anneau ne soit pas perturbée tout en améliorant la réjection dans la bande atténuée. La figure 3.21 montre un exemple d'application du filtre passe.

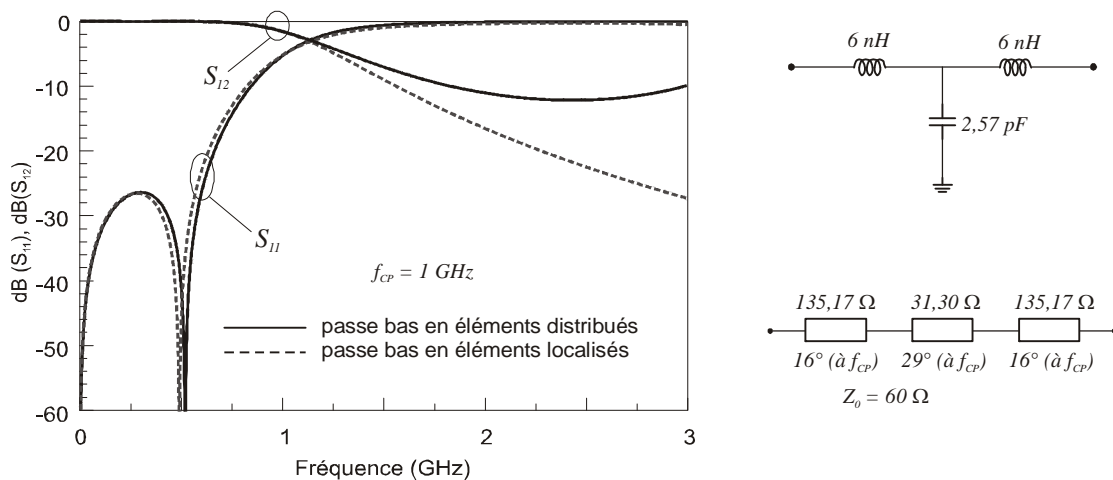


Figure 3.21. Exemple d'application de filtre passe bas de type Tchebychev et utilisation des lignes courtes distribuées.

D'après la figure 3.21, on voit que dans le cas des éléments distribués on perd en réjection comparativement au cas en élément localisé. Une amélioration de ce niveau d'atténuation peut être effectuée en augmentant l'ordre du filtre. Toutefois, nous continuons l'étude avec le filtre passe bas d'ordre trois afin d'illustrer l'intérêt de la technique d'intégration vis-à-vis de l'amélioration de la réponse hors bande.

Deux cas d'intégration de filtre passe bas ont été effectués :

- une seule ligne quart d'onde dans le résonateur est remplacée par le filtre passe bas (figure 3.22)
- les deux lignes quart d'onde dans le résonateur sont remplacées par le filtre passe bas (figure 3.23)

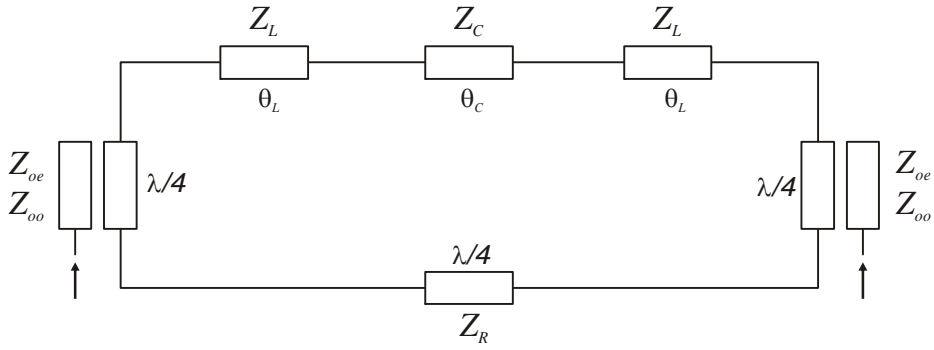


Figure 3.22. Intégration d'un simple filtre passe bas dans la topologie du résonateur.

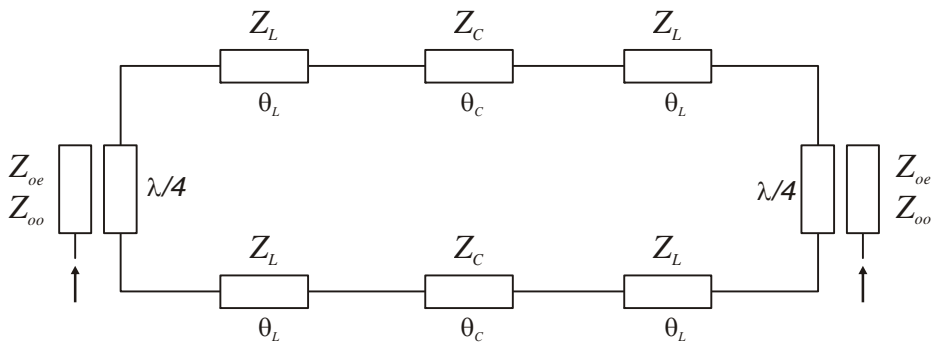


Figure 3.23. Intégration de deux filtres passe bas dans la topologie du résonateur.

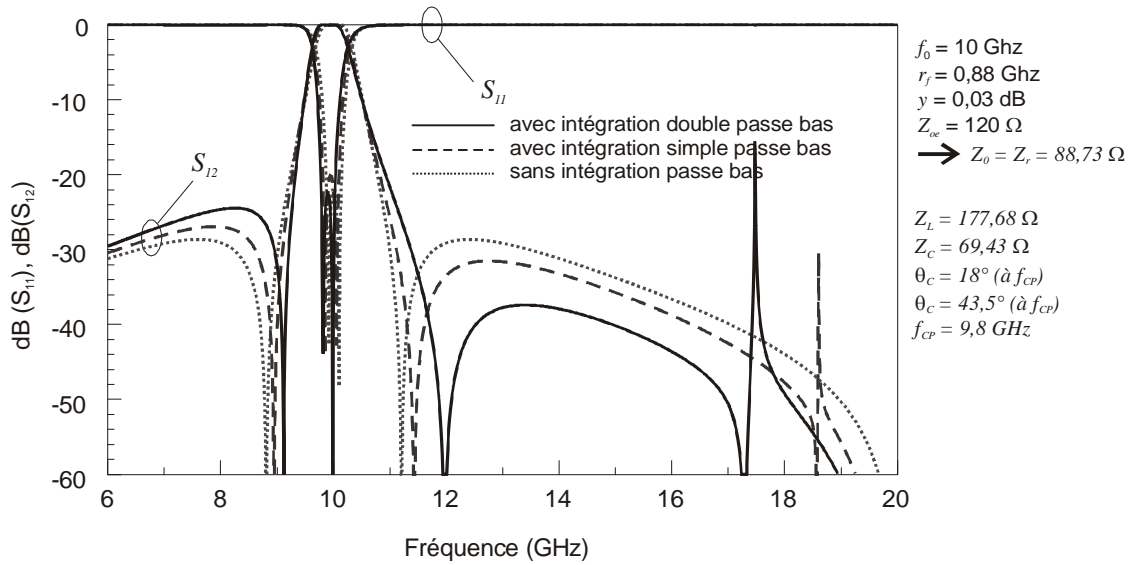


Figure 3.24. Réponses de simulation en lignes idéales des filtres de la figure 3.22 et 3.23.

Dans la figure 3.24, les réponses de simulation en lignes idéales des filtres de la figure 3.22 et 3.23 sont comparées avec la réponse du résonateur sans intégration passe bas.

Comme les réponses de la figure 3.24 sont obtenues par les simulations en lignes idéales, la réponse électrique ne présente pas de remontées parasites à  $2f_0$ . Néanmoins, on peut voir que l'intégration des fonctions passe bas dans la topologie du résonateur améliore le niveau de rejet

dans la bande atténuée. Et cette amélioration est plus visible dans le cas où deux fonctions passe bas sont utilisées.

Pour voir les effets que produit cette intégration de passe bas dans le résonateur sur les remontées parasites, des simulations électromagnétiques ont été effectuées pour des filtres microruban sur substrat d'alumine. A partir du résonateur à 10 GHz que nous avons réalisé et présenté dans la section III.3 (figure 3.6, page 83), nous avons intégré les filtres passe bas d'ordre 3. Les résultats de simulation électromagnétiques sont présentés dans la figure 3.25 où on peut apercevoir l'apport de ces filtres passe bas en termes de niveau de rejection dans la bande atténuée jusqu'à  $2f_0$ .

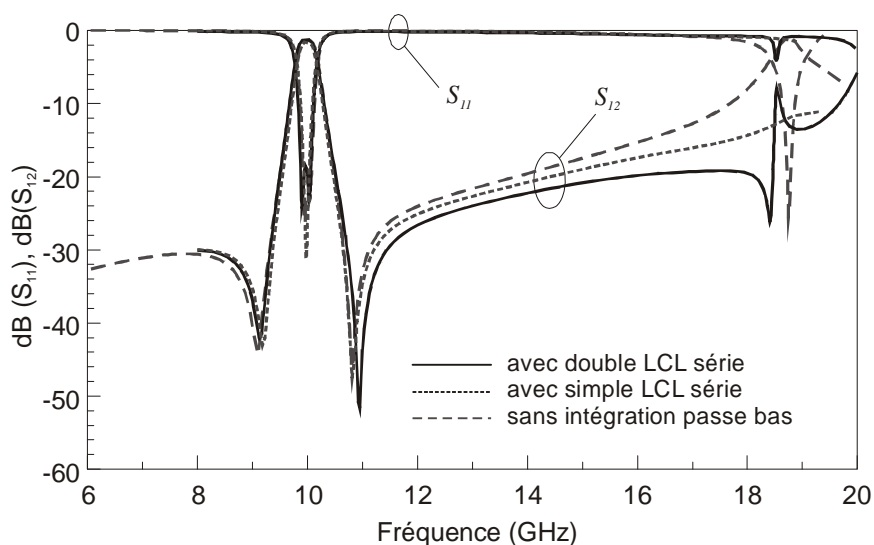


Figure 3.25. Réponses de simulation en ligne microruban des filtres de la figure 3.22 et 3.23.

Ces résonateurs avec l'intégration des filtres passe bas dont masques sont présentés dans les figures 3.26 et 3.27 ont été fabriqués et mesurés.

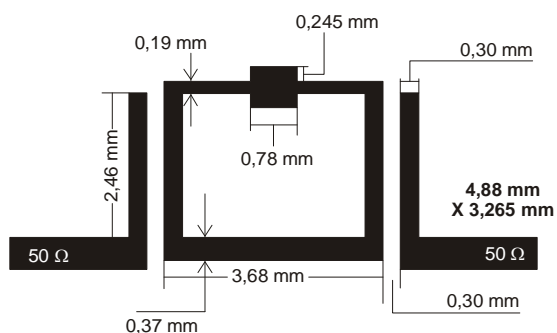


Figure 3.26. Masque du filtre à 10 GHz avec intégration d'un simple filtre passe bas.

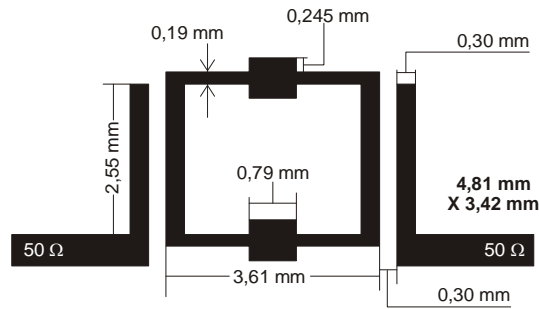


Figure 3.27. Masque du filtre à 10 GHz avec intégration de deux filtres passe bas.

Une comparaison de résultats expérimentaux des trois cas est présentée en figure 3.28. L'intégration passe bas à saut d'impédance d'ordre 3 dans la topologie du résonateur a pu donc améliorer légèrement le niveau de réjection hors bande sans pour autant augmenter ses dimensions. A noter que le kit de calibrage utilisé lors de la mesure n'est valable que jusqu'à 18 GHz, les résultats obtenus au-delà de cette fréquence ne peuvent être considérés. On note toutefois qu'en dessous de 18 GHz, les tendances observées en simulation se confirment.

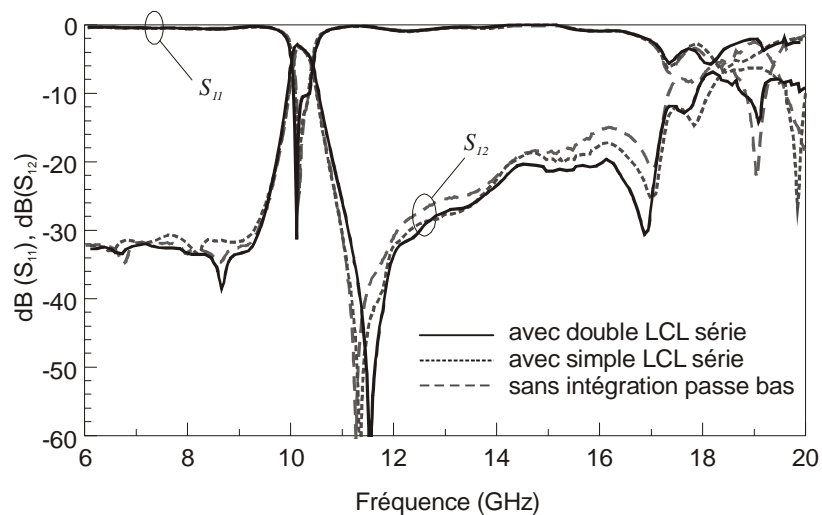


Figure 3.28. Comparaison des résultats de mesure des filtres dans la figure 3.6, 3.26, 3.27.

### III.5.2 Fonction passe bas à stub

Une autre solution pour améliorer la bande atténuée est d'utiliser le filtrage passe bas à stubs. En effet, d'après la méthode de transformation des éléments localisés en éléments distribués proposée par Richard, on peut remplacer la capacité en parallèle de la figure 3.19 par un stub en terminaison circuit ouvert de longueur  $\lambda/8$  ayant l'impédance caractéristique égale à :

$$Z_C = \frac{1}{C_{PB}\omega_{CP}} \quad (\text{III.7})$$

Comparativement à la solution précédente, l'avantage du stub est qu'il apporte un zéro de transmission dans la réponse passe bas. C'est-à-dire que pour une fréquence de coupure fixée à  $f_{CP}$ , grâce au stub, on aura un zéro de transmission placé à  $2f_{CP}$ . La figure 3.29 présente un exemple de réponse passe bas à stub.

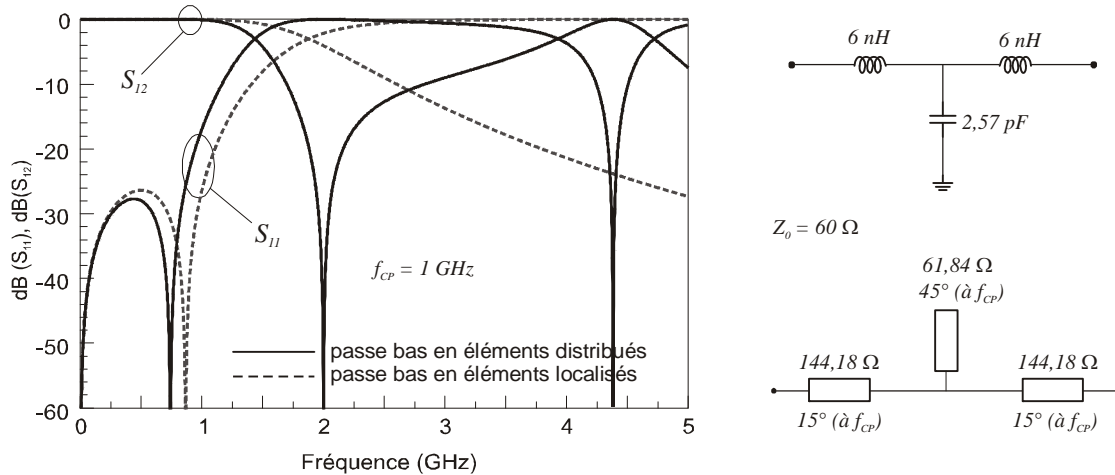


Figure 3.29. Exemple d'application de filtre passe bas de type Tchebychev à éléments localisés et à stubs.

Nous partons d'un filtre à 20 GHz et y intégrons le filtre passe bas à stub remplaçant les deux lignes quart d'onde d'impédance  $Z_r$  dans sa topologie. Le masque du nouveau filtre est présenté dans la figure 3.30(a) et ses résultats de simulations sous MOMENTUM nous indiquent une amélioration dans la bande atténuée (figure 3.30(b)).

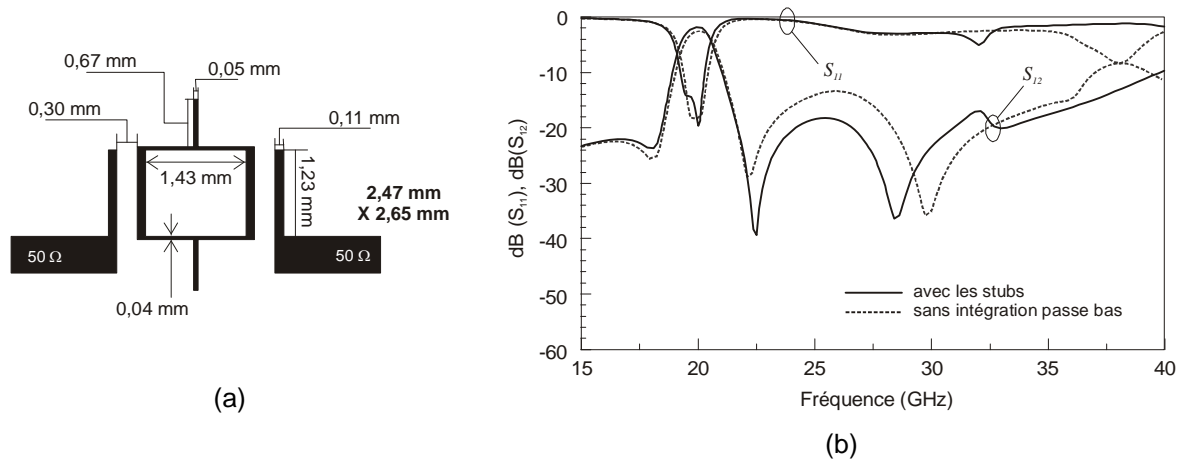


Figure 3.30. (a) Masque du filtre à 20 GHz avec intégration des filtres passe bas à stub (b) Comparaison de résultats de simulation électromagnétique des filtres des figures 3.7 et 3.30(a).

**Remarque :** Quelle que soit la topologie de filtre passe bas (stubs ou à saut d'impédance) une amélioration de la bande atténuée passe inévitablement par une augmentation de l'ordre du filtre passe bas.

## III.6 Conclusion

Dans ce chapitre nous avons étudié des solutions permettant d'améliorer la réponse électrique d'un résonateur en anneau, tant dans la bande passante que dans la bande atténuée.

Dans un premier temps, nous nous sommes intéressés à la gamme de bande passante accessible. Des solutions ont été avancées afin d'augmenter cette gamme de bande passante, en se basant sur la synthèse développée au chapitre précédent. Les solutions proposées consistent d'une part à modifier le niveau d'impédance de mode pair des lignes couplées. Ainsi, pour augmenter la gamme de bande passante permise, il suffit d'imposer cette impédance à ces valeurs extrêmes. D'autre part, l'utilisation de technologies multicouches a montré son intérêt dès lors que l'on souhaite augmenter la bande passante (augmentation de couplage). Ainsi nous avons montré que contrairement à la majorité des topologies de filtrage, la cellule en anneau proposée permettait d'accéder tant à des bandes passantes étroites (de l'ordre de 2 %) qu'à des bandes passantes larges (supérieures à 35 %).

Toutefois, cette topologie présente de remontées parasites hors bande dues principalement à des phénomènes de désynchronisation des lignes couplées quart d'onde. Des solutions d'intégration de fonctions passe bas dans les passe bande ont été proposées afin d'améliorer la réponse hors bande de notre cellule.

La cellule initiale ayant été étudiée, nous nous attachons maintenant à son utilisation pour la conception de filtre passe bande d'ordre plus élevé

### III.7 BIBLIOGRAPHIE

- [1] **G. Matthaei, L. Young, E. M. T. Jones**  
"Microwave Impedance-matching Networks, and Coupling Structures"  
*Artech House, USA, 1985.*
- [2] **D. M. Pozar**  
"Microwave Engineering, 3rd Edition"  
*John Wiley & Sons, Inc., United States of America, 2005*
- [3] **P. Jong-Im, K. Chul-Soo, K. Juno, P. Jun-Seok, Q. Yongxi, A. Dal, and T. Itoh**  
"Modeling of a photonic bandgap and its application for the low-pass filter design"  
*Microwave Conference, 1999 Asia Pacific, 1999, pp. 331-334 vol.2.*
- [4] **K. Chul-Soo, P. Jun-Seok, A. Dal, and L. Jae-Bong**  
"A novel 1-D periodic defected ground structure for planar circuits"  
*Microwave and Guided Wave Letters, IEEE [see also IEEE Microwave and Wireless Components Letters], vol. 10, pp. 131-133, 2000.*
- [5] **L. Jong-Sik, K. Chul-Soo, L. Young-Taek, A. Dal, and N. Sangwook**  
"Design of lowpass filters using defected ground structure and compensated microstrip line"  
*Electronics Letters, vol. 38, pp. 1357-1358, 2002.*
- [6] **G. Xuehui, L. Guohui, and M. Zhewang**  
"Optimized design of a low-pass filter using defected ground structures"  
*Microwave Conference Proceedings, 2005. APMC 2005. Asia-Pacific Conference Proceedings, 2005, p. 4 pp.*
- [7] **H. H. Meinel**  
"Recent advances on millimeterwave PCN system development in Europe-an invited survey,"  
*Microwave Symposium Digest, 1995., IEEE MTT-S International, 1995, pp. 401-404 vol.2.*
- [8] **H. H. Meinel**  
"Commercial applications of millimeterwaves: history, present status, and future trends"  
*Microwave Theory and Techniques, IEEE Transactions on, vol. 43, pp. 1639-1653, 1995.*
- [9] **A. G. Siamarou**  
"Broadband wireless local-area networks at millimeter waves around 60 GHz"  
*Antennas and Propagation Magazine, IEEE, vol. 45, pp. 177-181, 2003.*
- [10] **P. Smulders**  
"Exploiting the 60 GHz band for local wireless multimedia access: prospects and future directions"  
*Communications Magazine, IEEE, vol. 40, pp. 140-147, 2002.*
- [11] **R. Bairavasubramanian, S. Pinel, J. Laskar, and J. Papapolymerou**  
"Compact 60-GHz bandpass filters and duplexers on liquid crystal polymer technology"  
*Microwave and Wireless Components Letters, IEEE, vol. 16, pp. 237-239, 2006.*
- [12] **L. Jong-Hoon, N. Kidera, G. DeJean, S. Pinel, J. Laskar, and M. M. Tentzeris**  
"A V-band front-end with 3-D integrated cavity filters/duplexers and antenna in LTCC technologies"  
*Microwave Theory and Techniques, IEEE Transactions on, vol. 54, pp. 2925-2936, 2006.*

- [13] **L. Jong-Hoon, N. Kidera, S. Pinel, J. Laskar, and M. M. Tentzeris**  
 "Fully Integrated Passive Front-End Solutions for a V-band LTCC Wireless System"  
*Antennas and Wireless Propagation Letters*, vol. 6, pp. 285-288, 2007.
- [14] **S.-N. Lee, O.-G. Lim, J.-G. Yook, and Y.-J. Kim**  
 "High Performance Elevated Thin Film Microstrip on Polyimide-loaded Silicon"  
*European Microwave Conference, 2003. 33rd, 2003*, pp. 659-662.
- [15] **G. Six, G. Prigent, R. Eric, G. Dambrine, and H. Happy**  
 "Fabrication and characterization of low-loss TFMS on silicon substrate up to 220 GHz"  
*Microwave Theory and Techniques, IEEE Transactions on*, vol. 53, pp. 301-305, 2005.
- [16] **G. Prigent, E. Rius, F. Le Pennec, S. Le Maguer, C. Quendo, G. Six, and H. Happy**  
 "Design of narrow-band DBR planar filters in Si-BCB technology for millimeter-wave applications"  
*Microwave Theory and Techniques, IEEE Transactions on*, vol. 52, pp. 1045-1051, 2004.
- [17] **F. Bouchriha, K. Grenier, D. Dubuc, P. Pons, R. Plana, and J. Graffeuil**  
 "Minimization of passive circuits losses realized on low resistivity silicon using micro-machining techniques and thick polymer layers"  
*Microwave Symposium Digest, 2003 IEEE MTT-S International, 2003*, pp. 959-962 vol.2.
- [18] **C. Quendo, E. Rius, C. Person, and M. Ney**  
 "Integration of optimized low-pass filters in a bandpass filter for out-of-band improvement"  
*Microwave Theory and Techniques, IEEE Transactions on*, vol. 49, pp. 2376-2383, 2001.
- [19] **T. Wen-Hua and C. Kai**  
 "Compact second harmonic-suppressed bandstop and bandpass filters using open stubs"  
*Microwave Theory and Techniques, IEEE Transactions on*, vol. 54, pp. 2497-2502, 2006.
- [20] **A. Manchec, C. Quendo, E. Rius, C. Person, and J. F. Favennec**  
 "Synthesis of dual behavior resonator (DBR) filters with integrated low-pass structures for spurious responses suppression"  
*Microwave and Wireless Components Letters, IEEE*, vol. 16, pp. 4-6, 2006.



# Chapitre 4



## *Chapitre IV*

# **FILTRES PASSE BANDE À BASE DE RESONATEURS EN ANNEAUX**

### **IV.1 Introduction**

Dans les systèmes de communication modernes, les fonctions de filtrage microonde nécessitent, non seulement de bonnes performances électriques, mais aussi un niveau de compacité accru. Pour ces raisons l'utilisation de résonateurs en anneaux a pris une part importante dans le développement des filtres passe bande microonde [1]-[16]. En effet, le principal avantage des résonateurs en anneau réside dans sa capacité à propager l'onde selon deux chemins différents. Ainsi la réponse électrique d'un tel résonateur présente deux pôles [17]-[19]. Le résonateur se comporte donc comme un filtre du second ordre. De plus, un tel type de résonateur présente un zéro de transmission de part et d'autre de la bande passante assurant, par conséquent, une bonne sélectivité en filtrage.

Dans les chapitres précédents, un nouveau concept de résonateur en anneau a été présenté. Nous avons vu que ce nouveau résonateur en anneau garde les avantages des résonateurs en anneaux classiques: existence de zéros de transmissions et résonance duale. De plus, l'utilisation de lignes quart d'onde pour coupler l'anneau a mené au développement de la synthèse du résonateur et simplifie l'étape de conception de ce dernier. Ainsi, il serait naturel d'envisager son utilisation comme élément de base de filtre passe bande compte tenu de sa compacité et de la simplicité d'utilisation.

Dans ce chapitre, nous étudions la mise en oeuvre de filtres passe bande utilisant cette nouvelle topologie de résonateur en anneau. Dans un premier temps, le résonateur est présenté comme la cellule de base du filtrage passe bande. Nous nous intéressons à l'intégration de celle-ci afin d'augmenter l'ordre du filtrage. Plusieurs solutions sont envisagées : l'utilisation de lignes couplées, la mise en cascade de cellules élémentaires et l'utilisation d'inverseurs d'impédance.

## IV.2 La cellule de base

Le résonateur en anneau présenté à la figure 4.1 constitue la cellule de base lors de la conception de filtres passe bande développé dans ce chapitre. A titre informatif, nous rappelons les équations de synthèse développées dans le chapitre II. Une telle synthèse permet de déterminer les niveaux d'impédance  $Z_r$  et  $Z_{ook}$ , respectivement les impédances de la ligne et de mode impair des lignes couplées d'entrée sortie, en fonction des spécifications en fréquence (zéro de transmission, ondulation).

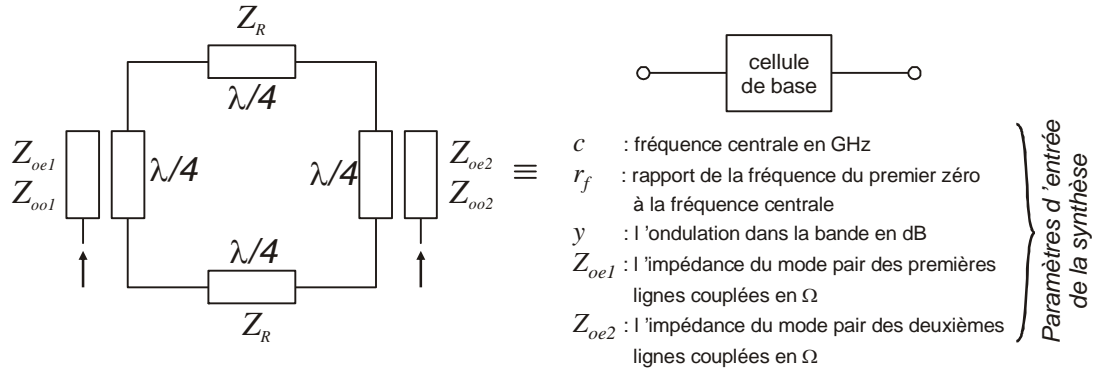


Figure 4.1. Nouvelle topologie du résonateur en anneau comme cellule de base

$$\theta = \pi f / 2f_0 \quad (IV.1)$$

$$f_0 = c \times 10^9 \quad (IV.2)$$

$$f_{tz} = r_f f_0 \quad (IV.3)$$

$$Y_{oek} = 1 / Z_{oek} \quad (k = 1, 2) \quad (IV.4)$$

$$Y_{ook} = \frac{T_Z Y_{oek}}{Z_r \left( 2Y_{oek} - \frac{T_Z}{Z_r} \right)} \quad (k = 1, 2) \quad (IV.5)$$

$$Z_{ook} = 1 / Y_{ook} \quad (k = 1, 2) \quad (IV.6)$$

$$x = -10^{-\frac{y}{20}} \quad (IV.7)$$

$$T_Z = \frac{\sin\left(\frac{\pi f_{tz}}{2f_0}\right)^2}{1 + \cos\left(\frac{\pi f_{tz}}{2f_0}\right)^2} \quad (IV.8)$$

$$S_Q = \sqrt{(1 - x^2)(T_Z^2 - 1)^2 Z_0^2} \quad (IV.9)$$

$$Z_r = \frac{T_Z x (Y_{oe1} + Y_{oe2}) + Y_{oe1} Y_{oe2} (T_Z^2 Z_0 + S_Q - Z_0 - xW)}{2x Y_{oe1} Y_{oe2}} \quad (IV.10)$$

$$W = \sqrt{\frac{1}{x^2 Y_{oe1}^2 Y_{oe2}^2} (E_1 + E_2 + E_3 + E_4 + E_5)} \quad (IV.11)$$

$$E_1 = 2T_Z^3 x Y_{oe1} Y_{oe2} (Y_{oe1} + Y_{oe2}) Z_0 \quad (IV.12)$$

$$E_2 = -T_Z^4 (-2 + x^2) Y_{oe1}^2 Y_{oe2}^2 Z_0^2 \quad (IV.13)$$

$$E_3 = 2T_Z x Y_{oe1} Y_{oe2} (Y_{oe1} + Y_{oe2}) (-Z_0 + S_Q) \quad (IV.14)$$

$$E_4 = -Y_{oe1}^2 Y_{oe2}^2 Z_0 ((-2 + x^2) Z_0 + 2S_Q) \quad (IV.15)$$

$$E_5 = T_Z^2 (F_1 + F_2) \quad (IV.16)$$

$$F_1 = 2Y_{oe1}^2 Y_{oe2}^2 Z_0 (-2Z_0 + S_Q) \quad (IV.17)$$

$$F_2 = x^2 (-2Y_{oe1} Y_{oe2} + Y_{oe2}^2 + Y_{oe1}^2 + 2Y_{oe1}^2 Y_{oe2}^2 Z_0^2) \quad (IV.18)$$

Les impédances des modes pairs ( $Z_{oe1}$ ,  $Z_{oe2}$ ) sont quant à elles utilisées comme degré de liberté de la synthèse. La figure 4.2 montre un exemple de réponse de la cellule de base, avec  $c = 10$ ,  $r_f = 0,80$ ,  $y = 0,04$ ,  $Z_{oe1} = 90 \Omega$ , et  $Z_{oe2} = 93 \Omega$ . Les valeurs  $Z_r$ ,  $Z_{oo1}$  et  $Z_{oo2}$  sont donc calculées automatiquement par les équations de la synthèse :  $Z_r = 49,534 \Omega$ ,  $Z_{oo1} = 29,987 \Omega$  et  $Z_{oo2} = 24,987 \Omega$ .

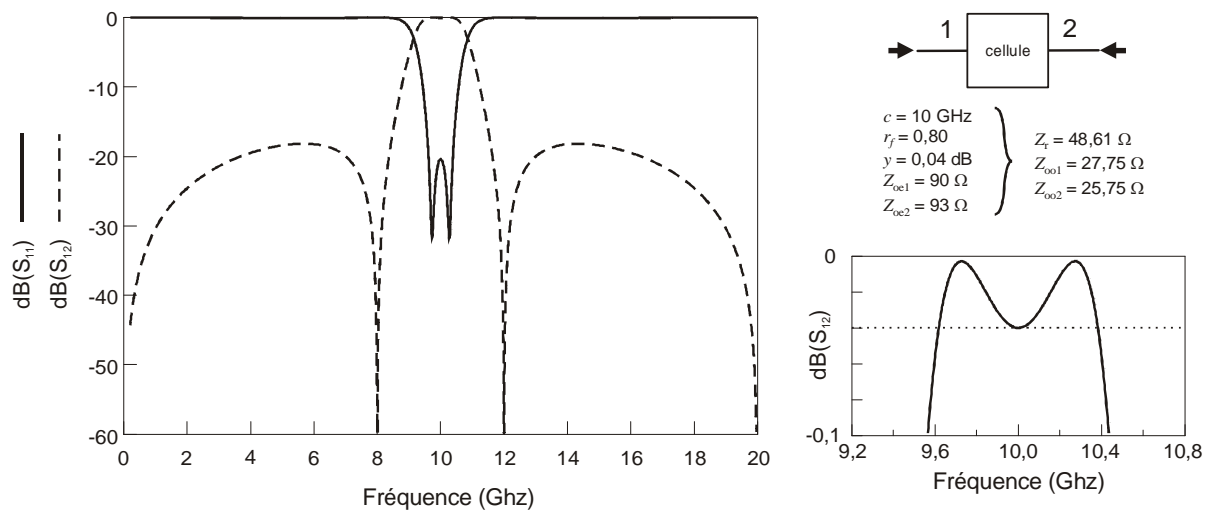


Figure 4.2. Exemple d'utilisation de la cellule de base

A partir de maintenant, la cellule de base du résonateur va être représenté schématiquement par le quadripôle de la figure 4.1.

Un filtre passe bande d'ordre deux a été réalisé sur un substrat FR4 ( $\epsilon_r = 4.32$ ,  $h = 1.52 \text{ mm}$  et  $\tan \delta = 0.02$ ) pour une fréquence centrale de 2 GHz et une bande passante relative de 12 %. Le masque du filtre microruban et les résultats de mesure sont illustrés dans la figure 4.3.

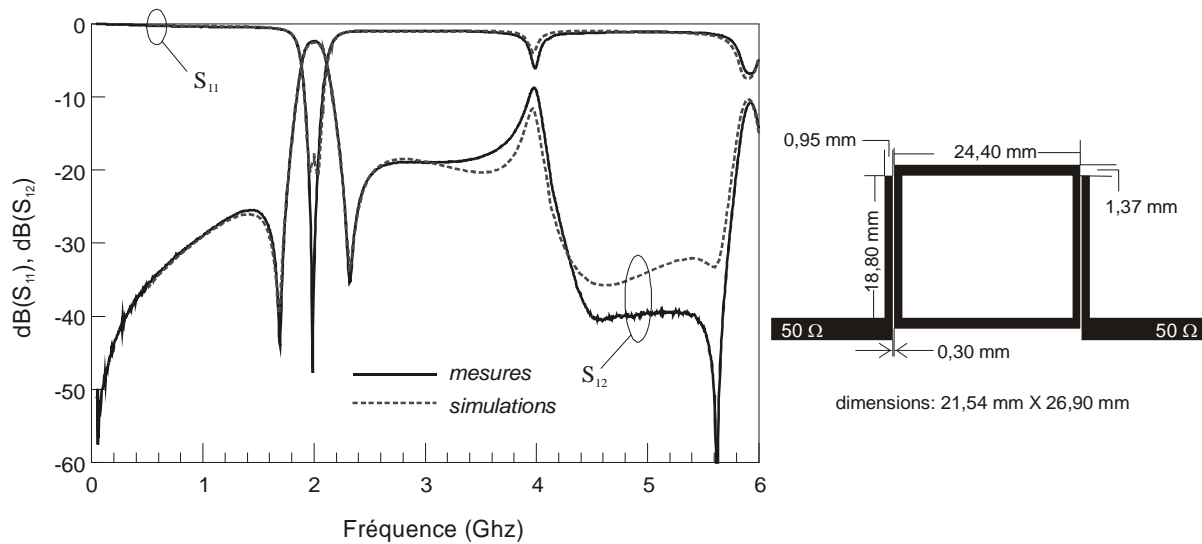


Figure 4.3. Filtre passe bande d'ordre deux

Les résultats de mesure sont assez proches de ceux de simulation. La perte d'insertion dans la bande est de 2,36 dB avec une bande passante de 12%. Une remontée parasite est observée à la fréquence  $2f_0 = 4$  GHz qui est due à la désynchronisation des lignes quart d'onde.

### IV.3 Mise en Cascade de plusieurs anneaux

La première idée que nous avons testée consiste à cascader plusieurs anneaux en série, tout en fermant le tout par deux paires de lignes couplées quart d'onde, comme l'illustre la figure 4.4.

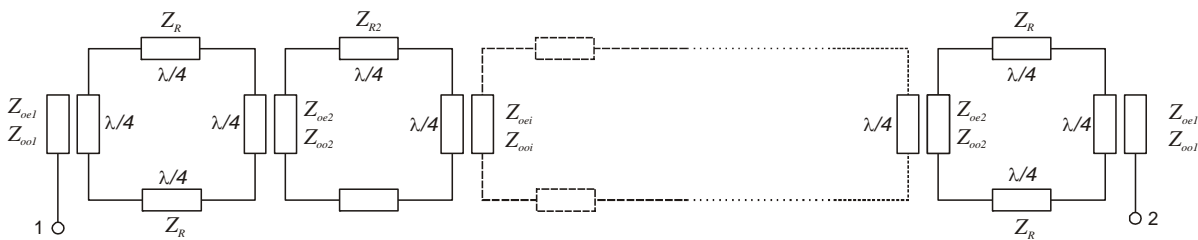


Figure 4.4. Mise en cascade des anneaux résonants en série

La mise en cascade directe de plusieurs anneaux comme dans la figure 4.4 n'est intéressante que si le nombre total d'anneaux utilisés est impair. Ainsi, la plus petite configuration que l'on peut envisager est la cascade de trois anneaux en série. Comme chaque anneau produit deux pôles, nous obtenons donc six pôles pour la cascade de trois anneaux. Un exemple de cette configuration est illustré dans la figure 4.5.

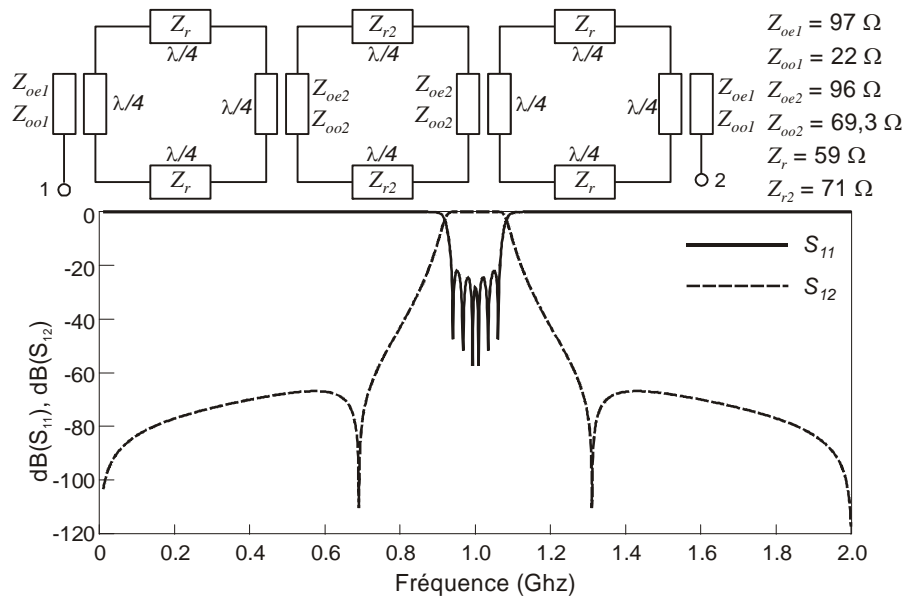


Figure 4.5. Filtre passe bande d'ordre six issu de la mise en cascade directe de trois anneaux en série.

Le réglage des éléments du filtre ne se fait pas automatiquement puisque l'on ne peut pas utiliser la cellule de base présentée précédemment avec ses équations de synthèse. De plus, sa réponse est très sensible à la variation des impédances des éléments du filtre, ce qui rend la conception de ce genre de filtre très difficile. Nous avons tout de même réalisé ce filtre pour montrer la faisabilité du concept proposé. Le masque du filtre microruban d'ordre six centré à 2 GHz est illustré dans la figure 4.6 avec ses mesures. L'utilisation du substrat de faible qualité ( $\tan \delta = 0.02$ ) contribue au niveau de perte d'insertion qui est relativement grand (7.8 dB) pour une bande passante de 5.3%. Néanmoins, un très bon niveau de réjection de plus de 50 dB est observé jusqu'à  $1,5f_0$ .

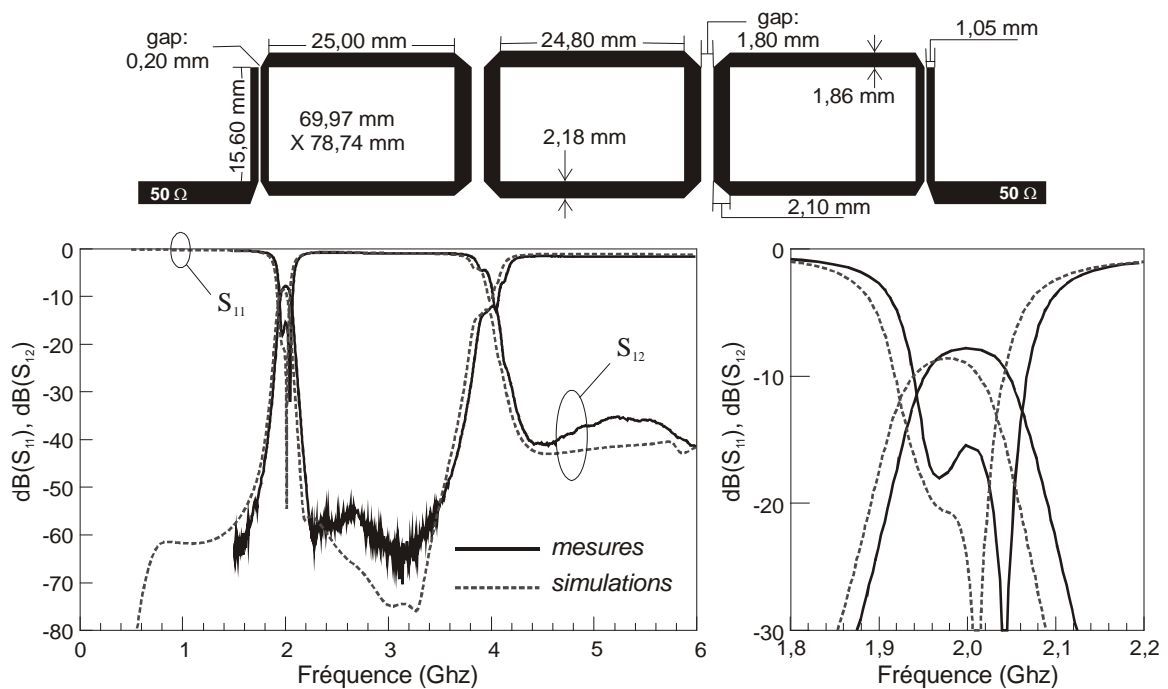


Figure 4.6. Filtre passe bande d'ordre six : masque et réponses fréquentielles.

Une autre solution possible consisterait à coupler deux anneaux résonants en parallèle. L'intérêt de cette mise en cascade, outre l'augmentation de l'ordre, est la possibilité d'introduire deux zéros de transmission supplémentaires au voisinage proche de la bande (figure 4.7). Néanmoins, la proximité de ces zéros limite fortement l'utilisation de cette topologie à des applications nécessitant un niveau de réjection important proche de la bande. Les résultats expérimentaux (figure 4.8) sont en bon accord avec les simulations. On observe un niveau de pertes d'insertion de 1,9 dB pour une bande passante de 15 %. Compte tenu de la mauvaise qualité du diélectrique, les zéros de transmission proches de la bande sont fortement atténués.

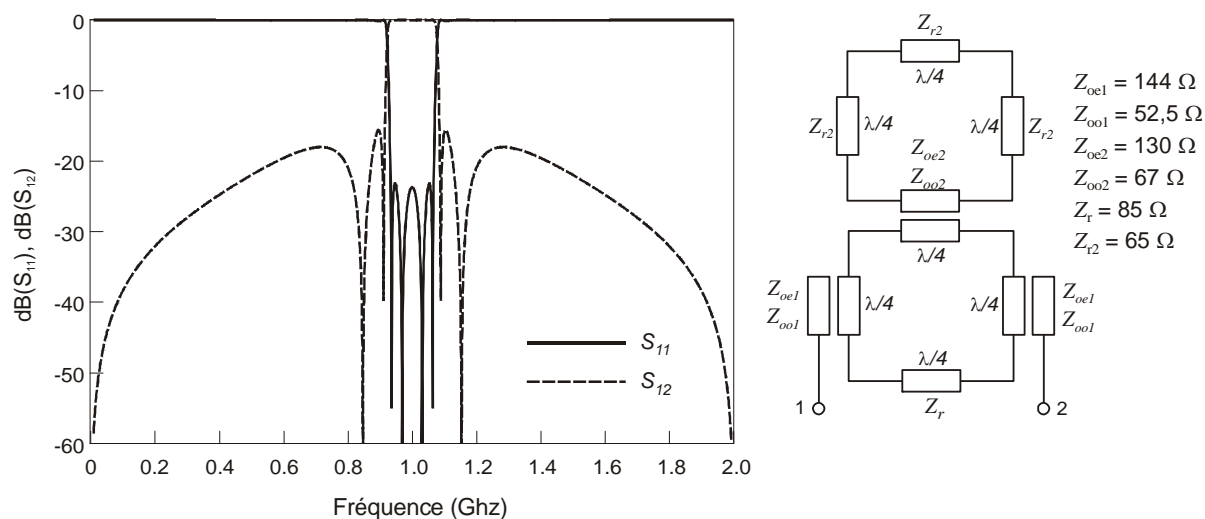


Figure 4.7. Filtre passe bande d'ordre quatre en ligne idéale utilisant deux anneaux parallèles.

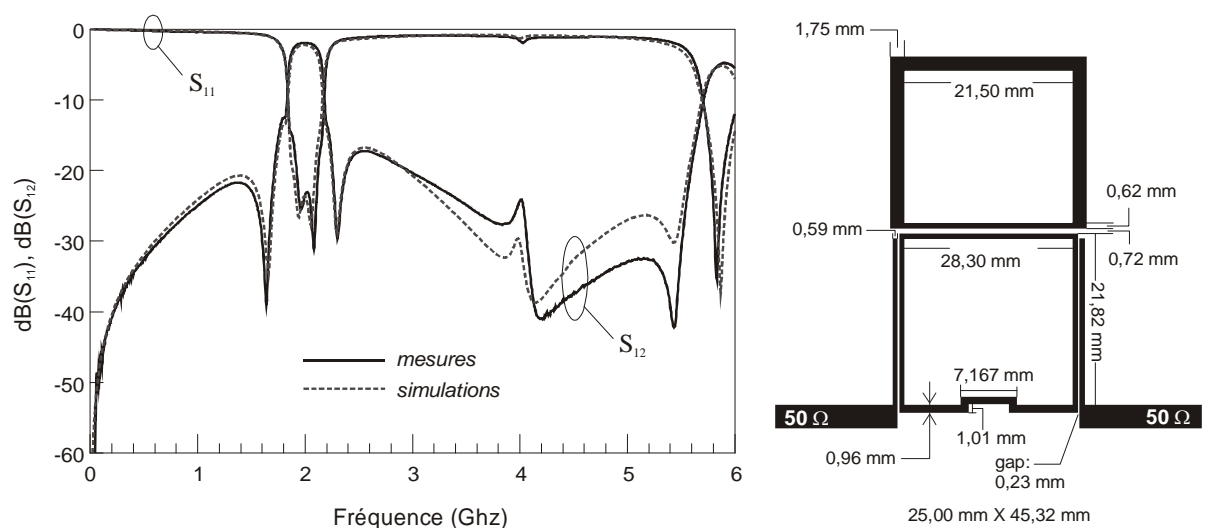


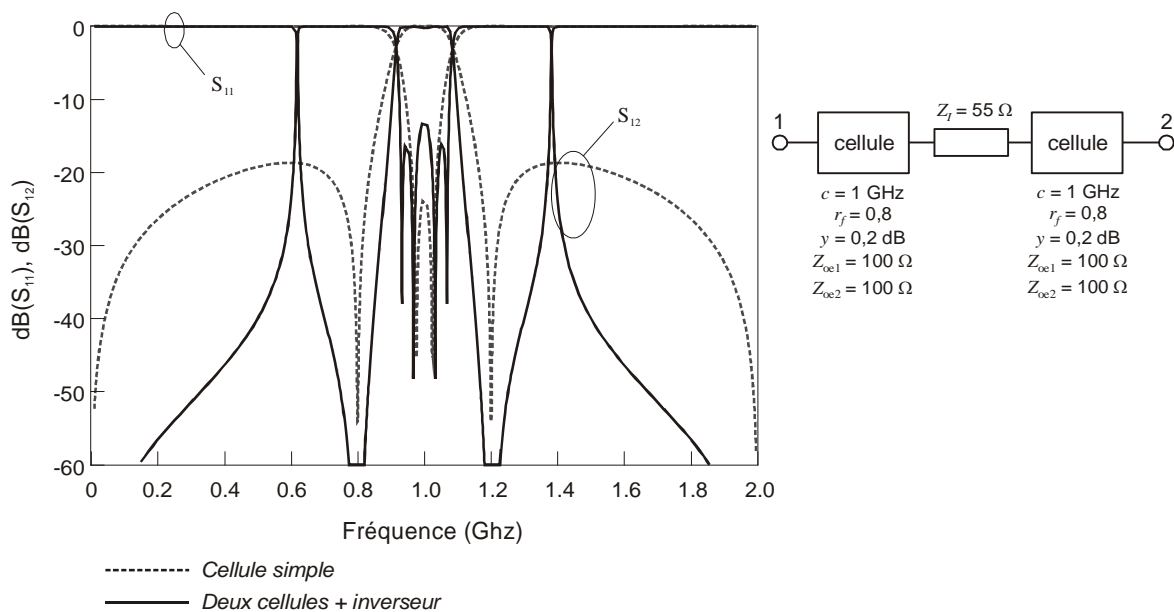
Figure 4.8. Filtre passe bande d'ordre quatre utilisant deux anneaux résonants parallèles.



## IV.4 Cascade des cellules de base avec des inverseurs

Afin d'augmenter l'ordre d'un filtre pour améliorer la sélectivité, la technique consistant à cascader plusieurs résonateurs identiques avec des inverseurs d'impédance est une technique très employée [20]-[21]. Cette technique consiste à mettre en série deux ou plusieurs cellules de base d'un résonateur, tout en les séparant chacune d'elles par une ligne quart d'onde appelée inverseur d'impédance (ou admittance). L'avantage avec ce genre de configuration est que le réglage du filtre final se fait plus au niveau des inverseurs d'impédance que sur le résonateur. Le nombre total de pôles du filtre final sera donc égal à la somme des pôles de tous les résonateurs employés pour former le filtre. Dans cette partie, nous mettons cette idée en pratique en utilisant comme cellule de base du nouveau résonateur en anneau.

Dans un premier temps, nous mettons deux cellules de base identiques en série avec un inverseur d'impédance central. Cette configuration conduit à la réponse électrique illustrée à la figure 4.9, pour laquelle on compare la réponse de la cellule initiale. On constate que le filtre résultant est un filtre d'ordre quatre dont le niveau d'adaptation est ajusté par le niveau d'impédance de l'inverseur. Notons, de plus, qu'un tel filtre présente deux pics de désynchronisations hors bande. Ces pics apparaissent à des fréquences proches de la bande utile, ce qui peut s'avérer désavantageux en fonction des conditions d'utilisation du filtre.



Ce filtre a été réalisé sur le même substrat FR4 en technologie microruban. Son masque et ses réponses en simulation et en mesure sont données à la figure 4.10.

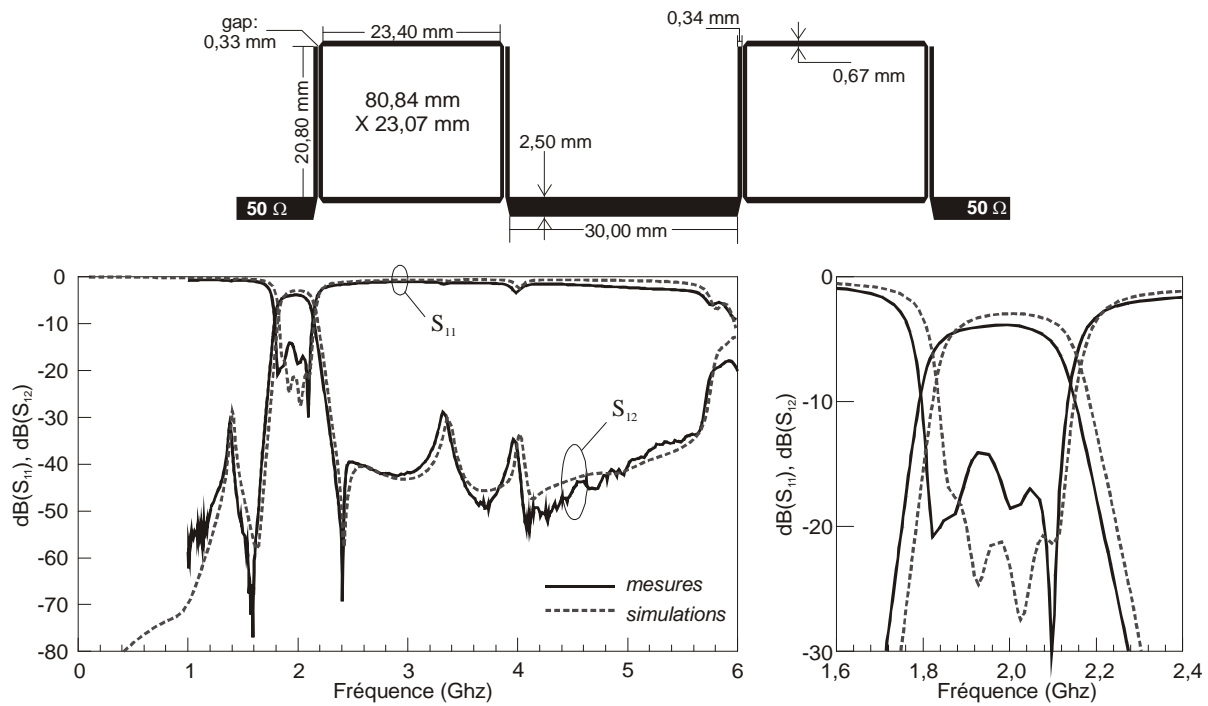


Figure 4.10 Réponse du filtre passe bande d'ordre quatre : deux cellules en cascade avec inverseur d'impédance central.

Les mesures nous donnent des résultats équivalents à ceux de la simulation avec un niveau de perte de 3.85 dB et une bande passante de 6.9%. Notons qu'avec les pertes, les deux pics parasites sont fortement atténués et ne perturbent plus la réponse hors bande.

Pour améliorer le niveau d'adaptation du filtre, nous ajoutons des inverseurs d'entrée et de sortie à la configuration précédente (figure 4.11).

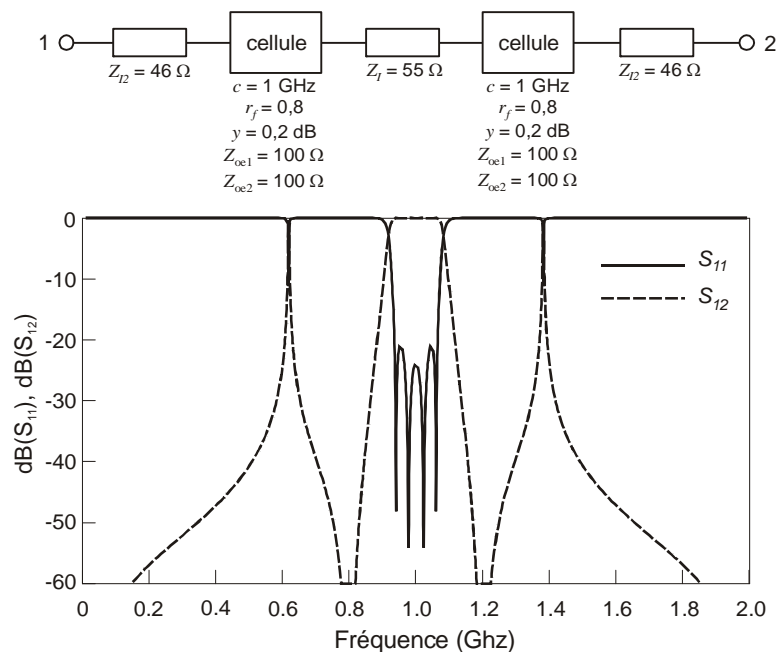


Figure 4.11. Filtre passe bande d'ordre quatre : deux cellules en cascade avec inverseurs d'impédances.

L'étude de la mise en série des résonateurs avec des inverseurs d'impédance peut être encore approfondie en termes de développement des équations de synthèse, en représentant le résonateur par son paramètre de pente [20]. Néanmoins le nouveau résonateur en anneau possède non pas un point de résonance mais une résonance duale, ce qui le différencie des autres résonateurs utilisés dans ce genre d'analyse. Ceci dit, une représentation différente de celle utilisée dans le chapitre II doit être proposée afin de pouvoir mener à bien ce développement de synthèse. Toutefois, au vu de la simplicité de réglage des éléments du filtre, cette idée peut être généralisée pour concevoir un filtre d'ordre supérieur, comme l'illustre l'exemple de la figure 4.12 (filtre d'ordre 6) sans pour autant avoir besoin des équations de synthèse globale.

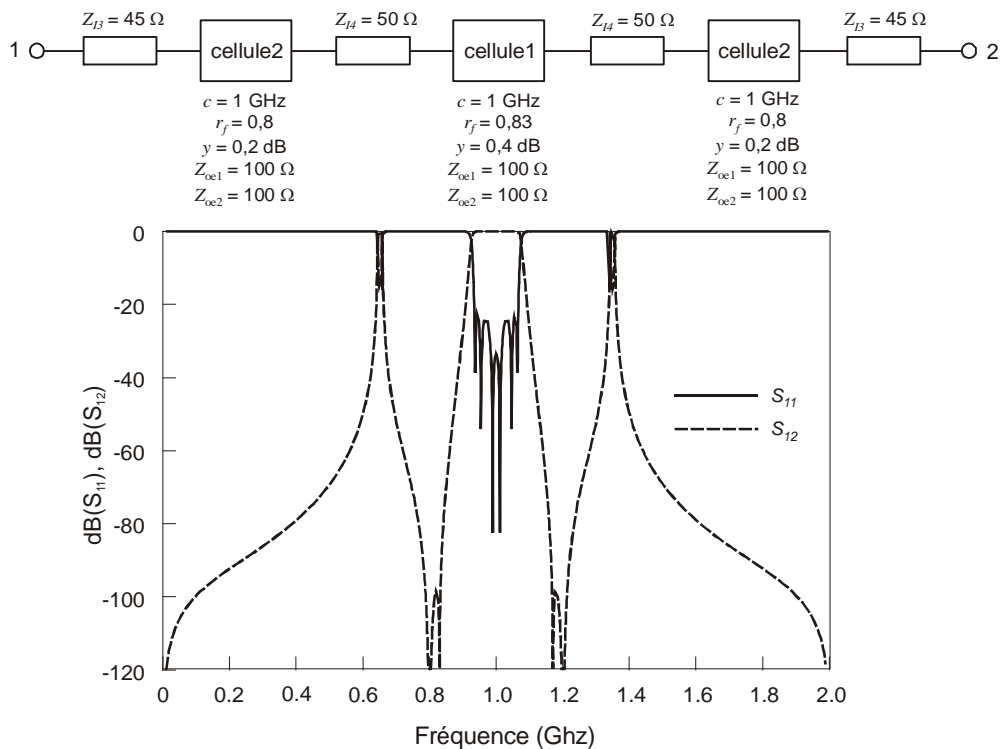


Figure 4.12. Filtre passe bande d'ordre six : utilisation de trois cellules en cascade avec inverseurs d'impédance.

## IV.5 Intégration de la cellule de base avec les lignes parallèles couplées quart d'onde

### IV.5.1 Filtre à lignes couplées quart d'onde classique – l'idée de base

Le filtre bande étroite est souvent basé sur l'utilisation de lignes couplées dont la topologie la plus connue est la topologie à résonateurs demi-onde à lignes couplées quart d'onde. Ces topologies sont particulièrement bien adaptées à la réalisation de dispositifs ayant une bande passante inférieure à 20%. La figure 4.13 nous montre la réponse typique d'une ligne couplée quart d'onde idéale, à la fréquence centrale de 1 GHz. On voit que les lignes couplées quart d'onde

laissent passer un certain niveau de puissance à la fréquence centrale, dépendant du niveau de couplage appliqué.

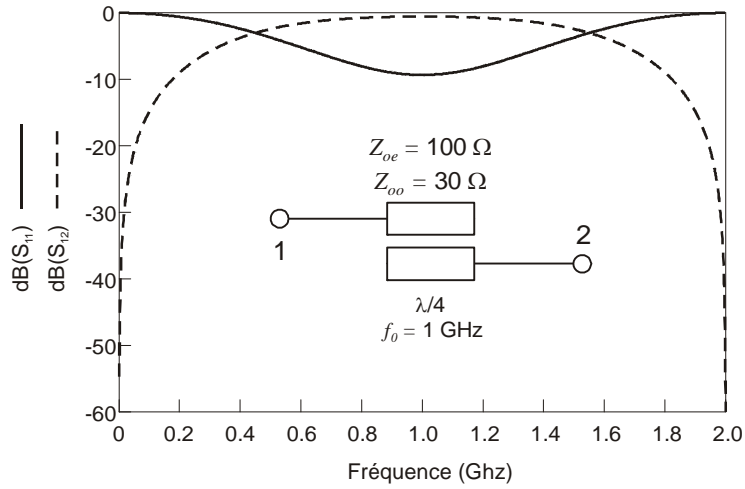


Figure 4.13. Réponse d'une paire de lignes couplées quart d'onde.

Si on rajoute en série, une autre paire de lignes couplées identique (figure 4.14), on crée un résonateur demi-onde. La réponse de cette nouvelle configuration est présentée à la figure 4.14, où on voit bien que dans le cas idéal, le coefficient de transmission  $S_{12}$  est égal à 0 dB à la fréquence centrale. Le coefficient de qualité du résonateur ainsi obtenu dépendra du coefficient de couplage d'entrée et de sortie.

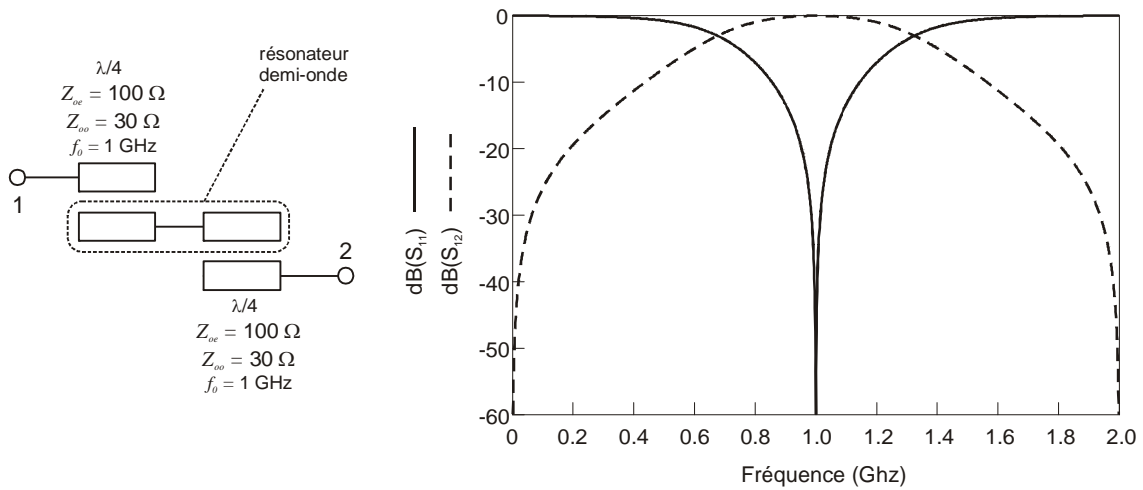


Figure 4.14. Réponse d'un filtre à lignes couplées quart d'onde d'ordre 1.

L'augmentation de nombre de résonateurs impose l'ordre du filtre, et par conséquent le nombre de pôles dans la bande (figure 4.15).

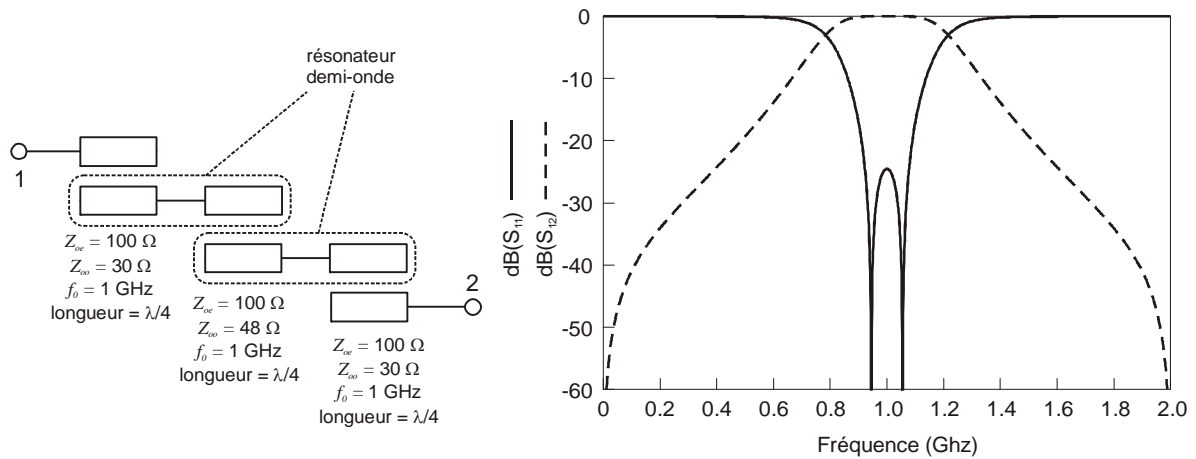


Figure 4.15. Réponse d'un filtre à lignes couplées quart d'onde d'ordre 2.

On voit que, pour un filtre à lignes couplées d'ordre  $N$ ,  $N+1$  paires de lignes couplées quart d'onde doivent être utilisées pour former  $N$  résonateurs demi onde. Dans l'étude qui suit nous étudions différentes topologies de filtre en substituant un résonateur en anneau à l'un de ces résonateurs.

#### IV.5.2 Insertion d'un résonateur en anneau dans le filtre à lignes couplées classiques

Nous avons vu que la cellule de base du résonateur en anneau présente une résonance duale et que la cascade de deux lignes couplées forme un résonateur demi-onde au milieu et nous donne une résonance à la fréquence de fonctionnement du système. Une exploitation de ces concepts consiste à fermer notre cellule de base par une ligne couplée quart d'onde à l'entrée et à la sortie. Ainsi, deux résonateurs demi-onde se forment aux accès de la cellule, donnant naissance à deux pôles supplémentaires. Ainsi la nouvelle structure présentera quatre pôles au total. Cette configuration est illustrée par la figure 4.16 (a).

Compte tenu du nombre de lignes couplées utilisées, le filtre de la figure 4.16(a) est comparable à un filtre à lignes couplées classique d'ordre trois illustré dans la figure 4.16(b), qui comporte lui aussi, quatre paires de lignes couplées quart d'onde. En effet, on peut retrouver le circuit de 4.16(a) à partir de celui de 4.16(b) en insérant une ligne quart d'onde au point A et en reliant les points B par une autre ligne quart d'onde. Ces deux filtres sont simulés en lignes idéales dont les réponses fréquentielles sont illustrées dans la figure 4.17. Il est à noter que les lignes couplées d'entrée sortie utilisées dans les deux circuits sont identiques pour les deux topologies. L'obtention d'une largeur de bande équivalente entre les deux topologies est assurée en agissant directement sur les valeurs de  $r_f$ ,  $y$ ,  $Z_{oe1}$  et  $Z_{oe2}$  de la cellule de base ;  $r_f$  contrôle la bande passante tandis que  $y$  et  $Z_{oe k}|_{k=1,2}$  agissent sur le niveau d'adaptation. Ainsi, on tire profit tant dans la synthèse du filtre à ligne couplée que celle de la cellule en anneau.

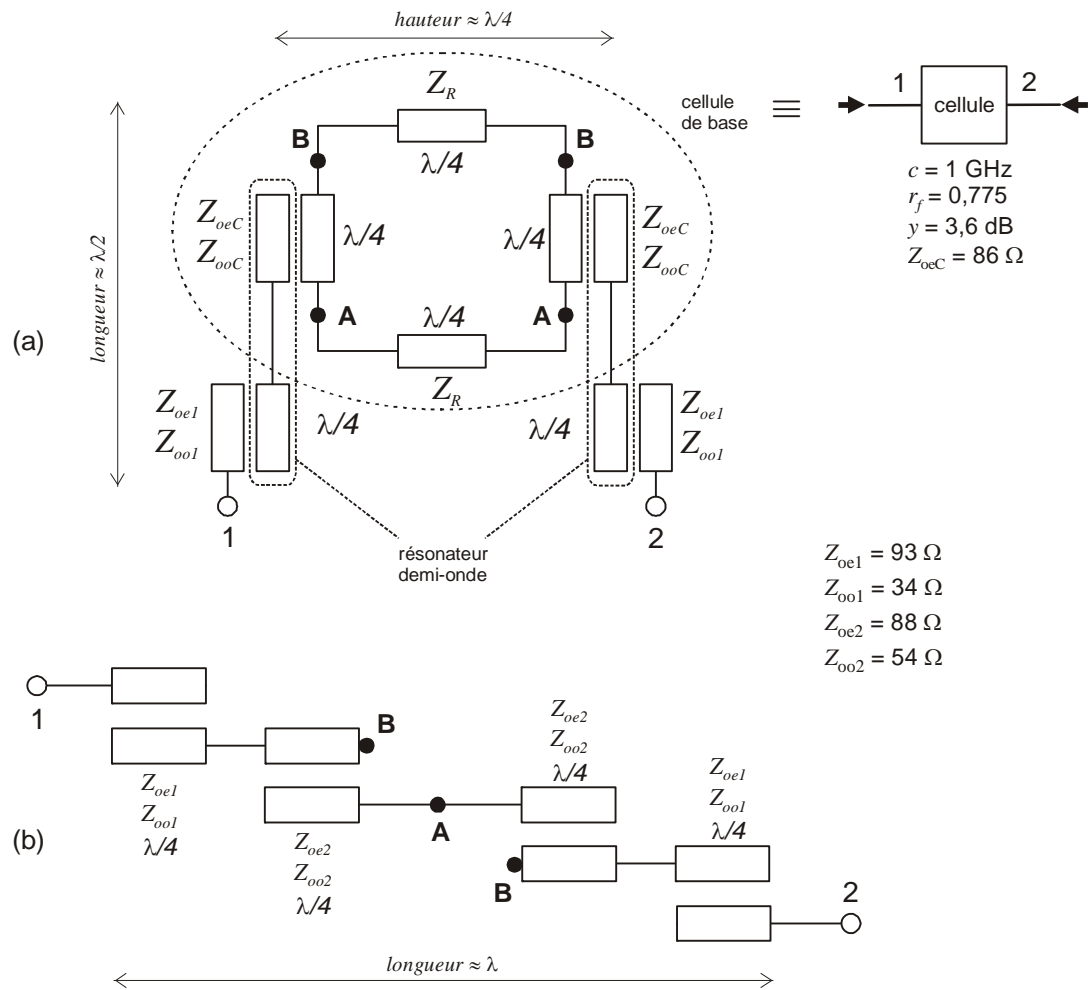


Figure 4.16. (a) Cellule de base fermée à l'entrée et à la sortie par des lignes couplées quart d'onde. (b) Filtre à lignes couplées d'ordre 3.

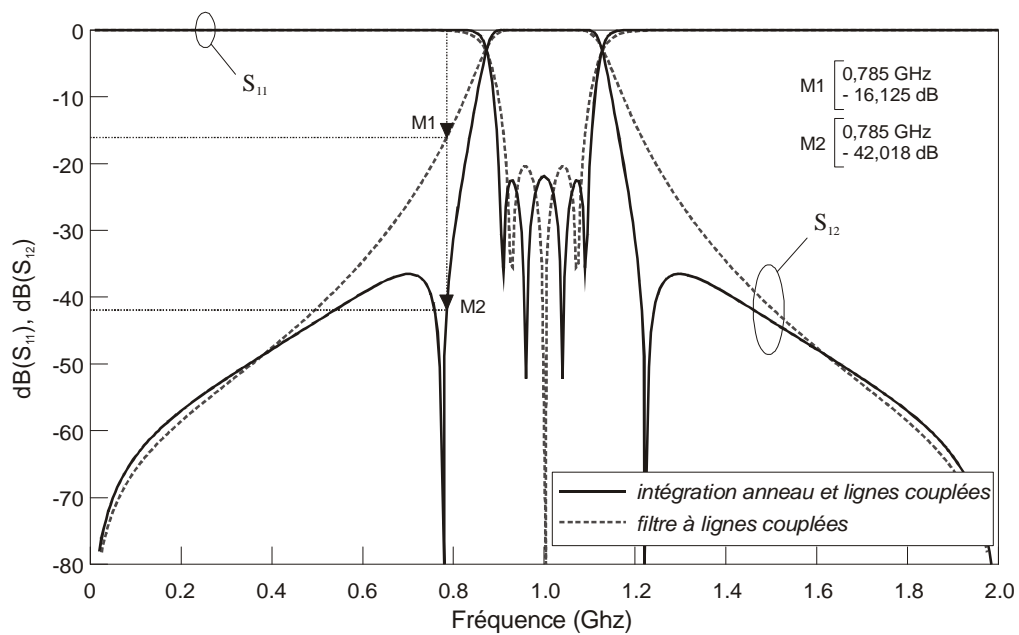


Figure 4.17. Réponses des filtres de la figure 4.17.

D'après les figures 4.16 et 4.17, on voit que le fait d'associer la cellule de base avec le filtre à lignes couplées améliore la performance du filtre en terme de réjection sans pour autant augmenter la dimension totale du filtre. En effet, avec la nouvelle topologie, l'ordre du filtre est passé de trois à quatre. De plus, le niveau de réjection a pu être augmenté et tirant profit des zéros de transmission présentés par la cellule en anneau. Ainsi la nouvelle topologie contribue à une amélioration de la sélectivité du filtre. On observe une différence de 25,8 dB de la réjection aux fréquences proches des zéros (à 0,785 GHz, M1 : -16,125 dB et M2 : -42,018 dB).

Le filtre a été réalisé sur le substrat FR4 et mesure 33,18 mm x 43,58 mm. Les résultats de mesure et le masque du filtre sont représentés dans la figure 4.18. La perte d'insertion est de 2,58 dB pour une bande passante de 20%. Les résultats montrent un bon niveau de réjection hors bande passante de 45 dB.

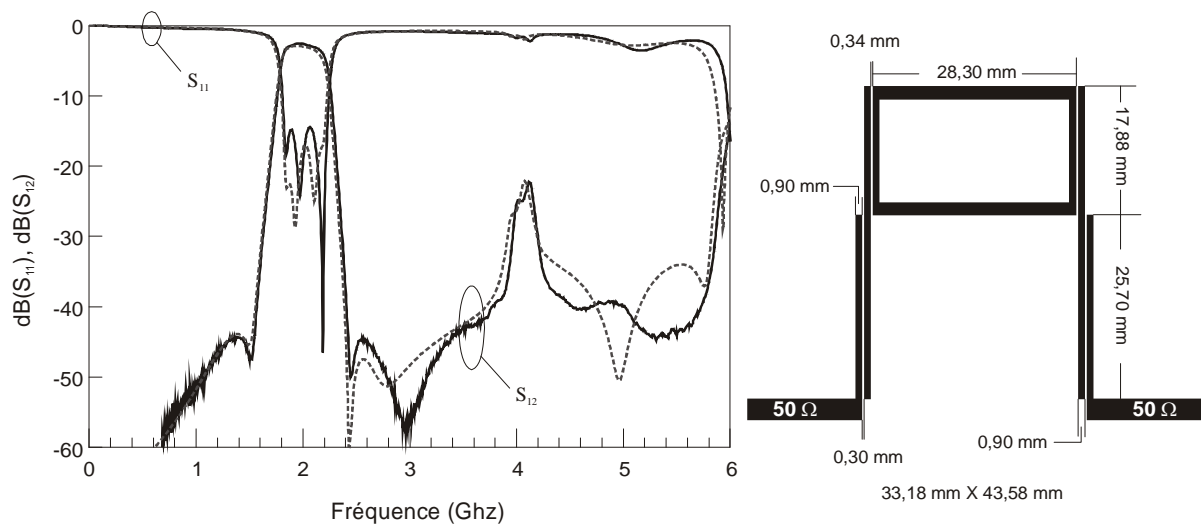


Figure 4.18. Filtre passe bande d'ordre quatre : association d'une cellule de base avec des lignes couplées à ces accès.

Ce concept peut facilement être généralisé pour des filtres d'ordre supérieur. A titre d'illustration, dans la figure 4.19, on a substitué au résonateur central d'un filtre à lignes couplées d'ordre cinq, un résonateur en anneau. De manière analogue à l'exemple précédent, le contrôle de la bande passante est assuré en agissant sur le paramètre du résonateur en anneau, les autres lignes couplées restent inchangées comparativement à la topologie de filtre à lignes couplées initiale. Le filtre est dans ce cas un filtre d'ordre 6 présentant une amélioration de niveau de réjection de 31,9 dB à la fréquence proche des zéros (figure 4.20).

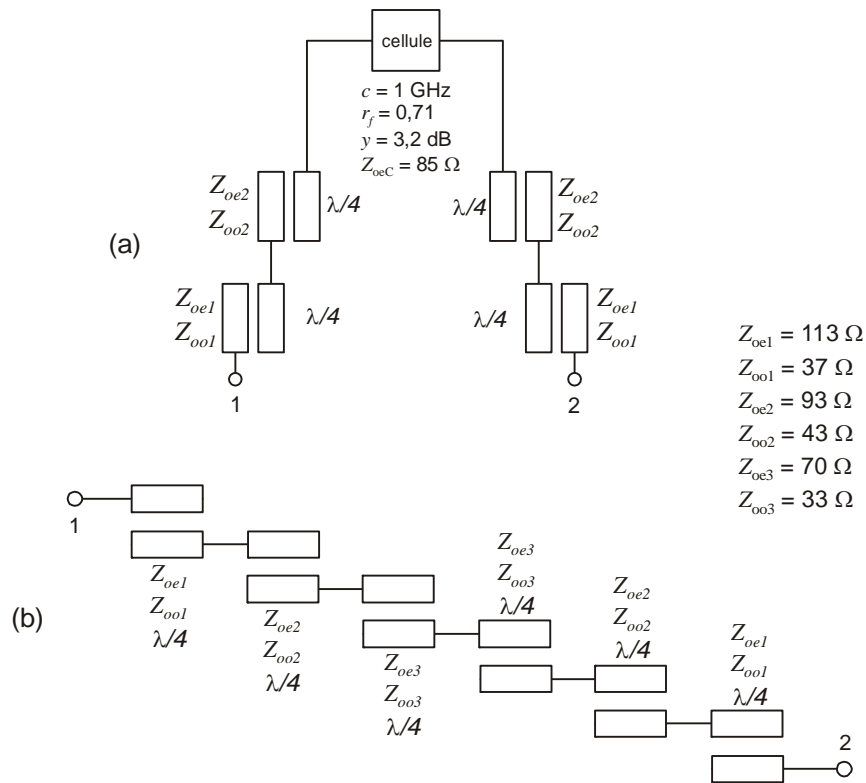


Figure 4.19. (a) La cellule de base fermée à l'entrée et à la sortie par deux paires de lignes couplées quart d'onde. (b) Filtre à lignes couplées d'ordre 5.

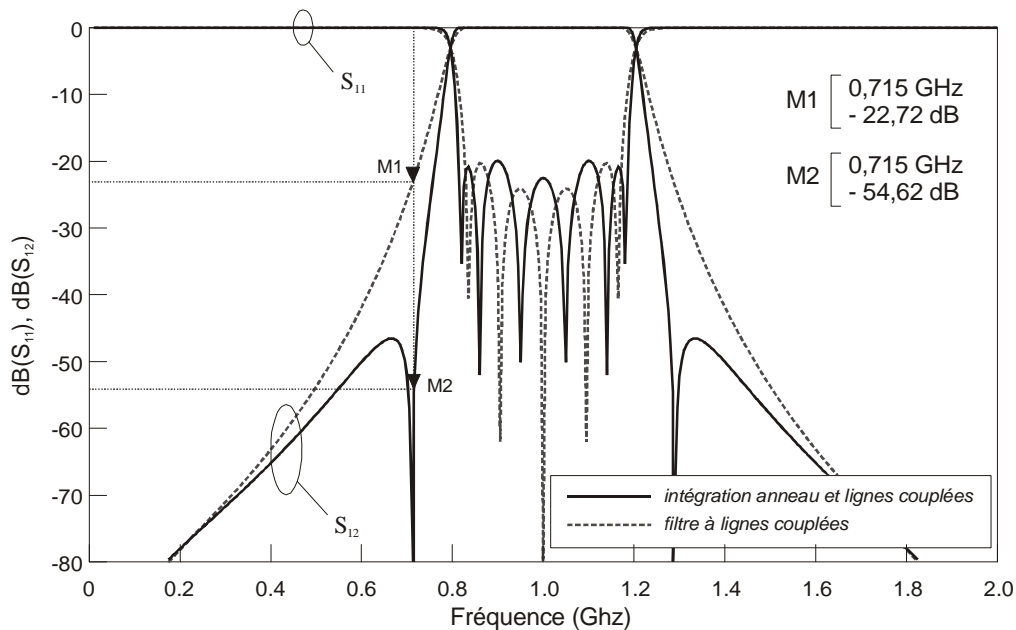


Figure 4.20. La réponse fréquentielle des filtres de la figure 3.18.

Une solution pour atteindre des bandes passantes plus faibles consiste à monter en parallèle deux cellules identiques. Par exemple, un filtre d'ordre quatre présentant une bande passante de 10 % a été réalisé à partir de la mise en parallèle de deux cellules à 20 % décrites précédemment (figure 4.18). Les résultats expérimentaux (figure 4.21) font apparaître un niveau de pertes d'insertion de 5 dB et un niveau de réjection supérieur à 50 dB à la fréquence des zéros.



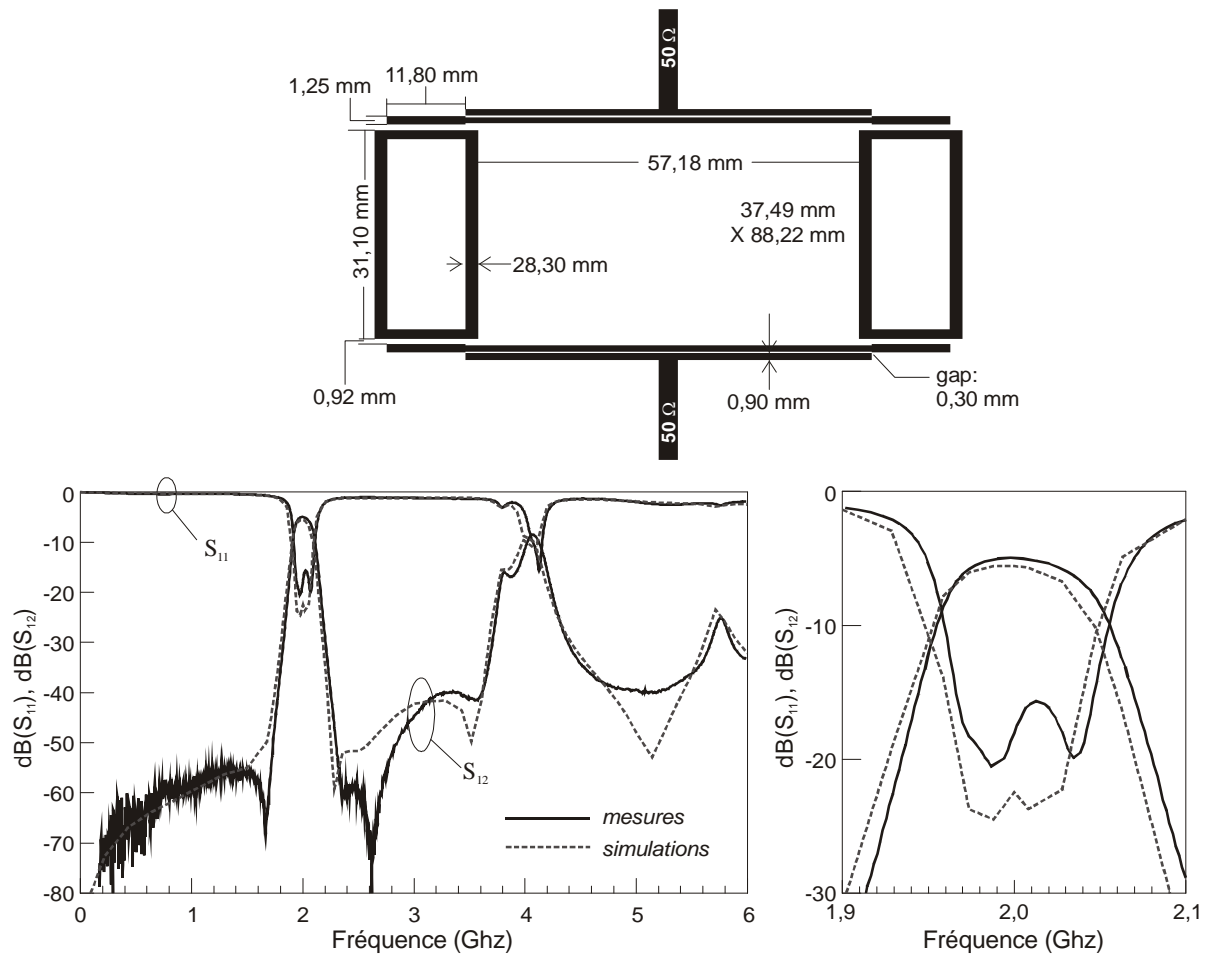


Figure 4.21. Filtre passe bande d'ordre quatre à base de deux cellules en parallèles

## IV.6 Mise en cascade de deux ou plusieurs cellules de base

Cette partie est consacrée à l'étude de la cascade en série de deux ou plusieurs cellules de base dans le but, non seulement d'augmenter l'ordre du filtre, mais aussi d'améliorer le niveau de réjection hors bande.

### IV.6.1 Cascade des cellules en série

Le premier filtre étudié dans cette partie est constitué de la mise en série de deux cellules identiques. La topologie du filtre est illustrée dans la figure 4.22, ainsi que sa réponse fréquentielle. Les deux cellules de bases utilisées dans cette topologie sont de type asymétrique. C'est-à-dire que les deux lignes couplées à l'entrée et à la sortie de la cellule sont différentes. Cette asymétrie est favorable dans ce genre de cascade car elle améliore la flexibilité du réglage vis à vis des impédances des éléments constitutifs du filtre. A noter aussi que les deux cellules de bases utilisées sont identiques, mais inversées l'une par rapport à l'autre, pour conserver la symétrie du circuit final.

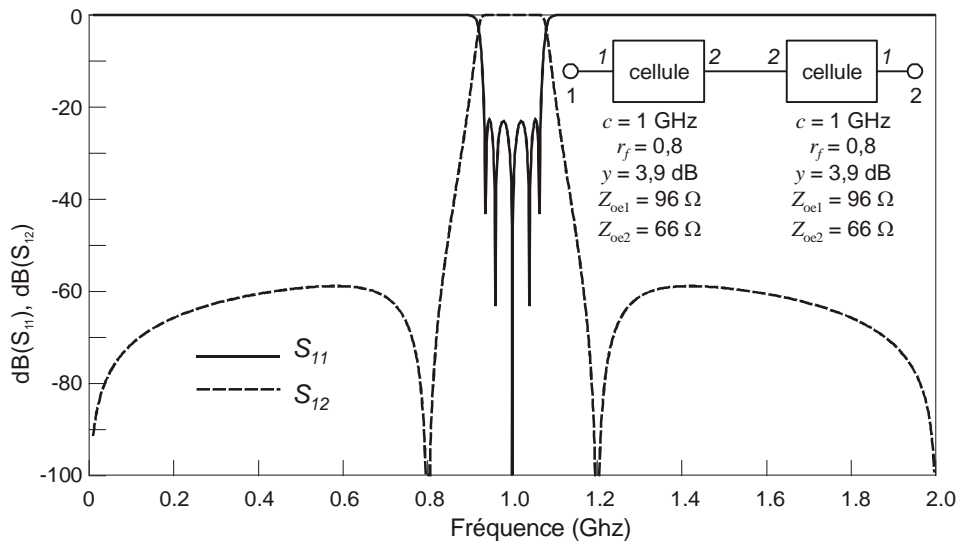


Figure 4.22. Filtre à base de deux cellules cascadées en série et sa réponse fréquentielle.

D'après la figure 4.22, on voit que cette série de deux cellules nous donne une réponse passe bande avec toujours deux zéros de transmission et de très fort niveau de réjection hors bande passante. Il est important de souligner ici que le filtre résultant de la mise en série de deux résonateurs en anneau est un filtre d'ordre cinq, et non d'ordre quatre comme nous aurions pu l'envisager ( $2 \times$  résonateurs  $\rightarrow 2 \times 2$  pôles = 4 pôles). En effet, l'association de deux cellules en série contribue à former un résonateur demi-onde (figure 4.23) et, par conséquent, un pôle supplémentaire. La conception d'un tel filtre se fait en tirant profit de la synthèse développée dans le chapitre II, puisqu'une seule cellule est à régler.

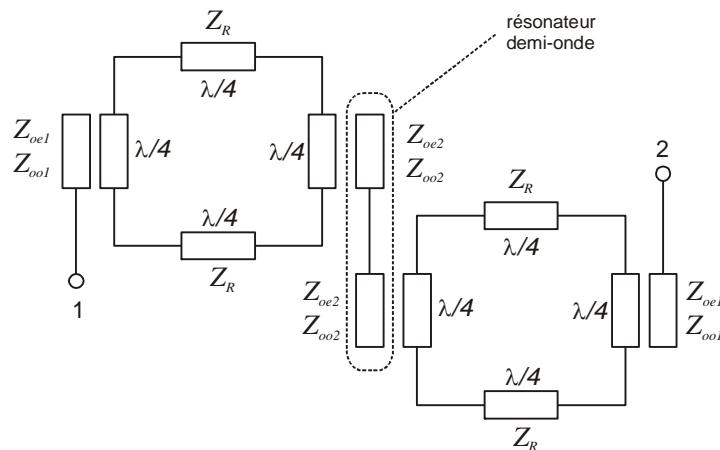


Figure 4.23. Résonateur demi-onde se forme au milieu du filtre à base de deux cellules cascadées en série.

Ce filtre a été réalisé sur le substrat FR4, où le masque en technologie microruban est présenté dans la figure 4.24. Il est à noter que l'orientation entre les deux cellules ( $90^\circ$ ) a été choisie de telle sorte que le couplage parasite entre les deux anneaux soit limité. Les résultats de mesure du filtre sont comparés à ceux de simulations à la figure 4.24 où on observe que la perte d'insertion est de 4.92 dB pour une bande passante de 8.75%.

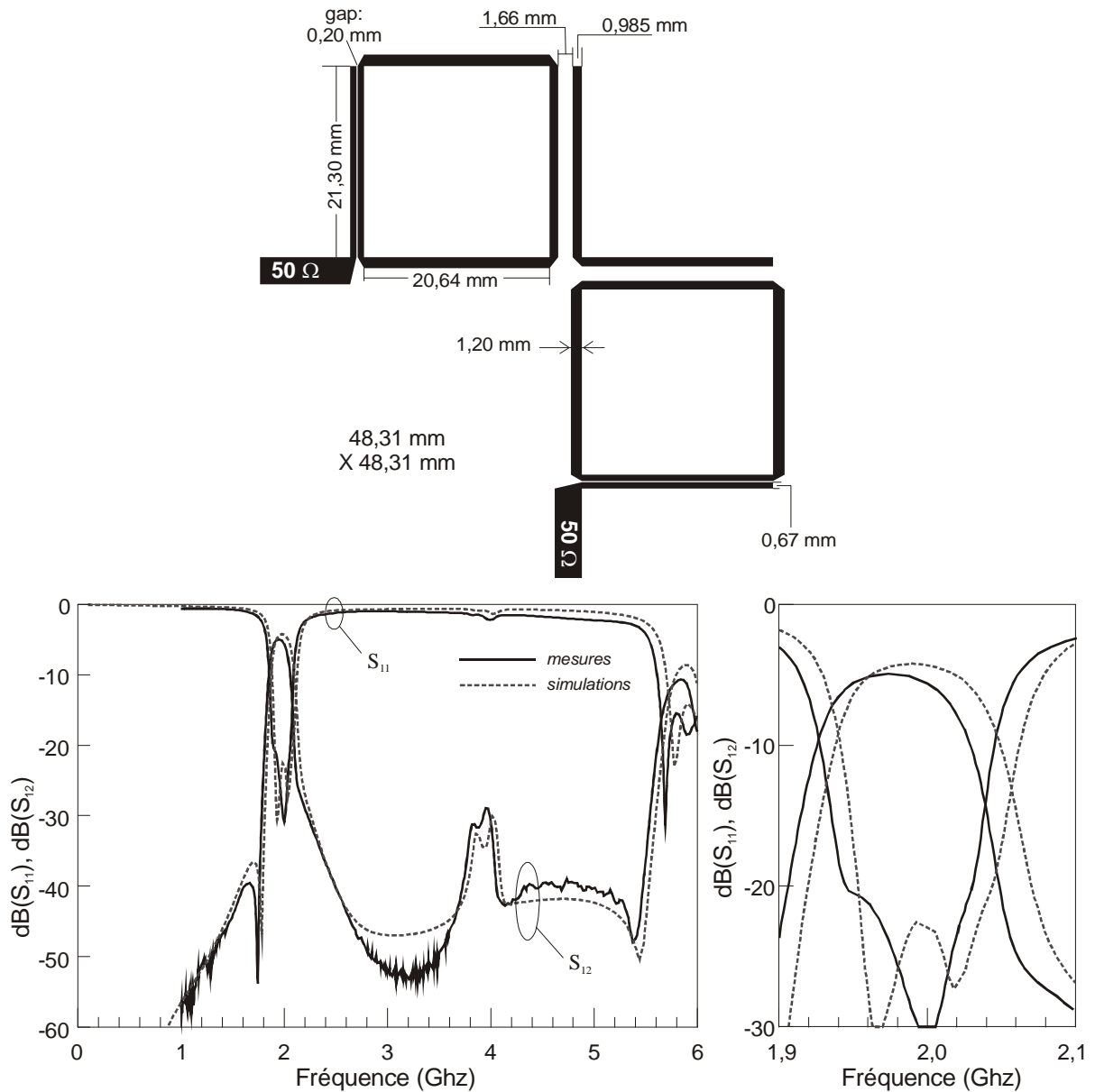


Figure 4.24. Masque et réponses du filtre passe bande d'ordre cinq : mise en série de deux cellules de base.

Ce concept peut être généralisé à des filtres d'ordre supérieur. Ainsi, en cascadeant  $N$  résonateur en anneau, le filtre résultant sera d'ordre  $3N - 1$ . En effet, chaque résonateur en anneau apporte deux pôles et la mise en série crée  $(N-1)$  résonateurs demi-onde. Une illustration de ce concept est faite en figure 4.25, dans le cas d'un filtre d'ordre onze. Il est à noter que l'adaptation sera plus facilement réalisable en dissociant les fréquences des zéros de transmission. Ainsi tel qu'illustré à la figure 4.25 les coefficients  $r_j$  doit être pris différemment.

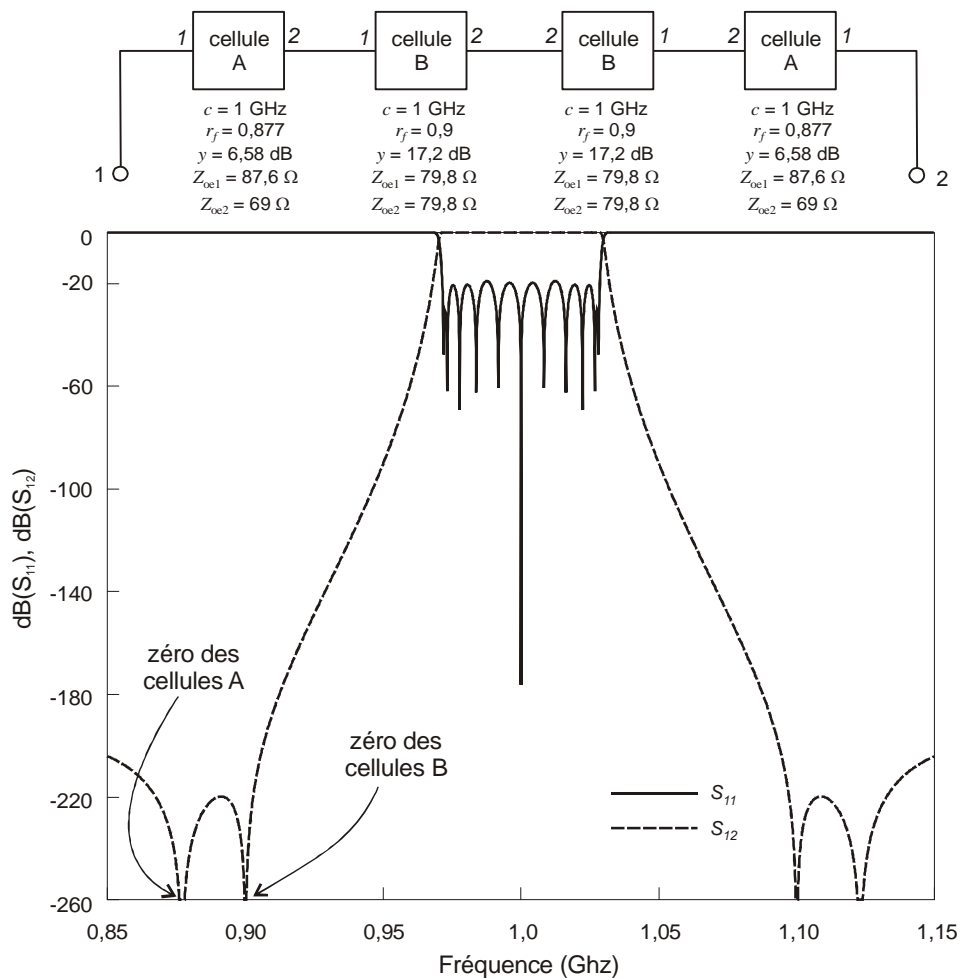


Figure 4.25. Filtre à base de quatre cellules en série (ordre 11)

## IV.6.2 Utilisation conjointe de résonateurs en anneau série et de lignes couplées

Dans la partie précédente, nous avons vu que l'association de cellules élémentaires permettait de créer des résonateurs demi-onde ayant un intérêt vis-à-vis de l'augmentation du niveau de réjection. L'idée générale pour le développement de nouvelles topologies est de déterminer des agencements judicieux favorisant la création de résonateurs demi-onde. Nous avons vu dans la partie IV.5 que l'utilisation de lignes couplées offrait des possibilités dans ce sens. Nous allons étudier certaines solutions d'intégration de lignes couplées.

### a) Intégration entre 2 cellules

L'insertion d'une ligne couplées entre deux cellules élémentaires, telle qu'illustrée à la figure 4.26 va favoriser l'apparition d'un résonateur demi-onde supplémentaire. Ainsi, comparativement à la topologie de la figure 4.23, l'ordre du filtre est de six [2 x 2 pôles (résonateur en anneau) + 2 x 1 pôle (résonateur demi-onde)] (figure 4.27).

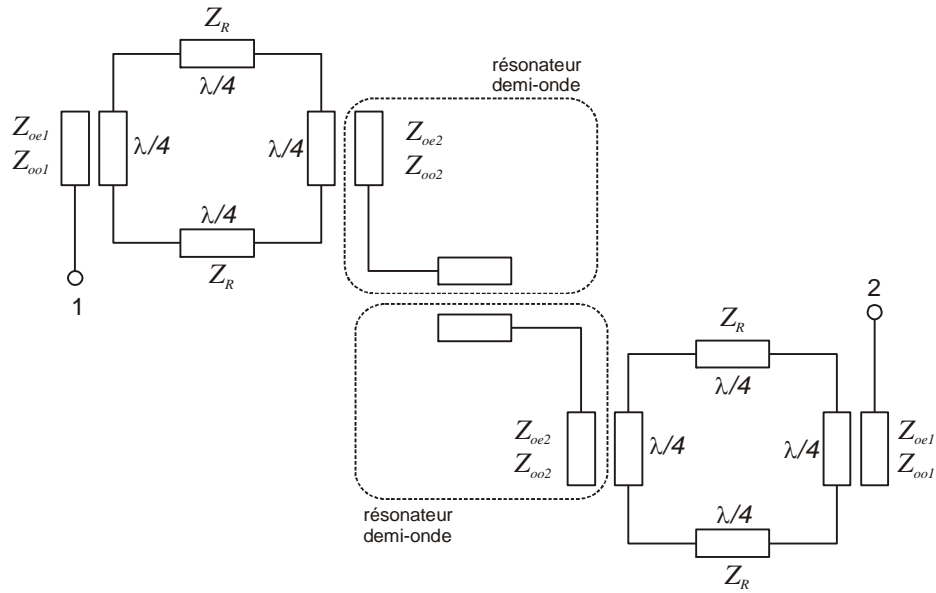


Figure 4.26. Filtre d'ordre 6 utilisant conjointement résonateur en anneau et lignes couplées.

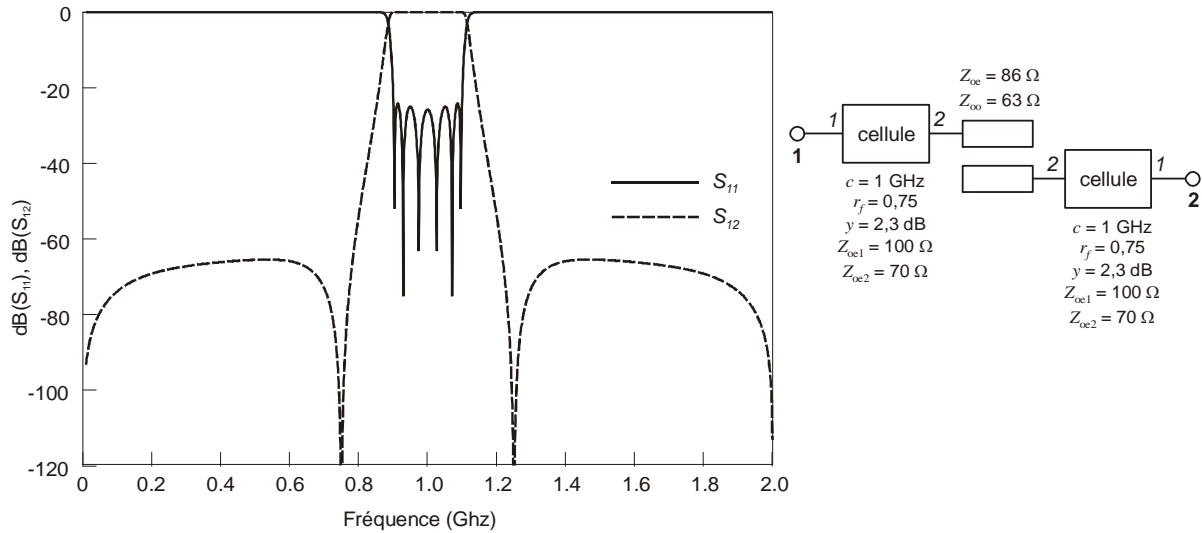


Figure 4.27. Filtre à base de deux cellules en série avec une paire de lignes couplées quart d'onde centrale.

Ce filtre a été réalisé en technologie micro ruban sur substrat FR4. Le masque et les résultats de mesures sont présentés dans à la figure 4.28, validant ainsi le concept que nous proposons. Le niveau de perte d'insertion est de 6 dB avec une bande passante de 10,63 %.

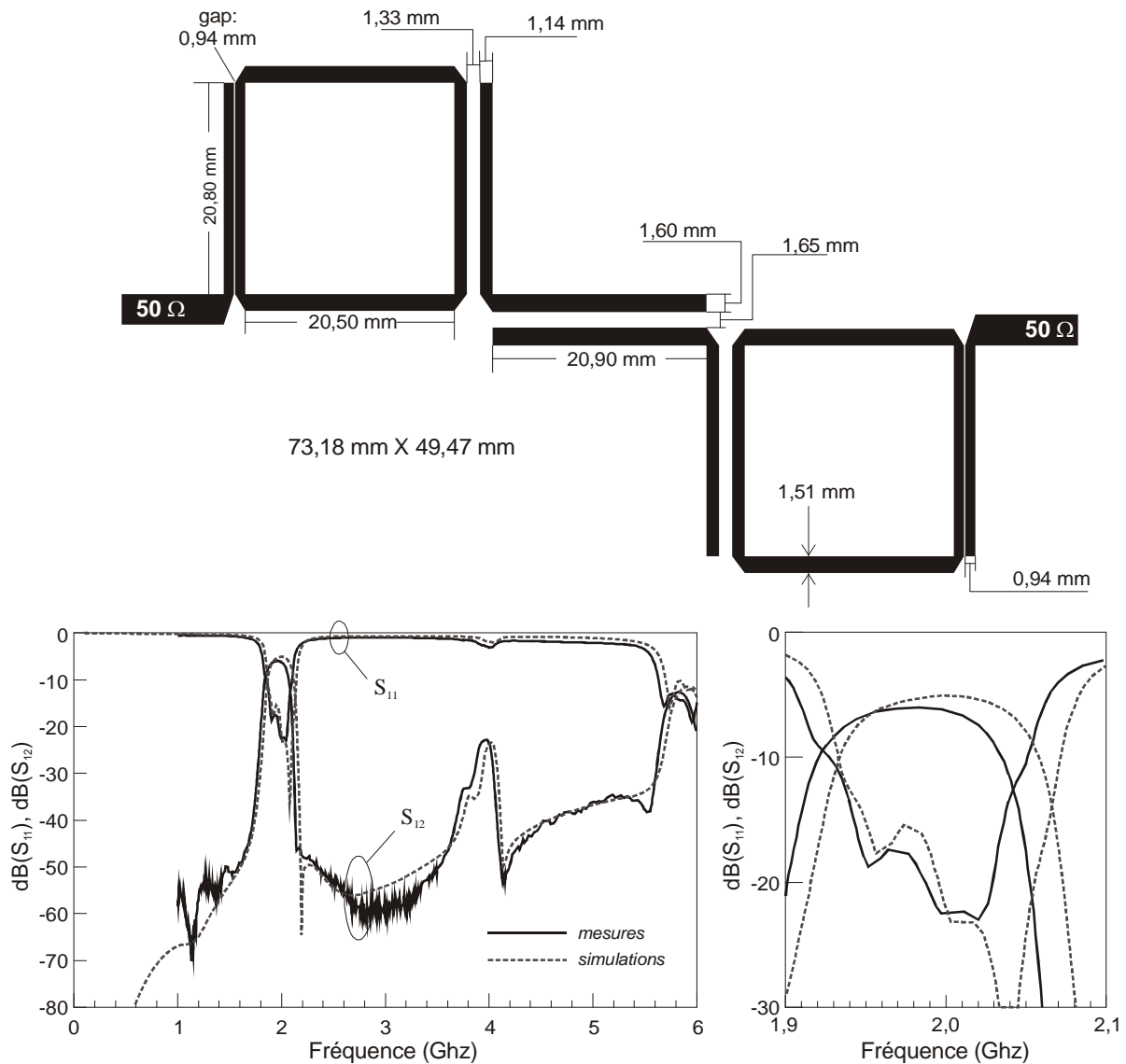


Figure 4.28. Filtre passe bande d'ordre six : mise en cascade de deux cellules de base avec une ligne couplée centrale.

### b) Intégration de lignes couplées d'entrée-sortie

Le concept de substitution du résonateur en anneau à l'un des résonateurs d'un filtre à lignes couplées du 3<sup>ième</sup> ordre classique (partie IV.5.2) peut être généralisé en intégrant N résonateur en anneau. Ainsi les résonateurs en anneau montés en série fournissent  $3N-1$  pôles et les lignes d'entrée-sortie 2 pôles. L'ordre du filtre ainsi réalisé sera alors de  $3N+1$ .

Deux exemples d'applications ont été développés :

- deux résonateurs en anneau en séries avec des lignes couplées entrée-sortie
- trois résonateurs en anneau en séries avec des lignes couplées entrée-sortie

Le premier intègre deux résonateurs en anneau série, soit un filtre résultant d'ordre sept. La réponse idéale fait apparaître un niveau de réjection supérieur à 60 dB (figure 4.29).

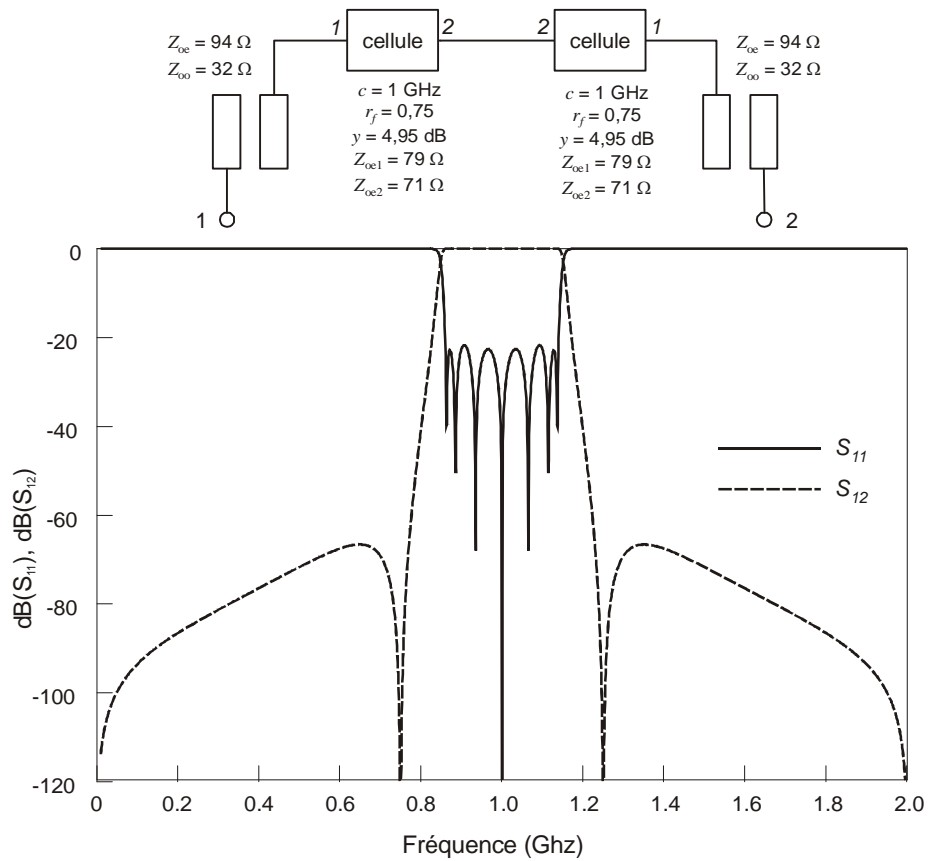


Figure 4.29. Filtre à base de deux cellules en série avec une ligne couplée quart d'onde aux accès.

Le filtre d'ordre sept a été réalisé sur le substrat FR4. Le masque du filtre de taille 61,28 mm x 61,28 mm et les résultats de mesure sont montrés dans la figure 4.30. On observe des pertes d'insertion de 5,96 dB pour une bande passante de 9%. Les cellules utilisées étant de type asymétriques, les lignes couplées 1 et 2 ont donc différents niveaux d'impédances et de couplage. Par conséquent, leur longueur physique est différente. Pour compenser l'excès de longueur d'une paire par rapport à l'autre, nous avons décidé de faire une modification dans la géométrie des lignes d'impédance  $Z_r$  des cellules, ce qui justifie l'utilisation de lignes repliées (figure 4.30).

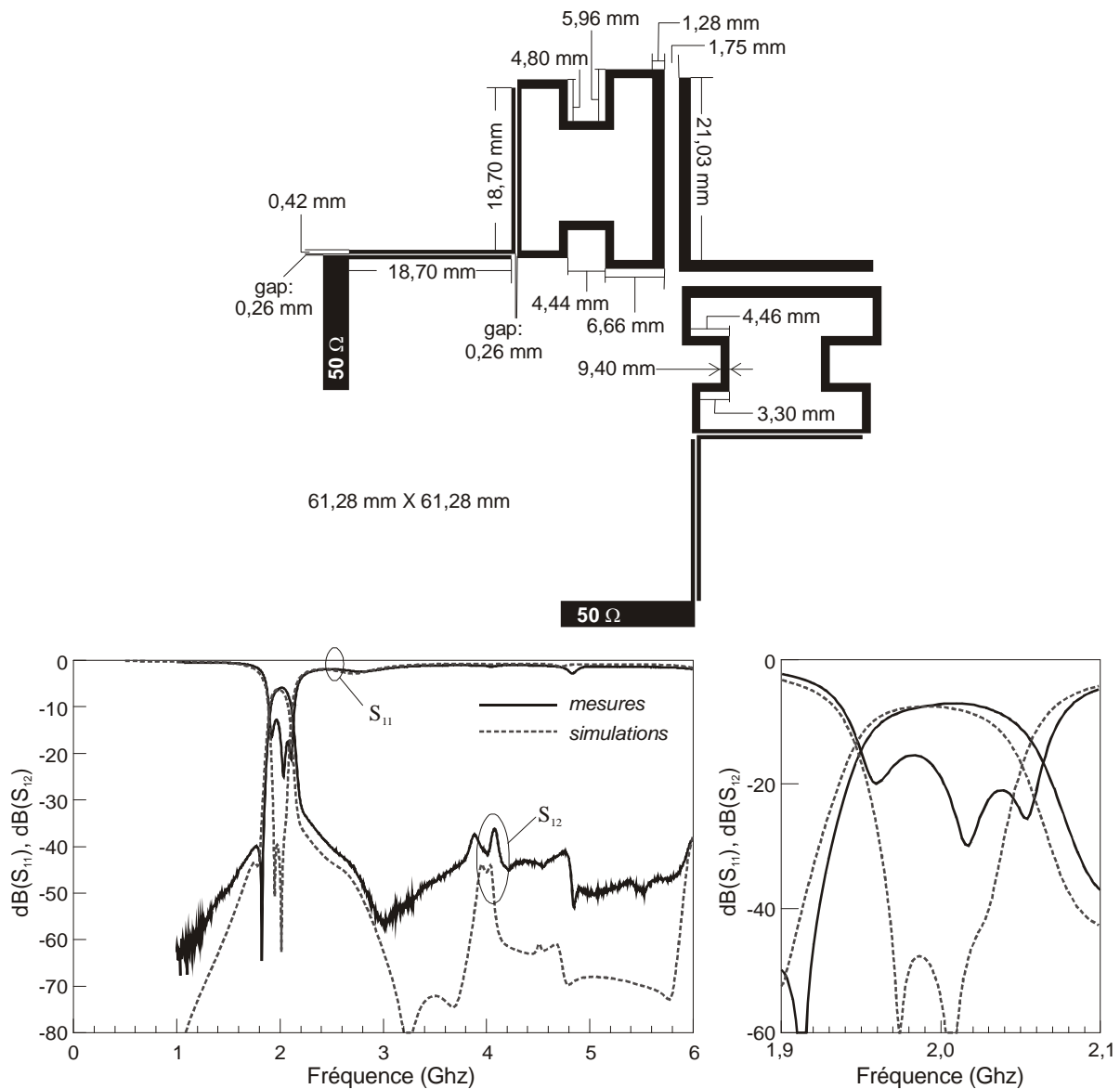


Figure 4.30. Masque et réponses du filtre passe bande d'ordre sept.

Le second filtre concerne l'intégration de trois cellules séries, soit un filtre d'ordre huit. Ainsi, la réponse électrique obtenue pour les trois anneaux série est celle décrite en figure 4.31. De plus, les deux lignes couplées d'entrée-sortie permettent la formation de deux résonateurs demi-onde, soit un ordre de dix pour le filtre final (figure 4.32).



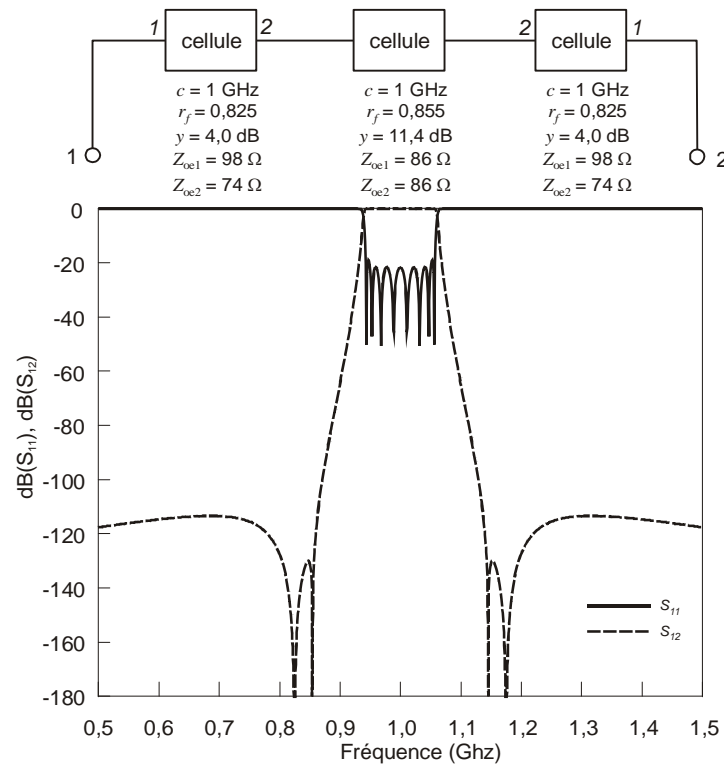


Figure 4.31. Filtre à base de trois cellules en série (ordre huit).

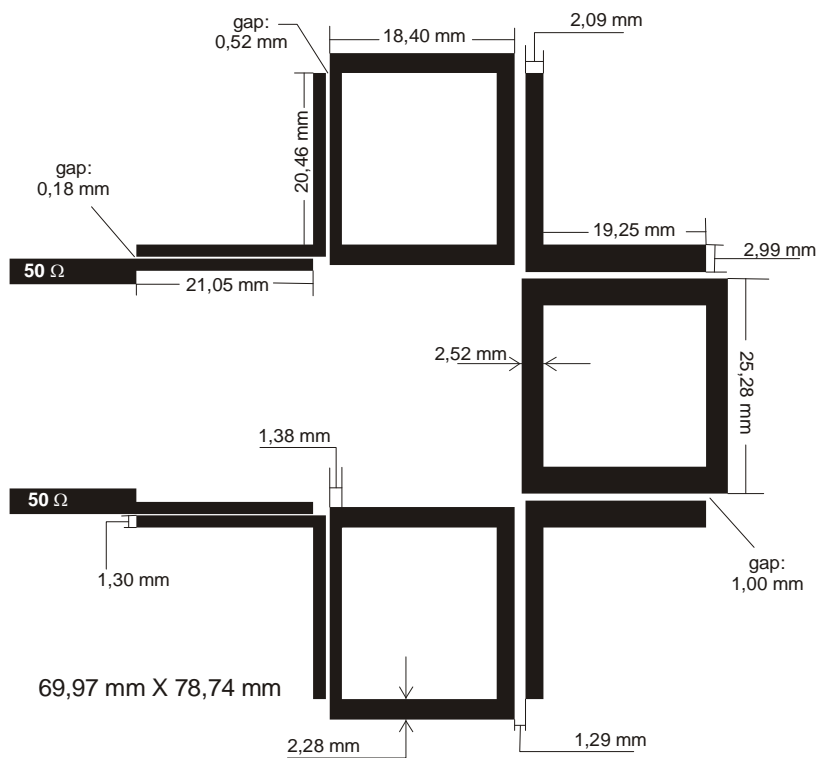


Figure 4.32. Masque du filtre à base de trois cellules en série avec des lignes couplées aux accès (ordre dix).

Il est à noter que lors de la mise en série des trois cellules, les impératifs d'adaptation nous ont contraint à dissocier les zéros de transmission. Le filtre implanté sur substrat FR4 présente un encombrement de 69,97 mm x 78,74 mm. Les résultats de mesures du filtre sont comparés avec ceux de simulations dans la figure 4.33. La réponse passe bande centrée à 2,06 GHz présente une perte d'insertion de 7,73 dB pour une bande passante de 9%.

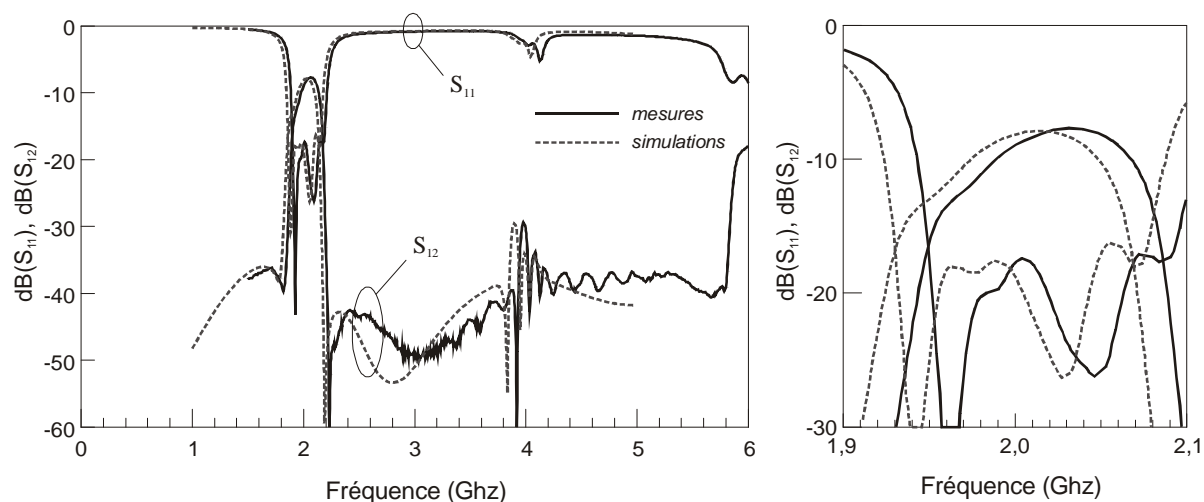


Figure 4.33. Filtre passe bande de la figure 4.31.

### c) Utilisation conjointe de lignes couplées d'entrée-sortie et inter-résonateur

La dernière solution proposée consiste à utiliser simultanément les deux solutions présentées à la partie (a) et (b). Le filtre résultant comporte donc quatre résonateurs demi-onde (quatre pôles) et deux résonateurs en anneau (quatre pôles). L'ordre du filtre est alors de huit.

Les résultats de simulation en lignes idéales du circuit final sont présentés à la figure 4.34, avec les valeurs des impédances et les caractéristiques des cellules de base choisies par la synthèse. Le fait d'utiliser plus de lignes couplées a renforcé le niveau de réjection hors bande passante au delà de 90 dB. Les zéros de transmission sont placés à 0.8 GHz et 1.2GHz.

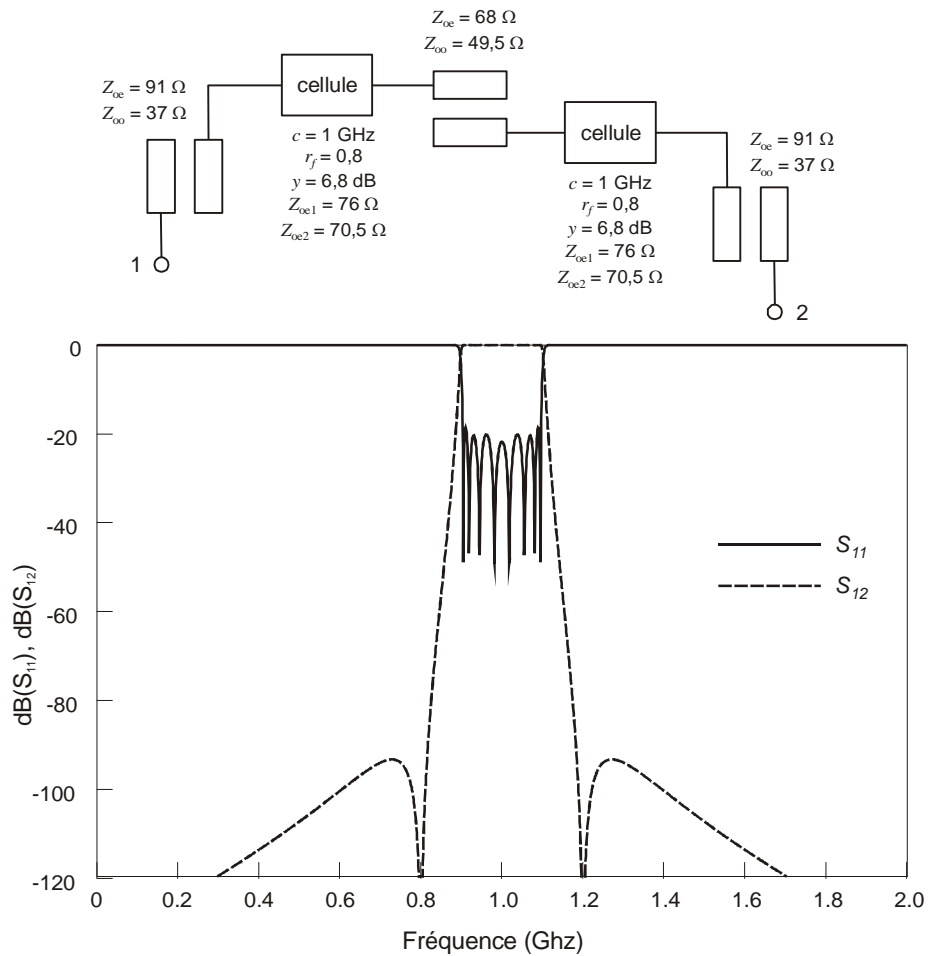


Figure 4.34. Réponse idéale du filtre à base de deux cellules en série avec des lignes couplées au milieu, à l'entrée et à la sortie.

Le filtre a été réalisé en technologie microruban sur substrat FR4. Les deux cellules sont de type asymétrique et pour garder la longueur des lignes couplées, on est obligé de plier les lignes d'impédance  $Z_r$  des cellules. Le masque et les résultats de mesure du filtre sont montrés dans la figure 4.35. Les pertes d'insertion sont de 10,30 dB pour une bande passante de 6%. Le niveau de réjection est très élevé aux alentours de 50 dB. Toutefois, une remontée parasite est de nouveau présente à  $2f_0$ .

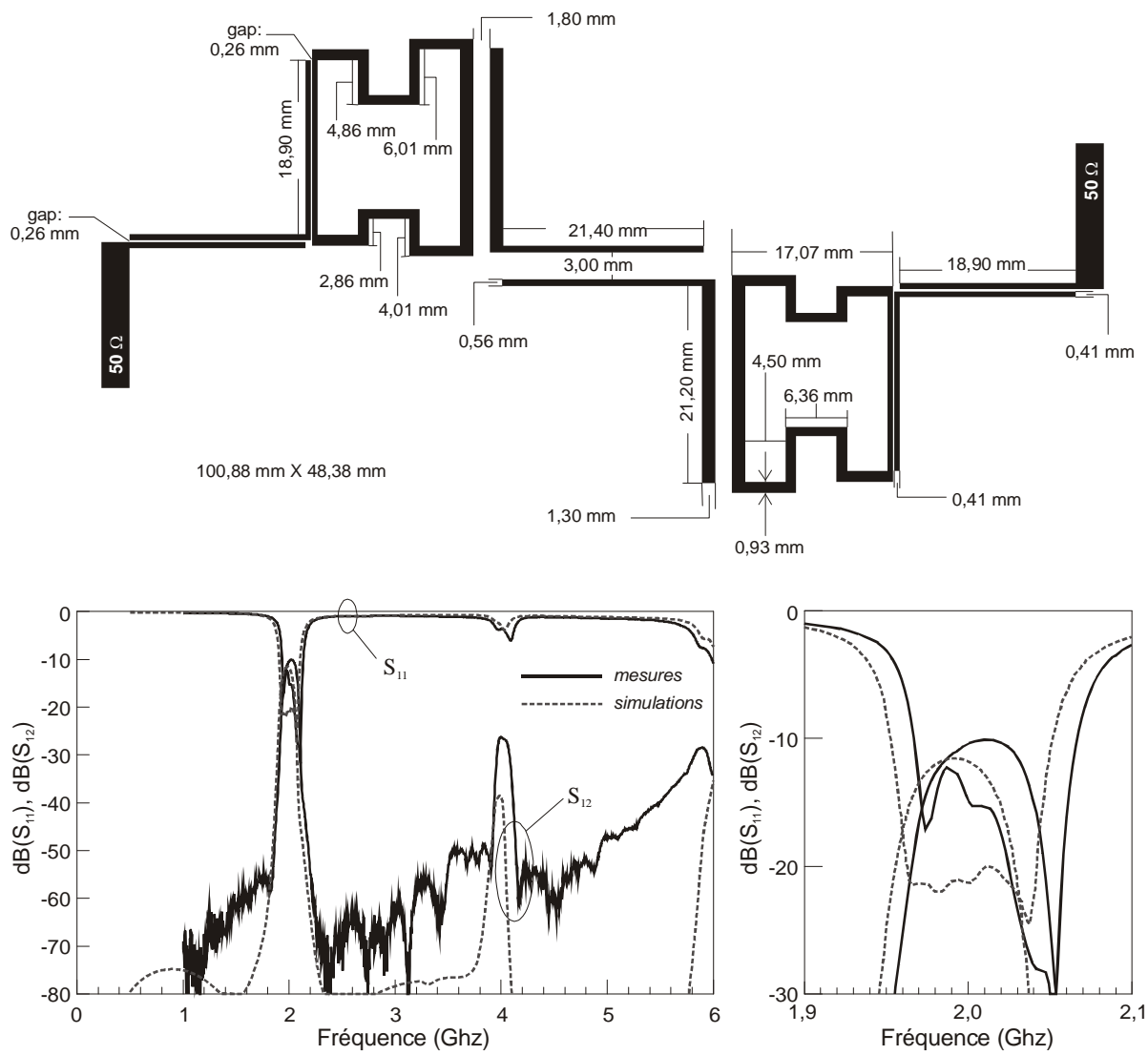


Figure 4.35. Filtre passe bande d'ordre huit : mise en cascade de deux cellules de base avec des lignes couplées (au milieu, à l'entrée et à la sortie).

## IV.7 Conclusion

Ce chapitre est consacré au développement de filtres passe bande utilisant la topologie de résonateur en anneau proposée dans le chapitre II. Plusieurs topologies de filtres ont été proposées, telle que l'intégration de la cellule de base, le remplacement de l'un des résonateurs d'un filtre à lignes couplées classique ainsi que la mise en cascade de plusieurs cellules.

Ces techniques d'intégration ont favorisé l'apparition de résonateur demi-onde qui ont contribué à l'augmentation de l'ordre des dispositifs.

On a aussi montré qu'avec les cellules de bases, on peut atteindre de très grand niveau de réjection. De plus, la synthèse de la cellule de base nous a permis de régler facilement les éléments constitutifs des filtres tout en contrôlant la réponse électrique souhaitée.

Ces différents concepts ont été validés par la mesure. Toutefois, la présence des remontées parasites hors bande peut s'avérer préjudiciable en fonctions des applications. Il convient donc de mettre en œuvre des techniques d'amélioration de la bande rejetée permettant de contrôler tant la réponse hors bande que dans la bande utile (chapitre III).

## IV.8 BIBLIOGRAPHIE

- [1] **H. Yabuki, M. Sagawa, M. Matsuo, and M. Makimoto**  
"Stripline dual-mode ring resonators and their application to microwave devices"  
*Microwave Theory and Techniques, IEEE Transactions on*, vol. 44, pp. 723-729, 1996.
- [2] **H. Chien-Hsun, F. Lu, and C. Kai**  
"A new type of waveguide ring cavity for resonator and filter applications"  
*Microwave Theory and Techniques, IEEE Transactions on*, vol. 42, pp. 41-51, 1994.
- [3] **H. Chien-Hsun, F. Lu, and C. Kai**  
"Slotline annular ring elements and their applications to resonator, filter and coupler design"  
*Microwave Theory and Techniques, IEEE Transactions on*, vol. 41, pp. 1648-1650, 1993.
- [4] **A. Gorur**  
"A novel dual-mode bandpass filter with wide stopband using the properties of microstrip open-loop resonator"  
*Microwave and Wireless Components Letters, IEEE [see also IEEE Microwave and Guided Wave Letters]*, vol. 12, pp. 386-388, 2002.
- [5] **Z. M. Hejazi, P. S. Excell, and Z. Jiang**  
"Compact dual-mode filters for HTS satellite communication systems"  
*Microwave and Guided Wave Letters, IEEE [see also IEEE Microwave and Wireless Components Letters]*, vol. 8, pp. 275-277, 1998.
- [6] **Z. M. Hejazi, P. S. Excell, and Z. Jiang**  
"Miniature microstrip passband filters using dual-mode of multi-meander loop resonators for HTS applications"  
*Microwave and Millimeter Wave Technology Proceedings, 1998. ICMMT '98. 1998 International Conference on, 18-20 Aug. 1998 Page(s):889 - 892*1998, pp. 889-892.
- [7] **M. Matsuo, H. Yabuki, and M. Makimoto**  
"Dual-mode stepped-impedance ring resonator for bandpass filter applications"  
*Microwave Theory and Techniques, IEEE Transactions on*, vol. 49, pp. 1235-1240, 2001.
- [8] **J. S. Hong and M. J. Lancaster**  
"Microstrip bandpass filter using degenerate modes of a novel meander loop resonator"  
*Microwave and Guided Wave Letters IEEE [see also IEEE Microwave and Wireless Components Letters]*, vol. 5, pp. 371-372, 1995.
- [9] **B. S. Virdee and C. Grassopoulos**  
"Folded ring microstrip filter"  
*European Microwave Conference, 33rd, Oct. 2003 pp. 151-154 Vol.1.*
- [10] **J. Woo-Chul, P. Hyun-Joo, and L. Jong-Chul**  
"Microstrip ring bandpass filters with new interdigital side-coupling structure"  
*Microwave Conference, 1999 Asia Pacific, Volume 3, 30 Nov.-3 Dec. 1999 Page(s):678 - 681 vol.3.*
- [11] **X. D. Huang and C. H. Cheng**  
"A novel coplanar-waveguide bandpass filter using a dual-mode square-ring resonator"  
*Microwave and Wireless Components Letters, IEEE [see also IEEE Microwave and Guided Wave Letters]*, vol. 16, pp. 13-15, 2006.

- [12] **F. Si-Weng, P. Cheong, T. Kam-Weng, and R. P. Martins**  
 "Micro strip dual-mode bandpass filter design with simultaneous size reduction & spurious response suppression"  
*Microwave Symposium Digest, 2005 IEEE MTT-S International, 12-17 June 2005 Page(s):4 pp.*
- [13] **A. Gorur**  
 "Realization of a dual-mode bandpass filter exhibiting either a Chebyshev or an elliptic characteristic by changing perturbation's size"  
*Microwave and Wireless Components Letters, IEEE [see also IEEE Microwave and Guided Wave Letters], vol. 14, pp. 118-120, 2004.*
- [14] **A. Gorur**  
 "Description of coupling between degenerate modes of a dual-mode microstrip loop resonator using a novel perturbation arrangement and its dual-mode bandpass filter applications"  
*Microwave Theory and Techniques, IEEE Transactions on, vol. 52, pp. 671-677, 2004.*
- [15] **T. Boon Tiong, C. Siou Teck, L. Mook Seng, and O. Ban Leong**  
 "A dual-mode bandpass filter with enhanced capacitive perturbation"  
*Microwave Theory and Techniques, IEEE Transactions on, vol. 51, pp. 1906-1910, 2003.*
- [16] **L. Ming-Fong and W. Huei**  
 "An analysis of miniaturized dual-mode bandpass filter structure using shunt-capacitance perturbation"  
*Microwave Theory and Techniques, IEEE Transactions on, vol. 53, pp. 861-867, 2005.*
- [17] **I. Wolff and N. Knoppik**  
 "Microstrip ring resonator and dispersion measurement on microstrip lines"  
*Electronics Letters, vol. 7, pp. 779-781, 1971.*
- [18] **I. Wolff**  
 "Microstrip bandpass filter using degenerate modes of a microstrip ring resonator"  
*Electronics Letters, vol. 8, pp. 302-303, 1972.*
- [19] **K. Chang, L. H. Hsieh**  
 "Microwave Ring Circuits and Related Structures"  
*John Wiley & Sons, Inc., United States of America, 2004*
- [20] **G. Matthaei, L. Young, E. M. T. Jones**  
 Microwave Impedance-matching Networks, and Coupling Structures  
*Artech House, USA, 1985*
- [21] **D. M. Pozar**  
 "Microwave Engineering, 3rd Edition"  
*John Wiley & Sons, Inc., United States of America, 2005*





# Chapitre 5



## *Chapitre V*

# **SYNTHESE DE RESONATEURS EN ANNEAUX ACCORDABLES EN FREQUENCE**

## **V.1 Introduction**

L'augmentation du nombre d'applications dans les systèmes de communication actuels a accru considérablement l'encombrement du spectre de fréquence. Ainsi, de nombreuses applications ayant des gabarits en largeur de bande et en fréquence centrale cohabitent dans une gamme de fréquence très restreinte. Par conséquent, les spécifications des éléments constitutifs des systèmes sont de plus en plus drastiques, notamment en ce qui concerne les fonctions de filtrage. De plus, dans certaines topologies de systèmes intégrés de communication multicanaux, l'utilisation de plusieurs canaux entraîne la mise en œuvre de banques de filtres dédiées à différentes fréquences d'opération. Toutefois, l'utilisation de ces banques de filtres se fait au détriment de l'encombrement. Une alternative consiste à utiliser des filtres accordables en fréquence qui sont à la fois performants et compacts [1].

De nombreuses techniques ont été proposées impliquant l'utilisation de matériaux spécifiques (ferroélectrique, magnétique) [2]-[6], ou semi conducteurs [7]-[17] ou encore de MEMS [18]-[23] pour pouvoir accorder le filtre, soit en déplaçant la fréquence centrale, soit en variant la bande passante du filtre. Quelle que soit la technologie utilisée, la déviation en fréquence se fait en variant la longueur électrique du résonateur. Lors de l'étude de fonctions accordables deux aspects doivent être menés de front : l'intégration des éléments d'accord directement dans les synthèses et la mise en œuvre technologique de ces éléments. Dans la plupart des travaux menés sur les filtres accordables, l'accent a été mis sur l'aspect technologique au détriment de la synthèse. Les éléments d'accord, leurs valeurs (cas des capacités, MEMS, etc.) et leur positionnement dans le circuit sont déterminés de manière empirique, rendant la démarche de conception complexe, et surtout difficilement généralisable dès lors que les spécifications changent (bandes et/ou fréquences initiale et finale).

Dans ce chapitre, nous proposons un concept pour accorder un filtre passe bande à base de résonateur en anneau en tirant profit des synthèses développées au chapitre II. Nous proposons une synthèse permettant de calculer les valeurs des éléments assurant l'accordabilité en fonction des fréquences initiales et finales à atteindre. Lors d'une excursion en fréquence importante, le problème lié à l'adaptation du filtre reste prépondérant. Il convient alors de mettre en œuvre des techniques permettant de réadapter la structure. Deux solutions sont proposées : la première consiste à modifier

l'impédance caractéristique d'une des lignes de l'anneau. Cette solution, si elle est avantageuse en terme d'encombrement est inappropriée pour une application accordable en fréquence. Elle s'inscrit plutôt dans une optique de réduction d'encombrement ; l'idée étant de profiter de la synthèse pour développer une cellule à une fréquence beaucoup plus élevée que la fréquence d'utilisation.

La deuxième solution proposée consiste à insérer un élément d'accord supplémentaire destiné à rendre la cellule auto-adaptive. Ces différents concepts seront validés par des réalisations de filtre en technologie microruban sur substrat d'alumine ( $\epsilon_r = 9,8$ ,  $h = 635 \mu\text{m}$  et  $\tan \delta = 2.10^{-4}$ ).

## V.2 Élément accordable dans le résonateur : La charge capacitive $C_a$

En général, la transposition en fréquence de la réponse d'un filtre peut être effectuée en variant sa longueur électrique. Dans le cas des résonateurs en anneau, comme la fréquence centrale de la bande passante étant fixée par la longueur de l'anneau, il est donc impératif de trouver une méthode permettant de la faire varier électriquement cette longueur. Plusieurs techniques ont été proposées impliquant l'utilisation des charges capacitatives variables [6], [17], [23]. Ces charges capacitatives sont rajoutées dans le circuit initial du résonateur en anneau, aux endroits susceptibles de modifier la longueur électrique. Toutefois, peu de filtres proposés possèdent une synthèse globale au départ tenant compte de la présence de ces charges capacitatives rajoutées (valeurs, position).

La solution que nous proposons ici consiste à développer une synthèse spécifique incluant l'élément d'accordabilité. Nous avons vu précédemment que la fréquence centrale du filtre en anneau dépendait principalement de la taille globale de l'anneau.

Nous envisageons de charger le résonateur dans la figure 5.1 par des éléments assurant la variation de la longueur électrique de l'anneau. Pour des raisons de simplicité, nous nous concentrons uniquement sur la variation de longueur électrique des lignes quart d'ondes de l'anneau ayant l'impédance caractéristique  $Z_r$ . La figure 5.2(a) et 5.2(b) nous montrent la réponse du résonateur pour deux cas de longueurs :  $l < \lambda/4$  et  $l > \lambda/4$ , à  $f_0 = 1 \text{ GHz}$ .

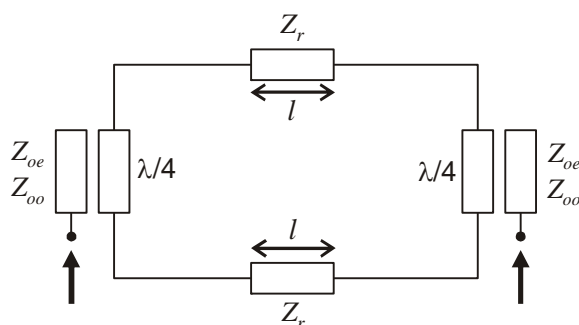


Figure 5.1. Topologie initiale du résonateur

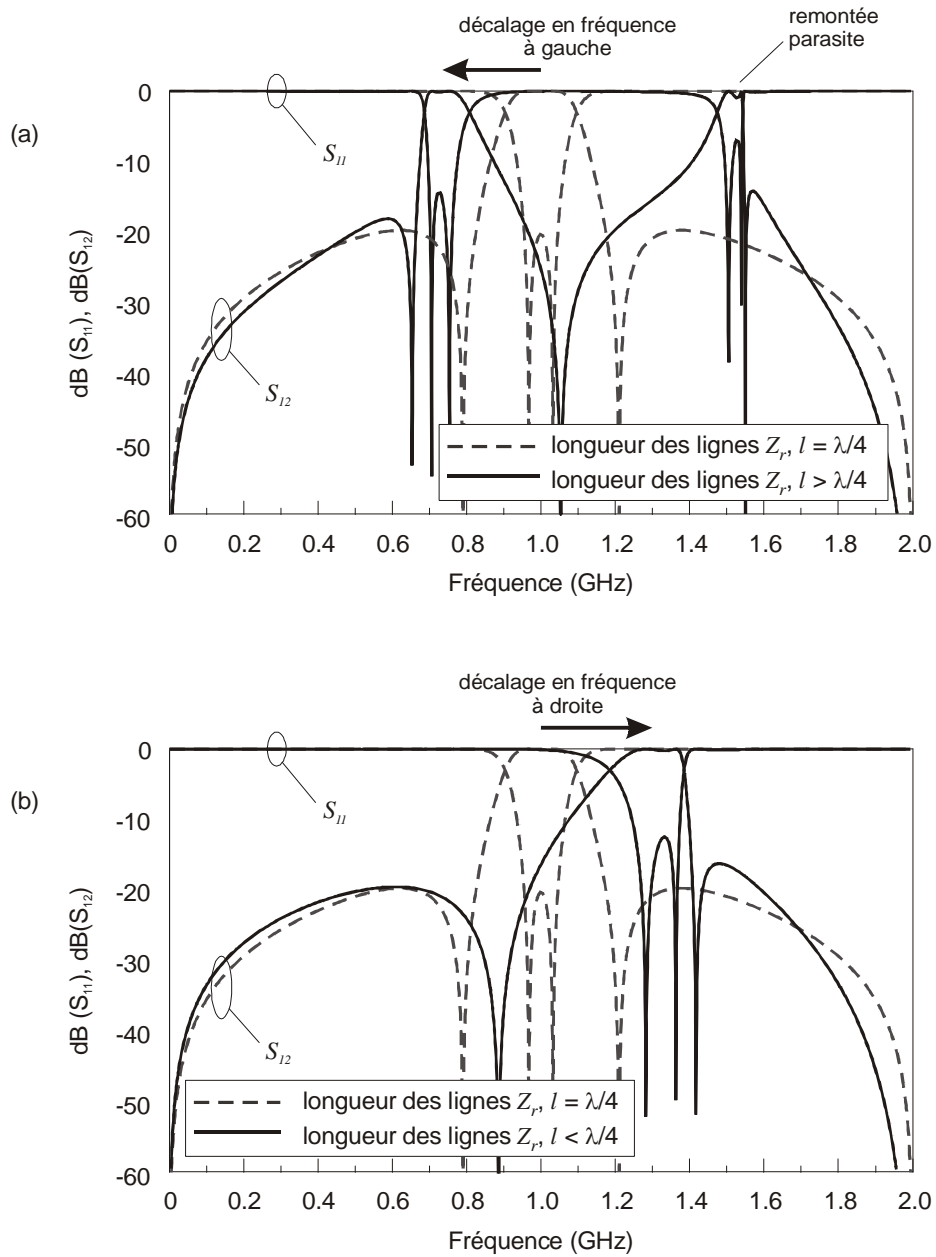


Figure 5.2. Réponse du résonateur pour deux cas de longueur de lignes  $Z_r$  : (a)  $l > \lambda/4$  (b)  $l < \lambda/4$

Afin d'assurer la variation de la longueur électrique, nous plaçons une capacité parallèle à chaque point d'entrée des lignes quart d'onde  $Z_r$  comme illustré à la figure 5.3

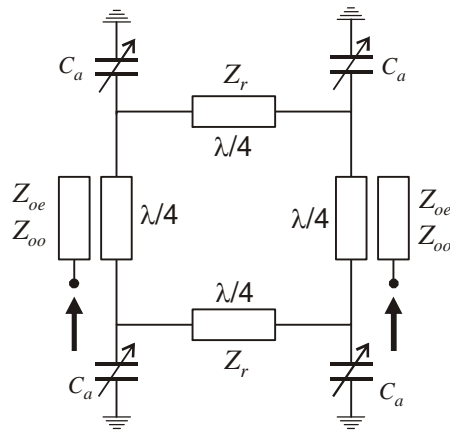


Figure 5.3. Schéma équivalent du résonateur avec des éléments accordables  $C_a$

Au total quatre capacités identiques sont donc introduites dans la topologie initiale du résonateur de la figure 5.1 pour arriver à la configuration de la figure 5.3 afin de décaler sa réponse fréquentielle vers les basses fréquences. En se basant sur la synthèse globale du résonateur (voir les équations (II.91), (II.105-II.108), (II.110) et (II.120-II.128)), le décalage en fréquence peut être illustré par la figure 5.4, où deux groupes de capacités de valeurs 2.54 pF et 12.51 pF ont été utilisées avec un résonateur dont les caractéristiques sont :  $f_0 = 1$  GHz,  $Z_{oe1} = Z_{oe2} = 100 \Omega$ ,  $y = 0.04$  dB et  $r_f = 0.8$ . La réponse est donc décalée vers les basses fréquences et une remontée parasite est observée dans la bande de fréquence plus haute. L'étape suivante va donc consister à rechercher l'équation qui relie ce décalage en fréquence à la valeur des capacités introduite dans le circuit.

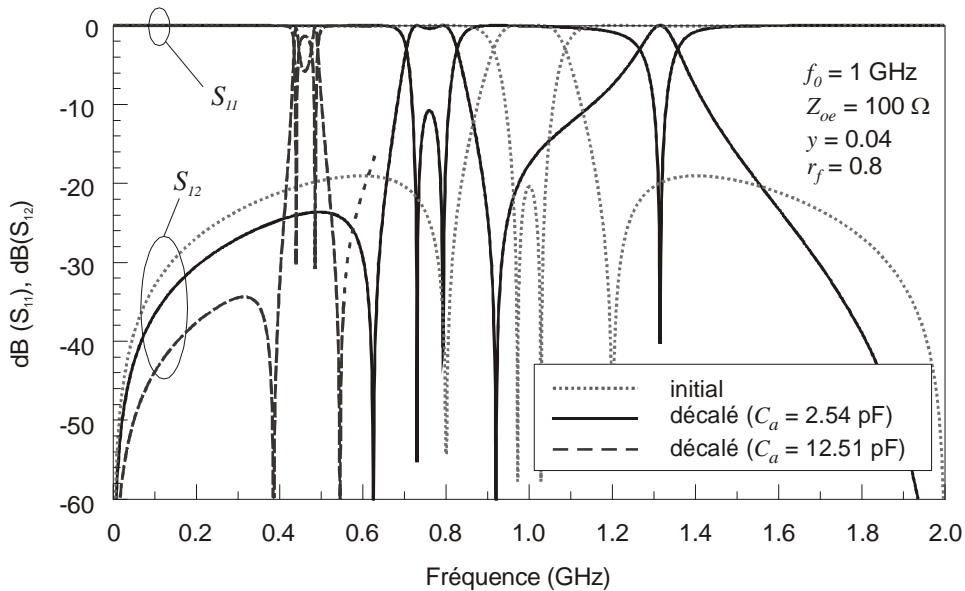


Figure 5.4. Réponse du résonateur avec les éléments capacitifs  $C_a$ .

La figure 5.5 nous montre le schéma équivalent du résonateur, modifié à partir du schéma obtenu au chapitre II (figure 2.16, page 65), où tous les éléments contenus dans la boucle centrale sont présentés par leur matrice chaîne :

$A_{ue}$  : matrice chaîne de l'élément unitaire  
 $A_{Ca}$  : matrice chaîne de la capacité  $C_a$   
 $A_{Zr}$  : matrice chaîne de la ligne quart d'onde  $Z_r$

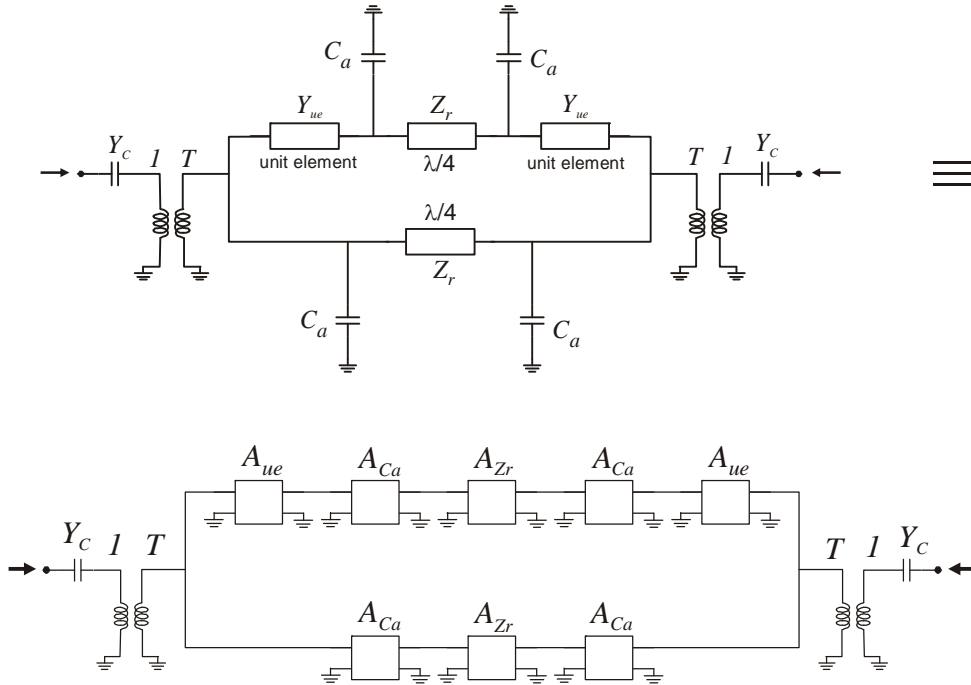


Figure 5.5. Schéma équivalent du résonateur modifié avec les capacités  $C_a$ .

A présent avec l'introduction des capacités, il est très difficile d'exprimer la longueur électrique totale de l'anneau en fonction de la capacité  $C_a$ . Toutefois, nous constatons que le décalage en fréquence peut être mesuré approximativement en suivant la translation du premier zéro de transmission,  $f_{Tz}$ . Comme indiqué dans la section II.4.2 du chapitre 2, les positions des zéros de transmission sont fixées uniquement par la boucle centrale dans le schéma équivalent. Le schéma de la figure 5.5 peut encore être simplifié en multipliant les matrices chaînes en série dans la boucle centrale, puis transformer le résultat en matrice  $Y$ . On aura donc deux quadripôles pour la partie du dessus et du dessous dans la boucle.

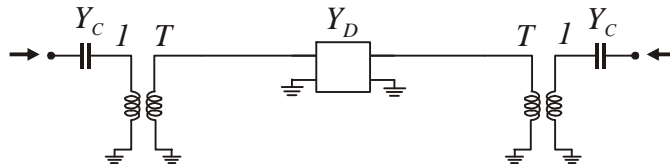


Figure 5.6. Schéma équivalent du résonateur simplifié avec la matrice  $Y_D$  représentant la boucle centrale.

En faisant la somme de ces deux matrices  $Y$ , nous obtenons une matrice  $Y$  représentant la boucle centrale, appelée  $Y_D$ , comme le montre la figure 5.6, dont l'élément de transmission est donné par :

$$Y_{D12} = Y_{D21}$$

$$= \frac{j}{Z_r} \left[ \frac{1}{\sin \theta} + \frac{T_Z^2 (1 + \tan^2 \theta)}{\tan \theta (2T_Z \cos \theta - 4Z_r C \pi f \cos \theta \tan \theta - \sin \theta \tan \theta) - 4Z_r C \pi f T_Z \sin \theta \tan \theta (1 - Z_r C \pi f \tan \theta) + T_Z^2 \sin \theta} \right] \quad (\text{V.1})$$

où  $T_Z$  est définie par l'équation (II.91). L'expression de la capacité  $C_a$  en fonction de la nouvelle fréquence du premier zéro de transmission appelée  $f_{cz}$  peut ensuite être obtenue en résolvant l'équation  $Y_{D12} = 0$ , d'où

$$C_a = \frac{T_Z + 1 - \sqrt{(T_Z^2 - 1) \left( 1 + \tan^2 \left( \frac{\pi f_{cz}}{2f_0} \right) \right)}}{2\pi f_{cz} Z_r \tan \left( \frac{\pi f_{cz}}{2f_0} \right)} \quad (\text{V.2})$$

avec  $f_{cz}$  : la fréquence du premier zéro de transmission

Le décalage en fréquence de la réponse peut se faire en fixant la nouvelle fréquence du premier zéro de transmission,  $f_{cz}$ , alors que l'équation (V.2) va nous donner la valeur de la capacitance  $C_a$ . Un exemple d'utilisation de cette équation est illustré dans la figure 5.7 où  $f_{cz}$  est fixée à 0,6 GHz et les caractéristiques du résonateur sont données par :  $f_0 = 1$  GHz,  $Z_{oe} = 100 \Omega$ ,  $y = 0.04$  dB et  $r_f = 0.85$ . On voit que toute la réponse du résonateur est décalée vers les basses fréquences suivant la fréquence du premier zéro de transmission qui est maintenant déplacée exactement à 0.6 GHz.

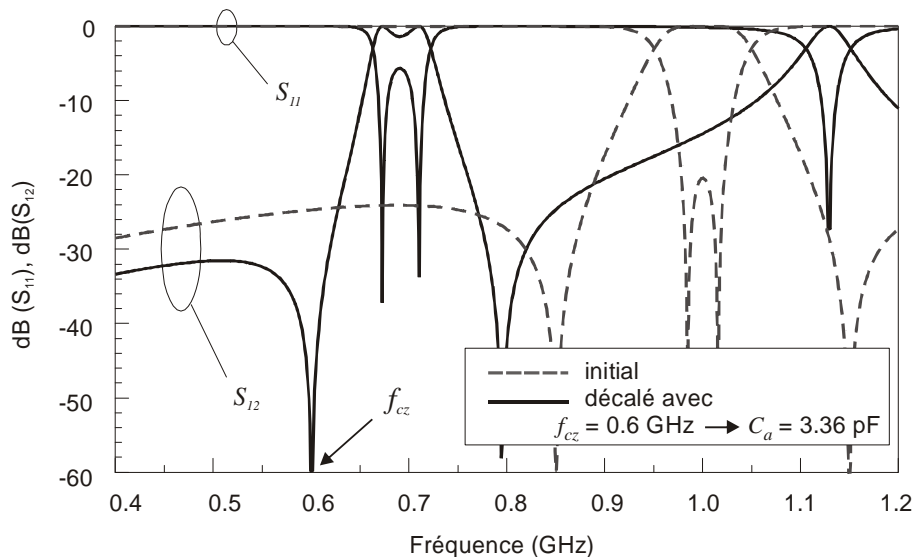


Figure 5.7. Réponse du résonateur décalé en fréquence - Exemple d'utilisation de l'équation (V.2).

Toutefois, quand le décalage de fréquence est effectué, on constate que le niveau d'adaptation se dégrade. En effet, plus la réponse est décalée, plus le filtre devient désadapté,



comme on peut le voir dans la figure 5.8. Une solution pour corriger cette désadaptation dans la bande sera présentée dans la section suivante.

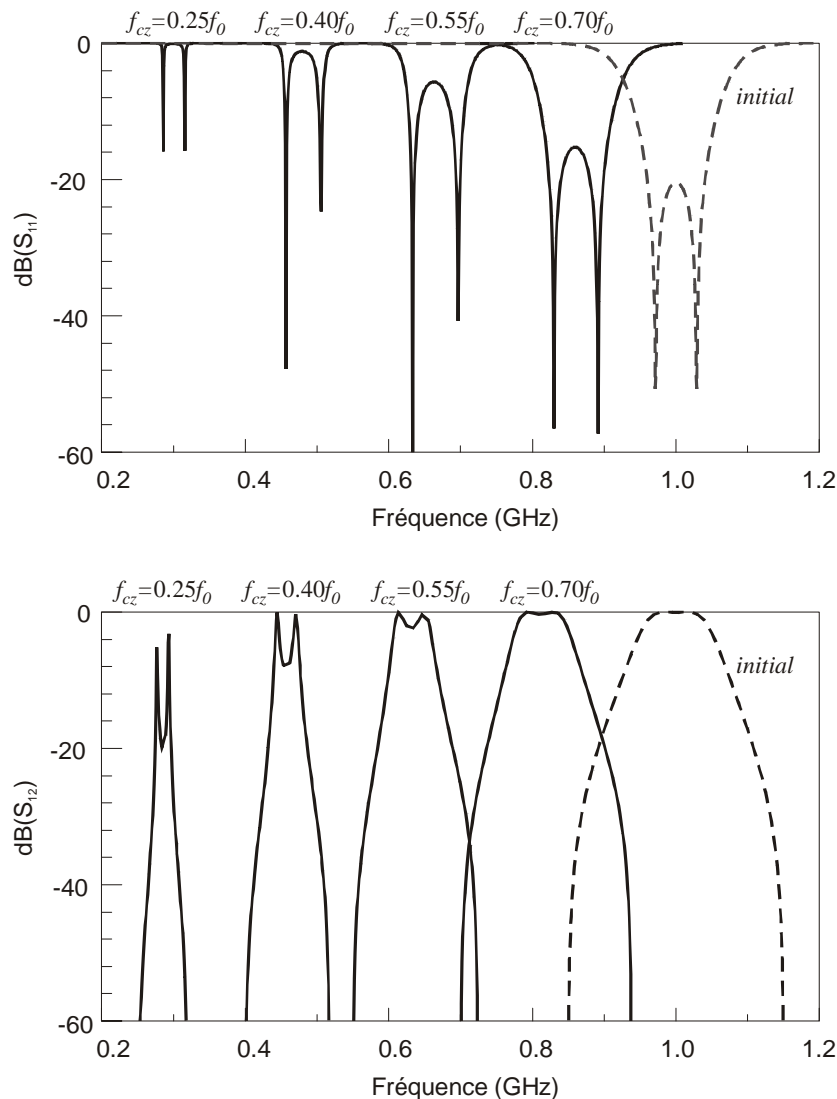


Figure 5.8. Réponse du résonateur décalé en fréquence pour différentes valeurs de  $f_{cz}$ .

### V.3 Adaptation dans la bande par modification de l'impédance caractéristique de l'anneau – Miniaturisation du filtre

#### V.3.1 Remplacement de $Z_r$ par $Z_{rx}$

Le décalage en fréquence de la réponse du résonateur en anneau vers les basses fréquences s'accompagne d'une diminution de la qualité du niveau d'adaptation dans la bande. Connaissant le comportement électrique du résonateur en fonction des éléments qui le composent, la méthode la plus simple pour améliorer le niveau d'adaptation est de modifier l'impédance caractéristique de l'anneau :  $Z_r$ . Considérons  $Z_{rx}$  la nouvelle impédance. La nouvelle topologie du résonateur comporte

des capacités d'accord  $C_a$  tandis que les lignes quart d'onde d'impédance  $Z_r$  sont maintenant remplacées par celles d'impédance  $Z_{rx}$  (figure 5.9).

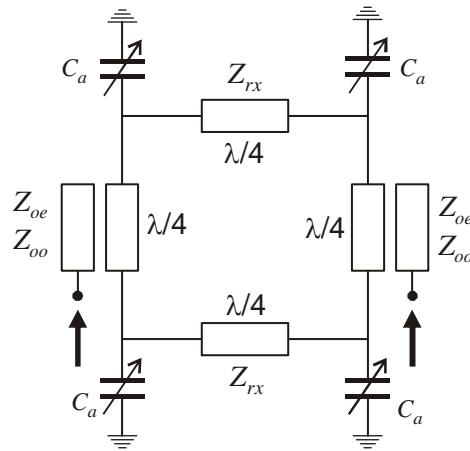


Figure 5.9. Schéma équivalent du résonateur avec les éléments d'accord  $C_a$ , et la nouvelle impédance  $Z_{rx}$  pour les lignes quart d'onde de l'anneau.

L'idée est de déterminer la valeur  $Z_{rx}$  qui va compenser la désadaptation introduite par les capacités  $C_a$ , exactement à la nouvelle fréquence centrale du résonateur, notée  $f_{0C}$ . Ceci veut aussi dire que, nous avons besoin de déterminer la valeur de  $Z_{rx}$  qui permet au circuit dans la figure 5.10(a) de se comporter comme celui dans la figure 5.10(b). En effet ces circuits peuvent être simplifiés et représentés par ses matrices  $S$ , appelées  $S_{rx}$  et  $S_r$ .

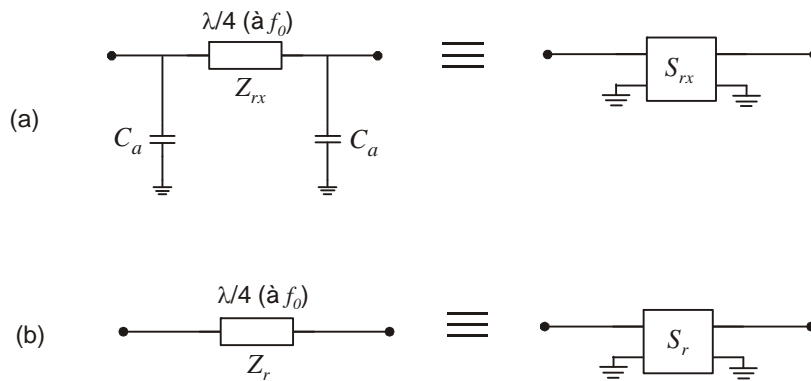


Figure 5.10. (a) Ligne quart d'onde d'impédance  $Z_{rx}$  avec les capacités court-circuitées. (b) Ligne quart d'onde d'impédance  $Z_r$ .

L'expression de  $Z_{rx}$  peut donc être obtenue en résolvant l'équation  $|S_{rx12}| = |S_{r12}|$ , d'où :

$$Z_{rx} = \frac{-T_C + K_1 + K_5 + S_{Q2}}{2T_C Z_r (Y_0^2 + C_f^2)} \quad (V.3)$$

avec

$$S_{Q2} = \sqrt{T_C^2 + K_1^2 + K_2 + 4K_3(K_3 - 1) + K_4 + K_5^2} \quad (V.4)$$

$$T_C = \tan\left(\frac{\pi f_{0C}}{2f_0}\right) \quad (\text{V.5})$$

$$C_f = 2\pi f_{0C} C_a \quad (\text{V.6})$$

$$Y_0 = \frac{1}{Z_0} \quad (\text{V.7})$$

$$K_1 = T_C Z_r^2 Y_0^2 \quad (\text{V.8})$$

$$K_2 = 2T_C^2 Z_r^2 Y_0^2 \quad (\text{V.9})$$

$$K_3 = T_C Z_r C_f \quad (\text{V.10})$$

$$K_4 = 4T_C Z_r^3 Y_0^2 C_f \quad (\text{V.11})$$

$$K_5 = 2C_f Z_r \quad (\text{V.12})$$

$f_{0C}$ : la nouvelle fréquence centrale du résonateur.

La connaissance de  $Z_{rx}$  devrait nous permettre de réadapter le résonateur décalé en fréquence. Néanmoins, ceci n'est possible que si nous possédons la valeur de la nouvelle fréquence centrale du résonateur,  $f_{0C}$ , alors que seule la valeur de la nouvelle fréquence du premier zéro de transmission,  $f_{cz}$  est une donnée connue. Nous sommes maintenant contraints de déterminer la fréquence  $f_{0C}$  à partir de  $f_{cz}$  afin de pouvoir contrôler le niveau d'adaptation dans la bande.

### V.3.2 Détermination par approximation de la nouvelle fréquence centrale

La réponse fréquentielle que produit le résonateur en anneau original est symétrique par rapport à la fréquence centrale. Ceci veut dire que la fréquence centrale se trouve au milieu des deux zéros de transmission. Toutefois, ceci n'est plus valable pour la réponse du résonateur décalé en fréquence. De plus, la bande passante n'est pas maintenue constante non plus, quand le décalage avec les capacités  $C_a$  est effectué. Une comparaison des réponses du résonateur initial et du résonateur décalé en fréquence est présentée à la figure 5.11 pour illustrer ce phénomène. Par conséquent, nous sommes contraints de faire des approximations dans la détermination de la nouvelle fréquence centrale  $f_{0C}$ .

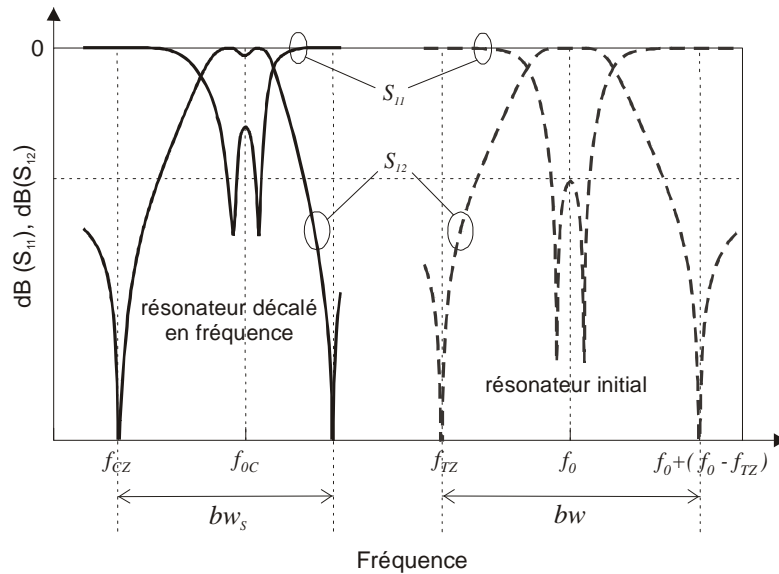


Figure 5.11. Comparaison des réponses entre le résonateur initial et le résonateur décalé en fréquence.

Soit  $bw_s$  la bande passante du résonateur décalé en fréquence, définie comme la différence en fréquence entre le premier et le deuxième zéros de transmission (voir figure 5.11) et soit  $rbw_s$  sa bande passante relative à la nouvelle fréquence centrale  $f_{0c}$ . En première approximation nous considérons que la bande passante du résonateur décalé en fréquence est symétrique par rapport à  $f_{0c}$ , soit :

$$rbw_s = \frac{bw_s}{f_{0c}} = \frac{2(f_{0c} - f_{cz})}{f_{0c}} \quad (V.13)$$

Ensuite, nous employons une deuxième approximation : la bande passante relative reste constante pour tout décalage effectué. Alors, si  $bw$  est la bande passante du résonateur initial, et si  $rbw$  est sa bande passante relative à la fréquence centrale  $f_0$ , nous pouvons écrire :

$$rbw_s \approx rbw = \frac{bw}{f_0} = \frac{2(f_0 - f_{Tz})}{f_0} \quad (V.14)$$

$$\Rightarrow f_{0c} \approx \frac{2f_{cz}}{2 - \frac{2(f_0 - f_{Tz})}{f_0}} \quad (V.15)$$

$$\Rightarrow f_{0c} \approx \frac{2f_{cz}f_0}{f_{Tz}} \quad (V.16)$$

A ce point, nous introduisons un degré de liberté, un nombre réel  $n$ , qui a pour but de corriger la valeur de  $f_{0c}$  donnée approximativement par l'équation (V.16), d'où :

$$f_{0C} \approx \frac{2f_{cz}f_0}{f_{tz}} n \quad (\text{V.17})$$

Comme la valeur approximative de  $f_{0C}$  de l'équation (V.16) est déjà très proche de sa valeur exacte, la valeur initiale que doit prendre le degré de liberté  $n$  est 1. Pour des raisons de simplicité, nous préférons avoir le contrôle sur le décalage de la fréquence centrale plutôt que sur celle du zéro de transmission. Nous introduisons donc un nouveau terme,  $r_{0C}$ , qui est le rapport entre la nouvelle fréquence centrale  $f_{0C}$  à la fréquence centrale initiale,  $f_0$ , d'où :

$$f_{0C} = r_{0C} f_0 \quad (\text{V.18})$$

D'après (V.17), on peut donc écrire :

$$f_{cz} = \frac{f_{0C} f_{tz}}{f_0 n} \quad (\text{V.19})$$

Les équations (V.2) – (V.12), (V.18) et (V.19) peuvent dorénavant être utilisées avec les valeurs de  $r_{0C}$  et  $n$ , pour accorder en fréquence le résonateur en anneau de la figure 5.9. Un exemple d'application de ces équations est illustré dans la figure 5.12 où  $f_{0C}$  est fixée via le choix de  $r_{0C}$ . La valeur exacte des capacités  $C_a$  à utiliser est donnée par l'équation (V.2) et le niveau d'adaptation dans la bande est réglé automatiquement par la nouvelle impédance de l'anneau,  $Z_{rx}$ , qui est fournie par les équations (V.3) – (V.12), (V.18) et (V.19). Comme on peut le voir dans la figure 5.12, les équations que nous proposons peuvent être utilisées pour décaler la réponse vers la basse fréquence jusqu'au moins 70% de la fréquence centrale initiale.

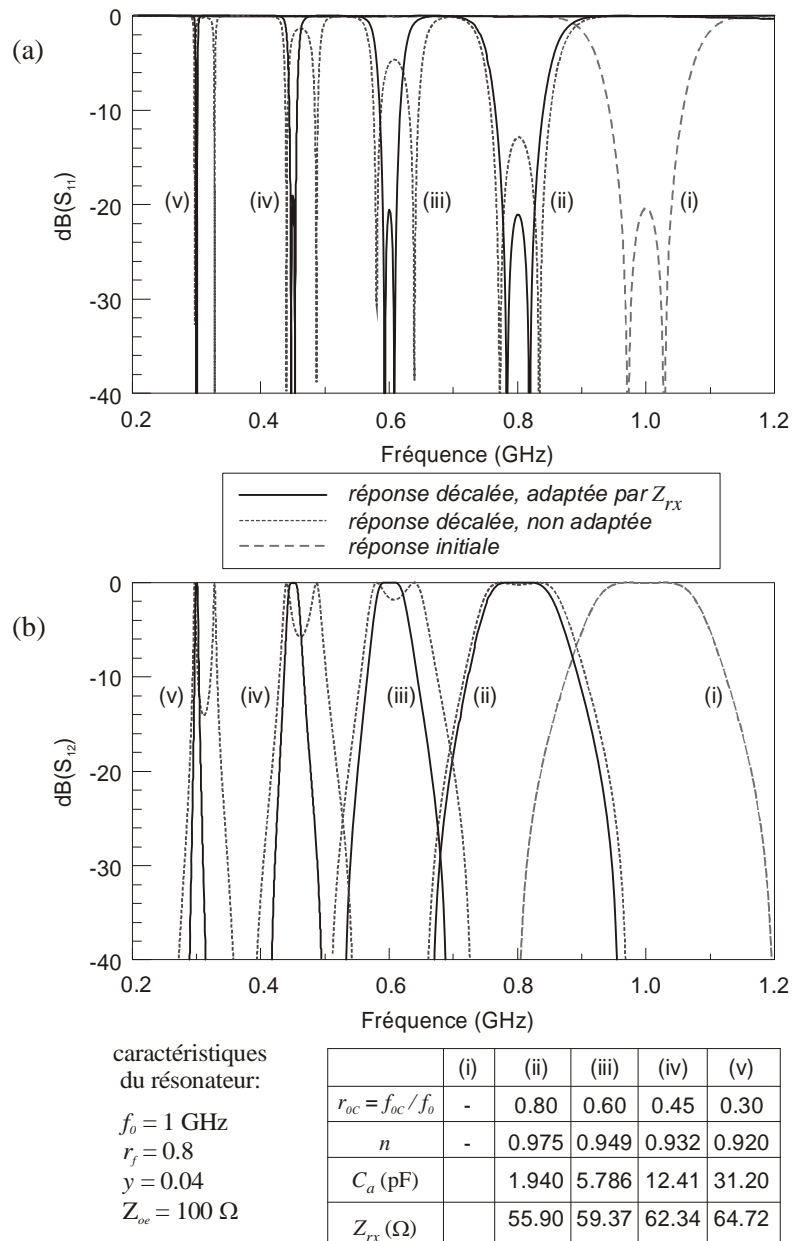


Figure 5.12. Réponse passe bande du résonateur décalé en fréquence pour différentes valeurs de décalage en fréquence, adapté par  $Z_{rx}$  ; (a) S11 (b) S12.

### V.3.3 Réalisations de filtre et miniaturisation

Une conséquence très intéressante concernant le concept proposé dans les sections précédentes est la possibilité de miniaturiser les résonateurs en éléments distribués. En effet, plus la fréquence d'utilisation est augmentée, plus les éléments distribués formant le résonateur seront courts. Ainsi, un filtre initialement conçu pour une certaine fréquence centrale  $f_x$  et décalé à une autre fréquence centrale plus basse  $f_y$  va être d'encombrement réduit par rapport à un filtre conçu directement à la fréquence  $f_y$ . Ceci reste vrai tant que les capacités de décalage qui sont introduites dans le circuit sont relativement petites devant la taille initiale du circuit à réaliser.

Dans cette section, nous allons présenter sept réalisations de filtres passe bande, premièrement pour valider le concept que nous avons proposé dans les sections V.3.1 et V.3.2, et deuxièmement, pour illustrer la possibilité de la miniaturisation des filtres.

### V.3.3.1 Le filtre initial centré à 20 GHz

Le premier filtre que nous avons réalisé est un filtre microruban centré à 20 GHz. Cette topologie sera la topologie de base pour la suite de nos réalisations. Ce filtre initial est fabriqué sur substrat d'alumine avec  $\epsilon_r = 9,8$ ,  $h = 635 \mu\text{m}$  et  $\tan \delta = 2.10^{-4}$ . Son masque est présenté dans la figure 5.13. Centré à 20 GHz, la perte d'insertion du filtre est de 2 dB pour une bande passante de 9% (figure 5.14).

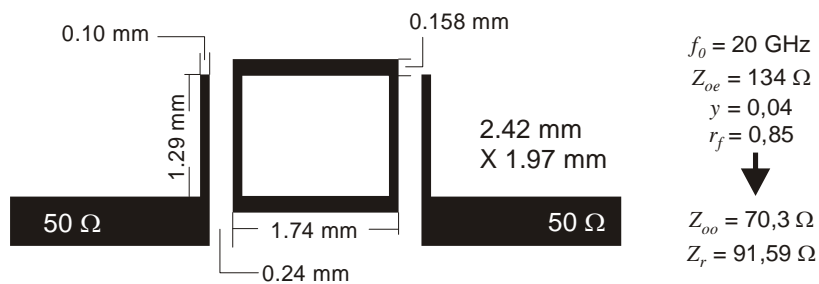


Figure 5.13. Masque du filtre initial centré à 20 GHz

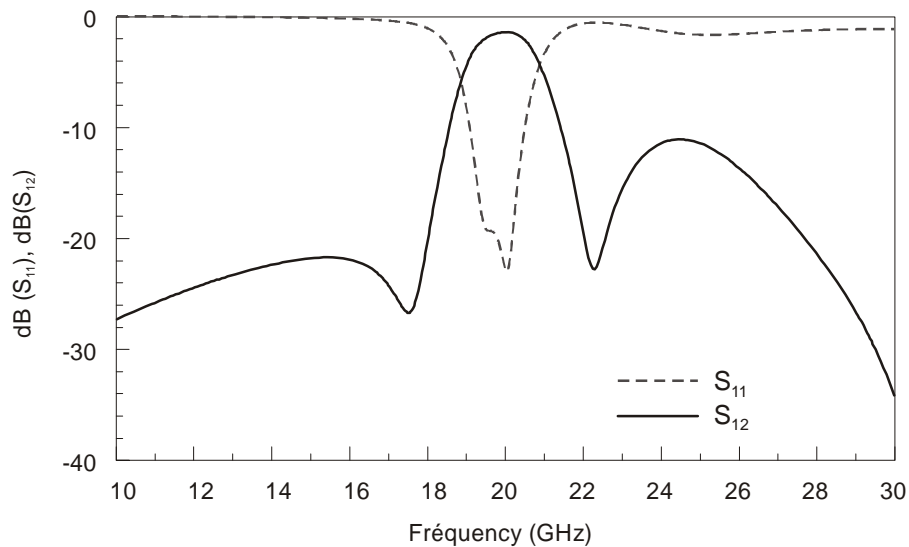


Figure 5.14. Résultats de simulation du filtre initial centré à 20 GHz.

### V.3.3.2 Filtre accordé à 15 GHz

A partir du filtre initial de la section V.3.3.1 et de la synthèse, nous développons un filtre dont la fréquence centrale est décalée de 20 GHz à 15 GHz. Comme le montre le masque du filtre dans la figure 5.15(a), les capacités d'accord en fréquence ont été réalisées par des stubs  $\lambda/8$  en terminaison circuit ouvert, tandis que l'adaptation du filtre est assurée en modifiant l'impédance ( $Z_{rx}$ ). Les résultats de mesure du filtre accordé à 15 GHz sont comparés avec ceux de la simulation dans la figure 5.16(a). La réponse passe bande a bien été translatée et centrée à 15.33 GHz. La bande passante est égale à 7.32 % avec une perte d'insertion minimum de 2.8 dB à 15.45 GHz.

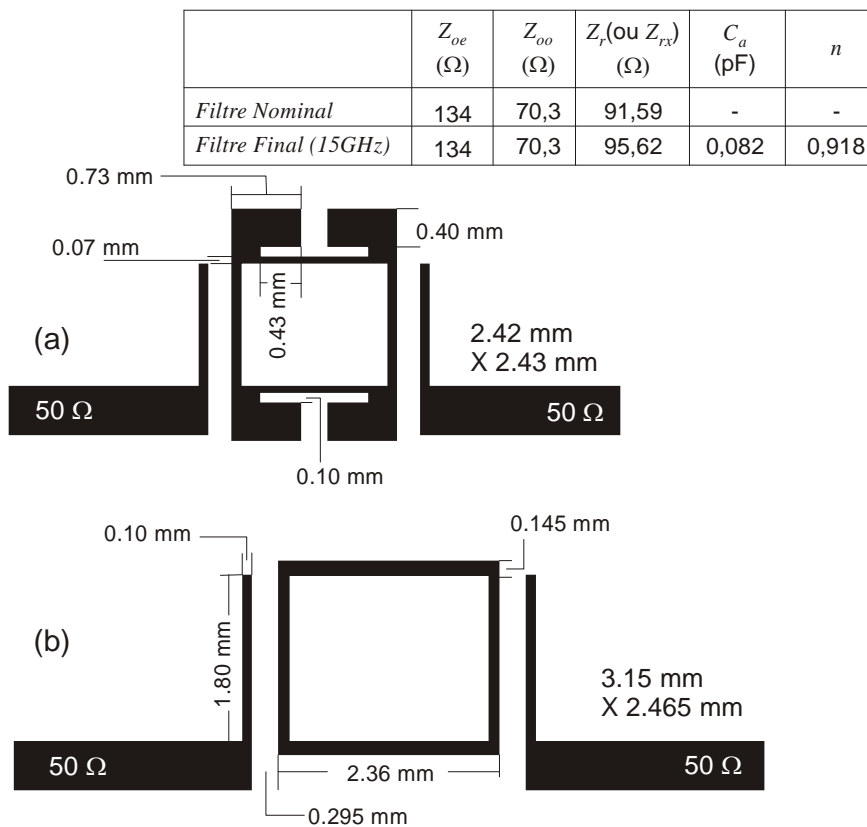


Figure 5.15. (a) Masque du filtre décalé de 20 GHz à 15 GHz. (b) Masque du filtre de référence conçu à 15 GHz.

A titre de comparaison, un second filtre a été conçu directement à 15 GHz. Son masque est décrit à la figure 5.15(b). On peut donc comparer les dimensions de filtre dans les deux cas : le filtre accordé de 20 GHz à 15 GHz est plus petit que celui conçu directement à 15 GHz. En effet, en concevant le filtre centré à 15 GHz en passant par le concept de décalage de fréquence, les dimensions du filtre ont été réduites de 24,23 % ( $5,88 \text{ mm}^2$ ) par rapport au filtre conçu directement à 15 GHz qui couvre une surface de  $7,76 \text{ mm}^2$ .



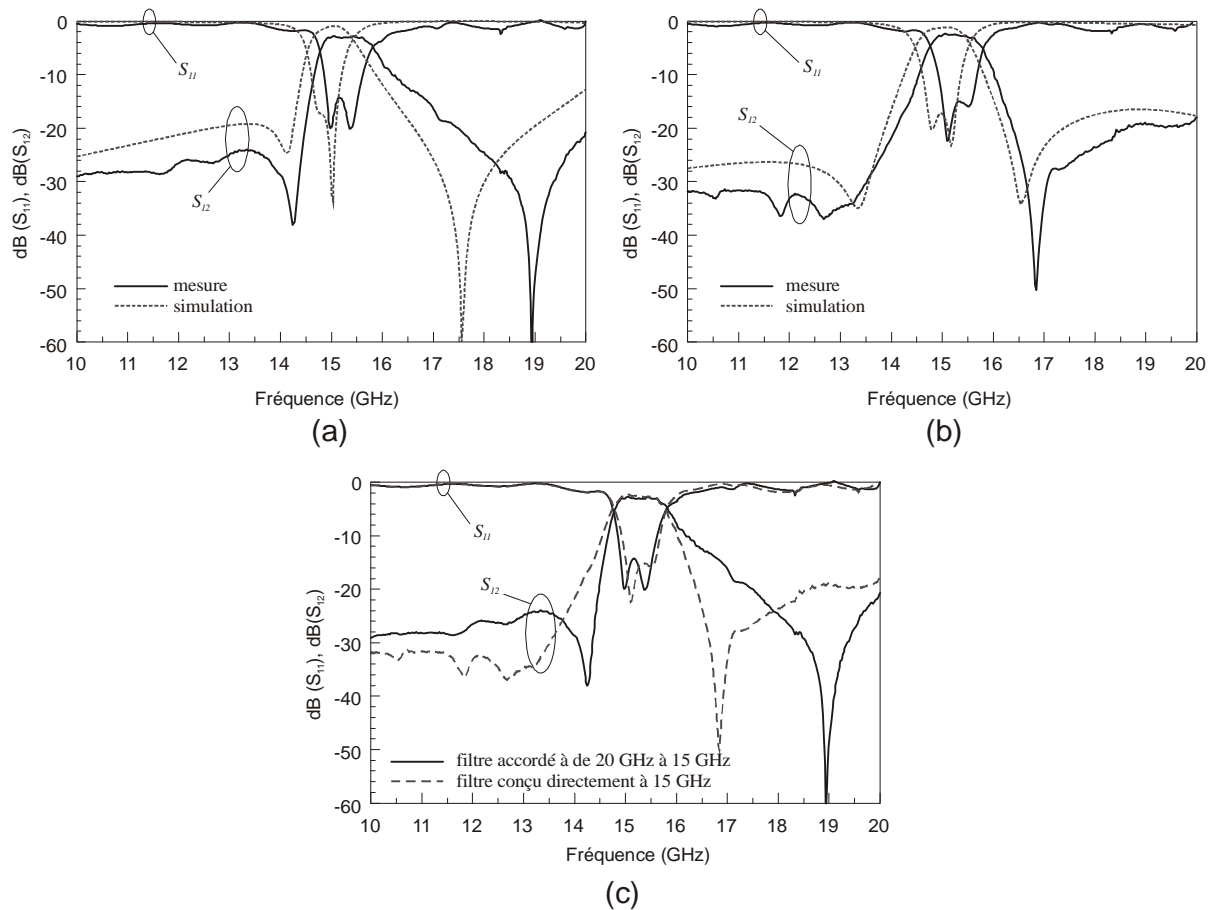


Figure 5.16. (a) Résultats de mesure et de simulation du filtre décalé de 20 GHz à 15 GHz. (b) Résultats de mesure et de simulation du filtre de référence conçu à 15 GHz. (c) Comparaison des résultats entre le filtre décalé à 15 GHz et le filtre de référence conçu à 15 GHz.

### V.3.3.3 Filtre accordé à 12 GHz

Le deuxième exemple de filtre décalé en fréquence que nous avons réalisé est centré à 12 GHz. D'après son masque illustré à la figure 5.17(a), on constate que les capacités employées sont de valeurs plus fortes d'où l'augmentation de leurs tailles par rapport à celles du filtre précédent. Il est tout de même important de rappeler que ce filtre a été conçu à partir du filtre initial centré à 20 GHz présenté dans la section V.3.3.1. Ceci veut dire qu'aucun changement n'est survenu au niveau de la forme et des dimensions du filtre de départ de la figure 5.13, hormis le rajout des stubs pour les capacités et la petite variation de largeur des lignes  $Z_r$  pour réadapter le niveau d'adaptation dans la bande. Les réponses en mesure et en simulation du filtre décalé à 12 GHz présentées dans la figure 5.18(a) montrent des pertes d'insertion de 3,25 dB pour une bande passante de 5,54 %, centrée à 12,27 GHz. Comme dans le cas précédent, un filtre de référence a été conçu directement à 12 GHz. Son masque et ses résultats de mesure sont présentes aux figure 5.17(b) et 5.18(b), respectivement. Ces résultats de mesure sont aussi comparés à ceux du filtre accordé, dans la figure 5.18(c). Coté miniaturisation de circuit, cette structure occupe une surface de 11,49 mm<sup>2</sup>, qui est 1,42 fois plus grande que la taille du filtre accordé à 12 GHz.

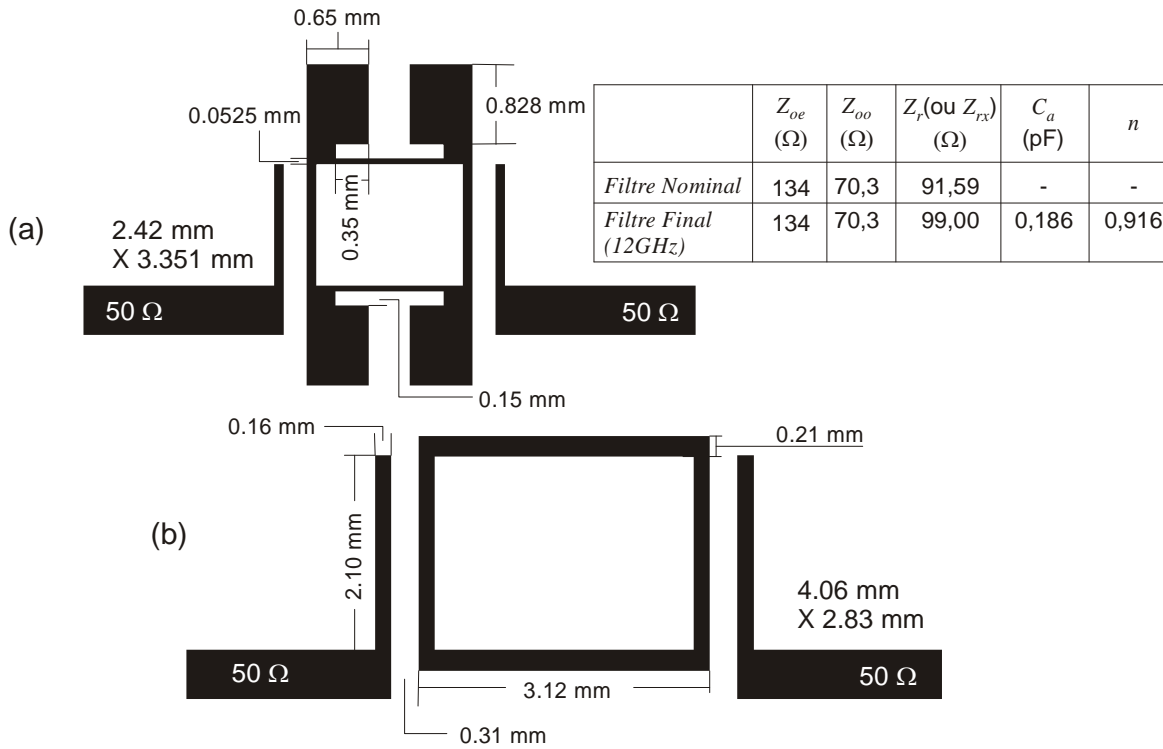


Figure 5.17. (a) Masque du filtre décalé de 20 GHz à 12 GHz. (b) Masque du filtre de référence conçu à 12 GHz

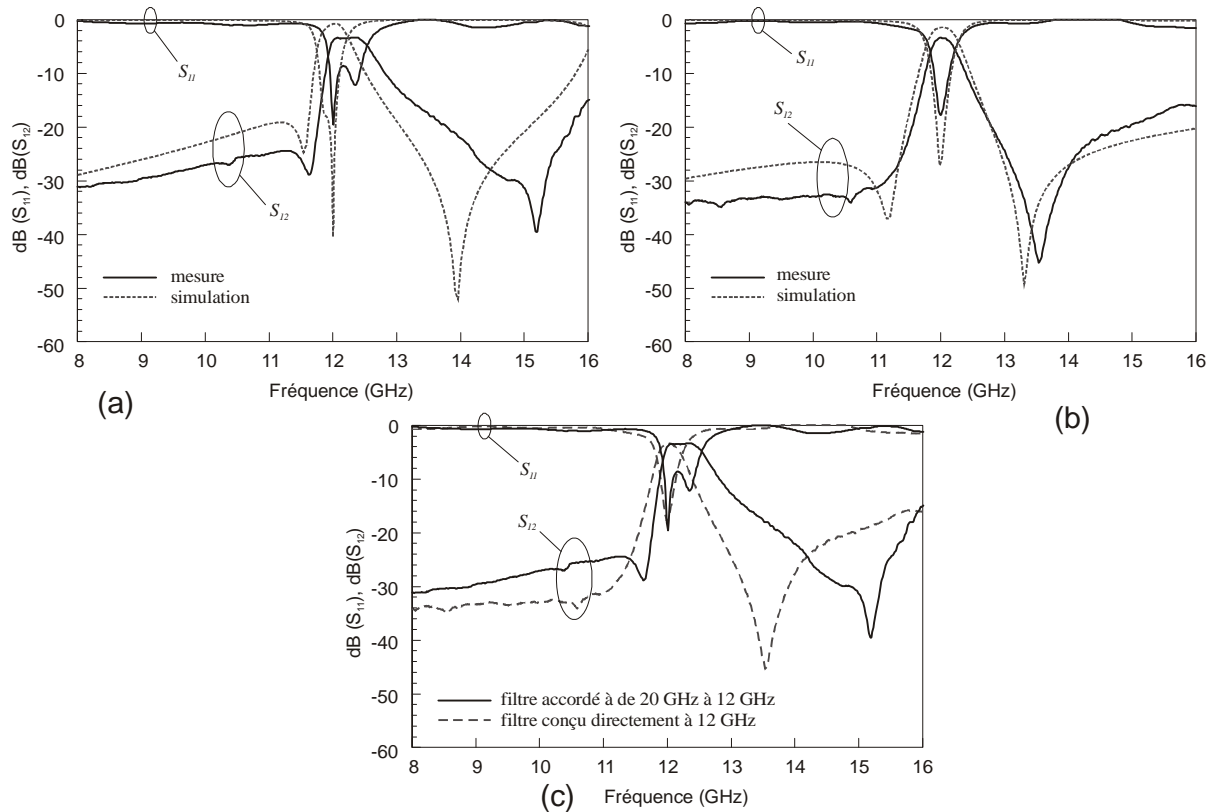


Figure 5.18. (a) Résultats de mesure et de simulation du filtre décalé de 20 GHz à 12 GHz. (b) Résultats de mesure et de simulation du filtre de référence conçu à 12 GHz. (c) Comparaison des résultats entre le filtre décalé à 12 GHz et le filtre de référence conçu à 12 GHz.



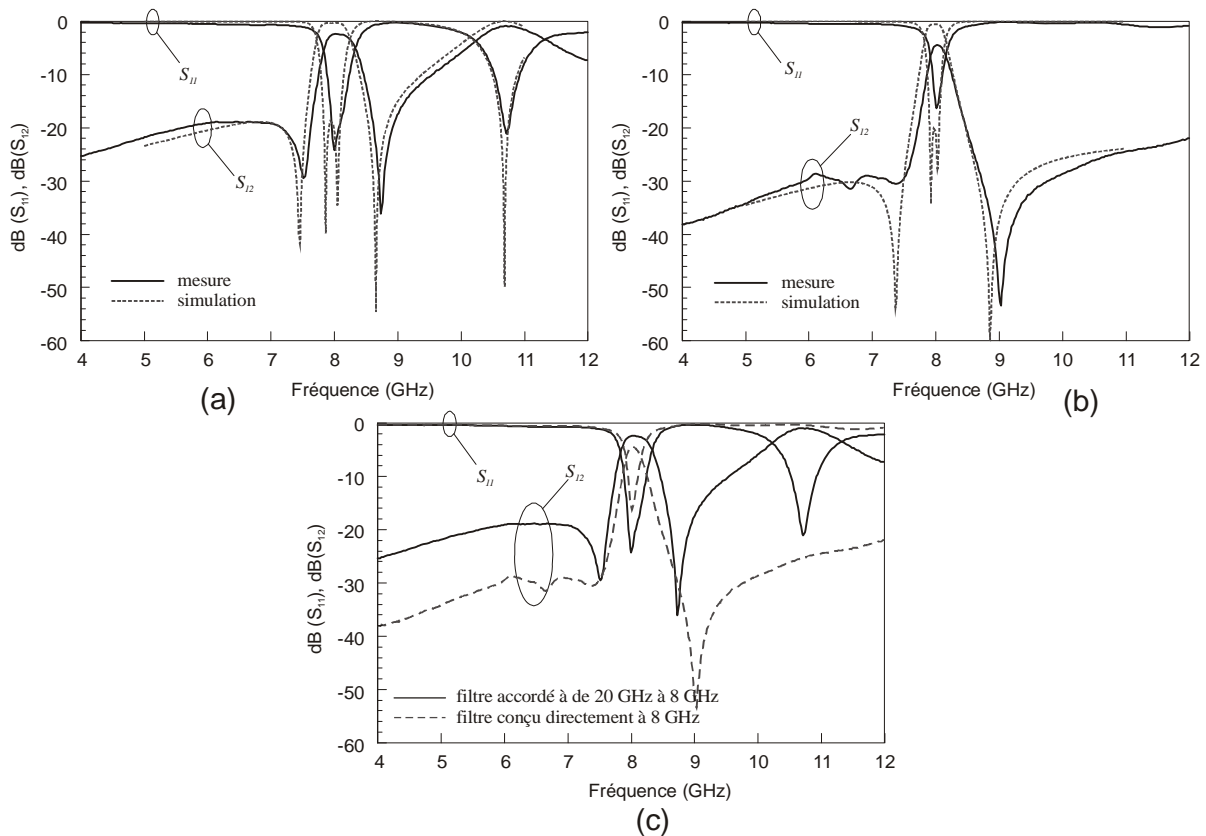


Figure 5.20. (a) Résultats de mesure et de simulation du filtre décalé de 20 GHz à 8 GHz. (b) Résultats de mesure et de simulation du filtre de référence conçu à 8 GHz. (c) Comparaison des résultats entre le filtre décalé à 8 GHz et le filtre de référence conçu à 8 GHz.

## V.4 Adaptation dans la bande par les inductances court-circuitées

Nous avons vu dans les sections précédentes que la réponse du résonateur en anneau aux accès couplés latéraux quart d'onde peut être décalée en fréquence en introduisant dans son circuit, des éléments capacitifs. Mais ceci entraîne aussi une désadaptation dans la bande passante, d'où le besoin de modifier l'impédance caractéristique des lignes quart d'onde dans sa configuration. Néanmoins, en ce qui concerne les filtres accordables, et à moins que la modification d'impédance de ligne puisse se faire aussi facilement et automatiquement en pratique, il est plus convenable d'avoir d'autre type d'élément de réglage pour réadapter le filtre. Dans cette section, au lieu de modifier l'impédance des lignes quart-d'onde, nous proposons une autre solution d'adaptation dans la bande en utilisant des inductances parallèles court-circuitées.

### V.4.1 Adaptation par la self $L_a$

A partir du schéma du filtre de la figure 5.3, nous rajoutons deux inductances court-circuitées au milieu des lignes quart d'ondes d'impédance  $Z_r$ . Le nouveau schéma équivalent est montré dans la figure 5.21.

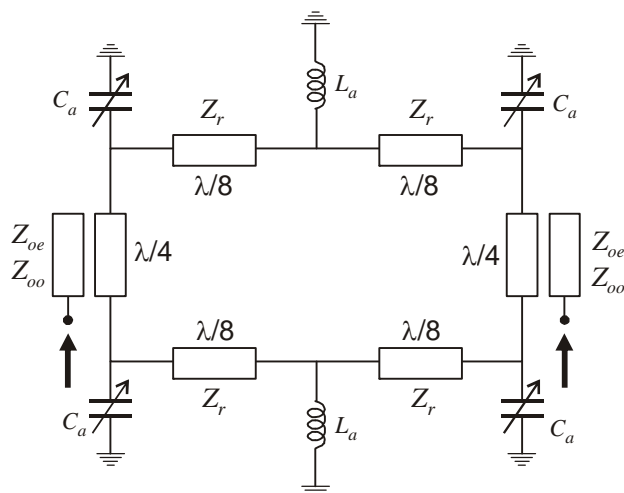


Figure 5.21. Schéma équivalent du résonateur décalé en fréquence avec adaptation par inductances parallèles

L'idée principale est de traduire l'effet du changement d'impédance de  $Z_r$  à  $Z_{rx}$ , par l'insertion des inductances parallèles  $L_a$  au milieu de ces lignes quart d'onde. En d'autres termes, nous cherchons à définir l'inductance  $L_a$  qui va permettre au circuit dans la figure 5.22(a) de se comporter comme le circuit dans la figure 5.22(b). Les deux circuits dans la figure 5.22 peuvent être simplifiés pour être représentés par des matrices  $S$ , appelées  $S_{La}$  et  $S_{rx}$ , respectivement.

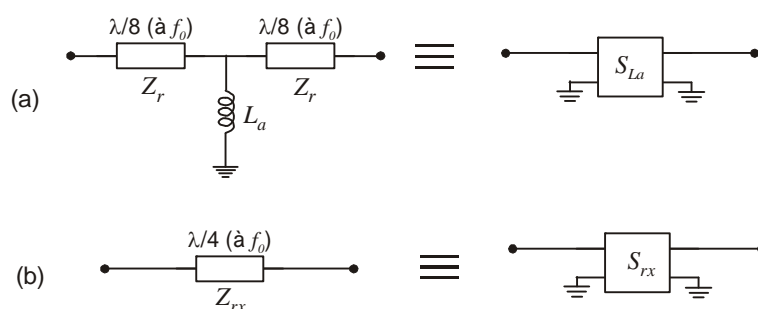


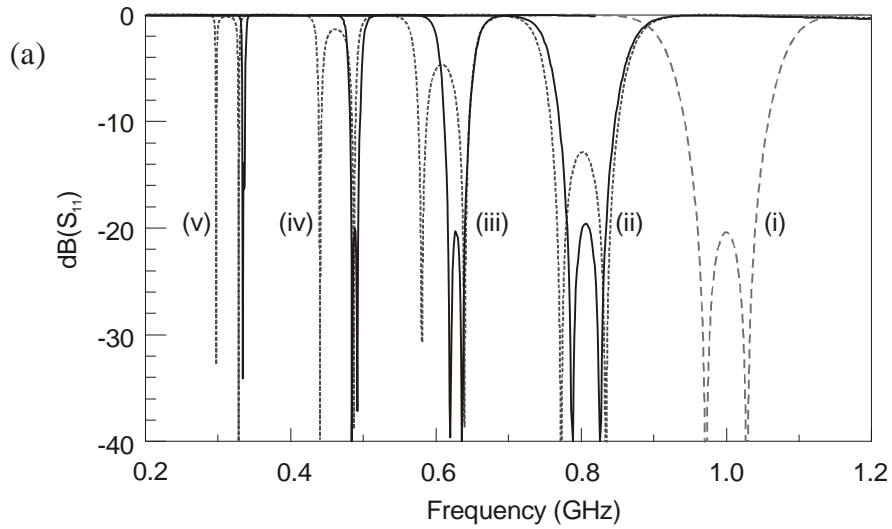
Figure 5.22. (a) Ligne quart d'onde d'impédance  $Z_r$  avec une inductance parallèle au milieu (b) Ligne quart d'onde d'impédance  $Z_{rx}$

L'inductance  $L_a$  peut donc être définie en résolvant l'équation  $|S_{La12}| = |S_{rx12}|$  et nous obtenons l'expression suivante :

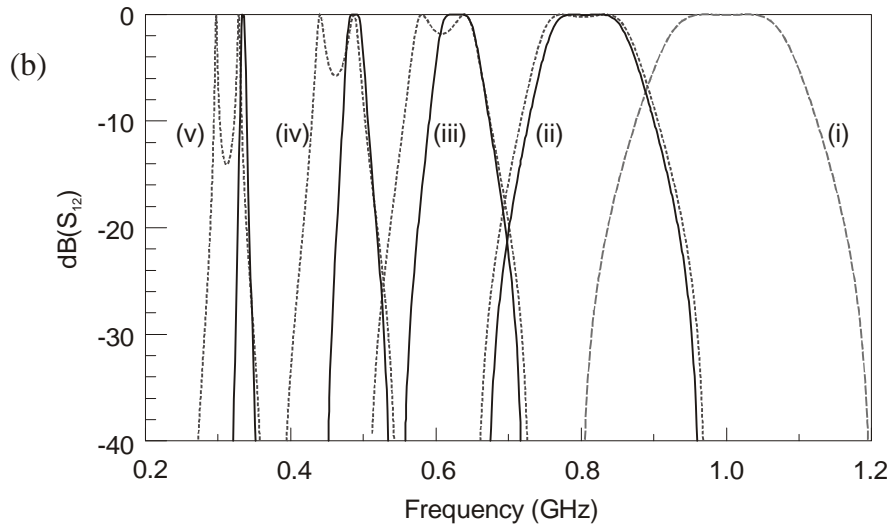
$$L_a = \frac{Z_{rx} Z_r (Z_r^2 Y_0^2 + 1)}{4\pi f_0 (Z_{rx} - Z_r) (Z_{rx} Z_r Y_0^2 - 1)} \quad (V.20)$$

A présent, nous avons réussi à développer les équations de synthèse pour pouvoir accorder en fréquence le résonateur en anneau. Les équations (V.2) – (V.12) et (V.18) – (V.20) peuvent maintenant être utilisées avec les valeurs de  $r_{0C}$  et  $n$ , et les caractéristiques de départ du résonateur (*i.e.*  $f_0$ ,  $y$ ,  $r_f$  et  $Z_{oe}$ ).

Un exemple d'utilisation de ces équations est illustré à la figure 5.23, où la nouvelle fréquence  $f_{0C}$  est fixée par le choix du rapport  $r_{0C}$ . La valeur des capacités d'accord  $C_a$  est automatiquement calculée par l'équation (V.2). Le degré de liberté  $n$  nous permet de régler la position exacte de  $f_{0C}$  tout en réadaptant le niveau d'adaptation dans la bande avec la valeur des inductances  $L_a$  donnée par l'équation (V.20). Comme on peut le voir dans la figure 5.23, les équations que nous proposons peuvent être utilisées assez efficacement pour décaler la réponse vers les basses fréquences jusqu'à au moins 70% de la fréquence centrale initiale.



——— réponse décalée, adaptée par  $L_a$   
 ..... réponse décalée, non adaptée  
 - - - - - réponse initiale



caractéristiques  
du résonateur:

$$f_0 = 1 \text{ GHz}$$

$$r_f = 0.8$$

$$y = 0.04$$

$$Z_{oc} = 100 \ \Omega$$

	(i)	(ii)	(iii)	(iv)	(v)
$r_{oc} = f_{oc}/f_0$	-	0.80	0.60	0.45	0.30
$n$	-	0.978	0.944	0.918	0.898
$C_a$ (pF)		1.975	5.688	11.93	29.57
$L_a$ (nH)		183.1	47.09	27.26	19.80

Figure 5.23. Réponse passe bande du résonateur décalé en fréquence pour différentes valeurs de décalage en fréquence, adaptée par  $L_a$ ; (a) S11 (b) S12.

## V.4.2 Réalisations des filtres avec adaptation dans la bande par les inductances $L_a$

Dans cette section, quelques réalisations de filtres sont présentées afin de valider l'utilisation des inductances comme système d'adaptation dans la bande des filtres décalés en fréquence. Ces filtres sont tous conçus à partir du même résonateur de départ que précédemment. Le résonateur initial est donc le résonateur centré à 20 GHz, illustré à la figure 5.13 dont les résultats de mesure sont présentés à la figure 5.14.

Le premier filtre que nous présentons est un filtre accordé à 15 GHz dont le masque est présenté à la figure 5.24(a). Les inductances parallèles sont réalisées en utilisant des stubs  $\lambda/8$  court-circuité. Toutefois, afin d'éviter la réalisation des trous métallisés, nous avons rajouté une longueur de ligne quart d'onde. Ainsi, d'après la figure 5.24(a), à part les stubs pour les capacités et les stubs pour les inductances, le résonateur de départ reste inchangé par rapport à celui de la figure 5.13. Il n'y a pas de modification à effectuer au niveau de l'impédance des lignes quart d'onde dans l'anneau. Les résultats de mesure sont présentés dans la figure 5.25(a) où l'on constate que la réponse du filtre a bien été transposée à 15,37 GHz, avec une perte d'insertion de l'ordre de 2.62 dB, pour une bande passante de 5.86%.

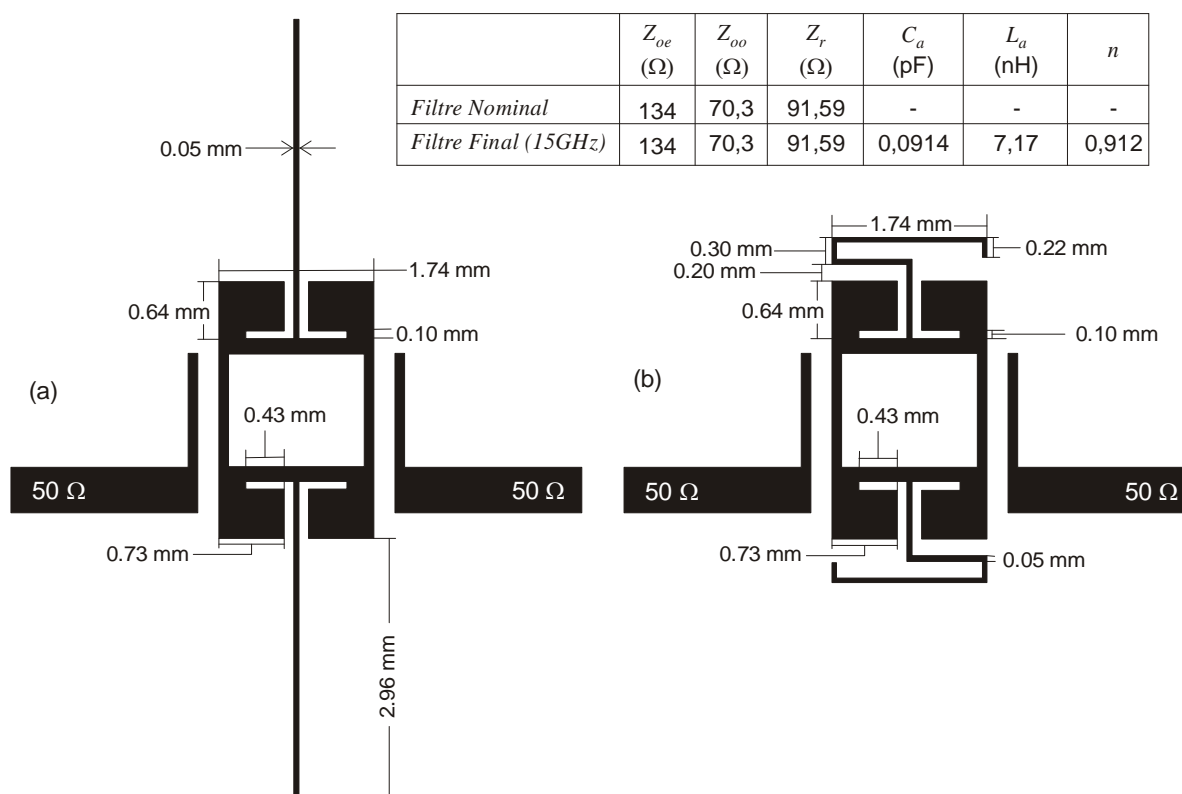


Figure 5.24. Masque des filtres décalés de 20 GHz à 15 GHz. (a) avec des stubs droits (b) avec des stubs pliés



Afin de réduire l'encombrement les inductances peuvent être repliées (figure 5.24(b)). Les résultats de mesure sont comparés à ceux de simulation dans la figure 5.25(b) puis comparés à ceux du filtre à stubs d'inductance non repliés, dans la figure 5.25(c). Nous constatons que les réponses des deux filtres sont en accord, malgré un léger décalage en fréquence par rapport aux simulations.

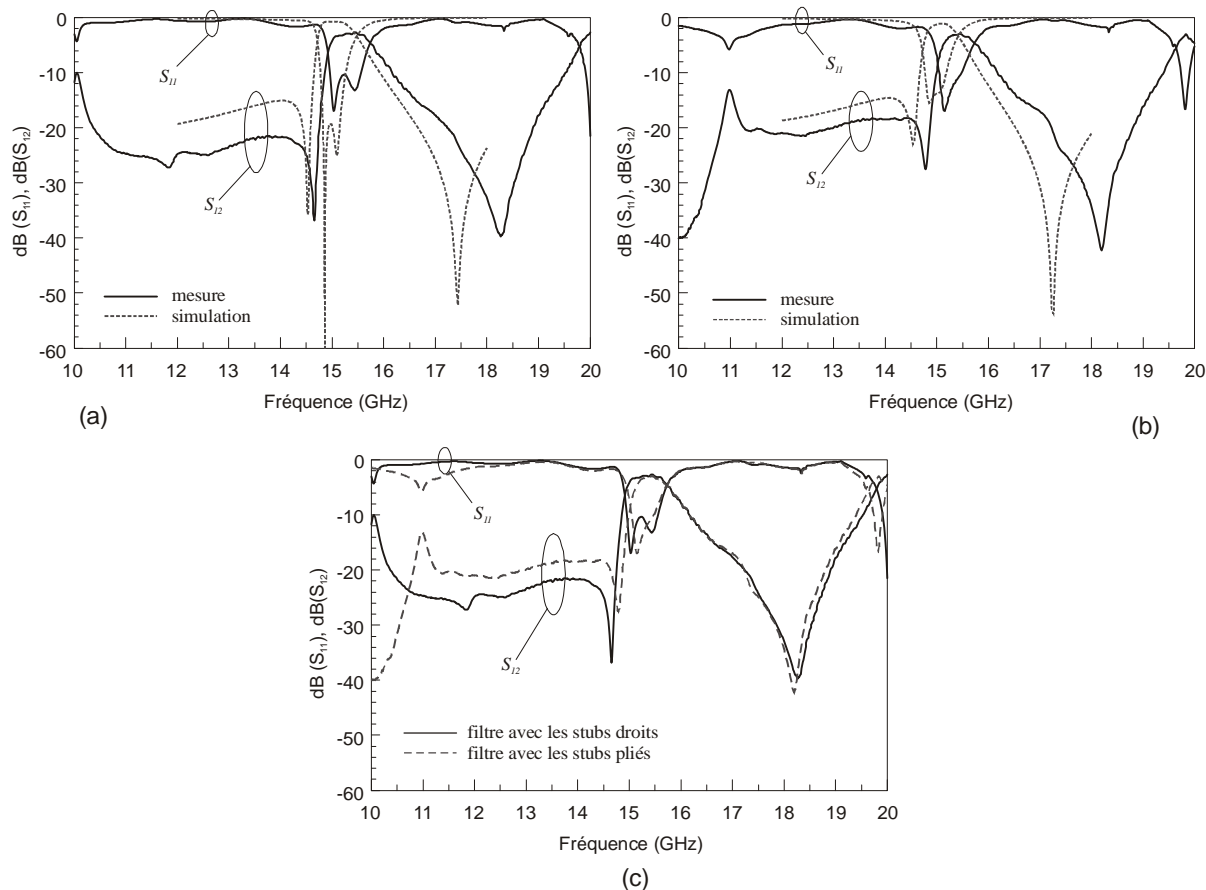


Figure 5.25. Résultats de mesure et de simulation des filtres décalés de 20 GHz à 15 GHz (a) avec les stubs droits. (b) avec les stubs pliés. (c) Comparaison des résultats entre le filtre avec les stubs droits le filtre avec les stubs pliés.

Le dernier exemple de réalisation de filtre est un filtre présentant une fréquence finale de 12 GHz dont le masque est présenté dans la figure 5.26. Une fois encore, les stubs  $\lambda/8$  sont utilisés pour réaliser les inductances. Par contre, dans ce cas, pour réaliser le court circuit au bout de ces stubs, nous rajoutons des stubs radiaux dont les dimensions sont données dans la figure. Les résultats de mesure et de simulations sont présentés à la figure 5.27. Centré à 12,29 GHz, le filtre présente des pertes d'insertion de l'ordre de 3,5 dB pour une bande passante de 3,83 %.

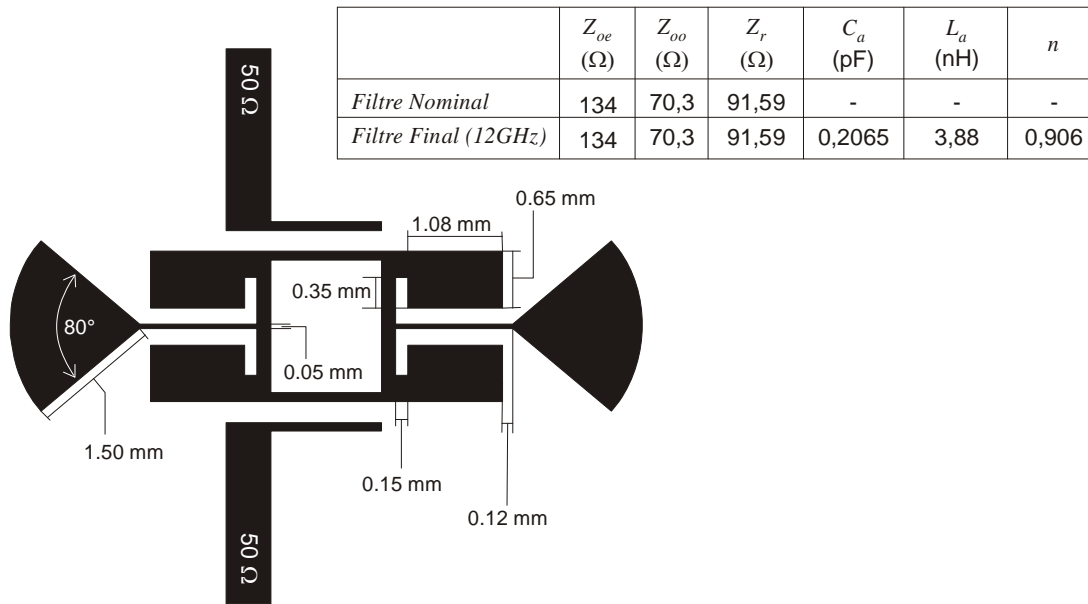


Figure 5.26. Masque du filtre décalé de 20 GHz à 12 GHz adapté par les inductances.

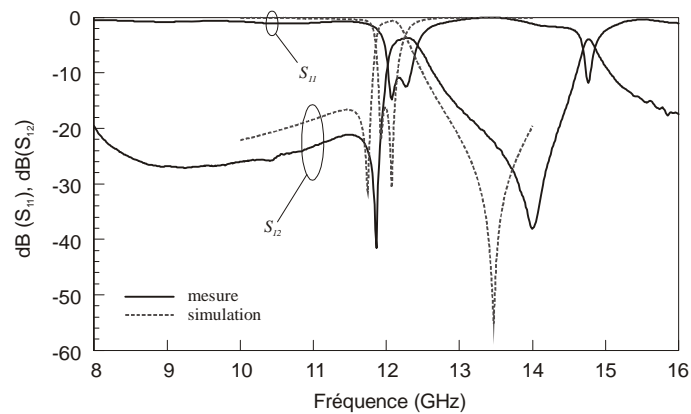


Figure 5.27. Résultats de mesure et de simulation du filtre décalé de 20 GHz à 12 GHz, adapté par les inductances.

A présent, nous avons démontré avec ces exemples de réalisations des filtres décalés en fréquence qu'il est possible de faire varier la réponse du résonateur en fréquence, par l'introduction des éléments capacitifs, et par l'utilisation des inductances pour adapter le niveau d'adaptation, sans avoir besoin de modifier les éléments initiaux du résonateur. Nous pouvons envisager à partir de ce concept, de concevoir des filtres accordables en fréquence utilisant par exemple, des MEMS comme système de commutation sur les lignes synthétisant les capacités d'accord  $C_a$  et les selfs d'adaptation  $L_a$ . Ces travaux font actuellement l'objet d'une thèse au LAAS, traitant de la mise en œuvre de systèmes agiles en fréquence en bande sub-millimétrique (Vu Thanh Mai, soutenance prévue en novembre 2009).

## V.5 Conclusion

Dans ce chapitre, nous avons approfondi l'étude du résonateur en anneau par des applications de filtre accordable. Nous avons proposé un concept pour réaliser la variation en fréquence centrale du résonateur en introduisant les éléments capacitifs et inductifs afin de décaler sa réponse en fréquence tout en assurant un bon niveau d'adaptation dans la bande.

Dans un premier temps, nous avons continué à développer la synthèse du chapitre II afin de pouvoir déterminer l'équation conduisant à la valeur exacte des éléments capacitifs qu'il nous faut pour décaler la réponse vers la fréquence exacte souhaitée. Nous avons vu aussi que ce décalage en fréquence s'accompagne d'une diminution de la qualité du niveau d'adaptation du filtre.

Ensuite, nous avons proposé une solution pour assurer l'adaptation du filtre en modifiant l'impédance des lignes quart-d'onde du résonateur. Une synthèse spécifique a été développée à cet effet.

Enfin, l'idée d'utiliser les inductances en parallèles a été présentée pour compléter le concept global de filtre accordable à base du résonateur en anneau aux accès couplés latéraux.

Les équations de synthèse développées tout au long de ce chapitre pourraient être utilisées pour concevoir des filtres accordables avec n'importe quelle technologie et domaine de fréquence. De plus, nous avons aussi démontré qu'avec ces résultats, une technique de miniaturisation de filtre peut être envisagée où un filtre conçu à une certaine fréquence initiale peut être destiné à travailler à une autre fréquence plus basse.

## V.6 BIBLIOGRAPHIE

- [1] **J. Uher and W. J. R. Hoefler**  
"Tunable microwave and millimeter-wave band-pass filters"  
*Microwave Theory and Techniques, IEEE Transactions on*, vol. 39, pp. 643-653, 1991.
- [2] **L. Young and D. B. Weller**  
"A 500-to-1000 MHz Magnetically Tunable Bandpass Filter Using Two YIG-Disk Resonators"  
*Microwave Theory and Techniques, IEEE Transactions on*, vol. 15, pp. 72-86, 1967.
- [3] **Y. Murakami, T. Ohgihara, and T. Okamoto**  
"A 0.5-4.0-GHz Tunable Bandpass Filter Using YIG Film Grown by LPE"  
*Microwave Theory and Techniques, IEEE Transactions on*, vol. 35, pp. 1192-1198, 1987.
- [4] **D. Nicholson**  
"Ferrite tuned millimeter wave bandpass filters with high off resonance isolation"  
*Microwave Symposium Digest, 1988., IEEE MTT-S International, 1988*, pp. 867-870 vol.2.
- [5] **H. Tanbakuchi, D. Nicholson, B. Kunz, and W. Ishak**  
"Magnetically tunable oscillators and filters"  
*Magnetics, IEEE Transactions on*, vol. 25, pp. 3248-3253, 1989.
- [6] **H. Lung-Hwa and C. Kai**  
"Tunable microstrip bandpass filters with two transmission zeros"  
*Microwave Theory and Techniques, IEEE Transactions on*, vol. 51, pp. 520-525, 2003.
- [7] **A. R. Brown and G. M. Rebeiz**  
"A varactor-tuned RF filter"  
*Microwave Theory and Techniques, IEEE Transactions on*, vol. 48, pp. 1157-1160, 2000.
- [8] **G. Tanne, E. Ruis, F. Mahe, S. Toutain, F. Biron, Billonnet, B. Jarry, and P. Guillon**  
"Improvements in losses and size of frequency tunable coplanar filter structures using MMIC negative resistance chips for multistandard mobile communication systems"  
*Microwave Symposium Digest., 2000 IEEE MTT-S International, 2000*, pp. 1165-1168 vol.2.
- [9] **L. Xiao-Peng and Z. Yongfei**  
"Hybrid resonator microstrip line electrically tunable filter"  
*Microwave Symposium Digest, 2001 IEEE MTT-S International, 2001*, pp. 1457-1460 vol.3.
- [10] **F. Mahe, G. Tanne, E. Rius, C. Person, S. Toutain, F. Biron, L. Billonnet, B. Jarry, and P. Guillon**  
"Electronically Switchable Dual-Band Microstrip Interdigital Bandpass Filter For Multistandard Communication Applications"  
*European Microwave Conference, 2000. 30th, 2000*, pp. 1-4.
- [11] **G. Torregrosa-Penalva, G. Lopez-Risueno, and J. I. Alonso**  
"A simple method to design wide-band electronically tunable combline filters"  
*Microwave Theory and Techniques, IEEE Transactions on*, vol. 50, pp. 172-177, 2002.
- [12] **M. Sanchez-Renedo, R. Gomez-Garcia, J. I. Alonso, and C. Briso-Rodriguez**  
"Tunable combline filter with continuous control of center frequency and bandwidth"  
*Microwave Theory and Techniques, IEEE Transactions on*, vol. 53, pp. 191-199, 2005.

- [13] **M. Sanchez-Renedo**  
 "High-Selectivity Tunable Planar Comblin Filter With Source/Load-Multiresonator Coupling"  
*Microwave and Wireless Components Letters, IEEE, vol. 17, pp. 513-515, 2007.*
- [14] **A. Eriksson, A. Deleniv, S. Gevorgian, B. Lumetzberger, and N. Billstrom**  
 "GaAs varactor tuned filter for low power applications"  
*Microwave Symposium Digest, 2005 IEEE MTT-S International, 2005, p. 4 pp.*
- [15] **F. Kang-Wei, W. Ching-Chih, T. Zou-Min, A. H. W. Huei Wang, and A. S.-K. J. Shyh-Kang Jeng**  
 "K-band MMIC active band-pass filters"  
*Microwave and Wireless Components Letters, IEEE, vol. 15, pp. 19-21, 2005.*
- [16] **M. Koochakzadeh and A. Abbaspour-Tamijani**  
 "Tunable Filters With Nonuniform Microstrip Coupled Lines"  
*Microwave and Wireless Components Letters, IEEE, vol. 18, pp. 314-316, 2008.*
- [17] **S. J. Park and G. M. Rebeiz**  
 "Low-Loss Two-Pole Tunable Filters With Three Different Predefined Bandwidth Characteristics"  
*Microwave Theory and Techniques, IEEE Transactions on, vol. 56, pp. 1137-1148, 2008.*
- [18] **D. Peroulis, S. Pacheco, K. Sarabandi, and P. B. Katehi**  
 "MEMS devices for high isolation switching and tunable filtering"  
*Microwave Symposium Digest., 2000 IEEE MTT-S International, 2000, pp. 1217-1220 vol.2.*
- [19] **A. Abbaspour-Tamijani, L. Dussopt, and G. M. Rebeiz**  
 "Miniature and tunable filters using MEMS capacitors"  
*Microwave Theory and Techniques, IEEE Transactions on, vol. 51, pp. 1878-1885, 2003.*
- [20] **K. Entesari and G. M. Rebeiz**  
 "A differential 4-bit 6.5-10-GHz RF MEMS tunable filter"  
*Microwave Theory and Techniques, IEEE Transactions on, vol. 53, pp. 1103-1110, 2005.*
- [21] **K. Entesari and G. M. Rebeiz**  
 "A 12-18-GHz Three-Pole RF MEMS Tunable Filter"  
*Microwave Theory and Techniques, IEEE Transactions on, vol. 53, pp. 2566-2571, 2005.*
- [22] **K. Entesari, K. Obeidat, A. R. Brown, and G. M. A. R. G. M. Rebeiz**  
 "A 25-75-MHz RF MEMS Tunable Filter"  
*Microwave Theory and Techniques, IEEE Transactions on, vol. 55, pp. 2399-2405, 2007.*
- [23] **S. J. Park, K. Y. Lee, and G. M. Rebeiz**  
 "Low-Loss 5.15-5.70-GHz RF MEMS Switchable Filter for Wireless LAN Applications"  
*Microwave Theory and Techniques, IEEE Transactions on, vol. 54, pp. 3931-3939, 2006.*



# Conclusions & Perspectives

## Conclusions & Perspectives





# CONCLUSION ET PERSPECTIVES

Nous avons présenté dans ce mémoire un nouveau concept de résonateur en anneau couplé latéralement par des lignes quart d'onde. De cette méthode, une résonance duale peut être obtenue sans avoir recours à des perturbations le long de l'anneau alors qu'un zéro de transmission est toujours présent de part et d'autre de la bande passante assurant ainsi le bon niveau de réjection. De plus, l'utilisation des lignes quart d'onde pour coupler l'anneau nous a permis de représenter l'ensemble du résonateur par un circuit équivalent conduisant à l'identification des éléments de contrôle de sa réponse électrique. Ainsi, une étude de synthèse a été menée en imposant les zéros de transmission et l'ondulation dans la bande. Deux synthèses différentes ont été développées selon que les couplages d'entrée et sortie sont symétriques ou non, améliorant ainsi la flexibilité lors de l'utilisation de la cellule. La synthèse globale permet alors de déterminer les impédances des éléments constitutifs du nouveau résonateur en anneau en fonction des caractéristiques électriques à atteindre.

Suite au développement de la synthèse du résonateur, une étude a été consacrée à la faisabilité en termes de la largeur de bande passante à atteindre pour une technologie donnée. Nous avons proposés des solutions pour augmenter la gamme de bande passante permise : imposer l'impédance du mode pair à ces valeurs extrêmes, ou utiliser la technologie multicouche afin d'élargir la gamme du niveau de couplage. Ainsi nous avons montré aussi bien par la synthèse que par des réalisations, que contrairement à la majorité des topologies de filtrage, la cellule en anneau proposée permettait d'accéder tant à des bandes passantes étroites (de l'ordre de 2 %) qu'à des bandes passantes larges (supérieures à 35 %). Des solutions ont été proposées pour améliorer la réponse hors bande du résonateur par intégration directe de fonctions passe bas. En effet, bien que sa réponse idéale présente la première harmonique à  $3f_0$ , suite à des désynchronisations des lignes quart d'onde en pratique, le résonateur produit des remontées parasites aux harmoniques paires. Deux types d'intégration de fonctions passe-bas ont alors été proposés: filtre passe bas à saut d'impédance et à stubs. Ces solutions ont permis d'améliorer le niveau de réjection hors bande.

Au vu de la simplicité du concept de ce nouveau résonateur et de la synthèse développée, nous avons proposé l'utilisation du résonateur comme cellule de base pour la conception de filtres passe bande. Plusieurs topologies ont été proposées : la mise en cascade plusieurs anneaux en série ou en parallèle, la mise en série des cellules avec des inverseurs d'impédance, la mise en série ou en parallèle de plusieurs cellules et la combinaison des cellules avec un filtre à lignes couplées. Ces techniques d'intégration ont favorisé l'apparition de résonateurs demi-onde qui ont contribué à l'augmentation de l'ordre des dispositifs. Ainsi, nous avons montrés l'apport du résonateur et de sa synthèse globale dans la conception des filtres passe bande avec de fort niveau de réjection, compact et présentant un très bon niveau de sélectivité. Pour chaque cas, nous avons fait des

réalisations et présenté des résultats de mesures pour montrer la fiabilité des concepts que nous avons avancés.

Dans le dernier chapitre de ce manuscrit, nous avons approfondi l'étude du résonateur en anneau pour des applications de filtre accordable. Nous avons proposé d'introduire dans le résonateur les éléments capacitifs et inductifs permettant de modifier sa réponse en fréquence centrale tout en assurant un bon niveau d'adaptation dans la bande. Dans un premier temps, nous avons déterminé à partir de la synthèse globale du résonateur, l'équation conduisant à la valeur exacte des éléments capacitifs nécessaires à la modification de la fréquence centrale désirée. Toutefois, ce décalage en fréquence s'accompagne d'une diminution de la qualité du niveau d'adaptation du filtre. Nous avons alors proposé une solution pour assurer l'adaptation du filtre en modifiant l'impédance des lignes quart-d'onde du résonateur tout en développant une synthèse spécifique à cet effet. Enfin, l'utilisation des inductances parallèles a été proposée pour compléter le concept global de filtre accordable à base du résonateur en anneau aux accès couplés latéraux. L'utilisation conjointe des deux synthèses : synthèse de l'anneau et des éléments d'accord facilite la phase de conception quelle que soient la technologie et l'excursion en fréquence souhaitée. Nous avons aussi démontré qu'avec ces concepts, une technique de miniaturisation de filtre peut être envisagée où un filtre conçu à une certaine fréquence initiale peut être destiné à travailler à une autre fréquence plus basse.

Le développement d'une synthèse globale du résonateur a été basé sur les positions des zéros de transmission. Par conséquent, son utilisation ne nous permet pas de fixer la largeur de bande passante. Cette dernière est en effet choisie par l'appréciation de la fréquence des zéros de transmission. Une perspective intéressante serait donc de développer la synthèse à partir de sa fréquence centrale et de sa bande passante. Ainsi, la synthèse du résonateur pourrait, par conséquent, être caractérisée par son paramètre de pente. Une telle technique permettrait d'envisager le développement d'une synthèse globale pour le cas général de filtre passe bande à base de  $n$  cellules.

D'un point de vue technologique, l'utilisation de technologies multicouches abordée dans ce manuscrit mérite d'être approfondie. En effet, le résonateur que nous avons présenté pourra bénéficier des avantages de technologies multicouches : la plage de niveau de couplage plus large permettant d'augmenter la gamme de bande passante permise, et la possibilité d'intégration de fonctions passe bas multi-niveau.

Nous pouvons aussi envisager à partir du concept de résonateur agile avec la synthèse que nous avons proposée, de concevoir des filtres accordables en fréquence utilisant par exemple, des MEMS comme système de commutation sur les lignes synthétisant les capacités d'accord  $C_a$  et les selfs d'adaptation  $L_a$ . Ce concept fait actuellement l'objet d'une étude menée au LAAS dans le cadre des travaux de thèse de Mlle. Thanh Mai Vu.





# LISTE DES TRAVAUX

## Publications Internationales

- 1) **M. K. Mohd Salleh, G. Prigent, O. Pigaglio et R. Crampagne**  
« *Quarter Wavelength Side-Coupled Ring Resonator for Bandpass Filters* »  
IEEE Transactions on Microwave Theory and Techniques,  
Volume 56, pages 156-162, 2008.
- 2) **M. K. Mohd Salleh, G. Prigent, O. Pigaglio et R. Crampagne**  
« *Synthesis of Quarter Wavelength Side-Coupled Ring (QSCR) Resonator – Applications to Bandpass Filters Design* »  
Wiley Interscience Microwave and Optical Technology Letters,  
Volume. 50, No. 2, pages 307-312, Février 2008

## Communications Internationales

- 3) **M. K. Mohd Salleh, G. Prigent, T. M. Vu et R. Crampagne**  
« *Synthesis of Tunable Ring-Based Bandpass Filter* »  
2008, Asian Pasific Microwave Conference,  
Hong Kong et Macau, 16-20 Décembre 2008
- 4) **M. K. Mohd Salleh, G. Prigent, R. Crampagne, P. Pons**  
« *Quarter Wavelength Side-Coupled Ring Filters for V-band Applications* »  
2008 International RF And Microwave Conference,  
Kuala Lumpur, Malaisie, 2-4 Décembre 2008
- 5) **M. K. Mohd Salleh, G. Prigent, O. Pigaglio et R. Crampagne**  
« *Side-Coupled Dual Mode Ring Resonator for Bandpass Filter Applications* »  
International Workshop on Microwave Filters, CNES, Toulouse, 2006.

## Communications Nationales

- 6) **M. K. Mohd Salleh, G. Prigent, O. Pigaglio et R. Crampagne**  
« *Conception de Filtrés Passe-Bande Récursifs à Base de Résonateurs en Anneaux à Accès Couplés Latéraux* »  
15èmes Journées Nationales Microondes,  
Toulouse, 23-24-25 Mai 2007.
- 7) **M. K. Mohd Salleh, G. Prigent, O. Pigaglio et R. Crampagne**  
« *Achievable Bandwidth of a Quarter Wavelength Side-Coupled Ring Resonator* »  
ANSOFT First-Pass System Success – Application Workshops for High Performance Electronic Design, Paris, 22 Janvier 2008.
- 8) **M. K. Mohd Salleh**  
« *Résonateur En Anneau à Accès Couplés Latéraux Quart d'Onde Pour Les Filtrages Passe-bandes* »  
Journée de l'Ecole Doctorale GEET, Toulouse, 20 Mars 2008.

# Résumé

La croissance rapide et inévitable de la demande du marché de télécommunication nécessite une exploitation optimale du spectre de fréquence. Afin de palier à ce phénomène d'encombrement, des spécifications de plus en plus rigoureuses sont imposées sur les éléments d'extrémité des chaînes d'émission/réception, notamment sur les fonctions de filtrage hyperfréquence. Ainsi ces dispositifs doivent présenter de bonnes performances électriques tout en restant compacts et de coût réduit, mais aussi dans certains cas, être « agile ».

Depuis plusieurs années les résonateurs en anneau ont été employés dans beaucoup d'applications compte tenu leur capacité à offrir simultanément deux pôles et deux zéros de transmission, et donc à améliorer la compacité des composants. Toutefois, il n'existe toujours pas de synthèse simple pour concevoir un résonateur en anneau. Tout se fait de manière empirique en jouant avec le type d'excitation de l'anneau afin d'obtenir les caractéristiques électriques souhaitées.

L'un des apports important dans ce travail de thèse est le développement d'un nouveau concept de résonateur en anneau qui est couplé latéralement par des lignes couplées quart d'onde. De cette manière, la résonance duale peut être obtenue sans introduction de perturbation le long de l'anneau, alors que la réponse fréquentielle présente toujours un zéro de transmission de part et d'autre de la bande passante. De plus, l'utilisation des lignes couplées quart d'onde aux accès de l'anneau simplifie la conception du résonateur dans le sens où elle permet le développement d'une synthèse globale du résonateur. Nous présentons ainsi toutes les démarches effectuées dans la mise en œuvre de la synthèse de ce résonateur permettant de déterminer les impédances de ses éléments constitutifs en fonction des caractéristiques électriques à atteindre.

Cette étape de synthèse est primordiale dès lors que l'on souhaite améliorer la phase de conception des filtres. De plus, elle a été à la base du développement de topologies originales de filtres passe bande utilisant ce type de résonateur. Plusieurs solutions sont proposées parmi lesquelles : la mise en cascade de cellules de bases, l'utilisation conjointe d'inverseurs d'impédance et d'anneau et la substitution d'un résonateur en anneau à la place des résonateurs d'un filtre à lignes couplées. Chacune de ses solutions apporte des améliorations tant dans la bande passante que dans la bande atténuée.

Enfin, une synthèse spécifique a été développée pour la mise en œuvre de filtres agiles en fréquence. La solution proposée permet de déterminer les valeurs des composants permettant l'agilité tout en assurant un niveau d'adaptation constant quelle que soit l'excursion en fréquence recherchée.

## Mots Clés

Hyperfréquences – Filtres planaires – Filtres passe-bande – Filtres à zéros de transmission – Filtres accordables – Résonateur en anneau – Nouvelle topologie – Synthèse de résonateur – Synthèse de filtre accordable en fréquence – Amélioration hors bande – Technologie multicouche