



**HAL**  
open science

## Actionneurs linéaires rapides

Serge Pelissier

► **To cite this version:**

Serge Pelissier. Actionneurs linéaires rapides. Sciences de l'ingénieur [physics]. Polytechnique, 1990. Français. NNT: . tel-04510801

**HAL Id: tel-04510801**

**<https://hal.science/tel-04510801v1>**

Submitted on 19 Mar 2024

**HAL** is a multi-disciplinary open access archive for the deposit and dissemination of scientific research documents, whether they are published or not. The documents may come from teaching and research institutions in France or abroad, or from public or private research centers.

L'archive ouverte pluridisciplinaire **HAL**, est destinée au dépôt et à la diffusion de documents scientifiques de niveau recherche, publiés ou non, émanant des établissements d'enseignement et de recherche français ou étrangers, des laboratoires publics ou privés.

**THESE**

présentée par

**Serge PELISSIER**

pour obtenir le titre de docteur

**de L'INSTITUT NATIONAL POLYTECHNIQUE DE  
GRENOBLE**

( Arrêté ministériel du 23 novembre 1988 )

spécialité : Génie Electrique

**ACTIONNEURS LINEAIRES  
RAPIDES**

soutenance le 5 novembre 1990

jury : monsieur M. NOUGARET président

messieurs M. AMIET  
P. DUBOIS  
C. SOL  
JP. YONNET

Thèse préparée au sein du Laboratoire d'Electrotechnique de Grenoble

Puisqu'on ne peut être universel et savoir tout ce qui se peut savoir sur tout , il faut savoir peu de tout . Car il est bien plus beau de savoir quelque chose de tout que de tout savoir d'une chose .

Les Pensées ( I - 37 )

Blaise PASCAL 1623 -1662

# THESE

présentée par

**Serge PELISSIER**

pour obtenir le titre de docteur

**de L'INSTITUT NATIONAL POLYTECHNIQUE DE  
GRENOBLE**

( Arrêté ministériel du 23 novembre 1988 )

spécialité : Génie Electrique

## **ACTIONNEURS LINEAIRES RAPIDES**

soutenance le 5 novembre 1990

jury : monsieur M. NOUGARET président

messieurs M. AMIET  
P. DUBOIS  
C. SOL  
JP. YONNET

Thèse préparée au sein du Laboratoire d'Electrotechnique de Grenoble

## REMERCIEMENTS

Ce travail a été réalisé au sein de l'équipe Matériaux du **Laboratoire d'Electrotechnique de Grenoble ( L.E.G )** . Un contrat financé par la **Direction de la Recherche et des Etudes Techniques ( D.R.E.T )** et passé entre la société **INDUSTRIA** et le L.E.G a permis d'appuyer notre réflexion sur une solide base expérimentale . Je remercie donc ces trois organismes sans lesquels ce travail n'aurait pas été accompli .

Je tiens aussi à remercier sincèrement :

**Mr. Marcel NOUGARET** professeur à l'Université Joseph FOURIER de GRENOBLE qui a bien voulu présider le jury de cette thèse

**Mr. Charles SOL** professeur au Conservatoire National des Arts et Métiers ( C.N.A.M ) qui a accepté de participer à ce jury

**Mr. Michel AMIET** chef de la Division Electrotechnique de la D.R.E.T pour l'intérêt qu'il a porté à cette étude

**Mr. Patrick DUBOIS** Directeur Général Adjoint de la société INDUSTRIA pour sa participation à ce jury

**Mr. Jean Paul YONNET** directeur de recherche au C.N.R.S qui m'a proposé ce sujet et dont les compétences m'ont été grandement utiles pour mener à bien cette étude .

Je remercie également **Mr. Robert PERRET** directeur du L.E.G pour son formidable accueil .

Mais je souhaite aussi adresser mes chaleureux remerciements à tout le personnel ( enseignants , chercheurs , techniciens , secrétaires , ... ) du L.E.G et de l'E.N.S.I.E.G - Ecole Nationale Supérieure d'Ingénieurs Electriciens de Grenoble - qui par leurs conseils , leur aide , leur accueil et leur bonne humeur ont contribué à la bonne réalisation de ce travail ; les citer tous serait trop long et je risquerais d'en oublier injustement . Que tous soient assurés de ma reconnaissance .

# SOMMAIRE

PRESENTATION GENERALE

1ère partie

\*\*\*

## LES DIFFERENTS SYSTEMES D'ACTIONNEURS LINEAIRES

CHAPITRE 1 : *LES ACTIONNEURS LINEAIRES*

- A. Introduction
- B. Systèmes électrostatiques
- C. Systèmes piézoélectriques
  - 1 ) Structures classiques
  - 2 ) Structures à ultrasons
- D. Conclusions

CHAPITRE 2 : *LES ACTIONNEURS LINEAIRES ELECTROMAGNETIQUES :  
GENERALITES*

- A. Critères de sélection d'un actionneur linéaire
- B. Définition de critères de rapidité
  - 1 ) Comportement électrique
  - 2 ) Comportement mécanique
  - 3 ) Comportement électromécanique

- 4 ) Conclusions
- C. Considérations énergétiques
- D. Les différentes familles d'actionneurs électromagnétiques

### **CHAPITRE 3 : LES SYSTEMES NON POLARISES**

- A. Les actionneurs électroaimant et noyau plongeur
  - 1 ) Présentation - Caractéristique statique
  - 2 ) Considérations énergétiques
  - 3 ) Exemples - Applications
  - 4 ) Conclusions
- B. Les actionneurs à courants induits

---

### **CHAPITRE 4 : LES SYSTEMES POLARISES**

- A. Généralités
- B. Bobines mobiles dans un entrefer polarisé
  - 1 ) Présentation - Caractéristiques statiques
  - 2 ) Influence d'une spire en court-circuit
  - 3 ) Exemples - Applications
  - 4 ) Conclusions
- C. Aimants mobiles
  - 1 ) Actionneur à aimant mobile dans un entrefer
  - 2 ) Actionneur à gradient de champ
- D. Systèmes réductants polarisés
  - 1 ) Généralités
  - 2 ) Exemples de configurations d'entrefers polarisés
  - 3 ) Limites d'utilisation des électroaimants polarisés
  - 4 ) Conclusions

**RECAPITULATIF DES PRINCIPALES PROPRIETES DES DIFFERENTS  
ACTIONNEURS LINEAIRES**

## 2ème Partie

\*\*\*

# ETUDE D'UN SYSTEME INDUSTRIEL : L'ELECTROAIMANT CYLINDRIQUE

## CHAPITRE 5 : *DEFINITION DE L'ETUDE ET DES MOYENS D'ANALYSE*

- A. Présentation
- B. Le banc de mesure
  - 1 ) Capteurs
  - 2 ) Réglage des paramètres
  - 3 ) Caractéristiques et performances
- C. La simulation numérique
  - 1 ) Introduction
  - 2 ) Le logiciel FLUX 2D
- D. Caractérisation de l'actionneur initial
  - 1 ) Définition de l'actionneur initial
  - 2 ) Mesures expérimentales
  - 3 ) Simulations numériques

## CHAPITRE 6 : *ETUDE DES FACTEURS INFLUANT SUR LES PERFORMANCES STATIQUES ET DYNAMIQUES*

- A. Choix des matériaux magnétiques
  - 1 ) Caractéristiques magnétiques
  - 2 ) Caractéristiques électriques
  - 3 ) Conclusions
- B. Caractéristiques géométriques de l'actionneur
  - 1 ) Le court-circuit magnétique



- 2 ) La frette
- 3 ) Les fentes dans la structure
- 4 ) La géométrie de l'entrefer
- 5 ) L'entrefer parasite
- C. Synthèse
  - 1 ) Résultats comparatifs
  - 2 ) Conclusions

## **CHAPITRE 7 : OPTIMISATION DE L'ACTIONNEUR ET DE SON ALIMENTATION**

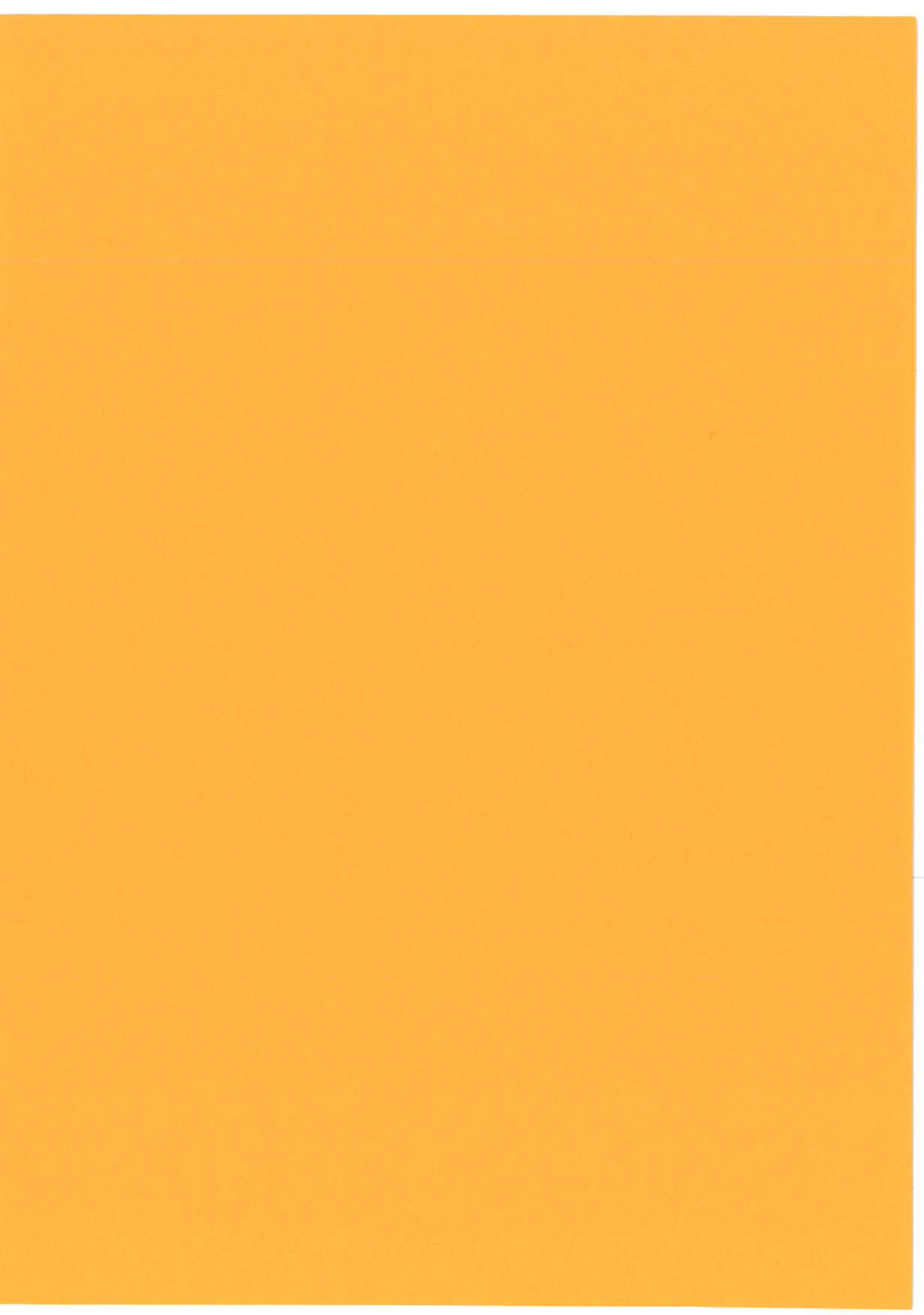
- A. Optimisation statique de la géométrie de l'actionneur
  - 1 ) Conservation de la section de passage du flux
  - 2 ) Détermination du rapport cuivre/fer
  - 3 ) Conclusions
- B. Optimisation dynamique de la géométrie de l'actionneur
  - 1 ) Dimensionnement par simulation numérique (FLUX 2D)
  - 2 ) Application à la géométrie initiale
  - 3 ) Généralisation
- C. Etude de l'alimentation
  - 1 ) Etude générale
  - 2 ) Exemple de réalisation
- D. Synthèse

## **CONCLUSIONS GENERALES**

## **REFERENCES BIBLIOGRAPHIQUES**

- ANNEXE n°1** : Détermination des grandeurs électriques et magnétiques d'un actionneur à bobine mobile avec une spire en court-circuit
- ANNEXE n°2** : Configurations d'actionneurs réductants polarisés à somme d'entrefer constante
- ANNEXE n°3** : Géométries axisymétriques d'actionneurs réductants polarisés
- ANNEXE n°4** : Caractéristiques du capteur de force et schémas des cartes électroniques du banc de mesures
- ANNEXE n°5** : Géométrie de l'électroaimant étudié et schémas des alimentations
- ANNEXE n°6** : Dimensionnement d'autres systèmes d'actionneurs





the first part of the paper, we will discuss the role of the state in the development of the economy.

In the second part, we will discuss the role of the state in the development of the economy.

In the third part, we will discuss the role of the state in the development of the economy.

In the fourth part, we will discuss the role of the state in the development of the economy.

In the fifth part, we will discuss the role of the state in the development of the economy.

In the sixth part, we will discuss the role of the state in the development of the economy.

In the seventh part, we will discuss the role of the state in the development of the economy.

In the eighth part, we will discuss the role of the state in the development of the economy.

In the ninth part, we will discuss the role of the state in the development of the economy.

In the tenth part, we will discuss the role of the state in the development of the economy.

In the eleventh part, we will discuss the role of the state in the development of the economy.

In the twelfth part, we will discuss the role of the state in the development of the economy.

In the thirteenth part, we will discuss the role of the state in the development of the economy.

In the fourteenth part, we will discuss the role of the state in the development of the economy.

In the fifteenth part, we will discuss the role of the state in the development of the economy.

In the sixteenth part, we will discuss the role of the state in the development of the economy.

In the seventeenth part, we will discuss the role of the state in the development of the economy.

In the eighteenth part, we will discuss the role of the state in the development of the economy.

In the nineteenth part, we will discuss the role of the state in the development of the economy.

In the twentieth part, we will discuss the role of the state in the development of the economy.

In the twenty-first part, we will discuss the role of the state in the development of the economy.

In the twenty-second part, we will discuss the role of the state in the development of the economy.

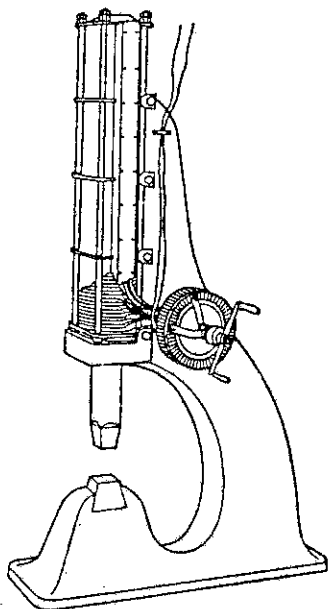
In the twenty-third part, we will discuss the role of the state in the development of the economy.

In the twenty-fourth part, we will discuss the role of the state in the development of the economy.

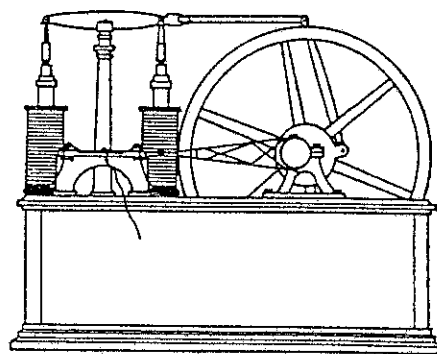
In the twenty-fifth part, we will discuss the role of the state in the development of the economy.

## PRESENTATION GENERALE

Sous l'influence de la machine à vapeur, certains pionniers de l'électricité ont imaginé les premières machines électriques en utilisant le mouvement linéaire.



Marteau-pilon électrique de Marcel Deprez



Moteur électrique de Bourbouze, 1865  
à pistons plongeurs

documents : Daumas - Histoire générale des techniques

Nous savons que les machines tournantes ont fini par s'imposer.

Mais il existe de nombreuses applications où les actionneurs linéaires restent très présents et concurrencent efficacement les dispositifs associant moteurs rotatifs et mécanismes de transformation (bielle, excentrique, crémaillère, ...). Ce sont souvent des fonctions annexes mais indispensables :

- contacteurs électriques,
- réglage d'injecteur,
- positionnement optique (ou autre),
- etc ...

Notre étude concerne les actionneurs linéaires de faible puissance ( $P < 50 \text{ W}$ ) dont la course ne dépasse pas quelques millimètres et l'effort développé quelques décanewtons.

L'évolution générale de la technique allant vers un besoin de rapidité, on demande de plus en plus à ces actionneurs d'avoir un temps de réponse minimal pour des impératifs de confort ou de sécurité :

- temps d'accès à des données informatiques,
- temps de coupure d'une injection de carburant.

Nous nous sommes donc intéressés à la rapidité de fonctionnement de ces dispositifs.

### **Objectif de l'étude**

Nous avons dans un premier temps répertorié les principaux types d'actionneurs linéaires. Les caractéristiques de chacun des systèmes électriques, autres que électromagnétiques, sont brièvement décrites.

Nous étudions ensuite plus systématiquement les différents actionneurs électromagnétiques linéaires en présentant leurs caractéristiques statiques, dynamiques et en donnant des exemples d'applications.

Puis nous analysons plus particulièrement un actionneur du type électroaimant.

L'influence de certains paramètres géométriques et physiques sur le fonctionnement dynamique a été étudiée expérimentalement ainsi que par simulation numérique.

L'ensemble des résultats a permis d'optimiser le temps de réponse de l'actionneur. Les problèmes posés par l'alimentation ont également été abordés.

Enfin nous avons dimensionné par simulation numérique, quelques structures d'actionneurs linéaires pour un même cahier des charges .

## 1ère Partie

LES DIFFERENTS SYSTEMES

D'ACTIONNEURS LINEAIRES





# CHAPITRE 1

## LES ACTIONNEURS LINEAIRES

### A. INTRODUCTION

Sur le plan industriel l'un des plus anciens actionneurs linéaires est le piston hydraulique ou pneumatique. C'est aussi celui qui permet la plus importante densité de force : on atteint usuellement  $4000 \text{ N/cm}^2$ .

A l'opposé on peut citer les dispositifs utilisant les alliages à mémoire de forme : cette technologie relativement nouvelle permet de réaliser des petits actionneurs linéaires ou rotatifs dont la force est plus modeste et dont la rapidité est limitée par les phénomènes thermiques : de tels actionneurs réagissent à des variations de température.

Entre ces deux extrêmes, qui ne sont pas des actionneurs électriques, on trouve de nombreux dispositifs. En ne retenant que les principaux dispositifs électriques, on dénombre trois types de systèmes :

- électromagnétiques,
- électrostatiques,
- piézoélectriques.

Les actionneurs électromagnétiques feront l'objet des chapitres ultérieurs. Nous allons maintenant nous intéresser brièvement aux deux autres catégories.

### B. SYSTEMES ELECTROSTATIQUES

Le fonctionnement est basé sur l'interaction entre conducteurs chargés ( figure n° 1-1 ).

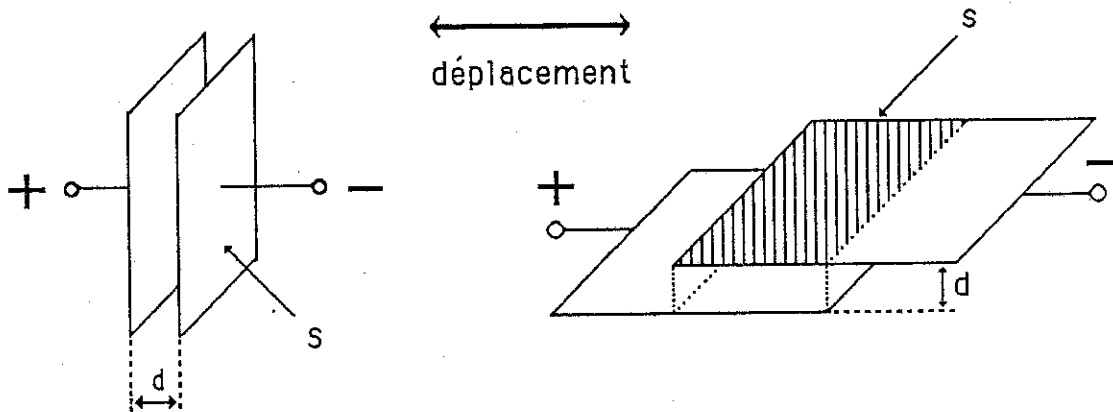


figure n° 1-1 : Principe des actionneurs électrostatiques

Si les surfaces en regard ont une valeur  $S$ , l'énergie emmagasinée vaut :

$$W = \frac{\epsilon}{2} S \cdot d \cdot E^2$$

Avec de l'air entre les armatures, on peut obtenir un champ électrique maximal  $E_{\max} = 3 \cdot 10^6 \text{ Vm}^{-1}$ , l'énergie volumique vaut alors  $40 \text{ Jm}^{-3}$ . Cette valeur est très faible devant celle atteinte dans les systèmes électromagnétiques ( $B^2 / 2\mu_0$  de l'ordre de  $10^6 \text{ Jm}^{-3}$ ). Mais des progrès technologiques et l'utilisation d'isolants autres que l'air permettent d'envisager un champ électrique de l'ordre de  $3 \cdot 10^8 \text{ Vm}^{-1}$  ce qui donne une énergie de l'ordre de  $4 \cdot 10^5 \text{ Jm}^{-3}$ . Dans ces conditions les actionneurs électrostatiques concurrencent les systèmes électromagnétiques en particulier dans le domaine des micro-machines ( $P < 100 \text{ mW}$ ) où la miniaturisation ne permet pas toujours d'obtenir un champ magnétique important [1], [2] \*.

Les principaux avantages des systèmes électrostatiques sont :

- faible consommation d'énergie en statique (commande en tension) ;
- pas de pertes par courant induit ou par hystérésis ;
- meilleur rendement que les systèmes électromagnétiques ;
- technologie de fabrication proche de celle des circuits intégrés s'adaptant bien au cas des micro-actionneurs ;
- obtention de course de plusieurs millimètres en juxtaposant des "cellules" élémentaires. Le fonctionnement se rapproche alors de celui d'un moteur pas à pas.

Mais ces systèmes sont réservés au domaine des très faibles puissances. Leur rapidité est souvent limitée par l'électronique de commande : le comportement capacitif de ces

\* Les numéros entre crochets renvoient à la bibliographie .

actionneurs nécessite des courants élevés.

Peu de réalisations industrielles semblent exister. Plusieurs exemples de micro-moteurs sont présentés et étudiés dans des publications de recherche . Nous ne citerons que deux exemples :

- \* Un actionneur linéaire classique ( figure n° 1-2 ) composé d'une juxtaposition de cellules capacitives [3]. Les électrodes de la partie fixe n'ont pas le même écartement que celles de la partie mobile (configuration du type "vernier") :

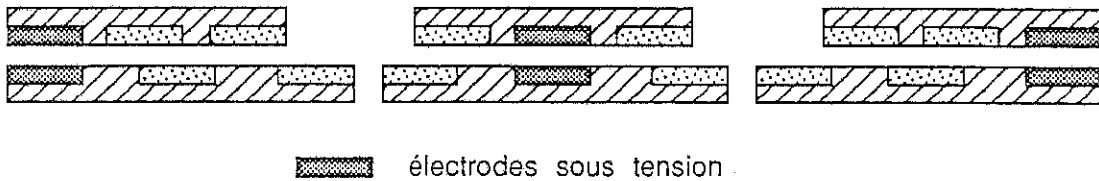


figure n° 1-2 : Actionneur linéaire électrostatique

Un tel actionneur constitué par des électrodes de  $6 \mu\text{m}$  de large et  $5 \text{ mm}$  de long fixées sur des supports de  $5 \text{ cm}$  de long développe une force de  $2 \text{ N}$  pour une alimentation de  $100 \text{ V}$ .

- \* Un actionneur original ( figures n° 1-3 et 1-4 ) dont la structure est largement plus complexe [4]. Le principe utilisé est le déplacement d'un cylindre conducteur devant des électrodes successivement alimentées.

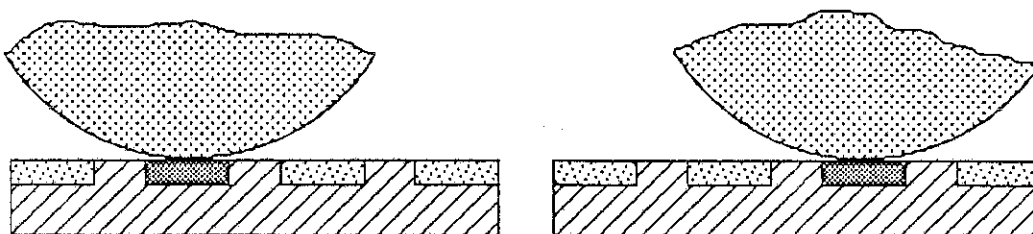


figure n° 1-3 : Principe d'un actionneur électrostatique

La structure complète est :

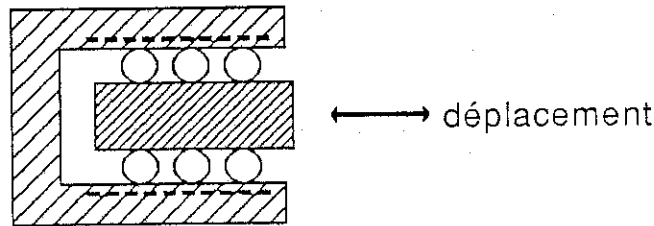


figure n° 1-4 : Géométrie originale d'actionneur linéaire électrostatique

Cet actionneur développe une force de 0,2 N par centimètre de longueur.

## C. SYSTEMES PIEZOELECTRIQUES

### 1 ) Structures classiques

Un matériau piézoélectrique soumis à une force, convenablement orientée, voit apparaître à sa surface des charges électriques proportionnelles à l'effort appliqué. Cette propriété est mise en oeuvre dans de nombreux capteurs (force, pression).

L'effet inverse existe, et une tension appliquée à un échantillon piézoélectrique crée une déformation. On peut donc concevoir des actionneurs fonctionnant sur ce principe.

A titre de comparaison on peut calculer l'énergie électrique stockée par unité de volume ; son expression vaut comme dans le cas des systèmes électrostatiques :

$$W = 1/2 \epsilon_0 \epsilon_r E^2$$

Usuellement le champ électrique  $E$  est de 1 à  $2 \cdot 10^6$  V/m, la perméabilité relative est comprise entre 200 et 5000. L'énergie massive est alors de l'ordre de  $10^4$  J/m<sup>3</sup>. Cette valeur est encore très inférieure à celle atteinte dans les systèmes électromagnétiques ( $10^6$  J/m<sup>3</sup>) mais elle est supérieure à celle de bien des systèmes électrostatiques.

Plusieurs configurations d'actionneurs sont possibles en fonction de l'orientation donnée aux cristaux et du mode de vibration utilisé. On trouve principalement deux types de structures :

- Configuration à empilement ( figure n° 1-5 ) : l'axe de déformation est parallèle à la polarisation.

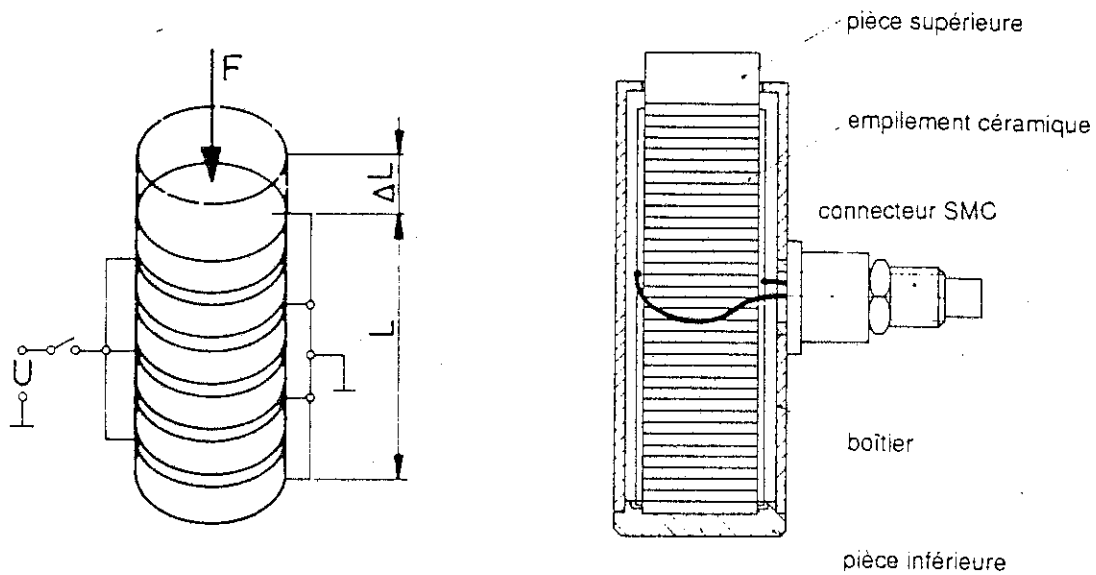


figure n° 1-5 : Configuration à empilement ( Doc [6] )

- Configuration laminaire ( figure n° 1-6 ) : l'axe de déformation est perpendiculaire à la polarisation.

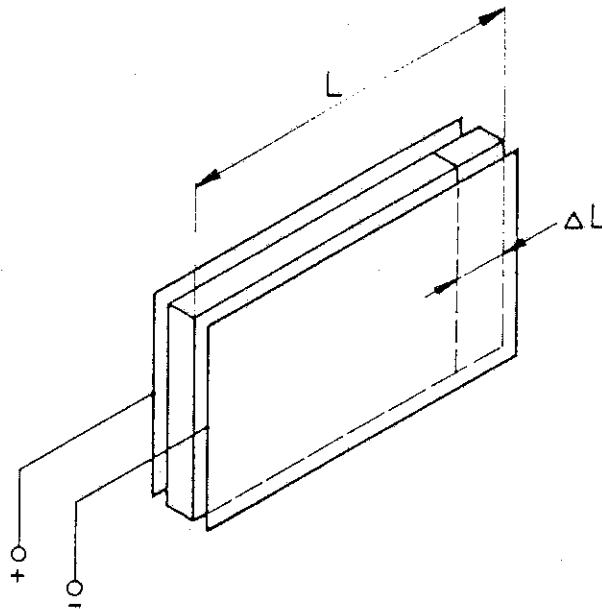


figure n° 1-6 : Configuration laminaire ( doc[6] )

Les caractéristiques générales des actionneurs piézoélectriques sont :

- \* Une déformation de l'ordre 0,1 % de la longueur totale. Une course de 1 mm nécessite alors une longueur active de 1 m. Il faut de plus noter l'existence d'un léger phénomène d'hystérésis dans la relation entre la déformation et la tension appliquée.

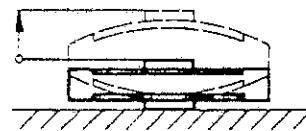
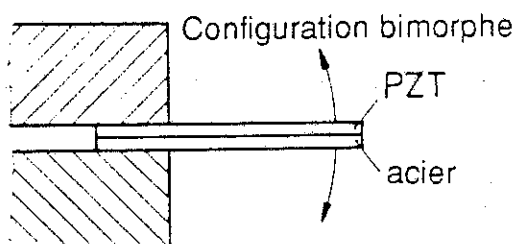
- \* Une tension d'alimentation élevée, généralement de l'ordre de 1000 V. De nouveaux matériaux et des techniques appropriées, permettent de réduire l'épaisseur des éléments piézoélectriques. On peut alors employer des tensions plus faibles (de l'ordre de 100 V) tout en assurant une même charge électrique dans le matériau ( et donc les mêmes performances en force et en expansion). Mais ces produits sont encore peu développés.
- \* La densité de force est importante et atteint jusqu'à  $2000 \text{ N/cm}^2$ . Un actionneur de diamètre 15 mm et de longueur 15 mm a couramment une force de 1000 N. Des contraintes technologiques ne permettent pas toujours d'avoir une force bidirectionnelle : une structure à empilement ne travaille pas en traction, mais uniquement en compression.

Pour augmenter la course d'un système piézoélectrique, il existe plusieurs possibilités. Nous ne détaillerons que les deux principales :

*Configuration bimorphe ( figure n° 1-7 ) :*

Une lame de matériau piézoélectrique est associée à une lame en acier. La structure obtenue rappelle celle utilisée dans la technique des bilames thermiques des disjoncteurs. La course est alors importante vis-à-vis de l'encombrement : une course de  $100 \mu\text{m}$  est possible avec un bilame de surface  $10 \text{ mm} \times 15 \text{ mm}$ .

Les tensions d'alimentation nécessaires sont moins élevées (de l'ordre de 300 V). Mais la force est réduite à quelques newtons seulement. La structure à disques est plus performante. On peut aussi associer deux lames de matériau piézoélectrique dont les déformations sont opposées.



*Configuration bimorphe multiple (translateurs à disques)*

*figure n° 1-7 : Configuration bimorphe ( doc [6] )*

**Configuration hybride ( figure n° 1-8 ) :**

L'actionneur piézoélectrique est associé à un système mécanique amplificateur du déplacement . La course atteint jusqu'à 1 mm pour un encombrement total de 60 x 35 x 35 (mm). La force est de l'ordre de quelques dizaines de newtons. Mais la limitation principale de ces actionneurs est leur réponse dynamique.

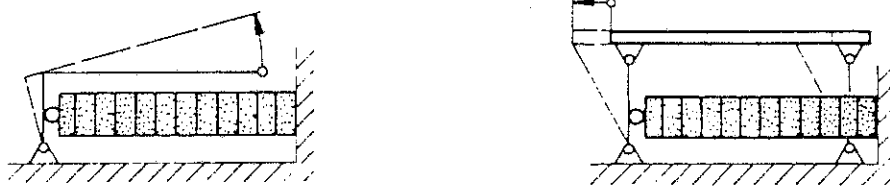


figure n° 1-8 : Configuration hybride ( doc [6] )

Le fonctionnement dynamique d'un actionneur piézoélectrique est principalement limité par trois facteurs :

\* **Fréquence de résonance**

Toute cellule piézoélectrique présente un phénomène de fréquence de résonance qui est mis à profit dans les oscillateurs à quartz. Dans le cas d'un actionneur, cette résonance limite la montée en fréquence du dispositif [5]. La fréquence de résonance mécanique est liée à la raideur de l'actionneur. Si la course (et donc la déformation) est faible, la raideur est élevée, et la fréquence de résonance peut atteindre plusieurs dizaines de kHz. par contre si la course est importante, la raideur et la fréquence de résonance sont faibles (ordre de grandeur : 100 Hz).

\* **Comportement capacitif**

Le schéma électrique équivalent d'un élément piézoélectrique est fortement capacitif. Une déformation rapide du cristal nécessite un transfert de charge important et donc des intensités en conséquence. Puisque la tension d'alimentation est souvent élevée (1000 V) cela représente des puissance importantes et une électronique spécifique .

\* **Pertes dans le matériau**

En moyenne on peut estimer que 5 % de la puissance est dissipée dans le matériau lors d'une utilisation dynamique. Ces pertes sont à rapprocher du phénomène d'hystérésis observé sur la caractéristique " déformation = f (tension appliquée) ".



Si la fréquence d'utilisation est élevée, la puissance dissipée entraîne un échauffement du matériau.

A titre d'exemple, nous donnons les caractéristiques de deux actionneurs industriels [6] :

Type	hybride	à empilement
Course	1 mm	5 $\mu\text{m}$
Force	50 N	1000 N
tension d'alimentation	1000 V	1500 V
Rigidité	0,07 N/ $\mu\text{m}$	100 N/ $\mu\text{m}$
Fréquence de résonance	100 Hz	17 kHz
Capacité	500 nF	15 nF
masse	250 g	-
encombrement en mm (L x l x h)	60 x 36 x 36	16 x 15 x 15

Les applications typiques des actionneurs piézoélectriques sont les domaines des faibles déplacements (quelques dizaines de  $\mu\text{m}$ ) , même sous des efforts très importants :

- micro-machines
- correction d'usure d'outil
- positionnement optique
- micro-pompe
- ...

Les fréquences de fonctionnement peuvent être élevées (quelques dizaines de kHz) pourvu que le déplacement soit très faible :

- jet d'encre dans une imprimante,
- compensation active de vibrations,
- générateur de vibrations,
- ...

Si la course dépasse les 500  $\mu\text{m}$ , les fréquences utilisables deviennent de l'ordre de la centaine d'Hertz.

A titre documentaire nous pouvons citer un moteur linéaire piézoélectrique pas-à-pas de réalisation industrielle [7] qui permet un déplacement important (jusqu'à 20 cm) avec

une vitesse maximale de 2 mm/sec. Le principe de fonctionnement est illustré par la figure n° 1-9 .

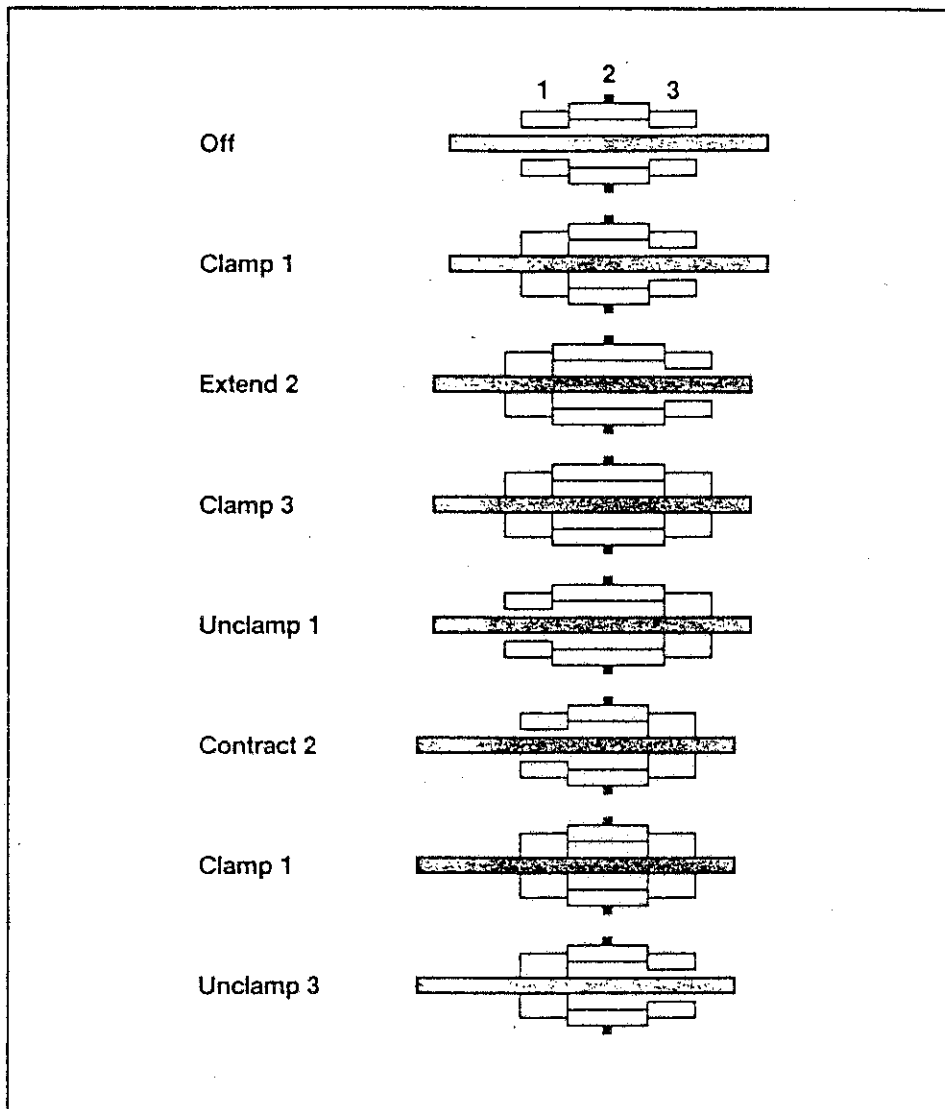


figure n° 1-9 : Actionneur piézoélectrique à grands déplacements ( doc[7] )

## 2 ) Structures à ultrasons

Une autre famille d'actionneurs piézoélectriques est représentée par les moteurs à ultrasons. Soit deux matériaux en contact ; l'un sera appelé stator, l'autre constituera la partie mobile. Si les particules du stator ont un mouvement vibratoire linéaire classique le déplacement moyen est nul ( figure n° 1-10 ).

Si l'on superpose à cette vibration longitudinale, une autre vibration orthogonale (suivant l'axe des Y) on obtient alors une vibration elliptique. Grâce aux forces de

frottement, la partie mobile est entraînée( figure n° 1-11 ).

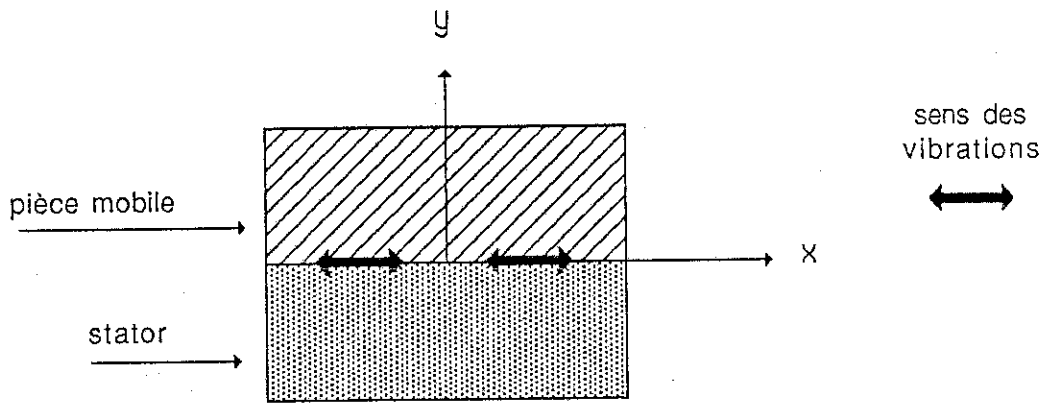


figure n° 1-10 : cas de vibrations longitudinales

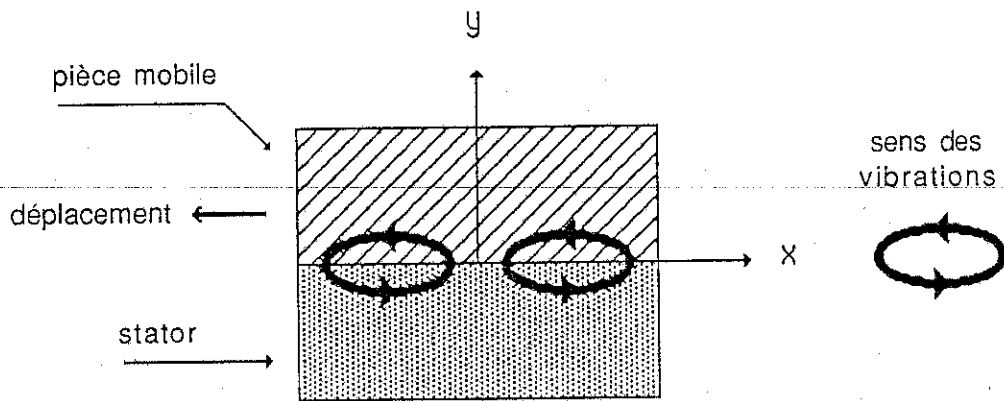


figure n° 1-11 : cas des vibrations elliptiques

Plusieurs types de moteurs sont réalisables suivant ce principe [8], mais peu de produits sont actuellement industrialisés. Leurs principales caractéristiques sont :

- moteurs compacts et légers
- faible vitesse de déplacement
- rendement très faible ( 3 % dans le pire des cas , 40 % dans le meilleur ).

#### D. CONCLUSIONS

Les actionneurs électrostatiques conviennent aux micro-actionneurs : leur force est faible et leur technologie de fabrication est bien adaptée à la miniaturisation.

Les actionneurs piézoélectriques sont essentiellement réservés au domaine des faibles courses (de l'ordre de 100  $\mu\text{m}$ ). Les efforts sont élevés (1000 N) et le fonctionnement dynamique nécessite des courants importants.

the 1990s, the number of people in the world who are under 15 years of age has increased from 1.1 billion to 1.5 billion. The number of people aged 65 and over has increased from 200 million to 350 million. The number of people aged 75 and over has increased from 50 million to 100 million.

There are a number of reasons for this increase. One reason is that the number of people who are under 15 years of age has increased because of the high birth rate in many developing countries. Another reason is that the number of people aged 65 and over has increased because of the increase in life expectancy.

The increase in the number of people aged 75 and over is due to the increase in life expectancy. This is because people are living longer and longer. This is due to a number of factors, including better medical care, better nutrition, and better living conditions.

The increase in the number of people aged 75 and over is also due to the increase in the number of people who are surviving into old age. This is because people are living longer and longer. This is due to a number of factors, including better medical care, better nutrition, and better living conditions.

The increase in the number of people aged 75 and over is also due to the increase in the number of people who are surviving into old age. This is because people are living longer and longer. This is due to a number of factors, including better medical care, better nutrition, and better living conditions.

The increase in the number of people aged 75 and over is also due to the increase in the number of people who are surviving into old age. This is because people are living longer and longer. This is due to a number of factors, including better medical care, better nutrition, and better living conditions.

The increase in the number of people aged 75 and over is also due to the increase in the number of people who are surviving into old age. This is because people are living longer and longer. This is due to a number of factors, including better medical care, better nutrition, and better living conditions.

The increase in the number of people aged 75 and over is also due to the increase in the number of people who are surviving into old age. This is because people are living longer and longer. This is due to a number of factors, including better medical care, better nutrition, and better living conditions.

The increase in the number of people aged 75 and over is also due to the increase in the number of people who are surviving into old age. This is because people are living longer and longer. This is due to a number of factors, including better medical care, better nutrition, and better living conditions.

The increase in the number of people aged 75 and over is also due to the increase in the number of people who are surviving into old age. This is because people are living longer and longer. This is due to a number of factors, including better medical care, better nutrition, and better living conditions.

The increase in the number of people aged 75 and over is also due to the increase in the number of people who are surviving into old age. This is because people are living longer and longer. This is due to a number of factors, including better medical care, better nutrition, and better living conditions.

The increase in the number of people aged 75 and over is also due to the increase in the number of people who are surviving into old age. This is because people are living longer and longer. This is due to a number of factors, including better medical care, better nutrition, and better living conditions.



## CHAPITRE 2

### LES ACTIONNEURS LINEAIRES ELECTROMAGNETIQUES GENERALITES

#### A. Critères de sélection d'un actionneur linéaire

Le choix d'un actionneur est déterminé par le cahier des charges qui précise généralement les points suivants :

- force résistante à vaincre,
- valeur de la course utile,
- temps de réponse,
- puissance consommée par le dispositif,
- relation entre force et courant (linéarité ou non),
- relation entre force et position (par exemple : force constante),
- type de déplacement : avec positionnement ou avec butée d'arrêt,
- encombrement,
- ...

En fonction de l'application envisagée chacun de ces critères a une importance particulière. Dans notre étude nous avons décidé de privilégier l'aspect dynamique et de nous intéresser au temps de réponse des actionneurs linéaires rapides.

#### B. Définition de critères de rapidité

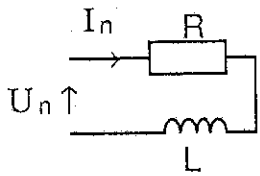
Ces critères peuvent être classés en trois catégories différentes : électrique, mécanique et électromécanique. Il faut aussi préciser qu'un actionneur fait partie d'une chaîne complète comprenant une source d'alimentation électrique, un actionneur et une charge. Toute comparaison doit donc s'effectuer dans les mêmes conditions de charge et d'alimentation. On pourra notamment s'imposer la puissance électrique maximale.

1) Comportement électrique

Le critère le plus souvent utilisé est la constante de temps électrique  $T_e$  qui dépend de la résistance électrique ( $R$ ) et de l'inductance ( $L$ ) de l'actionneur ( $T_e = L/R$ ). Cette constante caractérise le régime transitoire électrique ; elle est facilement interprétable dans le cas où aucun déplacement mécanique n'intervient (séparation temporelle des régimes transitoires mécanique et électrique).

Mais pour juger de la rapidité d'un système il peut être préférable d'utiliser un autre critère : la variation d'énergie électromagnétique stockée ( dans le cas d'un électroaimant  $1/2 L I_n^2$  avec "  $L$ " inductance de l'actionneur et " $I_n$ " courant nominal) [7]. En effet un actionneur électromagnétique a une réponse électrique qui dépend de sa constante de temps " $T_e$ " et du mode d'alimentation.

Soit un actionneur, supposé immobile, alimenté par une surtension initiale  $k.U_n$  pendant un temps  $T_r$  au bout duquel le courant atteint sa valeur nominale  $I_n$  ( figure n° 2-1 ). La tension est ensuite maintenue à sa valeur nominale  $U_n$ .



$U_n$  : tension nominale  
 $I_n$  : courant nominal  
 $T_e = L/R =$  constante de temps  
 $U_n = R \cdot I_n$

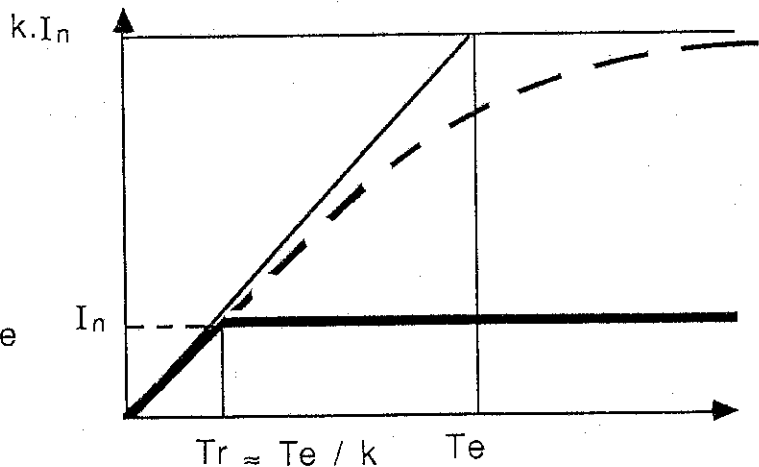


figure n° 2-1 : Alimentation avec surtension initiale

$T_r$  peut être défini comme le temps de réponse électrique de l'actionneur. Si on considère la puissance électrique maximale appelée  $P_{max}$ , on peut écrire :

$$P_{\max} = k U_n I_n = k R I_n^2 = \frac{T_e}{T_r} \cdot R I_n^2 = \frac{L I_n^2}{T_r}$$

Donc pour une puissance d'alimentation donnée, le temps de réponse électrique est proportionnel à l'énergie électromagnétique stockée. Ces considérations énergétiques doivent donc être prises en compte lors de toutes comparaisons, car une constante de temps minimale ne correspond pas forcément à l'énergie magnétique minimale.

Il faut de plus noter l'incidence de la saturation magnétique sur ces critères électriques. La saturation des pièces métalliques en augmentant la réluctance magnétique du circuit diminue la valeur de l'inductance. Mais cette diminution artificielle se traduit seulement sur la valeur "instantanée" de l'inductance autour d'un point de fonctionnement donné. En régime non linéaire l'inductance varie avec le courant et donc avec le temps. Dans ces conditions l'utilisation de la constante de temps est pratiquement impossible. En revanche on peut même en régime saturé définir une énergie électromagnétique

## 2) *Comportement mécanique*

Il est habituel d'utiliser le critère d'accélération  $\Gamma$  ( $\Gamma = (F_M - F_R) / M$  avec  $F_M$  = force motrice,  $F_R$  force résistance et  $M$  masse mobile). Pour accroître la rapidité on est donc amené à réduire la masse mobile et à augmenter la force motrice. Mais l'utilisation de ce critère nécessite quelques précisions.

Pour le calcul de l'accélération, il est indispensable de bien préciser la valeur de la force motrice utilisée : force initiale, force maximale, force nominale... De plus, tous les déplacements ne se font pas à force constante. Même si le régime transitoire électrique est très court devant la durée du déplacement, la valeur de la force et donc de l'accélération\* peut varier pendant le mouvement. Apparaît ici la notion très importante de temps de montée de la force, qui peut être très différent de celui du courant. Imaginons par exemple deux actionneurs dont les forces motrices sont représentées sur la figure n° 2-2 .



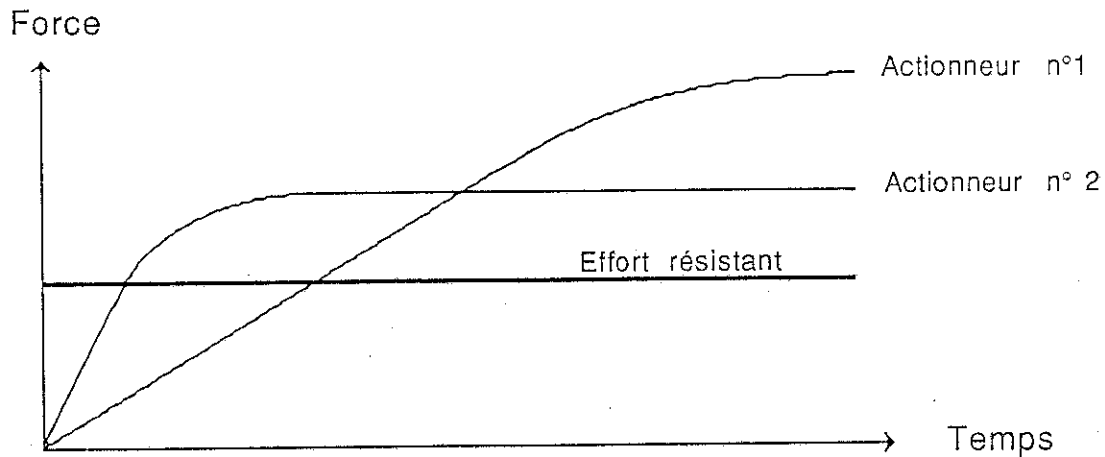


figure n° 2-2 : Temps de montée de la force pour deux actionneurs différents

Pour des déplacements de courte distance, l'actionneur n°2 permet incontestablement une réponse mécanique plus rapide malgré une force statique plus faible que celle du n°1. Dans un tel cas de figure - sur lequel nous reviendrons au chapitre 6 - l'utilisation du critère d'accélération est très délicate voire impossible ; ce n'est pas la valeur de la force qui est uniquement à considérer, mais aussi son temps d'établissement. Le critère d'accélération semble donc être particulièrement adapté aux mouvements qui comportent une phase importante (en temps) de déplacement à force constante (ex : dispositif à longue course). Dans le cas où le transitoire mécanique est court devant l'établissement de la force, l'accélération n'est guère représentative.

Un autre critère fréquemment utilisé pour les machines tournantes est le taux de puissance transitoire [  $C^2/J$  avec  $C$  couple moteur et  $J$  mouvement d'inertie ] [8]. On peut, dans le cas des actionneurs linéaires, définir par analogie un terme en  $F^2/M$ . Mais cette quantité ne présente pas d'intérêt particulier : le choix de la valeur de la force pose le même problème que dans le cas de l'accélération. De plus le principal avantage de cette notion de "puissance transitoire" est de ne pas dépendre d'un éventuel rapport de réduction; le problème est différent pour les actionneurs linéaires.

### 3) Comportement électromécanique

Il traduit l'interdépendance des phénomènes électriques et mécaniques. Soit un actionneur caractérisé par sa résistance et son inductance. L'équation électrique du système s'écrit :

$$U = R i + L \frac{di}{dt} + i \frac{dL}{dt}.$$

On a vu précédemment que l'inductance pouvait varier dans le temps à cause de la saturation magnétique ; mais le déplacement de la partie mobile de l'actionneur modifie lui aussi la valeur de L.

Dans la plupart des cas, la loi de variation ne permet pas d'obtenir une équation linéaire. Les méthodes de calcul analytiques ne peuvent que rarement être utilisées.

Certains systèmes (de type haut-parleur) ont une équation électrique de la forme :

$$U = R i + L \frac{di}{dt} + K \frac{dx}{dt}$$

Sans développer en détail les équations de ces systèmes (cela sera fait dans les chapitres suivants). On peut cependant noter que la force est proportionnelle au courant. L'équation mécanique est :

$$M \frac{d^2x}{dt^2} = K i - F_{\text{résistante}}$$

En combinant ces deux équations, on obtient :

$$\frac{K^2}{M.R} \cdot \frac{R}{L} i + \frac{R}{L} \cdot \frac{di}{dt} + \frac{d^2i}{dt^2} = \text{cte}$$

où l'on voit apparaître la constante de temps électrique  $T_e = R/L$  ainsi qu'une autre constante, appelée électromécanique  $T_m = M.R/K^2$ .

Mais cette dernière est d'une utilisation limitée puisque l'on ne peut la définir que pour certaines structures d'actionneurs. Elle ne permet pas une réelle comparaison entre les différents systèmes. Par exemple, dans le cas d'un électroaimant, on peut définir par analogie une constante  $K = \text{Force} / \text{Intensité}$  mais cette constante dépend alors de la valeur de l'intensité et de l'entrefer.

#### 4) *Conclusions*

Sur le plan électrique, on préférera le critère d'énergie électromagnétique, plutôt que celui de constante de temps. Les comportements mécaniques et électromécaniques ne se prêtent pas à l'utilisation de critères simples.

On peut considérer que seule la détermination du temps de réponse effectif permet de classer différents actionneurs. Le calcul de ce temps de réponse total, depuis le début de la commande électrique jusqu'à la fin du déplacement, ne peut pratiquement être réalisé que grâce à des méthodes numériques car les phénomènes intervenants dans les équations sont multiples et souvent non linéaires :

- nécessité d'un couplage électrique-magnétique-mécanique
- comportement non linéaire des matériaux magnétiques
- présence de courants induits
- effet de peau magnétique dans le matériau
- etc...

Des logiciels permettant ces calculs ont été développés [9], [10], [11] mais ils nécessitent un important matériel informatique, surtout si l'on veut réduire le temps de calcul. Nous reviendrons sur ces méthodes numériques au chapitre 5.

### C. Considérations énergétiques

Soit un actionneur électromagnétique. Ses caractéristiques électriques sont :

- $r$  : résistance électrique
- $L$  : inductance magnétique

l'équation électrique qui décrit son fonctionnement est :

$$u = ri + L \frac{di}{dt} + i \frac{dL}{dt}.$$

en multipliant par  $i dt$ , on obtient une équation énergétique :

$$u i dt = r i^2 dt + Li di + i^2 dL.$$

or :

- .  $u i dt =$  variation d'énergie électrique fournie
- .  $r i^2 dt =$  énergie Joule dissipée
- .  $1/2 i^2 dL + Li di = d(1/2 Li^2) =$  variation d'énergie magnétique

il reste donc :

$$1/2 i^2 dL = \text{variation d'énergie mécanique.}$$

- \* Si l'on travaille à courant constant les variations d'énergie magnétique et d'énergie mécanique sont égales.
- \* Dans le cas général où le courant n'est pas constant, le terme " $Li di$ " peut devenir négatif. Cela signifie qu'une partie de l'énergie magnétique peut être restituée au système.
- \* Ces résultats s'appliquent pour tous les types d'actionneurs électromagnétiques, qui sont donc théoriquement tous équivalents sur le plan énergétique. Certains développent une force importante sur une course faible, d'autres une force plus faible

sur une course plus importante.

$$\Delta \text{ énergie mécanique} : 1/2 i^2.d L = F.\Delta x$$

Cette différence détermine le choix de l'actionneur en fonction de l'application.

De plus la saturation éventuelle du circuit magnétique, avec le surplus d'énergie qu'elle nécessite, crée une différence supplémentaire entre les actionneurs électromagnétiques.

Nous préciserons cet aspect énergétique lors de l'étude des différents actionneurs.

#### **D. Les différentes structures d'actionneurs électromagnétiques**

On pourra utilement consulter l'ouvrage de M. JUFER [12] qui fournit de nombreux exemples d'actionneurs, ainsi qu'une classification légèrement différente de celle présentée ici.

Nous avons choisi de distinguer essentiellement deux catégories :

- Systèmes non polarisés :
  - . actionneurs réductants
  - . actionneurs à courants induits
  
- Systèmes polarisés par un aimant
  - . bobines mobiles dans un entrefer polarisé
  - . aimants mobiles
  - . circuits magnétiques déformables (réductants polarisés).





# CHAPITRE 3

## LES SYSTEMES NON POLARISES

### A. Les actionneurs électroaimant et noyau plongeur

#### 1 ) Présentation - caractéristiques statiques

Ces systèmes comprennent un circuit magnétique déformable (avec au moins un entrefer) et une bobine. Le passage d'un courant dans la bobine magnétise le circuit magnétique. Une force apparaît alors qui tend à déplacer les parties mobiles vers la position qui minimise la valeur de la réluctance magnétique du circuit (ce qui justifie le nom parfois donné de 'système réluctant').

L'exemple le plus représentatif est l'électroaimant (figure n° 3-1 ) .

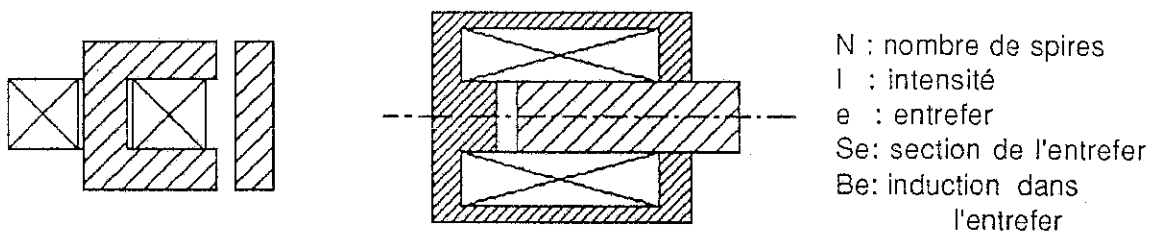


figure n° 3-1 : exemples d'électroaimants

Valeur approchée de la force en fonctionnement linéaire :

$$F = B_e^2 S_e / 2 \mu_0 = \mu_0 (NI)^2 S_e / 2 e^2$$

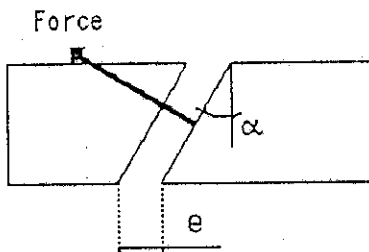
En régime saturé la force tend vers une limite :

$$F_{\max} = B_{\text{sat}}^2 S_e / 2 \mu_0 = 160 \text{ N/cm}^2 \quad \text{pour } B_{\text{sat}} = 2 \text{ T}$$

Les électroaimants ont une force importante, mais la course utile " e " est restreinte à cause de la variation de la force en  $1/e^2$  ; à grand entrefer la force est très réduite. De plus cette non linéarité de la force en fonction de la position et de l'intensité est gênante dans certaines applications (asservissement de position...).

La forme de l'entrefer détermine la caractéristique statique force-position de l'électroaimant ; cela traduit l'influence de la variation de réluctance et l'importance de la saturation de certaines parties actives du circuit magnétique [12] et [13]. Nous ne citerons que quelques exemples de modifications.

- \* Une inclinaison des faces de l'entrefer augmente la force à entrefer donné (figure n°3-2 ). Mais une telle amélioration n'est effective qu'en régime linéaire :



$S =$  section droite et  $\frac{S}{\cos \alpha} =$  section de l'entrefer

$$\text{Force totale} \quad F = \frac{1}{2\mu_0} B^2 \frac{S}{\cos \alpha}$$

$$\text{Force axiale} \quad F_x = \frac{1}{2\mu_0} B^2 S$$

$$\text{Induction en régime linéaire} \quad B = \frac{\mu_0 n I}{e \cos \alpha} > \frac{\mu_0 n I}{e}$$

$$\text{Induction en régime saturé} \quad B = B_{\text{sat}}$$

figure n° 3-2 : inclinaison des faces de l'entrefer

Pour un même entrefer axial "e" cette solution présente une plus faible réluctance que la géométrie à entrefer plan ; on obtient donc une induction et une force plus importantes. Mais dans le cas d'un régime saturé la valeur de l'induction ne dépend plus de celle de l'entrefer : les deux géométries développent alors la même force.

- \* Une géométrie particulière ( figure n° 3-3 ) peut rendre la force indépendante de l'entrefer [14] . Ces dispositifs peuvent alors être utilisés dans des asservissements linéaires.
- \* Un fractionnement de l'entrefer, en deux ou trois entrefers, augmente la force en



- réduisant le flux de fuite [15]. Une telle solution allonge la course utile.

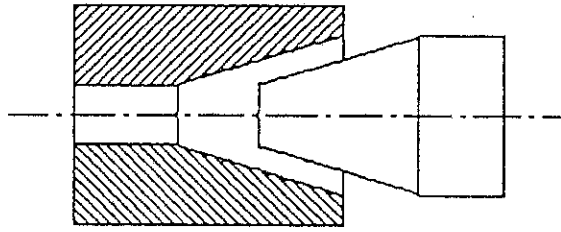


figure n° 3-3 : Exemple de géométrie à force constante en fonction de l'entrefer.

Malgré les nombreux artifices utilisables pour augmenter la course utile, les systèmes électroaimants sont réservés aux applications à faible déplacement.

Pour les courses importantes, un autre système non polarisé est mieux adapté : le noyau plongeur (figure n°3-4 ).

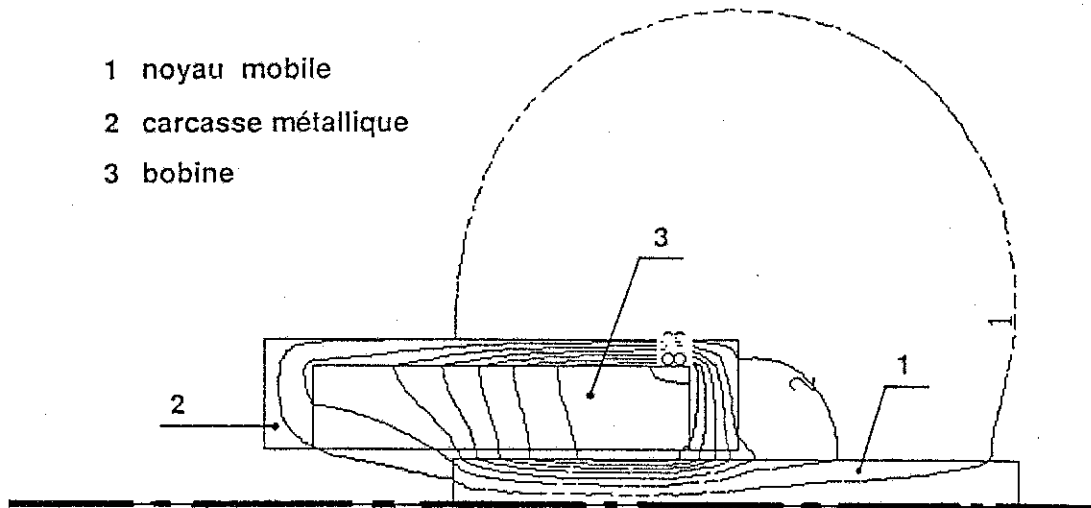


figure n° 3-4 : noyau plongeur et lignes de flux

Lorsque le noyau n'est pas en position centrale, une partie du flux magnétique traverse la bobine. L'interaction entre ce flux et le courant de la bobine tend à faire déplacer le noyau vers l'intérieur. La force est nulle lorsque le noyau est centré dans le dispositif.

La course utile peut être très longue mais la force est moins élevée que celle des électroaimants. Il faut de plus noter que la pièce en mouvement (le noyau) est le plus souvent volumineuse ce qui entraîne une inertie importante du dispositif.

La valeur de la force dépend beaucoup de la forme du noyau [13]. On peut associer les deux systèmes (électroaimant et noyau plongeur) en positionnant une pièce polaire magnétique à une des extrémités ( figure 3-5 ) . A fort entrefer, le comportement "noyau plongeur" assure la force et à faible entrefer l'aspect "électroaimant" devient prédominant.

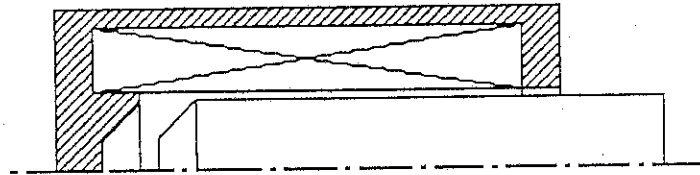


figure n° 3-5 : exemple d'électroaimant à noyau plongeur.

## 2 ) Considérations énergétiques

On peut étudier le fonctionnement d'un électroaimant en s'intéressant aux échanges énergétiques.

### Hypothèses de l'étude

- Electroaimant de section constante, sans fuite
- Courant d'alimentation constant (fonctionnement quasi-statique)
- Saturation franche
- Force résistante constante  $F_0$
- Pertes Joule négligées
- Energie électromagnétique négligée dans le circuit magnétique en régime linéaire (toute l'énergie est concentrée dans l'entrefer).

### Notation

- N : nombre de spires
- I : intensité dans une spire
- e : entrefer
- B : induction dans l'entrefer
- S : section d'entrefer
- F : force magnétique
- W : énergie électromagnétique (dans l'entrefer).

Les équations du régime linéaire sont :

$$B/\mu_0 = NI/e \quad (\text{théorème d'Ampère et conservation du flux})$$

$$F = B^2 \cdot S / 2 \cdot \mu_0 = \mu_0 (NI/e)^2 S / 2$$

$$W = B^2 \cdot S \cdot e / 2 \cdot \mu_0 = \mu_0 (NI)^2 S / 2 \cdot e$$

◦ **Conditions initiales**

Considérons comme état initial la position où la force magnétique vaut l'effort résistant :  $e = e_0$  ;  $F = F_0$  ;  $B = B_0$ .

Le travail mécanique que l'on veut récupérer est :  $W_{\text{mec-utile}} = F_0 e_0$ . Pour obtenir l'état initial il faut fournir une énergie électromagnétique égale à ce travail mécanique :

$$W_{\text{mag}} = B_0^2 S e_0 / 2 \cdot \mu_0 = F_0 \cdot e_0 = W_{\text{mec-utile}}$$

◦ **Fonctionnement linéaire**

Calculons les variations d'énergie pour passer de l'état initial ( $e = e_0$ ) à une position quelconque "e" le travail de la force magnétique est :

$$\Delta W_{\text{mec}} = \int_{e_0}^e F_0 (e_0/e)^2 de = F_0 \cdot (e_0 - e) \frac{e_0}{e}$$

la variation de l'énergie électromagnétique est :

$$\Delta W_{\text{mag}} = \frac{W_{\text{mago}}}{e_0/e} - W_{\text{mago}} = F_0 e_0 (e_0/e - 1) = \Delta W_{\text{mec}}$$

Dans le cas du fonctionnement linéaire, il faut fournir une énergie électromagnétique égale à l'énergie mécanique.

◦ **Fonctionnement saturé**

Les équations du régime saturé sont :

$$B = B_{\text{sat}}$$

$$F = B_{\text{sat}}^2 S / 2 \mu_0$$

$$W = B_{\text{sat}}^2 \cdot S \cdot e / 2 \mu_0$$

Calculons les variations d'énergie pour passer de l'état  $e = e_1$  à une position quelconque  $e < e_1$ . Le travail de la force magnétique est :

$$\Delta W_{\text{mec}} = F_{\text{sat}} (e_1 - e) = F_0 (e_0/e_1)^2 (e_1 - e)$$

Variation d'énergie électromagnétique :

$$\Delta W_{\text{mag}} = e/e_1 \cdot e_0/e_1 W_{\text{mago}} - e_0/e_1 W_{\text{mago}} = F_0 (e_0/e_1)^2 (e - e_1) = -\Delta W_{\text{mec}}$$

Dans le cas du fonctionnement saturé, la diminution de l'énergie électromagnétique de l'entrefer correspond au travail mécanique récupéré . Mais il faut ajouter l'énergie stockée dans le circuit magnétique ( elle ne peut plus être négligée ). Cette énergie ne peut qu'augmenter lorsque le courant augmente ou que l'entrefer diminue . Elle s'ajoute donc à l'énergie à fournir au système et peut devenir considérable si la saturation est très prononcée .

### Synthèse

Avant tout déplacement, le système emmagasine une énergie électromagnétique égale à l'énergie mécanique susceptible d'être récupérée.

Durant la phase linéaire, l'énergie électromagnétique augmente dans les mêmes proportions que l'énergie mécanique ; la source fournit les deux énergies.

Durant le fonctionnement saturé, l'entrefer restitue une partie de son énergie électromagnétique sous forme de travail mécanique. La source doit fournir l'énergie nécessaire à la saturation du circuit magnétique .

Les résultats théoriques précédents sont obtenus avec des hypothèses simplificatrices dont certaines nécessitent quelques explications :

- \* La saturation a été supposée franche. En réalité l'approche à la saturation est progressive ( figure n° 3-6 ).

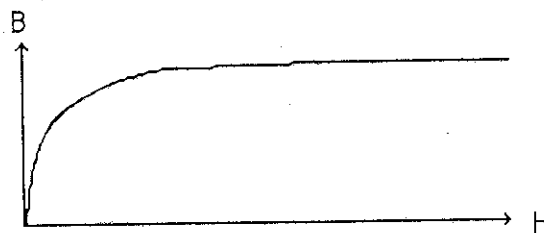


figure n° 3-6 : courbe de saturation

On ne peut donc pas considérer un fonctionnement linéaire se transformant brusquement en fonctionnement saturé. L'analyse précédente avait mis en évidence un type d'échange énergétique différent dans chaque cas de fonctionnement. En réalité la transition entre les deux phénomènes est continue .

- \* Le déplacement est supposé quasi-statique et le courant est considéré constant. Quand nous nous intéressons au fonctionnement dynamique lors d'un déplacement rapide, suite à une excitation en échelon, le courant n'est plus constant.

Expérimentalement, l'allure de l'intensité est :

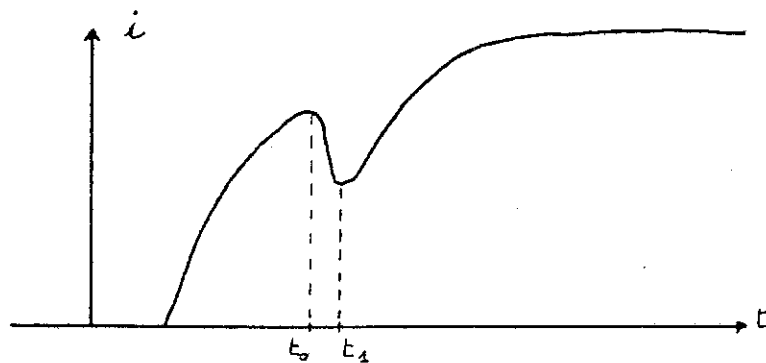


figure n° 3-7 : Etablissement du courant

La baisse de l'intensité entre les instants  $t_0$  et  $t_1$  correspond à l'apparition de la force contre-électromotrice induite par le déplacement du noyau et traduit la restitution d'une partie de l'énergie magnétique stockée dans le système.

### Conclusions

Les échanges énergétiques entre les énergies électromagnétiques et mécaniques sont donc relativement complexes. Mais il reste vrai que la source électrique doit fournir l'énergie électromagnétique dont une partie seulement est convertie en énergie mécanique.

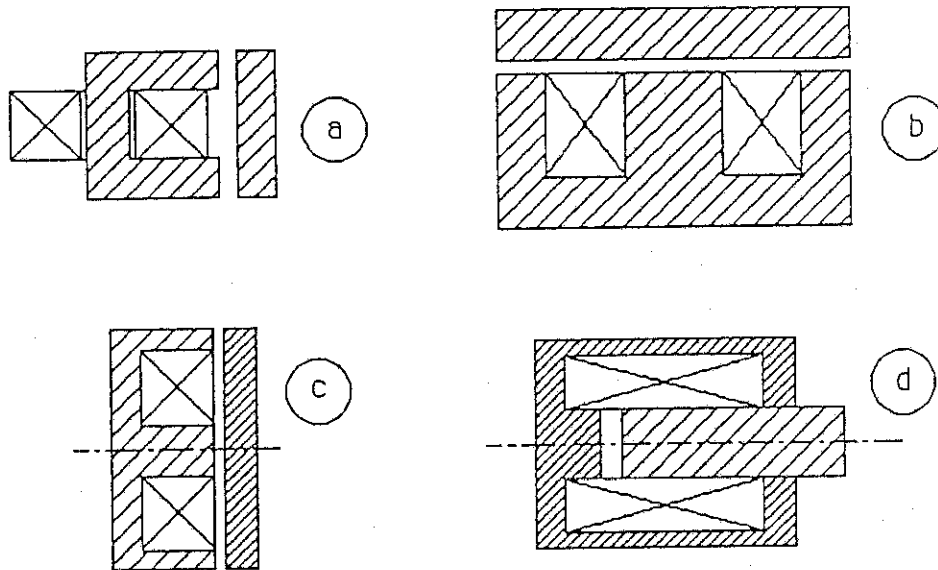
Les électroaimants nécessitent un apport supplémentaire d'énergie électromagnétique stockée dans leur circuit magnétique. Cette énergie peut devenir non négligeable dans le cas d'un fonctionnement saturé. Pour cette raison les électroaimants ne sont pas les mieux adaptés à un fonctionnement rapide (critère de l'énergie électromagnétique).

### **3 ) Exemples - Applications**

Les applications industrielles de l'électroaimant sont nombreuses :

- commande d'appareillage électrique (contacteur, ...)
- verrouillage mécanique des portes de protection
- compostage de billets
- coupure d'injection de carburant
- marteau piqueur électromagnétique
- régulation d'injection de moteur diesel.
- etc ...

Les géométries utilisées sont multiples ( figure n° 3-8 ) :



a) rectangulaire en U

b) rectangulaire en E

c) cylindrique

d) cylindrique à noyau plongeant.

figure n° 3-8 : Exemples de géométries

On peut aussi citer une configuration originale : " l'Helenoïd " [16] . Pour augmenter l'accélération  $F/m$  la structure classique est allongée suivant sa profondeur puis enroulée sur elle-même ( figure n° 3-9 ) .

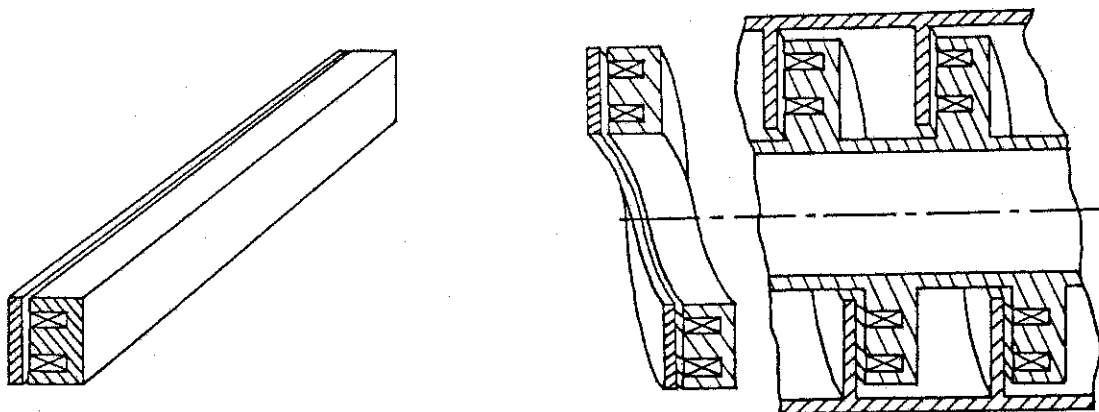


figure n° 3-9 : Principe de fonctionnement de " l'Helenoid "

Dans un encombrement réduit, des niveaux de force importants sont atteints, mais aux prix de courants assez élevés. Les données constructeurs sont par exemple :

diamètre extérieur	: 22 mm
longueur	: 48 mm
course	: 0,3 mm
effort résistant	: 20 N
temps de réponse	: 0,2 ms
puissance électrique instantanée	: quelques kW.

Une autre application des systèmes réductants fonctionne sur le principe illustré par la figure n° 3-10 :

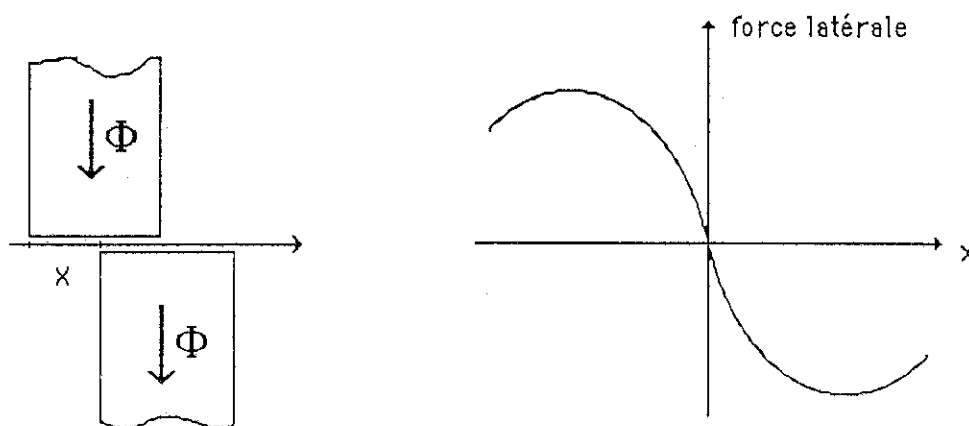


figure n° 3-10 : Système réductant avec une force latérale

Il existe une force tangentielle qui tend à aligner les pièces polaires. Cette force passe par une valeur nulle lorsqu'il y a alignement. Les efforts développés sont moins importants que ceux d'un électroaimant.

En juxtaposant des entrefers, on peut atteindre des niveaux de force plus importants et allonger la course [17 et 17b]. Une géométrie possible est donnée par la figure n° 3-11 :

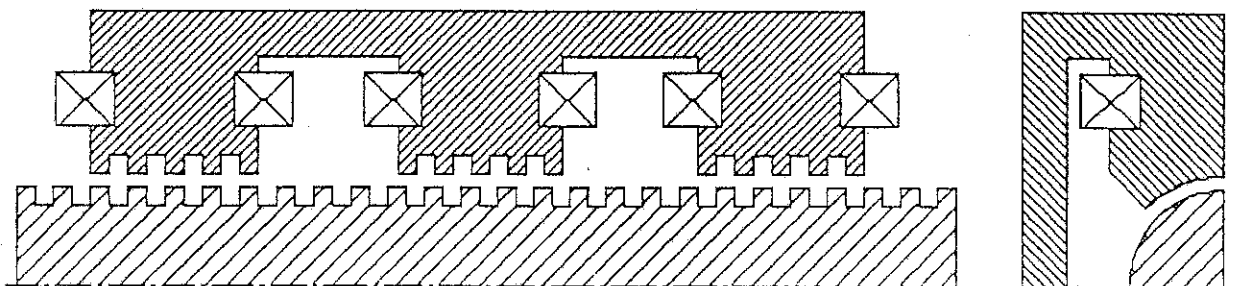


figure n° 3-11 : Exemple d'actionneur à réluctance variable

#### 4 ) Conclusions

Les électroaimants ont des applications multiples et variées : depuis le levage magnétique jusqu'au dispositif d'impression des imprimantes à aiguilles, en passant par les contacteurs ou le réglage d'injection de diesel. Ils ne sont pas bien adaptés au fonctionnement rapide (à cause de leur forte énergie électromagnétique stockée) mais on les trouve cependant dans des applications rapides où ils sont les seuls capables de fournir l'effort nécessaire dans le volume imparti (ex: électrovanne).

### B. Les actionneurs à courants induits

Ces dispositifs ( figure n° 3-12) comportent une bobine et une pièce en métal conducteur (cuivre ou aluminium).

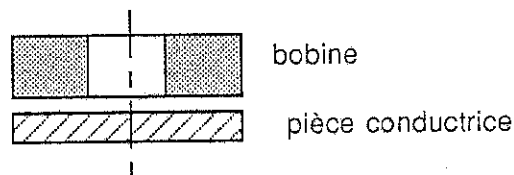


figure n° 3-12 : Actionneur à courants induits

Lors d'une impulsion de courant dans la bobine, il apparaît des courants induits dans la pièce conductrice. L'interaction entre ces courants induits et le courant de la bobine crée une force de répulsion entre les deux pièces. Cette force est de type impulsionnel.

Pour obtenir une force importante, il faut une intensité élevée dans la bobine et une dynamique du courant très rapide. Cela nécessite donc une alimentation particulière qui fournit des impulsions de puissance à fronts de montée très raides ; généralement on utilise des décharges capacitives. Le niveau de force disponible est très élevé (une centaine de Newtons par  $\text{cm}^2$ ) mais les ampères-tours nécessaires sont alors très importants.

Le temps d'établissement de la force peut être très faible puisque l'absence de circuit magnétique réduit l'inductance du système ainsi que l'énergie électromagnétique stockée.

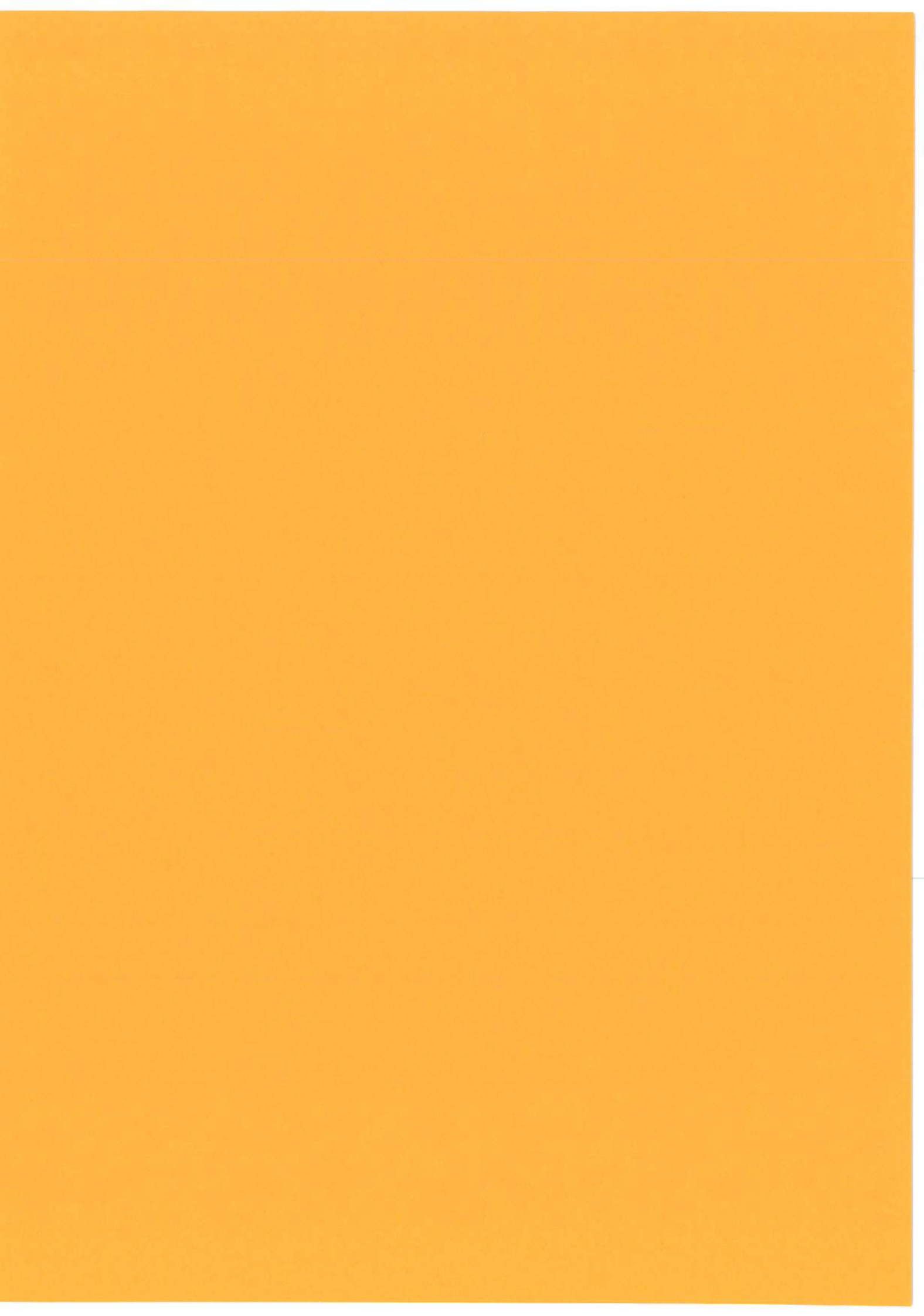


Mais le fonctionnement dynamique est limité en fréquence par l'échauffement de la pièce métallique dû aux courants induits.

Plusieurs applications de ce type d'actionneur existent [18] :

- machine à poser des rivets :
  - poids total 7 kg
  - effort développé 50 KN
  - tension d'alimentation 500 V.
- dispositif pour casser la glace sur les ailes d'avion  
(par création d'une onde de choc).

Les actionneurs à courants induits permettent de générer des forces impulsionnelles de très forte valeur, avec un temps de montée très réduit. La consommation en ampère-tours est élevée.





# CHAPITRE 4

## LES SYSTEMES POLARISES

### A. Généralités

Dans ces systèmes la présence d'un aimant assure la polarisation du circuit magnétique. La source électrique ne doit donc pas fournir l'énergie nécessaire à magnétiser le matériau du circuit contrairement au cas des électroaimants.

De plus l'aimant constitue généralement un entrefer de valeur élevée, qui diminue l'inductance de la bobine d'alimentation.

L'apparition d'aimants de plus en plus performants laisse espérer une amélioration des performances des actionneurs polarisés.

Les progrès réalisés au sujet des aimants sont essentiellement :

- une plus forte aimantation et un champ coercitif élevé (actuellement avec les aimants Nd-Fe-B on obtient  $B_r \approx 1,25\text{T}$  et  $H_C \approx 900 \text{ KA m}^{-1}$  contre  $B_r \approx 0,4\text{T}$  et  $H_C \approx 250\text{KA m}^{-1}$  pour les aimants ferrites)
- une meilleure tenue en température de certaines nuances d'aimant.

Cela devrait permettre de réaliser des actionneurs linéaires plus compacts, plus puissants et plus rapides.

## B. Bobines mobiles dans un entrefer polarisé

### 1 ) Présentation - Caractéristique statique

L'exemple typique est la structure du type haut-parleur ( figure n° 4-1 ).

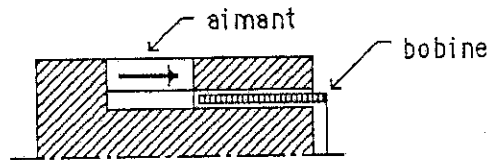


figure n°4-1 : exemple d'actionneur du type haut-parleur

une bobine est placée dans un entrefer où existe une induction magnétique créée par un aimant. Grâce à la force de Laplace, le passage d'un courant dans la bobine crée une force axiale proportionnelle à ce courant.

Si :  $B_e$  : induction magnétique dans l'entrefer

$N$  : nombre de spires de la bobine

$R$  : rayon de la bobine

$I$  : intensité dans la bobine

$j$  : densité du courant dans la bobine

$F$  : force magnétique exercée sur la bobine

$s$  : section totale de la bobine

$v_{Cu}$  : volume de cuivre de la bobine

$$F = n I \cdot 2\pi R \cdot B_e = s j \cdot 2\pi R \cdot B_e = v_{Cu} \cdot j \cdot B_e$$

$$AN : j = 5 \text{ A/mm}^2 \text{ ( en régime permanent ) ; } B_e = 0,8 \text{ T}$$

$$F = 4 \text{ N/cm}^3 \text{ de cuivre}$$

En utilisant une géométrie avec concentration de flux, on peut augmenter l'induction dans l'entrefer (un facteur 2 semble réaliste). On atteint alors une dizaine de  $\text{N/cm}^3$  de cuivre. Dans le cas d'une utilisation en régime impulsionnel, on peut augmenter la densité de courant jusqu'à 20 ou 25  $\text{A/mm}^2$  ; on obtient une force de 30 ou 40  $\text{N/cm}^3$  de cuivre. Une comparaison directe avec la densité de force des électroaimants ( 160  $\text{N/cm}^2$  d'entrefer ) est délicate . Mais une étude détaillée [ voir l'annexe 6 ] fait apparaître que pour un même encombrement les électroaimants développent une force très supérieure.

En contre partie la course utile, plus élevée que celle d'un électroaimant, peut atteindre plusieurs centimètres. Pour obtenir des courses importantes on peut augmenter soit la longueur de la bobine soit celle de l'entrefer ( figure n° 4-2 ).

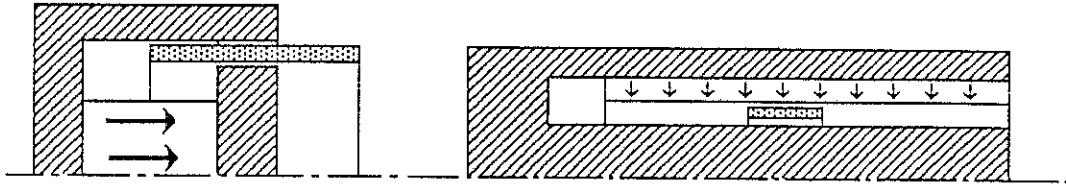


figure n° 4-2 : exemples d'actionneurs à longue course

Les systèmes à bobine mobile développent donc une force relativement faible sur une course importante.

## 2.) Influence d'une spire en court-circuit

Dans certaines applications rapides, on ajoute au dispositif à bobine mobile une spire en court-circuit autour du circuit magnétique : cela diminue effectivement le temps d'établissement de la force.

Soit un système de type haut-parleur. On peut le représenter sur un plan magnétique par un transformateur dont le primaire est constitué par la bobine ( figure n° 4-3 ). En supposant le circuit magnétique non saturé, on peut étudier séparément le régime "statique" de la polarisation par l'aimant et le régime dynamique de l'établissement du flux de la bobine. La présence d'un entrefer ne modifie pas les phénomènes de manière qualitative.

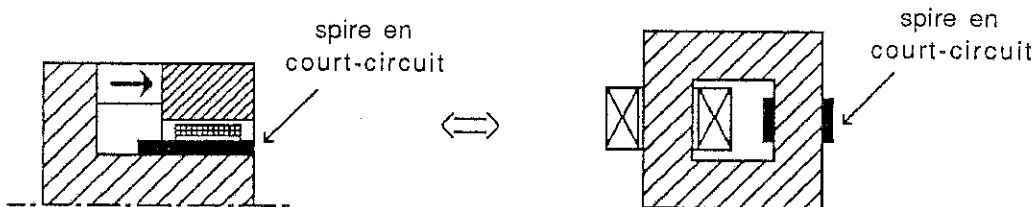


figure n° 4-3 : Spire en court-circuit et transformateur équivalent

Une spire en court-circuit autour du noyau central de l'actionneur est équivalente à une spire analogue au secondaire du transformateur . A partir de ce schéma équivalent, un raisonnement simple permet d'apprécier l'influence de la spire.

A la mise sous tension du primaire un flux magnétique apparaît ; les courants qui prennent alors naissance dans la spire en court-circuit, s'opposent au flux qui les a engendrés. On obtient donc globalement une limitation de la montée du flux dans le circuit magnétique ; c'est-à-dire un plus faible  $d\Phi/dt$  .

L'équation électrique du circuit étant :

$$E = R.i + d\Phi/dt \quad (R : \text{résistance de la bobine})$$

l'intensité  $i$  est supérieure à celle correspondante au cas sans spire en court- circuit.

Ces résultats sont précisés et développés dans l'annexe n°1 où les expressions des courants et du flux sont calculées. En conclusion, on retient :

- La montée du courant est plus rapide avec une spire en court-circuit : cela correspond à une diminution de la constante de temps électrique "apparente".
- L'établissement du flux magnétique est retardé par la présence de la spire.

Dans le cas des actionneurs à bobine mobile, la force est directement proportionnelle au courant. Une accélération du courant correspond à une accélération de la force. On rencontre ce procédé dans de nombreuses réalisations [19].

Par contre l'influence de la spire en court-circuit est néfaste si la force dépend du flux magnétique, comme dans le cas des électroaimants.

### **3 ) Exemples - Applications**

L'application typique des actionneurs à bobine mobile est le haut-parleur : la course est relativement faible et l'effort nécessaire n'est pas élevé.

On rencontre également ce type d'actionneur dans les systèmes de lecture de disques informatiques [20], [21]. Les géométries peuvent être de type cylindrique ou à section rectangulaire. De nombreuses configurations existent [22]. Une structure plane particulière [23] permet de réduire fortement les masses mobiles et l'encombrement (figure n° 4-4 ) .

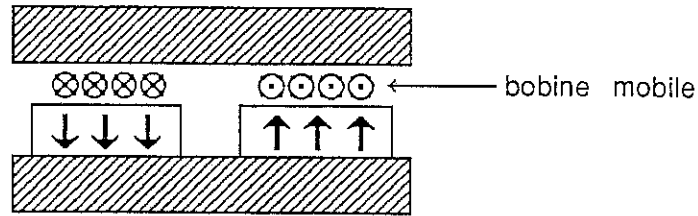


figure n° 4-4 : Structure plane d'actionneur linéaire à bobine mobile

On peut aussi citer une configuration originale et compacte ( figure n° 4-5 ) développée par IBM [24] dont les bobines plates et rectangulaires peuvent être réalisées sur un support du type circuit imprimé.

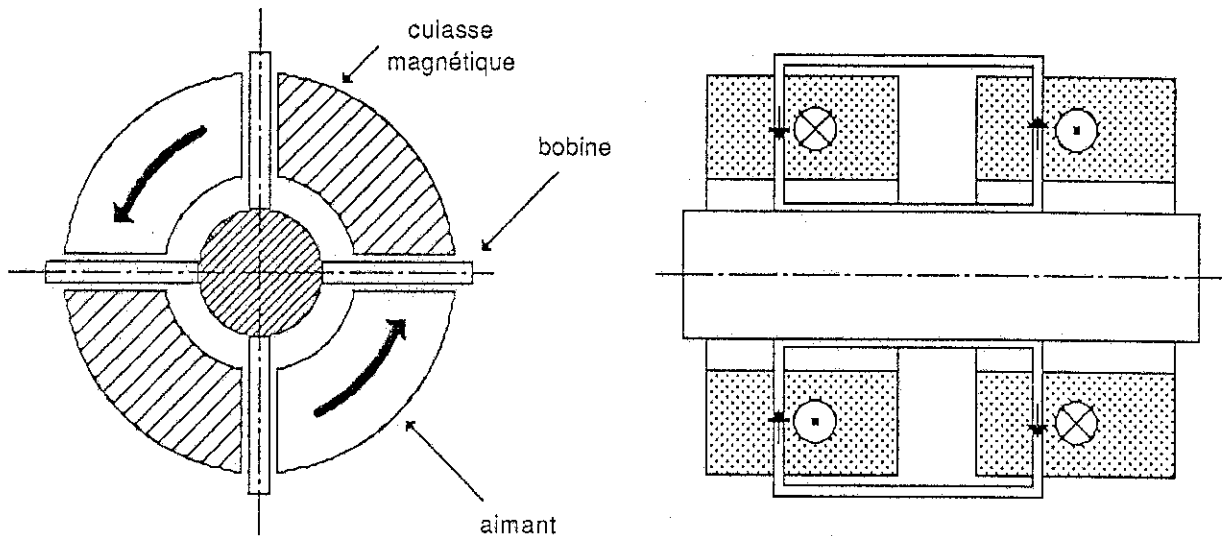


figure n° 4-5 : configuration circulaire compacte

Les actionneurs de tête de lecture doivent assurer un positionnement précis dans un minimum de temps. Pour réduire le temps de réponse, en plus de l'utilisation d'une spire en court-circuit, on peut chercher à optimiser le facteur K de proportionnalité entre force et intensité ; ce coefficient est aussi celui qui intervient dans la force contre-électromotrice induite de déplacement ( $u = K \, dx/dt$ ). Si on augmente K, on accroît la force, donc l'accélération, mais on ralentit alors la montée du courant. Il existe donc un optimum pour la valeur du facteur K [25].



Le type d'alimentation est lui aussi déterminant pour le temps de réponse. Des résultats satisfaisants sont obtenus avec la commande en "Bang-Bang" [22] et [26] : l'actionneur est alimenté par une tension continue alternativement positive ou négative. Les instants de commutation permettant d'atteindre une position donnée le plus rapidement possible, sont liés aux paramètres du système : masse, course, constante de force, amortissement, ...

Un actionneur plan ( figure n° 4-6 ) développé par le Laboratoire d'Electrotechnique de Grenoble [27] est une autre application du principe des bobines mobiles . Le système correspond à l'association de deux actionneurs linéaires : il peut être utilisé en robotique pour le positionnement d'un objet ou comme capteur d'effort.

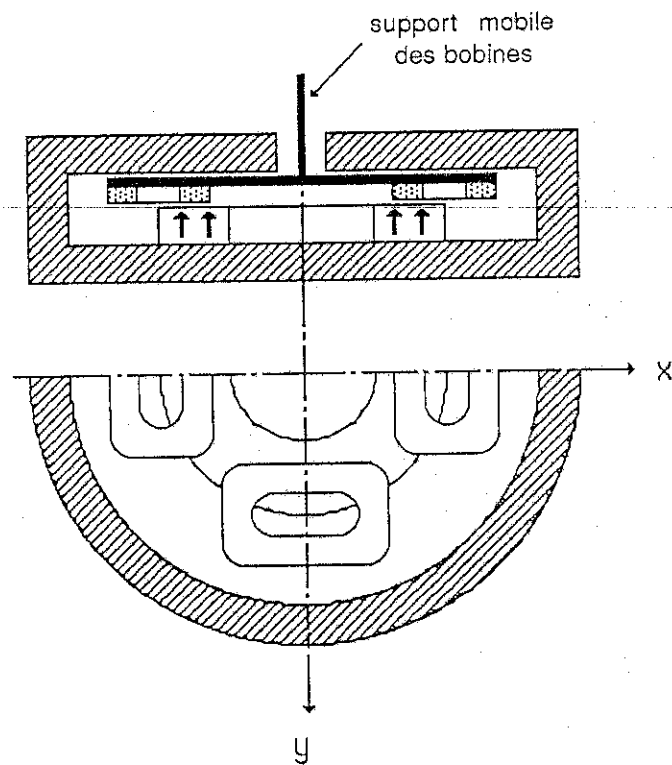


figure n° 4-6 : Structure d'actionneur plan

### 3 ) Conclusions

Les systèmes à bobine mobile développent une force modeste sur une longue course. Ils sont bien adaptés au fonctionnement dynamique pour les raisons suivantes :

- faible énergie électromagnétique à fournir, grâce à la présence d'un aimant
- possibilité d'utiliser une spire en court-circuit accélératrice,
- faible inertie de la partie mobile.

L'utilisation de nouveaux aimants plus performants peut contribuer à diminuer la taille de la bobine et/ou du circuit magnétique. L'inertie de la partie mobile est ainsi abaissée.

### C. Aimants mobiles

Dans ce type d'actionneur l'aimant seul se déplace. Nous allons étudier brièvement deux configurations existantes.

#### 1 ) Actionneur à aimant mobile dans un entrefer [28]

La structure de base de l'actionneur ( figure n° 4-7 ) est un circuit magnétique comportant un entrefer dans lequel un aimant peut se déplacer transversalement.

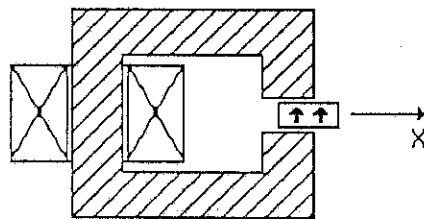


figure n° 4-7 : structure de base de l'actionneur

Il existe une force, en l'absence de courant dans la bobine, qui tend à ramener l'aimant dans la position centrale pour laquelle le flux envoyé par l'aimant dans le circuit est maximum. En associant deux dispositifs élémentaires ( figure n° 4-8 ) on compense cette force. Dans cette configuration la force exercée sur l'équipage mobile suivant l'axe des "x" devient proportionnelle au courant d'excitation et à l'induction rémanente de l'aimant.

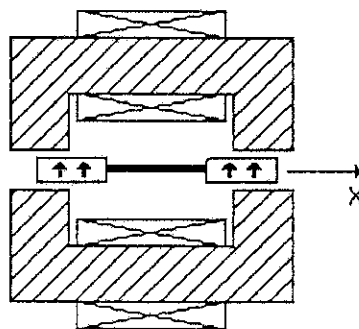


figure n° 4-8 : structure double avec compensation de la force permanente

L'étude dynamique du dispositif [28] fait apparaître une fréquence limite de fonctionnement qui peut atteindre le kilohertz pour une course de l'ordre du millimètre grâce à l'utilisation d'aimants " terres rares " .

Mais le principal inconvénient de ces dispositifs est l'instabilité mécanique de l'aimant :

- en plus de la force suivant l'axe des x, il existe une force perpendiculaire au déplacement qui tend à "éjecter" l'aimant vers l'extérieur de l'entrefer
- la position d'équilibre à mi-distance entre les deux faces polaires de l'entrefer est instable. L'aimant peut venir se coller contre une de ces faces.

Ces actionneurs nécessitent un guidage mécanique de l'aimant qui complique la construction et introduit des frottements qui limitent considérablement la fréquence d'utilisation .

## 2 ) Actionneur à aimant mobile dans un gradient de champ

Soit un élément de volume aimanté et caractérisé par son moment magnétique

$$d\vec{M} = \vec{J}_s \cdot dV \quad \text{avec } J_s = \text{aimantation} \quad \text{et } dV \text{ élément de volume}$$

Placé dans un champ magnétique B colinéaire à l'axe d'aimantation , il n'est soumis à aucun couple. Par contre il existe une force [29] :

$$d\vec{F} = \frac{d\vec{M}}{\mu_0} \cdot \frac{\partial B_x}{\partial x} \quad (\text{avec l'axe des x parallèle à l'aimantation})$$

Considérons maintenant une paire de bobines (figure n°4-9 ) alimentées en opposition. Le champ magnétique sur l'axe présente un gradient dont la valeur dépend de la géométrie :

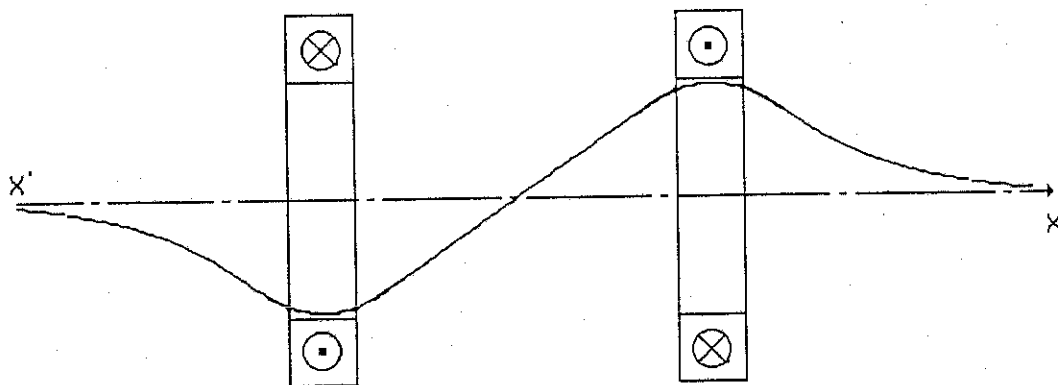


figure n° 4-9 : allure du module du champ magnétique sur l'axe des bobines.

Un aimant placé à l'intérieur de ce dispositif va donc être soumis à une force axiale (figure n°4-10). En dehors de l'axe des bobines le champ magnétique n'est pas axial. Cependant par raison de symétrie il n'existe pas de force radiale.

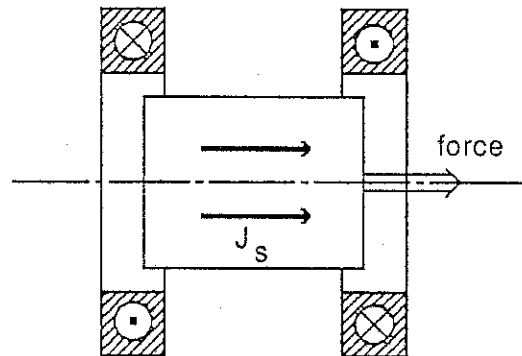


figure n° 4-10 : schéma de principe de l'actionneur

Pour augmenter la force, il faut :

- utiliser un aimant dont le  $J_s$  soit le plus fort possible
- optimiser la géométrie pour obtenir le meilleur  $dB/dx$ .

Cette optimisation dépend de l'utilisation qui est envisagée : une géométrie optimisée pour de courts déplacements ne conviendra pas pour une application à longue course. De plus la linéarité de la force en fonction du déplacement est elle aussi dépendante de la géométrie.

- utiliser une carcasse métallique pour canaliser le flux à l'extérieur des bobines. Mais il apparaît alors des forces d'attraction avec l'aimant qui peuvent être gênantes.

Sur le plan dynamique, l'absence de circuit magnétique, saturé, minimise l'énergie électromagnétique stockée. Pour l'aimant, il est intéressant d'utiliser un matériau le plus léger possible, tout en assurant une forte aimantation  $J_s$  ; en effet l'accélération est proportionnelle au terme  $J_s/\rho$  (avec  $\rho$  : masse volumique).

On voit dans le tableau suivant que les aimants en terres rares permettent un meilleur fonctionnement dynamique, en particulier les aimants Fer-Néodym-Bore.

Matériau	aimantation $J_S$ T	masse volumique $\rho$ g/cm <sup>3</sup>	$J_S/\rho$
Ferrite	0,3 -0,4	4,8	0,06-0,08
Samarium Cobalt	0,8 -1,1	8,3	0,09-0,13
Fer Néodym Bore	1 -1,25	7,4	0,13-0,17

*Caractéristiques des principaux matériaux d'aimant.*

Un prototype réalisé par le Laboratoire d'Electrotechnique de Grenoble (E.N.S.I.E.G.-I.N.P.G.) [30] avec un aimant ferrite développe une force de 5 N pour un encombrement de  $\Phi = 70 \text{ mm}$  ,  $L = 70 \text{ mm}$  .

## D. Les systèmes réductants polarisés ou électroaimants polarisés

### 1 ) Généralités

On a vu que le principe de l'électroaimant reposait sur l'existence de force d'attraction entre deux pièces polaires ferromagnétiques lorsqu'un flux traversait l'entrefer. Ce flux était créé par une bobine d'excitation. La polarisation consiste à superposer un flux magnétique créé par un aimant situé dans le circuit magnétique.

L'exemple le plus simple est celui de la polarisation série ( figure n° 4-11 ) :

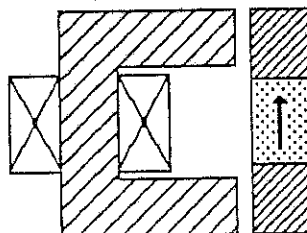


figure n° 4-11 : exemple de polarisation série

On peut montrer que la force d'attraction est de la forme :

$$F = F_1 + F_2 + F_3$$

avec  $F_1 = \alpha_1 B_r^2$  force permanente de polarisation

$F_2 = \alpha_2 B_r I$  force d'interaction bobine-aimant

$F_3 = \alpha_3 I^2$  force d'excitation

$B_r$  induction rémanente de l'aimant

$I$  courant dans la bobine

$\alpha_1, \alpha_2, \alpha_3$  coefficients dépendant de la géométrie et des matériaux.

Mais il faut noter que la force permanente de polarisation doit être compensée dans certaines applications où il ne doit pas subsister de force sans excitation. De plus la présence de l'aimant en série avec la bobine crée un entrefer supplémentaire important ; cela diminue la force d'excitation pour les faibles entrefers.

On peut montrer [31] que les systèmes réductants polarisés ne peuvent être performants que si la géométrie du circuit est à somme d'entrefers constante avec une polarisation parallèle (figure n° 4-12) .

En fonction du choix de  $\varnothing_p$  ou de  $\varnothing_d$  pour le flux permanent de polarisation on obtient des structures et des fonctionnements différents. Le choix de la géométrie est aussi déterminant.

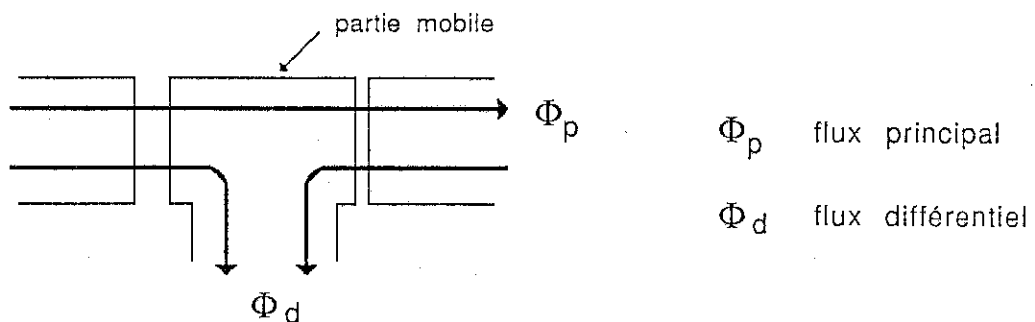


figure n° 4-12 : configuration à polarisation parallèle

## 2 ) Exemples de configurations d'entrefer polarisés

Pour illustrer le principe de fonctionnement de ces dispositifs considérons le cas où le flux principal est créé par un aimant ( flux de polarisation ) ( figure n° 4-13 ) .

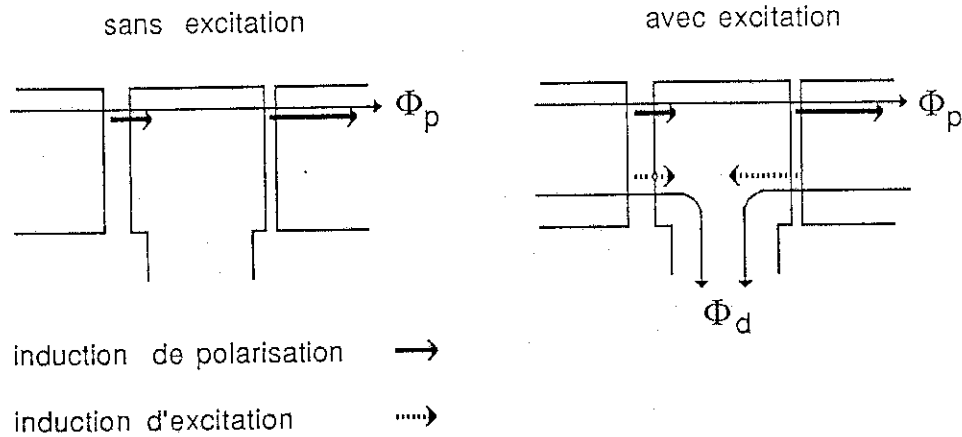


figure n° 4-13 : fonctionnement d'un entrefer à polarisation parallèle

En absence d'excitation la partie mobile ne peut rester en position centrale qui est un équilibre instable : dès qu'un entrefer est plus petit que l'autre l'induction y devient plus élevée (notamment à cause des fuites magnétiques) et le système vient en butée.

Le flux d'excitation convenablement orienté inverse le rapport des inductions dans les entrefers et le dispositif change de position d'équilibre. Un raisonnement identique peut être mené en choisissant le flux différentiel créé par l'aimant.

Le fonctionnement de ces dispositifs est généralement bistable mais en réalisant des circuits magnétiques de géométrie non symétrique (valeur des entrefers, niveau de saturation ...) on peut obtenir des fonctionnements monostables.

Pour un choix donné du flux de polarisation (principal ou différentiel) il existe une grande variété de configurations géométriques pour le circuit magnétique [voir Annexe 2]. Nous ne donnerons ici que deux exemples (figure n° 4-14).

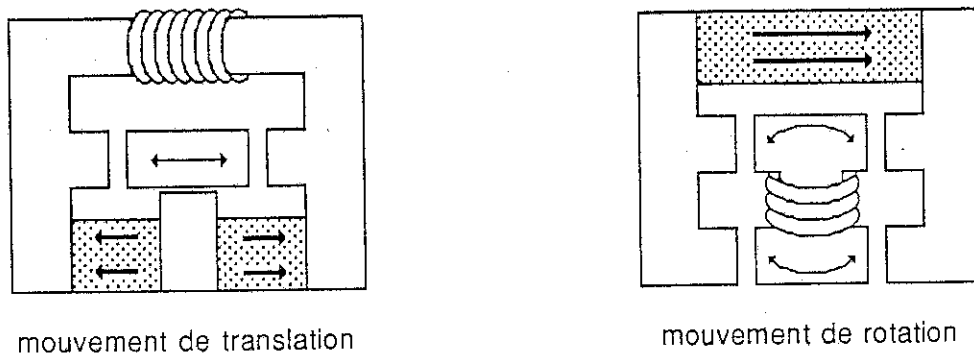


figure n° 4-14 : exemples de configurations d'actionneurs

### 3 ) Limites d'utilisation des électroaimants polarisés

Soit une configuration à somme d'entrefer constante ( figure n° 4-15 ) . Nous allons déterminer dans quelles conditions ses performances sont supérieures à celle d'un électroaimant non polarisé.

hypothèses et notations

- Les fuites magnétiques sont négligées
- Les bobines sont en série
- La longueur d'aimant est suffisamment importante devant la valeur des entrefers pour que le point de fonctionnement de l'aimant ne dépende pas de la position. Afin d'obtenir un ordre de grandeur nous nous placerons dans le cas le plus favorable : induction dans l'aimant = induction rémanente  $B_r$

$B_i$  induction magnétique dans l'entrefer n°i due à la polarisation

$e_i$  longueur d'entrefer n°i

$S$  section d'un entrefer

$E = e_1 + e_2$

$B_e$  induction magnétique due à la bobine

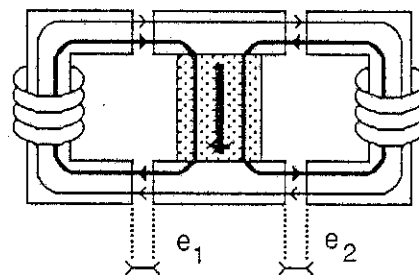


figure n° 4-15 : actionneur avec polarisation parallèle

#### Mise en équation

Le flux de l'aimant se répartit entre les deux branches du circuit magnétique de la manière suivante :

$$B_1 = B_r \cdot \frac{S_a}{S} \cdot \frac{e_2}{E} \quad \text{et} \quad B_2 = B_r \cdot \frac{S_a}{S} \cdot \frac{e_1}{E}$$



Force s'exerçant sur la partie centrale mobile :

$$F_p = 2 \left( (B_1 + B_e)^2 \frac{S}{2\mu_0} - (B_2 - B_e)^2 \frac{S}{2\mu_0} \right)$$

$$F_p = \frac{S}{\mu_0} B_r^2 \left( \frac{S_a}{S} \right)^2 \frac{e_2 - e_1}{E} + 2 \frac{S_a}{\mu_0} B_r B_e$$

On obtient donc un terme correspondant à la force permanente et un autre dû à l'interaction aimant-bobine. Nous allons comparer cette dernière force, non permanente, avec celle d'un système non polarisé ( figure n° 4-16 ) dont l'entrefer vaut la somme des deux entrefers précédents.

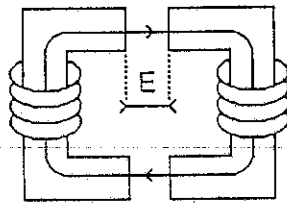


figure n° 4-16 : actionneur non polarisé

Avec une même excitation on obtient la même induction  $B_e$ , la force a comme expression :

$$F_{NP} = 2 (B_e^2 S / 2 \mu_0) = B_e^2 S / \mu_0$$

Comparons les deux forces obtenues :

$$F_p / F_{NP} = 2 B_r S_a / B_e \cdot S$$

Le système polarisé est avantageux si :  $B_e < 2 B_r S_a / S$

En raisonnant sur les quantités d'énergie électromagnétique fournies à chaque système (polarisé et non polarisé) on obtient la même relation entre les inductions .

#### Application numérique

\* Si  $B_e$  est faible (à fort entrefer par exemple) le gain obtenu avec les systèmes polarisés peut être important.

$$\text{ex: } B_e = 0,2 \text{ T} \quad B_r = 1 \text{ T} \quad S_a = S \quad \Rightarrow \quad F_p = 10 F_{NP}$$

- \* Dans le cas d'un fonctionnement à fort  $B_e$  l'intérêt des systèmes polarisés est moins évident.

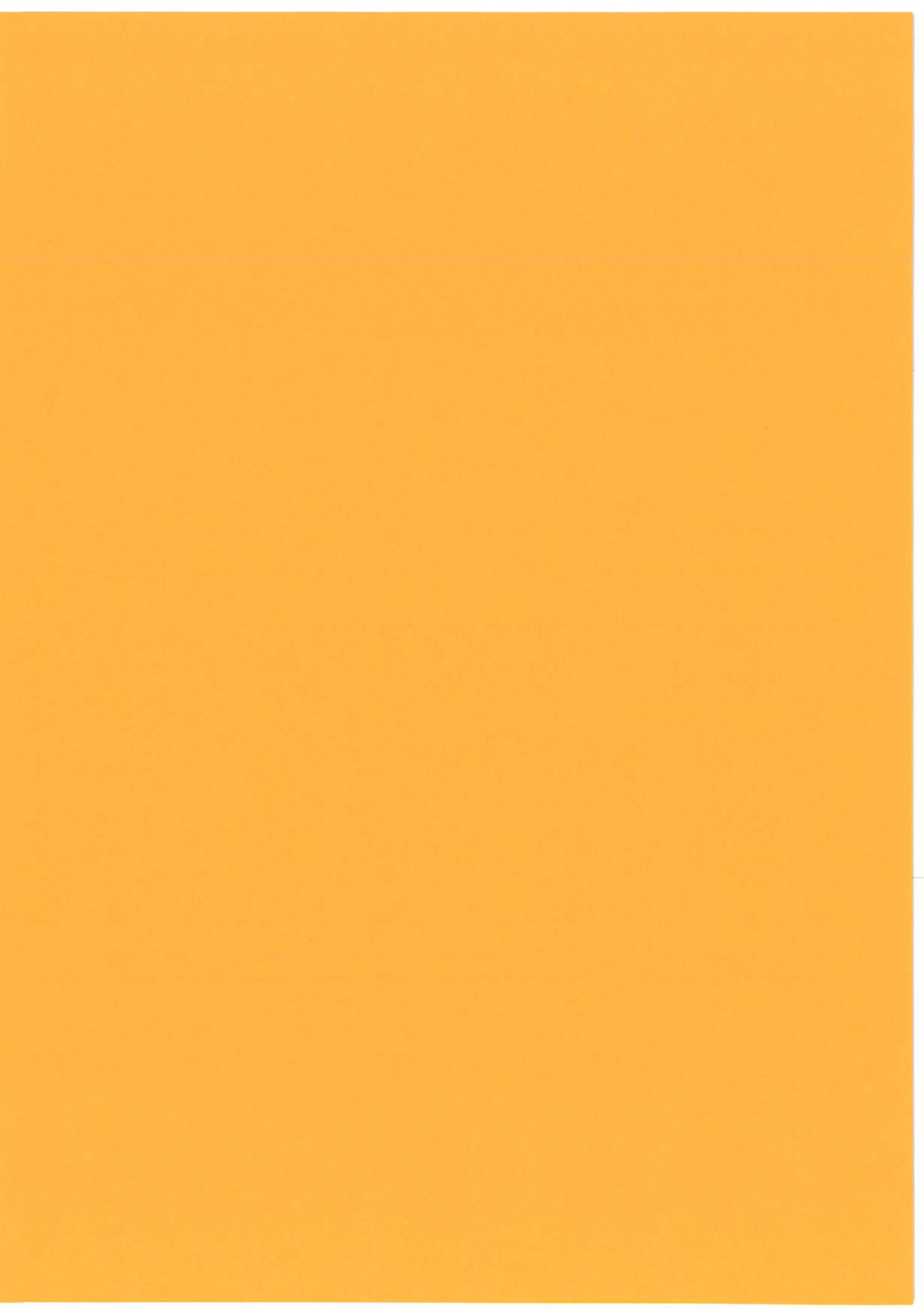
$$\text{ex: } B_e = 1,5 \text{ T} \quad B_r = 1 \text{ T} \quad S_a = S \quad \Rightarrow \quad F_p = 1,33 F_{Np}$$

De plus ce gain ne tient pas compte de la saturation du matériau qui détériore les performances (notamment l'induction dans l'aimant peut devenir très inférieure à l'induction rémanente).

#### 4 ) *Conclusions*

Les actionneurs réluctants polarisés sont plus performants que les systèmes non polarisés dans le cas d'un fonctionnement à faible induction d'excitation (par exemple : système à grand entrefer). Pour les applications qui nécessitent une grande densité de force (donc un  $B_e$  élevé) les électroaimants non polarisés sont mieux adaptés.

Les structures à somme d'entrefers constantes ont généralement une géométrie complexe (voir l'annexe n°2) et un fonctionnement de type bistable. En réalisant une dissymétrie dans la structure (longueur ou section d'entrefer, niveau de saturation, ...) on peut rendre le fonctionnement monostable. L'aimant est alors utilisé comme dispositif de rappel en position de repos.





## RECAPITULATIF DES PRINCIPALES PROPRIETES DES DIFFERENTS ACTIONNEURS

### 1. Systèmes réluctants (électroaimant ou autre)

- force élevée
- course faible
- non linéarité de la force en fonction du courant
- force unidirectionnelle
- énergie électromagnétique nécessaire importante si saturation du circuit magnétique.

### 2. Systèmes à courants induits

- force élevée mais impulsionnelle
- course faible
- commande délicate puisque la force est liée à la variation du courant d'excitation
- échauffement dû aux courants induits aux hautes fréquences
- forte consommation
- force unidirectionnelle
- absence de circuit magnétique saturé.

### 3. Systèmes à bobines mobiles

- course importante
- force plus faible que les précédentes
- bon comportement dynamique
  - . faible masse mobile
  - . faible énergie stockée
- force bidirectionnelle et linéaire.

#### **4. Systèmes à aimant mobile dans un entrefer**

- Systèmes peu intéressants car soumis à des forces perpendiculaires au mouvement (introduction de frottements).

#### **5. Systèmes à gradient de champ**

- course moyenne
- force moyenne
- faible énergie électromagnétique stockée car absence de circuit magnétique saturé.

#### **6. Systèmes réluctants polarisés**

- Plus performants en force et course que les systèmes réluctants dans le domaine des faibles densités de force.
- Géométries complexes, délicates à mettre en oeuvre.

## 2ème Partie

ETUDE D'UN SYSTEME INDUSTRIEL :

L'ELECTROAIMANT CYLINDRIQUE





# CHAPITRE 5

## DEFINITION DE L'ETUDE ET DES MOYENS D'ANALYSE

### A. Présentation

Dans le cadre d'un contrat financé par la DRET (Direction de la Recherche et des Etudes Techniques) et passé entre la société Industria et le L.E.G. (Laboratoire d'Electrotechnique de Grenoble) nous avons étudié un électroaimant cylindrique à faible temps de réponse, qui constitue le moteur d'une électrovanne.

L'objectif de ce travail est l'analyse des facteurs de ralentissement afin d'améliorer le fonctionnement et notamment de réduire le temps de réponse du dispositif.

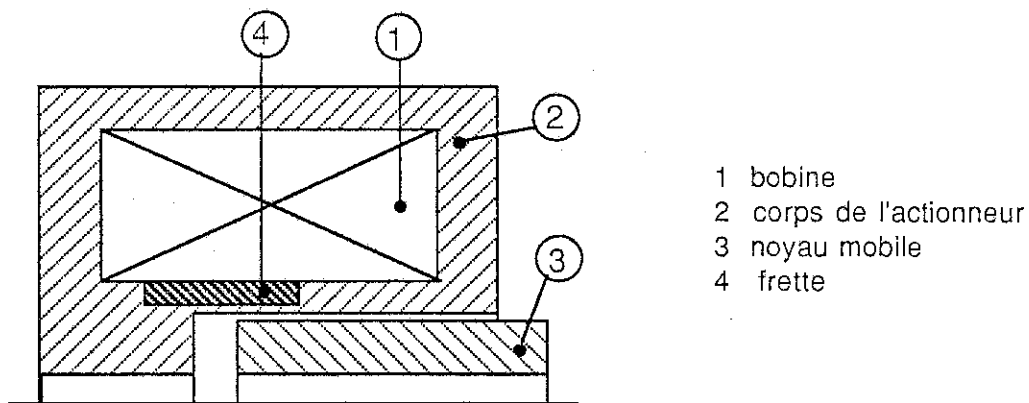


figure n° 5-1 : Schéma de l'actionneur étudié

Pour des raisons d'étanchéité la carcasse de l'actionneur ( figure n° 5-1 ) comporte une paroi située entre la bobine et le noyau. Cette séparation constitue un court circuit magnétique en parallèle avec l'entrefer. De manière à réduire la section de passage du flux une gorge a été réalisée dans cette paroi et remplie avec un alliage amagnétique à base de cuivre (du Brox) . La frette ainsi réalisée renforce mécaniquement la structure.

Le cahier des charges de l'actionneur peut se résumer ainsi :

- course 0,3 mm
- effort résistant à vaincre 16 N
- alimentation 1 A max sous 32 V
- temps de réponse souhaité inférieur à 1 ms
- encombrement  $\varnothing = 25$  mm.

## B. Le banc de mesures

Nous avons réalisé un banc de mesures permettant d'analyser l'influence de certains paramètres en comparant les performances de différents prototypes.

### 1. Capteurs

#### *Courant*

Un shunt en série avec l'actionneur permet de connaître la valeur de l'intensité.

#### *Force*

Nous avons choisi un capteur piézoélectrique en raison de la raideur élevée ( $10^9$  N.m<sup>-1</sup>) et de la grande bande passante (100 kHz). Le dispositif doit en effet posséder une raideur suffisante pour que la déformation sous l'effort ne modifie pas la valeur de l'entrefer de travail. Cette condition n'est pas remplie avec les capteurs à jauge de contrainte. Une des caractéristiques des capteurs piézoélectriques est l'impossibilité de mesurer un effort statique ; seules des variations d'effort sont mesurables. Cela convient à notre application dont le fonctionnement est du type impulsionnel : une impulsion de force dure 30 ms au maximum. La variation du signal de sortie du capteur est de 0,02 N, ce qui est une valeur très faible par rapport au niveau de force mesurée (de 30 à 100 N). Les caractéristiques du capteur ainsi que le schéma électronique de commande sont donnés en Annexe n°4.

#### *Position*

Beaucoup de capteurs disponibles sur le marché ne conviennent pas à notre application : leur bande passante est trop faible (capteurs capacitifs ; à transformateur différentiel...) ou bien leur prix et leur complexité les rendent peu attractifs (capteur à courants de Foucault ; système optique à triangulation par faisceau laser...). Les capteurs magnétiques ont été écartés à cause des risques de perturbation de la mesure par d'éventuelles fuites

d'éventuelles fuites magnétiques de l'actionneur.

Nous avons donc développé un capteur optique du type "fourche lumineuse" : une pièce fixée à l'arrière du noyau mobile se déplace entre un émetteur et un récepteur ( figure n° 5-2 ). Pour satisfaire aux exigences de linéarité il a été nécessaire :

- d'utiliser une grande surface réceptrice (carré de 3 mm de côté)
- d'obtenir un faisceau lumineux homogène (grâce à un angle optique d'émission le plus large possible)
- de régler la distance émetteur-récepteur
- de compenser la dérive thermique des photodiodes.

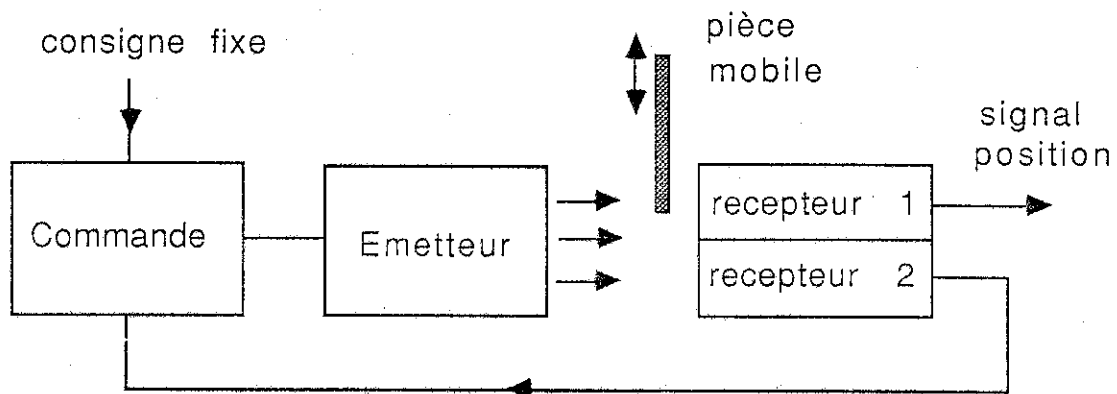


figure n° 5-2 : Principe du capteur optique avec compensation thermique

La dérive thermique de l'ensemble est compensé par un asservissement de la tension de sortie d'un deuxième récepteur non influencé par la position de la pièce mobile. Un schéma détaillé est donné en Annexe n°4.

## 2. Réglage des paramètres

### *Entrefer*

Une table micrométrique permet de régler la valeur de l'entrefer après repérage du "zéro".

### *Force*

Afin de pouvoir comparer le temps de réponse total (mécanique et électrique) des

prototypes nous avons réalisé un dispositif à ressort ( figure n° 5-3 ) qui permet d'exercer une force résistante de valeur connue.

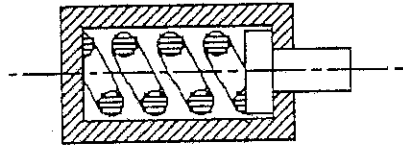
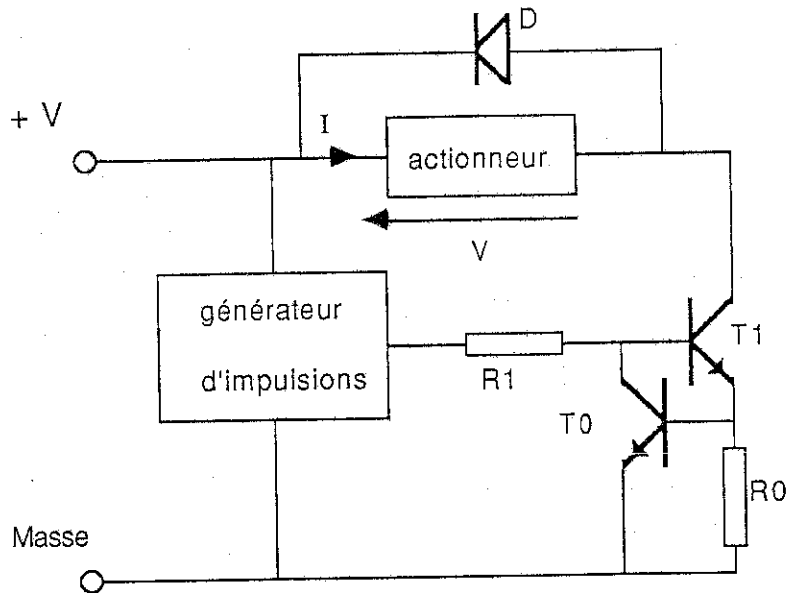


figure n° 5-3 : Système de force à ressort

### Alimentation

L'actionneur doit être alimenté par une impulsion de tension d'une durée inférieure à 30 ms. Le courant ne doit pas dépasser 1 A. Nous avons réalisé une alimentation avec limitation de courant, ce qui permet d'assurer éventuellement une surtension initiale jusqu'à ce que l'intensité atteigne son niveau nominal de 1 A. L'un des montages utilisés est détaillé figures n° 5-4 et 5-5 :



R0 et T0 : limiteur de courant

R1 et T1 : interrupteur

D : diode de roue libre

figure n° 5-4 : Exemple de schéma d'alimentation utilisée.

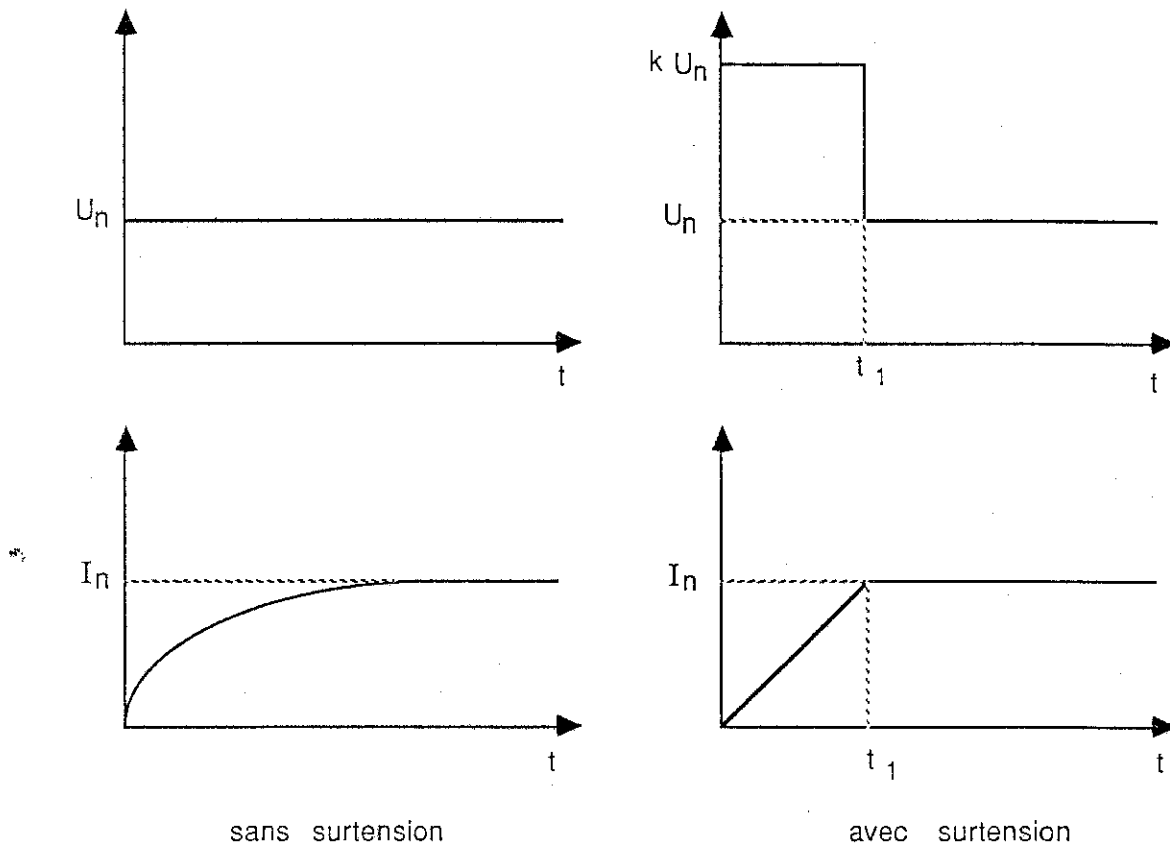


figure n° 5-5 : Allure des signaux  $I(t)$  et  $V(t)$  :

### 3. Caractéristiques et performances

Le même banc de mesures peut se présenter sous deux formes :

#### *Configuration à entrefer constant ( figure n° 5-6 )*

On veut mesurer une force pour un entrefer et un courant donnés. Le dispositif de force résistante n'est pas utilisé. Le capteur de position permet de régler la position "zéro" de l'entrefer. Avec cette configuration du banc de mesures on peut réaliser :

- des mesures statiques : force statique à entrefer et courant donnés.
- des mesures dynamiques : temps de montée de la force ou du courant pour un entrefer donné (voir figure n° 5-7)

#### *Configuration à entrefer variable*

Dans ce cas la valeur de l'entrefer varie pendant la durée de l'impulsion. Le dispositif de force résistante remplace alors le capteur de force.

La valeur initiale de l'entrefer est réglée par la table micrométrique. Le capteur de position fournit une image de la position. Les mesures obtenues sont :

- la position et l'intensité en fonction du temps
- le temps de réponse total de l'actionneur (voir figure n°5-8 )

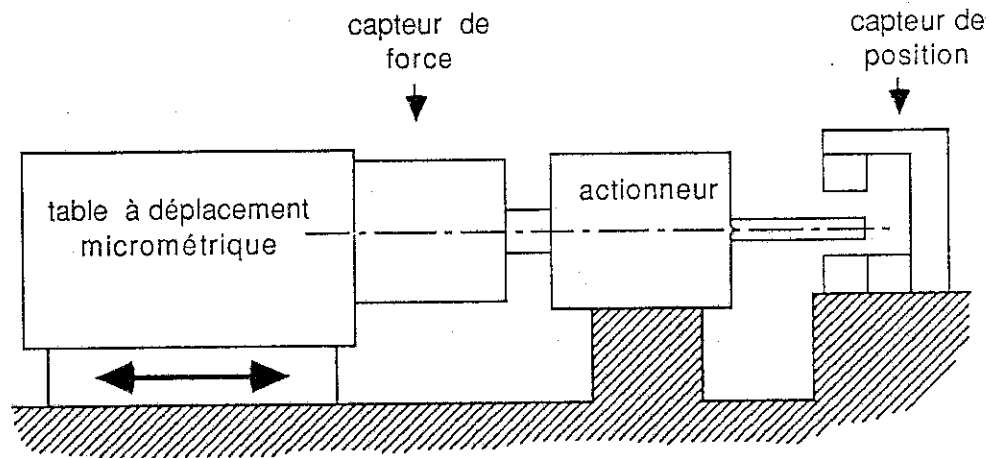


figure n° 5-6 : schéma de principe du banc de mesures

### **Précision des mesures**

La précision des mesures a été estimée meilleure que 5 %. En particulier l'incertitude est inférieure à 2 N sur la force et à 10  $\mu\text{m}$  sur la position.

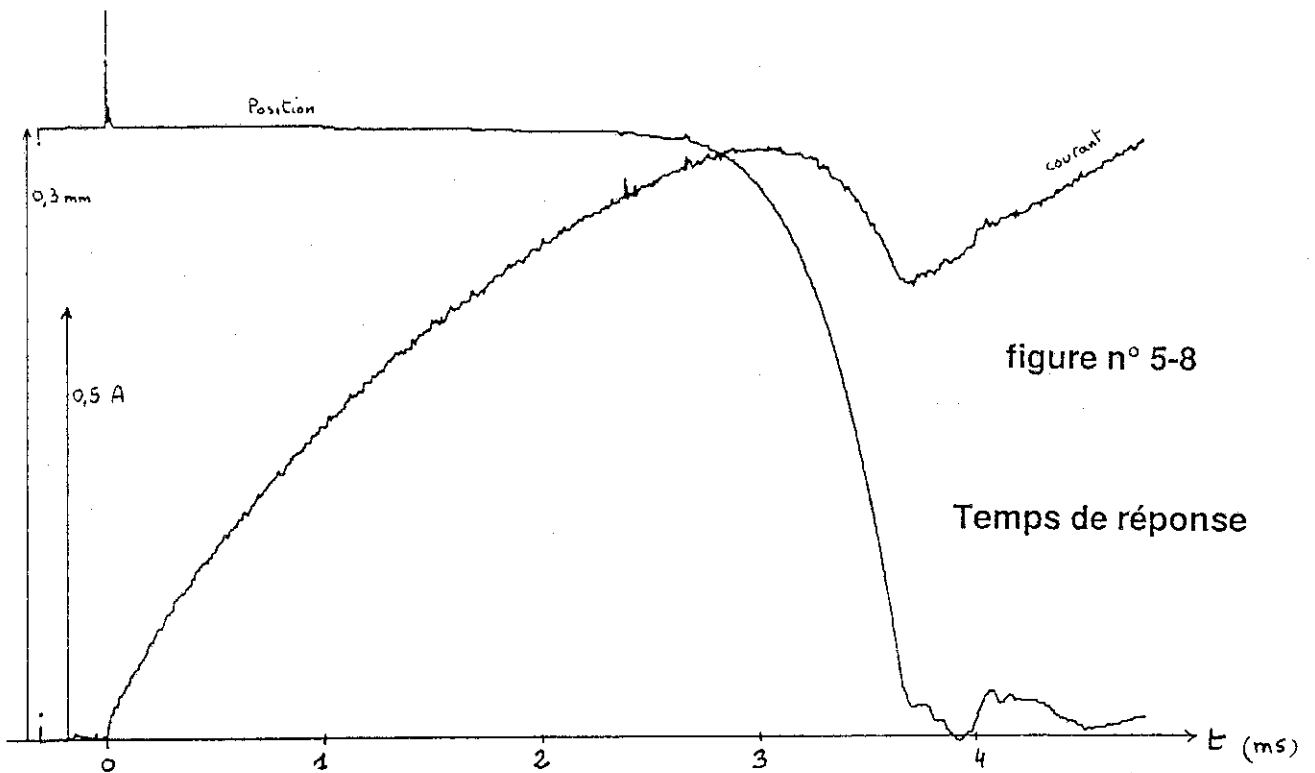
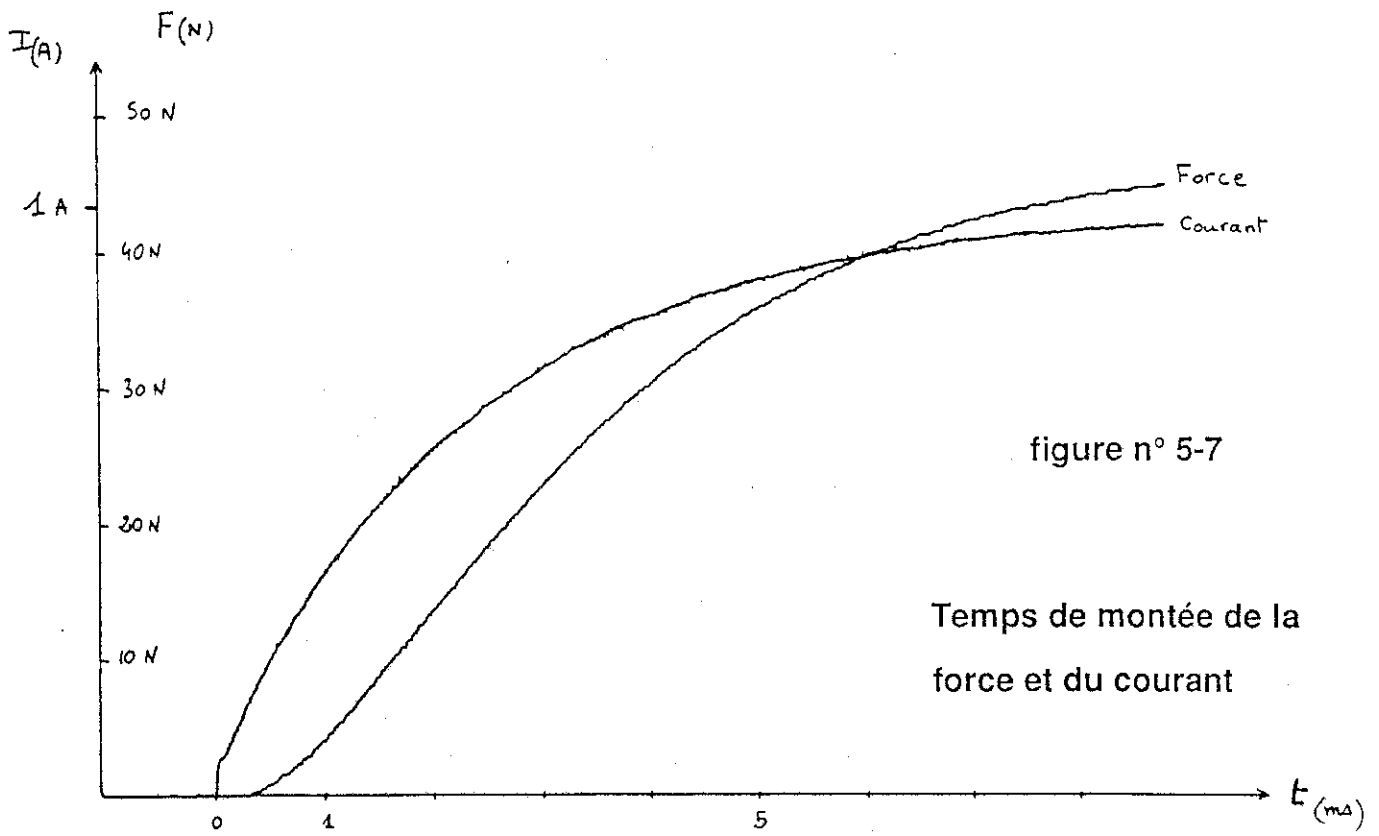
## **C. La simulation numérique**

### **1. Introduction**

Le calcul et le dimensionnement de structures électromagnétiques simples ne peuvent s'effectuer par des méthodes analytiques qu'à condition de poser certaines hypothèses simplificatrices :

- matériaux linéaires
- fuites négligeables
- absence de courants induits
- .....

Si l'on veut prendre en compte ces phénomènes physiques, on obtient des problèmes impossibles à résoudre par les méthodes analytiques traditionnelles. Grâce au développement des techniques de calcul numériques il est maintenant possible de traiter un nombre important d'équations dans un temps relativement court. L'une des techniques numériques la plus utilisée en électrotechnique est la méthode des éléments finis.



La plupart des dispositifs électromagnétiques constituent des objets en trois dimensions. Leur modélisation nécessite donc à priori d'utiliser des logiciels "3D". De tels outils existent mais leur utilisation reste complexe et les temps de calcul peuvent être très longs même sur du très gros matériel informatique. Heureusement dans de nombreux cas on peut se ramener à un problème à deux dimensions :

- une géométrie axisymétrique est complètement définie dans un seul plan.
- une géométrie plane, pour laquelle les effets de bord sont négligés, peut parfois être considérée comme ayant une longueur infinie ; le problème est parfaitement soluble dans un seul plan.

Dans quelques cas, en gardant certaines hypothèses simplificatrices on peut même se ramener à un problème à une dimension ce qui permet d'obtenir très rapidement des résultats approchés [32].

En réalité le calcul d'un actionneur électromagnétique ne fait pas uniquement appel aux équations électromagnétiques. Souvent un couplage est nécessaire :

- couplage électrique pour intégrer les conditions d'alimentations.
- couplage mécanique pour tenir compte par exemple des tensions induites de mouvement.
- couplage thermique pour prendre en compte les variations de caractéristiques électriques ou magnétiques avec la température.

## 2. Le logiciel FLUX 2D

Ce logiciel de C.A.O. a été développé au L.E.G. (Laboratoire d'Electrotechnique de Grenoble). Il utilise la méthode des éléments finis et ne traite que des problèmes à deux dimensions, ce qui convient parfaitement à notre application axisymétrique. Nous avons essentiellement utilisé deux modules de ce logiciel :

### ***Module "magnétostatique"***

Il permet de calculer des grandeurs telles que champ magnétique H, induction magnétique B, force magnétique, inductance statique équivalente, etc... pour une structure contenant des aimants ou des bobines parcourues par un courant continu.

### ***Module "magnétique évolutive"***

Les sources ne sont plus des courants continus. On obtient l'évolution des grandeurs



magnétiques (B, H...) en réponse à une forme de courant d'excitation donnée (échelon, trapèze...). On peut déterminer également les densités de courants induits.

Pour satisfaire aux besoins de notre étude nous avons dû modifier ce module afin de nous placer dans le cas de l'alimentation en tension et de pouvoir calculer l'évolution du courant. Ce couplage "électro-magnétique" a été réalisé par un bouclage du logiciel (figure n° 5-9) :

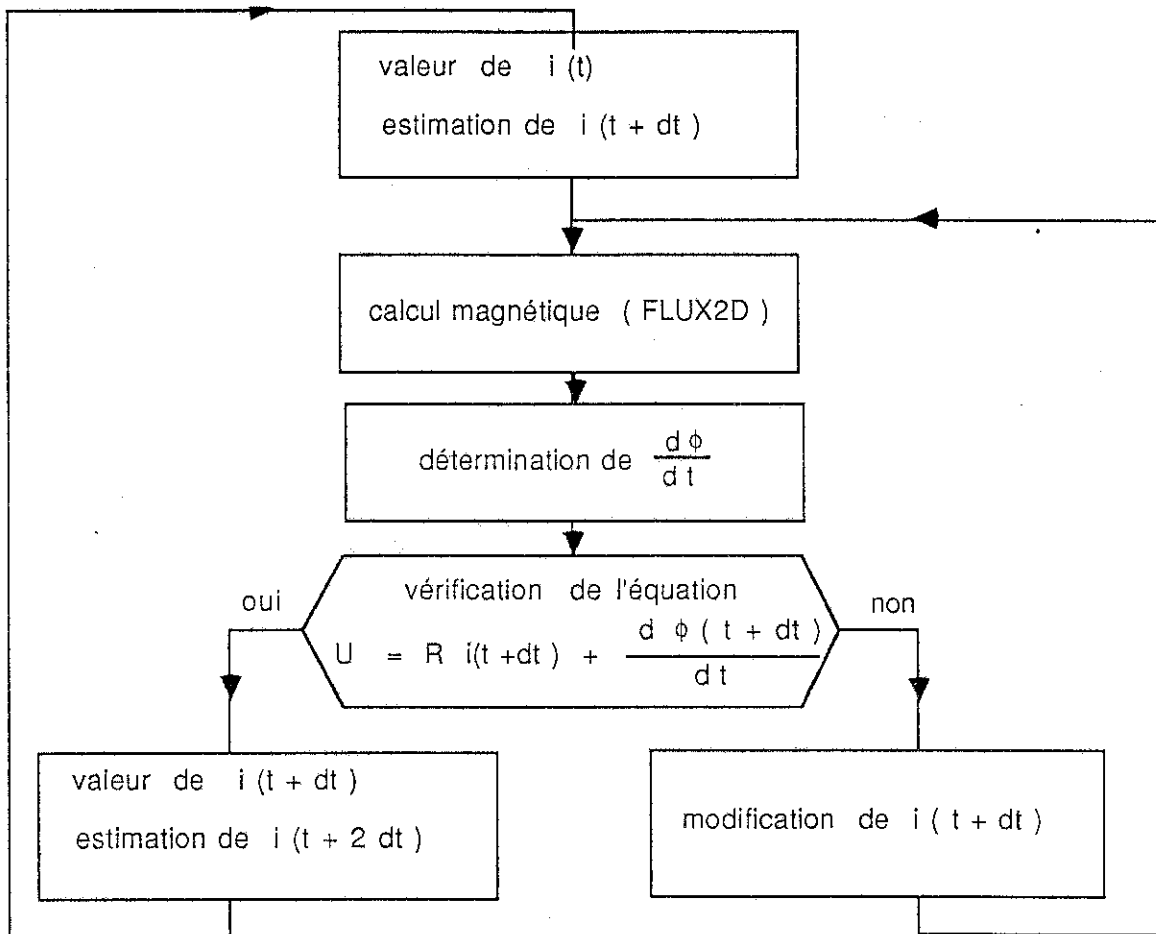


figure n° 5-9 : Rebouclage du logiciel FLUX 2D pour calcul avec alimentation en tension.

Un tel algorithme entraîne des temps de calcul plus longs surtout si le problème est fortement saturé. Certaines résolutions ont duré plusieurs heures sur le système de calcul du laboratoire [Alliant Fx/80, machine de puissance équivalente à la première génération de CRAY].

## D. Caractérisation de l'actionneur initial

### 1. Définition de l'actionneur initial

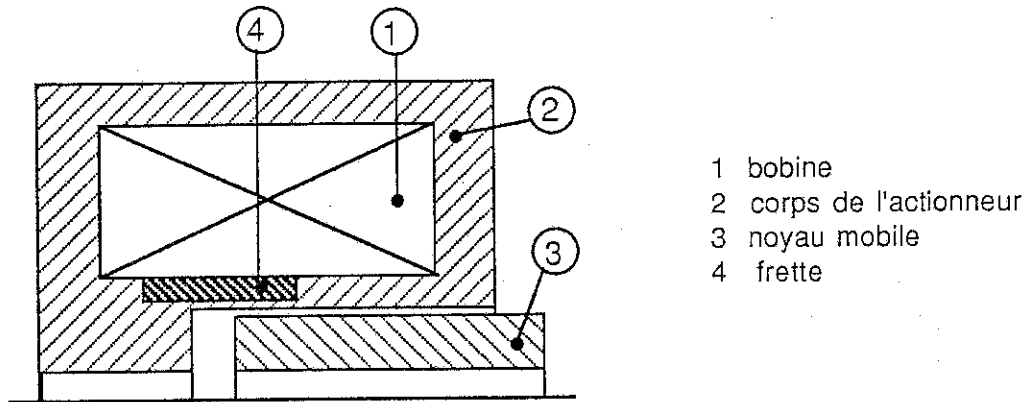


figure n° 5-10 : Géométrie initiale de l'actionneur.

L'actionneur( figure n° 5-10) est réalisé en fer pur non recuit et comporte une frette .

### 2. Mesures expérimentales

Nous avons relevé la caractéristique statique de l'actionneur (figure n° 5-11 ).

Le temps de réponse sous 16 N est de 3,7 ms.

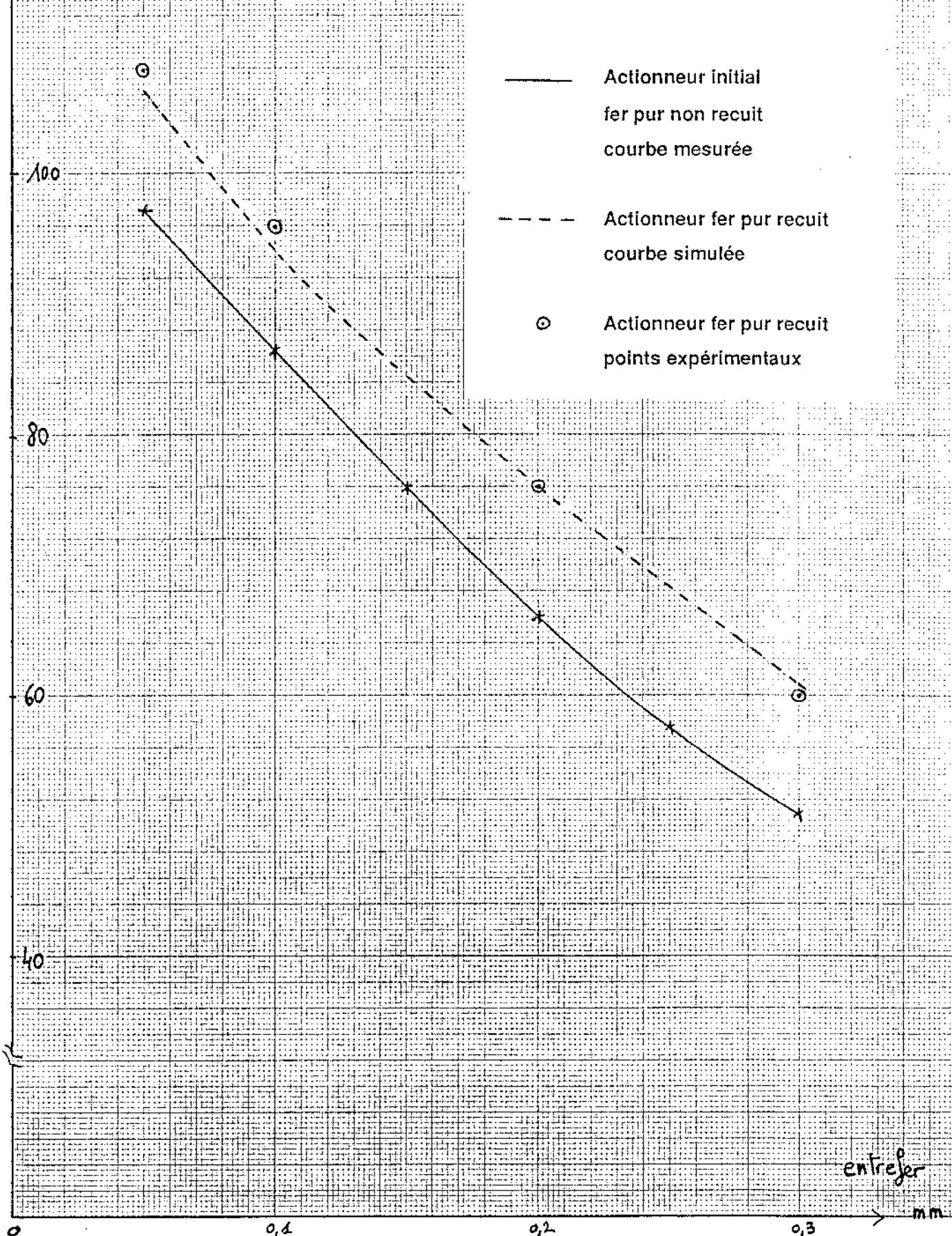
### 3. Simulations numériques

Nous avons simulé un actionneur en fer pur recuit. Les résultats coïncident globalement avec les relevés expérimentaux ( figures n° 5-11 et 5-12 ) . Les différences peuvent essentiellement s'expliquer par la difficulté de connaître précisément la caractéristique  $B = f(H)$  du matériau.

figure n° 5-11

Force  
(N)

Caractéristiques statiques  
force - entrefer



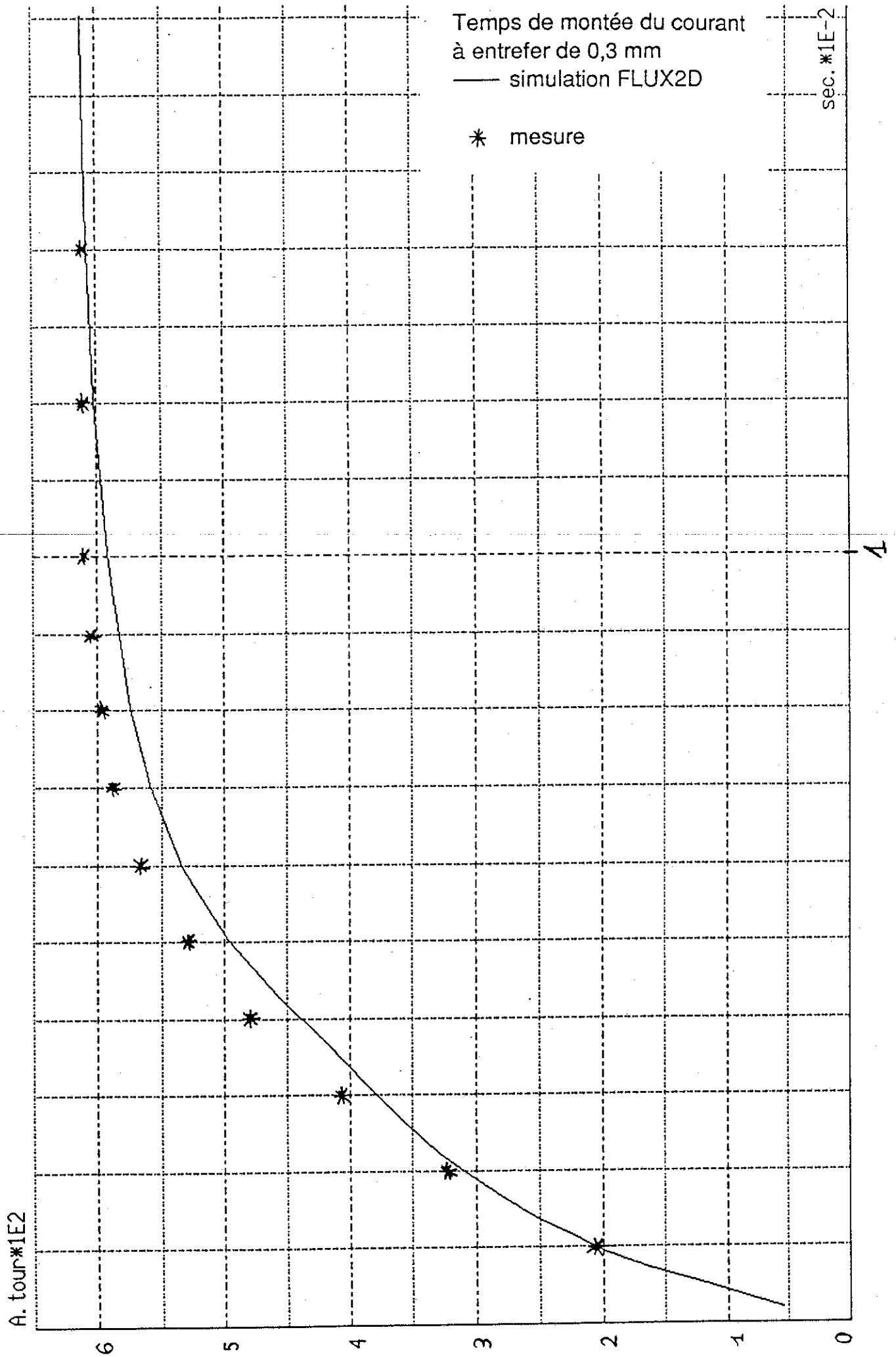
— Actionneur initial  
fer pur non recuit  
courbe mesurée

- - - Actionneur fer pur recuit  
courbe simulée

⊗ Actionneur fer pur recuit  
points expérimentaux

entrefer  
mm

figure n° 5-12







# CHAPITRE 6

## ETUDE DES FACTEURS INFLUANT SUR LES PERFORMANCES STATIQUES ET DYNAMIQUES

A priori il existe principalement trois types de facteurs : magnétique, électrique et géométrique. Nous écartons intentionnellement de notre étude les phénomènes purement mécaniques et hydrauliques (viscosité du fluide, état de surface des pièces mobiles, frottement...).

\* *paramètres magnétiques*

les caractéristiques magnétiques du matériau utilisé interviennent sur les performances.

\* *paramètres électriques*

les courants induits dans le matériau ralentissent la montée du flux.

\* *paramètres géométriques*

la présence d'un court-circuit magnétique, d'une frette conductrice ou de fentes modifient le comportement de l'actionneur.

### A. Choix des matériaux magnétiques

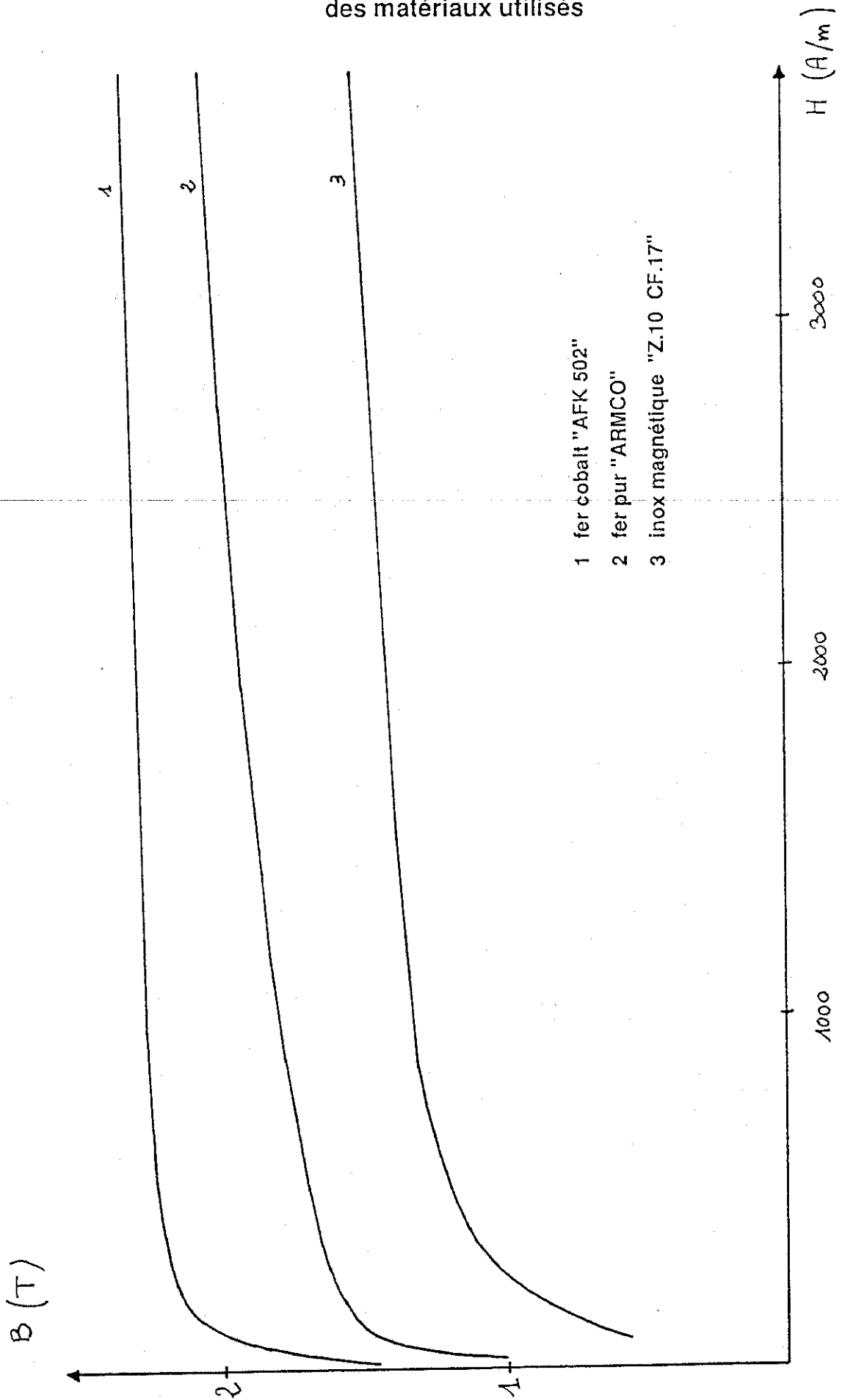
Des prototypes ont été réalisés dans trois matériaux différents :

- Fer pur ARMCO
- Fer cobalt AFK 502
- Inox magnétique Z.10 CF.17

Les principales caractéristiques magnétiques et électriques de ces matériaux sont données dans le tableau ci-dessous, ainsi que dans la figure n° 6-1

figure n° 6-1

Caractéristique magnétique  
des matériaux utilisés





Matériau	Résistivité électrique	Aimantation à saturation
Inox	70 $10^{-8} \Omega.m$	1,6 T
Fer pur	11 $10^{-8} \Omega.m$	2,15 T
Fer cobalt	40 $10^{-8} \Omega.m$	2,4 T

### 1. Caractéristiques magnétiques du matériau

L'examen de la courbe B(H) des matériaux permet d'estimer leur performance statique relative. Les mesures expérimentales ont effectivement confirmé la supériorité statique du fer cobalt sur le fer pur et sur l'Inox ( figure n°6-2 ). Les matériaux comme le fer cobalt ou le fer pur nécessitent un recuit thermique pour supprimer les contraintes mécaniques dues à la fabrication et à l'usinage. Il a été vérifié que le traitement de surface réalisé après le recuit (dépôt de nickel électrolytique) n'altérerait pas les performances. Le fer cobalt est le matériau le plus performant pour le fonctionnement statique grâce à sa forte induction à saturation et à sa perméabilité élevée.

### 2. Caractéristiques électriques du matériau

De la résistivité du matériau va dépendre l'importance des courants induits (ou courants de Foucault). Toute variation de flux dans un matériau conducteur entraîne l'apparition de courants induits (figure n°6-3). Ceux-ci sont présents dans tout appareillage électrique (moteur, transformateur...).

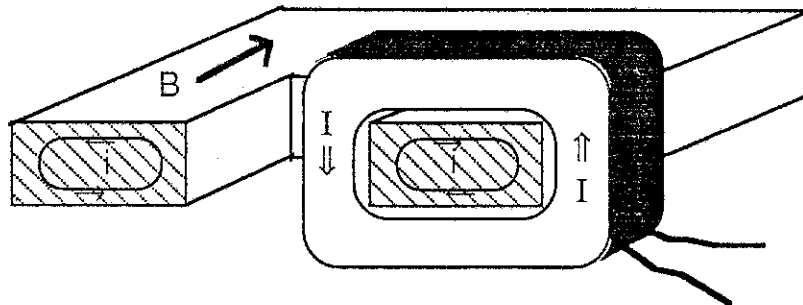


figure n° 6-3 : Courants induits dans une structure classique.

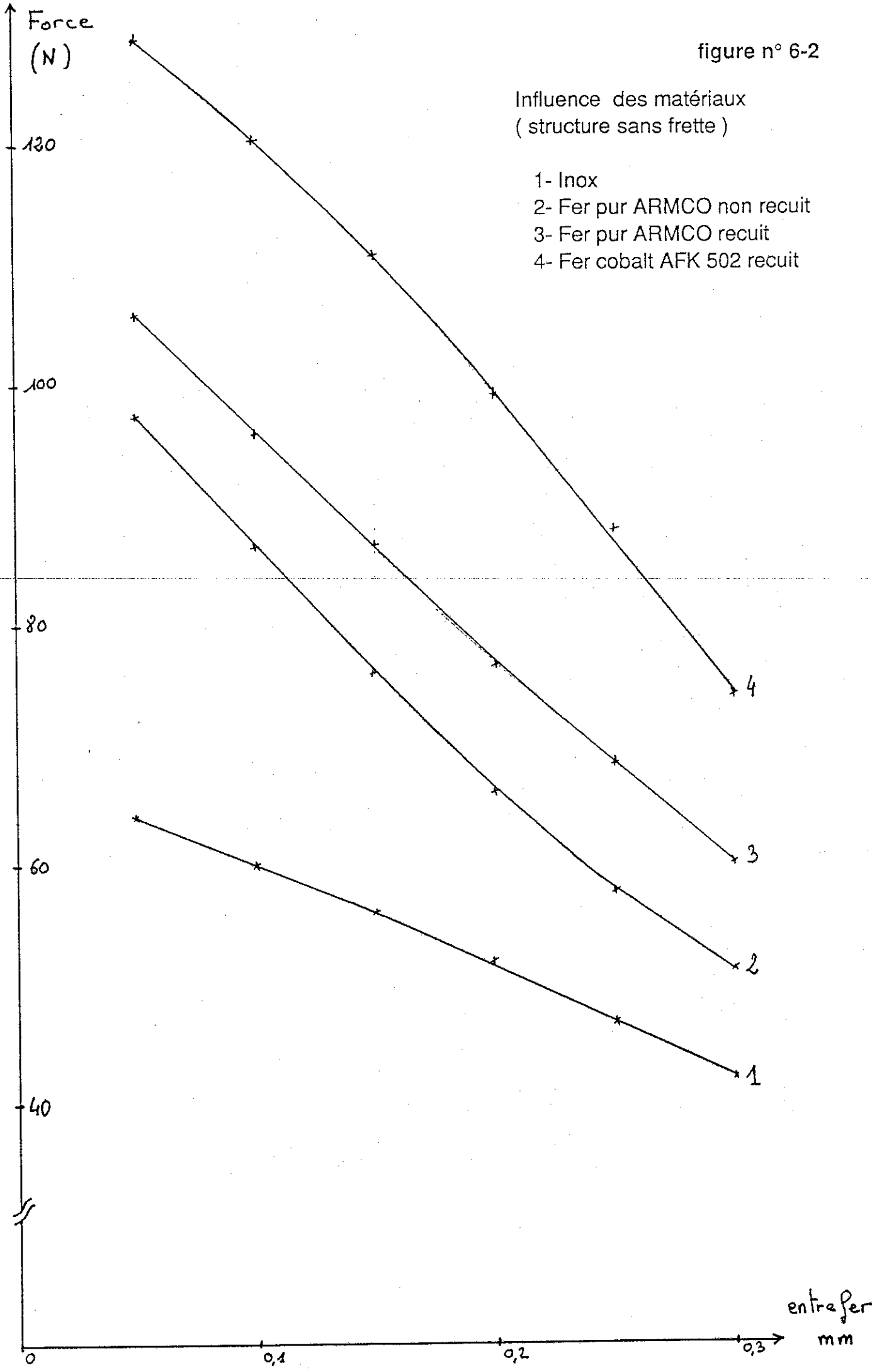
L'incidence des courants induits se traduit par :

- un phénomène d'effet de peau : en régime dynamique le flux se concentre en surface du matériau conducteur. Cela entraîne une saturation locale et un retard dans l'établissement du flux [33].

figure n° 6-2

Influence des matériaux  
( structure sans frette )

- 1- Inox
- 2- Fer pur ARMCO non recuit
- 3- Fer pur ARMCO recuit
- 4- Fer cobalt AFK 502 recuit



- des pertes supplémentaires correspondantes à l'énergie Joule dissipée dans le matériau.

On sait depuis longtemps réduire ces phénomènes en feuilletant le circuit magnétique des transformateurs ou des machines tournantes . Mais dans notre cas de configuration axisymétrique les courants induits ont certaines particularités.

Dans une structure cylindrique ( figure n° 6-4 ) le circuit magnétique entoure entièrement la bobine. La carcasse extérieure constitue alors une spire massive, parallèle à la bobine et dans laquelle les courants induits peuvent se développer. La même observation peut être faite pour le noyau.

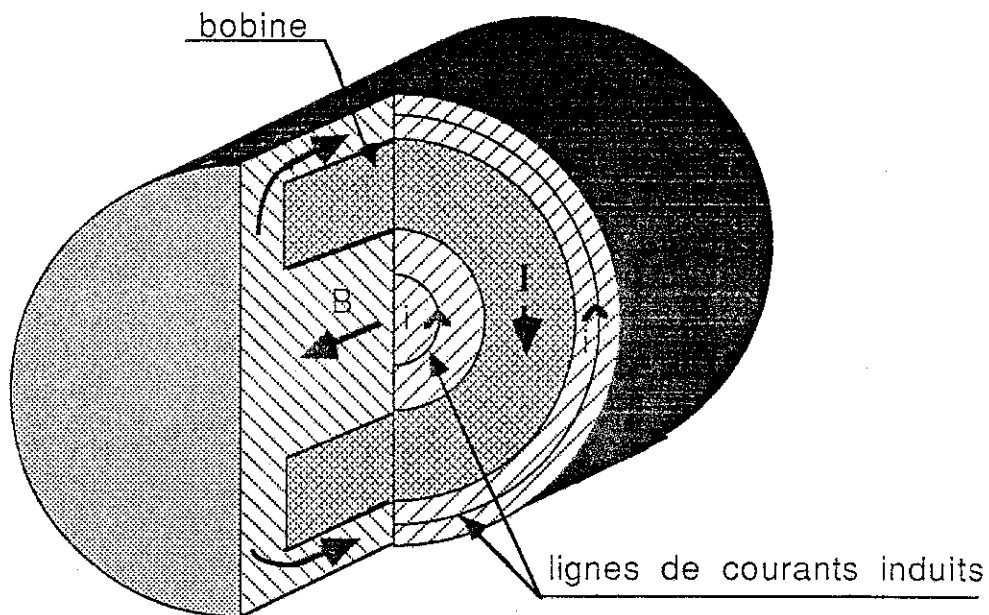


figure n°6-4 : Courants induits dans une structure cylindrique.

Soit une spire élémentaire fictive de la carcasse extérieure ; elle est traversée par le flux du noyau auquel se retranche une partie de celui de la carcasse. Si la spire est située sur la périphérie extérieure elle ne sera soumise à aucun flux, alors que si elle se situe à l'intérieur, près de la bobine le flux sera maximum et égal à celui du noyau. La densité de courant induit est donc plus importante sur la face interne de la carcasse extérieure. Un raisonnement identique appliqué au noyau permet de donner l'allure de la densité de courant à l'intérieur des parties massives de l'actionneur figure n°6-5 ).

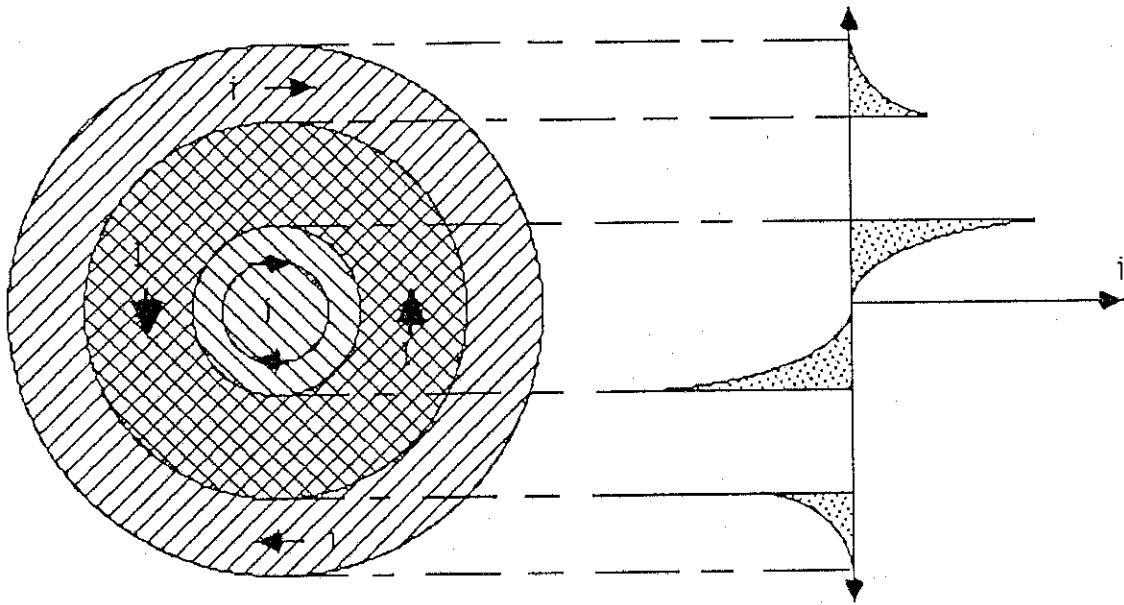


figure n° 6-5 : Densité de courants induits dans une section.

On voit donc que le corps même de l'actionneur se comporte comme une spire en court-circuit (la frette joue exactement le même rôle ). On a vu au chapitre 4 paragraphe B.2 qu'une telle spire ralentissait la montée du flux et donc de la force.

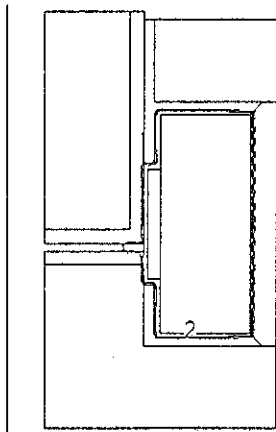
Les simulations sur FLUX 2D confirment ces résultats ( figures n° 6-6 et 6-7 ):

- densité de courants induits dans une section
- retard dans la montée du flux.

Un phénomène comparable de spire en court-circuit a déjà été étudié dans le cas d'un micro- moteur pas à pas [34].

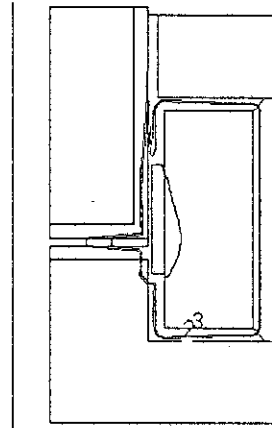
Expérimentalement on observe que le prototype en Inox a le même temps de réponse que celui en fer pur, malgré une forte différence de force statique. L'Inox développe une force moins importante mais la montée de la force est plus rapide grâce à la résistivité plus forte qui limite les courants induits. Le fer cobalt dont les performances statiques sont très supérieures à celles de l'Inox ne donne pas des résultats dynamiques largement supérieurs du moins dans la géométrie initiale. Les résultats sont consignés dans le tableau suivant .

ETABLISSEMENT DU FLUX



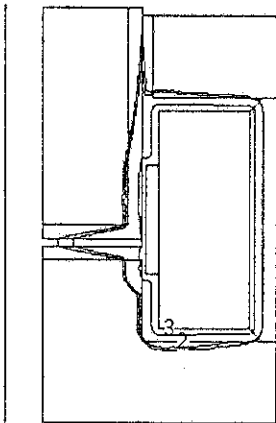
0,3 ms

Weber	
1	0.50000E-06
2	0.10000E-05



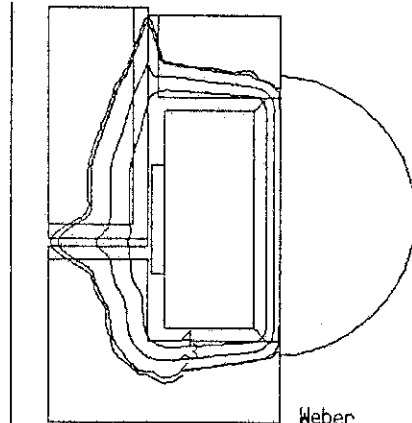
0,5 ms

Weber	
1	0.50000E-06
2	0.10000E-05
3	0.40000E-05



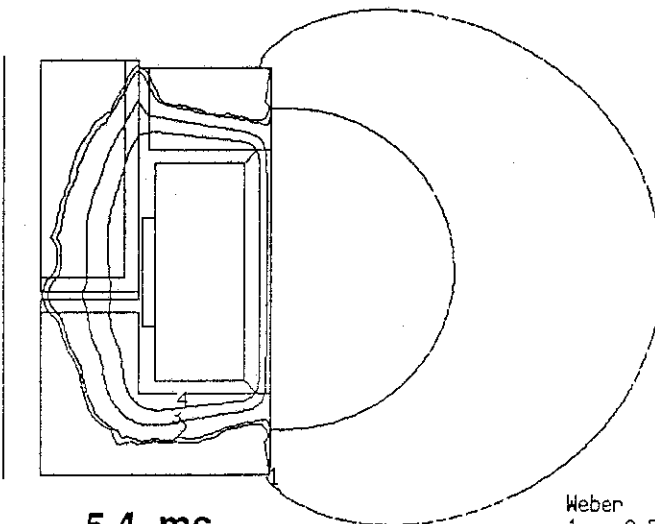
1 ms

Weber	
1	0.50000E-06
2	0.10000E-05
3	0.50000E-05



3 ms

Weber	
1	0.50000E-06
2	0.10000E-05
3	0.50000E-05
4	0.10000E-04



5,4 ms

Weber	
1	0.50000E-06
2	0.10000E-05
3	0.50000E-05
4	0.10000E-04

structure en fer pur  
non recuit

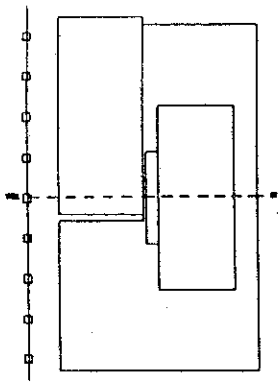
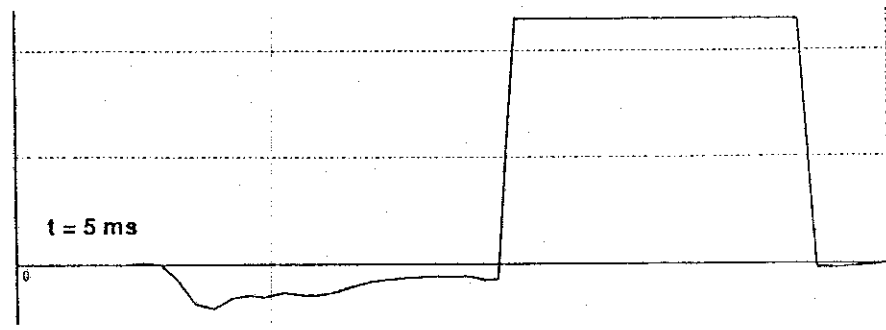
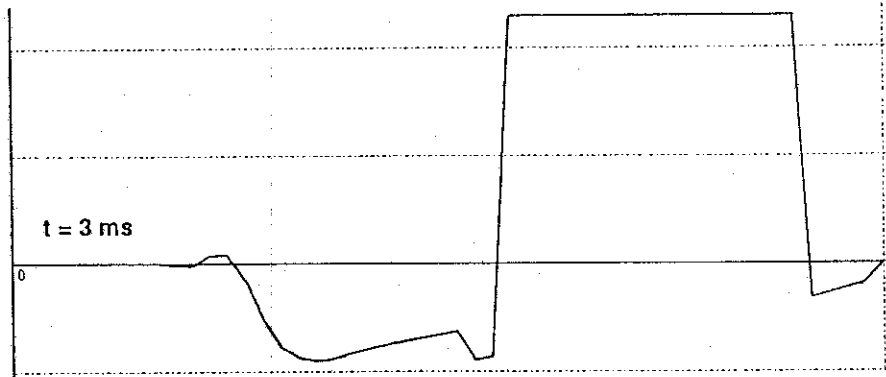
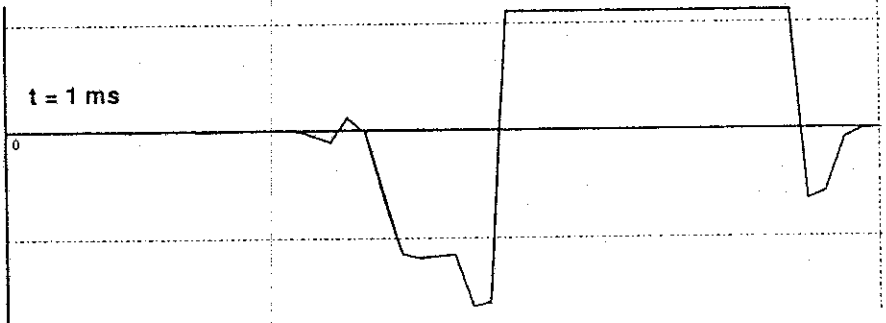
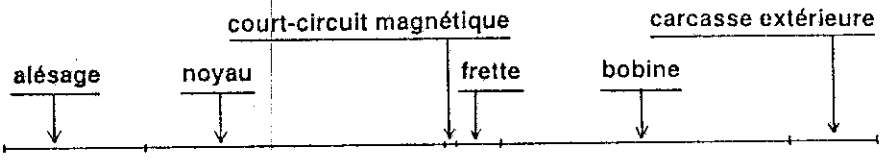
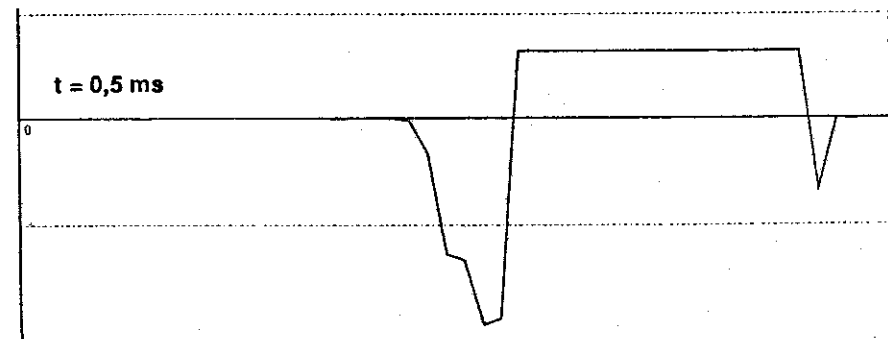
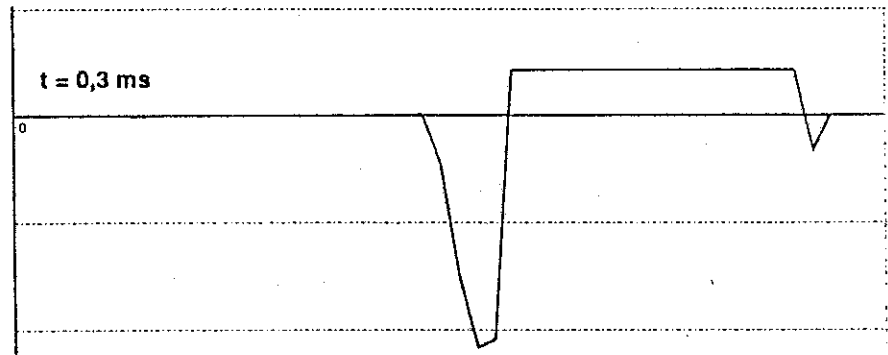
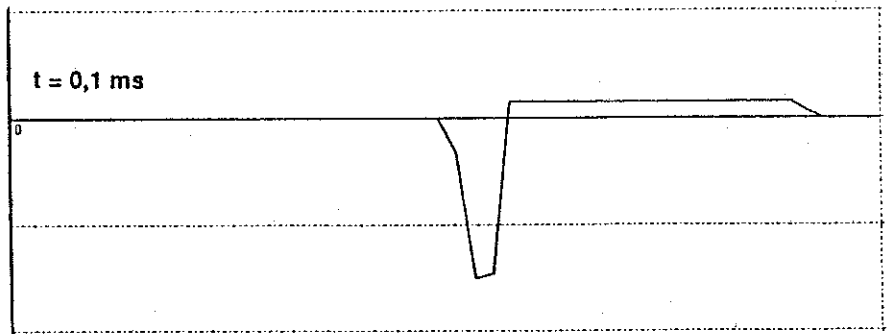
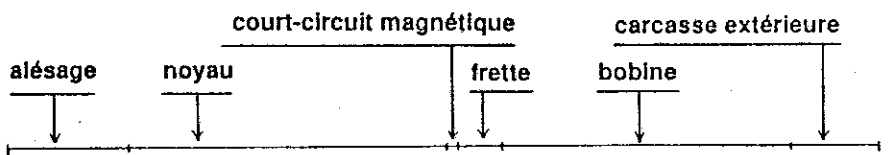


figure n° 6-7  
Evolution de la densité de courant dans une section d'un actionneur en fer pur avec frette en Brox

Matériau	Force (entrefer 0,3 mm)	Temps de réponse (sous 20 N)
Inox	42 N	3,55 ms
Fer pur non recuit	51 N	4,2 ms
Fer pur	60 N	3,55 ms
Fer cobalt	74 N	3,2 ms

### 3 . Conclusions

Une première conclusion sur le choix des matériaux est donc que pour la géométrie initiale, le fer cobalt se montre supérieur sur le plan dynamique et très supérieur pour les résultats statiques. Grâce à sa forte résistivité l'Inox permet de bonnes performances dynamiques.

Il apparaît que le facteur prédominant est la présence de courants induits. A cause de la taille de la géométrie cylindrique le feuilletage du circuit magnétique est difficilement réalisable. D'autre part l'utilisation de matériaux frittés (ferrite ou poudre de fer) de résistivité très grande (voire infinie) ne semble pas possible à cause des faibles caractéristiques magnétiques de ces matériaux : induction à saturation insuffisante (0,4 T pour la ferrite ) ou perméabilité magnétique faible (de l'ordre de 10 pour la poudre de fer dans un liant). On verra dans le paragraphe suivant que les possibilités géométriques de réduction des courants induits par des fentes dans l'actionneur sont limitées.

## B. Caractéristiques géométriques de l'actionneur

Le dimensionnement géométrique de l'actionneur sera abordé au chapitre suivant lors de l'optimisation de la structure. Nous abordons ici certaines particularités géométriques.

### 1. Le court-circuit magnétique ( figure n° 6-8 )

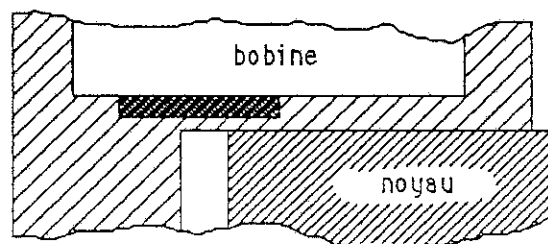


figure n° 6-8 : le court-circuit magnétique

Par sa présence, il dérive une partie du flux ( figure n° 6-9 ) . Cela n'est théoriquement pas gênant dans un système commandé par des ampères-tours et non par un flux. Mais en pratique les performances sont détériorées. Le surplus de flux nécessité par le court-circuit s'ajoute en effet au flux principal  $\Phi_p$  de l'entrefer.

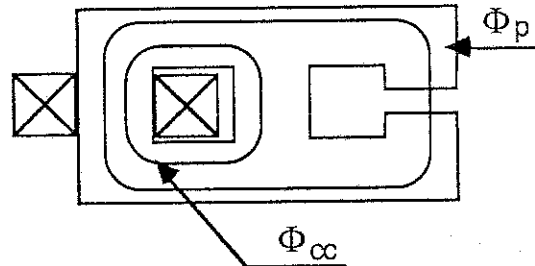


figure n° 6-9 : Flux de fuite  $\Phi_{cc}$  et flux principal  $\Phi_p$

On obtient alors une induction plus élevée dans certaines parties du circuit magnétique. Dans notre cas où le niveau d'induction est déjà élevé, cela entraîne une sursaturation qui se traduit par une élévation de la réluctance du circuit magnétique et donc une baisse de l'induction dans l'entrefer. Cela altère directement les performances statiques du dispositif. Pour réduire cette influence on cherche alors à saturer ce court-circuit, notamment en réduisant sa section par une frette amagnétique.

Sur le plan dynamique, on obtient un retard de la montée du flux dans l'entrefer : il faut attendre la saturation du court-circuit pour que le flux s'établisse.

La simulation et les mesures expérimentales confirment ces analyses [ figure n° 6-10 ].

Des prototypes d'actionneurs réalisés sans le court-circuit réalisent les gains suivants :

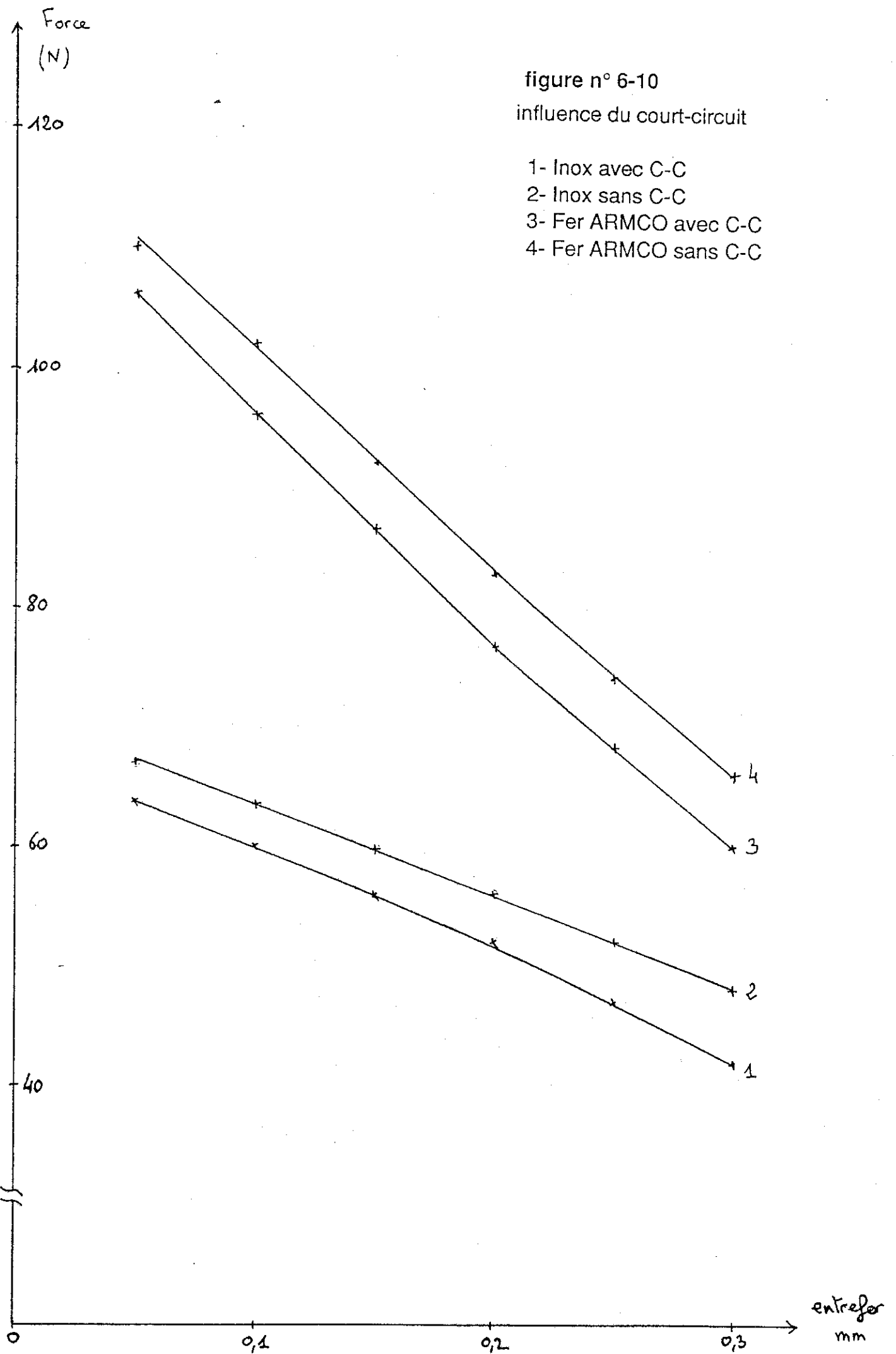
Inox	14 % en statique	7 % en dynamique
fer pur	8 % en statique	4 % en dynamique

L'influence dans le cas de l'inox est plus sensible car la saturation est plus difficile à atteindre et nécessite plus d'ampères-tours.

## 2. Frette conductrice

Elle est destinée à réduire la section du court-circuit. On a vu qu'elle constitue une spire en court-circuit dans laquelle les courants induits peuvent se développer.





Expérimentalement l'influence dynamique de cette frette est très faible devant celle des courants induits massifs. Dans le cas du fer pur aucune différence n'a été relevée entre des électroaimants avec ou sans frette. Avec des actionneurs en Inox, où les courants induits massifs sont plus faibles, on obtient un très faible écart. Cette frette a donc très peu d'influence .

### 3. Fentes dans la structure

Pour s'opposer aux courants induits massifs, on peut penser à réaliser des fentes longitudinales dans la structure de l'actionneur.

En pratique l'utilisation d'un corps d'actionneur fendu n'a pas toujours donné des résultats dynamiques ou statiques très significatifs. De plus cette configuration pose de graves problèmes de maintien mécanique et d'étanchéité.

La réalisation de fentes dans le noyau donne des résultats intéressants en dynamique. La force statique est très légèrement diminuée par la réduction de la surface du noyau au niveau de l'entrefer de travail, mais la diminution des courants induits permet une montée plus rapide de la force. De plus ces fentes améliorent le comportement hydraulique du noyau.

### 4. Géométrie de l'entrefer

On a vu précédemment [Chapitre 3] qu'il était possible de modifier la caractéristique force- position d'un électroaimant en faisant varier la géométrie de l'entrefer. En particulier une inclinaison des pièces polaires permet d'allonger la course utile.

Mais les simulations effectuées sur FLUX 2D ont montré que dans notre cas l'inclinaison de l'entrefer n'apportait aucun bénéfice.

Sur le plan statique la force est légèrement diminuée par l'inclinaison. En effet le fonctionnement correspond à un niveau de saturation déjà relativement élevé ( $B > 2 \text{ T}$ ) ; en inclinant l'entrefer on diminue sa réluctance mais on augmente l'état de saturation du circuit magnétique qui consomme alors plus d'ampères-tours. Le gain en induction au niveau de l'entrefer est donc nul.

Le fonctionnement dynamique est lui-même détérioré par la géométrie inclinée. En début de transitoire magnétique la saturation du matériau peut être négligée. Mais alors la

baisse de la réluctance de l'entrefer se traduit par une augmentation de l'inductance L :

$$L = N^2 / \text{Réluctance}$$

La montée du flux se fait plus lentement. Ce résultat a été confirmé par les simulations.

### 5. Entrefer parasite

Par construction, il existe un jeu mécanique pour permettre le déplacement du noyau (en moyenne 0,04 mm au rayon). Pour certains prototypes il convient d'ajouter à cet entrefer l'épaisseur du traitement de surface amagnétique (en moyenne 0,02 mm au rayon). Par la suite, nous ne tiendrons compte que de l'entrefer total (jeu mécanique + traitement de surface éventuel). Ce paramètre ne peut pas être réglé sur le banc de mesure. Cependant son influence n'est pas négligeable. Un noyau a été réusiné : l'entrefer est passé de 0,02 à 0,05 mm et les performances ont chuté de 6 %.

Dans le classement dynamique nous indiquerons la valeur de cet entrefer afin de pouvoir relativiser la comparaison.

## C. Synthèse

### 1. Résultats comparatifs

Des essais comparatifs ont été effectués sur des prototypes ayant le même encombrement, le même nombre d'ampères-tours et la même alimentation sans surtension. Les différences portaient sur le matériau utilisé et sur certaines particularités géométriques (court-circuit, frette, fentes...).

En plus des mesures statiques déjà données par les figures n°6-2 et n°6-10 nous avons établi un récapitulatif des temps de réponse.

Les mesures comparatives ont été effectuées avec un effort résistant de 20 N au lieu de 16 N ce qui permet d'amplifier les écarts entre les prototypes et de faciliter l'analyse. Une série de mesures a ensuite été réalisée à 16 N pour valider les résultats conformément au cahier des charges.

		entrefer radial en 1/100 mm
-Tr < 3,2 ms		
bobine fer cobalt sans spire	+ noyau fer cobalt fendu	4
	+ noyau fer pur fendu	3,5
	+ noyau inox fendu	3,5
bobine inox sans court-circuit	+ noyau inox fendu	4,5
- 3,2 ms < Tr < 3,3 ms		
bobine fer pur fendue sans c-c	+ noyau inox	5
	+ noyau fer cobalt fendu	4
	+ noyau fer pur fendu	4,5
	+ noyau inox fendu	4,5
- 3,4 ms < Tr < 3,5 ms		
bobine fer pur sans spire	+ noyau fer pur fendu	8
	+ noyau inox	5,5
bobine fer pur fendue sans spire	+ noyau fer pur fendu	8
- 3,5 ms < Tr < 3,6 ms		
bobine fer pur sans spire	+ noyau fer pur	7
	+ noyau inox	4,5
	+ noyau fer pur fendu	7
- 3,6 ms < Tr < 3,7 ms		
bobine inox avec spire	+ noyau inox	4,5
- 3,9 ms < Tr < 4 ms		
bobine fer pur non recuit sans c-c	+ noyau fer pur non recuit	9
- Tr > 4 ms		
bobine fer pur non recuit ( avec ou sans spire )	+ noyau fer pur non recuit	9

Le meilleur temps de réponse correspond à une amélioration de 24 % par rapport à la structure de départ (bobine fer pur non recuit avec spire).

Pour un effort de 16 N, on obtient  $T_r \text{ min}=3 \text{ ms}$  et  $T_r \text{ max}=3,7 \text{ ms}$  (pour les mêmes structures que précédemment), le gain est alors de 19 % ( figure n° 6-11 ) .

## 2 . Conclusions

L'étude des résultats dynamiques montre que la meilleure géométrie est la structure sans court-circuit magnétique avec des fentes dans le noyau. L'entrefer radial parasite doit être réduit à sa plus faible valeur possible (les problèmes liés à l'écoulement du fluide peuvent se résoudre par la présence des fentes).

Pour le choix des matériaux, il apparaît que :

- \* l'Inox, bien que moins performant sur le plan statique, a de très bons résultats dynamiques, ce qui s'explique par l'importance des courants induits. Ce matériau ne nécessite pas de traitement thermique (risque important de fragilisation ) ni de revêtement de surface. Mais la structure en inox se montre très sensible au court-circuit magnétique.

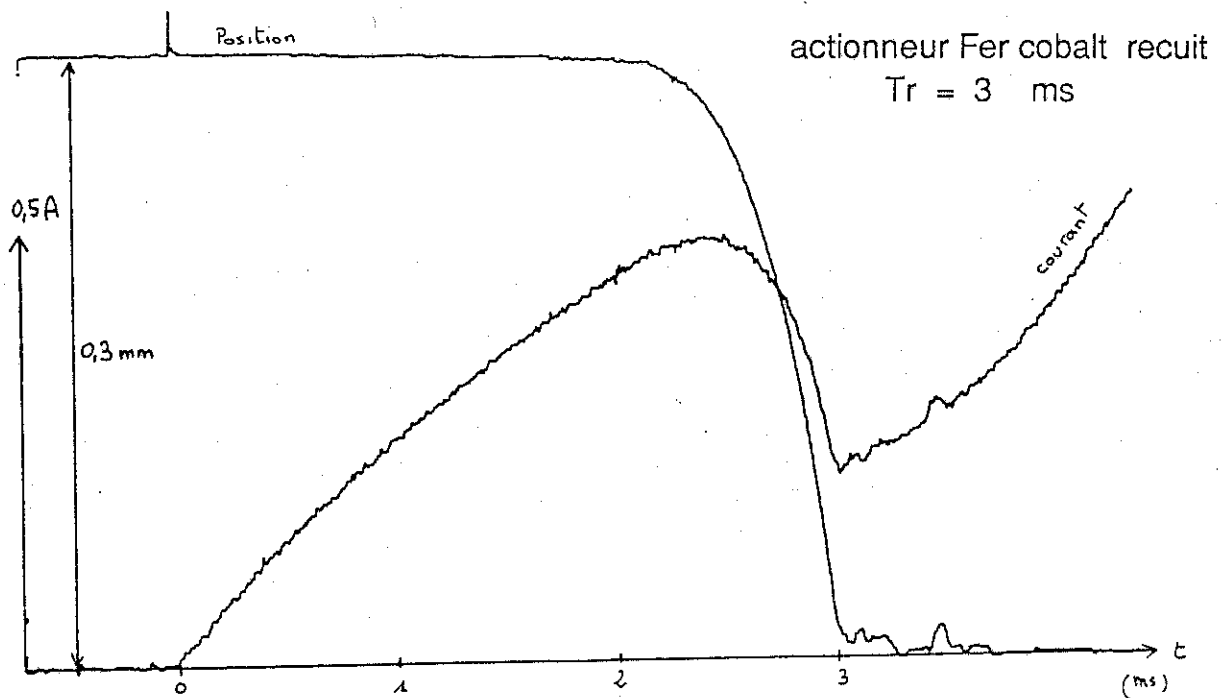
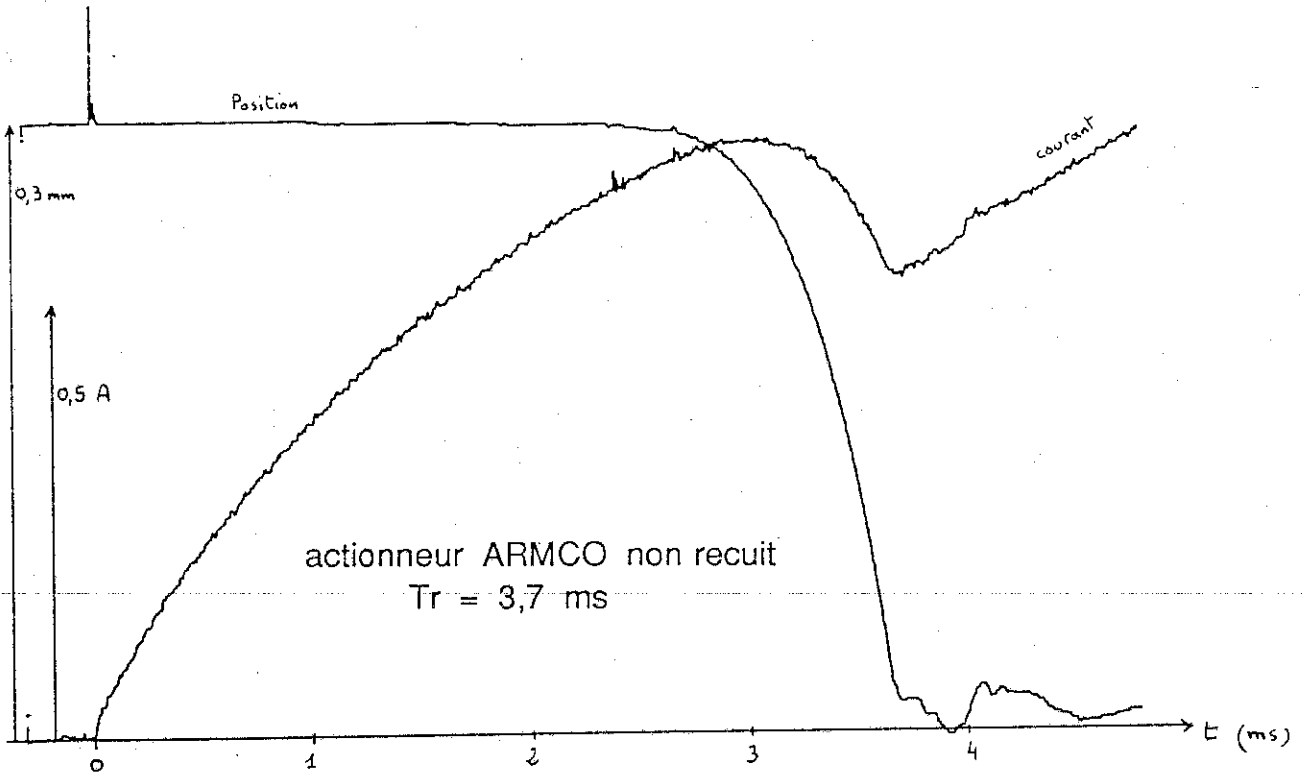
- \* le fer pur Armco est un peu moins performant sur le plan dynamique à cause de sa faible résistivité. Il nécessite un traitement thermique et un revêtement de surface anticorrosion qui augmente l'entrefer radial.

- \* le fer cobalt qui se montre très supérieur en caractéristique statique donne des résultats dynamiques légèrement supérieurs à ceux de l'inox (le prototype en fer cobalt avec court-circuit est aussi rapide que celui en inox sans court-circuit). C'est le matériau qui permet de mieux minimiser l'effet du court-circuit magnétique puisque sa saturation est atteinte avec moins d'ampères-tours. Un recuit thermique est indispensable ainsi qu'un traitement de surface. Les résultats dynamiques, relativement modestes, sont liés à une sous-utilisation de ce matériau : en effet l'actionneur en fer cobalt développe une force statique de 74 N pour un effort résistant de 16 N. Nous verrons dans la suite comment mieux utiliser les possibilités de ce matériau.

Il faut en outre remarquer qu'il est possible d'utiliser sans détérioration du temps de réponse un noyau en inox dans un stator en fer pur ou fer cobalt. L'opération inverse semble moins intéressante.

figure n° 6-11

Temps de réponse sous 16 N



the 1990s, the number of people in the world who are under 15 years of age is expected to increase from 1.1 billion to 1.5 billion.

As a result of the demographic changes, the number of children in the world is expected to increase from 1.1 billion in 1990 to 1.5 billion in 2000. The number of children in the world is expected to increase from 1.1 billion in 1990 to 1.5 billion in 2000.

The number of children in the world is expected to increase from 1.1 billion in 1990 to 1.5 billion in 2000. The number of children in the world is expected to increase from 1.1 billion in 1990 to 1.5 billion in 2000.

The number of children in the world is expected to increase from 1.1 billion in 1990 to 1.5 billion in 2000. The number of children in the world is expected to increase from 1.1 billion in 1990 to 1.5 billion in 2000.

The number of children in the world is expected to increase from 1.1 billion in 1990 to 1.5 billion in 2000. The number of children in the world is expected to increase from 1.1 billion in 1990 to 1.5 billion in 2000.

The number of children in the world is expected to increase from 1.1 billion in 1990 to 1.5 billion in 2000. The number of children in the world is expected to increase from 1.1 billion in 1990 to 1.5 billion in 2000.

The number of children in the world is expected to increase from 1.1 billion in 1990 to 1.5 billion in 2000. The number of children in the world is expected to increase from 1.1 billion in 1990 to 1.5 billion in 2000.

The number of children in the world is expected to increase from 1.1 billion in 1990 to 1.5 billion in 2000. The number of children in the world is expected to increase from 1.1 billion in 1990 to 1.5 billion in 2000.

The number of children in the world is expected to increase from 1.1 billion in 1990 to 1.5 billion in 2000. The number of children in the world is expected to increase from 1.1 billion in 1990 to 1.5 billion in 2000.

The number of children in the world is expected to increase from 1.1 billion in 1990 to 1.5 billion in 2000. The number of children in the world is expected to increase from 1.1 billion in 1990 to 1.5 billion in 2000.

The number of children in the world is expected to increase from 1.1 billion in 1990 to 1.5 billion in 2000. The number of children in the world is expected to increase from 1.1 billion in 1990 to 1.5 billion in 2000.

The number of children in the world is expected to increase from 1.1 billion in 1990 to 1.5 billion in 2000. The number of children in the world is expected to increase from 1.1 billion in 1990 to 1.5 billion in 2000.

the 1990s, the number of people with a mental health problem has increased in the UK (Mental Health Act 1983, 1990).

There is a growing awareness of the need to improve the lives of people with mental health problems. The Department of Health (1999) has set out a vision of a new mental health system, which will be based on the following principles:

- (i) People with mental health problems should be treated as individuals, with their own needs and wishes.
- (ii) People with mental health problems should be given the opportunity to participate in decisions about their care and treatment.
- (iii) People with mental health problems should be given the opportunity to live in their own homes and communities.

These principles are reflected in the new Mental Health Act (Mental Health Act 1983, 1990).

The new Act sets out a new framework for the care and treatment of people with mental health problems. It is based on the following principles:

- (i) People with mental health problems should be given the opportunity to live in their own homes and communities.
- (ii) People with mental health problems should be given the opportunity to participate in decisions about their care and treatment.
- (iii) People with mental health problems should be given the opportunity to live in their own homes and communities.

The new Act sets out a new framework for the care and treatment of people with mental health problems.

The new Act sets out a new framework for the care and treatment of people with mental health problems. It is based on the following principles:

- (i) People with mental health problems should be given the opportunity to live in their own homes and communities.
- (ii) People with mental health problems should be given the opportunity to participate in decisions about their care and treatment.
- (iii) People with mental health problems should be given the opportunity to live in their own homes and communities.

The new Act sets out a new framework for the care and treatment of people with mental health problems.

The new Act sets out a new framework for the care and treatment of people with mental health problems. It is based on the following principles:

- (i) People with mental health problems should be given the opportunity to live in their own homes and communities.
- (ii) People with mental health problems should be given the opportunity to participate in decisions about their care and treatment.
- (iii) People with mental health problems should be given the opportunity to live in their own homes and communities.



# CHAPITRE 7

## OPTIMISATION DE L'ACTIONNEUR ET DE SON ALIMENTATION

### A. Optimisation statique de la géométrie de l'actionneur

Sans modifier la structure globale de la géométrie on peut s'attendre à ce que le dimensionnement d'une géométrie donnée soit déterminant pour les performances.

#### 1. Conservation de la section de passage du flux

Une règle habituellement utilisée pour la conception de circuits magnétiques est la conservation de la section de passage du flux. Cela permet d'éviter les saturations locales nuisibles au fonctionnement :

- augmentation de la consommation en ampères-tours nécessaires pour obtenir une induction donnée dans l'entrefer.
- augmentation de l'énergie électromagnétique stockée dans le circuit magnétique.

Les simulations sur FLUX 2D ont montré que si la section de la carcasse extérieure de retour du flux était sous dimensionnée il en résultait une induction dans cette partie du circuit magnétique supérieure à celle existant dans l'entrefer. Par contre, un surdimensionnement de la carcasse extérieure (tout en conservant la même section de bobine) assurait une induction dans l'entrefer et une force plus élevées [figure n°7-1 ].

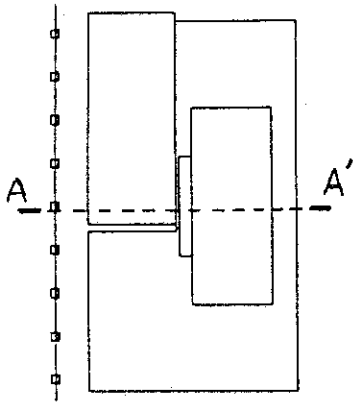
Ce phénomène est d'autant plus marqué que dans notre application les niveaux d'induction sont très élevés (de l'ordre de 2 à 2,1 T pour le fer pur) : le matériau est fortement saturé et la réluctance du circuit magnétique peut devenir non négligeable devant celle de l'entrefer. Une autre manifestation de la saturation de la carcasse extérieure est la présence de fuites magnétiques qui diminuent fortement si l'on augmente la section de cette même carcasse [figure n° 7-2 ].

figure n° 7-1

INFLUENCE DE L'AUGMENTATION DE LA SECTION  
DE LA COURONNE DE RETOUR DU FLUX  
( diamètre extérieur : 20 mm  $\Rightarrow$  21 mm )

INDUCTION  $B_{normale}$

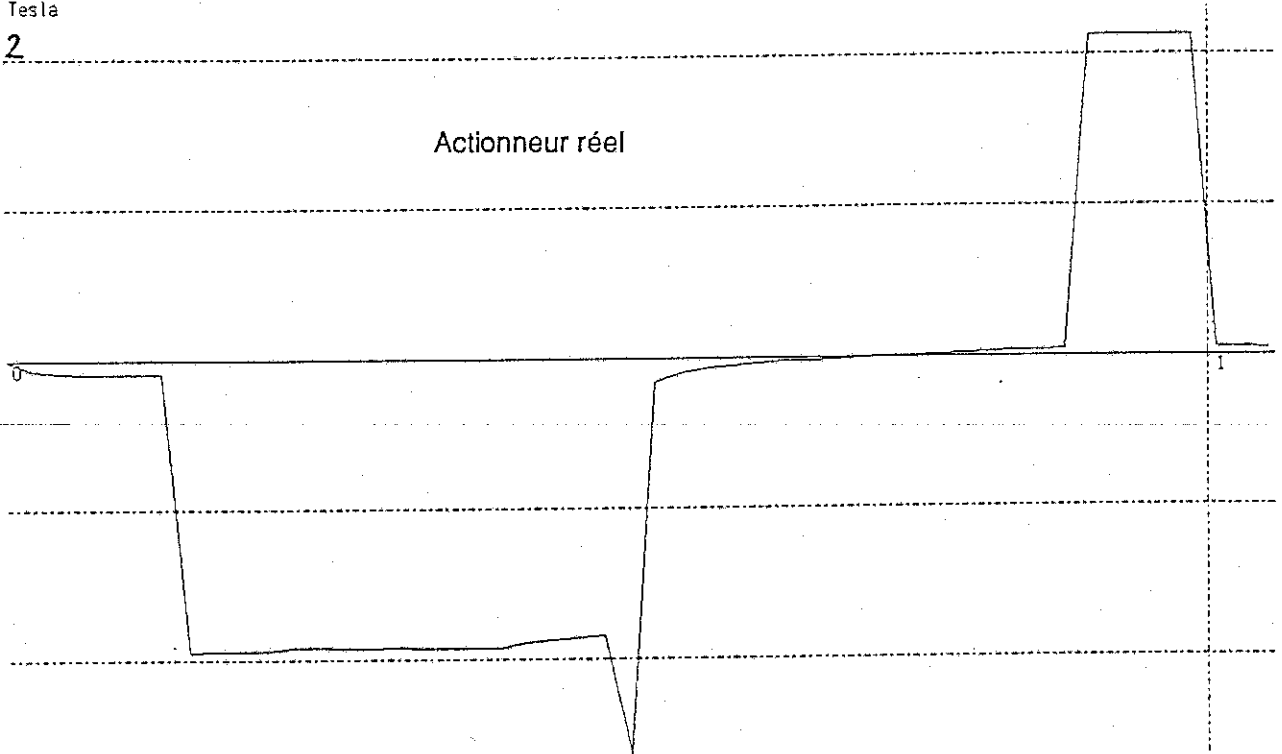
LE LONG DU SEGMENT A - A'



Tesla

2

Actionneur réel



Tesla

2

Actionneur avec retour augmenté

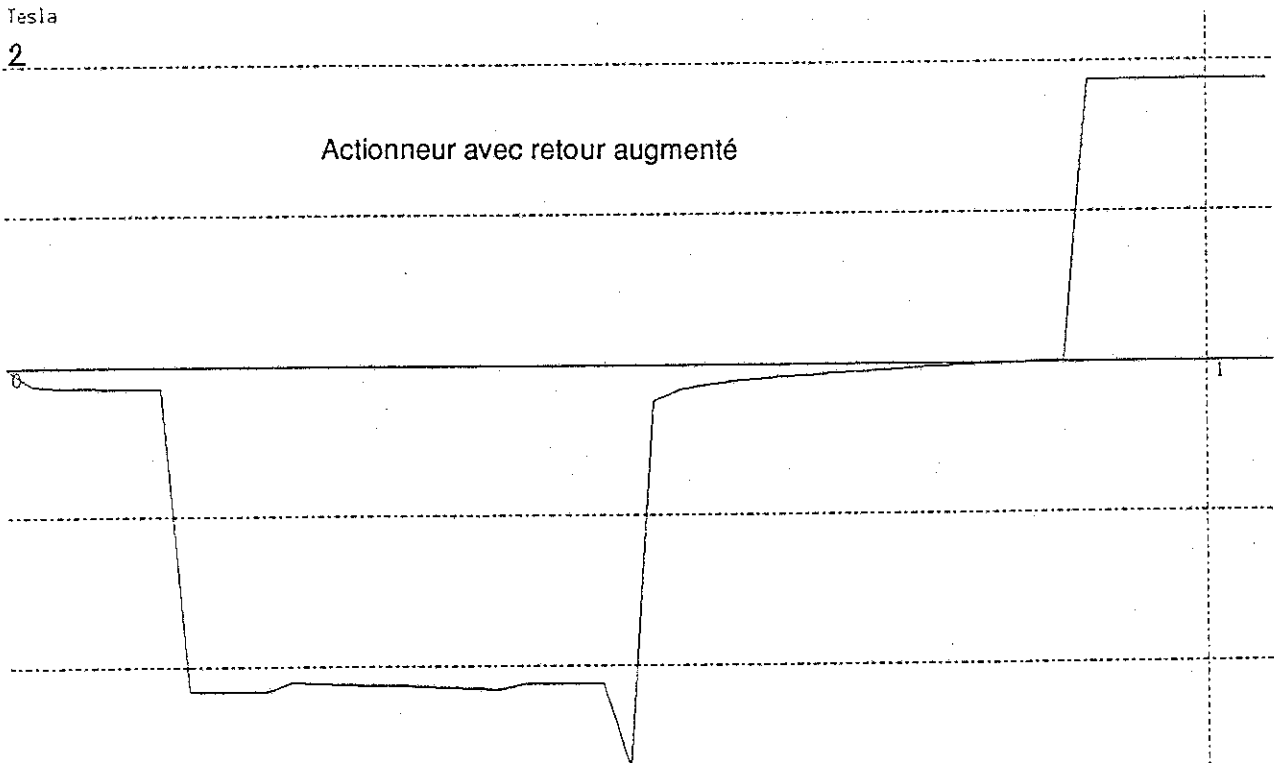
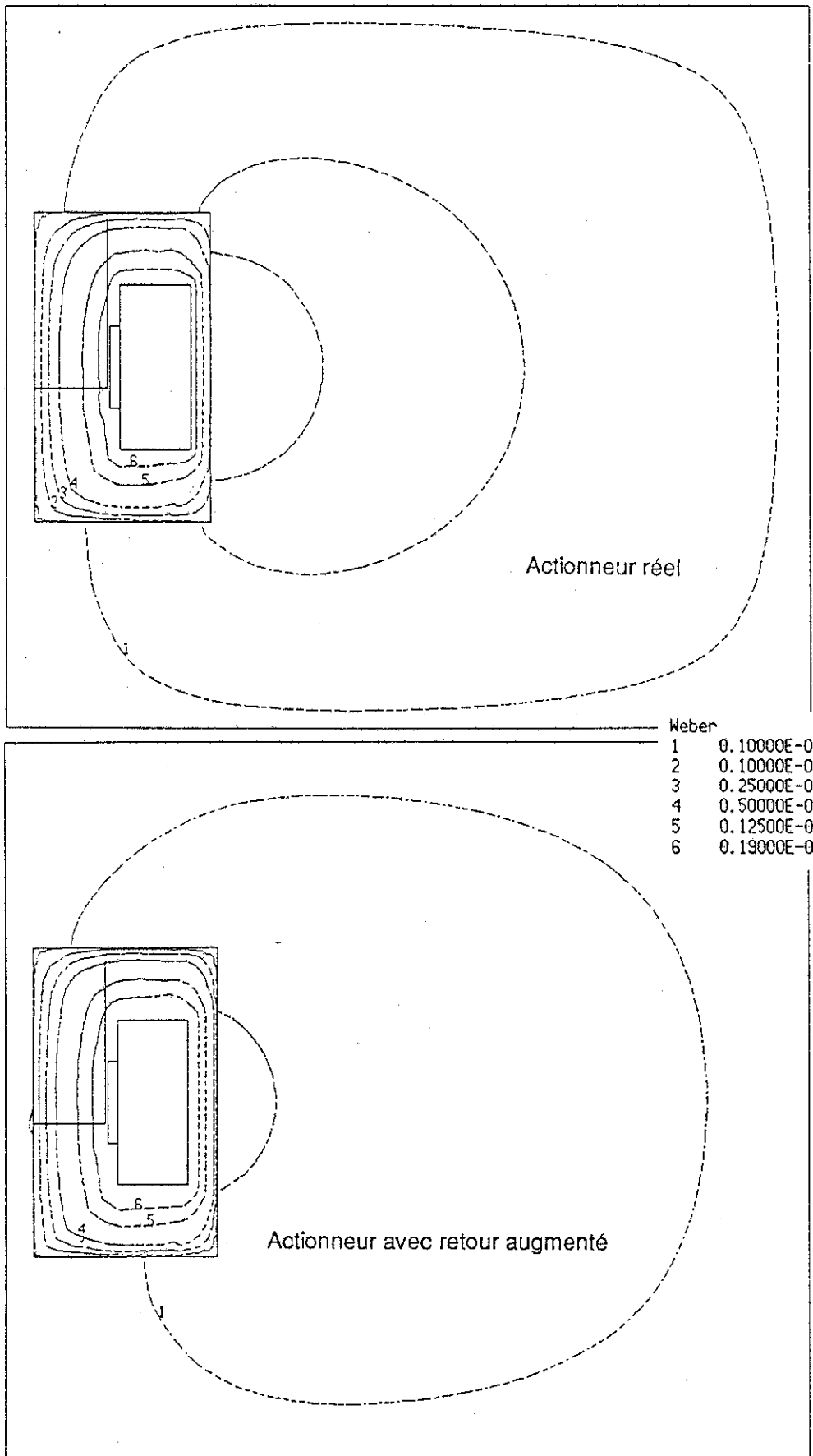


figure n° 7-2

INFLUENCE DE L'AUGMENTATION DE LA SECTION  
DE LA COURONNE DE RETOUR DU FLUX  
( diamètre extérieur : 20 mm  $\Rightarrow$  21 mm )

FLUX DE FUITE EXTERIEUR



On voit donc que lors du dimensionnement du circuit magnétique il faut veiller à éviter toute "sursaturation" locale. Eventuellement on pourra surdimensionner les parties non actives (c'est-à-dire là où les forces ne sont pas produites) afin de réduire leur consommation en ampères-tours. Cette précaution permet d'augmenter les performances statiques du dispositif. En ce qui concerne les performances dynamiques, elles sont moins directement influencées par l'augmentation de la section de la carcasse extérieure. En effet, durant le transitoire le flux ne pénètre pas dans toute la section disponible (à cause de l'influence des courants induits). Tant que la profondeur de pénétration n'atteint pas l'épaisseur du circuit magnétique l'évolution du flux est indépendante de cette même épaisseur.

Il reste néanmoins vrai que le temps de réponse est détérioré par une saturation excessive du circuit magnétique qui augmente son énergie électromagnétique stockée.

## 2. Détermination du rapport cuivre/fer

Un autre problème posé par le dimensionnement de l'actionneur est la proportion section de bobine / section d'entrefer pour un encombrement donné.

### *Modèle simplifié ( figure n° 7-3 )*

Hypothèses :

- fonctionnement statique
- le matériau n'est pas saturé
- la perméabilité du fer est infinie
- la section de passage du flux est constante
- les fuites magnétiques sont négligées.

Notations

$j$  = densité moyenne du courant dans la bobine

$S$  = section du circuit magnétique =  $\Pi R_1^2 = \Pi (R_2^3 - R_2^2)$

$S_b$  = section de la bobine =  $L (R_2 - R_1)$

$R_1 = a R_3$  avec  $0 < a < 1/\sqrt{2}$

$R_2 = b R_3$  avec  $1/\sqrt{2} < b < 1$

*Remarque* :  $b = \sqrt{1-a^2}$  si la section est constante.

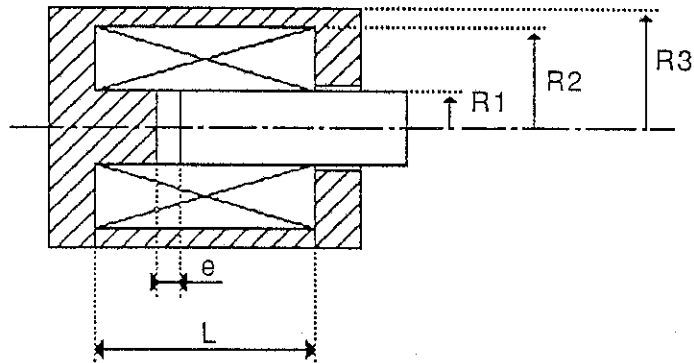


figure n° 7-3 : modèle simplifié de l'électroaimant

Mise en équations :

Le théorème d'Ampère permet de calculer l'induction dans l'entrefer et d'en déduire la force :

$$B = \mu_0 j \frac{S_b}{e} \qquad F = \frac{B^2 S}{2 \mu_0}$$

A partir de cette expression on peut supposer la présence d'un optimum : si on augmente la section de la bobine, l'accroissement des ampères-tours se traduit par une induction B plus élevée, ce qui améliore la force. Mais dans le même temps la section de l'entrefer S a été diminuée ce qui détériore la force.

Pour mieux préciser ce phénomène, reprenons l'expression de la force :

$$F = \frac{B^2 S}{2 \mu_0} = \mu_0 j^2 \frac{S_b^2 S}{2 e^2} = \mu_0 j^2 \frac{L^2 R_1^4 \Pi}{2 e^2} (b-a)^2 a^2$$

Pour une densité de courant "j" donnée et un encombrement (R<sub>1</sub>, L) fixé on peut définir un terme constant K :

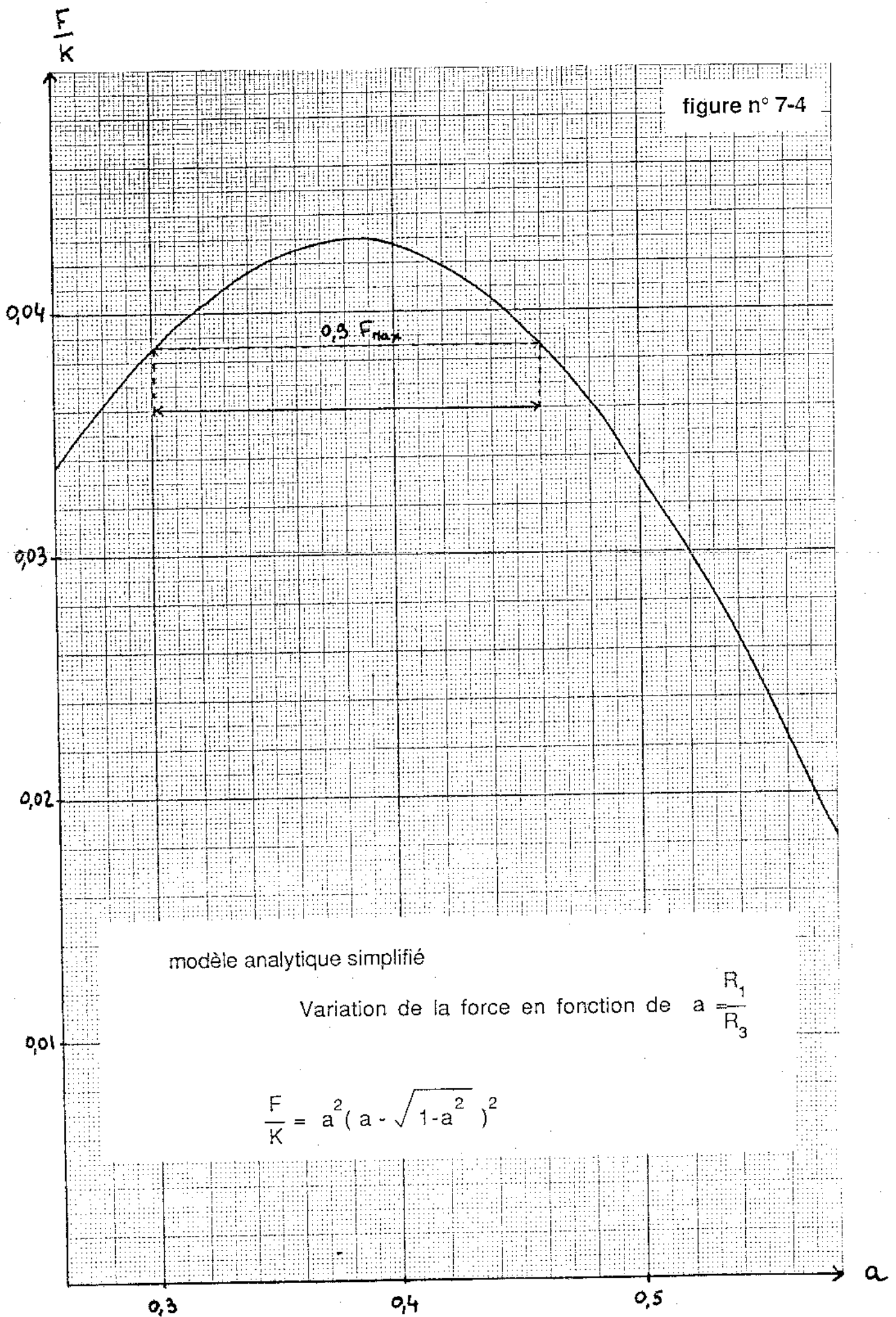
$$K = \frac{\mu_0 j^2 L^2 R_1^4 \Pi}{2 e^2}$$

la force s'écrit alors :

$$F = K a^2 (a - \sqrt{1-a^2})^2$$

On obtient une expression de la force avec pour seul paramètre le coefficient  $a = R_3/R_1$ . Ce coefficient représente le rayon du noyau. Il existe donc un rayon optimal du noyau qui rend maximale la force. L'étude analytique de la force précédemment calculée fait effectivement apparaître un tel optimum [figure n° 7-4 ] pour la valeur de  $a = 0,38$ .

figure n° 7-4



modèle analytique simplifié

Variation de la force en fonction de  $a = \frac{R_1}{R_3}$

$$\frac{F}{K} = a^2 (a - \sqrt{1-a^2})^2$$

Mais ce résultat a été établi pour un modèle simplifié. Il faut en réalité tenir compte :

- de la saturation,
- des fuites magnétiques,
- etc...

### **Modèle numérique**

Les simulations sur FLUX 2D permettent d'intégrer des phénomènes tels que saturation ou fuites magnétiques et de travailler avec une géométrie plus complexe.

L'allure de la variation de la force en fonction du coefficient  $a=R_3/R_1$  est identique à celle trouvée précédemment mais la valeur optimale de "a" est modifiée. De plus il apparaît que cette optimisation dépend de paramètres tels que :

- matériau utilisé
- niveau de saturation atteint
- surdimensionnement de la section de retour du flux
- etc...

Avec des modèles plus complets , l'optimum se situe pour des valeurs du coefficient  $a=R_3/R_1$  supérieures à celles trouvées avec le modèle simplifié.

#### **\* Matériau utilisé et niveau de saturation [figure n°7-5 ]**

Sur la courbe on s'aperçoit que si la valeur de "a" dépend peu du matériau, celle de la force varie de façon significative.

Lorsque l'on augmente la densité de courant dans la bobine, le niveau de saturation du matériau augmente lui aussi. Il apparaît alors que l'optimum se déplace vers un rayon de noyau plus élevé. En effet, si le matériau est saturé une augmentation de la bobine, et donc des ampères-tours, n'entraîne plus qu'un faible accroissement de l'induction. On a donc intérêt à favoriser la section de l'entrefer.

#### **\* Surdimensionnement de la section de retour [figure n°7-6 ]**

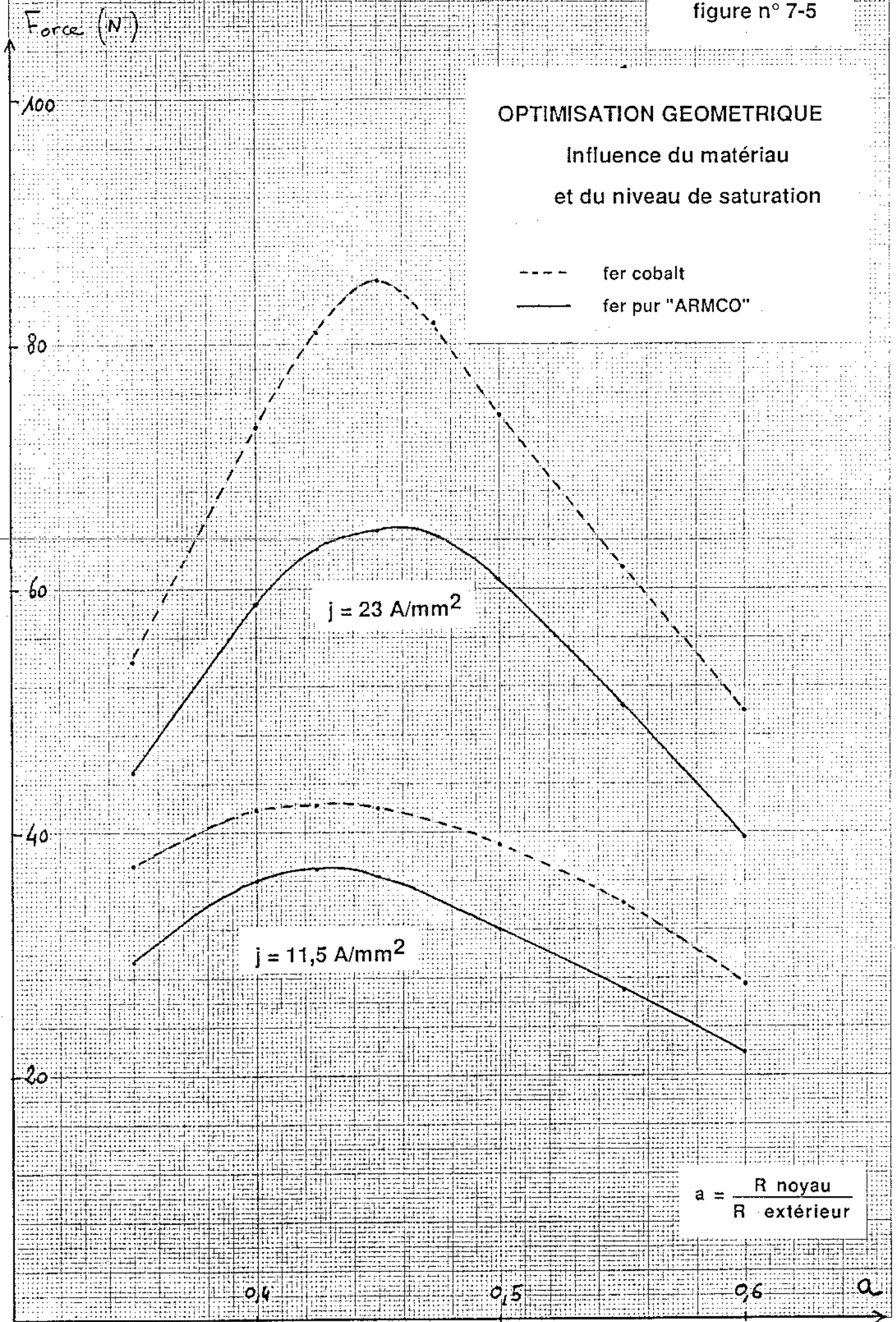
On a vu précédemment que l'augmentation de l'épaisseur de la carcasse extérieure de retour du flux s'accompagnait d'une élévation de la force. Nous retrouvons ici ce

figure n° 7-5

### OPTIMISATION GEOMETRIQUE

Influence du matériau  
et du niveau de saturation

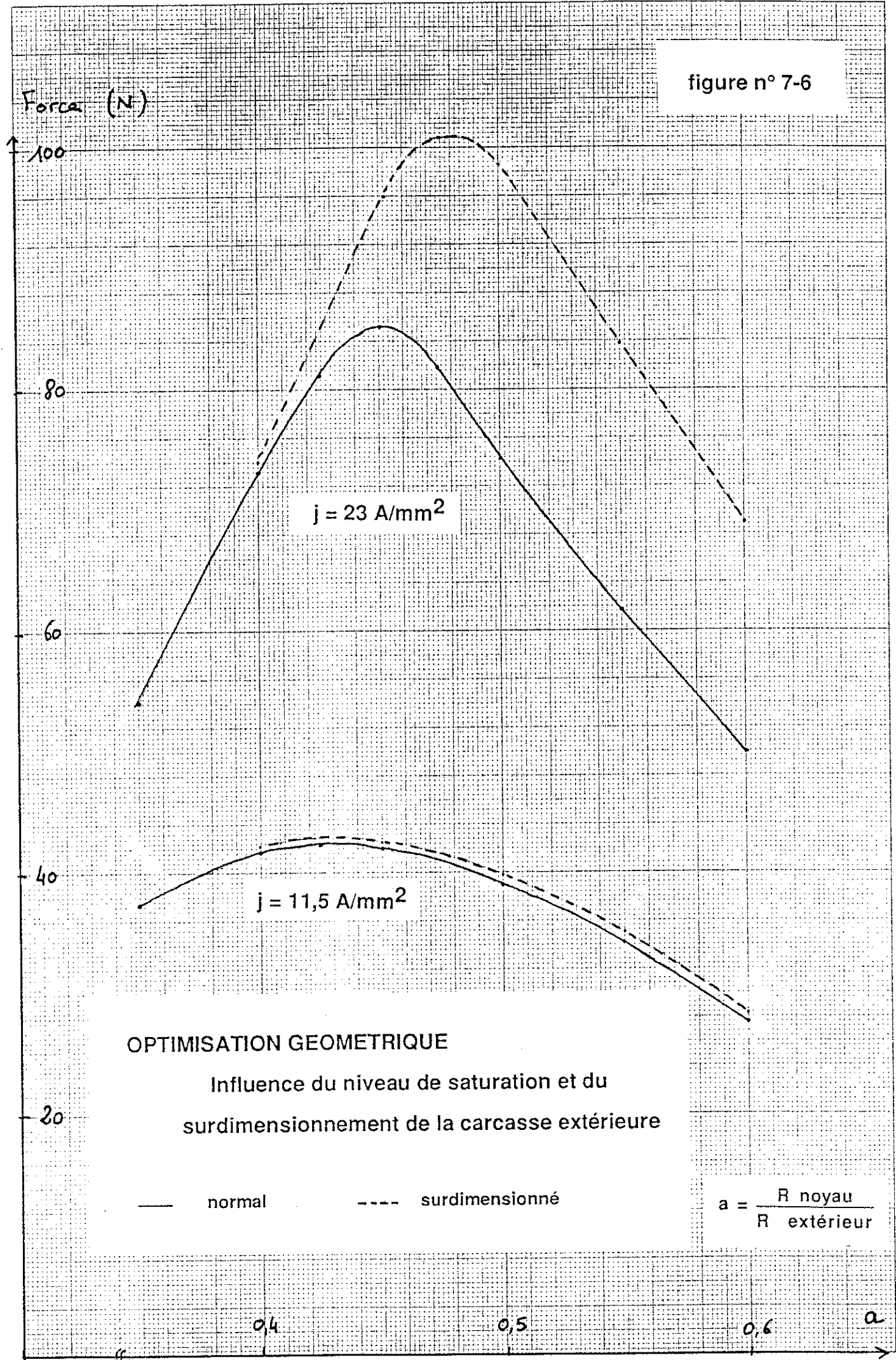
- fer cobalt
- fer pur "ARMCO"



$$a = \frac{R_{\text{noyau}}}{R_{\text{extérieur}}}$$



figure n° 7-6



résultat. Cependant il faut remarquer l'influence du niveau de saturation. Pour les très fortes densités de courant ( $j=23 \text{ A/mm}^2$ ) le matériau est saturé ( $B > 2,2 \text{ T}$ ) et l'effet de surdimensionnement est spectaculaire : une section plus importante de 4 % entraîne 18% d'augmentation sur la force maximale et une variation du "a" optimal de 0,45 à 0,475. Par contre pour une densité de courant réduite de moitié, l'effet du surdimensionnement est pratiquement inexistant. L'induction dans le matériau (fer cobalt) ne dépasse pas alors 1,7 T.

### 3. Conclusions

On retiendra essentiellement :

- qu'il est intéressant de surdimensionner la section de retour du flux afin d'y réduire la saturation,
- que le dimensionnement optimal dépend fortement du niveau de saturation des matériaux et donc de la valeur des ampères-tours. Si la saturation est importante l'optimum est déplacé vers les noyaux de fort rayon.

En conséquence il est à prévoir que, dans le cas d'un fonctionnement dynamique pendant lequel les ampères-tours et donc la saturation évoluent au cours du temps, l'optimum dynamique ne coïncide pas avec l'optimum statique.

### B. Optimisation dynamique de la géométrie de l'actionneur

Nous allons maintenant chercher à réduire le temps de réponse du dispositif. A partir des résultats précédents nous pouvons définir certaines caractéristiques de l'électroaimant optimal :

- \* utilisation du fer cobalt
- \* suppression du court-circuit
- \* léger surdimensionnement de la section de la carcasse extérieure
- \* réalisation de fentes dans le noyau.

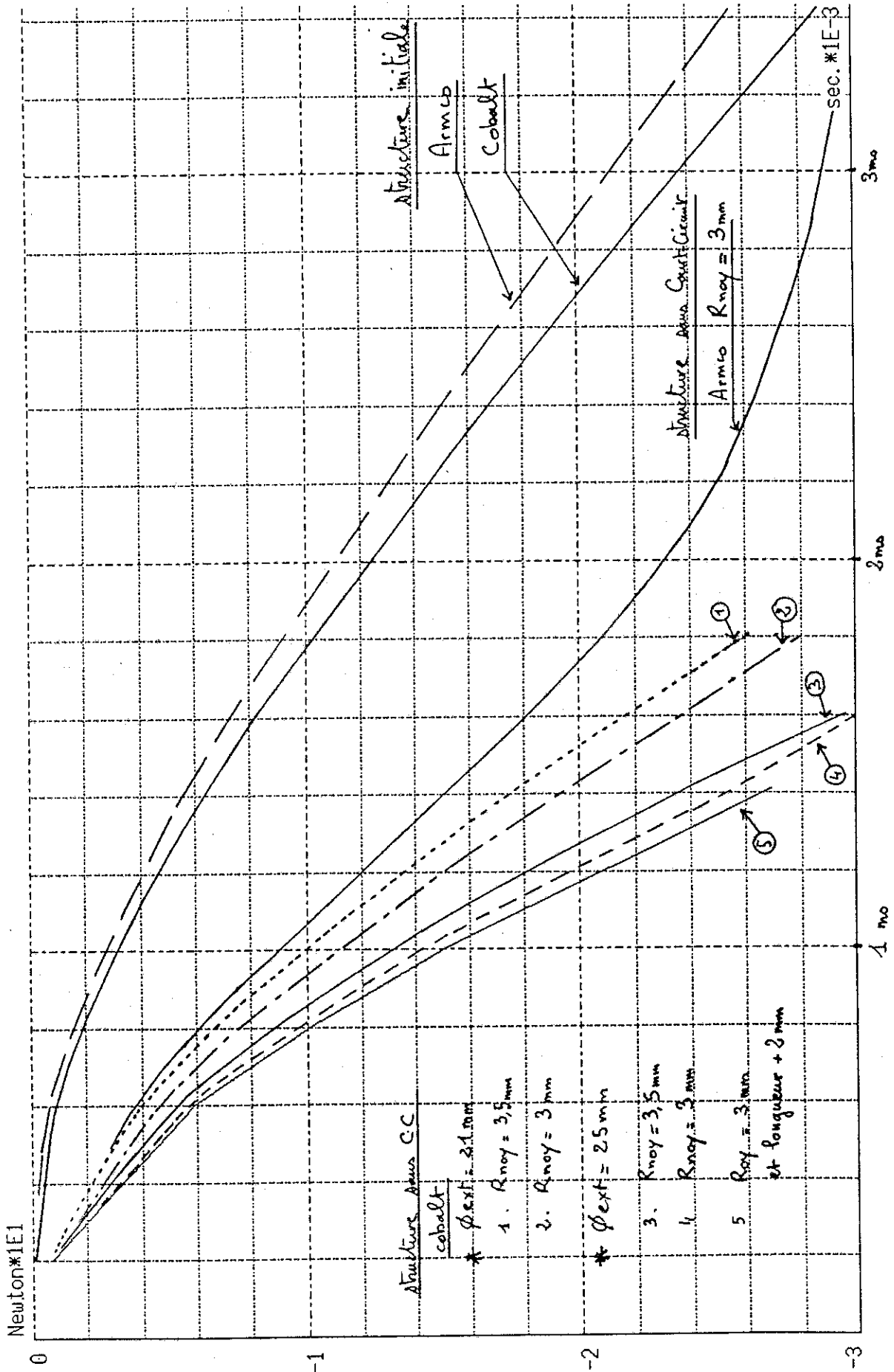
Il reste à dimensionner cet actionneur.

#### 1. Dimensionnement par simulation numérique (FLUX 2D)

Les simulations montrent que lorsque la section de noyau est diminuée l'effort permanent diminue (résultat déjà connu ) mais qu'il est atteint plus rapidement [figure n°7-7 ].

figure n° 7-7

Temps de montée de la force  
simulation FLUX2D  
structure sans court-circuit



Ce résultat est à rapprocher de celui sur l'optimum statique pour le fonctionnement à faible niveau de saturation (ce qui est le cas du début du régime transitoire).

Sur le plan dynamique on a intérêt à diminuer la section du noyau ; en contre partie on diminue la force statique. Le choix d'une géométrie optimale va donc dépendre fortement de la valeur de la force statique souhaitée. Le niveau de force nécessaire au fonctionnement fixe la valeur minimale au noyau. Dans ces conditions, on s'aperçoit que le fer cobalt avec un niveau de saturation élevé permet de réduire davantage le noyau. On ne peut optimiser une géométrie que pour un matériau et une force résistante donnés.

Dans notre application la force résistante est de 16 N, cela nous a amené à choisir un noyau de rayon 3,5 mm pour un diamètre extérieur de 25 mm. Le temps mis par la force pour atteindre 16 N est de 1,12 ms, ce qui représente un gain de 56 % par rapport à la simulation de l'actionneur initial. Le noyau de 3 mm de rayon n'a pas été retenu car il n'apporte qu'un gain de 5 % sur le temps de réponse alors que la force statique chute fortement ( 27 %). Nous avons de plus légèrement surdimensionné la carcasse extérieure de retour du flux ce qui ne modifie pas le régime dynamique mais augmente en revanche la force statique (en diminuant la saturation de cette partie du circuit magnétique ).La géométrie finale de l'actionneur est fournie en annexe n°5 .

Puis nous avons dimensionné le bobinage de l'actionneur en tenant compte des paramètres suivants :

- tension maximale d'alimentation	32 V
- courant maximal	1 A
- force statique à entrefer initial (0,3 mm )	35 N
(ce qui permet d'assurer une force largement supérieure à 16 N).	

Les simulations numériques ont été effectuées à densité de courant constante (23 A/mm<sup>2</sup>). En augmentant le volume du bobinage on a donc augmenté la puissance :

$$P = v_{\text{cuivre}} \cdot j^2$$

Cette puissance est utile initialement pour permettre la montée rapide de la force ; mais une fois le seuil de force atteint le surplus de puissance est inutile. On va donc considérer que la montée du courant et donc de la puissance est tronquée à un certain niveau (figure n° 7-8 ).

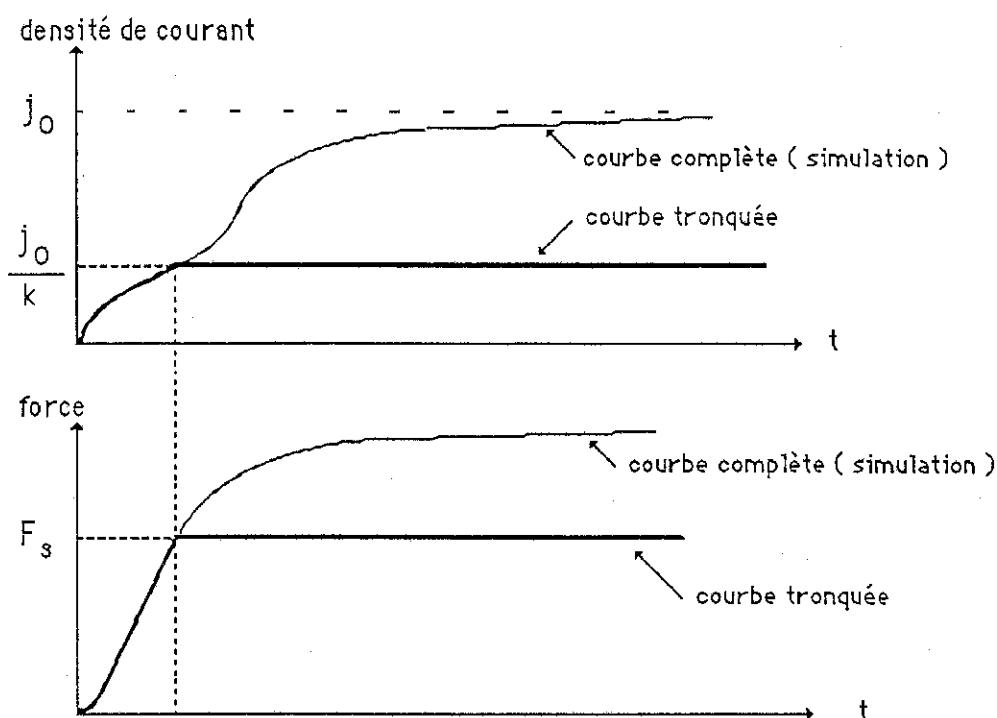


figure n° 7-8 : détermination de la densité de courant nominale

Si on se fixe un seuil de force  $F_s$ , on connaît la valeur de la densité de courant nécessaire  $j_0/k$ , et donc les Ampères-tours (la section du bobinage est donnée). Si on se fixe alors un courant de 1A, on obtient le nombre de spires du bobinage. Il ne reste plus qu'à calculer sa résistance  $R_0$  et vérifier que la surtension nécessaire initialement (égale à  $k.R_0.I = k.R_0$ ) est inférieure à 30 V ce qui permet d'alimenter directement l'actionneur par la source 30 V, 1A.

Dans notre cas on obtient la force de 35 N pour une densité de courant de  $j = j_0/3 = 7,67A/mm^2$  avec une section bobine de  $63 mm^2$  on a besoin de 480 spires. La résistance sera de  $8,6 \Omega$ , ce qui nécessitera une surtension de  $3 \times 8,6 \cong 26$  V. Le montage utilisé pour alimenter cet actionneur est décrit en annexe n° 5 .

La caractéristique statique de l'actionneur est donnée par la figure n° 7-9. La force pour un entrefer de 0,3 mm vaut 30 N . Le temps de réponse est de 2 ms sous 16 N (figure n° 7-10 ) .

Le gain par rapport à la solution initiale ( 3,7 ms ) est de 46 % et de 33 % par rapport au meilleur prototype réalisé jusqu'à présent ( 3 ms ) .

## 2. Application à la géométrie initiale

Les performances obtenues sont très supérieures aux résultats initiaux . Cela est principalement dû à la meilleure utilisation du fer cobalt et à l'optimisation du bobinage . Il est en effet inutile d'augmenter les Ampères-tours au-dessus d'une certaine valeur assurant la force statique nécessaire . Cela a permis la réalisation d'un actionneur avec moins de spires et une plus faible résistance .

En ce qui concerne la structure initiale en fer cobalt nous avons vu qu'elle sous utilisait le matériau . On s'aperçoit sur la courbe de réponse en fonction du temps ( figure n° 6-11) que le déplacement est terminé pour une valeur du courant inférieure à 1 Ampère . On peut se fixer la limite de 0,6 A , ce qui correspond à 370 Ampères-tours . Une bobine de 370 spires parcourue par une intensité de 1 A est donc suffisante .

Le prototype ainsi rebobiné a une caractéristique statique donnée par la figure n° 7-9 et un temps de réponse de 2,1 ms sous 16 N. ( figure n° 7-10 ). Sa résistance électrique est de 9,6  $\Omega$  et il est alimenté par le même montage que le précédent prototype.

## 3. Généralisation

Les résultats du prototype optimisé numériquement , comparables à ceux obtenus en optimisant seulement le bobinage de la géométrie initiale , laissent apparaître que la "zone optimale" est relativement vaste . Une approche analytique montre que le temps de réponse minimal peut être atteint avec des géométries différentes .

Considérons un actionneur dont les caractéristiques sont :

- L inductance
- R résistance
- $I_n$  courant nominal

Ce système est alimenté par une source de tension  $U_0 = k \cdot R \cdot I_n$  ( $k > 1$ ) jusqu'à ce que le courant atteigne sa valeur nominale ( figure n° 7-11 ).

$$\text{En supposant que } k \gg 1 \text{ on obtient : } T_r = \frac{\tau}{k} = \frac{L}{R} \cdot \frac{R I_n}{U_0} = \frac{L}{U_0} I_n$$

Nous avons déjà vu que l'énergie électromagnétique stockée devait être minimale pour assurer un temps de réponse le plus faible possible avec une puissance d'alimentation

figure n° 7-9

Force statique

Fer cobalt

- 1 géométrie initiale
- 2 géométrie initiale et bobine optimisée
- 3 géométrie optimisée

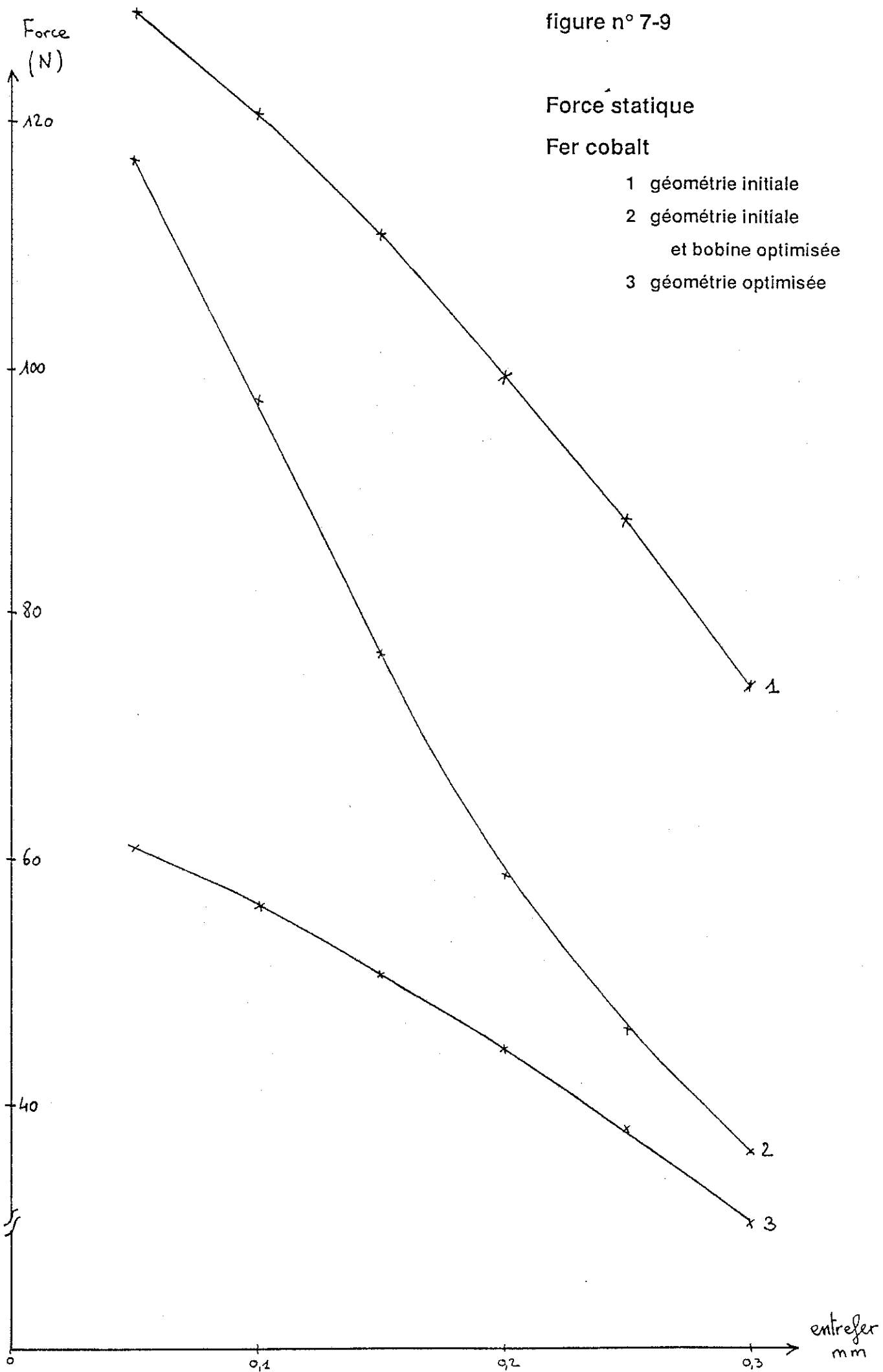
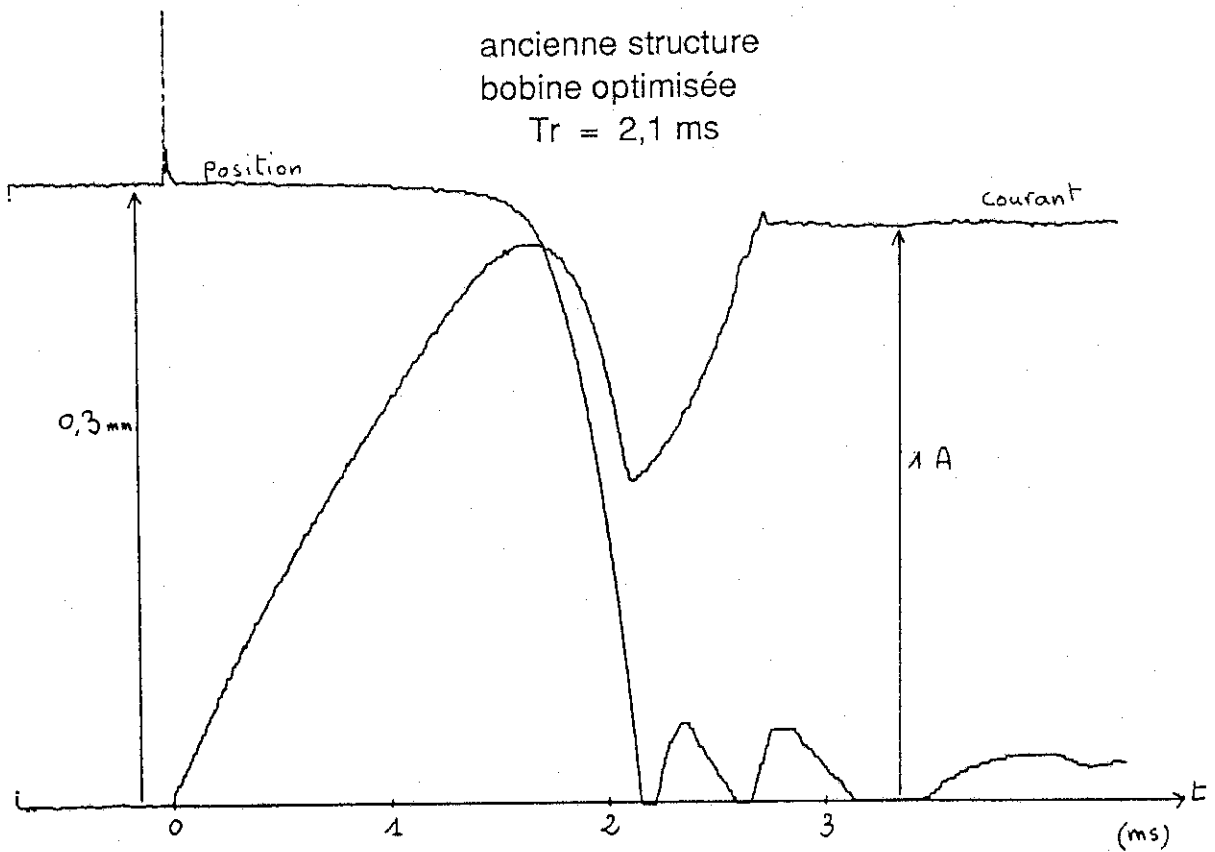
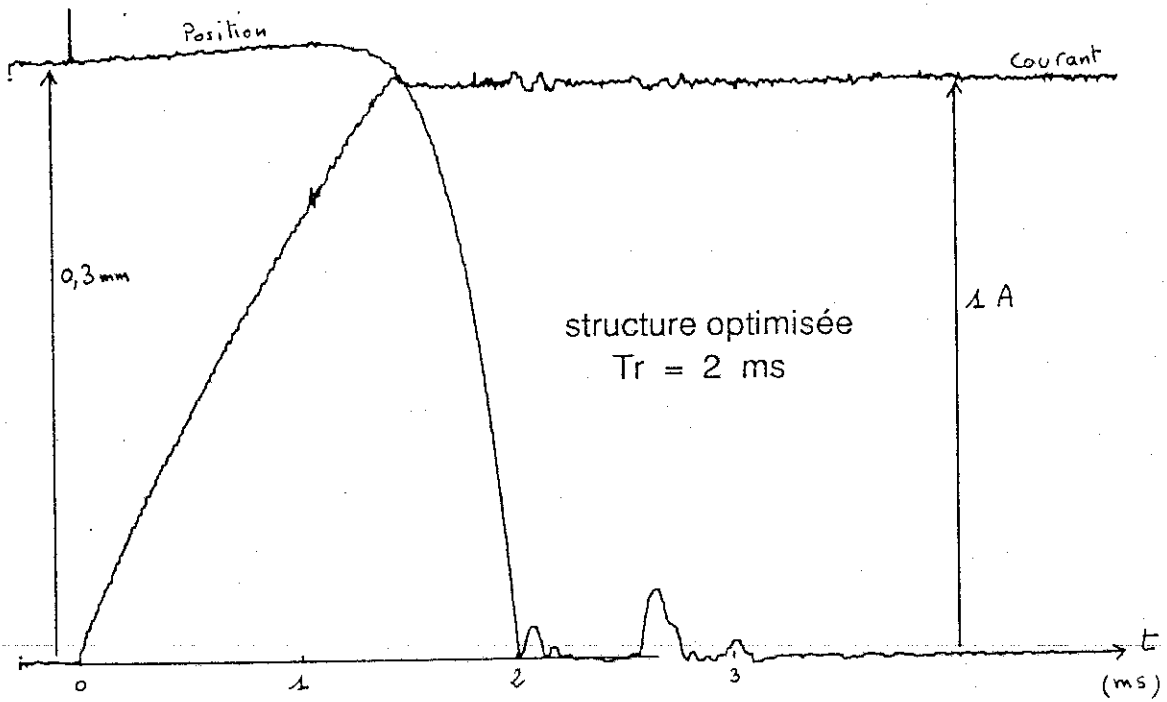


figure n° 7-10

Temps de réponse sous 16 N  
Fer cobalt





fixée ; cela signifie qu'il faut éviter de saturer le circuit magnétique . On peut alors raisonner sur les équations du régime linéaire . :

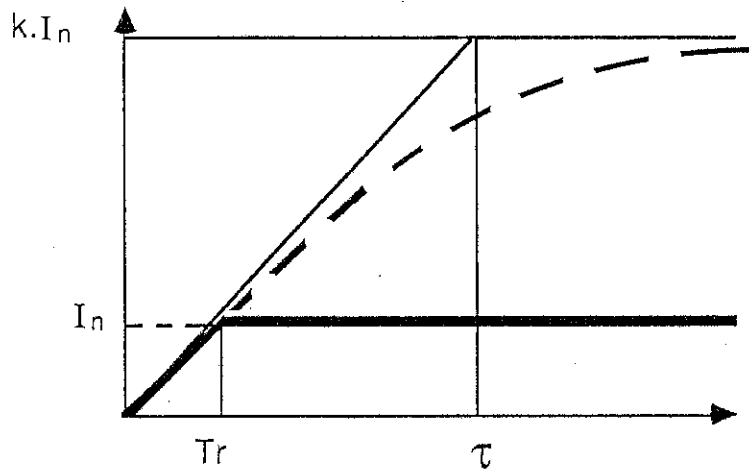


figure n° 7-11 : alimentation avec surtension

$$L = N^2 / \mathfrak{R} = (\mu_0 n^2 S_e) / e \quad N : \text{nombre de spires} , S_e : \text{section d'entrefer} , e : \text{entrefer}$$

$$\mu_0 N \cdot I_n = B_e \cdot e \quad B_e : \text{induction dans l'entrefer}$$

$$F = (B_e^2 \cdot S_e) / 2 \mu_0 \quad F : \text{force magnétique}$$

En combinant ces trois équations on obtient :

$$L = \frac{2 F \cdot e}{I_n^2} \quad \text{et} \quad T_r = L \cdot \frac{I_n}{U_0} = \frac{2 F \cdot e}{U_0 \cdot I_n}$$

$T_r$ , temps de montée en courant, correspond au temps de réponse électrique minimal théorique . Il est indépendant de la géométrie . Si on considère que la force et le courant sont fixés , il faut chercher à réduire l'entrefer et à augmenter la surtension  $U_0$  .

Pour  $U_0 = 30 \text{ v}$  ;  $I_n = 1 \text{ A}$  ;  $F = 30 \text{ N}$  ;  $e = 0,3 \cdot 10^{-3} \text{ m}$  on obtient  $T_r = 0,6 \text{ ms}$

Ce temps théorique est très inférieur à ceux mesurés à cause des hypothèses simplificatrices de départ . Par exemple on a considéré que  $T_r = \tau / k$  ; en fait la courbe

réelle diffère de sa tangente à l'origine , et  $T_r = - \tau \ln (1 - 1/k)$  . Cela devient :

$$T_r = L \cdot \frac{I_n}{U_0} \cdot \frac{U_0}{R I_n} \ln \frac{1}{1 - \frac{R I_n}{U_0}}$$

Application numérique : (  $U_0 = 30 \text{ v}$  ;  $I_n = 1 \text{ A}$  ;  $R = 10 \Omega$  )

$$T_r = 1,22 \cdot L \cdot \frac{I_n}{U_0}$$

De plus tous les Ampères-tours ne participent pas à la création du champ dans l'entrefer. Il existe des entrefers parasites et le circuit magnétique , même non saturé , consomme une partie de l'énergie . Expérimentalement on observe une différence entre le champ " réel " (calculé à partir de la force ) et le champ " théorique " ( calculé à partir du théorème d'Ampère ) ; le rapport vaut en moyenne 1,35 . Nous pouvons alors écrire :

$$\frac{N I_n}{1,35} = \frac{B_e \cdot e}{\mu_0} \quad \text{et donc} \quad L = 1,35^2 \frac{2 F e}{I_n^2}$$

Pour les mêmes actionneurs nous obtenons comme temps minimal théorique :

$$T_r = 0,6 \times 1,35^2 \times 1,22 = 1,3 \text{ ms}$$

Cette valeur est proche des résultats mesurés ( voir figure n° 7-10 ,  $T_r = 1,5 \text{ ms}$  ). A ce temps électrique de montée du courant il convient d'ajouter un temps de retard sur la force dû notamment aux courants induits , à l'effet de peau ... Ces phénomènes sont relativement indépendant de la géométrie .

On voit donc que les actionneurs les plus performants ( celui à géométrie "optimisée" et celui à géométrie initiale rebobinée ) sont tous les deux proches de la réponse optimale. Leurs caractéristiques communes sont :

- état magnétique peu saturé (  $B < 1,6 \text{ T} \ll 2,4 \text{ T}$  )
- résistance de bobinage de faible valeur (  $R < 10 \Omega$  )
- force statique relativement faible (  $30 \text{ N} < F < 36 \text{ N}$  )

## C. ETUDE DE L'ALIMENTATION

### 1. Etude générale

On a vu précédemment l'intérêt d'une surtension pour accélérer la montée du courant . Le cas le plus simple est celui où la tension d'alimentation maximale  $E$  est supérieure à la tension nominale  $U_n = R I_n$  de l'actionneur . On peut alors utiliser le montage de la figure n° 7-12 :

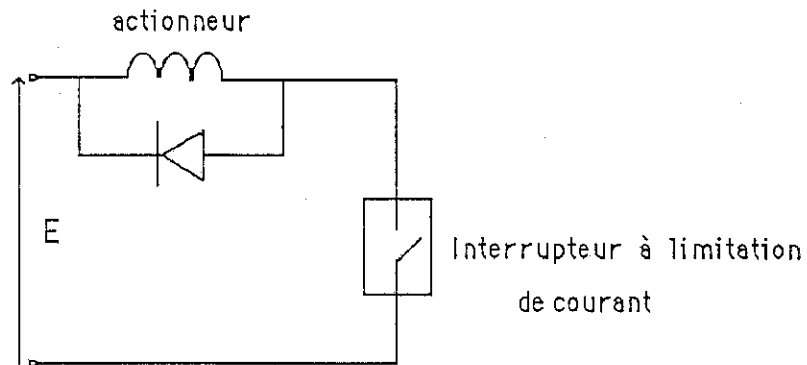


figure n° 7-12 : Principe de l'alimentation à limitation de courant

Le détail de cette alimentation est fourni en annexe n° 5. Une diode zéner placée en série avec la diode de roue libre permet d'accélérer la décroissance du courant lors de l'ouverture du circuit en créant une surtension aux bornes de l'actionneur . Le principal inconvénient de ce montage , simple , est la puissance dissipée dans l'élément limiteur qui peut devenir importante si la surtension est élevée ( exemple :  $E = 100 \text{ V}$  ,  $U_n = 30\text{v}$  ,  $I_n = 1 \text{ A}$  :  $70 \text{ W}$  dissipées ). Pour des surtensions relativement faibles (  $E = 30\text{V}$  et  $U_n = 10\text{V}$  ) ou pour un rapport cyclique faible ( fonctionnement impulsif ) ce montage convient parfaitement . Pour les autres cas on peut utiliser un hacheur commandé en consigne de courant ( figure n° 7-13 ) :

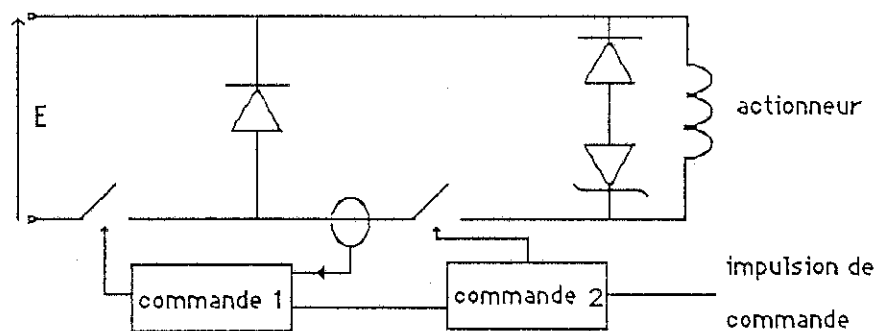


figure n° 7-13 : Montage avec hacheur abaisseur

Dans le cadre du cahier des charges la tension d'alimentation est limitée à  $30 \text{ V}$  . Pour disposer de surtension supérieure on doit alors ajouter un étage élévateur de tension (figure n° 7-14 ). Il existe d'autres structures d'électronique de puissance pour alimenter convenablement cet actionneur . Le choix ne peut se faire que d'après un cahier

des charges précis ( rendement , consommation au repos , perturbations , fréquence de fonctionnement ... )

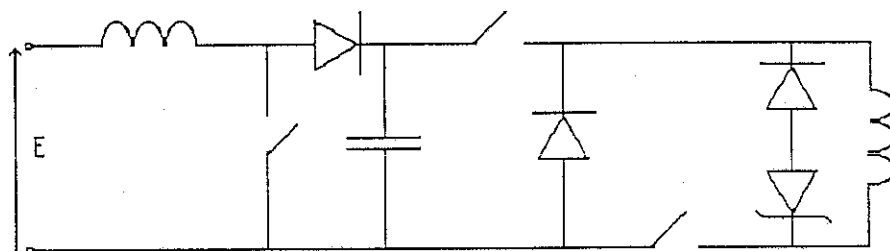


figure n° 7-14 : Montage avec élévateur de tension

## 2. Exemple de réalisation : alimentation à courant constant

Soit le montage théorique de la figure n°7-15 :

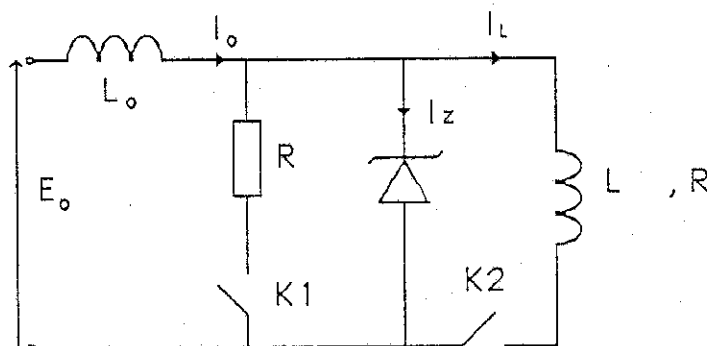


figure n° 7-15 : Principe de l'alimentation à courant constant

L'état initial est : K1 fermé K2 ouvert ;

l'inductance est parcourue par un courant  $I_0 = E_0 / R$

A  $t = t_0$  on ferme K2 et on ouvre K1

Suite à l'ouverture du circuit il apparaît une surtension aux bornes de  $L_0$  , limitée à  $V_z$  par la diode zéner.

Le courant  $I_L$  augmente selon la loi :

$$I_L = \frac{V_z}{R} (1 - e^{-\frac{t}{\tau}}) \approx \frac{V_z}{R} \frac{t}{\tau} = \frac{V_z}{L} t$$

Le courant  $I_0$  décroît selon la loi :

$$\frac{d i_o}{d t} = \frac{E_o - V_z}{L_o}$$

Les chronogrammes de la figure n° 7-16 illustrent le fonctionnement du montage :

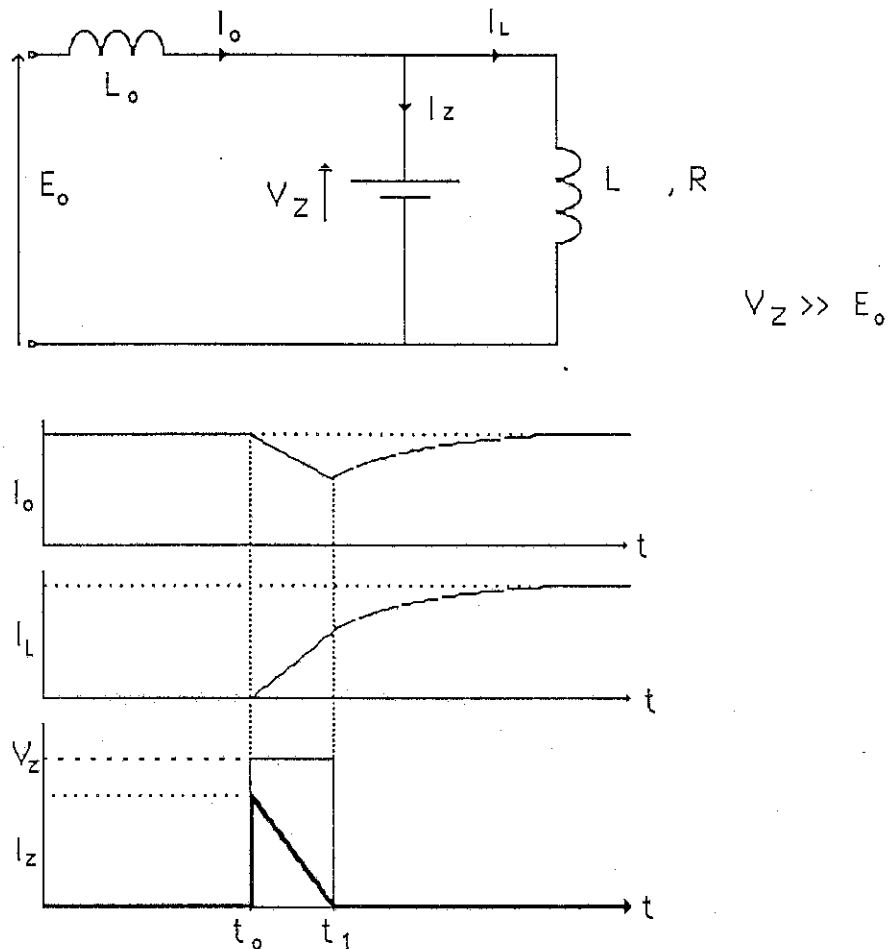


figure n° 7-16 : Schéma pendant la surtension et chronogrammes du fonctionnement

A  $t = t_1 = t_0 + \Delta t$  lorsque  $i_o = i_L$  la diode zéner se bloque . Le courant ( $i_o = i_L$ ) croît alors avec une constante de temps  $\tau = (L_o + L)/R$  . La valeur du courant  $i_L$  à  $t = t_1 = t_0 + \Delta t$  est déterminée par :

$$i_L = \frac{V_z}{L} \cdot \Delta t = i_o - \frac{V_z}{L_o} \cdot \Delta t$$

$$\text{Donc } i_L = \frac{i_o}{1 + \frac{L}{L_o}} \quad \text{et} \quad \Delta t = \frac{i_o}{V_z \left( \frac{1}{L} + \frac{1}{L_o} \right)}$$

Pour réduire  $\Delta t$  il faut choisir  $V_z$  le plus grand possible .

Pour augmenter  $I_L$   $L_o$  doit être très supérieure à  $L$  .

Le schéma théorique peut être complété pour obtenir la figure n° 7-17 :

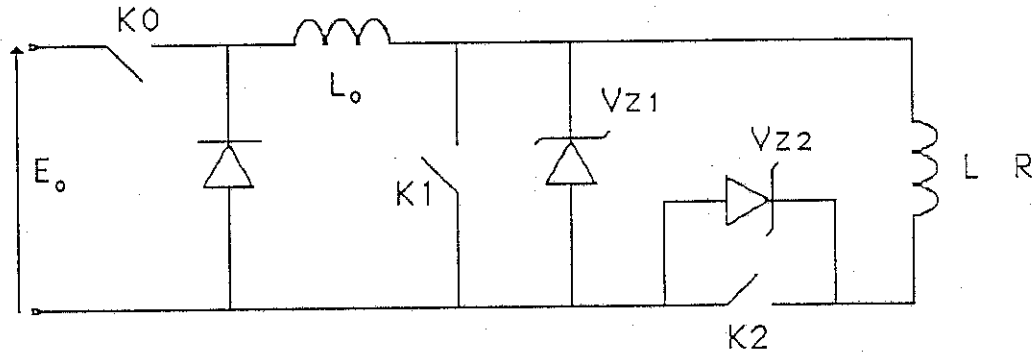


figure n° 7-17 : Schéma théorique complet

- Le hacheur placé en entrée et commandé par une consigne de courant permet de supprimer la résistance en série avec l'interrupteur K1 ; ce hacheur associé avec l'inductance  $L_o$  constitue un générateur de courant.

- Pour assurer une décroissance rapide de  $I_L$  à la fin de l'impulsion de commande on ajoute une diode zéner  $V_{z2}$  ( qui protège aussi l'interrupteur K2 lors de son ouverture ) .

- K0 fonctionne à haute fréquence (  $f > 50$  Khz ).

- Une étude a montré qu'il était nécessaire d'assurer un empiètement de conduction entre les deux interrupteurs K1 et K2 ( quelques dizaines de microsecondes ) .

Le schéma complet de ce montage est fourni en annexe n° 5 .

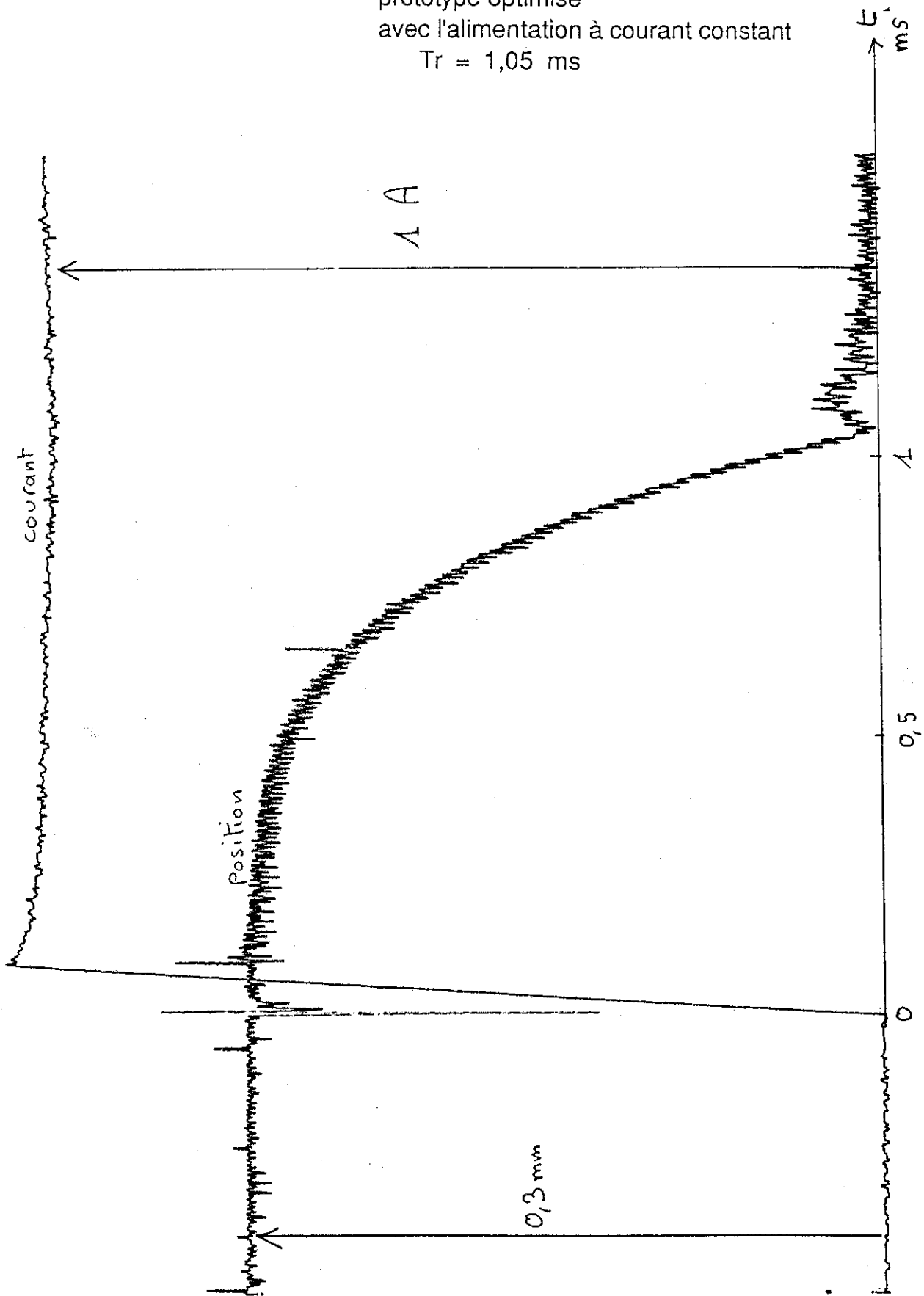
**Résultats :** ( voir figure n° 7-18)

L'alimentation réalisée assure une surtension de 200 V . On obtient une montée du courant en 0,1 ms . Le temps de réponse sous 16 N est de 1,05 ms avec l'actionneur optimisé .

Il apparaît que le temps de réponse mécanique ne permet pas de descendre au-delà de

figure n° 7-18

Temps de réponse sous 16 N  
prototype optimisé  
avec l'alimentation à courant constant  
 $T_r = 1,05 \text{ ms}$



la milliseconde . Dans l'électrovanne cet aspect mécanique dépend fortement du fluide , de la pression , de la géométrie du noyau ... De plus la force dynamique résistante exercée sur la bille est délicate à déterminer .

Cette alimentation consomme un courant constant de 0,6 A . Actuellement l'inductance  $L_0$  de valeur 0,3 H et réalisée avec un circuit magnétique du type transformateur , est relativement encombrante . Mais des possibilités de miniaturisation sont offertes par l'utilisation de circuits magnétiques polarisés .

Ce montage nécessite un actionneur dont l'inductance et la résistance soient les plus faibles possibles .

## D. SYNTHÈSE

Les conclusions générales relatives à la réalisation d'un électroaimant à faible temps de réponse sont les suivantes :

- les performances dynamiques ne sont pas directement liées aux caractéristiques statiques ; l'optimisation dynamique diffère de celle de la force statique .
- il ne semble pas exister un seul optimum géométrique , mais plutôt une zone optimale .
- le matériau utilisé doit avoir une résistivité élevée pour limiter les courants induits , ainsi qu'un fort niveau de saturation et une bonne perméabilité pour assurer une force donnée avec le minimum d'Ampères-tours .
- le court-circuit magnétique qui retarde la montée du flux doit être supprimé .
- des fentes dans le noyau améliorent la réponse dynamique .
- le dimensionnement de l'actionneur se fera de manière à ne pas trop saturer le circuit magnétique et à obtenir une force juste suffisante pour vaincre l'effort .



-la bobine doit avoir une résistance la plus faible possible .

-la meilleure alimentation est du type " surtension avec limitation de courant " .

Pour toutes ces raisons on retiendra essentiellement deux matériaux :

- le FER COBALT qui avec sa forte résistivité et son très bon niveau de saturation est le mieux adapté . Ce matériau minimise l'influence du court-circuit mais nécessite un recuit thermique et une protection de surface .

- l'INOX grâce à sa résistivité plus élevée compense la faiblesse de sa caractéristique statique . Mais la consommation en Ampères-tours est plus importante pour une même force , ce qui tend à augmenter la résistance de la bobine .

Le fer pur Armco ne semble être qu'un compromis " aimantation / résistivité " surtout destiné aux applications statiques .

#### BILAN DES TEMPS DE REPONSE

structure initiale en fer pur Armco non recuit	3,7 ms
structure initiale en fer cobalt	3 ms ( 19 % de gain)
structure initiale en fer cobalt et bobine optimisée	2,1 ms ( 43 % de gain )
structure optimisée en fer cobalt	2 ms ( 46 % de gain )
structure optimisée en fer cobalt et alimentation à courant constant	1 ms ( 72 % de gain )



the 1990s, the number of people with a mental health problem has increased in the UK (Mental Health Act 1983).

There is a growing awareness of the need to improve the lives of people with mental health problems. The Department of Health (1999) has set out a strategy for mental health care, which includes a commitment to improve the lives of people with mental health problems.

The aim of this paper is to describe the development of a self-help manual for people with mental health problems.

The paper is organized as follows. First, a brief overview of the current state of mental health care is given.

Next, the development of the self-help manual is described. This includes a description of the manual's content and a description of the manual's development process.

Finally, the manual's effectiveness is discussed. This includes a description of the manual's impact on people with mental health problems and a description of the manual's impact on mental health care.

The paper concludes with a discussion of the implications of the manual's development for mental health care.

The paper is organized as follows. First, a brief overview of the current state of mental health care is given.

Next, the development of the self-help manual is described. This includes a description of the manual's content and a description of the manual's development process.

Finally, the manual's effectiveness is discussed. This includes a description of the manual's impact on people with mental health problems and a description of the manual's impact on mental health care.

The paper concludes with a discussion of the implications of the manual's development for mental health care.

The paper is organized as follows. First, a brief overview of the current state of mental health care is given.

Next, the development of the self-help manual is described. This includes a description of the manual's content and a description of the manual's development process.

Finally, the manual's effectiveness is discussed. This includes a description of the manual's impact on people with mental health problems and a description of the manual's impact on mental health care.

The paper concludes with a discussion of the implications of the manual's development for mental health care.

The paper is organized as follows. First, a brief overview of the current state of mental health care is given.

Next, the development of the self-help manual is described. This includes a description of the manual's content and a description of the manual's development process.

Finally, the manual's effectiveness is discussed. This includes a description of the manual's impact on people with mental health problems and a description of the manual's impact on mental health care.

The paper concludes with a discussion of the implications of the manual's development for mental health care.

The paper is organized as follows. First, a brief overview of the current state of mental health care is given.

Next, the development of the self-help manual is described. This includes a description of the manual's content and a description of the manual's development process.

Finally, the manual's effectiveness is discussed. This includes a description of the manual's impact on people with mental health problems and a description of the manual's impact on mental health care.

The paper concludes with a discussion of the implications of the manual's development for mental health care.

The paper is organized as follows. First, a brief overview of the current state of mental health care is given.

Next, the development of the self-help manual is described. This includes a description of the manual's content and a description of the manual's development process.

Finally, the manual's effectiveness is discussed. This includes a description of the manual's impact on people with mental health problems and a description of the manual's impact on mental health care.

The paper concludes with a discussion of the implications of the manual's development for mental health care.

## CONCLUSIONS GENERALES

Les principales structures d'actionneurs linéaires électromagnétiques et leurs caractéristiques peuvent être résumés par :

\* Systèmes non polarisés

- électroaimant
  - faible course
  - densité de force très élevée
  - forte énergie électromagnétique à fournir si les matériaux sont saturés
- actionneur à courants induits
  - faible course
  - force impulsionnelle
  - puissance nécessaire élevée

\* Systèmes polarisés

- bobine mobile et aimant dans un gradient de champ
  - course importante
  - faible densité de force
  - bonne rapidité
- actionneur réluctant polarisé
  - géométrie complexe
  - faible densité de force

Dans le cas de l'application spécifique étudiée ( moteur d'électrovanne ) le niveau de force requis impose l'utilisation d'un électroaimant .

Afin d'améliorer le temps de réponse il convient de réduire les courants induits dans le circuit magnétique massif et de limiter la saturation du matériau .

On utilisera des matériaux à forte résistivité et dont le niveau de saturation est le plus élevé possible . Le fer cobalt est le matériau le plus performant mais l'inox magnétique est un très bon compromis .

Le dimensionnement de la géométrie doit assurer une force juste nécessaire pour vaincre l'effort résistant et assurer une accélération suffisante .

L'alimentation la plus performante est de type à surtension avec limitation de courant ; il faut donc chercher à réduire la résistance de la bobine ( en augmentant sa section ) .

the 1990s, the number of people aged 65 and over in the United States is projected to increase from 20 million to 35 million.

As the number of people aged 65 and over increases, the number of people aged 75 and over is also expected to increase. The number of people aged 75 and over is projected to increase from 10 million in 1990 to 15 million in 2010.

The number of people aged 85 and over is also expected to increase. The number of people aged 85 and over is projected to increase from 3 million in 1990 to 5 million in 2010.

The number of people aged 95 and over is also expected to increase. The number of people aged 95 and over is projected to increase from 1 million in 1990 to 2 million in 2010.

The number of people aged 100 and over is also expected to increase. The number of people aged 100 and over is projected to increase from 0.5 million in 1990 to 1 million in 2010.

The number of people aged 105 and over is also expected to increase. The number of people aged 105 and over is projected to increase from 0.2 million in 1990 to 0.5 million in 2010.

The number of people aged 110 and over is also expected to increase. The number of people aged 110 and over is projected to increase from 0.1 million in 1990 to 0.2 million in 2010.

The number of people aged 115 and over is also expected to increase. The number of people aged 115 and over is projected to increase from 0.05 million in 1990 to 0.1 million in 2010.

The number of people aged 120 and over is also expected to increase. The number of people aged 120 and over is projected to increase from 0.02 million in 1990 to 0.05 million in 2010.

The number of people aged 125 and over is also expected to increase. The number of people aged 125 and over is projected to increase from 0.01 million in 1990 to 0.02 million in 2010.

The number of people aged 130 and over is also expected to increase. The number of people aged 130 and over is projected to increase from 0.005 million in 1990 to 0.01 million in 2010.

The number of people aged 135 and over is also expected to increase. The number of people aged 135 and over is projected to increase from 0.002 million in 1990 to 0.005 million in 2010.

The number of people aged 140 and over is also expected to increase. The number of people aged 140 and over is projected to increase from 0.001 million in 1990 to 0.002 million in 2010.

The number of people aged 145 and over is also expected to increase. The number of people aged 145 and over is projected to increase from 0.0005 million in 1990 to 0.001 million in 2010.

The number of people aged 150 and over is also expected to increase. The number of people aged 150 and over is projected to increase from 0.0002 million in 1990 to 0.0005 million in 2010.

The number of people aged 155 and over is also expected to increase. The number of people aged 155 and over is projected to increase from 0.0001 million in 1990 to 0.0002 million in 2010.

The number of people aged 160 and over is also expected to increase. The number of people aged 160 and over is projected to increase from 0.00005 million in 1990 to 0.0001 million in 2010.



## REFERENCES BIBLIOGRAPHIQUES

### SYSTEMES ELECTROSTATIQUES

- [ 1 ] S.F. BART, T.A. LOBER, R.T. HOWE, J.M. LANG, M.F. SCHLECHT  
Design considerations for micro-machined electric actuators  
Sensors and Actuators vol.14 - 1988 - p.269-292
  
- [ 2 ] W.S.N. TRIMMER  
Micro-robots and micro-mechanical systems  
Sensors and Actuators vol.19 - 1989 - p.267-287
  
- [ 3 ] W.S.N. TRIMMER, K.J. GABRIEL  
Design considerations for a practical electrostatic micro-motor  
Sensors and Actuators vol.11 - 1987 - p.189-206
  
- [ 4 ] M. FUJITA, A. OMODAKA  
Electrostatic actuators for micro-mechatronics  
IEEE Micro-Robots and Tele-operators Workshop - Hyannis USA Nov,87- p.83-92

### SYSTEMES PIEZOELECTRIQUES

- [ 5 ] M.D. BRYANT, R.F. KELTIE  
A characterization of the linear and non linear dynamic performance of a practical piezoelectric actuator : part 1 and part 2  
Sensors and Actuators vol.9 - 1986 - p.95-114
  
- [ 6 ] Documentation PHYSIK INSTRUMENTE (Distribué par R.M.P. Recherches Mécaniques et Physiques)  
Guide Piezo ; Technologie du positionnement piezo - 1ère et 2ème partie.
  
- [ 7 ] Documentation BURLEIGH ( Distribué par OPTILAS )  
The piezo-book - BURLEIGH



- [ 8 ] P.GONNARD  
Etude bibliographique sur les moteurs ultrasonores piezoélectriques  
Laboratoire de Génie Electrique et Ferroélectricité INSA-LYON

**ACTIONNEURS ELECTROMAGNETIQUES - GENERALITES**

- [ 7 ] C.OUDET  
Inductance et constante de temps électrique dans les moteurs à aimant permanent, principalement pas à pas.  
Compte-rendu des 2èmes journées d'études sur les moteurs pas à pas - Avril 82, Lausanne, p.147-161
- [ 8 ] G.LACROUX  
Les actionneurs électriques pour la robotique et les asservissements : Chapitre 8  
Edition Technique et Documentation Lavoisier - 1985
- [ 9 ] A. FOGGIA, N. BURAI, L. KRAHENBUHL, A. NICOLAS  
Finite element analysis of a fast electromagnetic actuator  
IEEE Transactions on Magnetics, vol-MAG.20, n°5 Sept.84, p.1942-1944
- [ 10 ] A.M. PAWLAK, T.W. NEHL, N. MIKHAEIL BOULES  
ANTIC'85 : a general purpose finite element package for computed aided design and analysis of electromagnetic devices  
IEEE Transactions on Magnetics, vol-24, n°1, January 88, p.358-361
- [ 11 ] A.M. PAWLAK, T.W. NEHL  
Transient finite element modeling of solenoid actuators : the coupled power electronics, mechanical and magnetic field problem.  
IEEE Transactions on Magnetics, vol.24, n°1, January 88, p.270-273
- [ 12 ] M. JUFFER  
"Electromécanique"  
Traité d'Electricité, d'Electronique et d'Electrotechnique - DUNOD, 1979
- [ 13 ] H.C.ROTTERS  
"Electromagnetic Devices" Edition J. Wiley, New-York, 1941

**SYSTEMES NON POLARISES**

- [14] B.P. LEQUESNE  
Finite element analysis of a constant-force solenoïd for fluid flow control  
IEEE Transactions on Industry Applications, vol.24, n°1, July 88, p.574-581
- [15] I.I. PEKKER, V.M. KOMISSAROV  
Design of plunger electromagnet with two working gaps  
Soviet Electrical Engineering, vol.51, n°4 - 1980 - p.111-115
- [16] A.H. SEILLY  
A new concept in extremely fast acting solenoïds  
Lucas Engineering review, vol.7, n°4 - 1979 - p.112-120
- [17] H.SCHOOORENS  
Contribution à l'étude analytique approchée des machines à reluctance variable, notamment de celles à configuration axisymétrique. Application aux actionneurs linéaires  
Thèse de Doctorat de l'Université des Sciences et Techniques de Lille - Oct.1982
- [17b] J. LUCIDARME  
Actionneur linéaire à reluctance variable polyentrefers à champ longitudinal  
Journée SEE, Nov.90, Valence "Les actionneurs électriques esclaves des temps modernes"
- [18] P.B. ZIEVE, J.L. HARTMANN  
High force density eddy current driven actuator  
IEEE Transactions on Magnetics, vol.24, n°6, Nov.88, p.3144-3146

**SYSTEMES POLARISES**

- [19] J.A. WAGNER  
The shorted turn in the linear actuator of a high performance disk drive  
IEEE Transactions on Magnetics, vol.18, n°6, Nov.82, p.1770-1772

- [20] Y. INOUE, Y. SATO, K. HASHIZUME  
New linear motion actuator for head positioning  
Fujitsu Scientific and Technical Journal, March 74, p.95-118
- [21] C. DONG  
Dual-path electromagnetic actuator for a high performance magnetic disk drive  
IEEE Transactions on Magnetics, vol.19, n°5, Sept.83, p.1689-1691
- [22] M. JUFER  
Actionneurs linéaires et rotatifs à bobine mobile  
Journée SEE, Nov.90, Valence "Les actionneurs électriques esclaves des temps modernes"
- [23] R.A. SCRANTON, T.K.WORTHINGTON, D.W. HUNTER, D.A. THOMPSON, M.O. THOMPSON, J. COCKE  
A novel high performance low mass disk head actuator  
IEEE Transactions on Magnetics, vol.19, n°5, Sept.83, p.1692-1694
- [24] R.C. BAUCK, D.D. PALMER  
Linear actuator  
IBM Technical Disclosure Bulletin, vol.23, n°10, March 81, p.4710-4712
- [25] J.A. WAGNER  
The actuator in high performance disk drive : design rules for minimum access time  
IEEE Transactions on Magnetics, vol.19, n°5, Sept.83, p.1686-1688
- [26] K.S. ANANTHANARAYANAN  
Thrid-order theory and Bang-Bang control of voice coil actuators  
IEEE Transactions on Magnetics, vol.18, n°3, May 82, p.888-892
- [27] H.T. REDARCE  
Actionneur électromagnétique à retour d'effort pour la robotique  
Thèse Génie Electrique - Institut National Polytechnique de Grenoble, 1984

- [28] E. BYCKLING, K. PERKIO  
Dynamic properties of moving magnet transducers  
IEEE Transactions on Magnetics, vol.16, n°2, March 1980, p.468-473
- [29] F.C. MOON  
Magneto-solid mechanics  
Wiley interscience publication , 1984
- [30] E. OLIVIER, P. PARISY, J.P. YONNET  
Un actionneur linéaire pour la robotique  
Le Nouvel Automatisme, Mars 1985, p.58-61
- [31] E. LOGEAS  
Conception et optimisation de circuits magnétiques polarisés : Applications aux contacteurs  
Thèse de Doctorat de l'Institut National Polytechnique de Grenoble, Octobre 1988

#### ETUDE DU FONCTIONNEMENT DYNAMIQUE

- [32] B. LEQUESNE  
Dynamic model of solenoids under impact excitation including motion and eddy currents  
IEEE Transaction on Magnetics , vol 26 , n°2 , March 1990, p.1107-1116
- [33] K. BESSHO, S. YAMADA, Y. KANAMARU  
Analysis of transient characteristics of plunger-type electromagnets  
Electrical Engineering in Japan, vol.98, n°4, July 1978, p.625-632
- [34] L.R. GUIRESSE  
Contribution à l'étude des pertes dans les micro-moteurs pas-à-pas à aimants permanents  
Thèse de doctorat de l'Institut National Polytechnique de Grenoble, Octobre 1985

- ANNEXE n°1 : Détermination des grandeurs électriques et magnétiques d'un actionneur à bobine mobile avec une spire en court-circuit
- ANNEXE n°2 : Configurations d'actionneurs réductants polarisés à somme d'entrefers constante
- ANNEXE n°3 : Géométries axisymétriques d'actionneurs réductants polarisés
- ANNEXE n°4 : Caractéristiques du capteur de force et schémas des cartes électroniques du banc de mesures
- ANNEXE n°5 : Géométrie de l'électroaimant étudié et schémas des alimentations
- ANNEXE n°6 : Dimensionnement d'autres systèmes d'actionneurs

The first part of the document discusses the importance of maintaining accurate records of all transactions. It emphasizes that every entry, no matter how small, should be recorded to ensure the integrity of the financial statements. The text also highlights the need for regular audits to detect any discrepancies or errors early on.

Furthermore, it outlines the various methods used to collect and analyze data, including interviews, surveys, and focus groups. Each method has its own strengths and limitations, and the choice of method depends on the specific research objectives and the nature of the data being collected.

In addition, the document provides a detailed overview of the data analysis process. This includes the selection of appropriate statistical tests, the interpretation of results, and the presentation of findings in a clear and concise manner. The author stresses the importance of transparency in reporting the results, including a discussion of the limitations of the study and the potential for bias.

The final section of the document offers practical advice for researchers, such as the importance of maintaining a clear and organized record of all data and the need to communicate findings effectively to a diverse audience. The author concludes by emphasizing the value of research in understanding complex phenomena and the role of the researcher in advancing knowledge in their field.

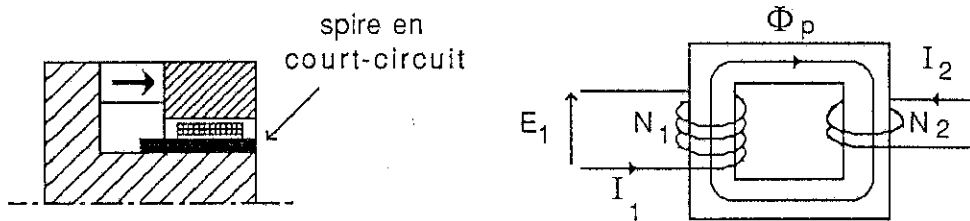
The document is a comprehensive guide for researchers, providing a clear and structured approach to the research process. It covers all the key stages, from the initial planning and data collection to the final analysis and reporting. The author's expertise is evident in the depth of the discussion and the practical advice provided throughout the text.

Overall, this document is an essential resource for anyone involved in research, offering a wealth of information and insights that are both accessible and actionable. It is a testament to the author's commitment to excellence in research and their desire to share their knowledge with the wider community.

## ANNEXE n°1

DETERMINATION DES GRANDEURS ELECTRIQUES ET MAGNETIQUES  
D'UN ACTIONNEUR A BOBINE MOBILE AVEC SPIRE EN COURT-CIRCUIT

Le schéma électrique d'un actionneur à bobine mobile avec une spire en court-circuit peut être ramené à celui d'un transformateur sans entrefer avec secondaire en court-circuit :



Actionneur à bobine mobile et schéma équivalent du type transformateur.

## Hypothèses et notations

- .  $L_j = L_{pj} + l_j$  ( inductance principale + inductance de fuite )
- .  $l_j \ll L_{pj}$  les fuites sont supposées faibles
- .  $M = \sqrt{L_{p1} L_{p2}}$  inductance mutuelle
- .  $\alpha = N_1/N_2$  rapport de transformation (  $N_2 = 1$  )
- .  $M = L_{p1}/\alpha = \alpha L_{p2}$  et  $L_{p1}/L_{p2} = \alpha^2$
- .  $R_j$  résistance des bobines
- .  $\mathfrak{R}_0$  reluctance du circuit magnétique
- .  $\Phi_p$  flux magnétique principal

## Equations

$$E_1 = R_1 I_1 + L_1 \frac{dI_1}{dt} - M \frac{dI_2}{dt} \quad (1)$$

$$0 = R_2 I_2 + L_2 \frac{dI_2}{dt} - M \frac{dI_1}{dt} \quad (2)$$

$$N_1 I_1 - N_2 I_2 = \mathfrak{R}_0 \Phi_p \quad (3)$$

A partir des équations (1) et (2) on obtient les équations différentielles :

$$(L_1 L_2 - M^2) \frac{d^2 I_1}{dt^2} + (R_1 L_2 + R_2 L_1) \frac{d I_1}{dt} + R_1 R_2 I_1 = R_2 E_1$$

$$(L_1 L_2 - M^2) \frac{d^2 I_2}{dt^2} + (R_1 L_2 + R_2 L_1) \frac{d I_2}{dt} + R_1 R_2 I_2 = 0$$

la résolution donne comme expression pour les courants :

$$I_1(t) = A_1 e^{-t/\tau_1} + A_2 e^{-t/\tau_2} + E_1/R_1$$

$$I_2(t) = B_1 e^{-t/\tau_1} + B_2 e^{-t/\tau_2}$$

avec

$$\tau_1 = \frac{2 (L_1 L_2 - M^2)}{(R_1 L_2 + R_2 L_1) - \sqrt{(R_1 L_2 - R_2 L_1)^2 + 4 M^2 R_1 R_2}}$$

$$\tau_2 = \frac{2 (L_1 L_2 - M^2)}{(R_1 L_2 + R_2 L_1) + \sqrt{(R_1 L_2 - R_2 L_1)^2 + 4 M^2 R_1 R_2}}$$

on détermine les constantes grâce aux conditions initiales :  $[ I_1(0) = I_2(0) = 0 ]$

$$A_1 = \frac{\tau_1 \tau_2 E_1}{\tau_2 - \tau_1} \left( \frac{1}{\tau_2 R_1} - \frac{L_2}{L_1 L_2 - M^2} \right)$$

$$A_2 = \frac{\tau_1 \tau_2 E_1}{\tau_1 - \tau_2} \left( \frac{1}{\tau_1 R_1} - \frac{L_2}{L_1 L_2 - M^2} \right)$$

$$B_1 = -B_2 = \frac{\tau_1 \tau_2 E_1 M}{(\tau_1 - \tau_2) (L_1 L_2 - M^2)}$$

En tenant compte de l'hypothèse  $l_j \ll L_{pj}$  ces expressions se transforment en :



$$I_1(t) = \frac{E_1}{R_1} \left( 1 - \frac{\alpha^2 \frac{R_2}{R_1}}{1 + \alpha^2 \frac{R_2}{R_1}} e^{-t/\tau_1} - \frac{1}{1 + \alpha^2 \frac{R_2}{R_1}} e^{-t/\tau_2} \right)$$

$$I_2(t) = \alpha \frac{E_1}{R_1} \frac{1}{1 + \alpha^2 \frac{R_2}{R_1}} (e^{-t/\tau_1} - e^{-t/\tau_2})$$

$$\text{avec } \tau_0 = \frac{L P_1}{R_1} \quad \tau_1 = \tau_0 \left( 1 + \frac{R_1}{\alpha^2 R_2} \right) \quad \tau_2 = \frac{l_1 + \alpha^2 l_2}{R_1 + \alpha^2 R_2}$$

l'expression du flux est alors  $\Phi_p = \frac{N_1 E_1}{R_1 \mathfrak{R}_0} (1 - e^{-t/\tau_1})$

Lorsque l'on fait tendre la résistance de la spire  $R_2$  vers l'infini, on retrouve les résultats classiques d'une inductance.

$$I_1^*(t) = \frac{E_1}{R_1} (1 - e^{-t/\tau_0}) \quad \text{et} \quad \Phi_p^* = \frac{N_1 E_1}{R_1 \mathfrak{R}_0} (1 - e^{-t/\tau_0})$$

En comparant les expressions du flux, on note dès à présent un ralentissement dans le cas de la spire ( $\tau_1 > \tau_0$ ).

Pour préciser l'influence de la spire nous avons représenté les graphes des courants primaires et secondaires ainsi que ceux du flux pour différentes valeurs des paramètres  $x = \alpha^2 \cdot R_2/R_1$  et  $K = \tau_0/\tau_2$  ( figure n° A1-1 et A1-2 )

$x = \alpha^2 \cdot R_2/R_1$  représente le rapport de la résistance de la spire ramenée au primaire sur la résistance de la bobine.

$K = \tau_0/\tau_2$  représente le rapport de la constante de temps principale sur une constante de temps correspondant aux fuites magnétiques .

Ces courbes montrent que :

- . si la résistance  $R_2$  de la spire est grande ( $x = \alpha^2 R_2 / R_1 \gg 1$ ) l'influence de cette spire est négligeable.
  
- . si la résistance  $R_2$  de la spire est faible ( $x = \alpha^2 R_2 / R_1$  se rapproche de 1) :
  - la montée du flux  $\Phi_p$  est ralentie
  - la montée du courant primaire  $I_1$  est accélérée
  - le rapport  $K = \tau_0 / \tau_2$  n'influe pas sur le flux mais il permet d'accélérer la montée du courant primaire.

---

### Conclusions

Si la force dépend du courant primaire (cas de l'actionneur à bobine mobile) la spire en court-circuit favorise la rapidité du système. On cherchera à diminuer la résistance de la spire ainsi que les fuites magnétiques .

Si la force dépend du flux (cas de l'électroaimant) la spire en court-circuit détériore la rapidité du système. On cherchera à supprimer les éventuelles spires présentes dans la géométrie.

figure n° A1-1 : Variation du paramètre " X "

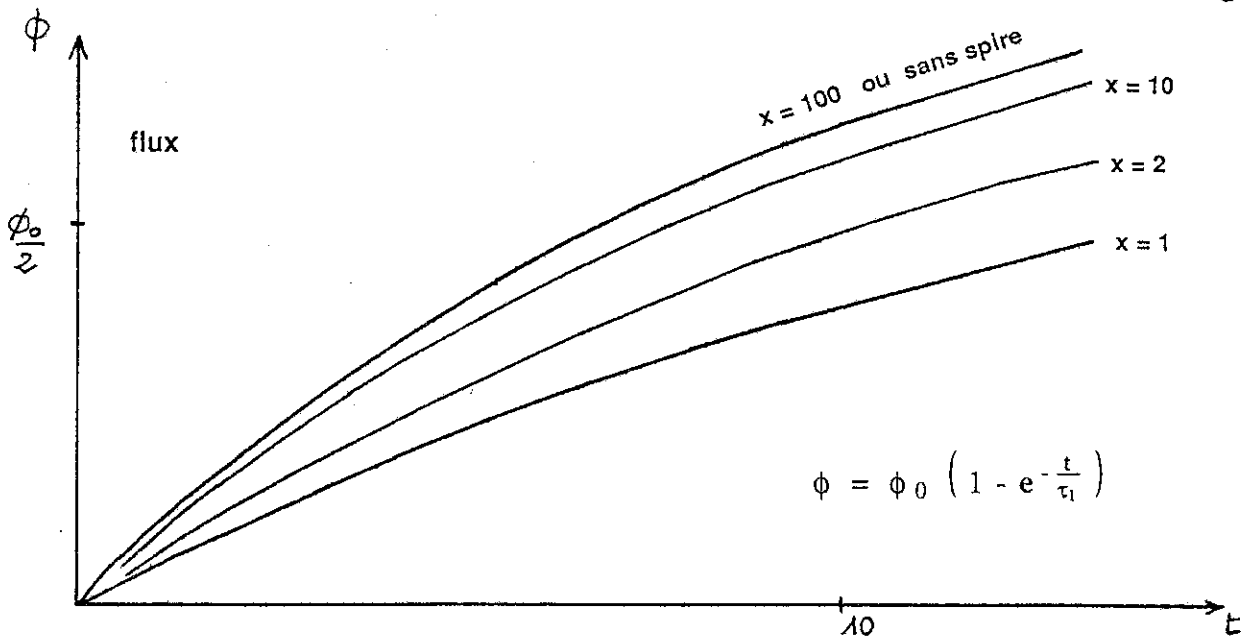
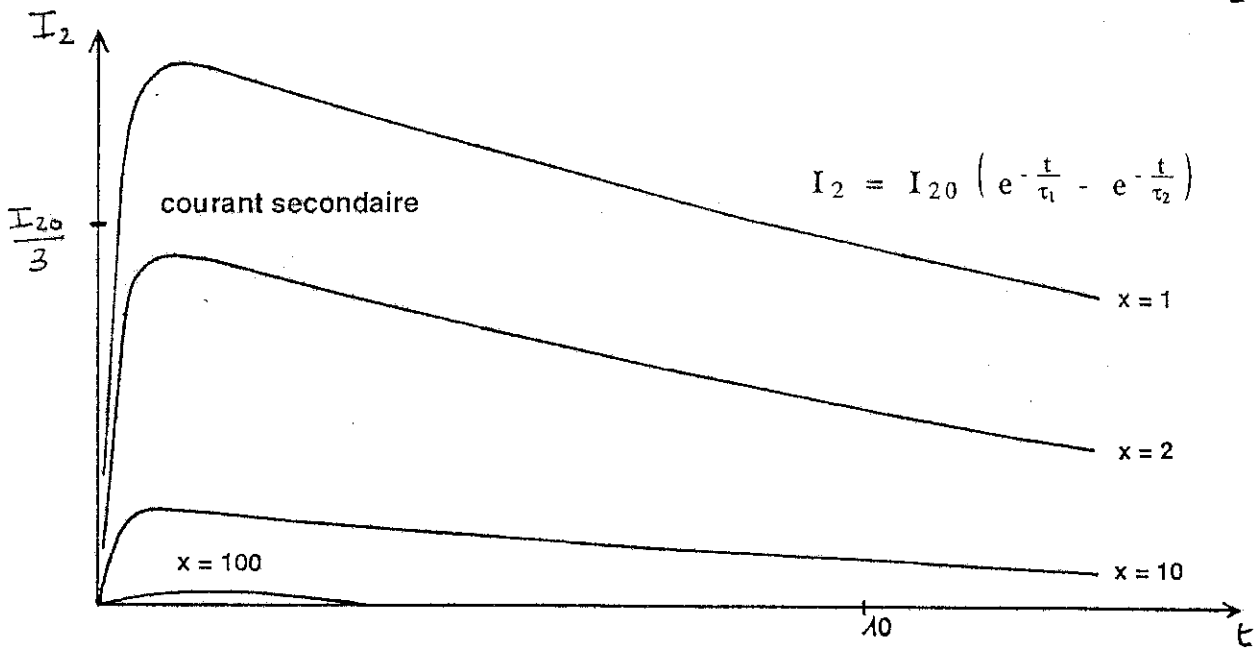
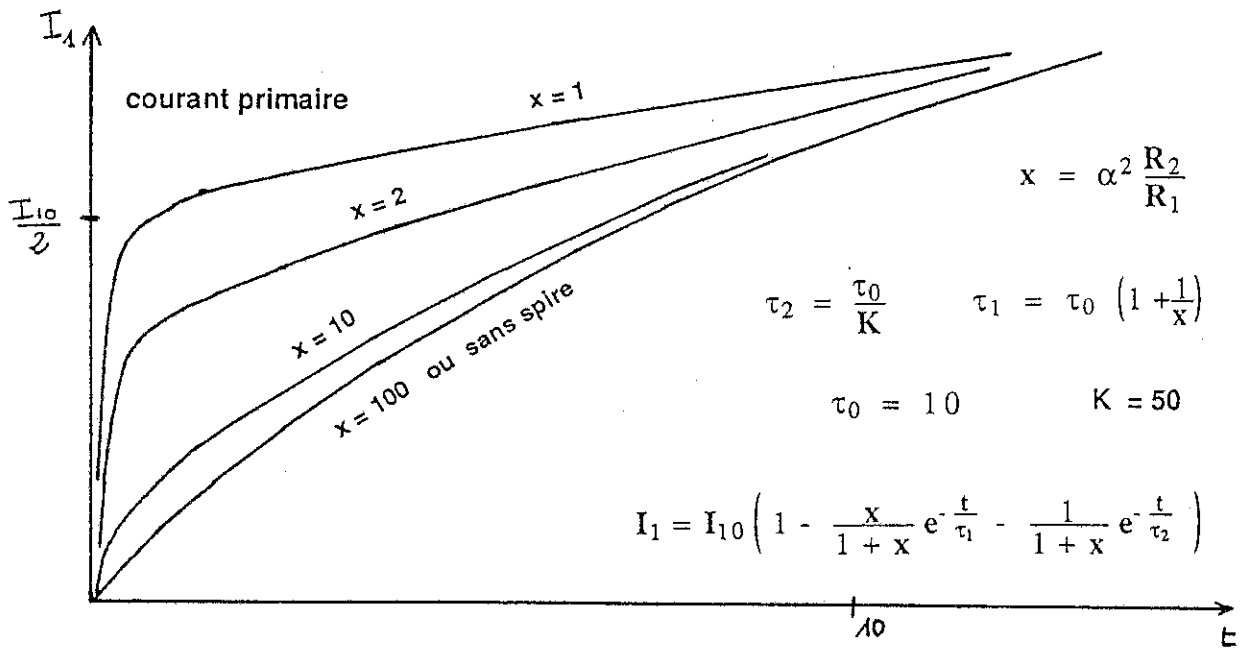
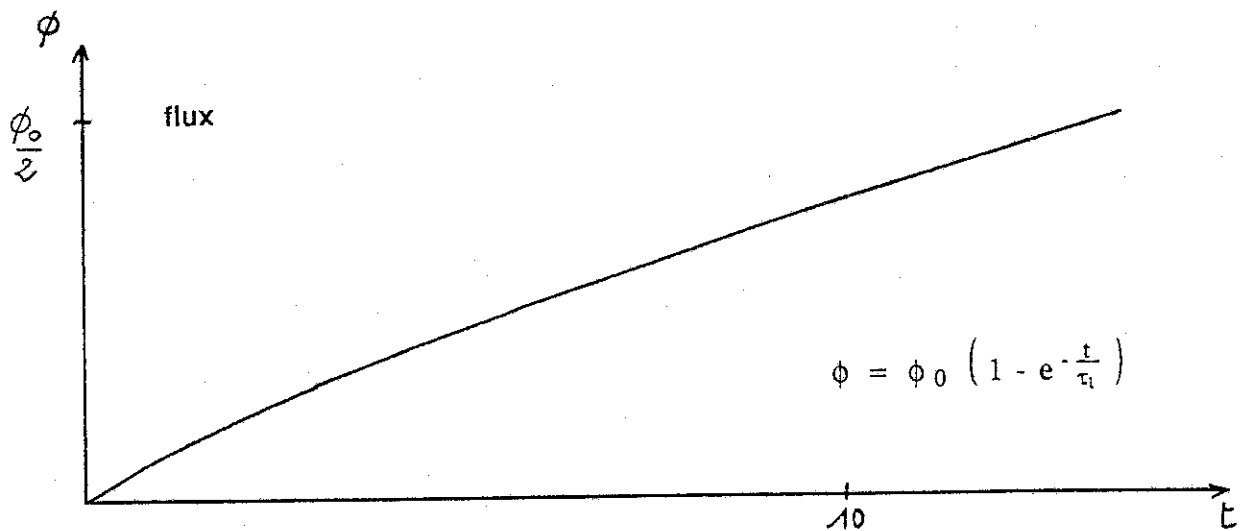
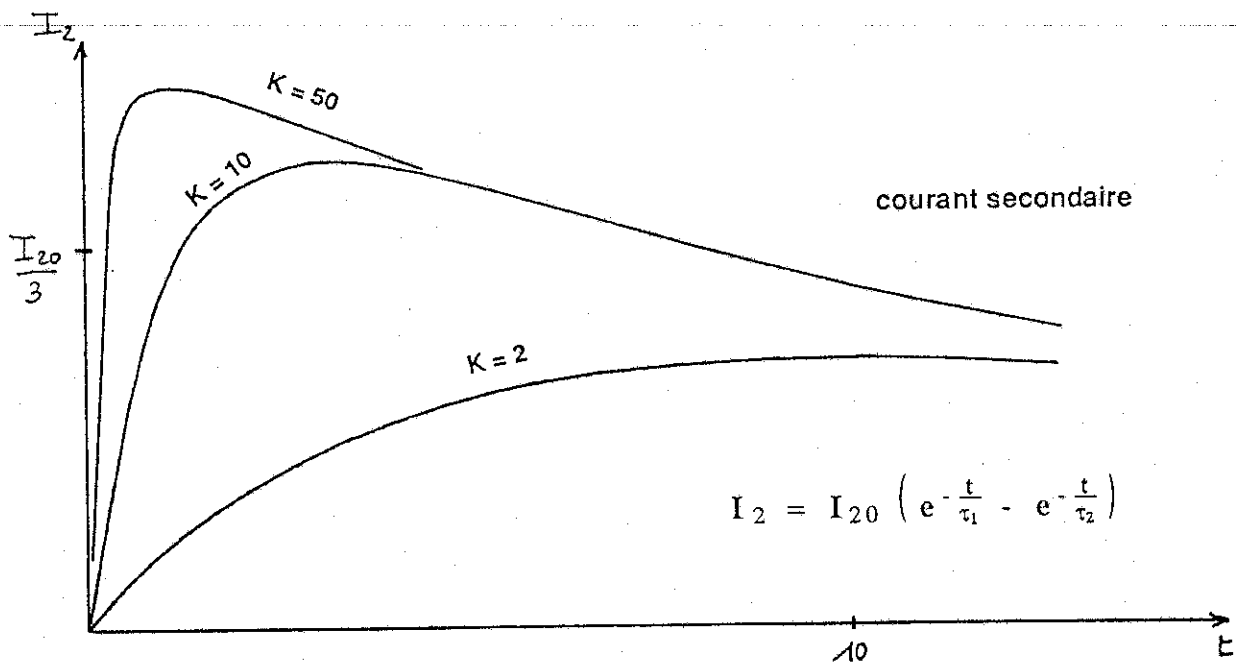
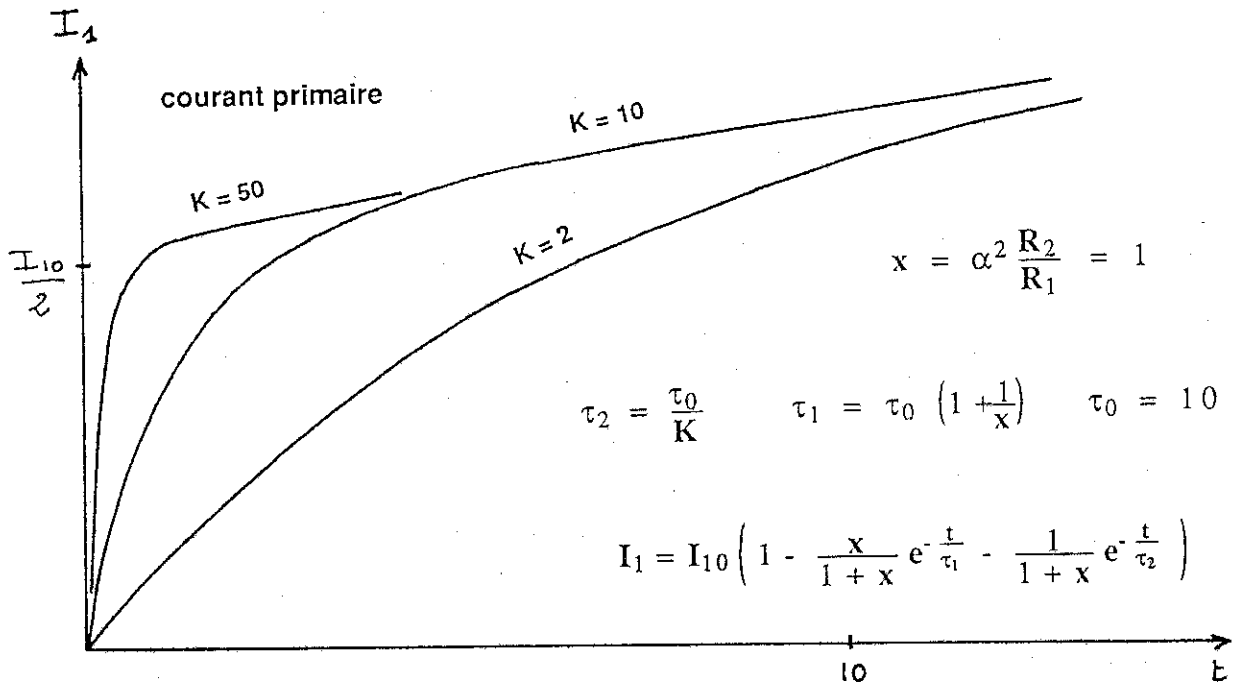


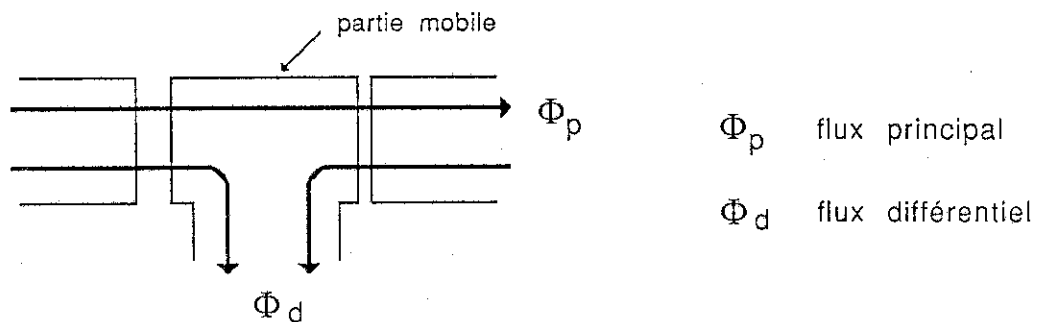
figure n° A1-2 : Variation du paramètre " K "



## ANNEXE n°2

CONFIGURATIONS D'ACTIONNEURS RELUCTANTS  
POLARISES A SOMME D'ENTREFERS CONSTANTE

La base de tous ces systèmes est :

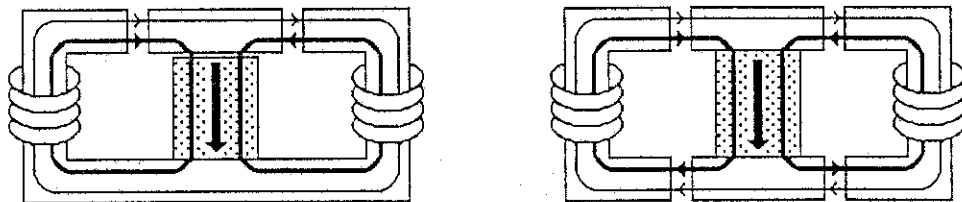


*configuration d'entrefer commune à tous les dispositifs*

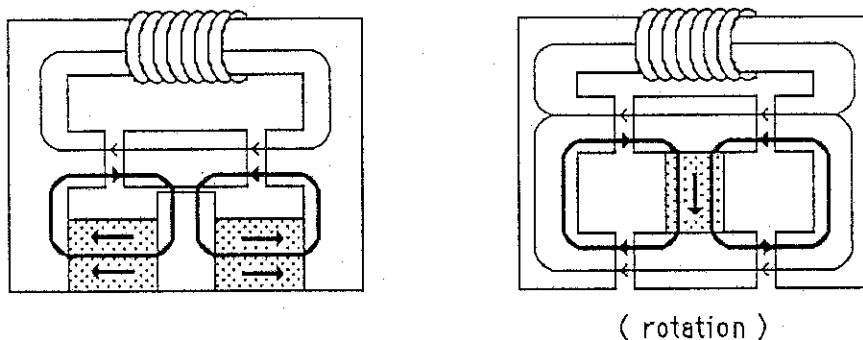
Nous allons présenter les principales configurations. D'autres solutions existent mais elles ne sont pas performantes ( présence de court-circuit magnétique , aimant en série avec les bobines ... ).

1er cas:  $\Phi_p$  = flux d'excitation et  $\Phi_d$  = flux de polarisation

\* Le flux de l'aimant traverse les bobines :

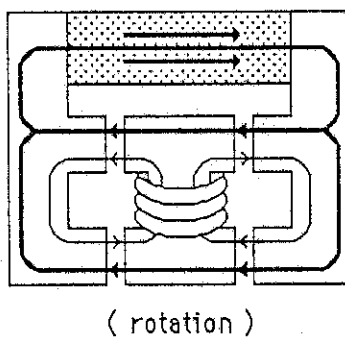


\* Le flux de l'aimant ne traverse pas les bobines :

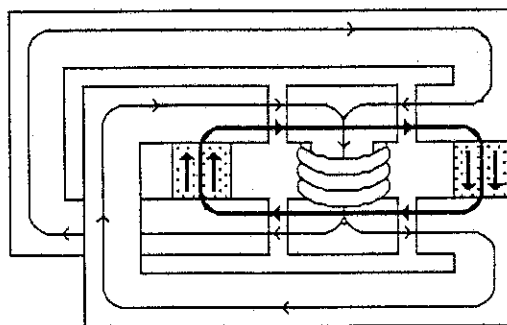


2ème cas:  $\Phi_p$  = flux de polarisation et  $\Phi_d$  = flux d'excitation.

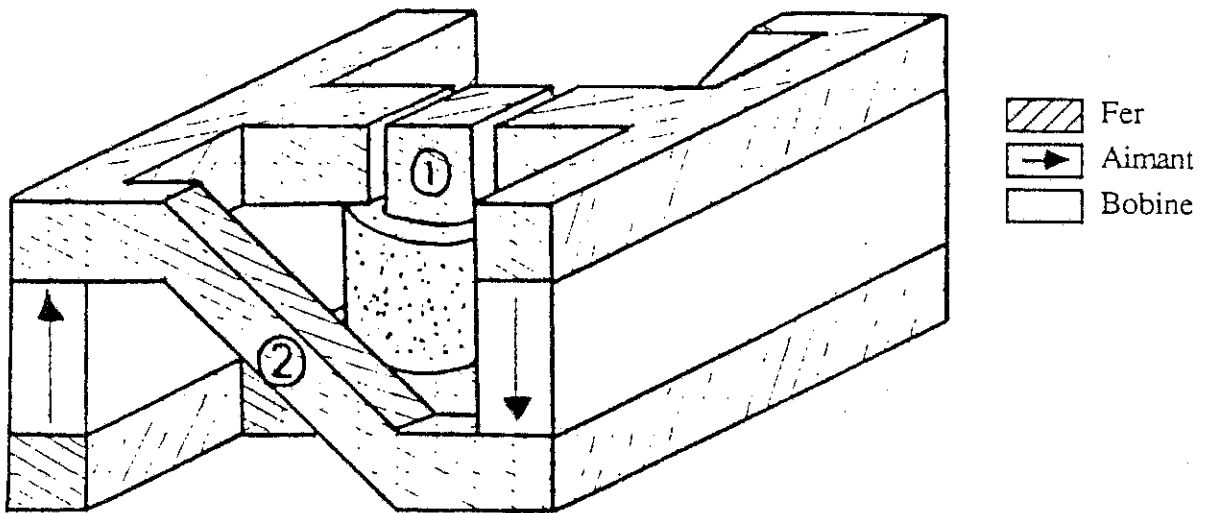
La géométrie la plus simple correspond à une rotation



Pour obtenir une translation les géométries deviennent plus complexes :



Cette configuration a été étudiée [30] sous la forme suivante :



### Conclusion

On retiendra essentiellement quatre configurations possibles pour la réalisation d'actionneurs linéaires.

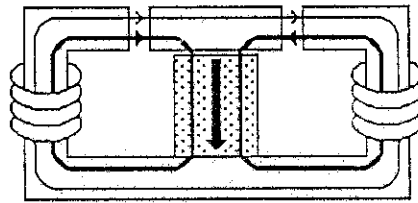
### Extrapolation à la géométrie axisymétrique

La géométrie axisymétrique permet de réduire les fuites et l'encombrement des dispositifs réductants ; il est donc légitime d'essayer de transformer les configurations citées ci-dessus en actionneurs axisymétriques. Les résultats sont mentionnés dans l'Annexe n°3.

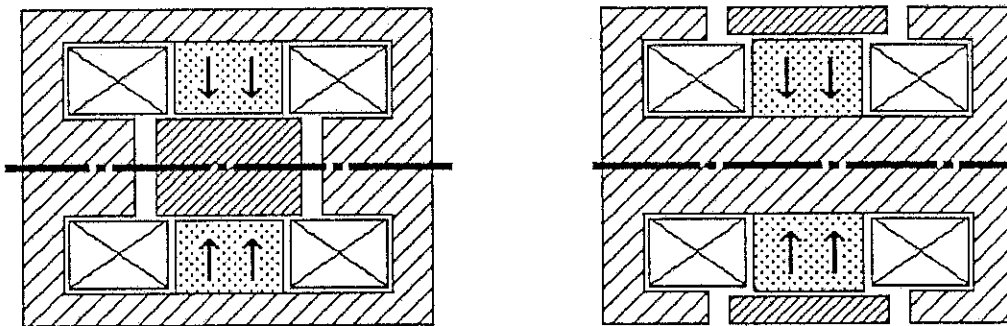
## ANNEXE n°3

GEOMETRIES AXISYMETRIQUES  
D'ACTIONNEURS RELUCTANTS POLARISES

A partir des résultats de l'Annexe n°2 nous retenons deux catégories de configurations axisymétriques ; pour chacune le flux différentiel est fourni par les aimants .

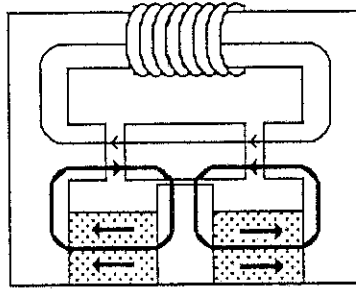


1<sup>ère</sup> structure plane initiale

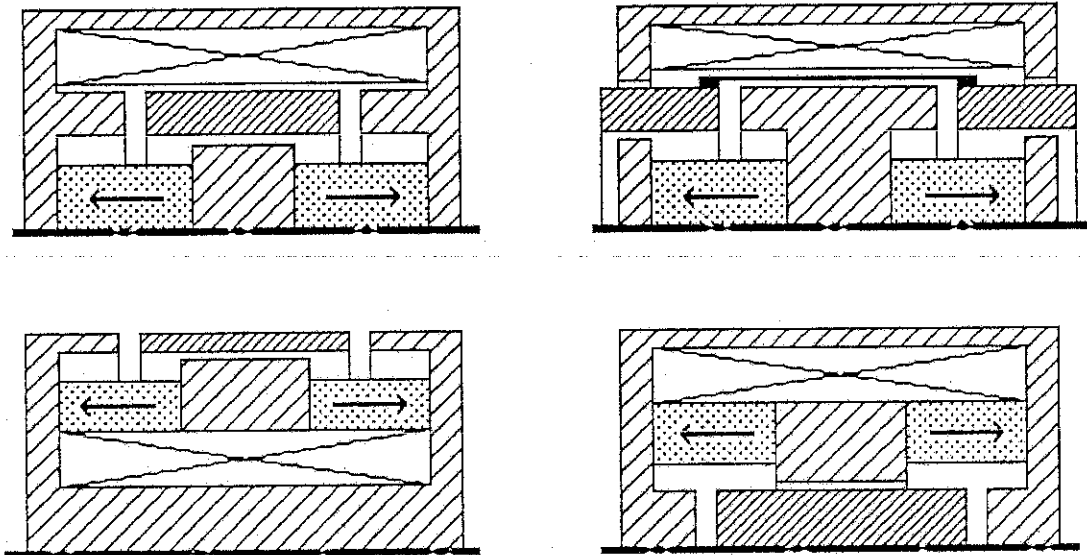


Exemples de géométries axisymétriques avec un aimant radial





2ème structure plane initiale



Exemples de géométries axisymétriques avec des aimants axiaux

Ces quelques exemples montrent la diversité des solutions possibles . L'aimant radial des premières solutions est plus difficile à fabriquer que les aimants axiaux qui ne comportent que des plans rectifiés et pas d'alésage . Mais les deuxième solutions nécessitent plus d'aimant .

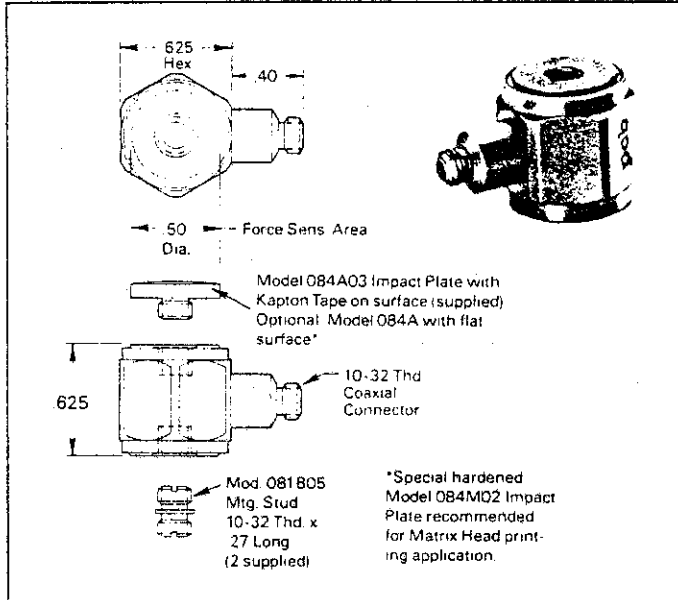
### Conclusion

Les configurations axisymétriques d'actionneurs reluctants polarisés sont nombreuses. Elles ont souvent une géométrie compliquée. Peu ont une pièce mobile de petite dimension. Dans la plupart des cas, il existe des efforts radiaux exercés sur cette partie mobile, ce qui nécessite un guidage supplémentaire et introduit souvent des frottements.

ANNEXE n° 4

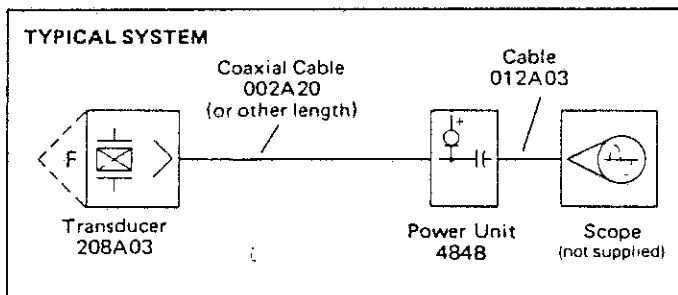


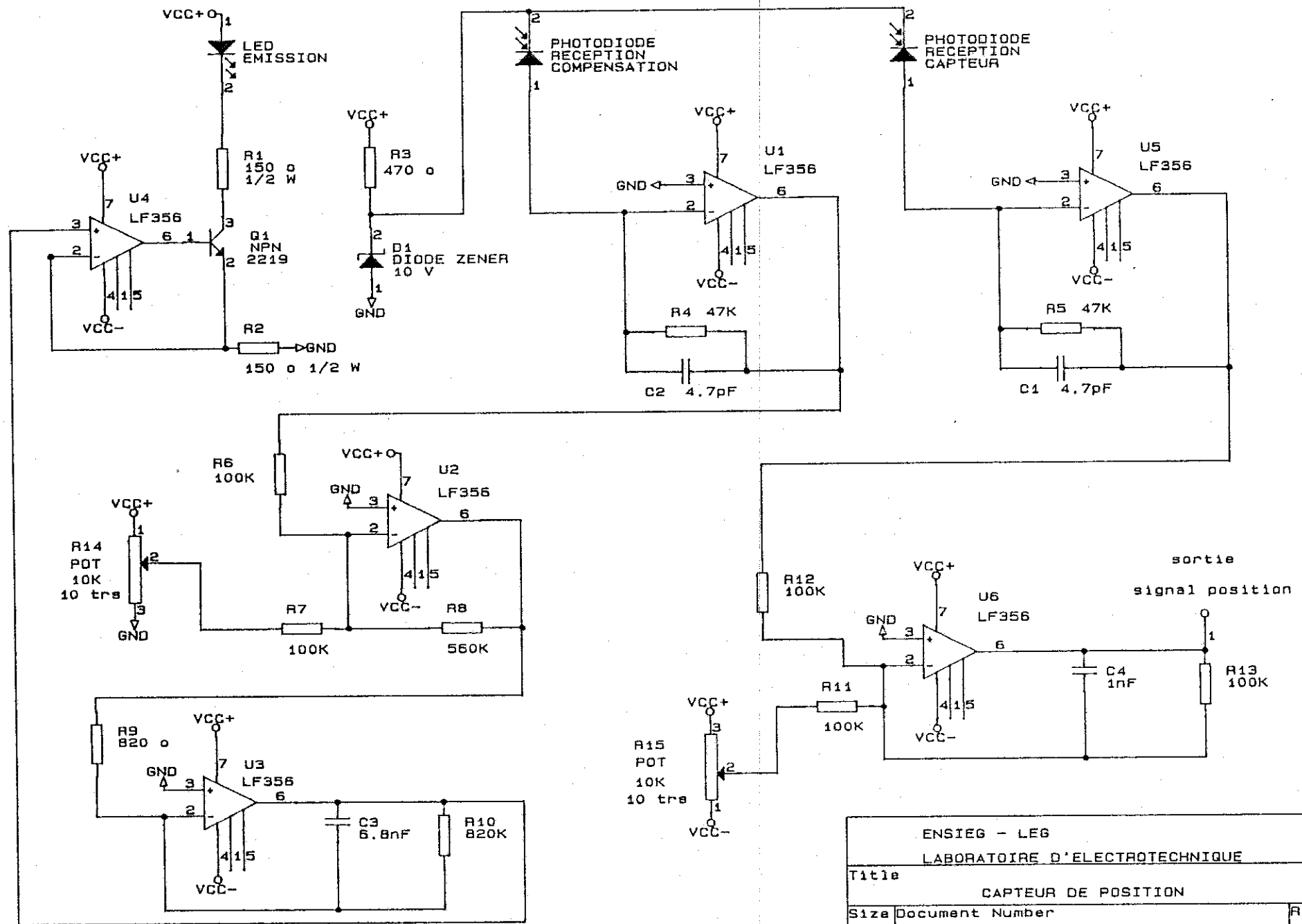
UNIVERSAL  
QUARTZ, LOW-IMPEDANCE, VOLTAGE-MODE  
**FORCE TRANSDUCER**  
with built-in amplifier  
Series 208



SENSITIVITY (nominal)	mV/lb	50
Resolution	lb	.002
Linearity <sup>(1)</sup>	% FS	1
Resonant Frequency <sup>(2)</sup>	Hz	70 000
Rise Time	μs	10
Discharge Time Constant <sup>(8)</sup>	s	500
Compression Range, FS <sup>(11)</sup> maximum compression	lb	100 1000
Tension Range 208 Series Only maximum tension	lb	100 500
Tension Range 221 Series Force Links maximum tension	lb	100 500
Output Voltage, FS <sup>(7)</sup>	V	5
Output Impedance (max)	ohm	100
Temperature Coefficient	%/°F	.03
Temperature Range <sup>(10)</sup>	°F	-100 to +250
Vibration (max without mass load)	g	2000
Shock (max without mass load)	g	10000

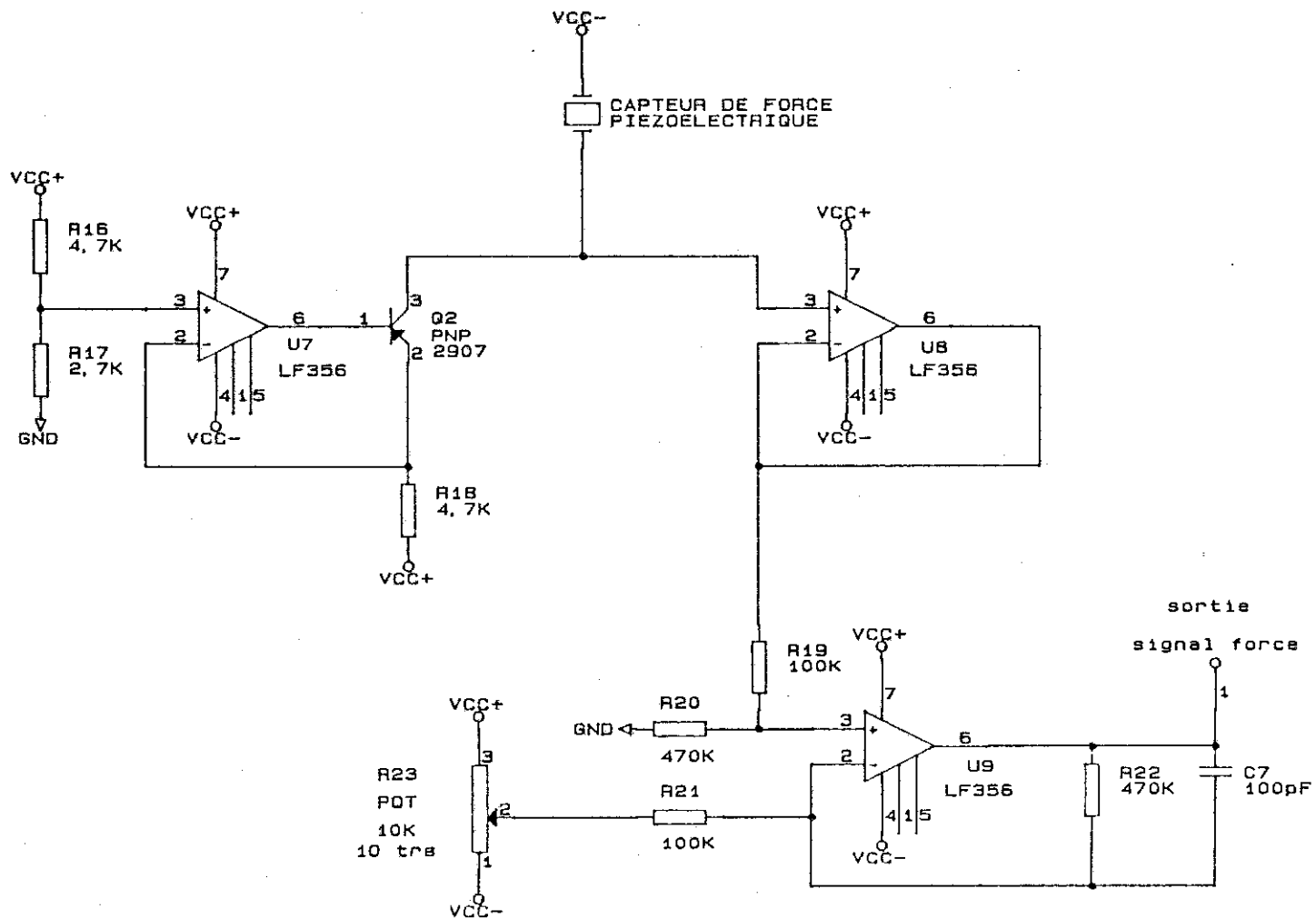
Stiffness	lb/μin	10
-----------	--------	----





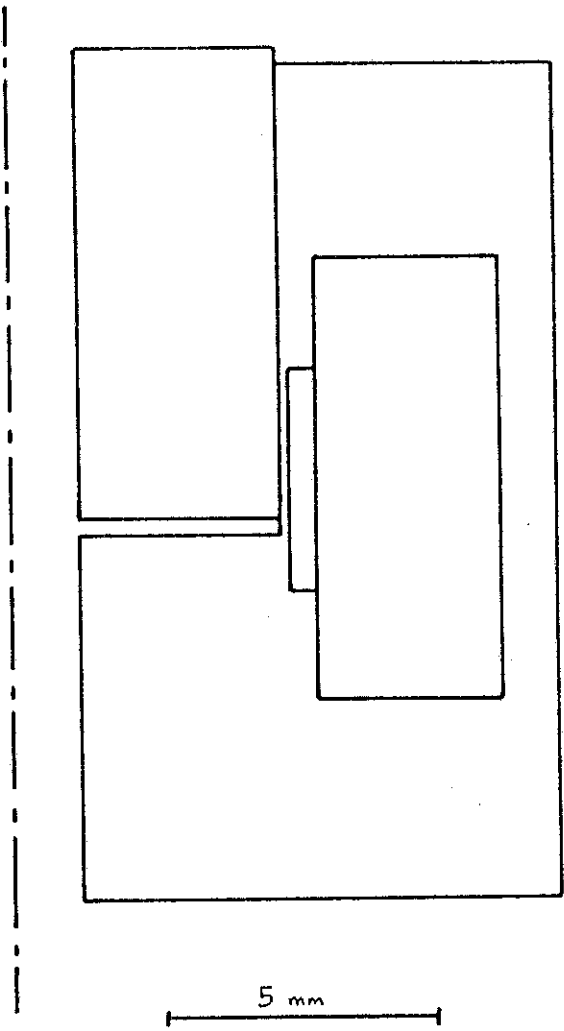
A4-2

ENSIEG - LEG		
LABORATOIRE D'ELECTROTECHNIQUE		
Title		
CAPTEUR DE POSITION		
Size	Document Number	REV
A		
Date:	December 5, 1988	Sheet 1 of 2

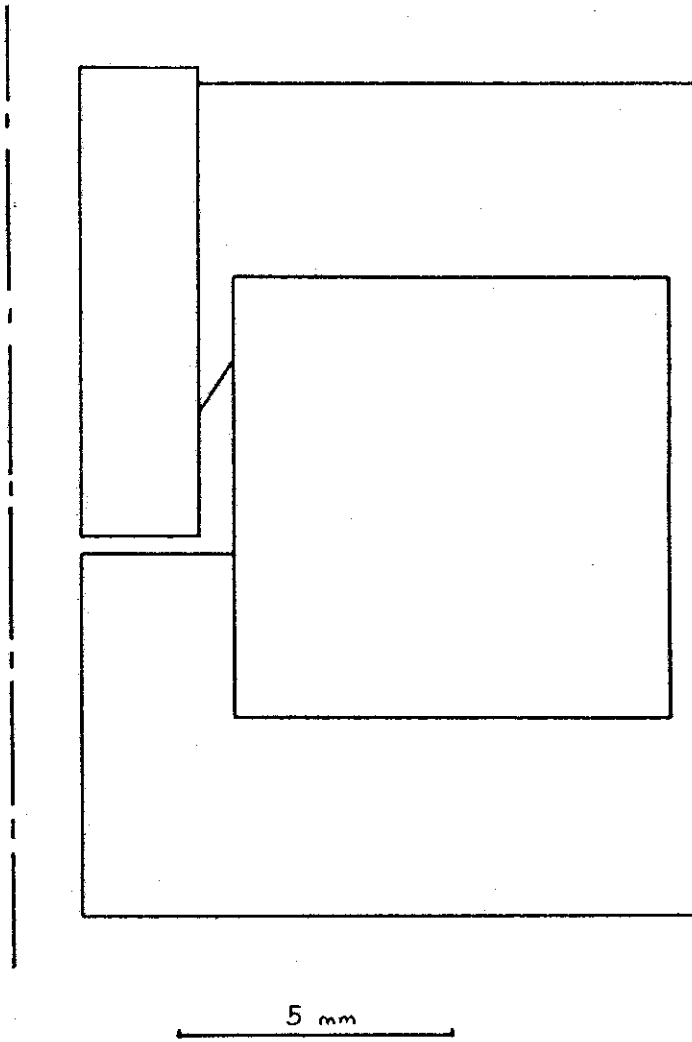


A4-3

ENSIEG - LEG		
LABORATOIRE D'ELECTROTECHNIQUE		
Title		
CAPTEUR DE FORCE		
Size	Document Number	REV
A		
Date:	December 5, 1988	Sheet 2 of 2



géométrie initiale

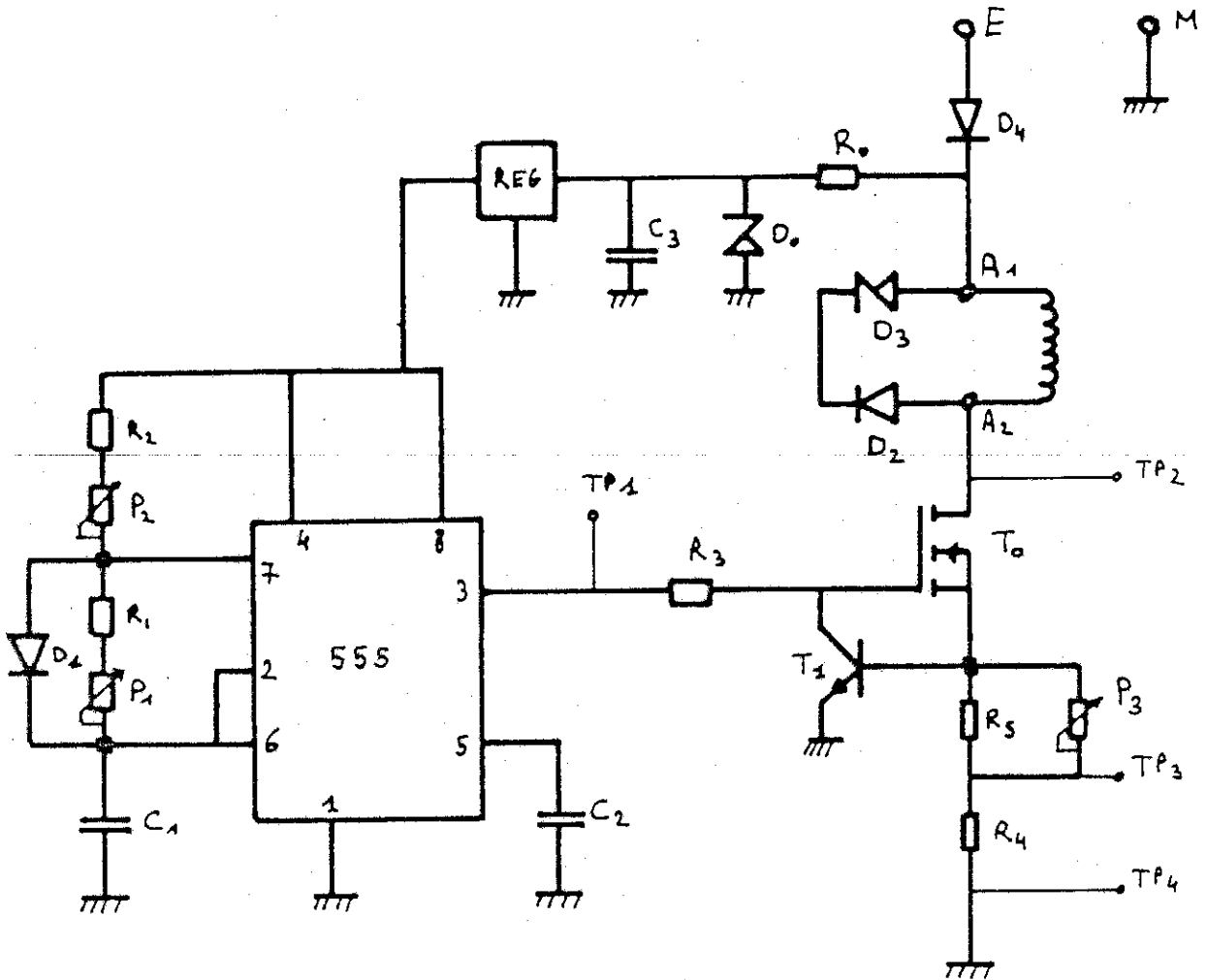


géométrie optimisée

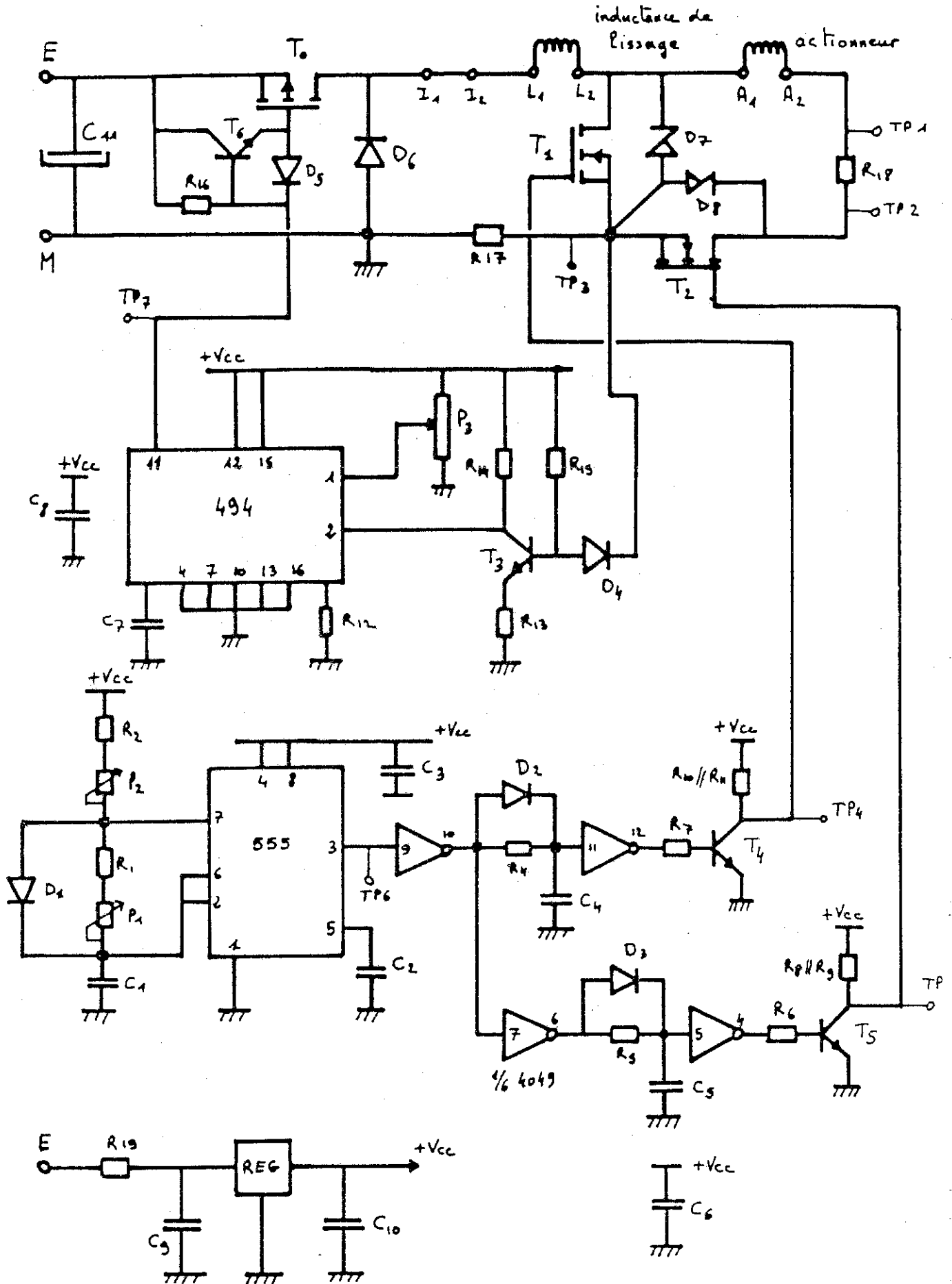
ALIMENTATION A SURTENSION

ET

LIMITATION DE COURANT



ALIMENTATION A COURANT CONSTANT



## ANNEXE N° 6

## DIMENSIONNEMENT D'AUTRES STRUCTURES D'ACTIONNEURS

Nous allons étudier et dimensionner d'autres structures d'actionneurs susceptibles de remplacer l'électroaimant étudié aux chapitres n° 5 ,6 et 7 . Le cahier des charges est :

- force statique développée      35 N.
- alimentation                      32 V - 1 A
- course                              0,3 mm
- encombrement                       $\Phi_{\max} = 25 \text{ mm}$
- temps de réponse                   $T_{\max} = 1 \text{ ms}$

Le dimensionnement sera effectué grâce au logiciel de simulation FLUX2D ( voir chapitre 5 paragraphe C ). Nous ne nous intéresserons qu'aux grandeurs statiques ; le calcul du temps de montée de la force de ces actionneurs n'est pas toujours possible même avec la modification déjà apportée au logiciel . Parmi les solutions existantes nous étudierons deux types d'actionneurs :

- bobine mobile
- aimant mobile dans un gradient de champ

Les systèmes réductants polarisés ne semblent pas convenir pour ce cahier des charges à cause de la complexité de leur géométrie et de leur faible densité de force .

#### A : Systèmes à bobine mobile

##### 1 ) Présentation

La force exercée sur un élément de volume "dv" parcouru par une densité de courant "j" et placé dans une induction "Be" s'exprime par la loi de Laplace déjà citée au chapitre 4 :

$$d\vec{F} = \vec{j} \wedge \vec{B}_e . dv$$

Pour assurer un maximum d'efficacité il faut que l'induction dans l'entrefer et la direction du courant soient perpendiculaires .



De plus en s'inspirant du cahier des charges on choisit :

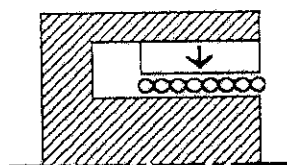
$$j = 20 \text{ A/mm}^2 \text{ (valeur impulsionnelle) et } F_{\text{statique}} = 35 \text{ N}$$

Pour cette valeur de la force on peut calculer le volume et la masse de la bobine :

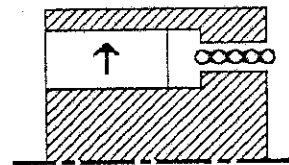
B ( T )	0,5	1	1,5	2
$V_{\text{bob}}$ ( mm <sup>3</sup> )	3500	1750	1170	875
$M_{\text{bob}}$ ( g )	32	16	11	8

A titre de comparaison la masse du noyau de l'électroaimant est de 3 g . On voit dans ce tableau qu'il est nécessaire de travailler avec une induction la plus forte possible si on veut réduire l'inertie de la masse mobile . Puisque la polarisation de l'entrefer est assurée par un aimant dont l'induction rémanente vaut , dans le meilleur des cas, 1. 25 T ( aimant terre rare Fer-Néodym-Bore ) il convient d'utiliser des dispositifs à concentration de flux .

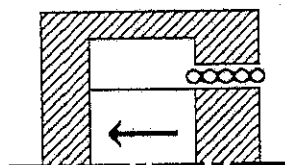
Parmi les structures possibles ( voir chapitre 4 ) la géométrie cylindrique est la plus adaptée grâce à son utilisation optimale du cuivre qui permet de minimiser la taille de la bobine . Avec cette solution on peut construire principalement quatre types d'actionneurs ( figure n° 6-1 ):



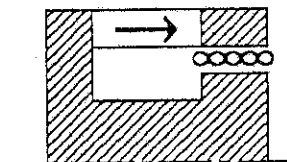
aimant radial  
1er type



aimant radial  
2ème type



aimant axial interne



aimant axial externe

figure n° 6-1 : Géométries cylindriques d'actionneurs "bobine mobile"

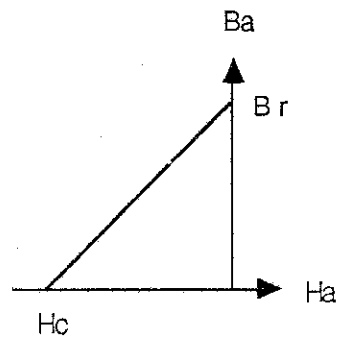
La première solution (aimant radial du 1<sup>er</sup> type ) ne permet pas la concentration de flux . Seules les trois autres géométries seront donc étudiées par la suite .

## 2 : Dimensionnement des actionneurs

La mise en équation est identique pour les trois solutions retenues . Seules certaines valeurs numériques diffèrent ( par exemple pour le coefficient de fuite ) .

Hypothèses :

- le champ des bobines est négligé
- la réluctance du circuit magnétique est nulle
- la caractéristique de l'aimant est une droite (figure n° 6-2 )



$$B_a = B_r \left( 1 + \frac{H_a}{H_c} \right)$$

$$B_r = \mu_r \mu_0 H_c$$

figure n° 6-2 : Caractéristique simplifiée de l'aimant

Notations : ( indice "a" = aimant ; indice "e" = entrefer )

$B_r$  induction rémanente de l'aimant

$H_c$  champ coercitif de l'aimant

$\mu_r$  perméabilité de l'aimant

$B_i$  induction

$L_i$  longueur

$S_i$  section

$\sigma$  coefficient de fuite  $\sigma = \frac{\phi_{\text{total}}}{\phi_{\text{entrefer}}}$

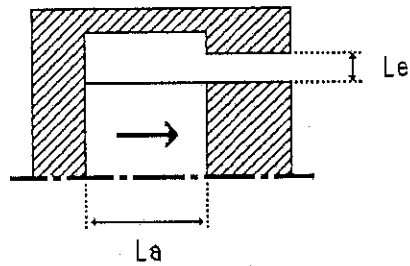


figure n° 6-3 : Schéma de principe de l'actionneur

A partir des équations classiques de l'électromagnétisme on obtient :

$$B_e = \frac{B_r}{\sigma \frac{S_e}{S_a} + \mu_r \frac{L_e}{L_a}}$$

Avec cette formule très simplifiée on réalise un premier dimensionnement de l'actionneur. Les simulations numériques sur FLUX2D permettent ensuite de dimensionner plus rigoureusement, notamment en précisant les valeurs du coefficient de fuite " $\sigma$ " en fonction de la géométrie.

Pour les simulations nous avons utilisé les matériaux suivants :

- fer cobalt pour le circuit magnétique ( $B_{sat} = 2,35 \text{ T}$ )
- aimant terre rare Fer-Néodym-Bore :

$$B_r = 1,25 \text{ T}$$

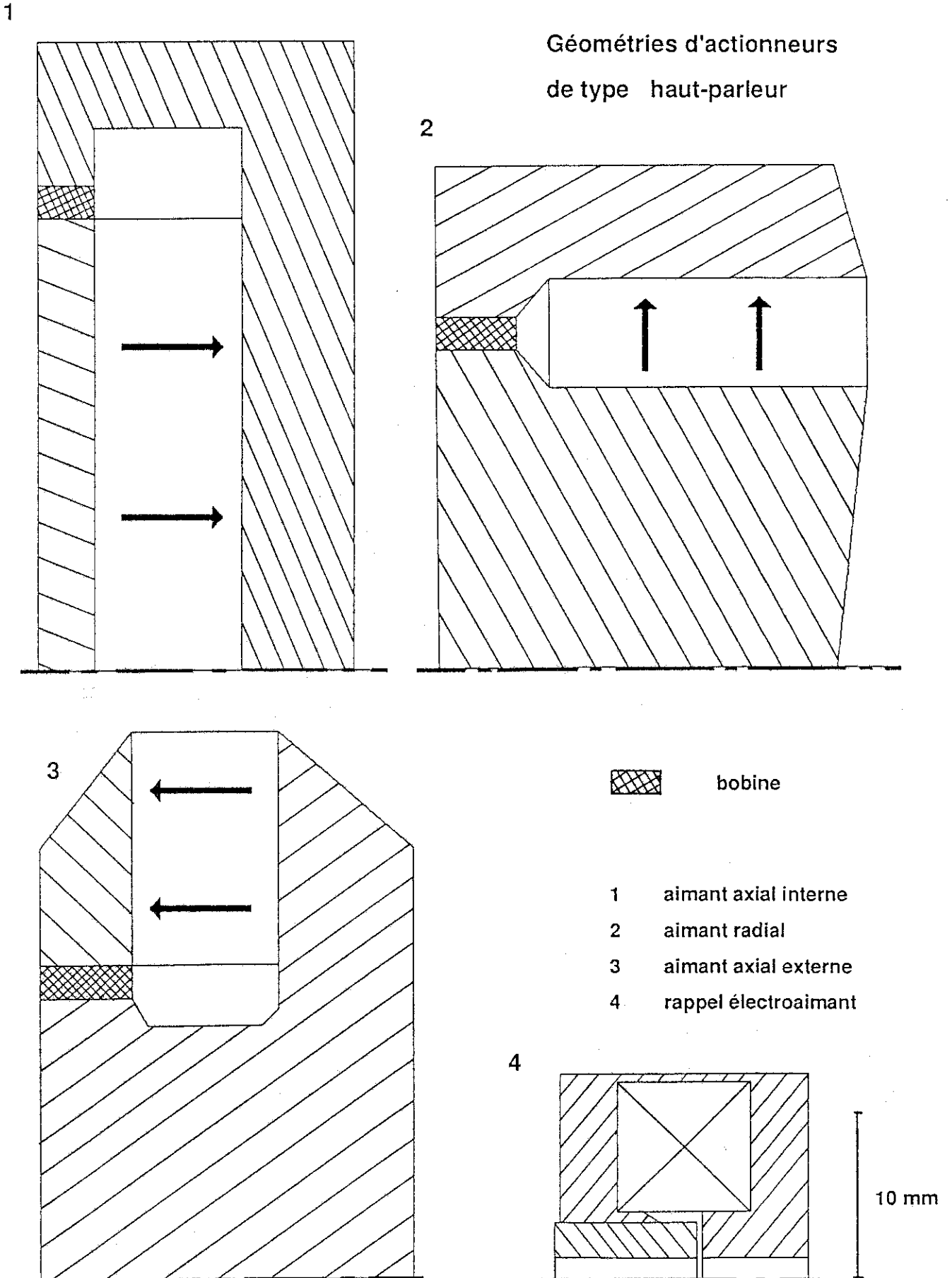
$$H_c = 900 \text{ kA/m}$$

$$\mu_r = 1,1$$

Les meilleures géométries obtenues sont représentées sur la figure n° 6-4. Leurs caractéristiques statiques communes sont :

- force 35 N
- volume de cuivre 1230 mm<sup>3</sup>
- masse mobile 11 g
- induction dans l'entrefer 1,5 T
- coefficient de fuite  $\sigma \approx 2$
- encombrement minimal  $\phi = 60 \text{ mm}$  ;  $L = 19 \text{ mm}$  ( 54 cm<sup>3</sup> )

figure n° 6-4



La figure n° 6-4 est très démonstrative : il apparaît immédiatement que l'électroaimant optimisé est beaucoup plus compact pour la même force développée .

*Rappel* : pour l'électroaimant

- masse mobile 3 g
- $\phi = 25 \text{ mm}$  ;  $L = 15 \text{ mm}$  (  $8 \text{ cm}^3$  )

### B : Système à aimant mobile dans un gradient de champ

Comme indiqué au chapitre 4 paragraphe C-2 , un aimant placé dans un champ magnétique colinéaire à son axe d'aimantation est soumis à une force axiale :

$$\vec{F} = \int_{\text{aimant}} \frac{\vec{J}}{\mu_0} \frac{\partial B_x}{\partial x} dV$$

avec :  $J$  aimantation de l'aimant et  $B_x$  composante axiale de l'induction

Le schéma de principe de l'actionneur ( figure n° 6-5 ) comporte un aimant cylindrique placé entre deux bobines alimentées en opposition .

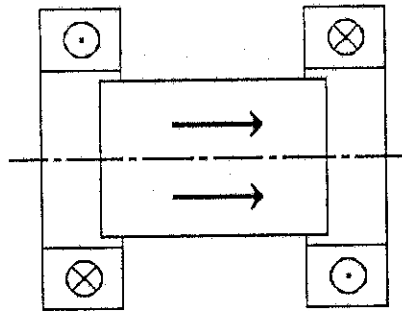


figure n° 6-5 : schéma de l'actionneur

Comme précédemment nous imposons une densité de courant de  $20 \text{ A/mm}^2$  et une force statique de  $35 \text{ N}$  . L'aimant est identique à celui précédemment utilisé .

Un actionneur répondant au cahier des charges a été dimensionné grâce aux simulations effectuées avec le logiciel FLUX2D . La présence d'une carcasse en fer pur à l'extérieur des bobines ( figure n° 6-6 ) canalise leur flux ; le gradient de champ à l'intérieur augmente ce qui permet de réduire la taille de l'aimant ( le rayon est diminué de 10%

avec une carcasse métallique ) .

Il a été vérifié que sans courant les efforts axiaux de rappel de l'aimant sont négligeables .

L'encombrement obtenu comparé à celui de l'électroaimant ( figure n° 6-7 ) illustre la faible densité de force accessible avec les aimants mobiles . Les caractéristiques statiques de cet actionneur sont :

- force 35 N
- masse mobile 25 g
- encombrement  $\phi = 38 \text{ mm}$  ;  $L = 40 \text{ mm}$  ( 45  $\text{cm}^3$  )

Même si la géométrie de cet actionneur est très simple à construire , la très forte masse mobile interdit son utilisation pour notre application .

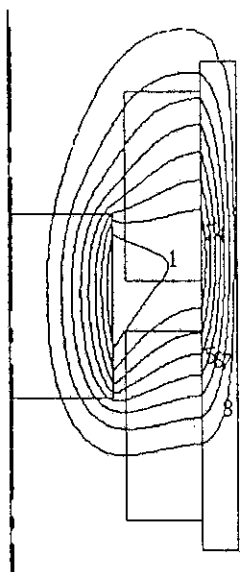
*Rappel* : pour l'électroaimant - masse mobile 3 g  
-  $\phi = 25 \text{ mm}$  ;  $L = 15 \text{ mm}$  ( 8  $\text{cm}^3$  )

### C : Conclusion

Les simulations numériques montrent que les solutions "aimant mobile" et "bobine mobile" ne permettent pas d'atteindre les niveaux de force suffisants pour l'application envisagée . Les géométries obtenues dépassent largement l'encombrement disponible .

De plus ces simulations ont été effectuées avec des densités de courant extrêmes (20 A/mm<sup>2</sup> ) qui correspondent au cas de l'actionneur initial . Or pour l'électroaimant optimisé la densité de courant est trois fois plus faible ce qui démontre , s'il en était encore besoin , les très fortes densités de force disponibles avec un électroaimant .

figure n° 6-6



Aimant mobile  
dans un gradient de champ

Influence d'une carcasse  
métallique

	Weber
1	-0.30000E-04
2	-0.26286E-04
3	-0.22571E-04
4	-0.18857E-04
5	-0.15143E-04
6	-0.11429E-04
7	-0.77143E-05
8	-0.40000E-05

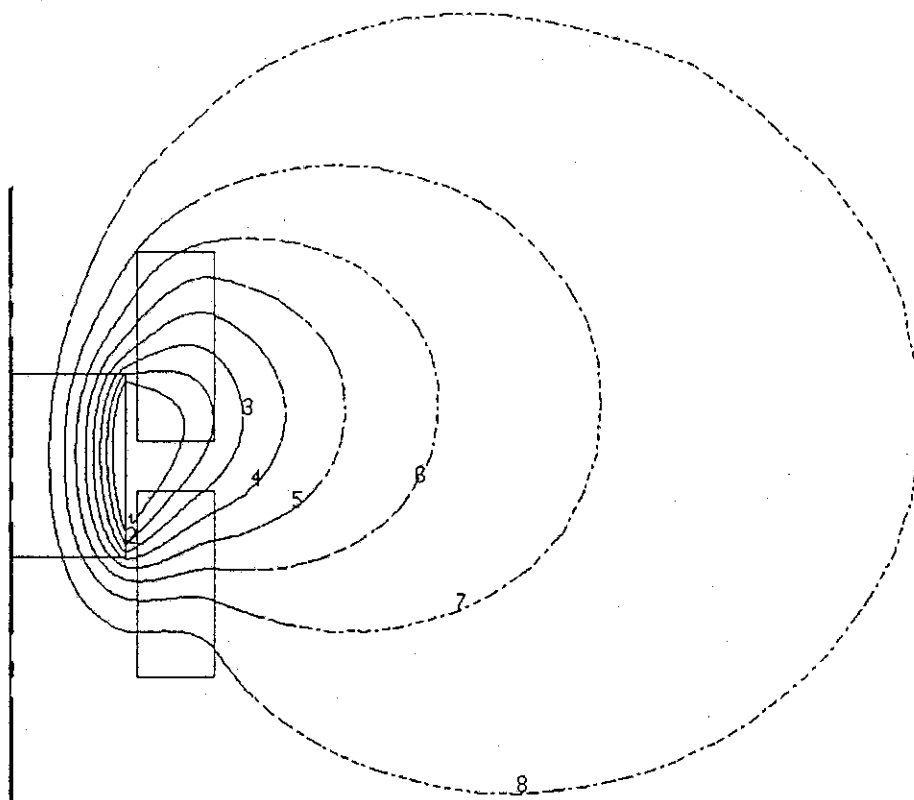
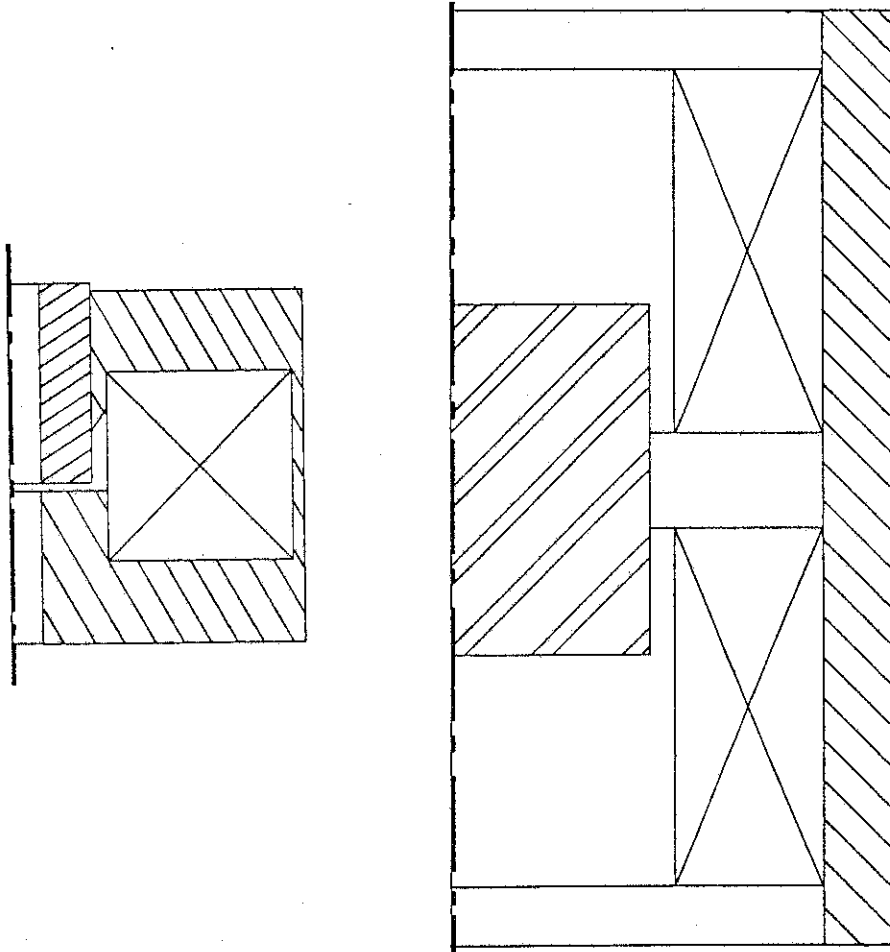


figure n° 6-7

Aimant mobile  
dans un gradient de champ



Comparaison géométrique  
avec l'électroaimant









Grenoble, le 18 Octobre 1990

DÉPARTEMENT DES ÉTUDES DOCTORALES

Affaire suivie par  
Tél : 76.57.

N/Réf. :

Objet :

AUTORISATION de SOUTENANCE

Vu les dispositions de l'arrêté du 23 Novembre 1988 relatif aux Etudes Doctorales  
Vu les rapports de présentation de :

- Monsieur NOUGARET
- Monsieur SOL

Monsieur PELISSIER Serge

est autorisé(e) à présenter une thèse en soutenance en vue de l'obtention du diplôme  
de DOCTEUR de l'INSTITUT NATIONAL POLYTECHNIQUE de GRENOBLE, spécialité :  
"Génie Electrique"

Pour le Président de l'I.N.P.G.  
et Par délégation  
Le Vice-Président

C. GAUBERT

SITUATION PARTICULIERE

PROFESSEURS D'UNIVERSITE

DETACHEMENT

ENSIMAG	LATOMBE	J.Claude	Détachement.....	21/10/1989
ENSHMG	PIERRARD	J.Marie	Détachement.....	30/04/1989
ENSIMAG	VEILLON	Gérard	Détachement.....	30/09/1990
ENSIMAG	VERJUS	J.Pierre	Détachement.....	30/09/1989
ENSPG	BLOCH	Daniel	Récteur à c/.....	21/12/1988

SURNOMBRE

INPG	CHIAVERINA	Jean .....		30/09/1989
ENSHMG	BOUVARD	Maurice..		30/09/1991
ENSEEG	PARIAUD	J.Charles .....		30/09/1991

PERSONNALITES AGREEES A TITRE PERMANENT A DIRIGER DES TRAVAUX DE RECHERCHE  
( DECISION DU CONSEIL SCIENTIFIQUE )

<u>ENSEEG</u>	HAMMOU MARTIN-GARIN SARRAZIN SIMON	Abdelkader Régina Pierre Jean-Paul
---------------	---	---

<u>ENSERG</u>	BOREL	Joseph
---------------	-------	--------

<u>ENSIEG</u>	DESCHIZEAUX GLANGEAUD PERARD REINISCH	Pierre François Jacques Raymond
---------------	--	--

<u>ENSHMG</u>	ROWE	Alain
---------------	------	-------

<u>ENSIMAG</u>	COURTIN	Jacques
----------------	---------	---------

<u>C.E.N.G</u>	CADET COEURE DELHAYE DUPUY JOUVE NICOLAU NIFENECKER PERROUD PEUZIN TAIEB VINCENDON	Jean Philippe Jean-Marc Michel Hubert Yvan Hervé Paul Jean-Claude Maurice Marc
----------------	--	--

Laboratoire extérieurs :

<u>C.N.E.T.</u>	DEVINE GERBER MERCKEL PAULEAU	Rodericq Roland Gérard Yves
-----------------	--	--------------------------------------

XXXXXXXXXXXXXXXXXXXX



Président de l'Université :

M. NEMOZ Alain

ANNEE UNIVERSITAIRE 1988 - 1989

MEMBRES DU CORPS ENSEIGNANT DE SCIENCES ET DE GEOGRAPHIE

PROFESSEURS DE TERE CLASSE

ADIBA Michel	Informatique
ANTOINE Pierre	Géologie I.R.I.G.M.
ARNAUD Paul	Chimie Organique
ARVIEU Robert	Physique Nucléaire I.S.N.
AURIAULT Jean Louis	Mécanique
AYANT Yves	Physique Approfondie
BARJON Robert	Physique Nucléaire I.S.N.
BARNOUD Fernand	Biochimie Macromoléculaire Végétale
BARRA Jean René	Statistiques - Mathématiques Appliquées
BECKER Pierre	Physique
BEGUIN Claude	Chimie Organique
BELORISKY Elie	Physique
BENZAKEN Claude	Mathématiques Pures
BERARD Pierre	Mathématiques Pures
BERNARD Alain	Mathématiques Pures
BERTRANDIAS Françoise	Mathématiques Pures
BERTRANDIAS Jean Paul	Mathématiques Pures
BILLET Jean	Géographie
BOEHLER Jean Paul	Mécanique
BRAVARD Yves	Géographie
CARLIER Georges	Biologie Végétale
CASTAING Bernard	Physique
CAUQUIS Georges	Chimie Organique
CHARDON Michel	Géographie
CHIBON Pierre	Biologie Animale
COHEN ADDAD Jean Pierre	Physique
COLIN DE VERDIERE Yves	Mathématiques Pures
CYROT Michel	Physique du Solide
DEBELMAS Jacques	Géologie Générale
DEGRANGE Charles	Zoologie
DEMAILLY Jean Pierre	Mathématiques Pures
DENEUVILLE Alain	Physique
DEPORTES Charles	Chimie Minérale
DOLIQUE Jean Michel	Physique des Plasmas
DOUCE Roland	Physiologie Végétale
DUCROS Pierre	Cristallographie
FINKE Gerde	Informatique
GAGNAIRE Didier	Chimie Physique
GAUTRON René	Chimie
GENIES Eugène	Chimie
GERMAIN Jean Pierre	Mécanique
GIDON Maurice	Géologie
GUITTON Jacques	Chimie
HICTER Pierre	Chimie
IDELMAN Simon	Physiologie Animale
JANIN Bernard	Géographie
JOLY Jean René	Mathématiques Pures
JOSELEAU Jean Paul	Biochimie

KAHANE André, détaché	Physique
KAHANE Josette	Physique
KRAKOWIAK Sacha	Mathématiques Appliquées
LAJZEROWICZ Jeanine	Physique
LAJZEROWICZ Joseph	Physique
LAURENT Pierre Jean	Mathématiques Appliquées
LEBRETON Alain	Mathématiques Appliquées
DE LEIRIS Joël	Biologie
LHOMME Jean	Chimie
LLIBOUTRY Louis	Géophysique
LOISEAUX Jean Marie	Sciences Nucléaires I.S.N.
LONGEQUEUE Nicole	Physique
LUNA Domingo	Mathématiques Pures
MACHE Régis	Physiologie Végétale
MASCLE Georges	Géologie
MAYNARD Roger	Physique du Solide
OMONT Alain	Astrophysique
OZENDA Paul	Botanique (Biologie Végétale)
PANNETIER Jean	Chimie
PAYAN Jean Jacques	Mathématiques Pures
PEBAY PEYROULA Jean Claude	Physique
PERRIER Guy	Géophysique
PIERRE Jean Louis	Chimie Organique
RENARD Michel	Thermodynamique
RIEDTMANN Christine	Mathématiques
RINAUDO Marguerite	Chimie C.E.R.M.A.V.
ROSSI André	Biologie
SAXOD Raymond	Biologie Animale
SENGEL Philippe	Biologie Animale
SERGERAERT Francis	Mathématiques Pures
SOUCHIER Bernard	Biologie
SOUTIF Michel	Physique
STUTZ Pierre	Mécanique
TRILLING Laurent	Mathématiques Appliquées
VAN CUTSEM Bernard	Mathématiques Appliquées
VIALON Pierre	Géologie

#### PROFESSEURS DE 2EME CLASSE

ARMAND Gilbert	Géographie
ATTANE Pierre	Mécanique
BARET Paul	Chimie
BERTIN José	Mathématiques
BLANCHI Jean Pierre	S.T.A.P.S.
BLOCK Marc	Biologie
BLUM Jacques	Mathématiques Appliquées
BOITET Christian	Mathématiques Appliquées
BORNAREL Jean	Physique
BORRIONE Dominique	Automatique informatique
BOUVET Jean	Biologie
BROSSARD Jean	Mathématiques
BRUANDET Jean François	Physique
BRUGAL Gérard	Biologie
BRUN Gilbert	Biologie
CERFF Rudiger	Biologie
CHIARAMELLA Yves	Mathématiques Appliquées
CHOLLET Jean Pierre	Mécanique
COLOMBEAU Jean François	Mathématiques (ENSL)
COURT Jean	Chimie
CUNIN Pierre Yves	Informatique

DAVID Jean	Géographie
DHOUAILLY Danielle	Biologie
DUFRESNOY Alain	Mathématiques Pures
GASPARD François	Physique
GIDON Maurice	Géologie
GIGNOUX Claude	Sciences Nucléaires
GILLARD Roland	Mathématiques Pures
GIORNI Alain	Sciences Nucléaires
GONZALEZ SPRINBERG Gérardo	Mathématiques Pures
GUIGO Maryse	Géographie
GUMUCHIAN Hervé	Géographie
HACQUES Gérard	Mathématiques Appliquées
HERBIN Jacky	Géographie
HERAULT Jeanny	Physique
HERINO Roland	Physique
JARDON Pierre	Chimie
KERCKHOVE Claude	Géologie
MANDARON Paul	Biologie
MARTINEZ Francis	Mathématiques Appliquées
MOREL Alain	Géographie
NEMOZ Alain	Thermodynamique C.N.R.S. C.R.T.B.T.
NGUYEN HUY Xuong	Informatique
OUDET Bruno	Mathématiques Appliquées
PAUTOU Guy	Biologie
PECHER Arnaud	Géologie
PELMONT Jean	Biochimie
PELLETIER Guy	Astrophysique
PERRIN Claude	Sciences Nucléaires I.S.N.
PIBOULE Michel	Géologie
RAYNAUD Hervé	Mathématiques Appliquées
REGNARD Jean René	Physique
RICHARD Jean Marc	Physique
RIEDTMANN Christine	Mathématiques Pures
ROBERT Danielle	Chimie
ROBERT Gilles	Mathématiques Pures
ROBERT Jean Bernard	Chimie Physique
SARROT REYNAULD Jean	Géologie
SAYETAT Françoise	Physique
SERVE Denis	Chimie
STOECKEL Frédéric	Physique
SCHOLL Pierre Claude	Mathématiques Appliquées
SUBRA Robert	Chimie
VALLADE Marcel	Physique
VIDAL Michel	Chimie Organique
VINCENT Gilbert	Physique
VIVIAN Robert	Géographie
VOTTERO Philippe	Chimie



MEMBRES DU CORPS ENSEIGNANT DE L'I.U.T. 1

PROFESSEURS DE 1ERE CLASSE

BUISSON Roger	Physique I.U.T. 1
CHEHIKIAN Alain	E.E.A. I.U.T.1
DODU Jacques	Mécanique Appliquée I.U.T. 1
NEGRE Robert	Génie Civil I.U.T. 1
NOUGARET Marcel	Automatique I.U.T. 1
PERARD Jacques	E.E.A. I.U.T. 1

PROFESSEURS DE 2EME CLASSE

BEE Marc	Physique I.U.T. 1
BOUTHINON Michel	E.E.A. I.U.T. 1
CHAMBON René	Génie Mécanique I.U.T. 1.
CHENAVAS Jean	Physique I.U.T. 1
CHILO Jean	Physique I.U.T. 1
CHOUTEAU Gérard	Physique I.U.T. 1
CONTE René	Physique I.U.T. 1
FOSTER Panayotis	Chimie I.U.T. 1
GOSSE Jean Pierre	E.E.A. I.U.T. 1
GROS Yves	Physique I.U.T. 1
HAMAR Roger	Chimie I.U.T. 1
KUHN Gérard, détaché	Physique I.U.T. 1
LEVIEL Jean Louis	Physique I.U.T. 1
MAZUER Jean	Physique I.U.T. 1
MICHOULIER Jean	Physique I.U.T. 1
MONLLOR Christian	E.E.A. I.U.T. 1
PERRAUD Robert	Chimie I.U.T. 1
PIERRE Gérard	Chimie I.U.T. 1
TERRIEZ Jean Michel	Génie Mécanique I.U.T. 1
TOUZAIN Philippe	Chimie I.U.T. 1
TURGEMAN Sylvain	Génie civil
VINCENDON Marc	Chimie I.U.T. 1
ZIGONE Michel	Physique I.U.T. 1



## ACTIONNEURS LINEAIRES RAPIDES

Ces systèmes engendrent un mouvement de translation. Ils assurent de nombreuses fonctions annexes mais indispensables dans divers mécanismes. Un temps de réponse de plus en plus court est demandé, aussi nous sommes nous intéressés à la rapidité de ces dispositifs.

Les principales familles d'actionneurs électromagnétiques linéaires sont présentées avec leurs caractéristiques statiques et dynamiques accompagnées d'exemples d'applications.

L'étude de l'actionneur de type électroaimant a été plus particulièrement développée.

L'influence des paramètres magnétiques, électriques et géométriques sur le fonctionnement dynamique a été étudiée par simulation numérique et expérimentalement.

Des règles générales pour le dimensionnement d'actionneurs linéaires rapides concluent cette étude.

## FAST LINEAR ACTUATORS

The studied actuators produce a linear movement. Many machines use them for auxiliary yet essential functions. As fast working is often needed, we have been interested in studying the rapidity of these devices.

Static and dynamic characteristics of the main electromagnetic linear actuators are presented. The fast acting electromagnet has been more systematically studied. The influence of magnetic, electric and geometric parameters on dynamic operation has been examined. Numerical simulation and experimentation have been complementary used.

General rules to construct fast actuators are given and conclude the study.

## MOTS CLES

Actionneurs linéaires - temps de réponse - optimisation - matériaux magnétiques - électroaimant .