



HAL
open science

Éléments d'architecture d'émetteur linéarisé en technologie GaN pour des applications 5G millimétrique

Lucas Letailleur

► **To cite this version:**

Lucas Letailleur. Éléments d'architecture d'émetteur linéarisé en technologie GaN pour des applications 5G millimétrique. Sciences de l'ingénieur [physics]. Université Gustave Eiffel, 2023. Français. NNT: . tel-04508435

HAL Id: tel-04508435

<https://hal.science/tel-04508435>

Submitted on 18 Mar 2024

HAL is a multi-disciplinary open access archive for the deposit and dissemination of scientific research documents, whether they are published or not. The documents may come from teaching and research institutions in France or abroad, or from public or private research centers.

L'archive ouverte pluridisciplinaire **HAL**, est destinée au dépôt et à la diffusion de documents scientifiques de niveau recherche, publiés ou non, émanant des établissements d'enseignement et de recherche français ou étrangers, des laboratoires publics ou privés.

École doctorale n° 534 : MATHÉMATIQUES ET SCIENCES ET TECHNOLOGIES DE
L'INFORMATION ET DE LA COMMUNICATION (MSTIC)

THÈSE DE DOCTORAT

pour obtenir le grade de docteur délivré par

Université Gustave Eiffel

Spécialité : Électronique, optronique et systèmes

présentée et soutenue publiquement par

Lucas LETAILLEUR

le 19 Décembre 2023

Éléments d'architecture d'émetteur linéarisé en technologie GaN pour des applications 5G millimétrique

Directrice : **Martine VILLEGAS**

Co-Directrice : **Gaëlle LISSORGUES**

Encadrant de thèse : **Ahmad AL HAJJAR**

Jury

Raymond Quéré,	Pr. émérite HDR, XLIM	Rapporteur
Dominique Morche,	Directeur de recherche, CEA Leti	Rapporteur
Christophe Gaquière,	Pr. HDR, IEMN	Examineur
Thierry Parra,	Pr. HDR, LAAS	Examineur
Václav Valenta,	Dr., ESA	Examineur
Martine Villegas,	Pr. émérite HDR, ESYCOM	Directrice de thèse
Gaëlle Lissorgues,	Pr. HDR, ESYCOM	Co-directrice de thèse
Ahmad Al Hajjar,	Dr., Macom	Encadrant de thèse

Invités

Geneviève Baudoin,	Pr. émérite, HDR, ESYCOM
Fabien Robert,	Dr., Sodern Ariane Group

“On ne fait jamais attention à ce qui a été fait; on ne voit que ce qui reste à faire”
"Ne jamais se laisser abattre par des personnes ou par des événements"
" J'ai appris que la voie du progrès n'était ni rapide ni facile"

Pensées de Marie-Curie

Remerciements

Je voudrais avant tout remercier Martine Villegas, directrice de thèse, pour avoir encadré cette thèse, et avoir accepté de mettre de côté sa retraite pour cela. Je te remercie énormément pour ta patience, et je sais à quel point j'ai pu l'user. Je te remercie aussi pour tes conseils, tes encouragements et ton écoute, qui ont participé à mon épanouissement dans cette thèse. Merci pour ton soutien inconditionnel, et pour le nombre incalculable d'heures que nous avons passées à discuter, refaire le monde et à travailler ensemble sans jamais rien lâcher. Tout ceci a permis de rendre cette thèse extrêmement riche en terme de compétences acquises, d'ouvertures nationales et internationales. Je te remercie également pour avoir respecté mes choix et la liberté d'organisation de mon travail, tout en les orientant et les encadrant. Enfin, je te remercie tout particulièrement pour m'avoir donné la possibilité d'être co-auteur de notre livre paru chez Dunod.

Je remercie Gaëlle Lissorgues, directrice de l'école doctorale, et co-directrice de cette thèse, pour le temps que tu m'as accordé, malgré ton emploi du temps surchargé. Merci pour toutes les actions et démarches que tu as pu faire pour en faciliter le déroulement.

Je remercie Ahmad Al Hajjar, encadrant de cette thèse, et responsable des applications chez Macom, pour le temps que tu as passé en interne à faire avancer cette thèse sur le plan administratif, et pour l'intérêt que tu as porté à mes travaux. Je te remercie aussi pour tous les conseils sur les mesures que tu m'as donnés.

Mes remerciements vont aussi à Raymond Quéré, professeur HDR à l'université de Limoges, et Dominique Morche, directeur de recherches au CEA Leti, d'avoir accepté de rapporter sur cette thèse. Je remercie, bien sûr, tous les membres de mon jury, Christophe Gaquière, Thierry Parra et Václav Valenta pour s'être rendus disponibles, et pour avoir fait le déplacement.

Je souhaite remercier Geneviève Baudoin, professeure émérite du laboratoire ESYCOM qui, malgré sa retraite, s'est toujours rendue disponible lorsque j'avais des interrogations sur les communications numériques, et sur les traitements en bande de base. Je te remercie, Geneviève, pour toutes les questions de ma «boîte à questions sans fond», auxquelles tu as répondu, pour ta patience et pour ta bienveillance. Je te remercie aussi de m'avoir conseillé dans mes choix. Merci pour toutes les discussions scientifiques que nous avons pu avoir.

Je voudrais aussi remercier Khalil Dakhli et Erwan Lecomte, de la société Ansys, ainsi que Frédéric Molina et Stéphane Crochetet, de la société Rohde & Schwarz, pour m'avoir soutenu et aidé dans le moment le plus critique de ma thèse. Je voudrais à ce titre, remercier aussi la société Rohde & Schwarz pour la mise en place

REMERCIEMENTS

du partenariat avec ESIEE Paris dont j'ai pu profiter pendant mes trois années de thèse. La confiance que vous m'avez accordée est chère à mes yeux.

J'associe mes remerciements à Vincent Poisson de la société Keysight, pour ses conseils et son aide dans l'utilisation de certains outils d'ADS.

Je tiens à remercier Lionel Bougriot, responsable du service informatique à ESIEE Paris, pour son aide, sa confiance, et pour ses disponibilités malgré son emploi du temps bien chargé.

Je remercie Claire Gaillard, assistante du département ISYS, Sylvie Cach, chargée de gestion financière des projets de recherche, et Rose Ammar et son équipe du service finances et achats à ESIEE Paris. Votre soutien et votre aide dans les démarches administratives ont été plus qu'appréciés.

Je voudrais remercier Jean Mairesse, directeur général ESIEE Paris, Etienne Duris, directeur des études, Rémy Kocik, responsable du département ISYS, et les ressources humaines de l'université et ESIEE Paris, qui m'ont permis, de donner des cours en parallèle de ma thèse.

Merci à Mariam Hamze Komaiha, Marilyne Souillard, Valentin Deremaux, Ahmed Gasmi, Majid El Kamouchi, Julien Poulain, Joël Moron, Paul Edouard Mayi, Armand Dohm, Philippe Altuntas, Jean Arrais, Stéphane Laffont, et Mathieu Fouchard de la société Macom, pour votre aide ponctuelle mais toujours précieuse. Merci aussi à Jean-Marc Mourant, ingénieur vice-président de la société Macom, pour avoir relu ce manuscrit et avoir raccourci les délais de relecture du comité.

Une pensée particulière pour Cécile et Evelyne pour leurs rigueurs sur le français.

Enfin, je veux remercier Héloïse, Jérôme, Marion, Jean-Baptiste, Alice, Arnaud, Juliette et ma famille. Ils savent tous pourquoi.

Résumé

Les travaux de cette thèse se situent dans le cadre des architectures et circuits dédiés aux systèmes de communications 5G FR2-1. Ces systèmes opèrent en bandes millimétriques et utilisent des techniques Massive *Multiple Input Multiple Output* (MIMO). Un amplificateur de puissance (PA) de la société Macom en technologie nitrure de gallium (GaN) est caractérisé et modélisé. Les résultats montrent que le PA ne respecte pas les contraintes du standard 5G FR2-1. Une prédistorsion numérique (DPD) et une prédistorsion analogique (APD) sont alors étudiées et comparées. Les résultats montrent que la DPD a de meilleures performances de linéarisation que l'APD mais ne permet pas de linéariser des largeurs de bande supérieures à 100 MHz. L'APD, quant à elle, permet de linéariser des largeurs de bande jusque 400 MHz sur l'ensemble de la bande de fréquences n258. Les deux techniques de linéarisation permettent au PA de respecter les contraintes de la norme. L'utilisation du massive MIMO, impose de revoir les architectures conventionnelles d'émission. De ce fait, nous proposons une nouvelle approche permettant de dimensionner l'architecture dans un compromis puissance d'émission, consommation et linéarité de l'architecture d'émission. Pour la formation de faisceaux, une matrice de Butler, utilisant le même substrat que le PA, est conçue et une nouvelle architecture est proposée. Elle utilise un unique amplificateur de puissance, et un réseau de commutateurs et de matrices de Butler co-conçus, et permet d'alimenter 32 éléments rayonnants. Finalement, une analyse comparative d'amplificateurs faible bruit en technologie GaN et arséniure de gallium (GaAs) est présentée et un facteur de mérite est proposé. L'étude démontre qu'il est possible d'utiliser la même technologie pour l'ensemble des éléments du *front-end*.

Mots clés : 5G, amplificateurs GaN, techniques de linéarisation, formation hybride de faisceaux, architectures E/R

Abstract

This thesis focuses on architectures and circuits for 5G FR2-1 communication systems. These systems operate in millimeter waves and use massive Multiple Input Multiple Output (MIMO) techniques. A gallium nitride (GaN) power amplifier (PA) from Macom is characterized and modelled. The results show that the PA do not meet the requirements of the 5G FR2-1 standard. A digital predistortion (DPD) and an analog predistortion (APD) are therefore investigated and compared. DPD offers better linearization performance than the APD, but cannot linearize bandwidths greater than 100 MHz. The APD, on the other hand, allows to linearize a signal with a bandwidth up to 400 MHz on the n258 frequency band, and can be co-integrated with the PA. Both linearization techniques enable the amplifier to meet the requirements of 5G FR2-1 standard. The use of massive MIMO suggests that conventional architectures need to be reviewed. Consequently, a new approach for sizing the critical elements of the emission architectures is proposed. The main objective is to find the most suitable trade-off between the emitted power, linearity and the consumption of the overall architecture. For beamforming, a Butler matrix, using the same substrate as the power amplifier, is designed, and a new architecture is investigated. The architecture uses a co-design of a single power amplifier, a switch and a Butler matrix network, and enables 32 radiating elements to be fed. Finally, a comparative analysis of low-noise amplifiers based on GaN and gallium arsenide (GaAs) is carried out and a figure of merit is proposed. This study shows that it is possible to use the same technology for all front-end elements.

Keywords : 5G, GaN amplifiers, linearization techniques, hybrid beamforming, transceivers

Table des matières

Remerciements	i
Résumé	iii
Abstract	iv
Table des matières	1
Liste des figures	5
Liste des tableaux	9
Liste des acronymes	11
Introduction	13
I Les fondamentaux : du système aux composants	19
1. Présentation du standard 5G NR	19
1.1- Les enjeux de la 5G NR	19
1.2- Couche physique de la 5G	21
1.2.a- Phases de déploiement et allocation des bandes de fréquence	21
1.2.b- Forme d'onde, modulations et trame radio	22
1.2.c- Largeur de bande et modes d'accès	25
1.3- Technologie MIMO au service de la 5G	26
1.4- Classes des stations de base 5G	28
2. Architectures d'émission et de réception	29
2.1- Architecture hétérodyne	30
2.2- Architecture zéro-IF et <i>low IF</i>	31
2.3- Architecture à échantillonnage RF direct	33
3. Les amplificateurs	35
3.1- Classes de fonctionnement des amplificateurs	35
3.2- Caractéristiques des amplificateurs faible bruit	36
3.2.a- Les sources de bruit	36

3.2.b-	Performances en bruit d'un composant	37
3.2.c-	Facteur de bruit dans une chaîne de réception	38
3.3-	Caractéristiques des amplificateurs de puissance	39
3.3.a-	Grandeurs caractéristiques non linéaires de type circuit	40
3.3.b-	Effets mémoire et dynamique du signal	43
3.3.c-	Grandeurs caractéristiques non linéaires de type système	44
4.	Techniques de linéarisation	47
4.1-	<i>Feedforward</i>	47
4.2-	<i>Feedback</i>	48
4.3-	Prédistorsion	49
5.	Technologies candidates pour la 5G millimétrique	51
5.1-	Grandeurs électriques caractérisant les semi-conducteurs	51
5.2-	Performances en fréquence et en puissance	53
5.3-	Intérêt du GaN pour la 5G	54
6.	Conclusions	56
	Références	56
II Caractérisation de l'amplificateur de puissance		61
1.	Topologie de l'amplificateur de puissance étudié	62
2.	Caractérisation en régime continu (CW)	64
2.1-	Présentation des caractéristiques de l'amplificateur de puissance	64
2.1.a-	Mesures des paramètres S	64
2.1.b-	Mesures avec signal un ton	66
2.2-	Mesures avec signaux 2 tons	67
2.3-	Analyse de l'influence de la désadaptation d'antenne sur le comportement de l'amplificateur de puissance	70
3.	Caractérisation sur signaux modulés 5G FR2	74
3.1-	Mise en place du banc de mesures pour signaux modulés	74
3.1.a-	Performances requises des appareils de mesures	74
3.1.b-	Disponibilité du matériel de mesures au laboratoire et en entreprise	75
3.1.c-	Acquisition du nouveau matériel et présentation du banc de mesures	78
3.2-	Étude et choix du point de fonctionnement de l'amplificateur de puissance	80
3.2.a-	Dynamique des signaux 5G et impact sur les caractérisations	80
3.2.b-	Définition des <i>back-offs</i>	82
3.2.c-	Mesures AM/AM et AM/PM, ACPR et EVM en fonction du <i>back off</i>	84

4.	Conclusions	87
	Références	88
III Modélisation et linéarisation de l'amplificateur de puissance		91
1.	Modélisation comportementale de l'amplificateur de puissance . .	92
1.1-	Modèles comportementaux envisageables	93
1.1.a-	Séries de Volterra	93
1.1.b-	Polynômes à mémoire et à mémoire généralisée . .	93
1.1.c-	Modèles d'Hammerstein et de Wiener	94
1.1.d-	Modèles non linéaires par morceaux	95
1.2-	Étude de la profondeur mémoire du PA et conséquences sur la modélisation	96
1.2.a-	Synchronisation des voies d'entrée et de sortie . . .	97
1.2.b-	Résultats de l'analyse de la profondeur mémoire . .	98
1.3-	Étude du modèle MP	101
1.3.a-	Identification des coefficients du modèle	101
1.3.b-	Évaluation de la précision du modèle	102
1.4-	Étude du modèle GMP	104
1.4.a-	Optimisation des paramètres du modèle GMP . . .	105
1.4.b-	Validation du modèle	107
1.4.c-	Robustesse du modèle et limites	109
2.	Mise en place d'une prédistorsion numérique	110
2.1-	Identification de la structure de la DPD	110
2.1.a-	Apprentissage direct	110
2.1.b-	Apprentissage indirect	111
2.1.c-	Choix du gain de normalisation	112
2.2-	Etude de la DPD	113
2.2.a-	Mise en place de la DPD	113
2.2.b-	Robustesse de la DPD	117
2.3-	Conclusions sur la DPD	118
3.	Mise en place d'une prédistorsion analogique	119
3.1-	Topologies de l'APD	119
3.2-	Conception de l'APD	121
3.2.a-	Conception du générateur non linéaire	122
3.2.b-	Conception du coupleur de Lange	124
3.3-	Validation des performances de l'APD	127
3.3.a-	Validation des performances de l'ADP avec signaux un ton	127
3.3.b-	Validation des performances de l'APD avec signaux deux tons	130
3.3.c-	Validation des performances avec des signaux 5G .	130
3.4-	Conclusions sur l'APD	132
4.	Conclusions	132

Références	133
IV Propositions d'éléments d'architecture massive MIMO	137
1. Architectures de formation de faisceaux	138
1.1- Formation numérique et analogique de faisceaux	138
1.2- Formation hybride de faisceaux	140
1.3- Choix de la structure des déphaseurs	142
2. Proposition d'une matrice de Butler	144
2.1- Positionnement de la matrice de Butler	145
2.2- Conception de la matrice de Butler	147
2.2.a- Composants de la matrice	147
2.2.b- Conception du coupleur et du déphaseur	149
2.2.c- Association des sous ensembles et état de l'art	154
3. Proposition d'une architecture d'émetteur MIMO 5G FR2	157
3.1- Modification de la structure de l'amplificateur de puissance	158
3.2- Dimensionnement de l'architecture d'émission	160
4. Amplificateur faible bruit dans la chaîne de réception	163
4.1- Comparaison des LNAs GaAs et GaN	164
4.1.a- Présentation des technologies	164
4.1.b- Comparaison des topologies des circuits	165
4.2- Caractérisations en régime linéaire	166
4.3- Caractérisations non linéaires	168
4.4- Proposition d'un facteur de mérite et état de l'art	170
5. Conclusions	171
Références	172
Bilan et perspectives	175

Liste des figures

I.1	Cas d'usage de la 5G NR (issu de [4])	20
I.2	Bandes de fréquence 5G NR licenciées en fonction des pays (issu de [7])	22
I.3	Organisation temporelle et fréquentielle d'une trame 5G NR (issu de [4])	24
I.4	Organisation temporelle d'une trame 5G NR (issu de [4])	24
I.5	Largeur de bande d'un canal 5G (issu de [6])	25
I.6	Absorption d'une onde électromagnétique par les molécules de l'atmosphère (issu de [11])	26
I.7	Éléments rayonnants et front d'onde	27
I.8	Architecture hétérodyne	30
I.9	Architecture zéro-IF	32
I.10	Effets des déséquilibres IQ sur une constellation	32
I.11	Architecture à échantillonnage direct	34
I.12	Définitions des classes de fonctionnement en régime sinusoïdale	36
I.13	Chaîne de quadripôles	38
I.14	Cercles à bruit et à gain constants	39
I.15	Structure de base d'un amplificateur de puissance	39
I.16	Distorsions d'amplitude, gain et PAE en fonction de P_e	41
I.17	Distorsions de phase d'un amplificateur de puissance	42
I.18	Courbes AM/AM et AM/PM	44
I.19	CCDF d'un signal 5G NR 256QAM, 200MHz de largeur de bande	45
I.20	Présentation des canaux de transmission	46
I.21	Principe d'une linéarisation par <i>feedforward</i>	48
I.22	Principe d'une linéarisation par <i>feedback</i>	49
I.23	Principe de la prédistorsion	50
I.24	Performances des amplificateurs de puissance en fonction de la fréquence (issu de [47])	53
I.25	Performances des amplificateurs de puissance entre 20 et 50 GHz (issu de [47])	54
I.26	Performances des technologies GaN/Si et GaN/SiC ([49–57])	55
II.1	Topologie de l'amplificateur de puissance étudié	63

II.2	<i>Board</i> de l'amplificateur de puissance (gauche) et <i>layout</i> (droite)	64
II.3	Pertes du <i>board</i> mesurées	65
II.4	Paramètres S mesurés et simulés de l'amplificateur de puissance sans compensation des pertes du <i>board</i>	65
II.5	Caractéristiques non linéaires mesurées et simulées de l'amplificateur de puissance après compensation des pertes du <i>board</i>	66
II.6	Mesures spectrales 2 tons sans algorithme de compensation d'amplitude des tons principaux	68
II.7	Ecart d'amplitude des IMs en fonction de l'espacement entre les fondamentales	69
II.8	<i>Load pull</i> simulé	70
II.9	Coefficients de réflexion simulés	71
II.10	Cercles à puissance de sortie et PAE constantes en fonction de l'impédance de sortie du PA	72
II.11	Modification des performances du PA en fonction du Γ présenté	73
II.12	Zone de variation de phase pour une dégradation de P_{out} de 1 dB et une dégradation de PAE de 3 points	74
II.13	Dimensionnement d'un banc de <i>up and down conversion</i> à 26 GHz	77
II.14	Dimensionnement du banc de mesures sur signaux modulés à 26 GHz	79
II.15	Conséquences de l'utilisation de signaux modulés sur la caractérisation du PA	81
II.16	CCDF calculée de différents signaux 5G	82
II.17	Evaluation des performances du PA en fonction d'IBO1 et IBO2 pour un signal 256QAM 5G NR	84
II.18	Spectre en fonction du point de <i>back-off</i>	85
II.19	AM/AM et AM/PM en fonction des points de <i>back-offs</i>	86
III.1	Représentation d'un PA par son modèle boîte noire	92
III.2	Modèles de Wiener et de Hammerstein	95
III.3	Procédure de synchronisation des trames temporelles	98
III.4	Banc de mesures pour signaux modulés	99
III.5	Profondeur mémoire en fonction de la modulation	99
III.6	Profondeur mémoire en fonction de l'espacement entre les sous-porteuses OFDM	100
III.7	Profondeur mémoire en fonction de la largeur de bande	100
III.8	Identification du modèle comportemental (issu de [4])	102
III.9	Évaluation de la précision d'un modèle MPM en fonction de la variation de ses paramètres	103
III.10	Comparaison des courbes AM/AM et AM/PM entre un modèle MP K=4 et M=5 et la mesure.	104
III.11	Algorithme de <i>hill climbing</i>	106

III.12	AM/AM et AM/PM d'un modèle GMP avec $K_a = 4, L_a = 2, K_b = 1, L_b = 3, M_b = 1, K_c = 1, L_c = 2, M_c = 1$. Forme d'onde 5G NR 256QAM, 100 MHz de largeur de bande	108
III.13	Spectres d'un modèle GMP avec $K_a = 4, L_a = 2, K_b = 1, L_b = 3, M_b = 1, K_c = 1, L_c = 2, M_c = 1$. Forme d'onde 5G NR 256QAM, 100 MHz de largeur de bande	108
III.14	Méthode d'apprentissage direct	111
III.15	Méthode d'apprentissage indirect	111
III.16	Définition des gains de normalisation de S.Wang (issu de sa thèse [24])	113
III.17	Résultats de linéarisation pour les points de <i>back-off</i> IBO1 et IBO2	115
III.18	Résultats de linéarisation à IBO3	116
III.19	Robustesse du modèle DPD	118
III.20	APD montée en transmission	119
III.21	Structure composée de l'APD	120
III.22	Structure composée de l'APD	120
III.23	Schéma équivalent d'une diode de Schottky sans effet parasite	121
III.24	Schéma intrinsèque équivalent non-linéaire d'un transistor HEMT	122
III.25	Topologie électrique du générateur non linéaire	123
III.26	Réponse du générateur non linéaire	123
III.27	Topologie du générateur non linéaire avec éléments réels	124
III.28	Schéma d'un coupleur de Lange	125
III.29	Résultats de simulations du coupleur de Lange	126
III.30	<i>Layout</i> de l'APD proposée	126
III.31	Schéma des simulations 1 ton de l'APD	127
III.32	Comparaison des distorsions d'amplitude avant et après linéarisation à 26 GHz	128
III.33	Performances de linéarisation de l'APD à 26 GHz	128
III.34	Performances de linéarisation de l'APD en fonction de la fréquence	129
III.35	Comparaison C/IM_3 avant et après linéarisation avec l'APD à 26 GHz	130
IV.1	Architecture de formation numérique de faisceaux	138
IV.2	Architecture de formation analogique de faisceaux	139
IV.3	Architecture de formation hybride de faisceaux	140
IV.4	Les deux catégories de formation hybride de faisceaux	141
IV.5	Architectures étudiées dans la publication [7]	143
IV.6	Matrice de Blass	145
IV.7	Matrice de Nolen	146
IV.8	Matrice de Butler 8 x 8	147
IV.9	Valeurs des déphasages de la matrice de Butler (extrait de [10])	148
IV.10	Structure classique d'une matrice de Butler 4 x 4	148
IV.11	Structure d'une matrice de Butler 4 x 4 sans <i>crossover</i>	149

IV.12	Schéma d'un coupleur de Lange	149
IV.13	Coupleur de Lange D01GH	150
IV.14	Résultats des simulations du coupleur de Lange classique	151
IV.15	Coupleur de Lange en méandres	151
IV.16	Résultats des simulations du coupleur de Lange en méandres	152
IV.17	Ligne à retard de phase 45°	153
IV.18	Résultats des simulations de la ligne à retard de phase	153
IV.19	<i>Layout</i> de la matrice de Butler	154
IV.20	Coefficients de transmission de la matrice de Butler	155
IV.21	Paramètres S_{ii} et isolations de la matrice de Butler	155
IV.22	Erreurs de phase de la matrice de Butler	156
IV.23	Topologie du PA sans réseau d'adaptation de sortie	159
IV.24	Caractéristiques de l'amplificateur de puissance sans réseau d'adaptation de sortie	160
IV.25	Architecture du <i>front-end</i> MIMO d'émission proposée	161
IV.26	Dimensionnement de l'architecture proposée	162
IV.27	Performances en bruit en fonction des technologies (issue de [19])	164
IV.28	Structures et <i>layouts</i> des LNAs étudiés	165
IV.29	Banc de caractérisation du facteur de bruit	166
IV.30	Mesures de gain et de NF des deux LNAs	167
IV.31	Compression de gain des deux LNAs à 26 GHz	168
IV.32	Comparaison des C/IM_3 des deux LNAs	169
IV.33	État de l'art des LNA en fonction des facteurs de mérite	171

Liste des tableaux

I.1	Comparaison des performances LTE-A et 5G NR (issu de [3]) . . .	21
I.2	Classification de bandes de fréquences 5G et leurs applications .	22
I.3	Association numérologie, espacement entre les sous porteuses OFDM, taille du préfixe cyclique en 5G FR2	23
I.4	Largeurs de bande des canaux 5G FR2	25
I.5	Puissance d'émission maximale d'une station base en 5G FR2 . .	29
I.6	Tableau comparatif des classes de fonctionnement	35
I.7	Niveaux absolus des ACPR en fonction du type de station de base	46
I.8	Exigences de l'EVM pour les stations de bases 5G FR2	47
I.9	Propriétés intrinsèques de quelques semi conducteurs à T= 300 K	52
II.1	Caractéristiques électriques de la technologie D01GH	62
II.2	Etat de l'art des amplificateurs de puissance dans les bandes K et Ka	67
II.3	Générateurs de signaux disponibles en début de thèse	76
II.4	Analyseurs de spectre et de signaux disponibles en début de thèse	77
II.5	Générateurs de signaux compatibles 5G en 2021	78
II.6	Analyseur de spectre et de signaux compatibles 5G en 2021 . . .	79
II.7	Configurations des signaux 5G étudiés	81
II.8	Caractéristiques du PA en fonction du point de <i>back-off</i>	83
II.9	ACPR et EVM en fonction du point de <i>back-off</i>	86
III.1	Configuration des formes d'ondes utilisées pour tester la robustesse du signal	109
III.2	Résultats de modélisation suite au changement de la forme d'onde	109
III.3	Rappels sur les points de <i>back-off</i> identifiés au chapitre 2	113
III.4	ACPR et EVM avant et après linéarisation	114
III.5	ACPR et EVM avant et après linéarisation à IBO3	116
III.6	Configuration des signaux tests pour la robustesse de la DPD . .	117
III.7	ACPR après linéarisation pour l'étude de la robustesse de la DPD	117
III.8	ACPR et EVM avant et après linéarisation par APD à 26 GHz . . .	131
IV.1	Erreur de phase entre les voies de la matrice de Butler à 26 GHz .	156
IV.2	Etat de l'art des matrices de Butler	157
IV.3	Comparaison des technologies D01GH et D007IH	164
IV.4	Points de polarisation des LNAs	166
IV.5	Comparaison des points à 1 dB de compression	168

Liste des acronymes

5G NR *5G New Radio*

ACPR *Adjacent Channel Power Ratio*

APD *Prédistorsion analogique (pour Analog Predistortion)*

BS *Station de base (pour Base Station)*

CAN *Convertisseur Analogique Numérique*

CCDF *Complementary Cumulative Distribution Function*

CNA *Convertisseur Numérique Analogique*

CW *Continuous Wave*

DLA *Architecture d'apprentissage direct*

DPD *Prédistorsion numérique (pour Digital Predistortion)*

DUT *Device Under Test*

eMBB *enhanced Mobile Broadband*

EVM *Error Vector Magnitude*

FC-HBF *Fully Connected Hybrid Beamforming*

FDD *Frequency Division Duplexing*

FOM *Facteur de Mérite*

GaAs *Arséniure de gallium (pour Gallium Arsenide)*

GaN *Nitride de gallium (pour Gallium Nitride)*

GMP *Polynome à mémoire généralisée (pour Generalized Memory Polynome)*

HBF *Hybrid Beamforming*

IBO *Input Back-Off*

ILA Architecture d'apprentissage indirect

IM Produits d'intermodulation

LNA Amplificateur faible bruit (pour *Low Noise Amplifier*)

MIMO *Multiple Input Multiple Output*

mMTC *massive Machine Type Communication*

MP Polynome à mémoire (pour *Memory Polynome*)

MU-MIMO *Multi-Users MIMO*

NMSE *Normalized Mean Sqare Error*

OFDM *Orthogonal Frequency Division Multiplex*

OFDMA *Orthogonal Frequency Division Multiplex Access*

OL Oscillateur Local

PA Amplificateur de puissance (pour *Power Amplifier*)

PAE Rendement en puissance ajouté (pour *Power Added Efficiency*)

PAPR *Peak to Average Power Ratio*

PIRE Puissance Equivalente Rayonnée Isotrope

SC-HBF *Sub Connected Hybrid Beamforming*

SCS Espacement entre les sous porteuses OFDM (pour *Sub-Carrier Spacing*)

SNR Rapport signal sur bruit (pour *Signal to Noise Ratio*)

SU-MIMO *Single-User MIMO*

TDD *Time Division Duplexing*

TM *Test Model*

uRLLC *ultra-Reliable Low Latency Communications*

Introduction

Contexte des travaux de recherche

Les systèmes de communication de cinquième génération (5G) représentent une rupture dans l'évolution des systèmes de communication sans fil. Les bandes de fréquences attribuées pour cette norme, se décomposent en deux. La 5G FR1, réutilise les bandes de fréquences des anciens standards, et en repousse légèrement la limite. Elle opère de 0.410 à 7.125 GHz.

A cause de l'occupation spectrale très importante dans les bandes 5G FR1, et puisque le standard cherche à augmenter les débits accessibles, la 5G offre aussi la possibilité de travailler dans les bandes millimétriques. On parle de 5G FR2-1 pour la bande allant de 24.25 à 52.6 GHz, et de 5G FR2-2 pour la bande de 52.6 à 71 GHz. On dispose alors de largeurs de canaux plus importantes, jusqu'à 400 MHz en 5G FR2-1 et 2 GHz en 5G FR2-2. L'agrégation de porteuses peut aussi être utilisée. De ce fait, les débits atteignables sont considérablement augmentés et les latences diminuées, au détriment de la distance de propagation, qui est limitée. L'utilisation d'architectures massive MIMO, permettant la formation de faisceaux, joue alors un rôle fondamental dans la mise en place de ce standard.

L'utilisation des bandes de fréquences millimétriques, associée aux techniques de formation de faisceaux, induit une plus grande complexité des architectures d'émission et réception. De ce fait, des problèmes se posent en termes d'architectures, de circuits et de technologies, tant au niveau des stations de base, que des équipements utilisateurs. Les travaux de cette thèse se situent dans ce contexte et plus particulièrement au niveau de l'émission pour les stations de base en 5G FR2-1.

Problématiques et enjeux

La mise en place d'architectures massives *Multiple Input Multiple Output* (MIMO) nécessite l'utilisation d'un nombre important de circuits intégrés analogiques RF et millimétriques, proportionnel au nombre d'antennes. Un compromis est donc à faire entre la directivité du réseau, et le nombre d'éléments rayonnants le constituant. Ce compromis met face à face les différentes technologies sur semi-conducteurs. D'un côté, les réseaux d'antennes utilisent des technologies silicium à faible puissance avec un grand nombre d'éléments rayonnants et donc de circuits. D'un autre côté, les technologies à forte puissance permettent ainsi de réduire le nombre de cellules

dans un réseau d'antennes, minimisant le nombre de circuits analogiques. Les technologies en nitrure de gallium (GaN) font partie de la deuxième catégorie. La technologie D01GH, technologie GaN/Si 100 nm, de Macom sera utilisée tout au long des travaux présentés pour les différents circuits. A l'émission, les systèmes requièrent une forte linéarité. La linéarité est critique et nécessite des études approfondies sur les éléments d'amplification de puissance et des techniques de linéarisation associées, en particulier avec les technologies GaN. La formation de faisceaux nécessaire pour le massive MIMO en bande millimétrique, ouvre également des champs de recherche pour retravailler les architectures conventionnelles et essayer de proposer de nouvelles approches.

Contributions principales

Les contributions principales de cette thèse sont les suivantes :

- Mise en place d'un banc de caractérisation entre 100 MHz et 30 GHz pour des applications 5G FR2 au sein du laboratoire ESYCOM. Le banc permet de faire des caractérisations de type circuit, et de mettre en place des caractérisations sur signaux modulés jusque 200 MHz de largeur de bande.
- Caractérisation complète d'un amplificateur de puissance (PA) MMIC en technologie GaN délivrant une puissance de 40 dBm, sur signaux un ton et deux tons, et sur signaux modulés
- Mesures et analyse comparative de deux amplificateurs faible bruit (LNA) en technologie GaAs (arséniure de gallium) et GaN et proposition d'un nouveau facteur de mérite (FOM).
- Etude d'une technique de linéarisation par prédistorsion numérique (DPD) avec un objectif de minimisation de la complexité.
- Conception d'une technique de prédistorsion analogique (APD) en technologie GaN/Si et validation en simulation sur signaux modulés. La solution proposée peut s'intégrer directement avec l'amplificateur de puissance.
- Conception d'une matrice de Butler intégrable sur substrat en silicium, offrant la possibilité d'une co-intégration avec le PA, et permettant la formation hybride de faisceaux en bande 5G FR2 n258 (24.25 - 27.5 GHz).
- Dimensionnement d'un *front-end* d'émission 5G FR2 à 32 éléments rayonnants, incluant l'amplificateur de puissance modifié, un réseau de commutateurs et de matrices de Butler.

Organisation du manuscrit

Ce manuscrit est organisé en quatre chapitres.

Le premier chapitre présente les fondamentaux nécessaires. Il est construit dans une approche descendante, c'est-à-dire partant des besoins et de la couche physique pour aller vers les circuits et composants. De ce fait, la couche physique 5G FR2, les systèmes d'émission/réception, et les grandeurs caractéristiques des amplificateurs seront présentés. Seront ensuite positionnées les techniques de linéarisation vis à vis des contraintes du standard. Nous finirons les fondamentaux en identifiant les technologies candidates pour le standard 5G FR2 et positionnerons la technologie GaN.

Le deuxième chapitre se concentre sur la mise en place du banc de mesures pour la caractérisation de l'amplificateur de puissance délivrant une puissance de 40 dBm en bandes K/Ka. La topologie de l'amplificateur de puissance GaN/Si étudié sera présentée, et toutes les caractéristiques linéaires et non linéaires de type circuit et de type système seront mesurées et interprétées. Ces mesures permettent d'analyser le compromis linéarité/rendement sur des signaux modulés de la norme 5G FR2 et de proposer un choix du point de fonctionnement optimum pour l'amplificateur de puissance. Ce chapitre représente la base pour la mise en place de la modélisation et des techniques de linéarisation développées dans le chapitre 3.

Le troisième chapitre s'appuie sur les résultats du second et d'une étude bibliographique approfondie pour mettre en place une modélisation de l'amplificateur de puissance. La démarche et la validation y seront détaillées. Puis une prédistorsion numérique sur des signaux de 100 MHz de largeur de bande et une prédistorsion analogique intégrable en technologie D01GH, seront développées. Dans les deux cas, la méthodologie sera détaillée, les performances évaluées et les limites données.

Le dernier chapitre se concentre sur les éléments clefs de l'architecture d'émission réception. Les transmissions 5G massive MIMO nécessitent de la formation de faisceaux. Trois techniques de formation de faisceaux existent, et de ce fait, la mise en place des architectures d'émission diffère. Nous argumentons donc le choix de l'une des trois techniques, et nous concevons une matrice de Butler 4 x 4 en utilisant la technologie D01GH. Les résultats de simulations sont utilisés pour dimensionner le *front-end* à l'émission. On conclut le chapitre par l'étude de deux amplificateurs faible bruit (LNA), l'un en technologie GaN, l'autre en technologie mHEMT GaAs, pour montrer les potentialités de la technologie GaN pour des applications faible bruit.

Finalement, un bilan des travaux réalisés est fait et les perspectives sont développées.

Cadre des travaux

Cette thèse s'est déroulée dans le cadre d'une bourse Cifre entre la société Macom Solutions France (anciennement OMMIC) et le laboratoire ESYCOM, UMR 9007 du CNRS. L'essentiel des travaux se sont déroulés au sein du laboratoire.

Publications

Les travaux de thèse développés ont donné lieu aux publications scientifiques suivantes :

Journaux

1. L. Letailleur, M. Yang, M. Villegas, "Sub-Connected Hybride Beamforming Architecture with 4x4 Butler Matrix Network for 5G FR2-1 Base Station", *IEEE Transaction on Wireless Communications* (soumis)
2. L. Letailleur, M. Villegas, A. Al Hajjar, "A GaN/Si MMIC Analog Predistorter for Power Amplifier operating in 5G FR2 n258 Band", *IEEE Microwave and Wireless Technology Letters* (soumis)

Conférences internationales

1. L. Letailleur, *et al.*, "GaN/Si vs GaAs LNA Linear and Nonlinear Characterizations, New FOMs, in Millimeter Wave T/R Chip Context," *2022 International Workshop on Integrated Nonlinear Microwave and Millimetre-Wave Circuits (INMMiC)*, Cardiff, United Kingdom, 2022, pp. 1-3, doi : 10.1109/INM-MiC54248.2022.9762168.
2. L. Letailleur, M. Villegas, A. A. Hajjar and C. E. Kacou, "Performance analysis of GaN/Si versus GaAs LNAs in 5G mm-wave frontend context," *2022 14th Global Symposium on Millimeter-Waves & Terahertz (GSMM)*, Seoul, Korea, Republic of, 2022, pp. 9-11, doi : 10.1109/GSMM53818.2022.9792324.
3. L. Letailleur, M. Villegas, A. A. Hajjar and C. E. Kacou, "Linearity/efficiency trade-off according to back off for HPA GaN using mm-Wave modulated signals," *2022 Workshop on Microwave Theory and Techniques in Wireless Communications (MTTW)*, Riga, Latvia, 2022, pp. 47-50, doi : 10.1109/MTTW56973.2022.9942597.
4. L. Letailleur, M. Villegas, A. Al Hajjar and C. E. Kacou, "Characterization of GaN Power Amplifier Using 5G mm-Wave Modulated Signals," *2023 IEEE Topical*

Conference on RF/Microwave Power Amplifiers for Radio and Wireless Applications (PAWR), Las Vegas, NV, USA, 2023, pp. 4-6,
doi : 10.1109/ PAWR56957.2023.10046272.

5. A. Al Hajjar, L. Letailleur, M. Villegas, A. Gaasmi, V. Deremaux "Nonlinear characterization of a GaN Power Amplifier Under Antenna Impedance Mismatch in a mm-Wave T/R Chip Context", *2023 Asia-Pacific Microwave Conference (APMC)*, Taipei, Taiwan, 2023 (à paraître)

Conférences nationales

1. L. Letailleur, A. Al Hajjar, C. Edoua Kacou, M. Villegas, M. El Kamouchi, R. Leblanc, " Caractérisation linéaire et non linéaire d'amplificateur faible bruit en technologie GaN fonctionnant en bande millimétrique", *9^{ième} conférence plénière du GDR ondes*, 30 novembre - 1^{er} décembre 2021, Lille, France
2. M. Villegas, F. Robert, L. Letailleur, "De la complémentarité à l'interopérabilité des systèmes de connectivité terrestre et terre-espace", conférence invitée n°3, *XXI^{èmes} Journées Nationales des Microondes (JNM)*, 7-10 juin 2022, Limoges, France.
3. M. Villegas, L. Letailleur, F. Molina, "Les enjeux de la caractérisation des amplificateurs de puissance pour les applications *wireless* : les solutions Rohde & Schwarz ", conférence industrielle, *XXI^{èmes} Journées Nationales des Microondes (JNM)*, 7-10 juin 2022, Limoges, France.
4. L. Letailleur, M. Yang, M. Villegas, "Matrice de Butler intégrée pour des applications MIMO 5G millimétrique", *XXIII^{èmes} Journées Nationales Microondes (JNM)*, 5-7 juin 2024, Antibes Juan-Les-Pins (soumis)

Ouvrage scientifique

1. M. Villegas, F. Robert, L. Letailleur, " Connectivité *wireless* : évolutions des systèmes et enjeux technologiques", Collection technique & ingénierie, Dunod, France, octobre 2022

Autres diffusions scientifiques

1. M. Villegas, F. Robert, L. Letailleur, "Connectivités Terre - espace", conférence invitée, *GEII fait sa conf*, retransmis à tous les UIT de France (continent et outre-mer), Tours, 2023

Chapitre I

Les fondamentaux : du système aux composants

Ce chapitre présente les fondamentaux nécessaires pour cette thèse. L'approche choisie est descendante, c'est à dire qu'elle part des besoins système puis descend vers les architectures, les circuits, les composants, pour finir avec les besoins en terme de technologie.

1. Présentation du standard 5G NR

1.1- Les enjeux de la 5G NR

D'après le rapport de mobilité d'Ericsson publié en 2021, le trafic de données numériques a été multiplié par 300 entre 2011 et 2021, et prévoit de passer de 65 exaoctets (1 exaoctet = 10^{18} octets) par mobile en 2021 à 288 exaoctets en 2027, sans prendre en compte les communications sans fil fixes.

Parallèlement, Ericsson prévoit une augmentation du nombre de souscriptions de mobiles autour de 8.9 milliards en 2027 contre 8.1 milliards en 2021 [1]. Ceci est confirmé par Cisco qui, dans son rapport de 2020, prévoit que plus de 70% de la population mondiale aura accès aux technologies de connectivité mobile d'ici fin 2023, dont la moitié sera compatible avec la vidéo. 45% des appareils connectés sur le réseau utiliseront les standards de téléphonie mobile, dont 10.6% seront connectés en 5G. Les objets connectés vont représenter 50% de ces appareils [2]. Aussi, pour garantir une qualité de service aux utilisateurs et permettre, malgré l'augmentation de la demande, le maintien du débit effectif demandé par les différentes normes de télécommunication, une modification des standards utilisés ou des infrastructures est nécessaire.

1.. PRÉSENTATION DU STANDARD 5G NR

Les cas d'usage de la 5G *New Radio* (5G NR) ont été définis par l' *International Telecommunication Union* (ITU), et ont été décomposés en trois catégories distinctes :

- *enhanced Mobile Broadband* (eMBB) qui regroupe l'ensemble des cas d'usage couverts par la téléphonie mobile actuelle. Deux scénarii sont envisagés. Le premier, *hotspot connectivity* pour lequel la densité d'utilisateurs est importante, se traduisant par un transfert de données numériques important. Le second *wide area coverage*, se caractérise par une densité d'utilisateurs réduite pour laquelle les communications se font en milieux urbains ou péri-urbains, limitant la complexité des canaux de propagation mais nécessitant des cellules aux dimensions plus grandes.
- *ultra-Reliable Low Latency Communications* (uRLLC) qui regroupe l'ensemble des communications pour lesquelles la latence et la fiabilité sont critiques (téléchirurgie par exemple).
- *massive Machine Type Communication* (mMTC) regroupant les services capables de répondre à l'arrivée massive des objets connectés et à la croissance des communications machines à machines.

La figure I.1 donne les trois cas d'usage de la 5G NR avec des exemples associés pour chacun. Elle quantifie aussi les attentes en terme de performances qui sont issues du rapport IMT-2020 publié par l'ITU [3].

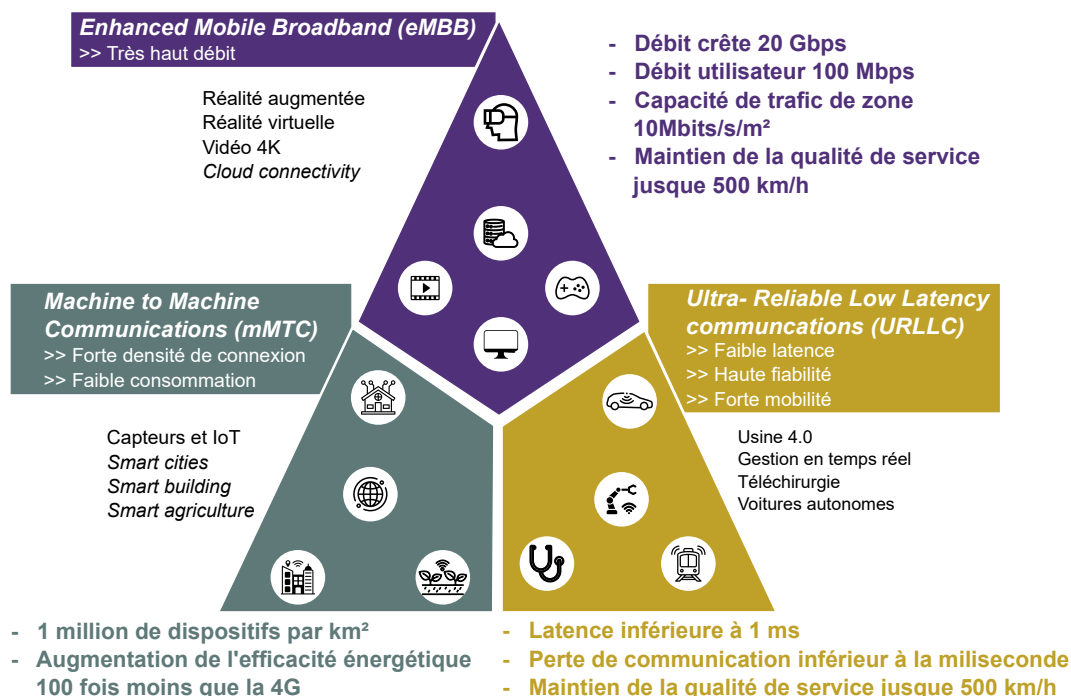


FIGURE I.1 – Cas d'usage de la 5G NR (issu de [4])

Le tableau I.1 compare les performances visées de la 5G NR par rapport à celle du standard LTE-A.

TABLEAU I.1 – Comparaison des performances LTE-A et 5G NR (issu de [3])

	LTE-A	5G NR
Débits crêtes (Gbps)	1	20
Débits effectifs (Mbps)	10	100
Effecacité spectrale (bit/Hz)	x1	x3
Mobilité (km/h)	350	500
Densité de connexion (objets/km ²)	10 ⁵	10 ⁶
Latence (ms)	10	1
Efficacité énergétique	1x	100x
Capacité de trafic (Mbit/m ²)	0.1	10

La diversité des applications visées par la 5G NR impose une versatilité de la couche physique qui doit être capable de répondre aux contraintes associées à chaque cas d’usage pouvant être déployé.

1.2- Couche physique de la 5G

1.2.a- Phases de déploiement et allocation des bandes de fréquence

La 3GPP (*Third-generation Partnership Project*), comité de normalisation, prévoit le déploiement de la 5G sur deux phases, qui ont été présentées dans la *release* 15.

La phase 1, commencée en 2020 en France, consiste à mettre en place le protocole de communication en utilisant les infrastructures LTE déjà en place. On parle de déploiement *non standalone*. Les bandes de fréquence allouées à la 5G sont donc les mêmes que celles déjà utilisées pour le protocole LTE, et s’étendent de 450 MHz à 7 GHz. On parle de 5G FR1. Au vue de l’occupation spectrale saturée dans ces bandes de fréquence, la largeur de bande disponible ne permettra pas d’atteindre les débits attendus par l’ITU. Aussi, des bandes de fréquence millimétriques ont été ouvertes.

La phase 2 prévoit une mise à niveau de l’infrastructure cellulaire, permettant de mettre en place les trois cas d’utilisation prévus pour la 5G dans les bandes millimétriques. On parle alors de 5G *standalone*. Les bandes de fréquence prévues s’étendent de 24.25 à 52 GHz, référencées 5G FR2-1, et de 52.6 à 71 GHz référencées 5G FR2-2 [5, 6].

Le tableau I.2 donne un aperçu des bandes de fréquence disponibles pour la 5G ainsi que les cas d’usage pour lesquels elles sont les plus adaptées. La figure I.2 représente l’attribution des bandes de fréquences en fonction de certains pays.

TABLEAU I.2 – Classification de bandes de fréquences 5G et leurs applications

Bande 5G	Groupe de bandes	Fréquences	Application 5G
5G FR1	<i>Low band</i>	< 1 GHz	mMTC, eMBB
	<i>Middle band</i>	1 - 2.7 GHz	eMBB
	<i>High band</i>	3 - 7.125 GHz	eMBB, uRLLC
5G FR2	<i>Ultra high band</i>	24.25 - 27.5 GHz	eMBB, uRLLC

Les bandes de fréquence sont numérotées en commençant par la lettre n suivi d'un numéro. Pour les bandes FR1, la numérotation va de n1 à n99 tandis qu'en FR2, elle commence de n257 jusque n263. En 5G FR2-2, seule la bande n263 allant de 52.6 à 71 GHz est attribuée. En Europe, la bande de fréquence 5G-FR2-1 allouée est la n258 allant de 24.25 à 27.5 GHz et correspond donc à la bande de fréquence utilisée tout au long de cette thèse.

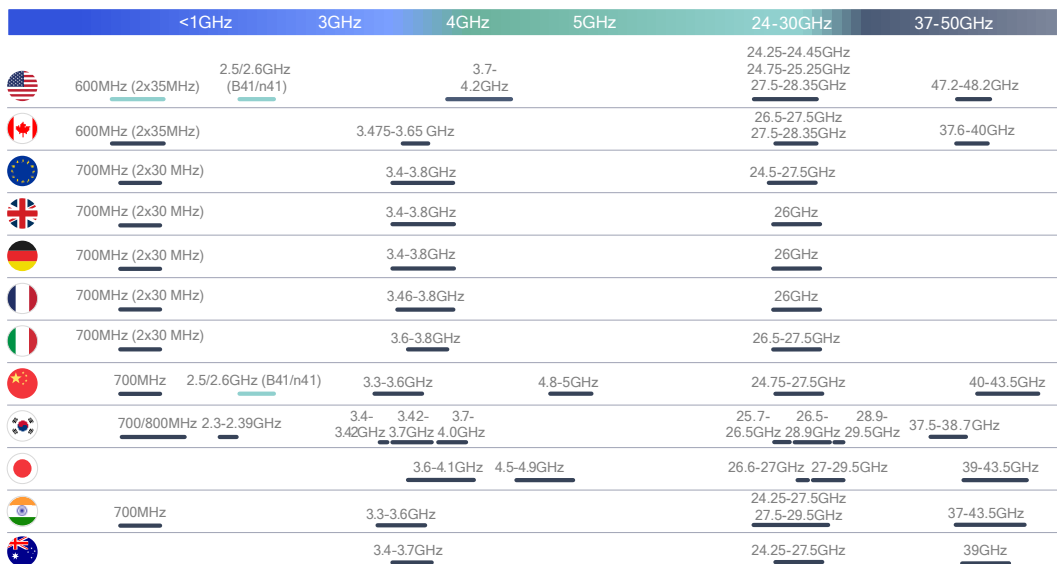


FIGURE I.2 – Bandes de fréquence 5G NR licenciées en fonction des pays (issu de [7])

1.2.b- Forme d'onde, modulations et trame radio

La forme d'onde de la 5G est basée sur deux variantes de l'OFDM (*Orthogonal Frequency Division Multiplex*). C'est une technique multi-porteuses qui permet de diviser le canal attribué en plusieurs sous bandes. Les sous-porteuses du canal sont orthogonales les unes par rapport aux autres. L'orthogonalisation est faite en utilisant le produit scalaire de la fonction *Inverse Fast Fourier Transform*

En fonction des différentes conditions du canal de propagation, et des scénarii déployés en liaison montante, les variantes CP-OFDM (*Cyclic Prefix OFDM*) et

DFT-s-OFDM (*Discrete Fourier Transform spread OFDM*) peuvent être utilisées. Pour les liaisons descendantes, seule la forme CP-OFDM est autorisée [8].

Le cyclique préfixe permet de lutter contre l'interférence inter-symbole liée aux trajets multiples. Pour chaque symbole OFDM, on recopie une partie de ses derniers échantillons au début, augmentant ainsi sa longueur totale. Le CP fait office de bande de garde dans le domaine fréquentiel, les données sont donc réparties dans une section restreinte de la largeur de bande attribuée. A l'inverse, la technique DFT-s-OFDM, permet d'étaler les données à transmettre sur la totalité de largeur de bande du canal alloué en utilisant la transformée de Fourier discrète (DFT).[4].

La particularité de la 5G repose sur le fait que l'espacement entre les sous porteuses OFDM (SCS) n'est pas fixe, permettant d'attribuer dynamiquement des ressources temporelles et fréquentielles à l'utilisateur en fonction de ses besoins en débit. Chaque sous porteuse est espacée de $15\text{kHz} * 2^\mu$, μ étant un chiffre compris entre 0 et 6, et est appelé numérologie. L'espacement entre les sous porteuses de 15 kHz minimum permet une compatibilité de la trame 5G NR avec celle du LTE-A. Chaque sous porteuse OFDM peut être modulée en QPSK, 16QAM, 64QAM pour les bandes de fréquence FR2-1 et FR2-2 et 256QAM en 5G-FR2-1 en liaison descendante uniquement.

Finalement, pour répondre à la variété des canaux de communication, deux tailles de préfixe cyclique (CP) sont autorisées. On parle alors du préfixe cyclique normal (NCP) et du préfixe cyclique étendu (ECP), les deux étant construits de sorte à garantir un alignement temporel entre les différentes numérologies [8].

Le tableau I.3 donne les numérologies disponibles en 5G FR2, l'espacement entre les sous porteuses associées et le type de préfixe cyclique disponible.

TABLEAU I.3 – Association numérologie, espacement entre les sous porteuses OFDM, taille du préfixe cyclique en 5G FR2

Numérologie (μ)	2	3	5	6
SCS (kHz)	60	120	480	960
CP	NCP/ECP	NCP	NCP	NCP
Bandes de fréquences	FR2-1	FR2-1/ FR2-2	FR2-2	FR2-2

L'utilisation d'une forme d'onde OFDM permet la mise en place du mode d'accès OFDMA (*Orthogonal Frequency Division Multiplex Access*), ce qui augmente l'efficacité spectrale et multiplie le nombre d'utilisateurs au sein d'un même canal de communication, en partageant les ressources temporelles et fréquentielles simultanément. L'organisation d'une trame radio 5G NR est donnée en figure I.3

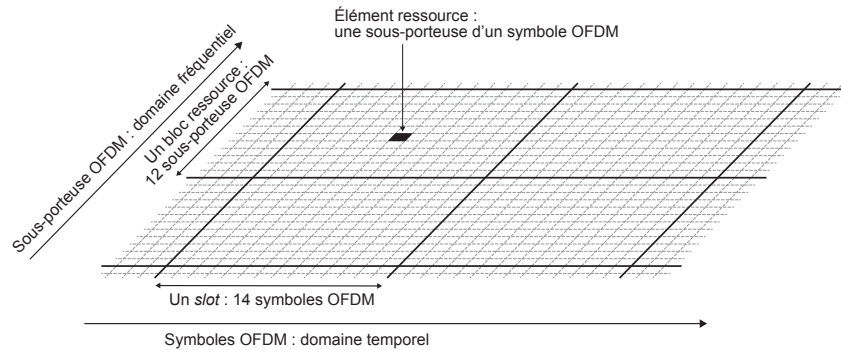


FIGURE I.3 – Organisation temporelle et fréquentielle d'une trame 5G NR (issu de [4])

Dans le domaine temporel, la trame radio dure 10 ms et est décomposée en 10 sous-trames (*subframe*) de 1 ms. La sous trame est constituée de 12 ou 14 symboles OFDM en fonction de la taille du préfixe cyclique utilisé. Chaque groupe de 14 symboles OFDM est appelé *slot*. Plus la numérologie augmente, plus la durée du *slot* est courte comme montré en figure I.4. La durée d'un *slot* est donc dépendante de la numérologie utilisée. Au sein d'une même trame, il est possible de mélanger les numérologies, permettant ainsi d'insérer plusieurs utilisateurs aux numérologies différentes.

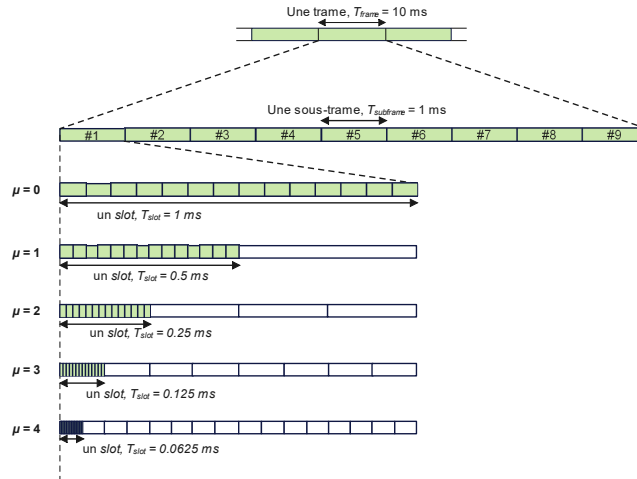


FIGURE I.4 – Organisation temporelle d'une trame 5G NR (issu de [4])

Dans le domaine fréquentiel, la trame est décomposée en *resource block*. Un élément du *resource block* correspond à une sous-porteuse OFDM. Le *resource block* est constitué de 12 éléments ressources consécutifs, soit 12 sous-porteuses OFDM. L'espacement entre deux sous porteuses OFDM et la largeur de bande occupée par un *resource block* sont fixées par la numérologie. Une porteuse 5G NR, correspondant à la porteuse OFDM, est constituée d'un nombre défini de

resource block en fonction de la numérologie utilisée, et fixe donc la largeur de bande d'un canal.

1.2.c- Largeur de bande et modes d'accès

En 5G NR, la largeur de bande d'un canal (BW_{ch}) est définie comme étant la largeur de bande occupée par une porteuse 5G NR. Elle dépend du nombre maximum de *resource blocks* allouable en fonction de la numérologie, et prend en compte la largeur de bande de garde minimum. La largeur de bande de garde minimale est dépendante, elle aussi, de la numérologie et est fixée par la 3GPP. La figure I.5 illustre la largeur de bande d'un canal définie pour la norme 5G. Le tableau I.4 donne les largeurs de bande disponibles en fonction de la numérologie. Pour augmenter la largeur de bande disponible, l'agrégation de porteuses est autorisée. Elle inclut l'agrégation de porteuses, inter et intra-bande [6].

Concernant le mode d'accès, seul le *Time Division Duplexing* (TDD) est autorisé en 5G FR2.

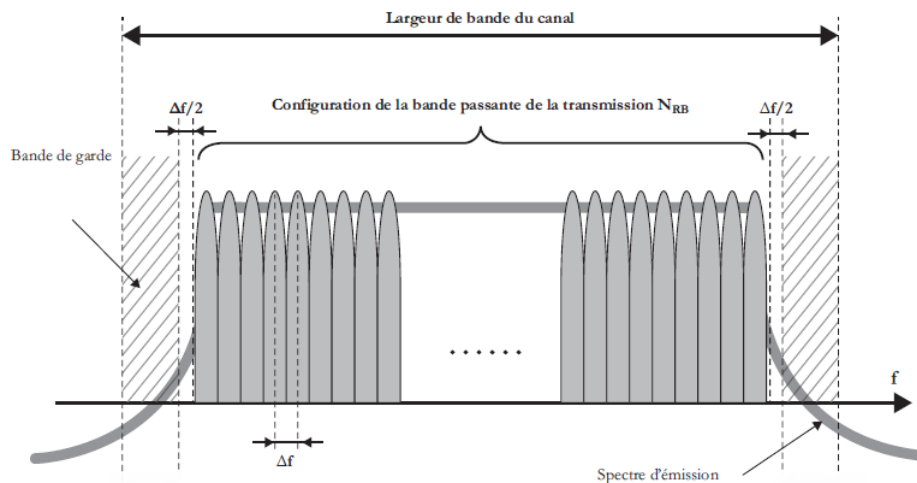


FIGURE I.5 – Largeur de bande d'un canal 5G (issu de [6])

TABLEAU I.4 – Largeurs de bande des canaux 5G FR2

μ	2	3	5	6
SCS (kHz)	60	120	480	960
BW_{ch} (MHz)	50/100/ 200	50/100/ 200/400	400/800/ 1600	400/800/ 1600/2000
Bande de fréquence	FR2-1	FR2-1	FR2-2	FR2-2

1.3- Technologie MIMO au service de la 5G

Les bandes de fréquence en millimétrique sont moins utilisées que les bandes de fréquence *sub-6GHz*, permettant une augmentation significative des largeurs de bandes des canaux comparés à ceux disponible en LTE-A. Toutefois, leur utilisation représente aussi un défi technologique. La première concerne les pertes de propagation, qui sont données, en espace libre, par l'équation I.1.

$$L_{dB} = 20 \log \left(\frac{4\pi d}{\lambda} \right) \quad (I.1)$$

avec d la distance de propagation, et λ la longueur d'onde. Aussi, plus la fréquence augmente et plus les pertes en espace libre augmentent. A cela, il faut ensuite ajouter les pertes supplémentaires, comme l'absorption des ondes électromagnétiques par les molécules contenues dans l'atmosphère (figure I.6), les pertes liées aux phénomènes de multitrajets, à l'origine de l'absorption des ondes électromagnétiques par les matériaux. L'absorption d'une onde électromagnétique par du béton a été quantifiée à 1.77 dB/cm pour une fréquence porteuse de 3 GHz [9] contre 17.5 dB/cm à 40 GHz [10].

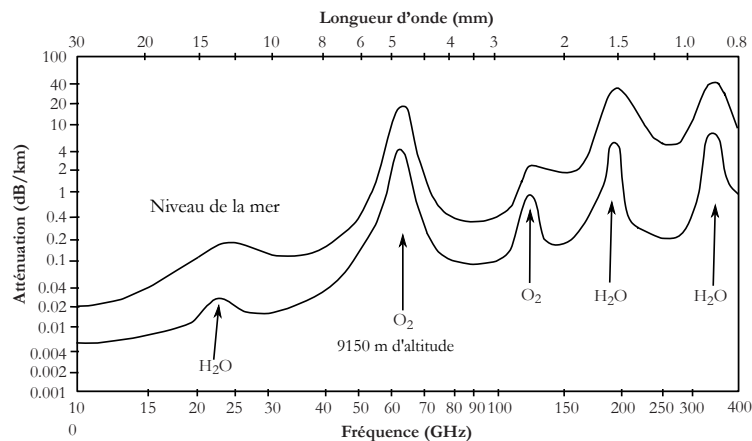


FIGURE I.6 – Absorption d'une onde électromagnétique par les molécules de l'atmosphère (issu de [11])

Aussi, le rôle du MIMO en 5G FR2, entre autres, est de compenser les pertes de propagation, permettant ainsi d'augmenter les distances de propagation. La taille des antennes étant proportionnelle aux fréquences pour lesquelles elles sont conçues, la taille des éléments rayonnants d'une antenne MIMO diminue avec l'utilisation des ondes millimétriques. De plus, la directivité maximale de l'antenne multi-éléments est donnée par [12] l'équation I.2

$$D = \frac{2d}{\lambda} \epsilon_T N \quad (I.2)$$

avec D la directivité et N le nombre d'antennes et ϵ_T l'efficacité d'un élément rayonnant. L'encombrement plus faible est donc une opportunité de maximiser le nombre d'éléments rayonnants pour maximiser la directivité de l'antenne MIMO.

Aussi, d'après l'équation des télécommunications, on a en visibilité directe :

$$P_r = \frac{P_e G_e G_r \lambda^2}{(4\pi d)^2} \quad (I.3)$$

avec P_e la puissance d'émission, P_r la puissance de réception, G_e et G_r les gains des antennes d'émission et de réception respectivement, λ la longueur d'onde et d la distance entre l'émetteur et le récepteur. Les puissances sont exprimées en Watt, d et λ en mètre.

Puisque le gain d'une antenne est proportionnel à sa directivité, on en déduit qu'une augmentation de la directivité de l'antenne, entraîne une augmentation de la distance de propagation liée à la compensation des pertes en espace libre. De plus, la directivité de l'antenne permet de limiter les phénomènes de multi-trajets. On favorise la visibilité directe en pointant directement l'utilisateur.

En excitant plusieurs éléments rayonnants avec des phases appropriées, il est possible d'orienter le lobe principal de l'antenne dans la direction de l'utilisateur. C'est ce que l'on appelle le *beamforming*. Dans le cas où l'utilisateur se déplace dans l'espace, il est nécessaire de réorienter en temps réel la position du lobe principal, et dans ce cas on utilise la technique de *beamsteering*. Le *beamforming* est donc utilisé pour définir l'orientation du lobe principal à un instant fixe, mais on parle de *beamsteering* lorsque l'orientation du lobe principal est faite en temps réel et est donc variable au cours du temps. Dans les deux cas, il est toutefois nécessaire de connaître la position de l'utilisateur pour dépointer le lobe principal de l'antenne dans sa direction. Pour ce faire, on utilise l'angle d'arrivée du front d'onde et on utilise la technique de *beamtracking*. On peut alors attribuer le même canal à différents utilisateurs à des positions géographiques différentes au sein de la même cellule.

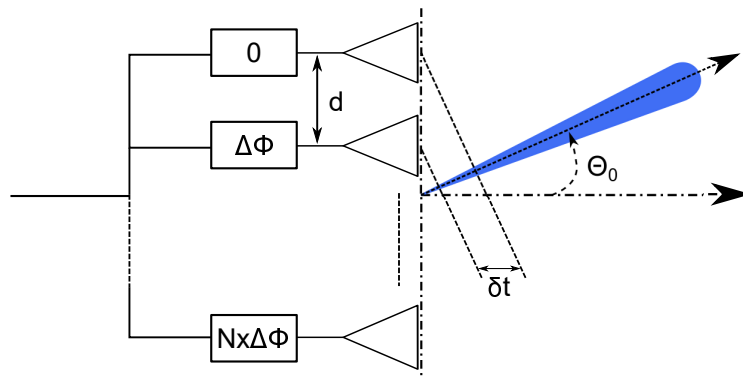


FIGURE I.7 – Éléments rayonnants et front d'onde

Les méthodes et algorithmes de formation de faisceau et de *beamtracking* sont décrits dans [13].

La mise en place d'une liaison en visibilité directe n'est cependant pas toujours possible à cause des phénomènes de blocage (immeubles, végétation, infrastructures...) et est très dépendante du milieu dans lequel la liaison est déployée ainsi que de la taille de la cellule. Dans l'article [14], T.S. Rappaport *et al.*, estiment un modèle de canal de propagation 5G avec et sans visibilité directe. Dans le cas d'une communication en milieu urbain, il donne une probabilité de visibilité directe de 70% à 50 m contre 15% à 200 m. Si la visibilité directe ne peut être mise en place, l'angle de dépointage de l'antenne est choisi en fonction de la qualité du signal reçu [15, 16].

Dans le cas où la communication par multitrajets est favorisée, l'utilisation d'antenne multiple en émission et en réception ajoute deux dimensions supplémentaires [17] :

- limiter les phénomènes d'évanouissement du signal en utilisant la redondance d'émission. La même trame d'information est envoyée sur plusieurs antennes espacées d'au moins $\lambda/2$, et dans différentes directions de l'espace. La trame se propage alors dans des canaux de propagation différents, garantissant ainsi un évanouissement indépendant, ce qui maximise les chances de réception de l'information. On parle alors de diversité spatiale
- augmenter les débits et l'efficacité spectrale. On transmet alors l'information par flux parallèles, appelés couches, dans la même bande de fréquence. Si l'envoi parallèle des flux est centré sur un utilisateur unique, on parle de *single user MIMO* (SU-MIMO). Dans le cas où l'envoi parallèle est adressé à des utilisateurs distincts au sein de la même cellule, on parle de *multi users MIMO* (MU-MIMO)

1.4- Classes des stations de base 5G

Les stations de base (BS) dans le standard 5G sont classifiées en fonction de la distance de propagation entre la station de base et l'utilisateur au niveau du sol. Elles sont regroupées en 3 catégories, appelées classe de station de base. On parle de :

- *wide area base station* : elles sont caractérisées par des exigences dérivées des scénarii de macrocellules avec une distance minimale le long du sol entre la station de base et l'utilisateur de 35 m.
- *medium range base station* : elles sont caractérisées par des exigences dérivées des scénarii de microcellules avec une distance minimale le long du sol entre la station de base et l'utilisateur de 5 m.

- *local area base station* : elles sont caractérisées par des exigences dérivées des scénarii de picocellules avec une distance minimale le long du sol entre la station de base et l'utilisateur de 2 m.

En fonction des classes des stations de base utilisées, la puissance moyenne rayonnée maximale autorisée diffère. La Puissance Equivalente Rayonnée Isotrope (PIRE) maximum par classe de station de base est donnée en tableau I.5 [6].

TABLEAU I.5 – Puissance d'émission maximale d'une station base en 5G FR2

Classe de la station de base	Puissance moyenne rayonnée maximale
<i>Wide area</i> BS	Pas de contraintes
<i>Medium range</i> BS	≤ 47 dBm
<i>Local area</i> BS	≤ 35 dBm

La connaissance des classes de station de base est fondamentale pour fixer les applications visées par les architectures déployées et pour dimensionner la liaison et donc l'architecture d'émission et de réception.

2. Architectures d'émission et de réception

Avant de présenter les architectures classiques d'émission réception, rappelons le rôle de l'émetteur et du récepteur. Le rôle de l'émetteur est d'adapter le signal portant l'information à la bande du canal attribué à l'utilisateur. Pour ce faire, l'information est modulée puis transposée autour de la fréquence centrale du canal afin d'être émise par l'antenne. A l'inverse, le rôle du récepteur est de récupérer le signal reçu, le transposer à des fréquences plus basses, afin de démoduler le signal et d'en récupérer l'information [18].

Le choix des architectures est étroitement lié aux performances exigées par les standards pour lequel ou lesquels elles sont conçues. D'un point de vue de l'émission, l'architecture doit être capable de respecter les contraintes en termes de largeurs de bandes occupées, de puissances d'émission demandées, de non-linéarités et de qualité du signal modulé. Du point de vue de la réception, l'architecture doit avoir une sensibilité suffisante pour avoir un taux d'erreur binaire acceptable, être suffisamment sélectif pour récupérer le canal d'intérêt malgré la présence de canaux adjacents ou bloquants.

Nous ne présenterons dans cette partie que les trois architectures classiques d'émission et de réception. Les architectures de formation de faisceau permettant la mise en place de communications MIMO seront abordées en chapitre 4.

2.1- Architecture hétérodyne

La structure hétérodyne donnée en figure I.8 est la structure la plus utilisée. En émission, les voies I et Q synthétisées en bande de base, préamplifiées et filtrées, sont modulées par l'intermédiaire de deux mélangeurs en quadrature de phase pour former la modulation IQ. La fréquence de l'oscillateur local (OL) des deux mélangeurs permet de transposer le signal à une fréquence intermédiaire (FI), qui est une fréquence fixe.

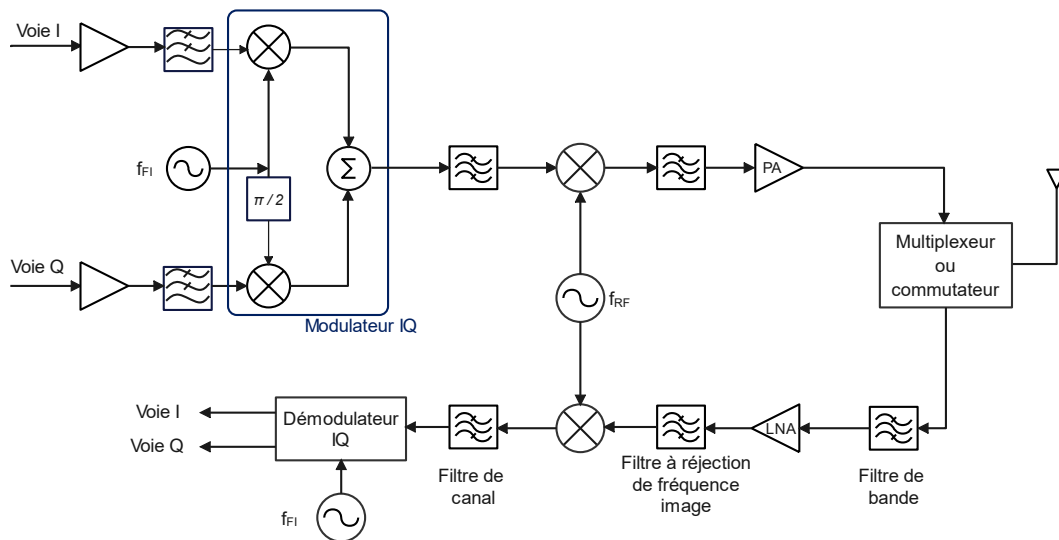


FIGURE I.8 – Architecture hétérodyne

A cause de leur fonctionnement non linéaire, les mélangeurs vont créer des harmoniques de la fréquence FI qui sont filtrées par un premier filtre passe bande. Si la transposition autour de la fréquence intermédiaire se fait en une étape, on parle d'architecture hétérodyne. En revanche, si la transposition en fréquence intermédiaire se fait en plusieurs étapes, on parle d'architecture superhétérodyne.

Pour transposer le signal utile autour de la fréquence centrale du canal, un deuxième mélangeur est nécessaire. On parle alors de fréquence RF. Les produits de mélange créent deux composantes spectrales. La première est centrée à $f_{FI}+f_{RF}$, constituant la composante d'intérêt. La seconde est centrée à $f_{FI}-f_{RF}$ appelée fréquence image. La fréquence image doit être filtrée par un autre filtre passe bande. Finalement, l'amplificateur de puissance fournit la puissance nécessaire à l'antenne pour garantir la propagation du signal dans le canal. Le choix de l'utilisation d'un duplexeur ou d'un commutateur dépend du mode d'accès *Frequency Division Duplexing* (FDD) ou TDD. Le standard 5G FR2 opérant en TDD, nous utiliserons un commutateur.

En réception, on retrouve les mêmes fonctions de manière symétrique. Le signal reçu par l'antenne est envoyé au LNA, puis transposé autour de la fréquence intermédiaire par l'intermédiaire d'un premier mélangeur. La fréquence image

et les harmoniques sont filtrées grâce à un filtre passe bande. Le signal passe ensuite dans le démodulateur IQ pour extraire les voies I et Q. Le premier oscillateur local permet donc de sélectionner le canal de réception tandis que le deuxième travaille à fréquence fixe. Le filtrage progressif des signaux interféreurs permet de gérer la contrainte de linéarité du récepteur.

Le principal défaut dans cette architecture concerne la fréquence image. En émission, elle doit absolument être filtrée pour ne pas perturber d'autres systèmes. En réception, un compromis entre fréquence intermédiaire et filtre est à faire en fonction des performances en sensibilité et en sélectivité recherchées. En effet, si la fréquence intermédiaire est basse, cela implique un filtre d'antenne à fort coefficient de qualité, pour maximiser la réjection hors bande. Ce filtre aura alors beaucoup de pertes, et dégradera le facteur de bruit global. Le facteur de bruit global d'une chaîne constituée de n quadripôles est donné en paragraphe 3.2.c-.

A l'inverse, si la première fréquence intermédiaire est plus élevée, on relâche les contraintes sur le filtre d'antenne, mais le filtre situé après le deuxième mélangeur aura un coefficient de qualité plus élevé. Sa bande relative plus large entraîne de plus une conception plus délicate. Le choix de cette deuxième fréquence intermédiaire est donc un compromis entre la dégradation du facteur de bruit et les performances demandées pour le filtre de canal [19, 20].

Pour éviter la mise en place de nombreux filtres, ajoutant de la complexité à l'architecture, augmentant les pertes, la consommation et le coût de la solution finale, des structures à réjection d'images peuvent être mises en place. Les structures de Weaver et Hartley sont présentées dans l'ouvrage [4]. L'architecture homodyne peut aussi être considérée.

2.2- Architecture zéro-IF et *low IF*

L'architecture homodyne, aussi appelée zéro IF, est présentée en figure I.9. En émission, elle permet de transposer directement la forme d'onde à la fréquence centrale du canal attribué à l'utilisateur par l'intermédiaire du modulateur IQ. En réception, le signal reçu est directement transposé en bande de base. Aussi, contrairement à l'architecture hétérodyne, un seul oscillateur local est utilisé. En l'absence de fréquence intermédiaire, la fréquence image n'est plus un problème, ce qui permet de s'affranchir de plusieurs filtres et de réseaux d'adaptation éventuels, rendant l'architecture zéro-IF plus compacte, moins coûteuse et plus intégrable que l'architecture hétérodyne.

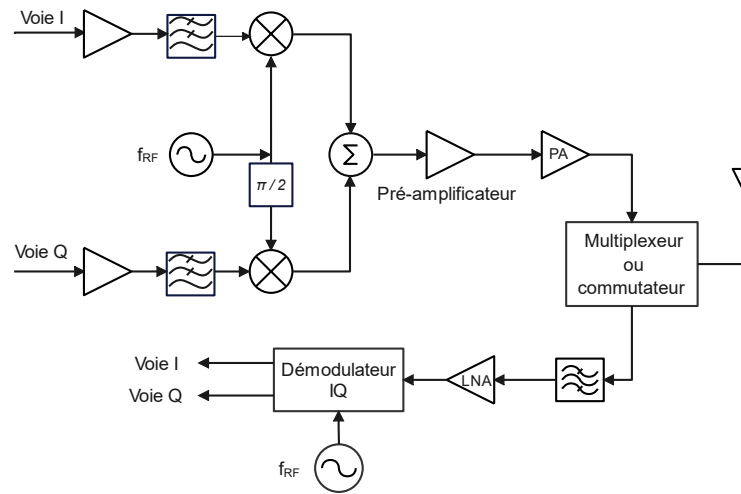


FIGURE I.9 – Architecture zéro-IF

Néanmoins, la transposition se faisant directement grâce au modulateur IQ, l'architecture est très sensible au déséquilibre d'amplitude et de phase des voies I et Q. L'effet d'un déséquilibre IQ en gain et en phase est montré en figure I.10. En réception, ces déséquilibres sont amplifiés par l'ensemble de la chaîne de traitement de l'information, ce qui dégrade le taux d'erreur binaire. En émission, le déséquilibre impacte la qualité de la modulation, dégradant ainsi l'EVM (*Error Vector Magnitude*) du signal émis. La définition de l'EVM est donnée en paragraphe 3.3.c-.

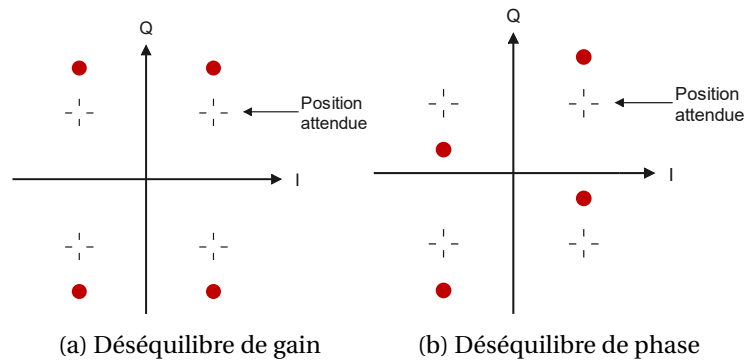


FIGURE I.10 – Effets des déséquilibres IQ sur une constellation

De plus, la fuite de l'OL, liée aux imperfections des mélangeurs, se retrouve dans le spectre d'émission. A cause des non linéarités de l'amplificateur de puissance, on observe l'apparition de produits d'intermodulation entre la fréquence de l'OL et celle du canal principal, entraînant un élargissement du spectre d'émission.

En émission, on observe des interférences entre l'amplificateur de puissance et l'oscillateur local du modulateur lié au phénomène de *pulling* [21]. Les fréquences de l'oscillateur local et celle du pré-amplificateur étant proches, un phénomène de couplage apparaît. La puissance du signal en sortie du pré-amplificateur étant supérieure à celle de l'oscillateur local, on observe un désaccord de l'OL, ce qui entraîne un changement de sa fréquence d'oscillation. De plus, dans le cas d'une modulation de phase, comme c'est le cas en 5G, la phase du signal émis vient perturber la phase de la PLL, entraînant une dégradation de son bruit de phase [18].

Finalement en réception, un phénomène de *DC offset* peut être observé. L'apparition d'une composante continue s'explique par deux phénomènes. Le premier provient de la présence des signaux interféreurs de forte puissance à l'antenne, qui vont, par rayonnement, se coupler à l'entrée de l'OL du mélangeur. La seconde provient d'une isolation imparfaite entre la voie RF et la voie OL dans les mélangeurs du modulateur. La raie de l'OL remonte dans la chaîne RF et vient se mélanger avec elle-même pour former une composante continue. La composante continue sera alors amplifiée par les étages de traitement de la bande de base, entraînant une saturation des Convertisseurs Analogique-Numérique (CAN) [22].

Les deux derniers problèmes mis en avant peuvent être corrigés en utilisant une architecture *low-IF*, dans laquelle la fréquence intermédiaire est basse, de l'ordre de deux ou trois fois la largeur de bande du signal. La fréquence de l'oscillateur local et celle du canal en émission sont suffisamment éloignées pour ne pas engendrer de couplage et de désaccord de la fréquence d'oscillation. La fréquence intermédiaire n'étant pas nulle, le phénomène de *DC-offset* est évité.

Toutefois, on retrouve le problème de la fréquence image qui devra être filtrée. Le choix de la fréquence intermédiaire devra être fait de sorte que les canaux adjacents ne deviennent pas la fréquence image du signal. Enfin, la fréquence intermédiaire ne devra pas être trop haute pour ne pas ajouter des contraintes sur la fréquence d'échantillonnage des convertisseurs analogique-numérique ou Convertisseur Numérique Analogique (CNA). Le taux d'intégration reste cependant meilleur que pour l'architecture hétérodyne [23].

2.3- Architecture à échantillonnage RF direct

Grâce au développement des technologies des convertisseurs, il est possible d'envisager des architectures d'échantillonnage RF direct aussi appelées architectures *direct sampling*. Ces architectures, présentées en figure I.11, peuvent traiter des signaux large-bandes directement autour de la porteuse RF en émission, ou passer du domaine RF directement dans le domaine du numérique en réception. La transposition du signal est faite grâce à la fréquence d'échantillonnage des CAN ou CNA. Ces architectures évitent l'utilisation de mélangeurs, mais

nécessitent des CAN très rapides et à large bande. Dans ce cas, la sélection des canaux est effectuée dans le domaine numérique et la contribution du bruit du CAN peut dégrader les performances, ce qui entraîne des exigences plus grandes sur le CAN, et sur le gain et le bruit des éléments de la partie RF.

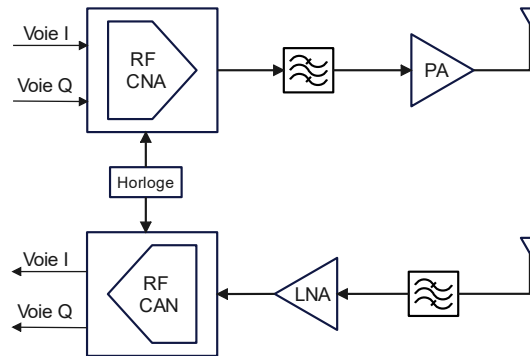


FIGURE I.11 – Architecture à échantillonnage direct

La difficulté de l'utilisation de cette technique dans les architectures 5G est liée aux largeurs de bande pouvant atteindre 100 MHz en FR1, et 400 MHz en FR2 sans tenir compte de la possibilité de réaliser de l'agrégation de porteuses. Par ailleurs, il est nécessaire de traiter simultanément plusieurs canaux, ou la bande 5G complète, pour réduire le nombre de chaînes de *transceiver*, et pour réaliser la sélection des canaux et l'agrégation de porteuses dans le domaine numérique. Les performances requises pour les convertisseurs dans les applications 5G vont donc dépendre du type d'architecture de modulation/démodulation choisie, de la complexité de la modulation QAM, et du PAPR (*Peak to Average Power Ratio*) du signal [24].

On trouve sur le marché des *RF SoC* capables de transposer les signaux numériques directement aux fréquences porteuses prévues en 5G FR1. Ces circuits ont une fréquence d'échantillonnage suffisante pour générer des signaux de 400 MHz de largeur de bande et envisager une technique de linéarisation numérique sur une telle largeur de bande [25, 26]. Les techniques de linéarisation seront traitées en paragraphe 4. Toutefois, à notre connaissance, il n'existe aujourd'hui pas encore de tel circuit permettant de transposer le signal dans les bandes 5G FR2. Les convertisseurs permettront alors de transposer le signal autour d'une fréquence intermédiaire de l'ordre de 6 - 7 GHz, qui sera ensuite transposée dans les bandes de fréquence 5G FR2. On revient alors sur les deux architectures présentées précédemment.

3. Les amplificateurs

3.1- Classes de fonctionnement des amplificateurs

On peut classer les amplificateurs en deux familles selon le type d'architecture. Les amplificateurs fonctionnant en régime CW (*Continuous Wave*) et les amplificateurs fonctionnant en régime commuté. Les amplificateurs fonctionnant en régime CW, sont classifiés en fonction de leurs classes de fonctionnement, A, AB, B et C. Ces classes sont définies par le point de polarisation appliqué au composant actif et sont illustrées dans la figure I.12. Cela permet de tracer la droite de charge statique, mais également la droite de charge dynamique, et de représenter l'excursion du point de fonctionnement en fonction de l'amplitude du signal dynamique en entrée du composant. Pour la classe AB, on distingue la classe AB légère et la classe AB profonde. La classe AB profonde correspond à un point de polarisation situé proche de la classe B. Aussi, plus la classe AB est profonde, plus la puissance de sortie de l'amplificateur et son rendement maximal théorique seront importants. [27]

La classe de fonctionnement de l'amplificateur est fondamentale, elle est choisie en fonction de l'application visée. Aussi, pour un amplificateur à fort gain, on préférera une classe A à la classe B, puisque la classe A permet à l'amplificateur d'avoir une grande plage linéaire. En revanche, pour un amplificateur de puissance, la classe AB ou B sera privilégiée, ces deux classes permettent d'optimiser la puissance de sortie et le rendement de l'amplificateur au détriment du gain.

Le tableau I.6 résume les performances comparatives selon les classes de fonctionnement en régime CW.

TABLEAU I.6 – Tableau comparatif des classes de fonctionnement

Classe de fonctionnement	Rendement maximum théorique	Puissance de sortie	Linéarité
A	50 %	--	+++
AB	$50\% < \eta < 78.5\%$	++	-
B	78.5 %	+++	--
C	$78.5\% < \eta < 100\%$	+++	---

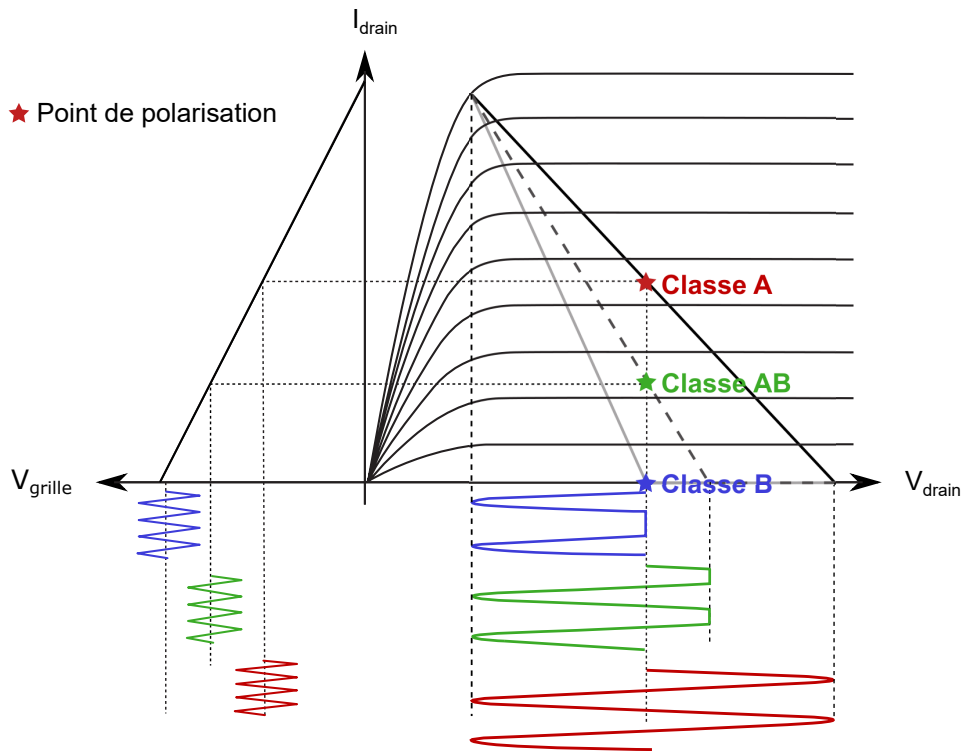


FIGURE I.12 – Définitions des classes de fonctionnement en régime sinusoïdal

3.2- Caractéristiques des amplificateurs faible bruit

L'amplificateur faible bruit est l'élément critique de la chaîne de réception. Il est souvent placé juste après le filtre d'antenne et permet d'extraire le signal utile du bruit pour traiter l'information reçue. Le bruit est un signal aléatoire se superposant au signal utile. Il est lié aux mouvements des électrons dans la matière, interagissant avec le réseau cristallin et les autres porteurs du circuit et est donc lié aux semi-conducteurs et matériaux utilisés dans la conception du circuit.

3.2.a- Les sources de bruit

Dans un dispositif actif, les sources de bruit sont :

- le bruit de diffusion, lié à la variation de la vitesse de déplacement des porteurs provoqués par leur interaction et leur collision avec le réseau cristallin. Le bruit de diffusion regroupe le bruit thermique, le bruit d'électron chaud et le bruit quantique. [28]
- le bruit de grenaille qui est caractérisé par la loi statistique de franchissement d'une barrière de potentiel. [29]

- le bruit de scintillement, inversement proportionnel à la fréquence. Il est lié au passage d'un courant qui engendre une fluctuation de la résistivité du matériau s'expliquant par la fluctuation du nombre de porteurs lié à des phénomènes de pièges, ou à une fluctuation de la mobilité des porteurs.[30]
- le bruit de génération - recombinaison, lié au phénomène de pièges, il induit une modification du nombre de porteurs disponible dans le canal au cours du temps. Il dépend de la fréquence et du point de polarisation. [31]

3.2.b- Performances en bruit d'un composant

On quantifie les performances en bruit d'un circuit par son facteur de bruit, NF , qui caractérise la dégradation du Rapport signal sur bruit (pour *Signal to Noise Ratio*) (SNR) entre l'entrée, noté $(S/N)_e$, et la sortie noté $(S/N)_s$, du composant. L'expression du facteur de bruit est donnée par l'équation I.4

$$NF = \frac{\left(\frac{S}{N}\right)_e}{\left(\frac{S}{N}\right)_s} \quad (I.4)$$

Le calcul du facteur de bruit se fait en ramenant l'ensemble des sources de bruit en entrée du composant à une température de référence. Aussi, le facteur de bruit d'un quadripôle est dépendant de l'impédance présentée à son entrée et s'exprime par la relation donnée en équation I.5.

$$NF = NF_{min} + \frac{R_n}{\Re(Y_e)} |Y_e - Y_{opt}|^2 \quad (I.5)$$

Y_e correspond à l'admittance présentée en entrée du composant, NF_{min} , Y_{opt} et R_n sont respectivement le facteur de bruit minimum du composant, son admittance optimum de bruit et sa résistance de bruit. Ces trois derniers paramètres constituent les paramètres de bruit du composant.

Dans le cas où l'admittance présentée en entrée du composant vaut Y_{opt} , alors le facteur de bruit correspond au facteur de bruit minimum. L'obtention de l'admittance optimum de bruit se fait en présentant en entrée du composant le coefficient de réflexion optimum donné par l'équation I.6

$$\Gamma_{opt} = \frac{1 - Z_0 Y_{opt} R_n}{1 + Z_0 Y_{opt} Z_0} \quad (I.6)$$

3.2.c- Facteur de bruit dans une chaîne de réception

Pour caractériser le facteur de bruit global de la chaîne de réception, c'est-à-dire prendre en considération la contribution de chacun des étages de la chaîne de réception, la formule de Friis doit être utilisée. Elle permet de ramener l'ensemble des sources de bruit en entrée de la chaîne complète de quadripôles représentée en figure I.13. Dans ce cas, la facteur de bruit global est donné par l'équation I.7.

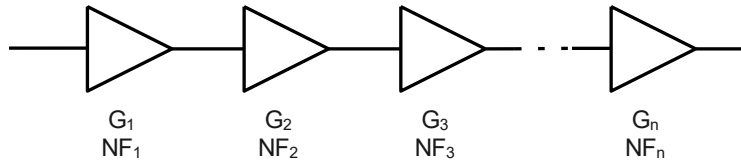


FIGURE I.13 – Chaîne de quadripôles

$$NF = NF_1 + \frac{NF_2 - 1}{G_1} + \frac{NF_3 - 1}{G_1 G_2} + \dots + \frac{NF_n - 1}{G_1 G_2 \dots G_{n-1}} \quad (I.7)$$

L'équation I.7 nous permet de constater que le facteur de bruit global dans une chaîne de réception est majoritairement lié au gain et facteur de bruit du premier étage. On rappelle que le facteur de bruit d'un circuit passif correspond à ses pertes. Aussi, dans la mesure du possible, il est préférable de placer le LNA directement en sortie de l'antenne de sorte à ne pas dégrader le facteur de bruit du récepteur.

Or, puisque le gain maximum est obtenu par une adaptation conjuguée, l'impédance optimum de gain ne correspond pas, de manière générale, à l'impédance optimale de bruit. Aussi, lors de la conception de l'amplificateur faible bruit, le concepteur doit faire un compromis gain/bruit. Il utilise alors les cercles de bruit constant, représentant l'ensemble des coefficients de réflexion à présenter en entrée du LNA pour obtenir un facteur de bruit constant. Les cercles à bruit constant sont caractérisés par Ω leurs centres et R leurs rayons qui sont définis par le système d'équations I.8.

$$\left\{ \begin{array}{l} N = |1 + \Gamma_{opt}| \frac{NF - NF_{min}}{4R_n/Z_0} \\ \Omega = \frac{\Gamma_{opt}}{1 - N} \\ R = \frac{1}{1 + N} \sqrt{N^2 + N(1 - |\Gamma_{opt}|^2)} \end{array} \right. \quad (I.8)$$

En superposant les cercles à bruit constant avec les cercles à gain constant en entrée, le concepteur peut choisir le coefficient de réflexion en entrée du composant qui minimise la dégradation du gain et du bruit simultanément [32]. Un

exemple de superposition de cercles à bruit et à gain constant est donné en figure I.14.

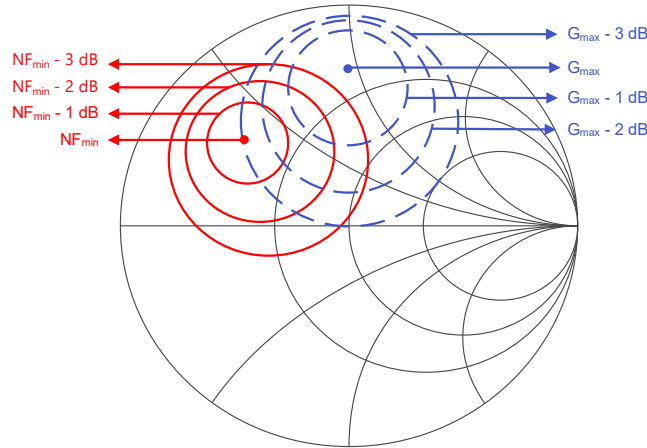


FIGURE I.14 – Cercles à bruit et à gain constants

3.3- Caractéristiques des amplificateurs de puissance

En émission, l'amplificateur de puissance constitue l'élément critique de la chaîne d'émission. Il permet de délivrer la puissance nécessaire à l'onde émise pour assurer sa propagation d'un point A à un point B, tout en la déformant le moins possible.

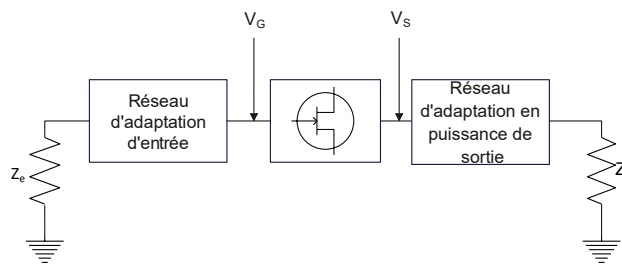


FIGURE I.15 – Structure de base d'un amplificateur de puissance

On peut simplifier la structure d'un amplificateur comme montré en figure I.15. Les tensions de polarisation V_G et V_S sont amenées par des réseaux de polarisation constitués d'éléments capacitifs et inductifs. Le réseau d'adaptation d'entrée permet de limiter les pertes par réflexion en réalisant une adaptation conjuguée à l'impédance de l'étage précédent le transistor (ici Z_I). Le réseau d'adaptation de sortie permet de maximiser la puissance de sortie de l'amplificateur. Une adaptation en puissance est faite en fonction de la charge Z_L .

Pour quantifier la conversion de la puissance d'alimentation en puissance RF, on utilise le rendement. Il est exprimé en pourcentage. L'ensemble de la puissance qui n'est pas transmise à la fondamentale est perdu sous forme de puissance thermique ou apparaît dans les composantes non linéaires du signal.

On distingue trois types de rendement :

- le rendement DC défini comme le rapport de la puissance RF sur la puissance DC. Il est principalement utilisé pour des applications basses fréquences
- le rendement en puissance ajoutée (PAE) est classiquement utilisé en RF. Il est défini par l'équation I.9

$$PAE = \frac{P_{out} - P_{in}}{P_{DC}} = \frac{P_{in}(G - 1)}{P_{DC}} \quad (I.9)$$

- le rendement total, qui permet de comparer la puissance délivrée par le circuit par rapport aux puissances qui lui ont été fournies. Son utilisation est courante dans les bilans de puissance. Il se définit par l'équation I.10

$$\eta_{Tot} = \frac{P_{out}}{P_{DC} + P_{in}} \quad (I.10)$$

Dans la suite de ce manuscrit, la notion de rendement fera uniquement référence à la PAE des circuits. Nous utiliserons donc indifféremment rendement et PAE. La PAE maximum atteignable théoriquement est fonction du choix de la classe de fonctionnement du transistor.

A cause des dimensions finies du canal des transistors, l'amplificateur de puissance est un élément non linéaire, c'est-à-dire que le signal de sortie n'est pas proportionnel au signal d'entrée dans le domaine fréquentiel. On présente dans la suite l'ensemble des grandeurs non-linéaires caractérisant les amplificateurs de puissance.

3.3.a- Grandeurs caractéristiques non linéaires de type circuit

Dans cette partie, nous nous concentrerons sur les grandeurs caractéristiques de type circuit, c'est-à-dire les caractéristiques qui ne sont pas à mettre en lien avec un standard de communication et qui peuvent se caractériser par l'intermédiaire de signaux un et deux tons. Ce sont les grandeurs utilisées par les concepteurs lors de la conception de circuits pour limiter les temps de calculs en simulation et ainsi le temps de conception des circuits.

Distorsions d'amplitude et de phase

La caractérisation des effets non-linéaires se classe selon deux types :

- les non-linéarités d'amplitude, liées aux dimensions finies du canal des transistors ou aux dimensions de la zone de déplétion de la diode. Un exemple de distorsions d'amplitude est donné en figure I.16.
- les non-linéarités de phase qui proviennent de la variation des impédances des éléments réactifs des transistors constituant l'amplificateur de puissance. En effet, dans [33], il est montré que les capacités C_{GD} et C_{GS} du modèle équivalent du transistor MESFET ou HEMT varient en fonction de la tension de V_{GS} modifiant ainsi leur impédance en fonction de la puissance de l'onde en entrée. Un exemple de distorsion de phase est montrée en figure I.17.

L'analyse de la figure I.16 met en évidence trois zones de fonctionnement : une zone linéaire pour laquelle l'amplitude du signal d'entrée est suffisamment faible pour que l'excursion du point de polarisation ne vienne ni pincer ni saturer le canal du transistor, une zone de compression et une zone de saturation, où la densité d'électrons maximale est atteinte dans le canal du transistor. La zone linéaire permet de définir le gain linéaire du dispositif. À partir de la zone de compression, on définit le point à x dB de compression, noté $P_{x dB}$. Pour les technologies GaN, on utilise souvent la notion de puissance de saturation P_{sat} pour lequel le taux de compression est fixé par le fondeur. Dans le cas de la technologie GaN de Macom (D01GH), utilisée dans cette thèse, et présentée en chapitre 2, on utilise P_{4dB} . La figure met aussi en avant le compromis linéarité - rendement. On constate que plus l'amplificateur travaille à des niveaux de compression élevés, plus la linéarité est dégradée mais meilleur est le rendement.

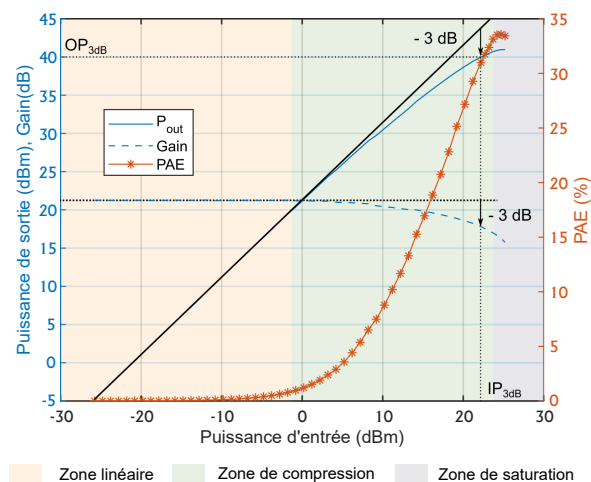


FIGURE I.16 – Distorsions d'amplitude, gain et PAE en fonction de P_e

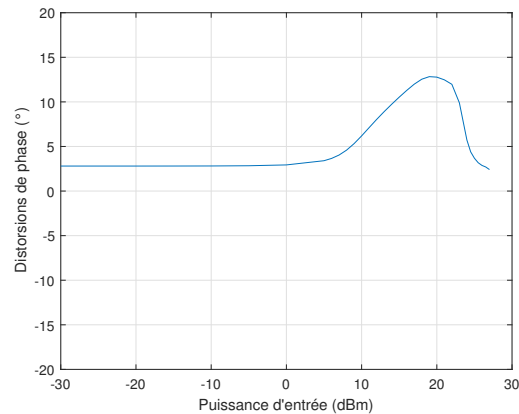


FIGURE I.17 – Distorsions de phase d'un amplificateur de puissance

Produits d'intermodulation

Pour déterminer l'ordre des non-linéarités d'un circuit, on peut modéliser celui-ci par une fonction polynomiale décrivant la zone de compression et de saturation. Prenons par exemple un circuit non linéaire et sans mémoire d'ordre trois, on peut alors écrire le signal de sortie y_t comme :

$$y(t) = a_1x(t) + a_2x^2(t) + a_3x^3(t)$$

En prenant $x(t) = b_1 [\cos(\omega_1 t) + b_2 \cos(\omega_2 t)]$, et en développant, on observe l'apparition de nouvelles raies spectrales situées aux fréquences $2f_2 - f_1$ et $2f_1 - f_2$. On appelle ces fréquences des produits d'intermodulation d'ordre 3 (IM₃). De manière générale, on appelle produits d'intermodulation d'ordre k (IM _{k}), l'ensemble des composantes spectrales situées en $Mf_2 - Nf_1$ tel que $k = M + N$ et $(M, N) \in \mathbb{N}^2$. La démonstration est donnée dans [4].

La non linéarité d'ordre 2 ramène une composante DC à $f_2 - f_1$ et fait apparaître les harmoniques 2 des deux tons principaux injectés en entrée. Si l'on considère de plus le terme $f_1 + f_2$, on remarque que la non linéarité d'ordre 2 est responsable de l'apparition d'une deuxième bande de signal, appelée bande d'harmonique 2. De la même manière, la non linéarité d'ordre trois est responsable de l'apparition de la bande de fréquence appelée bande d'harmonique 3 comprenant la troisième harmonique des deux tons du signal d'entrée, ainsi que les composantes en $2f_1 + f_2$ et $2f_2 + f_1$. Bien que les bandes d'harmoniques deux et trois puissent facilement être filtrées, ce n'est pas le cas des produits d'intermodulation d'ordre trois ou supérieur. [34]

Aussi, plus l'amplificateur est non linéaire et plus on observera l'apparition de produits d'intermodulation d'ordre élevé, et plus l'amplitude des produits d'intermodulation sera grande. L'amplitude des IMs d'ordre N peut être quantifié par

rapport à l'amplitude des tons principaux (P_c) grâce au rapport C/IM_N défini par l'équation I.11.

$$C/IM_N(dB) = P_c(dBm) - P_{IM_N}(dBm) \quad (I.11)$$

3.3.b- Effets mémoire et dynamique du signal

Les effets mémoire sont responsables d'effets dispersifs dépendant de la puissance d'entrée du signal et de sa largeur de bande. La réponse temporelle du système devient donc dépendante du comportement du système aux instants précédents; le comportement de l'amplificateur de puissance ne peut plus être considéré statique.

On classe les effets mémoire en deux catégories. Les effets mémoire à long terme, principalement liés aux phénomènes d'auto-échauffement des transistors et des phénomènes transitoires des réseaux de polarisation, qui ont des constantes de temps longues. Aussi, ces effets mémoire sont responsables d'un changement du point de polarisation qui dépend de la vitesse de variation des signaux modulés. La deuxième catégorie est appelée, à l'inverse, effets mémoires à court terme. Ils sont dus aux phénomènes transitoires des signaux dans les réseaux d'adaptation et dans la structure physique des composants actifs. Aussi, avec la largeur de bande du signal modulant, l'impédance du composant et des réseaux d'adaptation ne sont pas identiques, entraînant un changement du comportement de l'amplificateur.

La mise en évidence des effets mémoire se fait le plus couramment en utilisant un signal modulé. En fixant la valeur moyenne du signal en entrée de l'amplificateur de puissance, on récupère l'amplitude et la phase du signal de sortie. On trace alors l'amplitude et la phase des échantillons en sortie, en fonction de l'amplitude des échantillons en entrée. Ces courbes sont appelées AM/AM et AM/PM et sont une représentation dynamique des courbes de distorsions d'amplitude et de phase. On donne en exemple de courbes AM/AM et AM/PM en figure I.18a et I.18b respectivement. On constate une dispersion de la valeur de sortie du signal pour une même puissance d'entrée, liée à la variation de la réponse fréquentielle de l'amplificateur. Plus la dispersion de points est importante, plus les effets mémoires sont dominants.

L'importance de la dispersion de point dépend de la largeur de bande du signal et de sa dynamique. La dynamique du signal est souvent quantifiée par le PAPR, et est définie par l'équation I.12.

$$PAPR = 10 \log \left(\frac{P_{max}}{P_{moyen}} \right) \quad (I.12)$$

P_{max} est la puissance maximale atteinte par le signal sur la durée d'observation, et P_{moyen} sa puissance moyenne.

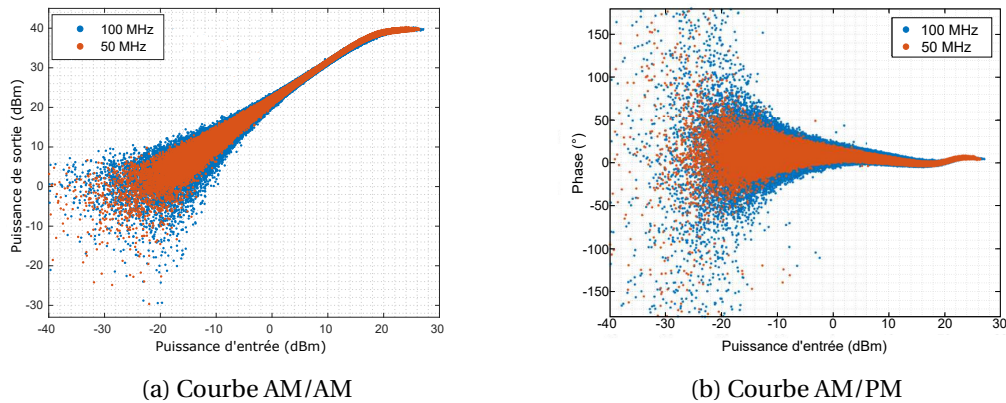


FIGURE I.18 – Courbes AM/AM et AM/PM

En pratique, la valeur du PAPR varie en fonction de la modulation, de la largeur de bande. Dans le cas d’une modulation OFDM, elle dépend aussi du nombre de sous porteuses OFDM [35]. De plus, la valeur de P_{max} change au cours du temps, rendant alors le PAPR dépendant du temps. On observe donc une probabilité d’apparition d’un certain niveau de PAPR au cours du temps. L’étude statistique est réalisée par l’intermédiaire de l’évolution de l’amplitude du signal par les grandeurs suivantes :

- la PDF (*Probability Density Function*) ou *amplitude probability distribution* donne la probabilité des niveaux de puissance des échantillons du signal sur la période d’observation. L’*amplitude probability distribution* est souvent représentée par un histogramme des valeurs de l’amplitude de l’enveloppe du signal. C’est une fonction dépendante de la modulation du signal, du type de signal, et du filtrage appliqué en bande de base. En fonction des barres de l’histogramme, et connaissant la valeur moyenne du signal imposée, elle permet de connaître les caractéristiques de l’amplificateur de puissance pour le point de fonctionnement donné.
- la CCDF (*Complementary Cumulative Distribution Function*) définie comme $CCDF(PAPR_0) = p(PAPR \geq PAPR_0)$. Elle représente la probabilité d’apparition d’un certain niveau de PAPR et se calcule par l’intermédiaire de la PDF du signal. La CCDF d’un signal 5G NR modulé en 256QAM est donnée en figure I.19.

3.3.c- Grandeurs caractéristiques non linéaires de type système

Comme nous l’avons vu précédemment, de par la largeur de bande des signaux modulés, les caractéristiques de type circuit ne sont plus suffisantes. Aussi, les non-linéarités d’un système sont quantifiées par des facteurs de mérite tels que l’ACPR (*Adjacent Channel Power Ratio*), l’EVM (*Error Vector Magnitude*), et

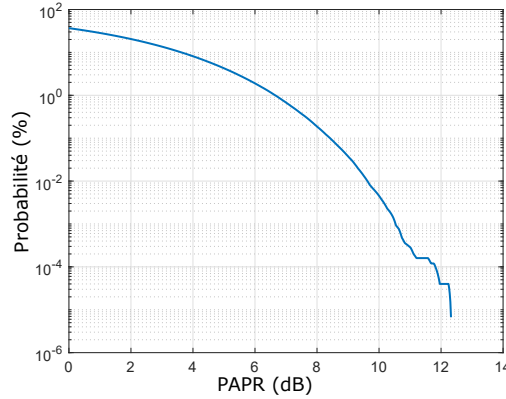


FIGURE I.19 – CCDF d'un signal 5G NR 256QAM, 200MHz de largeur de bande

le NPR (*Noise Power Ratio*). Elles peuvent représenter les non-linéarités d'un circuit ou d'un système complet. En outre, l'ACPR et l'EVM sont clairement définies et quantifiées par les normes de communication *Wireless*. La définition et méthode de caractérisation du NPR est donnée dans [36], nous ne présenterons ici que l'ACPR et l'EVM.

Adjacent Channel Power Ratio (ACPR)

Les non-linéarités de l'amplificateur de puissance entraînent une déformation du signal, ce qui se traduit par l'apparition de remontées spectrales. Apparaissent alors des lobes adjacents au canal attribué à l'utilisateur. Si ces remontées spectrales ne sont pas contrôlées, les communications ayant lieu dans les canaux adjacents seront perturbées. On quantifie les remontées spectrales d'un signal modulé par le niveau d'ACPR ou d'ACLR (*Adjacent Channel Leakage Ratio*) défini par :

$$ACPR_g = 10 \log \left(\frac{DPS_{BW,c}}{DSP_{BW,g}} \right) \quad ACPR_d = 10 \log \left(\frac{DPS_{BW,c}}{DSP_{BW,d}} \right) \quad (I.13)$$

où $DPS_{BW,g}$ est la puissance contenue dans le canal adjacent gauche, $DPS_{BW,d}$, celle contenue dans le canal adjacent droite et $DPS_{BW,c}$ celle contenue dans le canal principal. De la même manière, certaines normes quantifient le niveau d'amplitude relatif des remontées spectrales directement adjacentes au canal, et celles dans le canal suivant nommées canal *alternate* (ACPR *alternate*). La figure I.20 définit le canal principal, les canaux adjacents et *alternate*.

Dans le cas de la 5G, les contraintes sur l'ACPR sont fixées à 28 dB quelque soit la largeur du canal principal. Le niveau maximal autorisé dépend cependant du type de station de base. Le tableau I.7 issu de [6], donne les contraintes en ACPR pour le standard 5G FR2-1.

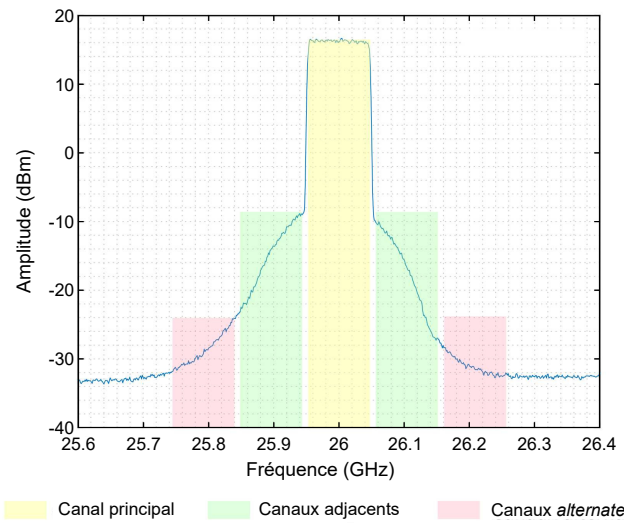


FIGURE I.20 – Présentation des canaux de transmission

TABLEAU I.7 – Niveaux absolus des ACPR en fonction du type de station de base

Classe de la station de base	Valeur maximale autorisée
<i>Wide area base station</i>	-13 dBm/MHz
<i>Medium range base station</i>	-20 dBm/MHz
<i>Local area base station</i>	-20 dBm/MHz

Error Vector Magnitude (EVM)

L'EVM quantifie les distorsions dans la bande utile liées aux non linéarités du PA. Cette mesure se fait sur un signal modulé en comparant la constellation à l'entrée et à la sortie du PA ramené en bande de base. On observe sur la constellation de sortie des distorsions qui s'expliquent par les distorsions d'amplitude et de phase de l'amplificateur qui conduisent à une erreur de décision du récepteur, et donc une dégradation de la qualité de la transmission. On mesure alors les écarts de position entre les symboles émis et reçus, l'écart s'exprime en pourcentage et est donné par :

$$EVM = 100 * \sqrt{\frac{\sum_{k=0}^N |s_{k,idéal} - s_{k,réel}|^2}{\sum_{k=0}^N |s_{k,idéal}|^2}} \quad (I.14)$$

où N désigne le nombre de symboles constituant la trame binaire, $s_{k,idéal}$ la position du k -ième symbole de la constellation à l'émission, $s_{k,réel}$ la position du

k-ième symbole à la réception.

Dans le cas où l'EVM est mesurée sur un émetteur/récepteur, elle est cumulative sur chacun des étages. Elle prend donc en compte les distorsions liées aux temps de propagation de groupe (TPG) des filtres constituant la chaîne, et est sensible au déséquilibre IQ et au bruit thermique. Elle est, de plus, très dépendante de l'architecture et des effets mémoire. Son analyse est donc relativement complexe. Il n'en reste pas moins que cette mesure est indispensable car normée dans chacun des standards de communication et donnée de manière complémentaire à celle de l'ACPR. [37, 38]

Le tableau I.8 donne les valeurs d'EVM limites en sortie du récepteur définies par la 3GPP pour les stations de base 5G FR2. [6]

TABLEAU I.8 – Exigences de l'EVM pour les stations de bases 5G FR2

Modulation	EVM maximum autorisée (%)
QPSK	17.5
16QAM	12.5
64QAM	8
256QAM	3.5

4. Techniques de linéarisation

Dans la section précédente, nous avons défini l'ensemble des caractéristiques non linéaires d'un amplificateur de puissance. Nous avons de plus mis en avant le compromis rendement/linéarité. Aussi, afin de sauvegarder la PAE, il convient de faire travailler l'amplificateur de puissance dans sa zone non-linéaire. Pour respecter les contraintes fixées par la 3GPP, des techniques de linéarisation permettent de compenser tout ou partie des non linéarités de l'amplificateur qui sont présentés ici. Des techniques d'amélioration de rendement existent aussi mais ne seront pas présentées dans cette thèse.

4.1- *Feedforward*

Le principe du *feedforward* consiste à annuler les distorsions hors bande par recombinaison en opposition de phase. Le circuit se compose alors de deux voies amplificatrices. La première est appelée boucle d'annulation de la porteuse et a pour but de ne prélever que les produits d'intermodulation à la sortie du premier PA. La seconde sert à amplifier les produits d'intermodulation dans le but d'obtenir la même amplitude que celle obtenue à la sortie de la chaîne d'élimination de la porteuse. On recombine ensuite les deux signaux en opposition de phase, ce qui permet de supprimer les distorsions. Le principe est illustré en figure I.21. Une attention particulière doit être apportée au PA dans la boucle secondaire, puisque ce dernier doit absolument fonctionner dans sa zone linéaire

pour ne pas générer d'autres produits d'intermodulation non présents dans le signal utile, tout en ayant un gain suffisant pour compenser les produits d'intermodulation du PA principal. Cette méthode fonctionne en boucle ouverte, un ajustement perpétuel de la phase et de la compensation du gain du PA principal doit donc être fait en continu. La méthode est donc difficile à mettre en place et est très sensible aux dérives du PA par échauffement ou vieillissement.

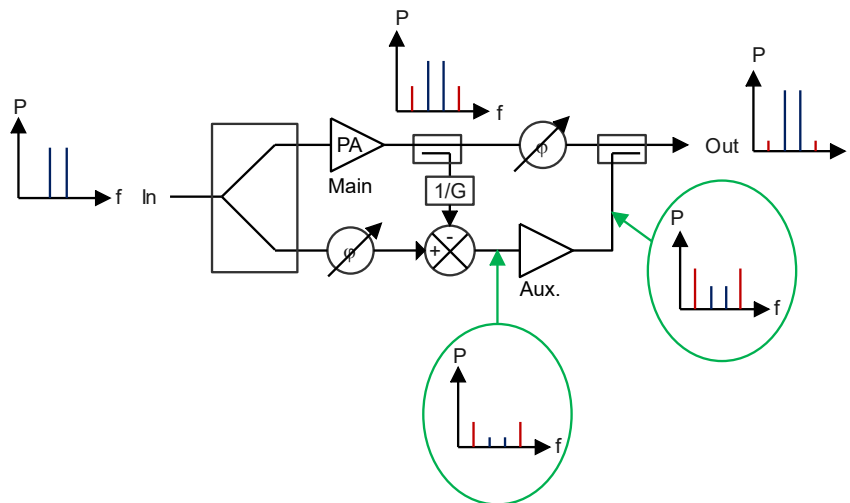


FIGURE I.21 – Principe d'une linéarisation par *feedforward*

De plus, la présence de la chaîne secondaire implique la mise en place d'un second amplificateur, ce qui augmente la consommation. En outre, à cause des pertes des coupleurs et du déphaseur en sortie de l'amplificateur principal, il est impossible d'atteindre sa puissance de saturation, impactant la PAE de la solution. Dans leur article [39], K.J. Parsons et P.B. Kenington, étudient le maximum de rendement qu'il est possible d'obtenir en fonction du facteur de couplage du coupleur en sortie de PA principal et en fonction de la classe de fonctionnement de l'amplificateur secondaire. Ils montrent alors que, pour un facteur de couplage optimum et un amplificateur classe C, la PAE maximum atteignable est de 40% contre 14% pour un classe A.

Aussi, pour sa complexité de mise en place et pour son efficacité limitée, cette technique de linéarisation est rarement utilisée.

4.2- *Feedback*

C'est la méthode la plus utilisée pour linéariser un système en basses fréquences. On réintroduit le signal de sortie de l'amplificateur en opposition de phase avec l'entrée pour supprimer les distorsions. Le schéma d'une linéarisation par *feedback* est donné en figure I.22. Grâce à la contre-réaction, cette méthode de linéarisation n'est pas sensible aux dérives de l'amplificateur liées à son

échauffement ou son vieillissement par exemple, mais elle est aussi responsable des limites de cette méthode de linéarisation :

- diminution du gain global qui dépend du gain de la contre réaction β . L'expression du gain est donnée dans l'équation I.15.

$$G = \frac{G_{PA}}{1 + \beta G_{PA}} \quad (I.15)$$

- des problèmes d'instabilité à hautes fréquences, liés à la diminution de gain et à l'augmentation de la largeur de bande des signaux à linéariser, entraînant des problèmes d'oscillation de l'amplificateur de puissance [40]. Cette contrainte peut être évitée en utilisant les méthodes de contre réaction cartésienne ou boucle polaire [18, 41]
- la limite sur la largeur de bande à linéariser qui est liée aux délais introduits par les composants de la boucle retour. Le circuit n'est alors plus capable de suivre le changement du signal de plus de quelques mégahertz [42].

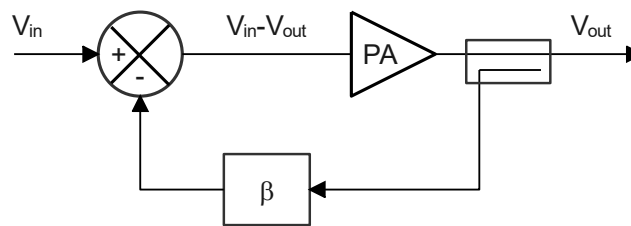


FIGURE I.22 – Principe d'une linéarisation par *feedback*

Avec les contraintes en largeur de bande imposées par le standard 5G, cette méthode de linéarisation ne pourra être mise en place que pour des systèmes dont la préoccupation principale est la sauvegarde d'énergie au détriment de la largeur de bande linéarisable. De plus, les largeurs de bande allant de 50 MHz à 400 MHz en 5G FR2-1 ne pourront pas être linéarisées avec ce type de technique.

4.3- Prédistorcion

Cette technique de linéarisation est à ce jour la plus utilisée. Le principe est illustré en figure I.23. Un bloc non linéaire, prédistorceur ou générateur non linéaire, est inséré en amont du PA pour compenser ses non linéarités. Aucune connaissance du circuit n'est nécessaire pour mettre en place la technique de prédistorcion. Le PA est considéré comme une boîte noire. Des caractérisations précises du comportement de l'amplificateur servent de base pour la construction du modèle du prédistorceur. Les caractérisations nécessaires à la mise en place du prédistorceur sont définies en chapitre 2 et 3.

La prédistorcion peut être faite de manière analogique ou numérique. La méthode la plus utilisée ces dernières années est la prédistorcion numérique (DPD)

pour *Digital Predistortion*). On implante, en bande de base, le modèle du prédistor-teur, en utilisant des fonctions mathématiques s'appliquant sur l'enveloppe complexe du signal utilisé. Les différents modèles mathématiques seront décrits dans le chapitre 3.

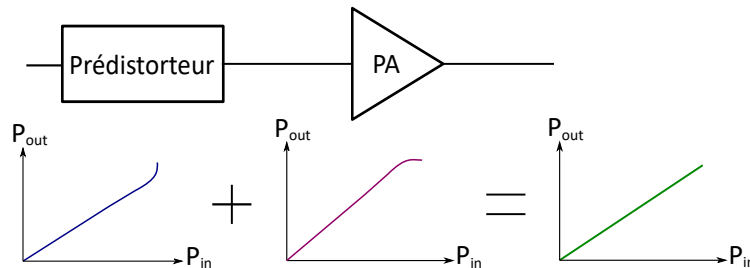


FIGURE I.23 – Principe de la prédistor-sion

La DPD peut être utilisée avec ou sans voie de retour. En boucle fermée, la méthode devient adaptative, ce qui offre la possibilité de mettre à jour en continu le modèle. On compense ainsi les dérives de l'amplificateur liées à l'échauffement thermique, vieillissement, ou variation de l'impédance de sortie du PA par exemple. En pratique les performances en linéarisation de la méthode sont supérieures à celle d'une prédistor-sion analogique (APD), mais les largeurs de bande linéarisables sont limitées par la fréquence d'échantillonnage des CNA. Pour que la linéarisation soit effective, la fréquence d'échantillonnage du CNA doit couvrir la largeur complète du signal, incluant les non linéarités. La consommation de la DPD, est donc liée à la fois à la largeur de bande des signaux à linéariser et aux nombres de coefficients du modèle numérique à calculer.

L'APD, quant à elle, utilise un générateur non linéaire à base de diodes ou de transistors. L'utilisation de circuits compacts, et à faible consommation, permet de faciliter son intégration dans le circuit, tout en limitant la dégradation de PAE. Le générateur non linéaire peut être conçu et inséré en bande de base après le modulateur IQ, en fréquence intermédiaire ou en RF. Le choix impactera les performances en largeur de bande linéarisée, lié à la bande relative des signaux. En RF, les largeurs de bande linéarisables peuvent atteindre quelques GHz [43]. Contrairement à la DPD, la méthode analogique n'offre pas les mêmes possibilités de souplesse, reste moins reconfigurable, et ne corrige pas les effets mémoire.

Pour tirer profit des deux méthodes, des techniques de linéarisation mixtes ont vu le jour. Les largeurs de bande importantes sont linéarisées en utilisant les avantages de l'APD, et les effets mémoire ou autres phénomènes de dérive sont corrigés grâce à la DPD. On limite alors la fréquence d'échantillonnage du CNA à la largeur de bande du signal, et on simplifie le modèle mathématique utilisé, ce qui limite la consommation de la DPD. [44, 45]

Nous reviendrons en détails sur ces deux techniques de prédistor-sion dans le chapitre 3.

5. Technologies candidates pour la 5G millimétrique

Nous nous proposons ici de faire un état de l'art des technologies de semi-conducteurs existantes sur le marché, et qui sont compatibles pour le développement de circuits en bande 5G-FR2. Nous présenterons les grandeurs électriques participant au choix de la technologie lors de la conception d'un circuit, et comparerons les technologies disponibles en terme de performance en puissance. Finalement, le but de ce paragraphe est de positionner le GaN vis-à-vis d'autres technologies et d'en positionner son intérêt pour des applications 5G.

5.1- Grandeurs électriques caractérisant les semi-conducteurs

Lors de la conception d'un circuit, le choix de la technologie se fait en fonction de ses performances électriques. De manière générale, les performances sont regroupées en trois types :

- les performances en fréquences
- les performances en puissance
- les performances en bruit

Les performances en fréquences sont quantifiées par l'intermédiaire de :

- la fréquence de transition, f_T , définie lorsque le gain en courant du transistor vaut l'unité. Elle fixe la réserve de gain disponible lors de la conception d'un circuit à une plage de fréquence donnée. Souvent, la plage d'utilisation maximale d'un transistor est fixée à $f_T/3$ en boucle ouverte et $f_T/5$ en boucle fermée; au delà, le gain en courant ne serait plus suffisant pour délivrer de la puissance. Du point de vue technologique, sa valeur est conditionnée par la longueur de grille, la mobilité des porteurs majoritaires dans le canal et la valeur de la bande interdite du semi conducteur utilisé. D'un point de vue électrique, elle est conditionnée par la valeur de la transconductance du transistor et de la capacité C_{GS} . Les équations du f_t , du point de vue technologique et électrique, sont données par l'équation I.16 [33, 46].

$$f_t = \begin{cases} \frac{q\mu_n E_g}{L_g^2}, & \text{point de vue technologique} \\ \frac{g_{m0}}{2\pi C_{GS}}, & \text{point de vue électrique} \end{cases} \quad (\text{I.16})$$

où q est la charge élémentaire, μ_n la mobilité des électrons, E_g la hauteur de la bande interdite, L_g la longueur de grille et g_m la valeur de la transconductance.

- la fréquence maximale d'oscillation, f_{max} , fréquence pour laquelle le gain unilatéral en courant vaut l'unité. Son expression peut être approximée par

l'équation I.17 [46] :

$$f_{max} \approx \sqrt{\frac{f_t}{8\pi RC_{GS}}} \quad (I.17)$$

Les performances en puissance sont conditionnées par la valeur de la bande interdite qui, elle-même, conditionne :

- la tension de claquage, tension maximale qui peut être appliquée à un composant avant sa destruction, ce qui joue un rôle sur la puissance maximale qu'il peut fournir. Le champ de claquage, E_c , et la hauteur de la bande interdite, E_g , sont reliés par l'équation I.18 [46] :

$$E_c \propto E_g^{3/2} \quad (I.18)$$

- la densité de porteurs disponibles dans le canal, grâce à la création d'une hétérojonction à forte discontinuité de bandes. Elle conditionne la densité de courant.
- la limite des courants de fuite dans les composants.

Le semi-conducteur utilisé doit aussi avoir une conductivité thermique suffisante pour être capable de dissiper les points chauds liés à l'augmentation de puissance.

Finalement, les performances en bruit sont conditionnées par les valeurs des résistances d'accès et de grille, qui doivent être les plus faibles possibles. Elles ne seront pas traitées ici.

Le tableau I.9 donne les caractéristiques intrinsèques du silicium (Si), du GaAs, les deux technologies majoritaires sur le marché, du SiC (Carbure de Silicium), support mécanique aux technologies GaN jouant le rôle de semelle thermique favorisant la dissipation thermique, et du GaN, technologie qui sera utilisée tout au long de cette thèse.

TABLEAU I.9 – Propriétés intrinsèques de quelques semi conducteurs à T= 300 K

	Si	4H-SiC	GaAs	GaN
E_g (eV)	1.12	1.1	1.42	3.39
μ_n (cm ² .V ⁻¹ .s ⁻¹)	1500	650	8500	1000 (bulk)/ 2000 (2DEG)
μ_p (cm ² .V ⁻¹ .s ⁻¹)	600	105	400	200
E_c (10 ⁵ V.cm ⁻¹)	3	35	4	33
K_{300K}^1 (W.m ⁻¹ .K ⁻¹)	125	350	54	160

¹ Conductivité thermique

5.2- Performances en fréquence et en puissance

Les performances en puissance d'une technologie sont principalement analysées lors de la conception d'amplificateur de puissance. En fonction des spécifications du circuit, il convient d'utiliser une technologie ayant la puissance de sortie la plus grande possible dans la bande de fréquences de conception du circuit. Le graphique I.24 issu de [47] récapitule les performances d'amplificateur de puissance en fonction de la fréquence d'utilisation. On constate que pour les fréquences 5G FR2, 5 technologies sont majoritaires. Les performances des technologies IV et IV-IV comme le CMOS et le SiGe sont largement surpassées par les technologies III-V comme le GaAs et le GaN. Pour les bande FR2-2, on constate toutefois que les performances du GaN sont similaires à celle de l'InP (Phosphure d'Indium).

Les performances en PAE, en fonction de la puissance de saturation, sont données en figure I.25. On constate que les rendements des technologies III-V sont du même ordre de grandeur que les technologies CMOS et SiGe pour des puissances de sortie supérieures. La technologie GaN offre des rendements du même ordre de grandeur que les technologies GaAs, technologie historique des amplificateurs de puissance en bande millimétrique, et le dépasse du point de vue de la puissance de sortie.

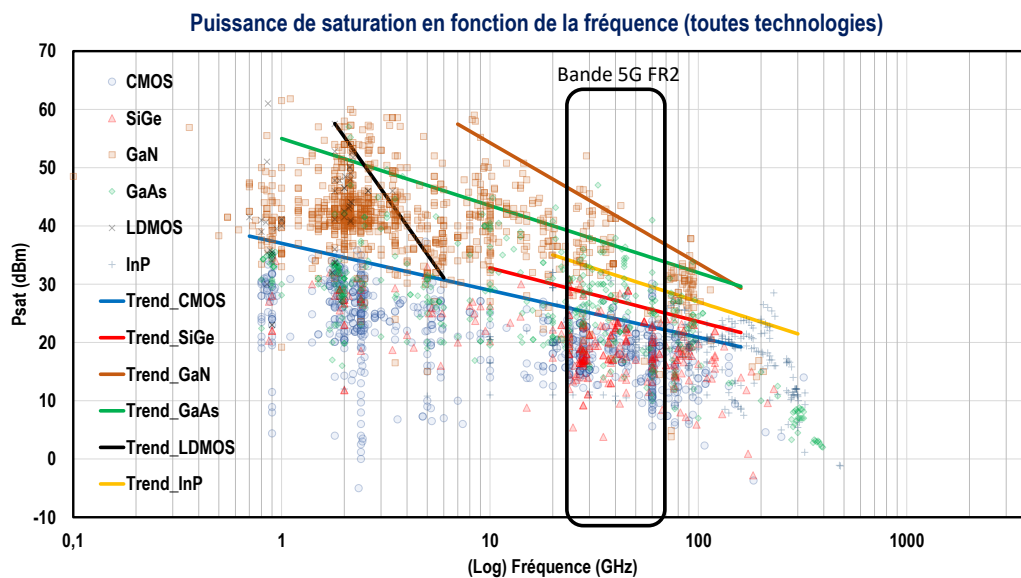


FIGURE I.24 – Performances des amplificateurs de puissance en fonction de la fréquence (issu de [47])

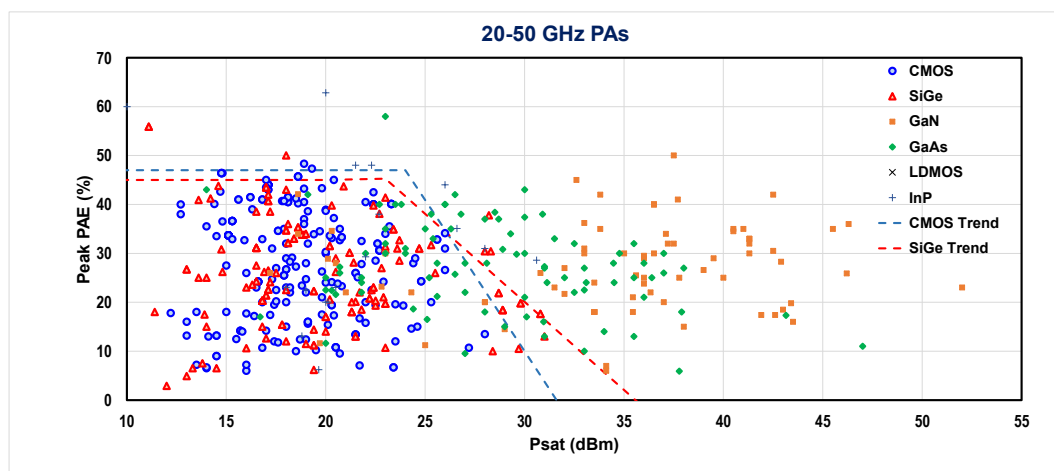


FIGURE I.25 – Performances des amplificateurs de puissance entre 20 et 50 GHz (issu de [47])

5.3- Intérêt du GaN pour la 5G

Les technologies SiGe et CMOS ont des tensions de polarisation basses et des puissances de sortie de l'ordre du Watt. Aussi, ces technologies semblent particulièrement intéressantes pour des applications côté *user equipment*. Leurs performances en bruit et gain leur permettent aussi une intégration dans la partie réception, offrant la possibilité d'utiliser un *T/R chip* complètement intégré. On évite alors les technologies de report et on minimise les coûts.

Toutefois, leur faible puissance de sortie, permet difficilement d'atteindre les puissances de sortie attendues pour les stations de base 5G FR2. Une multiplication des chaînes d'émission est alors nécessaire, ce qui complexifie la mise en place de la chaîne d'émission et augmente sa consommation globale.

Actuellement, on trouve sur le marché deux types de technologie GaN, celle dont la croissance se fait sur wafer en silicium et celle dont la croissance est faite sur wafer en carbure de silicium. Dans son workshop [48], Macom explique que les wafers en carbure de silicium disponibles sont au maximum de 6 pouces, ne permettant pas une production suffisante pour fournir le marché des télécommunications. Les coûts de production, liés à la taille limitée des wafers disponibles, et au manque de concurrence sur les fournisseurs de wafer, ne permettent pas de maintenir des coûts compétitifs.

A l'inverse, la taille des wafers silicium peut atteindre 12 pouces, et la mise en concurrence de nombreux fournisseurs de wafers, permettant de diviser les coûts de fabrication par 1000 par rapport au wafer SiC. L'utilisation de wafer en silicium permet de plus d'envisager une co-intégration GaN - CMOS, permettant de proposer une puce unique intégrant à la fois la partie analogique et numérique.

Il est couramment admis que la conductivité thermique du SiC, plus de deux fois supérieure à celle du Si, permet d'atteindre de meilleures performances en dissipation thermique améliorant la PAE des composants. De plus, les constantes de mailles du SiC et du GaN étant similaires, la complexité de la mise en place de la technologie et le nombre d'effets mémoire présents serait réduit. Dans les faits, de nombreuses comparaisons GaN/SiC et GaN/Si permettent de prouver que leurs performances sont similaires.

Les tensions de polarisation élevées des technologies GaN/SiC (figure I.26) leur permettent d'atteindre des puissances de sortie en moyenne de 5.5 W par millimètre de développement de grille au détriment de la PAE. Réciproquement, les tensions de polarisation des technologies GaN/Si peuvent descendre à 3.3 V mais sont en moyenne autour de 10 V, soit deux fois inférieures à celle du GaN/SiC, limitant la puissance de sortie des composants mais favorisant la PAE [49]. Les puissances de sortie élevées des technologies GaN, et leur consommation importante, ne semblent pas en faire des technologies candidates idéales pour les *user equipment*. En revanche, pour les mêmes raisons, cette technologie est parfaitement adaptée à des applications côté station de base.

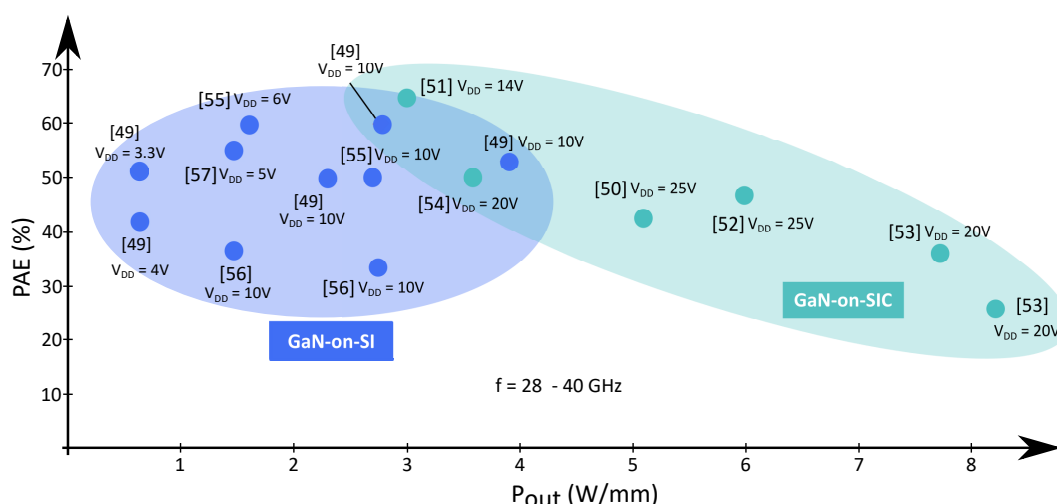


FIGURE I.26 – Performances des technologies GaN/Si et GaN/SiC ([49–57])

De plus, l'étude de A. Inoue dans son article [58], montre qu'avec un *back-off* de 8 dB, la puissance de sortie des technologies SiGe est en moyenne de 12 dBm avec une PAE de 22%. Les technologies GaN permettent, avec le même *back-off*, d'obtenir des puissances de sortie de 28 dBm avec une PAE de 20%, montrant des performances en efficacité similaires. Il estime de plus que, pour atteindre une PIRE de 60 dBm, le nombre optimal d'éléments rayonnants sur une antenne MIMO alimentée par des amplificateurs de puissance en technologie GaN serait de 64 contre 256 avec une technologie SiGe. Le nombre de composants nécessaires à la mise en place d'un tel *transceiver* serait entre 89 et 153 avec des techno-

logies GaN. Les technologies SiGe, quant à elles, nécessiteraient la mise en place de 281 à 537 composants. Une diminution de 30 % du nombre de composants est en faveur de l'utilisation des technologies GaN, ce qui permet de minimiser la complexité de la mise en place de *transceiver* et de minimiser son coût global.

Finalement, les technologies GaAs sont aussi de bonnes candidates pour des applications station de base, mais leur linéarité est plus faible que celle des technologies GaN, tout comme leur puissance de sortie. D'un point de vue réception, la faible linéarité de la technologie GaAs oblige les concepteurs à utiliser des limiteurs de puissance en sortie de l'antenne, dégradant ainsi le facteur de bruit de la chaîne de réception. La linéarité du GaN offrirait alors la possibilité de s'affranchir de ces limiteurs. Les performances en bruit des technologies GaN seront étudiées en chapitre 4.

Les applications visées dans cette thèse se concentreront donc sur des applications station de base 5G FR2 en utilisant une technologie GaN/Si.

6. Conclusions

Dans ce chapitre, les notions nécessaires à la contextualisation du travail, et l'essentiel des fondamentaux ont été présentées. Nous avons commencé par une présentation du protocole 5G pour comprendre les attentes et contraintes qui lui sont liées. Nous avons ensuite présenté les architectures d'émission-réception classiques et les avons positionnées par rapport aux contraintes 5G. Ensuite, les différentes caractéristiques des amplificateurs de bruit et de puissance, circuits critiques des chaînes d'émission et de réception, ont été introduites. Pour respecter les normes d'émission fixées par le standard 5G, les techniques de linéarisation ont été présentées. Finalement, l'état de l'art des technologies des semi-conducteurs nous a permis de positionner les technologies GaN et d'identifier leurs intérêts et limites pour des applications 5G.

L'ensemble des notions présentées ici seront utilisées régulièrement dans les chapitres suivants, qui présenteront le cœur du travail réalisé dans cette thèse.

Références

- [1] F. Jejdling, "Ericsson Mobility Report," Ericsson, Tech. Rep., November 2021.
- [2] Cisco, "Cisco Annual Internet Report (2018-2023)," Cisco, Tech. Rep., Mars 2020, consultation : juin 2023. [Online]. Available : <https://www.cisco.com/c/en/us/solutions/collateral/executive-perspectives/annual-internet-report/white-paper-c11-741490.pdf>
- [3] I.-. S. group 13, "FG IMT-2020 : Report on Standards Gap Analysis," International Telecommunication Union (ITU), Tech. Rep., 2016.
- [4] M. Villegas, F. Robert, and L. Letailleux, *Connectivité wireless : évolutions des systèmes et enjeux technologiques*, Dunod, Ed. Dunod, 2022.

- [5] G. Liu, Y. Huang, Z. Chen, L. Liu, Q. Wang, and N. Li, “5G Deployment : Standalone vs. Non-Standalone from the Operator Perspective,” *IEEE Communications Magazine*, vol. 58, no. 11, pp. 83–89, 2020.
- [6] 3GPP, “TS 38.104 : Radio Access Network, NR, Base Station radio transmission and reception (Release 18),” 3GPP, Tech. Rep., Juin 2023, v.18.2.0.
- [7] D. Brenner, “Global 5G Spectrum Update,” Qualcomm, Tech. Rep., June 2020, consultation : juin 2023. [Online]. Available : https://www.qualcomm.com/content/dam/qcomm-martech/dm-assets/documents/20200625_mipi_-_5g_spectrum_-_dean_brenner_4.pdf
- [8] 3GPP, “TS 38.211 : Radio Access Network, NR, Physical Channels and Modulation (Release 17),” 3GPP, Tech. Rep., December 2021.
- [9] K. C. Allen, N. DeMinco, J. Hoffman, Y. Lo, and P. B. Papazian, “Building Penetration Loss Measurements at 900 MHz 11.4 GHz and 28.8 GHz,” NTIA, Tech. Rep., Mai 1994, *rep 94.306*. [Online]. Available : https://its.ntia.gov/umbraco/surface/download/publication?reportNumber=94-306_ocr.pdf
- [10] A. V. Alejos, M. G. Sanchez, and I. Cuinas, “Measurement and Analysis of Propagation Mechanisms at 40 GHz : Viability of Site Shielding Forced by Obstacles,” *IEEE Transactions on Vehicular Technology*, vol. 57, no. 6, pp. 3369–3380, 2008.
- [11] J. C. Wiltse, “Corrections to Published Curves for Atmospheric Attenuation in the 10 to 1000 GHz region,” *IEEE Antennas and Propagation Society International Symposium 1997. Digest*, vol. 4, pp. 2580–2583 vol.4, 1997. [Online]. Available : <https://api.semanticscholar.org/CorpusID:30137103>
- [12] R. J. Mailloux, *Phased Array Antenna Handbook*. ARTECH HOUSE, 2005, 2nd edition.
- [13] K. Mabrouk, “Conception et réalisation d’un système de telecommunications MIMO avec formation numérique des faisceaux en réception; Calibrage aveugle du démodulateur trphasé zero-IF et comparaison au démodulateur classique à 2 voies I et Q,” Thèse de doctorat, Telecom ParisTech, 2008. [Online]. Available : <https://pastel.archives-ouvertes.fr/tel-00409794>
- [14] T. S. Rappaport, Y. Xing, G. R. MacCartney, A. F. Molisch, E. Mellios, and J. Zhang, “Overview of Millimeter Wave Communications for Fifth-Generation (5G) Wireless Networks—With a Focus on Propagation Models,” *IEEE Transactions on Antennas and Propagation*, vol. 65, no. 12, pp. 6213–6230, 2017.
- [15] 3GPP, “R1-1610243. 3GPP TSG-RAN WG1 #86-BIS : On the Procedures for Beam Selection and Feedback,” 3GPP, Tech. Rep., 2016.
- [16] —, “R1-166389. 3GPP TSG RAN WG1 Meeting #86 - Beam Management in Millimeter Wave Systems,” 3GPP, Tech. Rep., 2016.
- [17] M. Mbaye, “Multiplexage spatial dans le contexte des systèmes de communication mimo large bande,” Thèse de doctorat, Université Cheik Anta Diop, Dakar, Sénégal, 2019, nNT : tel-02464891. [Online]. Available : <https://hal.science/tel-02464891/document>
- [18] G. Baudoin *et al.*, *Radiocommunications numériques : principes, modélisation et simulations*, Dunod, Ed. Dunod, 20017, vol. 1, 2e édition.

- [19] B. Razavi, *RF Microelectronics*, P. Hall, Ed. Prentice Hall, 2011, 2e edition.
- [20] O. Frioui, “Conception et optimisation d’architectures radiofréquences pour la réjection du signal image : applications aux systèmes de radiocommunications et liaisons de proximité,” Thèse de doctorat, Université Aix - Marseille 1, 2011. [Online]. Available : <https://www.theses.fr/2011AIX10211.pdf>
- [21] A. Moshen, “Harmonic feedback multi-oscillator for 5g application,” Thèse de doctorat, Université Bordeaux, 2018. [Online]. Available : <https://theses.hal.science/tel-02410778>
- [22] G. Pottie, “System Design Choices in Personal Communications,” *IEEE Personal Communications*, vol. 2, no. 5, pp. 50–67, 1995.
- [23] S. Mirabbasi and K. Martin, “Classical and Modern Receiver Architectures,” *IEEE Communications Magazine*, vol. 38, no. 11, pp. 132–139, 2000.
- [24] M. Mota, *Very High-speed Data Converters for 5G Analog Front-end*, Synopsys, 2020, consultation : juillet 2023. [Online]. Available : <https://www.synopsys.com/designware-ip/technical-bulletin/5g-data-converters.html>
- [25] *Zynq RFSoc DFE*, AMD Xilinx, 2021. [Online]. Available : <https://www.xilinx.com/content/dam/xilinx/publications/product-briefs/xilinx-zynq-dfe-product-brief.pdf>
- [26] “FPGA SoC Intel@Agilex™9Direct série RF,” consultation : Juillet 2023. [Online]. Available : <https://www.intel.fr/content/www/fr/fr/products/details/fpga/agilex/9/direct-rf-series.html>
- [27] J.-L. Gauthier, *Conception des dispositifs actifs hyperfréquences*, Lavoisier, Ed. Lavoisier, 2014.
- [28] J. G. Tartarin, “Le bruit de fond électrique dans les composants actifs, circuits et systèmes des hautes fréquences : des causes vers les effets,” Habilitation à diriger des recherches en micro-ondes, électromagnétisme et optoélectronique, Université Paul Sabatier - Toulouse III, 2009.
- [29] J.-C. Forgues, “Étude du bruit de grenaille dans un conducteur simple : observation d’enchevêtrement, de compression d’état à deux modes et du quatrième cumulant des fluctuations statistiques dans le courant émis par une jonction tunnel,” Thèse de doctorat, Faculté des sciences de l’université de Sherbrooke, 2016. [Online]. Available : https://www.physique.usherbrooke.ca/pages/sites/default/files/Forgues_JC_these.pdf
- [30] M. Seif, F. Pascal, B. Sagnes, J. Elbeyrouthy, A. Hoffmann, S. Haendler, P. Chevalier, and D. Gloria, “Characterization, Modeling and Comparison of 1/f Noise in Si/SiGe :C HBTs issued from Three Advanced BiCMOS technologies,” in *2017 29th International Conference on Microelectronics (ICM)*, 2017, pp. 1–4.
- [31] K. A. Hadi, “Simulation physique du bruit basse fréquence stationnaire dans les composants semi-conducteurs,” Thèse de doctorat, Université de Limoges, 2012. [Online]. Available : <https://www.theses.fr/2012LIMO4025>
- [32] M. Villegas *et al.*, *Radiocommunications numériques : conception de circuit intégrés RF et micro-ondes*, Dunod, Ed. Dunod, 2013, vol. 2, 2e edition.
- [33] P. Pouvil, *Composants semiconducteurs micro-ondes*, Masson, Ed. Masson, 1994.

- [34] J. Vuolevi and T. Rahkonen, *Distortion in RF power amplifiers*, A. House, Ed. Artech House, 2003.
- [35] I. Orovic, N. Zaric, S. Stankovic, I. Radusinovic, and Z. Veljovic, “Analysis of Power Consumption in OFDM Systems,” vol. 1, 07 2011, pp. 653–657.
- [36] J. B. Sombrin, “On the Formal Identity of EVM and NPR Measurement Methods : Conditions for Identity of Error Vector Magnitude and Noise Power Ratio,” in *2011 41st European Microwave Conference*, 2011, pp. 337–340.
- [37] A. Mbaye, “Linéarisation des amplificateurs de puissance large-bande pour des applications de communications tactiques et de diffusion audio ou vidéo numérique,” Thèse de doctorat, Université Paris-Est Marne la Vallée, 2015. [Online]. Available : <https://theses.hal.science/tel-01262900/>
- [38] F. Li, “Linearization of power amplifiers in wide band communication systems by digital baseband predistortion technique,” Thèse de doctorat, Université de Nantes, 2011. [Online]. Available : <https://theses.hal.science/tel-01104963/>
- [39] K. Parsons and P. Kenington, “The Efficiency of a Feedforward Amplifier With Delay Loss,” *IEEE Transactions on Vehicular Technology*, vol. 43, no. 2, pp. 407–412, 1994.
- [40] A. Katz, “Linearization : Reducing Distortion in Power Amplifiers,” *IEEE Microwave Magazine*, vol. 2, no. 4, pp. 37–49, 2001.
- [41] C. Mallet, “Prédistorion analogique pour amplificateur de puissance en bande Ku (13.75-14.5 GHz),” Thèse de doctorat, Université de Poitiers, 2018. [Online]. Available : <http://nuxeo.edel.univ-poitiers.fr/nuxeo/site/esupversions/6157df80-61a0-41a4-b13c-23a6c9bf86c3>
- [42] S. Kang, E.-T. Sung, and S. Hong, “Dynamic Feedback Linearizer of RF CMOS Power Amplifier,” *IEEE Microwave and Wireless Components Letters*, vol. 28, no. 10, pp. 915–917, 2018.
- [43] T. Liu, X. Su, G. Wang, B. Zhao, R. Fu, and D. Zhu, “A Broadband Analog Predistortion Linearizer Based on GaAs MMIC for Ka-Band TWTAs,” *Electronics*, vol. 12, no. 6, 2023. [Online]. Available : <https://www.mdpi.com/2079-9292/12/6/1503>
- [44] V. N. Manyam, “Mixed Signal Predistortion for Small-Cell 5G Wireless Nodes,” Thèse de doctorat, Université Paris Saclay, 2018. [Online]. Available : <https://pastel.hal.science/tel-01997230>
- [45] M. F. Haider, F. You, S. He, T. Rahkonen, and J. P. Aikio, “Predistortion-Based Linearization for 5G and Beyond Millimeter-Wave Transceiver Systems : A Comprehensive Survey,” *IEEE Communications Surveys & Tutorials*, vol. 24, no. 4, pp. 2029–2072, 2022.
- [46] J. Couvidat, “Contribution à la modélisation de transistors GaN et à la conception d’architectures innovantes d’amplificateurs de puissance à rendement amélioré pour les modules d’émission-réception aéroportés,” Thèse de doctorat, Université de Limoges, 2019. [Online]. Available : <https://www.theses.fr/2019LIMO0019>
- [47] H. Wang *et al.*, “Power Amplifier Performance Survey 2000 - Present,” Georgia Tech, Tech. Rep., 2023, consulté juillet 2023. [Online]. Available : https://gems.ece.gatech.edu/PA_survey.html

- [48] T. Boles, “Industrialized GaN-on-Silicon Uniquely Sustainable Technology for 5G Applications,” 2019 Radio & Wireless Week : Workshop Notes, 2019, 5G New Radio : The Prospects for GaN from Devices to systems.
- [49] N. Collaert *et al.*, “III-V/III-N technologies for next generation high-capacity wireless communication,” in *2022 International Electron Devices Meeting (IEDM)*, 2022, pp. 11.5.1–11.5.4.
- [50] Y. Zhang *et al.*, “High-Temperature-Recessed Millimeter-Wave AlGaIn/GaN HEMTs With 42.8% Power-Added-Efficiency at 35 GHz,” *IEEE Electron Device Letters*, vol. 39, no. 5, pp. 727–730, 2018.
- [51] J.-s. Moon *et al.*, “Novel High-speed Linear GaN Technology with High Efficiency,” in *2019 IEEE MTT-S International Microwave Symposium (IMS)*, 2019, pp. 1130–1132.
- [52] M. Mi *et al.*, “Millimeter-Wave Power AlGaIn/GaN HEMT Using Surface Plasma Treatment of Access Region,” *IEEE Transactions on Electron Devices*, vol. 64, no. 12, pp. 4875–4881, 2017.
- [53] Y. C. Lin, S. H. Chen, P. H. Lee, K. H. Lai, T. J. Huang, E. Y. Chang, and H.-T. Hsu, “Gallium Nitride (GaN) High-Electron-Mobility Transistors with Thick Copper Metallization Featuring a Power Density of 8.2 W/mm for Ka-Band Applications,” *Micromachines*, vol. 11, no. 2, 2020. [Online]. Available : <https://www.mdpi.com/2072-666X/11/2/222>
- [54] R. Kabouche, K. Harrouche, E. Okada, and F. Medjdoub, “Short-term reliability of high performance Q-band AlN/GaN HEMTs,” in *2020 IEEE International Reliability Physics Symposium (IRPS)*, 2020, pp. 1–6.
- [55] H. W. Then *et al.*, “Advanced Scaling of Enhancement Mode High-K Gallium Nitride-on-300mm-Si(111) Transistor and 3D Layer Transfer GaN-Silicon Finfet CMOS Integration,” in *2021 IEEE International Electron Devices Meeting (IEDM)*, 2021, pp. 11.1.1–11.1.4.
- [56] W. Wang *et al.*, “Improvement of Power Performance of GaN HEMT by Using Quaternary InAlGaIn Barrier,” *IEEE Journal of the Electron Devices Society*, vol. 6, pp. 360–364, 2018.
- [57] H. W. Then *et al.*, “GaN and Si Transistors on 300mm Si(111) Enabled by 3D Monolithic Heterogeneous Integration,” in *2020 IEEE Symposium on VLSI Technology*, 2020, pp. 1–2.
- [58] A. Inoue, “Millimeter-Wave GaN Devices for 5G : Massive MIMO Antenna Arrays for Sub-6-Ghz and mm-Wave Bandwidth,” *IEEE Microwave Magazine*, vol. 22, no. 5, pp. 100–110, 2021.

Chapitre II

Caractérisation de l'amplificateur de puissance

Pour caractériser de manière complète un amplificateur de puissance, et pour dimensionner le comportement de l'architecture dans laquelle il sera utilisé, il est nécessaire de connaître ses caractéristiques de type circuit et système. Les caractérisations type circuit sont couramment mesurées par les fondeurs. Elles permettent de concevoir les modèles physico-électriques utilisés dans le *design kit* (PdK) fondamentaux pour les concepteurs, et permettent aussi d'établir les *datasheets* des produits vendus. La complexité des modèles physico-électriques permet difficilement, pour des raisons de coût de calcul et donc de temps de simulation, de concevoir les circuits avec des signaux modulés. De plus, les produits proposés par un fondeur doivent répondre à plusieurs utilisations, ce qui ne permet pas d'identifier une forme d'onde spécifique pour la conception du circuit.

En revanche, pour les raisons exposées juste avant, les caractérisations type système sont rarement données par les fondeurs, sauf demandes spécifiques par les clients. Ces caractéristiques sont néanmoins fondamentales pour les concepteurs d'architectures qui ne donnent que rarement les applications visées ou les formes d'ondes qu'ils cherchent à utiliser. Du point de vue d'un architecte système, la conception d'architectures nécessite de respecter strictement les contraintes du standard associé à l'application visée, contraintes quantifiées grâce aux EVM, ACPR, *etc...* . Ces mesures sont réalisées, dans l'industrie, en utilisant les protocoles de caractérisation imposés par la norme visée, protocoles utilisant les formes d'ondes associées à ce standard. Finalement, les bancs de mesures permettant la caractérisation de type système sont difficilement accessibles, voire inexistantes chez les fondeurs.

Dans un premier temps, nous présenterons l'amplificateur de puissance étudié, puis le caractériserons sur des signaux un et deux tons. Pour les raisons exposées précédemment, la mise en place d'un banc pour les caractérisations sur

signaux modulés a été nécessaire pour mesurer les caractéristiques systèmes du circuit. Aussi, le raisonnement utilisé pour l'acquisition de nouveaux matériels de mesures, et le dimensionnement du banc seront détaillés. Les résultats des caractérisations seront finalement présentés.

1. Topologie de l'amplificateur de puissance étudié

L'amplificateur étudié est conçu avec la technologie D01GH de la société Macom dont les caractéristiques sont rappelées dans le tableau II.1. La technologie D01GH est une technologie GaN/Si. Les grandeurs présentées dans ce tableau ont été définies en chapitre 1.

TABLEAU II.1 – Caractéristiques électriques de la technologie D01GH

Paramètres	D01GH
Fréquence de coupure	105 GHz
Transconductance	650 mS/mm
Densité de puissance	3.3 W/mm
Tension de claquage	40 V

Il existe plusieurs versions du circuit étudié. Le circuit a été conçu pour fonctionner sur une plage de fréquences allant de 24 à 30 GHz. L'amplificateur a une structure équilibrée avec trois étages en cascade. La topologie est donnée en figure II.1. Le premier est constitué de deux transistors de $8 \times 72 \mu\text{m}$ de développement de grille, le second de quatre transistors de $8 \times 72 \mu\text{m}$ et le troisième de huit transistors de $8 \times 90 \mu\text{m}$.

Les adaptations en entrée et en sortie des deux premiers étages sont de type conjuguées, permettant de maximiser le gain transductique. L'étage de sortie est adapté en puissance. Les étages montés en série permettent de maximiser le gain global de l'amplificateur, tandis que la mise en parallèle des transistors permet de maximiser la puissance de sortie. Un compromis gain, puissance de sortie, et consommation est ainsi réalisé.

Lors de la conception de l'amplificateur, les simulations des éléments passifs ont été faites par des simulations électromagnétiques, permettant de prendre en compte les éléments parasites et les couplages qui sont importants dans les bandes de fréquences pour lesquelles le circuit a été conçu. La simulation des éléments actifs, en revanche, est faite en utilisant les moteurs de simulations *S-Parameters* et *Harmonic Balance*.

Les points de polarisation des transistors sont choisis de sorte que la droite de charge dynamique ne génère pas une puissance dissipée supérieure à 3.3 W/mm en classe AB profonde. Cette valeur est fixée à cause de la faible conduction thermique du substrat en silicium (1.5 W/cm.K) utilisée dans la technologie D01GH.

1.. TOPOLOGIE DE L'AMPLIFICATEUR DE PUISSANCE ÉTUDIÉ

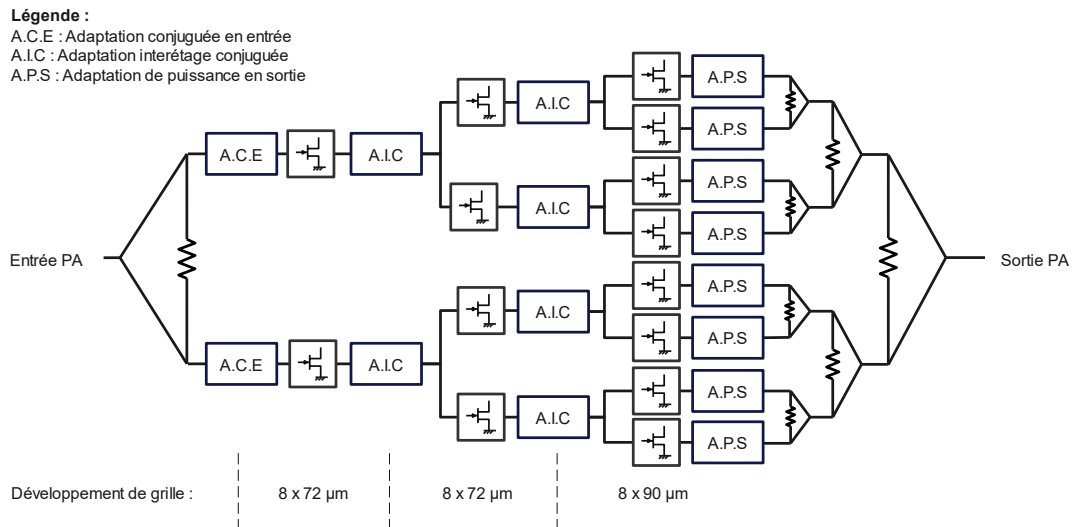


FIGURE II.1 – Topologie de l'amplificateur de puissance étudié

Les points de polarisation de chacun des étages sont $V_d=12$ V pour chacun des trois étages et $I_{d,1}=110$ mA, $I_{d,2}=220$ mA et $I_{d,3}=600$ mA pour l'étage 1, 2 et 3 respectivement.

A cause des puissances mises en jeu, des caractérisations en régime CW sous pointes ne peuvent pas être mises en place. L'échauffement de la puce serait trop important, et sa dissipation thermique trop faible, détériorant ainsi les performances de l'amplificateur de puissance. Aussi, le circuit est monté sur *board* fabriqué en RO3003, le *board* est ensuite monté sur un radiateur. La résine (H20E [1]) permet de coller la puce au *board* en facilitant le transfert thermique de la puce vers la semelle du *board*. La puce n'est pas mise en boîtier.

Les caractéristiques du *board* ont été mesurées de sorte à pouvoir revenir dans le plan de la puce pour chacune des caractérisations. L'amplificateur de puissance sera utilisé dans une architecture globale dont une partie sera présentée en Chapitre 5. Aussi, la majorité du bloc fonctionnel présenté sera fondue, pour limiter le nombre de reports et minimiser le coût de la solution proposée.

Le *board* est refroidi par un système de refroidissement à air complété par un ventilateur, système qui peut facilement être mis en place dans une station de base. Une photographie du *board* et le *layout* de la puce sont montrés en figure II.2.

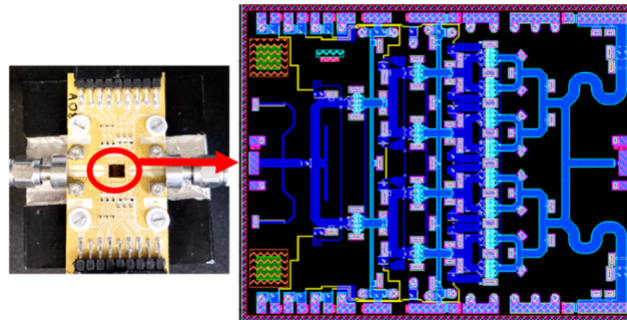


FIGURE II.2 – *Board* de l'amplificateur de puissance (gauche) et *layout* (droite)

2. Caractérisation en régime continu (CW)

Les objectifs des caractérisations présentées ici sont multiples :

- Vérifier la corrélation entre les simulations et les mesures. En fonction de la corrélation obtenue, nous pourrions envisager de simuler le comportement de l'amplificateur dans des conditions que nous ne pouvons pas réaliser en mesures par manque de matériel.
- Définir un point de fonctionnement de l'amplificateur lors de la caractérisation sur signaux modulés en fonction de la dynamique du signal utilisé.
- Connaître l'ordre des non linéarités générées grâce aux mesures deux tons. Cette caractérisation est cruciale pour dimensionner les bancs dont nous aurons besoin lors de la caractérisation avec signaux modulés. De plus, l'analyse deux tons permet d'appréhender l'importance des effets mémoire dans l'amplificateur en comparant les amplitudes des produits d'intermodulations (IMs) droite et gauche, en fonction de l'espacement entre les tons des fréquences fondamentales.
- Définir le cahier des charges pour la conception d'une technique de linéarisation par prédistorsion analogique.

2.1- Présentation des caractéristiques de l'amplificateur de puissance

2.1.a- Mesures des paramètres S

La caractérisation est réalisée sur *board*. Pour vérifier la corrélation simulations - mesures, les pertes introduites par le *board* et les connecteurs doivent être connues et prises en compte. Les pertes d'insertions ont été estimées en substituant la puce de l'amplificateur de puissance par une ligne 50Ω intégrée. Les pertes d'insertions varient entre 1.3 dB et 1.9 dB entre 24 et 30 GHz comme le

2.. CARACTÉRISATION EN RÉGIME CONTINU (CW)

montre la figure II.3. Les paramètres S de l'amplificateur de puissance simulés et mesurés avant compensation des pertes par post-traitement sont montrés en figure II.4.

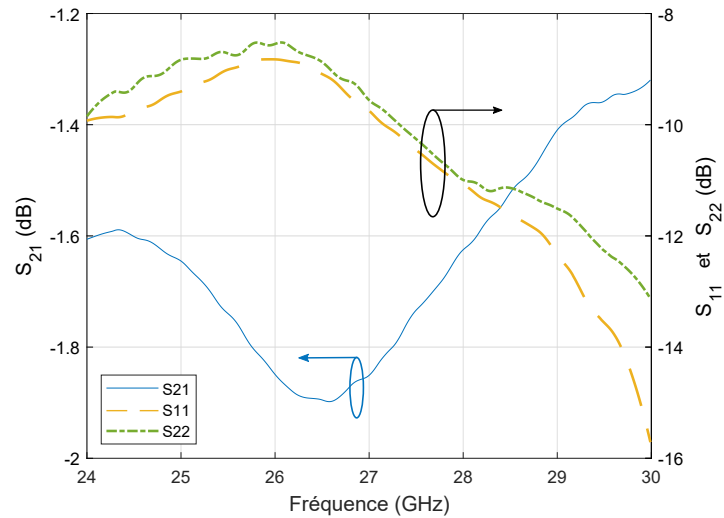


FIGURE II.3 – Pertes du *board* mesurées

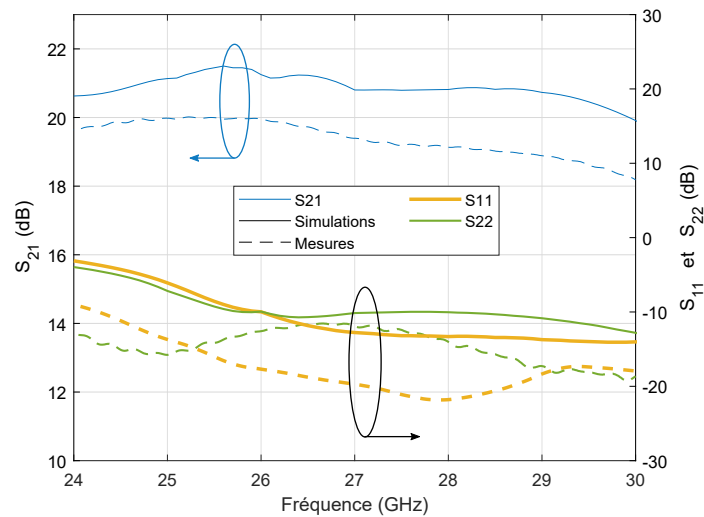


FIGURE II.4 – Paramètres S mesurés et simulés de l'amplificateur de puissance sans compensation des pertes du *board*

L'écart entre le paramètre S_{21} mesuré et simulé respecte les pertes du board mesurées, et ne dépasse pas 1.9 dB. L'écart sur les paramètres S_{11} et S_{22} est acceptable. La corrélation simulations/mesures permet de valider le PdK pour le

comportement linéaire. Une fois les pertes compensées, le gain linéaire du PA est compris entre 20 et 21.5 dB sur l'ensemble de la bande n258 de la norme 5G FR2.

2.1.b- Mesures avec signal un ton

Les mesures sont réalisées dans la bande 25-28 GHz. La figure II.5 montre les distorsions d'amplitude et la compression de gain, et la PAE de l'amplificateur à 26 GHz, fréquence centrale de la bande n258. Ce graphe montre également la comparaison simulations/mesures après compensation des pertes induites par le *board* et les connecteurs. La corrélation entre les mesures et la simulation est très bonne dans la zone linéaire et reste inférieure à 0.8 dB à la saturation.

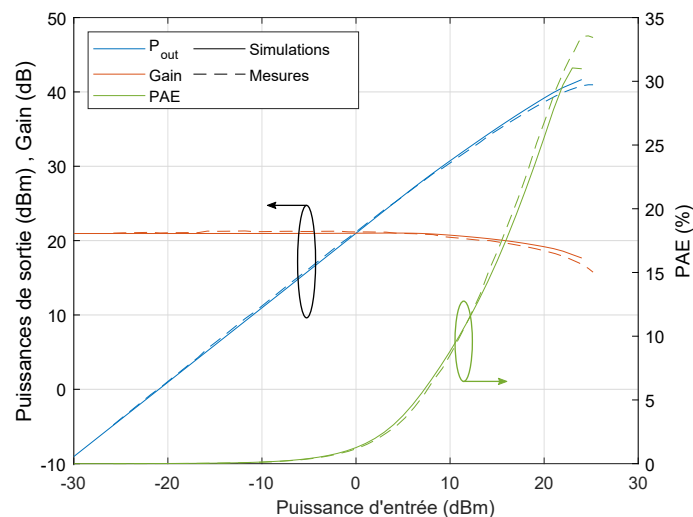


FIGURE II.5 – Caractéristiques non linéaires mesurées et simulées de l'amplificateur de puissance après compensation des pertes du *board*

Ces mesures permettent, de plus, de mettre en évidence la compression lente, typique du GaN. On retrouve aussi sur ce graphique la nécessité de travailler sur un compromis linéarité/rendement nécessaire dans la conception des amplificateurs de puissance. Classiquement, les amplificateurs sont caractérisés au point à 1 dB de compression, mais on constate qu'avec cette technologie, le choix de ce point de fonctionnement induirait un rendement de 15.3%. Les caractéristiques du circuit en technologie GaN sont donc usuellement données au point à 3 dB de compression, et/ou à la saturation. Il sera donc nécessaire de caractériser l'impact de l'augmentation du point de compression dans un compromis linéarité/rendement. Nous tirerons profit de cette compression lente du GaN pour choisir les points de *back-off* lors de la caractérisation avec des signaux modulés en paragraphe C.2.

2.. CARACTÉRISATION EN RÉGIME CONTINU (CW)

La puissance de saturation en sortie du PA (P_{sat}) de 40.9 dBm est atteinte à 4.8 dB de compression. Le maximum de PAE est de 33.6 %, atteint pour le même niveau de compression. La puissance d'entrée nécessaire pour atteindre la saturation est de 24.7 dBm. Le point à 3dB de compression est, quant à lui, atteint pour une puissance d'entrée de 21.2 dBm et, à ce point, le circuit délivre une puissance de sortie de 39.4 dBm pour une PAE de 29.2 %.

Les performances en paramètres S et en puissance permettent au PA d'être à l'état de l'art, comme le montre le tableau II.2.

TABLEAU II.2 – Etat de l'art des amplificateurs de puissance dans les bandes K et Ka

Freq. (GHz)	BW (GHz)	Gain (dB)	P_{sat} (dBm)	PAE (%)	Ref.
25 - 31	6	25 ± 5	34	31.5	[2]
26.5 - 32	5.5	17.5 ± 2.5	32.2	27.7	[3]
26.5 - 29.5	3	22.5 ± 2.5	40.3	34.3	[4]
26 - 30	4	22.5 ± 2.5	30.3	34.1	[5]
26 - 35	9	23 ± 2	39.4	36.5	[6]
26 - 31	5	22.5 ± 2.5	46.2	26.5	[7]
27 - 31.5	4.5	24.5 ± 2.5	38	24	[8]
25 - 29	4	21.5 ± 1.5	43	27	[9]
27 - 31	4	25.5 ± 1.5	41	27	[10]
24 - 28	4	24.2 ± 1.8	38.7	30.4	[11]
24 - 30	6	21 ± 1	40.9	33.6	This work

2.2- Mesures avec signaux 2 tons

Nous avons poursuivi les caractérisations avec des mesures deux tons. L'espacement entre les deux tons est fixé de sorte que leur espacement corresponde aux largeurs des canaux définies dans la norme 5G. En considérant un canal de communication attribué de 100 MHz et centré à 26 GHz, la fondamentale 1 est fixée à 50 MHz en dessous de 26 GHz et la fondamentale 2 à 50 MHz au-dessus de 26 GHz. En définissant la position des fréquences fondamentales ainsi, les IMs seront centrés dans les canaux adjacents. La valeur de C/IM_3 pourra alors être corrélée à la valeur d'ACPR. Les mesures ont été faites en modifiant la fréquence centrale des deux tons, et en augmentant progressivement l'amplitude des deux fondamentales.

Bien que cette méthode puisse être mise en place pour obtenir l'IP3 du circuit, nous recherchons ici d'autres informations. La première consiste à avoir, grâce aux mesures de C/IM_3 , une première idée des niveaux d'ACPR comme expliqué précédemment. La deuxième, en faisant varier l'espacement entre les por-

2.. CARACTÉRISATION EN RÉGIME CONTINU (CW)

teuses, et en analysant la différence d'amplitude des IMs droite et gauche, nous obtenons une information sur les effets mémoire dans le circuit. Finalement, les résultats de mesures seront utilisés lors de la conception de la technique de linéarisation par prédistorsion analogique étudiée en chapitre 3. Elles permettront de faire la comparaison des performances linéaires avant et après linéarisation.

Un algorithme de compensation des tons principaux est mis en place pour s'assurer que leurs amplitudes soient toujours identiques. La nécessité de cet algorithme donne déjà une information sur les effets mémoire. On constate que plus l'espacement entre les tons est grand, et plus la nécessité de cet algorithme est fondamentale.

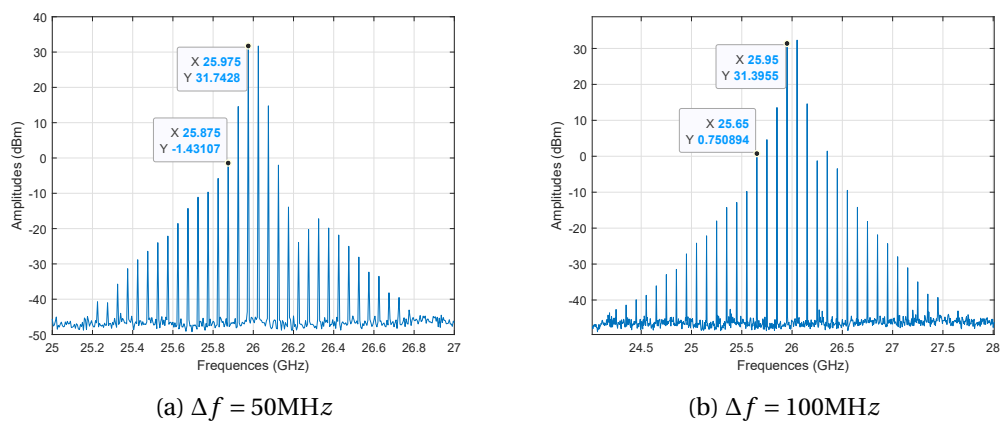


FIGURE II.6 – Mesures spectrales 2 tons sans algorithme de compensation d'amplitude des tons principaux

La figure II.6 montre les spectres pour un écart entre les tons principaux de 50 et 100 MHz centrés autour de 26 GHz. La mesure est à la puissance de saturation de l'amplificateur et est faite sans algorithme de compensation. On observe pour l'espacement de 50 MHz une amplitude identique sur les tons principaux, ce qui n'est en revanche pas le cas sur les IMs. Pour un espacement entre les tons principaux de 100 MHz en revanche, l'écart entre les tons principaux est de 1 dB à P_{sat} , et l'écart d'amplitude des IMs est différent de celui observé à 50 MHz.

Pour un Δf de 100 MHz, le rapport C/IM_7 est de 30.6 dBc, indiquant que les non linéarités d'ordre supérieurs à 7 n'ont pas besoin d'être linéarisés. Le rapport C/IM_5 en revanche est de 26.7 dBc pour le plus haut, l'ACPR associée sera donc proche de la limite des 25 dBc imposée par la norme 5G. La technique de linéarisation devra donc corriger les non linéarités d'ordre 5.

La différence d'amplitude sur les fondamentales à faible niveau est liée à l'ondulation du gain de l'amplificateur de puissance autour de la fréquence centrale des deux tons. Pour des signaux proches, l'ondulation de gain de l'amplificateur est négligeable, la correction d'amplitude est donc négligeable. En revanche,

2.. CARACTÉRISATION EN RÉGIME CONTINU (CW)

pour des largeurs de bandes de 400 MHz, l'ondulation dépend de la fréquence centrale du canal, et peut être de ± 1 dB (cf figure II.4). Lors de la montée en puissance, la différence d'amplitude des tons principaux s'explique par la variation des distortions d'amplitude en fonction de la fréquence.

La figure II.7 montre l'évolution des amplitudes des IM₃ gauches et droites en fonction de la puissance et pour différents espacements entre les tons principaux. L'écart sur les IM₃ est faible pour toutes les fréquences centrales. On constate, pour les trois fréquences centrales, un écart d'amplitude maximal sur les IM₃ pour un espacement entre les porteuses de 200 MHz. Les articles [12, 13], montrent qu'il est possible d'utiliser cette information pour trouver l'effet mémoire prédominant pour cet espacement de sous porteuses. Il faudrait alors étudier la phase des IMs et des fondamentales. Cette méthode n'a pas été développée dans cette thèse, car elle aurait nécessité un nouveau banc de mesures, mais c'est une perspective à envisager.

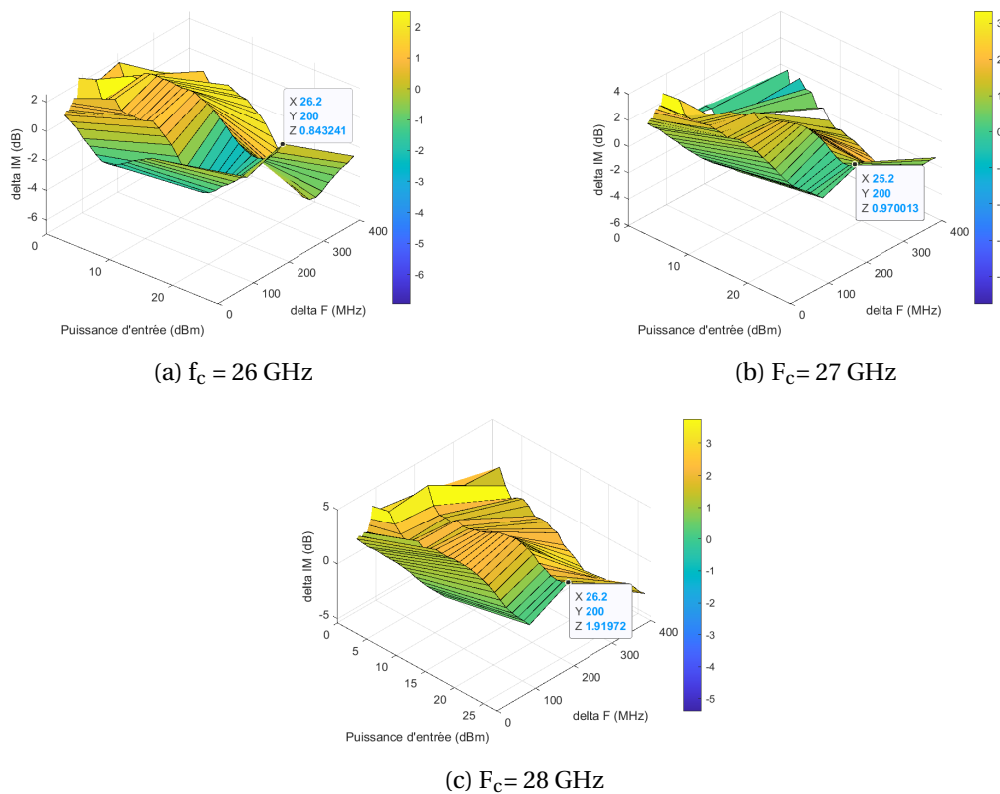


FIGURE II.7 – Ecart d'amplitude des IMs en fonction de l'espacement entre les fondamentales

2.3- Analyse de l'influence de la désadaptation d'antenne sur le comportement de l'amplificateur de puissance

Dans une architecture 5G FR2, des antennes MIMO sont utilisées pour mettre en place des techniques de formation de faisceaux. Il existe plusieurs architectures permettant de mettre en place la formation de faisceaux. En fonction de l'architecture de *beamforming* utilisée, la formation de faisceaux va entraîner une désadaptation de l'antenne, modifiant l'impédance de charge de l'amplificateur de puissance. La désadaptation de l'antenne est liée aux phénomènes de couplage entre les différents éléments rayonnants d'une antenne MIMO, et change en fonction de la direction du lobe principal. [14],[15] Or, lors de la conception de l'amplificateur de puissance, la charge présentée en sortie du PA est 50Ω , et est optimisée pour maximiser sa puissance de sortie et son rendement. Aussi, la désadaptation va entraîner une modification des caractéristiques du PA qu'il est nécessaire d'étudier et de corriger éventuellement. Les architectures de formation de faisceaux sont données en chapitre 4.

Nous ne disposons pas de *tuner* pour mesurer la réponse du PA avec une désadaptation de sortie. En revanche, la précision de la corrélation simulations/mesures nous permet d'appréhender les modifications par *load-pull* simulé. Les simulations sont faites avec des signaux mono porteuse. Pour prendre en compte la dynamique du signal, deux points de puissance ont été utilisés. Les deux points de puissance identifiés sont 19 dBm, puissance d'entrée pour laquelle le PA a 3 dB de compression de gain en simulations, et 23 dBm, puissance à laquelle le PA a son maximum de PAE en simulation. Le schéma est donné en figure II.8.

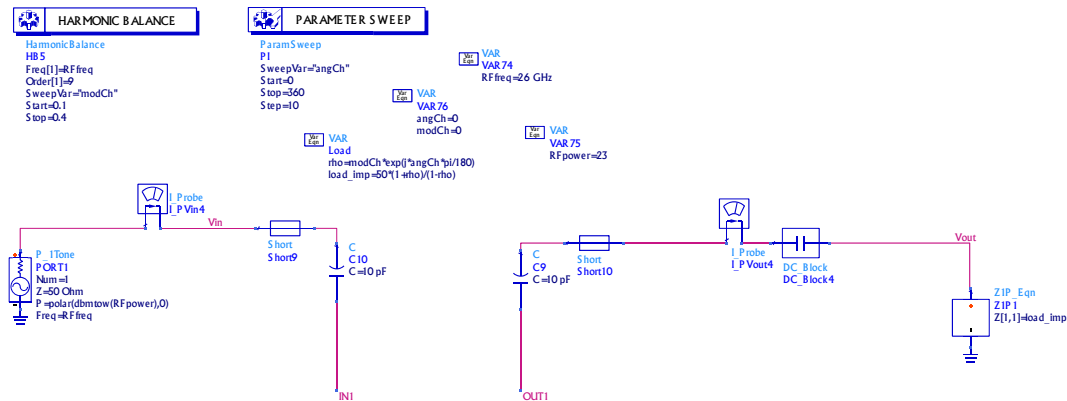


FIGURE II.8 – Load pull simulé

Les composants "short" permettent de simuler le comportement des *bonding*. Les fils *IN1* et *OUT1* vont vers les ports d'entrée et de sortie RF de l'amplificateur de puissance respectivement. Le circuit est simulé en utilisant une co-simulation *Harmonic Balance* pour les composants actifs et *Momentum microwave* pour les composants passifs. La charge présentée en sortie de l'amplifica-

2.. CARACTÉRISATION EN RÉGIME CONTINU (CW)

teur de puissance permet de modifier le coefficient de réflexion présenté. Le module et la phase du coefficient de réflexion sont imposés et varient pendant la simulation, la charge équivalente est alors calculée grâce à l'expression :

$$Z_{load} = Z_{ref} \frac{(1 + \Gamma)}{(1 - \Gamma)}$$

avec Z_{ref} l'impédance de référence, et Γ le coefficient de réflexion.

Il est couramment admis que pour qu'une antenne rayonne, son paramètre S_{11} ne doit pas être supérieure à -10 dB à la fréquence de fonctionnement.[14] Cette valeur correspond à un ROS (Rapport d'Ondes Stationnaires) de 3 et permet de calculer les coefficients de réflexion pour lesquels les simulations devront être faites. Les coefficients de réflexion pour lesquels les caractéristiques du PA ont été estimées sont donnés en figure II.9.

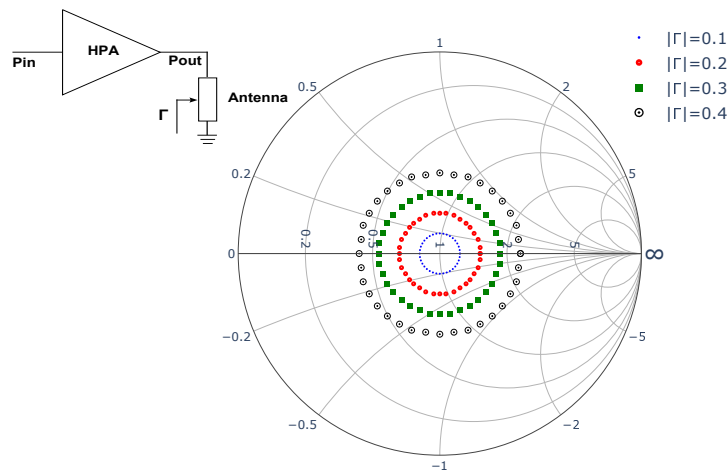


FIGURE II.9 – Coefficients de réflexion simulés

A l'issue des simulations, les contours à puissance de sortie et PAE constantes sont tracés en utilisant la fonction 'contour' d'ADS, les niveaux de dégradations sont quantifiés par rapport à la puissance de sortie et de PAE maximum à fréquence et puissance d'entrée fixées. Les résultats des contours sont donnés en figure II.10, et les graphes associés en figure II.11.

La position des points correspondant aux maxima de PAE et de puissance de sortie change en fonction de la puissance d'entrée. Cela s'explique par la variation du comportement des éléments non linéaires du modèle équivalent des transistors. On observe de plus qu'une faible variation du coefficient de réflexion entraîne de fortes variations sur la puissance de sortie et sur la PAE.

2.. CARACTÉRISATION EN RÉGIME CONTINU (CW)

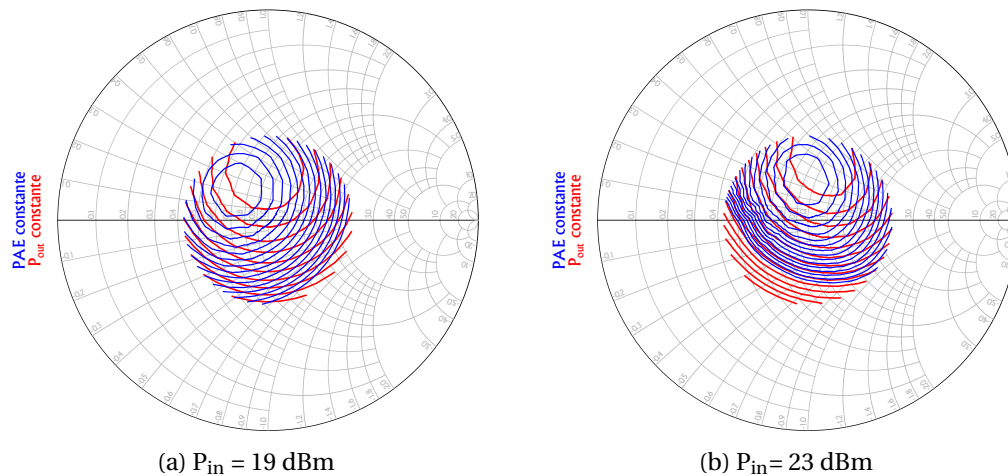


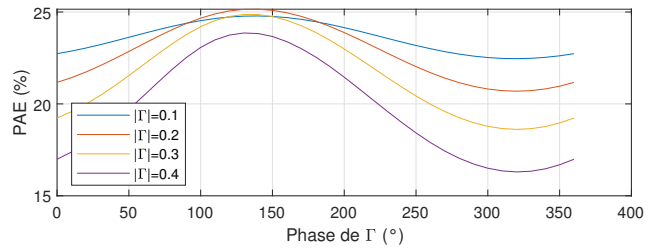
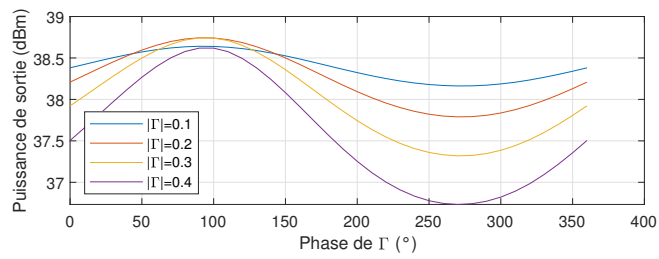
FIGURE II.10 – Cercles à puissance de sortie et PAE constantes en fonction de l'impédance de sortie du PA

La variation de la puissance de sortie du PA est de 3 dB par rapport à sa puissance de sortie optimale. La PAE varie entre 25.2% et 16.3% à 19 dBm contre une variation entre 17.3% et 33.2% à 23 dBm, soit 15.9 point de PAE. Aussi, les dégradations des performances du PA sont très différentes pour des phases supérieures à 150° . Aussi, pour une orientation du lobe principal de l'antenne vers un angle positif, l'angle 0 correspondant au plan perpendiculaire au plan de l'antenne MIMO, les dégradations des performances du PA seront trop importantes pour pouvoir utiliser cet amplificateur de puissance sans corrections.

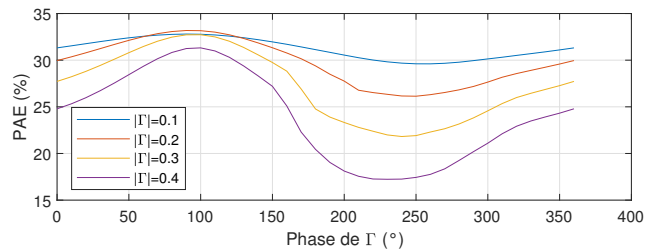
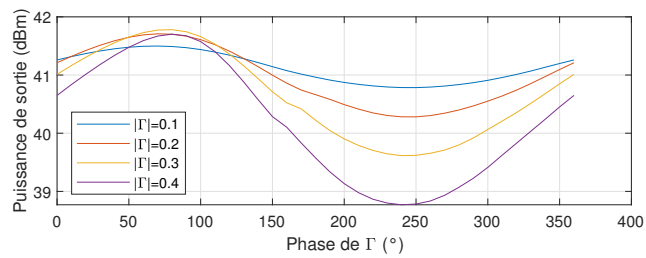
Pour limiter la dégradation des performances du PA, plusieurs solutions peuvent être envisagées :

- La désadaptation de l'antenne peut être absorbée par le circuit de formation de faisceaux.
- La désadaptation de l'antenne doit être corrigée par la technique de linéarisation numérique.
- La variation du coefficient de réflexion doit être limitée pour que la détérioration des performances du PA ne dépasse pas un seuil. A titre d'exemple, nous donnons en figure II.12 les régions pour lesquelles la dégradation en puissance de sortie du PA ne dépasse pas 1 dB, et que la réduction de PAE soit limitée à 3 points de pourcentage. En fonction de l'architecture de formation de faisceaux, ce choix impactera les angles de dépointage autorisés à l'antenne MIMO. Toutefois, les deux zones se superposant, il est possible d'optimiser les deux paramètres à la fois.

2.. CARACTÉRISATION EN RÉGIME CONTINU (CW)



(a) $P_{in} = 16$ dBm



(b) $P_{in} = 23$ dBm

FIGURE II.11 – Modification des performances du PA en fonction du Γ présenté

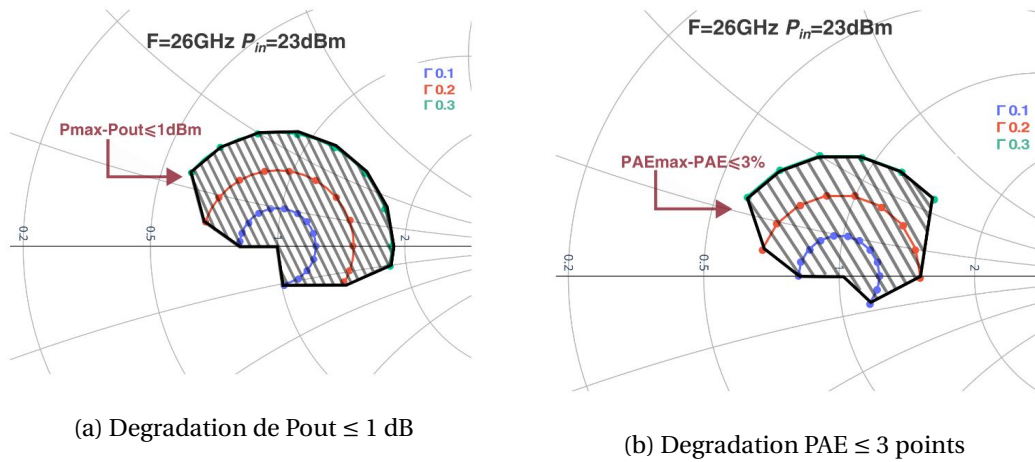


FIGURE II.12 – Zone de variation de phase pour une dégradation de P_{out} de 1 dB et une dégradation de PAE de 3 points

3. Caractérisation sur signaux modulés 5G FR2

L'objectif de la caractérisation présentée ici est triple :

- Connaître les performances du PA vis - à vis de la norme 5G FR2. Nous caractériserons donc l'ACPR et l'EVM qui seront comparés aux exigences du standard. La variabilité de la profondeur mémoire en fonction des caractéristiques des signaux grâce aux mesures AM/AM et AM/PM sera aussi étudiée.
- Disposer de jeux de mesures permettant de proposer une modélisation comportementale du PA. Le modèle sera utilisé par la suite pour proposer une technique de linéarisation par prédistorsion numérique. Le modèle permettra aussi de dimensionner un bloc fonctionnel d'une architecture MIMO 5G NR par des simulations systèmes.
- Étudier le meilleur compromis linéarité - rendement pour deux points de fonctionnement. L'étude sera menée en prenant en considération leurs impacts sur une prédistorsion numérique (DPD) en terme de complexité et de consommation.

3.1- Mise en place du banc de mesures pour signaux modulés

3.1.a- Performances requises des appareils de mesures

Pour générer des signaux 5G FR2, nous avons besoin d'un générateur vectoriel de signaux capable de générer des signaux sur au moins 400 MHz de largeur de bande. Cette largeur de bande correspond aux plus larges canaux accessibles en mono porteuse en 5G FR2. La forme d'onde pourra être générée en utilisant

un logiciel extérieur comme Matlab par exemple, ou en interne du générateur. La fonction générateur arbitraire doit pouvoir stocker le nombre d'échantillons total de la forme d'onde 5G. Pour un signal de 400 MHz de largeur de bande, la norme prévoit une fréquence d'échantillonnage de 491.52 MHz et fixe une trame temporelle de 10 ms. La profondeur mémoire nécessaire est donc au moins de 5 MSa.

Les modèles comportementaux utilisent de plus l'enveloppe complexe du signal, les caractérisations sur signaux modulés se feront alors dans le domaine temporel. Aussi, la modélisation des effets non linéaires oblige l'analyseur de signaux à posséder une fréquence d'échantillonnage au moins égale à la largeur de bande du signal utile multipliée par l'ordre des non linéarités à modéliser. Si on considère que l'amplificateur génère des non linéarités à l'ordre 5, et que la forme d'onde utilisée a une largeur de bande de 400 MHz, la largeur de bande d'analyse temporelle de l'analyseur de signaux doit être au moins égale à 2 GHz. Elle est donnée par la fréquence échantillonnage maximale de l'analyseur de signaux.

Outre la largeur de bande d'analyse des signaux, l'analyseur de signaux doit avoir une profondeur mémoire suffisante pour enregistrer au moins deux fois le temps de la forme d'onde générée. La trame d'un signal 5G NR dure 10 ms. En fixant la largeur de bande du signal à 400 MHz et la fréquence d'échantillonnage de l'appareil de mesure à 2 GHz, la profondeur mémoire doit être au moins égale à 40 MSa pour être capable de capturer 20 ms du signal en sortie de l'amplificateur. Ce temps de capture est indispensable pour synchroniser les trames entrée/sortie et mettre en place les calculs des modèles comme nous le verrons au chapitre 3.

3.1.b- Disponibilité du matériel de mesures au laboratoire et en entreprise

Les générateurs de signaux disponibles à ESIEE Paris et chez Macom sont donnés en tableau II.3, et les analyseurs de signaux sont donnés en tableau II.4.

Le matériel à notre disposition ne permet pas, tel quel, de faire les caractérisations nécessaires à la linéarisation de l'amplificateur de puissance pour des applications 5G. Deux solutions sont alors à envisager.

En utilisant le générateur AWG M8190A, il est possible de générer les voies I et Q avec des largeurs de bande suffisantes pour atteindre 400 MHz et plus, offrant la possibilité de faire de l'agrégation de porteuses. En y ajoutant en sortie un modulateur I/Q pour moduler et transposer le signal dans la bande de fréquences 5G NR n258, la caractérisation de l'amplificateur est alors possible.

3.. CARACTÉRISATION SUR SIGNAUX MODULÉS 5G FR2

TABLEAU II.3 – Générateurs de signaux disponibles en début de thèse

	MXG N5182B	PSG E8257C	PSG E8257D
Bande de fréquences	9 kHz - 6 GHz	250 kHz - 40 GHz	100 kHz - 60 GHz
Largeur de bande I/Q	160 MHz	N/A	N/A
Résolution DAC	16 bits	N/A	N/A
Profondeur mémoire	1024 MSa	N/A	N/A
$P_{out,max}$	18 dBm	20 dBm	20 dBm
Commentaires	$F_{max} < 30$ GHz	Générateur analogique	
Références	[16]	[17]	[18]
	AWG M8190A		
F_e	12 GSa/s		
Résolution DAC	12 bits		
Tension de sortie	200 mVpp - 2 Vpp		
Largeur de bande I/Q	8 GHz		
Profondeur mémoire	512 MSa		
Commentaires	Possibilité de faire une <i>up-conversion</i> numérique jusque 5 GHz		
Ref	[19]		

En revanche, nous ne disposons pas d'analyseur de signaux ayant la largeur de bande d'analyse suffisante pour capturer l'ensemble du signal en sortie de l'amplificateur de puissance. Le laboratoire dispose d'un oscilloscope DSO81004B 4 voies 12 GHz, avec une profondeur mémoire de 40 GSa. On peut donc envisager, en sortie de l'amplificateur de puissance, d'utiliser un démodulateur I/Q en *down-conversion*, permettant de récupérer les voies I et Q en bande de base et d'en faire la capture grâce à l'oscilloscope. [20]

Un exemple de dimensionnement est donné en figure II.13.

Bien que cette solution soit la moins coûteuse, plusieurs limitations existent. La première correspond à la complexité de mise en place d'un tel banc de mesures. Le déséquilibre en gain (appelé *imbalance* sur la figure II.13) et en phase (appelé quadrature sur la figure II.13) des voies I/Q, ainsi que le bruit de phase de l'oscillateur local des modulateurs et démodulateurs devront être parfaitement connus pour être compensés lors de la mesure. La non prise en compte de ces phénomènes entraînera une caractérisation erronée de l'amplificateur de puissance, notamment sur la caractéristique EVM.

De plus, par nature, les modulateurs et démodulateurs I/Q sont non linéaires pour permettre la transposition de fréquence. Les non linéarités générées doivent être contrôlées pour ne caractériser que les performances non linéaires de l'amplificateur de puissance. Souvent, des filtres passe bande sont nécessaires en sortie pour ne sélectionner que les produits d'intermodulation correspondant à la bande de caractérisation du DUT (*Device Under Test*). A cela s'ajoute le niveau

3.. CARACTÉRISATION SUR SIGNAUX MODULÉS 5G FR2

de puissance moyenne du signal qui doit être entre 12 et 18 dBm pour amener l'amplificateur dans sa zone non linéaire avec un signal de 10 dB de PAPR. Cela nécessitera alors l'ajout d'un amplificateur à fort gain et haute linéarité.

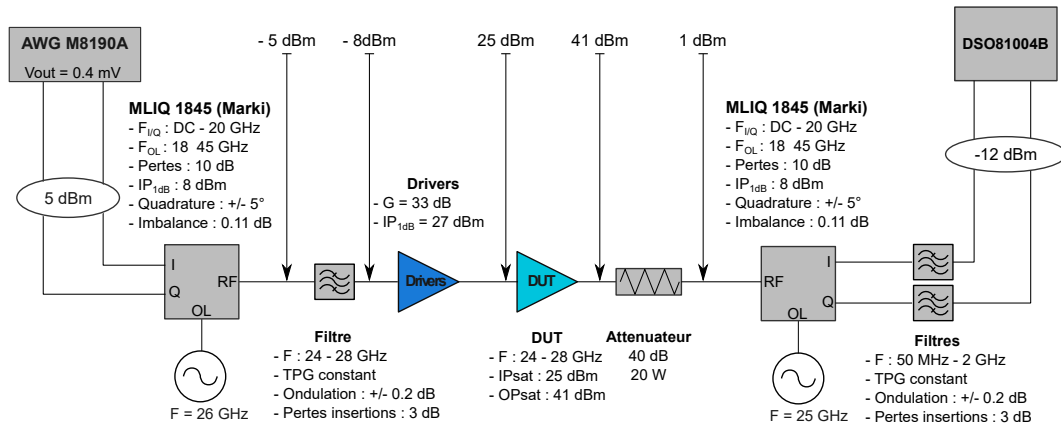


FIGURE II.13 – Dimensionnement d'un banc de *up and down conversion* à 26 GHz

TABLEAU II.4 – Analyseurs de spectre et de signaux disponibles en début de thèse

	CXA N9000A	EXA N9010B
Bande de fréquences	9 kHz - 7.5 GHz	10 Hz - 44 GHz
Fréquence échantillonnage	30 MHz	200 MHz
Largeur de bande IQ	10 MHz	40 MHz
Profondeur mémoire	4 MSa	538 MSa
$P_{in,max}$ (dBm)	+30	+30
Ref.	[21]	[22]
	FSV4	FSW8
Bande de fréquences	10 Hz - 3.6 GHz	10 Hz - 44 GHz
Fréquence échantillonnage	45 MHz	200 MHz
Largeur de bande IQ	25 MHz	40 MHz
Profondeur mémoire	200 MSa	440 MSa
$P_{in,max}$ (dBm)	+30	+30
Ref.	[23]	[24]

En sortie, la puissance du DUT dépasse 40 dBm, des atténuateurs seront nécessaires avant l'étage de *down-conversion* pour garantir la linéarité du démodulateur IQ. Les mesures d'AM/AM et particulièrement d'AM/PM sont très sensibles au SNR. Aussi, on cherche toujours à avoir le meilleur SNR possible lors de ces caractérisations, valeur qui dépend du point de compression du démodulateur IQ, de ses pertes de conversion, et de son bruit de phase. Si le SNR n'est pas suffisant, des amplificateurs faible bruit ayant les mêmes caractéristiques sur les voies I et Q sont alors à prévoir.

3.. CARACTÉRISATION SUR SIGNAUX MODULÉS 5G FR2

Au vue de la complexité de mise en place de ce banc, nous n'avons pas retenu cette solution. L'acquisition de nouveaux appareils de mesures est alors nécessaire.

3.1.c- Acquisition du nouveau matériel et présentation du banc de mesures

Le cahier des charges sur le matériel de mesures à acquérir est donné en paragraphe 3.1.a-. La recherche a été menée chez les trois fournisseurs principaux de solutions de mesures. Le tableau II.5 résume les solutions correspondantes aux besoins pour les générateurs, le tableau II.6 celles pour les analyseurs de signaux et de spectres.

TABLEAU II.5 – Générateurs de signaux compatibles 5G en 2021

	Rohde & Schwarz		
	SMBV100B	SMM100A	SMW200A
Bande de fréquences	≤ 6 GHz	≤ 44 GHz	≤ 44 GHz
Largeur de bande I/Q	≤ 1 GHz	≤ 1 GHz (interne) ≤ 2 GHz (externe)	≤ 2 GHz
Profondeur mémoire	≤ 2 GSa	≤ 2 GSa	≤ 1 GSa
P _{out,max}	33 dBm	18 dBm	18 dBm
Ref.	[25]	[26]	[27]
	Keysight		
	MXG N5182B	PSG E8267D	VXG M9384D
Bande de fréquences	≤ 6 GHz	≤ 44 GHz	≤ 44 GHz
Largeur de bande I/Q	≤ 160 MHz	≤ 80 MHz (interne) ≤ 2 GHz (externe)	≤ 2 GHz
Profondeur mémoire	1024 MSa	64 MSa	1024 MSa
P _{out,max}	27 dBm	20 dBm	18 dBm
Ref.	[16]	[28]	[29]

La prise en compte des contraintes budgétaires nous a imposé de revoir à la baisse les caractéristiques du matériel. Finalement, après avoir rencontré les trois principaux fournisseurs de solutions de mesures, la mise en place d'un marché public a été faite. Les principales caractéristiques du cahier des charges de l'appel d'offres sont les suivantes pour l'analyseur de signaux et de spectre :

- Plage de fréquence : 100 kHz - 30 GHz
- Fréquence d'échantillonnage : supérieure à 400 MHz
- Largeur de bande d'analyse des signaux IQ : supérieure ou égale à 400 MHz
- Profondeur mémoire de sauvegarde des signaux IQ : supérieure ou égale à 30 MSa
- Option de démodulation de signaux 5G NR obligatoire

3.. CARACTÉRISATION SUR SIGNAUX MODULÉS 5G FR2

TABLEAU II.6 – Analyseur de spectre et de signaux compatibles 5G en 2021

	Rohde & Schwarz		
	FSV3000	FSVA3000	FSW
Bande de fréquences	≤ 40 GHz	≤ 50 GHz	≤ 85 GHz
Fréquence échantillonnage	≤ 400 MHz	≤ 2 GHz	≤ 10.64 GHz
Largeur de bande I/Q	≤ 160 MHz	≤ 1 GHz	≤ 8 GHz
Profondeur mémoire	≤ 200 MSa	≤ 800 MSa	≤ 6.4 GSa
Ref.	[23]	[30]	[24]
	Keysight		Anristu
	MXA N9021B	PXA N9032B	MS2850A
Bande de fréquences	≤ 50 GHz	≤ 50 GHz	≤ 44.5 GHz
Fréquence échantillonnage	≤ 700 MHz	≤ 2 GHz	≤ 1.3 GHz
Largeur de bande I/Q	≤ 510 MHz	≤ 4.8 GHz (interne)	≤ 1 GHz
Profondeur mémoire	536 MSa	1 GSa	3.9 GSa
Ref.	[31]	[32]	[33]

Le banc de mesures dont nous avons fait l'acquisition et son dimensionnement global vis à vis des mesures à réaliser sont donnés en figure II.14.

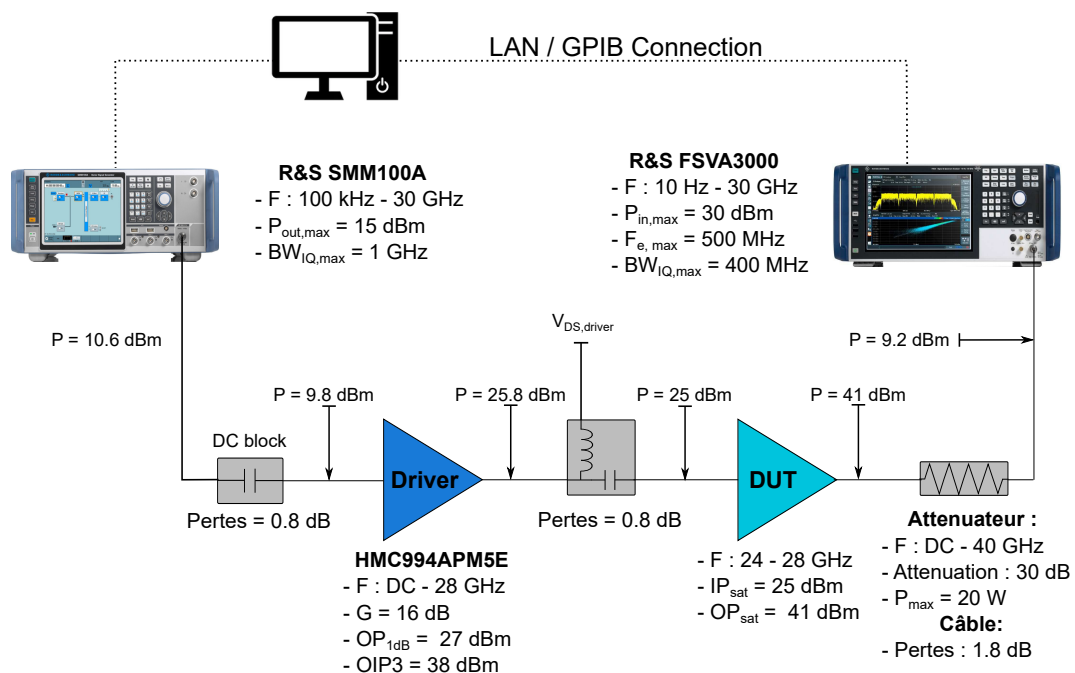


FIGURE II.14 – Dimensionnement du banc de mesures sur signaux modulés à 26 GHz

Pour le générateur de signaux, une convention de partenariat avec Rohde & Schwarz a été mise en place après la clôture de l'appel d'offres, ce qui nous a permis d'avoir accès au matériel pour une longue durée.

Le dimensionnement du banc montre la nécessité d'utiliser un *driver* pour amener le DUT dans sa zone de compression. Nous avons sélectionné le circuit *AD HMC994APM5E*. Le drain se polarise par un té de polarisation. Le *board* du *driver* n'a pas de capacité de découplage sur la grille, nécessitant l'ajout d'un *DC block* en sortie du générateur. Ses caractéristiques permettent de rester dans sa zone linéaire tout en caractérisant les non linéarités du DUT. [34]

Avec ce banc, nous pouvons mettre en place l'ensemble des mesures nécessaires à la caractérisation de l'amplificateur de puissance, en utilisant des signaux 5G FR2. Les mesures d'ACPR, AM/AM et AM/PM dynamique, ainsi que l'EVM sont possibles sans restriction sur la largeur de bande des signaux. En revanche, la largeur de bande d'analyse des signaux IQ du FSVA étant de 400 MHz et sa fréquence d'échantillonnage maximale étant de 500 MHz, la largeur de bande maximale des signaux que nous pourrions linéariser numériquement est de 100 MHz pour les raisons expliquées en paragraphe 2.3.1.a-.

3.2- Étude et choix du point de fonctionnement de l'amplificateur de puissance

3.2.a- Dynamique des signaux 5G et impact sur les caractérisations

La caractérisation d'un amplificateur avec signaux modulés impose la prise en compte du PAPR de sorte à ce que le niveau de puissance vu par l'amplificateur ne dégrade pas ses performances. Aussi, contrairement à une caractérisation avec un signal un ton, la puissance imposée au générateur représente la puissance moyenne du signal entrant dans l'amplificateur. Ainsi, la dynamique du signal induit des puissances supérieures et inférieures à la puissance moyenne imposée, excitant ainsi l'amplificateur sur un ensemble de puissances et non plus une puissance unique. La figure II.15, illustre cette notion, et représente la distribution de probabilité d'amplitudes d'un signal 5G modulé en 256QAM, transposé à 26 GHz et dont la puissance moyenne en entrée du PA est fixée 20 dBm. Elle quantifie la probabilité que les échantillons du signal atteignent une amplitude déterminée. On y remarque que la dynamique du signal amène l'amplificateur à travailler au-delà de 5 dB de compression. La mise en place d'un point de *back-off* est alors nécessaire.

La dynamique du signal est étudiée en utilisant sa CCDF qui est définie en chapitre 1. Pour des signaux OFDM, la CCDF dépend de la modulation sélectionnée et du nombre de sous porteuses OFDM. [35] Nous avons étudié la dynamique d'un signal 5G en fonction de différentes configurations d'un signal 5G. Les configurations sont données en tableau II.7.

3.. CARACTÉRISATION SUR SIGNAUX MODULÉS 5G FR2

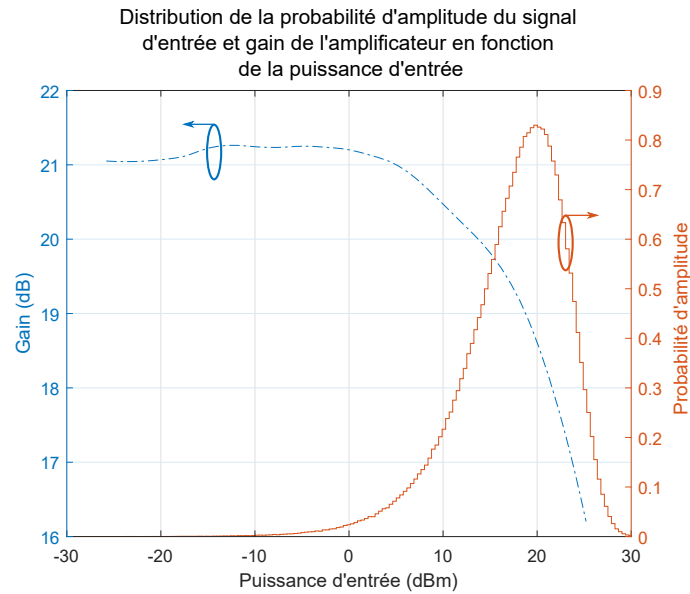


FIGURE II.15 – Conséquences de l'utilisation de signaux modulés sur la caractérisation du PA

La largeur de bande et l'espacement entre les sous porteuses OFDM fixent le nombre de *resource block* alloués comme expliqué en chapitre 1. Toutes les configurations étudiées utilisent tous les *resource block* disponibles. Les résultats de l'étude sont donnés en figure II.16.

TABLEAU II.7 – Configurations des signaux 5G étudiés

	Signal 1	Signal 2	Signal 3	Signal 4	Signal 5
Modulation	QPSK	256QAM			
Largeur de bande du canal (MHz)	50		100		
Espacement entre les sous porteuses OFDM (kHz)	60			120	60
Nombre de <i>resource block</i>	66		132	66	132
Prefix ciclic	Normal				Etendu

Pour toutes les configurations étudiées, la CCDF des signaux est indépendante de la modulation, de la largeur de bande, de la numérologie, et du préfixe cyclique du signal pour des PAPR supérieurs à $10^{-2}\%$. Aussi, la profondeur mémoire de l'amplificateur de puissance devrait être identique, qu'importe la configuration de la forme d'onde, et fera l'objet d'une étude approfondie lors de

la mise en place du modèle de l'amplificateur en chapitre 3.

Cette étude nous permet de plus de fixer la valeur du *back-off* à prendre en compte pour les caractérisations avec signaux modulés. Pour les signaux étudiés, le PAPR à $10^{-2}\%$ est de 9.7 dB, ce qui signifie que le PAPR a une probabilité de dépasser 9.7 dB pour 0.01% du temps.

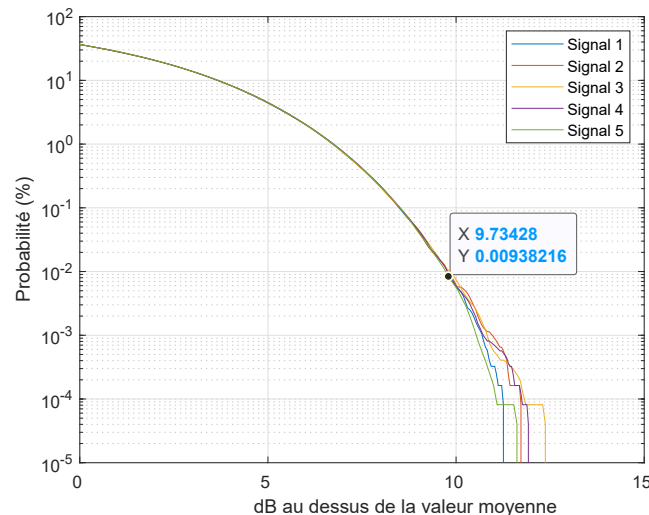


FIGURE II.16 – CCDF calculée de différents signaux 5G

3.2.b- Définition des *back-offs*

L'étude du *back-off* se fera avec les signaux modulés en 256QAM et numérotés 2 et 3 dans le tableau II.7 car correspondant aux signaux dont la modulation est la plus complexe. La méthodologie développée dans ce paragraphe peut être suivie indépendamment de la dynamique du signal utilisé. Pour des signaux dont la dynamique serait supérieure à celle des signaux utilisés ici, des techniques de réduction de PAPR peuvent être mises en place.

Puisque les trois signaux sélectionnés ont la même dynamique, les caractéristiques non linéaires de l'amplificateur de puissance seront identiques indépendamment de la modulation sélectionnée. En revanche, comme montré en figure II.7, la différence d'amplitude des IMs droites et gauches est fonction de l'espace entre les deux tons principaux, ce qui indique que la profondeur mémoire de l'amplificateur de puissance sera fonction de la largeur de bande du signal. Pour ces raisons, nous avons fait le choix d'étudier la position du *back-off* avec un signal 5G NR de 50 et 100 MHz de largeur de bande modulée en 256QAM.

Connaissant la dynamique du signal utilisé, nous pouvons maintenant définir les points de *back-off*. Deux points de référence sont considérés. Le premier *back-off* (IBO1) est fixé grâce à la puissance d'entrée donnant le maximum de

PAE. La puissance moyenne du signal en entrée de l'amplificateur de puissance est alors prise à 9.7 dB en dessous de la puissance en entrée donnant le maximum de PAE. Pour rappel, 9.7 dB correspond au PAPR à $10^{-2}\%$. Pour ce point de *back-off*, la puissance moyenne du signal est alors fixée à 14.7 dBm en entrée du DUT.

Le deuxième point de *back-off* (IBO2) est, quant à lui, fixé grâce à la puissance d'entrée du PA pour laquelle la compression de gain est de 3 dB. En considérant la même logique que celle expliquée précédemment, la puissance moyenne en entrée du PA pour IBO2 est de 11.2 dBm.

Pour ces deux points de *back-off*, nous pouvons estimer les performances du PA en superposant la distribution de probabilité d'amplitudes du signal avec les caractéristiques un ton du PA. Cette fonction de distribution indique la probabilité que le signal atteigne une amplitude donnée, et dépend de la CCDF. Aussi, puisque la CCDF pour les deux signaux sélectionnés est identique, la distribution des amplitudes ne dépendra que de la valeur de l'IBO choisi.

La figure II.17, montre que pour l'IBO1, le PA a une PAE de 18.8% et travaille à 1.4 dB de compression pour la majeure partie des échantillons du signal, alors que pour l'IBO2, le PA travaille à 0.8 dB de compression et a une PAE de 11.7%. En tirant partie de la compression lente spécifique à la technologie GaN, et mise en avant lors des caractérisations un ton, l'IBO1 permet au PA de travailler avec une PAE de 7.1 points de plus qu'avec l'IBO2 et dégrade la linéarité de 0.6 dB. Les résultats obtenus pour les deux points de *back-off* identifiés sont donnés en tableau II.8.

Les valeurs des *back-off* peuvent être limitées en appliquant des techniques de réduction de PAPR sur les signaux pour que le PA puisse travailler sur des niveaux de compression plus élevés et améliorer sa PAE pour les deux points de *back-offs* sélectionnés.

En fonction des niveaux des ACPR et des valeurs d'EVM, il semble plus intéressant de travailler avec un rendement plus élevé, la détérioration de la non linéarité pouvant être corrigée par une technique de linéarisation.

TABLEAU II.8 – Caractéristiques du PA en fonction du point de *back-off*

	P_{in,avg} (dBm)	PAE (%)	Comp. gain (dB)
<i>IBO1</i>	14.7	18.8	1.4
<i>IBO2</i>	11.2	11.7	0.8

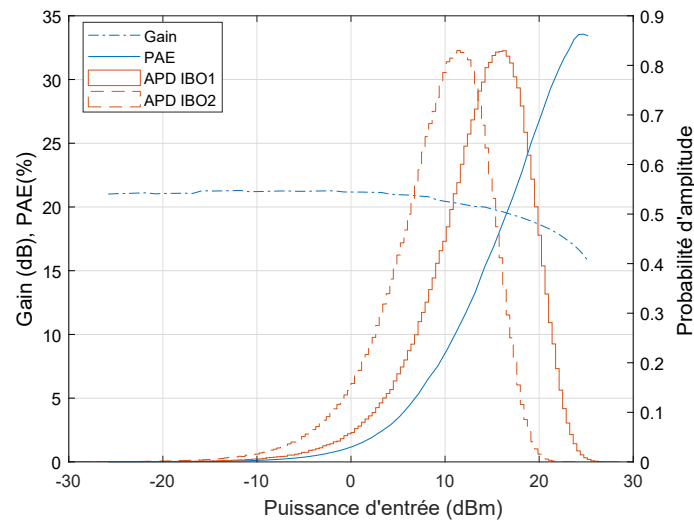


FIGURE II.17 – Evaluation des performances du PA en fonction d'IBO1 et IBO2 pour un signal 256QAM 5G NR

Par ailleurs, la consommation de la prédistorsion numérique est directement proportionnelle à la complexité du modèle et aux ordres des non linéarités à corriger. La complexité de la DPD est donnée par le nombre de coefficients à calculer dans son modèle. Aussi, pour garder le bénéfice de l'amélioration de rendement en utilisant l'IBO1, la détérioration de la non linéarité générée doit être similaire à celle de l'IBO2 de sorte à ce que les deux modèles de DPD aient le même nombre de coefficients. Pour cela, les mesures d'AM/AM et AM/PM, d'ACPR et d'EVM pour les deux points de *back-offs* sont nécessaires.

3.2.c- Mesures AM/AM et AM/PM, ACPR et EVM en fonction du *back off*

Les mesures dans le domaine fréquentiel, pour lesquelles nous n'avons aucune contrainte sur la largeur de bande d'analyse, ont deux intérêts. Le premier permet, vis - à - vis de la norme, de connaître l'ordre des non linéarités que la technique de linéarisation devra corriger en fonction des niveaux d'ACPR. Le second permet de fixer la fréquence d'échantillonnage du FSVA lors des caractérisations temporelles en fonction de l'ordre des non linéarités à corriger. En effet, comme les modèles comportementaux des PA, et par conséquent les modèles de prédistorsion numérique, sont des modèles en bande de base, les mesures temporelles doivent capturer l'ensemble de la largeur de bande du signal en sortie du PA, incluant les effets non linéaires.

La figure II.18a montre les spectres pour le signal à 50 MHz de largeur de bande pour les deux points de *back-off*, la figure II.18b ceux pour le signal à 100 MHz. On observe la génération de non linéarités à l'ordre 5 qui sont asymé-

triques, comme ce que nous avons observé lors de la caractérisation deux tons. Ces asymétries sont souvent liées aux effets mémoires du circuit. Les effets mémoires sont mis en avant dans la figure II.19 par la dispersion de points présente sur les mesures d'AM/AM et AM/PM. Plus la dispersion est importante, plus la profondeur mémoire l'est.

A partir des spectres, la mesure d'ACPR peut être faite et les résultats sont donnés en tableau II.9. L'ACLR est défini comme le canal adjacent au canal adjacent. La norme impose un niveau d'ACPR minimale à 25 dBc et un niveau d'ACLR de 45 dBc minimum.[36]

Pour les deux points de *back-off*, les valeurs d'ACPR respectent la norme 5G. Les niveaux d'ACLR, ne sont pas respectés au point de fonctionnement fixé de l'IBO1, nécessitant la linéarisation de l'amplificateur jusqu'à l'ordre 5.

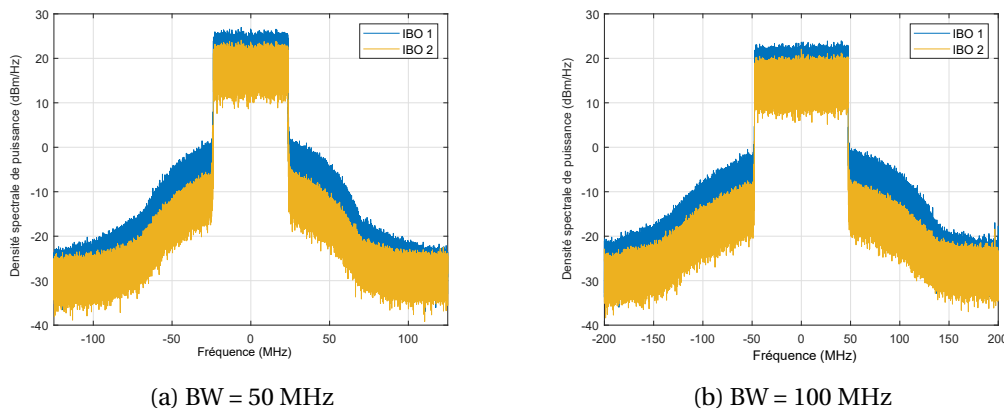


FIGURE II.18 – Spectre en fonction du point de *back-off*

Dans les deux cas, que ce soit pour les niveaux d'ACPR, ou pour les niveaux d'ACLR au point de fonctionnement de l'IBO2, la différence entre le niveau minimal imposé et celui mesuré est faible. Pour éviter de dépasser la valeur du standard, sur l'ensemble de la chaîne d'émission, une technique de linéarisation pour les deux points de *back-off* sera mise en place.

La mesure d'EVM a été faite en suivant le protocole décrit dans la norme TS38.141-2. Elle impose l'utilisation de formes d'onde standardisées appelées *Test Model* (TM) [37]. La caractérisation d'EVM se fait en utilisant le TM 3.1 ou TM3.1a. Pour ces deux TM, l'ensemble des *resource block* de la forme d'onde est attribué. La TM 3.1 est modulé en 64QAM, la TM3.1a est modulé en 256-QAM. La mesure doit être faite sur deux trames radio, soit 20 ms, avec un préfixe cyclique normal. Pour un espacement entre les sous porteuses OFDM de 60 kHz, le nombre de *slot down-link* attribué est de 3 avec 10 symboles chacun. Le nombre de *slot up-link* est de 1 et est constitué de 2 symboles dans les deux cas. Nous avons utilisé le TM 3.1a. Les résultats sont donnés en tableau II.9. L'EVM maximum autorisée est de 4.5% pour un signal modulé en 256QAM.[36]

3.. CARACTÉRISATION SUR SIGNAUX MODULÉS 5G FR2

TABLEAU II.9 – ACPR et EVM en fonction du point de *back-off*

	Signal 2		Signal 3	
	IBO1	IBO2	IBO1	IBO2
ACPR gauche (dBc)	28.7	30.4	28.8	30.6
ACPR droit (dBc)	28.1	29.5	27.4	29.7
ACLR gauche (dBc)	44.1	47.1	44.9	47.5
ACLR droit (dBc)	44.6	45.8	44.8	45.1
EVM (%)	10.6	6.4	10.95	6.49

Pour les deux points de *back-off*, l'EVM ne respecte pas la norme. Les niveaux d'EVM sont principalement liés aux effets mémoire particulièrement présents sur l'AM/PM comme le montrent les figures II.19c et II.19d. L'utilisation d'un modèle comportemental à mémoire sera alors nécessaire.

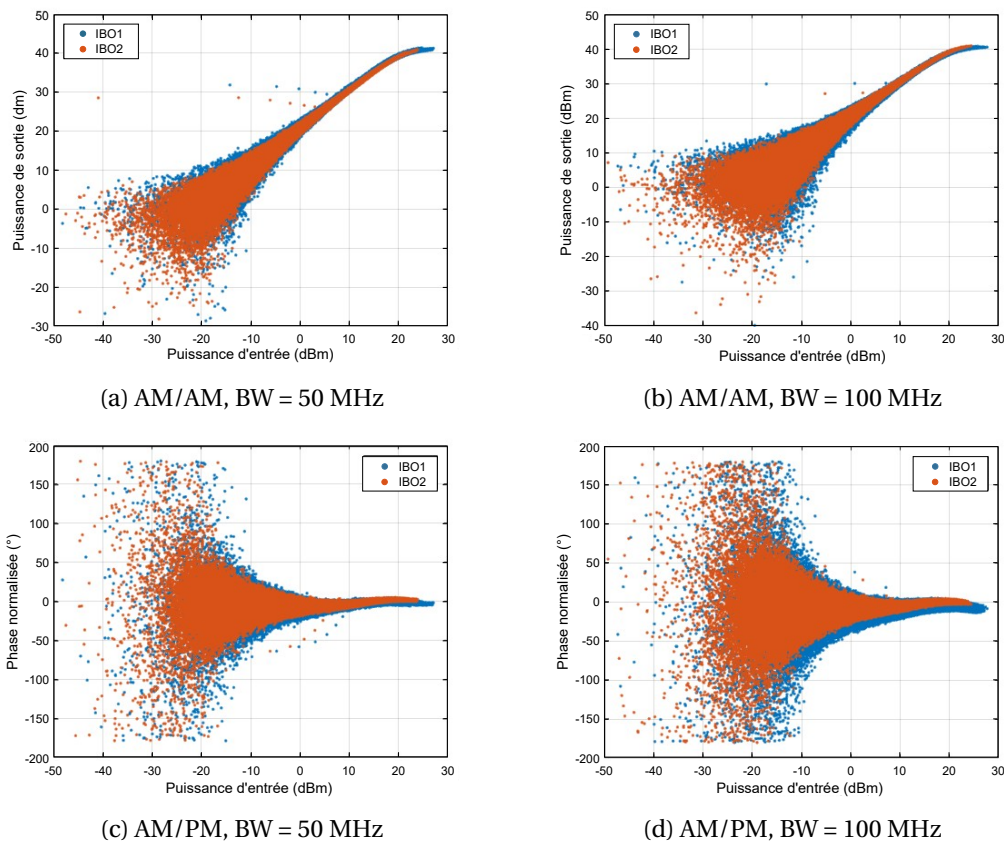


FIGURE II.19 – AM/AM et AM/PM en fonction des points de *back-offs*

Comme on peut le constater sur les figures II.19, la profondeur mémoire varie en fonction du point de *back-off*. La dispersion de point pour un niveau de

puissance donné est plus importante sur l'IBO1 que sur l'IBO2. Aussi, le nombre de coefficients modélisant la profondeur mémoire sera plus important dans le cas de l'IBO1 que de l'IBO2. Cependant, comme le nombre de non linéarités généré par les deux IBOs est identique, le nombre de coefficients modélisant les non linéarités pour les deux modèles seront identiques. Ainsi, la différence de consommation de la DPD pour l'IBO1 et l'IBO2 sera uniquement influencée par la différence de profondeur mémoire.

Cependant, si la complexité de la DPD est similaire pour les deux points de *back-off*, la consommation de la DPD sera alors similaire. Autrement dit, la différence du nombre de coefficient modélisant la profondeur mémoire pour les deux points de *back-off* ne doit pas entraîner une augmentation de la consommation de la DPD qui absorberait le gain de PAE obtenue en travaillant avec l'IBO1. Ainsi, la PAE globale restera améliorée par rapport à l'IBO2. Puisque l'IBO1 fait travailler le PA à de forts niveaux de compression, la convergence de la prédistorsion numérique et sa capacité à linéariser devront être étudiées.

Enfin, la profondeur mémoire varie en fonction de la largeur de bande du signal, ce qui signifie que le modèle devra être optimisé et recalculé pour chaque changement de largeur de bande. Il est alors nécessaire de mettre en place la technique de linéarisation et d'en estimer sa consommation pour les deux points de *back-off* pour conclure cette étude, ce qui sera fait en chapitre 3.

4. Conclusions

Dans ce chapitre, une caractérisation complète d'un amplificateur GaN a été présentée. La caractérisation a été faite en deux étapes et a commencé avec les caractérisations de type circuit. Les performances obtenues nous ont permis de montrer que l'amplificateur utilisé est à l'état de l'art (tableau II.2). La bonne corrélation des simulations vis-à-vis des mesures nous a permis d'étudier les variations des performances du PA en fonction de la modification de son impédance de charge, représentant ainsi la variation d'impédance d'une antenne 5G MIMO liée à la formation de faisceaux.

La deuxième partie s'est concentrée sur la caractérisation de type système. La mise en place d'un nouveau banc de mesures a été nécessaire, et son dimensionnement a été présenté en se basant sur les résultats obtenus dans la première partie de ce chapitre. La caractérisation s'est faite sur deux points de *back-off* pour trouver le meilleur compromis rendement - linéarité de l'amplificateur de puissance. Les protocoles de mesures imposés par la norme 5G NR ont été utilisés et ont permis de montrer la nécessité de linéariser l'amplificateur. En effet, les contraintes en EVM ne sont pas tenues, quelque soit le point de *back-off* utilisé. L'étude des deux points de *back-off* a été menée en anticipant les contraintes que la technique de linéarisation par prédistorsion numérique devra tenir. En outre, le type de modèle qui devra être mis en place, et l'estimation de la consommation

de la DPD vis-à-vis des deux points de *back-off* identifiés ont été présentés.

Cette étude continuera en chapitre 3. Le choix définitif du *back-off* sera fait en fonction des performances de linéarisation obtenues avec une prédistorstion numérique et de sa complexité. Les performances de linéarisation de la DPD seront alors comparées avec celles obtenues avec une technique de prédistorstion analogique. Enfin, un modèle comportemental du PA sera présenté.

Références

- [1] *EPO-TEK H20E Technical Data Sheet*, FT Polymer, 2015, rev. XIII. [Online]. Available : <https://ftpolymer.fr/wp-content/uploads/2018/03/H20E.pdf>
- [2] P. Chen, X.-W. Zhu, R.-J. Liu, Z. Zhao, L. Zhang, C. Yu, and W. Hong, "Harmonic Suppression of a Three-Stage 25–31-GHz GaN MMIC Power Amplifier Using Elliptic Low-Pass Filtering Matching Network," *IEEE Microwave and Wireless Component Letter*, vol. 32, no. 6, pp. 551–554, 2022.
- [3] Y.-M. Chen, L.-Y. Lee, T.-H. Chen, C.-S. Wu, and H. Wang, "A Ka-band High-OP1dB Power Amplifier in 0.15- μ m GaN Process for 5G Base Station and Satellite Communications Applications," in *2022 Asia-Pacific Microwave Conferance (APMC)*, 2022, pp. 593–595.
- [4] J.-H. Hwang, K.-H. Ahn, and K.-J. Kim, "Design of Ka-Band 10W High Power Amplifier Based on GaN on Si Process," in *2022 IEEE International Conference on Consumer Electronics-Asia (ICCE-Asia)*, 2022, pp. 1–3.
- [5] L. Peng, S. Lin, J. Chen, J. Li, and G. Zhang, "Ka-band 1 W GaN MMIC Power Amplifier Design," in *2021 IEEE International Conference on Signal Process., Commun. and Comput. (ICSPCC)*, 2021, pp. 01–04.
- [6] S. Fakhfakh, S. Driad, P. Fellon, M. Madel, L. Trinh-Xuan, H. Blanck, and M. Camiade, "Broadband 8 W Ka-band MMIC Power Amplifier Using 100 nm GaN Technology," in *2022 17th European Microwave Integrated Circuits Conference (EuMIC)*, 2022, pp. 99–102.
- [7] K. Nakatani, Y. Yamaguchi, and M. Tsuru, "A Ka-Band 40 W Output Power and 30% PAE GaN MMIC Power Amplifier for Satellite Communication," in *2021 16th European Microwave Integrated Circuits Conference (EuMIC)*, 2022, pp. 285–288.
- [8] X. Liu, X.-W. Zhu, Z.-M. Zhao, and R.-J. Liu, "A Three-Stage 6W GaN Power Combining Amplifier MMIC Design at Ka-Band," in *2022 International Conference on Microwave and Millimeter Wave Technology (ICMMT)*, 2022, pp. 1–3.
- [9] S. Samis, C. Friesicke, T. Maier, R. Quay, and A. F. Jacob, "Broadband High-Efficiency Power Amplifiers in 150 nm AlGaIn/GaN Technology at Ka-Band," in *2020 IEEE Asia-Pacific Microwave Conference (APMC)*, 2020, pp. 260–262.
- [10] K. Phan, S. Lee, and C. Huynh, "A 10W 27-31 GHz MMIC GaN Power Amplifier," in *2022 IEEE Ninth International Conference on Cosumer and Electronics. (ICCE)*, 2022, pp. 464–467.
- [11] S. Feng, H. Zhu, D. Zeng, W. Che, and Q. Xue, "A 24-28GHz Compact High-power Amplifier for 5G Millimeter-Wave Front-end," in *2022 International Conference on Microwave and Millimeter Wave Technol. (ICMMT)*, 2022, pp. 1–3.

- [12] J. S. Kenney and P. Fedorenko, "Identification of RF Power Amplifier Memory Effect Origins using Third-Order Intermodulation Distortion Amplitude and Phase Asymmetry," in *2006 IEEE MTT-S International Microwave Symposium Digest*, 2006, pp. 1121–1124.
- [13] M. McKinley, Y. Park, J. Stevenson Kenney, and H. Ku, "Obtaining Accurate IMD Variation and Imbalance Measurements for Identifying Memory Effects in High-Power Amplifiers," in *Conference, 2003. Fall 2003. 62nd ARFTG Microwave Measurements*, 2003, pp. 77–80.
- [14] A. C. Balanis, *Antenna Theory: Analysis and Design*, W. Blackwell, Ed. Wiley - Blackwell, 2005, vol. "3rd ed."
- [15] I. Gupta and A. Ksienski, "Effect of Mutual Coupling on the Performance of Adaptive Arrays," *IEEE Transactions on Antennas and Propagation*, vol. 31, no. 5, pp. 785–791, 1983.
- [16] *MXG X-series Signal Generator N5181B Analog & N5182B Vector*, Keysight, 2021. [Online]. Available : <https://www.keysight.com/us/en/assets/7018-03380/data-sheets/5991-0038.pdf>
- [17] *E8247C & E8257C PSG CW and Analog Signal Generator*, Keysight, 2021. [Online]. Available : https://www.used-line.com/Specs_URL/83/683.pdf
- [18] *E8257D PSG Microwave Analog Signal Generator*, Keysight, 2021. [Online]. Available : <https://www.keysight.com/us/en/assets/7018-01211/data-sheets/5989-0698.pdf>
- [19] *M8190A Arbitrary Waveform Generator*, Keysight, 2021. [Online]. Available : <https://www.keysight.com/us/en/assets/7018-02903/data-sheets/5990-7516.pdf>
- [20] *Infiniium S-Series*, Keysight, 2019. [Online]. Available : <https://www.keysight.com/us/en/assets/7018-04261/data-sheets/5991-3904.pdf>
- [21] *N9000B CXA X-Series Signal Analyzer*, Keysight, 2021. [Online]. Available : <https://www.keysight.com/us/en/assets/7018-05062/data-sheets/5992-1274.pdf>
- [22] *N9010B EXA X-Series Signal Analyzer*, Keysight, 2018. [Online]. Available : <https://www.keysight.com/us/en/assets/7018-05049/data-sheets/5992-1256.pdf>
- [23] *R&S FSV Signal and Spectrum Analyzer Specifications*, Rohde & Schwarz, 2019, v13.00. [Online]. Available : https://scdn.rohde-schwarz.com/ur/pws/dl_downloads/dl_common_library/dl_brochures_and_datasheets/pdf_1/FSV_FL_dat-sw_en_3606-7982-22_v1300.pdf
- [24] *R&S FSW Signal and Spectrum Analyzer Specifications*, Rohde & Schwarz, 2023, v11.00. [Online]. Available : https://scdn.rohde-schwarz.com/ur/pws/dl_downloads/dl_common_library/dl_brochures_and_datasheets/pdf_1/FSW_dat-sw_en_5215-6749-22_v1100.pdf
- [25] *R&S SMBV100B Vector Signal Generator*, Rohde & Schwarz, 2021, v08.00. [Online]. Available : https://scdn.rohde-schwarz.com/ur/pws/dl_downloads/dl_common_library/dl_brochures_and_datasheets/pdf_1/SMBV100B_bro_en_3607-8201-12_v0800.pdf
- [26] *R&S SMM100A Vector Signal Generator*, Rohde & Schwarz, 2021, v06.01. [Online]. Available : https://scdn.rohde-schwarz.com/ur/pws/dl_downloads/dl_common_library/dl_brochures_and_datasheets/pdf_1/SMM100A_bro_en_3608-7680-12_v0601.pdf
- [27] *R&S SMW200A Vector Signal Generator*, Rohde & Schwarz, 2021, v07.00. [Online]. Available : https://scdn.rohde-schwarz.com/ur/pws/dl_downloads/dl_common_library/dl_brochures_and_datasheets/pdf_1/SMW200A_bro_en_3606-8037-12_v0700.pdf

- [28] *E8267D PSG Vector Signal Generator*, Keysight, 2021. [Online]. Available : <https://www.keysight.com/us/en/assets/7018-01210/data-sheets/5989-0697.pdf>
- [29] *VXG M9384B and VXG-m M9383B*, Keysight, 2019. [Online]. Available : <https://www.keysight.com/us/en/assets/3119-1054/data-sheets/5992-4260.pdf>
- [30] *R&S FSVA3000 Signal and Spectrum Analyzer Specifications*, Rohde & Schwarz, 2023, v11.00. [Online]. Available : https://scdn.rohde-schwarz.com/ur/pws/dl_downloads/pdm/cl_brochures_and_datasheets/specifications/5216_1211_22/FSVA3000_dat-sw_en_5216-1211-22_v1100.pdf
- [31] *N9021B MXA Signal Analyzer*, Keysight, 2019. [Online]. Available : <https://www.keysight.com/us/en/assets/3119-1123/data-sheets/N9021B-MXA-Signal-Analyzer.pdf>
- [32] *N9032B PXA Signal Analyzer*, Keysight, 2021. [Online]. Available : <https://www.keysight.com/us/en/assets/3121-1222/data-sheets/N9032B-PXA-X-Series-Signal-Analyzer-Multi-touch.pdf>
- [33] *Signal Analyzer MS2850A*, Anritsu, 2021. [Online]. Available : <https://dl.cdn-anritsu.com/en-en/test-measurement/files/Brochures-Datasheets-Catalogs/datasheet/ms2850a-datasheet-e1500.pdf>
- [34] *HMC994APM5E : GaAs pHEMT MMIC Power Amplifier*, Analog Device, 2016, v04.0218. [Online]. Available : <https://www.analog.com/media/en/technical-documentation/data-sheets/hmc994apm5e.pdf>
- [35] I. Orovic, N. Zaric, S. Stankovic, I. Radusinovic, and Z. Veljovic, "Analysis of Power Consumption in OFDM Systems," in *2011 Proceedings of the 34th International Convention MIPRO*, vol. 1, 07 2011, pp. 653–657.
- [36] "TS 38.104 V17.4.0 : Base Station (BS) radio transmission and reception (Release 17)," Rep. TS 38.104 V17.4.0, 2021. [Online]. Available : <http://www.3gpp.org>
- [37] "TS 38.141-2 V18.0.0 : Base Station (BS) conformance testing Part 2 (Release 18)," Rep. TS 38.141-2 V18.0.0, 2022. [Online]. Available : <http://www.3gpp.org>

Chapitre III

Modélisation et linéarisation de l'amplificateur de puissance

Les mesures faites en utilisant les signaux modulés dans le chapitre précédent, permettent la mise en place d'une modélisation comportementale de l'amplificateur de puissance. Le modèle sera utile comme base pour l'étude d'une DPD présentée en paragraphe 2.

Le modèle de l'amplificateur et l'algorithme d'optimisation seront présentés après une analyse de l'état de l'art. La recherche du modèle sera faite après avoir étudié la profondeur mémoire du PA en fonction des caractéristiques de la forme d'onde. Cette étude fixera alors une stratégie pour rendre robuste le modèle sélectionné, limitant ainsi sa ré-optimisation suite à un changement de forme d'onde. On appelle ici robustesse du modèle, sa capacité à modéliser correctement le comportement de l'amplificateur de puissance, sans en modifier sa structure ou ses paramètres, et ce, malgré des changements de configuration de la forme d'onde à son entrée. Les limites du modèle seront finalement développées.

Les performances de l'amplificateur de puissance ne respectant pas les contraintes de la 5G NR, une technique de linéarisation de l'amplificateur de puissance est nécessaire. Deux techniques de linéarisation candidates ont été identifiées au chapitre 1 : la linéarisation par prédistorsion numérique et par prédistorsion analogique.

On présentera d'abord la méthodologie et les résultats pour la prédistorsion numérique. Le modèle et l'algorithme d'optimisation utilisés lors de la conception du modèle du PA serviront de base à l'identification du modèle de la DPD. Les performances de linéarisation seront ensuite étudiées en utilisant les deux points de *back-off* identifiés dans le chapitre 2.

On propose ensuite une technique de prédistorsion analogique. Après un état de l'art, nous nous attacherons à étudier deux topologies. Leurs conceptions se sont faites en partant des mesures réalisées sur le PA et présentées en chapitre 2. La méthodologie et les performances seront ensuite décrites.

1. Modélisation comportementale de l'amplificateur de puissance

L'étude de l'amplificateur de puissance dans une architecture de type 5G FR2, ou plus généralement dans toutes architectures, nécessite de travailler avec des signaux en bande millimétrique et large bande.

Ce type de simulation requiert le traitement d'un nombre de données important, lié au nombre d'échantillons de la forme d'onde utilisée. La prise en compte des effets non linéaires du circuit étudié nécessite par ailleurs une analyse sur une bande de fréquences plus grande. L'utilisation des modèles physico-électriques, base des outils de conception des circuits, n'est plus adaptée, car requiert des temps de calculs trop importants. On utilise alors des modèles comportementaux, c'est-à-dire des modèles de type boîte noire, basés sur des fonctions mathématiques pour représenter le comportement non linéaire du circuit [1]. Ces modèles ne requièrent aucune connaissance de la topologie de l'amplificateur, et l'identification du modèle n'est basée que sur les mesures de ce dernier. Leur précision est donc liée à la précision et aux conditions des mesures. L'équivalence entre le modèle boîte noire et la structure physique du PA est donnée en figure III.1.

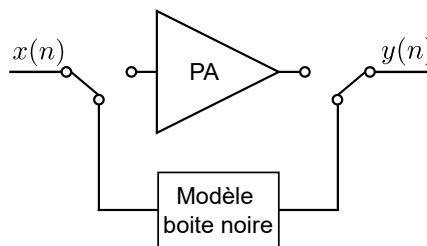


FIGURE III.1 – Représentation d'un PA par son modèle boîte noire

Dans cette partie, nous présenterons les modèles en bande de base, c'est-à-dire les modèles construits à partir de l'enveloppe complexe du signal.

L'objectif principal est de trouver un modèle le plus simple, implantable facilement. L'identification du modèle s'est alors faite en utilisant les modèles connus, avec l'objectif de trouver le modèle ayant le moins de coefficients, ceci limitant les temps de calculs, tout en conservant une précision suffisante.

1.1- Modèles comportementaux envisageables

Il existe deux types de modèles comportementaux. Les modèles sans ou quasi sans mémoire et les modèles à mémoire. Les premiers ne modélisent que les distorsions de gain et de phase de l'amplificateur de puissance, sans prendre en compte les phénomènes mémoire. Les modèles les plus connus sont les modèles de Rapp [2] et de Saleh [3]. Ce sont des modèles assez simples, qui ont été développés pour la modélisation des SSPA (*Solid State Power Amplifiers*), et qui conviennent à des applications fonctionnant en bande étroite pour lesquels les effets mémoire peuvent être négligés.

La largeur de bande, et la dynamique des signaux des systèmes actuels, ne permettent plus de négliger ces effets [4]. De plus, les caractérisations AM/AM et AM/PM présentées en chapitre précédent ont montré la présence d'effets mémoire dans l'amplificateur de puissance étudié. Nous ne présenterons donc que les modèles à mémoire.

1.1.a- Séries de Volterra

Les séries de Volterra correspondent à une combinaison de convolution entre la réponse impulsionnelle d'un système linéaire et une série de Taylor. Elles offrent la représentation la plus complète d'un système stable non linéaire à effets mémoire [5]. Elle s'exprime dans le domaine temporel discrétisé par l'équation III.1.

$$y(n) = \sum_{k=0}^K \sum_{i_1}^{M-1} \cdots \sum_{i_k}^{M-1} h_k(i_1, \dots, i_k) \cdot \prod_{j=1}^k x(n - i_j) \quad (\text{III.1})$$

$x(n)$ et $y(n)$ correspondent à l'entrée et la sortie du système non linéaire, K et M sont les ordres des non linéarités et la profondeur mémoire respectivement, et $h_k(i_1, \dots, i_k)$ correspond à la réponse impulsionnelle, appelée noyau d'ordre K de la série de Volterra.

C'est un modèle robuste, dont les performances de modélisation sont excellentes. Toutefois, le nombre de coefficients augmente exponentiellement avec l'ordre des non linéarités et la profondeur mémoire, ce qui le rend très complexe et long à converger [6]. Le modèle est donc inadapté aux applications temps réel. En pratique, on utilise des cas particuliers des séries de Volterra, qui ne prennent en compte que quelques-uns de ses termes.

1.1.b- Polynômes à mémoire et à mémoire généralisée

Les modèles polynômes à mémoire (MP) et polynômes à mémoire généralisée (GMP) sont les modèles les plus utilisés. Ils sont tous deux des troncatures de la série de Volterra. Le modèle MP proposé dans [7] a pour principe de considérer les non linéarités du PA comme quasi indépendantes de la phase, ce qui permet

de ne conserver que les termes diagonaux de la série de Volterra. La sortie de l'amplificateur peut alors être exprimée par l'équation III.2.

$$y(n) = \sum_{k=1}^K \sum_{m=0}^{M-1} a_{km} x(n-m) |x(n-m)|^{k-1} \quad (\text{III.2})$$

où K représente l'ordre des non linéarités, M la profondeur mémoire du système, et a_{km} correspond aux coefficients du modèle à identifier une fois le couple (K, M) fixé. Le nombre de coefficients à calculer pour ce modèle est de $K(Q-1)$ contre Q^k pour la série de Volterra, ce qui limite considérablement la complexité du modèle à ordre de non linéarités et profondeurs mémoire identiques.

Les polynômes à mémoire généralisée sont une extension du modèle MP. L'expression a été introduite par Morgan *et al.* dans l'article [8]. Il introduit des décalages temporels appelés termes croisés. Les auteurs obtiennent alors de meilleures performances de modélisation dans le cas d'ordre des non linéarités et de largeur de bande importantes. Son expression est donnée par l'équation III.3.

$$\begin{aligned} y(n) = & \sum_{k=0}^{K_a-1} \sum_{l=0}^{L_a-1} a_{kl} x(n-l) |x(n-l)|^k \\ & + \sum_{k=1}^{K_b} \sum_{l=0}^{L_b-1} \sum_{m=1}^{M_b} b_{klm} x(n-l) |x(n-l-m)|^k \\ & + \sum_{k=1}^{K_c} \sum_{l=0}^{L_c-1} \sum_{m=1}^{M_c} c_{klm} x(n-l) |x(n-l+m)|^k. \end{aligned} \quad (\text{III.3})$$

où K_a, K_b, K_c sont les ordres des non linéarités, L_a, L_b, L_c correspondent à la profondeur mémoire, M_b, M_c sont respectivement la longueur maximale du retard et de l'avance du modèle. Le nombre de coefficients du modèle GMP est donné par l'équation III.4.

$$K_a L_a + K_b L_b M_b + K_c L_c M_c \quad (\text{III.4})$$

1.1.c- Modèles d'Hammerstein et de Wiener

Ces modèles correspondent à une troncature de la série de Volterra à l'ordre 1. Dans ce cas, on voit apparaître un produit de convolution entre un filtre linéaire invariant dans le temps, modélisant les effets mémoire, et une fonction polynomiale complexe, modélisant les non linéarités. Typiquement, la fonction de transfert peut être décrite par un filtre à réponse impulsionnelle finie. De l'association de ces deux fonctions, découlent deux modèles. Le modèle d'Hammerstein cascade une fonction non linéaire complexe avec un filtre linéaire. L'ordre et

les coefficients des fonctions sont optimisés. Ce modèle ne prend pas en compte la variation des distorsions d'amplitude et de phase en fonction de la fréquence. En plaçant le filtre avant la fonction non linéaire, le modèle de Wiener permet de corriger cela. Les deux structures sont présentées en figure III.2.

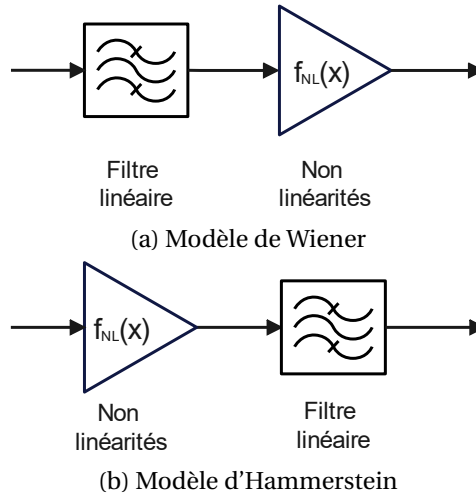


FIGURE III.2 – Modèles de Wiener et de Hammerstein

Pour améliorer l'efficacité de la modélisation, on peut associer les deux modèles soit en parallèle soit en série. On parle alors des modèles Hammerstein-Weiner ou de Wiener-Hammerstein en fonction de l'ordre de l'association.[9, 10]

1.1.d- Modèles non linéaires par morceaux

Pour des systèmes à fort degré de non linéarités, les modèles basés sur un polynôme présentent des problèmes de convergence. Dans leurs articles [11], les auteurs montrent que les instabilités numériques, se répercutant sur l'imprécision des coefficients du modèle, sont liées à un mauvais conditionnement de la matrice d'autocorrélation. La valeur minimale du conditionnement d'une matrice vaut 1. Plus la valeur du conditionnement est grand, plus le modèle est sensible aux instabilités numériques. Or, les auteurs montrent que le conditionnement d'un modèle MP croît exponentiellement avec l'ordre de la non linéarité et linéairement avec la profondeur mémoire. Aussi, un modèle MP modélisera difficilement un amplificateur fortement non linéaire avec beaucoup d'effets mémoire.

Pour limiter ces problèmes, des modèles par morceaux ont été proposés. L'idée est de décomposer la plage d'amplitude en différents segments. La fonction non linéaire est alors définie par morceaux, limitant ainsi l'ordre des non linéarités sur chacun des segments. Les modèles sont alors entraînés avec de plus petites quantités de données sur la plage d'amplitude d'intérêt. Le modèle le plus connu,

introduit par Zhu ([12]), s'appelle le modèle *Decomposed Vector Rotation* (DVR). Il est basé sur des fonctions canoniques linéaires par morceaux (CPWL pour *Canonical Piecewise Linear function*) et utilise la technique de rotation vectorielle. Le modèle est linéaire vis-à-vis de ces coefficients. L'expression du modèle est donnée par l'équation III.5.

$$\begin{aligned}
 y(n) = & \sum_{m=0}^M a_m x(n-m) \\
 & + \sum_{k=1}^K \sum_{m=0}^M c_{km,1} |x(n-m) - \beta_k| e^{j\theta(n-m)} \\
 & + \sum_{k=1}^K \sum_{m=0}^M c_{km,21} |x(n-m) - \beta_k| e^{j\theta(n-m)} \cdot |x(n)| \\
 & + \sum_{k=1}^K \sum_{m=1}^M c_{km,22} |x(n-m) - \beta_k| \cdot |x(n)| \\
 & + \sum_{k=1}^K \sum_{m=1}^M c_{km,23} |x(n-m) - \beta_k| \cdot |x(n-m)| \\
 & + \sum_{k=1}^K \sum_{m=1}^M c_{km,24} |x(n) - \beta_k| \cdot |x(n-m)|
 \end{aligned} \tag{III.5}$$

K est l'ordre des non linéarités, M la profondeur mémoire, β_k est le seuil pour les niveaux d'amplitude, et a_{km} et $c_{ki,p}$ sont les coefficients du modèle.

Le nombre de coefficients du modèle peut être diminué en ne conservant que quelques lignes de l'équation III.5. La version la plus simple du modèle est appelée DVR-2 qui ne conserve que les deux premières lignes de l'équation III.5. Avec des niveaux de compression élevés, le modèle DVR est particulièrement adapté à la modélisation des PAs GaN ou à toutes autres structures hautement non linéaires. La thèse de C. Kantana ([13]) compare les performances des modèles MP, GMP, DVR, et autres modèles, pour linéariser un PA Doherty GaN. Il propose une méthode pour optimiser les modèles par morceaux en modifiant la taille des segments en fonction des non linéarités à modéliser sur chacun d'eux. La taille des segments n'est alors plus uniforme.

1.2- Étude de la profondeur mémoire du PA et conséquences sur la modélisation

Avant de commencer la recherche du modèle adapté à notre amplificateur de puissance, nous proposons de faire une étude de la profondeur mémoire de l'amplificateur en fonction des paramètres de la forme d'onde 5G. L'optimisation du modèle se fera sur la forme d'onde donnant le plus d'effets mémoire. On suppose qu'une optimisation utilisant cette forme d'onde permettra de modéliser

des comportements à effets mémoire plus restreints. L'étude de la robustesse du modèle permettra de vérifier cette hypothèse.

La complexité de la réponse du PA sera évaluée par l'intermédiaire des courbes AM/AM et AM/PM pour chaque forme d'onde étudiée. Le point de *back-off* étant fixé, l'ordre des non linéarités à modéliser sera identique, qu'importe la forme d'onde utilisée. Nous ferons varier les paramètres suivant :

- la largeur de bande : avec les fréquences d'échantillonnage de l'analyseur de signaux, nous pouvons utiliser des largeurs de bande 50 et 100 MHz
- la modulation : toutes les modulations autorisées par le standard seront considérées
- l'espacement entre les sous porteuses OFDM : 60 kHz et 120 kHz, les deux possibilités en 5G FR2-1

1.2.a- Synchronisation des voies d'entrée et de sortie

Pour traiter les signaux et exploiter les mesures, il est nécessaire de synchroniser les voies d'entrée et de sortie. En effet, la trame de sortie subit un déphasage au passage dans la chaîne de caractérisation, déphasage inconnu a priori. Aussi, pour s'assurer de capturer la trame complète, le temps de capture de l'analyseur de signaux est pris deux fois supérieur au temps global de la trame d'entrée. Le signal utilisé est un signal 5G, dont tous les *resource blocks* sont attribués. La trame dure donc 10 ms, et l'enregistrement sera fixé à 20 ms. Le calcul de l'autocorrélation du signal de sortie permettra de supprimer, en post-traitement, les données redondantes.

La fréquence d'échantillonnage de la trame de sortie, $y(n)$ est 5 fois supérieure à celle de l'entrée, $x(n)$. On doit alors sur-échantillonner la trame d'entrée par 5. On synchronise les deux trames en calculant leur inter-corrélation, $R(x, y)$. Le maximum de la fonction donne le décalage d'échantillons qu'il faut appliquer sur la trame d'entrée et de sortie. Deux cas de figures peuvent apparaître et la méthode à suivre pour chacun d'eux est expliquée grâce à la figure III.3.

Lié aux écarts entre les appareils, il existe parfois un décalage entre la fréquence porteuse du générateur et la fréquence porteuse de l'analyseur, et ce malgré la synchronisation. Cela crée un terme de phase que l'on repère une fois que la synchronisation des trames est effectuée.

En faisant le rapport des signaux d'entrée et de sortie, on obtient :

$$\frac{y(n)}{x(n)} = \frac{|y|}{|x|} e^{2j\pi n \Delta f_p} \quad (\text{III.6})$$

Δf_p correspond à l'écart des fréquences porteuses.

En prenant l'argument de ce rapport et en le développant, on obtient une droite fonction de n et de coefficient directeur $2\pi\Delta f_p$. L'ordonnée à l'origine de la

droite donne le décalage de phase à l'origine. Il peut aussi être nécessaire de corriger l'écart entre la fréquence d'échantillonnage du générateur et celle de l'analyseur.

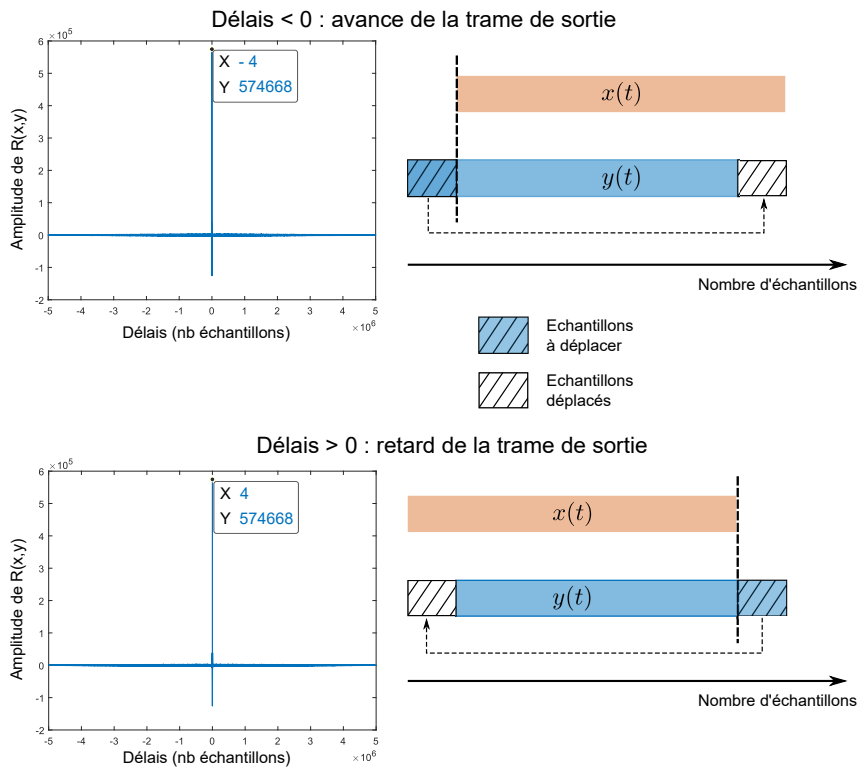


FIGURE III.3 – Procédure de synchronisation des trames temporelles

1.2.b- Résultats de l'analyse de la profondeur mémoire

La fréquence d'échantillonnage est fixée à 500 MHz, pour s'assurer de capturer jusqu'aux non linéarités d'ordre 5. Le point de *back-off* est celui fixant la puissance d'entrée moyenne à 14.7 dBm. Le banc de mesures utilisé est le même que celui présenté en chapitre 2. Il est rappelé en figure III.4. Les horloges sont synchronisées avec un signal de 10 MHz. Un signal de déclenchement est utilisé pour synchroniser la mesure des deux appareils. L'amplitude du déclenchement de l'analyseur de signal est réglée pour commencer la mesure à partir du début de la trame de sortie.

1.. MODÉLISATION COMPORTEMENTALE DE L'AMPLIFICATEUR DE PUISSANCE

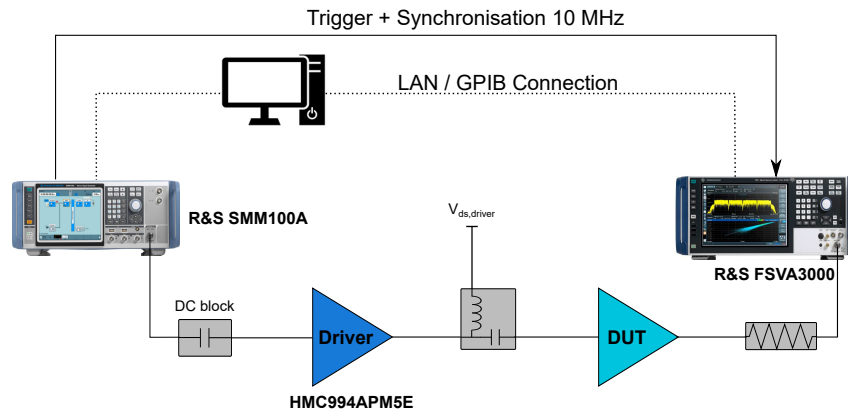


FIGURE III.4 – Banc de mesures pour signaux modulés

Le signal entrant dans l'analyseur de signaux est atténué pour s'assurer que son récepteur ne sature pas. On ne caractérisera de ce fait que les non linéarités de l'amplificateur de puissance.

La figure III.5 montre la variation de la profondeur mémoire en fonction de la modulation.

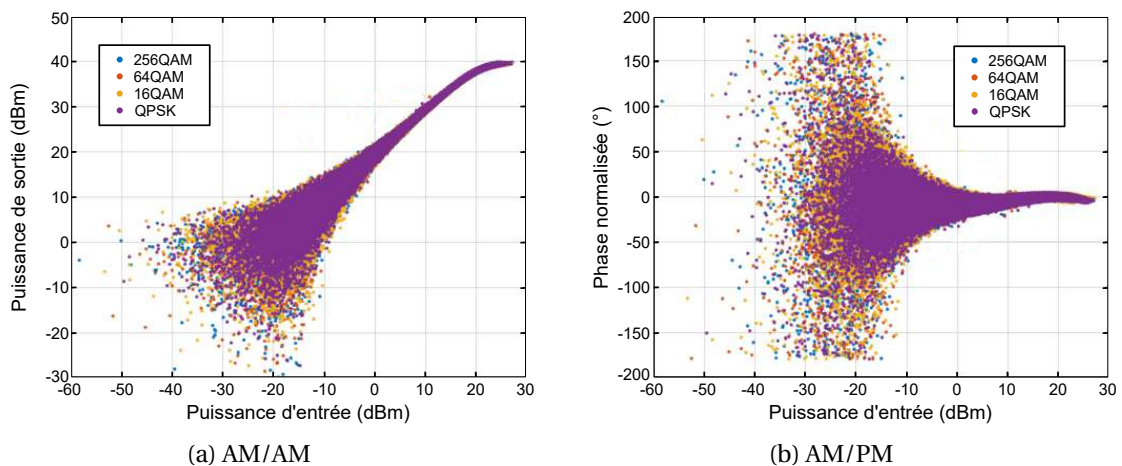


FIGURE III.5 – Profondeur mémoire en fonction de la modulation

On constate que la profondeur mémoire est indépendante de la modulation sélectionnée. On rappelle qu'une étude sur la dynamique de la forme d'onde en fonction de la modulation a été menée en chapitre 2. Les résultats ont montré que la dynamique du signal est indépendante de la modulation, ce qui explique ces résultats. On estime alors que le modèle comportemental, et la DPD associée, ne devraient pas être sensibles aux changements de modulation. Nous vérifierons ce point dans les parties I.1.4- et 2.. Pour l'optimisation du modèle, on choisira donc de travailler avec une modulation 256QAM, modulation la plus complexe.

La figure III.6 montre l'influence de l'espacement entre les sous-porteuses (SCS pour *sub carrier spacing*) sur la profondeur mémoire.

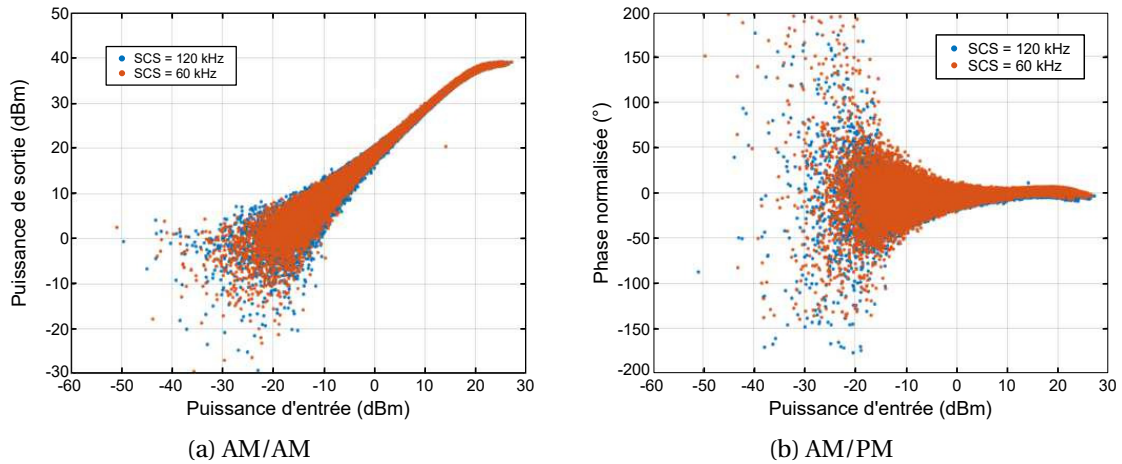


FIGURE III.6 – Profondeur mémoire en fonction de l'espacement entre les sous-porteuses OFDM

On constate que l'espacement entre les sous porteuses n'influence pas la profondeur mémoire. Ce résultat peut s'expliquer par le fait que la dynamique des signaux est identique en fonction du SCS. On choisira de travailler avec un SCS de 60 kHz.

La figure III.7 montre la variation des effets mémoire en fonction de la largeur de bande.

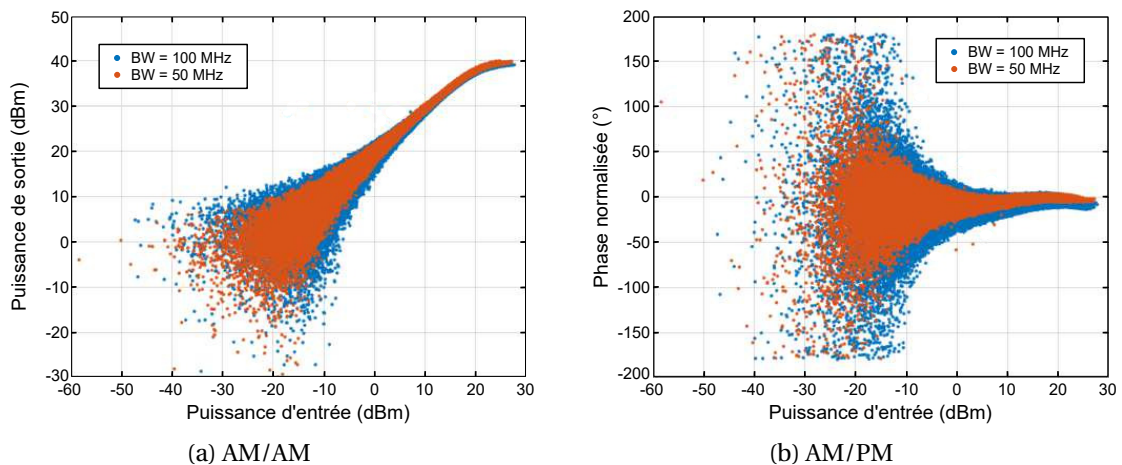


FIGURE III.7 – Profondeur mémoire en fonction de la largeur de bande

On constate que plus la largeur de bande est grande, plus les effets mémoire sont importants. Ce résultat est en accord avec la littérature.

Au vu des résultats, nous choisissons d'optimiser les modèles et la DPD en utilisant un signal 256QAM, 100 MHz de largeur de bande avec un SCS de 60 kHz. Ce signal donne les effets mémoire les plus importants, ce qui mènera au modèle le plus complexe que nous pourrons optimiser. On cherchera dans la suite à trouver le modèle permettant à modéliser au mieux le PA à l'étude. On vérifiera si un modèle complexe est capable de modéliser une réponse avec moins d'effets mémoire et moins de non linéarités. Cette étude sera menée dans le paragraphe I.1.4-.

1.3- Étude du modèle MP

Le premier modèle étudié est le MP. Ce choix est motivé par les raisons suivantes :

- c'est un des modèles les plus utilisés dans la littérature, qui continue de faire l'objet de recherches [14–16].
- son nombre de coefficients restreint en fait un candidat idéal pour limiter les temps de calcul.
- la recherche des paramètres est simple. Les paramètres du modèle correspondent au couple (K, M) que l'on peut faire varier par méthode itérative pour en trouver le maximum de précision.

Une fois le couple (K, M) fixé, nous calculerons les coefficients du modèle puis en évaluerons la précision. La méthode sera remise en place avec un nouveau couple (K, M) .

1.3.a- Identification des coefficients du modèle

La méthode d'identification du modèle est décrite par la figure III.8. Pour une forme d'onde d'entrée définie, on dispose de la réponse mesurée de l'amplificateur de puissance. On cherche à minimiser l'erreur, entre la sortie mesurée de l'amplificateur et sa sortie simulée.

Pour des modèles linéaires vis-à-vis de leurs coefficients, comme c'est le cas pour tous modèles polynomiaux, la méthode des moindres carrés (LS pour *Least Square*) est la plus utilisée. On rappelle l'expression d'un modèle MP en équation III.7.

$$y_{MP}(n) = \sum_{k=1}^K \sum_{m=0}^{M-1} a_{kl} x(n-m) |x(n-m)|^{k-1} \quad (\text{III.7})$$

L'équation III.7 peut être réécrite sous forme matricielle comme :

$$Y = XA \quad (\text{III.8})$$

où les vecteurs Y , X et A sont donnés par les équations III.9, III.10 et III.11.

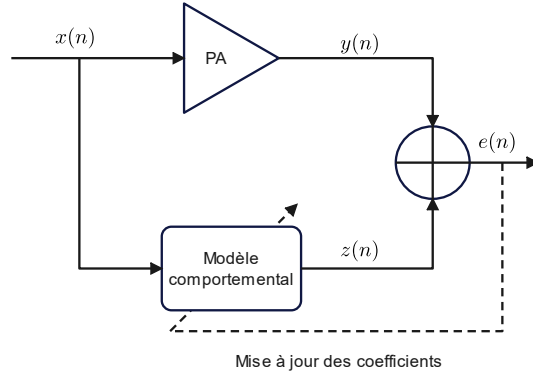


FIGURE III.8 – Identification du modèle comportemental (issu de [4])

$$Y = [y(1) \ y(2) \ \cdots \ y(n)]^T \quad (\text{III.9})$$

$$X = [\Phi_{1,0} \ \cdots \ \Phi_{K,0} \ \Phi_{1,1} \ \cdots \ \Phi_{K,1} \ \cdots \ \Phi_{1,M} \ \cdots \ \Phi_{K,M}] \quad (\text{III.10})$$

$$A = [a_{1,0} \ \cdots \ a_{K,0} \ a_{1,1} \ \cdots \ a_{1,K} \ \cdots \ a_{1,M} \ \cdots \ a_{KM}]^T \quad (\text{III.11})$$

Le vecteur $\Phi_{k,m}$ est constitué de N lignes qui sont données par :

$$\Phi_{k,m}(x(n)) = x(n-m) |x(n-m)|^{k-1} \quad (\text{III.12})$$

N est le nombre d'échantillons d'entrée-sortie utilisé pour identifier les coefficients du modèle. En notant K l'ordre maximal des non linéarités et M la profondeur mémoire maximale, la matrice X est de dimension $N \cdot K(M-1)$.

L'objectif de l'algorithme est de minimiser l'expression III.13, correspondant à l'erreur quadratique entre la sortie mesurée de l'amplificateur, $y(n)$, et sa sortie simulée. L'expression de J est donnée en équation III.13.

$$J = \|Y - XA\|^2 \quad (\text{III.13})$$

La minimisation de l'erreur quadratique par annulation du gradient de J par rapport à A , permet d'obtenir les coefficients estimés du modèle :

$$A = (X^H X)^{-1} X^H Y \quad (\text{III.14})$$

où l'opération $(\cdot)^H$ correspond à la transposition conjuguée. La matrice $(X^H X)^{-1}$ est appelée matrice d'autocorrélation.

1.3.b- Évaluation de la précision du modèle

Pour évaluer la précision d'un modèle, on utilise la NMSE (*Normalized Mean Square Error*) entre la sortie simulée du modèle $z(n)$, et la sortie mesurée $y(n)$:

$$\text{NMSE}(dB) = 10 \log \left(\frac{\sum_n |y(n) - z(n)|^2}{\sum_n |y(n)|^2} \right) \quad (\text{III.15})$$

Les paramètres du modèle ont été modifiés de manière itérative. Le modèle est optimisé en utilisant un signal 5G NR 256QAM avec 100 MHz de largeur de bande, l'espacement entre les sous porteuses OFDM est fixé à 60 kHz. Ce choix est expliqué et justifié en paragraphe B-. Le banc de mesures utilisé a été présenté dans le chapitre 2. La fréquence d'échantillonnage est de 500 MHz, fréquence d'échantillonnage maximum du FSVA utilisé. La puissance moyenne du signal est fixée à 14.7 dBm en entrée.

La figure III.9a montre l'évolution de la précision du modèle en fonction de l'augmentation du paramètre K du modèle, à paramètre M fixé. On remarque que pour un ordre supérieur à 5, la précision du modèle n'évolue plus. Cela est lié à la limite des mesures que nous pouvons effectuer.

On rappelle que la largeur de bande maximum de l'analyseur de signaux utilisé est de 500 MHz. La largeur de bande utile du signal est de 100 MHz. Aussi, l'ordre maximum qu'il est possible de modéliser est lié au facteur de sur-échantillonnage utilisé lors des mesures. Le modèle développé sera donc conditionné par les caractéristiques des mesures effectuées.

La figure III.9b montre l'évolution de la précision du modèle en fonction de la profondeur mémoire. On remarque qu'à partir de l'ordre 3, l'augmentation de la profondeur mémoire minimise le gain en précision.

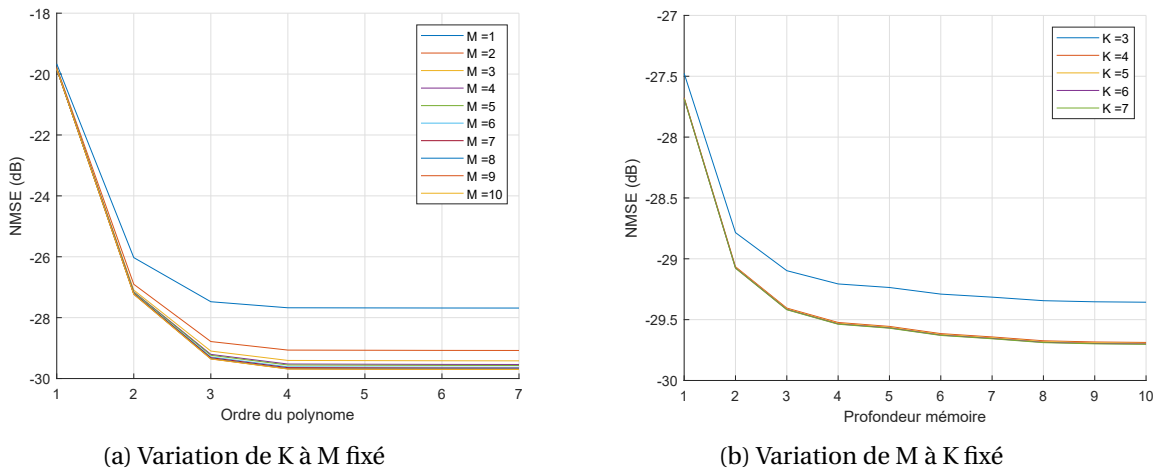


FIGURE III.9 – Évaluation de la précision d'un modèle MPM en fonction de la variation de ses paramètres

Le meilleur compromis précision/nombre de coefficients est obtenu pour le couple $K = 4$ et $M = 5$. La NMSE correspondante est de -29.6 dB. Les résultats de modélisation sur les courbes AM/AM et AM/PM sont donnés en figure III.10.

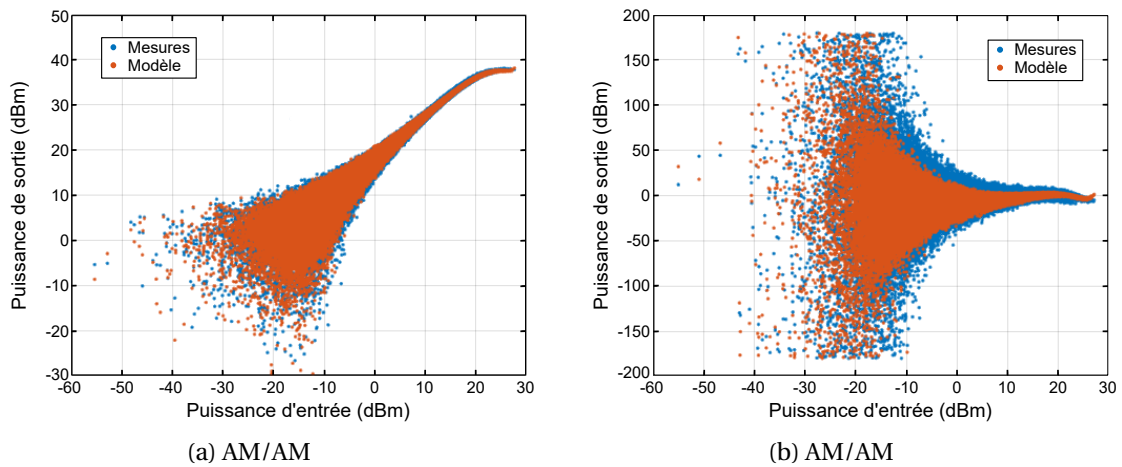


FIGURE III.10 – Comparaison des courbes AM/AM et AM/PM entre un modèle MP $K=4$ et $M=5$ et la mesure.

On constate que les effets mémoire ne sont pas totalement bien modélisés. A 25 dBm, la courbe AM/PM de la simulation montre clairement une divergence avec la mesure. Au-dessus de ces niveaux de puissance, la courbe AM/PM simulée est croissante, alors que la mesure montre une décroissance. Le modèle manque d'échantillons pour optimiser convenablement ses valeurs. A l'exception de ces niveaux de puissance, le comportement non linéaire de l'amplificateur de puissance est toutefois bien modélisé.

Qu'importe le couple (K, M) choisi, la NMSE minimale du modèle MP est toujours supérieure à -30 dB comme le montre la figure III.9. On estime que cette précision n'est pas suffisante pour garantir la validité de la modélisation. L'état de l'art montre que les modèles utilisés ont une NMSE inférieure à -30 dB.

Le modèle MP n'est donc pas suffisamment adapté à la modélisation comportementale de cet amplificateur de puissance. En revanche, les non linéarités sont correctement modélisées, un modèle polynomial devrait être suffisant. Nous proposons donc l'étude d'un modèle GMP.

1.4- Étude du modèle GMP

L'étude précédente met en avant les limites du modèle MP sur la modélisation des effets mémoire. Les non linéarités sont cependant correctement modélisées, malgré le niveau de compression important de l'amplificateur de puissance. Un modèle polynomial semble donc suffisant pour la modélisation de ce PA. Avec ses degrés de liberté supplémentaires, le modèle GMP semble être le candidat idéal.

Ses paramètres sont représentés par 8 nombres entiers. En notant N la borne maximum de ces entiers, il existe N^8 combinaisons possibles à tester. La mise

en place d'une méthode itérative pour identifier ses paramètres n'est pas envisageable. Une méthode d'optimisation doit être utilisée.

1.4.a- Optimisation des paramètres du modèle GMP

Il existe de nombreux algorithmes d'optimisation. Dans l'article [17], les auteurs présentent pas moins de 10 algorithmes différents. Ils sont étudiés en termes de temps de calcul, de précision de modélisation et de performances de linéarisation. Leurs résultats montrent que l'algorithme de *Doubly Orthogonal Matching Pursuit* est le plus efficace. Cependant dans l'étude, le modèle GMP est déjà identifié, et l'algorithme cherche à minimiser le nombre de coefficients en retirant les termes les moins influents dans la précision de la modélisation.

Nous préférons la stratégie inverse, c'est à dire que nous partons d'un modèle simple, que nous cherchons à complexifier pour obtenir le meilleur compromis complexité/précision. Les algorithmes d'optimisation métaheuristique sont très utilisés dans ce type de problème. Parmi eux, les plus célèbres sont les algorithmes génétiques, les algorithmes d'optimisation par essaim de particules (*particle swarm*) et l'algorithme *hill climbing*.

Une revue complète des algorithmes d'optimisation par essaim de particules, et de ses variantes, est faite dans l'article [18]. L'état de l'art des auteurs montre que, quelque soit la variante utilisée, il est difficile de contrôler les paramètres de l'algorithme et de les modifier de manière appropriée à chaque itération. Un ajustement inapproprié des paramètres conduit à explorer un sous-ensemble de solutions s'éloignant de la solution optimale. L'algorithme a toutefois fait ses preuves dans l'identification des paramètres des modèles et dans l'efficacité de la linéarisation [19].

Les algorithmes génétiques sont inspirés du processus de sélection naturelle. A partir d'une population de solutions arbitrairement choisie, on évalue les performances relatives. Les solutions sélectionnées permettent de créer une nouvelle population en mettant en place des croisements et en insérant des mutations. Le cycle continue jusqu'à ce qu'une solution satisfaisante soit obtenue.

L'utilisation de cet algorithme montre quelques limitations et difficultés qu'il convient de lever. La taille de la population initiale est primordiale pour converger vers un optimum global. Une population trop grande mènera à un temps de convergence long, tandis qu'une population trop faible conduira à une solution de faible précision. Les performances de l'algorithme sont de plus très sensibles aux nombres de mutations et de croisements utilisés. Le nombre de modifications doit être suffisant pour explorer de nouvelles possibilités de combinaisons. En pratique, trouver le nombre optimum de modifications n'est pas simple à faire [20]. L'algorithme a été mis en place pour identifier les paramètres d'un modèle GMP dans le cadre de la thèse de T.Gotthan [21], et dans les articles [22, 23].

Les chemins d'optimisation des algorithmes génétiques et d'essaim de particules sont, par nature, aléatoires, ce qui offre peu de possibilités de contrôle. L'algorithme *hill climbing* dépend de deux facteurs : une fonction de mérite, et le voisinage utilisé pour la recherche. A chaque itération, on compare la solution initiale avec son voisinage grâce à la fonction de mérite. Si une solution du voisinage est meilleure que la solution initiale, on la conserve. On calcule alors son voisinage et on procède à une nouvelle évaluation. Le voisinage est défini par l'utilisateur, ce qui permet d'avoir un contrôle total sur la recherche de l'algorithme. L'algorithme est décrit par l'algorithme de la figure III.11

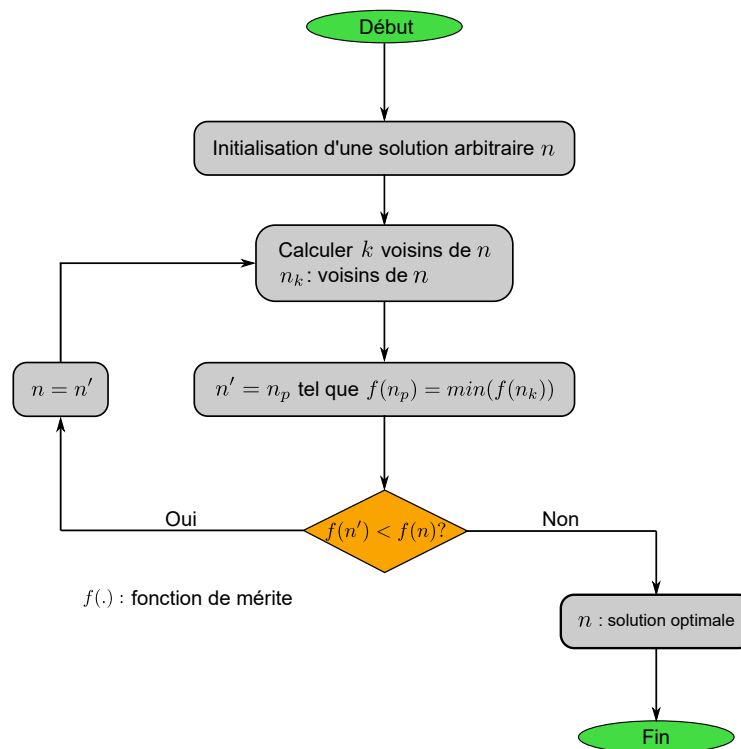


FIGURE III.11 – Algorithme de *hill climbing*

Une fonction de mérite est proposée dans la thèse de S. Wang [24], qui permet de prendre en compte le compromis complexité/précision dans la recherche des paramètres du modèle GMP. Il introduit un coefficient de pondération qui permet de choisir entre la précision, évaluée avec la NMSE, et la complexité, évaluée avec le nombre de coefficients du modèle GMP. Deux coefficients sont proposés, un additif, l'autre multiplicatif, ce qui donne deux fonctions de mérite différentes. La première donne un critère de recherche statique. La seconde mène à un critère de recherche adaptatif, qui favorise la précision quand le modèle n'est pas assez précis, sans contraindre la complexité, et inverse la tendance dans le cas contraire. Son étude montre que les deux coefficients de pondération obtiennent les mêmes temps de convergence. Nous utiliserons la méthode de re-

cherche décrite par S.Wang en utilisant le critère additif. La fonction de mérite, J , est donnée en équation III.16.

$$J = Y + \mu R \quad (\text{III.16})$$

Y correspond à la NMSE du modèle testé, R son nombre de coefficients et μ le coefficient de pondération.

1.4.b- Validation du modèle

L'optimisation du modèle utilise la même forme d'onde que celle du modèle MP. On choisit d'optimiser sur un *resource block*. Avec la numérologie sélectionnée, la trame d'apprentissage est donc de 250 μ s au lieu de 10 ms. On optimise donc sur 125 000 échantillons au lieu des 5 millions initiaux. Le coefficient de pondération de l'algorithme de *Hill climbing*, μ , est calculé *offline* à partir de la recherche exhaustive des modèles MP réalisée précédemment. Sa valeur est de 0.055.

Toujours dans l'idée de minimiser les temps de calcul, on choisit de limiter le nombre de plus proches voisins. Les voisins sont choisis pour que le nombre de coefficients du modèle GMP ne varie pas plus de deux entre l'itération $N-1$ et N . De plus, puisque la fréquence d'échantillonnage est cinq fois supérieure à la largeur de bande du signal, l'ordre maximum des non linéarités ne peut pas être supérieur à 5. Les paramètres K_a , K_b , et K_c sont donc limités à 5 au maximum. Les conditions initiales sont fixées grâce au modèle MP optimum précédemment calculé, le 8-tuple initial vaut donc (4, 5, 0, 1, 1, 0, 1, 1).

L'algorithme trouve un optimum pour

$$\begin{aligned} K_a &= 4, L_a = 2 \\ K_b &= 1, L_b = 3, M_b = 1 \\ K_c &= 1, L_c = 2, M_c = 1, \end{aligned}$$

ce qui signifie que le nombre de paramètres du modèle est de 13, ce qui est moins que les 20 paramètres du modèle MP précédemment calculé.

Les coefficients du modèle sont ensuite identifiés en utilisant l'ensemble de la forme d'onde. On maximise ainsi la précision de calcul des coefficients. Les résultats de la modélisation pour les courbes AM/AM et AM/PM sont donnés en figure III.12.

On retrouve le phénomène d'expansion à partir d'une puissance d'entrée supérieure à 25 dBm sur la courbe AM/PM. Ce phénomène est lié à la même raison qu'expliquée dans le paragraphe 1.3-. Les effets mémoire sont convenablement modélisés. La NMSE du modèle GMP est calculée à -32.8 dB soit 2.8 dB inférieure à celle obtenue avec le modèle MP.

La comparaison entre les spectres simulés et mesurés est donnée en figure III.13.

1.. MODÉLISATION COMPORTEMENTALE DE L'AMPLIFICATEUR DE PUISSANCE

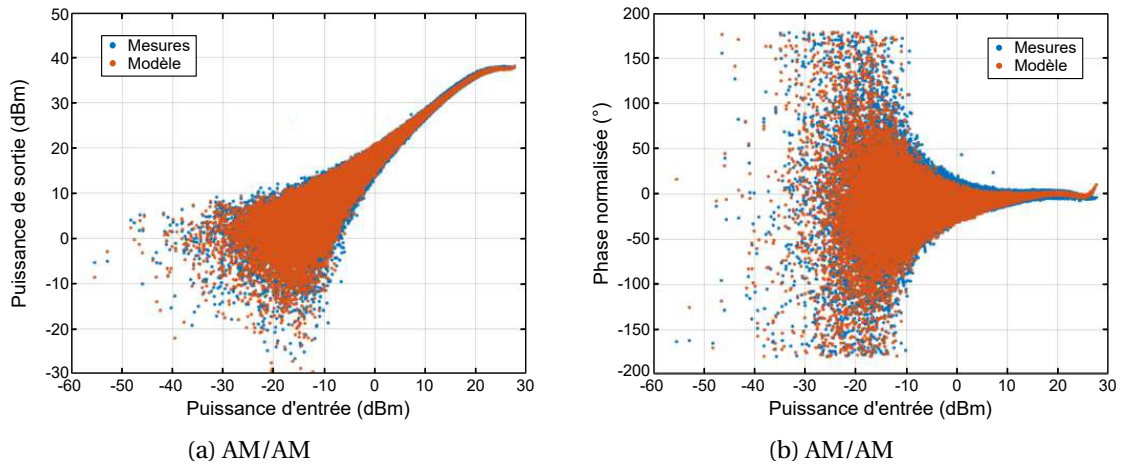


FIGURE III.12 – AM/AM et AM/PM d'un modèle GMP avec $K_a = 4, L_a = 2, K_b = 1, L_b = 3, M_b = 1, K_c = 1, L_c = 2, M_c = 1$. Forme d'onde 5G NR 256QAM, 100 MHz de largeur de bande

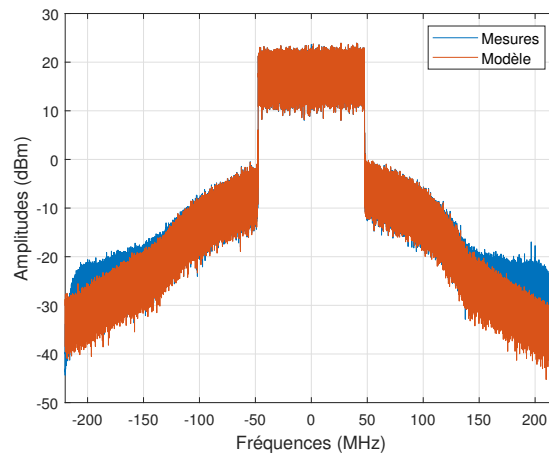


FIGURE III.13 – Spectres d'un modèle GMP avec $K_a = 4, L_a = 2, K_b = 1, L_b = 3, M_b = 1, K_c = 1, L_c = 2, M_c = 1$. Forme d'onde 5G NR 256QAM, 100 MHz de largeur de bande

On constate que les non linéarités d'ordre trois, et leurs asymétries sont convenablement modélisées. En revanche, ce n'est pas le cas des non linéarités d'ordre 5. Au vue des coefficients du modèle, l'ordre des non linéarités maximales modélisées est de 4. Le facteur de sur-échantillonnage utilisé pendant la mesure est donc insuffisant pour capturer l'ensemble des non linéarités d'ordre 5, ce qui explique la difficulté du modèle.

On gardera à l'esprit cette limitation, et on propose maintenant de faire l'étude de la robustesse du modèle, pour vérifier l'hypothèse émise en introduction de cette section.

1.4.c- Robustesse du modèle et limites

On appelle robustesse du modèle, sa capacité à modéliser convenablement le comportement de l'amplificateur de puissance, sans en modifier ses paramètres et ses coefficients, mais en changeant la forme d'onde en entrée. On modifiera donc la modulation du signal, sa largeur de bande, et sa puissance moyenne. Les formes d'ondes testées sont toutes liées au standard 5G NR, et leurs configurations sont données en tableau III.1.

TABLEAU III.1 – Configuration des formes d'ondes utilisées pour tester la robustesse du signal

	$P_{e,avg}$ (dBm)	BW (MHz)	Mod.
Signal 1	14.7	100	256QAM
Signal 2			64QAM
Signal 3			16QAM
Signal 4	11.6	50	256QAM
Signal 5		100	
Signal 6			

La méthodologie est la suivante. On modifie la forme d'onde mais on garde les paramètres et les coefficients du modèle GMP précédemment obtenus. On calcule alors la réponse du modèle en utilisant une nouvelle forme d'onde. On évalue ensuite sa NMSE. Si la valeur est inférieure à -32 dB, le modèle est considéré robuste, sinon on recalcule les coefficients du modèle mais on conserve ses paramètres. Si la valeur de la nouvelle NMSE est supérieure à -32 dB, une ré-optimisation des paramètres du modèle est nécessaire. On considère qu'une augmentation de 0.8 dB de NMSE est une limite acceptable pour un modèle dont la NMSE initiale est évaluée à -32.8 dB.

Les résultats sont présentés en tableau III.2.

TABLEAU III.2 – Résultats de modélisation suite au changement de la forme d'onde

	NMSE sans recalculer les coefficients	NMSE en recalculant les coefficients
Signal 1*	-32.37* dB	
Signal 2	-32.23 dB	-32.03 dB
Signal 3	-10.61 dB	-34.21 dB
Signal 4	-10.78 dB	-32.21 dB
Signal 5	-2.15 dB	-32.38 dB
Signal 6	-8.33 dB	-32.8 dB

*Signal d'optimisation du modèle GMP

On constate que les coefficients du modèle doivent être recalculés pour chaque changement de forme d'onde. Aucune des configurations étudiées n'a nécessité de ré-optimiser les paramètres du modèle, c'est-à-dire d'en changer sa structure. L'optimisation de la structure du modèle n'a donc pas besoin d'être systématique. On limite ainsi les temps de calcul, puisque seul l'algorithme des moindres carrés est utilisée dans ce cas. Ainsi, l'optimisation de la structure du modèle utilisant les conditions les plus critiques pour l'amplificateur de puissance, lui permet d'être robuste.

La limite principale de ce modèle reste la largeur de bande maximale qu'il peut modéliser, restreinte à 100 MHz, et son imprécision sur la modélisation des non linéarités d'ordre 5. Ce modèle servira de base pour la DPD.

2. Mise en place d'une prédistorion numérique

Nous présenterons ici le dimensionnement d'une technique de linéarisation numérique. Nous commencerons par introduire les différentes méthodes d'identification des structures des DPD, et nous présenterons la méthodologie et les résultats obtenus sur la technique retenue.

2.1- Identification de la structure de la DPD

La définition de la fonction de prédistorion se base sur l'utilisation des modèles comportementaux présentés précédemment. La méthode d'apprentissage directe, et celle indirecte, sont les deux méthodes d'identification de paramètres et coefficients du modèle de la DPD.

2.1.a- Apprentissage direct

Le principe de l'apprentissage direct (DLA) est donné en figure III.14. Deux étapes sont nécessaires pour identifier le modèle de la DPD :

- les paramètres et les coefficients du modèle comportemental non linéaire du PA sont calculés
- la sortie modélisée de l'amplificateur de puissance est normalisée (bloc 1/G de la figure III.14) et est comparée avec l'entrée du prédistorneur.

On cherche à minimiser l'erreur entre la sortie modélisée et l'entrée du prédistorneur, la forme d'onde à l'entrée du circuit étant celle que l'on souhaite obtenir en sortie de l'amplificateur.

L'apprentissage direct est difficile à mettre en place. Le prédistorneur ne dispose d'aucune information pour commencer le processus d'optimisation. En pratique, on utilise une méthode légèrement modifiée, qui permet, à partir du modèle du PA préalablement calculé, d'initialiser le processus d'optimisation. On inverse alors le modèle du PA pour en déduire le modèle du prédistorneur.

Les temps de convergence des algorithmes d'optimisation des modèles sont un point fondamental dans la mise en place de cette méthode. Un temps de convergence trop long ne permettra pas d'adresser des applications quasi temps réel, à faible latence. L'inversion du modèle comportemental de la matrice est complexe. De plus, l'identification du modèle requiert des méthodes d'estimation non linéaire. Les algorithmes d'identification utilisés dans ce cas de figure sont décrits dans la thèse de Siqi Wang [24]. Les performances de linéarisation sont cependant meilleures qu'avec une méthode d'apprentissage indirect.

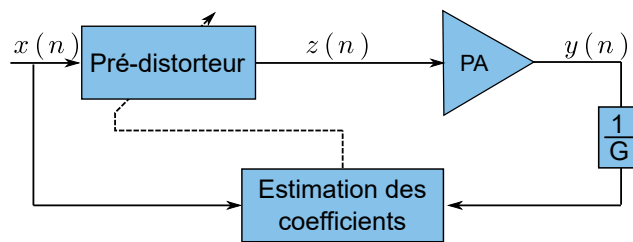


FIGURE III.14 – Méthode d'apprentissage direct

2.1.b- Apprentissage indirect

La méthode d'apprentissage indirect (ILA) est la plus simple à mettre en place et la plus populaire. Elle utilise la connaissance des signaux entrée - sortie du PA pour optimiser la fonction de prédistorsion. La figure III.15 illustre le principe de fonctionnement.

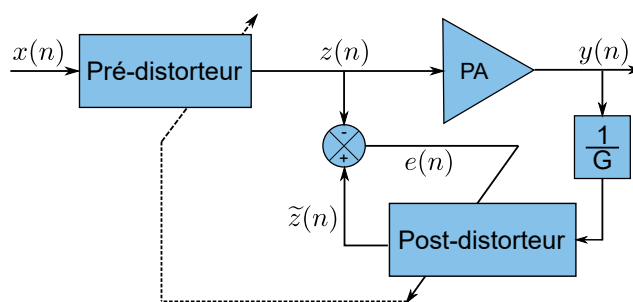


FIGURE III.15 – Méthode d'apprentissage indirect

La sortie du PA est prélevée puis mise à l'échelle. On cherche une fonction mathématique qui permet de transformer le signal de sortie du PA en un signal identique à celui d'entrée. La fonction obtenue constitue le bloc de post-distorsion, et est recopiée pour devenir la fonction du bloc de pré-distorsion.

Dans la mise en place de ce type d'identification, les modèles sont linéaires vis-à-vis de leurs coefficients. L'optimisation des paramètres et le calcul des coefficients du modèle se font donc avec les mêmes méthodes présentées dans la

partie 1.3- et 1.4-. Concrètement, au lieu d'optimiser la fonction $f(x, y)$, on optimise la fonction $f(y, x)$.

L' article de Z. Yu et E. Zhu [25], compare les performances des méthodes d'apprentissage ILA et DLA. L'étude est faite pour un signal de sortie à SNR infini (simulation) et à 40 dB de SNR. Les résultats montrent, qu'à niveau de NMSE identique, le temps de convergence de la méthode DLA est deux fois plus long que la méthode ILA, qui doit identifier les paramètres du modèle du PA avant de pouvoir l'inverser. Il explique, de plus, que la convergence quadratique de la fonction d'optimisation de la méthode ILA permet d'obtenir un optimum global. Il ajoute qu'à cause de la fonction de modélisation du PA inconnue, la méthode DLA ne permet de garantir que la présence d'un minimum local. Finalement, il montre que dans le cas d'un signal de sortie à SNR infini, les performances de linéarisation des deux méthodes d'apprentissage sont similaires, mais avec un signal de sortie de 40 dB de SNR, la méthode DLA surpasse les performances de la méthode ILA.

Pour limiter la complexité de l'algorithme d'identification de la fonction de pré-distorsion, et puisque les caractéristiques du PA ne nécessitent pas une méthode de linéarisation sévère pour respecter les contraintes du standard 5G, nous choisissons d'utiliser la méthode d'apprentissage indirect.

2.1.c- Choix du gain de normalisation

Dans les deux méthodes d'apprentissage présentées, la trame de sortie est normalisée par un gain. Le choix de gain de normalisation impacte les performances de la linéarisation. Dans sa thèse [24], S. Wang identifie deux gains de normalisation et étudie les performances de linéarisation de la DPD pour ces deux gains. Le choix des deux gains est illustré grâce à la figure III.16 issue de sa thèse.

Son étude montre que les performances de linéarisation pour les deux gains de normalisation sont sensiblement les mêmes en terme d'ACPR, de puissance de sortie maximum du PA, et de PAE globale après linéarisation. En revanche, en normalisant par le gain G2, il gagne deux points d'EVM supplémentaires. Il obtient alors, après linéarisation, un EVM de 5.9% en normalisant par G2 contre 7.9% en normalisant par G1.

Les caractérisations que nous avons faites en chapitre 2, montrent que l'EVM est la caractéristique qui est la plus importante à corriger par rapport à la norme. On choisira alors de normaliser la trame de sortie par le gain de puissance pic (*Peak power gain G2*).

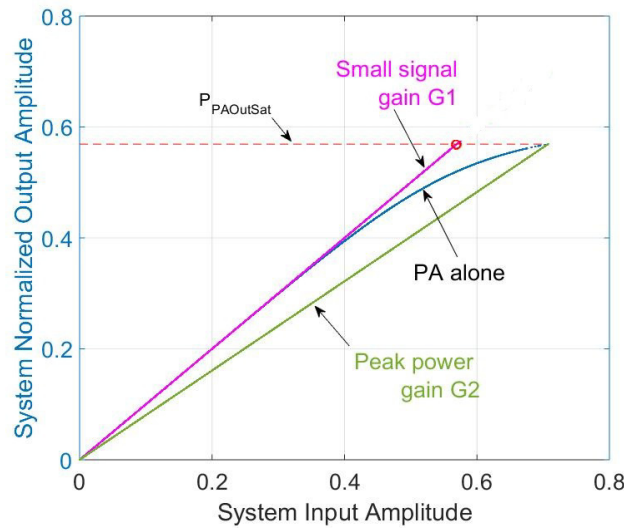


FIGURE III.16 – Définition des gains de normalisation de S.Wang (issu de sa thèse [24])

2.2- Étude de la DPD

2.2.a- Mise en place de la DPD

Nous avons utilisé l'apprentissage indirect pour mettre en place notre modèle de DPD. Suivant la même logique que celle utilisée pour l'optimisation du modèle comportemental, la DPD est optimisée sur un signal 5G 256QAM de 100 MHz de largeur de bande. L'espacement entre les sous porteuses OFDM est fixé à 60 kHz.

Toutes les méthodes utilisées pour l'optimisation du modèle GMP sont réutilisées pour identifier le modèle de DPD. On étudie les performances de linéarisation et la complexité des modèles de DPD sur les deux points de *back-off* identifiés en chapitre 2. Le tableau III.3 rappelle les caractéristiques de l'amplificateur de puissance pour les deux points de *back-offs*. Le but de l'analyse est de fixer définitivement le choix du point de fonctionnement.

TABLEAU III.3 – Rappels sur les points de *back-off* identifiés au chapitre 2

	IBO1	IBO2
$P_{in,avg}$ (dBm)	14.7	11.2
PAE (%)	18.8	11.7
Comp. Gain (dB)	1.4	0.8
ACPR (dBc)	27.4	29.7
EVM (%)	10.9	6.5

Pour les deux points de *back-offs*, les modèles sont optimisés et leurs coeffi-

2.. MISE EN PLACE D'UNE PRÉDISTORSION NUMÉRIQUE

cients identifiés indépendamment. On a alors deux modèles de DPD distincts.

Les résultats de linéarisation sur l'IBO1 et IBO2 sont donnés en figure III.17. Les résultats sur les ACPR et l'EVM sont résumés en tableau III.4.

TABLEAU III.4 – ACPR et EVM avant et après linéarisation

		PA seul	PA + DPD
IBO 1	ACPR _g (dBc)	28.7	41.9
	ACPR _d (dBc)	27.4	45.9
	EVM (%)	10.95	2.9
IBO2	ACPR _g (dBc)	32.5	50.5
	ACPR _d (dBc)	32.1	51.7
	EVM (%)	6.4	0.7

Les résultats montrent que pour les deux points de *back-off*, la linéarisation est efficace, et que les contraintes liées à la norme 5G sont tenues. Le modèle GMP de la DPD pour l'IBO1 possède 12 coefficients contre 13 coefficients pour l'IBO2. La NMSE pour l'IBO1 est de -31.15 dB et celle pour l'IBO2 est de -30.5 dB.

Les performances de modélisation du signal d'entrée de la DPD à IBO2 sont moins bonnes que celles obtenues à IBO1. A IBO2, les performances de linéarisation sont toutefois meilleures et les effets mémoire sont complètement compensés. A IBO1, les effets mémoire ne sont compensés que pour des puissances d'entrée supérieures à 5 dBm. La compensation partielle de ces effets s'observe aussi par la présence d'une asymétrie entre les ACPR droite et gauche sur le spectre après linéarisation.

Après linéarisation à IBO1, on constate que l'EVM obtenue est proche de la limite maximale autorisée par la norme 5G, fixée à 3.5% pour un signal 256QAM. On estime que les 2.9% d'EVM obtenue après linéarisation s'expliquent par une correction des effets mémoire non suffisante.

En considérant le fait que le PA évoluera dans une architecture d'émission complète, et que l'EVM est une mesure cumulative de l'ensemble de la chaîne d'émission, on laisse 0.6 point d'EVM disponible pour le reste des éléments contribuant à la dégradation de cette grandeur (filtre, mélangeur, antenne). Cette valeur impose des contraintes trop importantes sur la conception de ces éléments principaux. Comme montré en chapitre 2, l'IBO2, quant à lui, dégrade fortement le rendement de l'amplificateur de puissance. On choisit donc un point de *back-off* intermédiaire donnant un meilleur compromis rendement, performances de linéarisation de la DPD.

Le meilleur compromis est trouvé pour une puissance moyenne en entrée de 14 dBm, et on appelle ce point de *back-off* IBO3. Avec ce point de fonctionnement, l'amplificateur a une PAE de 16.2%, et une compression de gain de 1 dB la majeure partie du temps. Les résultats de linéarisation sont donnés en figure III.18 et en tableau III.5.

2.. MISE EN PLACE D'UNE PRÉDISTORSION NUMÉRIQUE

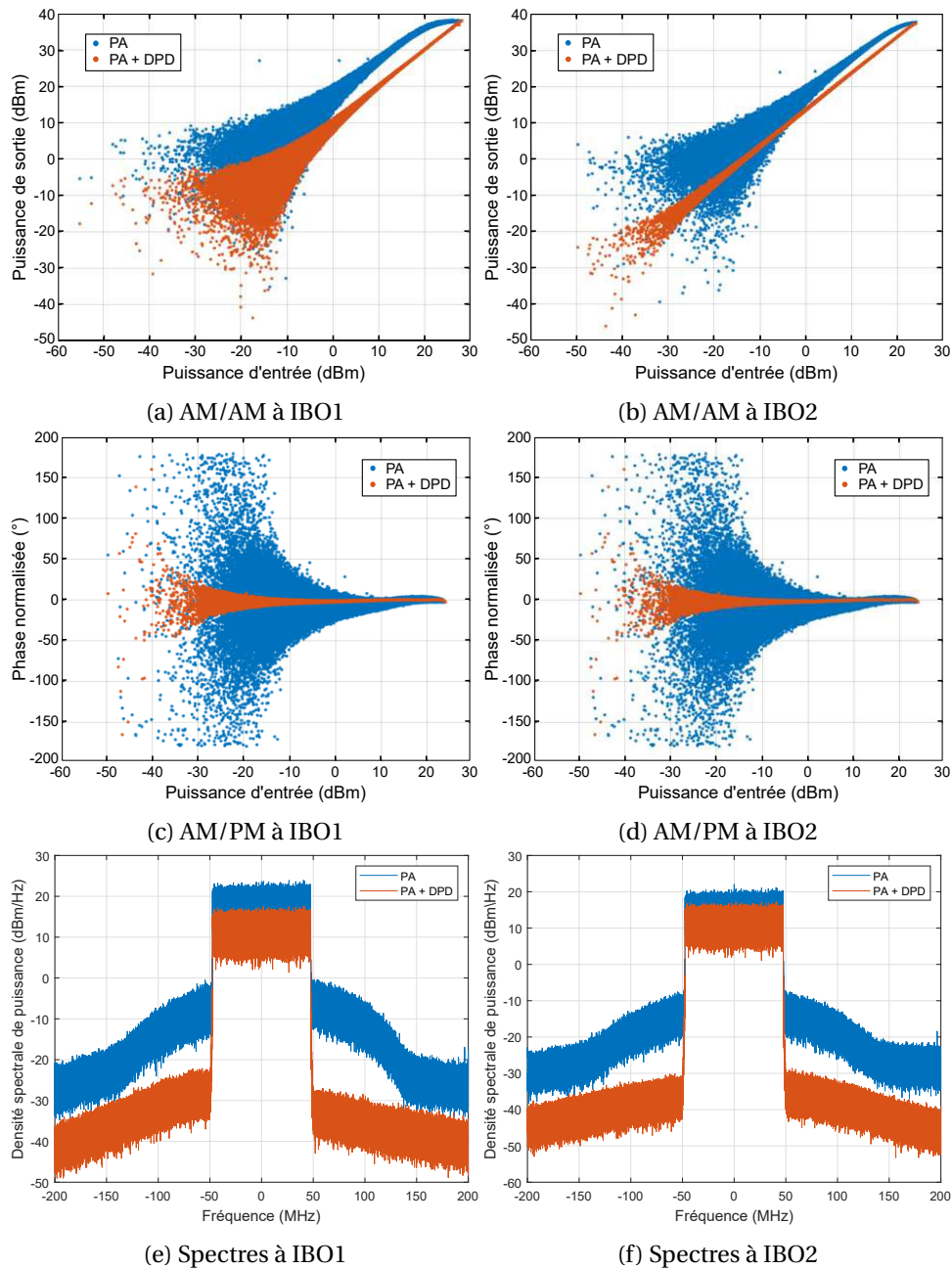


FIGURE III.17 – Résultats de linéarisation pour les points de *back-off* IBO1 et IBO2

On constate que les effets mémoire ne sont pas complètement corrigés. Toutefois, ils le sont suffisamment pour tenir les contraintes en EVM et ACPR de la norme 5G. L'utilisation de l'IBO3 permet de conserver 2.4 points d'EVM par rapport à la limite de la norme. Cette réserve, plus importante qu'avec l'utilisation de l'IBO1, permet de relâcher les contraintes sur la conception des autres éléments de l'architecture d'émission.

2.. MISE EN PLACE D'UNE PRÉDISTORSION NUMÉRIQUE

TABLEAU III.5 – ACPR et EVM avant et après linéarisation à IBO3

	PA seul	PA + DPD
ACPR _g (dBc)	30.6	49.2
ACPR _d (dBc)	29.7	46.9
EVM (%)	7.3	1.1

L'étude des performances de linéarisation de la DPD en fonction du point de *back-off* permet de fixer définitivement le point de fonctionnement de l'amplificateur. En utilisant l'IBO3, le modèle GMP modélise le comportement du PA avec 13 coefficients et une NMSE de -34.7 dB.

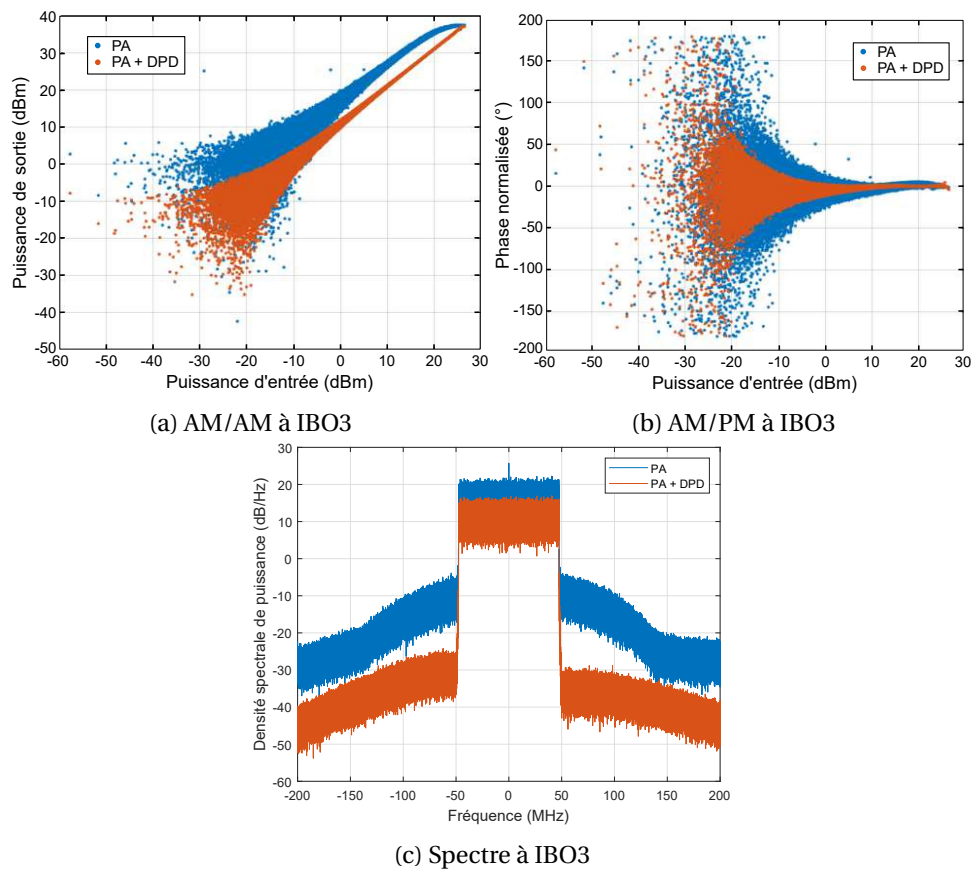


FIGURE III.18 – Résultats de linéarisation à IBO3

2.2.b- Robustesse de la DPD

La mise en place de la DPD est suivie d'une étude de sa robustesse au même titre que pour le modèle. La même méthode que celle présentée dans la partie modèle est utilisée. Pour chaque changement de forme d'onde, le modèle du PA est optimisé et ses coefficients sont calculés. On teste alors si la DPD est capable de linéariser sans modifier sa structure et ses coefficients. Si ce n'est pas le cas, on recalcule les coefficients de la DPD. Une ré-optimisation du modèle est faite en dernier recours. Les paramètres des signaux utilisés pour l'étude sont donnés en tableau III.6. Le nombre maximum de ressources est attribué. L'étude est faite au point de *back-off* IBO3.

TABLEAU III.6 – Configuration des signaux tests pour la robustesse de la DPD

	Modulation	BW (MHz)	SCS (kHz)
Signal 1	256QAM	100	60
Signal 2	16QAM		
Signal 3	256 QAM	50	

Les résultats sont montrés en figure III.19. Les valeurs d'ACPR sont données en tableau III.7.

TABLEAU III.7 – ACPR après linéarisation pour l'étude de la robustesse de la DPD

		Signal 1 *	Signal 2	Signal 3
Sans recalculer les coefficients	ACPR _g (dBc)	49.2	42.9	29.4
	ACPR _d (dBc)	46.9	46.3	28.1
Après avoir recalculé les coefficients	ACPR _g (dBc)	N.A	42.6	44.7
	ACPR _d (dBc)		45.8	48.6
Après ré-optimisation des coefficients	ACPR _g (dBc)		48.2	51.3
	ACPR _d (dBc)		49	47.2

* Signal d'optimisation de la DPD (référence)

Dans le cas d'un changement de modulation, recalculer les coefficients de la DPD offre un gain en ACPR modéré. On préférera alors ne pas les recalculer pour limiter la consommation. La DPD est donc robuste aux changements de modulation.

En revanche, pour un changement de largeur de bande, les coefficients de la DPD doivent être mis à jour. La ré-optimisation des paramètres du modèle de la DPD permet de réduire les remontées spectrales. Cependant, l'écart entre les ACPR après linéarisation et les limites maximales autorisées par le standard étant de plus de 20 dB, on évitera la ré-optimisation du modèle pour un changement de largeur de bande. De fait, on économisera la consommation des calculs du FPGA, puisque seul l'algorithme des moindres carrés sera utilisé.

2.. MISE EN PLACE D'UNE PRÉDISTORSION NUMÉRIQUE

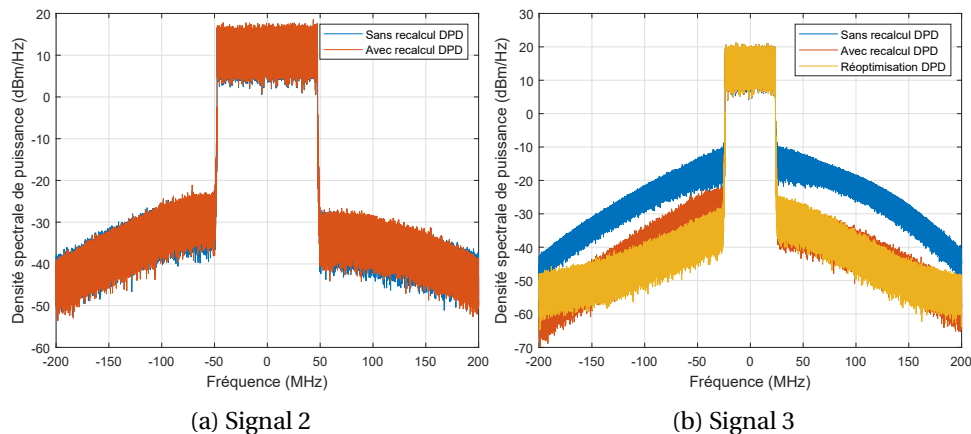


FIGURE III.19 – Robustesse du modèle DPD

Finalement, la robustesse de la DPD suit donc les mêmes observations que celles faites lors de l'étude de la robustesse du modèle GMP. L'étude permet de conclure que la mise en place d'une boucle de contre réaction, permettant de rendre la DPD adaptative, est nécessaire. La charge de calcul pourra être limitée en cas de changement de modulation et de largeurs de bande.

2.3- Conclusions sur la DPD

La prédistorion numérique que nous proposons a été optimisée sur un signal 5G 100 MHz modulé en 256QAM. Le point de fonctionnement du PA a finalement été fixé à 14 dBm de puissance moyenne en entrée dans un compromis, performance de linéarisation/PAE. Le modèle utilisé est un GMP constitué de 13 coefficients. La DPD proposée ne corrige pas complètement les effets mémoire de l'amplificateur de puissance, mais offre cependant des performances de linéarisation qui permettent de respecter les exigences du standard 5G FR2.

L'étude de la robustesse montre, de plus, que la technique de linéarisation n'est pas sensible aux changements de modulation. Cependant, une boucle de contre réaction sera nécessaire, permettant de rendre la DPD adaptative et de corriger ses coefficients suite à un changement de largeur de bande du signal entre autres.

3. Mise en place d'une prédistorsion analogique

La prédistorsion analogique utilise des composants non linéaires pour générer les distorsions d'amplitude et de phase inverses à celles de l'amplificateur de puissance à linéariser. Les composants du générateur non linéaire (GN) sont soit des diodes, soit des transistors à effet de champ.

3.1- Topologies de l'APD

Il existe trois topologies distinctes de prédistorsion analogique : structures en transmission, structures en réflexion et structures composées.

La topologie en transmission est la plus simple. Elle est donnée en figure III.20. Le générateur non linéaire peut être monté en série, ou en parallèle de la voie RF, en entrée de l'amplificateur de puissance. En utilisant un générateur non linéaire à base de diodes, seules les tensions de polarisation permettent d'optimiser les distorsions d'amplitude et de phase de l'APD. A l'inverse, un générateur non linéaire à base de transistors offre plus de degrés de liberté, mais complexifie la structure, et augmente sa consommation. Les différentes topologies possibles, ainsi que les calculs théoriques sont donnés en détail dans la thèse de C. Mallet [26].

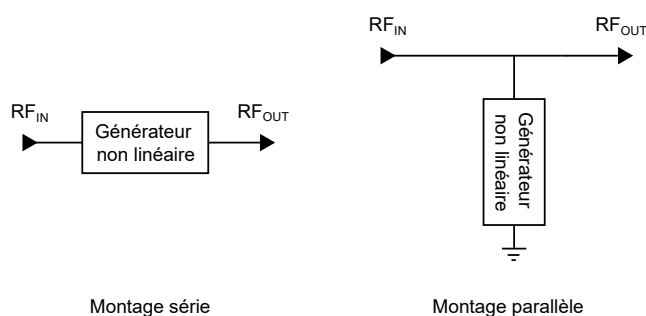


FIGURE III.20 – APD montée en transmission

A l'inverse, la structure composée, donnée en figure III.21, est la plus complexe. Le signal d'entrée est réparti de façon équilibrée, grâce à un diviseur de Wilkinson sur deux voies. La branche du bas de la figure III.21 constitue la voie non linéaire. Le signal passe au travers du générateur non linéaire. La voie du haut constitue la voie linéaire. Les deux signaux sont ensuite combinés par l'intermédiaire d'un coupleur de Wilkinson. Les déphaseurs garantissent de recombiner le signal de la voie linéaire en opposition de phase avec le signal de la voie non linéaire. Le signal ainsi obtenu a les caractéristiques non linéaires inverses à celles du PA à linéariser. L'amplificateur à gain contrôlé de la chaîne non linéaire permet d'amplifier les produits d'intermodulation pour obtenir les mêmes amplitudes que celles générées par le PA. Fondamentalement, l'amplitude des deux

3.. MISE EN PLACE D'UNE PRÉDISTORSION ANALOGIQUE

porteuses sera aussi amplifiée. La recombinaison en sortie du coupleur Wilkinson va alors atténuer les tons fondamentaux de la voie linéaire. L'amplificateur à gain contrôlé de la voie linéaire permet donc de compenser cette atténuation. Cette structure offre une grande flexibilité dans la réponse du linéariseur, améliorant les performances de linéarisation de l'APD. En revanche, elle augmente considérablement la complexité et la consommation de la technique de linéarisation, ainsi que son encombrement.

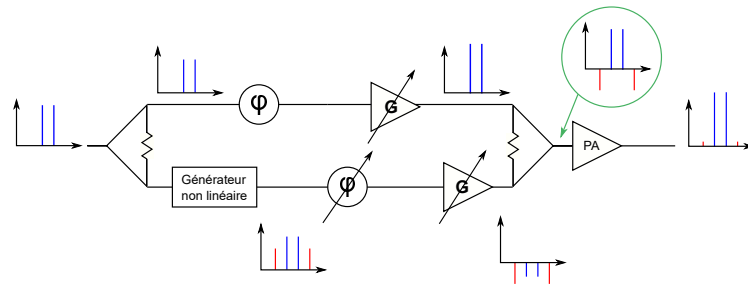


FIGURE III.21 – Structure composée de l'APD

La méthode en réflexion offre un bon compromis entre les deux structures précédentes. La topologie est donnée en figure III.22. Le signal incident est divisé dans la voie directe et la voie couplée du coupleur, et se propage dans les générateurs non linéaires. Les signaux non linéaires des générateurs sont ensuite réfléchis dans le coupleur, et se retrouvent sur la voie d'entrée et la voie isolée. Grâce aux caractéristiques du coupleur 90° , les signaux non linéaires sur la voie isolée sont en phase et se combinent pour obtenir la réponse de la prédistorsion. Les signaux réfléchis sur la voie d'entrée du coupleur sont en opposition de phase et s'annulent.

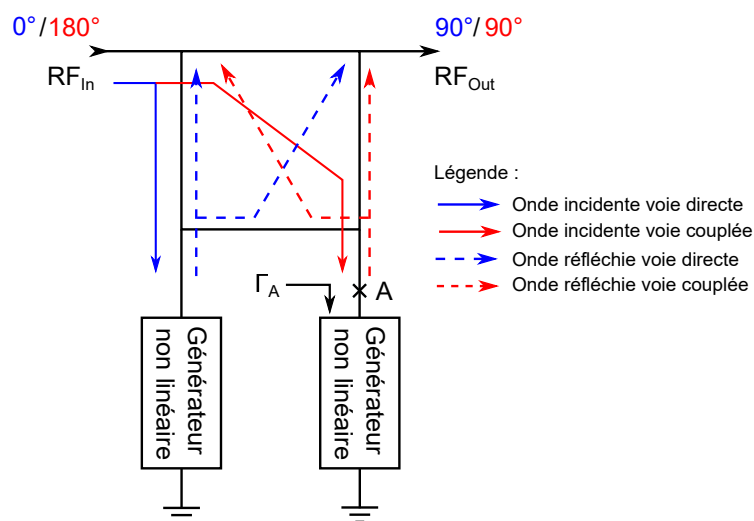


FIGURE III.22 – Structure composée de l'APD

Les générateurs non linéaires, dans cette structure, sont souvent des diodes Schottky. Elles peuvent être vues, en négligeant les effets parasites, comme une résistance variable montée en parallèle d'une capacité variable (figure III.23) [27]. L'impédance peut donc être exprimée par $Z_d = R_d + j \cdot X_d$. Le coefficient de réflexion au point A de la figure III.22 peut alors être exprimé par l'équation III.17 :

$$\Gamma_A = \frac{Z_d - Z_0}{Z_d + Z_0} = \frac{Y_0 - Y_d}{Y_0 + Y_d} = \frac{G_0 - G_d - jB_d}{G_0 + G_d + jB_d} \quad (\text{III.17})$$

avec Y_0 l'admittance présentée à la diode, G_d la conductance de la diode et B_d sa susceptance.

Or, lorsque le courant augmente, l'impédance d'entrée de la diode change, modifiant ainsi le coefficient de réflexion au point A [26]. On en déduit alors que les distorsions d'amplitude, ΔG , et de phase, $\Delta\varphi$, générées par l'APD sont données par :

$$\Delta G = 20 \cdot \log \left(\left| \frac{\Gamma_{A,h}}{\Gamma_{A,l}} \right| \right) \quad (\text{III.18})$$

$$\Delta\varphi = \angle\Gamma_{A,h} - \angle\Gamma_{A,l} \quad (\text{III.19})$$

avec $\Gamma_{A,h}$ le coefficient de réflexion au point A en zone linéaire et $\Gamma_{A,l}$ celui au maximum de fonctionnement de l'APD. Pour maximiser les distorsions, il faut alors présenter le coefficient de réflexion optimal en entrée de la diode. L'optimisation de la réponse de l'APD revient donc à concevoir un circuit d'adaptation entre le coupleur et la diode comme le démontre l'article [28].

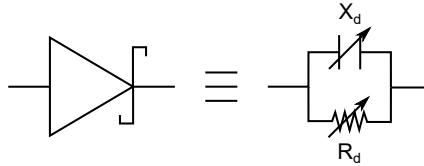


FIGURE III.23 – Schéma équivalent d'une diode de Schottky sans effet parasite

3.2- Conception de l'APD

On propose de mettre en place la topologie en réflexion pour les raisons évoquées au dessus. Comme démontré dans le paragraphe précédent, la réponse de l'APD dépend uniquement de la réponse du générateur non linéaire et du coefficient de réflexion présenté à son entrée. On décompose alors la conception en trois phases :

- on conçoit le générateur non linéaire. Pour ce faire, on choisit les dimensions de la diode et on conçoit le réseau d'adaptation pour obtenir les caractéristiques des distorsions souhaitées.

- on conçoit le coupleur de Lange et on lui associe le générateur non linéaire.
- on vérifie que la topologie linéarise l'amplificateur de puissance. La vérification se fait sur des signaux un ton, deux tons et modulés.

On utilise le *design kit* D01GH de la société Macom, technologie utilisée pour la conception de l'amplificateur de puissance, ce qui offre la possibilité de co-intégration. Les caractéristiques de la technologie ont été présentées en chapitre 2.

3.2.a- Conception du générateur non linéaire

Le *design kit* D01GH, ne dispose pas de modèle de diode. On peut en revanche utiliser un transistor fonctionnant en diode. Le schéma équivalent non linéaire d'un transistor HEMT est donné en figure III.24. On identifie alors simplement trois sources des non linéarités, et deux diodes potentielles. La non linéarité de la transconductance est la première source identifiable. Pour l'exploiter, il faudrait alors polariser la grille et le drain du transistor. Les deux sources de non linéarités restantes sont donc celles des capacités C_{GD} et C_{GS} .

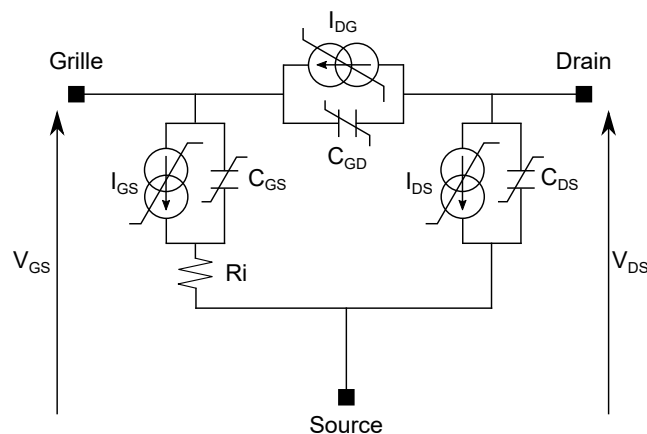


FIGURE III.24 – Schéma intrinsèque équivalent non-linéaire d'un transistor HEMT

Pour notre application, on cherche à maximiser les distorsions. Or, la non linéarité de la capacité C_{GD} est plus faible que celle de la capacité C_{GS} [27]. On utilisera donc C_{GS} comme source de non linéarité. On met donc en court circuit le drain du transistor avec sa source. La tension de grille fixe le point de fonctionnement de la diode.

Pour optimiser les caractéristiques de l'APD, on utilise les réponses inverses normalisées de l'amplificateur à linéariser. Elles correspondent aux réponses (gain et phase en fonction de la puissance) de l'APD que nous devons obtenir.

La topologie électrique du générateur non linéaire que nous proposons est donnée en figure III.25.

3.. MISE EN PLACE D'UNE PRÉDISTORSION ANALOGIQUE

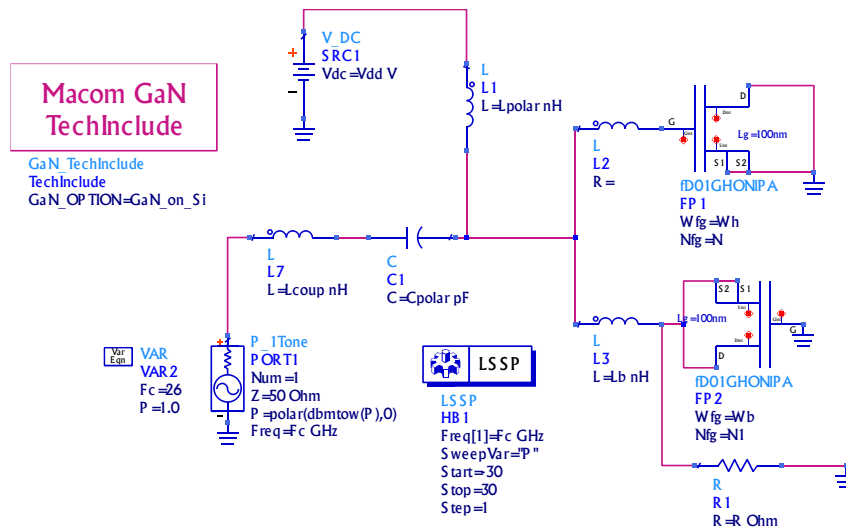


FIGURE III.25 – Topologie électrique du générateur non linéaire

Les diodes montées en tête-bêche permettent de limiter les pertes. Elles sont polarisées dans leurs zones de fonctionnement non linéaire. Les dimensions de la diode montée en direct interviennent sur ΔG et $\Delta \varphi$. L'inductance L_2 , et les dimensions de la diode montée en inverse déterminent le début de la zone d'expansion. Les dimensions de la diode montée en inverse permettent aussi de minimiser les pertes. La résistance R_1 joue sur le coefficient directeur de la droite de la courbe des distorsions d'amplitude au delà du coude (distorsion "cible"). L'optimisation de la structure a été faite à 26 GHz, fréquence centrale de la bande de fréquence n258.

Les résultats des distorsions d'amplitude et de phase de la topologie sont donnés en figure III.26.

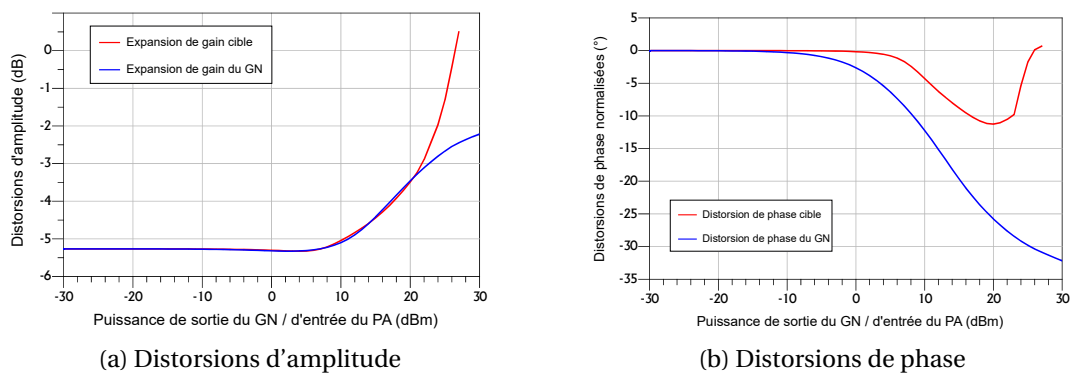


FIGURE III.26 – Réponse du générateur non linéaire

Le générateur non linéaire induit 5.3 dB de pertes. L'objectif sur la distorsion d'amplitude est respectée, de la zone linéaire jusqu'à 20 dBm. L'amplificateur de

3.. MISE EN PLACE D'UNE PRÉDISTORSION ANALOGIQUE

puissance sera alors linéarisé sur cette plage de puissance. L'expansion de gain sur cette plage de puissance est de 2 dB.

La variation de phase du générateur non linéaire sur la même plage de puissance respecte la tendance de l'objectif. En revanche, puisque la courbe des distorsions de phase de l'APD est en dessous de la courbe cible, les distorsions de phase du PA seront trop compensées.

L'ensemble des éléments idéaux sont ensuite remplacés par des éléments réels, et les valeurs sont ré-optimisées pour prendre en compte les effets parasites de chaque composant. La topologie est donnée en figure III.27. Les résultats des simulations sont montrés en paragraphe 3.3-.

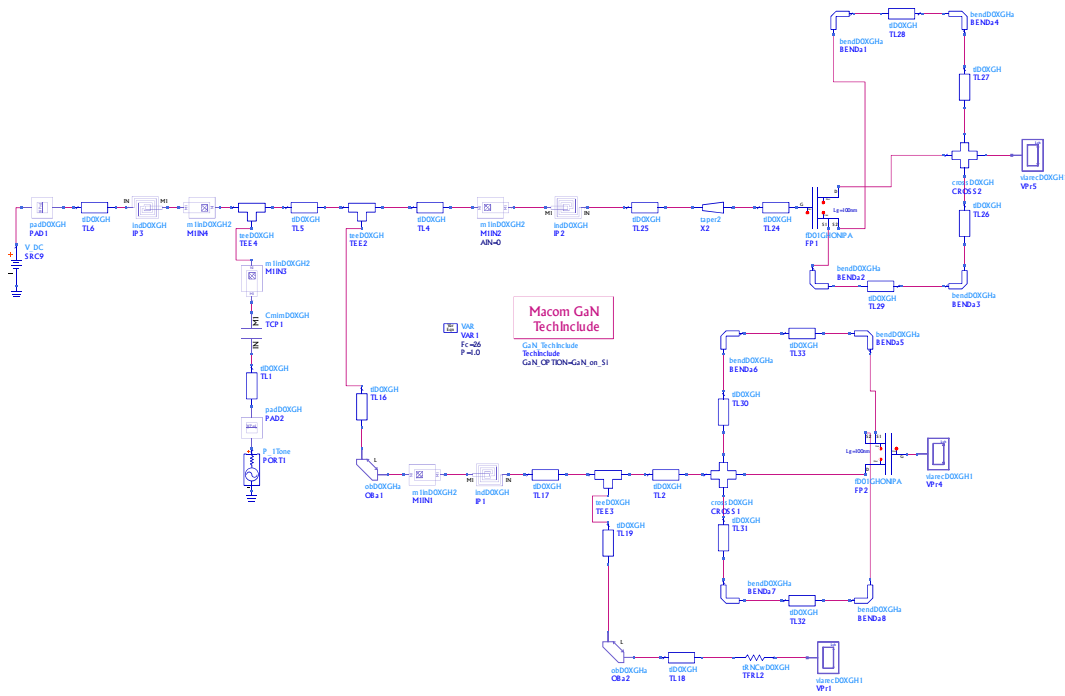


FIGURE III.27 – Topologie du générateur non linéaire avec éléments réels

3.2.b- Conception du coupleur de Lange

On choisit de mettre en place un coupleur de Lange pour limiter l'encombrement de l'APD.

Le schéma d'un coupleur de Lange est donné en figure IV.12. Le coefficient de couplage est réalisé avec des lignes couplées. Sa conception requiert deux niveaux de métallisation.

La longueur L des doigts du coupleur permet d'optimiser sa fréquence centrale, f_c . Elle est donnée par :

$$L = \frac{\lambda_{eff}}{4} = \frac{c}{4f_c\sqrt{\epsilon_r}} \quad (III.20)$$

3.. MISE EN PLACE D'UNE PRÉDISTORSION ANALOGIQUE

avec λ_{eff} la longueur d'onde dans le substrat, c la vitesse de la lumière et ϵ_r la constante diélectrique du substrat.

L'espacement entre les doigts du coupleur permet d'optimiser le coefficient de couplage. Plus la distance S est faible, plus le coefficient de couplage est important. La largeur des doigts, W , est dépendante des contraintes du fondeur et peut être utilisée pour optimiser le coefficient de couplage. La largeur des plots d'accès, W_1 permet d'optimiser les impédances d'accès du coupleur.

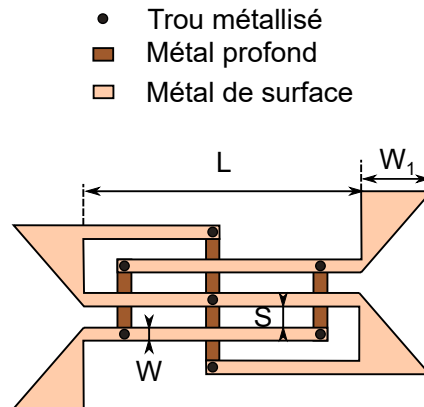


FIGURE III.28 – Schéma d'un coupleur de Lange

La conception est faite avec des simulations électromagnétiques utilisant le moteur de simulation *Momentum Microwave* du logiciel Pathwave ADS. Les dimensions du coupleur de Lange retenues sont :

- $L = 1180 \mu\text{m}$
- $S = 6 \mu\text{m}$
- $W = 7 \mu\text{m}$
- $W_1 = 25 \mu\text{m}$

Les résultats des simulations sont donnés en figure III.29.

Le coefficient de couplage entre les voies transmise et couplée est de $3.5 \pm 0.2 \text{ dB}$, et le déphasage est de $90 \pm 1.1^\circ$ entre 22 et 30 GHz. L'adaptation est toujours inférieure à -20 dB et l'isolation est inférieure à 24.9 dB entre 22 et 30 GHz.

Le coupleur est finalement associé aux générateurs non linéaires. Le *layout* de l'APD complète est donné en figure III.30. La puce mesure $1.596 \times 0.624 \text{ mm}^2$.

3.. MISE EN PLACE D'UNE PRÉDISTORSION ANALOGIQUE

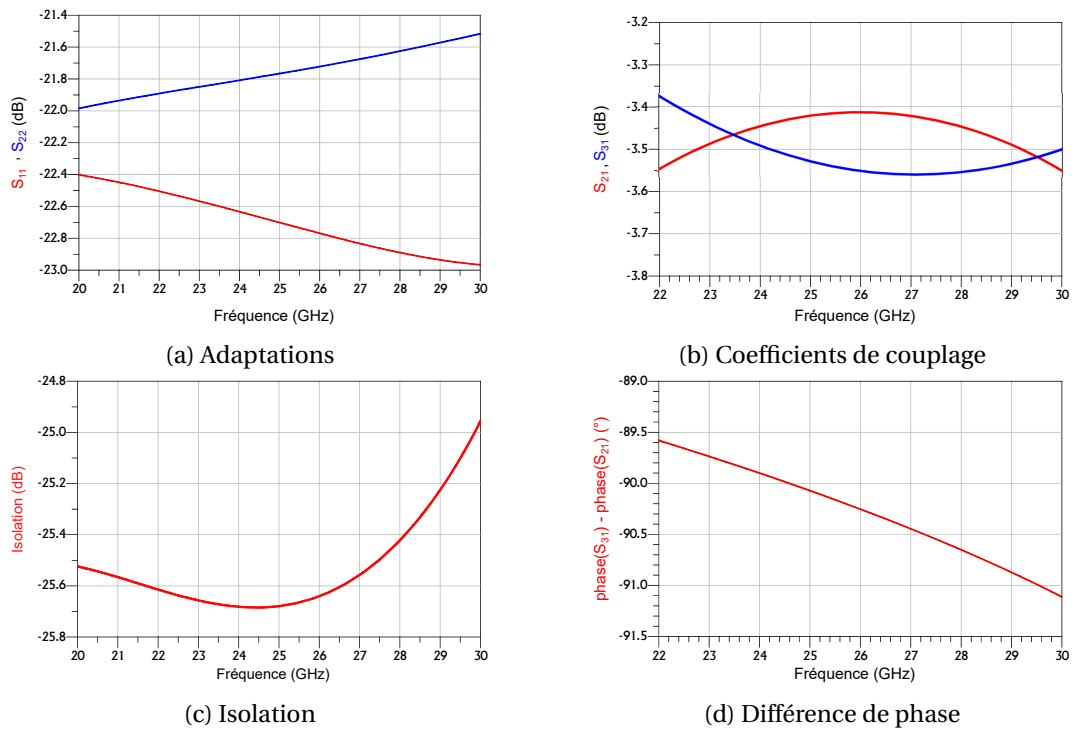


FIGURE III.29 – Résultats de simulations du coupleur de Lange

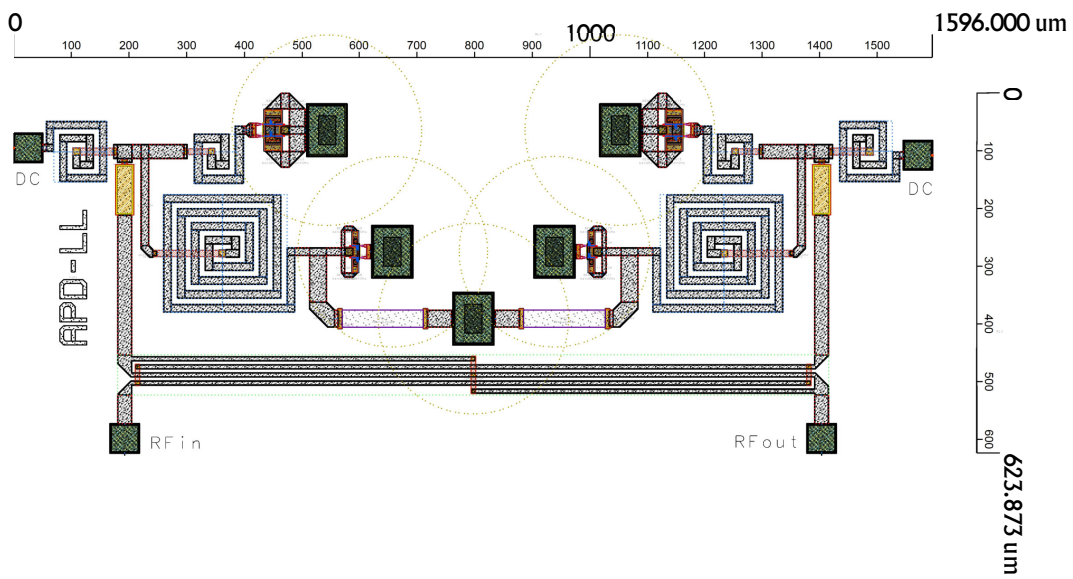


FIGURE III.30 – Layout de l'APD proposée

3.3- Validation des performances de l'APD

Dans cette partie, on associe le circuit de prédistorsion avec l'amplificateur de puissance étudié en chapitre 2 pour analyser les performances de linéarisation. On utilise pour cela des simulations monoporteuse, puis on élargit l'étude avec des signaux deux tons pour terminer avec des signaux modulés. Une structure hiérarchisée permet de mettre en place les simulations sur ADS.

3.3.a- Validation des performances de l'ADP avec signaux un ton

Les premières simulations sont faites à 26 GHz, fréquence centrale de la bande n258, et de conception de l'APD. La schématique des simulations est donnée en figure III.31. Les résultats sur les distorsions d'amplitude sont donnés en figure III.32.

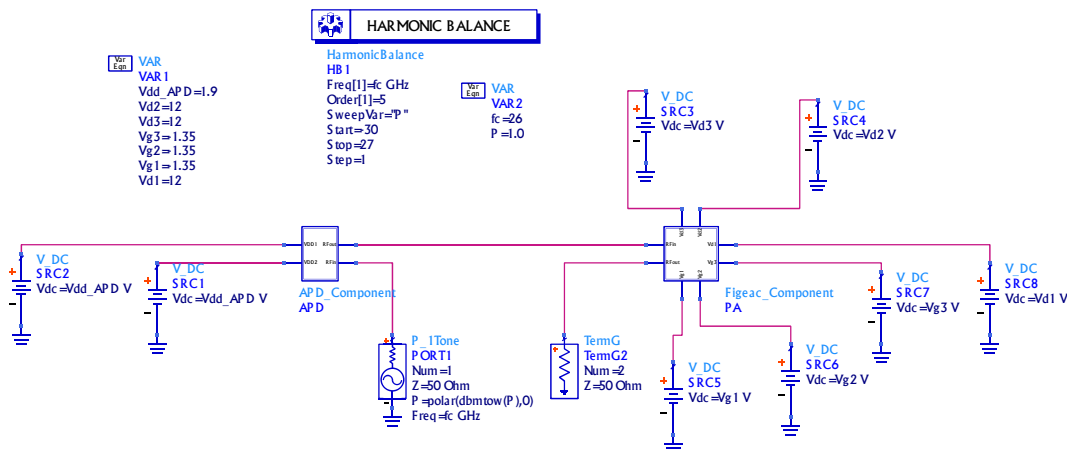


FIGURE III.31 – Schéma des simulations 1 ton de l'APD

Les pertes d'insertion de l'APD sont de 5.6 dB. On constate que les distorsions d'amplitude sont corrigées jusqu'à 20 dBm, ce qui corrèle les résultats que nous avons obtenu lors de la conception du générateur non linéaire. Le point à 1 dB de compression est repoussé de 10.8 dB. En revanche, comme attendu, la surcompensation des distorsions de phase dégrade la réponse des distorsions de phase du PA, comme le montre la figure III.33. Une modification du point de polarisation des diodes permet de limiter la dégradation.

3.. MISE EN PLACE D'UNE PRÉDISTORSION ANALOGIQUE

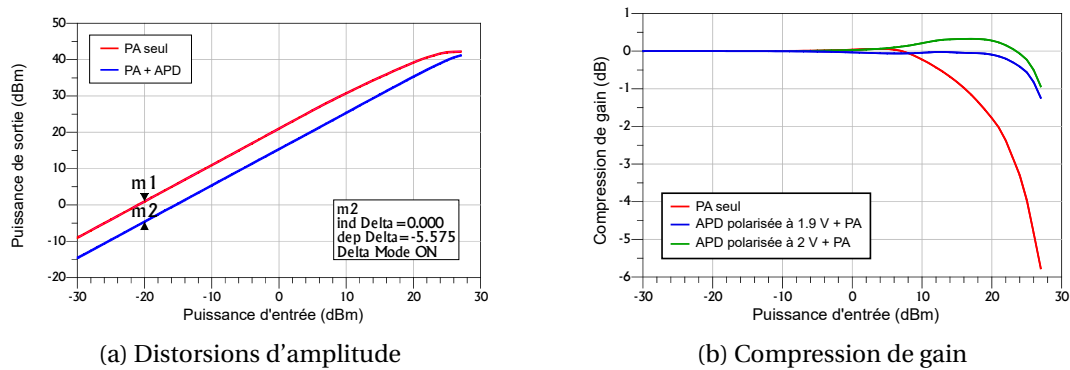


FIGURE III.32 – Comparaison des distorsions d'amplitude avant et après linéarisation à 26 GHz

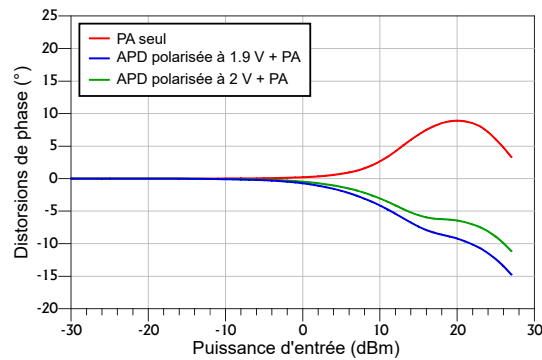


FIGURE III.33 – Performances de linéarisation de l'APD à 26 GHz

Pour vérifier la bande de fréquences sur laquelle l'APD peut être utilisée, on décide de faire varier la fréquence centrale entre 24 et 28 GHz par pas de 1 GHz. Les résultats des simulations sont donnés en figure III.34.

Les résultats montrent que l'APD peut linéariser l'amplificateur de puissance sur l'ensemble de la bande n258. En augmentant la polarisation des diodes, on améliore la correction de phase entre 3 et 10° en fonction de la fréquence centrale. On observe cependant une expansion de gain qui n'excède pas 0.4 dB à toutes les fréquences. Au vu de ces résultats, on polarisera l'APD à 2 V.

3. MISE EN PLACE D'UNE PRÉDISTORSION ANALOGIQUE

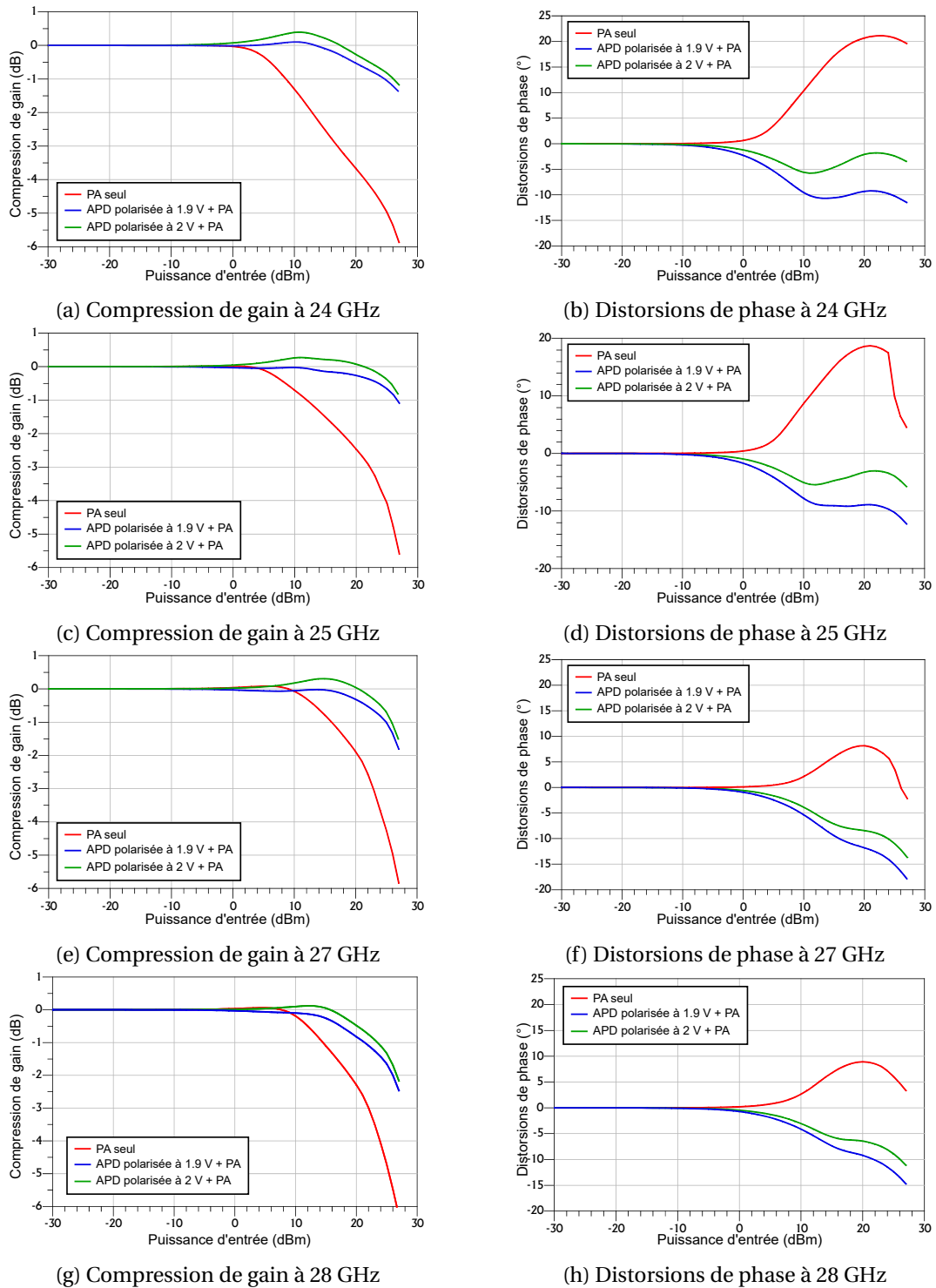


FIGURE III.34 – Performances de linéarisation de l'APD en fonction de la fréquence

3.3.b- Validation des performances de l'APD avec signaux deux tons

Pour connaître la largeur de bande maximale linéarisable par l'APD, on met en place des simulations deux tons. L'espacement entre les porteuses est fixé pour correspondre aux largeurs de bande d'un canal 5G FR2-1. L'étude est faite à 26 GHz, et la capacité de linéarisation est quantifiée grâce à l'évolution du C/IM_3 . Les résultats de simulations sont donnés en figure III.35.

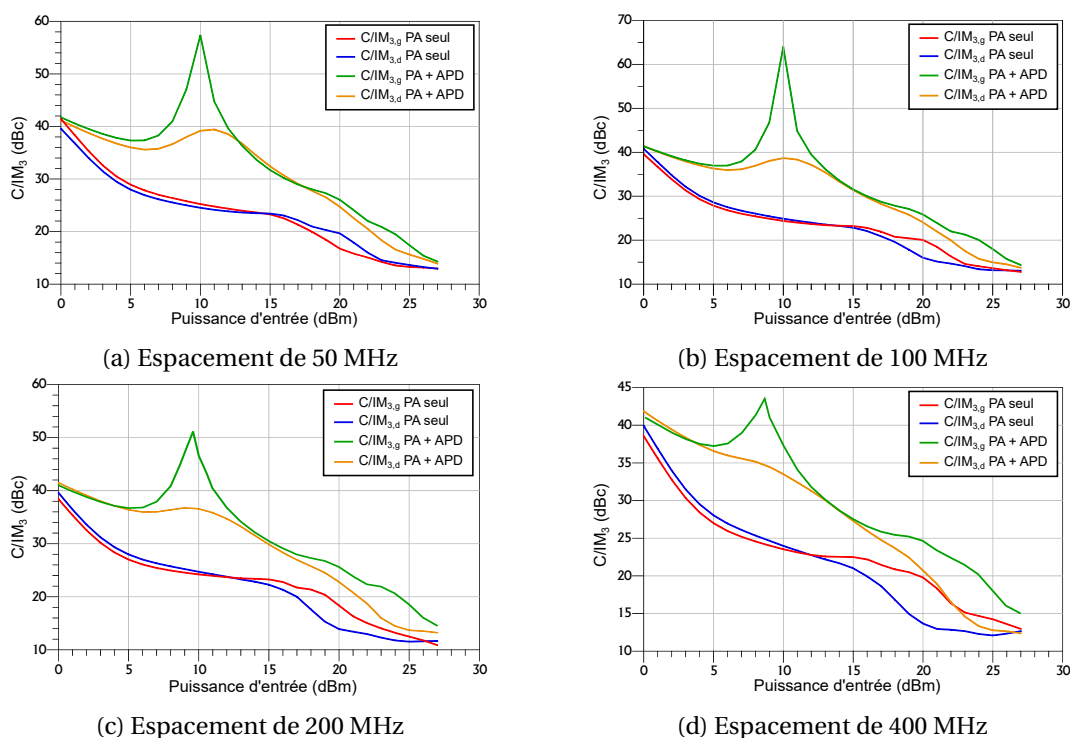


FIGURE III.35 – Comparaison C/IM_3 avant et après linéarisation avec l'APD à 26 GHz

Les résultats montrent que l'APD permet de linéariser l'amplificateur de puissance pour les quatre espacements entre les tons choisis et correspondant aux différentes largeurs de bande normalisées. L'amélioration obtenue sur les valeurs du C/IM_3 après linéarisation est compris entre 17 et 30 dB en fonction des cas. Ces résultats nous permettent d'envisager la mise en place des outils de simulation nécessaires à la validation sur des signaux modulés complexes correspondant à la norme 5G FR2-1. Les caractéristiques de ces signaux ont été décrits au chapitre 1. Nous chiffrerons alors les valeurs des ACPR droit et gauche et les EVM.

3.3.c- Validation des performances avec des signaux 5G

Pour mettre en place les modulations numériques, on utilise la bibliothèque VTB 5G du logiciel ADS. Cette bibliothèque permet d'émuler des signaux correspondant à la norme 5G. Le signal émulé est modulé en 256QAM. Les paramètres

3.. MISE EN PLACE D'UNE PRÉDISTORSION ANALOGIQUE

de la forme d'onde sont choisis pour associer l'ensemble des *resource blocks* disponible en fonction de la numérogie sélectionnée et la largeur de bande des signaux. Pour accéder aux non linéarités d'ordre 3, le taux de sur-échantillonnage est fixé à 4.

La bibliothèque VTB permet aussi de caractériser les ACPR et l'EVM en corrélation avec le standard. On cherche ici à corrélérer les résultats des simulations deux tons, avec les performances système. Pour obtenir une tendance sur les capacités de linéarisation, on comparera les résultats des simulations du PA seul avec les simulations du PA associé au circuit de l'APD.

Le point de fonctionnement optimum fixé précédemment est de 14 dBm en mesures. En prenant en compte les pertes du *board* estimées en chapitre 2, la puissance moyenne en entrée du MMIC est de 11.4 dBm. L'APD génère 5.6 dB de pertes qu'il convient de compenser pour que l'amplificateur de puissance soit au même point de fonctionnement. La puissance d'entrée moyenne correspondante à l'IOB3, en simulation, est donc de 17 dBm. Les simulations sont faites à 26 GHz.

Les résultats de simulations à IBO3, et pour plusieurs largeurs de bande, sont donnés en tableau III.8.

TABLEAU III.8 – ACPR et EVM avant et après linéarisation par APD à 26 GHz

Largeur de bande (MHz)	Paramètres	PA seul	PA + APD
50	ACPR _g (dBc)	27.5	35.4
	ACPR _d (dBc)	27.8	35.1
	EVM (%)	6.42	2.44
100	ACPR _g (dBc)	27.5	35.4
	ACPR _d (dBc)	27.6	34.5
	EVM (%)	6.46	2.38
200	ACPR _g (dBc)	28.1	36.9
	ACPR _d (dBc)	28.5	39.4
	EVM (%)	6.35	2.38
400	ACPR _g (dBc)	28.1	37.8
	ACPR _d (dBc)	28.4	37.9
	EVM (%)	6.31	2.36

On constate une très bonne corrélation entre l'évolution des valeurs des C/IM_3 déterminées par l'analyse avec des signaux 2 tons, et les abaissments des ACPRs droite et gauche obtenus avec des signaux modulés.

Tous ces résultats de validation de l'APD décrits précédemment, ont été réalisés en simulation et sont donc légèrement optimistes par rapport à des mesures éventuelles, mais avec une bonne marge par rapport aux exigences de la norme.

Aussi, les résultats des simulations montrent que l'APD est efficace sur toute la bande n258, et permet de linéariser toutes les largeurs de bande autorisées

par le standard 5G FR2-1. De plus, la corrélation simulation mesure permet de conclure que l'APD permettrait de respecter les contraintes liées à la norme 5G FR2 pour une modulation 256QAM.

3.4- Conclusions sur l'APD

Dans cette partie, nous avons proposé une technique de linéarisation analogique. La topologie et la méthode de conception ont été présentées. La technologie D01GH est utilisée pour la conception de ce circuit, permettant de co-intégrer la technique de linéarisation avec l'amplificateur de puissance étudié en chapitre 2. Le *layout* du circuit est donné, et la puce occupe une surface de 1596 x 623.9 μm^2 .

Les résultats de simulations montrent que l'APD est efficace sur toute la bande n258 et permet de linéariser toutes les largeurs de bande standardisées par le protocole 5G. L'APD permet d'utiliser le PA pour des applications 5G FR2-1.

4. Conclusions

Dans ce chapitre, deux méthodes de linéarisation sont proposées. La première est une technique de linéarisation numérique (DPD), la seconde est une technique de linéarisation analogique (APD).

La DPD utilise un modèle GMP constitué de 13 coefficients. L'optimisation du modèle s'est faite en utilisant le signal donnant le maximum de non linéarités et la plus grande profondeur mémoire. L'utilisation de ce signal a permis de rendre la DPD robuste aux changements de paramètres de la forme d'onde. Les coefficients du modèle doivent être recalculés pour chaque changement, mais la structure du modèle n'a pas besoin d'être ré-optimisée. L'étude a permis de fixer définitivement le point de *back-off* du PA dans un compromis performances de linéarisation - consommation de l'amplificateur de puissance. La mise en place de la DPD au point de *back-off* identifié permet de réduire les ACPR de 19.2 dBc et de gagner 6.2 points d'EVM. Les performances de l'amplificateur de puissance après linéarisation respectent les contraintes de la norme 5G FR2.

En comparaison, les performances de linéarisation de l'APD sont moins bonnes que celles obtenues avec la DPD, mais sont cependant suffisantes pour que les caractéristiques du PA, après linéarisation, respectent les contraintes de la norme. A IBO3, et pour un signal 100 MHz de largeur de bande, les ACPRs sont réduits de 7.1 dB et l'EVM est améliorée de 4 points. A l'inverse de la DPD, l'APD permet de linéariser des signaux allant jusque 400 MHz de largeur de bande contre 100 MHz pour la DPD. Le circuit a été conçu en utilisant le *design kit* D01GH, offrant la possibilité de co-intégrer l'APD avec le PA. Le *layout* a été proposé, et la puce mesure 1596 x 623.9 μm^2 .

Dans le chapitre 4, nous proposons d'ouvrir les travaux de recherches sur quelques éléments de la chaîne d'émission. Nous nous concentrerons sur les architectures de formation de faisceaux. Un état de l'art sera fait pour identifier l'architecture la plus adaptée à notre besoin, et compatible avec les performances de l'amplificateur de puissance linéarisé et les contraintes du standard.

Références

- [1] H. E. Hamoud, "Linéarisation par pré-distorsion numérique d'amplificateurs de puissance pour les nouvelles générations de systèmes de télécommunications," Thèse de doctorat, Université de Limoges, 2019.
- [2] A. E. Jayati and M. Sipan, "Impact of Nonlinear Distortion with the Rapp Model on the GFDM System," in *2020 Third International Conference on Vocational Education and Electrical Engineering (ICVEE)*, 2020, pp. 1–5.
- [3] M. O'Droma, S. Meza, and Y. Lei, "New Modified Saleh Models for Memoryless Nonlinear Power Amplifier Behavioural Modelling," *Communications Letters, IEEE*, vol. 13, pp. 399 – 401, 07 2009.
- [4] A. Mbaye, "Linéarisation des amplificateurs de puissance large-bande pour des applications de communications tactiques et de diffusion audio ou vidéo numérique," Thèse de doctorat, Université Paris Est Marne la Vallée, 2015.
- [5] R. de Figueiredo, "The Volterra and Wiener theories of nonlinear systems," *Proceedings of the IEEE*, vol. 70, no. 3, pp. 316–317, 1982.
- [6] J. Pedro and S. Maas, "A comparative overview of microwave and wireless power-amplifier behavioral modeling approaches," *IEEE Transactions on Microwave Theory and Techniques*, vol. 53, no. 4, pp. 1150–1163, 2005.
- [7] L. Ding, G. Zhou, D. Morgan, Z. Ma, J. Kenney, J. Kim, and C. Giardina, "Memory polynomial predistorter based on the indirect learning architecture," in *Global Telecommunications Conference, 2002. GLOBECOM '02. IEEE*, vol. 1, 2002, pp. 967–971 vol.1.
- [8] D. Morgan, Z. Ma, J. Kim, M. Zierdt, and J. Pastalan, "A Generalized Memory Polynomial Model for Digital Predistortion of RF Power Amplifiers," *IEEE Transactions on Signal Processing*, vol. 54, no. 10, pp. 3852–3860, 2006.
- [9] F. Taringou, B. Srinivasan, R. Malhame, and F. Ghannouchi, "Hammerstein-Wiener Model for Wideband RF Transmitters Using Base-Band Data," in *2007 Asia-Pacific Microwave Conference, 2007*, pp. 1–4.
- [10] P. S. Pal, K. Mattoo, R. Kar, D. Mandal, and S. P. Ghoshal, "Identification of Wiener-Hammerstein Cascaded System Using Hybrid Backtracking Search Algorithm with Wavelet Mutation," in *2019 First International Symposium on Instrumentation, Control, Artificial Intelligence, and Robotics (ICA-SYMP)*, vol. , no. , 2019, pp. 49–52.
- [11] E. Kazamarande and P. Common, "Stabilité numérique de l'algorithme de Levinson," *M2AN - Modélisation Mathématique et Analyse Numérique*, vol. 29, no. 2, pp. 123–170, 1995. [Online]. Available : http://www.numdam.org/item/M2AN_1995__29_2_123_0/

- [12] A. Zhu, “Decomposed Vector Rotation-Based Behavioral Modeling for Digital Predistortion of RF Power Amplifiers,” *IEEE Transactions on Microwave Theory and Techniques*, vol. 63, no. 2, pp. 737–744, 2015.
- [13] C. Kantana, “System approach for optimizing a low-complex digital predistortion model for RF power amplifier linearization,” Thèse de doctorat, Université Gustave Eiffel, 2021. [Online]. Available : <https://www.theses.fr/2021UEFL2032/document>
- [14] V. N. Manyam, “Mixed-signal predistortion for small-cell 5G wireless nodes,” Theses, Université Paris Saclay (COMUE), Nov. 2018. [Online]. Available : <https://pastel.hal.science/tel-01997230>
- [15] N. Hajiabdollahi, S. Wang, C. Fager, H. V. Hünerli, and T. Eriksson, “A Real-Valued 4D Memory Polynomial Algorithm for Mixer Modeling,” in *2021 51st European Microwave Conference (EuMC)*, 2022, pp. 325–328.
- [16] D. Hua, T. Wang, L. Shi, and Z. Hong, “An Order-Reduced Memory Polynomial Behavioral Model for RF Power Amplifier,” in *2022 7th International Conference on Integrated Circuits and Microsystems (ICICM)*, 2022, pp. 283–286.
- [17] A. Barry, W. Li, J. A. Becerra, and P. L. Gilibert, “Comparison of Feature Selection Techniques for Power Amplifier Behavioral Modeling and Digital Predistortion Linearization,” *Sensors*, vol. 21, no. 17, 2021. [Online]. Available : <https://www.mdpi.com/1424-8220/21/17/5772>
- [18] T. M. Shami, A. A. El-Saleh, M. Alswaiti, Q. Al-Tashi, M. A. Summakieh, and S. Mirjalili, “Particle Swarm Optimization : A Comprehensive Survey,” *IEEE Access*, vol. 10, pp. 10 031–10 061, 2022.
- [19] A. Abdelhafiz, L. Behjat, and F. M. Ghannouchi, “Generalized Memory Polynomial Model Dimension Selection Using Particle Swarm Optimization,” *IEEE Microwave and Wireless Components Letters*, vol. 28, no. 2, pp. 96–98, 2018.
- [20] K. Sourabh, C. Sumit Singh, and K. Vijay, “A review on generic algorithm : past, present, and future,” *Multimedia tools and applications*, vol. 80, pp. 8091–8126, 2021.
- [21] T. Gotthan, “Advanced methods for analyzing non-linear dynamical systems,” Thèse de doctorat, Université Paris-Est, 2014.
- [22] W. Qiao, C. Jiang, G. Yang, L. Su, and F. Liu, “Oriented Genetic Algorithm for Digital Predistortion Model Structure Optimization,” in *2021 IEEE Asia-Pacific Microwave Conference (APMC)*, 2021, pp. 205–207.
- [23] R. Mushini and J. Dooley, “Strategic Initialization of Genetic Algorithm used in Digital Predistortion of mmWave Power Amplifiers for Hybrid Beamforming,” in *2022 IEEE Topical Conference on RF/Microwave Power Amplifiers for Radio and Wireless Applications (PAWR)*, 2022, pp. 50–53.
- [24] W. Siqi, “Study on Complexity Reduction of Behavioral Modeling Digital Predistortion for Power Amplifier Linearization,” Thèse de doctorat, Université Paris-Est, 2017.
- [25] Z. Yu and E. Zhu, “A Comparative Study of Learning Architecture for Digital Predistortion,” in *2015 Asia-Pacific Microwave Conference (APMC)*, vol. 1, 2015, pp. 1–3.

- [26] C. Mallet, “Prédistorcion analogique pour amplificateurs de puissance en bande Ku (13,75 - 14,5 GHz,” Thèse de doctorat, Université de Poitiers, 2018.
- [27] P. Pierre, *Composants semiconducteurs micro-ondes*. Masson Paris, 1994.
- [28] C. Bian, D. Zhang, H. Deng, D. Lv, and Y. Zhang, “A New Design Methodology for Wideband Analog Predistorter With the Characteristics of Frequency-Dependent Gain and Phase Conversions,” *IEEE Access*, vol. 8, pp. 68 391–68 399, 2020. [Online]. Available : <https://api.semanticscholar.org/CorpusID:216042466>

Chapitre IV

Propositions d'éléments d'architecture massive MIMO

Les chapitres précédents se sont concentrés sur l'amplificateur de puissance en tant que circuit élémentaire. Nous proposons maintenant d'ouvrir les travaux de recherche sur les architectures d'émission 5G FR2 *Multiple Input Multiple Output* (MIMO). Ces architectures requièrent des circuits de formation de faisceaux. Nous commencerons donc par présenter un état de l'art des structures de formations analogique, numérique et hybride de faisceaux. Les avantages et inconvénients de chacune d'elles seront identifiés. L'étude bibliographique et les performances de l'amplificateur de puissance mesurées en chapitre 2, nous permettent de centrer nos recherches autour des architectures de formation hybride de faisceaux.

Ces architectures incluent une préformation numérique, avec une formation analogique des faisceaux. On proposera de mettre en place la formation analogique des faisceaux grâce à une matrice de Butler 4 x 4 MMIC. Après avoir positionné la matrice de Butler par rapport aux matrices de Blass et de Nolen, nous présenterons son principe de fonctionnement. La matrice de Butler sera ensuite conçue en utilisant le *design kit* D01GH de la société Macom, permettant une co-intégration avec l'amplificateur de puissance étudié. Les méthodes de conception et les résultats seront présentés.

Ensuite une architecture de formation hybride de faisceaux sera proposée. Cette architecture, utilisant la matrice de Butler conçue, permet d'organiser l'antenne en sous réseaux d'éléments rayonnants. Elle offre, en outre, la possibilité d'utiliser un seul amplificateur de puissance pour alimenter un sous ensemble de 36 éléments rayonnants, ce qui implique de revoir la structure de l'amplificateur de puissance. La nouvelle structure de l'amplificateur sera donnée, et une stratégie de co-conception sera présentée pour maximiser les performances de l'architecture complète. Un dimensionnement sera finalement proposé, définissant un cahier des charges pour le réseau de commutateurs et le sous réseau

d'éléments rayonnants de l'antenne MIMO pour des applications de stations de bases à zones localisées.

Finalement, une ouverture sur un circuit clé en réception est faite. On étudiera les performances en bruit de la technologie GaN de Macom. L'étude comparera les performances d'un LNA GaN avec un LNA mHEMT GaAs. Les performances linéaires et non linéaires des deux LNAs seront alors comparées. L'importance de l'étude non linéaire sera justifiée en prenant en compte la robustesse des LNA aux phénomènes de blocage dans des architectures de formation de faisceaux. On conclura en présentant un nouveau facteur de mérite positionnant les caractéristiques des LNAs en fonction des performances attendues dans une architecture de réception.

1. Architectures de formation de faisceaux

En 5G FR2, la mise en place du massive MIMO permet, principalement, de compenser les pertes par propagation en augmentant le gain des antennes d'émission et de réception. On utilise des techniques de formation de faisceaux. Il convient alors de développer des algorithmes en lien avec l'architecture sélectionnée. Il existe trois catégories d'architectures permettant de faire de la formation de faisceaux. Nous présentons les trois catégories ci-après. Nous n'aborderons pas dans cette thèse les algorithmes de formation de faisceaux.

1.1- Formation numérique et analogique de faisceaux

L'architecture numérique de formation de faisceaux est présentée en figure IV.1. Chaque élément rayonnant est connecté à une chaîne RF. La chaîne RF peut regrouper la partie émission et réception, ou n'être constituée que d'une fonction émetteur ou récepteur. Le nombre de voies parallèles dépend donc du nombre d'éléments rayonnants de l'antenne.

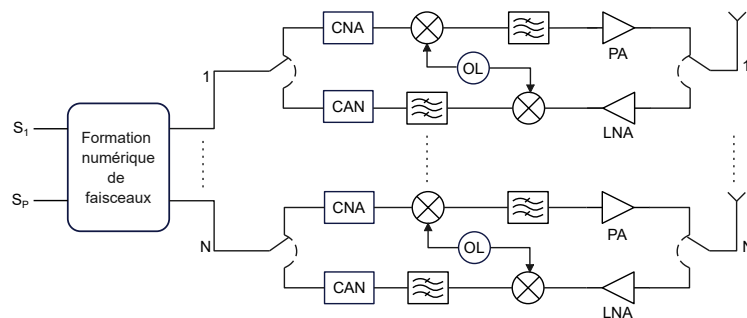


FIGURE IV.1 – Architecture de formation numérique de faisceaux

La formation de faisceaux est réalisée en bande de base par l'intermédiaire d'un DSP (*Digital Signal Processor*). Le même signal est envoyé en parallèle sur

chacune des voies RF avec un coefficient de pondération adéquat pour réaliser le diagramme de rayonnement souhaité. La fonction de *beamsteering*, s'effectue en mettant continuellement à jour les coefficients de pondération. On peut orienter le lobe principal dans toutes les directions souhaitées. La complexité de mise en place est le point limitant de cette architecture. Un compromis entre le nombre de voies mises en parallèle, et la directivité de l'antenne est à faire. Plus le nombre d'éléments rayonnants augmente, plus il y a de voies RF, plus la consommation est importante mais plus la directivité de l'antenne est grande [1, 2].

Pour limiter le nombre de voies RF, la formation analogique de faisceaux est envisagée. L'architecture est présentée en figure IV.2. Le signal RF est réparti sur plusieurs voies. On peut placer le circuit de formation de faisceaux soit avant, soit après l'amplificateur de puissance.

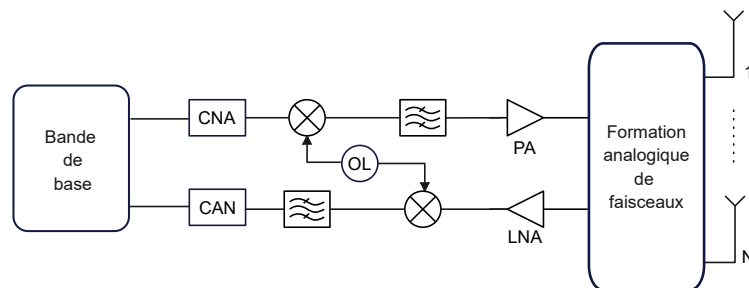


FIGURE IV.2 – Architecture de formation analogique de faisceaux

Le premier choix oblige à utiliser un PA pour chaque élément rayonnant de l'antenne. Les pertes d'insertion du circuit peuvent être compensées en ajoutant un étage d'amplificateur à gain contrôlé, et l'ensemble de la puissance disponible du PA est transmise à l'antenne [2]. Cependant, l'amplificateur de puissance sera soumis à la variation d'impédance du réseau d'antennes, liée à la formation de faisceaux, ce qui dégradera ses performances, et modifiera le diagramme de rayonnant de l'antenne comme le démontre l'article [3]. Une technique de linéarisation numérique sera alors nécessaire.

Dans la deuxième option, on place le *beamformer*, en sortie de PA. On peut donc limiter le nombre d'amplificateurs en alimentant avec le même signal RF plusieurs éléments rayonnants. La désadaptation d'impédance du réseau d'antennes pourrait alors être minimisée en tirant profit de l'isolation d'un circuit passif de formation de faisceaux. Les pertes d'insertion limiteront en revanche la puissance disponible en entrée de l'antenne.

Les degrés de liberté avec la formation analogique de faisceaux offrent bien moins de flexibilité que la solution numérique. Pour un *beamformer* actif, le pas de déviation du lobe principal dépend du nombre de bits disponibles du déphaseur variable [4]. Dans le cas d'un circuit de formation de faisceau passif, le pas dépend du type de matrice utilisée [5].

1.2- Formation hybride de faisceaux

La structure générale de la formation hybride de faisceaux (HBF) est donnée en figure IV.3. La méthode couple la formation analogique de faisceaux avec le pré-codage numérique. On limite ainsi le nombre de voies en bande de base et le nombre de voies RF. On comprend par voie RF, une architecture d'émission/réception hétérodyne ou zéro-IF comme expliqué en chapitre 1.

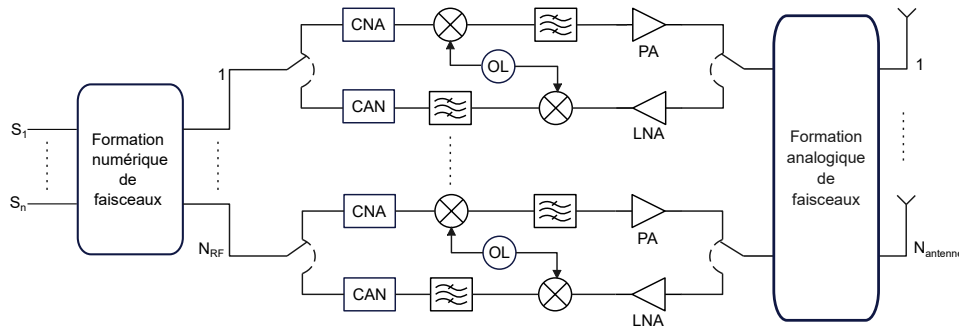


FIGURE IV.3 – Architecture de formation hybride de faisceaux

La partie numérique permet de faire l'ensemble du traitement de signal adapté à des applications MIMO, et de préformer le diagramme de rayonnement souhaité. Elle définit en outre le nombre de faisceaux de données parallèles par utilisateur. La partie RF forme le diagramme de rayonnement en minimisant le nombre de voies RF. L'objectif est donc de réduire la complexité de l'architecture et du traitement de signal, tout en conservant les performances d'une formation numérique de faisceaux.

Les architectures HBF sont regroupées en deux catégories. La structure *Fully Connected Hybrid Beamforming* (FC-HBF), et *Sub Connected Hybrid Beamforming* (SC-HBF), utilisant des sous-réseaux d'antennes. Les deux structures sont présentées en figure IV.4.

Dans la première structure, chaque sortie des voies RF est répartie sur N déphaseurs. Chaque sortie des déphaseurs est ensuite regroupée, sommée et est placée en entrée de l'antenne. Le nombre de voies de traitement de signal requis est de $N_{antenne} \times N_{RF}^2$, avec $N_{antenne}$ le nombre d'antennes et N_{RF} le nombre de voies RF en parallèle. C'est la structure la plus complexe à mettre en place. Pour des applications massives MIMO avec plus de 100 éléments rayonnants, l'interconnexion devient une limite. L'ensemble des éléments de l'antenne étant connecté, on peut cependant profiter du gain global de l'antenne MIMO [2].

Dans la deuxième structure, chaque voie RF est reliée à $N_{antenne}/N_{RF}$ éléments rayonnants. On constitue ainsi plusieurs sous-réseaux d'antennes. Le nombre de voies de traitement de signal est réduit à $N_{antennes} \times N_{RF}$, soit en gain de N_{RF} par rapport à la structure complètement connectée [2]. Cette réduction facilite la partie traitement du signal, et limite le nombre de convertisseurs

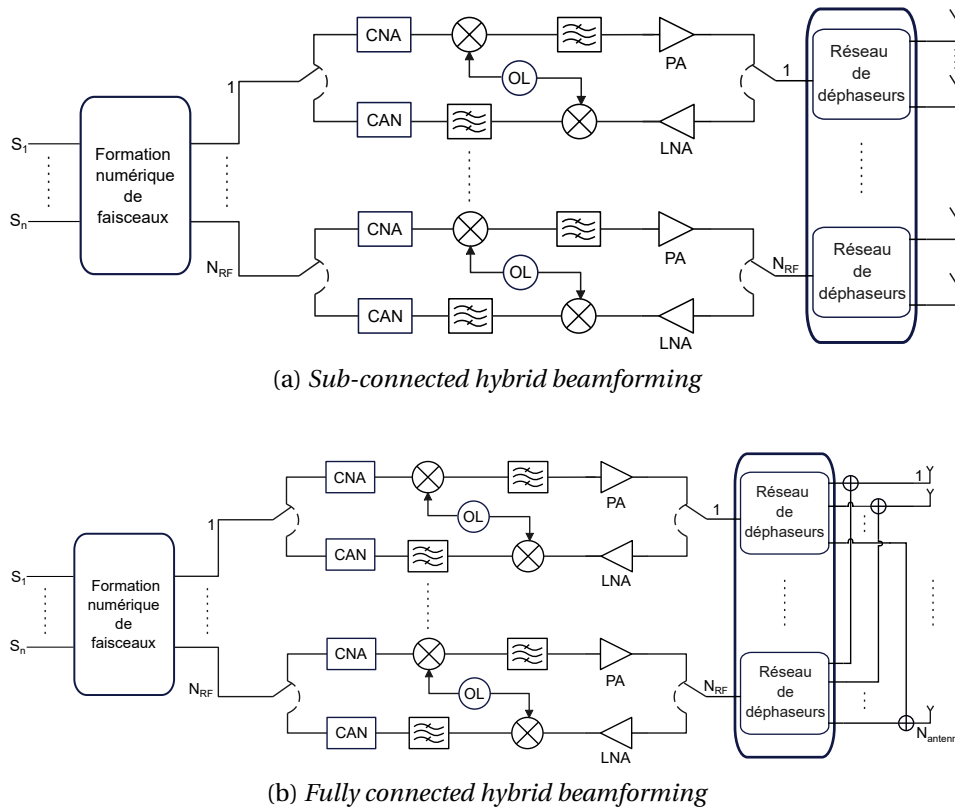


FIGURE IV.4 – Les deux catégories de formation hybride de faisceaux

nécessaires. La complexité de l'architecture et la consommation sont donc réduites, mais la directivité de l'antenne dépend du nombre d'éléments rayonnants constituant le sous-réseau. Lors de la phase de conception, il sera alors nécessaire d'optimiser le nombre d'éléments rayonnants du sous-réseau pour garantir une directivité suffisante pour minimiser les interférences inter-utilisateurs et de compenser les pertes de propagation [1].

Dans notre cas, le PA utilisé consomme 21.6 W en moyenne au point de fonctionnement sélectionné en chapitre 3 (IBO3). Sa PAE est de 16.2%. Il n'est donc pas envisageable d'utiliser une chaîne de transmission par élément rayonnant de l'antenne massive MIMO, tant pour une question de consommation, que de dissipation thermique. De plus, pour des applications 5G FR2, les classes des stations de base envisagées sont *medium range* ou *local area*, au vu des bandes de fréquences utilisées. Pour des stations de base à portée moyenne, la PIRE est au maximum de 47 dBm. Pour des stations de base à secteur local, la PIRE est maximum de 35 dBm. Or, la puissance de sortie du PA à IBO3 est de 32 dBm. Il faut donc une antenne MIMO avec 15 dBi de gain dans le premier cas et de 3 dBi dans le second. L'article [6] propose une antenne patch rectangulaire pour des appli-

cations 5G FR2-1 en bande n258. Le gain de l'élément rayonnant est de 7 dBi à 26 GHz et 13 dBi pour une antenne ULA (*Uniform Linear Array*) à 4 éléments rayonnants. Le PA est donc trop puissant pour envisager la mise en place d'une structure FC-HBF. La puissance de sortie du PA doit donc être divisée pour alimenter plusieurs antennes simultanément, formant ainsi un sous-réseau d'antennes. L'architecture SC-HBF est donc la plus adaptée.

1.3- Choix de la structure des déphaseurs

La formation analogique de faisceaux utilisée dans l'architecture HBF requiert l'utilisation de déphaseurs. Il existe deux structures envisageables pour mettre en place cette fonction :

- des déphaseurs variables qu'ils soient passifs ou actifs
- des déphaseurs fixes passifs avec réseaux de commutateurs

L'article [7] propose une comparaison des deux types de déphaseurs en terme de consommation. Six architectures différentes sont comparées et sont données en figure IV.5 :

1. FC-HBF avec des déphaseurs variables
2. FC-HBF avec un réseau de commutateurs
3. SC-HBF avec des déphaseurs variables
4. SC-HBF avec des réseaux de commutateurs pour lesquels tous les éléments rayonnants du sous-réseau sont alimentés simultanément.
5. un réseau global de commutateurs, pour lequel le nombre d'antennes alimentées simultanément correspond exactement au nombre de voies RF de l'architecture. Les éléments rayonnants ne sont pas organisés en sous-réseaux.
6. des réseaux de commutateurs répartis en sous-réseaux d'antennes. C'est une alternative à l'architecture SC-HBF avec des réseaux de commutation pour lesquels seule une antenne du sous-réseau est alimentée.

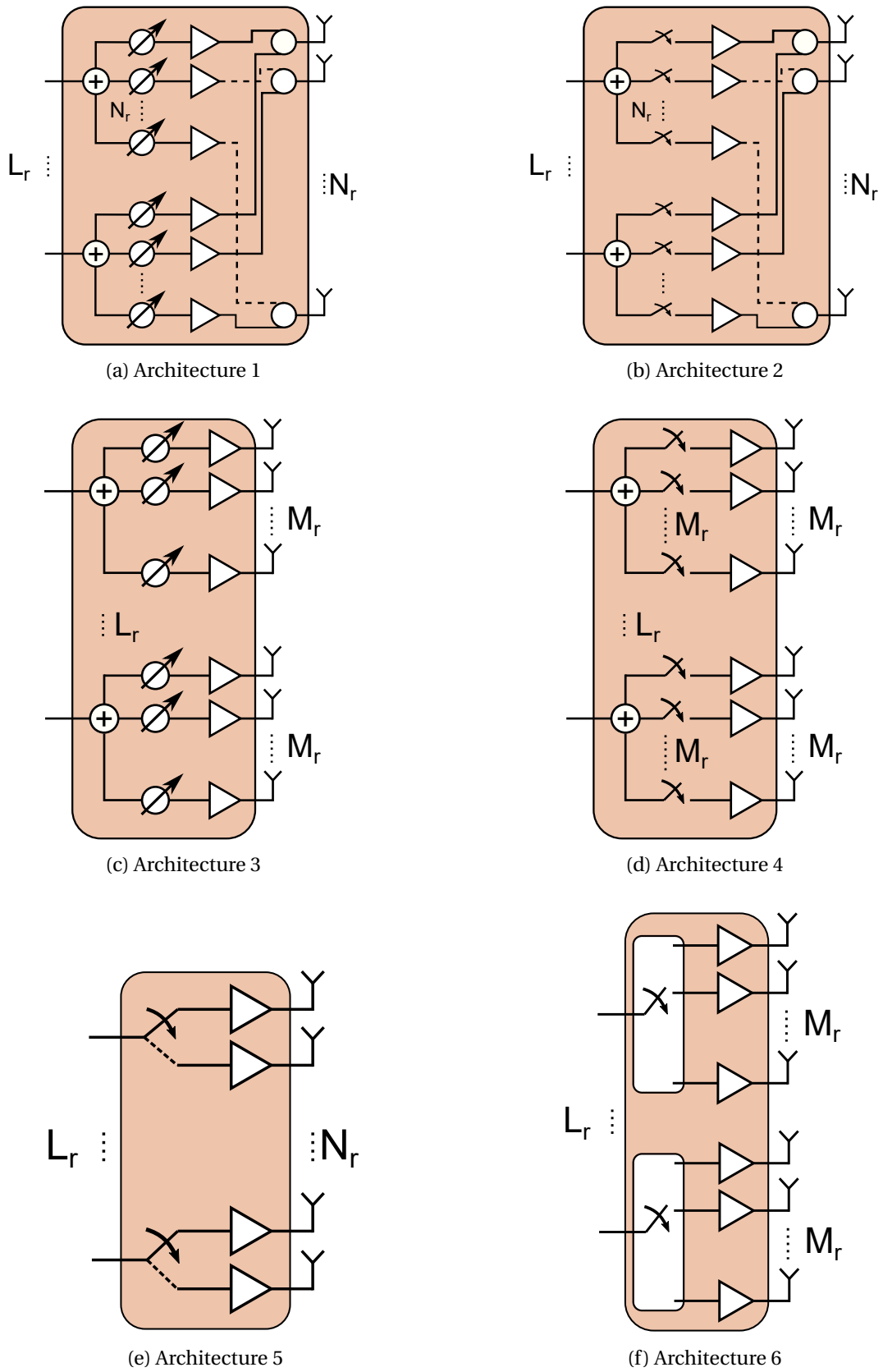


FIGURE IV.5 – Architectures étudiées dans la publication [7]

Les deux dernières structures suppriment les combineurs dans le circuit de formation de faisceaux, ce qui réduit la complexité de l'architecture et son coût. Les pertes dans la chaîne sont aussi limitées, en évitant les pertes d'insertion des combineurs. Aussi, la structure 5 est particulièrement adaptée pour des antennes MIMO de petite taille. Le gain global du réseau d'antennes est alors limité par le nombre d'éléments rayonnants simultanément alimentés, ce qui rend cette architecture particulièrement adaptée pour des équipements utilisateurs.

La structure 6, quant à elle, permettrait d'augmenter le nombre d'éléments rayonnants de l'antenne MIMO, qui serait alors organisée en sous-réseaux. Des communications *multi-users* MIMO sont alors envisageables. De la même manière que la structure 5, le gain de chaque sous-réseau est limité par son nombre d'éléments rayonnants.

L'étude montre que les structures 5 et 6 sont celles qui consomment le moins, suivies par les structures 4 et 3 respectivement puis 2 et 1. La consommation augmente linéairement avec le nombre de voies RF.

Finalement, en utilisant les résultats de l'état de l'art que nous venons de présenter, nous travaillerons sur une architecture SC-HBF utilisant un réseau de commutation. Ce type de formation de faisceaux utilise des circuits de formateur de faisceaux passifs, dont les angles de dépointage sont prédéfinis et fixes. Le réseau de commutation permet donc de sélectionner l'angle de dépointage du sous-réseau d'antennes.

Parmi ces circuits, on retrouve les formateurs de faisceaux basés sur des structures matricielles : matrice de Blass , matrice de Nolen et matrice de Butler.

2. Proposition d'une matrice de Butler

Nous proposons ici de concevoir un circuit de formation de faisceaux intégrable avec les autres éléments d'une architecture d'émission. Elle utilise la technologie D01GH, technologie d'intégration de l'amplificateur de puissance étudié en chapitre 2.

Nous positionnerons, tout d'abord, les matrices de formation de faisceaux, matrices de Butler, de Blass et de Nolen, les unes par rapport aux autres. Nous retiendrons la matrice de Butler, nous la dimensionnerons, et nous expliquerons la conception de chacun de ses éléments. Finalement, nous analyserons l'influence de la matrice de Butler sur la désadaptation d'antenne, et nous proposerons une architecture reliant la matrice conçue avec l'amplificateur de puissance étudié.

2.1- Positionnement de la matrice de Butler

Les trois principales matrices utilisées dans la formation analogique de faisceaux sont les matrices de Blass, de Nolen et de Butler.

La matrice de Blass permet d'alimenter N éléments rayonnants simultanément en y connectant M voies RF. La matrice génère M faisceaux simultanément. La structure est donnée en figure IV.6.

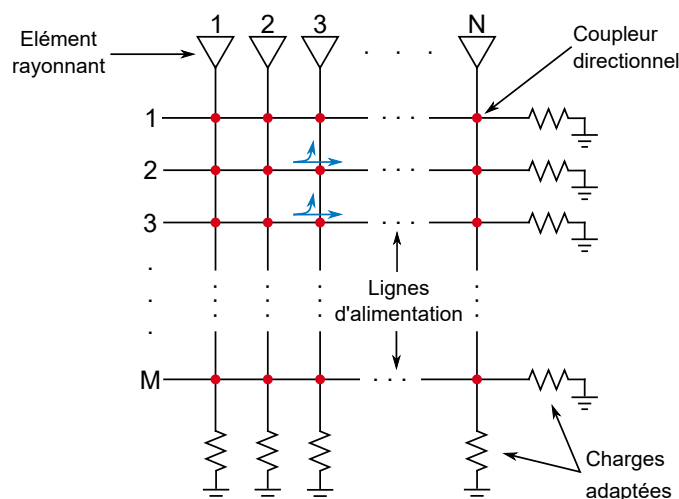


FIGURE IV.6 – Matrice de Blass

Les signaux appliqués à chaque port d'entrée se propagent le long de la ligne d'alimentation. A l'extrémité de la ligne d'alimentation, on ajoute une charge adaptée pour éviter les réflexions. Chaque point d'intersection correspond à un coupleur directionnel. Une partie du signal est alors couplée sur chaque ligne pour alimenter l'élément rayonnant correspondant. La direction du faisceau est donnée par la longueur du trajet entre l'entrée et l'élément rayonnant excité. La distribution de puissance est donnée par le coefficient de couplage du coupleur directionnel. Le principe de conception est décrit dans [8].

La matrice de Blass génère des faisceaux multiples placés dans des directions arbitraires, couvrant une large zone géographique. Cependant, sa conception est, en pratique, délicate à réaliser. Les charges aux extrémités de chaque ligne d'alimentation augmentent les pertes de la matrice. Idéalement, l'ensemble de la puissance disponible dans les lignes d'alimentation est utilisée pour alimenter tous les éléments rayonnants. En pratique, les coefficients de couplage maximum atteignables ne permettent pas de prélever l'ensemble de la puissance disponible, une partie se déchargeant dans les extrémités des lignes. La largeur de bande de ces matrices est limitée par les lignes à retard de phase permettant de synchroniser les sorties de chaque coupleur directionnel [8, 9].

2.. PROPOSITION D'UNE MATRICE DE BUTLER

La matrice de Nolen peut être vue comme une diagonalisation de la matrice de Blass, ce qui permet de supprimer toutes les charges en bout des lignes. Le nombre de composants nécessaires à sa conception est réduit de plus de la moitié par rapport à la matrice de Blass. La structure est donnée en figure IV.7. La matrice de Nolen possède les mêmes avantages que la matrice de Blass, tout en réduisant les pertes. La largeur de bande est toujours limitée pour les mêmes raisons que celles exposées précédemment.

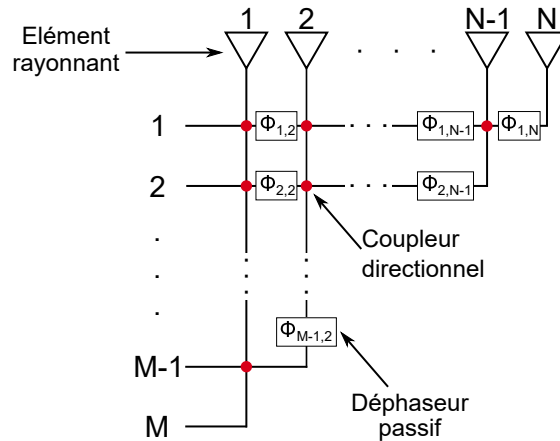


FIGURE IV.7 – Matrice de Nolen

Contrairement aux deux matrices précédentes qui alimentent les éléments rayonnants en série, la matrice de Butler alimente les éléments rayonnants en parallèle. La structure est montrée en figure IV.8. Elle se compose, en général, de N ports d'entrée et N ports de sortie, à cause de sa topologie. De ce fait, le nombre de ports de la matrice de Butler est de 2^n , avec n un entier.

Un signal appliqué à un port d'entrée de la matrice génère une excitation des éléments rayonnants à amplitude égale mais avec une différence de phase progressive.

Aussi, un circuit de formation de faisceaux utilisant une matrice de Butler ne peut générer qu'un seul lobe principal dépointé dans une direction particulière. La direction de dépointage dépend du port excité. La variation de la direction de dépointage est fonction du nombre de ports de la matrice. Cette matrice est difficile à concevoir pour des réseaux d'antenne dépassant 8 éléments rayonnants à cause des croisements des voies RF [8], obligeant sa conception sur un substrat multicouches. De ce fait, elle est particulièrement adaptée pour des architectures SC-HBF.

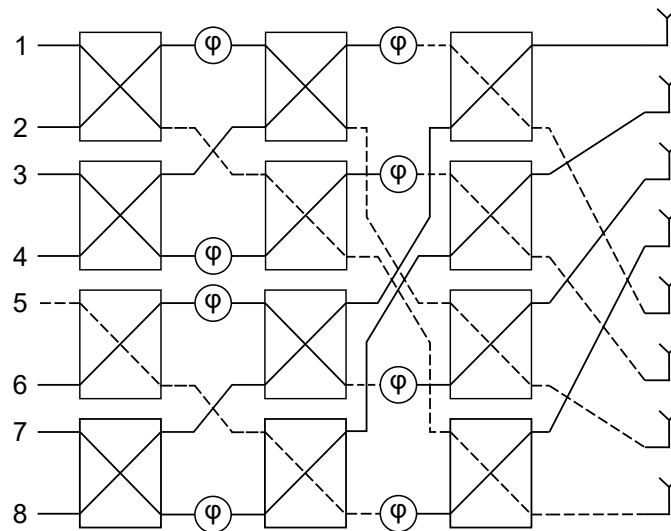


FIGURE IV.8 – Matrice de Butler 8 x 8

2.2- Conception de la matrice de Butler

A partir de l'analyse et du positionnement précédemment présentés, on propose de concevoir une nouvelle matrice de Butler en technologie MMIC. La méthodologie de conception et les résultats seront présentés. Ce travail a été fait en collaboration avec M. Meng Wang, stagiaire de master au sein de l'équipe de recherche.

2.2.a- Composants de la matrice

Une matrice de Butler est constituée uniquement de composants passifs. La structure alterne une colonne de coupleurs hybrides, avec une colonne de déphaseurs.

La valeur du déphasage est donnée lorsque le nombre d'éléments rayonnants est connu. Aussi, elle dépend du nombre de ports de la matrice de Butler. La différence de phase $\Delta\phi_k$ entre deux éléments rayonnants pour une matrice de Butler à N ports est donnée par [10] :

$$\Delta\phi_k = \frac{2\pi d}{\lambda} \cos(\alpha) = \pm \frac{2k-1}{N} \times 180^\circ \quad (\text{IV.1})$$

avec $k \in [1, N]$ l'entrée excitée de la matrice de Butler, α l'angle de dépointage, d la distance entre les éléments rayonnants et λ la longueur d'onde. Le signe de $\Delta\phi_k$ dépend de la position de l'angle de dépointage par rapport à la normale au plan du réseau d'antennes. La valeur de chaque déphaseur est alors donnée suivant le graphique de la figure IV.9.

En suivant la logique de la figure IV.9, la structure d'une matrice de Butler 4 x 4 est donnée en figure IV.10.

2.. PROPOSITION D'UNE MATRICE DE BUTLER

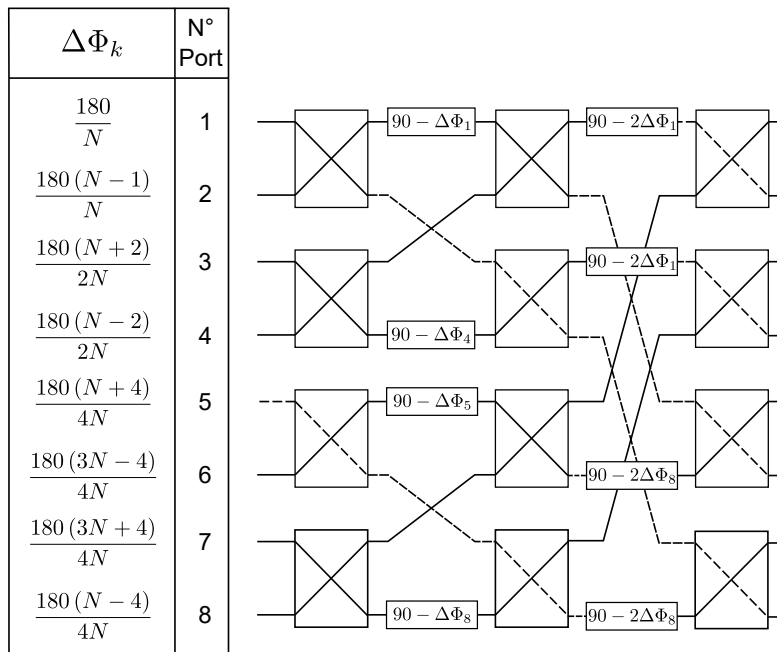


FIGURE IV.9 – Valeurs des déphasages de la matrice de Butler (extrait de [10])

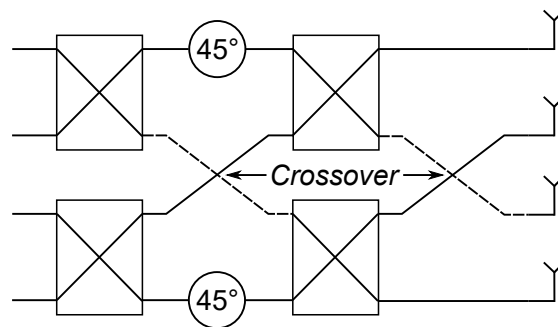


FIGURE IV.10 – Structure classique d'une matrice de Butler 4 x 4

La fonction *cross over* permet de transmettre le signal d'un étage au suivant sans en modifier sa phase. De ce fait, la fonction est souvent réalisée en cascade de deux coupleurs hybrides 90° . Pour limiter l'encombrement du circuit, nous décidons de réaliser une matrice de Butler sans *cross over*. La structure utilisée est donnée en figure IV.11 et est introduite dans [11]. Les entrées sont numérotées 1 à 4 et les sorties 5 à 8.

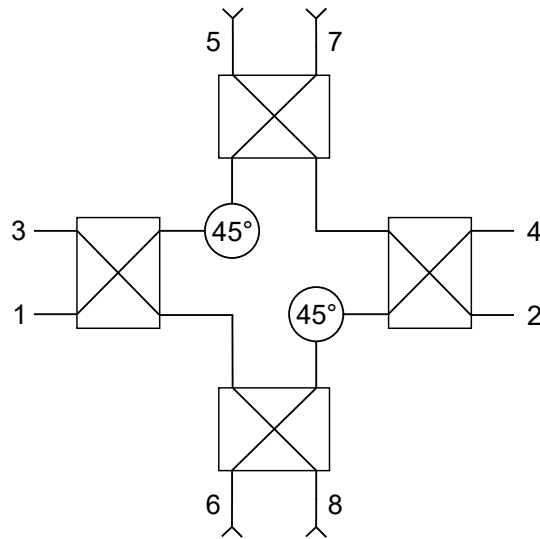


FIGURE IV.11 – Structure d'une matrice de Butler 4 x 4 sans *crossover*

2.2.b- Conception du coupleur et du déphaseur

Conception d'un coupleur de Lange

A la différence de l'article [11], nous choisissons d'utiliser des coupleurs de Lange pour deux raisons. L'encombrement du coupleur de Lange est bien moins important que celui du coupleur hybride. La largeur de bande relative d'un coupleur hybride est restreinte à 10% à cause de sa conception utilisant des lignes $\lambda/4$, la bande relative en 5G FR2 et de 12.5 %, ce qui impactera ses performances. La largeur de bande d'un coupleur de Lange peut atteindre une octave si l'on tolère un écart de gain et de phase entre les deux voies de sortie.

Le principe de conception d'un coupleur de Lange a été présenté en chapitre 3. La figure IV.12 rappelle sa structure.

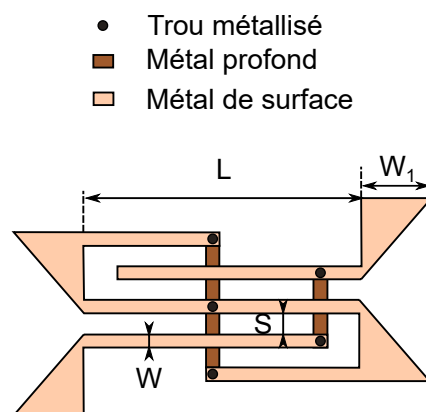


FIGURE IV.12 – Schéma d'un coupleur de Lange

2.. PROPOSITION D'UNE MATRICE DE BUTLER

Le coupleur est réalisé en utilisant la technologie D01GH de la société Macom, et est conçu dans la bande 5G n258 (24.25 - 27.5 GHz), bande européenne. Le substrat est en silicium. On utilise la même technologie que celle de l'amplificateur de puissance pour permettre la co-intégration des deux circuits. L'optimisation est faite par simulations électromagnétiques avec le moteur de simulations *Momentum microwave*. Les dimensions retenues sont :

- $L = 1180 \mu\text{m}$
- $S = 6 \mu\text{m}$
- $W = 8 \mu\text{m}$
- $W_1 = 70 \mu\text{m}$

La structure est donnée en figure IV.13 et les résultats de simulations en figure IV.14. Le coefficient de couplage entre les voies est de $3.53 \pm 0.2 \text{ dB}$ entre 22 et 30 GHz à cause des pertes dans le substrat. Le déphasage entre les voies transmise et couplée est de $91.3 \pm 1^\circ$, et les paramètres d'adaptation sont toujours inférieurs -24 dB sur l'ensemble de la bande. L'isolation est de $31 \pm 1 \text{ dB}$ sur la même bande. La taille est de $1325 \times 440 \mu\text{m}^2$.

Pour limiter l'encombrement du coupleur, on cherche à réduire ses dimensions. Une structure en méandres est proposée en figure IV.15, et les résultats de simulations sont donnés en figure IV.16.

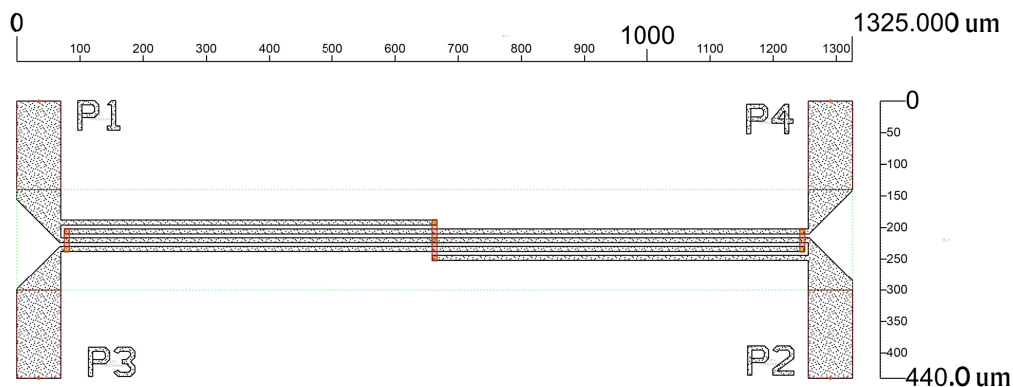


FIGURE IV.13 – Coupleur de Lange D01GH

2.. PROPOSITION D'UNE MATRICE DE BUTLER

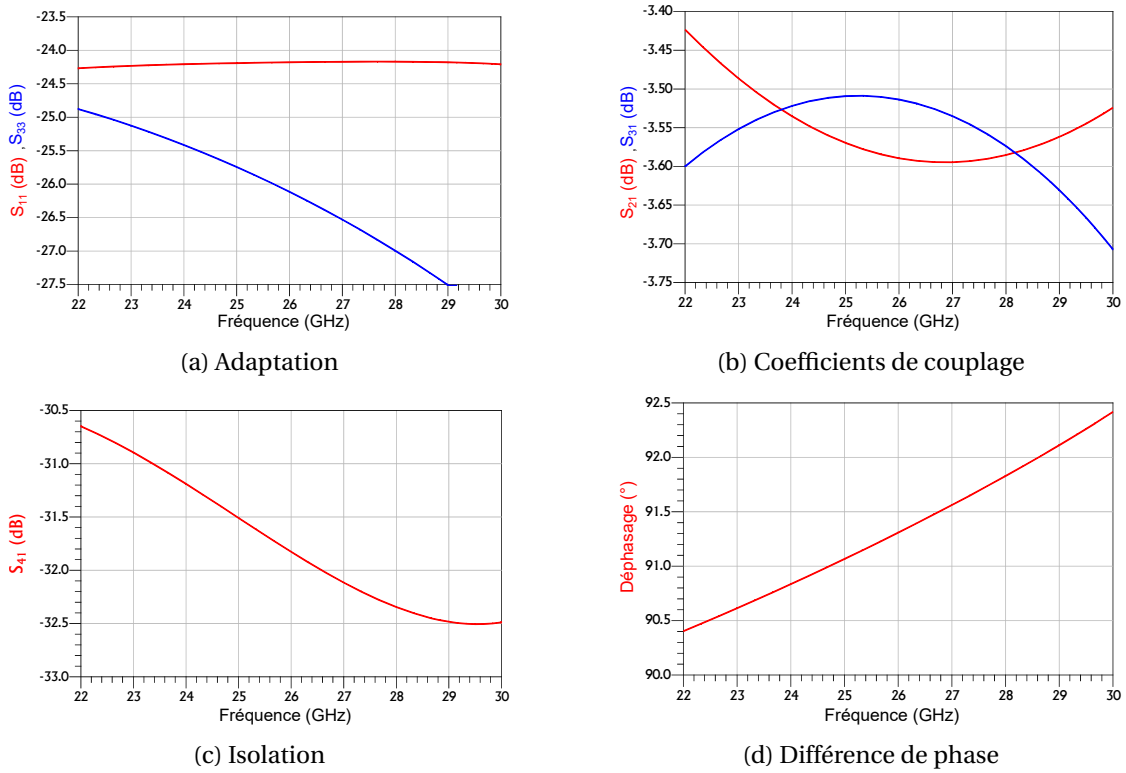


FIGURE IV.14 – Résultats des simulations du coupleur de Lange classique

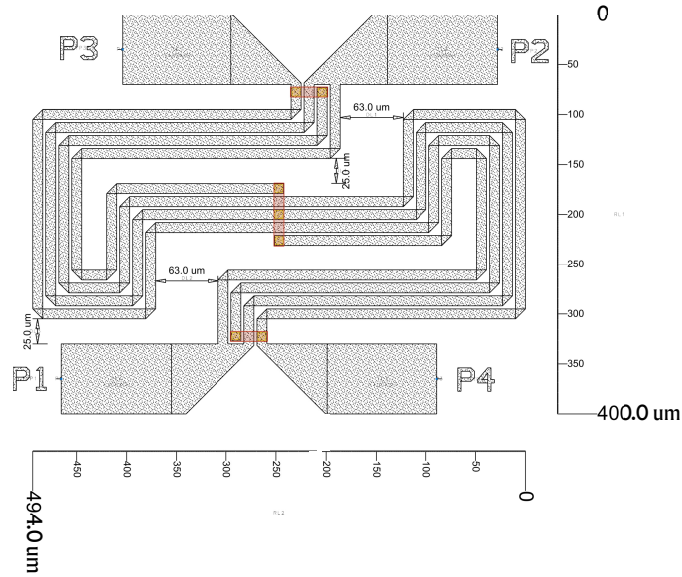


FIGURE IV.15 – Coupleur de Lange en méandres

2.. PROPOSITION D'UNE MATRICE DE BUTLER

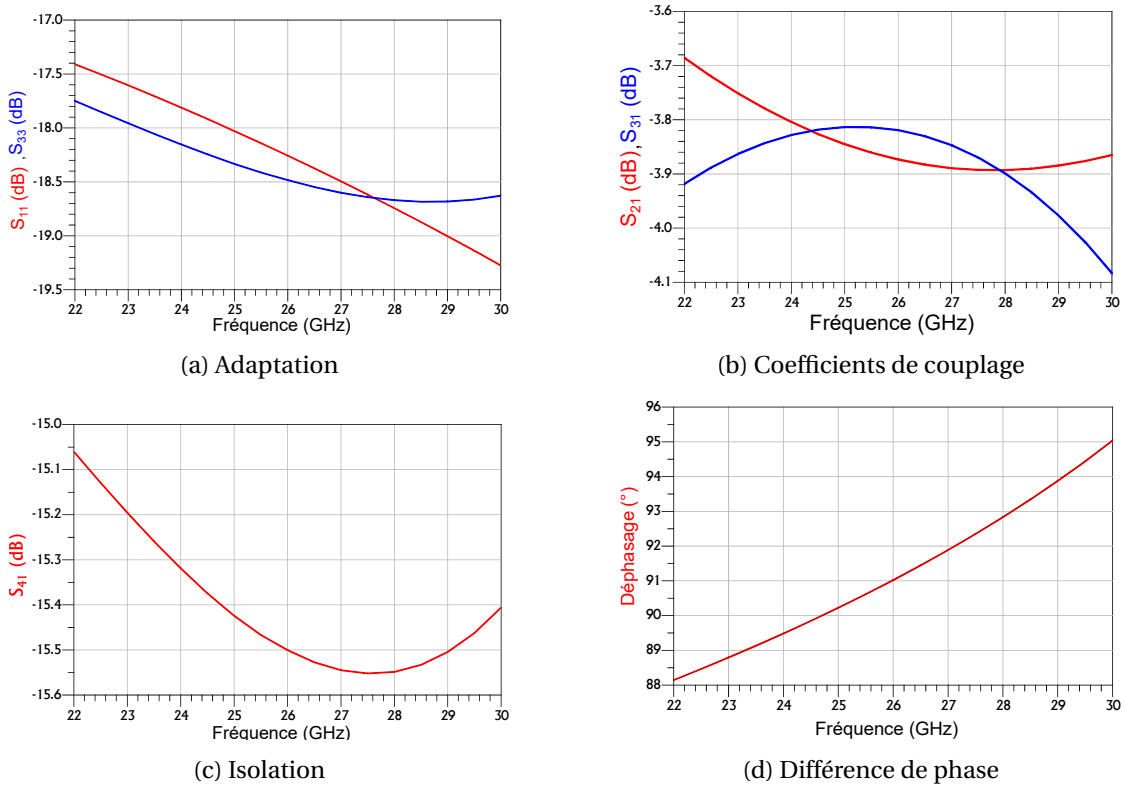


FIGURE IV.16 – Résultats des simulations du coupleur de Lange en méandres

La distance S est fixée à $3 \mu\text{m}$, la largeur des doigts W est de $10 \mu\text{m}$, la distance L est inchangée par rapport au coupleur classique précédemment présenté.

La bande de fréquences est restreinte par rapport au coupleur classique, mais est suffisante pour couvrir l'ensemble de la bande n258. Le couplage est de 3.85 ± 0.05 dB, les pertes sont donc plus importantes dans la structure. L'isolation est de 15.35 ± 0.2 dB. Les adaptations sont toujours inférieures à -17 dB dans la bande n258. Le déphasage entre la voie couplée et transmise est de $91 \pm 1.5^\circ$ sur la bande 5G. L'erreur de phase sera compensée lors de la conception du déphaseur. L'écart de phase dans la bande générera une erreur sur l'angle de dépointage de la matrice de Butler.

La taille de la structure est de $494 \times 400 \mu\text{m}^2$, ce qui est 3.5 fois moins que la structure classique. On utilisera la structure en méandres pour la conception de la matrice de Butler.

Conception du déphaseur

Le déphaseur que nous devons concevoir doit compenser l'erreur de phase du coupleur en méandres qui est de 1° à la fréquence centrale. Le déphasage doit donc être de 44° , et est mis en place grâce à une ligne à retard de phase. La relation liant le retard de phase, $\Delta\phi$, à la longueur de la ligne L est donnée par :

$$L = \frac{\Delta\phi \cdot \lambda_{eff}}{360} \quad (IV.2)$$

La largeur de la ligne est fixée à $70 \mu\text{m}$ pour éviter une rupture d'impédance entre le coupleur et le déphaseur.

La structure est donnée en figure IV.17 et les résultats sont donnés en figure IV.18.

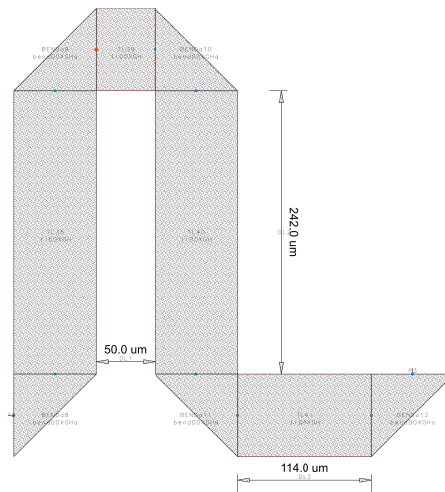


FIGURE IV.17 – Ligne à retard de phase 45°

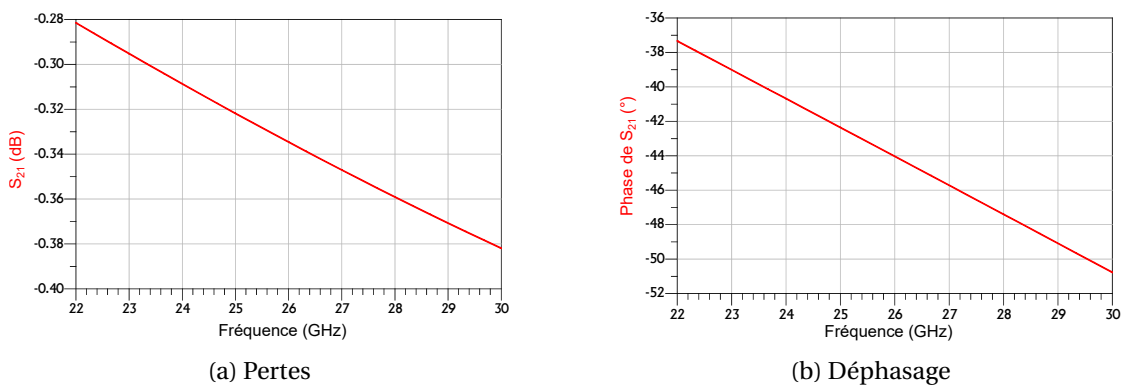


FIGURE IV.18 – Résultats des simulations de la ligne à retard de phase

2.. PROPOSITION D'UNE MATRICE DE BUTLER

La différence de phase est de 44° à 26 GHz, et varie de plus ou moins 3.5° entre 24 et 28 GHz. Les pertes sont inférieures à 0.4 dB.

2.2.c- Association des sous ensembles et état de l'art

La matrice de Butler utilisant les deux composants précédemment présentée est donnée en figure IV.19.

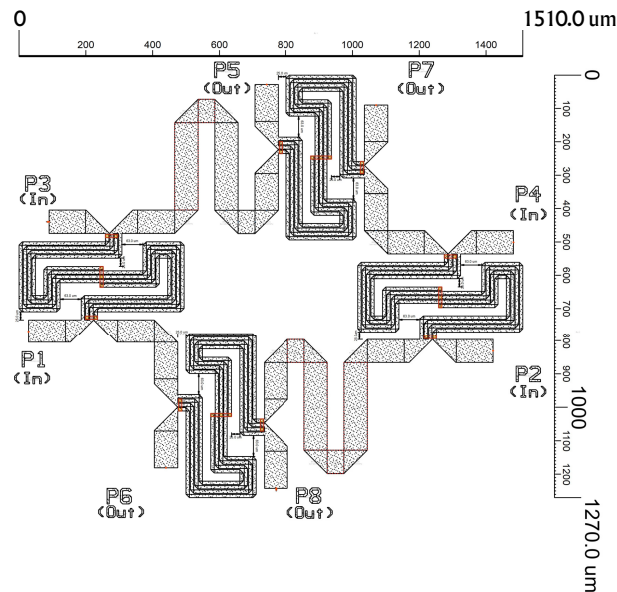


FIGURE IV.19 – *Layout* de la matrice de Butler

Les paramètres de transmission de la matrice de Butler, présentés en figure IV.20, sont compris entre -7.5 et -8.5 dB. Théoriquement, la puissance injectée à l'entrée de la matrice de Butler doit se répartir uniformément sur l'ensemble des ports de sortie, le coefficient de transmission idéal est de -6 dB. La matrice a donc un maximum de 2.5 dB de pertes additionnelles sur toute la bande. On constate cependant que la transmission de puissance n'est pas uniforme dans la matrice.

Les paramètres $S_{i,i}$ et l'isolation de la matrice de Butler sont donnés en figure IV.21. L'adaptation de la matrice est inférieure à -13 dB sur l'ensemble de la bande n258. La différence entre les paramètres $|S_{i,i}|$ $i \in 1, 4, 6, 7$ et $|S_{i,i}|$ $i \in 2, 3, 5, 8$ s'explique par la différence d'impédances des accès au coupleur de Lange. Les coefficients d'isolation sont inférieurs à -16 dB sur toute la bande excepté le paramètre $S_{3,1}$ et $S_{4,2}$ qui lui est inférieur à -11 dB. Cette valeur supérieure à l'isolation du coupleur seul, peut être expliquée par une désadaptation entre la ligne à retard de phase et le coupleur. La partie de l'onde qui est réfléchiée va alors dégrader l'isolation du coupleur.

2.. PROPOSITION D'UNE MATRICE DE BUTLER

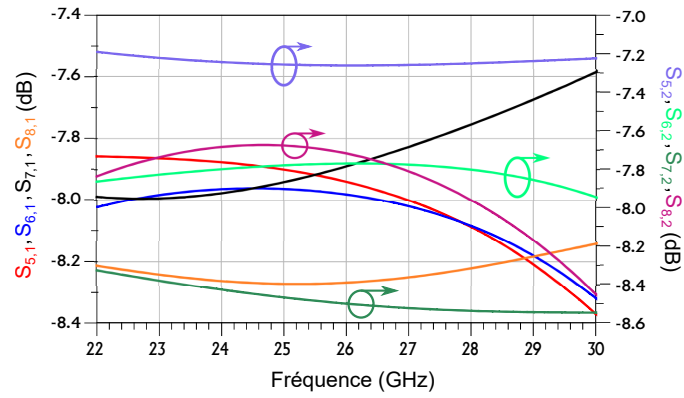
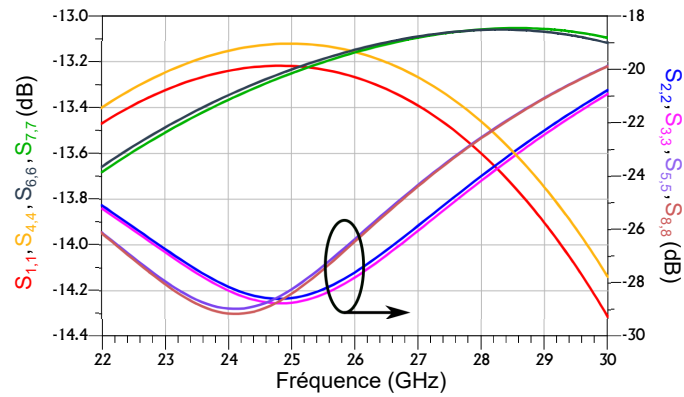
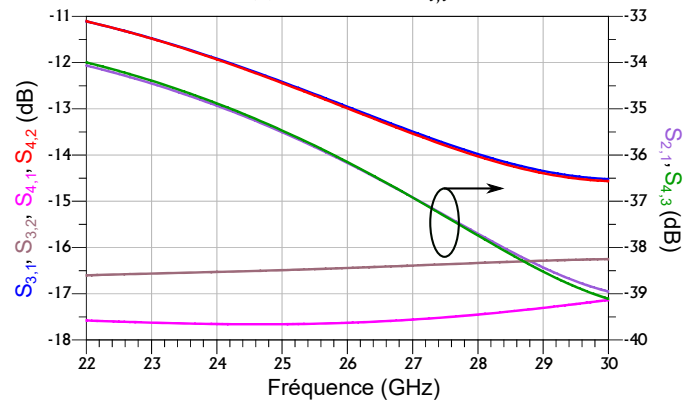


FIGURE IV.20 – Coefficients de transmission de la matrice de Butler



(a) Paramètres $S_{i,i}$



(b) Isolations

FIGURE IV.21 – Paramètres $S_{i,i}$ et isolations de la matrice de Butler

L'erreur de phase entre les voies de sortie est donnée en figure IV.22 en fonction de la fréquence. L'erreur de phase dans la bande est liée à la réponse fréquentielle

2.. PROPOSITION D'UNE MATRICE DE BUTLER

de la ligne à retard de phase. Elle peut être compensée en proposant une structure de déphaseur plus large bande. On donne en tableau IV.1 l'écart entre le gradient de phase théorique et celui issu des résultats de simulation à 26 GHz. On retrouve dans les résultats la symétrie centrale de la matrice de Butler.

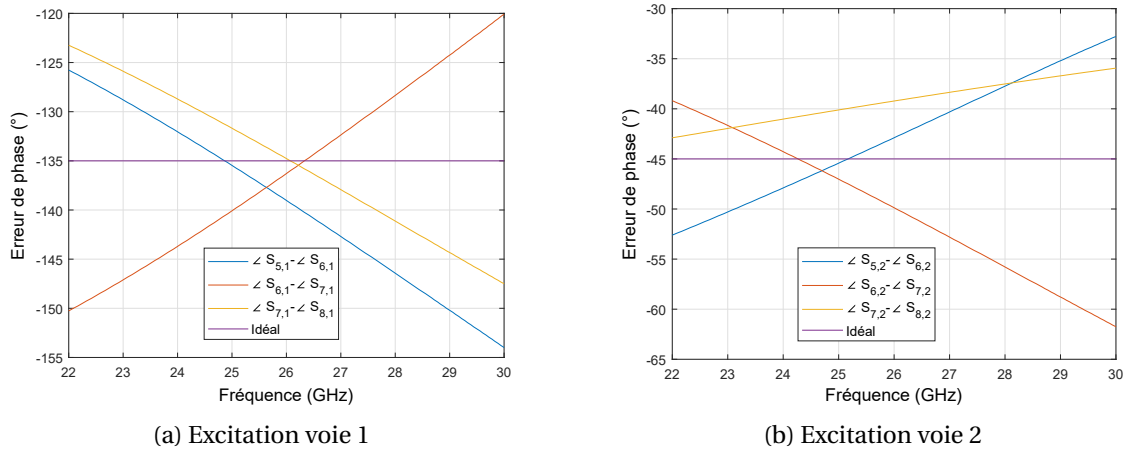


FIGURE IV.22 – Erreurs de phase de la matrice de Butler

Les dimensions de la matrice de Butler sont de $1270 \times 1510 \mu\text{m}^2$. Le tableau IV.2 présente un état de l'art des matrices de Butler compatibles avec la bande n258 du protocole 5G. Les résultats montrent que la matrice de Butler proposée est à l'état de l'art.

TABLEAU IV.1 – Erreur de phase entre les voies de la matrice de Butler à 26 GHz

	Théorique	Simulé	Erreur
$\angle S_{5,1} - \angle S_{6,1}$	-135°	-139°	4°
$\angle S_{6,1} - \angle S_{7,1}$		-136.2°	-1.2°
$\angle S_{7,1} - \angle S_{8,1}$		-134.7°	0.3°
$\angle S_{5,2} - \angle S_{6,2}$	-45°	-39.2°	-5.8°
$\angle S_{6,2} - \angle S_{7,2}$		-49.8°	4.8°
$\angle S_{7,2} - \angle S_{8,2}$		-42.8°	2.2°
$\angle S_{5,3} - \angle S_{6,3}$	45°	42.8°	2.2°
$\angle S_{6,3} - \angle S_{7,3}$		49.8°	-4.8°
$\angle S_{7,3} - \angle S_{8,3}$		39.2°	-5.8°
$\angle S_{5,4} - \angle S_{6,4}$	135°	134.7°	-0.3°
$\angle S_{6,4} - \angle S_{7,4}$		136.2°	-1.2°
$\angle S_{7,4} - \angle S_{8,4}$		139°	-4°

TABLEAU IV.2 – Etat de l'art des matrices de Butler

Ref.	[12]	[13]	[14]	[15]	T.W. ⁵
Technologie	ASL ¹	GCPW ²	IM-GWG ³	CPW ⁴	MMIC
Substrat	RO4003	RO4350B	RO4003	PTFE	Si
ϵ_r	3.55	3.48	3.55	6.5	11.7
Fréquence centrale (GHz)	28	27.5	28	26	26
Largeur de bande (GHz)	3	5	8	4	4
Pertes d'insertion additionnelles (dB)	0.55	3.5	3	3	2
Déséquilibre d'amplitude (dB)	± 0.8	± 0.9	± 5	± 3	± 1.4
Déséquilibre de phase (°)	± 5	± 5	± 10	± 16	± 3.5
Dimensions (mm ²)	N.C	19.2 x 29.84	N.C	17.6 x 31.3	1.51 x 1.27

¹Air Suspended Line, ²Grounded Coplanar Waveguide, ³Inverted Microstrip Gap Waveguide,

⁴Coplanar Waveguide, ⁵This Work

3. Proposition d'une architecture d'émetteur MIMO 5G FR2

On rappelle que nous nous positionnons sur une architecture SC- HBE, c'est-à-dire une architecture utilisant à la fois de la préformation numérique, et de la formation analogique de faisceaux. De plus, l'utilisation de ce type d'architecture permet d'organiser l'antenne MIMO en un ensemble de sous-réseaux d'éléments rayonnants. La matrice de Butler conçue ayant 4 voies de sortie, le sous réseau d'antennes sera constitué de 4 éléments rayonnants par matrice.

L'architecture classique place la matrice de Butler en entrée de l'amplificateur de puissance. Pour alimenter les quatre éléments rayonnants, il faudrait donc utiliser quatre amplificateurs de puissance. La consommation du PA étudié étant de 30 W à la saturation, la station de base consommerait 120 W par sous-réseau. Sur une antenne MIMO constituée de 100 éléments rayonnants, on pourrait donc faire 25 sous réseaux, soit une consommation minimale de 3 kW. De plus, les 40 dBm de puissance de sortie à la saturation de l'amplificateur ne permettent pas de respecter les contraintes de la norme 5G. Nous devons donc repenser l'architecture.

On propose de placer la matrice de Butler en sortie de l'amplificateur de puissance. Pour alimenter les 4 voies d'entrée de la matrice de Butler, trois solutions sont possibles :

1. on utilise un amplificateur de puissance par voie d'entrée. On retrouve le même problème que celui de l'architecture classique
2. on divise la puissance de sortie de l'amplificateur de puissance sur les 4 voies d'entrées de la matrice de Butler. On aurait alors un amplificateur de puissance par sous-réseau. On diviserait alors la consommation par 4.
3. on supprime les réseaux d'adaptation de sortie et de recombinaison du PA pour utiliser ses 8 voies de sortie. L'amplificateur pourrait alors alimenter un sous-réseau de 8 antennes. La conception d'une matrice de Butler 8 x 8 serait alors nécessaire. L'amplificateur de puissance pourrait aussi alimenter deux sous réseaux de 4 antennes en utilisant 2 matrices de Butler. Dans les deux cas, la consommation est divisée par 8 par rapport à l'architecture classique.

Les deux derniers points mis en avant nécessitent une modification de la structure du PA.

3.1- Modification de la structure de l'amplificateur de puissance

Le réseau d'adaptation de sortie de l'amplificateur de puissance permet de :

- présenter le coefficient de réflexion optimum, permettant de délivrer le maximum de puissance en sortie des transistors
- combiner les puissances de sortie des huit voies du dernier étage du PA
- ramener l'impédance de sortie du PA complet sur 50Ω

Le conserver ainsi, puis diviser la puissance sur les quatre voies d'entrée de la matrice de Butler serait alors discutable. Cela obligerait à concevoir des coupleurs pour diviser la puissance, ce qui ajouterait des pertes supplémentaires dans la chaîne, et augmenterait les dimensions du circuit.

Supprimer le réseau d'adaptation de sortie permet alors de profiter des huit voies parallèles pour alimenter les sous-réseaux d'antennes. De plus, on minimise la puissance de sortie, en ne profitant que de la puissance de sortie de chaque transistor, ce qui permet d'augmenter la directivité de l'antenne MIMO tout en respectant la norme 5G FR2. Finalement, on minimise les pertes additionnelles, et les dimensions de l'architecture. La structure du PA proposée est donnée en figure IV.23.

Une analyse simple de la structure est faite en présentant 50Ω à la sortie de chaque transistor. Les résultats de simulations sont donnés en figure IV.24. Le gain linéaire dans la bande 24 - 28 GHz est de 10.3 ± 0.3 dB, et la puissance à la saturation est de 31.8 dBm pour chacune des voies.

3.. PROPOSITION D'UNE ARCHITECTURE D'ÉMETTEUR MIMO 5G FR2

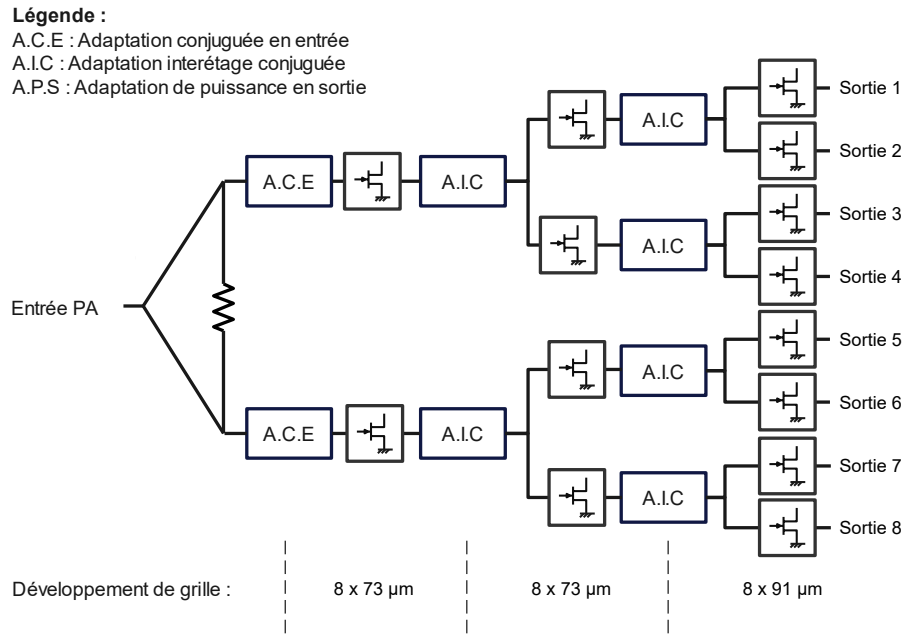


FIGURE IV.23 – Topologie du PA sans réseau d'adaptation de sortie

Selon les caractéristiques de la technologie D01GH, la densité de puissance est de 3.3W/mm. Les transistors ont un développement de grille de 8*91 µm. La puissance maximale atteignable par étage est donc de 2.4 W soit 33.8 dBm. C'est 2 dB de plus que la puissance obtenue sur 50 Ω. On obtiendra cette puissance en présentant le coefficient de réflexion en puissance optimum en sortie de chaque transistor. La synthèse du réseau se fera par *load-pull* simulé. Deux options de conception s'offrent alors à nous :

1. on conçoit l'architecture en fonction de plusieurs circuits. L'ensemble des éléments étant conçu sur 50Ω, des réseaux d'adaptation seront nécessaires. Ils permettront de présenter la charge optimum de puissance en sortie du PA et de la ramener sur 50Ω pour garantir l'adaptation avec les commutateurs. Des pertes d'insertion additionnelles sont alors à prévoir.
2. on met en place une stratégie de co-conception, et on conçoit l'impédance d'entrée des commutateurs sur la charge adaptée en puissance des transistors pour en extraire le maximum de puissance du composant actif. On supprime les pertes d'insertion liées aux réseaux d'adaptation et on minimise l'espace occupé par l'architecture. Pour ces raisons, nous nous concentrerons sur cette option de conception.

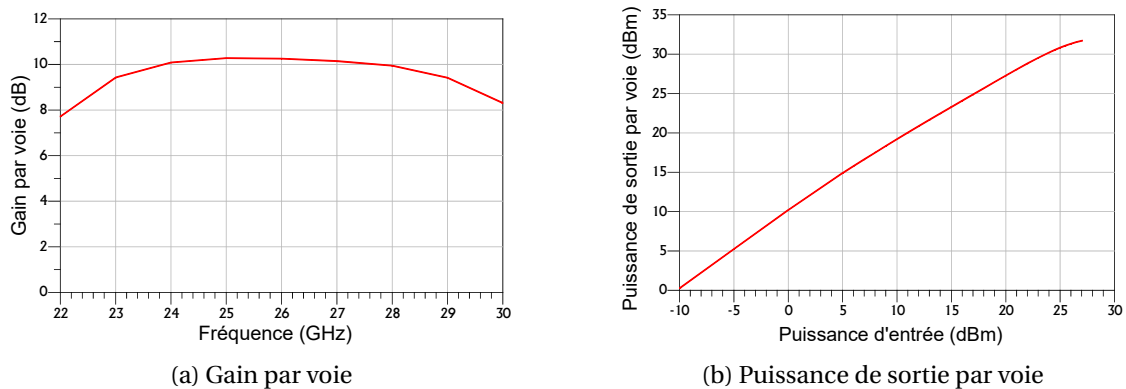


FIGURE IV.24 – Caractéristiques de l'amplificateur de puissance sans réseau d'adaptation de sortie

3.2- Dimensionnement de l'architecture d'émission

L'amplificateur de puissance proposé a 8 voies de sortie. On peut donc, intuitivement, lui associer deux matrices de Butler 4 x 4 alimentant ainsi deux sous-réseaux de 4 éléments rayonnants.

Deux points négatifs peuvent cependant être identifiés avec cette structure. Le premier est que le lobe principal ne peut être dépointé qu'en azimuth ou en élévation en fonction de sa connexion avec les antennes. Pour dépointer le lobe principal dans les deux plans à la fois, il faut associer deux matrices de Butler, comme démontré dans l'article [16].

Le deuxième est que seulement deux des huit sorties disponibles seront utilisées simultanément. Le dépointage du lobe principal de l'antenne se fait par alimentation d'une des quatre voies de la matrice de Butler. Or, à cause de la nouvelle structure de l'amplificateur, toutes les voies de sortie sont alimentées simultanément. On perd donc la puissance des 6 autres voies disponibles, puissance qui devra être dissipée dans une charge adaptée.

L'association des deux matrices de Butler comme proposée dans l'article [16] dispose de 16 entrées et 16 sorties, et permet d'alimenter un sous réseau d'antennes de 4 x 4. Elle constitue le point de départ de l'architecture que nous proposons en figure IV.25.

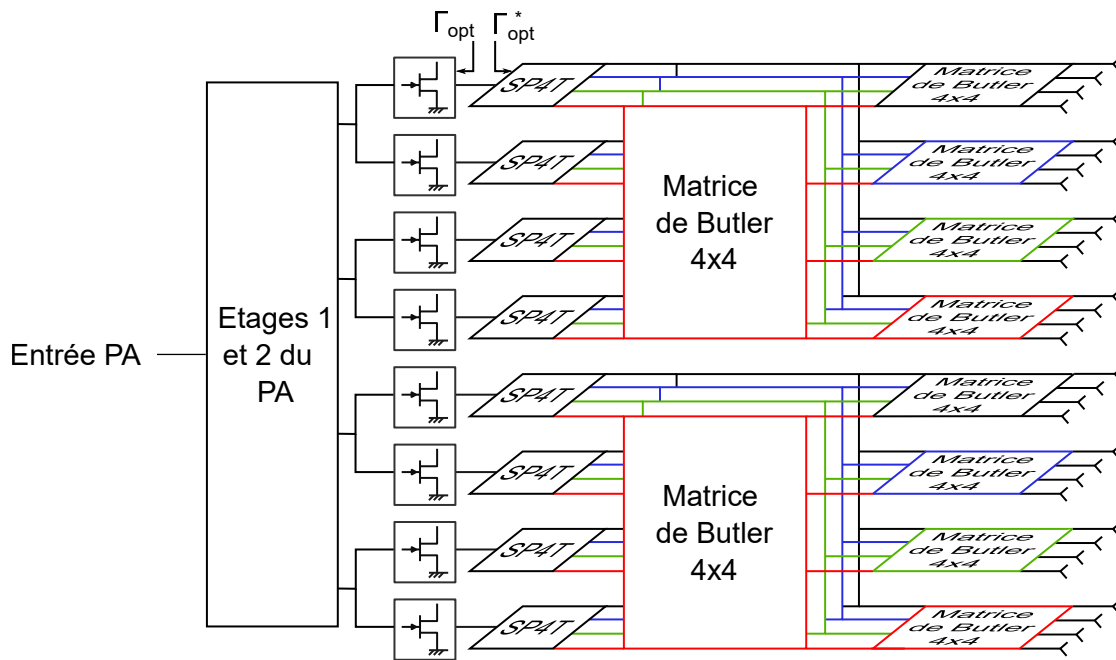


FIGURE IV.25 – Architecture du *front-end* MIMO d'émission proposée

Avec cette structure, les huit voies de sortie du PA permettent d'alimenter deux sous-réseaux de 16 éléments rayonnants, soit 32 éléments rayonnants. On peut ainsi mettre en place une liaison *Single-User MIMO* (SU-MIMO). Les deux sous réseaux permettraient d'adresser un même utilisateur, en profitant par exemple d'une diversité d'émission. L'envoi des données est alors redondant, et on profite de la diversité spatiale. On peut aussi mettre en place une liaison *Multi-users MIMO* (MU-MIMO). On profite de l'orthogonalité des sous-porteuses OFDM pour mettre en place l'OFDMA, et on pointe vers différents utilisateurs de la station de base.

Les SP4T permettent que la puissance disponible en sortie de chaque transistor soit toujours utilisée. Si la voie 1 du PA alimente la matrice rouge, les voies 2, 3 et 4 ne peuvent pas être utilisées pour alimenter cette même matrice. Aussi, plutôt que de perdre la puissance disponible, on sélectionne pour la voie 2 une entrée des trois autres matrices disponibles. Par exemple la voie 2 alimentera la matrice verte. En suivant la même logique, la voie 3 alimentera la matrice bleue et la voie 4 la matrice noire. Toutes les permutations sont possibles, et seront sélectionnées en fonction de la formation de faisceaux souhaitée. Les matrices horizontales permettent de fixer le dépointage du lobe principal en élévation, les matrices verticales, le dépointage en azimuth. Les 4 voies des matrices horizontales seront toujours alimentées par les 4 matrices verticales. De ce fait, le diagramme de rayonnement sera constitué de 16 faisceaux orientés selon les angles permis par les matrices de Butler.

Le dimensionnement de l'architecture est donné en figure IV.26. Théoriquement,

chaque étage de l'amplificateur de puissance pourra délivrer 33.8 dBm de puissance en sortie. Étant placé en sortie de l'amplificateur de puissance, la conception du SP4T devra garantir une plage linéaire jusqu'à 35 dBm. A titre d'exemple, le commutateur MASW-011087 de chez Macom [17] serait un bon point de départ. C'est un SP4T en technologie AlGaAs conçu sur une plage de fonctionnement entre 16 et 35 GHz. Les pertes d'insertion sont de 0.9 dB sur l'ensemble de la bande et le point à 0.1 dB de compression est à 31 dBm. Son isolation est de -38 dB à 26 GHz.

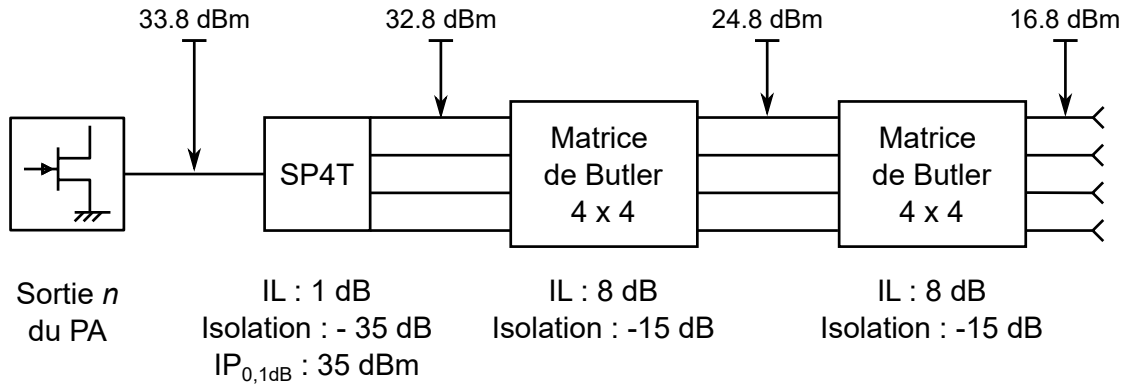


FIGURE IV.26 – Dimensionnement de l'architecture proposée

Il n'existe à ce jour pas de commutateur SP4T chez Macom en technologie GaN dans ces bandes de fréquence qui permettraient de respecter les contraintes en linéarité. Il faudrait alors concevoir un SP4T en technologie GaN avec des pertes d'insertion de maximum 1 dB et une isolation de 35 dB sur la bande de fréquence n258. Son point de compression à 0.1 dB devra être à minima de 35 dBm en entrée du commutateur.

Avec ces performances, la puissance injectée en entrée des matrices de Butler horizontale est de 32,8 dBm. En utilisant les résultats de simulations de la matrice de Butler (figure IV.20), on induit 8 dB de pertes d'insertion par matrice. La puissance de sortie du *front-end* est alors de 16.8 dBm. Il s'agit de la puissance d'entrée des antennes.

Pour des stations de base à zone localisée, la PIRE maximum autorisée est de 33 dBm. Le réseau d'antennes devra alors avoir un gain maximum de 16.2 dBi. Les auteurs de la publication [18] proposent une antenne 4 x 4 basée sur des patches circulaires couplés en microruban. Elle est conçue pour rayonner à 39 GHz avec 2.9 GHz de largeur de bande. Le maximum de gain est de 18 dBi, le gain moyen est de 16 dBi. Cette publication prouve la faisabilité des performances de l'antenne recherchée.

D'un point de vue consommation, l'amplificateur de puissance à la saturation consomme 30 W et permet d'alimenter 32 éléments rayonnants simultanément. Il faut ajouter à cela les consommations des 8 commutateurs SP4T.

Concernant la technique de linéarisation, l'isolation attendue du SP4T, associée aux pertes des matrices de Butler, absorberont l'onde réfléchi existante suite à la formation de faisceaux. Le coefficient de réflexion présenté en sortie de chaque transistor sera alors identique, qu'importe l'angle de dépointage du lobe principal. La réponse de l'amplificateur de puissance ne devrait donc pas être impactée par la formation de faisceaux. De ce fait, une technique de linéarisation analogique corrigerait les non linéarités de cette architecture. L'APD serait placée en entrée de l'amplificateur de puissance. Sa réponse en distorsion d'amplitude et de phase sera alors distribuée sur les 8 transistors de sortie. La méthode ne pourra être efficace que si les huit voies ont les mêmes réponses en distorsions d'amplitude et de phase, ce qui semble tout à fait réalisable.

L'architecture que nous proposons adresserait des applications stations de base à zone localisée.

La matrice de Butler proposée peut, avec les étages de puissance et les commutateurs, être intégrée en technologie GaN/Si. En élargissant l'étude à la fonction élémentaire de la chaîne de réception, et en gardant la logique de co-intégration des fonctions, on propose, dans le paragraphe suivant, d'étudier les potentialités de la technologie GaN pour réaliser des applications faible bruit.

4. Amplificateur faible bruit dans la chaîne de réception

Dans cette partie, nous allons analyser la potentialité d'utilisation de la technologie GaN dans l'élément clef d'un récepteur qu'est l'amplificateur faible bruit. La technologie GaN est reconnue pour ses performances en puissance. Toutefois, comme le montre la figure IV.27 issue de [19], on constate que dans la bande de fréquences 5G FR2-1, les performances en bruit de la technologie sont similaires à celle des technologies GaAs, souvent utilisées dans les amplificateurs faible bruit.

Pour faciliter l'intégration de tous les éléments dans une architecture d'émission-réception, donc d'éviter les technologies de report et de minimiser les coûts, il est mieux de pouvoir utiliser la même technologie d'intégration, en particulier dans une architecture MIMO qui parallélise les modules.

Nous proposons de comparer les performances en bruit d'un LNA GaAs et d'un LNA GaN de la société MACOM. Une caractérisation complète des deux LNAs, incluant une caractérisation en régime non linéaire, est faite. L'intérêt de la caractérisation non linéaire est justifiée. Nous proposons finalement un facteur de mérite pour évaluer les performances des LNAs.

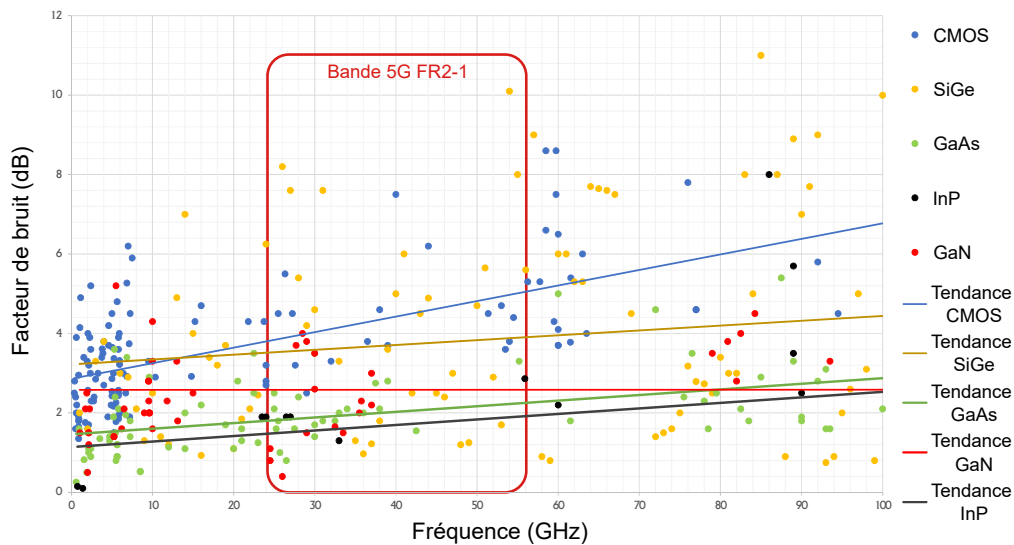


FIGURE IV.27 – Performances en bruit en fonction des technologies (issue de [19])

4.1- Comparaison des LNAs GaAs et GaN

4.1.a- Présentation des technologies

Les deux LNAs mesurés sont fondus avec deux technologies de la société MACOM. La première est la technologie D01GH, technologie GaN/Si, technologie utilisée pour l’amplificateur de puissance étudié dans les chapitres 2 et 3. La seconde, D007IH, est une technologie GaAs mHEMT avec 70 nm de longueur de grille. Le tableau IV.3 donne leurs caractéristiques principales.

TABLEAU IV.3 – Comparaison des technologies D01GH et D007IH

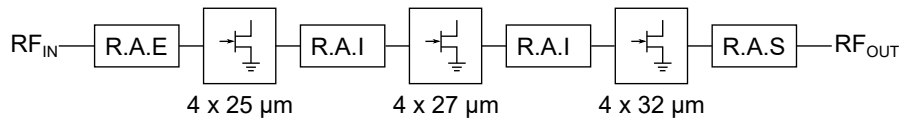
	D01GH	D007IH
Longueur de grille (nm)	100	70
Fréquence de coupure f_t (GHz)	105	300
Facteur de bruit minimum	1.8 dB à 40 GHz	0.5 dB à 30 GHz
Transconductance (ms/mm)	650	1600
R_{DS} (Ω /mm)	0.8	0.29
Tension de claquage (V)	40	4

De part le fait qu’il s’agit d’une technologie mHEMT, la technologie D007IH est considérée comme technologie de référence pour des applications faible bruit. Elle servira donc de base à la comparaison des performances en bruit du LNA GaN.

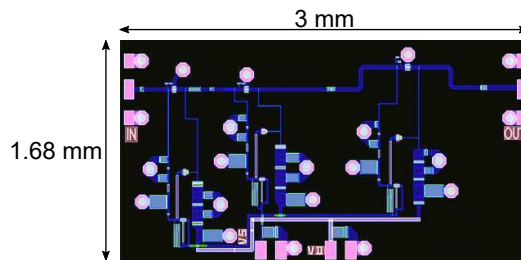
4.1.b- Comparaison des topologies des circuits

Les deux LNAs sont constitués de trois étages en série. Leurs structures respectives et leurs masques sont donnés en figure IV.28.

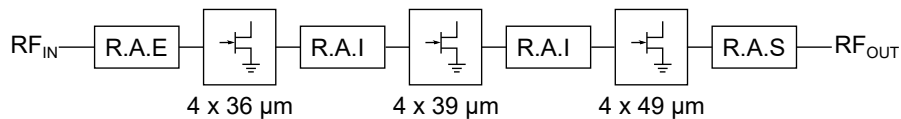
Les réseaux d'adaptation sont conçus dans un compromis facteur de bruit - gain. Le réseau d'adaptation en entrée permet de présenter Γ_{opt} minimisant le facteur de bruit, les réseaux inter-étages maximisent le gain comme expliqué en chapitre 1.



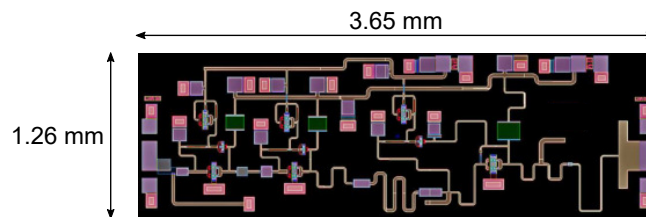
R.A.E : Réseau d'adaptation d'entrée optimisé en faible bruit
 R.A.I : Réseaux d'adaptation inter-étages
 R.A.S : Réseau d'adaptation de sortie



(a) LNA GaAs



R.A.E : Réseau d'adaptation d'entrée optimisé en faible bruit
 R.A.I : Réseaux d'adaptation inter-étages
 R.A.S : Réseau d'adaptation de sortie



(b) LNA GaN

FIGURE IV.28 – Structures et *layouts* des LNAs étudiés

Les transistors du LNA GaN sont stabilisés par contre réaction grille - drain résistive, alors que les transistors du LNA GaAs sont stabilisés par une dégénérescence inductive de source. Le facteur de bruit du LNA GaN sera donc dégradé à cause de la stabilisation, de même que son gain global, ce qui jouera en sa défaveur.

La polarisation des grilles des transistors se fait grâce à un pont de résistances. On appelle V_S la tension aux bornes du pont. Les tensions de polarisation des LNA GaN et GaAs sont données en tableau IV.4.

TABLEAU IV.4 – Points de polarisation des LNAs

	LNA GaN	LNA GaAs
V_S (V)	-5	-1.5
V_D (V)	5	1.5
I_D (mA)	80	50

Le LNA GaAs a été conçu pour des fréquences allant de 24 à 43 GHz, le LNA GaN est conçu pour des fréquences entre 24 et 30 GHz.

4.2- Caractérisations en régime linéaire

Les deux circuits MMIC sont montés sur *board*. Pour revenir dans le plan du composant, un processus de *de-embedding* est utilisé. Les pertes du board ont été mesurées en remplaçant le MMIC par une ligne 50 Ω intégrée. On déduit alors le facteur de bruit du *board* et on utilise la formule de Friss pour obtenir le facteur de bruit du MMIC. Le banc de mesures utilisé est présenté en figure IV.29. Les résultats de mesures du facteur de bruit et du gain sont présentés en figure IV.30.

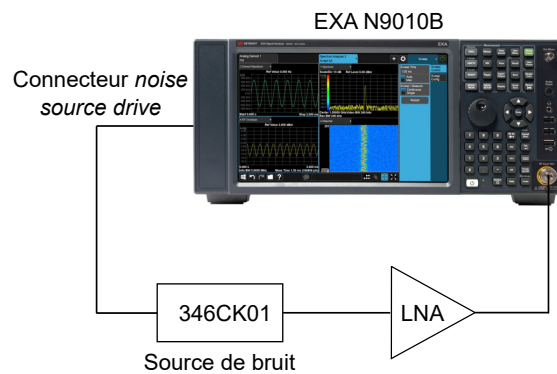


FIGURE IV.29 – Banc de caractérisation du facteur de bruit

Pour les deux LNAs, le paramètre S_{11} est inférieur à -7.5 dB dans toute la bande de caractérisation, ce qui est acceptable au vu du compromis gain - bruit recherché.

Le paramètre S_{22} est inférieur à -10 dB pour les deux LNAs, avec un minimum à -21 dB centré à 29 GHz pour le LNA GaN et un minimum à -15 dB centré à 26 GHz pour le LNA GaAs.

Le LNA GaAs a plus de gain que le LNA GaN, malgré un développement de grille plus faible. On l'explique par le fait que la transconductance de la technologie D007IH est plus importante que celle de la technologie D01GH. Le facteur de bruit du LNA GaN est plus important que celui du LNA GaAs, l'écart entre les deux est inférieur à un dB. On rappelle que les transistors GaN sont stabilisés par une contre réaction résistive grille-source détériorant le facteur de bruit. On peut donc conclure que les deux LNAs ont des facteurs de bruit similaires sur la plage de caractérisation.

Ces mesures confirment la possibilité d'utiliser un LNA GaN dans une chaîne de réception. On se propose maintenant d'étudier le comportement non linéaires des deux circuits.

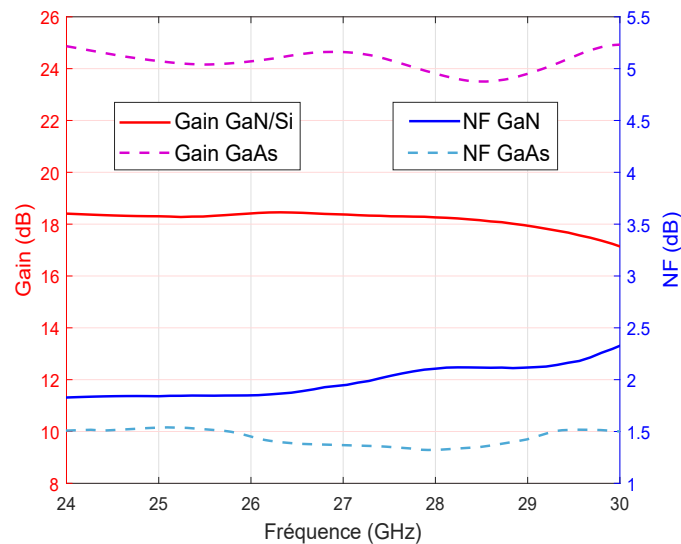


FIGURE IV.30 – Mesures de gain et de NF des deux LNAs

Contrairement aux récepteurs fonctionnant en bande étroite et, particulièrement pour la 5G FR2, les récepteurs large bande ne possèdent pas de filtres de réception. Ces filtres permettent, entre autres, de bloquer les interféreurs hors bande. Aussi, dans le cas d'architectures sans filtre, il est important de concevoir des LNAs très linéaires. Cela impose donc d'utiliser une technologie dont les tensions de claquage sont suffisamment importantes pour supporter les fortes puissances, tout en conservant les performances en bruit correctes.

Les deux LNAs étudiés n'intègrent pas spécifiquement de techniques d'anti-blocage des interféreurs. L'étude de leurs comportements non linéaires est donc fondamentale pour évaluer leurs résistances aux interféreurs dans la bande et hors bande. Plus

la zone linéaire est étendue, et meilleure sera la qualité du signal envoyé aux mélangeurs permettant de faire la transposition, et donc meilleure sera la résistance du LNA aux interféreurs.

4.3- Caractérisations non linéaires

Pour comparer les deux structures plus simplement et à cause de la grande différence de gain linéaire, on propose de les comparer avec leurs courbes de compression de gain. Les gains sont alors normalisés par rapport au gain petit signal. Les résultats sont montrés en figure IV.31. Les points à 1 dB de compression en entrée du LNA GaN est atteint à 10 dB de plus que celui de LNA GaAs. Les valeurs exactes sont données en tableau IV.5.

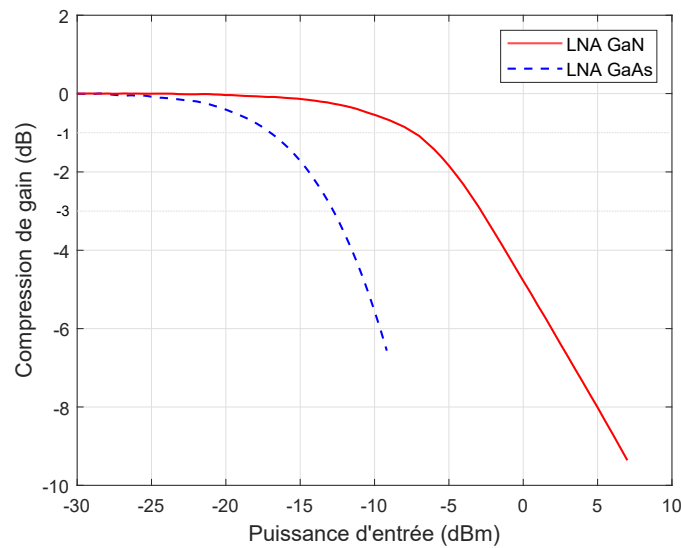


FIGURE IV.31 – Compression de gain des deux LNAs à 26 GHz

TABEAU IV.5 – Comparaison des points à 1 dB de compression

	LNA GaN	LNA GaAs
IP_{1dB}^1 (dBm)	-7.5	-17.1
OP_{1dB}^2 (dBm)	10.7	7

¹ Puissance d'entrée au point à 1 dB de compression

² Puissance de sortie au point à 1 dB de compression

Comme attendu, les performances non linéaires du LNA GaN sont meilleures, ce que l'on peut expliquer par le fait que cette technologie a une tension de claquage plus haute, et une bande interdite plus importante.

On propose ensuite de caractériser le C/IM_3 des deux structures et de les comparer. Cela quantifie l'écart entre le niveau des porteuses et le niveau des IM_3 . Cette mesure permet d'appréhender les remontées spectrales liées aux non linéarités du LNA qui apparaîtront sur un signal modulé et dégraderont la qualité de la démodulation du signal. Les mesures sont faites en utilisant un signal deux tons, avec un espacement entre les porteuses de 200 MHz qui correspond à une largeur de bande 5G FR2. Les résultats sont donnés en figure IV.32.

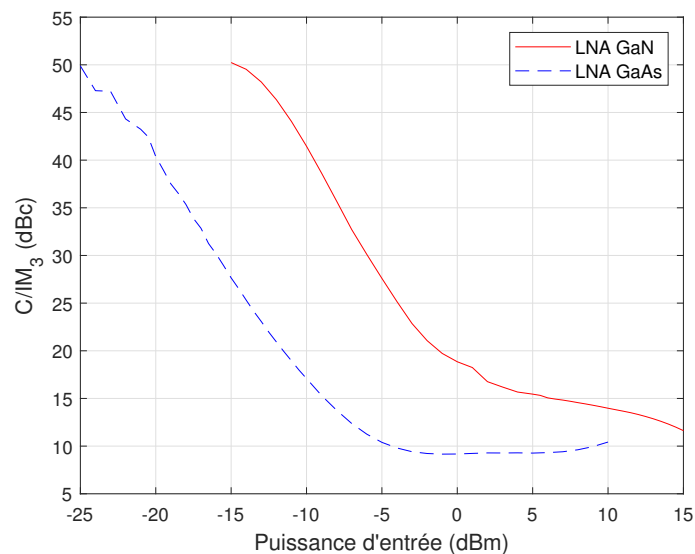


FIGURE IV.32 – Comparaison des C/IM_3 des deux LNAs

Le même niveau de C/IM_3 est atteint pour des puissances d'entrée supérieures en utilisant le LNA GaN comparé au LNA GaAs. Ses performances non linéaires sont donc meilleures que celle du LNA GaAs, ce qui conforte les mesures précédentes.

En sortie du LNA, le signal est transposé en fréquence intermédiaire ou en bande de base par l'intermédiaire de mélangeurs. Les produits d'intermodulation générés en sortie du LNA vont alors être ramenés dans la bande d'analyse du signal dégradant ainsi le SNR. Plus le niveau des IM_3 est grand, plus le SNR est dégradé. Un SNR trop important conduit à un phénomène de blocage, pendant lequel le signal ne peut plus être démodulé.

On peut alors conclure, au vue des résultats de la figure IV.32, que la chaîne de réception équipée d'un LNA GaN sera moins sensible aux phénomènes de blocage.

4.4- Proposition d'un facteur de mérite et état de l'art

La majorité des caractérisations non linéaires des LNAs compare les performances en terme de P_{1dB} et d' IP_3 . Deux facteurs de mérite (FOM) principaux sont utilisés dans la littérature. Le premier est donné en équation IV.3 par la publication [20], le second est introduit par la publication [21] et est donné en équation IV.4.

$$FOM_1 = \frac{OIP_3}{(NF - 1)P_{DC}} \quad (IV.3)$$

$$FOM_2 = \frac{OIP_3}{P_{DC}} \quad (IV.4)$$

où OIP_3 est la puissance de sortie au point IP_3 , P_{DC} la puissance consommée par le LNA et NF le facteur de bruit.

Le point IP_3 est un point fictif, qu'il est difficile d'interpréter de manière physique. Il est, de plus, difficile d'appréhender les remontées spectrales au travers de l' IP_3 et donc de juger du comportement grand signal du LNA. De ce fait, nous proposons un nouveau facteur de mérite qui utilise le niveau de C/IM_3 au point à 1 dB de compression. Son expression est donnée en équation IV.5.

$$FOM_{LS} = \frac{C}{IM_3} \times IP_{1dB} \quad (IV.5)$$

où C correspond à la puissance en W du ton principal, IM_3 la puissance en W du produit d'intermodulation d'ordre 3 du LNA, et IP_{1dB} correspond à la puissance d'entrée pour laquelle le point à 1 dB de compression est atteint. La multiplication par IP_{1dB} permet de prendre en compte l'importance de repousser le plus haut possible la compression du LNA.

Ce FOM non linéaire est réfléchi pour sélectionner le meilleur LNA lors de la phase de conception de l'architecture de réception. Plus la valeur du FOM est grande, plus le LNA aura un fonctionnement en régime linéaire, et moins il sera sensible aux signaux interféreurs.

Pour des applications pour lesquelles le LNA travaillera peu dans sa zone non linéaire, il faut comparer les performances en régime linéaire. Dans ce cas, un FOM linéaire est proposé dans la littérature [22], qui se base sur la formule de Friss. La formule est donnée en équation IV.6. Plus la valeur du FOM est grande, meilleures sont les performances.

$$FOM_{PS} = \frac{G}{NF - 1} \quad (IV.6)$$

Un état de l'art permet de positionner les LNAs étudiés. On concentre les recherches sur des LNAs en bande K et Ka. Les articles sélectionnés incluent la caractérisation non linéaire de LNA et une caractérisation deux tons. Onze publications

([23–33]) sont sélectionnées, pour lesquelles les mesures deux tons sont faites avec un écart entre 10 et 20 MHz.

Les informations qui ne sont pas présentées dans les articles sélectionnées ont été calculées en utilisant les équations IV.7, IV.8 et IV.9.

$$OP_{1dB} = IP_{1dB} + G_{lin} - 1 \quad (IV.7)$$

$$OIM_{33} = IIM_3 + G_{lin} \quad (IV.8)$$

$$IIM_3 = 3 \times IP_{1dB} - 2 \times IIP_3 \quad (IV.9)$$

On positionne les deux LNA étudiés par l’intermédiaire du FOM linéaire et du FOM non linéaire. L’état de l’art est montré en figure IV.33. Ce graphique permet d’évaluer globalement les performances d’un LNA et d’une technologie en fonction des exigences du système. L’amélioration du FOM_{PS} induit une amélioration du SNR à la sortie du LNA diminuant le BER (taux d’erreur binaire). Lorsque le FOM_{LS} est élevé, la linéarité du circuit est plus importante. Par conséquent, le circuit pourra fonctionner à des niveaux de puissance plus élevés tout en conservant les mêmes performances et sera moins vulnérable aux interféreurs. Il s’agit d’une nouvelle approche pour comparer les performances des LNA.

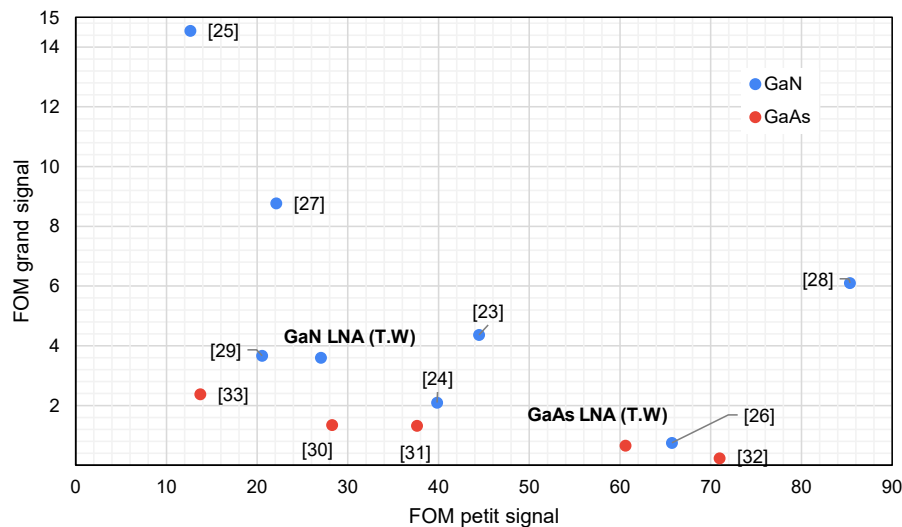


FIGURE IV.33 – État de l’art des LNA en fonction des facteurs de mérite

5. Conclusions

Dans ce chapitre nous avons passé en revue les différentes architectures de formation de faisceaux existantes. L’analyse bibliographique nous a permis d’identifier

la formation hybride de faisceaux comme la plus adaptée vis-à-vis de l'amplificateur étudié et aux applications visées. Pour mettre en place la formation hybride de faisceaux, une matrice de Butler en MMIC, utilisant la même technologie que celle de l'amplificateur de puissance, a été conçue. La co-intégration des deux puces peut alors être envisagée.

Nous avons ensuite proposé une nouvelle architecture incluant le PA étudié en chapitre 2, une matrice de commutateurs SP4T et la matrice de Butler. Pour sa mise en place, la structure de l'amplificateur de puissance a été revue en supprimant les réseaux d'adaptation de sortie. Une stratégie de co-conception a été proposée, évitant l'utilisation d'un réseau d'adaptation entre la sortie des transistors de l'amplificateur et l'entrée des SP4T.

L'architecture proposée utilise un seul PA GaN pour alimenter deux sous-réseaux de 16 antennes chacun. Elle autorise une fonction de *beamsteering* en azimuth et élévation. Son dimensionnement a permis d'identifier les performances souhaitées pour le SP4T et les réseaux d'antennes. Avec les performances attendues, l'architecture proposée permet d'adresser des applications station de base pour des réseaux à zone localisée.

Finalement, nous nous sommes intéressés à la partie réception. Nous avons étudié les performances en bruit de la technologie GaN de Macom. Pour ce faire, nous avons comparé un LNA en technologie GaN avec un LNA en technologie mHEMT GaAs. Les résultats montrent que les performances en bruit sont similaires, mais le LNA GaN a de meilleures performances non linéaires, le rendant moins sensible aux signaux interféreurs et aux phénomènes de blocage.

Références

- [1] H. Gernot and N. Ali M., *Millimeter-Wave Circuits for 5G and Radar*. Cambridge University Press, 2019.
- [2] I. Ahmed, H. Khammari, A. Shahid, A. Musa, K. S. Kim, E. De Poorter, and I. Moerman, "A Survey on Hybrid Beamforming Techniques in 5G : Architecture and System Model Perspectives," *IEEE Communications Surveys & Tutorials*, vol. 20, no. 4, pp. 3060–3097, 2018.
- [3] C. Fager, T. Eriksson, F. Barradas, K. Hausmair, T. Cunha, and J. C. Pedro, "Linearity and Efficiency in 5G Transmitters : New Techniques for Analyzing Efficiency, Linearity, and Linearization in a 5G Active Antenna Transmitter Context," *IEEE Microwave Magazine*, vol. 20, no. 5, pp. 35–49, 2019.
- [4] M. Villegas, F. Robert, and L. Letailleux, *Connectivité wireless : évolutions des systèmes et enjeux technologiques*. Dunod, 2022.
- [5] T. Cameron, "Bits to Beams : RF Technology Evolution for 5 G Millimeter Wave Radios," 2018.
- [6] S. Kumari, S. Sharma, and A. Bellary, "Novel 5G patch antenna designs for FR1 and FR2 frequency bands with radio network planning," in *2022 IEEE Microwaves, Antennas, and Propagation Conference (MAPCON)*, pp. 1640–1645, 2022.

- [7] R. Méndez-Rial, C. Rusu, N. González-Prelcic, A. Alkhateeb, and R. W. Heath, “Hybrid MIMO Architectures for Millimeter Wave Communications : Phase Shifters or Switches?,” *IEEE Access*, vol. 4, pp. 247–267, 2016.
- [8] N. Fonseca, “Etude des Matrices de Blass et Nolen,” tech. rep., CNES, 11 2007.
- [9] F. Casini, R. Vincenti Gatti, L. Marcaccioli, and R. Sorrentino, “A novel design method for blass matrix beam-forming networks,” vol. 50, pp. 232 – 235, 11 2007.
- [10] H. Moody, “The Systematic Design of the Butler Matrix,” *IEEE Transactions on Antennas and Propagation*, vol. 12, no. 6, pp. 786–788, 1964.
- [11] G. A. Adamidis, I. O. Vardiambasis, M. P. Ioannidou, and T. N. Kapetanakis, “Design and Implementation of Single - Layer 4 x 4 and 8 x 8 Butler Matrices for Multibeam Antenna Arrays,” *International Journal of Antennas and Propagation*, vol. 2019.
- [12] C. Dong *et al.*, “Butler Matrix Based on Dual-Mode Transmission Lines for Millimeter Wave Dual-Polarized Applications,” in *2023 International Applied Computational Electromagnetics Society Symposium (ACES-China)*, pp. 1–3, 2023.
- [13] L. Van Messem *et al.*, “A 4 × 4 Millimeterwave-Frequency Butler Matrix in Grounded Co-Planar Waveguide Technology for Compact Integration With 5G Antenna Arrays,” *IEEE Transactions on Microwave Theory and Techniques*, vol. 71, no. 1, pp. 122–134, 2023.
- [14] F. Pizarro, D. Ramírez-Gil, A. Algaba-Brazález, L. F. Herrán-Ontanón, and E. Rajo-Iglesias, “Comparison study of 4x4 Butler matrices in microstrip technologies for Ka-band,” *AEU - International Journal of Electronics and Communications*, vol. 122, p. 153248, 2020.
- [15] S. Kim, S. Yoon, Y. Lee, and H. Shin, “A Miniaturized Butler Matrix Based Switched Beamforming Antenna System in a Two-Layer Hybrid Stackup Substrate for 5G Applications,” *Electronics*, vol. 8, p. 1232, Oct 2019.
- [16] W. Kong, Y. Hu, J. Li, L. Zhang, and W. Hong, “2-d orthogonal multibeam antenna arrays for 5g millimeter-wave applications,” *IEEE Transactions on Microwave Theory and Techniques*, vol. 70, no. 5, pp. 2815–2824, 2022.
- [17] Macom, “MASW-011087-DIE : AlGaAs SP4T Reflective PIN Diode Switch,” tech. rep., Macom, 11 2007. Rev. V4, Disponible : <https://cdn.macom.com/datasheets/MASW-011087-DIE.pdf>.
- [18] K. Trzebiatowski, J. Fromme, D. Duraj, L. Kulas, and K. Nyka, “A Dual-Polarized 39 GHz 4x4 Microstrip Antenna Array for 5G MU-MIMO Airflight Cabin Connectivity,” in *2022 24th International Microwave and Radar Conference (MIKON)*, pp. 1–4, 2022.
- [19] L. Belostotski *et al.*, “Low-noise-amplifier (lna) performance survey..” Disponible sur : <https://schulich.ucalgary.ca/contacts/leo-belostotski>.
- [20] W. Choi, V. Balasubramanian, P. Asbeck, and S. Dayeh, “Linearity by Synthesis : An Intrinsically Linear AlGaN/GaN-on-Si Transistor with OIP3/(F-1)P DC of 10.1 at 30 GHz,” pp. 1–2, 06 2020.
- [21] K. Saini, A. Ezzeddine, W. Joudeh, H. Huang, and S. Raman, “S-band GaN LNA with OIP3 >50dBm using parallel independently biased gates,” in *2018 IEEE 19th Wireless and Microwave Technology Conference (WAMICON)*, pp. 1–4, 2018.

- [22] A. Thakur, S. Agarwal, and S. Chatterjee, “A 900-MHz 1.25-dB Noise-Figure Differential-Output LNA with 12.5 dB/mW FoM,” in *2019 17th IEEE International New Circuits and Systems Conference (NEWCAS)*, pp. 1–4, 2019.
- [23] C. Florian, P. A. Traverso, and A. Santarelli, “A Ka-Band MMIC LNA in GaN-on-Si 100-nm Technology for High Dynamic Range Radar Receivers,” *IEEE Microwave and Wireless Components Letters*, vol. 31, no. 2, pp. 161–164, 2021.
- [24] L. Pace, W. Ciccognani, S. Colangeli, P. E. Longhi, E. Limiti, and R. Leblanc, “A Ka-Band Low-Noise Amplifier for Space Applications in a 100 nm GaN on Si technology,” in *2019 15th Conference on Ph.D Research in Microelectronics and Electronics (PRIME)*, pp. 161–164, 2019.
- [25] A. M. E. Abounemra, “Design of a Ka-Band LNA Based on 150 nm GaN-on-Si Technology,” in *2023 International Microwave and Antenna Symposium (IMAS)*, pp. 123–126, 2023.
- [26] M. Micovic *et al.*, “Ka-Band LNA MMIC’s Realized in $F_{max} > 580$ GHz GaN HEMT Technology,” in *2016 IEEE Compound Semiconductor Integrated Circuit Symposium (CSICS)*, pp. 1–4, 2016.
- [27] H. B. Ahn, H.-G. Ji, Y. Choi, S. Lee, D. M. Kang, and J. Han, “25–31 GHz GaN-Based LNA MMIC Employing Hybrid-Matching Topology for 5G Base Station Applications,” *IEEE Microwave and Wireless Technology Letters*, vol. 33, no. 1, pp. 47–50, 2023.
- [28] Y. Li, X. Wu, J. Hu, X. Zhang, Y. Yin, and H. Xu, “A 23-34 GHz Wideband GaN Low-Noise Amplifier for 5G Millimeter-Wave Applications,” in *2021 IEEE International Workshop on Electromagnetics: Applications and Student Innovation Competition (iWEM)*, vol. volume1, pp. 1–3, 2021.
- [29] S.-Y. Chen, C.-S. Wu, L.-Y. Lee, T.-H. Chen, Y.-M. Chen, and H. Wang, “25-31-GHz Low Noise Amplifiers in 0.15- μ m GaN/SiC HEMT Process,” in *2022 IEEE International Symposium on Radio-Frequency Integration Technology (RFIT)*, pp. 27–29, 2022.
- [30] United Monolithic Semiconductors, *CHA2069-99F : 18-31 GHz Low noise Amplifier*, 2020. Diponible sur <https://www.ums-rf.com/wp-content/uploads/2017/01/CHA2069-99F-Full-0301.pdf>.
- [31] United Monolithic Semiconductors, *CHA2362-98F : 26-40 GHz Low noise Amplifier*, 2020. Diponible sur <https://www.ums-rf.com/wp-content/uploads/2019/09/CHA2362-98F-Full-0301.pdf>.
- [32] Qorvo, *CMD298 : 17-25 GHz Low Noise Amplifier*, 2022. Disponilbe sur <https://www.qorvo.com/products/p/CMD298>, Rev. B.
- [33] Qorvo, *CMD299 : 18-40 GHz (K, Ka Band) Low Noise Amplifier*, 2022. Disponible sur <https://www.qorvo.com/products/p/CMD299>, Rev. B.

Bilan et perspectives

Le travail de cette thèse s'est construit autour de la caractérisation et la modélisation d'un amplificateur de puissance (PA) réalisé en technologie GaN sur Si. L'amplificateur est conçu pour fonctionner en bande K et Ka, et délivre une puissance supérieure à 40 dBm à la saturation. Il est destiné à plusieurs applications.

Le premier chapitre regroupe les fondamentaux, et s'est construit au cours de l'avancement des travaux. Le chapitre est présenté dans une approche descendante, partant des besoins systèmes, pour descendre vers les caractéristiques circuits et les technologies semi-conductrices. La présentation des contraintes du standard 5G FR2 a permis d'appréhender les enjeux des architectures 5G, et de leurs développements. En outre, l'état de l'art approfondi des technologies semi-conductrices disponibles sur le marché, a permis de positionner les technologies GaN, et de centrer les travaux de recherche autour des stations de base 5G FR2.

La première partie du travail s'est concentrée sur la mise en place d'un banc de mesures permettant la caractérisation du PA incluant la recherche du matériel adapté aux besoins. La structure de l'amplificateur étudié, ainsi que la technologie D01GH, technologie GaN 100 nm de Macom, ont été analysées. Les caractérisations ont montré que le PA est à l'état de l'art, et qu'il existe une bonne corrélation entre les simulations et les mesures. Ce dispositif étant le dernier étage de la chaîne d'émission, nous avons proposé une analyse de l'influence de la désadaptation de la charge par des simulations de type *load pull*. Cette étude permet d'appréhender le comportement du PA et replace son utilisation dans un contexte de formation de faisceaux utilisé dans les communications 5G. Finalement, des caractérisations de type système utilisant des signaux 5G ont été faites. L'analyse des performances systèmes ont été faites sur deux points de *back-off* dans une recherche de compromis linéarité/rendement. Le deuxième chapitre présente tout le déroulement, la mise en place et le dimensionnement du banc, ainsi que toutes les mesures effectuées. Ces travaux ouvrent alors vers la mise en place de techniques de linéarisation nécessaire pour respecter les contraintes de la norme 5G FR2.

Le troisième chapitre s'est alors concentré sur la mise en place de deux techniques de linéarisation par prédistorsion. La prédistorsion numérique (DPD), utilise les résultats des caractérisations type système du chapitre 2. La technique de linéarisation est construite dans un compromis performance de linéarisation - minimisation de la consommation. Le modèle utilisé est un polynôme à mémoire généralisé possédant 13 coefficients. Le modèle est optimisé hors ligne, et utilise le signal donnant la réponse du PA la plus complexe à linéariser. Par réponse complexe, on entend la réponse donnant la plus grande profondeur mémoire, et l'ordre de non linéarité le plus grand. Cette stratégie d'optimisation permet de rendre la DPD robuste aux changements de paramètres de la forme d'onde. Ainsi, les coefficients du modèle de la DPD doivent être recalculés pour chaque changement, mais sa structure peut être conservée. La réoptimisation de la structure du modèle n'est donc pas nécessaire, ce qui limite la complexité de calculs, et donc la consommation de la solution.

Une prédistorsion analogique (APD) est ensuite développée. Le circuit utilise la technologie D01GH, permettant une co-intégration avec le PA. L'APD proposée utilise une structure en réflexion, et le générateur non linéaire est constitué de deux diodes tête-bêche. L'optimisation s'est faite à 26 GHz, fréquence centrale de la bande 5G FR2 Européenne. Les méthodes de conception sont présentées. La validation des performances de l'APD s'est faite en simulation et utilise des signaux deux tons et signaux modulés. Le layout de la structure est finalement donné. Les deux techniques de linéarisation permettent au PA de respecter les contraintes du standard. Les performances de linéarisation de la DPD sont meilleures que celles de l'APD. L'APD, quant à elle, permet de linéariser des largeurs de bande jusqu'à 400 MHz, alors que la DPD est limitée à 100 MHz.

La dernière partie des travaux est une ouverture vers des éléments d'architecture MIMO 5G FR2. Un état de l'art approfondi présente les architectures de formation de faisceaux, et les résultats des caractérisations du PA permettent d'identifier une architecture adaptée aux besoins et aux caractéristiques du PA. De fait, l'architecture de formation hybride de faisceaux, organisant l'antenne MIMO en sous réseaux d'antennes est sélectionnée, et justifie le développement d'une matrice de Butler en technologie D01GH. La matrice de Butler est optimisée pour minimiser l'encombrement du circuit MMIC. Les performances obtenues sont à l'état de l'art. La matrice est ensuite utilisée pour proposer et dimensionner la nouvelle architecture. Elle utilise un unique amplificateur de puissance, et un réseau de commutateurs et de matrices de Butler, et permet d'alimenter un réseau d'antennes constitué de 32 éléments rayonnants. Son utilisation permet de s'affranchir des contraintes liées aux changements d'impédance suite à la formation de faisceaux. L'impédance présentée au PA est toujours identique. Sa mise en place a nécessité de revoir la structure de l'amplificateur de puissance, et a permis de définir un cahier des charges pour les réseaux

de commutateurs et d'antennes. L'architecture permet d'adresser des applications de stations de base à zone locale. Enfin, une étude sur deux technologies d'amplificateurs faible bruit a été faite, et a montré la possibilité d'utiliser la technologie GaN dans la chaîne de réception, permettant d'envisager l'intégration des fonctions élémentaires du transceiver sur une seule technologie MMIC.

Ces travaux de thèse pourraient ouvrir des nouvelles perspectives de recherche.

En ce qui concerne les travaux sur la DPD, il faudrait implanter les algorithmes sur FPGA, dimensionner les convertisseurs numériques/analogiques et évaluer la consommation globale. La complexité de l'algorithme d'optimisation, et du calcul des coefficients du modèle, ainsi que le nombre d'itérations nécessaires pour obtenir un minimum local, fixeront la charge de calcul des FPGA. La complexité des opérations fixera la consommation du FPGA. En outre, plusieurs méthodes d'implantation des algorithmes pourraient être étudiées dans le but de minimiser les temps de calculs et permettre d'attribuer des applications uRLLC prévues par le standard. Le dimensionnement du nombre de bits nécessaire aux DAC, ainsi que sa fréquence d'échantillonnage, permettra de donner la consommation globale de la DPD.

Une DPD adaptative pourrait être mise en place. Elle permettrait de prendre en compte les changements de comportement du PA vis-à-vis de la température par exemple, et ajusterait en temps réel le modèle. La mise en place d'une boucle retour utilisant un convertisseur analogique numérique sera alors nécessaire. Les performances du convertisseur devront être étudiées pour s'assurer des performances d'adaptation. Une nouvelle étude de la consommation sera alors nécessaire.

Pour limiter la consommation de la DPD et augmenter sa largeur de bande linéarisable, on peut envisager de linéariser en subdivisant la largeur du canal. Les sous canaux du canal principal ainsi obtenus devront s'entrecouper pour assurer la continuité de la linéarisation. On réduirait alors la fréquence d'échantillonnage des DAC, et donc leurs consommations. Le nombre de subdivisions devra être optimisé dans un compromis réduction de la consommation - temps de calcul.

Le circuit de l'APD a été optimisé à 26 GHz, et sa conception montre que l'impédance présentée au générateur non linéaire permet d'obtenir les réponses en distorsions souhaitées. Pour élargir la largeur de bande linéarisable, une méthode de conception large bande pourrait être mise en place. On utiliserait alors une méthode de source-pull, permettant de faire varier la charge présentée en entrée du générateur non linéaire. Des cercles à expansion de gain et distorsion de phase constants pourraient alors être tracés en fonction de la fréquence. Le concepteur pourrait alors choisir le coefficient de réflexion souhaité dans un compromis distorsions - largeur de bande linéarisable.

Au niveau de l'architecture, il a été proposé une nouvelle approche pour dimensionner une topologie qui intègre un seul amplificateur, un réseau de commutateurs et des matrices de Butler. La prochaine étape serait de co-concevoir tous les éléments pour optimiser les performances et le niveau d'intégration dans le but de proposer un démonstrateur.

Pour la chaîne de réception, et en utilisant les caractérisations faites sur le LNA GaN, il serait intéressant d'étudier la robustesse de ce LNA, et sa tenue aux signaux interféreurs. Les performances obtenues permettraient de dimensionner et de concevoir l'ensemble de la chaîne de réception. L'aboutissement serait alors de dimensionner les liaisons complètes *uplink* et *downlink* en utilisant l'émetteur proposé et le récepteur qui aura été dimensionné.

