



HAL
open science

Observateurs de systèmes linéaires

Benoît Larroque

► **To cite this version:**

Benoît Larroque. Observateurs de systèmes linéaires. Automatique. Institut National Polytechnique (Toulouse), 2008. Français. NNT : 2008INPT004H . tel-04497942

HAL Id: tel-04497942

<https://hal.science/tel-04497942v1>

Submitted on 11 Mar 2024

HAL is a multi-disciplinary open access archive for the deposit and dissemination of scientific research documents, whether they are published or not. The documents may come from teaching and research institutions in France or abroad, or from public or private research centers.

L'archive ouverte pluridisciplinaire **HAL**, est destinée au dépôt et à la diffusion de documents scientifiques de niveau recherche, publiés ou non, émanant des établissements d'enseignement et de recherche français ou étrangers, des laboratoires publics ou privés.



THESE

présentée
pour obtenir

LE TITRE DE DOCTEUR DE L'UNIVERSITÉ DE TOULOUSE

Ecole Doctorale Systèmes

Spécialité : Systèmes Automatiques

par

Benoît LARROQUE

**Observateurs de systèmes linéaires
Application à la détection et localisation de
fautes**

Soutenue le 18 septembre 2008 devant le jury composé de :

M. D. MAQUIN	Professeur d'Université à l'INPL (Nancy)	Rapporteur
M. J.P. RICHARD	Professeur d'Université à l'Ecole Centrale de Lille	Rapporteur
M. M. FADEL	Professeur d'Université à l'ENSEIHT (Toulouse)	Examineur
M. Y. TOURÉ	Professeur d'Université au LVR de Bourges	Examineur
M. F. NOUREDDINE	Maître de Conférences à l'ENI de Tarbes	Co-directeur de thèse
M. F. ROTELLA	Professeur d'Université à l'ENI de Tarbes	Directeur de thèse

Thèse réalisée au sein de l'équipe Production Automatisée du Laboratoire Génie de
Production de l'Ecole Nationale d'Ingénieurs de Tarbes

47 Avenue d'Azereix, BP 1629, 65016 TARBES CEDEX

Nomenclature

Liste des abréviations

Abréviation	Signification
SLS	Système linéaire stationnaire
SLNS	Système linéaire non stationnaire
SNL	Système non linéaire
OEI	Observateur à entrées inconnues
OFL	Observateur de fonctionnelles linéaires
TSAVP	Technique standard d'affectation des valeurs propres
DLF	Détection et localisation de fautes
LTI	Linear time invariant
LTV	Linear time varying

Variables

Notation	Signification	Taille
$x(t)$	Etat	n
$u(t)$	Entrée	m
$y(t)$	Sortie	l
$v(t)$	Entrée inconnue	r
$f_a(t)$	Faute actionneur	m
$f_m(t)$	Faute de mesure	l
$z(t)$	Grandeur observée	q
$r(t)$	Résidu	1

Table des matières

Introduction	7
1 Observateurs pour des Systèmes Linéaires Stationnaires (SLS)	9
1.1 Système dynamique	10
1.1.1 Représentation des systèmes	12
1.1.2 Équation d'état	12
1.2 Principe d'un observateur	15
1.2.1 Objectif d'un observateur	15
1.2.2 Structure d'un observateur	16
1.2.3 Dimensionnement du gain L de l'observateur	18
1.3 Quelques définitions relatives aux observateurs	20
1.3.1 Notion d'observabilité	20
1.3.2 Notion de détectabilité	21
1.3.3 Placement de pôle et convergence	21
1.4 Réduction de l'ordre des observateurs	23
1.4.1 Observateur d'ordre réduit	23
1.4.2 Observateur de fonctionnelle linéaire	25
1.5 Observateurs à entrées inconnues	27
1.5.1 Introduction	27
1.5.2 Système en présence d'entrées inconnues	27
1.5.3 Observateurs à entrées inconnues d'ordre plein	28
1.5.4 Observateurs à entrées inconnues d'ordre réduit	29
1.6 Systèmes non linéaires	31
1.6.1 Linéarisation d'un système non linéaire	32
1.6.2 Linéarisation autour d'un point de fonctionnement	32
2 Conceptions d'observateurs de SLS	35
2.1 Génération d'observateurs destinés à la commande de SLS	36
2.1.1 Introduction	36
2.1.2 Procédure de construction d'observateurs de fonctionnelles linéaires	36
2.1.3 Procédure de construction d'un OEI d'ordre plein	51
2.1.4 Procédure de construction d'un OEI d'ordre réduit	63
2.2 Détection et localisation de fautes pour des systèmes dynamiques	67
2.2.1 Définitions	67
2.2.2 Les différentes approches de la DLF	68

2.3	Structure de la DLF par l'approche observateur	69
2.3.1	Modélisation d'un système réel	69
2.3.2	Occurrence de fautes	70
2.3.3	Modélisation d'un système en présence de fautes.	71
2.3.4	Génération de résidus	71
2.4	OEI d'ordre réduit pour la DLF	76
2.4.1	Définition du système	76
2.4.2	Dimensionnement de l'OEI et du résidu	76
2.4.3	Procédure	80
2.4.4	Application	81
3	Systèmes linéaires non stationnaires (SLNS)	87
3.1	Introduction	87
3.2	Définition des SLNS	88
3.3	Linéarisation autour d'une trajectoire	89
3.4	Exemples de SLNS	91
3.4.1	Moteur à courant continu à excitation séparée	91
3.4.2	Satellite	91
3.5	Notion de pôle	93
3.6	Représentation d'état des SLNS	95
3.6.1	Matrice fondamentale (ou de transition)	95
3.6.2	Changement de variables	95
3.7	Placement de pôle par retour d'état	97
3.7.1	Forme canonique observable pour les SLNS	97
3.8	Observateurs pour SLNS	100
3.8.1	Observateur adaptatif	100
3.8.2	Observateur d'ordre plein	102
3.8.3	Observateur d'ordre réduit	104
3.8.4	Observateur à entrées inconnues	107
	Conclusions et Perspectives	117
	A Inverses généralisées	125
	B Produit de Kronecker	127
	C Construction de forme canonique observable pour les SLNS	129

Introduction

Afin de concevoir des méthodes de commande et des méthodes de détection et localisation de fautes (DLF), il est essentiel d'avoir des informations sur le système étudié. Classiquement sur un système, on connaît les entrées qui correspondent aux variables de commandes et qui permettent de "piloter" le système et on connaît aussi directement, par la mesure, les sorties du système étudié. Cependant, ces informations ne sont très souvent, pas suffisantes pour concevoir des méthodes de commande ou de DLF. En effet, il est parfois nécessaire de connaître des informations relatives aux variables internes du système. Dans cette thèse, nous utilisons le formalisme d'état, les variables internes du système correspondent donc aux états du système. Afin d'obtenir ces informations sur les états on peut :

- ▷ rajouter des capteurs : quand ceci est physiquement possible, on augmente alors les mesures et les états mesurés correspondront à de nouvelles sorties. Rajouter des capteurs implique forcément un coût supplémentaire souvent non négligeable.
- ▷ utiliser des observateurs : quand le système est observable, on pourra toujours estimer analytiquement les états internes du système. L'observation présente l'avantage de ne pas nécessiter de capteurs supplémentaires.

L'utilisation d'observateurs revêt ainsi une grande importance dans l'étude des systèmes. Dans cette thèse, les différents types d'observateurs pouvant s'appliquer sur des systèmes déterministes sont présentés. Parmi ces observateurs d'ordre q pouvant s'appliquer sur un système linéaire stationnaire (SLS) d'ordre n ayant l sorties, on va s'intéresser au dimensionnement des observateurs d'ordre plein ($q = n$, on estime alors tout le vecteur d'état), des observateurs d'ordre réduit ($q = n - l$, on estime seulement les états non mesurés), des observateurs de fonctionnelles linéaires, notés OFL ($q < n - l$, on estime alors une fonction linéaire de l'état, ce qui pour une commande par retour d'état, par exemple, s'avère suffisante).

De plus, une attention toute particulière a été donnée aux observateurs à entrées inconnues (OEI). En effet, les OEI ont été à l'origine, créés pour s'affranchir des perturbations non quantifiables pouvant affecter le système. Ces perturbations, assimilées à des entrées inconnues (entrées non mesurées), sont représentées par un terme additif intervenant dans l'équation d'état. La représentation des fautes pour une étude de DLF étant aussi représenté par un terme additif dans l'équation d'état, les OEI ont été très employés en considérant les fautes comme des entrées inconnues. Pour la DLF, les OEI sont alors utilisés afin de générer des signaux significatifs, appelés résidus. Ces signaux fournissent des informations sur l'occurrence des fautes et vont donc permettre une détection, voire une localisation de ces fautes. Ainsi, dans ce mémoire des procédures de dimensionnement d'OEI d'ordre plein ($q = n$) et d'ordre réduit ($q < n - 1$ dans une première approche et

$q = n - l$ dans une seconde) sont proposées.

Concernant l'étude des observateurs s'appliquant à des systèmes linéaires non stationnaires (SLNS) d'ordre n ayant l sorties, nous nous sommes intéressés aux observateurs d'ordre plein ($q = n$), aux observateurs d'ordre réduit ($q = n - l$), aux OEI d'ordre réduit ($q = n - l$) et à l'observateur adaptatif.

Les travaux concernant les SLS sont très nombreux dans la littérature, or, en général, les paramètres du système réel présentent des non linéarités, des incertitudes ou des variations au cours du temps. Selon les hypothèses de modélisation, les systèmes modélisés mathématiquement peuvent être de différente nature : soit non linéaire non stationnaire, soit non linéaire stationnaire, soit linéaire stationnaire ou soit linéaire non stationnaire. Des techniques de linéarisation présentées dans cette thèse permettent de linéariser des modèles non linéaires de façon à obtenir soit des SLS soit des SLNS.

L'objectif de ce mémoire est de pouvoir fournir un panel complet des observateurs s'appliquant sur des systèmes linéaires déterministes. Ainsi, nous nous intéresserons dans le premier chapitre, à l'étude des SLS. Nous étudierons leur définition ainsi que les conditions de dimensionnement des différents types d'observateurs pouvant s'appliquer sur ce type de système.

Dans le deuxième chapitre, nous analyserons en détail le dimensionnement de chaque type d'observateur présenté en fournissant dans chaque cas une nouvelle procédure de dimensionnement. L'intérêt de construire des procédures pour des observateurs s'appliquant à des SLS, est de pouvoir avoir une première base nous permettant d'une part de bien maîtriser les techniques de dimensionnement en stationnaire et d'autre part d'adapter ces techniques aux SLNS, tout en considérant des propriétés propres aux systèmes non stationnaires.

Dans le troisième chapitre, nous présentons les SLNS qui, par rapport aux SLS, sont relativement mal connus dans le domaine de l'automatique. Nous présentons dans ce chapitre une définition de ce type de système ainsi que les observateurs pouvant s'appliquer sur un système non stationnaire. Nous verrons que le placement de pôle sur ce type de système requiert une technique spécifique.

Chapitre 1

Observateurs pour des Systèmes Linéaires Stationnaires (SLS)

Sommaire

1.1	Système dynamique	10
1.1.1	Représentation des systèmes	12
1.1.2	Équation d'état	12
1.2	Principe d'un observateur	15
1.2.1	Objectif d'un observateur	15
1.2.2	Structure d'un observateur	16
1.2.3	Dimensionnement du gain L de l'observateur	18
1.3	Quelques définitions relatives aux observateurs	20
1.3.1	Notion d'observabilité	20
1.3.2	Notion de détectabilité	21
1.3.3	Placement de pôle et convergence	21
1.4	Réduction de l'ordre des observateurs	23
1.4.1	Observateur d'ordre réduit	23
1.4.2	Observateur de fonctionnelle linéaire	25
1.5	Observateurs à entrées inconnues	27
1.5.1	Introduction	27
1.5.2	Système en présence d'entrées inconnues	27
1.5.3	Observateurs à entrées inconnues d'ordre plein	28
1.5.4	Observateurs à entrées inconnues d'ordre réduit	29
1.6	Systèmes non linéaires	31
1.6.1	Linéarisation d'un système non linéaire	32
1.6.2	Linéarisation autour d'un point de fonctionnement	32

Introduction

La modélisation des systèmes dynamiques est prépondérante dans l'étude de ceux-ci. En effet, la connaissance du modèle mathématique permettant de décrire l'évolution au

cours du temps d'un système dynamique conduit à quatre objectifs généraux : concevoir, comprendre, prévoir et commander. Concernant la modélisation des systèmes dynamiques, on pourra consulter avec profit l'ouvrage Borne *et al.* (1992). Le modèle du système peut être soit linéaire soit non linéaire et soit stationnaire, soit non stationnaire. De nombreuses méthodes de commande et de détection et localisation de fautes (DLF) utilisent l'état du système soit pour le retour d'état (commande optimale, découplage, placement de pôles), soit pour la génération de résidus permettant de détecter et de localiser des fautes. Suivant le système étudié, l'état peut être entièrement mesuré, donc connu à chaque instant, ce qui ne nécessite alors pas sa reconstruction. Cependant, dans la plupart des systèmes, l'état est partiellement mesuré ou totalement inconnu. L'observateur a donc pour vocation de reconstruire partiellement ou entièrement l'état $x(t)$ du système, selon les exigences de l'utilisateur.

L'objet de cette partie, qui est en partie basée sur le support de cours de Rotella (2004a), est de faire un état de l'art sur les différents types d'observateurs utilisés en automatique, ce qui nous permettra dans le chapitre suivant de pouvoir adapter et développer des méthodes de commande ou de DLF basées sur l'utilisation d'observateurs. Dans ce premier chapitre, nous nous focaliserons tout d'abord sur la définition d'un système dynamique et sur le formalisme adopté. Ensuite, nous rappelons les principes de l'observation d'état ainsi que les équations fondamentales à vérifier pour concevoir un observateur basé sur un système déterministe.

1.1 Système dynamique

Un système dynamique est caractérisé par les trois concepts suivants :

- ▷ les fonctions à réaliser qui correspondent aux objectifs pour lesquels le système a été créé.
- ▷ la structure qui correspond aux moyens mis en œuvre pour accomplir la fonction du système. Généralement, la structure d'un système correspond à l'organisation matérielle et/ou logicielle de ressources qui peuvent faire intervenir plusieurs technologies. Classiquement, on peut catégoriser les différentes structures des systèmes dynamiques selon leur nature technologique. Les systèmes dynamiques peuvent donc être classifiés de la façon suivante :
 - les systèmes électriques ou électroniques, logiques ou analogiques,
 - les systèmes thermo-électriques,
 - les systèmes mécaniques,
 - les systèmes informatiques,
 - les systèmes biologiques, chimiques,
 -
- ▷ le comportement qui caractérise la forme d'accomplissement par le système d'une ou plusieurs fonctions.

Un système est dit dynamique si son comportement évolue au cours du temps. Il peut être représenté du point de vue conceptuel par le schéma suivant :



FIG. 1.1 – Schéma général d'un système dynamique

Le comportement d'un système dynamique traduit ainsi l'évolution au cours du temps des sorties en fonction des entrées appliquées. D'une autre manière, on peut dire qu'un système dynamique traduit la relation de causalité entre les entrées (causes) et les sorties (effets). Cette relation entre les entrées et les sorties constitue le modèle ou le processus du système.

Du point de vue système, les entrées et sorties sont des grandeurs physiques quantifiables. Du point de vue modèle, les entrées et sorties correspondent à des variables externes quantifiées. Ainsi, les entrées et sorties d'un système revêtent un caractère informationnel quantitatif sur le comportement du système du fait même de la nature analytique du modèle. Pour le système, cet apport informationnel est réalisé par la connaissance (entrées connues) ou par la mesure (sorties mesurées à l'aide de capteurs par exemple).

Les entrées connues d'un système sont des entrées dites de commande. Les entrées sont connues ou données car elles correspondent à des sorties d'un autre système permettant leur connaissance. Les entrées de commande peuvent soit être directement mesurées à la sortie du système qui les génère, soit être calculées. Les entrées sont transformées en grandeurs d'action par l'intermédiaire d'autres systèmes que l'on nomme actionneurs. Le schéma représenté à la figure (1.2) donne la structure d'un système dynamique en boucle ouverte.

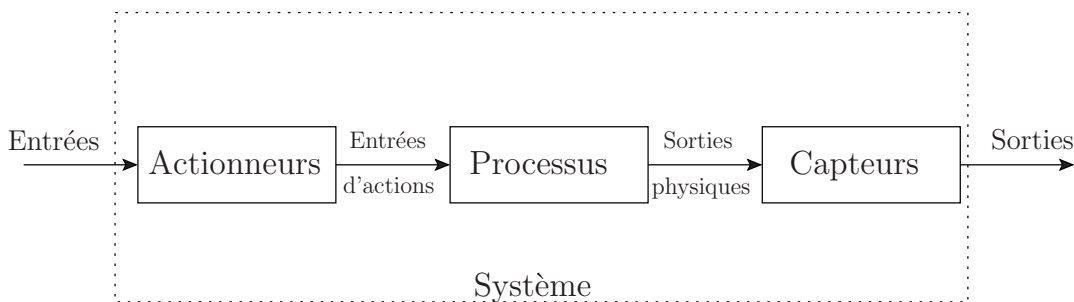


FIG. 1.2 – Structure d'un système dynamique en boucle ouverte

Finalement, un système dynamique pourra se caractériser par :

- ▷ la représentation mathématique de son comportement appelé modèle mathématique du système,
- ▷ son organisation générale englobant les trois sous systèmes : actionneurs, processus et capteurs,
- ▷ son interaction avec un système de contrôle permettant de générer les entrées qui vont assurer l'accomplissement de la fonction désirée en sortie.

1.1.1 Représentation des systèmes

Lors de l'étude de systèmes pouvant être représentés par des modèles linéaires, 3 types de représentation de ces modèles sont possibles :

- ▷ la forme différentielle entrée-sortie : La description mathématique du fonctionnement d'un système consiste à écrire l'ensemble des relations algébriques et différentielles qui relient les m variables d'entrées représentées par un vecteur noté $u(t)$, les l variables de sorties représentées par un vecteur noté $y(t)$ et les variables internes du système. A l'aide de la méthode des graphes de fluence, il est possible d'éliminer des relations mathématiques définies, les variables internes et ainsi obtenir des relations algébriques et différentielles qui lient les sorties et les entrées. On obtient finalement une relation liant les variables d'entrées et de sorties suivantes :

$$L(p)y(t) = M(p)u(t) \quad (1.1)$$

- ▷ la matrice de transfert entrée-sortie : La matrice de transfert entrée-sortie, notée $F(p)$ où p représente l'opérateur de dérivation ($p \doteq \frac{d}{dt}$), décrit l'évolution de la sortie $y(t)$ en fonction de l'entrée $u(t)$:

$$y(t) = F(p)u(t) \quad (1.2)$$

- ▷ la forme d'état.

L'approche que nous retiendrons dans cette thèse est la modélisation du système par équations d'état. Lors de la conception de méthode de commande, il est nécessaire d'utiliser soit la matrice de transfert entrée-sortie, soit la forme d'état.

1.1.2 Équation d'état

1.1.2.1 Représentation mathématique

L'état d'un modèle représente l'ensemble des paramètres nécessaires pour connaître le comportement de la sortie d'un système en fonction des entrées auxquelles il est soumis. Modéliser un système grâce à ces équations d'état consiste à construire un modèle ne faisant intervenir que des équations différentielles d'ordre 1. La structure de la représentation d'état est commune à tous les systèmes linéaires et un système continu linéaire à coefficients constants est décrit par l'équation d'état suivante :

$$\begin{aligned} \dot{x}(t) &= Ax(t) + Bu(t) \\ y(t) &= Cx(t) \end{aligned} \quad (1.3)$$

où pour tout instant t , $x(t) \in \mathbb{R}^n$, $u(t) \in \mathbb{R}^m$, et $y(t) \in \mathbb{R}^l$ représentent respectivement le vecteur d'état, le vecteur d'entrée et le vecteur de sortie du système. $A \in \mathbb{R}^{n \times n}$, $B \in \mathbb{R}^{n \times m}$ et $C \in \mathbb{R}^{l \times n}$, représentent les matrices constantes connues du système. Ces matrices (A, B, C) sont directement calculées à partir des équations de fonctionnement du système.

Remarque 1.1.1. Dans certains travaux, on peut trouver une injection de l'entrée directement dans l'équation de sortie par le terme additif $Du(t)$. Cependant, les systèmes faisant intervenir ce terme sont peu fréquents. C'est pour cela que dans notre étude nous choisissons de ne pas considérer ce terme.

Exemple 1.1.1. Soit un système masses-ressorts illustré par la figure (1.3). Ce système est composé de quatre masses m_1, m_2, m_3 et m_4 repérées par leur position mesurable x_1, x_3, x_5 et x_7 (x_1, x_3, x_5 et x_7 correspondent donc aux sorties $y(t)$ du système : $l = 4$). Les 4 masses sont reliées en série par trois ressorts dont les coefficients de raideur sont respectivement k_1, k_2, k_3 et les coefficients de frottement visqueux sont respectivement c_1, c_2, c_3 . Le système est excité par une force F agissant sur m_1 (F correspond donc à l'entrée $u(t)$ du système : $m = 1$). Modélisé sous sa forme d'état, ce système présente huit états, il est décrit par (1.3) avec :

$$A = \begin{bmatrix} 0 & 1 & 0 & 0 & 0 & 0 & 0 & 0 \\ -\frac{k_1}{m_1} & -\frac{c_1}{m_1} & \frac{k_1}{m_1} & \frac{c_1}{m_1} & 0 & 0 & 0 & 0 \\ 0 & 0 & 0 & 1 & 0 & 0 & 0 & 0 \\ \frac{k_1}{m_2} & \frac{c_1}{m_2} & -\frac{k_1+k_2}{m_2} & -\frac{c_1+c_2}{m_2} & \frac{k_2}{m_2} & \frac{c_2}{m_2} & 0 & 0 \\ 0 & 0 & 0 & 0 & 0 & 1 & 0 & 0 \\ 0 & 0 & \frac{k_2}{m_3} & \frac{c_2}{m_3} & -\frac{k_2+k_3}{m_3} & -\frac{c_2+c_3}{m_3} & \frac{k_3}{m_3} & \frac{c_3}{m_3} \\ 0 & 0 & 0 & 0 & 0 & 0 & 0 & 1 \\ 0 & 0 & 0 & 0 & \frac{k_3}{m_4} & \frac{c_3}{m_4} & -\frac{k_3}{m_4} & -\frac{c_3}{m_4} \end{bmatrix} \quad (1.4)$$

$$B = \begin{bmatrix} 0 \\ \frac{1}{m_1} \\ 0 \\ 0 \\ 0 \\ 0 \\ 0 \\ 0 \end{bmatrix}, \quad C = \begin{bmatrix} 1 & 0 & 0 & 0 & 0 & 0 & 0 & 0 \\ 0 & 0 & 1 & 0 & 0 & 0 & 0 & 0 \\ 0 & 0 & 0 & 0 & 1 & 0 & 0 & 0 \\ 0 & 0 & 0 & 0 & 0 & 0 & 1 & 0 \end{bmatrix}, \quad u(t) = F \quad (1.5)$$

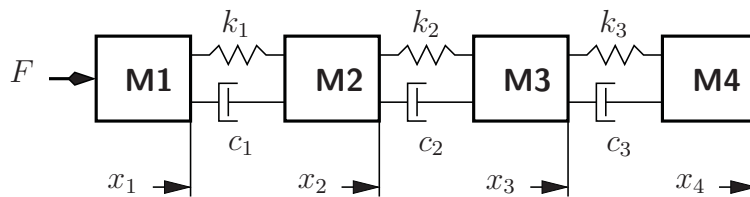


FIG. 1.3 – Système masses ressorts

1.1.2.2 Simplification de l'équation de sortie

Certaines études peuvent être simplifiées en exploitant une propriété sur la matrice C qui, dans la majorité des cas, est vérifiée. Cette propriété est issue du constat que dans la plupart des systèmes réels les mesures sont indépendantes entre elles, ce qui signifie que la matrice C est de rang plein en ligne.

ce qui nous mène à :

$$A_o = P_o A P_o^{-1} = \begin{bmatrix} 0 & 0 & 0 & 0 & 1 & 0 & 0 & 0 \\ 0 & 0 & 0 & 0 & 0 & 1 & 0 & 0 \\ 0 & 0 & 0 & 0 & 0 & 0 & 1 & 0 \\ 0 & 0 & 0 & 0 & 0 & 0 & 0 & 1 \\ -\frac{k_1}{m_1} & \frac{k_1}{m_1} & 0 & 0 & -\frac{c_1}{m_1} & \frac{c_1}{m_1} & 0 & 0 \\ \frac{k_1}{m_2} & -\frac{k_1+k_2}{m_2} & \frac{k_2}{m_2} & 0 & \frac{c_1}{m_2} & -\frac{c_1+c_2}{m_2} & \frac{c_2}{m_2} & 0 \\ 0 & \frac{k_2}{m_3} & -\frac{k_2+k_3}{m_3} & \frac{k_3}{m_3} & 0 & \frac{c_2}{m_3} & -\frac{c_2+c_3}{m_3} & \frac{c_3}{m_3} \\ 0 & 0 & \frac{k_3}{m_4} & -\frac{k_3}{m_4} & 0 & 0 & \frac{c_3}{m_4} & -\frac{c_3}{m_4} \end{bmatrix} \quad (1.10)$$

$$C_o = C P_o^{-1} = \begin{bmatrix} 1 & 0 & 0 & 0 & 0 & 0 & 0 & 0 \\ 0 & 1 & 0 & 0 & 0 & 0 & 0 & 0 \\ 0 & 0 & 1 & 0 & 0 & 0 & 0 & 0 \\ 0 & 0 & 0 & 1 & 0 & 0 & 0 & 0 \end{bmatrix} \quad (1.11)$$

$$B_o = P_o B = \begin{bmatrix} 0 & 0 & 0 & 0 & \frac{1}{m_1} & 0 & 0 & 0 \end{bmatrix}^T \quad (1.12)$$

La matrice C_o est donc de la forme $[I_l \ 0_{l,n-l}]$ qui correspond à la structure initialement souhaitée. Dans cet exemple, il n'est donc pas nécessaire d'effectuer le changement de variable d'état défini par P .

1.2 Principe d'un observateur

1.2.1 Objectif d'un observateur

En général, pour des raisons techniques et économiques, l'état du système n'est pas complètement accessible. En effet, la complexité de la réalisabilité technique ainsi que des coûts prohibitifs pour l'implantation de plusieurs capteurs peuvent réduire considérablement le nombre d'états mesurés. On peut alors considérer que, pour la grande majorité des systèmes, la dimension du vecteur d'état est supérieure à celle du vecteur de sortie ($l < n$). Cette considération signifie que pour tout instant t , le vecteur $x(t)$ ne peut pas être complètement mesuré ou déduit des sorties. Cependant, moyennant des conditions d'existence, l'état peut être reconstruit à l'aide d'un observateur. Ainsi, un dimensionnement judicieux d'un observateur doit permettre une estimation précise et rapide de la valeur des composantes du vecteur d'état $x(t)$.

Soit, de façon plus générale, le système dynamique \mathcal{SYS} défini par :

$$\mathcal{SYS} : \begin{cases} \dot{x}(t) = Ax(t) + Bu(t) \\ y(t) = Cx(t) \end{cases}, \quad (1.13)$$

dont l'état $x(t)$ est estimé (ou reconstruit) par un système dynamique appelé observateur et noté \mathcal{OBS} , dont la structure est donnée par :

$$\mathcal{OBS} : \begin{cases} \dot{z}(t) = Nz(t) + Qu(t) + Ly(t) \\ w(t) = Fz(t) + Ey(t) \end{cases}, \quad (1.14)$$

Avec $x(t) \in \mathbb{R}^n$, $u(t) \in \mathbb{R}^m$, et $y(t) \in \mathbb{R}^l$ représentant respectivement l'état, l'entrée et la sortie du système. $z(t) \in \mathbb{R}^q$ le vecteur d'état de l'observateur, tel qu'il tende asymptotiquement vers $Tx(t)$ et $w(t)$ représente la sortie du système observateur.

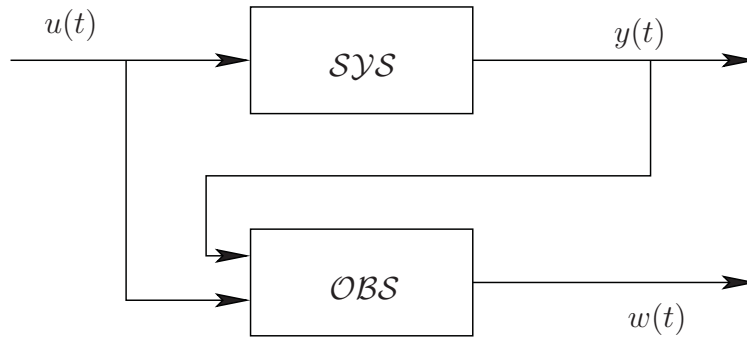


FIG. 1.4 – Diagramme structurel d'un observateur

On peut aussi représenter sa structure par le schéma décrit sur la figure (1.4).

Le système dynamique constituant l'observateur doit assurer que l'erreur de reconstruction, définie par $e(t) = Tx(t) - z(t)$, tende asymptotiquement vers 0, soit :

$$\lim_{t \rightarrow \infty} e(t) = Tx(t) - z(t) = 0 \quad (1.15)$$

1.2.2 Structure d'un observateur

Afin d'expliquer la procédure générale de la conception d'un observateur, nous allons nous appuyer sur la construction d'un observateur d'ordre plein. Un observateur d'ordre plein permet de reconstruire entièrement le vecteur d'état $x(t)$. On note par $z(t)$ la grandeur observée qui correspond à la sortie du système dynamique que constitue l'observateur. Ainsi, pour un ordre plein, on a directement $z(t) = \hat{x}(t)$ avec $\hat{x}(t)$ étant l'estimation de $x(t)$. La structure de l'observateur peut être représentée par la figure (1.5) et exprimée sous la forme suivante :

$$\begin{aligned} \dot{\hat{x}}(t) &= A\hat{x}(t) + Bu(t) + L(y(t) - \hat{y}(t)), \\ \hat{y}(t) &= C\hat{x}(t). \end{aligned}$$

Le terme correctif $L(y(t) - \hat{y}(t))$ fait apparaître le gain de correction L , également appelé gain de l'observateur, relatif à l'erreur de la reconstruction de la sortie. On peut aussi écrire l'observateur sous la forme suivante :

$$\dot{\hat{x}}(t) = (A - LC)\hat{x}(t) + Bu(t) + Ly(t) \quad (1.16)$$

La dynamique de l'erreur de reconstruction, définie par $\tilde{x}(t) = x(t) - \hat{x}(t)$, peut s'écrire :

$$\dot{\tilde{x}}(t) = (A - LC)\tilde{x}(t). \quad (1.17)$$

A partir de la condition initiale $\tilde{x}(0) = x(0) - \hat{x}(0)$, l'évolution de cette erreur d'estimation est telle que :

$$\tilde{x}(t) = \exp[(A - LC)t]\tilde{x}(0). \quad (1.18)$$

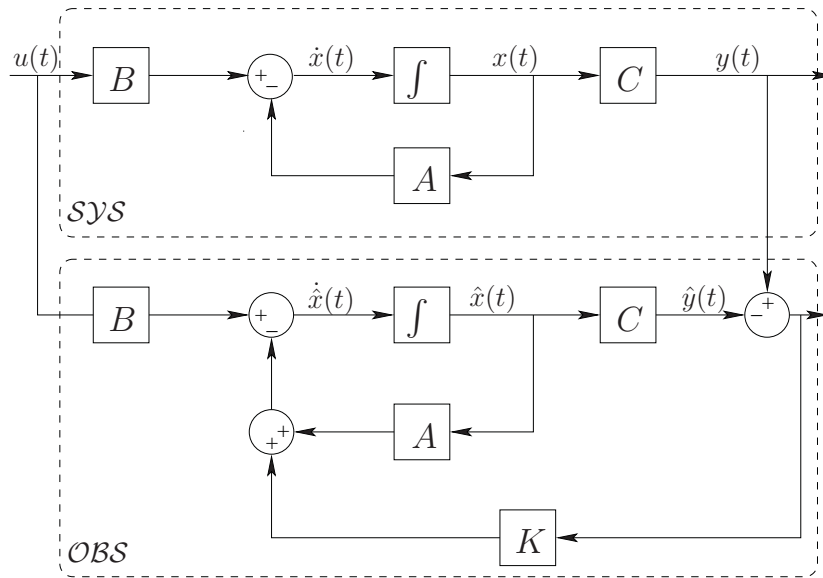


FIG. 1.5 – Diagramme structurel d'un observateur d'ordre plein

Afin que l'observateur soit asymptotique, il faut que l'erreur d'estimation tende vers 0 lorsque t augmente. En effet, à $t = 0$, $\tilde{x}(0) \neq 0$ car l'état étant inaccessible, on ne peut en général pas choisir $x(0) = \hat{x}(0)$. Afin de garantir une convergence asymptotique de l'erreur d'estimation ($\tilde{x}(t) \rightarrow 0$ pour $t \rightarrow \infty$) et donc un bon fonctionnement de l'observateur, il faut choisir L de façon judicieuse.

Théorème 1.2.1. *Luenberger (1971) Les valeurs propres de $A - LC$ peuvent être fixées arbitrairement si et seulement si (A, C) est observable.*

La notion de stabilité d'un système en automatique est essentielle. Le théorème suivant décrit la condition de stabilité pour un SLS.

Théorème 1.2.2. *Luenberger (1971) Soit un système régi par (1.3). On dit que ce système est asymptotiquement stable si la matrice A est de Hurwitz. Une matrice A est dite de Hurwitz si toutes ses valeurs propres sont à parties réelles strictement négatives.*

Lorsque le système n'est pas observable, il n'est pas possible de construire un observateur dont on choisit les dynamiques. Cependant, si le système est détectable il sera possible de dimensionner un observateur asymptotiquement stable, ce qui constitue l'objet du théorème suivant :

Théorème 1.2.3. *O'Reilly (1983) Pour un système régi par (1.3) il est possible de dimensionner un observateur asymptotiquement stable si et seulement si la paire (A, C) est détectable. Les valeurs propres de $A - LC$ sont alors toutes ou en partie fixées.*

Il est donc nécessaire d'avoir des critères d'observabilité et de détectabilité que nous allons énumérer dans le théorème 1.3.1 de la section suivante. Tout d'abord, il apparaît clairement d'après les théorèmes 1.2.1 et 1.2.3 que la condition de convergence asymptotique de l'observateur dépend directement du dimensionnement de la matrice L .

1.2.3 Dimensionnement du gain L de l'observateur

Comme énoncé dans le théorème 1.2.1, la détermination de la matrice L va permettre de fixer arbitrairement les pôles de l'observateur, i.e. choisir les valeurs propres de la matrice $A - LC$ de façon à ce que la matrice $A - LC$ soit de Hurwitz. On notera par la suite par :

$$a(p) = \det(pI - A) = p^n + \sum_{i=0}^{n-1} a_i p^i \quad (1.19)$$

et par :

$$\hat{a}(p) = \prod_{i=1}^n (p - \lambda_i) = p^n + \sum_{i=0}^{n-1} \hat{a}_i p^i$$

où $\hat{a}(p)$ est le polynôme représentant les dynamiques désirées de l'observateur et les λ_i sont les valeurs propres désirées pour $A - LC$.

Suivant la procédure de (Luenberger, 1967) sur la construction de formes canoniques observables pour les SLS, lorsque le système est observable, on peut transformer l'équation d'état d'un système défini par (1.3) sous la forme canonique observable suivante :

$$\begin{aligned} x_o(t) &= A_o x_o(t) + B_o u(t) \\ y_o(t) &= C_o x_o(t) \end{aligned}$$

Ce changement de variable pour le passage à la forme canonique observable est défini par :

$$\begin{aligned} x_o(t) &= P_o x(t) \\ y(t) &= H_o y_o(t) \end{aligned}$$

on en déduit donc que $A_o = P_o A P_o^{-1}$, $B_o = P_o B$, et $C_o = H_o^{-1} C P_o^{-1}$. On sait aussi que les matrices A_o , C_o et H_o peuvent s'exprimer sous la forme :

▷ A_o est composé de $l \times l$ blocs que l'on note A_o^{ij} pour $i = 1, \dots, l$ et $j = 1, \dots, l$:

$$A_o = \begin{bmatrix} A_o^{11} & \dots & A_o^{1l} \\ \vdots & & \vdots \\ A_o^{l1} & \dots & A_o^{ll} \end{bmatrix}. \quad (1.20)$$

Chaque bloc $A_o^{ij} \in \mathbb{R}^{\nu_i \times \nu_j}$. Les ν_k correspondent aux l indices d'observabilité, donc on a $\sum_{k=1}^l \nu_k = n$. La forme canonique de cette matrice A_o est définie par la structure des différents blocs A_o^{ii} (cas $i = j$) et A_o^{ij} (cas $i \neq j$). On a alors :

$$A_o^{ii} = \begin{bmatrix} 0 & \dots & 0 & a_o^{i,i,1} \\ 1 & \ddots & \vdots & \vdots \\ 0 & \ddots & 0 & \vdots \\ 0 & 0 & 1 & a_o^{i,i,\nu_i} \end{bmatrix}, \quad A_o^{ij} = \begin{bmatrix} 0 & \dots & 0 & a_o^{i,j,1} \\ \vdots & & \vdots & \vdots \\ \vdots & & \vdots & \vdots \\ 0 & \dots & 0 & a_o^{i,j,\nu_i} \end{bmatrix} \quad (1.21)$$

où les $a_o^{i,j,k}$ sont des grandeurs scalaires.

▷ C_o est composé de l blocs que l'on note C_o^i pour $i = 1, \dots, l$:

$$C_o = [C_o^1 \quad \cdots \quad C_o^l] \quad (1.22)$$

Chaque bloc $C_o^i \in \mathbb{R}^{l \times \nu_i}$. Les matrices C_o^i ont des composantes toutes nulles exceptée la composante $(C_o^i)_{i, \nu_i}$ qui est égale à 1.

▷ $H_o \in \mathbb{R}^{l \times l}$ et a pour structure :

$$H_o = \begin{bmatrix} 1 & 0 & \cdots & 0 \\ h_o^{2,1} & 1 & \ddots & \vdots \\ \vdots & \ddots & \ddots & 0 \\ h_o^{l,1} & \cdots & h_o^{l,l-1} & 1 \end{bmatrix} \quad (1.23)$$

Les composantes scalaires notées $a_o^{i,i,1}$ et $h_o^{i,j}$ ainsi que les indices d'observabilité ν_k sont déterminés lors de la construction des formes canoniques observables.

En tenant compte de la forme canonique observable, on peut écrire (1.19) :

$$\begin{aligned} a(p) &= \det(pI - A + LC) \\ &= \det(pI - P_o^{-1}A_oP_o + LH_oC_oP_o) \\ &= \det(pI - A_o + L_oC_o) \end{aligned}$$

avec $L_o = P_oLH_o$ et à partitionner ce nouveau gain sous la forme :

$$L_o = \begin{bmatrix} L_o^{11} & \cdots & L_o^{1l} \\ \vdots & & \vdots \\ L_o^{l1} & \cdots & L_o^{ll} \end{bmatrix} \quad (1.24)$$

où les $L_o^{ij} \in \mathbb{R}^{\nu_i \times 1}$, $i = 1, \dots, l$ et $j = 1, \dots, l$. On constate alors que lorsque l'on réalise l'opération $A_o - L_oC_o$, d'après les différentes structures présentées, les vecteurs L_o^{ij} peuvent être fixés d'après les règles suivantes :

- ▷ les vecteurs L_o^{ij} avec $i \neq j$ sont égaux à la dernière colonne de la matrice A_o^{ij} , ce qui rend A_o diagonale par blocs.
- ▷ on décompose le polynôme caractérisé désiré, soit $\hat{a}(p)$ en l polynômes $\hat{a}_i(p)$, chacun de degré ν_i :

$$\hat{a}(p) = \prod_{i=1}^l \hat{a}_i(p) \quad (1.25)$$

▷ les l relations :

$$\det(pI - A_o^{ii} + L_o^{ii} [0 \quad \cdots \quad 0 \quad 1]) = \hat{a}_i(p) \quad (1.26)$$

fournissent les L_o^{ii} . L_o étant obtenu on peut alors calculer L par :

$$L = T_o^{-1}L_oH_o^{-1} \quad (1.27)$$

On vient de démontrer que grâce à l'utilisation de la forme canonique observable, il est possible de déterminer le gain de l'observateur L afin de fixer les valeurs propres de la matrice $A - LC$. Cette technique, très courante en automatique, va être très souvent

utilisée au cours de cette thèse. Dès que nous l'emploierons, nous la nommerons TSAVP (Technique Standard d'Affectation des Valeurs Propres). En anglais, on parle de SEAT : Standard Eigenvalue Assignment Technique. Ainsi, afin d'étudier la possibilité d'identifier ou de reconstruire l'état du système, nous devons nous intéresser à l'observabilité du système. En effet, si le système est observable, on pourra toujours dimensionner un observateur de ce système dont les dynamiques seront arbitrairement fixées. Il paraît donc essentiel d'étudier cette notion d'observabilité.

1.3 Quelques définitions relatives aux observateurs

1.3.1 Notion d'observabilité

La notion d'observabilité est donc essentielle lorsqu'on va procéder à l'élaboration d'observateurs, ce qui constitue l'objet du prochain chapitre.

Définition 1.3.1. (Borne *et al.*, 1992) Un SLS est complètement observable si, quel que soit l'instant initial t_1 , l'état initial x_1 à t_1 , et l'instant final t_2 différent de t_1 , la seule connaissance de sa sortie $y(t)$ et de son entrée $u(t)$ sur l'intervalle $t_1 \leq t \leq t_2$ permet de connaître l'état initial x_1 .

Définition 1.3.2. (Borne *et al.*, 1992) Un SLS est complètement observable si et seulement si, en régime autonome ($u \equiv 0$), l'observation d'une sortie $y(t)$ uniformément nulle pour $t_1 \leq t \leq t_2$ n'est possible que pour un état x_1 (à t_1) nul.

Pour un SLS parfaitement connu, et puisqu'on suppose que l'entrée $u(t)$ est connue et que la matrice B n'intervient pas dans les critères d'observabilité, on peut donc ramener l'étude de l'observabilité à l'étude de la paire (A, C) . On dira donc indifféremment que "la paire (A, C) est complètement observable", ou que "le SLS est complètement observable".

D'après la définition 1.3.1, on peut définir différents critères d'observabilité :

Théorème 1.3.1. (Borne *et al.*, 1992) Soit la matrice d'observabilité définie par $\mathcal{O}_{(A,C)} =$

$$\begin{bmatrix} C \\ CA \\ CA^2 \\ \vdots \\ CA^{n-1} \end{bmatrix} \quad \text{et le rang d'observabilité défini par } \text{rang}(\mathcal{O}_{(A,C)}) = k_{\mathcal{O}}$$

La propriété "la paire (A, C) est complètement observable" est équivalente à chacune des propriétés suivantes :

▷ Il n'existe aucune matrice régulière P telle que :

$$PAP^{-1} = \begin{bmatrix} A_{11} & 0 \\ A_{21} & 0 \end{bmatrix}, \quad CP^{-1} = [C_1 \quad 0] \quad (1.28)$$

avec A_{11} matrice $(k_{\mathcal{O}} \times k_{\mathcal{O}})$, $k_{\mathcal{O}} < n$, C_1 matrice $(m \times k_{\mathcal{O}})$, A_{22} matrice $((n - k_{\mathcal{O}}) \times (n - k_{\mathcal{O}}))$.

▷ Critère de Kalman : $k_{\mathcal{O}}$ est maximal :

$$k_{\mathcal{O}} = n \quad (1.29)$$

▷ Aucun vecteur propre v de la matrice A ne vérifie la relation (dite d'orthogonalité dans le cas où $l = 1$) :

$$Cv = 0 \quad (1.30)$$

▷ Quelles que soient les valeurs t_1 et $t_2 > t_1$, la matrice (correspondant au grammien d'observabilité) :

$$W_R(t_1, t_2) = \int_{t_1}^{t_2} e^{A^*t} C C^* e^{At} dt, \quad (1.31)$$

ou de façon équivalente :

$$W_{\mathcal{O}} = \mathcal{O}_{(A,C)}^* \mathcal{O}_{(A,C)} \quad (1.32)$$

est inversible (donc définie positive).

▷ L'identité $Ce^{At}q \equiv 0$ dans un intervalle de temps $t_1 < t < t_2$ n'est possible que si le vecteur q est nul.

▷ Étant donné un polynôme arbitraire $\pi(s)$ à coefficients constants et de degré n , il existe toujours une matrice $R(n \times m)$ et une constante α telles que :

$$\det(sI_n - A - RC) = \alpha\pi(s), \quad \forall s \in \mathbb{C}, \quad (1.33)$$

▷ L'identité $C(sI_n - A)^{-1}B \equiv 0$ (pour tout $s \in \mathbb{C}$) n'est possible que si B est nulle.

▷ $\text{Rang} \begin{bmatrix} C \\ sI_n - A \end{bmatrix} = n$ pour tout $s \in \mathbb{C}$.

1.3.2 Notion de détectabilité

Lorsque la paire (A, C) n'est pas complètement observable, il faut étudier la détectabilité de cette même paire (A, C) . Nous reviendrons sur cette notion de détectabilité dans les sections suivantes car la détectabilité est très utile lors du dimensionnement des observateurs.

Définition 1.3.3. (O'Reilly, 1983) Le système (1.3) est détectable si et seulement si les états non observables sont stables.

1.3.3 Placement de pôle et convergence

Afin de dimensionner l'observateur d'ordre plein, il faut déterminer une matrice L telle que les valeurs propres de $A - LC$ soient toutes à parties réelles strictement négatives (Théorème 1.2.1).

Remarque 1.3.1. Usuellement, par souci de simplicité de mise en œuvre, le critère d'observabilité utilisé est le critère portant sur le rang de la matrice d'observabilité. On considérera par la suite que l'observabilité d'un système sera systématiquement testée avec ce

critère. Ainsi, pour le théorème précédent, le test d'observabilité est :

$$\text{rang} \left(\begin{bmatrix} C \\ CA \\ CA^2 \\ \vdots \\ CA^{n-1} \end{bmatrix} \right) = \text{rang}(\mathcal{O}_{(A,C)}) = n \quad (1.34)$$

Exemple 1.3.1. Le système masse ressort est-il un système détectable ? Afin de le savoir nous allons donc étudier le rang de la matrice d'observabilité de ce système dont les matrices constitutives du système d'état sont définies par (1.10), (1.11) et (1.12). On obtient alors :

$$\begin{bmatrix} C \\ CA \end{bmatrix} = I_8 \quad (1.35)$$

d'où :

$$\text{rang}(\mathcal{O}_{(A,C)}) = 8 \quad (1.36)$$

donc le système masse-ressort présenté est observable.

Remarque 1.3.2. Lorsqu'un système n'est pas observable, on ne peut fixer arbitrairement les dynamiques de l'observateur. Lorsque l'on ne peut assigner les dynamiques, on ne peut pas garantir la stabilité de l'observateur. En effet, afin que l'observateur soit stable, il faut que les valeurs propres de la matrice fondamentale de l'observateur ($A - LC$ dans le cas d'un observateur d'ordre plein) soient à parties réelles négatives. Cependant si le système n'est pas observable mais détectable cela signifie que toutes ou une partie des dynamiques de l'observateur sont stables mais ne sont pas choisies (Wonham, 1985). Dans ce cas, la paire (A,C) est dite stabilisable ou détectable.

Théorème 1.3.2. (Wonham, 1985) *Un observateur stable pourra être dimensionné si et seulement si la paire (A,C) est détectable.*

Afin de choisir convenablement les dynamiques de l'observateur (valeurs propres de $A - LC$), on peut se baser sur les travaux de (Kailath, 1980). Cependant en pratique, on choisit une dynamique pour l'erreur de reconstruction plus rapide que celle du processus en boucle ouverte. Toutefois, on est limité au niveau de la grandeur de ces dynamiques choisies. Idéalement, on devrait prendre des dynamiques très grandes afin d'assurer une convergence rapide et précise. Cependant, on ne peut utiliser que des gains réalisables, ce qui restreint le choix de L , et de plus, plus la valeur du gain sera élevée plus les bruits influenceront sur la reconstruction de l'état.

Ainsi, pour déterminer la matrice L , il faut trouver un bon compromis par rapport aux considérations énoncées ci-dessus. Toutefois, afin de placer les pôles, on peut avoir à l'esprit le plan de stabilité qui fait apparaître les limites de performances, représentées par les zones grisées de la figure (1.6).

Les limites de stabilité sont dues :

- ① : au degré de stabilité,
- ② : aux pulsations des oscillations,
- ③ : au degré d'amortissement,
- ④ : aux pulsations de coupures des actionneurs.

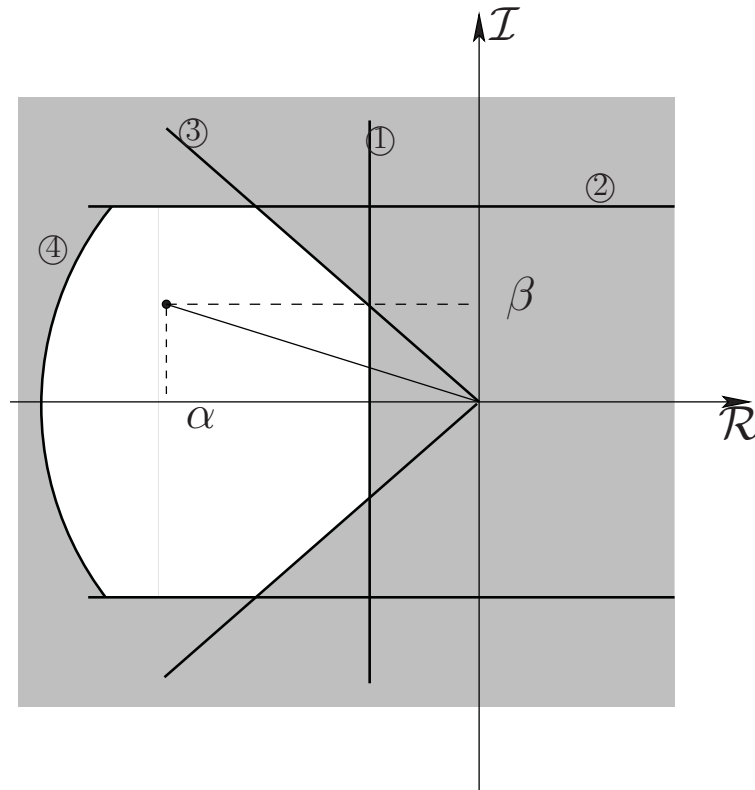


FIG. 1.6 – Plan de stabilité

1.4 Réduction de l'ordre des observateurs

Certaines méthodes de commande ou de DLF ne nécessitent pas forcément de reconstruire tout l'état du système. En effet, selon les cas d'étude, seule une partie de l'état doit être estimée afin de satisfaire aux besoins. Dans cette partie nous développerons donc cette approche particulière des observateurs. Nous présenterons tout d'abord l'observateur d'ordre réduit puis ensuite l'observateur de fonctionnelles linéaires.

1.4.1 Observateur d'ordre réduit

L'observateur d'ordre réduit introduit par Luenberger ((Luenberger, 1966) et (Luenberger, 1971)) consiste à estimer les états non mesurables. Ainsi pour un système défini par (1.3) l'observateur réduit sera d'ordre $n - l$.

Cet observateur se base sur l'hypothèse que la matrice C est de rang plein en ligne, ce qui permet d'utiliser le changement de variable défini par (1.6) afin d'écrire le système (1.3) sous la forme (1.8).

Les matrices A , B , C et le vecteur d'état $x(t)$ sont partitionnés comme suit :

$$A = \begin{bmatrix} A_{11} & A_{12} \\ A_{21} & A_{22} \end{bmatrix}, B = \begin{bmatrix} B_1 \\ B_2 \end{bmatrix}$$

$$C = [I_l \ 0], x(t) = \begin{bmatrix} x_1 \\ x_2 \end{bmatrix}.$$

L'équation d'état de la forme (1.8) peut aussi s'écrire :

$$\begin{aligned}\dot{x}_1(t) &= A_{11}x_1(t) + A_{12}x_2(t) + B_1u(t), \\ \dot{x}_2(t) &= A_{21}x_1(t) + A_{22}x_2(t) + B_2u(t), \\ y(t) &= x_1(t).\end{aligned}\tag{1.37}$$

Les l premières composantes de l'état sont directement mesurées ($y(t) = x_1(t)$). $x_1(t)$ ne doit donc pas être estimé par l'observateur. L'équation qui régit l'évolution de $x_1(t)$ (première équation de (1.37)) peut alors être considérée comme une mesure, que l'on note $\xi(t)$, dépendante de $x_2(t)$ et de $u(t)$:

$$\xi(t) = \dot{x}_1(t) - A_{11}x_1(t) = A_{12}x_2(t) + B_1u(t).\tag{1.38}$$

Pour estimer $x_2(t)$, la variable $v(t)$ est introduite et on obtient :

$$\begin{aligned}\dot{v}(t) &= A_{21}x_1(t) + A_{22}v(t) + B_2u(t) + K \left[\xi(t) - \hat{\xi}(t) \right] \\ x_1(t) &= y(t) \\ \hat{\xi}(t) &= A_{12}v(t) + B_1u(t)\end{aligned}$$

Afin de construire $\xi(t)$, on doit exprimer la dérivée de la sortie $y(t)$, ce qui constitue un inconvénient. Afin d'éviter de calculer directement cette dérivée, la variable $z(t)$ définie par :

$$z(t) = v(t) - Ly(t),\tag{1.39}$$

est introduite. En dérivant $z(t)$ on obtient donc :

$$\begin{aligned}\dot{z}(t) &= \dot{v}(t) - L\dot{x}_1(t) \\ &= A_{21}x_1(t) + A_{22}v(t) + B_2u(t) - L[A_{11}x_1(t) + A_{12}v(t) + B_1u(t)]\end{aligned}$$

Étant donné que $z(t) = v(t) - Ly(t)$ et que $y(t) = x_1(t)$, on peut réécrire l'équation précédente sous la forme :

$$\dot{z}(t) = Nz(t) + Qu(t) + L_1y(t),\tag{1.40}$$

avec :

$$N = A_{22} - LA_{12},\tag{1.41}$$

$$Q = B_2 - L_1B_1,\tag{1.42}$$

$$L_1 = A_{21} + A_{22}L - LA_{11} - LA_{12}L.\tag{1.43}$$

Ainsi (1.40) est le système dynamique appelé observateur réduit d'ordre $q = n - l$ pour le système (1.37). La reconstruction de l'état non mesurée $x_2(t)$ étant estimée par $v(t)$:

$$v(t) = z(t) + Ly(t).\tag{1.44}$$

L'erreur d'observation $e(t)$ est définie par $e(t) = x_2(t) - v(t)$. De plus $e(t)$ est régi par :

$$\dot{e}(t) = Ne(t),\tag{1.45}$$

or $N = A_{22} - LA_{12}$. Nous nous retrouvons ici, pour le placement pôle de N , dans le même cas d'étude que pour le placement de pôle de la matrice $A - LC$ pour un observateur d'ordre plein. Ainsi, lorsque la paire (A_{22}, A_{12}) est observable les valeurs propres de N et donc les dynamiques de l'observateur peuvent être fixées arbitrairement grâce à un choix adéquat de L en utilisant une TSAVP.

Théorème 1.4.1. *Si (A, C) est observable alors (A_{22}, A_{12}) est observable.*

Démonstration 1.4.1. Le but est de démontrer que si (A, C) est observable alors (A_{22}, A_{12}) l'est également. Si (A, C) est observable on a :

$$\forall s, \text{rang} \begin{bmatrix} sI_n - A \\ C \end{bmatrix} = \text{rang} \begin{bmatrix} sI_l - A_{11} & -A_{12} \\ -A_{21} & sI_{n-l} - A_{22} \\ I_l & 0 \end{bmatrix} = n \quad (1.46)$$

ce qui équivaut à :

$$\forall s, \text{rang} \begin{bmatrix} \bar{A}_{12} \\ sI_{n-l} - \bar{A}_{22} \end{bmatrix} = n - l, \quad (1.47)$$

donc (A_{22}, A_{12}) est une paire observable.

L'observateur réduit du système (1.7) a finalement la structure suivante :

$$\dot{z}(t) = Nz(t) + Qu(t) + L_1y(t) \quad (1.48)$$

où N , Q et L sont définies par les relations (1.41), (1.42) et (1.43). En notant \hat{x}_1 et \hat{x}_2 les estimations des vecteurs x_1 et x_2 , on obtient :

$$\begin{aligned} \hat{x}_1(t) &= C_1^{-1} [(I - C_2L)y(t) - C_2z(t)] \\ \hat{x}_2(t) &= z(t) + Ly(t) \end{aligned}$$

1.4.2 Observateur de fonctionnelle linéaire

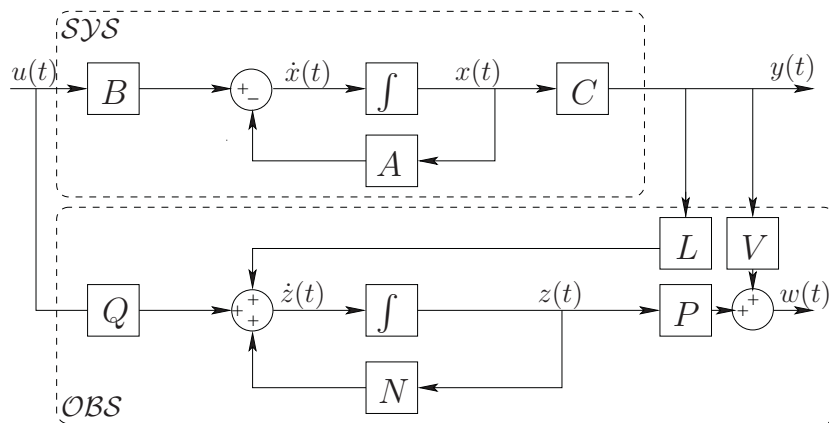


FIG. 1.7 – Diagramme structurel d'un observateur de fonctionnelle linéaire

Un des principaux domaines d'application des observateurs se situe au niveau de la conception de loi de commande afin de construire un régulateur par retour d'état de la forme $Kx(t)$. L'intérêt des observateurs de fonctionnelles linéaires consiste à estimer directement la variable $w(t) = Kx(t)$ sans estimer préalablement entièrement le vecteur d'état $x(t)$. L'estimation de $w(t)$ permet ainsi de réduire l'ordre de l'observateur et d'en faciliter sa construction et sa structure.

Depuis les travaux précurseurs de Luenberger ((Luenberger, 1966, 1971)) plusieurs travaux ont proposé des méthodes pour la conception d'observateurs réduits pour estimer des fonctionnelles linéaires (voir les travaux (Aldeen et Trinh, 1999), (Darouach, 2000), (Datta et Sarkissian, 2000), (Kondo et Sunaga, 1986), (Moore et Ledwich, 1972), (Murdoch, 1973), (Raff *et al.*, 2005), (Roman et Bullock, 1975), (Russell et Bullock, 1977), (Sirisena, 1979), (Trinh et Zhang, 2005), (Tsui, 1985a), (Tsui, 1985b)). Ces travaux seront analysés plus en détail dans la partie concernant la procédure de conception de ce type d'observateur.

Alors :

- ▷ pour le système linéaire défini par (1.8),
- ▷ pour une fonctionnelle linéaire de l'état définie par :

$$Kx(t), \quad (1.49)$$

où K est une matrice de taille $(m \times n)$ connue, le but est de concevoir le système dynamique suivant :

$$\begin{aligned} \dot{z}(t) &= Nz(t) + Qu(t) + Ly(t), \\ w(t) &= Pz(t) + Vy(t), \end{aligned} \quad (1.50)$$

où, à chaque instant t , l'état de l'observateur $z(t)$ appartient à \mathbb{R}^q , tel que :

$$\lim_{t \rightarrow \infty} (w(t) - Kx(t)) = 0. \quad (1.51)$$

Si cette dernière relation est vérifiée alors (1.50) est un observateur de fonctionnelle linéaire (OFL) et si q est minimal, nous obtenons un OFL minimal. Par exemple, (1.50) peut être utilisé pour implémenter une commande par retour d'état, avec l'avantage de ne construire qu'un observateur d'ordre minimal.

D'après (Luenberger, 1966) et (Luenberger, 1971), un OFL existe si et seulement si les conditions suivantes sont vérifiées :

$$N \text{ est une matrice de Hurwitz}, \quad (1.52)$$

$$TA - NT = LC, \quad (1.53)$$

$$K = PT + VC, \quad (1.54)$$

$$Q = TB. \quad (1.55)$$

où T est une matrice constante telle que $\lim_{t \rightarrow \infty} (z(t) - Tx(t)) = 0$. On remarque, d'après les relations précédentes, que la dernière donne directement Q . Ainsi, la conception de l'observateur consiste à déterminer les matrices constantes N , L , P , V et T et l'ordre de l'observateur q tels que les conditions (1.52), (1.53) et (1.54) soient vérifiées, en gardant à l'esprit que nous cherchons toujours à dimensionner un observateur d'ordre minimal.

1.5 Observateurs à entrées inconnues

1.5.1 Introduction

La conception d'observateur à entrées inconnues (OEI) a fait l'objet, ces dernières années, de nombreux travaux, que ce soit pour la conception de commandes en présence de perturbations ou pour la génération de résidus en détection de fautes. Parmi les travaux précurseurs marquants, citons les travaux de (Hostetter et Meditch, 1973) et de (Johnson, 1975) qui posent les fondements de la construction d'observateurs quand le comportement des entrées inconnues est supposé régi par une équation différentielle. Ces entrées inconnues, c'est à dire les perturbations ou les défauts, sont alors estimées. Dans le cas le plus courant où seule la matrice de distribution des entrées inconnues est connue, les approches algébriques sont les plus utilisées et font souvent intervenir les techniques utilisant des pseudo-inverses. Les conditions d'existence des OEI ont été définies dans (Kudva *et al.*, 1980) et ce, dans le cadre de la conception d'un observateur réduit de Luenberger soumis à des entrées inconnues. Dans le même esprit ont suivi les travaux de (Miller et Mukundan, 1982a) tandis que les propriétés relatives à l'observabilité des systèmes ont été exploitées dans (Hou et Muller, 1992) pour établir les conditions nécessaires et suffisantes d'existence d'un observateur d'ordre réduit.

Une comparaison réalisée dans (Yang et Wilde, 1988) atteste que les observateurs d'ordre réduit présentent une moins bonne convergence que les OEI d'ordre plein, ceci du fait de degrés de liberté moindres dans le choix des dynamiques. (Darouach *et al.*, 1994) ont présenté une procédure de construction d'OEI d'ordre plein où les conditions d'existence sont bien mises en évidence. Les travaux de (Darouach *et al.*, 1994) montrent que ces conditions d'existence sont équivalentes à celle établies dans (Hou et Muller, 1992).

Citons enfin pour être complet l'approche géométrique, nettement moins développée que son homologue algébrique, où les conditions d'existence de l'OEI sont établies dans (Guidorzi et Marro, 1971) et reprises dans (Bhattacharyya, 1978).

1.5.2 Système en présence d'entrées inconnues

Soit le SLS, où intervient une entrée inconnue $v(t)$ dont la représentation d'état est donnée ci-dessous :

$$\begin{aligned} \dot{x}(t) &= Ax(t) + Bu(t) + Dv(t), \\ y(t) &= Cx(t) = \begin{bmatrix} I_l & 0_{l,n-l} \end{bmatrix} x(t), \end{aligned} \quad (1.56)$$

où pour tout instant t , $x(t) \in \mathbb{R}^n$, $u(t) \in \mathbb{R}^m$, $v(t) \in \mathbb{R}^r$ et $y(t) \in \mathbb{R}^l$ représentent respectivement le vecteur d'état, le vecteur d'entrée, le vecteur d'entrée inconnue et le vecteur de sortie du système. Les matrices constantes $A \in \mathbb{R}^{n \times n}$ et $B \in \mathbb{R}^{n \times m}$ représentent les matrices connues. La matrice $D \in \mathbb{R}^{n \times r}$ représente la matrice de distribution de l'entrée inconnue et doit être de rang plein en colonne. Si ce n'est pas le cas, on peut procéder à la décomposition suivante :

$$Dv(t) = D_\alpha D_\beta v(t) \quad (1.57)$$

où D_α est une matrice de rang plein en colonne et $D_\beta v(t)$ doit être considérée comme la nouvelle entrée inconnue.

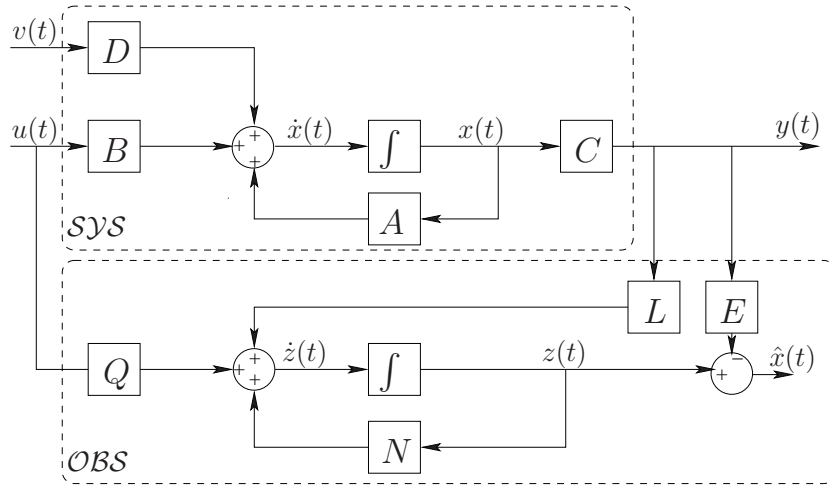


FIG. 1.8 – Diagramme structurel d'un OEI d'ordre plein

La forme canonique observable du système est telle que :

$$A = \begin{bmatrix} A_1 & A_2 \end{bmatrix} \text{ où :} \quad (1.58)$$

$$A_1 = \begin{bmatrix} A_{11} \\ A_{21} \end{bmatrix} \text{ et } A_2 = \begin{bmatrix} I_{n-l} \\ 0_{l,n-l} \end{bmatrix}, \quad (1.59)$$

avec $A_1 \in \mathbb{R}^{n \times l}$, $A_2 \in \mathbb{R}^{n \times (n-l)}$, $A_{11} \in \mathbb{R}^{l \times l}$ et $A_{21} \in \mathbb{R}^{(n-l) \times l}$. De plus, la matrice C s'écrit :

$$C = \begin{bmatrix} I_m & 0_{m,n-m} \end{bmatrix}. \quad (1.60)$$

1.5.3 Observateurs à entrées inconnues d'ordre plein

Un OEI d'ordre plein permettant d'estimer l'état ($x(t)$ défini par (1.56)) en étant insensible à la perturbation $v(t)$ est défini par :

$$\dot{z}(t) = Nz(t) + Qu(t) + Ly(t), \quad (1.61)$$

$$\hat{x}(t) = z(t) - Ey(t), \quad (1.62)$$

où pour tout instant t , $z(t) \in \mathbb{R}^n$ et $\hat{x}(t) \in \mathbb{R}^n$ sont respectivement l'état de l'observateur et l'état estimé tandis que $N \in \mathbb{R}^{n \times n}$, $Q \in \mathbb{R}^{n \times m}$, $E \in \mathbb{R}^{n \times l}$ et $L \in \mathbb{R}^{n \times l}$ sont des matrices constantes à déterminer. Les relations qui déterminent l'OEI sont telles que l'erreur d'estimation $e(t) = x(t) - \hat{x}(t)$ converge asymptotiquement vers 0, soit $\lim_{t \rightarrow \infty} e(t) = 0$. En posant $P = I_n + EC$, les relations qui en découlent s'écrivent (Maquin et Ragot, 2000) :

$$N \text{ est une matrice de Hurwitz,} \quad (1.63)$$

$$PA - NP = LC, \quad (1.64)$$

$$Q = PB, \quad (1.65)$$

$$PD = 0, \quad (1.66)$$

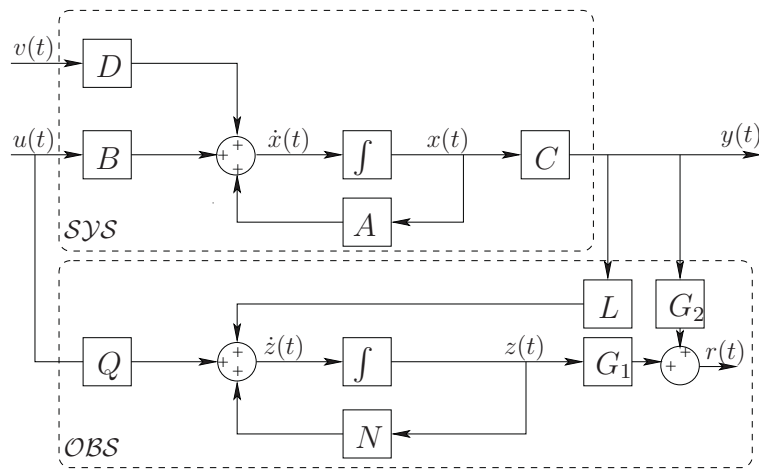


FIG. 1.9 – Diagramme structurel d'un OEI d'ordre réduit

la dernière traduisant le fait que l'erreur d'estimation doit être insensible à la perturbation $v(t)$. Si (1.65) peut être traitée a posteriori car elle définit la matrice Q , (1.64) et (1.66), sous la contrainte (1.63), doivent conduire à la détermination de N , E et L .

1.5.4 Observateurs à entrées inconnues d'ordre réduit

1.5.4.1 1^{ère} approche

En utilisant les principes de base de génération de résidus, (Franck et Wünnenberg, 1989), l'observateur à entrées inconnues d'ordre réduit est défini par le système dynamique suivant :

$$\begin{aligned}\dot{z}(t) &= Nz(t) + Qu(t) + Ly(t), \\ r(t) &= G_1z(t) + G_2y(t).\end{aligned}$$

où $r(t) \in \mathbb{R}^g$ et $z(t) \in \mathbb{R}^q$ sont respectivement le résidu et le vecteur d'observation, avec les matrices $G_1 \in \mathbb{R}^{g \times q}$, $G_2 \in \mathbb{R}^{g \times l}$, $N \in \mathbb{R}^{q \times q}$, $Q \in \mathbb{R}^{q \times m}$, $L \in \mathbb{R}^{q \times l}$ et $T \in \mathbb{R}^{q \times n}$.

Considérant cet observateur, l'erreur d'estimation est donnée par :

$$e(t) = z(t) - Tx(t). \quad (1.67)$$

Les dimensions q et g et les matrices G_1 , G_2 , N , Q , L et T doivent être déterminées afin d'obtenir $\lim_{t \rightarrow \infty} e(t) = 0$ dans un mode de fonctionnement normal. Ainsi, les conditions de convergence asymptotique de l'erreur d'observation (1.67), peuvent être établies, suivant (Tsui, 2004) par :

$$\begin{aligned} N &\text{ est une matrice de Hurwitz,} \\ Q &= TB, \\ LC &= TA - NT. \end{aligned}$$

Afin de rendre le résidu $r(t)$ insensible à l'entrée inconnue $v(t)$, l'égalité suivante doit être vérifiée :

$$TD = 0. \quad (1.68)$$

Le diagramme structurel de ce type d'observateur est présenté à la figure 1.9.

1.5.4.2 2^{ème} approche

Considérons le système linéaire stationnaire soumis à une entrée inconnue et décrit par (1.56).

D'après les travaux de Luenberger (1979) et de Kudva *et al.* (1980), on choisit d'utiliser la partition suivante pour $x(t)$:

$$x(t) = \begin{bmatrix} y(t) \\ w(t) \end{bmatrix}, \quad (1.69)$$

où w est un vecteur de taille $n - l$ et représente la partie non mesurable de l'état, (1.3) devient :

$$\begin{bmatrix} \dot{y}(t) \\ \dot{w}(t) \end{bmatrix} = \begin{bmatrix} A_{11} & A_{12} \\ A_{21} & A_{22} \end{bmatrix} \begin{bmatrix} y(t) \\ w(t) \end{bmatrix} + \begin{bmatrix} B_1 \\ B_2 \end{bmatrix} u(t) + \begin{bmatrix} D_1 \\ D_2 \end{bmatrix} v(t), \quad (1.70)$$

où les matrices A_{11} , A_{12} , B_1 et D_1 ont toutes l lignes. En posant $z(t) = w(t) - Ey(t)$, on a :

$$\begin{aligned} \dot{z}(t) &= (A_{22} - EA_{12})z(t) + (A_{21} - EA_{11} + A_{22}E - EA_{12}E)y(t) \\ &\quad + (B_2 - LB_1)u(t) + (D_2 - ED_1)v(t). \end{aligned}$$

En simplifiant cette relation et comme $v(t)$ est inconnu, on doit venir observer $z(t)$ indépendamment de l'entrée inconnue $v(t)$. Finalement l'OEI aura la structure suivante :

$$\dot{z}(t) = Nz(t) + Qu(t) + Ly(t), \quad (1.71)$$

$$\hat{w}(t) = z(t) + Ey(t). \quad (1.72)$$

Afin d'assurer une convergence asymptotique de l'erreur de reconstruction vers 0, on définit (Kudva *et al.*, 1980), les conditions suivantes :

$$N = A_{22} - EA_{12}, N \text{ matrice de Hurwitz,} \quad (1.73)$$

$$L = A_{21} - EA_{11} + NE, \quad (1.74)$$

$$Q = B_2 - EB_1, \quad (1.75)$$

$$D_2 - ED_1 = 0. \quad (1.76)$$

Afin de construire cet observateur il apparaît que la clé de la procédure réside dans le dimensionnement de la matrice E telle que (1.73) et (1.76) soient vérifiées. (1.73) stipule que N doit être une matrice de Hurwitz ou une matrice stable ce qui signifie que toutes ses valeurs propres doivent être à partie réelle négative.

Remarque 1.5.1. Kudva *et al.* (1980) et Miller et Mukundan (1982b) ont aussi travaillé sur ce type d'OEI réduit. Kudva *et al.* (1980) ont dégagé la condition d'existence pour ce type d'observateur permettant d'assurer la conception de l'observateur avec des dynamiques arbitrairement choisies. L'autre approche menée par Miller et Mukundan (1982b) est plus restrictive. En effet, la matrice N choisie doit être compatible avec l'équation basée sur l'existence d'une solution par la résolution du système linéaire (1.76) à l'aide des inverses généralisées. Choisir N *a priori*, supprime des degrés de liberté pour la conception de l'OEI et donc les solutions possibles sont alors très restreintes. Dans la suite nous privilégierons donc l'approche menée par Kudva *et al.* (1980) pour l'étude en stationnaire et en non stationnaire.

D'après (1.76), une matrice E qui satisfasse (1.76) peut être déterminée si et seulement si :

$$\text{rang}(D_1) = \text{rang}(D) \quad (1.77)$$

Cette condition d'existence énoncée par Kudva *et al.* (1980) signifie que la simple connaissance de la matrice de distribution des entrées inconnues permet de savoir si un OEI est implémentable.

1.6 Systèmes non linéaires

La plupart des systèmes qui nous entourent se modélisent par des systèmes non linéaires. En raison des différents types de non linéarités pouvant intervenir dans la modélisation, il est très difficile d'établir des méthodes génériques comme dans le cas des systèmes linéaires. Classiquement, lorsque le modèle d'un système est non linéaire, on procède à une linéarisation. En effet le théorème de Lyapunov stipule que le comportement d'un système non linéaire au voisinage d'un point d'équilibre est équivalent au comportement du système linéarisé autour de ce point.

On définit un processus non linéaire décrit par les équations suivantes :

$$\begin{aligned} \Phi(\dot{x}(t), x(t), u(t)) &= 0, \\ \Psi(y(t), x(t), u(t)) &= 0. \end{aligned} \quad (1.78)$$

Afin de traiter ce type de système, de façon générale, on peut dégager 2 types de linéarisation : la linéarisation autour d'un point de fonctionnement et la linéarisation

autour d'une trajectoire. Cette trajectoire est l'ensemble des points sur lesquels le système non linéaire est voué à évoluer au cours de son fonctionnement.

1.6.1 Linéarisation d'un système non linéaire

La linéarisation d'un système non linéaire définie par (1.78) consiste à obtenir un modèle linéaire qui vérifie localement la condition de linéarité suivante :

Condition 1.6.1. Si $u_1(t)$ donne $y_1(t)$ et $u_2(t)$ donne $y_2(t)$ alors $\lambda u_1(t) + \mu u_2(t)$ donne $\lambda y_1(t) + \mu y_2(t)$.

Pour parvenir à assurer cette condition, nous considérons que le système est voué à évoluer autour d'un équilibre. Cet équilibre peut être soit défini constant, on parlera alors de linéarisation autour d'un point de fonctionnement, soit défini autour d'une trajectoire et on parlera alors de linéarisation autour d'une trajectoire. Nous allons montrer que dans le cadre d'une linéarisation autour d'un point de fonctionnement on va se ramener à un SLS alors que lors d'une linéarisation autour d'une trajectoire le système obtenu sera un système linéaire non stationnaire. Dans ces deux cas, le modèle linéaire obtenu sera significatif de l'écart calculé avec, selon les cas, le point d'équilibre ou la trajectoire.

1.6.2 Linéarisation autour d'un point de fonctionnement

Considérons un point d'équilibre constant du système (1.78) que l'on note $E = (y_e, x_e, u_e)$. Ce point d'équilibre est défini par :

$$\begin{aligned}\Phi(0, x_e, u_e) &= 0 \\ \Psi(y_e, x_e, u_e) &= 0\end{aligned}$$

On introduit les variables d'écart :

$$\begin{aligned}\delta x &= x - x_e \\ \delta y &= y - y_e \\ \delta z &= z - z_e\end{aligned}$$

et en effectuant un développement limité au premier ordre des équations non linéaires (3.3) on obtient :

$$\begin{aligned}\Phi(\dot{x}(t), x(t), u(t)) &= \Phi(0, x_e, u_e) + \left[\frac{\partial \Phi(\alpha, \beta, \gamma)}{\partial \alpha} \right]_E \delta \dot{x} \\ &+ \left[\frac{\partial \Phi(\alpha, \beta, \gamma)}{\partial \beta} \right]_E \delta x + \left[\frac{\partial \Phi(\alpha, \beta, \gamma)}{\partial \gamma} \right]_E \delta u \\ \Psi(y(t), x(t), u(t)) &= \Psi(y_e, x_e, u_e) + \left[\frac{\partial \Psi(\alpha, \beta, \gamma)}{\partial \alpha} \right]_E \delta y \\ &+ \left[\frac{\partial \Psi(\alpha, \beta, \gamma)}{\partial \beta} \right]_E \delta x + \left[\frac{\partial \Psi(\alpha, \beta, \gamma)}{\partial \gamma} \right]_E \delta u\end{aligned}$$

ce qui nous donne :

$$\begin{aligned} 0 &= \left[\frac{\partial \Phi(\alpha, \beta, \gamma)}{\partial \alpha} \right]_E \delta x + \left[\frac{\partial \Phi(\alpha, \beta, \gamma)}{\partial \beta} \right]_E \delta x + \left[\frac{\partial \Phi(\alpha, \beta, \gamma)}{\partial \gamma} \right]_E \delta u \\ 0 &= \left[\frac{\partial \Psi(\alpha, \beta, \gamma)}{\partial \alpha} \right]_E \delta y + \left[\frac{\partial \Psi(\alpha, \beta, \gamma)}{\partial \beta} \right]_E \delta x + \left[\frac{\partial \Psi(\alpha, \beta, \gamma)}{\partial \gamma} \right]_E \delta u \end{aligned}$$

Ainsi lorsque les matrices $\left[\frac{\partial \Phi(\alpha, \beta, \gamma)}{\partial \beta} \right]_E$ et $\left[\frac{\partial \Psi(\alpha, \beta, \gamma)}{\partial \alpha} \right]_E$ sont non singulières, on obtient le système d'état suivant linéarisé autour de E :

$$\begin{aligned} \dot{X}(t) &= AX(t) + BU(t) \\ Y(t) &= CX(t) + DU(t) \end{aligned}$$

avec $X(t) = \delta x$, $U(t) = \delta u$, $Y(t) = \delta y$ et :

$$\begin{aligned} A &= - \left[\frac{\partial \Phi(\alpha, \beta, \gamma)}{\partial \alpha} \right]_E^{-1} \left[\frac{\partial \Phi(\alpha, \beta, \gamma)}{\partial \beta} \right]_E ; B = - \left[\frac{\partial \Phi(\alpha, \beta, \gamma)}{\partial \alpha} \right]_E^{-1} \left[\frac{\partial \Phi(\alpha, \beta, \gamma)}{\partial \gamma} \right]_E , \\ C &= - \left[\frac{\partial \Psi(\alpha, \beta, \gamma)}{\partial \alpha} \right]_E^{-1} \left[\frac{\partial \Psi(\alpha, \beta, \gamma)}{\partial \beta} \right]_E ; D = - \left[\frac{\partial \Psi(\alpha, \beta, \gamma)}{\partial \alpha} \right]_E^{-1} \left[\frac{\partial \Psi(\alpha, \beta, \gamma)}{\partial \gamma} \right]_E . \end{aligned}$$

Conclusion

Nous avons réalisé dans cette partie un état de l'art des différents observateurs pouvant s'appliquer à des systèmes dynamiques. Toutes les équations de fonctionnement qui serviront de base au dimensionnement d'un observateur ont été rappelées dans cette partie. Cependant il reste à aborder la façon de dimensionner ces observateurs, en d'autres termes, comment traiter les équations de base établies afin d'établir une procédure pour la conception. Cet aspect sera abordé dans le chapitre 3.

On a vu aussi que la linéarisation d'un système non linéaire autour d'un point de fonctionnement nous conduisait à un système linéaire stationnaire. Cependant, se restreindre à un point de fonctionnement paraît sur certains systèmes trop réducteur. Nous allons voir dans le chapitre 3 que lorsque l'on linéarise un système non linéaire autour d'une trajectoire nous obtenons un système linéaire non stationnaire traduisant alors de façon plus précise la réalité.

Chapitre 2

Conceptions d'observateurs de SLS

Sommaire

2.1	Génération d'observateurs destinés à la commande de SLS	36
2.1.1	Introduction	36
2.1.2	Procédure de construction d'observateurs de fonctionnelles linéaires	36
2.1.3	Procédure de construction d'un OEI d'ordre plein	51
2.1.4	Procédure de construction d'un OEI d'ordre réduit	63
2.2	Détection et localisation de fautes pour des systèmes dynamiques	67
2.2.1	Définitions	67
2.2.2	Les différentes approches de la DLF	68
2.3	Structure de la DLF par l'approche observateur	69
2.3.1	Modélisation d'un système réel	69
2.3.2	Occurrence de fautes	70
2.3.3	Modélisation d'un système en présence de fautes.	71
2.3.4	Génération de résidus	71
2.4	OEI d'ordre réduit pour la DLF	76
2.4.1	Définition du système	76
2.4.2	Dimensionnement de l'OEI et du résidu	76
2.4.3	Procédure	80
2.4.4	Application	81

Introduction

Dans ce chapitre, nous allons étudier plus précisément les dimensionnements des observateurs présentés dans le chapitre précédent. En effet, à partir des équations fondamentales permettant d'assurer une bonne convergence de l'observateur considéré, il est nécessaire de savoir comment procéder pour dimensionner les matrices qui le constituent. Nous allons, dans un premier temps, nous intéresser à l'observateur de fonctionnelles linéaires

et à l'observateur à entrées inconnues destinés à être implémentés lors d'une stratégie de commande.

Dans un deuxième temps, nous nous intéressons à une application directe des observateurs, à savoir l'étude de la détection et localisation de fautes (DLF). Lors de l'étude de la DLF c'est l'observateur à entrées inconnues qui va nous permettre de générer des signaux significatifs permettant de détecter l'apparition d'une faute sur le système.

Dans les différents cas abordés dans ce chapitre, nous nous sommes attachés à établir pour chaque cas une procédure de dimensionnement.

2.1 Génération d'observateurs destinés à la commande de SLS

2.1.1 Introduction

La plupart des concepts établis dans le domaine de la commande sont basés sur l'utilisation de capteurs permettant de mesurer les paramètres devant être commandés (les sorties mesurées). Lorsqu'on veut établir une stratégie de commande, on suppose que les signaux issus de ces capteurs sont des signaux parfaits. Cependant, cette hypothèse est très souvent non vérifiée car les signaux issus des capteurs sont parfois défectueux et peuvent ainsi fausser le système de commande. Afin d'être plus complet, on peut dégager 4 problèmes récurrents posés par les capteurs :

- ▷ Les capteurs sont coûteux et peuvent ainsi très sensiblement accroître le prix d'un système.
- ▷ Les capteurs et leur système de câblage peuvent encombrer le système.
- ▷ Beaucoup de signaux sont très difficiles, voire très difficiles à mesurer. Les paramètres de certains composants du système devant être mesurés sont inaccessibles (environnement hostile, vitesse relative entre le capteur et le composant élevée,...)
- ▷ Les capteurs induisent souvent des erreurs non négligeables telles que des bruits stochastiques, des erreurs cycliques ou des sensibilités limitées.

En commande, on peut trouver une application des observateurs lorsque l'on souhaite :

- ▷ Optimiser les processus : Commande optimale
- ▷ Stabiliser un système : Lorsqu'un système est instable en boucle ouverte il est possible de le stabiliser en appliquant sur la commande un retour d'état noté $Kx(t)$. Ce type de commande est donc appelé commande par retour d'état. Afin de mettre en place cette commande il est préférable d'utiliser des observateurs de fonctionnelles linéaires de l'état pour n'estimer seulement que $Kx(t)$.
- ▷ Découplage : Lorsqu'on l'on souhaite commander les sorties indépendamment les unes des autres.

2.1.2 Procédure de construction d'observateurs de fonctionnelles linéaires

Dans les différentes références citées dans la section (1.4.2), nous allons étudier plus particulièrement certains travaux. Darouach (2000), Aldeen et Trinh (1999) et Datta et

Sarkissian (2000) proposent une procédure pour dimensionner un OFL dans le cas où $p = m$. Kondo et Sunaga (1986) fournissent une procédure de dimensionnement pour un observateur scalaire uniquement. Dans Moore (1972), les auteurs utilisent un OFL sans qu'il y ait un bouclage de la sortie et les méthodes numériques proposées par Tsui (1985a) et Tsui (1985b) ne peuvent pas être étendues aux SLNS. Alors, le problème de conception d'un OFL d'ordre minimal n'est pas, selon nous, complètement résolu.

On peut voir que dans Tsui (1985a), les auteurs utilisent la forme observable inférieure de Hessenberg de la paire (A, C) qui est numériquement plus stable que la forme canonique observable. Cette forme observable est également utilisée par Roman et Bullock (1975), Tsui (1985b) et Kondo et Sunaga (1986).

Nous considérerons dans la suite que la matrice C est de rang plein en ligne et la paire (A, C) n'est pas supposée être sous sa forme canonique observable. De plus, si une ligne de K est linéairement dépendante des lignes de C , la composante correspondante de l'OFL associé (1.50) peut être observée avec la sortie et ne nécessite donc pas de reconstruction. Ainsi, nous supposons par la suite que les matrices C et K sont linéairement indépendantes et nous verrons que cette propriété est un point très important dans notre développement. Partant de cette hypothèse, nous allons simplifier les travaux de Darouach (2000), ce qui constitue une première contribution. L'OFL présenté par ces auteurs est d'ordre $q = m$ c'est à dire que l'ordre de l'observateur est égal à la taille de la fonctionnelle (lignes de K). L'OFL dans ce cas là sera appelé *OFL minimum*.

Dans les travaux réalisés par Darouach (2000), une condition nécessaire et suffisante a été proposée dans le cas où $q = m$. Quand cette condition d'existence est assurée, la conception de l'observateur est basée sur l'utilisation des pseudo-inverses et sur une procédure de placement de pôle qui assure la condition de Hurwitz pour N . En développant les travaux antérieurs, Trinh et Zhang (2005) proposent des conditions d'existence pour l'existence d'un OFL du second ordre pour l'observation d'une fonctionnelle scalaire de l'état. On peut remarquer que dans cet article les auteurs utilisent une forme canonique observable pour l'observateur afin d'obtenir une procédure de dimensionnement pour un OFL minimum.

De plus, dans cette section, notre seconde contribution va consister à concevoir une procédure permettant de construire un OFL lorsqu'il est impossible de concevoir un OFL minimum stable. Nous allons donc incrémenter q jusqu'à ce qu'un OFL stable existe. Nous proposons donc une extension pour les cas où les conditions d'existence établies par Darouach (2000) et Trinh et Zhang (2005) ne sont pas vérifiées pour un OFL minimum. Le cas à étudier sera donc le cas $q > m$ et l'OFL construit dans ce cas précis sera appelé *OFL minimal*.

Remarque 2.1.1. Lorsque l'on va incrémenter l'ordre de l'observateur, il faudra s'arrêter à l'ordre $n-l-1$ car construire un observateur d'ordre $n-l$ revient à considérer l'observateur réduit de Luenberger défini en section (1.4.1).

Le système considéré est défini par (1.3). L'OFL est défini par (1.50). Les conditions à vérifier (1.52-1.53-1.54-1.55) de l'OFL sont présentées dans la section 1.4.2.

2.1.2.1 Le cas minimum

▷ Le cas minimum

On a, dans ce cas, $P = I_m$ et d'après Darouach (2000), la condition (1.54) s'écrit $T = K - VC$. En posant $J = L - NV$, la condition (1.53) peut alors s'écrire :

$$KA = \begin{bmatrix} J & N & V \end{bmatrix} \Sigma, \text{ avec } \Sigma = \begin{bmatrix} C \\ K \\ CA \end{bmatrix}. \quad (2.1)$$

D'après l'annexe A sur les inverses généralisées, ce système linéaire admet une solution si et seulement si :

$$\text{rang } \Sigma = \text{rang} \begin{bmatrix} \Sigma \\ KA \end{bmatrix}. \quad (2.2)$$

Quand (2.2) est vérifiée, l'ensemble des solutions est donné par :

$$\begin{bmatrix} J & N & V \end{bmatrix} = KA\Sigma^{\{1\}} + Z(I_{2l+m} - \Sigma\Sigma^{\{1\}}), \quad (2.3)$$

où $\Sigma^{\{1\}}$ est une inverse généralisée de Σ , (Ben-Israel et Greville, 1974). Cela signifie que cette matrice vérifie la relation $\Sigma\Sigma^{\{1\}}\Sigma = \Sigma$ et Z est une matrice arbitraire telle que $Z \in \mathbb{R}^{m \times (2l+m)}$. En utilisant le partitionnement suivant :

$$\Sigma^{\{1\}} = \begin{bmatrix} M_1 & M_2 & M_3 \end{bmatrix} \text{ et } I_{2l+m} - \Sigma\Sigma^{\{1\}} = \begin{bmatrix} F_1 & F_2 & F_3 \end{bmatrix}, \quad (2.4)$$

où $M_1 \in \mathbb{R}^{n \times l}$, $M_2 \in \mathbb{R}^{n \times m}$, $M_3 \in \mathbb{R}^{n \times l}$, $F_1 \in \mathbb{R}^{(2l+m) \times l}$, $F_2 \in \mathbb{R}^{(2l+m) \times m}$, $F_3 \in \mathbb{R}^{(2l+m) \times l}$, on obtient :

$$\begin{aligned} J &= KAM_1 + ZF_1 \\ N &= KAM_2 + ZF_2, \\ V &= KAM_3 + ZF_3. \end{aligned}$$

Théorème 2.1.1. *Darouach (2000). Les conditions nécessaires et suffisantes d'existence et de stabilité d'un OFL minimum ($q = m$) (1.50) pour le système (1.3) sont que (2.2) soit vérifiée et que la paire (KAM_2, F_2) soit détectable.*

▷ Simplification du cas minimum

Le but de cette partie est de simplifier numériquement le théorème 2.1.1 établi dans Darouach (2000). Pour cela, nous allons considérer la propriété établie entre C et K . Il est connu que le rang d'une matrice $X \in \mathbb{R}^{m \times n}$ est le plus petit r pour lequel il existe deux matrices $F \in \mathbb{R}^{m \times r}$ et $G \in \mathbb{R}^{r \times n}$ telles que :

$$\text{rang}(F) = r, \text{ rang}(G) = r \text{ et } X = FG. \quad (2.5)$$

Cette décomposition est appelée décomposition de rang plein.

C et K étant linéairement indépendants, on a alors :

$$\text{rang}(\Sigma) = l + m + \mu = \rho. \quad (2.6)$$

Tout d'abord, on doit réordonner les lignes de C en faisant une permutation adéquate dans les composantes du vecteur de sortie afin d'assurer que les premières lignes de CA

soit linéairement indépendantes entre elles et aussi linéairement indépendantes de $\begin{bmatrix} C \\ K \end{bmatrix}$.
En appliquant une décomposition de rang plein sur Σ :

$$\Sigma = FG = \begin{bmatrix} I_\rho \\ L \end{bmatrix} \begin{bmatrix} C \\ K \\ (CA)^* \end{bmatrix}, \quad (2.7)$$

avec $(CA)^*$ qui représente les μ lignes de CA linéairement indépendantes. Σ peut alors être écrite comme suit :

$$\Sigma = \begin{bmatrix} I_\rho & 0_{\rho, n-\rho} \\ L & 0_{l-\mu, n-\rho} \end{bmatrix} \begin{bmatrix} C \\ K \\ (CA)^* \\ \Upsilon \end{bmatrix}, \quad (2.8)$$

où $L \in \mathbb{R}^{(l-\mu) \times \rho}$ et $\Upsilon \in \mathbb{R}^{(n-\mu-l-m) \times n}$ et telle que :

$$H = \begin{bmatrix} C \\ K \\ (CA)^* \\ \Upsilon \end{bmatrix} = \begin{bmatrix} C \\ K \\ C_1 A \\ \vdots \\ C_\mu A \\ \Upsilon \end{bmatrix} \text{ soit régulière.} \quad (2.9)$$

C_i représente la i -ème ligne de C .

Remarque 2.1.2. Ce changement de base nous permet d'exploiter l'hypothèse énoncée précédemment sur C et K . Ainsi, ce changement de base nous permet de trouver une structure particulière pour $\bar{\Sigma}$ (2.10). Ayant cette structure particulière on peut choisir, sans calculs, une inverse généralisée $\bar{\Sigma}^{\{1\}}$. En appliquant ce changement de base, l'inverse généralisée est définie par (2.11).

Finalement on trouve :

$$\bar{\Sigma} = \Sigma H^{-1} = \begin{bmatrix} I_\rho & 0_{\rho, n-\rho} \\ \chi & 0_{l-\mu, n-\rho} \end{bmatrix}, \quad (2.10)$$

$$\Rightarrow \bar{\Sigma}^{\{1\}} = \begin{bmatrix} I_\rho & 0_{\rho, l-\mu} \\ 0_{n-\rho, \rho} & 0_{n-\rho, l-\mu} \end{bmatrix}. \quad (2.11)$$

En utilisant ce changement de variable d'état défini par H , on obtient $\bar{A} = HAH^{-1}$ et :

$$\bar{C} = CH^{-1} = [I_l \quad 0_{l,m} \quad 0_{l, n-l-m}], \quad \bar{K} = KH^{-1} = [0_{m,l} \quad I_m \quad 0_{m, n-l-m}] \quad (2.12)$$

On partitionne χ de la façon suivante :

$$\chi = [\chi_1 \quad \chi_2 \quad \chi_3], \quad (2.13)$$

où $\chi_1 \in \mathbb{R}^{(l-\mu) \times l}$, $\chi_2 \in \mathbb{R}^{(l-\mu) \times m}$ et $\chi_3 \in \mathbb{R}^{(l-\mu) \times \mu}$. De plus, \bar{A} est partitionné comme suit :

$$\bar{A} = [\bar{A}_1 \quad \bar{A}_2 \quad \bar{A}_3], \text{ où } \bar{A}_1 = \begin{bmatrix} \bar{A}_{11} \\ \bar{A}_{21} \\ \bar{A}_{31} \end{bmatrix}, \bar{A}_2 = \begin{bmatrix} \bar{A}_{12} \\ \bar{A}_{22} \\ \bar{A}_{32} \end{bmatrix}, \bar{A}_3 = \begin{bmatrix} \bar{A}_{13} \\ \bar{A}_{23} \\ \bar{A}_{33} \end{bmatrix}, \quad (2.14)$$

où $\bar{A}_1 \in \mathbb{R}^{n \times l}$, $\bar{A}_2 \in \mathbb{R}^{n \times m}$, $\bar{A}_3 \in \mathbb{R}^{n \times (n-l-m)}$, $\bar{A}_{11} \in \mathbb{R}^{l \times l}$, $\bar{A}_{22} \in \mathbb{R}^{m \times m}$ et $\bar{A}_{33} \in \mathbb{R}^{(n-l-m) \times (n-l-m)}$. D'après le théorème 2.1.1 décrit précédemment, le corollaire suivant peut être déduit :

Corollaire 2.1.1. Une condition nécessaire et suffisante pour l'existence d'un OFL d'ordre m est :

1. $\text{rang} [\bar{A}_{13}] = \text{rang} \begin{bmatrix} \bar{A}_{13} \\ \bar{A}_{23} \end{bmatrix}$
2. la paire (\bar{A}_{22}, χ_2) est détectable

En partant de (2.2) et en considérant le changement de variable d'état défini précédemment, (1.50) admet une solution si et seulement si :

$$\text{rang } \bar{\Sigma} = \text{rang} \begin{bmatrix} \bar{\Sigma} \\ \bar{K} \bar{A} \end{bmatrix}, \quad (2.15)$$

où $\bar{\Sigma}$ est donné par (2.10). En considérant (2.12) et (2.14), on obtient :

$$\bar{K} \bar{A} = [\bar{A}_{21} \quad \bar{A}_{22} \quad \bar{A}_{23}], \quad \bar{C} \bar{A} = [\bar{A}_{11} \quad \bar{A}_{12} \quad \bar{A}_{13}]. \quad (2.16)$$

Ainsi, (2.15) devient :

$$\text{rang} \begin{bmatrix} I_l & 0_{l,m} & 0_{l,n-l-m} \\ 0_{m,l} & I_m & 0_{m,n-l-m} \\ \bar{A}_{11} & \bar{A}_{12} & \bar{A}_{13} \end{bmatrix} = \text{rang} \begin{bmatrix} I_l & 0_{l,m} & 0_{l,n-l-m} \\ 0_{m,l} & I_m & 0_{m,n-l-m} \\ \bar{A}_{11} & \bar{A}_{12} & \bar{A}_{13} \\ \bar{A}_{21} & \bar{A}_{22} & \bar{A}_{23} \end{bmatrix}, \quad (2.17)$$

ce qui signifie que les $n - \rho$ dernières colonnes de A_{23} doivent être nulles ou linéairement dépendantes des $n - \rho$ dernières colonnes de A_{13} . Finalement, la condition d'existence (2.15) devient :

$$\text{rang} [\bar{A}_{13}] = \text{rang} \begin{bmatrix} \bar{A}_{13} \\ \bar{A}_{23} \end{bmatrix}, \quad (2.18)$$

ce qui constitue la condition 1 du corollaire 2.1.1.

Concernant la seconde condition de ce corollaire, si (2.18) est vérifiée, (2.3) est réécrite dans la nouvelle base, ce qui nous donne :

$$[J \quad N \quad V] = \bar{K} \bar{A} \bar{\Sigma}^{\{1\}} + Z(I_{2l+m} - \bar{\Sigma} \bar{\Sigma}^{\{1\}}). \quad (2.19)$$

Pour résoudre (2.19) on utilise l'expression de $\bar{K} \bar{A}$ définie dans (2.16) et comme $\bar{\Sigma}$ est défini par (2.10), et d'après l'annexe A, on peut choisir pour $\bar{\Sigma}^{\{1\}}$:

$$\bar{\Sigma}^{\{1\}} = \begin{bmatrix} I_\rho & 0_{\rho, l-\mu} \\ 0_{n-\rho, \rho} & 0_{n-\rho, l-\mu} \end{bmatrix} \Rightarrow I_{2l+m} - \bar{\Sigma} \bar{\Sigma}^{\{1\}} = \begin{bmatrix} 0_{\rho, \rho} & 0_{\rho, l-\mu} \\ -\chi & I_{l-\mu} \end{bmatrix}. \quad (2.20)$$

Ce choix particulier de $\bar{\Sigma}^{\{1\}}$ nous mène à des simplifications majeures dans la conception de l'OFL.

En tenant compte du fait que $\rho = l + m + \mu$, $\bar{\Sigma}^{\{1\}}$ peut être partitionné comme suit :

$$\bar{\Sigma}^{\{1\}} = \begin{bmatrix} I_l & 0_{l,m} & 0_{l,\mu} & 0_{l,l-\mu} \\ 0_{m,l} & I_m & 0_{m,\mu} & 0_{m,l-\mu} \\ 0_{\mu,l} & 0_{\mu,m} & I_\mu & 0_{\mu,l-\mu} \\ 0_{n-\rho,l} & 0_{n-\rho,m} & 0_{n-\rho,\mu} & 0_{n-\rho,l-\mu} \end{bmatrix}. \quad (2.21)$$

En utilisant le partitionnement de la matrice χ défini dans (2.13), nous avons :

$$I_{2l+m} - \bar{\Sigma}\bar{\Sigma}^{\{1\}} = \begin{bmatrix} 0_{\rho,l} & 0_{\rho,m} & 0_{\rho,\mu} & 0_{\rho,l-\mu} \\ -\chi_1 & -\chi_2 & -\chi_3 & I_{l-\mu} \end{bmatrix}. \quad (2.22)$$

Ce partitionnement implique d'écrire Z comme :

$$Z = [Z_1 \quad Z_2], \quad (2.23)$$

où $Z_1 \in \mathbb{R}^{m \times \rho}$ et $Z_2 \in \mathbb{R}^{m \times (l-\mu)}$. Nous verrons par la suite que seule la matrice Z_2 doit être considérée. Finalement, (2.19) peut être exprimée par les trois relations suivantes :

$$\begin{aligned} J &= \bar{A}_{21} - Z_2\chi_1 \\ N &= \bar{A}_{22} - Z_2\chi_2 \\ V &= \bar{A}_{23} \begin{bmatrix} I_\mu & 0_{\mu,l-\mu} \\ 0_{n-\rho,\mu} & 0_{n-\rho,l-\mu} \end{bmatrix} + Z_2 [-\chi_3 \quad I_{l-\mu}]. \end{aligned} \quad (2.24)$$

Grâce à (2.24), si la paire (\bar{A}_{22}, χ_2) est détectable, Z peut être déterminé en utilisant une technique standard de placement de pôle identique à celle utilisée dans la détermination du gain d'un observateur d'ordre plein de Luenberger. Ce placement de pôle permet alors d'assurer que N soit de Hurwitz.

Le dernier point consiste à montrer que la condition de détectabilité ne dépend pas du choix de $\Sigma^{\{1\}}$.

Démonstration 2.1.1. Pour vérifier que la condition de détectabilité est indépendante du choix de $\Sigma^{\{1\}}$, nous allons considérer deux choix différents pour $\Sigma^{\{1\}}$ que l'on va noter $\Sigma^{\{1\}'}$ et $\Sigma^{\{1\}''}$. En supposant que nous obtenons deux solutions différentes correspondant à ces deux choix, nous obtenons deux solutions différentes pour (2.3) : $[J' \quad N' \quad V']$ et $[J'' \quad N'' \quad V'']$. On alors :

$$\begin{aligned} [J' \quad N' \quad V'] &= KA\Sigma^{\{1\}'} + Z' (I_{2l+m} - \Sigma\Sigma^{\{1\}'}) \\ [J'' \quad N'' \quad V''] &= KA\Sigma^{\{1\}''} + Z'' (I_{2l+m} - \Sigma\Sigma^{\{1\}''}) \end{aligned}$$

$\Sigma^{\{1\}'}$ et $\Sigma^{\{1\}''}$ vérifient :

$$\Sigma^{\{1\}'} = \Sigma^{\{1\}''} + Y - \Sigma^{\{1\}''}\Sigma Y \Sigma \Sigma^{\{1\}'}, \quad (2.25)$$

où Y est une matrice arbitraire avec des dimensions appropriées.

$$\begin{aligned} \begin{bmatrix} J' & N' & V' \end{bmatrix} &= KA (\Sigma^{\{1\}''} + Y - \Sigma^{\{1\}''} \Sigma Y \Sigma \Sigma^{\{1\}''}) \\ &\quad + Z' (I_{2l+m} - \Sigma (\Sigma^{\{1\}''} + Y - \Sigma^{\{1\}''} \Sigma Y \Sigma \Sigma^{\{1\}''})) \\ \begin{bmatrix} J' & N' & V' \end{bmatrix} &= KA \Sigma^{\{1\}''} + KAY - KA \Sigma^{\{1\}''} \Sigma Y \Sigma \Sigma^{\{1\}''} \\ &\quad + Z' - Z' \Sigma \Sigma^{\{1\}''} - Z' \Sigma Y + Z' \Sigma \Sigma^{\{1\}''} \Sigma Y \Sigma \Sigma^{\{1\}''} \end{aligned}$$

Pour des raisons de compatibilité $KA \Sigma^{\{1\}''} \Sigma = KA$, alors :

$$\begin{aligned} \begin{bmatrix} J' & N' & V' \end{bmatrix} &= KA \Sigma^{\{1\}''} + KAY (I_{2l+m} - \Sigma \Sigma^{\{1\}''}) \\ &\quad + Z' (I_{2l+m} - \Sigma \Sigma^{\{1\}''}) - Z' \Sigma Y (I_{2l+m} - \Sigma \Sigma^{\{1\}''}) \\ \begin{bmatrix} J' & N' & V' \end{bmatrix} &= KA \Sigma^{\{1\}''} + (KAY + Z' - Z' \Sigma Y) (I_{2l+m} - \Sigma \Sigma^{\{1\}''}) \end{aligned}$$

Si nous choisissons $Z'' = KAY + Z' - Z' \Sigma Y$, nous obtenons :

$$\begin{bmatrix} J' & N' & V' \end{bmatrix} = \begin{bmatrix} J'' & N'' & V'' \end{bmatrix}. \quad (2.26)$$

Supposons maintenant qu'un placement de pôle arbitraire sur N' est possible en choisissant judicieusement la matrice Z' , si nous choisissons $Z'' = KAY + Z' - Z' \Sigma Y$, il est possible de choisir également arbitrairement les pôles de N'' .

Cette réduction numérique simplifie donc le dimensionnement de l'OFL minimum. Cependant, lorsque les conditions d'existence ne sont pas vérifiées nous devons étudier le cas où $m < q < n - l$. Cette étude constitue l'objet de la section suivante qui traite de l'étude d'OFL minimal.

2.1.2.2 Le cas minimal

▷ Objectif

Ce cas est à considérer lorsqu'un OFL minimum est impossible à construire. Dans ce cas là on va incrémenter l'ordre q de l'observateur jusqu'à ce qu'un OFL (minimal) stable existe. En effet, l'ordre de l'OFL minimum est imposé par la taille m de la fonctionnelle $Kx(t)$. Pour le cas minimum, l'ordre de l'observateur est compris entre m et $n - l$. En effet, si l'ordre est égal à $n - l$ on pourra utiliser l'ordre réduit de Luenberger, l'OFL n'aura donc plus lieu d'être.

Pour étudier le cas minimal, on doit considérer les conditions (1.52), (1.53) et (1.54) en utilisant les principes de dimensionnement présentés pour le cas minimum.

▷ Analyse

Dans le but de simplifier la procédure de dimensionnement, nous supposons que l'observateur est écrit sous sa forme canonique observable Luenberger (1971) :

$$P = \begin{bmatrix} I_m & 0_{m,p-m} \end{bmatrix}, N = \begin{bmatrix} N_1 & N_2 \end{bmatrix}, \text{ avec } N_2 = \begin{bmatrix} I_{p-m} \\ 0_{m,p-m} \end{bmatrix}, \quad (2.27)$$

où $N_1 \in \mathbb{R}^{(p-m) \times m}$ et $N_2 \in \mathbb{R}^{m \times m}$. On choisit de définir les partitionnements suivants afin de traiter la condition (1.53) :

$$N_1 = \begin{bmatrix} N_{11} \\ N_{21} \end{bmatrix}, N_2 = \begin{bmatrix} N_{12} \\ N_{22} \end{bmatrix}, L = \begin{bmatrix} L_1 \\ L_2 \end{bmatrix}, T = \begin{bmatrix} T_1 \\ T_2 \end{bmatrix}, \quad (2.28)$$

où :

- ▷ $N_{11} \in \mathbb{R}^{m \times m}$, $N_{21} \in \mathbb{R}^{(q-m) \times m}$, $N_{12} \in \mathbb{R}^{m \times (q-m)}$ et $N_{22} \in \mathbb{R}^{(q-m) \times (q-m)}$
- ▷ $L_1 \in \mathbb{R}^{m \times l}$ et $L_2 \in \mathbb{R}^{(q-m) \times l}$
- ▷ $T_1 \in \mathbb{R}^{m \times n}$ et $T_2 \in \mathbb{R}^{(q-m) \times n}$

Remarque 2.1.3. N_{12} et N_{22} représentent un partitionnement spécifique des $q-m$ dernières colonnes de N_2 . Pour un q donné, ces deux matrices sont entièrement connues.

En utilisant les partitionnements (2.27) dans (1.53) on obtient :

$$T_1 A - N_{11} T_1 - N_{12} T_2 = L_1 C \quad (2.29)$$

$$T_2 A - N_{21} T_1 - N_{22} T_2 = L_2 C. \quad (2.30)$$

En remplaçant P , dont la structure est donnée en (2.27), dans (1.54) nous obtenons $T_1 = K - VC$ et en posant $J_1 = L_1 - N_{11}V$ et $J_2 = L_2 - N_{21}V$, (2.29-2.30) peuvent alors s'écrire comme suit :

$$KA - D_{12}T_2 = VCA + N_{11}K + J_1C$$

$$T_2A - D_{22}T_2 = N_{21}K + J_2C,$$

ou de façon équivalente :

$$\begin{bmatrix} J_1 & N_{11} & V \end{bmatrix} \Sigma = KA - N_{12}T_2 \quad (2.31)$$

$$\begin{bmatrix} J_2 & N_{21} \end{bmatrix} \Phi = T_2A - N_{22}T_2, \quad (2.32)$$

où $\Phi = \begin{bmatrix} C \\ K \end{bmatrix}$.

(2.31-2.32), dans la nouvelle base, sont définies par :

$$\begin{bmatrix} J_1 & N_{11} & V \end{bmatrix} \bar{\Sigma} = \bar{K}\bar{A} - N_{12}T_2 \quad (2.33)$$

$$\begin{bmatrix} J_2 & N_{21} \end{bmatrix} \bar{\Phi} = T_2\bar{A} - N_{22}T_2. \quad (2.34)$$

Grâce à (2.12), (2.34) peut être exprimée sous la forme :

$$\begin{bmatrix} J_2 & N_{21} & 0_{p-m, n-l-m} \end{bmatrix} = T_2\bar{A} - N_{22}T_2. \quad (2.35)$$

D'après la démonstration du corollaire 1, $\bar{\Sigma}^{\{1\}}$ est défini par (2.21) et $I_{2l+m} - \bar{\Sigma}\bar{\Sigma}^{\{1\}}$ par (2.22). En considérant aussi les partitionnements définis pour χ , A et Z respectivement en (2.13), (2.14) et (2.23), la matrice T_2 peut aussi être partitionnée de la façon suivante :

$$T_2 = \begin{bmatrix} T_{21} & T_{22} & T_{23} \end{bmatrix} \quad (2.36)$$

où $T_{21} \in \mathbb{R}^{(q-m) \times l}$, $T_{22} \in \mathbb{R}^{(q-m) \times m}$ et $T_{23} \in \mathbb{R}^{(q-m) \times (n-l-m)}$.

▷ Dimensionnement

Nous devons alors étudier les conditions d'existence qui permettent la résolution du système (2.33-2.34).

La condition d'existence de (2.33) est établie grâce aux propriétés des $\{1\}$ -inverses. En multipliant (2.33) par $\bar{\Sigma}^{\{1\}}\bar{\Sigma}$ on obtient :

$$(\bar{K}\bar{A} - N_{12}T_2)(I_n - \bar{\Sigma}^{\{1\}}\bar{\Sigma}) = 0. \quad (2.37)$$

En tenant compte de la structure de $I_n - \bar{\Sigma}^{\{1\}}\bar{\Sigma}$, l'équation (2.37) devient :

$$\bar{A}_{23} \begin{bmatrix} 0_{\mu, n-\rho} \\ I_{n-\rho} \end{bmatrix} = N_{12} T_{23} \begin{bmatrix} 0_{\mu, n-\rho} \\ I_{n-\rho} \end{bmatrix}, \quad (2.38)$$

(2.38) constitue la première relation qui contraint T_{23} afin d'obtenir une solution pour (2.33).

De plus, le partitionnement de (2.34) permet d'écrire :

$$0_{q-m, n-l-m} = T_2 \bar{A}_3 - N_{22} T_{23} \quad (2.39)$$

(2.39) constitue la seconde relation qui contraint T_{23} afin d'obtenir une solution pour (2.34).

Ainsi, si T_{23} est tel que (2.38) est vérifié, une solution pour (2.33) est donnée par :

$$\begin{bmatrix} J_1 & N_{11} & V \end{bmatrix} = (\bar{K}\bar{A} - N_{12}T_2)\bar{\Sigma}^{\{1\}} + Z(I_{2l+m} - \bar{\Sigma}\bar{\Sigma}^{\{1\}}), \quad (2.40)$$

où $Z \in \mathbb{R}^{m \times (2l+m)}$ est une matrice arbitraire.

En exprimant $\bar{K}\bar{A}$ défini en (2.16) et en utilisant les structures connues de $\bar{\Sigma}^{\{1\}}$ et de $I_{2l+m} - \bar{\Sigma}\bar{\Sigma}^{\{1\}}$ dans (2.40), trois équations sont déduites :

$$J_1 = \bar{A}_{21} - N_{12}T_{21} - Z_2\chi_1 \quad (2.41)$$

$$N_{11} = \bar{A}_{22} - N_{12}T_{22} - Z_2\chi_2 \quad (2.42)$$

$$V = (\bar{A}_{23} - N_{12}T_{23}) \begin{bmatrix} I_\mu & 0_{\mu, l-\mu} \\ 0_{n-\rho, \mu} & 0_{n-\rho, l-\mu} \end{bmatrix} + Z_2 \begin{bmatrix} -\chi_3 & I_{l-\mu} \end{bmatrix}. \quad (2.43)$$

En utilisant les partitionnements de \bar{A} et de T_2 donnés respectivement en (2.14) et en (2.36), et en considérant que (1.64) est vérifiée, (2.34) peut alors s'écrire :

$$J_2 = T_2 \bar{A}_1 - N_{22} T_{21} \quad (2.44)$$

$$N_{21} = T_2 \bar{A}_2 - N_{22} T_{22}. \quad (2.45)$$

Avec (2.42) et (2.45) N donné en (2.28) peut alors s'exprimer sous la forme suivante :

$$N = \begin{bmatrix} \bar{A}_{22} + \Gamma_1 & N_{12} \\ \Gamma_2 & N_{22} \end{bmatrix}, \quad (2.46)$$

où

$$\Gamma_1 = -N_{12}T_{22} - Z_2\chi_2 \quad (2.47)$$

$$\Gamma_2 = T_2 \bar{A}_2 - N_{22} T_{22} \quad (2.48)$$

N peut alors être décomposé sous une forme canonique qui permette d'effectuer un placement de pôle :

$$N = \Psi + \begin{bmatrix} \Gamma_1 \\ \Gamma_2 \end{bmatrix} \begin{bmatrix} I_m & 0_{m, p-m} \end{bmatrix}, \quad (2.49)$$

où

$$\Psi = \begin{bmatrix} \bar{A}_{22} & N_{12} \\ 0_{p-m, m} & N_{22} \end{bmatrix}. \quad (2.50)$$

Connaissant \bar{A} , Ψ est connu, alors si la paire $(\Psi, [I_m \ 0_{m,q-m}])$ est observable, Γ_1 et Γ_2 peuvent être déterminés en utilisant une technique standard de placement de pôle afin d'assurer (1.52). Si la paire $(\Psi, [I_m \ 0_{m,q-m}])$ est détectable, (1.52) est vérifiée et Γ_1 et Γ_2 sont imposés.

▷ Détermination de T_2 et Z

Puisque Γ_1 et Γ_2 sont calculés, T_2 et Z doivent être déterminés en résolvant (2.38), (2.39), (2.47) et (2.48). L'étude de ces quatre équations va être menée en utilisant le produit de Kronecker défini en annexe B. Finalement, on obtient :

$$\begin{cases} \text{vec}(\Gamma_1) = (I_m \otimes -N_{12}) \text{vec}(T_{22}) - (\chi_2^T \otimes I_m) \text{vec}(Z_2) \\ \text{vec}(\Gamma_2) = (\bar{A}_2^T \otimes I_{q-m}) \text{vec}(T_2) - (I_m \otimes N_{22}) \text{vec}(T_{22}) \\ 0 = (\bar{A}_3^T \otimes I_{q-m}) \text{vec}(T_2) - (I_{n-l-m} \otimes N_{22}) \text{vec}(T_{23}) \\ \left(\left[\begin{array}{c} 0_{\mu,n-\rho} \\ I_{n-\rho} \end{array} \right]^T \otimes D_{12} \right) \text{vec}(T_{23}) = \text{vec} \left(\bar{A}_{23} \left[\begin{array}{c} 0_{\mu,n-\rho} \\ I_{n-\rho} \end{array} \right] \right). \end{cases} \quad (2.51)$$

A cause de la décomposition de T_2 (2.36), on pose :

$$\begin{aligned} \text{vec}(T_{22}) &= G_1 \text{vec}(T_2) \\ \text{vec}(T_{23}) &= G_2 \text{vec}(T_2) \end{aligned} \quad (2.52)$$

avec :

$$\begin{aligned} G_1 &= \left[\begin{array}{cc} 0_{(p-m)m, (p-m)l} & I_{(p-m)m} \end{array} \right] \\ G_2 &= \left[\begin{array}{cc} 0_{(p-m)(n-l-m), (p-m)(l+m)} & I_{(p-m)(n-l-m)} \end{array} \right]. \end{aligned}$$

En remplaçant (2.52) dans (2.51), nous obtenons :

$$S_1 \text{vec}(Z_2) = S_2 \quad (2.53)$$

$$H_1 \text{vec}(T_2) = H_2, \quad (2.54)$$

avec :

$$\begin{aligned} H_1 &= \left[\begin{array}{c} ((\bar{A}_2^T \otimes I_{q-m}) - (I_m \otimes N_{22})G_1) \\ ((\bar{A}_3^T \otimes I_{q-m}) - (I_{n-l-m} \otimes N_{22})G_2) \\ \left(\left[\begin{array}{c} 0_{\mu,n-\rho} \\ I_{n-\rho} \end{array} \right]^T \otimes N_{12} \right) G_2 \end{array} \right] \\ H_2 &= \left[\begin{array}{c} \text{vec}(\Gamma_2) \\ 0_{(n-l-m)(q-m),1} \\ \text{vec} \left(\bar{A}_{23} \left[\begin{array}{c} 0_{\mu,n-\rho} \\ I_{n-\rho} \end{array} \right] \right) \end{array} \right] \\ S_1 &= \chi_2^T \otimes I_m \\ S_2 &= (I_m \otimes -N_{12}) G_1 \text{vec}(T_2) - \text{vec}(\Gamma_1). \end{aligned}$$

Une solution pour T_2 existe si et seulement si :

$$\text{rang}(U_1) = \text{rang} \left(\left[\begin{array}{cc} U_1 & U_2 \end{array} \right] \right), \quad (2.55)$$

et est donnée par :

$$\text{vec}(T_2) = U_1^{\{1\}}U_2 + \left(I_n - U_1^{\{1\}}U_1\right)Y, \quad (2.56)$$

avec Y une matrice arbitraire. Cette matrice peut être prise égale à zéro comme nous allons le voir dans l'exemple.

Puisque T_2 est déterminé, une solution pour Z_2 existe si et seulement si :

$$\text{rang}(S_1) = \text{rang} \left(\begin{bmatrix} S_1 & S_2 \end{bmatrix} \right), \quad (2.57)$$

et une solution donnée par :

$$\text{vec}(Z_2) = S_1^{\{1\}}S_2 + \left(I_n - S_1^{\{1\}}S_1\right)W, \quad (2.58)$$

avec W une matrice arbitraire. Comme mentionné plus haut pour la matrice Y , la matrice W peut aussi être prise égale à zéro.

Le développement présenté nous amène à proposer le théorème suivant :

Théorème 2.1.2. *Les conditions nécessaires et suffisantes d'existence et de stabilité d'un OFL minimal d'ordre q défini en (1.50), pour le système (1.3) sont :*

1. la paire $(\Psi, \begin{bmatrix} I_m & 0_{m,q-m} \end{bmatrix})$ est détectable
2. (2.55) et (2.57) sont vérifiées

2.1.2.3 Procédure de dimensionnement

La procédure suivante est proposée :

OFL Minimum

1. On a $q = m$
2. Construire H avec (2.9) et déduire $\bar{\Sigma}$, \bar{A} et χ
3. *Condition d'existence :*
si (2.18) est vérifiée alors aller à l'étape 4
sinon aller à l'étape 8
4. Si (\bar{A}_{22}, χ_2) est observable, alors aller à l'étape 5
sinon si (\bar{A}_{22}, χ_2) est détectable, alors aller à l'étape 6
sinon aller à l'étape 8
5. Choisir les valeurs propres de N et calculer Z avec une TSAVP.
6. Déterminer N , V et J avec (2.19) et calculer $L = J + NV$ et $T = K - VC$
7. Fin : L'OFL minimum est dimensionné

OFL Minimal

8. Incrémenter $q : q = q + 1$
si $q < n - l$, alors aller à l'étape 9
sinon l'observateur d'ordre réduit de Luenberger doit être considéré
9. Écrire Ψ avec (2.50)

10. Si la paire $(\Psi, [I_m \ 0])$ est observable, alors aller à l'étape 11
 sinon si la paire $(\Psi, [I_m \ 0])$ est détectable, alors aller à l'étape 12
 sinon aller à l'étape 8
11. Choisir les dynamiques de l'observateur, obtenir ainsi Γ_1 et Γ_2 grâce à une TSAVP en prenant $Y = W = 0$. Calculer N avec (2.49)
12. Conditions d'existence
 Si (2.55) et (2.57) sont vérifiées, calculer T_2 et Z_2 avec (2.56) et (2.58)
 sinon aller à l'étape 8
13. Déduire alors Z , J avec (2.22-2.41) et V avec (2.160). Déduire L et T avec $L = \begin{bmatrix} J_1 + N_{11}V \\ J_2 + N_{21}V \end{bmatrix}$ et $T = \begin{bmatrix} K - VC \\ T_2 \end{bmatrix}$
14. Fin : un OFL minimal est dimensionné

2.1.2.4 Exemple numérique

Considérons un système défini par (1.3) dont les matrices constitutives sont définies par :

$$A = \begin{bmatrix} -1 & 0 & 0.1 & 1 & -1 & 1 \\ 2 & 1 & 0 & 0.5 & 1 & 2 \\ -1 & 0 & 0 & 0 & 2 & -1 \\ 1 & 0.5 & 1 & 0 & 0.1 & 0.2 \\ 2 & -0.1 & 0.2 & 0.3 & 0.9 & 0 \\ 0 & 0 & 1 & 2 & 0.1 & 0.5 \end{bmatrix}, \quad C = \begin{bmatrix} 1 & 0 & 0 & 0 & 0 & 0 \\ 0 & 1 & 0 & 0 & 0 & 0 \\ 0 & 0 & 1 & 0 & 0 & 0 \end{bmatrix},$$

et $K = \begin{bmatrix} 0 & 0 & 0 & 1 & 0 & 0 \\ 0 & 0 & 0 & 0 & 1 & 0 \end{bmatrix}$.

D'après ce système, on sait que $n = 6$, $l = 3$ et $m = 2$.

En déroulant la procédure de conception exposée précédemment, on obtient :

1. Le cas minimum : $q = 2$
2. Un changement de variable d'état (H) qui permet de mettre C sous la forme (2.10) est donné par :

$$H = \begin{bmatrix} C \\ K \\ (CA)_1 \end{bmatrix} = \begin{bmatrix} 1 & 0 & 0 & 0 & 0 & 0 \\ 0 & 1 & 0 & 0 & 0 & 0 \\ 0 & 0 & 1 & 0 & 0 & 0 \\ 0 & 0 & 0 & 1 & 0 & 0 \\ 0 & 0 & 0 & 0 & 1 & 0 \\ -1 & 0 & 0.1 & 1 & -1 & 1 \end{bmatrix}, \quad (2.59)$$

où $(CA)_1$ ($\mu = 1$) est la première ligne de CA linéairement indépendante de $\begin{bmatrix} C \\ K \end{bmatrix}$.

Ainsi, la matrice A est définie par :

$$\bar{A} = HAH^{-1} = \begin{bmatrix} 0 & 0 & 0 & 0 & 0 & 1 \\ 4 & 1 & -0.2 & -1.5 & 3 & 2 \\ -2 & 0 & 0.1 & 1 & 1 & -1 \\ 1.2 & 0.5 & 0.98 & -0.2 & 0.3 & 0.2 \\ 2 & -0.1 & 0.2 & 0.3 & 0.9 & 0 \\ -0.5 & 0.6 & 1.74 & 1.1 & 0.1 & -0.4 \end{bmatrix}. \quad (2.60)$$

Comme $n = \rho$, (2.18) est toujours vérifiée.

3. Avec H , $\bar{\Sigma}$ est tel que :

$$\bar{\Sigma} = \begin{bmatrix} CQ^{-1} \\ KQ^{-1} \\ CAQ^{-1} \end{bmatrix},$$

$$\bar{\Sigma} = \begin{bmatrix} 1 & 0 & 0 & 0 & 0 & 0 \\ 0 & 1 & 0 & 0 & 0 & 0 \\ 0 & 0 & 1 & 0 & 0 & 0 \\ 0 & 0 & 0 & 1 & 0 & 0 \\ 0 & 0 & 0 & 0 & 1 & 0 \\ 0 & 0 & 0 & 0 & 0 & 1 \\ 4 & 1 & -0.2 & -1.5 & 3 & 2 \\ -2 & 0 & 0.1 & 1 & 1 & -1 \end{bmatrix},$$

$$L = \begin{bmatrix} 4 & 1 & -0.2 & -1.5 & 3 & 2 \\ -2 & 0 & 0.1 & 1 & 1 & -1 \end{bmatrix}.$$

En partitionnant la matrice χ , on obtient :

$$\chi_1 = \begin{bmatrix} 4 & 1 & -0.2 \\ -2 & 0 & 0.1 \end{bmatrix}, \quad \chi_2 = \begin{bmatrix} -1.5 & 3 \\ 1 & 1 \end{bmatrix}, \quad \text{and } \chi_3 = \begin{bmatrix} 2 \\ -1 \end{bmatrix}. \quad (2.61)$$

4. En appliquant le partitionnement défini en (2.14) pour \bar{A} , on obtient :

$$\bar{A}_{22} = \begin{bmatrix} -0.2 & 0.3 \\ 0.3 & 0.9 \end{bmatrix}. \quad (2.62)$$

La paire (\bar{A}_{22}, χ_2) est observable : \bar{A}_{22} est une matrice (2×2) et $\text{rang} \left(\begin{bmatrix} \chi_2 \\ \chi_2 \bar{A}_{22} \end{bmatrix} \right) = 2$.

5. Les valeurs propres de N sont choisies en -1 et -2 , on trouve alors :

$$Z = \begin{bmatrix} -0.1111 & 0.6333 \\ 0.5778 & 1.1667 \end{bmatrix}. \quad (2.63)$$

6. N , V , J , L et T sont telles que :

$$\begin{aligned} N &= \begin{bmatrix} -1 & 0 \\ 0 & -2 \end{bmatrix}, \\ J &= \begin{bmatrix} 2.7111 & 0.6111 & 0.9144 \\ 2.0222 & -0.6778 & 0.1989 \end{bmatrix}, \quad V = \begin{bmatrix} 1.0556 & 0 & 0 \\ 0.0111 & 0 & 0 \end{bmatrix}, \\ L &= \begin{bmatrix} 1.6556 & 0.6111 & 0.9144 \\ 2 & -0.6778 & 0.1989 \end{bmatrix}, \quad T = \begin{bmatrix} -1.0556 & 0 & 0 & 1 & 0 & 0 \\ -0.0111 & 0 & 0 & 0 & 1 & 0 \end{bmatrix}. \end{aligned}$$

Considérons un système défini par (1.3) dont les matrices constitutives sont définies par :

$$\begin{aligned} A &= \begin{bmatrix} 1 & 0 & 2 & 0.5 & -2 & 1 & 0.1 & 0.2 & 0 & 1 \\ 1 & -0.5 & 1 & 0 & 2 & 1 & 1 & 1 & 2 & 0 \\ -3 & 1 & -4 & -0.5 & -1 & -5 & -2.1 & -2.2 & -4 & -1 \\ 1 & 0.5 & 3 & 1 & -4 & 0.5 & -0.8 & -0.6 & -2 & 2 \\ 1.8 & 0.1 & 3.8 & 1 & -4.4 & 0 & -0.1 & 2 & -0.4 & 2 \\ -1 & 1.5 & 1 & 1 & -10 & -1 & -2.8 & -2.6 & -6 & 2 \\ 2 & -1 & 0.5 & -0.25 & 1.2 & 1.4 & 0 & 0 & -2 & 1 \\ 3 & 0 & -2 & -1 & -0.25 & 0.1 & 2 & -1 & 0 & 1 \\ -1 & 0.25 & -0.5 & 0.6 & 0.3 & 0.1 & 1 & -1 & 3 & 0 \\ 1 & 1 & 0 & -2 & 1 & 0 & -1.3 & 1.2 & 0.8 & -1 \end{bmatrix}, \\ C &= \begin{bmatrix} 1 & 0 & 0 & 0 & 0 & 0 & 0 & 0 & 0 & 0 \\ 0 & 1 & 0 & 0 & 0 & 0 & 0 & 0 & 0 & 0 \\ 0 & 0 & 1 & 0 & 0 & 0 & 0 & 0 & 0 & 0 \\ 0 & 0 & 0 & 1 & 0 & 0 & 0 & 0 & 0 & 0 \end{bmatrix}, \\ \text{et } K &= \begin{bmatrix} 0 & 0 & 0 & 0 & 1 & 0 & 0 & 0 & 0 & 0 \\ 0 & 0 & 0 & 0 & 0 & 1 & 0 & 0 & 0 & 0 \end{bmatrix}. \end{aligned}$$

En déroulant la procédure de conception exposée précédemment, on obtient :

1. Le cas minimum : $q = 2$
2. Le changement de variable H est défini par :

$$H = \begin{bmatrix} C \\ K \\ (CA)_1 \\ (CA)_2 \\ X \end{bmatrix} = \begin{bmatrix} 1 & 0 & 0 & 0 & 0 & 0 & 0 & 0 & 0 & 0 \\ 0 & 1 & 0 & 0 & 0 & 0 & 0 & 0 & 0 & 0 \\ 0 & 0 & 1 & 0 & 0 & 0 & 0 & 0 & 0 & 0 \\ 0 & 0 & 0 & 1 & 0 & 0 & 0 & 0 & 0 & 0 \\ 0 & 0 & 0 & 0 & 1 & 0 & 0 & 0 & 0 & 0 \\ 0 & 0 & 0 & 0 & 0 & 1 & 0 & 0 & 0 & 0 \\ 1 & 0 & 2 & 0.5 & -2 & 1 & 0.1 & 0.2 & 0 & 1 \\ 1 & -0.5 & 1 & 0 & 2 & 1 & 1 & 1 & 2 & 0 \\ 0 & 0 & 0 & 0 & 0 & 0 & 1 & 0 & 0 & 0 \\ 0 & 0 & 0 & 0 & 0 & 0 & 0 & 1 & 0 & 0 \end{bmatrix}, \quad (2.64)$$

comme les deux premières de CA sont linéairement indépendantes de $\begin{bmatrix} C \\ K \end{bmatrix}$, $\mu = 2$.
Ainsi, les matrices \bar{A} et $\bar{\Sigma}$ sont telles que :

$$\bar{\Sigma} = \begin{bmatrix} 1 & 0 & 0 & 0 & 0 & 0 & 0 & 0 & 0 & 0 \\ 0 & 1 & 0 & 0 & 0 & 0 & 0 & 0 & 0 & 0 \\ 0 & 0 & 1 & 0 & 0 & 0 & 0 & 0 & 0 & 0 \\ 0 & 0 & 0 & 1 & 0 & 0 & 0 & 0 & 0 & 0 \\ 0 & 0 & 0 & 0 & 1 & 0 & 0 & 0 & 0 & 0 \\ 0 & 0 & 0 & 0 & 0 & 1 & 0 & 0 & 0 & 0 \\ 0 & 0 & 0 & 0 & 0 & 0 & 1 & 0 & 0 & 0 \\ 0 & 0 & 0 & 0 & 0 & 0 & 0 & 1 & 0 & 0 \\ 0 & 0 & 0 & 0 & 1 & -2 & -1 & -2 & 0 & 0 \\ 0 & 0 & 0 & 0 & 2 & -0.5 & 2 & -1 & 0 & 0 \end{bmatrix}$$

$$\bar{A} = \begin{bmatrix} 0 & 0 & 0 & 0 & 0 & 0 & 1 & 0 & 0 & 0 \\ 0 & 0 & 0 & 0 & 0 & 0 & 0 & 1 & 0 & 0 \\ 0 & 0 & 0 & 0 & 1 & -2 & -1 & -2 & 0 & 0 \\ 0 & 0 & 0 & 0 & 2 & -0.5 & 2 & -1 & 0 & 0 \\ 0 & 0 & 0 & 0 & 0 & -1.8 & 2 & -0.2 & -0.1 & 1.8 \\ 0 & 0 & 0 & 0 & 0 & 0 & 2 & -3 & 0 & 0 \\ 2.2 & 1.05 & 0.75 & -1.8750 & 2.07 & -0.09 & -2.7 & -6.8 & -0.93 & -2.76 \\ -1 & 0.5 & -8.5 & -1.05 & 2.55 & -7.9 & 8 & -3.9 & 1.6 & -1.8 \\ 2 & -1.5 & -0.5 & -0.75 & 5.2 & 1.4 & 1 & -1 & 0.9 & 0.8 \\ 2 & 0 & -4 & -1.5 & 1.75 & -0.9 & 1 & 0 & 1.9 & -1.2 \end{bmatrix}$$

$$\chi = \begin{bmatrix} 0 & 0 & 0 & 0 & 1 & -2 & -1 & -2 \\ 0 & 0 & 0 & 0 & 2 & -0.5 & 2 & -1 \end{bmatrix}$$

Comme $\text{rang}[\bar{A}_{13}] = 2$ et $\text{rang}\begin{bmatrix} \bar{A}_{13} \\ \bar{A}_{23} \end{bmatrix} = 3$, (2.18) n'est pas vérifiée, l'OFL minimum n'existe donc pas, on doit donc se rendre à l'étape 8 de la procédure.

8. Avec $q = 3$, le système est tel que $q < n - l$.

9. Ψ est donné par (2.50)

$$\Psi = \begin{bmatrix} 0 & -1.8 & 1 \\ 0 & 0 & 0 \\ 0 & 0 & 0 \end{bmatrix} \quad (2.65)$$

10. La paire $(\Psi, [I_2 \ 0_{2,1}])$ est donc observable.

11. En choisissant les dynamiques de l'observateur en -1 , -2 et -3 , nous obtenons Γ_1 et Γ_2

$$\Gamma_1 = \begin{bmatrix} -3 & 1.8 \\ 0 & -3 \end{bmatrix}$$

$$\Gamma_2 = \begin{bmatrix} -2 & 0 \end{bmatrix}$$

Ainsi la matrice N obtenue est la suivante :

$$N = \begin{bmatrix} -3 & 0 & 1 \\ 0 & -3 & 0 \\ -2 & 0 & 0 \end{bmatrix}. \quad (2.66)$$

12. T_2 et Z_2 existent car (2.55) et (2.57) sont vérifiées et sont finalement définies par :

$$T_2 = \begin{bmatrix} 2.3802 & 2.1561 & -3.8728 & -2.7875 & 5.0277 & -1.7078 & 2.6248 & -0.2414 & -0.1 & 1.8 \end{bmatrix}$$

$$Z_2 = \begin{bmatrix} 0.3423 & -1.185 \\ -1.7143 & 0.8571 \end{bmatrix}$$

13. Les matrices J , V , E et T sont respectivement définies par :

$$J = \begin{bmatrix} -2.3802 & -2.1561 & 3.8728 & 2.7875 \\ 0 & 0 & 0 & 0 \\ 9.4159 & 2.7853 & -3.1298 & -7.2930 \end{bmatrix}$$

$$V = \begin{bmatrix} 2.0876 & -0.459 & 0.3423 & -1.185 \\ -1.4286 & -5.5714 & -1.7143 & 0.8571 \end{bmatrix}$$

$$L = \begin{bmatrix} -8.6432 & -0.7792 & 2.8458 & 6.3426 \\ 4.2857 & 16.7143 & 5.1429 & -2.5714 \\ 5.2406 & 3.7033 & -3.8145 & -4.9229 \end{bmatrix}$$

$$T = \begin{bmatrix} -2.0876 & 0.4590 & -0.3423 & 1.1850 & 1 & 0 & 0 & 0 & 0 & 0 \\ 1.4286 & 5.5714 & 1.7143 & -0.8571 & 0 & 1 & 0 & 0 & 0 & 0 \\ 2.3802 & 2.1561 & -3.8728 & -2.7875 & 5.0277 & -1.7078 & 2.6248 & -0.2414 & -0.1 & 1.8 \end{bmatrix}$$

2.1.2.5 Conclusion

Nous avons montré que la procédure de dimensionnement d'un observateur de fonctionnelle linéaire établie par Darouach (2000) peut être simplifiée numériquement dans le cas où $q = m$. En développant le théorème 2.1.1, le corollaire 2.1.1 est proposé et résume nos résultats (Larroque *et al.*, 2008c). De plus, quand il n'est pas possible de dimensionner un OFL minimum, nous avons proposé une procédure permettant de dimensionner un OFL minimal en augmentant itérativement l'ordre de l'observateur q (Larroque *et al.*, 2008f). Le théorème 2.1.2 donne les conditions nécessaires et suffisantes pour le cas minimal.

2.1.3 Procédure de construction d'un OEI d'ordre plein

L'OEI d'ordre plein a été présenté dans la section 1.5.3. Le système considéré est défini par (1.56) et l'observateur est défini par (1.61-1.62). Les conditions assurant la bonne convergence de l'observateur sont définies en (1.63-1.64-1.65-1.66)

Notons que (1.64) peut aussi s'écrire sous une forme qui facilitera sa résolution par la mise en évidence d'un partitionnement des matrices, donnée ci-dessous :

$$ECA - NEC = N - A + LC. \quad (2.67)$$

2.1.3.1 Synthèse de l'OEI

L'articulation de la procédure de conception de l'OEI que nous proposons est basée sur une première étape qui concerne la détermination de la matrice E . L'exploitation de la forme particulière de la matrice C induit un partitionnement des matrices qui facilite la

mise en évidence des contraintes sur E . S'appuyant ensuite sur la forme observable de la matrice A , la détermination de la matrice N est menée. Les calculs de L et Q permettent ensuite la détermination complète de l'OEI.

▷ Détermination de E

L'étude de la structure de (1.66), associée à la forme de C permet, en définissant les partitionnements en ligne de D et de E :

$$D = \begin{bmatrix} D_1 \\ D_2 \end{bmatrix}, \quad (2.68)$$

avec $D_1 \in \mathbb{R}^{m \times r}$ et $D_2 \in \mathbb{R}^{(n-m) \times r}$ et :

$$E = \begin{bmatrix} E_1 \\ E_2 \end{bmatrix}, \quad (2.69)$$

où $E_1 \in \mathbb{R}^{m \times m}$, $E_2 \in \mathbb{R}^{(n-m) \times m}$, de réécrire (1.66) sous la forme suivante :

$$\begin{bmatrix} I_m + E_1 & 0_{n-m,m} \\ E_2 & I_{n-m} \end{bmatrix} \begin{bmatrix} D_1 \\ D_2 \end{bmatrix} = 0. \quad (2.70)$$

Ce partitionnement permet ainsi de décomposer (1.66) en 2 sous-systèmes :

$$(I_m + E_1)D_1 = 0, \quad (2.71)$$

$$D_2 = -E_2 D_1. \quad (2.72)$$

Afin de résoudre (2.71) et (2.72), on utilise les inverses généralisées. Les principes de résolution des systèmes linéaires par les inverses généralisées sont développés dans Ben-Israel et Greville (1974) et sont brièvement rappelés en annexe A.

On peut donc écrire pour (2.72) qu'une solution existe, si et seulement si :

$$\text{rang } [D_1] = \text{rang} \begin{bmatrix} D_1 \\ D_2 \end{bmatrix}. \quad (2.73)$$

Finalement, d'après l'annexe A, l'ensemble des solutions de (2.71) et de (2.72) est donné par :

$$E_1 = -D_1 D_1^{\{1\}} + Y(I_m - D_1 D_1^{\{1\}}), \quad (2.74)$$

$$E_2 = -D_2 D_1^{\{1\}} + Z(I_m - D_1 D_1^{\{1\}}), \quad (2.75)$$

où $D_1^{\{1\}}$ représente une inverse généralisée de D_1 , Y est une matrice arbitraire telle que $Y \in \mathbb{R}^{m \times m}$ et Z est une matrice arbitraire telle que $Z \in \mathbb{R}^{(n-m) \times m}$.

▷ Calcul de E_1

D'après l'annexe A, l'équation (2.74) est toujours compatible car on peut toujours écrire $\text{rang } [D_1] = \text{rang} \begin{bmatrix} D_1 \\ D_1 \end{bmatrix}$. Soit $\text{rang}[D_1] = r$, afin d'étudier (2.74), 2 cas sont à distinguer :

▷ $r = m$: on a alors $D_1 D_1^{\{1\}} = I_m$ et donc (2.74) devient $E_1 = -I_m$;

▷ $r < m$: dans ce cas, l'ensemble des solutions pour (2.71) est donné par (2.74). Nous choisissons une solution évidente pour (2.71), à savoir $E_1 = -I_m$.

Ce choix peut paraître restrictif car la matrice Y est alors contrainte et non plus arbitraire. Cependant, ce choix permet de simplifier le dimensionnement de N exposé dans la section suivante et la procédure de construction de l'observateur sera conditionnée dans la suite par ce choix. Une des perspectives de ce travail consiste à étudier le cas où $r < m$ et lorsque la procédure proposée ici ne permet pas de conclure. Il serait aussi intéressant de traiter le cas général où E_1 est défini par (2.74).

Finalement E_1 sera choisi quel que soit r , tel que :

$$E_1 = -I_m. \quad (2.76)$$

▷ Détermination de N

Afin d'assurer la condition (1.63) il est pratique de faire un placement de pôles sur cette matrice N par une technique semblable à celle utilisée pour la détermination du gain d'un observateur.

Pour déterminer N , l'utilisation de (2.67) fait pratiquement intervenir toutes les matrices de notre système. Pour en simplifier le traitement, nous allons utiliser des partitionnements particuliers pour lesquels il convient de distinguer 2 cas : $n < 2m$ et $n > 2m$.

▷ Cas où $n < 2m$

La paire (A, C) étant observable, on peut écrire la matrice A sous la forme partitionnée (1.58). Ce partitionnement associé au partitionnement de N sous la forme suivante :

$$N = \begin{bmatrix} N_1 & N_2 \end{bmatrix}, \quad (2.77)$$

où $N_1 \in \mathbb{R}^{n \times m}$ et $N_2 \in \mathbb{R}^{n \times (n-m)}$, conduit à décomposer (2.67) en 2 sous-systèmes matriciels :

$$EA_{11} - NE - N_1 + A_1 = L, \quad (2.78)$$

$$- \begin{bmatrix} E & 0_{n,n-m} \end{bmatrix} \begin{bmatrix} I_{n-m} \\ 0_{m,n-m} \end{bmatrix} = N_2 - A_2. \quad (2.79)$$

(2.78) nous permet de calculer L lorsque N et E sont déterminés. Pour traiter (2.79), qui nous permet de trouver N_2 , nous choisissons le partitionnement supplémentaire pour E :

$$E = \begin{bmatrix} \Sigma_1 & \Sigma_2 \end{bmatrix}, \quad (2.80)$$

où $\Sigma_1 \in \mathbb{R}^{n \times (n-m)}$ et $\Sigma_2 \in \mathbb{R}^{n \times (2m-n)}$. Comme nous l'avons mentionné précédemment, le choix de $E_1 = -I_m$ nous permet d'écrire :

$$\Sigma_1 = \begin{bmatrix} -I_{n-m} \\ 0_{2m-n,n-m} \\ \Sigma_{31} \end{bmatrix}, \quad (2.81)$$

où Σ_{31} est constituée des $(n-m)$ premières colonnes de E_2 , soit $\Sigma_{31} \in \mathbb{R}^{(n-m) \times (n-m)}$.

(2.79) devient alors :

$$N_2 = \Sigma_1 + A_2. \quad (2.82)$$

En utilisant la forme de A_2 exprimée dans (1.58) et le choix de E_1 , on trouve :

$$N_2 = \begin{bmatrix} 0_{m,n-m} \\ \Sigma_{31} \end{bmatrix}. \quad (2.83)$$

Ces partitionnements particuliers nous conduisent à proposer les partitionnements suivants pour les matrices définissant E_2 dans (2.75) :

$$-D_2 D_1^{\{1\}} = \Psi = \begin{bmatrix} \Psi_1 & \Psi_2 \end{bmatrix}, \quad (2.84)$$

$$I_m - D_1 D_1^{\{1\}} = \Pi = \begin{bmatrix} \Pi_1 & \Pi_2 \end{bmatrix}, \quad (2.85)$$

avec $\Psi_1 \in \mathbb{R}^{(n-m) \times (n-m)}$, $\Psi_2 \in \mathbb{R}^{(n-m) \times (2m-n)}$, $\Pi_1 \in \mathbb{R}^{m \times (n-m)}$ et $\Pi_2 \in \mathbb{R}^{m \times (2m-n)}$. On peut donc écrire $\Sigma_{31} = \Psi_1 + Z\Pi_1$. Ainsi la matrice N , donnée par (2.77) peut maintenant s'écrire, avec la contrainte (2.83), sous la forme :

$$N = \begin{bmatrix} N_{11} & 0_{m,n-m} \\ N_{21} & \Psi_1 + Z\Pi_1 \end{bmatrix}, \quad (2.86)$$

où $N_{11} \in \mathbb{R}^{m \times m}$ et $N_{21} \in \mathbb{R}^{(n-m) \times m}$ sont arbitraires, sous réserve de vérifier (1.63). La forme particulière de N et notamment le bloc $0_{m,n-m}$ impose que ses valeurs propres, qui sont les dynamiques de l'erreur d'observation, seront les valeurs propres de N_{11} et de $(\Psi_1 + Z\Pi_1)$, N_{11} étant une matrice carrée qui doit être entièrement déterminée. On choisit, par souci de simplicité, de prendre N_{11} diagonale. Afin de fixer arbitrairement les valeurs propres de $(\Psi_1 + Z\Pi_1)$ on teste si la paire (Ψ_1, Π_1) est observable. Dans l'affirmative, on mène une étude de placement de pôles (Borne *et al.*, 1992). Dans le cas contraire, si la paire (Ψ_1, Π_1) est détectable, un observateur stable pourra toujours être conçu avec des dynamiques imposées et issues de la partie non observable de la paire (Ψ_1, Π_1) . Si (Ψ_1, Π_1) n'est pas détectable la construction d'un OEI stable ne sera pas possible par cette méthode.

Dans le cas non détectable, nous choisirons arbitrairement, pour simplifier la mise en œuvre de l'observateur, $N_{21} = 0_{n-m,m}$.

▷ Cas où $n > 2m$

Comme dans le premier cas, la structure de ECA dans (2.67), associée aux structures des matrices C et A définies dans (1.60) et (1.58) permet de proposer un partitionnement de la matrice A en :

$$A = \begin{bmatrix} A_1 & A_2 & A_3 \end{bmatrix} \text{ avec :} \quad (2.87)$$

$$A_1 = \begin{bmatrix} A_{11} \\ A_{21} \\ A_{31} \end{bmatrix}, A_2 = \begin{bmatrix} I_m \\ 0_{n-m,n-m} \\ 0_{m,m} \end{bmatrix} \text{ et } A_3 = \begin{bmatrix} 0_{m,n-2m} \\ I_{n-2m} \\ 0_{m,n-2m} \end{bmatrix},$$

où $A_{11} \in \mathbb{R}^{m \times m}$, $A_{21} \in \mathbb{R}^{(n-2m) \times m}$ et $A_{31} \in \mathbb{R}^{m \times m}$. Ce partitionnement conduit à proposer pour N le partitionnement suivant :

$$N = \begin{bmatrix} N_1 & N_2 & N_3 \end{bmatrix}, \quad (2.88)$$

où $N_1 \in \mathbb{R}^{n \times m}$, $N_2 \in \mathbb{R}^{n \times m}$ et $N_3 \in \mathbb{R}^{n \times (n-2m)}$. Cela permet de décomposer le système (2.67) en :

$$L = EA_{11} - NE - N_1 + A_1, \quad (2.89)$$

$$N_2 = E + A_2, \quad (2.90)$$

$$N_3 = A_3. \quad (2.91)$$

En explicitant la forme de E , grâce au choix imposé sur (2.76), et en exploitant la forme de A_2 exprimée dans (1.59), (2.90) conduit à :

$$N_2 = \begin{bmatrix} 0_{m,m} \\ E_2 \end{bmatrix}. \quad (2.92)$$

En utilisant (2.75) et (2.87), on obtient pour N :

$$N = \begin{bmatrix} N_{11} & 0_{m,m} & 0_{m,n-2m} \\ N_{21} & -D_2 D_1^{\{1\}} + Z(I_m - D_1 D_1^{\{1\}}) & I_{n-2m} \\ & & 0_{m,n-2m} \end{bmatrix}, \quad (2.93)$$

où $N_{11} \in \mathbb{R}^{m \times m}$ et $N_{21} \in \mathbb{R}^{(n-m) \times (m)}$ doivent vérifier (1.63).

La forme particulière de N impose que ses valeurs propres seront les valeurs propres de N_{11} et de N_{22} avec :

$$N_{22} = \begin{bmatrix} -D_2 D_1^{\{1\}} + Z(I_m - D_1 D_1^{\{1\}}) & I_{n-2m} \\ & 0_{m,n-2m} \end{bmatrix}. \quad (2.94)$$

Comme pour le cas où $n \leq 2m$, on pose $N_{21} = 0_{n-m,m}$ et on choisit N_{11} diagonale. Afin de fixer arbitrairement les valeurs propres de N_{22} , il est souhaitable d'écrire cette dernière sous la forme : $N_{22} = \Gamma + Z\Phi$, où :

$$\Gamma = \begin{bmatrix} -D_2 D_1^{\{1\}} & I_{n-2m} \\ & 0_{m,n-2m} \end{bmatrix}, \quad (2.95)$$

$$\Phi = \begin{bmatrix} I_m - D_1 D_1^{\{1\}} & 0_{m,n-2m} \end{bmatrix}. \quad (2.96)$$

Ainsi si la paire (Γ, Φ) est observable, on pourra toujours effectuer un placement de pôles. Si la paire (Γ, Φ) est non observable et détectable, on concevra, comme déjà décrit dans le cas où $n \leq 2m$, un observateur stable avec des dynamiques imposées.

Enfin, si la paire (Γ, Φ) n'est pas détectable, il n'est pas possible de concevoir un OEI stable par cette méthode.

▷ Calcul de L et Q

Lorsque N et E sont dimensionnées, L et Q sont directement déduites de (2.78) et (1.65).

2.1.3.2 Procédure de construction de l'OEI

Nous synthétisons ici les résultats précédents dans une procédure de construction d'un OEI.

Étape 0 : Mettre le système sous sa forme canonique observable (1.3) avec A tel que (1.58) et C tel que (1.60).

Étape 1 : Réaliser les partitionnements de D en D_1 et D_2 , d'après (2.68).

Étape 2 : Tester la condition d'existence : $\text{rang}[D_1] = \text{rang} \begin{bmatrix} D_1 \\ D_2 \end{bmatrix}$, d'après (2.73). Si cette condition est vérifiée, aller à l'étape 3, sinon *la construction d'un OEI est impossible*.

Étape 3 : Poser $E_1 = -I_m$.

Étape 4 : Si $n \leq 2m$, aller à l'étape 4.1, sinon aller à l'étape 4.2.

Étape 4.1 : $n \leq 2m$:

- ▷ Écrire Ψ_1 d'après (2.84) : $\Psi = \begin{bmatrix} \Psi_1 & \Psi_2 \end{bmatrix} = -D_2 D_1^{\{1\}}$;
- ▷ Écrire Π_1 d'après (2.85) : $\Pi = \begin{bmatrix} \Pi_1 & \Pi_2 \end{bmatrix} = I_m - D_1 D_1^{\{1\}}$;
- ▷ Tester si la paire (Ψ_1, Π_1) est observable, voire détectable. Si cette condition est vérifiée, passer à la sous-étape suivante sinon *la construction d'un OEI est impossible avec $E_1 = -I_m$* ;
- ▷ Choisir les valeurs propres de la matrice diagonale N_{11} et des valeurs propres souhaitées pour $(\Psi_1 + Z\Pi_1)$;
- ▷ Calcul de Z par une technique de placement de pôle ;
- ▷ Obtenir N et passer à l'étape 5.

Étape 4.2 : $n > 2m$:

- ▷ Calculer $\Gamma = \begin{bmatrix} -D_2 D_1^{\{1\}} & I_{n-2m} \\ 0_{m,n-2m} \end{bmatrix}$, d'après (2.95) ;
- ▷ Écrire $\Phi = \begin{bmatrix} I_m - D_1 D_1^{\{1\}} & 0_{m,n-2m} \end{bmatrix}$, d'après (2.96) ;
- ▷ Tester si la paire (Γ, Φ) est observable, voire détectable. Si cette condition est vérifiée, passer à la sous-étape suivante sinon *la construction d'un OEI est impossible avec $E_1 = -I_m$* ;
- ▷ Choisir les valeurs propres de la matrice diagonale N_{11} et des valeurs propres souhaitées pour $(\Gamma + Z\Phi)$;
- ▷ Calcul de Z par une technique de placement de pôle ;
- ▷ Obtenir N et passer à l'étape 5.

Étape 5 : Calculer $E = \begin{bmatrix} -I_m \\ -D_2 D_1^{\{1\}} + Z(I_m - D_1 D_1^{\{1\}}) \end{bmatrix}$, d'après (2.75).

Étape 6 : Réaliser les partitionnements de A en A_1 et A_{11} , d'après (1.58) et (1.59).

Étape 7 : Calculer $L = EA_{11} - NE - N_1 + A_1$, d'après (2.78).

Étape 8 : Calculer $Q = (I_n + EC)B$, d'après (1.65).

2.1.3.3 Exemples

Afin d'illustrer la procédure proposée, nous considérons 2 exemples représentatifs des 2 cas traités, à savoir $n < 2m$ et $n > 2m$. En pratique, les entrées inconnues trouvent principalement leur origine dans les perturbations non mesurables qui affectent le système, et notamment les bruits sur les entrées de commandes. Dans le premier cas, toutes les entrées de commande sont soumises à une perturbation, tandis que dans le second, seule une entrée est perturbée.

Exemple n°1

Le système considéré est une machine à papier présentée dans Kailath (1980). Ce système comprend 3 états ($n = 3$) et 2 sorties ($m = 2$). Les 2 entrées de commande sont soumises à des bruits additifs aléatoires que l'on assimile à des entrées inconnues, soit le vecteur $v(t) = \begin{bmatrix} v_1(t) \\ v_2(t) \end{bmatrix}$, la matrice D s'identifie donc à B .

Étape 0. La paire (A, C) étant observable, on écrit le système sous la forme :

$$\begin{aligned} \dot{x}(t) &= \begin{bmatrix} -1.2 & 0 & 1 \\ -0.05 & 0 & 0 \\ 0.205 & 0.1 & 0 \end{bmatrix} x(t) + \begin{bmatrix} 1 & 0 \\ -0.1 & 0.3 \\ 0 & 0.7 \end{bmatrix} (u(t) + v(t)), \\ y(t) &= \begin{bmatrix} 1 & 0 & 0 \\ 0 & 1 & 0 \end{bmatrix} x(t). \end{aligned}$$

Étape 1. On a $D = \begin{bmatrix} D_1 \\ D_2 \end{bmatrix} = \begin{bmatrix} 1 & 0 \\ -0.1 & 0.3 \\ 0 & 0.7 \end{bmatrix}$ avec :

$$D_1 = \begin{bmatrix} 1 & 0 \\ -0.1 & 0.3 \end{bmatrix} \text{ et } D_2 = [0 \quad 0.7]. \quad (2.97)$$

Étape 2. $\text{rang}[D_1] = 2$, $\text{rang} \begin{bmatrix} D_1 \\ D_2 \end{bmatrix} = 2$: la condition est vérifiée.

Étape 3. $E_1 = -I_2 = \begin{bmatrix} -1 & 0 \\ 0 & -1 \end{bmatrix}$.

Étape 4. $n \leq 2m$:

▷ On trouve $\Psi_1 = -0.2333$ et $\Pi_1 = 0$.

▷ La paire (Σ_1, Π_1) est détectable.

▷ On choisit arbitrairement pour N_{11} des dynamiques en -1 et -2 . Finalement on obtient :

$$N = \begin{bmatrix} -1 & 0 & 0 \\ 0 & -2 & 0 \\ 0 & 0 & -0.2333 \end{bmatrix}. \quad (2.98)$$

Étape 5. On a :

$$E = \begin{bmatrix} -1 & 0 \\ 0 & -1 \\ -0.2333 & -2.3333 \end{bmatrix}. \quad (2.99)$$

La matrice Z n'intervient pas puisque D_1 est une matrice inversible et donc : $I_m - D_1 D_1^{\{1\}} = 0$.

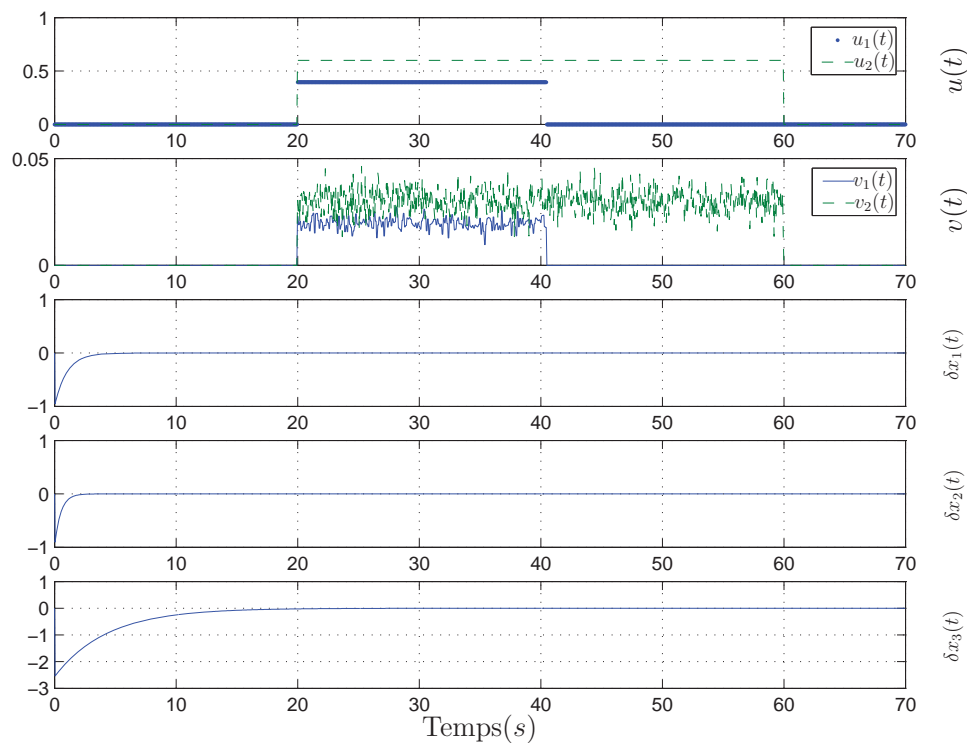
Étape 6. On met en évidence le partitionnement de A_1 et A_{11} :

$$A_1 = \begin{bmatrix} -1.2 & 0 \\ -0.05 & 0 \\ -0.205 & 0.1 \end{bmatrix} \text{ et } A_{11} = \begin{bmatrix} -1.2 & 0 \\ -0.05 & 0 \end{bmatrix}. \quad (2.100)$$

Étape 7. $L = EA_{11} - NE - N_1 + A_1 = \begin{bmatrix} 0 & 0 \\ 0 & 0 \\ 0.5472 & -0.4444 \end{bmatrix}$.

Étape 8. $Q = (I_7 + EC)B = 0_{3,2}$. Ce résultat était tout à fait prévisible puisque le fait d'avoir $D = B$ implique que les relations (1.65) et (1.66) sont confondues.

▷ Résultats de simulation

FIG. 2.1 – Convergence de $e(t)$

Les résultats de simulation sont fournis en figure 2.2. 2 entrées en créneaux $u_1(t)$ et $u_2(t)$ sont définies respectivement en $[20, 40]$ s et $[20, 60]$ s. Ces entrées sont perturbées par 2 signaux aléatoires $v_1(t)$ et $v_2(t)$.

Les dynamiques de $e(t)$ sont conformes aux choix effectués dans (2.98) et les courbes associées traduisent le fait que $\lim_{t \rightarrow \infty} e(t) = 0$.

Exemple n°2

Étape 0. Soit le système suivant écrit sous une forme canonique observable, avec $n = 7$ et $m = 3$, seule $u_1(t)$ est perturbée par un signal $v(t)$, la matrice D se réduit donc

à la première colonne de B . Le système s'écrit sous la forme (1.3) avec :

$$\begin{aligned}
 A &= \begin{bmatrix} -7.4 & 1 & 0 & 1 & 0 & 0 & 0 \\ 62.1 & -2 & 3 & 0 & 1 & 0 & 0 \\ 76.0 & -0.1 & 0.3 & 0 & 0 & 1 & 0 \\ -84.5 & 0 & -2 & 0 & 0 & 0 & 1 \\ -24.3 & -1.2 & 0.6 & 0 & 0 & 0 & 0 \\ 79.4 & 1 & 0.5 & 0 & 0 & 0 & 0 \\ 33.3 & -0.02 & 0.5 & 0 & 0 & 0 & 0 \end{bmatrix}, \\
 B &= \begin{bmatrix} -2 & 3 & 0 & -1 & 2 & 0 & 5 \\ 0.1 & -0.1 & 2 & 1.2 & -0.1 & 0.1 & 0.5 \end{bmatrix}^T, \\
 D &= \begin{bmatrix} -2 & 3 & 0 & -1 & 2 & 0 & 5 \end{bmatrix}^T, \\
 C &= \begin{bmatrix} 1 & 0 & 0 & 0 & 0 & 0 & 0 \\ 0 & 1 & 0 & 0 & 0 & 0 & 0 \\ 0 & 0 & 1 & 0 & 0 & 0 & 0 \end{bmatrix}.
 \end{aligned}$$

Étape 1. On a $D = \begin{bmatrix} D_1 \\ D_2 \end{bmatrix} = \begin{bmatrix} -2 & 3 & 0 & -1 & 2 & 0 & 5 \end{bmatrix}^T$ avec :

$$D_1 = \begin{bmatrix} -2 \\ 3 \\ 0 \end{bmatrix} \text{ et } D_2 = \begin{bmatrix} -1 \\ 2 \\ 0 \\ 5 \end{bmatrix}. \quad (2.101)$$

Étape 2. $\text{rang}[D_1] = 1$, $\text{rang}\begin{bmatrix} D_1 \\ D_2 \end{bmatrix} = 1$: la condition est vérifiée.

Étape 3.

$$\triangleright E_1 = -I_3 = \begin{bmatrix} -1 & 0 & 0 \\ 0 & -1 & 0 \\ 0 & 0 & -1 \end{bmatrix}.$$

Étape 4. $n > 2m$:

\triangleright On calcule Γ :

$$\Gamma = \begin{bmatrix} -D_2 D_1^{\{1\}} & I_{n-2m} \\ 0_{m,n-2m} \end{bmatrix} = \begin{bmatrix} -0.1538 & 0.2308 & 0 & 1 \\ 0.3077 & -0.4615 & 0 & 0 \\ 0 & 0 & 0 & 0 \\ 0.7692 & -1.1538 & 0 & 0 \end{bmatrix}. \quad (2.102)$$

\triangleright On écrit Φ :

$$\Phi = \begin{bmatrix} I_m - D_1 D_1^{\{1\}} & 0_{m,n-2m} \end{bmatrix} = \begin{bmatrix} 0.6923 & 0.4615 & 0 & 0 \\ 0.4615 & 0.3077 & 0 & 0 \\ 0 & 0 & 1 & 0 \end{bmatrix}. \quad (2.103)$$

\triangleright La paire (Γ, Φ) est observable, car $\text{rang}\begin{bmatrix} \Phi \\ \Phi\Gamma \\ \Phi\Gamma^2 \end{bmatrix} = 4$.

- ▷ On choisit arbitrairement pour N_{11} des dynamiques en $\begin{bmatrix} -1 & -1.1 & -1.2 \end{bmatrix}$.
 ▷ En effectuant un placement de pôle pour $\Gamma + Z\Phi$ en $\begin{bmatrix} -1 & -1.2 & -1.3 & -1.4 \end{bmatrix}$, on trouve :

$$Z = \begin{bmatrix} -2.7266 & -1.8177 & 0 \\ -0.2370 & -0.1580 & 0 \\ 0 & 0 & -1.4 \\ -2.9325 & -1.9550 & 0 \end{bmatrix} \text{ d'où,}$$

$$\Gamma + Z\Phi = \begin{bmatrix} -2.8805 & -1.5870 & 0 & 1 \\ 0.0707 & -0.6195 & 0 & 0 \\ 0 & 0 & -1.4000 & 0 \\ -2.1633 & -3.1088 & 0 & 0 \end{bmatrix}.$$

- ▷ D'où la forme finale pour N :

$$N = \begin{bmatrix} -1 & 0 & 0 & 0 & 0 & 0 & 0 \\ 0 & -1.1 & 0 & 0 & 0 & 0 & 0 \\ 0 & 0 & -1.2 & 0 & 0 & 0 & 0 \\ 0 & 0 & 0 & -2.8805 & -1.5870 & 0 & 1 \\ 0 & 0 & 0 & 0.0707 & -0.6195 & 0 & 0 \\ 0 & 0 & 0 & 0 & 0 & -1.4000 & 0 \\ 0 & 0 & 0 & -2.1633 & -3.1088 & 0 & 0 \end{bmatrix}. \quad (2.104)$$

Étape 5. On obtient alors E :

$$E = \begin{bmatrix} -1 & 0 & 0 \\ 0 & -1 & 0 \\ 0 & 0 & -1 \\ -2.8805 & -1.5870 & 0 \\ 0.0707 & -0.6195 & 0 \\ 0 & 0 & -1.4000 \\ -2.1633 & -3.1088 & 0 \end{bmatrix}. \quad (2.105)$$

Étape 6. Les partitionnements de A_1 et de A_{11} s'écrivent :

$$A_1 = \begin{bmatrix} -7.4 & 1 & 0 \\ 62.1 & -2 & 3 \\ 76.0 & -0.1 & 0.3 \\ -84.5 & 0 & -2 \\ -24.3 & -1.2 & 0.6 \\ 79.4 & 1 & 0.5 \\ 33.3 & -0.02 & 0.5 \end{bmatrix} \text{ et } A_{11} = \begin{bmatrix} -7.4 & 1 & 0 \\ 62.1396 & -2 & 3 \\ 76.0012 & -0.1 & 0.3 \end{bmatrix}. \quad (2.106)$$

Étape 7. L est calculée par : $L = EA_{11} - NE - N_1 + A_1$:

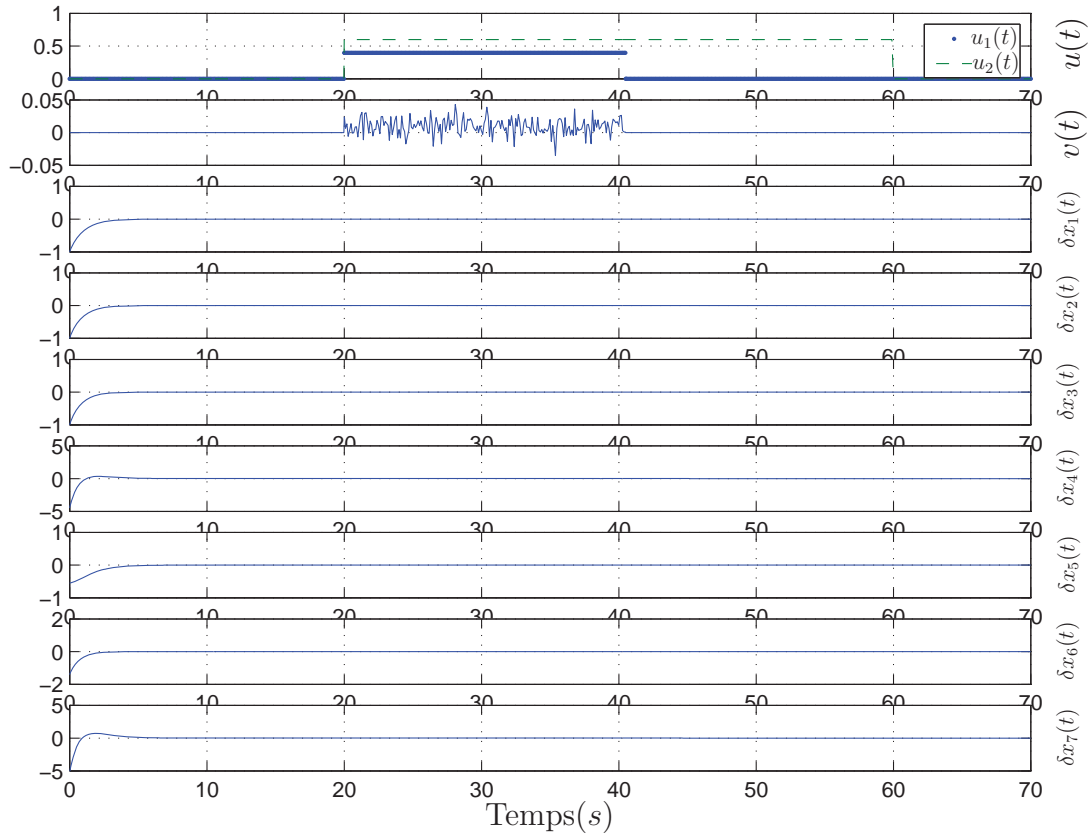
$$L = \begin{bmatrix} 0 & 0 & 0 \\ 0 & 0 & 0 \\ 0 & 0 & 0 \\ -167.7574 & -2.1521 & -6.7609 \\ -63.0488 & -0.1619 & -1.2586 \\ -27.0000 & 1.1400 & -1.8800 \\ -149.7621 & -1.3247 & -8.8265 \end{bmatrix}. \quad (2.107)$$

Étape 8. Q est calculée par $Q = (I_n + EC)B$:

$$Q = \begin{bmatrix} 0 & 0 \\ 0 & 0 \\ 0 & 0 \\ 0 & 1.0707 \\ 0 & -0.0310 \\ 0 & -2.7000 \\ 0 & 0.5946 \end{bmatrix}. \quad (2.108)$$

▷ Résultats de simulation

Les résultats de simulation sont fournis en figure 2.2. 2 entrées en créneaux $u_1(t)$ et $u_2(t)$ sont définies respectivement en $[20, 40]$ s et $[20, 60]$ s. Seule l'entrée $u_1(t)$ est perturbée par 1 signal aléatoire $v_1(t)$.

FIG. 2.2 – Convergence de $e(t)$

Les dynamiques de $e(t)$ sont conformes aux choix effectués dans l'étape 4 de la procédure et les courbes associées traduisent le fait que $\lim_{t \rightarrow \infty} e(t) = 0$.

2.1.3.4 Conclusion

Le travail présenté dans cette section propose une procédure de construction d'un OEI (Larroque *et al.*, 2008b). S'appuyant sur une démarche constructive, les différentes étapes de détermination des matrices ont été menées, souvent par un partitionnement particulier des matrices. Les conditions d'existence des OEI ont été mises en évidence et se retrouvent au sein des étapes de la procédure. Les simulations permettent d'apprécier la convergence asymptotique vers 0 de l'erreur d'estimation, validant ainsi le fonctionnement de la procédure proposée. Contrairement à d'autres travaux qui ont systématiquement utilisé la pseudo-inverse, nous avons choisi d'utiliser l'inverse généralisée, cette dernière étant beaucoup moins contraignante que la pseudo inverse. De ce fait, il est tout à fait envisageable d'utiliser cette procédure pour la construction d'OEI pour des systèmes linéaires à paramètres variant dans le temps.

Cependant, le choix restrictif de E_1 ne nous permet pas de dire que la procédure présentée ici pourra s'appliquer systématiquement sur n'importe quel système observable.

2.1.4 Procédure de construction d'un OEI d'ordre réduit

2.1.4.1 Analyse

Considérons le système linéaire stationnaire soumis à une entrée inconnue et décrit par (1.56). D'après la partie 1.5.4.2, on sait que l'observateur d'ordre réduit, défini par le système (1.71-1.72), converge convenablement si et seulement si les conditions (1.73-1.74-1.75-1.76) sont vérifiées.

Si (1.77) est vérifiée et en utilisant la $\{1\}$ -inverse de D_1 comme définie dans l'annexe A, une solution pour (1.76) peut s'écrire :

$$E = D_2 D_1^{\{1\}} + Y \left(I_l - D_1 D_1^{\{1\}} \right), \quad (2.109)$$

où Y est une matrice arbitraire à déterminer telle que $Y \in \mathbb{R}^{n-l \times l}$. En injectant (2.109) dans (1.73), on pourra fixer les valeurs propres de F arbitrairement comme nous le montrerons par la suite. Cependant si $D_1 D_1^{\{1\}} = I_l$ il ne sera plus possible de se servir des degrés de liberté apportés par Y pour fixer arbitrairement les valeurs propres. En effet, comme D_1 est de rang plein en ligne, si $l = r$, alors $D_1 D_1^{\{1\}} = I_l$ et la matrice E , et donc N , est indépendante de Y .

Remarque 2.1.4. Kudva *et al.* (1980) utilisent l'inverse de Moore-Penrose de D_1 notée D_1^+ , ce qui paraît un peu trop restrictif par rapport au type d'équation à résoudre. Par contre, utiliser seulement la propriété de la $\{1\}$ -inverse ($D_1 D_1^{\{1\}} D_1 = D_1$) est suffisant pour cette étude. Contrairement à la pseudo-inverse, cette $\{1\}$ -inverse est beaucoup plus simple à calculer et n'est pas unique.

En remplaçant (2.109) dans (1.73), (1.73) devient :

$$N = N_1 - Y N_2, \quad (2.110)$$

où :

$$N_1 = A_{22} - D_2 D_1^{\{1\}} A_{12}, \quad (2.111)$$

$$N_2 = \left(I_l - D_1 D_1^{\{1\}} \right) A_{12}. \quad (2.112)$$

Alors, si la paire (N_1, N_2) est observable, une matrice Y peut toujours être déterminée telle que les valeurs propres de N puissent être arbitrairement placées. Le type de relation (2.110) s'apparente à celle rencontrée dans Luenberger (1979) dans le cas d'un observateur proportionnel. La technique de placement de pôle adoptée ici est la TSAVP définie dans le chapitre 1.

Cependant, si la paire (N_1, N_2) n'est pas observable, on doit étudier les valeurs propres de la partie non observable de (N_1, N_2) pour voir si cette paire est détectable. En effet, si les valeurs propres de la partie non observable sont stables, c'est à dire que leur partie réelle est négative, la paire (N_1, N_2) est donc détectable et on peut alors construire un OEI stable dont, selon les cas, toutes ou une partie des dynamiques seront imposées par la partie certes non observable, mais détectable de la paire (N_1, N_2) .

Si la partie non observable n'est pas détectable, on ne pourra donc pas dimensionner d'OEI stable pour le système considéré.

(Darouach *et al.*, 1994) fournissent une procédure pour concevoir un OEI d'ordre plein en utilisant une TSAVP semblable à la notre. Ils ont utilisé la pseudo-inverse de Moore-Penrose et ont démontré que l'utilisation de la pseudo inverse n'avait pas d'influence sur le test de détectabilité. Nous devons alors démontrer que le choix de l'inverse généralisée $D_1^{\{1\}}$ n'a pas de conséquences sur le test de détectabilité de la paire (N_1, N_2) .

Théorème 2.1.3. *Le critère d'observabilité de la paire (N_1, N_2) est indépendant du choix de $D_1^{\{1\}}$.*

Démonstration 2.1.2. Le test d'observabilité de la paire (N_1, N_2) nous assure l'existence d'une matrice Y qui permette de placer les pôles de N . Ces matrices N_1 et N_2 sont directement issues de la matrice A définie dans (3.86) ainsi que des matrices de (3.100) qui permettent de résoudre E . En choisissant un $E_1^{\{1\}}$ différent on va démontrer que l'on se ramène toujours au même type de solution pour E . En effet, il suffirait de prendre un choix particulier du Y pour s'y ramener.

Soit une solution particulière E de (3.100) en choisissant une inverse généralisée de D_1 notée $D_1^{\{1\}}$:

$$E = D_2 D_1^{\{1\}} + Y \left(I_p - D_1 D_1^{\{1\}} \right), \quad (2.113)$$

et une autre solution E' de (3.100) en choisissant une inverse généralisée de E_1 notée $E_1^{\{1\}}$:

$$E' = D_2 D_1^{\{1\}} + Y' \left(I_l - D_1 D_1^{\{1\}} \right). \quad (2.114)$$

D'après les propriétés des inverses généralisées, l'ensemble des $\{1\}$ -inverses de D_1 s'écrit $D_1^{\{1\}} = D_1^{\{1\}} + Z - D_1^{\{1\}} D_1 Z D_1 D_1^{\{1\}}$ où Z est une matrice arbitraire. E' peut aussi s'écrire :

$$\begin{aligned} E' &= D_2 \left(D_1^{\{1\}} + Z - D_1^{\{1\}} D_1 Z D_1 D_1^{\{1\}} \right) + Y' \left(I_l - D_1 \left(D_1^{\{1\}} + Z - D_1^{\{1\}} D_1 Z D_1 D_1^{\{1\}} \right) \right) \\ &= D_2 D_1^{\{1\}} + D_2 Z - D_2 D_1^{\{1\}} D_1 Z D_1 D_1^{\{1\}} + Y' - Y' D_1 D_1^{\{1\}} - Y' D_1 Z + Y' D_1 D_1^{\{1\}} D_1 D_1 D_1^{\{1\}} \end{aligned}$$

Pour des raisons de compatibilité on sait aussi que $D_2 D_1^{\{1\}} D_1 = D_2$, d'où :

$$\begin{aligned} E' &= D_2 D_1^{\{1\}} + D_2 Z - D_2 Z D_1 D_1^{\{1\}} + Y' - Y' D_1 D_1^{\{1\}} - Y' D_1 Z + Y' D_1 Z D_1 D_1^{\{1\}} \\ &= D_2 D_1^{\{1\}} + D_2 Z \left(I_l - D_1 D_1^{\{1\}} \right) + Y' \left(I_l - D_1 D_1^{\{1\}} \right) - Y' D_1 Z \left(I_l - D_1 D_1^{\{1\}} \right) \\ &= D_2 D_1^{\{1\}} + (D_2 Z + Y' - Y' D_1 Z) \left(I_l - D_1 D_1^{\{1\}} \right) \end{aligned}$$

Donc si on choisit :

$$Y = D_2 Z + Y' - Y' D_1 Z, \quad (2.115)$$

alors $E = E'$. En choisissant un Y particulier, le choix de $D^{\{1\}}$ n'a pas de conséquence sur E .

Supposons que la paire (N'_1, N'_2) calculée avec $D_1^{\{1\}}$ soit observable et que la paire (N_1, N_2) calculée avec $D_1^{\{1\}}$ ne le soit pas. D'après (2.110) les matrices N et N' sont respectivement définies par :

$$\begin{aligned} N &= N_1 - Y N_2 \\ N' &= N'_1 - Y' N'_2 \end{aligned}$$

(N'_1, N'_2) étant observable cela signifie qu'il existe une matrice Y' permettant de fixer les valeurs propres de N' . En choisissant Y telle que (2.115) soit vérifié, nous obtenons $E = E'$, et d'après (1.73) nous obtenons aussi $N = N'$. Donc si la paire (N_1, N_2) n'est pas observable cela signifierai qu'il n'est pas possible de trouver une matrice Y qui permette d'affecter les pôles de l'observateur. Or Y' existe et permet de placer les pôles de N' mais $N = N'$ donc il existe une matrice Y déterminée par (2.115) qui permette de placer les pôles de N . Ainsi, si la paire (N'_1, N'_2) est observable, la paire (N_1, N_2) l'est aussi en posant Y telle que (2.115) soit vérifiée.

2.1.4.2 Conception de l'OEI

En exploitant la relation de compatibilité (1.77), on va démontrer que cela peut nous mener à un choix particuliers de D_1 . Cette approche consiste à rendre les r premières lignes de D_1 linéairement indépendantes. Cela nous mène à un choix systématique de sa $\{1\}$ -inverse ce qui permet alors de rendre le dimensionnement des matrices plus facile.

Transformation du système L'OEI existe si et seulement si $\text{rang}(D_1) = \text{rang}(D) = r$. Afin de rendre les r premières lignes de D_1 linéairement indépendantes entre elles, on réalise un permutation des variables d'état à l'aide de la matrice de permutation P_1 . (1.56) devient :

$$\begin{aligned}\bar{x}(t) &= \bar{A}\bar{x}(t) + \bar{B}u(t) + \bar{D}v(t), \\ \bar{y}(t) &= C\bar{x}(t) = \begin{bmatrix} I_l & : & 0 \end{bmatrix} \bar{x}(t),\end{aligned}$$

avec :

$$\begin{aligned}\bar{x}(t) &= P_1x(t) \\ \bar{y}(t) &= P_2y(t) \\ \bar{A} &= P_1AP_1^{-1} \\ \bar{B} &= P_1B \\ \bar{D} &= P_1D = \begin{bmatrix} \bar{D}_1 \\ \bar{D}_2 \end{bmatrix}, \quad \bar{D}_1 = \begin{bmatrix} \bar{D}_{11} \\ \bar{D}_{21} \end{bmatrix} \\ C &= P_2CP_1^{-1}\end{aligned}$$

$P_2(t)$ est une matrice de permutation dans les variables de sortie qui permet de garder C sous sa forme initiale. De plus, en faisant un changement de variable dans le vecteur des entrées inconnues, $\bar{v} = \bar{D}_{11}v$, le nouveau modèle obtenu peut s'écrire :

$$\bar{x}(t) = \bar{A}\bar{x}(t) + \bar{B}u(t) + \check{D}\bar{v}(t), \quad (2.116)$$

$$\bar{y}(t) = \bar{C}\bar{x}(t) = \begin{bmatrix} I_l & : & 0 \end{bmatrix} \bar{x}(t), \quad (2.117)$$

où :

$$\check{D} = \begin{bmatrix} I_r \\ \bar{D}_{21}\bar{D}_{11}^{-1} \\ D_2\bar{D}_{11}^{-1} \end{bmatrix}. \quad (2.118)$$

Détermination de $\check{D}_1^{\{1\}}$ En prenant en compte le changement de variable établi précédemment, plusieurs cas sont à considérer pour étudier \check{E}_1 :

- ▷ si $\mathbf{p} < \mathbf{r}$: ce cas n'est pas possible car $\text{rang}(\check{D}_1) \neq \text{rang}(\check{D})$, et donc, la condition d'existence n'est pas vérifiée,
- ▷ si $\mathbf{p} = \mathbf{r}$: dans ce cas $\check{D}_1^{\{1\}} = \check{D}_1^{-1}$ ce qui supprime Y de l'étude et donc les valeurs propres de F ne peuvent être arbitrairement fixées,
- ▷ si $\mathbf{p} > \mathbf{r}$:

$$\check{D}_1 = \begin{bmatrix} I_r \\ \bar{D}_{21}\bar{D}_{11}^{-1} \end{bmatrix}. \quad (2.119)$$

D'après l'annexe A, une inverse généralisée de $\check{D}_1, \check{D}_1^{\{1\}}$ peut toujours être prise telle que :

$$\check{D}_1^{\{1\}} = \begin{bmatrix} I_r & 0_{r,l-r} \end{bmatrix}. \quad (2.120)$$

Ainsi, $\check{D}_1^{\{1\}}$ est toujours connue.

Détermination de E et N Afin de réaliser un partitionnement similaire à celui utilisé dans (1.3), on pose :

$$\begin{bmatrix} \dot{\bar{y}} \\ \dot{\bar{w}} \end{bmatrix} = \begin{bmatrix} \bar{A}_{11} & \bar{A}_{12} \\ \bar{A}_{21} & \bar{A}_{22} \end{bmatrix} \begin{bmatrix} \bar{y} \\ \bar{w} \end{bmatrix} + \begin{bmatrix} \bar{B}_1 \\ \bar{B}_2 \end{bmatrix} u + \begin{bmatrix} \check{D}_1 \\ \check{D}_2 \end{bmatrix} \bar{d}, \quad (2.121)$$

où $\bar{A}_{11}, \bar{A}_{12}, \bar{A}_{21}, \bar{A}_{22}, \bar{B}_1, \bar{B}_2, \check{D}_1$ et \check{D}_2 ont respectivement les mêmes tailles que $A_{11}, A_{12}, A_{21}, A_{22}, B_1, B_2, D_1$ et D_2 .

Ainsi, (2.109) devient :

$$\begin{aligned} E &= \begin{bmatrix} \check{D}_2 & 0 \end{bmatrix} + \begin{bmatrix} Y_1 & Y_2 \end{bmatrix} \left(I_l - \check{D}_1 \check{D}_1^{\{1\}} \right) \\ &= \begin{bmatrix} \check{D}_2 - Y_2 X & Y_2 \end{bmatrix}, \end{aligned}$$

ce qui permet d'écrire (2.110) sous la forme :

$$\begin{aligned} N &= \bar{A}_{22} - \begin{bmatrix} \check{D}_2 - Y_2 X & Y_2 \end{bmatrix} \begin{bmatrix} \bar{A}_{12}^1 \\ \bar{A}_{12}^2 \end{bmatrix} \\ &= \bar{A}_{22} - \check{D}_2 \bar{A}_{12}^1 + Y_2 [X \bar{A}_{12}^1 - \bar{A}_{12}^1] \end{aligned}$$

où \bar{A}_{12}^1 représente les r premières lignes de \bar{A}_{12} et \bar{A}_{12}^2 les $l - r$ dernières. En posant $\check{N}_1 = \bar{A}_{22} - \check{D}_2 \bar{A}_{12}^1$ et $\check{N}_2 = X \bar{A}_{12}^1 - \bar{A}_{12}^2$, une TSAVP est envisageable sur N si et seulement si la paire $(\check{N}_1, \check{N}_2)$ est observable.

Pour synthétiser notre démarche nous proposons le corollaire suivant :

Corollaire 2.1.2. En considérant le SLS défini par (2.116,2.117), un OEI défini par (1.71-1.72) existe si et seulement si :

1. $\text{rang}(D_1) = \text{rang}(D) = r$
2. la paire $(\check{N}_1, \check{N}_2)$ est détectable.

2.1.4.3 Procédure

Nous proposons, pour synthétiser l'étude, la procédure suivante (Larroque *et al.*, 2008e) pour un OEI d'ordre réduit s'appliquant à des systèmes linéaires stationnaires :

Étape 1 : Si la condition d'existence (3.122) est vérifiée, alors aller à l'*étape 2*, sinon *aucun OEI stable ne peut être dimensionné*.

Étape 2 : Calculer N_1 et N_2 : $N_1 = A_{22} - D_2 D_1^{\{1\}} A_{12}$ et $N_2 = (I_l - D_1 D_1^{\{1\}}) A_{12}$.

Étape 3.1 : Si la paire (N_1, N_2) est observable, déterminer une matrice Y avec (2.110) en choisissant arbitrairement les dynamiques pour N et en appliquant une TSAVP puis passer en *étape 4*, sinon aller à l'*étape 3.2*.

Étape 3.2 : Si la paire (N_1, N_2) est détectable, déterminer une matrice Y avec (2.110) permettant d'assurer des dynamiques stables pour N et en appliquant une TSAVP puis passer en *étape 4*, sinon *aucun OEI stable ne peut être dimensionné*.

Étape 4 : Calculer E avec (2.109). Déterminer N avec (1.73) et Y .

Étape 5 : Calculer les autres matrices de l'OEI : Q avec (1.75) et L avec (1.74).

2.2 Détection et localisation de fautes pour des systèmes dynamiques

2.2.1 Définitions

Afin de développer notre propos, il convient d'introduire quelques définitions concernant les différents termes auxquels nous faisons référence. Tout d'abord, nous utiliserons indifféremment dans notre étude les termes de déviation, panne, défaillance, défaut et faute. Ces termes seront tous englobés par le terme *faute* dont la définition est donnée ci-dessous.

Faute : Une faute est un écart entre la caractéristique observée sur un processus et la caractéristique théorique attendue. En l'absence de faute cet écart est nul. Les fautes peuvent apparaître au niveau des actionneurs (fautes actionneurs), au niveau des capteurs (fautes de mesures) et au niveau du processus (fautes composants). Dans un système, l'occurrence d'une faute (apparition d'une faute) provoque une erreur sur le système ce qui peut ou ne pas conduire à une défaillance donc à une panne du système considéré.

Remarque 2.2.1. A noter que dans certains ouvrages de la littérature française Maquin et Ragot (2000), cette terminologie ne correspond plus. En effet, dans cet ouvrage le terme de faute est remplacé par le terme défaut. Mais la définition que nous venons d'énoncer reste la même.

Fonctionnement normal : un système est en fonctionnement normal lorsque ses états, ses entrées et ses sorties sont très proches de leur valeur nominale. Typiquement, il y a fonctionnement normal lorsqu'il n'y a pas d'apparition de fautes.

Résidu : le résidu est un signal significatif de l'apparition d'une faute sur le système. Il est caractérisé par une valeur nulle lorsque le processus opère dans des conditions idéales de fonctionnement, c'est à dire en absence de bruits, d'erreurs de modélisations, de fautes, de déviations de paramètres, etc...

Détection de fautes : La détection de fautes consiste à détecter si une faute intervient dans le système. Finalement, la détection de faute consiste à déterminer si le système est ou n'est pas en fonctionnement normal.

Localisation de fautes : La localisation de fautes suit la détection de fautes. Lors de la localisation on cherche à déterminer le ou les éléments causant l'apparition de la faute.

2.2.2 Les différentes approches de la DLF

2.2.2.1 Espace de parité / Redondance analytique

Le principe de l'approche de la DLF par l'espace de parité est de surveiller la cohérence entre les relations mathématiques du modèle et les mesures. On applique alors le principe de redondance analytique. Supposons qu'une mesure puisse s'exprimer en fonction des autres par une relation connue. La différence entre la mesure et sa valeur reconstruite par le modèle constitue le résidu. Si ce résidu est nul, cela signifie que les mesures sont cohérentes, ce qui implique que le système est en fonctionnement normal. Si le résidu n'est pas nul, il est possible qu'une faute affecte le système.

Pour plus d'informations, on consultera avec profit, les travaux de Ray et Luck (1991) qui ont développé une synthèse sur l'approche DLF par l'espace de parité.

2.2.2.2 Estimation paramétrique

Pour la DLF, des techniques d'estimation paramétrique peuvent être mises en œuvre. Sur cette approche, on consultera les travaux de Isermann (1984). Cette approche se base sur l'hypothèse que les fautes influent sur les paramètres du système, comme par exemple des paramètres de friction, de masse, de viscosité, d'inductance,... Pour la DLF, l'idée est de comparer les paramètres estimés dans un fonctionnement normal avec les paramètres estimés dans un fonctionnement classique (fonctionnement où des fautes peuvent apparaître). Ainsi tout écart notable entre les paramètres estimés et les paramètres nominaux, à savoir les paramètres en fonctionnement normal, est révélateur d'un défaut. Cet écart constitue le résidu. La procédure de base à mettre en œuvre pour la DLF est la suivante :

- ▷ établir le modèle du processus à partir des équations de fonctionnement,
- ▷ déterminer les relations entre les coefficients du modèle et les paramètres physiques du processus,
- ▷ estimer ($\hat{\theta}$) les coefficients en fonctionnement normal (θ_n) du modèle,
- ▷ déterminer les changements de paramètres qui arrivent pour les différents cas d'occurrence de fautes.

Un inconvénient de l'estimation paramétrique réside dans le temps de calcul en ligne qui, dans certaines applications, devient difficile à mettre en œuvre (calculateur nécessitant une grande vitesse de calcul, d'où une augmentation du coût).

2.2.2.3 Approche observateur

L'idée générale de l'approche observateur pour la DLF, consiste à estimer les sorties du système afin de les comparer aux mesures accessibles (sorties réelles du système). En

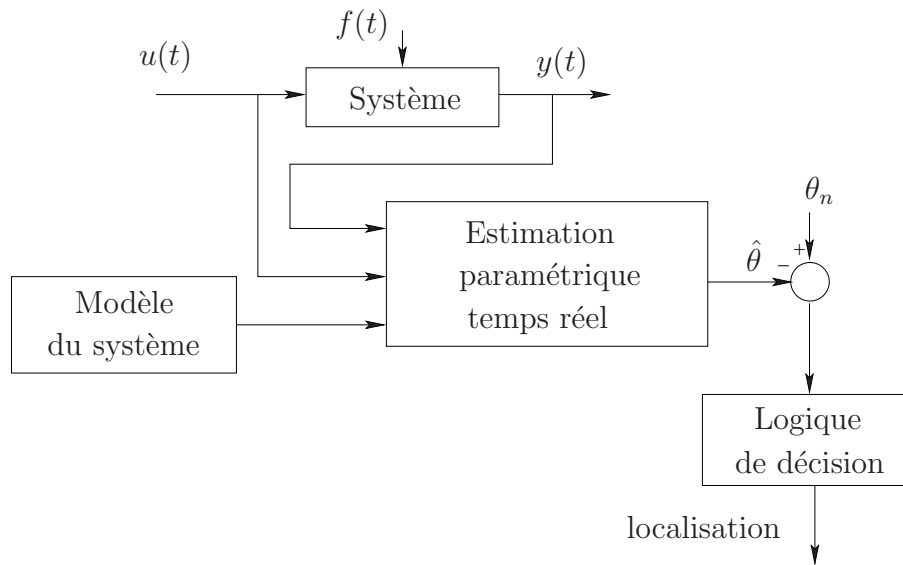


FIG. 2.3 – Diagramme structurel d'une approche DLF par estimation paramétrique

estimant les sorties on crée ainsi une redondance permettant de générer un résidu, qui est un signal significatif de l'apparition d'une faute sur le système.

Pour un modèle déterministe on utilise les observateurs de Luenberger (1971) et pour un modèle stochastique on se base sur l'utilisation des filtres de Kalman (1960) et Kalman (1961). Ainsi, dans le cas déterministe on se sert de l'erreur de reconstruction de la sortie pour générer un résidu et dans le cas stochastique on se sert de l'erreur de prédiction comme résidu.

En raison des inconvénients au niveau du coût impliqué par l'approche espace de parité et de la difficulté de mise en œuvre de l'identification paramétrique pour un système non linéaire, l'approche observateur est l'approche qui a été retenue pour le développement de cette thèse. Nous nous placerons, dans ce mémoire, dans le cas de modèles déterministes.

2.3 Structure de la DLF par l'approche observateur

2.3.1 Modélisation d'un système réel

Notre étude ne se base que sur des systèmes en boucle ouverte, dont la description schématique est donnée par la figure (2.4), car nous ne considérons pas de faute intervenant sur un éventuel régulateur. La détection et la localisation de fautes ne nécessite que la connaissance des entrées et des sorties du système pour être implémentée. Si un régulateur était implémentée sur le système, le nouveau système à considérer pour un étude de DLF serait le système régulé, et la connaissance des entrées et sorties du système régulé nous permettrait de mener une étude de DLF. Ainsi, le problème du diagnostic de fautes peut être considéré comme un problème d'observation.

Il convient désormais de définir les différentes occurrences de fautes pouvant affecter le système étudié.

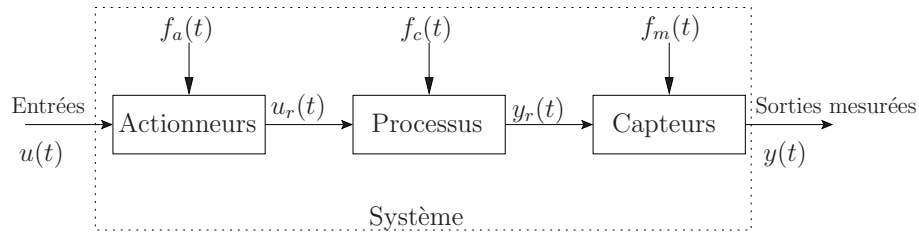


FIG. 2.4 – Système en boucle ouverte

2.3.2 Occurrence de fautes

Concernant les fautes considérées, nous choisissons de représenter les fautes comme des termes additifs intervenant dans :

- ▷ l'équation de dynamique pour les fautes de composants et les fautes d'actionneurs ;
- ▷ l'équation de sortie pour les fautes de mesures.

2.3.2.1 Fautes de composants

Une faute de composant représente le cas où un changement dans le processus entraîne l'invalidité des relations dynamiques qui régissent le système. Dans la plupart des cas, cette faute peut être représentée par une variation d'un des paramètres du système. En notant par $f_c(t)$ ces fautes de composants, l'équation du système dynamique peut s'écrire :

$$\dot{x}(t) = Ax(t) + Bu(t) + f_c(t) \quad (2.122)$$

2.3.2.2 Fautes de mesure

De façon générale, les capteurs servent donc à mesurer les sorties réelles du système et retournent donc la sortie mesurée $y(t)$ du système. Ces capteurs peuvent donc être en faute, on peut ainsi décrire les fautes de mesure par :

$$y(t) = Cx(t) + K_m f_m(t) \quad (2.123)$$

où $f_m(t) \in \mathbb{R}^{l_1}$ représente le vecteur de faute de mesure et $K_m \in \mathbb{R}^{l \times l_1}$ représente la matrice de distribution des fautes de mesures. Afin de représenter tout les cas d'occurrence de fautes de mesure, on doit choisir judicieusement la matrice de distribution K_m .

2.3.2.3 Fautes d'actionneur

La commande du système est vouée à piloter les actionneurs constituant notre système. Ces actionneurs peuvent donc présenter des fautes, on choisit ainsi de représenter les fautes d'actionneurs sous la forme suivante :

$$\dot{x}(t) = Ax(t) + Bu(t) + K_a f_a(t), \quad (2.124)$$

où $f_a(t) \in \mathbb{R}^m$ représente le vecteur de fautes actionneurs et $u(t) \in \mathbb{R}^m$ est l'entrée connue du système. Comme pour les fautes de mesure, les différentes situations de fautes actionneurs pourront être traitées en choisissant judicieusement le vecteur de faute $f_a(t)$.

2.3.3 Modélisation d'un système en présence de fautes.

Lorsqu'un système peut être le siège de fautes de composants, de mesures et d'actionneurs, il peut être représenté par :

$$\begin{aligned}\dot{x}(t) &= Ax(t) + Bu(t) + K_a f_a(t) + f_c(t) \\ y(t) &= Cx(t) + K_m f_m(t)\end{aligned}\tag{2.125}$$

où à chaque instant t , $x(t) \in \mathbb{R}^n$, $u(t) \in \mathbb{R}^m$, $y(t) \in \mathbb{R}^l$, $f_a(t) \in \mathbb{R}^m$, $f_c(t) \in \mathbb{R}^n$ et $f_m(t) \in \mathbb{R}^l$ sont respectivement le vecteur d'état, le vecteur d'entrées connues, le vecteur des sorties, le vecteur des fautes d'actionneurs, le vecteur des fautes de composants et le vecteur des fautes de mesure. Les matrices $A \in \mathbb{R}^{n \times n}$, $B \in \mathbb{R}^{n \times m}$ et $C \in \mathbb{R}^{l \times n}$ sont les matrices constitutives du système d'état. $K_a \in \mathbb{R}^{n \times m}$ et $K_m \in \mathbb{R}^{l \times l}$ sont respectivement les matrices de distribution des fautes actionneurs et des fautes de mesure.

Remarque 2.3.1. Le système d'état (2.125) permet de modéliser les fautes sur un système. Cependant, en tenant compte de la définition des fautes actionneurs établie par (2.124), on constate que la matrice K_a est telle que $K_a = B$.

Dans une optique de DLF, et d'après Chen et Patton (1999), il est possible d'écrire le système (2.125) sous la forme :

$$\begin{aligned}\dot{x}(t) &= Ax(t) + Bu(t) + \sum_{i=1}^m K_{a_i} f_{a_i} + f_c(t), \\ y(t) &= Cx(t) + \sum_{i=1}^l K_{m_i} f_{m_i}, \\ &= \begin{bmatrix} I_l & 0 \end{bmatrix} x(t) + \sum_{i=1}^l K_{m_i} f_{m_i},\end{aligned}\tag{2.126}$$

ce qui signifie que l'on scinde les matrices de distribution en m vecteurs de distribution pour les fautes actionneurs et l vecteurs de distribution pour les fautes de mesure. Ainsi, f_{a_i} correspond à la i -ème faute actionneur et K_{a_i} est son vecteur de distribution. Il en est de même pour f_{m_i} qui correspond à la i -ème faute de mesure et K_{m_i} le vecteur de distribution associé.

On note que la fonction de transfert entrée sortie d'un système en présence de fautes peut être décrit par :

$$y(s) = G_u(s)u(s) + G_f(s)f(s)\tag{2.127}$$

2.3.4 Génération de résidus

La génération de résidu sert à fournir un signal significatif permettant de mettre en évidence l'occurrence d'une faute. Les résidus mettent donc en évidence le manque de

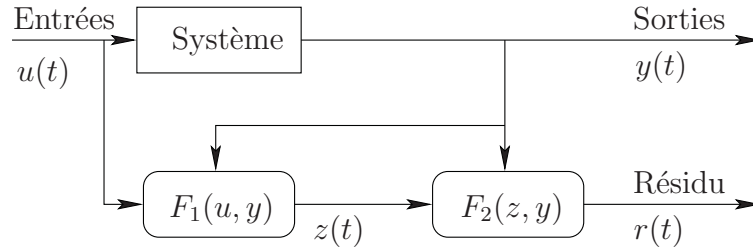


FIG. 2.5 – Structure générale pour la génération de résidus

cohérence entre les variables du système et le modèle mathématique. Les résidus peuvent être interprétés comme une structure de signaux redondants comme le montre la figure (2.5), vue aussi dans les travaux de Basseville (1984). Dans cette structure le système $F_1(u, y)$ fournit un signal $z(t)$ redondant, qui avec le signal $y(t)$ permet de générer le résidu $r(t)$ tel que celui-ci satisfasse, en fonctionnement normal, la relation suivante :

$$r(t) = F_2(y(t), z(t)) = 0. \quad (2.128)$$

Lorsque des fautes affectent le système, cette relation n'est plus valable et le résidu ne tend donc plus vers 0.

Le résidu peut être exprimé sous la forme :

$$r(s) = \begin{bmatrix} H_u(s) & H_y(s) \end{bmatrix} \begin{bmatrix} u(s) \\ y(s) \end{bmatrix} = H_u(s)u(s) + H_y(s)y(s) \quad (2.129)$$

Ici, $H_u(s)$ et $H_y(s)$ sont des matrices de transfert réalisables issues du système linéaire que constitue le générateur de résidu. Le résidu est conçu pour tendre vers 0 dans un fonctionnement normal et tendre vers une valeur non nulle lorsqu'une faute affecte le système :

$$r(t) = 0 \text{ si et seulement si } f(t) = 0 \quad (2.130)$$

Afin de satisfaire (2.130), les matrices de transfert $H_u(s)$ et $H_y(s)$ doivent satisfaire la condition suivante :

$$H_u(s) + H_y(s)G_u(s) = 0 \quad (2.131)$$

Ainsi d'après Chen et Patton (1999), on peut considérer que (2.129) est une représentation générale de n'importe quel générateur de résidu. La conception d'un générateur de résidu consiste alors à choisir des matrices de transfert $H_u(s)$ et $H_y(s)$ qui satisfassent (2.131).

Lorsqu'une faute apparaît dans notre système, le résidu défini par (2.129) sous la contrainte (2.131) devient :

$$r(s) = H_y(s)G_f(s)f(s) \quad (2.132)$$

La matrice de transfert $G_{rf}(s) = H_y(s)G_f(s)$ représente le transfert entre le résidu et les fautes. On note par $[G_{rf}(s)]_i$ la i -ème colonne de $G_{rf}(s)$ et par $f_i(s)$ la i -ème composante de $f(s)$.

2.3.4.1 Résidus simples - Détection de fautes

Afin de détecter la i -ème faute f_i par l'intermédiaire du résidu $r(s)$, $[G_{rf}(s)]_i$ ne doit pas être nulle :

$$[G_{rf}(s)]_i \neq 0 \quad (2.133)$$

Si cette condition est respectée f_i est détectable par le résidu r . Ceci représente donc la condition de détectabilité de la faute f_i vis à vis du résidu r

2.3.4.2 Résidus structurés - Localisation de fautes

▷ Principe

Les résidus structurés sont conçus par l'intermédiaire d'un banc d'observateurs ce qui va permettre de générer plusieurs résidus. La comparaison de ces résidus va permettre l'isolation des fautes. En effet, afin de pouvoir être complet dans la DLF il est nécessaire, après détection, d'isoler les fautes. Isoler une faute consiste à distinguer l'occurrence d'une faute particulière des autres fautes possibles. Si un résidu simple, sensible à toutes les fautes, est suffisant pour la détection, un ensemble de résidus structurés est nécessaire afin d'isoler une ou plusieurs fautes.

Ainsi les résidus structurés sont conçus pour être sensibles à un certain type de faute et insensibles à d'autres. Les résidus structurés ont été détaillés par Gertler (1991). La conception de résidus structurés s'articule autour de 2 étapes :

1. La première consiste à spécifier les sensibilités et insensibilités désirées pour le résidu vis-à-vis des fautes,
2. La deuxième étape consiste à établir un ensemble de générateurs de résidus permettant de répondre à l'isolation de la ou des fautes considérées.

L'avantage des résidus structurés est que chaque résidu généré est porteur d'une ou plusieurs information(s) relative(s) à l'occurrence d'une ou plusieurs faute(s) spécifique(s). La décision peut être alors prise en définissant un seuil pour chaque résidu, et grâce à une table de décision booléenne. L'isolation d'une faute peut donc être déterminée.

▷ Génération d'un résidu sensible à une seule faute - Résidu dédié

Si toutes les fautes possibles sur notre système doivent être isolées, un ensemble de résidus peut être conçu dont chaque résidu généré est sensible à une seule faute. Ainsi on peut définir :

$$r_i(t) = R(f_i(t)), \quad i \in \{1, 2, \dots, g\} \quad (2.134)$$

Avec $R(.)$ qui représente une fonction.

Ainsi, chaque résidu r_i est sensible à une seule faute f_i et à l'aide d'un seuil on peut conclure sur l'éventuelle occurrence d'une faute :

$$r_i(t) > T_i \implies f_i(t) \neq 0; \quad i \in \{1, 2, \dots, g\} \quad (2.135)$$

▷ Banc d'observateurs permettant la détection et l'isolation de fautes - Résidus généralisés

En pratique, d'après Chen et Patton (1999), il est très difficile de générer des résidus dédiés. La procédure la plus communément utilisée pour l'isolation de fautes consiste à

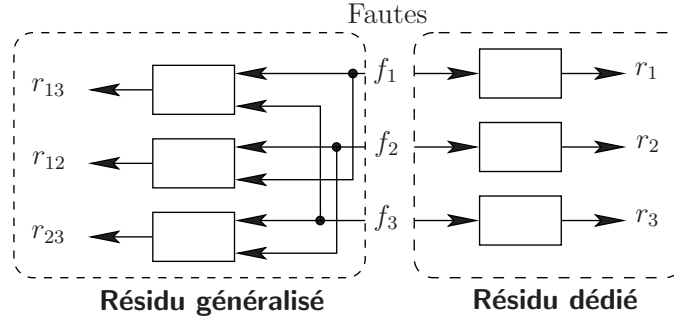


FIG. 2.6 – Ensemble de résidus structurés

générer des résidus dont chacun est insensible à une seule faute et sensible à toutes les autres. On parlera alors de résidus généralisés. On a alors :

$$\begin{aligned}
 r_1(t) &= R(f_2(t), \dots, f_g(t)) \\
 &\vdots \\
 r_i(t) &= R(f_1(t), \dots, f_{i-1}(t), f_{i+1}(t), \dots, f_g(t)) \\
 &\vdots \\
 r_g(t) &= R(f_2(t), \dots, f_{g-1}(t))
 \end{aligned}$$

Ces résidus sont générés en utilisant un banc d'observateurs. L'étude de ces résidus contribue à l'isolation de fautes qui peut être effectuée à l'aide d'un test de seuil d'après la logique suivante :

$$\left. \begin{array}{l} r_i(t) \leq T_i \\ r_j(t) > T_j \quad \forall j \in \{1, \dots, i-1, i+1, \dots, g\} \end{array} \right\} \implies f_i(t) \neq 0; \quad (2.136)$$

avec $i = 1, \dots, g$.

En considérant trois fautes, on peut représenter l'ensemble des résidus structurés (généralisés ou dédiés) envisageables d'un point de vue DLF, par la figure 2.6.

2.3.4.3 Isolation des fautes de mesures et d'actionneurs

▷ Isolation des fautes de mesures

En ne s'intéressant qu'au traitement des fautes de mesure, la sortie du système est donnée par :

$$y(s) = G_u(s)u(s) + f_m(s) \quad (2.137)$$

Si on souhaite concevoir un résidu sensible à une partie des fautes de mesure, notée $f_m^1(s)$, et insensible à l'autre partie des fautes de mesure, notée $f_m^2(s)$, l'équation précédente peut se décomposer en :

$$\begin{bmatrix} y^1(s) \\ y^2(s) \end{bmatrix} = G_u(s)u(s) + \begin{bmatrix} f_m^1(s) \\ f_m^2(s) \end{bmatrix} \quad (2.138)$$

Le générateur de résidu, sensible à $f_m^1(s)$ est défini par :

$$r^1(s) = H_u^1(s)u(s) + H_y^1(s)y^1(s) \quad (2.139)$$

Les conditions nécessaires pour que $r^1(s)$ soit uniquement sensible au groupe de fautes $f_s^1(s)$ sont données par :

$$\begin{aligned} H_u^1(s) &= -H_y^1(s)G_u(s) \\ H_y^1(s) &\neq 0 \end{aligned}$$

Ces conditions sont directement issues de l'équation (2.131) qui est une condition normale requise pour tous les générateurs de résidus. Ainsi pour l'isolation des fautes de mesure aucune autre contrainte n'est à considérer. La matrice de transfert $H_y^1(s)$ peut être librement choisie en tenant néanmoins compte de la contrainte suivante : $H_y^1(s)$ doit être stable et réalisable. Un fois $H_y^1(s)$ déterminé, $H_u^1(s)$ est directement donné par : $H_u^1(s) = -H_y^1(s)G_u(s)$. Comme la matrice de transfert $H_y^1(s)$ peut être librement choisie, l'isolation des fautes de mesure est toujours possible.

▷ Isolation des fautes actionneurs

Si on ne s'intéresse qu'à l'isolation des fautes actionneurs, la sortie du système est donnée par :

$$y(s) = G_u(s)[u(s) + f_a(s)] \quad (2.140)$$

Afin de concevoir un générateur de résidus sensible à une partie des fautes actionneurs notée $f_a^1(s)$ et insensible aux autres notée $f_a^2(s)$, l'équation précédente devient :

$$y(s) = G_u^1(s) [u^1(s) + f_a^1(s)] + G_u^2(s) [u^2(s) + f_a^2(s)] \quad (2.141)$$

Le générateur de résidu est alors défini par :

$$r^1(s) = H_u^1(s)u_1(s) + H_y^1(s)y(s) \quad (2.142)$$

En remplaçant $y(s)$ défini par (2.141) dans (2.142), on obtient :

$$r^1(s) = [H_u^1(s) + H_y^1(s)G_u^1(s)] u^1(s) + H_y^1(s)G_u^1(s)f_a^1(s) + H_u^1(s)G_u^2(s) [u^2(s) + f_a^2(s)] \quad (2.143)$$

Les conditions nécessaires pour que $r^1(s)$ soit uniquement sensible au groupe de fautes $f_s^1(s)$ sont données par :

$$\begin{aligned} H_u^1(s) &= H_y^1(s)G_u^1(s) \\ H_y^1(s)G_u^2(s) &= 0 \\ H_y^1(s)G_u^1(s) &\neq 0 \end{aligned}$$

Ces conditions montrent qu'une contrainte supplémentaire ($H_y^1(s)G_u^2(s) = 0$) est nécessaire pour l'isolation des fautes actionneurs. La matrice $H_y^1(s)$ qui doit être stable et implémentable n'existe pas dans tout les cas d'étude. Ainsi, contrairement aux fautes de mesure, il n'est pas toujours possible d'isoler les fautes actionneurs.

2.4 OEI d'ordre réduit pour la DLF

Les observateurs à entrées inconnues sont très utilisés en DLF car ils permettent de générer des résidus structurés permettant d'avoir des signaux significatifs sur les différentes occurrences de fautes. Dans cette section, nous présentons un travail réalisé sur un ordre réduit permettant la détection et localisation de fautes de mesure et d'actionneurs.

2.4.1 Définition du système

Le système considéré est défini par (2.125) sans tenir compte des fautes de composants :

$$\begin{aligned}\dot{x}(t) &= Ax(t) + Bu(t) + K_a f_a(t) \\ y(t) &= Cx(t) + K_m f_m(t)\end{aligned}\tag{2.144}$$

Le type d'observateur considéré a été défini dans le chapitre 1 dans la section 1.5.4.1. Les équations fondamentales de ce type d'observateur y ont été données. On aura finalement la structure suivante pour le système :

$$\dot{x}(t) = Ax(t) + Bu(t) + \sum_{i=1}^m K_{a_i} f_{a_i},\tag{2.145}$$

$$y(t) = Cx(t) + \sum_{i=1}^l K_{m_i} f_{m_i},\tag{2.146}$$

$$= \begin{bmatrix} I_l & 0 \end{bmatrix} x(t) + \sum_{i=1}^l K_{m_i} f_{m_i}.\tag{2.147}$$

Le but de cette partie est de fournir une procédure pour construire un OEI d'ordre réduit permettant de générer un résidu insensible à une faute (terme $K_{a_i} f_{a_i}$ dans (2.145)) ou insensible à plusieurs fautes actionneurs (terme $K_a f_a$ dans (1.3)). Ainsi, afin de simplifier les notations, nous considérerons par la suite que nous conserverons la matrice K_a telle quelle dans un cas d'étude où l'on souhaite générer un résidu insensible à toutes les fautes actionneurs. Nous la transformerons en une matrice K_{a_i} lorsque nous souhaiterons générer un résidu insensible à la i -ème faute.

2.4.2 Dimensionnement de l'OEI et du résidu

En utilisant les principes de base de conception de résidus (Franck et Wünnenberg (1989), Chen et Patton (1999)), le résidu $r(t)$ peut être estimé par :

$$\dot{z}(t) = Nz(t) + Qu(t) + Ly(t),\tag{2.148}$$

$$r(t) = G_1 z(t) + G_2 y(t),\tag{2.149}$$

où $r(t) \in \mathbb{R}$ et $z(t) \in \mathbb{R}^q$ sont respectivement le résidu et le vecteur d'observation avec $G_1 \in \mathbb{R}^{1 \times q}$, $G_2 \in \mathbb{R}^{1 \times l}$, $N \in \mathbb{R}^{q \times q}$, $Q \in \mathbb{R}^{q \times m}$, $L \in \mathbb{R}^{q \times l}$ et $T \in \mathbb{R}^{q \times n}$.

Considérant cet observateur, l'erreur d'estimation est donnée par :

$$e(t) = z(t) - Tx(t). \quad (2.150)$$

Les dimensions q et g et les matrices G_1, G_2, N, Q, L et T doivent être déterminées afin d'obtenir $\lim_{t \rightarrow \infty} e(t) = 0$ dans un mode sans faute. Ainsi, les conditions de convergence asymptotique de l'erreur d'observation définie par (2.150), peuvent être établies, suivant Tsui (2004) par :

$$N \text{ est une matrice de Hurwitz,} \quad (2.151)$$

$$Q = TB, \quad (2.152)$$

$$LC = TA - NT. \quad (2.153)$$

En considérant ces conditions, la dynamique de l'erreur d'observation est définie par :

$$\dot{e} = Ne - TK_a f_a + LK_m f_m. \quad (2.154)$$

En présence de fautes et en remplaçant $y(t)$ et $z(t)$, dans (2.149), on obtient :

$$\begin{aligned} r(t) &= G_1(e(t) + Tx(t)) + G_2 y(t) \\ &= G_1 e(t) + (G_1 T + G_2 C)x(t) + G_2 K_m f_m. \end{aligned}$$

Ce résidu $r(t)$ ne doit pas dépendre de l'état, ce qui nous impose :

$$G_1 T + G_2 C = 0, \quad (2.155)$$

qui constitue une nouvelle contrainte pour le dimensionnement du système observateur-résidu, au même titre que les contraintes (2.151), (2.152) et (2.153).

De plus, en régime permanent et en considérant une faute f_a constante, le résidu $r(t)$ vérifie alors la condition suivante :

$$r = \lim_{t \rightarrow \infty} r(t) = G_1 N^{-1} T K_a f_a - (G_1 N^{-1} L K_m - G_2 K_m) f_m. \quad (2.156)$$

Afin de rendre le résidu $r(t)$ insensible à la faute f_a , la matrice T doit être orthogonale à K_a . On en déduit alors que :

$$TK_a = 0 \Leftrightarrow K_a^T T^T = 0 \Leftrightarrow T^T \in \text{Ker}(K_a^T). \quad (2.157)$$

Pour étudier (2.157), il est intéressant de poser $T^T = VX$ où $V \in \mathbb{R}^{n \times n}$ et $X \in \mathbb{R}^{n \times q}$. La matrice V est telle que ses colonnes engendrent $\text{Ker}(K_a^T)$. La matrice V vérifie donc :

$$\begin{aligned} \text{rang}(V) &= \dim(\text{Ker}(K_a^T)) \\ &= n - \dim(\text{Im}(K_a^T)) \\ &= n - \text{rang}(K_a) = q. \end{aligned} \quad (2.158)$$

K_a et n étant donnés *a priori*, (2.158) nous permet de définir l'ordre de l'observateur. Pour obtenir V , l'équation $TK_a = 0$ est résolue à l'aide d'inverses généralisées.

Remarque 2.4.1. Dans le cas où une seule faute actionneur est considérée ($K_a \equiv K_{a_i}$) l'ordre de l'observateur q sera tel que $q = n - 1$.

Comme dit précédemment nous avons donc :

$$T^T = VX \quad (2.159)$$

avec :

$$V = (I_m - (K_a^T)^{\{1\}} K_a^T) \quad (2.160)$$

et X est une matrice arbitraire de taille $n \times q$.

En explicitant l'expression de T^T , (2.159) dans (2.153), on obtient alors :

$$A^T VX - VXN^T = C^T L^T. \quad (2.161)$$

(2.161) est une équation de Sylvester. L'utilisation du produit de Kronecker, dont le principe est décrit en annexe B, pour traiter ce type d'équation permet d'écrire :

$$(I_q \otimes A^T V) - (N \otimes V)] \text{vec}(X) = \text{vec}(C^T L^T). \quad (2.162)$$

Remarque 2.4.2. Afin d'assurer la condition (2.151), on choisit de prendre, pour N , une matrice diagonale $N = \underset{i=1}{\overset{q}{diag}}\{n_i\}$, où les n_i sont non nuls et doivent être à partie réelle négative.

Dans les travaux de Kudva *et al.* (1980) et de Hou *et al.* (1999), le placement de pôles sur la matrice fondamentale de l'observateur (ici N) fait intervenir la notion de stabilité des zéros de transmissions. En effet avec l'OEI réduit défini dans Hou *et al.* (1999), plusieurs cas sont à considérer. Un OEI réduit est dit :

- ▷ statique si l'observateur peut se construire sous la forme simple $r(t) = G_2 y(t)$.
- ▷ à dynamiques fixes si les valeurs propres de N ne peuvent pas être arbitrairement fixées lors de la conception de l'OEI. Ce type d'observateur sera à considérer si et seulement si le système admet un zéro de transmission stable.
- ▷ à dynamiques arbitraires si les valeurs propres sont choisies arbitrairement lors du dimensionnement de l'observateur. Ce type d'observateur sera à considérer dans le cas où il existe un sous système observable permettant de choisir les pôles de l'observateur.

Dans le cas que nous considérons dans cette thèse, la matrice N est choisie diagonale. Les dynamiques de l'observateur peuvent alors être soit :

- ▷ arbitrairement choisies. On se retrouve alors dans le cas d'un OEI à dynamiques arbitraires.
- ▷ imposées lors du dimensionnement. On se retrouve alors dans le cas d'un OEI à dynamiques fixes. Dans ce cas il faudra alors s'assurer que les dynamiques imposées par le dimensionnement soit à parties réelles négatives afin que N soit une matrice de Hurwitz.

Ainsi, les n_i représentent les valeurs propres de N et définissent donc les dynamiques de l'observateur. Avec cette considération sur la matrice N , (2.162) peut s'écrire :

$$\left(\underset{i=1}{\overset{q}{diag}}\{A^T V\} - \underset{i=1}{\overset{q}{diag}}\{n_i V\} \right) \text{vec}(X) = \text{vec}(C^T L^T) \quad (2.163)$$

En utilisant les notations définies précédemment $(X)_i$ représente la i -ième colonne d'une matrice X donnée. Ainsi (2.163) peut s'écrire sous la forme de q équations linéaires indépendantes définies pour $i = 1, \dots, q$, par :

$$(A^T V - n_i V) X_i = (C^T L^T)_i \quad (2.164)$$

En considérant la forme de C décrite dans (2.147) et en la remplaçant dans (2.164), on obtient pour $i = 1, \dots, q$:

$$(A^T V - n_i V) X_i = \begin{bmatrix} (L^T)_i \\ 0 \end{bmatrix} \quad (2.165)$$

En résolvant ces q systèmes sous-contraint, les matrices L et X peuvent être entièrement déterminées.

Remarque 2.4.3. Ces q systèmes étant sous-contraint, l'utilisateur devra faire des choix arbitraires lors du calcul de X et de L . Nous n'avons pas trouver de nouvelles contraintes pour X et L afin de mieux guider leur dimensionnement. Cependant, il est surement possible de rajouter une contrainte qui permettra d'augmenter le niveau du résidu lorsqu'une faute est détectée. Cet aspect constitue une des perspectives de travail pour améliorer cette méthode.

De plus, pour obtenir un résidu permanent r sensible aux fautes de mesures f_m , (2.156) la condition (2.166) doit être satisfaite :

$$G_2 K_m - G_1 N^{-1} L K_m \neq 0. \quad (2.166)$$

Afin d'exprimer le résidu en utilisant (2.149), les matrices G_1 et G_2 doivent être calculées.

En multipliant l'équation (2.155) par K_a , on trouve :

$$G_2 C K_a = 0 \iff K_a^T C^T G_2^T = 0 \iff G_2^T \in \text{Ker}(K_a^T C^T) \quad (2.167)$$

Pour résoudre l'équation $K_a^T C^T G_2^T = 0$, on utilise la théorie des inverses généralisées, ce qui permet d'écrire :

$$G_2 = W^T V_2^T, \quad (2.168)$$

avec :

$$V_2 = (I_m - (K_a^T C^T)^{\{1\}} K_a^T C^T), \quad (2.169)$$

où $V_2 \in \mathbb{R}^{l \times l}$ et W est une matrice arbitraire telle que $W \in \mathbb{R}^{g \times l}$.

La matrice G_2 est alors déterminée et la relation (2.170) nous permet de calculer G_1 comme solution de :

$$G_1 T = -V_2 W C \quad (2.170)$$

2.4.3 Procédure

On peut résumer la démarche précédente, en une procédure d'un OEI par :

Étape 1 : A partir de (2.158) :

$$n - \text{rang}(K_a) = q, \quad (2.171)$$

obtenir l'ordre de l'observateur ($q > 0$). Si $q = 0$ aller en 10.

Étape 2 : Calculer la matrice V par (2.160) :

$$V = (I_m - (K_a^T)^{\{1\}} K_a^T). \quad (2.172)$$

Étape 3 : Choisir les q dynamiques de l'observateur notées n_i pour $i = 1, \dots, q$. En déduire N :

$$N = \begin{bmatrix} n_1 & 0 & \cdots & 0 \\ 0 & \ddots & \ddots & \vdots \\ \vdots & \ddots & \ddots & 0 \\ 0 & \cdots & 0 & n_q \end{bmatrix}. \quad (2.173)$$

Étape 4 : Résoudre les q systèmes linéaires (2.165) :

$$(A^T V - n_i V) X_i = \begin{bmatrix} (L^T)_i \\ 0 \end{bmatrix}, \quad (2.174)$$

en déduire X et L .

Étape 5 : Calculer la matrice V_2 par (2.169) :

$$V_2 = (I_m - (K_a^T C^T)^+ K_a^T C^T). \quad (2.175)$$

Étape 6 : A partir de (2.168) :

$$G_2 = W^T V_2^T, \quad (2.176)$$

exprimer G_2 en fonction de W .

Étape 7 : Résoudre (2.170) :

$$G_1 T = -V_2 W C, \quad (2.177)$$

pour déterminer G_1 et W sous la contrainte (2.166) :

$$W^T V_2^T K_m - G_1 N^{-1} L K_m \neq 0, \quad (2.178)$$

en déduire G_2 .

Étape 8 : Vérifier (2.166) :

$$G_2 K_m - G_1 N^{-1} L K_m \neq 0. \quad (2.179)$$

Si (2.166) n'est pas vérifiée, aller en 10.

Étape 9 : Mettre en œuvre le générateur de résidu $r(t)$. Fin.

Étape 10 : Cette procédure ne peut construire un OEI. Fin.

Remarque 2.4.4. On constate que lors de l'étape 3 de la procédure, on choisit arbitrairement les dynamiques de l'observateur que l'on injecte ensuite dans les q systèmes linéaires (2.165). Ainsi sous réserve de compatibilité de ces sous-systèmes, les matrices X et L sont alors dimensionnées. Cette procédure ne considère donc que le cas des observateurs à entrées inconnues à dynamiques arbitraires.

2.4.4 Application

Considérons une machine à papier décrite dans Kailath (1980) et dont le modèle est décrit par (1.3). Les différentes matrices constitutives sont données par :

$$A = \begin{bmatrix} -0.2 & 0.1 & 1 \\ -0.05 & 0 & 0 \\ 0 & 0 & -1 \end{bmatrix}, B = \begin{bmatrix} 0 & 1 \\ 0 & 0.7 \\ 1 & 0 \end{bmatrix}, \quad (2.180)$$

$$C = \begin{bmatrix} 1 & 0 & 0 \\ 0 & 1 & 0 \end{bmatrix}, \quad (2.181)$$

$$K_a = \begin{bmatrix} 0 & 1 \\ 0 & 0.7 \\ 1 & 0 \end{bmatrix} \text{ et } K_m = \begin{bmatrix} 1 & 0 \\ 0 & 1 \end{bmatrix}. \quad (2.182)$$

Les 2 actionneurs et les 2 capteurs peuvent être sujets respectivement aux fautes actionneurs f_{a_1} et f_{a_2} et aux fautes de mesure f_{m_1} et f_{m_2} . De plus, les sorties du système sont bruitées.

Un banc d'observateur nous permet de détecter et de localiser f_{a_1} ou f_{a_2} et de détecter f_{m_1} et f_{m_2} . On procède de la façon suivante :

- ▷ construire un OEI pour générer un résidu insensible à f_{a_1} ;
- ▷ construire un OEI pour générer un résidu insensible à f_{a_2} ;
- ▷ construire un observateur pour générer un résidu sensible à toutes les fautes.

Résidu insensible à f_{a_1}

On considère : $K_a = K_{a_1} = \begin{bmatrix} 0 \\ 0 \\ 1 \end{bmatrix}$, et en déroulant la procédure présentée précédemment, le résidu est établi par :

Étape 1 : Comme $\text{rang}[K_a] = 1$, alors $\text{rang}[T] = q = 2$.

Étape 2 : La matrice V est déterminée par (2.159) à l'aide des inverses généralisées :

$$V = \begin{bmatrix} 1 & 0 & 0 \\ 0 & 1 & 0 \\ 0 & 0 & 0 \end{bmatrix}. \quad (2.183)$$

Étape 3 : Puisque $q = 2$, il faut donc choisir 2 dynamiques arbitraires pour l'observateur que nous prendrons égales respectivement à -1 et -2 . N s'écrit donc :

$$N = \begin{bmatrix} -1 & 0 \\ 0 & -2 \end{bmatrix}, \quad (2.184)$$

Étape 4 : Comme $q = 2$, la matrice X s'écrit :

$$X = \begin{bmatrix} X_{11} & X_{12} \\ X_{21} & X_{22} \\ X_{31} & X_{32} \end{bmatrix}, \quad (2.185)$$

(2.165) peut alors s'écrire comme suit :

$$\begin{cases} (A^T V - n_1 V) X_1 = (C^T L^T)_1 \\ (A^T V - n_2 V) X_2 = (C^T L^T)_2 \end{cases}, \text{ et devient :} \quad (2.186)$$

$$\begin{cases} (A^T V - n_1 V) \begin{bmatrix} X_{11} \\ X_{21} \\ X_{31} \end{bmatrix} = (C^T L^T)_1 \\ (A^T V - n_2 V) \begin{bmatrix} X_{12} \\ X_{22} \\ X_{32} \end{bmatrix} = (C^T L^T)_2 \end{cases}. \quad (2.187)$$

Chaque sous-système est défini par :

$$\left(\begin{bmatrix} 0.8 & -0.05 & 0 \\ 0.1 & 1 & 0 \\ 1 & 0 & 0 \end{bmatrix} \right) \begin{bmatrix} X_{11} \\ X_{21} \\ X_{31} \end{bmatrix} = \begin{bmatrix} L_{11} \\ L_{12} \\ 0 \end{bmatrix} \quad (2.188)$$

et

$$\left(\begin{bmatrix} 1.8 & -0.05 & 0 \\ 0.1 & 2 & 0 \\ 1 & 0 & 0 \end{bmatrix} \right) \begin{bmatrix} X_{12} \\ X_{22} \\ X_{32} \end{bmatrix} = \begin{bmatrix} L_{21} \\ L_{22} \\ 0 \end{bmatrix} \quad (2.189)$$

En résolvant (2.188) et (2.189) on a :

$$\begin{cases} X_{11} = X_{12} = 0 \\ L_{11} = -0.05 X_{21} \\ L_{12} = X_{21} \\ L_{21} = -0.05 X_{22} \\ L_{22} = 2 X_{22} \end{cases}. \quad (2.190)$$

Ensuite, en choisissant par exemple $X_{21} = 1$ et $X_{22} = 2$, nous obtenons :

$$\begin{cases} L_{11} = -0.05 \\ L_{12} = 1 \\ L_{21} = -0.05 \\ L_{22} = 2 \end{cases}. \quad (2.191)$$

Finalement N , X , et L s'écrivent :

$$\begin{aligned} N &= \begin{bmatrix} -1 & 0 \\ 0 & -2 \end{bmatrix}, \\ X &= \begin{bmatrix} 0 & 0 \\ 1 & 2 \\ X_{31} & X_{32} \end{bmatrix} \text{ et} \\ L &= \begin{bmatrix} -0.05 & 1 \\ -1 & 4 \end{bmatrix}. \end{aligned}$$

Étape 5 : D'après (2.169) V_2 s'écrit :

$$V_2 = \begin{bmatrix} 1 & 0 \\ 0 & 1 \end{bmatrix}. \quad (2.192)$$

Étape 6 : En posant :

$$W = \begin{bmatrix} W_{11} \\ W_{21} \end{bmatrix}, \quad (2.193)$$

G_2 se déduit par :

$$G_2 = [W_{11} \quad W_{21}]. \quad (2.194)$$

Étape 7 : D'après (2.170) et sachant que $T = (VX)^T = \begin{bmatrix} 0 & 1 & 0 \\ 0 & 2 & 0 \end{bmatrix}$, on a :

$$[G_{111} \quad G_{112}] \begin{bmatrix} 0 & 1 & 0 \\ 0 & 2 & 0 \end{bmatrix} = - [W_{11} \quad W_{21}] \begin{bmatrix} 1 & 0 & 0 \\ 0 & 1 & 0 \end{bmatrix}$$

$$[0 \quad G_{111} + 2G_{112} \quad 0] = - [W_{11} \quad W_{21} \quad 0]$$

ce qui donne directement :

$$G_2 = [0 \quad G_{111} + 2G_{112}]. \quad (2.195)$$

L'équation (2.166) devient :

$$-0.05G_{111} - 0.05G_{112} \neq 0 \quad (2.196)$$

En posant $[G_{111} \quad G_{112}] = [1 \quad 2]$, la condition précédente est satisfaite.

Étape 8 : L'équation (2.166) est vérifiée car :

$$G_2 K_m - G_1 N^{-1} L K_m = -0.15 \neq 0. \quad (2.197)$$

Étape 9 : Le résidu est obtenu par :

$$r = \lim_{t \rightarrow \infty} r(t) = \lim_{t \rightarrow \infty} ([1 \quad 2] z(t) + [0 \quad 5] y(t)) \quad (2.198)$$

et est donc insensible à f_{a_1} .

Résidu insensible à f_{a_2}

On considère $K_a = K_{a_2} = [1 \quad 0.7 \quad 0]^T$. En déroulant la procédure présentée et en choisissant les 2 dynamiques de l'observateur en -1 et -1.1 , puis en choisissant $G_1 = [1 \quad 1]$, on obtient, en procédant de la même façon que précédemment, l'observateur

suisant :

$$\begin{aligned}
 N &= \begin{bmatrix} -1 & 0 \\ 0 & -1.1 \end{bmatrix}; \\
 Q &= \begin{bmatrix} 1 & 0 \\ -1 & 0 \end{bmatrix}; \\
 L &= \begin{bmatrix} 0 & 0 \\ 0.0971 & -0.1471 \end{bmatrix}; \\
 T &= \begin{bmatrix} 0 & 0 & 1 \\ 0.1 & -0.1429 & -1 \end{bmatrix}; \\
 G_1 &= \begin{bmatrix} 1 & 1 \end{bmatrix}; \\
 G_2 &= \begin{bmatrix} -0.1 & 0.1429 \end{bmatrix}.
 \end{aligned}$$

Afin de compléter la stratégie de détection de fautes, un résidu sensible à toutes les fautes (f_{a_1} , f_{a_2} , f_{m_1} et f_{m_2}) doit être généré. Ce résidu se construit facilement grâce à un observateur de Luenberger.

Génération d'un résidu sensible à toutes les fautes

Afin de générer un tel résidu, nous construisons l'observateur de Luenberger (1971) suivant :

$$\begin{cases} \dot{\hat{x}}(t) = (A - KC)\hat{x}(t) + Bu(t) + Ky(t) \\ \hat{y}(t) = C\hat{x}(t) \end{cases} \quad (2.199)$$

Ainsi l'erreur de reconstruction de l'état s'écrit :

$$\begin{aligned}
 \tilde{x}(t) &= x(t) - \hat{x}(t) \\
 \dot{\tilde{x}}(t) &= \dot{x}(t) - \dot{\hat{x}}(t) \\
 &= (A - KC)\hat{x}(t) + K_a f_a(t) - KK_m f_m(t)
 \end{aligned}$$

En l'absence de faute, pour que l'erreur de reconstruction de l'état converge vers 0, il faut que la matrice $A - KC$ soit de Hurwitz. Le choix de K sera réalisé en conséquence. Afin de pouvoir choisir arbitrairement les valeurs propres de $A - KC$, il faut que la paire (A, C) soit observable Borne *et al.* (2000). Cette condition étant assurée pour cette application, nous choisissons de fixer les dynamiques de cet observateur en -1 , -2 et -3 . Grâce à une TSAVP, nous obtenons alors la matrice K suivante :

$$K = \begin{bmatrix} 0.1 & 0.38 \\ 0.95 & 2 \\ 1 & 1 \end{bmatrix}. \quad (2.200)$$

Le résidu généré par cet observateur n'est autre que l'erreur de reconstruction de la sortie définie par :

$$\begin{aligned}
\tilde{y}(t) &= y(t) - \hat{y}(t) \\
&= Cx(t) - C\hat{x}(t) + K_m f_m(t) \\
&= C\tilde{x}(t) + K_m f_m(t).
\end{aligned}$$

2.4.4.1 Résultats de simulation

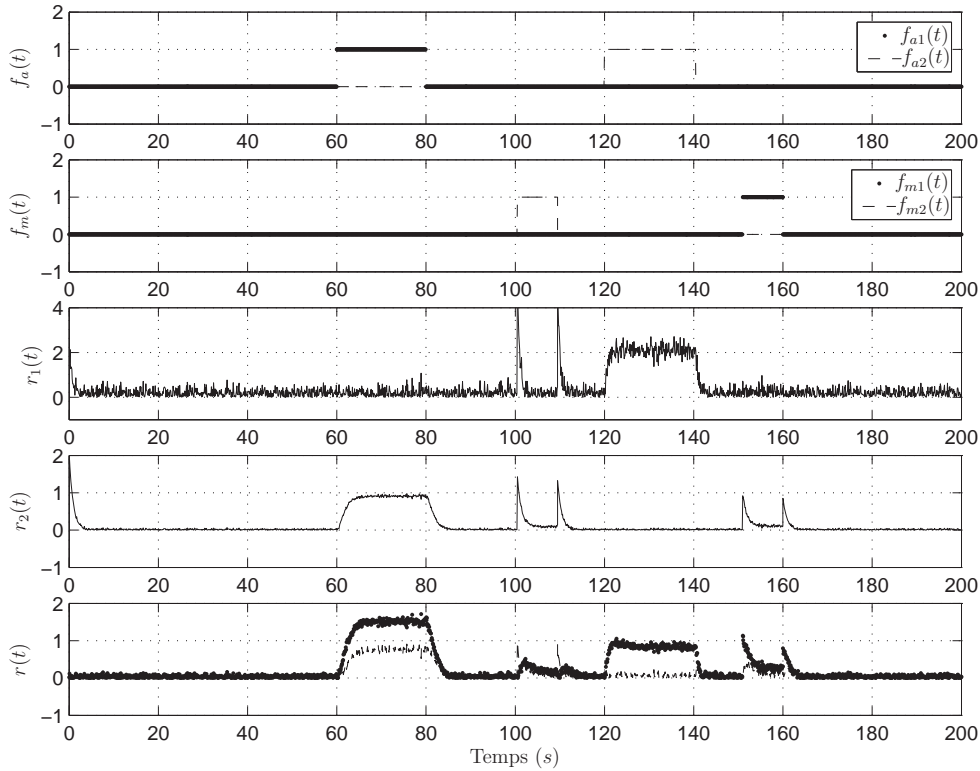


FIG. 2.7 – Résidus $r_1(t)$, $r_2(t)$ et $r(t)$

La simulation, dont les résultats sont montrés en figure 2.7, comprend :

- ▷ la simulation du système défini par (1.3), dont les valeurs des matrices sont données par (2.180) ;
- ▷ l'injection de 2 fautes actionneurs f_{a_1} et f_{a_2} sous forme d'offset, avec f_{a_1} affectant le système pour $t \in [60; 80]$ et f_{a_2} affectant le système pour $t \in [120; 140]$;
- ▷ l'injection de 2 fautes de mesure f_{m_1} et f_{m_2} sous forme d'offset, avec f_{m_1} affectant le système pour $t \in [100; 110]$ et f_{m_2} affectant le système pour $t \in [150; 160]$;
- ▷ la génération d'un résidu, noté $r_1(t)$, insensible à f_{a_1} ;
- ▷ la génération d'un résidu, noté $r_2(t)$, insensible à f_{a_2} ;
- ▷ la génération d'un résidu, noté $r(t)$, sensible à toutes les fautes (f_{a_1} , f_{a_2} , f_{m_1} et f_{m_2}).

Ainsi, comme le montre la figure 2.7, nous pouvons détecter et localiser les 2 fautes f_{a_1} et f_{a_2} .

En effet, dans un premier temps, l'analyse du résidu $r(t)$ nous permet de détecter l'instant où une faute (f_{a_1} ou f_{a_2} ou f_{m_1} ou f_{m_2}) est apparue sur le système.

Ensuite, après détection de cette faute, il est nécessaire de la localiser :

- ▷ l'évolution du signal $r_1(t)$: si $r_1(t) \rightarrow 0$, il s'agit d'une faute sur l'actionneur 1 (f_{a_1}), sinon la faute est soit f_{a_2} ou f_{m_1} ou f_{m_2} ;
- ▷ l'évolution du signal $r_2(t)$: si $r_2(t) \rightarrow 0$, il s'agit d'une faute sur l'actionneur 2 (f_{a_2}), sinon la faute est soit f_{a_1} ou f_{m_1} ou f_{m_2} ;
- ▷ si $r_1(t) \neq 0$ et $r_2(t) \neq 0$, il s'agit d'une faute de mesure f_{m_1} ou f_{m_2} .

2.4.4.2 Conclusion

Dans l'optique d'une approche DLF, une nouvelle procédure pour la conception de résidus s'appuyant sur la construction d'un observateur à entrées inconnues d'ordre réduit est présentée dans ce travail. Le point de départ de la procédure proposée est l'étude du noyau associé au vecteur de distribution de fautes actionneurs. L'exploitation de cette propriété nous permet dans un premier temps de déterminer l'ordre de l'observateur, puis à l'aide de l'utilisation du produit de Kronecker, de proposer une procédure pour générer un résidu insensible à une ou plusieurs fautes actionneurs. Afin de compléter la stratégie de DLF, nous avons brièvement rappelé la méthode pour générer un résidu sensible à toutes les fautes. Ainsi, grâce à une logique de détection, nous pouvons distinguer entre elles les différentes fautes actionneurs pouvant affecter le système et classifier les fautes actionneurs et les fautes de mesure. Ce travail, si non novateur quant à la finalité, puisque la DLF dans les systèmes linéaires stationnaires est bien maîtrisée, s'avère néanmoins original de par la procédure établie (Larroque *et al.*, 2008d,a).

Chapitre 3

Systemes lineaires non stationnaires (SLNS)

Sommaire

3.1	Introduction	87
3.2	Définition des SLNS	88
3.3	Linéarisation autour d'une trajectoire	89
3.4	Exemples de SLNS	91
3.4.1	Moteur à courant continu à excitation séparée	91
3.4.2	Satellite	91
3.5	Notion de pôle	93
3.6	Représentation d'état des SLNS	95
3.6.1	Matrice fondamentale (ou de transition)	95
3.6.2	Changement de variables	95
3.7	Placement de pôle par retour d'état	97
3.7.1	Forme canonique observable pour les SLNS	97
3.8	Observateurs pour SLNS	100
3.8.1	Observateur adaptatif	100
3.8.2	Observateur d'ordre plein	102
3.8.3	Observateur d'ordre réduit	104
3.8.4	Observateur à entrées inconnues	107

3.1 Introduction

L'étude des systèmes non stationnaires revêt une grande importance car elle permet de modéliser plus précisément de nombreux systèmes.

Un système non stationnaire ou instationnaire (Linear Time Varying : LTV ou Systèmes linéaires non stationnaires : SLNS) est un modèle linéaire à coefficients variables dans le temps. Les SLNS permettent de décrire un système lorsque :

- ▷ la dérive d'un composant est connue au cours du fonctionnement,

- ▷ le principe de fonctionnement implique des coefficients à variation périodique,
- ▷ l'on linéarise un processus non linéaire, non pas autour d'un point de fonctionnement, mais le long d'une trajectoire. La linéarisation autour d'une trajectoire permet alors d'assurer une plus grande précision quant à la description de l'évolution réelle des systèmes non linéaires (SNL) voués à évoluer le long d'une trajectoire. En effet, la linéarisation de ces systèmes autour d'un point de fonctionnement ou de plusieurs points de fonctionnement (approche multi-modèle) apparaît trop restrictive dans certains cas d'étude.

Les modèles non stationnaires permettent donc de représenter ou de décrire de nombreux comportements. L'utilisation des systèmes linéaires non stationnaires permet d'adapter des méthodes utilisées sur les systèmes linéaires à coefficients constants, sur des systèmes non linéaires qui deviennent après une linéarisation autour d'une trajectoire des SLNS. Cependant des considérations essentielles relatives à la définition des SLNS doivent impérativement être prises en compte pour l'adaptation des méthodes relatives aux SLS, comme par exemple le placement de pôles.

La recherche sur les SLNS reste très succincte par rapport aux recherches effectuées sur les SNL. En effet, dans le mémoire de thèse de Huang (2007), une étude intéressante a été menée afin de comparer le nombre d'articles traitant des SLNS avec les articles traitant des SNL. Voici le tableau comparatif obtenu :

Journals	de	à	Total	SLNS	SNL
IEEE AC	v51, n11, 2006	AC-24, n5, 1979	6205	90	1334
Intl. J. Ctrl.	v42, n10, 2006	v5, n1, 1969	3681	42	910
Automatica	v79, n2, 2006	v30, n2, 1979	3479	68	684

TAB. 3.1 – Statistiques comparant le volume des articles relatifs aux SLNS et aux SNL

On constate sur le tableau 3.1 que le volume des articles relatifs aux SLNS est au moins 10 fois moins important que celui relatif aux SNL. Il paraît donc judicieux de s'intéresser à la théorie des SLNS afin de pouvoir fournir des méthodes de traitement (commande ou DLF) permettant de mieux considérer ce type de systèmes. Cette partie est basée sur les définitions relatives aux SLNS de Rotella (2004b).

3.2 Définition des SLNS

La plupart des systèmes réels sont des systèmes non linéaires non stationnaires. Cependant, dans la modélisation, des hypothèses sont posées ce qui permet alors de simplifier le modèle mathématique du système. Sous certaines hypothèses les modèles d'état du système peuvent être :

- ▷ linéaires stationnaires (SLS),
- ▷ non linéaires stationnaires (SNL),
- ▷ linéaires non stationnaires (SLNS),

▷ non linéaires et non stationnaires.

L'utilisation d'observateurs pour des SLS, a été détaillé dans cette thèse dans les chapitres 1 et 2. En ce qui concerne les systèmes non linéaires ainsi que les systèmes non linéaires et/ou non stationnaires, il est intéressant d'étudier les SLNS qui permettent de traiter ces différents types de systèmes.

Afin de définir les SLNS nous nous inspirerons des travaux de Rotella (2003).

En notant D l'opérateur de dérivation, les SLNS sont décrits par l'équation différentielle entrée-sortie suivante :

$$D^N y(t) + \sum_{i=0}^{N-1} A_i(t) D^i y(t) = \sum_{i=0}^{N-1} B_i(t) D^i u(t) \quad (3.1)$$

On peut aussi représenter ce type de système sous le formalisme d'état suivant :

$$\begin{aligned} \dot{x}(t) &= A(t)x(t) + B(t)u(t) \\ y(t) &= C(t)x(t) \end{aligned} \quad (3.2)$$

Comme dans le cas stationnaire, ces représentations sont équivalentes et les procédures pour passer de la forme différentielle entrée-sortie à la forme d'état sont décrites dans Rotella (2003).

3.3 Linéarisation autour d'une trajectoire

Dans cette partie, nous étudions la technique permettant de linéariser un modèle non linéaire autour d'une trajectoire. Comme nous le montrerons, cette linéarisation nous conduit à la construction de SLNS.

Soit un processus non linéaire décrit par les équations suivantes :

$$\begin{aligned} \Phi(\dot{x}(t), x(t), u(t)) &= 0, \\ \Psi(y(t), x(t), u(t)) &= 0, \end{aligned} \quad (3.3)$$

où $u(t)$, $y(t)$ et $x(t)$ représentent respectivement les variables d'entrée, de sortie et les variables internes du processus. Considérons une trajectoire $T_d(t)$ vérifiant les équations (3.3), on définit alors cette trajectoire désirée par :

$$T_d(t) = (y_d(t), x_d(t), u_d(t)). \quad (3.4)$$

Soient les variables d'écart :

$$\begin{aligned} \delta u(t) &= u_d(t) - u(t), \\ \delta y(t) &= y_d(t) - y(t), \\ \delta x(t) &= x_d(t) - x(t), \end{aligned}$$

un développement limité au premier ordre de (3.3) nous mène aux équations linéarisées autour de (3.4) suivantes :

$$\begin{aligned}\Phi(\dot{x}(t), x(t), u(t)) &= \Phi(\dot{x}_d(t), x_d(t), u_d(t)) + \left[\frac{\partial \Phi(\lambda, \mu, \nu)}{\partial \lambda} \right]_{T_d(t)} \delta \dot{x}(t) \\ &\quad + \left[\frac{\partial \Phi(\lambda, \mu, \nu)}{\partial \mu} \right]_{T_d(t)} \delta x(t) + \left[\frac{\partial \Phi(\lambda, \mu, \nu)}{\partial \nu} \right]_{T_d(t)} \delta u(t), \\ \Psi(y(t), x(t), u(t)) &= \Psi(y_d(t), x_d(t), u_d(t)) + \left[\frac{\partial \Psi(\lambda, \mu, \nu)}{\partial \lambda} \right]_{T_d(t)} \delta y(t) \\ &\quad + \left[\frac{\partial \Psi(\lambda, \mu, \nu)}{\partial \mu} \right]_{T_d(t)} \delta x(t) + \left[\frac{\partial \Psi(\lambda, \mu, \nu)}{\partial \nu} \right]_{T_d(t)} \delta u(t),\end{aligned}$$

En tenant compte, de (3.3) les équations précédentes deviennent :

$$\begin{aligned}0 &= \left[\frac{\partial \Phi(\lambda, \mu, \nu)}{\partial \lambda} \right]_{T_d(t)} \delta \dot{x}(t) + \left[\frac{\partial \Phi(\lambda, \mu, \nu)}{\partial \mu} \right]_{T_d(t)} \delta x(t) + \left[\frac{\partial \Phi(\lambda, \mu, \nu)}{\partial \nu} \right]_{T_d(t)} \delta u(t), \\ 0 &= \left[\frac{\partial \Psi(\lambda, \mu, \nu)}{\partial \lambda} \right]_{T_d(t)} \delta y(t) + \left[\frac{\partial \Psi(\lambda, \mu, \nu)}{\partial \mu} \right]_{T_d(t)} \delta x(t) + \left[\frac{\partial \Psi(\lambda, \mu, \nu)}{\partial \nu} \right]_{T_d(t)} \delta u(t),\end{aligned}$$

Si nous prenons l'hypothèse que sur tout intervalle de temps $\left[\frac{\partial \Phi(\lambda, \mu, \nu)}{\partial \lambda} \right]_{T_d(t)}$ et $\left[\frac{\partial \Psi(\lambda, \mu, \nu)}{\partial \lambda} \right]_{T_d(t)}$ sont des matrices non singulières, on obtient le SLNS suivant :

$$\begin{aligned}\delta \dot{x}(t) &= A(t) \delta x(t) + B(t) \delta u(t), \\ \delta y(t) &= C(t) \delta x(t) + D(t) \delta u(t),\end{aligned}\tag{3.5}$$

avec :

$$\begin{aligned}A(t) &= - \left[\frac{\partial \Phi(\lambda, \mu, \nu)}{\partial \lambda} \right]_{T_d(t)}^{-1} \left[\frac{\partial \Phi(\lambda, \mu, \nu)}{\partial \mu} \right]_{T_d(t)}, \\ B(t) &= - \left[\frac{\partial \Phi(\lambda, \mu, \nu)}{\partial \lambda} \right]_{T_d(t)}^{-1} \left[\frac{\partial \Phi(\lambda, \mu, \nu)}{\partial \nu} \right]_{T_d(t)}, \\ C(t) &= - \left[\frac{\partial \Psi(\lambda, \mu, \nu)}{\partial \lambda} \right]_{T_d(t)}^{-1} \left[\frac{\partial \Psi(\lambda, \mu, \nu)}{\partial \mu} \right]_{T_d(t)}, \\ D(t) &= - \left[\frac{\partial \Psi(\lambda, \mu, \nu)}{\partial \lambda} \right]_{T_d(t)}^{-1} \left[\frac{\partial \Psi(\lambda, \mu, \nu)}{\partial \nu} \right]_{T_d(t)}.\end{aligned}$$

Afin de retrouver une forme d'état similaire à celle utilisée pour les SLS définie par (1.3) et donc complètement définie par (A, B, C) , on définit une nouvelle sortie $\bar{Y}(t)$ telle que $\bar{Y}(t) = \delta y(t) - D(t) \delta u(t)$. Ainsi on trouve le SLNS suivant complètement défini par $(A(t), B(t), C(t))$:

$$\begin{aligned}\dot{X}(t) &= A(t)X(t) + B(t)U(t), \\ \bar{Y}(t) &= C(t)X(t),\end{aligned}\tag{3.6}$$

avec $U(t) = \delta u(t)$ et $X(t) = \delta x(t)$. L'équation (3.6) est donc semblable à celle définie dans (3.2). Nous avons donc démontré dans cette partie comment linéariser un SNL le long d'une trajectoire et obtenir ainsi un SLNS. Dans la section suivante nous allons mettre en œuvre cette méthode sur un SNL.

3.4 Exemples de SLNS

Dans cette partie, nous présentons deux types de SLNS. Le premier, le moteur à courant continu dont le flux statorique dépend du temps, est donc un SLNS intrinsèque. Le deuxième, le satellite SPOT 5, est un système non linéaire que nous avons linéarisé autour de sa trajectoire d'orbite, obtenant ainsi un SLNS.

3.4.1 Moteur à courant continu à excitation séparée

On considère un moteur à courant continu à excitation séparée dont le flux statorique généré évolue au cours du temps. Les équations fondamentales de ce type de moteur sont :

$$L \frac{dI(t)}{dt} + RI(t) = V(t) - K_e \Phi(t) \Omega(t), \quad (3.7)$$

$$J \frac{d\Omega(t)}{dt} + f\Omega(t) = K_m \Phi(t) I(t). \quad (3.8)$$

où $\Phi(t)$ est le flux induit par le stator, $I(t)$ et $V(t)$ sont respectivement le courant et la tension rotorique et $\Omega(t)$ représente la vitesse de rotation du rotor. $V(t)$ sera la variable d'entrée et $\Omega(t)$ la variable de sortie. Le flux $\Phi(t)$, qui dépend du circuit statorique et de son alimentation, est une variable de notre système évoluant en fonction du temps.

En éliminant le courant $I(t)$ dans les équations de fonctionnement du moteur (3.7-3.8), nous obtenons l'équation différentielle suivante :

$$\ddot{\Omega}(t) + a_1(t)\dot{\Omega}(t) + a_0(t)\Omega(t) = b(t)V(t), \quad (3.9)$$

avec :

$$\begin{aligned} \triangleright a_0(t) &= \frac{K_m K_e}{JL} \Phi^2(t) - \frac{f\dot{\Phi}(t)}{J\Phi(t)} + \frac{Rf}{JL} + \frac{\ddot{\Phi}(t)\Phi(t) - \dot{\Phi}(t)^2}{\Phi(t)^2} \\ \triangleright a_1(t) &= \frac{f}{J} + \frac{R}{L} - \frac{\dot{\Phi}(t)}{\Phi(t)}, \\ \triangleright b(t) &= \frac{K_m \Phi(t)}{JL}. \end{aligned}$$

3.4.2 Satellite

Cette application est basée sur un modèle physique représentant l'évolution d'un satellite et les grandeurs numériques retenues sont issues du satellite SPOT 5. Ce système est régi par les équations d'évolution suivantes :

$$\begin{aligned} \ddot{r}(t) &= r(t)\omega^2(t) - \frac{k}{r^2(t)} + \frac{u_1(t)}{m}, \\ \dot{\omega}(t) &= -\frac{2\dot{r}(t)\omega(t)}{r(t)} + \frac{u_2(t)}{mr^2(t)}. \end{aligned} \quad (3.10)$$

Où :

$\triangleright m$ est la masse du satellite,

- ▷ $k = GM_T$, la constante de gravitation, avec G , constante universelle de gravitation, M_T , masse de la Terre,
- ▷ $r(t)$, sa distance au centre de la Terre. $r(t) = h(t) + R_T$, où $h(t)$ est l'altitude et R_T est le rayon terrestre,
- ▷ $\omega(t)$ sa vitesse angulaire,
- ▷ $u_1(t)$ et $u_2(t)$, sont les poussées radiales et tangentielles et constitueront nos commandes.

En d'autres termes, si $(r(t), \theta(t))$ représentent les coordonnées polaires de la position du satellite, on a $\dot{\theta}(t) = \omega(t)$. On considère aussi que $r(t)$ constitue notre sortie.

Ce système est donc un système non linéaire. Cependant, si l'on considère qu'un satellite est voué à évoluer le long d'une orbite, on considère pour cette étude le cas où le satellite passerait d'une orbite initiale O_1 à une orbite finale O_2 . Ce changement d'orbite peut se modéliser par une trajectoire désirée $T_d(t)$ telle que :

$$T_d(t) = (r_d(t), \omega_d(t), u_{1d}(t), u_{2d}(t)). \quad (3.11)$$

On définit les variables de variation suivantes :

$$\begin{aligned} \delta r &= r(t) - r_d(t), & \delta u_1 &= u_1(t) - u_{1d}(t), \\ \delta \omega &= \omega(t) - \omega_d(t), & \delta u_2 &= u_2(t) - u_{2d}(t). \end{aligned} \quad (3.12)$$

On peut alors linéariser les équations (3.10) autour de la trajectoire $T_d(t)$. La linéarisation d'un système non linéaire autour d'une trajectoire nous conduit à la définition d'un système linéaire non stationnaire exprimé sous sa forme d'état semblable à celle présentée en (3.2). En définissant les variables d'état, de commande et sortie par :

$$x(t) = \begin{bmatrix} \delta r \\ \delta \omega \\ \delta \dot{r} \end{bmatrix}, \quad u(t) = \begin{bmatrix} \delta u_1 \\ \delta u_2 \end{bmatrix}, \quad y(t) = \delta r, \quad (3.13)$$

on obtient alors le système suivant :

$$\begin{aligned} \dot{x}(t) &= \begin{bmatrix} 0 & 0 & 1 \\ \frac{2\dot{r}_d\omega_d}{r_d^2} - \frac{2u_{2d}}{mr_d^3} & -\frac{2\dot{r}_d}{r_d} & -\frac{2\omega_d}{r_d} \\ \frac{2k}{r_d^3} + \omega_d^2 & 2r_d\omega_d & 0 \end{bmatrix} x(t) + \begin{bmatrix} 0 & 0 \\ 0 & \frac{1}{mr_d^2} \\ \frac{1}{m} & 0 \end{bmatrix} u(t), \\ y(t) &= [1 \ 0 \ 0] x(t), \end{aligned}$$

où, par souci de simplification d'écriture, $(r_d(t), \omega_d(t))$ sont notés (r_d, ω_d) et dépendent donc du temps.

La trajectoire choisie représente donc un changement d'orbite partant d'une orbite initiale ($h_1 = 822km$) jusqu'à une orbite finale ($h_2 = 1000km$). On impose que ce changement d'orbite soit effectué durant une période de révolution de SPOT 5, c'est à dire une durée de 101min ($t_F = 6060s$).

La trajectoire $(T_d(t) = (r_d(t), \omega_d(t)))$ avec $t \in [0, t_F]$ a été choisie telle que :

$$\begin{aligned} r_d(t) &= R_T + h_1 + \frac{10}{t_2^3}(h_2 - h_1)t^3 - \frac{15}{t_2^4}(h_2 - h_1)t^4 + \frac{6}{t_2^5}(h_2 - h_1)t^5, \\ \omega_d(t) &= \omega_1 + \frac{10}{t_2^3}(\omega_2 - \omega_1)t^3 - \frac{15}{t_2^4}(\omega_2 - \omega_1)t^4 + \frac{6}{t_2^5}(\omega_2 - \omega_1)t^5, \end{aligned}$$

avec $R_T = 6378km$ représente le rayon de la terre. ω_1 et ω_2 sont respectivement la vitesse de rotation autour de la terre sur l'orbite initiale et sur l'orbite finale.

Le système (3.10) donne directement u_{1d} et u_{2d} avec $r_d(t)$, $w_d(t)$ et leurs dérivées.

Les résultats de simulation présentés en figure 3.1, décrivent la trajectoire du satellite lors du changement d'orbite, à partir d'une orbite initiale notée "orb1" jusqu'à une orbite finale notée "orb2". "surf" représente la surface de la terre.

3.5 Notion de pôle

Les résultats établis dans le cadre stationnaire concernant les solutions d'un SLS ne peuvent être étendus et les interprétations qui en découlent (en terme de zéro ou de pôles) sont alors faussées.

Considérons le cas d'un SLNS scalaire en régime libre ($n = 1$ et $u(t) = 0$). Ce système est alors défini par :

$$\dot{x}(t) = a(t)x(t) \quad (3.14)$$

et admet comme solution :

$$x(t) = \exp\left(\int_{t_0}^t a(\tau)d\tau\right) x_0 \quad (3.15)$$

avec $x_0 = x(t_0)$.

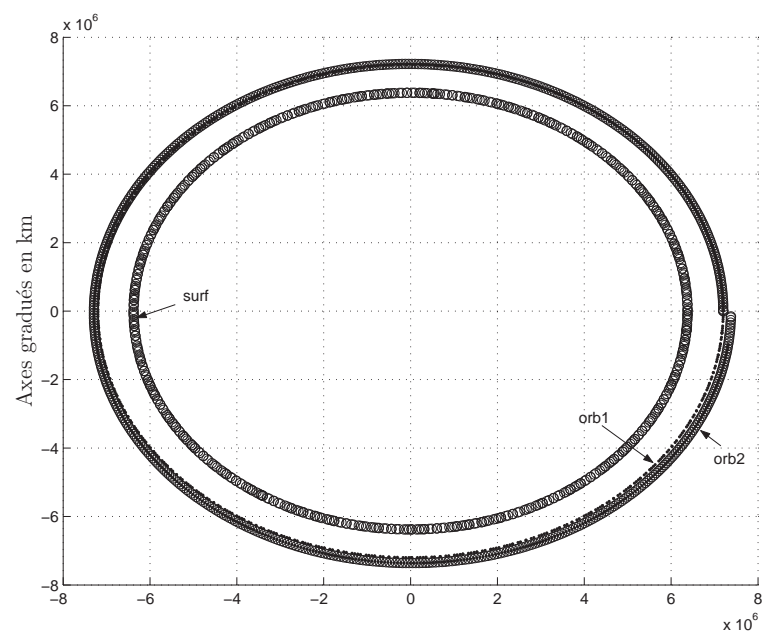
La méthode de variation de la constante conduit à la solution suivante :

$$x(t) = \exp\left(\int_{t_0}^t a(\tau)d\tau\right) x_0 + \int_{t_0}^t \exp\left(\int_{\tau}^t a(\lambda)d\lambda\right) b(\tau)u(\tau)d\tau. \quad (3.16)$$

Ainsi, pour le cas scalaire cette relation peut s'exprimer relativement facilement. Cependant, la transposition au cas où $n > 1$ est impossible ou très difficile dans certains cas. Contrairement au cas des SLS, on peut pas écrire que, en régime libre, la solution s'écrit sous la forme suivante :

$$x(t) = \exp\left(\int_{t_0}^t A(\tau)d\tau\right) x_0 \quad (3.17)$$

Lors de l'étude des observateur pour les SLS, nous avons vu que la notion de pôles et donc de stabilité est essentielle. Dans le cas des SLNS on peut toujours conclure à la



stabilité asymptotique d'un SLNS scalaire car la solution est du SLNS s'apparente à celle des SLS (3.15). Cependant la généralisation au cas où $n > 1$ ne nous conduit pas à la solution (3.17) contrairement au cas des SLS. Toute interprétation des pôles d'un SLNS sera donc faussée.

Par exemple, si on considère un SLNS dont la matrice $A(t)$ est définie par :

$$A(t) = \begin{bmatrix} \cos^2(t) - 1 & 1 - \sin(t)\cos(t) \\ -1 - \sin(t)\cos(t) & \sin^2(t) - 1 \end{bmatrix}. \quad (3.18)$$

On constate que les 2 valeurs propres du système sont égales à -1, donc à parties réelles négatives. En interprétant ce résultat comme dans le cas stationnaire on pourrait croire que ce système est stable, or ce n'est pas le cas. L'interprétation des valeurs propres de $A(t)$ et donc des dynamiques du système ne peut pas nous permettre de conclure sur la stabilité du système.

3.6 Représentation d'état des SLNS

La forme de description des SLNS utilisée dans ce mémoire est constituée par l'équation d'état suivante :

$$\begin{aligned} \dot{x}(t) &= A(t)x(t) + B(t)u(t), \\ y(t) &= C(t)x(t). \end{aligned} \quad (3.19)$$

Nous avons vu comment obtenir ce type de modèle lorsqu'on linéarise un modèle non linéaire autour d'une trajectoire (ex : satellite). Ce type de système peut aussi être directement obtenu à partir des équations de fonctionnement du système considéré (ex : moteur).

3.6.1 Matrice fondamentale (ou de transition)

D'après la théorie des équations différentielles (Rouche et Mawhin, 1973), il existe une matrice unique $\Phi(t, \tau)$, appelée matrice fondamentale, telle que l'équation différentielle homogène :

$$\dot{x}(t) = A(t)x(t), \quad x(t_0) = x_0 \quad (3.20)$$

admette pour solution unique :

$$x(t) = \Phi(t, t_0)x_0. \quad (3.21)$$

3.6.2 Changement de variables

3.6.2.1 Définition

Soit le changement de variable non stationnaire et défini par la matrice $P(t)$:

$$z(t) = P(t)x(t), \quad (3.22)$$

où $P(t)$ est une matrice, qui sur l'intervalle de temps considéré noté T , est complètement définie. De plus, son inverse $P^{-1}(t)$ existe et est aussi entièrement définie sur cet intervalle de temps.

En appliquant la transformation définie en (3.22) au SLNS considéré défini en (3.19), l'équation d'état devient alors :

$$\begin{aligned} \dot{z}(t) &= \bar{A}(t)z(t) + \bar{B}(t)u(t), \\ y(t) &= \bar{C}(t)z(t). \end{aligned} \quad (3.23)$$

avec :

$$\begin{aligned} \triangleright \bar{A}(t) &= (PA + \dot{P})P^{-1}, \\ \triangleright \bar{B}(t) &= PB, \\ \triangleright \bar{C}(t) &= CP^{-1}. \end{aligned}$$

Afin que le changement de variables soit cohérent, il faut que la matrice $P^{-1}(t)$ existe, donc que :

$$\forall t \in T, 0 < \det P(t) < +\infty. \quad (3.24)$$

3.6.2.2 Application

La notion de pôles pour les SLNS étant différente des approches menées pour les SLS il faut donc s'intéresser particulièrement au placement de pôles par retour d'état sur ce type de système. Supposons qu'il existe une matrice $P(t)$ définissant le changement de variable présenté en (3.22) telle que $\bar{A}(t) \equiv \bar{A}$ soit une matrice constante. L'étude des pôles de cette matrice \bar{A} rendue constante après la transformation revient à étudier les pôles d'une matrice stationnaire. Ainsi, s'il existe une matrice $P(t)$ fournissant une matrice \bar{A} constante, l'équation d'état (3.23) admet pour matrice fondamentale :

$$\Phi(t, \tau) = \exp(\bar{A}(t - \tau)), \quad (3.25)$$

et le système (3.23) a pour solution, sur un intervalle de temps défini par $[t_0; t_1]$:

$$z(t) = \exp(\bar{A}(t - t_0))z_0 + \exp(\bar{A}t) \int_{t_0}^t \exp(-\bar{A}\tau) \bar{B}(\tau)u(\tau)d\tau, \quad (3.26)$$

avec $z_0 = z(t_0)$.

Comme $P^{-1}(t)$ est bornée, les pôles de (3.2) sont ceux de (3.23). Ainsi, placer les pôles d'un système de la forme (3.2) consiste à transformer, par retour d'état et changement de variable, ce système en un nouveau système (3.23) dont la matrice \bar{A} est une matrice constante dont les valeurs propres sont directement les pôles du système.

Afin de conclure sur la stabilité d'un SLNS, nous proposons le théorème suivant :

Théorème 3.6.1. *Soit un système défini par :*

$$\dot{x}(t) = \Lambda(t)x(t), \quad x(t_0) = x_0. \quad (3.27)$$

Supposons qu'il existe une matrice régulière $P(t)$ continuellement différentiable sur $[t_0, +\infty[$ telle que $z(t) = P(t)x(t)$ soit régi par :

$$\dot{z}(t) = Mz(t), \quad (3.28)$$

où M est une matrice de Hurwitz constante. Si $\forall t \in [t_0, +\infty[, \exists C > 0, \|P^{-1}(t)\| < Ce^{bt}$ où $-b > \sup \{\Re(\lambda_i), \lambda_i \in Sp(M)\}$, alors le système (3.27) est asymptotiquement stable.

Démonstration 3.6.1. D'après Rouche *et al.* (1977), on sait que $\dot{z}(t) = Mz(t)$, alors $\forall t > 0, \exists C > 0, \forall a > \sup \{\Re(\lambda_i), \lambda_i \in Sp(M)\}$, nous avons :

$$\|z(t)\| \leq Ce^{at}. \quad (3.29)$$

Cette condition, ainsi que la relation qui lie $z(t)$ et $x(t)$, nous permet d'écrire :

$$\|x(t)\| \leq \|P^{-1}(t)\| \|z(t)\| \leq \|P^{-1}(t)\| Ce^{at}. \quad (3.30)$$

Si la matrice $P^{-1}(t)$ est exponentiellement bornée, $\|P^{-1}(t)\| < C'e^{bt}$, nous pouvons alors écrire que :

$$\|x(t)\| \leq C^*e^{(a+b)t}, \quad (3.31)$$

avec $C^* = CC'$. Alors, quand $b < -a$, la convergence asymptotique de $x(t)$ est assurée.

Ce théorème montre donc que si on trouve un changement de base d'inverse exponentiellement borné qui transforme la matrice $\Lambda(t)$ en une matrice M constante, on pourra dimensionner ce changement de base de façon à ce que M soit de Hurwitz, ce qui nous permettra de mener une étude de stabilité pour un SLNS.

L'objet de la partie suivante consiste à définir un changement de base qui puisse nous permettre de rendre la matrice $\Lambda(t)$ constante et, par l'utilisation d'un bouclage, de pouvoir ainsi placer ses pôles.

3.7 Placement de pôle par retour d'état

Dans la section précédente, nous avons montré que la notion de valeur propre sur une matrice dépendant du temps est caduque. Il convient alors de placer les pôles sur une matrice rendue stationnaire. Nous allons voir dans cette section la technique à adopter afin d'effectuer un placement de pôle par retour d'état. Nous allons étudier plus en détail le changement de variable d'état nécessaire à l'implémentation de la méthode et nous définirons le retour d'état qui permet de placer les pôles d'un SLNS.

3.7.1 Forme canonique observable pour les SLNS

3.7.1.1 Définition et critère d'observabilité

La propriété d'observabilité d'un système stipule qu'à partir d'un système de la forme :

$$\begin{aligned} \dot{x}(t) &= A(t)x(t), \\ y(t) &= C(t)x(t). \end{aligned} \quad (3.32)$$

la seule connaissance des sorties $y(t)$ permet de refléter l'état. Les critères d'observabilité pour des SLNS ont été donnés par Silverman et Meadows (1967), nous en rappelons la définition. Ces critères se présentent comme des extensions des critères de Kalman pour les systèmes stationnaires repris par Kailath (1980). Afin de définir ces critères, l'opérateur différentiels suivant est introduit :

$$L(N(t)) = N(t)A(t) + \dot{N}(t)$$

Cet opérateur différentiel est utilisé par itération et, afin de simplifier les notations, nous définissons l'itération de la façon suivante :

$$\begin{aligned} L^0(N(t)) &= N(t) \\ L^{i+1}(N(t)) &= L^i(N(t))A(t) + \dot{L}^i(N(t)) \end{aligned}$$

Le test d'observabilité est mentionné dans la définition suivante.

Définition 3.7.1. On construit la suite de matrices $L^i(C(t))$, pour $i = 0, 1, \dots$. S'il existe un intervalle de temps $[t_1, t_2]$ et un entier ν tel que la matrice :

$$L_{\{\nu\}}(t) = \begin{bmatrix} L^0(C(t)) \\ L^1(C(t)) \\ \vdots \\ L^{\nu-1}(C(t)) \end{bmatrix}, \quad (3.33)$$

soit de rang n , sur tout $[t_1, t_2]$, alors le système est uniformément observable sur $[t_1, t_2]$.

On peut remarquer que contrairement au cas stationnaire, l'indice ν n'est pas limité à $n - 1$ car on ne peut invoquer le théorème de Cayley-Hamilton pour éliminer tous les $L^n(C(t))$ des matrices suivantes.

Remarque 3.7.1. Dans ce mémoire, nous nous plaçons dans le cas d'étude où les systèmes considérés sont supposés uniformément observables sur un intervalle $[t_1, t_2]$. Ce type de système est dit lexicographiquement fixé sur $[t_1, t_2]$ (Shafai et Carroll, 1986). Concernant le placement de pôles pour des systèmes non lexicographiquement fixés on consultera avec profit les travaux réalisés par Valasek et Olgac (1999).

Exemple 3.7.1. Considérons le SLNS représentant l'évolution d'un satellite présenté à la section 3.4.2. Ce système est uniformément observable pour $\nu = 3$. En effet, la matrice d'observabilité est telle que :

$$L_{\{3\}}(t) = \begin{bmatrix} 1 & 0 & 0 \\ 0 & 0 & 1 \\ \frac{2k}{r_d^3} + \omega_d^2 & 2r_d\omega_d & 0 \end{bmatrix}, \quad (3.34)$$

on voit alors que $\text{rang}(L_{\{3\}}(t)) = 3$.

3.7.1.2 Structure de la forme observable

Considérons un système de la forme (3.2), si ce système est observable, on sait d'après l'annexe C que l'on peut construire la forme observable de (3.2) en construisant la matrice $P_o(t)$. On a alors le changement de base $x_o(t) = P_o(t)x(t)$, ce qui conduit au système suivant :

$$\begin{aligned} \dot{x}_o(t) &= A_o(t)x_o(t) + B_o(t)u(t) \\ y(t) &= C_o x_o(t) \end{aligned}$$

avec :

$$A_o(t) = \begin{bmatrix} A_{o1,1}(t) & \cdots & A_{o1,m}(t) \\ \vdots & & \vdots \\ A_{om,1}(t) & \cdots & A_{om,m}(t) \end{bmatrix} \quad (3.35)$$

donc $A_o(t)$ est composé de $m \times m$ blocs notés $A_{oi,j}(t)$ avec $i = 1, \dots, m$ et $j = 1, \dots, m$ on a pour $i = j$:

$$A_{oi,i}(t) = \begin{bmatrix} 0 & \cdots & 0 & a_{i,i,1}(t) & \uparrow \\ 1 & & & a_{i,i,1}(t) & \nu_i \\ & \ddots & & \vdots & \\ 0 & & 1 & a_{i,i,\nu_i}(t) & \downarrow \\ \leftarrow & \nu_i & & \rightarrow & \end{bmatrix}, \quad (3.36)$$

et pour $i \neq j$:

$$A_{oi,j}(t) = \begin{bmatrix} 0 & \cdots & 0 & a_{i,j,1}(t) & \uparrow \\ \vdots & \ddots & \vdots & \vdots & \nu_i \\ 0 & \cdots & 0 & a_{i,j,\nu_i}(t) & \downarrow \\ \leftarrow & \nu_j & & \rightarrow & \end{bmatrix}. \quad (3.37)$$

On sait aussi d'après l'annexe C que la matrice $C_o(t)$ sera déterminée par :

$$C_o(t) = \begin{bmatrix} C_{o1,1} & \cdots & C_{o1,m} \\ \vdots & & \vdots \\ C_{om,1} & \cdots & C_{om,m} \end{bmatrix}, \quad (3.38)$$

donc $C_o(t)$ est composé de $m \times m$ blocs notés $C_{oi,j}(t)$ avec $i = 1, \dots, m$ et $j = 1, \dots, m$ on a pour $i = j$:

$$C_{oi,i} = \begin{bmatrix} 0 & \cdots & 0 & 1 \\ \leftarrow & \nu_i & & \rightarrow \end{bmatrix}, \quad (3.39)$$

et pour $i \neq j$:

$$C_{oi,j} = \begin{bmatrix} 0 & \cdots & 0 \\ \leftarrow & \nu_i & \rightarrow \end{bmatrix}. \quad (3.40)$$

Exemple 3.7.2. Continuons d'étudier le modèle du satellite. Étant donné que ce système est observable, nous pouvons construire sa forme canonique observable en suivant la procédure décrite en annexe :

1. On a :

$$\begin{aligned} L^0(c_1(t)) &= \begin{bmatrix} 1 & 0 & 0 \end{bmatrix} \\ L^1(c_1(t)) &= \begin{bmatrix} 0 & 0 & 1 \end{bmatrix} \\ L^2(c_1(t)) &= \begin{bmatrix} \frac{2k}{r_d^3} + \omega_d^2 & 2r_d\omega_d & 0 \end{bmatrix} \end{aligned}$$

2. On définit un seul indice d'observabilité car on a une seule sortie, d'où :

$$\nu_i = \eta_i = 3 \quad (3.41)$$

3. On obtient la matrice $W(t)$ suivante :

$$W(t) = \begin{bmatrix} 1 & 0 & 0 \\ 0 & 0 & 1 \\ \frac{2k}{r_d^3} + \omega_d^2 & 2r_d\omega_d & 0 \end{bmatrix} \quad (3.42)$$

4. On calcule $W^{-1}(t)$:

$$W^{-1}(t) = \begin{bmatrix} 1 & 0 & 0 \\ -\frac{k}{r_d^4\omega_d} - \frac{\omega_d}{2r_d} & 0 & \frac{1}{2r_d\omega_d} \\ 0 & 1 & 0 \end{bmatrix} \quad (3.43)$$

5. On construit alors $P_o^{-1}(t)$, et on obtient, en inversant, la matrice $P_o(t)$ suivante :

$$P_o(t) = \begin{bmatrix} 4\omega_d^2 + \frac{\ddot{\omega}_d}{\omega_d} - \frac{\dot{\omega}_d^2}{\omega_d^2} - \frac{\ddot{r}_d}{r_d} + \frac{\dot{r}_d^2}{r_d^2} & 2r_d\omega_d & \frac{\dot{r}_d}{r_d} - \frac{\dot{\omega}_d}{\omega_d} \\ \frac{\dot{r}_d}{r_d} - \frac{\dot{\omega}_d}{\omega_d} & 0 & 1 \\ 1 & 0 & 0 \end{bmatrix} \quad (3.44)$$

6. Ce changement de variable nous mène finalement à $A_o(t)$ tel que :

$$A_o(t) = \begin{bmatrix} 0 & 0 & -\alpha_{1,1,1} \\ 1 & 0 & -\alpha_{1,1,2} \\ 0 & 1 & -\alpha_{1,1,2} \end{bmatrix} \quad (3.45)$$

avec :

$$\triangleright \alpha_{1,1,1} = -\frac{\dot{\omega}_d}{\omega_d} + \frac{3\dot{\omega}_d\ddot{\omega}_d}{\omega_d^2} - \frac{2\dot{\omega}_d^3}{\omega_d^3} - 7\omega_d\dot{\omega}_d + \frac{2k\dot{\omega}_d}{r_d^3\omega_d} + \frac{\dot{r}_d}{r_d} - \frac{3\dot{r}_d\ddot{r}_d}{r_d^2} + \frac{2\dot{r}_d^3}{r_d^3} - \frac{5\omega_d^2\dot{r}_d}{r_d} - \frac{2k\dot{r}_d}{r_d^4} + \frac{4u_{2d}w_d}{mr_d}$$

$$\triangleright \alpha_{1,1,2} = \frac{2\ddot{\omega}_d}{\omega_d} - \frac{2\dot{\omega}_d^2}{\omega_d^2} - \frac{2\ddot{r}_d}{r_d} + \frac{2\dot{r}_d^2}{r_d^2} + 3\omega_d^2 - \frac{2k}{r_d^3}$$

$$\triangleright \alpha_{1,1,2} = -\frac{\dot{\omega}_d}{\omega_d} + \frac{\dot{r}_d}{r_d}$$

On a aussi :

$$B_o = \begin{bmatrix} \frac{\dot{r}_d}{mr_d} - \frac{\dot{\omega}_d}{m\omega_d} & \frac{2\omega_d}{mr_d} \\ \frac{1}{m} & 0 \\ 0 & 0 \end{bmatrix}$$

$$C_o = [0 \ 0 \ 1]$$

3.8 Observateurs pour SLNS

3.8.1 Observateur adaptatif

3.8.1.1 Construction de l'observateur adaptatif

L'observateur adaptatif de Zhang (2002) permet d'estimer une entrée inconnue affectant un système. Il s'applique aux systèmes non stationnaires ainsi qu'aux systèmes

stationnaires. L'observateur adaptatif a montré de très bons résultats pour l'estimation des entrées inconnues sur les systèmes stationnaires et sur les systèmes non linéaires.

Considérons le système d'état suivant :

$$\dot{x}(t) = A(t)x(t) + B(t)u(t) + \Psi(t)\theta \quad (3.46)$$

$$y(t) = C(t)x(t) \quad (3.47)$$

Hypothèses :

- ▷ Dans ces travaux, on considère que le paramètre inconnu θ est une constante.
- ▷ Les matrices $A(t)$, $B(t)$ et $C(t)$ sont des matrices connues et exponentiellement bornées sur l'intervalle de temps considéré.
- ▷ La matrice $\Psi(t)$ est une matrice connue.

Parant de ces hypothèses et en considérant une matrice non stationnaire de retour d'état $K(t)$, nous pouvons écrire l'équation (3.46) comme suit :

$$\dot{x}(t) = [A(t) - K(t)C(t)]x(t) + B(t)u(t) + K(t)y(t) + \Psi(t)\theta \quad (3.48)$$

L'équation (3.48) peut être décomposée en 2 parties. En effet, on peut considérer que la génération de $x(t)$ vient de 2 excitations différentes :

- ▷ une partie de $x(t)$ nommée $x_u(t)$ sera générée par $B(t)u(t) + K(t)y(t)$,
- ▷ une partie de $x(t)$ nommée $x_\theta(t)$ sera générée par $\Psi(t)\theta$.

Considérons donc que $x(t)$ peut s'écrire sous la forme : $x(t) = x_u(t) + x_\theta(t)$ avec :

$$\dot{x}_u(t) = [A(t) - K(t)C(t)]x_u(t) + B(t)u(t) + K(t)y(t)$$

$$\dot{x}_\theta(t) = [A(t) - K(t)C(t)]x_\theta(t) + \Psi(t)\theta.$$

Il est facile d'estimer $x_u(t)$ avec l'observateur :

$$\dot{\hat{x}}_u(t) = [A(t) - K(t)C(t)]\hat{x}_u(t) + B(t)u(t) + K(t)y(t). \quad (3.49)$$

On peut estimer $x_\theta(t)$ avec :

$$\dot{\hat{x}}_\theta(t) = [A(t) - K(t)C(t)]\hat{x}_\theta(t) + \Psi(t)\hat{\theta} + \omega(t). \quad (3.50)$$

En considérant qu'il existe une matrice $\Upsilon(t)$ non stationnaire telle que :

$$\hat{x}_\theta(t) = \Upsilon(t)\hat{\theta}(t). \quad (3.51)$$

L'équation (3.50) devient :

$$\Upsilon(t)\dot{\hat{\theta}}(t) + \dot{\Upsilon}(t)\hat{\theta}(t) = [A(t) - K(t)C(t)]\Upsilon(t)\hat{\theta}(t) + \Psi(t)\hat{\theta} + \omega(t). \quad (3.52)$$

Si on pose $\omega(t) = \Upsilon(t)\dot{\hat{\theta}}(t)$ on peut exprimer $\Upsilon(t)$ par :

$$\dot{\Upsilon}(t) = [A(t) - K(t)C(t)]\Upsilon(t) + \Psi(t) \quad (3.53)$$

L'équation (3.48) estimée s'écrit alors :

$$\dot{\hat{x}}(t) = [A(t) - K(t)C(t)]\hat{x}(t) + B(t)u(t) + K(t)y(t) + \Psi(t)\hat{\theta}(t) + \Upsilon(t)\dot{\hat{\theta}}(t) \quad (3.54)$$

3.8.1.2 Équations de l'observateur adaptatif pour systèmes non stationnaires

Le résultat précédent montre que quel que soit θ , on peut construire un observateur exponentiellement stable afin d'estimer $x(t)$ de l'équation (3.46). Maintenant, nous allons voir que sous certaines conditions, un observateur adaptatif peut être construit pour estimer conjointement $x(t)$ et θ .

Hypothèse 1 : Considérons que la paire $(A(t), C(t))$ du système (3.46) est tel qu'il existe une matrice non stationnaire $K(t)$ telle que le système :

$$\dot{\eta}(t) = [A(t) - K(t)C(t)]\eta(t), \quad (3.55)$$

soit exponentiellement stable.

Hypothèse 2 : Considérons $\Upsilon(t)$ telle que :

$$\dot{\Upsilon}(t) = [A(t) - K(t)C(t)]\Upsilon(t) + \Psi(t). \quad (3.56)$$

Afin que $\Psi(t)$ soit excité en permanence, il existe deux constantes positives δ , T et une matrice symétrique définie positive $\Sigma(t)$, telle que l'inégalité suivante soit vérifiée :

$$\int_t^{t+T} \Upsilon(\tau)C^T(\tau)\Sigma(\tau)C(\tau)\Upsilon(\tau)d\tau \geq \delta I. \quad (3.57)$$

L'hypothèse 1 montre que quel que soit le paramètre θ , on peut construire un observateur pour le système d'état (3.46) avec la matrice de gain $K(t)$. L'hypothèse 2 est une condition d'excitation permanente, habituellement requise pour les systèmes d'identification.

Donc l'observateur adaptatif proposé par Zhang (2002) est défini par le système dynamique suivant :

$$\dot{\hat{x}}(t) = [A(t) - K(t)C(t)]\hat{x}(t) + B(t)u(t) + K(t)y(t) + \Psi(t)\hat{\theta}(t) + \Upsilon(t)\dot{\hat{\theta}}(t) \quad (3.58)$$

$$\dot{\hat{\theta}}(t) = \Gamma\Upsilon^T(t)C^T(t)\Sigma(t)[y(t) - C(t)\hat{x}(t)] \quad (3.59)$$

avec Γ une matrice semi définie positive permettant la convergence de l'estimateur de paramètre.

3.8.1.3 Conclusion

L'observateur adaptatif de Zhang (2002) a montré de bons résultats. Cependant l'implémentation de ce type d'observateur nécessite beaucoup de calculs relativement lourds, ce qui constitue un des points négatifs de cet observateur. De plus l'hypothèse émise sur le paramètre inconnu θ , à savoir que θ est une constante est assez restrictive.

3.8.2 Observateur d'ordre plein

Un observateur d'ordre plein pour les SLNS est semblable dans sa structure à celui présenté à la section pour les SLS. Le gain de correction $L(t)$ dépend aussi du temps

comme toutes les autres matrices constitutives du système. On peut définir l'observateur sous la forme suivante :

$$\dot{\hat{x}}(t) = (A(t) - L(t)C(t))\hat{x}(t) + Bu(t) + Ly(t). \quad (3.60)$$

La dynamique de l'erreur de reconstruction, définie par $\tilde{x}(t) = x(t) - \hat{x}(t)$, peut s'écrire :

$$\dot{\tilde{x}}(t) = (A(t) - L(t)C(t))\tilde{x}(t). \quad (3.61)$$

Afin de placer les pôles sur les SLNS il faudra utiliser :

- ▷ l'utilisation de la forme canonique observable (dans le cas de l'ordre plein, il s'agit de la forme canonique observable de la paire (A, C)).
- ▷ un bouclage faisant apparaître une matrice arbitraire (dans le cas de l'ordre plein, il s'agit de la matrice $L(t)$).

Ainsi, on doit utiliser la forme canonique observable du système. La condition (3.61) devient alors :

$$\dot{\tilde{x}}_o(t) = (A_o(t) - L(t)C_o(t))\tilde{x}_o(t), \quad (3.62)$$

avec les matrices $A_o(t)$ et $C_o(t)$ respectivement définies par (3.66) et par (3.38).

Soit $L(t)$ défini par :

$$L(t) = \begin{bmatrix} L_{1,1}(t) & \cdots & L_{1,m}(t) \\ \vdots & & \vdots \\ L_{m,1}(t) & \cdots & L_{m,m}(t) \end{bmatrix}, \quad (3.63)$$

où les $L_{i,j}(t)$ avec $i = 1, \dots, m$ et $j = 1, \dots, m$ sont des vecteurs colonnes. On a ainsi :

$$L_{i,j}(t) = \begin{bmatrix} l_{i,j,1} & \uparrow \\ l_{i,j,2} & \nu_i \\ \vdots & \\ l_{i,j,\nu_i} & \downarrow \end{bmatrix}. \quad (3.64)$$

Ainsi, en posant :

$$l_{i,j,l} = \beta_{i,j,l}(t) + \alpha_{i,j,l}, \quad (3.65)$$

avec $i = 1, \dots, m$ et $j = 1, \dots, m$ et $l = 1, \dots, \nu_i$

On obtient alors une matrice $A_o(t) - L(t)C_o(t)$ constante dont les paramètres arbitraires $\beta_{i,j,l}$ servent à placer les pôles. En effet, grâce à l'utilisation de la forme canonique observable et au choix particulier pour $L(t)$, la matrice $A_o(t) - L(t)C_o(t)$ est telle que :

$$A_o(t) - L(t)C_o(t) = \begin{bmatrix} \Gamma_{1,1} & \cdots & \Gamma_{1,m} \\ \vdots & & \vdots \\ \Gamma_{m,1} & \cdots & \Gamma_{m,m} \end{bmatrix}, \quad (3.66)$$

donc $A_o(t) - L(t)C_o(t)$ est composé de $m \times m$ blocs notés $\Gamma_{i,j}$ avec $i = 1, \dots, m$ et $j = 1, \dots, m$, on a pour $i = j$:

$$\Gamma_{i,i}(t) = \begin{bmatrix} 0 & \cdots & 0 & -\alpha_{i,i,1} & \uparrow \\ 1 & & & -\alpha_{i,i,1} & \nu_i \\ & \ddots & & \vdots & \\ 0 & & 1 & -\alpha_{i,i,\nu_i} & \downarrow \\ \longleftarrow & \nu_i & & \longrightarrow & \end{bmatrix}, \quad (3.67)$$

et pour $i \neq j$:

$$\Gamma_{i,j}(t) = \begin{bmatrix} 0 & \cdots & 0 & -\alpha_{i,j,1} & \uparrow \\ \vdots & \ddots & \vdots & \vdots & \nu_i \\ 0 & \cdots & 0 & -\alpha_{i,j,\nu_i} & \downarrow \\ \longleftarrow & \nu_j & & \longrightarrow & \end{bmatrix}. \quad (3.68)$$

Donc d'après (3.62), afin que l'erreur de reconstruction tende asymptotiquement vers 0, il faut que la matrice $A_o(t) - L(t)C_o(t)$ soit une matrice de Hurwitz. On va alors choisir judicieusement les $m \times l$ valeurs scalaires notées $\alpha_{i,j,l}$ afin de fixer les valeurs propres de la matrice constante $A_o(t) - L(t)C_o(t)$.

Exemple 3.8.1. Un observateur dimensionné pour notre satellite, modélisé sous sa forme canonique observable, est défini par une matrice $L(t)$ telle que :

$$L(t) = \begin{bmatrix} \beta_{1,1,1} - \alpha_{1,1,1} \\ \beta_{1,1,2} - \alpha_{1,1,2} \\ \beta_{1,1,3} - \alpha_{1,1,2} \end{bmatrix} \quad (3.69)$$

avec $\beta_{1,1,1}$, $\beta_{1,1,2}$ et $\beta_{1,1,3}$ étant des valeurs scalaires arbitraires constantes. On a alors la matrice $A_o(t) - L(t)C_o(t)$ suivante :

$$A_o(t) - L(t)C_o(t) = \begin{bmatrix} 0 & 0 & -\beta_{1,1,1} \\ 1 & 0 & -\beta_{1,1,2} \\ 0 & 1 & -\beta_{1,1,3} \end{bmatrix} \quad (3.70)$$

Un placement de pôle en -1, -2 et -3 nous donne finalement une matrice $L(t)$ telle que :

$$L(t) = \begin{bmatrix} 6 - \alpha_{1,1,1} \\ 11 - \alpha_{1,1,2} \\ 6 - \alpha_{1,1,2} \end{bmatrix} \quad (3.71)$$

3.8.3 Observateur d'ordre réduit

Considérons un système défini par (3.19) dont les matrices A , B et C ainsi que le vecteur d'état $x(t)$ sont partitionnés de la façon suivante :

$$\begin{aligned} A(t) &= \begin{bmatrix} A_{11}(t) & A_{12}(t) \\ A_{21}(t) & A_{22}(t) \end{bmatrix}, \quad B(t) = \begin{bmatrix} B_1(t) \\ B_2(t) \end{bmatrix} \\ C(t) &= [C_1(t) \quad C_2(t)], \quad x(t) = \begin{bmatrix} x_1(t) \\ x_2(t) \end{bmatrix} \end{aligned}$$

avec $A_{11}(t)$ et $C_1(t) \in \mathbb{R}^{l \times l}$, $A_{12}(t) \in \mathbb{R}^{l \times (n-l)}$, $A_{21}(t) \in \mathbb{R}^{(n-l) \times l}$, $A_{22}(t) \in \mathbb{R}^{(n-l) \times (n-l)}$, $B_1(t) \in \mathbb{R}^{l \times m}$, $B_2(t) \in \mathbb{R}^{(n-l) \times m}$, $C_2(t) \in \mathbb{R}^{l \times (n-l)}$, $x_1(t) \in \mathbb{R}^l$, $x_2(t) \in \mathbb{R}^{n-l}$. En utilisant ce partitionnement on peut décomposer (3.19) sous la forme suivante :

$$\begin{aligned} \dot{x}_1(t) &= A_{11}(t)x_1(t) + A_{12}(t)x_2(t) + B_1(t)u(t) \\ \dot{x}_2(t) &= A_{21}(t)x_1(t) + A_{22}(t)x_2(t) + B_2(t)u(t) \\ y(t) &= x_1(t) \end{aligned} \quad (3.72)$$

on constate ainsi que la sortie $y(t)$ fournit directement $x_1(t)$, il n'est donc pas nécessaire de reconstruire cette partie de l'état. En posant $\xi(t) = \dot{x}_1(t) - A_{11}x_1(t)$ l'équation (3.72) s'écrit :

$$\xi(t) = A_{12}x_2(t) + B_1u(t) \quad (3.73)$$

Ainsi $\xi(t)$ peut être considérée comme une mesure dépendant de $x_2(t)$ ($x_2(t)$ correspond à la variable d'état à reconstruire). En posant $\hat{v}(t)$ comme reconstruteur de $x_2(t)$ on a :

$$\begin{aligned} \dot{\hat{v}}(t) &= A_{21}x_1(t) + A_{22}\hat{v}(t) + B_2u(t) + K(t) [\xi(t) - \hat{\xi}(t)] \\ \hat{\xi}(t) &= A_{12}\hat{v}(t) + B_1u(t) \end{aligned}$$

où $K(t)$ est une matrice fonction du temps appelée gain de l'observateur.

Comme $y(t) = x_1(t)$, on a $\xi(t) = \dot{y}(t) - A_{11}y(t)$, ce qui nécessite pour son calcul de dériver la sortie mesurée. Afin d'éviter ce problème, on définit la variable $z(t)$ comme suit :

$$z(t) = \hat{v}(t) - K(t)y(t) \quad (3.74)$$

ce qui permet d'obtenir :

$$\begin{aligned} \dot{z}(t) &= \dot{\hat{v}}(t) - K(t)y(t) - \dot{K}(t)y(t) \\ &= A_{21}(t)x_1(t) + A_{22}(t)\hat{v}(t) + B_2(t)u(t) - \dot{K}(t)y(t) \\ &\quad - K(t) [A_{11}(t)y(t) + A_{12}(t)\hat{v}(t) + B_1(t)u(t)] \end{aligned}$$

il n'y a donc plus de dérivation de la sortie. Finalement, on peut écrire l'équation précédente sous la forme suivante :

$$\dot{z}(t) = Mz(t) + N(t)u(t) + P(t)y(t)$$

avec :

$$\begin{aligned} M(t) &= A_{22}(t) - L(t)A_{12}(t) \\ N(t) &= B_2(t) - K(t)B_1(t) \\ P(t) &= A_{21}(t) + A_{22}(t)K(t) - K(t)A_{11}(t) - K(t)A_{12}(t)K(t) - \dot{K}(t) \end{aligned} \quad (3.75)$$

Ainsi l'observateur d'ordre réduit (ordre = $n - l$) pour le système (3.19) est défini par :

$$\hat{x}_2(t) = z(t) + K(t)y(t). \quad (3.76)$$

L'erreur de reconstruction de cet observateur, notée $e(t)$ définie par $e(t) = x_2(t) - \hat{v}(t)$, est régie par :

$$\dot{e}(t) = M(t)e(t) \quad (3.77)$$

Afin que cette erreur de reconstruction tende asymptotiquement vers 0, il faut que la matrice $M(t)$ soit de Hurwitz. Pour assurer cette condition, il faut utiliser la même technique que celle présentée dans le dimensionnement de l'observateur d'ordre plein, la TSAVP. En effet, si $(A_{22}(t), A_{12}(t))$ est observable, on utilise sa forme observable et on prend une matrice $L(t)$ comme celle définie dans le cas de l'observateur d'ordre plein.

Remarque 3.8.1. Dans le cas particulier où $A_{12}(t)$ est inversible, une méthode plus simple à implémenter pour rendre $M(t)$ matrice de Hurwitz consiste à poser :

$$F = A_{22}(t) - L(t)A_{12}(t) \quad (3.78)$$

où F est une matrice constante de Hurwitz qui possède les valeurs propres désirées pour l'observateur réduit. La matrice $L(t)$ sera ainsi définie par :

$$L(t) = [A_{22}(t) - F] A_{12}^{-1}(t) \quad (3.79)$$

Exemple 3.8.2. Appliquons désormais cet observateur d'ordre réduit au modèle canonique observable du satellite. Les matrices A_{11} , A_{12} , A_{21} et A_{22} sont définies par :

$$\begin{aligned} A_{11} &= 0, A_{12} = \begin{bmatrix} 0 & -\alpha_{1,1,1} \end{bmatrix} \\ A_{21} &= \begin{bmatrix} 1 \\ 0 \end{bmatrix}, A_{22} = \begin{bmatrix} 0 & -\alpha_{1,1,2} \\ 1 & -\alpha_{1,1,3} \end{bmatrix} \end{aligned}$$

Afin de pouvoir fixer les pôles de cet observateur non stationnaire, on remarque que la paire (A_{22}, A_{12}) est quasiment sous sa forme observable. En posant une matrice $L(t)$ telle que :

$$L(t) = \frac{1}{\alpha_{1,1,1}} \begin{bmatrix} \alpha_{1,1,2} + \beta_{1,1,2} \\ \alpha_{1,1,3} + \beta_{1,1,3} \end{bmatrix} \quad (3.80)$$

on obtient alors une matrice $M(t)$ constante définie par :

$$M(t) = M = \begin{bmatrix} 0 & -\beta_{1,1,2} \\ 1 & -\beta_{1,1,3} \end{bmatrix} \quad (3.81)$$

Un placement de pôle en -1 et -2 nous permet alors de définir complètement $L(t)$ et on obtient finalement :

$$K(t) = \frac{1}{\alpha_{1,1,1}} \begin{bmatrix} \alpha_{1,1,2}(t) + 2 \\ \alpha_{1,1,3}(t) + 3 \end{bmatrix} \quad (3.82)$$

Finalement l'observateur aura la forme (3.75) avec :

$$\begin{aligned} M &= \begin{bmatrix} 0 & -2 \\ 1 & -3 \end{bmatrix} \\ N(t) &= -\frac{1}{\alpha_{1,1,1}} \begin{bmatrix} -\frac{\alpha_{1,1,1}}{m} + (\alpha_{1,1,2}(t) + 2)\left(\frac{\dot{r}_d}{mr_d} - \frac{\dot{\omega}_d}{m\omega_d}\right) & (\alpha_{1,1,2}(t) + 2)\left(\frac{2\omega_d}{mr_d}\right) \\ (\alpha_{1,1,3}(t) + 3)\left(\frac{\dot{r}_d}{mr_d} - \frac{\dot{\omega}_d}{m\omega_d}\right) & (\alpha_{1,1,2}(t) + 2)\left(\frac{2\omega_d}{mr_d}\right) \end{bmatrix} \\ P(t) &= \frac{1}{\alpha_{1,1,1}} \begin{bmatrix} \alpha_{1,1,1} - \alpha_{1,1,2}(\alpha_{1,1,3} + 3) - (\alpha_{1,1,3} + 3)(\alpha_{1,1,2} + 2) - \frac{\dot{\alpha}_{1,1,1}}{\alpha_{1,1,1}}(\alpha_{1,1,2} + 2) - \dot{\alpha}_{1,1,2} \\ \alpha_{1,1,2} + 2 - \alpha_{1,1,3}(\alpha_{1,1,3} + 3) - (\alpha_{1,1,3} + 3)^2 - \frac{\dot{\alpha}_{1,1,1}}{\alpha_{1,1,1}}(\alpha_{1,1,3} + 3) - \dot{\alpha}_{1,1,3} \end{bmatrix} \end{aligned}$$

3.8.4 Observateur à entrées inconnues

3.8.4.1 SLNS en présence d'entrées inconnues

On considère un SLNS présentant des entrées inconnues et dont la représentation d'état s'exprime sous la forme suivante :

$$\begin{aligned}\dot{x}(t) &= A(t)x(t) + B(t)u(t) + D(t)v(t), \\ y(t) &= C(t)x(t)\end{aligned}\tag{3.83}$$

où pour tout instant t , $x(t) \in \mathbb{R}^n$, $u(t) \in \mathbb{R}^m$, $v(t) \in \mathbb{R}^r$ et $y(t) \in \mathbb{R}^l$ représentent respectivement le vecteur d'état, le vecteur d'entrée, le vecteur d'entrées inconnues et le vecteur de sortie du système. Les matrices non stationnaires $A(t) \in \mathbb{R}^{n \times n}$, $C(t) \in \mathbb{R}^{l \times n}$ et $B(t) \in \mathbb{R}^{n \times m}$ sont connues quel que soit t . La matrice $D(t) \in \mathbb{R}^{n \times r}$ représente la matrice de distribution des entrées inconnues. D qui est la matrice de distribution des entrées inconnues est assimilée à une matrice constante. En effet, on considère que si un terme non stationnaire apparaît dans la matrice D , on peut inclure ce terme dans le vecteur d'entrées inconnues $v(t)$.

3.8.4.2 Ordre plein

Nous allons nous baser sur le principe de l'étude pour les systèmes stationnaires (voir la section 1.5.3). Dans cette partie, nous allons donc rappeler les grands points du principe de reconstruction par un observateur à entrées inconnues. On considère alors le système défini par (3.83).

L'observateur à entrées inconnues non stationnaire s'écrit :

$$\begin{aligned}\dot{z}(t) &= Nz(t) + Q(t)u(t) + L(t)y(t) \\ \hat{x}(t) &= z(t) - E(t)y(t)\end{aligned}\tag{3.84}$$

L'erreur de reconstruction de l'état s'écrit :

$$\tilde{x}(t) = (I + E(t)C(t))x(t) - z(t)\tag{3.85}$$

En posant $P(t) = I + E(t)C(t)$, on peut écrire :

$$\begin{aligned}\dot{\tilde{x}}(t) &= \dot{P}(t)x(t) + P(t)\dot{x}(t) - Nz(t) - Q(t)u(t) - L(t)y(t) \\ &= N\tilde{x}(t) + \left(-NP(t) + \dot{P}(t) + P(t)A(t) - L(t)C(t)\right)x(t) \\ &\quad + (P(t)B(t) - Q(t))u(t) + P(t)Dv(t)\end{aligned}$$

On assure la convergence asymptotique vers 0 et la robustesse de l'erreur de reconstruction vis-à-vis de l'entrée inconnue en s'imposant les conditions suivantes :

$$\begin{aligned}P(t) &= I - E(t)C(t) \\ L(t)C(t) &= P(t)A(t) - NP(t) + \dot{P}(t) \\ Q(t) &= P(t)B(t) \\ P(t)D(t) &= 0 \\ &N \text{ est de Hurwitz}\end{aligned}$$

Nous obtenons alors l'expression de l'erreur de reconstruction de l'état et de la sortie comme suit :

$$\begin{aligned}\dot{\tilde{x}}(t) &= N\tilde{x}(t) + P(t)D(t)v(t) \\ \tilde{y}(t) &= C(t)\tilde{x}(t)\end{aligned}$$

Afin de développer une procédure permettant le dimensionnement de ce type d'observateur, il faut étudier en détail les dimensionnement de $L(t)$ et $E(t)$. Cependant, dans notre problématique, nous avons privilégié la conception de procédures s'appliquant sur des ordres réduits et c'est pour cela que dans ce mémoire nous ne détaillerons pas la conception d'un observateur d'ordre plein pour un SLNS.

3.8.4.3 Ordre réduit

On considère un SLNS soumis à des entrées inconnues $v(t)$. Nous considérons aussi sur ce système une forme particulière pour $C(t)$. Sans rentrer dans trop de considérations on pose $C(t) = \begin{bmatrix} I_l & : & 0 \end{bmatrix}$. Finalement le SLNS considéré s'exprime sous la forme d'état suivant :

$$\dot{x}(t) = A(t)x(t) + B(t)u(t) + Dv(t), \quad (3.86)$$

$$y(t) = \begin{bmatrix} I_l & : & 0 \end{bmatrix} x(t), \quad (3.87)$$

où pour chaque instant t dans \mathbb{R} , $x(t) \in \mathbb{R}^n$ est le vecteur d'état, $u(t) \in \mathbb{R}^m$ est le vecteur d'entrées connues, $v(t) \in \mathbb{R}^r$ est le vecteur d'entrées inconnues (ou de perturbations) et $y(t) \in \mathbb{R}^l$ est le vecteur de sorties. $A(t)$ et $B(t)$ sont des matrices non stationnaires. En appliquant la même démarche que celle utilisée pour les SLS, la matrice D est définie par :

$$D = \begin{bmatrix} D_1 \\ D_2 \end{bmatrix} \quad (3.88)$$

avec $D_1 = \begin{bmatrix} I_r \\ X \end{bmatrix}$, où $X \in \mathbb{R}^{(l-r) \times r}$ et $D_2 \in \mathbb{R}^{(n-r) \times r}$.

En utilisant le partitionnement suivant pour $x(t)$:

$$x = \begin{bmatrix} y \\ w \end{bmatrix} \quad (3.89)$$

où $w \in \mathbb{R}^{n-l}$ représente la partie non mesurable de l'état, (1.3) devient :

$$\begin{aligned} \begin{bmatrix} \dot{y} \\ \dot{w} \end{bmatrix} &= \begin{bmatrix} A_{11}(t) & A_{12}(t) \\ A_{21}(t) & A_{22}(t) \end{bmatrix} \begin{bmatrix} y \\ w \end{bmatrix} \\ &+ \begin{bmatrix} B_1(t) \\ B_2(t) \end{bmatrix} u + \begin{bmatrix} D_1 \\ D_2 \end{bmatrix} v, \end{aligned} \quad (3.90)$$

où les matrices $A_{11}(t)$, $A_{12}(t)$, $B_1(t)$ et E_1 ont toutes l lignes. En posant, $z = w - E(t)y$, nous obtenons :

$$\begin{aligned}
\dot{z}(t) &= (A_{22}(t) - E(t)A_{12}(t))z(t) + (A_{21}(t) - E(t)A_{11}(t)) \\
&\quad + A_{22}(t)E(t) - E(t)A_{12}(t)E(t) - \dot{E}(t)y(t) \\
&\quad + (B_2(t) - E(t)B_1(t))u(t) \\
&\quad + (E_2 - E(t)E_1)v(t)
\end{aligned}$$

En considérant l'observateur suivant :

$$\dot{\hat{z}}(t) = N(t)\hat{z}(t) + Q(t)y(t) + L(t)u(t), \quad (3.91)$$

$$\dot{\hat{w}}(t) = \hat{z}(t) + E(t)y(t), \quad (3.92)$$

l'erreur d'estimation est définie par :

$$\begin{aligned}
\dot{\varepsilon}(t) &= \dot{w}(t) - \dot{\hat{w}}(t) \\
&= \left[A_{21}(t) - E(t)A_{11}(t) - L(t) - \dot{E}(t) + N(t)E(t) \right] y(t) \\
&\quad + [A_{22}(t) - E(t)A_{12}(t)] w(t) \\
&\quad + [D_2 - E(t)D_1] d(t) \\
&\quad + [B_2(t) - Q(t) + E(t)B_1(t)] u(t) \\
&\quad - N(t)\hat{w}(t).
\end{aligned}$$

Cette erreur d'estimation doit tendre asymptotiquement vers zéro, ainsi on définit les conditions suivantes devant être assurées :

$$N(t) = A_{22}(t) - E(t)A_{12}(t), \quad (3.93)$$

$$L(t) = A_{21}(t) - E(t)A_{11}(t) + N(t)E(t) - \dot{E}(t), \quad (3.94)$$

$$Q(t) = B_2(t) - E(t)B_1(t), \quad (3.95)$$

$$0 = D_2 - E(t)D_1, \quad (3.96)$$

$$\dot{\varepsilon}(t) = N(t)\varepsilon(t) \text{ asymptotiquement stable.} \quad (3.97)$$

Pour construire l'observateur, nous devons déterminer la matrice $E(t)$ telle que (3.96) soit vérifiée. $N(t)$ doit vérifier (3.97). En effet, l'erreur d'estimation de l'état $\varepsilon(t)$ est régie par :

$$\dot{\varepsilon}(t) = N(t)\varepsilon(t). \quad (3.98)$$

L'erreur d'estimation d'état $\varepsilon(t)$ définie par (3.98) est régie par (3.27). D'après le théorème (3.6.1), afin d'assurer une stabilité asymptotique pour $\varepsilon(t)$, nous devons démontrer que le changement de variable qui permette de stabiliser $N(t)$ soit borné (ce changement de variable est défini par la matrice $P_o(t)$). Comme nous le verrons dans la suite, l'utilisation de la forme canonique observable transforme $N(t)$ en une matrice constante (appelée \bar{N} dans la nouvelle base) et cela permet ensuite d'effectuer un placement de pôle arbitraire pour l'observateur.

Remarque 3.8.2. Les conditions établies pour les SLS (3.93, 3.94, 3.95 et 3.96) sont les mêmes pour les SLNS (1.73, 1.74, 1.75 et 1.76) sauf pour (3.94) qui nécessite le calcul de $\dot{E}(t)$.

Placement de pôle pour l'OEI non stationnaire D'après l'annexe A sur les inverses généralisées, si :

$$\text{rang}(D_1) = \text{rang}(D) \quad (3.99)$$

est vérifiée, une solution pour (3.96) est :

$$E(t) = D_2 D_1^{\{1\}} + Y(t) \left(I_l - D_1 D_1^{\{1\}} \right), \quad (3.100)$$

où $Y(t) \in \mathbb{R}^{(n-l) \times l}$ est une matrice arbitraire non stationnaire. De plus, la forme particulière de D_1 permet d'écrire $D_1^{\{1\}}$ telle que :

$$D_1^{\{1\}} = \begin{bmatrix} I_r & 0_{r,l-r} \end{bmatrix}. \quad (3.101)$$

Ainsi, en remplaçant (3.100) dans (3.93) nous obtenons :

$$N(t) = F_1(t) - Y(t)F_2(t), \quad (3.102)$$

où :

$$F_1(t) = A_{22}(t) - \begin{bmatrix} D_2 & 0_{r,l-r} \end{bmatrix} A_{12}(t), \quad (3.103)$$

$$F_2(t) = \begin{bmatrix} 0_{r,r} & 0_{r,l-r} \\ -X & I_{l-r} \end{bmatrix} A_{12}(t). \quad (3.104)$$

Pour fixer arbitrairement les pôles de l'OEI réduit non stationnaire nous devons transformer la matrice $N(t)$ en une matrice constante nommée \bar{N} . Pour obtenir \bar{N} , nous devons utiliser la forme canonique observable de $(F_1(t), F_2(t))$ pour traiter (3.102). La forme canonique observable $(F_1(t), F_2(t))$ est nommée $(\bar{F}_1(t), \bar{F}_2(t))$. La procédure de conception des formes canoniques observables pour les SLNS est décrite en annexe C.

Alors, nous définissons le changement de variable suivant :

$$z_o(t) = P_o(t)z(t), \quad (3.105)$$

ce qui nous mène à écrire l'observateur (3.91,3.92) sous la forme :

$$\begin{aligned} \dot{z}_o &= \bar{N}(t)z_o + \bar{L}(t)y + \bar{Q}(t)u \\ \hat{w} &= P_o^{-1}(t)z_o + E(t)y \end{aligned}$$

avec :

$$\bar{N}(t) = \bar{F}_1(t) - \bar{Y}(t)\bar{F}_2(t); \quad (3.106)$$

$$\bar{F}_1(t) = P_o(t)F_1(t)P_o^{-1}(t) + \dot{P}_o(t)P_o^{-1}(t); \quad (3.107)$$

$$\bar{Y}(t) = P_o(t)Y(t); \quad (3.108)$$

$$\bar{F}_2(t) = F_2(t)P_o^{-1}(t); \quad (3.109)$$

$$\bar{L}(t) = P_o(t)L(t); \quad (3.110)$$

$$\bar{Q}(t) = P_o(t)Q(t). \quad (3.111)$$

La matrice $Y(t)$ doit être dimensionnée afin que :

▷ cela transforme $\bar{N}(t)$ en une matrice constante ($\bar{N}(t) \equiv \bar{N}$)

▷ cela permette de fixer arbitrairement les valeurs propres de \bar{N} .

En suivant l'algorithme pour le dimensionnement de la forme canonique observable pour des SLNS, la matrice $\bar{F}_1(t)$ est définie par :

$$\bar{F}_1(t) = \begin{bmatrix} F_{1,1} & \cdots & F_{1,l} \\ \vdots & & \vdots \\ F_{l,1} & \cdots & F_{l,l} \end{bmatrix}, \quad (3.112)$$

avec pour $i = 1, \dots, l$ et pour $j = 1, \dots, l$ nous obtenons :

$$F_{i,i} = \begin{bmatrix} 0 & \cdots & 0 & x_{i,i,1} & \uparrow \\ 1 & & & x_{i,i,2} & \nu_i \\ & \ddots & & \vdots & \\ 0 & & 1 & x_{i,i,\nu_i} & \downarrow \\ \leftarrow & \nu_i & & \longrightarrow & \end{bmatrix}, \quad (3.113)$$

et pour $i \neq j$ nous obtenons :

$$F_{i,j} = \begin{bmatrix} 0 & \cdots & 0 & x_{i,j,1} & \uparrow \\ \vdots & \ddots & \vdots & \vdots & \nu_i \\ 0 & \cdots & 0 & x_{i,j,\nu_i} & \downarrow \\ \leftarrow & \nu_j & & \longrightarrow & \end{bmatrix}. \quad (3.114)$$

La matrice $\bar{F}_2(t)$ est définie par :

$$\bar{F}_2(t) = \begin{bmatrix} f_{1,1} & \cdots & f_{1,n-p} \\ \vdots & & \vdots \\ f_{p,1} & \cdots & f_{p,n-p} \end{bmatrix} \quad (3.115)$$

avec pour $i = 1, \dots, l$ et pour $j = 1, \dots, l$ on a :

$$f_{i,i} = \begin{bmatrix} 0 & \cdots & 0 & 1 \\ \leftarrow & \nu_i & & \longrightarrow \end{bmatrix}, \quad (3.116)$$

et pour $i \neq j$ nous obtenons :

$$f_{i,j} = \begin{bmatrix} 0 & \cdots & 0 \\ \leftarrow & \nu_i & \longrightarrow \end{bmatrix}. \quad (3.117)$$

Avec les ν_i pour $i = 1, \dots, l$ qui représente les l indices d'observabilité de la paire $(F_1(t), F_2(t))$.

Afin de fixer arbitrairement les dynamiques de l'observateur, la matrice \bar{Y} doit transformer la matrice $\bar{N} = \bar{F}_1(t) - \bar{Y}(t)\bar{F}_2(t)$ en une matrice constante.

Soit $\bar{Y}(t)$ définie par :

$$\bar{Y}(t) = \begin{bmatrix} y_{1,1}(t) & \cdots & y_{1,l}(t) \\ \vdots & & \vdots \\ y_{n-l,1}(t) & \cdots & y_{n-l,l}(t) \end{bmatrix}. \quad (3.118)$$

On choisit $\bar{Y}(t)$ tel que :

$$= \begin{bmatrix} y_{1,1}(t) & \cdots & y_{1,l}(t) \\ \vdots & & \vdots \\ y_{n-l,1}(t) & \cdots & y_{n-l,l}(t) \\ -\alpha_{1,1} + x_{1,1,\nu_1}(t) & \cdots & -\alpha_{1,l} + x_{1,l,\nu_{n-p}}(t) \\ \vdots & & \vdots \\ -\alpha_{n-l,1} + x_{n-l,1,\nu_1}(t) & \cdots & -\alpha_{n-l,l} + x_{n-l,l,\nu_{n-p}}(t) \end{bmatrix}.$$

Le choix particulier $\bar{Y}(t)$ nous mène à une matrice constante \bar{F} :

$$\bar{F} = \begin{bmatrix} \Phi_{1,1} & \cdots & \Phi_{1,l} \\ \vdots & & \vdots \\ \Phi_{l,1} & \cdots & \Phi_{l,l} \end{bmatrix}, \quad (3.119)$$

avec pour $i = 1, \dots, l$ et pour $j = 1, \dots, l$, les $\Phi_{i,i}$ sont définis par :

$$\Phi_{i,i} = \begin{bmatrix} 0 & \cdots & 0 & \alpha_{i,i,1} & \uparrow \\ 1 & & & \alpha_{i,i,2} & \nu_i \\ & \ddots & & \vdots & \\ 0 & & 1 & \alpha_{i,i,\nu_i} & \downarrow \\ \leftarrow & \nu_i & \rightarrow & & \end{bmatrix}, \quad (3.120)$$

et pour $i \neq j$, les $\Phi_{i,j}$ sont définis par :

$$\Phi_{i,j} = \begin{bmatrix} 0 & \cdots & 0 & \alpha_{i,j,1} & \uparrow \\ \vdots & \ddots & \vdots & \vdots & \nu_i \\ 0 & \cdots & 0 & \alpha_{i,j,\nu_i} & \downarrow \\ \leftarrow & \nu_j & \rightarrow & & \end{bmatrix}. \quad (3.121)$$

Le placement de pôle permet de déterminer les $\alpha_{i,j}$ avec une technique similaire à celle utilisée pour les SLS.

Enfin, si la paire $(F_1(t), F_2(t))$ n'est pas observable, aucun OEI avec des dynamiques arbitraires ne pourra être dimensionné et ce, quel que soit le choix de $D_1^{\{1\}}$. En effet, le choix de $D_1^{\{1\}}$ n'a pas de conséquence sur le test d'observabilité. En effet, la démonstration réalisée pour les SLS peut être retranscrite à l'identique pour les SLNS.

De plus, suivant les résultats de Kudva *et al.* (1980) qui sont aussi valables pour des SLNS, la condition d'existence pour un OEI réduit non stationnaire s'écrit :

$$\text{rang}(D_1) = \text{rang}(D) \quad (3.122)$$

Théorème 3.8.1. *En considérant un SLNS défini par (3.86,3.87), l'OEI d'ordre réduit défini par (3.91,3.92) existe si et seulement si :*

1. $\text{rang}(D_1) = \text{rang}(D) = r$
2. La paire (F_1, F_2) est observable avec $F_1(t)$ et $F_2(t)$ respectivement définis par (3.103) et (3.104).

Procédure Afin de synthétiser la démarche, une procédure pour un OEI réduit non stationnaire est proposée ci-dessous :

Étape 1 : Si la condition d'existence (3.122) est vérifiée, alors aller à l'étape 2 sinon aucun OEI ne peut être dimensionné.

Étape 2 : Calculer $F_1(t)$ et $F_2(t)$ avec (3.103) et (3.104).

Étape 3 : Si la paire $(F_1(t), F_2(t))$ est observable, alors aller à l'étape 4, sinon aucun OEI à dynamiques arbitraires ne peut être dimensionné.

Étape 4 : Calculer $P_o(t)$ en suivant la procédure décrite en annexe C. Construire $(\bar{F}_1(t), \bar{F}_2(t))$ et calculer $\bar{Y}(t)$ avec une technique de placement de pôle.

Étape 5 : Trouver $Y(t)$ avec (3.108) et calculer $E(t)$ avec (3.100). Déterminer $\bar{F}(t)$ avec (3.106) et $\bar{Y}(t)$.

Étape 6 : Calculer les autres matrices constitutives de l'observateur : $\dot{E}(t)$, $\bar{L}(t)$ avec (3.110) et $\bar{Q}(t)$ avec (3.111).

Exemple 3.8.3. Implémentons cette procédure sur l'exemple du satellite (3.4.2). Le système est défini par (3.83) et on rappelle ici les matrices constitutives de ce système.

$$\begin{aligned}
 A(t) &= \begin{bmatrix} 0 & 0 & 1 \\ \frac{2\dot{r}_d\omega_d}{r_d^2} - \frac{2u_{2d}}{mr_d^3} & -\frac{2\dot{r}_d}{r_d} & -\frac{2\omega_d}{r_d} \\ \frac{2k}{r_d^3} + \omega_d^2 & 2r_d\omega_d & 0 \end{bmatrix} \\
 B(t) &= \begin{bmatrix} 0 & 0 \\ 0 & \frac{1}{mr_d^2} \\ \frac{1}{m} & 0 \end{bmatrix} \\
 C(t) &= [1 \ 0 \ 0] \\
 E &= \begin{bmatrix} 1 \\ 1 \\ 0 \end{bmatrix}
 \end{aligned}$$

Étape 1 : (3.122) est vérifiée avec $E_1 = \begin{bmatrix} 1 \\ 1 \end{bmatrix}$ et $E_2 = 0$.

Étape 2 : les matrices $F_1(t)$ et $F_2(t)$ sont définies par :

$$\begin{aligned}
 F_1(t) &= \begin{bmatrix} -\frac{2\dot{r}_d}{r_d} & -\frac{2\omega_d}{r_d} \\ 2r_d\omega_d & 0 \end{bmatrix} \\
 F_2(t) &= 0
 \end{aligned}$$

Étape 3 : La paire $(F_1(t), F_2(t))$ n'est pas observable.

Sur le système "satellite" on constate qu'aucun OEI à dynamiques arbitraires n'est dimensionnable via cette procédure. Afin de dérouler entièrement la procédure, nous allons prendre un autre SLNS. Soit le SLNS défini par :

$$\begin{aligned}
x(t) &= \begin{bmatrix} 1 & 0 & 0.5 & 0 \\ 2t & 0 & -t & -0.5 \\ 0.5 & 0.1 & 1 & t \\ 1 & -0.5 & -t & -1 \end{bmatrix} x(t) + \begin{bmatrix} 1 & 0 \\ 0 & 1 \\ 0 & 1 \\ 1 & 0 \end{bmatrix} u(t) + \begin{bmatrix} 1 \\ -0.5 \\ 0 \\ 1 \end{bmatrix} d(t) \\
y(t) &= \begin{bmatrix} 1 & 0 & 0 & 0 \\ 0 & 1 & 0 & 0 \end{bmatrix} x(t),
\end{aligned}$$

En suivant la procédure on a :

Étape 1 : La condition d'existence (3.122) donne :

$$\text{rang} \begin{bmatrix} 1 \\ -0.5 \end{bmatrix} = \text{rang} \begin{bmatrix} 1 \\ -0.5 \\ 0 \\ 1 \end{bmatrix} = 1. \quad (3.123)$$

Étape 2 : (3.103) et (3.104) deviennent :

$$\begin{aligned}
F_1(t) &= \begin{bmatrix} 1 & t \\ 1 - 2t & -1 \end{bmatrix} \text{ et} \\
F_2(t) &= \begin{bmatrix} -0.5 + t & 0.5 \\ 0.5 - 1.5t & -0.75 \end{bmatrix}.
\end{aligned}$$

Étape 3 : La paire $(F_1(t), F_2(t))$ est observable car :

$$\text{rang} [F_2(t)] = \text{rang} [F_1(t)] = 2. \quad (3.124)$$

Étape 4 :

D'après l'annexe C, $P_o(t)$ est définie par :

$$P_o(t) = \begin{bmatrix} \frac{-8t^4 + 24t^3 - 38t^2 + 4t - 13}{4t^3 - 4t^2 + 9t + 2} & \frac{-8t^5 + 12t^4 - 30t^3 - 11t^2 - 22}{4t^3 - 4t^2 + 9t + 2} \\ 1 - 2t & 2 \end{bmatrix}; \quad (3.125)$$

Ainsi, les matrices $\bar{F}_1(t)$ et $\bar{F}_2(t)$ sont telles que :

$$\begin{aligned}
\bar{F}_1(t) &= \begin{bmatrix} 0 & x_{1,1}(t) \\ 1 & x_{1,2}(t) \end{bmatrix} \\
\bar{F}_2(t) &= \begin{bmatrix} 0 & -0.5 \\ 0 & 1 \end{bmatrix}
\end{aligned}$$

avec :

$$\begin{aligned}
\triangleright x_{1,1}(t) &= \frac{16t^8 - 48t^7 + 152t^6 - 176t^5 + 225t^4 + 31t^3 - 128t^2 + 75t + 143}{(4t^3 - 4t^2 + 9t + 2)^2}; \\
\triangleright x_{1,2}(t) &= \frac{-4t^3 + 16t^2 - 17t + 7}{4t^3 - 4t^2 + 9t + 2}.
\end{aligned}$$

En prenant :

$$\bar{Y}(t) = \begin{bmatrix} 0 & x_{1,1}(t) - \alpha_{1,1} \\ 0 & x_{1,2}(t) - \alpha_{1,2} \end{bmatrix}, \quad (3.126)$$

l'équation (3.106) devient :

$$\bar{N} = \begin{bmatrix} 0 & \alpha_{1,1} \\ 1 & \alpha_{1,2} \end{bmatrix}. \quad (3.127)$$

Les dynamiques de l'observateur sont choisies en -1 et -1.1 , la matrice \bar{N} est alors définie par :

$$\bar{N} = \begin{bmatrix} 0 & -1.1 \\ 1 & -2.1 \end{bmatrix}. \quad (3.128)$$

Étape 5 : (3.100) et (3.106) donnent $E(t)$:

$$E(t) = D_2 D_1^{\{1\}} + Y(t) \left(I_l - D_1 D_1^{\{1\}} \right) \quad (3.129)$$

avec $Y(t) = P_o^{-1} \bar{Y}(t)$.

Au final, la matrice $E(t)$ est définie par :

$$E(t) = \begin{bmatrix} E_{11}(t) & E_{12}(t) \\ E_{21}(t) & E_{22}(t) \end{bmatrix}, \quad (3.130)$$

avec :

$$\begin{aligned} E_{11}(t) &= \frac{-0.2(672t^8 - 880t^7 + 3952t^6 - 792t^5 + 6498t^4 + 3925t^3 + 1774t^2 + 2710t + 5412)}{(4t^3 - 4t^2 + 9t + 2)^3} \\ E_{12}(t) &= \frac{-0.2(672t^8 - 880t^7 + 3952t^6 - 792t^5 + 6498t^4 + 3925t^3 + 1774t^2 + 2710t + 5412)}{(4t^3 - 4t^2 + 9t + 2)^3} \\ E_{21}(t) &= \frac{-0.2(3010 - 923t + 2720t^7 + 3572t^5 - 2848t^6 + 2542t^4 + 2576t^3 + 6691t^2 - 800t^8 + 320t^9)}{(4t^3 - 4t^2 + 9t + 2)^3} \\ E_{22}(t) &= \frac{0.2(2970 - 1463t - 400t^7 - 2488t^5 + 1312t^6 + 4762t^4 + 851t^3 + 4501t^2 + 160t^8)}{(4t^3 - 4t^2 + 9t + 2)^3} \end{aligned}$$

Étape 6 : $\dot{E}(t)$ et $N(t)$ peuvent être calculées. Cela permet de dimensionner $\bar{L}(t)$ avec (3.110) et $\bar{Q}(t)$ avec (3.111).

3.8.4.4 Conclusion

Ainsi, on a vu que la reprise d'une technique issue du dimensionnement d'un OEI réduit pour les SLS peut s'adapter aux SLNS. L'utilisation des $\{1\}$ -inverses généralisées permet, dans un premier temps, de simplifier les équations fondamentales de l'OEI et, dans un second temps, de fournir des degrés de liberté pour fixer arbitrairement les dynamiques de l'observateur.

Conclusions et Perspectives

Le travail de thèse exposé dans ce mémoire apporte une contribution dans le domaine des observateurs pouvant s'appliquer sur des systèmes linéaires stationnaires ou non stationnaires.

Dans un premier temps, nous avons recensé tout les types d'observateurs pouvant s'appliquer sur des modèles déterministes linéaires et stationnaires. Depuis les travaux de Luenberger dans les années 70, de nombreux résultats relatifs aux observateurs s'appliquant sur ce type de système ont été recensés. Nous avons porté une attention particulière aux observateurs d'ordres réduits qui, de part leur dimension, nécessitent moins de calculs pour leur dimensionnement, tout en assurant convenablement la tâche pour laquelle il ont été conçus, que ce soit pour une problématique de commande ou de DLF. De plus, lors de cet état de l'art nous avons noté le manque de procédures systématiques pour la conception de certains types d'observateurs.

Dans le deuxième chapitre, nous avons détaillés les dimensionnements des observateurs présentés dans le chapitre 1 et s'attachant pour chacun d'eux à fournir une nouvelle procédure de dimensionnement. Notre travail sur les observateurs de fonctionnelle linéaires apporte de nouveaux résultats. En effet, quelque soit l'ordre de cet observateur réduit notre procédure de dimensionnement a montré de très bons résultats en simulation. De plus, après s'être basé sur l'OFL se limitant à un certain ordre, nous avons repris ces travaux, simplifié leurs résultats et étendu les résultats pour un ordre supérieur.

L'originalité de travaux relatifs aux OEI se trouve dans la technique du dimensionnement qui permet de simplifier grandement les calculs. La finalité reste bien sûr la même que nombre de travaux présents dans la littérature mais il était essentiel de maîtriser ces techniques en stationnaire.

Dans le deuxième chapitre nous avons aussi présenté ce qui constitue une des applications de notre travail, à savoir, la DLF. Nous avons privilégiés l'approche observateur et nous nous sommes intéressés à la génération de résidus structurés par l'intermédiaire de bancs d'observateurs afin de conclure sur l'occurrence d'une faute sur le système considéré. Nous nous sommes surtout intéressés à l'aspect détection des fautes tandis que la localisation a été simplement évoquée à travers la présentation d'un banc d'observateurs basés sur des OEI réduits et sur un observateur d'ordre plein.

Dans le dernier chapitre de ce mémoire, nous avons traités les SLNS. Nous nous sommes intéressé en détail aux observateurs permettant de pouvoir s'appliquer en DLF. Les SLNS sont très intéressants car ils permettent de traiter de façon plus conventionnelle les SNL. En effet, un des avantages des SLNS est de pouvoir décrire plus précisément le comportement d'un SNL voué à évoluer le long d'une trajectoire, l'étude est alors beaucoup moins restreinte que si on se cantonnait à l'étude d'un SNL autour d'un point de fonctionnement.

Cependant, certaines notions bien maîtrisées pour les SLS sont beaucoup moins faciles à appréhender sur des SLNS comme la stabilité par exemple. Nous avons fournis dans ce chapitre une procédure pour le placement de “pôles” des SLNS. Cette procédure permet de transformer le SLNS en un système quasi non stationnaire dont la matrice fondamentale ne dépend plus du temps, et donc, la notion de stabilité s’apparente à celle étudiée pour les SLS.

Au cours de cette thèse, lors des différents dimensionnements des observateurs étudiés nous avons fait énormément appel aux inverses généralisées et plus particulièrement à la $\{1\}$ -inverse. Cette $\{1\}$ -inverse est beaucoup moins contrainte que la pseudo inverse de Moore-Penrose et sa détermination est beaucoup plus simple. De plus, contrairement à la pseudo-inverse, sa détermination ne nécessite pas l’utilisation d’une procédure de calcul numérique ne pouvant plus s’appliquer dans un cadre non stationnaire.

En ce qui concerne le développement futur de ce travail de thèse, il serait intéressant d’étudier :

- ▷ les systèmes non lexicographiquement fixés. L’étude de ce type de système pourrait être intéressante pour être complet par rapport aux observateurs de systèmes déterministes.
 - ▷ l’OFL en non stationnaire. Les simplifications apportées pour un OFL minimum méritent d’être implémentés pour des SLNS. En effet, l’utilisation de la $\{1\}$ -inverse permet de simplifier considérablement les calculs, ce qui, en non stationnaire, est essentiel.
 - ▷ l’OEI réduit présenté dans la partie DLF en le comparant avec l’observateur adaptatif de Zhang d’une part, et en étudiant mieux certains dimensionnements de matrice de cet observateur en rajoutant des contraintes pour pouvoir gérer le niveau de résidu lorsque ce dernier détecte une faute.
-

Bibliographie

- ALDEEN, M. et TRINH, H. (1999). Reduced-order linear functional observers for linear systems. *IEE Proc. Control Theory Appl.*, 146-5:399–405.
- BASSEVILLE, M. (1984). Detecting changes in signals and systems - a survey. *Automatica*, 24(3):309–326.
- BEN-ISRAEL, A. et GREVILLE, T. (1974). *Generalized inverses : theory and applications*. John Wiley & Sons.
- BHATTACHARYYA, S. (1978). Observer design for linear systems with unknown inputs. *IEEE Trans. Automatic Control*, 23:483–484.
- BORNE, P., DAUPHIN-TANGUY, G., RICHARD, J., ROTELLA, F. et ZAMBETTAKIS, I. (1992). *Modélisation et identification des processus Tome1*. Editions Technip.
- BORNE, P., DAUPHIN-TANGUY, G., RICHARD, J., ROTELLA, F. et ZAMBETTAKIS, I. (2000). *Commande et optimisation des processus*. Editions Technip.
- BREWER, J. (1978). Kronecker products and matrix calculus in system theory. *IEEE Trans. on Automatic Control*, AC-25:772–781.
- CHEN, J. et PATTON, R. (1999). *Robust model-based fault diagnosis for dynamic systems*. Kluwer academic publishers.
- DAROUACH, M. (2000). Existence and design of functional observers for linear systems. *IEEE Trans. Automatic Control*, 45:940–943.
- DAROUACH, M., ZASADZINSKI, M. et XU, S. (1994). Full-order observers for linear systems with unknown inputs. *IEEE Trans. on Automatic Control*, 39:606–609.
- DATTA, B. et SARKISSIAN, D. (2000). Block algorithms for state estimation and functional observers. *Proc. IEEE Inter. Symp. on Computer-Aided Control Systems Design, Anchorage*.
- FRANCK, P. et WÜNNENBERG, J. (1989). *Fault Diagnosis in Dynamic Systems : Theory and Applications, chapter 3 : Robust fault diagnosis using unknown input observer schemes, pages 47–98*. Prentice Hall.

- GERTLER, J. (1991). Analytical redundancy methods in fault detection and isolation. *Proc. IFAC Symp. on Fault Detection, Supervision Safety Technical Processes, Baden, Germany*, page 921.
- GUIDORZI, R. et MARRO, G. (1971). On wonham stabilizability condition in the synthesis of observers for unknown-input systems. *IEEE Trans. Automatic Control*, 16:499–500.
- HOSTETTER, G. et MEDITCH, J. (1973). Observing systems with unmeasurable inputs. *IEEE Trans. Automatic Control*, 18:307–308.
- HOU, M. et MULLER, P. (1992). Design of observers for linear systems with unknown inputs. *IEEE Trans. Automatic Control*, 37:871–875.
- HOU, M., PUGH, A. et MULLER, P. (1999). Disturbance decoupled functional observer. *IEEE Trans. Automatic Control*, 44:382–386.
- HUANG, R. (2007). *Output feedback tracking control of nonlinear time-varying systems by trajectory linearization*.
- ISERMANN, R. (1984). Process fault detection based on modelling and estimation methods : A survey. *Automatica*, 20(4):387–404.
- JOHNSON, C. (1975). Observers for linear systems with unknown and inaccessible inputs. *Int. Journal of Control*, 21:825–831.
- KAILATH, T. (1980). *Linear Systems*. Prentice Hall information and system sciences series.
- KALMAN, R. E. (1960). A new approach to linear filtering and prediction problems. *Transactions of the ASME - Journal of Basic Engineering*, 82:35–45.
- KALMAN, R. E. (1961). New results in linear filtering and prediction theory. *Transactions of the ASME - Journal of Basic Engineering*, 83:95–107.
- KONDO, E. et SUNAGA, T. (1986). A systematic design of single linear functional observers. *Int. Jour. of Control*, 44:597–611.
- KUDVA, P., VISWANADHAM, N. et RAMAKRISHNA, A. (1980). Observers for linear systems with unknown inputs. *IEEE Trans. on Automatic Control*, 25:113–115.
- LARROQUE, B., NOUREDDINE, F. et ROTELLA, F. (2008a). New residual generation design for fault detection. *IFAC WC 08 - Séoul*.
- LARROQUE, B., NOUREDDINE, F. et ROTELLA, F. (2008b). Procédure de construction d'un observateur à entrées inconnues. *JESA - Soumis*.
- LARROQUE, B., NOUREDDINE, F. et ROTELLA, F. (2008c). Procedure for constructing linear functional observers. *International Journal of Systems Science, Soumis*.
-

- LARROQUE, B., NOUREDDINE, F. et ROTELLA, F. (2008d). Procédure pour la localisation des fautes actionneurs et la détection des fautes de mesures sur des systèmes linéaires stationnaires. *MOSIM 08 - Paris*.
- LARROQUE, B., NOUREDDINE, F. et ROTELLA, F. (2008e). Reduced order unknown input observer for linear systems. *International Journal of Control - Soumis*.
- LARROQUE, B., NOUREDDINE, F. et ROTELLA, F. (2008f). Towards a complete design of linear functional observers. *International Review of Automatic Control (IREACO)*, *Accepté*.
- LUENBERGER, D. (1966). Observers for multivariable systems. *IEEE Trans. Automatic Control*, 11:190–197.
- LUENBERGER, D. (1967). Canonical forms for linear multivariable systems. *IEEE Trans. Automatic Control*, AC-12:290–293.
- LUENBERGER, D. (1971). An introduction to observers. *IEEE Trans. Automatic Control*, 16:596–602.
- LUENBERGER, D. (1979). *Introduction to Dynamic Systems*, pp.304.
- MAQUIN, D. et RAGOT, J. (2000). *Diagnostic des systèmes linéaires*. Hermes Science.
- MILLER, R. et MUKUNDAN, R. (1982a). On designing reduced-order observers for linear time-invariant systems subject to unknown inputs. *Int. Journal of Control*, Vol. 35, pp. 183-188, 35:183–188.
- MILLER, R. et MUKUNDAN, R. (1982b). On designing reduced-order observers for linear time-invariant systems subject to unknown inputs. *Int. J. Control*.
- MOORE, J. (1972). A note on minimal-order observers. *IEEE Trans. Automatic Control*, 17(2):255–256.
- MOORE, J. et LEDWICH, G. (1972). Minimal order observers for estimating linear functions of a state vector. *IEEE Trans. Automatic Control*, 20:623–626.
- MURDOCH, P. (1973). Observer design for a linear functional of the state vector. *IEEE Trans. Automatic Control*, 18:308–310.
- O'REILLY, J. (1983). *Observers for linear systems*, volume 170. Mathematics in science and engineering.
- RAFF, T., MENOLD, P., EBENBAUER, C. et ALLGÖWER, F. (2005). Observer design for a linear functional of the state vector. *Proc. of the 44th IEEE CDC and ECC'05, Sevilla*, pages 7198–7203.
- RAY, A. et LUCK, R. (1991). An introduction to sensor signal validation in redundant measurement systems. *IEEE Trans. on Automatic Control*, 11(2):44–49.
-

- ROMAN, J. et BULLOCK, T. (1975). Design of minimal orders stable observers for linear functions of the state via realization theory. *IEEE Trans. Automatic Control*, 20:613–622.
- ROTELLA, F. (2003). Systèmes linéaires non stationnaires. *Techniques de l'ingénieur*, S7185:1–16.
- ROTELLA, F. (2004a). *Support de cours MASTER SA : Observation*. <http://www.clubeea.org>.
- ROTELLA, F. (2004b). *Support de cours MASTER SA : Systèmes linéaires non stationnaires continus*. <http://www.clubeea.org>.
- ROTELLA, F. et BORNE, P. (1995). *Théorie et pratique du calcul matriciel*. Editions Technip.
- ROUCHE, N., HABETS, P. et LALOY, M. (1977). *Stability Theory by Liapunov's Direct Method*. Applied Mathematical Sciences.
- ROUCHE, N. et MAWHIN, J. (1973). *Equations différentielles ordinaires, T. 1 : Théorie générale*. Masson.
- RUSSELL, D. et BULLOCK, T. (1977). A frequency domain approach to minimal-order observer design for several linear functions of the state. *IEEE Trans. Automatic Control*, 22:600–604.
- SHAFAI, B. et CARROLL, R. (1986). Minimal-order observer designs for linear time-varying multivariable systems. *IEEE Trans. on Automatic Control*, 31:757–761.
- SILVERMAN, L. et MEADOWS, H. (1967). Controllability and observability in time-variable linear systems. *SIAM J. Control and Optimisation*, 5:64–73.
- SIRISENA, H. (1979). Minimal order observers for linear functions of a state vector. *Int. Jour. of Control*, 29:635–654.
- TRINH, H. et ZHANG, J. (2005). Design of reduced-order scalar function observers. *Int. Jour. of Innovative Computing, Information and Control*, 1:791–799.
- TSUI, C. (1985a). A new algorithm for the design of multifunctional observers. *IEEE Trans. Automatic Control*, 30:89–93.
- TSUI, C. (1985b). On the order reduction of linear function observers. *IEEE Trans. Automatic Control*, 31:447–449.
- TSUI, C. (2004). An overview of the applications and solutions of a fundamental matrix equation pair. *Journal of the Franklin Institute*, 34:465–475.
- VALASEK, M. et OLGAC, N. (1999). Pole placement for linear time-varying non-lexicographically-fixed mimo systems. *Automatica*, 35-1:101–108.
-

-
- WONHAM, W. (1985). *Linear Multivariable Control : a Geometric Approach*. Applications of Mathematics.
- YANG, F. et WILDE, R. (1988). Observers for linear systems with unknown inputs. *IEEE Trans. Automatic Control*, 33:677–681.
- ZHANG, Q. (2002). Adaptive observer for multiple-input-multiple-output (MIMO) linear time-varying systems. *IEEE Trans. on Automatic Control*, 47(3):525–529.
-

Annexe A

Inverses généralisées

Les propriétés relatives aux inverses généralisées ont été répertoriées dans (Ben-Israel et Greville, 1974).

Considérons une matrice non singulière Q telle que :

$$QQ^{-1} = Q^{-1}Q = I \quad (\text{A.1})$$

où $Q \in \mathbb{R}^{p \times p}$. On peut aussi écrire que :

$$QQ^{-1}Q = Q \quad (\text{A.2})$$

Les inverses de matrices permettent de résoudre strictement des systèmes du type $Qx = y$ avec pour solution unique $x = Q^{-1}y$. Cependant dans beaucoup d'applications, on est amené à résoudre le système linéaire compatible suivant :

$$P = XM, \quad (\text{A.3})$$

où $P \in \mathbb{R}^{p \times q}$ et $M \in \mathbb{R}^{r \times q}$ représentent des matrices connues, tandis que $X \in \mathbb{R}^{p \times r}$ est une matrice inconnue. Une inverse généralisée de la matrice M notée $M^{\{1\}}$ appartenant à $\mathbb{R}^{q \times r}$ est définie par :

$$MM^{\{1\}}M = M. \quad (\text{A.4})$$

Pour toute matrice M , une inverse généralisée existe et l'ensemble des inverses généralisées de M est donné par :

$$\{M^{\{1\}} + W - M^{\{1\}}MWM^{\{1\}}\}, \quad (\text{A.5})$$

où $M^{\{1\}}$ est une inverse généralisée de M et W une matrice arbitraire appartenant à $\mathbb{R}^{q \times r}$. Deux conditions équivalentes, données ci-dessous, assurent l'existence d'une solution pour (A.3) :

$$\left\{ \text{rang } M = \text{rang} \begin{bmatrix} P \\ M \end{bmatrix} \right\} \text{ ou } \{P(I_q - M^{\{1\}}M) = 0\}. \quad (\text{A.6})$$

Lorsque ces conditions sont satisfaites, une solution générale pour (A.3) est donnée par :

$$X = PM^{\{1\}} + U(I_r - MM^{\{1\}}), \quad (\text{A.7})$$

où U est une matrice arbitraire appartenant à $\mathbb{R}^{p \times r}$. On constate alors que la solution pour X n'est pas unique. En effet, d'une part la matrice U est une matrice arbitraire et

d'autre part l'inverse généralisée $M^{\{1\}}$ n'est pas unique et son ensemble est donné par (A.5).

De plus, par exemple, si:

$$M = \begin{bmatrix} I_\rho & 0_{\rho, q-\rho} \\ L & 0_{r-\rho, q-\rho} \end{bmatrix} \quad (\text{A.8})$$

où $\rho = \text{rang } M$ et $L \in \mathbb{R}^{(r-\rho) \times \rho}$ alors on peut choisir :

$$M^{\{1\}} = \begin{bmatrix} I_\rho & 0_{\rho, r-\rho} \\ 0_{q-\rho, \rho} & 0_{q-\rho, r-\rho} \end{bmatrix}. \quad (\text{A.9})$$

Ainsi, si la matrice M possède une structure particulière on peut trouver une inverse généralisée $M^{\{1\}}$ de façon systématique. Ici, quelque soit la matrice L , $M^{\{1\}}$ défini par (A.9) sera toujours une inverse généralisée pour M .

Annexe B

Produit de Kronecker

La définition et les propriétés du produit de Kronecker ont été rappelées par Brewer (1978).

Soit une matrice $A \in \mathbb{R}^{m \times n}$, telle que :

$$A = \begin{bmatrix} a_{11} & \cdots & a_{1n} \\ \vdots & & \vdots \\ a_{m1} & \cdots & a_{mn} \end{bmatrix}. \quad (\text{B.1})$$

Soit une matrice $B \in \mathbb{R}^{s \times t}$, on définit leur produit de Kronecker $C \in \mathbb{R}^{ms \times nt}$ par :

$$C = A \otimes B = \begin{bmatrix} a_{11}B & \cdots & a_{1n}B \\ \vdots & & \vdots \\ a_{m1}B & \cdots & a_{mn}B \end{bmatrix}. \quad (\text{B.2})$$

Ce produit s'appelle aussi produit tensoriel. Les propriétés du produit de Kronecker ont été répertoriées par Rotella et Borne (1995).

On définit par $\text{vec}(A)$ le vecteur représentant la matrice A vectorisée telle que :

$$\text{vec}(A) = [a_{11} \ \cdots \ a_{m1} \ a_{12} \ \cdots \ a_{m2} \ \cdots \ a_{1n} \ \cdots \ a_{mn}]^T. \quad (\text{B.3})$$

L'utilisation du produit de Kronecker permet de transformer une équation linéaire matricielle :

$$AX = B \quad (\text{B.4})$$

où $A \in \mathbb{R}^{m \times n}$, $B = [b_1 \cdots b_p]$ et $X \in \mathbb{R}^{n \times p}$, en un système linéaire. Le système (B.4) est équivalent au système linéaire suivant :

$$(I_n \otimes A) \text{vec}(X) = \text{vec}(B) \quad (\text{B.5})$$

Le produit de Kronecker permet aussi de transformer des équations de Sylvester en un système linéaire. Considérons l'équation de Sylvester suivante :

$$AX + XB = C, \quad (\text{B.6})$$

où $A \in \mathbb{R}^{m \times m}$ et $B \in \mathbb{R}^{n \times n}$, sont des matrices carrées, ce qui impose que C et X (matrice inconnue) soient de même taille ($C \in \mathbb{R}^{m \times n}$ et $X \in \mathbb{R}^{m \times n}$). En utilisant la somme de Kronecker de A et B définie par :

$$A \oplus B = I_n \otimes A + B^T \otimes I_m \quad (\text{B.7})$$

le système (B.6) peut aussi s'écrire :

$$(A \oplus B) \text{vec}(X) = \text{vec}(C). \quad (\text{B.8})$$

Cette relation a été établie en utilisant la propriété suivante :

$$\text{vec}(AXB) = (B^T \otimes A) \text{vec}(X) \quad (\text{B.9})$$

Annexe C

Construction de forme canonique observable pour les SLNS

Notons :

$$C(t) = \begin{bmatrix} c_1(t) \\ c_2(t) \\ \vdots \\ c_m(t) \end{bmatrix}, \quad (\text{C.1})$$

et supposons que $\text{rang } C(t) = m$ sur T . Si cela n'était pas le cas, il suffirait de réduire le nombre des mesures ou des sorties. Lorsque le système est observable sur T , les étapes suivantes, détaillées par Shafai et Carroll (1986), permettent de construire la forme canonique d'observabilité.

1. Dans la suite ordonnée de lignes :

$$L^0(c_1(t)), L^0(c_2(t)), \dots, L^0(c_m(t)), L^1(c_1(t)), L^1(c_2(t)), \dots, L^1(c_m(t)), \\ L^2(c_1(t)), \dots, L^2(c_m(t)), \dots, L^i(c_1(t)), \dots, L^i(c_m(t)), \dots$$

on sélectionne une ligne si elle n'est pas linéairement dépendante des précédentes.

2. On détermine alors les m indices d'observabilité ν_i , pour $i = 1, \dots, m$, comme le plus petit entier k tel que $L^k(c_i(t))$ soit linéairement dépendant des vecteurs précédents. On calcule les indices cumulés d'observabilité η_i :

$$i = 1, \dots, m, \quad \eta_i = \sum_{j=1}^i \nu_j. \quad (\text{C.2})$$

3. On réordonne les vecteurs sélectionnés au pas 1 pour construire la matrice :

$$W(t) = \begin{bmatrix} L^0(c_1(t)) \\ L^1(c_1(t)) \\ \vdots \\ L^{\nu_1-1}(c_1(t)) \\ L^0(c_2(t)) \\ L^1(c_2(t)) \\ \vdots \\ L^{\nu_2-1}(c_2(t)) \\ \vdots \\ L^0(c_m(t)) \\ L^1(c_m(t)) \\ \vdots \\ L^{\nu_m-1}(c_m(t)) \end{bmatrix}. \quad (\text{C.3})$$

4. On calcule $W^{-1}(t)$, qui est inversible sur T par construction, d'où l'on extrait les η_i -ièmes colonnes. Soient $N_i(t)$, $i = 1, \dots, m$, ces colonnes.

5. On construit la matrices de changement de variables :

$$P_o(t) = \begin{bmatrix} C^0(N_1(t)) & C^1(N_1(t)) & \cdots & C^{\mu_1-1}(N_1(t)) & C^0(N_2(t)) & C^1(N_2(t)) & \cdots \\ C^{\mu_2-1}(N_2(t)) & \cdots & C^0(N_m(t)) & C^1(N_m(t)) & \cdots & C^{\mu_m-1}(N_m(t)) \end{bmatrix}^{-1}. \quad (\text{C.4})$$

6. La transformation :

$$x_o(t) = P_o(t)x(t), \quad (\text{C.5})$$

conduit à la forme canonique observable :

$$\dot{x}_o(t) = A_o(t)x_o(t) + B_o(t)u(t), \quad (\text{C.6})$$

$$y(t) = C_o(t)x_o(t), \quad (\text{C.7})$$

où :

$$\begin{aligned} A_o(t) &= P_o(t)A(t)P_o^{-1}(t) + \dot{P}_o(t)P_o^{-1}(t) \\ &= \begin{bmatrix} A_{o_{1,1}}(t) & A_{o_{1,m}}(t) \\ A_{o_{m,1}}(t) & A_{o_{m,m}}(t) \end{bmatrix} \end{aligned}$$

où les matrices $A_{o_{i,j}}(t)$ sont telles que $A_{o_{i,j}}(t) \in \mathbb{R}^{\nu_i \times \nu_j}$. Pour $i = j$ les matrices $A_{o_{i,i}}(t)$ possèdent la structure particulière suivante :

$$A_{o_{i,i}}(t) = \begin{bmatrix} 0 & \cdots & 0 & \times \\ 1 & \ddots & \vdots & \times \\ 0 & \ddots & 0 & \vdots \\ 0 & 0 & 1 & \times \end{bmatrix} \quad (\text{C.8})$$

et pour $i \neq j$, les matrices $A_{o_{i,j}}(t)$ possèdent la structure particulière suivante :

$$A_{o_{i,j}} = \begin{bmatrix} 0 & \cdots & 0 & \times \\ \vdots & \ddots & \vdots & \times \\ 0 & \cdots & 0 & \times \end{bmatrix}, \quad (\text{C.9})$$

où les \times représentent des grandeurs scalaires avec :

$$A_o = P_o A P_o^{-1} = \begin{bmatrix} A_{o_{1,1}} & A_{o_{1,m}} \\ A_{o_{m,1}} & A_{o_{m,m}} \end{bmatrix}, \quad (\text{C.10})$$

où les matrices $A_{o_{i,j}}$ sont telles que $A_{o_{i,j}} \in \mathbb{R}^{\nu_i \times \nu_j}$. Pour $i = j$ les matrices $A_{o_{i,i}}$ possèdent la structure particulière suivante :

$$A_{o_{i,i}} = \begin{bmatrix} 0 & \cdots & 0 & \times \\ 1 & \ddots & \vdots & \times \\ 0 & \ddots & 0 & \vdots \\ 0 & 0 & 1 & \times \end{bmatrix} \quad (\text{C.11})$$

et pour $i \neq j$, les matrices $A_{o_{i,j}}$ possèdent la structure particulière suivante :

$$A_{o_{i,j}}(t) = \begin{bmatrix} 0 & \cdots & 0 & \times \\ \vdots & \ddots & \vdots & \times \\ 0 & \cdots & 0 & \times \end{bmatrix}, \quad (\text{C.12})$$

où les \times représentent des grandeurs scalaires dépendantes du temps. On a aussi :

$$B_o(t) = P_o(t)B(t),$$

$$C_o(t) = C(t)P_o^{-1}(t) = \begin{bmatrix} 1 & 0 & & 0 \\ \times & 1 & & 0 \\ \times & \times & \cdots & \vdots \\ \vdots & \vdots & & 0 \\ \times & \times & & 1 \\ \leftarrow \nu_1 \rightarrow & \leftarrow \nu_2 \rightarrow & & \leftarrow \nu_m \rightarrow \end{bmatrix}.$$

7. Un changement de variables de mesure sous la forme $y_o(t) = H_o^{-1}(t)y(t)$ où $H_o(t)$ est construite en prenant les colonnes non nulles de $C_o(t)$ et conduit à la relation $y_o(t) = \bar{C}_o x_o(t)$ où :

$$\bar{C}_o = \begin{bmatrix} 1 & 0 & & 0 \\ 0 & 1 & & 0 \\ 0 & 0 & \cdots & \vdots \\ \vdots & \vdots & & 0 \\ 0 & 0 & & 1 \\ \leftarrow \nu_1 \rightarrow & \leftarrow \nu_2 \rightarrow & & \leftarrow \nu_m \rightarrow \end{bmatrix}. \quad (\text{C.13})$$