



HAL
open science

Observation et commande tolérantes aux fautes de la dynamique latérale d'un véhicule

Ibrahim Alaridh

► **To cite this version:**

Ibrahim Alaridh. Observation et commande tolérantes aux fautes de la dynamique latérale d'un véhicule. Sciences de l'ingénieur [physics]. Université de Lille, 2019. Français. NNT : 2019LILUI080 . tel-04456560

HAL Id: tel-04456560

<https://hal.science/tel-04456560>

Submitted on 14 Feb 2024

HAL is a multi-disciplinary open access archive for the deposit and dissemination of scientific research documents, whether they are published or not. The documents may come from teaching and research institutions in France or abroad, or from public or private research centers.

L'archive ouverte pluridisciplinaire **HAL**, est destinée au dépôt et à la diffusion de documents scientifiques de niveau recherche, publiés ou non, émanant des établissements d'enseignement et de recherche français ou étrangers, des laboratoires publics ou privés.

École doctorale Sciences Pour l'Ingénieur Université
Lille-Nord-de-France

DOCTEUR DE L'UNIVERSITE DE LILLE

THÈSE

pour obtenir le grade de docteur délivré par

l'École Doctorale Sciences Pour l'Ingénieur Université Lille

Spécialité doctorale "AUTOMATIQUE"

présentée et soutenue publiquement par

Alaridh IBRAHIM

le 29 November 2019

Observation et Commande tolérantes aux fautes de la dynamique latérale d'un véhicule

Directeur de thèse : **Abdelouhab AITOUCHE**

Co-encadrant de thèse : **ALI ZEMOUCHE**

Jury

Mme Mireille BAYART,	Professeur de l'université de Lille, Laboratoire CRISTAL	Pésident de jury
M. Driss MEHDI,	Professeur de l'université Poitiers	Rapporteur
M Houcine CHAFOUK,	Professeur à ESIGELEC - Rouen,	Rapporteur
M. Ahmed EL HAJJAJI,	Professeur de l'université Picardie Jules Verne, Amiens	Examinateur

Université de lille

Centre de Recherche en Informatique, Signal et Automatique de Lille (CRISTAL)

Université de Lille, Bâtiment ESPRIT Avenue Henri Poincaré F-59655, France

Remerciements

Je tiens tout d'abord à remercier le Directeur du Laboratoire Centre de Recherche en Informatique, Signal et Automatique de Lille Olivier COLOT, de m'avoir accueilli.

Je tiens à remercier mon directeur de thèse, M. Abdel Aitouche, Professeur à HEI de Lille, pour la confiance qu'il m'a accordée en acceptant d'encadrer ce travail doctoral, pour ses multiples conseils et pour toutes les heures qu'il a consacrées à diriger cette recherche. Je lui suis également reconnaissant pour le temps conséquent qu'il m'a accordé, ses qualités pédagogiques et scientifiques, sa franchise et sa sympathie. J'ai beaucoup appris à ses côtés et je lui adresse ma gratitude pour tout cela.

J'adresse mes remerciements à mon co-directeur de thèse, M. Ali Zemouche, maître de conférences, HDR de l'université Lorraine, pour son attention de tous les instants sur mes travaux, pour ses conseils avisés et son écoute qui ont été essentiels pour la bonne réussite de cette thèse. J'ai pris un grand plaisir à travailler avec lui.

Je voudrais remercier les rapporteurs de cette thèse : M. Houcine CHAFOUK, Professeur à ESIGELEC - Rouen et M. Driss MEHDI, Professeur de l'université Poitiers qui ont rédigé des rapports détaillés sur mon mémoire et m'ont permis d'affiner la préparation de ma soutenance.

Un grand merci à M. Ahmed EL HAJJAJI, Professeur de l'université Picardie Jules Verne, Amiens, pour avoir accepté de participer à ma soutenance en tant qu'examinateur.

Je remercie également Mme. Mireille BAYART, Professeur de l'université de Lille, pour avoir accepté de participer à ma soutenance en tant qu'examinatrice.

Mes remerciements vont également à l'ensemble des doctorants des Equipes DiCOT et MOCIS avec qui j'ai eu le plaisir à travailler avec.

Je voudrais enfin remercier ma famille et mes amis pour leur soutien moral durant ces années de thèse.

Merci à tous !



Publication

Conférences internationales

Ibrahim Alaridh, Abdel Aitouche, Ali Zemouche, Boulaid Boulkroune LPV Unknown Input Observer for Vehicle lateral dynamics. 17th international conference on Sciences and Techniques of Automatic control And computer engineering - STA'2016, Sousse, Tunisia, December 19-21, 2016. DOI: 10.1109/STA.2016.7952099.

Ibrahim Alaridh, Abdel Aitouche, Ali Zemouche, Boulaid Boulkroune Actuator Fault Detection for Vehicle Lateral Dynamics. CODIt 2018 - 5th International Conference on Control, Decision and Information Technologies , Apr 2018, Thessaloniki, Greece. DOI: 10.1109/CoDIT.2018.8394954.

Ibrahim Alaridh, Abdel Aitouche, Ali Zemouche. "Fault Sensor Detection and Estimation based on LPV Observer for Vehicle". 7th International Conference on Systems and Control, Valencia, Spain, 24-26 October 2018. DOI: 10.1109/ICoSC.2018.8587847.

Ibrahim Alaridh, Abdel Aitouche and Ali Zemouche, Boulaid Boulkroune, LPV Unknown Inputs Observer Based Fault Sensor Diagnosis for Vehicle Lateral Dynamics. 14th European Workshop on Advanced Control and Diagnosis, 16-17 November 2017, Bucharest, Rumania.

Chapitre de livre

Ibrahim Alaridh, Abdel Aitouche and Ali Zemouche. New Trends in Observer-based Control Design and Applications , Chapter 10. Actuator or/and Sensor Fault Detection Based on LPV Unknown Input Observer Applied to Lateral Vehicle Dynamics, pp. 267-287, 2019, Elsevier. DOI: :10.1016/B978-0-12-817034-2.00023-X.

Publication soumise en attente

Ibrahim Alaridh, Abdel Aitouche, Ali Zemouche. "Robust control for vehicle lateral dynamics based on fault tolerance for steering angle". 21st IFAC World Congress in Berlin, Germany, July 12-17, 2020

Ibrahim Alaridh, Abdel Aitouche, Ali Zemouche . Observer-based fault tolerant control for vehicle lateral dynamics. International Journal of Control, Automation and Systems.

Liste de notation et symboles:

VEA: véhicule électrique autonome.

CDL: Command Direct du moment du lacet.

AFS: direction active des roues avant (Active Front Steering).

ESP: direction assistée électrique (Electronic Stability Program).

SbW: Direction par fil (Steer-By-Wire).

GPS: système de positionnement global (Global Positioning System).

PSE: Programme de stabilité électronique.

CTF: commande tolérante aux défauts.

LPV: Linéaire à Paramètres Variants (Linear Parameter-Varying).

CPTF: Commande passive tolérant aux défauts .

CR: Commande Reconfigurable.

EGV: La stabilité du lacet pour les véhicules électriques terrestres (Electric Ground Vehicle).

DDD: Détection et Diagnostic des Défaillances.

CATF: Commande active tolérant aux Fautes.

QFT: Quantitative Feedback Theory.

LMI: inégalités matricielles linéaires (Linear Matrix Inequality).

X_v, Y_y : Référentiel local.

G_x, G_y, G_z : Les différents mouvements du véhicule.

ECC: Entité en Charge de la Conduite.

δ : Angle de braquage.

V_y : Vitesse latérale.

V_x : Vitesse longitudinale.

y : Position latérale,.

$\dot{\psi}$: vitesse de lacet.

ψ : Angle de lacet.

C_r, C_f : Coefficient de raideur de dérive des roues avant et arrière respectivement.

F_{y_f} : Force latérale avant et force latérale arrière.

F_{y_r} : Force latérale avant et force latérale avant.

I_z : Inertie selon l'axe z.

L_f : Distance longitudinale du centre de gravité à l'essieu avant.

L_r : Distance longitudinale du centre de gravité à l'essieu arrière.

m: masse.

LFT: linear Fractional Transformation.

CRONE: Commande Robuste d'Ordre Non Entier.

LQR: Linear-Quadratic Regulator.

FDD: Fault Detection and Diagnosis.

UIO: Unknown input observer.

FDI: Fault detection and isolation.

PFTC: Passive Fault Tolerant Control.

AFTC: Active Fault-Tolerant Control

Résumé

Cette thèse s'inscrit dans le domaine de la commande active tolérante aux défauts d'actionneurs et de capteurs de véhicules. Dans une première étape, les commandes tolérantes aux fautes passives et actives sont présentées ainsi que les principales défaillances qui peuvent survenir sur un système, qui est basée sur un module de surveillance et un module de reconfiguration que nous avons appliqué à un véhicule électrique autonome. Pour atteindre cet objectif, plusieurs étapes ont été élaborées :

- a* La première étape consiste à modéliser le véhicule autonome. Le modèle du véhicule sera un modèle non linéaire. Le modèle de véhicule sera de type Linéaire à Paramètres Variants (LPV).
- b* La deuxième étape consiste à développer un observateur à entrées inconnues basé sur le modèle LPV précédent pour estimer entre autre la vitesse latérale du véhicule, l'angle de lacet, etc. . . en présence de perturbations en présence ou non de défaillances. Ainsi un module de détection et de localisation de défauts basée sur les résultats précédents est mis en œuvre.
- c* La troisième étape s'intéresse au contrôle latéral qui consiste à contrôler automatiquement le véhicule pour suivre la trajectoire de référence. Compte tenu des non-linéarités du modèle, des incertitudes et des perturbations rencontrées dans les applications automobiles, nous avons mis en place une commande robuste capable de rejeter les perturbations causées par le vent, la variation de l'adhérence de la route, etc. . . . Des commandes de type retour d'état LQR dont les gains sont calculés par la résolution des LMIs ont été installées.
- d* La dernière étape consiste à mettre en œuvre un module de reconfiguration et l'appliquer à une dynamique latérale de véhicule.

Abstract

This thesis deals in the area of an active fault tolerant control of actuators and sensors of vehicle. In the first step, the passive and active fault tolerant control and also the main faults occurring in the system are presented. The second technique is based on a module of surveillance and a module of reconfiguration which we have applied an electrical vehicle. To achieve this objective, many steps have been elaborated:

- a* The first one deals with the modeling of the vehicle. The model of the vehicle is based on nonlinear model. The model choose is Linear Parameter Varying (LPV).
- b* The second step is dedicated to the development of an unknown input observer (UIO) based on the previous LPV model in order to estimate particularly the lateral velocity of the vehicle, yaw angle, etc... in the presence or not of disturbances. Then, a module of detection and isolation of faults has been built based on the previous results.
- c* The third step is most focused in lateral control of the vehicle which follows the desired trajectory. Due to the nonlinearities of the vehicle's model, the uncertainties and the disturbances encountered in the automotive systems, we have developed a robust control able to reject the disturbances caused by the wind, the variation of road adherence, etc... Controls based on state feedback LQR which the gains have been computed by resolving LMIs have been installed.
- d* In the last step, we have developed a reconfiguration module and it has been applied to a lateral dynamics of vehicle.

Table des matières

Introduction Générale	1
1 COMMANDE TOLÉRANTE AUX DÉFAUTS POUR LES VÉHICULES : ÉTAT DE L'ART	5
1.1 Introduction	6
1.2 Revue de la littérature sur l'estimation des défauts et le contrôle tolérant aux fautes	8
1.3 Concepts de la commande tolérante aux défauts	10
1.4 Commande passive tolérante aux défauts	11
1.5 Commande active tolérante aux défauts	15
1.6 Les stratégies existantes de reconfiguration de la commande	18
1.7 Conclusion	20
2 MODELE LPV DE LA DYNAMIQUE LATÉRALE DE VEHICULE	21
2.1 Introduction	22
2.2 Les différents mouvements d'un véhicule	23
2.3 Modèle de la dynamique latérale d'un véhicule	24
2.4 Modèle simplifié d'un véhicule dit bicyclette	25
2.5 Système linéaires à paramètres variants (LPV)	29
2.6 Conclusion	30
3 OBSERVATEURS A ENTREES INCONNUES	31
3.1 Introduction	33
3.2 Définitions	33
3.3 Observabilité	34
3.4 Observateur d'état d'un système	36
3.5 Observateur de type LPV de la dynamique latérale de véhicule	39
3.6 Conception de l'observateur à entrées inconnues	40
3.7 Détection de défauts basée sur l'observateur	46
3.8 Détection et estimation de défauts de capteur	59
3.9 Conclusion	69
4 COMMANDE ACTIVE TOLÉRANTE AUX DÉFAUTS DE LA DYNAMIQUE LATÉRALE D'UN VÉHICULE	71
4.1 Introduction	72
4.2 Commande tolérante aux défauts	72
4.3 Résultats de simulation de l'application commande tolérante aux fautes	78
4.4 Conclusion	85
CONCLUSION GENERALE ET PARSPECTIVES	87

A ANNEXE	89
A.1 Formulation du problème	89
A.2 Résultats de simulation	93
References	98

Liste des figures

1.1	Configuration expérimentale VET.	6
1.2	Mouvements du véhicule dans une condition défectueuse d'actionneur Wang and Wang (2013).	8
1.3	Performances de suivi post-défaut du système CATF Wang and Wang (2011), Wang et al. (2014a).	10
1.4	Principe de la commande tolérante aux défauts.	11
1.5	Structure ordonnée du système de commande tolérant passive aux défauts passifs.	12
1.6	Approche par stabilisation simultanée.	13
1.7	Principe général d'un système de commande adaptative.	14
1.8	Illustration de la structure ordonnée d'un système de commande tolérante active	15
1.9	Différents emplacement de défaut.	16
1.10	Différentes formes de défaut.	16
1.11	Classification des méthodes conception des commandes reconfigurables.	19
2.1	Dynamique latérale du véhicule.	23
2.2	Les différents mouvements du véhicule.	23
2.3	Les éléments du véhicule pour le contrôle latéral.	24
2.4	Schéma général d'un système dynamique.	24
2.5	Les différentes formes de modélisation.	25
2.6	Vue latérale du véhicule.	26
2.7	Simulation le système (cas linéaire)	29
3.1	Schéma du modèle.	34
3.2	Observateur en boucle ouverte.	37
3.3	38
3.4	Observateur à entrée inconnue de type LPV.	45
3.5	Evolution des erreurs d'estimation des variables	46
3.6	Schéma synoptique de diagnostic par observateur.	46
3.7	Détection des défauts capteurs par un banc d'observateurs.	47
3.8	Détection des défauts d'actionneurs par un banc d'observateurs.	48
3.9	Véhicule automobile : Dynamique Latérale.	50
3.10	Angle de braquage sans défaut avec changement de voie.	56
3.11	(a.b) Valeurs de simulation et d'estimation des états sans défaut d'actionneur.	56
3.12	Evolution de la trajectoire du véhicule sans défaut d'actionneur.	57
3.13	Simulation et estimation de l'angle de braquage sans défauts d'actionneur.	57
3.14	Valeurs de simulation et d'estimation des états avec défauts d'actionneur.	58
3.15	Evolution de la trajectoire du véhicule avec défauts d'actionneur.	58
3.16	Simulation et estimation de l'angle de braquage avec défauts de l'actionneur.	59

3.17	Angle de braquage sans défaut avec changement de voie.	67
3.18	(a.b) Evolution de la vitesse de lacet et l'angle de lacet simulées et estimées.	67
3.19	Evolution de la trajectoire du véhicule.	68
3.20	Estimation du capteur de vitesse de lacet.	68
4.1	Schéma de contrôle actif tolérant aux défauts pour le système de dynamique latérale du véhicule.. . . .	79
4.2	visualisation latérale du véhicule.	81
4.3	Angle de braquage des roues avant.	83
4.4	Réponse de la vitesse latérale durant un défaut de l'actionneur (angle de braquage).	84
4.5	Réponse de la vitesse de lacet durant un défaut de l'actionneur (angle de braquage).	84
A.1	Angle de braquage avec changement de ligne	96
A.2	Valeurs simulées et estimées de la vitesse du lacet (a) et l'angle du lacet (b)	96
A.3	Evolution de la trajectoire du véhicule	96
A.4	Estimation du défaut de capteur de l'angle de lacet	97
A.5	simulation et estimation de l'angle de braquage comme défaut d'actionneur	97
A.6	les résidus de l'angle de lacet	97

Liste des tableaux

2.1 Paramètres du véhicule pour le modèle.	28
4.1 Paramètres du véhicule pour le modèle.	80

INTRODUCTION GÉNÉRALE

Les voitures électriques constituent un levier de croissance et de développement pour l'industrie automobile. Les travaux de recherche sont concentrés ces dernières années sur le développement de véhicules intelligents, utilisant les avancées technologiques en électronique et en informatique afin d'améliorer leurs performances. Les efforts consentis à la détection et la location de défauts pour résoudre les problèmes inhérents à la présence de dégradations physiques du matériel (capteurs, actionneurs,...), de défauts logiciels et d'autres intrusions malveillantes, d'erreurs d'interaction homme machine, ont ouvert un nouveau domaine de recherche et d'application, à savoir la conduite automatisée de véhicule électrique, dans lequel des nouvelles techniques avancées de lois de commande sont exploitées pour assurer la sûreté de fonctionnement en mode dégradé et maintenir le niveau minimal de performance. En effet, pour assurer un fonctionnement en mode dégradé, il faut mettre en œuvre une architecture de commande tolérante aux défauts.

Contexte du travail

Les avancées technologiques ont favorisé l'émergence des véhicules dits intelligents permettant de prévoir, voire compenser, une défaillance due soit au conducteur, au véhicule ou à l'infrastructure, et garantir une conduite autonome. L'un des enjeux majeurs aujourd'hui est de garantir une conduite autonome à petite ou grande vitesse. C'est un domaine de recherche en pleine expansion sur lequel des chercheurs et des industriels travaillent depuis plusieurs années notamment dans notre laboratoire. Il est donc nécessaire d'implanter sur ces systèmes en particulier les véhicules autonomes, une commande capable de fonctionner malgré les défaillances. Ainsi un système de surveillance permettra de détecter et de localiser rapidement les défaillances et de transmettre cette information à un module de reconfiguration.

Objectifs du travail de la thèse

L'objectif de cette thèse est de mettre en place un module de surveillance et un module de reconfiguration qui forment un ensemble appelé système de commande active tolérante aux défauts sur un véhicule électrique autonome. Pour atteindre cet objectif, plusieurs étapes sont nécessaires.

1- La première étape consiste à modéliser un véhicule automobile. Le modèle du véhicule utilisé est un modèle non linéaire.

2- La deuxième étape est de concevoir un observateur à entrée inconnue basé sur la première étape. Ce modèle non linéaire est transformé en un modèle linéaire à paramètres variants (LPV), dans lequel la vitesse longitudinale est considérée comme un paramètre variant, pour estimer entre autre la vitesse latérale du véhicule, l'angle de lacet, etc. en

présence de perturbations mais sans présence de défaillance.

3- La troisième étape mettra en œuvre un module de détection et de localisation de défauts basé sur les résultats de la deuxième étape.

4- La quatrième étape s'intéresse à la commande du véhicule qui consiste à le manoeuvrer en utilisant les actionneurs tels que le volant, le frein et l'accélérateur. La commande des véhicules autonomes peut être subdivisée en deux tâches : le contrôle longitudinal et le contrôle latéral. Cette thèse s'intéresse au contrôle latéral qui consiste à diriger automatiquement le véhicule à suivre la trajectoire de référence. C'est un domaine de recherche très développé. Compte tenu des non-linéarités du modèle, des incertitudes et des perturbations rencontrées dans les applications automobiles, l'un des enjeux de nos jours est de concevoir des lois de commande robustes capables de rejeter les perturbations causées par le vent, la variation de l'adhérence de la route, des défauts d'actionneur et de capteur etc. Des commandes de type retour d'état LQR dont les gains sont calculés en résolvant les LMIS en présence de perturbations et de défauts d'actionneur sont envisagés.

5- La dernière étape consiste à mettre en œuvre un module de reconfiguration (Commande active tolérante aux défauts), et de l'appliquer à un véhicule.

Principales références bibliographiques- État de l'art

La première étape consistait à voir les contributions du Laboratoire dans le domaine de la commande active tolérante aux défauts et en particulier la thèse de PE. Dumont soutenue en 2006 [Dumont \(2006\)](#). Cette thèse s'inscrit dans le cadre de la commande active tolérante aux fautes des actionneurs. Le module de surveillance élaboré est basé sur la redondance analytique (espace de parité non linéaire) suivi d'une stratégie de reconfiguration en cas de pertes d'un actionneur du véhicule autonome appelé RobuCar. Un modèle complet et complexe de RobuCar est proposé (13 états, 6 actionneurs) ce qui est difficile à réaliser expérimentalement et on doit disposer d'un grand nombre de mesures pour assurer l'observabilité du système.

Une complémentarité de cette étude était d'introduire les observateurs pour la génération de résidus alors que cette thèse s'appuyait sur la génération de résidus par espace de parité. Après une étude basique sur les observateurs tels que les observateurs de Luenberger, on s'est intéressé aux observateurs de type LPV. Plusieurs articles récents traitent des observateurs à entrées inconnues avec des modèles de type LPV. Parmi ces articles, on trouve :

[Wang et al. \(2014b\)](#) : son article développe des techniques de conception d'observateurs dans un cadre unifié pour les systèmes non linéaires invariants avec des paramètres variables. Une condition suffisante pour la convergence asymptotique est développée à la fois avec l'observateur de Luenberger étendu et un observateur non linéaire pour les systèmes non linéaires invariants dans le temps.

[Zemouche et al. \(2016b\)](#) : Cet article traite du problème de la conception de commande à base d'observateur pour un système à temps discret linéaire incertain à paramètre variant (LPV). La technique proposée consiste à concevoir une commande basée sur l'observateur qui stabilise le système LPV, à condition que la norme de la différence entre la variable estimée et la variable mesurée ne dépasse pas une valeur maximale tolérée. La solution est formulée en terme de la résolution des LMIs.

Zemouche et al. (2016a) : Les auteurs discutent sur la conception d'observateur pour les systèmes non linéaires de type Lipchitz via la résolution des LMIs par une approche LPV. Une technique est développée pour réduire le nombre de LMIs, en vue de diminuer l'effet des constantes de Lipschitz assez élevées, ce qui est la faiblesse des approches LMI standard.

Boukroune et al. (2015) : Une nouvelle méthode d'estimation par observateur de l'angle de glissement du véhicule sur la base d'un paramètre variable non linéaire en utilisant des mesures de capteur à faible coût comme le capteur inertiel, le GPS et des capteurs embarqués sur le véhicules. La méthode proposée est basée sur un modèle de type bicyclette non linéaire et un modèle non linéaire de pneu. La variation de la vitesse longitudinale et l'accélération dans le modèle sont pris en compte. Un observateur à paramètres variant (LPV) non linéaire est appliqué pour l'estimation des états du modèle tenant compte de la variation de certains paramètres.

Plusieurs types de contrôleurs sont proposés par **Boukroune et al. (2015)**, entre autre un contrôleur de type retour d'état est proposé. D'autres contrôleurs de type mode glissant, prédictif, etc.. existent et n'ont pas encore fait l'objet d'une recherche bibliographique approfondie.

Oudghiri (2008) a développé deux lois de commande robustes pour le contrôle de la dynamique latérale d'un véhicule automobile. La première loi de commande basée sur un observateur est dite robuste vis à vis des incertitudes paramétriques et aux erreurs de modélisation. La deuxième commande par retour d'état est robuste aussi vis à vis des incertitudes paramétriques et un critère H_∞ permet de rejeter les perturbations.

Contributions

Le travail mené dans le cadre de cette thèse a donné lieu aux contributions suivantes :

- 1** Modélisation de type LPV d'un véhicule modélisé par une dynamique latérale dont la vitesse longitudinale est considérée variable.
- 2** Mise en place d'un observateur à entrée inconnue pour l'estimation de défaillances d'actionneurs appliqués à un véhicule automobile.
- 3** Commande active tolérante aux défauts basée sur un observateur à entrées inconnues appliquée à la dynamique latérale d'un véhicule automobile.

Organisation de la thèse

La thèse est organisée autour comporte quatre chapitres :

Le chapitre **1** présentera l'état de l'art des principales stratégies de commande tolérante aux défauts. Cet état de l'art comporte un aperçu sur les principaux concepts de synthèse des systèmes de commande tolérante aux défauts, et présente les principales approches passives et actives de la commande tolérante aux défauts (PFTC : Passive Fault Tolerant Control et AFTC : Active Fault Tolerant Control), développées dans la littérature.

Le chapitre **2** sera consacré à la modélisation de la dynamique latérale de véhicule automobile. Pour cela, nous avons pris un modèle non linéaire utilisé dans la pratique. Ce

modèle non linéaire est transformé en un modèle linéaire à paramètres variants (LPV), dans lequel la vitesse longitudinale, mesurée en temps réel, est considérée comme un paramètre variant dans le temps.

Après avoir rappelé les différents types d'observateurs, le chapitre 3 est consacré aux observateurs à entrées inconnues de type LPV. Dans ce chapitre, les états et les défaillances sont estimés en présence de perturbations. Ensuite, l'application est proposée pour l'estimation et la détection de défaillance de l'angle de braquage.

Le chapitre 4 est dédié à la commande active tolérante aux défauts appliquée au contrôle latéral du véhicule. Le véhicule est d'abord mis en mode de fonctionnement normal, puis sa réaction en cas de défaillance de l'actionneur (angle de braquage) est étudiée.

Une conclusion synthétisera les résultats obtenus et montrera l'apport de ce travail de recherche. Enfin, des perspectives seront proposées pour l'implémentation de cette technique sur un véhicule (RobuCar) que possède le Laboratoire.

Enfin, une annexe montrera les résultats d'un observateur à entrées inconnues lorsque on a simultanément une défaillance de capteur et d'actionneur. Cette technique est appliquée à l'estimation des défauts de capteur (angle de lacet) et d'actionneur (angle de braquage) d'un véhicule.

Chapitre 1

COMMANDE TOLÉRANTE AUX DÉFAUTS POUR LES VÉHICULES : ÉTAT DE L'ART

« L'objectif du chapitre est dédié à l'état de l'art sur la commande tolérante aux défauts pour les véhicules électriques. »

Sommaire

1.1 Introduction	6
1.2 Revue de la littérature sur l'estimation des défauts et le contrôle tolérant aux fautes	8
1.3 Concepts de la commande tolérante aux défauts	10
1.4 Commande passive tolérante aux défauts	11
1.4.1 Commande robuste	12
1.4.2 Commande par stabilisation simultanée	13
1.4.3 Commande adaptative	14
1.5 Commande active tolérante aux défauts	15
1.5.1 Principaux défauts	15
1.5.2 Méthode de la pseudo-inverse (contrôleur reconfigurable)	16
1.5.3 Inégalités matricielles linéaires	17
1.6 Les stratégies existantes de reconfiguration de la commande	18
1.7 Conclusion	20

1.1 Introduction

Avec le développement rapide des véhicules électriques autonomes, des capteurs et des moteurs électriques au cours de la dernière décennie, les véhicules au sol ont été de plus en plus électrifiés. Pendant ce temps, les progrès dans les technologies de détection et de contrôle des véhicules permettent également une amélioration significative de la stabilité du mouvement du véhicule et de la réduction de la charge de conduite Wang and Longoria (2009), Hu et al. (2011), Wang et al. (2011). Un de ces exemples est l'application d'un véhicule électrique autonome (VEA) qui permet la différence de couple de conduite ou de freinage entre les roues gauche et droite, ce qui permet un contrôle direct du moment de lacet (CDL) ou un contrôle de stabilité électrique (CSE) disponible. Les systèmes de direction du véhicule sont également automatisés, et de nombreux systèmes de direction active ou de direction assistée ont été développés, tels que la direction active des roues avant (AFS) Falcone et al. (2008), He et al. (2006), Nagai et al. (2002) direction par fil (SbW) Anwar and Chen (2007), Yih and Gerdes (2005), Haggag et al. (2005) et les systèmes de direction assistée électrique (EPS) Kim and Song (2002). Des combinaisons de tels systèmes peuvent efficacement améliorer la performance du contrôle de mouvement du véhicule, la sécurité et le confort de conduite.

À titre d'exemple, le véhicule électrique terrestre (VET) développé à l'Ohio State University, représenté sur la figure (1.1), est équipé de quatre moteur-roues, qui peuvent être actionnés indépendamment. Avec une puissance de crête de 7,5 kW, les moteur-roues peuvent conduire le véhicule électrique terrestre jusqu'à 15 m / s. L'alimentation est une batterie au lithium-ion de 72 V située sous les sièges, fournissant de l'énergie pour une conduite continue de plusieurs heures. Un système de positionnement global différentiel (GPS) est également installé, qui peut fournir des informations sur l'état du véhicule en temps réel à des fins de contrôle. Un ensemble de direction Huang et al. (2014) est également installé, qui comprend un moteur de direction et son contrôleur. Ce moteur peut réaliser une auto-direction en fonction du signal de direction provenant du contrôleur. Pour mesurer l'angle de braquage, un capteur angulaire est monté sur la roue en contact avec la route. La carte dSAPCE MicroAutoBox est utilisée comme contrôleur sur le véhicule ce qui permet d'acquérir tous les signaux provenant de divers capteurs et envoie des ordres de contrôle aux actionneurs, tels que les moteur-roues et le moteur de direction.



FIGURE 1.1 – Configuration expérimentale VET.

Cependant, les avantages d'un tel système est la possibilité de prendre en compte les

défauts de capteur ou d'actionneur. Il est à noter que de nombreux systèmes avancés de contrôle des véhicules s'appuient fortement sur la précision des signaux embarqués. Sans mesures fiables des capteurs, les performances de tels systèmes de contrôle actif du véhicule peuvent se détériorer. De plus, pour les systèmes de contrôle de mouvement de véhicule, toute contamination de mesure peut conduire à une fausse décision ou même entraîner une perte de stabilité du véhicule, ce qui est fortement indésirable. Le capteur de bord du véhicule peut être assujéti à des défaillances mineures (biais sur capteur de vitesse), voire des défaillances majeurs (capteur de vitesse hors service) et des dysfonctionnements dûs à l'environnement notamment l'état de la route. De ce point de vue, il est important d'assurer la précision de la mesure et, en même temps, la détection rapide de toute déviation de capteur. Parmi certaines mesures essentielles et cruciales dans les systèmes de véhicule, le capteur de lacet est un capteur de type piézo-électrique. Le mouvement de lacet est un mouvement de rotation autour de l'axe vertical d'un véhicule, et son taux représente la vitesse angulaire de rotation du corps rigide du véhicule. Les systèmes de commande de mouvement du véhicule, par exemple CDL, programme de stabilité électronique (ESP), utilisent le signal de taux de lacet comme un indicateur important et généralement lié à l'ESP. Il est donc prudent de dire que le signal de taux de lacet est l'une des mesures les plus significatives concernant la stabilité du véhicule et le contrôle du mouvement.

La détection des fautes de l'actionneur a été considérablement étudiée ces dernières années en raison de l'augmentation du nombre d'actionneurs (direction, moteur-roues, et...). Des performances non désirées du véhicule seront exposées ou même des situations instables peuvent se produire sans stratégies d'adaptation appropriées pour tolérer des défauts d'actionneur de direction [Wang and Wang \(2013\)](#). Les résultats expérimentaux illustrés sur la figure (1.2) montrent les différentes variables du véhicule en présence d'un défaut de l'actionneur sur l'angle de braquage de direction (couple -moteur, vitesse longitudinale, angle de lacet, position du véhicule). On peut voir sur la figure, que le défaut sur l'angle de braquage à $t=111s$ provoque une déviation rapide du véhicule de sa trajectoire désirée. Les défauts dans les systèmes de direction du véhicule peuvent également avoir des effets négatifs sur la stabilité du véhicule ou même conduire à des situations dangereuses. On peut imaginer que le véhicule dévie rapidement de sa trajectoire si le moteur de direction est en panne, ce qui peut être très dangereux si le véhicule roule à grande vitesse.

Par conséquent, la tolérance aux fautes des véhicules électriques est d'une grande importance et il est impératif de concevoir des systèmes de commande capables de maintenir des performances acceptables même en cas de défaillances des actionneurs tels que les moteurs de direction, les moteur-roues, etc... et de passer de l'état défectueux à un fonctionnement nominal. Cette demande donne lieu à des stratégies de détection de défauts voire leurs estimations. Ceci permettra de mettre en place une commande tolérante aux défauts (CTF).

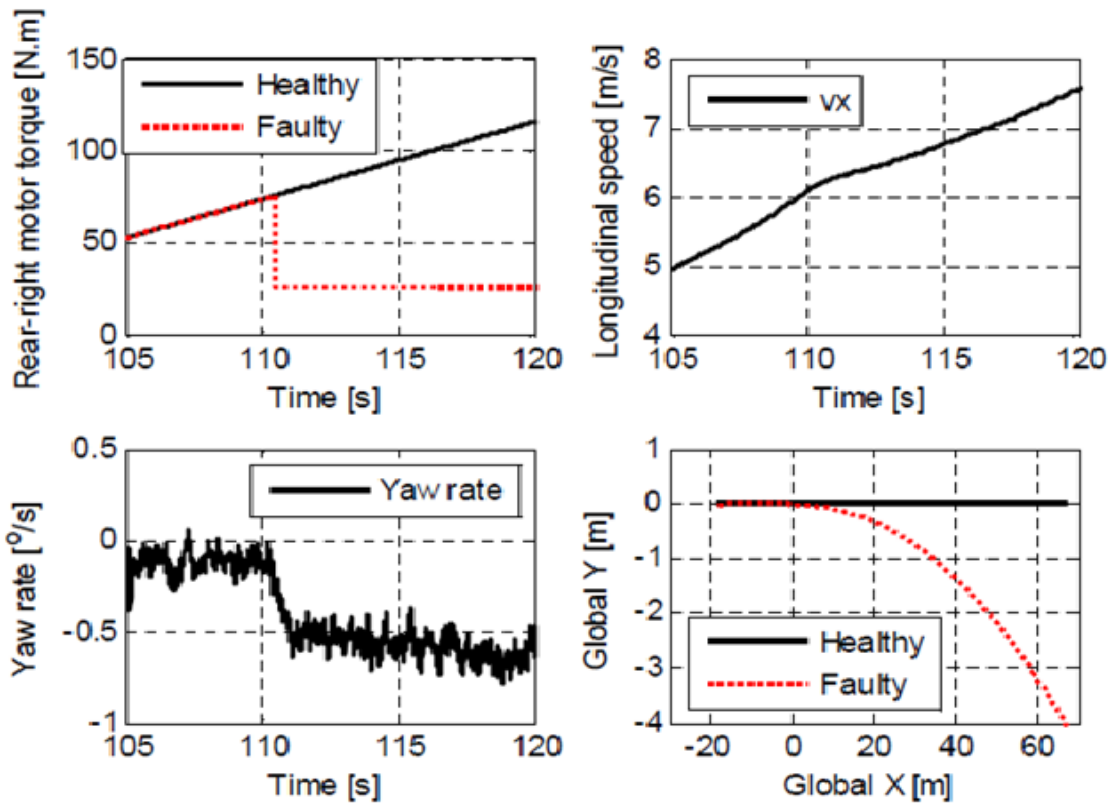


FIGURE 1.2 – Mouvements du véhicule dans une condition défectueuse d'actionneur Wang and Wang (2013).

1.2 Revue de la littérature sur l'estimation des défauts et le contrôle tolérant aux fautes

Dans la littérature, des études approfondies ont été menées sur la détection, l'identification et l'estimation des fautes Zhang et al. (2002), Huang et al. (2008), Gadsden et al. (2013), Ibaraki et al. (2005), Murphey et al. (2006), Isermann (2005). Certains travaux récents ont été menés pour différents systèmes, tels que les systèmes stochastiques Wu and Ho (2009), les systèmes de contrôle de processus Mehranbod et al. (2005), une classe de systèmes non linéaires Pertew et al. (2007), Zhang et al. (2005), Yan and Edwards (2007b), Mattei et al. (2005), les systèmes descripteurs Gao and Ho (2006), Gao and Ding (2007), Liu and Shi (2013) Les systèmes flous TS Gao et al. (2008), une classe de systèmes à variation de paramètre linéaire (LPV) Alwi et al. (2012), et une classe de systèmes incertains non linéaires Zhang (2011). Des applications peuvent être trouvées sur un petit hélicoptère autonome Heredia et al. (2008), des systèmes de refroidissement centrifuge Wang and Cui (2005), un générateur asynchrone à double alimentation Rothenhagen and Fuchs (2009), un système de climatisation de bâtiment Hou et al. (2006), des éoliennes Wei et al. (2010), des entraînements électriques Berriri et al. (2012), Foo et al. (2013), des moteurs d'avions Kobayashi and Simon (2006), Shang and Liu (2011), des véhicules aériens sans pilote Samy et al. (2011), réacteurs discontinus chimiques Pierri et al. (2008), des moteurs automobiles Capriglione et al. (2003), des véhicules de transport en commun Capriglione et al. (2004), des systèmes de suspension active de véhicules Chamseddine and Noura (2008), Oudghiri et al. (2008), Hsiao and Tomizuka (2005), Fischer et al. (2007). D'autres applications peuvent être trouvées dans Ng et al. (2006), Monteriu et al. (2007), Feng et al. (2012), Arogeti et al. (2012), Im et al. (2009), Lee et al. (2007), Masrur et al. (2008), Schilling

et al. (2008), Lee (2011), Li et al. (2013). Cependant, très peu d'études ont été réalisées sur l'estimation des défauts des capteurs et des actionneurs pour les véhicules électriques à moteur-roues avec systèmes de direction active.

La commande tolérante aux fautes a reçu une grande attention ces dernières années et notamment sur des applications automobiles. La plupart des conceptions de type CTF (Fault-tolerant control) sur les véhicules électriques et hybrides sont du point de vue du moteur, c'est-à-dire qu'elles établissent un modèle de moteur dynamique, analysent les défauts du moteur et conçoivent des contrôleurs de moteur pour tolérer les pannes moteur. Diallo et al. (2004), Benbouzid et al. (2007), Marino et al. (2013), Song and Wang (2013), Tabbache et al. (2013). Les conceptions CTF des systèmes de direction Isermann et al. (2002), Nah et al. (2013) ont également attiré une grande attention. En outre, il existe quelques publications de CTF sur le contrôle du suivi des trajectoires des véhicules Li and Zhang (2010), Yang et al. (2010), Djeziri et al. (2013), Song et al. (2011) le contrôle de la traction Wang and Wang (2013) et le contrôle de la stabilité du lacet Gáspár et al. (2012). En outre, plusieurs documents récents peuvent être trouvés dans la littérature concernant le contrôle de stabilité du lacet tolérant aux défaillances pour les véhicules électriques munis de moteur-roues Wang and Wang (2011), Wang et al. (2014a) qui sont toutes des approches dites contrôle passif tolérant aux fautes (CPTF), en anglais PFTC. L'approche CPTF est un type de commande qui peut traiter les défauts de l'actionneur ou de capteur sans aucune information sur les défauts. Les fautes sont traitées comme des incertitudes ou des variations paramétriques alors des algorithmes de contrôle robuste et adaptatif peuvent être appliqués pour tolérer de tels défauts. La stabilité du système peut être maintenue lorsqu'un défaut de l'actionneur se produit. Dans les travaux précédents, des méthodes de contrôle du mode glissant Wang and Wang (2013), de contrôle adaptatif Wang and Wang (2011) et de contrôle LPV Wang et al. (2014a) ont été appliquées pour tolérer les fautes d'actionneur et maintenir la stabilité du lacet pour les véhicules électriques terrestres (EGV).

Cependant, les systèmes CPTF sont moins performants du fait qu'ils ne possèdent pas d'information en temps réel pour réajuster les commandes calculées a priori. Le système de commande passive tolérante aux fautes est conçu pour maintenir la stabilité du système et atteindre des performances prédéfinies dans diverses situations de défaillances. Avec le nombre accru des défaillances non prévues par les algorithmes, cette approche peut ne pas être en mesure d'atteindre un tel objectif. Comme le montre la figure 3, un signal de taux de lacet sinusoïdal est défini comme référence pour un véhicule avec un défaut de perte d'efficacité de l'actionneur de direction. Cependant, la tâche de suivi de l'angle de lacet n'est pas bien accomplie : l'amplitude du taux de lacet contrôlé est loin d'être celle souhaitée. Par conséquent, il n'est pas très recommandé d'utiliser des systèmes CPTF dans des situations où des défauts apparaissent a posteriori.

L'apparition de la commande active tolérante aux fautes (CATF), en anglais AFTC : Fault-tolerant control surmonte ce problème Zhang and Jiang (2008), Jiang and Yu (2012), Zhang et al. (2010), Zhang et al. (2004), Wang and Wang (2013). Un contrôleur de ligne de base, un mécanisme de détection et diagnostic des défaillances (DDD) et un ensemble de contrôleurs reconfigurables composent un système CATF. Les défauts de l'actionneur peuvent être tolérés et acceptés par le contrôleur de base. En utilisant un mécanisme DDD, les défauts peuvent être détectés et estimés approximativement, puis le contrôleur reconfigurable approprié peut être déclenché en conséquence. Ces contrôleurs reconfigurables peuvent être spécifiquement conçus pour différentes situations de panne, et chaque contrôleur peut atteindre des performances acceptables dans une situation de défaut prédéfini. Par conséquent, le système CATF est basé sur un module de surveillance

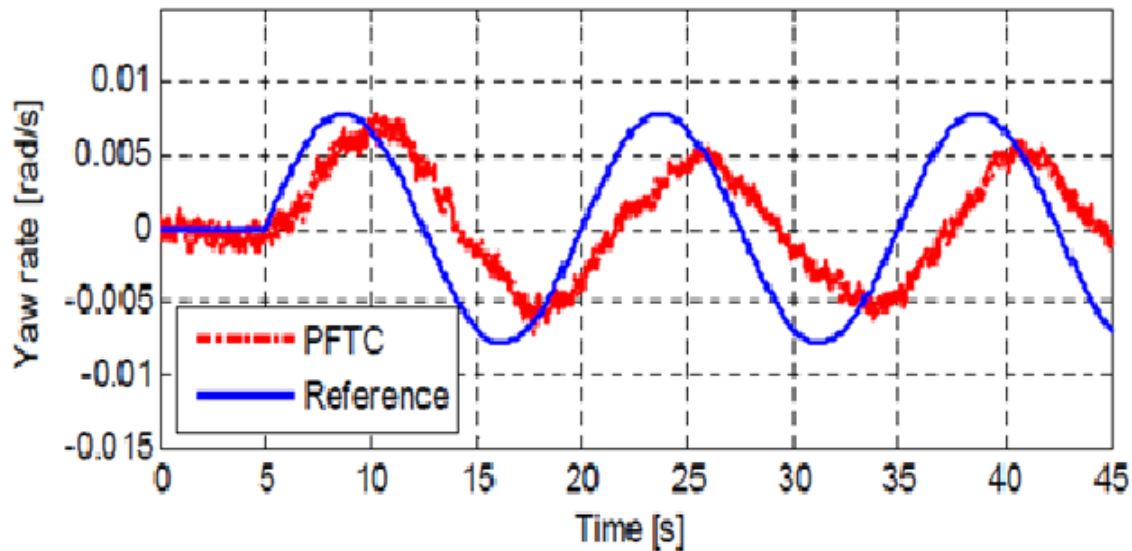


FIGURE 1.3 – Performances de suivi post-défaut du système CATF Wang and Wang (2011), Wang et al. (2014a).

un module de commande, ce qui fait du système CATF un moyen prometteur de maintenir la stabilité et les performances du véhicule en présence de divers types de défauts. Parmi les travaux de CATE, nous pouvons citer, Wang et al. (2014a). Ils se sont intéressés aux véhicules électriques sur-actionnés en présence des défaillances.

1.3 Concepts de la commande tolérante aux défauts

Dans certains processus complexes, équipés des éléments technologiques matériels et/ou logiciels qui sont souvent intégrés aux boucles de contrôles de ces systèmes, la tolérance aux défauts est devenue l'une des préoccupations majeures dans la conception des systèmes automatisés complexes Molina (2013), Oudghiri (2008). La tâche principale qui incombe à la commande tolérante aux défauts est de synthétiser des lois de commande avec une structure permettant de garantir la stabilité et les performances du système, non seulement lorsque tous les composants de la commande sont opérationnels, mais aussi lorsque des capteurs ou des actionneurs sont défaillants. En effet, de nombreuses méthodes et techniques fondées sur des modèles dynamiques ont été développées pour la détection d'anomalies ; le traitement de ces anomalies et la prise de décision concernent la reconfiguration du système ou de ses objectifs Zhang and Jiang (2008), Belkherchi (2011), Ali (2017), Kanev (2004). Ces thématiques sont souvent abordées dans la littérature relevant de la commande tolérante aux défauts. Elles ont fait l'objet de nombreux travaux de recherche de la part de la communauté scientifique Cieslak (2007). Les stratégies de synthèse des lois de commande tolérantes aux défauts qui sont développées dans la littérature sont souvent définies sous l'acronyme FTC- Fault Tolerant Control et regroupées en deux approches de contrôle :

- Commande passive tolérante aux défauts PFTC : Passive Fault Tolerant Control;
- Commande active tolérante aux défauts AFTC : Active Fault Tolerant Control.

Un système tolérant aux défauts possède la capacité de maintenir les objectifs nominaux en dépit de l'occurrence d'un défaut et à s'en accommoder de manière automatique. Il permet notamment de garantir la stabilité du système et/ou des performances acceptables en présence de défauts [Ali \(2017\)](#). En dépit du fait qu'un schéma classique de commande permet de garantir la stabilité et les performances désirées du système dans le cas nominal, il s'avère très limité et peut guider le système vers des comportements non commandés, voire à l'instabilité, en présence d'un défaut. Pour pallier à de telles insuffisances, des lois de commande particulières, prenant en compte l'effet du défaut, ont été développées dans le but précis de protéger les performances souhaitées. La commande tolérante aux défauts avoisinée par des approches analytiques, permet d'éviter des coûts élevés de financement et d'entretien. La tâche principale dans un système de commande tolérante aux défauts est la synthèse de lois de commande avec une structure adéquate permettant de garantir la stabilité du système et maintenir les performances de commande proches de celles désirées, non seulement lorsque tous les composants de la commande sont opérationnels, mais aussi lorsqu'il y a des défaillances aux niveaux des capteurs, des actionneurs ou du système. Les travaux de recherches menés dans ce cadre depuis deux décennies sont nombreux [Boussaid \(2011\)](#), [Zhang and Jiang \(2008\)](#), [Kanev \(2004\)](#), [Dumont \(2006\)](#). Le principe de la commande tolérante aux défauts est illustré par le schéma de la figure (1.4).

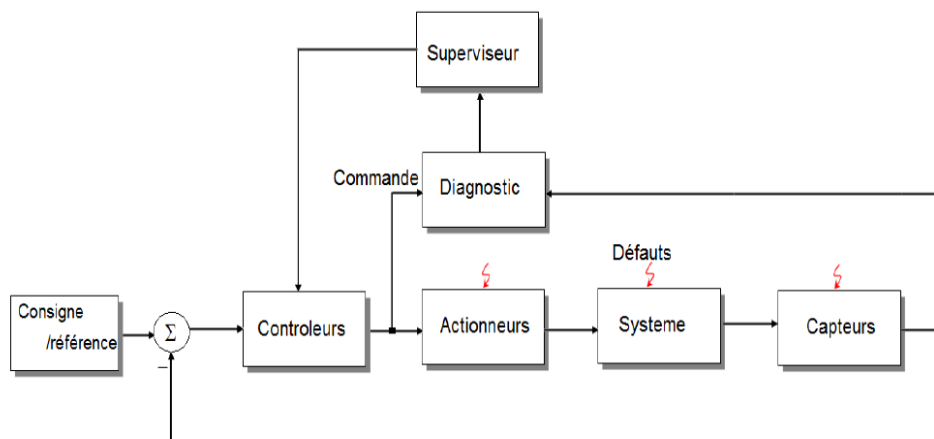


FIGURE 1.4 – Principe de la commande tolérante aux défauts.

1.4 Commande passive tolérante aux défauts

La figure (1.5) représente la structure ordonnée d'un système de commande passive tolérante aux défauts. L'idée principale est de faire en sorte que le système en boucle fermée soit robuste aux incertitudes et aux défauts spécifiques sans utilisation d'informations en ligne sur les défauts. Cette approche ne nécessite aucune structure de détection de défaut ni aucune reconfiguration de la loi de commande mais sa capacité de tolérance intrinsèque reste restreinte à quelques défauts seulement. Le contrôleur reçoit les informations de consignes et les mesures issues du capteur pour élaborer les signaux de commande pour le système. Le niveau du signal de commande fonctionne en permanence pour assurer la poursuite de la trajectoire et atténue les perturbations de défauts prédéfinis [Boussaid \(2011\)](#).

Les approches de la commande passive tolérante aux défauts peuvent être divisées en trois approches :

- La commande robuste.
- La commande adaptative.
- La commande par stabilisation simultanée.

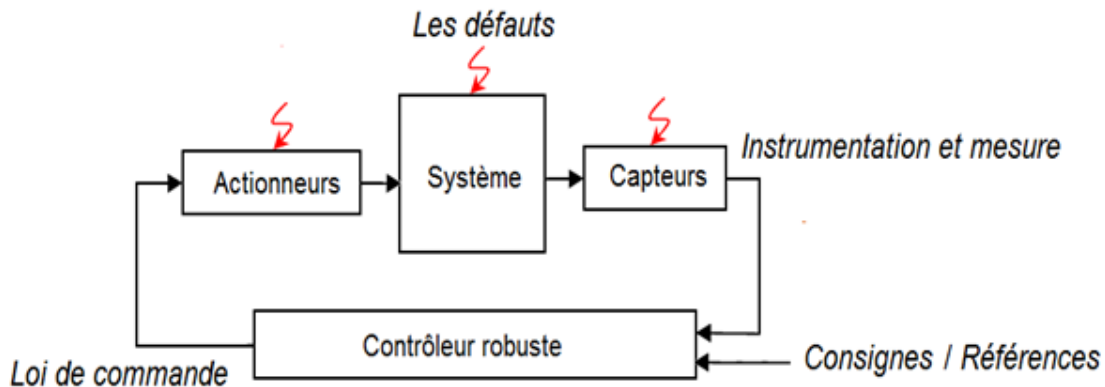


FIGURE 1.5 – Structure ordonnée du système de commande tolérant passivement aux défauts passifs.

1.4.1 Commande robuste

La commande robuste est bien adaptée à la commande de systèmes contenant des incertitudes paramétriques. Elle vise à minimiser un critère de dispersion des résultats pour toutes les valeurs possibles des paramètres incertains. L'objectif est de garantir la stabilité et un niveau de performance acceptable pour les systèmes commandes malgré des incertitudes sur les paramètres et/ou des dynamiques négligées dans le modèle du processus. L'insensibilité et la robustesse système vis à vis des perturbations et des erreurs de modélisation est un problème souvent difficile à résoudre. Il n'est pas possible d'obtenir une parfaite égalité entre le modèle mathématique et le processus réel avec une description précise des perturbations introduites par l'environnement (entrées non modélisées, ...); ce qui limite l'efficacité de ce type d'approches en présence d'un défaut.

Les approches robustes ont fait l'objet de nombreux travaux. Selon le type d'incertitudes paramétriques considéré, nous pouvons citer une brève classification de quelques méthodes. En effet, dans le cas où les incertitudes paramétriques sont structurées, les approches utilisées généralement sont la méthode QFT (Quantitative Feedback Theory) [Horowitz et al. \(1985\)](#) et la commande CRONE (Commande Robuste d'Ordre Non Entier) [Oustaloup and Melchior \(1993\)](#). Lorsque ces incertitudes sont non structurées (majoration d'une norme), on peut citer des méthodes telles que l'optimisation à sensibilité mixte [Kwakernaak \(1993\)](#) et la synthèse H_∞ [Murad et al. \(1996\)](#). Les incertitudes portant sur les matrices de la représentation d'état du système sont notamment utilisées par les approches quadratiques [Wu \(1998\)](#). Des approches multi-modèles peuvent aussi être utilisées afin de considérer tous les états paramétriques possibles sans qu'un pessimisme ne soit introduit. C'est le cas du placement de valeurs et de vecteurs propres [Magni and Manouan \(1994\)](#), ou encore du placement de pôles avec calibrage des fonctions de sensibili-

tés [Landau et al. \(1993\)](#). L'évolution des paramètres du procédé quand elle peut être mesurée permet aussi d'élaborer des commandes robustes linéaires à paramètres variants. Néanmoins, sans que les incertitudes soient explicitement prises en compte, il est souvent possible de synthétiser une commande robuste en utilisant le placement de pôles [[M'Saad et Chebassier, 1996](#)]. Au niveau de la tolérance aux fautes de ces méthodes, elle est assez limitée. En effet, en boucle fermée, la loi de commande ne peut être tolérante qu'à certains types de défauts et surtout aux incertitudes paramétriques du système.

1.4.2 Commande par stabilisation simultanée

Le principe de l'approche par stabilisation simultanée de systèmes est le suivant : Soient les systèmes décrits par les fonctions de transfert $T_0(s), T_1(s), \dots, T_n(s)$. $T_0(s)$ représente le fonctionnement nominal du système et $T_1(s), \dots, T_n(s)$ son fonctionnement en présence de n défaillances différentes. La question se pose de la manière suivante : existe-t-il un régulateur K , tel que le système $T_i(s)[I + K(s)T_i(s)]^{-1}$ (où $i = 1, \dots, n$) soit stable? Donc, le problème revient à déterminer un seul régulateur capable de garder le système stable après l'apparition d'un défaut.

La figure 1.6 montre le schéma de régulation des n systèmes.

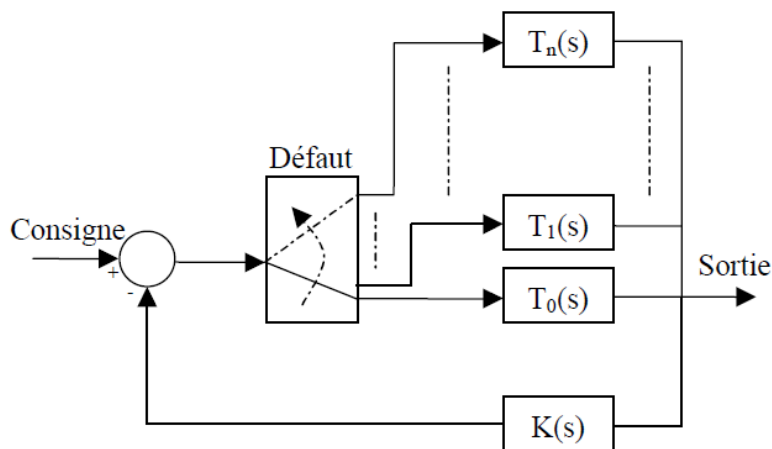


FIGURE 1.6 – Approche par stabilisation simultanée.

A la suite des travaux de Youla et al. [Youla et al. \(1974\)](#), donnant une condition nécessaire et suffisante pour qu'un système puisse être stabiliser asymptotiquement par un régulateur. Ainsi, plusieurs auteurs ont traité le problème de la stabilisation simultanée des systèmes. Un critère géométrique a été proposé par Saeks et Murray [Saeks and Murray \(1982\)](#), pour résoudre ce problème. Cependant, leur solution est difficile à mettre en œuvre dans le cas où $n > 2$. Vidyasagar et Viswanadham [Vidyasagar and Viswanadham \(1982\)](#) ont démontré que le fait de stabiliser simultanément $n + 1$ systèmes est équivalent à stabiliser simultanément n systèmes en utilisant un régulateur stable. Plus tard, Ghosh et Byrnes [Ghosh and Byrnes \(1983\)](#), puis Howitt et Luus [HOWITT and LUUS \(1991\)](#) ont cherché à stabiliser simultanément une famille de systèmes linéaires décrits sous forme de fonctions de transfert à l'aide d'un régulateur linéaire. L'utilisation d'un régulateur non linéaire pour stabiliser simultanément une famille de Systèmes linéaires sous forme

d'état, a été traitée par Petersen [Petersen \(1987\)](#). Noura et al, [Noura et al. \(1993\)](#) ont étudié le problème de la stabilisation simultanée dans le cas où $n = 2$, tout en gardant les performances proches des performances nominales.

1.4.3 Commande adaptative

Enfin la dernière approche citée dans les PFTCS est la commande adaptative [Landau et al. \(1998\)](#) qui comprend l'ensemble des techniques utilisées pour l'ajustement automatique en temps réel des régulateurs, afin de maintenir un certain niveau de performances quand des paramètres θ du procédé à commander sont inconnus et/ou varient dans le temps. Elle utilise des méthodes d'identification en ligne pour estimer régulièrement la valeur des paramètres θ et résoudre le problème de commande pour les variations de θ . Le principe d'un système de commande adaptative peut être illustré par la figure 1.7 : On distingue deux approches principales pour la commande adaptative :

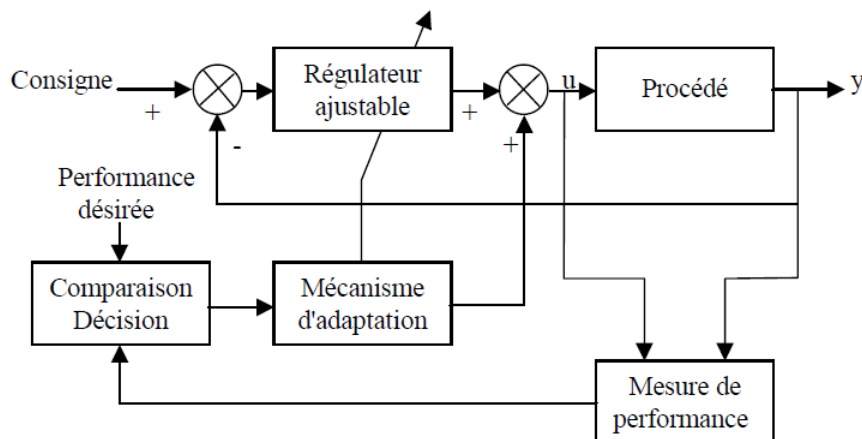


FIGURE 1.7 – Principe général d'un système de commande adaptative.

— Commande adaptative directe : les paramètres du régulateur sont ajustés directement et en temps réel à partir de comparaisons entre performances réelles et performances désirées. Comme exemple, on cite la méthode de commande adaptative à modèle de référence implicite [Stengel and Huang \(1990\)](#), et explicite [Morse and OSSMAN \(1990\)](#).

— Commande adaptative indirecte : les paramètres du processus sont estimés par une procédure d'identification, c'est le cas des régulateurs auto-ajustables (commande par placement de Pôles adaptatifs). Ce type de commande adaptative est plus utilisée que le premier du fait qu'il tient compte des caractéristiques d'évolution du processus. Comme exemple, nous pouvons citer une méthode appliquée au domaine de l'aéronautique, l'approche de la linéarisation de la rétroaction [Ochi and Kanai \(1991\)](#), [Ochi \(1993\)](#). La tolérance aux fautes de ces méthodes reste encore limitée mais comparée à la commande robuste ou par stabilité simultanée, les techniques de la commande adaptative sont plus tolérantes parce que le calcul de la loi de commande dépend de l'état actuel des paramètres du procédé.

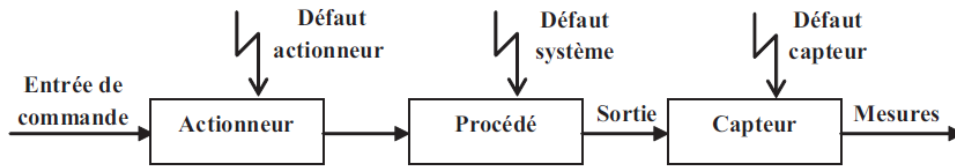


FIGURE 1.9 – Différents emplacement de défaut.

1.5.1.2 Défauts actionneurs

Les défauts actionneurs agissent au niveau de la partie opérative et détériorent le signal d'entrée du système. Ils représentent une défaillance partielle et/ou totale d'un actionneur agissant sur le système. Les défauts actionneurs partiels sont des actionneurs réagissant de manière similaire au régime nominal mais en partie seulement, c'est-à-dire avec une certaine dégradation dans leur action sur le système (perte de puissance d'un moteur, fuite dans un vérin, ...)

1.5.1.3 Défauts capteurs

Les défauts capteurs sont l'origine d'une mauvaise image de l'état physique du système. Un défaut capteur partiel produit un signal avec plus ou moins d'adéquation avec la valeur vraie de la variable à mesurer. Ceci peut se traduire par une réduction de la valeur affichée par rapport à la valeur vraie, ou de la présence d'un biais ou de bruit accru empêchant une bonne lecture. Un défaut capteur total produit une valeur qui n'est pas en rapport avec la grandeur à mesurer de zéro à l'infini.

1.5.1.4 Quelques formes des défauts

Plusieurs formes de défauts figure (1.10) peuvent être distinguées [Isermann \(2004\)](#) :

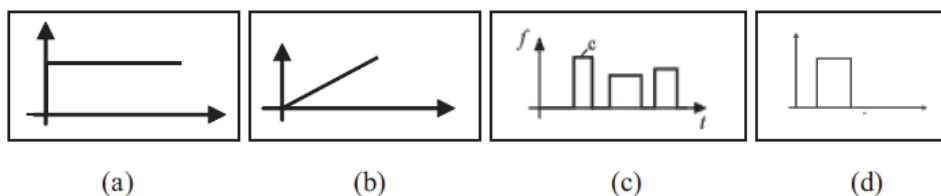


FIGURE 1.10 – Différentes formes de défaut.

1.5.2 Méthode de la pseudo-inverse (contrôleur reconfigurable)

La méthode du pseudo-inverse [Gao and Antsaklis \(1991\)](#) appelée (Pseud Inverse Method : PIM) a été largement utilisée ces dernières années par des chercheurs, [Stengel and Huang \(1990\)](#), [Blanke et al. \(2006\)](#). La méthode de la pseudo inverse est utilisée dans le cas des systèmes linéaires. Elle consiste à déterminer un gain de retour d'état afin que la dynamique du système défaillant soit approximativement égale à celle du système nominal en minimisant un critère donné. Le principe de cette méthode est comme suit :

Dans le cas nominal, le système est donné par une représentation d'état de la forme suivante :

$$\begin{cases} \dot{x}(t) = Ax(t) + Bu(t) \\ y(t) = Cx(t) \end{cases} \quad (1.1)$$

où $A \in \mathbb{R}^{n \times n}$, $B \in \mathbb{R}^{n \times m}$ et $C \in \mathbb{R}^{p \times n}$ sont les matrices du système dans le cas nominal. Pour obtenir des performances désirées, on considère que le système est commandé par un contrôleur par retour d'état $u(t) = Kx(t)$; $K \in \mathbb{R}^{m \times n}$. Le système en boucle fermée devient :

$$\begin{cases} \dot{x}(t) = (A + BK)x(t) \\ y(t) = Cx(t) \end{cases} \quad (1.2)$$

Dans le cas d'un défaut d'actionneur, le système sera décrit par :

$$\begin{aligned} \dot{x}(t) &= Ax(t) + Bu(t) + Ff_a \\ y(t) &= Cx(t) \end{aligned} \quad (1.3)$$

où f_a le défaut d'actionneur.

Cette méthode consiste à déterminer une nouvelle matrice de gain K_f de telle sorte que la dynamique du système défaillant en boucle fermée soit approximativement identique à celle du système nominal.

Le système en Boucle Fermée s'écrit :

$$\dot{x}(t) = (A + BK_n)x + Ff_a \quad (1.4)$$

On veut annuler l'effet de la faute, pour cela on met :

$$Bu_f(t) = -Ff_a \quad (1.5)$$

Alors :

$$u_f(t) = -B^+Ff(t) \quad (1.6)$$

B^+ est appelé pseudo-inverse de la matrice B .

L'inconvénient de cette méthode telle qu'elle a été proposée réside dans le fait de trouver une solution K_f . [Staroswiecki \(2005\)](#) a proposée une méthode de la pseudo inverse utilisant une optimisations sous contrainte afin de garantir la stabilité du système en boucle fermée.

1.5.3 Inégalités matricielles linéaires

L'utilisation des inégalités matricielles linéaires (en anglais, Linear Matrix Inequalities —LMIs) pour le traitement et la résolution de problèmes d'optimisation convexes ou quasi-convexes dans l'analyse et la commande des systèmes ont été développés considérablement ces dernières décennies. La possibilité de résoudre les LMIs en temps polynomiale et ce grâce à plusieurs outils numériques, vise la transformation et réduction des problèmes pour leur simplification en procédures d'optimisation avec des contraintes LMIs [Boyd et al. \(1994\)](#), ce qui explique la croissance de l'utilisation de cette méthodologie. La première motivation documentée pour l'emploi des LMIs a concerné l'application

du théorème de Lyapunov.

Nous allons par la suite utiliser les LMIs pour calculer les gains de commande ou d'observation.

1.6 Les stratégies existantes de reconfiguration de la commande

Dans la littérature, les méthodes de reconfiguration de la commande tournent autour des approches suivantes : régulateur à commande optimale, contrôleur utilisant la méthode de la pseudo-inverse, contrôleur à variation de gain ou variation des paramètres linéaires, commande adaptative, commande par placement de pôle, retour linéarisant ou inversion dynamique, H_∞ , commande prédictive, commande à mode glissant ou à structure variable, commande intelligente utilisant des systèmes experts, des réseaux de neurones, la logique floue et des méthodologies d'apprentissage, etc...

Une classification détaillée peut être faite selon des critères comme :

- Les outils de conception mathématique.
- Les approches de conception.
- Les mécanismes de reconfiguration.
- Les types de systèmes à gérer.

Cette classification non exhaustive, détaillée dans [Jiang \(2004\)](#) est présentée sur la figure 1.11. Bien que différentes méthodes utilisent différentes stratégies de conception, le but de la conception d'un module de reconfiguration de la commande est en fait le même. L'objectif est de trouver un nouveau contrôleur tel que le système en défaut ait, dans un certain sens, par exemple aussi prêt que possible en terme de pôle (placement de pôle), norme de Frobenius minimale entre les deux systèmes de matrices (méthode de la pseudo inverse), indice minimum pour la performance de la commande optimale], les mêmes ou des performances similaires en boucle fermée du système sans défaut. Selon l'application et l'importance du défaut, dans certain cas, des performances dégradées doivent être acceptées [Blanke et al. \(2006\)](#), [Zhang and Jiang \(2003\)](#).

Un besoin commun pour l'utilisation de ces méthodes est d'avoir une connaissance précise du modèle mathématique qui décrit la dynamique du système après le défaut. A cause des différentes natures possibles du défaut, ces modèles ne peuvent être connus a priori. Ils doivent donc être obtenus en temps réel soit en ligne. Ceci implique d'avoir un module de détection et de diagnostic fonctionnant en ligne afin de fournir les informations sur le défaut et sur la description du modèle suite au défaut. Si les modes de défaut du système peuvent être bien décrits par un ensemble fini de modèle en défaut prédéterminé ou qu'un ensemble fini de mode de défaut est considéré pour la reconfiguration, alors une approche basée sur des multi-modèles et des commandes à gain variable peut être utilisée [Boškovic and Mehra \(2002\)](#), [Theilliol et al. \(2003\)](#), [Yen and Ho \(2003\)](#). Il est à noter que plusieurs approches utilisant la commande robuste comme la commande H-infini, la QFT (Quantitative Feedback Transfer) et la méthode de la matrice à contrainte inégalité des (LMIs) sont incluses dans la liste ci-dessus. Certains lecteurs

Outils de conception mathématiques	Régulateur à commande optimale (LQR)		
	Méthode de la pseudo-inverse (PIM)		
	Contrôleur intelligent (IC)		
	Contrôleur à gain variable (GS)		
	Contrôleur à paramètres linéaires variable (LPV)		
	Suivi de modèle (MF)		
	Contrôle adaptatif (AC)		
	Modèles multiples (MM)		
	Contrôle et diagnostic intégré		
	Commande par placement de pôles (EA)		
	Linéarisation par retour d'état (FL)		
	Inversion dynamique (DI)		
	H_{∞} et les autres techniques de commande robuste		
	Commande par modèle prédictif (MPC)		
	Quantitative Feedback Theory (QFT)		
	Matrice à contraintes inégalités (LMI)		
Commande à structure variable (VSC)			
Commande à mode glissant (SMC)			
Commande à modèle interne généralisé (GIMC)			
Approches de conception	Lois de commande calculées hors-ligne	MM	
		GS/LPV	
		QFT	
		LMI	
		GIMC	
	Lois de commande calculées en-ligne	LQR	
		PIM	
		MF/AC	
		EA	
		FL/DI	
		VSC/SMC	
		MPC	
	Mécanisme de reconfiguration	Optimisation	LQR
			H_{∞} et μ synthesis
LMI			
MPC			
Commutation		MM	
		GS/LPV	
		VSC/SMC	
Correspondance avec fonctionnement nominal		PIM – System matrix	
		EA - Eigenstructure	
Suivi		MF – State/Output	
		MPC – Set-point/Output	
Compensation		Compensation additive	
	Compensation adaptative		
Type de systèmes à commander	Système linéaire	LQR, PIM, MF, EA, MM	
		MPC, QFT, GIMC	
	Système non linéaire	GS/LPV, MM, FL/DI	
		LMI, VSC/SMC, IC	

FIGURE 1.11 – Classification des méthodes conception des commandes reconfigurables.

peuvent le contester en disant que ces méthodes devraient plutôt se trouver dans la catégorie de la PFTCS puisqu'un seul contrôleur fixe est utilisé dans ces méthodes pour gérer différents scénarii de défaillances grâce à une conception hors-ligne. C'est pour cette rai-

son qu'elles ont été incluses dans les PFTCS. Cependant, elles sont incluses également ici puisque ces techniques peuvent être utilisées connue des contrôleurs robustes d'une reconfiguration de la commande dans le cadre de l'AFTCS connue montré par exemple dans [Stein et al., 2004] en utilisant le contrôleur LPV basé sur la matrice à contraintes inégalités pour la reconfiguration de la commande.

Un critère important pour juger si une méthode de commande est adaptée à l'AFTCS est de savoir si elle peut être implémentée de manière à maintenir des performances acceptables (en mode nominal et dégradé). De ce point de vue, les points suivants doivent être satisfaits :

- La reconfiguration de la commande doit être faite en fonction des contraintes en temps réel.
- Les contrôleurs correspondants aux défauts doivent être calculés automatiquement sans délai important et sans interaction humaine.
- Les méthodes utilisées doivent fournir une solution même si cette solution n'est pas optimale.

1.7 Conclusion

La commande tolérante aux fautes a pour but de trouver des solutions si elles existent afin d'atteindre des objectifs désirés en présence de fautes, en tenant compte des informations issues du module de diagnostic. Dans ce chapitre nous avons exposé quelques structures hiérarchiques de la commande tolérantes aux fautes. Le diagnostic de défauts consiste à détecter et isoler les défauts survenus dans un système. Une classification des méthodes de diagnostic a été donnée, quatre approches ont été distinguées. Nous avons cité deux approches de la commande tolérante aux fautes : l'approche passive et l'approche active. La commande tolérante aux fautes active est plus adéquate pour contourner les fautes; elle consiste en l'accommodation ou en la reconfiguration du système.

Chapitre 2

MODELE LPV DE LA DYNAMIQUE LATÉRALE DE VEHICULE

« L'objectif du chapitre est de présenter les principes de modélisation numérique d'un véhicule automobile en fonctionnement normal. Basé sur des hypothèses, on a linéarisé le modèle non linéaire autour d'un point de fonctionnement et enfin on a transformé le même modèle non linéaire en modèle avec paramètres linéaires variants (LPV). »

Sommaire

2.1 Introduction	22
2.2 Les différents mouvements d'un véhicule	23
2.2.1 Les éléments pour le contrôle latéral	24
2.3 Modèle de la dynamique latérale d'un véhicule	24
2.3.1 Introduction à la représentation d'état	24
2.3.2 Les différentes formes de modélisation	25
2.4 Modèle simplifié d'un véhicule dit bicyclette	25
2.4.1 Hypothèses	27
2.4.2 Modèle linéarisé	27
2.5 Système linéaires à paramètres variants (LPV)	29
2.5.1 Description du système	29
2.5.2 Formulisme LPV	30
2.6 Conclusion	30

2.1 Introduction

Dans ce chapitre, nous présentons quelques éléments nécessaires à la modélisation d'un véhicule automobile. Nous commençons tout d'abord par montrer les différents mouvements ainsi que les principaux éléments qui le constituent. Ensuite, un véhicule est modélisé sous certaines hypothèses simplificatrices. Le modèle non linéaire d'un véhicule automobile pour l'étude du comportement latéral est présenté. Le modèle choisi sera du type Linéaire à Paramètres Variables (LPV) qui tiendra compte de la variation de la vitesse longitudinale.

Le véhicule routier proprement dit est un système mécanique très complexe qui présente des caractéristiques fortement non linéaires. Des organes de liaison entre la masse suspendue du véhicule et les essieux, tels que les ressorts ou les amortisseurs, sont à l'origine de ces non linéarités. Son comportement dynamique est en fait une réponse à des excitations de différentes natures (figure 2.1) parmi lesquelles nous pouvons citer les commandes de l'Entité en Charge de la Conduite (ECC), les effets de l'aérodynamique, des perturbations, l'interaction pneumatique/chaussée et les manœuvres du conducteur qui se traduisent par des actions d'accélération, de freinage ou de braquage des roues. Les efforts générés par ces actions se manifestent autour des trois axes orthogonaux G_x, G_y, G_z (figure 2.2) du repère du véhicule. Ainsi en fonction de la direction de ces efforts, des déplacements du véhicule sont possibles le long de ces axes. Les moments de ces efforts produisent respectivement autour de ces axes les mouvements de roulis, tangage et lacet. A ces actions peuvent aussi correspondre des mouvements de débattement des suspensions.

Depuis quelques années, la recherche dans le domaine des transports routiers et notamment l'automobile fait l'objet d'une attention particulière et intéresse de plus en plus de chercheurs et d'industriels [Moreau et al., 1998], [Ackermann, 1998], [Basset et al., 1999], [Hadri, 2001], [Ciocan, 2005], [Venture, 2003], [Imine, 2003], [Stephant, 2004], [Mammar et al., 2004], [Lin et al., 2004], [Shraim, 2007], [Oudghiri et al., 2007], [Oudghiri et al., 2008c]. Plusieurs programmes de recherche ont été lancés au niveau national comme au niveau international. Leurs objectifs consistent à développer de nouveaux systèmes d'aide à la conduite et à garantir au conducteur et aux passagers la plus grande sécurité et le plus de confort possible.



FIGURE 2.1 – Dynamique latérale du véhicule.

2.2 Les différents mouvements d'un véhicule

1- Le roulis φ qui est dû à des oscillations autour de l'axe x, phénomène en particulier ressenti lorsque le véhicule se déplace dans un virage.

2- Le tangage θ qui est produit par des mouvements angulaires autour de l'axe y, phénomène qui intervient lors des phases d'accélération et de freinage.

3- Le lacet ψ qui est le mouvement de rotation autour de l'axe z.

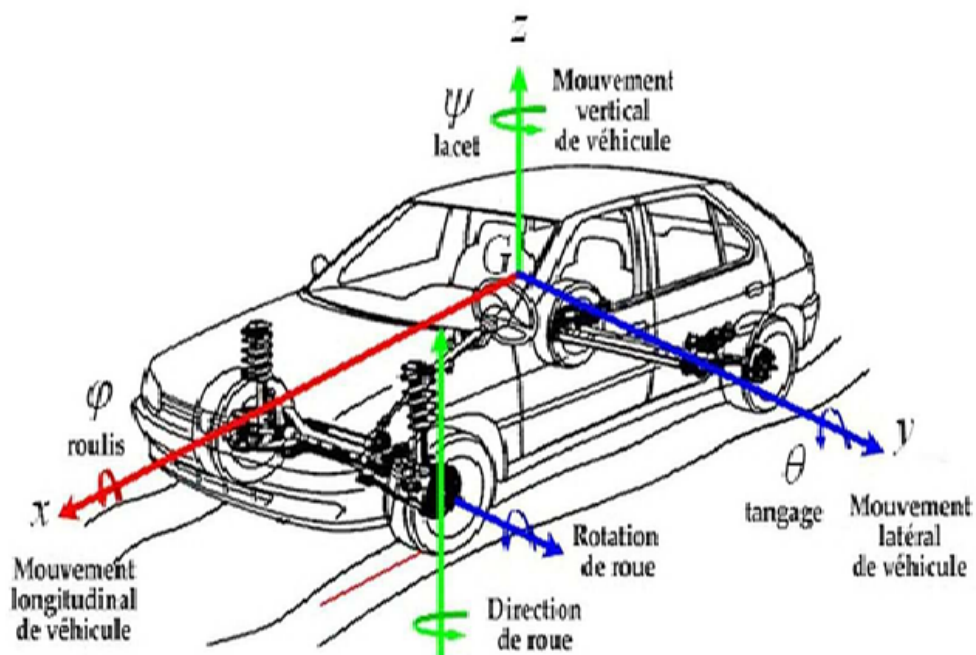


FIGURE 2.2 – Les différents mouvements du véhicule.

2.2.1 Les éléments pour le contrôle latéral

la dynamique latérale est régie par quatre sous-ensembles :

- le volant
- la colonne de direction
- les roues directrices
- le contact pneu/chaussée

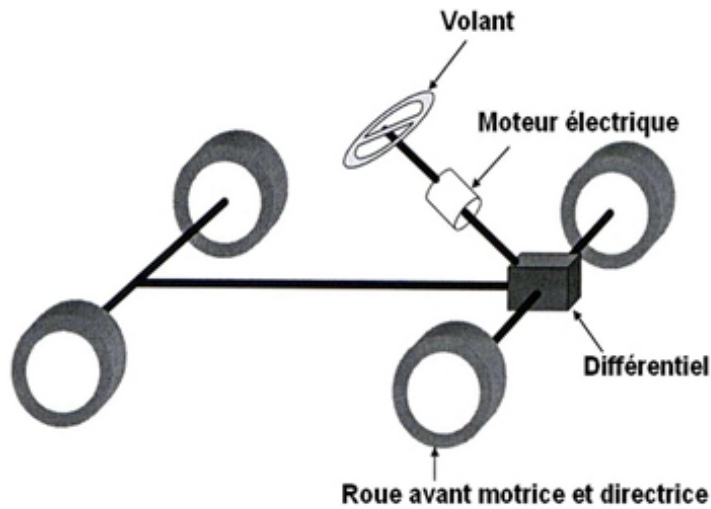


FIGURE 2.3 – Les éléments du véhicule pour le contrôle latéral.

2.3 Modèle de la dynamique latérale d'un véhicule

Dans cette partie, nous proposons une modélisation du véhicule non pas par fonction de transfert mais par espace d'état.

2.3.1 Introduction à la représentation d'état

Lorsque l'on envisage la commande d'un système, une des méthodes consiste à le modéliser. Modéliser un système consiste à élaborer une représentation mathématique qui permet de décrire et de prédire son comportement dynamique et permanent lorsqu'il est soumis à des influences externes (entrées de commande, perturbations, défaillances...)

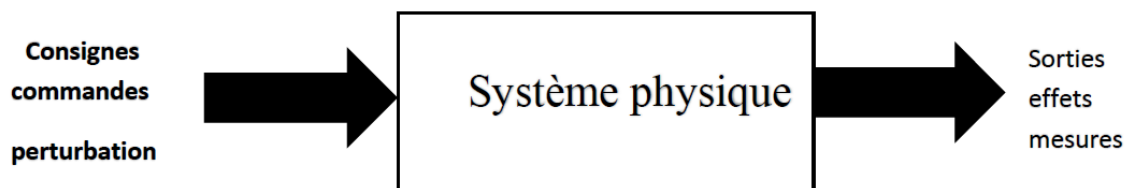


FIGURE 2.4 – Schéma général d'un système dynamique.

2.3.2 Les différentes formes de modélisation

Tout système non linéaire peut être représenté de plusieurs manières comme le montre le schéma (2.5) suivant :

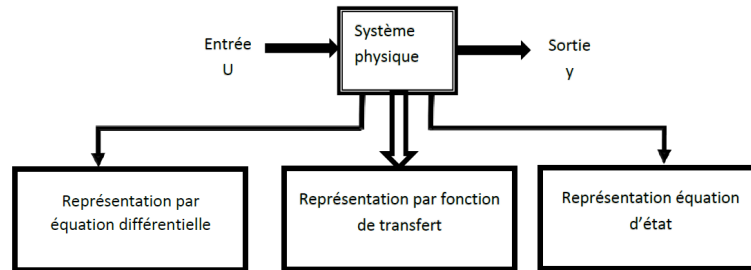


FIGURE 2.5 – Les différentes formes de modélisation.

Parmi les différentes modélisations possibles d'un système, seule la représentation d'état permet une approche interne. Elle peut être obtenue à partir de la connaissance de la structure et des propriétés des éléments du système. Elle peut être aussi obtenue par transformation du modèle, c'est-à-dire à partir de l'équation différentielle.

2.4 Modèle simplifié d'un véhicule dit bicyclette

L'automobile circulant sur une route constitue un système complexe et rapide pouvant devenir instable dans certain cas.

Le véhicule est composé d'un certain nombre de sous-systèmes :

- le véhicule lui-même.
- l'interface pneu-sol.
- le comportement du conducteur.
- la route.

En tenant compte de tous ces éléments, nous obtiendrons un modèle complexe contenant beaucoup de paramètres inconnus non fournis généralement par le constructeur et surtout dans le cas de la modélisation du contact pneu/chaussée où les paramètres de Pacejska sont généralement utilisés. Le modèle global du véhicule en tenant des dynamiques longitudinale, latérale, lacet, roulis et contact pneu-chaussée ne peut être exploité pour l'élaboration d'une commande tolérante aux fautes vue les nombreuses non linéarités que présente le modèle.

Dans ce paragraphe, nous proposons une modélisation par équation d'état du système à 2 degrés de liberté dit « modèle bicyclette ». Les degrés de libertés sont la vitesse latérale V_y et la vitesse angulaire de lacet ψ .

Comme on l'a exprimé précédemment, les éléments nécessaires pour le contrôle latéral de la dynamique latérale de véhicule sont régis par quatre sous-ensembles : le volant, la colonne de direction, les roues directrices et le contact pneu/chaussée.

Soit $[v_x, v_y]^T$ les vitesses du centre de gravité du véhicule (CdG) respectant le référentiel $[X_G, Y_G]$ mais exprimé dans un référentiel local $[X_v, Y_v]$ lié au véhicule comme le montre la figure (2.6). La position du véhicule dans le référentiel global est donnée par les coordonnées $[v_x, v_y]^T$, ψ représente l'angle du lacet, δ , angle de braquage du véhicule. Géométriquement, le modèle du véhicule est défini par sa masse m , l'inertie du lacet I_z et

la position du véhicule liée par les distances L_f et L_r .

Le modèle latéral du véhicule :

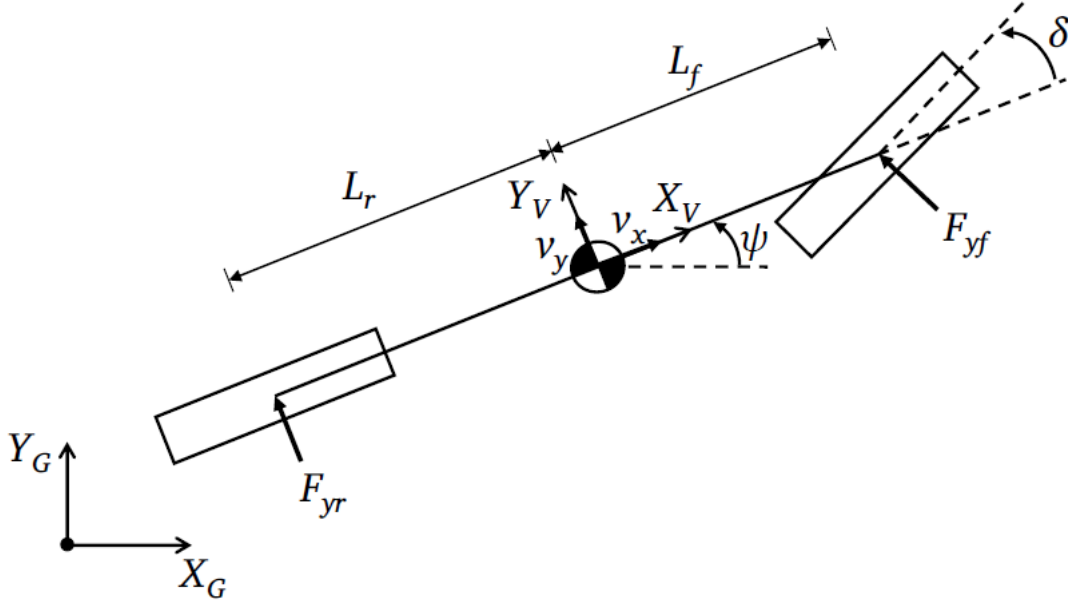


FIGURE 2.6 – Vue latérale du véhicule.

$$\dot{x}(t) = f(x(t), u(t)) \quad (2.1)$$

Avec :

$$x(t) = [v_y \quad \dot{\psi} \quad X \quad Y \quad \psi]^T$$

Et

$$u(t) = \delta$$

Où v_x représente la vitesse latérale, $\dot{\psi}$ la vitesse de lacet, x la position longitudinale, y la position latérale, ψ l'angle de lacet et δ l'angle de braquage.

$$f(x, u) = \begin{bmatrix} \frac{-2C_f - 2C_r}{mv_x} v_y + \left(\frac{2L_r C_r - 2L_f C_f}{mv_x} - v_x \right) \dot{\psi} + \frac{2C_f}{m} \delta \\ \left(\frac{2L_r C_r - 2L_f C_f}{I_z v_x} - v_x \right) v_y + \frac{-2L_r^2 C_r - 2L_f^2 C_f}{I_z v_x} \dot{\psi} + \frac{2C_f L_f}{I_z} \delta \\ v_x \cos \psi - v_y \sin \psi \\ v_x \sin \psi + v_y \cos \psi \\ \dot{\psi} \end{bmatrix} \quad (2.2)$$

Avec les équations constitutives des pneumatiques :

$$\begin{aligned} F_{yf} &= -C_f \alpha_f \\ F_{yr} &= -C_r \alpha_r \end{aligned} \quad (2.3)$$

m : masse du véhicule.

L_f : distance longitudinale du centre de gravité à l'essieu avant.

L_r : distance longitudinale du centre de gravité à l'essieu arrière.
 F_{y_f}, F_{y_r} : force latérale avant et force latérale arrière respectivement.
 C_f, C_r : Coefficient de raideur de dérive des roues avant et arrière respectivement.
 V_x : vitesse longitudinale .
 I_z : inertie selon l'axe z.

2.4.1 Hypothèses

On s'intéresse seulement à la dynamique latérale qui décrit le mouvement latéral et le lacet. L'entrée utilisée est l'angle de braquage des roues directrices. Considérons le système décrit sur la figure (2.6), où on suppose que les quatre roues ont un potentiel identique et que, par conséquent, toute la largeur de la voiture peut être ramenée à un segment qui relie le « pneumatique avant » et le « pneumatique arrière ». Par ailleurs, on remarque aussi que c'est un modèle plan du véhicule, c'est-à-dire que la dynamique verticale n'est pas prise en compte. Les deux degrés de liberté du modèle sont la vitesse latérale du véhicule ainsi que la vitesse angulaire de lacet.

Afin d'établir un modèle exploitable pour l'estimation ou/et le contrôle, les hypothèses suivantes sont faites.

- L'angle de braquage est petit ((moins de 10^0)).
- les dynamiques latérales sont découplées de la dynamique longitudinale.
- la force de pneu latérale est décrite par un modèle linéaire

2.4.2 Modèle linéarisé

Pour obtenir un modèle linéaire, le véhicule est exprimé dans un référentiel local $[X_v, Y_v]^T$ lié au véhicule comme illustré par la figure (2.6). La position du véhicule est donnée dans un repère local soit $[X_1, Y_1]^T$. En supposant que la dynamique de la vitesse latérale et que l'angle du lacet varie lentement, les équations dynamiques de la position du véhicule peuvent être exprimées dans un nouveau référentiel (2.4).

Donc, en résumé, la première étape de cette thèse était de linéariser le système (2.2), [De Bruyne \(2013\)](#) en supposant que la vitesse longitudinale est constante et que l'angle de braquage est faible. L'équation (2.2) peut s'exprimer dans un nouveau repère :

Soit :

$$\begin{aligned} \dot{X}_1 &= v_x \\ \dot{Y}_1 &= v_x \psi_1 + v_y \\ \dot{\psi}_1 &= \dot{\psi} \end{aligned} \quad (2.4)$$

Basée sur ses hypothèses, le système (2.2) s'écrit sous la forme :

$$\dot{x}(t) = Ax(t) + Bu(t)$$

Avec $x(t)$:

$$x(t) = [v_y \quad \psi_1 \quad Y_1 \quad \psi_1]^T \text{ et } u(t) = \delta(t)$$

En considérant ces hypothèses, la première étape de cette thèse était de linéariser le système (2.2) avec un changement de variable en supposant certaines hypothèses telles que la vitesse longitudinale constante et des angles de braquage faibles.

Alors

Le système (2.2) s'écrit sous la forme d'état :

$$\begin{cases} \dot{x}(t) = Ax(t) + Bu(t) \\ y(t) = Cx(t) \end{cases} \quad (2.5)$$

avec

$$A = \begin{bmatrix} \frac{-C_f - C_r}{mv_x} & \frac{L_r C_r - L_f C_f}{mv_x} - v_x & 0 & 0 \\ \frac{L_r C_r - L_f C_f}{I_z v_x} & \frac{-L_r^2 C_r - L_f^2 C_f}{I_z v_x} & 0 & 0 \\ 1 & 0 & 0 & 1 \\ 0 & 1 & 0 & 0 \end{bmatrix} \quad (2.6)$$

$$B = \begin{bmatrix} \frac{C_f}{m} & \frac{C_f L_f}{m} & 0 & 0 \end{bmatrix}^T$$

TABEAU 2.1 – Paramètres du véhicule pour le modèle.

Parameters	Values
L_f	1.2 (m)
L_r	1.5 (m)
C_f	170550 (N/rad)
C_r	137844 (N/rad)
m	1719 (kg)
I_z	3300 (kg m^2)

2.4.2.1 Résultats de simulation

Nous avons simulé ce système (cas linéaire) sur Simulink avec les paramètres énoncé des le tableau (2.1) .

La section suivante concerne le modèle Linéaire à Paramètres Variants (LPV). Cette modélisation contrairement à la modélisation classique qui offre des résultats satisfaisants mais n'est pas capable de reproduire les systèmes physiques. Ce besoin a conduit à développer des modélisations capables de prendre en compte les aspects non linéaires des systèmes telles que la modélisation par Takagi-Sugeno et LPV.

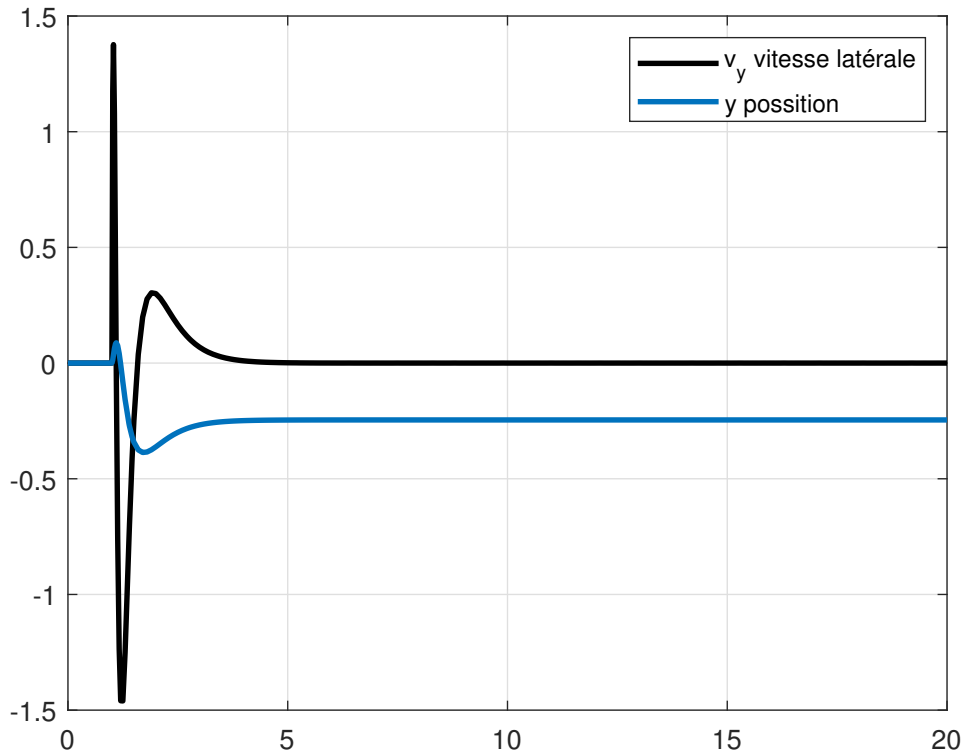


FIGURE 2.7 – Simulation le système (cas linéaire) .

2.5 Système linéaires à paramètres variants (LPV)

2.5.1 Description du système

Les modèles peuvent être utilisés pour élaborer des commandes, des observateurs de telle sorte que la détection et l'estimation des défauts de ces systèmes soient réalisables.

Les systèmes LPV peuvent être considérés comme un pont entre les inclusions différentielles linéaires et les systèmes non linéaires. Par conséquent, les propriétés de base des systèmes non linéaires et des inclusions différentielles linéaires sont comparées aux propriétés de base des systèmes LPV.

Les systèmes LPV sont décrits par une équation différentielle, qui peut être interprétée comme une inclusion différentielle linéaire. Un système LPV autonome est décrit par,

$$\begin{aligned} \dot{x}(t) &= \sum_{i=1}^r \rho_i (A_i(\rho(t)) + B_i(\rho)) \\ y(t) &= Cx(t) \end{aligned} \quad (2.7)$$

Où $x \in \mathbb{R}^n$ est le vecteur d'état, $u \in \mathbb{R}^m$, $A_i(\rho) \in \mathbb{R}^{n \times n}$, $B_i(\rho) \in \mathbb{R}^{n \times m}$, $C \in \mathbb{R}^{p \times n}$, sont des matrices de ρ_i . ρ_i un paramètre de temps variable et est délimité.

2.5.2 Formulisme LPV

Un système LPV peut être classé dans plusieurs familles en fonction des paramètres agissant sur le système.

2.5.2.1 Formulation dépendante des paramètres

La dépendance du paramètre dans un système LPV peut prendre plusieurs formes. Certaines dépendances revêtent une importance particulière en matière d'analyse et de synthèse. Par exemple, la dépendance aux paramètres affines, quand :

$$A(\rho(t)) = A_0 + \sum_{i=1}^p A_i \rho_i(t) \quad (2.8)$$

Cette formulation est la plus directe car le système est considéré également sous sa forme primitive. De plus, même si la définition est donnée pour des systèmes dépendant uniquement de paramètres polynomiaux, elle s'applique évidemment aux systèmes dont la dépendance aux paramètres est rationnelle.

2.5.2.2 Formulisme 'LFT'

La deuxième formulation pour les systèmes LPV est appelée transformation fractionnelle linéaire (Linear Fractional Transformation (LFT)). Cette transformation est utilisée généralement en présence d'incertitudes paramétriques. En général, ces incertitudes sont traitées comme une fonction de transfert inverse [Doyle et al. \(1991\)](#).

2.5.2.3 Représentation polytopique des systèmes LPV

Les systèmes polytopiques sont réellement répartis dans une analyse robuste. Ils ont été étudiés dans de nombreux articles, [Deaecto et al. \(2011\)](#); [Grenaille et al. \(2008\)](#); [Rodrigues et al. \(2015\)](#).

2.6 Conclusion

Dans ce chapitre nous avons présenté le modèle de la dynamique latérale de véhicule. En faisant certaines hypothèses, nous avons présenté un modèle linéarisé autour de point de fonctionnement, nous avons ensuite simulé son comportement ne tenant pas compte de la variation de la vitesse longitudinale que nous avons supposée constante. Ensuite nous avons présenté le modèle non linéaire de type LPV. Ce modèle sera utilisé par la suite pour l'estimation des défauts et la commande en vue de la reconfiguration du système.

Chapitre 3

OBSERVATEURS A ENTREES INCONNUES

« L'objectif du chapitre trois est dédié à l'estimation (États et entrées inconnues : défaut, perturbations, etc.) en vue de la détection de défaut. »

Sommaire

3.1 Introduction	33
3.2 Définitions	33
3.2.1 État d'un système	33
3.2.2 Équations d'état et de mesures pour les systèmes linéaires	33
3.2.3 Définition : Vecteur d'état	34
3.2.4 Schéma du modèle	34
3.3 Observabilité	34
3.3.1 Observabilité pour les systèmes linéaires	34
3.3.2 Observabilité des systèmes non linéaires	35
3.4 Observateur d'état d'un système	36
3.4.1 Observateur en boucle ouverte	37
3.4.2 Observateurs de Luenberger	37
3.4.3 Observateurs de Luenberger étendu	38
3.4.4 Observateurs de Thau	38
3.4.5 Observateurs grand gain	38
3.4.6 Observateurs à mode glissant	38
3.4.7 Observateurs à entrées inconnues de type LPV	38
3.5 Observateur de type LPV de la dynamique latérale de véhicule	39
3.6 Conception de l'observateur à entrées inconnues	40
3.6.1 Observateur à entrées inconnues de type LPV	40
3.6.2 Étapes de calcul de l'observateur	42

3.6.3 Résultats de simulation	43
3.7 Détection de défauts basée sur l'observateur	46
3.7.1 Détection de défauts de capteurs à l'aide d'un banc d'observateurs	47
3.7.2 Détection de défauts d'actionneurs à l'aide d'un banc d'observateurs	48
3.7.3 Détection de défauts d'actionneur de la dynamique latérale de véhicule basée sur un observateur à entrée inconnue de type LPV . .	48
3.7.4 Détection et Estimation de défaut d'actionneur	49
3.7.5 Résultats de simulation	53
3.8 Détection et estimation de défauts de capteur	59
3.8.1 Détection et Estimation de défaut de capteur	60
3.8.2 Résultats de simulation	64
3.9 Conclusion	69

3.1 Introduction

Un système physique est souvent soumis à des perturbations, non directement mesurables, qui ont pour origines des phénomènes extérieurs dus à l’environnement, ou des phénomènes internes liés à des modifications du système. Ces perturbations que l’on peut assimiler à des entrées inconnues ont des effets néfastes sur le comportement du système, mais leur estimation, si elle est possible, peut être utilisée pour concevoir une stratégie de commande permettant de réduire, voire d’annuler leurs effets. De plus, pour des raisons purement technologiques et de coût, le nombre de capteurs est limité. De ce fait, l’idée utilisée, depuis plusieurs années, est le remplacement des capteurs matériels par des capteurs logiciels ou observateurs d’état, qui permettent de reconstruire les informations internes (états, entrées inconnues, paramètres inconnus) du système à partir du modèle du système, des entrées connues et des sorties mesurées. Les systèmes actifs d’aide à la conduite des véhicules automobiles sont des processus qui ont besoin d’informations sur l’état du véhicule pour construire des stratégies de contrôle efficaces. L’objectif de cette thèse est de développer des observateurs à entrées inconnues qui permettent d’estimer différentes variables liées à l’état du véhicule et de son environnement. En effet, pour implémenter un système de diagnostic ou/et une commande tolérante aux fautes pour un système non linéaire, il est nécessaire d’analyser le système afin de connaître ses propriétés d’observabilité et de commandabilité dans le cas où le système présente des redondances du point de vue des actionneurs. Dans ce chapitre, nous allons nous focaliser sur l’observabilité du système. Dans le domaine de la détection des fautes, on peut détecter les défaillances du système grâce à l’utilisation d’un observateur. Un système dynamique sujet à des entrées connues du système pour lequel il est implémenté, les sorties convergent vers l’estimation des variables d’état ou une partie des variables d’état. Pour synthétiser un observateur, la notion de condition d’observabilité est fondamentale. Ainsi, la suite de ce paragraphe va être consacré tout d’abord à quelques notions sur les variables d’état et à la définition d’observabilité linéaire et non linéaire ensuite.

3.2 Définitions

3.2.1 État d’un système

L’état t_0 d’un système représente l’ensemble de n informations que l’on doit posséder sur le système à cet instant. Ces n informations sont caractérisées par n variables $x_i(t_0)$:

$$x_1(t_0), x_2(t_0), \dots, x_n(t_0)$$

Ces variables nommées variables d’état, sont regroupées dans un vecteur appelé vecteur d’état à $t = t_0$: $x(t_0)$. Les variables d’état représentent l’évolution des conditions initiales ou encore elles résument tout le passé du système : les variables d’état sont la mémoire du passé.

3.2.2 Équations d’état et de mesures pour les systèmes linéaires

On montre que l’évolution en fonction du temps d’un système peut être décrite par les deux équations suivantes :

$$\begin{cases} \dot{x}(t) = f(x(t), u(t), t) \\ y(t) = g(x(t), u(t), t) \end{cases} \quad (3.1)$$

Où le système (3.1) représente l’équation d’état et l’équation de mesure

Dans le cas où le système est linéaire, invariant et déterministe, on a :

$$\begin{cases} \dot{x}(t) = Ax(t) + Bu(t) \\ y(t) = Cx(t) + Du(t) \end{cases} \quad (3.2)$$

Où x est un vecteur d'état de dimension n , u est un vecteur de commande de dimension m , y est un vecteur de mesure de dimension p .

A est une matrice d'évolution du système (n,n), B est un vecteur de commande de dimension m , C est une matrice de mesure de dimension p , D est une matrice de transition directe de dimension $p.m$

3.2.3 Définition : Vecteur d'état

Un vecteur d'état est un ensemble minimal de variables d'état, c'est-à-dire de grandeurs temporelles, nécessaires et suffisantes pour déterminer l'évolution future d'un système quand on connaît les équations qui décrivent le fonctionnement du système et les entrées de ce système.

3.2.4 Schéma du modèle

Le schéma du modèle du process par la figure suivante :

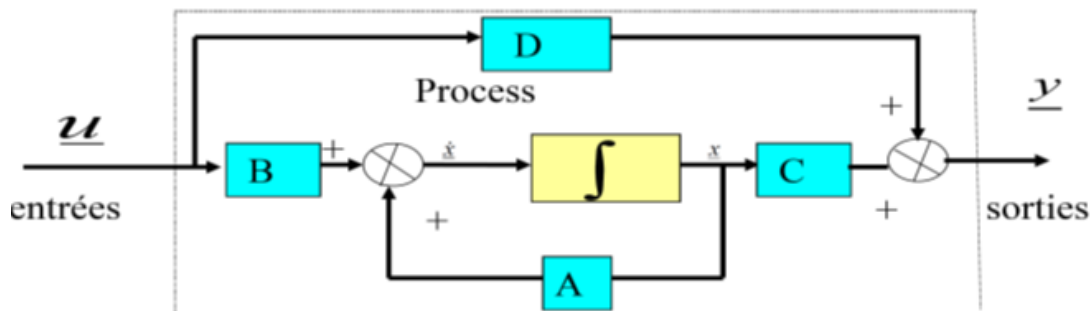


FIGURE 3.1 – Schéma du modèle.

3.3 Observabilité

3.3.1 Observabilité pour les systèmes linéaires

Les commandes des systèmes se font généralement dans l'espace d'état et la synthèse des lois de commande nécessite la connaissance d'une partie voire toutes les variables d'état caractérisant la dynamique du système à chaque instant. L'observabilité d'un processus est un concept très important en automatique. En effet, pour reconstruire les états inaccessibles d'un système, il faut savoir, a priori, si les variables d'état sont observables ou non.

3.3.1.1 Définitions

Définition 1. Si, la connaissance de la sortie $y(t)$ sur un certain intervalle de temps permet de déduire l'état du système, le système est observable.

En général C n'est pas inversible, donc ce n'est pas possible de déduire directement l'état à partir des sorties.

CNS d'observabilité. On montre que la condition nécessaire et suffisante pour qu'un système soit observable, le rang de la matrice d'observabilité Q_0 est égal n , dimension de la matrice d'état A . On dit alors que la paire (C,A) est observable.

$$\text{Rang}(Q_0) = \text{rang} \begin{bmatrix} C \\ CA \\ CA^2 \\ \dots \\ CA^{n-1} \end{bmatrix}$$

3.3.2 Observabilité des systèmes non linéaires

Le concept d'observabilité est une notion pas facile à établir pour les systèmes non linéaires dans son utilisation généralement. En effet l'observabilité d'un système non linéaire dépend non seulement des sorties mais aussi de ses entrées. On peut donner un exemple pour illustrer nos propos à travers l'exemple suivant. Soit le système non linéaire suivant :

$$\begin{aligned} \dot{x}_1 &= 2ux_2 + 3x_1 \\ \dot{x}_2 &= u \\ y &= x_1 \end{aligned} \quad (3.3)$$

Ici, la variable x_1 est égale à la sortie et la variable x_2 s'exprime en fonction de la sortie, de la dérivée de la sortie et de l'entrée : $x_2 = (\dot{y} - 3y)/2u$ si $u \neq 0$. Ainsi, toutes les variables sont connues à partir de la sortie, de l'entrée et de leurs dérivées quand l'entrée u est différente de zéro. L'observabilité du système (3.3) dépend donc de l'entrée.

La notion d'observabilité est liée à celle de l'indistingabilité. La définition de l'indistingabilité est la même pour les système linéaires et non linéaires sauf que pour le cas non linéaire, on rajoute le caractère admissible de la commande. Pour plus de détails sur les commandes admissibles, on peut se référer à l'ouvrage [Nijmeijer and Van der Schaft \(1990\)](#).

Conditions d'observabilité et d'observabilité générique : sont extraites de [Hermann and Krener \(1977\)](#).

Définition. Considérons le système :

$$\begin{cases} \dot{x}(t) = f(x, u) \\ y = h(x) \end{cases} \quad (3.4)$$

où $x(t) \in \mathbb{R}^n$, $u(t) \in \mathbb{R}^m$ et $y(t) \in \mathbb{R}^p$. l'espace d'observabilité, noté H , est le plus petit sous-espace vectoriel de fonction de \mathbb{N} à valeur dans \mathbb{R} , contenant h_1, h_2, \dots, h_p et fermé sous l'opération de dérivation de Lie par rapport au champ de vecteur $f(x,u)$, u étant fixé.

On note dH l'espace des différentielles des éléments de H . Cet espace est, bien entendu, défini pour une entrée donnée.

Définition. L'espace $dH(x_0)$ (c'est à dire évalué en x_0) caractérise l'observabilité faible locale en x_0 du système (3.4). Le (3.4) satisfait la condition de rang d'observabilité en x_0 si :

$$\dim(dH(x_0)) = n$$

Le système (3.4) satisfait la condition de rang d'observabilité si, pour tout $x \in \mathfrak{X}$:

$$\dim(dH(x)) = n$$

Théorème. Si le système (3.4) satisfait la condition de rang d'observabilité en x_0 , alors le système (3.4) est localement faiblement observable en x_0 .

Un théorème présenté dans [Marquez \(2003\)](#), nous permet de déterminer les propriétés d'observabilité d'un système non linéaire :

Théorème Soit :

$$obs = \begin{pmatrix} \frac{\partial h}{\partial x} \\ \frac{\partial L_f h}{h} \partial x \\ \vdots \\ \frac{\partial L^{n-1} h}{h} \partial x \end{pmatrix}$$

la matrice d'observabilité du système (3.4).

Le système non linéaire donné par (3.4) est génériquement observable sauf pour certaines valeurs particulières de x et de u si et seulement si :

$$\text{rang}(Obs) = n$$

où $L_f h$ est la dérivée de Lie (définition de la dérivé de Lie donnée ci-dessous) de h le long du champ de vecteur f . C'est une matrice de dimension $p \times n$.

3.4 Observateur d'état d'un système

L'observateur est une méthode permettant d'estimer les états inconnus d'un système dynamique et qui ne peuvent pas être mesurés directement dû au fait qu'ils sont inaccessibles ou difficilement mesurables. Pour l'industrie automobile mesurer la vitesse latérale par un capteur peut coûter jusqu'à 15000 euros et certaines variables comme l'angle de dérive ne sont pas mesurées. D'où la nécessité d'utiliser un observateur pour estimer

toutes ces variables voire un observateur à entrée inconnue pour estimer aussi des entrées inconnues telles que les défaillances et les perturbations.

3.4.1 Observateur en boucle ouverte

En pratique l'état d'un système n'est pas complètement connu et il est souvent impossible de mesurer toutes les variables d'état. Si certains états sont non mesurables, il faut les reconstituer. On utilise pour cela un reconstituteur d'état ou observateur ou estimateur d'état. Un observateur utilise les variables de sortie pour reconstruire l'état. Notons qu'il n'est pas possible de calculer l'état directement à partir de la sortie.

Si A, B et les conditions initiales sont connues avec précision, on peut estimer l'état du système avec un observateur en boucle ouverte comme le montre le schéma suivant :

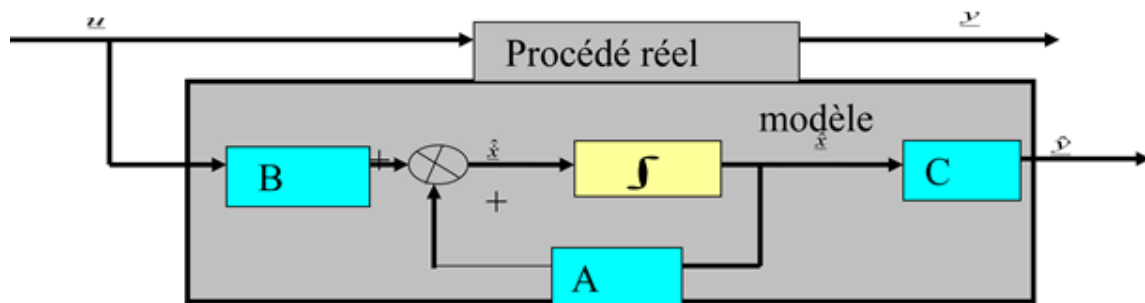


FIGURE 3.2 – Observateur en boucle ouverte.

En pratique les matrices A, B et l'état initial sont mal connus dûs aux incertitudes de modélisation. L'état du système diverge. On préfère utiliser un observateur appelé estimateur de prédiction asymptotique.

3.4.2 Observateurs de Luenberger

L'observateur le plus connu dans la littérature est celui de Luenberger [Luenberger \(1971\)](#) proposé pour l'estimation d'état. Le système étant observable, le système en présence de l'observateur s'écrit :

$$\begin{aligned}\hat{\dot{x}} &= A\hat{x} + Bu + L(y - C\hat{x}) \\ \hat{\dot{x}} &= (A - LC)\hat{x} + Bu + Ly\end{aligned}\tag{3.5}$$

où \hat{x} est l'estimée de l'état,

L matrice des gains de l'observateur de dimension n.pL est le gain d'observateur qui est calculé de telle sorte que l'erreur d'estimation d'état tend vers zéro.

La dynamique de l'erreur d'estimation d'état

$$e(t) = x(t) - \hat{x}(t)$$

Alors

$$\dot{e}(t) = (A - LC)e(t)$$

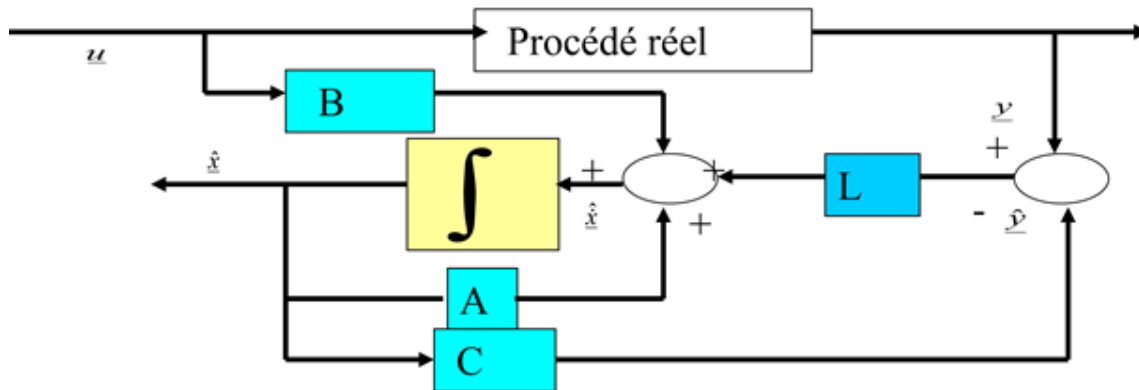


FIGURE 3.3 – .

3.4.3 Observateurs de Luenberger étendu

Clark (1975) a développé l'observateur de Luenberger pour la détection de défauts des systèmes linéaires. Le modèle non linéaire est approché par un modèle linéaire autour d'un point de fonctionnement par un modèle linéaire tel que sa dynamique soit proche du point de fonctionnement, ce dernier est considéré le point de fonctionnement de sa dynamique. Cependant, cette approche ne peut s'appliquer si on s'éloigne du point de fonctionnement et une grande erreur est engendrée par la linéarisation. D'où l'idée de l'observateur étendu qui est de linéariser autour de la trajectoire estimée au lieu d'une linéarisation autour d'un point de fonctionnement.

3.4.4 Observateurs de Thau

L'observateur de Thau a été développé par Thau (1973), pour l'estimation d'état d'une classe des systèmes non-linéaires.

3.4.5 Observateurs grand gain

Les observateurs grand-gain sont des observateurs qui présentent d'excellentes propriétés globales dont la référence historique est l'article de Gauthier et al. (1992). Ils ont été appliqués pour la détection de défauts par Hammouri et al. (1999).

3.4.6 Observateurs à mode glissant

Les observateurs à mode glissant ont été largement utilisés pour la détection de défauts des systèmes linéaires Edwards (2000) ainsi que pour les systèmes nonlinéaires Yan and Edwards (2007a). La robustesse aux bruits et aux incertitudes les rend plus appropriés pour l'estimation d'états et le diagnostic. Le principe des observateurs à mode glissant consiste à contraindre, à l'aide d'une fonction discontinue, les dynamiques d'un système d'ordre n à converger vers une variété S de dimension $(n-p)$ dite surface de glissement.

3.4.7 Observateurs à entrées inconnues de type LPV

L'observateur à entrée inconnue est de type LPV Dumont (2006), il est principalement utilisé dans le but de découpler les effets des entrées inconnues sur l'estimation d'état d'une

part et des défauts en diagnostic d'autre part.

On présente ici un observateur à entrée inconnue conçu pour les systèmes de type LPV. Les conditions d'existence et de convergence sont formulées sous forme de termes LMIs.

Un système LPV peut être représenté sous une représentation polytopique comme suit :

$$\begin{aligned} \dot{x}(t) &= \sum_{i=1}^r \rho_i (A_i x(t) + B_i u(t)) \\ y(t) &= Cx(t) \end{aligned} \quad (3.6)$$

3.5 Observateur de type LPV de la dynamique latérale de véhicule

La présente section porte sur l'estimation de l'effet des variables pour la dynamique latérale du véhicule. L'estimation est basée sur l'observateur d'entrée d'un paramètre linéaire variable inconnu. Le modèle de la dynamique latérale du véhicule considéré dans ce travail contient une partie non linéaire découplée dans l'équation d'état. Les conditions d'observation de l'observateur à entrée inconnue sont exprimées en inégalités matricielles linéaires (LMI). Les simulations sont présentées afin de montrer l'efficacité de cette approche.

Considérons un système non linéaire donné par [Alaridh et al. \(2016\)](#)

$$\begin{aligned} \dot{x}(t) &= A(\rho(t))x(t) + B(\rho(t))u(t) + H(\rho(t))f(x) + D(\rho)d(t) \\ y(t) &= Cx(t) \end{aligned} \quad (3.7)$$

où x est le vecteur d'état, $u \in \mathbb{R}^m$, $y \in \mathbb{R}^p$, $d \in \mathbb{R}^l$ sont l'entrée, la sortie et le vecteur d'entrée inconnue qui peut inclure les perturbations.

$A(\rho) \in \mathbb{R}^{n \times n}$, $B \in \mathbb{R}^{n \times m}$, $C \in \mathbb{R}^{p \times n}$, $H \in \mathbb{R}^{n \times k}$, $D \in \mathbb{R}^{n \times l}$ sont les matrices de dimension appropriée. $d(t)$ est un vecteur de perturbation. $f(x)$ est une fonction non linéaire. (ρ) est un paramètre variant dans le temps et est comme suit :

$$\rho_{\min} \leq \rho \leq \rho_{\max}$$

Et les matrices $A(\rho)$, $B(\rho)$, $H(\rho)$ peuvent être écrites comme suit :

$$\begin{aligned} A(\rho) &= \sum_{i=1}^r \rho_i A_i \\ B(\rho) &= \sum_{i=1}^r \rho_i B_i \\ H(\rho) &= \sum_{i=1}^r \rho_i H_i \end{aligned} \quad (3.8)$$

où ρ_i est le poids du système.

$$\sum_{i=1}^r \rho_i = 1, \quad 0 \leq \rho_i \leq 1 \quad (3.9)$$

Le système (3.7) peut être réécrit comme suit :

$$\begin{aligned} \dot{x}(t) &= \sum_{i=1}^r \rho_i (A_i x(t) + B_i u(t) + H_{zi} f(x) + D_i d(t)) \\ y(t) &= Cx(t) \end{aligned} \quad (3.10)$$

Supposons que :

- 1- Le nombre de perturbations est inférieur au nombre de sorties, c'est-à-dire $l < p$.
- 2- $H(\rho)$ est de rang de colonne complet.

3.6 Conception de l'observateur à entrées inconnues

Dans cette section, nous introduirons l'observateur à entrée inconnue pour le système LPV. En outre, nous analysons la stabilité et la convergence de l'UIO et donnons les étapes pour calculer les solutions de l'UIO.

3.6.1 Observateur à entrées inconnues de type LPV

Pour le système (3.11), l'observateur à entrée inconnue s'écrit :

$$\begin{aligned} \dot{z}(t) &= \sum_{i=1}^r \rho_i (N_i z(t) + G_i u(t) + L_i y(t) + H_{zi} \hat{f}(x)) \\ \hat{X}(t) &= Z(t) - E y(t) \end{aligned} \quad (3.11)$$

Où N_i, G_i, L_i, E , sont des matrices de dimensions appropriées.

L'erreur est :

$$e(t) = x(t) - \hat{x}(t)$$

$$e(t) = x - z + ECX = (I + EC)X - z$$

On pose :

$$M = I + EC$$

Alors la dynamique de l'erreur est :

$$\dot{e}(t) = M\dot{x} - \dot{z}$$

Alors

$$\begin{aligned} \dot{e}(t) &= M\dot{x} - \dot{z} = M \left(\sum_{i=1}^r \rho_i (A_i x(t) + B_i u(t) + H_i f(x) + D_i d(t)) \right) \\ &\quad - \left(\sum_{i=1}^r \rho_i (N_i z(t) + G_i u(t) + L_i y(t)) \right) + H_{zi} \hat{f}(x) \\ \dot{e}(t) &= \sum_{i=1}^r \rho_i [MA_i - N_i M - L_i C] x(t) + (MB_i - G_i) u(t) + MD_i d(t) \\ &\quad + N_i e(t) + MH_i f(x) - H_{zi} \hat{f}(x) \end{aligned}$$

Avec

$$\tilde{f}(x) = f(x) - \hat{f}(x)$$

$$\dot{e}(t) = N_i e(t) + MH_i f(x) - H_{zi}(-\tilde{f}(x) + f(x))$$

$$\dot{e}(t) = N_i e(t) + MH_i f(x) + H_{zi} \tilde{f}(x) - H_{zi} f(x)$$

On pose

$$MH_i = H_{zi}$$

$$\dot{e}(t) = N_i e(t) + H_{zi} f(x) + H_{zi} \tilde{f}(x) - H_{zi} f(x)$$

Les conditions de convergence sont :

$$MA_i - N_i M - L_i C = 0$$

$$MB_i - G_i = 0$$

$$MH_i - H_{zi} = 0$$

$$MD_i = 0$$

Alors

$$\dot{e}(t) = \sum_{i=1}^r \rho_i (N_i e(t) + H_{zi} \tilde{f}(x)) \quad (3.12)$$

Une étude de stabilité par Lyapunov conduit à la LMI suivante en choisissant la fonction candidate :

$$V(t) = e^T P e > 0$$

avec

$$P > 0$$

$$\Psi = \dot{V} + e^T \gamma_1 e + \tilde{f}^T \gamma \tilde{f} < 0 \quad (3.13)$$

Théorème 1. S'il existe une matrice symétrique définitive positive $P = P^T > 0$ et matrices N_i et K_i pour $i=1, 2; \dots, r$ de manière à ce que la LMI suivante soit satisfaite

$$\begin{bmatrix} N_i^T P + P N_i + \gamma_1 I_n & P H_{zi} \\ H_{zi}^T P & \gamma I_k \end{bmatrix} < 0 \quad (3.14)$$

Où, I_n , I_k sont des matrices d'identité de dimension n et k respectivement. Le système (3.7) est alors stable.

Preuve :

La fonction Ψ peut s'écrire comme suit :

$$\begin{aligned}
 \Psi &= \dot{V} + e^T \gamma_1 e + \tilde{f}^T \gamma \tilde{f} \\
 &= \dot{e}^T P e + e^T P \dot{e} + e^T \gamma_1 e + \tilde{f}^T \gamma \tilde{f} \\
 &= \left(\sum_{i=1}^r \rho_i (N_i e + H_{zi} \tilde{f}) \right) P e + e^T P \left(\sum_{i=1}^r \rho_i (N_i e + H_{zi} \tilde{f}) \right) \\
 &\quad + e^T \gamma_1 e + \tilde{f}^T \gamma \tilde{f} \\
 &= \left(\sum_{i=1}^r \rho_i (e^T (N_i^T P + P N_i) e + \tilde{f}^T P H_{zi}) P e + e^T P H_{zi} \tilde{f} \right) + \\
 &\quad e^T \gamma_1 e + \tilde{f}^T \gamma \tilde{f}
 \end{aligned} \tag{3.15}$$

En traitant $\begin{bmatrix} e \\ \tilde{f} \end{bmatrix}^T$ comme un vecteur, l'expression (3.15) devient :

$$\Psi = \sum_{i=1}^r \rho_i \begin{bmatrix} e \\ \tilde{f} \end{bmatrix}^T \begin{bmatrix} N_i^T P + P N_i + \gamma_1 I_n & P H_{zi} \\ H_{zi}^T P & \gamma I_n \end{bmatrix} \begin{bmatrix} e \\ \tilde{f} \end{bmatrix} \tag{3.16}$$

Considérant le fait que $P > 0$, pour $i=1, \dots, r$, si alors des LMIs sont satisfaites, alors $\Psi < 0$. Étant donné que $\Psi < 0$ et la condition $\dot{V} < 0$, par conséquent, le Théorème 1 est prouvé. Maintenant, la stabilité du système LPV est de trouver une matrice appropriée en résolvant les LMIs.

Le gain d'observateur est donné par :

$$L_i = K_i - N_i E \tag{3.17}$$

Remplaçons N_i et K_i par les expressions suivantes :

$$\begin{aligned}
 N_i &= M A_i - K_i C \\
 K_i &= P^{-1} \tilde{K}_i
 \end{aligned} \tag{3.18}$$

On obtient

$$\begin{bmatrix} A_i^T M^T P + P M H_i - C^T \tilde{K} - \tilde{K} C + \gamma_1 I_n & P H_{zi} \\ H_{zi}^T P & \gamma I_n \end{bmatrix} < 0 \tag{3.19}$$

Pour $i=1, \dots, r$

3.6.2 Étapes de calcul de l'observateur

Dans cette sous-section, nous présentons la façon d'obtenir le système UIO.

Les étapes de calcul sont :

Etape 1 : Calcul de E

$$E = -D(CD)^+$$

Où $(CD)^+$ est la pseudo-inverse de la matrice (CD) . En ce qui concerne le rang $(CD) = \text{rang}(D)$.

Etape 2 : Calcul de M et G

$$M = EC + I_n$$

Etape 3 : Calcul de G

$$G_i = MB_i$$

Etape 4 : Résolution des LMIs par l'éditeur Matlab

$$\begin{bmatrix} A_i^T M^T P + PMH_i - C^T * \bar{K} - \bar{K}C + \gamma_1 I_n & PH_{zi} \\ H_{zi}^T P & \gamma I_n \end{bmatrix} < 0$$

Etape 5 : Calcul des Matrices N_i , L_i et K_i .

$$\begin{aligned} N_i &= MA_i - K_i C \\ K_i &= P^{-1} \bar{K}_i \\ L_i &= K_i - N_i * E \end{aligned}$$

3.6.3 Résultats de simulation

Dans cette partie, nous allons calculer les solutions de l'équation approchée proposée pour la dynamique latérale d'un véhicule. La vitesse longitudinale $v_x \in [v_{\min} \ v_{\max}]$ Dans cette simulation, $v_{\min} = 5m/s$ et $v_{\max} = 20m/s$

Puisqu'on a 2 paramètres variables, on a 4 paramètres linéaires à calculer.

où

$$\alpha_1 = v_x \text{ et } \alpha_2 = \frac{1}{v_x}$$

$$\rho_1 = \frac{\alpha_{1\max} - \alpha_1}{\alpha_{1\max} - \alpha_{1\min}} \times \frac{\alpha_{2\max} - \alpha_1}{\alpha_{2\max} - \alpha_{2\min}}$$

$$\rho_2 = \frac{\alpha_{1\max} - \alpha_1}{\alpha_{1\max} - \alpha_{1\min}} \times \frac{\alpha_1 - \alpha_{2\min}}{\alpha_{2\max} - \alpha_{2\min}}$$

$$\rho_3 = \frac{\alpha_1 - \alpha_{1\min}}{\alpha_{1\max} - \alpha_{1\min}} \times \frac{\alpha_{2\max} - \alpha_1}{\alpha_{2\max} - \alpha_{2\min}}$$

$$\rho_4 = \frac{\alpha_1 - \alpha_{1\min}}{\alpha_{1\max} - \alpha_{1\min}} \times \frac{\alpha_1 - \alpha_{2\min}}{\alpha_{2\max} - \alpha_{2\min}}$$

On obtient

$$A_1 = \begin{bmatrix} -8.9702 & -4.9387 & 0 & 0 & 0 \\ 0.0319 & -8.4203 & 0 & 0 & 0 \\ 0 & 0 & 0 & 0 & 0 \\ 0 & 0 & 0 & 0 & 0 \\ 0 & 1 & 0 & 0 & 0 \end{bmatrix}, H_1 = \begin{bmatrix} 0 & 0 & 0 & 0 \\ 0 & 0 & 0 & 0 \\ 5 & 0 & -1 & 0 \\ 0 & 5 & 0 & 0 \\ 0 & 0 & 0 & 0 \end{bmatrix},$$

$$N1 = \begin{bmatrix} -0.0000 & 0 & 0 & 0 & 0.0000 \\ 0.0000 & -0.0008 & 0 & 0 & -0.0037 \\ 0 & 0 & 0 & 0 & 0 \\ 0 & 0 & 0 & -6.2652 & 0 \\ -0.0000 & 0.0001 & 0 & 0 & -0.0001 \end{bmatrix}$$

$$L_1 = \begin{bmatrix} 0 & 0 & -0.0000 \\ 0.0000 & 0 & 0.0037 \\ 0 & 0 & 0 \\ 0 & 6.2652 & 0 \\ 0 & 0 & 0.0001 \end{bmatrix}$$

$$A_2 = \begin{bmatrix} -8.9702 & -19.9387 & 0 & 0 & 0 \\ 0.0319 & -8.4203 & 0 & 0 & 0 \\ 0 & 0 & 0 & 0 & 0 \\ 0 & 0 & 0 & 0 & 0 \\ 0 & 1 & 0 & 0 & 0 \end{bmatrix}, H_2 = \begin{bmatrix} 0 & 0 & 0 & 0 \\ 0 & 0 & 0 & 0 \\ 20 & 0 & -1 & 0 \\ 0 & 20 & 0 & 0 \\ 0 & 0 & 0 & 0 \end{bmatrix},$$

$$N2 = \begin{bmatrix} -0.0000 & 0 & 0 & 0 & 0.0000 \\ 0.0000 & -0.0008 & 0 & 0 & -0.0037 \\ 0 & 0 & 0 & 0 & 0 \\ 0 & 0 & 0 & -6.2652 & 0 \\ -0.0000 & 0.0001 & 0 & 0 & -0.0001 \end{bmatrix}$$

$$L_2 = \begin{bmatrix} 0 & 0 & -0.0000 \\ 0.0000 & 0 & 0.0037 \\ 0 & 0 & 0 \\ 0 & 6.2652 & 0 \\ 0 & 0 & 0.0001 \end{bmatrix}$$

$$A_3 = \begin{bmatrix} -35.8806 & -4.7550 & 0 & 0 & 0 \\ 0.1276 & -33.6813 & 0 & 0 & 0 \\ 0 & 0 & 0 & 0 & 0 \\ 0 & 0 & 0 & 0 & 0 \\ 0 & 1 & 0 & 0 & 0 \end{bmatrix}, H_3 = \begin{bmatrix} 0 & 0 & 0 & 0 \\ 0 & 0 & 0 & 0 \\ 5 & 0 & -1 & 0 \\ 0 & 5 & 0 & 0 \\ 0 & 0 & 0 & 0 \end{bmatrix},$$

$$N3 = \begin{bmatrix} -0.0000 & 0 & 0 & 0 & 0.0000 \\ 0.0000 & -0.0034 & 0 & 0 & -0.0037 \\ 0 & 0 & 0 & 0 & 0 \\ 0 & 0 & 0 & -6.2652 & 0 \\ -0.0000 & 0.0001 & 0 & 0 & -0.0001 \end{bmatrix}$$

$$L_3 = \begin{bmatrix} 0 & 0 & -0.0000 \\ 0.0000 & 0 & 0.0037 \\ 0 & 0 & 0 \\ 0 & 6.2652 & 0 \\ 0 & 0 & 0.0001 \end{bmatrix}$$

$$A_4 = \begin{bmatrix} -35.8806 & -19.7550 & 0 & 0 & 0 \\ 0.1276 & -33.6813 & 0 & 0 & 0 \\ 0 & 0 & 0 & 0 & 0 \\ 0 & 0 & 0 & 0 & 0 \\ 0 & 1 & 0 & 0 & 0 \end{bmatrix}, H_4 = \begin{bmatrix} 0 & 0 & 0 & 0 \\ 0 & 0 & 0 & 0 \\ 20 & 0 & -1 & 0 \\ 0 & 20 & 0 & 0 \\ 0 & 0 & 0 & 0 \end{bmatrix},$$

$$N_4 = \begin{bmatrix} -0.0000 & 0 & 0 & 0 & 0.0000 \\ 0.0000 & -0.0034 & 0 & 0 & -0.0037 \\ 0 & 0 & 0 & 0 & 0 \\ 0 & 0 & 0 & -6.2652 & 0 \\ -0.0000 & 0.0001 & 0 & 0 & -0.0001 \end{bmatrix}$$

$$L_4 = \begin{bmatrix} 0 & 0 & -0.0000 \\ 0.0000 & 0 & 0.0037 \\ 0 & 0 & 0 \\ 0 & 6.2652 & 0 \\ 0 & 0 & 0.0001 \end{bmatrix}$$

Les résultats de simulation sont illustrés comme suit. La figure (3.4) montre les valeurs simulées et les valeurs d'estimation du système. Nous pouvons voir que les valeurs estimées tendent rapidement et asymptotiquement aux valeurs simulées du système.

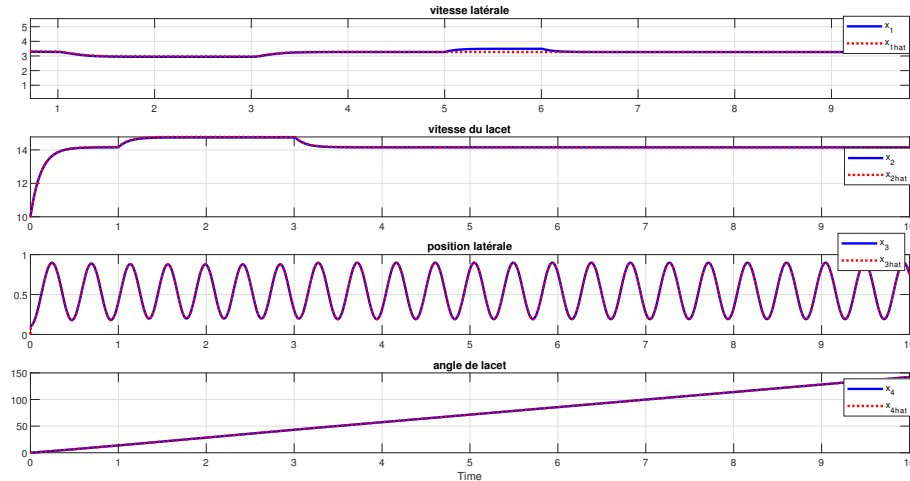


FIGURE 3.4 – Observateur à entrée inconnue de type LPV.

La figure (3.5) présente les erreurs d'estimation de la vitesse angulaire de lacet, de la position latérale et de l'angle de lacet. Ces estimations tendent asymptotiquement vers zéro ce qui montre l'efficacité de l'observateur à entrée inconnu du système LPV.

On a présenté un observateur à entrée inconnue qui tient compte de la variation de la vitesse longitudinale. Comme la dynamique latérale du véhicule est sensible au changement de la vitesse longitudinale, un observateur LPV a été conçu pour répondre aux performances exigées. La stabilité et la convergence de l'observateur basées sur la théorie de Lyapunov ont été étudiées en résolvant les conditions des LMIs. Les résultats de la simulation montrent les estimations fiables de l'UIO appliquées à la dynamique latérale d'un véhicule et montrent l'efficacité de la méthode proposée.

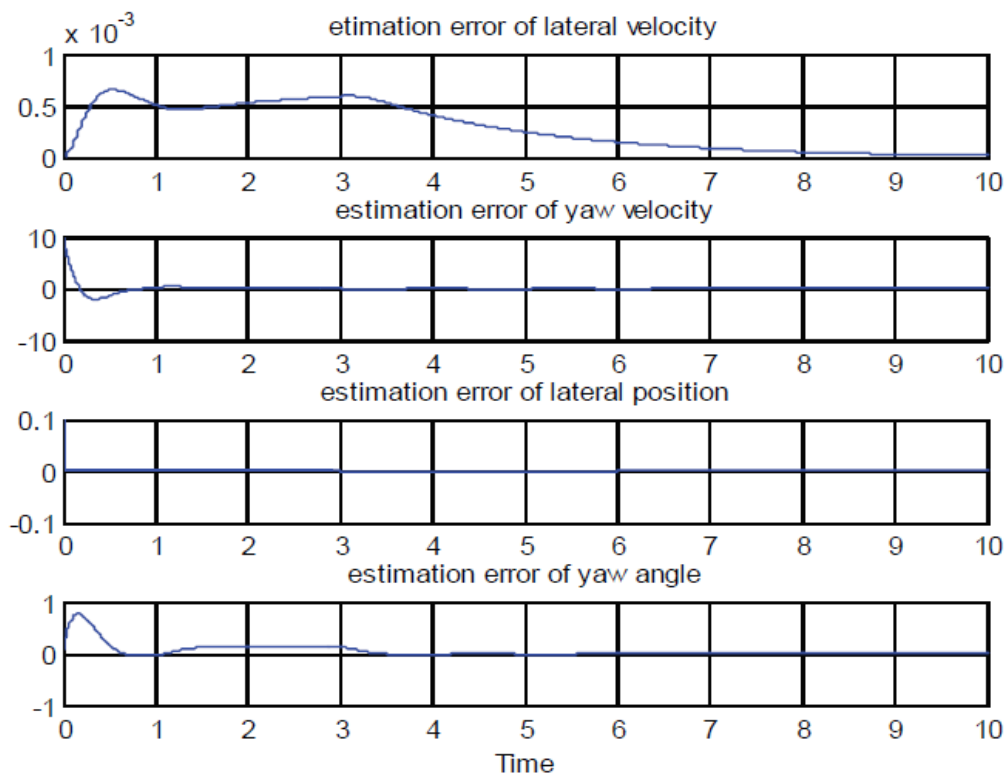


FIGURE 3.5 – Evolution des erreurs d'estimation des variables

3.7 Détection de défauts basée sur l'observateur

L'observateur est un modèle dynamique construit en utilisant les équations du modèle du système réel, il est capable d'estimer l'état d'un sous-ensemble de grandeurs non mesurables et précisément engendrer une approximation du vecteur d'état. La comparaison entre les estimations données par l'observateur et les mesures prélevées en ligne sur le système permet de fournir les résidus [Cocquempot \(2004\)](#) L'estimation de l'état peut être généralement effectuée en utilisant les observateurs de type (Luenberger, etc.) dans le cas déterministe ou à partir de filtres dans le cas stochastique (filtre de Kalman ou filtres détecteurs de défauts) [Theilliol \(2003\)](#)

Le schéma fonctionnel d'un observateur est représenté par la figure(3.5) suivante :

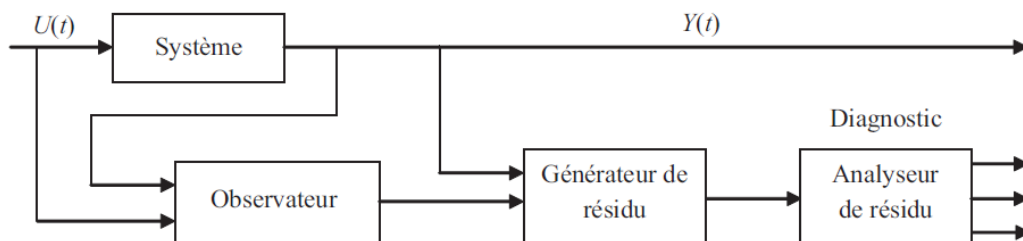


FIGURE 3.6 – Schéma synoptique de diagnostic par observateur.

Pour un système linéaire, le modèle peut être le suivant :

$$\begin{aligned} \dot{x}(t) &= Ax(t) + Bu(t) \\ y(t) &= Cx \end{aligned} \tag{3.20}$$

avec : $A \in \mathbb{R}^{n \times n}$, $B \in \mathbb{R}^{n \times m}$ et $C \in \mathbb{R}^{q \times n}$ les matrices du système dans le cas nominal. $x(t)$, $y(t)$, $u(t)$ et $x(0)$ respectivement l'état, la sortie, la commande et l'état initial du système.

L'observateur du gain L est régi par une équation d'état de la forme :

$$\begin{cases} \hat{\dot{x}}(t) = A\hat{x}(t) + Bu(t) + L(y - C\hat{x}) \\ y = C\hat{x} \end{cases} \quad (3.21)$$

Et :

$$\hat{x}(0) = \hat{x}_0$$

$$\hat{y} = C\hat{x}$$

Avec : $\hat{x}(t)$, $\hat{y}(t)$ et $\hat{x}(0)$ respectivement l'état, la sortie et l'état initial estimés. La matrice de gain L est généralement déterminée de façon que l'erreur de reconstruction d'état tende vers zéro c'est à dire assurer un amortissement rapide de l'écart entre la variable d'état $x(t)$ et son estimation $\hat{x}(t)$ [Borne et al. \(1993\)](#).

3.7.1 Détection de défauts de capteurs à l'aide d'un banc d'observateurs

Pour la détection et la localisation de défaillances de capteur, chaque observateur d'état est piloté par différentes sorties. La figure illustre l'architecture d'un banc d'observateurs suivant un schéma DOS (Dedicated Observer Scheme) comme le montre la figure (3.7).

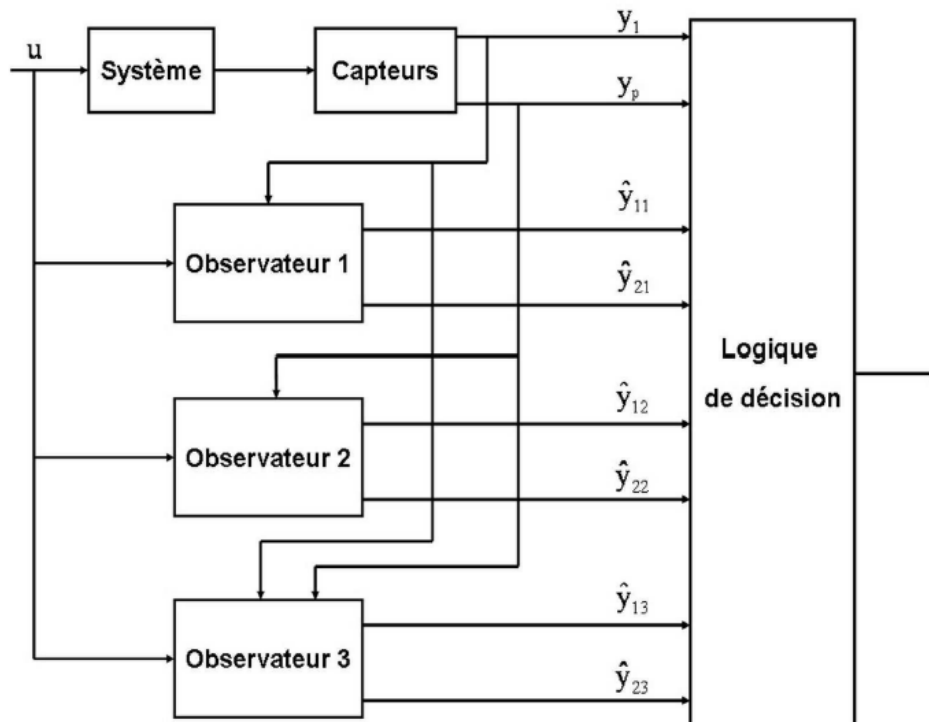


FIGURE 3.7 – Détection des défauts capteurs par un banc d'observateurs.

3.7.2 Détection de défauts d'actionneurs à l'aide d'un banc d'observateurs

Pour la détection et la localisation de défaillances d'actionneur, chaque observateur d'état est piloté par différentes entrées. La figure (3.8) illustre l'architecture d'un banc d'observateurs suivant un schéma DOS (Dedicated Observer Scheme).

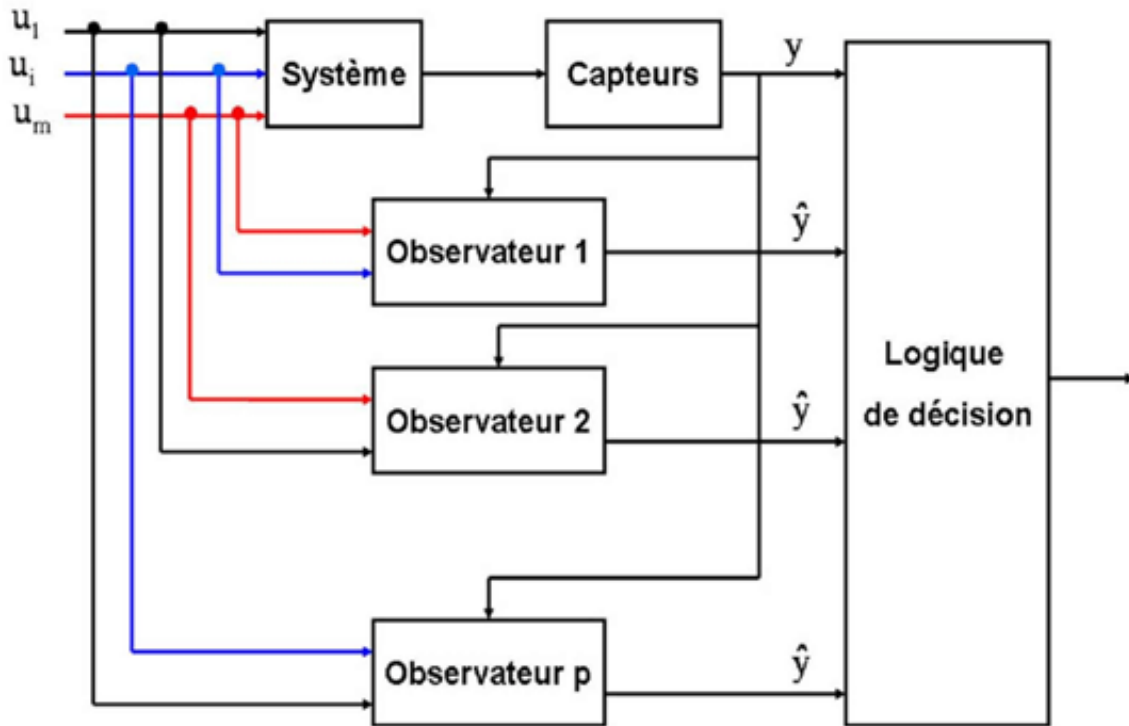


FIGURE 3.8 – Détection des défauts d'actionneurs par un banc d'observateurs.

3.7.3 Détection de défauts d'actionneur de la dynamique latérale de véhicule basée sur un observateur à entrée inconnue de type LPV

Ce travail traite de l'estimation des défauts d'actionneurs et des variables d'état utilisant un observateur à entrée inconnue appliqué à la dynamique latérale d'un véhicule. Le modèle de la dynamique latérale du véhicule est obtenu par un modèle de linéaire à paramètres variants (Linear Parameter Varying) où la vitesse longitudinale est considérée comme un paramètre variant. Ainsi, basée sur la théorie de Lyapunov, un algorithme réalisable est exploré pour garantir la stabilité de l'approche proposée. L'efficacité de l'observateur est investiguée en présence de défauts d'actionneur (angle de braquage). Ceci est réalisé en utilisant le calcul des gains de l'observateur basé sur les Inégalités Matricielles Linéaires (Linear Matrix Inequality). Les performances de cette approche sont comparées en termes d'erreurs d'observation de l'état et en termes des estimations des défauts d'actionneurs. Les résultats obtenus en simulation illustrent l'efficacité de la méthode proposée.

L'objectif de ce travail :

1- Concevoir un observateur à entrée inconnue en présence d'une faute d'actionneur et de l'estimation de la faute et des variables d'état d'un système de type LPV. La stabilité et la convergence de l'observateur sont garanties selon certaines hypothèses.

2- Concevoir un modèle de type bicyclette d'un véhicule dont le modèle de la dynamique latérale est de type LPV où la vitesse longitudinale est considérée comme un paramètre variant.

3- Appliquer l'observateur à l'estimation et à la détection de faute de l'angle de braquage considéré comme actionneur.

Considérons le système décrit par la figure (3.9) : on suppose que les quatre roues ont un potentiel identique et que la largeur totale de la voiture peut donc être réduite à un segment qui relie le pneu avant et le pneu arrière. De plus, on note également qu'il s'agit d'un modèle plan de l'interaction d'un véhicule avec l'infrastructure routière, c'est à dire que la dynamique verticale n'est pas prise en compte. Les deux degrés de liberté du véhicule sont la vitesse latérale du véhicule ainsi que la vitesse angulaire du lacet. Soit v_x la vitesse longitudinale et v_y la vitesse latérale.

Dans le cadre de référence local du $[X \ Y]^T$. Soit ψ l'angle de lacet du véhicule et δ l'angle de braquage. Le véhicule peut être défini par l'angle de braquage δ . Sa masse m , son inertie du lacet I_z et son emplacement déterminé par les distances L_f et L_r . Dans cette section on va présenter la méthode de l'estimation de défaut des systèmes linéaires à paramètres variables, en se basant sur les observateurs à entrées inconnues. Deux cas seront étudiés : le défaut d'un capteurs et le défaut d'un actionneur.

Soit, le système LPV suivant :

$$\begin{aligned} \dot{x}(t) &= \sum_{i=1}^r \rho_i (A_i x(t) + B_i u(t)) \\ y(t) &= Cx(t) \end{aligned} \quad (3.22)$$

3.7.4 Détection et Estimation de défaut d'actionneur

Dans ce paragraphe on va concevoir l'observateur à entrées inconnues pour la dynamique latérale d'un véhicule autonome.

Objectif d'estimation. On considère, la présence du défaut d'actionneur $f_a(t)$ dans le système LPV. Le système devient [Alaridh et al. \(2018b\)](#) :

$$\begin{aligned} \dot{x}(t) &= \sum_{i=1}^r \rho_i (A(\rho(t))x(t) + B(\rho(t))u(t) + Dd(t) + Ff_a(t)) \\ y(t) &= Cx(t) \end{aligned} \quad (3.23)$$

Avec :

F est la matrice de direction de défaut actionneur.

$f_a(t)$ est le signal de défaut actionneur.

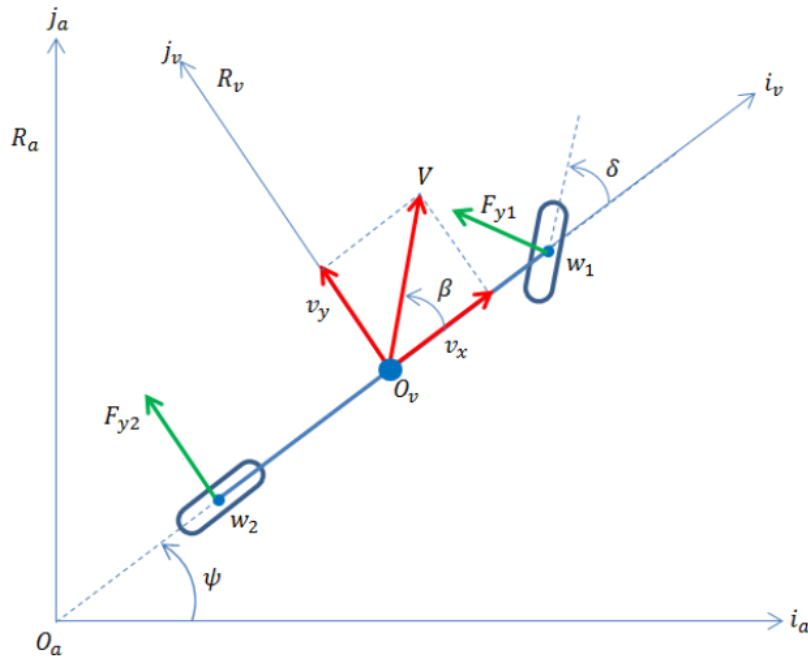


FIGURE 3.9 – Véhicule automobile : Dynamique Latérale.

Afin de calculer l'observateur à entrée inconnue, les hypothèses suivantes doivent être vérifiées :

- Le paire (A_i, C) est observable pour $i = 0..n$
- Le matrice C est de rang plein.
- $f_a(t)$ sont des fonctions dérivées et bornées.

Alors le défaut d'actionneur sera estimé par un observateur de type :

$$\begin{aligned} \dot{z}(t) &= \sum_{i=1}^r \rho_i (N_i z(t) + G_i u(t) + L_i y(t) + T \hat{f}(t)) \\ \hat{x} &= z(t) - E y(t) \end{aligned} \quad (3.24)$$

Où $\hat{x}(t)$ et $\hat{f}(t)$ sont le vecteur d'estimation d'état et le vecteur de défaut actionneur. $z(t)$ est un vecteur d'état lié à $\hat{x}(t)$. N_i, G_i, L_i, E, T sont les matrices inconnues avec les matrices de dimension appropriée. Elles remplissent les conditions suivantes :

$$\begin{cases} MA_i - N_i M - L_i C = 0 \\ MB_i - G_i = 0 \\ MD_i = 0 \\ MF = T \end{cases} \quad (3.25)$$

On définit maintenant l'erreur :

$$e(t) = x(t) - \hat{x}(t)$$

On obtient :

$$e(t) = (EC + I)x(t) - z(t) = Mx(t) - z(t)$$

Où

$$M = EC + I_n$$

Alors, la dynamique de l'erreur est :

$$\dot{e}(t) = M\dot{x} - \dot{z}$$

$$\begin{aligned}
 &= M \left(\sum_{i=1}^r \rho_i (A_i x(t) + B_i u(t) + D_i d(t) + F \hat{f}(t)) \right) \\
 &- \left(\sum_{i=1}^r \rho_i (N_i z(t) + G_i u(t) + L_i y(t) + T \hat{f}(t)) \right) \\
 &= \sum_{i=1}^r \rho_i [M A_i - N_i M - L_i C] x(t) + (M B_i - G_i) u(t) \\
 &+ M D_i d(t) + M F f_a - T \hat{f}_a + N e(t) \\
 &= N e(t) + M F f_a - T \hat{f}_a \\
 &= N e(t) + M F f_a - T(-\tilde{f} + f) \\
 &= N e(t) + M F f_a + T \tilde{f} - T f \\
 &= N e(t) + T f_a + T \tilde{f} - T f
 \end{aligned} \tag{3.26}$$

Où

$$\tilde{f}(x) = f(x) - \hat{f}(x) \text{ et } MF = T$$

Sur la base des condition des équations (3.25), on obtient :

$$\dot{e}(t) = N e(t) + M F \tilde{f} \tag{3.27}$$

On considère les deux lemmes suivants :

Lemme [1].

Compte tenu d'un μ scalaire et d'une matrice définie positivement symétrique P_1 , l'égalité suivante s'applique.

$$2x^T y \leq \frac{1}{\mu} x^T P_1 x + \mu y^T P_1^{-1} y \quad x, y \in \mathbb{R}^n$$

Théorème 1

Supposons qu'il existe des matrices symétriques définies positives P, Q , telles que les LMIs suivantes sont réalisables : $i=1, \dots, r$

$$\begin{bmatrix} N_i^T P + P N_i & * \\ -T^T P N_i & \frac{1}{\sigma \mu_i} P_1 - \frac{2}{\sigma} T^T P T \end{bmatrix} < 0 \tag{3.28}$$

Sachant que :

$$SC - T^T P = 0$$

Et l'algorithme d'estimation du défaut est sélectionné comme suit

$$\dot{\hat{f}} = QS(\dot{r}_e + \sigma r_e) \quad (3.29)$$

où r_e est un résidu.

Preuve :

Afin de rendre les LMIs réalisables, la stabilité est vérifiée par la fonction de Lyapunov suivante, qui dépend de l'estimation de l'erreur de la faute :

$$V = e^T P e + \frac{1}{\sigma} \tilde{f}^T Q^{-1} \tilde{f}_a$$

Où P et Q ($i = 1..n$) sont des matrices positives, définies et symétriques :

Nous pouvons calculer la dérivée de la fonction de Lyapunov comme suit :

$$\begin{aligned} \dot{V} &= \sum_{i=1}^r \rho_i (\dot{e}^T P e + e^T P \dot{e} + \frac{1}{\sigma} \dot{\tilde{f}}^T Q^{-1} \tilde{f} + \frac{1}{\sigma} \tilde{f}^T Q^{-1} \dot{\tilde{f}}) \\ &= \sum_{i=1}^r \rho_i (e^T (N_i^T P + P N_i) e + 2 \tilde{f}^T T^T P e) + \frac{2}{\sigma} \tilde{f}^T Q^{-1} \dot{\tilde{f}} \end{aligned} \quad (3.30)$$

Sachant que $\dot{\tilde{f}}^T \tilde{f} = \tilde{f}^T \dot{\tilde{f}}$, on peut obtenir la fonction dérivée de Lyapunov suivante :

$$\dot{V} = \dot{e}^T P e + e^T P \dot{e} + \frac{2}{\sigma} \tilde{f}^T Q^{-1} \dot{\tilde{f}}$$

Selon l'équation (3.29) et sur la base des calculs des résidus, on obtient la relation suivante :

$$r_e = y(t) - \hat{y}(t) = Cx(t) - C\hat{x}(t) = Ce(t) \quad (3.31)$$

L'équation (3.32) donne l'estimation du défaut :

$$\dot{\hat{f}} = \dot{f} - \dot{\tilde{f}} = \dot{f} - QSC(\dot{e} + \sigma e) \quad (3.32)$$

Substituant l'équation (3.30) à l'équation (3.32), alors la dérivée de la fonction de Lyapunov devient :

$$\begin{aligned} \dot{V} &= \sum_{i=1}^r \rho_i (N_i e + T \tilde{f})^T P e + e^T P N_i e + T \tilde{f} + \frac{2}{\sigma} \tilde{f}^T Q^{-1} \dot{\tilde{f}} \\ &= N_i^T e^T P e + T^T \tilde{f}^T P e + e^T P N_i e + e^T P T \tilde{f} + \frac{2}{\sigma} \tilde{f}^T Q^{-1} \dot{\tilde{f}} \\ &= e^T (N_i^T P + P N_i) e + 2 \tilde{f}^T T^T P e + \frac{2}{\sigma} \tilde{f}^T Q^{-1} [\dot{f} - QSC(\dot{e} + \sigma e)] \\ &= e^T (N_i^T P + P N_i) e + 2 \tilde{f}^T T^T P e + \frac{2}{\sigma} \tilde{f}^T Q^{-1} \dot{f} - \frac{2}{\sigma} \tilde{f}^T SC \dot{e} - 2 \tilde{f}^T SC e \\ &= e^T (N_i^T P + P N_i) e + 2 \tilde{f}^T (T^T P - SC) e + \frac{2}{\sigma} \tilde{f}^T Q^{-1} \dot{f} - \frac{2}{\sigma} \tilde{f}^T SC (N_i e + T \tilde{f}) \end{aligned} \quad (3.33)$$

Selon l'hypothèse, la dérivée de la faute $f(t)$ est bornée, c'est à dire. $\|\dot{f}(t)\| < \alpha_1$, où $0 \leq \alpha_1 \leq \infty$ et $\|\dot{f}\| \leq \|\dot{f}^T\|$. En utilisant le lemme 1, on peut obtenir

$$\frac{2}{\sigma} \tilde{f}^T Q^{-1} \dot{f} \leq \frac{1}{\sigma \mu_1} [\tilde{f}^T P_1 \tilde{f} + \mu_1^2 \alpha_1^2 \lambda_{\max}(Q^{-T} P_1^{-1} Q^{-1})] \quad (3.34)$$

En utilisant l'équation (3.34), nous pouvons obtenir la dérivée de Lyapunov.

$$\begin{aligned} \dot{V} \leq & e^T(N^T P + PN)e + \frac{1}{\sigma\mu_1} \tilde{f}^T P_1 \tilde{f} - \frac{2}{\sigma} \tilde{f}^T T^T P N e \\ & - \frac{2}{\sigma} \tilde{f}^T T^T P T \tilde{f} \end{aligned} \quad (3.35)$$

L'équation (3.35) peut être exprimée sous la forme suivante si on considère $\begin{bmatrix} e & \tilde{f} \end{bmatrix}^T$ comme un vecteur, l'expression (3.35) devient

Alors

$$\Psi = \sum_{i=1}^r \rho_i \begin{bmatrix} e \\ \tilde{f} \end{bmatrix}^T \begin{bmatrix} N^T P + PN & * \\ -T^T P N & \frac{1}{\sigma\mu_1} P_1 - \frac{2}{\sigma} T^T P T \end{bmatrix} \begin{bmatrix} e \\ \tilde{f} \end{bmatrix} \quad (3.36)$$

Algorithme 1. Conception de l'observateur à entrées inconnus

1. Calculer

$$\begin{aligned} M &= EC + I \\ MD_i &= 0 \end{aligned} \quad (3.37)$$

Le développement de l'équation(3.37) donne

$$H = \begin{bmatrix} M & E \end{bmatrix} = \begin{bmatrix} I & 0 \end{bmatrix} \begin{bmatrix} I & D \\ -C & 0 \end{bmatrix}^+ \quad (3.38)$$

2. Calculer G,T

$$\begin{aligned} G &= MB \\ T &= MF \end{aligned}$$

3. Calculer et résoudre l'inégalité matricielle linéaire (LMI) :

$$\begin{bmatrix} N^T P + PN & * \\ -T^T P N & \frac{1}{\sigma\mu_1} P_1 - \frac{2}{\sigma} T^T P T \end{bmatrix} < 0 \quad (3.39)$$

4. Calculer N,L

$$\begin{aligned} N &= M * A - K * C \\ L &= K(I + C * E) - M * A * E \end{aligned}$$

3.7.5 Résultats de simulation

Pour montrer l'efficacité de cette méthode vis à vis de l'application de la dynamique latérale de véhicule, on va calculer les solutions de l'inégalité matricielle linéaire (LMI) proposées pour une modèle dynamique latéral du véhicule donné par (2.2). La vitesse longitudinale $v_x \in \begin{bmatrix} v_{\min} & v_{\max} \end{bmatrix}^T$.

Toutes les simulations sont réalisées sur le modèle non linéaire donné en (2.16) avec :

$$v_{\min} = 5 \text{ m/s and } v_{\max} = 20 \text{ m/s.}$$

Puisque nous avons deux paramètres variables, nous avons quatre systèmes linéaires à calculer.

où

$$\alpha_1 = v_x \text{ et } \alpha_2 = \frac{1}{v_x}$$

$$\rho_1 = \frac{\alpha_{1 \max} - \alpha_1}{\alpha_{1 \max} - \alpha_{1 \min}} \times \frac{\alpha_{2 \max} - \alpha_1}{\alpha_{2 \max} - \alpha_{2 \min}}$$

$$\rho_2 = \frac{\alpha_{1 \max} - \alpha_1}{\alpha_{1 \max} - \alpha_{1 \min}} \times \frac{\alpha_1 - \alpha_{2 \min}}{\alpha_{2 \max} - \alpha_{2 \min}}$$

$$\rho_3 = \frac{\alpha_1 - \alpha_{1 \min}}{\alpha_{1 \max} - \alpha_{1 \min}} \times \frac{\alpha_{2 \max} - \alpha_1}{\alpha_{2 \max} - \alpha_{2 \min}}$$

$$\rho_4 = \frac{\alpha_1 - \alpha_{1 \min}}{\alpha_{1 \max} - \alpha_{1 \min}} \times \frac{\alpha_1 - \alpha_{2 \min}}{\alpha_{2 \max} - \alpha_{2 \min}}$$

La résolution des LMI indiquée en (3.39) permet d'obtenir les gains de l'observateur $L_i = (i = 1; \dots; 4)$

$$A_1 = \begin{bmatrix} * -8.9702 & -4.9387 & 0 & 0 \\ 0.0319 & -8.4203 & 0 & 0 \\ 1.0000 & 0 & 0 & 1.0000 \\ 0 & 1.0000 & 0 & 0 \end{bmatrix}$$

$$N_1 = \begin{bmatrix} -0.5000 & 0.0000 & 19.5767 & 0 \\ -1.6132 & -4.2102 & 1.0181 & 0 \\ -20.3260 & 0 & -0.7457 & 0.5000 \\ -7.7016 & 1.0000 & -0.9402 & 0 \end{bmatrix}$$

$$L_1 = \begin{bmatrix} 0.0000 & -9.7883 \\ 0.0160 & -0.5090 \\ 0.5000 & 0.3729 \\ 0 & 0.4701 \end{bmatrix}$$

$$A_2 = \begin{bmatrix} -8.9702 & -19.9387 & 0 & 0 \\ 0.0319 & -8.4203 & 0 & 0 \\ 1.0000 & 0 & 0 & 1.0000 \\ 0 & 1.0000 & 0 & 0 \end{bmatrix}$$

$$N_2 = \begin{bmatrix} -0.5000 & 0.0000 & 16.8075 & 0 \\ -1.3850 & -4.2102 & 1.0181 & 0 \\ -17.4508 & 0 & -0.7457 & 0.5000 \\ -6.6122 & 1.0000 & -0.9402 & 0 \end{bmatrix}$$

$$L_2 = \begin{bmatrix} 0.0000 & -9.7883 \\ 0.0160 & -0.5090 \\ 0.5000 & 0.3729 \\ 0 & 0.4701 \end{bmatrix}$$

$$A_3 = \begin{bmatrix} -35.8806 & -4.7550 & 0 & 0 \\ 0.1276 & -33.6813 & 0 & 0 \\ 1.0000 & 0 & 0 & 1.0000 \\ 0 & 1.0000 & 0 & 0 \end{bmatrix}$$

$$N_3 = \begin{bmatrix} -0.5000 & 0.0000 & -0.2665 & 0 \\ -0.0037 & -16.8406 & 0.3857 & 0 \\ 0.2882 & 0 & -0.7254 & 0.5000 \\ 0.0910 & 1.0000 & -0.5908 & 0 \end{bmatrix}$$

$$L_3 = \begin{bmatrix} 0.0000 & 0.1333 \\ 0.0638 & -0.1928 \\ 0.5000 & 0.3627 \\ 0 & 0.2954 \end{bmatrix}$$

$$A_4 = \begin{bmatrix} -35.8806 & -19.7550 & 0 & 0 \\ 0.1276 & -33.6813 & 0 & 0 \\ 1.0000 & 0 & 0 & 1.0000 \\ 0 & 1.0000 & 0 & 0 \end{bmatrix}$$

$$N_4 = \begin{bmatrix} -0.5000 & 0.0000 & -0.2748 & 0 \\ -0.0038 & -16.8406 & 0.3857 & 0 \\ 0.2972 & 0 & -0.7254 & 0.5000 \\ 0.0938 & 1.0000 & -0.5908 & 0 \end{bmatrix}$$

$$L_4 = \begin{bmatrix} 0.0000 & 0.1374 \\ 0.0638 & -0.1928 \\ 0.5000 & 0.3627 \\ 0 & 0.2954 \end{bmatrix}$$

Les résultats de la simulation sont illustrés par les figures (3.10),(3.11),(3.12),(3.13),(3.14),(3.15) et (3.16) suivantes :

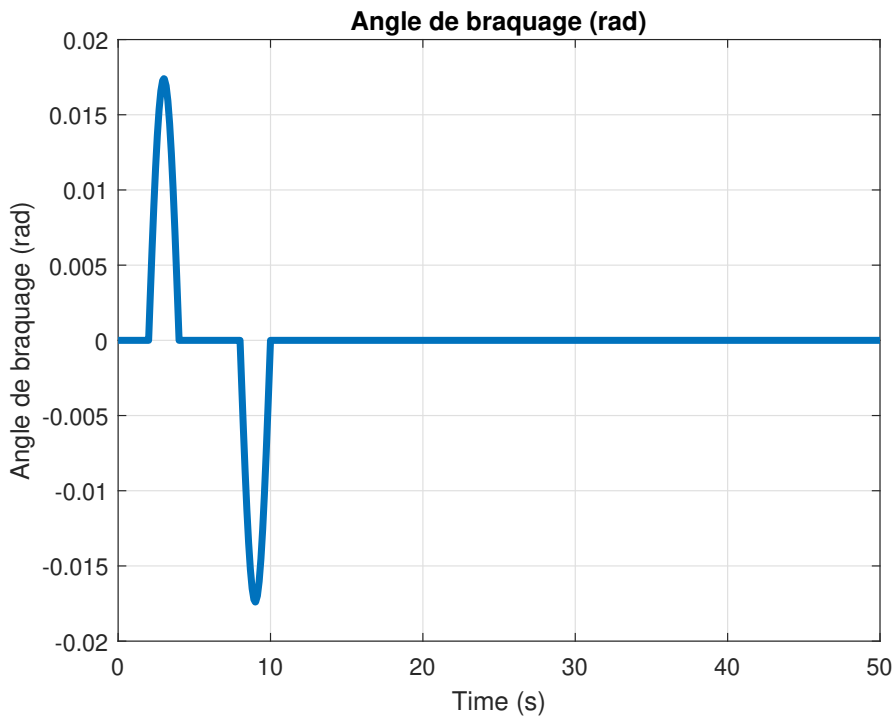


FIGURE 3.10 – Angle de braquage sans défaut avec changement de voie.

La figure (3.10) montre l'angle de braquage sans défaut avec changement de voie. Les figures (3.11 a-b) et (3.12) montrent les simulations et les estimations de l'évolution de la vitesse de lacet, de l'angle de lacet et de la trajectoire sans égard à l'angle de braquage de l'actionneur.

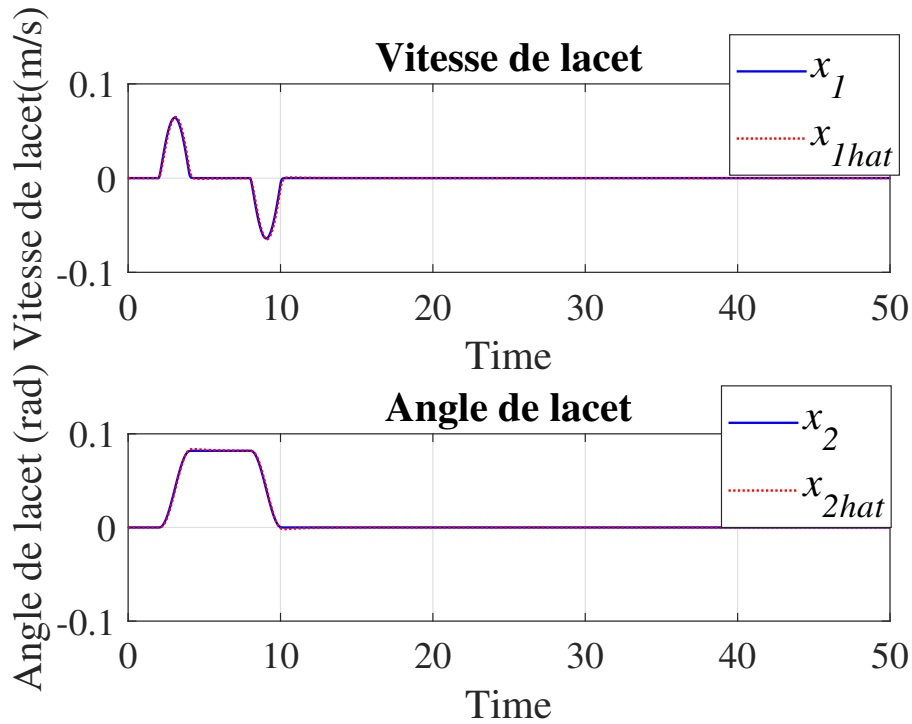


FIGURE 3.11 – (a.b) Valeurs de simulation et d'estimation des états sans défaut d'actionneur.

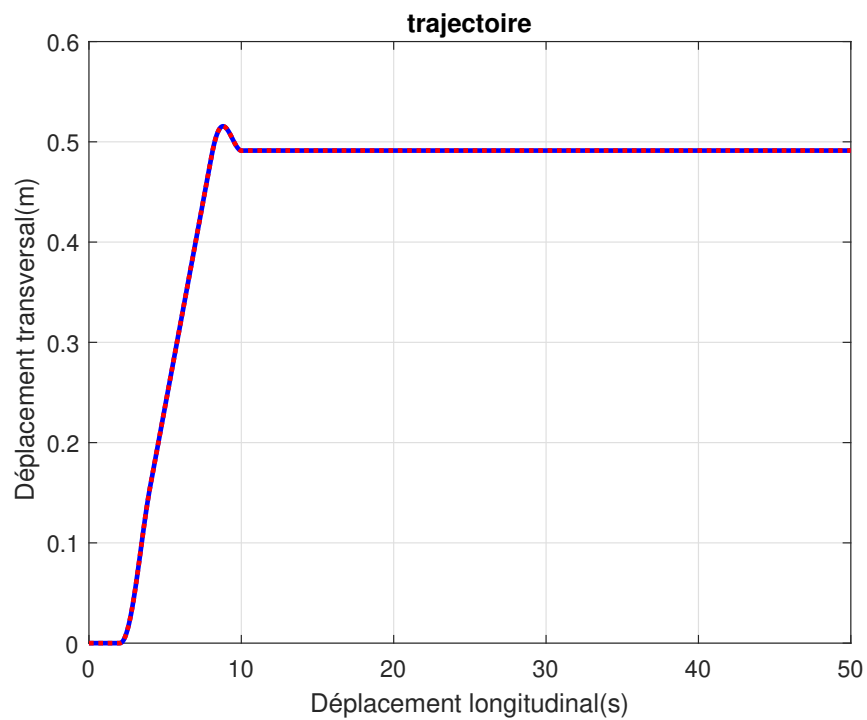


FIGURE 3.12 – Evolution de la trajectoire du véhicule sans défaut d'actionneur.

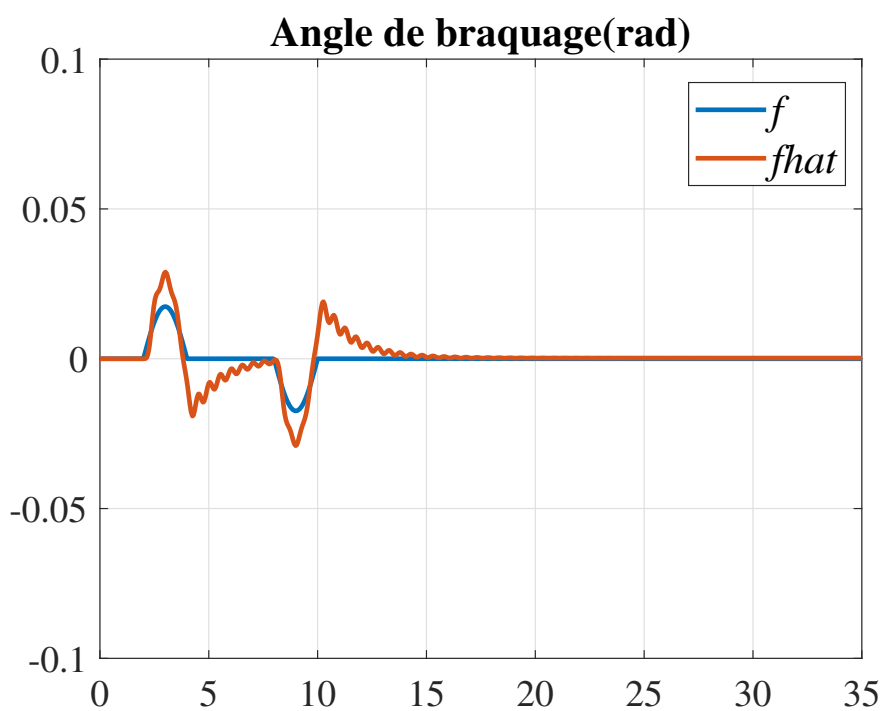


FIGURE 3.13 – Simulation et estimation de l'angle de braquage sans défauts d'actionneur.

La figure (3.13) représente l'angle de braquage sans défaut.

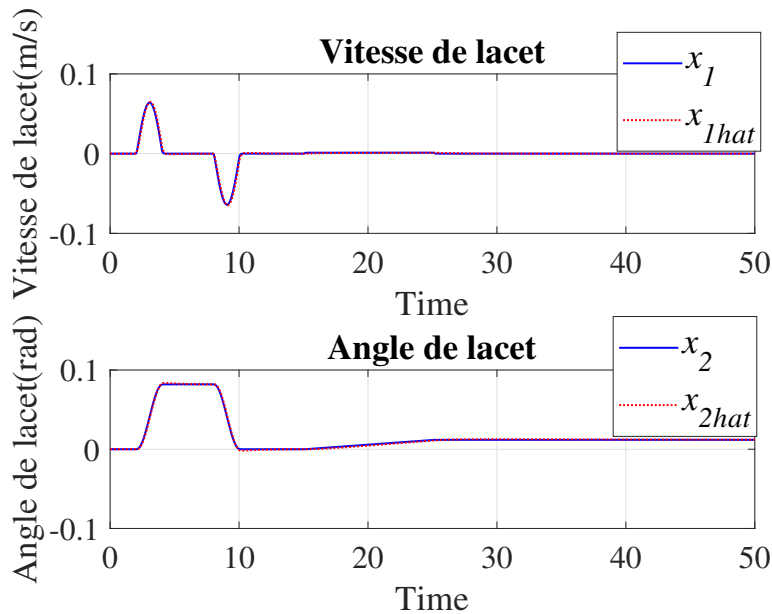


FIGURE 3.14 – Valeurs de simulation et d’estimation des états avec défauts d’actionneur.

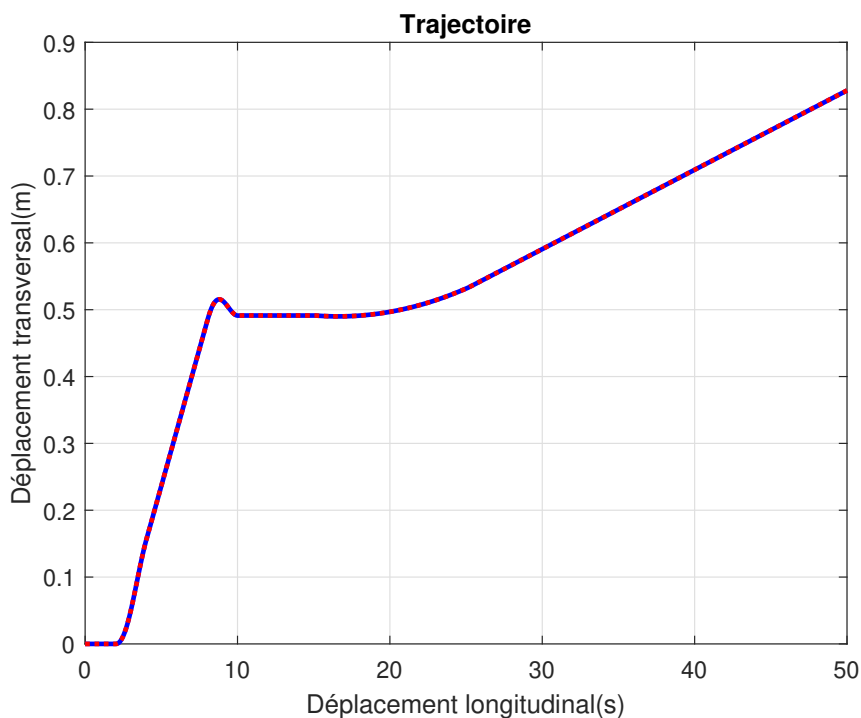


FIGURE 3.15 – Evolution de la trajectoire du véhicule avec défauts d’actionneur.

Les figures (3.14 ab) et (3.15) montrent les valeurs réelles et estimées du changement de vitesse de lacet, de l’angle de lacet et de la trajectoire en présence d’un défaut de l’angle de braquage de la vitesse de lacet, le défaut d’actionneur se produisant entre 15 et 25 secondes. Nous pouvons voir que les valeurs estimées convergent asymptotiquement vers les valeurs réelles du système en présence du défaut.

La figure (3.12), présente la trajectoire sans défaut, tandis que, la figure (3.15) présente la trajectoire avec défaut.

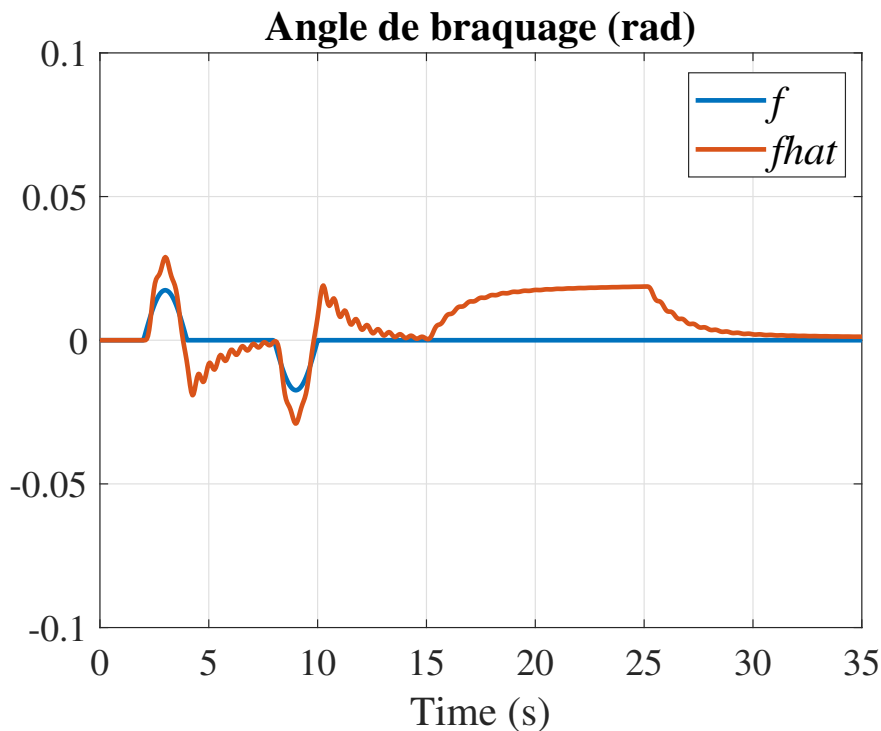


FIGURE 3.16 – Simulation et estimation de l’angle de braquage avec défauts de l’actionneur.

La figure (3.16) représente l’angle de braquage en présence d’un défaut survenant entre 15 et 25 secondes.

Les résultats obtenus montrent notre contribution au problème de défaut d’actionneur (angle de braquage) de la dynamique latérale du véhicule représentée par un modèle Linéaire à Paramètre Variable (LPV). Afin d’obtenir le gain d’observateur par la résolution des LMI, nous choisissons une fonction de Lyapunov qui dépend non seulement de l’erreur d’estimation, mais également de l’estimation de l’erreur de défaut. Sur la base des résultats obtenus, nous pouvons conclure que cette approche présente également une application intéressante dans le domaine de la conception de commandes tolérantes aux défauts, qui feront l’objet de travaux futurs, en plus de l’application de la présente étude à une dynamique latérale réelle du véhicule.

3.8 Détection et estimation de défauts de capteur

L’estimation des variables d’état d’un véhicule est importante pour sa dynamique, visant à obtenir des informations sur la vitesse latérale, le mouvement de lacet, la vitesse et l’angle de lacet, et [Zhang et al. \(2016\)](#). En effet, les capteurs optiques Le radar et la centrale inertielle peuvent être utilisés pour mesurer les états du véhicule mais ces capteurs ont tendance à être plutôt chers [Zhang and Wang \(2016\)](#). Il est donc nécessaire de concevoir des algorithmes d’estimation sur les variables d’état du véhicule. Dans la pratique, il n’est pas facile d’estimer les paramètres caractérisant les modes dynamiques du véhicule. Ensuite, la conception de la commande qui garantit la stabilité en boucle fermée ne peut être satisfaite en raison des incertitudes d’un tel modèle et l’absence de mesures. Donc, il est nécessaire d’estimer certains états qui sont difficiles à mesurer ou coûteux à installer comme la vitesse latérale et la vitesse angulaire de lacet. Plusieurs études ont été proposées pour

l'estimation des dynamiques latérales basée sur le filtrage de séparation de fréquence, filtre de Kalman filtre [Tong \(2012\)](#), observateur PMI ou observateur TS. L'estimation de la dynamique latérale et des forces latérales n'a pas été largement traitée pour des vitesses longitudinales variables dans le temps. Pour prendre en compte les variations temporelles de la vitesse longitudinale et quelques non-linéarités, un modèle non-linéaire de type bicyclette est considéré et exprimé dans un quasi-LPV système et puis transformé en une forme de Takagi-Sugeno en suivant la méthode connue « approche de non-linéarité sectorielle ». Un observateur à entrée inconnue pour la dynamique latérale du véhicule sur la base d'un modèle Takagi-Sugeno avec des prémisses non mesurables a été proposé dans la littérature. La plupart des articles n'ont pas pris en compte simultanément le modèle LPV et les défaillances des capteurs. La plupart d'entre eux se concentrent sur l'estimation de l'état sur la base d'observateurs non linéaires ou de commande sur la base de modèle LPV ou TS sans prendre en compte les défauts. Des techniques basées sur les observateurs à mode glissant ont été développées utilisant les mesures de vitesse, la vitesse angulaire et la vitesse du lacet lorsque l'information sur le frottement contact roue-sol est disponible. D'autres travaux présentent une nouvelle estimation robuste de la vitesse latérale et la vitesse angulaire du lacet à l'aide des observateurs à intervalles. La vitesse longitudinale est traitée comme paramètre temporellement variable mesurée en ligne et la rigidité des pneus avant et arrière supposée être inconnue, mais bornée. D'autres auteurs introduisent le diagnostic et la commande tolérante aux fautes (FTC) en combinant la dynamique statique de commande de sortie et des observateurs à mode glissant pour l'amélioration de la maniabilité et de la stabilité du véhicule en cas de défaillance des capteurs. Le système FTC développé se compose de trois blocs : bloc de détection et d'isolation des défauts (FDI), un bloc statique de commande contrôleur de retour de sortie et un bloc sélecteur. La stratégie de la méthode des FDI est basée sur une banque d'observateurs, chacune est construite à l'aide de techniques de conception en mode glissant pour estimer le vecteur d'état du système sachant que les auteurs considèrent que la vitesse longitudinale est constante. Pour surmonter ces limites, une stratégie de détection de défauts de capteurs est proposée pour le dynamique latérale de véhicule en se basant sur un observateur à entrée inconnue [Alaridh et al. \(2016\)](#) basé sur un modèle LPV [De Bruyne \(2013\)](#) qui est désigné pour estimer les variables d'état. Afin de réduire les erreurs de suivi, un système augmenté est construit par l'ajout d'un intégrateur. De plus, un résidu est généré pour la détection et le diagnostic des défauts. Enfin, pour vérifier les performances de notre approche, un système de dynamique latérale du véhicule avec des défauts de capteur est simulé.

3.8.1 Détection et Estimation de défaut de capteur

En considérant un défaut de capteur et sous une représentation polytopique, le système s'écrit comme [Alaridh et al. \(2018a\)](#)

$$\begin{aligned} \dot{x}(t) &= \sum_{i=1}^r \rho_i (A(\rho)x(t) + B(\rho)u(t)) \\ y(t) &= Cx(t) + Ff_s(t) + Ww(t) \end{aligned} \quad (3.40)$$

Où x est le vecteur d'état, u l'entrée, y la sortie, w le bruit et f_s est le signal de défaut de capteur. $A(\rho) \in \mathbb{R}^{n \times n}$, $B(\rho) \in \mathbb{R}^{n \times p}$, $C \in \mathbb{R}^{m \times n}$ sont des matrices dépendant de ρ . ρ est un

paramètre borné variable dans le temps. $F \in \mathfrak{R}^{m \times q}$ est la matrice de défauts. $W \in \mathfrak{R}^{m \times m}$ est la matrice de bruit.

On suppose que les matrices $A(\rho)$, $B(\rho)$, $C(\rho)$ sont données sous la forme convexe suivante :

$$\begin{aligned} A(\rho) &= \sum_{i=1}^r \rho_i A_i \\ B(\rho) &= \sum_{i=1}^r \rho_i B_i \end{aligned} \quad (3.41)$$

Où le paramètre ρ_i satisfait la condition de convexité suivante :

$$\sum_{i=1}^r \rho_i = 1, \quad 0 \leq \rho_i \leq 1 \quad (3.42)$$

Par conséquent, la représentation polytopique du système (3.40) devient

$$\begin{aligned} \dot{x}(t) &= \sum_{i=1}^r \rho_i (A_i x(t) + B u(t)) \\ y(t) &= C x(t) + F f_s + W w(t) \end{aligned} \quad (3.43)$$

L'un des objectifs de l'observateur est d'estimer les défauts de l'actionneur. Ensuite, le système avec des défauts de capteur est transformé en un nouveau système avec des défauts d'actionneur. Dans notre cas, le capteur est affecté par le bruit. Un filtre de premier ordre est nécessaire pour atténuer ce bruit et le modèle est donné par :

$$\begin{aligned} \dot{x}_0(t) &= A_0 x_0(t) + B_0 u(t) \\ y_0 &= C_0 x_0 \end{aligned} \quad (3.44)$$

Où $A_0 \in \mathfrak{R}^{m \times m}$, $B_0 \in \mathfrak{R}^{m \times m}$ sont les matrices de filtres. Définir un vecteur d'état $\hat{x}(t) = \begin{bmatrix} x(t) & x_0(t) \end{bmatrix}^T$, vecteur de perturbation $\bar{D}(t) = \begin{bmatrix} 0 & B_0 w(t) \end{bmatrix}^T$, et vecteur de défaut $\bar{f}(t) = \begin{bmatrix} 0 & B_0 f(t) \end{bmatrix}^T$ et combinant les systèmes (3.42) et (3.43), le système augmenté est obtenu comme

$$\begin{aligned} \dot{\hat{x}}(t) &= \sum_{i=1}^r \rho_i (\bar{A}_i \bar{x}(t) + \bar{B}_i u(t) + \bar{D}_i w(t) + \bar{F} f) \\ y(t) &= C \bar{x}(t) \end{aligned} \quad (3.45)$$

Où

$$\begin{aligned} \bar{A}_i &= \begin{bmatrix} A_i & 0 \\ B_0 C & A_0 \end{bmatrix}, \quad \bar{B}_i = \begin{bmatrix} B_i \\ 0 \end{bmatrix}, \quad \bar{D}_i = \begin{bmatrix} 0 \\ B_0 w \end{bmatrix} \\ \bar{F} &= \begin{bmatrix} 0 \\ B_0 F \end{bmatrix}, \quad \bar{C} = \begin{bmatrix} 0 & C_0 \end{bmatrix} \end{aligned}$$

Dans cette approche, nous considérons l'observateur à entrée inconnue pour le système (3.44) suivant :

$$\begin{aligned} \dot{z}(t) &= \sum_{i=1}^r \rho_i (N_i z(t) + G_i u(t) + L_i y(t) + T \hat{f}(t)) \\ \hat{\bar{x}}(t) &= z(t) - E y(t) \end{aligned} \quad (3.46)$$

Où $N_i \in \mathfrak{R}^{(n+m) \times (n+m)}$, $L_i \in \mathfrak{R}^{(n+m) \times m}$, $G_i \in \mathfrak{R}^{(n+m) \times p}$, $T \in \mathfrak{R}^{(n+m) \times (p+q)}$, $E \in \mathfrak{R}^{(n+m) \times m}$ sont les gains de l'observateur et $\hat{f}(t)$ est le défaut d'estimation. L'erreur d'estimation d'état est définie comme :

$$e(t) = \bar{x}(t) - \hat{\bar{x}}(t) \quad (3.47)$$

Nous avons $z(t) = (I + E\bar{C})\bar{x}(t) - e(t) \triangleq M\bar{x}(t) - e(t)$, où I est la matrice d'identité. L'estimation de l'erreur est notée comme suit :

$\tilde{f}(t) \triangleq f(t) - \hat{f}(t)$. Ensuite, l'erreur dynamique du système augmenté peut être obtenue comme suit :

$$\begin{aligned} \dot{e}(t) &= M\dot{\bar{x}}(t) - \dot{z}(t) \\ &= \sum_{i=1}^r \rho_i (N_i e(t) + (M\bar{A}_i - N_i M - L_i \bar{C})\bar{x}(t) + M\bar{D}_i d(t) \\ &\quad + (M\bar{B}_i - G_i)u(t) + M\bar{F}\tilde{f}(t) + (M\bar{F} - T)\hat{f}(t)) \end{aligned} \quad (3.48)$$

Si les conditions suivantes :

$$\begin{aligned} M\bar{A}_i - N_i M - L_i \bar{C} &= 0 \\ M\bar{B}_i - G_i &= 0 \\ M\bar{D}_i &= 0 \\ M\bar{F} - T &= 0 \end{aligned} \quad (3.49)$$

Alors, la dynamique de l'erreur est :

$$\dot{e}(t) = \sum_{i=1}^r \rho_i (N_i e(t) + M\bar{F}\tilde{f}(t)) \quad (3.50)$$

Notez que l'état dynamique de l'erreur est uniquement lié au $\tilde{f}(t)$. Si l'estimation des défauts tend vers zéro et que la matrice N_i est Hurwitz, l'erreur convergera vers zéro.

Analyse de stabilité et de convergence de l'observateur

Nous analyserons la convergence de l'observateur. Premièrement, Afin de calculer l'observateur à entrée inconnue, les hypothèses suivantes doivent être vérifiées :

- 1) La matrice \bar{C} a un rang plein.
- 2) La paire (\bar{A}_i, \bar{C}_i) est observable, pour $i = 1, \dots, r$.
- 3) La perturbation $d(t)$ et le défaut $f(t)$ sont bornés, c'est-à-dire $\|f(t)\| < \alpha_1, \|d(t)\| \leq d_0$, où $0 < \alpha_1, d_0 < \infty$

On considère le lemme suivant :

Lemme

$$2x^T y \leq \frac{1}{\mu} x^T P_1 x + \mu y^T P_1^{-1} y \quad x, y \in \mathbb{R}^n$$

Théorème 1 S'ils existent des matrices définies, positives et symétriques P et Q pour $j = 1..n$ tels que :

$$\begin{bmatrix} N_i^T P + P N_i & * \\ -T^T P N_i & \frac{1}{\sigma \mu_1} P_1 - \frac{2}{\sigma} T^T P T \end{bmatrix} < 0 \quad (3.51)$$

Où

$$T^T P - S C = 0 \quad (3.52)$$

Avec

$$\dot{\hat{f}} = QS(\dot{r}_e + \sigma r_e) \quad (3.53)$$

Où $r_e = y - \hat{y}$ et σ est un scalaire positif. Ensuite, l'estimation d'état du défaut de capteur convergera vers zéro.

Une étude de stabilité par Lyapunov conduit à la LMI suivante en choisissant la fonction candidate :

$$V = e^T P e + \frac{1}{\sigma} \tilde{f}^T Q^{-1} \tilde{f}$$

Nous pouvons calculer la dérivée de la fonction de Lyapunov comme suit :

$$\begin{aligned} \dot{V} &= \sum_{i=1}^r \rho_i (\dot{e}^T P e + e^T P \dot{e} + \frac{1}{\sigma} \dot{\tilde{f}}^T Q^{-1} \tilde{f} + \frac{1}{\sigma} \tilde{f}^T Q^{-1} \dot{\tilde{f}}) \\ \dot{V} &= \sum_{i=1}^r \rho_i (e^T (N_i^T P + P N_i) e + 2 \tilde{f}^T T^T P e) + \frac{2}{\sigma} \tilde{f}^T Q^{-1} \dot{\tilde{f}} \\ \dot{V} &= \sum_{i=1}^r \rho_i (N_i e + T \tilde{f})^T P e + e^T P N_i e + T \tilde{f} + \frac{2}{\sigma} \tilde{f}^T Q^{-1} \dot{\tilde{f}} \\ &= N_i^T e^T P e + T^T \tilde{f}^T P e + e^T P N_i e + e^T P T \tilde{f} + \frac{2}{\sigma} \tilde{f}^T Q^{-1} \dot{\tilde{f}} \\ &= e^T (N_i^T P + P N_i) e + 2 \tilde{f}^T T^T P e + \frac{2}{\sigma} \tilde{f}^T Q^{-1} [\dot{\tilde{f}} - QS(\dot{e} + \sigma e)] \\ &= e^T (N_i^T P + P N_i) e + 2 \tilde{f}^T T^T P e + \frac{2}{\sigma} \tilde{f}^T Q^{-1} \dot{\tilde{f}} - \frac{2}{\sigma} \tilde{f}^T S C \dot{e} - 2 \tilde{f}^T S C e \\ &= e^T (N_i^T P + P N_i) e + 2 \tilde{f}^T (T^T P - S C) e + \frac{2}{\sigma} \tilde{f}^T Q^{-1} \dot{\tilde{f}} - \frac{2}{\sigma} \tilde{f}^T S C (N_i e + T \tilde{f}) \end{aligned} \quad (3.54)$$

En utilisant le lemme et en considérant une matrice symétrique positive $P_1 > 0$ et $\mu_1 > 0$, on obtient

$$\frac{2}{\sigma} \tilde{f}^T Q^{-1} \dot{\tilde{f}} \leq \frac{1}{\sigma \mu_1} [\tilde{f}^T P_1 \tilde{f} + \mu_1^2 \alpha_1^2 \lambda_{\max}(Q^{-T} P_1^{-1} Q^{-1})] \quad (3.55)$$

En utilisant l'équation (3.55), nous pouvons obtenir la dérivée de Lyapunov V

$$\begin{aligned} \dot{V} &\leq e^T (N_i^T P + P N_i) e + \frac{1}{\sigma \mu_1} \tilde{f}^T P_1 \tilde{f} - \frac{2}{\sigma} \tilde{f}^T T^T P N_i e \\ &\quad - \frac{2}{\sigma} \tilde{f}^T T^T P T \tilde{f} \end{aligned} \quad (3.56)$$

L'équation (3.56) peut être exprimée sous la forme suivante si l'on considère

$\begin{bmatrix} e & \tilde{f} \end{bmatrix}^T$ comme vecteur, l'expression (3.56) devient

Alors

$$\Psi = \sum_{i=1}^r \rho_i \begin{bmatrix} e \\ \tilde{f} \end{bmatrix}^T \begin{bmatrix} N_i^T P + P N_i & * \\ -T^T P N_i & \frac{1}{\sigma \mu_1} P_1 - \frac{2}{\sigma} T^T P T \end{bmatrix} \begin{bmatrix} e \\ \tilde{f} \end{bmatrix} \quad (3.57)$$

Algorithme 1. Conception de l'observateur à entrée inconnue

1. Calculer M, E

$$\begin{aligned} M &= EC + I \\ MD_i &= 0 \end{aligned} \quad (3.58)$$

Le développement de l'équation (3.57) donne

$$[M \ E] \begin{bmatrix} I & \bar{D}_1 & \dots & \bar{D}_r \\ -\bar{C} & 0 & \dots & 0 \end{bmatrix} = [I \ 0 \ \dots \ 0] \quad (3.59)$$

Alors la solution des matrices M, E peut être obtenue comme suit

$$H = [M \ E] = [I \ 0 \ \dots \ 0] \begin{bmatrix} I & \bar{D}_1 & \dots & \bar{D}_r \\ -\bar{C} & 0 & \dots & 0 \end{bmatrix}^\dagger \quad (3.60)$$

2. Calculer la matrice G,T

$$\begin{aligned} G &= MB \\ T &= MF \end{aligned} \quad (3.61)$$

3. Résoudre l'inégalité matricielle linéaire LMI (3.50) pour obtenir les matrices P, M, Q_j pour $j = 1..n$ et P_i pour $j = 0..n$.

4. Calculer la matrice N,L

$$\begin{aligned} N &= M * A - K * C \\ L &= K(I + C * E) - M * A * E \end{aligned} \quad (3.62)$$

3.8.2 Résultats de simulation

Dans cette section on va traiter de la détection et de l'estimation des défauts de capteurs basées sur l'Observateur à entrées inconnues (UIO) pour la dynamique latérale de véhicule. Cette dynamique est représentée par un modèle de quatre degrés de liberté. Ce modèle non linéaire est transformé en un modèle linéaire à paramètres variables (LPV), dans lequel la vitesse longitudinale, mesurée en temps réel, est considérée comme un paramètre variant dans le temps. Ensuite, un observateur à entrées inconnues est conçu afin de reconstruire les variables d'état en présence de défauts de capteurs. Sur la base de la théorie de Lyapunov, les gains de l'observateur sont calculés par la résolution des inégalités matricielles linéaires (LMIs). L'approche peut discriminer les défauts des capteurs dûs à des perturbations. Enfin, pour vérifier les performances de notre approche, un système de dynamique latérale de véhicule avec des défauts de capteur est simulé.

Pour montrer l'efficacité de cette méthode vis à vis l'application de la dynamique latérale du véhicule.

On note, nous avons deux paramètres variables, alors nous avons quatre systèmes linéaires à calculer.

où

$$\alpha_1 = v_x \text{ et } \alpha_2 = \frac{1}{v_x}$$

$$\rho_1 = \frac{\alpha_{1\max} - \alpha_1}{\alpha_{1\max} - \alpha_{1\min}} \times \frac{\alpha_{2\max} - \alpha_1}{\alpha_{2\max} - \alpha_{2\min}}$$

$$\rho_2 = \frac{\alpha_{1\max} - \alpha_1}{\alpha_{1\max} - \alpha_{1\min}} \times \frac{\alpha_1 - \alpha_{2\min}}{\alpha_{2\max} - \alpha_{2\min}}$$

$$\rho_3 = \frac{\alpha_1 - \alpha_{1\min}}{\alpha_{1\max} - \alpha_{1\min}} \times \frac{\alpha_{2\max} - \alpha_1}{\alpha_{2\max} - \alpha_{2\min}}$$

$$\rho_4 = \frac{\alpha_1 - \alpha_{1\min}}{\alpha_{1\max} - \alpha_{1\min}} \times \frac{\alpha_1 - \alpha_{2\min}}{\alpha_{2\max} - \alpha_{2\min}}$$

La résolution de LMI indiquée entre (3.51) permet d'obtenir le gain de l'observateur $L_i = (i = 1, \dots, 4)$

$$A_1 = \begin{bmatrix} -8.9702 & -4.9387 & 0 & 0 \\ 0.0319 & -8.4203 & 0 & 0 \\ 1.0000 & 0 & 0 & 1.0000 \\ 0 & 1.0000 & 0 & 0 \end{bmatrix}$$

$$N_1 = \begin{bmatrix} -8.9702 & -4.9387 & 0 & 0 & 0.0000 & -0.0000 \\ 0.0319 & -8.4203 & 0 & 0 & 0.0000 & 0.0000 \\ 1.0000 & 0 & 0 & 1.0000 & 0.0000 & -0.0000 \\ 0 & 1.0000 & 0 & 0 & -0.0000 & -0.0000 \\ -0.0000 & 0 & 0 & 0 & -0.5000 & -0.0000 \\ 0 & 0.0000 & 0 & 0 & -0.0000 & -0.5000 \end{bmatrix}$$

$$L_1 = 1.0e-15 * \begin{bmatrix} -0.0000 & 0 \\ -0.0000 & 0 \\ -0.0000 & 0 \\ 0.0000 & 0 \\ 0.3261 & 0 \\ 0.0000 & -0.6550 \end{bmatrix}$$

$$A_2 = \begin{bmatrix} -8.9702 & -19.9387 & 0 & 0 \\ 0.0319 & -8.4203 & 0 & 0 \\ 1.0000 & 0 & 0 & 1.0000 \\ 0 & 1.0000 & 0 & 0 \end{bmatrix}$$

$$N_2 = \begin{bmatrix} -8.9702 & -19.9387 & 0 & 0 & 0.0000 & -0.0000 \\ 0.0319 & -8.4203 & 0 & 0 & 0.0000 & 0.0000 \\ 1.0000 & 0 & 0 & 1.0000 & 0.0000 & -0.0000 \\ 0 & 1.0000 & 0 & 0 & -0.0000 & -0.0000 \\ -0.0000 & 0 & 0 & 0 & -0.5000 & -0.0000 \\ 0 & 0.0000 & 0 & 0 & -0.0000 & -0.5000 \end{bmatrix}$$

$$L_2 = 1.0e - 15 * \begin{bmatrix} -0.0000 & 0 \\ -0.0000 & 0 \\ -0.0000 & 0 \\ 0.0000 & 0 \\ 0.3261 & 0 \\ 0.0000 & -0.6550 \end{bmatrix}$$

$$A_3 = \begin{bmatrix} -35.8806 & -4.7550 & 0 & 0 \\ 0.1276 & -33.6813 & 0 & 0 \\ 1.0000 & 0 & 0 & 1.0000 \\ 0 & 1.0000 & 0 & 0 \end{bmatrix}$$

$$N_3 = \begin{bmatrix} -35.8806 & -4.7550 & 0 & 0 & 0.0000 & -0.0000 \\ 0.1276 & -33.6813 & 0 & 0 & 0.0000 & 0.0000 \\ 1.0000 & 0 & 0 & 1.0000 & 0.0000 & -0.0000 \\ 0 & 1.0000 & 0 & 0 & -0.0000 & -0.0000 \\ -0.0000 & 0 & 0 & 0 & -0.5000 & -0.0000 \\ 0 & 0.0000 & 0 & 0 & -0.0000 & -0.5000 \end{bmatrix}$$

$$L_3 = 1.0e - 15 * \begin{bmatrix} -0.0000 & 0 \\ -0.0000 & 0 \\ -0.0000 & 0 \\ 0.0000 & 0 \\ 0.3261 & 0 \\ 0.0000 & -0.6550 \end{bmatrix}$$

$$A_4 = \begin{bmatrix} -35.8806 & -19.7550 & 0 & 0 \\ 0.1276 & -33.6813 & 0 & 0 \\ 1.0000 & 0 & 0 & 1.0000 \\ 0 & 1.0000 & 0 & 0 \end{bmatrix}$$

$$N_4 = \begin{bmatrix} -35.8806 & -19.7550 & 0 & 0 & 0.0000 & -0.0000 \\ 0.1276 & -33.6813 & 0 & 0 & 0.0000 & 0.0000 \\ 1.0000 & 0 & 0 & 1.0000 & 0.0000 & -0.0000 \\ 0 & 1.0000 & 0 & 0 & -0.0000 & -0.0000 \\ -0.0000 & 0 & 0 & 0 & -0.5000 & -0.0000 \\ 0 & 0.0000 & 0 & 0 & -0.0000 & -0.5000 \end{bmatrix}$$

$$L_4 = 1.0e - 15 * \begin{bmatrix} -0.0000 & 0 \\ -0.0000 & 0 \\ -0.0000 & 0 \\ 0.0000 & 0 \\ 0.3261 & 0 \\ 0.0000 & -0.6550 \end{bmatrix}$$

Les résultats de la simulation sont illustrés par les figures (3.17),(3.18),(3.19) et (3.20) suivantes :

La figure (3.17) montre l'angle de braquage sans défaut avec changement de voie.

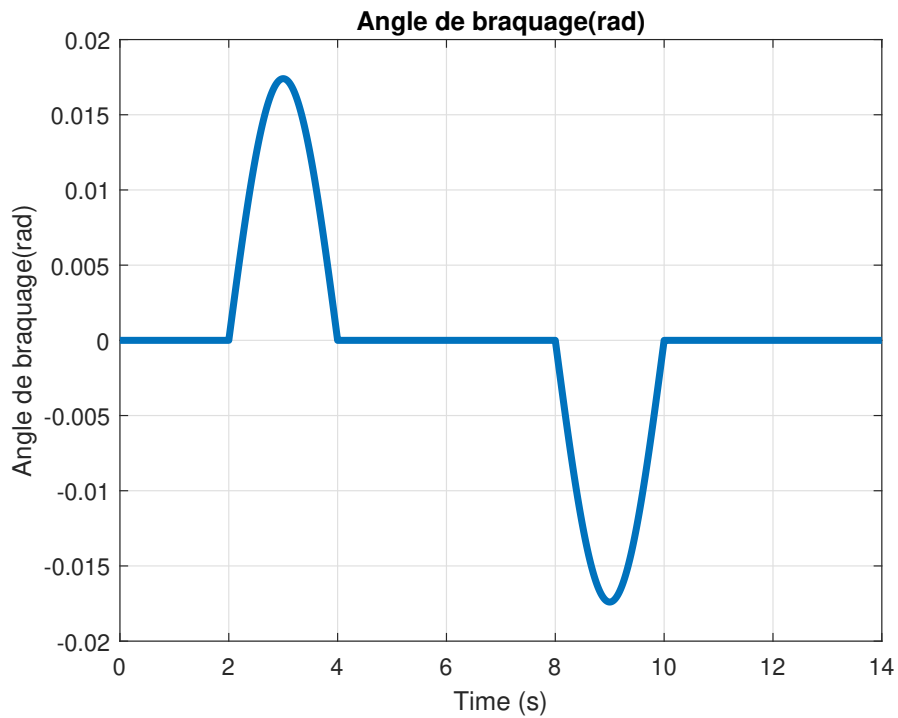


FIGURE 3.17 – Angle de braquage sans défaut avec changement de voie.

Les figures (3.18-a) et (3.18-b) montrent les valeurs simulées et estimées de la valeur de l'évolution de la vitesse angulaire de lacet en présence d'un défaut survenant pendant la période comprise entre 2 et 2,5 secondes. Nous pouvons voir que les valeurs estimées convergent asymptotiquement vers les valeurs simulées du système en présence du défaut.

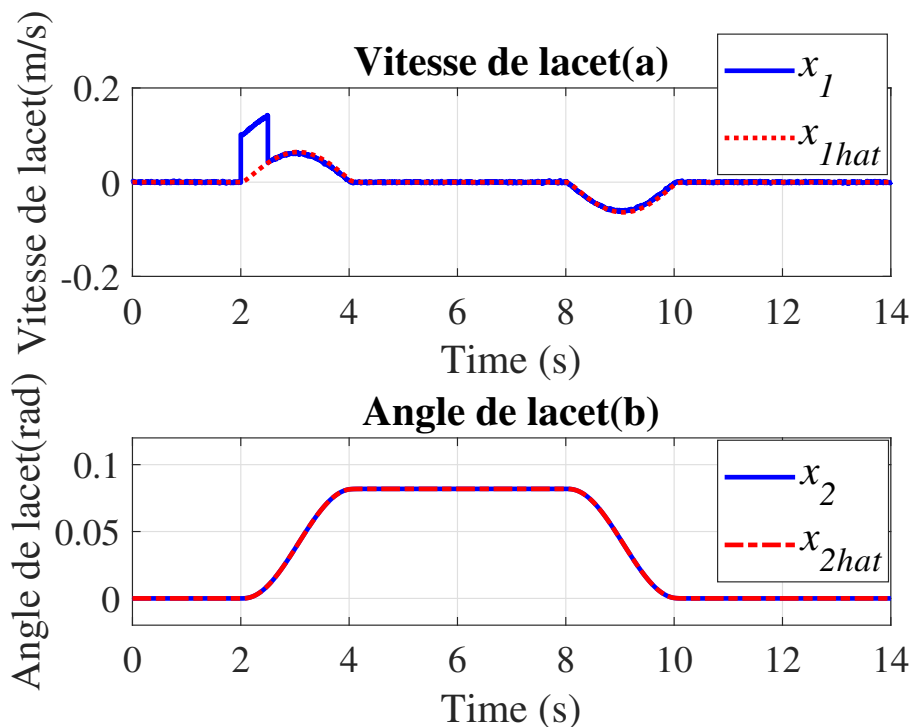


FIGURE 3.18 – (a.b) Evolution de la vitesse de lacet et l'angle de lacet simulées et estimées.

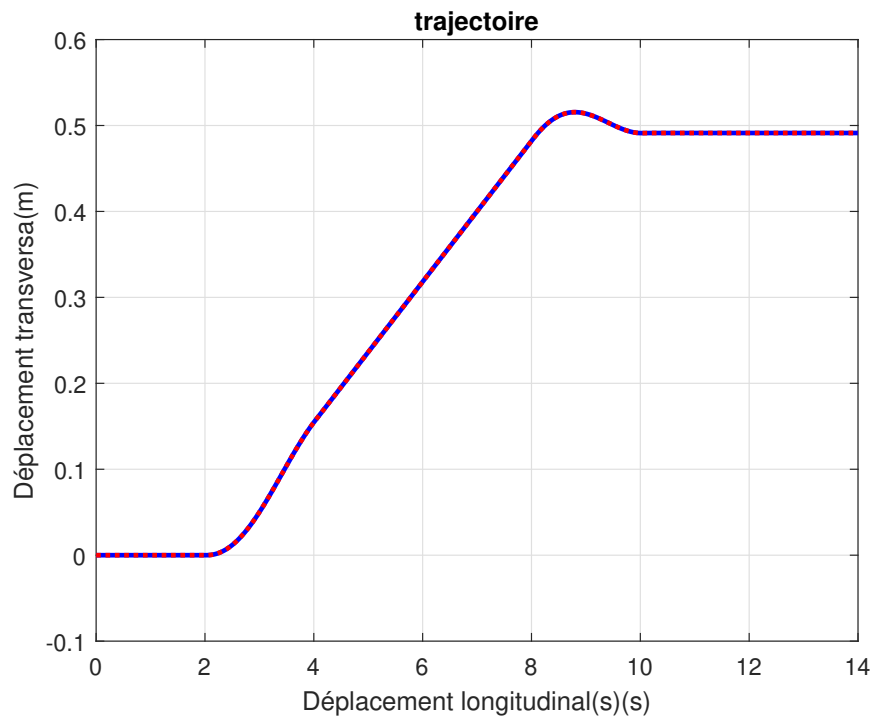


FIGURE 3.19 – Evolution de la trajectoire du véhicule.

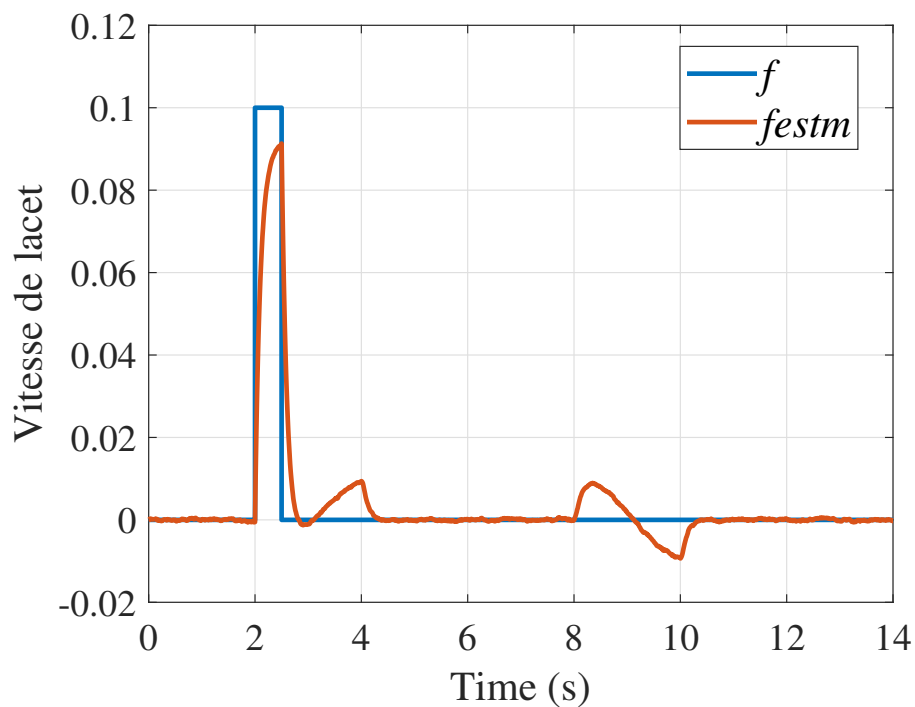


FIGURE 3.20 – Estimation du capteur de vitesse de lacet.

La figure (3.19) représente l'évolution de la trajectoire et sa valeur estimée. La figure (3.20) représente la vitesse angulaire de lacet. Nous voyons que les valeurs estimées convergent vers les valeurs simulées.

Un observateur à entrées inconnues pour un modèle LPV est conçu pour l'estimation

des défauts de capteurs. En ajoutant un filtre de premier ordre, un observateur à entrée inconnue soumis à un défaut de capteur a été élaboré. Pour montrer l'efficacité de cette méthode, un défaut de capteur de lacet a été simulé. Les résultats montrent que cette méthode peut aisément être implantée dans le but de détecter des défaillances de capteurs.

3.9 Conclusion

Dans ce chapitre on a développé une méthode de diagnostic des défauts (capteur, actionneur) telle que : reconstruire les variables d'état en présence des défauts d'actionneur ou des capteurs. Sur la base de la théorie de Lyapunov, les gains de l'observateur sont calculés par la résolution des inégalités matricielles linéaires (LMIs). Les conditions d'existence, de convergence et de stabilité de cet observateur ont été établies en utilisant la théorie de Lyapunov.

Chapitre 4

COMMANDE ACTIVE TOLÉRANTE AUX DÉFAUTS DE LA DYNAMIQUE LATÉRALE D'UN VÉHICULE

« L'objectif de ce chapitre est de développer une commande active tolérante aux fautes, basée sur l'estimation de défaut actionneur (L'angle de braquage) comme vitesse latérale et vitesse de lacet présentée dans le chapitre 3 »

Sommaire

4.1 Introduction	72
4.2 Commande tolérante aux défauts	72
4.2.1 Commande tolérante active aux défauts	75
4.3 Résultats de simulation de l'application commande tolérante aux fautes	78
4.4 Conclusion	85

4.1 Introduction

Avec la technologie de développement, des systèmes de commande modernes, tels que les commandes d'avions, missiles,... deviennent de plus en plus complexes et impliquent un nombre croissant d'actionneurs et capteurs. Ces composants physiques peuvent devenir défectueux, ce qui peut causer la détérioration des performances du système, peut conduire à une instabilité pouvant produire des accidents catastrophiques.

Pour améliorer la fiabilité et garantir la stabilité des systèmes dans toutes les situations, les méthodes de diagnostic et de la commande tolérante aux défauts (CTD) ont reçu une attention considérable au cours des deux dernières décennies. [Kazantzis and Wright \(2005\)](#), [Zhang et al. \(2007\)](#), [Du et al. \(2015\)](#), [Liu et al. \(2017\)](#), [Glowacz et al. \(2018\)](#)

La CTD vise à préserver les fonctionnalités d'un système défectueux avec des performances acceptables. La CTD présente deux classes, à savoir, la commande passive et active. La CTD passive utilise une loi de commande de rétroaction qui est robuste vis à vis des défauts du système [Shen et al. \(2012\)](#), [Qikun et al. \(2008\)](#). De manière générale, la CTD passive est plus conservatrice. Afin de relâcher le conservatisme de l'approche passive, la CTD active est développée. Cette dernière repose sur un processus de diagnostic pour surveiller les performances du système commandé, et pour détecter, isoler et estimer les défauts [Simani and Castaldi \(2014\)](#), [He et al. \(2009\)](#), [Yu et al. \(2018\)](#)

Dans ce chapitre, nous allons appliquer la commande active tolérante aux défauts basée sur un observateur d'entrée inconnu pour l'estimation simultanée d'état et l'estimation de défaut appliquée à la dynamique latérale du véhicule. La dynamique latérale est modélisée par un modèle linéaire de variation de paramètres où la vitesse longitudinale est considérée comme Paramètres Variant. Les gains de l'observateur sont basés sur la résolution des inégalités de la matrice linéaire. La convergence de l'observateur est analysée en utilisant la théorie de Lyapunov. Le système de détection des défauts proposé est finalement appliqué à la détection et à l'estimation du défaut de l'angle de braquage et à l'estimation de la vitesse latérale et vitesse de lacet du véhicule. Ensuite il est appliqué à la commande tolérante aux défauts pour annuler le défaut. L'étude de simulation vérifie l'efficacité de l'approche proposée.

4.2 Commande tolérante aux défauts

Dans cette partie une commande tolérante aux défauts sera élaborée. Cette commande est déterminée en utilisant les LMIs et l'observateur à entrée inconnue.

On considère, la présence du défaut d'actionneur $f_a(t)$ dans le système LPV comme suit :

$$\begin{aligned} \dot{x}(t) &= \sum_{i=1}^r \rho_i(A_i(\rho(t))x(t) + B_i(\rho(t))u(t) + D_i d(t) + F f_a(t)) \\ y(t) &= Cx(t) \end{aligned} \quad (4.1)$$

Avec :

F est la matrice de direction de défaut actionneur.

$f_a(t)$ est le signal de défaut actionneur.

Hypothèses

- Le paire (A_i, C) est observable pour $i = 0..n$
- Le matrice C est de rang plein.

Si le système est observable, on peut lui associer un observateur d'entrée inconnue défini par :

$$\begin{aligned} \dot{\hat{x}}(t) &= \sum_{i=1}^r \rho_i (N_i z(t) + G_i u(t) + L_i y(t) + T \hat{f}(t)) \\ \hat{x} &= z(t) - E y(t) \end{aligned} \quad (4.2)$$

Où $\hat{x}(t)$ et $\hat{f}(t)$ sont le vecteur d'état d'estimation et vecteur de défaut actionneur . $z(t)$ est un vecteur d'état lié à $\hat{x}(t)$. N_i, G_i, L_i, E, T sont les matrices inconnues avec les matrices de dimension appropriée.

On définit maintenant l'erreur par :

$$e(t) = x(t) - \hat{x}(t)$$

Sa dynamique est représentée par :

$$\dot{e}(t) = M\dot{x} - \dot{z}$$

Quelques manipulations résultent :

$$\begin{aligned} &= M \left(\sum_{i=1}^r \rho_i (A_i x(t) + B_i u(t) + D_i d(t) + F \hat{f}(t)) \right) \\ &- \left(\sum_{i=1}^r \rho_i (N_i z(t) + G_i u(t) + L_i y(t)) \right) + T \hat{f}(t) \end{aligned} \quad (4.3)$$

Si les conditions suivants sont remplies

$$\begin{cases} MA_i - N_i M - L_i C = 0 \\ MB_i - G_i = 0 \\ MD_i = 0 \\ MF = T \end{cases} \quad (4.4)$$

Alors l'erreur peut être réécrite comme suit :

$$\dot{e}(t) = \sum_{i=1}^r \rho_i (N_i e(t) + MF \tilde{f}) \quad (4.5)$$

D'après les lemmes 1, 2, présentés dans le chapitre 3 sous titre 3.7.4.

Où

$$T^T P - S\bar{C} = 0 \quad (4.6)$$

Sachant que :

L'algorithme d'estimation du défaut d'actionneur (angle de braquage) est comme suit :

$$\dot{\tilde{f}} = QS(\dot{r}_e + \sigma r_e) \quad (4.7)$$

Où r_e est un résidu.

Une étude de stabilité par Lyapunov conduit aux inégalités matricielles linéaires (en anglais, Linear Matrix Inequalities —LMIs) suivante en choisissant la fonction candidate :

$$V = e^T P e + \frac{1}{\sigma} \tilde{f}^T Q^{-1} \tilde{f}_a$$

avec

$$P > 0$$

Nous pouvons calculer la dérivée de la fonction de Lyapunov comme suit :

$$\dot{V} = \sum_{i=1}^r \rho_i \left(\dot{e}^T P e + e^T P \dot{e} + \frac{1}{\sigma} \dot{\tilde{f}}^T Q^{-1} \tilde{f} + \frac{1}{\sigma} \tilde{f}^T Q^{-1} \dot{\tilde{f}} \right) \quad (4.8)$$

Sachant que $\dot{\tilde{f}}^T \tilde{f} = \tilde{f}^T \dot{\tilde{f}}$, on peut obtenir la fonction dérivée de Lyapunov suivante :

$$\dot{V} = \dot{e}^T P e + e^T P \dot{e} + \frac{2}{\sigma} \tilde{f}^T Q^{-1} \dot{\tilde{f}}$$

Preuve :

La fonction des LMIs peut s'écrire comme suit :

$$\begin{aligned} \dot{V} &= \sum_{i=1}^r \rho_i (N_i e + T \tilde{f})^T P e + e^T P N_i e + T \tilde{f} + \frac{2}{\sigma} \tilde{f}^T Q^{-1} \dot{\tilde{f}} \\ &= N_i^T e^T P e + T^T \tilde{f}^T P e + e^T P N_i e + e^T P T \tilde{f} + \frac{2}{\sigma} \tilde{f}^T Q^{-1} \dot{\tilde{f}} \\ &= e^T (N_i^T P + P N_i) e + 2 \tilde{f}^T T^T P e + \frac{2}{\sigma} \tilde{f}^T Q^{-1} [\dot{\tilde{f}} - QS(\dot{e} + \sigma e)] \\ &= e^T (N_i^T P + P N_i) e + 2 \tilde{f}^T T^T P e + \frac{2}{\sigma} \tilde{f}^T Q^{-1} \dot{\tilde{f}} - \frac{2}{\sigma} \tilde{f}^T S C \dot{e} - 2 \tilde{f}^T S C e \\ &= e^T (N_i^T P + P N_i) e + 2 \tilde{f}^T (T^T P - S C) e + \frac{2}{\sigma} \tilde{f}^T Q^{-1} \dot{\tilde{f}} - \frac{2}{\sigma} \tilde{f}^T S C (N_i e + T \tilde{f}) \end{aligned} \quad (4.9)$$

Selon l'hypothèse, la dérivée de la faute $f(t)$ est bornée, c'est à dire. $\|\dot{f}(t)\| < \alpha_1$, où $0 \leq \alpha_1 < \infty$. En utilisant le lemme 1, on peut obtenir

$$\frac{2}{\sigma} \tilde{f}^T Q^{-1} \dot{\tilde{f}} \leq \frac{1}{\sigma \mu_1} [\tilde{f}^T P_1 \tilde{f} + \mu_1^2 \alpha_1^2 \lambda_{\max}(Q^{-T} P_1^{-1} Q^{-1})] \quad (4.10)$$

En utilisant l'équation (4.10), nous pouvons obtenir la dérivée de Lyapunov.

$$\begin{aligned} \dot{V} &\leq e^T (N^T P + P N) e + \frac{1}{\sigma \mu_1} \tilde{f}^T P_1 \tilde{f} - \frac{2}{\sigma} \tilde{f}^T T^T P N e \\ &\quad - \frac{2}{\sigma} \tilde{f}^T T^T P T \tilde{f} \end{aligned} \quad (4.11)$$

L'équation (4.12) peut être exprimée sous la forme suivante si on considère $[e \ \tilde{f}]^T$ comme un vecteur, l'expression (4.12) devient

Alors

$$\Psi = \sum_{i=1}^r \rho_i \begin{bmatrix} e \\ \tilde{f} \end{bmatrix}^T \begin{bmatrix} N^T P + PN & \\ -T^T P N & \frac{1}{\sigma \mu_1} P_1 - \frac{2}{\sigma} T^T P T \end{bmatrix} \begin{bmatrix} e \\ \tilde{f} \end{bmatrix} \quad (4.12)$$

Conception de l'observateur à entrée inconnue

1. Calculer

$$\begin{aligned} M &= EC + I \\ MD_i &= 0 \end{aligned} \quad (4.13)$$

Le développement de l'équation(3.36) donne

$$H = \begin{bmatrix} M & E \end{bmatrix} = \begin{bmatrix} I & 0 \end{bmatrix} \begin{bmatrix} I & D \\ -C & 0 \end{bmatrix}^+ \quad (4.14)$$

2. Calculer G,T

$$\begin{aligned} G &= MB \\ T &= MF \end{aligned}$$

3. Résoudre l'inégalité matricielle linéaire (LMI) :

$$\begin{bmatrix} N^T P + PN & \\ -T^T P N & \frac{1}{\sigma \mu_1} P_1 - \frac{2}{\sigma} T^T P T \end{bmatrix} < 0 \quad (4.15)$$

4. Calculer N,L

$$\begin{aligned} N &= M * A - K * C \\ L &= K(I + C * E) - M * A * E \end{aligned}$$

Ceci correspond au même résultat des gains de l'observateur du chapitre 3 sous titre Conception de l'observateur à entrées inconnues

4.2.1 Commande tolérante active aux défauts

4.2.1.1 Principe

Dans cette section, nous nous intéresserons à la conception du CATD afin de gérer les défauts des actionneurs et de garantir la stabilité du système. La loi de contrôle proposée est donnée par :

$$u(t) = u_n(t) + u_f(t) \quad (4.16)$$

Le système du véhicule avec défaut actionneur est comme suit :

$$\dot{x}(t) = \sum_{i=1}^r \rho_i (A_i x(t) + B_i u(t) + D_i d(t) + F f_a) \quad (4.17)$$

Avec

$$x(t) = [v_y \quad \dot{\psi} \quad y \quad \psi]^T$$

Et l'angle de braquage

$$u(t) = \delta$$

f_a dénote une faute potentielle.

En fonctionnement normal la loi de commande s'écrit :

$$u_n(t) = K_n x(t)$$

L'objectif est d'assurer la stabilité du système en boucle fermée en présence de la faute. Le système en Boucle Fermée s'écrit :

$$\dot{x}(t) = \sum_{i=1}^r \rho_i (A_i + B_i K_n) x + D_i d(t) + F f_a \quad (4.18)$$

Dans le cas de la présence de la faute, on perd les performances du système. Pour garantir la stabilité on utilise une technique d'accommodation de faute (compensation)

$$u(t) = u_n(t) + u_f(t)$$

Alors

$$\dot{x}(t) = \sum_{i=1}^r \rho_i (A_i x(t) + B_i (u_n(t) + u_f(t)) + D_i d(t) + F f_a) \quad (4.19)$$

On veut annuler l'effet de la faute, pour cela on met

$$B u_f(t) + F f_a = 0$$

D'ou

$$B u_f(t) = -F f_a$$

$$u_f(t) = -B^+ F f_a$$

L'état et le défaut ont été estimés par l'observateur, la loi de commande tolérante aux fautes s'écrit :

$$u(t) = K_n \hat{x}(t) + K_f \hat{f}_a(t)$$

Pour trouver K_n . Le candidat de Lyapunov comme suit :

$$V_c = x^T P_c x \quad (4.20)$$

La dérivée de Lyapunov fonctionne comme suit :

$$\dot{V}_c = \dot{x}^T P_c x + x^T P_c \dot{x} \quad (4.21)$$

Alors

$$\dot{V}_c = \sum_{i=1}^r \rho_i [(A_i + B_i K_c)x(t) + D_i d + F f_a]^T P_c x + x^T P_c [(A_i + B_i K_c)x(t) + D_i d + F f] \quad (4.22)$$

Afin d'assurer la stabilité du système en boucle fermée, un H_∞ critère est utilisé.

$$\Psi_c = \dot{V}_c - \gamma_c^2 f^T f - \gamma_c^2 d^T d \quad (4.23)$$

$$\Psi_c = \sum_{i=1}^r \rho_i [(A_i + B_i K_c)x(t) + D_i d + F f_a]^T P_c x + x^T P_c [(A_i + B_i K_c)x(t) + D_i d + F f] - \gamma_c^2 f^T f - \gamma_c^2 d^T d \quad (4.24)$$

L'équation (4.25) peut être exprimée sous la forme suivante si on considère $[x \ d \ f]^T$ comme un vecteur, l'expression (4.25) devient

Alors

$$= [x^T \ d^T \ f^T] \begin{bmatrix} (A_i + B_i K_c)^T P_c + P_c (A_i + B_i K_c) & P_c D_i & P_c F \\ D_i^T P_c & -\gamma_c^2 I_d & 0 \\ F^T P_c & 0 & -\gamma_c^2 I_f \end{bmatrix} \begin{bmatrix} x \\ d \\ f \end{bmatrix} \quad (4.25)$$

Les inégalités matricielles linéaires (LMI) dans l'équation (4.26). Considérant une matrice

$$P_a = \begin{bmatrix} P_c^{-1} & 0 & 0 \\ 0 & I & 0 \\ 0 & 0 & I \end{bmatrix} \text{ et pré et post-multiplication}$$

$$\begin{bmatrix} (A_i + B_i K_c)^T P_c + P_c (A_i + B_i K_c) & P_c D_i & P_c F \\ D_i^T P_c & -\gamma_c^2 I_d & 0 \\ F^T P_c & 0 & -\gamma_c^2 I_f \end{bmatrix}$$

avec P_a , l'équation (4.26) peut être exprimée comme suit :

$$\begin{bmatrix} A_i Q + B_i K_t + A_i^T Q + K_t^T B_i^T + I & D_i & F \\ D_i^T & -\gamma_c I_d & 0 \\ F^T & 0 & -\gamma_c I_f \end{bmatrix} < 0$$

Où

$$Q = P_c^{-1}, K_t = K_c P_c^{-1}$$

et

$$K_t^T = K_c^T P_c^{-1}$$

Alors :

$$\Psi_c = \begin{bmatrix} A_i Q + B_i K_t + A_i^T Q + K_t^T B_i^T + I & D_i & F \\ D_i^T & -\gamma_c I_d & 0 \\ F^T & 0 & -\gamma_c I_f \end{bmatrix} < 0 \quad (4.26)$$

On notera qu'en résolvant LMI (4.26), nous pouvons calculer la solution des matrices P_c et K_t pour obtenir K_{normal} and K_f .

Où,

K_f pour annuler l'effet de la faute

4.3 Résultats de simulation de l'application commande tolérante aux fautes

Dans cette partie, on applique la commande tolérante aux fautes basée sur l'estimation des défauts d'actionneurs et des variables d'état utilisant un observateur à entrée inconnue appliqué à la dynamique latérale d'un véhicule. Le modèle de la dynamique latérale du véhicule est modélisé par un modèle linéaire à paramètres variants (Linear Parameter Varying) où la vitesse longitudinale est considérée comme un paramètre variant. Ainsi, basée sur la théorie de Lyapunov, un algorithme réalisable est exploré pour garantir la stabilité de l'approche proposée. L'efficacité de l'observateur est investiguée en présence de défauts d'actionneur (angle de braquage). Ceci est réalisé en utilisant le calcul des gains de l'observateur basé sur les Inégalités Matricielles Linéaires. Les performances de cette approche sont comparées en termes d'erreurs d'observation de l'état et en termes d'estimation des défauts d'actionneurs. Ensuite, la conception de la commande pour garantir la stabilité en boucle fermée ne peut être satisfaite en absence de mesures. Donc, il est nécessaire d'estimer certains états qui sont difficiles d'accès comme la vitesse latérale et la vitesse de lacet. Les résultats obtenus en simulation illustrent l'efficacité de la méthode proposée.

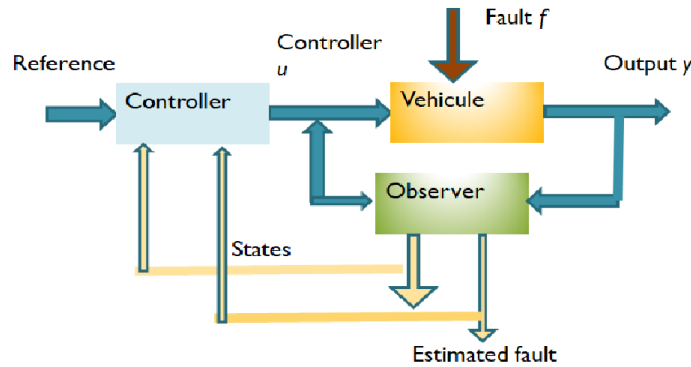


FIGURE 4.1 – Schéma de contrôle actif tolérant aux défauts pour le système de dynamique latérale du véhicule..

Afin d'établir un modèle exploitable pour l'estimation et/ou le contrôle, les hypothèses suivantes sont effectuées.

- L'angle de braquage est petit ((moins de 10)).
- les dynamiques latérales sont découplées de la Dynamique.
- la force de pneu latérale est décrite par un modèle linéaire

$$\begin{aligned} Fy_f &= -C_f \alpha_f \\ Fy_r &= -C_r \alpha_r \end{aligned}$$

Le modèle d'espace d'état sous sa forme originale est

$$\begin{cases} \dot{x}(t) = f(x(t), u(t)) \\ y(t) = Cx(t) \end{cases} \quad (4.27)$$

$$f(x, u) = \begin{bmatrix} \frac{-C_f - C_r}{mv_x} v_y + \left(\frac{L_r C_r - L_f C_f}{mv_x} - v_x \right) \dot{\psi} + \frac{C_f}{m} \delta \\ \left(\frac{L_r C_r - L_f C_f}{I_z v_x} - v_x \right) v_y + \frac{-L_r^2 C_r - L_f^2 C_f}{I_z v_x} \dot{\psi} + \frac{C_f L_f}{I_z} \delta \\ v_x \cos \psi - v_y \sin \psi \\ v_x \sin \psi + v_y \cos \psi \\ \dot{\psi} \end{bmatrix}, \quad (4.28)$$

Basée sur ces hypothèses, le système (4.28) s'écrit sous la forme

$$\begin{cases} \dot{x}(t) = Ax(t) + Bu(t) \\ y(t) = Cx(t) \end{cases} \quad (4.29)$$

Avec

$$x(t) = [v_y \quad \dot{\psi} \quad Y \quad \psi]^T$$

$$u = \delta$$

$$A = \begin{bmatrix} \frac{-C_f - C_r}{m v_x} & \frac{L_r C_r - L_f C_f}{m v_x} - v_x & 0 & 0 \\ \frac{L_r C_r - L_f C_f}{I_z v_x} & \frac{-L_r^2 C_r - L_f^2 C_f}{I_z v_x} & 0 & 0 \\ 1 & 0 & 0 & 1 \\ 0 & 1 & 0 & 0 \end{bmatrix} \quad (4.30)$$

$$B = \begin{bmatrix} \frac{C_f}{m} & \frac{C_f L_f}{m} & 0 & 0 \end{bmatrix}^T$$

Dans cette section, nous allons calculer les solutions des (LMI) proposées pour un modèle la dynamique latérale du véhicule. Le modèle donné en (4.31) peut être réécrit comme un modèle de type LPV :

$$\begin{aligned} \dot{x}(t) &= \sum_{i=1}^r \rho_i (A_i x(t) + B_i u(t) + D_i d(t) + F f_a) \\ y(t) &= C x(t) \end{aligned} \quad (4.31)$$

Où

$$A(\rho) = \begin{bmatrix} \frac{-C_f - C_r}{m} \rho_1 & \frac{L_r C_r - L_f C_f}{m} \rho_1 - \rho_2 & 0 & 0 \\ \frac{L_r C_r - L_f C_f}{I_z} \rho_1 & \frac{-L_r^2 C_r - L_f^2 C_f}{I_z} \rho_1 & 0 & 0 \\ 1 & 0 & 0 & 1 \\ 0 & 1 & 0 & 0 \end{bmatrix} \quad (4.32)$$

and :

$$C = \begin{bmatrix} 1 & 0 & 0 & 0 \\ 0 & 1 & 0 & 0 \end{bmatrix}$$

La vitesse longitudinale

$$v_x \in [v_{\min} \quad v_{\max}]^T$$

TABEAU 4.1 – Paramètres du véhicule pour le modèle.

Parameters	Values
L_f	1.2 (m)
L_r	1.5 (m)
C_f	170550 (N/rad)
C_r	137844 (N/rad)
m	1719 (kg)
I_z	3300 (kg m^2)

Les principaux paramètres de la dynamique latérale du véhicule sont énumérés dans (Tableau 1)

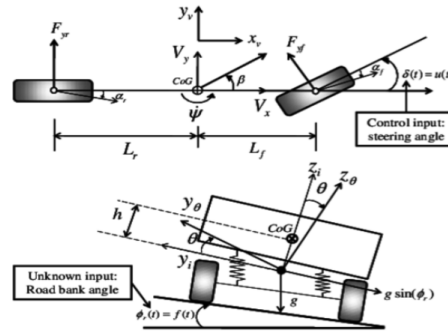


FIGURE 4.2 – visualisation latérale du véhicule.

Toutes les simulations sont réalisées sur le modèle non linéaire qui est donné en (4.33) :
Avec :

$$v_{\min} = 5m/s \text{ et } v_{\max} = 20m/s$$

Puisque nous avons deux paramètres variables, nous avons quatre systèmes linéaires pour calculer où

$$\alpha_1 = v_x \text{ et } \alpha_2 = \frac{1}{v_x}$$

$$\rho_1 = \frac{\alpha_{1\max} - \alpha_1}{\alpha_{1\max} - \alpha_{1\min}} \times \frac{\alpha_{2\max} - \alpha_1}{\alpha_{2\max} - \alpha_{2\min}}$$

$$\rho_2 = \frac{\alpha_{1\max} - \alpha_1}{\alpha_{1\max} - \alpha_{1\min}} \times \frac{\alpha_1 - \alpha_{2\min}}{\alpha_{2\max} - \alpha_{2\min}}$$

$$\rho_3 = \frac{\alpha_1 - \alpha_{1\min}}{\alpha_{1\max} - \alpha_{1\min}} \times \frac{\alpha_{2\max} - \alpha_1}{\alpha_{2\max} - \alpha_{2\min}}$$

$$\rho_4 = \frac{\alpha_1 - \alpha_{1\min}}{\alpha_{1\max} - \alpha_{1\min}} \times \frac{\alpha_1 - \alpha_{2\min}}{\alpha_{2\max} - \alpha_{2\min}}$$

La résolution des LMI donnée en (4.15) permet d'obtenir les gains de l'observateur $L_i = (i = 1, \dots, 4)$

$$A_1 = \begin{bmatrix} -8.9702 & -4.9387 & 0 & 0 \\ 0.0319 & -8.4203 & 0 & 0 \\ 1.0000 & 0 & 0 & 1.0000 \\ 0 & 1.0000 & 0 & 0 \end{bmatrix}$$

$$N_1 = \begin{bmatrix} -0.5000 & 0.0000 & 19.5767 & 0 \\ -1.6132 & -4.2102 & 1.0181 & 0 \\ -20.3260 & 0 & -0.7457 & 0.5000 \\ -7.7016 & 1.0000 & -0.9402 & 0 \end{bmatrix}$$

$$L_1 = \begin{bmatrix} 0.0000 & -9.7883 \\ 0.0160 & -0.5090 \\ 0.5000 & 0.3729 \\ 0 & 0.4701 \end{bmatrix}$$

$$A_2 = \begin{bmatrix} -8.9702 & -19.9387 & 0 & 0 \\ 0.0319 & -8.4203 & 0 & 0 \\ 1.0000 & 0 & 0 & 1.0000 \\ 0 & 1.0000 & 0 & 0 \end{bmatrix}$$

$$N_2 = \begin{bmatrix} -0.5000 & 0.0000 & 16.8075 & 0 \\ -1.3850 & -4.2102 & 1.0181 & 0 \\ -17.4508 & 0 & -0.7457 & 0.5000 \\ -6.6122 & 1.0000 & -0.9402 & 0 \end{bmatrix}$$

$$L_2 = \begin{bmatrix} 0.0000 & -9.7883 \\ 0.0160 & -0.5090 \\ 0.5000 & 0.3729 \\ 0 & 0.4701 \end{bmatrix}$$

$$A_3 = \begin{bmatrix} -35.8806 & -4.7550 & 0 & 0 \\ 0.1276 & -33.6813 & 0 & 0 \\ 1.0000 & 0 & 0 & 1.0000 \\ 0 & 1.0000 & 0 & 0 \end{bmatrix}$$

$$N_3 = \begin{bmatrix} -0.5000 & 0.0000 & -0.2665 & 0 \\ -0.0037 & -16.8406 & 0.3857 & 0 \\ 0.2882 & 0 & -0.7254 & 0.5000 \\ 0.0910 & 1.0000 & -0.5908 & 0 \end{bmatrix}$$

$$L_3 = \begin{bmatrix} 0.0000 & 0.1333 \\ 0.0638 & -0.1928 \\ 0.5000 & 0.3627 \\ 0 & 0.2954 \end{bmatrix}$$

$$A_4 = \begin{bmatrix} -35.8806 & -19.7550 & 0 & 0 \\ 0.1276 & -33.6813 & 0 & 0 \\ 1.0000 & 0 & 0 & 1.0000 \\ 0 & 1.0000 & 0 & 0 \end{bmatrix}$$

$$N_4 = \begin{bmatrix} -0.5000 & 0.0000 & -0.2748 & 0 \\ -0.0038 & -16.8406 & 0.3857 & 0 \\ 0.2972 & 0 & -0.7254 & 0.5000 \\ 0.0938 & 1.0000 & -0.5908 & 0 \end{bmatrix}$$

$$L_4 = \begin{bmatrix} 0.0000 & 0.1374 \\ 0.0638 & -0.1928 \\ 0.5000 & 0.3627 \\ 0 & 0.2954 \end{bmatrix}$$

La résolution des (LMI) donnée en (4.26) permet d'obtenir les gains du contrôleur

Les résultats de la simulation sont illustrés par des figures (4.3), (4.4) et (4.5).

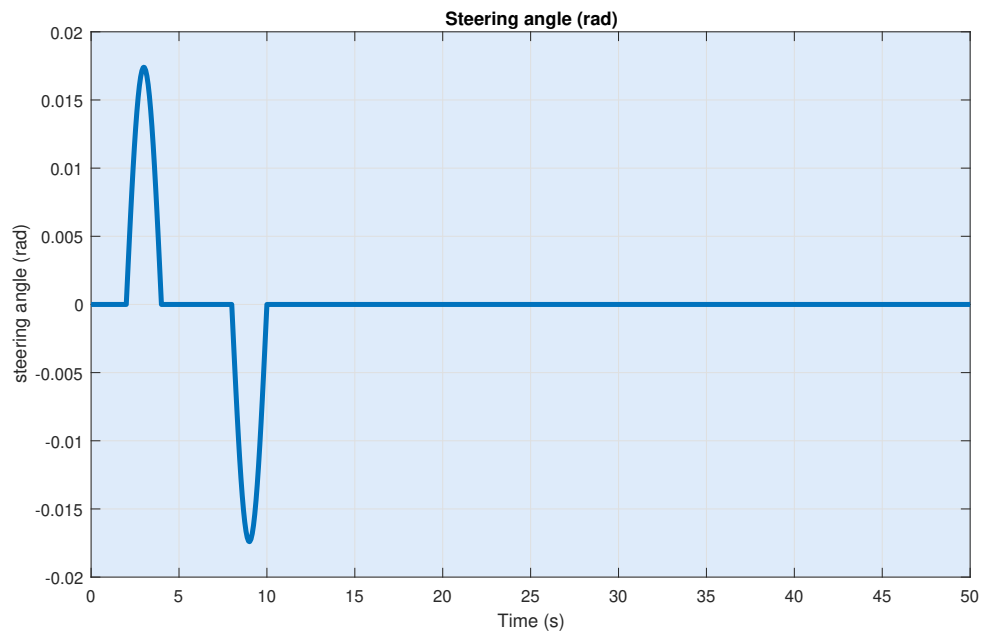


FIGURE 4.3 – Angle de braquage des roues avant.

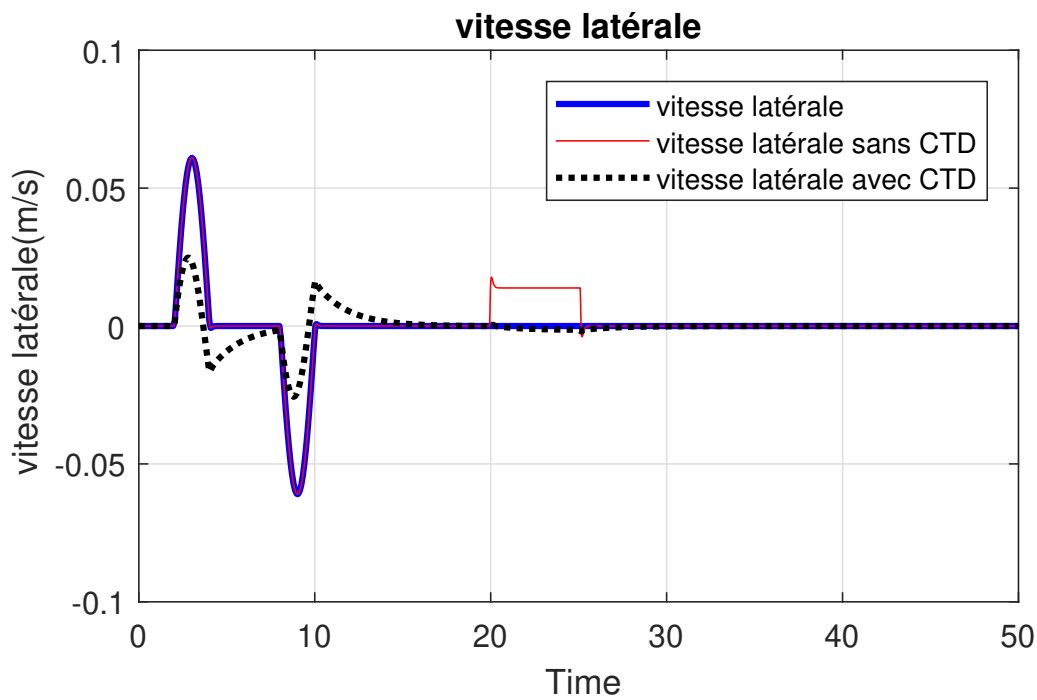


FIGURE 4.4 – Réponse de la vitesse latérale durant un défaut de l'actionneur (angle de braquage).

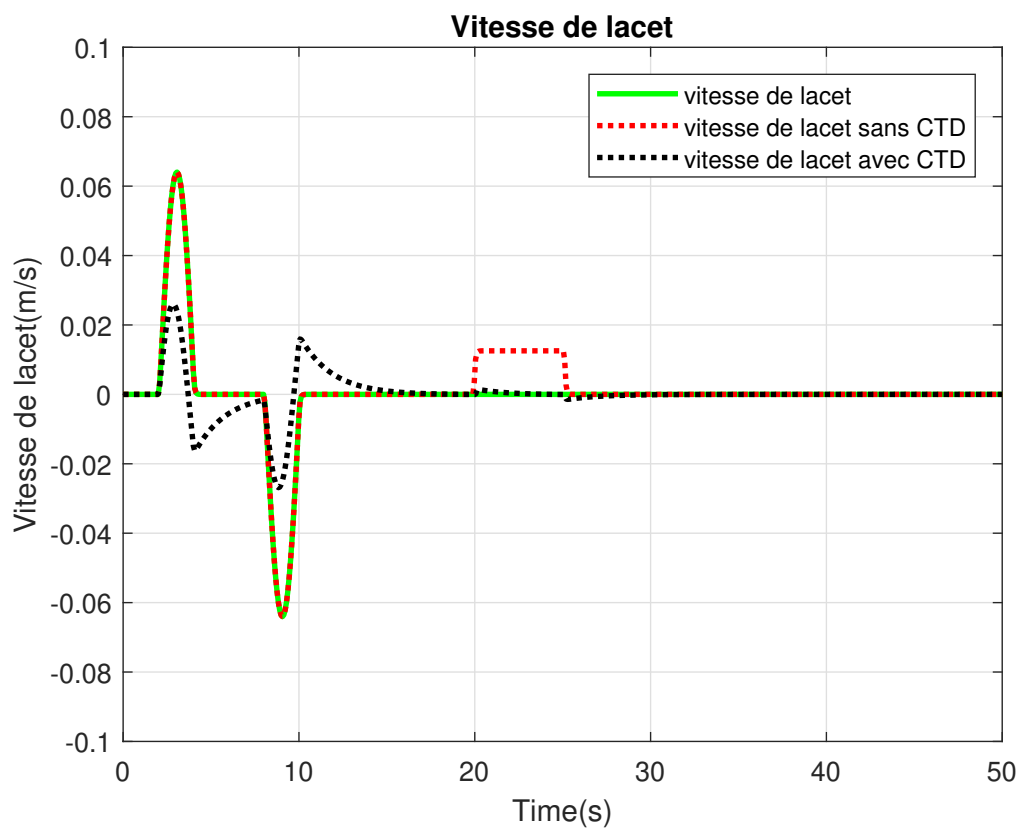


FIGURE 4.5 – Réponse de la vitesse de lacet durant un défaut de l'actionneur (angle de braquage).

Figure (4.3). Montre l'angle de braquage sans faute avec changement de voie. Le véhicule est lancé en ligne droite à une vitesse longitudinale. Après deux secondes, on applique un angle de braquage aux roues avant d'amplitude 1 degré (0.0174 rad) sous forme

d'un sinus durant une demi période du signal sinusoïdale, puis deux secondes plus tard, nous appliquons un autre angle de braquage aux roues avant correspondant à l'autre demi période.

Les résultats de la simulation sont illustrés aux figures (4.4) et (4.5) en se basant sur l'observateur à entrée inconnue, nous pouvons estimer les états et les défauts tels que les erreurs d'estimation convergent vers zéro avec et sans la CTD. Comme on le voit sur les figures (4.4) et (4.5), nous avons considéré une défaillance d'un actionneur de défaut (angle de braquage) entre 20 et 25 secondes. Nous pouvons montrer l'estimation de la vitesse latérale et la vitesse de lacet, en présence d'un défaut d'angle de braquage de l'actionneur allant de 20 à 25 secondes. De même, pour l'angle de braquage sur la figure (4.4), en utilisant la CTD proposée, on peut noter que le véhicule restera stable malgré la présence de défauts. Ceci montre l'efficacité de la CTD proposée. En guise de conclusion, il est clair que la loi de commande conçue peut prendre en compte les défauts et les états du système défectueux qui suivent le modèle de référence en présence de CTD.

4.4 Conclusion

Dans cette section, une stratégie de contrôle latéral d'un véhicule autonome a été développée. Les résultats obtenus montrent notre contribution à la proposition d'une commande active tolérante aux pannes pour le système latéral du véhicule avec un défaut d'actionneur (angle de braquage). Tout d'abord, ce modèle non linéaire est transformé en un modèle linéaire avec variable de paramètres linéaires (LPV). Compte tenu à la fois d'une perturbation et d'un défaut de l'actionneur dans le système, un observateur à entrée inconnue basé sur le modèle LPV et un algorithme d'estimation du défaut de l'actionneur ont été conçus. Nous avons analysé la convergence de l'observateur en utilisant la théorie de stabilité de Lyapunov. Afin de vérifier la méthode proposée, un système latéral du véhicule avec défauts de l'actionneur, pour la dynamique latérale du véhicule, a été testé dans un modèle de référence. D'après les résultats, nous avons constaté que les algorithmes d'estimation des fautes et des états fonctionnent bien. La méthode de contrôle de tolérance aux pannes proposée est efficace, en particulier pour un défaut d'actionneur.

CONCLUSION GENERALE ET PARSPECTIVES

Le travail présenté dans ce mémoire a été effectué dans l'optique de construire une commande tolérante active aux fautes d'actionneurs et de capteurs sur un système non linéaire affine en la commande et appliqué à la dynamique latérale d'un véhicule automobile.

Comme nous l'avons précisé dès le chapitre 1 concernant l'état de l'art, le véhicule automobile est un système non linéaire complexe dont la modélisation n'est pas facile si on tient compte de toutes les variations paramétriques (contact pneu/chaussée, angle de dérive, forces de contact). Comme nous l'avons rappelé, les mouvements de véhicules possèdent plusieurs dynamiques (longitudinale, latérale, dynamique du lacet, dynamique du roulis et dynamique de pompage, etc..) et dans ces conditions développer un module de surveillance capable de détecter avec précision et un retard de détection tolérable les différentes fautes qui peuvent se produire, n'est pas facile si on tient compte de toutes ces dynamiques et variations. De plus élaborer une commande capable de maintenir la stabilité du véhicule dans des situations critiques dans de telles conditions n'est pas réalisable. C'est pour cela que moyennant certaines hypothèses, l'approche multi-modèle (TS ou LPV) permet de répondre à ces situations valables dans une large zone de fonctionnement.

Pour atteindre ces objectifs, dans un premier temps, nous avons présenté les commandes tolérantes passive et active. Puis se focalisant sur la seconde, nous avons décrit la stratégie de reconfiguration qui consiste à faire basculer la loi de commande d'un mode nominal au mode défaillant approprié suite à la détection et à la localisation de la faute. Cette stratégie nécessite un module de surveillance pour la détection et la localisation et un module de reconfiguration. Dans le cas de plusieurs défaillances, une banque de contrôleurs pour différents défauts peut être adoptée.

La dynamique latérale d'un véhicule automobile a fait état de plusieurs études. De ce fait, nous nous sommes intéressé à cette dynamique. Le modèle choisi est un modèle non linéaire que nous avons transformé en modèle à paramètres variants (LPV) dont lequel la vitesse longitudinale varie dans le temps. Ensuite, Nous avons proposé, dans ce mémoire, la mise en place d'un observateur à entrée inconnue associé à une commande tolérante aux fautes appliqué à un véhicule en passant par les étapes de modélisation et de conception des modules appliquées de surveillance et de reconfiguration et de simulation du fonctionnement du système global en cas de panne d'actionneurs et/ou de capteurs. La stratégie employée pour l'estimation simultanée des défaillances de capteurs et/ou d'actionneurs a été développée. [Alaridh et al. \(2019\)](#).

Les résultats de simulation ont montré que la stratégie employée est efficace lors des différentes simulations que nous avons effectuées.

En gardant les différentes étapes de cette démarche, des améliorations ponctuelles peuvent être envisagées. En particulier, le module de surveillance peut être remplacé par un autre module présentant des caractéristiques différentes en terme de temps de réponse et de précision. Dans la méthode, nous nous sommes limités à un ensemble de pannes de type additive sur des actionneurs et capteurs : nous pouvons également considérer d'autres types de pannes de type multiplicatives. De la même manière, la commande proposée peut être modifiée et adaptée à d'autres performances désirées en suivi de trajectoire. Bien sûr, un point qui pourra être traité est de tenir compte des incertitudes paramétriques et ainsi d'élaborer un observateur robuste voire une commande robuste.

L'intérêt de la reconfiguration proposée est de palier aux défaillances des actionneurs et de permettre au véhicule de poursuivre la tâche qu'il effectuait. Cette solution, préférable à un arrêt complet du véhicule sur place, conduit cependant à des basculements de commande qui créent des discontinuités dont l'importance n'est pas perceptible en simulation.

Des investigations, avec implantation de la méthode proposée sur un système réel (Zoé électrique) ou sur un logiciel professionnel tel que (AVL Cruise) sont à entreprendre de manière à envisager, si nécessaire, un moyen d'adoucir ces discontinuités.

Annexe A

ANNEXE

A.1 Formulation du problème

Considérons un système non linéaire avec des défauts d'actionneurs et de capteurs, le modèle peut être écrit sous la forme LPV comme suit :

$$\begin{aligned}\dot{x}(t) &= A_i(\rho) + B_i(\rho) + D_i(\rho) + F_a f_a(t) \\ y(t) &= Cx(t) + F_s f_s + Ww(t)\end{aligned}\tag{A.1}$$

où $x \in \mathfrak{R}^n$ est le vecteur d'état, $A_i(\rho) \in \mathfrak{R}^{n \times n}$, $B_i \in \mathfrak{R}^{n \times p}$, $D_i(\rho) \in \mathfrak{R}^{n \times l}$ sont des matrices dépendant de ρ . ρ est le paramètre variant borné. $F_a \in \mathfrak{R}^{n \times p}$, $F_s \in \mathfrak{R}^{m \times q}$ sont les matrices de défauts. $W \in \mathfrak{R}^{m \times m}$ est la matrice de bruit. $f_a(t)$ and $f_s(t)$ sont respectivement les défauts d'actionneur et de capteur $d(t)$ et $w(t)$ sont les perturbations et les bruits respectivement. A travers le modèle on peut voir que le système non linéaire est affecté par les perturbations et les bruits. On suppose que les matrices $A_i(\rho)$, $B_i(\rho)$, $D_i(\rho)$, peut s'écrire comme polytopique matrices et sont données par :

$$\begin{aligned}A_i(\rho) &= \sum_{i=1}^r \rho_i A_i \\ B_i(\rho) &= \sum_{i=1}^r \rho_i B_i \\ D_i(\rho) &= \sum_{i=1}^r \rho_i D_i\end{aligned}\tag{A.2}$$

où ρ sont les poids du sous système LPV qui satisfait :

$$\sum_{i=1}^r \rho_i = 1, \quad 0 \leq \rho_i \leq 1\tag{A.3}$$

La représentation polytopique du système (A.1) devient :

$$\begin{aligned}\dot{x}(t) &= \sum_{i=1}^r \rho_i (A_i x(t) + B_i u(t) + D_i d(t) + F_a f_a(t) \\ y(t) &= Cx(t) + F_s f_s(t) + Ww(t)\end{aligned}\tag{A.4}$$

où A_i, B_i, D_i sont des matrices invariantes.

A.1.1 Transformation du modèle

Considérons le bruit de la sortie, un filtre du premier ordre est considéré et le modèle est donné par :

$$\begin{aligned}\dot{x}_0(t) &= A_0 x_0(t) + B_0 u(t) \\ y_0(t) &= C_0 x_0(t)\end{aligned}\quad (\text{A.5})$$

où $A_0 \in \mathfrak{R}^{m \times m}$, $B_0 \in \mathfrak{R}^{m \times m}$ sont les matrices des filtres. La matrice A_0 est négative.

On définit un vecteur augmenté contenant l'état et l'état filtré $\bar{x}(t) = [x(t) \quad x_0(t)]^T$, $\bar{d}(t) = [d(t) \quad w(t)]^T$, $\bar{f}(t) = [f_a(t) \quad f_s(t)]^T$.

Tenant compte de (A.6) et (A.5), un système augmenté est obtenu comme :

$$\begin{aligned}\dot{\bar{x}}(t) &= \sum_{i=1}^r \rho_i (\bar{A}_i \bar{x}(t) + \bar{B}_i u(t) + \bar{D}_i \bar{d}(t) + \bar{F}_i \bar{f}_a) \\ y(t) &= C \bar{x}(t)\end{aligned}\quad (\text{A.6})$$

$$\text{Where } \bar{A}_i = \begin{bmatrix} A_i & 0 \\ B_0 C & A_0 \end{bmatrix}, \bar{B}_i = \begin{bmatrix} B_i \\ 0 \end{bmatrix}, \bar{D}_i = \begin{bmatrix} D_i & 0 \\ 0 & B_0 W \end{bmatrix}, \bar{F} = \begin{bmatrix} F_a & 0 \\ 0 & B_0 F_s \end{bmatrix}, \bar{C} = [0 \quad C_0]$$

Le système (A.6) défauts de capteurs et d'actionneur est converti en un nouveau système avec des défauts d'actionneur. Un des objectifs de l'observateur est d'estimer simultanément les défaillances de capteurs et d'actionneurs.

A.1.2 Synthèse d'un observateur à entrée inconnue de type LPV

Considérons le système (A.6), un UIO est donné comme suit :

$$\begin{aligned}\dot{z}(t) &= \sum_{i=1}^r \rho_i (N_i z(t) + G_i u(t) + L_i y(t) + T \hat{f}(t)) \\ \hat{x}(t) &= z(t) + E y(t)\end{aligned}\quad (\text{A.7})$$

où $N_i \in \mathfrak{R}^{(n+m) \times (n+m)}$, $L_i \in \mathfrak{R}^{(n+m) \times m}$, $G_i \in \mathfrak{R}^{(n+m) \times p}$, $T \in \mathfrak{R}^{(n+m) \times (p+q)}$, $E \in \mathfrak{R}^{(n+m) \times m}$ sont des observateurs et \hat{f} est l'estimation du défaut. L'erreur d'estimation d'état est définie comme suit :

$$e(t) = \bar{x}(t) - \hat{x}(t) \quad (\text{A.8})$$

où $z(t) = (I + \bar{C}) \bar{x}(t) - e(t) \stackrel{\Delta}{=} M \bar{x}(t) - e(t)$, où I est la matrice identité. l'erreur d'estimation de la faute est dénotée : $\tilde{f}(t) \stackrel{\Delta}{=} \bar{f}(t) - \hat{f}(t)$. Alors la dynamique de l'erreur du système augmenté peut être obtenue comme suit :

$$\begin{aligned}\dot{e}(t) &= M \dot{\bar{x}}(t) - \dot{z}(t) \\ &= \sum_{i=1}^r \rho_i (N_i e(t) + (M \bar{A}_i - N_i M - L_i \bar{C}) \bar{x}(t) + M \bar{D}_i d(t) \\ &\quad + (M \bar{B}_i - G_i) u(t) + M \bar{F} \tilde{f}(t) + (M \bar{F} - T) \hat{f}(t)\end{aligned}\quad (\text{A.9})$$

Si les conditions suivantes sont maintenues :

$$\begin{aligned}M \bar{A}_i - N_i M - L_i \bar{C} &= 0 \\ M \bar{B}_i - G_i &= 0 \\ M \bar{D}_i &= 0 \\ M \bar{F} - T &= 0\end{aligned}\quad (\text{A.10})$$

L'équation de la dynamique de l'erreur devient :

$$\dot{e}(t) = \sum_{i=1}^r \rho_i (N_i e(t) + M \bar{F} \tilde{f}(t)) \quad (\text{A.11})$$

On remarque que la dynamique de l'erreur de l'état est seulement liée à $\tilde{f}(t)$. Si l'estimation de l'erreur tend vers zéro et la matrice N_i est Hurwitz, l'erreur convergera vers zéro.

A.1.3 Analyse de la stabilité de la convergence de l'observateur

Dans ce paragraphe, nous allons analyser la convergence de l'observateur. Pour cela, quelques hypothèses sont formulées :

- 1) La matrice \bar{C} , de de rang plein (ligne).
- 2) La paire (A_i, C_i) est observable, pour $i=1, \dots, r$.
- 3) La perturbation $d(t)$ et la faute $f(t)$ sont bornées, i.e.,

$$\|f(t)\| < \alpha_1, \|d(t)\| < d_0, \text{ where } 0 < \alpha_1, d_0 < \infty$$

Lemme 1

Si le scalaire $\mu > 0$ et une matrice symétrique définie positive P_1 sont choisis, l'égalité suivante est conservée :

$$2x^T y \leq \frac{1}{\mu} x^T P_1 x + \mu y^T P_1^{-1} y \quad x, y \in \mathbb{R}^n$$

Théorème 1

Supposons qu'il existe des matrices symétriques définies positives P, Q , telles que les LMIs suivantes sont réalisables : $i=1, \dots, r$

$$\begin{bmatrix} N_i P + P N_i & * \\ -T^T P N_i & \frac{1}{\sigma \mu_i} P_1 - \frac{2}{\sigma} T^T P T \end{bmatrix} < 0 \quad (\text{A.12})$$

$$T^T P - S \bar{C} = 0 \quad (\text{A.13})$$

avec

$$\dot{\tilde{f}} = Q S (\dot{r} e + \sigma r e) \quad (\text{A.14})$$

où $r_e = y - \hat{y}$ and σ est un scalaire positif. Alors l'estimation de l'état et l'estimation de l'erreur du défaut convergeront vers zéro. Une fonction de Lyapunov est sélectionnée comme suit :

$$V = e^T P e + \frac{1}{\sigma} \tilde{f}^T Q^{-1} \tilde{f}$$

Alors, la dérivée de la fonction de Lyapunov est donnée par :

$$\begin{aligned} \dot{V} &= \sum_{i=1}^r \rho_i (e^T P \dot{e} + e^T P \dot{e} + \frac{1}{\sigma} \dot{\tilde{f}}^T Q^{-1} \tilde{f} + \frac{1}{\sigma} \tilde{f}^T Q^{-1} \dot{\tilde{f}}) \\ &= \sum_{i=1}^r \rho_i (e^T (N_i^T P + P N_i) e + 2 \tilde{f}^T T^T P e) + \frac{2}{\sigma} \tilde{f}^T Q^{-1} \dot{\tilde{f}} \end{aligned} \quad (\text{A.15})$$

En accord avec l'équation (A.14), la dérivée de l'estimation est donnée par

$$\begin{aligned} \dot{\tilde{f}} &= \dot{f} - \dot{\hat{f}} \\ &= \dot{f} - Q S C (\dot{e} + \sigma e) \end{aligned} \quad (\text{A.16})$$

En substituant l'équation (A.15) par l'équation (A.14), La dérivée de la fonction de Lyapunov devient :

$$\begin{aligned} \dot{V} &= \sum_{i=1}^r \rho_i (N_i e + T \tilde{f})^T P e + e^T P N_i e + T \tilde{f} + \frac{2}{\sigma} \tilde{f}^T Q^{-1} \dot{\tilde{f}} \\ &= N_i^T e^T P e + T^T \tilde{f}^T P e + e^T P N_i e + e^T P T \tilde{f} + \frac{2}{\sigma} \tilde{f}^T Q^{-1} \dot{\tilde{f}} \\ &= e^T (N_i^T P + P N_i) e + 2 \tilde{f}^T T^T P e + \frac{2}{\sigma} \tilde{f}^T Q^{-1} [\dot{f} - Q S C (\dot{e} + \sigma e)] \\ &= e^T (N_i^T P + P N_i) e + 2 \tilde{f}^T T^T P e + \frac{2}{\sigma} \tilde{f}^T Q^{-1} \dot{f} - \frac{2}{\sigma} \tilde{f}^T S C \dot{e} - 2 \tilde{f}^T S C e \\ &= e^T (N_i^T P + P N_i) e + 2 \tilde{f}^T (T^T P - S C) e + \frac{2}{\sigma} \tilde{f}^T Q^{-1} \dot{f} - \frac{2}{\sigma} \tilde{f}^T S C (N_i e + T \tilde{f}) \end{aligned} \quad (\text{A.17})$$

Nous avons supposé que la dérivée du défaut du filtre du premier ordre est bornée, i.e., $\|\dot{f}(t)\| \leq \alpha_1$, où $0 < \alpha_1 < \infty$. Employant le lemme et considérant une matrice symétrique définie positive $P_1 > 0$ et le scalaire $\mu_1 > 0$, on obtient

$$\frac{2}{\sigma} \tilde{f}^T Q^{-1} \dot{f} \leq \frac{1}{\sigma \mu_1} [\tilde{f}^T P_1 \tilde{f} + \mu_1^2 \alpha_1^2 \lambda_{\max}(Q^{-T} P_1^{-1} Q^{-1})] \quad (\text{A.18})$$

Utilisant l'équation (A.17), nous obtenons la dérivée de la fonction de Lyapunov V

$$\begin{aligned} \dot{V} \leq & e^T (N_i^T P + P N_i) e + \frac{1}{\sigma \mu_1} \tilde{f}^T P_1 \tilde{f} - \frac{2}{\sigma} \tilde{f}^T T^T P N_i e \\ & - \frac{2}{\sigma} \tilde{f}^T T^T P T \tilde{f} \end{aligned} \quad (\text{A.19})$$

l'équation (A.19) peut être exprimée sous la forme suivante Si on considère $\begin{bmatrix} e & \tilde{f} \end{bmatrix}^T$ comme vecteur, l'équation (A.19) devient

Alors

$$\Psi = \sum_{i=1}^r \rho_i \begin{bmatrix} e \\ \tilde{f} \end{bmatrix}^T \begin{bmatrix} N_i^T P + P N_i & * \\ -T^T P N_i & \frac{1}{\sigma \mu_1} P_1 - \frac{2}{\sigma} T^T P T \end{bmatrix} \begin{bmatrix} e \\ \tilde{f} \end{bmatrix} \quad (\text{A.20})$$

A.1.4 Etapes de calcul de l'UIO

Dans cette partie, nous allons montrer la solution pour obtenir l'UIO. La procédure est :

Etape 1. Calcul des matrices M, E

$$\begin{aligned} M &= EC + I \\ MD_i &= 0 \end{aligned} \quad (\text{A.21})$$

Le développement de l'équation (A.21) donne

$$\begin{bmatrix} M & E \end{bmatrix} \begin{bmatrix} I & \bar{D}_1 & \dots & \bar{D}_r \\ -\bar{C} & 0 & \dots & 0 \end{bmatrix} = \begin{bmatrix} I & 0 & \dots & 0 \end{bmatrix} \quad (\text{A.22})$$

Alors les matrices M, E peuvent être obtenues comme suit :

$$H = \begin{bmatrix} M & E \end{bmatrix} = \begin{bmatrix} I & 0 & \dots & 0 \end{bmatrix} \begin{bmatrix} I & \bar{D}_1 & \dots & \bar{D}_r \\ -\bar{C} & 0 & \dots & 0 \end{bmatrix}^\dagger \quad (\text{A.23})$$

Etape 2. Calculer les matrices G, T

$$\begin{aligned} G &= MB \\ T &= MF \end{aligned} \quad (\text{A.24})$$

Etape 3. Résoudre les LMIs par MATLAB, éditeur LMIs ou Yalmip toolbox :

$$\begin{bmatrix} N_i P + P N_i & * \\ -T^T P N_i & \frac{1}{\sigma \mu_1} P_1 - \frac{2}{\sigma} T^T P T \end{bmatrix} < 0 \quad (\text{A.25})$$

Etape 4. Calculer les matrices N, L

$$\begin{aligned} N_i &= M \bar{A}_i - K_i \bar{C} \\ L_i &= K_i (I + \bar{C} E) - M \bar{A}_i E \\ T &= M \bar{F} \end{aligned} \quad (\text{A.26})$$

A.2 Résultats de simulation

Dans cette partie, nous allons calculer les solutions des LMIs proposées pour la dynamique latérale d'un véhicule automobile. Le modèle donné par l'équation (4.31), peut être réécrit sous forme LPV :

$$\begin{cases} \dot{x}(t) = A(\rho)x(t) + Bu(t) \\ y(t) = Cx(t) \end{cases}$$

où

$$A(\rho) = \begin{bmatrix} \frac{-C_f - C_r}{m} \rho_1 & \frac{L_r C_r - L_f C_f}{m} \rho_1 - \rho_2 & 0 & 0 \\ \frac{L_r C_r - L_f C_f}{I_z} \rho_1 & \frac{-L_r^2 C_r - L_f^2 C_f}{I_z} \rho_1 & 0 & 0 \\ 1 & 0 & 0 & 1 \\ 0 & 1 & 0 & 0 \end{bmatrix} \quad (\text{A.27})$$

et :

$$C = \begin{bmatrix} 0 & 1 & 0 & 0 \\ 0 & 0 & 0 & 1 \end{bmatrix}$$

La vitesse longitudinale $v_x \in [v_{\min} \ v_{\max}]^T$.

Toutes les simulations ont été réalisées sur le modèle non linéaire donnée par (A.27)

avec :

$$v_{\min} = 5 \text{ m/s and } v_{\max} = 20 \text{ m/s}$$

Ainsi nous avons 2 paramètres variants et donc nous avons 4 paramètres linéaires à calculer :

où

$$\alpha_1 = v_x \text{ et } \alpha_2 = \frac{1}{v_x}$$

$$\rho_1 = \frac{\alpha_{1 \max} - \alpha_1}{\alpha_{1 \max} - \alpha_{1 \min}} \times \frac{\alpha_{2 \max} - \alpha_1}{\alpha_{2 \max} - \alpha_{2 \min}}$$

$$\rho_2 = \frac{\alpha_{1 \max} - \alpha_1}{\alpha_{1 \max} - \alpha_{1 \min}} \times \frac{\alpha_1 - \alpha_{2 \min}}{\alpha_{2 \max} - \alpha_{2 \min}}$$

$$\rho_3 = \frac{\alpha_1 - \alpha_{1 \min}}{\alpha_{1 \max} - \alpha_{1 \min}} \times \frac{\alpha_{2 \max} - \alpha_1}{\alpha_{2 \max} - \alpha_{2 \min}}$$

$$\rho_4 = \frac{\alpha_1 - \alpha_{1 \min}}{\alpha_{1 \max} - \alpha_{1 \min}} \times \frac{\alpha_1 - \alpha_{2 \min}}{\alpha_{2 \max} - \alpha_{2 \min}}$$

La résolution des LMIs est donnée en (A.25) permettant d'obtenir les gains de l'observateur $L_i = (i = 1; \dots; 4)$

$$A_1 = \begin{bmatrix} -8.9702 & -4.9387 & 0 & 0 \\ 0.0319 & -8.4203 & 0 & 0 \\ 1.0000 & 0 & 0 & 1.0000 \\ 0 & 1.0000 & 0 & 0 \end{bmatrix}$$

$$N_1 = \begin{bmatrix} -4.4851 & -2.4694 & 0 & -0.0000 & 0.0000 & -0.0000 \\ 0.0160 & -4.2102 & 0 & 0 & 0.0000 & -0.0000 \\ 1.0000 & 0 & 0 & 1.0000 & 0.0000 & -0.0000 \\ 0 & 1.0000 & 0 & 0 & -0.0000 & 0.0000 \\ 0 & 0.0000 & 0 & -0.0000 & 1.2900 & -0.0000 \\ 0 & 0 & 0 & 0.0000 & -0.0000 & -1.2900 \end{bmatrix}$$

$$L_1 = 1.0e-15 * \begin{bmatrix} -0.0000 & -0.0216 \\ -0.0000 & 0.0001 \\ -0.0000 & 0.0049 \\ 0.0000 & 0.0000 \\ 0.0495 & 0.2884 \\ 0.0000 & -0.0132 \end{bmatrix}$$

$$-\rho_{12} = \frac{1}{v_{x\max}} = \frac{1}{20} \text{ and } \rho_{22} = v_{x\max} = 20$$

$$A_2 = \begin{bmatrix} -8.9702 & -19.9387 & 0 & 0 \\ 0.0319 & -8.4203 & 0 & 0 \\ 1.0000 & 0 & 0 & 1.0000 \\ 0 & 1.0000 & 0 & 0 \end{bmatrix} N_2 = \begin{bmatrix} -4.4851 & -9.9694 & 0 & -0.0000 & 0.0000 & -0.0000 \\ 0.0160 & -4.2102 & 0 & 0 & 0.0000 & -0.0000 \\ 1.0000 & 0 & 0 & 1.0000 & 0.0000 & -0.0000 \\ 0 & 1.0000 & 0 & 0 & -0.0000 & 0.0000 \\ 0 & 0.0000 & 0 & -0.0000 & -1.2900 & -0.0000 \\ 0 & 0 & 0 & 0.0000 & -0.0000 & -1.2900 \end{bmatrix}$$

$$L_2 = 1.0e-15 * \begin{bmatrix} -0.0000 & -0.0216 \\ -0.0000 & 0.0001 \\ -0.0000 & 0.0049 \\ 0.0000 & 0.0000 \\ 0.0495 & 0.2884 \\ 0.0000 & -0.0132 \end{bmatrix}$$

$$-\rho_{13} = \frac{1}{v_{x\min}} = \frac{1}{5} \text{ and } \rho_{23} = v_{x\min} = 5$$

$$A_3 = \begin{bmatrix} -35.8806 & -4.7550 & 0 & 0 \\ 0.1276 & -33.6813 & 0 & 0 \\ 1.0000 & 0 & 0 & 1.0000 \\ 0 & 1.0000 & 0 & 0 \end{bmatrix}$$

$$N_3 = \begin{bmatrix} -17.9403 & -2.3775 & 0 & -0.0000 & 0.0000 & -0.0000 \\ 0.0638 & -16.8406 & 0 & 0 & 0.0000 & -0.0000 \\ 1.0000 & 0 & 0 & 1.0000 & 0.0000 & -0.0000 \\ 0 & 1.0000 & 0 & 0 & -0.0000 & 0.0000 \\ 0 & 0.0000 & 0 & -0.0000 & 1.2900 & -0.0000 \\ 0 & 0 & 0 & 0.0000 & -0.0000 & -1.2900 \end{bmatrix}$$

$$L_3 = 1.0e-15 * \begin{bmatrix} -0.0000 & -0.0880 \\ -0.0000 & 0.0003 \\ -0.0000 & 0.0049 \\ 0.0000 & 0.0000 \\ 0.0495 & 0.2884 \\ 0.0000 & -0.0132 \end{bmatrix}$$

$$-\rho_{14} = \frac{1}{v_{x\min}} = \frac{1}{5} \text{ and } \rho_{24} = v_{x\max} = 20$$

$$A_4 = \begin{bmatrix} -35.8806 & -19.7550 & 0 & 0 \\ 0.1276 & -33.6813 & 0 & 0 \\ 1.0000 & 0 & 0 & 1.0000 \\ 0 & 1.0000 & 0 & 0 \end{bmatrix}$$

$$N_4 = \begin{bmatrix} -17.9403 & -9.8775 & 0 & -0.0000 & 0.0000 & -0.0000 \\ 0.0638 & -16.8406 & 0 & 0 & 0.0000 & -0.0000 \\ 1.0000 & 0 & 0 & 1.0000 & 0.0000 & -0.0000 \\ 0 & 1.0000 & 0 & 0 & -0.0000 & 0.0000 \\ 0 & 0.0000 & 0 & -0.0000 & -1.2900 & -0.0000 \\ 0 & 0 & 0 & 0.0000 & -0.0000 & -1.2900 \end{bmatrix}$$

$$L_4 = 1.0e-15 * \begin{bmatrix} -0.0000 & -0.0880 \\ -0.0000 & 0.0003 \\ -0.0000 & 0.0049 \\ 0.0000 & 0.0000 \\ 0.0495 & 0.2884 \\ 0.0000 & -0.0132 \end{bmatrix}$$

Les résultats de simulations sont illustrés par les figures (A.1),(A.2),(A.3),(A.4),(A.5),(A.6) et (A.7).

La figure (A.1) montre l'angle de braquage avec changement de ligne.

La figure (A.2-a) montre les valeurs simulées et estimées de l'évolution de la vitesse du lacet en présence d'un défaut de capteur apparaissant entre les instants 2 et 4 seconds et le défaut d'actionneur apparaissant durant les instants entre 17 et 18 secondes.

La figure (A.2-b) montre les valeurs simulées et estimées de l'évolution de l'angle de lacet en présence d'un défaut d'actionneur apparaissant entre les instants 17 et 18 secondes.

La figure (A.3) montre les valeurs simulées et estimées de l'évolution de la trajectoire en présence du défaut de l'actionneur de l'angle de braquage.

La figure (A.4) représente la vitesse de l'angle de lacet. On voit que les valeurs estimées converge vers les simulées. L'estimation du défaut de capteur est basée sur l'intégration de l'équation (A.14). On remarquera que notre observateur est capable d'estimer ce type de défauts.

La figure (A.5) représente l'angle de braquage en présence d'un défaut d'actionneur apparaissant entre les instants 17 et 18 secondes.

De la figure (A.6) et la figure (A.7), on note que le résidu $R(t)$ est nul dans le mode stationnaire en absence de défaut, mais après l'apparition des défauts de capteur entre les instants 2s-4s, Le résidu engendre une déviation positive. carries out a positive deflection. On notera que la génération du défaut d'actionneur se fait entre les instants 16s-18s, le résidu performs une déviation négative.

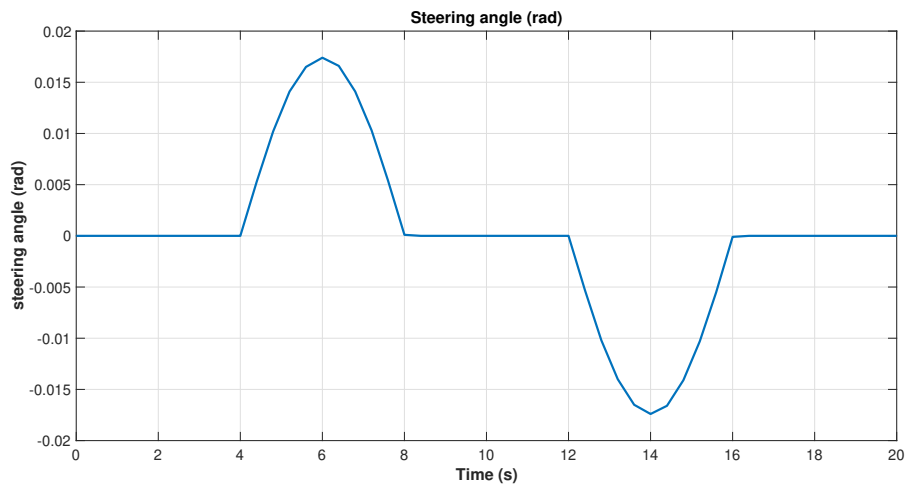


FIGURE A.1 – Angle de braquage avec changement de ligne

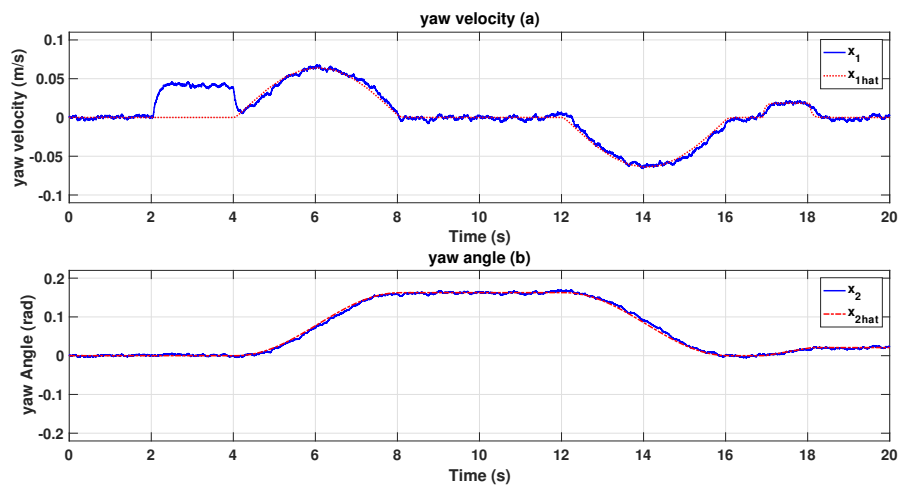


FIGURE A.2 – Valeurs simulées et estimées de la vitesse du lacet (a) et l'angle du lacet (b)

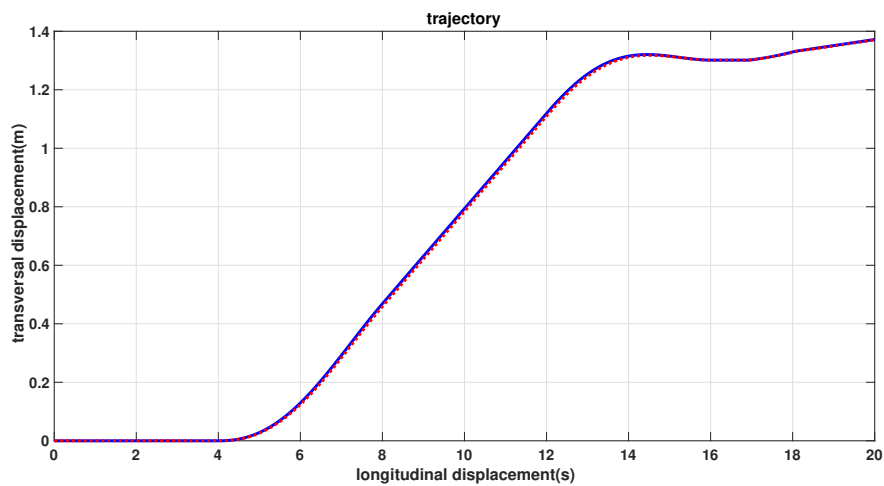


FIGURE A.3 – Evolution de la trajectoire du véhicule

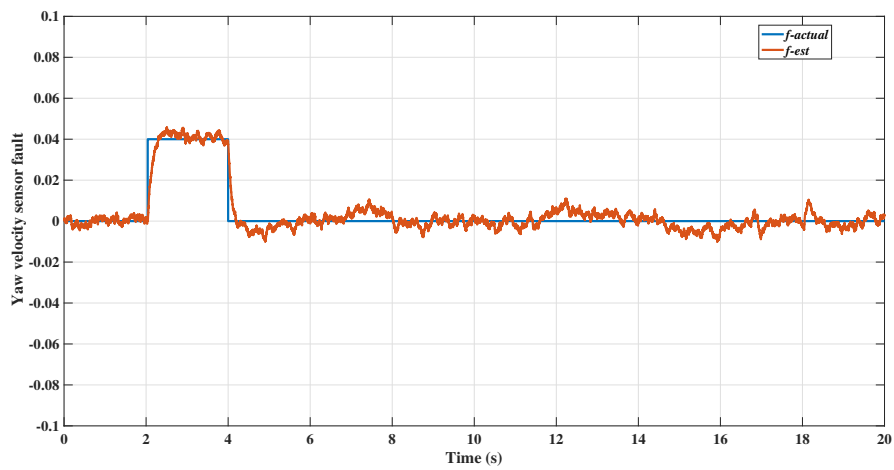


FIGURE A.4 – Estimation du défaut de capteur de l'angle de lacet

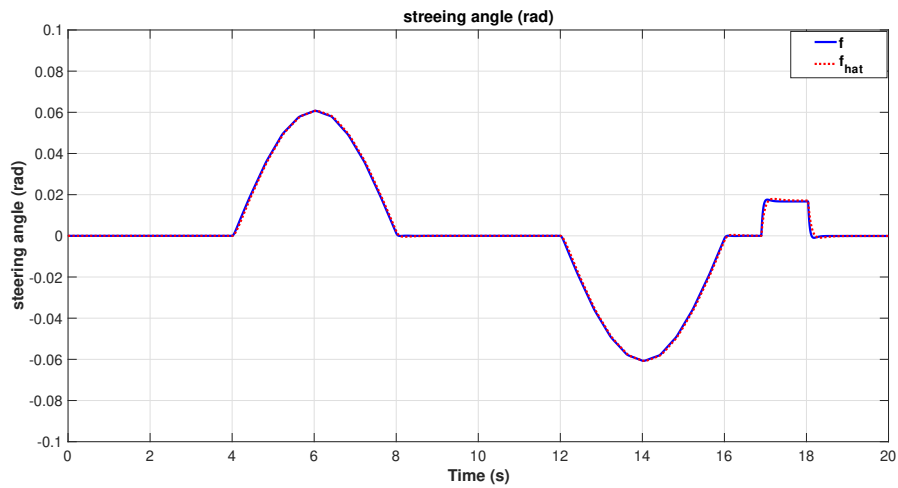


FIGURE A.5 – simulation et estimation de l'angle de braquage comme défaut d'actionneur

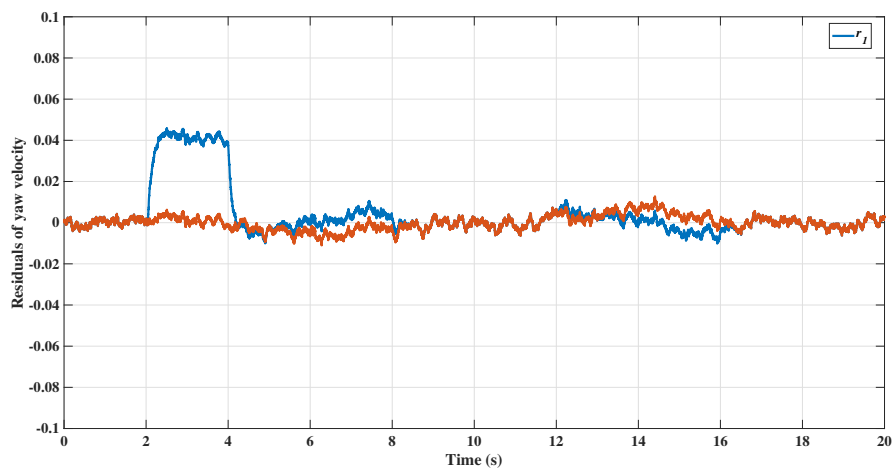


FIGURE A.6 – les résidus de l'angle de lacet

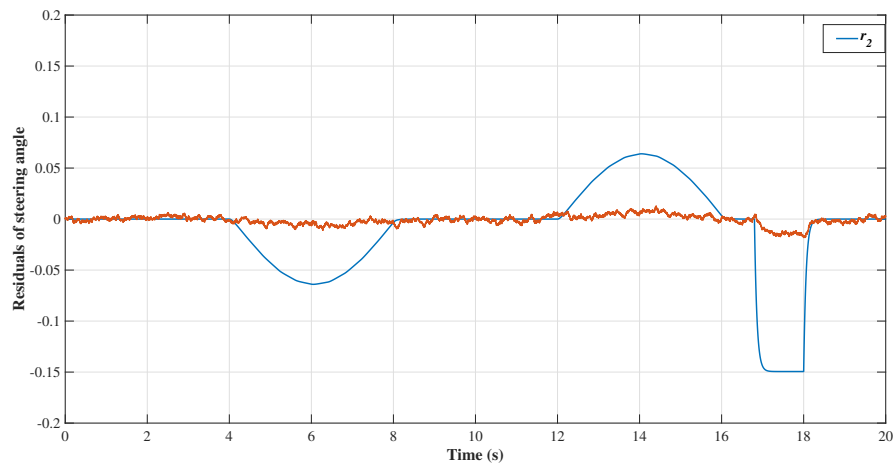


FIGURE A.7 – Les résidus de l'angle de braquage

Bibliographie

- Alaridh, I., Aitouche, A., and Zemouche, A. (2018a). Fault sensor detection and estimation based on lpv observer for vehicle lateral dynamics. In *2018 7th International Conference on Systems and Control (ICSC)*, pages 71–77. IEEE. [60](#)
- Alaridh, I., Aitouche, A., and Zemouche, A. (2019). Actuator and sensor fault detection based on lpv unknown input observer applied to lateral vehicle dynamics. In *New Trends in Observer-based Control*, pages 267–287. Elsevier. [87](#)
- Alaridh, I., Aitouche, A., Zemouche, A., and Boulkroune, B. (2016). Lpv unknown input observer for vehicle lateral dynamics. In *Sciences and Techniques of Automatic Control and Computer Engineering (STA), 2016 17th International Conference on*, pages 187–192. IEEE. [39](#), [60](#)
- Alaridh, I., Aitouche, A., Zemouche, A., and Boulkroune, B. (2018b). Actuator fault detection for vehicle lateral dynamics. In *2018 5th International Conference on Control, Decision and Information Technologies (CoDIT)*, pages 1110–1116. IEEE. [49](#)
- Ali, A. (2017). *Commande Tolérante au Défaut d'un Appareil à Vol Vertical*. PhD thesis, UNIVERSITE MOHAMED BOUDIAF-M'SILA. [10](#), [11](#)
- Alwi, H., Edwards, C., and Marcos, A. (2012). Fault reconstruction using a lpv sliding mode observer for a class of lpv systems. *Journal of the Franklin Institute*, 349(2) :510–530. [8](#)
- Anwar, S. and Chen, L. (2007). An analytical redundancy-based fault detection and isolation algorithm for a road-wheel control subsystem in a steer-by-wire system. *IEEE Transactions on Vehicular Technology*, 56(5) :2859–2869. [6](#)
- Arogeti, S. A., Wang, D., Low, C. B., and Yu, M. (2012). Fault detection isolation and estimation in a vehicle steering system. *IEEE Transactions on Industrial Electronics*, 59(12) :4810–4820. [8](#)
- Belkherchi, N. (2011). *Contribution à l'étude du diagnostic et de la commande tolérante aux fautes par l'approche structurelle. Application aux procédés biologiques*. PhD thesis, Université Paul Sabatier-Toulouse III. [10](#)
- Benbouzid, M. E. H., Diallo, D., and Zeraoulia, M. (2007). Advanced fault-tolerant control of induction-motor drives for ev/hev traction applications : From conventional to modern and intelligent control techniques. *IEEE transactions on vehicular technology*, 56(2) :519–528. [9](#)
- Berriri, H., Naouar, M. W., and Slama-Belkhodja, I. (2012). Easy and fast sensor fault detection and isolation algorithm for electrical drives. *IEEE transactions on power electronics*, 27(2) :490–499. [8](#)

- Blanke, M., Kinnaert, M., Lunze, J., Staroswiecki, M., and Schröder, J. (2006). *Diagnosis and fault-tolerant control*, volume 2. Springer. 16, 18
- Borne, P. et al. (1993). *Analyse et régulation des processus industriels : régulation continue*, volume 1. Editions Technip. 47
- Boškovic, J. D. and Mehra, R. K. (2002). Multiple-model adaptive flight control scheme for accommodation of actuator failures. *Journal of Guidance, Control, and Dynamics*, 25(4) :712–724. 18
- Boukroune, B., Aalst, S. V., Rademakers, E., Sannen, K., and El Ghouti, N. (2015). Vehicle sideslip angle estimation using nonlinear parameter-varying observers. In *Automatic Control Conference (CAC), 2015 International*, pages 108–113. IEEE. 3
- Boussaid, B. (2011). *Contribution à la tolérance active aux défauts des systèmes dynamiques par gestion des références*. PhD thesis, Université Henri Poincaré-Nancy I. 11
- Boyd, S., El Ghaoui, L., Feron, E., and Balakrishnan, V. (1994). *Linear matrix inequalities in system and control theory*, volume 15. Siam. 17
- Caprignone, D., Liguori, C., Pianese, C., and Pietrosanto, A. (2003). On-line sensor fault detection, isolation, and accommodation in automotive engines. *IEEE Transactions on Instrumentation and Measurement*, 52(4) :1182–1189. 8
- Caprignone, D., Liguori, C., and Pietrosanto, A. (2004). Analytical redundancy for sensor fault isolation and accommodation in public transportation vehicles. *IEEE Transactions on instrumentation and measurement*, 53(4) :993–999. 8
- Chamseddine, A. and Noura, H. (2008). Control and sensor fault tolerance of vehicle active suspension. *IEEE Transactions on Control Systems Technology*, 16(3) :416–433. 8
- Cieslak, J. (2007). *ANALYSE ET SYNTHÈSE D'UNE ARCHITECTURE COOPERATIVE POUR LA COMMANDE TOLERANTE AUX DEFAUTS-APPLICATION A UN SYSTEME AERO-NAUTIQUE*. PhD thesis, Université Sciences et Technologies-Bordeaux I. 10
- Clark, H. H. (1975). Bridging. In *Theoretical issues in natural language processing*. 38
- Cocquempot, V. (2004). *Contribution à la surveillance des systèmes industriels complexes*. PhD thesis, Université des Sciences et Technologie de Lille-Lille I. 46
- De Bruyne, S. (2013). *Model-Based Control of Mechatronic Systems-Bridging Between Advanced Methods and Industrial Applications (Modelgebaseerde controle van mechatronische systemen-Een brug tussen geavanceerde methodes en industriële toepassingen)*. PhD thesis, Katholieke Universiteit Leuven. 27, 60
- Deaecto, G. S., Geromel, J. C., and Daafouz, J. (2011). Switched state-feedback control for continuous time-varying polytopic systems. *International Journal of Control*, 84(9) :1500–1508. 30
- Diallo, D., Benbouzid, M. E. H., and Makouf, A. (2004). A fault-tolerant control architecture for induction motor drives in automotive applications. *IEEE transactions on vehicular technology*, 53(6) :1847–1855. 9

- Djeziri, M. A., Merzouki, R., Bouamama, B. O., and Ouladsine, M. (2013). Fault diagnosis and fault-tolerant control of an electric vehicle overactuated. *IEEE transactions on vehicular technology*, 62(3) :986–994. [9](#)
- Doyle, J., Packard, A., and Zhou, K. (1991). Review of lfts, lmis, and μ . [30](#)
- Du, D., Jiang, B., and Shi, P. (2015). Active fault tolerant control for switched systems with time delay. In *Fault Tolerant Control for Switched Linear Systems*, pages 119–134. Springer. [72](#)
- Dumont, P.-E. (2006). *Tolérance active aux fautes des systèmes d'instrumentation*. PhD thesis, Lille 1. [2](#), [11](#), [38](#)
- Edwards, S. H. (2000). Black-box testing using flowgraphs : an experimental assessment of effectiveness and automation potential. *Software Testing, Verification and Reliability*, 10(4) :249–262. [38](#)
- Falcone, P., Eric Tseng, H., Borrelli, F., Asgari, J., and Hrovat, D. (2008). Mpc-based yaw and lateral stabilisation via active front steering and braking. *Vehicle System Dynamics*, 46(S1) :611–628. [6](#)
- Feng, D., Wang, J., and Huang, D. (2012). Hand-wheel steering signal estimation and diagnosis approaches for ground vehicles. *Control Engineering Practice*, 20(7) :654–662. [8](#)
- Fischer, D., Börner, M., Schmitt, J., and Isermann, R. (2007). Fault detection for lateral and vertical vehicle dynamics. *Control Engineering Practice*, 15(3) :315–324. [8](#)
- Foo, G. H. B., Zhang, X., and Vilathgamuwa, D. M. (2013). A sensor fault detection and isolation method in interior permanent-magnet synchronous motor drives based on an extended kalman filter. *IEEE Transactions on Industrial Electronics*, 60(8) :3485–3495. [8](#)
- Gadsden, S. A., Song, Y., and Habibi, S. R. (2013). Novel model-based estimators for the purposes of fault detection and diagnosis. *IEEE/ASME Transactions on Mechatronics*, 18(4) :1237–1249. [8](#)
- Gao, Z. and Antsaklis, P. J. (1991). Stability of the pseudo-inverse method for reconfigurable control systems. *international Journal of Control*, 53(3) :717–729. [16](#)
- Gao, Z. and Ding, S. X. (2007). Sensor fault reconstruction and sensor compensation for a class of nonlinear state-space systems via a descriptor system approach. *IET Control Theory & Applications*, 1(3) :578–585. [8](#)
- Gao, Z. and Ho, D. W. (2006). State/noise estimator for descriptor systems with application to sensor fault diagnosis. *IEEE Transactions on Signal Processing*, 54(4) :1316–1326. [8](#)
- Gao, Z., Shi, X., and Ding, S. X. (2008). Fuzzy state/disturbance observer design for t-s fuzzy systems with application to sensor fault estimation. *IEEE Transactions on Systems, Man, and Cybernetics, Part B (Cybernetics)*, 38(3) :875–880. [8](#)
- Gáspár, P., Szabó, Z., and Bokor, J. (2012). Lpv design of fault-tolerant control for road vehicles. *International Journal of Applied Mathematics and Computer Science*, 22(1) :173–182. [9](#)

- Gauthier, J.-P., Hammouri, H., Othman, S., et al. (1992). A simple observer for nonlinear systems applications to bioreactors. *IEEE Transactions on automatic control*, 37(6) :875–880. 38
- Ghosh, B. and Byrnes, C. (1983). Simultaneous stabilization and simultaneous pole-placement by nonswitching dynamic compensation. *IEEE Transactions on Circuits and Systems*, 30(6) :422–428. 13
- Glowacz, A., Glowacz, W., Glowacz, Z., and Kozik, J. (2018). Early fault diagnosis of bearing and stator faults of the single-phase induction motor using acoustic signals. *Measurement*, 113 :1–9. 72
- Grenaille, S., Henry, D., and Zolghadri, A. (2008). A method for designing fault diagnosis filters for lpv polytopic systems. *Journal of Control Science and Engineering*, 2008 :1. 30
- Haggag, S., Alstrom, D., Cetinkunt, S., and Egelja, A. (2005). Modeling, control, and validation of an electro-hydraulic steer-by-wire system for articulated vehicle applications. *IEEE/AsME Transactions on Mechatronics*, 10(6) :688–692. 6
- Hammouri, H., Kinnaert, M., and El Yaagoubi, E. (1999). Observer-based approach to fault detection and isolation for nonlinear systems. *IEEE transactions on automatic control*, 44(10) :1879–1884. 38
- He, J., Crolla, D. A., Levesley, M., and Manning, W. (2006). Coordination of active steering, driveline, and braking for integrated vehicle dynamics control. *Proceedings of the Institution of Mechanical Engineers, Part D : Journal of Automobile Engineering*, 220(10) :1401–1420. 6
- He, X., Wang, Z., and Zhou, D. (2009). Robust fault detection for networked systems with communication delay and data missing. *Automatica*, 45(11) :2634–2639. 72
- Heredia, G., Ollero, A., Bejar, M., and Mahtani, R. (2008). Sensor and actuator fault detection in small autonomous helicopters. *Mechatronics*, 18(2) :90–99. 8
- Hermann, R. and Krener, A. (1977). Nonlinear controllability and observability. *IEEE Transactions on automatic control*, 22(5) :728–740. 35
- Horowitz, I., Arnold, P., and Houppis, C. (1985). Yf-16-ccv flight control system reconfiguration design using quantitative feedback theory. *Proc. Nat. Aero. & Electr. Dayton*, pages 578–585. 12
- Hou, Z., Lian, Z., Yao, Y., and Yuan, X. (2006). Data mining based sensor fault diagnosis and validation for building air conditioning system. *Energy Conversion and Management*, 47(15-16) :2479–2490. 8
- HOWITT, G. D. and LUUS, R. (1991). Simultaneous stabilization of linear single-input systems by linear state feedback control. *International Journal of Control*, 54(4) :1015–1030. 13
- Hsiao, T. and Tomizuka, M. (2005). Sensor fault detection in vehicle lateral control systems via switching kalman filtering. In *American Control Conference, 2005. Proceedings of the 2005*, pages 5009–5014. IEEE. 8

- Hu, J.-S., Yin, D., and Hori, Y. (2011). Fault-tolerant traction control of electric vehicles. *Control Engineering Practice*, 19(2) :204–213. [6](#)
- Huang, J., Fukuda, T., and Matsuno, T. (2008). Model-based intelligent fault detection and diagnosis for mating electric connectors in robotic wiring harness assembly systems. *IEEE/ASME Transactions on Mechatronics*, 13(1) :86–94. [8](#)
- Huang, X., Zhang, H., Zhang, G., and Wang, J. (2014). Robust weighted gain-scheduling H_∞ vehicle lateral motion control with considerations of steering system backlash-type hysteresis. *IEEE Trans. Contr. Sys. Techn.*, 22(5) :1740–1753. [6](#)
- Ibaraki, S., Suryanarayanan, S., and Tomizuka, M. (2005). Design of luenberger state observers using fixed-structure h/sub/spl infin//optimization and its application to fault detection in lane-keeping control of automated vehicles. *IEEE/ASME Transactions on Mechatronics*, 10(1) :34–42. [8](#)
- Im, J. S., Ozaki, F., Yeu, T. K., and Kawaji, S. (2009). Model-based fault detection and isolation in steer-by-wire vehicle using sliding mode observer. *Journal of mechanical science and technology*, 23(8) :1991–1999. [8](#)
- Isermann, R. (2004). Model-based fault detection and diagnosis—status and applications. *IFAC Proceedings Volumes*, 37(6) :49–60. [16](#)
- Isermann, R. (2005). Model-based fault-detection and diagnosis—status and applications. *Annual Reviews in control*, 29(1) :71–85. [8](#)
- Isermann, R., Schwarz, R., and Stolzl, S. (2002). Fault-tolerant drive-by-wire systems. *IEEE Control Systems*, 22(5) :64–81. [9](#)
- Jiang, J. and Yu, X. (2012). Fault-tolerant control systems : A comparative study between active and passive approaches. *Annual Reviews in control*, 36(1) :60–72. [9](#)
- Jiang, Y. Z. J. (2004). Bibliographical review on reconfigurable fault-tolerant control systems. In *Fault Detection, Supervision and Safety of Technical Processes 2003 (SAFEPRO-CESS 2003) : A Proceedings Volume from the 5th IFAC Symposium, Washington, DC, USA, 9-11 June 2003*, volume 1, page 257. Elsevier. [18](#)
- Kanev, S. K. (2004). *Robust fault-tolerant control*. PhD thesis, University of Twente [Host]. [10](#), [11](#)
- Kazantzis, N. and Wright, R. A. (2005). Nonlinear observer design in the presence of delayed output measurements. *Systems & control letters*, 54(9) :877–886. [72](#)
- Kim, J.-H. and Song, J.-B. (2002). Control logic for an electric power steering system using assist motor. *Mechatronics*, 12(3) :447–459. [6](#)
- Kobayashi, T. and Simon, D. L. (2006). Hybrid kalman filter approach for aircraft engine in-flight diagnostics : Sensor fault detection case. In *ASME Turbo Expo 2006 : Power for Land, Sea, and Air*, pages 745–755. American Society of Mechanical Engineers. [8](#)
- Kwakernaak, H. (1993). Robust control and h_∞ optimization—tutorial paper. *automatica*, 29(2) :255–273. [12](#)

- Landau, I., Cyrot, C., and Rey, D. (1993). Robust control design using the combined pole placement/sensitivity function shaping method. In *European control conference*, volume 3, pages 1693–1697. 13
- Landau, I. D., Lozano, R., M'Saad, M., et al. (1998). *Adaptive control*, volume 51. Springer New York. 14
- Lee, H. (2011). Analysis of model-based sensor fault diagnosis with application to a motor-driven power steering system. *Proceedings of the Institution of Mechanical Engineers, Part D : Journal of Automobile Engineering*, 225(10) :1317–1333. 9
- Lee, J., Lee, H., Kim, J., and Jeong, J. (2007). Model-based fault detection and isolation for electric power steering system. In *Control, Automation and Systems, 2007. ICCAS'07. International Conference on*, pages 2369–2374. IEEE. 8
- Li, B., Hu, R.-X., Ren, G.-Q., and Fu, J.-P. (2013). Engine fault diagnosis based on a morphological neural network using a morphological filter as a preprocessor. *Proceedings of the Institution of Mechanical Engineers, Part D : Journal of Automobile Engineering*, 227(4) :490–505. 9
- Li, X. and Zhang, W. (2010). Reliable integrated navigation system based on adaptive fuzzy federated kalman filter for automated vehicles. *Proceedings of the Institution of Mechanical Engineers, Part D : Journal of Automobile Engineering*, 224(3) :327–346. 9
- Liu, L., Wang, Z., and Zhang, H. (2017). Adaptive fault-tolerant tracking control for mimo discrete-time systems via reinforcement learning algorithm with less learning parameters. *IEEE Transactions on Automation Science and Engineering*, 14(1) :299–313. 72
- Liu, M. and Shi, P. (2013). Sensor fault estimation and tolerant control for itô stochastic systems with a descriptor sliding mode approach. *Automatica*, 49(5) :1242–1250. 8
- Luenberger, D. (1971). An introduction to observers. *IEEE Transactions on automatic control*, 16(6) :596–602. 37
- Magni, J. and Manouan, A. (1994). Robust flight control design by eigenstructure assignment. In *Proc. of the IFAC Symposium on Robust Control, Rio de Janeiro, Brasil*, pages 388–393. 12
- Marino, R., Scalzi, S., Tomei, P., and Verrelli, C. (2013). Fault-tolerant cruise control of electric vehicles with induction motors. *Control Engineering Practice*, 21(6) :860–869. 9
- Marquez, H. J. (2003). *Nonlinear control systems : analysis and design*, volume 1. Wiley-Interscience Hoboken. 36
- Masrur, M., Wu, H., Mi, C., Chen, Z., and Murphey, Y. L. (2008). Fault diagnostics in power electronics-based brake-by-wire systems. *Proceedings of the Institution of Mechanical Engineers, Part D : Journal of Automobile Engineering*, 222(1) :1–11. 8
- Mattei, M., Paviglianiti, G., and Scordamaglia, V. (2005). Nonlinear observers with H_∞ performance for sensor fault detection and isolation : a linear matrix inequality design procedure. *Control Engineering Practice*, 13(10) :1271–1281. 8
- Mehranbod, N., Soroush, M., and Panjapornpon, C. (2005). A method of sensor fault detection and identification. *Journal of Process Control*, 15(3) :321–339. 8

- Molina, J. J. M. (2013). *Commande robuste et tolérante aux fautes*. PhD thesis, Grenoble INP. [10](#)
- Monteriu, A., Asthan, P., Valavanis, K., and Longhi, S. (2007). Model-based sensor fault detection and isolation system for unmanned ground vehicles : theoretical aspects (part i). In *Robotics and Automation, 2007 IEEE International Conference on*, pages 2736–2743. IEEE. [8](#)
- Morse, W. and OSSMAN, A. (1990). Model following reconfigurable flight control system for the afti/f-16. *Journal of Guidance, Control, and Dynamics*, 13(6) :969–976. [14](#)
- Murad, G., Postlethwaite, I., and Gu, D. (1996). A robust design approach to integrated controls and diagnostics. *IFAC Proceedings Volumes*, 29(1) :6518–6523. [12](#)
- Murphey, Y. L., Masrur, M. A., Chen, Z., and Zhang, B. (2006). Model-based fault diagnosis in electric drives using machine learning. *IEEE/ASME Transactions On Mechatronics*, 11(3) :290–303. [8](#)
- Nagai, M., Shino, M., and Gao, F. (2002). Study on integrated control of active front steer angle and direct yaw moment. *JSAE review*, 23(3) :309–315. [6](#)
- Nah, J., Kim, W., Yi, K., Lee, D., and Lee, J. (2013). Fault-tolerant driving control of a steer-by-wire system for six-wheel-driving–six-wheel-steering vehicles. *Proceedings of the Institution of Mechanical Engineers, Part D : Journal of Automobile Engineering*, 227(4) :506–520. [9](#)
- Ng, H. K., Chen, R. H., and Speyer, J. L. (2006). A vehicle health monitoring system evaluated experimentally on a passenger vehicle. *IEEE Transactions on control systems technology*, 14(5) :854–870. [8](#)
- Nijmeijer, H. and Van der Schaft, A. (1990). *Nonlinear dynamical control systems*, volume 175. Springer. [35](#)
- Noura, H., Fonte, C., and Robert, M. (1993). Fault tolerant control using simultaneous stabilization. In *Proceedings of IEEE Systems Man and Cybernetics Conference-SMC*, volume 3, pages 605–610. IEEE. [14](#)
- Ochi, Y. (1993). Application of feedback linearization method in a digital restructurable flight control system. *Journal of guidance, control, and dynamics*, 16(1) :111–117. [14](#)
- Ochi, Y. and Kanai, K. (1991). Design of restructurable flight control systems using feedback linearization. *Journal of Guidance, Control, and Dynamics*, 14(5) :903–911. [14](#)
- Oudghiri, M. (2008). *Commande multi-modèles tolérante aux défauts : Application au contrôle de la dynamique d'un véhicule automobile*. PhD thesis, Université de Picardie Jules Verne. [3](#), [10](#)
- Oudghiri, M., Chadli, M., and El Hajjaji, A. (2008). Robust observer-based fault-tolerant control for vehicle lateral dynamics. *International Journal of vehicle design*, 48(3-4) :173–189. [8](#)
- Oustaloup, A. and Melchior, P. (1993). The great principles of the crone control. In *Proceedings of IEEE Systems Man and Cybernetics Conference-SMC*, volume 2, pages 118–129. IEEE. [12](#)

- Pertew, A. M., Marquez, H. J., and Zhao, Q. (2007). Lmi-based sensor fault diagnosis for nonlinear lipschitz systems. *Automatica*, 43(8) :1464–1469. 8
- Petersen, I. R. (1987). A procedure for simultaneously stabilizing a collection of single input linear systems using non-linear state feedback control. *Automatica*, 23(1) :33–40. 14
- Pierri, F., Paviglianiti, G., Caccavale, F., and Mattei, M. (2008). Observer-based sensor fault detection and isolation for chemical batch reactors. *Engineering Applications of Artificial Intelligence*, 21(8) :1204–1216. 8
- Qikun, S., Tianping, Z., and Caiying, Z. (2008). Decentralized adaptive fuzzy control of time-delayed interconnected systems with unknown backlash-like hysteresis. *Journal of Systems Engineering and Electronics*, 19(6) :1235–1242. 72
- Rodrigues, M., Hamdi, H., Theilliol, D., Mechmeche, C., and BenHadj Braiek, N. (2015). Actuator fault estimation based adaptive polytopic observer for a class of lpv descriptor systems. *International Journal of Robust and Nonlinear Control*, 25(5) :673–688. 30
- Rothenhagen, K. and Fuchs, F. W. (2009). Current sensor fault detection, isolation, and reconfiguration for doubly fed induction generators. *IEEE Transactions on Industrial Electronics*, 56(10) :4239–4245. 8
- Saeks, R. and Murray, J. (1982). Fractional representation, algebraic geometry, and the simultaneous stabilization problem. *IEEE Transactions on Automatic Control*, 27(4) :895–903. 13
- Samy, I., Postlethwaite, I., and Gu, D.-W. (2011). Survey and application of sensor fault detection and isolation schemes. *Control Engineering Practice*, 19(7) :658–674. 8
- Schilling, A., Amstutz, A., and Guzzella, L. (2008). Model-based detection and isolation of faults due to ageing in the air and fuel paths of common-rail direct injection diesel engines equipped with a λ and a nitrogen oxides sensor. *Proceedings of the Institution of Mechanical Engineers, Part D : Journal of Automobile Engineering*, 222(1) :101–117. 8
- Shang, L. and Liu, G. (2011). Sensor and actuator fault detection and isolation for a high performance aircraft engine bleed air temperature control system. *IEEE Transactions on Control Systems Technology*, 19(5) :1260–1268. 8
- Shen, Q., Jiang, B., and Zhang, T. (2012). Fuzzy systems-based adaptive fault-tolerant dynamic surface control for a class of high-order nonlinear systems with actuator fault. In *Proceedings of the 10th World Congress on Intelligent Control and Automation*, pages 3013–3018. IEEE. 72
- Simani, S. and Castaldi, P. (2014). Active actuator fault-tolerant control of a wind turbine benchmark model. *International Journal of Robust and Nonlinear Control*, 24(8-9) :1283–1303. 72
- Song, Y. and Wang, B. (2013). Analysis and experimental verification of a fault-tolerant hev powertrain. *IEEE Transactions on Power Electronics*, 28(12) :5854–5864. 9
- Song, Y.-D., Chen, H.-N., and Li, D.-Y. (2011). Virtual-point-based fault-tolerant lateral and longitudinal control of 4w-steering vehicles. *IEEE Transactions on Intelligent Transportation Systems*, 12(4) :1343–1351. 9

- Staroswiecki, M. (2005). Fault tolerant control : the pseudo-inverse method revisited. *IFAC Proceedings Volumes*, 38(1) :418–423. [17](#)
- Stengel, R. F. and Huang, C. Y. (1990). Restructurable control using proportional-integral implicit model following. *Journal of Guidance, Control, and Dynamics*, 13(2) :303–309. [14](#), [16](#)
- Tabbache, B., Rizoug, N., Benbouzid, M. E. H., and Kheloui, A. (2013). A control reconfiguration strategy for post-sensor ftc in induction motor-based evs. *IEEE transactions on vehicular technology*, 62(3) :965–971. [9](#)
- Thau, F. (1973). Observing the state of non-linear dynamic systems. *International journal of control*, 17(3) :471–479. [38](#)
- Theilliol, D. (2003). Contribution à l'étude et au développement des systèmes tolérants aux défauts : diagnostic et accommodation à base de modèles linéaires et au-delà. *Habilitation à Diriger des Recherches, Université Henri Poincaré-Nancy*, 1. [46](#)
- Theilliol, D., Sauter, D., and Ponsart, J. (2003). A multiple model based approach for fault tolerant control in non-linear systems. *IFAC Proceedings Volumes*, 36(5) :149–154. [18](#)
- Tong, L. (2012). An approach for vehicle state estimation using extended kalman filter. In *International Computer Science Conference*, pages 56–63. Springer. [60](#)
- Vidyasagar, M. and Viswanadham, N. (1982). Algebraic design techniques for reliable stabilization. *IEEE Transactions on Automatic Control*, 27(5) :1085–1095. [13](#)
- Wang, J. and Longoria, R. G. (2009). Coordinated and reconfigurable vehicle dynamics control. *IEEE Transactions on Control Systems Technology*, 17(3) :723–732. [6](#)
- Wang, R., Chen, Y., Feng, D., Huang, X., and Wang, J. (2011). Development and performance characterization of an electric ground vehicle with independently actuated in-wheel motors. *Journal of Power Sources*, 196(8) :3962–3971. [6](#)
- Wang, R. and Wang, J. (2011). Fault-tolerant control with active fault diagnosis for four-wheel independently driven electric ground vehicles. *IEEE Transactions on Vehicular Technology*, 60(9) :4276–4287. [v](#), [9](#), [10](#)
- Wang, R. and Wang, J. (2013). Passive actuator fault-tolerant control for a class of overactuated nonlinear systems and applications to electric vehicles. *IEEE Transactions on Vehicular Technology*, 62(3) :972–985. [v](#), [7](#), [8](#), [9](#)
- Wang, R., Zhang, H., and Wang, J. (2014a). Linear parameter-varying controller design for four-wheel independently actuated electric ground vehicles with active steering systems. *IEEE Transactions on Control Systems Technology*, 22(4) :1281–1296. [v](#), [9](#), [10](#)
- Wang, S. and Cui, J. (2005). Sensor-fault detection, diagnosis and estimation for centrifugal chiller systems using principal-component analysis method. *Applied Energy*, 82(3) :197–213. [8](#)
- Wang, Y., Rajamani, R., and Bevly, D. M. (2014b). Observer design for differentiable lipshitz nonlinear systems with time-varying parameters. In *Decision and Control (CDC), 2014 IEEE 53rd Annual Conference on*, pages 145–152. IEEE. [2](#)

- Wei, X., Verhaegen, M., and van Engelen, T. (2010). Sensor fault detection and isolation for wind turbines based on subspace identification and kalman filter techniques. *International Journal of Adaptive Control and Signal Processing*, 24(8) :687–707. [8](#)
- Wu, H. (1998). Sufficient conditions for robust stability of lqg optimal control systems including delayed perturbations. *Journal of optimization theory and applications*, 96(2) :437–451. [12](#)
- Wu, L. and Ho, D. W. (2009). Fuzzy filter design for itô stochastic systems with application to sensor fault detection. *IEEE Transactions on Fuzzy Systems*, 17(1) :233–242. [8](#)
- Yan, X.-G. and Edwards, C. (2007a). Nonlinear robust fault reconstruction and estimation using a sliding mode observer. *Automatica*, 43(9) :1605–1614. [38](#)
- Yan, X.-G. and Edwards, C. (2007b). Sensor fault detection and isolation for nonlinear systems based on a sliding mode observer. *International Journal of Adaptive Control and Signal Processing*, 21(8-9) :657–673. [8](#)
- Yang, H., Cocquempot, V., and Jiang, B. (2010). Optimal fault-tolerant path-tracking control for 4ws4wd electric vehicles. *IEEE Transactions on intelligent transportation systems*, 11(1) :237–243. [9](#)
- Yen, G. G. and Ho, L.-W. (2003). Online multiple-model-based fault diagnosis and accommodation. *IEEE transactions on industrial electronics*, 50(2) :296–312. [18](#)
- Yih, P. and Gerdes, J. C. (2005). Modification of vehicle handling characteristics via steer-by-wire. *IEEE transactions on control systems technology*, 13(6) :965–976. [6](#)
- Youla, D., Bongiorno Jr, J., and Lu, C. (1974). Single-loop feedback-stabilization of linear multivariable dynamical plants. *Automatica*, 10(2) :159–173. [13](#)
- Yu, X., Fu, Y., Li, P., and Zhang, Y. (2018). Fault-tolerant aircraft control based on self-constructing fuzzy neural networks and multivariable smc under actuator faults. *IEEE Transactions on Fuzzy Systems*, 26(4) :2324–2335. [72](#)
- Zemouche, A., Rajamani, R., Boukroune, B., Rafaralahy, H., and Zasadzinski, M. (2016a). Convex optimization based dual gain observer design for lipschitz nonlinear systems. In *American Control Conference (ACC), 2016*, pages 125–130. IEEE. [3](#)
- Zemouche, A., Zerrougui, M., Boukroune, B., Rajamani, R., and Zasadzinski, M. (2016b). A new lmi observer-based controller design method for discrete-time lpv systems with uncertain parameters. In *American Control Conference (ACC), 2016*, pages 2802–2807. IEEE. [2](#)
- Zhang, B., Du, H., Lam, J., Zhang, N., and Li, W. (2016). A novel observer design for simultaneous estimation of vehicle steering angle and sideslip angle. *IEEE Transactions on Industrial Electronics*, 63(7) :4357–4366. [59](#)
- Zhang, H. and Wang, J. (2016). Vehicle lateral dynamics control through afs/dyc and robust gain-scheduling approach. *IEEE Transactions on Vehicular Technology*, 65(1) :489–494. [59](#)
- Zhang, X. (2011). Sensor bias fault detection and isolation in a class of nonlinear uncertain systems using adaptive estimation. *IEEE Transactions on Automatic Control*, 56(5) :1220–1226. [8](#)

- Zhang, X., Parisini, T., and Polycarpou, M. M. (2004). Adaptive fault-tolerant control of nonlinear uncertain systems : an information-based diagnostic approach. *IEEE Transactions on automatic Control*, 49(8) :1259–1274. [9](#)
- Zhang, X., Parisini, T., and Polycarpou, M. M. (2005). Sensor bias fault isolation in a class of nonlinear systems. *IEEE Transactions on Automatic Control*, 50(3) :370–376. [8](#)
- Zhang, X., Polycarpou, M. M., and Parisini, T. (2002). A robust detection and isolation scheme for abrupt and incipient faults in nonlinear systems. *IEEE transactions on automatic control*, 47(4) :576–593. [8](#)
- Zhang, X., Polycarpou, M. M., and Parisini, T. (2010). Adaptive fault diagnosis and fault-tolerant control of mimo nonlinear uncertain systems. *International Journal of Control*, 83(5) :1054–1080. [9](#)
- Zhang, Y., Guo, L., and Wang, H. (2007). Robust filtering for fault tolerant control using output pdfs of non-gaussian systems. *IET Control Theory & Applications*, 1(3) :636–645. [72](#)
- Zhang, Y. and Jiang, J. (2003). Fault tolerant control system design with explicit consideration of performance degradation. *IEEE Transactions on Aerospace and Electronic Systems*, 39(3) :838–848. [18](#)
- Zhang, Y. and Jiang, J. (2006). Issues on integration of fault diagnosis and reconfigurable control in active fault-tolerant control systems. *IFAC Proceedings Volumes*, 39(13) :1437–1448. [15](#)
- Zhang, Y. and Jiang, J. (2008). Bibliographical review on reconfigurable fault-tolerant control systems. *Annual reviews in control*, 32(2) :229–252. [9](#), [10](#), [11](#)