



HAL
open science

Commande des convertisseurs électriques pour l'actionnement et l'acheminement de l'énergie

Jean-Yves Gauthier

► **To cite this version:**

Jean-Yves Gauthier. Commande des convertisseurs électriques pour l'actionnement et l'acheminement de l'énergie. Energie électrique. Institut National des Sciences Appliquées de Lyon; Université Claude Bernard Lyon 1, 2024. tel-04447231

HAL Id: tel-04447231

<https://hal.science/tel-04447231>

Submitted on 8 Feb 2024

HAL is a multi-disciplinary open access archive for the deposit and dissemination of scientific research documents, whether they are published or not. The documents may come from teaching and research institutions in France or abroad, or from public or private research centers.

L'archive ouverte pluridisciplinaire **HAL**, est destinée au dépôt et à la diffusion de documents scientifiques de niveau recherche, publiés ou non, émanant des établissements d'enseignement et de recherche français ou étrangers, des laboratoires publics ou privés.

Année 2024

HABILITATION A DIRIGER DES RECHERCHES

présentée devant

l'Institut National des Sciences Appliquées de Lyon
et l'Université Claude Bernard LYON I

Commande des convertisseurs électriques pour l'actionnement et l'acheminement de l'énergie

SPECIALITE : Génie Électrique

par
Jean-Yves Gauthier

Soutenue le 09/01/2024 devant la Commission d'examen

Demba DIALLO	Professeur des Universités, Université Paris-Saclay	Président
Maurice FADEL	Professeur des Universités, ENSEEIHT, Toulouse	Rapporteur
Jean-Paul GAUBERT	Professeur des Universités, Université de Poitiers	Rapporteur
Malek GHANES	Professeur des Universités, Ecole Centrale de Nantes	Rapporteur
Claire VALENTIN	Professeur des Universités, Université Claude Bernard Lyon 1	Examinatrice
Xuefang LIN-SHI	Professeur des Universités, INSA Lyon	Garante

Laboratoire Ampère (UMR CNRS 5005)

Remerciements

Je tiens tout d'abord à remercier les collègues qui ont accepté de faire partie du jury. En premier lieu, j'exprime ma gratitude à Maurice Fadel, Jean-Paul Gaubert et Malek Ghanes pour leur temps passé à la relecture et à l'analyse de ce manuscrit et leur avis éclairé sur mon aptitude à diriger des recherches. Je remercie Demba Diallo et Claire Valentin pour leur participation au jury et leur bienveillance lors de la soutenance. Merci à tous pour les échanges et discussions très enrichissants que nous avons eu lors de cet instant privilégié.

Je suis extrêmement reconnaissant envers Xuefang Lin-Shi avec qui je travaille étroitement depuis une douzaine d'année. Enthousiaste, motivée, passionnée pour l'enseignement et la recherche, tu as toujours à cœur de maintenir une cohésion au sein du laboratoire et de développer les liens entre Automatique et Génie Électrique. Je te remercie pour tout ce temps partagé autour de projets et d'encadrement de doctorants et stagiaires. Même dans la difficulté, tu as toujours su avoir le bon mot pour me remotiver. Tout particulièrement merci pour ton amitié et tes encouragements lors ce cheminement pour l'HDR qui n'aurait sans doute jamais pu être menée à son terme sans toi.

Merci à tous les collègues du laboratoire, et tout particulièrement à Xavier Brun, Romain Delpoux, Alaa Hijazi, Vincent Léchappé et Jean-François Trégouët pour les riches échanges et l'envie de construire et développer les recherches autour de la thématique de l'Automatique pour l'Électronique de puissance. Un grand merci aux collègues des pôles administratif et technique Pascal Bevilacqua, Hugues Dorgeron, Laura Khammali, Sandrine Bouchet, Bérénice Samba et Florence Deschamps. Je tiens de plus à exprimer toute ma gratitude aux directeurs successifs du laboratoire Ampère : Guy Clerc, Bruno Allard et Christian Vollaire. Enfin, je remercie les collègues croisés tous les jours au St Exupéry : Eric Bideaux, Federico Bribiesca-Argomede, Michaël Di Loreto, Damien Eberard, Cédric Escudero, Jacques Joly, Arnaud Lelevé, Wilfrid Marquis-Favre, Paolo Massioni, Richard Moreau, Minh-Tu Pham, Tanneguy Redarce, Sylvie Sesmat, Eric Zamaï. Je ne liste pas les collègues des autres sites du laboratoire et du département GE mais j'ai une pensée sincère à leur égard.

J'ai eu la chance d'avoir pu co-encadrer d'excellents doctorants qui m'ont apporté beaucoup d'un point de vue relationnel, chacun ayant des forces spécifiques inspirantes. Je remercie, par ordre d'apparition dans ma vie de chercheur : Kaixiang Li, Martin Gendrin, Gaëtan Lefebvre, Jérémie Kreiss, Kévin Lauzier, Pierre-Baptiste Steckler, Xiaokang Zhang, Laurent Schuller, Simon Uicich, Louis Dassonville, Antoine Sabrié et Lukas Cafran. Merci également aux stagiaires

qui apportent de la fraîcheur et du dynamisme.

Je remercie tous les collègues côtoyés ces dernières années que ce soit dans un contexte de recherche, d'enseignement, de partenariat académique ou industriel, et qui ont d'une manière ou d'une autre contribué aux résultats présentés ici, avec une pensée toute particulière pour Lauric Garbuio.

Je tiens à rendre hommage à Gilles Feld, professeur agrégé à l'ENS Cachan, qui m'a donné le goût de l'enseignement et de la pratique expérimentale dans les domaines de l'électronique de puissance et de l'électrotechnique. A travers lui, je tiens à remercier plus généralement tous les enseignants passionnés que j'ai eu la chance de croiser en tant qu'élève puis étudiant.

Merci à Karine, mes trois enfants, mes frères et sœurs et ma famille pour leur soutien inconditionnel.

Je finirai ces quelques lignes en rendant hommage à mes parents qui ont toujours été pour moi une source d'inspiration et un repère indispensable.

Merci à tous !

Table des matières

Introduction générale	1
1 Curriculum vitæ et résumé des activités	3
1 Formation et parcours professionnel	3
2 Activités pédagogiques	5
2.1 Présentation synthétique des enseignements	5
2.2 Création et transformation des enseignements, innovation pédagogique . .	8
2.3 Responsabilités pédagogiques	9
3 Bilan des activités de recherche	10
3.1 Présentation synthétique des thématiques de recherche	10
3.2 Résumé de mes activités de recherche à Franche-Comté Électronique Mé-	
canique Thermique et Optique - Sciences et Technologies, UMR 6174	
(FEMTO-ST) (thèse de doctorat et ATER)	12
3.3 Résumé de mes activités de recherche au LGEF	12
3.4 Résumé de mes activités de recherche au laboratoire Ampère	13
3.5 Collaborations scientifiques et projets	16
3.6 Diffusion et rayonnement	17
4 Encadrement scientifique	19
4.1 Résumé de l'activité d'encadrement doctoral	19
4.2 Présentation synthétique des thèses co-encadrées soutenues	19
4.3 Encadrement et co-encadrement scientifique de stages de Master et Projet	
de Fin d'études	27
5 Responsabilités collectives	27
5.1 Responsabilités collectives côté enseignement	27
5.2 Responsabilités collectives côté recherche	28
2 Positionnement des activités de recherche	29
1 Triphasé : contexte historique	29
1.1 Importance des systèmes électriques triphasés	29
1.2 Bref historique	30
2 Enjeux sociétaux adressés et applications visées	35
2.1 Transport : Structures, Infrastructures et Mobilités	35
2.2 Énergie pour un développement durable	37

3	Positionnement scientifique	38
3.1	Lien étroit entre modélisation et commande	38
3.2	Équilibre entre recherche amont et recherche orientée	40
4	Conclusion du chapitre	41
3	Commande des machines électriques triphasées	43
1	Utilisation du flux pour améliorer l'observabilité	45
1.1	Transformée de Blondel-Park et commande vectorielle	45
1.2	Intérêt de la modification du flux (ou de id)	46
1.3	Analyse de l'observabilité avec calcul d'un index d'observabilité pour une machine asynchrone	47
1.4	Commande sans capteur utilisant l'index d'observabilité	48
1.5	Du banc d'essai à échelle réduite aux essais sur train chez Alstom	49
2	Prise en compte de la rémanence magnétique de la Machine Synchrone à Réductance Variable (MSRV)	52
2.1	Intérêt de la Machine Synchrone à Réductance Variable (MSRV)	53
2.2	Force électro-motrice (FEM) générées par la rémanence magnétique sur banc d'essai expérimental	54
2.3	Prise en compte de la rémanence magnétique pour la commande des MSRV en génératrice	55
3	Modulation hybride prédictive	58
3.1	Commande directe et avec modulateur	58
3.2	Présentation de notre approche : la modulation hybride prédictive	60
3.3	Validation dans le cas d'une commande d'un moteur synchrone à aimants permanents	62
3.4	Banc d'essai ELEXC	64
4	Alimentation par le neutre	67
4.1	Principe	67
4.2	Mise en évidence du côté multi-fonctionnel	68
4.3	Commande tolérante aux défauts	70
4.4	Architecture de commande	72
4.5	Autres structures	74
5	Conclusion du chapitre	75
4	Les réseaux DC, la fin du triphasé ?	77
1	Les convertisseurs AC/DC	77
1.1	Introduction sur la spécificité des convertisseurs en très haute tension	78
1.2	Commande modulaire d'un convertisseur modulaire multi-niveaux MMC	80
1.3	Le <i>Series Bridge Converter</i>	82
2	La conversion DC/DC avec le convertisseur DAB	85
2.1	Différentes approches de modélisation et de commande	86
2.2	Modulation hybride prédictive sur le DAB	88
2.3	Analogie entre le DAB et le moteur synchrone	90
3	Commande des convertisseurs DC/DC avec plusieurs branches	91
3.1	Convertisseurs DC/DC avec plusieurs branches	91
3.2	Redondance d'entrée et hiérarchisation des objectifs	93
3.3	Commande par allocation	94
3.4	Exemple de mise en œuvre expérimentale	96
4	Conclusion du chapitre	98

5	Conclusion et perspectives	101
1	Conclusion	101
1.1	Bilan du manuscrit	101
1.2	Spécificités des études de recherche présentées	102
1.3	Faut-il simplifier ou complexifier les systèmes ?	103
2	Perspectives	105
2.1	Commande pour gérer la complexification des systèmes électriques	105
2.2	Commande pour gérer la simplification des systèmes électriques	107
2.3	Grandes tendances et enjeux sociétaux	108
2.4	Changement de regard sur l'électricité	110
	Bibliographie	111
	Bibliographie personnelle	111
	Bibliographie générale	120

Sigles et acronymes

AAC	<i>Alternate Arm Converter</i>
AC	courant alternatif (<i>Alternating Current</i>)
AIS	Automatique pour l'Ingénierie des Systèmes
AMFM	Alliage à Mémoire de Forme Magnétique
ANR	Agence Nationale de la Recherche
AOP	Amplificateur opérationnel
ATER	Attaché Temporaire d'Enseignement et de Recherche
CAN	<i>Controller Area Network</i>
CCSA	Commande des Convertisseurs et Systèmes d'Actionnement
CEM	Compatibilité Électro-Magnétique
CIFRE	Convention industrielle de formation par la recherche
CIPIPV	Contrôleur prédictif d'impédance à paramètres variables
CNAM	Conservatoire National des Arts et Métiers
CNU	Conseil National des Universités
CSC	<i>Chinese Scholarship Council</i>
DAB	<i>Dual Active Bridge</i>
DC	courant continu (<i>Direct Current</i>)
DEA	Diplôme d'Études Approfondies (aujourd'hui : Master 2 recherche)
ECTS	<i>European Credit Transfer and Accumulation System</i>
EEA	Électrotechnique, Électronique et Automatique
ELEXC	<i>ELectrical EXCavator</i>
EMA	<i>Electromechanical actuator</i>
ENS	École Normale Supérieure
EPIC	Établissement Public à Caractère Industriel et Commercial
FACTS	<i>Flexible Alternating Current Transmission System</i>
FCS-MPC	<i>Finite-Control-Set Model Predictive Control</i>
FEM	Force électro-motrice
FEMTO-ST	Franche-Comté Électronique Mécanique Thermique et Optique - Sciences et Technologies, UMR 6174
FIMI	Formation Initiale aux Métiers d'Ingénieur
FPGA	<i>Field-Programmable Gate Array</i>
GaN	Nitride de gallium
GE	Génie Électrique

HDR	Habilitation à Diriger des Recherches
HEV	<i>Hybrid Electric Vehicle</i>
HIL	<i>Hardware In the Loop</i>
HVAC	<i>High Voltage Alternating Current</i>
HVDC	<i>High Voltage Direct Current</i>
IEEE	<i>Institute of Electrical and Electronics Engineers</i>
IFPEN	Institut Français du Pétrole Énergies Nouvelles
IGBT	<i>Insulated-Gate Bipolar Transistor</i>
INSA Lyon	Institut National des Sciences Appliquées de Lyon
INSAVALOR	filiale de valorisation industrielle de l'INSA Lyon
ITE	Institut de Transition Énergétique
LED	<i>Light-Emitting Diode</i>
LGEF	Laboratoire de Génie Électrique et Ferroélectricité
MAS	Machine ASynchrone
MFCS	<i>Multi-Fonctional Converter System</i>
MIS	Méthodes pour l'Ingénierie des Systèmes
MLI	Modulation de Largeur d'Impulsion
MMC	<i>Modular Multilevel Converter</i>
MPPT	<i>Maximum Power Point Tracking</i>
MSAP	Machine Synchrone à Aimants Permanents
MSRV	Machine Synchrone à Réductance Variable
MTPA	<i>Maximum Torque Per Ampère</i>
MVDC	<i>Medium Voltage Direct Current</i>
NPC	<i>Neutral Point Clamped</i>
PFE	Projet de Fin d'Études
PHIL	<i>Power-Hardware In the Loop</i>
PI	Proportionnel Intégral
PID	Proportionnel Intégral Dérivé
RCP	<i>Rapid Control Prototyping</i>
ReMa	<i>Residual Magnetism</i>
SBC	<i>Series Bridge Converter</i>
SEEDS	Systèmes d'énergie électrique dans leurs dimensions sociétales
SiC	Carbure de silicium
SPS	<i>Single Phase Shift</i>
SSD	<i>Synchronized Switch Damping</i>
SSDET	<i>Synchronized Switch Damping with Energy Transfer</i>
TD	Travaux Dirigés
TGV	Train à Grande Vitesse
TP	Travaux Pratiques
TRIAC	<i>TRIode for Alternating Current</i>
UFR	Unité de Formation et de recherche
VHDL	<i>Very high speed integrated circuit Hardware Description Language</i>

Introduction générale

Ce manuscrit rend compte des travaux de recherche et d'enseignement que j'ai effectués en tant que maître de conférences à l'Institut National des Sciences Appliquées de Lyon (INSA Lyon), dans le cadre d'une demande d'Habilitation à Diriger les Recherches (HDR). Recruté en 2008, en intégrant le Laboratoire de Génie Électrique et Ferroélectricité (LGEF), j'ai changé de thématique de recherche en 2012 en choisissant de continuer mes activités de recherche au laboratoire Ampère. Ce mémoire portera ainsi principalement sur les développements scientifiques et les encadrements effectués sur ces 11 dernières années au sein du département *Automatique et Ingénierie des Systèmes* (AIS, anciennement MIS) du laboratoire Ampère. Ce département regroupe des chercheurs et enseignants-chercheurs qui se situent dans le champ disciplinaire de l'Automatique au sens large, essentiellement issus de la 61^e section du Conseil National des Universités (CNU). En ce qui me concerne, je suis personnellement rattaché à la 63^e section qui correspond à ma formation initiale en Génie Électrique.

Les thématiques sur lesquelles s'appuient mes travaux de recherche se situent à l'interface de ces deux champs disciplinaires. Le mot *interface* correspond parfaitement à la vision que je souhaite en donner : d'après le Larousse, il s'agit de « la limite commune à deux systèmes, permettant des échanges entre ceux-ci ». La limite existe, de par la différence de culture, de vocabulaire, de niveau d'abstraction ou encore de l'importance de l'expérimentation. Mais les échanges permettent un enrichissement mutuel des disciplines et une ouverture vers une vision système plus complète.

Plus précisément, mes travaux ont porté sur la modélisation et la commande des machines électriques et des convertisseurs de puissance. Ces systèmes font partie des éléments clés de la transition énergétique : on les retrouve en matière d'actionnement, pour les transports notamment, mais aussi pour l'acheminement de l'énergie électrique (transport, distribution et conversion).

Le manuscrit est organisé de la façon suivante. Après quelques lignes à propos de ma formation et de mon parcours, le premier chapitre propose un résumé de mes activités pédagogiques au sein du département de Génie Électrique de l'INSA Lyon, un bilan des activités de recherche et d'encadrement scientifique ainsi que des responsabilités collectives.

Le deuxième chapitre débute avec un regard particulier qui sera posé sur l'étude des régimes triphasés, élément clé de la culture électrotechnicienne, avec un bref historique. Ensuite, mes activités de recherche seront positionnées selon différents niveaux : tout d'abord en termes d'enjeux sociétaux et d'applications visées puis d'un point de vue scientifique.

Dans le troisième chapitre, des détails sur mes activités menées en matière de commande de machines électriques triphasées sont présentés. On y retrouve, en premier lieu, des recherches

autour de la commande des machines à proprement parlé, comme l'utilisation du flux pour améliorer l'observabilité dans la commande des machines asynchrones et la prise en compte de la rémanence magnétique des machines synchrones à réluctance variable. Dans un second temps, est considéré également le convertisseur associé à la machine, avec le concept de modulation hybride prédictive et le système d'alimentation par le neutre, tous deux appliqués notamment au pilotage de la machine synchrone à aimants permanents.

Le quatrième chapitre est dédié à la commande des convertisseurs non associés à des machines électriques avec trois exemples présentés. Tout d'abord, nous nous intéressons au pilotage des convertisseurs AC/DC utilisés pour les lignes à courant continu à très haute tension. Ensuite, le cas de la modélisation et de la commande du convertisseur DC/DC *Dual Active Bridge* est détaillé, suivi de la commande des convertisseurs DC/DC avec plusieurs branches hétérogènes.

Un dernier chapitre conclut ce manuscrit avec une discussion sur les bénéfices économiques et écologiques potentiellement apportés par la commande sur les systèmes étudiés, selon deux visions : la simplification et la complexification. Des perspectives de recherche et de collaboration, classées selon ces mêmes visions, sont envisagées dans les domaines de l'électromobilité et des réseaux électriques à courant continu.

Curriculum vitæ et résumé des activités

Jean-Yves GAUTHIER, pacsé, 3 enfants

Nationalité : française
Date de naissance : 27 août 1981
Lieu de naissance : Besançon (25), France
Grade : Maître de conférences Hors Classe, échelon 5
Section CNU : 63^{ème} section (Génie électrique, électronique, photonique et systèmes)
Établissement : INSA Lyon, département de Génie Électrique
Laboratoire : Ampère - UMR CNRS 5005
Adresse : 25 avenue Jean Capelle, Bât. St. Exupéry
69621 Villeurbanne Cedex, France
E-mail : jean-yves.gauthier@insa-lyon.fr
Tél. : +33(0)4 72 43 72 51
Fax. : +33(0)4 72 43 85 35

1 Formation et parcours professionnel

La figure 1.1 détaille mon parcours de formation initiale. Entré en 2000 à l'École Normale Supérieure de Cachan (aujourd'hui ENS Paris-Saclay) avec la volonté de devenir enseignant, j'obtiens une licence d'ingénierie électrique et une maîtrise EEA. Durant ces 2 premières années, j'ai effectué un stage industriel à SAGEM SA (centre industriel de Poitiers) et un stage de recherche à l'École Royale Polytechnique (KTH) de Stockholm (Suède). Je deviens ensuite major de l'option Électrotechnique et Électronique de puissance de l'agrégation de Génie Électrique en 2003. Je me suis ensuite spécialisé avec un DEA Informatique, Automatique et Productique obtenu à l'Université de Franche-Comté à Besançon avec mention Très Bien, rang : 1^{er}. En 2007, dans cette même université, j'ai soutenu ma thèse de doctorat en spécialité Automatique, intitulée « Modélisation des Alliages à Mémoire de Forme Magnétiques pour la conversion d'énergie dans les actionneurs et leur commande » suite à des travaux de recherche au Laboratoire d'Automatique de Besançon (LAB), aujourd'hui institut Franche-Comté Électronique Mécanique Thermique et Optique - Sciences et Technologies, UMR 6174 (FEMTO-ST) (voir encadré ci-après). Cette recherche multiphysique et pluri-disciplinaire mêlant Automatique, Génie Électrique et Mécanique me mènera à une qualification aux fonctions de maître de conférences dans les sections CNU 63, 61 et 60 en 2008.

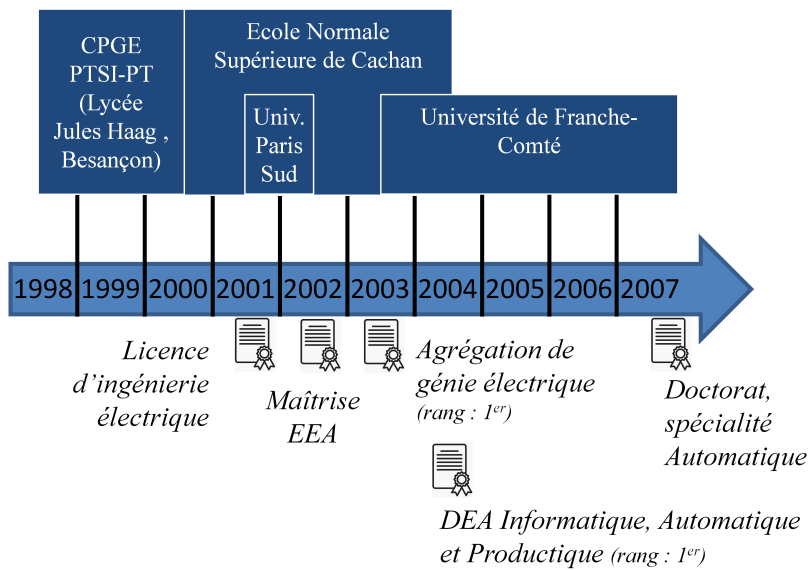


FIGURE 1.1 – Formation et diplômes.

Thèse de doctorat	
Établissement :	UFR des sciences et techniques de l'Univ. de Franche-Comté
Spécialité :	Automatique
École Doctorale :	Sciences Physiques pour l'Ingénieur et Microtechniques
Titre :	Modélisation des Alliages à Mémoire de Forme Magnétiques pour la conversion d'énergie dans les actionneurs et leur commande
Date :	soutenue le 13 Décembre 2007
Jury :	Gilbert REYNE, Dir. de Recherche CNRS, G2Elab, Grenoble, président du jury Marcel BERVEILLER, Prof. des Univ., ENSAM, Metz, rapporteur Hervé Tanneguy REDARCE, Prof. des Univ., INSA Lyon, rapporteur Arnaud HUBERT, Maître de Conf., UFC, Besançon, co-encadrant Nicolas CHAILLET, Prof. des Univ., UFC, Besançon, co-directeur Christian LEXCELLENT, Prof. des Univ., ENSMM, Besançon, co-directeur Joël ABADIE, Ingénieur de Recherche CNRS, LAB, Besançon, invité

La figure 1.2 détaille l'ensemble des établissements d'enseignement supérieur et les laboratoires de recherche auxquels j'ai été affecté. Mes activités d'enseignement et de recherche débutent ainsi en 2004 quand je deviens doctorant et moniteur à l'UFR Sciences et techniques de l'Université de Franche-Comté. Ensuite, pendant 4 mois, je travaille en tant qu'ingénieur de recherche CNRS puis, pendant 8 mois, en tant qu'Attaché Temporaire d'Enseignement et de Recherche (ATER) en Automatique à l'École Nationale Supérieure de Mécanique et des Microtechniques (ENSMM) de Besançon. Je suis ensuite recruté en 2008 en tant que maître de conférences au département Génie Électrique de l'INSA Lyon et rattaché, dans un premier temps, au LGEF puis au laboratoire Ampère à partir de 2012. Entre 2017 et 2021, l'institut pour la transition énergétique (ITE) SuperGrid Institute a fait appel à moi en tant qu'expert en commande pour l'Électronique de puissance et j'ai été mis en délégation dans cet établissement à hauteur de 20% de mon temps recherche. Le 1^{er} septembre 2021, j'ai été promu au grade de Maître de Conférences Hors Classe.

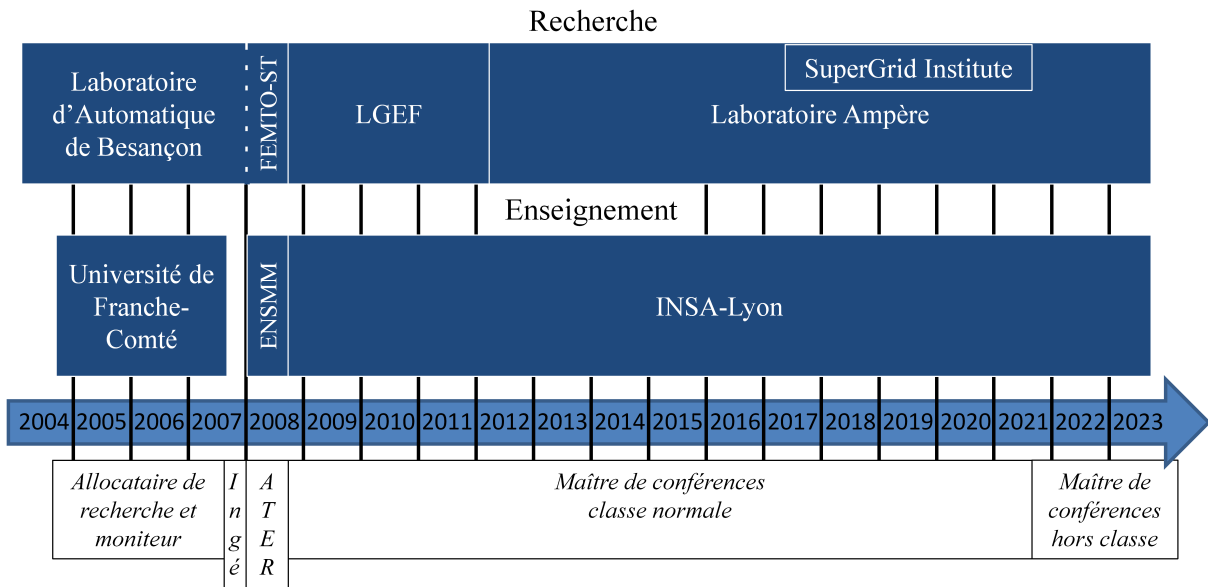


FIGURE 1.2 – Établissements et laboratoires d’affectation en enseignement et recherche.

2 Activités pédagogiques

2.1 Présentation synthétique des enseignements

2.1.1 Diversité des thématiques

J’ai débuté ma carrière en enseignant l’Automatique, plus particulièrement la logique combinatoire et séquentielle, la commande des systèmes à événements discrets (avec des outils comme le Grafset), l’asservissement et la régulation des systèmes continus et échantillonnés (avec des outils d’analyse et de synthèse de correcteurs pour le cas linéaire - PID par exemple).

Arrivé à l’INSA Lyon, je me suis intégré au département Génie Électrique (GE) qui assure une formation d’ingénieurs pluridisciplinaires sur trois ans (de Bac+3 à Bac+5) dans le domaine des systèmes électriques. Il recrute et diplôme environ 140 étudiants et apprentis chaque année. L’objectif de la formation est l’acquisition de connaissances théoriques et de compétences pratiques dans les domaines de l’Électronique, de l’Électrotechnique, de l’Automatique, de l’Informatique Industrielle et des Télécommunications. J’ai ainsi renforcé cette part d’Automatique en y ajoutant, entre autres, de l’identification, de la modélisation avec des outils comme le Bond-Graph et de l’introduction aux effets des non-linéarités. Mais j’ai également eu l’opportunité d’enseigner l’Électrotechnique, les machines électriques et l’Électronique de puissance qui concerne ma formation initiale. La figure 1.3 rend compte de cette pluridisciplinarité.

Une moyenne de 308 heures équivalent TD par an sur les 14 ans montre une implication relativement importante en enseignement.

2.1.2 Un ancrage fort au sein du département GE de l’INSA Lyon, mais très ouvert à d’autres types de public

Plus des deux-tiers de mon service d’enseignement se déroulent au sein de la filière classique du département GE de l’INSA Lyon (GE sur la figure 1.4), mais aussi au sein de la filière par apprentissage (GEA sur la figure 1.4) et au sein du département Génie Énergétique et Environnement de l’INSA Lyon (GEN sur la figure 1.4). Une part non négligeable se déroule au sein de la filiale de valorisation industrielle de l’INSA Lyon (INSAVALOR) en formation continue.

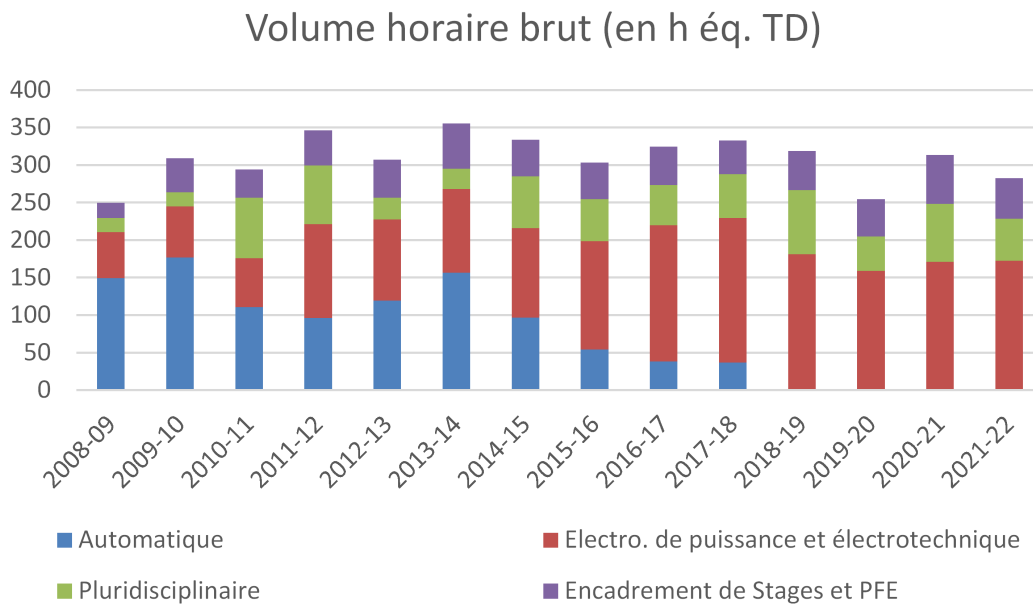


FIGURE 1.3 – Volume horaire d’enseignement au fil des années depuis mon recrutement à l’INSA Lyon.

Enfin, j’ai eu d’autres expériences en Master Directeur Technique du Spectacle Vivant, au sein du département de Génie Mécanique, en option transversale inter-département, au CNAM, au CESI, pour la formation « DUT+3 » et au département Formation Initiale aux Métiers d’Ingénieur (FIMI) de l’INSA Lyon.

Concernant le niveau de formation des apprenants (figure 1.5 (a)), ils sont essentiellement en 4^{ème} et 5^{ème} année à l’INSA Lyon (niveau Master 1 et 2), mais également en 3^{ème} année (niveau Licence 3) et depuis quatre ans en niveau Licence 2 (cycle préparatoire de l’INSA Lyon).

Nous pouvons remarquer également une part d’enseignement à destination d’industriels (ingénieurs ou techniciens) sous la forme de formations continues spécifiques pour des industriels locaux (SNR, Adeneo, EFI, Volvo), spécifiques en anglais pour un public international (CBI, RTE-HVDC VSC tutorial) et sous la forme de formation au catalogue INSAVALOR qui avait lieu en septembre de chaque année.

2.1.3 Des pratiques pédagogiques diversifiées

Comme nous pouvons le voir sur la figure 1.5 (b), les enseignements que j’ai effectués ont principalement été sous forme de Travaux Pratiques (TP). En effet, une des particularités du département de Génie Électrique de l’INSA Lyon, à laquelle j’adhère totalement, est la volonté de maintenir une grande part de la formation sur de la mise en pratique des enseignements.

Un quart environ porte sur des séances de Travaux Dirigés (TD) et des cours magistraux sous une forme plus traditionnelle. D’après mon expérience, même si ces méthodes suscitent de moins en moins d’engouement, elles permettent pour certains contenus un apprentissage efficace, d’autant plus si elles sont couplées à des méthodes axées sur la pratique. Le cours/TD le plus représentatif reste celui d’Électronique de puissance donné en 4^{ème} année (niveau M1) au département GE, que je dispense chaque semestre depuis 2014 (10h de cours et 16h de TD). J’ai également à cœur de créer des évaluations de fin de semestre renouvelées à chaque fois et incluant des études sur des convertisseurs originaux.

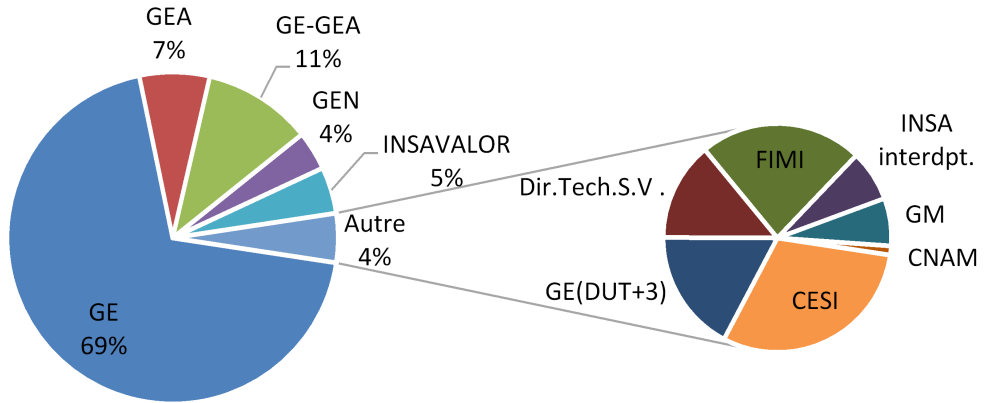


FIGURE 1.4 – Répartition par type de public. GE : filière classique du département Génie Électrique, GEA : filière par apprentissage du département Génie Électrique, GEN : département Génie Énergétique et Environnement, INSAVALOR : formation continue, CESI : Centre des Études Supérieures Industrielles, FIMI : Formation Initiale aux Métiers d’Ingénieur, GM : département Génie Mécanique, CNAM : Conservatoire National des Arts et Métiers.

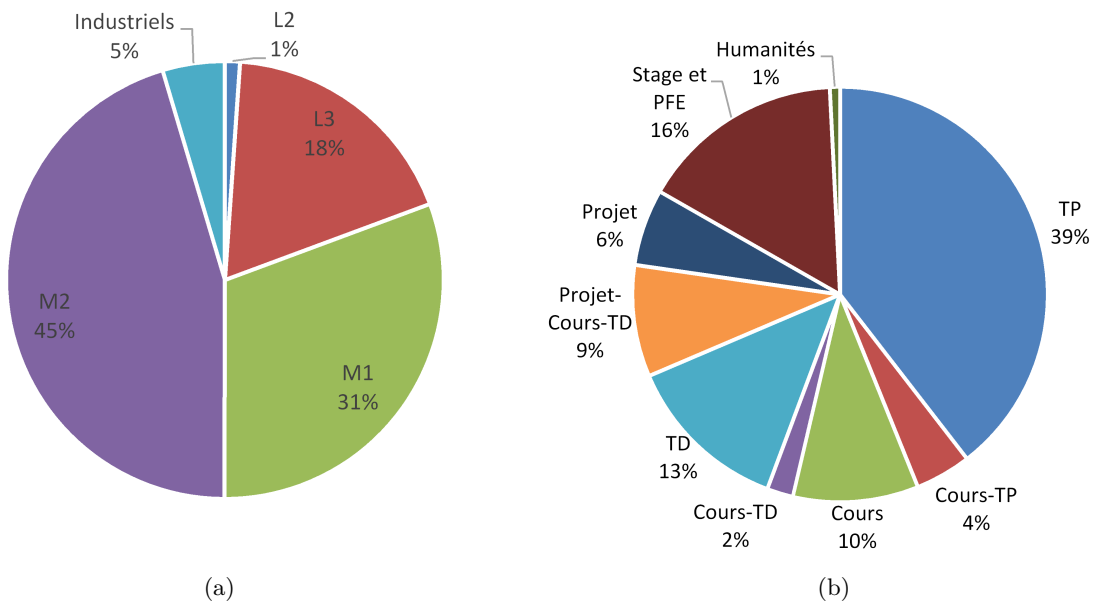


FIGURE 1.5 – Répartition par niveaux des apprenants (a) et par type de méthodes pédagogiques (b).

L'apprentissage par projet complète cette diversité d'approche pédagogique avec une implication importante dans le module *Projet de Réalisation Technologique* avec la définition et l'encadrement de 32 projets de réalisations techniques (conception et réalisation d'un système électronique/électrique) avec les étudiants. Ce module consiste à faire concevoir et développer par les étudiants un système concret avec un cahier des charges précis. Au sein de l'option CCSA (détaillée dans la section suivante), une bonne part est également dédiée à un projet qui permet de donner un lien entre les différents modules. Il est à noter, que lors du confinement, malgré la contrainte de l'enseignement à distance, des projets pratiques ont pu être faits par les étudiants de l'option CCSA grâce à l'envoi de matériel à domicile à chacun d'entre eux permettant de piloter un moteur synchrone à aimants permanents à l'aide d'une carte micro-contrôleur et d'un onduleur [28].

Enfin, j'encadre régulièrement des stages et des projets de fin d'études en entreprise (environ 50 stagiaires et 45 projets de fin d'études). J'ai également eu la chance d'être l'enseignant-tuteur de 3 apprentis en assurant leur suivi sur les 3 années de formation. Pour finir, j'ai également été le tuteur d'une quinzaine de projets appelés *Projet Personnel en Humanités* qui consistent en une réflexion sur un sujet personnel de la part des étudiants, riche en discussions et échanges.

2.2 Création et transformation des enseignements, innovation pédagogique

2.2.1 Création d'une option

En 2014, j'ai été à l'initiative de la création d'une nouvelle option pour les étudiants en 5^{ème} année (niveau M2) au département de Génie Électrique de l'INSA Lyon. Depuis, j'anime avec Xavier Brun cette option autour de la commande des convertisseurs et des systèmes d'actionnement (CCSA), marquant très bien le lien entre l'Automatique et l'Électronique de puissance / Électrotechnique dans un contexte industriel de transport/mobilité et d'énergie. Il s'agit d'un volume d'enseignement de 180h de face à face et 12 ECTS pour 15 à 20 étudiants en dernière année du département GE (niveau M2). Cette option est commune à la formation initiale et à la formation par alternance réunissant ainsi étudiants et apprentis. Les intervenants formateurs sont des enseignants de l'INSA Lyon, des enseignants extérieurs d'autres universités et des partenaires industriels dont voici la liste (actuels ou passés) : ABB, Alstom, Akka, AVL, Bonfiglioli, Caly Technologies, Chassis Brake International, EFI Automotive, ERCTEEL, JTEKT, Leroy-Somer (Nidec), Volvo, Siemens, STMicroelectronics, SuperGrid Institute, UrbanLoop, Microchip, Symbio, Keep'Motion. De plus, nos compétences développées dans le cadre de la recherche sont utilisées au service des étudiants par la proposition de projets dans ces domaines. Depuis 2014, plusieurs étudiants de cette option ont rejoint le laboratoire Ampère en tant que doctorants. Ces liens forts entre enseignement, recherche et monde industriel que nous avons su développés portent ainsi leurs fruits.

2.2.2 Création de nouveaux cours et modules d'enseignement

En plus de cette option, je contribue à renforcer la thématique commande associée à l'Électronique de puissance et à l'Électrotechnique sur l'INSA Lyon via les actions suivantes.

- ▷ Création d'un cours sur les modulations et la commande directe en option CCSA
- ▷ Création d'un cours dans l'option REseaux ELectriques (REEL) axé sur l'utilisation des convertisseurs pour les réseaux : FACTS, liaison à courant continu haute tension (*High Voltage Direct Current* (HVDC))
- ▷ Création d'un cours sur la Transition Énergétique Électrique dans le département Génie Énergétique et Environnement

- ▷ Création d'un cours sur les actionneurs électriques au sein du département FIMI (années de passerelle du statut de lycéen à celui d'élève-ingénieur, anciennement appelé *Premier Cycle*).
- ▷ Participation à la création de la filière par apprentissage (GEA) au département GE en tant que responsable des modules d'Automatique et modélisation en 3^{ème} année et Électronique de puissance en 4^{ème} année.
- ▷ Création de cours en formation continue à destination d'industriels dans les thématiques de l'Électronique de puissance, de l'Automatique et de la commande des moteurs.
- ▷ Dans cette dynamique, à l'INSA Lyon, nous avons construit un Mastère spécialisé sur la thématique des véhicules électrifiés, dont le responsable est Sébastien Morterolle, ouvert sur d'autres disciplines avec notamment des collègues du département Génie Mécanique de l'INSA Lyon. Je suis à l'initiative de sa création et je suis désormais coordinateur de la partie relative à l'électricité du programme de formation. Ce Mastère spécialisé *Expert en Véhicules Électrifiés* a débuté en septembre 2022.

2.2.3 Amélioration continue des enseignements

- ▷ Conception de plusieurs nouveaux bancs de TP sur les thématiques suivantes : commande d'un moteur synchrone appliqué au véhicule électrique, conversion photovoltaïque, régulation de niveau d'eau, hacheur abaisseur, identification d'un système de chauffage, onduleur triphasé
- ▷ Remise au goût du jour d'une douzaine de TP existants sur les plateformes du département GE
- ▷ une trentaine de projets techniques originaux créés et encadrés dans le cadre d'un module de 4^{ème} année
- ▷ une trentaine de créations de sujets de TD et devoirs surveillés originaux
- ▷ Utilisation d'outils numériques : questionnaires en ligne, exercices de simulation numérique (Matlab, Simulink, PSIM, EMTP-RV)
- ▷ Adaptation à l'enseignement en distanciel : conversion de 6 travaux pratiques en des équivalents en simulation le plus proche possible en terme de compétences visées

2.3 Responsabilités pédagogiques

- ▷ Créateur / Co-responsable (coordination des différents intervenants, emploi du temps, évolution du programme, recherche d'intervenants compétents, communication) de l'option de 5^{ème} année Commande des Convertisseurs et Systèmes d'Actionnement (CCSA) (15 à 20 étudiants, 6-7 enseignants INSA + 15 à 20 intervenants extérieurs -industriels, enseignants et chercheurs-, 180h de face-à-face étudiant) (2014-aujourd'hui)
- ▷ Responsabilité de différents modules d'enseignement :
 - Responsable du module Électronique de puissance en 4^{ème} année au département G.E. (environ 100 étudiants, 6 enseignants, 50h de face-à-face étudiant) (2014-aujourd'hui)
 - Responsable du module d'Automatique et modélisation en 3^{ème} année au département G.E. (environ 120 étudiants, 10 enseignants, 77h de face-à-face étudiant) (2012-2018)
 - Responsable du module de Travaux Pratiques Transversaux (coordination, gestion des intervenants autour de trois plateformes techniques avec des équipes pédagogiques de différentes spécialités) en 5^{ème} année au département G.E. (environ 100 étudiants, 11 enseignants, 60h de face-à-face étudiant) (2010-2017)

- Responsable du module d'Automatique et modélisation en 3^{ème} année par apprentissage au département G.E. (environ 27-29 alternants, 4 enseignants, 47h de face-à-face étudiant) (2012-2014)
- Responsable du module Électronique de puissance en 4^{ème} année par apprentissage au département G.E. (27 alternants, 3 enseignants, 54h de face-à-face étudiant) (2012-2013)
- ▷ Coordinateur du module de formation continue INSAVALOR : Électronique de puissance, 4 jours prévus chaque année en septembre (2016-2021)
- ▷ Coordinateur pédagogique de la partie relative à l'électricité pour le Mastère Spécialisé EVE (Expert en Véhicules Électrifiés) de l'INSA Lyon (2022-aujourd'hui)
- ▷ Président de jury pour les Projets de Fin d'Études (PFE) du département GE de l'INSA Lyon (2019-aujourd'hui)

3 Bilan des activités de recherche

3.1 Présentation synthétique des thématiques de recherche

Mes activités de recherche, présentées ici, s'inscrivent dans deux enjeux sociétaux, identifiés comme tels à l'INSA Lyon :

- ▷ Transport : Structures, Infrastructures et Mobilités ;
- ▷ Énergie pour un développement durable.

Les thématiques abordées sont, en effet, relatives à l'actionnement électrique pour le transport au sens large (véhicule électrique, ferroviaire, engins de construction, aéronautique, spatial) et à la conversion de l'énergie électrique pour optimiser son acheminement. La figure 1.6 montre les 3 disciplines scientifiques adressées par ces recherches, ainsi que les applications industrielles de celles-ci mettant en évidence le caractère nécessairement pluridisciplinaire. Académiquement parlant, mes recherches actuelles se situent donc à l'interface des disciplines Génie Électrique d'un côté et Automatique de l'autre, avec des publications scientifiques dans ces deux domaines. Le laboratoire Ampère défend cette pluri-disciplinarité, c'est pourquoi j'ai choisi de l'intégrer en 2012.

La figure 1.7 donne une vue synthétique des diverses thématiques abordées, regroupées dans trois grandes parties : la thématique de la réduction vibratoire et la gestion des chocs a débuté au LGEF avec l'utilisation de matériaux piézo-électriques et s'est poursuivie, au laboratoire Ampère, avec des machines électromagnétiques à aimants permanents (machines synchrones et actionneurs linéaires). Depuis 2012, les thématiques principales restent la commande des machines électriques et la commande des convertisseurs de puissance. Mes contributions scientifiques dans ces domaines se positionnent au niveau de concepts théoriques originaux avec une validation expérimentale quasi-systématique : sur les 12 thèses co-encadrées, 11 comportent un volet expérimental, allant de la validation d'une preuve de concept sur un banc de laboratoire avec des méthodes de prototypage rapide de lois de commande, jusqu'à des essais sur des systèmes industriels (essais réalisés sur un train régional ou encore sur une excavatrice électrique).

Le tableau 1.1 résume mon activité de publication scientifique et d'encadrement doctoral. J'ai co-encadré 8 thèses aujourd'hui soutenues et je suis actuellement le co-encadrant de 4 doctorants. 13 encadrements de stages de Master et projet de fin d'études complètent cette liste. Dans cette dynamique, depuis le 1^{er} octobre 2021, je suis titulaire de la Prime d'Encadrement Doctoral et de Recherche (PEDR).

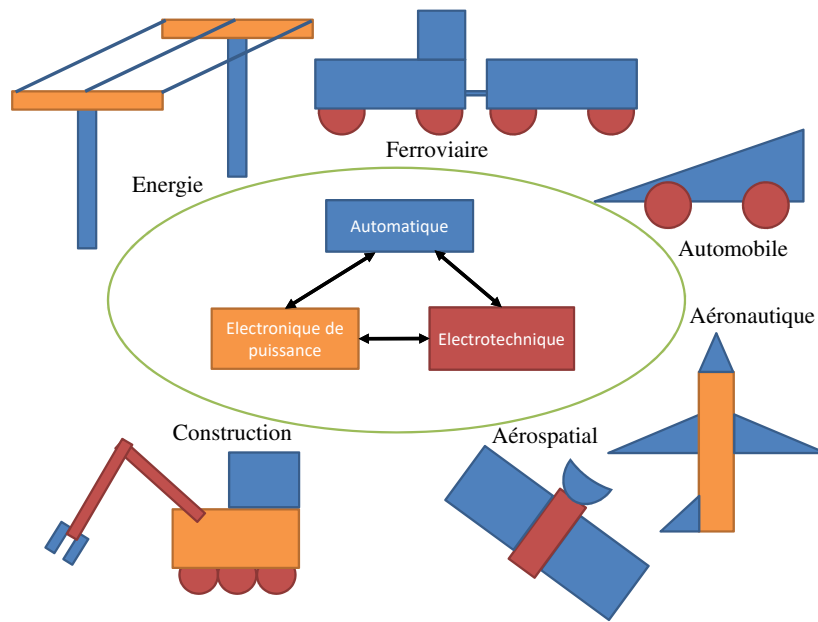


FIGURE 1.6 – Disciplines scientifiques et domaines d’application directement visés par ces recherches.

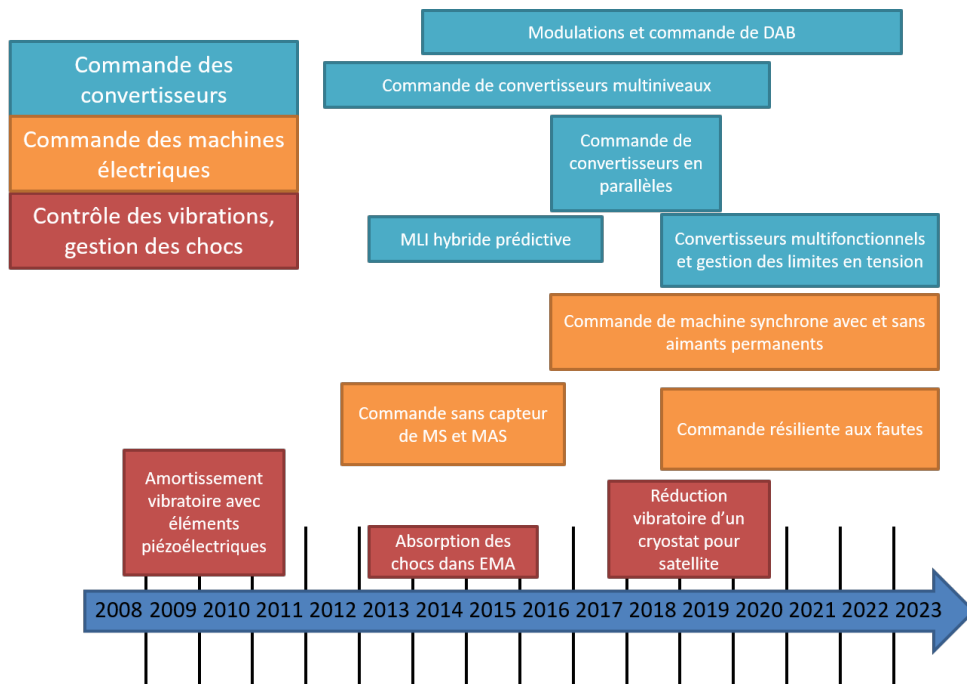


FIGURE 1.7 – Évolution des thématiques de recherche au cours du temps.

Publications	
Publications dans des revues internationales à comité de lecture (RICL)	19
Conférences internationales à comité de lecture et actes publiés (CICL)	42
Conférences nationales, communications internationales, revues nationales	19
Brevets d'invention	2
Encadrement doctoral et scientifique	
Nombre de thèses co-encadrées et soutenues	8
Nombre de thèses co-encadrées et en cours	4
Nombre de stage de Master et Projet de Fin d'Études encadrés	13

TABLE 1.1 – Résumé quantitatif des publications scientifiques et des encadrements réalisés

3.2 Résumé de mes activités de recherche à FEMTO-ST (thèse de doctorat et ATER)

Dans le domaine de la mécatronique, l'utilisation de matériaux actifs est en constante évolution en raison de l'arrivée de nouveaux matériaux toujours plus performants. Les Alliages à Mémoire de Forme Magnétiques (AMFMs) sont des matériaux actifs apparus relativement récemment qui peuvent se déformer de 6 à 10 % sous l'application d'un champ magnétique. Permettant un actionnement rapide avec des déformations importantes, ces alliages sont des bons candidats pour la conception de nouveaux actionneurs. Cependant, ils présentent des caractéristiques non-linéaires avec hystérésis qu'il faut prendre en compte dès la phase de conception et de développement de leur commande afin d'améliorer les performances des nouveaux systèmes. Dans ces travaux, nous avons proposé une modélisation des AMFMs basée sur la thermodynamique des processus irréversibles à variables internes prenant en compte les effets du champ magnétique, des contraintes mécaniques appliquées ainsi que de la température [R1], [C6], [R4], [C4]. Une modélisation dynamique non-linéaire de systèmes mettant en œuvre des AMFMs a également été développée en utilisant les formalismes de Lagrange et Hamilton [R2]. Ces modélisations énergétiques nous permettent de proposer des nouvelles structures d'actionneurs [C1], [C2], [C8] ainsi que des nouvelles lois de commande hybrides [C3], [C5] bien adaptées au comportement dynamique hystérétique de ce type d'actionneurs. Les résultats théoriques de ces études ont été validées par des réalisations de prototypes et des essais expérimentaux. Ces nouvelles connaissances ont pu être notamment mises à profit pour la conception et la réalisation d'un prototype fonctionnel dans le cadre d'un stage de Master que j'ai co-encadré.

- ▷ Étudiant en Master concerné : Yoann Loirat
- ▷ Collègues impliqués (avec publication commune) : Joël Ababie, Nandish Calchand, Nicolas Chaillet, Yann Le Gorrec, Arnaud Hubert, Christian LExcellent

3.3 Résumé de mes activités de recherche au LGEF

Les vibrations peuvent être dramatiques pour une structure mécanique surtout lorsque les excitations se situent à des fréquences proches des fréquences propres du système. Afin de réduire celles-ci, des méthodes passives (utilisation de matériau amortissant, ajout de masse) peuvent être utilisées, mais restent souvent encombrantes et dépendantes des variations environnementales. À l'opposé, les contrôles actifs (utilisation d'un actionneur avec une contre-réaction) peuvent atteindre de bonnes performances et rester robustes dans des grandes plages de fréquence, mais consomment beaucoup d'énergie. Ainsi, des méthodes dites semi-passives ou

semi-actives essaient de tirer profit des avantages des deux méthodes précédentes. C'est le cas des techniques de contrôle non-linéaires dénommées *Synchronized Switch Damping* (SSD), dans lesquelles un matériau piézoélectrique est collé à la structure mécanique à amortir et un système électronique vient connecter cet élément à une bobine de manière synchronisée avec la vibration. Aucune source extérieure n'est utilisée pour créer la tension aux bornes des éléments piézoélectriques : l'effet amortissant est obtenu en utilisant l'énergie de vibration. Une nouvelle technique appelée *Synchronized Switch Damping with Energy Transfer* (SSDET) a été proposée [C7], [R5] dans le cadre de la thèse de Kaixiang Li [65]. Cette méthode permet d'utiliser de l'énergie provenant d'une autre structure en vibration ou d'un autre mode vibratoire pour obtenir un meilleur amortissement sur la structure ou le mode visé. Le principe a été validé expérimentalement à l'aide d'un système de prototypage rapide de loi de commande sur plusieurs structures : deux structures mécaniquement indépendantes, un système composé d'une seule structure qui vibre selon plusieurs modes et une combinaison des deux précédents.

Des travaux ont également été menés sur des méthodes de contrôle de la santé des structures mécaniques à partir d'éléments piézoélectriques, plus simples à mettre en œuvre et moins consommatrices d'énergie, pouvant plus facilement être auto-alimentées [R3]. Dans le même registre, j'ai collaboré à des travaux sur des méthodes d'alimentation d'actionneurs piézoélectriques plus efficaces avec un transfert d'énergie optimisé utilisant des techniques similaires au SSD [R6].

- ▷ Doctorant concerné : Kaixiang Li
- ▷ Collègues impliqués (avec publication commune) : Benjamin Ducharne, Lauric Garbuio, Daniel Guyomar, Mickaël Lallart, Thomas Monnier, Gaël Sébald

3.4 Résumé de mes activités de recherche au laboratoire Ampère

3.4.1 Domaine de la mobilité : le pilotage des machines électriques

Chaque véhicule requiert un moyen de propulsion et, aujourd'hui, la tendance est à l'utilisation de systèmes électriques pour cela. Une grande part des travaux de recherche engagés concerne ainsi l'actionnement pour le domaine des transports au sens large tels que l'automobile, le ferroviaire, l'aéronautique, le spatial ou encore les engins de construction. Les verrous scientifiques et technologiques ont porté sur différents niveaux, détaillés dans les paragraphes suivants.

Niveau global : Contrôle des vibrations et modélisation multiphysique Au niveau du système complet (convertisseur+machine+transmission), nous avons pu étudier le cas du contrôle de vibration en collaboration avec *Air Liquide* sur un système de refroidissement cryogénique pour satellite à base d'actionneurs électro-magnétiques de type *tube à gaz pulsé*. Le but était de comprendre et de réduire les vibrations engendrées par ce type de système. Pour cela, une modélisation multiphysique non-linéaire (électrique, magnétique, mécanique, fluïdique) a été réalisée et confrontée à des résultats expérimentaux [C25], [C30]. Ensuite, de nouvelles techniques de commande et des améliorations de conception permettant la réduction des vibrations ont été étudiées et testées expérimentalement à l'aide d'un système de prototypage rapide de lois de commande et ont montré leur efficacité en terme d'amélioration de performance et de diminution de coût.

Toujours avec une vision globale, dans le cadre du projet *ELectrical EXCavator* (ELEXC) piloté par *Volvo*, nous avons étudié la possibilité de remplacer les vérins hydrauliques sur une mini-excavatrice tout-électrique. Des travaux ont été menés sur la mise en place d'un contrôleur d'impédance prédictif afin de parer au manque d'élasticité naturelle des actionneurs électriques

[C13]. Dans un autre contexte, des travaux ont également été menés pour améliorer la réaction à des perturbations de couple grâce à des techniques de pré-chargement [C20], [N13].

- ▷ Doctorants concernés : Martin Gendrin, Jérémie Kreiss, Kévin Lauzier
- ▷ Collègues impliqués (avec publication commune) : Federico Bribiesca-Argomedo, Diogo Carvalho Lopes (Air Liquide), Romain Delpoux, Xuefang Lin-Shi, Sylvie Sesmat, Jean-François Tréguët

Niveau machine : observateurs, commande sans capteur mécanique et machines sans terres rares Des travaux ont été menés plus particulièrement sur la commande des machines. Avec *Alstom*, une étude de commande sans capteur mécanique a été menée afin de garantir un bon fonctionnement sur l'ensemble de la plage de vitesse et pour tout type de machine asynchrone afin d'être utilisée en traction ferroviaire. Une étude poussée de l'observabilité a permis de définir une mesure quantitative continue de l'observabilité de la vitesse de la machine, appelée index d'observabilité, permettant de prédire les performances d'observation d'un système. L'originalité principale des travaux tient dans l'utilisation de cet index d'observabilité dans la commande de la machine asynchrone sans capteur mécanique de vitesse [C19], [C14], [N11]. En tirant profit du degré de liberté qu'offre la variation d'amplitude du flux, nous proposons de garantir un index d'observabilité au-dessus d'un seuil tout en respectant les autres contraintes de la commande [R8]. L'observation des paramètres électriques a également été étudiée afin de garantir la précision de l'observation de vitesse [C16].

Dans un autre contexte, des travaux ont été menés pour estimer les perturbations sur les entrées en tension [R14] dans une commande de moteur asynchrone et également dans le cadre d'une commande sans capteur mécanique pour la machine synchrone à aimants permanents [C10].

D'autre part, une thèse a été menée sur la thématique de la machine synchrone à réluctance variable sans aimant dans laquelle une prise en compte et une modélisation de la rémanence magnétique, associée à des méthodes d'identification, a permis de faire démarrer ce type de machine en mode générateur [94], [C32], [C37], [C38], [R15], [N17].

- ▷ Doctorants concernés : Gaëtan Lefebvre, Laurent Schuller
- ▷ Étudiants en Master concerné : Tammam Ghaibour, Thomas Pham
- ▷ Collègues impliqués (avec publication commune) : Xavier Brun, Romain Delpoux, Alaa Hijazi, Vincent Le Digarcher (Alstom), Xuefang Lin-Shi, Paolo Massioni, Madiha Nadri (LGEPP), Jean-François Tréguët, Alois Zgorski

Niveau association convertisseur/machine : architectures multi-fonctionnelles et résilientes aux défauts Concernant la connexion de la machine à sa source, deux pistes ont été plus particulièrement étudiées. Tout d'abord, des travaux ont porté sur l'étude d'architectures de convertisseur qui permettent de mutualiser des fonctions comme une conversion DC/AC, nécessaire pour alimenter la machine, avec une fonction DC/DC élévatrice de tension. On retrouve ce principe dans les travaux que nous menons dans le cadre d'un partenariat avec l'Institut Français du Pétrole Énergies Nouvelles (IFPEN) [C31], [C36] mais aussi dans le cadre de la thèse de Xiaokang Zhang. Dans cette dernière, une topologie rarement utilisée à l'heure actuelle, utilisant une connexion de la source de tension continue au neutre de la machine permet d'obtenir un effet élévateur de tension sans ajouter de composants [C24]. Ce type de pilotage a été validé pour différentes machines (asynchrone, synchrone à aimants permanents et synchrone à réluctance variable) en simulation et expérimentalement [C28], [C23], [R11], [N14], [C34].

La seconde piste explorée concerne le développement de systèmes d'alimentation résilients aux défauts. Une méthode générale qui permet d'avoir une certaine résilience dans le cadre de

l'utilisation de machines électriques (par exemple un bras d'un convertisseur hors service ou une déconnexion d'une phase du moteur) consiste à ajouter des connexions électriques entre le moteur et le convertisseur. La connexion au neutre de la précédente architecture permet d'obtenir, en plus de la fonction élévation de tension, un système qui fonctionne (en mode dégradé) avec une phase en défaut [R10], [N16], [R17], [C40]. D'autre part, l'utilisation de machines avec un nombre important de phases est aussi un excellent moyen pour obtenir une résilience, mais rend plus difficile le pilotage du moteur. Des travaux en collaboration avec l'entreprise *KeepMotion* vont dans ce sens [N15], [C29], [C35].

- ▷ Doctorants concernés : Louis Dassonville, Antoine Sabrié, Xiaokang Zhang
- ▷ Étudiant en Master concerné : Lukas Cafran
- ▷ Collègues impliqués (avec publication commune) : Alexandre Battiston (IFPEN), Romain Delpoux, Xuefang Lin-Shi, Ali Makki (Keep'Motion), Alexandre Siccardi, Jean-François Tréguët, Fei Wang (Shanghai University)

3.4.2 Commande des convertisseurs électriques pour les domaines de l'énergie et du transport

On retrouve les convertisseurs à base d'Électronique de puissance dans la plupart des secteurs actuellement [9]. Nous nous sommes intéressés à leur pilotage dans le cadre du transport pour alimenter des machines électriques, pour l'alimentation de fonctions électroniques dans l'aéronautique et dans le domaine de l'énergie avec l'utilisation de lignes et réseaux à courant continu.

Modulation de largeur d'impulsion hybride prédictive Dans le cadre du pilotage de moteurs synchrones à aimants permanents, des travaux ont été menés plus spécifiquement sur l'onduleur associé à la machine avec l'idée de concevoir un modulateur fondé sur le principe d'une Modulation de Largeur d'Impulsion (MLI) vectorielle, dont la séquence est sélectionnée par un contrôleur prédictif en rapport avec une fonction de coût alliant les ondulations de courant, les pertes par commutation et la tension de mode commun spécifiques aux séquences [C11], [C12]. Ce principe de modulation a pu également être appliqué à des convertisseurs non associés à des machines électriques comme le redresseur à absorption sinusoïdale [R7].

- ▷ Doctorant concerné : Martin Gendrin
- ▷ Étudiant en Master concernés : Pierre-Baptiste Steckler
- ▷ Collègue impliquée (avec publication commune) : Xuefang Lin-Shi

Convertisseurs *Dual Active Bridge* Nous avons pu également tester en simulation et expérimentalement la méthode précédente de modulation hybride prédictive sur le convertisseur DC/DC de type *Dual Active Bridge* (DAB) [C15]. Un autre point d'étude a été la régulation du flux magnétisant dans ce type de convertisseur [C26]. Des travaux sont actuellement en cours dans le cadre d'une collaboration avec Airbus [C33], [C39] sur le pilotage du DAB.

- ▷ Doctorants concernés : Martin Gendrin, Simon Uicich
- ▷ Étudiants en Master concernés : Vanessa Baray, Manuel Colmenero, Miguel León López, Coumba Ndiaye, Ousseynou Yade
- ▷ Collègues impliqués (avec publication commune) : Bruno Allard, Xuefang Lin-Shi, Arnaud Plat (Airbus), Abderrahim Zaoui

Mise en parallèle de convertisseurs L'allocation de commande donne des solutions pour commander des systèmes redondants en entrée. Une partie orientée Automatique théorique sur les définitions et caractérisations de cette classe de systèmes a été traitée par des collègues du laboratoire. À la lumière de ces contributions, nous avons montré qu'un micro-réseau [C17] ou qu'un système de convertisseurs DC/DC en parallèle [R9], [C21], [R13] alimentant une charge unique était redondant en entrée et que des techniques de commande basées sur l'allocation de commande pouvaient alors être utilisées en apportant des preuves de stabilité et de performance. Ces développements, appuyés par des simulations et des expérimentations permettent également de considérer des contraintes sur les entrées de commande [C22], [N12]. Le formalisme Hamiltonien a également pu être utilisé dans ce cadre afin de synthétiser des lois de commande [R12].

- ▷ Doctorant concerné : Jérémie Kreiss
- ▷ Collègues impliqués (avec publication commune) : Marc Bodson (University of Utah), Romain Delpoux, Damien Eberard, Cyril Lacombe, Xuefang Lin-Shi, Jean-François Tréguët

Convertisseurs multi-niveaux Des approches de commande modulaires basées sur une analyse structurelle ont été appliquées au MMC (Modular Multilevel Converter) pour des applications de conversion d'énergie AC/DC pour le transport d'électricité à courant continu haute tension dans le cadre d'un co-encadrement de thèse à *SuperGrid Institute*. Ce principe de commande permet de rendre plus simple l'architecture du régulateur ainsi que le réglage des paramètres associés [C27], [R16]. La commande d'autres convertisseurs AC/DC pour la haute tension récemment développés a été également étudiée ainsi que la proposition d'autres architectures de convertisseurs multi-niveaux [B1], [B2]. D'autre part, des travaux ont spécifiquement porté sur la commande de convertisseurs multi-niveaux avec des approches basées sur la commande prédictive à ensemble de commande fini sur le convertisseur à capacités flottantes [C18], [C9].

- ▷ Doctorant concerné : Pierre Baptiste Steckler
- ▷ Étudiants en Master concerné : Alexandru Avramoae, Andreea Koumoushis, Soufeili Mmadi
- ▷ Collègues impliqués (avec publication commune) : Gerardo Becerra (Pontificia Universidad Javeriana), Piotr Dworakowski (SuperGrid Institute), Xuefang Lin-Shi, Ahmed-Rédha Meghnous, Diego Patino (Pontificia Universidad Javeriana), Minh Tu Pham, François Wallart (SuperGrid Institute)

3.5 Collaborations scientifiques et projets

3.5.1 Liste des partenaires

La figure 1.8 résume la liste des partenaires avec qui nous avons collaboré en France et à l'international. On retrouve les laboratoires, instituts et entreprises de rattachement des personnes citées dans la partie précédente avec lesquelles les travaux ont donné lieu à des publications communes. A cela s'ajoute d'autres partenaires académiques, comme les laboratoires Laplace et L2EP, avec lesquels nous avons collaboré dans des projets internes du GdR SEEDS du CNRS, et le SATIE avec lequel nous démarrons des activités communes lors du projet PEPR DC Architect. Nous retrouvons aussi des industriels avec lesquels nous avons travaillé mais non impliqués directement dans des publications scientifiques comme Bonfiglioli en Allemagne et Volvo (lors du projet ELEXC), EEL Energy, GulPlug et Navya (projet AUSCARA), EFI Automotive (expertise) ou encore Schneider Electric et Safran. Ces partenariats se trouvent à l'échelle locale de la région Auvergne-Rhône-Alpes, à l'échelle nationale mais aussi à l'échelle internationale comme avec la *Pontificia Universidad Javeriana* (Colombie), l'*University of Utah* (USA) et *Shanghai University* (Chine) dans laquelle un ancien doctorant (Xiaokang Zhang) est actuellement en

poste. J'ai eu l'occasion également de réaliser un séjour scientifique d'une semaine (oct.-nov. 2017) en Chine pour développer des collaborations.

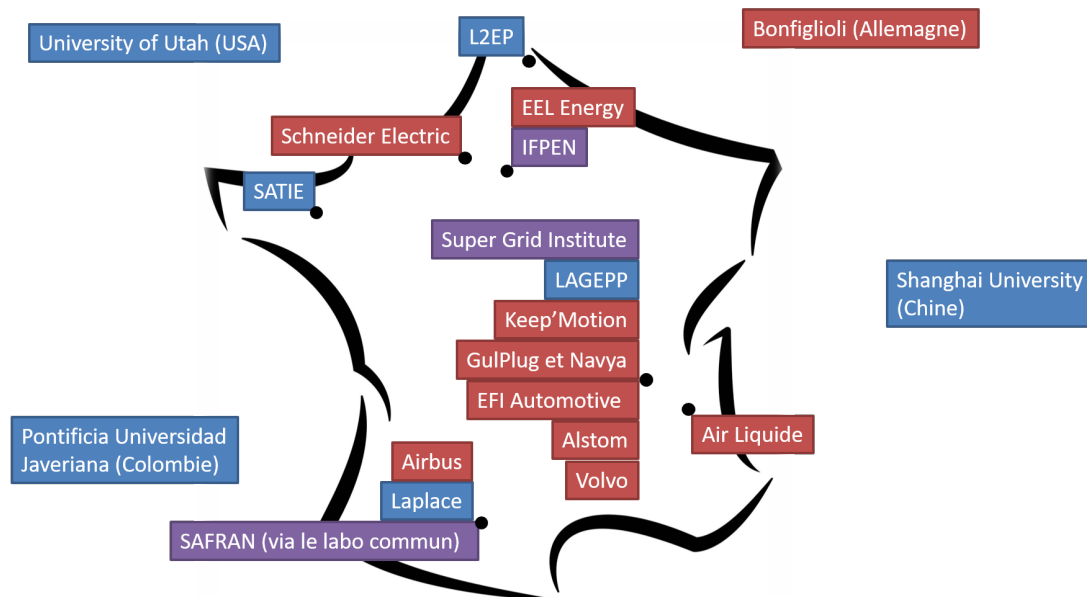


FIGURE 1.8 – Partenaires en France et à l'international : académiques (bleu), industriels (rouge) et instituts public-privé (violet).

3.5.2 Projets de recherche

La figure 1.9 synthétise l'organisation temporelle des projets auxquels j'ai participé dans les différents domaines. Deux tableaux fournissent des précisions sur ces projets : le tableau 1.2 concerne les contrats de recherche évalués suite à appel à projet et le tableau 1.3 détaille les contrats de recherche de gré à gré.

3.6 Diffusion et rayonnement

- ▷ Co-animateur du Groupe de Travail « Commande des systèmes électriques » du GdR SEEDS depuis septembre 2023
- ▷ Réalisation d'expertise pour l'ANRT, dossiers CIFRE (depuis 2019) et pour CAPES-COFECUB 2023
- ▷ Relecteur/examineur pour les revues internationales suivantes : IEEE Transactions on Industrial Electronics, IEEE Transactions on Power Electronics, EPE journal, Control Engineering Practice, Journal of Systems and Control Engineering, Journal of Sound and vibration, Optimal Control Applications and methods, IEEE Journal of Emerging and Selected Topics in Industrial Electronics.
- ▷ Relecteur/examineur pour les conférences internationales suivantes : CIPS 2018, ECC2019, ELECTRIMACS2019, ICIT 2018, IECON 2019, IESES 2018, IFAC 2017, IFAC 2020, IFAC 2023, IROS, SCORed 2013, SLED-PRECEDE 2013.
- ▷ Vulgarisation : accueil de stagiaires 3^{ème} au laboratoire Ampère, Participation aux journées sans écran, école primaire de Villieu-Loyes-Mollon

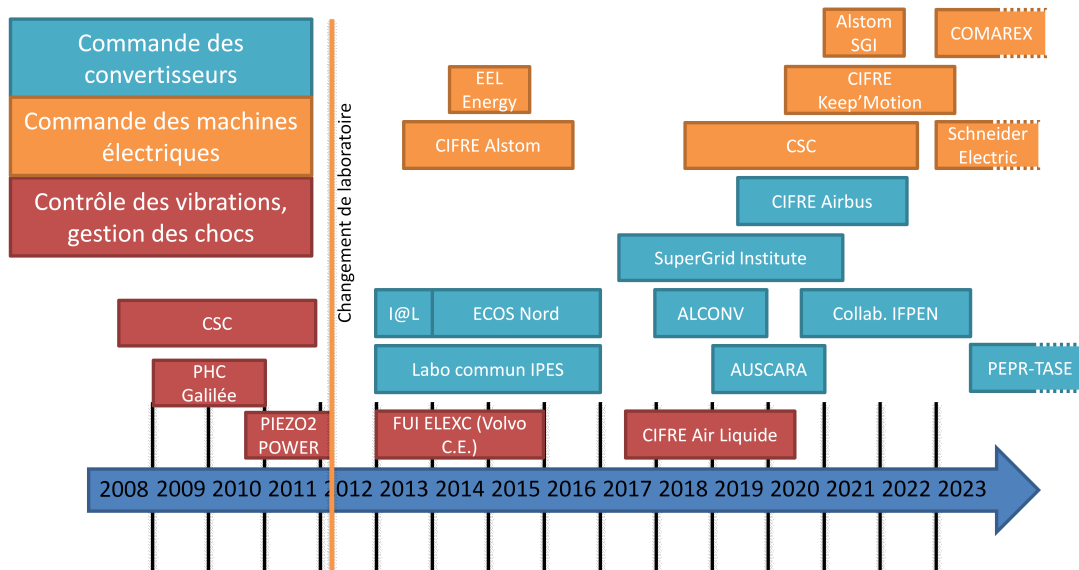


FIGURE 1.9 – Projets et collaborations.

Nom du contrat	Type de projet	Dates	Rôle	Ressources financières et humaines
Noise and vibration : a synergetic approach for environment protection	PHC Galilée	2009-2010	Participant	Missions Italie-France
PIEZO2POWER	ANR	2012-quitté car changement de laboratoire	Participant	
ELEXC	FUI FEDER / Oseo	2013-2015	Participant, co-encadrant d'une thèse	800k€
Laboratoire commun IPES (Intégration de Puissance en Environnement Sévère)	Accord Cadre avec SAFRAN	2013-2016	Participant, encadrant de stagiaires	
Intégration de puissance en SiC	Abondement I@L institut Carnot (ressourcement scientifique)	2013	Porteur	18k€
Etude de la stabilité et de stratégies de commande des Systèmes Dynamiques Hybrides (SDH). Application aux convertisseurs de puissance	ECOS Nord	2015-2018	Participant	32k€
ALlocation pour la commande de CONVertisseurs	Projet interne du GdR CNRS SEEDS	2018-2019	Participant	10k€
AUSCARA	R&D BOOSTER, région Auvergne-Rhône-Alpes	2019-2021	Participant	99k€
COMAREX	APPEL À PROJETS INTERNES SEEDS 2022	2023-2024	Participant	5k€

TABLE 1.2 – Contrats de recherche évalués suite à appel à projet

Partenaire	Dates	Rôle	Ressources financières et humaines
China Scholarship Council (CSC)	2008-2011	Co-encadrant de la thèse	Financement d'un doctorant sur 3 ans
EEL Energy	2014-2015	Participant	Prestation/expertise
ALSTOM (CIFRE)	2013-2016	Co-encadrant de la thèse	Financement d'un doctorant sur 3 ans + accompagnement financier
Air Liquide (CIFRE)	2017-2020	Co-encadrant de la thèse	Financement d'un doctorant sur 3 ans + accompagnement financier
SuperGrid Institute	2017-2021	Mis en délégation partielle (20% du temps recherche)	Retombées financières indirectes : l'INSA Lyon est actionnaire académique de SuperGrid Institute
China Scholarship Council (CSC)	2018-2022	Co-encadrant de la thèse	Financement d'un doctorant sur 4 ans
Airbus (CIFRE)	2019-2022	Co-encadrant de la thèse	Financement d'un doctorant sur 3 ans + accompagnement financier
KeepMotion (CIFRE)	2020-2023	Co-encadrant de la thèse	Financement d'un doctorant sur 3 ans + accompagnement financier
IFP énergies nouvelles	2020-2023	Co-encadrant de la thèse	Financement d'un doctorant sur 3 ans + accompagnement financier
SuperGrid Institute et Alstom	2021-2022	Responsable scientifique	21k€
Schneider Electric	2023	Responsable scientifique	110k€

TABLE 1.3 – Contrats de recherche de gré à gré

4 Encadrement scientifique

4.1 Résumé de l'activité d'encadrement doctoral

Le tableau 1.4 synthétise les thèses co-encadrées soutenues et en cours. Sur ces 12 thèses, les financements viennent directement d'industriels (4 contrats CIFRE), de bourses académiques (2 allocations ministérielles, 2 bourses d'échange du gouvernement chinois -China Scholarship Council- et une bourse dans le cadre d'un projet PEPR), d'une collaboration avec un établissement public à caractère industriel et commercial (IFPEN), d'un partenariat avec un institut de transition énergétique (SuperGrid Institute) et d'un projet du fonds unique interministériel (ELEXC).

La figure 1.10 montre les grands domaines concernés par ces thèses : certaines portent exclusivement sur la commande des machines électriques ou la commande des convertisseurs et certaines sont à l'interface. Le domaine du contrôle des vibrations et de la gestion des chocs peut, quant à lui, être abordé avec un point de vue orienté machine ou un point de vue plutôt convertisseur.

4.2 Présentation synthétique des thèses co-encadrées soutenues

4.2.1 Thèse de doctorat de Kaixiang Li

Sujet de thèse : *Structural vibration damping with synchronized energy transfer between piezoelectric patches* (Amortissement vibratoire avec échange d'énergie synchronisé entre des éléments piézoélectriques)

Financement : Bourse CSC

Dates : du 1^{er} septembre 2008 au 22 septembre 2011

Situation actuelle du Docteur : en poste au Aircraft Strength Research Institute, Xi'An (Chine)

Jury :

	Date de début	Date de soutenance	Taux de co-encadrement	Autres co-encadrants	Publications
Thèses co-encadrées soutenues					
Kaixiang LI	Sept. 2008	Sept. 2011	50%	D. Guyomar (50%)	[R3] [C7] [R5]
Martin GENDRIN	Fév. 2013	Mai 2016	50%	X. Lin-Shi (50%)	[N10] [C11] [C12] [R7] [C13] [C15]
Gaëtan LEFEBVRE	Sept. 2013	Nov. 2016	33%	X. Lin-Shi (34%) A. Hijazi (33%)	[C14] [C16] [C19] [R8] [N11]
Jérémie KREISS	Oct. 2016	Déc. 2019	30%	X. Lin-Shi (10%) R. Delpoux (30%) J.-F. Trégoût (30%)	[C21] [C20] [N13] [N12] [R12] [R13] [C22]
Kévin LAUZIER	Sept. 2017	Sept. 2020	33%	X. Lin-Shi (34%) F. Bribiesca Argomedo (33%)	[C30] [C25]
P.-Baptiste STECKLER	Oct. 2017	Sept. 2020	50%	X. Lin-Shi (50%)	[C27] [C26] [B2] [B1] [R16]
Xiaokang ZHANG	Oct. 2018	Mars 2022	50%	X. Lin-Shi (50%)	[C23] [N14] [R11] [R10] [C28] [C34] [N16] [R17] [C40]
Laurent SCHULLER	Oct. 2019	Nov. 2022	33%	X. Brun (34%) R. Delpoux (33%)	[C32] [R15] [N17] [C37] [94] [C38]
Thèses co-encadrées en cours					
Simon UICICH	Mars 2019		33%	B. Allard (34%) X. Lin-Shi (33%)	[C33] [C39]
Louis DASSONVILLE	Fév. 2020	Nov. 2023	50%	X. Lin-Shi (50%)	[C29] [C35] [N15] [N18]
Antoine SABRIE	Oct. 2020		50%	X. Lin-Shi (50%)	[C31] [C36] [C42] [R18]
Lukas CAFRAN	Sept. 2023		45%	X. Lin-Shi (10%) J.-F. Trégoût (45%)	

TABLE 1.4 – Liste des thèses co-encadrées soutenues et en cours

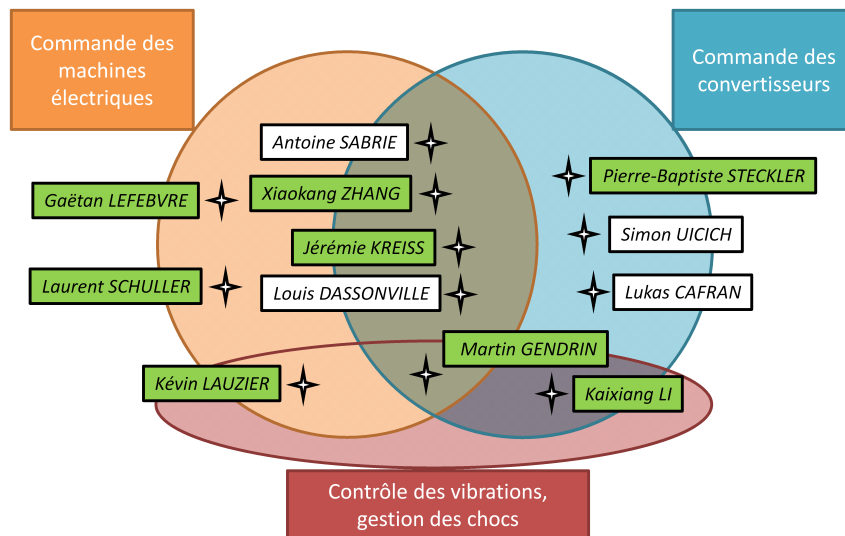


FIGURE 1.10 – Répartition des doctorants co-encadrés au sein des thématiques de recherche. En vert : thèses soutenues, en blanc : thèses en cours.

Mohamed ICHCHOU	Prof., Ecole Centrale de Lyon	Rapporteur
Dejan VASIC	M. de Conf. H.D.R., Univ. de Cergy-Pontoise	Rapporteur
Emmanuel FOLTETE	Prof., ENSMM de Besançon	Examinateur
Zhichun YANG	Prof., Northwestern Polyt. Univ. (Chine)	Examinateur
Daniel GUYOMAR	Prof., INSA Lyon	Directeur de thèse
Jean-Yves GAUTHIER	Maître de Conf., INSA Lyon	Co-directeur de thèse

Résumé :

Les matériaux évolués tels que les matériaux composites ou les fibres de carbone sont de plus en plus utilisés dans l'industrie. Ils rendent les structures plus légères et plus résistantes mais, en contrepartie, ils apportent de nouveaux problèmes de vibration. De nombreuses recherches sont ainsi en cours pour apporter des solutions afin d'éliminer les vibrations indésirables tout en restant compactes, légères, intelligentes et modulaires. Récemment, des techniques de contrôle non linéaires, dénommées en anglais SSD (*Synchronized Switch Damping*) ont été proposées et validées. Ces méthodes font commuter un élément piézoélectrique collé à la structure mécanique à amortir sur un circuit électrique de manière synchronisée avec la déformation de celle-ci. Un effet amortissant peut ainsi être obtenu en utilisant l'énergie de vibration de la structure mécanique elle-même. Basée sur ces concepts, une nouvelle technique appelée SSDET est proposée dans ce manuscrit. Cette méthode permet d'amortir une vibration en utilisant de l'énergie extraite à partir d'autres vibrations. Les résultats de ce travail de thèse sont présentés de la manière suivante. Premièrement, le principe et les lois de commande de la technique SSDET sont introduits. Ainsi, un modèle mathématique est établi et permet de vérifier les concepts proposés par simulation. Ensuite, des validations expérimentales menées sur différentes configurations sont décrites et démontrent l'augmentation de l'amortissement sur un système composé de deux structures mécaniquement indépendantes, sur un système composé d'une seule structure qui vibre selon plusieurs modes et sur une combinaison des deux précédents. Enfin, une extension de la technique SSDET est introduite dans un cadre d'échange d'énergie bidirectionnel. Celle-ci permet d'obtenir un amortissement privilégié sur un mode tout en conservant un contrôle correct des autres modes.

4.2.2 Thèse de doctorat de Martin Gendrin

Sujet de thèse : Contribution au développement d'une mini-pelle tout-électrique : Approche prédictive pour la commande efficace et compliant des actionneurs électromécaniques

Financement : Projet FUI ELEXC

Dates : Du 1^{er} février 2013 au 30 mai 2016

Situation actuelle du Docteur : en poste au Fraunhofer-Institut für Solare Energiesysteme ISE, Fribourg-en-Brisgau, Allemagne

Jury :

Maurice FADEL	Prof. des Univ., ENSEEIHT, Toulouse	Rapporteur
Jean-Charles MARÉ	Prof. des Univ., INSA Toulouse	Rapporteur
Emmanuel GODOY	Prof. HDR, Centrale-Supelec	Examinateur
Xuefang LIN-SHI	Prof. des Univ., INSA Lyon	Directrice de thèse
Jean-Yves GAUTHIER	Maître de Conf., INSA Lyon	Co-encadrant de thèse
Lilian BRUYERE	Docteur, Volvo CE	Invité

Résumé :

Les actionneurs électromécaniques supplantent les solutions d'actionnement hydrauliques concurrentes dans un nombre croissant d'applications industrielles, particulièrement en aéronautique. Ils le doivent à leurs rendements élevés et à une relative simplicité de commande. Fort de ces avantages, cette technologie a été mise en place dans le cadre du projet ELEXC, en vue de remplacer les vérins hydrauliques sur une mini-excavatrice tout-électrique et s'attaquant pour

la première fois au secteur du bâtiment et des travaux publics. Cependant, cette intégration s'accompagne de doutes sur la performance et la durabilité de ces actionneurs dans ce cas précis d'utilisation. Pour répondre à ces interrogations, ce manuscrit se focalisera dans un premier volet sur la caractérisation des performances d'une structure spécifique, permise par la mise en place d'un banc de test multi-énergies instrumenté. Cette étude aboutira à la mise en place d'un modèle par lois physiques dont les paramètres auront été identifiés expérimentalement. Deux solutions innovantes vont ensuite être proposées, visant respectivement à réduire les répercussions, notamment énergétiques, de la caractéristique discrète du convertisseur à découpage, et à parer au manque de compliance de l'actionneur tout en conservant ses capacités de creusage. Elles seront toutes deux associées au concept de commande prédictive, mais offriront chacune une spécificité par rapport à l'implémentation standard de ce type de commande tout en conservant ses avantages. La première prendra la forme d'un modulateur fondé sur le principe d'une MLI vectorielle, dont la séquence sera sélectionnée par un contrôleur prédictif en rapport avec une fonction de coût alliant les ondulations de courant, les pertes par commutation et la tension de mode commun spécifiques aux séquences. La seconde consistera en un contrôleur d'impédance à boucle de position interne, dont les paramètres d'impédance seront variables et définis par un contrôleur prédictif afin de permettre une bonne pénétration dans l'environnement tout en limitant la dynamique et la valeur maximale de l'effort de compression sur la transmission.

4.2.3 Thèse de doctorat de Gaëtan Lefebvre

Sujet de thèse : Commande de machine asynchrone sans capteur de vitesse : Application à la traction ferroviaire

Financement : Contrat CIFRE

Dates : du 30 septembre 2013 au 29 novembre 2016

Situation actuelle du Docteur : ingénieur en CDI chez UrbanLoop, Nancy

Jury :

Mickaël HILAIRET	Prof. des Univ., UFC	Rapporteur
Luc LORON	Prof. des Univ., Polytech Nantes	Rapporteur
Emmanuel GODOY	Prof.-HDR CentraleSupélec	Examinateur
Maria PIETRZAK-DAVID	Prof. des Univ. INP-ENSEEIH	Examinatrice
Xuefang LIN-SHI	Prof. des Univ. INSA Lyon	Directrice de thèse
Jean-Yves GAUTHIER	Maître de conf. INSA Lyon	Encadrant de thèse
Alaa HIJAZI	Maître de conf. INSA Lyon	Encadrant de thèse
Éric BONIN	Ingénieur-Master Expert Alstom	Encadrant industriel

Résumé :

Le problème de la commande de machine asynchrone sans capteur mécanique de vitesse est très étudié dans les domaines de l'Automatique et de l'Électrotechnique. Ce travail porte sur la faisabilité de ce type de commande sur l'ensemble de la plage de vitesse et pour tout type de machine asynchrone afin d'être utilisée en traction ferroviaire. Une étude poussée de l'observabilité permet de définir une mesure quantitative continue de l'observabilité de la vitesse de la machine, appelée index d'observabilité. La synthèse d'un observateur confirme ainsi la correspondance entre les zones de faible index d'observabilité et celles où l'observation est de mauvaise qualité. L'index d'observabilité défini dans cette thèse permet donc de prédire les performances d'observation d'un système. L'originalité principale des travaux présentés tient dans l'utilisation de cet index d'observabilité dans la commande de la machine asynchrone sans capteur mécanique de vitesse. En tirant profit du degré de liberté qu'offre la variation d'amplitude du flux, nous proposons de garantir un index d'observabilité au-dessus d'un seuil tout en respectant les autres contraintes de la commande. L'observation de la vitesse devient alors précise sur toute la plage de vitesse, et un fonctionnement long est possible en tout point sans perturber le couple réalisé.

Des expérimentations sur simulateur numérique viennent confirmer ces résultats, y compris lors de phases de patinage. L'observation des paramètres électriques est également étudiée afin de garantir la précision de l'observation de vitesse. Pour cela, la sensibilité de l'observation de vitesse aux variations de paramètres électriques et l'observabilité de ces paramètres sont étudiées, permettant de définir une nouvelle stratégie d'observation des paramètres électriques. Des essais sur banc de puissance, puis en application réelle sur un train régional, valident les performances de la commande sans capteur de vitesse proposée sur toute la plage de vitesse, et son adéquation aux contraintes d'une application ferroviaire.

4.2.4 Thèse de doctorat de Jérémie Kreiss

Sujet de thèse : Allocation de commande pour l'Électrotechnique et l'Électronique de puissance

Financement : Allocation ministérielle ED EEA

Dates : du 1^{er} octobre 2016 au 6 décembre 2019

Situation actuelle du Docteur : Maître de Conférences CRAN, Université de Lorraine

Jury :

Michel MALABRE	Dir. de Recherche, LS2N	Rapporteur
Luca ZACCARIAN	Dir. de Recherche, LAAS	Rapporteur
Suzanne LESECQ	Hab. à Dir. des Recherche, CEA	Examinatrice
Delphine RIU	Prof. des Univ., Grenoble INP	Examinatrice
Xuefang LIN-SHI	Prof. des Univ., INSA Lyon	Directrice de thèse
Romain DELPOUX	Maître de conf., INSA Lyon	Co-encadrant de thèse
Jean-Yves GAUTHIER	Maître de conf., INSA Lyon	Co-encadrant de thèse
Jean-François TRÉGOUËT	Maître de conf., INSA Lyon	Co-encadrant de thèse

Prix : Prix de Thèse INSA Lyon 2020 - Enjeu sociétal *Énergie pour un développement durable*

Résumé : Cette thèse s'inscrit dans le cadre de l'utilisation de l'allocation de commande dans le domaine de l'Électrotechnique et l'Électronique de puissance. Elle comporte deux volets, le premier orienté sur la théorie de l'allocation de commande et le second en lien avec la conception de lois de commande pour les convertisseurs en parallèles. L'allocation de commande donne des solutions pour commander des systèmes redondants en entrée. Toutefois les définitions et caractérisations de cette classe de systèmes souffrent d'un manque d'uniformité. C'est pourquoi dans le premier volet, cette thèse présente de nouvelles définitions et caractérisations générales de systèmes linéaires redondants en entrée en prenant en compte les contraintes d'entrée et d'état. Le cadre d'application de la technique d'allocation dite *géométrique* est également étendu pour prendre en compte des contraintes d'entrée. À la lumière de ces contributions, nous montrons dans le second volet que le système de convertisseurs continus en parallèle alimentant une charge unique est redondant en entrée. Sur ce système, des techniques de commande basées sur l'allocation de commande sont utilisées en apportant des preuves de stabilité et de performance. Ces développements sont appuyés par des simulations et des expérimentations.

4.2.5 Thèse de doctorat de Kévin Lauzier

Sujet de thèse : Analyse et réduction des vibrations d'un refroidisseur cryogénique pour application spatiale : de la modélisation multiphysique à la commande non-linéaire

Financement : Thèse CIFRE

Dates : du 4 septembre 2017 au 18 septembre 2020

Situation actuelle du Docteur : Ingénieur au European Molecular Biology Laboratory (EMBL), Grenoble

Jury :

Emmanuel GODOY	Prof. des Univ., CentraleSupélec, L2S	Rapporteur
Arnaud HUBERT	Prof. des Univ., UTC, LEC	Rapporteur
Laurent GERBAUD	Prof. des Univ, Grenoble INP, G2Elab	Examineur
Jean-Marc DUVAL	Docteur, chef de lab. CEA, DSBT, LCCS	Examineur
Xuefang LIN-SHI	Prof. des Univ., INSA Lyon	Directrice
Federico BRIBIESCA-ARGOMEDO	Maître de conf., INSA Lyon	Co-encadrant
Jean-Yves GAUTHIER	Maître de conf., INSA Lyon	Co-encadrant
Sylvie SESMAT	Docteur-Ing. de recherche, INSA Lyon	Co-encadrante
Diogo LOPES	Expert cryogénie Air Liquide, BU Spatial	Invité
Arnaud GARDELEIN	Expert électronique Air Liquide, BU Spatial	Invité

Résumé :

Les satellites météorologiques, scientifiques et militaires d'observation de la Terre sont parfois équipés de caméras thermiques. Ces imageurs doivent être refroidis à très basse température pour limiter le bruit induit sur les images de la Terre par la température des capteurs eux-mêmes ainsi que par des sources de chaleur proches des détecteurs infrarouges. Cette thèse s'intéresse à un refroidisseur cryogénique de type « tube à gaz pulsé » qui remplit cette fonction. Elle traite plus particulièrement des vibrations qu'il génère car elles peuvent notamment déstabiliser le satellite ou mettre en mouvement le plan focal des caméras. Les objectifs sont alors de comprendre et de réduire les vibrations induites par le fonctionnement du refroidisseur cryogénique. Ces travaux de thèse comportent deux parties principales. Dans la première, après une analyse du refroidisseur et de son fonctionnement, son comportement vibratoire est modélisé. Ce modèle multiphysique global a pour objectif d'identifier les dissymétries, les non-linéarités et les comportements mécaniques susceptibles d'induire des vibrations. L'approche système proposée fait appel à différentes disciplines scientifiques telles que l'électromagnétisme, la mécanique des solides, la mécanique des fluides et la thermodynamique. Des études de sensibilité sont conduites et le modèle est confronté à des expériences, en mettant en exergue les limites des moyens de mesure et des méthodes de vérification. Dans un second temps, la réduction des vibrations du refroidisseur par la commande est étudiée. L'ensemble du contrôleur actuel de réduction des vibrations est remis en question. Les améliorations proposées concernent les capteurs de vibration, l'algorithme d'analyse fréquentielle, l'algorithme de réduction des vibrations ainsi que le mode de commande. Les solutions de pilotage, de conception et de fabrication du refroidisseur qui résultent de cette thèse offrent des opportunités pour améliorer les performances du système et diminuer son coût.

4.2.6 Thèse de doctorat de Pierre-Baptiste Steckler

Sujet de thèse : Contribution à la conversion AC/DC en Haute Tension

Financement : ITE SuperGrid Institute

Dates : du 2 octobre 2017 au 22 septembre 2020

Situation actuelle du Docteur : CDI à SuperGrid Intitute, Villeurbanne

Jury :

Maurice FADEL	Prof. des Univ., ENSEEIHT	Rapporteur
Malek GHANES	Prof. des Univ., Ecole centrale de Nantes	Rapporteur
Jean-Paul GAUBERT	Prof. des Univ., Univ. de Poitiers	Examineur
Xuefang LIN-SHI	Prof. des Univ., INSA Lyon	Directrice
Jean-Yves GAUTHIER	Maître de Conf., INSA Lyon	Co-encadrant
François WALLART	Ingénieur SuperGrid Institute	Encadrant industriel

Résumé :

Le courant alternatif (AC) se prêtant bien à la majorité des problématiques de production, de transport et de distribution de l'électricité, on comprend qu'il soit massivement utilisé. Cependant, depuis plus d'un siècle, les bénéfices du courant continu haute tension (HVDC, pour *High Voltage Direct Current*) pour les longues distances sont bien connus. Aux interfaces, des convertisseurs AC/DC sont requis, leur composition évoluant au fil des avancées technologiques. Après avoir présenté les spécificités du HVDC et les contraintes qu'il introduit sur les convertisseurs AC/DC, ce manuscrit se focalise sur trois topologies : *Modular Multilevel Converter* (MMC), *Alternate Arm Converter* (AAC) et *Series Bridge Converter* (SBC). Elles sont présentées, dimensionnées et analysées en détail, puis comparées de façon quantitative en utilisant des indicateurs de performance originaux. Il en ressort que le MMC et le SBC sont particulièrement intéressants. La méthode de commande conventionnelle du MMC est ensuite présentée et ses propriétés structurelles sont mises en évidence. Une première loi de commande originale est présentée, avec des performances similaires mais une complexité inférieure à l'état de l'art. La seconde est non linéaire, basée sur la théorie de la platitude différentielle, et permet un suivi de puissance très rapide tout en assurant la stabilité exponentielle globale du système. Ces lois de commande sont évaluées en simulation, avec un modèle moyen et un modèle détaillé intégrant 180 sous-modules par bras. La dernière partie concerne le SBC. Après l'avoir modélisé, des résultats concernant une analyse structurelle de la topologie sont présentés ainsi qu'une loi de commande originale. Le rôle fondamental du transformateur pour les convertisseurs à structure série comme le SBC est souligné. Enfin, les performances de la loi de commande proposée sont testées en simulation.

4.2.7 Thèse de doctorat de Xiaokang Zhang

Sujet de thèse : *Multi-functional converter for three-phase motor drives : Modeling, analysis and fault-tolerant control* (Convertisseur multi-fonctionnel pour l'alimentation des moteurs triphasés : Modélisation, analyse et commande tolérante aux fautes)

Financement : CSC

Dates : du 1^{er} Octobre 2018 au 24 mars 2022

Situation actuelle du Docteur : Assistant Professor at Shanghai University (School of Mechatronic Engineering and Automation), Shanghai, Chine

Jury :

Babak NAHID-MOBARAKEH	Prof. des Univ., McMaster Univ.	Rapporteur
Olivier BETHOUX	Prof. des Univ., Univ. Sorbonne	Rapporteur
Demba DIALLO	Prof. des Univ., Univ. Paris-Saclay	Examinateur
Xuefang LIN-SHI	Prof. des Univ., INSA Lyon	Directrice de thèse
Jean-Yves GAUTHIER	Maître de Conf., INSA Lyon	Co-encadrant de thèse

Résumé :

Cette thèse porte sur un système d'entraînement de machine synchrone à aimants permanents triphasée alimentée par un onduleur qui intègre un étage de conversion continu/continu, en utilisant le point neutre de la machine. Cette architecture, appelée système de convertisseur multi-fonctionnel (MFCS), peut être avantageusement utilisée dans des applications de traction automobile dans le cas où une élévation de tension est nécessaire. Premièrement, une analyse approfondie est présentée afin de comprendre et de modéliser le MFCS. Une méthode de modulation spécifique est, de plus, proposée utilisant la particularité que le courant homopolaire n'est pas nul. Deuxièmement, deux nouvelles variantes nommées MFCS-I et MFCS-II ont été conçues afin d'améliorer le MFCS de base. Pour la première, une inductance en série est ajoutée pour diminuer l'ondulation du courant. Pour la seconde, l'ajout d'un bras d'onduleur auxiliaire améliore le rapport d'élévation effectif de la tension. Pour contrôler ces variantes de MFCSs,

une stratégie de commande universelle est développée dans laquelle une commande vectorielle peut être prise en compte pour la fonction moteur et un contrôleur basé sur la platitude différentielle est utilisé pour réguler la tension du bus continu. Troisièmement, compte tenu de la connexion intrinsèque du point neutre dans le MFCS-I, son potentiel de tolérance aux fautes contre un défaut de phase ouverte est exploré pour la première fois. Une étude théorique permet de formuler les conditions pour atteindre cette propriété et une nouvelle trajectoire vectorielle de courant est proposée, générant un couple constant et une tension moyenne stable du bus continu après un défaut. Pour finir, les idées et les stratégies de contrôle présentées ci-dessus sont systématiquement validées expérimentalement sur des plateformes de prototypage rapide de lois de commande.

4.2.8 Thèse de doctorat de Laurent Schuller

Sujet de thèse : Modélisation et commande avancées d'une génératrice synchrone à réluctance variable auto-excitée

Financement : Allocation ministérielle ED EEA - Enjeu Transport INSA Lyon

Dates : du 1^{er} Octobre 2019 au 10 novembre 2022

Situation actuelle du Docteur : Ingénieur chez ABB (équipe Global control engineering, département Traction), Turgi, Suisse

Jury :

Sébastien CAUET	Prof. des Univ., Univ. de Poitiers	Rapporteur
Malek GHANES	Prof. des Univ., Centrale Nantes	Rapporteur
Carole HENNAUX	Prof. des Univ., Univ. de Montpellier	Examinatrice
Marc BODSON	Prof., Univ. of Utah (USA)	Invité
Xavier BRUN	Prof. des Univ., INSA Lyon	Directeur de thèse
Romain DELPOUX	Maître de Conf. (HDR) INSA Lyon	Co-encadrant de thèse
Jean-Yves GAUTHIER	Maître de Conf., INSA Lyon	Co-encadrant de thèse

Résumé :

Ce travail traite de la modélisation et de la commande des machines synchrones à réluctance variable. Ce type de machine électrique, dépourvue d'aimant permanent, présente globalement des performances situées entre celles des machines synchrones à aimants permanents et celles des machines asynchrones. Dans cette thèse, nous nous intéressons premièrement à la modélisation dynamique de la machine synchrone à réluctance variable. En partant d'un modèle simple, nous le complexifions graduellement jusqu'à la prise en compte de l'aimantation rémanente. Les différents modèles présentés sont appuyés par de nombreuses mesures expérimentales permettant de juger leur pertinence. Ainsi, les contraintes expérimentales sont régulièrement rappelées et prises en compte. En particulier, la calibration du capteur de position fait l'objet d'un chapitre complet. Des techniques d'estimation en ligne sont développées afin d'identifier les paramètres du modèle liés à l'aimantation rémanente. Ces méthodes sont ensuite utilisées pour faciliter l'utilisation de la machine synchrone à réluctance variable dans une application de génération d'électricité hors réseau. Cette application fait l'objet du dernier chapitre de ce document. Après analyse du système, deux phases sont distinguées. La première mène à la proposition d'une procédure d'auto-excitation contrôlée de la génératrice synchrone à réluctance variable. Dans une seconde phase, nous proposons une première loi de commande permettant de réguler la tension produite par la génératrice synchrone à réluctance variable

4.3 Encadrement et co-encadrement scientifique de stages de Master et Projet de Fin d'études

J'ai encadré ou co-encadré également 13 étudiants en stage de Master et de Projet de fin d'Études. Le tableau 1.5 donne les noms des étudiants, leur école ou université d'origine ainsi que l'année du stage.

	Année	Ecole/Université d'origine
Yoann Loirat	2008	Ecole polytechnique de l'univ. d'Orléans
Alexandru Avramoae	2012	Technical University of Iași, Roumanie
Andreea Koumoushis	2013	Technical University of Iași, Roumanie
Vanessa Baray	2014	Université de Lyon
Coumba Ndiaye	2014	INSA Lyon
Miguel Leon Lopez	2015	Universidad Politecnica, Madrid
Ousseynou Yade	2015	Ecole Supérieure Polytechnique de Dakar
Manuel Colmenero	2016	Universitat politecnica de Valencia
Pierre-Baptiste Steckler	2016	INSA Lyon
Tammam Ghaibour	2018	Univ. Claude Bernard Lyon 1
Thomas Pham	2021	INSA Lyon
Soufeili Mmadi	2023	Ecole Nationale Supérieure de l'Électronique et ses Applications
Lukas Cafran	2023	INSA Lyon

TABLE 1.5 – Liste des étudiants en stage de Master et de Projet de fin d'Études que j'ai encadré ou co-encadré

5 Responsabilités collectives

5.1 Responsabilités collectives côté enseignement

- ▷ Membre élu au conseil du département de Génie Électrique de l'INSA Lyon de 2015 à 2018, puis de 2022 à aujourd'hui
- ▷ Co-responsable de l'option de 5^{ème} année CCSA, voir section 2.2.1 (2014-aujourd'hui)
- ▷ Coordinateur pédagogique de la partie relative à l'électricité pour le Mastère Spécialisé EVE (Expert en Véhicules Électrifiés) de l'INSA Lyon (2022-aujourd'hui)
- ▷ Président de jury des Projets de Fin d'Études (Validation des sujets et organisation des soutenances avec les industriels et les enseignants), dernière année du département GE (2019-aujourd'hui)
- ▷ Responsable de plusieurs modules d'enseignement (voir section 2.3)
- ▷ Participation à la sélection des dossiers et aux entretiens oraux pour le recrutement des apprentis (2013-aujourd'hui)
- ▷ Coordinateur du module de formation continue INSAVALOR : Électronique de puissance (2016-2021)
- ▷ Président de jury du Baccalauréat Technologique STI au lycée Edouard Branly, Lyon (2009)

5.2 Responsabilités collectives côté recherche

- ▷ Référent du plateau technique *Conversion statique, réseaux et machines électriques* au sein du laboratoire Ampère (2021-aujourd'hui)
- ▷ Participation à 4 jurys de recrutement de maîtres de conférences : Univ. de Franche-Comté / FEMTO-ST (deux en 2012 et un en 2013), INSA Lyon / Ampère (2017)
- ▷ Membre élu au conseil de laboratoire (2010-2011)

Positionnement des activités de recherche dans les contextes historique et sociétal

1 Systèmes électriques triphasés : contexte historique

1.1 Importance des systèmes électriques triphasés

Une grande partie des thèmes de recherche abordés depuis le début de ma carrière d'enseignant-chercheur est liée à l'utilisation des régimes triphasés. En effet, que ce soit pour l'acheminement de l'électricité ou pour l'actionnement, les systèmes électriques triphasés sont aujourd'hui la référence. Je vous propose donc de détailler un peu plus les travaux liés à ce principe, ce manuscrit ne se voulant pas être un bilan absolument exhaustif des travaux de recherche que j'ai menés depuis ma thèse de doctorat. Outre le fait que les systèmes triphasés sont largement répandus, plusieurs raisons me font penser qu'une lecture des travaux sous ce spectre peut être pertinente :

- ▷ Le triphasé est emblématique du domaine de l'Électrotechnique, c'est une notion que l'on voit en tout début des programmes de cette discipline et ce concept distingue, selon moi, clairement l'Électrotechnique des autres disciplines proches comme l'Électronique ou la physique ;
- ▷ Bien que découvert il y a plus de 130 ans avec les travaux des chercheurs et ingénieurs Galileo Ferraris, Charles Schenk Bradley, Friedrich August Haselwander, Nikola Tesla, Michael Dolivo-Dobrowolsky et Jonas Wenström [84], ce principe reste encore la référence aujourd'hui dans le domaine de la production, de l'acheminement (transport et distribution) et de l'actionnement électrique. Cette durabilité dans le temps est remarquable et cela est dû, certes, à un héritage du passé très présent dans ces domaines, mais surtout à certaines propriétés intéressantes qui peuvent s'appliquer à beaucoup de systèmes anciens comme nouveaux ;
- ▷ On retrouve cette notion tout autant dans les applications convertisseurs que dans les applications machines électriques ;
- ▷ C'est à la base de la commande vectorielle, méthode de commande largement utilisée durant les différents projets de recherche et point très important de l'enseignement en commande des moteurs électriques ;
- ▷ Enfin, d'un point de vue purement personnel, c'est le triphasé qui a orienté mon choix du sujet de stage de DEA en 2004 et ce fut le point de départ de ma carrière d'enseignant-chercheur. En effet, Arnaud Hubert avait proposé de concevoir un poignet robotique actionné par un système triphasé d'actionneurs magnétostrictifs (voir le schéma proposé à

l'époque sur la figure 2.1). Ce dernier point n'est absolument pas un critère scientifique, mais il est bon de nous rappeler que beaucoup de nos choix restent subjectifs.

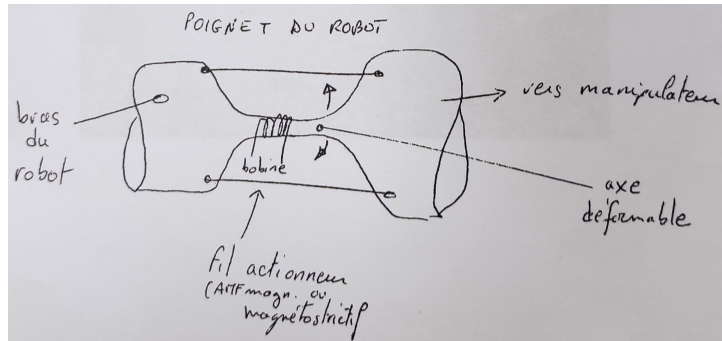


FIGURE 2.1 – Dessin d'Arnaud Hubert dans le sujet de stage de DEA : poignet pour robot actionné par un système triphasé d'actionneurs magnétostrictifs.

1.2 Bref historique

Comme écrit précédemment, le principe du triphasé dans le domaine électrique remonte à la grande époque pionnière de la fin du XIX^e siècle. En une décennie, ce principe a réussi à s'imposer, a été utilisé pendant plus d'un siècle et reste encore incontournable. Cette période fût d'un extrême dynamisme dans cette discipline et il est difficile d'affirmer avec certitude quels sont les véritables inventeurs de telle ou telle découverte. Nous présentons, dans cette section, les principaux acteurs et faits marquants de cette épopée en y ajoutant quelques anecdotes moins connues.

1.2.1 La période pré-triphasé

C'est à partir des années 1870 que l'essor de l'utilisation de l'électricité a réellement débuté via entre autres la machine de Gramme [35]. Cette machine à courant continu réversible (pouvant être utilisée en génératrice et en moteur) fait que le premier système électrique à se développer fût du courant continu (*Direct Current*) (DC) basse tension. Je reprendrai ici (fig. 2.2) l'illustration de Jean-Claude Ménégoz à partir de trèfles [72] : deux des feuilles représentent les usages principaux de l'électricité à l'époque (*lumière* et *force motrice*), la troisième feuille représente la fonction de *distribution* et la quatrième, la fonction *transport* de l'électricité sur de longues distances. Dans le cas des systèmes DC basse tension, la fonction *transport* manque car il est nécessaire de monter le niveau de tension pour pouvoir limiter le courant et donc les pertes dans les lignes : cette feuille manque au trèfle pour être porte-bonheur...

Un autre système coexiste, il s'agit du courant alternatif (*Alternating Current*) (AC) monophasé basse tension, mais pour lequel il n'existe pas de moteur utilisable à cette époque et sera donc utilisé pour l'éclairage uniquement.

Dans les années 1880, l'augmentation de la tension permet d'envisager le transport de l'électricité sur de longues distances, ce transport étant très intéressant pour profiter de la production hydroélectrique, éloignée des grands centres urbains principaux utilisateurs de l'électricité. Dans le cas du courant continu, on utilisera des génératrices à courant continu haute tension, éventuellement mises en série et, du côté utilisateur, des moteurs à courant continu sont couplés à des dynamos basse tension pour ramener la tension à une valeur utilisable. La complexité pour abaisser la tension fera que ces systèmes resteront des lignes point à point. Le courant continu haute tension sera donc très difficilement utilisable pour la distribution.

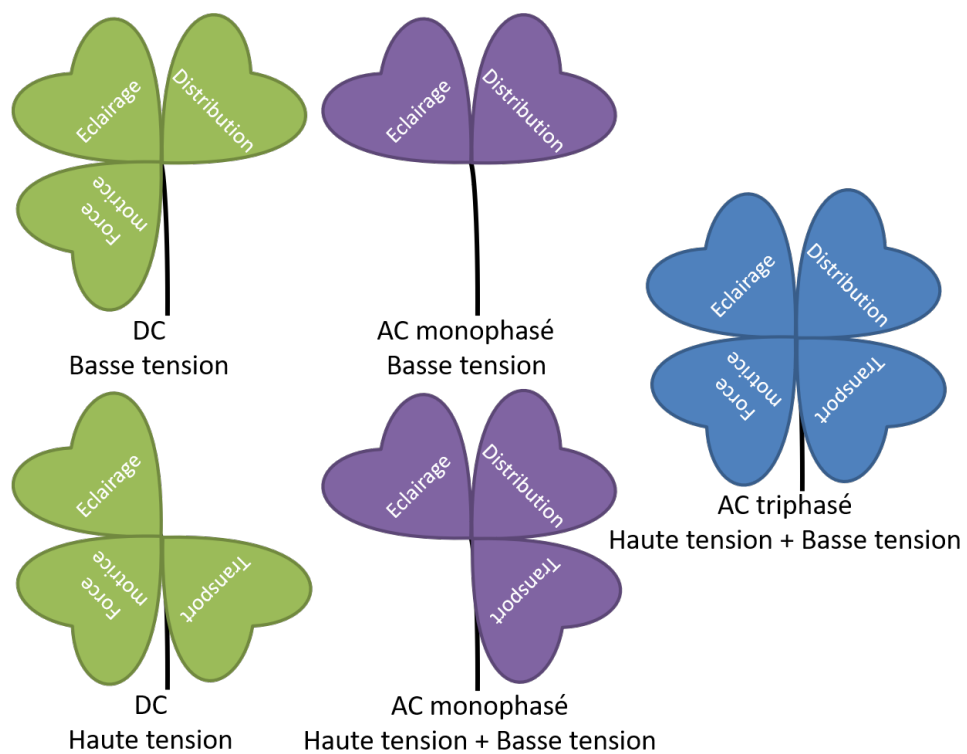


FIGURE 2.2 – Capacité des différents systèmes électriques à répondre aux besoins en matière d'utilisation et d'acheminement (vert : courant continu, violet : courant alternatif monophasé et bleu : courant alternatif triphasé); figure inspirée de [72].

Dans le cas de l'alternatif haute-tension monophasé, l'arrivée du transformateur (inventé par Gaulard en 1882) va permettre non seulement un transport sur de longues distances, mais aussi une distribution aisée à l'aide de transformateurs robustes et peu coûteux. Mais en revanche la fonction *force motrice* est toujours absente.

Chaque système ayant ses avantages et inconvénients, ils coexistent. Dans [92], un bilan des installations électriques comportant une ou plusieurs lignes traversant la voie publique en France a été réalisé à la fin 1888 et une classification de ces 155 installations a été faite dans [72], reprise dans le tableau 2.1. Parmi cette diversité, les applications d'éclairage sont dominantes ainsi que l'utilisation du courant continu basse tension. Ainsi, l'installation la plus puissante à l'époque est à Lyon (4 machines à vapeur totalisant 368 kW) pour l'éclairage de la rue de la République et la rue des Archers en courant continu 130 V.

Système	Utilisation	Nombre d'installations
DC-Basse tension	éclairage	122
	force motrice	5
	galvanoplastie	1
AC- Basse tension	éclairage	16
DC-Haute tension	éclairage	1
	force motrice	1
AC- Haute tension	éclairage	9

TABLE 2.1 – Etat des lieux des installations électriques en France en 1888 [72]

1.2.2 Les courants polyphasés : la force motrice rendue possible en alternatif

D'après [102], la possibilité de créer un champ tournant avec plusieurs courants alternatifs déphasés entre eux avait été étudiée par les physiciens Deprez et Walter Baily dans les années 1870, mais ces études étaient restées sans application pratique. En 1888, le physicien italien Ferraris propose un prototype de moteur basé sur deux bobines traversées par deux courants déphasés de 90° (régime diphasé) qui permet de créer un champ tournant et d'entraîner par induction un cylindre ou un disque. Nikola Tesla, en cherchant à concevoir des moteurs sans contacts frottants, propose en 1887 et 1888 plusieurs brevets sur les moteurs diphasés et triphasés sur le même principe de Ferraris. Il est à noter, que bien que Tesla ait proposé le triphasé dans plusieurs de ses brevets, certains relatent qu'il ne comprit pas tout de suite son intérêt [31] et défendra, avec l'entreprise Westinghouse au début du développement des systèmes polyphasés, beaucoup plus l'utilisation du diphasé que du triphasé.

Le moteur asynchrone est né, il s'agit d'un moteur qui démarre seul sur le réseau, très robuste, sans contact pour alimenter le rotor et d'une très grande souplesse d'utilisation : on a enfin un moteur utilisable en alternatif, mais cela nécessite du polyphasé (diphasé ou triphasé). Avec l'utilisation d'un réseau électrique polyphasé, toutes les fonctions requises à l'époque sont alors garanties (cf. figure 2.2) : le trèfle a, cette fois-ci, ses 4 feuilles.

1.2.3 L'avènement du triphasé

Lors de l'exposition de Francfort en 1891, Dolivo-Dobrovolski propose une démonstration de système triphasé complet : des turbines hydrauliques et un alternateur, situés à Lauffen à 175 km de Francfort, créent de l'électricité qui sera transportée sur une ligne triphasée haute tension et, à Francfort, un millier de lampes à incandescence et un moteur triphasé utiliseront cette électricité. Les lampes sont connectées entre phase et neutre comme aujourd'hui mais, pour l'anecdote, l'une d'entre elle avait également été conçue en triphasé (cf. figure 2.3). Durant la

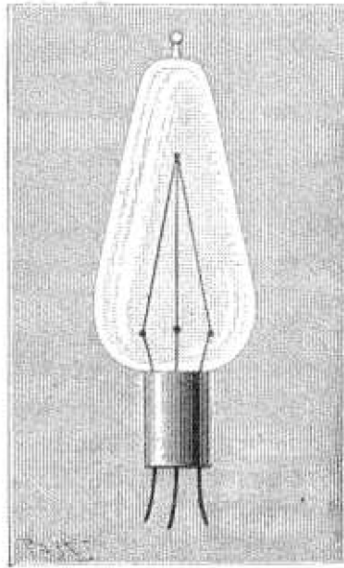


FIGURE 2.3 – Lampe à incandescence à trois filaments [46].

décennie qui suit, beaucoup de projets s’inspireront de cette démonstration parfaitement réussie. On trouve, par exemple, dans un compte-rendu sur la construction du canal de Jonage et son installation hydroélectrique permettant d’alimenter en électricité l’agglomération lyonnaise [23], une mise au concours du projet d’installations électriques. Sur 5 projets, un était en courant continu (porté par René Thury), un second était en diphasé et les 3 autres étaient en triphasé. Au final, c’est bien du triphasé qui sera décidé pour ce projet. Les avantages mis en avant seront les suivants :

- ▷ la construction des générateurs, moteurs et transformateurs en AC est plus simple qu’en DC, de même pour la maintenance ;
- ▷ les courants polyphasés sont meilleurs pour le démarrage des moteurs ;
- ▷ les générateurs et transformateurs sont moins coûteux qu’en monophasé ;
- ▷ la suppression du fil de retour permet de faire des économies ;
- ▷ de nombreux exemples de réalisations concluantes existaient.

L’utilisation du triphasé s’est donc révélée universellement intéressante que ce soit pour l’acheminement de l’électricité ou pour l’actionnement. En ce début de XX^e siècle, toutes les bases de la gestion de l’électricité sont posées avec un réseau triphasé et l’utilisation des machines qui, certes s’amélioreront, mais ne subiront pas de changements majeurs sur les principes de fonctionnement avant longtemps.

1.2.4 Cas particulier de la vitesse variable

Il subsiste encore un pan d’application où le courant continu reste intéressant. En 1927 [70], M. Mathivet explique qu’il est beaucoup plus aisé de faire varier la vitesse d’un moteur à courant continu (à l’aide de rhéostats placés sur l’induit ou l’inducteur) que d’un moteur à courant alternatif et de conclure, non sans malice, que « Chaque fois qu’il s’agira d’une application vulgaire de l’électricité, [...], il sera plus simple de faire appel au courant alternatif. [...] Mais, chaque fois que l’on voudra opérer un travail délicat, demandant à la fois de la souplesse et de la précision, il faudra revenir au courant continu. »

Le moteur à courant continu va donc rester la référence lorsqu'il s'agira d'actionner à vitesse variable. La première génération de TGV, mise en service en 1981, utilisera également des moteurs à courant continu [56].

La seconde grande révolution en terme d'actionnement est l'arrivée de l'Électronique de puissance qui fera petit à petit disparaître l'utilisation de la machine à courant continu même pour ce type d'application au profit des machines à courants alternatifs (synchrones et asynchrones) associées à des variateurs de vitesse.

1.2.5 De nos jours

A la fin du XIX^e siècle, on cherchait une forme d'électricité universelle qui pourrait répondre aux problématiques d'acheminement et d'utilisation. Avec l'apparition de l'Électronique de puissance au cours du XX^e siècle et son utilisation intensive au XXI^e siècle, le côté universel du triphasé est remis en question car on est désormais capable de transformer un type de courant en un autre de manière simple, compacte, avec un coût et un rendement convenable. Pour chaque application, il est possible de choisir la meilleure forme, la plus adaptée aux besoins [18]. Par exemple, l'utilisation de l'alternatif triphasé pour les réseaux peut désormais être remise en cause grâce à l'Électronique de puissance qui permet d'élever et d'abaisser des tensions également en courant continu. Si l'on reprend l'illustration sous forme de trèfle (fig. 2.4) : il y a actuellement un avantage certain au HVDC pour le transport sur de longues distances, la force motrice apparaît toujours clairement favorisée par l'alternatif triphasé (mais maintenant à fréquence variable). Pour l'éclairage, le courant continu est à nouveau réutilisé pour l'éclairage à LED. Pour la distribution, la question se pose de déployer des réseaux DC dans certains cas, mais la métamorphose, si elle aura lieu n'en est qu'à ses prémices. Finalement, la seule branche qui avait un peu résisté au triphasé au XX^e siècle était l'actionnement à vitesse variable et c'est désormais la seule actuellement qui ne voit a priori pas d'avantages à se convertir au DC. En bref, il y a une tendance globale à l'inversion entre les domaines historiques d'application du courant alternatif triphasé et du courant continu. C'est une réalité actuelle pour l'éclairage et l'actionnement à vitesse variable, une évolution lente dans le domaine du transport de l'électricité, et des projets de recherche pour ce qui concerne la distribution.

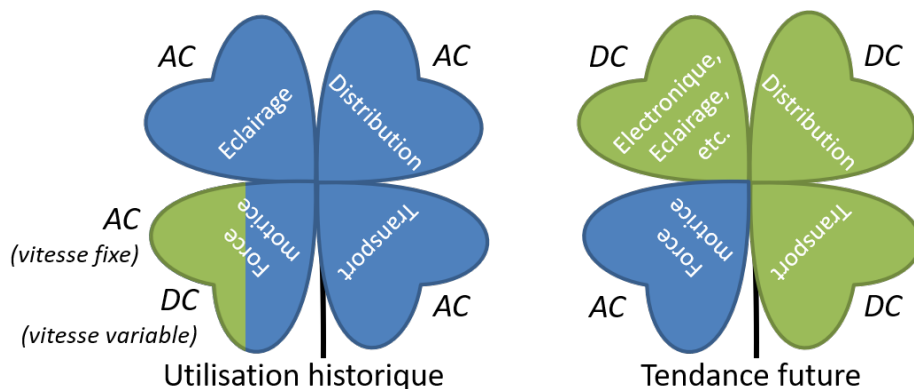


FIGURE 2.4 – Mise en évidence de la tendance actuelle à l'inversion des domaines historiques du courant continu et du courant alternatif. Le courant continu est de plus en plus utilisé pour l'éclairage, le transport et bientôt peut-être la distribution ; le courant alternatif triphasé est la référence pour l'actionnement électrique.

2 Enjeux sociétaux adressés et applications visées

Nous avons vu que le système électrique triphasé s'est développé à la fin du XIX^e siècle car ce système rendait possible à la fois l'actionnement et l'acheminement de l'électricité. C'est donc le long de ces deux axes que la suite de ce manuscrit est construite. En effet, les travaux scientifiques présentés ici s'inscrivent dans une même dynamique générale : celle de l'utilisation croissante de l'énergie électrique afin de résoudre les défis à venir dans les domaines de l'énergie et de la mobilité. Les applications visées seront donc classées selon les deux enjeux, identifiés comme tels par l'INSA Lyon [1] : Transport : Structures, Infrastructures et Mobilités et Énergie pour un développement durable.

2.1 Transport : Structures, Infrastructures et Mobilités

2.1.1 Des projets appliqués à plusieurs moyens de transport

L'électrification des modes de transport est une réalité depuis plusieurs décennies, à commencer par le plus ancien d'entre eux : le domaine ferroviaire qui a été massivement électrifié en remplacement des locomotives à vapeur [61] au début du XX^e siècle et pour le milieu urbain d'abord. En France, Alstom est l'acteur principal dans ce domaine et nous avons travaillé avec eux, plus particulièrement sur la chaîne de traction électrique [63].

L'aéronautique est également très concerné par l'augmentation des systèmes électriques embarqués à bord des avions avec la tendance de l'avion « plus électrique » [58]. Nous avons travaillé avec Airbus, un des principaux leaders dans ce domaine sur la thématique des convertisseurs pour l'alimentation des cartes électroniques de commande embarquées. De plus, la demande en fiabilité très exigeante de ce domaine nous a fait travaillé sur des moteurs multi-phasés, en partenariat avec Keep'Motion, une entreprise locale, spécialisée dans la fabrication de moteurs électriques.

L'électrification massive beaucoup plus récente des voitures et camions est en train de métamorphoser le monde industriel du transport automobile. Sur ce type d'application, l'effet d'échelle d'un marché beaucoup plus abondant rend les thématiques de recherche assez différentes : la réduction des coûts financier et environnemental est beaucoup plus visible. Les recherches que nous avons menées dans ce domaine sont autour de la réduction des terres rares pour les moteurs et l'utilisation de convertisseurs multi-fonctionnels afin de réduire le nombre de composants nécessaires. Une collaboration avec l'IFPEN est en cours sur cette dernière thématique.

Dans le domaine du transport de matériaux, un projet a été mené en partenariat avec Volvo Construction Equipment sur l'électrification d'excavatrice électrique. Le but était de remplacer les actionneurs hydrauliques, traditionnellement utilisés sur ce type d'engins par les actionneurs entièrement électriques [40].

Enfin, nous avons collaboré dans un projet pour l'aérospatial qui n'est pas à proprement parlé du domaine du transport, mais a beaucoup de caractéristiques communes avec le domaine de l'aéronautique. Avec la division spatiale d'Air Liquide Advanced Technologies, nous nous sommes intéressés à la réduction des vibrations provoquées par des actionneurs au sein de refroidisseurs cryogéniques utilisés pour les capteurs dans les satellites [60].

2.1.2 Focalisation sur la chaîne de traction

Comme entrevu dans le paragraphe précédent, nous nous intéressons plus particulièrement à la chaîne de traction, c'est-à-dire aux éléments qui permettent de produire une puissance mécanique nécessaire pour mouvoir le véhicule à partir d'une source électrique. La figure 2.5 en décrit les éléments principaux. Les moteurs électriques sont évidemment au cœur de cette conversion :

on retrouvera, dans les différents projets, des machines électriques à courant alternatif comme les machines asynchrones, synchrones à aimants permanents ou encore synchrones à réluctance variable. De plus, l'alimentation de ces machines se fait par l'intermédiaire d'un convertisseur basé sur les techniques de l'Électronique de puissance : l'onduleur triphasé à deux niveaux est ainsi le convertisseur le plus couramment utilisé. Enfin, l'ensemble, constitué du moteur et de son convertisseur, doit être commandé par un système de pilotage qui assure que le couple ou la vitesse demandé par l'utilisateur est correctement appliqué au système de transmission mécanique.

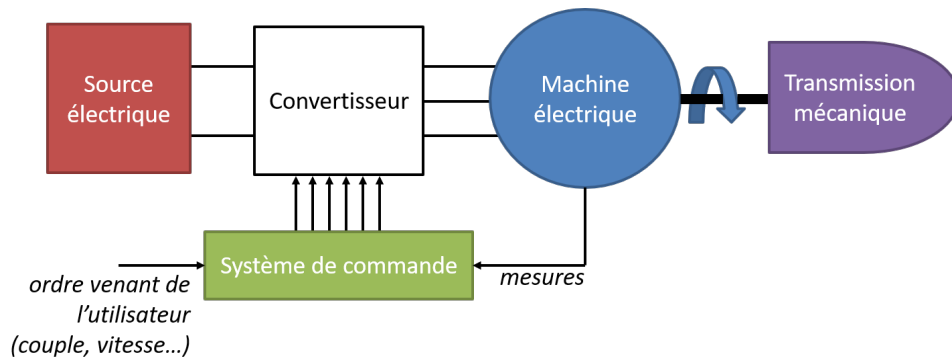


FIGURE 2.5 – Représentation schématique des éléments d'une chaîne de traction.

Il est à noter que beaucoup de principes mis en jeu dans le pilotage d'un moteur de traction dans le domaine du transport se retrouveront également dans le pilotage d'éléments auxiliaires comme une direction assistée ou un frein de parking ou encore dans d'autres domaines tels que l'industrie (variateurs de vitesse pour moteurs industriels) ou la production d'énergie (éolien). En effet, la plupart des principes de conversion utilisés dans les machines électriques restent identiques quel que soit leurs niveaux de puissance et ont la propriété de réversibilité en puissance (utilisables en moteur ou en génératrice).

2.1.3 Des formations dans le domaine de la mobilité

Même si ce chapitre concerne essentiellement les activités de recherche, je profite de mentionner l'importance du lien entre enseignement et recherche. L'option CCSA (Commande de Convertisseurs et Systèmes d'Actionnement) du département GE de l'INSA Lyon a été créée en 2014 pour faire face à une demande croissante et prévisible de compétences dans les domaines de la mobilité électrique. Ce parcours a premièrement pour effet de motiver les étudiants à continuer dans ces domaines industriels, mais également scientifiques car un nombre important d'entre eux se dirige vers un doctorat. Ce bassin de recrutement de doctorants est très appréciable pour le laboratoire. De plus, une dynamique commune se crée petit à petit avec des échanges entre enseignement et recherche avec des collègues académiques et industriels intervenant des deux côtés. Le Mastère Spécialisé EVE (Expert en Véhicules Électrifiés) de l'INSA Lyon, qui a démarré en septembre 2022, est une nouvelle aventure d'enseignement dans le domaine de la mobilité électrique, cette fois plus ouverte sur d'autres disciplines avec notamment des collègues du département Génie Mécanique de l'INSA Lyon.

2.2 Énergie pour un développement durable

2.2.1 Une meilleure utilisation de l'énergie disponible

L'idée de base qui consiste à utiliser des transistors en commutation pour la réalisation de convertisseurs permet d'obtenir une conversion d'énergie électrique très efficace [59] : la recherche de bons rendements est à la base même de l'Électronique de puissance. C'est donc naturellement et depuis l'origine de cette discipline qu'est adressée la bonne utilisation de l'énergie. Une des pistes qui sera explorée dans ce rapport consistera à améliorer le rendement par la commande. En effet, dans des systèmes avec un nombre important de transistors, des degrés de liberté pour la commande apparaissent et peuvent être mis à profit dans ce but. Ainsi, il sera possible de prendre en compte de manière explicite un critère de minimisation des pertes pour la commande des redresseurs actifs (AC/DC) connectés au réseau électrique. Dans le cadre de la conversion continu-continu (DC/DC), nous aborderons deux points. Le premier concerne le cadre des alimentations embarquées, où les progrès font que l'on peut obtenir de très bons rendements avec un volume réduit, mais cela nécessite aussi une adaptation de la loi de commande en fonction des conditions (rapport de tension entrée/sortie, puissance, etc.). Le second concerne la mise en parallèle de plusieurs convertisseurs DC/DC hétérogènes : dans ce cas, le principal critère pour la répartition du flux de puissance par la commande sera, là encore, le rendement de conversion global [54].

2.2.2 L'acheminement de l'électricité en courant continu

D'autre part, le vecteur électricité devient omniprésent quand il s'agit de produire de l'énergie bas carbone, de l'acheminer et de l'utiliser. Le réseau électrique doit donc s'adapter à ces nouveaux moyens de production plus décentralisés comme l'éolien et le photovoltaïque [20] et globalement devrait s'accroître dans les futures années à cause des nouveaux usages gros consommateurs d'électricité tels que la recharge des voitures électriques par exemple [27], [38]. A l'échelle nationale ou internationale, des besoins importants en interconnexion de réseaux apparaissent afin de partager les ressources et d'utiliser globalement un mix énergétique plus respectueux de l'environnement [25]. Du fait que l'électricité se stocke difficilement, plus un réseau est grand, plus il sera facile de mettre en lien un producteur et un consommateur à un instant t . Par exemple, il ne sera pas nécessaire de relancer une centrale à charbon en France, si de l'électricité éolienne abondante est disponible au Danemark. De plus, cela permet d'améliorer la résilience globale du réseau. L'interconnexion de réseaux entre eux peut avoir également un impact politique : notons que l'Ukraine est connectée électriquement avec tous les pays de la plaque européenne continentale depuis le 16 mars 2022 [80]. Elle était auparavant reliée au réseau russe et s'était isolée depuis le 24 février 2022 en raison de son invasion par la Russie.

Dans ce cadre de transport d'électricité sur de longues distance, le recours à l'utilisation des lignes haute tension à courant continu (HVDC) au lieu des lignes haute tension à courant alternatif (*High Voltage Alternating Current* (HVAC)) traditionnelles est guidé entre autres par la meilleure utilisation des conducteurs et donc des pertes dans les lignes et les câbles plus faibles [51]. Le problème reste les stations de conversion HVDC/HVAC qui ont des coûts financier et environnemental plus grands que de simples transformateurs. Des travaux seront présentés sur la commande et l'étude de ces convertisseurs dans le but d'en améliorer les performances par la commande [100].

A l'échelle plus locale, la question se pose également de recourir à du courant continu pour connecter électriquement des systèmes entre eux. Citons par exemple le raccordement d'éoliennes en mer au continent [5] ou encore la mise en place de villes *intelligentes* avec une grande part de production d'énergie électrique en local et de gros consommateurs d'énergie électrique [33]. Ce type de système est, d'une part, à une tension plus faible et, d'autre part, forme un véritable

réseau (contrairement aux lignes HVDC qui sont actuellement majoritairement des lignes point à point).

2.2.3 La prise en compte du cycle de vie complet

Même si le recours massif à l'Électronique de puissance dans tous les domaines a permis d'améliorer les rendements de conversion et d'obtenir une meilleure utilisation de l'énergie électrique disponible, la fabrication des systèmes électroniques nécessite une grande quantité d'énergie et surtout de matériaux rares pour la fabrication des composants électroniques [87]. Le bénéfice écologique complet sur une analyse de cycle de vie est alors beaucoup moins évident.

Le premier axe que nous avons développé pour réduire le nombre de composants nécessaires consiste à mutualiser des fonctions de conversion : l'utilisation de convertisseurs multifonctionnels peut ainsi permettre d'économiser des composants, par exemple pour la gestion de l'énergie dans les véhicules électriques, en mutualisant des fonctions de charge de batterie et d'alimentation du moteur. Ainsi, moins de composants semi-conducteurs sont nécessaires, mais le pilotage des différentes fonctions devient couplé, complexifiant le système de commande associé [108].

Le second axe consiste à limiter l'utilisation de certaines ressources. Dans la génération d'énergie électrique, l'utilisation de génératrices à réluctance variable pour éviter d'utiliser des aimants permanents en terres rares peut être judicieuse, mais une problématique d'auto-démarrage se pose car aucune tension n'apparaît naturellement lorsque la génératrice tourne [93].

Dans ces deux cas présentés, les lois de commande à mettre en place nécessitent des études particulières. La simplification physique du système engendre, dans la plupart des cas, un comportement dynamique plus complexe et donc un système plus compliqué à piloter.

3 Positionnement scientifique

3.1 Lien étroit entre modélisation et commande

« On ne commande la nature qu'en lui obéissant. » (Francis Bacon, [12])

J'avais repris cette citation dans mon manuscrit de thèse en 2007 et elle représente encore, à mon sens, une ligne directrice de mes travaux de recherche actuels. L'approche que j'avais défendue alors consiste à utiliser un système tel qu'il est sans vouloir le décrire par des équations trop simplifiées ni s'efforcer à rendre son comportement plus simple par la conception ou la commande. Prenons un exemple justement tiré de mes travaux de thèse : l'idée était d'utiliser les alliages à mémoire de forme magnétiques pour réaliser des systèmes de positionnement précis pour la micro-robotique. Ces matériaux permettaient, contrairement à d'autres matériaux actifs comme les matériaux piézoélectriques ou les alliages à mémoire de forme classiques, d'obtenir des déformations importantes et une dynamique potentiellement très rapide. En revanche, ces matériaux ont un comportement avec une forte hystérésis et le réflexe habituel pour piloter ce genre de système non-linéaire consiste, par exemple, à linéariser ce comportement pour pouvoir utiliser des régulateurs classiques et simples. Mais en faisant cela, nous perdons une propriété qui peut être tout-à-fait intéressante : le fait que l'actionneur peut rester dans une position stable sans apport de puissance en raison de l'effet mémoire de l'hystérésis. Dans cet exemple, on était ainsi prêt à perdre en performance pour pouvoir synthétiser une loi de commande plus simplement. Le système est non-linéaire et le considérer comme tel avait ainsi permis de développer un nouveau concept d'actionneur plus économe en énergie et des lois de commande originales associées.

Plus généralement, les recherches présentées dans ce manuscrit seront donc basées sur l'idée de complexifier les algorithmes de commande au service de l'amélioration des performances et même de l'amélioration de la conception. Et pour cela, un effort est nécessaire au niveau de la modélisation. Tout d'abord, il sera préférable de développer des modèles de connaissance, basés sur les équations de la physique (à l'opposé des modèles dits *boîtes noires*), car cette approche permet de décrire les aspects physiques du système indispensables pour prendre en compte certaines notions de performances comme la consommation énergétique ou pour améliorer la conception. Mais cela nécessite souvent de gérer des modèles dynamiques non-linéaires. Ensuite, le modèle ne devra pas être trop simplifié car il ne permettrait pas de tirer tous les bénéfices possibles apportés par la commande. Et enfin, celui-ci ne doit pas non plus être trop complexe car un modèle prenant en compte un niveau de détails trop important serait impossible à utiliser pour une analyse et une conception de lois de commande. Même si ce type de modèle peut être tout-à-fait intéressant pour des simulations numériques afin de valider le comportement.

Le choix du modèle du système à commander a ainsi une importance primordiale. Pour faire le *bon* compromis entre simplicité et complexité, des compétences dans des domaines divers sont souvent requises et, pour ce qui nous concerne, il s'agit de l'Électronique de puissance, de l'électrotechnique, de l'électromagnétisme, de l'informatique industrielle, de l'Automatique... Le laboratoire Ampère est un excellent lieu de recherche pour mener à bien ce type d'exercice : avec une expertise historique en Bond-Graph, une expertise en Électronique de puissance et conversion d'énergie et une expertise en commande des systèmes non-linéaires.

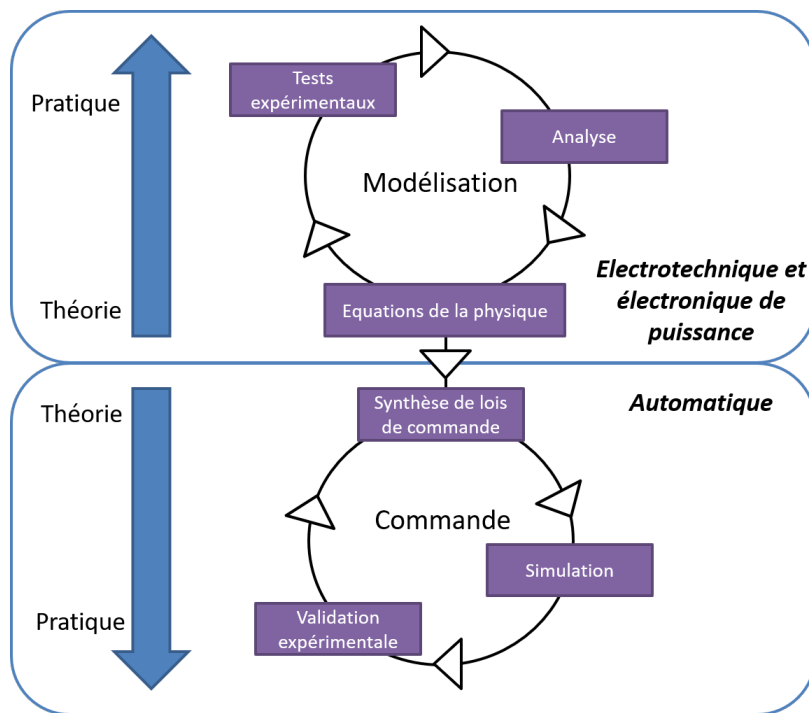


FIGURE 2.6 – Positionnement scientifique à l'interface entre l'Automatique et l'Électrotechnique et Électronique de puissance.

La figure 2.6 illustre le positionnement scientifique des travaux présentés ici. Celui-ci se situe à l'interface entre les domaines de l'Électrotechnique et l'Électronique de puissance d'un côté et l'Automatique de l'autre. Le lien entre les domaines se fait via les équations décrivant le système.

Le modèle du système à étudier est obtenu en se basant sur la mise en équation du système physique puis validé expérimentalement. L'idée est de pouvoir obtenir des modèles plutôt fins, généralement non-linéaires, mais suffisamment simples pour permettre une analyse et ensuite

une synthèse de lois de commande. De plus, on remarque sur la figure un rebouclage car il n'est pas rare de se rendre compte expérimentalement que les hypothèses initiales de modélisation ont été trop fortes, qu'un phénomène intéressant pourrait être ajouté à la modélisation ou encore qu'une simplification pourrait être apportée au modèle sans trop dénaturer son comportement : la case *Analyse* sur la figure 2.6 illustre cette étape dans la démarche de modélisation. Mener à bien ce travail nécessite plutôt des compétences liées aux systèmes physiques étudiés, donc à l'Électrotechnique et à l'Électronique de puissance, mais en gardant une vision système et non focalisée sur un composant en particulier.

Côté Automatique, on s'intéressera plus particulièrement à la commande des systèmes (cela peut également inclure une partie observation, potentiellement nécessaire à la commande). Les équations considérées resteront des équations liées à la physique et incluant les limites (contraintes, saturations, etc.) propres à chaque système. Une démarche plutôt classique est ensuite adoptée : synthèse de lois de commande, validation en simulation puis validation expérimentale. Là encore un rebouclage apparaît car le choix du correcteur peut tout-à-fait être remis en question suite à des essais en simulation ou expérimentaux. Une nouvelle modélisation peut parfois également être requise.

Le premier point fort défendu dans ce positionnement est le travail à l'interface des domaines de l'Automatique et de l'Électrotechnique et Électronique de puissance. La démarche classique consiste plutôt à faire collaborer des spécialistes de l'Électrotechnique et Électronique de puissance avec des spécialistes de l'Automatique. L'intrication très forte des domaines autorise ainsi une démarche de modélisation différente car l'expérimentateur aura en tête le type de commande qui sera mise en place et la démarche de synthèse de loi de commande en sera aussi beaucoup influencée.

Le deuxième point très important est le rôle prépondérant de l'expérimentation pratique dans cette démarche, que ce soit pour la modélisation ou pour la validation des lois de commande. Le côté pratique ne vient pas uniquement en fin de processus pour évaluer un modèle ou pour vérifier le fonctionnement d'une loi de commande, il est au cœur de la démarche scientifique.

Enfin, avec cette vision, on se rend bien compte que le degré de finesse retenu pour le modèle aura un impact direct sur la performance finale du système : du bon modèle, naîtra la bonne commande.

3.2 Équilibre entre recherche amont et recherche orientée

Les recherches développées ici sont par nature de la recherche appliquée, dans le sens où elles consistent en des travaux originaux entrepris afin d'acquérir des connaissances nouvelles et sont dirigées vers un but ou un objectif pratique déterminé [85]. Cet objectif peut être plus ou moins précis en terme d'application visée et plus ou moins orienté par le type de financement. La figure 2.7 classe les différentes thèses co-encadrées selon ces critères. Cinq thèses ont été réalisées en collaboration avec des industriels avec un but applicatif précis (refroidisseur cryogénique, excavatrice électrique, moteur électrique avec cahier des charges précis, convertisseur pour alimentation de systèmes électroniques pour l'aéronautique, commande sans capteur mécanique pour traction ferroviaire). Cinq thèses ont été financées par les gouvernements (français et chinois) avec une plus grande liberté dans l'établissement des sujets et permettant de réaliser des recherches plus en amont. Et enfin, deux thèses en lien avec des organismes à la frontière public-privé comme les établissements publics à caractère industriel et commercial (EPIC) et les instituts de transition énergétique (ITE) n'étaient pas clairement orientées vers un but applicatif précis, mais restaient orientées par leur financement sur les applications respectives d'électrification des véhicules et des convertisseurs pour les réseaux à haute tension.

Cette diversité des financements, nécessaire actuellement pour le bon fonctionnement des laboratoires de recherche, est aussi un atout dans nos domaines des sciences appliquées avec,

d'un côté des problématiques réelles, concrètes et assez bien définies et de l'autre, des réflexions en amont avec des propositions plus en rupture avec l'existant, plus ambitieuses, mais aussi plus risquées. Ces différents cas d'étude, qu'ils soient plus ou moins précis et plus ou moins dictés par le type de financement, ont toujours été propices à l'établissement de concepts scientifiques et technologiques nouveaux.

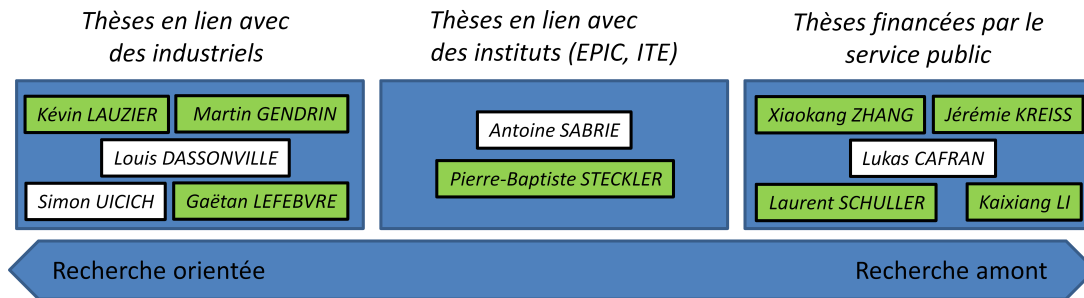


FIGURE 2.7 – Un positionnement scientifique diversifié : classement des thèses co-encadrées selon le côté amont ou orienté de la recherche. En vert, les thèses soutenues et, en blanc, les thèses en cours.

4 Conclusion du chapitre

Le positionnement en termes d'enjeux sociétaux concerne, de manière générale, l'utilisation croissante de l'énergie électrique dans les domaines de la mobilité et de l'énergie et plus particulièrement l'actionnement et l'acheminement de l'énergie électrique. La partie historique a mis en évidence que, dans ces deux domaines, les utilisations des systèmes à courants alternatifs triphasés et des systèmes à courant continu ont eu tendance à s'inverser. Nous détaillerons donc, dans le chapitre 3, le cas de l'actionnement à partir de machines électriques triphasées et, dans le chapitre 4, le cas de l'acheminement par courant continu. Ces systèmes seront abordés avec une vision scientifique à l'interface entre les domaines de l'Automatique et du Génie Électrique et avec une démarche alliant des aspects théoriques et expérimentaux.

Commande des machines électriques triphasées

Ce chapitre se présente comme une synthèse de mes travaux de recherche entrepris autour de la commande des machines électriques. Le principe général d'une chaîne de traction a été présenté au chapitre 2 dans la section 2.1.2 (voir figure 2.5). Les blocs *Transmission mécanique*, *Machine électrique*, *Convertisseur* et *Système de commande* y étaient représentés de manière générique. La figure 3.1 rentre plus dans le détail de chaque bloc et dessine les contours des systèmes que nous avons étudiés :

- ▷ Tout d'abord, la plupart des travaux concernent des machines tournantes, utilisées pour un actionnement rotatif, mais aussi pour un actionnement en translation via l'utilisation de vis à rouleaux satellites; mais nous sommes également ouverts aux actionneurs linéaires. L'association de plusieurs actionneurs a également été étudiée pour les chaînes de traction dans le domaine ferroviaire ou encore pour les cryogénérateurs.
- ▷ Au niveau de la machine, trois types de moteurs ont été étudiés : la Machine Synchrones à Aimants Permanents (MSAP), la Machine ASynchrone (MAS) et la Machine Synchrones à Réductance Variable (MSRV), ces machines étant classiquement triphasées avec neutre non relié. De plus, pour certaines études, d'autres types de connexions (neutre relié, bobinage ouvert) ou d'autres nombres de phases ont été pris en compte.
- ▷ En ce qui concerne les convertisseurs, des études se sont focalisées sur le classique onduleur triphasé à deux niveaux avec des originalités surtout au niveau de leur commande (commande directe et modulations). Des convertisseurs plus originaux et multi-fonctionnels ont également fait l'objet d'études approfondies.
- ▷ Même si chacun des niveaux précédents implique une modélisation et une commande spécifique, certaines fonctionnalités ont été regroupées dans une dernière case *Niveau commande* comme les commandes sans capteur mécanique ou les commandes tolérantes aux défauts.

Sans vouloir être exhaustif, dans ce chapitre, je mettrai en relief certaines études qui paraissent les plus représentatives des travaux de recherche que nous avons menés. Elles touchent souvent à plusieurs niveaux décrits précédemment. Dans une première section, nous verrons l'intérêt de la modification de la commande pour améliorer l'observabilité de la machine asynchrone. Ensuite, dans le cadre du pilotage d'une machine à réductance variable, machine qui est en train d'avoir un regain d'intérêt important, nous nous intéresserons à une modélisation particulière associée à sa commande. Dans une troisième section, nous présenterons la modulation hybride prédictive, technique de commande associée au convertisseur qui pilote une machine synchrone à aimants permanents. Une dernière section portera sur l'étude d'une architecture originale de conversion permettant la réalisation d'une fonction élévation de tension et de résilience aux

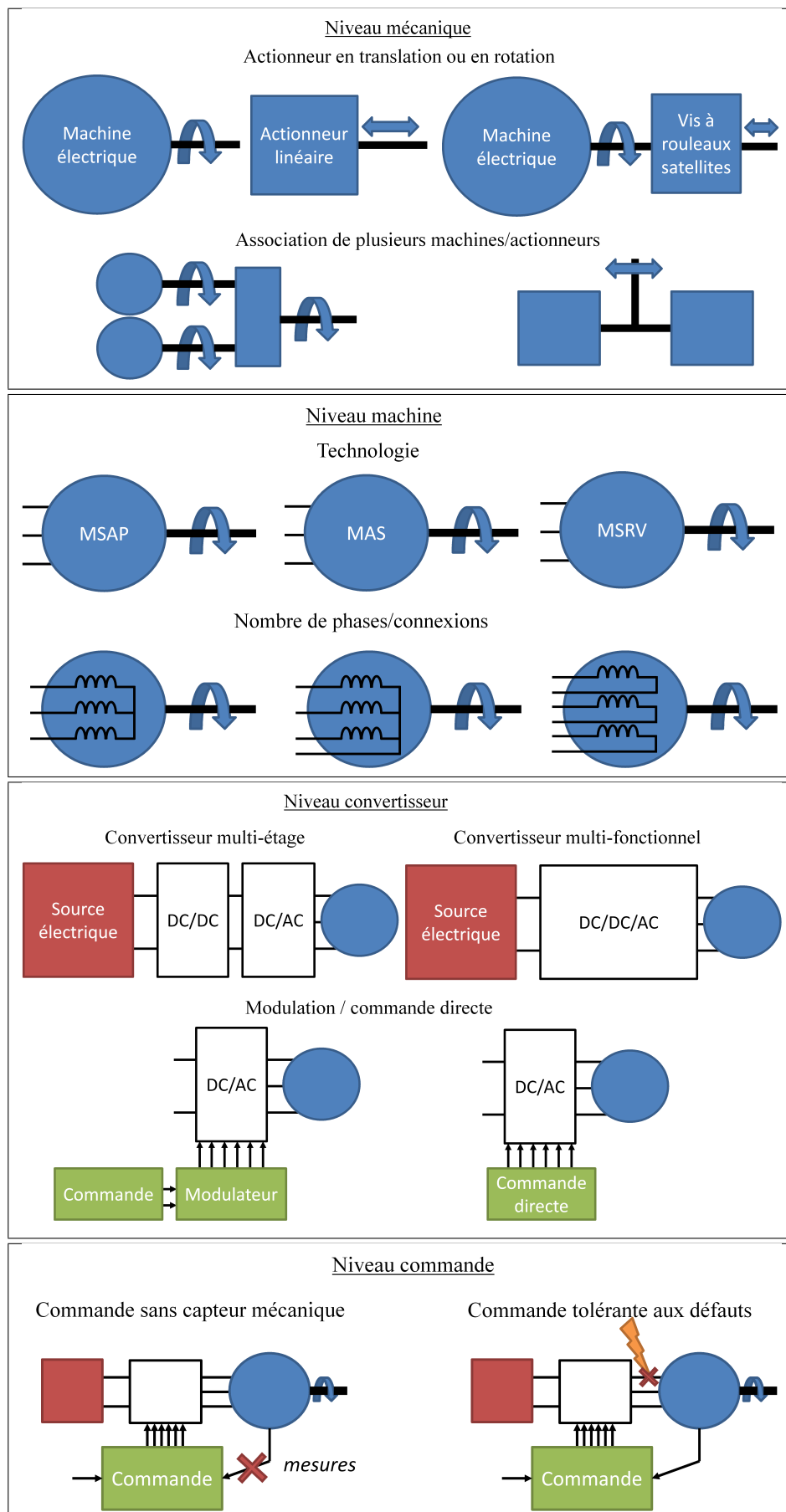


FIGURE 3.1 – Différents niveaux de lecture pour les travaux de recherche autour de l'actionnement par machine électrique : mécanique, machine, convertisseur et commande.

défauts sans ajouter de composants par rapport à la topologie traditionnelle. Une conclusion clôturera ce chapitre.

1 Utilisation du flux pour améliorer l'observabilité

1.1 Transformée de Blondel-Park et commande vectorielle

Dans les machines électriques triphasées, les courants sont alternatifs. Mais en matière de commande et d'analyse, gérer des variables constantes en régime permanent est très avantageux. En effet, les régulateurs classiques comme ceux basés sur des correcteurs PID gèrent beaucoup plus facilement ce type de variable. Dans le cas des régimes triphasés équilibrés, la puissance est ainsi une variable constante en régime établi.

À la toute fin du XIX^e siècle puis au début du XX^e, Blondel propose une décomposition du flux d'une machine synchrone en un flux direct et un flux transverse [16]. Ce qui mène à définir un courant fictif en phase avec sa force électromotrice à vide et un autre courant en quadrature. Ces notions sont bien entendu très proches des notions de puissance, Blondel parlera ainsi de « courant watté » [15]. Park publiera en 1929 une version formalisée et simplifiée de ce concept, ce qui sera par la suite appelé transformation de Park : on définit trois variables directe, en quadrature et homopolaire à partir des variables réelles triphasées des phases a, b et c. Pour les courants, l'expression est représentée par (3.1) où θ_e correspond à l'angle électrique de la machine.

$$\begin{bmatrix} i_d \\ i_q \\ i_o \end{bmatrix} = \sqrt{\frac{2}{3}} \begin{bmatrix} \cos(\theta_e) & \cos\left(\theta_e - \frac{2\pi}{3}\right) & \cos\left(\theta_e + \frac{2\pi}{3}\right) \\ -\sin(\theta_e) & -\sin\left(\theta_e - \frac{2\pi}{3}\right) & -\sin\left(\theta_e + \frac{2\pi}{3}\right) \\ \sqrt{\frac{1}{2}} & \sqrt{\frac{1}{2}} & \sqrt{\frac{1}{2}} \end{bmatrix} \begin{bmatrix} i_a \\ i_b \\ i_c \end{bmatrix} \quad (3.1)$$

L'histoire n'associera pas le nom de Blondel à cette transformation (voir [2] pour plus d'informations), le nom de Blondel-Park apparaîtra néanmoins dans quelques publications comme [69].

En appliquant cette transformation aux courants et tensions, on obtient des modèles de machines triphasées beaucoup plus simples à utiliser pour leur analyse et leur commande. Dans les exemples présentés dans ce manuscrit, trois types de machine triphasée classiques seront étudiés : la machine synchrone à aimants permanents, la machine synchrone à réluctance variable et la machine asynchrone. De manière à garder une cohérence générale, nous utiliserons ici un modèle générique de machine triphasée dans le repère de Park. Cette représentation commune pour une machine synchrone à aimants permanents et asynchrone a été mise en évidence dans le cadre du stage de Master de Tammam Ghaïbour co-encadré avec Jean-François Trégoût. Dans ce manuscrit, j'en profite pour généraliser cette forme également aux machines à réluctance variable. Le système d'équations (3.2) présente ce modèle et le tableau 3.1 détaille les simplifications à apporter à ce modèle généralisé dans le cas des trois machines qui seront étudiées. Ici, le modèle est présenté pour un cas où les approximations usuelles ont été appliquées (neutre non-relié, machine équilibrée et non saturée, forces électromotrices sinusoïdales, paramètres constants...).

$$\begin{cases} L_d \frac{di_d}{dt} = -Ri_d + \omega_s L_q i_q + \frac{K}{\tau} i_\phi + v_d \\ L_q \frac{di_q}{dt} = -\omega_s L_d i_d - Ri_q - K\omega i_\phi + v_q \\ \tau \frac{di_\phi}{dt} = i_d - i_\phi \\ C_{em} = pK i_\phi i_q + p(L_d - L_q) i_d i_q \frac{\omega_s}{\omega} \end{cases} \quad (3.2)$$

avec $\omega_s = \frac{i_q}{\tau i_\phi} + \omega$.

Machine asynchrone	MSAP à pôles lisses	MSRV
$L_d = L_q$	$L_d = L_q$ $\tau \rightarrow \text{inf} \Rightarrow \omega_s = \omega$ $i_\phi > 0$	$\tau \rightarrow \text{inf} \Rightarrow \omega_s = \omega$ $i_\phi = 0$

TABLE 3.1 – Simplifications à appliquer aux paramètres du modèle généralisé pour chaque cas particulier correspondant à un type de machine électrique

Les variables du modèle sont les courants (i_d et i_q) et les tensions (v_d et v_q) dans le repère de Park. i_ϕ est une variable interne correspondant à la magnétisation de la machine ou à son flux rotorique. C_{em} est le couple électromagnétique produit par la machine. ω est la vitesse électrique et ω_s est la vitesse de glissement. Les paramètres sont le nombre de paires de pôles p , la résistance statorique équivalente R , les inductances statoriques équivalentes L_d et L_q , la constante de temps rotorique τ et la constante électromécanique K .

Avec cette formulation généralisée, les machines synchrones peuvent être vues comme des machines asynchrones pour lesquelles la constante de temps rotorique serait infinie et donc aucun glissement n'apparaîtrait et le courant magnétisant viendrait directement des aimants permanents.

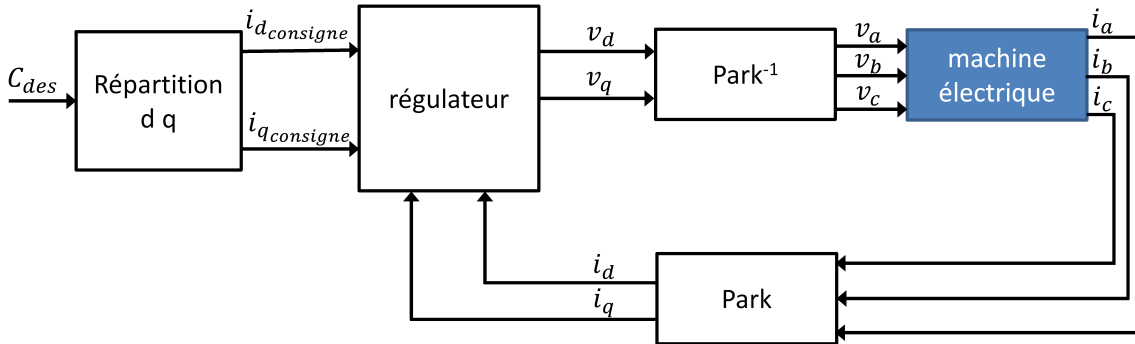


FIGURE 3.2 – Schéma générique de commande vectorielle d'une machine électrique triphasée.

La commande vectorielle consiste alors à mesurer les courants triphasés, appliquer la transformée de Park, asservir les courants i_d et i_q avec des régulateurs qui fournissent les tensions v_d et v_q , et construire les tensions triphasées à appliquer au moteur à partir d'une transformation inverse de Park. Ce principe général est le même pour les différentes machines triphasées et est représenté sur la figure 3.2. Les variables dans le repère de Park sont constantes en régime permanent, ce qui simplifie la synthèse des régulateurs. La répartition du courant à faire entre $i_{d\text{consigne}}$ et $i_{q\text{consigne}}$ pour obtenir le couple désiré C_{des} dépendra du type de machine utilisée et du point de fonctionnement recherché. Ce couple C_{des} est soit directement demandé par l'utilisateur, soit issu de la sortie d'un autre régulateur pour asservir une vitesse ou une position par exemple. Il est à noter que l'angle θ_e n'apparaît pas explicitement sur le schéma, mais sera nécessaire pour l'application des transformations de Park et de Park inverse.

1.2 Intérêt de la modification du flux (ou de i_d)

D'après le système d'équations (3.2) : il est clair que le couple électromagnétique d'une machine est lié aux courants i_d et i_q . Pour les MSRV, les courants i_d et i_q ont un rôle similaire. Pour les machines asynchrones, le courant i_d agira avec une dynamique relativement lente sur i_ϕ et c'est le produit $i_\phi i_q$ qui créera le couple : donc, même si i_d et i_q ont un rôle en régime

permanent similaire, agir sur i_q aura un impact plus rapide sur le couple. Et enfin, pour la MSAP, seul le courant i_q va créer un couple. A partir d'un couple électromagnétique voulu, le choix des références de i_d et i_q sera donc très différent selon le type de machine, mais répond tout d'abord à une volonté d'obtenir le meilleur rendement en régime permanent. Dans le cas où seules les pertes Joule des enroulements sont considérées, on parlera de *Maximum Torque Per Ampère* (MTPA) [30]. Dans le cas particulier de la MSAP, le choix optimal est facilement trouvé ($i_d = 0$) en l'absence de saturation des tensions v_d et v_q . Mais si l'on prend en compte ces saturations, un courant i_d négatif permettra d'atteindre des points de fonctionnement avec des vitesses élevées, on parlera alors de « défluxage » [49].

Dans toutes ces techniques classiques, la répartition entre i_d et i_q est choisie dans le but d'obtenir un meilleur rendement en régime permanent quel que soit le point de fonctionnement couple-vitesse considéré. Ce critère reste essentiel et nous l'avons naturellement pris en compte dans le cadre de plusieurs projets de recherche (trajectoire MTPA pour une MSRVS en prenant en compte les saturations des inductances [93], gestion des saturations et défluxage des MSAP [54]). Cependant, il est à noter que peu de travaux se focalisent sur les effets de cette répartition au niveau des transitoires : nous avons donc mené plusieurs études à ce niveau. Dans [C14], nous avons, par exemple, pris en compte dans le critère d'optimisation un couple en régime permanent et un couple instantané. En effet, dans le cas de la machine asynchrone, afin de réagir à des perturbations ou en vue d'obtenir une augmentation rapide de couple, il est nécessaire de garder un niveau de i_d suffisamment élevé car, compte tenu de la dynamique lente de i_ϕ , le risque est d'avoir au moment du transitoire des niveaux de i_q très élevés, voire impossible à atteindre. Dans [C20], nous avons montré également qu'un pré-positionnement du courant i_d à une valeur non-nulle (en l'absence de saturation en régime permanent) permettait d'obtenir une meilleure dynamique de couple sur un moteur synchrone à aimants permanents.

Nous allons détailler un autre intérêt de la modification du flux dans le cas de la commande sans capteur mécanique de machine asynchrone.

1.3 Analyse de l'observabilité avec calcul d'un index d'observabilité pour une machine asynchrone

Afin de mettre en œuvre des commandes vectorielles pour piloter des machines, il est nécessaire d'avoir une information mécanique pour déduire l'angle à utiliser pour la transformation de Park. Cette information est soit la position dans le cas des machines synchrones, soit la vitesse dans le cas des machines asynchrones. On utilisera le plus souvent des capteurs, mais ceux-ci apportent un coût supplémentaire et des risques de défaillance importants, car ils doivent être fixés sur l'arbre de la machine tournante, soumis la plupart du temps à un environnement hostile (poussière, vibrations...) et connectés au système de pilotage (câble supplémentaire et risques de mauvaise connexion associés). Tout un pan de recherche académique et de développement industriel existe donc à propos de la commande de machine sans capteur mécanique [77]. L'idée est de reconstruire l'information mécanique à partir de mesures électriques, principalement les courants absorbés par la machine. Dans le cas où les méthodes sont basées sur des modèles, et c'est ce qui nous intéressera ici, on parlera alors d'observateurs ou d'estimateurs. Ces techniques sont largement développées, mais il subsiste des zones de fonctionnement à basse vitesse où leur conception devient délicate. Pour les machines synchrones à pôles lisses, avec un modèle classique, on peut montrer que la position est inobservable à vitesse nulle [106]. Pour les machines asynchrones, la vitesse est inobservable lorsque la fréquence statorique est nulle (i.e. zones de fonctionnement à basse vitesse en mode générateur) [21], [42]. Mais dans le cas où le système est théoriquement observable, mais très proche d'une zone inobservable, la mise en œuvre d'un observateur peut s'avérer très compliquée avec des gains par exemple très grands et qui engendrent une trop grande sensibilité au bruit de mesure. Afin de prédire les performances d'observation

d'un système, une mesure quantitative continue de l'observabilité peut être utile : on retrouve ce concept par exemple dans [6], [55], [99] et [17]. Dans le cadre d'un projet avec *Alstom* (thèse de Gaëtan Lefebvre), des recherches autour d'une mesure quantitative continue de l'observabilité (appelée index d'observabilité) ont été menées pour la machine asynchrone. Une des expressions trouvée pour cet index μ_{OBS} est donnée par l'équation (3.3) où R_r et N_p sont des paramètres du moteur, ω est la vitesse électrique, C_{em} , le couple électromagnétique et ϕ_d le flux rotorique.

$$\mu_{OBS} = \left(\phi_d \omega + \frac{R_r C_{em}}{N_p \phi_d} \right)^2 + \left(\frac{d\phi_d}{dt} \right)^2 \quad (3.3)$$

La figure 3.3 (a) montre un exemple d'index d'observabilité dans le plan couple-vitesse à basse vitesse et à flux constant et nominal d'une machine asynchrone. Cet index est nul le long d'une droite passant par zéro et traversant les quadrants générateurs : sur cette ligne, le système n'est pas observable. Et plus l'index est élevé, plus il sera aisé de synthétiser un observateur de vitesse.

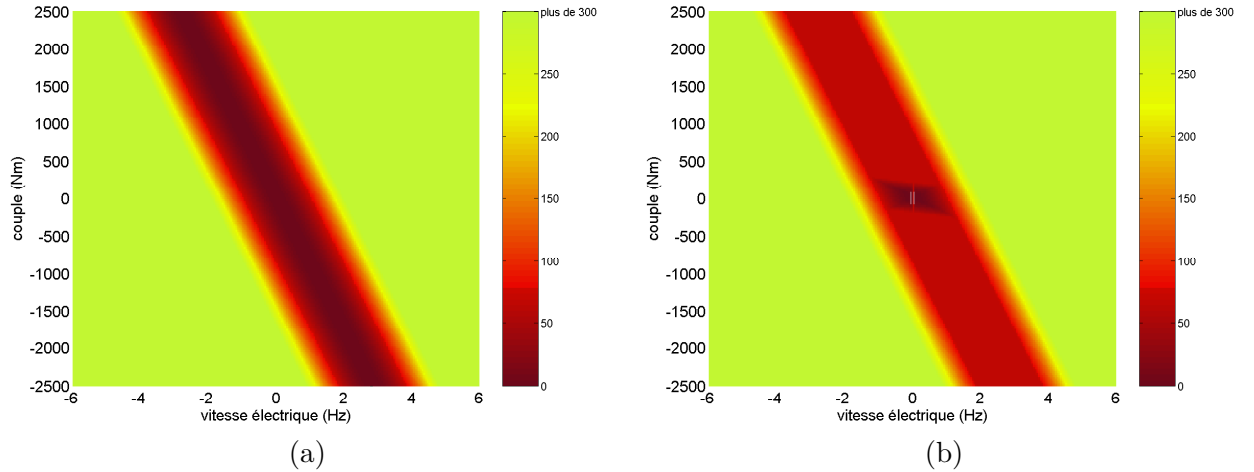


FIGURE 3.3 – Index d'observabilité dans le plan (vitesse, couple) à flux nominal d'un moteur asynchrone de traction ferroviaire : (a) commande classique, (b) commande basée sur l'index d'observabilité [63].

Ce concept est particulièrement intéressant car il nous fait passer d'une notion binaire liée à la structure du modèle du système (observable ou inobservable) à une notion quantitative : nous pouvons désormais analyser et comparer des zones de fonctionnement et dire qu'une zone est plus observable qu'une autre. La figure 3.4 montre un exemple de situation où l'observateur de vitesse se met à diverger lorsque le point de fonctionnement passe par une zone à faible valeur d'index d'observabilité (freinage électrique à basse vitesse). Le cas présenté correspond à une reprise de dérive, c'est-à-dire un cas pour lequel le train est en côte et il part légèrement en marche arrière lors du démarrage. L'écart important entre la vitesse mesurée et observée engendre une baisse énorme du couple et du flux dans la machine.

1.4 Commande sans capteur utilisant l'index d'observabilité

Dans le cas de la machine asynchrone, nous avons vu que pour créer un couple en régime permanent, plusieurs répartitions entre i_d et i_q étaient envisageables, le choix se faisant principalement avec un critère de rendement. Mais il est tout-à-fait possible d'utiliser ce degré de liberté pour garantir un certain niveau d'index d'observabilité. La figure 3.3 (b) montre un exemple

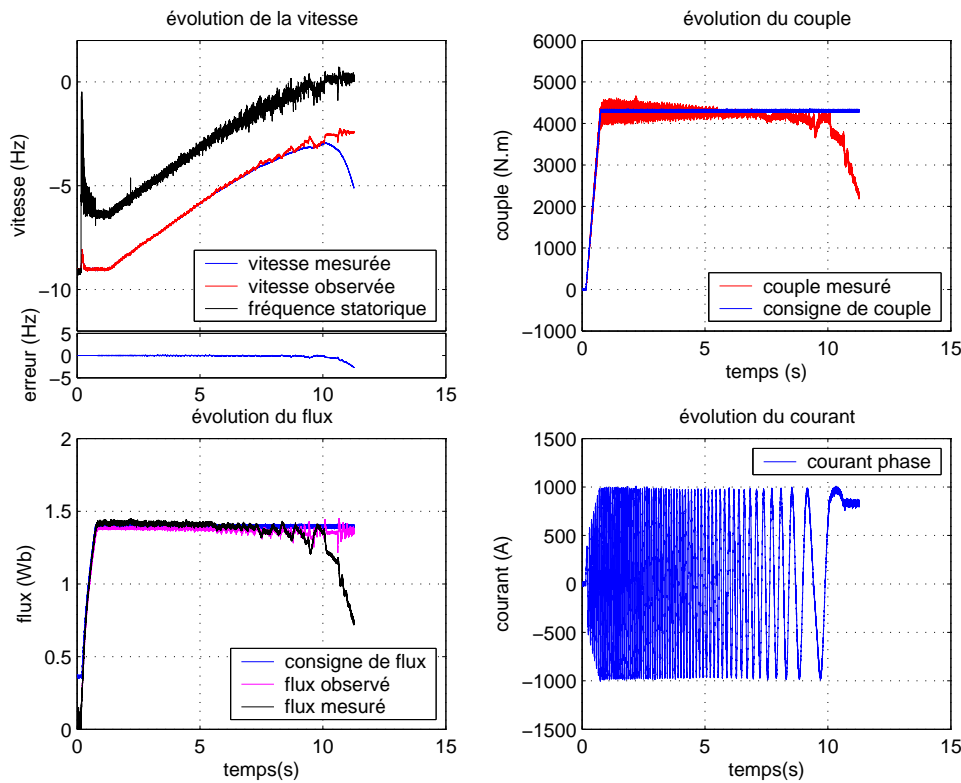


FIGURE 3.4 – Observation de la vitesse en boucle fermée lors d’une reprise de dérive réalisée en *Hardware In the Loop* (HIL) avec une commande classique [63].

de résultat d’une commande qui garantit un niveau minimal d’observabilité : la commande ne modifie pas le flux si l’index est suffisamment élevé (zones vertes, jaunes et orangées) et elle modifie le flux pour augmenter l’index lorsqu’il devient trop faible (zone foncée sur la figure 3.3 (a) qui devient rouge sur la figure 3.3 (b)). Il subsiste une petite zone autour du couple et de la vitesse nuls où il est impossible d’obtenir une observabilité suffisante sans sortir des limites acceptables de flux et de courants dans la machine. Dans cette zone centrale, il est possible d’augmenter encore l’observabilité en utilisant la seconde partie de l’équation (3.3). En effet, une variation du flux permet aussi d’augmenter l’index d’observabilité, par exemple en injectant un signal de flux sinusoïdal. Ces méthodes de commande permettent ainsi d’agrandir les zones de fonctionnement atteignables avec des commandes sans capteur mécanique.

Le même essai que celui présenté dans la section précédente est réalisé, mais cette fois-ci en utilisant cette commande basée sur l’index d’observabilité. Les résultats sont décrits sur la figure 3.5. Une baisse volontaire du flux à basse vitesse (au moment où l’index d’observabilité est faible) permet de garantir une bonne observation et ainsi maintenir un couple proche de sa valeur de consigne.

1.5 Du banc d’essai à échelle réduite aux essais sur train chez Alstom

Le projet au cours duquel nous avons développé ces commandes sans capteur mécanique pour les machines asynchrones est un bon exemple de collaboration réussie entre recherche académique et développement industriel avec des étapes de validation expérimentale à différentes échelles dans le domaine de la commande.

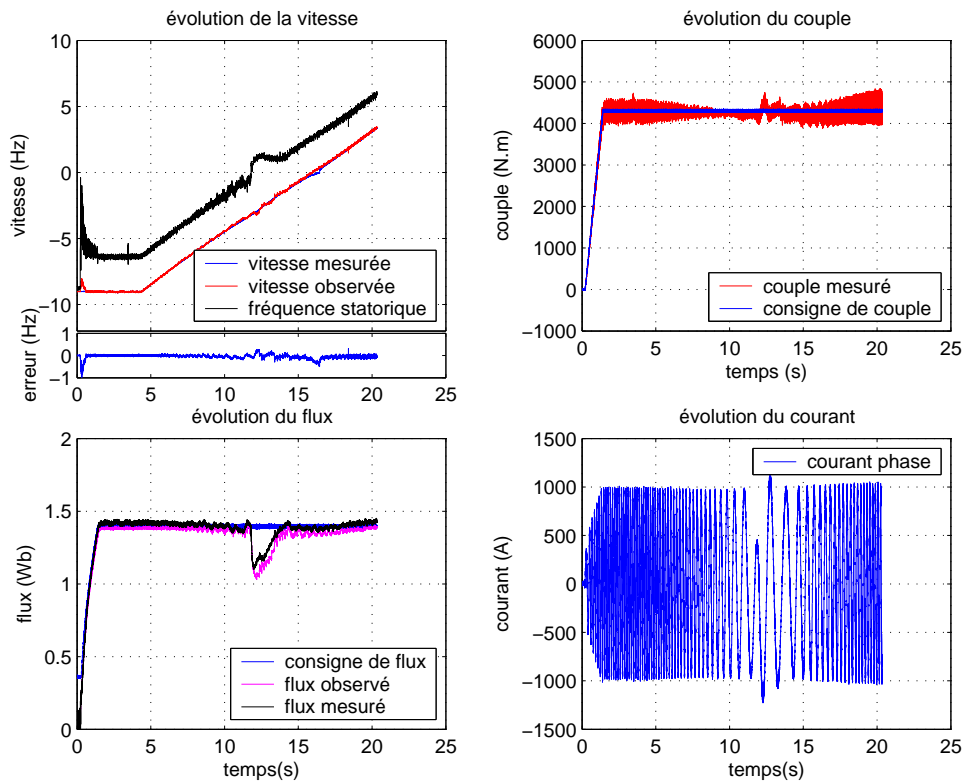


FIGURE 3.5 – Observation de la vitesse en boucle fermée lors d'une reprise de dérive réalisée en HIL avec la commande fondée sur l'index d'observabilité [63].

1.5.1 Validation en simulation

La première étape pour tester et valider des concepts théoriques reste la simulation temporelle. Des outils comme Matlab/Simulink ou Scilab/Xcos sont tout-à-fait pertinents et efficaces lorsqu'il s'agit de simuler des systèmes et tester des lois de commande associées.

1.5.2 Validation expérimentale sur banc d'essai à échelle réduite

Dans ce cadre, un banc d'essai instrumenté a été conçu et monté au laboratoire Ampère avec un moteur asynchrone de 1,5kW alimenté par un onduleur et avec, pour charge mécanique, une machine synchrone à aimants permanents associée à son variateur industriel (cf. figure 3.6). Le système de commande est un outil de prototypage rapide de loi de commande (*Rapid Control Prototyping* (RCP) en anglais) dSPACE (il existe d'autres marques comme SpeedGoat ou Opal-RT). L'intérêt de ce type de système est de pouvoir programmer le système temps réel à partir de Matlab/Simulink avec une puissance de calcul confortable et donc de passer rapidement d'une simulation au banc d'essai expérimental. Le fait de concevoir un banc à échelle réduite facilite grandement la conception (possibilité d'utiliser des composants semi-conducteurs plus robustes, moins de problèmes de Compatibilité Électro-Magnétique (CEM) avec des niveaux de tension commutés plus faibles, instrumentation simplifiée, etc.) ainsi que la sécurité (tensions et courants plus faibles). En ce qui concerne le domaine de la commande, ce genre de système reflète assez bien les principaux problèmes que l'on rencontrerait sur un système à échelle 1. Ce niveau de détail est ainsi suffisant pour valider une preuve de concept et, en instrumentant suffisamment le banc, de nombreuses données utiles peuvent être récupérées et analysées.

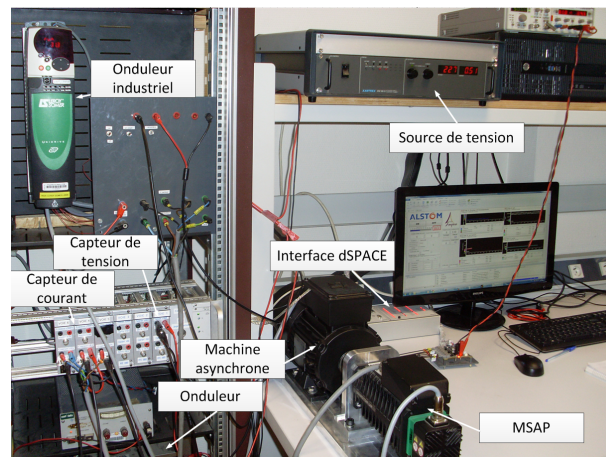


FIGURE 3.6 – Environnement expérimental du banc de puissance de 1,5 kW au laboratoire Ampère [63].

1.5.3 Validation du système de commande industriel en HIL

Pour aller plus loin vers l'industrialisation, le programme conçu en simulation et validé sur banc à échelle réduite est ensuite déployé sur sa cible finale (calculateur utilisé par Alstom). Afin de valider ce système physique de commande, des outils de simulation HIL ont été utilisés (cf. figure 3.7). Il s'agit dans notre cas d'un simulateur temps réel du comportement du système physique (onduleur, moteur, transmission, train) auquel on connecte la vraie carte de commande à tester. Le fait de tester le véritable système de commande sur un système physique simulé permet de valider son fonctionnement sur un nombre important de situations rencontrées et d'ajuster des paramètres de réglage avec un gain de temps considérable et de manière complètement sécurisée.



FIGURE 3.7 – Environnement Hardware In the Loop chez Alstom [63].

1.5.4 Validation du système de commande industriel sur banc d'essai à échelle 1

L'étape suivante est de valider la carte de commande sur un banc d'essai contenant le vrai onduleur et le vrai moteur (cf. figure 3.8). Vu les installations nécessaires et la main d'œuvre qualifiée pour ce type d'essai, celui-ci se déroule chez l'industriel. Contrairement aux essais sur

banc à échelle réduite où nous avons beaucoup de latitude pour tester différents éléments, sur le banc échelle 1, le nombre d'essais est limité et ils sont très normalisés.

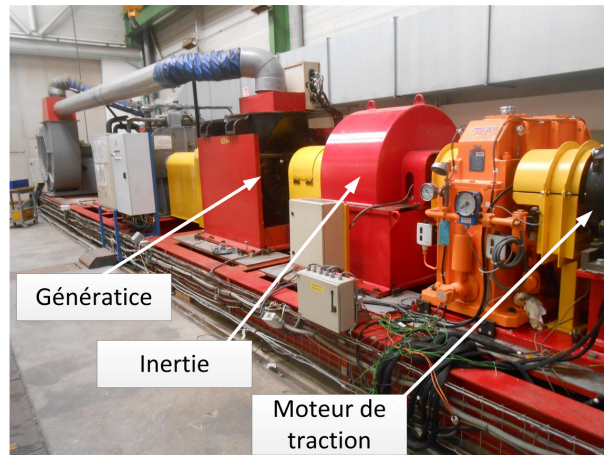


FIGURE 3.8 – Banc de puissance ferroviaire mis à notre disposition par Alstom pour les essais [63].

1.5.5 Validation du système de commande industriel sur train

La dernière étape consiste à déployer la nouvelle commande sur un train (cf. figure 3.9).



FIGURE 3.9 – Train régional suédois X60-b utilisé lors des essais sur train à Salzgitter, Allemagne [63].

Dans le cadre de ce projet, nous avons ainsi pu suivre toute la démarche de développement avec une première partie au sein du laboratoire (simulation + validation expérimentale sur banc à échelle réduite) et une seconde partie au sein de l'entreprise (HIL + banc d'essai échelle 1 + train). Cette démarche a été détaillée dans le cadre d'un projet particulier, mais ce cheminement est représentatif de la démarche menée sur les autres projets en collaboration avec des industriels.

2 Prise en compte de la rémanence magnétique de la MSRV

2.1 Intérêt de la MSRV

Dans le domaine des transports, la Machine Synchrone à Aimants Permanents (MSAP) reste la référence en raison de son excellent rapport poids-puissance et son bon rendement [13]. Cependant, certains inconvénients majeurs sont à relever et mettent désormais en doute cette suprématie. Le premier point concerne l'utilisation des aimants permanents eux-mêmes : les meilleurs aimants sont à base de Néodyme, une terre rare qui pose des problèmes écologiques d'extraction et aussi économiques car les prix sont assez volatiles en raison d'un marché dominé par la Chine. Au début des années 2010, une augmentation incroyable du prix du Néodyme a provoqué une crise et une méfiance des constructeurs [48]. Ces dernières années, on note également une envolée du prix de ce matériau [93]. Le deuxième point porte sur le principe même de ce type de machine, c'est-à-dire qu'une force électromotrice est générée uniquement en fonction de la vitesse du rotor : des tensions électriques sont donc nécessairement présentes dans les bobinages même en l'absence d'alimentation extérieure. Cela peut engendrer de graves problèmes en cas de défaut : par exemple, des court-circuits entre spires au sein même de la machine seront auto-alimentés tant que la machine tournera et cela peut alors provoquer un incendie par sur-échauffement de celle-ci [71]. La seule manière d'arrêter la circulation de l'électricité est de stopper la rotation de la machine, ce qui n'est pas toujours aisé à faire rapidement en raison de l'inertie mécanique. Et enfin, un troisième point, certes plus anecdotique, est l'impossibilité d'utiliser un seul onduleur pour alimenter plusieurs MSAP qui auraient des vitesses de rotation proches, mais pas exactement égales (comme les vitesses des roues d'un véhicule).

Le domaine ferroviaire est tout particulièrement sensible aux deux derniers points en raison de la difficulté à arrêter rapidement un train et au besoin de mettre de nombreux moteurs sur un train complet. Des solutions sont à l'étude pour pouvoir piloter plusieurs MSAP à partir d'un seul onduleur en ajoutant une transmission mécanique munie d'un train épicycloïdal et de moteurs supplémentaires moins puissants (Brevet Alstom [79]). Dans le cadre d'un projet avec SuperGrid Institute et Alstom, nous avons proposé une architecture de commande modulaire pour ce système en prenant en compte l'intégrabilité de celle-ci dans les systèmes de pilotage actuels d'Alstom avec un minimum d'adaptation. Le principe a été validé en simulation, des études complémentaires relatives à la gestion de l'anti-patinage et de l'anti-enrayement sont encore à approfondir. Dans ce projet, nous avons remis en cause la vision classique qui consiste à utiliser directement la valeur issue du capteur de position (ou de l'observateur de position) dans les transformations de Park de la commande vectorielle. En effet, nous avons proposé une commande où l'angle utilisé dans la transformation de Park de la commande vectorielle est une variable qui converge vers la valeur de l'angle mesuré en régime permanent grâce au reste du système de commande. Il s'agit ici d'un bel exemple où la séparation classique des niveaux de commande (on pilote l'onduleur pour imposer une tension moyenne au moteur, on pilote les courants du moteur pour imposer un couple, on pilote le système mécanique à partir du couple) fonctionne difficilement. En se détachant de cet état de l'art, l'approche proposée a ainsi permis de simplifier et de rendre plus modulaire la commande globale nécessaire.

La solution présentée dans le paragraphe précédent qui consiste à vouloir continuer à utiliser des MSAP en complexifiant le système global (en ajoutant plusieurs moteurs, en ajoutant des composants mécaniques comme des trains épicycloïdaux) reste une exception. La méthode la plus simple consiste à utiliser d'autres types de machines comme les machines asynchrones, par exemple. La dernière génération de TGV d'Alstom (le TGV M, qui devrait circuler à partir de 2024) utilise ce type de moteurs [22]. Cependant, le rendement obtenu par les machines asynchrones et le rapport poids/puissance sont moins bons que ceux obtenus avec des MSAP. Les machines synchrones à rotor bobiné peuvent être également utilisées (on les retrouve dans les modèles de voiture Zoé, par exemple, qui sont un relatif succès pour la firme Renault).

D'autres machines synchrones n'utilisent ni aimant permanent, ni inducteur bobiné : les machines à réluctance variable à double saillance, aussi appelées machines à réluctance commutée (voir figure 3.10 (a)) et les machines synchrones à réluctance variable (MSRV) représentées sur la figure 3.10 (b). Ces dernières sont beaucoup moins répandues à l'heure actuelle, mais gagnent un regain d'intérêt particulier pour les raisons citées plus haut par rapport aux MSAP et parce que leur rapport poids/puissance est souvent meilleur que les machines asynchrones. La fabrication de ces machines ne nécessite pas d'aimants en terre rare et, en cas de défaillance, aucune force électromotrice ne sera générée en l'absence d'alimentation. Certains de nos travaux ont porté sur l'étude de cette machine avec notamment un focus sur la rémanence magnétique que nous allons détaillé ici.

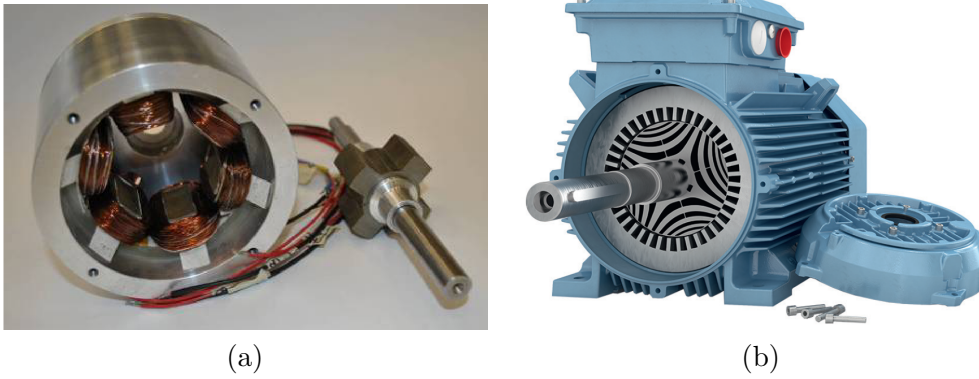


FIGURE 3.10 – Deux types de machines utilisant des rotors passifs dépourvus d'aimants et d'enroulements : (a) machine à réluctance commutée [68]; (b) machine synchrone à réluctance variable [4].

2.2 Force électro-motrice (FEM) générées par la rémanence magnétique sur banc d'essai expérimental

Nous avons vu qu'un des intérêts de la MSRV est de ne pas générer de tension naturellement lors de la rotation. Bien que très utile en cas de défaut pour ne pas entretenir un courant et provoquer un sur-échauffement, voire un incendie, cette propriété devient un problème lorsqu'il s'agit de vouloir volontairement amorcer une conversion d'énergie avec une machine qui tourne, mais en l'absence de tension côté électrique. L'amorçage de la conversion d'énergie peut se faire sur le rémanent, c'est-à-dire le léger champ magnétique qui reste au sein du matériau ferromagnétique après avoir subi une excitation magnétique, en raison de son comportement hystérétique. Dans le cadre de la thèse de Laurent Schuller, nous avons remarqué que peu de modèles existaient à ce propos [R15].

Le modèle que nous proposons, nommé ReMa (pour *Residual Magnetism*), est un modèle dynamique utilisable pour la commande. Il s'agit d'un modèle auquel on ajoute des termes liés à l'induction rémanente, les équations électriques dans le repère de Park deviennent alors :

$$\left\{ \begin{array}{l} L_d \frac{di_d}{dt} = v_d - Ri_d + \omega L_q i_q + \underbrace{\omega \sqrt{\frac{3}{2}} \Phi_{rot} \sin(\delta_0) + 3 \sqrt{\frac{3}{2}} I_{stat} \omega M_2 \sin(\theta_e - \sigma_0)}_{-e_d} \\ L_q \frac{di_q}{dt} = v_q - Ri_q - \omega L_d i_d - \underbrace{\omega \sqrt{\frac{3}{2}} \Phi_{rot} \cos(\delta_0) - 3 \sqrt{\frac{3}{2}} I_{stat} \omega M_2 \cos(\theta_e - \sigma_0)}_{-e_q} \end{array} \right. \quad (3.4)$$

Les deux types d'induction rémanente que l'on peut trouver y sont modélisées : un champ rémanent créé par le matériau ferromagnétique au rotor (d'amplitude Φ_{rot} et d'orientation δ_0) et un champ rémanent créé au niveau du stator (via les paramètres I_{stat} et σ_0). Plus de détails sont donnés dans [R15]. C'est surtout ce second champ qui est rarement pris en compte dans la littérature alors que son influence est de la même importance que le premier. La figure 3.11 montre un exemple de forces électromotrices mesurées sur un banc d'essai au laboratoire avec les résultats du modèle associé. Chaque tension est composée d'une composante fondamentale et d'une composante d'harmonique deux. Connaissant l'historique de magnétisation de la machine, il est théoriquement possible de remonter aux paramètres du modèle (phases et amplitudes des composantes fréquentielles de la force électromotrice). Ce travail a été fait dans le cas où l'historique est relativement court : on magnétise la machine en injectant des forts courants créant un champ dans des directions rotorique et statorique connues. Comme le courant est élevé, dans ce cas, le champ est suffisamment grand pour *effacer* la mémoire du matériau due à son comportement hystérétique. Mais dans des cas où l'historique est plus long ou moins bien connu, il est nécessaire de mettre en place une méthode d'identification en ligne. Deux méthodes ont été mises en place spécifiquement : une méthode basée sur un observateur d'état dans le repère de Park et une autre qui se base sur une mesure des courants de court-circuit et une analyse fréquentielle avec l'algorithme de Goertzel [C32].

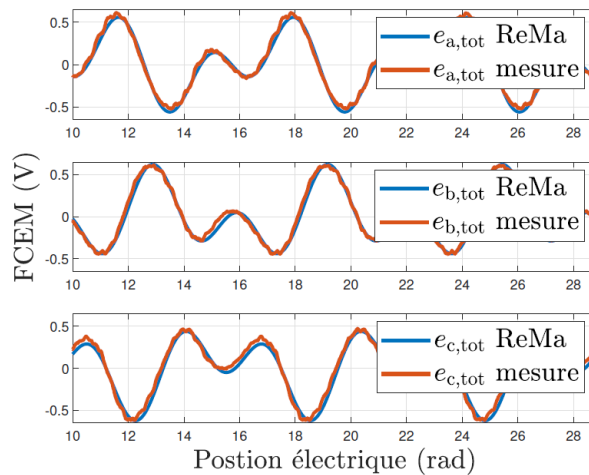


FIGURE 3.11 – Comparaison des forces électromotrices mesurées et reconstruites pour les trois phases de la machine étudiée [93].

Avec ce modèle, il est possible de prédire des comportements de manière beaucoup plus réaliste, comme le cas d'une MSR_V qui tourne et qui est connectée à un onduleur éteint et donc équivalent à un pont de diodes (cf. 3.12 (a)). Les résultats de la figure 3.12 (b) montrent l'intérêt de ce modèle dans ce genre d'étude : les tensions phase-neutre sont plus réalistes qu'un modèle classique avec une FEM sinusoïdale et la tension DC en sortie du redresseur admet des ondulations, elles aussi, beaucoup plus proches de la réalité expérimentale.

2.3 Prise en compte de la rémanence magnétique pour la commande des MSR_V en génératrice

La magnétisation rémanente, contrairement au cas des aimants permanents, crée un champ magnétique dans une direction qui n'est pas connue à l'avance : c'est pourquoi l'étude précédente sur sa modélisation et son identification a été nécessaire. Ce champ magnétique va participer à la conversion d'énergie et une part du couple viendra de cette magnétisation rémanente.

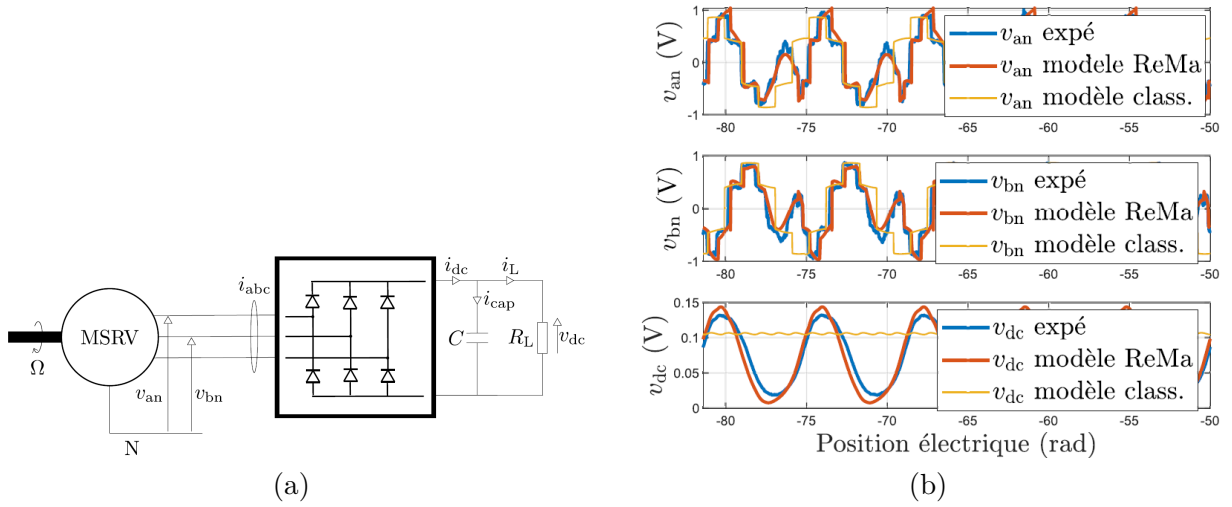


FIGURE 3.12 – (a) Schéma de test du modèle ReMa avec redresseur à diodes; (b) Résultats correspondants : les deux tensions phase-neutre et la tension DC en sortie du redresseur pour les cas expérimentaux, simulés avec le modèle ReMa et simulés avec un modèle classique avec FEM sinusoïdale [93].

L'équation suivante décrit le couple électromagnétique de cette machine en ne considérant que la magnétisation rémanente du rotor :

$$C_{em} = \underbrace{p(L_d - L_q)i_d i_q}_{\text{Couple réactant}} + p \underbrace{\left(-\frac{e_d}{w} i_d - \frac{e_q}{w} i_q \right)}_{\text{Couple d'aimantation}} \quad (3.5)$$

où e_d et e_q ont été définis à l'équation (3.4).

Dans la plupart des cas, le couple d'aimantation rémanente est négligeable et négligé mais, dans le cas où le courant dans la machine est très faible, celui-ci devient prépondérant, d'autant plus que les MSRVS admettent des inductances L_d et L_q assez proches à très faible courant en raison de la présence de ponts magnétiques (*ribs* en anglais). Il s'agit d'une fine zone de fer qui est présente au sein de la machine dans l'axe de difficile aimantation afin d'obtenir une bonne tenue mécanique, mais qui crée un passage de flux magnétique notable à faible courant, mais négligeable à courant nominal car ce pont magnétique sature rapidement (voir [43] pour plus de détails). Globalement, cela diminue la part de conversion possible à partir de la réductance variable à faible courant. Le cas d'application où un faible courant existe est typiquement le démarrage de la conversion d'énergie partant d'une génératrice qui tourne à une certaine vitesse, mais pour laquelle aucune source de tension n'est encore existante. Le système étudié est décrit par la figure 3.13.

Compte tenu du fait que la tension du bus continu est nulle au départ, on ne pourra compter que sur la FEM de la machine pour initier la conversion d'énergie. Le principe du démarrage sur le champ rémanent existe, mais il y a souvent un certain côté aléatoire, compte tenu du fait que la direction du champ rémanent dépend de l'évolution des courants précédemment appliqués à la machine et cet historique est rarement connu. En appliquant une commande vectorielle classique et des consignes de courant i_d et i_q en rampe, il est parfois possible de réaliser une montée en tension mais, dans le cas où le champ magnétique rémanent n'est pas bien positionné, le couple réactant et le couple d'aimantation peuvent s'opposer et on obtient une courbe de montée en tension comme celle proposée sur la figure 3.14 (a), avec d'abord une légère montée en tension, mais suivie d'un effondrement et donc une montée en tension qui n'a pas fonctionné.

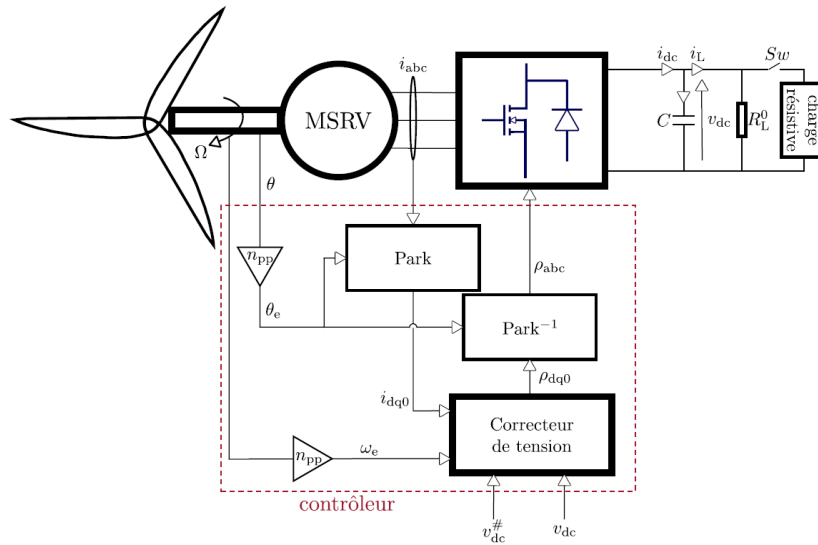


FIGURE 3.13 – Représentation du système permettant d’illustrer le problème d’amorçage de la montée en tension sur une génératrice MSR [93].

Le modèle d’aimantation rémanente développé permet de mettre en place des lois de commande qui ont comme but d’obtenir une montée en tension dans la quasi totalité des cas : un exemple est donné sur la figure 3.14 (b). Il faut évidemment une aimantation rémanente suffisante (si la machine a été démagnétisée, il sera impossible d’obtenir une montée en tension) et une vitesse de rotation suffisamment grande. Un degré de liberté intéressant qui a été pris en compte est le fait que seul le produit $i_d \cdot i_q$ doit être négatif pour obtenir un couple réactif générateur : deux choix sont possibles pour les mêmes valeurs absolues de i_d et i_q , mais un seul de ces choix engendrera un couple d’aimantation générateur.

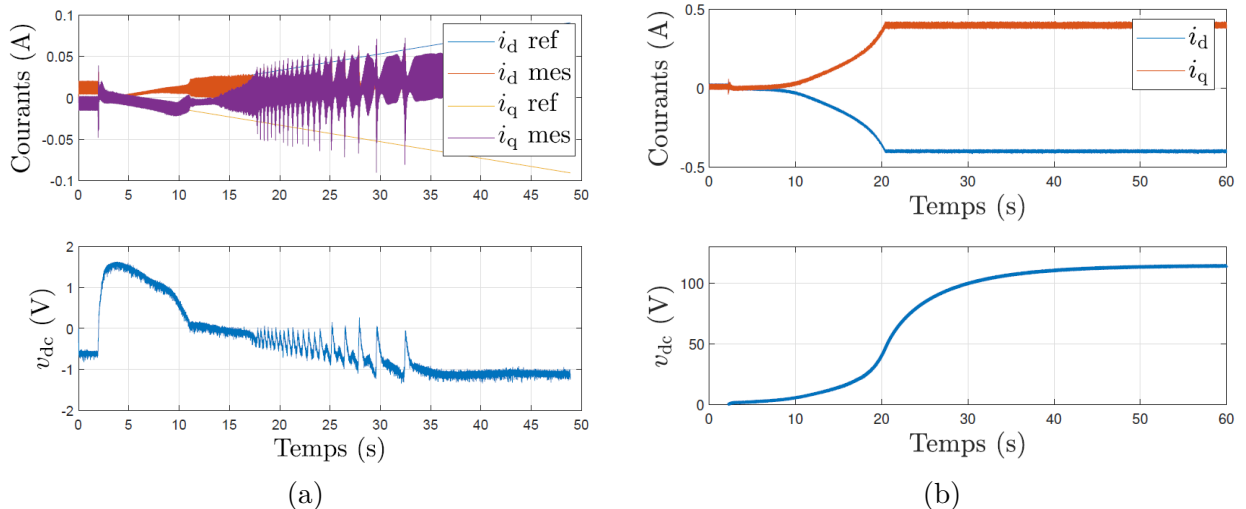


FIGURE 3.14 – Courants i_d et i_q et tension du bus continu lors d’un démarrage de génératrice à tension nulle : (a) cas d’une montée en tension ratée dans un cas défavorable où il n’y a pas eu de réflexion autour du champ rémanent ; (b) cas d’une montée en tension réussie grâce aux études menées sur le champ rémanent [93].

3 Modulation hybride prédictive

Dans les sections précédentes, nous nous intéressions plus particulièrement aux propriétés des machines en elles-mêmes, le convertisseur associé qui permet de fournir une tension à la machine était nécessaire à la mise en place d'essais expérimentaux, mais ne nécessitait pas d'étude particulière. Dans cette section, des travaux relatifs à la commande du convertisseur associé à une machine seront détaillés.

3.1 Commande directe et avec modulateur

3.1.1 Commande directe et exemple du FCS-MPC

Prenons le cas du convertisseur le plus couramment employé pour alimenter une machine triphasée : l'onduleur triphasé à deux niveaux représenté sur la figure 3.15. La commande de chaque transistor se fait en mode tout ou rien (bloqué/saturé) : il en résulte un nombre discret de commande possible. Le système convertisseur + machine est un exemple parfait de système hybride, avec des commandes discrètes et des grandeurs à piloter continues. Les convertisseurs de puissance, de manière générale, sont d'ailleurs souvent utilisés comme exemple par la communauté de l'Automatique pour illustrer et mettre en valeur des techniques de commande hybride [83], [103]. Dans le cadre de la commande des moteurs avec onduleurs, la commande directe du couple (DTC) est un exemple très connu et en particulier pour le cas des machines asynchrones [105].

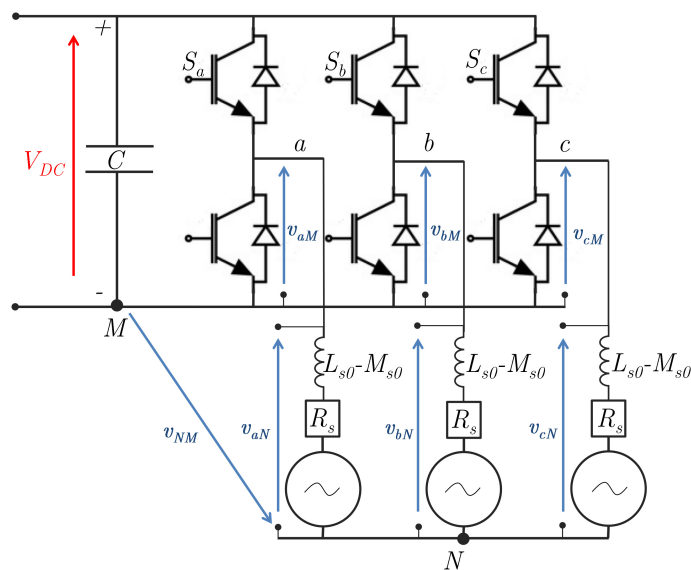


FIGURE 3.15 – Onduleur triphasé à deux niveaux associé à une machine électrique [40].

Un exemple de ce type de commande est la commande prédictive avec ensemble de commande fini, en anglais : *Finite-Control-Set Model Predictive Control* (FCS-MPC). Celle-ci est très attrayante par l'apparente simplicité pour la concevoir et les possibilités de prendre en compte certains critères [91]. Le principe de base pour un FCS-MPC à un pas de prédiction est décrit sur la figure 3.16 : la commande va prédire l'état du système à l'instant $k+1$ à partir d'un modèle et des mesures à l'instant précédent k pour toutes les configurations possibles des interrupteurs. Dans cet exemple, il y a 3 bras dans le convertisseur et donc $2^3 = 8$ configurations possibles et ainsi 8 prédictions à élaborer. Ensuite un choix est effectué pour retenir uniquement la meilleure prédiction. Le terme *meilleure* est défini comme étant la prédiction qui mène à une

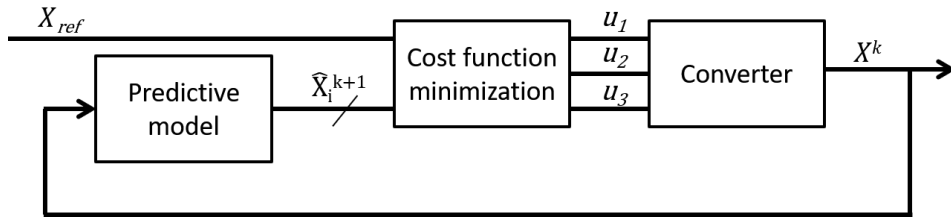


FIGURE 3.16 – Principe de la commande FCS-MPC à un pas de prédiction, d’après [91].

fonction de coût minimale, cette fonction étant choisie selon le cahier des charges désiré. La configuration des interrupteurs correspondant à la fonction de coût minimale est enfin appliquée au système. Ce cycle est répété à chaque période d’échantillonnage.

3.1.2 Limites des commandes directes et intérêts de la commande avec modulateur

Même si, au premier abord, les commandes directes (FCS-MPC ou autre) paraissent séduisantes et parfaitement adaptées à la nature hybride du système, il subsiste deux problèmes : la fréquence de commutation est difficilement maîtrisable et la mise en œuvre expérimentale reste un défi majeur.

Concernant le premier point, avec des commandes directes, il n’est pas fait état explicitement de fréquence de découpage. Pourtant, cette fréquence reste un paramètre essentiel pour le dimensionnement des composants passifs (taille, pertes et échauffement des filtres) et des semi-conducteurs (pertes par commutation). Il est donc absolument nécessaire de prendre en compte ce type de critère dans la commande. On retrouve dans la littérature des méthodes pour obtenir des commandes directes à fréquence de commutation *fixe* ou à fréquence de commutation maîtrisée, c’est à dire avec une fréquence de commutation comprise entre deux limites maximales et minimales [7], [8]. Nous pouvons également prendre en compte directement un critère de pertes par commutation dans la fonction de coût du FCS-MPC, ce qui limitera indirectement la fréquence de découpage [C9]. Finalement, ce problème est traitable, mais complexifie fortement la loi de commande directe à mettre en place.

Le second point, qui concerne la mise en œuvre expérimentale, est sans doute plus critique. En effet, le pas de calcul T_{direct} nécessaire à la commande directe doit être très petit. Pour s’en convaincre, comparons la méthode de commande directe (figure 3.18 (b)) à une méthode utilisant un modulateur à fréquence fixe à MLI (figure 3.18 (a)). La figure 3.17 définit le pas de calcul T_{direct} nécessaire à une commande directe, le pas de calcul T_{mod} nécessaire au modulateur et la période de découpage T_{PWM} . Dans le cas de la commande directe, tout le système de commande devra être cadencé à T_{direct} . En revanche, dans le cas de la commande avec modulateur, celui-ci reçoit un rapport cyclique et une fréquence et construit un signal tout-ou-rien : le pas de calcul du modulateur est petit (T_{mod}) mais les calculs qu’il doit faire sont très simples. Le régulateur en amont du modulateur sera chargé de fournir des rapports cycliques et pourra être cadencé avec un pas de temps égal ou supérieur à T_{PWM} . Les pas de calcul T_{mod} et T_{direct} seront choisis pour obtenir une résolution suffisante, liée aux ondulations des courants dans la machine. Afin d’avoir une idée d’ordre de grandeur : avec une fréquence de découpage à 20kHz, et 1000 points par période pour obtenir une résolution correcte, il faut un pas de calcul de 50ns.

Pour des commandes directes très simples (comme une commande par hystérésis, par exemple), il est facilement faisable d’utiliser un pas de calcul petit (on peut tout simplement utiliser des composants analogiques ou des calculs simples sur FPGA). En revanche, pour le cas du FCS-MPC présenté ci-dessus où le modèle doit être calculé plusieurs fois ou pour d’autres méthodes nécessitant un certain nombre de calculs, bien que les moyens de calcul aient des capacités de

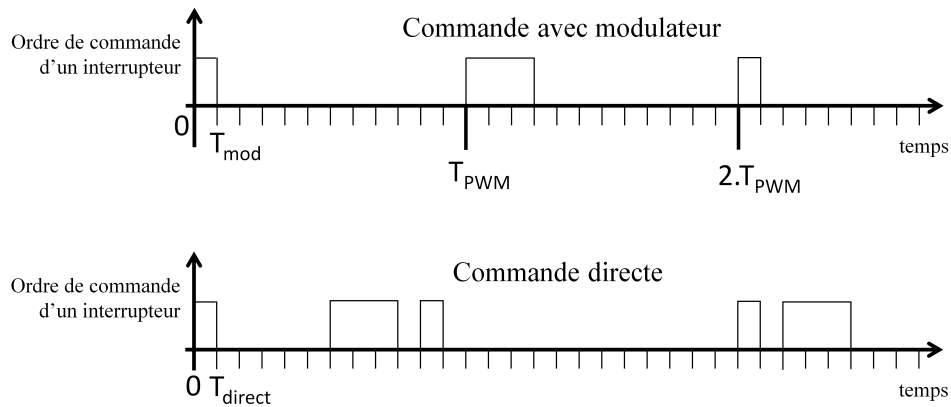


FIGURE 3.17 – Illustration de la nécessaire faible période d'échantillonnage en commande directe (en bas) par rapport à une commande avec modulateur (en haut).

plus en plus développées, il n'est pas aisé d'inclure l'exécution de tous les algorithmes dans une si petite période de temps. La mise en œuvre devient très complexe, voire impossible. De plus, même si les moyens de calcul temps réel ont tendance à s'améliorer au fil des temps, les fréquences de découpage des convertisseurs ont tendance, elles-aussi, à augmenter afin de rendre les systèmes de conversion plus compacts (c'est un des intérêts des composants grand gap comme le SiC ou le GaN), ce qui mène à des temps de calculs nécessairement plus courts.

Pour ces deux raisons (fréquence de découpage maîtrisée et facilité d'implémentation en temps réel), la technique préférée reste l'utilisation d'un modulateur qui reçoit des grandeurs continues (rapports cycliques, fréquences...) et qui génère des signaux tout-ou-rien qui serviront à piloter les transistors. Le modulateur doit avoir un pas de calcul suffisamment petit pour garantir la résolution des impulsions générées, mais les calculs qu'il doit effectuer sont simples et sont facilement implémentables sur des périphériques de micro-contrôleurs ou des FPGA. De plus, la fréquence de découpage est fixée par le modulateur : on retrouve donc ces techniques sous le nom de méthodes à fréquence fixe, mais rien n'empêche d'obtenir une fréquence de découpage variable en changeant la fréquence de découpage en temps réel ou en envoyant des rapports cycliques de 0 ou de 1 pour n'obtenir aucune commutation pendant la période de découpage (*clamping*).

Ce modulateur s'accompagne d'une commande plus haut niveau, incluant des calculs potentiellement plus complexes, qui pourra être exécutée à plus basse fréquence et se chargera d'envoyer les ordres au modulateur.

Cependant, l'utilisation d'un modulateur va, de fait, figer un certain nombre de degrés de liberté. Par exemple, dans le cas d'un onduleur triphasé à deux niveaux de tension piloté avec un modulateur à porteuse unique, les signaux n'auront que deux commutations sur une période de découpage et le déphasage entre les signaux des trois bras sera imposé. Ainsi, certaines séquences de commande qui auraient pu être intéressantes ne peuvent plus être générées.

3.2 Présentation de notre approche : la modulation hybride prédictive

Les techniques de modulation hybrides ont été développées pour changer la méthode de modulation en fonction du point de fonctionnement afin d'utiliser la *meilleure* modulation. En effet, chaque technique de modulation a des critères de performances spécifiques (tensions atteignables, ondulations de courant, pertes par commutation...) [44], [52]. Le principe de base consiste donc à définir des zones (par exemple en fonction des valeurs de tensions triphasées demandées) dans lesquelles est précisé quelle méthode de modulation sera utilisée [45], [109].

L'idée de nos travaux a été d'utiliser les méthodes de commande prédictives FCS-MPC afin de choisir cette modulation. La MLI hybride ne sera pas définie à partir de zones pré-définies, mais à partir de la minimisation d'une fonction de coût calculée en temps réel et pouvant être ajustée par l'utilisateur selon le compromis désiré.

La figure 3.18 précise les différences entre les différents types d'approche. La modulation

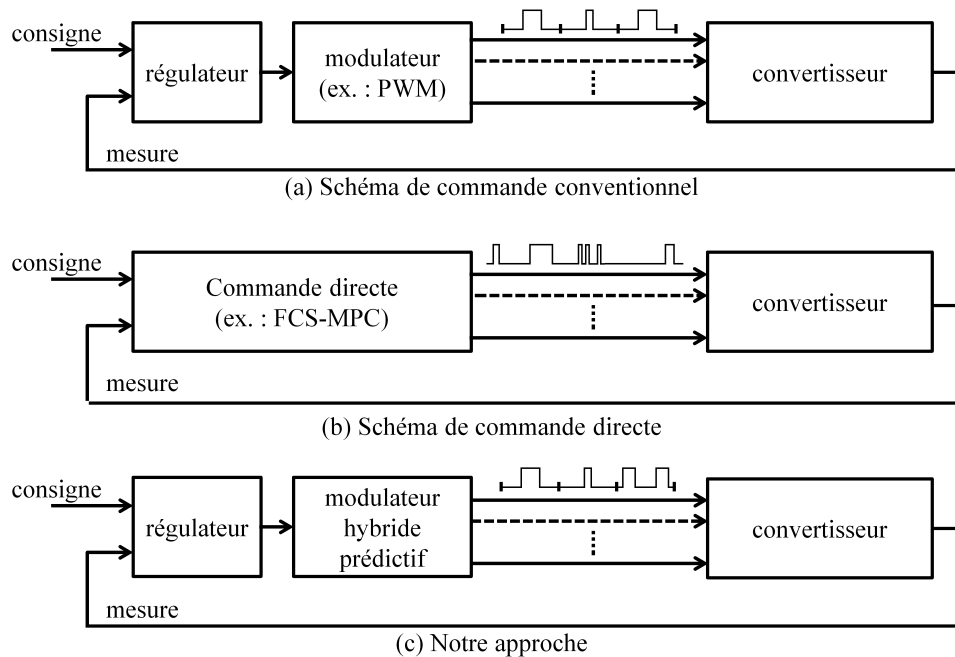


FIGURE 3.18 – Cadre de la modulation hybride prédictive.

hybride prédictive permet ainsi de traiter le problème de choix de modulation avec une approche prédictive donc optimale vis-à-vis d'un certain critère. De plus, le critère choisi pour définir l'optimalité peut être modifié en temps réel selon des critères de l'utilisateur. Mais on conserve le principe de modulateur avec une fréquence de découpage maîtrisée et nous nous affranchissons donc de problèmes de mise en œuvre expérimentale.

Dans le cas de l'onduleur à deux-niveaux associé à une machine électrique triphasée dont le schéma est donné figure 3.15, une commande (typiquement une commande vectorielle qui va asservir les courants dans la machine) donne les tensions triphasées à appliquer. Ces tensions ne contenant pas de composante homopolaire, elles peuvent être représentées dans un plan par un vecteur V^* (cf. figure 3.19). Les 8 combinaisons réalisables par l'onduleur donnent 6 vecteurs actifs et 2 vecteurs nuls V_x qui sont représentés sur la même figure. Le rôle du modulateur est alors de choisir la composition des vecteurs V_x qui permettra de réaliser le vecteur demandé V^* . Une infinité de solution existe, nous avons choisi d'en sélectionner 9 que l'on retrouve dans la littérature et qui sont présentées sur la figure 3.19. La plus classique est la modulation centrée 0127, on retrouve également 6 séquences différentes avec un bras bloqué (c'est-à-dire sans commutation), et 2 séquences (6123 et 612) qui ont comme particularité de ne pas utiliser les vecteurs nuls 0 et 7.

Chacune de ces séquences va engendrer des performances différentes en termes d'ondulation de courant, de pertes par commutation ou encore de tension de mode commun. Le choix va donc se faire à partir de ces critères sur le principe décrit par la figure 3.20 : premièrement, des prédictions de puissance perdue par commutation P_{MOY} , d'ondulation de courant ΔI_{RMS} et de tension de mode commun V_{CMV} seront établies sur la base d'un modèle et pour chacune des 9 séquences. Ensuite, le choix de la séquence est fait grâce à une minimisation de fonction de

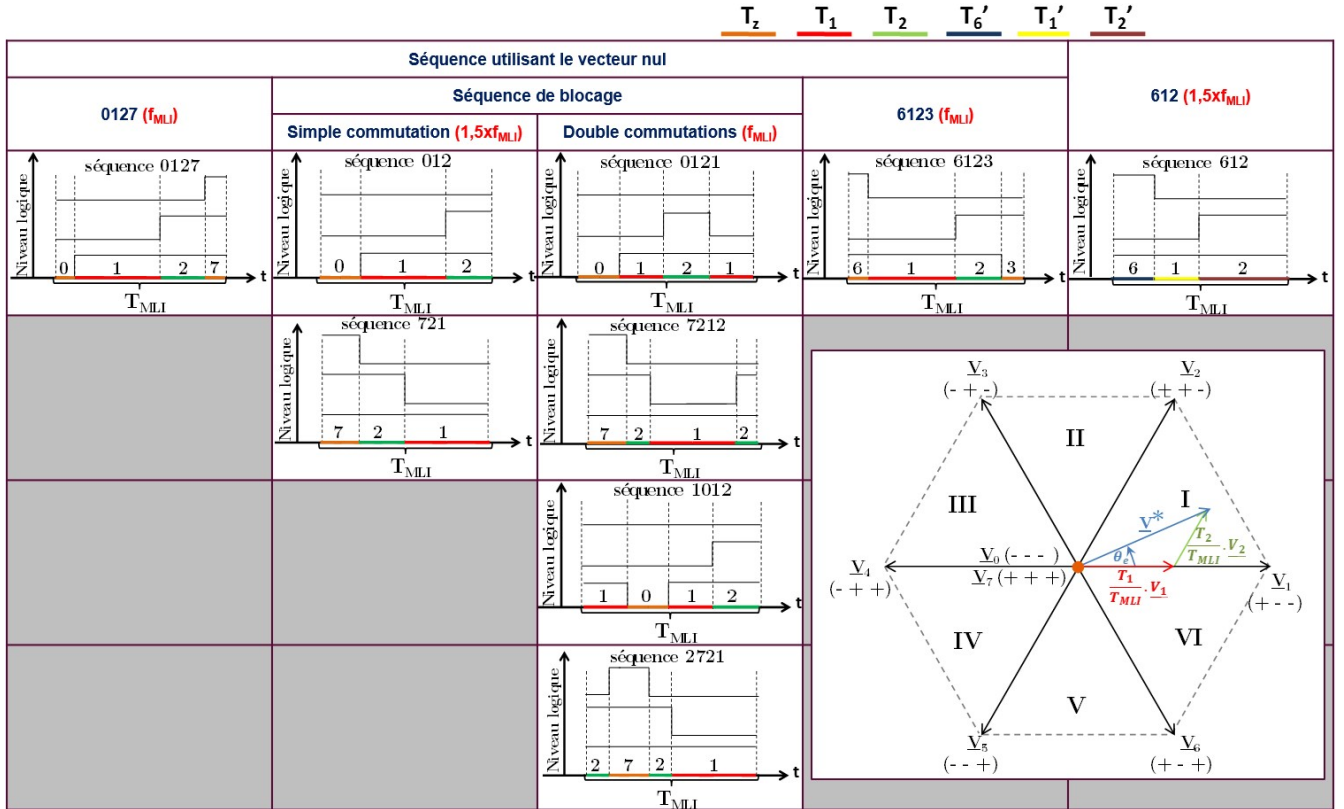


FIGURE 3.19 – Définitions des différentes séquences de commutation utilisées [40].

coût définie par l'utilisateur en temps réel. Enfin, cette séquence est appliquée sur l'onduleur. La fonction de coût retenue ici, pondérée par 2 facteurs β_P et β_V est donnée par :

$$\mathcal{F} = \Delta I_{RMS} + \beta_P P_{MOY} + \beta_V V_{CMV} \quad (3.6)$$

3.3 Validation dans le cas d'une commande d'un moteur synchrone à aimants permanents

Dans le cadre d'un pilotage d'un moteur synchrone à aimants permanents, des simulations sur Matlab/Simulink permettent d'apprécier l'effet du choix des facteurs de pondération. La figure 3.21 montre, pour différentes vitesse de rotation Ω^* (et donc d'indice de modulation m), les trois performances en fonction des facteurs de pondération. Un minimum de tension de mode commun est obtenu lorsque β_V est grand ; un minimum d'ondulation de courant est obtenu lorsque β_V et β_P sont petits ; un minimum de pertes par commutation est obtenu lorsque β_P est grand.

Appliqué sur un banc d'essai expérimental avec une MSAP de 1,56 kW, l'effet des facteurs de pondération a pu être vérifié. A titre d'exemple, le tableau 3.2 montre l'effet du facteur β_P en terme de pertes dans le convertisseur par rapport à une MLI conventionnelle. Il a été mis en évidence par une mesure par thermocouple de la température du dissipateur du convertisseur, la machine étant commandée par commande vectorielle à vitesse constante et avec une charge mécanique. Même avec $\beta_P = 0$, un gain est déjà visible et ce gain croît avec la valeur de β_P .

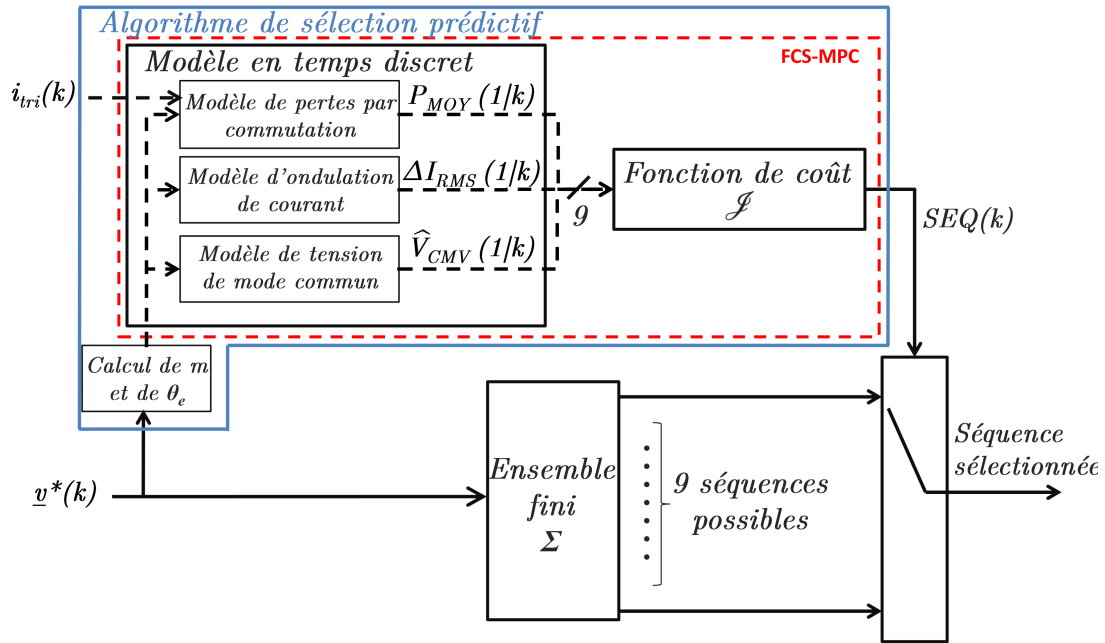


FIGURE 3.20 – Schéma de principe de la modulation hybride prédictive [40].

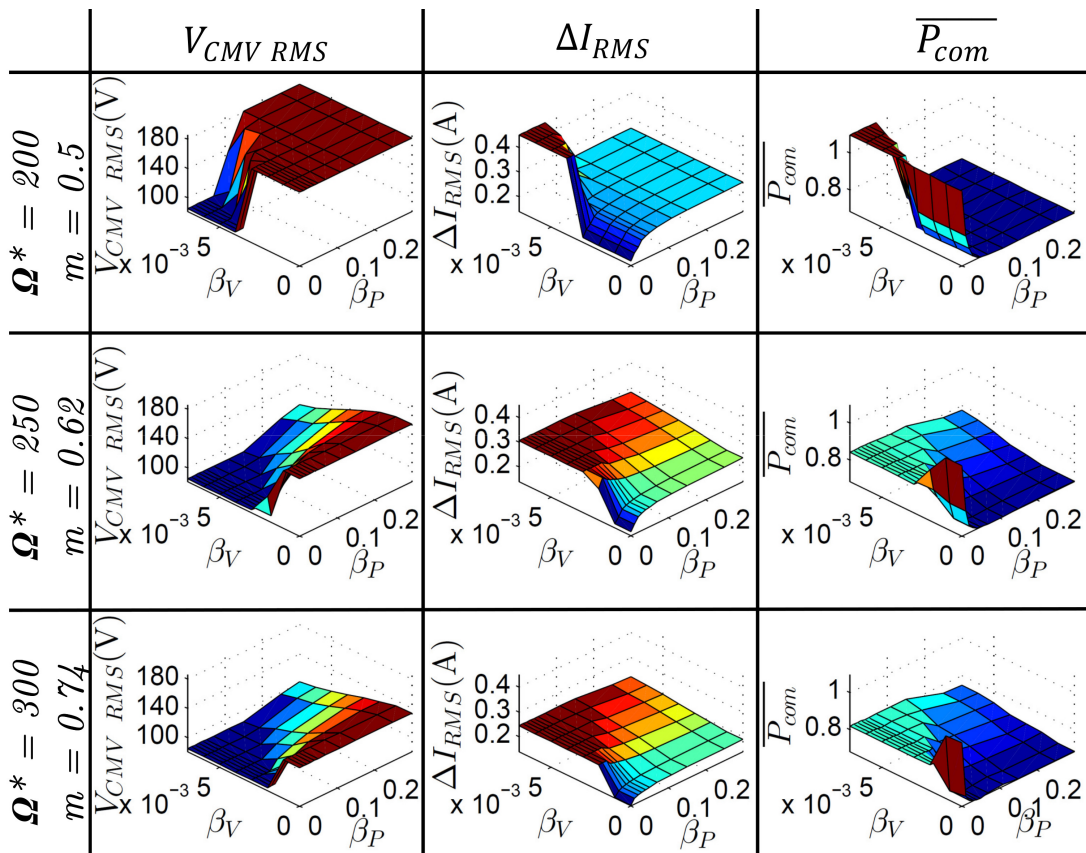


FIGURE 3.21 – Effet du choix des facteurs de pondération β_V et β_P sur les performances en terme d'ondulation de courant, de pertes par commutation et de tension de mode commun [40].

β_P	0	0,001	0,1
Gain en terme de pertes, mesuré expérimentalement	1,5%	2,7%	5,6%

TABLE 3.2 – Effet expérimental du paramètre de réglage β_P sur les pertes dans le convertisseur (avec $\beta_V = 0$), obtenus avec la technique de MLI prédictive hybride. La référence choisie est une technique de MLI conventionnelle [40].

3.4 Banc d’essai ELEXC

Contrairement aux travaux autour de la commande de machines à un plus haut niveau, le développement de modulateurs hybrides nécessite une programmation des différentes modulations, celles-ci n’étant pas programmées préalablement par les fournisseurs dans les périphériques associés aux micro-contrôleurs ou les plateformes de prototypage rapide de lois de commande. Le moyen le plus efficace est d’utiliser un FPGA. Dans le cadre de la thèse de Martin Gendrin, un système de prototypage rapide modulaire dSPACE DS1106 avec une carte FPGA a été utilisé pour tester la modulation hybride prédictive, cette carte se programmant en VHDL. Il est à noter que le prototypage rapide de FPGA a beaucoup évolué ces dernières années : sur les Microlabbox de dSPACE, par exemple, il est désormais possible de programmer le FPGA à partir de Simulink, ce qui peut accélérer le développement et la maintenance par rapport à une programmation en VHDL, langage nécessitant un temps d’adaptation assez conséquent.

Nous proposons ici de détailler le banc d’essai mis en place pour cette thèse car, non seulement il a été conçu pour être au plus proche de la commande bas niveau du convertisseur, mais également pour tester un système complet de conversion incluant une transmission mécanique. De plus, un système d’actionnement par vérin hydraulique a été monté sur le banc pour jouer le rôle de charge, ce qui reste hors du spectre des recherches présentées ici, mais le banc est ainsi une bonne illustration des compétences du laboratoire en terme de commande pour les applications électriques et fluidiques.

Ces travaux ont été menés dans le cadre du projet ELEXC. L’idée de ce projet fût de concevoir et de fabriquer une excavatrice (mini-pelle mécanique) tout électrique en remplaçant les vérins hydrauliques traditionnels par des actionneurs électromécaniques (EMA) à base de moteurs synchrones à aimants permanents, réducteurs et vis à rouleaux, afin d’obtenir un déplacement linéaire. La figure 3.22 montre un EMA seul et la figure 3.23 présente le prototype d’excavatrice électrique obtenu à la fin du projet. Ce remplacement des actionneurs hydrauliques par des EMA sur la chaîne d’actionnement de la mini-excavatrice a été motivé par les gains en rendement, qui ont été confirmés lors de tests réalisés sur le prototype, mais aussi en nuisance sonore et en facilité de pilotage.

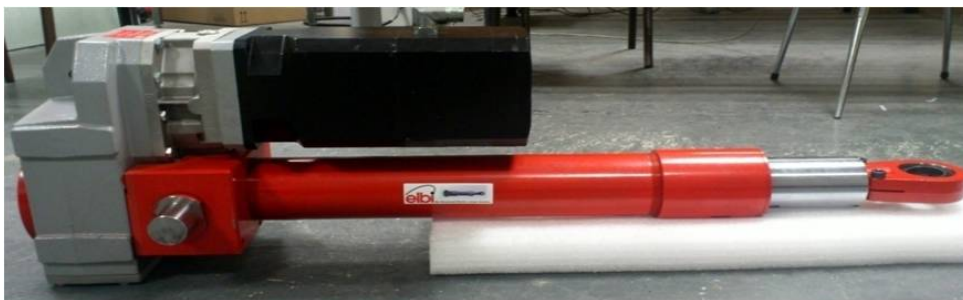


FIGURE 3.22 – Actionneur électromécanique (EMA) avec moteur synchrone à aimants permanents, réducteur et vis à rouleau afin d’obtenir un déplacement linéaire et remplacer un vérin hydraulique [40].



FIGURE 3.23 – Prototype de mini-pelle tout électrique issu du projet ELEXC [40].

Un banc d'essai a été construit afin de valider différents points (cf. figure 3.24). Celui-ci est constitué d'un EMA connecté mécaniquement à un vérin hydraulique qui jouera la fonction de charge dans notre cas. Le vérin dispose d'un circuit d'alimentation avec servo-valve et mesures qui permettent de générer un effort pilotable. L'EMA, quant à lui, dispose de deux circuits d'alimentation possibles : un système avec variateur industriel piloté via un réseau CAN par un système de prototypage rapide dSPACE (système utilisé dans le prototype de mini-pelle) et un autre système plus ouvert avec un onduleur ARCEL dont les drivers sont pilotés directement par une carte FPGA du système dSPACE. Cette seconde version permet de tester les lois de commande de manière complètement ouverte.

Ce banc d'essai est remarquable de par l'utilisation conjointe d'un actionneur électromécanique dont la commande est totalement ouverte et l'utilisation d'un vérin hydraulique qui a aussi un système de commande dédié et ouvert. Il peut ainsi être à la fois utilisé pour améliorer les lois de commande de l'EMA (ce qui nous concerne ici), mais aussi être utilisé pour améliorer les lois de commande du système hydraulique, qui est une autre activité forte du laboratoire Ampère. Ce banc est le fruit d'un travail collaboratif entre ces équipes.

Ce banc de test a permis de caractériser et de valider le modèle de l'EMA, de tester le principe de la modulation hybride prédictive, mais aussi des commandes pour gérer la raideur apparente de l'actionneur. En effet, un des problèmes de l'actionnement par EMA est une très grande rigidité de l'ensemble par rapport à un actionneur hydraulique qui admet naturellement une souplesse naturelle. Ce dernier peut ainsi encaisser plus efficacement les chocs sans risque de casse. Ce travail a nécessité une modélisation fine de la transmission mécanique et une nouvelle commande prédictive adaptée pour gérer la raideur apparente du système. A titre d'illustration, la figure 3.25 montre un exemple de résultats obtenus pour le contrôleur prédictif d'impédance à paramètres variables (CIPIPV) [C13] : une consigne de position en rampe est appliquée et le vérin hydraulique vient exercer un effort à $t=0$. Sans commande particulière, un effort très important est appliqué à la vis à rouleaux satellites ; avec une commande en raideur basique, l'effort appliqué est certes plus faible, mais la pénétration dans le sol est limitée. Avec la commande CIPIPV

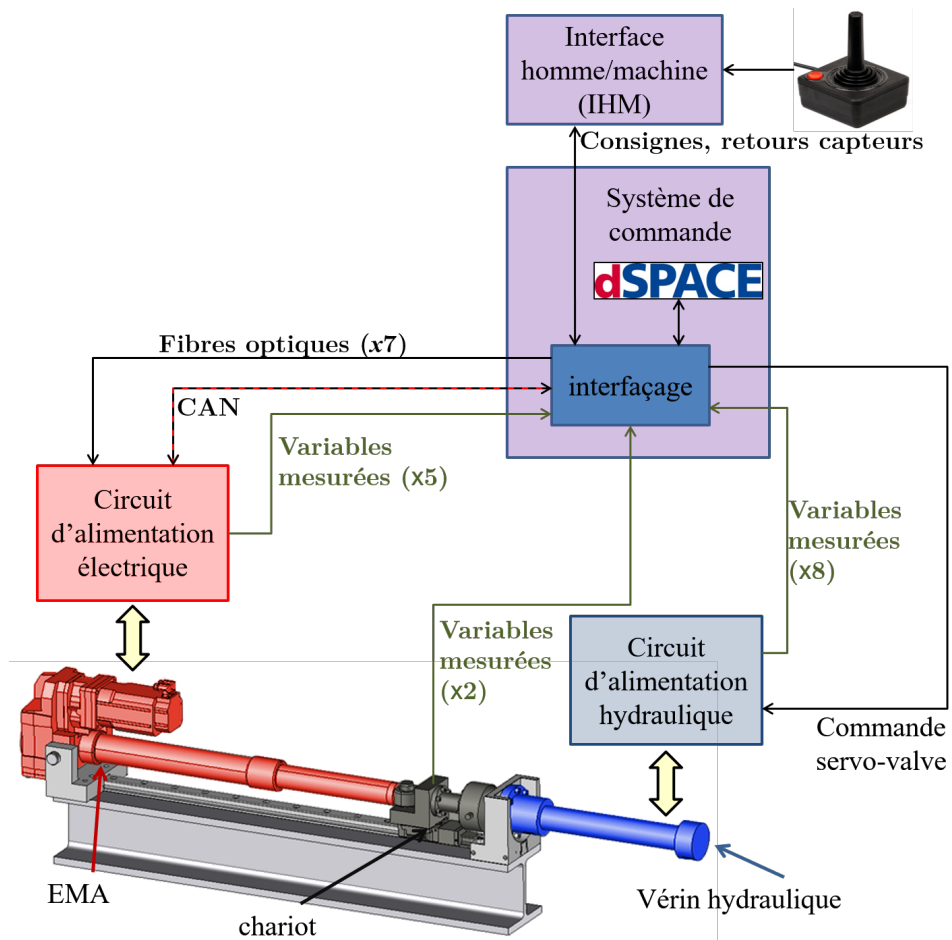


FIGURE 3.24 – Schéma constitutif du banc d'essai expérimental [40].

développée, l'effort est limité et la pénétration dans le sol reste relativement importante.

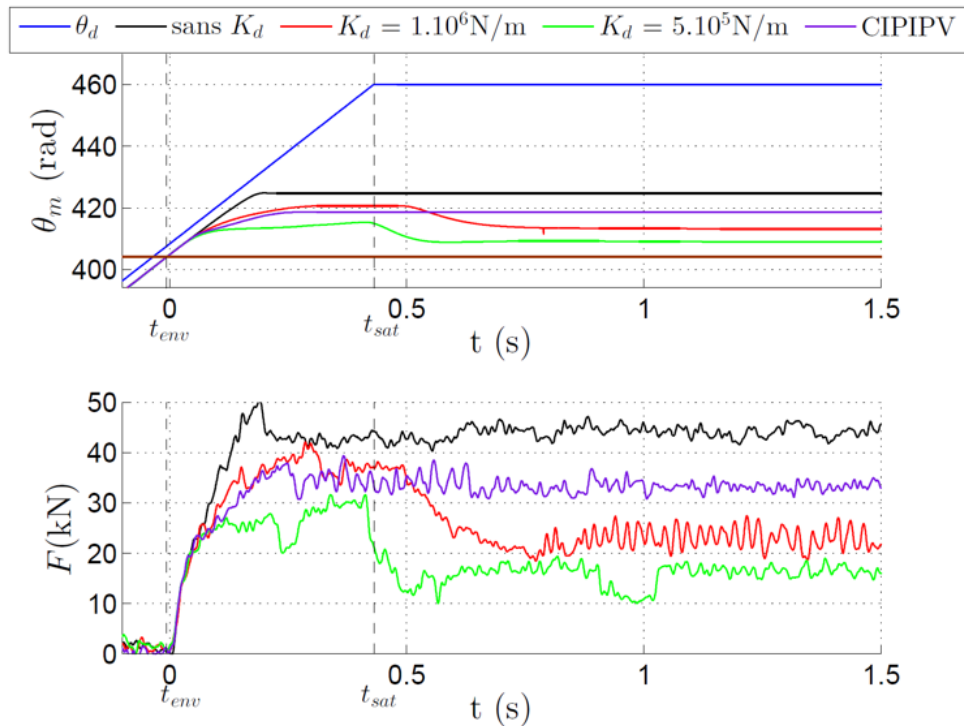


FIGURE 3.25 – Résultats expérimentaux du contrôleur prédictif d'impédance à paramètres variables [40].

Sur ce banc particulièrement original, nous avons une bonne illustration de la transversalité des recherches présentées en début de chapitre avec la figure 3.1. En effet, sur un même banc d'essai, des aspects relatifs à la mécanique (via l'étude de la transmission), à la machine et au convertisseur (via la modulation hybride prédictive) ont été étudiés.

4 Alimentation par le neutre

Dans les études précédemment décrites dans ce chapitre, les onduleurs utilisés pour alimenter les machines étaient des onduleurs triphasés à deux niveaux. Ces convertisseurs restent la référence en la matière en raison de leur simplicité de mise en œuvre. Cependant, d'autres architectures peuvent être envisagées dans des cas où l'on souhaiterait améliorer la tolérance aux défauts, réduire le coût ou encore diminuer le taux d'ondulation des courants dans la machine. De plus, il peut être pertinent de mutualiser des fonctions de conversion au sein d'un même système comme une fonction élévation de tension DC/DC (boost) et une fonction onduleur (DC/AC). Dans cette section, le système de conversion DC/AC considéré lors de la thèse de Xiaokang Zhang sera étudié plus en détail : il permet une conversion multi-fonctionnelle et tolérante aux défauts à coût réduit.

4.1 Principe

Un onduleur triphasé classique est globalement abaisseur de tension : il est possible de créer des tensions alternatives de valeur efficace entre phases comprises entre 0 et $0,707 V_{DC}$ à partir d'une tension continue égale à V_{DC} . Dans certaines applications, notamment où il est fait usage de batteries comme l'automobile, la tension issue du pack batterie n'est pas suffisante pour

alimenter la machine directement : un convertisseur élévateur de tension doit être ajouté entre la source DC et l'onduleur. Le tableau 3.3 montre l'exemple de véhicules électriques hybrides (HEV) qui ont adoptés cette architecture [19].

TABLE 3.3 – Comparaison des HEV commerciaux en ce qui concerne les caractéristiques de conception et les spécifications publiées [19].

	2008 LS 600h	Hybrid Camry	2004 Prius	2010 Prius
Puissance maximale du moteur	165 kW	105 kW	50 kW	60 kW
Tension du bus DC	288-650 V DC	250-650 V DC	200-500 V DC	200-650 V DC
Puissance nominale du convertisseur DC/DC	36,5 kW	30 kW	20 kW	27 kW
Tension de la batterie	288 V	244,8 V	201,6 V	201,6 V

Cependant, l'ajout d'un convertisseur n'est pas neutre d'un point de vue coût (financier et écologique) et encombrement. Et l'utilisation de plusieurs convertisseurs en cascade diminue le rendement global de l'installation. C'est pourquoi, des propositions de convertisseurs multifonctionnels sont apparus dans la littérature [24], notamment le système avec source connectée au neutre que nous allons détailler. Son schéma est donné sur la figure 3.26 (b), il sera noté MFCS (*Multi-Functional Converter System*) dans la suite. il s'agit d'un onduleur classique, mais l'alimentation DC est connectée entre le neutre de la machine et la borne moins du convertisseur. Le bus DC n'est relié à aucun autres éléments que le condensateur. Cette structure a le même nombre de composants que l'architecture classique (figure 3.26 (a)), mais permet une élévation de tension entre la tension d'entrée et la tension de bus DC. Cette architecture fût proposée pour la première fois il y a environ vingt ans où elle a d'abord été développée pour les systèmes de transmission électrique dans les véhicules électriques hybrides par Toyota et Fuji Electric Co., Ltd., au Japon [78], [82], mais elle reste très peu explorée et étudiée depuis.

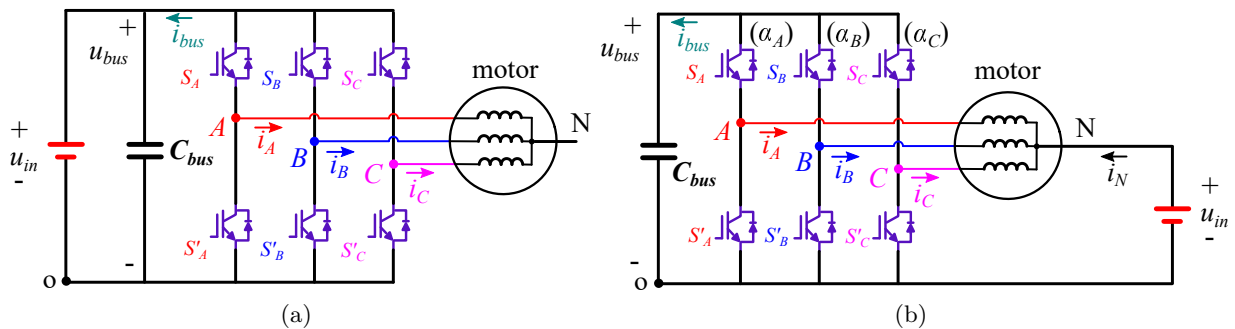


FIGURE 3.26 – (a) Schéma classique d'alimentation d'une machine à partir d'un onduleur triphasé deux-niveaux. (b) Schéma électrique du MFCS de base. [108].

4.2 Mise en évidence du côté multi-fonctionnel

Même si cette technique peut s'adapter à tout type de machines électriques alternatives (voir [C24] pour un exemple d'alimentation d'une machine asynchrone), nous prenons l'exemple d'une

MSAP. Dans ce cas, les équations électriques dans le repère de Park sont :

$$\begin{cases} \alpha_d u_{bus} = u_d = R i_d + L_d \frac{di_d}{dt} - \omega_e L_q i_q \\ \alpha_q u_{bus} = u_q = R i_q + L_q \frac{di_q}{dt} + \omega_e (L_d i_d + \Phi_m) \\ \alpha_h u_{bus} = -\frac{R}{3} i_N - \frac{L_0}{3} \frac{di_N}{dt} + u_{in} \\ i_{bus} = C_{bus} \frac{du_{bus}}{dt} = \alpha_h i_N - \underbrace{(\alpha_d i_d + \alpha_q i_q)}_{i_{lo}} \end{cases} \quad (3.7)$$

où α_d est le rapport cyclique sur l'axe d ; α_q est le rapport cyclique sur l'axe q ; α_h est le rapport cyclique homopolaire; u_{bus} est la tension du bus DC; u_d et u_q sont les tensions aux bornes du moteur sur les axes d et q respectivement; i_d et i_q sont les courants dans le moteur sur les axes d et q respectivement; i_{bus} est le courant du bus; i_N est le courant dans le neutre; L_d , L_q et L_0 sont respectivement les inductances équivalentes d - q -0 du moteur; R est la résistance statorique d'une phase du moteur; u_{in} est la tension de la source DC; C_{bus} est la capacité du condensateur du bus DC.

Les deux premières équations sont les équations classiques relatives à l'application des tensions alternatives sur la machine. Les deux dernières équations représentent la conversion DC/DC qui est équivalente aux équations d'un convertisseur boost. Il est possible de construire un circuit équivalent du MFCS, comme le montre la figure 3.27. Il est en effet bien connu que l'utilisation de la commande vectorielle rend un moteur synchrone à aimants permanents très similaire à un moteur à courant continu en découplant le couple électromagnétique et la gestion du flux. La troisième équation est décrite sur le schéma par un convertisseur boost avec l'inductance homopolaire de la machine qui devient l'inductance équivalente présente dans le boost. La dernière équation est représentée par la loi des nœuds au point P : le courant i_{lo} est le courant de charge du boost.

Il est à noter cependant que, contrairement à un véritable circuit boost suivi d'un hacheur pour piloter un moteur à courant continu, les rapports cycliques α_h , α_d et α_q ne sont pas indépendants car issus de la transformation de Park des véritables rapports cycliques limités entre 0 et 1.

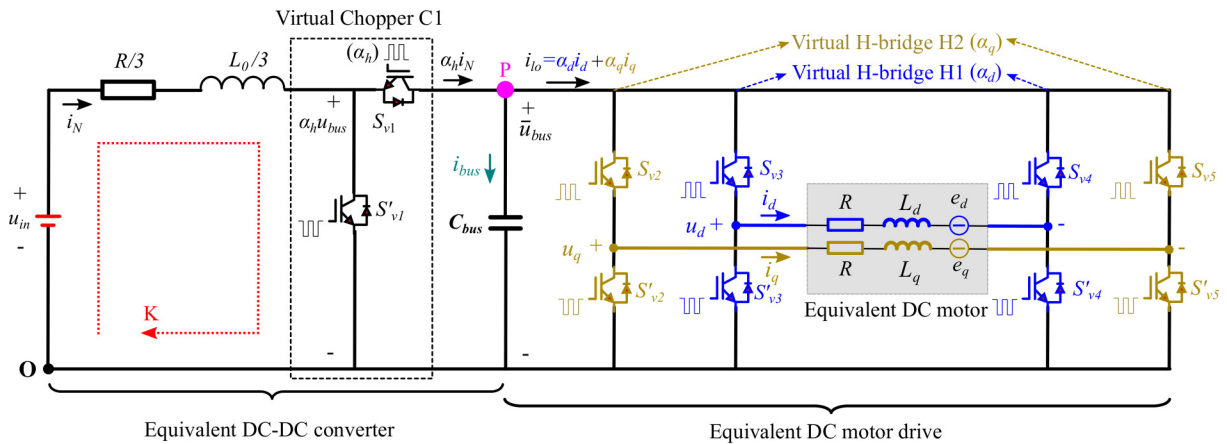


FIGURE 3.27 – Circuit équivalent du MFCS associé à une MSAP [108].

Si l'on tient compte de ces limites, il est possible de tracer le facteur d'élévation total entre la source et la tension AC aux bornes du moteur atteignable (R sera négligée ici pour plus

de lisibilité) en régime établi. La figure 3.28 trace les ratios $r_0 = u_{bus}/u_{in}$ et $r_1 = u_{AN1}/u_{in}$, où u_{AN1} correspond à l'amplitude de la composante sinusoïdale de tension appliquée sur une phase du moteur, en fonction du rapport cyclique homopolaire appliqué α_h . On observe ainsi une limite du ratio r_1 , c'est-à-dire qu'avec un rapport cyclique α_h inférieur à 0.5, il n'est plus possible d'augmenter la tension appliquée au moteur, même si le ratio r_0 n'est pas limité et qu'il est toujours possible d'augmenter la tension du bus DC. C'est la première limitation de

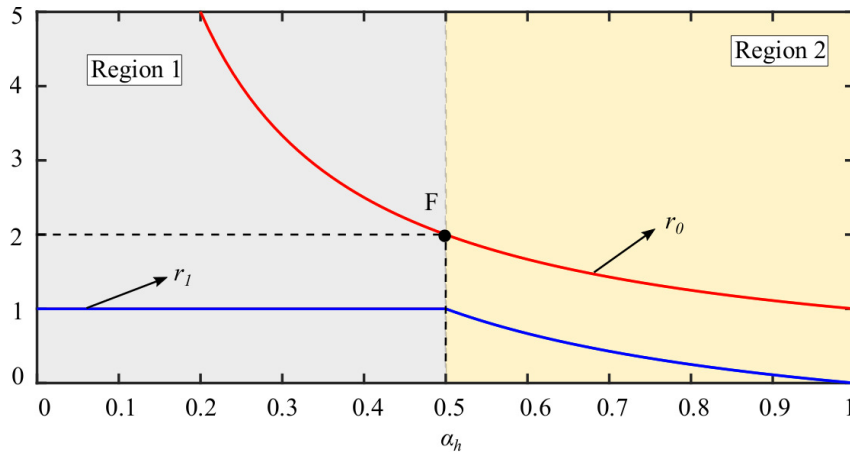


FIGURE 3.28 – Ratios $r_0 = u_{bus}/u_{in}$ et $r_1 = u_{AN1}/u_{in}$ en fonction du rapport cyclique homopolaire appliqué α_h , où u_{AN1} correspond à l'amplitude de la composante sinusoïdale de tension appliquée sur une phase du moteur [108].

cette architecture par rapport à un système classique à base d'un vrai convertisseur boost et d'un onduleur à neutre non-relié. A cela s'ajoute le fait que les ondulations de courant sont plus grandes et qu'une composante DC de courant circule nécessairement dans les phases du moteur. Ce dernier inconvénient est intrinsèque au principe de mutualisation des fonctions boost et onduleur. Mais, concernant la limitation en tension et les importantes ondulations, nous verrons par la suite qu'il existe des solutions.

4.3 Commande tolérante aux défauts

Utiliser le neutre est très connu comme méthode pour obtenir de la tolérance aux défauts pour des machines à courant alternatif [104]. Les deux topologies classiques pour les machines triphasées sont représentées sur la figure 3.29 où le neutre est relié soit au point milieu du bus DC, soit à un quatrième bras de transistors, en cas de défaut et à l'aide d'un TRIAC.

En mode sain, le TRIAC est ouvert, et un fonctionnement classique apparaît. En cas de défaut sur un bras de l'onduleur ou une phase du moteur menant à une impossibilité de faire circuler du courant dans une des phases du moteur (la panne peut être également un court-circuit, mais sera transformé en circuit ouvert avec l'usage de fusibles), le TRIAC sera fermé. Il est donc possible de piloter le reste de l'onduleur fonctionnel pour créer un champ tournant dans la machine et ainsi obtenir un fonctionnement en mode dégradé.

L'architecture MFCS présentée dans la section précédente possède également cette propriété de pouvoir fonctionner en mode dégradé avec un courant nul dans une des phases du moteur, mais avec l'avantage de ne nécessiter aucun composant supplémentaire. Prenons l'exemple d'un défaut de phase ouverte sur la phase A comme représenté sur la figure 3.30.

Pour garantir un couple de sortie constant dans ces conditions, trois contraintes sont à respecter :

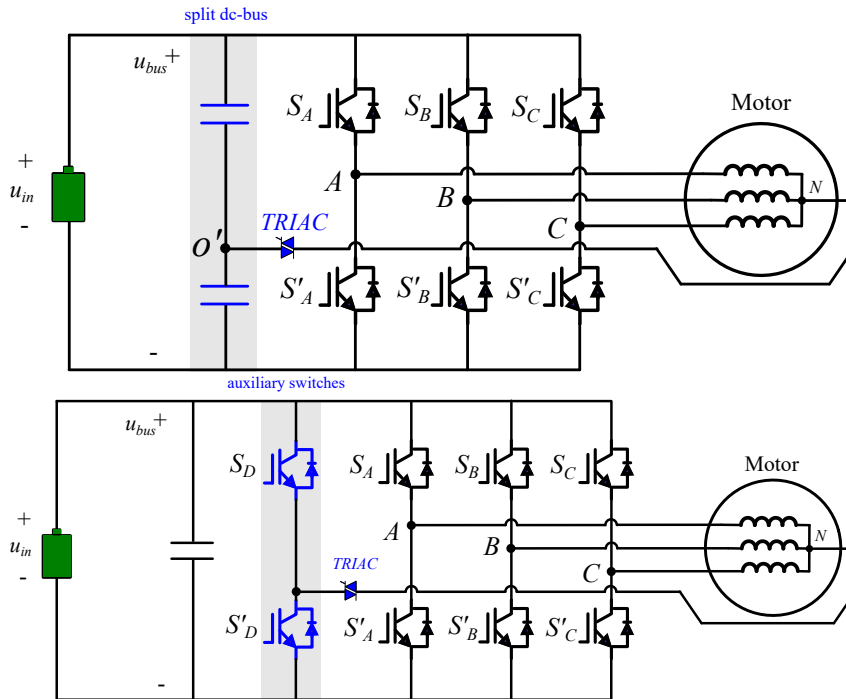


FIGURE 3.29 – Exemple de deux topologies classiques utilisant une connexion au neutre d’une machine électrique afin d’obtenir une tolérance aux défauts [108].

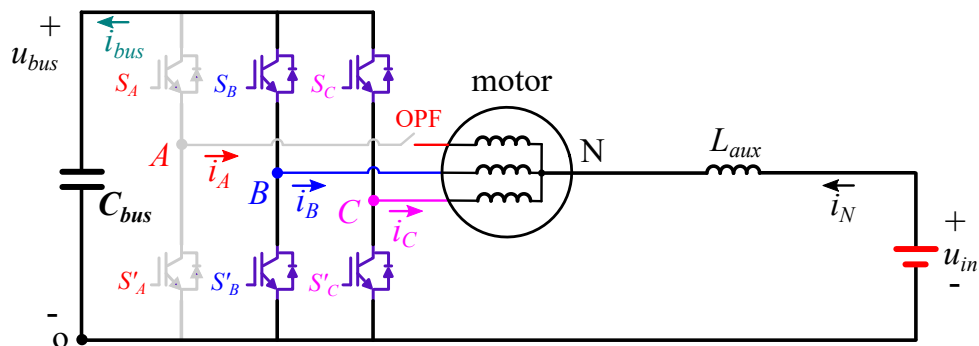


FIGURE 3.30 – Schéma du circuit du MFCS-I lorsque la phase A est ouverte [108].

- ▷ Maintien du couple : pour une MSAP, il suffit de maintenir le courant i_q . En notant par des indices $_f$ les courants après défaut et par des indices $_n$ les courants en régime de fonctionnement normal, on obtient :

$$i_{q_f} = i_{q_n} \quad (3.8)$$

- ▷ Relation entre les courants $d-q-0$ après défaut : le défaut impose un courant de phase A à zéro, cela engendre alors une dépendance entre les courants dans le repère $d-q-0$:

$$i_{0_f} = i_{q_f} \sin \theta_e - i_{d_f} \cos \theta_e \quad (3.9)$$

- ▷ Puissance de sortie de la source DC non nulle : le courant de neutre est directement proportionnel à la puissance consommée dans ce système. Il n'est pas possible de maintenir une puissance consommée constante, mais il est possible de conserver sa valeur moyenne sur une période électrique après un défaut, on obtient ainsi une dernière condition :

$$\langle i_{0_f} \rangle_{2\pi} = \langle i_{0_n} \rangle_{2\pi} \quad (3.10)$$

Une trajectoire pour les courants i_{d_f} , i_{q_f} et i_{0_f} qui permet de respecter les 3 précédentes contraintes (3.8), (3.9) et (3.10) est proposée comme suit :

$$\begin{cases} i_{d_f} = i_{d_n} - 2i_{0_n} \cos \theta_e \\ i_{q_f} = i_{q_n} \\ i_{0_f} = i_{q_n} \sin \theta_e - i_{d_n} \cos \theta_e + 2i_{0_n} \cos^2 \theta_e \\ \quad = i_{q_n} \sin \theta_e - i_{d_n} \cos \theta_e + i_{0_n} + i_{0_n} \cos 2\theta_e \end{cases} \quad (3.11)$$

La figure 3.31(a) décrit la trajectoire du courant (appelée \mathbf{i}_{s_f}) dans un exemple de fonctionnement où la proportion m_0 de i_{0_n} et i_{q_n} est égale à -0,45. A titre de comparaison, la trajectoire en régime de fonctionnement normal (\mathbf{i}_{s_n}) y est aussi représentée. Les tracés $\mathbf{i}_{s_f p j}$ et $\mathbf{i}_{s_n p j}$ correspondent aux projections de ces trajectoires sur le plan α - β .

Dans les conditions normales, la trajectoire \mathbf{i}_{s_n} est un cercle. Sa composante sur l'axe 0 i_{0_n} est constante et égale à $-0,45i_{q_n}$. En revanche, dans les conditions de défaut, \mathbf{i}_{s_f} et $\mathbf{i}_{s_f p j}$ ne sont plus circulaires.

Cette structure de convertisseur permet bien de maintenir un couple constant (i_{q_f} constant) avec une phase complètement ouverte ($i_{A_f} = 0$). Contrairement à la plupart des autres solutions de systèmes tolérants aux fautes, il n'y a pas de modifications de la structure à faire lors de l'apparition d'un défaut car le point neutre est déjà connecté. Par conséquent, le principe d'asservissement peut rester le même avant et après l'apparition du défaut. En revanche les trajectoires à suivre seront différentes.

4.4 Architecture de commande

La figure 3.32 représente le principe de commande proposé pour cette architecture. La vitesse est asservie de manière classique en utilisant i_q comme sortie de commande. La tension est asservie en utilisant i_0 comme sortie de commande. i_d est fixé à zéro car il s'agit d'une machine synchrone à pôles lisses sans défluxage. Un asservissement des courants est ensuite réalisé dans le repère de Park et sort les rapports cycliques à appliquer au convertisseur. En cas de défaut sur une phase, les références sont modifiées en utilisant les équations (3.11) (pour le cas d'un défaut sur la phase A et pour les autres phases, un raisonnement similaire est mené). En ce qui concerne les régulateurs, en mode sain et sans une recherche de performances, des correcteurs PI peuvent être utilisés mais, dans le cas du mode dégradé, des régulateurs *dead-beat* [62] ou basés

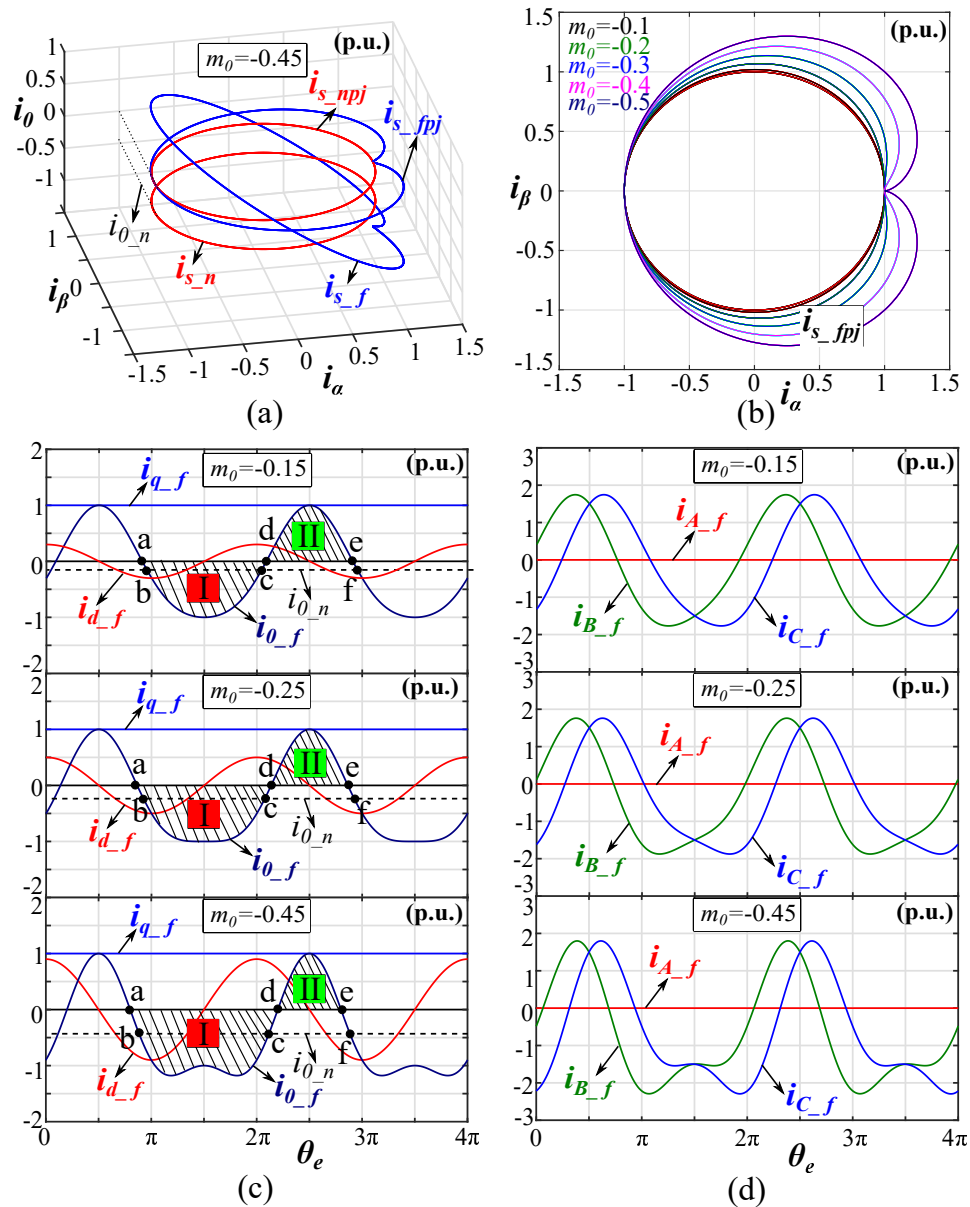


FIGURE 3.31 – Trajectoire théorique des courants à imposer après un défaut de circuit ouvert sur la phase A. (a) Représentation spatiale des courants et projection sur le plan α - β dans des conditions normales et après défaut. (b) Évolution de la projection des courants sur le plan α - β en fonction de m_0 . (c) Chronogrammes des courants dans le repère d - q - 0 après défaut pour différents m_0 . (d) Chronogrammes des courants dans le repère a - b - c après défaut pour différents m_0 [108].

sur la platitude différentielle [36] ont été synthétisés afin de garantir un bon suivi de trajectoire.

Des validations expérimentales ont été effectuées sur une MSAP de 52,5 W et sur une MSAP de 1,2 kW afin de valider le principe proposé de commande tolérante aux fautes. Le moteur fonctionne même en cas de défaut sur une large plage de vitesses. La valeur du couple atteignable après défaut a été mesurée à environ 55% du couple nominal sur le système de 1,2 kW. Ces expériences ont permis aussi de mettre en évidence les limitations de cette architecture en matière de tension maximale atteignables sur le moteur et en terme d'ondulations de courant

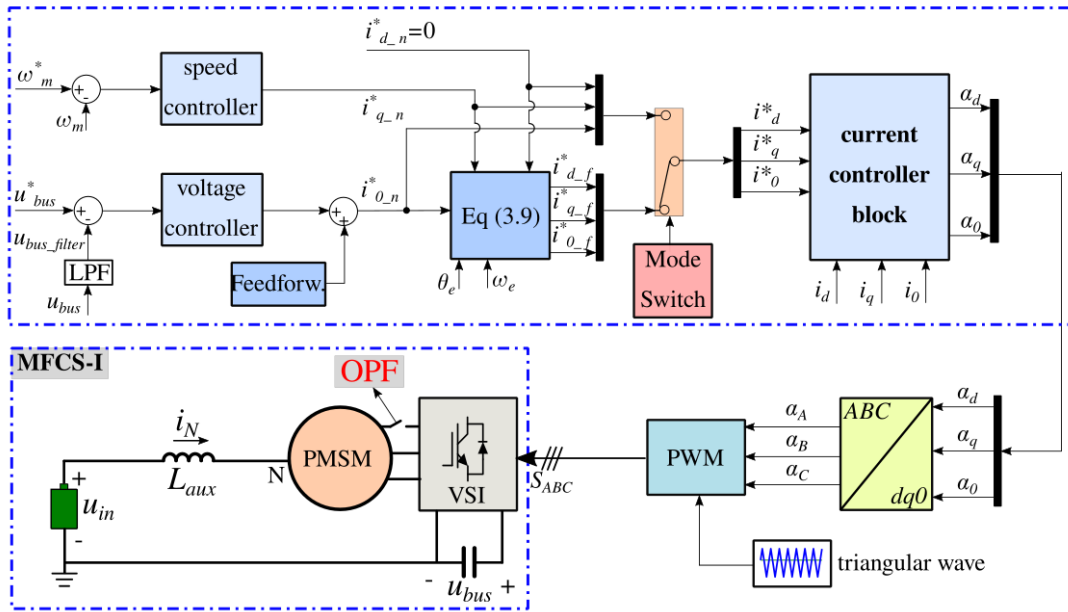


FIGURE 3.32 – Schéma de commande général. *Mode Switch* change d'état lors de l'apparition d'un défaut [108].

assez importantes.

4.5 Autres structures

En plus de l'étude approfondie de la commande et de la mise en évidence de la propriété de tolérance aux défauts, nous avons proposé deux améliorations de cette structure : la première est l'ajout d'une inductance en série avec le neutre du moteur qui permet de limiter les ondulations haute fréquence dues au découpage, mais avec en contre partie l'ajout d'un composant [C34]. La seconde amélioration permet de s'affranchir de la limite de l'élévation en tension d'un facteur deux que l'on peut obtenir avec ce type de système (voir figure 3.28). En effet, en ajoutant un quatrième bras de la manière proposée sur la figure 3.33, il est possible d'obtenir un ratio plus élevé comme si l'on avait ajouté un vrai convertisseur boost en amont [C40]. Mais contrairement à une architecture boost+onduleur, l'inductance homopolaire de la machine participe à l'étage boost et la propriété de tolérance aux défauts est toujours assurée. Si nous comparons cette architecture à l'onduleur 4 bras présenté sur la figure 3.29, le fait que l'alimentation soit présente en série avec le neutre ajoute une fonction boost au système.

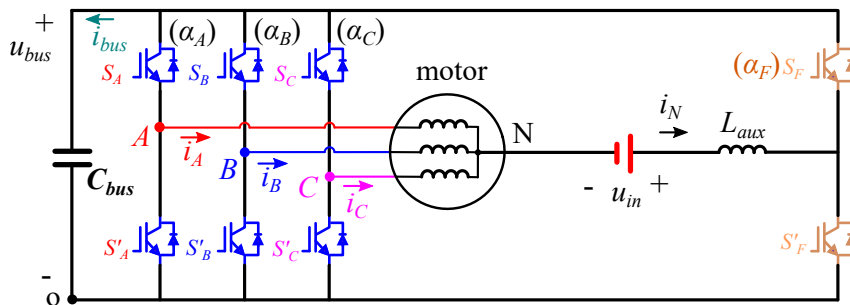


FIGURE 3.33 – Schéma électrique du circuit du MFCS-II avec ajout d'un bras de pont [108].

5 Conclusion du chapitre

L'actionnement à vitesse variable, résultant de la combinaison de l'utilisation de machines tournantes et de convertisseurs, est un domaine largement exploré d'un point de vue scientifique. Les travaux précédemment menés et présentés ici ont montré qu'à tous les niveaux, des nouvelles solutions pouvaient être proposées, mais nécessitent une vision plus globale du système et/ou des disciplines associées au système. Sur l'exemple du flux pour améliorer l'observabilité, les problèmes de commande et d'observation ont été considérés de manière commune. En ce qui concerne la prise en compte de la rémanence magnétique, des travaux entre modélisation et commande ont permis d'avancer sur le sujet. Pour la modulation hybride prédictive, le modulateur a été vu comme un système pouvant évoluer au cours du temps et a été adjoint à une technique de commande prédictive rarement utilisée dans ce cadre. La prise en compte de la caractéristique de la transmission mécanique pour réaliser une commande de machine qui permet la réaction aux chocs est un autre exemple où le moteur n'est pas vu simplement comme un générateur de couple, mais un système de conversion global. Le convertisseur multi-fonctionnel considère une non séparation entre le convertisseur et la machine et une commande par platitude différentielle permet de faire fonctionner le système en cas de défaut.

Les recherches présentées dans ce rapport se veulent ainsi fondamentalement pluri-disciplinaires. Même autour d'un objet relativement simple qu'est un actionneur, on retrouve naturellement des disciplines, des domaines d'étude, des expertises sur des points très précis. La vision système, défendue ici, permet également de créer de la valeur scientifique et des améliorations de performance.

Pour tous ces travaux, des études expérimentales ont été menées, que ce soit pour de la modélisation, de la validation de commande ou pour de la validation de concept. Vu le caractère multi-disciplinaire des recherches, il a fallu développer un certain niveau d'expertise expérimentale pour la mise en place de bancs d'essai instrumentés pour différents types de moteurs électriques, associés à différentes architectures de convertisseurs et complètement ouverts d'un point de vue commande. Au niveau logiciel, une maîtrise des outils de prototypage rapide de lois de commande a été nécessaire pour la programmation de microprocesseurs, mais aussi de FPGAs.

4

Les réseaux à courant continu, la fin du triphasé ?

Dans le précédent chapitre, ont été détaillés des commandes de machines électriques associées à leur convertisseur. C'est le triphasé pour ce qu'il fait le mieux : la force motrice à vitesse variable. Dans le cadre de l'acheminement de l'électricité, on a vu que le courant continu redevenait une référence après avoir été délaissé pendant des années. Dans ce chapitre, nous allons étudier trois systèmes qui vont dans ce sens : le premier concerne le courant continu pour des applications de transport de l'électricité à très haute tension avec l'étude de convertisseurs AC/DC, le deuxième portera sur un convertisseur DC/DC de plus en plus utilisé dans l'acheminement de l'électricité : le convertisseur *Dual Active Bridge* (DAB) et enfin le troisième portera sur la conversion DC/DC avec plusieurs branches avec des applications potentielles pour la distribution ou les alimentations de forte puissance.

1 Les convertisseurs AC/DC

Dans la partie historique de ce rapport (sous-section 1.2 du chapitre 2), nous précisons que le principal manque du courant continu pour l'acheminement de l'électricité à l'époque pionnière se trouvait dans la distribution en raison de la complexité des postes de transformation utilisant des machines tournantes (en comparaison avec l'utilisation des transformateurs). En revanche, pour ce qui est du transport avec une ligne point à point, de nombreux projets concluants ont vu le jour. René Thury en fût un des promoteurs à l'époque : on lui doit par exemple la ligne Moutiers-Lyon de 1906 qui permettait d'acheminer, sous 57,6kV DC, une puissance de 4,32MW de la station hydroélectrique de la Plombière, près de Moutiers (Savoie) jusqu'à l'agglomération Lyonnaise [90]. De nos jours, c'est bien sur le créneau des lignes haute tension point à point que le courant continu a prouvé sa supériorité face à l'alternatif triphasé. La figure 4.1 représente, de manière simple, le coût d'un système de transport d'électricité : en raison d'un plus faible coût kilométrique, mais aussi d'un plus grand coût des terminaux nécessaires, la technologie HVDC devient intéressante à partir d'une certaine longueur de ligne, cette distance critique étant très courte lorsqu'il s'agit de l'utilisation de câbles souterrains ou sous-marins.

En plus du coût financier, on retrouve des intérêts en terme de pertes énergétiques : par exemple, dans [74], une étude comparative entre des systèmes DC et AC dans le cas du *Medium Voltage Direct Current* (MVDC) a été menée avec un critère énergétique. L'ITE SuperGrid Institute, situé à Villeurbanne, est dédié à l'étude et au développement de ces technologies. C'est dans le cadre de ma mise en délégation partielle dans cet institut que ce sont déroulés les travaux détaillés dans cette partie, notamment pour l'encadrement de la thèse de Pierre-Baptiste Steckler.

Ces lignes HVDC s'insèrent, de part et d'autre, au sein d'un réseau existant AC triphasé,

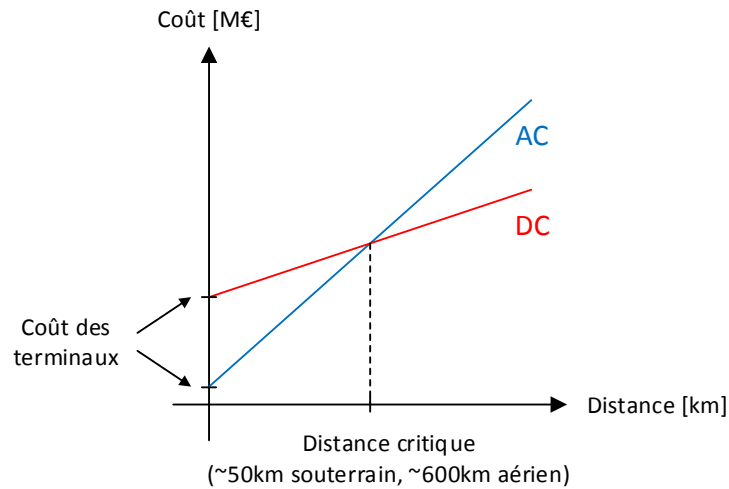


FIGURE 4.1 – Comparaison simplifiée des coûts des technologies HVAC et HVDC en fonction de la longueur de la ligne [100].

c'est pourquoi les terminaux requis sur la figure 4.1 dans le cas d'une ligne HVDC sont des convertisseurs AC/DC réversibles en puissance et haute tension.

1.1 Introduction sur la spécificité des convertisseurs en très haute tension

1.1.1 Les topologies multi-niveaux

A basse tension, on peut envisager des topologies de convertisseurs AC/DC similaires à celles étudiées pour l'alimentation des machines électriques triphasées. A ce titre, certains travaux présentés dans le chapitre 3 sont transposables aux convertisseurs AC/DC. La modulation hybride prédictive a ainsi été appliquée à un redresseur actif triphasé à deux niveaux dans [R7] et nous avons démontré expérimentalement l'impact du choix du facteur de pondération sur le compromis entre les pertes par commutation et les ondulations de courant.

Lorsqu'il s'agit de concevoir des convertisseurs à plus haute tension, nous sommes contraints par les limites physiques des composants semi-conducteurs et principalement leur limite en tension. Commercialement, le calibre en tension le plus grand pour un module IGBT est de 6500V à ce jour. Si l'on souhaite garder une architecture à deux niveaux, il est nécessaire de mettre en série un nombre important de transistors et d'assurer leur équilibrage en tension. Cela a déjà été mis en œuvre par l'entreprise ABB (± 200 kV et 500 MW) [32], mais reste technologiquement compliqué. L'alternative est donc d'utiliser des topologies dites *multi-niveaux*. L'idée est de créer des niveaux de tension intermédiaires à l'aide de condensateurs. Nous classerons ces topologies en trois grands groupes qui se distinguent quant à leur utilisation de ces condensateurs :

- ▷ Les topologies *Neutral Point Clamped* (NPC) [81] (voir un exemple en trois niveaux, triphasé et avec des diodes sur la figure 4.2 (a)) vont utiliser des condensateurs en série pour diviser la tension DC en plusieurs valeurs, chaque condensateur voyant une fraction de la tension totale. Sur cette même source DC, les transistors seront mis en série pour pouvoir supporter la tension et chaque point intermédiaire (reliant deux transistors) sera connecté, via des diodes ou des autres transistors aux différents points intermédiaires de tension créés par les condensateurs. Une commande devra maintenir l'équilibre des tensions entre les condensateurs et, dans ce cas, l'équilibre des tensions entre les transistors sera également effectué.

- ▷ Les topologies à capacités flottantes [75], [76] (voir un exemple en trois niveaux, triphasé sur la figure 4.2 (b)) vont assurer l'équilibre des tensions entre les transistors via l'ajout de condensateurs, mais contrairement aux topologies NPC, les condensateurs ne sont pas en série avec la source DC, mais ils connectent deux points intermédiaires (entre deux transistors) entre eux, ils sont ainsi non-référencés au potentiel d'alimentation. Là aussi, une commande devra maintenir un niveau de tension sur chaque condensateur pour équilibrer les tensions vues par les transistors.
- ▷ Les topologies à sous-modules, comme le *Modular Multilevel Converter* (MMC) [64] vont utiliser des condensateurs pour chaque transistor en série : il faut donc ajouter un autre transistor pour déconnecter le condensateur du transistor lorsque celui-ci est fermé et également ajouter des inductances pour s'assurer de la causalité, la tension étant imposée par les condensateurs. La figure 4.2 (c) illustre cette technique sur une phase d'un convertisseur. Ce principe peut être également vu comme une mise en série de convertisseurs élémentaires comme le montre la figure 4.2 (d).

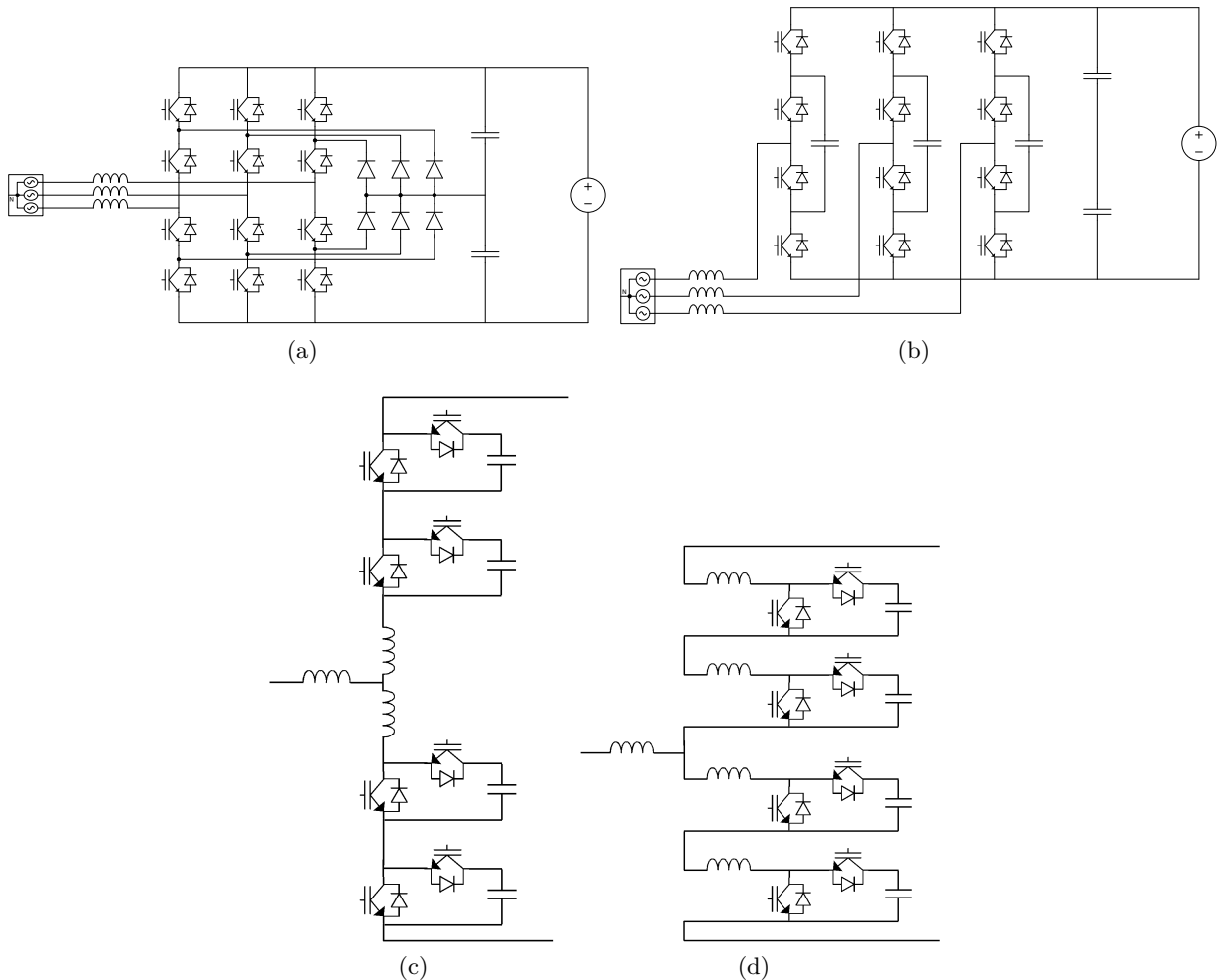


FIGURE 4.2 – Convertisseur AC/DC de type Neutral Point Clamped (a), à capacités flottantes (b) et à base de sous-modules comme une phase de MMC (c) et cette même phase vue comme une mise en série de convertisseurs (d).

Il est évident que la 3^{ème} topologie est beaucoup trop complexe pour être intéressante dans

le cas d'un onduleur trois niveaux tel que représenté sur la figure 4.2. Mais lorsqu'il s'agira d'obtenir un grand nombre de niveaux (jusqu'à plusieurs centaines), seule cette solution sera envisageable : nous pouvons parler alors de *convertisseurs massivement multi-niveaux*.

Lors de nos travaux de recherche, nous n'avons pas travaillé sur les topologies NPC. Concernant les topologies à capacités flottantes, nous avons étudié quelques commandes particulières comme le FCS-MPC avec prise en compte des pertes par commutation [C9] et des commandes basées sur une modélisation hamiltonienne à ports [C18]. Le projet interne *ALlocation pour la commande de CONvertisseurs (ALCONV)* du GdR SEEDS portait également sur la commande de ces systèmes avec une approche basée sur l'allocation.

Nous nous concentrerons dans la suite de ce manuscrit sur le cas des structures à base de sous-modules.

1.1.2 Les topologies massivement multi-niveaux

Les convertisseurs MMC, et plus généralement toutes les architectures qui se basent sur une mise en série massive de sous-modules, admettent des particularités qui font que leur étude est très différente des convertisseurs classiques.

Premièrement, le concept de modèle moyen (temporel) n'a pas beaucoup de sens car les fréquences de commutations sont faibles. En effet, il n'est pas nécessaire de commuter rapidement sur ce type de convertisseur car le filtrage requis sera lié non seulement à la fréquence de commutation, mais aussi au nombre de niveaux et, pour plusieurs centaines de niveaux, il est alors possible de réduire drastiquement la fréquence de commutation. Lorsqu'on parle de modèle *moyen* pour un MMC, il s'agira en réalité d'un modèle déquantifié, c'est-à-dire d'un modèle qui ne considère pas le vrai nombre de sous-modules, approchant alors la valeur de tension aux bornes d'une chaîne de sous-module par une valeur continue.

Deuxièmement, le nombre de commandes et de variables d'état est énorme. D'où la nécessité de considérer des modèles simplifiés comme le modèle déquantifié.

Troisièmement, le fait que des stockages d'énergie (inductances et condensateurs) soient présents au cœur du convertisseur engendre des modèles très différents : dans le cas du convertisseur à deux niveaux, les tensions côté AC sont directement une combinaison des états des interrupteurs et de la tension DC. Ce n'est évidemment pas le cas ici. L'ajout des inductances engendre une dépendance entre les variables d'état, et si l'on ajoute les propriétés du triphasé, on obtient un cadre général pour la gestion du neutre assez complexe.

1.2 Commande modulaire d'un convertisseur modulaire multi-niveaux MMC

Le convertisseur massivement multi-niveaux étudié est le convertisseur AC/DC MMC le plus couramment utilisé : il est composé de 3 phases, chacune comprenant deux bras et chaque bras est constitué d'une bobine en série avec une chaîne de sous-modules présentée précédemment. Le modèle déquantifié correspondant est représenté sur la figure 4.3.

Le modèle déquantifié cache les objectifs d'équilibrage des tensions des sous-modules d'une même chaîne, ce point ne sera pas traité ici et a déjà fait l'objet de nombreuses publications [29], [66], [107]. Les objectifs de commande sont donc, premièrement, d'asservir les courants côté réseau alternatif afin d'obtenir les puissances actives et réactives demandées et une forme sinusoïdale et, deuxièmement, d'assurer l'équilibrage des tensions aux bornes des capacités équivalentes.

La technique la plus couramment rencontrée consiste à définir des nouvelles variables qui sont la somme et la différence des courants d'une même phase (I_A^U et I_A^L sur le schéma) [11]. Si l'on ne considère pas la dynamique des capacités, ce nouveau repère simplifie grandement les équations et l'on peut utiliser la transformation de Park comme pour des onduleurs triphasés

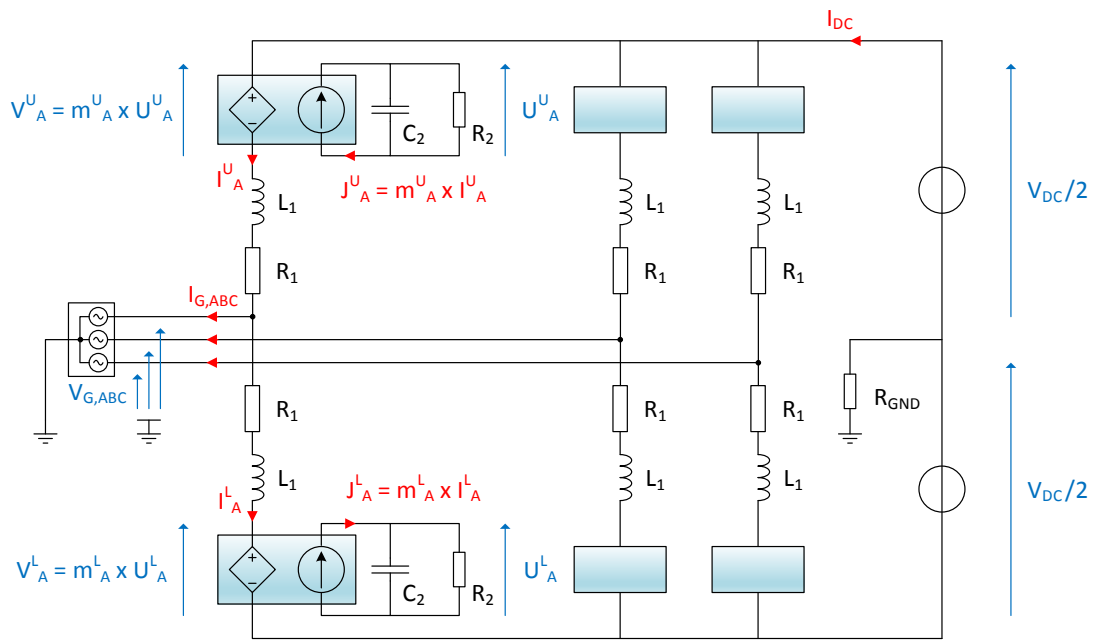


FIGURE 4.3 – Modèle déquantifié du MMC [100].

classiques, voir [100] pour plus de détails. En revanche, lorsqu'il s'agit de prendre en compte les dynamiques des tensions aux bornes des capacités équivalentes, le fait d'utiliser ces nouvelles variables complexifie beaucoup les choses et il est alors nécessaire de découpler fréquentiellement les dynamiques par la commande (alors qu'elles ne le sont pas naturellement) pour concevoir un système de commande efficace.

Au lieu d'utiliser ces nouvelles variables, nous avons proposé une autre vision *modulaire*, présentée sur la figure 4.4 : l'idée est de concevoir la commande de ce système par bras et de dupliquer 6 fois ce même système de commande. En effet, chaque bras peut être considéré comme un convertisseur boost sans charge en sortie. Les consignes de courant et tension pour chaque branche sont différentes et sont créées à partir de la puissance à transmettre et de la puissance réactive côté AC.

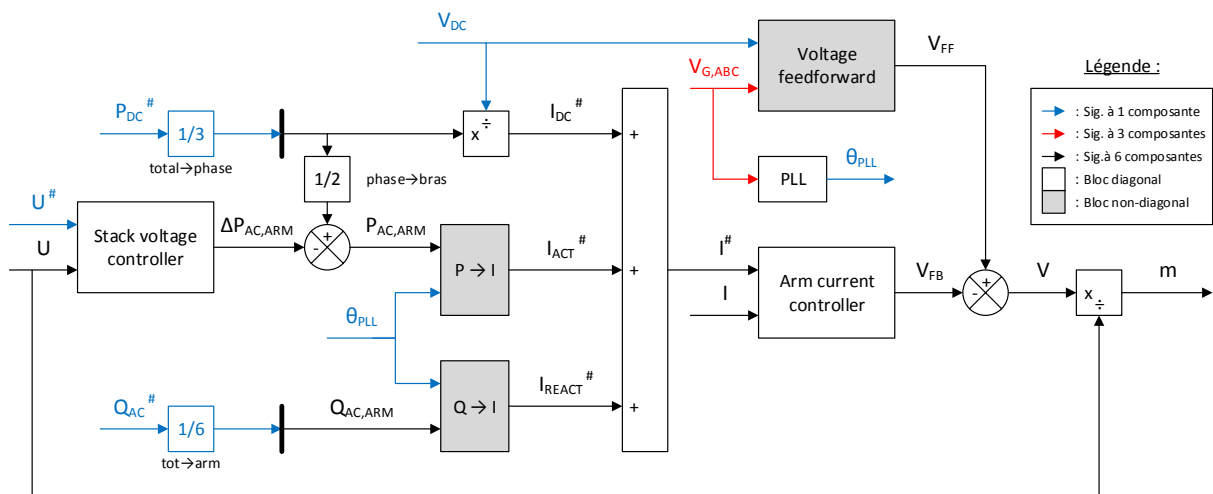


FIGURE 4.4 – Schéma de commande modulaire pour MMC [100].

Ce principe a deux avantages majeurs : le premier est que les découplages fréquentiels sont

clairement identifiés et le second concerne le nombre très faible de paramètres de réglage car chaque régulateur est dupliqué à l'identique 6 fois.

Sur ce principe de base, deux lois de commande ont été développées : une avec des correcteurs plutôt classiques et des boucles imbriquées (système décrit sur la figure 4.4, [C27]) et une autre basée sur la platitude différentielle [R16] qui permet en plus de s'affranchir du découplage fréquentiel, menant à des dynamiques très rapides. La figure 4.5 montre le schéma général de la commande par platitude différentielle.

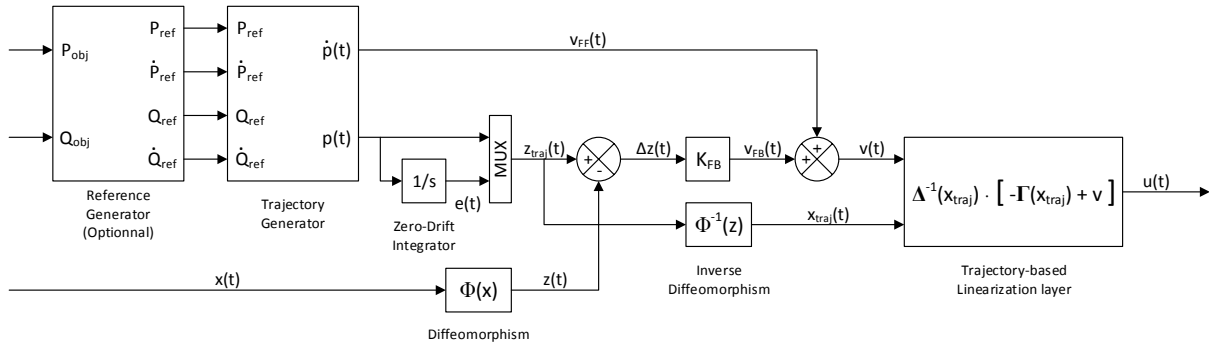


FIGURE 4.5 – Schéma général de commande par platitude du MMC [100].

Ces résultats ont été validés en simulation avec un modèle plus réaliste non-déquantifié comprenant 180 sous-modules par bras (voir figure 4.6). Il est à noter que pour ce genre de simulation, une écriture vectorielle associée à la bonne gestion du calcul matriciel faite par Matlab (initialement développé pour ça) permet d'obtenir des temps de calculs tout-à-fait raisonnables (40s de calcul pour une seconde de simulation).

Il reste cependant certains points à prendre en compte comme l'influence de la résistance de mise à la terre (R_{GND} sur le schéma) sur ce type de commande. En effet, un des avantages à utiliser un formalisme de Park fait que l'on n'asservit pas explicitement la composante homopolaire.

1.3 Le *Series Bridge Converter*

Bien que non encore utilisées industriellement, d'autres architectures basées sur des chaînes de sous-modules existent. La figure 4.7 compare six topologies et variantes selon les trois critères que sont le nombre de sous-modules, le nombre d'interrupteurs et le facteur de dimensionnement. Pour plus de détails sur les valeurs chiffrées, se référer au manuscrit de thèse de Pierre-Baptiste Steckler [100]. Les topologies comparées sont les suivantes :

- ▷ le MMC-HB : MMC avec des sous-modules *Half-Bridge* qui correspond au convertisseur décrit précédemment
- ▷ le MMC-FB : MMC avec des sous-modules *Full-Bridge*. Chaque sous-module contient 4 transistors permettant aussi de brancher le condensateur dans un sens opposé.
- ▷ le AAC-Z : *Alternate Arm Converter* [73] qui est un convertisseur très proche d'un MMC-FB, mais avec l'ajout d'interrupteurs haute tension sur chaque bras, chaque bras sera alors théoriquement en circuit ouvert durant une demi-période réseau. Cependant, afin d'équilibrer les tensions des chaînes de sous-modules, il est nécessaire d'introduire un temps de recouvrement. Dans cette version, ce temps est nul (dimensionnement optimiste)
- ▷ le AAC-F : AAC avec un temps de recouvrement maximal (dimensionnement pessimiste)

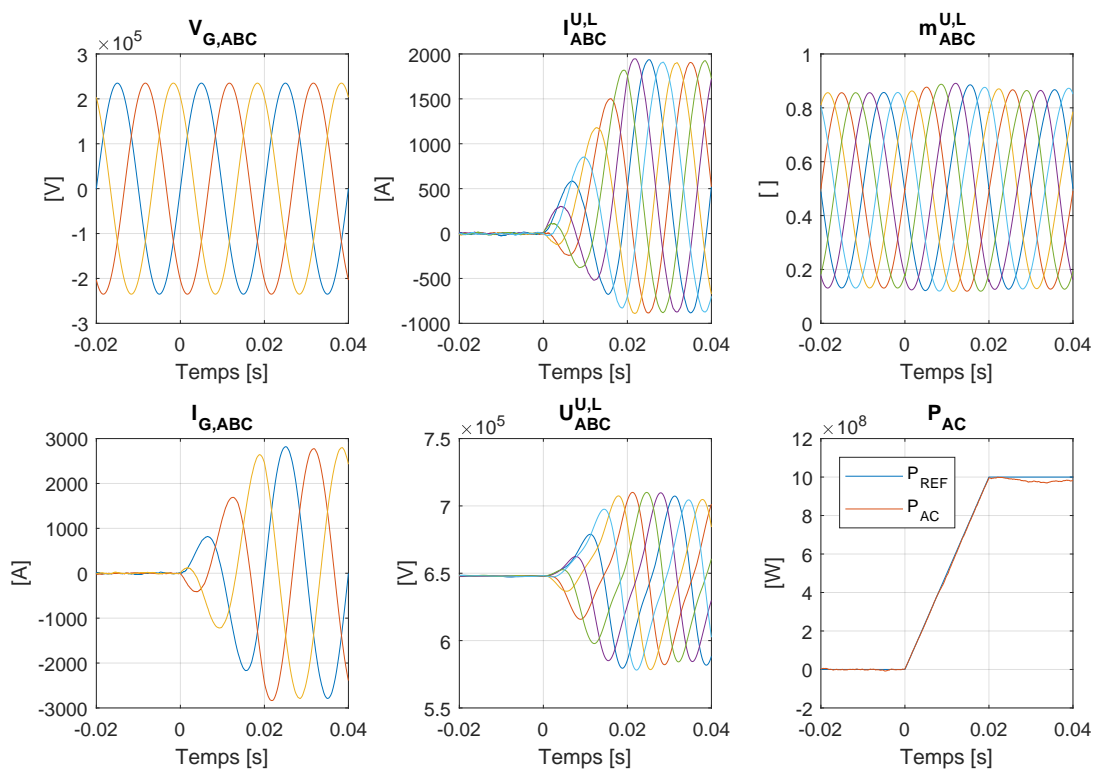


FIGURE 4.6 – Transitoire de puissance active : de puissance nulle à puissance nominale en 20 ms à partir de $t=0$ s, modèle détaillé et régulateur par platitude différentielle, puissance réactive nulle [100].

- ▷ le SBC-NB : *Series Bridge Converter* [10], [34] dimensionné pour le régime nominal (pas de blocage des défauts)
- ▷ le SBC-B : SBC dimensionné pour le blocage des défauts

Certaines structures autorisent des fonctionnalités supplémentaires comme le blocage de défauts, mais nécessitent un nombre plus important de semi-conducteurs. Nous remarquons que, selon ces critères, la topologie SBC apparaît intéressante que ce soit dans sa version dimensionnée pour le blocage des défauts ou non.

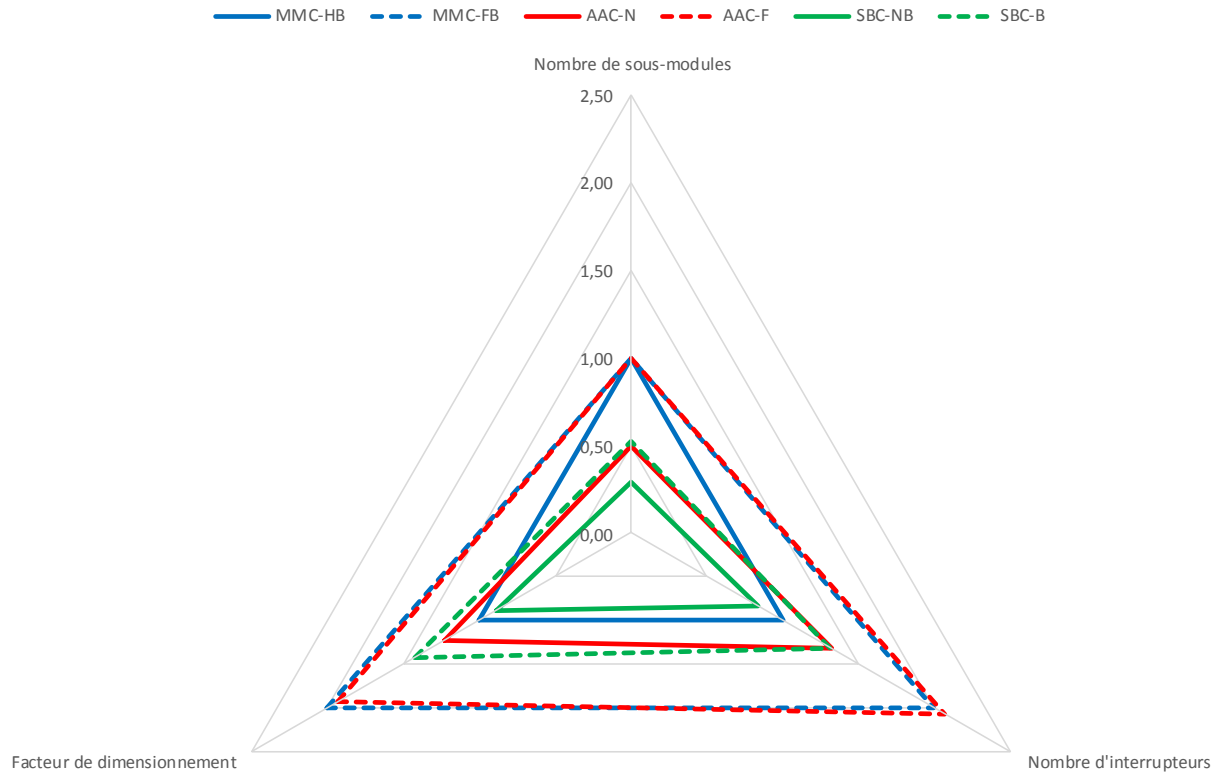
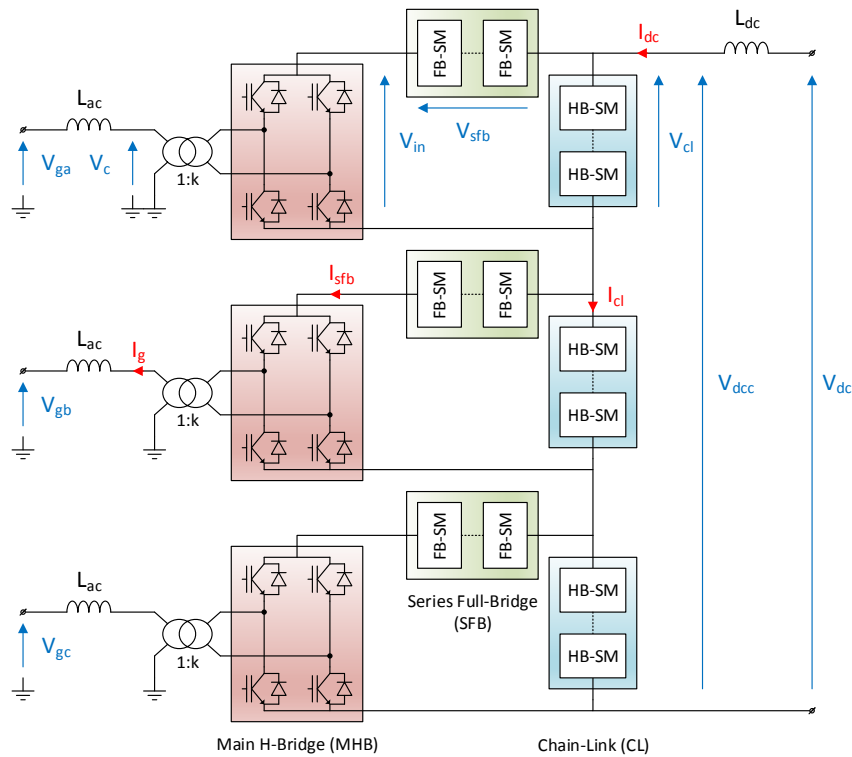


FIGURE 4.7 – Comparaison de différentes topologies de convertisseurs massivement multi-niveaux [100].

Cette topologie est représentée sur la figure 4.8. Elle est très différente du MMC car elle est de type *série*, c'est-à-dire que la source DC est divisée en 3 éléments en série, ces trois éléments étant connectés côté AC via des transformateurs. Dans le MMC, des transformateurs sont également utilisés côté AC, mais sur le principe ils ne sont pas absolument nécessaires, contrairement à ici. Autre particularité : l'utilisation de 3 ponts en H dont le rôle n'est pas de commuter, mais uniquement d'inverser le signe toutes les 10 ms (à 50Hz). Ces derniers agissant en commutation douce, ils sont envisageables en haute tension, mais il reste un saut technologique à franchir pour utiliser ce type de système industriellement. Les objectifs de commande sont globalement les mêmes que pour le MMC : asservir les courants côté AC et équilibrer les tensions des condensateurs dans les chaînes de sous-modules. En revanche, les couplages entre les variables sont très importants et déduire une structure de commande et les consignes afférentes pour obtenir un comportement en régime établi adéquat nécessite une étude particulière. Nous avons ainsi proposé une méthode de commande pour ce système et l'avons validé en simulation [100].

Pour conclure, les convertisseurs massivement multi-niveaux sont une classe de système assez particuliers pour lesquels il est encore possible de proposer de nouvelles architectures et il n'existe pas de méthode de pilotage évidente en raison des couplages liant les différentes variables, des

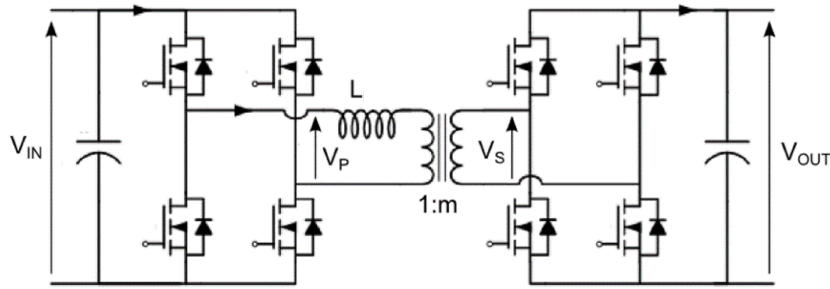
FIGURE 4.8 – Schéma du *Series Bridge Converter* [10], [34], [100].

trajectoires de consignes nécessitant l'ajout d'harmoniques pour assurer un équilibre des tensions des capacités sur une période réseau et du grand nombre de variables dans le cas général. Ces convertisseurs sont des objets d'étude tout-à-fait pertinents en matière de commande.

2 La conversion DC/DC avec le convertisseur DAB

En régime alternatif, le transformateur remplit très bien sa fonction pour abaisser ou élever la tension. Dans les systèmes à courant continu, si l'on veut l'équivalent, il faut un convertisseur DC/DC, réversible en puissance avec un ratio de tension sortie/entrée potentiellement important ou très faible, une isolation galvanique et un bon rendement. Actuellement, l'architecture qui remplit ces critères et que l'on retrouve dans beaucoup de conceptions, allant de la forte puissance dans le cadre de réseaux DC moyenne tension [57] à des puissances relativement modestes dans le cadre d'alimentations pour électronique embarquée [C33], est le convertisseur *Dual Active Bridge* (DAB). Les travaux que nous avons menés sur ce convertisseur ont été d'abord effectués par des stagiaires de Master et PFE avec le développement d'un prototype de laboratoire, puis dans le cadre de ma délégation à SuperGrid Institute sur un système forte puissance pour les réseaux électriques et enfin dans le cadre de la thèse de Simon Uicich avec Airbus pour une alimentation de carte électronique.

Ce convertisseur est représenté schématiquement sur la figure 4.9 : il est constitué de deux ponts complets effectuant chacun une transformation DC/AC, d'une inductance et d'un transformateur monophasé.

FIGURE 4.9 – Schéma électrique d'un convertisseur *Dual Active Bridge*.

2.1 Différentes approches de modélisation et de commande

Le principe de fonctionnement du DAB est assez différent des autres convertisseurs vus dans ce rapport. En effet, le transformateur fonctionne à moyenne fréquence donc les conversions DC/AC de chaque côté ne se font pas de la même manière que pour un convertisseur DC/AC pour un réseau 50Hz ou pour alimenter une machine électrique pour lesquels un modèle moyen sur une période de découpage peut être utilisé. Ici, le courant circulant dans le transformateur est alternatif, mais en aucun cas sinusoïdal (il est à noter que dans certaines versions de DAB, dites résonnantes, des composants engendrant une résonance seront ajoutés et le courant sera bien sinusoïdal). Donc les instants de commutation sont à prendre en compte comme pour des modèles directs. Généralement, chaque bras est commandé à la même fréquence de commutation et si l'on néglige les temps morts, on obtient 8 instants de commutation par période (un front montant et un front descendant pour chacun des 4 signaux de commande). Si l'on en fixe un arbitrairement comme origine des temps, il reste donc 7 instants indépendants à choisir dans le cas général. Au lieu de considérer ces instants, il est plus aisé de manipuler les 4 rapports cycliques de conduction pour chaque bras et les 3 déphasages entre les bras. Il est à noter que ces 7 degrés de liberté pour la commande ne sont que rarement tous commandés en temps réel.

Les objectifs pour le pilotage du DAB sont les suivants. Premièrement il faut assurer une consigne de puissance à échanger entre les capacités d'entrée et de sortie, ce qui peut se traduire également en une consigne de niveau de tension aux bornes du condensateur de sortie ou d'entrée. Deuxièmement, il faut maximiser le rendement. Pour cela, différentes solutions existent : maintenir le courant moyen nul dans le transformateur, minimiser le courant efficace dans celui-ci et minimiser les pertes par commutation en favorisant des commutations douces. Nous séparerons l'ensemble de ces buts en deux sous-objectifs : maintenir un courant moyen nul dans le transformateur et assurer le transfert de puissance avec un meilleur rendement.

2.1.1 Courant moyen nul dans le transformateur

La manière la plus simple pour assurer un courant moyen nul est d'appliquer des tensions de part et d'autres du transformateur sans composante continue donc en imposant des rapports cycliques égaux (et égaux à 0,5 permet de s'éloigner au maximum des saturations). Dans ce cas, il reste les 3 déphasages comme commande pour piloter le transfert de puissance.

Cependant, lors de certaines phases transitoires, un offset de courant peut apparaître si l'on utilise ce principe de pilotage en boucle ouverte. Dans la plupart des DAB, ce problème ne subsiste pas en régime établi car, vu les résistances parasites présentes dans le transformateur, le courant moyen se stabilise naturellement à zéro en régime permanent. Ce problème peut néanmoins être critique dans le cas où les constantes de temps associées à ces courants sont grandes. De plus, dans certains cas, une très faible différence de tension engendrera un offset de

courant assez important et la précision dans l'application des rapports cycliques et les temps morts peut également participer à la création d'un courant moyen non nul.

Pour résoudre les problèmes dans ces cas (typiquement sur un DAB forte puissance dimensionné pour un ratio de conversion fixe), un régulateur de courant nul peut être ajouté. Dans tous les cas, les commandes utilisées pour régler ce problème de courant moyen non nul sont les rapports cycliques. Une commande polynomiale multi-variable a été appliquée dans [C26], l'originalité résidant dans l'utilisation d'un modèle particulier de transformateur (inductance magnétisante et inductances de fuites réparties entre le primaire et le secondaire).

2.1.2 Transfert de puissance

Le transfert de puissance via le transformateur se fait via la partie AC du courant. Ce sont donc les 3 déphasages entre les commandes des bras qui seront utilisés pour cet objectif.

La technique la plus simple consiste à n'utiliser qu'un seul déphasage (le déphasage entre les ponts primaire et secondaire), sachant que les 2 autres (les déphasages d'un bras d'un pont par rapport à l'autre bras de ce même pont) seront fixes et choisis de manière à créer un maximum de tension (déphasage de 180°). Il s'agit de la méthode *Single Phase Shift* (SPS)[47]. Avec cette méthode, on obtient un transfert de puissance exprimé par :

$$P = \frac{D(1 - 2|D|)V_{in}V_{out}}{mLf} \quad (4.1)$$

où f est la fréquence de découpage, m est le rapport de transformation du transformateur, L est l'inductance de la bobine en série additionnée de l'inductance de fuite du transformateur et D est la commande (déphasage entre les signaux du primaire et du secondaire).

Cependant, l'utilisation des 2 degrés de liberté peut être avantageusement mise à profit. Nous verrons dans la suite deux techniques différentes que celle retenue pour le SPS pour générer ces commandes : la modulation hybride prédictive et la commande par l'utilisation d'un modèle du premier harmonique.

2.1.3 Outils de simulation

Je profite de cet exemple de la commande d'un DAB pour détailler quelque peu les outils de simulation que nous avons utilisés même si ces outils ont été employés pour la plupart des convertisseurs détaillés dans ce manuscrit. Cependant, l'étude du DAB a duré dans le temps sur plusieurs projets, ce qui donne une perspective temporelle.

En terme d'outils de simulation pour l'Automatique, le logiciel Matlab est une référence depuis de nombreuses années, en particulier via sa *Toolbox Simulink* qui permet de mettre en place facilement des simulations temporelles à l'aide de schéma-blocs. D'autres outils équivalents existent comme Scilab ou Octave.

D'un autre côté, afin de simuler le fonctionnement de circuits électriques comme des convertisseurs, d'autres outils spécialisés existent comme LTSpice, PSIM, Saber ou encore EMTP. Avant le début des années 2010, la solution pour bénéficier des avantages de ces deux types de logiciel pour la conception de la commande et du convertisseur était de réaliser des co-simulations lorsque les logiciels le permettaient. C'est le cas de PSIM et Simulink et nous avons utilisé ce principe dans le cadre des études sur la commande du DAB. Ces solutions de co-simulation nécessitent les licences de deux logiciels, le fait que les éditeurs des logiciels créent des passerelles et elles manquent souvent de convivialité en terme d'utilisation (deux outils différents à maîtriser et le passage des données d'un logiciel à l'autre qui n'est pas toujours simple à gérer).

Le logiciel Matlab a beaucoup évolué sur cette dernière décennie et propose désormais des outils de simulation de circuits électriques via sa *Toolbox Simscape Electrical* (notons que le nom

des toolboxes dédiées à cela a évolué). Il est désormais possible de n'utiliser que le logiciel Matlab et c'est ce que nous faisons régulièrement pour tester des lois de commande en recherche ou dans le cadre de l'enseignement en commande des convertisseurs ou en commande des machines électriques.

La simplicité de simuler en dessinant un circuit et non en réécrivant les équations sous forme de blocs Simulink est très pertinente dans beaucoup de cas et permet de garder une vision plus physique sur les systèmes. Cependant, lorsqu'il s'agit de systèmes électriques particuliers comme des convertisseurs massivement multi-niveaux ou lorsqu'une interaction multiphysique est nécessaire, il reste pertinent de revenir aux équations de la physique et de les implémenter sous forme de schéma-blocs.

Si nous ajoutons à cela, le fait que la plupart des systèmes de prototypage rapide de lois de commande (RCP) et de *model based design* utilisent Matlab/Simulink pour programmer leur système, ce logiciel est aujourd'hui l'outil principal et presque exclusif pour notre domaine de recherche. Bien que très pratique, cette prédominance pose évidemment des questions éthique et financière pour l'avenir.

2.2 Modulation hybride prédictive sur le DAB

La technique de modulation hybride prédictive, vue à la section 3 du chapitre 3, peut également s'appliquer sur ce type de convertisseur. En effet, nous avons pu tester théoriquement, en simulation et expérimentalement cette méthode sur un convertisseur DC/DC de type *Dual Active Bridge* [C15]. Les 3 degrés de liberté pour un seul objectif (transférer une certaine puissance d'un côté DC à l'autre) font qu'un grand nombre de modulations peuvent être envisagées et chacune d'entre elles aura des propriétés intéressantes selon le point de fonctionnement. Le point de fonctionnement est défini par les niveaux de tensions en entrée et en sortie et la puissance à échanger. Le critère de performance est principalement le rendement global que l'on peut détailler sous la forme des pertes dans les transistors, dans le transformateur et la bobine. Les critères choisis ont donc été les pertes par commutation, le courant efficace dans le transformateur, et la puissance transférable (en effet, toutes les modulations ne sont pas capables de transférer la même puissance en raison des limitations sur les déphasages possibles). 4 modulations de la littérature ont été retenues : la modulation SPS qui a été présentée précédemment, et 3 autres modulations qui ne seront pas détaillées ici, nommées TRM [110], ESPS mode 1 et mode 2 [97] (voir [C15] pour plus de détails). La figure 4.10 montre le principe de la commande : un régulateur de tension de sortie fournit une consigne de puissance. En fonction des mesures des tensions d'entrée et de sortie, des valeurs de pertes par commutation, de courant efficace dans le transformateur et de puissance transférable sont prédites par le modèle pour chacune des 4 modulations. Un choix est ensuite fait selon une minimisation de fonction de coût et la modulation retenue est ensuite appliquée au convertisseur.

Ce type de commande a été mis en place expérimentalement sur un banc constitué d'un système de prototypage rapide de lois de commande SpeedGoat incluant un FPGA programmé pour pouvoir imposer les différentes modulations à un convertisseur DAB réalisé au laboratoire dont la photo est donnée sur la figure 4.11.

Ce principe de modulation hybride dans ce cadre fonctionne, mais il subsiste plusieurs limitations. Il est nécessaire d'avoir un modèle de la puissance transmise et des pertes assez précis pour que les prédictions du modèle soient réalistes, ce qui n'est pas toujours aisé. Et les changements de mode font apparaître certains transitoires qu'il faut gérer en rendant moins brusque le passage d'une modulation à l'autre, mais ralentissant d'autant la dynamique. Un autre type de commande complètement différent est détaillé dans la partie suivante.

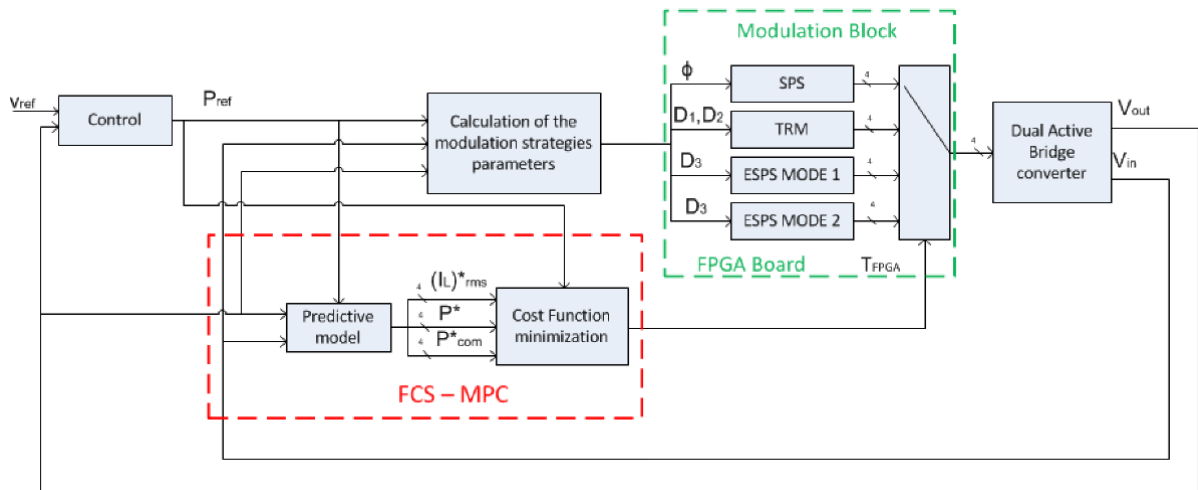


FIGURE 4.10 – Schéma de commande de modulation hybride prédictive du convertisseur *Dual Active Bridge*[C15].

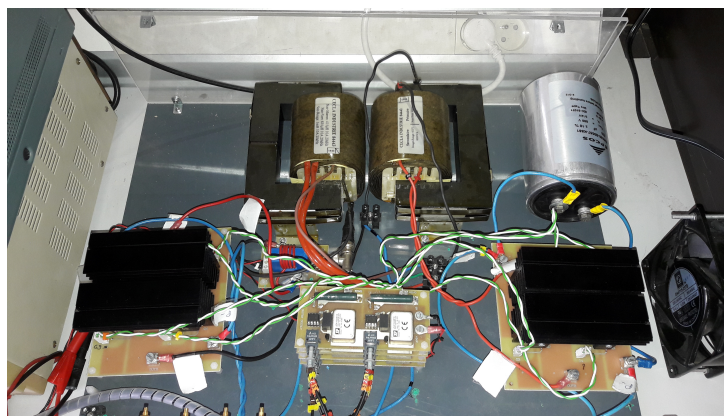


FIGURE 4.11 – Photographie du convertisseur DAB utilisé au laboratoire pour tester des lois de commande.

2.3 Analogie entre le DAB et le moteur synchrone

2.3.1 Concept

Le concept de modèle moyen ne peut pas s'appliquer stricto sensu à ce type de système, mais une méthode proche est celle du modèle premier harmonique [88]. Nous avons ainsi proposé un modèle grand signal de DAB, dans le cadre de la thèse de Simon Uicich avec Airbus, basé sur ce principe et prenant en compte le cas le plus général, c'est-à-dire trois entrées de commande (les 3 déphasages présentés à la sous-section 2.1). Les variables d'état de ce système sont la tension de sortie V_{out} et deux composantes du courant : i_d et i_q . Le courant dans le transformateur étant approximé au premier harmonique, il est donc considéré de forme sinusoïdale et les composantes i_d et i_q caractérisent donc celui-ci avec deux composantes, une en phase et une en quadrature avec un signal de référence.

En définissant des nouvelles grandeurs de commande u_1 , u_2 et u_3 à l'aide d'un changement de variables, nous avons montré qu'il était possible de mettre le modèle du DAB sous la forme suivante [C33] :

$$\begin{cases} L \frac{di_d}{dt} = -Ri_d - L\omega i_q + V_{in}u_3 \\ L \frac{di_q}{dt} = L\omega i_d - Ri_q - mu_1.V_{out} + V_{in}u_2 \\ C \frac{dV_{out}}{dt} = \frac{m}{2}u_1 i_q - i_{out} \end{cases} \quad (4.2)$$

où L et R sont l'inductance et la résistance de la bobine additionnés de l'inductance de fuite et de la résistance du transformateur, $\omega = 2\pi f$ où f est la fréquence de découpage, V_{in} est la tension d'entrée, m est le ratio du transformateur, C est la capacité du condensateur de sortie et i_{out} est le courant de charge.

Sous cette formulation, on reconnaît l'analogie avec un moteur synchrone à rotor bobiné dans lequel la vitesse est remplacée par la tension de sortie, les commandes $V_{in}u_3$ et $V_{in}u_2$ jouent le rôle des tensions v_d et v_q , la commande u_1 joue le rôle d'un flux inducteur commandable et le courant de sortie i_{out} d'un couple de charge.

2.3.2 Commande et gestion des saturations

La précédente mise en équation permet d'envisager une méthode de commande proche de celle d'un moteur synchrone et de considérer des méthodes pour gérer les saturations de commande de manière analogue à des méthodes de défluxage dans les moteurs. La figure 4.12 montre le schéma global de commande. Des régulateurs asservissent les courants i_d et i_q à leurs consignes grâce aux commandes u_2 et u_3 . La régulation de la tension de sortie se fait en agissant sur la consigne i_{qref} comme une régulation de vitesse d'un moteur. Le courant de consigne i_{dref} ainsi que la commande u_1 sont générés de manière à optimiser le rendement et à trouver un point de fonctionnement atteignable pour chaque point de fonctionnement défini par la puissance demandée et la tension de sortie. Cela est équivalent à un système de défluxage pour atteindre des vitesses élevées dans le cadre d'un pilotage de moteur. Les commandes u_1 , u_2 et u_3 sont ensuite traduites, après un changement de variables inverse, en déphasages qui seront appliqués au convertisseur.

La figure 4.13 montre le résultat de l'optimisation de rendement : pour des petits ratios de conversion (mode abaisseur du convertisseur, équivalent à un moteur en fonctionnement à basse vitesse), u_1 doit être fixé à sa valeur maximale (équivalent à mettre le flux inducteur le plus grand possible) et i_{dref} à zéro (pas de défluxage). Plus le ratio est grand, plus il devient intéressant de diminuer u_1 (surtout à faible puissance) et d'augmenter i_{dref} (surtout à forte puissance). Remarquons ici que le signe requis pour i_d est positif avec les conventions choisies dans ce formalisme, contrairement au moteur synchrone où un défluxage correspond à l'application d'un courant i_d négatif. L'augmentation de la tension de sortie est donc possible de la même manière

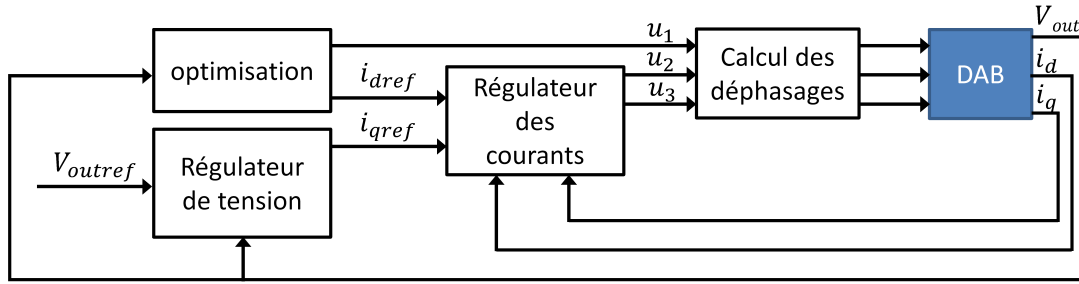


FIGURE 4.12 – Schéma de commande d'un DAB réalisé par analogie à la commande d'un moteur synchrone.

qu'une augmentation de la vitesse est possible en défluxant un moteur (soit directement dans le cas d'un moteur à rotor bobiné, soit via le courant i_d).

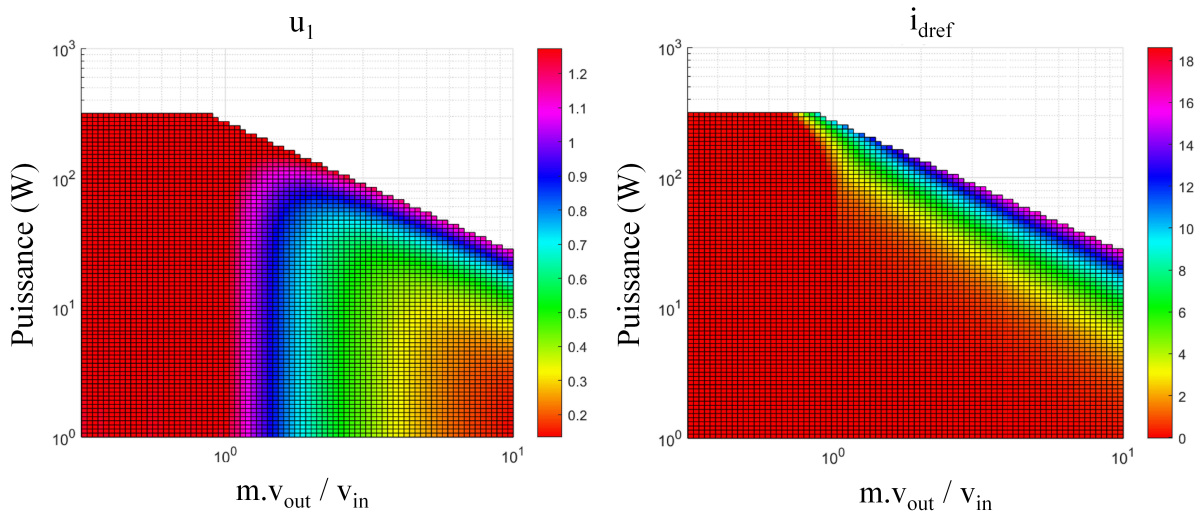


FIGURE 4.13 – Valeurs des sorties u_1 et i_{dref} calculées pour optimiser le rendement du convertisseur pour différents points de fonctionnement (en abscisse : le ratio entre la tension de sortie et la tension d'entrée, en ordonnées : la puissance de sortie) [C39].

3 Commande des convertisseurs DC/DC avec plusieurs branches

3.1 Convertisseurs DC/DC avec plusieurs branches

3.1.1 Convertisseurs multi-ports

Les deux sections précédentes considèrent une conversion AC/DC ou DC/DC avec uniquement deux ports de puissance (une entrée et une sortie). C'est en effet le cas d'utilisation le plus courant pour des convertisseurs, que ce soit dans le domaine des réseaux (lignes point à point, modifications du niveau de tension) ou dans le domaine des systèmes d'alimentation. Dans le cadre de micro-réseaux, il peut être intéressant de considérer des convertisseurs multi-ports faisant la connexion entre différents éléments. Dans [41], on retrouve des exemples de convertisseurs multi-ports, la mutualisation des différentes fonctions de conversion permet d'économiser un certain nombre d'éléments par rapport à une solution utilisant uniquement des convertisseurs

à deux ports. Par exemple, pour créer une conversion DC/DC à trois ports, au lieu d'utiliser deux DAB complets (c'est-à-dire 4 ponts monophasés), il est possible de n'en utiliser que 3 à l'aide d'un transformateur à 3 enroulements. Dans [98], la commande d'un système multi-ports dans le cadre des réseaux DC maillés a été vu de manière approfondie.

Dans le cas simple où l'on ne considère ni de mutualisation de composants ni d'isolation galvanique, l'utilisation de convertisseurs DC/DC en parallèle, comme représenté sur la figure 4.14 (a), peut permettre d'obtenir un convertisseur multi-ports. Lorsque les sources $E_1, E_2 \dots E_m$ sont toutes différentes (l'une vient d'une production électrique éolienne, l'autre d'une batterie de stockage ou d'un panneau photovoltaïque...), le choix de la répartition de la puissance se fait le plus souvent sur des considérations de haut niveau (niveau de charge de la batterie, gestion du MPPT du panneau solaire...).

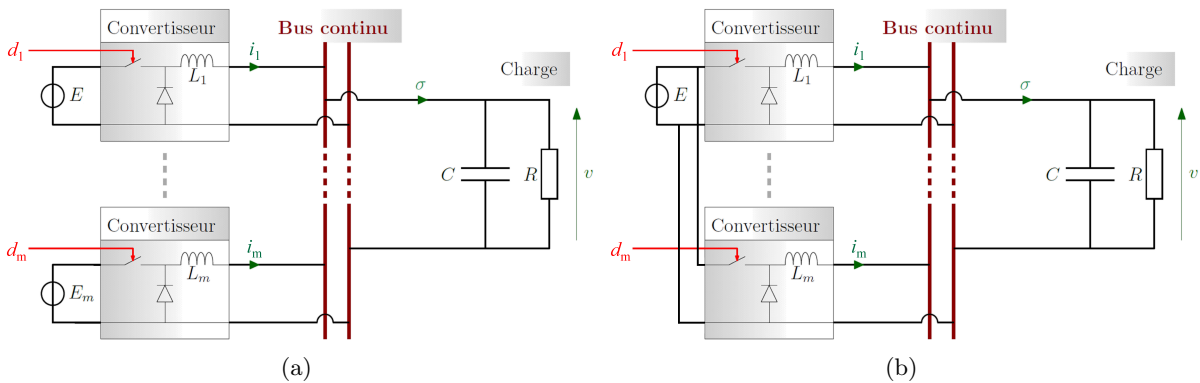


FIGURE 4.14 – Schémas de convertisseurs DC/DC mis en parallèles pour alimenter une charge commune : à partir de plusieurs sources distinctes (a) et à partir d'une seule source (b) ; exemple décrit avec des hacheurs buck mais généralisable à tout type de convertisseur [54].

En revanche, si nous utilisons ce même système de conversion avec une seule source (figure 4.14 (b)), le système n'est plus multi-ports et la répartition de la puissance entre les différents convertisseurs n'est plus dictée par une commande haut-niveau.

3.1.2 Convertisseurs en parallèle et avantages de l'utilisation de branches hétérogènes

C'est ce système de convertisseurs DC/DC mis en parallèle avec source commune que nous étudierons dans la suite de cette section. On retrouve principalement ce concept dans des alimentations nécessitant un fort courant, le terme *fort* restant très relatif et dépendant du contexte. Les avantages d'un point de vue Électronique de puissance à vouloir répartir la puissance dans plusieurs convertisseurs sont, tout d'abord une meilleure répartition des pertes et donc de la chaleur, un dimensionnement des composants qui peut être plus simple, mais également une certaine redondance qui permet d'améliorer la fiabilité en cas de défaut d'un des convertisseurs. De plus, cette méthode permet de décaler les porteuses utilisées pour les modulations de chaque convertisseur permettant ainsi de diminuer les ondulations du courant en sortie. Nous mettrons de côté ce dernier point : dans la suite de l'étude, le modèle considéré sera un modèle moyen pour formuler le problème de commande.

La manière la plus courante d'envisager la parallélisation est d'utiliser des convertisseurs identiques (mêmes composants et même dimensionnement), le point optimum de fonctionnement est alors une répartition identique de la puissance entre les convertisseurs. Il reste cependant quelques choix possibles comme le fait d'éteindre complètement un certain nombre de

convertisseurs.

L'idée défendue ici est plutôt d'envisager des convertisseurs hétérogènes : transistors différents, valeurs d'inductances différentes, calibres en puissance différents... La commande du système complet est alors beaucoup moins triviale car les optimums de rendement de chaque convertisseur seront différents et la répartition de la puissance idéale n'est plus forcément une répartition égale entre les convertisseurs. De plus, comme les dynamiques des convertisseurs sont différentes, une bonne répartition de la puissance durant les phases transitoires peut également avoir un impact sur la dynamique globale du transfert de puissance.

3.2 Redondance d'entrée et hiérarchisation des objectifs

La commande des convertisseurs en parallèle a fait l'objet d'un travail de formalisation mathématique et de généralisation plus poussé que les autres travaux présentés dans ce manuscrit. C'est un bel exemple de collaboration pluridisciplinaire réussie entre les domaines du Génie Électrique et de l'Automatique. D'une part, des lois de commande originales ont été trouvées permettant d'améliorer les performances de ce système et, d'autre part, la formalisation nécessaire du problème a permis une redéfinition et une généralisation de la commande pour des systèmes ayant une structure similaire. Un de ces aspects concerne la clarification du concept de redondance d'entrée, que l'on retrouve aussi sous le nom de sur-actionnement. En effet, de multiples définitions existent selon le cadre et le type d'application, et, dans la thèse de Jérémie Kreiss [54], un travail d'uniformisation a été fourni. Nous reprendrons ici quelques points clés, en mettant l'accent plus particulièrement sur les intérêts applicatifs de ce type de formalisme dans le cadre de la modélisation et de la commande des convertisseurs en parallèle.

Globalement, un système avec une redondance en entrée est un système dont l'application de plusieurs entrées différentes peut mener à des trajectoires de sorties identiques. On peut préciser le type de redondance selon que les trajectoires de l'état du système sont également identiques ou non. Dans le cas où deux entrées identiques mènent à un même état et une même sortie, on peut noter que la redondance a lieu entre l'entrée et l'état mais pas entre l'état et la sortie. Si l'on considère l'exemple de convertisseurs en parallèle et très rapides capables d'imposer un courant de sortie égal à une consigne, on se retrouve dans ce cas où le seul état du système est la tension aux bornes du condensateur et c'est aussi la sortie du système. Toute la dynamique du système (ici l'évolution de la tension de sortie) dépendra uniquement d'une combinaison des entrées (ici la somme des courants de consigne). On est alors dans un cas plus simple à appréhender pour la commande car la gestion de la redondance est plutôt algébrique.

Dans le cas où deux entrées identiques mènent à une même sortie mais à un état du système différent, la gestion de la redondance devient moins évidente à appréhender car elle se situe entre l'état et la sortie et la dynamique peut difficilement être isolée comme précédemment. Dans le cas des convertisseurs, si l'on considère une dynamique propre à chaque convertisseur, on se retrouve dans ce type de redondance. En effet, certaines combinaisons de rapports cycliques (entrées) différentes, donnent des courants dans les inductances (état) différents, mais une tension aux bornes de la capacité (sortie) identique.

Un système admettant de la redondance d'entrée a donc des degrés de liberté dans le choix de ses entrées pour atteindre un même objectif global. Une autre interprétation possible est de dire qu'il y a un objectif principal (dans le cas des convertisseurs en parallèle, réguler la tension de sortie) et des objectifs secondaires (meilleur rendement possible, bonne dynamique de réaction à une perturbation...). Dans ce cas là, la commande doit tout mettre en œuvre pour atteindre l'objectif principal et faire au mieux en ce qui concerne les objectifs secondaires, mais sans porter atteinte à l'objectif principal. Cette vision consiste donc à hiérarchiser les objectifs.

3.3 Commande par allocation

3.3.1 Approche statique

Nous allons désormais utiliser cette propriété de redondance pour la conception de lois de commande. La démarche générale est appelée allocation de commande [50]. L'approche la plus classique est celle que nous appellerons *approche statique* qui consiste à considérer des actionneurs sans dynamique (ou avec une dynamique beaucoup plus rapide que le reste de la dynamique du système) revenant à considérer un découplage fréquentiel. La première étape consiste à séparer le système complet en une partie contenant des *actionneurs* et une autre qui sera appelée *procédé*. La dénomination *actionneurs* vient du fait qu'historiquement lorsque les méthodes d'allocation de commande ont été développées il s'agissait en effet de véritables actionneurs. Dans le cas des convertisseurs en parallèle, la décomposition est visible sur la figure 4.15 : chaque *actionneur* correspond à une branche constituée de la source et du convertisseur et le *procédé* correspond à la charge de sortie incluant le condensateur.

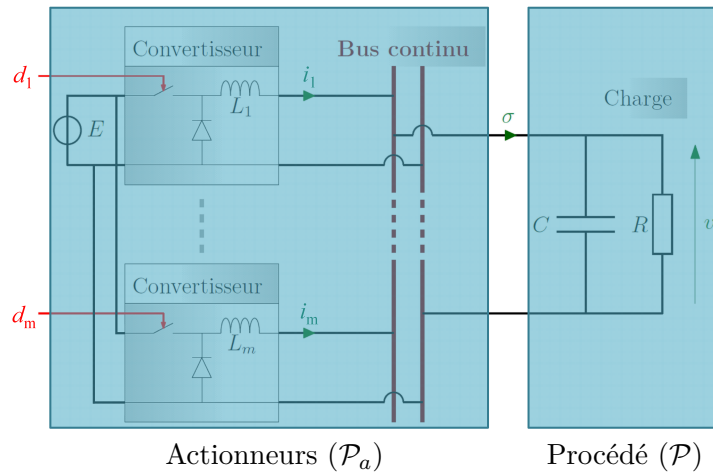


FIGURE 4.15 – Décomposition du système pour appliquer la méthode de l'allocation de commande [54].

Le schéma de la figure 4.16 décrit le principe pour synthétiser le correcteur. Le but global est de faire que la tension de sortie v suive la consigne v_r . Pour cela, un correcteur C_v sera synthétisé en considérant que sa sortie de commande σ_r sera appliquée instantanément au système grâce au système de commande aval qui assure que $\sigma = \sigma_r$. Dans le cas des convertisseurs en parallèle, σ correspond à la somme des courants de sortie de chaque convertisseur. L'allocateur \mathcal{A} est chargé d'optimiser la répartition en assurant que $\sigma_r = \sigma$, dans notre cas, la somme des courants est imposée, mais l'allocateur peut choisir une répartition optimale de ceux-ci par exemple sur un critère de rendement. Et enfin, le correcteur C_a assure l'asservissement des variables intermédiaires (les courants) suivant les consignes fournies par l'allocateur. Pour que ce système fonctionne, il faut que la dynamique de C_a soit plus rapide que la dynamique de \mathcal{A} qui doit être elle-même plus rapide que la dynamique de C_v . Ces conditions sont très restrictives et peuvent poser des problèmes lors de la mise en œuvre en temps réel du correcteur, notamment au niveau du temps de calcul pour l'optimisation par l'allocateur.

3.3.2 Approche géométrique

L'approche géométrique de l'allocation de commande, introduite dans [39] et [95], permet de s'affranchir d'une partie des restrictions en terme de dynamique requise par l'approche statique.

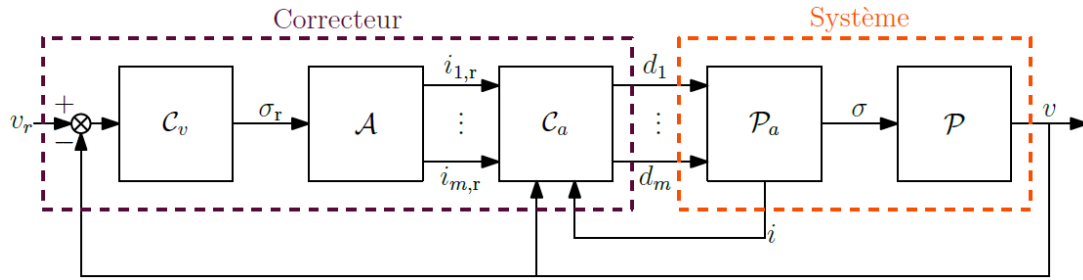


FIGURE 4.16 – Schéma de principe pour la conception du correcteur par allocation de commande avec approche statique [54].

L'idée est de trouver de nouvelles entrées et une nouvelle base pour la représentation d'état afin d'obtenir une séparation en deux sous-systèmes. La figure 4.17 présente ce principe dans le cas des convertisseurs en parallèle : les nouvelles commandes sont κ et λ , un bloc permet de recréer les vrais commandes (rapports cycliques) à partir d'elles. L'état x est transformé en δ , σ et v par T^{-1} . Dans cette nouvelle base, seule κ agit sur la tension v , λ n'y a aucune influence. Il est donc aisé de synthétiser un correcteur C_v . De la même manière, un correcteur pour δ peut être synthétisé en utilisant la commande λ . Le choix de la consigne δ_r est alors fourni par l'allocateur \mathcal{A} . Pour que ce système fonctionne, il suffit d'assurer que la dynamique du correcteur C_δ soit plus rapide que le temps de calcul de l'allocateur \mathcal{A} . La boucle de correction incluant le correcteur C_v étant indépendante, sa dynamique peut être choisie de manière indépendante.

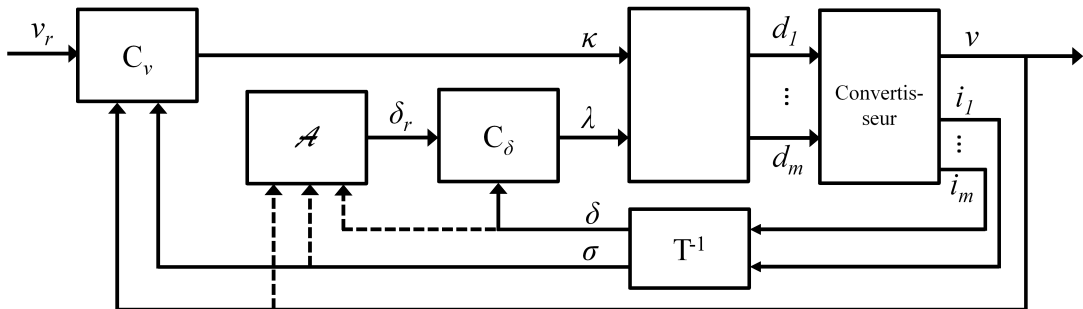


FIGURE 4.17 – Schéma de principe pour la conception du correcteur par allocation de commande avec approche géométrique.

La figure 4.18 présente un exemple de résultats de simulation dans le cas de deux convertisseurs buck 24V/12V hétérogènes en parallèle. Dans cet exemple simple, $\delta = i_1 - i_2$, $\sigma = i_1 + i_2$, κ est proportionnel à $\frac{d_1}{L_1} + \frac{d_2}{L_2}$ et λ est proportionnel à $\frac{d_1}{L_1} - \frac{d_2}{L_2}$.

Cet exemple met en évidence la différence entre les deux types d'allocation : le pas de calcul τ_A pour l'allocateur a été choisi plus grand que la constante de temps τ_v de la boucle de tension. Cela a pour effet de déstabiliser la régulation de tension dans le cas de l'approche statique, mais n'a pas d'effet dans le cas de l'approche géométrique. Dans ce dernier cas, les fonctions d'asservissement de la tension de sortie et de répartition du courant entre les convertisseurs sont donc bien découplées et la priorité est donnée à l'asservissement de la tension de sortie.

3.3.3 Gestion des contraintes

Un travail a également été apporté sur la gestion des contraintes. En effet, dans le cadre des convertisseurs, des limites sur les rapports cycliques, mais aussi sur les courants maximaux délivrables existent et il est primordial de les prendre en compte dans une application réelle car

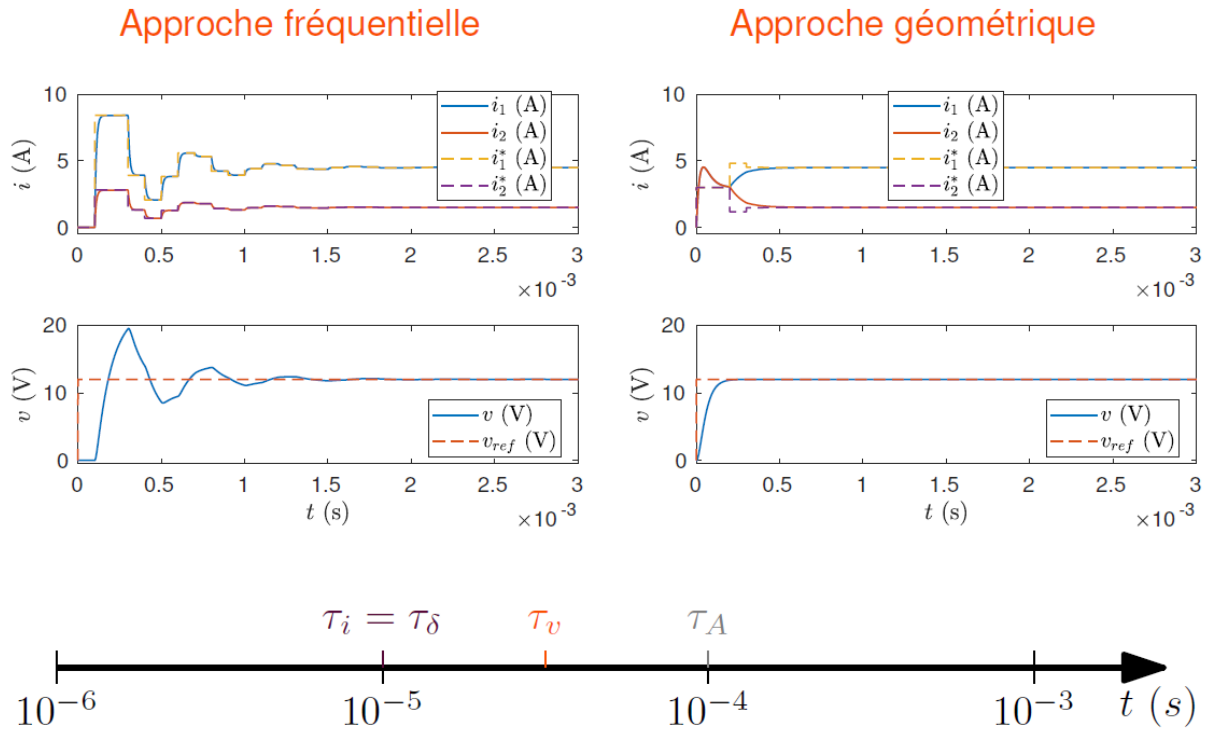


FIGURE 4.18 – Résultats de simulation pour les deux types d’approches d’allocation de commande statique (à gauche) et géométrique (à droite). Le pas de calcul τ_A pour l’allocateur a été choisi plus grand que la constante de temps τ_v de la boucle de tension [54].

la performance globale du système en dépend. Un seul exemple est développé ici concernant la gestion des limites des rapports cycliques. Dans la même idée de hiérarchisation des objectifs, l’idée est de donner la priorité à la régulation de la tension de sortie et donc de limiter le moins possible la grandeur de commande κ associée, quitte à saturer plus fortement la commande λ qui est associée à un objectif secondaire. La figure 4.19 illustre ce principe pour deux convertisseurs : l’ensemble de commande atteignable pour les rapports cyclique d_1 et d_2 est l’intérieur d’un carré représenté en rouge. Le nouveau repère de commande (λ, κ) est représenté en gris. Dans le cas où le correcteur demande d’appliquer (λ_d, κ_d) à l’extérieur de l’ensemble admissible, une projection permettant de maintenir la même valeur pour κ est opérée de manière à appliquer une commande possible située sur le carré rouge. De ce fait, la boucle de commande de la tension n’est pas affectée par cette saturation. Bien entendu, selon où se situe le point (λ_d, κ_d) , il n’est pas toujours possible de maintenir κ à sa valeur désirée, mais la priorité sera toujours dans ce sens.

3.4 Exemple de mise en œuvre expérimentale

Le montage expérimental décrit sur la figure 4.20 a été réalisé en laboratoire : 3 convertisseurs DC/DC ont été mis en parallèle, chacun d’entre eux ayant une dynamique et un niveau de rendement différents. Les principaux paramètres sont les suivants : tension d’entrée de 24 V, fréquence de commutation de 50 kHz, $L_1 = 0,4$ mH et $L_2 = 4,13$ mH. Le système à base d’Amplificateur opérationnel (AOP) réagit très rapidement, mais avec un rendement très mauvais ; le convertisseur 2 réagit très lentement en raison de la valeur importante de son inductance, mais admet un excellent rendement : et le convertisseur 1 a un comportement médian : des performances dynamiques et un rendement intermédiaires. Remarquons que, vu la dynamique du

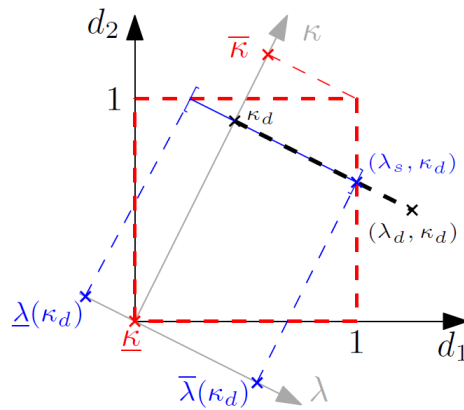


FIGURE 4.19 – Principe de gestion des saturations avec priorisation des objectifs dans le cadre de deux convertisseurs en parallèle [54].

système à base d’AOP, le condensateur de sortie peut être très petit : on parle de convertisseur « sans capacité », voir [96] pour un état de l’art à ce propos.

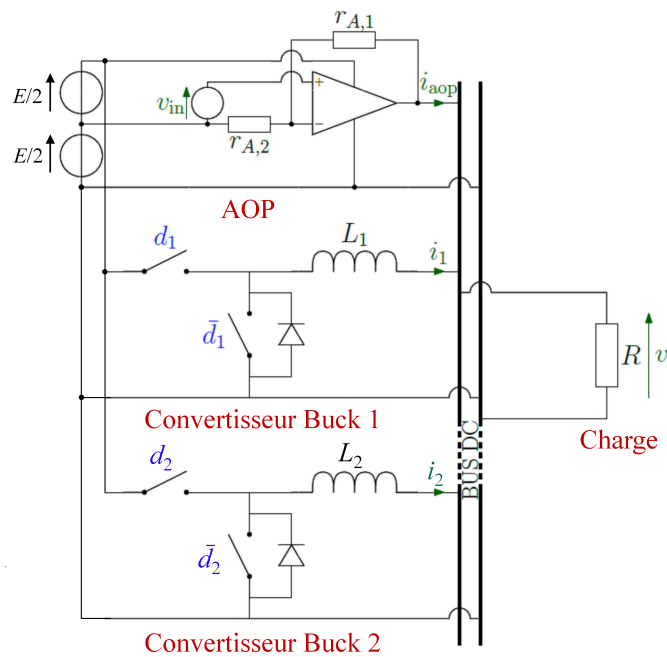


FIGURE 4.20 – Convertisseurs DC/DC et alimentation linéaire mis en parallèle pour alimenter une charge commune [54].

Un système de commande par allocation avec approche géométrique et une bonne gestion des contraintes a été conçu et mis en œuvre sur système de prototypage rapide de lois de commande. La figure 4.21 présente les résultats lorsqu’une variation de charge (passage de 7Ω à $2,4\Omega$) apparaît à $t=0$ puis à $t=0,02$ s. Globalement, malgré l’absence de condensateur de sortie, la tension est bien maintenue à sa valeur nominale de 12V. La répartition du courant entre les branches se fait de la manière suivante : l’AOP fournit le courant pendant un court instant au moment de la variation de charge puis revient rapidement à zéro de manière à ne pas trop dégrader le rendement global de la conversion ; le convertisseur 1 réagit rapidement et permet de fournir un courant pour décharger l’AOP et enfin le convertisseur 2 réagit lentement,

mais fournit, au final, tout le courant à la charge car il s'agit du convertisseur avec le meilleur rendement.

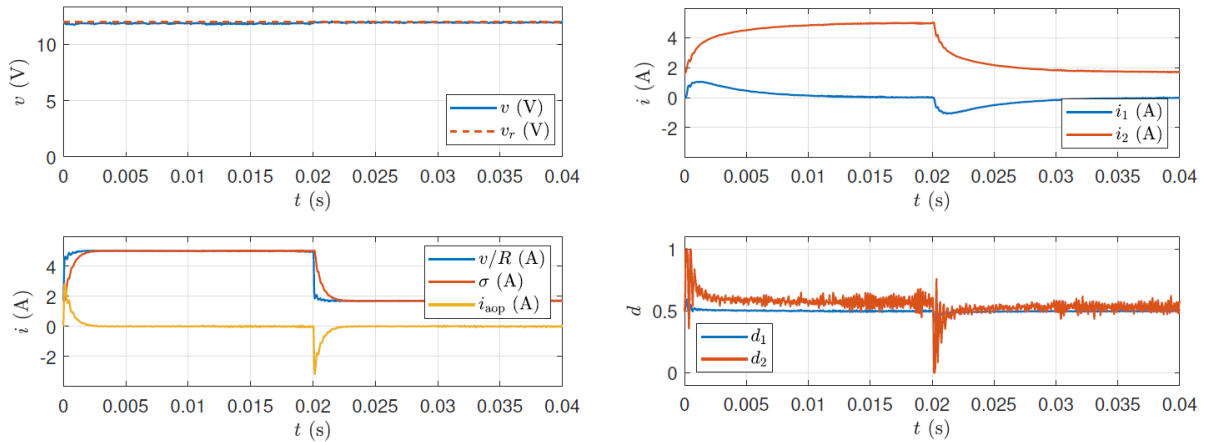


FIGURE 4.21 – Résultats expérimentaux des convertisseurs DC/DC et alimentation linéaire mis en parallèle pour alimenter une charge commune [54].

Globalement, la mise en parallèle de convertisseurs hétérogènes associée à une commande hiérarchisant les objectifs permet d'obtenir un excellent comportement à la fois en régime transitoire (rapidité qui permet de s'affranchir de l'utilisation d'un condensateur de grande capacité en sortie) et en régime permanent (bon rendement).

4 Conclusion du chapitre

Dans ce chapitre, trois exemples de convertisseurs ont été étudiés. Ils sont représentatifs des verrous rencontrés sur ces systèmes en matière de commande.

Premièrement, en ce qui concerne la modélisation, différents types de modèles ont été nécessaires en fonction du convertisseur et de la commande appliquée. Les modèles directs sont requis lorsqu'il s'agit de commande directe prédictive ou d'étudier l'impact des modulations en terme d'ondulation haute fréquence ou de pertes par commutation. Des modèles moyens sur une période de découpage ont été utilisés de manière classique pour les hacheurs abaisseurs, mais aussi en modèle du premier harmonique pour le DAB avec une prise en compte des déphasages et non des rapports cycliques. Enfin, des modèles déquantifiés ont été mis en œuvre dans le cas des convertisseurs massivement multi-niveaux.

Deuxièmement, les convertisseurs complets font appel à un agencement de convertisseurs élémentaires : mise en série dans le cas des convertisseurs massivement multi-niveaux, mise en parallèle dans le cas des convertisseurs avec plusieurs branches et mise en cascade (DC/AC/DC) dans le cas du DAB. Ces agencements font naître des degrés de liberté en raison d'un nombre plus important de variables d'états internes par rapport aux objectifs de conversion d'un point de vue entrées/sorties.

Troisièmement, différentes méthodes de commande ont été mises en place : d'abord des réflexions sur le choix de l'architecture globale du système de commande, ensuite des méthodes adaptées aux problèmes (platitude différentielle, allocation de commande,...) et enfin une gestion des saturations.

Remarquons que, même dans un chapitre dédié aux réseaux DC, le courant alternatif est toujours présent via les connexions nécessaires avec le réseau AC existant (AC/DC), via l'utilisation de transformateurs dans le DAB qui nécessitent un courant alternatif (DC/AC/DC) et

via l'analogie du DAB avec la machine synchrone.

Conclusion et perspectives

« Parfois on regarde les choses
Telles qu'elles sont
En se demandant pourquoi
Parfois, on les regarde
Telles qu'elles pourraient être
En se disant pourquoi pas »

Il y a, Gaëtan Roussel (interprété par Vanessa Paradis)

Ce refrain, inspiré d'une citation de George Bernard Shaw, résume bien, d'après moi, les deux facettes d'un travail de recherche : Le temps de l'analyse, de la compréhension, de la mise en équation, du débogage expérimental... Et le temps de la conception, de l'inventivité, de la création, de l'imagination...

1 Conclusion

1.1 Bilan du manuscrit

Mes activités de recherche se situent donc à l'interface entre l'Automatique et le Génie Electrique et plus particulièrement avec un positionnement scientifique en lien avec la modélisation des systèmes électriques et leur commande. Un équilibre entre recherche amont et recherche plus appliquée a été possible grâce à une diversité des financements de recherche allant de contrats industriels à des financements publics purs en passant par des collaborations avec des instituts public-privé. Les enjeux sociétaux adressés sont les mobilités de demain et l'énergie pour un développement durable. En effet, ces domaines sont en profonde mutation industrielle avec les motorisations électriques qui remplacent les anciens systèmes à combustion dans le transport et le courant continu qui semble devenir un moyen d'avenir en remplacement du courant alternatif pour l'acheminement de l'électricité. Un bref historique a permis de remettre en perspective ces évolutions récentes par rapport à l'époque pionnière : les domaines du transport, de la distribution et de l'éclairage, historiquement quasi exclusivement en alternatif, sont désormais de plus en plus en courant continu ; et le domaine de l'actionnement à vitesse variable, historiquement en courant continu est maintenant clairement dominé par le courant alternatif triphasé.

Un chapitre a donc été consacré à l'actionnement à vitesse variable avec des machines électriques triphasées se focalisant sur quatre points principaux. Le premier concerne l'utilisation du flux pour améliorer l'observabilité des machines asynchrones dans le cadre des commandes

sans capteur mécanique. C'est sur cette thématique que nous avons pu présenter la démarche expérimentale allant du banc d'essai à échelle réduite aux essais sur système réel. Le deuxième point a porté sur la prise en compte de la rémanence magnétique dans les machines à réluctance variable. Ensuite, nous nous sommes intéressés au convertisseur connecté à la machine et avons ainsi présenté le principe de modulation hybride prédictive permettant de commander un onduleur triphasé à deux-niveaux prenant en compte différents critères d'optimisation en temps réel. Un banc d'essai multiphysique alliant un actionnement avec machine synchrone à aimants permanents et actionneur hydraulique a été présenté pour illustrer ce point. Enfin, d'autres architectures de convertisseurs ont été présentées comme l'alimentation par le neutre qui permet de combiner des fonctionnalités de conversion et de répondre à des critères de tolérance aux défauts avec un nombre de composants réduits et donc un impact environnemental potentiellement intéressant.

Un autre chapitre fût consacré à l'acheminement de l'électricité en courant continu selon trois niveaux : les convertisseurs AC/DC pour les lignes haute tension, la conversion DC/DC avec le convertisseur DAB et la commande de convertisseurs DC/DC avec plusieurs branches. Tout d'abord, dans le domaine du transport de l'électricité à haute tension, des nouvelles commandes modulaires pour les convertisseurs multi-niveaux modulaires ont été proposées. Des commandes pour d'autres topologies moins courantes, mais prometteuses, ont été aussi développées. Des réflexions sur la conception de nouvelles architectures ont pu également être menées. Concernant la conversion avec DAB, différentes approches de modélisation et de commande ont été vues avec notamment des réflexions autour de la gestion des saturations de commande. Enfin, pour ce qui est des convertisseurs en parallèle, nous avons montré l'intérêt de concevoir des systèmes avec des branches hétérogènes et des méthodes d'allocation de commande permettant de mieux les piloter.

1.2 Spécificités des études de recherche présentées

Les spécificités des travaux de recherche présentés par rapport à d'autres travaux similaires du domaine peuvent être les suivantes :

- ▷ **Une diversité des systèmes étudiés.** L'opportunité d'avoir pu travailler sur de nombreux systèmes différents donne une vision assez globale du domaine de la commande des convertisseurs et des machines électriques. En effet, nous avons étudié plusieurs types de machines : machine asynchrone, synchrone à aimants permanents, synchrone à réluctance variable, actionneurs linéaires et différents types de convertisseurs (AC/DC deux-niveaux, multi-niveaux à capacités flottantes, MMC, SBC, triphasé/monophasé, DC/DC buck associés en parallèle, DAB, multi-fonctionnels DC/DC/AC). De plus, les études portaient à différents niveaux allant du pilotage du convertisseur à la commande de la machine, mais aussi à la commande du système complet avec une démarche multiphysique.
- ▷ **Lien étroit entre Automatique et Génie Électrique.** Historiquement et dans les faits, une séparation disciplinaire s'est instaurée entre les disciplines Automatique et Génie Électrique. Dans mes travaux de recherche, j'ai toujours cherché à rapprocher ces disciplines mêlant des raisonnements plus physiques à certaines analyses plus théoriques. Une bonne appropriation de ces deux domaines a permis de mettre en œuvre des techniques de l'Automatique pour une utilisation à bon escient, adaptée à la situation pour piloter un système.
- ▷ **Importance du choix du modèle et de la modélisation associée.** Dans les publications, il n'est pas rare de trouver des phrases du genre : « Le modèle du système est ... » comme si un seul modèle pouvait décrire un système. Cet abus de langage met en évidence le fait que pour des systèmes connus depuis longtemps, comme le sont les machines

électriques à courant alternatif, on utilise quasi-systématiquement le même modèle. Or, dans beaucoup des recherches entreprises, nous nous sommes rendus compte que choisir un modèle adapté à la situation permettait d'avoir une autre vision du problème à traiter. La modélisation fait bien partie intégrante des études et son choix est parfaitement à l'interface entre le Génie Électrique et l'Automatique : du bon modèle, naît la bonne commande.

- ▷ **Validation expérimentale quasi-systématique.** L'expérimentation joue un rôle primordial dans nos recherches : elle permet tout d'abord de valider des concepts de commande ou de structures de conversion avec des contraintes réalistes (temps réel, bruits de mesures, saturation des commandes, paramètres du modèle mal connus...). Cette expérimentation permet aussi de remettre en cause certains modèles ou de les enrichir en prenant en compte quelques propriétés supplémentaires que l'on observe en pratique. Enfin, ces aspects expérimentaux ont un rôle de démonstrateurs afin de mettre en avant certains concepts plus théoriques auprès d'industriels ou de collègues qui ne sont pas directement dans le domaine et participent ainsi au rapprochement entre les disciplines et entre académiques et industriels. Pour ce faire, des outils de prototypage rapide de lois de commande sont pertinents : nous utilisons essentiellement dSPACE, mais avons pu tester également SpeedGoat et Opal-RT. Les démarches HIL et *Power-Hardware In the Loop* (PHIL) peuvent également trouver leur place lorsqu'il s'agit d'étudier un système relativement complexe, de dimension importante où il est difficile de concevoir un banc d'essai complet, même à échelle réduite. Dans ce cas, une émulation du système physique complet ou partiel peut être effectuée en temps réel.

1.3 Faut-il simplifier ou complexifier les systèmes ?

La figure 5.1 présente une vision des travaux effectués selon deux axes : soit nous avons choisi de complexifier (flèche pointant vers le bas) le système, soit de le simplifier (flèche pointant vers le haut). Nous parlons ici du système physique, c'est-à-dire de machines électriques associées à leur variateur (couleur orange, à gauche) et de convertisseurs (couleur bleue, à droite). Les rectangles verts indiquent les bénéfices potentiels et les flèches bleues foncées indiquent les verrous concernés pour la commande de ces systèmes.

Dans le domaine des machines électriques, *simplifier* peut signifier par exemple mettre en œuvre des conceptions et des méthodes de fabrication plus simples, et donc obtenir des machines naturellement moins performantes : la commande peut dans ce cas apporter des améliorations afin d'obtenir de meilleures performances. Un autre exemple concerne le retrait du capteur mécanique : le système physique contient alors moins de composants, il est plus simple, mais la commande a une information en moins dont elle doit se passer, ce que l'on peut faire à l'aide des observateurs. Dans ces deux cas, une fabrication moins coûteuse en énergie, une réparabilité plus aisée et un risque de défaillance plus faible peuvent être obtenus. L'autre approche consiste à complexifier le système de machine à vitesse variable : la machine à réluctance variable est un bon exemple où le rotor a une forme beaucoup plus travaillée qu'une machine synchrone à aimants permanents. Dans ce cas, *complexifier* permet de ne plus utiliser de terres rares. Mais la commande devient plus complexe notamment lorsqu'il s'agit du démarrage de ce type de machine en génératrice. La complexification peut aussi passer par une augmentation du nombre de phases menant à plus de tolérance aux défauts, mais nécessitant des lois de commande adaptées.

Dans le contexte de l'Électronique de puissance, *simplifier* consiste à mutualiser les fonctions, et à réaliser des convertisseurs multi-fonctionnels nécessitant globalement moins de composants ou avec une meilleure utilisation de ces composants. Le fait de les mutualiser permet clairement une économie, mais comme les différentes fonctions deviennent imbriquées, il est nécessaire

de concevoir des lois de commande gérant ce couplage. Lorsqu'à l'inverse, on complexifie les convertisseurs comme par exemple en concevant des convertisseurs avec un nombre important de semi-conducteurs (DAB, multi-niveaux, en parallèle...), il est possible d'obtenir des fonctionnalités supplémentaires, des meilleurs rendements sur une plus grande plage de fonctionnement, d'économiser des composants auxiliaires, d'obtenir une tolérance à certains défauts. Dans ce cas, le système de commande aura également une grande importance car beaucoup de degrés de liberté seront à gérer.

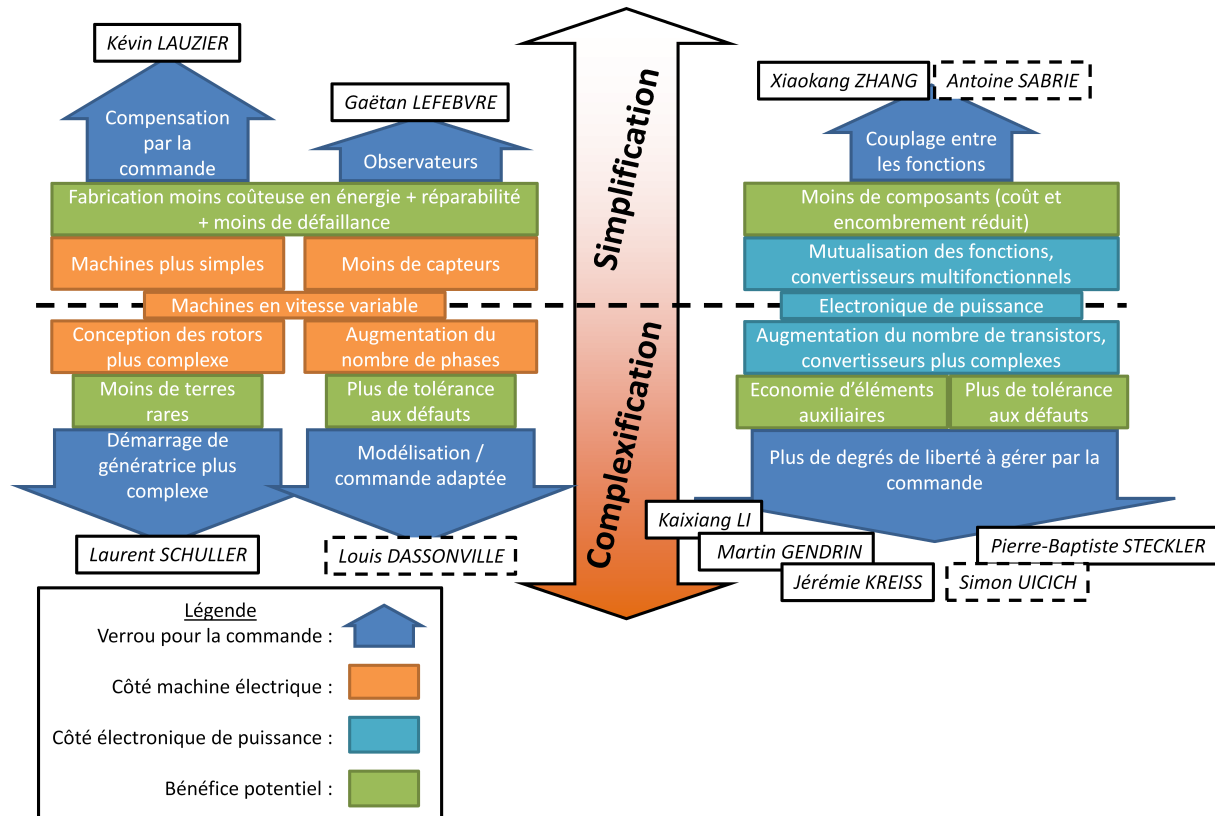


FIGURE 5.1 – Synthèse des travaux selon une vision orientée vers la simplification des systèmes (vers le haut) ou vers la complexification des systèmes (vers le bas). Dans les deux cas, des bénéfices peuvent en être tirés grâce à la commande.

Que l'on simplifie ou complexifie le système physique, la commande, quant à elle, sera toujours plus complexe à synthétiser en raison des couplages, des manques d'informations, des paramètres mal connus, de certains manques lors de la modélisation, ou encore d'un nombre de degré de liberté important à gérer et donc une difficulté à trouver un fonctionnement optimal.

Les bénéfices en terme de développement durable et de coût peuvent se trouver des deux côtés. En effet, en simplifiant le système, nous retrouvons certains avantages du *low-tech* : moins de composants ou une meilleure utilisation de ceux-ci, fabrication moins coûteuse en énergie, meilleure réparabilité... Et en complexifiant le système, nous retrouvons des avantages fonctionnels comme une augmentation du rendement, une plus grande tolérance aux défauts, une possibilité d'économiser des éléments auxiliaires ou encore une diminution de l'utilisation de matériaux polluants (terres rares).

2 Perspectives

« On ne commande la nature qu'en lui obéissant. » (Francis Bacon)

J'ai introduit mes travaux de recherche par cette citation et vais la reprendre en l'interprétant un peu différemment. Cette citation est désormais encore plus pertinente avec la prise de conscience collective de l'urgence écologique qui est apparue cette dernière décennie. On peut désormais interpréter le mot *nature* avec un sens plus large évoquant non seulement les lois de la physique, mais aussi l'écosystème dans lequel nous évoluons : il faut respecter les lois de la physique pour concevoir des systèmes, mais il faut aussi respecter notre écosystème pour en tirer des bénéfices. C'est dans cette démarche globale d'utilisation *au mieux* des matières premières et de l'énergie que s'inscriront mes recherches futures.

Pour faire suite au graphe de la figure 5.1, les perspectives seront globalement traitées selon ces deux grandes tendances. Les moyens actuels de conception et de fabrication font qu'il est désormais possible de développer des systèmes de plus en plus complexes. Cette tendance se voit par exemple par l'utilisation de convertisseurs utilisant de plus en plus de transistors (le Dual Active Bridge ou le MMC en sont de bons exemples) ou dans le développement de machines électriques multi-phasées ou encore dans le domaine des réseaux électriques. Cette complexification s'accompagne d'une formidable augmentation des degrés de liberté accessibles pour piloter le système : la commande joue ainsi un rôle crucial et une commande adaptée peut augmenter les performances comme l'efficacité énergétique ou la tolérance aux défauts.

La seconde tendance est à l'exact opposé : l'idée est de concevoir des systèmes plus simples en essayant d'économiser des composants ou d'en utiliser de moins bonne qualité. Cette tendance n'est pas nouvelle, la recherche d'un coût de fabrication moindre reste la finalité dans la plupart des secteurs industriels. A cela s'ajoute désormais le coût environnemental avec une volonté de maîtriser la quantité de matières premières utilisées et l'énergie pour fabriquer un système. Dans ce cas, le comportement du système est souvent plus complexe avec des non-linéarités plus prononcées. Là aussi, la commande aura un rôle crucial car une bonne prise en compte des caractéristiques du système engendra une meilleure commande et donc de meilleures performances.

2.1 Commande pour gérer la complexification des systèmes électriques

Nous présentons ici quatre pistes de recherche où une commande adaptée et associée à une complexification du système peut permettre d'en améliorer les performances.

2.1.1 Les machines sans terre rare

On note désormais une certaine remise en question de l'utilisation massive des terres rares pour la construction de machines électriques performantes. Cela passe par l'utilisation d'autres technologies comme les machines synchrones à réluctance variable, sans aimants (cf. section 2 du chapitre 3) ou assistés par aimants en ferrite. Ces machines ont un comportement non-linéaire, notamment en raison de la saturation des matériaux magnétiques qu'il est primordial de considérer pour atteindre des bonnes performances énergétiques. Un projet avec Schneider Electric sur ce sujet est en cours avec Jean-François Trégouët, Xuefang Lin-Shi et Ali Diab (post-doc). De plus, une collaboration naissante nationale avec le LAAS, le Laplace et le GeePs, portée par Romain Delpoux sur ce sujet est en développement [C41]. Les apports recherchés ici portent plus particulièrement sur la modélisation de ce type de machine en vue de la commande, la prise en compte de la saturation magnétique et l'utilisation au mieux de ces informations pour commander la machine en MTPA ou en *Maximum Efficiency Control* [14], [26].

D'autre part, les effets de la rémanence magnétique, mis en évidence dans la thèse de Laurent Schuller, ouvrent aussi beaucoup de questions sur la modélisation de ce phénomène d'hystérésis

magnétique. Il est en effet très compliqué de modéliser de manière réaliste ce comportement qui fait appel à une mémoire des cycles que le matériau a subit. De manière générale, piloter des systèmes qui sont décrits par une forte hystérésis reste un challenge intéressant. On se rapproche du concept des « memory motor » [86] sur lesquels on va magnétiser ou démagnétiser volontairement les aimants en cours de fonctionnement.

2.1.2 Les machines multi-phasées

Ayant fait une introduction sur l'historique des régimes triphasés, il semblait évident qu'une des perspectives porte sur l'étude des machines multi-phasées (c'est à dire polyphasées avec un nombre de phases supérieures à 3) ou multi-enroulements. En particulier, la thèse de Louis Dassonville porte sur la conception d'un groupe motopropulseur basé sur une machine synchrone à aimants permanents multi-phasée et pilotée bobine par bobine avec plusieurs convertisseurs indépendants. L'idée est ici d'obtenir un niveau de résilience très important en découplant au maximum les différents éléments entre eux : chaque bobine a son convertisseur dédié et son microprocesseur associé. Si un élément ne fonctionne plus (bobine, convertisseur ou commande), une seule bobine sera hors service et une fraction très faible de la puissance sera supprimée, la machine sera capable de fonctionner dans un mode que très partiellement dégradé. Cette thèse est en partenariat avec l'entreprise Keep'Motion.

Dans le cadre du projet COMAREX (voir tableau 1.2), une collaboration est naissante sur ce sujet avec Ngac Ky Nguyen et Éric Semail du L2EP à Lille qui possède une grande expertise historique sur les machines multi-phasées : l'idée est d'avoir un formalisme très général qui permet une comparaison des différentes connexions possibles des enroulements entre eux (étoile, triangle...) et avec le convertisseur associé afin d'aider à la conception, de prendre en compte proprement les limites maximales atteignables (en tension notamment) et d'envisager des commandes tolérantes aux défauts avec reconfiguration de la connexion entre la machine et le convertisseur.

2.1.3 Les systèmes multi-machines

Nous avons vu que l'association de machines pouvait aider à réduire les vibrations (système de deux actionneurs linéaires face-à-face et pilotés en opposition de phase). En ajoutant une commande appropriée, il est possible de réduire encore plus les vibrations (thèse de Kévin Lauzier). Des travaux futurs peuvent être envisagés avec l'entreprise Air Liquide pour étudier d'autres types de commande pour la réduction vibratoire en rupture avec la proposition actuelle et étudiée lors de cette thèse.

Nous pouvons ouvrir également ce principe d'associations de machines pour des autres objectifs que la réduction des vibrations. En effet, une autre perspective concerne la commande d'un ensemble moto-propulseur constitué de plusieurs machines permettant de profiter des meilleures propriétés de chaque machine. Dans l'automobile, plusieurs chaînes de traction combinent par exemple des technologies différentes (asynchrone et synchrone dans le cas des Tesla Dual Motor [101]). On retrouve cette idée d'agencement de plusieurs machines sur le système breveté par Alstom sur lequel nous avons travaillé et proposé une nouvelle architecture de commande (cf. section 2.1 du chapitre 3). Dans ce genre de système, une prise en compte globale des machines, des convertisseurs et des systèmes de commande est souvent nécessaire pour atteindre des niveaux de performances importants.

2.1.4 Convertisseurs parallélisés ou multi-niveaux avec pilotage tolérant aux défauts et leur commande

Une des grandes originalités des travaux de thèse de Jérémie Kreiss fût de traiter le cas de convertisseurs en parallèle hétérogènes, c'est-à-dire avec des valeurs de paramètres différentes et donc des dynamiques distinctes et des rendements en régime permanent inégaux. Le cas classique de mise en parallèle consiste plutôt à utiliser des convertisseurs identiques dans le but d'augmenter la puissance transmise : cela facilite la conception et l'entrelacement des courants générés par le découpage haute fréquence. Mais nous avons montré que des branches différentes permettaient d'améliorer le côté dynamique tout en conservant un bon rendement. Les travaux de Jérémie étaient essentiellement basés autour de la commande, une perspective reste donc l'étude approfondie de ce type de convertisseur basé sur l'association de branches hétérogènes d'un point de vue conception en Électronique de puissance auquel on peut ajouter un volet autour de la tolérance aux défauts car ce type de topologie s'y prête tout particulièrement. Dans le cadre de la thèse de Lukas Cafran, en collaboration avec le laboratoire SATIE, il est envisagé de concevoir et de piloter des convertisseurs pour créer des noeuds dans les réseaux DC mailés où le transfert de puissance pourra être contrôlé. Dans ce cadre, l'utilisation de branches hétérogènes pourra sans doute être mise en avant.

Dans le cadre des convertisseurs multi-niveaux, la mise en série de cellules élémentaires est nécessaire pour la montée en tension car les caractéristiques des composants semi-conducteurs élémentaires sont limitées. D'où une conception avec des cellules identiques dans le cadre des convertisseurs à capacités flottantes, des architectures NPC ou des architectures à base de chaîne de sous module comme les MMC ou les SBC. De manière similaire à la mise en parallèle décrite précédemment, une perspective pourrait être l'étude de l'intérêt d'une conception avec des modules hétérogènes (niveaux de tension différents, capacités différentes). On retrouve, dans [53], plusieurs exemples de mise en œuvre de ce principe qui permet d'obtenir un nombre de niveaux de tension en sortie plus important et donc une plus grande précision sur la tension de sortie. Une étude globale de conception avec prise en compte des effets haute fréquence, de la dynamique et de la commande associée serait sans doute pertinente.

2.2 Commande pour gérer la simplification des systèmes électriques

Le fait d'avoir besoin d'une commande qui gère correctement les nombreux degrés de liberté dans des systèmes complexes est plutôt naturelle. En revanche, lorsque l'on essaye de simplifier un système, au sens où on souhaite enlever des éléments, mutualiser des fonctions, réduire le coût économique ou environnemental, le problème n'est plus de gérer un nombre de degré de liberté trop important mais au contraire de gérer des couplages entre les fonctions.

2.2.1 Convertisseurs multi-fonctionnels pour le pilotage de machines électriques

L'idée de mutualiser des fonctions afin d'économiser des composants a été montrée avec le système d'alimentation par le neutre (cf. section 4 du chapitre 3). Ces travaux sont amenés à se poursuivre notamment avec une collaboration avec Shanghai University (un projet Campus France déposé) où Xiaokang Zhang travaille désormais. Les points clés restent la recherche d'un système plus compact, mutualisant les composants et permettant une meilleure fiabilité.

Avec l'IFPEN, dans le cadre de la thèse d'Antoine Sabrié, nous travaillons sur une autre architecture de conversion DC/DC/AC en un seul étage pour piloter des machines à courant alternatif. Une étude approfondie permet de comparer cette nouvelle architecture avec d'autres solutions plus traditionnelles de conversion en plusieurs étages. Dans ce type de système, les équations sont intrinsèquement couplées et souvent non-linéaires avec des degrés de liberté réduits, la synthèse de commande est donc particulièrement intéressante, en particulier la gestion des limites

de fonctionnement et des saturations de commande. Sur ces convertisseurs multi-fonctionnels, une remise en question des systèmes de modulation traditionnels est aussi pertinente à étudier.

2.2.2 Convertisseurs multi-ports et multi-fonctionnels pour les réseaux micro-grids DC maillés

Dans le cadre des réseaux à courant continu maillés, une thèse a été menée au laboratoire Ampère (Tanguy Simon, travaux co-dirigés par Hervé Morel et Xuefang Lin-Shi et co-encadrés par Jean-François Trégouët), que je n'ai pas co-encadrée, mais pour laquelle j'ai participé aux différentes discussions. L'objet était la commande de convertisseurs (appelés Power Flow Controller) situés au cœur du réseau et dont le but est de diriger les flux de puissance au sein de ce réseau maillé. Il s'agit naturellement d'un convertisseur multi-ports. Une seconde thèse sur cette thématique débute en 2023 (Lukas Cafran, en collaboration avec le laboratoire SATIE dans le cadre du projet PEPR TASE - DC-Architect) dont l'un des objectifs concerne l'extension vers des convertisseurs ayant d'autres fonctions comme la gestion d'un ou plusieurs ports en courant alternatif et avec un aspect modulaire pour s'adapter à l'évolutivité d'un réseau électrique avec la prise en compte d'un aspect d'éco-conception. La prise en compte de critères écologiques pour la conception sera développée en partenariat avec les collègues du SATIE de Rennes. L'utilisation de convertisseurs multi-ports permet de mutualiser certains éléments physiques mais engendre un couplage intrinsèque qu'il est nécessaire de prendre en compte pour la synthèse de lois de commande, que ce soit pour la gestion des transitoires ou pour la gestion des limites de fonctionnement.

Une autre perspective de la thèse de Tanguy Simon est de trouver d'autres architectures de convertisseurs qui permettent de gérer non seulement la puissance, mais également les courants de retour qui, dans un réseau maillé, ne sont pas naturellement équilibrés. Cette recherche de nouvelles topologies de convertisseurs a fait l'objet d'un stage de PFE (Soufeili Mmadi) en 2023 où il est apparu que des convertisseurs réalisés à partir de bras à trois interrupteurs en série (au lieu de deux dans les convertisseurs classiques) permettaient de réaliser la fonction d'équilibrage des courants aller et retour tout en limitant le nombre de composants semi-conducteurs nécessaires. Ce type de convertisseur est assez peu répandu à l'heure actuelle et nécessite des modulations et des lois de commande très particulières. Ici encore le côté multi-fonctionnel, très intéressant en terme de coûts économiques et environnementaux engendre des verrous en terme de commande.

De manière générale, l'étude des convertisseurs multi-ports et multi-fonctionnels est un très bon terrain de jeu pour la modélisation et la commande d'un point de vue scientifique et ouvre des perspectives pertinentes en matière de mutualisation de fonctions et donc d'une meilleure utilisation des ressources disponibles.

Dans le cadre du projet CPER Grid4Mobility, un démonstrateur de réseau DC basse tension pour un bâtiment sera mis en place sur l'INSA Lyon avec la possibilité de tester différentes fonctionnalités dans un contexte réel. Cette plateforme technique servira de support pour d'autres projets potentiellement à venir.

2.3 Grandes tendances et enjeux sociétaux

Globalement, la thématique de la commande des convertisseurs et des actionneurs reste plus que jamais d'actualité avec des perspectives applicatives dans les domaines de l'énergie et du transport et donc des collaborations industrielles potentiellement riches. Plus précisément, en ce qui concerne le transport, mes perspectives s'attacheront au thème de l'électromobilité qui est en train de métamorphoser l'industrie automobile mais aussi des autres types de moyens de transport. L'amélioration des groupes moto-propulseurs sera donc au cœur de mes perspectives

de recherche. Pour ce qui est du secteur de l'énergie, les perspectives seront orientées autour de l'acheminement de l'électricité en courant continu. En effet, cette thématique, bien qu'ancienne, connaît une dynamique de progression très rapide ces dernières années. Cela est rendu possible et intéressant par l'utilisation généralisée des convertisseurs mais pose encore beaucoup de questionnement quant à sa pertinence dans le cas de la distribution, pertinence en terme de coût, d'intégration dans un réseau AC existant, de gain environnemental et de fiabilité.

Les perspectives en terme de recherche scientifique sont nombreuses avec ce positionnement à l'interface des disciplines Automatique et Génie Électrique et dirigées vers une meilleure utilisation des ressources et de l'énergie. Les grandes tendances de mes recherches se situent ainsi dans la continuité de ce qui a été initié avec Jean-Marie Rétif au laboratoire Cegely puis Ampère et développé par Xuefang Lin-Shi ensuite (voir leurs HDR respectives : [89] et [67]). Mon nouveau rôle de co-animateur du GT commande des systèmes électriques du Groupement de recherche (GDR) Systèmes d'énergie électrique dans leurs dimensions sociétales (SEEDS) du CNRS va dans ce même sens d'un travail à l'interface des communautés du Génie Électrique et de l'Automatique. Avec des notions de co-conception, l'idée serait de se diriger vers une connexion extrême entre ces domaines de manière à ce qu'il ne soit plus possible d'en distinguer les spécialités. En matière d'actionnement, on est proche du concept de *mécatronique*, mais l'Électronique de puissance n'est que rarement mise en avant dans la démarche mécatronique. On trouve le terme « mécatronique de puissance » à certains endroits pour mettre l'accent sur cette composante [3]. Le néologisme *Automtronique de puissance* pourrait par exemple convenir pour représenter cette utopie de convergence entre disciplines.

Des démarches de co-conception commande+machine, commande+convertisseur et commande+convertisseur+machine permettraient ainsi d'incorporer des critères de performances dynamiques et d'éco-conception. Cette éco-conception est sans doute un des points les plus fondamentaux à considérer de nos jours. L'Électronique a souvent été perçue comme le moyen d'ajouter des fonctions peu utiles, gadgets non absolument nécessaires pour répondre aux besoins des populations. Une utilisation raisonnée des composants électroniques est désormais nécessaire et des topologies de conversion originales, peu connues, peuvent répondre à ces critères de meilleure utilisation des composants comme les convertisseurs multi-fonctionnels. La fusion de plusieurs fonctions au sein d'un système unique et la multiplicité des degrés de liberté nécessaire pour assurer une tolérance aux défauts engendre une complexification de la commande à différents niveaux : le choix dans l'organisation structurelle de la commande, la gestion des non-linéarités, les interactions entre les fonctions et la prise en compte au mieux des degrés de liberté. Pour lever ces verrous, un travail à l'interface des disciplines est nécessaire.

De plus, une réflexion est à mener sur la place du numérique dans les méthodes de validation des concepts. En effet, les possibilités offertes actuellement sont énormes en allant de la simulation logicielle pure à l'expérimentation sur système final en passant par des niveaux intermédiaires comme le RCP, le HIL ou le PHIL. A cela s'ajoute un choix sur le niveau de détail requis pour la modélisation, la pertinence de la réalisation d'un système à échelle réduite, ou encore le choix d'établir des modèles analytiques ou simplement numériques. Selon moi, l'interface entre les disciplines Automatique et Génie Électrique est le lieu idéal pour ce type de questionnement.

Je vais également aborder brièvement les perspectives sur l'enseignement. En effet, la formation est un enjeu sociétal très fort, si ce n'est le plus important développé ici. Dans les deux domaines présentés précédemment, je participe et développe la formation initiale des étudiants à l'INSA Lyon en filière classique et par apprentissage via les options CCSA et Réseaux Électriques au département Génie Électrique. De par la rapidité des changements dûs à l'électrification dans l'industrie, nous développons actuellement également des formations à destination d'un public plus large pour leur permettre d'acquérir des notions en électricité, électronique de puissance

et machines électriques. C'est le cas, par exemple, du Mastère Spécialisé Expert en Véhicules Électrifiés qui a débuté en septembre 2022, mais aussi de formations continues à destination d'industriels comme par exemple la dernière en date avec RTE qui a pour but de renforcer les connaissances de techniciens et d'ingénieurs sur l'électronique de puissance appliquée aux réseaux électriques comme le HVDC.

Enfin, un point qui me tient à cœur concerne tout simplement le fait de donner envie aux élèves et étudiants de poursuivre leur études et carrières dans des domaines techniques et scientifiques. C'est un enjeu au niveau national car on note ces dernières années un manque d'ingénieurs et de profils techniques [37]. Notons pour cela une direction qui me semble intéressante à poursuivre : la génération de son et de musique à partir de machines électriques associées à un convertisseur. En effet, cela crée de l'étonnement, une envie de comprendre mais aussi un lien entre art et technique qui peut permettre à certains d'aborder la science d'une autre manière.

2.4 Changement de regard sur l'électricité

En tant qu'enseignants-chercheurs et passionnés par le domaine de l'électricité, nous apportons un regard souvent bienveillant sur ce domaine et en faisons la promotion auprès de nos étudiants et collègues. Ces dernières décennies ont été marquées par une remise sur le devant de la scène de l'électricité comme solution pour le transport, l'énergie et la réduction d'émissions de gaz à effet de serre de manière générale. Cette publicité pour l'électricité est désormais réalisée par les industriels, les politiques et de nombreuses associations et cela change à mon sens notre rôle dans la société où nous avons désormais sans doute le devoir de porter un regard plus critique sur ces technologies. Aujourd'hui, l'électricité semble être la solution à tous les problèmes actuels comme elle l'était à la fin du XIX^{ème} siècle : la société n'est-elle pas en train de se raconter des histoires, un joli conte de fée... électricité ?



FIGURE 5.2 – « La fée électricité sauvant le monde du réchauffement climatique », image générée par le programme d'intelligence artificielle générative DALL-E, le 19 avril 2023.

Bibliographie

Bibliographie personnelle

Publications dans des revues internationales à comité de lecture (RICL)

- [R1] J.-Y. GAUTHIER, C. LEXCELLENT, A. HUBERT, J. ABADIE et N. CHAILLET. “Modeling Rearrangement Process of Martensite Platelets in a Magnetic Shape Memory Alloy Ni₂MnGa Single Crystal under Magnetic Field and (or) Stress Action”. In : *Journal of Intelligent Material Systems and Structures* 18.3 (2006), p. 289-299. DOI : [10.1177/1045389x06066094](https://doi.org/10.1177/1045389x06066094).
- [R2] Jean-Yves GAUTHIER, Arnaud HUBERT, Joël ABADIE, Nicolas CHAILLET et Christian LEXCELLENT. “Nonlinear Hamiltonian modelling of magnetic shape memory alloy based actuators”. In : *Sensors and Actuators A : Physical* 141.2 (fév. 2008), p. 536-547. DOI : [10.1016/j.sna.2007.10.012](https://doi.org/10.1016/j.sna.2007.10.012).
- [R3] Daniel GUYOMAR, Mickaël LALLART, Kaixiang LI, Jean-Yves GAUTHIER et Thomas MONNIER. “A self-synchronizing and low-cost structural health monitoring scheme based on zero crossing detection”. In : *Smart Materials and Structures* 19.4 (mars 2010), p. 045017. DOI : [10.1088/0964-1726/19/4/045017](https://doi.org/10.1088/0964-1726/19/4/045017).
- [R4] Jean-Yves GAUTHIER, Christian LEXCELLENT, Arnaud HUBERT, Joël ABADIE et Nicolas CHAILLET. “Magneto-thermo-mechanical modeling of a Magnetic Shape Memory Alloy Ni-Mn-Ga single crystal”. In : *Annals of Solid and Structural Mechanics* 2.1 (mars 2011), p. 19-31. DOI : [10.1007/s12356-011-0014-8](https://doi.org/10.1007/s12356-011-0014-8).
- [R5] Kaixiang LI, Jean-Yves GAUTHIER et Daniel GUYOMAR. “Structural vibration control by synchronized switch damping energy transfer”. In : *Journal of Sound and Vibration* 330.1 (jan. 2011), p. 49-60. DOI : [10.1016/j.jsv.2010.07.021](https://doi.org/10.1016/j.jsv.2010.07.021).
- [R6] Benjamin DUCHARNE, Lauric GARBUIO, Mickaël LALLART, Daniel GUYOMAR, Gael SEBALD et Jean-Yves GAUTHIER. “Nonlinear Technique for Energy Exchange Optimization in Piezoelectric Actuators”. In : *IEEE Transactions on Power Electronics* 28.8 (août 2013), p. 3941-3948. DOI : [10.1109/tpel.2012.2227813](https://doi.org/10.1109/tpel.2012.2227813).
- [R7] Martin GENDRIN, Jean-Yves GAUTHIER et Xuefang LIN-SHI. “A Predictive Hybrid Pulse-Width-Modulation Technique for Active-Front-End Rectifiers”. In : *IEEE Transactions on Power Electronics* 32.7 (juill. 2017), p. 5487-5496. DOI : [10.1109/tpel.2016.2612832](https://doi.org/10.1109/tpel.2016.2612832).

- [R8] Gaetan LEFEBVRE, Jean-Yves GAUTHIER, Alaa HIJAZI, Xuefang LIN-SHI et Vincent Le DIGARCHER. “Observability-Index-Based Control Strategy for Induction Machine Sensorless Drive at Low Speed”. In : *IEEE Transactions on Industrial Electronics* 64.3 (mars 2017), p. 1929-1938. DOI : [10.1109/tie.2016.2619662](https://doi.org/10.1109/tie.2016.2619662).
- [R9] Romain DELPOUX, Jean-Francois TREGOUET, Jean-Yves GAUTHIER et Cyril LACOMBE. “New Framework for Optimal Current Sharing of Nonidentical Parallel Buck Converters”. In : *IEEE Transactions on Control Systems Technology* (2018), p. 1-7. DOI : [10.1109/tcst.2017.2787117](https://doi.org/10.1109/tcst.2017.2787117).
- [R10] X. ZHANG, J. -Y. GAUTHIER et X. LIN-SHI. “Innovative Fault-Tolerant Three-Phase SPMSM Drive without Split Capacitors, Auxiliary Legs or TRIACs”. In : *IEEE Transactions on Power Electronics* (2020), p. 1-1. ISSN : 1941-0107. DOI : [10.1109/TPEL.2020.3048070](https://doi.org/10.1109/TPEL.2020.3048070).
- [R11] X. ZHANG, J.-Y. GAUTHIER, X. LIN-SHI, R. DELPOUX et J. TREGOUET. “Modeling, Control and Experimental Evaluation of Multi-functional Converter System”. In : *IEEE Transactions on Industrial Electronics* (2020), p. 1-1. ISSN : 1557-9948. DOI : [10.1109/TIE.2020.3013779](https://doi.org/10.1109/TIE.2020.3013779).
- [R12] J. KREISS, J. -F. TRÉGOUËT, D. EBERARD, R. DELPOUX, J. -Y. GAUTHIER et X. LIN-SHI. “Hamiltonian Point of View on Parallel Interconnection of Buck Converters”. In : *IEEE Transactions on Control Systems Technology* 29.1 (jan. 2021), p. 43-52. ISSN : 1558-0865. DOI : [10.1109/TCST.2019.2961073](https://doi.org/10.1109/TCST.2019.2961073).
- [R13] Jérémie KREISS, Marc BODSON, Romain DELPOUX, Jean-Yves GAUTHIER, Jean-François TRÉGOUËT et Xuefang LIN-SHI. “Optimal control allocation for the parallel interconnection of buck converters”. In : *Control Engineering Practice* 109 (2021), p. 104727. ISSN : 0967-0661. DOI : [10.1016/j.conengprac.2021.104727](https://doi.org/10.1016/j.conengprac.2021.104727).
- [R14] Xuefang LIN-SHI, Paolo MASSIONI et Jean-Yves GAUTHIER. “Estimation of inverter voltage disturbances for induction machine drive using LPV observer with convex optimization”. In : *Mathematics and Computers in Simulation* 184 (2021), p. 196-209. ISSN : 0378-4754. DOI : [10.1016/j.matcom.2020.06.004](https://doi.org/10.1016/j.matcom.2020.06.004).
- [R15] Laurent SCHULLER, Jean-Yves GAUTHIER, Romain DELPOUX et Xavier BRUN. “Dynamical Model of Residual Magnetism for Synchronous Reluctance Machine Control”. In : *IEEE Transactions on Industrial Electronics* 69.11 (nov. 2022), p. 10926-10934. DOI : [10.1109/tie.2021.3127050](https://doi.org/10.1109/tie.2021.3127050).
- [R16] Pierre-Baptiste STECKLER, Jean-Yves GAUTHIER, Xuefang LIN-SHI et Francois WALLART. “Differential Flatness-Based, Full-Order Nonlinear Control of a Modular Multilevel Converter (MMC)”. In : *IEEE Transactions on Control Systems Technology* 30.2 (mars 2022), p. 547-557. DOI : [10.1109/tcst.2021.3067887](https://doi.org/10.1109/tcst.2021.3067887).
- [R17] Xiaokang ZHANG, Jean-Yves GAUTHIER et Xuefang LIN-SHI. “Cost-Efficient Fault-Tolerant Scheme for Three-Phase Surface-Mounted Permanent Magnet Synchronous Machines Fed by Multifunctional Converter System Under Open-Phase Faults”. In : *IEEE Transactions on Industrial Electronics* 69.6 (juin 2022), p. 5502-5513. DOI : [10.1109/tie.2021.3094478](https://doi.org/10.1109/tie.2021.3094478).
- [R18] Antoine SABRIÉ, Alexandre BATTISTON, Jean-Yves GAUTHIER et Xuefang LIN-SHI. “Three-phase bidirectional active split source inverter for automotive traction application”. In : *Mathematics and Computers in Simulation* (sept. 2023). DOI : [10.1016/j.matcom.2023.08.045](https://doi.org/10.1016/j.matcom.2023.08.045).

- [R19] Xiaokang ZHANG, Lintao REN, Junjie ZHAO, Jean-Yves GAUTHIER, Xuefang LIN-SHI et Fei WANG. “A Boost-Type Four-Leg Inverter With Integrated Open-Phase Fault-Tolerance for PMSM Drives”. In : *IEEE Transactions on Power Electronics* (2023), p. 1-13. DOI : [10.1109/tpe.2023.3309664](https://doi.org/10.1109/tpe.2023.3309664).

Conférences internationales à comité de lecture et actes publiés (CICL)

- [C1] Jean-Yves GAUTHIER, Arnaud HUBERT, Joël ABADIE, Nicolas CHAILLET et C. LEXCELLENT. “Magnetic shape memory alloy and actuator design.” In : *Proceedings of the 5th International Workshop on Microfactories, IWMF'06*. Besançon, France, oct. 2006, sur CD ROM -4 pages. URL : <https://hal.archives-ouvertes.fr/hal-00260670>.
- [C2] Jean-Yves GAUTHIER, Arnaud HUBERT, Joël ABADIE, Christian LEXCELLENT et Nicolas CHAILLET. “Multistable actuator based on magnetic shape memory alloy..” In : *Proceedings of the 10th International Conference on New Actuators, ACTUATOR'06*. T. 1. Bremen, Germany, juin 2006, p. 787-790. URL : <https://hal.archives-ouvertes.fr/hal-00263954>.
- [C3] Jean-Yves GAUTHIER, Arnaud HUBERT, Joel ABADIE, Nicolas CHAILLET et Christian LEXCELLENT. “Original hybrid control for robotic structures using magnetic shape memory alloys actuators”. In : *2007 IEEE/RSJ International Conference on Intelligent Robots and Systems*. IEEE, oct. 2007. DOI : [10.1109/iros.2007.4399101](https://doi.org/10.1109/iros.2007.4399101).
- [C4] Christian LEXCELLENT, Jean-Yves GAUTHIER, A. HUBERT, Joël ABADIE et Nicolas CHAILLET. “Modeling thermo-magneto-mechanical behavior of a Ni₂MnGa magnetic shape memory alloy single crystal”. In : *International Conference on Thermo-Mechanical Modeling of Solids*. 9-12 juillet. Ecole Polytechnique, France, 2007. URL : <https://hal.archives-ouvertes.fr/hal-00330285>.
- [C5] Jean-Yves GAUTHIER, Arnaud HUBERT, Joël ABADIE, Nicolas CHAILLET et Christian LEXCELLENT. “Modeling and control of micro-mechatronic devices : application of variational and energetic methods for micro-actuator design.” In : *7th France - Japon Congress and 5th Europe - Asia Congress MECHATRONICS'08*. Sous la dir. d'IEEE IES. T. sur CD ROM. Le Grand Bornand, France, mai 2008, 6 pages. URL : <https://hal.archives-ouvertes.fr/hal-00282795>.
- [C6] J.-Y. GAUTHIER, C. LEXCELLENT, A. HUBERT, J. ABADIE et N. CHAILLET. “Ni-Mn-Ga single crystal Shape Memory Alloy magneto-thermomechanical modeling”. In : *EPJ Web of Conferences*. T. 6. EDP Sciences, 2010, p. 29003. DOI : [10.1051/epjconf/20100629003](https://doi.org/10.1051/epjconf/20100629003).
- [C7] Kaixiang LI, Jean-Yves GAUTHIER et Daniel GUYOMAR. “Nonlinear semi-passive vibration control based on synchronized switch damping with energy transfer between two modes”. In : *Active and Passive Smart Structures and Integrated Systems 2011*. Sous la dir. de Mehrdad N. GHASEMI-NEJHAD. SPIE, mars 2011. DOI : [10.1117/12.877192](https://doi.org/10.1117/12.877192).
- [C8] A. HUBERT, N. CALCHAND, Y. Le GORREC et J.-Y. GAUTHIER. “Magnetic Shape Memory Alloys as smart materials for micro-positioning devices”. In : *Advanced Electromagnetics Symposium, AES12*. T. 1. 2. Oct. 2012, p. 75. DOI : [10.7716/aem.v1i2.10](https://doi.org/10.7716/aem.v1i2.10).

- [C9] Jean-Yves GAUTHIER, Xuefang LIN-SHI et Alexandru AVRAMOAE. "Predictive control with efficiency optimization and normalization for a multilevel converter". In : **2013 IEEE International Symposium on Sensorless Control for Electrical Drives and Predictive Control of Electrical Drives and Power Electronics (SLED/PRECEDE)**. IEEE, oct. 2013. DOI : [10.1109/sled-precede.2013.6684487](https://doi.org/10.1109/sled-precede.2013.6684487).
- [C10] A. ZGORSKI, X. LIN-SHI et J.-Y. GAUTHIER. "Sensorless Position Control for Surface Permanent Magnet Synchronous Motors at Zero Speed and Acceleration". In : **11th IFAC Workshop on Adaptation and Learning in Control and Signal Processing**. T. 46. 11. Elsevier BV, 2013, p. 122-127. DOI : [10.3182/20130703-3-fr-4038.00084](https://doi.org/10.3182/20130703-3-fr-4038.00084).
- [C11] Martin GENDRIN, Jean-Yves GAUTHIER et Xuefang LIN-SHI. "An improved model predictive control for online PWM sequence selection applied on converter". In : **IECON 2014 - 40th Annual Conference of the IEEE Industrial Electronics Society**. IEEE, oct. 2014. DOI : [10.1109/iecon.2014.7048660](https://doi.org/10.1109/iecon.2014.7048660).
- [C12] Martin GENDRIN, Jean-Yves GAUTHIER et Xuefang LIN-SHI. "A finite control set model predictive control based hybrid PWM technique". In : **2015 IEEE International Conference on Industrial Technology (ICIT)**. IEEE, mars 2015. DOI : [10.1109/icit.2015.7125424](https://doi.org/10.1109/icit.2015.7125424).
- [C13] Martin GENDRIN, Jean-Yves GAUTHIER et Xuefang LIN-SHI. "An impedance control using a Finite Control Set Model Predictive Controller". In : **2015 IEEE International Symposium on Predictive Control of Electrical Drives and Power Electronics (PRECEDE)**. IEEE, oct. 2015. DOI : [10.1109/precede.2015.7395588](https://doi.org/10.1109/precede.2015.7395588).
- [C14] Gaetan LEFEBVRE, Vincent Le DIGARCHER, Jean-Yves GAUTHIER, Alaa HIJAZI et Xuefang Lin SHI. "Optimal low-stator-frequency avoidance strategy to improve the performances of induction machine sensorless drives". In : **2015 IEEE Symposium on Sensorless Control for Electrical Drives (SLED)**. IEEE, juin 2015. DOI : [10.1109/sled.2015.7339256](https://doi.org/10.1109/sled.2015.7339256).
- [C15] Ousseynou YADE, Jean-Yves GAUTHIER, Xuefang LIN-SHI, Martin GENDRIN et Abderahim ZAOU. "Modulation strategy for a Dual Active Bridge converter using Model Predictive Control". In : **2015 IEEE International Symposium on Predictive Control of Electrical Drives and Power Electronics (PRECEDE)**. IEEE, oct. 2015. DOI : [10.1109/precede.2015.7395578](https://doi.org/10.1109/precede.2015.7395578).
- [C16] Gaetan LEFEBVRE, Vincent Le DIGARCHER, Jean-Yves GAUTHIER, Alaa HIJAZI et Xuefang LIN-SHI. "Electrical parameter observation for induction machine sensorless drive using a sensitivity and observability based EKF". In : **2016 IEEE International Power Electronics and Motion Control Conference (PEMC)**. IEEE, sept. 2016. DOI : [10.1109/epemc.2016.7752097](https://doi.org/10.1109/epemc.2016.7752097).
- [C17] Jean-Francois TREGOUET, Romain DELPOUX et Jean-Yves GAUTHIER. "Optimal secondary control for DC microgrids". In : **2016 IEEE 25th International Symposium on Industrial Electronics (ISIE)**. IEEE, juin 2016. DOI : [10.1109/isie.2016.7744942](https://doi.org/10.1109/isie.2016.7744942).
- [C18] G. BECERRA, A.-R. MEGHNOUS, M. T. PHAM, X. LIN-SHI, D. PATINO et J.-Y. GAUTHIER. "Hybrid Lyapunov based control of multicellular converters using Port-Hamiltonian modeling". In : **IECON 2017 - 43rd Annual Conference of the IEEE Industrial Electronics Society**. IEEE, oct. 2017. DOI : [10.1109/iecon.2017.8217441](https://doi.org/10.1109/iecon.2017.8217441).

- [C19] G. LEFEBVRE, X. LIN-SHI, M. NADRI, J.-Y. GAUTHIER et A. HIJAZI. “Observability measurement and control strategy for induction machine sensorless drive in traction applications”. In : *20th IFAC World Congress*. T. 50. 1. Elsevier BV, juill. 2017, p. 15773-15779. DOI : [10.1016/j.ifacol.2017.08.2312](https://doi.org/10.1016/j.ifacol.2017.08.2312).
- [C20] J. KREISS, J. TREGOUET, R. DELPOUX, J.-Y. GAUTHIER et X. LIN-SHI. “Flux Weakening of PMSM for Enhancing Torque Tracking”. In : *2018 European Control Conference (ECC)*. Juin 2018, p. 2665-2670. DOI : [10.23919/ECC.2018.8550573](https://doi.org/10.23919/ECC.2018.8550573).
- [C21] J. KREISS, J. TRÉGOUËT, R. DELPOUX, J.-Y. GAUTHIER et X. LIN-SHI. “A Geometric Point of View on Parallel Interconnection of Buck Converters”. In : *2018 European Control Conference (ECC)*. Juin 2018, p. 70-75. DOI : [10.23919/ECC.2018.8550575](https://doi.org/10.23919/ECC.2018.8550575).
- [C22] J. KREISS, J. TRÉGOUËT, R. DELPOUX, J.-Y. GAUTHIER et X. LIN-SHI. “A New Framework for Dealing with Input Constraints on Parallel Interconnection of Buck Converters”. In : *2019 18th European Control Conference (ECC)*. Juin 2019, p. 429-434. DOI : [10.23919/ECC.2019.8795805](https://doi.org/10.23919/ECC.2019.8795805).
- [C23] X. ZHANG, J.-Y. GAUTHIER et X. LIN-SHI. “Neutral Point Supply Scheme for PMSM Drive to Boost DC Voltage”. In : *IECON 2019 - 45th Annual Conference of the IEEE Industrial Electronics Society*. T. 1. Oct. 2019, p. 3215-3220. DOI : [10.1109/IECON.2019.8926892](https://doi.org/10.1109/IECON.2019.8926892).
- [C24] Jean-Yves GAUTHIER et Xuefang LIN-SHI. “Voltage Boost by Neutral Point Supply of AC Machine”. In : *Zamboni W., Petrone G. (eds) ELECTRIMACS 2019. Lecture Notes in Electrical Engineering, vol 615. Springer, Cham*. 2020. DOI : [10.1007/978-3-030-37161-6_18](https://doi.org/10.1007/978-3-030-37161-6_18).
- [C25] K LAUZIER, F BRIBIESCA-ARGOMEDO, J-Y GAUTHIER, S SESMAT, X LIN-SHI et D Carvalho LOPES. “Fluid mechanical response of a pulse tube cryocooler : modelling and experimental validation”. In : *Proceedings of the Cryogenic Engineering Conference (CEC) 2019, 21-25 July 2019, Hartford, Connecticut, USA IOP Conference Series : Materials Science and Engineering*. T. 755. IOP Publishing, juin 2020, p. 012012. DOI : [10.1088/1757-899x/755/1/012012](https://doi.org/10.1088/1757-899x/755/1/012012).
- [C26] P. -B. STECKLER, J. -Y. GAUTHIER, X. LIN-SHI et F. WALLART. “Polynomial multi-variable control strategy for Flux Balancing in Dual Active Bridge Converter”. In : *2020 22nd European Conference on Power Electronics and Applications (EPE'20 ECCE Europe)*. Sept. 2020, p. 1-9. DOI : [10.23919/EPE20ECCEurope43536.2020.9215740](https://doi.org/10.23919/EPE20ECCEurope43536.2020.9215740).
- [C27] Pierre-Baptiste STECKLER, Jean-Yves GAUTHIER, Xuefang LIN-SHI et François WALLART. “Structural Analysis and Modular Control Law for Modular Multilevel Converter (MMC)”. In : *Zamboni W., Petrone G. (eds) ELECTRIMACS 2019. Lecture Notes in Electrical Engineering, vol 615. Springer, Cham*. 2020. DOI : [10.1007/978-3-030-37161-6_14](https://doi.org/10.1007/978-3-030-37161-6_14).
- [C28] X. ZHANG, J. -Y. GAUTHIER et X. LIN-SHI. “Equivalent Model and Control of a Neutral Point Supply SynRM Drive”. In : *2020 22nd European Conference on Power Electronics and Applications (EPE20 ECCE Europe)*. Sept. 2020, p. 1-8. DOI : [10.23919/EPE20ECCEurope43536.2020.9215855](https://doi.org/10.23919/EPE20ECCEurope43536.2020.9215855).
- [C29] Louis DASSONVILLE, Jean-Yves GAUTHIER, Xuefang LIN-SHI, Ali MAKKI et Alexandre SICCARDI. “Availability analysis and quantification of electrical multiphase machines”. In : *IECON 2021 - 47th Annual Conference of the IEEE Industrial Electronics Society*. IEEE, oct. 2021. DOI : [10.1109/iecon48115.2021.9589456](https://doi.org/10.1109/iecon48115.2021.9589456).

- [C30] Kévin LAUZIER, Jean-Yves GAUTHIER, Sylvie SESMAT, Xuefang LIN-SHI, Federico BRIBIESCA-ARGOMEDO et Diogo Carvalho LOPES. “Permanent magnet linear actuator : causal and non-linear modelling”. In : *Actuator 2021 - 17th International Conference on New Actuator Systems and Applications*. 2021.
- [C31] Antoine SABRIE, Alexandre BATTISTON, Jean-Yves GAUTHIER et Xuefang LIN-SHI. “Investigation of the modulation index tuning advantages for voltage source inverters with adjustable DC-bus voltage”. In : *2021 23rd European Conference on Power Electronics and Applications (EPE'21 ECCE Europe)*. IEEE, sept. 2021. DOI : [10.23919/epe21ecceeurope50061.2021.9570640](https://doi.org/10.23919/epe21ecceeurope50061.2021.9570640).
- [C32] Laurent SCHULLER, Romain DELPOUX, Jean-Yves GAUTHIER et Xavier BRUN. “Online Estimation and Compensation of Back-EMF Forces for Synchronous Reluctance Machine”. In : *IECON 2021 – 47th Annual Conference of the IEEE Industrial Electronics Society*. IEEE, oct. 2021. DOI : [10.1109/iecon48115.2021.9589041](https://doi.org/10.1109/iecon48115.2021.9589041).
- [C33] Simon UICICH, Jean-Yves GAUTHIER, Xuefang LIN-SHI, Bruno ALLARD et Arnaud PLAT. “General DAB 1st Harmonic TPS State Space Model”. In : *IECON 2021 – 47th Annual Conference of the IEEE Industrial Electronics Society*. IEEE, oct. 2021. DOI : [10.1109/iecon48115.2021.9589461](https://doi.org/10.1109/iecon48115.2021.9589461).
- [C34] Xiaokang ZHANG, Jean-Yves GAUTHIER et Xuefang LIN-SHI. “A Composite Converter with Reduced Power Electronics for Electric Powertrain Applications”. In : *2021 IEEE Energy Conversion Congress and Exposition (ECCE)*. IEEE, oct. 2021. DOI : [10.1109/ecce47101.2021.9595418](https://doi.org/10.1109/ecce47101.2021.9595418).
- [C35] Louis DASSONVILLE, Xuefang LIN-SHI, Jean-Yves GAUTHIER et Ali MAKKI. “Fully decentralized control strategy for synchronous open-winding motors”. In : *Electrimacs 2022*. 16 mai 2022.
- [C36] Antoine SABRIÉ, Alexandre BATTISTON, Jean-Yves GAUTHIER et Xuefang LIN-SHI. “Three-Phase Bidirectional Active Split Source Inverter for Automotive Traction Application”. In : *Electrimacs 2022*. 16 mai 2022.
- [C37] Laurent SCHULLER, Romain DELPOUX, Jean-Yves GAUTHIER et Xavier BRUN. “Voltage Control Based on a Non-Linear Load Observer for Synchronous Reluctance Generator”. In : *2022 European Control Conference (ECC)*. Nancy (France : IEEE, 12 juill. 2022. DOI : [10.23919/ecc55457.2022.9838259](https://doi.org/10.23919/ecc55457.2022.9838259).
- [C38] Laurent SCHULLER, Jean-Yves GAUTHIER, Romain DELPOUX et Xavier BRUN. “A starting from zero DC voltage build-up procedure for a magnet-free synchronous reluctance generator in reduced speed operation”. In : *Electrimacs 2022*. 16 mai 2022.
- [C39] Simon UICICH, Jean-Yves GAUTHIER, Xuefang LIN-SHI, Bruno ALLARD et Arnaud PLAT. “DAB frequency decoupling control with current minimization”. In : *2022 24th European Conference on Power Electronics and Applications (EPE'22 ECCE Europe)*. 2022, p. 1-9.
- [C40] Xiaokang ZHANG, Jean-Yves GAUTHIER, Xuefang LIN-SHI et Fei WANG. “Integrated Four-leg Inverter Structure For PMSM Drives with Open-phase Fault-tolerance and Internal Boost Operation”. In : *2022 IEEE Transportation Electrification Conference and Expo, Asia-Pacific (ITEC Asia-Pacific)*. IEEE, oct. 2022. DOI : [10.1109/itecasia-pacific56316.2022.9941905](https://doi.org/10.1109/itecasia-pacific56316.2022.9941905).

- [C41] Romain DELPOUX, Thomas HUGUET, Federico Bribiesca ARGOMEDO, Loïc QUEVAL, Jean-Yves GAUTHIER et Zohra KADER. “Finite element dq-model for MTPA flux control of Synchronous Reluctance Motor (SynRM)”. In : *2023 IEEE 32nd International Symposium on Industrial Electronics (ISIE)*. IEEE, juin 2023. DOI : [10.1109/isie51358.2023.10227915](https://doi.org/10.1109/isie51358.2023.10227915).
- [C42] Antoine SABRIÉ, Alexandre BATTISTON, Fabien VIDAL-NAQUET, Jean-Yves GAUTHIER et Xuefang LIN-SHI. “Analytical Derivation of Output Distortions Harmonics Caused by Voltage Source Inverter Non-Linearities in PMSM Drives”. In : *EPE 2023, ECCE Europe*. 4 sept. 2023.

Publications dans des revues nationales, conférences nationales et communications internationales sans actes

- [N1] Jean-Yves GAUTHIER, Arnaud HUBERT, Joël ABADIE, Nicolas CHAILLET et Christian LEXCELLENT. “Conversion magnéto-mécanique dans les alliages à mémoire de forme magnétiques : application au développement et à la commande d’actionneurs intelligents”. In : *Journées LEA, Arc et Senans, France*. 2005.
- [N2] Jean-Yves GAUTHIER, Arnaud HUBERT, Joël ABADIE, Nicolas CHAILLET et Christian LEXCELLENT. “Les alliages à mémoire de forme magnétiques (AMFM) : de la modélisation aux applications”. In : *Présentation dans le cadre du groupe de travail SYSME du GDR MACS, INSA de Lyon, France*. 2005.
- [N3] Jean-Yves GAUTHIER, Arnaud HUBERT, Joël ABADIE, Nicolas CHAILLET et Christian LEXCELLENT. “MSMA based actuators for micro-robotic devices : modelling design and self sensing potentials”. In : *MSMA Workshop, Ascona, Switzerland*. 2005.
- [N4] Jean-Yves GAUTHIER, Arnaud HUBERT, Joël ABADIE, Nicolas CHAILLET et Christian LEXCELLENT. “Actionneur multistable à base d’alliage à mémoire de forme magnétique”. In : *Atelier LEA, Arc et Senans, France*. 2006.
- [N5] Jean-Yves GAUTHIER, Arnaud HUBERT, Joël ABADIE, Nicolas CHAILLET et Christian LEXCELLENT. “Conversion d’Energie Magnéto-Thermo-Mécanique dans les Alliages à Mémoire de Forme Magnétiques.” In : *Conférence sur les Sciences et Applications des Matériaux Electroactifs, CSAME’2007*. ENSEEIHT - Toulouse, France : INPT - SAIC - INPACT - Toulouse, sept. 2007, sur CD ROM -8 pages. URL : <https://hal.archives-ouvertes.fr/hal-00182336>.
- [N6] Jean-Yves GAUTHIER, Arnaud HUBERT, Joël ABADIE, Nicolas CHAILLET et Christian LEXCELLENT. “Conversion d’énergie magnéto-thermo-mécanique dans les Alliages à Mémoire de Forme Magnétiques”. In : *Présentation dans le cadre du groupe de travail Manipulation multi-échelle du GDR Robotique, Marseille, France*. 2007.
- [N7] Jean-Yves GAUTHIER, Arnaud HUBERT, Joël ABADIE, Nicolas CHAILLET et Christian LEXCELLENT. “Modélisation hamiltonienne de systèmes non linéaires micro-mécatroniques. Application au développement et au contrôle d’actionneurs en AMFM.” In : *2èmes Journées Doctorales / Journées Nationales MACS. JD-JN-MACS’2007*. Reims, France, juill. 2007, sur CD ROM -6 pages. URL : <https://hal.archives-ouvertes.fr/hal-00182306>.
- [N8] Jean-Yves GAUTHIER, Arnaud HUBERT, Joël ABADIE, Nicolas CHAILLET et Christian LEXCELLENT. “Conversion d’énergie magnéto-thermo-mécanique dans les alliages à mémoire de forme magnétiques.” In : *La Revue de l’Electricité et de l’Electronique - Energie, Télécommunications, Signal, Composants, Automatique, Informatique* 4 (avr. 2008), p. 32-39.

- [N9] Jean-Yves GAUTHIER, Christian LEXCELLENT, Arnaud HUBERT, Joël ABADIE et Nicolas CHAILLET. “Magneto-thermo-mechanical modeling of Magnetic Shape Memory Alloy Ni-Mn-Ga single crystal”. In : *E-MRS 2010 Spring Meeting, Strasbourg, France*. 2010.
- [N10] Martin GENDRIN, Jean-Yves GAUTHIER et Xuefang LIN-SHI. “Commande prédictive par sélection de méthodes de MLI pour un compromis entre pertes par commutation et distorsion de courant”. In : *Journées JCGE’2014 - SEEDS*. Saint-Louis, France, juin 2014. URL : <https://hal.archives-ouvertes.fr/hal-01083925>.
- [N11] Gaëtan LEFEBVRE, Jean-Yves GAUTHIER, Alaa HIJAZI, Xuefang LIN-SHI et Vincent Le DIGARCHER. “Stratégie d’évitement optimale pour améliorer les performances des commandes de machines asynchrones sans capteur de vitesse”. In : *JCGE, GDR SEEDS, Cherbourg, France*. Juin 2015.
- [N12] J. KREISS, J.-F. TRÉGOUËT, R. DELPOUX, J.-Y. GAUTHIER et X. LIN-SHI. “Contraintes d’entrées et objectifs hiérarchiques pour les convertisseurs en parallèle”. In : *Journées Nationales MACS, Nantes, France*. 2018.
- [N13] J. KREISS, J.-F. TRÉGOUËT, R. DELPOUX, J.-Y. GAUTHIER et X. LIN-SHI. “Defluxage d’une machine synchrone à aimants permanents pour un suivi de trajectoire de couple”. In : *Journées Nationales MACS, Nantes, France*. 2018.
- [N14] Xiaokang ZHANG, Jean-Yves GAUTHIER et Xuefang LIN-SHI. “Neutral Point Supply Scheme for Synchronous Machine Drive to Boost DC Voltage”. In : *GT CSE inter GDR MACS/SEEDS, Ile d’Oléron, France*. 11 juin 2019.
- [N15] Louis DASSONVILLE, Jean-Yves GAUTHIER, Xuefang LIN-SHI et Ali MAKKI. “Commande décentralisée pour une machine multiphasée à bobinage ouvert”. In : *2èmes journées virtuelles de la SAGIP, 1er et 2 juillet 2021*. 1^{er} juill. 2021.
- [N16] Xiaokang ZHANG, Jean-Yves GAUTHIER et Xuefang LIN-SHI. “Commande tolérante aux fautes pour machines électriques avec alimentation par le neutre”. In : *2èmes journées virtuelles de la SAGIP, 1er et 2 juillet 2021*. 1^{er} juill. 2021.
- [N17] Laurent SCHULLER, Jean-Yves GAUTHIER, Romain DELPOUX et Xavier BRUN. “Estimation en ligne des forces électromotrices induites par l’aimantation résiduelle des machines synchrones à réluctance variable”. In : *Présentation lors du GT (CT) Commande des Systèmes Électriques (CSE)*. Villeurbanne, 21 mars 2022.
- [N18] Louis DASSONVILLE, Xuefang LIN-SHI et Jean-Yves GAUTHIER. “Groupe motopropulseur triphasé résilient aux défauts”. In : *Symposium de Génie Electrique, Lille*. 5 juill. 2023.
- [N19] Jean-Yves GAUTHIER, Xiaokang ZHANG, Xuefang LIN-SHI et Jean-François TRÉGOUËT. “Machines électriques avec alimentation par le neutre pour la traction électrique des véhicules”. In : *Symposium de Génie Electrique, Lille*. 5 juill. 2023.

Brevets d’invention

- [B1] P.B. STECKLER, P. DWORAKOWSKI, J.-Y. GAUTHIER, X. LIN-SHI et F. WALLART. “Convertisseur de tension DC/DC comprenant un transformateur”. Brevet n°FR3096849. 4 déc. 2020.
- [B2] P.B. STECKLER, P. DWORAKOWSKI, J.-Y. GAUTHIER, X. LIN-SHI et F. WALLART. “Convertisseur de tension AC/DC comprenant un transformateur”. Brevet n°FR3096848. 4 déc. 2020.

Thèse de doctorat

- [T1] Jean-Yves GAUTHIER. “Modélisation des alliages à mémoire de forme magnétiques pour la conversion d’énergie dans les actionneurs et leur commande”. Thèse de doct. Université de Franche-Comté, déc. 2007. URL : <https://tel.archives-ouvertes.fr/tel-00258807>.

Bibliographie générale

- [1] URL : <https://www.insa-lyon.fr/fr/5-grands-enjeux-societaux> (visité le 05/04/2023).
- [2] URL : <https://mohamadkoteich.org/2022/02/19/why-is-it-called-parks-not-blondels-transformation> (visité le 18/04/2023).
- [3] URL : <https://www.primes-innovation.com/> (visité le 10/03/2023).
- [4] ABB. *Low voltage Synchronous reluctance motors (ABB IEC LV MOTORS / 9AKK107743 EN 11-2022)*. 2022.
- [5] Gayan ABEYNAYAKE, Gen LI, Jun LIANG et Nicolaos A. CUTULULIS. “A Review on MVdc Collection Systems for High-Power Offshore Wind Farms”. In : *2019 14th Conference on Industrial and Information Systems (ICIIS)*. 2019, p. 407-412. DOI : [10.1109/ICIIS47346.2019.9063352](https://doi.org/10.1109/ICIIS47346.2019.9063352).
- [6] Henry Louis ABLIN. “Criteria for degree of observability in a control system”. Thèse de doct. 1967. DOI : [10.31274/rtd-180815-2155](https://doi.org/10.31274/rtd-180815-2155).
- [7] Matias AGUIRRE, Samir KOURO, Christian A. ROJAS, Jose RODRIGUEZ et Jose I. LEON. “Switching Frequency Regulation for FCS-MPC Based on a Period Control Approach”. In : *IEEE Transactions on Industrial Electronics* 65.7 (juill. 2018), p. 5764-5773. DOI : [10.1109/tie.2017.2777385](https://doi.org/10.1109/tie.2017.2777385).
- [8] Matias AGUIRRE, Samir KOURO, Christian A. ROJAS et Sergio VAZQUEZ. “Enhanced Switching Frequency Control in FCS-MPC for Power Converters”. In : *IEEE Transactions on Industrial Electronics* 68.3 (mars 2021), p. 2470-2479. DOI : [10.1109/tie.2020.2973907](https://doi.org/10.1109/tie.2020.2973907).
- [9] Michel Lavabre ALAIN CUNIERE Gilles Feld. *Electronique de puissance - de la cellule de commutation aux applications industrielles*. Casteilla, 2012. ISBN : 978-2-7135-3254-2.
- [10] Emmanuel AMANKWAH, Alessandro COSTABEBER, Alan WATSON, David TRAINER, Omar JASIM, Javier CHIVITE-ZABALZA et Jon CLARE. “The Series Bridge Converter (SBC) : A hybrid modular multilevel converter for HVDC applications”. In : *2016 18th European Conference on Power Electronics and Applications (EPE16 ECCE Europe)*. IEEE, sept. 2016. DOI : [10.1109/epe.2016.7695361](https://doi.org/10.1109/epe.2016.7695361).
- [11] Antonios ANTONOPOULOS, Lennart ANGQUIST et Hans-Peter NEE. “On dynamics and voltage control of the Modular Multilevel Converter”. In : *2009 13th European Conference on Power Electronics and Applications*. 2009, p. 1-10.
- [12] Francis BACON. *Novum organum*. 1620.
- [13] Ali M. BAZZI. “Electric machines and energy storage technologies in EVs and HEVs for over a century”. In : *2013 International Electric Machines and Drives Conference*. IEEE, mai 2013. DOI : [10.1109/iemdc.2013.6556255](https://doi.org/10.1109/iemdc.2013.6556255).
- [14] R.E. BETZ, M. JOVANOVIC, R. LAGERQUIST et T.J.E. MILLER. “Aspects of the control of synchronous reluctance machines including saturation and iron losses”. In : *Conference Record of the 1992 IEEE Industry Applications Society Annual Meeting*. 1992, 456-463 vol.1. DOI : [10.1109/IAS.1992.244360](https://doi.org/10.1109/IAS.1992.244360).
- [15] André BLONDEL. *Cours d'électricité appliquée, Ecole Nationale des Ponts et Chaussées*. 1902.

- [16] André BLONDEL. *Synchronous motors and converters : theory and methods of calculation and testing*. McGraw-Hill Book Company, 1913.
- [17] Christoph BÖHM, Rolf FINDEISEN et Frank ALLGÖWER. “Avoidance of Poorly Observable Trajectories : A Predictive Control Perspective”. In : *IFAC Proceedings Volumes* 41.2 (2008), p. 1952-1957. DOI : [10.3182/20080706-5-kr-1001.00332](https://doi.org/10.3182/20080706-5-kr-1001.00332).
- [18] Bimal K. BOSE. *Power Electronics and Motor Drives Advances and Trends. Advances and Trends*. Elsevier Science et Technology, 2020. ISBN : 9780128213605.
- [19] Timothy A BURRESS, Steven L CAMPBELL et al. *Evaluation of the 2010 Toyota Prius Hybrid Synergy Drive System*. Rapp. tech. Oak Ridge National Laboratory, mars 2011. DOI : [10.2172/1007833](https://doi.org/10.2172/1007833).
- [20] Osama Majeed BUTT, Muhammad ZULQARNAIN et Tallal Majeed BUTT. “Recent advancement in smart grid technology : Future prospects in the electrical power network”. In : *Ain Shams Engineering Journal* 12.1 (mars 2021), p. 687-695. DOI : [10.1016/j.asej.2020.05.004](https://doi.org/10.1016/j.asej.2020.05.004).
- [21] C. CANUDAS DE WIT, A. YOUSSEF, J.P. BARBOT, P. MARTIN et F. MALRAIT. “Observability conditions of induction motors at low frequencies”. In : *Proceedings of the 39th IEEE Conference on Decision and Control (Cat. No.00CH37187)*. T. 3. 2000, 2044-2049 vol.3. DOI : [10.1109/CDC.2000.914093](https://doi.org/10.1109/CDC.2000.914093).
- [22] Marc CARÉMANTRANT. “Première présentation du TGV M”. In : *Rail Passion* 301 (6 nov. 2022). URL : <https://www.railpassion.fr/grande-vitesse/premiere-presentation-du-tgv-m/>.
- [23] René CHAUVIN. *Construction du canal de Jonage*. La société lyonnaise des forces motrices du Rhône, 1902.
- [24] H. CHEN, H. KIM, R. ERICKSON et D. MAKSIMOVIĆ. “Electrified Automotive Powertrain Architecture Using Composite DC-DC Converters”. In : *IEEE Trans. Power Electron.* 32.1 (2017), p. 98-116.
- [25] Michael CHILD, Claudia KEMFERT, Dmitrii BOGDANOV et Christian BREYER. “Flexible electricity generation, grid exchange and storage for the transition to a 100% renewable energy system in Europe”. In : *Renewable Energy* 139 (2019), p. 80-101. ISSN : 0960-1481. DOI : <https://doi.org/10.1016/j.renene.2019.02.077>. URL : <https://www.sciencedirect.com/science/article/pii/S0960148119302319>.
- [26] Andrea CREDO, Lino Di LEONARDO, Francesco Parasiliti COLLAZZO et Marco TURSINI. “The Impact of the Control Strategy in Flux Observer Based Sensorless Control of Synchronous Reluctance Motors”. In : *IEEE Access* 9 (2021), p. 156380-156391. DOI : [10.1109/ACCESS.2021.3129180](https://doi.org/10.1109/ACCESS.2021.3129180).
- [27] H.S. DAS, M.M. RAHMAN, S. LI et C.W. TAN. “Electric vehicles standards, charging infrastructure, and impact on grid integration : A technological review”. In : *Renewable and Sustainable Energy Reviews* 120 (2020), p. 109618. ISSN : 1364-0321. DOI : <https://doi.org/10.1016/j.rser.2019.109618>. URL : <https://www.sciencedirect.com/science/article/pii/S1364032119308251>.
- [28] Romain DELPOUX. “Modélisation et commandes embarquées génériques de machines synchrones - Avancées et perspectives”. Habilitation à diriger des recherches. Institut National des Sciences Appliquées de Lyon; Université Claude Bernard Lyon 1, déc. 2021. URL : <https://hal.science/tel-03572519>.

- [29] Fujin DENG et Zhe CHEN. “A Control Method for Voltage Balancing in Modular Multi-level Converters”. In : *IEEE Transactions on Power Electronics* 29.1 (jan. 2014), p. 66-76. DOI : [10.1109/tpel.2013.2251426](https://doi.org/10.1109/tpel.2013.2251426).
- [30] Anton DIANOV, Fabio TINAZZI, Sandro CALLIGARO et Silverio BOLOGNANI. “Review and Classification of MTPA Control Algorithms for Synchronous Motors”. In : *IEEE Transactions on Power Electronics* 37.4 (avr. 2022), p. 3990-4007. DOI : [10.1109/tpel.2021.3123062](https://doi.org/10.1109/tpel.2021.3123062).
- [31] André DUCLUZAUX. *L'Électricité - Découvreurs et Inventeurs - Tome IV*. 2014.
- [32] J. EGAN, P. O'ROURKE, R. SELICK, P. TOMLINSON, B. JOHNSON et S. SVENSSON. “Overview of the 500MW EirGrid East-West Interconnector, considering System Design and execution-phase issues”. In : *2013 48th International Universities' Power Engineering Conference (UPEC)*. IEEE, sept. 2013. DOI : [10.1109/upec.2013.6714867](https://doi.org/10.1109/upec.2013.6714867).
- [33] Mina FARMANBAR, Kiyam PARHAM, Øystein ARILD et Chunming RONG. “A Widespread Review of Smart Grids Towards Smart Cities”. In : *Energies* 12.23 (2019). ISSN : 1996-1073. DOI : [10.3390/en12234484](https://doi.org/10.3390/en12234484). URL : <https://www.mdpi.com/1996-1073/12/23/4484>.
- [34] Ralph FELDMAN, Matteo TOMASINI, Emmanuel AMANKWAH, Jon C. CLARE, Patrick W. WHEELER, David R. TRAINER et Robert S. WHITEHOUSE. “A Hybrid Modular Multilevel Voltage Source Converter for HVDC Power Transmission”. In : *IEEE Transactions on Industry Applications* 49.4 (juill. 2013), p. 1577-1588. DOI : [10.1109/tia.2013.2257636](https://doi.org/10.1109/tia.2013.2257636).
- [35] Noël J. FELICI. “La préhistoire du moteur électrique”. In : *Bulletin d'histoire de l'électricité* 5 (1985), p. 53-66. URL : www.persee.fr/doc/helec_0758-7171_1985_num_5_1_938.
- [36] Michel FLIESS, Jean LÉVINE, Philippe MARTIN et Pierre ROUCHON. “Flatness and defect of non-linear systems : introductory theory and examples”. In : *International Journal of Control* 61.6 (juin 1995), p. 1327-1361. DOI : [10.1080/00207179508921959](https://doi.org/10.1080/00207179508921959).
- [37] Société des ingénieurs et scientifiques de FRANCE (IESF). *33ème enquête nationale sur les ingénieurs et scientifiques diplômés en France*. 2022.
- [38] Simon Árpád FUNKE, Frances SPREI, Till GNANN et Patrick PLÖTZ. “How much charging infrastructure do electric vehicles need ? A review of the evidence and international comparison”. In : *Transportation Research Part D : Transport and Environment* 77 (déc. 2019), p. 224-242. DOI : [10.1016/j.trd.2019.10.024](https://doi.org/10.1016/j.trd.2019.10.024).
- [39] Sergio GALEANI, Andrea SERRANI, Gianluca VARANO et Luca ZACCARIAN. “On linear over-actuated regulation using input allocation”. In : *IEEE Conference on Decision and Control and European Control Conference*. IEEE, déc. 2011. DOI : [10.1109/cdc.2011.6160946](https://doi.org/10.1109/cdc.2011.6160946).
- [40] Martin GENDRIN. “Contribution au développement d'une mini-pelle tout-électrique : Approche prédictive pour la commande efficace et compliant des actionneurs électromécaniques”. Thèse de doctorat dirigée par Gauthier, Jean-Yves et Lin-Shi, Xuefang Automatique Lyon 2016. Thèse de doct. INSA Lyon, 2016. URL : <http://www.theses.fr/2016LYSEI050>.
- [41] Levon GEVORKOV, José Luis DOMINGUEZ-GARCIA, Lluís Trilla ROMERO et Alber Filba MARTINEZ. “Modern MultiPort Converter Technologies : A Systematic Review”. In : *Applied Sciences* 13.4 (fév. 2023), p. 2579. DOI : [10.3390/app13042579](https://doi.org/10.3390/app13042579).

- [42] Malek GHANES. “Observation et commande de la machine asynchrone sans capteur mécanique”. Thèse de doct. Ecole Centrale de Nantes, Université de Nantes, 2005. URL : <https://theses.hal.science/tel-00117094v2>.
- [43] Jorma HAATAJA. *A comparative performance study of four-pole induction motors and synchronous reluctance motors in variable speed drives*. Lappeenranta University of Technology, 2003. ISBN : 9517647727.
- [44] A.M. HAVA, R.J. KERKMAN et T.A. LIPO. “Simple analytical and graphical methods for carrier-based PWM-VSI drives”. In : *IEEE Transactions on Power Electronics* 14.1 (jan. 1999), p. 49-61. DOI : [10.1109/63.737592](https://doi.org/10.1109/63.737592).
- [45] Ahmet M. HAVA et Emre ÜN. “A High-Performance PWM Algorithm for Common-Mode Voltage Reduction in Three-Phase Voltage Source Inverters”. In : *IEEE Transactions on Power Electronics* 26.7 (juill. 2011), p. 1998-2008. DOI : [10.1109/tpel.2010.2100100](https://doi.org/10.1109/tpel.2010.2100100).
- [46] Edouard HOSPITALIER. “Les expériences de Lauffen-Francfort (2e partie)”. In : *La Nature* 960 (24 oct. 1891).
- [47] Nie HOU et Yun Wei LI. “Overview and Comparison of Modulation and Control Strategies for a Nonresonant Single-Phase Dual-Active-Bridge DC/DC Converter”. In : *IEEE Transactions on Power Electronics* 35.3 (mars 2020), p. 3148-3172. DOI : [10.1109/tpel.2019.2927930](https://doi.org/10.1109/tpel.2019.2927930).
- [48] Thomas JAHNS. “Getting Rare-Earth Magnets Out of EV Traction Machines : A review of the many approaches being pursued to minimize or eliminate rare-earth magnets from future EV drivetrains”. In : *IEEE Electrification Magazine* 5.1 (mars 2017), p. 6-18. DOI : [10.1109/mele.2016.2644280](https://doi.org/10.1109/mele.2016.2644280).
- [49] Thomas M. JAHNS. “Flux-Weakening Regime Operation of an Interior Permanent-Magnet Synchronous Motor Drive”. In : *IEEE Transactions on Industry Applications* IA-23.4 (juill. 1987), p. 681-689. DOI : [10.1109/tia.1987.4504966](https://doi.org/10.1109/tia.1987.4504966).
- [50] Tor A. JOHANSEN et Thor I. FOSSEN. “Control allocation—A survey”. In : *Automatica* 49.5 (2013), p. 1087-1103. ISSN : 0005-1098. DOI : <https://doi.org/10.1016/j.automatica.2013.01.035>. URL : <https://www.sciencedirect.com/science/article/pii/S0005109813000368>.
- [51] A. KALAIR, N. ABAS et N. KHAN. “Comparative study of HVAC and HVDC transmission systems”. In : *Renewable and Sustainable Energy Reviews* 59 (2016), p. 1653-1675. ISSN : 1364-0321. DOI : <https://doi.org/10.1016/j.rser.2015.12.288>. URL : <https://www.sciencedirect.com/science/article/pii/S1364032115016718>.
- [52] J.W. KOLAR, H. ERTL et F.C. ZACH. “Influence of the modulation method on the conduction and switching losses of a PWM converter system”. In : *IEEE Transactions on Industry Applications* 27.6 (1991), p. 1063-1075. DOI : [10.1109/28.108456](https://doi.org/10.1109/28.108456).
- [53] S KOURO, M MALINOWSKI, K GOPAKUMAR, J POU, L G FRANQUELO, Bin WU, J RODRIGUEZ, M A PÉREZ et J I LEON. “Recent Advances and Industrial Applications of Multilevel Converters”. In : *IEEE Transactions on Industrial Electronics* 57.8 (août 2010), p. 2553-2580. DOI : [10.1109/tie.2010.2049719](https://doi.org/10.1109/tie.2010.2049719).
- [54] Jérémie KREISS. “Allocation de commande pour l’électrotechnique et l’électronique de puissance”. Thèse de doctorat dirigée par Lin-Shi, Xuefang Automatique Lyon 2019. Thèse de doct. INSA Lyon, 2019. URL : <http://www.theses.fr/2019LYSEI119>.

- [55] Arthur J. KRENER et Kayo IDE. “Measures of unobservability”. In : *Proceedings of the 48th IEEE Conference on Decision and Control (CDC) held jointly with 2009 28th Chinese Control Conference*. IEEE, déc. 2009. DOI : [10.1109/cdc.2009.5400067](https://doi.org/10.1109/cdc.2009.5400067).
- [56] François LACÔTE. “La famille TGV : 40 ans de service commercial, 4 générations”. In : *Bulletin de la Sabix* 68 (mars 2022), p. 51-79. DOI : [10.4000/sabix.2974](https://doi.org/10.4000/sabix.2974).
- [57] Thomas LAGIER, Laurent CHEDOT, François Wallart LAYAL GHOSSEIN, Bruno LEFEBVRE, Piotr DWORAKOWSKI, Michel MERMET-GUYENNET et Cyril BUTTAY. “A 100 kW 1.2 kV 20 kHz DC-DC converter prototype based on the Dual Active Bridge topology”. In : *2018 IEEE International Conference on Industrial Technology (ICIT)*. IEEE, fév. 2018. DOI : [10.1109/icit.2018.8352238](https://doi.org/10.1109/icit.2018.8352238).
- [58] LANGLOIS, O., FOCH, E., ROBOAM, X. et PIQUET, H. “De l’avion plus électrique à l’avion tout électrique : état de l’art et prospective sur les réseaux de bord”. In : *J3eA* 4 (2005), p. 001. DOI : [10.1051/bib-j3ea:2005601](https://doi.org/10.1051/bib-j3ea:2005601). URL : <https://doi.org/10.1051/bib-j3ea:2005601>.
- [59] Luc LASNE. *Electronique de puissance - 3e éd. - Cours, études de cas et exercices corrigés. Cours, études de cas et exercices corrigés*. DUNOD, p. 352. ISBN : 9782100809356.
- [60] Kevin LAUZIER. “Analyse et réduction des vibrations d’un refroidisseur cryogénique pour application spatiale : de la modélisation multiphysique à la commande non linéaire”. Thèse de doctorat dirigée par Lin-Shi, Xuefang Automatique Lyon 2020. Thèse de doct. INSA Lyon, 2020. URL : <http://www.theses.fr/2020LYSEI071>.
- [61] “Le Développement de la Traction Électrique”. In : *La Houille Blanche* 6.7 (juill. 1907), p. 152-160. DOI : [10.1051/lhb/1907035](https://doi.org/10.1051/lhb/1907035).
- [62] B. LEDEN. “Multivariable dead-beat control”. In : *Automatica* 13.2 (mars 1977), p. 185-188. DOI : [10.1016/0005-1098\(77\)90043-7](https://doi.org/10.1016/0005-1098(77)90043-7).
- [63] Gaëtan LEFEBVRE. “Commande de machine asynchrone sans capteur de vitesse : Application à la traction ferroviaire”. Thèse de doctorat dirigée par Lin-Shi, Xuefang Génie électrique Lyon 2016. Thèse de doct. INSA Lyon, 2016. URL : <http://www.theses.fr/2016LYSEI129>.
- [64] A. LESNICAR et R. MARQUARDT. “An innovative modular multilevel converter topology suitable for a wide power range”. In : *2003 IEEE Bologna Power Tech Conference Proceedings*, IEEE, 2003. DOI : [10.1109/ptc.2003.1304403](https://doi.org/10.1109/ptc.2003.1304403).
- [65] Kaixiang LI. “Structural vibration damping with synchronized energy transfer between piezoelectric patches”. Thèse de doctorat dirigée par Guyomar, Daniel et Gauthier, Jean-Yves Énergie et Systèmes Lyon, INSA 2011. Thèse de doct. INSA Lyon, 2011. URL : <http://www.theses.fr/2011ISAL0088>.
- [66] Yalong LI, Edward A. JONES et Fei WANG. “The impact of voltage-balancing control on switching frequency of the modular multilevel converter”. In : *IEEE Transactions on Power Electronics* 31.4 (avr. 2016), p. 2829-2839. DOI : [10.1109/tpel.2015.2448713](https://doi.org/10.1109/tpel.2015.2448713).
- [67] Xuefang LIN-SHI. “Commande des systèmes de conversion d’énergie”. Habilitation à diriger des recherches. INSA de Lyon, juill. 2007.

- [68] X. LIU, Z. Q. ZHU, M. HASEGAWA, A. PRIDE, R. DEODHAR, T. MARUYAMA et Z. CHEN. “Performance comparison between unipolar and bipolar excitations in switched reluctance machine with sinusoidal and rectangular waveforms”. In : **2011 IEEE Energy Conversion Congress and Exposition**. IEEE, sept. 2011. DOI : [10.1109/ecce.2011.6063972](https://doi.org/10.1109/ecce.2011.6063972).
- [69] X.Z. LIU, G.C. VERGHESE, J.H. LANG et M.K. ONDER. “Generalizing the Blondel-Park transformation of electrical machines : necessary and sufficient conditions”. In : **IEEE Transactions on Circuits and Systems** 36.8 (1989), p. 1058-1067. DOI : [10.1109/31.192414](https://doi.org/10.1109/31.192414).
- [70] M. MATHIVET. “Électricité : Comparaison entre le courant continu et le courant alternatif”. In : **La Houille Blanche** 24.6 (nov. 1927), p. 177-182. DOI : [10.1051/lhb/1927028](https://doi.org/10.1051/lhb/1927028).
- [71] Manuel A. MAZZOLETTI, Guillermo R. BOSSIO, Cristian H. De ANGELO et Diego R. ESPINOZA-TREJO. “A Model-Based Strategy for Interturn Short-Circuit Fault Diagnosis in PMSM”. In : **IEEE Transactions on Industrial Electronics** 64.9 (sept. 2017), p. 7218-7228. DOI : [10.1109/tie.2017.2688973](https://doi.org/10.1109/tie.2017.2688973).
- [72] Jean-Claude MÉNÉGOZ. “La logique du développement de l’électricité à l’époque pionnière”. In : **Bulletin d’histoire de l’électricité** 12 (1988), p. 15-23. URL : https://www.persee.fr/doc/helec_0758-7171_1988_num_12_1_1066.
- [73] Michael M. C. MERLIN, Tim C. GREEN, Paul D. MITCHESON, David R. TRAINER, Roger CRITCHLEY, Will CROOKES et Fainan HASSAN. “The Alternate Arm Converter : A New Hybrid Multilevel Converter With DC-Fault Blocking Capability”. In : **IEEE Transactions on Power Delivery** 29.1 (fév. 2014), p. 310-317. DOI : [10.1109/tpwrd.2013.2282171](https://doi.org/10.1109/tpwrd.2013.2282171).
- [74] Pierre Le METAYER, Juan PAEZ, Selle TOURE, Cyril BUTTAY, Drazen DUJIC, Eric LAMARD et Piotr DWORAKOWSKI. “Break-even distance for MVDC electricity networks according to power loss criteria”. In : **2021 23rd European Conference on Power Electronics and Applications (EPE’21 ECCE Europe)**. IEEE, sept. 2021. DOI : [10.23919/epe21ecceurope50061.2021.9570416](https://doi.org/10.23919/epe21ecceurope50061.2021.9570416).
- [75] T.A. MEYNARD, M. FADEL et N. AOUDA. “Modeling of multilevel converters”. In : **IEEE Transactions on Industrial Electronics** 44.3 (juin 1997), p. 356-364. DOI : [10.1109/41.585833](https://doi.org/10.1109/41.585833).
- [76] T.A. MEYNARD, H. FOCH, P. THOMAS, J. COURAULT, R. JAKOB et M. NAHRSTAEDT. “Multicell converters : basic concepts and industry applications”. In : **IEEE Transactions on Industrial Electronics** 49.5 (oct. 2002), p. 955-964. DOI : [10.1109/tie.2002.803174](https://doi.org/10.1109/tie.2002.803174).
- [77] Harshit MOHAN, Mukesh Kumar PATHAK et Sanjeet Kumar DWIVEDI. “Sensorless Control of Electric Drives - A Technological Review”. In : **IETE Technical Review** 37.5 (sept. 2019), p. 504-528. DOI : [10.1080/02564602.2019.1662738](https://doi.org/10.1080/02564602.2019.1662738).
- [78] K. MORIYA, H. NAKAI, Y. INAGUMA et S. SASAKI. “A DC/DC Converter Using Motor Neutral Point and its Control Method”. In : **Proc. of National Conventional Record IEE Japan**. 2004 (in Japanese), p. 119-120.
- [79] Francis MORTREUX. “Dispositif de traction a plusieurs moteurs pour un vehicule, notamment pour un vehicule ferroviaire”. Brevet n°FR3052728A1. 22 déc. 2017.

- [80] Perrine MOUTERDE. “L’Ukraine a été raccordée en urgence au réseau électrique européen”. In : *Le Monde* (17 mars 2022). URL : https://www.lemonde.fr/planete/article/2022/03/17/1-ukraine-a-ete-raccordee-en-urgence-au-reseau-electrique-europeen_6117879_3244.html.
- [81] Akira NABAE, Isao TAKAHASHI et Hirofumi AKAGI. “A New Neutral-Point-Clamped PWM Inverter”. In : *IEEE Transactions on Industry Applications* IA-17.5 (sept. 1981), p. 518-523. DOI : [10.1109/tia.1981.4503992](https://doi.org/10.1109/tia.1981.4503992).
- [82] H. NAKAI, H. OHTANI, Y. INAGUMA et S. SASAKI. “Multi-Functional Converter Systems (MFCS) using 2 neutral-points”. In : *Proc. of National Conventional Record IEE Japan*. 2005 (in Japanese), p. 289-290.
- [83] Aboubacar NDOYE, Romain DELPOUX, Jean-François TRÉGOUËT et Xuefang LIN-SHI. “Switching control design for LTI system with uncertain equilibrium : Application to parallel interconnection of DC/DC converters”. In : *Automatica* 145 (nov. 2022), p. 110522. DOI : [10.1016/j.automatica.2022.110522](https://doi.org/10.1016/j.automatica.2022.110522).
- [84] G. NEIDHOFER. “Early three-phase power [history]”. In : *IEEE Power and Energy Magazine* 5.5 (2007), p. 88-100. DOI : [10.1109/mpe.2007.904752](https://doi.org/10.1109/mpe.2007.904752).
- [85] OCDE. *Manuel de Frascati 2002*. 2003, p. 296. DOI : <https://doi.org/https://doi.org/10.1787/9789264299047-fr>. URL : <https://www.oecd-ilibrary.org/content/publication/9789264299047-fr>.
- [86] V. OSTOVIC. “Memory motors”. In : *IEEE Industry Applications Magazine* 9.1 (jan. 2003), p. 52-61. DOI : [10.1109/mia.2003.1176459](https://doi.org/10.1109/mia.2003.1176459).
- [87] Guillaume PITRON. *La guerre des métaux rares*. Les Liens Qui Libèrent, 10 jan. 2018. ISBN : 1020905743.
- [88] Hengsi QIN et J. W. KIMBALL. “Generalized Average Modeling of Dual Active Bridge DC–DC Converter”. In : *IEEE Transactions on Power Electronics* 27.4 (avr. 2012), p. 2078-2084. DOI : [10.1109/tpel.2011.2165734](https://doi.org/10.1109/tpel.2011.2165734).
- [89] Jean-Marie RÉTIF. “Commande des systèmes électrotechniques”. Habilitation à diriger des recherches. INSA de Lyon, 13 jan. 2000.
- [90] A. REY. “Transport D’énergie Moutiers-Lyon Par courant continu à 50 000 volts”. In : *La Houille Blanche* 7.10 (oct. 1908), p. 229-235. DOI : [10.1051/lhb/1908068](https://doi.org/10.1051/lhb/1908068).
- [91] Jose RODRIGUEZ et Patricio CORTES. *Predictive control of power converters and electrical drives*. John Wiley & Sons, 2012.
- [92] H. de ROTHE. “Statistique des réseaux électriques en France”. In : *La lumière électrique* 46 (1889), p. 320-329. URL : <http://cnum.cnam.fr/CGI/fpage.cgi?P84.34/319/100/649/0/0>.
- [93] Laurent SCHULLER. “Modélisation et commande avancées d’une génératrice synchrone à réductance variable auto-excitée”. Thèse de doct. INSA Lyon, 2022.
- [94] Laurent SCHULLER. “Procédure de montée en tension contrôlée d’une génératrice synchrone à réductance variable hors réseau électrique”. In : *Journées annuelles du GDR SEEDS : Conférence des Jeunes Chercheurs en Génie Électrique*. 14 juin 2022.
- [95] A. SERRANI. “Output regulation for over-actuated linear systems via inverse model allocation”. In : *2012 IEEE 51st IEEE Conference on Decision and Control (CDC)*. IEEE, déc. 2012. DOI : [10.1109/cdc.2012.6426209](https://doi.org/10.1109/cdc.2012.6426209).

- [96] Zhenyu SHAN, Chi K. TSE et Siew-Chong TAN. “Classification of Auxiliary Circuit Schemes for Feeding Fast Load Transients in Switching Power Supplies”. In : *IEEE Transactions on Circuits and Systems I : Regular Papers* 61.3 (mars 2014), p. 930-942. DOI : [10.1109/tcsi.2013.2284174](https://doi.org/10.1109/tcsi.2013.2284174).
- [97] Xiaolong SHI, Jiuchun JIANG et Xintao GUO. “An Efficiency-Optimized Isolated Bidirectional DC-DC Converter with Extended Power Range for Energy Storage Systems in Microgrids”. In : *Energies* 6.1 (déc. 2012), p. 27-44. DOI : [10.3390/en6010027](https://doi.org/10.3390/en6010027).
- [98] Tanguy SIMON. “Conception et commande d’un contrôleur de flux de puissance pour les réseaux électriques en basse tension continue”. Thèse de doct. INSA LYON, membre de l’Université de Lyon, 25 oct. 2022.
- [99] Abhay K. SINGH et Juergen HAHN. “Sensor Location for Stable Nonlinear Dynamic Systems : Multiple Sensor Case”. In : *Industrial and Engineering Chemistry Research* 45.10 (avr. 2006), p. 3615-3623. DOI : [10.1021/ie0511175](https://doi.org/10.1021/ie0511175).
- [100] Pierre-Baptiste STECKLER. “Contribution à la conversion AC/DC en Haute Tension”. Thèse de doctorat dirigée par Lin-Shi, Xuefang Génie électrique Lyon 2020. Thèse de doct. 2020. URL : <http://www.theses.fr/2020LYSEI075>.
- [101] INC TESLA, éd. *Model 3 Manuel du conducteur*. 2023. URL : https://www.tesla.com/ownersmanual/model3/fr_fr/.
- [102] Silvanus P. THOMPSON. *Courants polyphasés et alterno-moteurs*. 1896.
- [103] Claire VALENTIN, Miguel MAGOS et Bernhard MASCHKE. “A port-Hamiltonian formulation of physical switching systems with varying constraints”. In : *Automatica* 43.7 (juill. 2007), p. 1125-1133. DOI : [10.1016/j.automatica.2006.12.022](https://doi.org/10.1016/j.automatica.2006.12.022).
- [104] B.A. WELCHKO, T.A. LIPO, T.M. JAHNS et S.E. SCHULZ. “Fault Tolerant Three-Phase AC Motor Drive Topologies : A Comparison of Features, Cost, and Limitations”. In : *IEEE Transactions on Power Electronics* 19.4 (juill. 2004), p. 1108-1116. DOI : [10.1109/tpel.2004.830074](https://doi.org/10.1109/tpel.2004.830074).
- [105] Carlos Canudas de WIT (SOUS LA DIRECTION DE). *Modélisation, contrôle vectoriel et DTC. Commande des moteurs asynchrones 1*. HERMES Sciences Publications, 2000. ISBN : 2-7462-0111-9.
- [106] Dalila ZALTNI, Mohamed Naceur ABDELKRIM, Malek GHANES et Jean Pierre BARBOT. “Observability analysis of PMSM”. In : *2009 3rd International Conference on Signals, Circuits and Systems (SCS)*. 2009, p. 1-6. DOI : [10.1109/ICSCS.2009.5412536](https://doi.org/10.1109/ICSCS.2009.5412536).
- [107] A. ZAMA, S. Ait MANSOUR, D. FREY, A. BENCHAIIB, S. BACHA et B. LUSCAN. “A comparative assessment of different balancing control algorithms for modular multilevel converter (MMC)”. In : *2016 18th European Conference on Power Electronics and Applications (EPE'16 ECCE Europe)*. IEEE, sept. 2016. DOI : [10.1109/epe.2016.7695315](https://doi.org/10.1109/epe.2016.7695315).
- [108] Xiaokang ZHANG. “Multi-functional converter for three-phase motor drives : Modeling, analysis and fault-tolerant control”. Thèse de doctorat dirigée par Lin-Shi, Xuefang Génie électrique Lyon 2022. Thèse de doct. INSA Lyon, 2022. URL : <http://www.theses.fr/2022LYSEI021>.
- [109] Di ZHAO, V S S Pavan Kumar HARI, Gopalaratnam NARAYANAN et Rajapandian AYYANAR. “Space-Vector-Based Hybrid Pulsewidth Modulation Techniques for Reduced Harmonic Distortion and Switching Loss”. In : *IEEE Transactions on Power Electronics* 25.3 (mars 2010), p. 760-774. DOI : [10.1109/tpel.2009.2030200](https://doi.org/10.1109/tpel.2009.2030200).

- [110] Haihua ZHOU et A.M. KHAMBADKONE. “Hybrid Modulation for Dual-Active-Bridge Bidirectional Converter With Extended Power Range for Ultracapacitor Application”. In : *IEEE Transactions on Industry Applications* 45.4 (juill. 2009), p. 1434-1442. DOI : [10.1109/tia.2009.2023493](https://doi.org/10.1109/tia.2009.2023493).