



HAL
open science

Conception d'un actionneur à aimants permanents à faibles ondulations de couple pour assistance de direction automobile

Laurent Gasc

► **To cite this version:**

Laurent Gasc. Conception d'un actionneur à aimants permanents à faibles ondulations de couple pour assistance de direction automobile. Energie électrique. Institut National Polytechnique (Toulouse), 2004. Français. NNT : 2004INPT043H . tel-04297384

HAL Id: tel-04297384

<https://hal.science/tel-04297384v1>

Submitted on 21 Nov 2023

HAL is a multi-disciplinary open access archive for the deposit and dissemination of scientific research documents, whether they are published or not. The documents may come from teaching and research institutions in France or abroad, or from public or private research centers.

L'archive ouverte pluridisciplinaire **HAL**, est destinée au dépôt et à la diffusion de documents scientifiques de niveau recherche, publiés ou non, émanant des établissements d'enseignement et de recherche français ou étrangers, des laboratoires publics ou privés.

THÈSE

présentée
pour obtenir le grade de

DOCTEUR DE L'INSTITUT NATIONAL POLYTECHNIQUE DE TOULOUSE
Spécialité : Génie Electrique

par

Laurent GASC

Ingénieur ENI de Tarbes
DEA Systèmes Automatiques – Maître ès sciences Mécanique

Conception d'un actionneur à aimants permanents à faibles ondulations de couple pour assistance de direction automobile Approches par la structure et par la commande

Soutenue le 15 novembre 2004 devant le jury composé de :

MM.	J-P. HAUTIER	Président, Rapporteur
	G. FRIEDRICH	Rapporteur
	R. TRIGUI	Examineur
	L. CALEGARI	Examineur
	M. FADEL	Directeur de thèse
	S. ASTIER	Co – Directeur de thèse

RESUME

Cette étude cofinancée par la société RENAULT et le CNRS porte sur la conception d'un actionneur à aimants permanents pour assistance de direction automobile.

L'analyse du cahier des charges montre la nécessité d'obtenir un moteur à très faibles ondulations de couple. La réduction des ondulations de couple est traitée de deux façons : une première action consiste à concevoir la structure du moteur et une seconde à compenser les ondulations de couple par une loi de la commande adéquate.

Concernant le dimensionnement du moteur, une étude du système mécanique a permis d'explicitier le lien entre la raideur du capteur de couple intégré à la colonne de direction et l'inertie du moteur ramenée au volant. Cette contrainte inertielle associée à une température ambiante élevée constituent des points forts du dimensionnement pour un encombrement donné. Il est montré que le choix d'un capteur de couple à raideur élevée permet de réduire ces contraintes de dimensionnement en réduisant la contrainte inertielle. Un modèle électromagnétique analytique et un modèle thermique couplés ont été développés et exploités suivant une méthodologie définie par la spécificité du cahier des charges. L'étude des différentes techniques de minimisation des ondulations de couple et la caractérisation électromagnétique ont été menées par calcul des champs avec FLUX2D™. Une solution basée sur une structure à nombre fractionnaire d'encoche par pôle et par phase et un bobinage original est proposée. La réalisation d'un prototype et les essais réalisés ont permis de valider certains aspects de ce dimensionnement.

Concernant la minimisation des ondulations de couple par la commande, des modèles de simulation sous Simulink intégrant les ondulations de couple définis à partir des calculs de champs ont été développés. Différentes structures d'observateurs de couple avec prise en compte des ondulations de couple sont présentées et comparées. Une structure originale basée sur un filtre de Kalman associé à un observateur de couple de type Luenberger est mise à jour. Cette structure permet un autopilotage sans capteur de position tout en réduisant fortement les ondulations de couple. Une loi de commande par retour d'état et une structure RST associées à un observateur de couple ont été implantées sur un banc mécanique conçu et instrumenté dans le but de reproduire le fonctionnement du système de direction assistée électrique.

Mots clés :

Direction assistée automobile, Moteur à aimants permanents, Ondulations de couple, FLUX2D, Contrôle en position, Observateur de couple, Modélisation, Compensation active.

ABSTRACT

This study relates to the design of permanent magnet actuator for automotive electric steering assistance and has been supported by the CNRS and RENAULT.

The analysis of the specification schedule for automotive electric power steering reveals the need of a very low motor torque ripple. The minimisation of the torque ripple is treated according two ways : a first action consists in optimising the motor design and a second one in compensating the torque ripple by a control law.

Concerning the design, a study of the mechanical system links the torque sensor stiffness, integrated into the steering column, to the motor inertia brought back to the steering wheel. The low inertia and the high ambient temperature constitute strong constraints of design for a given size. Increasing the shaft stiffness reduces the constraints of design. Analytical electromagnetic and thermal models have been coupled and exploited according to a methodology defined by the specificity of the problem. Finite Element Analysis FLUX2D™ is used so as to validate the analytical design and to study torque ripple techniques. A solution based on a structure with a fractional slot number and an original winding is proposed. The realisation and the tests of a prototype have validated some aspects of the design.

In order to minimise the torque ripple by control laws, simulation models under Simulink were developed. They integrate the torque ripple which has been determined by Finite Element Analysis. Several observer structures taking into account the torque ripple are presented and compared. An original structure based on a Kalman's filter coupled to a load torque observer based on Luenberger's theory is updated. This structure enables to manage the control without position encoder while strongly reducing the torque ripple. A state feedback structure and a RST controller combined with load torque compensation were implemented on an experimental set-up designed and instrumented with the aim of reproducing the system of electric power-assisted steering.

Keywords :

Automobile power steering, Permanent magnet motors, Ripple torque, Finite Element Analysis, Position control, Torque observer, Model, Active compensation.

AVANT-PROPOS

Ces travaux de recherche se sont déroulés au Laboratoire d'Electrotechnique et d'Electronique Industrielle (LEEI) de l'ENSEEIH. Ils s'inscrivent dans le cadre d'une collaboration entre le LEEI et RENAULT par le financement d'une bourse BDI.

Tout d'abord, je tiens à remercier M. Yvon CHERON, directeur du LEEI pour m'avoir accueilli au sein de sa structure.

J'adresse également mes remerciements aux différentes personnes qui ont accepté d'être membres du jury de thèse :

- M. Jean Paul HAUTIER, Professeur à l'ENSAM de Lille et Directeur du Laboratoire d'Electrotechnique et d'Electronique de Puissance de Lille, pour m'avoir fait l'honneur de présider ce jury et d'avoir scrupuleusement relu le mémoire en tant que rapporteur.

- M. Guy FRIEDRICH, Professeur et Directeur du laboratoire d'Electromécanique à l'Université de Technologie de Compiègne, pour avoir accepté d'être rapporteur de ce mémoire et pour ses différentes remarques constructives.

- M. Rochdi TRIGUI, Chargé de recherche à l'INRETS, pour avoir bien voulu examiner ce travail.

- M. Lionel CALEGARI, Ingénieur à la Direction de la Recherche à RENAULT, pour les différents échanges que nous avons eu tant sur le plan scientifique que sur le plan humain durant ces années de thèse.

- M. Maurice FADEL, Professeur à l'ENSEEIH et responsable du groupe 'Commande et Diagnostic de Systèmes Electriques' au LEEI, pour avoir encadré mes travaux et pour la confiance qu'il m'a témoignée tout au long de ces années, tant dans le domaine de la recherche que des enseignements.

- M. Stéphan ASTIER, Professeur à l'ENSEEIH pour avoir accepté de codiriger ces travaux, ainsi que pour sa gentillesse, son expérience et les encouragements qu'il m'a apportés durant la thèse.

Je voudrais également associer à ces remerciements tout le personnel du LEEI, les différents permanents et thésards que j'ai côtoyés, et plus particulièrement :

à Nicolas ROUX et Rémi SAISSET (dit 'asticot') pour leur soutien. Merci encore à Rémi SAISSET pour la bonne ambiance qu'il a fait régner dans le bureau et pour tous les autres moments et notamment pendant les fériés de Bayonne : 'tu me fais rêver',

à Régis RUELLAND et Guillaume GATEAU pour leur aide en informatique industrielle. Pour remercier Guillaume, je suis heureux de rappeler nos temps effectués au semi marathon de Toulouse (06/2004) soit 1 h 47 et 2 h 17. Pour son image de grand sportif, je ne préciserai pas le temps de chacun...

à Stéphane CAUX pour sa disponibilité et ces conseils durant toutes ces années.

J'ai également une pensée pour tous mes amis qui m'ont soutenu durant ces années. Je remercie notamment Marie-Line Fabrigoule.

Je finis ces remerciements par mes parents. Ils m'ont toujours soutenu tout au long de mes études. Je leur dois beaucoup. Qu'ils trouvent dans ce manuscrit toute ma reconnaissance et le signe que je suis enfin arrivé au bout.

SOMMAIRE

RESUME

ABSTRACT

AVANT-PROPOS

SOMMAIRE

INTRODUCTION GENERALE 1

CHAPITRE I..... 5

PRESENTATION DE LA DAE ET ANALYSE DU CAHIER DES CHARGES

I - 1 LA DIRECTION ASSISTEE ELECTRIQUE..... 5

I - 2 CAHIER DES CHARGES 7

I - 2.1 Contraintes mécaniques..... 7

I - 2.2 Contraintes électriques 8

I - 2.3 Autres contraintes du cahier des charges 9

I - 3 CHOIX DE L'ENSEMBLE CONVERTISSEUR STATIQUE - MOTEUR - ALIMENTATION 9

I - 3.1 Convertisseur statique 9

I - 3.2 Structure du moteur 11

I - 3.2.1 Type de machine 11

I - 3.2.2 Les aimants permanents 12

I - 3.2.3 Machines synchrones à aimants permanents 14

I - 3.3 Alimentations 15

I - 3.3.1 Alimentation et ondulations de couple 16

I - 3.3.2 Capteurs 18

I - 3.3.3 Alimentation et dimensionnement du moteur	18
I - 3.3.3.a Dimensionnement du moteur suivant l'alimentation.....	19
I - 3.3.3.b Comportement en charge : aspect électrique et thermique.....	20
I - 3.4 Conclusion	22
I - 4 DIMENSIONNEMENT DU REDUCTEUR MECANIQUE	22
I - 4.1 Dimensionnement de la vis à billes.....	22
I - 4.2 Impact du rapport de réduction sur le dimensionnement du moteur et l'inertie ramenée au volant	25
I - 5 DEFINITION DE LA CONTRAINTE INERTIELLE	27
I - 5.1 Etude couplée entre la raideur du capteur de couple et l'inertie du moteur	27
I - 6 CONCLUSION	30
CHAPITRE II	31

DIMENSIONNEMENT ET CARACTERISATION ELECTROMAGNETIQUE DU MOTEUR

II - 1 DIMENSIONNEMENT DES MOTEURS SYNCHRONES A AIMANTS PERMANENTS	31
II - 1.1 Modèle analytique	33
II - 1.2 Démarche de dimensionnement.....	36
II - 1.3 Adaptation du bobinage à la tension d'alimentation.....	39
II - 1.4 Défluxage des moteurs synchrones à aimants permanents.....	40
II - 1.5 Calcul de Champs avec FLUX2D.....	42
II - 2 DIMENSIONNEMENT DU MOTEUR ELECTRIQUE	44
II - 2.1 Pertes et dimensionnement	44
II - 2.2 Evaluation des pertes.....	45
II - 2.3 Echanges thermiques.....	46
II - 2.4 Ailettes de refroidissement.....	49
II - 2.5 Modélisation thermique du moteur.....	52
II - 2.6 Résultats de dimensionnement du moteur.....	53
II - 2.6.1 Dimensionnement avec échanges par conduction et par convection	54
II - 2.6.2 Dimensionnement avec échanges par conduction, convection et par rayonnement.....	56
II - 2.6.3 Moteur comportant des ailettes de refroidissement.....	58
II - 2.6.4 Impact de la température ambiante	61
II - 2.6.5 Impact de la raideur du capteur de couple	62

II - 3 TECHNIQUES DE REDUCTIONS DES ONDULATIONS DE COUPLE.....	65
II - 3.1 Ondulations de couple.....	65
II - 3.2 Caractéristiques des bobinages et ondulations de couple.....	69
II - 3.2.1 Bobinages concentriques à pas diamétral.....	69
II - 3.2.2 Bobinages à pas raccourci.....	71
II - 3.2.3 Bobinages à nombre fractionnaire d'encoches par pôle et par phase.....	73
II - 3.3 Minimisation des ondulations de couple par la structure.....	73
II - 3.3.1 Géométrie et propriétés des aimants.....	74
II - 3.3.2 Géométrie du rotor.....	76
II - 3.3.3 Géométrie du stator.....	78
II - 3.3.4 Moteur sans encoches avec des vis à rouleaux satellites.....	81
II - 4 ETUDE COMPAREE DE STRUCTURES A FAIBLES ONDULATIONS DE COUPLE ET CHOIX DES SOLUTIONS	83
II - 4.1 Moteurs à nombre entier d'encoches par pôle et par phase.....	84
II - 4.1.1 Moteur à encoches inclinées ou à aimants inclinés par blocs.....	84
II - 4.1.1.a Moteur à encoches inclinées.....	84
II - 4.1.1.b Moteur à aimants inclinés par blocs.....	85
II - 4.1.2 Moteur à aimants décalés avec un bobinage à pas raccourci.....	88
II - 4.2 Moteurs à nombre non entier d'encoches par pôle et par phase.....	94
II - 4.2.1 Propriétés et règles de bobinage.....	94
II - 4.2.2 Recherche de solutions.....	97
II - 4.2.2.a Moteur à 8 pôles et 33 encoches.....	97
II - 4.2.2.b Moteur à 8 pôles et 21 encoches.....	99
II - 4.2.2.c Moteur à 8 pôles et 27 encoches.....	103
II - 5 BILAN ET CONCLUSION.....	106
CHAPITRE III.....	109
COMMANDE D'UN MOTEUR SYNCHROME DANS LE CADRE D'UNE DAE	
III - 1 COMMANDE D'UN MOTEUR DESTINE A LA DAE.....	110
III - 2 MODELISATION DE L'ENSEMBLE CONVERTISSEUR – COMMANDE – MOTEUR	112
III - 2.1 Modélisation des moteurs synchrones à aimants permanents.....	112
III - 2.2 Modélisation de la commande de l'onduleur.....	116
III - 2.3 Modélisation de l'onduleur de tension triphasé.....	118

III - 3 ETAT DE L'ART DES TECHNIQUES DE MINIMISATION DES ONDULATIONS DE COUPLE.....	121
III - 4 STRUCTURES DE REGULATION	130
<i>III - 4.1 Régulation des courants</i>	130
<i>III - 4.2 Régulation de position pour l'implantation sur le banc</i>	133
III - 4.2.1 Commande par retour d'état	133
III - 4.2.2 Régulateur de position de type RST	141
III - 5 ETUDE DES LOIS DE COMMANDE PERMETTANT DE REDUIRE LES ONDULATIONS DE COUPLE.....	144
<i>III - 5.1 Transformée de Park pour les moteurs à fem. non sinusoïdales</i>	144
<i>III - 5.2 Observateur de couple résistant de type Luenberger</i>	152
III - 5.2.1 Modélisation analytique	152
III - 5.2.1.a Observateur d'ordre complet.....	154
III - 5.2.1.b Observateur réduit d'ordre 2	155
III - 5.2.1.c Observateur réduit d'ordre 1 basé sur la mesure de la vitesse	156
III - 5.2.2 Résultats de simulations	158
III - 5.2.3 Etude de la robustesse du point de vue de la minimisation des ondulations de couple.....	161
III - 5.2.4 Résultats expérimentaux.....	166
<i>III - 5.3 Observateur de couple à partir d'une démarche modèle</i>	168
III - 6 COMPARAISON DES SOLUTIONS ET STRUCTURES RETENUES POUR L'APPLICATION DE DAE.....	172
III - 7 COMMANDE SANS CAPTEUR DE POSITION.....	173
<i>III - 7.1 Etat de l'art</i>	173
<i>III - 7.2 Filtre de Kalman associé à un observateur de couple de type Luenberger</i>	174
III - 7.2.1 Filtre de Kalman récursif.....	175
III - 7.2.2 Résultats de simulation.....	179
III - 8 CONCLUSION	186
CHAPITRE IV	189
 PARTIE EXPERIMENTALE : PROTOTYPE MOTEUR ET BANC D'ESSAI	
IV - 1 REALISATION ET CARACTERISATION DU PROTOTYPE	189
<i>IV - 1.1 Caractéristiques principales et bobinage</i>	189
<i>IV - 1.2 Caractérisation du prototype</i>	194
IV - 1.2.1 Banc de caractérisation	194
IV - 1.2.2 Forces électromotrices	194

IV - 1.2.3 Couple électromagnétique.....	196
IV - 1.2.4 Couple de détente.....	197
IV - 1.2.5 Comportement thermique.....	199
IV - 1.2.6 Paramètres électriques.....	200
IV - 2 PRESENTATION DU BANC MECANIQUE	201
<i>IV - 2.1 Définition de la structure et dimensionnement.....</i>	<i>201</i>
IV - 3 DESCRIPTION DE LA PARTIE ALIMENTATION ET COMMANDE.....	210
<i>IV - 3.1 Onduleur.....</i>	<i>212</i>
<i>IV - 3.2 Carte de mesures</i>	<i>218</i>
<i>IV - 3.3 Carte résolveur.....</i>	<i>218</i>
<i>IV - 3.4 Temps d'exécution du code.....</i>	<i>220</i>
<i>IV - 3.5 Evaluation de la constante de temps mécanique</i>	<i>221</i>
IV - 4 CONCLUSION	222
CONCLUSION GENERALE	223
ANNEXES	227
ANNEXE A : MODELE THERMIQUE.....	227
ANNEXE B : STRUCTURES DE CONVERTISSEUR POUR L'ALIMENTATION.....	235
ANNEXE C : PRESENTATION DES CARTES NUMERIQUES	245
BIBLIOGRAPHIE.....	249

INTRODUCTION GENERALE

La Direction à Assistance Electrique (DAE) se développe depuis une vingtaine d'années et monte inexorablement en puissance grâce aux progrès de l'électronique et des matériaux du génie électrique. Elle tend à remplacer les assistances hydrauliques (DAH) et constitue sans doute une étape vers la suppression à plus long terme de toute liaison mécanique (colonne) entre le conducteur et les roues au profit d'une liaison 'électromécanique' appelée Steer By Wire (SBW). De nombreuses études ont été menées sur le dimensionnement d'actionneurs à aimants permanents destinés aux architectures de DAE les plus répandues telles que les 'DAE colonne' ou les 'DAE pignon' (le moteur d'assistance se situe soit sur la colonne de direction, soit au niveau du pignon de la crémaillère). Pour ces deux architectures, le réducteur mécanique détermine le couple d'assistance maximal admissible par le système par sa capacité à transmettre et à supporter les efforts. Dans un marché plus que jamais concurrentiel, les industriels de l'automobile améliorent sans cesse les prestations en développant des voitures plus performantes et plus fiables mais aussi plus puissantes et plus lourdes. Les efforts au niveau de la crémaillère sont de plus en plus importants. Ainsi, pour un même couple fourni par le conducteur, le système de DAE doit fournir des couples beaucoup plus importants (40 Nm pour une R19 contre 120 Nm pour les voitures du segment considéré). Les réducteurs mécaniques des architectures existantes ne permettant pas de supporter de tels efforts, l'architecture de DAE retenue dans le cadre de l'étude est une 'DAE crémaillère' : le moteur d'assistance se situe au niveau de la crémaillère. La vis à billes, seul réducteur mécanique, permet de supporter et de transmettre ces efforts avec un rendement global plus élevé, mais elle limite le rapport de réduction.

L'étude consiste à dimensionner un actionneur à commutation électronique respectant différentes contraintes technologiques liées à l'industrie automobile, c'est-à-dire un moteur à très faibles ondulations de couple pour un encombrement donné et une température ambiante sous capot élevée. Une contrainte forte est la minimisation des ondulations de couple, indispensable dans l'application de direction assistée électrique. Plus généralement, cette minimisation constitue une préoccupation constante dans la conception des actionneurs électriques puisqu'elle détermine la qualité de l'effort mécanique créé.

La minimisation des ondulations de couple est traitée de deux façons. La première démarche porte sur la structure du moteur pour obtenir un moteur à très faibles ondulations de couple. Cependant, les travaux antérieurs, les exigences du cahier des charges et les imperfections

d'une réalisation industrielle en série laissent prévoir l'insuffisance de cette approche. C'est pourquoi la deuxième démarche consiste à compenser les ondulations de couple par une loi de la commande adéquate modifiant la forme des courants d'alimentation par ajout d'harmoniques de courant liés aux ondulations de couple. Cette démarche présente deux intérêts : elle permet d'une part de minimiser les ondulations de couple résultant de défauts de fabrication d'une machine optimisée (variation d'aimantation, excentricité du rotor...) et d'autre part, elle peut permettre aussi l'emploi de moteurs non optimisés en terme d'ondulations de couple.

Ce mémoire s'articule en quatre chapitres :

Dans le premier chapitre, nous rappelons les différentes architectures de DAE et nous précisons le cahier des charges. Après la présentation de la problématique, nous donnons une analyse technologique des différentes solutions envisageables pour l'association convertisseur - commande - moteur et plus particulièrement, nous dégagons les caractéristiques déterminantes pour la fonctionnalité de l'actionneur. Enfin, nous détaillons le dimensionnement du réducteur mécanique, qui détermine le couple dimensionnant du moteur et nous établissons un lien 'dimensionnant' entre le système mécanique et l'inertie du moteur.

Le deuxième chapitre est consacré au dimensionnement du moteur. Nous décrivons un modèle analytique et un modèle thermique en posant les hypothèses et en nous efforçant de préciser le domaine de validité de ces modèles, puis nous présentons aussi la démarche de dimensionnement développée à partir de ces deux modèles. Nous conduisons une analyse du cahier des charges qui permet de ramener le dimensionnement en un système séquentiel d'équations évitant l'emploi d'algorithme d'optimisation. L'autre partie de ce chapitre concerne la minimisation des ondulations de couple par différentes solutions étudiées par calcul de champs. Nous essayons de répondre à l'exigence du cahier des charges tout en mettant en place des méthodes à la fois robustes aux variations paramétriques lors de la conception et transposables à d'autres applications.

Dans le troisième chapitre, nous présentons les modèles de simulation développés sous Simulink intégrant les ondulations de couple définies à partir du calcul des champs. Ces modèles permettent de reproduire les ondulations de couple des moteurs dimensionnés dans le but d'étudier différentes lois de commande afin de les minimiser. Une partie du chapitre est consacrée aux différentes structures de régulation implantées dans un DSP en présentant les résultats expérimentaux. Ensuite, nous dressons un état de l'art des techniques permettant de minimiser les ondulations de couple. Puis, nous présentons et comparons différentes structures d'observateurs de couple. Une structure originale basée sur un filtre de Kalman associée à un observateur de type Luenberger est proposée : elle permet un autopilotage sans capteur de position tout en réduisant fortement les ondulations de couple.

Enfin dans le dernier chapitre, nous décrivons l'aspect expérimental de l'étude. La première partie concerne le dimensionnement et la réalisation d'un banc mécanique qui a pour vocation de reproduire le fonctionnement du système de DAE. La deuxième partie est dédiée à la commande du moteur, où nous présentons les différents éléments réalisés : onduleur, carte de mesure, carte résolveur et nous donnons le principe de fonctionnement des cartes numériques DSP, FPGA. Une des structures de moteur étudiées au chapitre II a donné lieu à la réalisation du prototype. Nous présentons les essais électriques, électromécaniques et thermiques effectués afin de valider les principes que nous avons retenus.

CHAPITRE I

PRESENTATION DE LA DAE ET ANALYSE DU CAHIER DES CHARGES

Dans un premier temps, notre travail consiste à analyser le cahier des charges afin de dégager les caractéristiques déterminantes pour la fonctionnalité de l'actionneur et d'en extraire les contraintes dimensionnantes. Nous présentons également dans ce chapitre le système de la direction assistée électrique et nous en exposons le cahier des charges. Nous rappelons ensuite les principes généraux des actionneurs à commutation électronique, avant d'exposer les options de base qui ont été choisies pour l'assistance électrique de direction. Enfin, nous détaillons le dimensionnement du réducteur mécanique en établissant un lien 'dimensionnant' avec l'inertie du moteur.

I - 1 LA DIRECTION ASSISTEE ELECTRIQUE

La direction à assistance électrique (DAE) se développe depuis une vingtaine d'années grâce aux progrès de l'électronique et des matériaux constituant actionneurs et capteurs. Des capteurs mesurent des paramètres tels que le couple au volant, l'angle volant ou la vitesse du véhicule. Ces informations sont transmises à un calculateur qui évalue, en temps réel, l'assistance optimale à apporter au conducteur pour le braquage des roues par un moteur électrique.

Suivant l'emplacement du moteur d'assistance, on distingue trois grandes architectures de DAE.

- La DAE intégrée au niveau de la colonne de direction. Le moteur d'assistance agit sur la colonne de direction via un réducteur à roue et vis sans fin.



- La DAE intégrée au niveau du pignon de crémaillère. Le moteur d'assistance agit sur l'axe du pignon via un réducteur à roue et vis.



- La DAE intégrée au niveau de la crémaillère.



Comparée aux assistances hydrauliques, la DAE permet de supprimer les fluides et les pièces qui s'y rattachent, telles que la pompe d'assistance et les canalisations ainsi que la courroie et la poulie, ce qui permet des gains en masse, volume et maintenance. L'absence de pompe hydraulique attelée rend son fonctionnement indépendant du moteur et elle ne consomme de l'énergie que lorsqu'il faut fournir un effort.

Ainsi, pour l'environnement, la DAE permet des gains en consommation de l'ordre de 0.2 L /100 km à 0.4 L /100 km par rapport à une DAH à prestations équivalentes et la suppression des fluides facilite le retraitement des véhicules en fin de vie.

Pour l'agrément et la sécurité :

- La gestion électronique des données (angle volant, vitesse du véhicule...) permet un paramétrage extrêmement fin des lois de direction, ce qui augmente l'agrément de conduite.

- Elle fournit une assistance variable et adaptée à la vitesse (importante à basse vitesse, plus faible à vitesse élevée) ce qui contribue favorablement à la sécurité.
- Le retour d'effort volant bénéficie d'un recentrage volant maîtrisé et d'un amortissement actif des vibrations provenant des liaisons au sol.

LA DAE constitue un pas important vers des systèmes *Steer by Wire* à actionnement électrique sans lien mécanique entre le volant et les roues.

I - 2 CAHIER DES CHARGES

Le calcul de l'assistance est régi par des lois de commande dites de 'haut niveau' définies par la société Renault qui permettent, à partir des mesures effectuées par les différents capteurs, de définir la consigne de courant pour la commande de l'actionneur. La commande du moteur électrique est donc une commande en couple que nous appellerons commande de 'bas niveau'. Nous reviendrons plus en détails sur la commande du moteur électrique dans le chapitre III. La définition des lois de commande de 'haut niveau' ne fait pas l'objet de notre étude. Notre travail consiste à concevoir un actionneur adapté incluant le dimensionnement et les lois de commande 'bas niveau'.

I - 2.1 Contraintes mécaniques

Les architectures de DAE les plus répandues sont celles où le moteur électrique d'assistance se situe soit sur la colonne de direction, soit au niveau du pignon de la crémaillère. Les contraintes mécaniques de ces deux systèmes sont analogues : d'une part, le réducteur mécanique induit le rapport de réduction du mécanisme d'assistance et d'autre part, la capacité du réducteur mécanique à transmettre et supporter des charges importantes détermine le couple d'assistance maximal admissible par le système (effort crémaillère maximal de l'ordre de 8000 N). De plus, les réducteurs à roue et vis sans fin possèdent des limites en termes de réversibilité et de rendement (rendement total 75 % dont roue et vis sans fin 85% et pignon/crémaillère 90 %).

L'architecture retenue dans le cadre de l'étude est celle où le moteur d'assistance se situe au niveau de la crémaillère. La vis à billes, seul réducteur mécanique, permet de transmettre des efforts plus élevés avec un meilleur rendement ($\approx 92\%$) mais limite le rapport de réduction. L'écrou de la vis à billes est mis en rotation soit directement par le rotor qui doit comporter dans ce cas un axe creux traversé par la crémaillère, soit par l'intermédiaire d'une courroie, le moteur étant accolé à la crémaillère. Nous avons considéré le premier système mécanique où le moteur est traversé par la crémaillère. L'écrou de la vis à billes, mis en rotation par le rotor, génère le déplacement linéaire de la crémaillère.

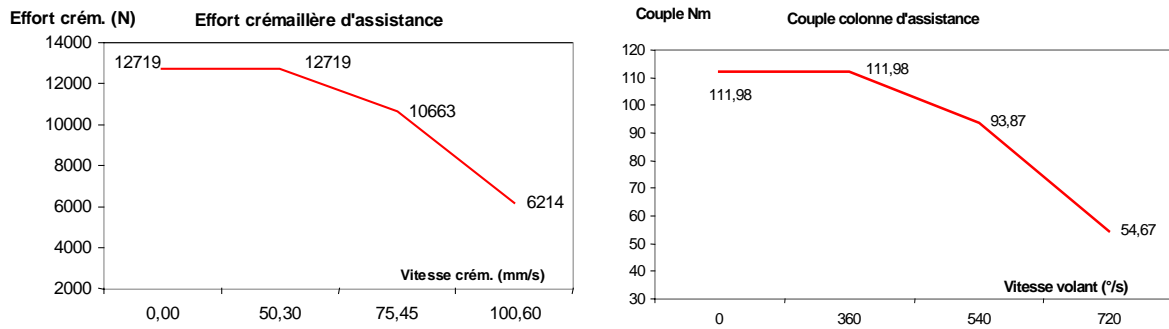


Figure I-1 : Caractéristique Effort crémaillère / vitesse crémaillère

D'un point de vue quantitatif, le système doit pouvoir fournir sur la colonne de direction un couple maximum de 112 Nm pour une vitesse de rotation du volant allant, dans les deux sens, de 0 à 1 tour par seconde, puis un couple décroissant jusqu'à une vitesse maximale de 2 tr/s.

La minimisation des ondulations de couple constitue une préoccupation constante dans la conception des actionneurs électriques puisqu'elle détermine la qualité de l'effort mécanique. Elle est indispensable dans une assistance de direction car les ondulations de couple sont ramenées au volant et amplifiées par la chaîne mécanique dans le rapport K_{red} (K_{red} rapport de réduction entre le moteur et le volant) pour l'amplitude et $1/K_{red}$ pour la fréquence. Ces ondulations de couple peuvent donc occasionner une gêne au niveau des sensations de conduite. Le cahier des charges est particulièrement contraignant en termes d'ondulations de couple ramenées au volant puisqu'elles doivent être inférieures à 0.3 Nm à des fréquences de quelques hertz (0.2 à 0.3 Hz). La colonne de direction comprend notamment un capteur de couple d'une raideur de 166 Nm/rad et un volant d'une inertie de 0.034 kgm². Pour une fréquence propre donnée de la colonne de direction, l'inertie maximale ramenée au volant est fixée à une valeur de 7.2^{e-2} kg.m². Cette limitation de l'inertie contraint fortement le dimensionnement du moteur car le rayon d'alésage intervient au carré dans l'expression du couple électromagnétique. Nous verrons, en fin de chapitre, le moyen de réduire cette contrainte inertielle par l'étude du couplage entre la raideur du capteur de couple et l'inertie du moteur ramenée au volant.

I - 2.2 Contraintes électriques

Les besoins en énergie électrique des véhicules connaissent une forte croissance. Presque tous les accessoires jusqu'ici actionnés mécaniquement par le moteur thermique et les fonctions pilotées par des commandes mécaniques peuvent être électrifiés (climatisation, pompe à eau, frein...), mais cela nécessite une puissance de plusieurs kW difficile à satisfaire avec le réseau 12-14 V, surtout avec les alimentations électroniques indispensables. Cette évolution est engagée mais pour répondre plus efficacement à ce besoin, l'industrie automobile projette le passage progressif à un réseau d'alimentation 36-42 V.

En matière d'environnement, l'électricité apporte un contrôle précis et une optimisation du rendement énergétique global (gain de rendement de 7 à 9 % de la chaîne de production d'énergie) avec une réduction globale de la consommation de carburant et des émissions atmosphériques [ING_AUTO]. En ce qui concerne la sécurité, la commande électronique des systèmes offrira des avantages dans le domaine de la maîtrise du véhicule et du freinage.

Dans un premier temps, une des solutions se composera vraisemblablement d'un réseau bi-tension avec deux batteries de 14 V et de 42 V et un convertisseur DC/DC pour passer d'un réseau à l'autre.

Nous avons donc inscrit le dimensionnement de l'actionneur dans cette évolution, en considérant une tension d'alimentation de 33 Volts, compte tenu de l'ensemble des chutes de tension du réseau disponible.

I - 2.3 Autres contraintes du cahier des charges

Par son emplacement au sein du compartiment moteur, l'ensemble moteur – réducteur est soumis à des contraintes thermiques sévères : plage de température de -40°C à 100°C. L'ensemble doit respecter les contraintes géométriques suivantes : longueur maximale 270 mm, diamètre extérieur 110 mm.

Les autres contraintes liées au cahier des charges sont :

- Compatibilité électromagnétique, étanchéité (IP 55), tenue au gravillonnage et aux fluides automobiles.
- Fréquence de découpage supérieure à 15kHz pour éviter la gamme des bruits audibles.

L'analyse de ce cahier des charges montre que la contrainte thermique pour l'encombrement donné, la contrainte inertielle et le niveau d'ondulations de couple tolérées sont les contraintes fortes du dimensionnement de l'actionneur.

I - 3 CHOIX DE L'ENSEMBLE CONVERTISSEUR STATIQUE - MOTEUR - ALIMENTATION

Il s'agit de définir et de dimensionner l'ensemble convertisseur statique – moteur – alimentation. Nous présentons les différents types d'actionneurs à commutation électronique et leurs caractéristiques.

I - 3.1 Convertisseur statique

L'actionneur peut être alimenté au moyen d'un onduleur de courant ou d'un onduleur de tension, mais pour une alimentation par batterie dans cette gamme de puissance, un onduleur de tension triphasé est une bonne solution.

L'onduleur permet l'alimentation en courant à fréquence variable de la machine, de façon à régler son couple et sa vitesse. La commande électronique génère les signaux de commande de l'onduleur à partir de la position du rotor et de la mesure des courants dans la machine (figure I-2). A partir de ce principe général, différentes solutions sont envisageables au niveau des caractéristiques des semi-conducteurs constituant l'onduleur, de la structure et de l'alimentation de la machine et du type de commande associée.

Les principales caractéristiques permettant d'affecter tel ou tel composant à tel domaine sont les grandeurs électriques qu'il est susceptible de contrôler (tension à l'état bloqué, courant à l'état passant), la chute de tension à l'état conducteur (pertes par conduction) et les performances en commutation (durées d'ouverture et de fermeture) qui déterminent assez directement le choix des fréquences de découpage.

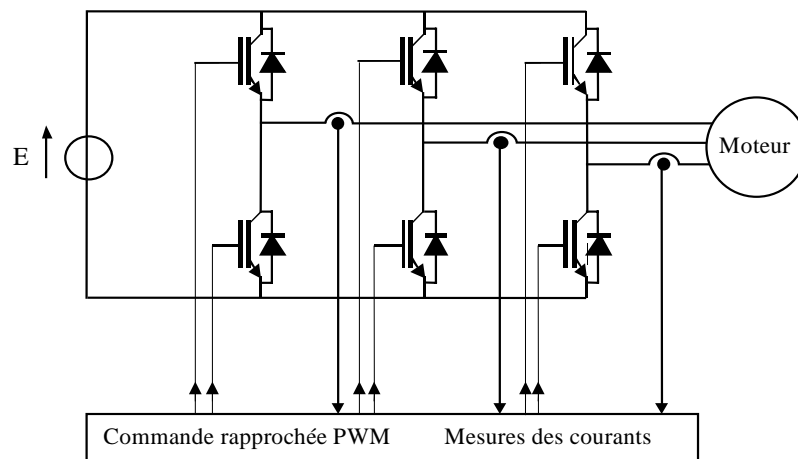


Figure I-2 : Ensemble convertisseur - machine triphasé

Le courant maximal à commuter par le convertisseur est lié à la puissance convertie, au facteur de puissance du moteur et à la tension d'alimentation de l'onduleur.

En modulation sinusoïdale, l'amplitude maximale du courant est déterminée par l'équation :

$$\hat{I} = \frac{2P}{\sqrt{3}E \cos \varphi} \quad (\text{I-1})$$

avec : P la puissance électrique absorbée par le moteur, φ le déphasage entre composantes fondamentales du courant et la tension ($\cos \varphi$ est le facteur de puissance), E la tension d'alimentation de l'onduleur. Une puissance électrique de 1 kW sous une tension de 33 V conduit à un courant maximal de 53 A pour un moteur à courant alternatif ayant un facteur de puissance de 0,9.

Chacun des interrupteurs de l'onduleur est réalisé par l'association d'un composant commandé et d'une diode antiparallèle. Dans l'état actuel de la technologie, les principaux composants

utilisés dans les onduleurs sont les transistors MOSFET, les transistors IGBT, les thyristors GTO, par ordre croissant de puissance commutable et décroissant de fréquence.

Le transistor MOSFET est un dispositif à effet de champ dont la résistance apparente en conduction croît fortement avec la tenue en tension directe ; il est donc plutôt adapté aux applications de basse tension de faible ou moyenne puissance (inférieure à quelques dizaines de kilowatts). Les courants admissibles sont de l'ordre de quelques centaines d'ampères pour des tenues en tension de 50 à 200 V. Parallèlement, l'absence de mécanisme bipolaire en fait un composant intrinsèquement très rapide en commutation, pour peu que sa commande de grille soit performante. Cette dernière est, en statique, une commande en tension (impédance d'entrée très élevée), ce qui est très intéressant sur le plan de la mise en œuvre. Il est souvent utilisé dans des applications à basse tension d'alimentation, avec des fréquences de découpage qui peuvent éventuellement dépasser 100 kHz.

Nous sommes donc orientés vers un onduleur de tension MLI triphasé à MOSFETS.

I - 3.2 Structure du moteur

I - 3.2.1 Type de machine

En ce qui concerne le choix de la machine et de son alimentation, le cahier des charges a mis en évidence l'aspect primordial du couple et de ses ondulations dans cette application. Dans la gamme des moteurs alternatifs, le choix est vaste avec les moteurs asynchrones, les moteurs synchrones à rotors bobinés, à aimants permanents ou à réluctance variable.

Type de moteur	Avantages	Inconvénients
Moteur à courant continu	Electronique de commande simple Montée en survitesse aisée	Puissance massique, fort encombrement
Moteur asynchrone à cage	Fabrication maîtrisée, puissance massique élevée, moteur robuste, montée en survitesse aisée	Rendement Pertes Joule rotor, électronique coûteuse Commande complexe
Moteur synchrone à réluctance Variable	Coût moindre, montée en survitesse aisée	Surdimensionnement de l'alimentation, bruit et vibrations, ondulations de couple
Moteur synchrone à aimants permanents	Technologie devenue courante, puissance massique élevée, pas d'échauffement au rotor, très bon rendement, refroidissement aisé	Ondulations de couple, coût des aimants, technologie coûteuse, survitesse pénalisante
Moteur synchrone à excitation bobiné	Bon rendement, puissance massique faible	Fragilité des bagues balais, technologie peu courante dans la gamme

Tableau I-1 : Comparaison des différents types de moteurs électriques

Au regard des qualités générales des différents types de machines (tableau I-1), nous nous sommes orientés vers un moteur synchrone à aimants permanents car ses caractéristiques

principales font de lui un moteur à fort couple massique et de très bon rendement particulièrement adaptable aux applications spécifiques. Ses principaux inconvénients sont le coût lié à celui des aimants et sa faible aptitude aux fonctionnements en survitesse.

I - 3.2.2 Les aimants permanents

Le choix des aimants permanents est essentiel puisqu'ils interviennent pour beaucoup dans le couple massique d'un actionneur [LEPRINCE-RINGUET], [VINASSA].

Les aimants sont principalement caractérisés par leurs cycles d'hystérésis et plus particulièrement par la courbe de désaimantation du deuxième quadrant du plan B-H (figure I-3). Cette courbe est caractérisée par :

- l'induction rémanente B_r , c'est-à-dire l'induction résiduelle en circuit fermé ;
- le champ coercitif de l'induction H_{cB} qui est le champ démagnétisant annulant l'induction, plus sa valeur est élevée et plus l'aimant est stable ;
- le produit d'énergie volumique $(BH)_{\max}$;
- les valeurs H_m et B_m du point de fonctionnement optimal M correspondant à $(BH)_{\max}$.

On peut classer les différents types d'aimants en fonction de ces paramètres.

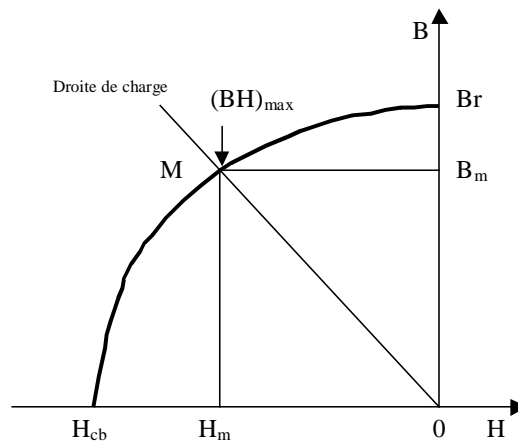


Figure I-3 : Courbe de désaimantation

On définit également l'aimantation H_{cj} , champ coercitif qui annule l'aimantation intrinsèque du matériau et est représentative de la rigidité magnétique (Figure I-4). La figure I-5 donne les courbes de désaimantation des principaux types d'aimants.

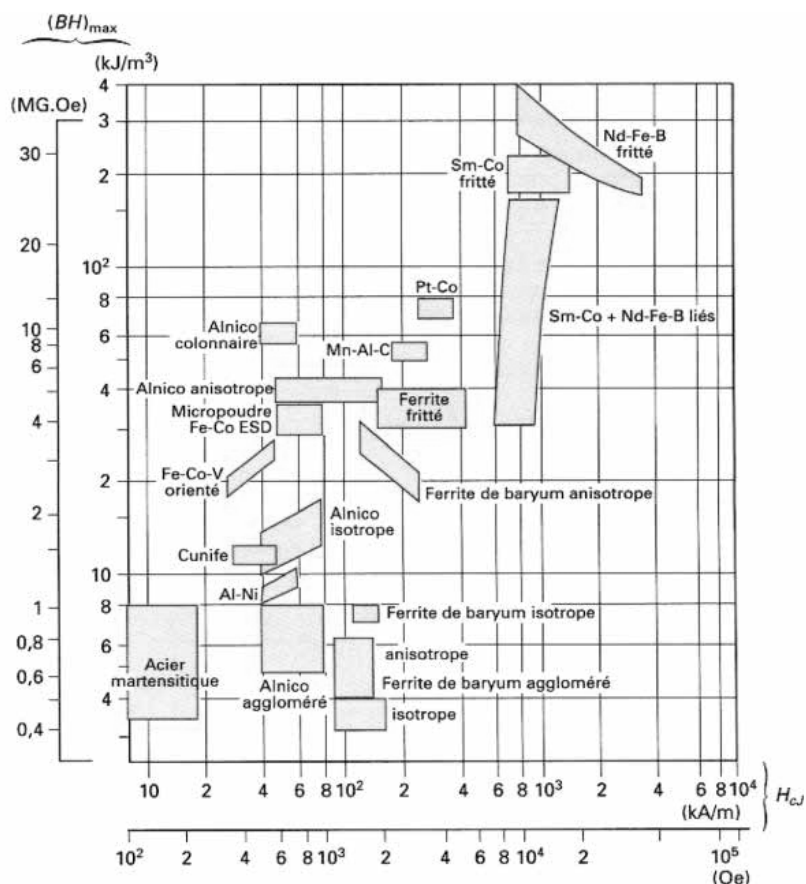


Figure I-4 : Choix des aimants en fonction de leurs propriétés

Les **AlNiCo** sont des alliages à base de fer, d'aluminium et de nickel, avec des additions de cobalt, cuivre ou de titane. Ils peuvent être isotropes ou anisotropes.

Pour les isotropes $Br \approx 0.7$ T, H_{cJ} de 50 à 80 A/m et $(BH)_{max}$ de 12 à 18 KJ/m³. Le titane augmente la trempabilité, le niobium la coercivité.

Les **ferrites** sont des composés d'oxyde de fer, de baryum et de strontium. Ils sont obtenus par frittage et peuvent être isotropes ou anisotropes. Suivant la composition et le mode de fabrication, on obtient les propriétés suivantes : Br de 0.2 à 0.4 T, H_{cJ} de 140 à 300 A/m et $(BH)_{max}$ de 10 à 40 KJ/m³. Ces aimants possèdent des performances modestes mais se sont imposés dans de très nombreuses applications en raison de leur faible prix de revient et d'une rigidité magnétique élevée permettant de les utiliser dans les machines. En raison de la faible valeur d'aimantation rémanente, il faut cependant recourir à des structures complexes de machines, à concentration de flux, pour atteindre des couples massiques et volumiques élevés [LEICHER], [LABRAGA].

Les '**terres rares**' tels que les Samarium-Cobalt sont beaucoup plus performants et autorisent une température de fonctionnement élevée (jusqu'à 300°C), mais ils sont très coûteux en raison notamment de la présence du cobalt dans leur composition. De plus, le cobalt est interdit dans le domaine automobile pour des raisons de normes environnementales.

Les **Néodyme-Fer-Bore** (Nd-Fe-B) ont des performances supérieures aux Samarium Cobalt et sont beaucoup moins coûteux mais leur tenue à la température est moins bonne (jusqu'à 160°C).

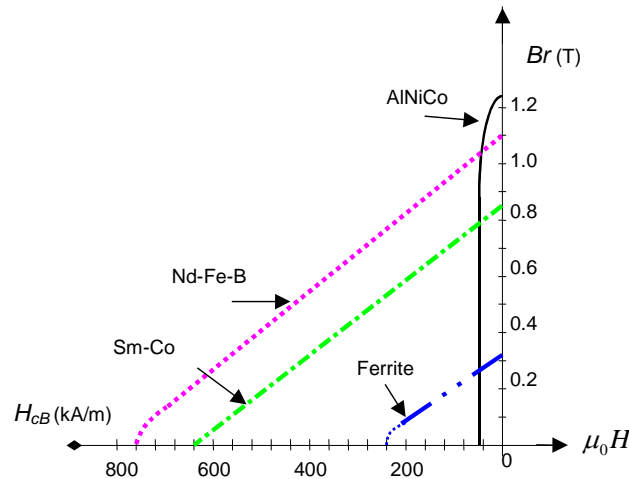


Figure I-5 : Courbes de désaimantation des principaux types d'aimants

Il faut souligner que les aimants permanents utilisés dans les machines électriques présentent une très grande rigidité magnétique (associée à une perméabilité magnétique dynamique proche de la perméabilité de l'air : μ_0) qui garantit une grande résistance à la désaimantation nécessaire pour les fonctionnements démagnétisants dans les machines.

Au regard des propriétés générales des différents aimants et compte tenu du couple désiré pour l'encombrement donné, nous avons privilégié des Nd-Fe-B. Cependant, pour un cahier des charges moins contraint en terme d'ondulations de couple, l'utilisation de ferrites avec un moteur à concentration de flux paraît être une alternative intéressante. Nous orientons notre étude vers un moteur synchrone à aimants permanents comportant des Nd-Fe-B.

I - 3.2.3 Machines synchrones à aimants permanents

Nous pouvons distinguer les différents types de machines synchrones à aimants permanents principalement par la structure de leur rotor.

Les machines sans pièces polaires comportent un rotor dont les aimants sont disposés directement contre la culasse magnétique tournante. Dans une structure à rotor intérieur, les aimants doivent être tenus par une frette et protégés de la corrosion dans le cas des Nd-Fe-B. Le principal intérêt réside dans la simplicité de sa réalisation et de sa commande. De plus, avec une telle structure, l'inductance de l'induit est pratiquement constante (pas d'effet de saillance) et présente en général une faible valeur (courant et couple de court-circuit élevés).

Les machines à pièces polaires permettent non seulement d'obtenir un couple massique supérieur à celui obtenu par des machines sans pièces polaires, mais aussi de réduire la quantité d'aimants. Cependant, la variation de la réductance provenant de l'anisotropie du rotor contribue aussi à la production d'ondulations de couple. Du point de vue structurel, l'effet de saillance peut provenir des pièces polaires accolées aux aimants, ou de la disposition des aimants au rotor (aimants enterrés). En outre, leur commande à couple par ampère maximal est plus complexe.

C'est pourquoi, en vue d'une commande permettant de réduire les ondulations de couple de façon active, sans avoir à prendre en compte l'effet de saillance et d'éventuels courants induits au rotor, nous avons choisi une structure sans pièces polaires à aimants permanents montés en surface (pas de couple de saillance).

Il faut aussi tenir compte des contraintes de réalisation comme la situation du rotor (intérieur ou extérieur) et des caractéristiques des aimants.

Une structure comportant un rotor extérieur présente des avantages : elle simplifie les problèmes de tenue mécanique des aimants et facilite le bobinage automatique. Mais cette structure pose des problèmes d'évacuation des pertes d'induit et augmente l'inertie mécanique. Aussi, compte tenu du niveau d'inertie imposé et du couplage avec le réducteur, une structure à rotor intérieur apparaît préférable dans notre cas.

Les ondulations de couple des actionneurs dépendant à la fois de la structure de la machine et de leur alimentation, nous les présenterons dans le paragraphe suivant avec l'alimentation.

I - 3.3 Alimentations

La commande d'un onduleur de tension à modulation de largeur d'impulsions contrôlé en courant autorise toute forme d'onde du courant d'alimentation, à condition de disposer d'une bande passante suffisante : il suffit de générer les signaux de référence à l'image des courants désirés. Ainsi se pose le problème du choix de la forme des courants d'alimentation qui conditionne plusieurs paramètres de l'association convertisseur - machine tels que :

- les capteurs qui devront être utilisés pour commander le moteur,
- la géométrie du moteur : il est nécessaire d'adapter la forme d'onde de la force électromotrice du moteur et plus généralement les caractéristiques du moteur (largeur d'aimant, bobinage...) à l'alimentation, afin de minimiser les ondulations de couple,
- les comportements électriques et thermiques.

I - 3.3.1 Alimentation et ondulations de couple

Les ondulations de couple des moteurs synchrones à aimants permanents sans pièces polaires sont d'origines diverses et couvrent un domaine de fréquence très large. Nous les traitons ici pour introduire le choix de l'alimentation, une analyse plus avancée est effectuée au chapitre II. Elles peuvent être regroupées en trois catégories :

- Les ondulations du couple de détente ('Cogging torque') résultent de l'interaction entre les aimants et la structure encochée du stator. Lorsque le rotor se déplace par rapport au stator, les encoches créent des variations d'entrefer. Le rotor se déplace naturellement vers une position qui minimise la réluctance du circuit magnétique. Cette minimisation de réluctance correspond à la minimisation de l'entrefer global qui crée des positions d'équilibre préférentielles du rotor. Ce couple dépend donc de la constitution du circuit magnétique. La périodicité du couple de détente sur un tour mécanique s'obtient par : PPCM (Q , $2p$) avec Q nombre total d'encoches, $2p$ nombre total de pôles.

- Une autre source d'ondulations de couple est liée aux harmoniques de la force électromotrice ('Torque ripple'). Leur amplitude est proportionnelle à la valeur du courant et dépend de la répartition spatiale du champ magnétique dans l'entrefer.

L'expression du couple électromagnétique est régie par l'expression :

$$C = \frac{3E_1 \cdot I}{2 \cdot \Omega} \cos\psi + \frac{3I}{2 \cdot \Omega} \sum_{k=1}^{\infty} E_{6k+1} \cdot \cos(6k\theta - \psi) + E_{6k-1} \cdot \cos(6k\theta - \psi) \quad (\text{I-2})$$

avec : E_k l'amplitude de rang k de la force électromotrice, I_k l'amplitude de rang k du courant, Ω la vitesse de rotation, ψ la phase du fondamental du courant par rapport à la fem.

A partir de cette expression, nous pouvons noter que :

- le couple ne possède que des harmoniques de rang multiple de 6.
- les harmoniques de couple sont proportionnels à l'amplitude du courant.
- les fem. de rang multiple de trois ne produisent pas d'ondulations de couple.

Si les termes E_{6k+1} et E_{6k-1} sont de signes opposés et de même amplitude, l'ondulation de couple résultante est nulle.

- Un déséquilibre des courants peut créer un harmonique de couple à deux fois la fréquence électrique. Cet harmonique est proportionnel au produit du fondamental de la force électromotrice et de l'amplitude du courant, l'ondulation de couple par rapport au couple moyen n'est donc pas négligeable [CLENET].

L'amplitude de l'ondulation notée d fonction des caractéristiques du déséquilibre s'exprime par :

$$\begin{cases} i_1 = I \sin(\theta + \psi) \\ i_2 = x \cdot I \sin(\theta + \psi - \alpha_d) \\ i_3 = y \cdot I \sin(\theta + \psi - \beta_d) \end{cases} \quad (\text{I-3})$$

$$d = \frac{E_1 \cdot I}{2\Omega} \sqrt{1 + x^2 + y^2 + 2x \cdot \cos\left(\alpha_d + \frac{2\pi}{3}\right) + 2y \cdot \cos\left(\beta_d + \frac{4\pi}{3}\right) + 2xy \cdot \cos\left(\alpha_d - \beta_d - \frac{2\pi}{3}\right)}$$

Un harmonique de fem. dont le rang n'est pas multiple de trois crée des harmoniques de couple de rang $6k$ (comme en régime équilibré) et de rang $6k \pm 2$. Les amplitudes de ces harmoniques de couple sont d'autant plus importantes que l'amplitude du courant I et le déséquilibre augmentent (valeurs de x et y éloignées de l'unité).

Dans le cas où la somme des courants est nulle, l'amplitude de l'ondulation de couple d vérifie :

$$d = \frac{E_1 \cdot I}{2\Omega} \sqrt{3 + 3x^2 - 6x \cdot \cos\left(\alpha_d - \frac{2\pi}{3}\right)} \quad (\text{I-4})$$

Dans le cas de courants équilibrés ($x = 1$, $\alpha_d = 2/3$), l'ondulation de couple d est bien nulle.

Les moteurs à fem. de forme trapézoïdale peuvent être alimentés par des courants de forme rectangulaire. Ce type d'alimentation consiste à alimenter la machine avec des courants en forme de créneaux d'une largeur de 120 degrés électriques et d'une amplitude constante. Le fonctionnement consiste en une succession de séquences de 60° électriques pendant lesquelles deux phases sont alimentées en série pour un courant constant. La commutation électronique d'une phase à l'autre se fait donc six fois par période. Le couple résultant développé provient donc de la juxtaposition des différentes courbes de couple statique. Il apparaît que pour avoir un couple résultant exempt d'ondulations avec ce type d'alimentation, il est nécessaire que les courbes de couple statique soient trapézoïdales avec une largeur de palier au moins égale à 60° électriques. On peut augmenter la largeur du palier du couple en réduisant la largeur de la nappe de conducteurs balayée par les aimants.

Qu'il soit alimenté en courant sinusoïdal ou rectangulaire, le moteur synchrone à aimants permanents génère un couple présentant des ondulations liées à la position angulaire du rotor. La réduction des ondulations de couple peut être traitée de deux façons :

- Modifier la structure du moteur (bobinage, inclinaison d'encoche, nombre fractionnaire...) pour obtenir un moteur à très faibles ondulations de couple,
- Ou bien, compenser les ondulations de couple par une alimentation adéquate. Cette méthode consiste à modifier la forme des courants d'alimentation par ajout d'harmoniques de courant neutralisant les ondulations de couple. Elle présente deux intérêts : d'une part de minimiser

les ondulations de couple résultant de défauts de fabrication (variation d'aimantation, excentricité du rotor...) et d'autre part, suivant la potentialité de la commande, d'utiliser des moteurs non optimisés en terme d'ondulations. Cette technique exige des consignes de courant à haute définition ce qui nécessite un capteur de position à haute résolution.

L'alimentation par des courants sinusoïdaux enrichis d'harmoniques permet la mise en œuvre de méthodes de compensation active liées à la commande et autorise donc l'emploi du plus grand nombre de méthodes pour répondre aux exigences du cahier des charges en terme d'ondulations de couple. Ce choix permettra de traiter de front les deux démarches de minimisation des ondulations de couple.

I - 3.3.2 Capteurs

Les moteurs synchrones à aimants permanents requièrent la connaissance de la position angulaire du rotor par rapport au stator pour un fonctionnement autopiloté. Pour les moteurs à fem. de forme sinusoïdale, il faut générer des courants de référence de forme sinusoïdale avec un capteur de haute résolution comme un synchro-résolveur. De plus, il faut disposer d'au moins deux capteurs de courant à isolement galvanique pour mesurer les courants dans les phases de la machine. Une commande simple consiste à régler le couple en agissant sur l'amplitude du courant de référence et sur l'angle de calage ψ entre le courant et la fem. Pour les moteurs à fem. de forme trapézoïdale, un capteur de faible résolution suffit à définir la forme des courants de référence et à réaliser l'autopilotage. Les capteurs de position utilisés sont de trois technologies : les résolveurs, les capteurs optiques et les capteurs à effet Hall. Les premiers sont de petites machines synchrones alimentées en haute fréquence dont les signaux sont exploités pour extraire la position : ils présentent l'avantage de supporter les mêmes environnements que les moteurs auxquels ils sont associés et confèrent une excellente robustesse à l'ensemble du système. Les capteurs optiques offrent des résolutions élevées comme les résolveurs, mais sont plus fragiles et plus limités en température (moins de 100 C°). Les capteurs à effet Hall habituellement utilisés offrent de basses résolutions, en général quelques « points » par période électrique : ils sont donc mis en œuvre dans des structures de commande de machines synchrones à force électromotrice trapézoïdales pour des applications dont on souhaite contrôler uniquement la vitesse.

I - 3.3.3 Alimentation et dimensionnement du moteur

La comparaison des alimentations par des courants sinusoïdaux ou rectangulaires comporte plusieurs aspects dans lesquels sont considérés successivement le dimensionnement du moteur et son comportement en charge [PERTUSA].

I - 3.3.3.a Dimensionnement du moteur suivant l'alimentation

Les équations de dimensionnement diffèrent suivant le mode d'alimentation. En considérant le même point de fonctionnement et un échauffement donné, le calcul du rapport entre les deux rayons d'alésage et celui entre les épaisseurs de culasse conduisent aux expressions suivantes :

Couple électromagnétique développé pour des courants de forme rectangulaire :

$$C_{rect} = \sqrt{\frac{8}{3}} \pi r_s^2 lr \hat{B}g K_s \quad (\text{I-5})$$

Couple électromagnétique développé pour des courants de forme sinusoïdale :

$$C_{sin} = 2\pi r_s^2 lr B_{1g} kw K_s, \text{ avec } B_{1g} = \frac{2\sqrt{2}}{\pi} \hat{B}g \sin \alpha$$

avec : lr (m) la longueur active, r_s (m) le rayon d'alésage, B_{1g} (T) la densité de flux dans l'entrefer, Bg (T) la composante fondamentale de la densité de flux dans l'entrefer, K_s (A/m) la valeur efficace de la charge linéique de courant, kw le coefficient de bobinage, α (rad) la largeur angulaire de l'arc polaire.

A partir des équations précédentes, on obtient le rapport des expressions des deux couples à échauffement équivalent :

$$\frac{C_{rect}}{C_{sin}} = \frac{\pi}{2\sqrt{3} kw \sin \alpha} \quad (\text{I-6})$$

L'expression de l'épaisseur des culasses dy se déduit de la loi de conservation du flux entre les dents et la culasse, nous obtenons :

$$dy_{rect} = \frac{\pi r_s \hat{B}g}{2p B_y}, \quad dy_{sin} = \frac{r_s \alpha \hat{B}g}{p B_y} \text{ soit } \frac{dy_{rect}}{dy_{sin}} = \frac{\pi}{2\alpha} \sqrt{\frac{\pi}{2\sqrt{3} kw \sin \alpha}} \quad (\text{I-7})$$

avec : p le nombre de pôles, B_y (T) la valeur maximale de l'induction dans la culasse.

En considérant le même facteur de bobinage (par exemple un moteur à 3 encoches par pôle et par phase avec kw égal à 0.945), nous obtenons pour une largeur de l'arc polaire de $\pi/2$:

$\frac{C_{rect}}{C_{sin}} = 0.96$ et $\frac{dy_{rect}}{dy_{sin}} = 0.98$. Si nous considérons maintenant le même moteur avec $\alpha = \pi/3$, nous obtenons : $\frac{C_{rect}}{C_{sin}} = 1.11$ et $\frac{dy_{rect}}{dy_{sin}} = 1.58$ ainsi que l'illustre la figure I-6.

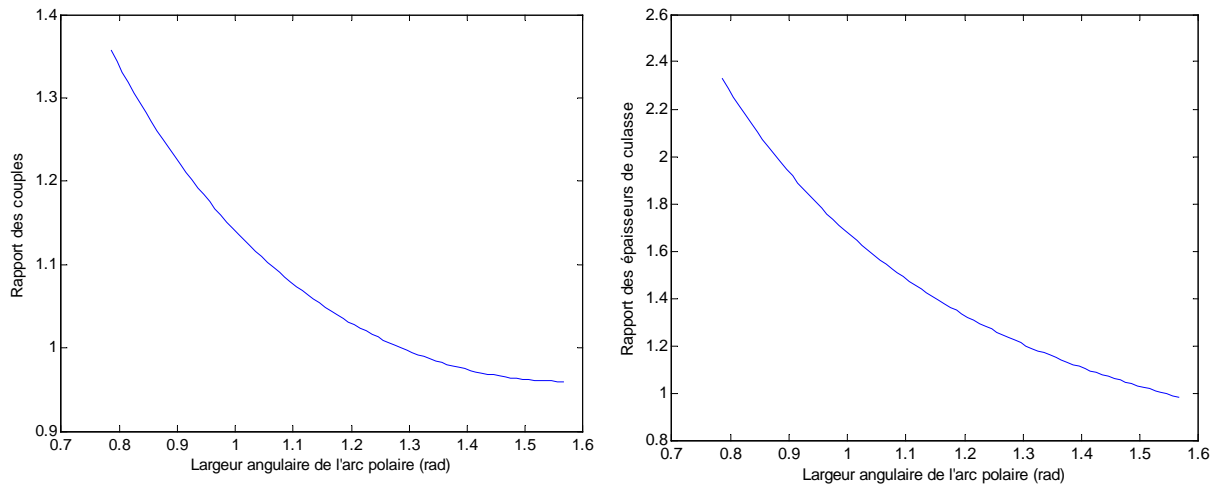


Figure I-6 : Différences de dimensionnement du moteur suivant l'alimentation

Le passage d'une alimentation sinusoïdale à une alimentation rectangulaire modifie peu le rayon d'alésage. En revanche, en fonction de la largeur de l'arc polaire, l'alimentation sinusoïdale permet de diminuer l'épaisseur de la culasse et donc le diamètre extérieur.

I - 3.3.3.b Comportement en charge : aspect électrique et thermique

Les comparaisons relatives au comportement en charge peuvent s'effectuer à partir d'une simple analyse théorique relative au couple en charge pour le comportement électrique d'une part, et aux pertes par effet Joule pour le comportement thermique d'autre part.

Dans le cas des machines à pôles lisses, le couple développé est exprimé par le produit des forces électromotrices et des courants d'alimentation. Pour des fem. de formes sinusoïdales et une alimentation en courants sinusoïdaux, nous obtenons les relations suivantes :

$$\begin{cases} e_1(t) = e_{\max} \sin(\omega t) \\ e_2(t) = e_{\max} \sin(\omega t + \frac{2\pi}{3}) \\ e_3(t) = e_{\max} \sin(\omega t + \frac{4\pi}{3}) \end{cases} \quad \begin{cases} i_1(t) = i_{\max} \sin(\omega t + \psi) \\ i_2(t) = i_{\max} \sin(\omega t + \psi + \frac{2\pi}{3}) \\ i_3(t) = i_{\max} \sin(\omega t + \psi + \frac{4\pi}{3}) \end{cases} \quad \text{(I-8)}$$

soit le couple résultant :

$$C_{\sin} = \frac{1}{\Omega} \left[i_{\max} \sin(\omega t + \psi) \cdot e_{\max} \sin(\omega t + \psi) + i_{\max} \sin\left(\omega t + \psi + \frac{2\pi}{3}\right) \cdot e_{\max} \sin\left(\omega t + \psi + \frac{2\pi}{3}\right) + i_{\max} \sin\left(\omega t + \psi + \frac{4\pi}{3}\right) \cdot e_{\max} \sin\left(\omega t + \psi + \frac{4\pi}{3}\right) \right] = \frac{1}{\Omega} \frac{3}{2} i_{\max} e_{\max}$$

Pour une alimentation en courants rectangulaires de créneaux de largeur 120° ($i(t)=\pm I$ pendant 120°), la décomposition en série de Fourier donne la relation suivante :

$$i(t) = \frac{4}{\pi} I \sum_{n=0}^{\infty} \cos(2n+1) \frac{\pi}{6} \sin(2n+1)(\omega t - \psi)$$

$$\begin{cases} i_1(t) = \frac{4}{\pi} \frac{\sqrt{3}}{2} i_{\max} \cdot \sin(\omega t - \psi) \\ i_2(t) = \frac{4}{\pi} \frac{\sqrt{3}}{2} i_{\max} \cdot \sin\left(\omega t - \frac{2\pi}{3} - \psi\right) \\ i_3(t) = \frac{4}{\pi} \frac{\sqrt{3}}{2} i_{\max} \cdot \sin\left(\omega t - \frac{4\pi}{3} - \psi\right) \end{cases} \quad \text{(I-9)}$$

$$\text{soit } C_{\text{rect}} = \frac{1}{\Omega} \frac{3\sqrt{3}}{\pi} i_{\max} e_{\max}$$

Pour un même courant nous obtenons la relation suivante :

$$\frac{C_{\text{rect}}}{C_{\sin}} = \frac{2\sqrt{3}}{\pi} = 1.1 \quad \text{(I-10)}$$

Donc, pour un même point de fonctionnement (couple et vitesse), une alimentation sinusoïdale doit fournir un courant maximum de 10 % supérieur au courant maximum d'une alimentation rectangulaire.

Il convient également de comparer les comportements thermiques : un moyen simple consiste à calculer les pertes Joule. Le calcul des échauffements en régime permanent est basé sur un modèle linéaire du moteur. On ne prend pas en compte les pertes magnétiques, on néglige les pertes dues au rotor et on considère que la source de chaleur est centralisée sur l'épaisseur de cuivre.

Les pertes par effet Joule avec des courants rectangulaires sont données par :

$$P_{j_{\text{rect}}} = 3.R.I_{\text{eff}}^2 = 3.R.i_{\text{rect}}^2 \cdot \frac{2}{3} \text{ avec } I_{\text{eff}} = i_{\text{rect}} \cdot \sqrt{\frac{2}{3}} \quad \text{(I-11)}$$

Les pertes par effet Joule avec des courants sinusoïdaux sont données par :

$$P_{j_{\sin}} = 3 R I_{eff}^2 = 3 R \left(\frac{i_{\max}}{\sqrt{2}} \right)^2$$
$$\text{Si } C_{\sin} = C_{rect} \Rightarrow \frac{P_{j_{rect}}}{P_{j_{\sin}}} = \frac{\pi^2}{9} = 1.097 \quad (\text{I-12})$$

Pour un même couple, les pertes par effet Joule en alimentation rectangulaire sont supérieures de l'ordre de 10 % à celles d'une alimentation sinusoïdale.

I - 3.4 Conclusion

Nous nous sommes orientés, sur la base des éléments précédents, vers un moteur à aimants permanents sans pièces polaires à rotor intérieur alimenté par des courants de forme sinusoïdale connecté à un onduleur de tension MLI triphasé à MOSFETS contrôlé en courant à haute définition. La minimisation des ondulations de couple passe par un choix judicieux de la structure du moteur, mais aussi par la synthèse de lois de commande adéquates. L'alimentation par des courants sinusoïdaux enrichis d'harmoniques permet la mise en œuvre de méthodes de compensation active liées à la commande.

I - 4 DIMENSIONNEMENT DU REDUCTEUR MECANIQUE

Compte tenu des couples massique et volumique que l'on peut raisonnablement atteindre avec une machine électrique (quelques Nm par kg au maximum), il est indispensable d'utiliser un réducteur mécanique entre l'actionneur et la crémaillère.

Ce réducteur doit être réversible, afin que la crémaillère puisse entraîner le moteur, en particulier lors du rappel des roues (lorsque le véhicule est en roulement et soumis à des efforts latéraux comme les virages, ce rappel est généré par le couple d'autoalignement du pneumatique).

Le réducteur mécanique retenu est de type vis à billes compte tenu de la transformation du mouvement rotatif en mouvement linéaire.

I - 4.1 Dimensionnement de la vis à billes

Les paramètres de sélection essentiels au dimensionnement d'une vis à billes sont le rendement, la durée de vie, la vitesse critique de rotation, la contrainte de flambage... Une étude relative aux différentes contraintes a permis de déterminer les principales caractéristiques géométriques de la vis [ELITEC].

Contrainte de flambage

Lors du dimensionnement, il faut prendre en compte le seuil de flambage de l'arbre fileté lorsqu'il supporte des charges de compression. Selon le type de montage, pour un diamètre et une distance entre supports, la valeur de flambage représente la charge axiale admissible.

La longueur utile Lu (mm) de la vis à billes est déterminée par l'angle maximum du volant multiplié par le rapport de réduction crémaillère/colonne ($R_{24}=50.3\text{mm/tr}$).

Connaissant l'effort axial maximum (effort crémaillère $F_{max}=12719$ N) ainsi que la longueur utile de la vis, nous pouvons déterminer le diamètre minimum de fond de filet d_0 (mm) :

$$d_0 \geq \sqrt[4]{\frac{F_{max} Lu^2}{34000}} \quad (\text{I-13})$$

Vitesse limite

Il existe une vitesse limite à laquelle une vis peut fonctionner de manière fiable. Elle correspond à la vitesse admissible pour le système de recirculation de l'écrou. La vitesse limite admissible est caractérisée par le produit du nombre de tours par minute multiplié par le diamètre de la vis. La vitesse maximale de rotation du volant est de 2 tr/s ce qui correspond à une vitesse crémaillère de 100.6 mm/s.

S étant le pas de la vis à billes (mm/tr), on définit la vitesse de rotation de la vis à billes en tr/mn par la relation :

$$n_{vis} = \frac{6036}{S} \quad (\text{I-14})$$

La contrainte liée à la vitesse limite se traduit par une inégalité définie par le produit du diamètre de la vis et la vitesse de rotation de la vis à billes. Ces relations sont différentes suivant le système de recirculation des vis à billes (recirculation par tube externe ou interne).

Charge dynamique

Par définition, la charge dynamique est la charge axiale constante pour laquelle la durée de vie de l'ensemble atteint un million de révolutions. En cas de charge variable en cours de cycle, il faut déterminer la charge moyenne équivalente, constante et de même direction, qui a la même influence sur la durée de vie que la charge variable réelle. Dans notre cas, la charge moyenne peut être définie par la relation :

$$F_m = \frac{2F_{max} + F_{min}}{3} \quad (\text{I-15})$$

La charge dynamique de base est la charge axiale constante pour laquelle la durée de vie nominale (L_{10}) de l'ensemble considéré atteint 10^6 révolutions sous certaines conditions d'application : charge axiale pure et centrée, constante en intensité et direction. La charge dynamique requise est égale à $Fm \sqrt[3]{L_{10}}$. On a $L_{10} = \frac{U_{vis} \cdot V_{vis} \cdot W_{vis}}{S \cdot 10^6}$ où U_{vis} est la course de la vis, V_{vis} le nombre de courses par heure et W_{vis} le nombre d'heures d'utilisation. Plaçons-nous dans un cas très défavorable où on réalise 5 courses par heure (40 courses par jour pour une utilisation journalière de 8 heures) avec une durée du système supérieure à 3700 heures. D'après les caractéristiques des différentes vis à billes, la charge dynamique de base impose un pas minimum de 5mm/tr.

Rendement

Le rendement d'une vis est principalement fonction de l'angle d'hélice de la vis, de la géométrie des contacts, des états de surface.

Le rendement direct théorique noté ρ_{d-th} intervient dans un fonctionnement normal (un mouvement de rotation est transformé en mouvement de translation) :

$$\rho_{d-th} = \frac{1}{1 + \frac{0.018 Dn}{S}} \quad (\text{I-16})$$

avec : Dn (mm) le diamètre nominal.

Le rendement inverse théorique noté ρ_{i-th} intervient dans un fonctionnement inverse (un mouvement linéaire est transformé en mouvement de rotation) :

$$\rho_{i-th} = 2 - \frac{1}{\rho_{d-th}} \quad (\text{I-17})$$

Le rendement inverse est très important car il intervient lors des phases de rappel des roues.

En raison de l'utilisation intermittente de l'actionneur, nous avons dimensionné la vis à billes suivant le cycle de fonctionnement le plus contraignant où le moteur fournit, à la vitesse d'un tour volant par seconde, le couple maximum.

Pour un effort et un pas de vis donné, le couple d'entraînement en régime établi est donné par la relation suivante :

$$C = \frac{F S}{2000 \pi \rho_p} \quad (\text{I-18})$$

avec : ρ_p le rendement pratique ($\rho_p = 0.9 \rho_{d-th}$).

Il est intéressant de quantifier comment le rapport de réduction intervient vis à vis du dimensionnement et de l'inertie ramenée au volant dont la valeur est fixée par le système mécanique.

I - 4.2 Impact du rapport de réduction sur le dimensionnement du moteur et l'inertie ramenée au volant

Le pas de la vis est déterminant pour la charge admissible et pour le couple d'entraînement c'est-à-dire le couple dimensionnant de l'actionneur. A ce stade, le couple délivré par le moteur et son moment d'inertie peuvent s'exprimer de manière simplifiée par les relations de similitude suivantes :

$$\begin{aligned} J_{\text{moteur}} &\approx b r_s^4 l r \\ C_{\text{moteur}} &\approx a r_s^2 l r \end{aligned} \tag{I-19}$$

avec : b , a des constantes, r_s (m) le rayon d'alésage, $l r$ (m) la longueur machine.

Pour un taux d'assistance de 97%, le couple exercé par le conducteur (C_V) est négligeable devant le couple fourni par le moto-réducteur. Nous pouvons donc écrire que le couple C nécessaire pour diriger les roues vaut :

$$C = C_{\text{moteur}} \cdot K_{\text{red}} + C_V \approx C_{\text{moteur}} \cdot K_{\text{red}} \tag{I-20}$$

L'inertie ramenée au volant s'exprime en fonction de l'inertie du moteur et du rapport de réduction par :

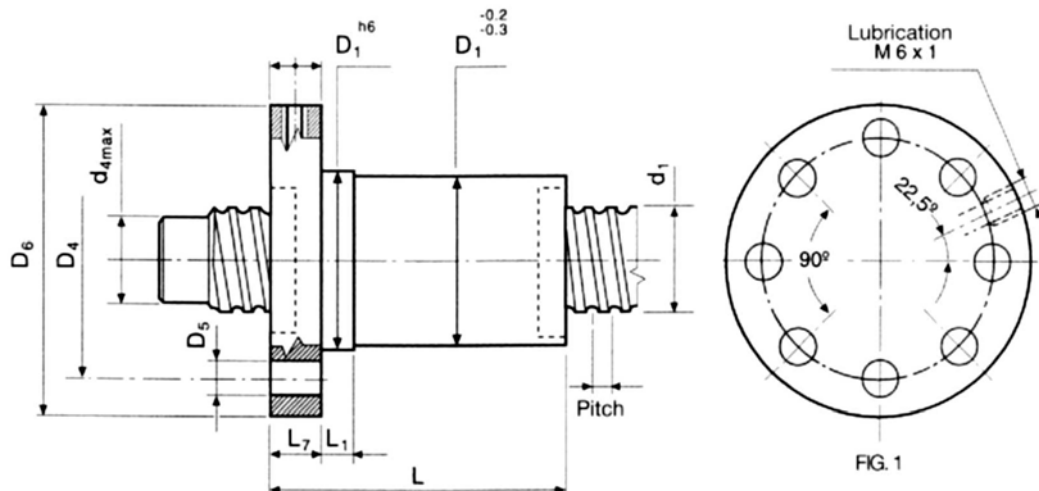
$$J_m = J_{\text{moteur}} \cdot K_{\text{red}}^2 \tag{I-21}$$

Ce qui permet d'exprimer le couplage entre l'inertie ramenée au volant et les dimensions du moteur par l'équation :

$$J_m = \frac{b C^2}{a^2 l r} \tag{I-22}$$

Il apparaît donc que, pour un couple donné, l'inertie ramenée au volant est inversement proportionnelle à la longueur du moteur et ne dépend pas du rapport de réduction. Le choix du réducteur sera donc lié au respect des contraintes d'encombrement.

Pour respecter les contraintes d'encombrement, le couple dimensionnant du moteur doit être le plus faible possible, ce qui impose un faible pas de vis. D'après les caractéristiques des fabricants, la charge dynamique de base fixe une valeur minimale du pas à 5mm/tr. Ayant déterminé le pas de vis, le diamètre le plus faible sera choisi afin de bénéficier du meilleur rendement.



TYPE	ØSCREW d ₁ [mm]	PITCH P _s [mm]	N° of CIRCUITS i	DYNAMIC LOAD C _d [daN]	STATIC LOAD C _{st} [daN]	RIGIDITY R _{st} [daN/µm]	d ₄ [mm]	D ₁ [mm]	D ₄ [mm]	FIG	D ₅ [mm]	D ₆ [mm]	L [mm]	L ₁ [mm]	L ₇ [mm]	L ₈ [mm]
PG4F 32 x 5	32	5	4 x 2	2210	5700	153	29,2	50	65	1	9	80	85	10	15	62

Tableau I-2 : Caractéristique de la vis à billes

Il est maintenant possible de ramener la caractéristique du cahier des charges du plan effort crémaillère/vitesse crémaillère dans le plan couple /vitesse de l'actionneur (figure I-7).

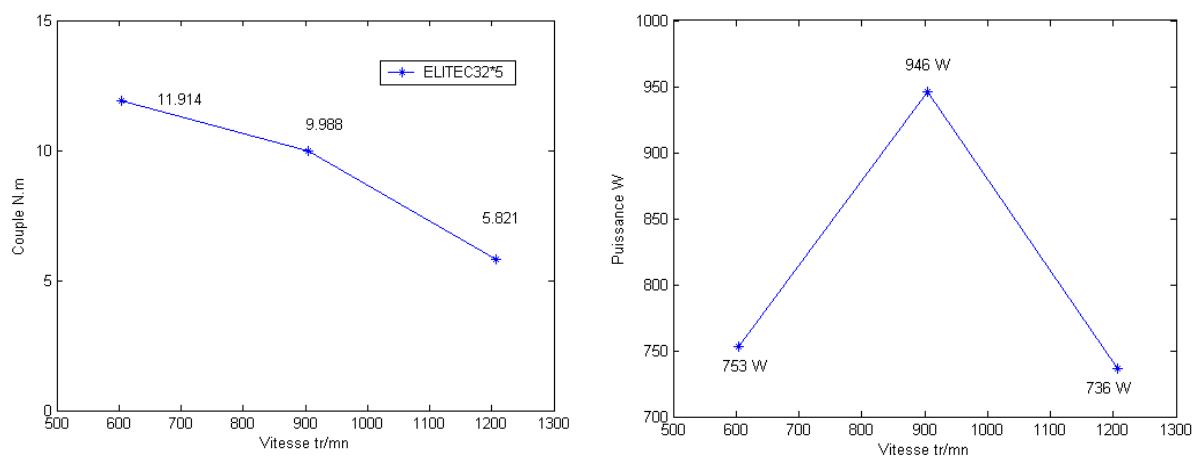


Figure I-7 : Caractéristique Couple / vitesse du moteur pour un pas de vis de 5 mm/tr

I - 5 DEFINITION DE LA CONTRAINTE INERTIELLE

L'analyse du système de DAE fait apparaître un couplage entre le dimensionnement du moteur, son inertie et la raideur du capteur de couple intégré à la colonne de direction. Nous avons donc mené une étude spécifique dans le but de définir une valeur limite sur l'inertie du moteur [GASC_1].

I - 5.1 Etude couplée entre la raideur du capteur de couple et l'inertie du moteur

Le système de la direction assistée électrique peut être représenté par le schéma mécanique illustré par la figure I-8. On modélise le système à l'aide de raideurs, d'inerties, de frottements secs et de frottements visqueux.

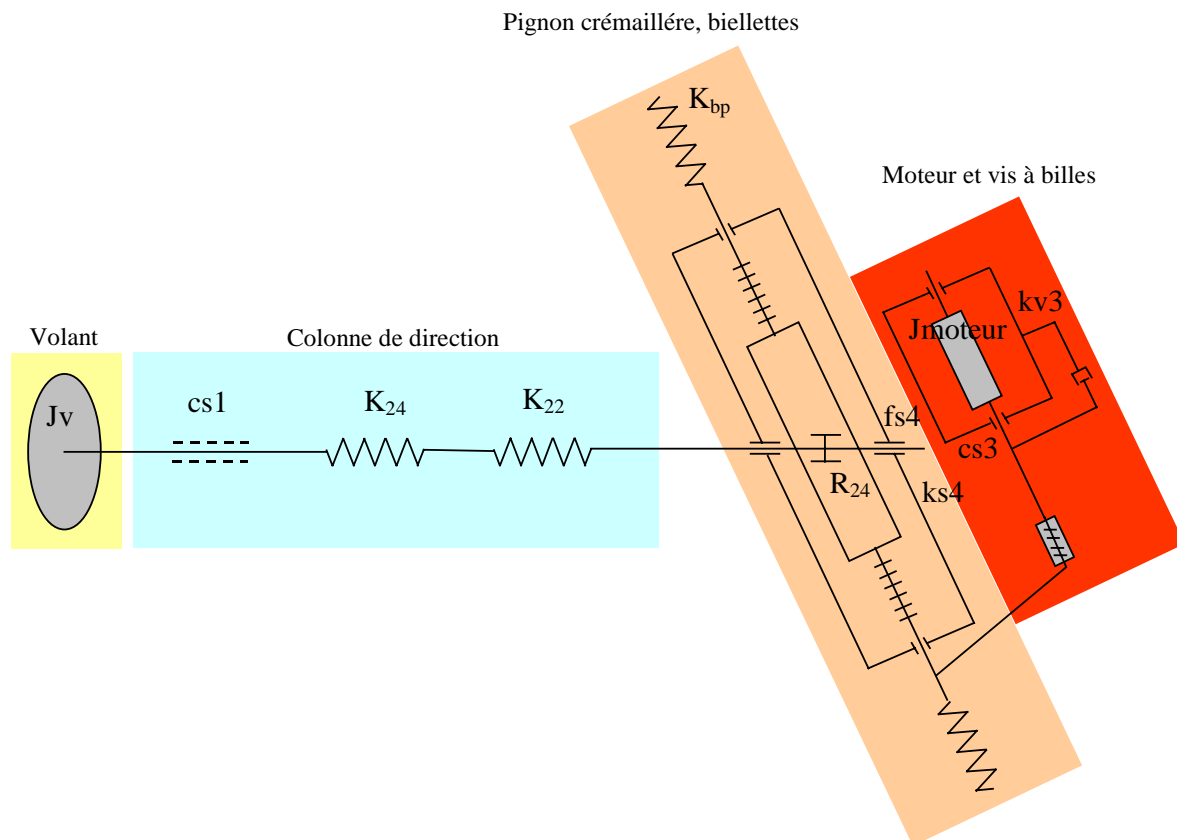


Figure I-8 : Schéma mécanique

On peut décomposer le système en les sous ensembles suivants :

Volant : J_v : inertie du volant,

Colonne de direction : $cs1$: frottement sec constant, K_{22} : raideur du capteur de couple, K_{24} : raideur de la liaison colonne/pignon.

Pignon crémaillère, biellettes : R_{24} : rayon primitif du pignon, fs_4 : frottement sec constant, ks_4 : frottement sec proportionnel à la charge sur le crémaillère, K_{bp} : raideur des liaisons entre bielle et porte-fusée.

Moteur, vis à billes : cs_3 : frottement sec constant, kv_3 : frottement visqueux, J_{moteur} : inertie moteur.

Pour simplifier la représentation, le moteur est placé coaxialement à la crémaillère.

Le système mécanique peut être défini de manière simplifiée par le schéma suivant :

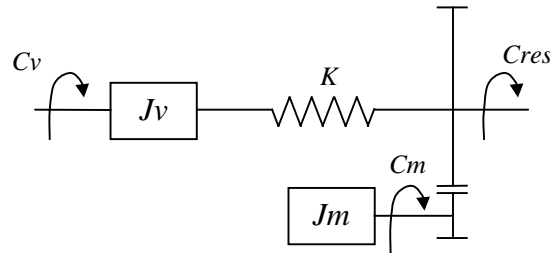


Figure I-9 : Représentation simplifiée du système mécanique

avec : J_v inertie du volant fixée à 0.034 Kg.m^2 , J_m (Kg.m^2) inertie du moteur ramenée au volant ($J_m = J_{moteur} \cdot K_{red}^2$), K raideur globale de la colonne (Nm/rad) fonction de K_{24} la raideur de l'arbre (Nm/rad) et K_{22} la raideur du capteur de couple (Nm/rad) : $K = \frac{K_{22} K_{24}}{K_{22} + K_{24}}$,

C_v : couple fourni par le conducteur sur le volant, C_{res} : couple imposé à la colonne par la crémaillère, C_m : couple moteur.

Les équations du système sont les suivantes :

$$\begin{cases} J_v \ddot{\theta}_v = C_v - K (\theta_v - \theta_m) \\ J_m \ddot{\theta}_m = C_m + K (\theta_v - \theta_m) + C_{res} \end{cases} \quad \text{en posant } \delta = \theta_v - \theta_m, J_E = \frac{J_m + J_v}{J_m J_v} \quad (\text{I-23})$$

$$\text{soit } \ddot{\delta} = \frac{C_v}{J_v} - \frac{C_m}{J_m} - \frac{K}{J_E} \delta - \frac{C_{res}}{J_m}$$

avec : θ_v : angle volant, θ_m : angle moteur ramenée à la colonne, δ : déflexion du capteur de couple.

En boucle ouverte la fonction de transfert s'écrit :

$$H(p) = \frac{\frac{K}{J_v}}{p^2 + K \frac{J_m + J_v}{J_m J_v}} \quad (\text{I-24})$$

La fréquence d'oscillation est donnée par l'équation suivante :

$$F = \frac{1}{2\pi} \sqrt{K \left(\frac{1}{J_v} + \frac{1}{J_m} \right)} \text{ avec } K = \frac{K_{22} K_{24}}{K_{22} + K_{24}} \quad (\text{I-25})$$

La raideur du capteur de couple est de 166 Nm/rad, la raideur de l'arbre de 660 Nm/rad soit une raideur globale de 133 Nm/rad. La valeur de la raideur du capteur de couple réduit la raideur globale de la colonne, ce qui impose une contrainte sur l'inertie du moteur ramenée au volant. La valeur de l'inertie admissible est définie par la relation :

$$J_m = \frac{K J_v}{4\pi^2 F^2 J_v - K} \quad (\text{I-26})$$

L'augmentation de la raideur du capteur de couple permet d'augmenter la raideur globale. Pour une fréquence mécanique donnée (fréquence mécanique de la colonne de direction de 13 Hz, valeur définie par la société RENAULT), cette augmentation de la raideur globale permet d'augmenter l'inertie moteur admissible. Nous avons donc étudié ce qu'apporte une augmentation de la raideur du capteur de couple sur la valeur de l'inertie admissible (figure I-10).

Raideur de l'arbre K_{24} (Nm/rad)	660	660
Raideur capteur couple K_{22} (Nm/rad)	166	234
Raideur globale notée K (Nm/rad)	133	173

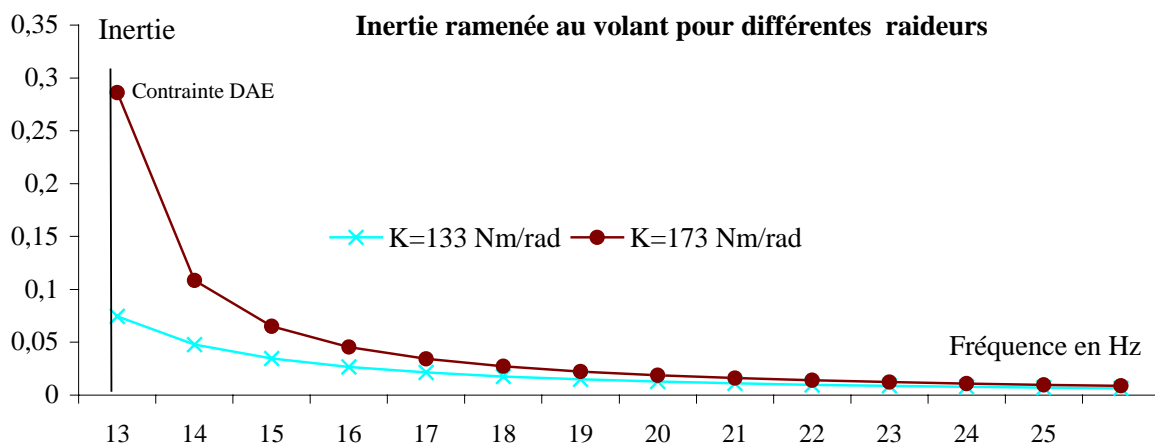


Figure I-10 : Calcul de l'inertie admissible en fonction de la fréquence propre pour différentes raideurs du capteur de couple

Une augmentation de 40% de la raideur du capteur de couple (passage de $K_{22}=166$ Nm/rad à $K_{22}=234$ Nm/rad) permet de multiplier par 3,5 l'inertie admissible. Cette augmentation de l'inertie va faciliter le dimensionnement du moteur. Une raideur supérieure à 234 Nm/rad

conduirait à des inerties trop grandes ce qui pénaliserait la capacité d'accélération du moteur et pourrait être ressenti par le conducteur comme un genre de 'balourd' ou de retard.

Cette étude a permis de lever la contrainte inertielle, nous verrons dans le chapitre suivant les répercussions sur le dimensionnement du moteur.

I - 6 CONCLUSION

L'analyse du cahier des charges a mis en évidence la nécessité d'obtenir un couple pourvu de très faibles ondulations. Au regard des propriétés générales, nous nous sommes orientés vers un moteur à aimants permanents sans pièces polaires à rotor intérieur alimenté par des courants de forme sinusoïdale enrichis d'harmoniques, connecté à un onduleur de tension MLI triphasé à MOSFETS.

Nous avons dimensionné le réducteur mécanique en définissant le pas de la vis à billes, ce qui a permis de définir la caractéristique couple/vitesse de l'actionneur.

L'étude du système mécanique a permis d'explicitier le lien entre la raideur du capteur de couple et l'inertie ramenée au volant. La contrainte inertielle associée à la forte température ambiante pour le couple désiré pour un encombrement donné sont les points durs du dimensionnement que nous traitons dans le chapitre suivant.

CHAPITRE II

DIMENSIONNEMENT ET CARACTERISATION ELECTROMAGNETIQUE DU MOTEUR

Ce chapitre est consacré au dimensionnement du moteur. Tout d'abord, nous décrivons le modèle électromagnétique analytique et le modèle thermique en nous efforçant de préciser le domaine de validité de ces représentations au regard des hypothèses. L'étude du système mécanique effectuée au chapitre précédent nous a conduit à réduire la contrainte inertielle par l'augmentation de la raideur du capteur de couple intégré à la colonne de direction. Cela a, en outre, rajouté des spécifications au cahier des charges et de définir la méthodologie de dimensionnement. La suite de ce chapitre concerne la minimisation des ondulations de couple. Après avoir présenté un état de l'art des différentes techniques couramment utilisées pour réduire les ondulations de couple, différentes solutions sont proposées et étudiées avec FLUX2D™. Nous nous efforçons de répondre à l'exigence du cahier des charges tout en mettant en place des méthodes à la fois robustes aux variations paramétriques lors de la conception, et transposables à d'autres applications. Globalement, deux structures de moteur sont présentées : les moteurs à nombre entier d'encoche par pôle et par phase et les moteurs à nombre fractionnaires d'encoche par pôle et par phase.

II - 1 DIMENSIONNEMENT DES MOTEURS SYNCHRONES A AIMANTS PERMANENTS

Le dimensionnement des machines électriques consiste à manipuler des équations mathématiques reliant deux types de paramètres : les paramètres descriptifs du système (grandeurs géométriques et constitutives) et les paramètres caractérisant le fonctionnement du système (par exemple la densité surfacique de courant). Il faut donc pouvoir évaluer quantitativement toutes les variables qui caractérisent le fonctionnement du moteur, et en

particulier celles qui apparaissent dans le cahier des charges, en fonction des grandeurs descriptives du système. Le dimensionnement correspond en fait à l'opération inverse : le cahier des charges définit un fonctionnement à réaliser et nous devons déterminer les grandeurs descriptives du moteur. On parle ainsi de problème direct pour la modélisation et de problème inverse pour le dimensionnement. S'il est nécessaire de disposer d'un modèle de la structure, l'opération de dimensionnement nécessite de mettre au point une méthodologie pour réaliser l'inversion du modèle.

Le dimensionnement du moteur comporte généralement deux étapes principales :

La première étape du dimensionnement consiste en un prédimensionnement sur la base d'un modèle analytique. Il s'agit des solutions symboliques exactes des équations physiques du moteur, en faisant au préalable des hypothèses simplificatrices sur la structure et les propriétés physiques de celui-ci.

Les modèles analytiques présentent les avantages suivants :

- Ils sont rapides et permettent d'explorer au maximum l'espace des solutions dans un temps donné ;
- Ils favorisent une grande variation de tous les paramètres du modèle dans les limites de validité des équations, ce qui permet par exemple de dimensionner des moteurs de puissances très différentes dont tous les paramètres varient dans de grandes proportions ;
- Les équations symboliques contiennent un lien explicite entre tous les paramètres et les phénomènes physiques.

Ils sont adaptés aux calculs des performances moyennes, mais peu aux calculs de phénomènes locaux. Ainsi, ils permettent difficilement de modéliser des phénomènes tels que le couple de détente, les saturations magnétiques locales.

A la fin de cette étape, on dispose de la structure du moteur et de ses principales dimensions géométriques.

La deuxième étape du dimensionnement fait appel aux modèles numériques. Les équations physiques de base du moteur sont résolues avec un faible niveau d'hypothèses en utilisant des algorithmes numériques lourds. La méthode des éléments finis et la méthode des différences finies sont des exemples de méthodes numériques très utilisées, permettant la prise en compte des phénomènes électriques, magnétiques, mécaniques ou thermiques. Ces méthodes reposent en général sur la décomposition de la structure en petites régions sur lesquelles on suppose une évolution donnée du champ. En regroupant les équations de toutes les régions et en utilisant les conditions aux limites du problème, on peut trouver une valeur approchée du champ dans tous les nœuds et par suite dans toutes les mailles de la structure.

Ces modèles sont d'autant plus précis que le maillage de la structure est fin et se présentent le plus souvent sous la forme de logiciels génériques dans lesquels on ne fait que décrire la structure géométrique et ses propriétés physiques. En revanche, ils n'offrent pas de lien

explicite entre les paramètres mais permettent une analyse détaillée du comportement électromagnétique du moteur prédimensionné et la détermination de ses caractéristiques électromagnétiques (couple de détente, harmoniques de fem., inductance...).

Conformément à cette démarche, nous avons mis au point une procédure de prédimensionnement sur la base d'un modèle analytique dont l'objectif est d'obtenir, directement à partir du cahier des charges, un moteur physiquement cohérent. Ensuite, nous avons complété par une validation des performances de la solution obtenue par calcul de champs.

II - 1.1 Modèle analytique

Ayant effectué les choix initiaux issus de l'analyse du cahier des charges et à partir des propriétés générales des différentes solutions, un module de dimensionnement basé sur un modèle analytique et des équations algébriques a été développé. A partir de l'expression du couple électromagnétique développé par l'interaction du flux des aimants et des courants et en considérant la loi de conservation du flux, il est possible de mettre en relation les grandeurs magnétiques et géométriques du moteur [SLEMON], [PANIGRAHI]. Un choix judicieux du vecteur d'entrée permet alors de déterminer toutes les dimensions définissant la machine.

Les paramètres d'entrée peuvent être regroupés suivant différentes contraintes et différents aspects technologiques liés au cahier des charges.

Contraintes mécaniques et d'encombrement :

- L'inertie du moteur définie par la contrainte inertielle.
- Le diamètre extérieur et la longueur active du moteur.
- Le diamètre d'alésage du rotor pour le passage de la vis à billes.

Grandeurs liées aux contraintes technologiques :

- L'induction maximale dans la culasse (B_y) : l'augmentation de l'induction dans la culasse favorise la minimisation des épaisseurs de culasse rotorique et statorique. Cependant, en raison de la saturation, il est préférable de ne pas dépasser 2 T.
- Le coefficient de bobinage (kw) dépend du nombre d'encoche par pôle et par phase et du type de bobinage (pas diamétral, pas raccourci...). En première approximation, nous le supposons égal à 0,96.
- Le coefficient de remplissage d'encoche ($kr \approx 0,35$) représente le pourcentage de la surface d'encoche occupée par les conducteurs.
- L'aimantation rémanente (Br) et la perméabilité relative (μ_r) des aimants dépendent des caractéristiques et de la température des aimants.

Grandeurs liées à la minimisation des ondulations de couple :

- Le rapport de la largeur d'encoches au pas dentaire est déterminé pour réduire les ondulations du couple de détente [LI].
- La largeur angulaire des aimants est choisie afin de minimiser certains harmoniques de la fem. [NOGAREDE_1], [CARLSON].
- Le nombre d'encoches par pôle et par phase ($nepp$) : les moteurs à nombre non entier d'encoches par pôle et par phase (nombre fractionnaire) permettent de réduire les ondulations du couple de détente, les variations de réductance dues à la présence des encoches sont moins importantes car la périodicité des encoches n'est plus un multiple de la périodicité des aimants.

Nous reviendrons plus en détails sur ces grandeurs lors de l'état de l'art sur la minimisation des ondulations de couple.

L'intervalle de variation du nombre de paires de pôles est limité par la faisabilité mécanique de l'actionneur. En raison du diamètre maximum admissible par le cahier des charges, la valeur du nombre de paires de pôles sera comprise entre 1 et 4.

Le couple électromagnétique a pour expression :

$$T = 2\pi r_s^2 l_r B_{lg} kw Ks \tag{II-1}$$

avec : l_r (m) la longueur active, r_s (m) le rayon d'alésage, B_{lg} (T) la densité de flux dans l'entrefer, Ks (A/m) la valeur efficace de la charge linéique de courant, kw le coefficient de bobinage.

La valeur efficace de la charge linéique de courant caractérise le courant réparti le long de l'entrefer par unité de longueur. Il s'agit d'une donnée essentielle pour le dimensionnement car elle influe directement sur l'échauffement. Cette grandeur varie généralement de 10000 à 50000 A/m.

Pour calculer la densité de flux dans l'entrefer, nous considérons des aimants à aimantation radiale. L'induction créée par un aimant dans l'entrefer est représentée sur la figure II-1. La valeur de la densité de flux dans l'entrefer Bg est déduite de la valeur de l'aimantation rémanente de l'aimant par la relation :

$$Bg = \frac{Br \left(\frac{l_m}{\mu_r} \right)}{kc g + \left(\frac{l_m}{\mu_r} \right)} \tag{II-2}$$

avec : μ_r la perméabilité relative de l'aimant ($\mu_r=1,05$), l_m (mm) l'épaisseur d'aimant, $kc g$ l'entrefer corrigé par le coefficient de Carter kc . Ce dernier prend en compte de manière moyenne les effets des encoches sur la valeur de l'entrefer.

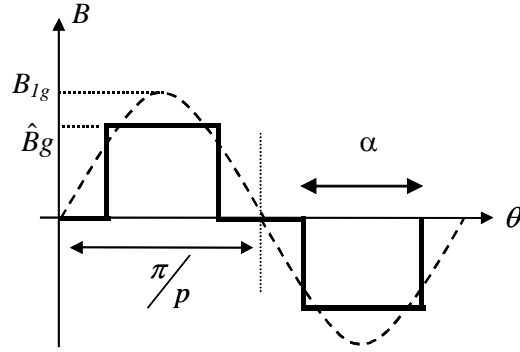


Figure II-1 : Induction créée par un aimant dans l'entrefer

Nous pouvons, en première approximation pour les calculs, poser $kc=1,05$. La valeur crête du fondamental de l'induction créée par l'aimant dans l'entrefer est définie par la relation :

$$B_{1g} = \frac{2\sqrt{2}}{\pi} \hat{B}_g \sin \alpha \quad (\text{II-3})$$

La valeur maximale du flux dans la culasse $\hat{\Phi}_y$ est égale à la moitié du flux $\hat{\Phi}_a$ produit par les aimants :

$$\hat{\Phi}_y = \hat{\Phi}_a / 2 \quad (\text{II-4})$$

La valeur maximale du flux s'obtient par intégration de l'induction sous un pôle :

$$\hat{\Phi}_a = \int_0^\alpha B_g dS = \int_0^\alpha B_g l r_s d\theta = B_g l r_s \alpha \quad (\text{II-5})$$

De la même manière, l'expression du flux canalisé par la culasse d'épaisseur dy vaut :

$$\hat{\Phi}_y = dy l r B_y \quad (\text{II-6})$$

Nous pouvons alors exprimer l'épaisseur de la culasse par la relation :

$$dy = \frac{r_s}{p} \frac{B_g}{B_y} \alpha \quad (\text{II-7})$$

La valeur efficace de la densité surfacique de courant est liée à la valeur efficace de la charge linéique de courant par la relation :

$$jcu = \frac{Ks}{0.5kr ds} \quad (\text{II-8})$$

Cette grandeur dont dépend l'échauffement est déterminante pour le dimensionnement. Les équations analytiques montrent que son influence s'étend sur différentes parties structurales de la machine. A diamètre et longueur de machine donnés, les pertes Joule sont proportionnelles au carré de la densité surfacique alors qu'en contre partie une augmentation de jcu permet de diminuer les dimensions de la machine. En considérant que l'échauffement de la machine est directement rattaché au pertes Joule, le choix de jcu se trouve dans un compromis entre les dimensions minimales et un échauffement acceptable. Pour un moteur sans système de refroidissement auxiliaire, les valeurs de jcu sont classiquement comprises entre 2 et 5 A/mm².

La désaimantation éventuelle de l'aimant doit être impérativement prise en compte : un test est effectué, basé sur la réaction d'induit à pleine charge. L'induction minimale dans l'entrefer ne doit pas être inférieure à l'induction limite des aimants B_D en dessous de laquelle le processus de désaimantation s'amorce.

Il est usuel d'exprimer cette contrainte de démagnétisation par une densité linéique de courant. L'expression de la contrainte de démagnétisation est alors donnée par l'équation :

$$K_{s1} \leq \frac{p \left[\left(\frac{l_m}{\mu_r} \right) + kc.g \right]}{\sqrt{2} r_s \mu_o} (Bg - B_D) \quad (\text{II-9})$$

Le cahier des charges de la DAE est fortement contraint en terme d'ondulations de couple, d'encombrement, d'inertie et de thermique. Le modèle analytique couplé à un modèle thermique permettra d'établir un lien entre les contraintes thermiques et les grandeurs géométriques du moteur.

II - 1.2 Démarche de dimensionnement

Le principe du dimensionnement repose donc sur le choix de plusieurs paramètres d'entrée que l'utilisateur modifie à son gré. Nous allons montrer qu'à partir d'un choix judicieux des paramètres d'entrée, les relations analytiques permettent de déterminer toutes les dimensions définissant la machine.

L'étude du système mécanique a permis d'établir un lien entre la raideur du capteur de couple et la valeur maximale de l'inertie du moteur, ce qui rajoute des spécifications au cahier des charges. En effet, connaissant la valeur de l'inertie admissible et les dimensions extérieures, les équations analytiques relatives à l'inertie, au couple électromagnétique et au diamètre extérieur permettent de déterminer successivement le rayon d'alésage, la charge de courant et

la densité surfacique de courant. La connaissance de ces grandeurs permet donc de déterminer l'ensemble des grandeurs caractéristiques du moteur [GASC_1], [GASC_2].

Pour un couple et un échauffement donnés, le dimensionnement consiste à faire varier la longueur active et le diamètre extérieur en ayant fixé au préalable le nombre de paires de pôles et l'épaisseur d'aimant (Figure II-2).

Hypothèses de dimensionnement

Nous considérons une température ambiante de 100° et nous supposons un échauffement admissible maximum de 70° pour le bobinage statorique. Cet échauffement est déterminé par la tenue en température des conducteurs et des isolants de fond d'encoches, soit une classe d'isolation de type *H*. De même, l'échauffement maximum des aimants (Nd-Fe-B) doit être pris en compte et nous admettons un échauffement de l'ordre de 50°C.

Pour le dimensionnement, il est nécessaire de fixer les propriétés thermophysiques des matériaux en régime permanent. Nous considérons : les pertes Joule calculées pour une résistivité du cuivre correspondant à une température de l'ordre 170°, une température ambiante de 100°, une aimantation rémanente de l'ordre de 1 T (1.15 T à 25°) correspondant à des aimants à 150°, une résistance thermique de convection calculée pour un échauffement de culasse de 65°.

Le couple nominal du moteur n'est pas spécifié et seul le couple en régime transitoire est déterminé pour un profil spécifique défini à partir du cycle suivant : couple maximum pendant 70s, arrêt pendant 20s. Le moteur doit tout d'abord pouvoir réaliser deux cycles sans dégradation de ses performances, puis une diminution des performances est autorisée. Le couple dimensionnant choisi est de 8 Nm. Cette valeur a été définie à partir de l'exploitation du modèle thermique (§ II - 2.5). La vitesse de base est 1200 tr/mn, déterminée à partir des capacités de défluxage du moteur (§ II - 1.4). Ce choix permet d'une part de couvrir l'ensemble des points caractéristiques du fonctionnement du moteur (figure I-7) lors de fonctionnement en régime transitoire et d'autre part, de réaliser le cycle de fonctionnement précédemment défini, même si le moteur a atteint sa température de régime permanent. Pour le dimensionnement, cette valeur est utilisée pour le calcul des pertes fer et du nombre de conducteurs par encoches. Ce doublet couple-vitesse permettant de couvrir l'ensemble des points caractéristiques du système de DAE.

La première équation permet d'obtenir le rayon d'alésage pour l'inertie maximale imposée par le cahier des charges et une longueur donnée. Les expressions relatives au couple électromagnétique et au diamètre extérieur permettent de déterminer la valeur efficace de la charge de courant et la valeur efficace de la densité surfacique de courant image des pertes Joule et donc de l'échauffement du moteur.

$$\text{Equation relative à l'inertie } J_m = \frac{\pi \rho_i r_s^4 l r}{2} \Rightarrow r_s$$

$$\text{Equation relative au couple électromagnétique } T = 2\pi r_s^2 l r B_{1g} k_w K_s \Rightarrow K_s \quad \text{(II-10)}$$

$$\text{Diamètre extérieur } r_y = r_s + ds + dy = r_s + \frac{K_s}{0.5 k_r ds} + \frac{\pi r_s B_g}{p B_y} \Rightarrow J_{cu}$$

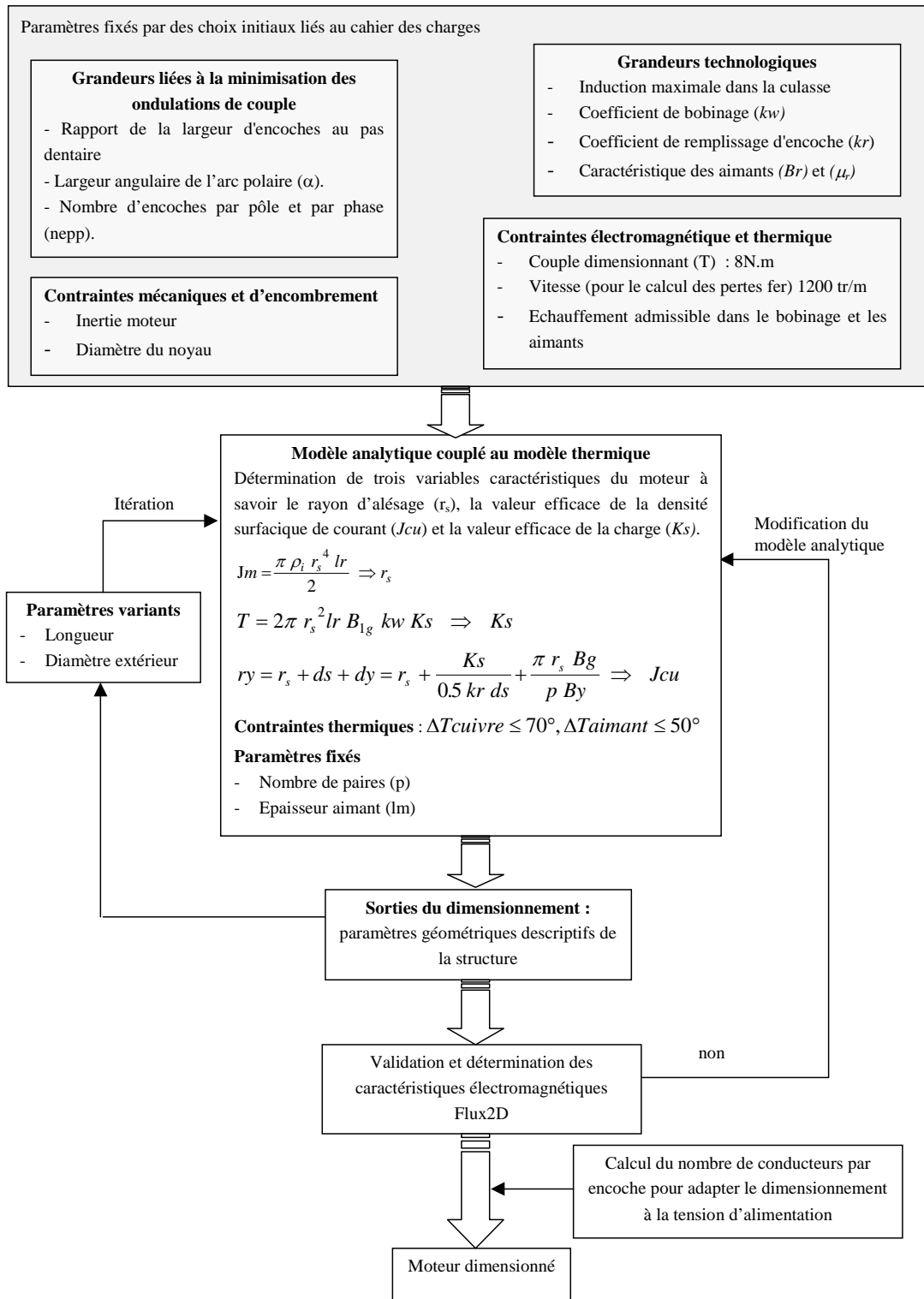


Figure II-2 : Démarche de dimensionnement du moteur

L'ensemble de ces contraintes permet de ramener le dimensionnement en un système d'équations. Cette spécificité du cahier des charges nous dispense de l'emploi d'algorithme d'optimisation car dans notre cas, beaucoup de paramètres initialement considérés comme des entrées du dimensionnement sont fixés par le cahier des charges.

II - 1.3 Adaptation du bobinage à la tension d'alimentation

Le dimensionnement, basé sur le couple dimensionnant, détermine le courant total d'encoche. Il doit être complété en calculant le nombre de conducteurs par encoche pour permettre une adaptation en termes de tension et de vitesse. L'alimentation est constituée d'un onduleur de tension contrôlé en courant délivrant une tension maximale de valeur efficace :

$$\begin{aligned} V_{eff\max} &= \frac{E}{2\sqrt{2}} \quad \text{pour une MLI régulière} \\ V_{eff\max} &= \frac{E}{\sqrt{6}} \quad \text{pour une MLI triphasée} \end{aligned} \quad \text{(II-11)}$$

avec : E (V) la tension du bus continu.

En MLI pour un fonctionnement à couple maximum (fondamental du courant en phase avec la fem.), les équations qui déterminent le nombre de conducteurs par encoches s'écrivent :

$$\begin{aligned} \tan \varphi &= \frac{L_0 \cdot Itot}{\phi_0} \\ V_{eff\max} &\geq \frac{\phi p \Omega_b}{\cos \varphi} = \frac{n_e \phi_0 p \Omega_b}{\cos \varphi} \\ \Rightarrow n_e &\leq \frac{V_{eff\max} \cos \varphi}{\phi_0 p \Omega_b} \end{aligned} \quad \text{(II-12)}$$

avec : $Itot$ (A) le courant total d'encoche, ϕ_0 (Wb) le flux à vide pour un conducteur par encoche, Ω_b (rad/s) la vitesse mécanique de base.

En considérant une machine virtuelle de référence à un seul conducteur par encoches de paramètres L_0 (inductance pour un conducteur par encoche), R_0 (résistance statorique pour un conducteur par encoche), ϕ_0 (flux à vide pour un conducteur par encoche).

Le nombre de conducteurs par encoches influe sur les caractéristiques électromagnétiques du moteur suivant les relations de similitude :

$$L = n_e^2 L_0, R = n_e^2 R_0, \phi = n_e \phi_0, I = \frac{Itot}{n_e} \quad \text{(II-13)}$$

avec : I (A) le courant nominal.

Il est intéressant d'analyser l'impact du passage de 14 à 42 V sur le dimensionnement. L'ondulation de courant due à la MLI dépend de la tension bus continu, de l'inductance du moteur et de la fréquence de découpage. Cette ondulation est régie par l'équation [METZ] :

$$\Delta I = \frac{E}{12 L f d} = \frac{E}{12 n_e^2 L_0 f d} \quad (\text{II-14})$$

avec : $f d$ (Hz) la fréquence de découpage.

Pour un même flux et une même vitesse de base, nous pouvons écrire :

$$\frac{E_1}{E_0} = \frac{n_1}{n_0} \quad (\text{II-15})$$

avec : $E_0=14$ V, n_0 le nombre de conducteurs pour la tension E_0 , $E_1=42$ V et n_1 le nombre de conducteurs pour la tension E_1 .

Le passage de 14 V à 42 V permet de multiplier par trois le nombre de conducteurs et de réduire le courant nominal du moteur au niveau de l'alimentation.

Soit ΔI_0 l'ondulation de courant due à la modulation pour la tension E_0 et ΔI_1 l'ondulation de courant pour la tension E_1 :

$$\Delta I_0 = \frac{E_0}{k n_0^2 L_0 f d}, \quad \Delta I_1 = \frac{E_1}{k n_1^2 L_0 f d} = \frac{\Delta I_0}{3} \quad (\text{II-16})$$

Le passage de 14 à 42 V est bénéfique pour :

- l'augmentation du nombre de conducteurs par encoche permettant un meilleur taux de remplissage.
- la diminution de l'ondulation de courant due à la modulation pour un même dimensionnement.

II - 1.4 Défluxage des moteurs synchrones à aimants permanents

La commande à couple maximum par ampère

Par projection sur les axes d et q , l'expression du couple est donnée par la relation :

$$C = 3p \left[\phi I \cos \psi + \frac{Ld - Lq}{2} I^2 \sin 2\psi \right] = 3p [\phi Iq + (Ld - Lq) Id Iq] \quad (\text{II-17})$$

avec : I_d et I_q les courants dans le repère de Park (d, q), L_d l'inductance synchrone longitudinale, L_q l'inductance synchrone transversale, ϕ le flux dans l'entrefer créé par les aimants du rotor.

Les machines sans pièces polaires considérées dans cette étude étant à pôles lisses ($L_q=L_d$), cette commande consiste à maintenir le courant en phase avec la fem. Les caractéristiques de fonctionnement relatives à cette commande sont assimilables aux caractéristiques d'une machine à courant continu pour lesquelles le couple est directement proportionnel à la norme du courant en l'absence de saturation.

Cette caractéristique est limitée par :

- Le courant maximum correspondant aux échauffements admissibles en régime permanent et transitoire et à la démagnétisation de l'aimant.
- La tension d'alimentation de l'onduleur, ce qui impose une vitesse maximale à laquelle on peut obtenir le couple nominal (vitesse de base).

À la tension maximale, si I_d est nul, lorsque la vitesse augmente au-delà de Ω_b , on ne peut plus maintenir le courant et la puissance décroît rapidement.

La commande par défluxage

Pour étendre la plage de vitesse, il faut réduire le flux dans l'axe d . Pour cela, on crée une composante de réaction d'induit démagnétisante (courant I_d négatif) qui permet une réduction de la tension induite globale. Cela revient à déphaser le courant en avance sur la fem. en agissant sur l'angle d'autopilotage.

La vitesse de base Ω_b est la vitesse maximale à laquelle il est encore possible de réguler le courant maximal correspondant au couple maximal avec $I_d=0$ ($\psi=0$). En négligeant la résistance, elle est définie par :

$$\Omega_b = \frac{V_{\max}}{p\sqrt{(L_q I)^2 + \phi^2}} \quad \text{(II-18)}$$

Au-delà de la vitesse de base, si l'on consent à déphaser le courant de façon à maximiser la puissance, on obtient une extension de la plage de vitesse de la machine. On parle alors, comme dans les moteurs à excitation séparée, de défluxage. Le flux d'axe d vaut $\phi_d = \phi_a + L_d \cdot I_d$ avec ϕ_a le flux induit par les aimants du rotor et $L_d \cdot I_d$ le flux produit par les courants circulant dans les phases du stator. Le paramètre le plus influent est alors l'inductance de la machine. On peut définir le paramètre r , réaction d'induit normalisée par rapport au flux inducteur, par la relation :

$$r = \frac{L I_M}{\phi} \quad \text{(II-19)}$$

La figure II-3 donne les courbes de puissances maximales obtenues en fonction de la valeur de r lorsque la chute ohmique est négligeable. Une forte réaction d'induit est naturellement favorable à une grande plage de fonctionnement à puissance maximale constante. Elle a cependant pour inconvénient de conduire à un plus faible facteur de puissance à la vitesse de base. Aux faibles valeurs de puissance à vitesse élevée, une composante élevée de Id est également nécessaire, ce qui a pour conséquence de dégrader sensiblement le rendement dans cette zone du plan couple-vitesse.

Pour obtenir une valeur convenable de la réaction d'induit, il est préférable de réaliser des rotors à pièces polaires car la perméabilité magnétique des aimants étant voisine de celle de l'air, les rotors à aimants en surface présentent en général une inductance insuffisante. Certains moteurs à encoches profondes (inductance de fuite élevée) ont une inductance suffisante pour un fonctionnement en régime de défluxage sur une plus large plage de vitesse.

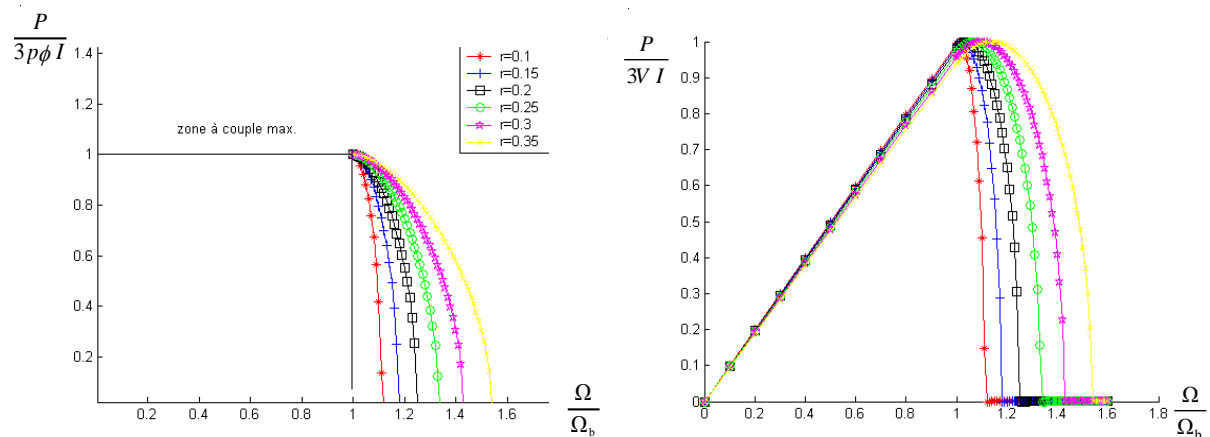


Figure II-3 : Courbes de puissances en fonction de la réaction d'induit normalisée

Suite aux différents dimensionnements effectués, nous avons obtenu des valeurs de r de l'ordre de 0,15. Cette valeur intrinsèque à la structure du moteur liée au cahier des charges n'est pas appropriée à un fonctionnement en défluxage, nous considérerons une vitesse de base de 1200 tr/mn.

II - 1.5 Calcul de Champs avec FLUX2D

La méthode analytique que nous venons de présenter nécessite beaucoup d'hypothèses sur les matériaux, les saturations locales et, du fait de la transformation du stator, le modèle analytique ne tient pas compte des phénomènes de denture. Elle permet un prédimensionnement du moteur qu'il est cependant nécessaire de valider à l'aide de simulations numériques. Nous présentons sommairement le logiciel de calcul de champ utilisé : FLUX2D [FLUX2D].

Il se décompose en quatre modules fondamentaux :

- un module de description de la géométrie et de maillage de la structure,

- un module de définition des propriétés physiques de la structure,
- un module de résolution par la méthode des éléments finis,
- un module d'exploitation permettant le calcul de nombreuses grandeurs locales ou globales (couple, force électromotrice, flux,...).

Le logiciel exploite les symétries d'une structure. Ainsi, il autorise à ne représenter qu'une section élémentaire pour des machines comportant des symétries (figure II-4). Nous avons utilisé des caractéristiques non-linéaires pour les tôles statoriques et les aciers rotoriques afin de tenir compte de la saturation des matériaux magnétiques ; cela permet notamment d'évaluer correctement la valeur du couple électromagnétique pour un niveau d'ampères-tours donné.

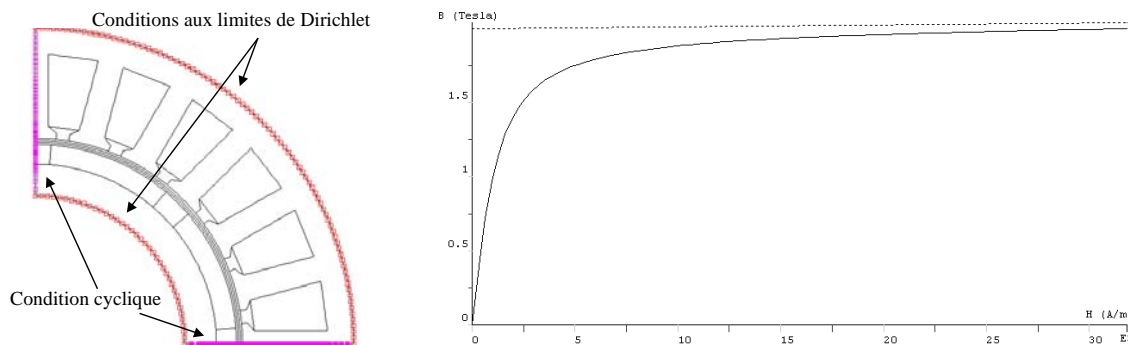


Figure II-4 : Géométrie du moteur et caractéristiques des tôles

Globalement, nous avons effectué deux types de simulations : les simulations à vide et en charge.

Pour les simulations à vide, nous nous sommes intéressés :

- aux inductions (module du champ magnétique) maximales dans les différentes parties du moteur (culasse du rotor, entrefer, isthme de dent et culasse du stator) ;
- à la variation du flux dans une phase du moteur (pour le calcul de la fem. à vide) ;
- à la variation du couple électromagnétique du moteur (pour le calcul du couple de détente).

Pour les simulations en charge, nous nous sommes intéressés :

- à la valeur minimale de l'induction dans un aimant ;
- à la variation du couple électromagnétique (pour le calcul du couple électromagnétique moyen fourni par le moteur en fonction des ampères-tours).

Les forces électromotrices sont calculées à partir d'une modélisation sous forme de schéma électrique. Lorsque les régions sont définies avec répartition des conducteurs dans les différentes encoches, on modélise le moteur sous forme de schéma électrique où l'on reproduit le couplage en étoile des trois phases. Chaque encoche est représentée par un conducteur bobiné défini par la résistivité du conducteur et par le nombre de conducteurs dans l'encoche (figure II-5). Les tensions aux bornes des résistances sont directement les forces électromotrices simples ou entre phases du moteur. Nous avons volontairement recréé un neutre artificiel pour supprimer l'harmonique 3 des tensions simples.

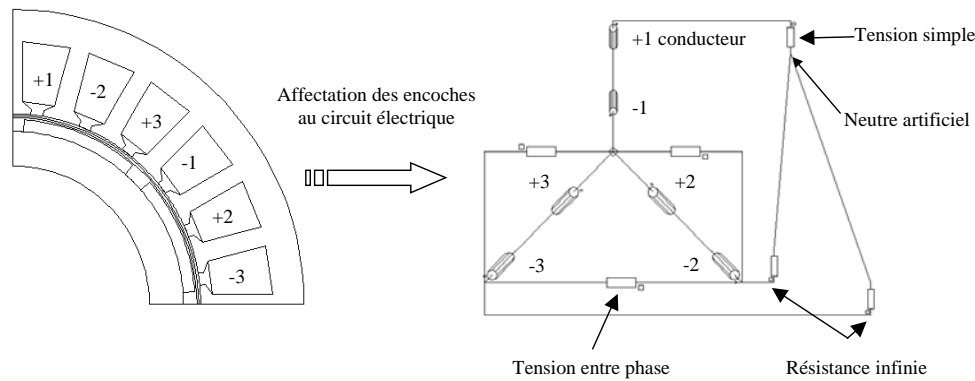


Figure II-5 : Calcul des fem. à partir de FLUX2D

Une résolution électromagnétique constitue un test de validité sur la valeur du couple électromagnétique, et l'éventuelle simulation en charge du moteur par un modèle à constantes localisées de type circuit nécessite la détermination préalable de ses caractéristiques électromagnétiques telles que le flux à vide par phase, la force électromotrice et l'inductance.

II - 2 DIMENSIONNEMENT DU MOTEUR ELECTRIQUE

II - 2.1 Pertes et dimensionnement

Même si en théorie la conversion électromécanique réalisée par une machine à aimants permanents peut présenter un rendement thermodynamique unitaire, en pratique, celui-ci s'accompagne de pertes, sources de chaleur, qui provoquent un échauffement des matériaux constitutifs et participent de façon déterminante au dimensionnement de la machine. La production de couple est particulièrement liée à l'interaction d'un flux et d'un courant ($\vec{C} = \vec{\phi} \wedge \vec{I}$) et on peut distinguer précisément deux sources de pertes attachées au champ (pertes magnétiques) ou attachées au courant (pertes Joule).

Ainsi, l'étude du comportement thermique intervient dès le début de la conception du moteur par le choix des grandeurs dimensionnantes que sont la charge linéique de courant et la densité de courant surfacique. C'est pourquoi dans une application pour laquelle le moteur évolue dans un environnement et sous des contraintes de fonctionnement thermiques exigeantes, la modélisation thermique doit faire partie intégrante de la conception du moteur, d'une part pour éviter de détruire un moteur sous dimensionné (la majorité des défaillances est la conséquence de surchauffes qui atteignent le point de rupture des matériaux), et d'autre part pour ne pas surdimensionner inutilement le moteur en ne tenant pas compte de ses aptitudes en surcharges temporaires.

La modélisation thermique reste un problème très complexe par la diversité des échanges thermiques qui conditionne le comportement général du moteur. Sur la base des équations aux

dérivées partielles qui traduisent les différents modes d'échanges de chaleur existant à l'intérieur de la machine, des méthodes de résolution telles que les méthodes des différences finies ou des éléments finis conduisent à une évaluation des températures satisfaisante. Cependant, cette méthode est lourde lorsqu'il s'agit d'effectuer un grand nombre de dimensionnements.

Une autre approche consiste à élaborer un modèle thermique de type schéma équivalent sur la base d'une analogie entre les grandeurs électriques et les grandeurs thermiques : des sources de courant correspondent aux sources de chaleur, des courants aux flux de chaleur et des différences de potentiels aux différences de températures. Nous adoptons cette modélisation qui présente l'intérêt de transcrire des phénomènes physiques par des relations simples.

II - 2.2 Evaluation des pertes

Dans une machine synchrone à aimants permanents, les pertes Joule liées au courant d'alimentation sont génératrices d'échauffements centralisés au niveau du stator, particulièrement dans les bobinages parcourus par le courant de densité surfacique j_{cu} .

$$P_{joules} = \rho_{résistivité} 2\pi r_s lc j_{cu} K_s \quad \text{(II-20)}$$

avec : $\rho_{résistivité}$ ($\Omega.m$) la résistivité du cuivre dépendant de la température, lc (m) la longueur moyenne d'une spire.

Les pertes fer regroupent les pertes par hystérésis et les pertes par courants de Foucault liées aux courants induits dans les pièces massives conductrices.

Les pertes par hystérésis pour un volume de matériau soumis localement aux champs H et B peuvent se mettre sous la forme :

$$P_h = \int_v \left(\frac{1}{\tau} \int H dB \right) dV \quad \text{(II-21)}$$

avec : τ la période de l'onde d'excitation.

Cette équation met en évidence le rôle du champ magnétique dont la détermination en tout point du domaine, nécessite la résolution d'une équation dépendante des champs et des propriétés intrinsèques des matériaux.

Les pertes par courants de Foucault dans les alliages ferromagnétiques résultent, selon la loi de Faraday, des variations temporelles des champs. Ces derniers induisent des courants qui se ferment dans leur masse dans des plans normaux à la direction du flux. Ces pertes sont régies par l'équation :

$$P_f = \frac{1}{\tau} \int_0^{\tau} \int_V \rho J^2 dV dt \quad (\text{II-22})$$

avec : J (A/m^2) la densité locale de courant, ρ ($\Omega.m$) la résistivité locale.

Nous pouvons en tirer une expression globale unique des pertes massiques [JUFER] du type :

$$P_{fer} = a f^b B_{max}^c \quad (\text{II-23})$$

Pour des tôles courantes, les coefficients b et c valent respectivement 1.5 et 2.2.

Le coefficient a se calcule à partir des pertes garanties par le constructeur à 50 Hz et 1 T.

II - 2.3 Echanges thermiques

Transfert thermique par conduction

La conduction est le mode unique de transfert de chaleur dans les solides. Des matériaux placés en série voient leurs résistances thermiques s'ajouter. Pour des structures mises en parallèle, l'inverse de la résistance thermique globale est égale à la somme des inverses des résistances thermiques unitaires.

Le flux thermique $d\phi$ est défini comme étant la quantité de chaleur qui traverse une section pendant l'unité de temps.

$$d\phi = \vec{\varphi} \cdot \vec{n} dS \quad (\text{II-24})$$

La loi de Fourier stipule que le vecteur densité de flux thermique $\vec{\varphi}$ est proportionnel au gradient local de température T . Elle s'écrit de la façon suivante :

$$\vec{\varphi} = -\lambda \text{grad} T \quad (\text{II-25})$$

avec : λ ($W.m^{-1}.K^{-1}$) la conductivité thermique du matériau.

L'équation de la chaleur donne :

$$\rho c \frac{\partial T}{\partial t} = \text{div} (\lambda \text{grad} T) + p \quad (\text{II-26})$$

avec : c ($J.kg^{-1}.K^{-1}$) la capacité thermique massique, ρ ($kg.m^{-3}$) la masse volumique, p ($W.m^{-3}$) la production volumique de chaleur représentant les pertes engendrées dans la machine.

Pour un matériau isotrope, l'analyse du comportement thermique en régime permanent nécessite de résoudre l'équation :

$$\Delta T + \frac{P}{\lambda} = 0 \quad (\text{II-27})$$

La solution doit satisfaire aux conditions sur les frontières des différents domaines, ce qui nécessite la connaissance des températures dans l'ensemble du système étudié à l'instant initial.

Les différentes résistances thermiques sont données en **Annexe A**.

Transfert thermique par convection

Le transfert de chaleur par convection [CHERON] est le mode de transfert privilégié au sein des fluides. Il est alors en général nettement plus important que la conduction. Il faut distinguer la convection naturelle de la convection forcée.

Les différences de densité, liées aux différences de température, provoquent des mouvements du fluide qui s'échauffe au contact de corps chauds et transporte ainsi la chaleur vers les zones froides : c'est la convection naturelle. Les culasses extérieures des machines, en l'absence de ventilateur extérieur, subissent ce mode de transfert. Dans les parties internes, les zones non-brassées sont rares en raison du rotor.

En convection forcée, les transferts de chaleur sont toujours engendrés par une action autre que d'importants gradients de température. Ainsi, pratiquement tous les domaines internes de la machine sont concernés (entrefer, espace tête de bobines, air intérieur...). Les seules régions internes relativement protégées par ce mode de convection sont les résistances de contact et les volumes d'air inclus dans les bobinages d'encoques.

Différents types de convection forcée subsistent à l'intérieur d'un moteur :

- Convection forcée en espace annulaire étroit ; il s'agit de l'espace pouvant être aménagé entre le carter et l'empilement de tôles de la culasse pour mieux refroidir celui-ci.
- Convection forcée en espace annulaire bordé par une paroi mobile en rotation ; il s'agit de l'entrefer axial de la machine formé par les parois du stator et les parois du rotor. Dans ce cas, nous considérerons cette région comme le siège d'un écoulement de rotation résultant de l'entraînement par le rotor.

Les transferts de chaleur par convection sont modélisés par l'intermédiaire d'une relation linéaire entre le flux thermique et la température.

$$\varphi = h(T_p - T_m) \quad (\text{II-28})$$

avec : h ($\text{W.m}^{-2}.\text{K}^{-1}$) le coefficient de transfert de chaleur par convection, T_p (K) la température de la paroi, T_m (K) la température moyenne du fluide.

Transfert thermique par rayonnement

Tous les corps solides, liquides ou gazeux, échangent une énergie équivalente à un flux de chaleur par un rayonnement électromagnétique composé de longueurs d'ondes différentes et dont l'intensité est dépendante de la température du corps.

L'énergie rayonnée pour un corps opaque et par unité de surface est donnée par l'équation fondamentale de Stefan-Boltzmann :

$$E = \sigma \varepsilon T^4 \quad \text{(II-29)}$$

avec : ε l'émissivité de la surface, σ la constante de Stefan-Boltzmann $5.6703210^{-8} \text{ W.m}^{-2}.\text{K}^{-4}$. L'échange de chaleur résultant s'exprime alors en fonction du coefficient de transfert de chaleur par radiation par la relation :

$$h_{rad} = \sigma \varepsilon (T_p + T_{env}) (T_p^2 + T_{env}^2) \quad \text{(II-30)}$$

avec : T_p (K) la température de la paroi, T_{env} (K) la température extérieure.

Hypothèses de modélisation

Aux équations de la chaleur propres à chaque milieu et aux équations aux limites associées, il convient d'ajouter les équations aux frontières intérieures c'est-à-dire au contact physique des milieux isotropes. Ces conditions aux limites sont liées aux caractéristiques de la liaison entre deux domaines. A la séparation de deux milieux, il existe une couche de transition. L'épaisseur de cette couche peut être extrêmement faible si les milieux adhèrent parfaitement l'un à l'autre. Elle peut être beaucoup plus importante s'il s'agit d'un contact de deux milieux solides présentant des irrégularités de surface, réunis par un liant (collage, soudure) ou simplement accolés avec un fluide interstitiel (air par exemple). Dans ce dernier cas, le contact ne s'effectue qu'en un certain nombre de zones de faible étendue. Deux modes de transfert se superposent : un transfert par conduction au niveau des zones de contact et un transfert complexe à travers le milieu interstitiel. La détermination de la résistance de ce contact imparfait ne peut être qu'expérimentale. La plage de variation de ce paramètre ainsi que sa dépendance avec le procédé de fabrication (liée à la pression de serrage) obligent à l'identification systématique de cette valeur pour chaque système étudié. Dans le cadre de notre modélisation, nous ne considérerons que des contacts parfaits.

Nous savons que les points critiques de température se situent au niveau du stator dans les conducteurs et dans les têtes de bobines. C'est pourquoi le modèle thermique doit simuler les températures au niveau du stator, siège des pertes Joule et des pertes magnétiques. Cependant les pertes Joule générées par les têtes de bobine dépendent fortement du type de bobinage : bobinage à pas diamétral ou bobinage à pas concentré (encombrement axial réduit et moins de

quantité de cuivre). Nous avons donc considéré une longueur moyenne de spire pour le calcul des pertes Joule globales (conducteurs et têtes de bobines).

Capacités thermiques

Les capacités thermiques permettent de représenter le comportement transitoire des différents milieux de la machine. Le calcul de la capacité thermique C ($J.K^{-1}$) est régi par l'équation :

$$C = \rho V c \tag{II-31}$$

avec : c ($J.kg^{-1}.K^{-1}$) la chaleur massique, V (m^3) le volume du domaine d'étude, ρ ($kg.m^{-3}$) la masse volumique du matériau.

II - 2.4 Ailettes de refroidissement

On peut, à flux thermique constant, diminuer la température d'une paroi ou, à température constante, augmenter le flux qu'elle échange avec son environnement, en disposant des ailettes perpendiculaires à sa surface. Ces ailettes, qui pénètrent dans le fluide dans une direction Ox sur une profondeur L , peuvent être à section uniforme ou non (figure II-6).

Nous ferons l'hypothèse d'un champ de température mono-dimensionnel $T(x)$. L'approximation dite de la 'barre' consiste à dire que le gradient de température est essentiellement dans une direction Ox , c'est-à-dire que dans une section constante le champ de température est, en première approximation, uniforme [CHERON]. L'hypothèse d'une distribution de température monodimensionnelle est valable lorsque le nombre de Biot transversal est très inférieur à l'unité. Toutefois, et contrairement à l'hypothèse de "mur thermique", on ne néglige pas les échanges de chaleur dans les directions transversales, on en tient compte par l'intermédiaire d'un coefficient h traduisant les échanges par convection et rayonnement.

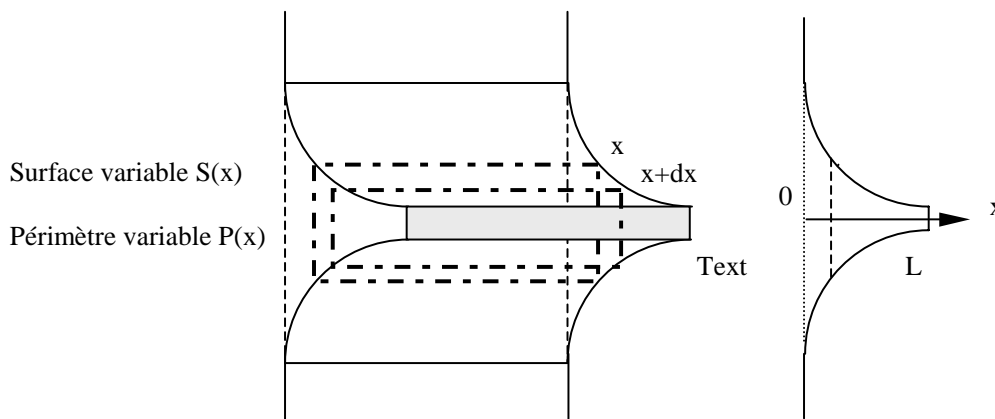


Figure II-6 : Modélisation ailettes de refroidissement

Soit un élément de l'ailette compris entre les sections d'abscisses x et $x+dx$. Le flux de chaleur ϕ_x pénétrant dans cet élément par conduction est défini par :

$$\phi_x = q_x S = -\lambda \frac{dT}{dx} S \quad (\text{II-32})$$

Le flux sortant par la surface $x+dx$ est :

$$\phi_{x+dx} = q_{x+dx} S = -\lambda \left(\frac{dT}{dx} + \frac{dT^2}{dx^2} dx \right) S \quad (\text{II-33})$$

Soit, le flux emmagasiné par élément de volume :

$$\phi_x - \phi_{x+dx} = q_{x+dx} S = -\lambda \frac{dT^2}{dx^2} dx S \quad (\text{II-34})$$

Cette puissance calorifique est dissipée par convection vers l'extérieur, avec un coefficient de convection et à travers la surface latérale de l'élément de volume :

$$\lambda \frac{dT^2}{dx^2} dx S = h p dx (T - T_a) \text{ ce qui donne } \frac{dT^2}{dx^2} = \frac{h p}{\lambda S} (T - T_a) \quad (\text{II-35})$$

$$\theta = T - T_a \text{ d'où } \frac{d\theta^2}{dx^2} = \beta^2 \theta \text{ avec } \beta = \sqrt{\frac{h p}{\lambda S}}$$

avec : e (m) l'épaisseur de l'ailette, L (m) la longueur de l'ailette, p (m) le périmètre de section de l'ailette, S (m²) la section de l'ailette, T_p (K) la température de la surface, T_e la température extérieure et h (W.m⁻².K⁻¹) le coefficient de convection.

Cette équation admet comme solution :

$$\theta(x) = A \exp(\beta x) + B \exp(-\beta x) \quad (\text{II-36})$$

Où A et B sont deux constantes d'intégration déterminées par les conditions aux limites.

$$T = T_a + A \exp(\beta x) + B \exp(-\beta x)$$

$$q = -\lambda \frac{dT}{dx} = -\lambda \beta T_a (A \exp(\beta x) - B \exp(-\beta x)) \quad (\text{II-37})$$

Première condition aux limites : la température T est imposée sur la paroi.

$$A + B = T_0 - T_a \quad (\text{II-38})$$

Deuxième condition aux limites : le flux est imposé à l'extrémité de la barre (T_L la température de la barre à son extrémité, q_L la densité de flux traversant cette extrémité) par convection naturelle.

$$q_L = h(T_L - T_a) \quad (\text{II-39})$$

Après simplification, nous obtenons :

$$\frac{T(x) - T_a}{T_0 - T_a} = \frac{ch\alpha(L-x) + \frac{h}{\lambda\alpha} sh\alpha(L-x)}{ch\alpha L + \frac{h}{\lambda\alpha} sh\alpha L} \quad (\text{II-40})$$

A partir de l'équation précédente, nous pouvons déduire l'expression de la résistance thermique (K.m^{-1}) :

$$R_{ailette} = \frac{1}{\sqrt{hPS\lambda}} \frac{1 + \frac{h}{\lambda\alpha} th\alpha L}{th\alpha L + \frac{h}{\lambda\alpha}} \quad (\text{II-41})$$

La longueur de pénétration longitudinale d'un flux entrant à la base de l'ailette est donnée par la longueur caractéristique qui est égale à :

$$\delta = \frac{1}{\beta} = \sqrt{\frac{\lambda S}{h p}} \quad (\text{II-42})$$

Si $L > 3\delta$, tout le flux entrant en $x=0$ est évacué avant L . La distribution de température n'est pas modifiée si l'on augmente L : elle en est donc indépendante. L'ailette est dite semi-infinie ou infinie. Dans l'autre cas, l'ailette est dite de longueur finie.

Ailette semi-infinie

Si la barre est suffisamment longue, m tend vers l'infini. Il en résulte que :

$$\begin{aligned} A &= 0 \\ B &= T_0 - T_a \end{aligned} \quad (\text{II-43})$$

D'où la loi de répartition de la chaleur, on obtient :

$$T = T_a + (T_0 - T_a) \exp(-\beta x) \quad (\text{II-44})$$

D'où nous pouvons déduire la résistance thermique de l'ailette :

$$R_{ailette} = \frac{1}{\sqrt{hPS\lambda}} \quad (\text{II-45})$$

Le calcul des résistances thermiques permet de caractériser les différents échanges de chaleur au sein des différents éléments constitutifs du modèle thermique.

II - 2.5 Modélisation thermique du moteur

Nous avons retenu une modélisation utilisant l'analogie thermique - électrique. Dans le but de simplifier le modèle, nous avons posé les hypothèses suivantes : uniformité de la production de chaleur, uniformité des propriétés physiques dans tout l'élément, uniformité des échanges sur chacune des faces [BERTIN], [PERTUSA]. Les moyens de refroidissement tels que le refroidissement par circulation de fluide ou par ventilation interne n'étant pas autorisés par le cahier des charges, seule l'utilisation d'ailettes de refroidissement est possible.

La machine est décomposée en éléments volumiques simples échangeant de la chaleur entre eux par conduction ou par convection. Pour simplifier le modèle, nous englobons les dents dans la culasse selon une couronne de fer dont le volume est égal au volume des dents. Les pertes Joule calculées regroupent les pertes Joule des encoches et des têtes de bobines. On aboutit ainsi au modèle de la figure II-7. Les formules permettant de calculer les différents éléments de ce modèle sont détaillées en **Annexe A**.

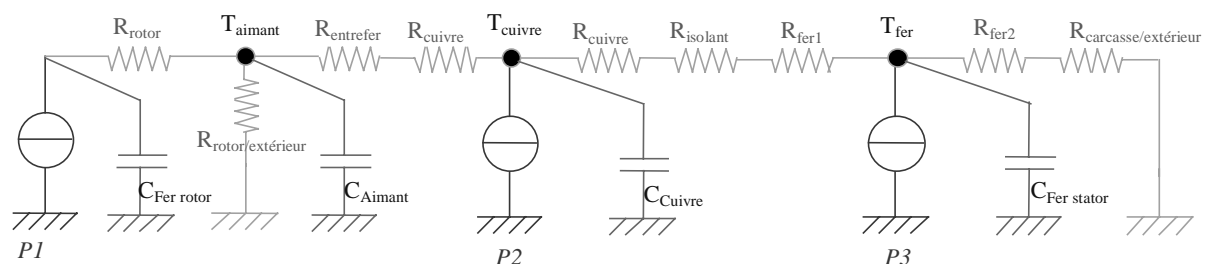


Figure II-7 : Modélisation thermique

Résistances de convection :

$R_{carcasse/extérieur}$ (convection naturelle) résistance globale entre la surface de la carcasse et l'air ambiant. Cette résistance peut être caractérisée par un ensemble de deux résistances thermiques en parallèle, l'une traduisant la contribution de l'échange convectif et l'autre

représentant celle de l'échange radiatif. Il en va de même pour les moteurs comportant des ailettes de refroidissement, la résistance globale est représentée par deux résistances en parallèle, l'une traduisant la contribution des ailettes et l'autre représentant celle de la surface sans ailettes,

$R_{entrefer}$ (convection forcée) résistance entrefer, $R_{rotor/extérieur}$ (convection forcée) résistance caractérisant les échanges du rotor avec l'air ambiant.

Résistances de conduction :

R_{fer1} , R_{fer2} : résistance thermique du fer de la couronne statorique, R_{rotor} : résistance thermique du fer de la couronne rotorique, R_{cuivre} : résistance thermique du bobinage statorique, $R_{isolant}$: résistance thermique de l'isolant de fond d'encoche.

Sources de chaleur :

Ce modèle comporte trois sources de chaleur localisées au stator de la machine : les pertes Joule, images du courant efficace qui traverse la machine, et les pertes fer rotorique et statorique, fonction de la fréquence des courants d'alimentation et de l'induction dans la culasse.

$P1$: pertes fer rotor, $P2$: pertes Joule (encoche, tête de bobines), $P3$: pertes fer stator.

Condensateurs :

C_{cuivre} : capacité thermique du bobinage, $C_{fer-rotor}$: capacité thermique du fer de la culasse rotorique, $C_{fer-stator}$: capacité thermique du fer de la culasse statorique, C_{aimant} : capacité thermique des aimants.

II - 2.6 Résultats de dimensionnement du moteur

Nous nous sommes attachés à caractériser le comportement thermique du moteur en régime permanent et en régime transitoire en considérant les échanges conductif, convectif et radiatif et ceci pour des moteurs avec ou sans ailettes de refroidissement. Nous développons maintenant les hypothèses permettant de définir ces différents modèles, en déterminant dans quelles mesures ces hypothèses sont valables.

La commande du moteur doit être aussi prise en compte lors du dimensionnement. La compensation des ondulations de couple par la commande consiste à rajouter aux courants d'alimentation (considérés sinusoïdaux) des harmoniques de courant de même fréquence que les ondulations de couple. Dans l'optique de concevoir un moteur adapté à l'implantation de méthodes de compensation des ondulations de couple par la commande, il est important de réduire la fréquence des courants d'alimentation par rapport à la bande passante des régulateurs.

II - 2.6.1 Dimensionnement avec échanges par conduction et par convection

Nous avons cherché à dimensionner un moteur de 8 Nm à 1200 tr/mn pour un échauffement maximal de 70°C. Pour cela, nous avons fait varier le diamètre extérieur et la longueur du moteur pour différentes épaisseurs d'aimant et différents nombres de paires de pôles. Les résultats sont rassemblés sur les figures suivantes.

Le dimensionnement du moteur passe par le choix de sa géométrie et des valeurs affectées aux paramètres d'entrée, ce qui offre un très large choix. Afin de dégager des tendances et d'apporter une aide au choix de la géométrie, deux études comparatives quantifient l'impact des contraintes d'encombrement sur la masse et l'échauffement, dont les résultats sont présentés par la figure II-8.

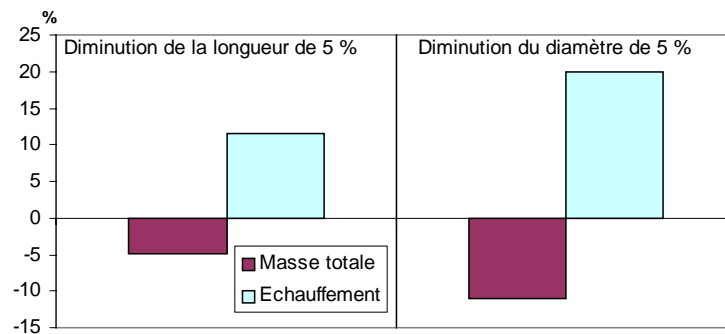


Figure II-8 : Etude de sensibilité aux contraintes d'encombrement

La masse et l'échauffement du moteur sont plus sensibles à une variation du diamètre extérieur qu'à une variation de la longueur. Une diminution du diamètre extérieur permet de diminuer la masse totale de la machine et la profondeur d'encoche, mais aboutit à des échauffements plus importants.

L'augmentation du nombre de paires de pôles permet de diminuer les dimensions extérieures du moteur et donc sa masse pour un couple et un échauffement donnés. A pertes totales équivalentes, cette augmentation se traduit par une diminution des pertes Joule et une augmentation des pertes Fer. L'augmentation du nombre de paires de pôles réduit aussi le nombre de conducteurs par encoches, ce qui conduit à augmenter le courant nominal et à réduire l'inductance du moteur.

Compte tenu de la contrainte thermique et de l'encombrement longitudinal du système vis à billes – moteur – résolveur, nous choisissons de saturer la contrainte sur le diamètre extérieur en adoptant un moteur de diamètre 105 mm.

Dimensionnement effectué pour un couple de 8 Nm et un échauffement du cuivre de l'ordre de 70°C.

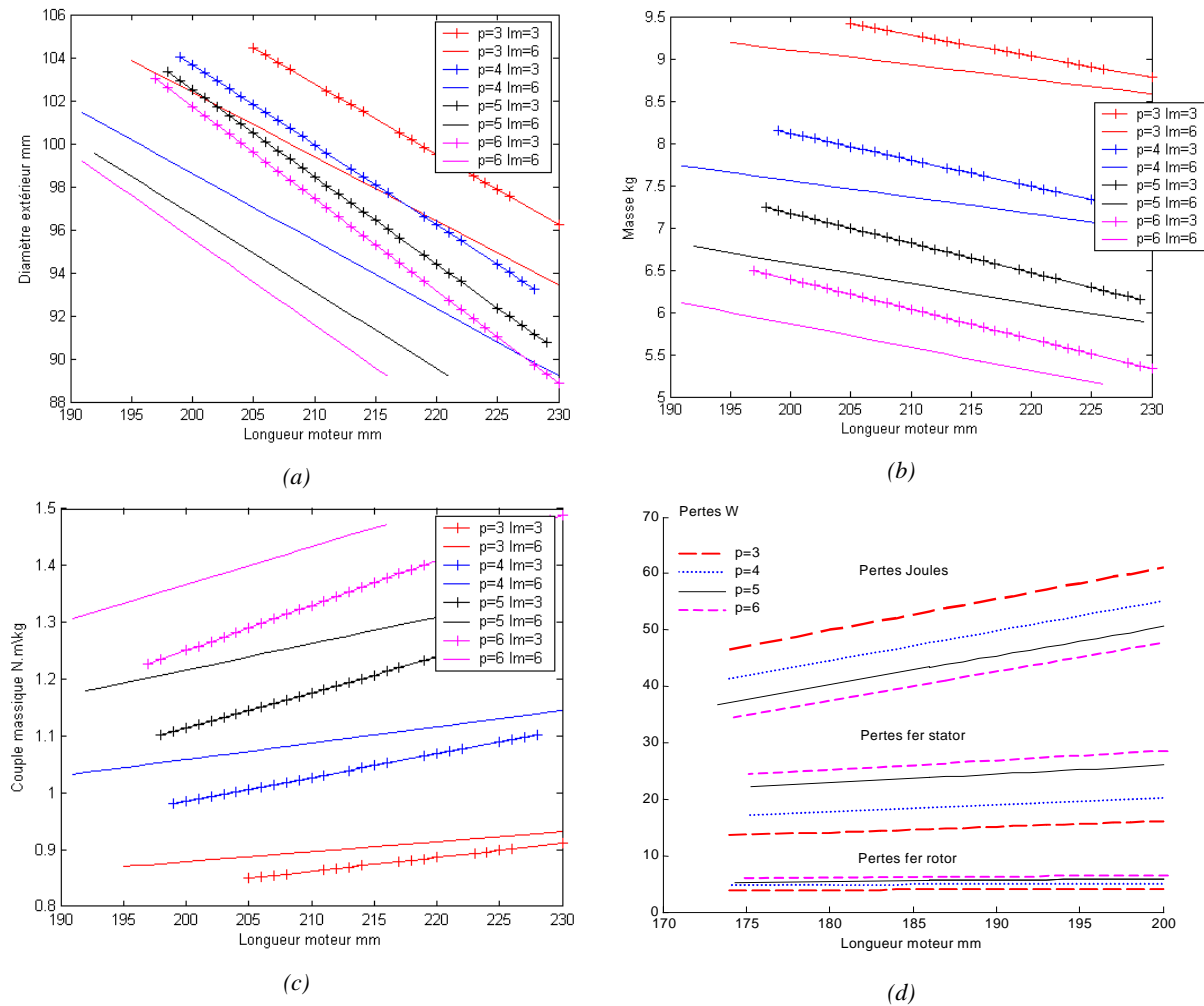


Figure II-9 : Variations de différents paramètres en fonction de l'encombrement extérieur

L'augmentation de l'épaisseur d'aimant permet à la fois d'obtenir un couple dimensionnant plus élevé pour un même échauffement et de diminuer les dimensions extérieures du moteur. Cependant, cela augmente la largeur de l'entrefer magnétique équivalent vu de l'induit (perméabilité de l'aimant proche de celle de l'air), ce qui diminue l'inductance du moteur. De plus, le coût du moteur est fortement lié à la quantité d'aimants surtout lors de l'utilisation de Nd-Fe-B.

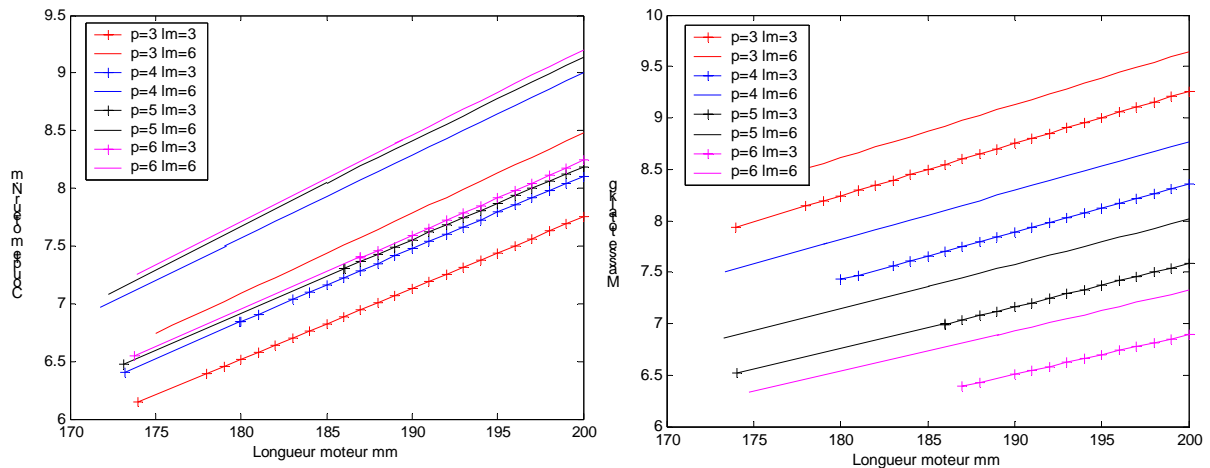


Figure II-10 : Caractéristiques du moteur pour un diamètre extérieur de 105 mm

A partir des différents dimensionnements effectués, un moteur à 4 paires de pôles ayant une épaisseur d'aimant de l'ordre 3 mm paraît être un compromis intéressant.

II - 2.6.2 Dimensionnement avec échanges par conduction, convection et par rayonnement

Le mode de transfert radiatif induit le plus souvent des conséquences mineures voire négligeables à l'intérieur des machines électriques. En revanche, sa contribution ne peut pas être négligée au premier abord quand les parois externes sont portées à des températures supérieures à 100° ou avec des différences de température avec l'ambiante élevée. Dans ce cas, ce transfert de chaleur contribue également au refroidissement de la machine, comme l'illustré sur la figure II-11.

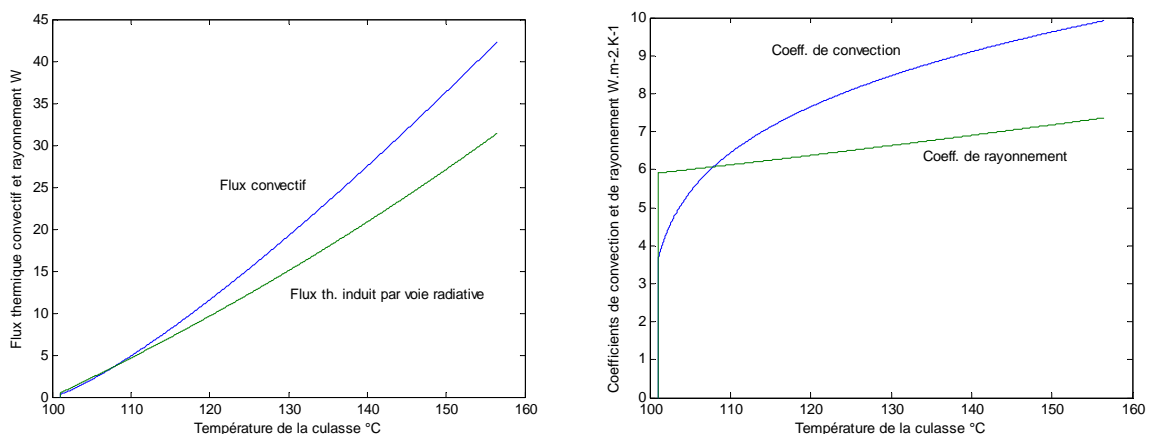


Figure II-11 : Flux thermiques et coefficients de transfert thermique convectif et radiatif

Ce mode de transfert sera pris en compte par le biais d'une résistance thermique radiative mise en parallèle avec la résistance thermique de convection. Nous vérifions par le calcul des

résistances thermiques que l'échange radiatif contribue effectivement au refroidissement de la machine par la diminution de la résistance thermique globale (figure II-12).

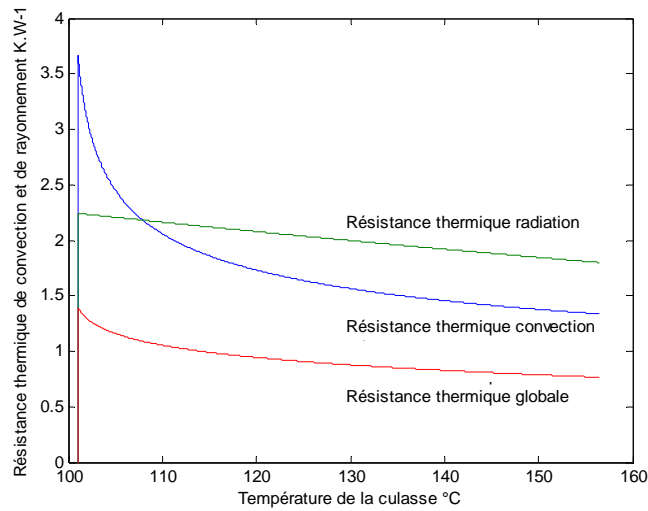


Figure II-12 : Résistances thermiques pour des échanges convectif et radiatif

La prise en compte du rayonnement dans les échanges thermiques peut contribuer au refroidissement de la machine et peut donc permettre de dimensionner un moteur avec un couple nominal plus important pour le même échauffement en régime permanent (figure II-13).

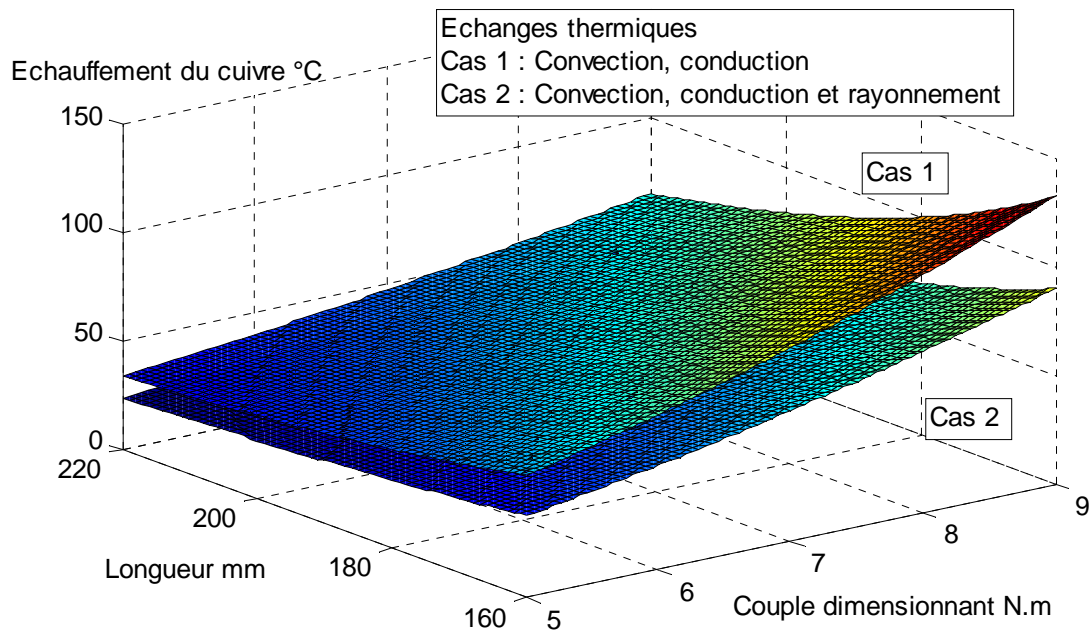


Figure II-13 : Prise en compte de l'échange radiatif dans le dimensionnement du moteur

Il est cependant difficile de quantifier l'apport réel du rayonnement dans le dimensionnement car sa contribution est fortement dépendante des caractéristiques de l'environnement thermique qui peut inversement contribuer à l'échauffement du moteur. Les surfaces des

parois des différents organes d'une machine peuvent être considérées comme grises, diffuses et opaques. Le facteur d'émission ε et le facteur d'absorption α sont alors égaux et indépendants de la longueur d'onde et de la direction d'émission. Le facteur de réflexion est le complément à l'unité du facteur d'émission. Ainsi, une fraction de l'énergie radiative reçue par une paroi d'une machine est absorbée.

A partir de ces considérations, l'environnement, et particulièrement l'écran thermique qui doit assurer une ambiante à 100°, doit avoir un facteur d'émission le plus faible possible pour éviter qu'une fraction de son énergie radiative soit absorbée par le moteur. Il doit aussi avoir un facteur d'absorption élevé pour ne pas que l'énergie radiative émise par le moteur lui soit renvoyée. Pour améliorer l'émissivité du moteur, il est possible d'utiliser des vernis ou des peintures qui ont des émissivités supérieures à 0,89.

De plus, par définition, l'échange convectif ne peut s'effectuer que s'il subsiste au voisinage du moteur un mouvement d'air suffisant ou adapté. Ces conditions doivent être impérativement prises en compte dans l'implantation de la DAE.

II - 2.6.3 Moteur comportant des ailettes de refroidissement

Les ailettes sont considérées de forme rectangulaire. La liaison thermique entre la paroi extérieure et l'air est représentée par deux résistances thermiques en parallèle, l'une traduisant la contribution des ailettes et l'autre représentant celle de la surface sans ailettes [CHERON]. La résistance thermique des ailettes est différente suivant les conditions aux limites que l'on considère en bout d'ailettes : modèle d'ailettes semi-infini ou de longueur finie. Pour valider l'hypothèse du modèle semi-infini, il faut que la longueur de l'ailette soit au moins 3 fois plus grande que la longueur caractéristique. Pour une ailette de section rectangulaire nous avons :

$$S = e lr, P = 2(e + lr), \text{ avec } lr \gg e \text{ soit } P \approx 2lr \quad \text{(II-46)}$$

Pour satisfaire les conditions d'ailette semi-infinie rectangulaire en aluminium (conductivité thermique $\lambda_{\text{aluminium}}=182 \text{ W.m}^{-1}.\text{K}^{-1}$) et d'épaisseur de 0.5 mm et de 1 mm, il faut que la longueur d'ailette soit supérieure à 27 cm, ce qui est irréalisable dans notre cas.

De ce fait, nous devons nous placer dans le cas d'une ailette de longueur finie.

Les résistances thermiques pour un moteur avec et sans ailettes montrent bien la contribution des ailettes au refroidissement du moteur (figure II-14) qui peut être mise à profit de différentes manières (figure II-15) :

- augmenter la valeur du couple électromagnétique pour un même encombrement.
- diminuer la valeur efficace de la charge linéique de courant pour un même couple et pour un même encombrement, ce qui permet de diminuer l'échauffement du moteur.
- diminuer la longueur active et la masse pour un même couple et un même échauffement.

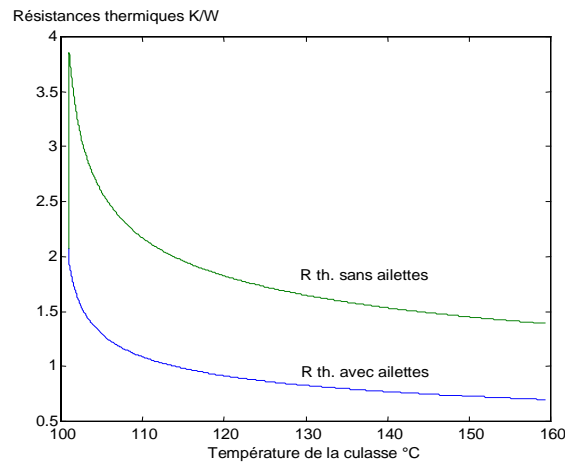


Figure II-14 : Résistances thermiques pour un moteur avec et sans ailettes de refroidissement

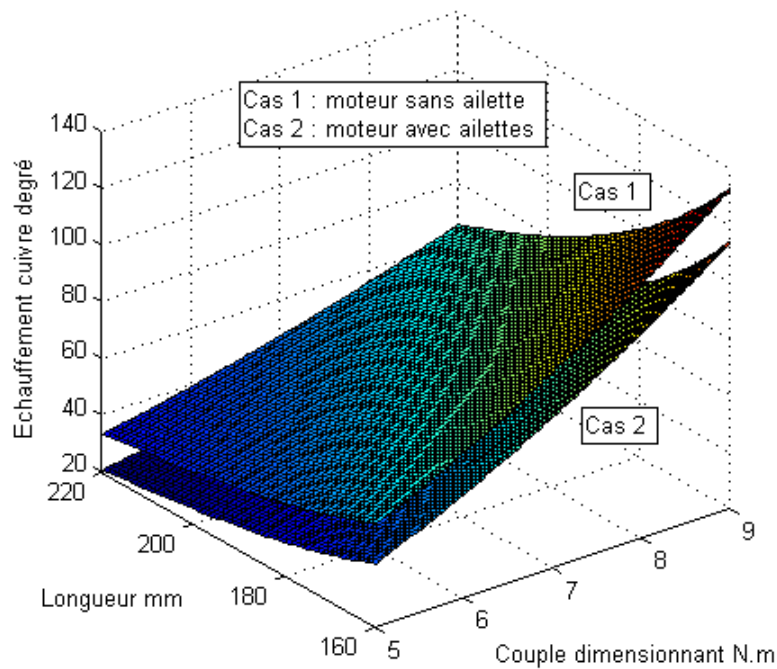


Figure II-15 : Différence de dimensionnement pour un moteur avec et sans ailettes

Une étude d'impact sur le dimensionnement du moteur doit permettre le choix des paramètres caractérisant une ailette, c'est-à-dire la longueur et l'épaisseur.

- Pour une épaisseur d'ailette et un couple dimensionnant donnés, une faible longueur d'ailettes permet d'augmenter le diamètre extérieur de la culasse statorique. En augmentant le diamètre du stator, nous bénéficions d'un moteur intrinsèquement plus volumineux donc un moteur avec un couple dimensionnant et une constante de temps thermique supérieurs. Pour un même couple, ce gain se traduit par une diminution de la longueur active et une augmentation de la masse (figure II-16).

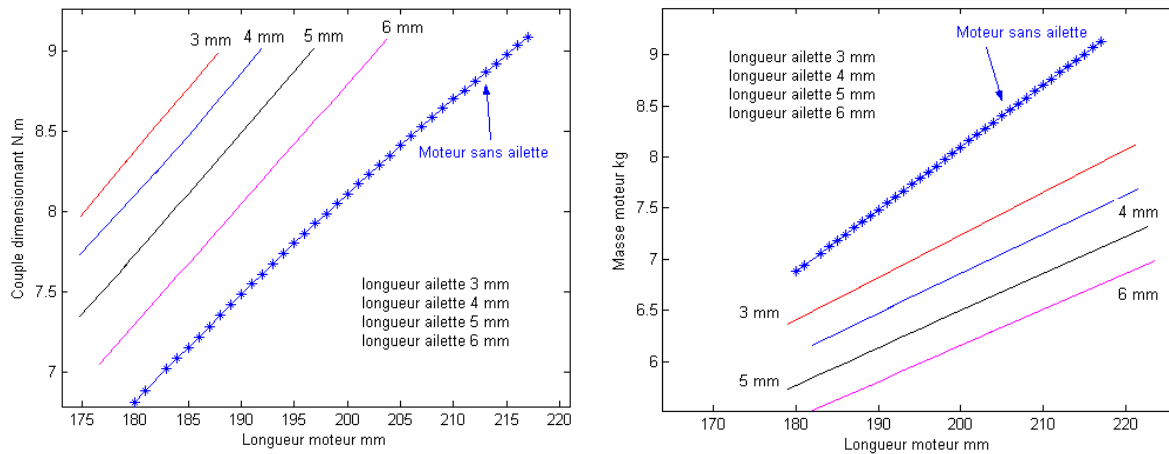


Figure II-16 : Caractéristiques du moteur (diamètre extérieur 105 mm) en fonction de la longueur des ailettes

- Pour une longueur d'ailette donnée, la diminution de l'épaisseur des ailettes permet de diminuer la longueur active du moteur pour un même couple, la masse restant quasiment inchangée. Quelle que soit l'épaisseur de l'ailette, le diamètre extérieur de la culasse statorique n'est pas modifié, nous avons donc intérêt à dimensionner les ailettes avec l'épaisseur la plus faible. La valeur minimale de l'épaisseur est limitée par sa faisabilité mécanique (figure II-17).

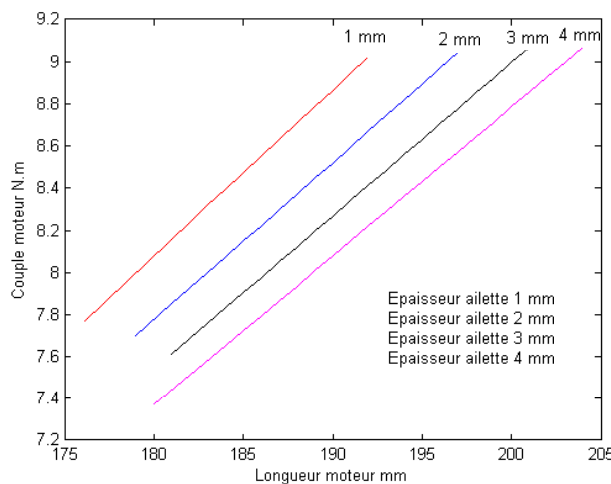


Figure II-17 : Caractéristiques du moteur en fonction de l'épaisseur des ailettes

- Pour un même couple (même courant total d'encoches) et un même diamètre extérieur, l'insertion d'ailettes conduit à une diminution de la profondeur des encoches (soit une diminution de l'inductance de fuites) et une augmentation de la densité surfacique de courant pour un même échauffement, soit une diminution des dimensions extérieures. Mais par rapport au moteur sans ailettes, la constante de temps thermique du moteur est réduite en raison de la quantité inférieure de matière qui réduit la capacité thermique (Figure II-18).

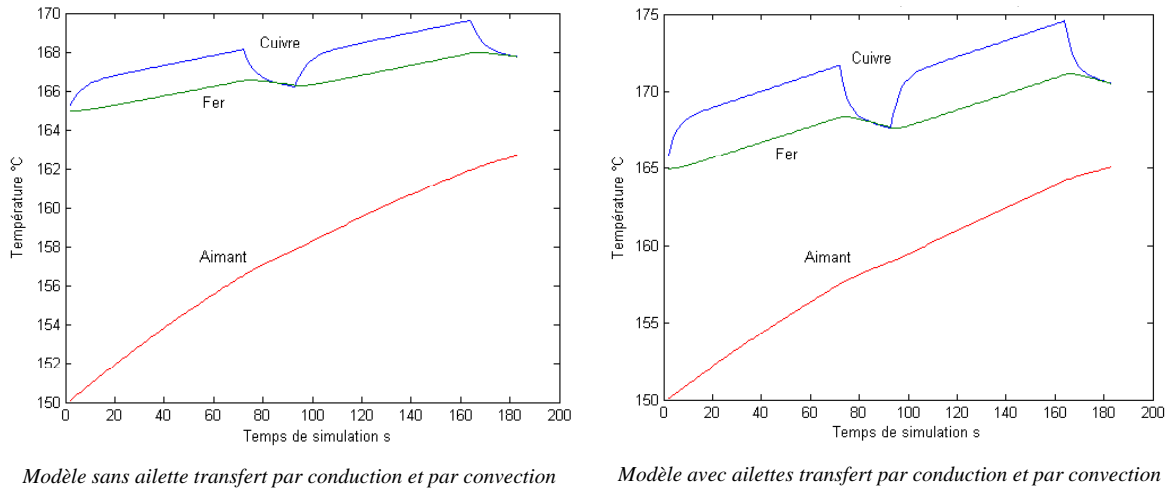


Figure II-18 : Evolution des températures pour le profil spécifié

Les différents résultats nous ont conduit à dimensionner un moteur avec les caractéristiques suivantes : 8 pôles avec aimants Nd-Fe-B d'épaisseur 3 mm, diamètre extérieur de 105 mm, longueur active de l'ordre de 175-180 mm, ailettes de 4 mm de longueur et de 1 mm d'épaisseur.

II - 2.6.4 Impact de la température ambiante

La température ambiante contraint fortement le dimensionnement en terme d'échauffement admissible. Pour un couple donné, l'augmentation de l'échauffement admissible permet de diminuer les dimensions extérieures du moteur et par conséquent sa masse (figure II-19).

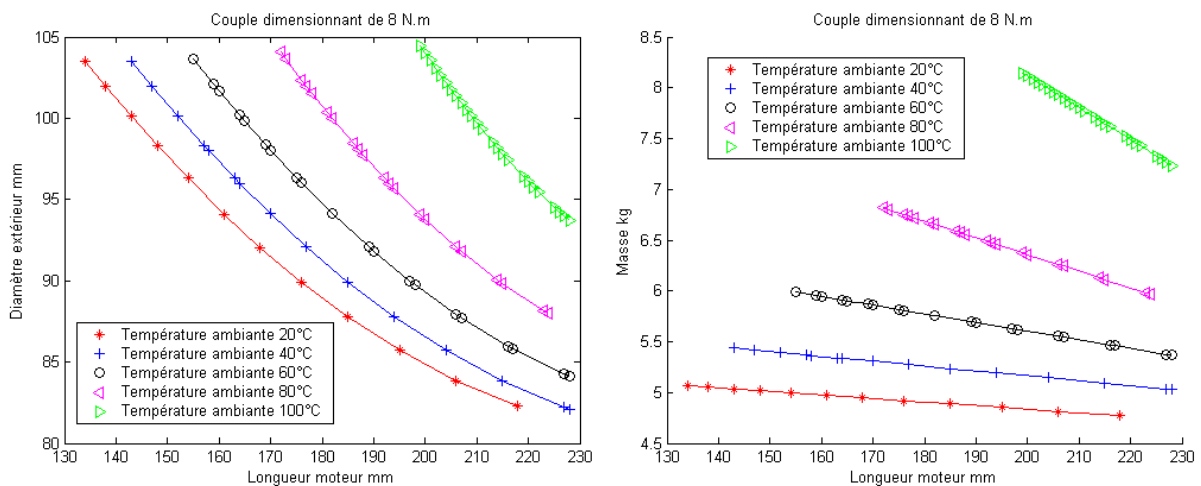


Figure II-19 : Impact de la température ambiante sur la géométrie et la masse du moteur

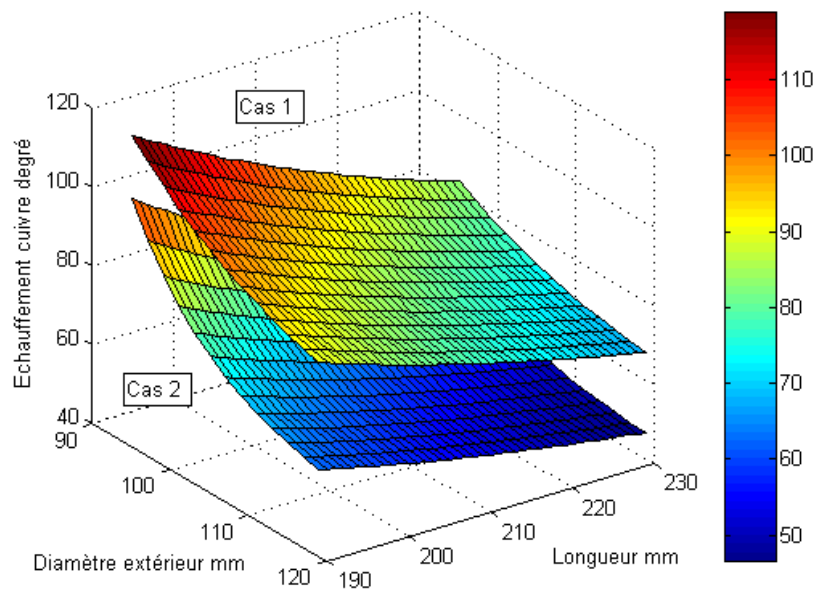
Pour une température ambiante de 20°C, il est possible d'obtenir des moteurs ayant un couple massique de l'ordre de 1.6 Nm/kg contre 1 Nm/kg pour un même encombrement extérieur avec une température ambiante de 100°C.

II - 2.6.5 Impact de la raideur du capteur de couple

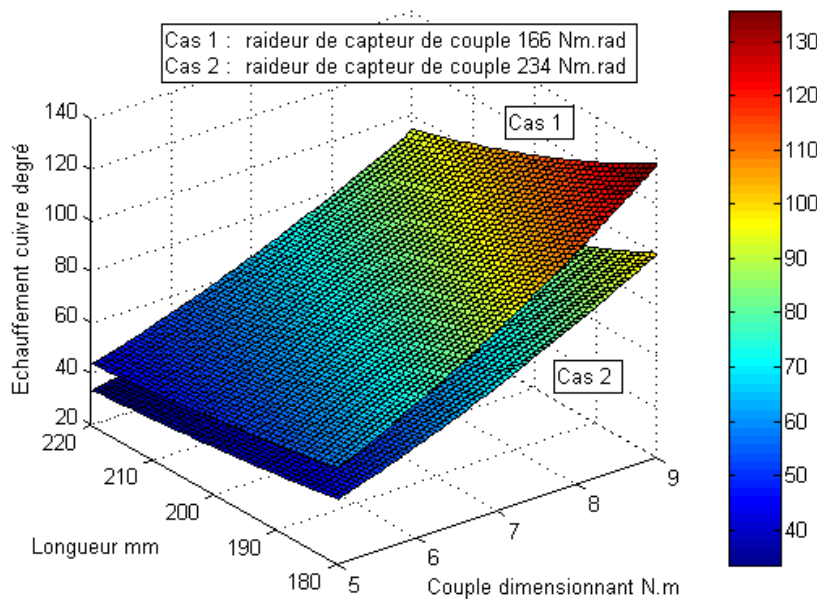
L'étude du système mécanique a révélé un couplage fort entre l'inertie admissible et la raideur du capteur de couple : il est donc intéressant de quantifier l'impact de cette raideur sur le dimensionnement du moteur. Pour cela, nous avons effectué deux dimensionnements pour deux inerties moteur correspondant à deux raideurs du capteur de couple dont les résultats sont donnés par la figure II-20 [GASC_1].

Cas 1 : inertie moteur de $7.34 \cdot 10^{-4} \text{ Kg/m}^2$, soit une raideur du capteur de couple de 166 Nm/rad .

Cas 2 : inertie moteur de $2.8 \cdot 10^{-3} \text{ Kg/m}^2$, soit une raideur du capteur de couple de 234 Nm/rad .



(a) Couple dimensionnant de 8 Nm



(b) Diamètre extérieur de 105 mm

Figure II-20 : Impact de la raideur du capteur de couple sur le dimensionnement

Nous constatons que, par le biais de l'inertie, la raideur du capteur de couple influence le dimensionnement de la machine de façon significative.

L'augmentation du rayon d'alésage permise par une raideur plus élevée conduit, pour un même encombrement et un même couple, à diminuer la charge de courant et donc l'échauffement, ce qui permet de déclasser le moteur du point de thermique, évitant ainsi la mise en œuvre de système de refroidissement (figure II-21).

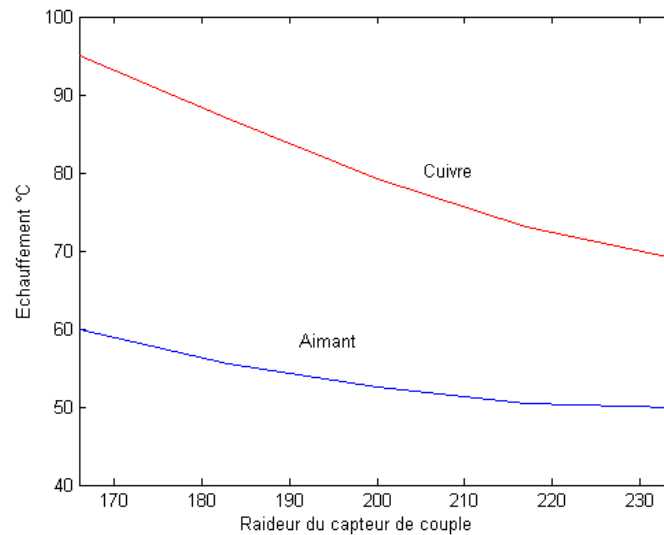


Figure II-21 : Echauffement du moteur pour différentes raideurs du capteur de couple

Cette diminution des pertes (pertes Joule et pertes Fer) augmente le rendement du moteur (dimensionnement à iso-puissance). Le diamètre de culasse statorique étant réduit, nous obtenons une diminution de la masse du moteur (augmentation du couple massique) (figure II-22).

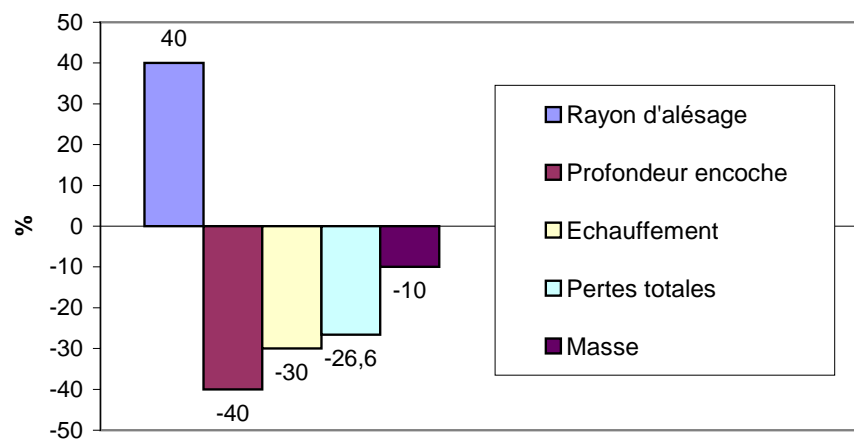
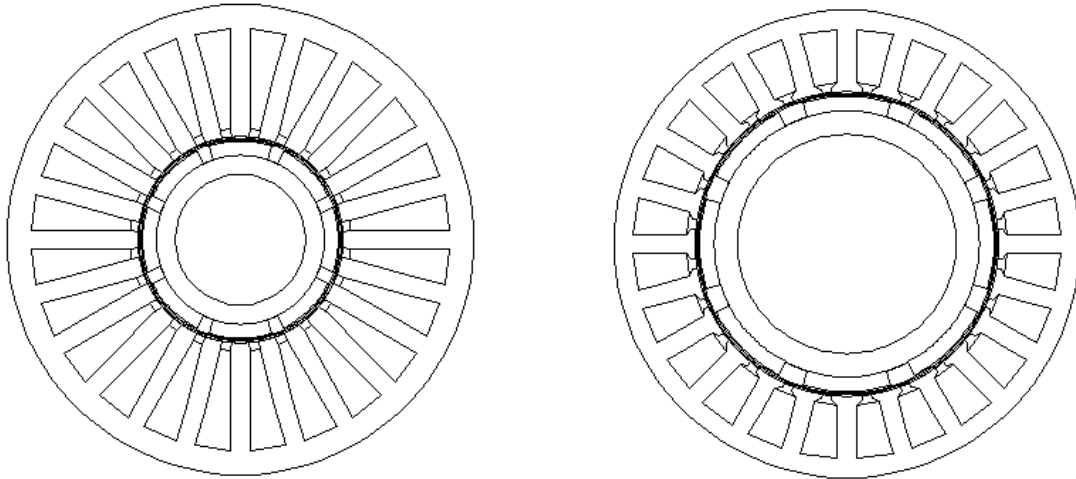


Figure II-22 : Différences de dimensionnement pour un même encombrement et un même couple lors du passage d'une raideur de capteur de couple 166 Nm/rad à 234 Nm/rad



Cas 1 raideur du capteur de couple de 166 Nm/rad

Cas 2 raideur du capteur de couple de 234 Nm/rad

Figure II-23 : Structure des deux moteurs solutions pour deux raideurs différentes

Nous constatons une très nette différence de géométrie entre les deux solutions de moteurs. Le premier dimensionnement conduit à des profondeurs d'encoches très importantes ce qui peut en outre conduire à des problèmes de fabrication et de bobinage des encoches (figure II-23).

Pour un même encombrement et un même échauffement, une augmentation du rayon d'alésage amène aussi à une augmentation du couple (figure II-24).

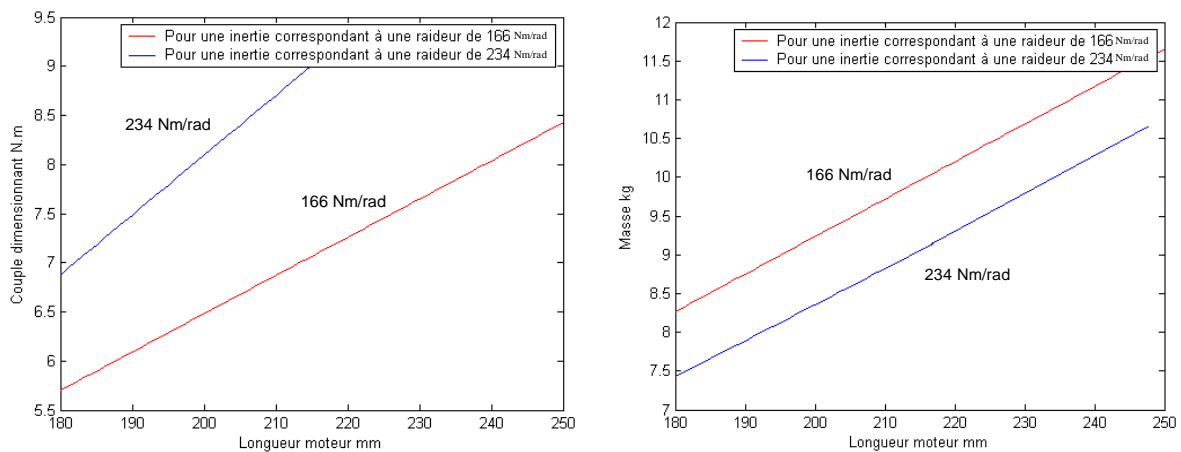


Figure II-24 : Dimensionnement pour un même encombrement et un même échauffement

Sur la base de ces différents résultats, il apparaît que la raideur du capteur de couple contraint fortement le dimensionnement du moteur par le biais de l'inertie. L'augmentation de la raideur du capteur de couple réduit la contrainte thermique en augmentant l'inertie admissible. Cette étude a permis de mieux expliciter le lien entre l'aspect purement dimensionnel de l'actionneur et les spécifications du capteur de couple et de conclure sur la nécessité d'utiliser un capteur de couple avec une raideur de 234 Nm/rad.

II - 3 TECHNIQUES DE REDUCTIONS DES ONDULATIONS DE COUPLE

La minimisation des ondulations de couple est indispensable dans l'application de la direction assistée électrique. Mais plus généralement, cette minimisation constitue une préoccupation constante dans la conception des actionneurs électriques puisqu'elle détermine la qualité du mouvement. Nous avons déjà abordé ce problème succinctement au chapitre I, nous le traitons ici de façon plus approfondie. Dans un premier temps, nous donnons les différentes origines des ondulations de couple, puis nous listons les différentes méthodes permettant de minimiser ces ondulations. Cet état de l'art nous permettra de dégager les principes à adopter pour parvenir à un niveau d'ondulation de couple requis par notre cahier des charges.

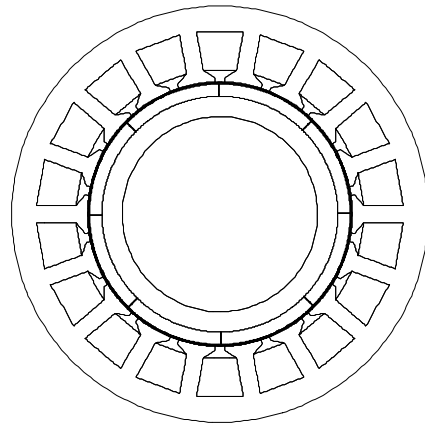
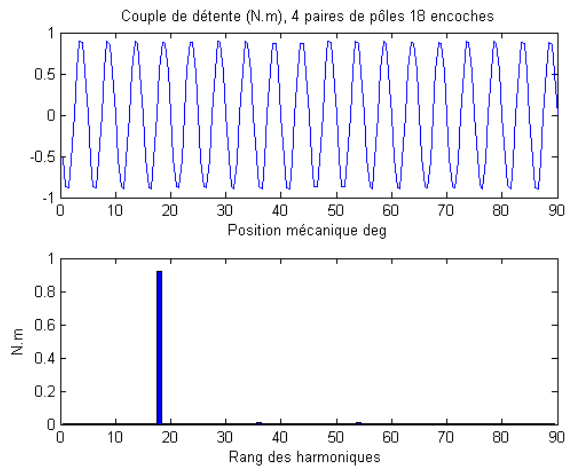
II - 3.1 Ondulations de couple

Les ondulations du couple de détente résultent de l'interaction entre les aimants et la structure encochée du stator. Lorsque le rotor se déplace par rapport au stator, les encoches créent des variations d'entrefer. Le rotor se déplace naturellement vers une position qui minimise la réluctance du circuit magnétique. Cette minimisation de réluctance correspond à la minimisation de l'entrefer global qui crée des positions d'équilibre préférentielles du rotor. Ce couple de détente dépend donc de la constitution du circuit magnétique. Sa périodicité sur un tour mécanique s'obtient par : PPCM ($Q, 2p$) avec Q nombre total d'encoches, $2p$ nombre total de pôles. Le tableau II-1 donne le premier harmonique du couple de détente en fonction du nombre total d'encoches et du nombre de pôles.

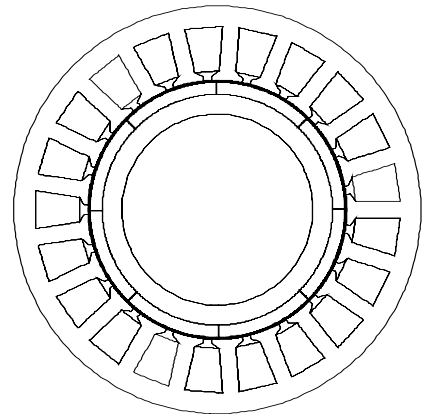
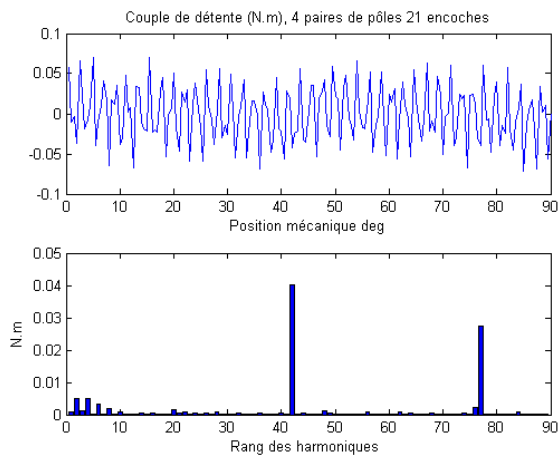
		Nombre de pôles							
		2	4	6	8	10	12	14	16
Nombre d'encoches	3	6	12		24	30		42	
	6	12	12		24	30		42	
	9	36	36	18	72	90	36	126	
	12	12	12		24	60		84	
	15	60	60		120	30		210	
	18	36	36	18	72	90	36	126	
	21	84	84		168	210		42	
	24	24	24		24	120		168	
	27	108	108	54	216	270	108	378	432
	30	60	60		120	30		210	
	33	132	132		264	330		462	
	36	36	36	36	72	180	36	252	
	39	156	156		312	390		546	
	42	84	84		168	210		42	
	45	180	180	90	360	90	180	630	
	48	48	48		48	240		336	
	51	204	204		408	510		714	
	54	108	108	54	216	270	108	378	432
57	228	228		456	570		798		
60	60	60		120	60		420		

Tableau II-1 : Premier harmonique du couple détente sur un tour mécanique

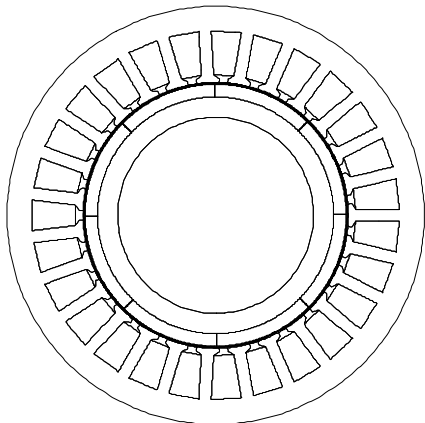
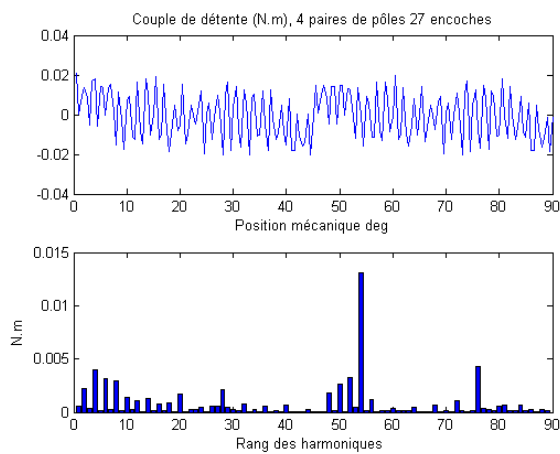
Pour une même géométrie de rotor et un même encombrement, le nombre d'encoches par pôle et par phase permet de définir le rang du premier harmonique du couple de détente : plus ce rang est élevé, plus l'amplitude de cet harmonique est faible. A cet égard, on peut donc distinguer particulièrement les machines à nombre fractionnaire d'encoches par pôle et par phase ainsi que l'illustre la figure II-25.



Moteur comportant 4 paires de pôles et 18 encoches



Moteur comportant 4 paires de pôles et 21 encoches



Moteur comportant 4 paires de pôles et 27 encoches

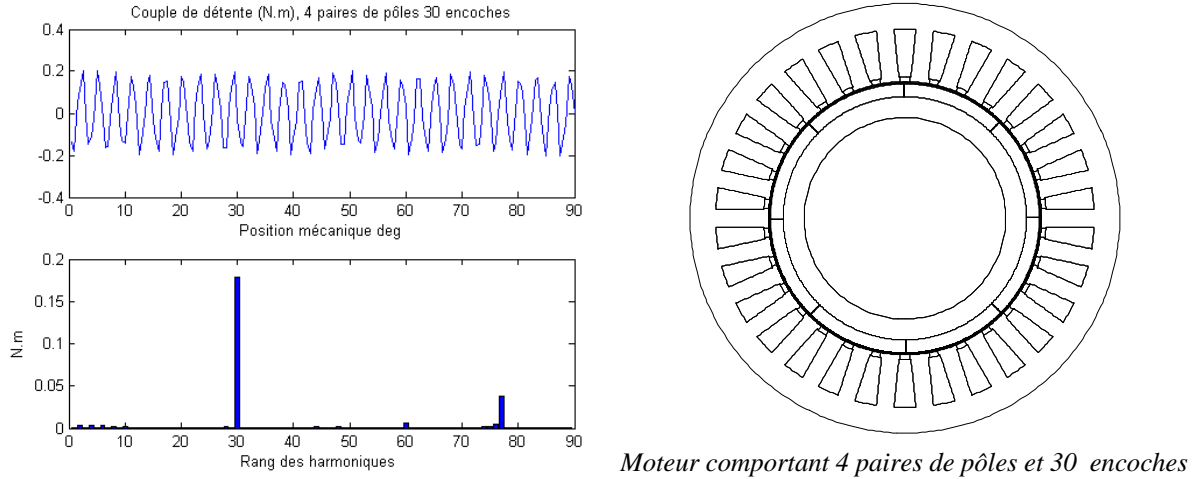


Figure II-25 : Couples de détente en fonction du nombre d'encoches

La largeur d'aimant modifie également le contenu harmonique de la forme d'onde. Pour une largeur de l'arc polaire de 150° électrique (aimants non jointifs), nous obtenons une diminution de l'amplitude du premier harmonique ce qui conduit à un effet de lissage sur l'ensemble des raies ainsi que l'illustre la figure II-26.

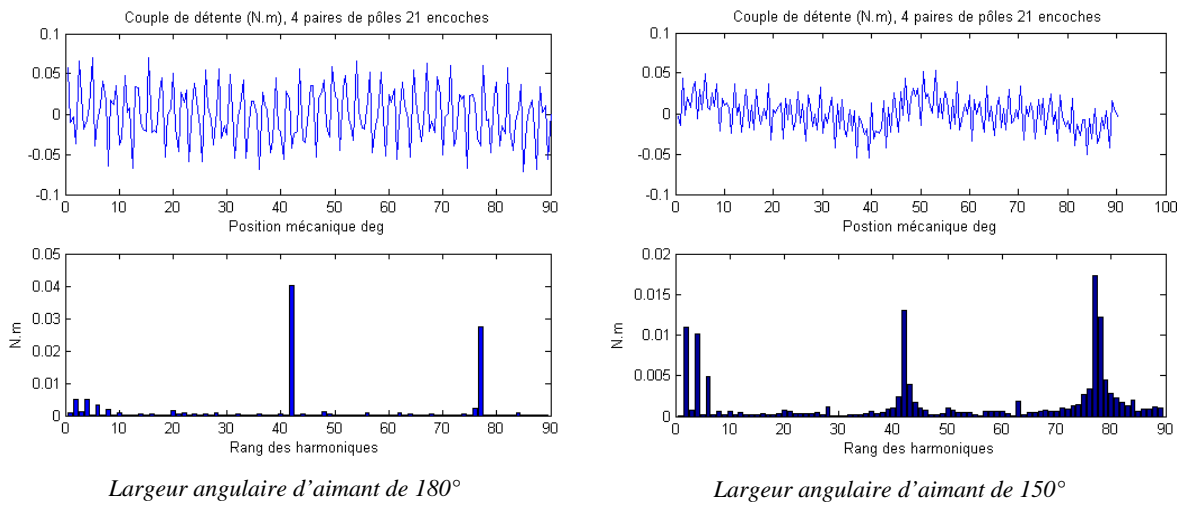


Figure II-26 : Couple de détente en fonction de la largeur d'aimants

L'amplitude des ondulations dues aux harmoniques de la force électromotrice ('ripple torque') est proportionnelle à la valeur du courant et dépend de la qualité de la répartition spatiale du champ magnétique dans l'entrefer (figure II-27). L'expression du couple électromagnétique est la suivante :

$$C = \frac{3E_1 \cdot I}{2 \cdot \Omega} \cos \psi + \frac{3I}{2 \cdot \Omega} \sum_{k=1}^{\infty} E_{6k+1} \cdot \cos(6k\theta - \psi) + E_{6k-1} \cdot \cos(6k\theta - \psi) \quad \text{(II-47)}$$

Il en résulte que :

Le couple ne possède que des harmoniques de rang multiple de 6 ;

Les harmoniques de couple sont proportionnels à l'amplitude du courant ;

Les fem. de rang multiples de trois ne produisent pas d'ondulations de couple.

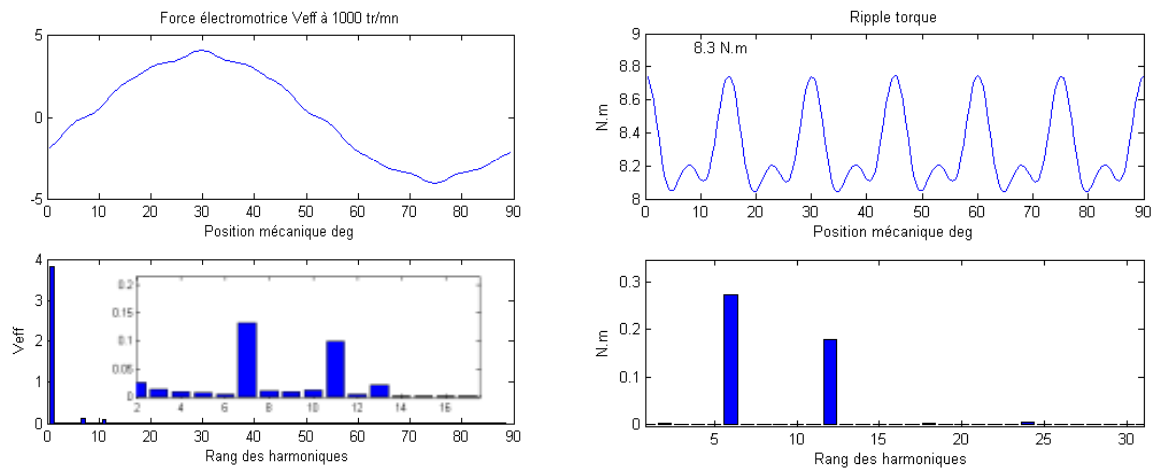


Figure II-27 : Couple dû aux harmoniques de fem. (*fem. calculée pour un conducteur par encoche*)

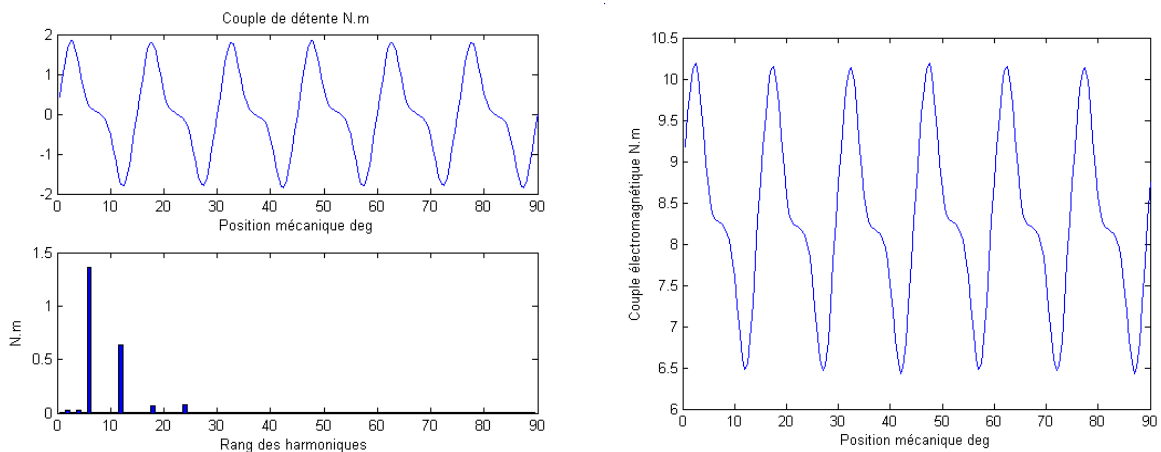


Figure II-28 : Couple de détente et couple électromagnétique

Dans une machine à aimants permanents sans pièces polaires et sans pièces conductrices au rotor, on peut considérer qu'il n'y a pas de courants induits par les harmoniques de l'alimentation et/ou lors des régimes transitoires : l'inductance transitoire a la même valeur que l'inductance synchrone [ASTIER].

Le couple électromagnétique apparaît donc comme la combinaison de trois composantes (figure II-27, II-28) :

Une composante continue correspondant à sa valeur moyenne, une ondulation de couple due au couple de détente et une ondulation due aux harmoniques de fem.

Cela constitue une hypothèse forte de notre étude pour la suite et on pourra développer un modèle de simulation sur cette base.

II - 3.2 Caractéristiques des bobinages et ondulations de couple

II - 3.2.1 Bobinages concentriques à pas diamétral

La force magnétomotrice (fmm.) d'un bobinage est définie comme la somme cumulée des ampères-tours rencontrés lorsque l'on se déplace le long de l'entrefer [SAINT-MICHEL], [SEGUIER]. À chaque passage au droit d'une encoche, la fmm. est augmentée algébriquement de la valeur du courant total présent dans l'encoche. C'est évidemment une fonction périodique (figure II-29 a). L'intérêt de la notion de fmm. est d'être gouvernée par les courants qui sont les sources de champ magnétique. Si le circuit n'est pas saturé, l'induction lui est directement proportionnelle. Dans le cas contraire, qui est le cas général, il faut la multiplier par la perméance du circuit complet (entrefer et fer) pour obtenir l'induction. Il y a $6p$ $nepp$ encoches sur la surface du rotor avec $2p$ nombre de pôles, $nepp$ étant le nombre d'encoches par pôle et par phase. Par double pas polaire, il y a 6 $nepp$ encoches. Soit n le nombre de tours par paires de pôles d'un bobinage d'une phase et i le courant dans celle-ci. Si $nepp=1$, on a une seule bobine ou section d'ouverture égale à 180° électriques par phase et par paire de pôles créant une fmm. de forme d'onde rectangulaire. En prenant comme origine des angles l'axe d'une bobine, la série de Fourier de cette fonction périodique peut s'écrire :

$$\varepsilon = \frac{ni}{2} \frac{4}{\pi} \left(\cos p\theta - \frac{1}{3} \cos 3p\theta + \frac{1}{5} \cos 5p\theta \pm \dots \frac{1}{h} \cosh p\theta \right) \quad (\text{II-48})$$

$$\text{ou } \varepsilon = i(A_1' \cos p\theta + A_3' \cos 3p\theta + A_5' \cos 5p\theta + \dots + A_h' \cosh p\theta)$$

La décomposition de cette onde en série de Fourier ne fournit que des termes impairs.

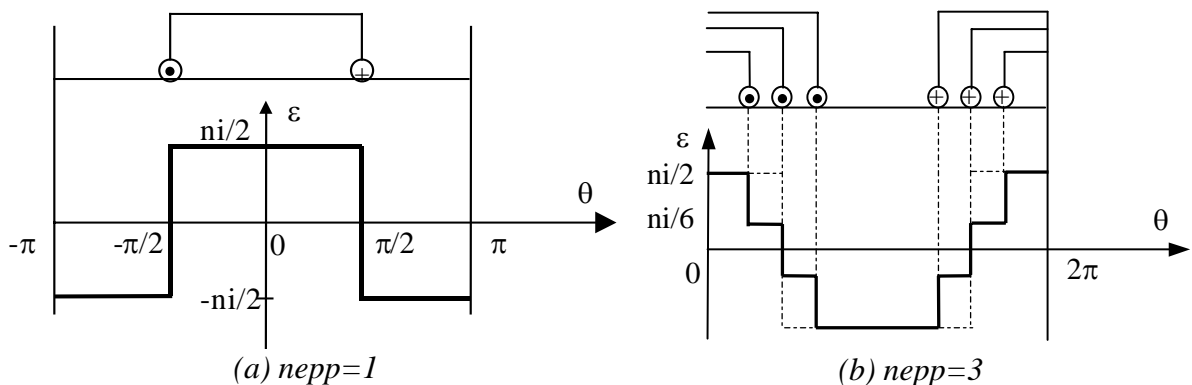


Figure II-29 : Force magnétomotrice développée par un bobinage à pas diamétral

Si $nepp$ est supérieur à 1, en supposant le bobinage à pôles consécutifs, pour chaque paire de pôles on a $nepp$ sections de $n/nepp$ spires, d'ouverture égale à 180° électrique décalées deux à deux de β en désignant par β l'écart angulaire entre deux encoches. Les premières sections de chaque groupe créent une fmm. de même forme que celle qu'on avait pour $nepp$ égal à 1 mais d'amplitude $nepp$ fois plus faible. Les secondes sections de chaque groupe créent la même fmm. que les premières mais décalée de β degrés géométriques (figure II 32 b). On obtient donc $nepp$ ondes rectangulaires décalées deux à deux de β . Il est à noter que la valeur de $p\beta$, le décalage électrique entre deux encoches voisines, ne dépend que de $nepp$ soit : $\frac{\pi}{3nepp}$

La fmm. totale ε est la somme de ces fmm. partielles :

$$\varepsilon = \frac{i}{m} \left(\begin{aligned} &A'_1 \{ \cos p\theta + \cos p(\theta - \beta) + \dots + \cos p(\theta - (nepp - 1)\beta) \} \\ &+ A'_3 \{ \cos 3p\theta + \cos 3p(\theta - \beta) + \dots + \cos 3p(\theta - (nepp - 1)\beta) \} + \dots \\ &+ A'_h \{ \cos hp\theta + \cos hp(\theta - \beta) + \dots + \cos hp(\theta - (nepp - 1)\beta) \} + \dots \end{aligned} \right) \quad \text{(II-49)}$$

$$\varepsilon = i(A_1 \cos p(\theta - \xi) + A_3 \cos 3p(\theta - \xi) + \dots + A_h \cos hp(\theta - \xi) + \dots)$$

avec $\xi = (nepp - 1)\beta/2$

Le coefficient de bobinage est le rapport entre ce que donne le bobinage réel et ce qu'on obtiendrait si tous les conducteurs d'une phase pour une paire de pôles étaient regroupés dans deux encoches, soit :

$$k_1 = \frac{A_1}{A'_1} \text{ pour le fondamental et } k_h = \frac{A_h}{A'_h} \text{ pour les harmoniques de rang } h.$$

$$k_1 = \frac{\sin \frac{\pi}{6}}{nepp \sin \frac{\pi}{6}} \text{ pour le fondamental,} \quad \text{(II-50)}$$

$$k_h = \frac{\sin \frac{h\pi}{6}}{nepp \sin \frac{h\pi}{6}} \text{ pour les harmoniques de rang } h$$

Les bobinages concentriques à une couche sont très largement utilisés dans l'industrie en raison de leur aptitude à l'insertion mécanisée. Ils se caractérisent par le fait que :

- chaque encoche contient des conducteurs n'appartenant qu'à une seule phase ;
- toutes les encoches utilisées pour une phase sont consécutives par pôle.

Pour $nepp=1$, tous les k_h sont égaux à 1, et le taux d'harmoniques est ainsi très élevé (figure II-30).

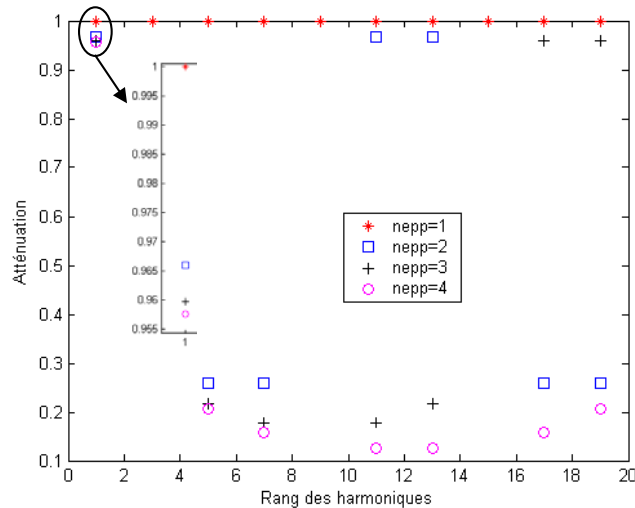


Figure II-30 : Coefficient de bobinage en fonction de $nepp$

L'examen de la figure II-30 montre que dès que $nepp$ est supérieur à 1, tous les coefficients relatifs aux harmoniques sont inférieurs à k_1 et cela d'autant plus que $nepp$ est grand. L'augmentation de $nepp$ réduit donc le taux des divers harmoniques et rend la forme d'onde de la fmm. créée pour chaque phase plus voisine de la sinusoïde.

Mais on constate également que les coefficients de bobinage, et par suite les taux d'harmoniques, sont peu influencés par le nombre d'encoches par pôle et par phase dès lors que celui-ci est supérieur à 1. Cela est particulièrement vrai pour le fondamental et, dans une moindre mesure, pour les harmoniques 5 et 7. En conclusion, on retiendra que les bobinages diamétraux sont relativement défavorables en ce qui concerne les harmoniques, mais qu'en revanche ils sont très avantageux pour le fondamental.

II - 3.2.2 Bobinages à pas raccourci

Les bobinages à pas raccourci, grâce au degré de liberté supplémentaire qu'ils apportent, permettent d'améliorer sensiblement le taux d'harmoniques global, ou de supprimer tel ou tel harmonique particulier en adoptant le pas adéquat. Ce bobinage est réalisable en concentrique à 2 plans ou, plus communément, en imbriqué à 2 étages (figure II-31). Les phases sont cette fois partiellement imbriquées, certaines encoches contenant des conducteurs appartenant à deux phases différentes. Il faut alors prévoir dans ces encoches une isolation entre faisceaux qui réduit la place disponible pour le cuivre.

Le terme rendant compte du décalage entre les deux couches est le coefficient de raccourcissement k_{brh} défini par :

$$k_{brh} = \sin\left(\frac{\delta\pi}{2}\right) \text{ pour le fondamental, } k_{brh} = \sin\left(\frac{\delta h\pi}{2}\right) \text{ pour les harmoniques de rang } h \quad (\text{II-51})$$

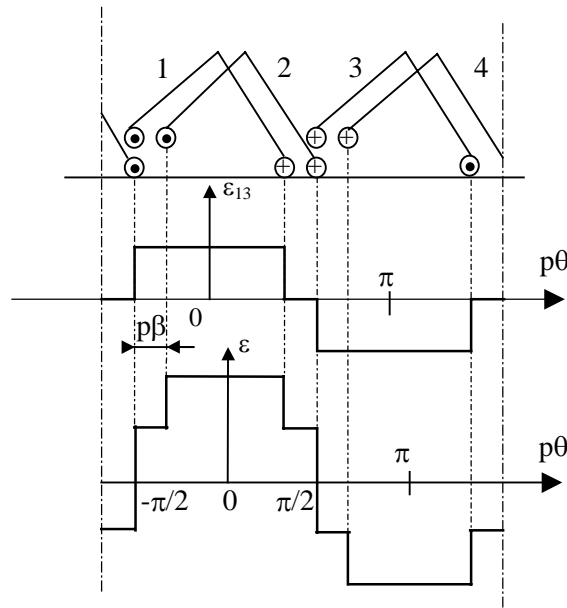


Figure II-31 : Force magnétomotrice pour un bobinage à pas raccourci

La réduction du pas diminue la fmm. créée par chaque section. L'amplitude maximale de la fmm. est plus faible, en raison de l'étalement des conducteurs. Ainsi, la minimisation des harmoniques se paie par une complexité accrue de fabrication, à laquelle s'ajoute une diminution de l'efficacité du bobinage en ce qui concerne l'amplitude du fondamental. Toutefois cette diminution est plus forte pour les harmoniques que pour le fondamental.

Ces ondes sont donc plus proches d'une sinusoïde que celles obtenues avec le bobinage à pas diamétral. Mais on ne peut pas par cette méthode éliminer simultanément deux harmoniques. En revanche, on peut minimiser deux harmoniques impairs consécutifs en se plaçant à des valeurs intermédiaires ; par exemple un pas de 3/4 minimise les harmoniques 3 et 5, un pas de 5/6 minimise les harmoniques 5 et 7, et ainsi de suite (figure II-32).

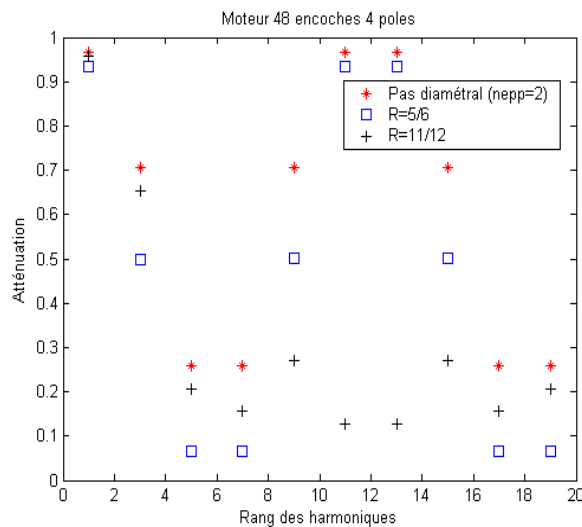


Figure II-32 : Coefficient de bobinage pour un bobinage à pas raccourci

On remarque que les harmoniques 11 et 13 ont un coefficient de bobinage très significatif et il peut être intéressant de chercher un moyen de les réduire. Pour éliminer l'harmonique 11, il faudrait adopter un pas de 10/11 alors que pour éliminer le 13 le pas devrait être de 12/13. Il est donc naturel d'opter pour un pas de 11/12 pour en minimiser les effets combinés. Pour cela, il faut prévoir un premier bobinage au pas 5/6, puis en ajouter un deuxième au pas 5/6, mais décalé d'une encoche par rapport au précédent et connecter les deux en série.

II - 3.2.3 Bobinages à nombre fractionnaire d'encoches par pôle et par phase

Pour les machines à grand nombre de pôles, les nombres entiers considérés jusqu'alors pour les bobinages réguliers conduisent généralement à des nombres d'encoches très élevés qui rendent la machine non réalisable. Il faut alors considérer des moteurs à nombres non entiers d'encoches par pôle et par phase. Cela a pour conséquence directe le fait que, pour une quelconque des phases, le nombre d'encoches bobinées par pôle est variable et/ou les régions bobinées ne sont pas équidistantes.

L'onde de fmm. des bobinages fractionnaires est relativement distordue, en raison :

- du nombre généralement faible d'encoches par pôle ;
- de la périodicité du motif qui se fait sur plusieurs pôles au lieu d'un seul ;
- de la non-équidistance des parties bobinées et de leurs dispositions différentes.

Il en résulte des harmoniques inférieurs de fmm. qui tournent donc à une vitesse d'autant plus grande par rapport au fondamental que leur période spatiale est plus grande. Ils créent aussi des harmoniques pairs. L'intérêt essentiel de ces structures est de minimiser l'influence des harmoniques du couple de détente. En effet, si l'on imagine une dent dans l'axe d'un pôle arbitraire, les pôles adjacents auront au pire, dans le cas d'un nombre demi-entier, une encoche dans l'axe, minimisant ainsi très efficacement les effets de variation de réluctance. Les coefficients de bobinage de ces harmoniques deviennent alors beaucoup plus petits que dans le cas des bobinages entiers, pour lesquels on sait qu'ils sont maximaux. Nous verrons au paragraphe II-4.2.1, les règles de bobinage des moteurs à nombre fractionnaire.

II - 3.3 Minimisation des ondulations de couple par la structure

Comme nous allons le voir, la plupart des techniques de minimisation des ondulations de couple visent à réduire la symétrie relative entre la structure du rotor et la denture du stator. Pour plus de clarté, nous avons regroupé ces méthodes suivant qu'elles portent sur les aimants, la géométrie du rotor ou la géométrie du stator.

II - 3.3.1 Géométrie et propriétés des aimants

Les caractéristiques importantes à considérer pour les aimants du point de vue de l'influence qu'ils peuvent avoir sur les formes d'ondes d'induction et de couple, sont principalement leur type d'aimantation, la largeur de l'arc polaire et leur géométrie.

Type d'aimantation

Généralement deux types d'aimantation, radiale ou parallèle, sont envisageables. Une aimantation parallèle (figure II-33 b) est plus facilement obtenue par des aimants isotropes tandis qu'une aimantation radiale (figure II-33 c) peut être produite en utilisant des aimants anisotropes. Pour une machine à deux paires de pôles, l'aimantation parallèle produit un flux dans l'entrefer de forme sinusoïdale tandis qu'une aimantation radiale avec un petit entrefer conduit à un flux de répartition rectangulaire. Les deux formes de flux deviennent similaires lorsque le nombre de pôles augmente [SEBASTIAN]. Une forme de flux rectangulaire peut être obtenue en intercalant un segment d'aimants de forte aimantation au bout des pôles afin de contrecarrer les effets de fuite (figure II-33 a) [JANG].

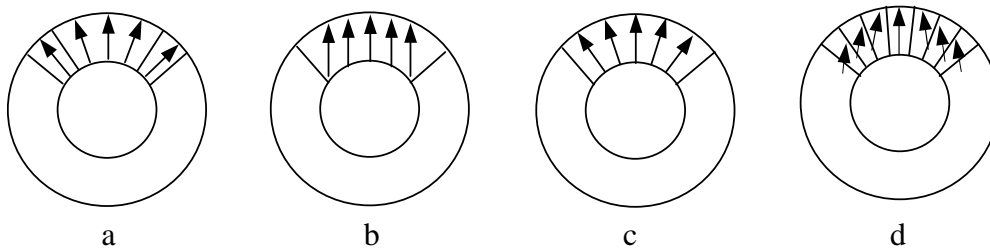


Figure II-33 : Force magnétomotrice développée par l'induit

Considérons le cas d'une machine à une paire de pôles constituée d'une simple couronne cylindrique, aimantée parallèlement : dans ces conditions, la répartition de l'aimantation est parfaitement sinusoïdale. Il est possible de reconstituer cette configuration pour un nombre de paires de pôles quelconque : en subdivisant chaque pôle en un certain nombre de blocs dont l'aimantation est inclinée d'un angle correspondant à la position électrique du bloc dans le pôle, nous pouvons retrouver la configuration du cas idéal à deux pôles (figure II-33 d). Cette approximation est d'autant plus juste que le fractionnement du pôle est important. [MIRAOU], [NOGAREDE_1]. De plus, cette méthode conduit à une augmentation de l'induction à vide liée à un effet de concentration des lignes de champ. Malgré ces avantages, cette méthode complexe à mettre en œuvre n'est pas économiquement viable pour des applications de grandes séries.

Largeur de l'arc polaire

La valeur de l'arc polaire influence directement la forme de l'induction dans l'entrefer. Le couple de détente produit par interaction des aimants avec l'encoche du stator est défini par

la somme des forces exercées par chaque bord d'aimants [LI]. Différentes analyses par éléments finis ont permis de définir des relations liant la largeur de l'arc polaire (w) au pas dentaire (τ).

Le premier harmonique du couple de détente est annulé pour une largeur d'arc polaire définie par la relation suivante [CARLSON], [LI], [ISHIKAWA] : $w = (k+0.14) \tau$ $k \in \mathbb{N}$.

En ce qui concerne les machines à fem. trapézoïdale, les ondulations dues aux harmoniques de fem. peuvent être diminuées en choisissant la largeur d'arc polaire aussi grand que possible [JAHNS].

Dans le cas des moteurs triphasés, les harmoniques de fem. les plus gênants se situent aux rangs $2m \pm 1$ avec m impair. A partir de la décomposition en série de Fourier de l'aimantation, il est possible de supprimer un harmonique de rang particulier en ajustant la largeur de l'arc polaire. La relation donnant la largeur de l'arc polaire est la suivante :

$$2\alpha p = 2k\pi/n \tag{II-52}$$

avec : α la demi largeur angulaire de l'arc polaire, $k \in \mathbb{N}$ et n le rang de l'harmonique à supprimer. Ainsi pour supprimer les harmoniques 5 et 7, la largeur de l'arc polaire doit être égal à 144° ($4\pi/5$) et 154.3° ($6\pi/7$). Pour atténuer simultanément ces deux harmoniques, il faut donc choisir une largeur d'arc polaire de 150° ($5\pi/6$) [CARLSON], [NOGAREDE_2].

Nous constatons que chaque relation conduit à des résultats différents, ainsi la valeur de l'arc polaire peut être choisie suivant le type d'ondulations à minimiser. Lors de la conception, le respect de la largeur d'aimant est très important car de petites variations sur cette donnée produisent de grandes variations au niveau des ondulations de couple.

Une autre méthode pour minimiser les ondulations de couple consiste à prendre différentes largeurs de pôles [CARLSON] (figure II-34). Suivant ces largeurs, les deux premiers harmoniques du couple de détente peuvent être éliminés, mais les harmoniques de rang 5 et 7 de la fem. sont peu modifiés.



Figure II-34 : Rotor comportant différentes largeurs d'aimant

II - 3.3.2 Géométrie du rotor

Inclinaisons des aimants par blocs

L'inclinaison des aimants sur la longueur de la machine permet théoriquement de supprimer les positions d'équilibres préférentielles dues à l'encoche, mais demanderait un usinage particulier et difficile. On peut cependant discrétiser cette inclinaison par un déplacement axial des aimants par blocs [CARLSON], [FAGUNDES] (figure II-35).

Pour obtenir une inclinaison équivalente à un pas d'encoche, les blocs doivent être décalés entre eux d'un angle δ égal à $\delta = pe/nb$, avec nb le nombre de blocs d'aimants et pe le pas d'encoche.

En conservant un décalage identique entre chaque module, cette technique permet d'éliminer tous les harmoniques du couple de détente exceptés les harmoniques multiple du nombre de blocs (figure II-36). On observe alors effectivement une diminution du couple de détente et une augmentation de la fréquence des ondulations.

Pour les machines à fem. sinusoïdale, cette inclinaison conduit à une diminution du fondamental et des harmoniques qui peut être quantifiée par le facteur correctif (k_{sk}) pour la composante harmonique de rang k :

$$k_{sk} = \cos\left(\frac{k\pi}{2.n_e}\right) \quad \text{(II-53)}$$



Figure II-35 : Rotor à aimants décalés par blocs

Nous avons tracé l'atténuation des harmoniques en fonction du nombre de blocs utilisés. Bien que le couple moyen diminue avec le nombre de blocs, cette diminution est de moins en moins sensible à mesure que le nombre de blocs augmente (figure II-36).

Les harmoniques impairs et notamment 5, 7, 11, 13... sont affaiblis, ce qui provoque un arrondissement de la fem. Si la réduction des ondulations de couple est d'autant plus efficace que le nombre de blocs augmente, il ne semble pas utile de dépasser 4 blocs car le 4ème harmonique du couple de détente est souvent négligeable. La construction se complique alors et le gain en ondulations est peu important. De plus, le couple moyen pour un niveau d'ampères-tours donné diminue et, par conséquent, les pertes Joule augmentent.

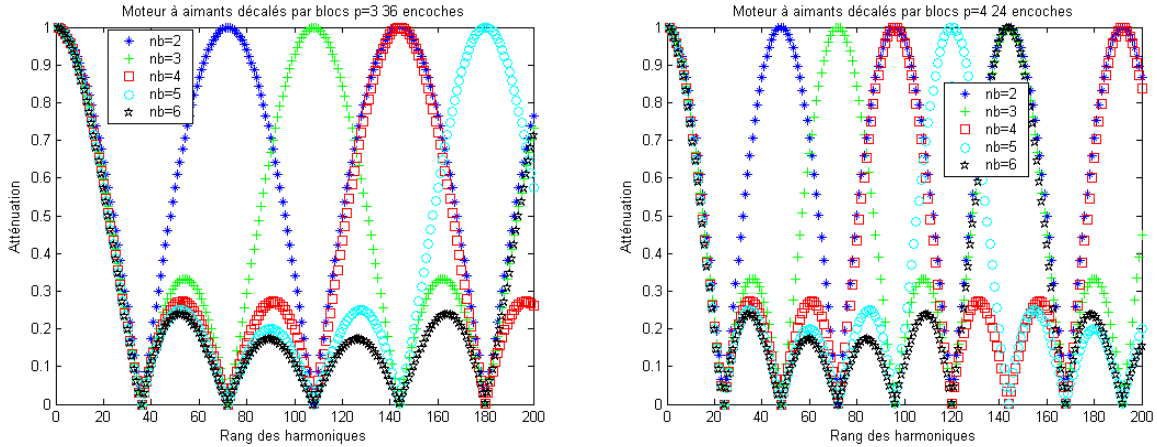


Figure II-36 : Atténuation des harmoniques en fonction du nombre de blocs

Déplacement des aimants

Pour diminuer les ondulations du couple de détente, une autre solution consiste à ajuster la position de chaque pôle sur toute la surface du rotor dans le but de réduire l'effet de symétrie de l'interaction entre les aimants et les encoches [BIANCHI_1], [BARTOLOME] (figure II-37).

L'angle de rotation du j pôles (avec $j = 1, \dots, 2p$) est définie par la relation suivante :

$$\varphi_{sh,j} = \frac{2\pi(j-1)}{2p N_p Q} \quad (\text{II-54})$$

avec : Q le nombre total d'encoche, $N_p = 2p / \text{PGCD}(Q, 2p)$.

Cette équation signifie que, pour un même moteur, différentes configurations sont possibles. Le couple de détente peut être défini comme la somme des couples produit par chaque aimant.

$$C_d(\theta) = \sum_{j=1}^{2p} \sum_{k=1}^{\infty} T_{k,j} \sin(kQ(\theta + \varphi_{sh,j}) + \varphi_k) \quad (\text{II-55})$$

Tous les harmoniques du couple de détente sont éliminés exceptés ceux multiples de p .

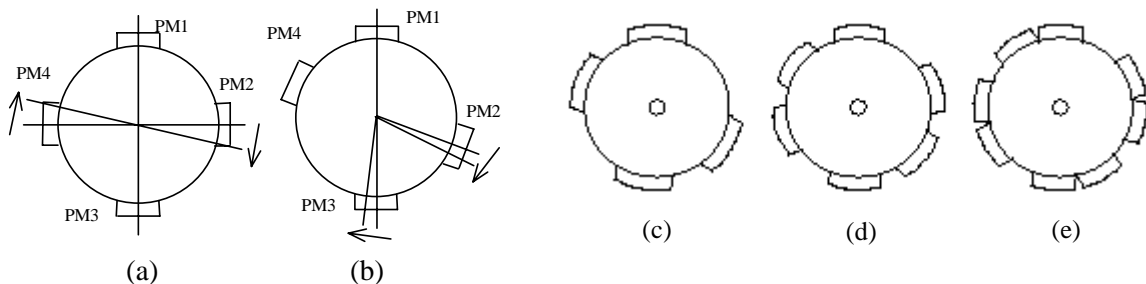


Figure II-37 : Structures à pôles déplacés : moteur à 4, 6 et 8 pôles

Pour illustrer les nouvelles configurations, prenons un moteur à 4 pôles [BIANCHI_2]. La structure finale est obtenue à partir de deux rotations (figure II-37). La technique décrite dans ce paragraphe consiste en un déplacement de chaque pôle d'un angle approprié tout en gardant la même largeur d'aimant. L'utilisation d'un bobinage à pôles parallèles réduit les possibilités de déplacement des pôles. Quand les pôles sont déplacés, la densité de flux dans l'entrefer comporte des harmoniques d'ordre pair. Suivant le bobinage, ces harmoniques peuvent induire ces mêmes harmoniques au niveau de la force électromotrice.

Influence de l'entrefer

L'influence de l'augmentation de l'entrefer se manifeste par l'arrondissement des angles de la courbe de l'induction et par la diminution du couple de détente. Pour cette raison, nous recherchons un entrefer assez grand. En contre partie, cette augmentation de l'entrefer diminue l'ensemble des ondulations mais également le fondamental du flux et l'inductance, ce qui n'est pas favorable [FAGUNDES].

II - 3.3.3 Géométrie du stator

Influence des becs d'encoches

Les becs d'encoches influent directement sur la forme d'onde du couple de détente. La diminution de la largeur des becs d'encoches permet de réduire les ondulations du couple de détente. L'efficacité de cette fermeture est en relation avec le rapport ouverture d'encoche/valeur d'entrefer ainsi illustré par la figure II-38.

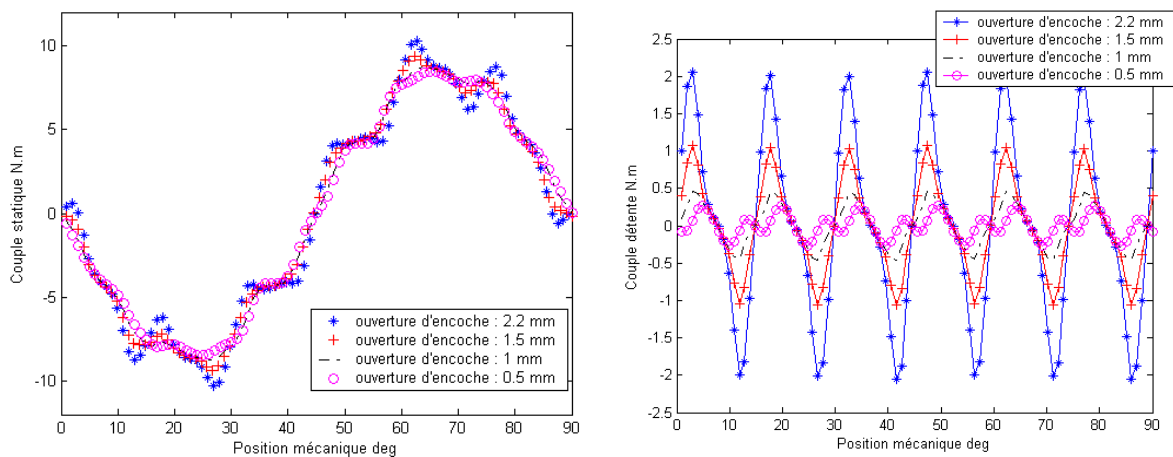


Figure II-38 : Influence du bec d'encoches

La diminution des ondulations de couple devient significative lorsque ce rapport atteint une valeur inférieure à 1. Cette technique a aussi pour effet d'augmenter l'inductance de fuite. Du point de vue de la réalisation industrielle, l'ouverture d'encoche doit rester assez grande pour insérer le bobinage lors de la conception ce qui est exigeant en basse tension (conducteurs de section élevée) [FAGUNDES], [JUG], [ACKERMANN].

Inclinaison des encoches

La technique la plus classique pour éliminer le couple de détente consiste à incliner les encoches d'un pas dentaire [CARLSON], [FAGUNDES]. Le fait d'incliner les encoches introduit un déphasage de $n\alpha/2$ (α angle d'inclinaison des encoches égal au pas d'encoche) pour la grandeur considérée et son amplitude est réduite dans un rapport égal à :

$$\frac{X_i}{X_d} = \frac{2}{n\alpha} \sin \frac{n\alpha}{2} \quad (\text{II-56})$$

avec : X_i la grandeur considérée avec des encoches inclinées, X_d la grandeur considérée avec des encoches droites. Ainsi, l'inclinaison des encoches d'un pas dentaire supprime tous les harmoniques d'ordre $n = k n_e$ (n_e nombre d'encoches par paire de pôle). Les figures suivantes donnent l'affaiblissement apporté par l'inclinaison d'encoches (figure II-39 a). Nous observons que les harmoniques 24, 48, 72 correspondant au couple de détente sont éliminés. Il en est de même pour un moteur à 36 encoches et 3 paires de pôles avec les harmoniques 36, 72, 108... comme le montre la figure II-39 a.

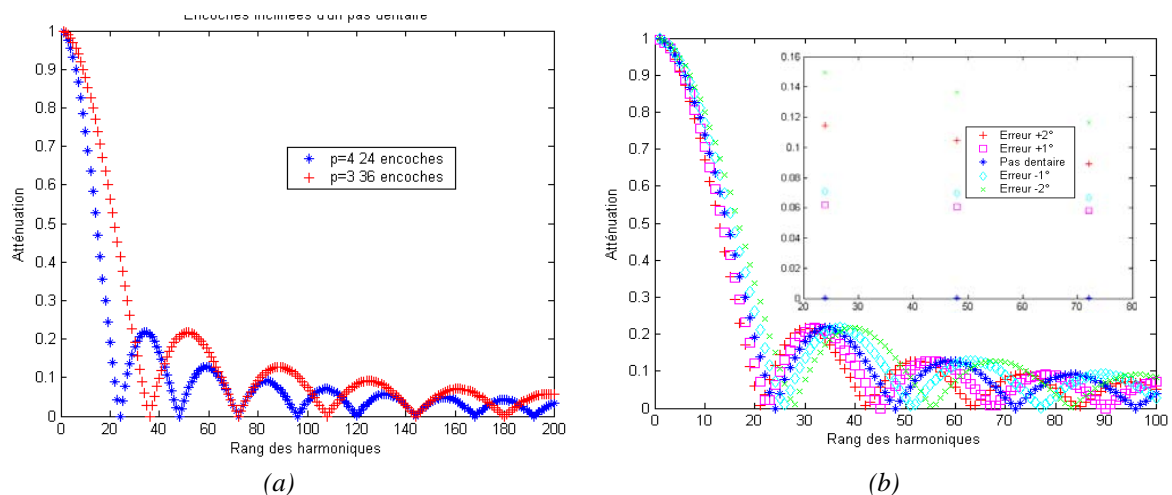


Figure II-39 : Atténuation des harmoniques pour des moteurs à encoches inclinées

La réduction du couple électromagnétique n'est généralement que de quelques pourcent pour des machines avec un nombre 'modéré' d'encoches par pôle et par phase. Cependant, pour des machines à faible nombre d'encoches, l'inclinaison des encoches d'un pas dentaire conduit à une perte importante du couple électromagnétique et dans ce cas d'autres techniques doivent être utilisées.

Expérimentalement, l'excentricité du rotor ne permet pas d'annihiler complètement le couple de détente (couple résiduel < 1%). De plus, l'inclinaison des encoches doit être réalisée de façon très précise, une faible erreur sur l'angle d'inclinaison, en plus ou en moins, laissant subsister un couple de détente parasite qui rend l'opération inutile (figure II-39 b).

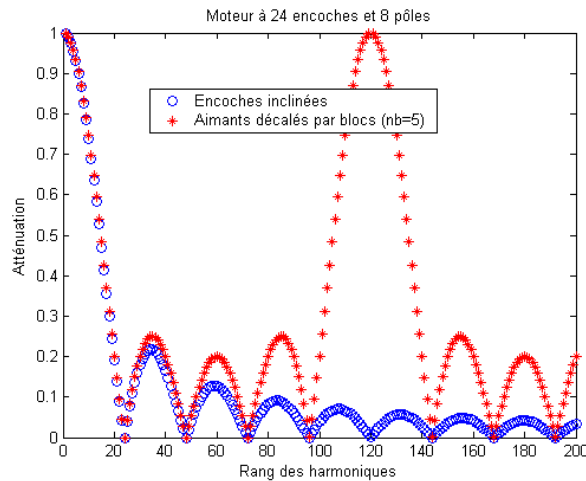


Figure II-40 : Comparaison des méthodes (encoches inclinées ou pour des aimants décalés)

L'affaiblissement des harmoniques 5, 7, 11, 13... est identique pour une inclinaison des aimants par blocs et pour une inclinaison des encoches.

Fausses encoches ou fausses dents

En introduisant de fausses dents ou encoches (figure II-41), la fréquence des interactions entre les aimants et les encoches augmente, ainsi l'amplitude du couple de détente diminue [SOONG].

Les fausses encoches doivent être également espacées et de largeur équivalente à l'ouverture d'encoches. Cette méthode permet d'éliminer tous les harmoniques de couple de détente à part les harmoniques multiples de $N_n + 1$ avec N_n le nombre de fausses encoches par dent.

Le nombre de fausses encoches (N_n) est lié à la périodicité des ondulations du couple de détente. Le nombre adéquat est obtenu à partir de la relation : $\text{PGCD}\{(N_n + 1, N_p)\} = 1$. Ainsi l'égalité $N_n + 1 = N_p$ est à éviter, sans quoi tous les harmoniques du couple de détente sont augmentés.

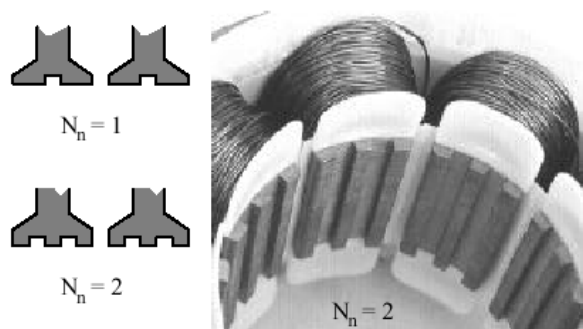


Figure II-41 : Structure de stator comportant de fausses encoches et de fausses dents

Une stratégie équivalente, particulièrement exploitée dans les lecteurs de disquette, consiste à opter pour une structure comprenant de fausses dents à chaque ouverture d'encoches.

Nombre fractionnaire d'encoches

L'utilisation d'un nombre non entier d'encoches par pôle et par phase permet de réduire le couple de détente sans forcément avoir à incliner les encoches. En effet, avec cette technique, les variations de réluctance dues à la présence des encoches sont moins importantes car la périodicité des encoches n'est plus un multiple de la périodicité des aimants. Ainsi, l'amplitude du couple de détente est naturellement réduite et la fréquence de ses ondulations est relativement élevée comparativement au nombre d'encoches, et donc mieux filtrée par l'inertie mécanique [VINASSA]. Rappelons que la périodicité du couple de détente sur un tour mécanique s'obtient par : PPCM ($Q, 2p$) avec Q nombre total d'encoches, $2p$ nombre total de pôles.

En outre, pour les machines à fem. trapézoïdale, à partir de ce concept, une utilisation partielle des encoches (encoches vides/encoches pleines) pour le bobinage permet également d'augmenter la largeur du palier des courbes de couple.

II - 3.3.4 Moteur sans encoches avec des vis à rouleaux satellites

Les ondulations de couple d'une machine électrique étant directement influencées par la présence des encoches, il est a priori intéressant de les supprimer. Cependant cette suppression entraîne une augmentation de l'entrefer magnétique, d'où une augmentation de la quantité d'aimants nécessaire, et aboutit à des contraintes mécaniques et thermiques beaucoup plus sévères. Les moteurs sans encoches de couple massique plus faible en raison d'un entrefer élevé présentent donc un très faible niveau d'ondulations de couple [NOGAREDE_1], [KADDOURI]. Un réducteur mécanique supportant les efforts demandés avec un pas de vis plus faible rendrait possible l'utilisation de ces structures. Les réducteurs tels que les vis à rouleaux satellites permettent de supporter ces efforts avec des pas de vis beaucoup plus faibles. En effet, les billes y sont remplacées par des rouleaux filetés gravitant autour de la vis. [ROLLVIS], [ELITEC] (figure II-42).

Les avantages sont nombreux : charge axiale élevée, longue durée de vie, bon rendement, élimination de jeu, rigidité élevée, précision jusqu'à $6 \mu\text{m} / 300 \text{mm}$, vitesse de rotation élevée (RV et BRV), petit pas avec grand diamètre.

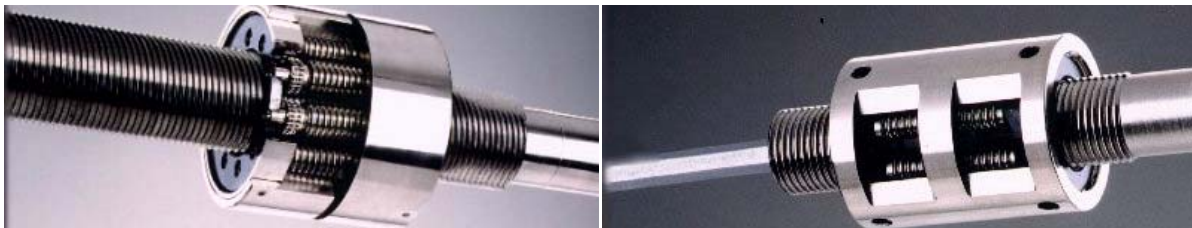


Figure II-42 : Vis à rouleaux satellites

La méthodologie de dimensionnement des vis à rouleaux satellites est identique à celle des vis à billes. La charge dynamique maximale admissible par les vis à billes oblige à prendre un pas supérieur ou égal à 5 mm/tr ce qui correspond à un couple de 12 Nm pour un effort crémaillère de 13000 N. Pour ce même effort, les vis à rouleaux satellites peuvent être dimensionnés avec des pas de 2 mm/tr voire 1 mm/tr.

Le cahier des charges de la DAE a fait apparaître deux contraintes fortes pour le dimensionnement moteur.

L'une est liée aux ondulations de couple ramenées au volant. Les ondulations de couple du moteur seront alors multipliées par un rapport d'autant plus grand que le pas du réducteur mécanique est moindre.

L'autre est liée à l'encombrement et à l'échauffement. La diminution du pas du réducteur conduit à des couples dimensionnants plus faibles ce qui permet de déclasser le moteur du point de thermique pour un encombrement donné, ou bien pour un échauffement donné de réduire l'encombrement du moteur.

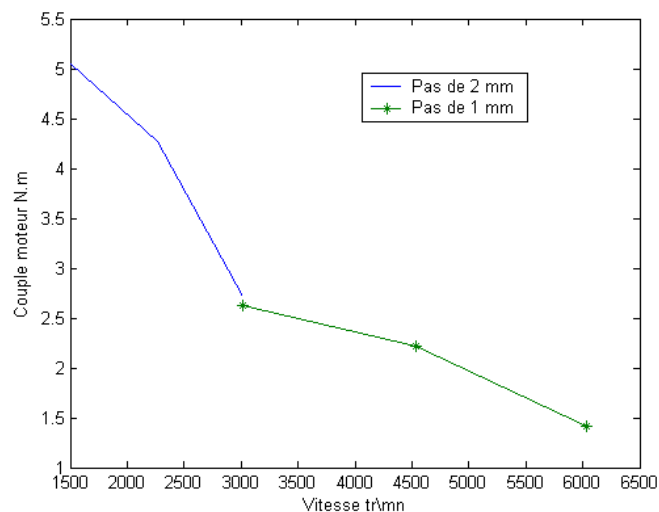


Figure II-43 : Caractéristiques Couple\ vitesse avec des vis à rouleaux satellites

Le principe de l'induit sans encoche est mieux adapté à la mise en jeu de formes d'ondes sinusoïdales plutôt que rectangulaires. En effet, dans ce type de machine, les fuites interpolaires sont grandes en raison d'un entrefer magnétique important. Il est donc difficile d'obtenir une forme d'onde d'induction vraiment rectangulaire.

Pour simuler un dimensionnement, nous avons considéré la même densité et la même charge de courant que pour un moteur dimensionné avec encoches, ce qui équivaut à effectuer un dimensionnement à échauffement donné.

Les équations de dimensionnement pour un moteur à aimants permanents à rotor interne et à forme d'onde sinusoïdale sont :

	Avec encoches	Sans encoches
Couple électromagnétique	$T = 2\pi r_s^2 l_r B_{1g} kw K_s$	$T = \left(\frac{\pi}{2}\right) (2 r_s (2 r_s + ds)) B_{1g} K_1 s l_r$
Densité linéique de courant	$K_1 s = 0.5 kr ds jcu$	$K_1 s = kr ds jcu$

avec : l_r (m) la longueur active, r_s (m) le rayon d'alésage, B_{1g} (T) la densité de flux dans l'entrefer, K_s (A/m) la valeur efficace de la charge linéique de courant, kw le coefficient de bobinage, kr le coefficient de remplissage d'encoche, jcu (A/mm²) la valeur efficace de la densité surfacique de courant, ds (m) la profondeur d'encoche.

Pour la même quantité d'aimants, le champ magnétique dans l'entrefer pour un moteur sans encoche est de l'ordre de 0.27 T contre 0.72 T pour un moteur avec encoches. Pour le même encombrement et la même quantité d'aimants, nous obtenons un couple dimensionnant de l'ordre de 3.3 Nm au lieu de 8 Nm pour un moteur avec encoches. Afin d'obtenir la même induction dans l'entrefer (donc le même couple), il faudrait multiplier par 5.5 la quantité d'aimant.

Au premier abord, les moteurs sans encoche constituent une solution candidate en termes d'ondulations de couple mais le dimensionnement confirme que les contraintes thermique, d'encombrement et d'inertie spécifiques au cahier des charges, ne permettent pas d'obtenir le couple désiré avec une telle structure.

Néanmoins, sans la contrainte inertielle et en considérant à titre d'exemple la même inertie moteur que pour un pas de vis de 5 mm/tr, un moteur sans encoche couplé à un réducteur mécanique de type vis à rouleaux satellites avec un pas de 2 mm/tr occupant le même encombrement qu'un moteur avec encoches (même quantité d'aimants) satisferait à la demande en couple. Cependant, compte tenu des vitesses élevées inhérentes à la diminution du pas de vis, il faudrait mettre en place une commande par défluxage pour couvrir toute la plage de vitesse.

II - 4 ÉTUDE COMPAREE DE STRUCTURES A FAIBLES ONDULATIONS DE COUPLE ET CHOIX DES SOLUTIONS

L'état de l'art précédent a permis de donner les avantages et les inconvénients des différentes techniques permettant de minimiser les ondulations du couple. De nombreuses possibilités sont offertes et nous présentons maintenant les structures de moteurs étudiées. Rappelons que, nous intéressant aux machines sans pièces polaires et non conductrices au rotor, nous considérons que le couple global est obtenu par combinaison directe des différentes composantes fondamentales et harmoniques qui en sont la source.

II - 4.1 Moteurs à nombre entier d'encoches par pôle et par phase

Dans ce paragraphe, nous étudions les moteurs à nombre entier d'encoches par pôle et par phase. Ces structures constituent un excellent point de départ pour l'étude des techniques de minimisation des ondulations de couple car elles offrent une structure relativement simple. Leur domaine d'étude peut toujours être réduit à la largeur angulaire d'un pas polaire.

Ces moteurs permettent de réaliser un bobinage à une couche à pas diamétral si $nepp=1$ ou suivant n pas diamétraux si $nepp=n$ et dans le cas où $nepp \geq 2$, il est possible de réaliser des bobinages à pas raccourci.

Le couple de détente présente un nombre de périodes égal au nombre d'encoches sur un tour mécanique, l'amplitude de ces ondulations sera donc importante. Pour atténuer ce couple de détente, il est possible de réaliser une inclinaison des encoches d'un pas dentaire ou une inclinaison des aimants par blocs.

II - 4.1.1 Moteur à encoches inclinées ou à aimants inclinés par blocs

II - 4.1.1.a Moteur à encoches inclinées

En toute rigueur, l'étude de telles structures doit être effectuée en 3D, mais ne disposant pas de logiciel 3D, l'inclinaison des encoches est prise en compte de manière analytique. La formule donnant l'atténuation de chaque harmonique est définie à l'équation II-56. Par calcul de champs, nous avons étudié un moteur à encoches droites et à partir de la décomposition harmonique de la grandeur considérée, nous avons appliqué pour chaque harmonique le coefficient d'atténuation correspondant.

Pour illustrer ces méthodes, nous considérons un moteur à 24 encoches et 8 pôles soit $nepp=1$. Le moteur à encoches inclinées présente un couple de détente quasiment nul, ce qui a pour conséquence de lisser la forme d'onde du couple statique (figure II-44).

Pour le calcul du couple électromagnétique, nous avons séparé le couple en une composante liée au couple de détente et une composante liée à l'interaction de la fem. et du courant. Le couple dû aux harmoniques de fem. provient de l'interaction des harmoniques 5 (resp. 11) et 7 (resp. 13) de la fem. et du fondamental du courant pour créer des harmoniques de rang 6 (resp. 12) et ainsi de suite. Nous avons donc appliqué les différents coefficients d'atténuation sur la décomposition harmonique de la fem. Les ondulations du couple électromagnétique sont fortement réduites avec une légère diminution de la valeur moyenne (figure III-45).

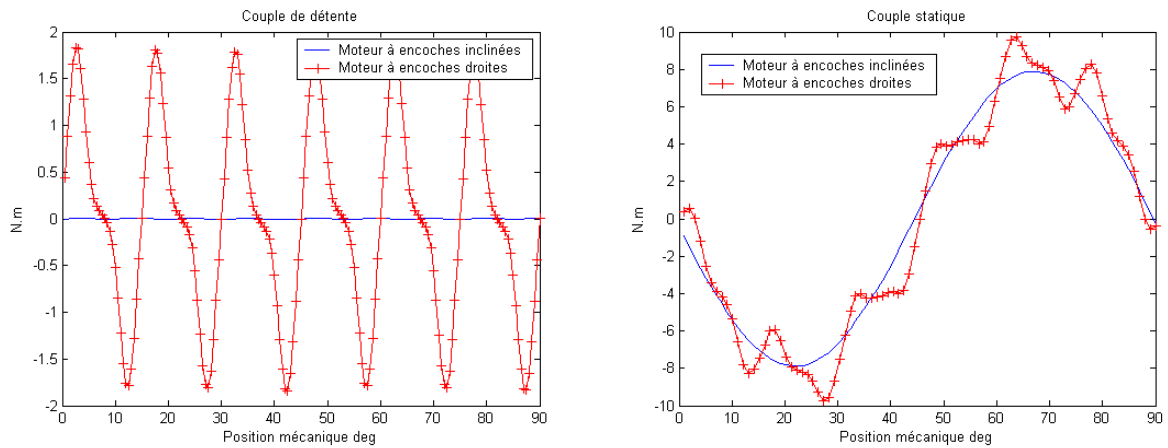


Figure II-44 : Effet de l’inclinaison d’encoches sur le couple de détente et sur le couple statique

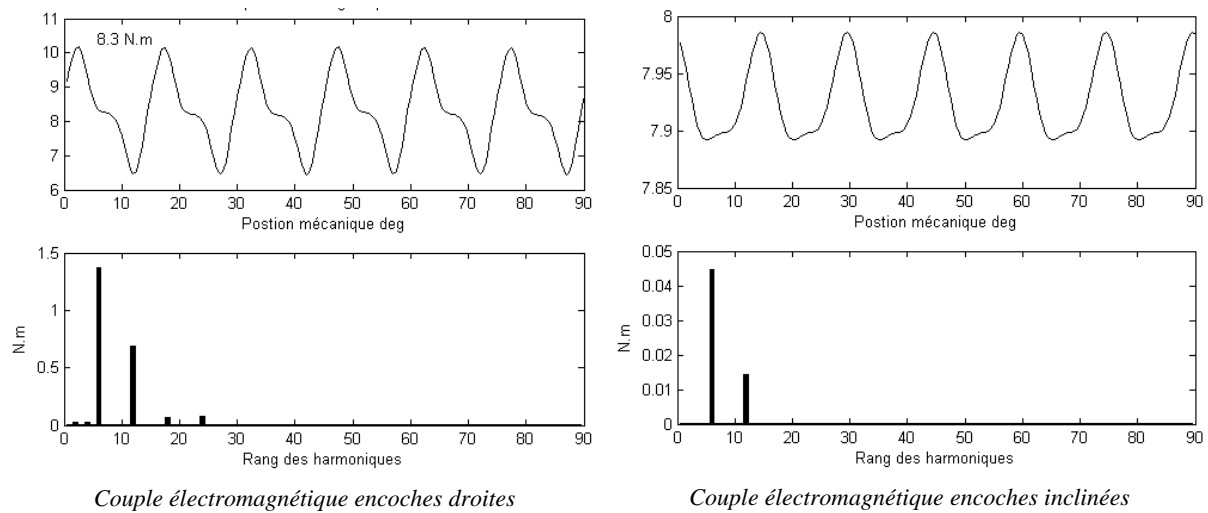


Figure II-45 : Moteur à encoches inclinées

Une autre technique pour supprimer le couple de détente consiste à incliner les aimants par blocs.

II - 4.1.1.b Moteur à aimants inclinés par blocs

Le rotor discrétisé en plusieurs blocs conduit à plusieurs moteurs élémentaires décalés les uns par rapport aux autres d’une fraction du pas d’encoches.

L’étude théorique a permis de déterminer l’atténuation des harmoniques en fonction du nombre de blocs. Avec une inclinaison identique entre chaque module, cette technique permet d’éliminer tous les harmoniques du couple de détente exceptés les harmoniques multiples du nombre de blocs. La démarche pour étudier ce type de structure est identique à l’étude des moteurs à encoches inclinées : dans un premier temps, on détermine par calculs de champs les caractéristiques électromagnétiques d’un moteur à un seul bloc d’aimant puis on applique pour chaque harmonique le coefficient d’atténuation correspondant.

Nous avons tracé le couple de détente et sa décomposition harmonique pour différents nombres de blocs d'aimants.

Pour un rotor à un seul bloc d'aimant, le couple de détente est composé de quatre harmoniques significatifs (harmoniques de rang 6, 12, 18, 24 sur $\frac{1}{4}$ tour mécanique). Pour un moteur à 2 blocs d'aimants décalés d'un pas dentaire ($nb=2$), tous les harmoniques sont supprimés sauf ceux multiples du nombre de blocs ainsi les harmoniques de rang 6, 18 sont supprimés et les harmoniques de rang 12, 24 sont inchangés (figure II-46). Il en est de même pour $nb=3$ où seul l'harmonique de 18 subsiste (figure II-47). Un moteur comportant 5 blocs d'aimants permet de supprimer les quatre premiers harmoniques du couple de détente ce qui conduit à un couple de détente négligeable donnant le même résultat qu'une inclinaison des encoches. Le nombre de blocs d'aimants doit être déterminé à partir de l'étude harmonique du couple de détente afin de connaître le nombre de raies significatives. Par un choix judicieux du nombre de blocs d'aimants, cette méthode permet d'obtenir les mêmes résultats qu'un moteur à encoches inclinées. Comme le stator n'est pas modifié, le bobinage automatique reste possible. De plus, cette méthode est bien adaptée à des moteurs longs où les aimants sont justement le plus souvent discrétisés en plusieurs blocs, puis alignés.

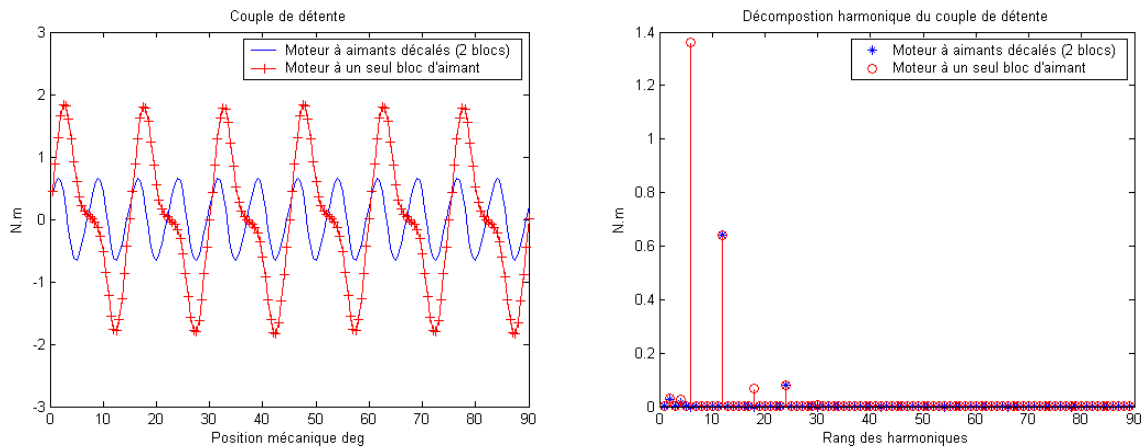


Figure II-46 : Moteur à 2 blocs d'aimants décalés d'un pas dentaire

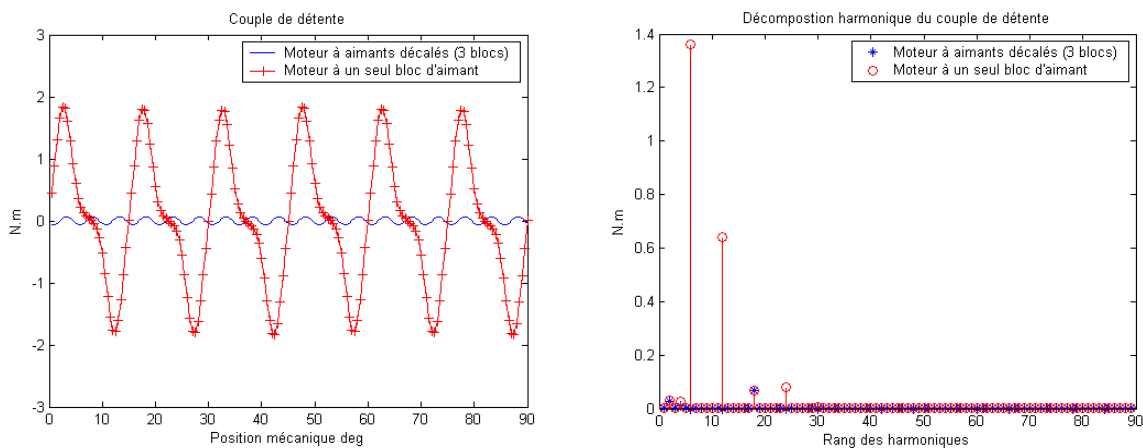


Figure II-47 : Moteur à 3 blocs d'aimants décalés d'un pas dentaire

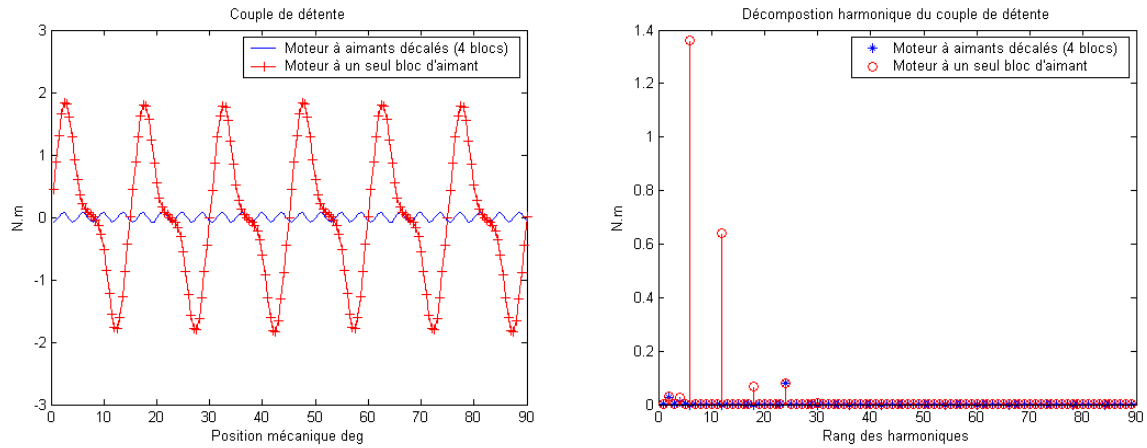


Figure II-48 : Moteur à 4 blocs d'aimants décalés d'un pas dentaire

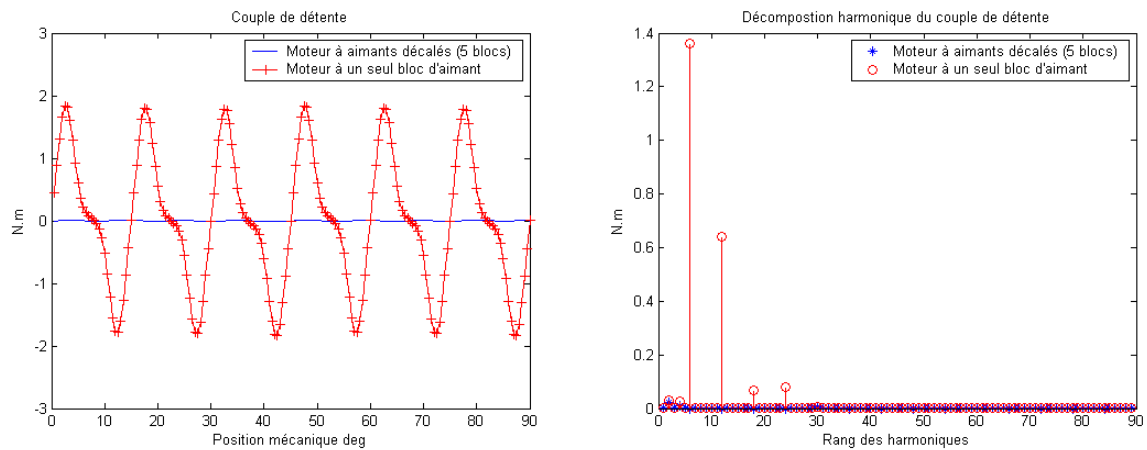


Figure II-49 : Moteur à 5 blocs d'aimants décalés d'un pas dentaire

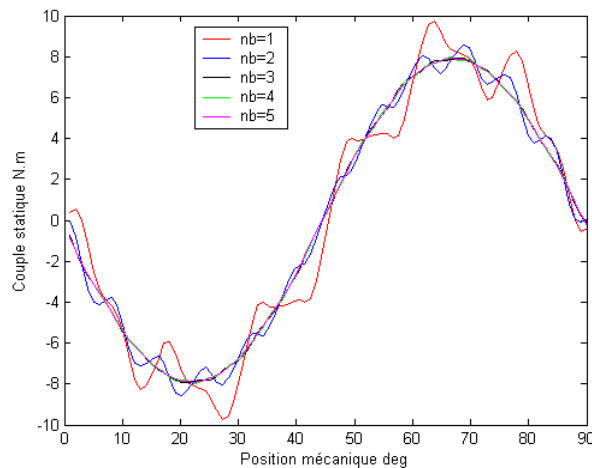


Figure II-50 : Couple statique avec un moteur à aimants décalés par blocs

L'inclinaison des encoches d'un pas dentaire ou l'inclinaison des aimants par blocs conduisent sensiblement aux mêmes résultats. Cependant, l'étude de ces deux méthodes en 2D nécessite de considérer avec précaution les résultats obtenus car certains phénomènes

comme l'excentricité du rotor, les effets de bord ou d'autres non-linéarités ne sont pas pris compte.

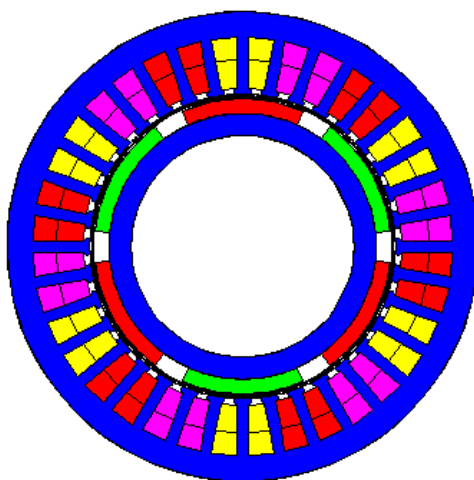
Ces méthodes donnent donc des résultats très intéressants en terme de minimisation des ondulations de couple. Couramment utilisées dans l'industrie, elles constituent donc des solutions envisageables. La réalisation d'un prototype s'avère cependant nécessaire pour valider ces résultats théoriques par des essais expérimentaux dans le cas où l'une de ces solutions seraient retenues.

Nous proposons maintenant d'étudier les moteurs à deux encoches par pôle et par phase ($n_{epp}=2$) avec un bobinage à pas raccourci dans le but de réduire les harmoniques de fem. Nous nous sommes limités à un moteur à 36 encoches et 6 pôles pour que le stator soit facilement réalisable dans de petites dimensions.

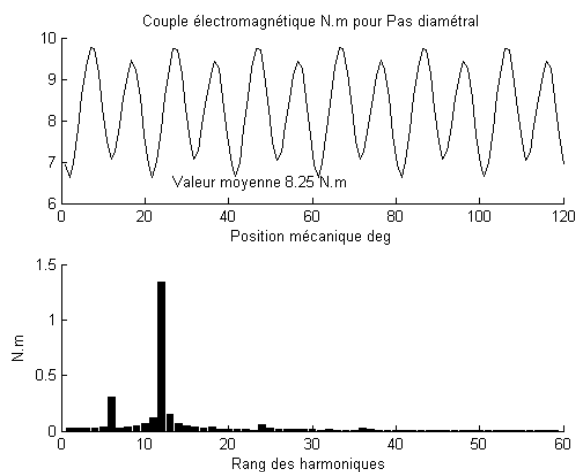
II - 4.1.2 Moteur à aimants décalés avec un bobinage à pas raccourci

Les propriétés des bobinages à pas raccourci sont connues, nous allons retrouver et illustrer ces propriétés par calculs de champs. Nous considérons les bobinages suivants : un bobinage à pas diamétral (figure II-51), un bobinage à pas raccourci $R=5/6$ (figure II-52) et un bobinage à pas raccourci $R=2/3$ (figure II-53) pour une machine à 6 pôles et 36 encoches. Cette comparaison se fixe avant tout comme objectif de comparer les harmoniques 5 et 7 de la fem. Les couleurs représentant les différentes phases sont :

Phase 1 de couleur rouge foncé, phase 2 de couleur magenta, phase 3 de couleur jaune clair.



a : Géométrie et motif de bobinage



b : Couple électromagnétique

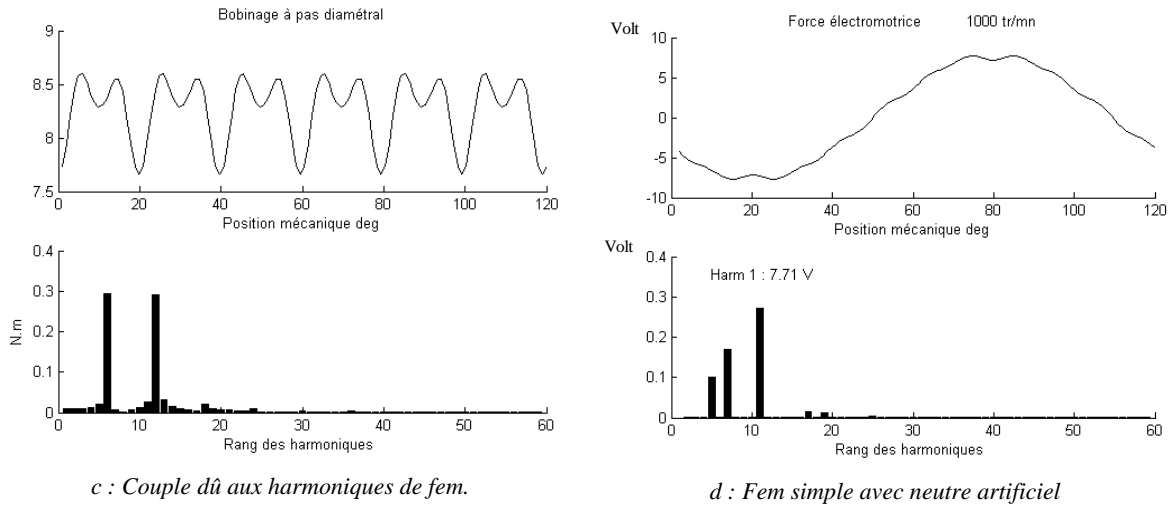


Figure II-51 : Bobinage à pas diamétral

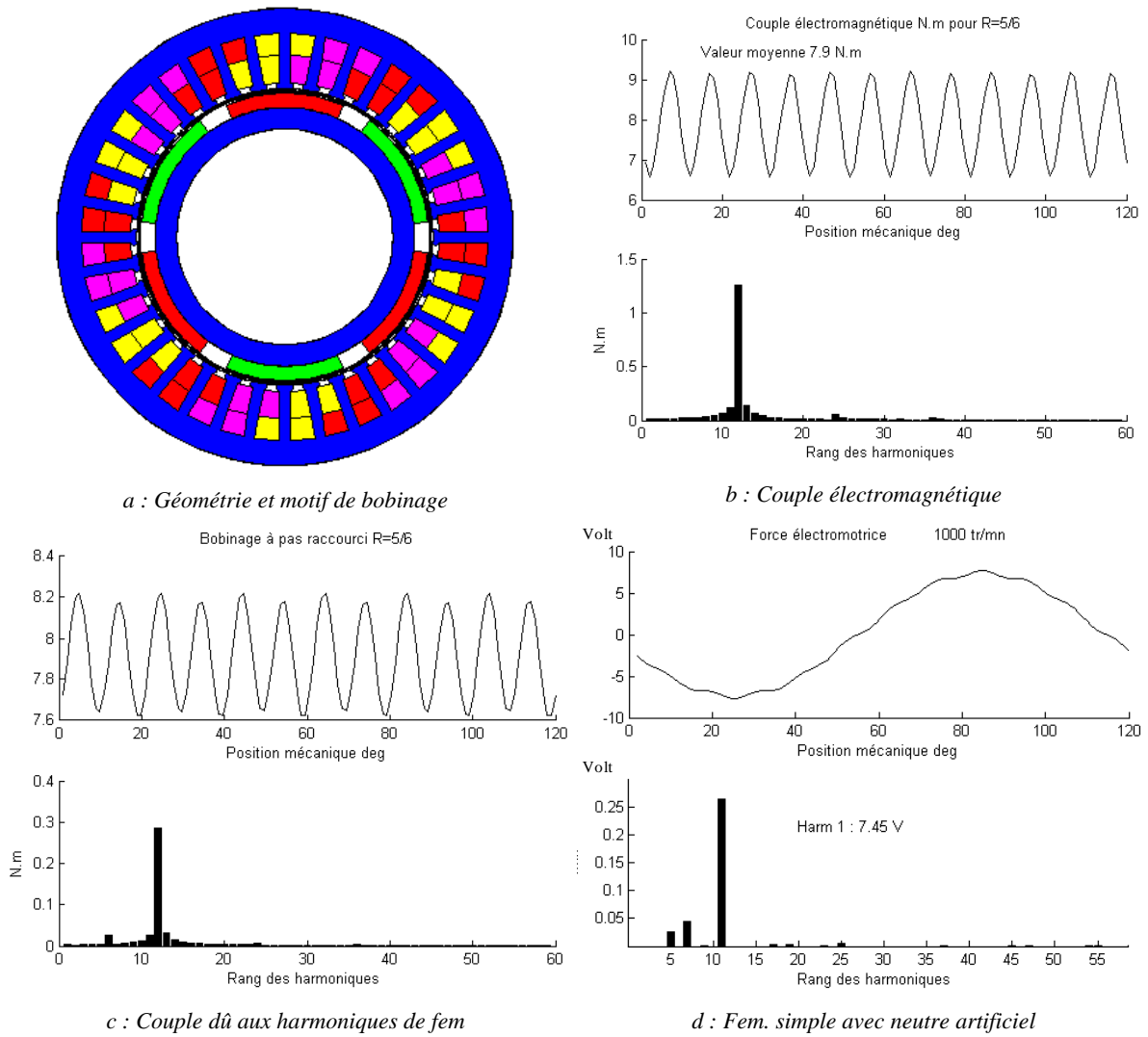


Figure II-52 : Bobinage à pas raccourci R=5/6

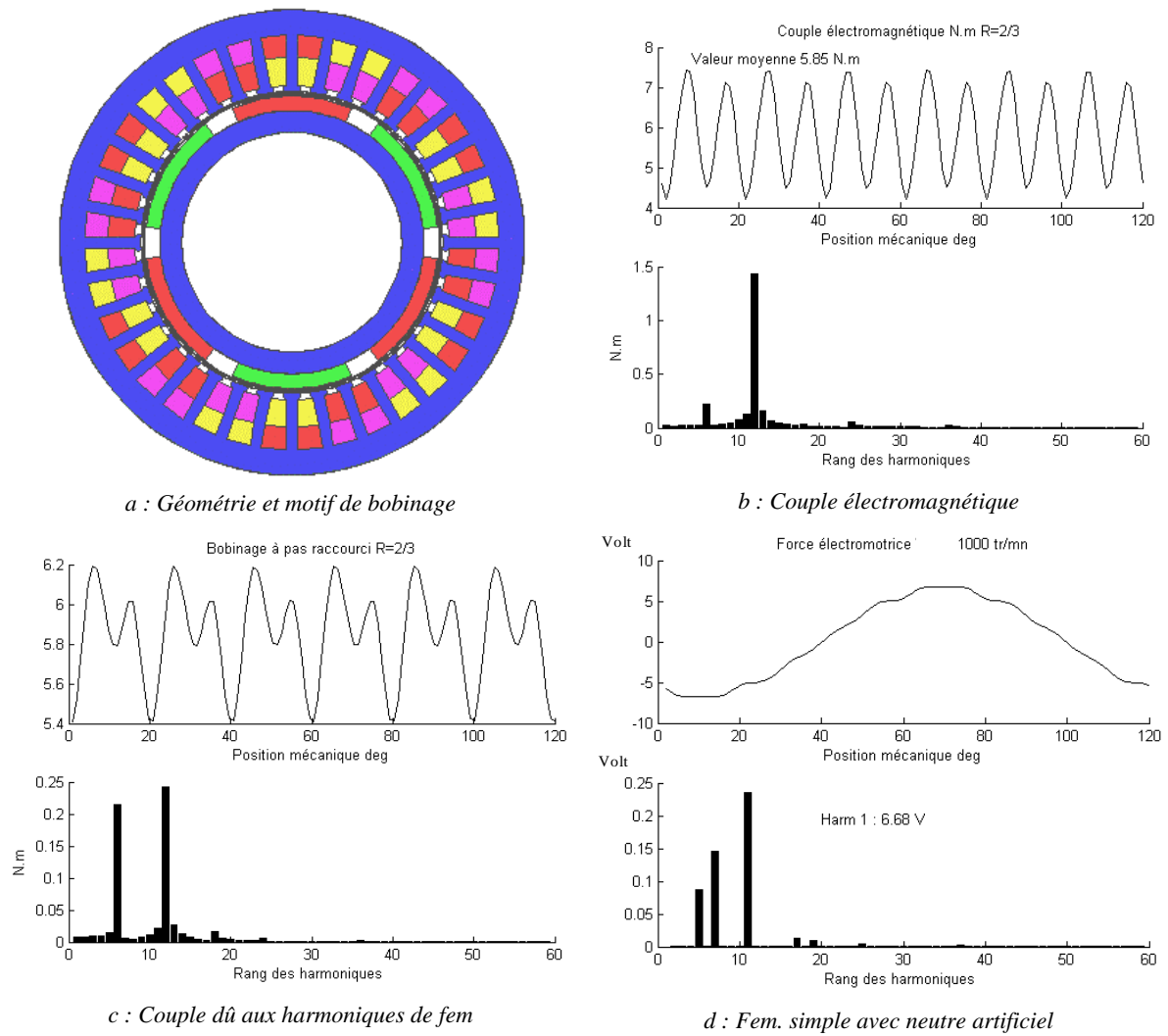


Figure II-53 : Bobinage à pas raccourci $R=2/3$

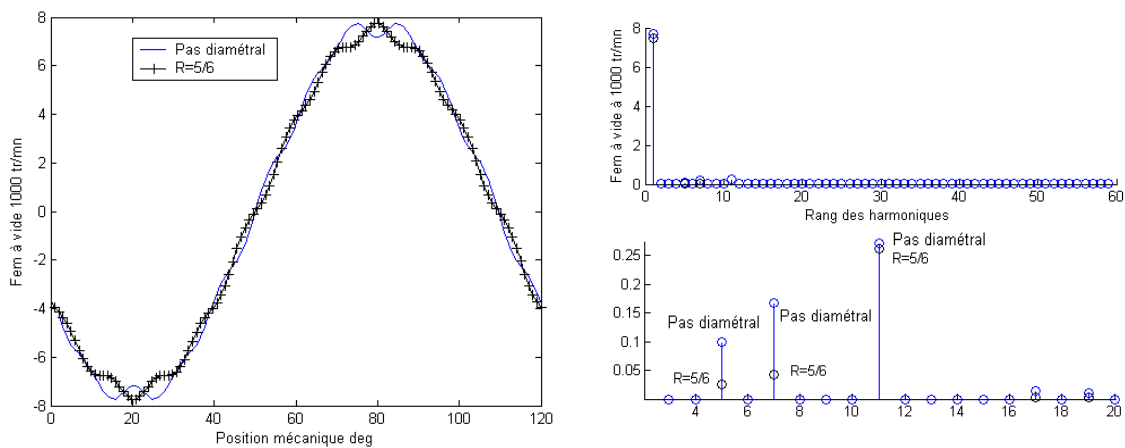


Figure II-54 : Impact du bobinage à pas raccourci sur la forme d'onde de la fem.

On constate que la forme d'onde de la fem. obtenue avec le bobinage à pas raccourci $R=5/6$ se rapproche plus d'une sinusoïde. La décomposition harmonique permet de retrouver les

différents rapports d'atténuation pour chaque harmonique entre le bobinage à pas diamétral, le pas raccourci $R=5/6$ et le pas raccourci $R=2/3$, soit une légère diminution du fondamental et une réduction significative des harmoniques 5 et 7 dans un rapport 4 (l'harmonique 11 étant peu modifié), comme l'illustrent les figures II-51 d, II-52 d et II-53.

Cette réduction d'harmonique se répercute directement sur le couple électromagnétique par une légère diminution du couple électromagnétique moyen et une réduction importante de l'harmonique de rang 6 provenant de l'interaction des harmoniques 5 et 7 de la fem. avec le fondamental du courant (figure II-51 c et figure II-52 c).

Mais cette solution n'a pas d'effet sur le couple de détente qui présente une amplitude relativement importante de l'ordre de 19% du couple moyen (figure II-55).

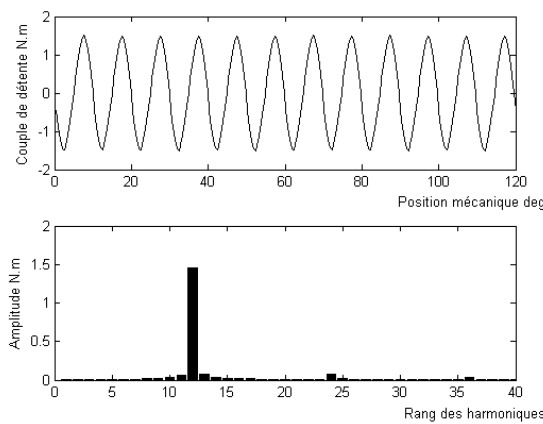


Figure II-55 : Couple détente

Dans le but de réduire le couple de détente, nous avons modifié la géométrie du rotor en ajustant la position des aimants de chaque pôle à la surface du rotor, tout en gardant la même largeur d'aimant (figure II-56). L'angle de décalage des aimants est donné par la relation (II-54).

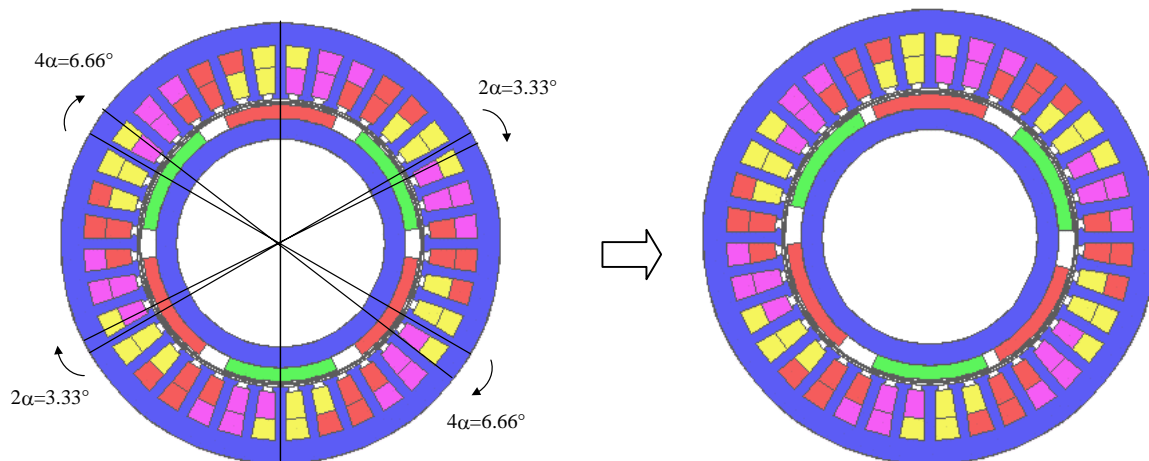


Figure II-56 : Moteur à aimants décalés

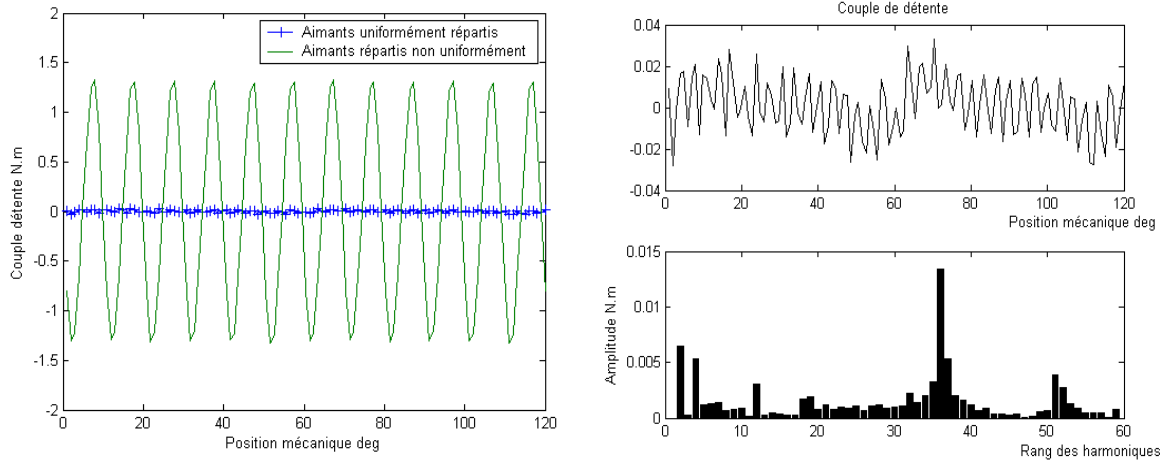


Figure II-57 : Couple de détente pour des aimants décalés

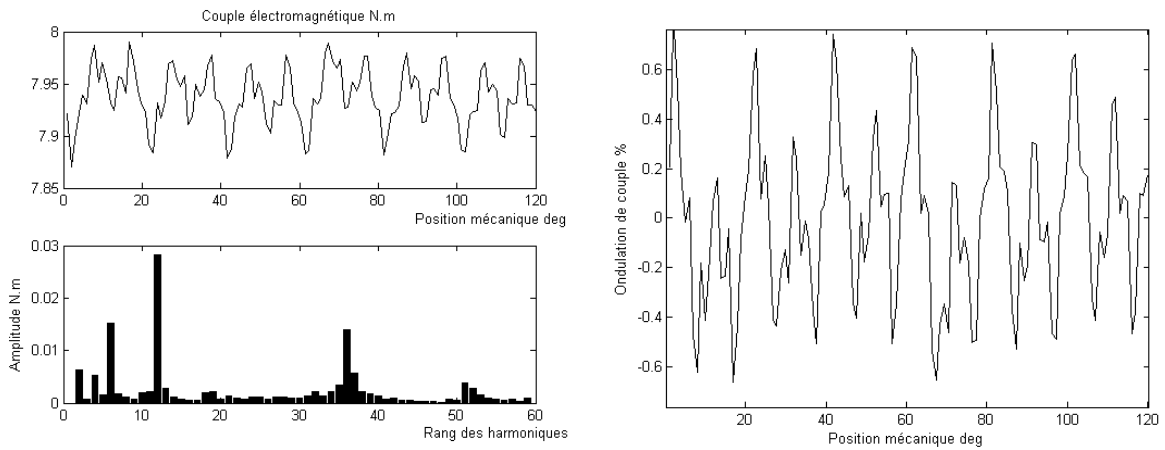


Figure II-58 : Couple électromagnétique pour des aimants décalés

On observe une réduction dans un rapport 50. Cette technique permet donc de réduire efficacement le couple de détente sans avoir recours à une inclinaison des encoches mais elle est également exigeante en précision (figure II-57).

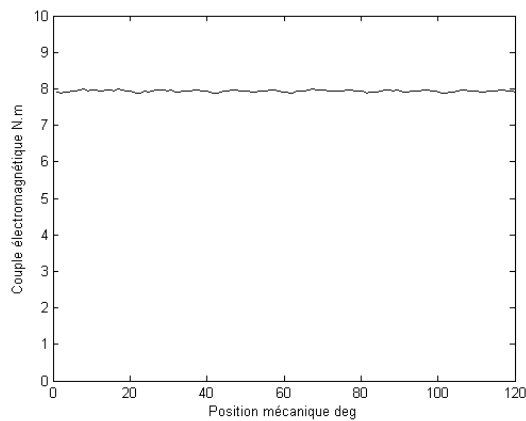


Figure II-59 : Couple électromagnétique pour des aimants décalés

Nous avons volontairement séparé les deux types d'ondulations de couple dans le but d'appliquer pour chacune des méthodes appropriées. En ce qui concerne les ondulations de couple dues aux harmoniques de fem., nous avons mis en évidence l'avantage des bobinages à pas raccourci sur la décomposition harmonique de la force électromotrice. Nous avons considéré pour toutes les simulations des aimants à aimantation parallèle d'une largeur angulaire de 150° électrique. Afin de réduire le couple de détente, nous avons modifié la géométrie du rotor en ajustant la position réciproque de chaque pôle sur toute la surface du rotor, tout en gardant la même largeur d'aimant.

Pour connaître la robustesse de cette méthode vis à vis de variations paramétriques, nous avons modifié l'angle de déplacement des aimants par rapport au cas précédent.

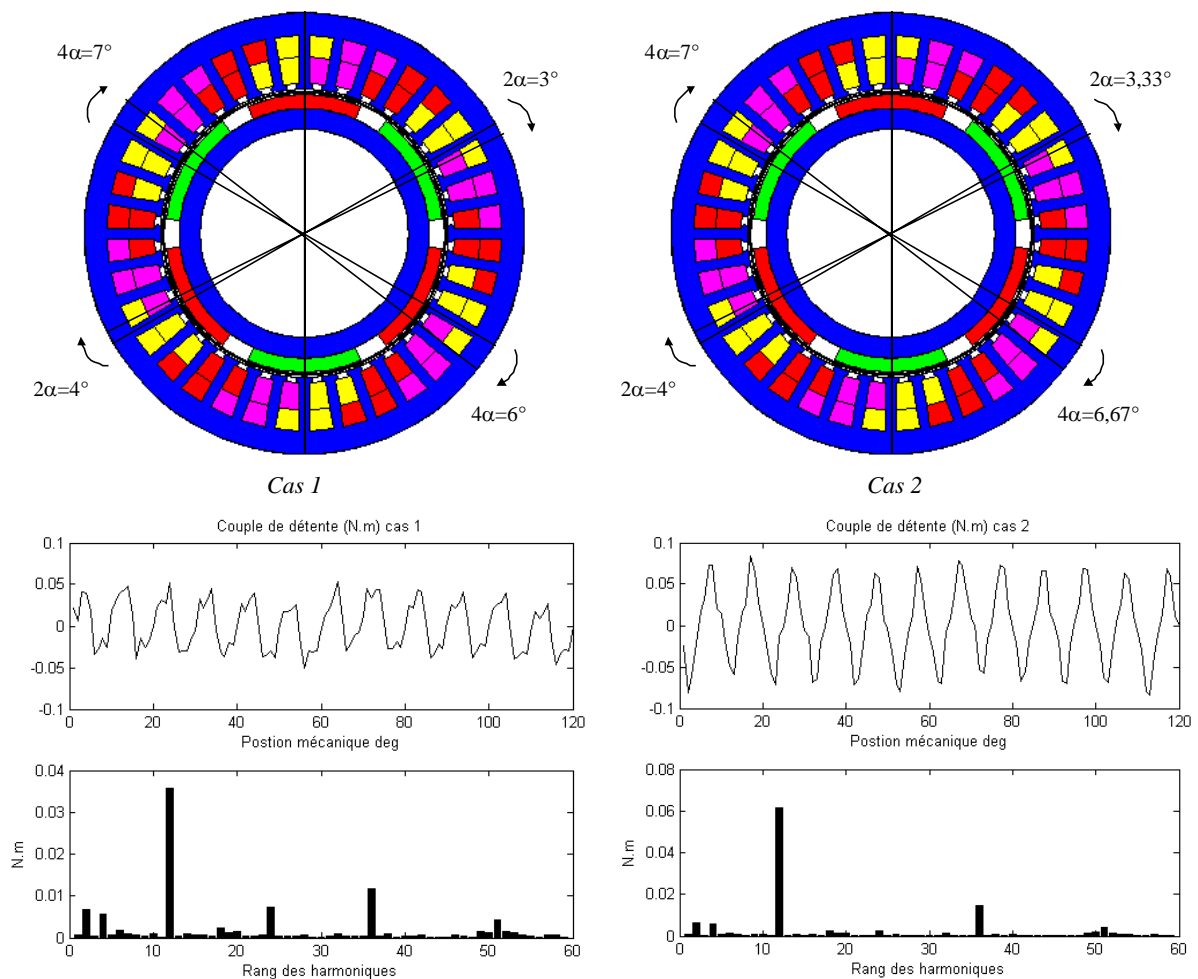


Figure II-60 : Couple de détente pour une variation de l'angle de déplacement des aimants

Le couple de détente est très sensible à l'angle de déplacement ainsi qu'on peut l'observer avec la figure II-59. Si ce déplacement n'est pas effectué avec précision, l'ondulation de couple augmente fortement. Cette méthode donne de bons résultats mais elle est sensible à la qualité de la réalisation, donc coûteuse. La décomposition harmonique du couple de détente fait apparaître un harmonique 12 sur 120° degré mécanique, soit le nombre total d'encoche sur un tour mécanique.

II - 4.2 Moteurs à nombre non entier d'encoches par pôle et par phase

Quantitativement, les ondulations du couple de détente sont prépondérantes si la structure du moteur n'est pas modifiée. Dans le but de les réduire, nous avons étudié les moteurs à nombre non entier d'encoches par pôle et par phase. Dans ce cas, la périodicité des encoches n'est plus un multiple de la périodicité des aimants.

II - 4.2.1 Propriétés et règles de bobinage

Les encoches étant régulièrement réparties sur la périphérie du stator, il est possible de s'affranchir du nombre de pôles en adoptant une représentation qui ramène la position relative des encoches par rapport aux pôles sur une seule paire de pôles en faisant intervenir la périodicité du bobinage donnée par la relation $q = \text{PGCD}(Et, p)$ avec Et le nombre total d'encoches de stator [CROS]. Dans ce cas, on définit le nombre d'encoches ayant des positions différentes par rapport à une paire de pôles par la relation $Ebe = Et/q$.

Pour fixer la position d'un axe de phase, deux possibilités sont envisageables : soit un axe de phase passant par le milieu d'une dent du stator, soit un axe de phase passant par le milieu d'une encoche. Lorsque le nombre d'encoches est impair, une seule possibilité demeure, le premier axe de phase passant à la fois par le milieu d'une encoche et par le milieu d'une dent. La faisabilité d'un bobinage à une couche avec toutes les encoches garnies de conducteurs dépend de la position des axes de phase (c'est-à-dire de la parité de Ebe), mais aussi dans certains cas de la périodicité du bobinage. Dans le cas où l'axe de phase passe par le milieu d'une dent (Ebe pair), un bobinage à une couche complet est réalisable. Dans le cas contraire (Ebe impair) un bobinage à une couche symétrique laissera $3q$ encoches vides décalées de $360^\circ/(3q)$.

Pour obtenir un bobinage symétrique triphasé, il faut vérifier les relations suivantes :

- le rapport $Et/\text{PGCD}(Et, 2p)$ entre, d'une part, le nombre total Et d'encoches de stator et, d'autre part, le Plus Grand Commun Diviseur de Et et $2p$, est égal à un multiple du nombre de phases N de l'alimentation du moteur ;
- le rapport $nepp = Et/(2p \cdot N)$ entre le nombre total d'encoches et le produit du nombre d'aimants par le nombre de phase est égal à un nombre non entier ou fractionnaire (dans ce paragraphe, nous ne considérerons que les moteurs à nombre non entier d'encoches par pôle et par phase) ;
- le bobinage statorique comporte au moins un bobinage à une couche, à N enroulements conducteurs de phase symétriques, déphasés entre eux d'un angle électrique de $360^\circ/N$ et de périodicité donnée par le $\text{PGCD}(Et, p)$;

- le bobinage à une couche occupe toutes les encoches du stator dans le cas où le rapport $Et/PGCD(Et, p)$ ou le rapport $(PPCM(Et, p))/p$ est un nombre pair, ou $Et - q$. N encoches du stator dans le cas où le rapport $Et/PGCD(Et, p)$ ou le rapport $(PPCM(Et, p))/p$ est un nombre impair. Les $q \cdot N$ encoches non occupées sont régulièrement réparties avec un décalage de $360^\circ/(q \cdot N)$.

Dans ce dernier cas, il est possible de garnir les encoches vides par un bobinage complémentaire en double couche : nous le qualifions de 'bobinage étendu' sur Et encoches et le premier de 'bobinage réduit' sur $Et - q \cdot N$ encoches.

Le tableau II-2 donne les quatre caractéristiques suivantes rangées en colonnes :

- colonne 1 : $nepp$ (nombre d'encoches par pôle et par phase), colonne 2 : $PPCM(Et, 2p)$ (rang du 1^{er} harmonique du couple de détente sur un tour mécanique), colonne 3 : périodicité du bobinage, colonne 4 : $Ebe = Et/q$ (nombre d'encoches ayant des positions différentes par rapport à une paire de pôles du bobinage).

Nombre total d'encoches	Nbre de pôles	2				4				6				8				10													
		1		6		1		12		1		18		3		3		3/8		72		1		9		3/10		90		1	
3																															
6		1	6																							1/5	30	1	6		
9		1 1/2	18	1	9	3/4	36	1	9	1/2	18	3	3	3/8	72	1	9	3/10	90	1	9										
12		2	12			1	12							1/2	24	4	3	2/5	60	1	12										
15		2 1/2	30	1	15	1 1/4	60	1	15					5/8	120	1	15	1/2	30	5	3										
18		3	18			1 1/2	36	2	9	1	18			3/4	72	2	9	3/5	90	1	18										
21		3 1/2	42	1	21	1 3/4	84	1	21					7/8	168	1	21	7/10	210	1	21										
24		4	24			2	24							1	24			4/5	120	1	24										
27		4 1/2	54	1	27	2 1/4	108	1	27	1 1/2	54	3	9	1 1/8	216	1	27	9/10	270	1	27										
30		5	30			2 1/2	60	2	15					1 1/4	120	2	15	1	30												
33		5 1/2	66	1	33	2 3/4	132	1	33					1 3/8	264	1	33	1 1/10	330	1	33										
36		6	36			3	36			2	36			1 1/2	72	4	9	1 1/5	180	1	36										
39		6 1/2	78	1	39	3 1/4	156	1	39					1 5/8	312	1	39	1 3/10	390	1	39										
42		7	42			3 1/2	84	2	21					1 3/4	168	2	21	1 2/5	210	1	42										
45		7 1/2	90	1	45	3 3/4	180	1	45	2 1/2	90	3	15	1 7/8	360	1	45	1 1/2	90	5	9										
48		8	48			4	48							2	48			1 3/5	240	1	48										
51		8 1/2	102	1	51	4 1/4	204	1	51					2 1/8	408	1	51	1 7/10	510	1	51										
54		9	54			4 1/2	108	2	27	3	54			2 1/4	216	2	27	1 4/5	270	1	54										
57		9 1/2	114	1	57	4 3/4	228	1	57					2 3/8	456	1	57	1 9/10	570	1	57										
60		10	60			5	60							2 1/2	120	4	15	2	60												
63		10 1/2	126	1	63	5 1/4	252	1	63	3 1/2	126	3	21	2 5/8	504	1	63	2 1/10	630	1	63										
66		11	66			5 1/2	132	2	33					2 3/4	264	2	33	2 1/5	330	1	66										
69		11 1/2	138	1	69	5 3/4	276	1	69					2 7/8	552	1	69	2 3/10	690	1	69										
72		12	72			6	72			4	72			3	72			2 2/5	360	1	72										
75		12 1/2	150	1	75	6 1/4	300	1	75					3 1/8	600	1	75	2 1/2	150	5	15										
78		13	78			6 1/2	156	2	39					3 1/4	312	2	39	2 3/5	390	1	78										
81		13 1/2	162	1	81	6 3/4	324	1	81	4 1/2	162	3	27	3 3/8	648	1	81	2 7/10	810	1	81										
84		14	84			7	84							3 1/2	168	4	21	2 4/5	420	1	84										
87		14 1/2	174	1	87	7 1/4	348	1	87					3 5/8	696	1	87	2 9/10	870	1	87										
90		15	90			7 1/2	180	2	45	5	90			3 3/4	360	2	45	3	90												
93		15 1/2	186	1	93	7 3/4	372	1	93					3 7/8	744	1	93	3 1/10	930	1	93										
96		16	96			8	96							4	96			3 1/5	480	1	96										

Tableau II-2 : Rang du premier harmonique du couple de détente et périodicité du bobinage en fonction du nombre de pôles et du nombre total d'encoches

L'examen du tableau montre que le terme Ebe (colonne 4) est impair pour les moteurs à rotor à 2, 4, 6 et 8 pôles, ce qui implique des stators à bobinage simple couche symétrique à encoches vides, éventuellement complété par un bobinage à double couche. Les moteurs à 10

pôles sont partagés entre des stators à Ebe impair et à Ebe pair pour lesquels toutes les encoches sont garnies par le bobinage à une couche symétrique.

Pour Ebe impair, les avantages d'une extension de bobinage sont nombreux, notamment :

- une amélioration de la valeur moyenne du couple électromagnétique par remplissage des encoches vides.
- une amélioration du contenu harmonique de la fem. en raison de l'utilisation d'un bobinage à double couche, ce qui permet de retrouver les propriétés des bobinages à pas raccourci.
- pour un même couple électromagnétique, il est possible de réduire la longueur active du moteur dans le même rapport que le gain en couple obtenu entre les deux moteurs de bobinages différents (diminution de la masse).
- pour un même couple électromagnétique et un même encombrement, l'extension du bobinage permet de réduire les pertes Joule donc l'échauffement par diminution de la charge linéique de courant.
- il est possible de décliner deux types de moteur avec ou sans extension de bobinage à partir d'une même structure.

Le rapport $Et/(2p \cdot N)$ peut être mis sous la forme $a + b/c$ où a est un nombre entier ou nul, b et c sont des nombres entiers non nuls et b n'est pas divisible par c .

Un bobinage à pas constant en simple couche se caractérise par le pas de bobinage utilisé et une série répétitive du nombre de groupes de bobines élémentaires (correspondant aux encoches garnies). Chaque nombre de la série répétitive correspond au nombre de groupes de bobines d'une même phase sur un pas polaire. Le nombre de bobines composant cette série répétitive correspond au nombre de pôles du domaine minimal. Cette notion doit être prise en compte si $a \neq 0$ mais est également applicable de façon simplifiée pour $a=0$ (nous ne considérerons que le cas où Ebe est impair).

Cas où $a \neq 0$

Pour réaliser un bobinage à une couche symétrique comportant un nombre entier d'encoches $3K$ réparties en $3(K-q)$ encoches concernées par le bobinage en simple couche et $3q$ encoches vides, on définit des motifs élémentaires de $a \cdot c + b$ bobines par pas polaire pour une même phase par :

- $b-q$ groupes de $a+1$ bobines, suivi
- q groupes de $a+1$ bobines dont q bobines vides, et suivi
- $c-b$ groupes de a bobines.

L'enroulement de chaque phase est bobiné en boucle en traversant alternativement vers l'intérieur et vers l'extérieur les encoches concernées en suivant q fois le motif de la série élémentaire dans un même sens de bobinage et en décalant le positionnement de la première encoche de l'enroulement de chaque nouvelle phase de $360^\circ/(3q)$ dans le sens de bobinage pour obtenir un bobinage triphasé symétrique, chaque série étant représentée sur c pôles.

Cas où $a=0$

On définit des motifs élémentaires de b bobines par pas polaire pour une même phase par :

- $b-q$ groupes d'une bobine, suivi,
- q groupes d'une bobine vide,

L'opération de bobinage définie précédemment reste inchangée.

Pour remplir les $3q$ encoches vides issues du bobinage en simple couche, on procède à la mise en place d'un bobinage en double couche en boucle en traversant alternativement vers l'intérieur et vers l'extérieur les encoches vides en remplissant :

- si $a \neq 0$, chaque encoche vide avec les conducteurs des enroulements présents dans les deux encoches entourant l'encoche vide.
- si $a = 0$, chaque encoche vide de chaque phase avec les conducteurs des enroulements correspondant aux deux autres phases.

Il est important de préciser que dans le cas d'une extension de bobinage, le nombre de conducteurs par encoche doit être un nombre pair. Cette contrainte supplémentaire n'a pas lieu d'être pour le bobinage en simple couche.

A partir de cette règle, nous présentons trois moteurs envisageables comme solution. D'une façon générale, les bobinages sont réalisés par l'introduction de conducteurs dans des encoches distinctes selon un cheminement axial « aller » et « retour » par rapport au stator. Par convention, les bobines ou encoches garnies de conducteurs sont repérées par le numéro de phase 1, 2 ou 3 assorti d'un signe (-) pour une opération de bobinage « aller » au travers de l'encoche considérée et d'un signe (+) pour une opération de bobinage « retour » au travers de l'encoche considérée dans le sens inverse, les encoches vides étant repérées par V . Toujours par convention, les encoches du stator seront notées $Ex(\pm j)$ avec x le numéro de l'encoche, $\pm j$ le numéro de la phase avec le signe représentant le sens de bobinage.

II - 4.2.2 Recherche de solutions

Les possibilités offertes par les différentes techniques de réduction des ondulations de couple combinées aux contraintes du cahier des charges et aux dimensions de moteurs solutions tirées des prédimensionnements nous ont permis de réduire le nombre de solutions envisageables en limitant ainsi le nombre d'encoches à 36 compte tenu des contraintes de bobinages en basse tension.

II - 4.2.2.a Moteur à 8 pôles et 33 encoches.

Le nombre total d'encoches est égal à 33 ($a=1$, $b=3$ et $c=8$), la périodicité du bobinage est égale à 1. Avec un bobinage à une couche, on ne peut garnir que 30 encoches. La série

élémentaire comporte successivement deux groupes de deux bobines, un groupe de deux bobines dont une vide et cinq bobines, soit un total de onze bobines dont le motif s'écrit :

Pour la phase 1 $[(+1, +1), (-1, -1), (V, +1), -1, +1, -1, +1, -1]$

Pour la phase 2 $[+2, -2, (+2, +2), (-2, -2), (V, +2), -2, +2, -2]$

Pour la phase 3 $[-3, +3, -3, +3, -3, (+3, +3), (-3, -3), (V, +3)]$

On obtient le motif de bobinage réduit sur 30 encoches suivant : $[+1, +1, -3, +2, -1, -1, +3, -2, V, +1, -3, +2, +2, -1, +3, -2, -2, +1, -3, V, +2, -1, +3, +3, -2, +1, -3, -3, +2, -1, V, +3, -2]$. (figure II-61) pour un sens de bobinage donné (trigonométrique direct ou inverse), avec les 3 encoches vides décalées de 120° en position $E9, E20$ et $E31$.

Lors de l'opération de bobinage, on commencera par l'enroulement de la phase 1 (la première encoche $E1$ ou encoche initiale étant indifférente) dans un sens trigonométrique donné, par exemple direct, suivi des enroulements des phases 2 et 3 en respectant le sens de bobinage choisi, mais décalés à chaque fois d'un angle approprié pour obtenir un bobinage triphasé symétrique.

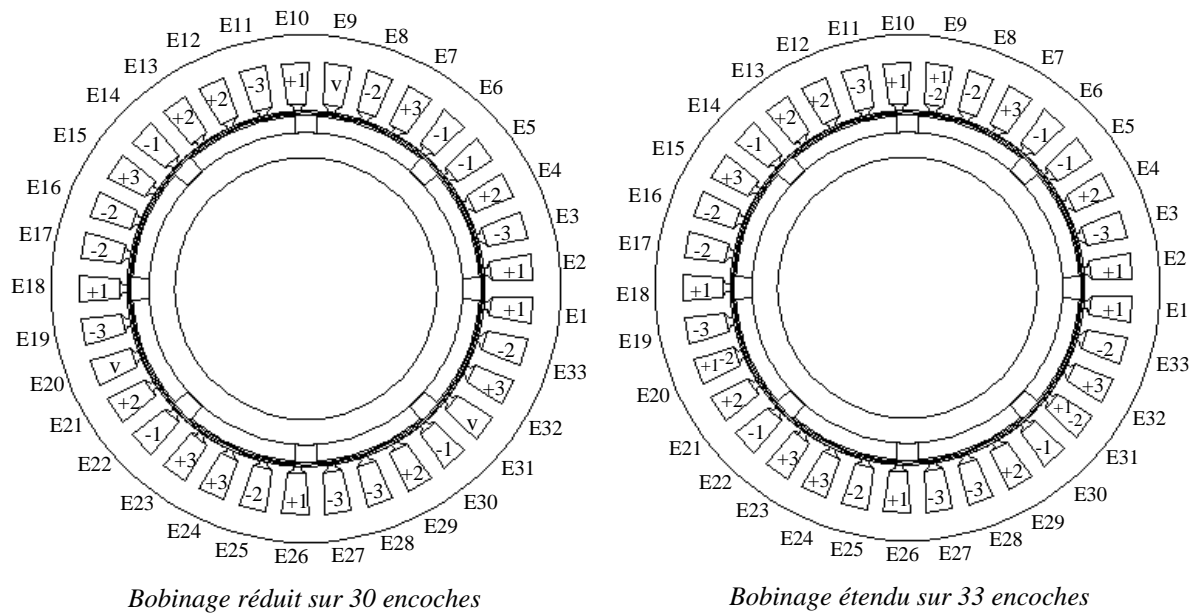


Figure II-61 : Motif de bobinage : moteur à 8 pôles et 33 encoches

Ce bobinage peut être obtenu par enroulement de cinq boucles par phase montées en série, par exemple pour la phase 1, une première boucle entre les encoches $E2/E5$, une seconde boucle entre les encoches $E1/E6$, une troisième boucle entre les encoches $E10/E30$, une quatrième boucle entre les encoches $E14/E26$ et une cinquième boucle entre les encoches $E18/E22$. Les enroulements des deux autres phases sont obtenus de la même façon avec un décalage approprié pour chaque nouvel enroulement de phase par rapport à l'enroulement précédent (figure II-61 a).

Une fois réalisé le bobinage simple couche symétrique pour les enroulements des trois phases, il est possible de garnir les encoches vides en respectant le sens de bobinage adopté pour obtenir un bobinage étendu sur 33 encoches (figure II-61 b).

L'extension de bobinage se fait en décalant les couches de conducteurs, en complétant les encoches vides par des conducteurs d'encoches entourant l'encoche vide et en respectant le motif de bobinage. L'encoche vide de la phase 1, $E9$, disposée entre $E8(-2)$ et $E10(+1)$ sera garnie par des conducteurs (-2) et $(+1)$, soit $E9(-2, +1)$, l'encoche vide de la phase 2, $E20$, disposée entre $E19(-3)$ et $E21(+2)$ sera garnie par des conducteurs (-3) et $(+2)$, soit $E20(-3, +2)$ et l'encoche vide de la phase 3, $E31$, disposée entre $E30(-1)$ et $E32(+3)$ sera garnie par des conducteurs (-1) et $(+3)$, soit $E31(-1, +3)$.

II - 4.2.2.b Moteur à 8 pôles et 21 encoches

Le nombre total d'encoches est égal à 21 ($a=0$, $b=7$ et $c=8$), la périodicité du bobinage est égale à 1. La série élémentaire comporte six groupes d'une bobine et une bobine vide, soit un total de sept bobines.

Comme avec la machine précédente, étant donné que le nombre d'encoches est impair, les seules encoches symétriques le sont autour de l'axe passant à la fois par le milieu d'une dent et par le milieu d'une encoche. La périodicité du bobinage étant impaire, un bobinage à une seule couche avec toutes les encoches garnies n'est pas réalisable, ce qui conduit à garnir 18 encoches de conducteurs et à laisser trois encoches vides. Ce bobinage réduit définit un premier moteur (noté 'moteur 1') qui comporte 18 encoches bobinées en simple couche et 3 vides (bobinage réduit sur 18 encoches). On obtient donc les motifs de bobinage suivants :

Pour la phase 1 : $[-1, +1, -1, +1, -1, +1, V]$,

Pour la phase 2 $[-2, +2, -2, +2, -2, +2, V]$,

Pour la phase 3 $[-3, +3, -3, +3, -3, +3, V]$.

On obtient donc le motif : $[-1, +3, -2, +1, -3, +2, V, -2, +1, -3, +2, -1, +3, V, -3, +2, -1, +3, -2, +1, V]$.

avec les 3 encoches vides décalées de 120° en position $E1$, $E8$, $E15$.

Les encoches sont numérotées de 1 à 21 ($E1$, $E2...E21$) dans le sens trigonométrique direct.

Le paramètre a étant nul ceci a pour conséquence de disposer, à la fin de la première étape de bobinage, des encoches vides d'une même phase entre deux conducteurs de cette même phase. L'encoche vide de la phase 1 est placée en $E1$ entre les encoches $E2(-1)$ et $E21(+1)$, l'encoche vide de la phase 2, $E8$ entre $E7(+2)$ et $E9(-2)$ et l'encoche vide de la phase 3, $E15$ entre $E14(+3)$ et $E16(-3)$.

On obtient un bobinage étendu en logeant dans ces trois encoches un bobinage complémentaire constitué de conducteurs des deux autres phases en respectant le sens de

bobinage et la séquence utilisée lors du bobinage simple couche. L'encoche vide $E1$ de la phase 1 sera garnie de conducteurs des phases 2 et 3 en respectant la séquence $-1, +3, -2, +1, -3, +2$, soit $E1(-3, +2)$. De même, l'encoche vide $E8$ de la phase 2 sera garnie de conducteurs des phases 1 et 3, soit $E8(-1, +3)$ et l'encoche vide $E15$ de la phase 3 sera garnie de conducteurs des phases 1 et 2, soit $E15(-2, +1)$. Ce bobinage étendu sur 21 encoches définit un deuxième noté 'moteur 2'.

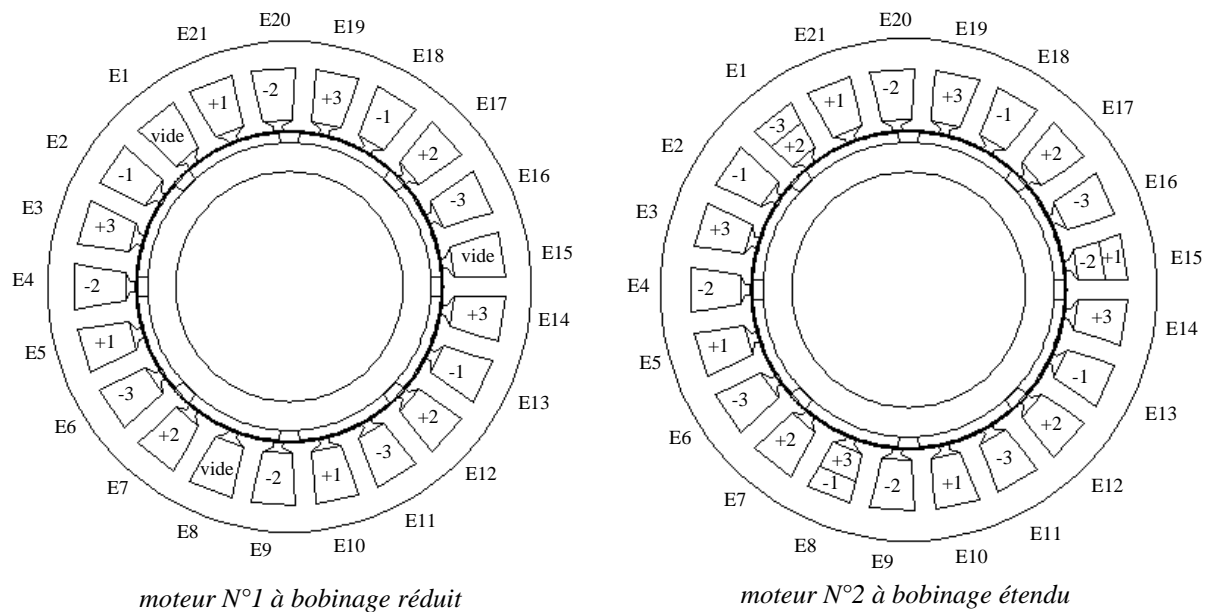


Figure II-62 : Schémas de bobinages

Le moteur N°2 est identique au moteur N°1 par sa structure (stator, rotor), son alimentation et le bobinage des 18 encoches à une couche mais complété par le bobinage des trois encoches vides. Le degré de liberté ainsi obtenu par la deuxième étape de bobinage permet d'obtenir, pour une même géométrie de moteur, des caractéristiques différentes en termes de valeur moyenne du couple électromagnétique et d'ondulations de couple dues aux harmoniques de fem., ainsi que le montre la figure II-63.

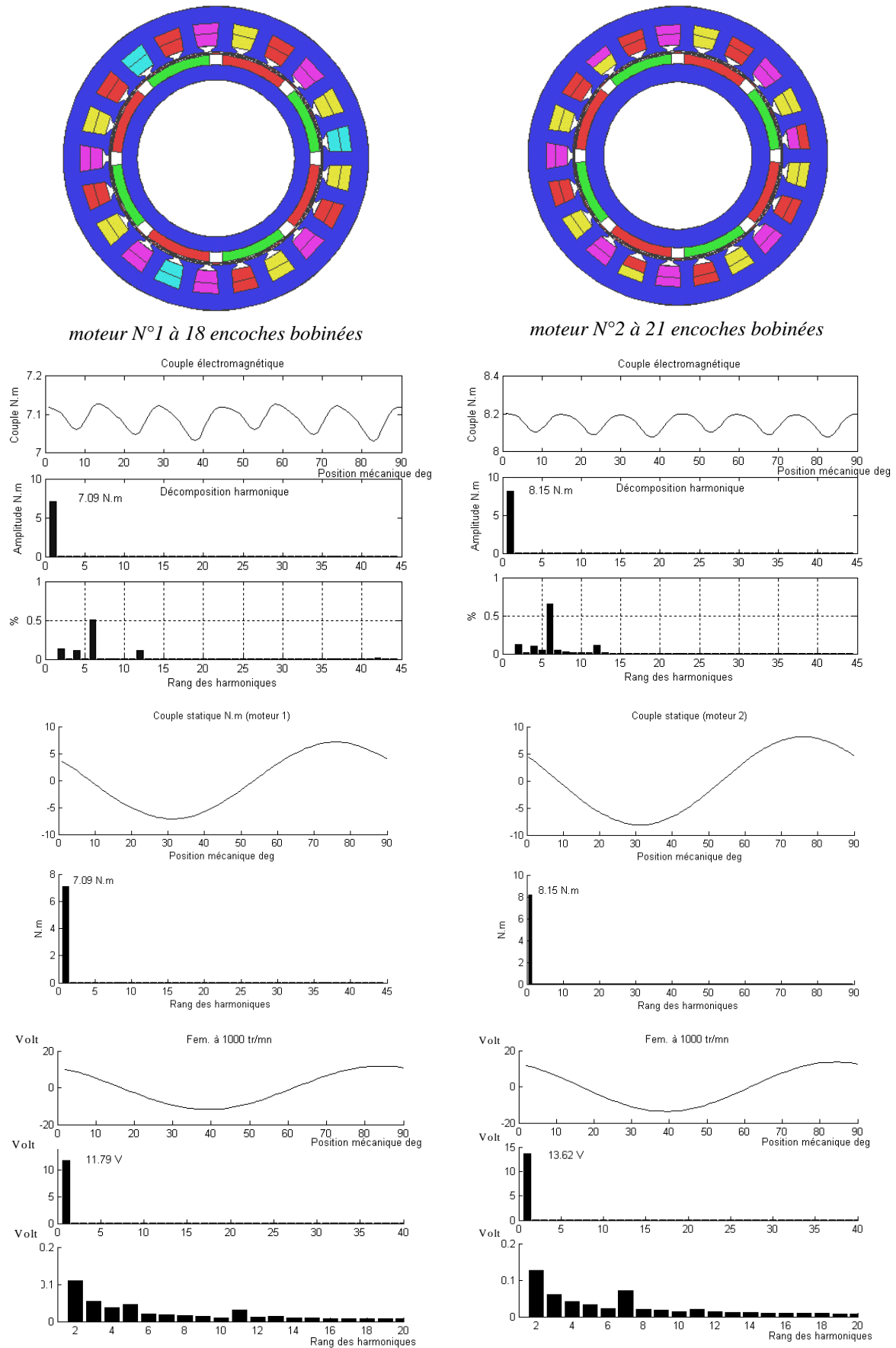


Figure II-63 : Caractéristiques électromagnétiques des moteurs 1 et 2

Le gain de couple électromagnétique moyen obtenu par le remplissage des encoches vides correspond au nombre total d'encoches pondéré par le nouveau coefficient de bobinage soit 15%.

Sur cette base, nous pouvons encore améliorer la composition harmonique de la fem. en opérant une extension du bobinage à double couche sur 9 encoches ou encore sur 15 encoches. Le moteur N°3 comporte 12 encoches en simple couche et 9 encoches bobinées en deux couches de conducteurs de phase différentes. Le moteur N°4 comporte 6 encoches en simple couche et 15 encoches en double couche (figure II-64).

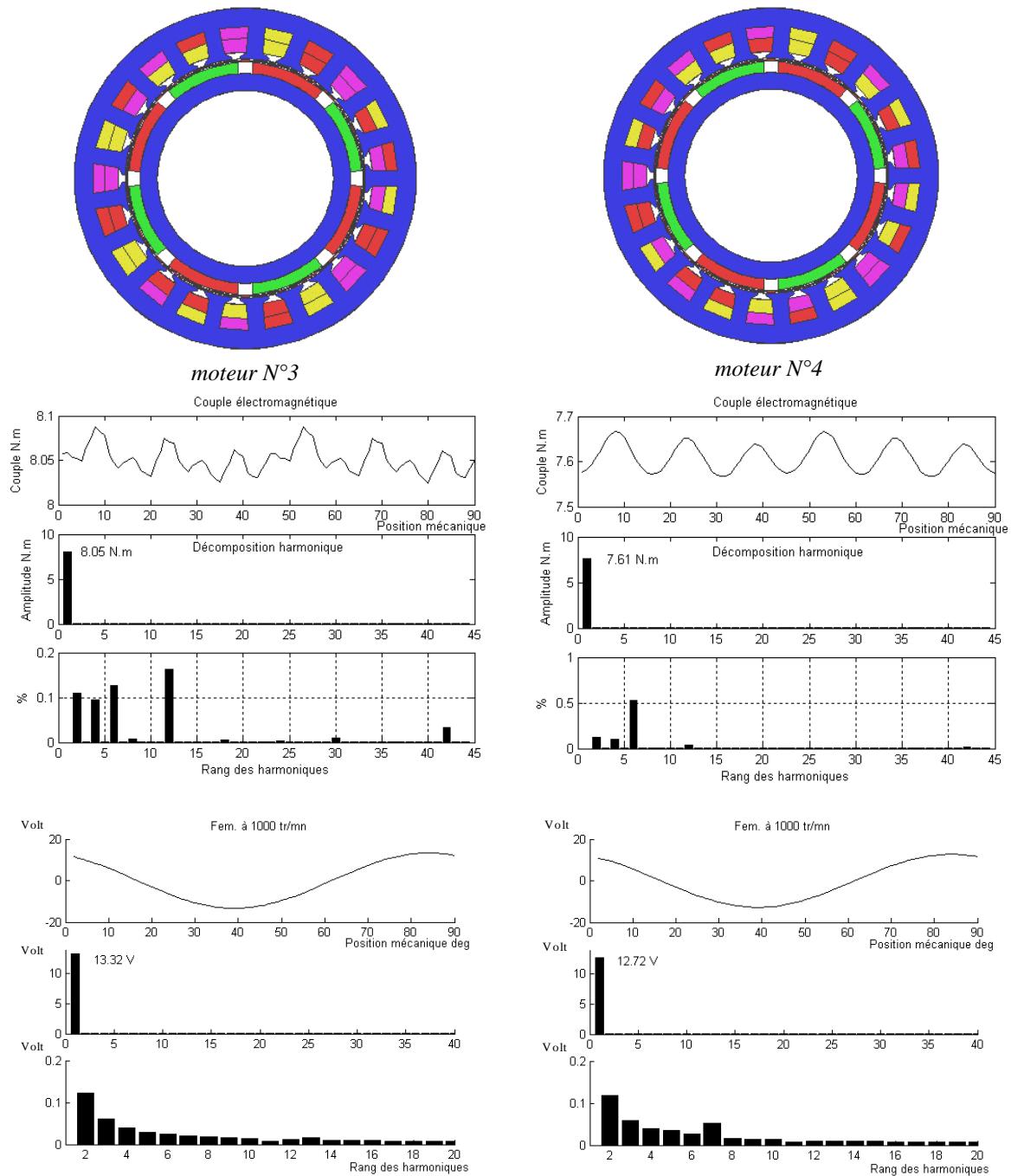


Figure II-64 : Caractéristiques électromagnétiques des moteurs N°3 et N°4

On observe, en ce qui concerne les caractéristiques du moteur N°3, une atténuation de l'harmonique 7 de la fem. dans un rapport 3.5 par rapport au moteur N°2, une atténuation de l'harmonique 11 de la fem. dans un rapport 2 par rapport au moteur N°2 au prix d'une réduction de 1% du fondamental de la fem. ainsi que l'illustre la figure II-65. Les harmoniques 5 et 13 sont sensiblement inchangés. Le moteur N°4 n'apporte pas d'amélioration notable par rapport à la précédente. L'étalement des conducteurs conduit à diminuer le fondamental de la fem. Le décalage des nappes de conducteurs se paie donc par une complexité accrue de réalisation du bobinage pour un faible gain en ondulations et sur le couple moyen diminué pour un niveau d'ampères-tours donné.

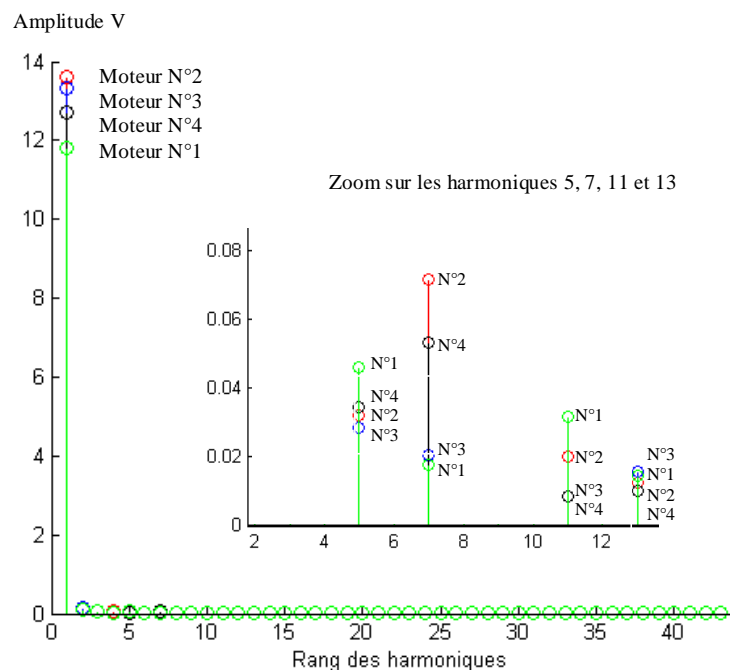


Figure II-65 : Comparaison du contenu harmonique de la fem.

La comparaison de ces différentes solutions confirme l'influence du bobinage sur la valeur et sur la forme du couple électromagnétique ainsi que la distribution des conducteurs dans les encoches (la densité de courant étant constante dans chaque encoche).

II - 4.2.2.c Moteur à 8 pôles et 27 encoches

Nous avons également étudié un moteur à 27 encoches et 8 pôles (périodicité du bobinage égale à 1 et $a=1$, $b=1$ et $c=8$).

La série élémentaire comporte sept bobines et une bobine vide soit un total de huit bobines dont le motif s'écrit :

Pour la phase 1 : [-1, +1, -1, +1, -1, +1, -1, V],

Pour la phase 2 [-2, +2, -2, +2, -2, +2, -2, V],

Pour la phase 3 [-3, +3, -3, +3, -3, +3, -3, V].

Soit le motif : [-1, +3, -2, +1, -3, +2, V, -1, +3, -2, +1, -3, +2, -1, +3, V, -2, +1, -3, +2, -1, +3, -2, +1, V, -3, +2] avec les 3 encoches vides décalées de 120° en position $E7$, $E16$, $E25$.

Le bobinage à une couche laisse des encoches vides entre deux encoches de phases différentes. Le bobinage en double couche s'effectue par garnissage des encoches vides par des conducteurs de ces mêmes phases en respectant le sens de bobinage et la séquence utilisée lors du bobinage simple couche. L'encoche vide $E25$ est garnie de conducteurs des phases 1 et 3 en respectant la séquence -1, +3, -2, +1, -3, +2 du bobinage, soit, $E25(-3, +1)$. En procédant de façon identique, nous obtenons : $E7(-1, +2)$ et $E16(-2, +3)$.

Pour une extension du bobinage, le gain de couple électromagnétique est plus faible du fait de la meilleure utilisation du moteur en termes d'encoches bobinées (24 sur 27) comparativement au moteur à 21 encoches (18 sur 21).

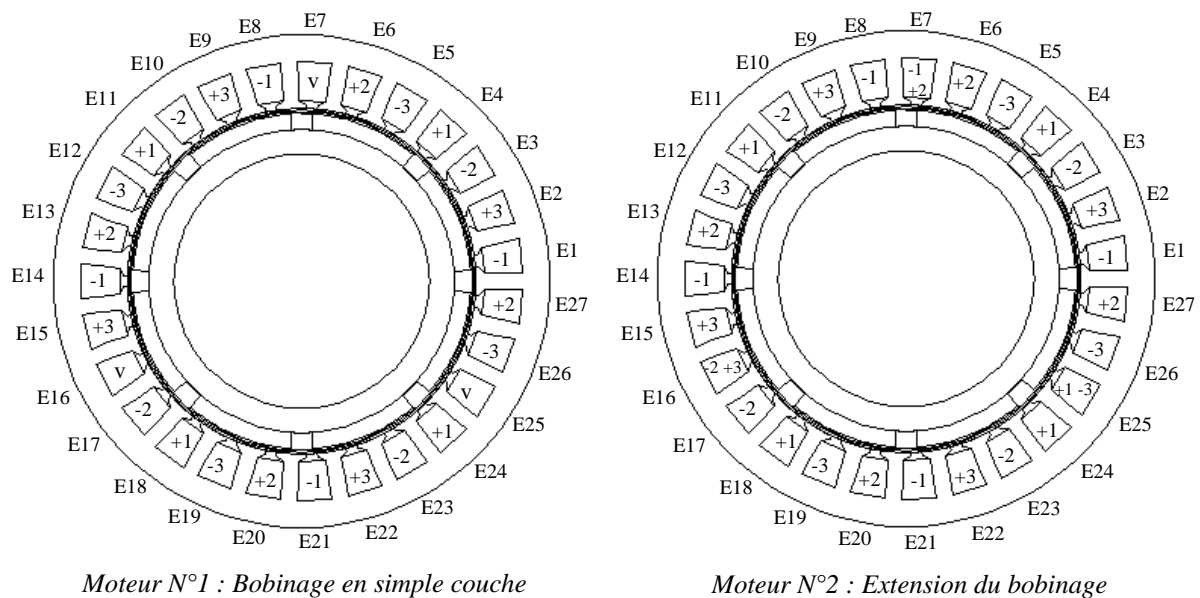


Figure II-66 : Motif de bobinage : moteur à 8 pôles et 27 encoches

L'augmentation de la valeur du couple électromagnétique pour un bobinage en double couche sera d'autant plus faible que le nombre d'encoches par pôle et par phase est élevé et la périodicité du bobinage égale à 1.

Le moteur N°1 comporte 24 encoches bobinées en simple couche et 3 encoches vides. Le moteur N°2 comporte 24 encoches bobinées en simple couche et 3 encoches bobinées en double couche.

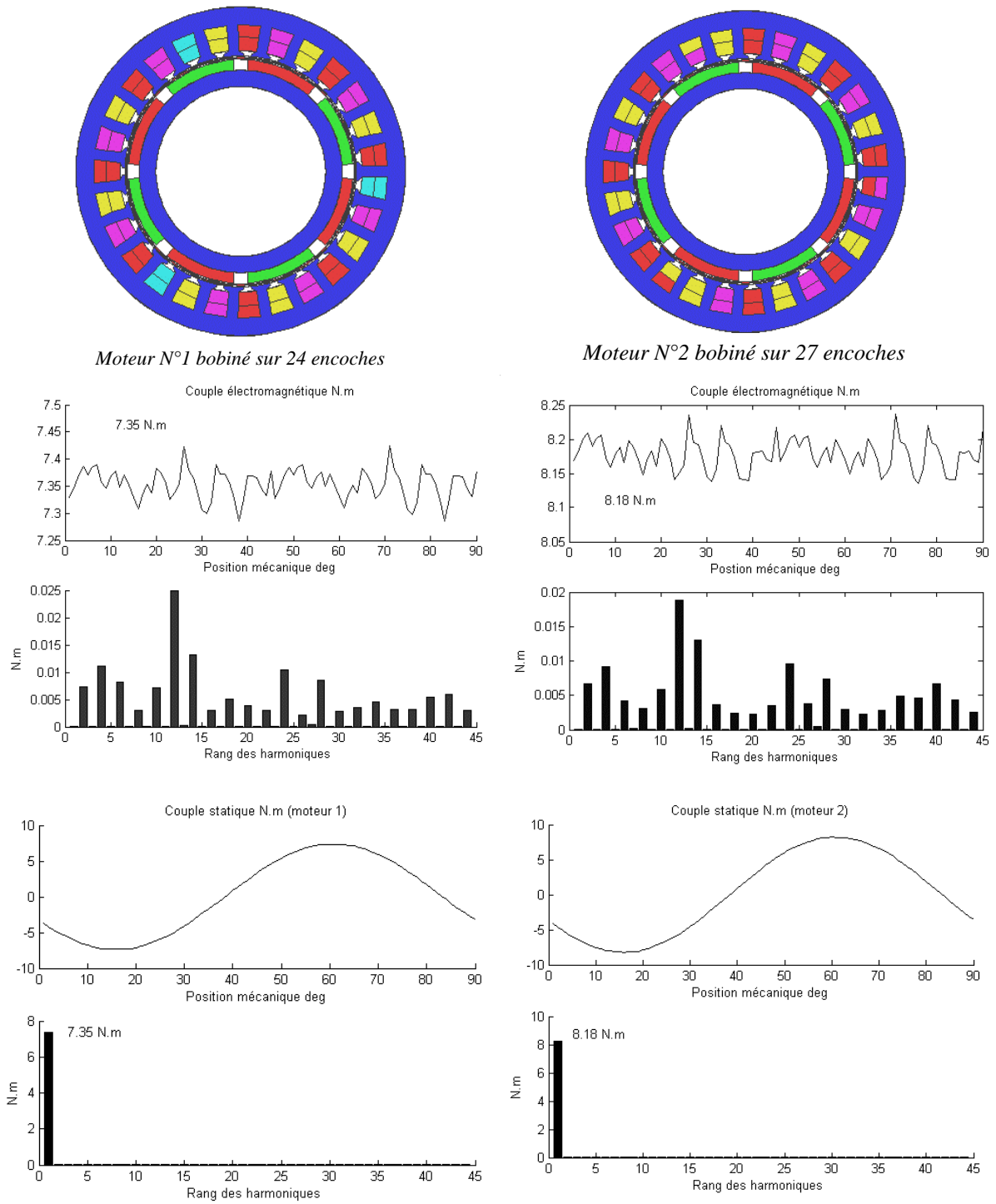


Figure II-67 : Caractéristiques électromagnétiques du moteur 1 et du moteur 2

Le moteur N°3 comporte 18 encoches bobinées en simple couche et 9 encoches bobinées en double couche.

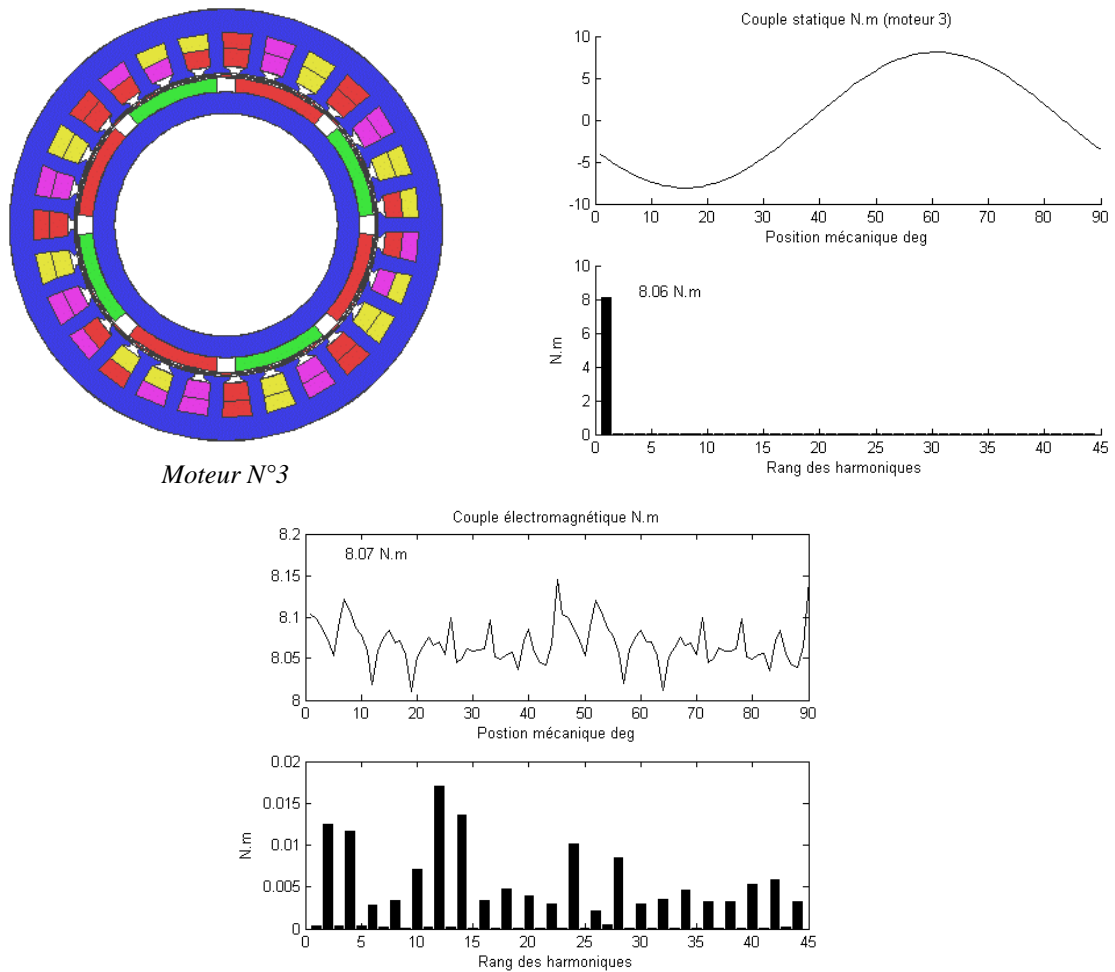


Figure II-68 : Caractéristique électromagnétique du moteur 3 et schéma de bobinage

Les résultats de simulation d'un moteur à 12 encoches bobinées en simple couche et 15 encoches bobinées en double couche ne sont pas présentés car ce bobinage n'apporte pas d'amélioration par rapport au moteur 3.

II - 5 BILAN ET CONCLUSION

Le travail décrit dans ce chapitre a consisté à concevoir un moteur synchrone à aimants permanents à fem. de forme sinusoïdale. L'environnement thermique et la nécessité de minimiser les ondulations de couple sont les contraintes fortes du cahier des charges.

Une étude du système mécanique a permis d'explicitier le lien entre la raideur du capteur de couple intégré à la colonne de direction et l'inertie du moteur ramenée au volant. Cette contrainte inertielle ajoutée à la température ambiante élevée constituait une autre contrainte forte du dimensionnement pour un encombrement donné. Le choix d'un capteur de couple à raideur élevée a permis de réduire les contraintes de dimensionnement en réduisant la contrainte inertielle.

Le dimensionnement s'est déroulé en deux étapes suivant une démarche classique.

La première étape a consisté à dimensionner le moteur sur la base d'un modèle analytique associé à un modèle thermique. Dans ce but, nous avons présenté le modèle analytique, le modèle thermique et la démarche de dimensionnement. L'ensemble de ces modèles a permis à la fois, de réaliser une synthèse des solutions répondant au cahier des charges, et d'analyser les différentes structures.

La deuxième étape a consisté à exploiter les possibilités du calcul de champs pour valider le dimensionnement analytique et à déterminer l'ensemble des caractéristiques électromagnétiques nécessaires pour la simulation du fonctionnement du moteur à l'aide d'un modèle à constantes localisées.

Nous avons tout d'abord listé les techniques permettant de minimiser les ondulations de couple. Cet état de l'art a permis de dégager les solutions à mettre en œuvre pour concevoir des moteurs à faibles ondulations de couple adaptés à notre cahier des charges.

Nous avons étudié deux types de structures : les moteurs à nombres entiers d'encoches par pôle et par phase puis les moteurs à nombres non entiers ou fractionnaires d'encoches par pôle et par phase.

Pour la première structure de moteur, nous avons présenté successivement les moteurs à encoches inclinées et les moteurs à aimants inclinés par blocs. Ces méthodes traitées de manière analytique donnent des résultats très intéressants en terme de minimisation des ondulations de couple. Mais la réalisation d'un prototype reste nécessaire pour valider les résultats théoriques dans le cas où l'une de ces solutions serait retenue. Puis nous avons présenté une structure originale conjuguant les propriétés des bobinages à pas raccourci et une répartition non uniforme des aimants. Cette méthode donne de bons résultats théoriques mais elle est fortement dépendante de la précision de réalisation notamment pour le décalage des aimants.

Nous avons ensuite étudié les moteurs à nombre fractionnaire d'encoches par pôle et par phase en définissant une règle de bobinage. Par une extension originale du bobinage, nous avons pu améliorer les caractéristiques électromagnétiques des solutions retenues. Cette étude a mis en évidence une méthode de bobinage des moteurs à nombre fractionnaire d'encoches par pôle et par phase qui combine une utilisation totale des encoches disponibles et un couple de détente d'amplitude réduite. Nous avons défini une règle donnant le motif de bobinage avec extension. Lorsque le nombre d'encoches ayant des positions différentes par rapport à une paire de pôles est impair, le bobinage en simple couche occupe $E_t - 3q$ encoches du stator, laissant $3q$ encoches non occupées régulièrement réparties. Il est alors possible de garnir ces $3q$ encoches vides par un bobinage complémentaire en double couche. Le gain de couple électromagnétique moyen correspond au rapport du nombre d'encoches vides sur le nombre total d'encoches pondéré par le nouveau coefficient de bobinage.

A partir de cette structure, il est encore possible de décaler les nappes de conducteurs mais cet étalement des conducteurs conduit à une diminution du fondamental de la fem., à une

complexité accrue du bobinage et à un gain en réduction des ondulations de couple peu important.

Sur l'ensemble de ces résultats un moteur à 21 encoches et 4 paires de pôles avec 12 encoches bobinées en simple couche et 9 encoches en double couche conduit aux meilleures performances avec une ondulation de couple de 0.8% soit 0.064 Nm.

Cependant, dans le but de valider les résultats obtenus en simulation, nous avons préféré réaliser un prototype à 21 encoches permettant d'exploiter ou non l'extension du bobinage. Nous pourrions donc étudier les caractéristiques du moteur à bobinage réduit et les caractéristiques du moteur à bobinage étendu avec le même prototype. Ces deux moteurs en un seul ne diffèrent que par le bobinage complémentaire de trois encoches. Disposant des moyens de définir et de caractériser les machines candidates nous pouvons maintenant traiter le volet 'commande'.

CHAPITRE III

COMMANDE D'UN MOTEUR SYNCHROME DANS LE CADRE D'UNE DAE

Compte tenu des exigences en termes d'ondulations de couple, nous avons choisi de traiter le problème à la fois par la conception d'une structure de machine optimisée, objet du chapitre précédent, et par la conception d'une commande adaptée permettant de réduire les ondulations de couple résiduelles. Cette méthode que nous décrivons dans ce chapitre, consiste à modifier la forme des courants d'alimentation par ajout d'harmoniques liés à la périodicité des ondulations de couple à rejeter.

Pour étudier ces lois de commande, il est nécessaire de modéliser l'ensemble convertisseur – alimentation – moteur. Dans ce but, des modèles de simulation intégrant les ondulations de couple définis à partir des calculs de champs ont été développés. Ainsi, la première partie du chapitre est dédiée à la modélisation de l'ensemble convertisseur - commande - moteur.

Nous dressons ensuite un état de l'art des techniques actuelles permettant de réduire les ondulations de couple, puis nous présentons les différentes structures de régulation (courant, position) implantées sur un banc mécanique conçu et instrumenté afin de reproduire le fonctionnement du système de direction assistée électrique (le descriptif du banc mécanique est traité au chapitre IV).

Ensuite nous étudions et comparons différentes permettant de réduire les ondulations de couple.

La dernière partie de ce chapitre concerne la suppression du capteur de position. Nous rappelons que la suppression du capteur de position ne fait pas partie du cahier des charges de la DAE. Cette étude a pour objet d'étendre une méthode de réduction des ondulations de couple tout supprimant le synchro-résolveur. Nous donc présentons une structure originale basée sur un filtre de Kalman associé à un observateur de couple de type Luenberger. Cette structure permet un autopilotage sans capteur de position tout en réduisant fortement les ondulations de couple.

III - 1 COMMANDE D'UN MOTEUR DESTINE A LA DAE

La commande du moteur de DAE est une commande en couple définie par des lois d'assistances calculées en fonction de diverses informations telles que la vitesse du véhicule, l'angle volant, le couple mesuré par le capteur de couple intégré à la colonne de direction. Afin d'illustrer ces lois d'assistance, nous donnons le profil de couple de référence en fonction du couple volant et de la vitesse du véhicule. Les valeurs définissant la loi d'assistance sont données à titre indicatif et ne sont pas représentatives de notre système (Figure III-1). Il apparaît une zone morte correspondant à un résiduel sur la mesure de couple dû aux frottements secs en amont du capteur.

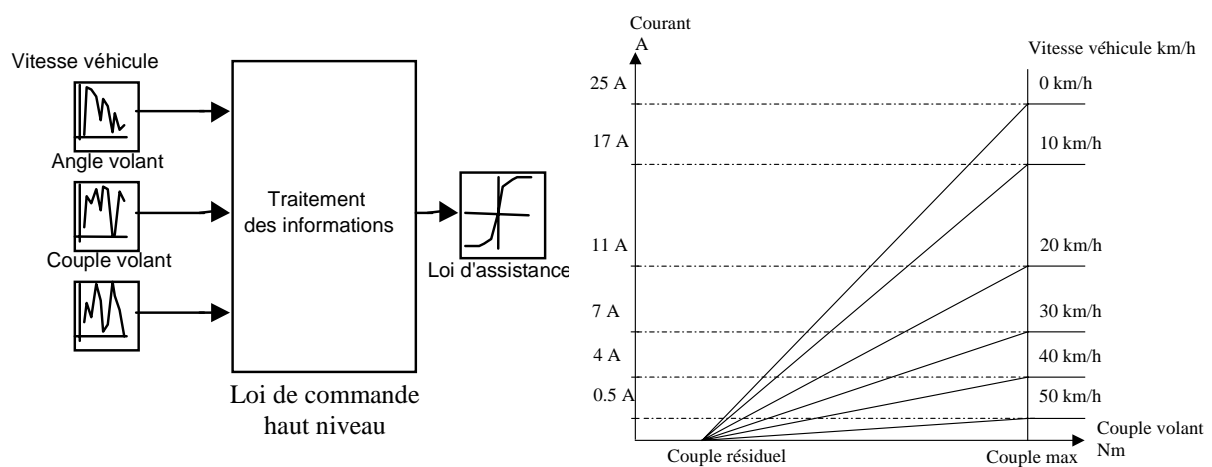


Figure III-1 : Caractéristique des lois d'assistance

Nous rappelons que la gestion des informations issues des différents capteurs et la définition des lois d'assistance représentées par la Figure III-2 'Bloc 1' ne font pas l'objet de l'étude.

Le schéma général de la commande d'un moteur synchrone est donné en Figure III-2 'Bloc 2'. Le contrôle des courants s'effectue à partir d'un convertisseur statique alimenté par une source de tension continue. La séquence des commutations des interrupteurs est fonction de la position rotorique, mais aussi des valeurs instantanées des courants dans les trois phases du moteur et des valeurs de référence pour ces mêmes courants. Les sorties des régulateurs de courant sont les tensions instantanées de référence de chaque phase de l'onduleur. A partir de ces tensions, les signaux de commande pour les interrupteurs sont déterminés par MLI.

La compensation des ondulations de couple consiste à modifier la forme des courants d'alimentation par ajout d'harmoniques de courant liés à la périodicité des ondulations de couple. Les simulations relatives à la compensation des ondulations de couple seront testées dans le cadre d'une commande en vitesse. La boucle de vitesse en amont de la régulation de courant est assimilée à un générateur de couple identique à la génération de la consigne de couple dans le cadre de la DAE.

Le chapitre IV est dédié à l'étude expérimentale. Dans cette partie, nous présentons le banc mécanique qui a été réalisé dans le but de valider les lois de commande. Ce banc comprend une colonne de direction. Cependant, en accord avec la société RENAULT, la colonne de direction fournie n'est pas instrumentée (pas de capteur de couple). Pour l'implantation des différentes lois de commande sur le banc mécanique de simulation de DAE, nous avons donc dû ramener la commande de l'actionneur à une régulation de position et non plus à une régulation de couple. La consigne de position est générée dans le calculateur, consigne assimilable à des manœuvres standards (créneaux, braquage des roues). Dans ce cas, le volant ne sert plus à générer la consigne de courant mais permet juste de ressentir les ondulations de couple ramenées par la chaîne mécanique. Nous présenterons deux structures de régulateur de position : une loi de commande par retour d'état et un RST de position.

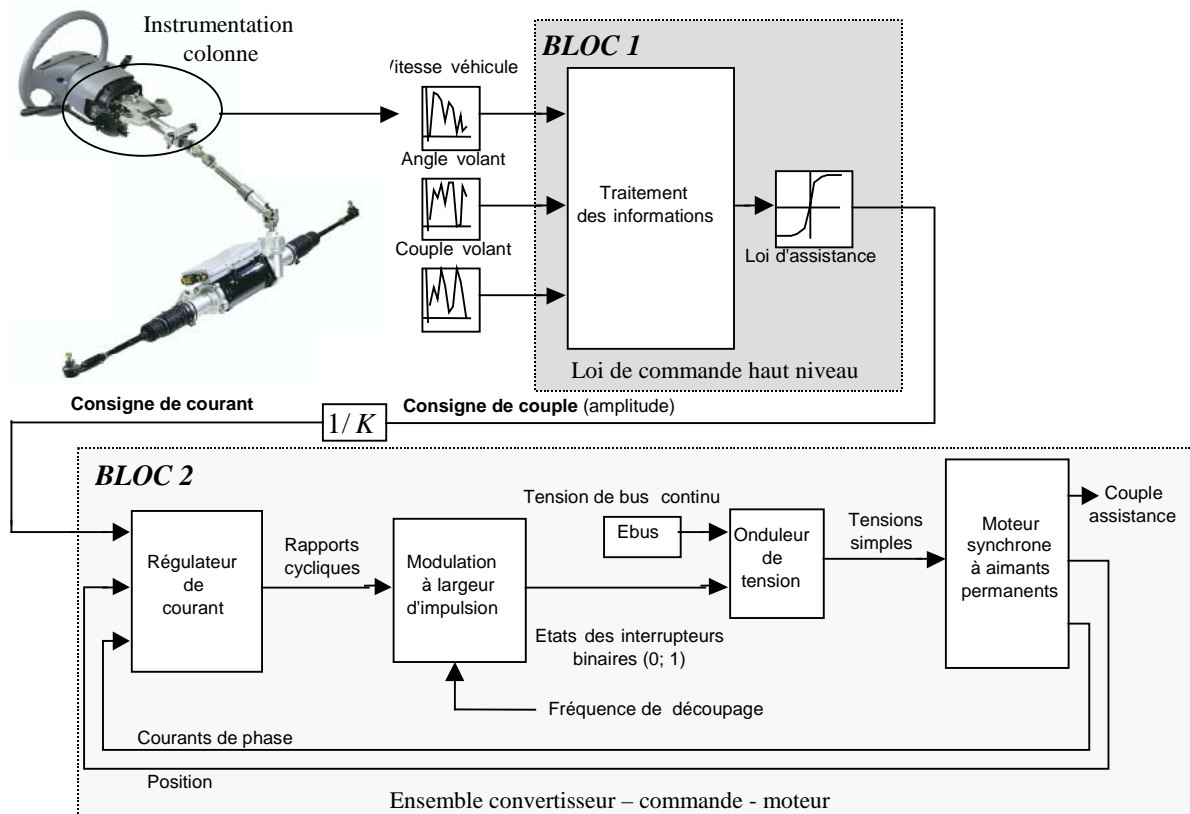


Figure III-2 : Structure générale de la commande du moteur de DAE

III - 2 MODELISATION DE L'ENSEMBLE CONVERTISSEUR – COMMANDE – MOTEUR

Nous présentons ici les modèles de simulation de chaque partie constituant le fonctionnement d'un moteur synchrone à aimants permanents.

III - 2.1 Modélisation des moteurs synchrones à aimants permanents

Pour étudier la commande, nous exploitons des modèles à paramètres localisés. Un couplage direct au calcul de champ était beaucoup trop lourd et sortait du cadre de cette étude. Globalement nous souhaitons obtenir des équations algèbro - différentielles ce qui nécessite des hypothèses simplificatrices qu'il est bon de rappeler.

La perméabilité des aimants étant voisine de celle de l'air, on peut considérer que les moteurs synchrones à aimants permanents sans pièces polaires à aimants montés en surface, comme des moteurs à entrefer large et constant (machine à pôles lisses). L'inductance de l'induit est donc constante et présente en général une faible valeur. De plus, compte tenu de la largeur de l'entrefer, les flux propres induits par les courants circulant dans les bobinages seront faibles par comparaison aux flux induits par les aimants du rotor. On peut donc négliger, comme il est classique, les effets de la réaction d'induit sur la saturation des matériaux magnétiques. De même, on ne tient pas compte de l'incidence de la température sur la valeur des résistances ainsi que de l'effet de peau. On néglige également l'influence du point de fonctionnement de la machine sur la répartition des flux que l'on supposera d'ailleurs sinusoïdale sauf précision particulière.

A partir de ces hypothèses, on peut déduire le modèle analytique du moteur synchrone à aimants permanents.

L'enroulement statorique comporte trois phases identiques décalées entre elles d'un angle de $2\pi/3$ électrique et appelées respectivement a, b, c ainsi que l'illustre la figure III-3. On notera ω la pulsation des courants statoriques, Ω la vitesse angulaire du rotor ($\omega = p \cdot \Omega$).

Les tensions aux bornes des trois phases $V_j (j=a, b, c)$ s'écrivent :

$$\begin{bmatrix} V_a \\ V_b \\ V_c \end{bmatrix} = R \cdot \begin{bmatrix} I_a \\ I_b \\ I_c \end{bmatrix} + \frac{d}{dt} \cdot \begin{bmatrix} \psi_{ta} \\ \psi_{tb} \\ \psi_{tc} \end{bmatrix} \quad \text{(III-1)}$$

avec : R la résistance des bobinages statoriques, I_j les courants circulant dans les bobinages des trois phases, ψ_{ij} les flux totaux induits à travers chacun des bobinages.

La figure III-3 présente le diagramme des enroulements pour une machine synchrone à aimants permanents. L'axe d'aimantation rotorique est noté d : axe direct ou longitudinal. L'axe interpolaire est noté q : axe en quadrature ou transversal.

Les hypothèses usuellement adoptées consistent :

- d'une part, à considérer que la répartition du champ inducteur dans l'entrefer ainsi que les forces magnétomotrices sont sinusoïdales ;
- d'autre part, à considérer que le circuit magnétique est linéaire (absence de saturation).

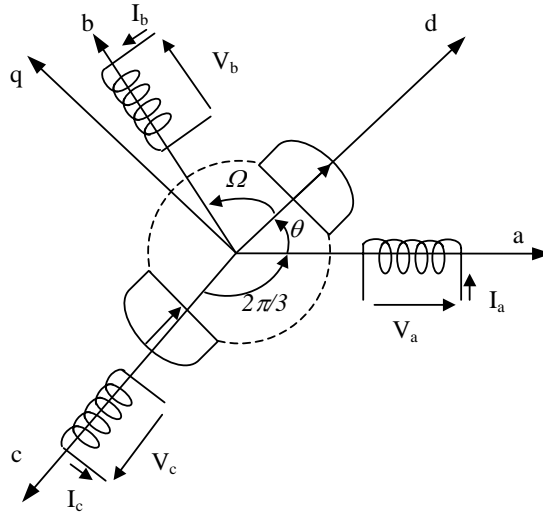


Figure III-3 : Représentation d'une machine synchrone bipolaire à aimants permanents

Dans ces conditions, on peut écrire les flux totaux ψ_{ij} induits à travers chacun des bobinages comme la somme des flux ϕ_j induits par les aimants du rotor et des flux produits par les courants circulant dans les phases du stator.

$$\begin{bmatrix} \psi_{ta} \\ \psi_{tb} \\ \psi_{tc} \end{bmatrix} = \begin{bmatrix} L_a & M_{ab} & M_{ac} \\ M_{ba} & L_b & M_{bc} \\ M_{ca} & M_{cb} & L_c \end{bmatrix} \begin{bmatrix} I_a \\ I_b \\ I_c \end{bmatrix} + \begin{bmatrix} \phi_a \\ \phi_b \\ \phi_c \end{bmatrix} = [L] [I_j] + [\phi_j]$$

(III-2)

$$\text{avec } \begin{cases} M_{ab} = M_{ba} \\ M_{ac} = M_{ca} \\ M_{bc} = M_{cb} \end{cases} \text{ et } \begin{cases} M_{ab} = M_{ac} = M_{bc} = M = cte \\ L_a = L_b = L_c = L = cte \end{cases}$$

La symétrie de $[L]$ provient de la symétrie triphasée de la machine et comme on a une machine à pôles lisses non saturée, les paramètres L_i et M_{ij} sont constants.

Les tensions statoriques s'écrivent alors :

$$\begin{bmatrix} V_a \\ V_b \\ V_c \end{bmatrix} = R \cdot \begin{bmatrix} I_a \\ I_b \\ I_c \end{bmatrix} + L \frac{d}{dt} \cdot \begin{bmatrix} I_a \\ I_b \\ I_c \end{bmatrix} + \begin{bmatrix} e_a \\ e_b \\ e_c \end{bmatrix} \quad (\text{III-3})$$

avec : $e_j = \frac{d\phi_j}{dt} = \omega \cdot \phi'_j$ la force électromotrice.

Les variables ϕ'_j représentent la dérivée du flux induit par les aimants et peuvent être mesurées à partir d'un simple essai à vide. Ces variables sont égales aux forces contre-électromotrices mesurées à vide et divisées par la vitesse à laquelle ce relevé a été effectué.

Dans le cas des machines à distribution de flux sinusoïdale, les flux induits par les aimants du rotor s'expriment sous la forme suivante :

$$\begin{cases} \phi_a = \phi_m \cos(p\theta) \\ \phi_b = \phi_m \cos(p\theta - \frac{2\pi}{3}) \\ \phi_c = \phi_m \cos(p\theta + \frac{2\pi}{3}) \end{cases} \Rightarrow \begin{cases} \phi'_a = -p \cdot \phi_m \sin(p\theta) \\ \phi'_b = -p \cdot \phi_m \sin(p\theta - \frac{2\pi}{3}) \\ \phi'_c = -p \cdot \phi_m \sin(p\theta + \frac{2\pi}{3}) \end{cases} \quad (\text{III-4})$$

avec : ϕ_m la valeur crête du flux à vide dans l'entrefer.

Il convient ici de noter que si le flux est sinusoïdal, la dérivée sera également sinusoïdale et ceci n'engendrera pas d'harmonique de couple supplémentaire. Les seules ondulations de couple apparentes seront alors liées à une distorsion des courants ou à des harmoniques liés au couple de détente.

Dans le cas des machines à distribution de flux non sinusoïdale, la forme d'onde de la fem. peut être décomposée en série de Fourier. A cause de ses symétries, elle ne contient aucun harmonique de rang pair et on peut écrire :

$$\phi'_j = \sum_{n=1}^{\infty} \phi_{(2n-1)} \sin[(2n-1)p\theta] \quad (\text{III-5})$$

avec : $\phi_{(2n-1)}$ l'amplitude de l'harmonique de rang $2n-1$ de la dérivée du flux induit par les aimants.

Cette relation fait apparaître les harmoniques de rang $2n-1$ qui pourront se combiner avec les harmoniques de courant pour générer des harmoniques de couple. Cette interaction est mise en évidence par le tableau III-1. Notons N_i le rang des harmoniques de courant et N_e le rang des harmoniques de la fem.

Ni	1	5	7	11	13	17	19
Ne	0	6	6	12	12	18	18
1	6	0	12	6	18	12	24
5	6	12	0	18	6	24	12
7	12	6	18	0	24	6	30
11	12	18	6	24	0	30	6
13	18	12	24	6	30	0	36
17	18	24	12	30	6	36	0
19	18	24	12	30	6	36	0

Diagram annotations:

- Circle around the first column (Ni): rang des harmoniques de fem
- Circle around the top row (Ne): rang des harmoniques de courant
- Circle around the bottom row (19): rang des harmoniques de couple

Tableau III-1 : Tableau donnant les harmoniques de couple

Dans le cas d'un courant parfaitement sinusoïdal, le couple électromagnétique est donné par l'expression :

$$C = \frac{3E_1 \cdot I}{2 \cdot \Omega} \cos \psi + \frac{3I}{2 \cdot \Omega} \sum_{k=1}^{\infty} E_{6k+1} \cdot \cos(6k\theta - \psi) + E_{6k-1} \cdot \cos(6k\theta - \psi) + Cd(\theta) \quad \text{(III-6)}$$

avec : E_k l'amplitude de rang k de la force électromotrice, I_k l'amplitude de rang k du courant, $Cd(\theta)$ le couple de détente.

L'origine et la caractérisation du couple de détente ont été effectuées au paragraphe II-3.2.

L'équation mécanique est définie par la relation :

$$C = J \frac{d\Omega}{dt} + f \cdot \Omega + Cr \quad \text{(III-7)}$$

avec : J l'inertie des parties tournantes, f le frottement visqueux et Cr le couple de charge.

L'ensemble des équations analytiques permet de modéliser le moteur synchrone à aimants permanents dans le repère 'abc'. Les caractéristiques électriques et mécaniques nécessaires à la simulation du fonctionnement en charge du moteur telles que l'inductance, la résistance, le flux induit par les aimants, la constante de couple ont été calculées par calcul de champs.

A partir des expressions définies précédemment, nous pouvons établir le schéma bloc du moteur synchrone à aimants permanents en grandeurs triphasées (figure III-4) [GASC_3].

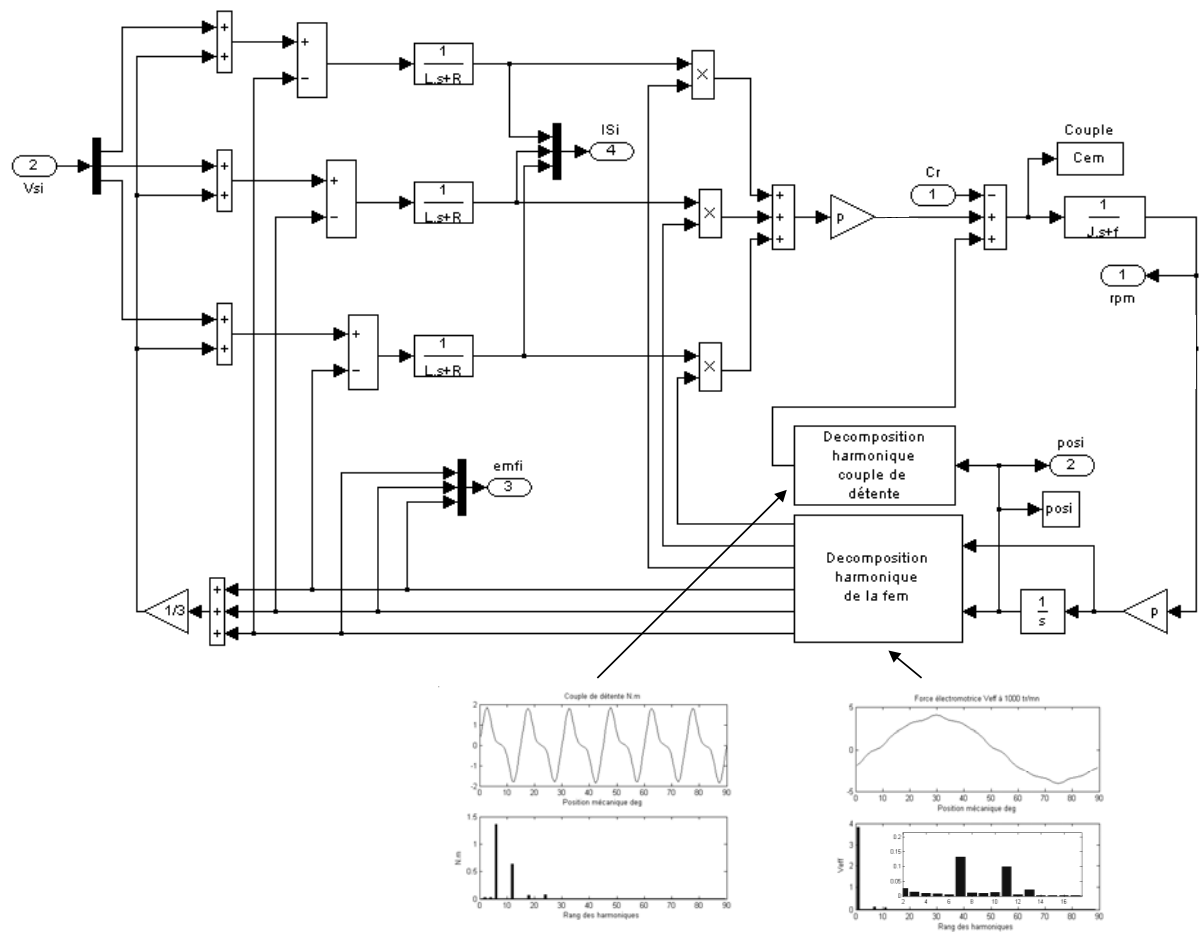


Figure III-4 : Schéma Simulink d'un moteur à fem. non sinusoïdale

Le couple de détente est considéré comme une perturbation fonction de la position. Les ondulations du couple dues aux harmoniques de fem. sont quant à elles reconstruites à partir de la décomposition harmonique de la fem.

III - 2.2 Modélisation de la commande de l'onduleur

Le principe consiste à faire fonctionner l'onduleur à fréquence fixe en modulant le rapport cyclique au moyen d'un régulateur. La MLI a fait l'objet de nombreuses publications depuis déjà fort longtemps et on trouvera une présentation des différents aspects notamment dans .[CAPITANEANU]. La MLI présente plusieurs degrés de liberté utilisables dans le choix de la forme d'onde de tension à appliquer à la machine. Ces degrés de liberté agissent soit au niveau de la période de la MLI, soit au niveau de la fréquence de la modulante et ceci dans le but d'étendre la zone de linéarité de l'onduleur, ou de réduire les pertes onduleur, ou bien de réduire le bruit acoustique. Suivant les besoins de l'application, différentes MLI peuvent être mises en œuvre. Dans le cadre de cette étude, nous utiliserons la MLI régulière : dans ce cas, trois ondes modulantes de référence sont échantillonnées à des instants réguliers de période de découpage, puis comparées à une onde porteuse triangulaire de même fréquence et

d'amplitude ($E/2$). La période d'échantillonnage des tensions de références est considérée égale à celle de la porteuse. De ce fait, les ordres de commutation découlant de la comparaison de ces deux ondes sont symétriquement répartis par rapport à la demi-période de découpage.

Les intersections de ces deux signaux génèrent directement les ordres de commande des bras de l'onduleur. Cette méthode se base sur la concaténation de trois systèmes monophasés. Nous savons qu'il en est autrement et que nous pouvons tirer un meilleur parti de l'onduleur à l'aide d'un raisonnement global. Cette méthode obéit au même principe que la MLI régulière mais nécessite le classement des ondes modulantes de références pour la prise en compte de l'aspect triphasé. Un signal résultant d'amplitude moitié par rapport à l'amplitude des modulantes de référence et de fréquence trois fois supérieure est généré à partir de ces dernières (figure III-5).

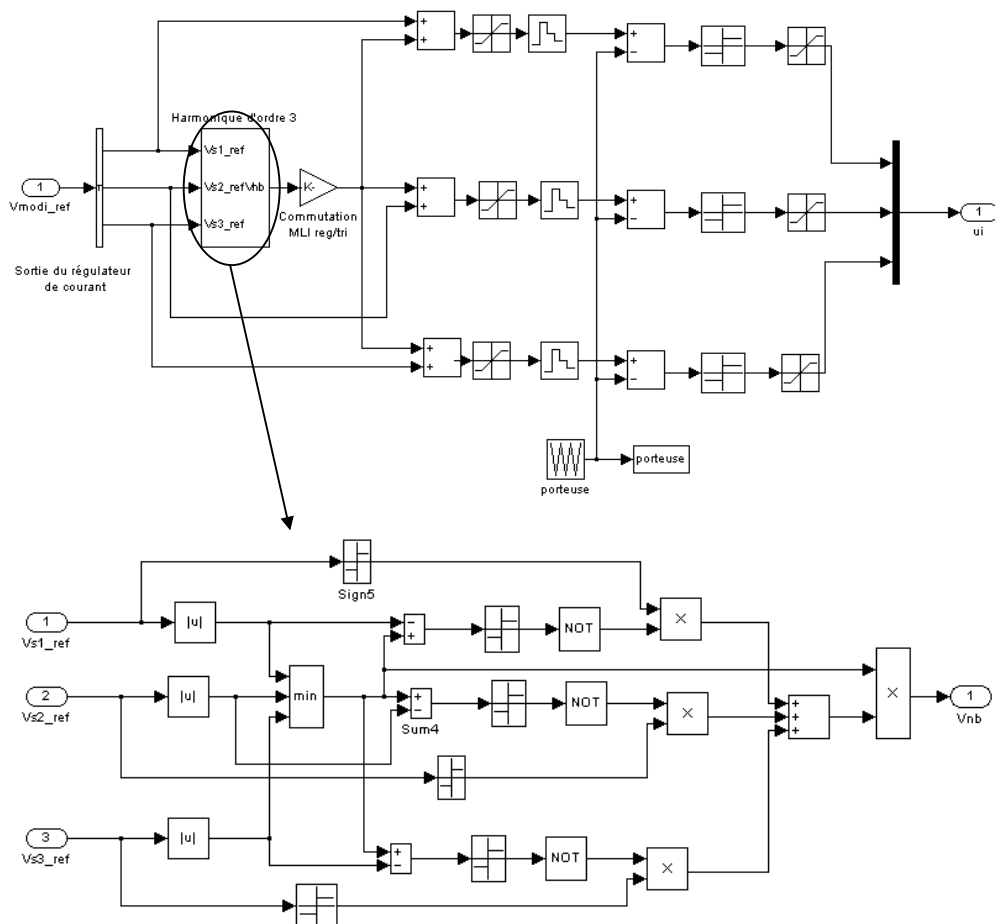


Figure III-5 : Schéma Simulink de la MLI triphasé

Par l'injection de ce signal au niveau des modulantes, cette méthode établit un lien entre les bras de l'onduleur, on obtient ainsi un fondamental de la tension de référence (modulante) correspondant à une amplitude de modulation maximale de 1.1547. Le module du vecteur

tension augmente linéairement en valeur instantanée de $E/2$ à $E/\sqrt{3}$. L'indice de modulation maximale est de 0.907 contre 0.785 pour la MLI régulière. Nous obtenons un gain de 15.47% en profondeur de modulation. Plus l'indice de modulation est grand, plus la commande du moteur est performante, car nous pouvons lui appliquer plus de tension en survitesse.

III - 2.3 Modélisation de l'onduleur de tension triphasé

La figure III-6 rappelle la structure d'un onduleur de tension alimenté par une source continue d'amplitude supposée constante E . Nous notons T_1, T_2, T_3 les interrupteurs 'hauts', et T_1', T_2', T_3' les interrupteurs 'bas'. Les commandes d'un même bras sont supposées complémentaires et nous négligeons les temps morts ; dans ces conditions les états des interrupteurs sont imposés par la commande.

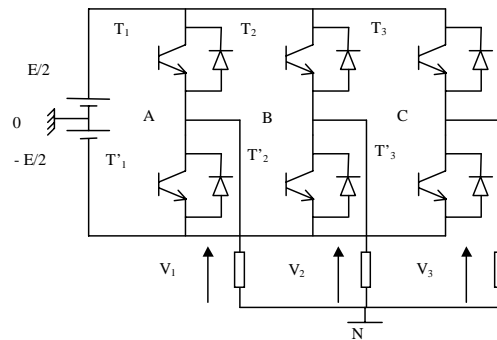


Figure III-6 : Schéma d'un onduleur de tension

On déduit l'expression des tensions par rapport au point milieu fictif 0 en fonction des tensions statoriques et du potentiel du neutre V_{No} par rapport au point milieu de la source, soit :

$$V_{Ao} + V_{Bo} + V_{Co} = \frac{E}{3} \left(u_1 + u_2 + u_3 - \frac{3}{2} \right) = V_1 + V_2 + V_3 + 3V_{No} \quad \text{(III-8)}$$

Lorsque le signal sinusoïdal de référence dépasse le signal triangulaire, le signal modulé est 1. Dans ce cas, $u_i=1$, sinon le signal modulé est 0. A tout instant, la tension modulée s'écrit :

$$V_{Ao} = \frac{E}{2} (2u_1 - 1), \quad V_{Bo} = \frac{E}{2} (2u_2 - 1), \quad V_{Co} = \frac{E}{2} (2u_3 - 1) \quad \text{(III-9)}$$

$$\text{avec } V_1 = V_{Ao} - V_{No}, \quad V_2 = V_{Bo} - V_{No}, \quad V_3 = V_{Co} - V_{No}$$

Avec cette configuration on parle d'une modulation bipolaire, V_{i0} peut prendre deux valeurs $E/2$ ou $-E/2$.

Pour la machine synchrone triphasée, les tensions statoriques sont définies par la relation :

$$V_j = [L] \frac{d}{dt} I_j + [R] I_j + e_j \quad \text{(III-10)}$$

avec : V_j la tension appliquée par l'onduleur à la phase j .

Le neutre n'étant pas relié, la somme des courants est nulle $\sum_{j=1}^3 I_j = 0$ ainsi que la somme de

la dérivée des courants $\sum_{j=1}^3 \frac{dI_j}{dt} = 0$.

Dans le cas où les fem. sont sinusoïdales

$$\sum_{j=1}^3 e_j = 0 \text{ soit } \sum_{j=1}^3 V_j = 0$$

La tension de neutre s'écrit alors :

$$V_{No} = \frac{E}{3} \left(u_1 + u_2 + u_3 - \frac{3}{2} \right)$$

Nous obtenons l'expression des tensions simples :

$$\begin{cases} V_1 = \frac{E}{3} (2u_1 - u_2 - u_3) \\ V_2 = \frac{E}{3} (2u_2 - u_1 - u_3) \\ V_3 = \frac{E}{3} (2u_3 - u_2 - u_1) \end{cases}$$

Dans le cas où les fem. ne sont pas sinusoïdales

$$\sum_{j=1}^3 e_j \neq 0 \text{ soit } \sum_{j=1}^3 V_j = \sum_{j=1}^3 e_j$$

La tension de neutre s'écrit alors :

$$V_{No} = \frac{E}{3} \left(u_1 + u_2 + u_3 - \frac{3}{2} \right) - \frac{1}{3} \sum_{j=1}^3 e_j$$

Nous obtenons l'expression des tensions simples : **(III-11)**

$$\begin{cases} V_1 = \frac{E}{3} (2u_1 - u_2 - u_3) + \frac{1}{3} \sum_{j=1}^3 e_j \\ V_2 = \frac{E}{3} (2u_2 - u_1 - u_3) + \frac{1}{3} \sum_{j=1}^3 e_j \\ V_3 = \frac{E}{3} (2u_3 - u_2 - u_1) + \frac{1}{3} \sum_{j=1}^3 e_j \end{cases}$$

Dans l'optique de compenser les ondulations de couple par la commande, les problèmes liés à la forme d'onde du courant due à l'utilisation de la MLI subsistent. En ce qui concerne les méthodes de diminution des ondulations de courant, plusieurs possibilités sont envisageables :

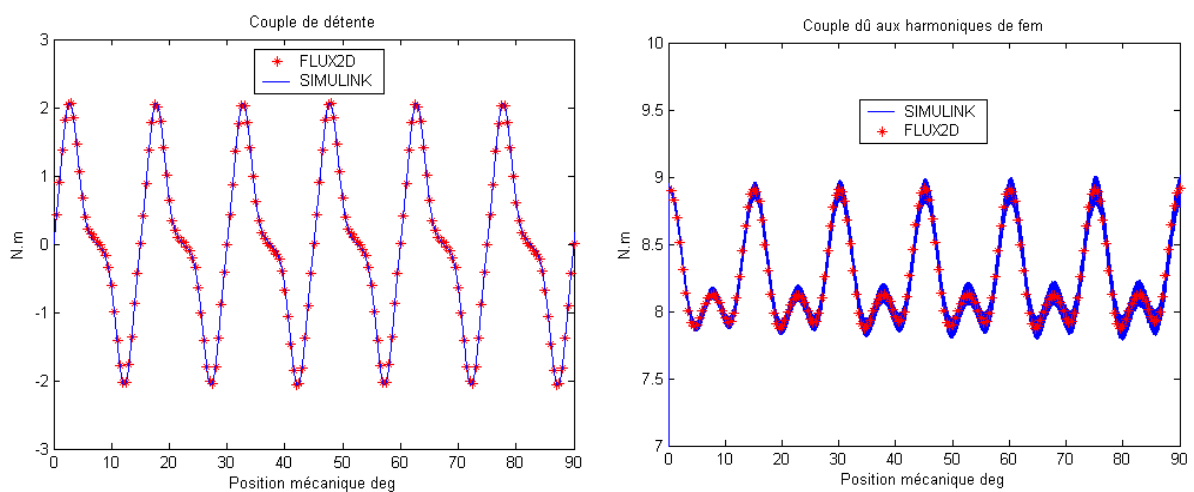
- Augmentation de l'inductance : il est courant d'utiliser des pièces polaires, ces dernières permettent de réduire l'entrefer magnétique et donc d'augmenter l'inductance synchrone. Cependant, l'insertion de pièces polaires génère un couple de réluctance ce qui peut compliquer la commande pour la compensation active des ondulations de couple dans le cas où les deux approches sont menées de front.
- Ajout d'inductance en série sur chaque phase : ceci permet d'augmenter artificiellement l'inductance synchrone. Cependant, pour un encombrement réduit, cette solution n'est pas envisageable.
- Augmentation de la fréquence de découpage : la nature de la source d'énergie disponible (tension continue de faible valeur 14 ou 42 V) et la fréquence de modulation imposée

conduisent à utiliser des interrupteurs de type MOSFET (dans une gamme d'utilisation basse tension, fort courant) dont les temps de stockage très réduits autorisent une fréquence de commutation pouvant aller jusqu'à 50 kHz.

En **Annexe B**, nous présentons trois structures de convertisseur permettant de réduire les ondulations de courant dues à la MLI dans des rapports différents suivant la structure mise en œuvre. Les convertisseurs décrits sont de type : structure à deux onduleurs à pont déphasé [GASC_4], onduleur multiniveaux de type multicellulaire, onduleur clampé par le neutre. Hormis une commande des interrupteurs plus compliqués par rapport à un onduleur triphasé classique, le principal inconvénient vient de l'augmentation du nombre de cellules de commutation et donc de l'augmentation du nombre de semi-conducteurs. Compte tenu des contraintes de l'industrie automobile (moindre coût), un compromis doit être trouvé entre le rapport d'atténuation recherché et le coût généré par l'augmentation du nombre de semi-conducteurs nécessaire suivant la structure. Cependant, dans le cadre de notre étude, nous avons privilégié l'emploi d'un onduleur triphasé classique.

Dans les paragraphes précédents, nous avons présenté les modèles de simulation de l'ensemble convertisseur – commande – moteur. Les structures de compensations des ondulations de couple seront présentées lors des paragraphes suivants. Les modèles de simulation développés permettent à la fois de reproduire les ondulations de couple et d'établir un lien entre la caractérisation du moteur par calculs de champs et l'étude du comportement en charge sous Matlab/Simulink.

La figure III-7 présente les résultats de simulations de l'ensemble des modèles. Le modèle général permet de reproduire les caractéristiques électromagnétiques et les ondulations de couple de la machine étudiée et ce en parfaite concordance avec l'approche conduite par calculs de champs.



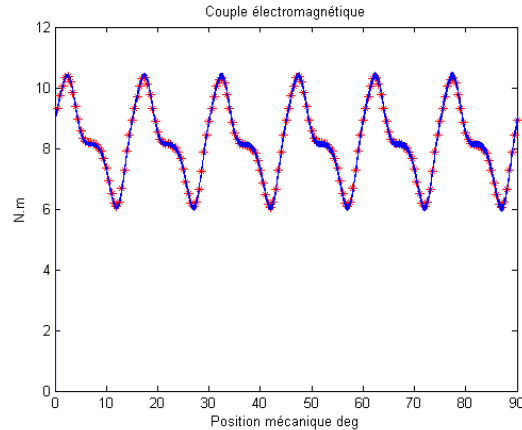


Figure III-7 : Reconstruction des ondulations de couple sous Simulink

III - 3 ÉTAT DE L'ART DES TECHNIQUES DE MINIMISATION DES ONDULATIONS DE COUPLE

Les machines synchrones, quelle que soit la forme de leurs forces électromotrices, sont sujettes à des ondulations de couple. Nous nous intéressons ici aux différentes commandes pouvant être mises en œuvre pour minimiser les ondulations. La littérature propose deux approches distinctes pour déterminer les formes de courant d'alimentation idéales. Une première démarche, qui s'avère être la plus répandue, consiste à mener une étude analytique au préalable. Les références en courant ainsi obtenues sont mémorisées dans des tables qui seront indexées en temps réel par la position rotorique. Une deuxième méthode consiste à calculer en temps réel les harmoniques de courant à ajouter au fondamental du courant de référence pour annuler les harmoniques de couple.

La plupart de ces techniques propose d'injecter des composantes harmoniques au courant fondamental afin de produire un couple d'ondulation de même amplitude et en opposition de phase par rapport au couple d'ondulation initial.

Les courants de références sont calculés suite à une étape d'identification [FERRETI], [LAHMAR].

L'expression du couple est régie par l'équation :

$$C = C_d(\theta) + K_T I_{ref} (1 + \delta(\theta)) \quad \text{(III-12)}$$

avec : $C_d(\theta)$ le couple de détente, K_T la constante de couple supposée constante, $\delta(\theta)$ les ondulations dues aux harmoniques de fem., $\delta = 0$ correspond au couple nominal.

L'étape d'identification se base sur un enregistrement des consignes de courant en fonction de la position angulaire de l'arbre du moteur suivant un mode de fonctionnement spécifique.

L'identification du couple de détente s'effectue pour un fonctionnement à basse vitesse et pour une faible valeur de courant. La relation liant I_{ref} et $C_d(\theta)$ est régie par l'équation suivante :

$$I_{ref} \approx \bar{I}_{ref} - C_d(\theta)/K_T, \bar{I}_{ref} \text{ valeur moyenne} \quad \text{(III-13)}$$

Connaissant les caractéristiques du couple de détente, il est maintenant possible de déterminer $\delta(\theta)$. Cette identification est déterminée pour des valeurs de courant importantes (pour une valeur correspondant à plus de 30% du couple nominal).

Nous obtenons donc $I_{ref} = \frac{I_{ref0} - \hat{C}_d(\theta)/K_T}{1 + \hat{\delta}(\theta)}$ avec I_{ref0} le courant de référence.

On constitue ainsi une table de valeurs (consignes de courant, $\hat{C}_d(\theta)$, $\hat{\delta}(\theta)$) avec comme pointeur la position du moteur. Les valeurs de courant précédemment stockées sont réinjectées en amont de l'alimentation du moteur. Leurs effets s'opposent à celui des ondulations.

Cette méthode requiert une étape d'identification. En effet, cette calibration est valable pour un point de fonctionnement donné et cette méthode est fortement sensible aux variations paramétriques.

Injection d'harmoniques de courant

Cette méthode est basée sur l'analyse harmonique de la force électromotrice dans le but de déterminer les harmoniques de courants permettant de réduire les ondulations de couple [BIANCHI_3], [LE-HUY]. Un moteur comportant des harmoniques de fem. et alimenté par des courants parfaitement sinusoïdaux génère des ondulations de couple, ces harmoniques sont régis par les relations suivantes :

$$\begin{aligned} \tau &= \tau_0 + \tau_6 \cos 6\theta + \tau_{12} \cos 12\theta \\ \tau_0 &= \frac{p}{\omega} \frac{\sqrt{3}}{2} E_1 I_1, \tau_6 = \frac{p}{\omega} \frac{\sqrt{3}}{2} (E_5 + E_7) I_1, \tau_{12} = \frac{p}{\omega} \frac{\sqrt{3}}{2} (E_{11} + E_{13}) I \end{aligned} \quad \text{(III-14)}$$

avec : E_k l'amplitude de l'harmonique de la fem. de rang k , I_i l'amplitude de l'harmonique du courant de rang k .

L'interaction des harmoniques de courant avec les harmoniques de la fem. a été mise en évidence au tableau III-1. L'harmonique 5 du courant interagit avec les harmoniques de rang 1 et 11 de la fem. On peut donc éliminer l'harmonique d'ordre 6 du couple par l'injection de cet harmonique de courant.

$$\begin{cases} \tau_0 = \frac{p}{\omega} \frac{\sqrt{3}}{2} (E_1 I_1 + E_5 I_5) \\ \tau_6 = \frac{p}{\omega} \frac{\sqrt{3}}{2} [(E_7 - E_5) I_1 + (E_{11} - E_1) I_5] \\ \tau_{12} = \frac{p}{\omega} \frac{\sqrt{3}}{2} [(E_{13} - E_{11}) I_1 + (E_{17} - E_7) I_5] \end{cases} \quad \text{(III-15)}$$

A partir des équations précédentes, en imposant $\tau_6=0$, on obtient l'expression de l'harmonique 5 du courant :

$$\tau_6 = 0 \quad I_5 = \frac{(E_5 - E_7)}{(E_{11} - E_1)} I_1 \quad \text{(III-16)}$$

En procédant de la même façon, il est possible d'éliminer les harmoniques de couple de rang supérieur. Cette technique permet de réduire les ondulations de couple dues aux harmoniques de fem. Cependant, le couple de détente n'est pas pris en compte au niveau de la compensation et la décomposition harmonique de la fem. doit être connue avec précision.

Il est également possible de déterminer les formes de courant par un calcul direct de la fem. Nous présentons une méthode de calcul des courants permettant d'obtenir un couple constant par inversion de la force électromotrice [CLENET]. Cette méthode se base sur l'expression du couple instantané.

Pour obtenir un couple constant égal à C_{ref} , il faut que les courants vérifient pour chaque position l'équation suivante :

$$e_1(\theta) \cdot i_1(\theta) + e_2(\theta) \cdot i_2(\theta) + e_3(\theta) \cdot i_3(\theta) = C_{ref} \cdot \Omega \quad \text{(III-17)}$$

Le neutre étant isolé : $i_1(\theta) + i_2(\theta) + i_3(\theta) = 0$

Ces deux équations constituent un système d'équations linéaires indépendantes à trois inconnues. Il existe donc une infinité de solutions. Pour calculer ces formes de courants, on considère que les courants d'alimentation s'écrivent sous la forme :

$$\begin{cases} i_1(\theta) = A(\theta) \cdot \sin(\theta) \\ i_2(\theta) = A(\theta) \cdot \sin(\theta - \frac{2\pi}{3}) \\ i_3(\theta) = A(\theta) \cdot \sin(\theta - \frac{4\pi}{3}) \end{cases} \quad \text{(III-18)}$$

Pour obtenir un couple constant, $A(\theta)$ doit vérifier l'équation suivante :

$$A(\theta) = \frac{(C_{ref} - Cd(\theta))\Omega}{\sum_{j=1}^3 e_j \sin(p(\theta + \psi - 2(j-1)\pi/3))} \quad (\text{III-19})$$

Il est possible d'utiliser le degré de liberté disponible au niveau du système d'équations pour optimiser un autre critère. Nous proposons de minimiser les pertes Joule. L'équation supplémentaire est donc :

$$\min(i_1^2(\theta) + i_2^2(\theta) + i_3^2(\theta)) \quad (\text{III-20})$$

Après résolution du système d'équations, on obtient les expressions suivantes:

$$\begin{cases} i_1 = \frac{C_{ref} \Omega [2e_1(\theta) - e_2(\theta) - e_3(\theta)]}{e_1^2(\theta) + e_2^2(\theta) + e_3^2(\theta) - e_1(\theta)e_2(\theta) - e_1(\theta)e_3(\theta) - e_3(\theta)e_2(\theta)} \\ i_2 = \frac{C_{ref} \Omega [2e_2(\theta) - e_1(\theta) - e_3(\theta)]}{e_1^2(\theta) + e_2^2(\theta) + e_3^2(\theta) - e_1(\theta)e_2(\theta) - e_1(\theta)e_3(\theta) - e_3(\theta)e_2(\theta)} \\ i_3 = \frac{C_{ref} \Omega [2e_3(\theta) - e_2(\theta) - e_1(\theta)]}{e_1^2(\theta) + e_2^2(\theta) + e_3^2(\theta) - e_1(\theta)e_2(\theta) - e_1(\theta)e_3(\theta) - e_3(\theta)e_2(\theta)} \end{cases} \quad (\text{III-21})$$

Ces équations permettent de réduire les ondulations de couple tout en minimisant les pertes Joules.

Cette méthode permet d'obtenir des résultats satisfaisants en simulation. Mais son efficacité est fortement dépendante de l'identification du couple de détente et des forces électromotrices : 'compensation en boucle ouverte'. Ces grandeurs peuvent être directement mesurées ou calculées par élément fini. De même, une procédure de calibrage pourrait être envisagée pour pallier la disparité paramétrique de construction. Cette calibration serait envisageable pour une application sur un nombre limité d'actionneurs. Cette technique généralise la méthode précédente en considérant tous les harmoniques de la fem. De plus, les ondulations dues au couple de détente sont prises en compte.

Une autre méthode consiste à déterminer les courants d'alimentation pour minimiser les ondulations de couple tout en minimisant la puissance réactive [AFSHARNIA]. A partir de l'inversion de la fem. écrite dans le repère diphasé, l'auteur calcule la forme des courants permettant de minimiser la valeur efficace du courant de référence pour un couple constant [CAPMAN]. Une méthode similaire développée à partir des grandeurs diphasées est aussi proposée [LOW], [COLAMARTINO]. Cette technique consiste à déterminer la forme des courants permettant d'obtenir un couple constant tout en minimisant le module du courant de référence.

La détermination des courants diphasés conduit à la résolution du système d'équations composé de l'équation analytique du couple et de l'équation minimisant le module du courant.

L'équation du couple en grandeurs diphasées peut s'écrire sous la forme suivante :

$$T = \frac{3P}{2} [I_{dq}]^T \left\{ \left(\begin{bmatrix} 0 & -1 \\ 1 & 0 \end{bmatrix} [L_{dq}] + \frac{1}{2} \frac{d[L_{dq}]}{d\theta} \right) [I_{dq}] + \left(\begin{bmatrix} 0 & -1 \\ 1 & 0 \end{bmatrix} [\phi_{dq}] + \frac{d[\phi_{dq}]}{d\theta} \right) \right\} \quad (\text{III-22})$$

$$T(I_d, I_q) = AI_d^2 + BI_q^2 + CI_d I_q + DI_d + EI_q = T_{ref}$$

avec : A, B, C, D, E les coefficients fonction des inductances, et des harmoniques de flux.

Le courant optimal qui minimise le module du courant vérifie la relation :

$$\vec{T} \begin{pmatrix} -\partial T / \partial I_q \\ \partial T / \partial I_d \end{pmatrix} \vec{I} \begin{pmatrix} I_d \\ I_q \end{pmatrix} = 0 \text{ soit } 2(A - B)I_q + C(I_q^2 - I_d^2) - EI_d + DI_q = 0 \quad (\text{III-23})$$

A partir des deux équations précédentes et à l'aide d'une méthode de résolution numérique, il est possible de déterminer les courants de références.

Estimation de la fem.

Une autre approche consiste à calculer en temps réel les harmoniques de courant qu'il est nécessaire d'ajouter au fondamental du courant pour minimiser les ondulations de couple. La commande est réalisée dans le plan de Park [CHO], [BODIN]. L'algorithme proposé détermine les harmoniques de courant de rang 6 à injecter aux composantes directes et en quadrature de façon à minimiser les harmoniques de couple de rang 6 et 12. La détermination des courants harmoniques se fait à partir des harmoniques de flux qui sont eux-mêmes calculés grâce à l'estimation des fem. e_d et e_q .

Le flux total s'écrit comme la somme des flux créés par les courants induits et par le flux inducteur. Le flux induit par les aimants du rotor comporte des harmoniques de rang 6.

On dispose du système suivant :

$$\begin{cases} e_d = \omega(6\psi_{d6} - \psi_{q6}) \sin 6\theta \\ e_q = \omega(\psi_f + (6\psi_{q6} - \psi_{d6})) \cos 6\theta \end{cases} \text{ et } \begin{cases} \lambda_d = L_d I_d + \psi_f - \psi_{d6} \cos 6\theta \\ \lambda_q = L_q I_q + \psi_{q6} \sin 6\theta \end{cases} \quad (\text{III-24})$$

avec : λ_d, λ_q les flux statoriques dans le plan de Park.

L'estimation de la fem. permet de déterminer les composantes ψ_{d6} , ψ_{q6} des flux par l'intermédiaire du système d'équation précédent. Le couple et les courants s'écrivent sous la forme :

$$\begin{cases} I_d = I_{d6} \sin 6\theta \\ I_q = I_{q1} + I_{q6} \cos 6\theta \end{cases}$$

$$T = T_0 + T_6 \cos 6\theta + T_{12} \cos 12\theta \text{ avec } \begin{cases} T_0 = \frac{3p}{2} \left(\psi_f I_{q1} - \frac{1}{2} (\psi_{d6} I_{q6} + \psi_{q6} I_{d6}) \right) \\ T_6 = \frac{3p}{2} (\psi_f I_{q6} - \psi_{d6} I_{q1}) \\ T_{12} = \frac{3p}{4} (\psi_{q6} I_{d6} - \psi_{d6} I_{q6}) \end{cases} \quad \text{(III-25)}$$

Pour annuler l'harmonique de rang 6 et 12 du couple, nous additionnons aux courants de référence un harmonique de même ordre.

$$\begin{cases} I_{d6} = \frac{\psi_{d6}}{\psi_{q6}} I_{q6} \\ I_{q6} = \frac{\psi_{d6}}{\psi_f} I_{q1} \end{cases} \quad \text{(III-26)}$$

La difficulté majeure de cette méthode réside dans l'estimation des composantes e_d et e_q , de plus le couple de détente n'est pas considéré.

Estimateur de couple par la méthode des moindres carrés

L'estimation du couple électromagnétique s'effectue par le biais d'un estimateur des moindres carrés [CHUNG]. L'expression du couple dans le repère diphasé prenant en compte les ondulations dues aux harmoniques de la fem. s'écrit sous la forme suivante :

$$T = (K_0 + K_6 \cos 6\theta + K_{12} \cos 12\theta) i_q \quad \text{(III-27)}$$

avec : K_0 , K_6 , K_{12} variables fonctions de la modulation du champ dans l'entrefer.

A partir des équations électriques, on obtient :

$$V_{q_i} = \begin{bmatrix} i_q \frac{di_q}{dt} \omega \omega \cos 6\theta \omega \cos 12\theta \dots \end{bmatrix} \begin{bmatrix} R \\ Lq \\ K_0 \\ K_6 \\ K_{12} \\ \vdots \end{bmatrix} \Rightarrow Y = \phi \alpha \quad \text{(III-28)}$$

Les coefficients initiaux K_0 , K_6 , K_{12} sont déterminés suite à une phase de calibration. Cette étape consiste à enregistrer les courants, les tensions et la vitesse lors d'un fonctionnement spécifique.

L'estimateur des moindres carrés est régi par l'équation :

$$\hat{\alpha} = \{\phi^T \phi\}^{-1} \phi^T Y \quad \text{(III-29)}$$

avec : Y le vecteur contenant les tensions quadratiques, ϕ la matrice contenant la vitesse, le courant i_q et la dérivée du courant.

A partir de cette équation, il est possible d'estimer le couple électromagnétique. Cette procédure implique une calibration durant la phase de démarrage. Les coefficients calculés lors de cette étape de calibration ne sont plus modifiés lors de la commande en couple et donc la variation de l'aimantation rémanente n'est pas considérée. Pour remédier à ce problème, une technique utilisant un estimateur des moindres carrés récurrents est appliquée. Cependant la programmation et l'implantation de ce type d'algorithme sont assez complexes. Cet estimateur requiert une différenciation des courants, la connaissance de la résistance statorique et de l'inductance et demande aussi une étape de calibration. De plus, cette technique ne tient pas compte des possibles modifications du flux.

Observateur de couple résistant

L'ensemble des ondulations de couple est reconstruit à partir d'un observateur de couple résistant. A partir de la mesure de position ou de la vitesse et de la consigne de courant, il est possible de reconstruire l'ensemble des perturbations [VORWALD]. La variable observée englobe donc le couple de détente et les ondulations de couple dues aux harmoniques de fem. Nous reviendrons plus en détails sur cette structure lors des paragraphes suivants.

Estimateur de couple par une démarche de type modèle

Il existe une autre approche basée sur une démarche modèle, associée à l'utilisation d'un régulateur proportionnel - intégral : le couple observé est donné par la sortie de l'intégrateur de ce modèle, l'entrée étant l'erreur entre la vitesse mesurée et son estimée. Cette méthode

nécessite l'utilisation d'un capteur de vitesse [LE PIOUFLE]. Nous développerons cette technique ultérieurement.

Modèle de Référence MRAS (observateur de flux)

Le flux est estimé à partir d'un modèle de référence [CHUNG]. Le couple est calculé à partir de cette estimation et du courant mesuré. Cet algorithme permet de réduire les ondulations de couple dues aux harmoniques de fem.

Le flux est estimé à partir de l'erreur entre le modèle de référence et le modèle adaptatif. L'équation électrique dans le repère diphasé mise sous forme d'état s'écrit :

$$\dot{X} = A + Bu + D\psi$$

avec $A = \begin{bmatrix} -R_s/L_d & \omega \\ \omega & -R_s/L_d \end{bmatrix}$ $B = \begin{bmatrix} 1/L_d & 0 \\ 0 & 1/L_d \end{bmatrix}$ $D = \begin{bmatrix} -\omega/L_d & 0 \\ 0 & -\omega/L_d \end{bmatrix}$ (III-30)

$$X = [i_{ds}, i_{qs}]^T, u = [v_{ds}, v_{qs}]^T \text{ et } \psi = [\psi_{dm}, \psi_{qm}]^T$$

avec : $i_{ds}, i_{qs}, v_{ds}, v_{qs}$ les courants et tensions dans le repère de Park, ψ_{dm}, ψ_{qm} les décompositions harmoniques des flux induits par les aimants.

L'équation d'état du système adaptatif s'écrit sous la forme :

$$\dot{\hat{X}} = A\hat{X} + Bu + D\hat{\psi} + Fe$$
 (III-31)

avec : $e = X - \hat{X}$ et F la matrice gain de convergence de l'observateur.

La loi d'adaptation pour l'estimation de ψ est donnée par la relation :

$$\dot{\hat{\psi}} = \gamma D^T G e$$
 (III-32)

avec : γ le gain d'adaptation et G la solution de l'équation de Lyapunov :

$$\bar{A}^T G + G\bar{A} = -Q$$
 (III-33)

avec : Q la matrice définie positive. $\bar{A} = A + F$.

La stabilité du système adaptatif est étudiée par la méthode de Lyapunov, la fonction candidate est définie par la relation :

$$V(e, \Phi, t) = e^T G e + \gamma^{-1} \Phi^T \Phi$$
 (III-34)

avec : $\Phi = \psi - \hat{\psi}$.

En supposant que la variation du flux est beaucoup plus lente que la dynamique de l'estimateur, on obtient :

$$\dot{V}(e, \Phi, t) = -e^T Q e \leq 0 \quad (\text{III-35})$$

A partir de cette estimation, le couple développé par le moteur est régi par l'équation :

$$\hat{\tau}_e = \frac{3p}{2} \hat{\psi}_{dm} i_{qs} \quad (\text{III-36})$$

Une autre formulation est proposée [PETROVIC] :

Soit le flux défini par les relations :

$$\begin{aligned} \phi_d(\theta) &= \phi_{6d} \sin(6\theta) + \phi_{12d} \sin(12\theta) \\ \phi_q(\theta) &= \phi_{q0} + \phi_{6q} \cos(6\theta) + \phi_{12q} \cos(12\theta) \end{aligned} \quad (\text{III-37})$$

L'équation électrique est régie par la relation :

$$\mathbf{L} \frac{di_d}{dt} = -\mathbf{R} i - \omega \mathbf{Y} \mathbf{L} i - \omega \phi(\theta) + V$$

avec $\mathbf{L} = \begin{bmatrix} L_d & 0 \\ 0 & L_q \end{bmatrix}$, $\mathbf{R} = \begin{bmatrix} R_s & 0 \\ 0 & R_s \end{bmatrix}$, $\mathbf{Y} = \begin{bmatrix} 0 & -1 \\ 1 & 0 \end{bmatrix}$ (III-38)

$$\phi(\theta) = \begin{bmatrix} \phi_d(\theta) \\ \phi_q(\theta) \end{bmatrix}, i = \begin{bmatrix} i_d \\ i_q \end{bmatrix}, V = \begin{bmatrix} V_d \\ V_q \end{bmatrix}$$

La fonction $\phi(\theta)$ peut être linéarisée sous la forme suivante :

$$\phi(\theta) = \begin{bmatrix} \phi_d(\theta, \eta_*) \\ \phi_q(\theta, \eta_*) \end{bmatrix} = \lambda(\theta) \eta_* \quad (\text{III-39})$$

avec : η_* le vecteur contenant les coefficients à déterminer

$$\lambda(\theta) = \begin{bmatrix} \sin(6\theta) & \sin(12\theta) & 0 & 0 & 0 \\ 0 & 0 & 1 & \cos(6\theta) & \cos(12\theta) \end{bmatrix} \eta_* = [\phi_{6d}, \phi_{12d}, \phi_{q0}, \phi_{6q}, \phi_{12q}] \quad (\text{III-40})$$

On définit le courant de référence permettant de générer un couple C_{ref} , en utilisant l'estimée $\hat{\eta}$, on obtient la relation suivante :

$$i_* = \begin{bmatrix} 0 \\ \tau_* / p\phi_q(\theta, \eta_*) \end{bmatrix} \quad (\text{III-41})$$

$$\mathbf{L} \frac{d\tilde{i}}{dt} + (\mathbf{R} + \rho\mathbf{I})\tilde{i} + \omega \mathbf{Y}\mathbf{L}\tilde{i} - \omega \mathfrak{N}(\boldsymbol{\theta})\tilde{\eta} = 0$$

A partir de cette équation, on applique la même méthodologie (fonction de Lyapunov, stabilité...).

Le couple de détente n'est pas considéré. La difficulté de la méthode MRAS réside dans la définition de la fonction permettant d'une part de garantir la stabilité de l'observateur et d'autre part de calculer la grandeur à estimer.

Observateurs de Luenberger

La méthode repose sur l'utilisation d'un observateur adaptatif de Luenberger couplée à une identification en ligne de l'inertie à partir de l'algorithme du gradient [ANDREESCU].

La vitesse, la position et le couple de charge sont estimées au moyen d'un observateur de Luenberger d'ordre 3 défini à partir de l'équation mécanique. La matrice d'état dépend donc des caractéristiques mécaniques qui sont le frottement et l'inertie. Pour remédier à ce problème, une identification en temps réel de l'inertie est utilisée.

Cet état de l'art a permis de lister différentes techniques permettant de compenser les ondulations de couple. Globalement, la compensation des ondulations de couple s'effectue en boucle ouverte (estimateur, courants pré-programmés) ou boucle fermée (observateurs, modèle de référence...). Compte tenu de l'exigence du cahier des charges en termes d'ondulations, les observateurs de couple s'avèrent être des structures intéressantes car elles permettent de considérer toutes les causes productrices d'ondulations et ne demandent pas d'étape d'identification ou de calibration.

III - 4 STRUCTURES DE REGULATION

III - 4.1 Régulation des courants

Nous présentons la synthèse du régulateur RST. Le polynôme $R(z^{-1})$ a été placé dans la chaîne de retour car cela présente l'avantage de ne pas introduire de zéros supplémentaires dans la fonction de transfert en boucle fermée. En outre, il y a une limitation de la grandeur de commande pour préserver le moteur contre des courants excessifs, ainsi qu'un bloqueur d'ordre zéro qui représente la présence du calculateur.

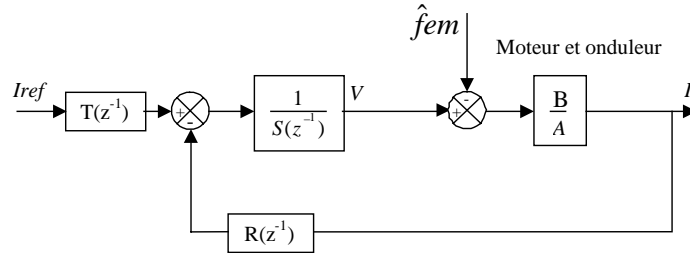


Figure III-8 : Structure de la boucle de courant

Les paramètres R et L de l'équation différentielle (III-3) étant constants et la condition initiale du courant à l'instant initial étant nulle, nous pouvons écrire la transformée de Laplace de l'équation différentielle. De plus, nous considérons la fem comme une perturbation et de grandeur constante sur une période de découpage. Le retard intrinsèque au traitement numérique n'est pas pris en compte ($Te=50\mu s$), de même que la présence de l'onduleur et de la MLI. Nous considérons aussi que le moteur est constitué de trois systèmes monophasés identiques incluant le fait que la tension de neutre est négligeable.

La fonction de transfert en valeur moyenne est donc définie par l'équation :

$$\frac{I(p)}{V(p)} = \frac{1}{R} \cdot \frac{1}{(L/R)p + 1} \quad \text{(III-42)}$$

La transformée en z de cette expression est alors égale à (en tenant compte du bloqueur d'ordre zéro) :

$$\frac{I(z)}{V(z)} = TFZ \left(\frac{1 - e^{-Te \cdot p}}{p} \cdot \frac{I(p)}{V(p)} \right) = \frac{B(z^{-1})}{A(z^{-1})} = \frac{b_1 z^{-1}}{1 + a_1 z^{-1}} \quad \text{avec} \quad \begin{cases} a = L/R \\ a_1 = -e^{-aTe} \\ b_1 = (1 + e^{-aTe})/R \end{cases} \quad \text{(III-43)}$$

Le placement de pôles vise dans un premier temps à égaliser le dénominateur de la fonction de transfert en boucle fermée avec un polynôme $P(z^{-1})$ déduit du comportement dynamique souhaité en boucle fermée. Dans un second temps, nous déterminons le polynôme $T(z^{-1})$ qui est simplement un gain dans le cas de la stratégie du placement de pôles.

Les coefficients $R(z^{-1})$ et $S(z^{-1})$ sont solutions de l'équation polynomiale suivante :

$$P(z^{-1}) = A(z^{-1}) S(z^{-1}) + B(z^{-1}) R(z^{-1}) \quad \text{(III-44)}$$

Cette équation admet une solution unique si les conditions suivantes sont respectées :

- $A(z^{-1})$ et $B(z^{-1})$ sont premiers entre eux,
- degré ($A(z^{-1})$) < 2 r , avec $r = \max(\text{degré}(A(z^{-1})), \text{degré}(B(z^{-1})))$,

- degré $(R(z^{-1})) = \text{degré}(S(z^{-1})) = r-1$.

Le fait que $A(z^{-1})$ et $B(z^{-1})$ sont premiers entre eux revient à dire que le système est commandable et observable.

Il est possible de fixer la dynamique en boucle fermée en imposant les racines du dénominateur de la fonction de transfert. Une des méthodes consiste à identifier le dénominateur avec un polynôme $P(z^{-1})$, correspondant à la dynamique souhaitée.

$$\frac{I(z^{-1})}{I_{ref}(z^{-1})} = \frac{T(z^{-1}) B(z^{-1})}{A(z^{-1}) S(z^{-1}) + B(z^{-1}) R(z^{-1})} \quad \text{(III-45)}$$

$$\text{avec } \begin{cases} S(z^{-1}) = (1 - z^{-1}) \\ R(z^{-1}) = r_0 + r_1 z^{-1} \end{cases}$$

Nous choisirons un polynôme $P(z^{-1})$ d'ordre 2.

$$P(z^{-1}) = (1 - p_{bf} z^{-1})^2 = 1 + p_1 \cdot z^{-1} + z^{-2} \text{ avec } p_{bf} = e^{(-Te \cdot \omega_{bf})} \quad \text{(III-46)}$$

avec : ω_{bf} la bande passante désirée équivalente à p_{bf} dans le domaine continu.

Les coefficients du polynôme $R(z^{-1})$ sont définis par les équations :

$$r_0 = \frac{1 + a_1}{b_1}, \quad r_1 = \frac{p_1 + 1 - a_1}{b_1} \quad \text{(III-47)}$$

Le polynôme T est calculé afin d'obtenir un gain statique unitaire :

$$1 = \frac{T B(1)}{P(1)} = \frac{T B(1)}{B(1) R(1)} \Rightarrow T = R(1) = r_0 + r_1 \quad \text{(III-48)}$$

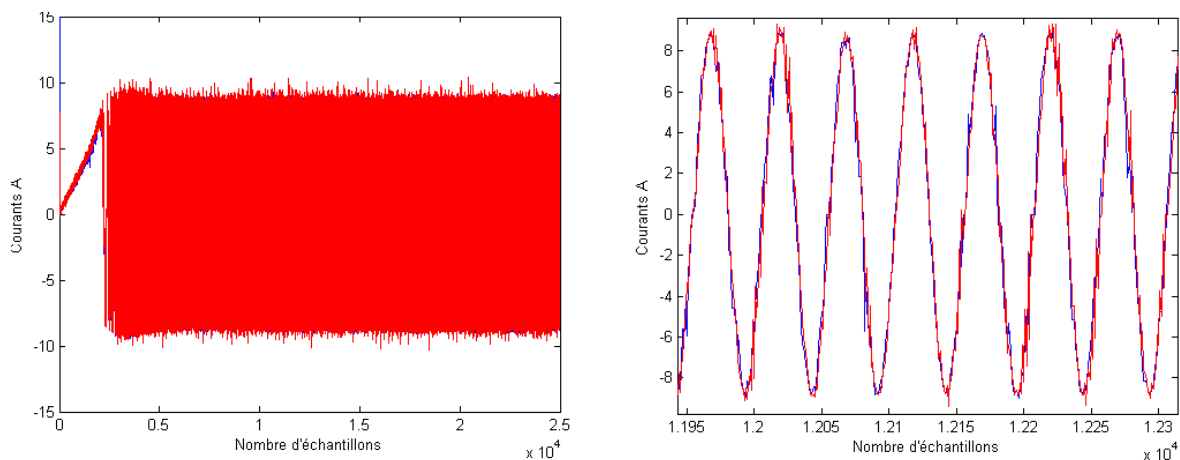


Figure III-9 : Régulation des courants de phase par RST (résultats expérimentaux)

Nous constatons que les courants mesurés suivent parfaitement les références imposées. Comme nous l'avons précisé au paragraphe III-1, nous avons ramené la commande de l'actionneur à une régulation de position s'affranchissant ainsi de l'instrumentation et de la gestion des données issues du capteur de la colonne de direction. Nous allons maintenant présenter deux structures de régulation de position : régulateur de type RST et commande modale.

III - 4.2 Régulation de position pour l'implantation sur le banc

La première partie est consacrée à la description de la commande modale. Nous présentons dans un premier temps, la structure de régulation ainsi que les modifications apportées par le biais de l'action intégrale et du gain d'anticipation de la consigne, puis nous présentons les résultats expérimentaux. Dans une deuxième partie, nous abordons le RST, en présentant de la même façon des résultats expérimentaux.

III - 4.2.1 Commande par retour d'état

Les équations d'état de l'actionneur sont tirées de l'équation mécanique qui décrit le comportement du moteur :

$$\begin{bmatrix} \dot{\Omega} \\ \dot{\theta} \end{bmatrix} = \begin{bmatrix} d\Omega/dt \\ d\theta/dt \end{bmatrix} = \underbrace{\begin{bmatrix} -f/J & 0 \\ 1 & 0 \end{bmatrix}}_A \begin{bmatrix} \Omega \\ \theta \end{bmatrix} + \underbrace{\begin{bmatrix} Kem/J \\ 0 \end{bmatrix}}_{Bm} \begin{bmatrix} \Omega \\ \theta \end{bmatrix} + \underbrace{\begin{bmatrix} -1/J \\ 0 \end{bmatrix}}_{Bv} Cr \quad \text{(III-49)}$$

avec : Kem la constante de couple électromagnétique, J l'inertie du moteur, f le frottement, Ω la vitesse mécanique, I la valeur efficace du courant.

La discrétisation de ce système est réalisée à partir de la résolution temporelle de l'équation précédente dans laquelle nous faisons intervenir la période d'échantillonnage [VORWALD]. Le calcul intégral est simplifié en supposant que le courant et le couple de charge restent constants durant une période d'échantillonnage. Pour le couple de charge, cette hypothèse est valable dans le cas de faible période d'échantillonnage.

$$\begin{bmatrix} \Omega(k+1) \\ \theta(k+1) \end{bmatrix} = \underbrace{\begin{bmatrix} Fm_{11} & 0 \\ Fm_{21} & 1 \end{bmatrix}}_{Fm} \begin{bmatrix} \Omega(k) \\ \theta(k) \end{bmatrix} + \underbrace{\begin{bmatrix} Hm_1 \\ Hm_2 \end{bmatrix}}_{Hm} I(k) + \underbrace{\begin{bmatrix} Hv_1 \\ Hv_2 \end{bmatrix}}_{Hv} Cr(k) \quad \text{(III-50)}$$

$$\theta(k) = \underbrace{\begin{bmatrix} 0 & 1 \end{bmatrix}}_{Cm} \begin{bmatrix} \Omega(k) \\ \theta(k) \end{bmatrix} \text{ et } \lambda = e^{-fTe/J}, \quad Fm = \begin{bmatrix} \lambda & 0 \\ J/f(1-\lambda) & 1 \end{bmatrix} = \begin{bmatrix} Fm_{11} & 0 \\ Fm_{21} & 1 \end{bmatrix},$$

$$Hm = \begin{bmatrix} (1-\lambda)Kem/f \\ (Te - J/f(1-\lambda))Kem/f \end{bmatrix} = \begin{bmatrix} Hm_1 \\ Hm_2 \end{bmatrix}, \quad Hv = \begin{bmatrix} (\lambda-1)/f \\ -(Te - J/f(1-\lambda))/f \end{bmatrix} = \begin{bmatrix} Hv_1 \\ Hv_2 \end{bmatrix}$$

Avant de mettre en place une loi de commande par retour d'état, il faut s'assurer que le système est commandable et observable. Pour ce faire, nous appliquons le critère de Kalman qui énonce que le rang de la matrice de commandabilité doit être égal à l'ordre du système. $Qc = [Hm \quad Fm.Hm]$. Cette matrice doit être de rang 2 pour que le système soit commandable : $\det(Qc) = H_{m1}^2 . Te \neq 0$. Il est donc possible de contrôler l'actionneur par une commande par retour d'état. L'étude de l'observabilité est menée de façon similaire.

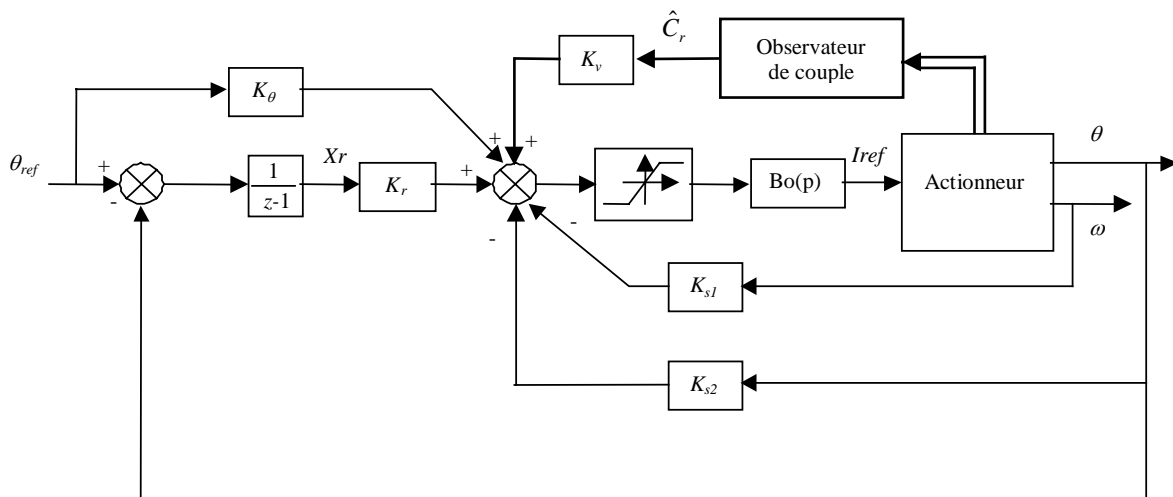


Figure III-10 : Structure de la commande par retour d'état

La structure de commande fait apparaître un retour d'état classique sur les variables d'état que sont la vitesse et la position. Ce retour d'état est réalisé par les gains K_{s1} , K_{s2} . A ce retour d'état sont ajoutées trois actions supplémentaires (figure III-10) :

- Une action intégrale permettant l'annulation de l'erreur de position en régime permanent pour une entrée échelon (nécessaire pour se prémunir des non-linéarités). Cette action intégrale introduit une variable supplémentaire X_r agissant sur la commande par l'intermédiaire de K_r .
- Une compensation du couple résistant par l'intermédiaire d'un observateur de couple. Le couple observé est injecté dans la commande par l'intermédiaire du gain K_v .
- Une intervention directe de la consigne : celle-ci agit alors directement sur la commande I par le biais du gain K_θ (sans cette intervention, la consigne n'agirait que de façon différée sur l'actionneur au travers de l'intégrateur).

Pour dimensionner la loi de commande, il faut déterminer la valeur des cinq gains. La première étape consiste à dimensionner les gains de retour d'état et de l'action intégrale. Ce calcul s'effectue en fixant les pôles en boucle fermée. La deuxième étape vise à calculer le gain de compensation du couple résistant. La troisième étape consiste à déterminer le gain de l'intervention directe de la consigne ; dans ce cas le dimensionnement du gain est basé sur le comportement dynamique souhaité en réponse indicielle ou en suivi de trajectoire.

$$X_r(k+1) = X_r(k) + \theta_{ref}(k) - \theta(k) \quad \text{(III-51)}$$

$$I(k) = -K_{s1} \Omega(k) - K_{s2} \theta(k) + K_r X_r(k) + K_\theta \theta_{ref}(k) + K_v \hat{C}_r(k)$$

$$\begin{bmatrix} \Omega(k+1) \\ \theta(k+1) \\ Xr(k+1) \end{bmatrix} = \begin{bmatrix} Fm_{11} - Hm_1 K_{s1} & -Hm_1 K_{s2} & Hm_1 K_r \\ Fm_{21} - Hm_2 K_{s1} & 1 - Hm_2 K_{s2} & Hm_2 K_r \\ 0 & -1 & 1 \end{bmatrix} \begin{bmatrix} \Omega(k) \\ \theta(k) \\ Xr(k) \end{bmatrix} + \begin{bmatrix} Hm_1 K_\theta \\ Hm_2 K_\theta \\ 1 \end{bmatrix} \theta_{ref}(k) + \begin{bmatrix} Hv_1 \\ Hv_2 \\ 0 \end{bmatrix} C_r(k) + \begin{bmatrix} Hm_1 K_v \\ Hm_2 K_v \\ 0 \end{bmatrix} \hat{C}_r(k) \quad \text{(III-52)}$$

La matrice dynamique en boucle fermée :

$$Fbf = \begin{bmatrix} Fm_{11} - Hm_1 K_{s1} & -Hm_1 K_{s2} & Hm_1 K_r \\ Fm_{21} - Hm_2 K_{s1} & 1 - Hm_2 K_{s2} & Hm_2 K_r \\ 0 & -1 & 1 \end{bmatrix} \quad \text{(III-53)}$$

Les coefficients de la matrice dynamique déterminent la dynamique en boucle fermée de l'actionneur et dépendent des gains (K_{s1} , K_{s2} , K_r). Le calcul des gains se fait par identification polynomiale à partir du polynôme caractéristique de Fbf (polynôme caractéristique $\det[zI - Fbf]$).

Dans notre cas, nous cherchons à imposer une dynamique définie par un pôle réel triple. Après identification des deux polynômes, nous obtenons [VORWALD] :

$$\begin{aligned} K_r &= \frac{(1 - p_{bf})^3}{F_{m21} \cdot H_{m1} - F_{m11} \cdot H_{m2} + H_{m2}} \\ K_{s1} &= \left((F_{m11} - p_{bf}^3 + (F_{m21} \cdot H_{m1} - F_{m11} \cdot H_{m2})) \left(\frac{2 + F_{m11} - 3p_{bf}}{H_{m2}} - K_r \right) \right) \left(\frac{H_{m2}}{H_{m1} (F_{m21} H_{m1} - F_{m11} H_{m2} + H_{m2})} \right) \\ K_{s2} &= \frac{2 + F_{m11} - 3p_{bf} - H_{m1} K_{s1}}{H_{m2}} \end{aligned} \quad \text{(III-54)}$$

Détermination de K_v :

Ce calcul est mené en considérant que le couple observé est égal au couple de charge après convergence de l'observateur :

$$\begin{aligned} \begin{bmatrix} \Omega(k+1) \\ \theta(k+1) \\ Xr(k+1) \end{bmatrix} &= \begin{bmatrix} Fm_{11} - Hm_1K_{s1} & -Hm_1K_{s2} & Hm_1K_r \\ Fm_{21} - Hm_2K_{s1} & 1 - Hm_2K_{s2} & Hm_2K_r \\ 0 & -1 & 1 \end{bmatrix} \begin{bmatrix} \Omega(k) \\ \theta(k) \\ Xr(k) \end{bmatrix} + \\ &+ \begin{bmatrix} Hm_1K_\theta \\ Hm_2K_\theta \\ 1 \end{bmatrix} \theta_{ref}(k) + \begin{bmatrix} Hv_1 + Hm_1K_v \\ Hv_2 + Hm_2K_v \\ 0 \end{bmatrix} C_r(k) \end{aligned} \quad (\text{III-55})$$

Pour annuler l'effet du couple de charge, il faut choisir K_v tel que :

$$K_v = -\frac{H_{v1}}{H_{m1}} \text{ et } K_v = -\frac{H_{v2}}{H_{m2}} \text{ or } -\frac{1}{K_{em}} = \frac{H_{v2}}{H_{m2}} = \frac{H_{v1}}{H_{m1}} \text{ d'où } K_v = \frac{1}{K_{em}} \quad (\text{III-56})$$

Détermination de K_θ :

Le calcul de la fonction de transfert montre que l'intervention directe de la consigne fait apparaître un zéro au numérateur.

$$\begin{aligned} \frac{\theta(z)}{\theta_{ref}(z)} &= \frac{[C_m] \cdot \text{Adj}(z \cdot 1 - F_{bf}) \cdot \begin{bmatrix} H_{m1} \cdot K_\theta \\ H_{m2} \cdot K_\theta \\ 1 \end{bmatrix}}{\det(z \cdot 1 - F_{bf})} \\ \frac{\theta(z)}{\theta_{ref}(z)} &= \frac{K_\theta(z-1 + \frac{K_r}{K_\theta}) \cdot (H_{m2} \cdot z - F_{m11} \cdot H_{m2} + F_{m21} \cdot H_{m1})}{\det(z \cdot 1 - F_{bf})} \end{aligned} \quad (\text{III-57})$$

La détermination de K_θ peut être faite de deux manières :

- Compensation d'un pôle de la fonction de transfert en boucle fermée. Ce zéro est égal à $1 - K_r/K_\theta$ et peut provoquer des dépassements en positionnement. Néanmoins, il permet de compenser un pôle en boucle fermée : ceci présente l'avantage de réduire l'ordre du système et améliore ainsi le comportement dynamique.

Pour compenser un pôle p_{bf} il faut poser : $K_\theta = \frac{K_r}{1 - p_{bf}}$. La compensation d'un pôle de la

fonction de transfert en boucle fermée par le biais du gain K_θ peut permettre de compenser les ondulations de couple dans le cas d'une commande en position. En effet, dans le but de se prémunir d'éventuelles perturbations ou de minimiser les ondulations de couple, une solution

consiste à choisir deux pôles lents et un pôle rapide, ce dernier étant compensé par le calcul du gain d'anticipation.

- Annulation de la sortie de l'intégrateur en régime permanent. K_θ est déterminé en considérant le régime permanent atteint et le couple de charge nul ou compensé : $K_\theta = K_{s2}$. De plus, cette méthode permet d'annuler l'erreur de traînage pour une entrée en rampe.

Limitation de l'action intégrale :

Du fait de la présence de butées sur les grandeurs de commande, il est nécessaire de prévoir une limitation de l'action intégrale. Celle-ci vise à éviter la dérive de l'intégrateur provoquant alors un dépassement excessif de la grandeur de commande, et entre en action dès que la grandeur de commande arrive en butée. La procédure de limitation consiste donc à recalculer la composante intégrale en fonction de la valeur limite de la commande ($I_{lim} = 60$ A).

$$Xr(k) = \frac{I_{lim}(k) + K_{s1} \cdot \Omega(k) + K_{s2} \cdot \theta(k) - K_\theta \cdot \theta_{ref}(k)}{K_r} \quad \text{(III-58)}$$

Pour les essais expérimentaux, la position est mesurée et la vitesse est calculée par dérivation et filtrage de la position. La fréquence d'échantillonnage est de 20 kHz.

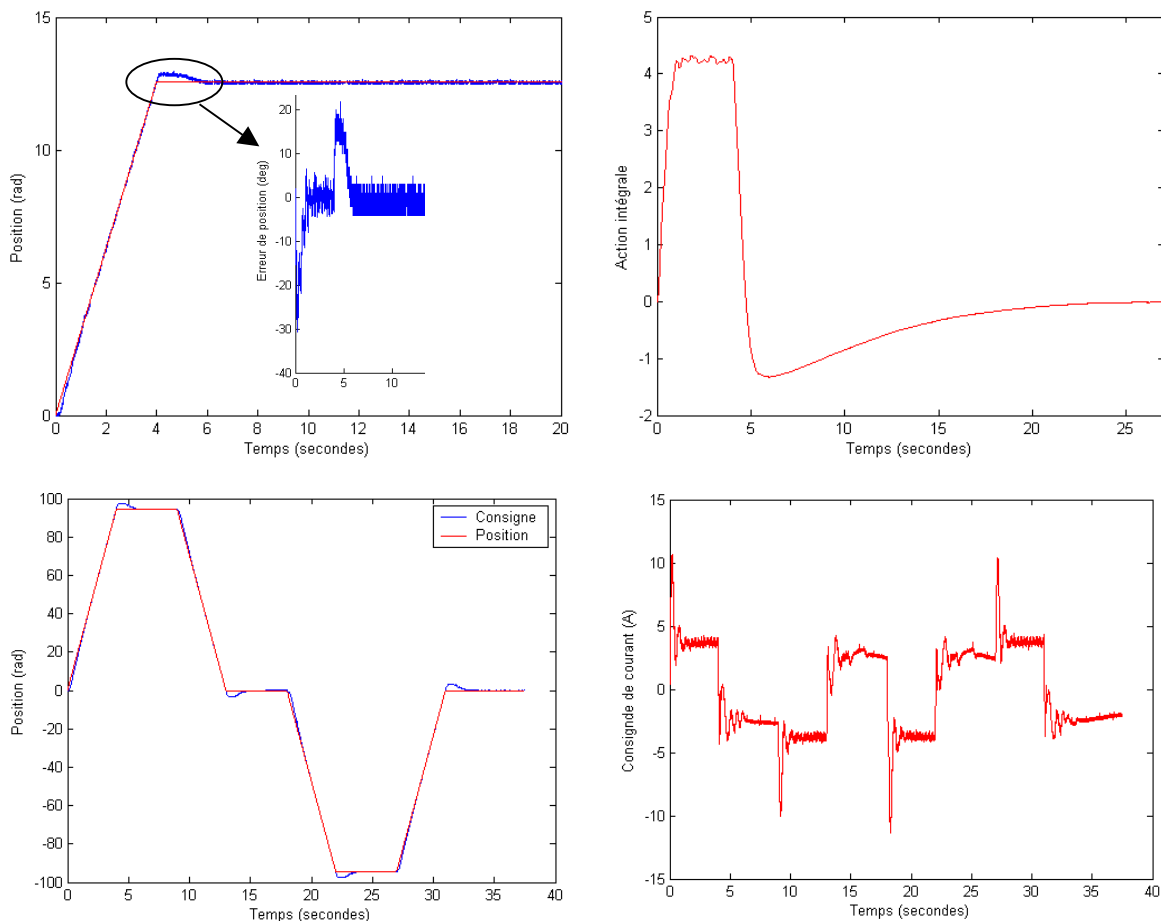


Figure III-11 : Annulation de la sortie de l'intégrateur $\omega_{bf}=5$ rad/s (résultats expérimentaux)

Le gain K_θ influence la réponse du moteur. L'annulation de K_θ provoque un dépassement qui est inévitable si l'on cherche à annuler X_r en régime permanent car l'annulation de l'intégrale nécessite des erreurs négatives (figure III-11). Cependant si K_θ est déterminé par compensation d'un pôle, la réponse de l'actionneur ne présente plus de dépassement mais une erreur de traînage (figure III-12).

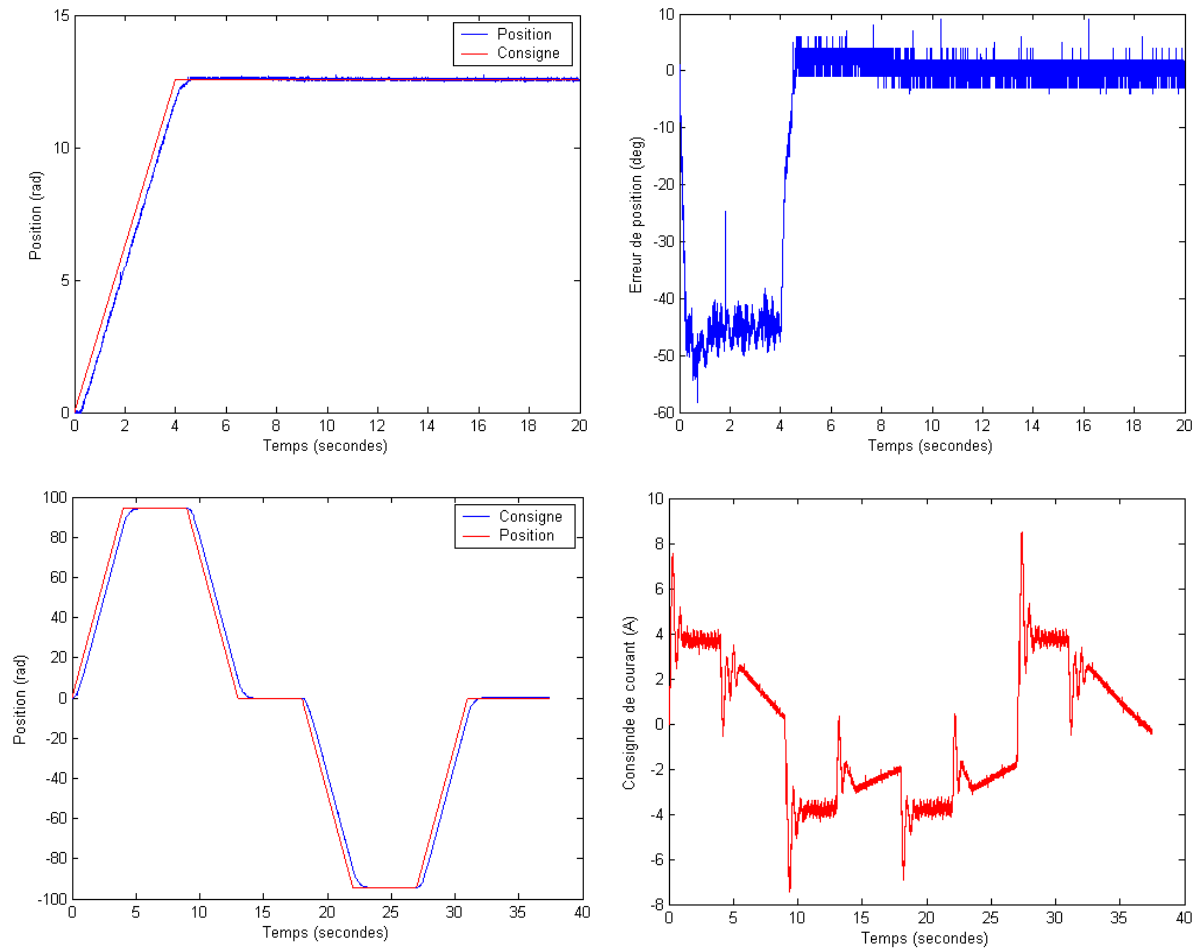


Figure III-12 : Compensation du pôle $\omega_{bf}=5$ rad/s (résultats expérimentaux)

Nous avons aussi cherché à comparer une structure de commande avec et sans gain d'anticipation. Pour une structure comportant un gain d'anticipation, la réponse de l'actionneur est plus rapide car dans ce cas, la consigne agit directement sur la commande I par le biais du gain K_θ ainsi que l'illustre la figure III-13.

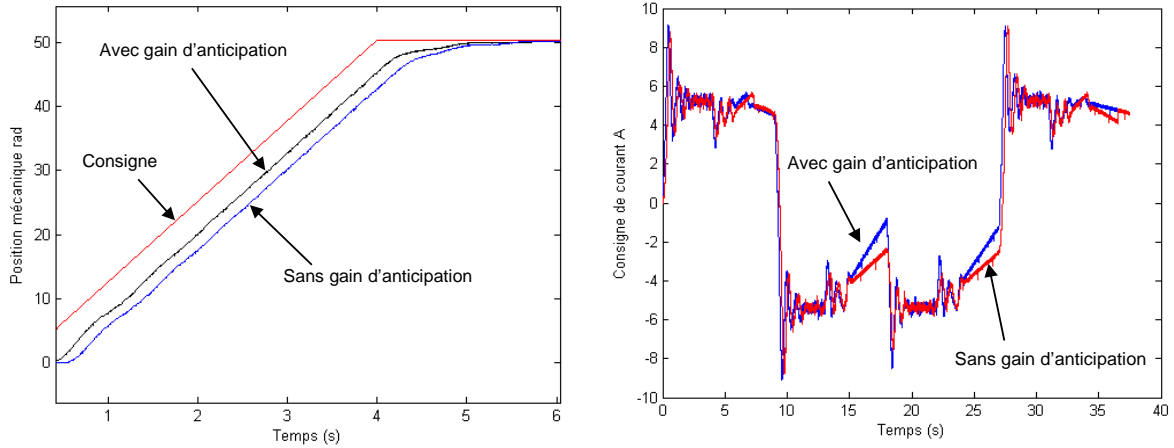


Figure III-13 : Structure avec et sans gain d'anticipation (résultats expérimentaux)

La fonction de transfert s'écrit sous la forme :

$$\frac{\theta(z)}{\theta_{ref}(z)} = Cm \cdot [zI - F_{bf}]^{-1} \cdot \begin{bmatrix} H_{m1} \cdot K_{\theta} \\ H_{m2} \cdot K_{\theta} \\ 1 \end{bmatrix} \quad (\text{III-27})$$

L'erreur a alors pour expression :

$$\varepsilon_{\theta}(z) = \theta(z) - \theta_{ref}(z) = \left(1 - \frac{\theta(z)}{\theta_{ref}(z)}\right) \cdot \theta_{ref}(z) \quad (\text{III-28})$$

En appliquant le théorème de la valeur finale pour une rampe de pente b , nous obtenons :

$$\varepsilon_{\theta}(z) = \lim_{z \rightarrow 1} \left(\frac{z-1}{z} \left(1 - \frac{\theta(z)}{\theta_{ref}(z)}\right) \cdot \theta_{ref}(z) \right) \Rightarrow \varepsilon_{\theta}(z) = b \cdot T_e \cdot \frac{K_{s2} - K_{\theta}}{K_r} \quad (\text{III-29})$$

L'erreur de traînage est nulle pour une entrée en rampe lorsque $K_{s2} = K_{\theta}$. Dans le cas contraire, l'erreur est constante et dépend de la pente de la rampe. Pour $b = 975^\circ/\text{s}$, le calcul de l'erreur de traînage donne 337.5° . Ce résultat est conforme à l'erreur relevée expérimentalement (figure III-14).

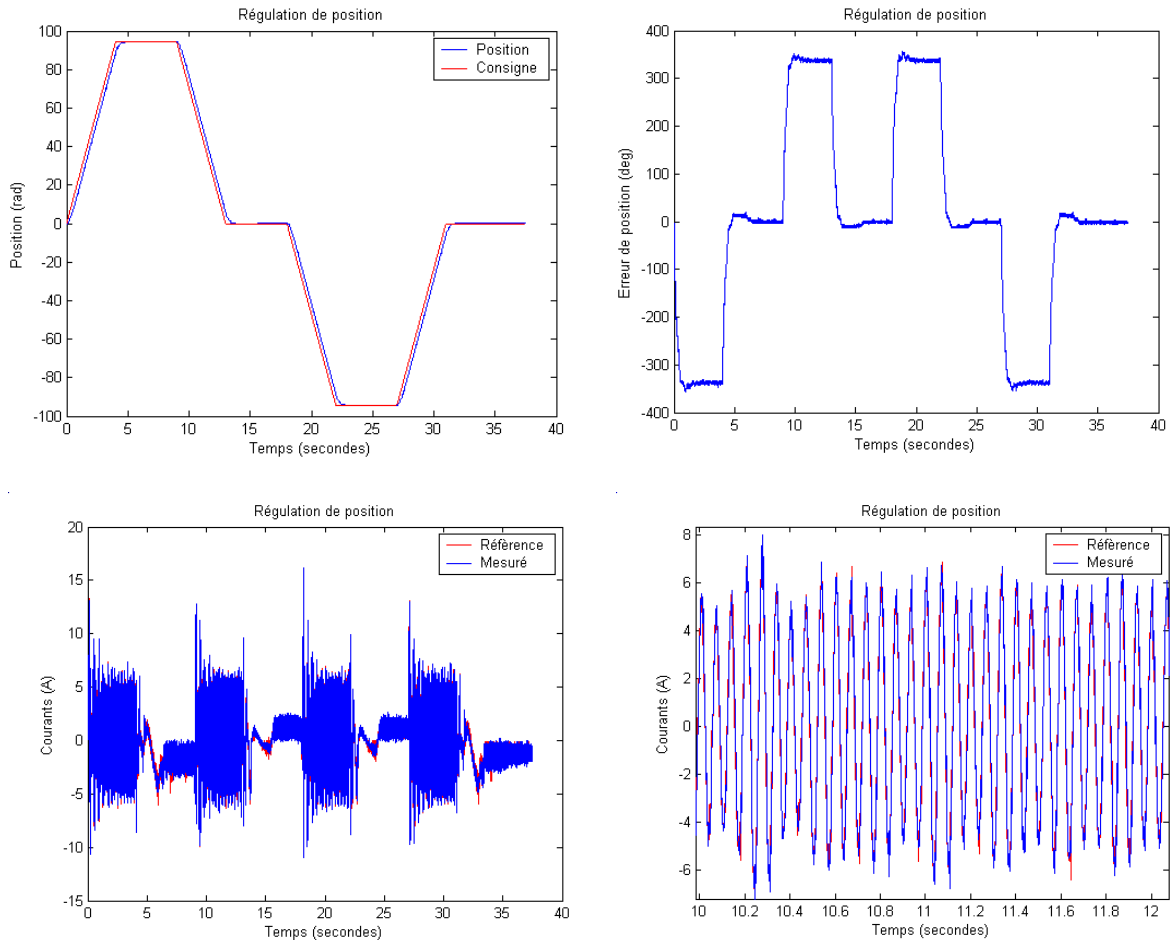


Figure III-14 : Compensation d'un pôle triple $\omega_{bf}=5$ rad/s (résultats expérimentaux)

Dans ce paragraphe, nous nous sommes attachés à décrire la loi de commande par retour d'état ainsi que son dimensionnement. Des résultats expérimentaux ont été présentés afin d'illustrer les différents aspects du dimensionnement de la loi de commande ; ce dimensionnement comporte trois points :

- Le premier point consiste à fixer la dynamique souhaitée en boucle fermée par la méthode du placement de pôles.
- Le deuxième point permet de définir le comportement dynamique souhaité, il est possible d'améliorer le comportement en poursuite ou bien d'éliminer le dépassement pour une réponse indicielle. Le choix est déterminé par le calcul du gain d'anticipation.
- Le troisième point est la prise en compte du couple de charge par le biais d'un observateur. L'intérêt de cette observation de couple résistant réside dans le fait qu'elle permet d'avoir une meilleure maîtrise de l'actionneur en présence de perturbations. Le dimensionnement de l'observateur du couple résistant sera détaillé dans les paragraphes suivants.

III - 4.2.2 Régulateur de position de type RST

Le dimensionnement du R.S.T. est défini à partir de la fonction de transfert échantillonnée de l'actionneur. C'est à partir de ce modèle que sont calculés les polynômes du régulateur en fonction des spécifications dynamiques.

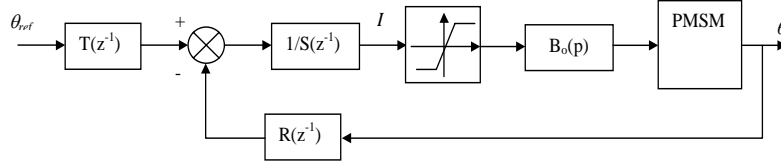


Figure III-15 : Structure du RST

La fonction de transfert est calculée à partir de la représentation d'état de l'actionneur :

$$\frac{\theta(z)}{I(z)} = TFZ \left(\frac{1 - e^{-Te \cdot p}}{p} \cdot \frac{\theta(p)}{I(p)} \right) = TFZ \left(\frac{1 - e^{-Te \cdot p}}{p} \cdot \frac{1}{p} \cdot \frac{Kem}{J \cdot p + f} \right) = \frac{b_1 z^{-1} + b_2 z^{-2}}{1 + a_1 z^{-1} + a_2 z^{-2}} \quad (\text{III-59})$$

$$\text{avec } \begin{cases} a_1 = -(1 + \lambda) \\ b_1 = \frac{Kem}{f} \left[Te - \frac{J}{f} (1 - \lambda) \right] \end{cases} \begin{cases} a_2 = \lambda = Fm_{11} = e^{-\frac{f}{J} Te} \\ b_2 = \frac{Kem}{f} \left[\frac{J}{f} (1 - \lambda) - \lambda Te \right] \end{cases}$$

La fonction de transfert en boucle fermée s'exprime alors :

$$\frac{\theta(z)}{\theta_{ref}(z)} = \frac{T(z^{-1}) B(z^{-1})}{A(z^{-1}) S(z^{-1}) + B(z^{-1}) R(z^{-1})} \quad (\text{III-60})$$

L'action intégrale permet de réduire la sensibilité de l'actionneur aux perturbations de couple. Cette action est introduite dans le polynôme $S(z^{-1})$.

$$S(z^{-1}) = 1 + s_1 z^{-1} + s_2 z^{-2} = \underset{\text{action}}{(1 - z^{-1})} \underset{\text{intégrale}}{S'(z^{-1})} = (1 - z^{-1})(1 + s_1 z^{-1} + s_2 z^{-2}) \quad (\text{III-61})$$

$$R(z^{-1}) = r_0 + r_1 z^{-1} + r_2 z^{-2}$$

Il est possible de fixer la dynamique en boucle fermée en imposant les racines du dénominateur de la fonction de transfert. Nous choisirons un polynôme $P(z^{-1})$ d'ordre 4.

$$P(z^{-1}) = (1 - p_{bf} z^{-1})^4 = 1 + p_1 \cdot z^{-1} + p_2 \cdot z^{-2} + p_3 \cdot z^{-3} + p_4 \cdot z^{-4} \quad (\text{III-62})$$

avec $p_{bf} = e^{(-Te \cdot \omega_{bf})}$, ω_{bf} correspond à la bande passante désirée.

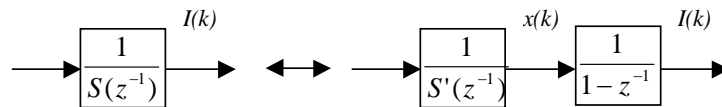
Il s'agit alors de déterminer les coefficients des polynômes $R(z^{-1})$ et $S'(z^{-1})$ à l'aide de l'identité de Bezout. La résolution de l'équation polynomiale montre que $s_2=0$. L'identification des coefficients des autres termes aboutit au système matriciel suivant :

$$\begin{bmatrix} s_1 \\ r_0 \\ r_1 \\ r_2 \end{bmatrix} = \begin{bmatrix} 1 & b_1 & 0 & 0 \\ a_1 - 1 & b_2 & b_1 & 0 \\ a_2 - a_1 & 0 & b_2 & b_1 \\ -a_2 & 0 & 0 & b_2 \end{bmatrix}^{-1} \begin{bmatrix} p_1 - a_1 + 1 \\ p_2 - a_2 + a_1 \\ p_3 + a_2 \\ p_4 \end{bmatrix} \quad \text{(III-63)}$$

Le polynôme T est calculé afin d'obtenir un gain statique unitaire. Du fait de l'action intégrale, il est possible d'établir un lien direct entre $T(z^{-1})$ et les coefficients de $R(z^{-1})$. En régime établi, nous obtenons :

$$T = R(1) = r_0 + r_1 + r_2 \quad \text{(III-64)}$$

Du fait de la limitation de la grandeur de commande, il est nécessaire de prévoir une limitation de l'action intégrale pour les mêmes raisons que précédemment. La limitation de l'action intégrale est rendue possible en maintenant le polynôme $S(z^{-1})$ sous forme factorisée afin de pouvoir intervenir directement sur la composante intégrale.



L'équation récurrente de la loi de commande est construite en deux temps. Le calcul de la grandeur intermédiaire $x(k)$ est d'abord effectué, et le résultat de ce calcul est ensuite introduit dans la procédure de calcul de l'action intégrale :

$$x(z) = \frac{T\theta_{ref}(z) - R(z^{-1})\theta(z)}{S(z^{-1})} \quad \text{(III-65)}$$

$$I(z) = \frac{1}{1-z^{-1}} \cdot x(z) \quad I(k) = I(k-1) + x(k)$$

La limitation de la grandeur de commande et de l'action intégrale s'exprime alors de la façon suivante :

Si $|I(k)| > I_{lim}$, alors $I_{ref}(k) = I_{lim} \cdot \text{signe}(I(k))$, $I(k-1) = I_{ref}(k)$

Le fait que l'action intégrale soit calculée avec son ancienne valeur après limitation de $I(k-1)$ empêche tout débordement.

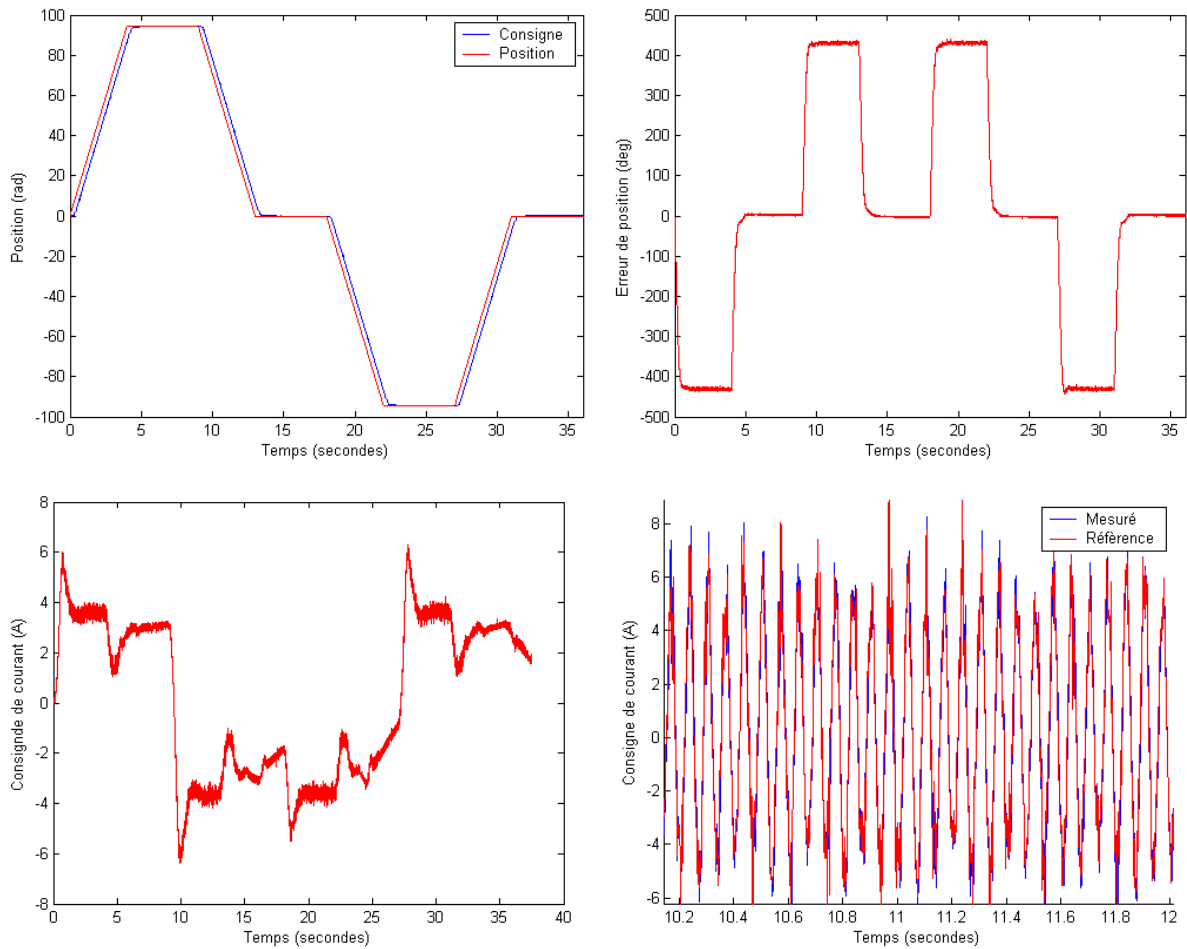


Figure III-16 : RST de position pour un $\omega_{bf}=12$ rad/s (résultats expérimentaux)

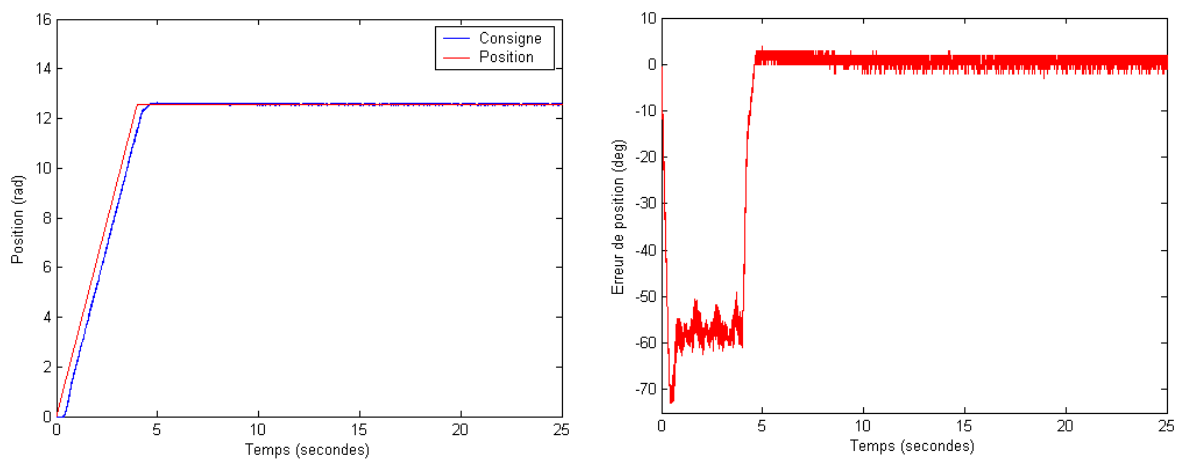


Figure III-17 : RST de position pour un $\omega_{bf}= 12$ rad/s (résultats expérimentaux)

Nous avons présenté le dimensionnement du RST qui consiste à imposer les pôles souhaités en boucle fermée. Ce placement se fait en résolvant l'identité de Bezout à partir d'un polynôme caractéristique spécifié par le choix du comportement dynamique souhaité. La dynamique en régulation est fixée à l'aide des polynômes $R(z^{-1})$ et $S(z^{-1})$. Afin de garantir un

comportement dynamique sans approximation, les zéros du numérateur de la fonction de transfert de l'actionneur sont compensés. Lorsque la dynamique est spécifiée, il est possible de fixer la dynamique en poursuite à l'aide du polynôme $T(z^{-1})$ et d'un modèle de poursuite.

Il est à noter que les dynamiques de régulation imposées sont différentes entre la structure RST et la loi de commande par retour d'état. Le polynôme souhaité en boucle fermée est de degré 2 pour la commande modale avec une stratégie consistant à compenser un pôle de la fonction de transfert en boucle fermée, alors que pour la structure RST, le polynôme imposé en boucle fermée est de degré 4.

III - 5 ETUDE DES LOIS DE COMMANDE PERMETTANT DE REDUIRE LES ONDULATIONS DE COUPLE

Nous allons maintenant présenter différentes structures permettant de réduire les ondulations de couple.

III - 5.1 Transformée de Park pour les moteurs à fem. non sinusoïdales

Pour les machines à fem. non sinusoïdales, la transformation de Park de base n'est plus complètement appropriée. Une autre transformation permet d'étendre cette transformation, à l'ensemble des machines synchrones à aimants permanents à pôles lisses, quelle que soit la forme des fem. [GRENIER_1], [GRENIER_2], [GASC_3]. Le principe de cette transformation consiste à définir un nouveau repère aligné sur le vecteur représentatif de la dérivée du flux induit par les aimants du rotor. Le but de cette nouvelle transformation est de retrouver les propriétés de la transformation de Park appliquées aux machines à fem. sinusoïdales soit : le couple électromagnétique ne dépend que de la seule composante 'q' du courant statorique et le facteur de proportionnalité entre le couple et le courant est constant (indépendant de la position du rotor).

Nous allons dans un premier temps rappeler les transformations de Concordia et de Park appliquées aux machines à fem. sinusoïdales.

La transformation de Concordia exploite les propriétés résultantes de la structure triphasée de la machine. Plus particulièrement, elle permet une diagonalisation de la matrice d'inductance. En appliquant la transformation de Concordia sur les flux, nous obtenons :

$$\begin{bmatrix} \psi_{\alpha\beta} \end{bmatrix} = [B][L][i_{123}] + [B][\phi_r] = [B][L][B]^{-1} \begin{bmatrix} i_{\alpha\beta} \end{bmatrix} + [B][B]^{-1} \begin{bmatrix} \phi_{r\alpha\beta} \end{bmatrix} \quad \text{(III-66)}$$

$$\text{avec } [\mathbf{B}] = \sqrt{\frac{2}{3}} \begin{bmatrix} 1 & -1/2 & -1/2 \\ 0 & \sqrt{3}/2 & -\sqrt{3}/2 \\ 1/\sqrt{2} & 1/\sqrt{2} & 1/\sqrt{2} \end{bmatrix} \text{ et } [\mathbf{B}]^{-1} = \sqrt{\frac{3}{2}} \begin{bmatrix} 2/3 & 0 & \sqrt{2}/3 \\ -1/3 & 1/\sqrt{3} & \sqrt{2}/3 \\ -1/3 & 1/\sqrt{3} & \sqrt{2}/3 \end{bmatrix}$$

$$\begin{bmatrix} \psi_\alpha \\ \psi_\beta \\ \psi_0 \end{bmatrix} = \begin{bmatrix} L-M & 0 & 0 \\ 0 & L-M & 0 \\ 0 & 0 & L+2M \end{bmatrix} \begin{bmatrix} i_\alpha \\ i_\beta \\ i_0 \end{bmatrix} + \begin{bmatrix} \phi_{r\alpha} \\ \phi_{r\beta} \\ \phi_{r0} \end{bmatrix}$$

avec : $L+2M$ l'inductance homopolaire et $L-M$ l'inductance cyclique.

Nous considérerons une connexion des bobinages statoriques en étoile ce qui rend impossible la circulation d'un courant homopolaire. Les grandeurs électriques exprimées dans le nouveau repère s'écrivent de la façon suivante :

$$[V_{\alpha\beta}] = R [i_{\alpha\beta}] + (L-M) \frac{d}{dt} [i_{\alpha\beta}] + p\Omega [\phi'_{r\alpha\beta}] \quad (\text{III-67})$$

Les composantes ' α , β ' du vecteur représentatif de la dérivée du flux induit par les aimants s'expriment par les relations :

$$\begin{pmatrix} \phi'_{r\alpha} \\ \phi'_{r\beta} \end{pmatrix} = p\sqrt{\frac{3}{2}} \phi_m \begin{pmatrix} -\sin(p\theta) \\ \cos(p\theta) \end{pmatrix} \quad (\text{III-68})$$

Dans le cas d'une distribution de flux non sinusoïdale, les composantes ' α , β ' ne sont plus déphasées de 90° l'une par rapport à l'autre (figure III-18).

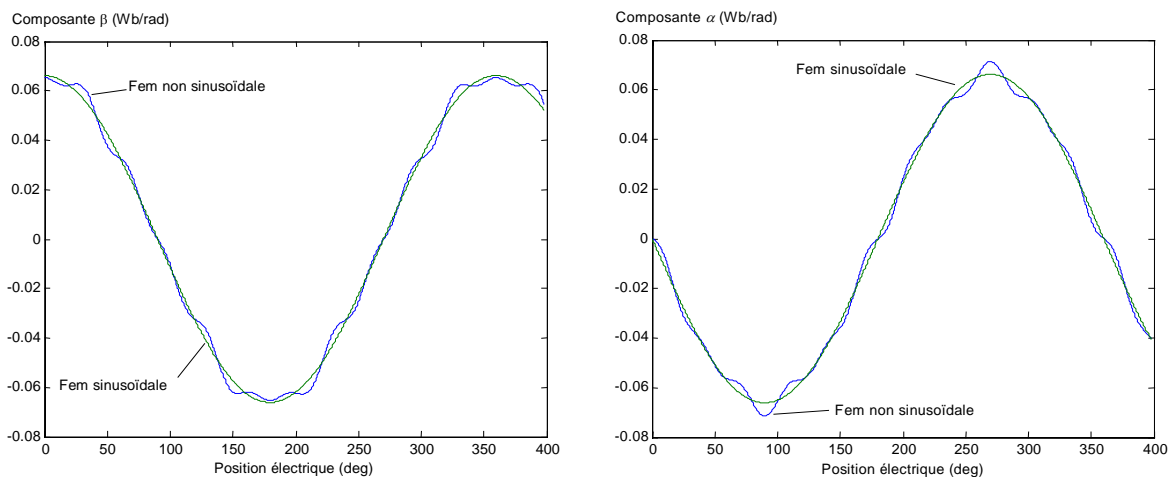


Figure III-18 : Composantes ' α , β ' du vecteur représentatif de la dérivée du flux induit.

Pour la transformation de Park, l'axe 'd' est défini comme étant à tout instant aligné avec le flux induit par les aimants du rotor. Pour un flux sinusoïdal, le vecteur représentatif des dérivées du flux induit par les aimants du rotor sera donc aligné sur l'axe 'q'.

$$[X]_{dq} = P(p\theta)[X]_{\alpha\beta} = \begin{pmatrix} \cos(p\theta) & \sin(p\theta) \\ -\sin(p\theta) & \cos(p\theta) \end{pmatrix} [X]_{\alpha\beta} \quad \text{(III-69)}$$

Etant donné que la matrice de transformation est orthogonale et normée, la matrice de transformation possède les propriétés suivantes : $P(\theta)^{-1} = P(\theta)^t = P(-\theta)$.

Dans le cas d'une distribution de flux sinusoïdale, la dérivée du flux induit par les aimants s'exprime par les relations :

$$\begin{pmatrix} \phi'_{rd} \\ \phi'_{rq} \end{pmatrix} = \begin{pmatrix} 0 \\ p\sqrt{\frac{3}{2}}\phi_m \end{pmatrix} \quad \text{(III-70)}$$

Il est possible de minimiser les pertes Joule et donc d'optimiser la conversion d'énergie en imposant simplement la composante *d* du courant nulle. Le facteur de proportionnalité entre la composante *q* et le couple est indépendant de la position. Ainsi, la commande en régime permanent se résume à une régulation de grandeur continue. Dans le cas des machines non sinusoïdales, la variable $\phi'_{rq}(\theta)$ dépend de la position. Pour obtenir un couple constant, il est nécessaire d'imposer un courant d'axe *q* fonction de la position (figure III-19). Les performances en régime permanent dépendent étroitement des performances de la commande en régime dynamique, cela se résume à une poursuite d'une consigne de courant fonction de la position. Un autre inconvénient provient de la variable ϕ'_{rd} qui est différente de zéro, il n'est alors plus possible d'imposer le courant d'axe *d* égal à zéro sans dégrader la conversion d'énergie.

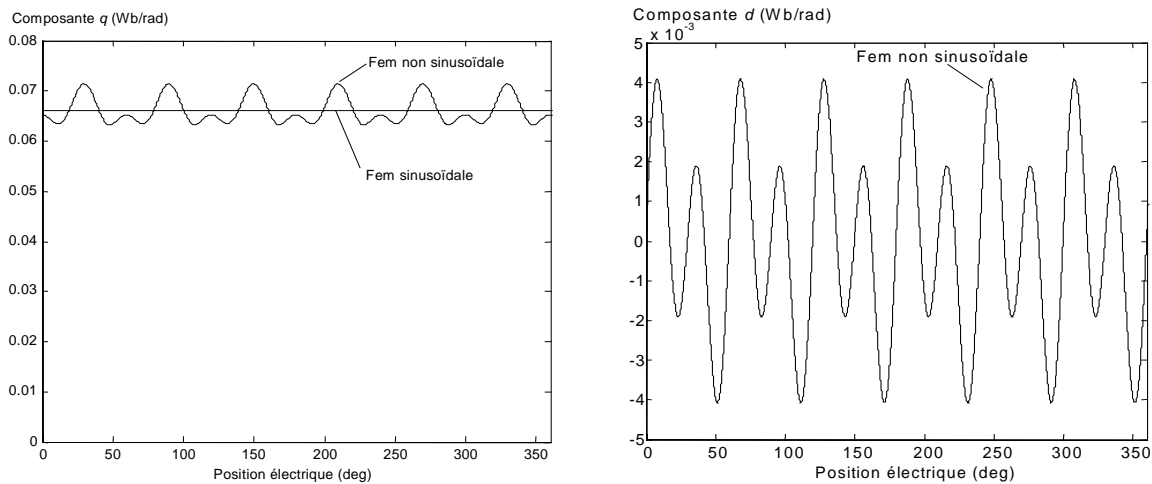


Figure III-19 : Composantes 'd, q' du vecteur représentatif de la dérivée du flux induit

L'expression du couple électromagnétique dépend alors des deux composantes d et q des courants statoriques.

La transformée de Park pour les machines à fem. non sinusoïdale pose donc un problème de commande multivariable qui nécessite la poursuite de deux courants de références. De plus, il en résulte un couplage entre les phases d et q de la machine.

Pour remédier à ces problèmes, une modification de la transformée de Park est proposée. Cette modification comporte deux étapes. Une première étape consiste à définir un nouveau repère aligné permettant de retrouver une des propriétés de la transformation de Park, à savoir $\phi'_{rd} = 0$ ce qui permet d'imposer $i_d = 0$ sans dégradation des performances.

Nous définissons un angle de passage $\mu(\theta)$: angle de passage du repère (α, β) au nouveau repère (d_1, q_1) (figure III-20). Le vecteur représentatif de la dérivée du flux induit par les aimants s'exprime dans le nouveau repère par les relations :

$$\begin{pmatrix} \phi'_{rd1} \\ \phi'_{rq1} \end{pmatrix} = \begin{pmatrix} 0 \\ \phi'_{rq1} \end{pmatrix} = \begin{pmatrix} \cos(\theta + \mu) & \sin(\theta + \mu) \\ -\sin(\theta + \mu) & \cos(\theta + \mu) \end{pmatrix} \begin{pmatrix} \phi'_{r\alpha} \\ \phi'_{r\beta} \end{pmatrix} = P(\theta + \mu) \begin{pmatrix} \phi'_{r\alpha} \\ \phi'_{r\beta} \end{pmatrix}$$

avec

$$\begin{cases} \sin(\theta + \mu) = -\frac{\phi'_{r\alpha}}{\phi'_r} \\ \cos(\theta + \mu) = \frac{\phi'_{r\beta}}{\phi'_r} \end{cases} \quad \text{avec } \phi'_r = \sqrt{\phi'^2_{r\alpha} + \phi'^2_{r\beta}} = \phi'_{rq1}(\theta) \quad \text{(III-71)}$$

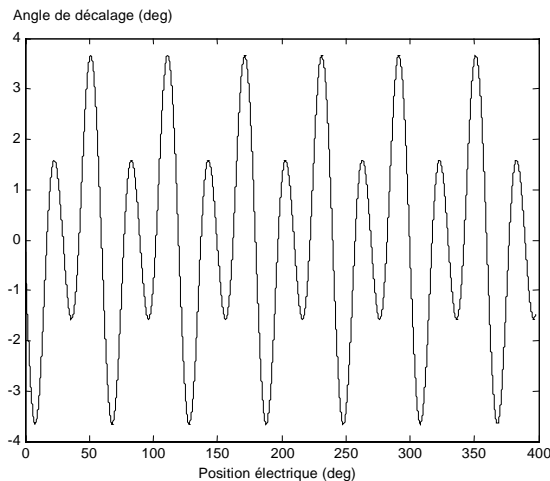


Figure III-20 : Angle de passage $\mu(\theta)$

Pour $\mu=0$, on retrouve la transformation de Park classique. Toute commande imposant un courant $i_d=0$ dans la transformation de Park classique conduit à un couple moins important pour un même courant.

$$\begin{cases} \phi'_{r\alpha} = -\phi'_r \sin \mu \\ \phi'_{r\beta} = -\phi'_r \cos \mu \end{cases} \quad \text{(III-72)}$$

Le couple maximum que l'on peut obtenir en alimentant un moteur avec $i_d=0$ est donc réduit d'un facteur $1-\cos\mu$.

Le principal avantage de cette transformation réside dans le fait que le couple ne dépend plus que d'une seule composante d'axe q , puisque la commande est réalisée en maintenant à tout instant le vecteur des courants statoriques en alignement avec le vecteur représentatif de la dérivée du flux induit par les aimants du rotor. Cependant, les performances du régulateur en régime permanent dépendent étroitement des performances en régime dynamique (la constante de couple est fonction de la position), d'où une nouvelle modification de la matrice de transformation. Cette deuxième étape consiste à obtenir un facteur de proportionnalité constant entre le courant et le couple.

Soit la nouvelle transformation notée $Ped(\theta) = \begin{pmatrix} p_{11} & p_{12} \\ p_{21} & p_{22} \end{pmatrix}$ avec p_j ($j=1\dots 4$) fonction de la position (les variables issues de cette nouvelle transformation sont définies par notations ' d_2, q_2 ').

On cherche à retrouver les propriétés suivantes :

- Matrice inversible $p_{11} \cdot p_{22} - p_{21} \cdot p_{12} \neq 0$
- $\phi'_{rd} = 0$ $p_{22} \cdot \phi'_{r\alpha} - p_{12} \cdot \phi'_{r\beta} = 0$
- Orthogonalité du nouveau repère $p_{11} \cdot p_{12} + p_{22} \cdot p_{21} = 0$
- Facteur de proportionnalité constant $\frac{(-p_{21} \cdot \phi'_{r\alpha} + p_{11} \cdot \phi'_{r\beta}) [p_{12}^2 + p_{22}^2]}{p_{11} \cdot p_{22} - p_{12} \cdot p_{21}} = \text{cste}$

La transformation suivante permet de vérifier les quatre relations précédentes :

$$Ped(\theta) = \begin{pmatrix} p_{11} & p_{12} \\ p_{21} & p_{22} \end{pmatrix} = \begin{pmatrix} \frac{1}{\lambda} \cos(\theta + \mu) & -\lambda \sin(\theta + \mu) \\ \frac{1}{\lambda} \sin(\theta + \mu) & \lambda \cos(\theta + \mu) \end{pmatrix} \text{ avec } \lambda = \frac{\sqrt{3}\phi'_m}{\sqrt{2}\phi'_r} \quad \text{(III-73)}$$

avec : ϕ'_m amplitude du premier harmonique de la dérivée du flux induit par les aimants.

Cette dernière transformation permet de retrouver les propriétés de la transformation de Park. L'évolution de la nouvelle matrice de transformation est présentée par la figure III-21.

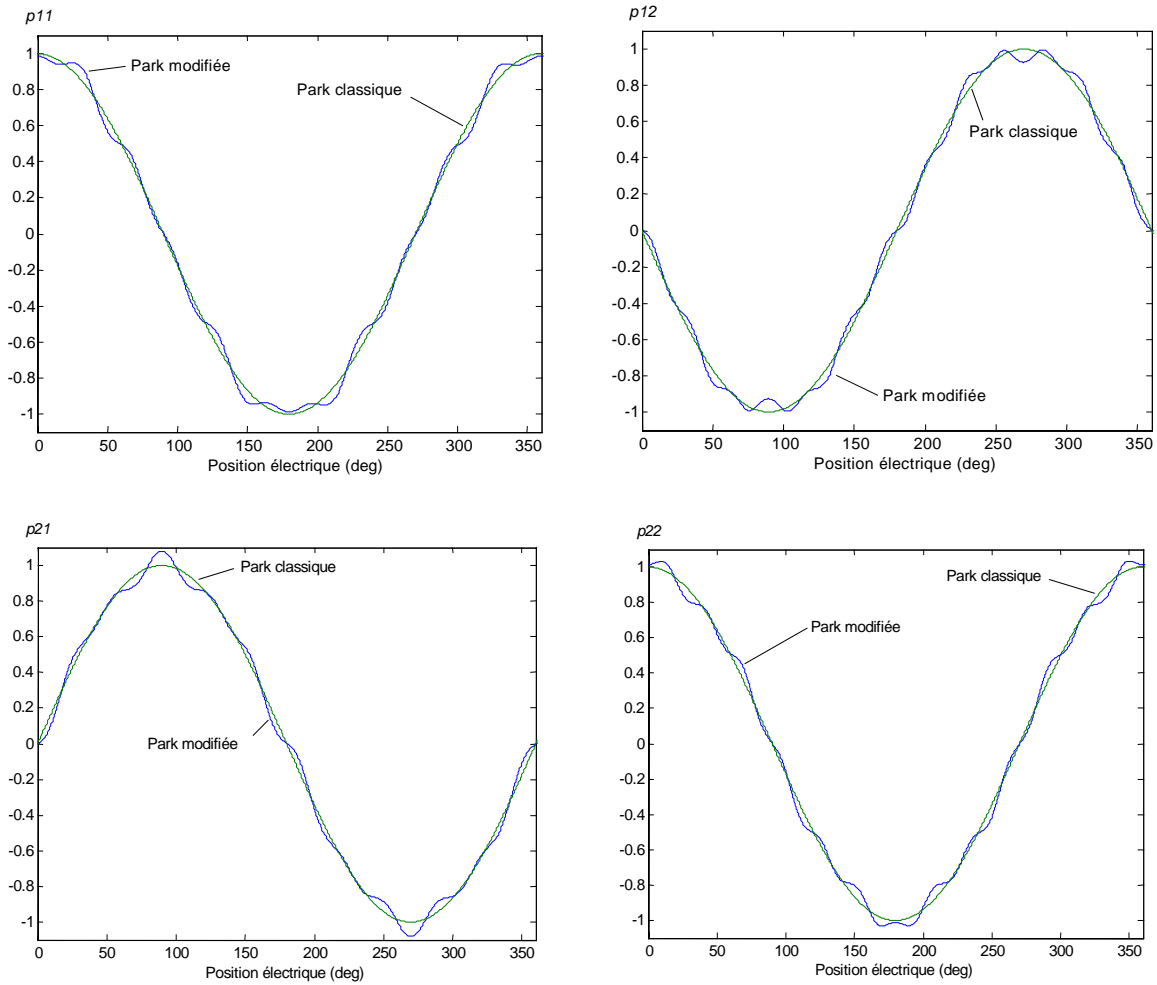


Figure III-21 : Evolution des éléments de la matrice de la nouvelle transformation de Park

En fonction des nouvelles coordonnées, le couple s'écrit :

$$C_{em} = \sqrt{\frac{3}{2}} p \phi'_m I_{q_2} \quad (\text{III-74})$$

Cette relation est indépendante de la position. Pour assurer un couple constant il suffit de réguler le courant d'axe q_2 autour de sa référence qui est de valeur constante.

En utilisant cette transformation de Park, il est possible de calculer les courants optimaux à imposer dans les phases pour obtenir un couple de référence C_{ref} donné. Le courant est de valeur constante et indépendant de la position et cette composante est définie par la relation :

$$I_{q_2} = \frac{\sqrt{2} C_{ref}}{\sqrt{3} p \phi'_m} \quad (\text{III-75})$$

La figure III-22 donne le courant de référence pour obtenir un couple constant. Ce courant est défini à partir des deux transformations précédemment développées. L'application de la première transformation (d_1, q_1) conduit à une référence fonction de la position. A partir de cette consigne, il est possible d'imposer le courant d'axe d_1 égal à zéro, mais la référence de courant d'axe q_1 est fonction de la position. La dernière transformation (d_2, q_2) permet d'obtenir une référence de courant constante définie à partir de la transformation $Ped(\theta)$ ainsi que l'illustre la figure III-22.

Dans ce dernier cas, la régulation de courant consiste donc à réguler deux courants constants. Le courant de phase est déterminé à partir de la référence de courant d'axe q associée à la transformation correspondante. Le courant permettant de minimiser les ondulations de couple est obtenu de façon identique soit à partir de l'application de la première transformation de Park avec un courant de référence fonction de la position, soit à partir de la transformation de Park définie par la matrice $Ped(\theta)$ avec un courant de référence constant.

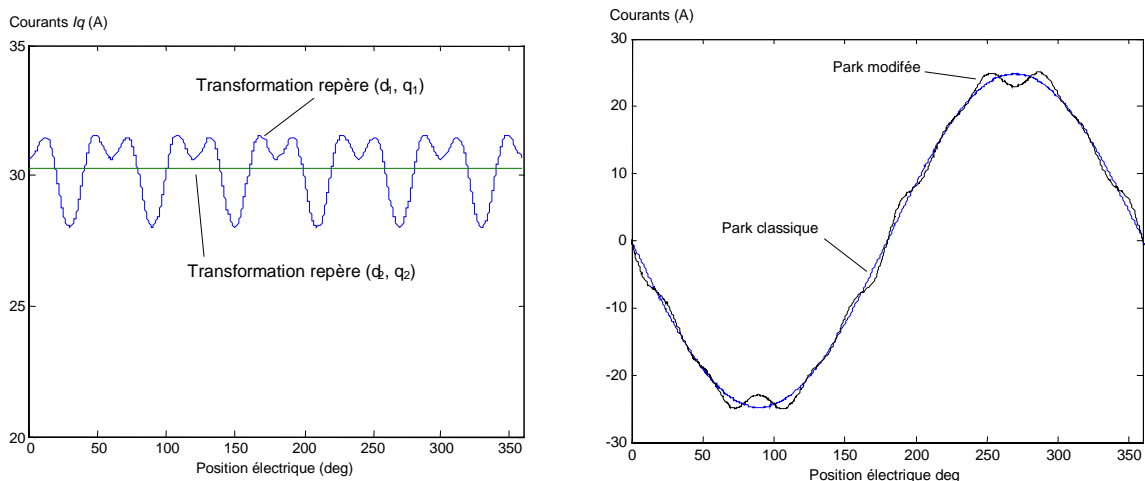


Figure III-22 : Courants permettant d'obtenir un couple constant

Les transformations présentées ne prennent pas en compte le couple de détente. Dans le cas où le couple de détente est pris en compte, la deuxième transformation de Park perd de son intérêt car la minimisation des ondulations du couple de détente conduit inévitablement à générer une référence de courant fonction de la position. A partir de la caractérisation du couple de détente, il est possible de générer une composante harmonique de courant, cette composante est ajoutée au courant de référence constant déterminé pour minimiser les ondulations dues aux harmoniques de fem. On utilise ici un principe de superposition ou d'addition de perturbations traité au chapitre précédent.

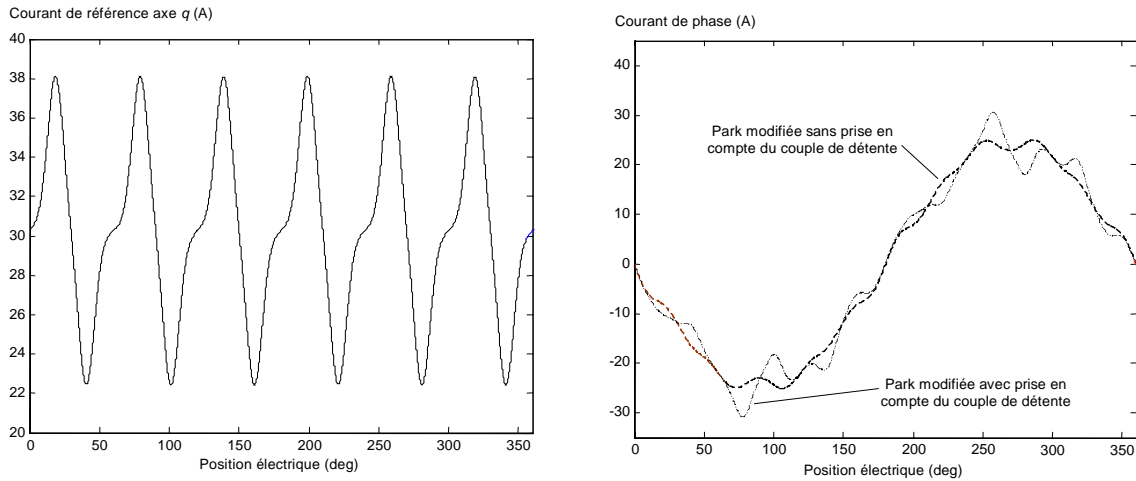


Figure III-23 : Courants permettant d'obtenir un couple constant

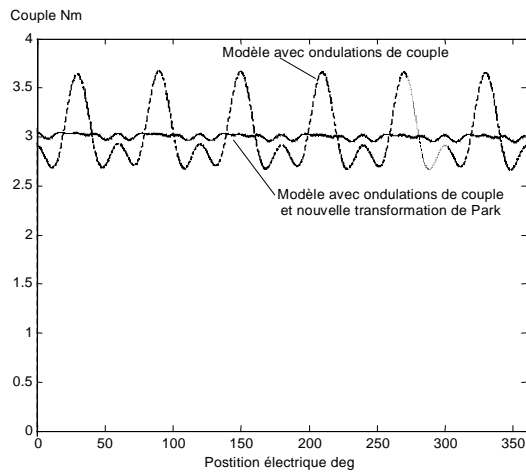


Figure III-24 : Couple avec et sans transformation de Park modifiée sans prise en compte du couple de détente

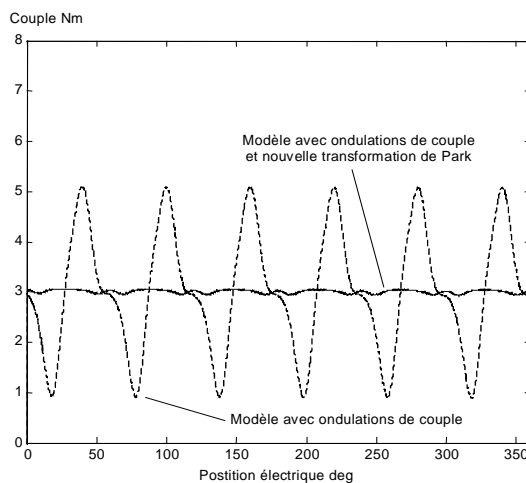


Figure III-25 : Couple avec et sans transformation de Park modifiée avec couple de détente

Cette transformation permet à la fois de retrouver les propriétés de la transformation de Park classique et de compenser les ondulations de couple. La compensation des ondulations du couple de détente peut s'effectuer à partir d'une décomposition harmonique du couple de détente. Le couple sera toujours fonction seulement du courant d'axe q mais la référence de courant sera variable et de périodicité liée à celle des ondulations du couple de détente.

III - 5.2 Observateur de couple résistant de type Luenberger

Compte tenu de l'exigence du cahier des charges en termes d'ondulations de couple, nous avons aussi étudié des observateurs d'état. Plusieurs structures d'observateurs de couple résistant sont étudiées. Les performances de chaque structure ont été testées pour une commande en vitesse avec une étude de la robustesse aux variations paramétriques.

Nous présentons tout d'abord le dimensionnement de deux structures d'observateur : un observateur d'ordre 2 basé sur la mesure de la position et un observateur d'ordre 1 basé sur la mesure de la vitesse.

III - 5.2.1 Modélisation analytique

Le comportement d'un variateur de position dépend non seulement du type de loi de commande, mais également de la charge entraînée et surtout dans notre cas des différentes ondulations de couple intrinsèques à la structure du moteur (figure III-26).

Les différentes perturbations internes à l'actionneur sont :

- Le couple de détente,
- Les ondulations de couple dues aux harmoniques de fem.,
- Les frottements non-linéaires susceptibles d'intervenir à basse vitesse.

Nous pouvons distinguer trois types de frottement :

- Le frottement statique (C_0) : il se traduit par une valeur de couple à dépasser pour provoquer la rotation de l'axe du moteur parfois appelé 'couple de décollement' ou 'couple de démarrage'. Cette valeur dépend de la réalisation de l'actionneur (forces radiales exercées sur les paliers de l'actionneur).
- Le frottement sec (C_{fsec}) : le couple créé par ce type de frottement est indépendant de la vitesse, mais n'intervient que lorsque la vitesse est différente de zéro. Ce frottement se traduit par un couple résistant constant ; sa valeur est donnée par la loi de Coulomb et dépend comme précédemment de la réalisation de l'actionneur.
- Le frottement visqueux (f) : le couple de frottement est proportionnel à la vitesse et s'oppose au déplacement.

Les différents perturbations et frottements évoqués ici peuvent être représentés par la figure III-26. Cette caractéristique fait apparaître une zone de 'stiction' qui se situe au niveau de la

transition entre le frottement statique et les autres types de frottement. Cette zone correspond à une diminution rapide du couple de frottement lorsque la vitesse augmente. Réciproquement, en phase de ralentissement, le couple de frottement augmente rapidement et peut bloquer l'actionneur.

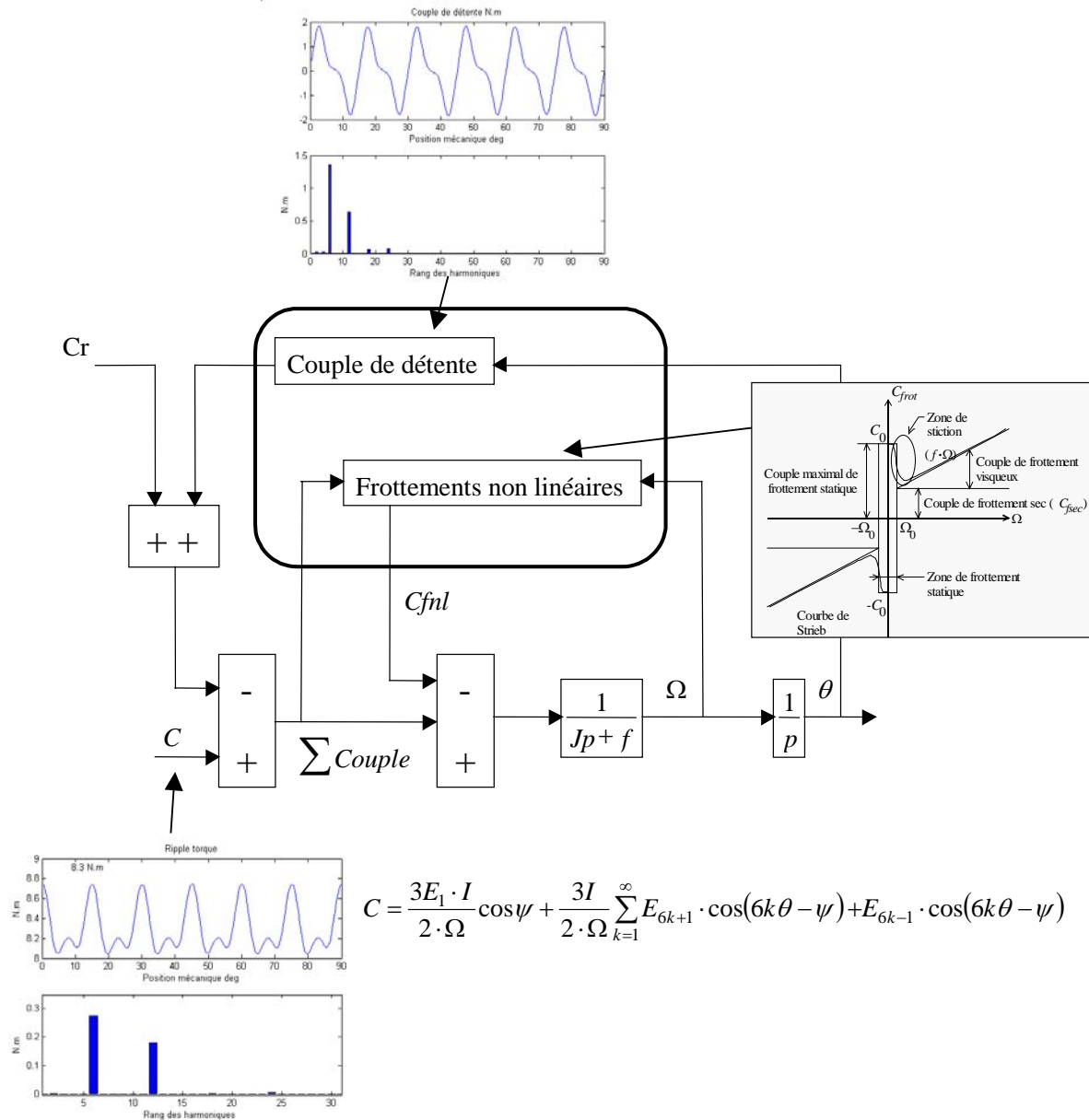


Figure III-26 : Perturbations internes à l'actionneur

Dans cette partie, nous étudions l'observateur de couple résistant. Les différentes structures décrites diffèrent au niveau de leur ordre et des grandeurs utilisées pour assurer la convergence de l'observateur. A partir de la connaissance du courant et de la mesure de la position ou de la vitesse, il est possible de reconstruire l'ensemble des perturbations internes à l'actionneur et donc les ondulations de couple.

III - 5.2.1.a Observateur d'ordre complet

Cet observateur permet de reconstruire la position, la vitesse, et le couple résistant à partir de la consigne de courant et de la mesure numérique de la position. En considérant que le couple de charge ne varie pas entre deux instants d'échantillonnage, on peut donc écrire $Cr(k+1) = Cr(k)$. Cette équation d'état supplémentaire est rajoutée à l'équation d'état (III-50) pour donner l'équation d'état suivante :

$$\begin{bmatrix} \Omega(k+1) \\ \theta(k+1) \\ Cr(k+1) \end{bmatrix} = \begin{bmatrix} Fm_{11} & 0 & H_{v1} \\ Fm_{21} & 1 & H_{v2} \\ 0 & 0 & 1 \end{bmatrix} \begin{bmatrix} \Omega(k) \\ \theta(k) \\ Cr(k) \end{bmatrix} + \begin{bmatrix} Hm_1 \\ Hm_2 \\ 0 \end{bmatrix} I(k) + \begin{bmatrix} l_1 \\ l_2 \\ l_3 \end{bmatrix} \left(\theta(k) - [0 \ 1 \ 0] \begin{bmatrix} \hat{\Omega}(k) \\ \hat{\theta}(k) \\ \hat{Cr}(k) \end{bmatrix} \right) \quad \text{(III-76)}$$

La convergence de l'observateur est assurée par la prise en compte de l'écart entre la position mesurée et la position estimée.

$$\begin{bmatrix} \hat{\Omega}(k+1) \\ \hat{\theta}(k+1) \\ \hat{Cr}(k+1) \end{bmatrix} = \begin{bmatrix} Fm_{11} & -l_1 & H_{v1} \\ Fm_{21} & 1-l_2 & H_{v2} \\ 0 & -l_3 & 1 \end{bmatrix} \begin{bmatrix} \hat{\Omega}(k) \\ \hat{\theta}(k) \\ \hat{Cr}(k) \end{bmatrix} + \begin{bmatrix} Hm_1 \\ Hm_2 \\ 0 \end{bmatrix} I(k) + \begin{bmatrix} l_1 \\ l_2 \\ l_3 \end{bmatrix} \theta(k) \quad \text{(III-77)}$$

Les coefficients l_1, l_2, l_3 correspondent au vecteur de gains de l'observateur et permettent de fixer la dynamique d'observation par le fait qu'ils interviennent dans la matrice dynamique. Ces gains sont obtenus de la même façon que sont déterminés les gains du retour d'état pour le placement des pôles de la commande modale.

$$\begin{aligned} l_1 = & \frac{H_{v1} \left((1-p_1-p_2-p_3) \cdot (1+Fm_{11}) + p_1 \cdot p_2 + p_2 \cdot p_3 + p_1 \cdot p_3 + Fm_{11}^2 \right)}{H_{v2} \left(1 - (Fm_{11} - Fm_{21} \frac{H_{v1}}{H_{v2}}) \right)} + \\ & + \frac{(p_1 - Fm_{11}) \cdot (p_2 - Fm_{11}) \cdot (p_3 - Fm_{11})}{Fm_{21} \left(1 - \left(Fm_{11} - Fm_{21} \cdot \frac{H_{v1}}{H_{v2}} \right) \right)} \end{aligned} \quad \text{(III-78)}$$

$$l_2 = 2 + Fm_{11} - p_1 - p_2 - p_3$$

$$l_3 = \frac{(p_1-1) \cdot (p_2-1) \cdot (p_3-1)}{H_{v2} \left(\left(Fm_{11} - Fm_{21} \cdot \frac{H_{v1}}{H_{v2}} \right) - 1 \right)}$$

En plaçant les 3 pôles simples à l'origine ($p_1=p_2=p_3=0$), nous obtenons alors un observateur à réponse pile qui reproduira le couple résistant avec un retard de 3 périodes d'échantillonnage.

III - 5.2.1.b Observateur réduit d'ordre 2

La position étant mesurée, cette variable ne fait plus partie des variables à observer :

$$\underbrace{\begin{bmatrix} \Omega(k+1) \\ Cr(k+1) \end{bmatrix}}_{X(k+1)} = \underbrace{\begin{bmatrix} Fm_{11} & Hv_1 \\ 0 & 1 \end{bmatrix}}_{Fr} \underbrace{\begin{bmatrix} \Omega(k) \\ Cr(k) \end{bmatrix}}_{X(k)} + \underbrace{\begin{bmatrix} Hm_1 \\ 0 \end{bmatrix}}_{Hr} I(k) \quad (\text{III-79})$$

$$\theta(k+1) - \theta(k) - H_{m_2} I(k) = \begin{bmatrix} Fm_{21} & H_{v_2} \end{bmatrix} \begin{bmatrix} \Omega(k) \\ Cr(k) \end{bmatrix}$$

L'observateur réduit d'ordre 2 s'écrit de la façon suivante :

$$\hat{X}(k+1) = Fr \hat{X}(k) + Hr I(k) + L_{obs} \left(\theta(k+1) - \theta(k) - H_{m_2} I(k) - \begin{bmatrix} Fm_{21} & H_{v_2} \end{bmatrix} \hat{X}(k) \right) \quad (\text{III-80})$$

avec \hat{Cr} couple de charge estimé, $\hat{\Omega}$ vitesse estimée, L_{obs} matrice de gain. Le choix de L_{obs} permet de fixer la dynamique d'observation caractérisée par les pôles z_1, z_2 . Nous obtenons l'observateur réduit d'ordre 2 :

$$\begin{bmatrix} \hat{\Omega}'(k+1) \\ \hat{Cr}'(k+1) \end{bmatrix} = \begin{bmatrix} Fm_{11} - l_1 & Fm_{21} & Hv_1 - l_1 & Hv_2 \\ -l_2 & Fm_{21} & 1 - l_2 & Hv_2 \end{bmatrix} \begin{bmatrix} \hat{\Omega}'(k) \\ \hat{Cr}'(k) \end{bmatrix} + \begin{bmatrix} l_1 (Fm_{11} - l_1 Fm_{21} - 1) + l_1 (Hv_1 - l_1 Hv_2) \\ -l_2 (l_2 Hv_2 + l_1 Fm_{21}) \end{bmatrix} \theta(k) + \begin{bmatrix} Hm_1 - l_1 & Hm_2 \\ -l_2 & Hm_2 \end{bmatrix} I(k) \quad (\text{III-81})$$

avec \hat{Cr}' et $\hat{\Omega}'$ des variables intermédiaires définies à l'aide de la transformation suivante :

$$\begin{aligned} \hat{Cr}(k+1) &= \hat{Cr}'(k+1) + l_1 \theta(k+1) \\ \hat{\Omega}(k+1) &= \hat{\Omega}'(k+1) + l_2 \theta(k+1) \end{aligned} \quad (\text{III-82})$$

Les coefficients l_1 et l_2 correspondent au vecteur de gains de l'observateur. Ces gains peuvent être obtenus de la même façon que la détermination des gains du retour d'état pour le placement des pôles. Avec $p_1 = p_2 = 0$, nous obtenons un observateur de couple à réponse pile donnant l'image du couple de charge en deux périodes d'échantillonnage.

La figure III-27 présente la structure générale de l'observateur d'ordre 2.

$$\begin{aligned} l_1 &= \frac{(p_1 + p_2)(Hv_2 Fm_{11} - Hv_1 Fm_{21}) - Hv_2 (Fm_{11}^2 + p_1 p_2) + Hv_1 Fm_{21} (1 + Fm_{11})}{Fm_{21} (Hv_2 (1 - Fm_{11}) + Hv_1 Fm_{21})} \\ l_2 &= \frac{(p_1 - 1)(p_2 - 1)}{Hv_2 (1 - Fm_{11}) + Hv_1 Fm_{21}} \end{aligned} \quad (\text{III-83})$$

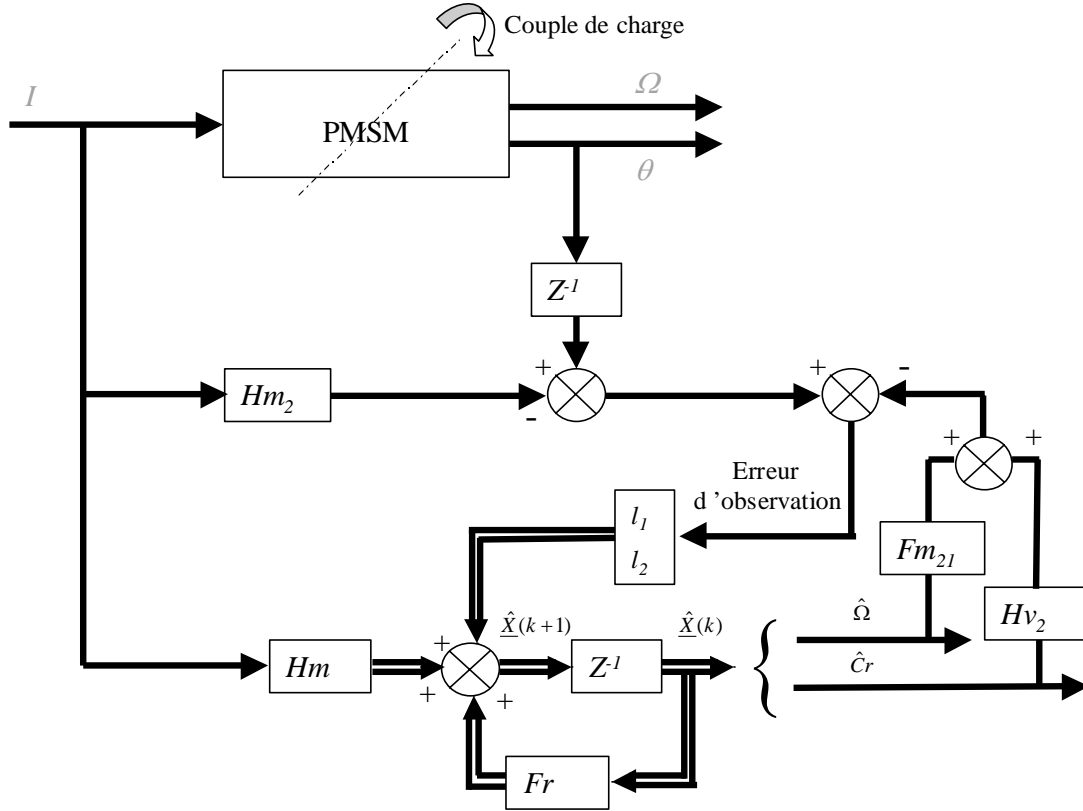


Figure III-27 : Structure de l'observateur

III - 5.2.1.c Observateur réduit d'ordre 1 basé sur la mesure de la vitesse

Cet observateur réduit d'ordre 1 permet de reconstruire le couple de charge à partir de la mesure de la vitesse et de la consigne de courant. Comme la vitesse est mesurée, elle n'est plus considérée comme une variable d'état mais comme une grandeur de sortie.

L'équation de l'observateur s'écrit donc :

$$\hat{C}r(k+1) = \hat{C}r(k) + L_{obs} \{ \Omega(k+1) - Fm_{11}\Omega(k) - Hm_1 I(k) - Hv_1 \hat{C}r(k) \} \quad (III-84)$$

$$\hat{C}r(k+1) = (1-L_{obs} Hv_1) \hat{C}r(k) + L_{obs} \Omega(k) - L_{obs} Fm_{11}\Omega(k) - L_{obs} Hm_1 I(k)$$

La vitesse $\Omega(k+1)$ n'étant pas connue à l'instant k , on effectue un changement de variable.

$$\hat{C}r(k+1) = C'r(k+1) + L_{obs} \Omega(k+1) \quad (III-85)$$

L'observateur réduit d'ordre 1 a pour équation :

$$\hat{C}'r(k+1) = (1-L_{obs} Hv_1) \hat{C}'r(k) - L_{obs} Fm_{11}\Omega(k) - L_{obs} Hm_1 I(k) \quad (III-86)$$

$$\hat{C}r(k) = \hat{C}'r(k) + L_{obs} \Omega(k)$$

Le gain L_{obs} de l'observateur est dimensionné à partir du choix de la dynamique d'observation : $L_{obs} = \frac{1-p_1}{H_{v1}}$. En posant $p_1=0$, on obtient un observateur à réponse pile qui donne une image du couple résistant en une période d'échantillonnage. Le gain de l'observateur est toujours négatif (H_{v1} est négatif et p_1 compris entre 0 et 1).

Il faut signaler que l'étude théorique menée au cours de ce paragraphe et les résultats de simulation présentés ne font pas apparaître les problèmes pouvant survenir lors de l'implantation expérimentale de ces lois de commande. Ces problèmes concernent essentiellement le bruit : ils conduisent à introduire des filtres qui modifient le comportement dynamique.

Après avoir présenté la structure et le dimensionnement de l'observateur, nous allons illustrer ces performances à l'aide de résultats de simulation et de quelques résultats expérimentaux.

Les simulations présentées consistent à imposer un échelon de vitesse constant alors que l'actionneur est perturbé par les ondulations de couple inhérentes à sa structure. Nous comparons ainsi le comportement de l'actionneur avec et sans compensation des ondulations de couple et analysons le comportement de l'observateur d'ordre 1 et d'ordre 2. Nous avons considéré dans un premier temps, les paramètres de l'observateur connus, un couple de charge constant de 5 Nm et l'ensemble des ondulations de couple. Le schéma bloc de la commande est présenté ci-dessous [GASC_5]. La compensation des ondulations de couple intervient directement dans la structure de commande par l'intermédiaire d'un observateur de couple (figure III-28).

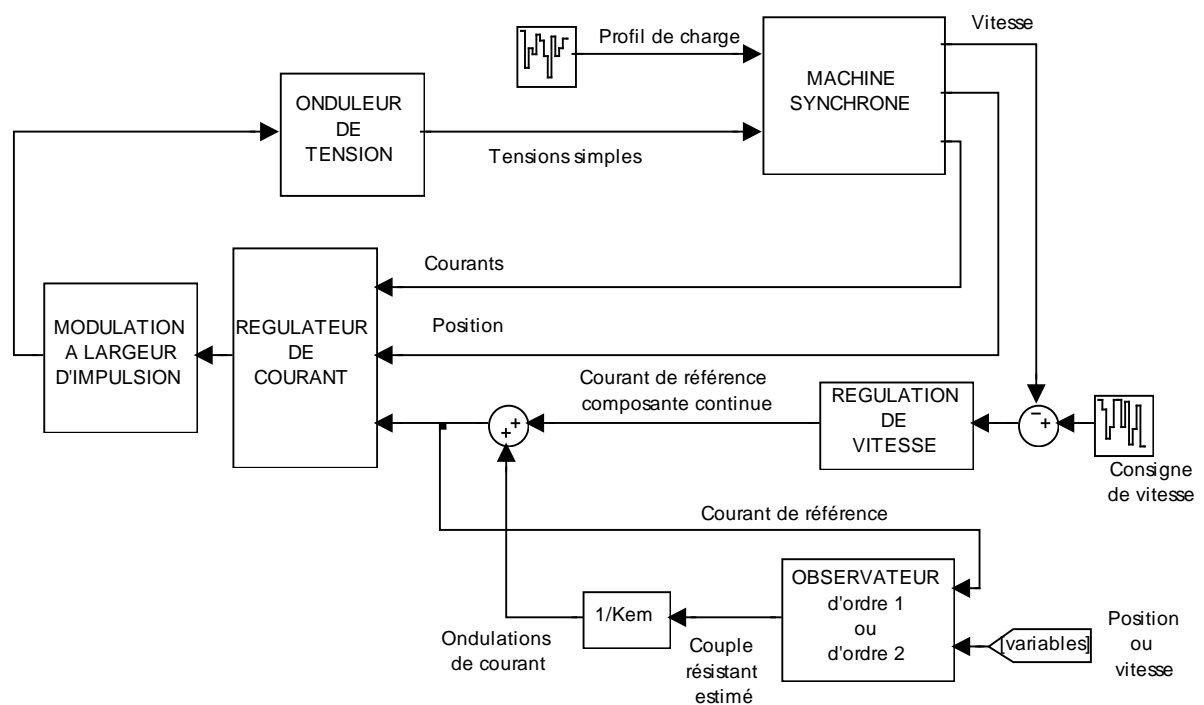


Figure III-28 : Schéma Simulink de la commande

Le modèle de simulation du moteur synchrone à aimants permanents développé à partir de la caractérisation électromagnétique a permis d'intégrer les ondulations de couple dans les modèles de simulation. L'utilisation d'un observateur de couple basé sur la mesure de la position ou de la vitesse permet de reconstruire le couple résistant et l'ensemble des ondulations de couple. Le couple observé est injecté dans la commande par le biais du gain $1/K_{em}$. Le courant de référence considéré en entrée de l'observateur est la consigne générée suite à la compensation de couple.

III - 5.2.2 Résultats de simulations

Pour les résultats de simulation, nous avons choisi d'étudier le comportement de l'observateur pour une régulation de vitesse. En effet, pour une régulation de position, le comportement de l'actionneur est modifié même avec une dynamique du retour d'état ou du RST choisie suffisamment lente. Dans tous les cas, la dynamique d'observation doit être supérieure à la dynamique de la commande, car la compensation des ondulations de couple est une compensation locale qui intervient directement sur la grandeur de commande.

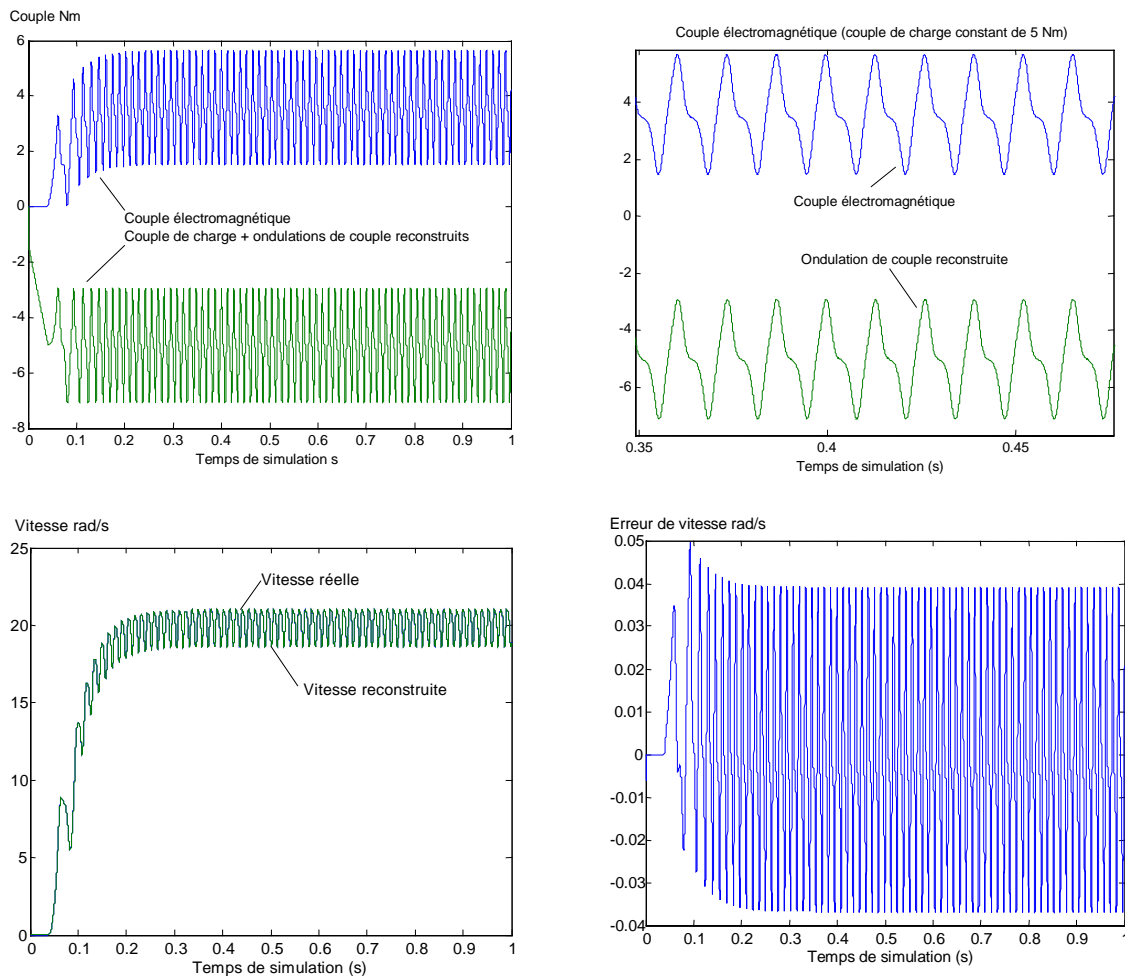


Figure III-29 : Observateur d'ordre 2, ($p_{obs}=0$, $T_e=50\mu s$, paramètres connus)

L'observateur d'ordre 2 basé sur la mesure de la position permet de reconstruire le couple résistant (soit dans notre cas le couple de charge et les ondulations de couple) et la vitesse. Les ondulations de couple se répercutent directement sur la vitesse qui présente aussi des ondulations. La vitesse et les ondulations de couple sont parfaitement reconstruits. Les simulations sont effectuées avec un couple résistant constant de 5 Nm (figure III-29).

Nous allons maintenant étudier la réponse de l'actionneur à un impact de charge (couple de 1 Nm). Sans compensation, l'impact de charge se répercute directement sur la vitesse et sur le couple. Avec compensation par le biais de l'observateur, la vitesse et le couple sont très peu modifiés par l'impact de charge (figure III-30).

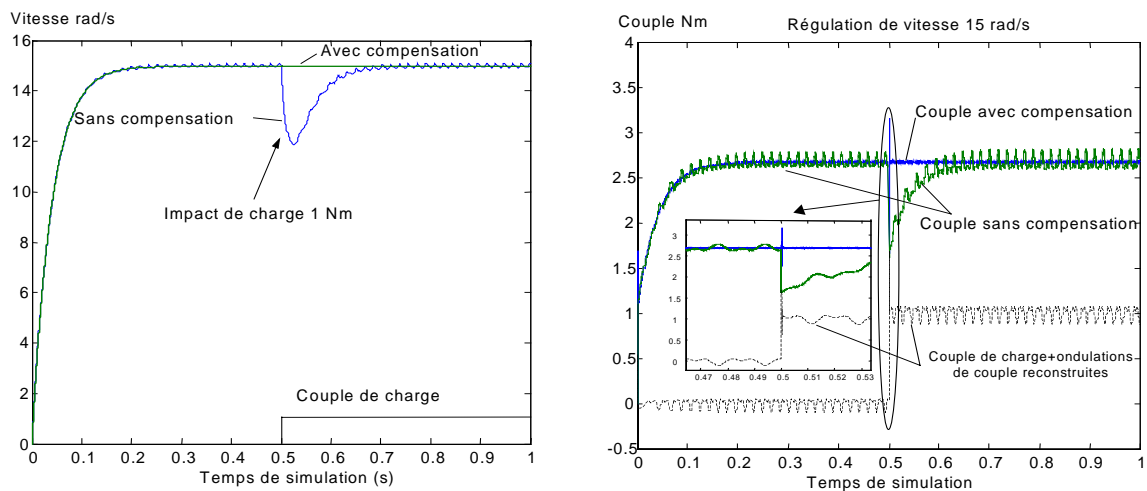


Figure III-30 : Comportement de l'actionneur suite à un impact de charge

L'observateur permet :

- d'améliorer le temps de réponse en se prémunissant des non-linéarités,
- de réduire les ondulations de couple,
- de réguler la vitesse même lors d'un impact de charge.

Nous comparons maintenant le comportement de l'actionneur suivant la dynamique d'observation. L'étude a été menée à partir d'un échelon de vitesse de 20 rad/s, sans couple résistant et en considérant l'ensemble des ondulations de couple (figure III-31). Deux valeurs pour la dynamique d'observation sont étudiées $p_{obs}=0$ (observateur à réponse pile) et $p_{obs}=0.7$ ($T_e = 50\mu s$, $\omega_{bf} = 7000$ rad/s) (figures III-32 et III-33). Les simulations ont été effectuées en envisageant les capteurs de vitesse et de position comme parfaits et en considérant les paramètres de régulation de la boucle de vitesse et de courant parfaitement connus. Les simulations sont effectuées en prenant les paramètres de calculs de l'observateur égaux aux valeurs nominales ($J=J_{nom}$, $f=f_{nom}$, $K_{em}=K_{em_{nom}}$). Volontairement, nous avons considéré un moteur avec des ondulations de couple élevées.

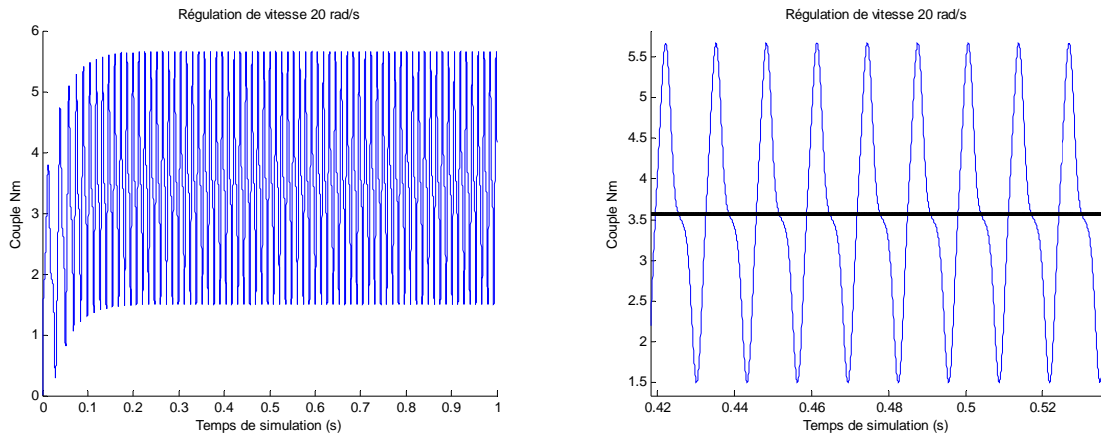


Figure III-31 : Régulation de vitesse sans compensation des ondulations de couple

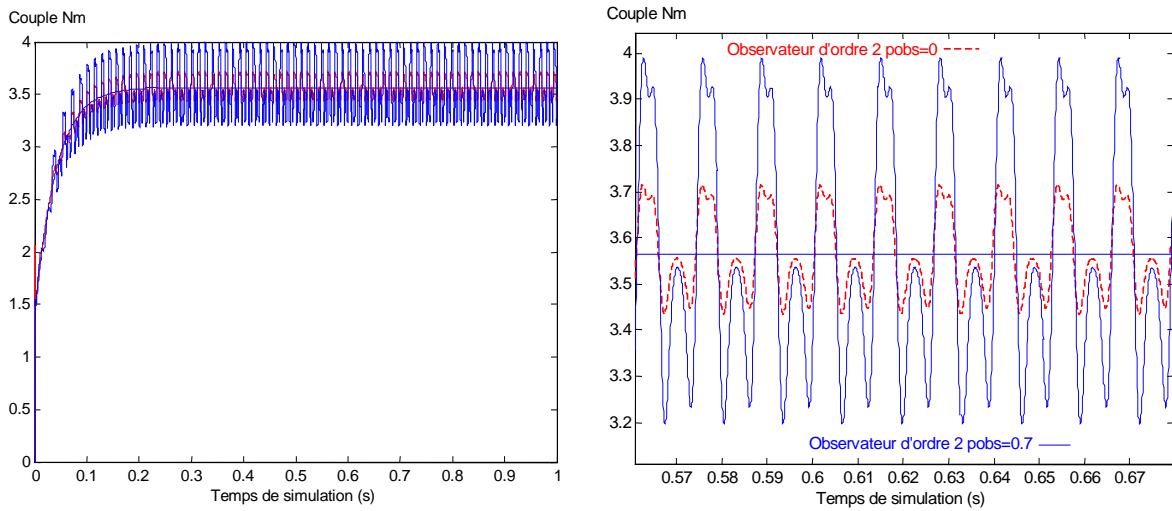


Figure III-32 : Régulation de vitesse avec compensation : observateur d'ordre 2

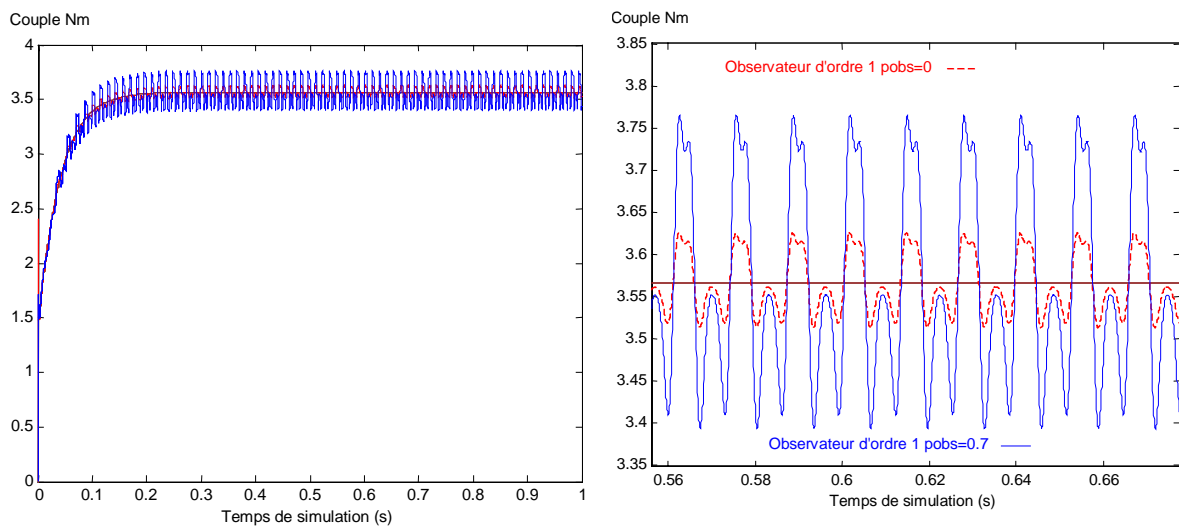


Figure III-33 : Régulation de vitesse avec compensation : observateur d'ordre 1

L'observateur d'ordre 1 basée sur la mesure de la vitesse présente les performances les plus intéressantes du point de vue de la minimisation des ondulations de couple. En ce qui concerne le choix de la dynamique de l'observateur, il apparaît que le placement de p_{obs} en zéro donne de meilleures performances dans le cas d'une minimisation des ondulations de couple (tableau III-2).

	Sans observateur	Observateur d'ordre 2		Observateur d'ordre 1	
Paramètres Connus	60%	$p_{obs}=0.7$ $\omega_{bf}= 7000 \text{ rad/s}$	$p_{obs}=0$	$p_{obs}=0.7$ $\omega_{bf}= 7000 \text{ rad/s}$	$p_{obs}=0$
		12%	4%	5%	1.5%

Tableau III-2 : Récapitulatif de la minimisation des ondulations de couple suivant la structure de l'observateur

III - 5.2.3 Etude de la robustesse du point de vue de la minimisation des ondulations de couple

Pour pouvoir tirer des conclusions entre les deux structures d'observateur, il est nécessaire de mener une étude sur la robustesse de ces structures aux variations paramétriques.

Ce paragraphe est dédié à l'étude de la robustesse de l'observateur lorsque l'actionneur est soumis à des variations paramétriques. Les variations paramétriques affectent aussi bien l'inertie que le frottement et la constante de couple. L'effet de ces variations sera quantifié par le calcul de l'ondulation de couple résiduelle après compensation par le biais de l'observateur. La comparaison porte sur les structures d'observateurs (ordre 1 et ordre 2) associées à une régulation de vitesse. Le but principal de ces observateurs est de compenser les ondulations de couple et/ou le couple de perturbation, mais ils peuvent fournir aussi, selon leur ordre, une information supplémentaire telle que la vitesse. Les simulations précédentes ont été effectuées en considérant les paramètres caractéristiques de l'observateur connus. Dans le but de tester la robustesse des deux observateurs aux variations paramétriques, nous avons considéré les variations suivantes :

$$J=J_{nom}.k \text{ avec } k \in \{0.5 ; 1 ; 2\},$$

$$f=f_{nom}.k \text{ avec } k \in \{0.2 ; 0.5 ; 1 ; 2 ; 5\},$$

$$K_{em}=K_{em_{nom}}.k \text{ avec } k \in \{1.25\}.$$

Pour étudier la robustesse, nous modifions les paramètres de la commande ; cela signifie que pour des rapports $X/X_{nom}>1$, la variable X est surestimée et inversement si $X/X_{nom}<1$, la variable est sous-estimée.

Les variations d'inertie considérées correspondent à une diminution de moitié de l'inertie nominale, ainsi qu'à un doublement de cette inertie. Les résultats obtenus sont présentés par la figure III-34 pour les valeurs de dynamique d'observation $p_{obs}=0$ et $p_{obs}=0.7$. Il apparaît une

instabilité lorsqu'on impose une dynamique rapide à l'observateur en plaçant son pôle à l'origine et pour une inertie surestimée ($J/J_{nom}=2$). On constate que cette instabilité pour les deux structures d'observateur. Ce phénomène n'a pas lieu lorsque l'on choisit une dynamique d'observation plus lente ($p_{obs}=0.7$).

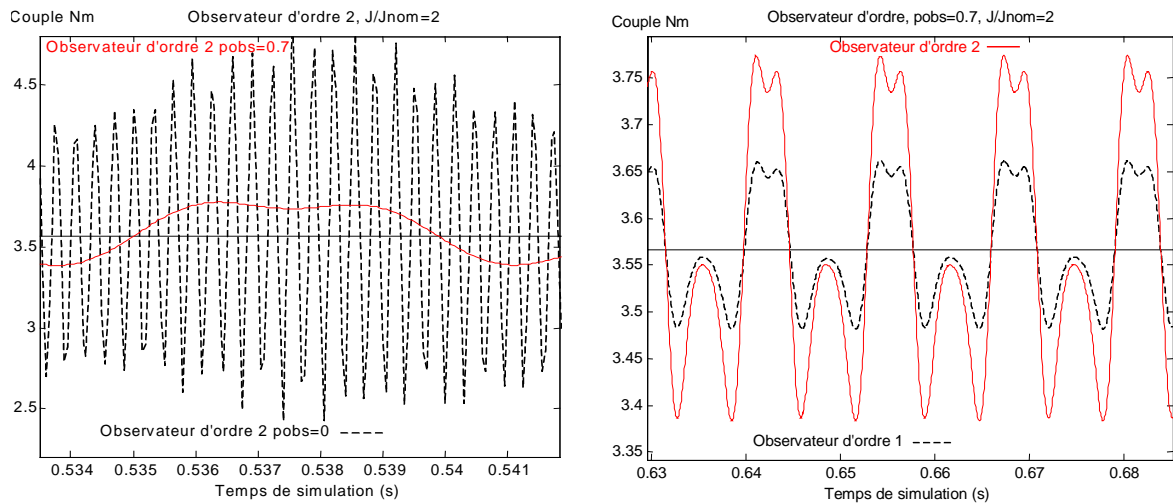


Figure III-34 : Robustesse de l'observateur de couple à une variation de l'inertie ($J/J_{nom}=2$)

Le comportement de l'actionneur est plus stable lorsque la dynamique d'observation est lente. Cependant, pour une sous-estimation de l'inertie, le rejet des perturbations, soit dans notre cas la minimisation des ondulations de couple est meilleure lorsque la dynamique d'observation est rapide. Les conclusions tirées précédemment sur la stabilité et sur la minimisation des ondulations de couple sont valables pour les deux structures d'observateur. Cependant, les performances sont globalement meilleures pour l'observateur d'ordre 1.

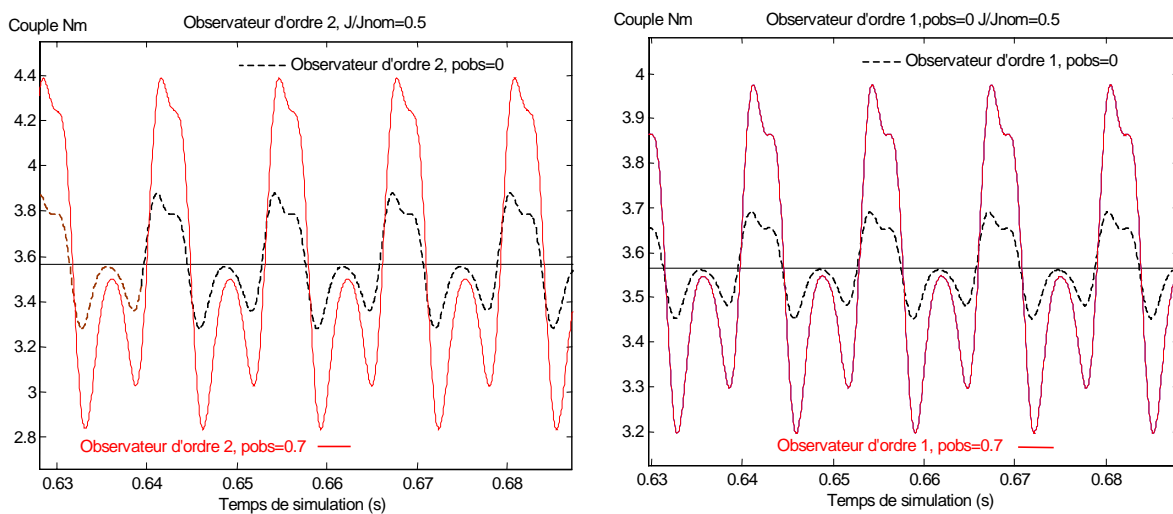


Figure III-35 : Robustesse de l'observateur de couple à une variation de l'inertie ($J/J_{nom}=0.5$)

Le deuxième paramètre pouvant influencer sur la robustesse de l'observateur est le frottement. Suite aux différentes simulations, la minimisation des ondulations de couple est peu affectée par une variation du coefficient de frottement. Seul le régime transitoire est modifié : avec une augmentation du temps de réponse si le coefficient de frottement est surestimé, soit un dépassement dans le cas d'une sous-estimation du coefficient de frottement. En ce qui concerne la minimisation des ondulations de couple, les résultats sont sensiblement identiques. Que ce soit pour l'observateur d'ordre 2 ou d'ordre 1, le comportement de l'actionneur est identique pour une dynamique d'observation donnée. La seule différence vient de la minimisation des ondulations de couple où il est préférable de placer le pôle en zéro.

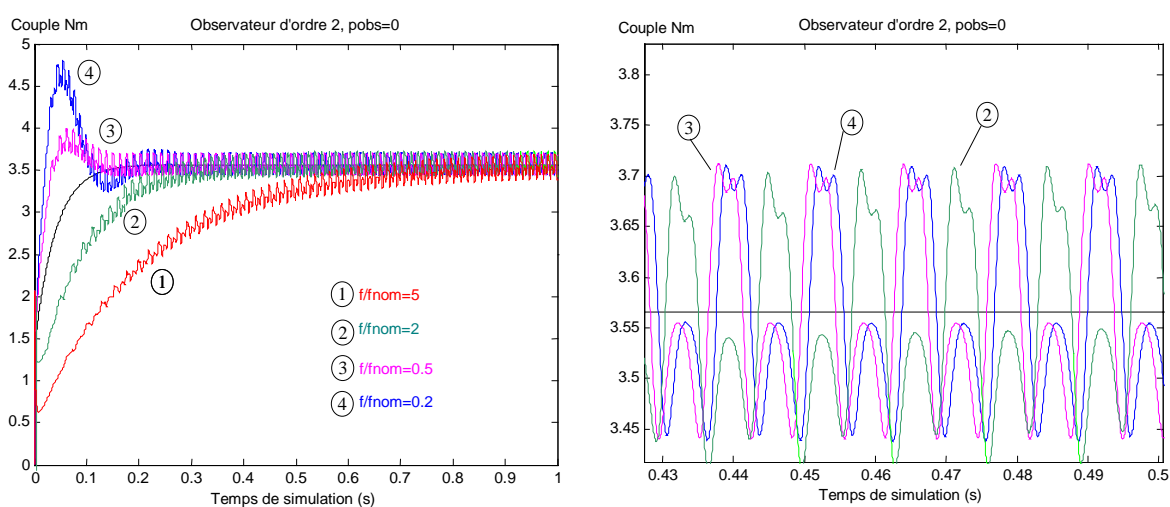


Figure III-36 : Robustesse de l'observateur de couple (ordre 2) à une variation du frottement pour $p_{obs}=0$

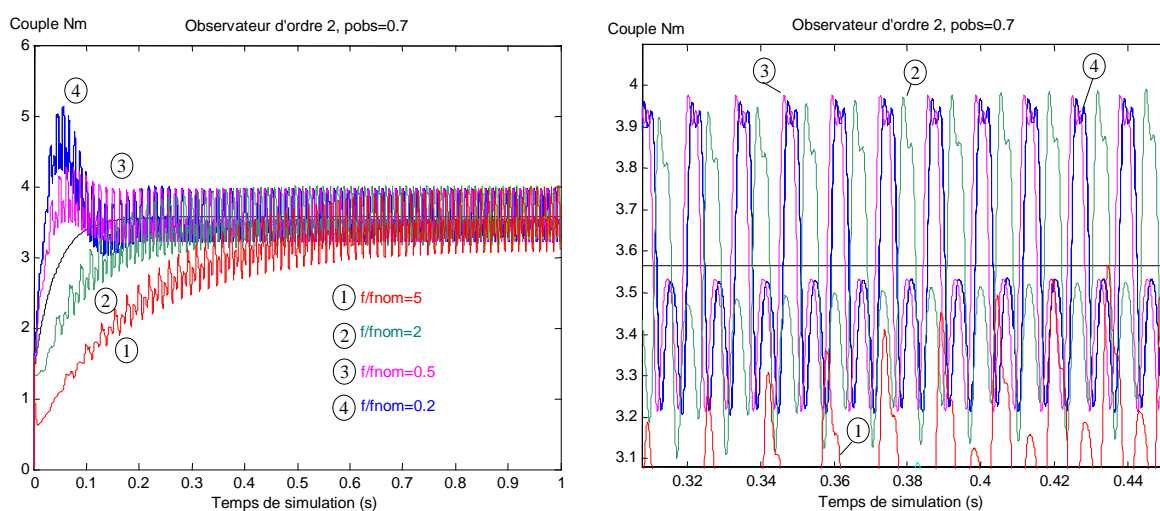


Figure III-37 : Robustesse de l'observateur de couple (ordre 2) à une variation du frottement pour $p_{obs}=0.7$

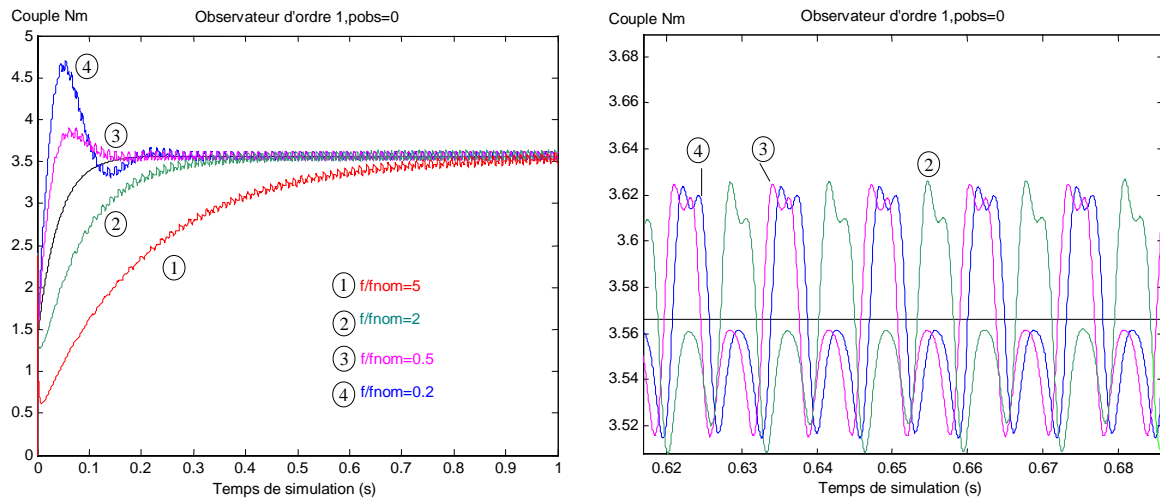


Figure III-38 : Robustesse de l'observateur de couple (ordre 1) à une variation du frottement pour $p_{obs}=0$

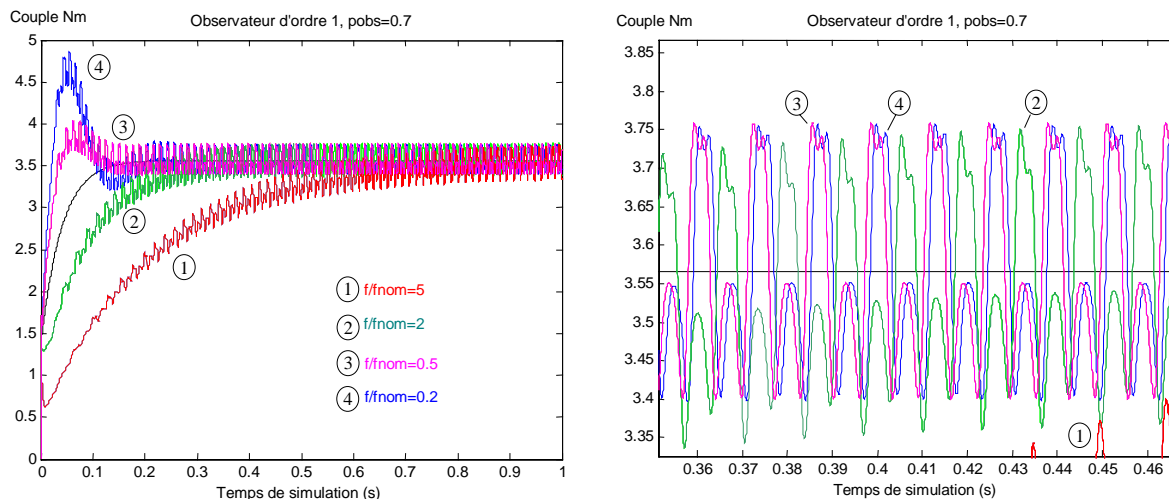


Figure III-39 : Robustesse de l'observateur de couple (ordre 1) à une variation du frottement pour $p_{obs}=0.7$

La variation de la constante de couple correspond à une diminution du flux induit par les aimants avec l'augmentation de la température (figure III-40). Le comportement de l'actionneur est peu modifié. La différence entre les deux dynamiques d'observation est négligeable pour la structure d'ordre 1. Si l'on dispose d'un capteur de vitesse, l'observateur d'ordre 1 présente les performances les plus intéressantes du point de vue de la minimisation des ondulations de couple et de la robustesse aux variations paramétriques.

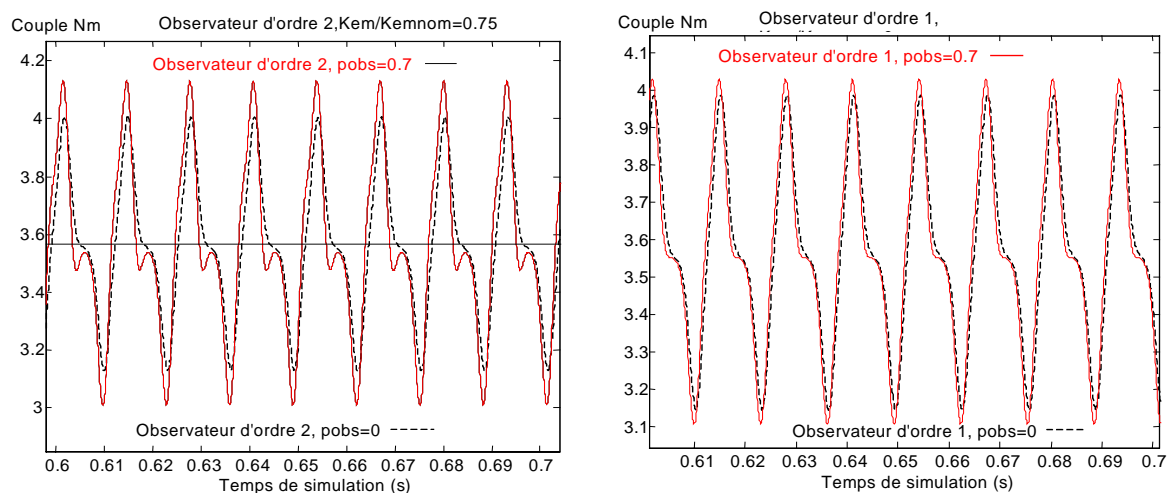


Figure III-40 : Robustesse de l'observateur de couple à une variation de la constante de couple

L'observateur réduit d'ordre 2 présente l'avantage de pouvoir reconstruire les ondulations de couple et la vitesse à partir de la seule mesure de la position.

Quant au choix de la dynamique de l'observateur, il apparaît que le placement de p_{obs} en zéro donne de meilleures performances en rejet de perturbation, mais présente des risques élevés d'instabilité lors de variations paramétriques. Ces risques sont atténués lorsque la dynamique d'observation est réduite pour $p_{obs}=0.7$ ($\omega = 7000$ rad/s), mais dans ce cas, la minimisation des ondulations de couple est moins efficace.

L'étude menée sur la robustesse des observateurs montre aussi qu'il vaut mieux sous-estimer l'inertie et surestimer le coefficient de frottement lors des calculs de l'observateur afin de se prémunir des risques d'instabilité liés aux variations paramétriques (tableau III-3). Les grandeurs données dans le tableau correspondent à l'ondulation de couple relative résultante après compensation des ondulations de couple.

	Observateur d'ordre 2		Observateur d'ordre 1	
	$p_{obs}=0.7$	$p_{obs}=0$	$p_{obs}=0.7$	$p_{obs}=0$
Paramètres Connus	12%	4%	5%	1.5%
$f \neq f_{nom}$	10%	4%	5.5%	1.5%
$J/J_{nom}=2$	5%	Instable	2.5%	Instable
$J/J_{nom}=0.5$	20%	8%	11.5%	3.5%
$K/K_{nom}=0.75$	15%	12%	13%	12%

Tableau III-3 : Robustesse de l'observateur aux variations paramétriques

Ces observateurs associés à la procédure de compensation permettent d'améliorer le comportement de l'actionneur, notamment en matière de rejet de perturbations, et ceci indépendamment de la connaissance des grandeurs mécaniques représentant le système.

III - 5.2.4 Résultats expérimentaux

Les résultats expérimentaux suivants sont issus d'une régulation de vitesse (échelon). Le banc mécanique, le capteur de couple et les caractéristiques du moteur sont détaillés dans le chapitre IV. Le moteur utilisé présente très peu d'ondulations de couple. Les résultats expérimentaux concernant les régulations de position ont montré que le comportement de l'actionneur n'était pas modifié (comportement linéaire pour une référence en rampe, figure III-41 et 42). Nous avons donc implanté l'observateur de couple (observateur d'ordre 1) dans le but de reconstruire le couple résistant. Les figures suivantes donnent les résultats de simulation pour des variations du couple de charge liées à la modification de la consigne du frein à poudre.

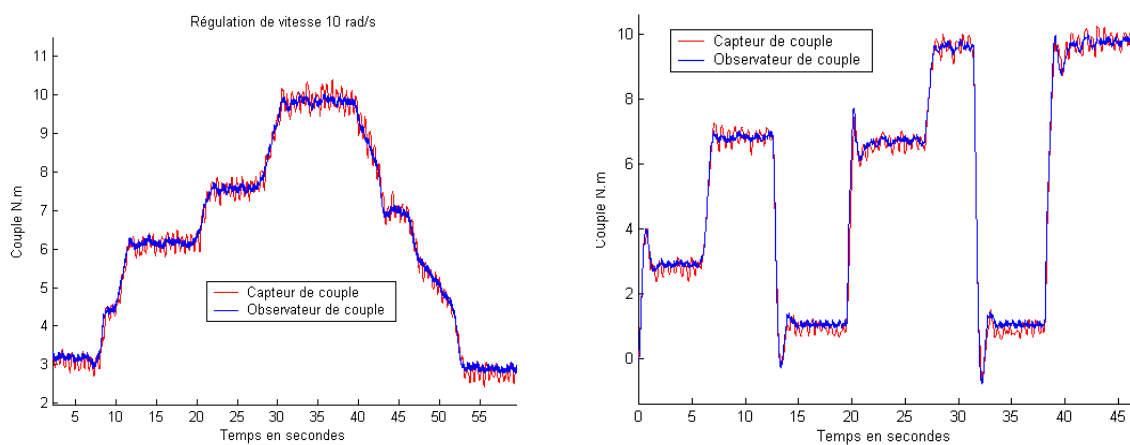


Figure III-41 : Observateur d'ordre 1 $p_{obs}=0$, $T_e=50\mu s$ (résultats expérimentaux)

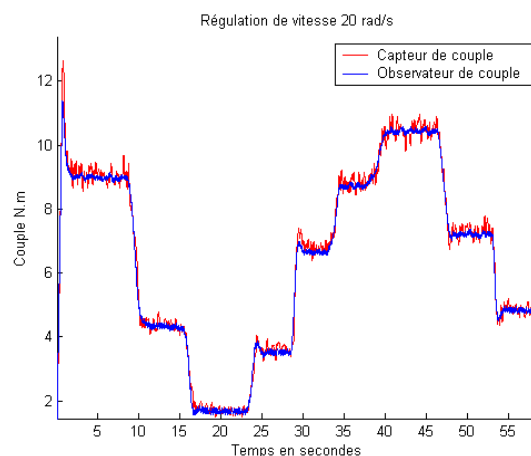


Figure III-42 : Observateur d'ordre 1 $p_{obs}=0$, $T_e=50\mu s$ (résultats expérimentaux)

L'observateur de couple permet de reconstruire parfaitement le couple résistant. Malgré les variations brutales du couple résistant, l'observateur suit parfaitement les variations.

La vitesse utilisée pour l'observateur est calculée par dérivation et filtrage de la position issue du résolveur. Le signal provenant du capteur de couple est fortement bruité en raison de la précision du capteur ± 0.25 Nm.

Comme le moteur comporte très peu d'ondulations de couple, nous avons effectué une régulation de position à très basse vitesse (consigne rampe $40^\circ/s$) car dans ce cas, la position du moteur présente des variations dues aux frottements statiques (figure III-43). Ce phénomène apparaît lors de régulations à basse vitesse où la dynamique de la commande est trop lente. Une augmentation de la dynamique de régulation peut contribuer à amplifier les bruits de mesure et à rendre le système 'résonnant ou oscillant'. L'essai expérimental présenté par la figure suivante met en évidence les variations de position causées par le frottement statique.

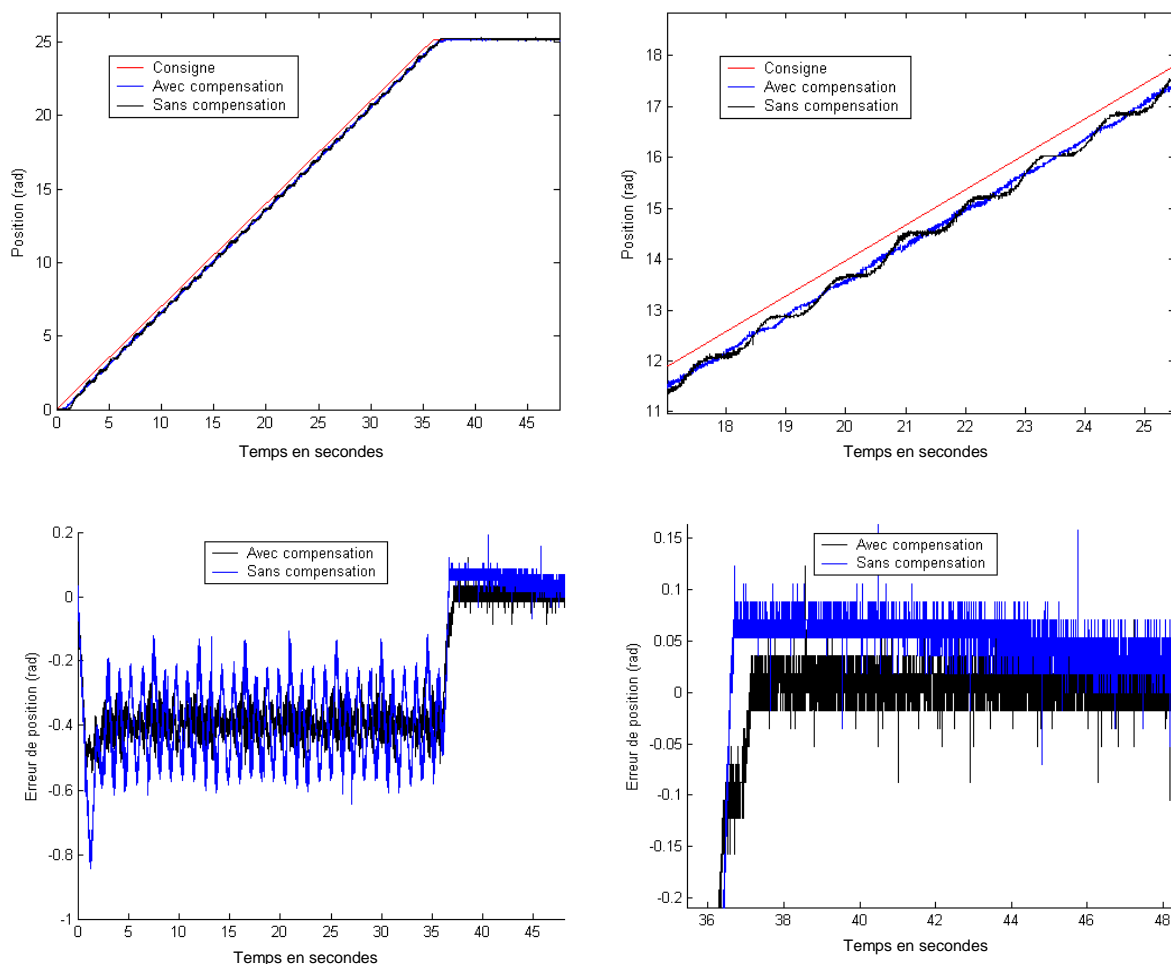


Figure III-43 : Influence du frottement statique sur la régulation de position (résultats expérimentaux)

L'observateur de couple permet de diminuer les variations de position liées aux frottements statiques. La compensation de cette non-linéarité par l'observateur conduit à supprimer les

ondulations de position et le dépassement lorsque la consigne de position devient constante. La compensation des ondulations de couple par le biais de l'observateur permet à la fois de minimiser les ondulations de couple et de se prémunir des non-linéarités telles que le frottement statique. En effet, sans observateur et pour un échelon de vitesse, le frottement statique se traduit par une valeur de couple à dépasser pour provoquer la rotation de l'axe du moteur.

III - 5.3 Observateur de couple à partir d'une démarche modèle

Il existe une autre approche basée sur une démarche modèle, associée à l'utilisation d'un régulateur proportionnel - intégral : le couple observé est calculé par la sortie de l'intégrateur de ce modèle, l'entrée étant l'erreur entre la vitesse mesurée et son estimée. Cette méthode nécessite l'utilisation d'un capteur de vitesse [LE PIOUFLE].

Le rôle du régulateur est d'annuler l'erreur de vitesse entraînant ainsi la convergence du couple de charge estimé vers le couple de charge appliqué à la machine. Le couple de charge est aussi bien un couple résistant que les ondulations de couple intrinsèques à la machine (figure III-44).

Le régulateur peut être déterminé par la technique du placement de pôles permettant ainsi d'imposer la dynamique souhaitée.

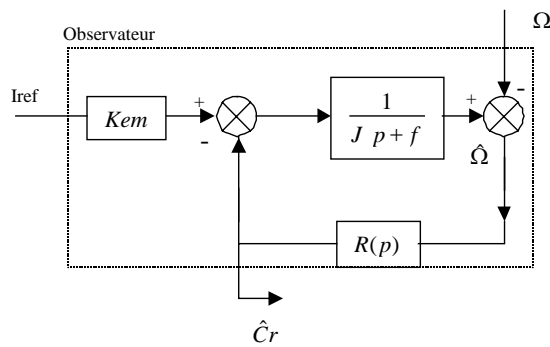


Figure III-44 : Estimateur de couple par une démarche de type modèle

Le régulateur peut se résumer à un proportionnel intégral de la forme : $R(p) = K_p + \frac{K_i}{p}$. Sous

forme matricielle, le système peut se mettre sous la forme suivante :

$$\begin{bmatrix} \dot{\hat{\Omega}} \\ \dot{X}_r \end{bmatrix} = \begin{bmatrix} -\frac{f + K_p}{J} & -\frac{K_i}{J} \\ 1 & 0 \end{bmatrix} \begin{bmatrix} \hat{\Omega} \\ X_r \end{bmatrix} + \begin{bmatrix} \frac{Kem}{J} & \frac{K_p}{J} \\ 0 & -1 \end{bmatrix} \begin{bmatrix} I \\ \Omega \end{bmatrix} \quad \text{(III-87)}$$

avec $X_r = \int (\hat{\Omega} - \Omega) \cdot dt$

$$\hat{C}r = \begin{bmatrix} K_p & K_i \end{bmatrix} \cdot \begin{bmatrix} \hat{\Omega} \\ X_r \end{bmatrix} + \begin{bmatrix} 0 & -K_p \end{bmatrix} \cdot \begin{bmatrix} I \\ \Omega \end{bmatrix}$$

En identifiant à un système du second ordre (ξ, ω_n) , nous obtenons :

$$\begin{cases} K_p = 2 \cdot \xi \cdot \omega_n \cdot J - f \\ K_i = \omega_n^2 \cdot J \end{cases} \quad \text{(III-88)}$$

Le couple observé est caractérisé par les transmittances suivantes :

$$\hat{C}r(p) = T_1(p) \cdot I(p) + T_2(p) \cdot \Omega(p)$$

avec

$$T_1(p) = \frac{\hat{C}r(p)}{I(p)} = \frac{K_{em} \cdot (p \cdot K_p + K_i)}{J \cdot p^2 + (K_p + f) \cdot p + K_i} = \frac{K_{em} \cdot (p \cdot \sigma + \omega_n^2)}{p^2 + 2\xi \cdot \omega_n \cdot p + \omega_n^2}$$

$$\text{avec } \sigma = 2\xi\omega_n - \frac{f}{J} \quad \text{(III-89)}$$

$$T_2(p) = \frac{\hat{C}r(p)}{\Omega(p)} = \frac{K_p \cdot p^2 + (K_p \cdot f + K_i \cdot J) \cdot p + K_i \cdot f}{J \cdot p^2 + (K_p + f) \cdot p + K_i}$$

$$T_2(p) = -\frac{p^2 \cdot \sigma + p \cdot (J \cdot \omega_n^2 + f \cdot \sigma) + \omega_n^2 \cdot f}{p^2 + 2\xi \cdot \omega_n \cdot p + \omega_n^2}$$

Les transmittances font apparaître les pôles spécifiés (ξ, ω_n) et un zéro pour la transmittance

$T_I(p)$ placé en $-\left(\frac{J \cdot \omega_n^2}{2\xi \cdot \omega_n \cdot J - f}\right)$. Ce zéro dû à la structure du régulateur peut être positif si

la dynamique imposée est trop faible.

Les simulations présentées sont issues d'une régulation de vitesse (échelon de 20 rad/s sans couple de charge) pour un moteur comportant de fortes ondulations de couple. La dynamique imposée doit être définie en considérant la fréquence maximale et la périodicité des ondulations de couple (celle-ci est liée au nombre total d'encoches noté N_e), ce qui conduit à la relation $\omega_n > 2\pi \cdot f_{\max} \cdot N_e \cdot 10$.

Le choix de la bande passante est déterminant dans le cas où l'on veut reconstruire les ondulations de couple. Nous avons considéré deux dynamiques $\omega_n=1000$ rad/s (figure III-45) et $\omega_n=8000$ rad/s (figure III-46). Une dynamique d'observation élevée permet de reconstruire avec précision l'ensemble des ondulations de couple. Pour une bande passante plus faible, l'erreur entre les ondulations de couple réelles et les ondulations de couple reconstruites augmentent considérablement.

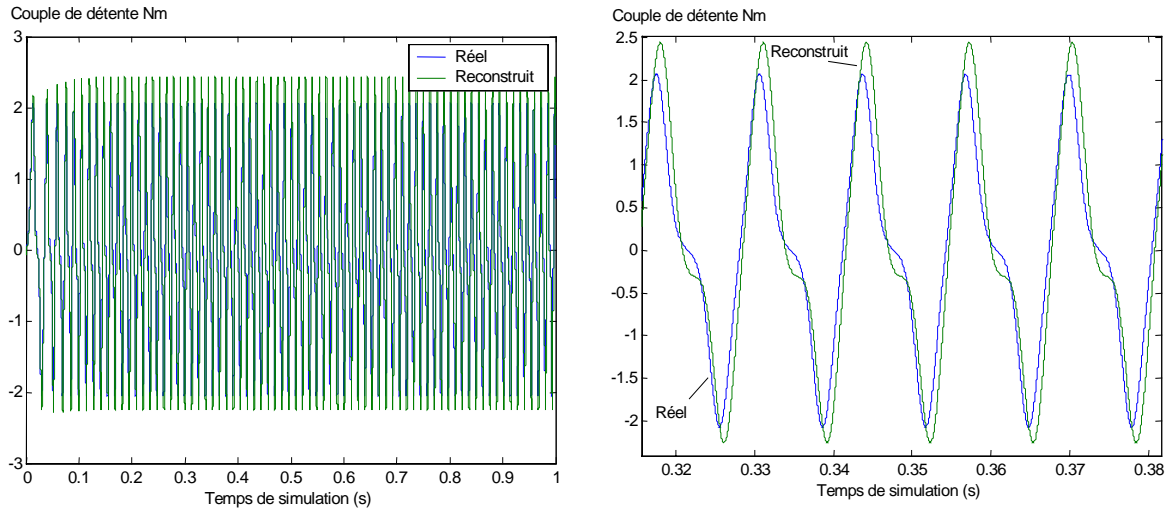


Figure III-45 : Reconstruction des ondulations de couple $\xi=0.7$, $\omega_n=1000$ rad/s.

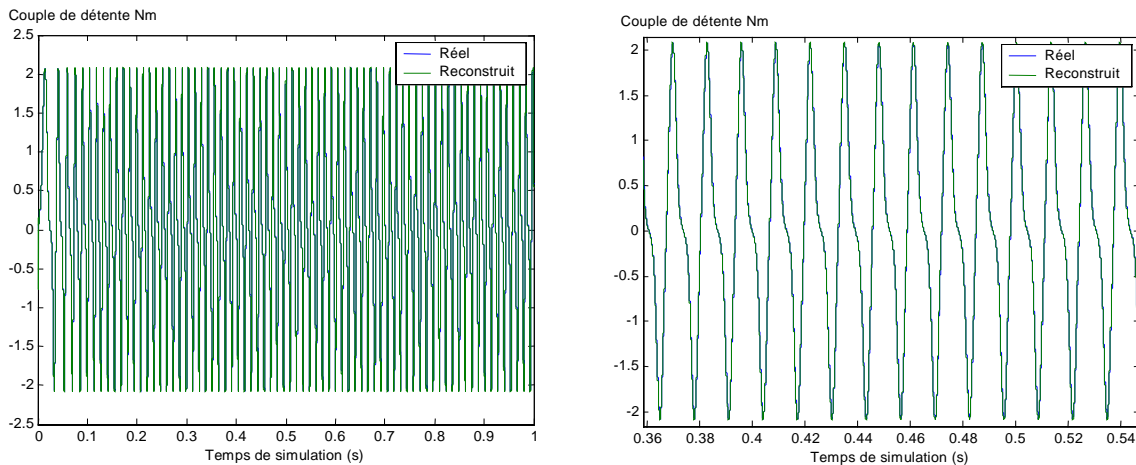
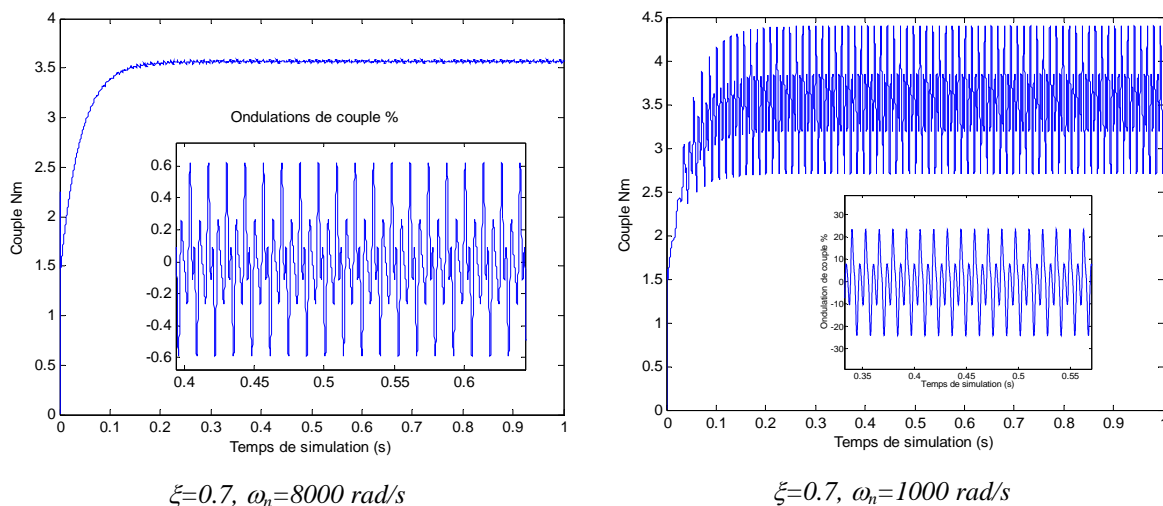


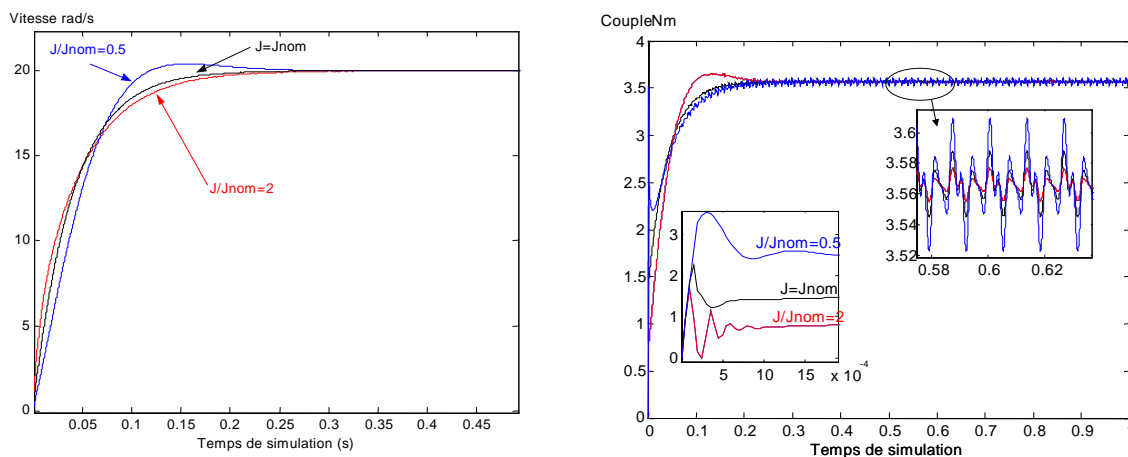
Figure III-46 : Reconstruction des ondulations de couple $\xi=0.7$, $\omega_n=8000$ rad/s.

Nous comparons ainsi le comportement de l'actionneur avec et sans compensation des ondulations de couple. Nous imposons un échelon de vitesse de 20 rad/s, sans couple résistant et en considérant l'ensemble des ondulations de couple. Deux valeurs pour la dynamique d'observation sont étudiées $\xi=0.7$, $\omega_n=8000$ rad/s et $\xi=0.7$, $\omega_n=1000$ rad/s (figure III-47). Les simulations ont été effectuées en considérant comme parfaitement connus le capteur de vitesse et les paramètres de régulation de la boucle de vitesse et de courant.


Figure III-47 : Compensation des ondulations de couple

Comme précédemment, nous allons étudier la robustesse de l'observateur lorsque l'actionneur est soumis à des variations paramétriques.

Le comportement de l'actionneur est stable quelle que soit la variation sur l'inertie. Cependant, pour une surestimation de l'inertie, le rejet des perturbations, soit dans notre cas la minimisation des ondulations de couple est meilleure (figure III-48). Pour une inertie sous-estimée, la réponse de l'actionneur comporte un léger dépassement.


Figure III-48 : Variation de l'inertie ($\xi=0.7, \omega_n=8000 \text{ rad/s}$).

La minimisation des ondulations de couple est peu affectée par une variation du coefficient de frottement. Seul le régime transitoire est modifié avec une augmentation du temps de réponse si le coefficient de frottement est surestimé, et un dépassement dans le cas d'une sous-estimation du coefficient de frottement (figure III-49). Nous retrouvons le même comportement que pour l'observateur.

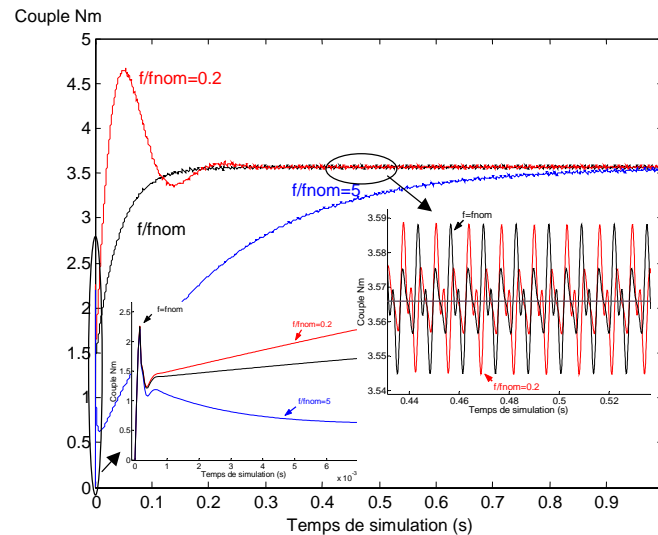


Figure III-49 : Variation du frottement ($\xi=0.7$, $\omega_n=8000$ rad/s).

Les performances de cette structure est sensiblement identique aux performances de l'observateur d'ordre 1, tant du point de vue de la minimisation des ondulations de couple que de la robustesse aux variations paramétriques.

III - 6 COMPARAISON DES SOLUTIONS ET STRUCTURES RETENUES POUR L'APPLICATION DE DAE

Nous avons présenté différents observateurs de couple caractérisés par leur structure, leur ordre, et donc par les variables observées (couple de perturbation, vitesse). Dans chaque cas, nous avons présenté le principe et le dimensionnement de l'observateur associé.

L'observateur réduit d'ordre 1 est basé sur la mesure de la vitesse qui est une mesure analogique. Cette mesure est sensible aux perturbations électromagnétiques. Le filtrage de ces perturbations est très difficile, à moins de dégrader la vitesse mesurée par l'introduction d'un déphasage trop important. Compte tenu des bruits, il est nécessaire de réduire la dynamique pour ne pas récupérer les bruits sur l'observation de couple. Lors de l'implantation, il est nécessaire de trouver un compromis entre la dynamique d'observation et l'influence des bruits de mesure.

L'observateur d'ordre 2 basé sur la mesure de la position permet de supprimer le capteur de vitesse. L'utilisation d'un résolveur permet de se prémunir en partie des bruits de mesure et, de ce fait, il est possible de fixer une bande passante plus élevée pour l'observateur d'ordre 2. L'avantage de cette observateur est de ne pas nécessiter un capteur mécanique supplémentaire (capteur de vitesse).

La troisième structure d'observateur est définie à partir d'une approche basée sur une démarche modèle associée à l'utilisation d'un régulateur proportionnel – intégral. Le couple

observé est calculé par la sortie de l'intégrateur de ce modèle, l'entrée étant l'erreur entre la vitesse mesurée et son estimée. Comme pour l'observateur d'ordre 1, cette structure requiert l'utilisation d'un capteur de vitesse. En ce qui concerne la réduction des ondulations, cette structure a donné des résultats analogues aux résultats obtenus par l'observateur d'ordre 1.

III - 7 COMMANDE SANS CAPTEUR DE POSITION

Les structures présentées auparavant nécessitent l'utilisation d'un résolveur et d'un capteur de vitesse suivant la structure d'observateur de couple adoptée. Les capteurs de position sont coûteux, nous avons donc cherché une structure permettant de commander le moteur (autopilotage dans le cas d'une commande ou d'une commande en vitesse) à partir de la seule mesure des courants et des tensions statoriques.

III - 7.1 Etat de l'art

Les capteurs mécaniques, qui font partie intégrante de l'ensemble alimentation – convertisseur – machine, possèdent de nombreux inconvénients. En effet, leur emploi génère une augmentation non négligeable du coût et parfois du volume du moteur. Pour des moteurs de petite taille, la présence d'un tel capteur au niveau de l'arbre peut rendre ce dernier quasi-inaccessible. De même, pour des moteurs à arbre creux, le couplage du capteur avec le rotor peut s'avérer délicat. L'installation de ces dispositifs de mesure nécessite un calage relatif au rotor. Cette opération s'avère laborieuse à reproduire en série, même si elle peut être réalisée par la commande numérique. Pour pallier les inconvénients mentionnés ci-dessus une méthode consiste à mettre en œuvre une détection indirecte de la position.

La commande sans capteur de position pose deux problèmes majeurs. Le premier concerne la localisation de la position initiale du rotor. La connaissance de la position initiale est nécessaire à la fois pour démarrer le moteur avec le couple maximum et pour éviter une rotation du moteur dans le sens inverse. Le second problème consiste à assurer l'autopilotage malgré les variations paramétriques et des différentes perturbations agissant sur l'axe du moteur. Dans le cadre des travaux, nous avons étudié une structure de commande permettant de supprimer le capteur de position tout en réduisant les ondulations de couple. De plus, cette structure doit être robuste aux variations paramétriques et aux différentes perturbations. La localisation de la position initiale n'a pas été abordée dans le cadre de cette étude. Elle fera l'objet d'une étude future. Avant d'introduire la structure étudiée, nous allons effectuer un bref rappel bibliographique sur les stratégies de reconstruction de la position rotorique [VAS], en décrivant les principales méthodes, avec leurs avantages et leurs inconvénients.

Un certain nombre de travaux ont été réalisés sur le contrôle direct du couple [ZOLGHADRI], [MOERSHELL]. Cette structure, basée sur l'orientation du flux statorique, consiste à imposer à tout instant le vecteur tension instantané, pour obtenir l'amplitude du

flux et du couple souhaitée. Cette méthode offre comme avantage d'avoir un contrôle rapide et précis du couple, ne nécessitant aucun capteur mécanique et ne dépendant que de la connaissance de la résistance statorique.

Les algorithmes d'estimation entrent, en grande majorité, dans le cadre d'une commande vectorielle. Ces méthodes de détection de la position s'appuient sur une modélisation diphasée de la machine dans les repères de Park ou de Concordia.

Des observateurs à mode glissant peuvent être aussi utilisés [PEIXOTO], [FURUHASHI]. Ces structures consistent à attirer la trajectoire des erreurs d'observation vers une surface correspondant à une erreur d'estimation de sortie nulle. Ces observateurs sont peu sensibles aux bruits de mesure et aux variations paramétriques.

Certains auteurs proposent l'emploi d'observateurs d'état faisant appel aux paramètres mécaniques du système [SOLSONA]. La difficulté majeure de ces algorithmes réside dans la détermination de la matrice de gain d'observation, fonction non linéaire de la position et de la vitesse. De plus, ils se basent sur l'utilisation des paramètres mécaniques et du couple de charge.

La méthode développée par [MATSUI], [PEYRAS] est basée sur l'erreur de position des forces électromotrices dans les axes (d, q) obtenues à partir des mesures des courants et tensions statoriques, afin d'annuler l'erreur entre la position réelle et la position estimée. Cependant, cette méthode demande un précalage du rotor.

Depuis quelques années, et grâce au progrès des calculateurs numériques, le filtre de Kalman (standard ou étendu) a donné lieu à de nombreuses applications dans le domaine du génie électrique, en réduisant ainsi le nombre de capteurs utilisés (tension différentielle, vitesse, position, couple) [BADO], [DHAOUADI], [BOLOGNANI]. Ceci constitue une solution à faible coût pour des commandes restant performantes. D'une manière générale, l'extension du filtre de Kalman à une variable supplémentaire, comme le couple résistant, augmente la complexité du code de calcul de manière quadratique. Afin de limiter cet accroissement, nous associons ici le filtre de Kalman d'ordre 4 à un observateur de couple de perturbation de type Luenberger pour évaluer le couple de charge. Le couple résistant estimé issu de l'observateur de couple est injecté dans l'équation mécanique définissant le filtre de Kalman. L'avantage de cette solution réside dans le découplage des dynamiques d'observation, ce qui permet de considérer le couple de perturbation comme une entrée pour le filtre de Kalman.

III - 7.2 Filtre de Kalman associé à un observateur de couple de type Luenberger

Dans ce paragraphe, après avoir rappelé la théorie du filtre de Kalman récursif [BENSAID], une application à la commande des moteurs synchrones sans capteur de position est présentée. L'objectif visé consiste à commander le moteur tout en compensant les ondulations de couple en utilisant seulement un capteur de vitesse et la mesure des courants et des tensions statoriques, en s'affranchissant ainsi du capteur de position.

III - 7.2.1 Filtre de Kalman récursif

Le filtre de Kalman récursif est un observateur d'état optimal pour un contexte stochastique défini. Il permet la reconstruction de l'état d'un système à partir des signaux d'entrée et de mesures, ainsi que de son modèle dynamique échantillonné. Le vecteur d'état du processus est l'information que l'on cherche à extraire du bruit additionnel. Le filtre de Kalman est un observateur donnant la prédiction du vecteur d'état. Dans un environnement stochastique, lorsque les variances des bruits sont connues, c'est un observateur performant. De plus, si les bruits peuvent être considérés comme blancs et Gaussiens, il est optimal, c'est-à-dire que de tous les observateurs, c'est celui dont la variance de l'erreur d'observation sera la plus faible. Nous nous situons ici dans le contexte d'un estimateur, nous estimerons donc à partir des mesures disponibles ($y_{(k)}$) à l'instant k et les commandes précédentes $u_{(k-1)}$.

Dans le filtre de Kalman, on cherche à minimiser la trace de la matrice de covariance du vecteur d'état $X_{(k)}$ engendré par l'équation de commande.

$$X_{(k+1)} = \mathbf{F}_{(k)} \cdot X_{(k)} + \mathbf{G}_{(k)} \cdot u_{(k)} + w_{(k)} \quad \text{(III-90)}$$

avec : X le vecteur d'état que l'on cherche à estimer, $\mathbf{F}_{(k)}$ la matrice de transition, la commande $u_{(k)}$ est entachée d'un bruit d'état $w_{(k)}$ de moyenne nulle et de covariance connue. On mesure le vecteur $y_{(k)}$.

$$y_{(k)} = \mathbf{C}_{(k)} \cdot X_{(k)} + v_{(k)} \quad \text{(III-91)}$$

avec : $\mathbf{C}_{(k)}$ la matrice de mesure et $v_{(k)}$ un bruit de mesure de moyenne nulle et de covariance connue.

Dans les équations du filtre de Kalman, on suppose que les perturbations vectorielles $w_{(k)}$ et $v_{(k)}$ sont des bruits blancs Gaussiens non corrélés, caractérisés par une moyenne nulle et des matrices de covariance $\mathbf{Q}_{(k)}$ et $\mathbf{R}_{(k)}$. La détermination des matrices \mathbf{Q} et \mathbf{R} s'avère très délicate puisque les caractéristiques stochastiques des bruits ne sont généralement pas connues. Nous noterons $\hat{X}_{(k+1/k)}$ l'estimation 'a priori' du vecteur $\hat{X}_{(k+1)}$ à partir des informations dont on dispose à l'instant k . La mise en œuvre du filtre de Kalman discret se décompose en deux étapes.

Une étape de prédiction où l'on estime d'abord l'état à l'instant $(k+1)Te$ en fonction de l'état et des mesures effectuées à l'instant kTe . Les équations récurrentes qui permettent de réaliser cette prédiction sont les équations du modèle déterministe.

$$\hat{X}_{(k+1/k)} = \mathbf{F}_{(k)} \cdot \hat{X}_{(k/k)} + \mathbf{G}_{(k)} \cdot u_{(k)} \quad \text{(III-92)}$$

avec : $\hat{X}_{(k+1/k)}$ l'estimation a priori de l'état puisqu'à l'instant où elle est calculée (kTe), on ne connaît pas encore la mesure $y_{(k+1)}$. Le vecteur $\hat{X}_{(k/k)}$ représente l'estimation de X à l'instant (kTe) après la prise en compte des mesures au même instant. C'est donc une estimation 'a posteriori' de l'état. On définit aussi les matrices de covariance des erreurs d'observation, associées aux vecteurs $\hat{X}_{(k+1/k)}$ et $\hat{X}_{(k/k)}$ par :

$$\begin{aligned} P_{(k/k-1)} &= E\left\{(\hat{X}_{(k/k-1)} - X_{(k)}).(\hat{X}_{(k/k-1)} - X_{(k)})^T\right\} \\ P_{(k/k)} &= E\left\{(\hat{X}_{(k/k)} - X_{(k)}).(\hat{X}_{(k/k)} - X_{(k)})^T\right\} \end{aligned} \quad \text{(III-93)}$$

Où $\mathbf{P}_{(k/k-1)}$ et $\mathbf{P}_{(k)}$ sont des matrices définies positives. Elles donnent une indication sur la précision des estimations.

La projection de la matrice $\mathbf{P}_{(k+1/k)}$ est donnée par :

$$\mathbf{P}(k+1/k) = \mathbf{F}(k) \cdot \mathbf{P}(k) \cdot \mathbf{F}^T(k) + \mathbf{Q}(k) \quad \text{(III-94)}$$

Ces équations récurrentes sont exécutées à chaque période d'échantillonnage. Les matrices de covariances peuvent perdre leur symétrie et conduire à une instabilité du filtre. Ce problème est évité si on utilise dans les calculs uniquement leurs parties triangulaires supérieures ou inférieures.

La phase de correction consiste à mettre à jour l'estimation de l'état $\hat{X}_{(k/k)}$ à partir de la nouvelle mesure à cet instant et de l'estimation a priori $\hat{X}_{(k/k-1)}$.

$$\hat{\mathbf{X}}_{(k/k)} = \hat{\mathbf{X}}_{(k/k-1)} + \mathbf{K}_{(k)} \cdot (y_{(k)} - \mathbf{C}_{(k)} \cdot \hat{\mathbf{X}}_{(k/k-1)}) \quad \text{(III-95)}$$

Le gain $\mathbf{K}_{(k)}$ optimal au sens de la minimisation de la variance a priori de l'erreur d'estimation est calculé à partir des algorithmes suivants :

La matrice de covariance doit être aussi mise à jour, on trouve donc :

$$\begin{aligned} \mathbf{P}_{(k/k)} &= ([\mathbf{I}] - \mathbf{K}_{(k)} \cdot \mathbf{C}_{(k)}) \cdot \mathbf{P}_{(k/k-1)}, \text{ où } \mathbf{P}_{(k/k)} \text{ est la matrice de covariance a posteriori} \\ \mathbf{K}_{(k)} &= \mathbf{P}_{(k/k-1)} \cdot \mathbf{C}_{(k)}^T \cdot (\mathbf{C}_{(k)} \cdot \mathbf{P}_{(k/k-1)} \cdot \mathbf{C}_{(k)}^T + \mathbf{R}_{(k)})^{-1} \end{aligned} \quad \text{(III-96)}$$

Dans les observateurs déterministes classiques, les gains de contre-réaction sont déterminés de façon à imposer la dynamique de convergence souhaitée. Dans le filtre de Kalman, la

matrice \mathbf{K} est déterminée de façon à minimiser la moyenne de l'erreur de l'estimation quadratique.

L'étape de correction consiste à mettre à jour les estimations 'a priori' $\hat{X}_{(k/k-1)}$ et la covariance d'erreur d'estimation correspondante $\mathbf{P}_{(k/k-1)}$ à partir de la nouvelle mesure à cet instant. Cette correction est basée sur le calcul de $\mathbf{K}_{(k)}$ qui doit être effectué en premier. A partir des variables d'état et de la matrice de covariance mises à jour à l'instant k , l'étape de prédiction consiste à les projeter à l'instant $k+1$ par l'utilisation du modèle de connaissance du système.

La formulation discrète du modèle d'état est obtenue par discrétisation de la solution continue entre deux instants d'échantillonnage, en posant $t_{(k+1)} - t_{(k)} = Te$ et $t_{(k)} = k.Te$ ($k \in N$).

Le système d'état du moteur dans le repère de Park s'exprime par les équations :

$$\left\{ \begin{array}{l} \frac{dId}{dt} = \frac{Vd}{L} - \frac{Id}{\tau} + \omega.Iq \\ \frac{dIq}{dt} = \frac{Vq}{L} - \frac{Iq}{\tau} - \omega.Id - \frac{Ke}{L}.\omega \\ \frac{d\omega}{dt} = \frac{p.Ke}{J}.Iq - \frac{f}{J}.\omega - \frac{p}{J}.Cr \\ \frac{d\theta}{dt} = \omega \end{array} \right. \text{ et } \begin{bmatrix} Id \\ Iq \end{bmatrix} = \begin{bmatrix} 1 & 0 & 0 & 0 \\ 0 & 1 & 0 & 0 \end{bmatrix} \begin{bmatrix} Id \\ Iq \\ \omega \\ \theta \end{bmatrix} \Rightarrow Y = C.X \quad \text{(III-97)}$$

avec : Vd, Vq, Id, Iq les tensions et courants statoriques, ω la vitesse angulaire électrique, Ke la constante de couple, L l'inductance, R la résistance statorique et τ la constante de temps électrique.

Pour la discrétisation du système d'état, nous appliquons la méthode d'Euler décrite auparavant.

$$\left\{ \begin{array}{l} X_{k+1} = f(X_k, U_k, t_k) = \begin{bmatrix} f_1(X_k, U_k, t_k) \\ f_2(X_k, U_k, t_k) \\ f_3(X_k, U_k, t_k) \\ f_4(X_k, U_k, t_k) \end{bmatrix} \text{ soit :} \\ Y_k = C.X_k \end{array} \right. \quad \text{(III-98)}$$

$$\frac{\partial f}{\partial X} \Big|_{X_k} = \begin{bmatrix} 1 - \frac{Te}{\tau} & Te.\omega & Te.Iq & 0 \\ -Te.\omega & 1 - \frac{Te}{\tau} & Te.\left(-Id_k - \frac{Ke}{L}\right) & 0 \\ 0 & Te.\frac{p.Ke}{J} & 1 - Te.\frac{f}{J} & 0 \\ 0 & 0 & Te & 1 \end{bmatrix}$$

On a vu que les équations du filtre de Kalman sont des équations récurrentes, les variables d'état du filtre doivent donc être initialisées. Les réglages des matrices de covariance des bruits d'état et de mesures ont été prédéfinis en simulation :

$$P_0 = \begin{bmatrix} 0.01 & 0 & 0 & 0 \\ 0 & 0.01 & 0 & 0 \\ 0 & 0 & 0.01 & 0 \\ 0 & 0 & 0 & 0.01 \end{bmatrix}, Q = \begin{bmatrix} 0.1 \\ 0.1 \\ 0.1 \\ 0.1 \end{bmatrix}, R = \begin{bmatrix} 0.1 \\ 0.1 \end{bmatrix}, \hat{X}(0) = 0 \quad \text{(III-99)}$$

On a vu précédemment que la nature récurrente du filtre de Kalman le rend bien adapté à une réalisation numérique sur ordinateur. Les équations du filtre doivent être exécutées en temps réel. Il faut donc développer toutes les opérations matricielles en une suite d'opérations arithmétiques élémentaires. L'algorithme de filtre a été calculé à partir de Matlab au calcul symbolique. L'algorithme ainsi obtenu est implanté dans Simulink.

La structure de commande est présentée à la figure III-50. Les entrées du filtre de Kalman sont les courants, les tensions et le couple résistant. Les tensions et les courants sont définis à partir de la transformation de Park calculée à partir de la position estimée issue du filtre de Kalman. La cinquième entrée du filtre est l'estimation du couple résistant calculé par l'observateur de Luenberger d'ordre 1 basé sur la mesure de la vitesse et sur la connaissance du courant de référence. Nous constatons l'intervention directe de l'observateur de couple au niveau de la génération de la consigne de courant.

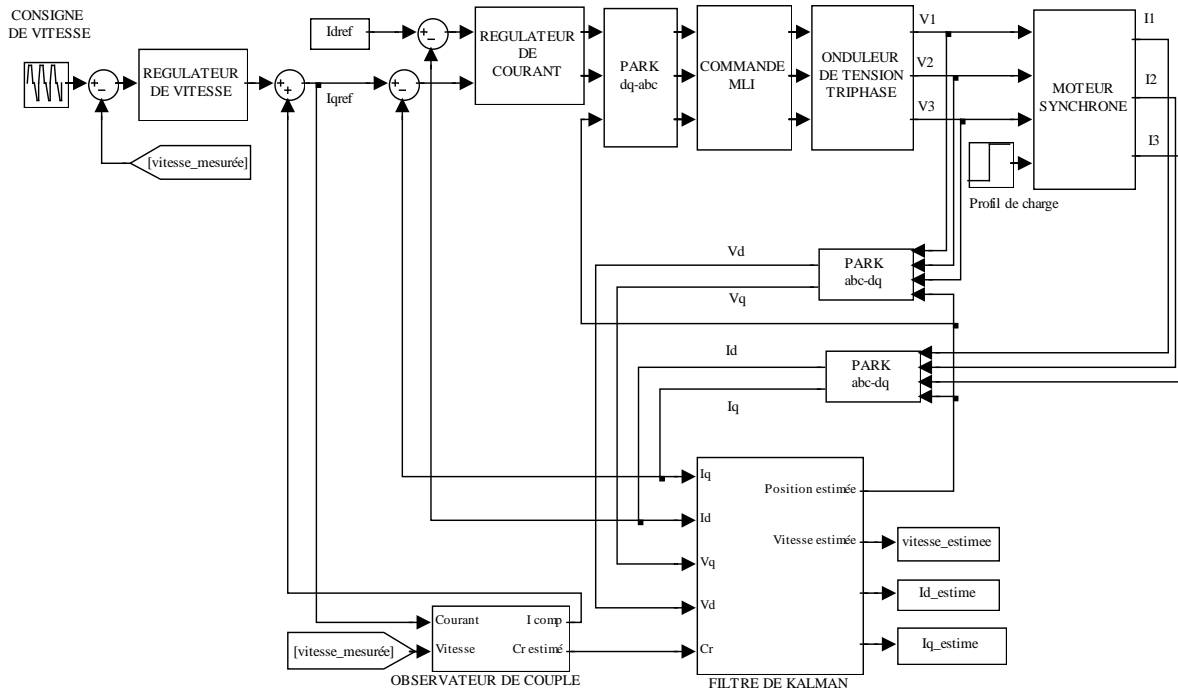


Figure III-50 : Structure de commande

III - 7.2.2 Résultats de simulation

Nous allons maintenant présenter les résultats de simulation. Dans un premier temps, nous considérons les paramètres définissant le filtre de Kalman et l'observateur de couple connus. Les simulations sont effectuées sans couple de charge et sans ondulations de couple. Les variables d'état du filtre sont initialisées à zéro. Nous avons testé les performances du filtre de Kalman lors d'une régulation de vitesse (consigne de vitesse constant de 20 rad/s) (figure III-51).

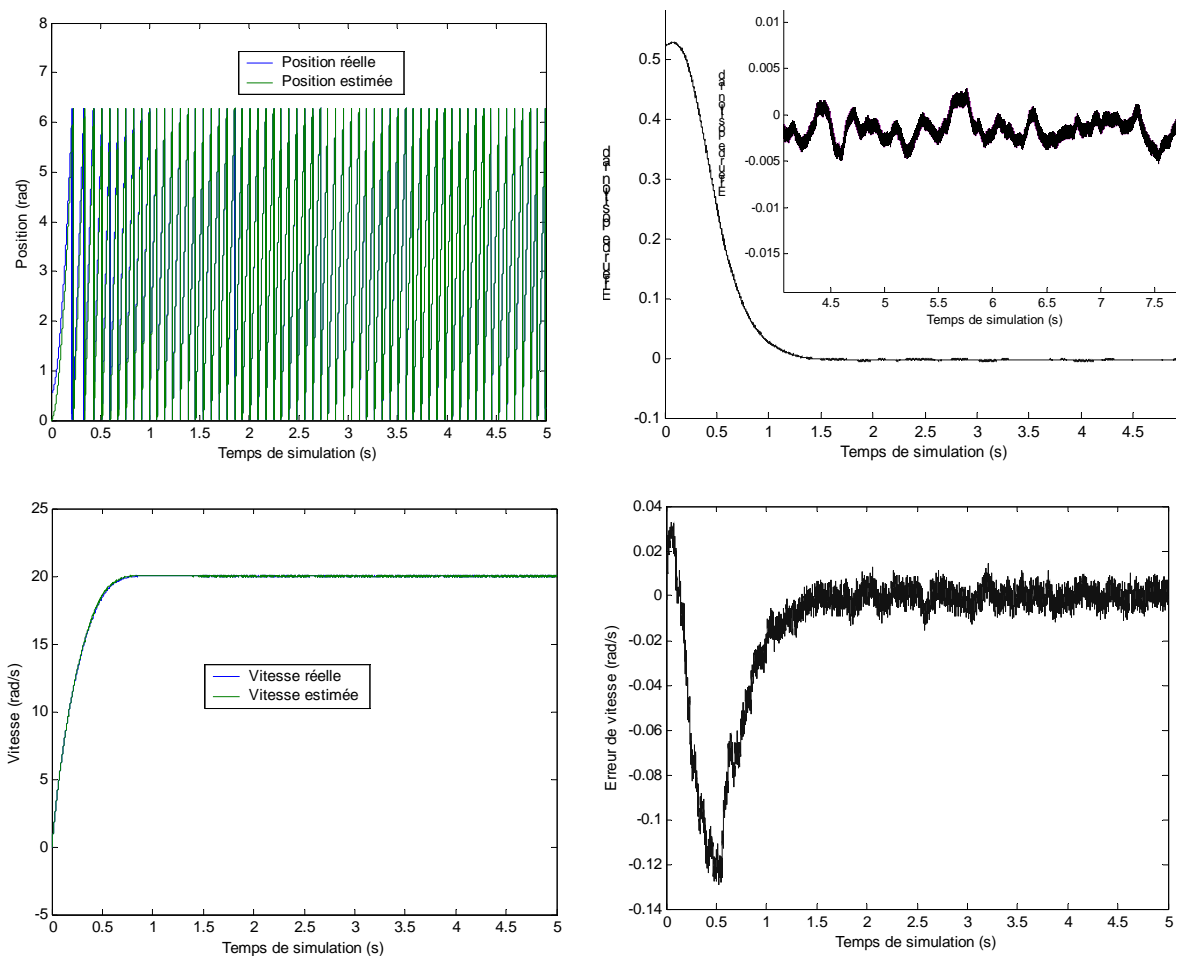


Figure III-51 : Filtre de Kalman pour une régulation de vitesse

Nous constatons que pour un angle mécanique différent de la position initiale utilisée dans l'algorithme, l'erreur de position converge vers zéro (le temps de convergence est inférieur à la seconde). Pour certaines valeurs de la position initiale, le filtre de Kalman converge mais avec un phénomène d'alternance. Nous remarquons que dans la phase de démarrage, la vitesse réelle est inversée par rapport à la vitesse estimée, d'où cette effet d'oscillation, dû à la valeur de la position initiale (figure III-52). Pour un moteur à quatre paires de pôles et pour un angle mécanique entre $(\pi/8)$ et $(3\pi/8)$, le moteur tourne dans le sens contraire. Au bout d'un

certain temps (1s), quand l'axe du rotor est compris entre 0 et $(\pi/8)$ ou $(3\pi/8)$ et $(\pi/2)$, le filtre de Kalman corrige l'erreur donnant par la suite un sens de rotation correct. Ce changement de sens de rotation conduit à une variation de position importante. Nous constatons cependant que, suite à l'inversion, la vitesse se stabilise ce qui signifie que la régulation de vitesse est bien effective et que l'erreur de position entre la position réelle et la position estimée converge bien vers zéro. Le filtre de Kalman étendu de la position donne lieu à des résultats satisfaisants même pour une position initiale non connue

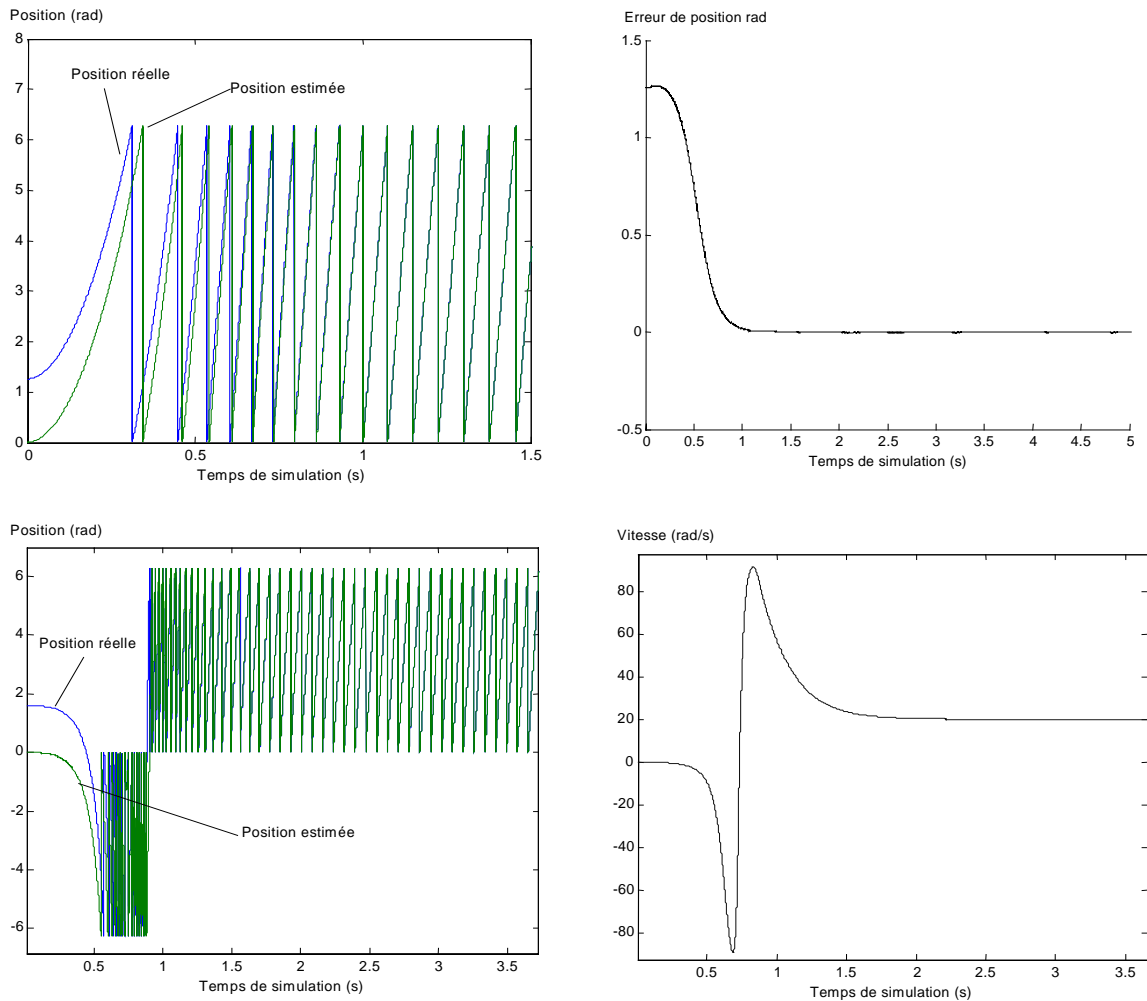


Figure III-52 : Observation pour une position électrique initiale fautive.

Les équations du filtre de Kalman dépendent des paramètres électriques, mécaniques mais surtout du couple résistant. La variable du couple résistant définie dans le modèle est considérée nulle. Pour un essai à vide, la régulation de vitesse avec la vitesse estimée donne des résultats satisfaisants. Mais dans le cas d'un impact de charge ou d'un couple résistant non nul, nous perdons le contrôle de l'actionneur si le couple résistant n'est pas pris en compte dans le modèle du filtre de Kalman. Comme nous l'avons dit en introduction du paragraphe, une solution consiste à étendre le filtre de Kalman au couple résistant, nous

passons donc d'un système d'ordre 4 à un système d'ordre 5. Des simulations ont été effectuées et donnent de mauvais résultats (l'observateur diverge lors d'un impact de charge). Dans le cas d'une compensation des ondulations de couple ou des impacts de couple résistant, une ondulation de courant définie à partir de l'observateur de couple est rajoutée au courant de référence. Le rôle de l'observateur de couple est donc double ; il permet d'une part de prendre en compte le couple résistant dans l'algorithme du filtre de Kalman et d'autre part, de compenser les ondulations de couple.

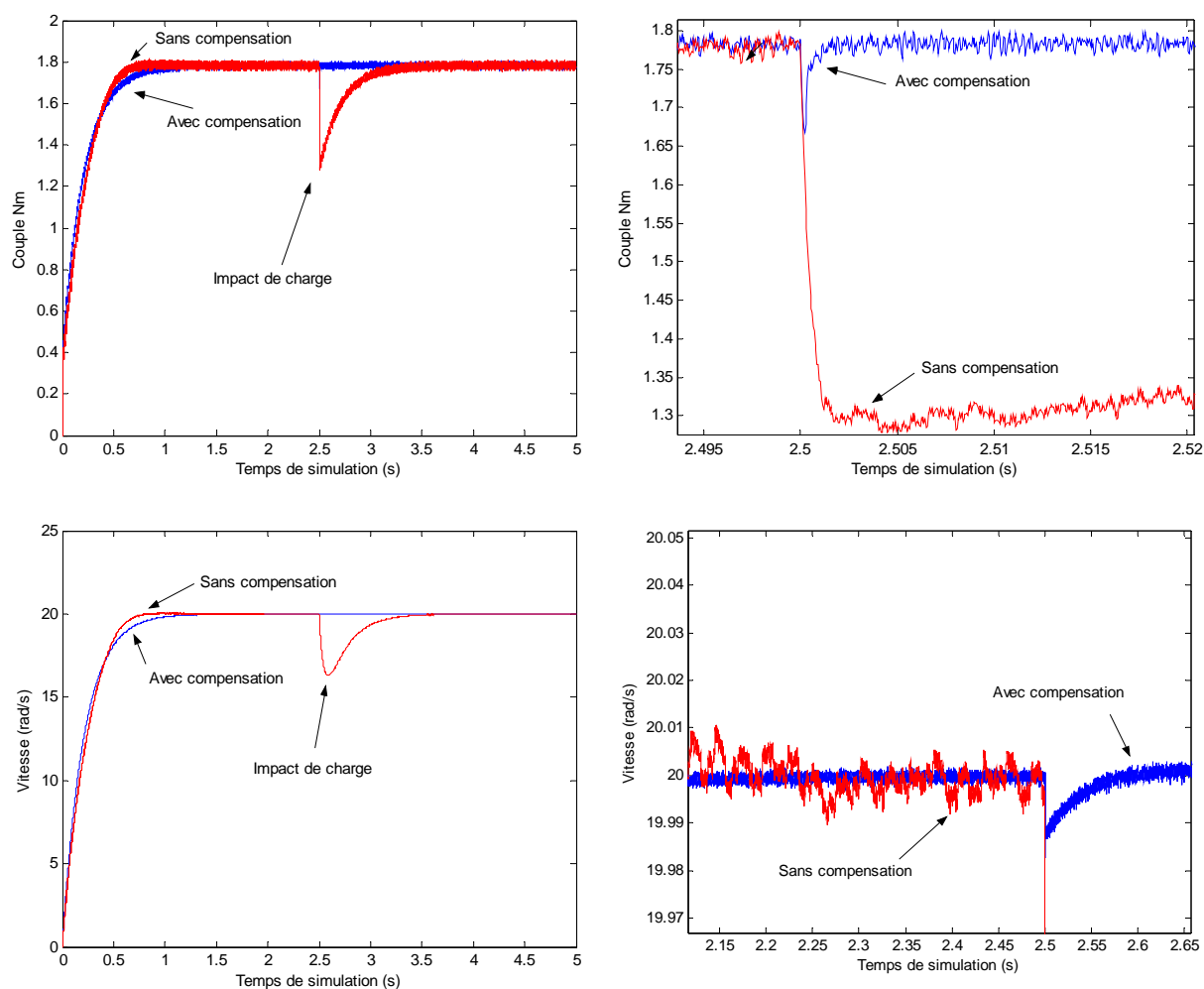


Figure III-53 : Impact de charge, avec et sans compensation du couple résistant

Nous constatons tout d'abord que malgré l'impact de charge (sans compensation du couple résistant) nous ne perdons pas le contrôle de l'actionneur et ceci même pour une position initiale très éloignée de la réalité (figure III-53). Suite à l'impact de charge, l'actionneur se comporte de façon identique au cas où l'on utiliserait un capteur de position. L'impact de charge se traduit par une variation de la vitesse et du couple électromagnétique. Avec compensation par le biais de l'observateur de couple, les variations des grandeurs considérées

précédemment sont quasiment inexistantes, le comportement du moteur n'est pas modifié. La structure ainsi proposée permet de contrôler l'actionneur, même lors d'impact de charge. Nous allons maintenant considérer les ondulations de couple. Sans compensation, les ondulations de couple se répercutent sur la vitesse et sur le couple mais la vitesse est bien régulée. La compensation des ondulations de couple permet de réduire considérablement ces ondulations tout en maintenant les performances en terme de régulation (figure III-54).

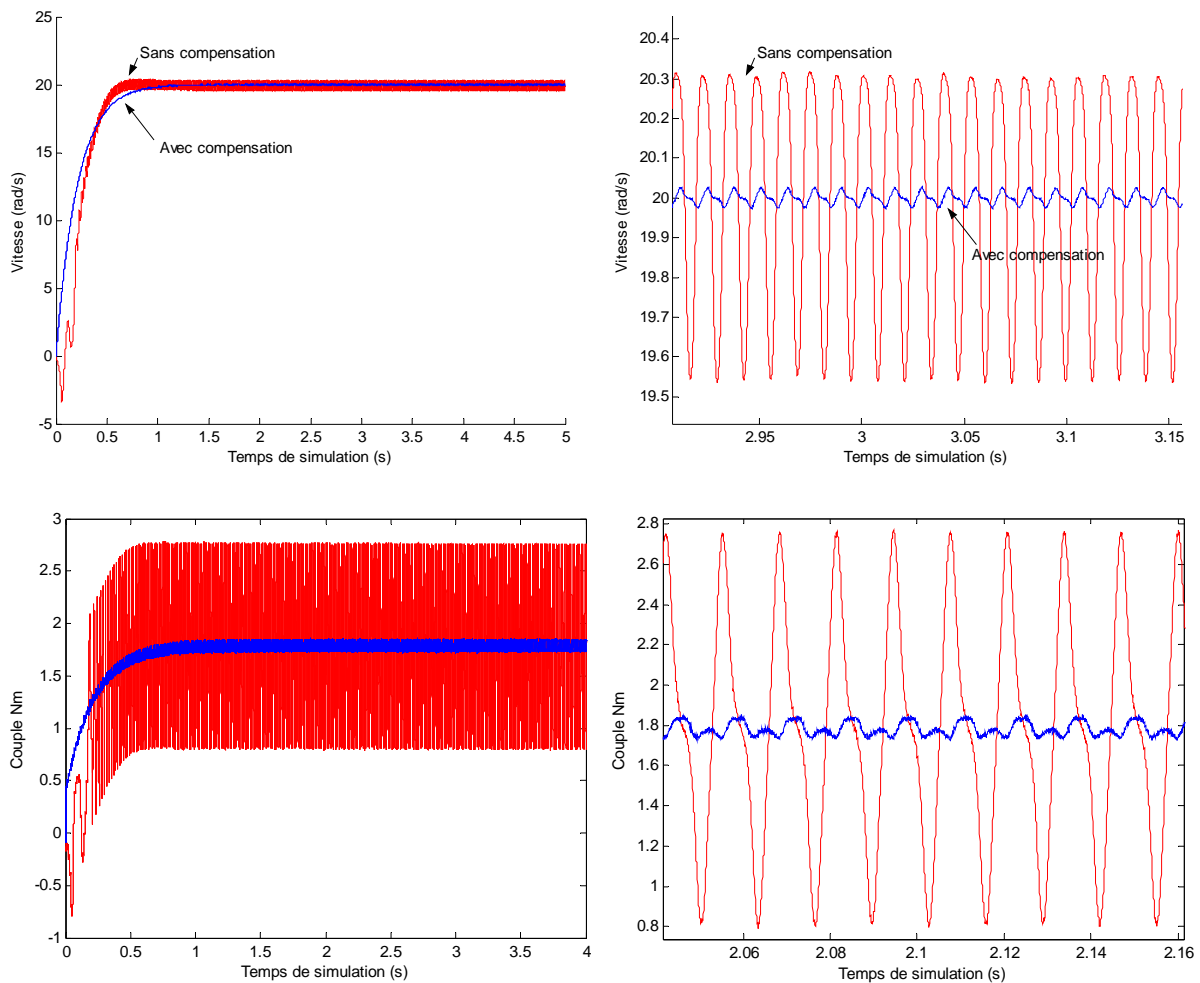


Figure III-54 : Avec et sans compensation des ondulations de couple

Les résultats présentés correspondaient au cas où les paramètres électriques et mécaniques sont parfaitement connus. Il est donc nécessaire d'analyser l'influence des erreurs paramétriques sur le fonctionnement du filtre de Kalman couplé à l'observateur de couple afin d'évaluer sa robustesse. Deux aspects seront traités ; un premier aspect concerne le comportement de l'actionneur en termes de régulation et de convergence entre la position estimée et la position réelle. Un deuxième aspect traite du rejet des ondulations de couple. Nous allons successivement présenter les résultats de simulation pour des variations de paramètres mécaniques à savoir : l'inertie, le frottement et la constante de couple, et pour des paramètres électriques : l'inductance et la résistance.

L'inertie intervient aussi bien dans les équations régissant le filtre de Kalman, que dans les équations définissant l'observateur de couple et il en sera de même pour le frottement et la constante de couple. Une surestimation de l'inertie donne le même temps de convergence entre la position estimée et la position réelle (0.75 s). La compensation des ondulations de couple n'est pas affectée lors d'une sous-estimation de l'inertie. Une sous-estimation de l'inertie conduit à l'augmentation du temps de convergence entre la position estimée et la position réelle (3 s) (figure III-55). La minimisation des ondulations de couple est moins efficace si l'inertie est sous estimée.

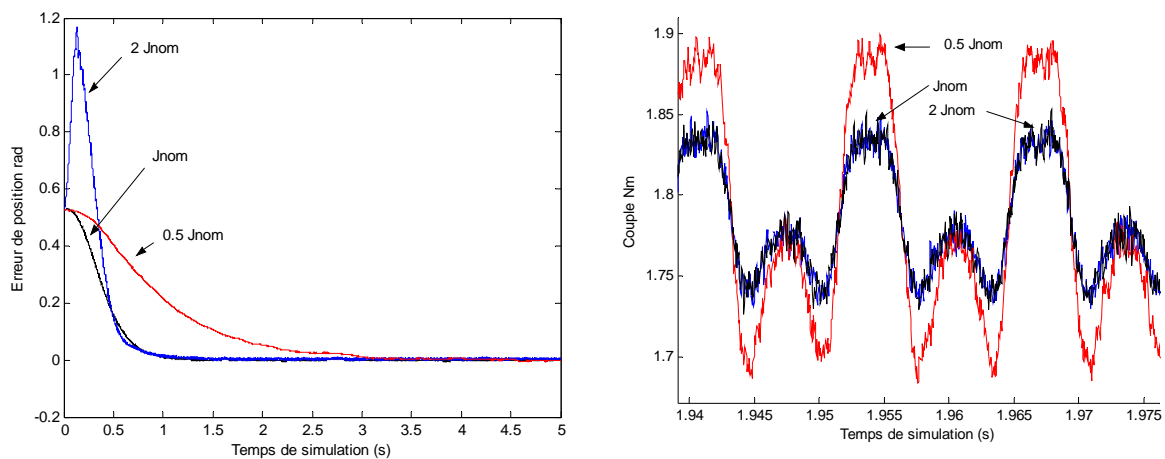


Figure III-55 : Variation d'inertie

En ce qui concerne le frottement, une surestimation du frottement conduit à réduire le temps de réponse de l'actionneur à un échelon de vitesse. Cette augmentation du temps de réponse se traduit aussi par l'augmentation du temps de convergence entre la position estimée et la position réelle (4 s).

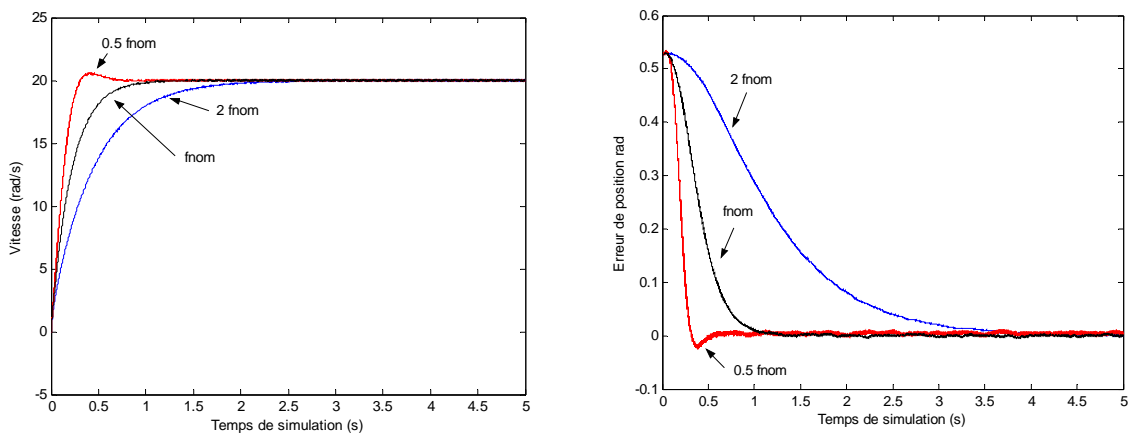


Figure III-56 : Variation du frottement

Une sous-estimation du frottement donne l'effet inverse, soit une augmentation du temps de

réponse entre la position estimée et la position réelle (0.5 s) (figure III-56) et un léger dépassement en vitesse pour une consigne donnée. Dans les deux cas, l'erreur entre la position estimée et la position réelle converge vers zéro. En ce qui concerne la compensation des ondulations, la variation du frottement ne modifie pas les performances de la structure.

Une variation de la constante de couple (Ke) joue directement sur l'erreur de position. En effet, la position estimée n'arrive pas à converger vers la position réelle avec un écart de l'ordre de 0.15 rad (figure III-57). Nous constatons que la vitesse estimée converge vers la vitesse réelle. Dans la plage de variation considérée, la minimisation des ondulations est peu affectée.

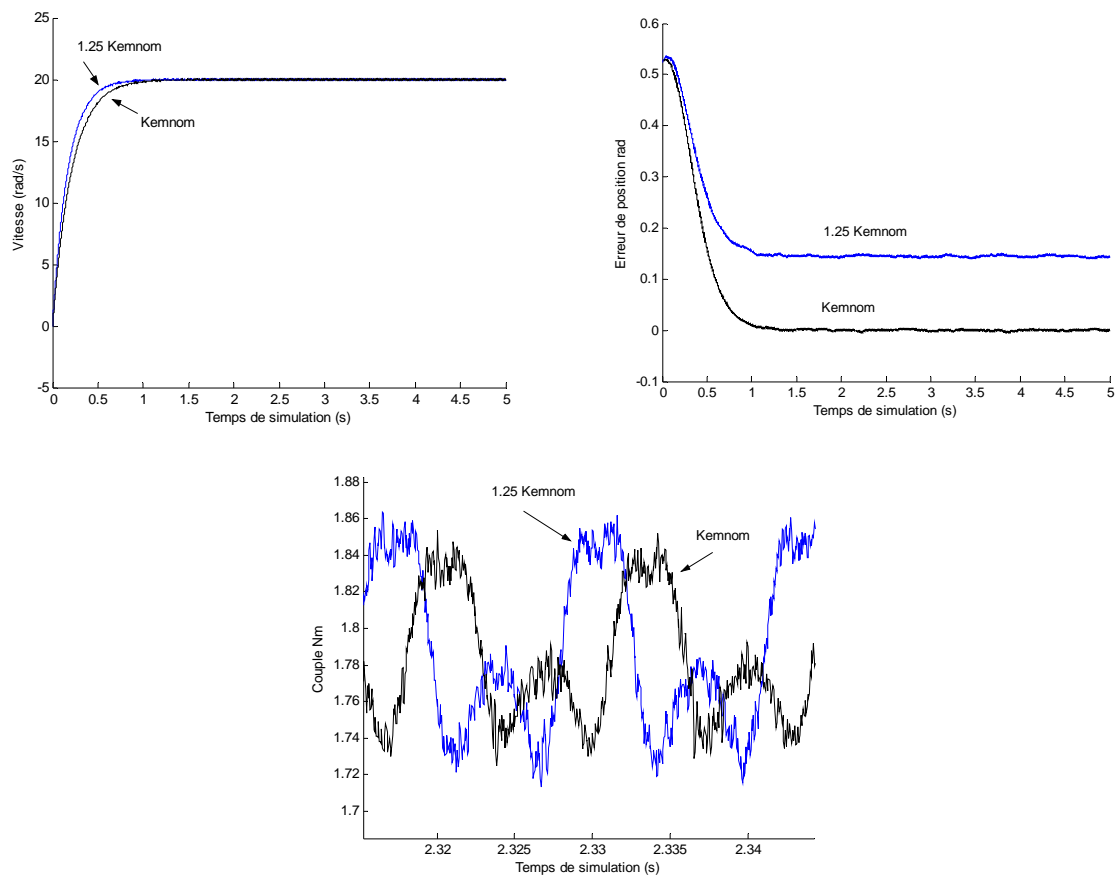
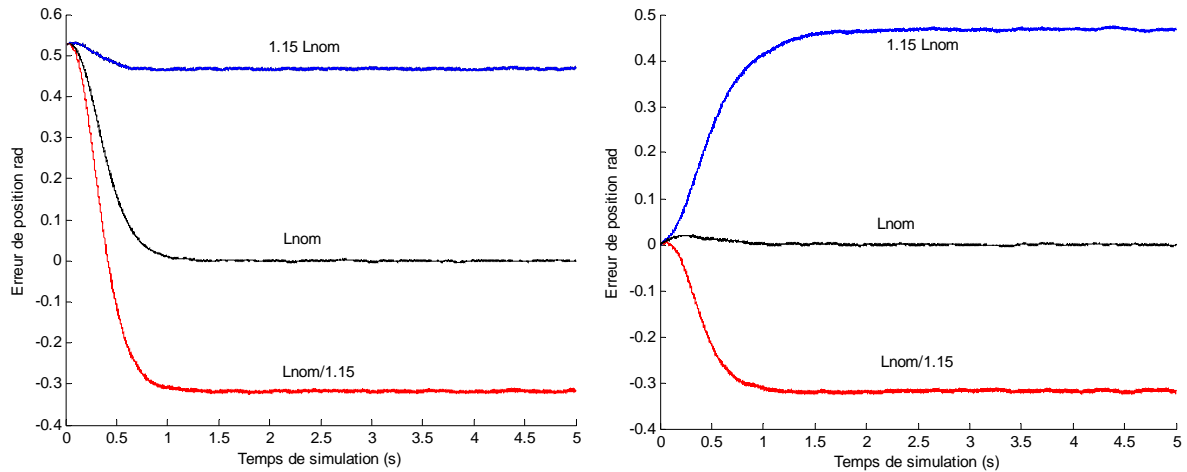
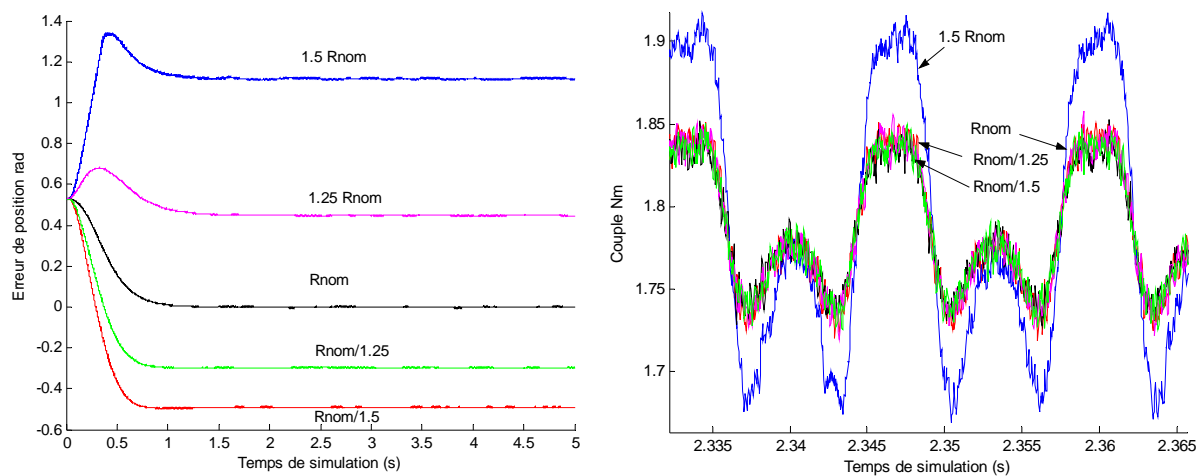


Figure III-57 : Variation de la constante de couple

La valeur de l'inductance statorique est généralement bien connue et varie très peu. Nous ne considérerons donc qu'une variation de 15%. Nous remarquons nettement l'influence d'une variation d'inductance, l'erreur de position ne converge pas vers zéro malgré une faible erreur sur la valeur de l'inductance. Les valeurs obtenues en régime permanent sont indépendantes de la valeur initiale de la position. En revanche, la réponse du système à un échelon de vitesse et la compensation des ondulations de couple ne sont pas modifiées par une variation de l'inductance (figure III-58).


Figure III-58 : Variation de l'inductance

Nous considérons maintenant le paramètre le plus assujéti à des variations. Une surestimation de la résistance conduit à une erreur significative en ce qui concerne l'erreur entre la position réelle et la position estimée. Quant aux ondulations de couple, la minimisation des ondulations de couple est peu affectée, sauf pour une variation de la résistance de 50%. L'allure de la vitesse estimée et réelle est identique (figure III-59).


Figure III-59 : Variation de la résistance

Les structures de filtre classiques ne prennent pas en compte le couple résistant, ou le considèrent connu, ce qui est loin d'être le cas dans la réalité. Au lieu d'étendre le filtre au couple résistant, l'idée consiste ici à associer le filtre de Kalman d'ordre 4 (variables d'états courant d'axe d, courant d'axe q, vitesse, position) à un observateur de couple de type Luenberger basé sur la mesure de la vitesse et sur la connaissance du courant de référence. Cette structure permet de réduire considérablement la complexité de l'algorithme d'observation. Le couple résistant reconstruit par l'observateur de Luenberger est injecté dans

l'algorithme du filtre de Kalman comme une entrée du système et n'est donc plus considéré comme une variable d'état. Contrairement au filtre de Kalman, il est très facile d'imposer la dynamique d'observation de l'observateur de Luenberger, de plus les deux observateurs sont découplés. Les résultats de simulation ont montré que cette structure présente de bonnes performances vis à vis d'une différence d'angle initial nul et est robuste à des variations de couple résistant. Cette structure a donné de très bons résultats du point de vue de la minimisation des ondulations. En ce qui concerne l'instrumentation, cette structure permet de supprimer le capteur de position nécessitant tout de même un capteur de vitesse, que ce soit pour une commande en couple ou une commande en vitesse.

Les variations du frottement et de l'inertie affectent peu les performances de l'observateur. En effet, pour une position initiale fautive, l'observateur converge en faisant tendre l'erreur entre la position réelle et la position estimée vers zéro. Une variation de la constante de couple, de l'inductance ou de la résistance joue directement sur l'erreur de position, car, la position estimée n'arrive pas à converger vers la position réelle avec des écarts plus ou moins importants suivant le paramètre et la plage de variation. Cependant, la régulation de vitesse (ou la régulation de couple) et la minimisation des ondulations de couple sont peu affectées par des variations de ces paramètres.

Dans ce but, une structure originale basée sur un filtre de Kalman associé à un observateur de couple de type Luenberger a été présentée. Cette structure nécessite seulement un capteur de vitesse et présente l'avantage de commander le moteur (autopilotage) sans capteur de position tout en réduisant fortement les ondulations de couple. La commande du moteur (régulation de vitesse ou régulation de couple) et la réduction des ondulations de couple sont peu affectées par des variations des paramètres caractérisant le système.

III - 8 CONCLUSION

Dans une première partie, nous avons présenté les modèles de simulation de l'ensemble convertisseur – alimentation – moteur. Ces modèles de simulation sous Simulink intègrent les ondulations de couple et sont définis à partir des calculs de champs. Pour répondre aux exigences du cahier des charges en terme d'ondulations de couple, une approche par la commande a été adoptée. Après avoir dressé un état de l'art des différentes techniques de minimisation des ondulations de couple, nous avons privilégié des observateurs de couple de perturbations. Différentes structures d'observateurs ont été présentées et comparées. Une structure originale basée sur un filtre de Kalman associée à un observateur de couple de type Luenberger est mise à jour. Cette structure permet un autopilotage sans capteur de position tout en réduisant fortement les ondulations de couple.

Du point de vue expérimental, la commande du moteur de DAE consiste à imposer des courants de référence. Afin de s'affranchir de l'instrumentation et de la gestion des données du contexte DAE réel, nous avons ramené la commande de l'actionneur à une régulation de

position intégrant tout de même une régulation de courant. Nous avons donc présenté deux structures de régulation de position associées à un observateur de couple : une loi de commande par retour d'état et une structure RST. Ces structures ont été implantées sur un banc mécanique conçu et instrumenté dans le but de reproduire expérimentalement le fonctionnement du système de direction assistée électrique.

CHAPITRE IV

PARTIE EXPERIMENTALE : PROTOTYPE MOTEUR ET BANC D'ESSAI

L'étude expérimentale comprend trois parties. La première concerne la réalisation et les essais de caractérisation d'un prototype moteur dont le dimensionnement a été présenté au chapitre II. La deuxième partie concerne la définition, le dimensionnement et la réalisation d'un banc mécanique qui a pour vocation de reproduire le système de DAE. La troisième porte sur la commande du moteur pour laquelle nous avons développé les différents éléments matériels et logiciels : onduleur, carte de mesure, cartes numériques, programmes... dans le but d'implanter les lois de commande étudiées.

IV - 1 REALISATION ET CARACTERISATION DU PROTOTYPE

Le but de cette réalisation et des essais est de valider les principes dégagés lors du dimensionnement. Dans un premier temps, nous détaillons quelques aspects de la réalisation du moteur. Puis nous présentons le banc de caractérisation et les différents essais effectués.

IV - 1.1 Caractéristiques principales et bobinage

Nous rappelons que la solution retenue pour une réalisation prototype est un moteur à 8 pôles et 21 encoches qui offre la possibilité de supporter deux types de bobinages : un bobinage réduit qui laisse 3 encoches vides (figure IV-1 a) et un bobinage étendu exploitant ces 3 encoches (figure IV-1 b).

Pour définir le bobinage, il faut aussi préciser comment ces conducteurs sont reliés entre eux. Le bobinage est constitué de trois enroulements distincts avec pour chacun d'eux les entrées notées *EA1*, *EA2*, *EA3* et les sorties notées *SA1*, *SA2* et *SA3*, chaque enroulement comportant une boucle à trois « aller » et « retour ».

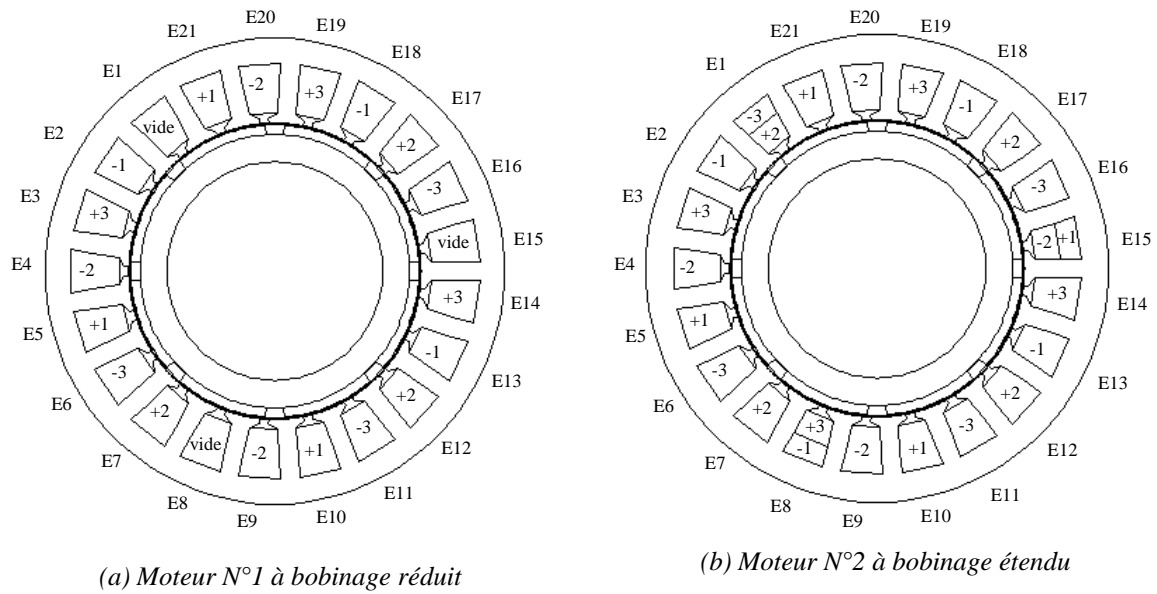


Figure IV-1 : Schémas de bobinages

Le processus de bobinage (figure IV-2) s'effectue de la façon suivante :

a) On bobine en boucle l'enroulement de la première phase vers l'intérieur à travers l'encoche ($E2$) constituant l'entrée $EA1$ de la première phase choisie par convention comme encoche initiale pour le bobinage puis,

- vers l'extérieur à travers ($E5$) qui est la 3^{ème} encoche repérée par rapport à l'encoche initiale dans le sens trigonométrique direct,
- vers l'intérieur à travers ($E13$) soit la 11^{ème} encoche repérée par rapport à l'encoche initiale dans le sens trigonométrique direct,
- vers l'extérieur à travers ($E21$) soit la 2^{ème} encoche repérée par rapport à l'encoche initiale dans le sens trigonométrique indirect,
- vers l'intérieur à travers ($E18$) soit la 5^{ème} encoche repérée par rapport à l'encoche initiale dans le sens trigonométrique indirect,
- vers l'extérieur à travers ($E10$) soit la 8^{ème} encoche repérée par rapport à l'encoche dans le sens trigonométrique direct pour une reprise de la boucle en ($E1$) jusqu'à sortir en $SA1$ à cette encoche ($E10$) lorsque cette dernière encoche est convenablement remplie.

b) On bobine l'enroulement de la deuxième phase suivant le même schéma de bobinage présenté en a), en commençant vers l'intérieur à travers ($E9$) (encoche d'entrée $EA2$ de la deuxième phase) et en sortant en $SA2$ à l'encoche ($E17$).

c) On bobine l'enroulement de la troisième phase suivant le même schéma de bobinage présenté en a), en commençant vers l'intérieur à travers ($E16$) (encoche d'entrée $EA3$ de la troisième phase) et en sortant à $SA3$ à l'encoche ($E3$). On obtient ainsi un bobinage à une couche laissant 3 encoches vides ($E1$), ($E8$) et ($E15$).

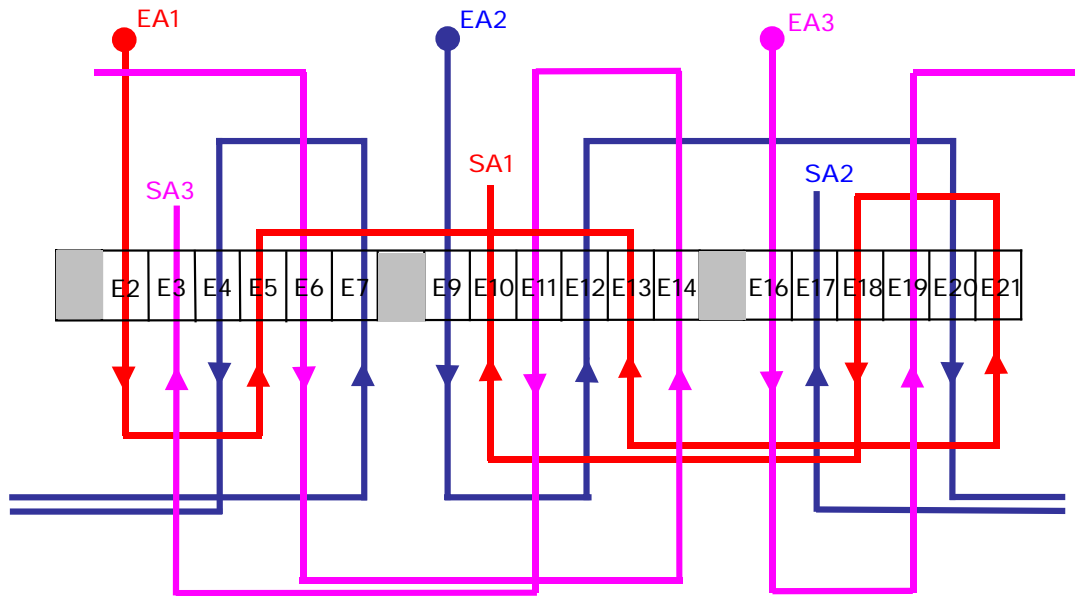


Figure IV-2 : Schéma de bobinage à une couche du moteur 1

La figure IV-3 représente l'extension de bobinage à deux couches. Le bobinage, identique à celui décrit précédemment, est constitué de trois enroulements distincts avec pour chacun d'eux les entrées $EB1$, $EB2$, $EB3$ et les sorties $SB1$, $SB2$ et $SB3$, chaque enroulement comportant une boucle aller-retour entre les encoches $E8/E15$ pour la phase 1, $E15/E1$ pour la phase 2 et $E1/E8$ pour la phase 3.

Le processus de bobinage en double couche s'effectue de la façon suivante :

a') On bobine en boucle à mi-encoche un second enroulement de première phase en série avec le premier enroulement de la même phase à partir de l'encoche ($E8$), 6^{ème} encoche repérée par rapport à l'encoche d'entrée ($E2$) dans le sens trigonométrique direct ; vers l'intérieur à travers l'encoche ($E8$) puis vers l'extérieur à travers ($E15$), 13^{ème} encoche repérée par rapport à l'encoche d'entrée dans le sens trigonométrique direct et retour vers l'encoche ($E8$), et ainsi de suite jusqu'à sortir à l'encoche ($E15$) lorsque cette dernière est convenablement remplie à mi-encoche.

b') On bobine en boucle à mi-encoche un second enroulement de troisième phase suivant le même schéma de bobinage présenté en a'), en commençant vers l'intérieur à travers ($E1$) puis vers l'extérieur à travers ($E8$) et retour vers l'encoche ($E1$), et ainsi de suite jusqu'à sortir à l'encoche ($E8$) lorsque cette dernière est complètement remplie.

c') On bobine en boucle à mi-encoche un second enroulement de deuxième phase suivant le même schéma de bobinage présenté en a'), en commençant vers l'intérieur à travers ($E15$) puis vers l'extérieur à travers ($E1$) et retour vers l'encoche ($E15$), et ainsi de suite jusqu'à sortir à l'encoche ($E1$) lorsque cette dernière est complètement remplie, et on obtient ainsi un bobinage à bicouche remplissant les 3 encoches ($E1$), ($E8$) et ($E15$).

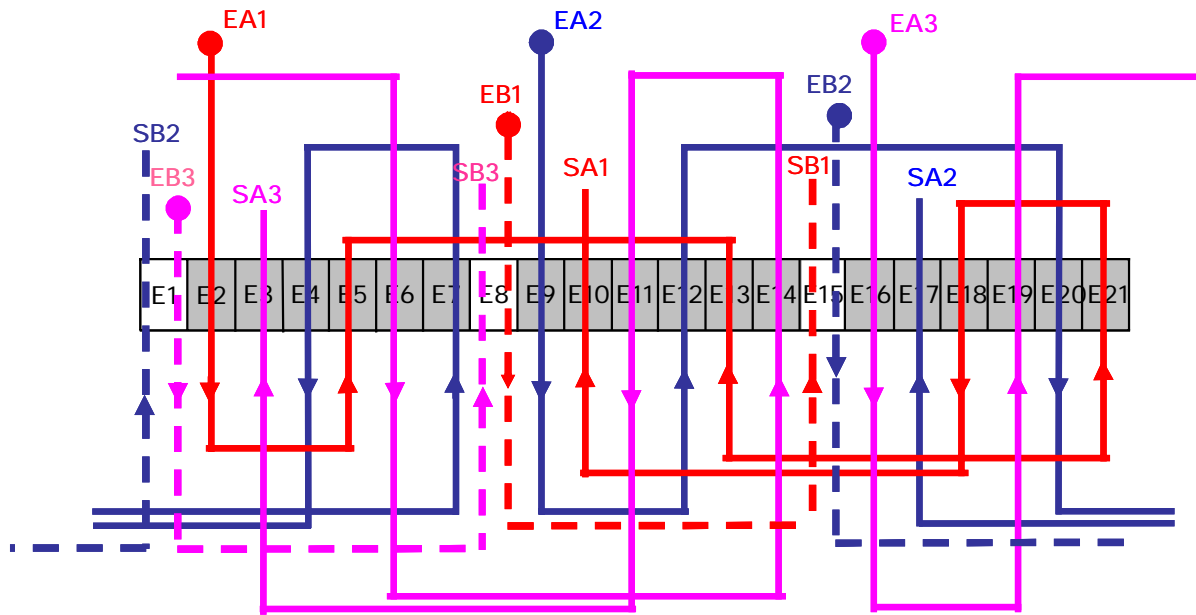
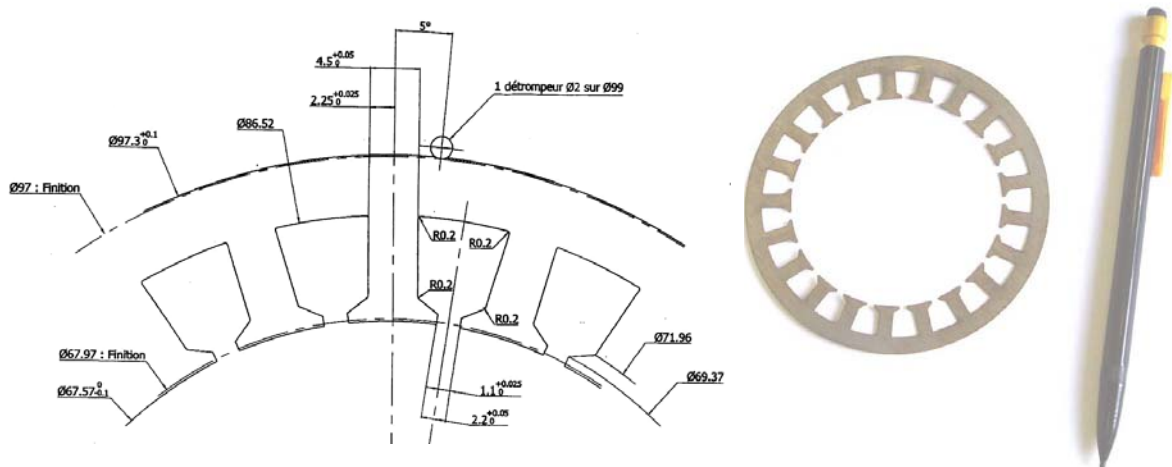


Figure IV-3 : Extension de bobinage

Les dimensions principales de la machine réalisée sont : diamètre extérieur 105 mm, longueur active 176 mm, diamètre d'alésage 67.57 mm, diamètre fond encoche 86.52 mm, ouverture d'encoche 2.2 mm, entrefer mécanique 1 mm, surface d'encoche 54 mm², coefficient de remplissage d'encoche 32%. Le moteur comporte 60 ailettes uniformément réparties (longueur ailette 4 mm, épaisseur 1 mm). La figure IV-4 montre le plan des tôles ainsi que la réalisation :

- Tôles magnétiques 1.6 W, épaisseur 0.35 mm.
- Aimants en forme de tuiles (référence NdFeB 230/220h société Magnetfabrick Schramberg), aimantation parallèle, induction rémanente minimale de l'ordre de 1.15 T, champ coercitif d'induction minimale 880 kA/m, énergie spécifique minimale 32.1 MG.Oe, largeur 37.5° degré, épaisseur 3.15 mm.



Géométrie des tôles statoriques

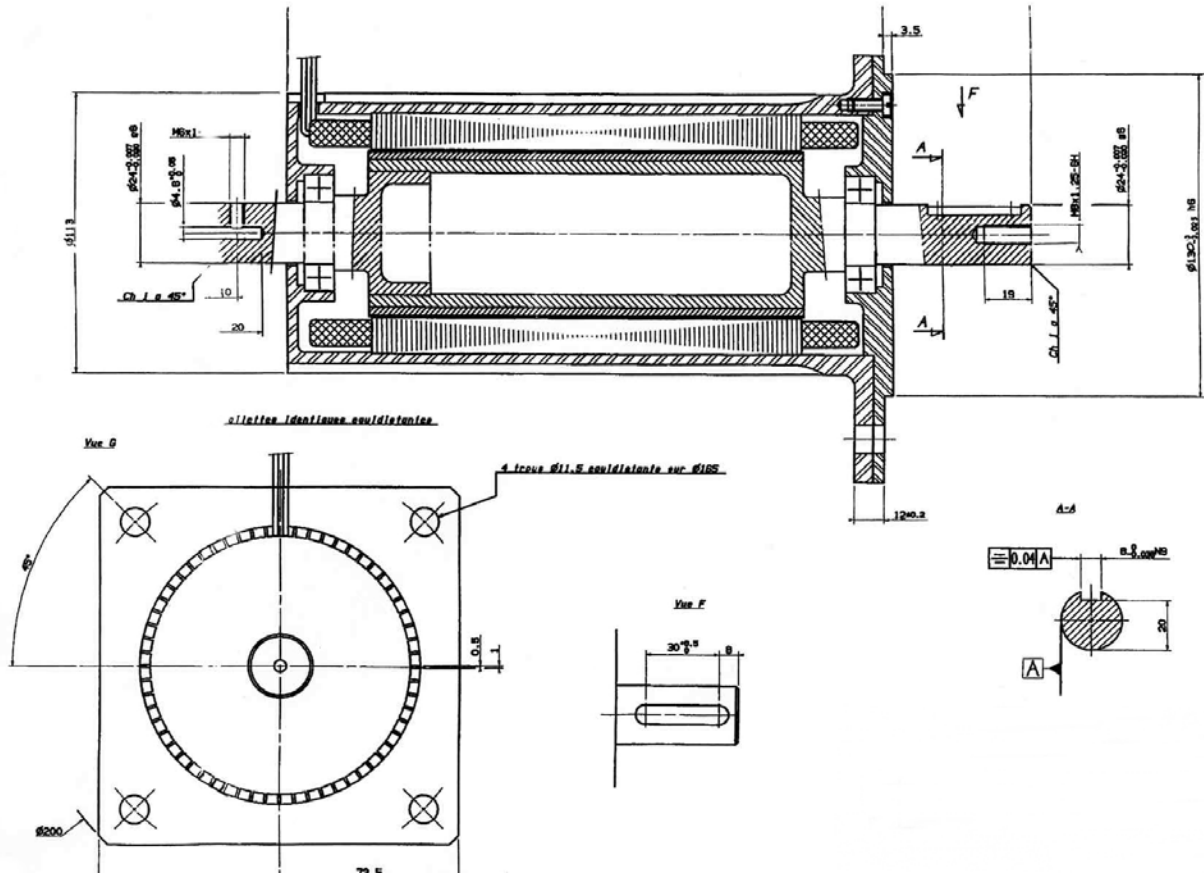


Figure IV-4 : Géométrie du moteur



Figure IV-5 : Photographie du moteur

IV - 1.2 Caractérisation du prototype

IV - 1.2.1 Banc de caractérisation

Le banc de caractérisation comporte : une machine à courant continu (MCC), un capteur de couple, des accouplements, une dynamo tachymétrique montée en bout d'axe de la MCC (figure IV-6). La MCC sera soit branchée sur une charge résistive, soit alimentée par une source de courant réglable. Les caractéristiques sont les suivantes :

LSC 1121 S6 C4L : puissance 1.5kW, Tension 220V, excitation séparée 220V/0.6V, constante de couple 1.587 Nm/A_{eff}, inertie 0.024 kgm², vitesse 1500 tr/mn, courant 6.8 A, résistance d'induit 3.5 Ω.

La dynamo tachymétrique est utilisée en tant que capteur de vitesse délivrant une tension proportionnelle à la vitesse 0.06V/tr.mn⁻¹.

Le capteur de couple permet de mesurer des couples variant entre -20 Nm et 20 Nm et délivre un signal de sortie entre 0 et ± 10 VDC.

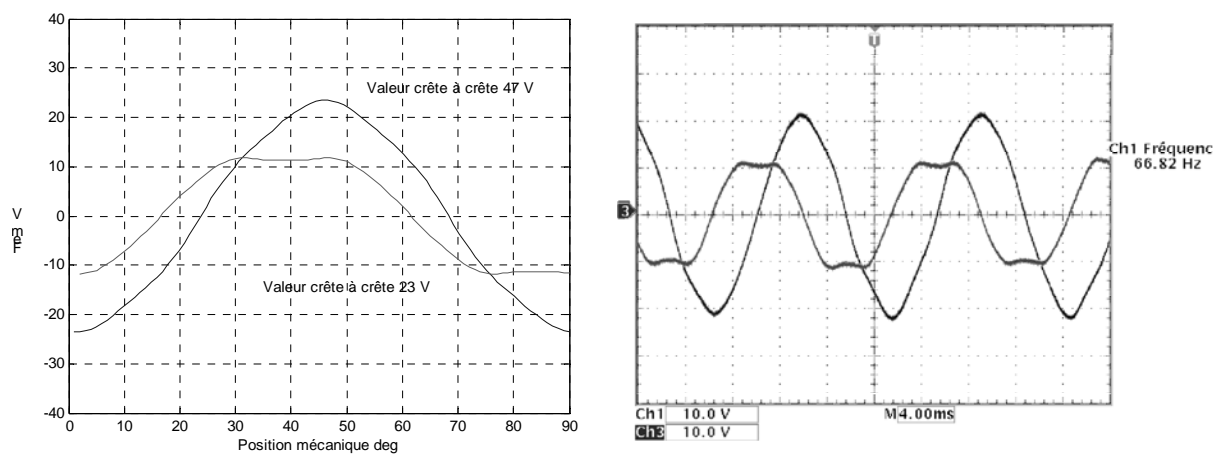


Figure IV-6 : Photo du banc de caractérisation

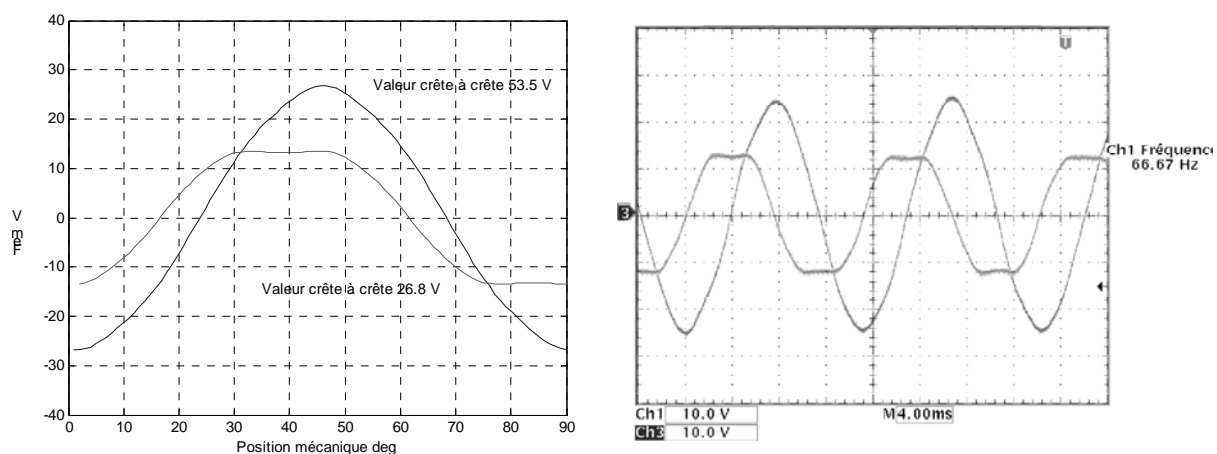
IV - 1.2.2 Forces électromotrices

La figure IV-7 montre des relevés des forces électromotrices par phase et entre phases. La machine est entraînée à la vitesse constante de 1000 tr/mn. La mesure de la tension à vide pour différentes vitesses permet de déterminer la constante de fem. (facteur de proportionnalité qui lie la force électromotrice à la vitesse) qui n'est autre que le flux. Nous avons cherché à comparer ce résultat à celui donné par le calcul de champs, pour les mêmes conditions d'utilisation (nous considérerons une aimantation d'environ 1.15 T correspondant à une ambiante de 25°C). La comparaison des résultats montre la validité du modèle par calcul de champs, les résultats expérimentaux et théoriques ne différant que de 4%. En ce qui concerne l'amplitude maximale de la fem., les résultats sont semblables, seule la forme

d'onde diffère légèrement, en raison du couple de détente plus élevé que prévu ainsi que nous le verrons. La figure (IV-7 b) correspond au moteur à bobinage étendu où toutes les encoches sont occupées par des conducteurs et la figure (IV-7 a) correspond au moteur à bobinage réduit où seules 18 encoches sur les 21 encoches sont bobinées.



(a) Moteur N°1 bobinage réduit sur 18 encoches (simulation à gauche, résultats expérimentaux à droite)



(b) Moteur N°2 bobinage étendu sur 21 encoches (simulation à gauche, résultats expérimentaux à droite)

Figure IV-7 : Fem. par phase et entre phases pour les deux bobinages

Nous retrouvons les propriétés des différents bobinages, à savoir une augmentation de la valeur maximale de la fem. et donc de la constante de couple, qui se traduit soit par une amélioration de la valeur moyenne du couple électromagnétique pour le même courant total d'encoches (figure IV-9), soit pour un même couple électromagnétique et un même encombrement, par une diminution de l'échauffement par diminution de la charge linéique de courant.

IV - 1.2.3 Couple électromagnétique

Pour ce qui est des fonctionnements en charge, nous avons mesuré le couple statique à rotor bloqué en alimentant deux phases en série par un courant constant. La figure suivante présente le couple statique avec un courant de 20 A, obtenu expérimentalement et par simulation ainsi que l'illustre la figure IV-8. Pour un courant donné, la valeur maximale du couple électromagnétique mesuré est quasiment identique à celle prévue par calcul de champs.

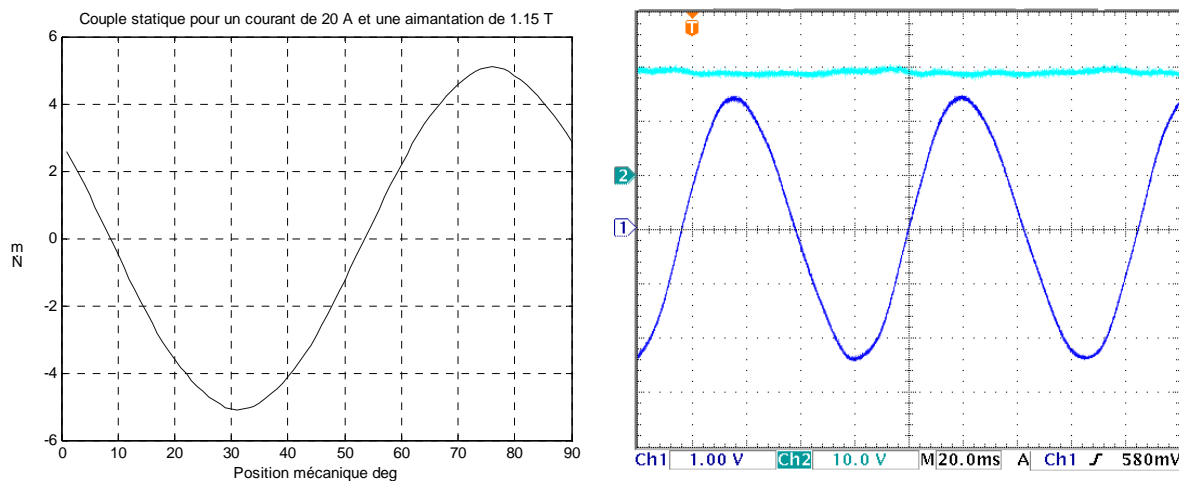


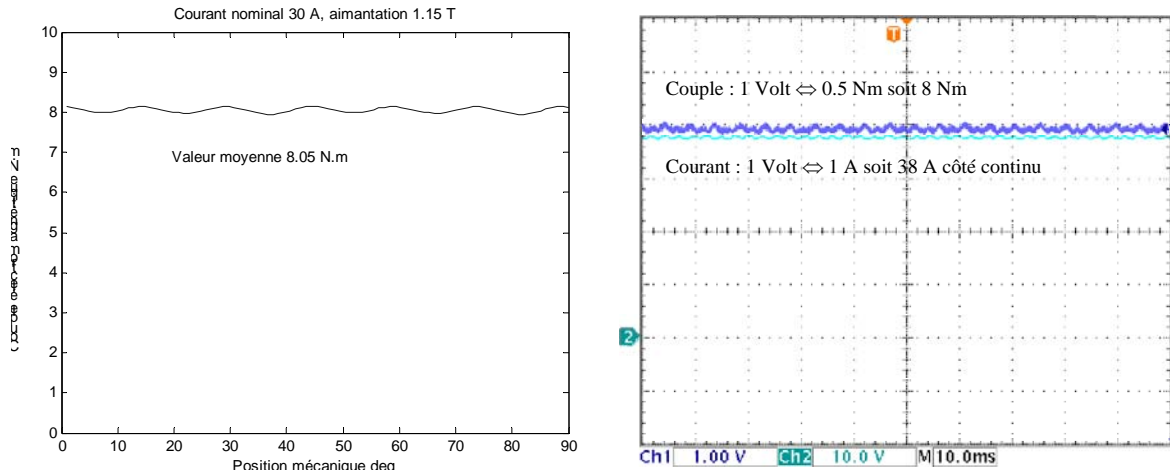
Figure IV-8 : Couple statique pour un courant de 20 A (simulation et expérimentation)

La valeur du couple électromagnétique au courant nominal peut être aussi déterminée à partir d'un essai où la machine est entraînée et débite dans un plan de charge. La tension d'alimentation et la valeur de la charge résistive sont déterminées pour obtenir un courant nominal de 30 A dans chaque phase du moteur. Nous avons utilisé un pont de diodes triphasé parce que nous ne disposions pas de charges adaptées.

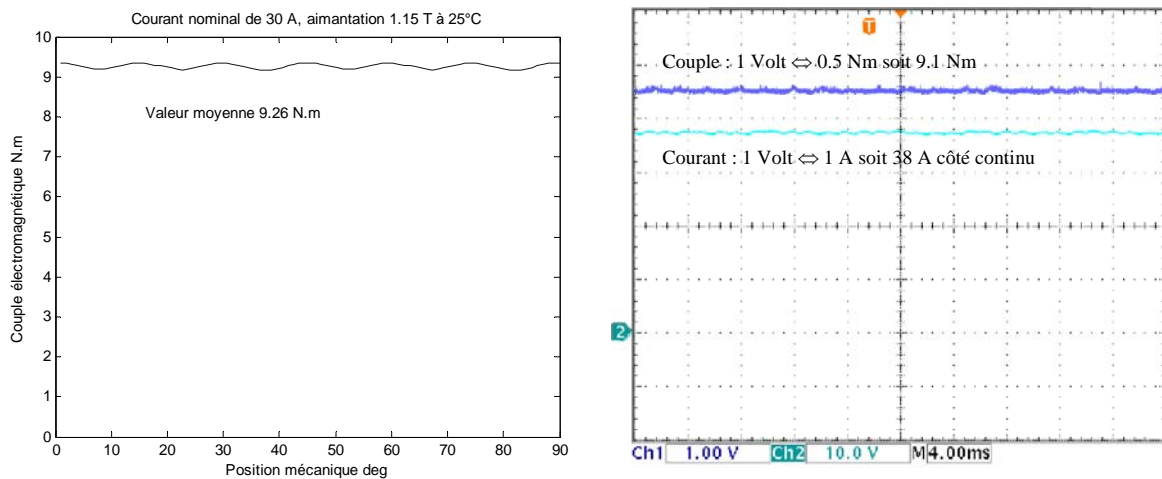
Les figures suivantes présentent les résultats de simulation et expérimentaux pour le courant nominal et pour une aimantation rémanente à la température ambiante (25°C) de 1.15 T. La valeur moyenne du couple électromagnétique mesuré est quasiment identique aux résultats obtenus par calculs de champs. En ce qui concerne les relevés expérimentaux, nous avons mesuré la valeur du courant du côté continu. Sa valeur est liée au courant de phase du moteur selon la relation suivante :

$$I_{DC} = \frac{\pi}{\sqrt{6}} I \quad (\text{IV-1})$$

Un courant de phase du moteur de 30 A correspond à un courant de 38.5 A du côté continu.



Moteur N°1 bobinage réduit sur 18 encoches (simulation à gauche, résultats expérimentaux à droite)



Moteur N°2 bobinage étendu sur 21 encoches (simulation à gauche, résultats expérimentaux à droite)

Figure IV-9 : Couple électromagnétique pour le courant nominal 30 A

Comme prévu, l'extension de bobinage apporte une augmentation de la valeur moyenne du couple électromagnétique pour le même courant total d'encoches de l'ordre de 14 %.

IV - 1.2.4 Couple de détente

Le couple de détente est déterminé à partir d'un essai à très basse vitesse (pour une très faible valeur du courant d'alimentation afin de minimiser les harmoniques de fem.). Nous constatons que le couple de détente n'a pas la valeur attendue (de l'ordre de 0.05 Nm figure IV-10 b). Son amplitude est 5 fois plus élevée qu'en simulation par calcul de champs (figure IV-10 a). On sait que le calcul à ce degré de finesse reste délicat même avec des outils éprouvés. Nous avons cependant procédé à une analyse détaillée de ce couple de détente. On observe que, sur un tour mécanique, la forme d'onde fait apparaître un harmonique 21

d'amplitude 0.25 Nm (conversion capteur de couple 10V \Leftrightarrow 20Nm) : ce rang correspond au nombre total d'encoches. La différence ne semble donc pas provenir seulement du calcul.

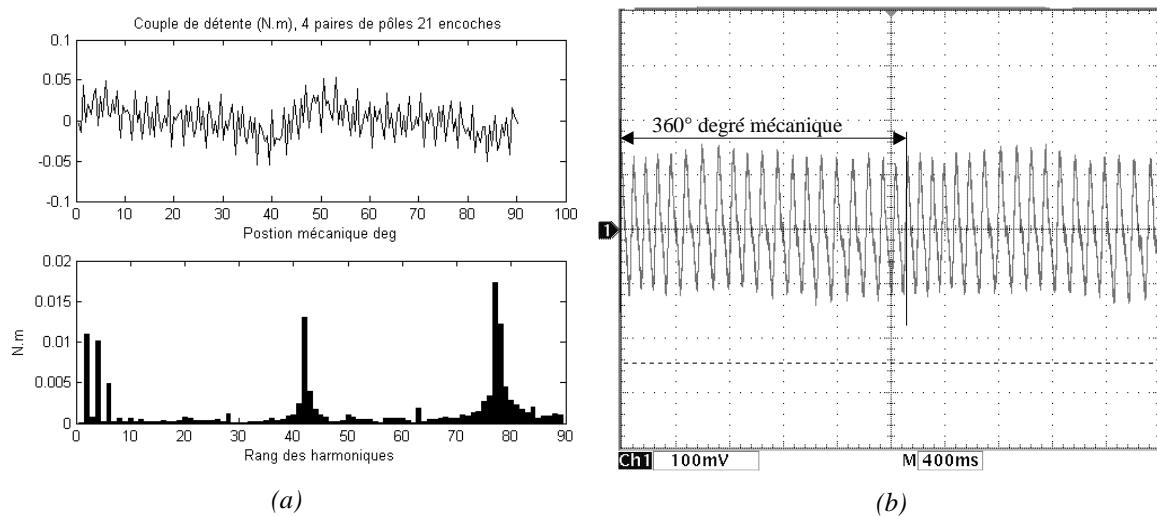


Figure IV-10 : Couple de détente (simulation et expérimentation)

La présence de l'harmonique 21 amène à penser que soit les pôles ne produisent pas la même induction, ou que la répartition des pôles sur la surface du rotor n'est pas uniforme, ou bien que la largeur des pôles n'est pas uniforme. Nous n'étudierons pas cette dernière hypothèse car les aimants ont été usinés à partir d'un seul bloc.

Dans le cas, où les aimants sont uniformément répartis, l'espace angulaire entre aimants est de $7,5^\circ$ (aimant de largeur angulaire égale à 150° élec.). Nous avons cherché à rapprocher deux pôles consécutifs afin de créer un effet de concentration de flux. La figure IV-11 présente le résultat de simulation obtenu pour deux pôles distants de 6° . Dans ces conditions, l'allure du couple de détente se rapproche de celle obtenue expérimentalement et son spectre harmonique met en évidence des harmoniques de rang 21, 42, 63, 84. Ce résultat ne constitue pas une explication irréfutable des écarts observés, mais il montre l'influence de la répartition des pôles sur la qualité des résultats. Une attention particulière doit être apportée lors de la réalisation. Une solution comportant des aimants jointifs éviterait de tels écarts. Cependant, si cette méthode peut permettre de pallier des défauts de réalisation, elle conduirait à augmenter les ondulations du couple dues aux harmoniques de fem.

Nous avons aussi réalisé une série de simulations en faisant varier la valeur relative de l'aimantation des pôles (figure IV-12) dans une proportion d'environ 10%, soit des aimantations respectivement égales à 1.15T, -1.035T, 1.0925T, -1.15T, 1.2707T, -1.199T, 1.265T, -1.0925T. Dans ces conditions, l'allure du couple de détente se rapproche de celle obtenue expérimentalement et son spectre harmonique met en évidence l'harmonique de rang

21. L'amplitude des ondulations reste cependant assez faible. Les écarts observés ne peuvent donc pas s'expliquer seulement par une variation de l'aimantation des pôles.

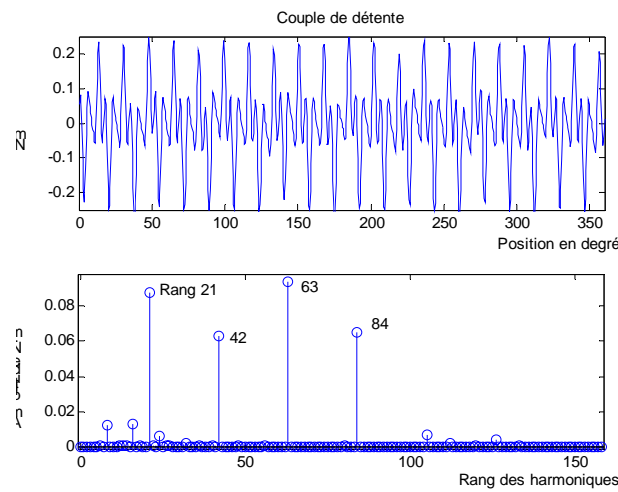


Figure IV-11 : Allure du couple de détente pour des pôles non uniformément répartis

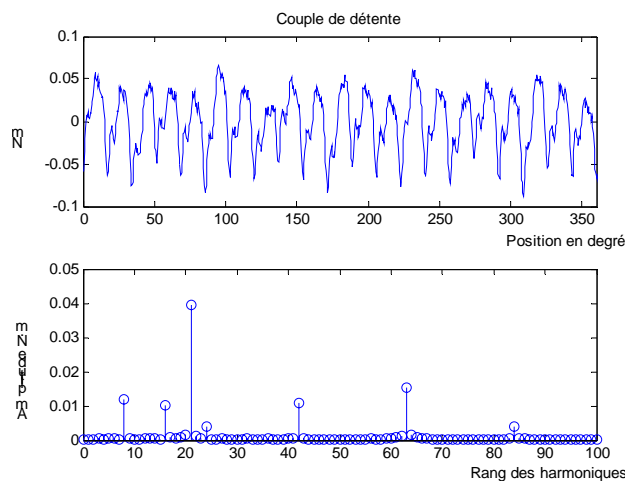


Figure IV-12 : Allure du couple de détente pour des variations d'induction

Suite aux différentes simulations, la répartition non uniforme de deux pôles pourrait être la cause des écarts entre les résultats expérimentaux et les simulations effectuées par calculs de champs. Les contraintes de délais n'ont pas permis de le confirmer dans le cadre de ce travail. Mais cette 'déconvenue' liée à la précision de la réalisation conforte les orientations initiales qui consistent à compenser les ondulations de couple par les deux approches.

IV - 1.2.5 Comportement thermique

Pour les essais thermiques, des sondes de températures ont été disposées en différents points : dans une tête de bobine, dans une encoche en contact avec le cuivre et à l'interface tôles/culasse. Nous avons effectué des relevés pour un essai en régime continu. Cet essai a pour objectif de vérifier le comportement du moteur pour le courant nominal (30 A). La

machine fonctionne en génératrice et débite sur une charge résistive. La figure suivante présente l'évolution de la température aux différents points de mesure en fonction du temps. La densité réelle de courant est de 6.973 A/mm^2 , soit un courant nominal de 30 A et la charge linéique est de 10000 A/m , ce qui correspond au produit $69.73 \cdot 10^9 \text{ A}^2/\text{m}^2$. Pour le régime permanent atteint, nous obtenons un échauffement maximum du cuivre de $66 \text{ }^\circ\text{C}$ et un échauffement maximum du fer de 60°C .

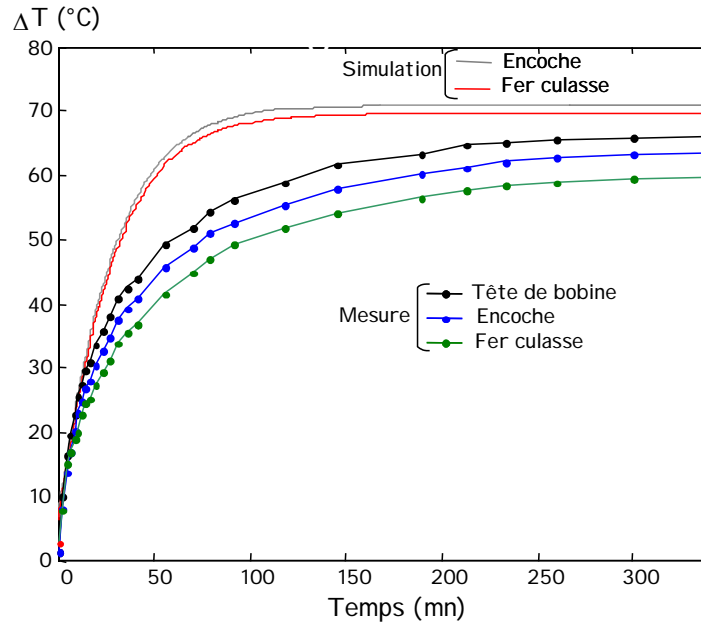


Figure IV-13 : Evolution de la température aux différents points en fonction du temps

Nous notons la forte pente à l'origine de la courbe d'évolution de la température de cuivre. Cette pente est d'autant plus marquée que la résistance entre le bobinage et le fer est importante. Les différences d'échauffement maximal en régime permanent sont peu importantes. Les écarts de température entre expérimentation et simulation sont inférieurs à 10%, ce qui permet de considérer que le modèle donne une approximation assez bonne de la température en régime permanent. Le comportement du moteur en régime transitoire diffère entre l'expérimentation et la simulation : constante de temps thermique issue des simulations 27 mn, constante de temps thermique expérimentale 41 mn. Ce résultat est cependant tout à fait acceptable compte tenu des approximations et sans recalage des paramètres. Des essais plus avancés sur le plan thermique n'étaient pas envisageables dans les délais de l'étude.

IV - 1.2.6 Paramètres électriques

Pour ce qui est de la valeur de la résistance statorique, nous avons mesuré le courant et la tension lorsqu'on alimente deux phases en série par un courant constant (rotor bloqué, fem. nulle) soit une valeur de $40 \text{ m}\Omega$ à la température ambiante. La valeur de l'inductance a été déterminée à partir de la constante de temps électrique obtenue en appliquant un échelon de

tension aux bornes de deux phases connectées en série. Nous obtenons une constante de temps de 3.2 ms soit une inductance de l'ordre de 128 μH .

IV - 2 PRESENTATION DU BANC MECANIQUE

IV - 2.1 Définition de la structure et dimensionnement

Nous avons effectué l'étude complète de l'ensemble des organes mécaniques (choix et dimensionnement). La réalisation mécanique proprement dite a été effectuée par la société Renault. Le banc mécanique de simulation réalisé a pour vocation de reproduire le système de DAE. L'objectif de l'étude est de fournir toutes les dimensions des différents éléments pour la réalisation mécanique. Le dimensionnement de la structure du banc a été effectué grâce à des calculs par Eléments Finis à l'aide du logiciel Autocad. De plus, une maquette numérique en 3D de l'ensemble du banc d'essai a été réalisée pour offrir une bonne visualisation du système. Les résultats de ces multiples dimensionnements ont permis la réalisation de l'ensemble des pièces à fabriquer. Pour faciliter la réalisation, le moteur d'assistance est accolé à la crémaillère au lieu d'être traversé par celle-ci. Le couple du moteur d'assistance est donc transmis par l'intermédiaire d'une courroie à l'écrou de la vis à billes celui-ci est monté en liaison pivot par rapport au bâti. La tige de la vis à billes est, quant à elle, en liaison glissière par rapport au bâti. Lorsqu'un mouvement de rotation est imposé à l'écrou, la tige se déplace axialement entraînant avec elle la crémaillère comme sur une automobile. Ce déplacement est transformé en mouvement de rotation du volant, ce qui permet de récupérer les sensations de conduite (figure IV-14).

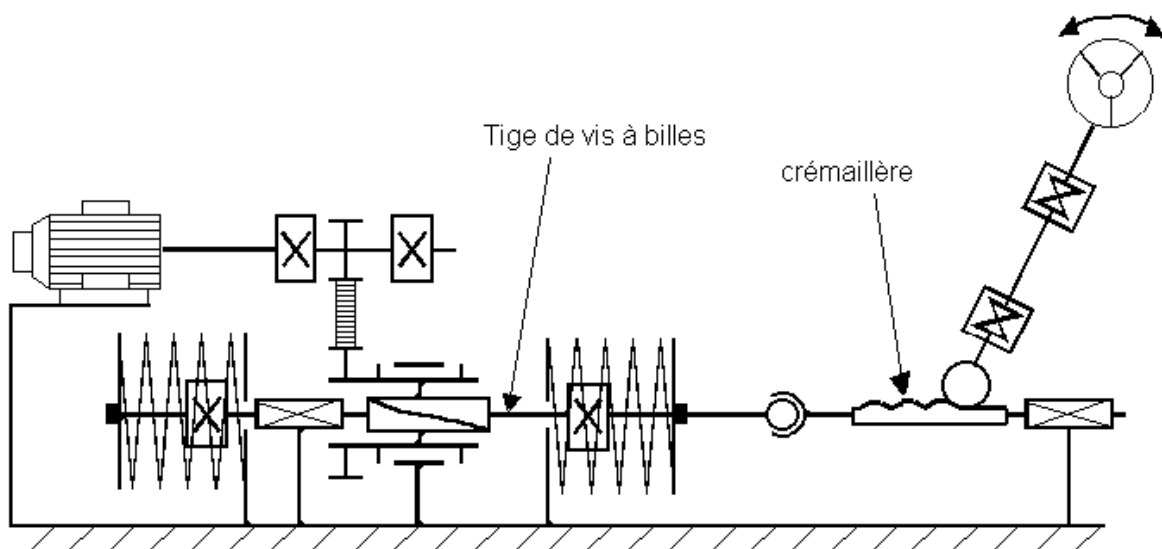
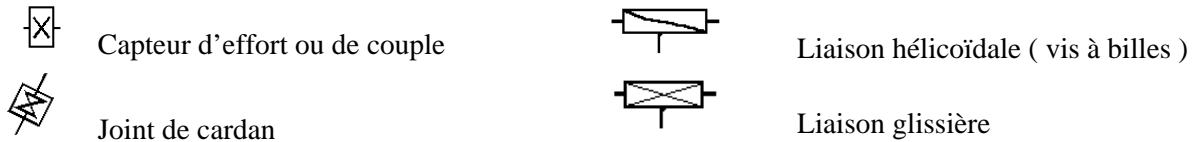


Figure IV-14 : Schéma cinématique du banc mécanique

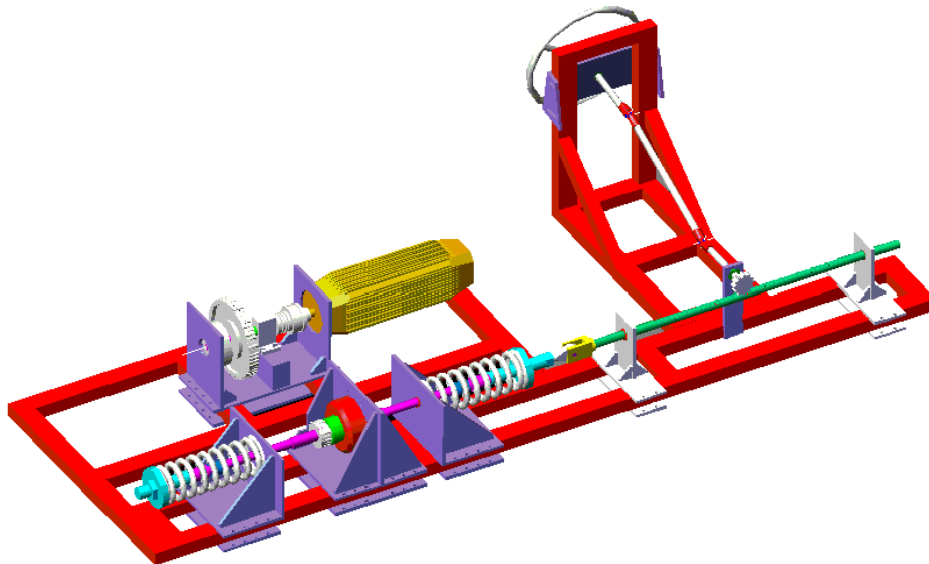


Le moteur utilisé pour tester les lois de commande n'est pas le prototype du moteur dimensionné mais un moteur du commerce en raison du retard de réalisation imputable à la société qui en avait la charge.

Les efforts extérieurs sont générés par deux ressorts de compression placés de part et d'autre du bloc vis à billes/crémaillère. Les jauges d'effort placées en différents points du banc permettent de mesurer les efforts extérieurs introduits.

Les ressorts sont positionnés de façon à ce que la tige de la vis à billes subisse une contrainte de traction lorsqu'elle se trouve en position d'équilibre. Seule la vis à billes subit les efforts des ressorts. La crémaillère est donc placée à l'extérieur des ressorts.

La liaison prismatique représentée entre la tige de la vis à billes et le bâti n'est pas une vraie liaison glissière, qui aurait provoqué un degré hyperstatique dans le positionnement de la tige de la vis à billes, mais représente le blocage en rotation de la tige de la vis à billes : le guidage est réalisé à l'aide de rainures. Un dessin 3D du banc dans son ensemble a été réalisé. Cette modélisation permet de définir la position des différents éléments et de visualiser la structure du bâti à dimensionner. Nous ne présentons ici que le dimensionnement des pièces essentielles du banc, l'ensemble de l'étude ayant donné lieu à un projet de fin d'études d'ingénieur en génie mécanique.



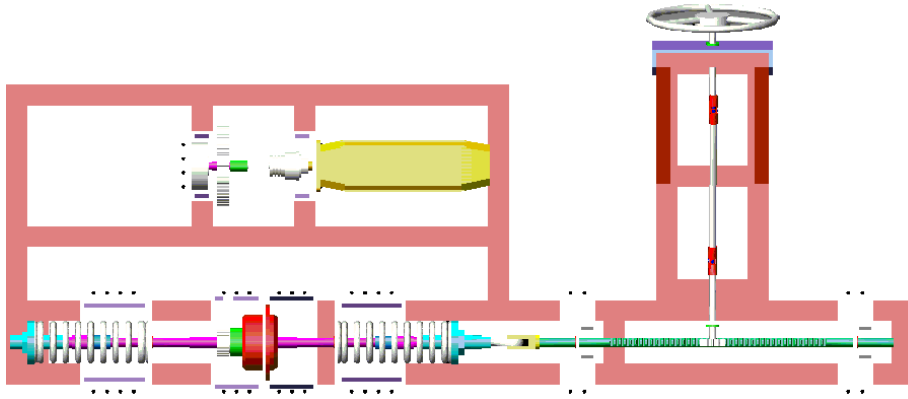


Figure IV-15 : Banc de simulation de DAE (modélisation)

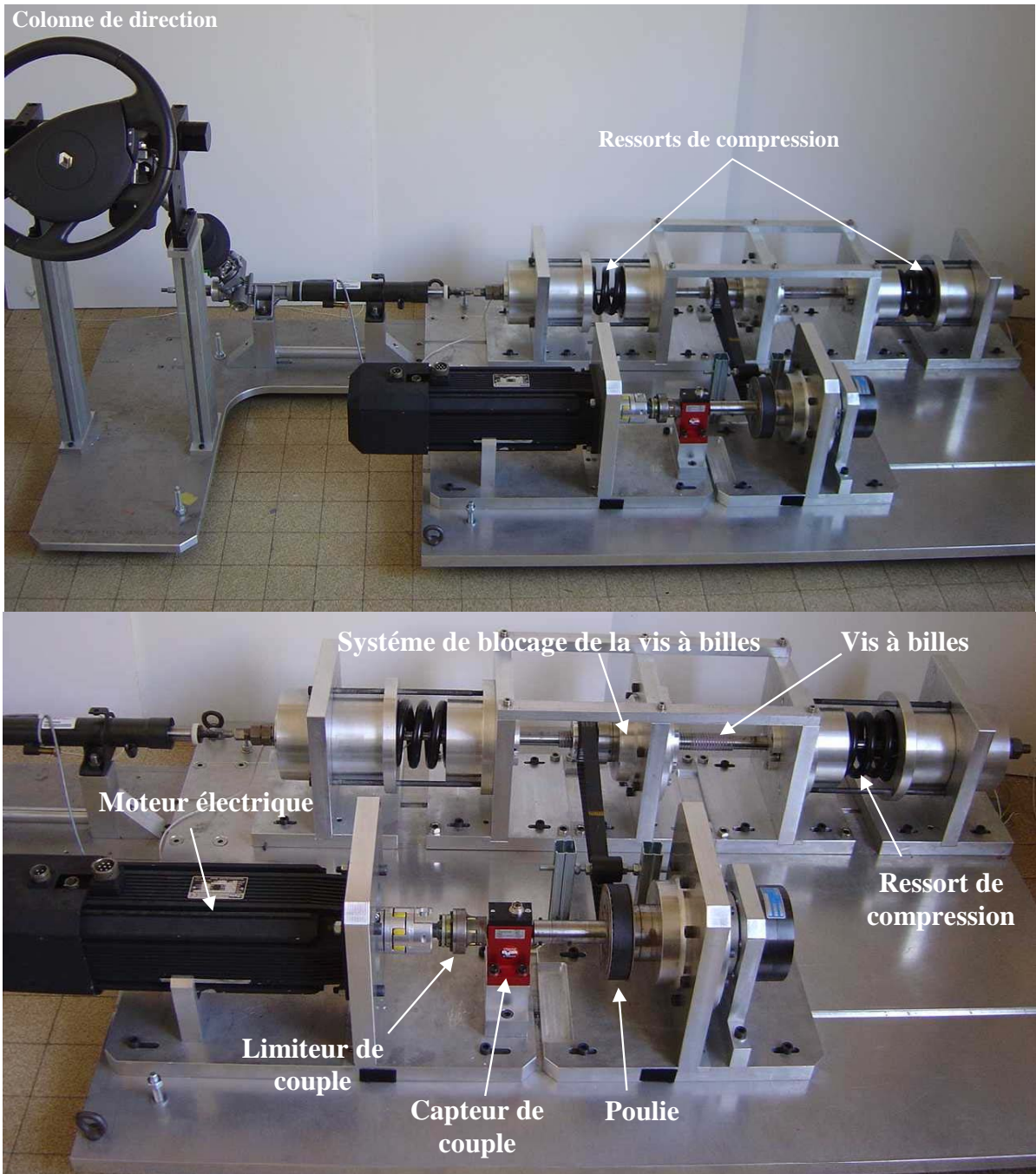


Figure IV-16 : Photographie banc (réalisation)

Axe moteur

La position relative des différents éléments joue un rôle important dans ce système. Le capteur de couple est situé en aval d'un limiteur de couple, quant au frein à poudre et à la transmission par courroie, ils doivent être placés en aval du capteur de couple pour que celui-ci puisse mesurer le couple moteur effectif (figure IV-17).

Un accouplement élastique a été introduit de chaque côté du capteur de couple pour rattraper les défauts d'alignement avec le moteur pour le premier, et avec l'arbre supportant la poulie pour le second. Ces accouplements à soufflets métalliques sans jeu sont maintenus en position par serrage. Un palier à roulement a aussi été ajouté pour maintenir l'arbre de la poulie et ainsi éviter au capteur de couple de subir des efforts radiaux dus à la tension de la courroie.

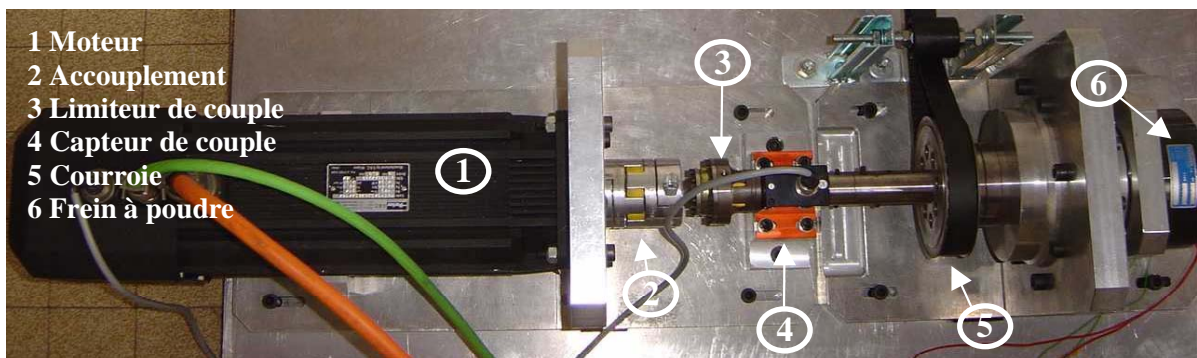
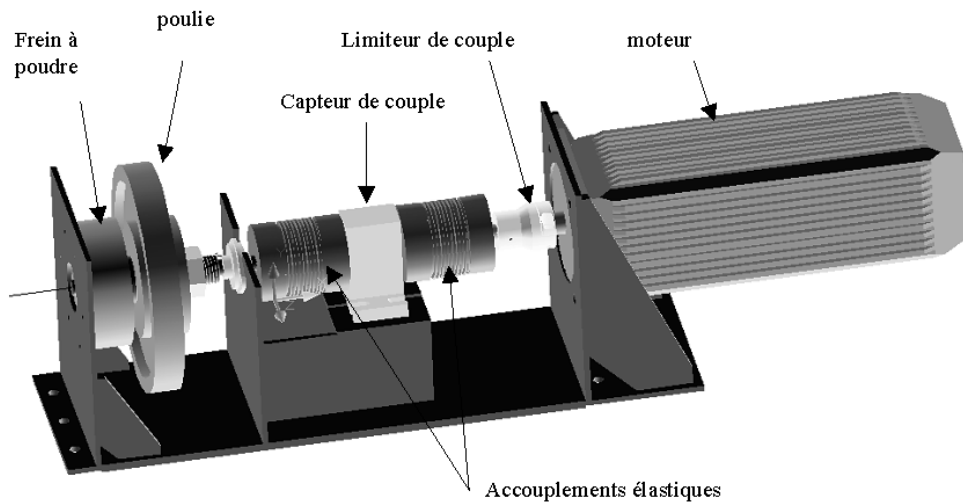


Figure IV-17 : Ensemble axe moteur (modélisation/réalisation)

Ressorts de compression

Pour simuler la résistance des roues à la rotation, il faut fournir un effort axial s'opposant au déplacement de la crémaillère. Selon le cahier des charges, cet effort doit être variable en

fonction de la vitesse de déplacement de la crémaillère : il doit être constant à basse vitesse et décroître au fur et à mesure que la vitesse augmente, suivant une loi $F = A - k.V^2$ qui ne correspond à aucun élément simple de type frottement sec ($F = k$), élastique ($F = k (X - X_0)$) ou visqueux ($F = k.V^\alpha$).

Avec un frottement sec, il faudrait fournir des efforts transversaux environ 5 fois supérieurs aux efforts axiaux requis et les efforts mis en jeu entraîneraient une forte production de chaleur. Avec un système élastique, l'effort serait variable avec le déplacement de la crémaillère et non en fonction de sa vitesse. Cette solution ne permet pas d'effectuer des tests à effort constant sur de longs déplacements. Avec un système à frottement visqueux, il serait très difficile d'obtenir des efforts importants à faible vitesse. De plus, il faudrait piloter le système, par exemple un orifice à section variable, en fonction de la vitesse de déplacement de la crémaillère. Cela serait bien trop complexe à réaliser en comparaison de l'utilisation prévue du banc d'essai.

La solution retenue consiste à utiliser un ressort de compression précontraint à chaque extrémité de la crémaillère. Les éléments les plus couramment utilisés et capables de fournir de fortes charges sont les ressorts cylindriques de compression ou traction ou les rondelles à ressorts coniques dites « Belleville », mais celles-ci ne permettent pas des déformations d'amplitude suffisante : pour notre application, ce sont donc des ressorts cylindriques de compression qui seront choisis [LEDUC].

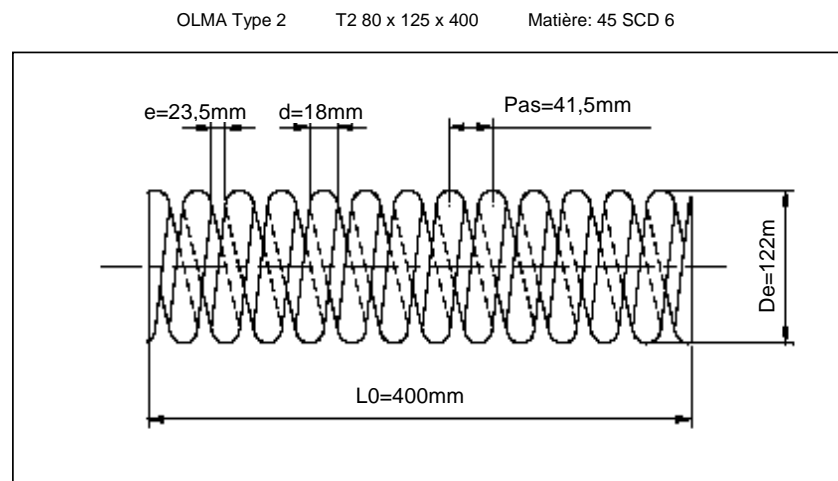


Figure IV-18 : Caractéristiques du ressort dimensionné (ressort de raideur 100 N/mm)

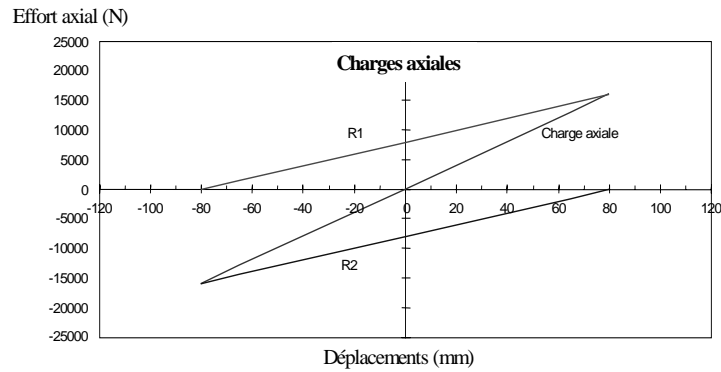


Figure IV-19 : Charge axiale en fonction du déplacement de la crémaillère

La figure IV-19 donne la variation des efforts en fonction du déplacement de la crémaillère. Les deux ressorts de compression sont précontraints à 8000 N. Pour obtenir un effort de 13000 N sur la crémaillère, il faudra un déplacement de la crémaillère de 65 mm.

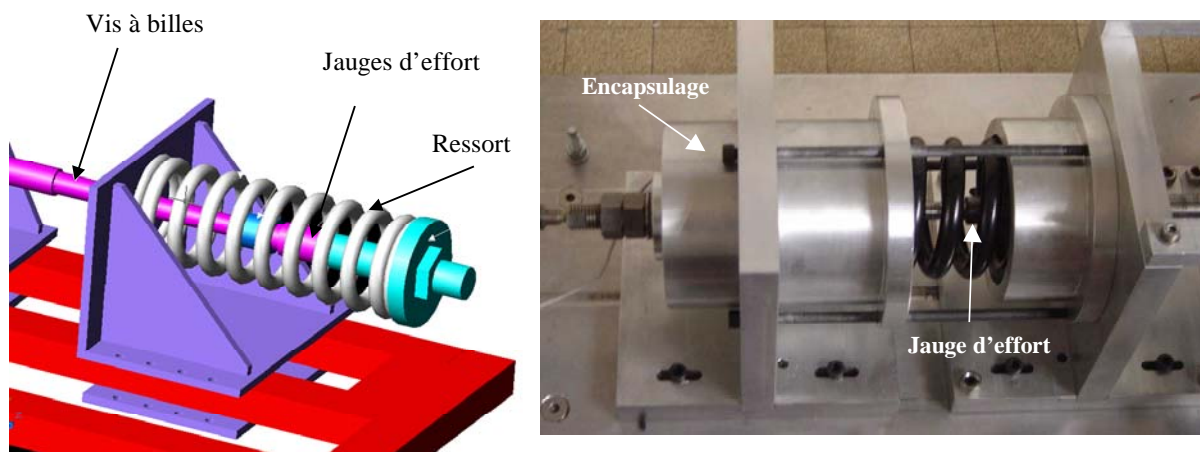


Figure IV-20 : Détail du montage d'un ressort (modélisation/réalisation)

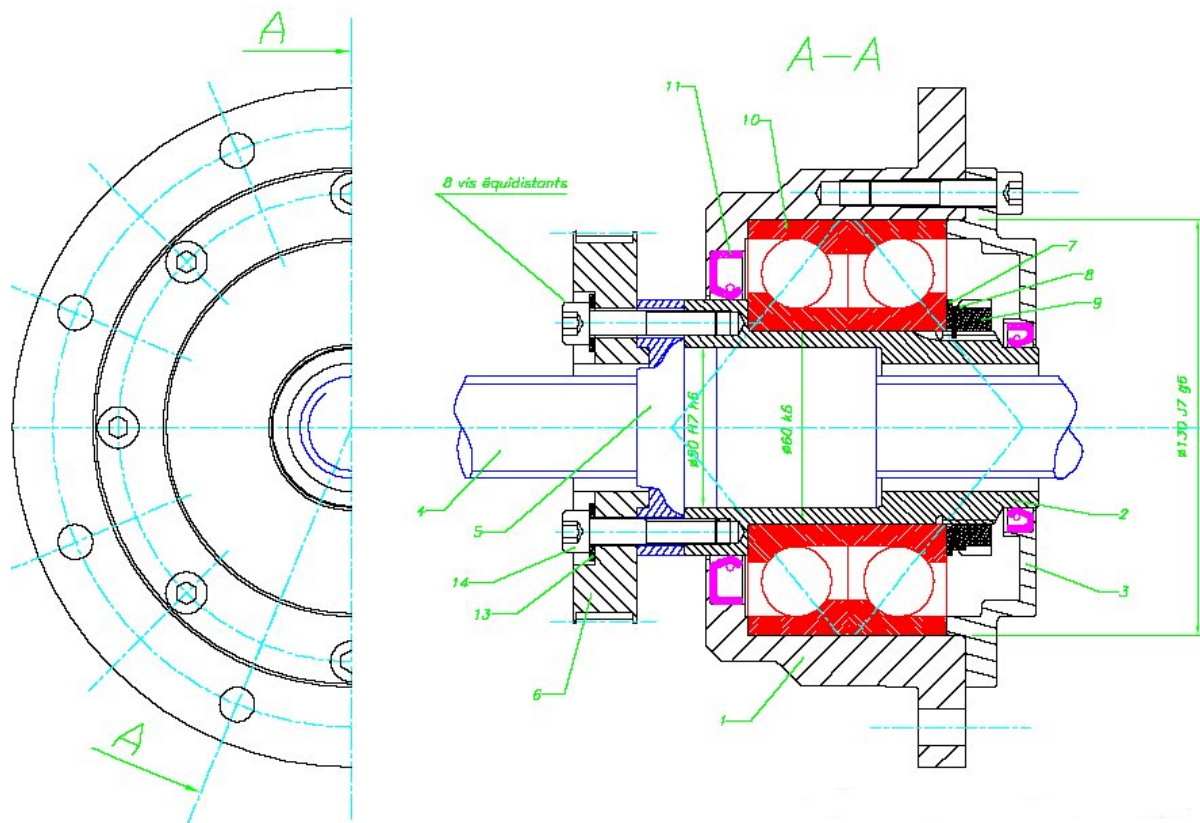
Liaison bâti/écrou

La liaison pivot entre le bâti et l'écrou de la vis à billes est réalisée par l'intermédiaire de roulements à billes. Cette liaison doit supporter un effort axial important et alterné, imposé par le cahier des charges, alors que l'effort radial dû à la tension de la courroie reste très faible.

Le choix des roulements doit s'effectuer parmi deux grands types : les roulements à contact oblique (deux roulements sont suffisants, montage simple) et des roulements à contact radial avec butées radiales (ce qui offre une très bonne capacité axiale, mais engendre un plus grand nombre de roulements et montage plus complexe).

Pour simplifier les pièces à usiner et diminuer les coûts, nous utilisons des roulements à contacts obliques montés par paire.

Les roulements sont enfermés dans un boîtier. Les dimensions des roulements étant connues, la conception du boîtier ne pose pas de difficultés. Seul le mode de fixation au bâti reste libre ; c'est un système de bride (centrage court + appui plan) maintenue en position par huit vis. Le plan du système de blocage de l'écrou de la vis à billes a été réalisé à partir du logiciel AutoCAD (figure IV-21).



					3	1	Chapeau		
					2	1	Menton		
					1	1	Logement		
13	8	Rondelle			Rep.	Nb.	Désignation		Matériau
12	16	Vis C HC MB - 40		Classe B.B	ENSEMBLE DE BLOCADE D'ECROU DE VIS A BILLES				
11	2	Joint à lèvres							
10	2	Roulement à billes à contact oblique			BANQUE DE TEST DE DIRECTION ASSISTEE ELECTRIQUE AUTOMOBILE LEEI - ENSEEIHT				
9	1	Ecrou de blocage							
8	1	Rondelle frein							
7	1	Rondelle d'appui							
6	1	Poulie							
5	1	Ecrou de vis à billes							
4	1	Tige de vis à billes							

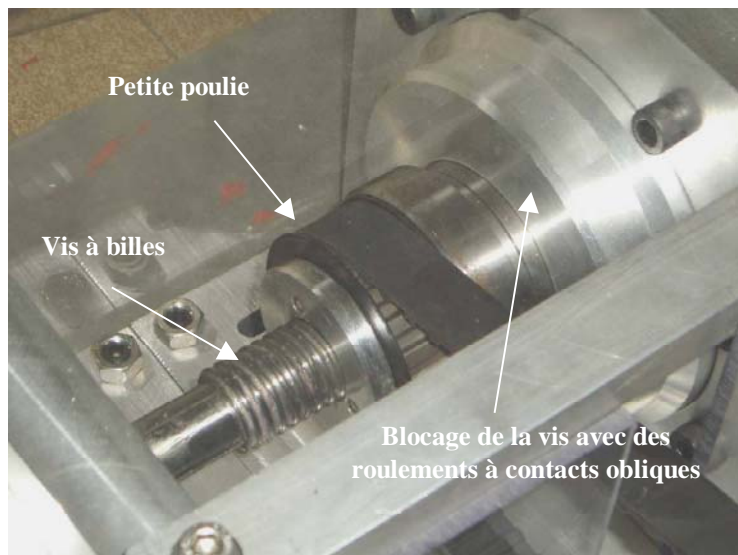


Figure IV-21 : Système de blocage de la vis à billes (modélisation/réalisation)

Dimensionnement des équerres

On fixe pour objectif :

- une contrainte équivalente de VonMises inférieure à la résistance élastique Re de l'acier constituant la pièce : $Re = 235 \text{ MPa}$.
- une déformation maximale dans la direction X (axe de la vis à billes) de $1/10 \text{ mm}$. Cette déformation entraîne une variation d'effort du ressort de 10 N .

Des simulations ont permis de définir les formes et les dimensions des équerres de ressort. Avec un effort de 30000 N , la contrainte maximum atteint 163 MPa mais reste toujours inférieure à la limite élastique de l'acier et la déformation axiale est inférieure à $1/10 \text{ mm}$ (figure IV-22).

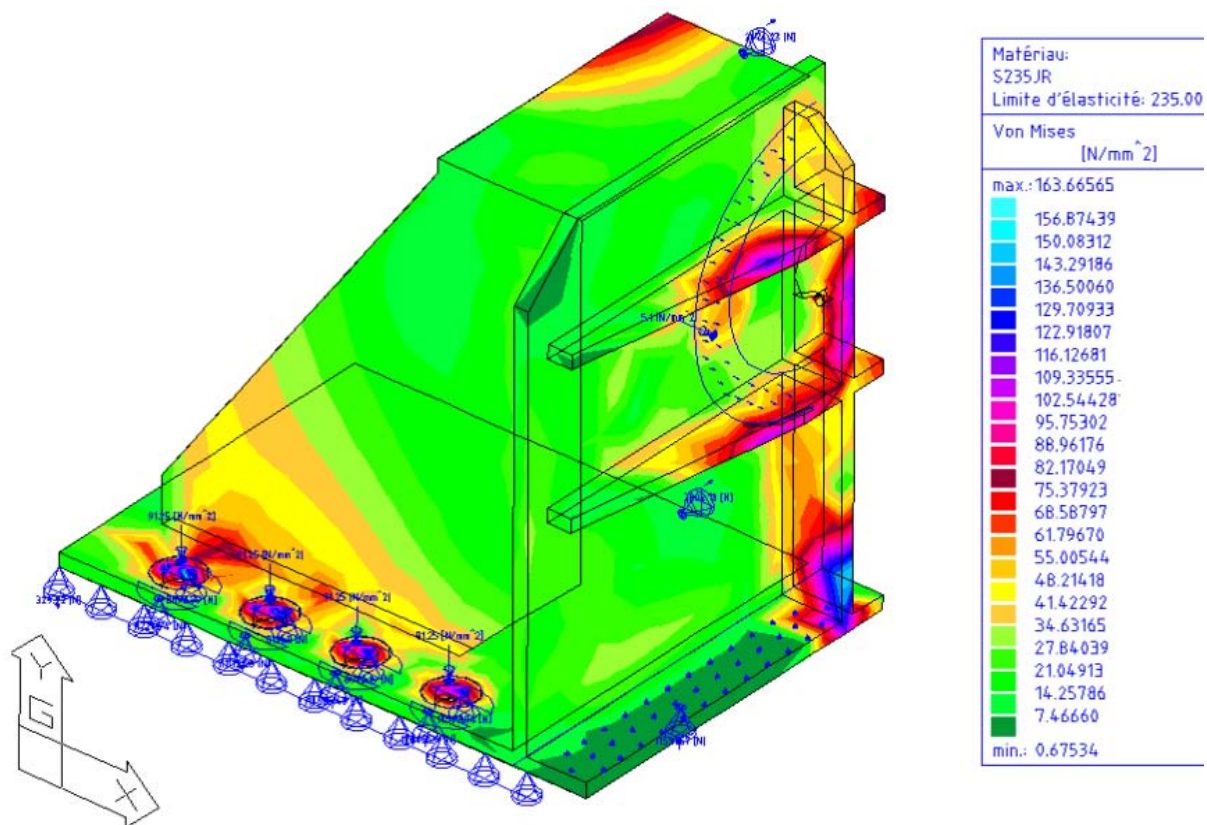


Figure IV-22 : Contraintes pour une charge de 30000 N

L'instrumentation du banc comprend :

- Un frein à poudre (FAT 350 Mérobel)

Couple nominal 35 Nm, couple minimum 0.33 Nm, intensité nominale DC 1A, inertie $0.79 \cdot 10^{-3} \text{ kg.m}^2$.

- Limiteur de couple (Rotex)
- Capteur de couple (TME 0170)

Bande passante 3KHz, Etendue de mesure (EM) $\pm 50 \text{ Nm}$, signal de sortie $\pm 5 \text{ V}$, erreur de linéarité 0.2% EM, tension d'alimentation 11 à 26 Vcc.

- Deux jauges d'effort (GS sensors)

Etendue de mesure ± 20000 N, surcharge admissible $1.2 \times EM$, linéarité $\pm 0.5\%/\pm EM$, signal de sortie 0.5 V - 4.5V, tension d'alimentation 10 à 30 Vcc.

- Vis à billes (Elitec pas de 5 mm)
- Deux poulies (Colmant Cuvelier)

Grande poulie 32H100F diamètre extérieur 129.3 mm, petite poulie 20H100F diamètre extérieur 80.85 mm soit un rapport de réduction (moteur/crémaillère) de 1.6.

- Moteur synchrone à aimants permanents à fem. sinusoïdale :

Nominal torque, cont. duty, zero speed (DT=65oC, in air) 1)	28,6	Nmrms	Pole number	8	
Nominal torque, cont. duty, zero speed (DT=105oC, flange mount) 2)	45,6	Nmrms	Connection	Y	
Base speed	314	rad/s	Back E.M.F. between phases	0,585	Vs
Nominal power,1)	6756	W	Torque constant	1,01325	Nm/Arms
Nominal power,2)	11530	W	Temperature coefficient of E.M.F. and Kt	-0,09	%/oC
Torque at max. speed 1)	21,5	Nmrms	Winding resistance, 20oC	0,097146	Ohm
Torque at max. speed 2)	36,7	Nmrms	Winding inductance	0,793	mH
Peak torque,zero speed S.I.R.10% 2)	144,1	Nmrms	Nominal voltage	187	Vrms
Physical data:			EMF at 1000 rpm	61	Vrms
Maximum speed	700	rad/s	Nominal current, zero speed	30,4	Arms
Rotor inertia	2,7	mkgm2	Nominal current at rated power 1)	22,3	Arms

- L'alimentation est composée de trois batteries de 12 V en série, soit une tension nominale de 36 V, communément appelée 42 V vis-à-vis de la tension à vide.

L'étude du banc d'essai a ainsi permis la conception et le dimensionnement d'un ensemble mécanique important. L'ensemble des organes mécaniques a été dimensionné en prenant en considération le cahier des charges du matériel à tester.

IV - 3 DESCRIPTION DE LA PARTIE ALIMENTATION ET COMMANDE

L'alimentation est constituée de trois batteries Plomb-Acide en série délivrant une tension à vide de 36 V. L'onduleur de tension est composé de trois bras comprenant chacun deux interrupteurs de puissance (MOS) commutant en opposition. L'instrumentation comprend des capteurs permettant de mesurer la tension de bus et les courants de deux phases.

Les signaux issus des cartes de mise en forme (carte de mesure, carte résolveur) sont envoyés vers les cartes de mise en forme situées sur la carte FPGA, de sorte que le signal à l'entrée des CANs soit toujours compris entre 1,5V et 3,5 V. Les rapports cycliques en sortie du FPGA sont transmis par fibre optique vers les cartes de commandes rapprochées de l'onduleur.

Les différentes cartes (cartes de mise en forme, carte de commande numérique, carte de commande rapprochée de l'onduleur) ainsi que l'onduleur sont détaillés dans les paragraphes suivants.

La carte de commande est composée d'une carte portant un TMS320C6711 (Texas Instruments) à virgule flottante et d'un FPGA ACEX 1K100 (Altera).

La grande puissance de calcul du DSP sera utilisée pour exécuter les tâches lentes et complexes comme les lois de commande, les observateurs d'état, alors que le FPGA est adapté pour exécuter des tâches moins complexes et rapides (décodage d'adresse, signal d'interruption, MLI...).

Pour la programmation du FPGA, nous avons utilisé le langage AHDL (Altera Hardware Description Language). La conception du code est définie par un fichier central graphique où sont regroupés plusieurs blocs programmés en AHDL. Cette structure présente l'avantage d'une programmation modulaire visible sur l'interface graphique ainsi que l'utilisation d'un langage non graphique comme AHDL, notamment pour traiter plusieurs signaux en une seule structure. Les méthodes de programmation et de simulations s'effectuent à partir du logiciel Quartus.

Les détails et la programmation des cartes sont présentés an **Annexe C**.

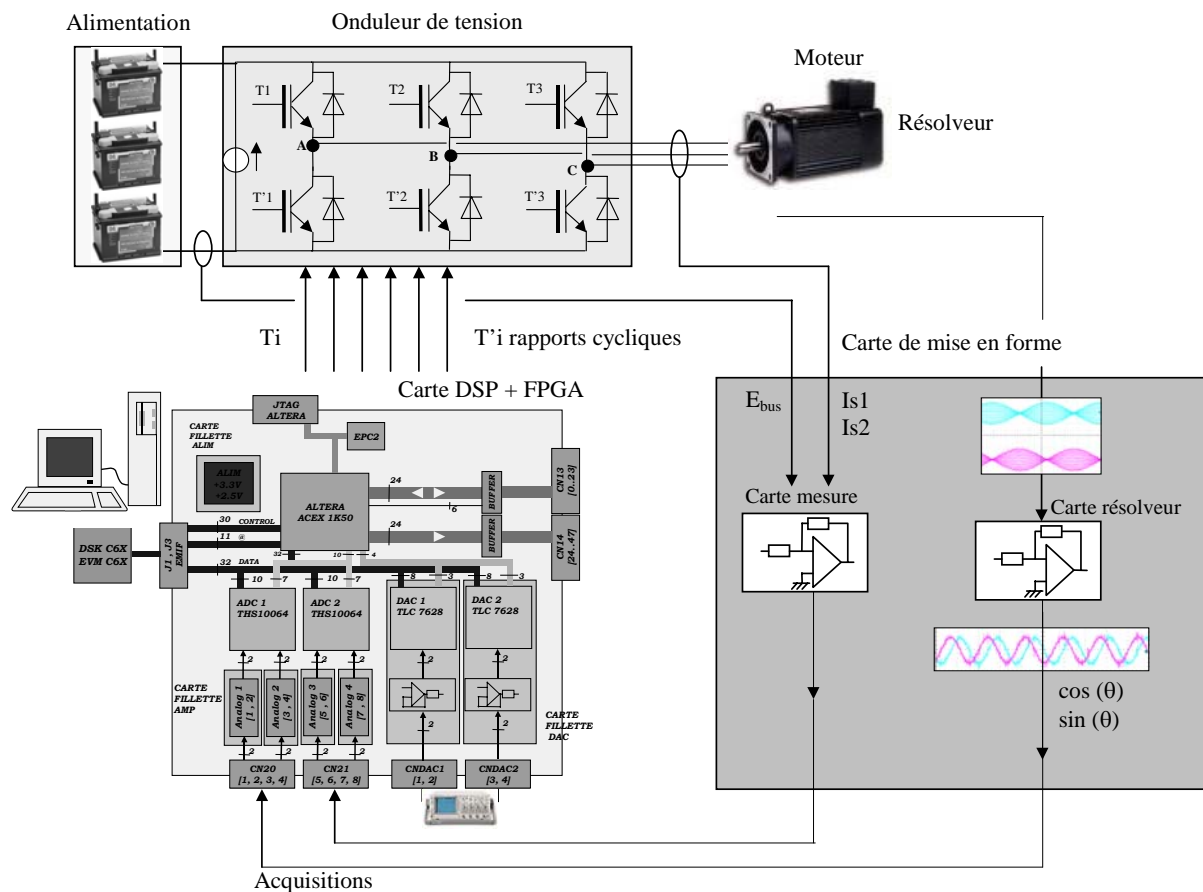


Figure IV-23 : Synoptique de la commande

IV - 3.1 Onduleur

Dans ce paragraphe, nous abordons le calcul des pertes du convertisseur statique utilisé afin de dimensionner le radiateur associé.

En commutation forcée, les pertes peuvent se décomposer en deux parties :

- les pertes en conduction, fonctions des chutes de tension aux bornes des composants et des courants les traversant pendant une durée dépendant du rapport cyclique.
- les pertes en commutation (énergie dissipée lors des changements d'état des transistors [TURPIN]), directement liées au nombre de commutation et à la fréquence de découpage.

Hypothèses de calcul

La fréquence de découpage des interrupteurs est très grande par rapport à la fréquence de modulation. Le courant de charge est donc considéré constant sur une période de découpage. L'effet de l'ondulation de courant à la fréquence de découpage sur les pertes par conduction et les pertes par commutation est négligé. Il en est de même pour les pertes supplémentaires dues au courant de recouvrement des diodes lors de leur blocage sont négligées.

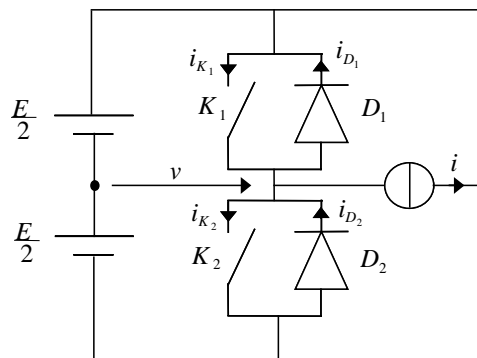


Figure IV-24 : Bras d'onduleur

Pertes par conduction

Les pertes par conduction dans un interrupteur sont données par la formule suivante :

$$P_{cond_MOS} = V_o \langle i_{K1} \rangle + R_d I_{eff_K1}^2 \quad (\text{IV-2})$$

avec : V_o la tension drain - source (pour un MOS $V_o = 0$), $\langle i_{K1} \rangle$ le courant moyen dans le MOS, I_{eff_K1} le courant efficace dans le MOS, R_d la résistance dynamique ($R_d = R_{DS(on)}$).

Pour les diodes, nous pouvons écrire :

$$P_{cond_diode} = V_{D0} \langle i_{D2} \rangle + R_{diode} I_{eff_D2}^2 \quad (IV-3)$$

avec : V_{D0} la tension de seuil de la diode, $\langle i_{D2} \rangle$ le courant moyen dans la diode, I_{eff_D2} le courant efficace, R_{diode} la résistance dynamique de la diode (donnée constructeur).

Pour exprimer les pertes par conduction, il est donc nécessaire de connaître les expressions des courants moyens et efficaces dans les interrupteurs et dans les diodes.

Les courants moyens dans l'interrupteur et dans la diode s'expriment par les relations :

$$\begin{aligned} \langle i_{K1} \rangle &= \frac{I_{max}}{2\pi} \left(1 + \frac{\pi}{4} m_a \cos \varphi\right) \text{ courant moyen dans l'interrupteur } K_1 \\ \langle i_{D2} \rangle &= \frac{I_{max}}{2\pi} \left(1 - \frac{\pi}{4} m_a \cos \varphi\right) \text{ courant moyen dans la diode } D_2 \end{aligned} \quad (IV-4)$$

avec: m_a le facteur de modulation, φ le déphasage courant – tension à la fréquence de modulation, I_{max} la valeur maximale crête du courant circulant dans la machine.

Les courants efficaces dans l'interrupteur et dans la diode s'expriment par :

$$\begin{aligned} i_{eff_K1}^2 &= \frac{I_{max}^2}{8} \left(1 + \frac{8}{3\pi} m_a \cos \varphi\right) \text{ courant efficace dans l'interrupteur } K_1 \\ i_{eff_D2}^2 &= \frac{I_{max}^2}{8} \left(1 - \frac{8}{3\pi} m_a \cos \varphi\right) \text{ courant efficace dans la diode } D_2 \end{aligned} \quad (IV-5)$$

Ces expressions des courants moyens et efficaces permettent donc de calculer les pertes par conduction dans un MOS et dans la diode.

Pertes par commutation

Les données constructeur fournissent les courbes d'énergie $E_{on}(I_C)$ et $E_{off}(I_C)$, celles-ci peuvent être interpolées par des équations du second degré :

$$\begin{aligned} W_{on} &= a_{on} + b_{on} I_C + c_{on} I_C^2 \\ W_{off} &= a_{off} + b_{off} I_C + c_{off} I_C^2 \end{aligned} \quad (IV-6)$$

Finalement, les pertes par commutation s'expriment par :

$$P_{com - MOS} \approx f \left\{ \frac{a_{on} + a_{off}}{2} + (b_{on} + b_{off}) \frac{I_{max}}{\pi} + (c_{on} + c_{off}) \frac{I_{max}^2}{4} \right\} \quad (IV-7)$$

Si les courbes d'énergie ne sont pas données, on peut estimer les pertes par commutation par la relation suivante :

$$P_{com\ MOS} = f \cdot V \cdot \langle i_{K1} \rangle \cdot \left[\frac{t_{on} + t_{off}}{2} \right] \quad (\text{IV-8})$$

avec : f la fréquence de découpage 20 kHz, t_{on} le temps d'amorçage, t_{off} le temps de blocage, V la tension du bus continu.

Les pertes par recouvrement de la diode (notée P_{com_diode}) sont données par la caractéristique de blocage (donnée constructeur).

Les pertes totales dans un bras de l'onduleur valent alors :

$$P_{bras} = 2(P_{MOS} + P_{diode}) \quad (\text{IV-9})$$

avec $P_{MOS} = P_{cond_MOS} + P_{com_MOS}$ et $P_{diode} = P_{cond_diode} + P_{com_diode}$

P_{MOS} représente les pertes par conduction et par commutation dans le MOS.

P_{diode} représente les pertes par conduction et par commutation dans la diode.

Pour un onduleur triphasé :

$$P_{onduleur} = 3P_{bras} \quad (\text{IV-10})$$

La valeur de la tension d'alimentation doit être compatible avec la tension maximale que peut supporter les MOS. Nous choisirons donc un MOS avec une tension maximale de l'ordre 80-100V et un courant minimum de 80 A. Nous avons choisi d'utiliser des modules *Power MOSFET Modules SKM 214 A de Semikron* (figure IV-25).

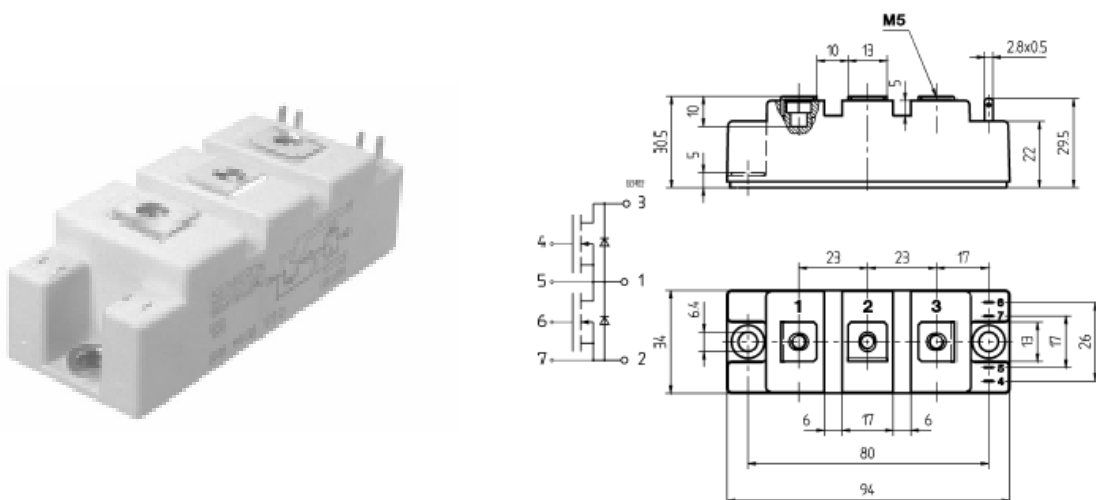


Figure IV-25 : Power MOSFET Modules SKM 214 A

A partir des caractéristiques du module, nous avons calculé les pertes totales (pertes par conduction et par commutation pour le MOS et la diode) pour un bras d'onduleur soit 30 W.

Dimensionnement du radiateur

La température de jonction T_j d'un semi-conducteur ne doit pas dépasser une valeur critique de l'ordre de 150°C , sous peine de destruction de la puce de silicium (nous prendrons une marge de sécurité en considérant une température de 130°C). A l'aide d'un schéma thermique de l'ensemble composant – radiateur (figure IV-26), valable uniquement en régime permanent, nous pouvons déterminer la résistance thermique du radiateur et dimensionner en conséquence le radiateur.

Les résistances thermiques caractéristiques sont :

$R_{th_MOS} = 0.31^{\circ}\text{C/W}$ résistance thermique jonction – semelle du transistor.

R_{th_diode} résistance thermique jonction – semelle de la diode.

$R_{th_boîtier} = 0.07^{\circ}\text{C/W}$ résistance thermique boîtier - radiateur.

La résistance thermique semelle - graisse isolante est négligée et nous supposons qu'un bras d'onduleur est défini par une résistance thermique jonction – semelle unique notée R_{th_eq} de valeur 0.31°C/W .

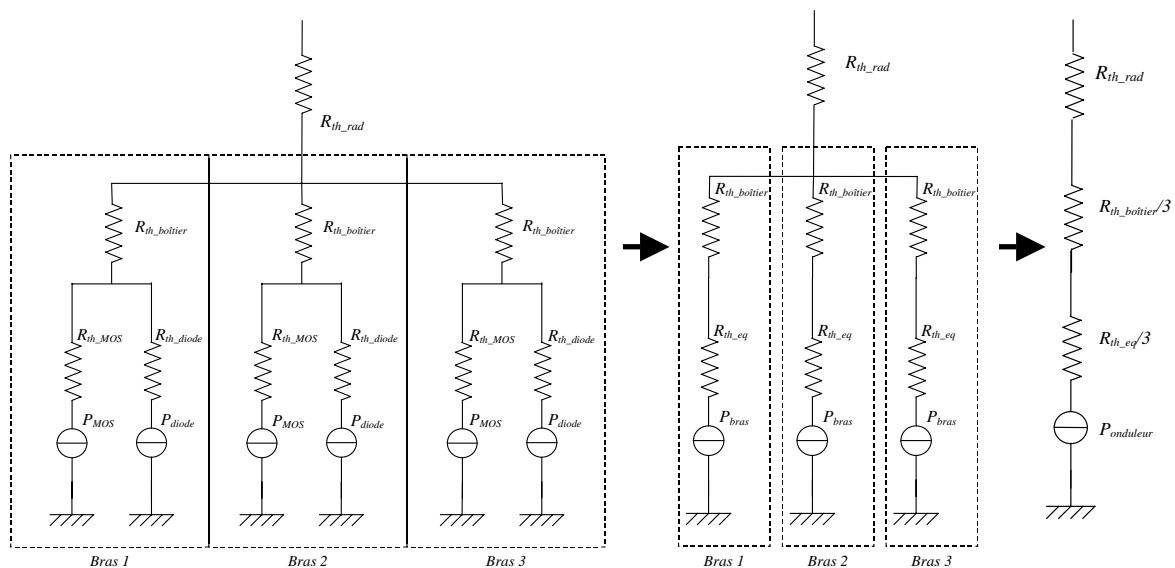


Figure IV-26 : Modèle thermique

R_{th_eq} représente la résistance thermique jonction – semelle du transistor et diode.

R_{th_rad} représente la résistance thermique du radiateur caractérisant son pouvoir d'échange calorifique avec l'air ambiant et dépend du type de profil utilisé ainsi que de sa longueur.

Grâce au modèle thermique, nous pouvons déterminer la valeur de la résistance thermique du radiateur pour un échauffement donné ΔT_j :

$$R_{th_rad} = \frac{\Delta T_j}{P_{onduleur}} - \left(\frac{R_{th_eq} + R_{th_boîtier}}{3} \right) \quad (IV-11)$$

L'application numérique donne une résistance thermique de 1°C/W.

Les constructeurs de radiateurs fournissent, suivant le profil, la valeur de la résistance thermique pour différentes longueurs, ce qui détermine la longueur minimale que doit posséder le profil choisi pour assurer les conditions de température spécifiées (figure IV-27).

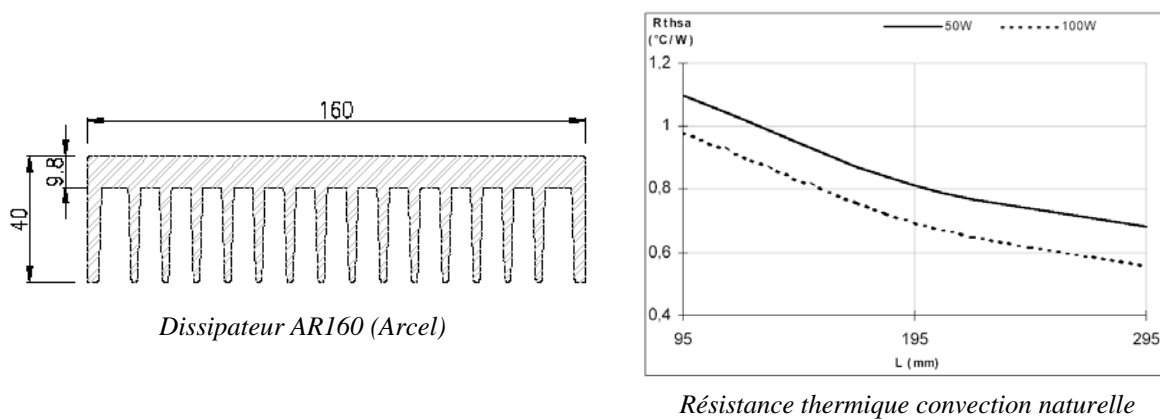


Figure IV-27 : Caractéristique du radiateur

Nous avons choisi un radiateur de longueur 154 mm soit une résistance thermique de l'ordre 0,85 °C/W. Le radiateur est surdimensionné, cependant cette longueur permettra de placer les trois bras modules de l'onduleur tout en se donnant une marge de sécurité.

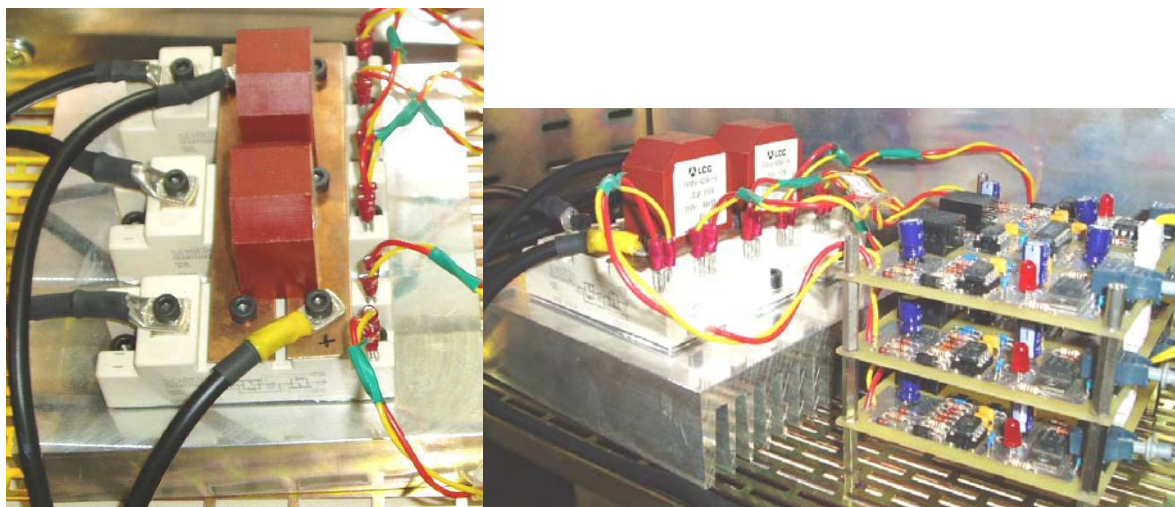


Figure IV-28 : Photographie de l'onduleur et des cartes de commande rapprochées

Sur la photographie IV-28, nous retrouvons les trois modules montés sur le radiateur et deux condensateurs de découplage de $20\ \mu\text{F}$, $200\ \text{V}$, 16A_{eff} montés au plus près des cellules de commutation.

La figure IV-29 (a) présente les deux tensions de grille d'un même bras. La tension d'amorçage est de $12\ \text{V}$ et la tension de blocage $-6\ \text{V}$. Cette tension négative permet d'améliorer la dynamique du blocage ce qui est nécessaire pour une fréquence de découpage de 20kHz . Le temps mort a été configuré à $1.06\ \mu\text{s}$, nous retrouvons cette valeur correspondant à la durée où les deux tensions de grille sont simultanément à l'état bas (figure IV-29 (b)). La figure IV-29 (c) présente la tension de grille et la tension aux bornes de l'interrupteur V_{DS} . La surtension due à la commutation ne dépasse pas $10\ \text{V}$, les condensateurs de découplage sont donc suffisants.

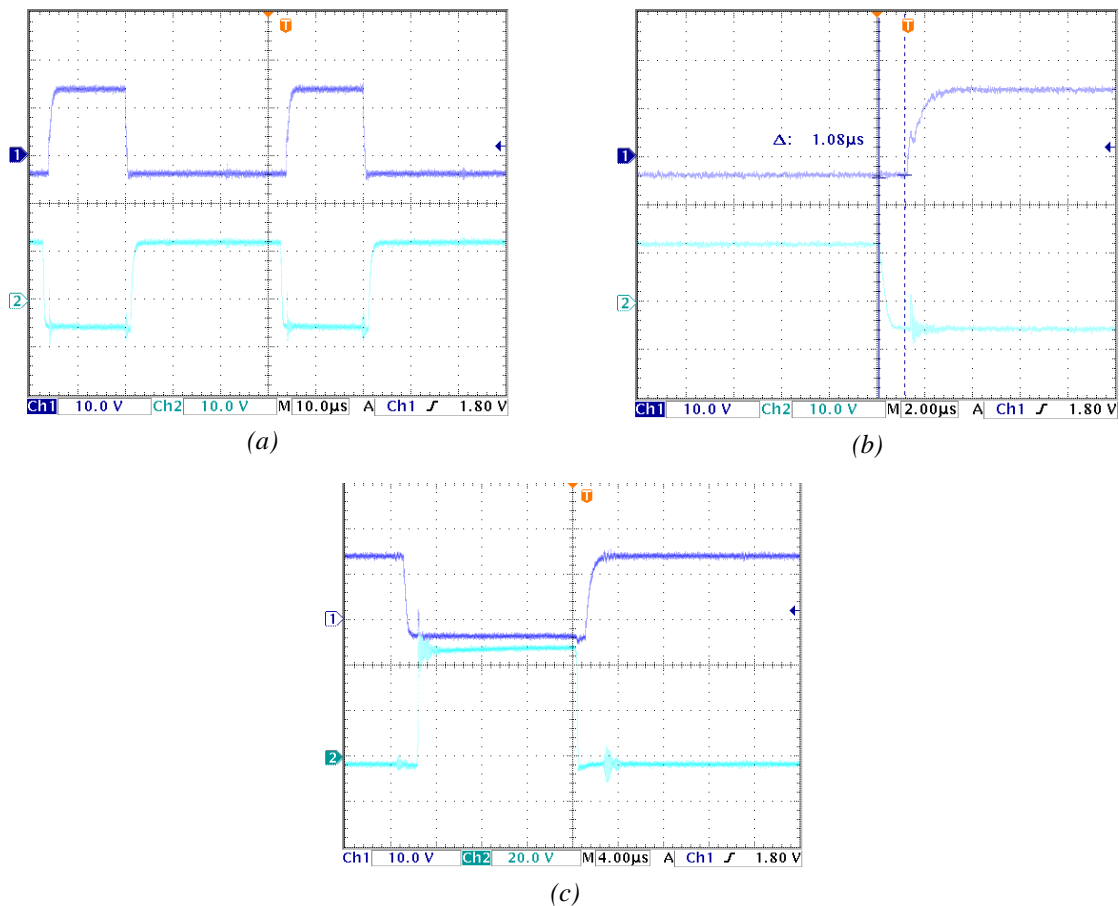


Figure IV-29 : Relevés expérimentaux

Carte de commande rapprochée

Les MOS sont pilotés par des drivers dont le rôle est d'adapter les signaux de commande (sorties de la carte FPGA) aux caractéristiques des interrupteurs.

Afin d'assurer un isolement galvanique entre les cartes de commande et de puissance, les signaux de commande sont transmis par fibre optique à un optocoupleur de la carte driver

(figure IV-30). Les signaux numériques en sortie de ces récepteurs sont ensuite amplifiés et mis en forme avant d'être appliqués entre la grille et l'émetteur des MOS. Chaque étage d'amplification est alimenté par une tension galvaniquement isolée par un transformateur d'impulsions.

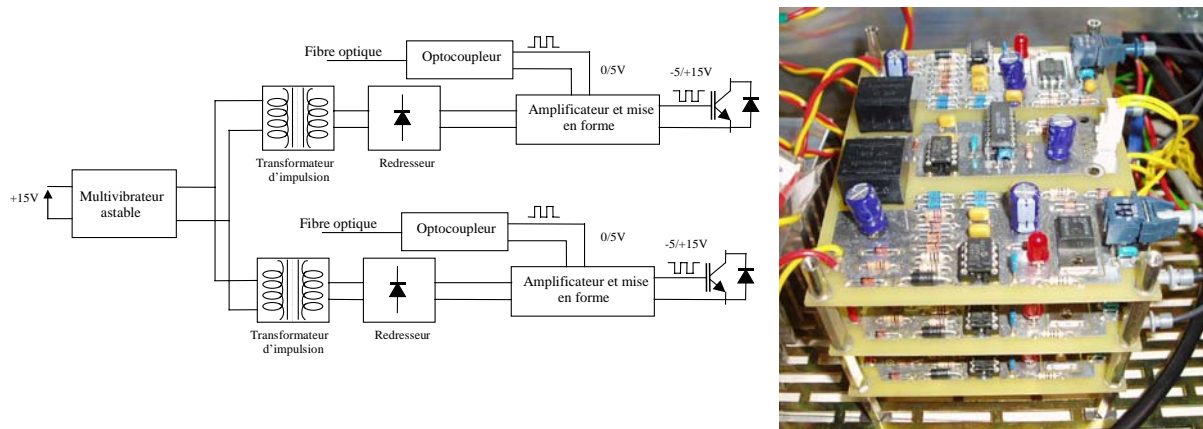


Figure IV-30 : Carte de commande rapprochées

IV - 3.2 Carte de mesures

Pour la mesure des courants, nous avons utilisé des capteurs à effet Hall (LEM LA 55P bande passante 200kHz, rapport de conversion 1/1000). La résistance de mesure du LEM vaut $100\ \Omega$ avec une précision de 1%. Ainsi, pour un courant maximum de 50A traversant le LEM, la tension aux bornes de la résistance vaut 5V. Ce signal est envoyé vers les cartes de mise en forme situées sur la carte FPGA de sorte que le signal à l'entrée des CANs soit toujours compris entre 1,5V et 3,5 V.

La mesure de la tension d'alimentation est effectuée grâce à un capteur à effet Hall LV 25-P. Les sorties de ces capteurs sont aussi envoyées vers la carte de mise en forme de la carte FPGA.

IV - 3.3 Carte résolveur

Le synchro-résolveur permet d'obtenir la position angulaire absolue et doit être calé sur la force électromotrice au montage. Ces capteurs sont plus robustes que les codeurs optiques, mais l'électronique associée est plus complexe. Le synchro-résolveur est constitué de trois enroulements (figure IV-31). Un premier enroulement (nommé primaire) est solidaire du rotor et tourne à la vitesse de celui-ci. Il est alimenté par une porteuse de tension sinusoïdale et de pulsation choisie à 5kHz.

Cet enroulement est couplé magnétiquement avec les deux autres nommés (secondaires) qui sont fixés sur le rotor et placés de façon à retrouver la porteuse modulée en amplitude en $\cos(\theta)$ et en $\sin(\theta)$ (figure IV-32 b) (θ représente l'angle mécanique de rotation du stator).

La sinusoïde est obtenue à partir de deux créneaux complémentaires générés dans le FPGA. Ces deux créneaux sont filtrés (filtre RC du second ordre) et nous effectuons la différence des deux signaux issus des filtres (figure IV-32 a).

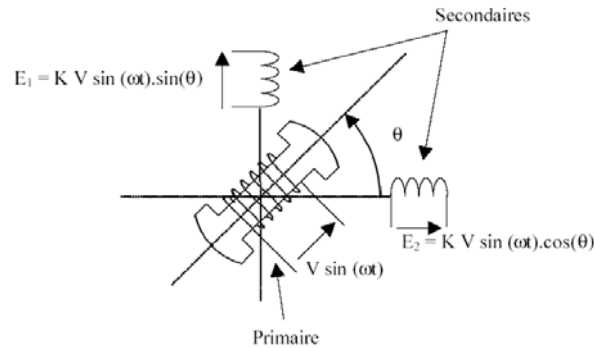


Figure IV-31 : Schéma résolveur

La démodulation de ces deux tensions s'effectue grâce à un multiplieur AD633 et un filtre RC (figure IV-32). Le signal modulé est multiplié par le signal de référence appliqué au résolveur puis filtré. Le cosinus et le sinus issus de la démodulation sont ensuite envoyés vers les CANs du FPGA (figure IV-32 c).

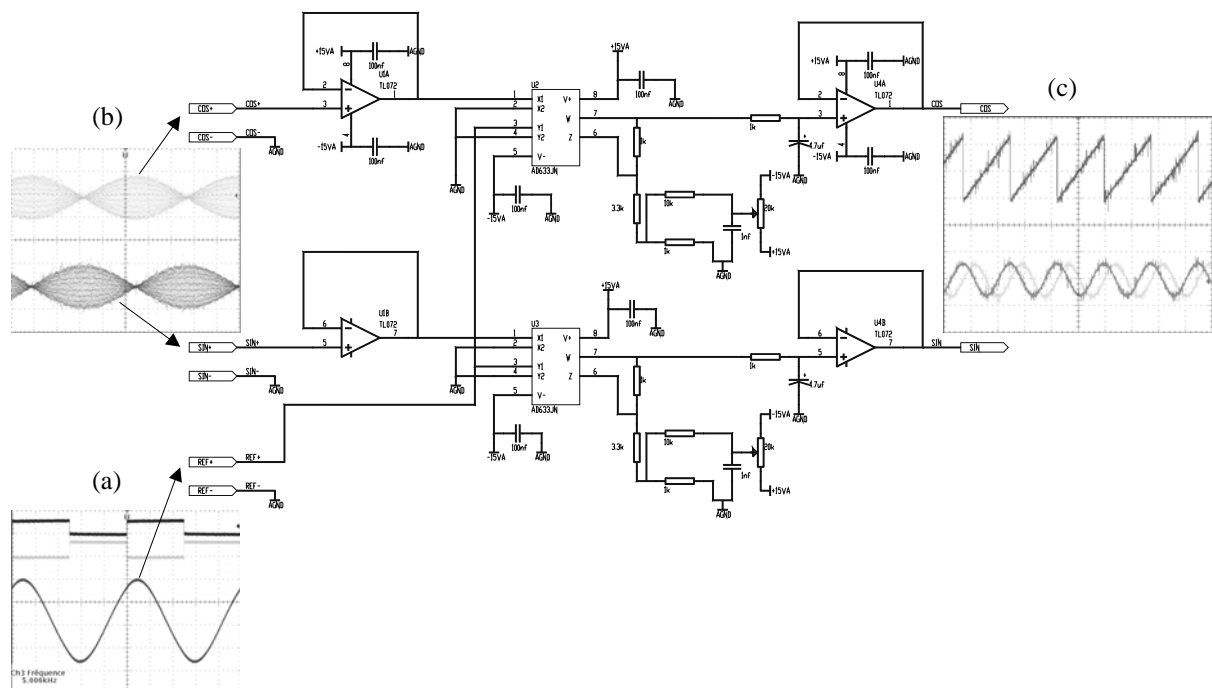


Figure IV-32 : Principe de la démodulation implémentée

L'onduleur et les différentes cartes sont présentés en figure IV-33.

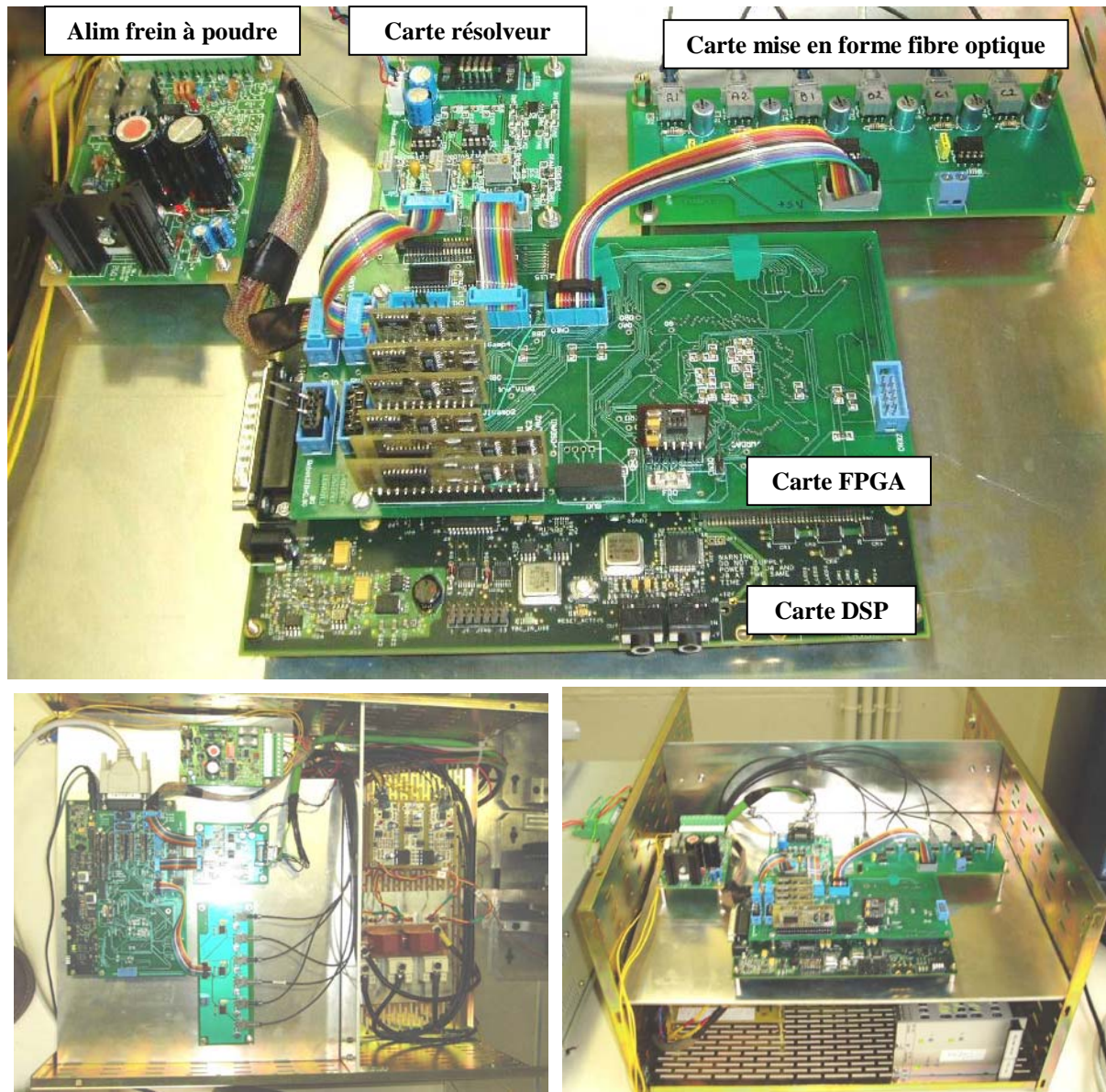


Figure IV-33 : Photos des cartes de commande

IV - 3.4 Temps d'exécution du code

Il est nécessaire de s'assurer que toutes les opérations dans le programme d'interruption s'exécutent en un temps bien inférieur à la période d'échantillonnage (la fréquence d'interruption du DSP est égale à la fréquence de découpage du convertisseur soit $50\mu\text{s}$). Afin de mesurer ce temps d'exécution, une sortie numérique est mise à 1 au début du code, puis remise à 0 à la fin. La durée pendant laquelle ce signal est à l'état haut donne une estimation majorée du temps d'exécution du code dans le DSP (majorée du temps d'écriture dans le CNA). Le temps de calcul, d'environ $30\mu\text{s}$, comprend la conversion A/N, la commande et l'observateur de couple. La figure IV-34 (b) donne une estimation du temps d'exécution de chacune de ces parties.

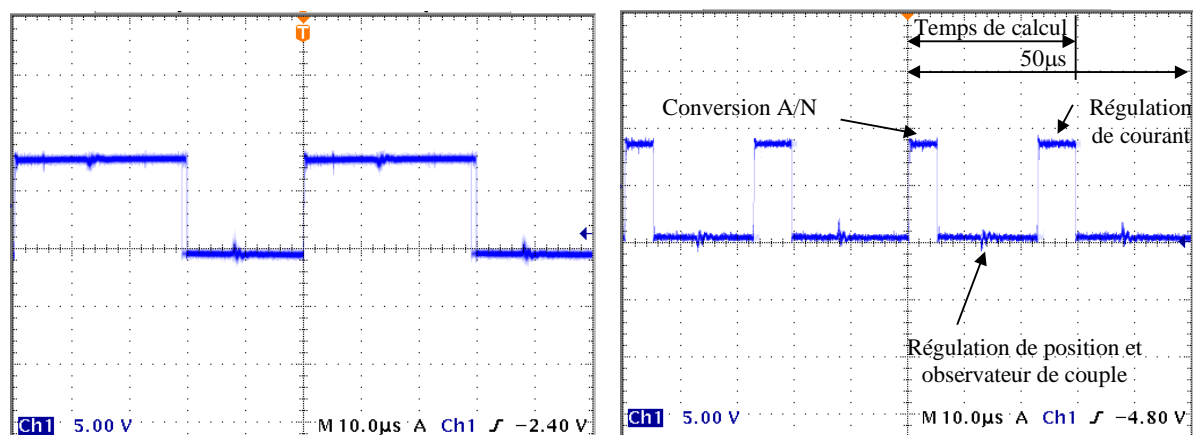


Figure IV-34 : Temps d'exécution du code

IV - 3.5 Evaluation de la constante de temps mécanique

Le dimensionnement des lois de commande requiert la connaissance préalable du comportement dynamique de l'ensemble exprimé par l'équation mécanique qui fait apparaître deux paramètres à identifier : l'inertie et le frottement. Le rapport de ces deux paramètres exprime la constante de temps mécanique.

Celle-ci peut être déterminée à partir de la réponse indicielle en vitesse lorsqu'on applique un échelon de couple. L'ensemble mécanique se comporte en effet comme un système du premier ordre correspondant au mode mécanique. Un essai de lâcher permet de déterminer le rapport de l'inertie sur le couple résistant à vide (figure IV-35).

Nous avons effectué plusieurs essais pour différentes valeurs ; la constante de temps varie très peu. A partir de ces mesures, il est possible de calculer le coefficient de frottement et le couple résistant à vide, puisque l'inertie est obtenue à partir des caractéristiques mécaniques des différents éléments constituant le banc. Nous avons ainsi : inertie du moteur $2.7 \cdot 10^{-3} \text{ kg.m}^2$, inertie de la grande poulie $22.157 \cdot 10^{-3} \text{ kg.m}^2$, inertie du frein à poudre $0.79 \cdot 10^{-3} \text{ kg.m}^2$, inertie des accouplements $507 \cdot 10^{-6} \text{ kg.m}^2$, soit une inertie totale de $26.0636 \cdot 10^{-3} \text{ kg.m}^2$.

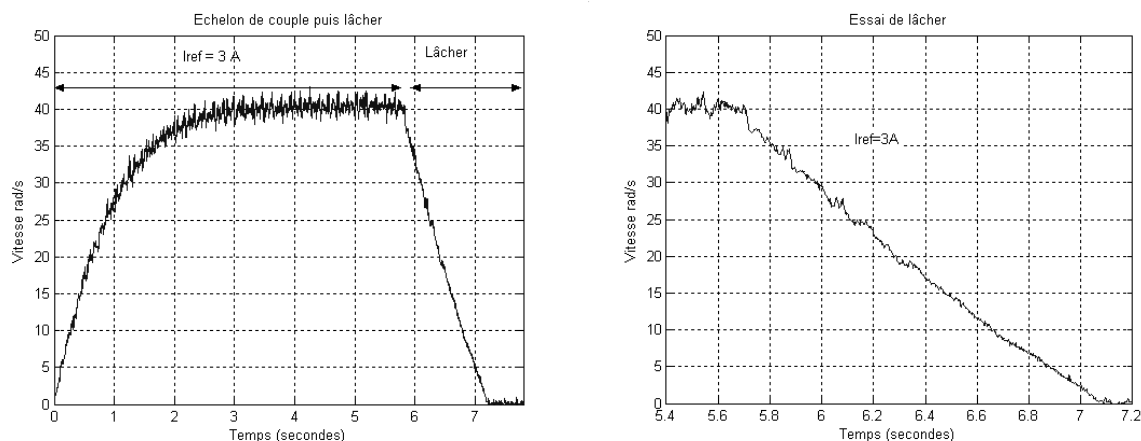


Figure IV-35 : Réponse indicielle puis lâcher (résultats expérimentaux)

Pour l'essai de lâcher, l'évolution peut être assimilée à une droite de pente C_0/J . Nous obtenons une constante de temps mécanique $J/f = 1$ s, un rapport $C_0/J = 26.6 \text{ rad/s}^2$ soit $C_0 = 0.73$ Nm. Les différentes lois de commande sont calculées à partir de ces paramètres mécaniques.

IV - 4 CONCLUSION

En ce qui concerne le prototype et les essais de caractérisation, certains aspects du dimensionnement ont été validés, comme la valeur du couple électromagnétique pour un niveau d'ampère tour donné et la valeur du fondamental de la fem. pour les deux bobinages (avec et sans extension de bobinage). Le comportement thermique du moteur paraît également satisfaisant. Des essais plus avancés devront être effectués. En ce qui concerne le couple de détente, des différences importantes sont apparues entre les résultats de simulation par calcul de champs et les résultats expérimentaux. A ce degré de finesse, on peut penser que l'on touche aux limites des possibilités des outils utilisés. Cependant, l'analyse des différences et l'apparition d'un harmonique 21 laissent aussi penser à un défaut de réalisation. Une simulation par calcul de champs d'un décalage des aimants conduit aux résultats proches de l'expérience et met du même coup en évidence les limites de robustesse de la solution à ce paramètre dépendant de la qualité de la réalisation.

La dernière partie de ce chapitre a été consacrée au banc d'essai. L'ensemble des organes mécaniques a été dimensionné et instrumenté en prenant en considération le cahier des charges et en essayant de reproduire le plus fidèlement possible le système de DAE. Le dimensionnement de la structure du banc a été effectué grâce à des calculs par Eléments Finis. La partie commande a été conçue autour d'une carte DSP C6711 et d'une carte FPGA. Seules les différentes opérations réalisées dans le FPGA ont été détaillées, le fonctionnement ou les programmes exécutés dans le DSP (configuration des CANs, CNAs) ne sont pas présentés. L'onduleur et la carte de gestion du résolveur ont été développés et validés. L'ensemble a permis d'implanter et de valider les lois de commande étudiées.

CONCLUSION GENERALE

Notre travail a consisté à concevoir un actionneur destiné à l'assistance électrique de direction pour automobile. L'environnement thermique et la nécessité de minimiser les ondulations de couple sont les contraintes fortes pour le dimensionnement de ce moteur. La minimisation des ondulations de couple passe par un choix judicieux de la structure du moteur mais aussi par la mise en œuvre de lois de commande adéquates. Suite à l'analyse technologique des différentes solutions pour l'association convertisseur – machine, nous nous sommes orientés vers un moteur à aimants permanents alimenté par des courants de forme sinusoïdale. L'alimentation par des courants sinusoïdaux définis en haute résolution rend possible la mise en œuvre de méthodes de compensation active liées à la commande.

Nous avons analysé le cahier des charges, d'une part pour dégager les caractéristiques déterminantes pour la fonctionnalité de l'actionneur, et d'autre part pour extraire les contraintes dimensionnantes. Le choix du réducteur mécanique a permis de définir la caractéristique couple/vitesse pour le dimensionnement du moteur. L'étude du système mécanique a permis d'explicitier le lien entre la raideur du capteur de couple et l'inertie ramenée au volant. Une approche système pour le dimensionnement a levé cette contrainte par l'augmentation de la raideur du capteur de couple. Cette analyse du cahier des charges permet d'éviter l'emploi d'algorithmes d'optimisation car, beaucoup de paramètres initialement considérés comme des entrées du dimensionnement sont fixés par le cahier des charges.

La première étape a consisté à dimensionner le moteur sur la base d'un modèle analytique couplé à un modèle thermique simplifié. Une deuxième étape exploite un modèle à constantes localisées pour la simulation à partir d'une démarche basée sur le calcul de champs. Une synthèse prospective des différentes techniques de réduction des ondulations de couple a permis de dégager des solutions originales. Nous nous sommes particulièrement intéressé aux moteurs à nombre fractionnaire. En mettant tout d'abord en place un formalisme de détermination des différentes configurations de bobinage. Par une extension originale du bobinage permettant d'exploiter toutes les encoches, nous avons pu améliorer les caractéristiques électromagnétiques des solutions retenues. Il faut noter que le principe de l'extension de bobinage a fait l'objet d'un dépôt de brevet par le CNRS et RENAULT [GASC_6]. A l'issue des différents dimensionnements, nous avons dégagé un moteur à 21 encoches et 8 pôles utilisant 12 encoches bobinées en simple couche et 9 encoches bobinées en double couche. Cette structure permet d'obtenir une ondulation de couple de l'ordre de 0.8

% par rapport au couple nominal (8 N.m). Nous avons mis en pratique les concepts dégagés en réalisant un prototype. La maquette probatoire a été fabriquée par une entreprise à partir de notre étude mais cette réalisation a connu un retard conséquent de huit mois, imputable à l'entreprise qui en était chargée, générant ainsi des modifications dans l'avancement prévu des travaux. Certains points du dimensionnement ont pu être validés (valeur du couple électromagnétique pour un niveau d'ampère tour donné, valeur du fondamental de la fem.), et d'autres n'ont pas confirmé les résultats attendus (ondulations du couple de détente). Un décalage des aimants paraît être la cause de l'augmentation des ondulations du couple de détente car nous les retrouvons par simulation mais nous n'avons pu disposer d'informations suffisantes sur tous les choix effectués lors de la réalisation et seule une expérimentation adaptée pourrait le confirmer (démontage ?).

En ce qui concerne la partie commande, dans un premier temps, nous avons présenté les modèles de simulation de l'ensemble convertisseur – moteur. Ces modèles ont été développés en adéquation avec la caractérisation électromagnétique menée par calculs de champs et ont permis de reproduire les ondulations de couple des moteurs dimensionnés. A partir de ces modèles, il a été possible d'étudier les différentes structures de régulation et les méthodes pour réduire les ondulations de couple. Dans le but de s'affranchir de l'instrumentation et de la gestion des données issues du capteur de la colonne de direction, et en accord avec la société RENAULT, le moteur n'a pas été commandé en couple mais en position, définie à partir d'une consigne générée dans le DSP. Du point de vue théorique, nous avons d'abord montré comment dimensionner la loi de commande par retour d'état et un régulateur RST. Puis nous avons étudié les différentes possibilités de compensation des ondulations de couple par le biais d'observateurs de couple. Afin d'affiner le choix de la structure d'observation parmi les structures envisagées, nous avons effectué une étude comparative de la robustesse aux variations paramétriques. Cette étude a montré que l'observateur d'ordre 1 présente de meilleures performances sur le plan de la minimisation des ondulations de couple, mais qu'il peut devenir instable si l'inertie est surestimée et si la dynamique d'observation est trop rapide (observateur à réponse pile). Une structure originale basée sur un filtre de Kalman associé à un observateur de couple de type Luenberger a été mise à jour. Elle permet un autopilotage sans capteur de position tout en réduisant fortement les ondulations de couple. Sur le plan expérimental, nous avons implanté et validé les deux structures de régulation de position. Le moteur utilisé pour les essais comporte très peu d'ondulations de couple. Nous avons donc testé l'observateur pour des à-coups de charge. Les résultats expérimentaux ont montré que l'observateur de couple permet de reconstruire le couple résistant. Cette stratégie a révélé de très bonnes dispositions pour pallier les variations de position liées aux frottements statiques. La compensation de cette non-linéarité par l'observateur permet de supprimer les ondulations de position et le dépassement lorsque la consigne de position devient constante.

Un banc de simulation du système de DAE a été dimensionné et réalisé afin d'étudier les différentes lois de commande. La partie commande a été conçue autour d'une carte DSP C6711 et d'une carte FPGA. Nous avons réalisé la partie puissance (onduleur et cartes de commande rapprochées), l'instrumentation (cartes de mesures, carte mise en forme du résolveur) et programmé les différentes cartes numériques.

La 'déconvenue' liée à la réalisation du moteur conforte les orientations initiales qui consistent à réduire les ondulations de couple par les deux approches : structure de la machine et commande. Il est cependant difficile de les comparer en terme de coût. Mais d'une manière générale, en ce qui concerne la conception du moteur, l'utilisation des logiciels de calculs de champ reste nécessaire pour valider le dimensionnement du moteur mais surtout pour l'étude de la réduction des ondulations de couple ce qui accroît considérablement le temps passé à la conception du moteur. De plus, les logiciels utilisés présentent des limites suivant le degré de finesse recherché. En ce qui concerne l'approche par la commande, son intérêt est double car elle permet d'utiliser un moteur non optimisé en terme d'ondulations de couple ce qui réduit considérablement le temps lié à la conception du moteur mais aussi, elle permet de pallier les disparités inhérentes à la réalisation de grande série. De plus, le coût et le temps nécessaire à la mise en œuvre sont sensiblement égaux à ceux engendrés pour le développement de lois de commande classiques (sans compensation des ondulations de couple). La seule différence provient de l'instrumentation (capteurs : vitesse, position, courant...). En conclusion, il est difficile de comparer ou de chiffrer ces deux approches et de privilégier une des deux mais il faut plutôt les considérer comme des approches conjointes pour la réduction des ondulations de couple.

Dans la continuité des travaux que nous avons effectués, plusieurs points peuvent être développés. En ce qui concerne le moteur, il faudrait analyser sa réalisation effective et éventuellement refaire un rotor en portant une attention particulière au placement des aimants. Du point de vue de la commande, il serait bien sûr intéressant d'une part, d'implanter les stratégies de compensation des ondulations de couple sur le moteur réalisé et d'autre part, de ramener la commande du moteur à une commande en couple générée à partir d'une consigne de courant issue de l'instrumentation de la colonne de direction, ce qui permettrait ainsi l'évaluation des performances de l'actionneur en situation plus proche de la réalité. En ce qui concerne le filtre de Kalman, il serait d'implanter la structure étudiée en s'intéressant au problème de la localisation du rotor.

Annexe A : Modèle thermique

Nous allons donner le détail des calculs des résistances thermiques pour les transferts thermiques par conduction et par convection.

• Transfert thermique par conduction

Bobinage

Nous considérons le domaine comme globalement homogène et siège d'une dissipation volumique de chaleur par effet joule P_j (W.m^{-3}). L'équation de la chaleur s'écrit alors :

$$P_{cond_MOS} = V_o \langle i_{K1} \rangle + R_d I_{eff_K1}^2 \quad (\text{A-1})$$

avec : a, b des constantes déterminées à partir des conditions aux limites.

La solution de l'équation de la chaleur est donc définie à partir de l'équation :

$$T(r) = \ln(ar^b) - \frac{P r^2}{4\lambda} \quad (\text{A-2})$$

Les conditions aux limites sont les suivantes :

$$\begin{array}{l} \text{En } r = R_1 \text{ (rayon d'alésage)} \quad -\lambda \frac{dT}{dr} \Big|_{r=R_1} = 0 \\ r = R_2 \quad T = T_{bobinage} \end{array}$$

avec : R_2 (rayon d'alésage + profondeur d'encoches - épaisseur de l'isolant de fond d'encoche), λ ($\text{W.m}^{-1}.\text{K}^{-1}$) la conductivité thermique du bobinage.

Après intégration de l'équation de la chaleur, nous pouvons calculer la résistance thermique du bobinage.

$$R_{cuvire} = \frac{1}{4\pi L \lambda} \left\{ 1 - 2 \frac{R_1^2}{R_2^2 - R_1^2} \ln \left(\frac{R_2}{R_1} \right) \right\} \quad (\text{A-3})$$

Isolant de fond d'encoche

L'isolant peut être représenté soit par un mur simple à faces isothermes, soit par une couronne circulaire. L'équation de la chaleur s'écrit alors :

$$\Delta T = \frac{1}{r} \frac{d}{dr} \left(r \frac{dT}{dr} \right) = 0 \quad (\text{A-4})$$

Les conditions aux limites sont régies par les équations :

$$\begin{aligned} \text{En } r = R_2 & \quad -\lambda_i \frac{dT}{dr} = P_j \\ r = R_3 & \quad T = T_{isolant} \end{aligned}$$

avec : R_3 (R_2 + épaisseur de l'isolant de fond d'encoches), P_j (W) les pertes Joule surfaciques transitant à travers l'isolant suivant la direction radiale, λ_i ($\text{W.m}^{-1}.\text{K}^{-1}$) la conductivité thermique du matériau isolant.

Supposons une couronne circulaire de rayon intérieur R_2 , de rayon extérieur R_3 et de longueur L , l'expression de la résistance thermique après intégration de l'équation de la chaleur et tenant compte des conditions aux limites s'écrit :

$$R_{isolant} = \frac{\ln \frac{R_3}{R_2}}{2\pi \lambda_i L} \quad (\text{A-5})$$

Culasse

Nous considérons le domaine comme globalement homogène et siège d'une dissipation volumique de chaleur par pertes fer P_f (pertes fer W.m^{-3}). L'équation de la chaleur est régie par l'équation :

$$\frac{d^2 T}{dr^2} + \frac{1}{r} \frac{dT}{dr} = -\frac{P_f}{\lambda_b} \quad (\text{A-6})$$

$$\begin{aligned} \text{En } r = R_4 & \quad T = T_{culasse} \\ r = R_3 & \quad -\lambda \frac{dT}{dr} = P_j \frac{R_2^2 - R_1^2}{2R_3} \end{aligned}$$

avec : R_4 (R_3 + épaisseur de culasse), P_f pertes fer surfaciques transitant à travers la culasse, λ_{fer} ($\text{W.m}^{-1}.\text{K}^{-1}$) la conductivité thermique de la culasse.

En intégrant l'équation de la chaleur et compte tenu des conditions aux limites, nous obtenons :

$$T_4 - T_5 = P_f \pi L (R_4^2 - R_3^2) \frac{1}{4\pi L \lambda} \left\{ 1 - 2 \frac{R_3^2}{R_4^2 - R_3^2} \ln \left(\frac{R_4}{R_3} \right) \right\} + P_j \pi L (R_2^2 - R_1^2) \frac{1}{2\pi L \lambda} \ln \left(\frac{R_4}{R_3} \right)$$

Nous en déduisons les résistances thermiques :

$$R_{fer1} = \frac{P}{2\pi L \lambda_{fer}} \ln \left(\frac{R_4}{R_3} \right) \text{ et } R_{fer2} = \frac{P}{4\pi L \lambda_{fer}} \left\{ 1 - 2 \frac{R_3^2}{R_4^2 - R_3^2} \ln \left(\frac{R_4}{R_3} \right) \right\} \quad (\text{A-7})$$

• Transfert thermique par convection

Convection naturelle

Le nombre sans dimension caractéristique de la convection naturelle est le nombre de Grashof (Gr).

$$Gr = \frac{g \beta l^3 \delta T}{\nu^2} \quad (\text{A-8})$$

Avec : g (m.s^{-1}) l'accélération due à la pesanteur, β (K^{-1}) le coefficient de dilatation volumique, δT (K) l'écart de température entre la paroi et le fluide, l (m) la longueur, ν ($\text{m}^2.\text{s}^{-1}$) la viscosité cinématique.

Le nombre de Prandtl caractérise la distribution de vitesse par rapport à la distribution de température soit les propriétés thermiques du fluide.

$$Pr = \frac{\mu C_p}{\lambda} = \frac{\nu}{a} \quad (\text{A-9})$$

avec : a ($\text{m}^2 \cdot \text{s}^{-1}$) la diffusivité thermique, C_p ($\text{J} \cdot \text{kg}^{-1} \cdot \text{K}^{-1}$) la capacité thermique massique à pression constante, λ ($\text{W} \cdot \text{m}^{-1} \cdot \text{K}^{-1}$) la conductivité thermique.

Le nombre de Nusselt caractérise l'échange thermique entre le fluide et la paroi.

Pour un cylindre horizontal, le nombre de Nusselt est défini à partir des relations suivantes :

$$\begin{aligned} Nu &= 0.85 (Gr Pr)^{0.188} \text{ pour } 10^2 < Gr < 10^4 \\ Nu &= 0.48 (Gr Pr)^{1/4} \text{ pour } 10^4 < Gr < 10^7 \\ Nu &= 0.125 (Gr Pr)^{1/3} \text{ pour } 10^7 < Gr < 10^9 \end{aligned} \quad (\text{A-10})$$

La relation entre le nombre de Nusselt et le coefficient de convection est donnée par la relation :

$$Nu = \frac{h D}{\lambda} \quad (\text{A-11})$$

avec : D (m) le diamètre hydraulique,

La résistance thermique de convection est régie par l'équation :

$$R_{conv} = \frac{1}{h_{conv} S} \quad (\text{A-12})$$

avec : R_{conv} ($\text{K} \cdot \text{W}^{-1}$) la résistance thermique de convection, h_{conv} ($\text{W} \cdot \text{m}^{-2} \cdot \text{K}^{-1}$) le coefficient de convection, S (m^2) la surface d'échange.

Convection forcée

Il s'agit de déterminer la résistance de convection de l'entrefer c'est à dire le coefficient d'échange thermique entre un cylindre fixe et un cylindre tournant à la vitesse de rotation de rotor. A partir de ce modèle, nous devons distinguer deux échanges : un écoulement en régime laminaire et un écoulement en régime turbulent. La distinction entre ces deux types d'écoulement s'effectue par le calcul du nombre de Reynolds et du nombre de Taylor.

Le nombre sans dimension de Reynolds (Re) traduit le rapport des forces d'inertie sur les forces de viscosité. Plus sa valeur est élevée, plus l'écoulement tend vers un régime turbulent.

$$Re = \frac{\rho V D_h}{\mu} \quad (\text{A-13})$$

avec : V (m.s^{-1}) la vitesse axiale d'écoulement dans l'entrefer, D_h (m) le diamètre hydraulique, ρ (kg.m^{-3}) la masse volumique du fluide, μ ($\text{kg.m}^{-1}.\text{s}^{-1}$) la viscosité dynamique.

Nous pouvons considérer l'écoulement comme parfaitement laminaire pour $Re < 2000$ (figure A-1).

Le nombre de Taylor caractérisant l'écoulement induit par la rotation du rotor s'écrit :

$$Tam = \frac{\omega^2 r_m b^3}{F_g v^2} \quad (\text{A-14})$$

avec : ω (rad.s^{-1}) la vitesse angulaire, r_m (m) le rayon moyen de l'entrefer, b (m) la largeur de l'entrefer, F_g le facteur géométrique proche de 1 pour un entrefer étroit.

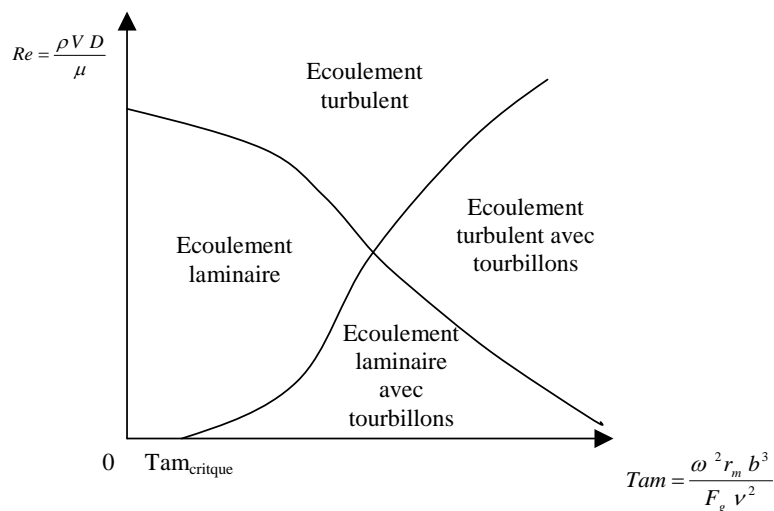


Figure A-1 : Représentation schématique des différents régimes d'écoulement dans un espace annulaire

Ces différentes formules [BERTIN] permettent de caractériser assez fidèlement les écoulements dans un entrefer (lisse ou encoché) d'une machine tournante.

$$F_g = \frac{\pi^4}{1697 P} \left(1 - \frac{b}{2r_m}\right)^{-2}$$

$$P = 0.0571 \left\{ 1 - 0.652 \left(\frac{b/r_m}{1 - (b/2r_m)} \right) \right\} + 0.00056 \left\{ 1 - 0.652 \left(\frac{b/r_m}{1 - (b/2r_m)} \right) \right\}^{-1} \quad (\text{A-15})$$

La détermination du nombre de Taylor et du nombre de Reynolds permet de remonter au coefficient de convection h par l'intermédiaire du nombre de Nusselt.

En absence de ventilation interne, pour des valeurs de T_{am} inférieure à 1700, le régime est de type purement laminaire et la relation de Fourier est utilisable.

$$Nu = \frac{h2e}{\lambda} = 2 \quad (\text{A-16})$$

Pour des valeurs de T_{am} supérieures au nombre de Taylor critique $T_{am_{critique}}$, les relations suivantes permettent de déterminer le coefficient d'échange par convection :

$$h = \frac{\lambda}{D} \alpha (T_{am})^\beta \quad (\text{A-17})$$

Pour $1697 < T_{am} < 5000$, $\alpha = 0.128$ et $\beta = 0.367$ et pour $5000 < T_{am}$, $\alpha = 0.409$ et $\beta = 0.241$.

A partir du coefficient de convection, nous pouvons déterminer la résistance thermique de convection.

$$R_{entrefer} = \frac{1}{hS} \quad (\text{A-18})$$

avec : h ($\text{W.m}^{-2}.\text{K}^{-1}$) le coefficient de convection, S (m^2) la surface d'échange.

Les différentes caractéristiques thermophysiques des matériaux sont données dans le tableau suivant :

Propriétés physiques	ρ (kg.m^{-3})	c ($\text{J.kg}^{-1}.\text{K}^{-1}$)				λ ($\text{W.m}^{-1}.\text{K}^{-1}$)				
		20 °C	0 °C	20 °C	100 °C	200 °C	0 °C	20 °C	100 °C	200 °C
Corps										
Acier :										
0,5 % C.....	7 833		465			55	54	52	48	
1,0 % C.....	7 801		473			43	43	43	42	
1,5 % C.....	7 753		486			36	36	36	36	
1,0 % Cr.....	7 865		460			62	61	55	52	
2,0 % Cr.....	7 865		460			54	52	48	45	
0,35 % C, 0,75 % Mn, 0,35 % P, 0,22 % Si.....						40	40	38,5	37	
Aluminium :										
pur.....	2 707	886	896	936	980	202	204	206	215	
3 à 5 % Cu.....	2 787		883			159	164	182	194	
13 % Si.....	2 659		871			163	164	175	185	
9 % Si, 3 % Cu.....	2 770		960				109			
Cuivre :										
pur.....	8 954	381	383	392	403	386	386	379	374	
30 % Zn (laiton).....	8 522		125				111	128	144	
Fer :										
pur.....	7 897	441	462	489	536	73	73	67	62	
0,25 % Si.....									50	
0,50 % Si.....	7 800								45	
1,00 % Si.....	7 769		460						42	
1,25 % Si.....	7 750		460						37	
2,00 % Si.....	7 673		460						31	
2,75 % Si.....	7 665		460						25	
3,75 % Si.....	7 600								20	
5,00 % Si.....	7 417		480						19	
Fonte :										
~ 4 % C.....	7 272		420				52			
Isolant :										
Isolant de bobinage.....	1 200		1 250				0,15			
Émail.....							0,86			
Plastiques.....	1 100 à 1 300		1 250 à 1 700				0,04 à 0,2			
Isolant des tôles.....							0,2			
Carton.....	1 115		1 760				0,17			
Aimant :										
Nd - Fe - B fritté.....							6,5			
Ferrites isotropes.....							5,5			

Nature du fluide	Air			Air
	1	3		
P (en 10^5 Pa)	1	3		
ρ(kg.m ⁻³)	1,112 8	3,338 5		
μ(en 10^{-6} Pa.s)	19,02			
ν(en 10^{-6} m ² .s ⁻¹)	17,09	5,70		
λ(W.m ⁻¹ .K ⁻¹)	0,027 0			
c_p(J.kg ⁻¹ .K ⁻¹)	1 006			
ρc_p (J.m ⁻³ .K ⁻¹)	1 119	3 358		
Pr	0,709			
			Constantes	
				Air
			ρ_0(kg.m ⁻³)	1, 275 9
			μ_0(en 10^{-6} Pa.s)	17,09
			λ_0(W.m ⁻¹ .K ⁻¹)	0,0242
			C_μ (°C)	387
			C_λ (°C)	398

La viscosité dynamique et la conductivité thermique sont indépendantes de la pression. On peut utiliser les relations de Sutherland :

$$\mu(T) = \mu(T_0) \frac{C_\mu + T_0}{C_\mu + T} \left(\frac{T}{T_0} \right)^{\left(\frac{3}{2}\right)} \qquad \lambda(T) = \lambda(T_0) \frac{C_\lambda + T_0}{C_\lambda + T} \left(\frac{T}{T_0} \right)^{\left(\frac{3}{2}\right)}$$

Tableau A-1 : Caractéristiques thermophysiques des matériaux

Annexe B : Structures de convertisseur pour l'alimentation

Nous allons présenter trois structures de convertisseur permettant de réduire les ondulations de courant dues à la MLI.

• Deux onduleurs à pont déphasé [GASC_4]

La conversion continu - alternatif est basée sur l'emploi d'une électronique de commutation où il s'agit de générer une onde de tension alternative en connectant cycliquement la sortie à une ou plusieurs sources de tension continue. Une solution revient à doubler la fréquence de commutation en associant deux onduleurs de tension triphasés. L'association de deux onduleurs permet d'améliorer les caractéristiques de la tension découpée en terme de contenu harmonique en supprimant certaines raies liées à la fréquence de découpage. Dans ce cas, chaque phase est alimentée par un onduleur monophasé en pont complet. Cette structure permet d'améliorer la qualité de l'alimentation et par conséquent les ondulations de couple liées au courant.

Il est possible d'associer deux onduleurs de tension triphasés sur la même tension continue dont les formes d'onde de sortie sont à valeur moyenne nulle pour l'alimentation du moteur. La phase i du moteur est connectée à chacune de ces extrémités au bras i de l'onduleur 1 et au bras i de l'onduleur 2 (figure B-1). Cette structure permet d'exploiter avantageusement les degrés de liberté offerts par les différents interrupteurs afin d'obtenir une amélioration du point de vue harmonique des formes d'onde.

Chaque phase est donc alimentée par un onduleur monophasé en pont complet en modulation unipolaire. Il est constitué de deux cellules de commutation et la charge est connectée entre les sorties A et A' de chacune des deux cellules. La tension simple est donc la différence entre les tensions élémentaires V_{AM} et $V_{A'M}$ de chaque cellule (figure B-2). Si l'on appelle f_{m1} et f_{m2} les fonctions de modulations respectives des deux cellules pour la phase i comprises entre 0 et 1., la tension simple s'exprime par :

$$V_I = V_{AM} - V_{A'M} = (f_{m1} - f_{m2})E. \quad (\mathbf{B-1})$$

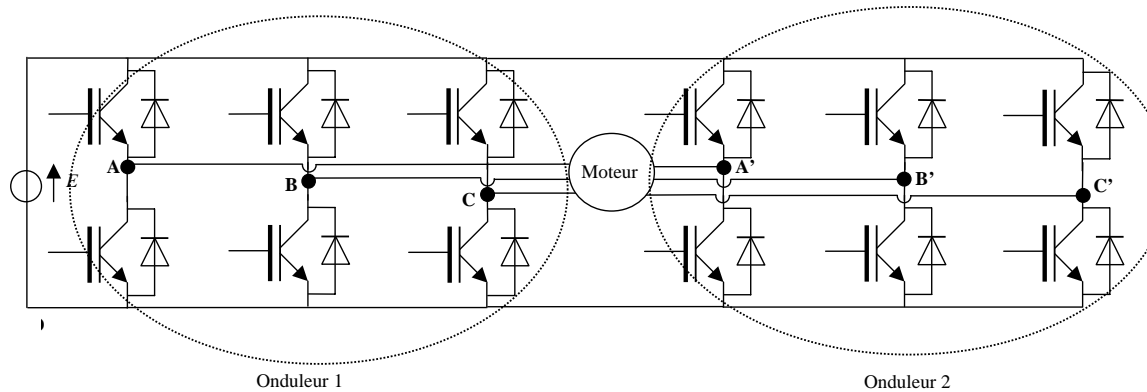


Figure B-1 : Association de deux onduleurs à deux niveaux

Le nombre de possibilités d'utilisation est élevé puisque chaque cellule est indépendante de l'autre et peut, en particulier, recevoir des signaux de commande différents de ceux de la cellule voisine.

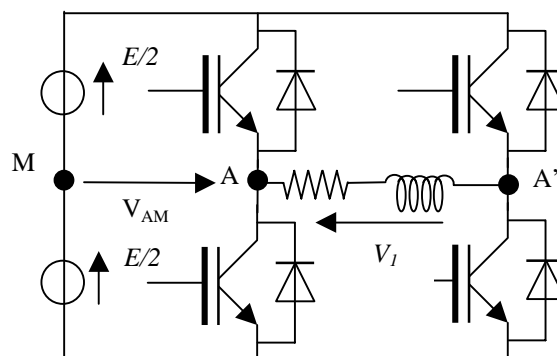


Figure B-2 : Phase alimentée par un onduleur monophasé à pont complet

Si les commandes des interrupteurs d'une même diagonale ne sont pas identiques, la tension V_I fait apparaître une valeur nulle. Dans ce mode, les discontinuités de tension vues par la charge sont limitées à la tension de bus continue et apparaissent à chaque commutation de l'une des deux cellules.

Dans une hypothèse de modulation de largeur d'impulsion, la commande peut prendre des formes variées, il existe un type de modulation particulièrement intéressant qui consiste à entrelacer symétriquement les deux bras : il suffit pour cela de commander les interrupteurs de telle façon que la tension $V_{A'M}$ soit décalée d'une demi-période de découpage par rapport à V_{AM} . Dans ce cas, les valeurs moyennes instantanées ne sont pas modifiées (pour un même rapport cyclique). Par ailleurs la tension simple fait apparaître une fréquence double soit $2fd$. Il ne reste donc dans le spectre de V_I que des raies centrées sur les multiples pairs de fd , les autres raies étant nulles.

La tension V_{AM} est une fonction paire, la décomposition en série de Fourier de cette tension est une suite composée uniquement de cosinus.

$$V_{AM} = A_{01} + \sum_{n=1}^{\infty} A_{nA} \cos n\omega_d t \text{ avec } A_{0A} = \frac{E}{2}(2\alpha - 1) \quad (\text{B-2})$$

$$A_{nA} = \frac{4}{T} \int_0^{\alpha T_d/2} \frac{E}{2} \cos n\omega_d t dt + \frac{4}{T} \int_{\alpha T_d/2}^{\alpha T_d} \left(\frac{-E}{2} \right) \cos n\omega_d t dt \text{ soit : } A_{nA} = \frac{2E}{n\pi} \sin n\alpha\pi$$

avec : α le rapport cyclique.

La tension $V_{A'M}$ s'écrit comme V_{AM} à condition de remplacer α par $\alpha-1$, nous obtenons donc

$$A_{nA'} = \frac{2E}{n\pi} \sin n(1-\alpha)\pi \text{ le terme } A_{nI} \text{ de la tension } V_I \text{ s'écrit alors } A_{nI} = A_{nA} - A_{nA'}$$

Si n est pair $A_{nA} = -A_{nA'}$ implique $A_{nI} = \frac{4E}{n\pi} \sin n\alpha\pi$

Si n est impair $A_{nA} = A_{nA'}$ implique $A_{nI} = 0$.

On retrouve bien la propriété d'annulation des ensembles de raies centrées sur les multiples impairs de fd .

Dans le cas d'un onduleur de tension triphasé, la décomposition harmonique de la tension fait apparaître un fondamental à la fréquence du signal et des harmoniques constitués de raies à des fréquences centrées sur les multiples de la fréquence de découpage. La décomposition harmonique est constituée de raies à des fréquences $pfd \pm h f_{mod}$ (p et h nombres entiers).

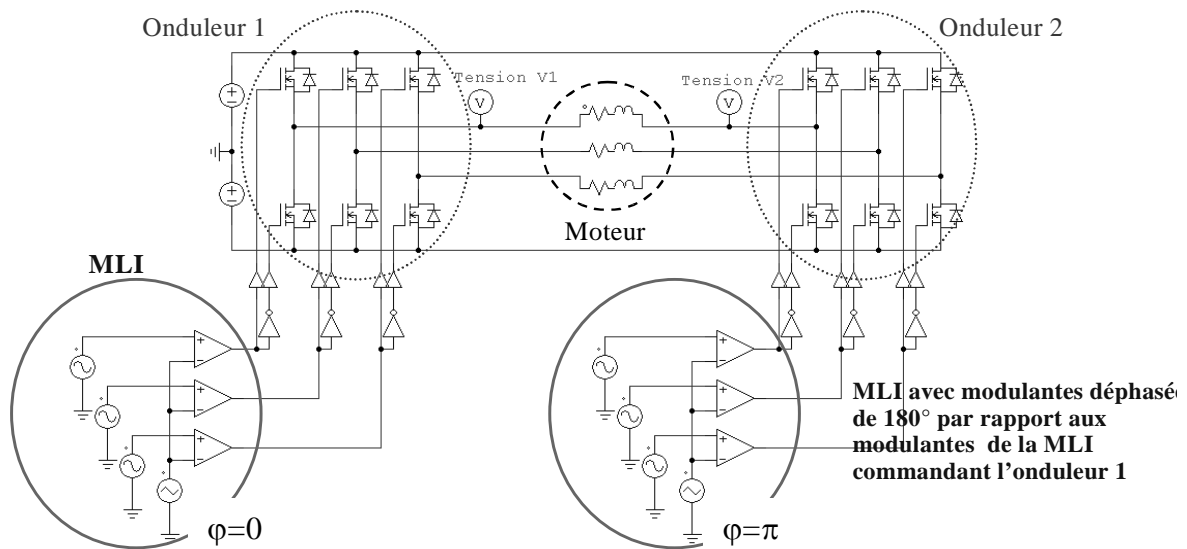


Figure B-3 : Structure de commande

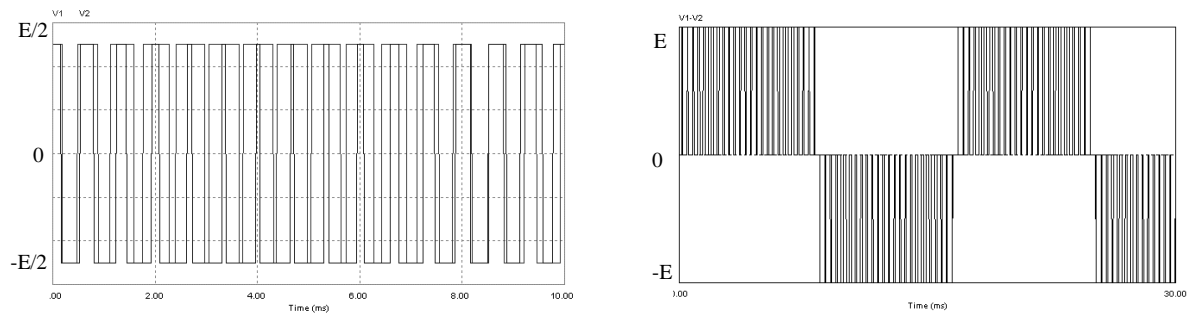


Figure B-4 : Tension de sortie du bras 1 de l'onduleur 1 et 2 et tension simple

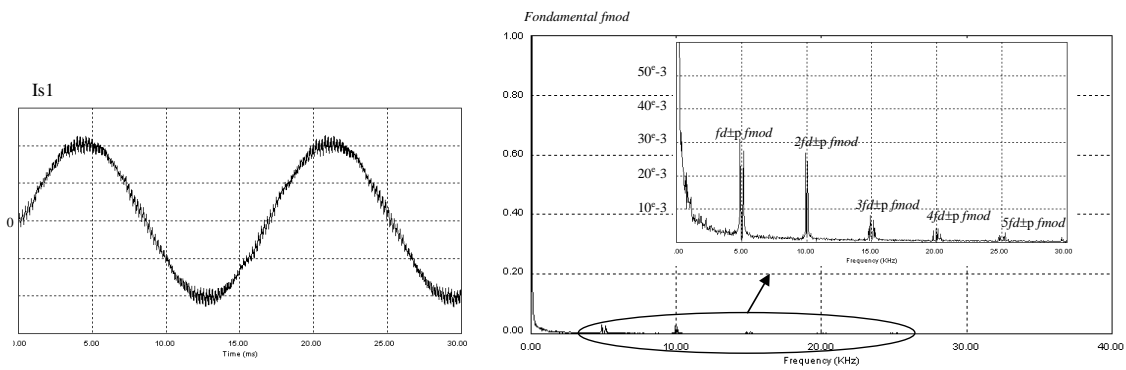


Figure B-5 : Courant d'une phase et décomposition harmonique avec un onduleur de tension triphasé avec $f_d=5$ kHz et $f_{mod}=60$ Hz

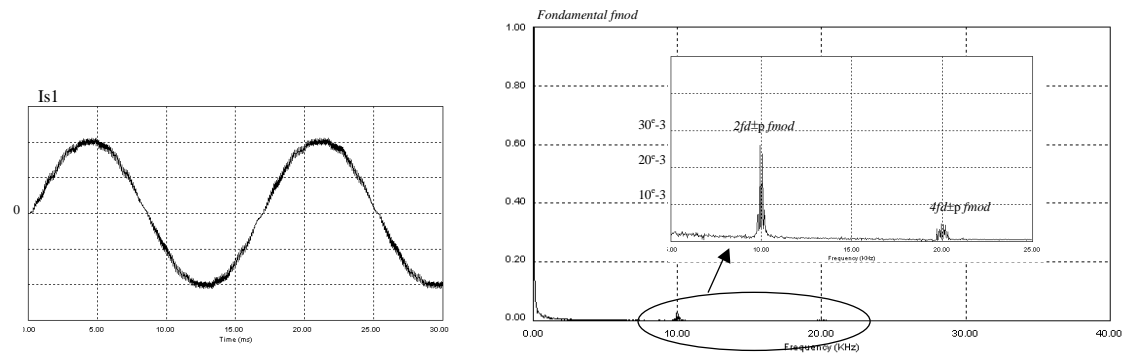


Figure B-6 : Courant d'une phase et décomposition harmonique

Cette structure permet d'augmenter la fréquence de découpage apparente dans un rapport deux. Cela se traduit par une amélioration de la qualité de l'alimentation. Cependant, l'augmentation du nombre de cellules de commutation (augmentation du nombre de semi-conducteurs) conduit à augmenter les pertes par conduction dans un rapport deux par rapport à un seul onduleur de tension triphasé.

• **Onduleur multiniveaux de type multicellulaire** [GATEAU], [BENSAID], [TURPIN], [CARRERE]

Le fonctionnement d'onduleur multiniveaux consiste à contrôler l'amplitude de la tension de sortie, de façon discrète en disposant d'un nombre suffisant de sources réalisées par l'association de n cellules de base connectées en série. L'augmentation du nombre de cellules permet d'améliorer les caractéristiques de la tension découpée en terme de contenu harmonique en augmentant le nombre de niveaux de la tension. Cette structure permet de réduire l'ondulation de courant par n^2 (avec n le nombre de cellules mises en série) et par conséquent les ondulations de couple liées au courant.

La structure est basée sur la mise en série de cellules de commutation entre lesquelles une source de tension flottante est insérée. En pratique, les cellules doivent être interconnectées par des condensateurs dits flottants. La présence de la source flottante permet d'assurer la répartition des tensions sur chaque interrupteur. En généralisant, la structure repose donc sur l'imbrication de n cellules de commutation entre $n-1$ sources de tension d'amplitude égale à kE/n , où k est le rang de la source de tension. Chaque cellule de commutation est composée de deux interrupteurs fonctionnant de façon complémentaire. Pour un fonctionnement en onduleur, le point M sera relié au point milieu de l'alimentation.

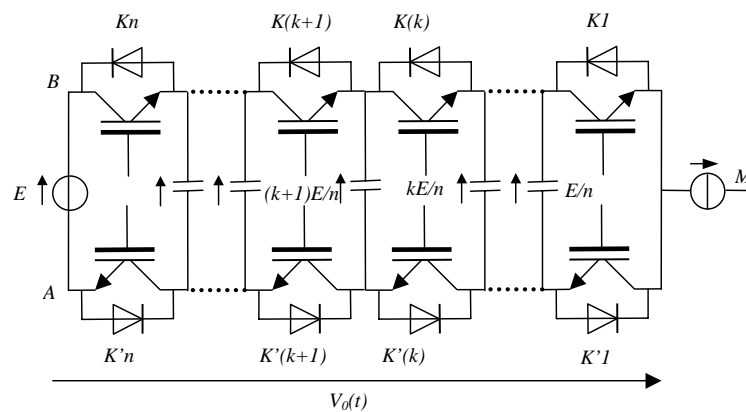


Figure B-7 : Cellule de commutation avec n cellules

Lors d'une commande à fréquence fixe de type MLI, les conditions nécessaires à l'équilibrage naturel des tensions flottantes sont :

- Toutes les cellules doivent fonctionner avec le même rapport cyclique,
- Les n commandes (des n cellules) doivent être déphasées d'un angle régulier ($2\pi/n$).

Ces conditions étant réunies, une propriété des convertisseurs multicellulaires est de garantir l'équilibrage des tensions aux bornes des condensateurs flottants en boucle ouverte, les

tensions s'équilibrent à $V_k = \frac{kE}{n}$. Pour accélérer la dynamique de l'équilibrage naturel lors des régimes transitoires et pour réduire les imperfections des signaux de commande, il est possible de connecter en parallèle de la charge un circuit de rééquilibrage RLC accordé à la fréquence de découpage. Grâce à l'entrelacement des commandes, la tension de sortie possède $n+1$ niveaux et le courant de sortie à une fréquence apparente valant n fois la fréquence de découpage de chaque cellule.

Avec une commande par MLI, cette structure présente donc les propriétés suivantes :

- Stabilité naturelle.
- Contraintes de tension réparties équitablement sur chaque interrupteur.
- Diminution des pertes par commutation car la tension aux bornes des interrupteurs est divisée par n .

La tension de sortie dépend des différences de potentiel entre les différentes cellules. La tension aux bornes d'un bras est régie par la relation :

$$V_0(t) = \sum_{k=1}^n V_{K'}(t) = \sum_{k=1}^n (fm_{K'}(t) V_{cellK'}) = \sum_{k=1}^n \left(fm_{K'}(t) \frac{E}{n} \right) \quad (\mathbf{B-3})$$

Avec : $V_{K'}$ la tension aux bornes de l'interrupteur bas de la cellule de rang k , $V_{cellK'}$ la tension appliquée à la cellule k , $fm_{K'}(t)$ la fonction de modulation appliquée à la cellule de rang k (1 interrupteur ouvert, 0 interrupteur fermé).

Chaque interrupteur n'est soumis qu'à une différence de tension de E/n . La tension de sortie est constituée de la somme des tensions des différents niveaux de tension. Etant donné que les cellules sont indépendantes entre elles, il est possible d'effectuer des décalages entre leurs commandes afin d'améliorer le contenu harmonique de la tension de sortie. Un déphasage régulier $2\pi/n$ entre les signaux de commande permet non seulement d'améliorer les harmoniques basses fréquences en fonctionnement onduleur, mais aussi d'améliorer les harmoniques hautes fréquences en sortie puisque pour une fréquence de découpage des interrupteurs valant fd , la fréquence vue par la moteur est égale à nfd .

Par rapport à un onduleur triphasé, l'amplitude de l'ondulation de courant due à la modulation pour une structure de convertisseur multicellulaire est divisée par n^2 .

La structure d'onduleur triphasé est composée pour chaque bras de la structure précédemment citée. Sur chaque phase, le convertisseur peut comporter n cellules en série.

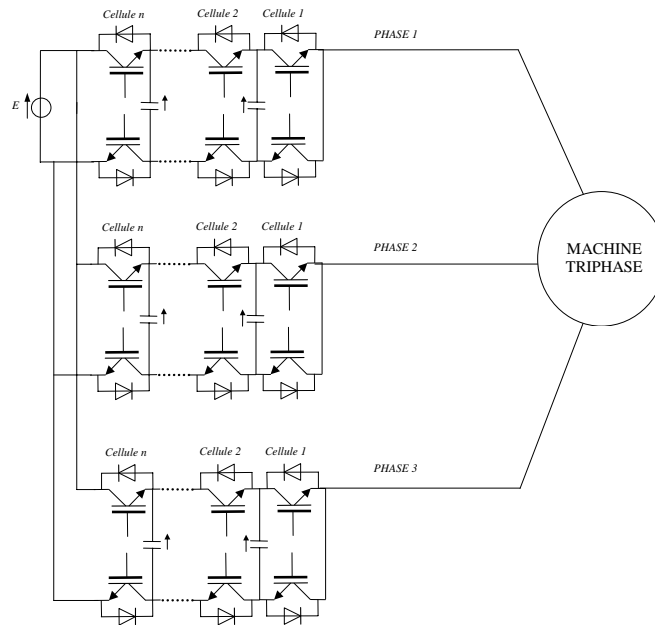


Figure B-8 : Structure d'un onduleur triphasé multiniveaux série connecté à l'actionneur

Compte tenu des besoins liés à l'application de la DAE (moindre coût), une structure composée de deux cellules de commutation en série paraît être un compromis très satisfaisant entre l'atténuation de l'amplitude de l'ondulation de courant dans un rapport 4 et le coût généré par l'augmentation du nombre des semi-conducteurs.

• **Onduleur clampé par le neutre** [BAKER], [NABAE]

L'onduleur clampé par le neutre revient à contrôler l'amplitude de la tension de sortie, de façon discrète en disposant d'un nombre suffisant de sources réalisées par l'association d'interrupteurs, de diodes et de capacités. L'augmentation du nombre de cellules de commutation permet d'améliorer les caractéristiques de la tension découpée en terme de contenu harmonique en augmentant le nombre de niveaux de la tension (avec n le nombre de cellules de commutations, on obtient $n+1$ niveaux de tension).

La répartition de la tension source E en deux tensions $E/2$ est assurée par le diviseur capacitif, qui doit éventuellement être muni d'un pont diviseur résistif afin de garantir cette répartition. Cette structure permet de transformer la cellule de commutation deux états (0, E) en cellule de commutation trois états (0, $E/2$, E) en adoptant une stratégie de commande particulière.

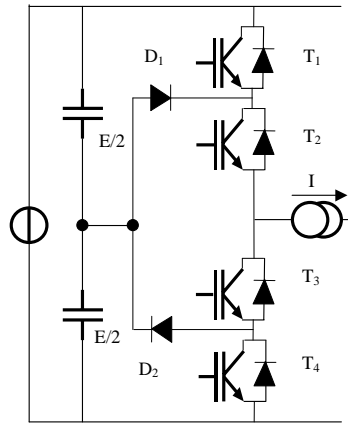


Figure B-9 : Onduleur « clampé par le neutre » à 3 niveaux (0, $E/2$, E)

L'intérêt de cette structure réside dans l'état correspondant à T_2 et T_3 fermés et T_1 et T_4 ouverts qui consiste à connecter la source de courant au point milieu de la source de tension. On dispose donc d'un degré de liberté supplémentaire pour régler la tension de sortie, permettant ainsi d'améliorer le contenu harmonique des formes d'ondes (en faisant apparaître un niveau intermédiaire sur la tension de sortie). La stratégie de commande la plus utilisée pour ce convertisseur est celle qui applique une tension modulée d'amplitude comprise entre 0 et $E/2$ pendant une demi-période en utilisant T_2 et T_3 , et entre $E/2$ et E pendant l'autre demi-période en utilisant T_1 et T_4 . Chaque interrupteur n'est soumis qu'à une différence de tension de $E/2$. La figure suivante montre les différents états des cellules de commutation à trois niveaux de tension. L'équi-répartition des tensions aux bornes des interrupteurs bloqués est assurée par les diodes D_1 et D_2 . Avec la fermeture des interrupteurs internes et l'ouverture des interrupteurs externes, le convertisseur applique un niveau de tension supplémentaire.

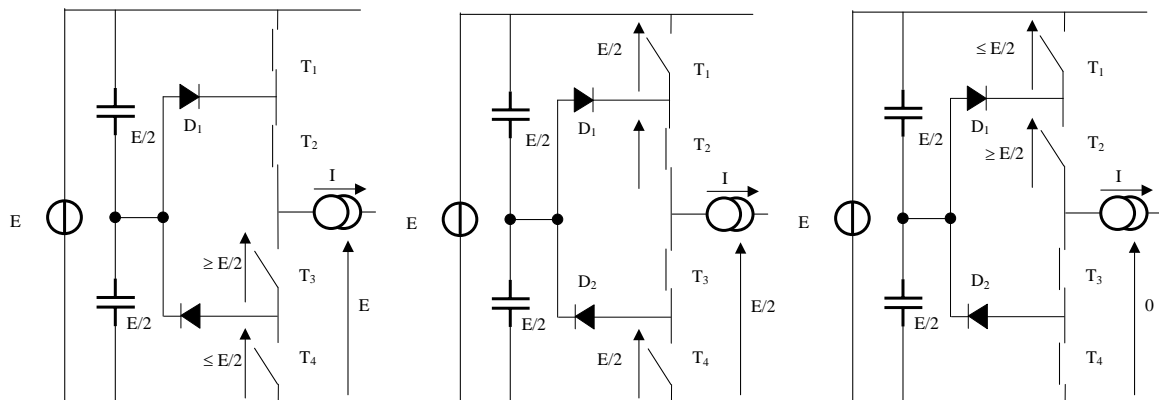


Figure B-10 : Répartition des tensions

Cette structure associée à des commutations adéquates permet donc de faire apparaître trois niveaux de tension. Ce convertisseur est intéressant en raison des nouvelles possibilités offertes, mais possède néanmoins des limitations.

La première contrainte est de garder le point milieu à un potentiel constant et égal à $E/2$ afin de garantir une bonne répartition de la tension sur les interrupteurs en série. Il est souvent nécessaire de réaliser une régulation de la tension de ce point milieu à $E/2$.

L'analyse qu'on vient de faire sur le convertisseur 3-niveaux peut être appliquée au convertisseur $(n+1)$ niveaux de tension. Il faut souligner que dans ce cas plus le nombre de niveaux augmente, plus la logique de commande des interrupteurs devient compliquée et la stabilité des sources intermédiaires devient aussi plus complexe.

En monophasé, le courant basse fréquence de la charge se répercute sur le point milieu capacitif qui fait varier les tensions aux bornes des capacités. Dans ce cas, l'équilibrage des tensions aux bornes des capacités n'est pas garanti. Pour un onduleur triphasé équilibré, nous obtenons une compensation des courants basses fréquences prélevés par les trois bras de l'onduleur. Cette propriété permet ainsi de diminuer la valeur des capacités.

Un onduleur triphasé clampé par le neutre avec une commande par MLI présente donc les propriétés suivantes :

- Diminution des caractéristiques des capacités,
- Compensation des courants basses fréquences,
- Contraintes de tension réparties équitablement sur chaque interrupteur,
- Diminution des pertes par commutation car la tension aux bornes des interrupteurs est divisée par n .

La structure d'onduleur triphasé à 3 niveaux est composée pour chaque bras de la structure précédente utilisant un diviseur capacitif commun. L'onduleur peut comporter n cellules de commutation sur chaque bras. Nous avons représenté une structure d'onduleur triphasé à 3 niveaux comportant 2 cellules de commutation par bras d'onduleur.

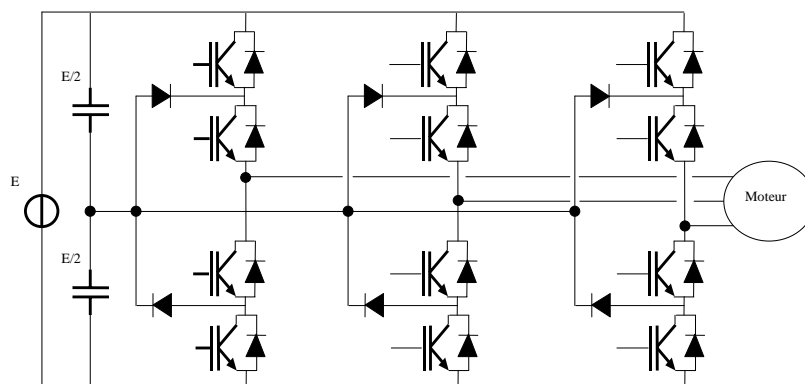


Figure B-11 : Structure d'un onduleur triphasé à 3 niveaux

La figure suivante représente la forme d'onde de la tension de sortie du bras 1 par rapport à la masse. Cette tension est bien composée de 3 niveaux de tension (tension modulée d'amplitude comprise entre 0 et $E/2$ pendant une demi-période et entre $E/2$ et E pendant l'autre demi-période).

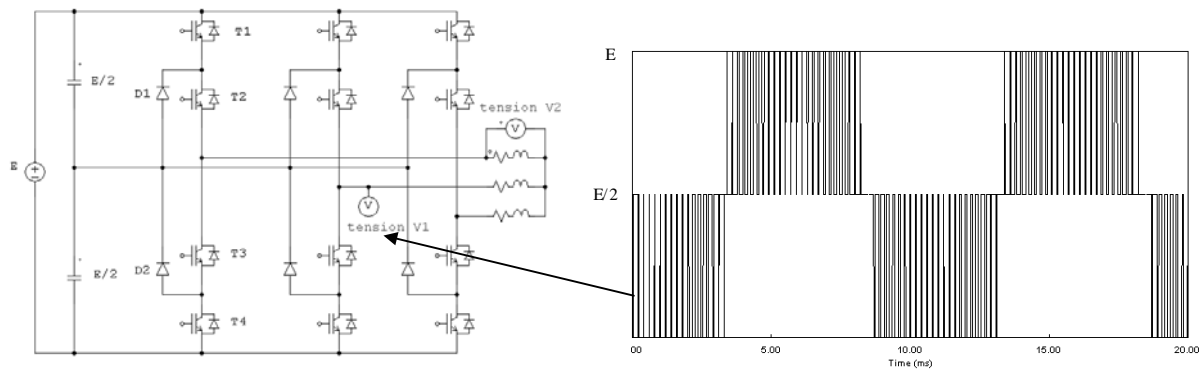


Figure B-12 : Schéma et résultats de simulation

Sur la base des résultats précédents et compte tenu des besoins liés à l'application de la DAE, une structure à trois niveaux paraît être un compromis satisfaisant entre la réduction de l'amplitude de l'ondulation de courant dans un rapport deux et le coût généré par l'augmentation du nombre des semi-conducteurs. Pour un fonctionnement en onduleur de tension à modulation de largeur d'impulsions et avec des commutations adéquates, nous obtenons une division par deux de l'amplitude de la tension découpée en sortie. La tension aux bornes des interrupteurs est divisée par n , il est donc possible de dimensionner des interrupteurs au n -ième de la tension totale.

Cependant, cette structure requiert une régulation de la tension du point milieu capacitif afin de garantir la bonne répartition des tensions aux bornes des interrupteurs (équilibrage des tensions flottantes aux bornes des condensateurs). Nous retrouvons les mêmes inconvénients que pour les autres structures, à savoir une augmentation du nombre de cellules de commutation et donc une augmentation des pertes par conduction par rapport à un onduleur de tension triphasé à pont comportant une cellule de commutation (deux interrupteurs) par bras d'onduleur.

Annexe C : Présentation des cartes numériques

La carte FPGA utilisée dans notre application a été développée au LEEI. Cette carte est constituée d'une partie analogique et d'une partie numérique (Figure C-1).

Les principales caractéristiques sont :

2 convertisseurs analogiques – numériques : *THS10064 CMOS, 10 bits, 6 MSPS, soit 8 entrées analogiques de 1.5V à 3.5V (4 entrées par CANs)*. Ces convertisseurs serviront à effectuer des mesures provenant des capteurs à effet Hall.

2 convertisseurs numériques – analogiques : *TLC 7628 soit 4 sorties analogiques 8 bits [-5V..+5V]*.

6 buffer 74ABT245 : boîtiers de 8 lignes (48 entrées/sorties) permettent au FPGA d'envoyer et/ou recevoir des signaux numériques : 24 lignes numériques bidirectionnelles, 24 lignes numériques unidirectionnelles.

1 FPGA ACEX 1K100.

Certaines fonctions (DAC, traitement analogique pour ADC et alimentation) sont réalisées sur des cartes indépendantes de la carte d'application principale.

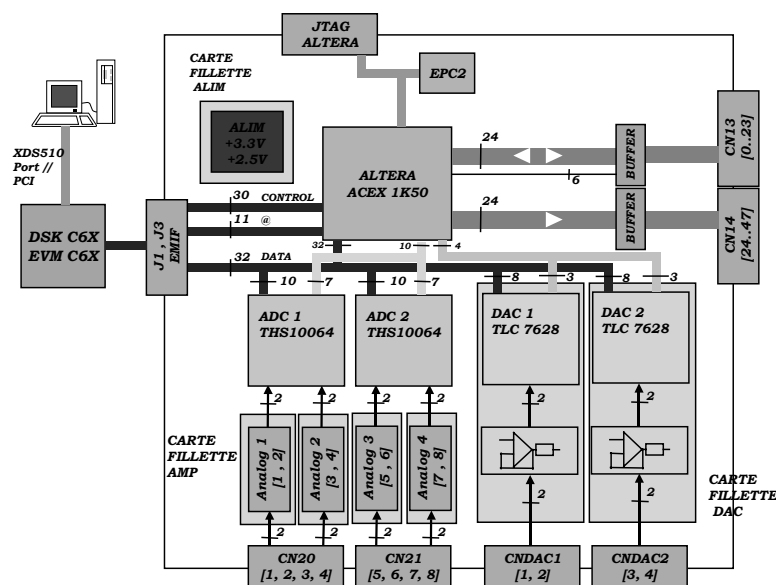


Figure C-1 : Schéma fonctionnel de la carte

Nous allons maintenant lister les principales opérations réalisées dans le FPGA.

Génération de la PWM

La porteuse est réalisée par un compteur numérique ('Up/Down') de résolution 9 bits (valeur_max_porteuse). La direction de comptage est donnée par une fonction logique. La

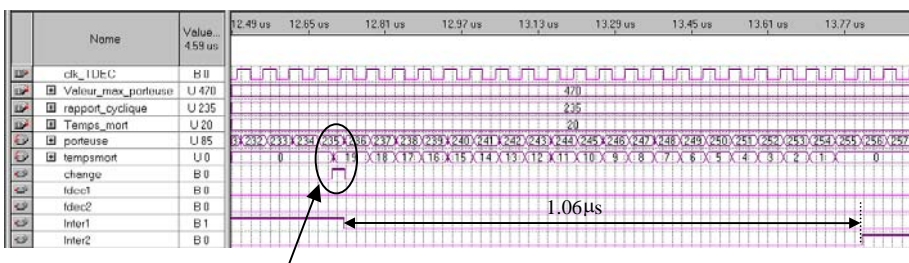
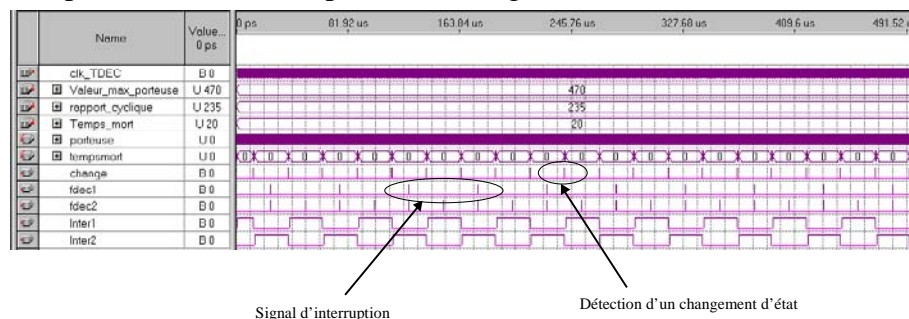
fréquence de comptage est définie à partir d'un des timers du DSP ($f_{\text{clock_DSP}}$). La fréquence de découpage est alors définie par la relation : $f_{\text{dec}} = f_{\text{clock_DSP}} / (2 \cdot \text{valeur_max_porteuse} - 2)$.

Un bloc de gestion des temps morts permet de générer les signaux de commande pour les six interrupteurs du convertisseur avec un temps mort configurable. Ce temps mort est défini à partir des signaux de commande du modulateur et la valeur contenue dans un registre de 8 bits. Ce registre est adressable uniquement en écriture par le DSP.

A l'entrée de la modulante, une logique permet de détecter les changements d'états de ce signal et envoie une impulsion d'horloge à l'entrée d'un compteur. La détection d'un changement d'état se fait à l'aide de deux bascules DFF. On stocke les deux derniers états du signal, et on compare les états pour obtenir l'impulsion. Cette impulsion charge le compteur dont la valeur est contenue dans le registre. Le temps mort correspond à la durée de ce décompte.

Signal d'interruption

Ce signal permet d'imposer la fréquence d'échantillonnage, qui cadence l'exécution des algorithmes de commande et d'observations. Ceci est effectué par un signal de synchronisation qui passe à l'état haut à chaque passage par zéro de la porteuse (f_{dec_1} sur le chronogramme ci-dessous). Il est aussi possible de générer un autre signal d'interruption au double de la fréquence de découpage en synchronisant le signal au passage à zéro et à la valeur maximale de la porteuse (f_{dec_2}). Les fonctions du bloc de gestion des temps morts et du signal d'interruption sont montrées par les chronogrammes suivants :



Une impulsion (change) charge le compteur dont la valeur est initialement avec la valeur contenue dans le registre

Figure C-2 : Simulations des blocs du FPGA sous Quartus

Décodage d'adresse et stockage dans un registre

Les données sont stockées dans des registres du FPGA, ces registres sont accessibles en écriture ou en lecture par le DSP permettant ainsi l'échange des données entre les cartes. Le

stockage dans un registre est effectué et renouvelé à chaque cycle de lecture à l'adresse spécifiée.

Le kit DSK6711 est composé d'une carte portant un TMS320C6711 cadencé à 150MHz, 16 Mo de SDRAM, 128 Ko de ROM. La programmation du DSP est réalisée à partir du logiciel Code Composer Studio fourni avec le Kit DSK. La programmation des lois de commande s'effectue en langage C.

Le TMS320C6711 possède 2 timers (timer 0 et timer 1). Ils permettent de mesurer la durée d'un événement, de compter, de générer des impulsions, de synchroniser les échanges lors des accès directs à la mémoire. Chaque timer possède 3 registres (TIMERx_CTR, TIMERx_PRD, TIMERx_CTRL registres de 32 bits) permettant de les configurer, de fixer la période et un registre contenant les résultats de comptage.

Généralités et performances :

Registres de 32 bits, 6 UAL et 2 multiplieurs, 900 MIPSC6711 DSK Board, Temps de cycle de 6.7ns, Bus d'adresse de 32 bits, Architecture L1/L2, 32 bits interface de mémoire externe (EMIF), Contrôleur d'accès mémoire direct (EDMA), Un port parallèle de 16 bits (HPI), 2 bus série (McBSP), 2 timers de 32 bits générateur d'horloge par PLL.



Figure C-3 : Photo de la carte DSP et de la carte FPGA

BIBLIOGRAPHIE

- [ACKERMANN] B. Ackermann, J. H. H. Janssen, R. Sottek, R.I. Van Steen. 'New technique for reducing cogging torque in a class of brushless dc motors', Electric Power Applications, IEE Proceedings B, July 1992, Vol. 139, Part. B, No. 4, pp. 315-320.
- [AFSHARNIA] S. Afsharnia, 'Contrôle des moteurs synchrones à aimants permanents : identification des paramètres et minimisation des ondulations de couple', Thèse de l'Institut National Polytechnique de Lorraine, 1995.
- [ANDREESCU] G.D. Andreescu, R. Rabinovici, 'Observer based torque with inertia identification using position transducer for electric drives', ICEM 2000, 28-30 August 2000, Finland.
- [ASTIER] S. Astier, 'Contribution à la recherche de critères d'adaptation des machines excitées par aimants permanents à l'alimentation par convertisseurs statiques', Thèse de l'Institut National Polytechnique de Toulouse, 1979.
- [BARTOLOME] J. Bartolomé, C. Bréton, J. A. Tassinario, I. Flotats, C. W. Lu and B. J. Chalmers 'Influence of machine symmetry on reduction of cogging torque in permanent magnet brushless motors', IEEE Transactions on Magnetics, Vol. 36, No. 5, September 2000.
- [BADO] A. Bado, S. Bolognani, M. Zigliotto, 'Effective estimation of speed rotor position of PM synchronous Motor Drive by a Kalman Filtering Technique', IEEE PESC'92 Conference, Proceeding pp. 951-957
- [BAKER] R.H. Baker, Bridge Converter Circuit. U.S. Patent N°4, 270, 163, August 1979.
- [BENSAID] R. Bensaid, 'Observateurs des tensions aux bornes des capacités flottantes pour les convertisseurs multicellulaires séries', Thèse de l'Institut National Polytechnique de Toulouse, 2001.
- [BERTIN] Y. Bertin, 'Refroidissement des machines électriques tournantes', Techniques de l'ingénieur D3460.
- [BIANCHI_1] N. Bianchi, S. Bolognani 'Reducing torque ripple in PM synchronous motors by pole shifting' , ICEM 2000, pp. 1222-1226, 28-30 August 2000.
- [BIANCHI_2] N. Bianchi, S. Bolognani, 'Design techniques for reducing the cogging torque in surface mounted PM motors', International Conference IEEE IAS Annual Meeting, Rome, Italy, 8-12 October 2000.

-
- [BIANCHI_3] N. Bianchi, S. Cervaro, L. Malesani, 'Current shapes for minimisation torque ripple in SPM motors', ICEM 2000, 28-30 August 2000, Finland.
- [BOLOGNANI] S. Bolognani, R. Oboe, M. Zigliotto, 'Sensorless full-digital PMSM drive with EKF estimation of speed and rotor position', IEEE Transactions on Industrial Electronics, 1999, Vol. 46, N° 1, pp. 184-191.
- [CAI] W. Cai, D. Fulton, K. Reichert 'Design of permanent magnet motors with low torque ripples, a review', ICEM 2000, pp. 1384-1388, 28-30 August 2000.
- [CAPMAN] P. L. Capman, S. D. Sudhoff., C. A. Whitcomb., 'Optimal Current control strategies for surface-mounted permanent-magnet synchronous machine drives', IEEE Transactions on Energy Conversion, 2000.
- [CARLSON] R. Carlson, A Tavares, J P Bastos, M Lajoie-Majenc, 'Torque ripple attenuation in permanent magnet synchronous motors'. Conference Record, IEEE Industry Applications Society Annual Meeting, 1989, pp. 57-62.
- [CARRERE] P. Carrère, 'Etude et réalisation des convertisseurs multicellulaires série à IGBT – Equilibrage des condensateurs flottants', Thèse de l'Institut National Polytechnique de Toulouse, 1996.
- [CHERON] B. Chéron, 'Transferts thermiques', Edition Ellipses.
- [CHO] K. Y. Cho., J. D. Bae, 'Torque harmonics minimisation in permanent magnet synchronous motor with back EMF estimation', IEE Proceedings-Electric. Power Applications, Vol. 141, No. 9 , November 1994.
- [CHUNG] S. K. Chung, H. Kim ..., 'A new instantaneous torque Control of PM synchronous motor for high-performance direct drive application', IEEE Transactions on Power Electronics', Vol. 13, No. 3, May 1998.
- [CLENET] S. Clenet, 'Influence de l'alimentation électronique sur le couple et le comportement vibratoire des machines synchrones à aimants permanents', Thèse de l'Institut National Polytechnique de Toulouse, 1993.
- [CROS] J. Cros, 'Etude des bobinages des machines électriques', Rapport de stage Post-Doctoral, Université Laval de Québec, Juillet 1994.
- [DHAOUADI] R. Dhaouadi, N. Mohan, L. Norum, 'Design and implementation of a extended Kalman Filter for the state estimation of a permanent magnet synchronous motor', IEEE Transactions on Power Electronics, 1991, Vol. 6, N° 1, pp. 491-497.
- [ELITEC] Elitec Techniques linéaires 69120 Vaulx-en-velin, <http://www.elitec-tl.com>.
- [FAGUNDES] J. C. Dos Santos Fagundes, 'Etude de moteurs à aimants et commutation électronique à champ et courants non sinusoïdaux', Thèse de l'Institut National Polytechnique de Toulouse, 1990.
- [FAVRE] E. Favre, L. Cardoletti, M. Jufer, 'Permanent-Magnet synchronous motors : a comprehensive approach to cogging torque suppression', IEEE Transactions on Industry Applications, Vol. 29, No. 6, November/December 1993.

-
- [FERRETI] G. Ferreti, M. Gianantonio, P. Rocco, 'Modelling, Identification, and compensation of pulsating torque in permanent magnet AC motors', IEEE Transactions on Industrial Electronics, Vol. 45, No. 6, December 1998.
- [FLUX2D] Flux2D, Cédrat, 'Manuel d'utilisation', <http://www.cedrat.com>.
- [FURUHASHI] T. Furuhashi, S. Sangwongwanich, S. Okuma, 'A position and velocity sensorless control for brushless DC motors using an adaptive sliding mode observer', IEEE Transaction IES, Vol. 36, N° 3, pp. 89-95, 1992.
- [GASC_1] L Gasc, M. Fadel, S. Astier, L. Calegari, 'Influence of the shaft stiffness in the design of PMSM with a global approach', Conference EPE, Toulouse, September 2003.
- [GASC_2] L Gasc, M. Fadel, S. Astier, L. Calegari, 'Design to modeling of Permanent Magnet Motors', 15th International Conference on Electrical Machines, ICEM 02, Brugge (Belgium), August 25-28, 2002.
- [GASC_3] L Gasc, M. Fadel, S. Astier, L. Calegari, 'Modelling of non sinusoidal permanent magnet synchronous machines with the aim of control', IEEE 7th International Conference on Modeling and Simulation of Electric Machines, Converters and Systems, ELECTRIMACS'02.
- [GASC_4] L. Gasc, S. Astier, M. Fadel, L. Calegari, Brevet n°FR 04 00831 déposé par Renault et le CNRS le 29 Janvier 2004, 'Dispositif d'alimentation d'un actionneur à aimants permanents'.
- [GASC_5] L Gasc, M. Fadel, S. Astier, L. Calegari, 'Load torque observer for minimising torque ripple in PMSM', in Electrical Machines and Systems, ICEMS, Vol. 2, pp. 473-476, 2003.
- [GASC_6] L. Gasc, S. Astier, M. Fadel, L. Calegari, Brevet n°FR 04 04335 déposé par Renault et le CNRS le 23 Avril 2004, 'Moteur synchrone à faibles ondulations de couple, procédé pour réaliser le bobinage de ce moteur et direction assistée de véhicule automobile comportant un tel moteur'.
- [GATEAU] G. Gateau, 'Contribution à la commande des convertisseurs statiques multicellulaires série - Commande non linéaire et commande floue', Thèse de l'Institut National Polytechnique de Toulouse, 1997.
- [GLISES] R. GLISES, 'Machines électriques tournantes Simulation du comportement thermique', Techniques de l'ingénieur D3760.
- [GRENIER_1] D. Grenier, J-P Louis, 'Modelling for control of non-sine wave permanent-magnet synchronous drives by extending Park's transformation', Mathematics and computer in Simulation, Vol. 38, No. 4-6, pp. 445-452, 1995.
- [GRENIER_2] D. Grenier, R. Mende, J-P Louis, 'Comparison of several Control Strategies for D.C. Brushless Drives', 20th International Conference on Industrial Electronics, Control and Instrumentation IECON '94, Vol. 1, pp. 26-31, 1994.
- [ING._AUTO] Ingénieurs de l'automobile, Novembre - Décembre 2002.

-
- [ISHIKAWA] T Ishikawa, G R Slemon, 'A method of reducing ripple torque in permanent magnet motors without skewing', IEEE Transactions on Magnetics, Vol. 29, No. 2, Mars 1993.
- [JAHNS] T. Jahns, 'Torque production in PMSM drives with rectangular current excitation', IEEE Transaction Industry Application, Vol. 20, No. 4, pp. 803-813, July - August 1984.
- [JANG] G. H. Jang, D. K. Lieu, 'Vibration reduction in electric machine by magnet interlacing', IEEE Transaction Magnetics, Vol. 28, No. 5, pp. 3024-3026, September 1992.
- [JUFER] M Jufer, 'Circuits magnétiques', Techniques de l'ingénieur, D1050.
- [JUG] M Jug, B. Hribernik, A. Hamler, M. Trlep, B. Kreca, 'Investigation of reluctance torque of brushless DC motor', In Proc Int Conf Elec Machines, pp. 132-137, 1990.
- [KADDOURI] A. Kaddouri, H. Le Huy 'Analysis and design of a slotless NdFeB permanent-magnet synchronous motor for direct drive', Industrial Applications Society Annual Meeting (IEEE-IAS), USA, pp. 271-278, 1992.
- [KAUFMANN] J. M. Kaufmann, A. Miraoui, Li Kong, 'Irregular shifting of permanent magnets to reduce the cogging torque of brushless motor', European Power Electronics Chapter Symposium Electric Drive Design and Applications, Lausanne, Switzerland, pp. 67-71, October 1994.
- [LABRAGA] M. Labraga, 'Contribution à la conception d'actionneurs à aimants permanents et commutation électronique fonctionnant à basse vitesse', Thèse de l'Institut National Polytechnique de Toulouse, 1992.
- [LAHMAR] D. Lahmar, L. Loron 'Compensation des ondulations de couple d'un moteur synchrone autopilotée', Revue d'Automatique et de Productique Appliquées, Vol. 8, No. 6, pp. 839-857, 1995.
- [LEDUC] Ressort de compression, <http://www.leduc-sa.com>.
- [LE-HUY] H. Le-Huy, R. Perret, R. Feuillet, 'Minimisation of torque ripple in brushless DC Motor Drives', IEEE Transactions on Industry Applications', Vol. 1, No. 4, July-August 1986.
- [LEICHTER] S. Leichter, 'Etude des machines excitées par aimants ferrites et alimentées par convertisseur statique fonctionnant en commutation naturelle: recherche de structures magnétiques optimales et analyse du comportement.', Thèse de l'Institut National Polytechnique de Toulouse, 1980.
- [LE PIOUFLE] B. Le Pioufle, 'Comparison of speed nonlinear control strategies for the synchronous servomotor', Electric Machines and Power Systems, Vol. 21, No. 2, March-April 1993, pp. 151-169.
- [LEPRINCE-RINGUET] F. Leprince-Ringuet, 'Aimants permanents - Matériaux et applications', Techniques de l'ingénieur D2100.
- [LI] T Li, G. Slemon, 'Reduction of cogging torque in permanent magnet motors', IEEE Transactions on Magnetics, Vol. 24, No. 6, November 1988.

-
- [LOW] T. S. Low, T. H. Lee, K. J. Tseng, and K. S. Lock, 'Servo Performance of a BLDC Drive with instantaneous torque control', IEEE Transactions on Industry Applications, Vol. 28, No. 2, pp 455-462, March-April 1992.
- [MARCHAND] C. Marchand, F. Colamartino, A. Razeq, 'Torque minimisation in permanent magnet synchronous servo drive', IEEE Transactions on Energy Conversion, Vol. 14, No. 3, September 1998
- [MATSUI] N. Matsui, 'Sensorless permanent magnet brushless dc motor drives', IEEE Transactions on Industrial Electronics, Vol. 3, N° 2, pp. 300-308, April 1996.
- [METZ] M Metz, P. Ladoux, 'Utilisation de l'onduleur de tension MLI pour la correction du facteur de puissance', 3EI, No. 28, Mars 2002.
- [MOERSCHELL] J. Moerschell, M. Tursini, 'A new vector control for inverted-fed permanent magnet synchronous motor using DSP', Conference proceeding EPE, Vol. 4, pp. 683-688, 1991.
- [NABAE] A. Nabaie, I. Takahashi, H. Agaki, 'A new neutral point-clamped PWM inverter', IEEE Transaction on Industry Application IA-17, N°. 5, 1981.
- [NOGAREDE_1] B. Nogarede, 'Etude de moteurs sans encoches à aimants permanents de forte puissance à basse vitesse, Thèse de l'Institut National Polytechnique de Toulouse, 1990.
- [NOGAREDE_2] B. Nogarede, M. Lajoie-Majenc, 'Analysis and design of a slotless NdFeB permanent-magnet synchronous motor for direct drive', In Record IEE Conference Electric Machines and Drives, pp. 41-45. , September 1991.
- [PANIGRAHI] B. P. Panigrahi, K. C. Patra, V. Subbarao, D. Prasad, 'Design of a permanent synchronous motor', Electric Machines and power Systems, Vol. 27, No. 7, pp. 771-779, July 1999.
- [PEIXOTO] Z. M. A. Peixoto, P. F. Seixas, P. C. Cortizo, 'Design of sliding observer for back electromotive force, position and control speed estimation of interior magnet motors', Conference EPE'95, Sevilla, Proceeding, Vol. 3, pp. 833-838, 1995.
- [PERTUSA] C. Pertusa, 'Contribution à la définition de moteurs à aimants permanents pour un véhicule électrique hybride routier', Thèse de l'Institut National Polytechnique de Toulouse, 1996.
- [PEYRAS] L. Peyras, 'Observateurs de position pour la machine synchrone avec prise en compte d'incertitudes paramétriques', Thèse de l'Institut National Polytechnique de Toulouse, 2003.
- [ROLLVIS] Vis à rouleaux satellites <http://www.rollvis.com>.
- [SAINT-MICHEL] J. Saint-Michel, 'Bobinage des machines tournantes à courant alternatif', Techniques de l'ingénieur D3420.
- [SEBASTIAN] T Sebastian, V Gangla, 'Analysis of induced EMF and torque waveforms in a Brushless permanent magnet machine', IEEE Transactions on Industry Applications, Vol. 32, No. 1, January - February 1996.
- [SEGUIER] G. Segulier, F. Notelet, 'Electrotechnique Industrielle', Edition Lavoisier.
-

-
- [SLEMON] G. Slemon, X. Liu, 'Modelling and design optimization of permanent magnet motors', *Electrical Machines and Power Systems*, Vol. 20, pp.71-92, 1992.
- [SOLSONA] J. Solsona, M. I. Valla, C. Muravchik, 'A nonlinear reduced order observer for permanent magnet synchronous motors', *20th International Conference on Industrial Electronics, Control and Instrumentation IECON'94*, Vol. 1, pp. 38-43, 1994.
- [SOONG] T. M. Jang, W. L. Soong, 'Pulsating torque minimization techniques for permanent magnet AC motor drives, a review'. *IEEE Transactions on Industrial Electronics*, Vol. 43, No. 2, April 1996.
- [TURPIN] C. Turpin, 'Développement, caractérisation des pertes et amélioration de la sûreté de fonctionnement d'un onduleur multicellulaire à commutation douce', *Thèse de l'Institut National Polytechnique de Toulouse*, 2001.
- [VAS] P. Vas, M. Rashed, A. Srtonach, A.K.M. Joukhadar, 'Sensorless Drives, State of the art', *Proceeding on CD of PCIM'2001*, Nuremberg.
- [VINASSA] J-M. Vinassa, 'Contribution à la conception d'un actionneur à aimants permanents et commutation électronique destiné à l'assistance électrique de direction pour automobile', *Thèse de l'Institut National Polytechnique de Toulouse*, 1994.
- [VORWALD] P. Vorwald, 'Contrôle en position de la machine synchrone alimentée en courant entraînant une charge variable', *Thèse de l'Institut National Polytechnique de Toulouse*, 1997.
- [ZOLGHADRI] M. R. Zolghadri, C. Plissou, D. Roje, 'Start-up of global Direct Torque Control system', *Proceeding IEEE PESC'96*, Baveno, pp. 370-374, 1996.