



UNIVERSITÉ FRANÇOIS RABELAIS, TOURS

École Doctorale : Science de l'Homme et de la Société

Année Universitaire : 2007-2008

**THÈSE POUR OBTENIR LE GRADE DE DOCTEUR DE L'UNIVERSITÉ DE TOURS**

Discipline : Histoire, spécialité Archéologie

Présentée et soutenue publiquement

**Sandrine Riquier**

Le 2 avril 2008

**LA CÉRAMIQUE DE L'OPPIDUM DE CENABUM  
ET LA CITÉ CARNUTE AUX II<sup>ème</sup> ET I<sup>er</sup> S. AV. J.-C.,  
ASPECTS TYPO-CHRONOLOGIQUES ET CULTURELS.**

Sous la direction d'Olivier Buchsenschutz

**Volume II :  
Catalogue des ensembles domestiques**

**JURY :**

**Philippe BARRAL**, expert, Ingénieur, UMR 6249 Laboratoire de Chrono-Environnement, Besançon.

**Michel BATS**, Directeur émérite de Recherches au CNRS, UMR 5140 Archéologie des Sociétés Méditerranéennes, Lattes.

**Olivier BUCHSENSCHUTZ**, Directeur de Recherches au CNRS, UMR 8546 Archéologie d'Orient et d'Occident, ENS, Paris I (directeur de thèse)

**Alain FERDIÈRE**, Professeur émérite d'archéologie, UMR 6173 CITERES, Tours.

**Stephan FICHTL**, Professeur d'archéologie, UMR 6173 CITERES, Tours.

**Katherine GRUEL**, Directeur de Recherches au CNRS, UMR 8546 Archéologie d'Orient et d'Occident, ENS, Paris I.

# CATALOGUE

## DES ENSEMBLES CÉRAMIQUES

### Corpus d'ORLÉANS

- site 101 : Halles Châtelet	Pl. 3 à 32
- site 093 : Ilot de la Charpenterie I	Pl. 33 à 95
- site 093.II : Ilot de la Charpenterie II	Pl. 96 à 109
- site 018 : Ilot Saint-Germain	Pl. 110 à 119
- site 161 : Clos de la Fontaine	Pl. 120 à 124
- site 106 : Place de Gaule	Pl. 125 à 130
- site 072 : 191, rue de Bourgogne / Cinéma Le Rio.	Pl. 131 et 132

### Corpus des autres ensembles carnutes

#### *Loiret (45) :*

SAINT-DENIS-EN-VAL, L'Ormet : F.1.	Pl. 133
LA CHAPELLE-SAINT-MESMIN, Les grands Clos : F.204.	Pl. 134 et 135
MEUNG-SUR-LOIRE, Le Clos Fleury : F.267, F.1010, F.2036.	Pl. 136 à 140
MEUNG-SUR-LOIRE, Le Chemin du Bois : F.1001.	Pl. 141
MAREAU-AUX-BOIS, Les Sables du Moulin : F.5.1.	Pl. 142 à 144

#### *Loir-et-Cher (41) :*

BLOIS, Cour du Château : Str. 4.	Pl. 145
BLOIS, Esplanade du Château : F.10.	Pl. 146
VILLORCEAU, Les Derbois : F.2.1.	Pl. 147

#### *Eure-et-Loir (28) :*

SAUMERAY, Le Bas-des-Touches : plan général du site	Pl. 148 à 150
SAUMERAY : plans du site et mobiliers du secteur domestique.	Pl. 151 à 176
SAUMERAY : plans et mobiliers du secteur culturel	Pl. 176 à 184



Pl. 1 : Carte de localisation des sites du catalogue.

Conventions de dessins :



Revêtement blanc



Revêtement rouge



Revêtement brun



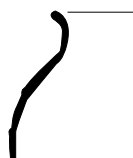
Engobe micacé



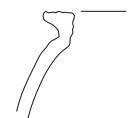
Poix (ou résine?)



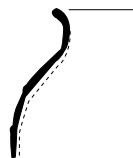
Zone lissée



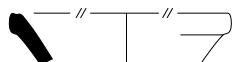
Vase tourné



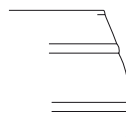
Vase non tourné



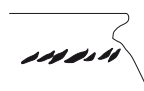
Surface desquamée



Diamètre indicatif



Baguettes (relief)



Incisions (creux)



Estampage



Grafitto

Les céramiques sont présentées au tiers, sauf mention contraire.

Le mobilier métallique est présenté à l'échelle 1/2, sauf mention contraire.

Les monnaies sont à l'échelle 1/1.

Les dessins sont de l'auteur, sauf mention contraire.

Abbreviations :

100 : typologie définie pour le site  
 DLIR : Décor Lissé Interne Rayonnant  
 DLIC : Décor Lissé Interne Concentrique  
 DEI : Décor Estampé Interne  
 DEE : Décor Estampé Externe  
 DEL : Décor Estampé sur Lèvre  
 DR : Décor à la Roulette (ou molette)  
 DP : Décor Peigné  
 H.T. : Hors Typologie  
 Ind. : Typologie Indéterminée

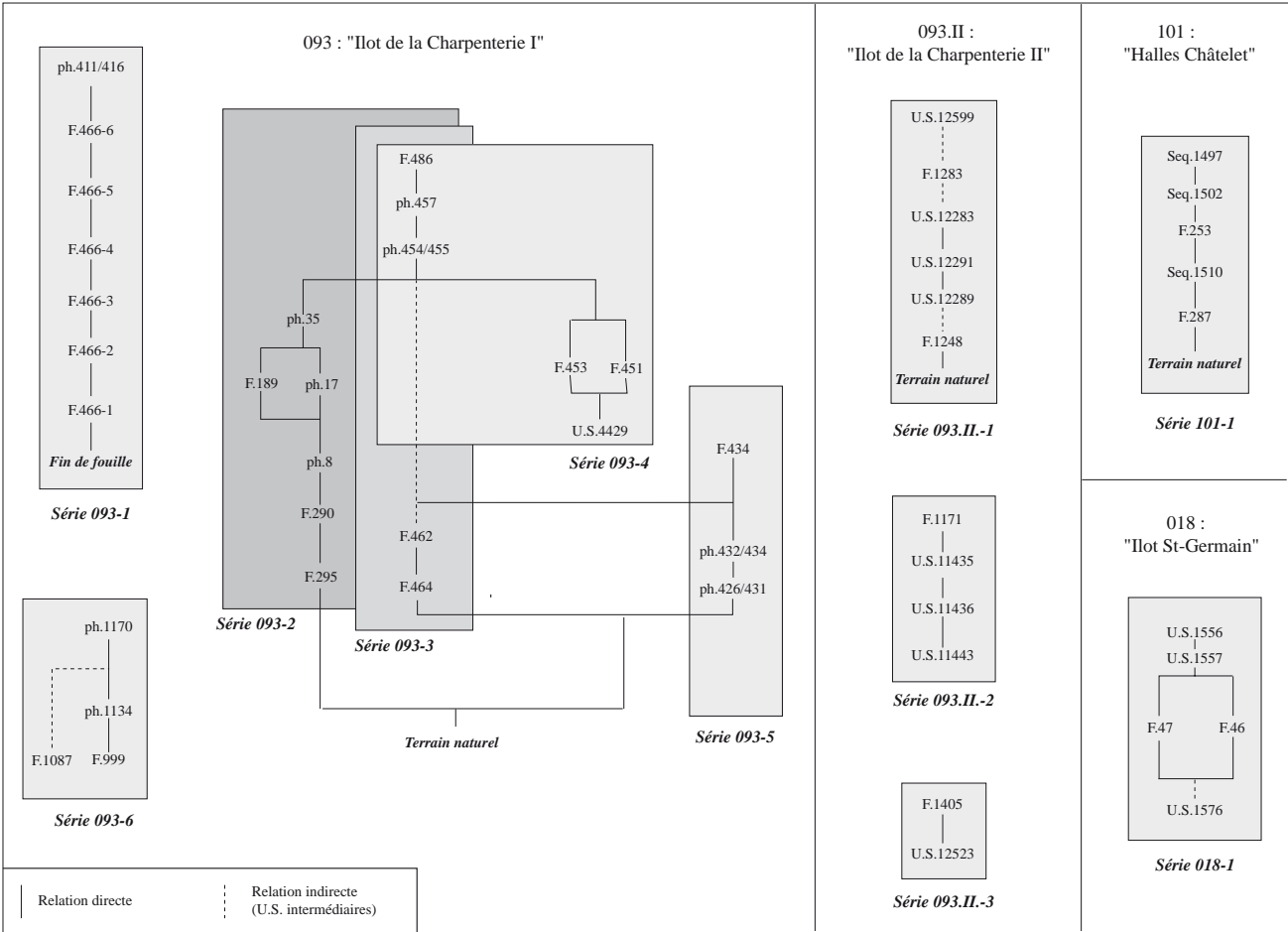
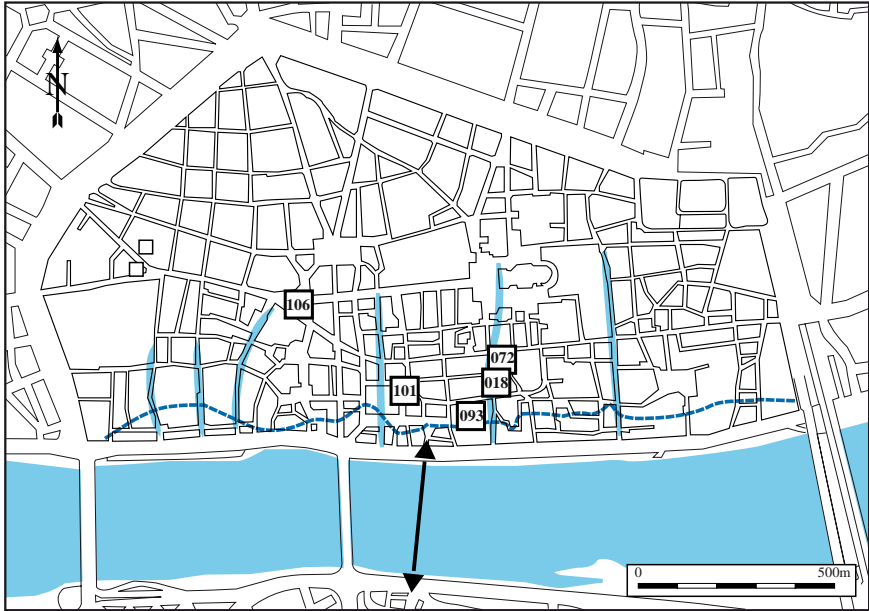
M. 22/27 : Ménez 22/27 (d'après MENEZ 1986)  
 Cr.1 : Typologie des lèvres de cruches (d'après LUGINBUHL 1996)  
 Cr.1ca. : Cr. à lèvre en bec de canard  
 Cr. EM : Cruche à Engobe Micacé  
 Go. Be. : Gobelet de type Beuvray  
 Halt.16 : Gobelet à paroi fine Haltern 16  
 M.T. : Marmite Tripode doré au mica  
 BEM : Bol à Engobe Mixte

Se.P : Sigillée italique, service Précoce  
 Se.Ib : Sigillée italique, service Ib  
 Se.II : Sigillée italique, service II  
 Se.G : Sigillée Sud Gauloise  
 Cl.1 : Amphore classe I  
 Tarr : Amphore de Tarraconaise  
 Bét. : Amphore de Bétique  
 GauS : Amphore (production gauloise)  
 Orié : Amphore orientale  
 P.1 : Amphore Pascual I

Pl. 2 : convention de dessins.

# ORLEANS

161 (hors carte)



Aperçu des séries stratigraphiques utilisées sur les différents sites.

<b>ORLÉANS, Halles Châtelet (site 101)</b>
--

Bibliographie : MASSAT *et al.* 2002b.

Année de fouille : 2001.

Responsable d'opération : T. Massat, inrap.

Surface fouillée : 880 m<sup>2</sup>, dont 150 m<sup>2</sup> de niveaux gaulois conservés.

Nature de l'occupation : domestique et artisanale.

Cette opération est située à proximité du thalweg de la rue Sainte-Catherine et de la rue Ducerceau. Les premiers vestiges gaulois se composent de trois ateliers semi-excavés de plan rectangulaire (F.329, F.287, F.350) et de niveaux d'occupations extérieurs. Ils ont livré des vestiges d'activités liés à la métallurgie du fer (forge), du textile (tissage et peut-être teinturerie).

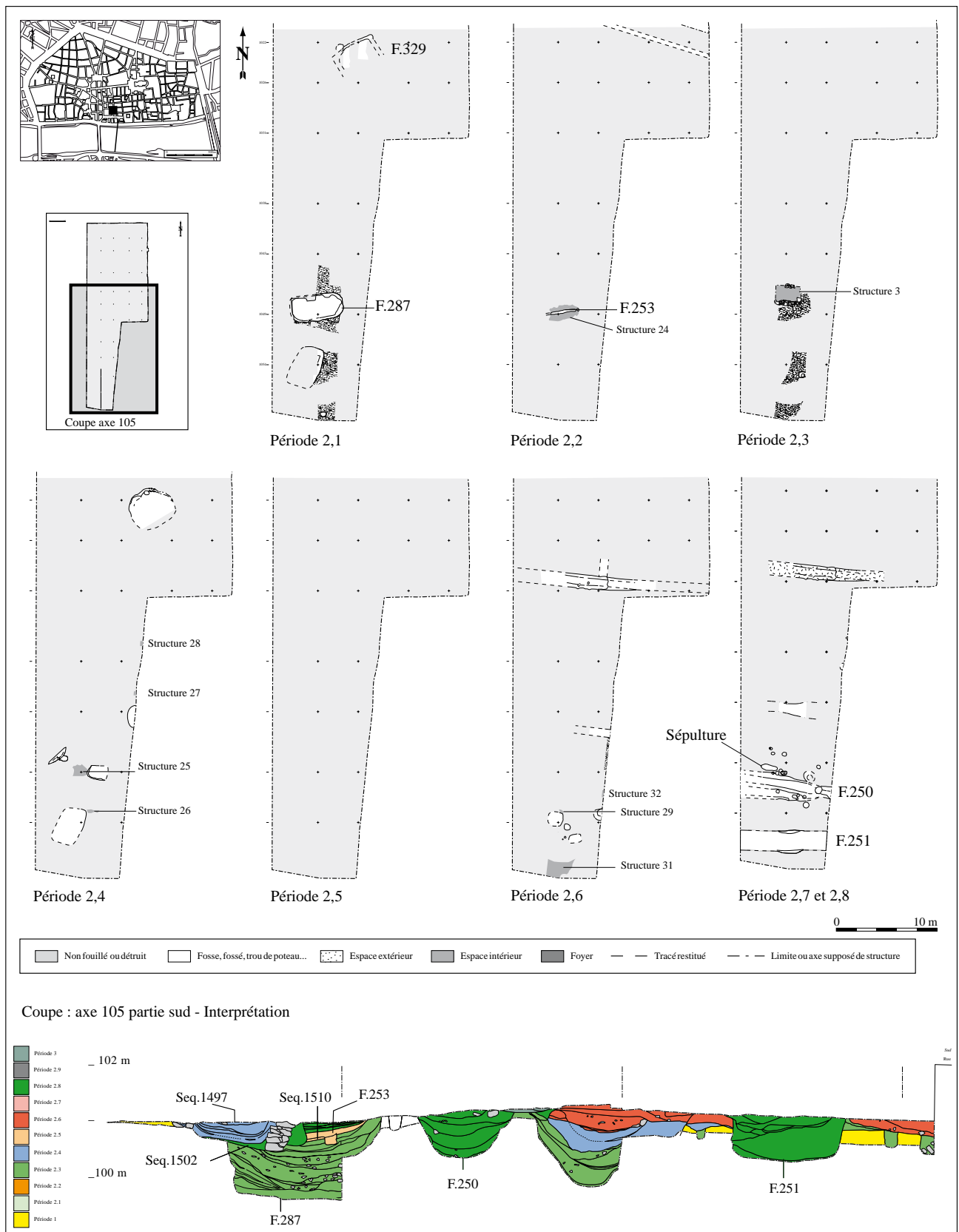
L'activité artisanale est perceptible tout au long de l'occupation et des petits fours, des moules à alvéoles et de plusieurs creusets qui témoignent peut-être d'un atelier d'orfèvrerie, dans un contexte du milieu du Ier s. av. J.-C.

Le bâti est mis en place dès le milieu du IIe s. av. J.-C. Les bâtiments de la partie sud, très mal conservés, succèdent aux ateliers de la période précédente. Dans la partie nord, les bâtiments connaissent de nombreuses réfections, sans modifications notables avant le milieu du Ier s. av. J.-C., période durant laquelle apparaissent des auvents et des planchers extérieurs. Deux axes de circulation, au centre et au sud du site sont bordés par un fossé d'orientation est-ouest.

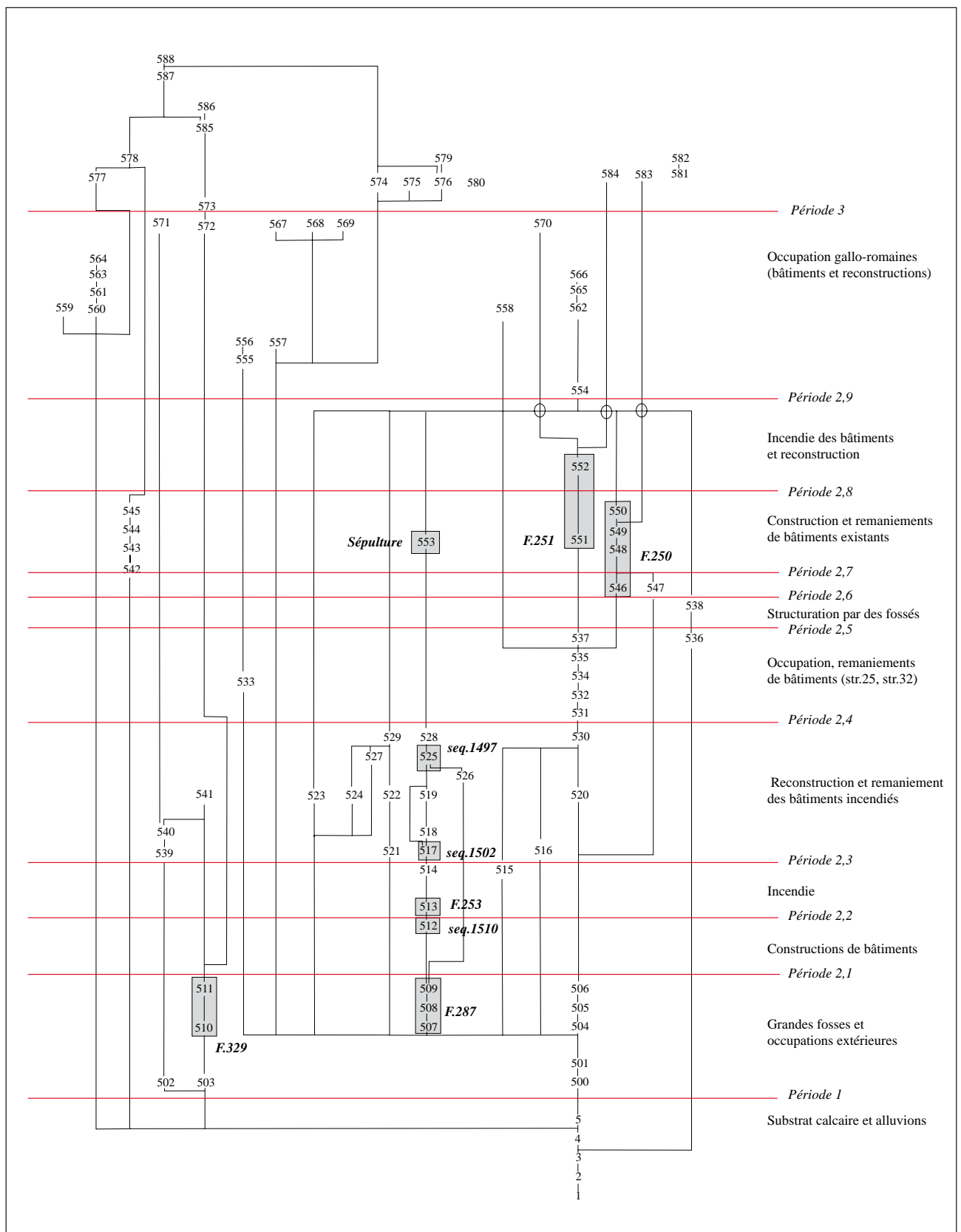
La partie nord du site est détruite par un incendie, puis utilisée comme décharge. Le bâti contemporain est probablement situé plus au nord, en dehors des limites de fouille.

Les reconstructions postérieures, à partir des années 40 av. J.-C., sont peu nombreuses dans la partie explorée et perturbées par les aménagements postérieurs, mais témoignent d'un changement d'orientation du bâti, notamment dans la partie nord.

***Planches : 3 à 32.***



Pl. 3 : ORLEANS "Halles Châtelet" (45.234.101) : plans et coupes des structures d'époque gauloise de la partie sud du site, avec localisation des structures étudiées.



Pl. 4 : ORLEANS "Halles Châtelet" : extrait du diagramme stratigraphique par phases de la partie sud du site et localisation des ensembles étudiés.



Catégories	N.R.	%N.R.	N.M.I.	% NMI	N° dessin
C.Somb.T.Enf.	28	20,0	11	57,9	5, 6, 7, 9, 10, 12
C.Somb.Tour.	43	30,7	2	10,5	2, 4, 14, 15, 16, 18
C.Claire Tour.					
Besançon	10	7,1	1	5,3	8
Non tournée	9	6,4	2	10,5	1
Amphore					
Dolium	50	35,7	3	15,8	3-11-13-17
Engobe micacé					
Campanienne					
Peinte					
Engobe rouge					
Terra nigra					
Terra rubra					
Engobe blanc					
Ardoisée					
Beuvray					
N.P.R.					
Paroi fine					
Sigillée					
Autre					
<b>Total</b>	<b>140</b>	<b>100</b>	<b>19</b>	<b>100</b>	Taux de fragmentation : 7.4

**Fait F.329**

Séquence : 1394, 1395, 1396, 1397, 1398, 1399

Phase : 510, 511

Sous :

U.S. : 2625, 2628, 2629, 2632

Sur : géologique

**Mobilier datant associé**

- 19 : 2632.0.1 : 1 variante de fibule de Mötschwil en bronze

**Horizon**

1

Formes représentées

100a	105	113	124	134	167	206	290	DR	Cl. 1	Dr.7/11	M.128	Cr.1	
100b	106	114	125	161a	168	207	300	DLIC	Cl. 2	Dr.2/4	M.96	Cr.3	
101	107a	115	126	161b	201	209	301	DLIR	Cl. 3	P.1	M.59	Cr.6	
102a	107b	116	127	162	202	210	400	DEL	Dr.1B	Dr.20	M.40/42	Cr.ca	
102b	108	120	128	163	203	251	401	Se.P	Tarr	Cr.EM	M.77	Halt.16	
103	109	121	131	164	204a	252	3	DP	Se.Ib	Bét.	M.T.	Go.Be.	
104a	110	122	132	165	204b	253a		DEI	Se.II	GauS	BEM	M.63	H.T.
104b	111	123	133	166	205	253b		DEE	Se.G	Orie	M.22/27	M.37	Ind.

Remarques / commentaire

Contexte Cellier / dépôt domestique

Grande fosse quadrangulaire, qui mesure au minimum 3.50 m x 1.30 m x 1 m (le fond n'a pas été atteint).  
 Abondants déchets de démolition (torchis rubéfié, charbon de bois, éléments de clayonnage)  
 presque entièrement détruite par des structure postérieures. Structure identique à F.287 et F.305  
 Mobilier partiellement calciné.

Site : 45.234.101 - ORLÉANS "Halles Châtelet"

Fait 329

Séquence : 1394, 1395, 1396, 1397, 1398, 1399

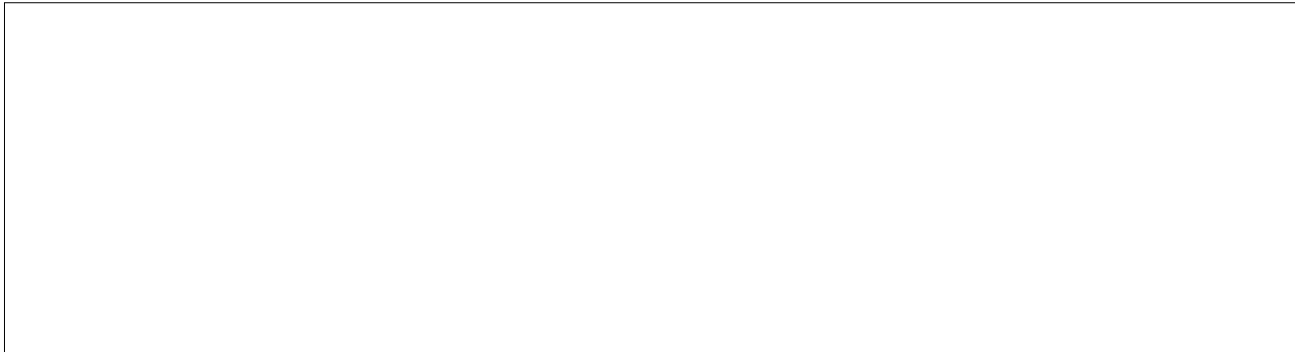
Phase 510, 511

U.S. 2625, 2628, 2629,

**Catalogue :**

- 1 : vase complet, belle couleur brun clair en surface externe, surface interne : trace de coup de feu. Petit fond légèrement ombiliqué. Décor réalisé au brunissoir, en surface interne : doubles traits rayonnants, en surface externe : double traits rayonnants surmonté d'une bande horizontale, fond lissé.
- 5 : belle couleur noire homogène, surfaces lustrées
- 6 : jatte à surface externe ornée de nombreuses bandes lissées horizontales
- 15/16 : pot à ouverture large (profil restitué), de belle couleur brun claire en surface externe, surface interne desquamée.
- 18 : traces de finition au tour (stries horizontales régulières en surface interne).

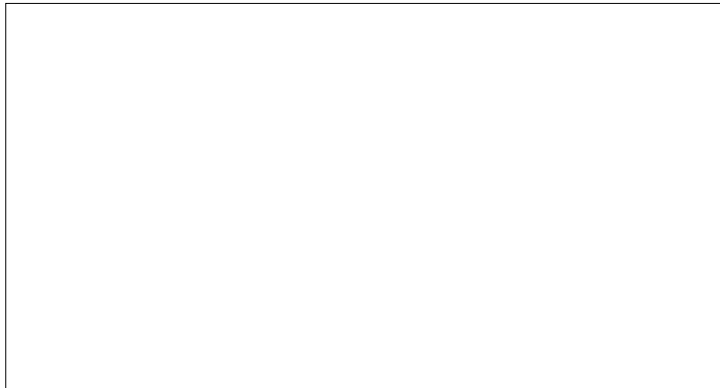
**Formes non illustrées :**



**Mobilier numéraire**

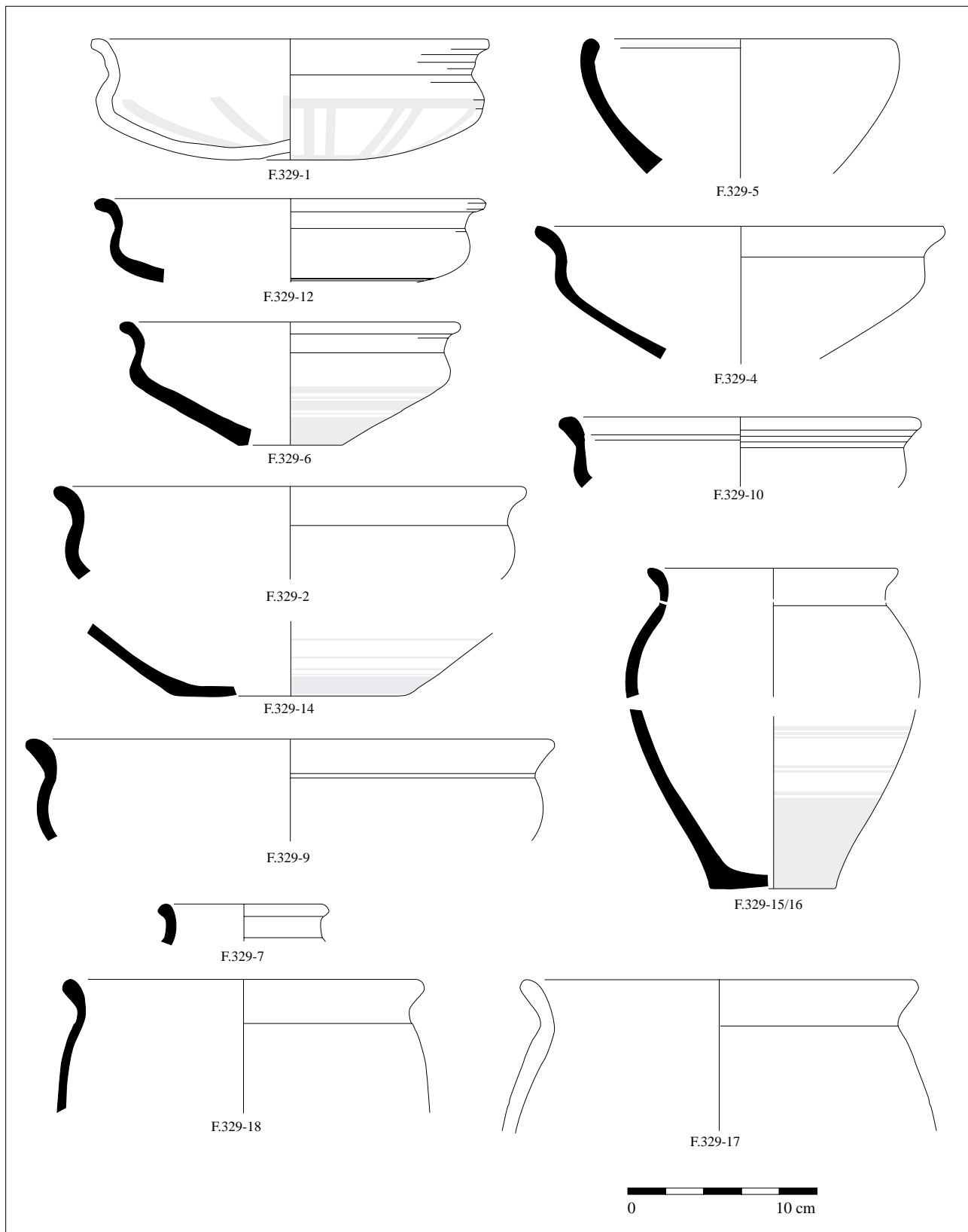
- 20 : 2629.0.1 : 1 potin BN6219/6220 : série dite "aux croissants"
- 2628.0.1 : 1 potin BN6219/6220 : série dite "aux croissants"

**Autres mobiliers associés :**

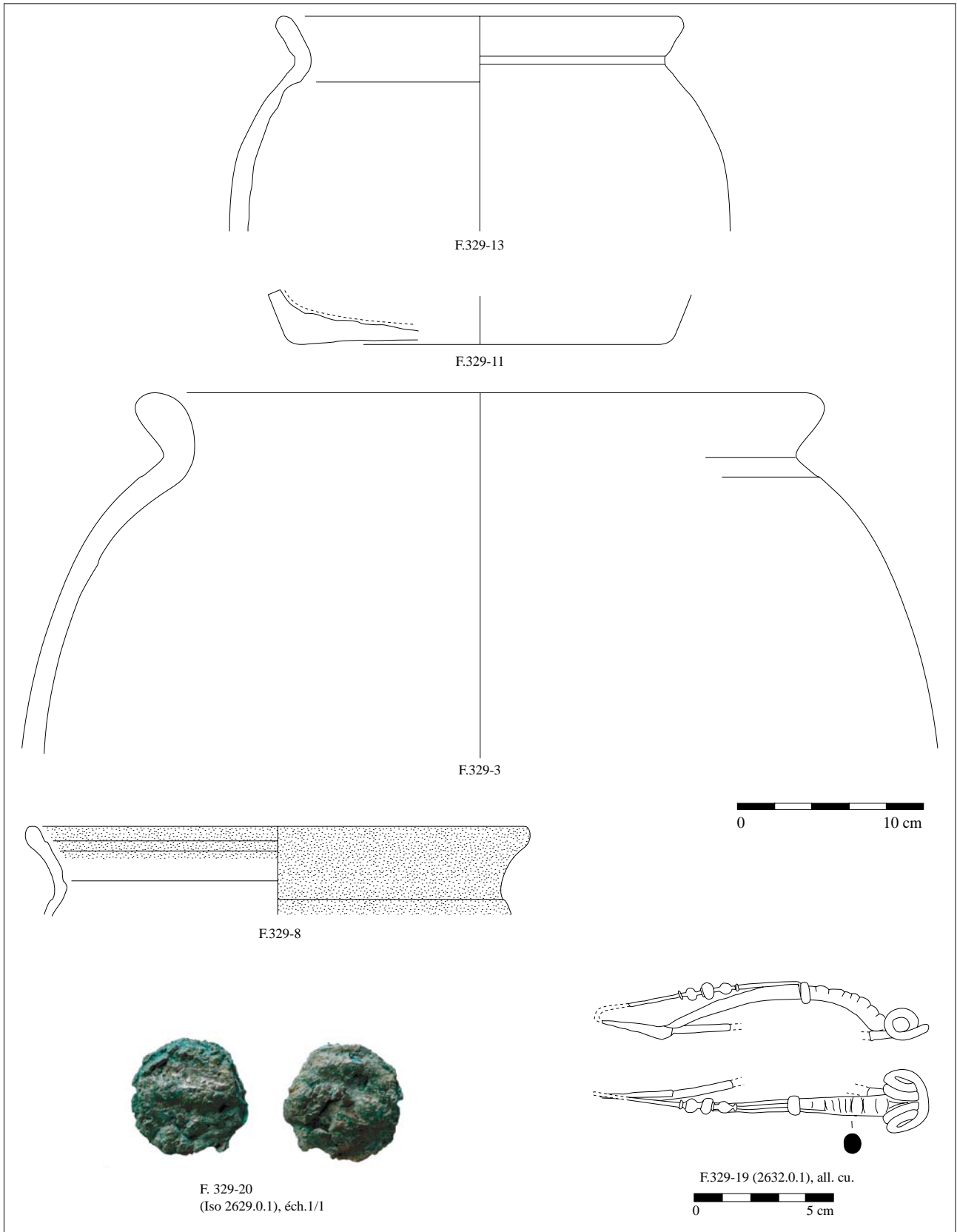


Planches n°

5, 6



Pl. 5 : ORLEANS, "Halles Châtelet" : F.329 (1/2).



Pl. 6 : ORLEANS, "Halles Châtelet" : F.329 (2/2).

Catégories	N.R.	%N.R.	N.M.I.	% NMI	N° dessin	<b>Fait F.287</b> <b>Séquence :</b> 1546, 1548, 1551, 1552, 1553, 1554 <b>Phase</b> 507 à 509 <b>Sous :</b> séq. 1510 <b>U.S.</b> 2491, 2492, 2493, 2527, 2528, 2529, 2557, 2637.  <b>Sur :</b> Terrain naturel <b>Mobilier datant associé</b> - 2493.0.2 : 1 fibule en bz, variante de Mötchwill  <b>Horizon</b> 1
C.Somb.T.Enf.	445	44,8	48	52,2	1 à 18, 21, 23, 24, 26 à 28, 32, 39 à 47	
C.Somb.Tour.	198	19,9	24	26,1	19-20-22-25-29-30-31-32-34-38	
C.Claire Tour.	1	0,1	1	1,1		
Besançon	4	0,4	1	1,1	35	
Non tournée	37	3,7	3	3,3	29-30-33	
Amphore						
Dolium	289	29,1	10	10,9	36-37-48	
Engobe micacé						
Campanienne						
Peinte	20	2,0	5	5,4	39-41-42-49	
Engobe rouge						
Terra nigra						
Terra rubra						
Engobe blanc						
Ardoisée						
Beuvray						
N.P.R.						
Paroi fine						
Sigillée						
Autre						
<b>Total</b>	<b>994</b>	<b>100</b>	<b>92</b>	<b>100</b>	Taux de fragmentation : 10.8	

## Formes représentées

100a	1	105		113		124	1	134		167		206		290		DR		Cl. 1		Dr.7/11		M.128		Cr.1	
100b		106	1	114		125		161a		168	4	207		300		DLIC		Cl. 2		Dr.2/4		M.96		Cr.3	
101		107a	12	115		126		161b		201	4	209	2	301		DLIR		Cl. 3		P.1		M.59		Cr.6	
102a		107b	14	116		127		162		202		210		400	3	DEL		Dr.1B		Dr.20		M.40/42		Cr.ca	
102b		108		120		128		163		203	1	251		401		Se.P		Tarr		Cr.EM		M.77		Halt.16	
103	4	109		121		131		164	1	204a		252	10	DP		Se.Ib		Bét.		M.T.		M.103		Go.Be.	
104a		110	1 var	122		132		165		204b		253a		DEI		Se.II		GauS		BEM		M.63		H.T.	
104b		111		123		133		166		205	3	253b		DEE		Se.G		Orie		M.22/27		M.37		Ind.	13

## Remarques / commentaire

Contexte Cellier / dépôt domestique

Fosse quadrangulaire de 14.3 m<sup>2</sup>, à paroi verticale et fond plat, de 5.10 m x 2.80 m x 1.50 m. Le fond présente un surcreusement grossièrement circulaire le long d'une des parois. Un léger surcreusement le long des parois suggère l'existence d'un aménagement de paroi et peut-être même d'un plancher.

Structure identique à F.329 et F.305. Présence de nombreux déchets artisanaux dont 44 kg de scories, des battitures, un fragment de tuyère vitrifiée, 6 pesons, de possibles fragments de chenets...). Nombreux remontages entre les différentes U.S.

La composition de cet assemblage apparaît singulier. Tout d'abord, 24 % des formes sont complètes et l'on dénombre 7 pots réaménagés (fond perforé après cuisson, découpés au niveau du diamètre maximum de la panse), une importante quantité de jattes (48% du N.M.I.) de 2 modules distincts - dont une douzaine complètes, des pots complets dont la surface interne est usée. 2 petits fonds de pots découpés semblent avoir servis de mortier (usures par abrasion mécanique : n°25 et 26), associés à un pied découpé également usé par abrasion (n°27). La plupart de ces vases porte des dépôts blanchâtres en surface interne. Un tel assemblage apparaît donc spécifique et probablement lié à la fabrication d'une matière spécifique.

Site : 45.234.101 - ORLÉANS "Halles Châtelet"

Fait 287

Séquence : 1546, 1548, 1551, 1552, 1553,  
1554

Phase 507 à 509

U.S. 2491, 2492, 2493,

**Catalogue :**

- 39 : lèvres peintes en rouge (cf. iso.113)
- 41 : coupe archéologiquement complète à couverture rouge (cf. iso. 73)
- 42 : pot à profil restituable à couverture rouge (cf. iso. 74)
- 49 : panse de pot peinte en blanc, bandeau rouge en bas de panse (si décor, non visible) (cf. iso : 116)

**Formes non illustrées :**

- Bord de pot Besançon à lèvres étirées et dorées au mica (panse non conservée)
- 1 fond de pot avec dépôt charbonneux et métallique : semble avoir servi de bac de trempage
- 2 jetons en céramiques communes
- 1 fragment de cruche (?) à pâte calcaire jaune verdâtre, originaire de Gaule du Sud (identification G. Verrier)

**Mobilier numéraire**

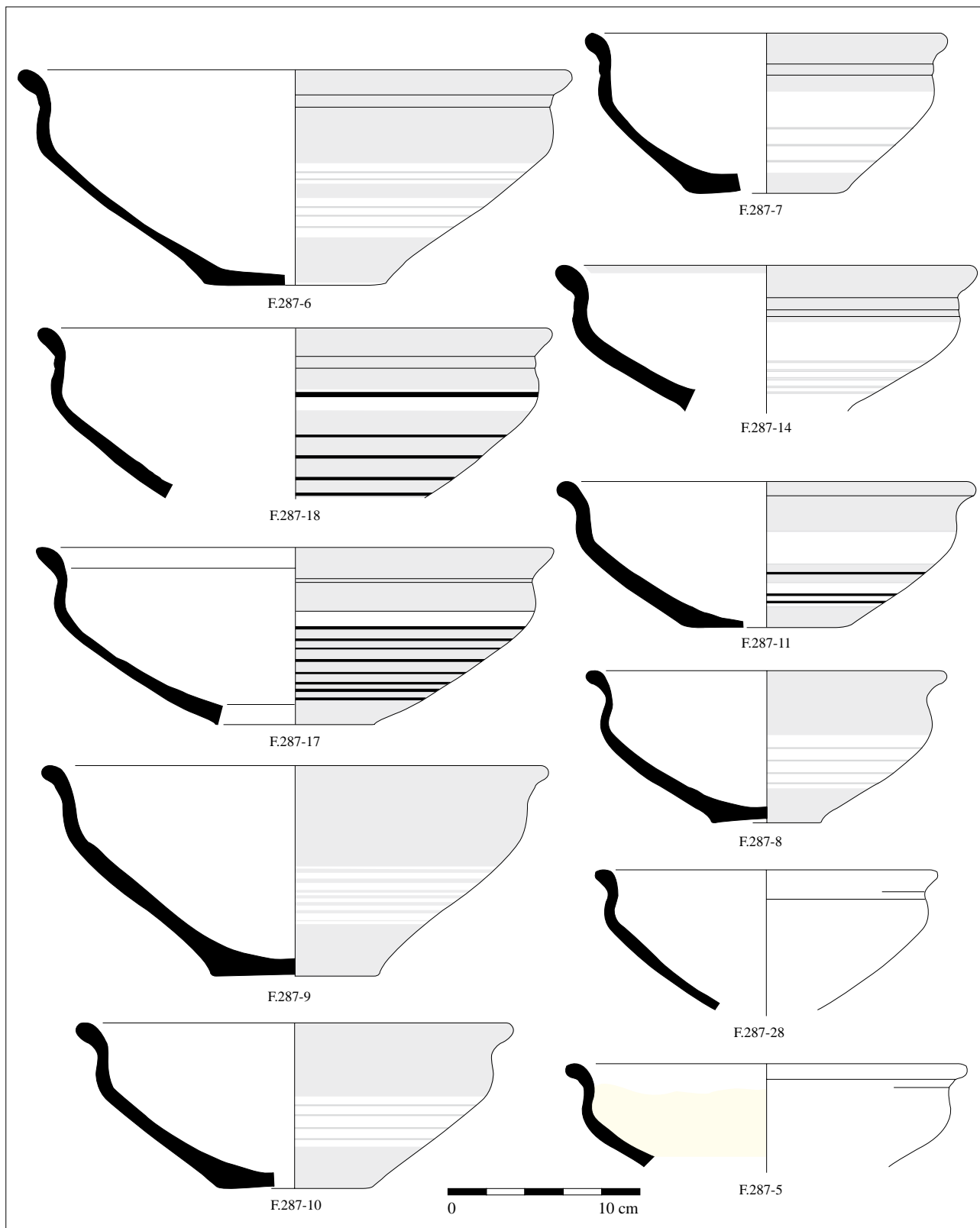
- 2492.0.1 : 1 potin "fruste"

**Autres mobiliers associés :**

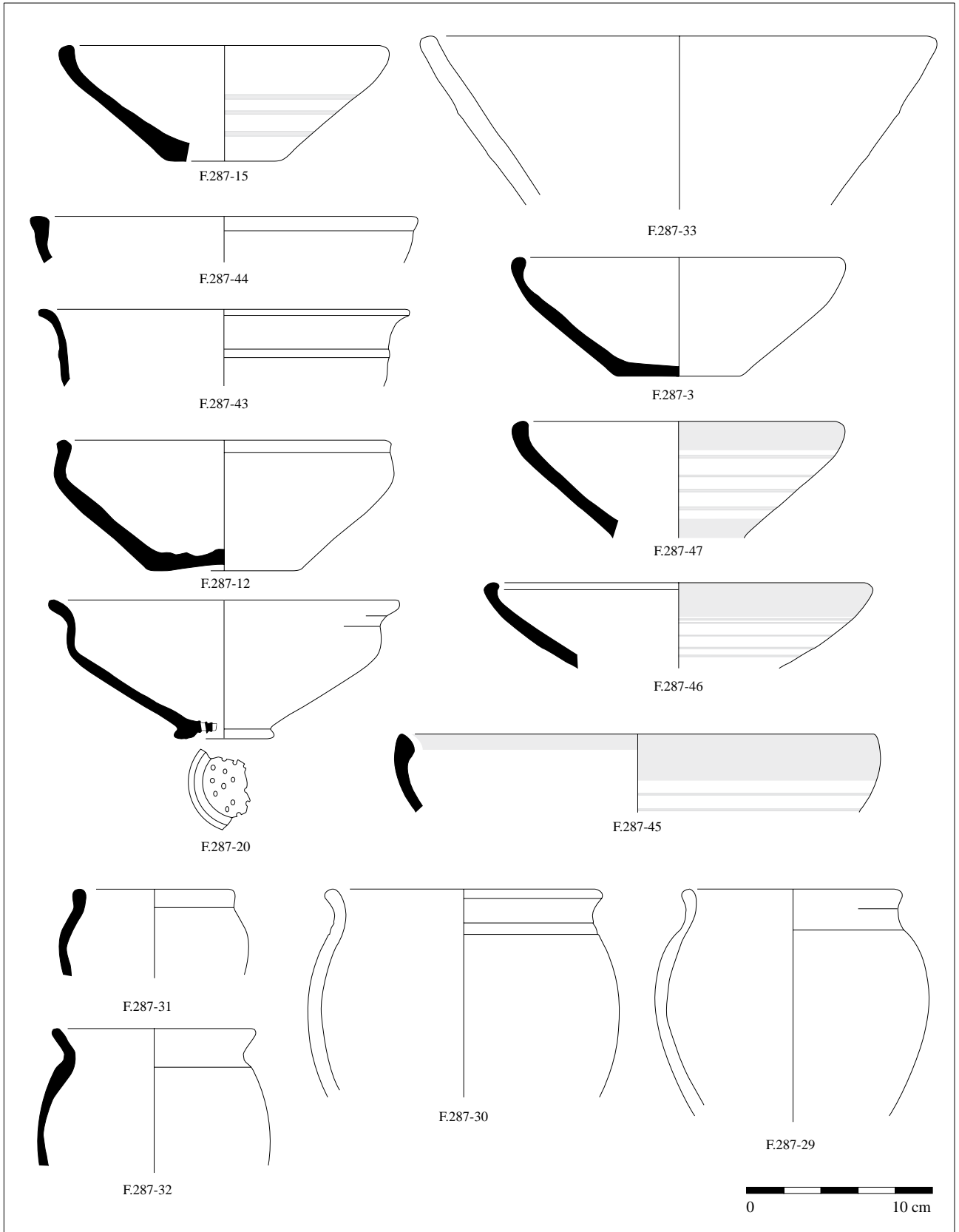
- 2492.0.6 et 7 : 2 ressorts à 2x2 spires (non ill.)
- 2493-1 : anneau en bz section circulaire
- **2492.0.3** : 1 bracelet lignite
- 17 pesons
- fragments de chenets? (pain de section quadrangulaire d'environ 7 cm de côté, sur 10 cm de long)

Planches n°

7, 8, 9, 10, 11, 12

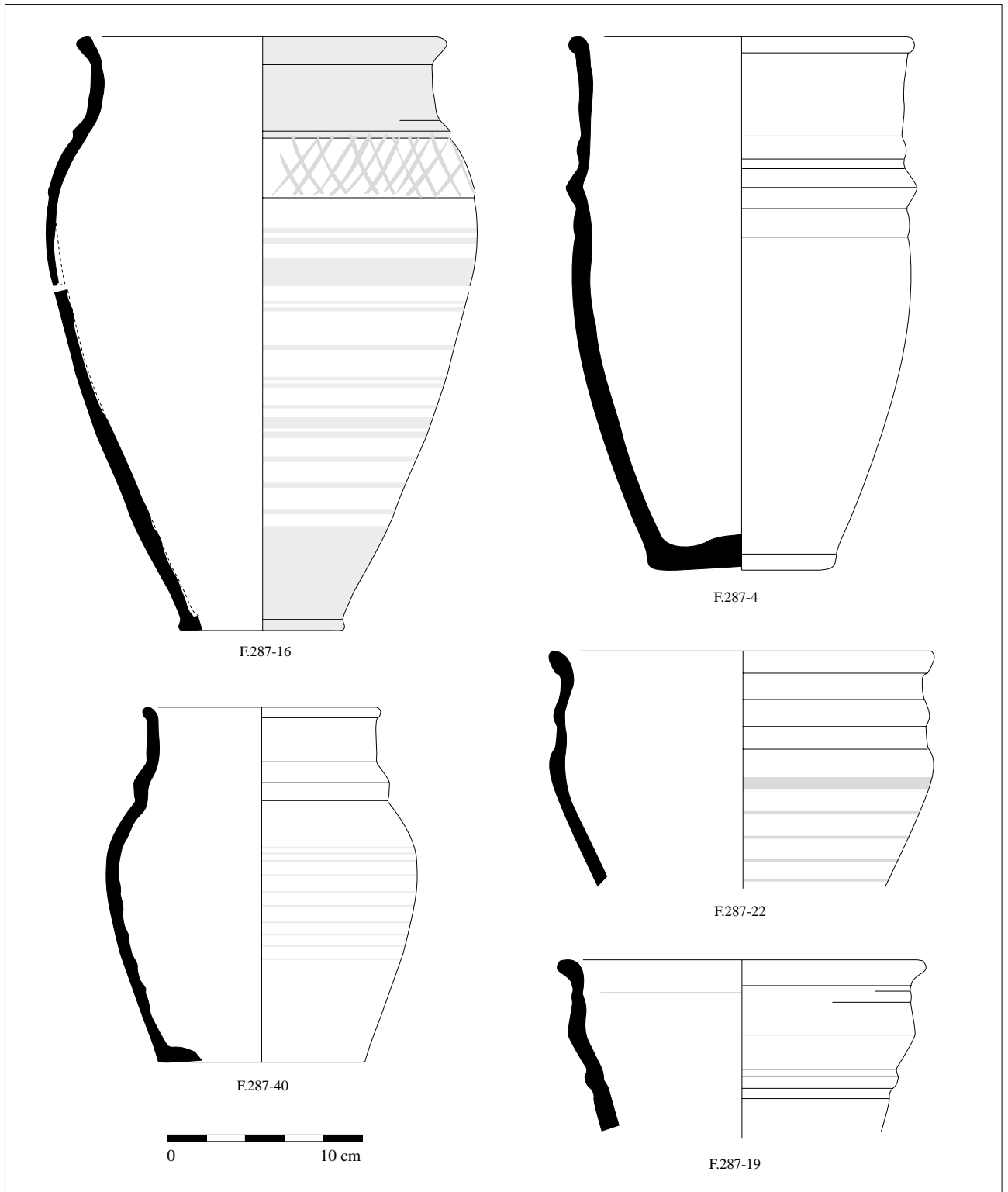


Pl. 7 : ORLEANS, "Halles Châtelet" : F.287 (1/6).

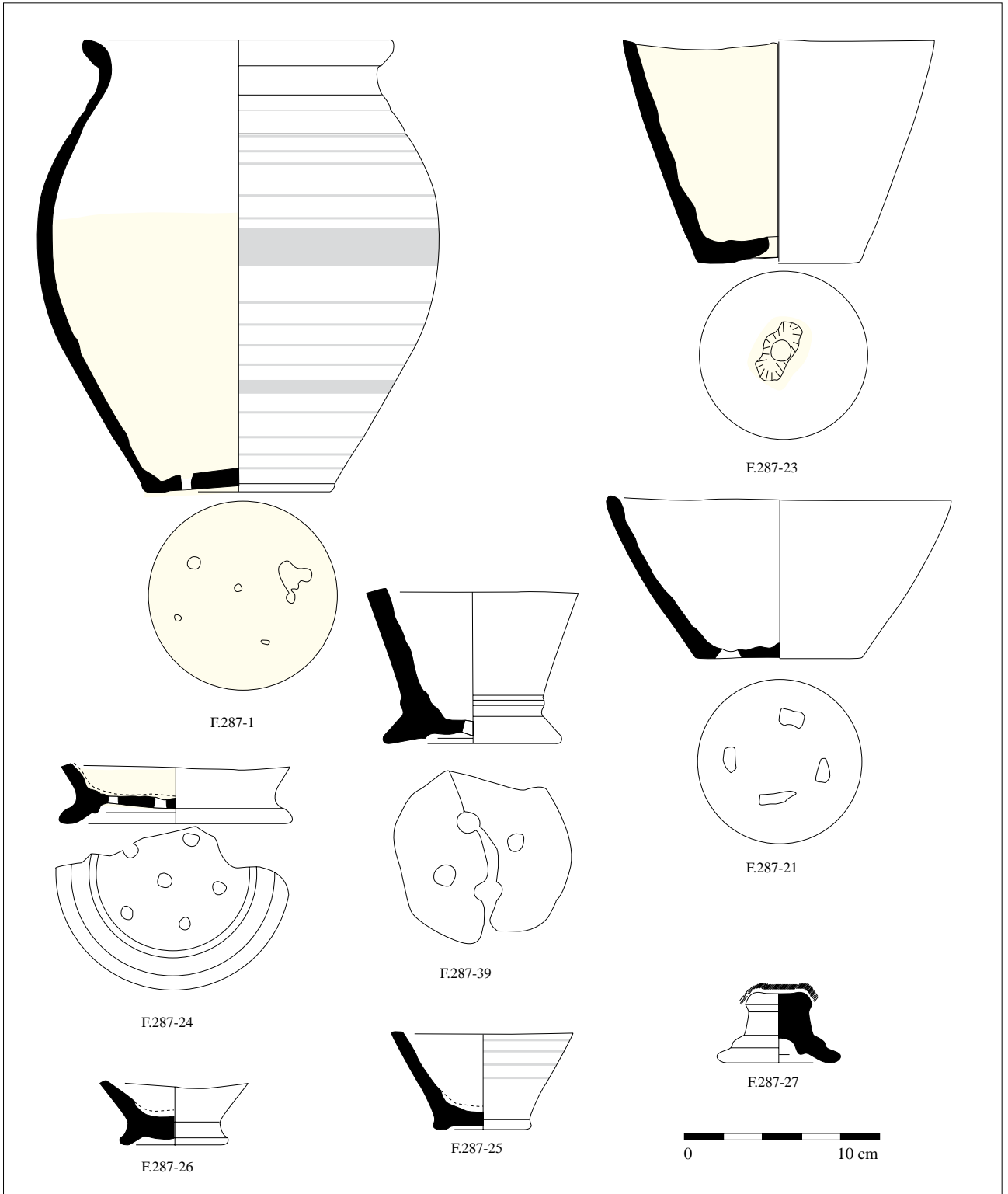


Pl. 8 : ORLEANS, "Halles Châtelet" : F.287 (2/6).

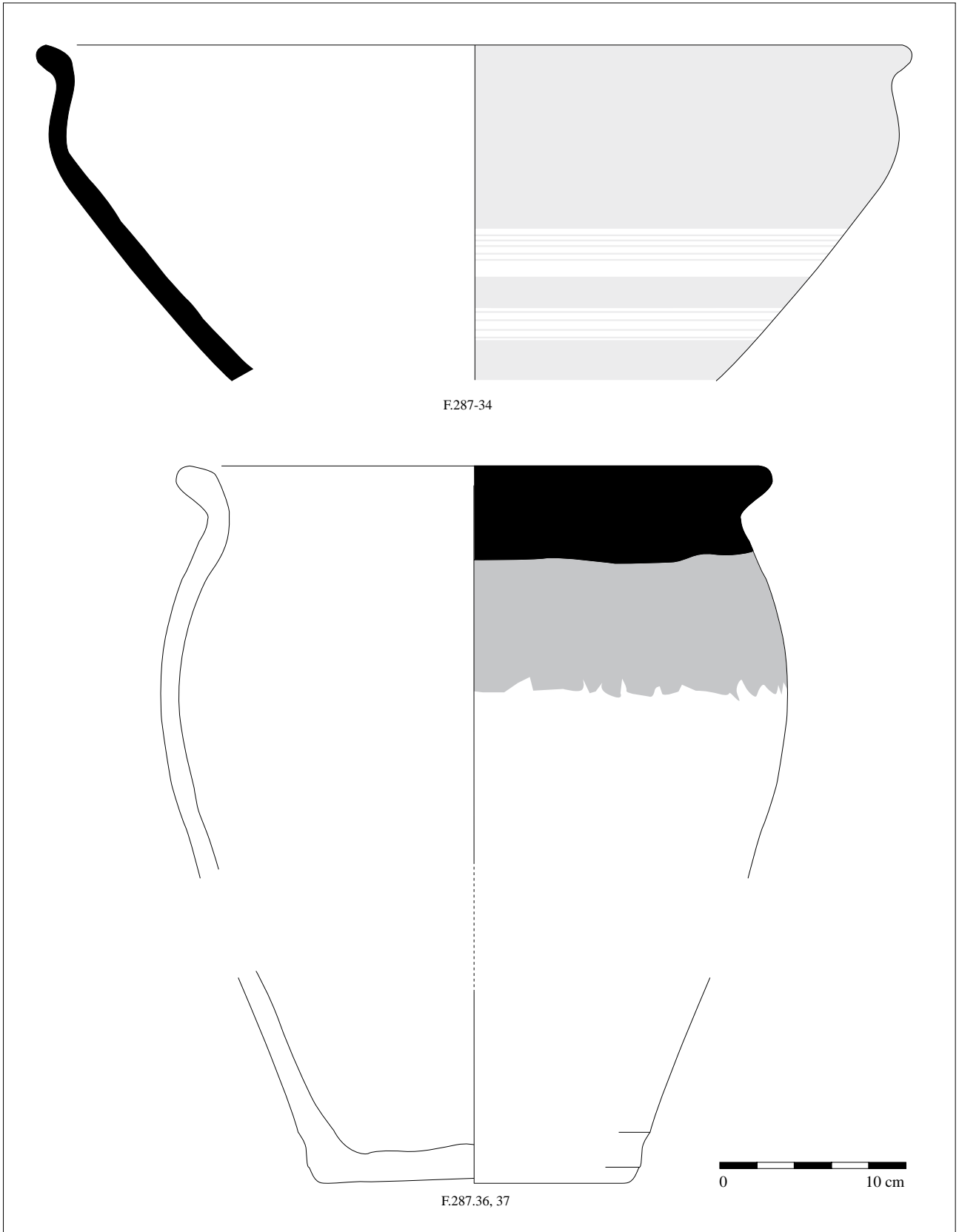




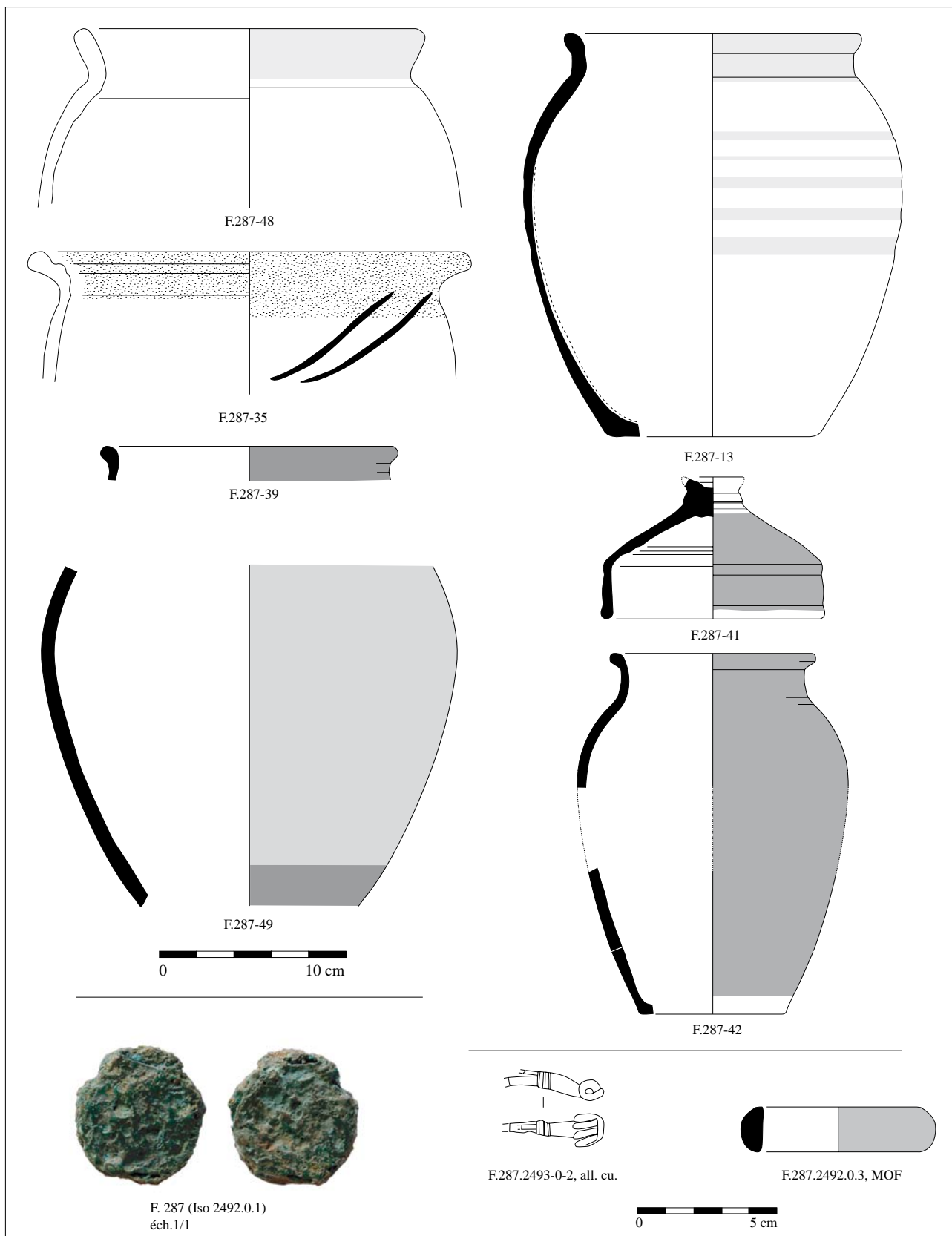
Pl. 9 : ORLEANS, "Halles Châtelet" : F.287 (3/6).



Pl. 10 : ORLEANS, "Halles Châtelet" : F.287 (4/6).



Pl. 11 : ORLEANS, "Halles Châtelet" : F.287 (5/6).



Pl. 12 : ORLEANS, "Halles Châtelet" : F.287 (6/6).

Catégories	N.R.	%N.R.	N.M.I.	% NMI	N° dessin
C.Somb.T.Enf.	36	40,9	8	50,0	1-5
C.Somb.Tour.	30	34,1	4	25,0	2-3
C.Claire Tour.					
Besançon	6	6,8	1	6,3	
Non tournée	16	18,2	3	18,8	4
Amphore					
Dolium					
Engobe micacé					
Campanienne					
Peinte					
Engobe rouge					
Terra nigra					
Terra rubra					
Engobe blanc					
Ardoisée					
Beuvray					
N.P.R.					
Paroi fine					
Sigillée					
Autre					
<b>Total</b>	<b>88</b>	<b>100</b>	<b>16</b>	<b>100</b>	Taux de fragmentation : 5.5

**Fait**  
 Séquence : **1510**  
 Phase : 512  
 Sous : F.253  
 U.S. : **2391, 2392, 2428**  
 Sur : F.287  
**Mobilier datant associé**  
**Horizon**  
 1

Formes représentées

100a	105	1	113	124	134	167	206	290	DR	Cl. 1	Dr.7/11	M.128	Cr.1		
100b	106		114	125	161a	168	207	300	DLIC	Cl. 2	Dr.2/4	M.96	Cr.3		
101	107a		115	126	161b	201	209	301	DLIR	Cl. 3	P.1	M.59	Cr.6		
102a	107b	1	116	127	162	202	210	400	1	DEL	Dr.1B	Dr.20	M.40/42	Cr.ca	
102b	108		120	128	163	203	251	401		Se.P	Tarr	Cr.EM	M.77	Halt.16	
103	109		121	131	164	1	204a	252		DP	Se.Ib	Bét.	M.T.	M.103	Go.Be.
104a	110		122	132	165		204b	253a		DEI	Se.II	GauS	BEM	M.63	H.T.
104b	111		123	133	166		205	253b		DEE	Se.G	Orie	M.22/27	M.37	Ind.

Remarques / commentaire

Contexte

Construction/occupation

Site : 45.234.101 - ORLÉANS "Halles Châtelet"

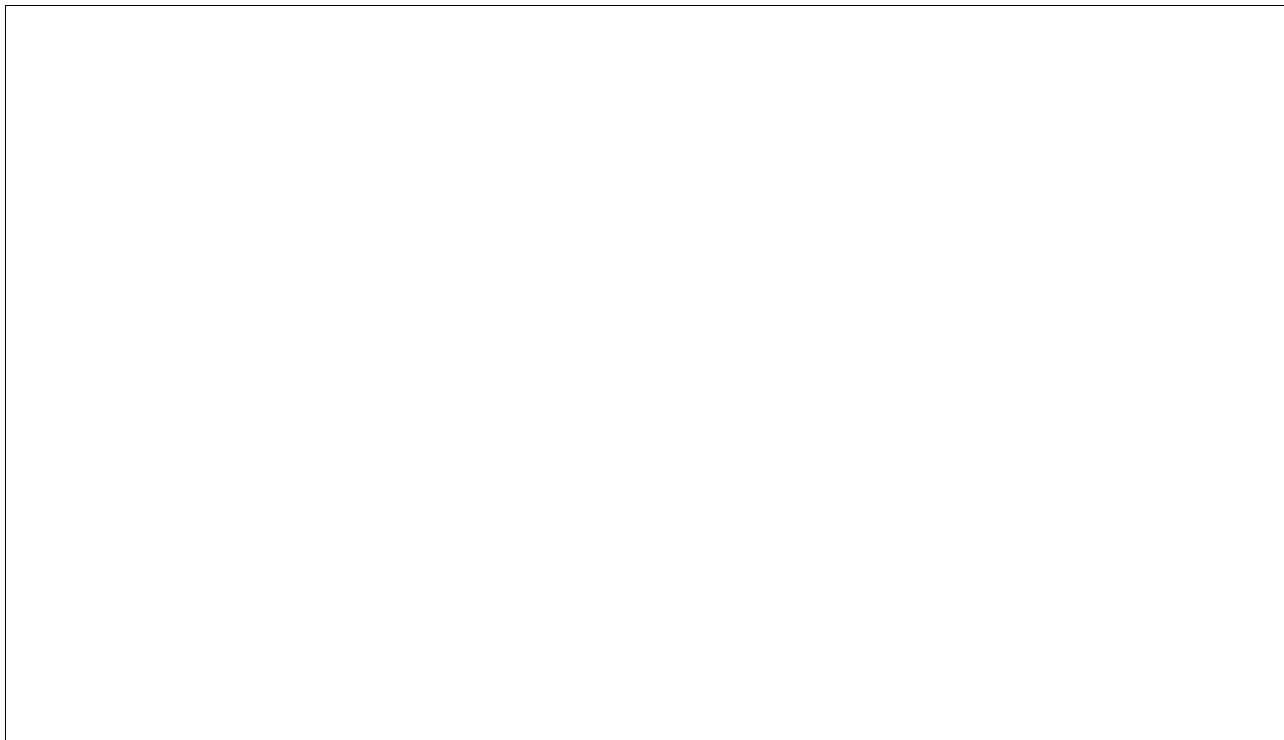
Fait

Séquence : 1510

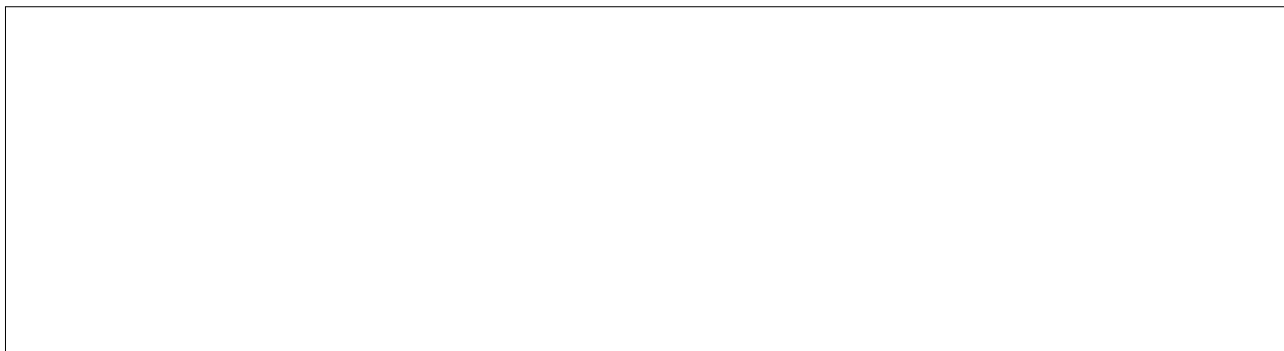
Phase 512

U.S. 2391, 2392, 2428

**Catalogue :**



**Formes non illustrées :**



**Mobilier numéraire**

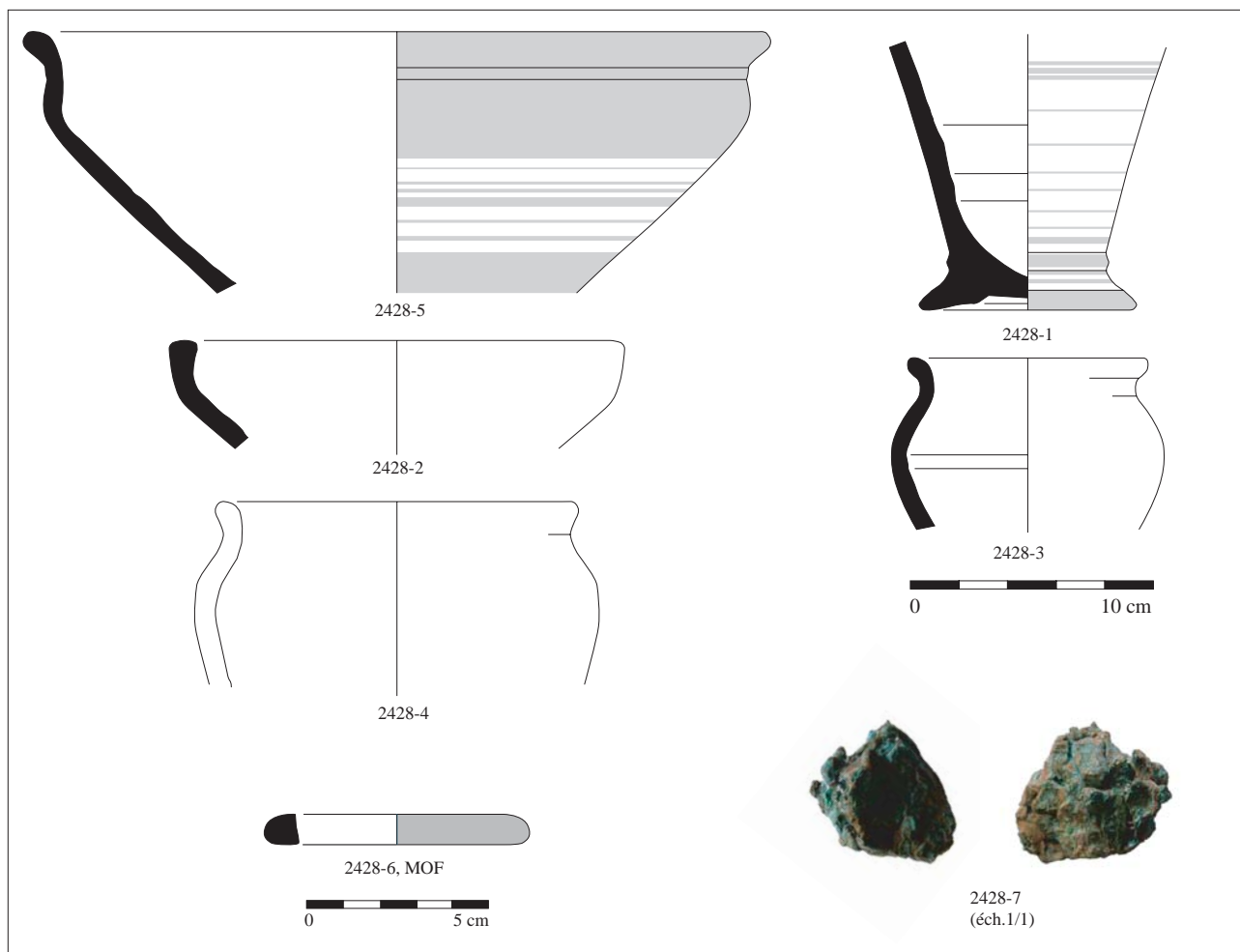
- 2428-7 : 1 potin (fruste),

**Autres mobiliers associés :**

- 2428-6 : bracelet en lignite  
- 2428 : 1 jeton céramique

Planches n°

13



Pl. 13 : ORLEANS, "Halles Châtelet", séquence 1510 (U.S. 2428).

Catégories	N.R.	%N.R.	N.M.I.	% NMI	N° dessin
C.Somb.T.Enf.	41	39,4	4	28,6	2382-3, 2439-1, 2407-1
C.Somb.Tour.	11	10,6	2	14,3	2382-2
C.Claire Tour.					
Besançon	21	20,2	4	28,6	2382-1, 2455-1
Non tournée	13	12,5	1	7,1	2432-1
Amphore					
Dolium	18	17,3	3	21,4	
Engobe micacé					
Campanienne					
Peinte					
Engobe rouge					
Terra nigra					
Terra rubra					
Engobe blanc					
Ardoisée					
Beuvray					
N.P.R.					
Paroi fine					
Sigillée					
Autre					
<b>Total</b>	<b>104</b>	<b>100</b>	<b>14</b>	<b>100</b>	Taux de fragmentation : 7.4

**Fait F.253**

Séquence : 1508, 1509

Phase : 512, 513

Sous : séq. 1502

**U.S.** |

2382, 2386, 2407, 2432, 2439, 2455.

Sur : séq. 1510

**Mobilier datant associé**

**Horizon**

1

Formes représentées

100a	105	2	113	124	134	167	206	290	DR	Cl. 1	Dr.7/11	M.128	Cr.1
100b	106	1	114	125	161a	168	207	300	DLIC	Cl. 2	Dr.2/4	M.96	Cr.3
101	107a		115	126	161b	201	209	301	DLIR	Cl. 3	P.1	M.59	Cr.6
102a	107b		116	127	162	202	210	400	DEL	Dr.1B	Dr.20	M.40/42	Cr.ca
102b	108		120	128	163	203	251	401	Se.P	Tarr	Cr.EM	M.77	Halt.16
103	109		121	131	164	204a	252	DP	Se.Ib	Bét.	M.T.	M.103	Go.Be.
104a	1	110	122	132	165	204b	253a	DEI	Se.II	GauS	BEM	M.63	H.T.
104b		111	123	133	166	205	253b	DEE	Se.G	Orie	M.22/27	M.37	Ind.

Remarques / commentaire

Contexte

Fosse / dépotoir domestique

Remontages avec 2455-2382 et 2377 (séq. 1447)



Site : 45.234.101 - ORLÉANS "Halles Châtelet"

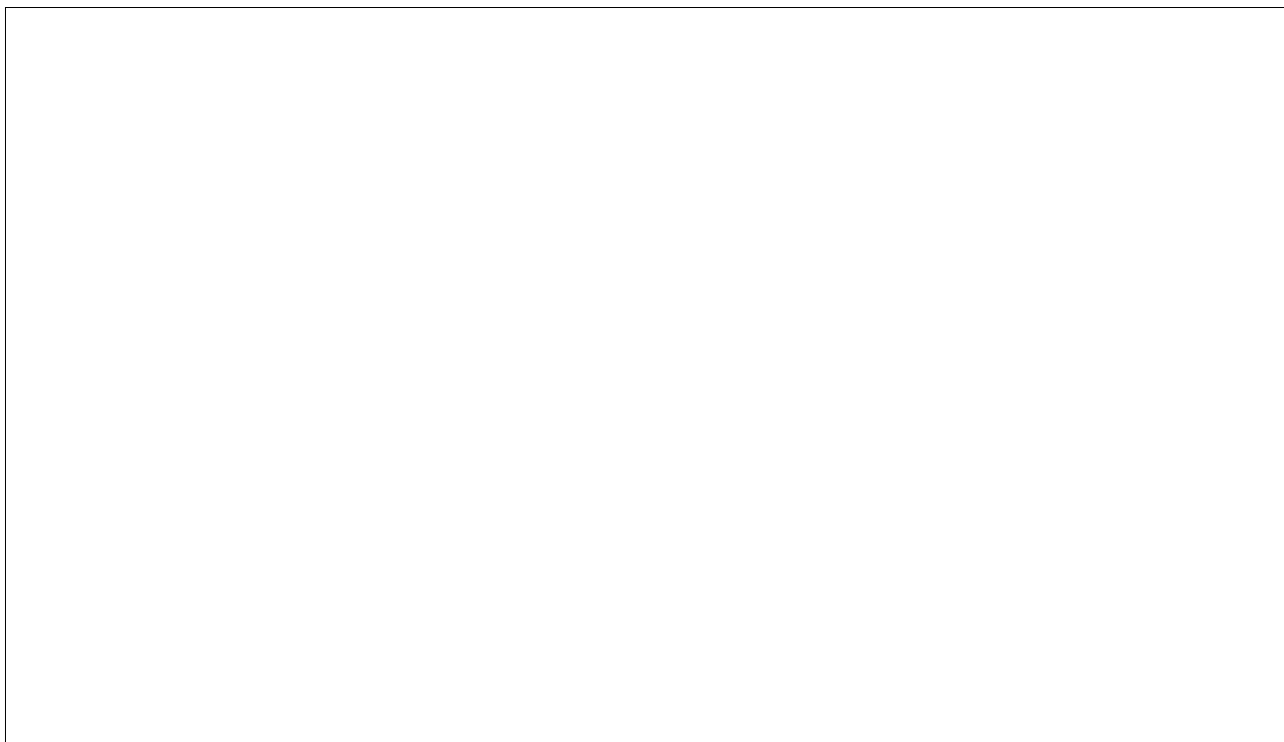
Fait 253

Séquence : 1508, 1509

Phase 512, 513

U.S. 2382, 2386, 2407,

**Catalogue :**



**Formes non illustrées :**

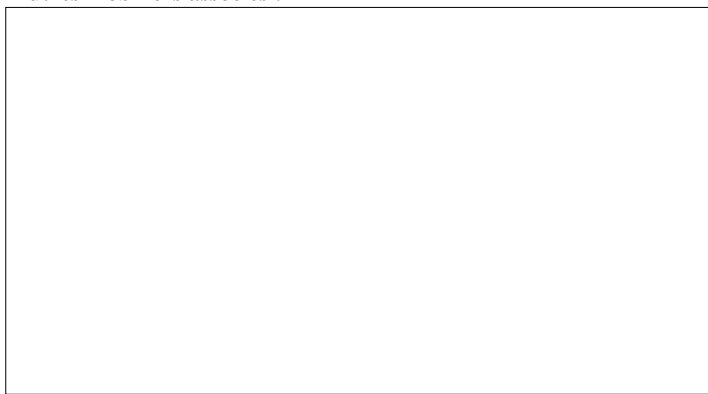
- Au moins trois vases en CSTE, à décor lissé externe



**Mobilier numéraire**

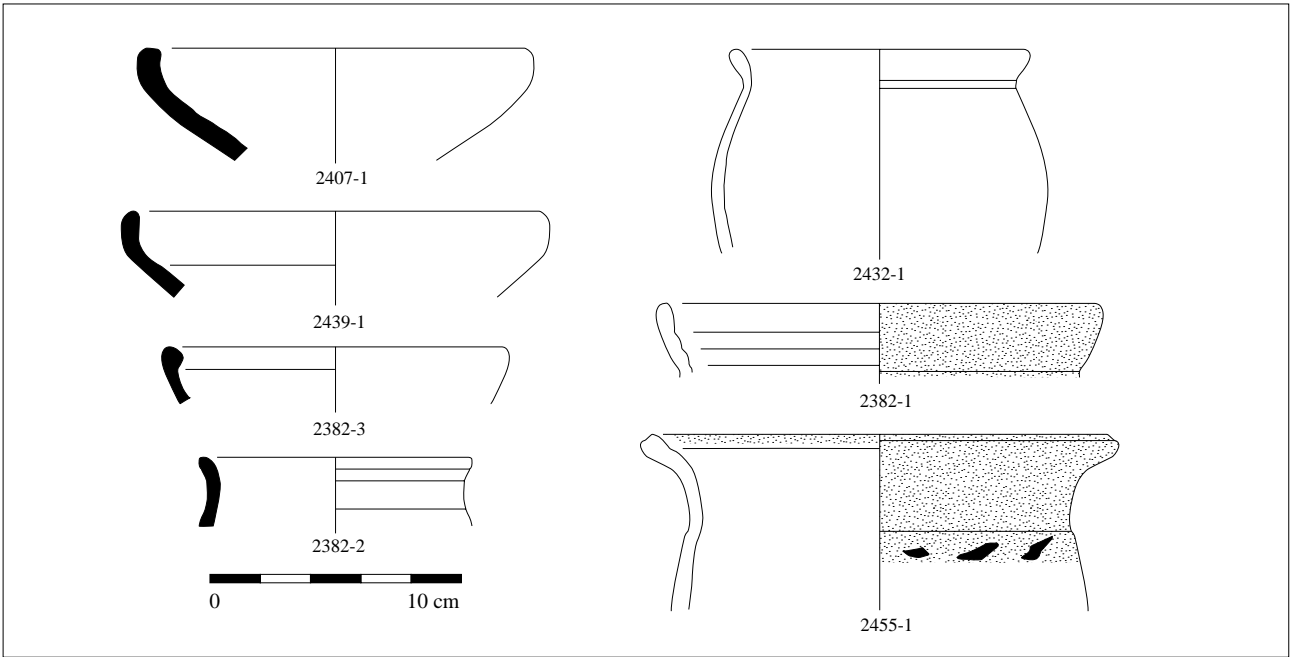


**Autres mobiliers associés :**



Planches n°

14



Pl. 14 : ORLEANS "Halles Châtelet" : F.253 (U.S. 2455, 2382, 2407, 2432, 2439).

Catégories	N.R.	%N.R.	N.M.I.	% NMI	N° dessin
C.Somb.T.Enf.	41	20,5	4	21,1	2352-1-2, 2304-6
C.Somb.Tour.	5	2,5	1	5,3	2304-7
C.Claire Tour.					
Besançon	36	18,0	4	21,1	2304-1-2-3-4
Non tournée					
Amphore	103	51,5	5	26,3	2304-9-10, 2352-3
Dolium	9	4,5	2	10,5	2304-8
Engobe micacé					
Campanienne	1	0,5	1	5,3	2304-11
Peinte	4	2,0	1	5,3	2352-4
Engobe rouge					
Terra nigra					
Terra rubra					
Engobe blanc	1	0,5	1	5,3	2304-5
Ardoisée					
Beuvray					
N.P.R.					
Paroi fine					
Sigillée					
Autre					
<b>Total</b>	<b>200</b>	<b>100</b>	<b>19</b>	<b>100</b>	Taux de fragmentation : 10.5

**Fait** -

Séquence : 1502

Phase 517

Sous : seq. 1497

U.S. 2304, 2352

Sur : F.253

**Mobilier datant associé**

Horizon 3

Formes représentées

100a	105	113	124	134	167	206	290	DR	Cl. 1	Dr.7/11	M.128	Cr.1	1	
100b	106	114	125	161a	3 168	207	300	DLIC	Cl. 2	3? Dr.2/4	M.96	Cr.3		
101	107a	115	126	161b	201	209	301	DLIR	Cl. 3	P.1	M.59	Cr.6		
102a	107b	116	127	162	202	210	400	DEL	Dr.1B	Dr.20	M.40/42	Cr.ca		
102b	108	120	128	1 163	203	251	1 401	Se.P	Tarr	Cr.EM	M.77	Halt.16		
103	109	121	131	164	204a	252		DP	Se.Ib	Bét.	M.T.	M.103	Go.Be.	
104a	110	122	132	165	204b	253a		DEI	Se.II	GauS	BEM	M.63	H.T.	2
104b	111	123	133	166	205	253b		DEE	Se.G	Orie	M.22/27	M.37	Ind.	

Remarques / commentaire

Contexte

Occupation

Site : 45.234.101 - ORLÉANS "Halles Châtelet"

Fait

Séquence : 1502

Phase 517

U.S. 2304, 2352

**Catalogue :**

- 2304- : fragment de haut d'anse portant des traces d'utilisation (usures sur toute la périphérie = suspendue à une corde ou a servi de poids ?)
- 2304-11 : campanienne A? (pâte siliceuse, brun gris à frange brun rouge, à vernis noir brillant) , Lamb.36.
- 2304-5 : cruche à engobe blanc. Importation italique (identification G. Verrier)
- 2352.4 : pot à panse fuselée peint en blanc (cf. iso 107)

**Formes non illustrées :**

- jattes, pot et dolium Besançon, décoré ou non et enduit de mica ou non.
- 1 fragment de vase épais, à nombreuses inclusions de coquillages fossiles

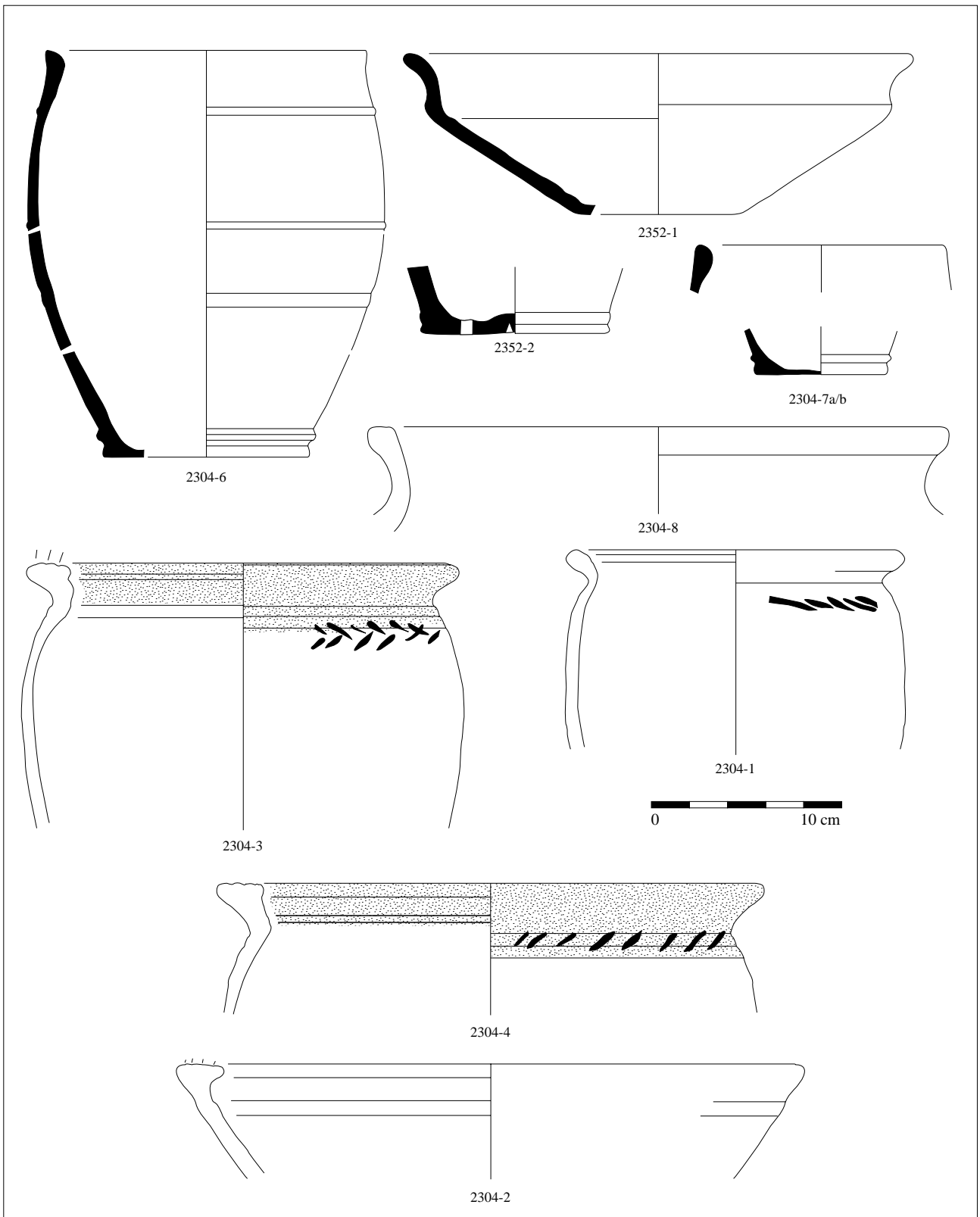
**Mobilier numéraire**

**Autres mobiliers associés :**

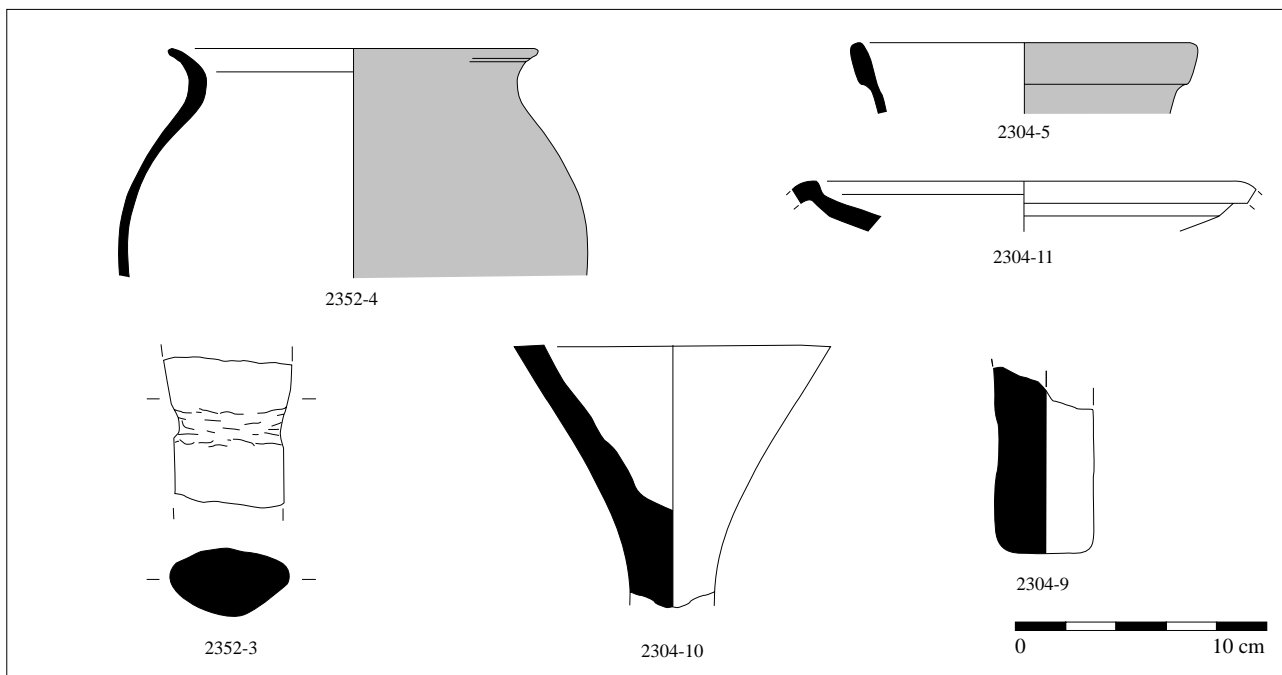
- 7 rondelles en céramique

Planches n°

15, 16



Pl. 15 : ORLEANS "Halles Châtelet", séquence 1502 (U.S. 2304, 2352) (1/2).



Pl. 16 : ORLEANS "Halles Châtelet", séquence 1502 (U.S. 2304, 2352) (2/2).

Catégories	N.R.	%N.R.	N.M.I.	% NMI	N° dessin	Fait
C.Somb.T.Enf.	193	38,8	16	37,2	2285-1, 3, 6, 7, 8, 11, 12, 2286-2, 2287-1, 3, 4, 2294-1, 2, 2295-1, 2, 2296-2	-
C.Somb.Tour.	64	12,9	6	14,0	2285-2, 2286-1	Séquence : 1497
C.Claire Tour.	3	0,6	2	4,7		Phase 525
Besançon	33	6,6	4	9,3	2285-9	Sous : F.256 / sépulture 1
Non tournée						U.S.
Amphore	161	32,3	6	14,0	2287-2, 10, 2295-3, 4, 5, 6	2285, 2286, 2287, 2294, 2295, 2296, 2303
Dolium	26	5,2	3	7,0	2303-1	Sur : séq. 1502
Engobe micacé						Mobilier datant associé
Campanienne	2	0,4	2	4,7		
Peinte	16	3,2	4	9,3	2285-4, 2294-4	Horizon
Engobe rouge						3
Terra nigra						
Terra rubra						
Engobe blanc						
Ardoisée						
Beuvray						
N.P.R.						
Paroi fine						
Sigillée						
Autre						
<b>Total</b>	<b>498</b>	<b>100</b>	<b>43</b>	<b>100</b>	Taux de fragmentation : 11.6	

Formes représentées

100a	105	113	1	124	134	167	206	290	DR	Cl. 1	5	Dr.7/11	M.128	Cr.1		
100b	106	114		125	161a	7	168	207	DLIC	Cl. 2	1	Dr.2/4	M.96	Cr.3		
101	107a	115		126	161b		201	209	DLIR	2	Cl. 3	P.1	M.59	Cr.6		
102a	107b	116		127	162	2	202	1	210	400	DEL	Dr.1B	Dr.20	M.40/42	Cr.ca	
102b	108	2	120	128	3	163	203	251	1	401	Se.P	Tarr	Cr.EM	M.77	Halt.16	
103	109	121		131	1	164	204a	1	252	DP	1	Se.Ib	Bét.	M.T.	M.103	Go.Be.
104a	110	122		132	1	165	204b	253a	DEI	1	Se.II	GauS	BEM	M.63	H.T.	
104b	111	123		133		166	205	253b	DEE		Se.G	Orie	M.22/27	M.37	Ind.	

Remarques / commentaire

Contexte

Remblais

Nombreux remontages entre les différentes U.S.

Site : 45.234.101 - ORLÉANS "Halles Châtelet"

Fait

Séquence : 1497

Phase 525

U.S. 2285, 2286, 2287,

**Catalogue :**

- 2285-1 : 1 fond d'imitation de campanienne décoré de palmettes estampées
- 2286-2 : jatte à décor rayonnant interne
- 2285-12 : décor interne réalisé à l'aide d'un bâtonnet (traces de fibres)
- 2294-4 : imitation de campanienne à décor peint interne (cf. iso 86)
- 2286-3 : col de pot à décor peint en damier (cf. iso 95)
- 2285-4 : haut de panse de pot à décor géométrique brun et blanc (cg. iso 97)

**Formes non illustrées :**

- 1 tesson de panse peint en blanc, sans décor visible.
- 2 fragments de panse appartenants à 2 assiettes en céramique campanienne A
- 3 pots Besançon

**Mobilier numéraire**

- 2287.0.1 : 1 potin BN 6157 "à l'aigle"

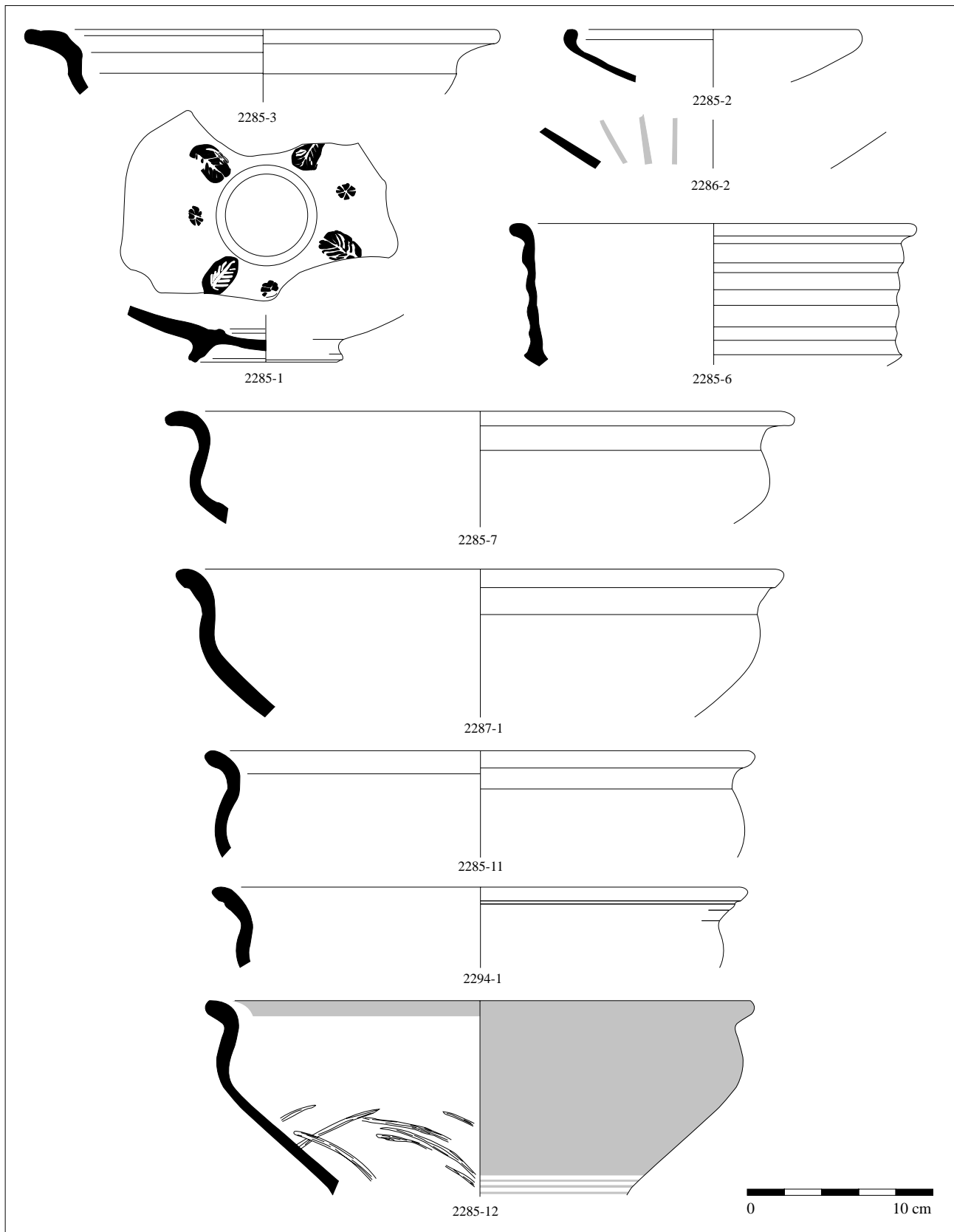
**Autres mobiliers associés :**

- 2285-1 : anneau en all. cu. de section circulaire
- 2287 : anneau, en all. cu.
- 13 rondelles en céramique, dont une dans une panse d'amphore

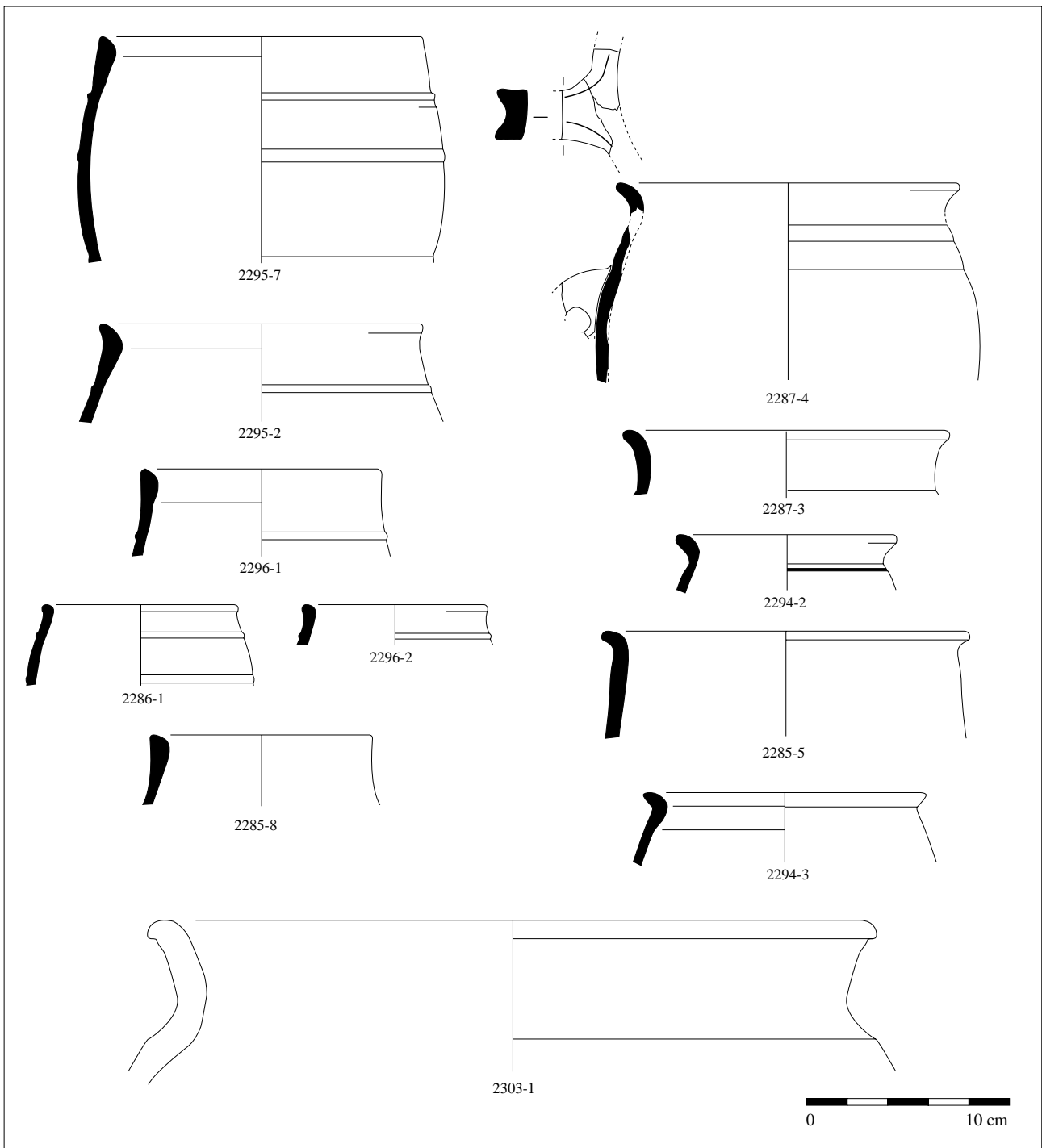
Planches n°

17, 18, 19

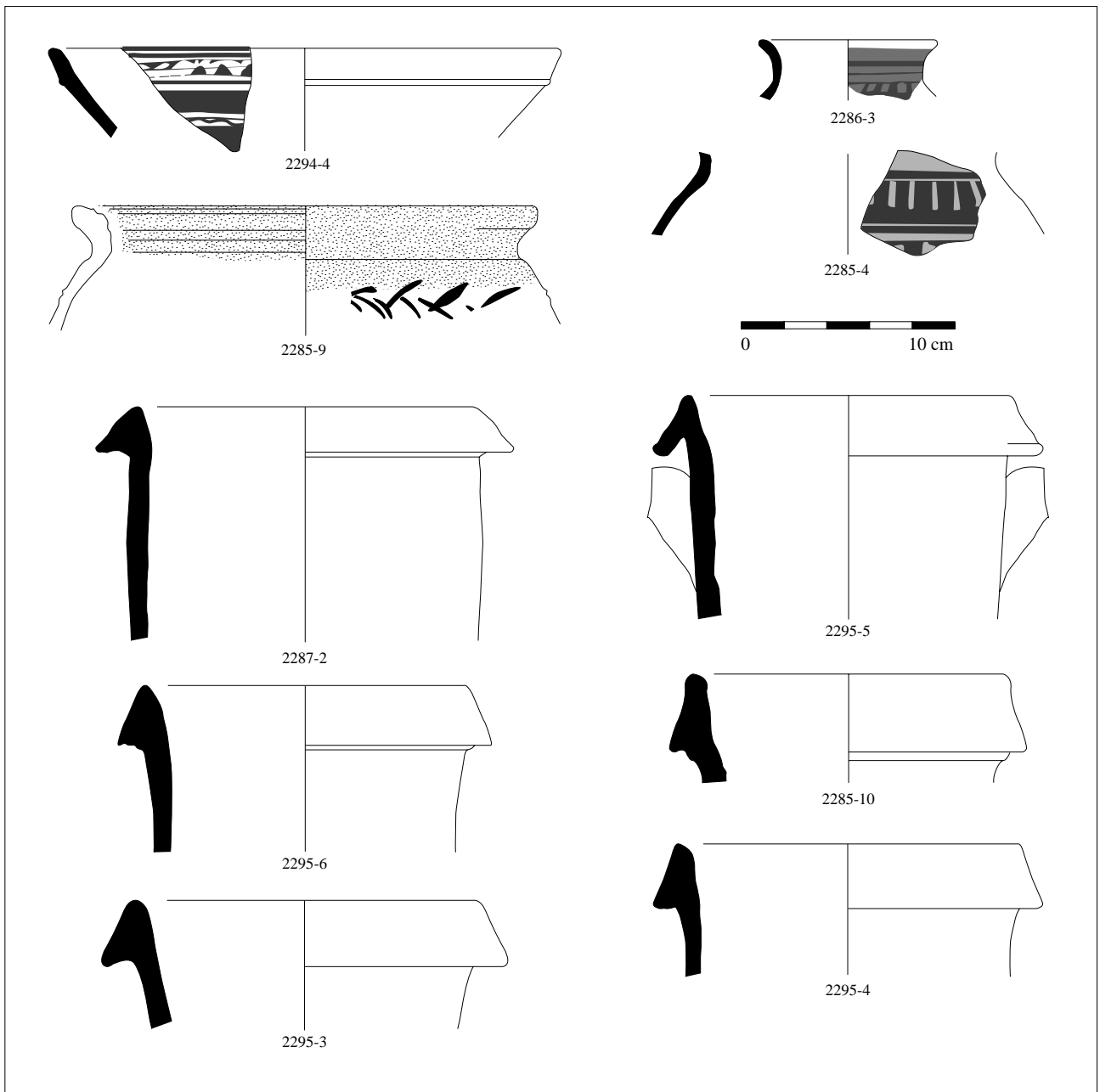




Pl. 17 : ORLEANS "Halles Châtelet" : séquence 1497 (U.S. 2285, 2286, 2287, 2294, 2295, 2296, 2303) (1/3).



Pl. 18 : ORLEANS "Halles Châtelet" : séquence 1497 (U.S. 2285, 2286, 2287, 2294, 2295, 2296, 2303) (2/3).



Pl. 19 : ORLEANS "Halles Châtelet" : séquence 1497 (U.S. 2285, 2286, 2287, 2294, 2295, 2296, 2303) (3/3).

Catégories	N.R.	%N.R.	N.M.I.	% NMI	N° dessin
C.Somb.T.Enf.	30	49,2	8	72,7	1-2-3-4-6-7-8
C.Somb.Tour.	24	39,3	2	18,2	5
C.Claire Tour.					
Besançon					
Non tournée					
Amphore					
Dolium	7	11,5	1	9,1	
Engobe micacé					
Campanienne					
Peinte					
Engobe rouge					
Terra nigra					
Terra rubra					
Engobe blanc					
Ardoisée					
Beuvray					
N.P.R.					
Paroi fine					
Sigillée					
Autre					
<b>Total</b>	<b>61</b>	<b>100</b>	<b>11</b>	<b>100</b>	Taux de fragmentation : 5.5

**Fait F.474**

Séquence : 1083, 1084, 1085

Phase : 8

Sous : séq.814

**U.S.** |

3698, 3752, 3753, 3804

Sur : terrain naturel

**Mobilier datant associé**

- F.474.9 : bracelet en verre bleu outre-mer à décor blanc rapporté en zig-zag (Gebhard, forme 9)

**Horizon**

2

Formes représentées

100a	105	1	113	124	134	167	206	290	DR	Cl. 1	Dr.7/11	M.128	Cr.1	
100b	106		114	125	161a	168	207	300	DLIC	Cl. 2	Dr.2/4	M.96	Cr.3	
101	107a	4	115	126	161b	201	5 209	301	DLIR	Cl. 3	P.1	M.59	Cr.6	
102a	107b	1	116	127	162	202	210	400	DEL	Dr.1B	Dr.20	M.40/42	Cr.ca	
102b	108		120	128	163	203	251	401	Se.P	Tarr	Cr.EM	M.77	Halt.16	
103	109		121	131	164	204a	1 252		DP	Se.Ib	Bét.	M.T.	Go.Be.	
104a	110		122	132	1 165	204b	253a		DEI	Se.II	GauS	BEM	M.63	H.T.
104b	111		123	133	166	205	253b		DEE	Se.G	Orie	M.22/27	M.37	Ind.

Remarques / commentaire

Contexte Fosse / dépotoir domestique

Site : 45.234.101 - ORLÉANS "Halles Châtelet"

Fait 474

Séquence : 1083, 1084, 1085

Phase 8

U.S. 3698, 3752, 3753,

**Catalogue :**

- 3 et 8 : surface externe noire, surface interne beige-grisé
- 4 : dépôt blanc interne (calcaire?)

**Formes non illustrées :**

- pots de type 201 en céramique commune sombre

**Mobilier numéraire**

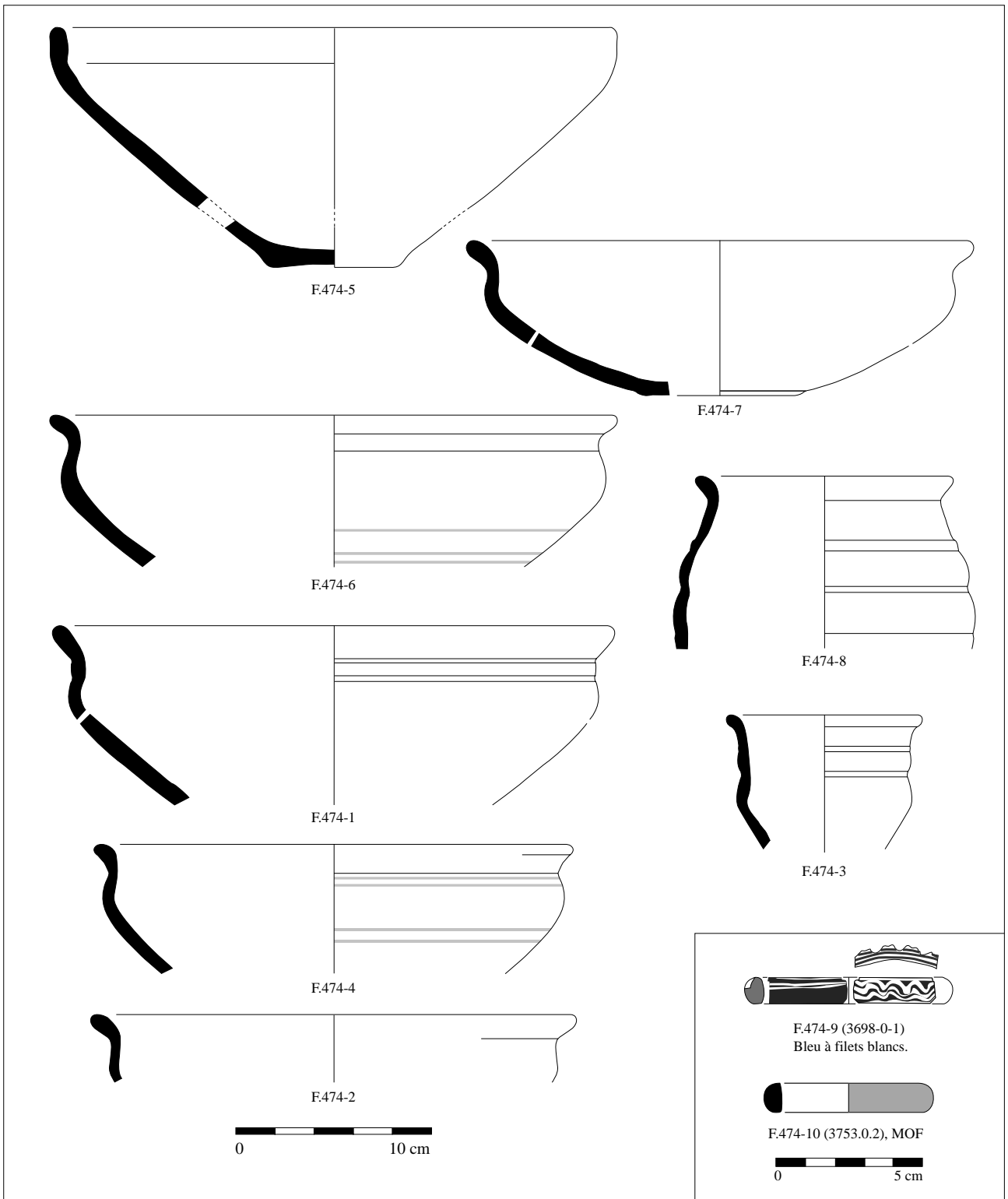
- 3753.0.1 : 1 potin BN6219/6220 série dite "aux croissant"

**Autres mobiliers associés :**

- F.474.10 : 1 bracelet en lignite

Planches n°

20



Pl. 20 : ORLEANS, "Halles Châtelet" : F.474.

Site 45.234.101 - ORLÉANS "Halles Châtelet"

Catégories	N.R.	%N.R.	N.M.I.	% NMI	N° dessin
C.Somb.T.Enf.	7	53,8	5	62,5	1-2-3
C.Somb.Tour.	4	30,8	2	25,0	
C.Claire Tour.					
Besançon	2	15,4	1	12,5	4
Non tournée					
Amphore					
Dolium					
Engobe micacé					
Campanienne					
Peinte					
Engobe rouge					
Terra nigra					
Terra rubra					
Engobe blanc					
Ardoisée					
Beuvray					
N.P.R.					
Paroi fine					
Sigillée					
Autre					
<b>Total</b>	<b>13</b>	<b>100</b>	<b>8</b>	<b>100</b>	Taux de fragmentation : 1.6

**Fait**  
 Séquence : 814  
 Phase : 125  
 Sous : décapage  
 U.S. : 3683  
 Sur : F.474  
**Mobilier datant associé**  
 Horizon : 2

Formes représentées

100a	105	113	124	134	167	206	290	DR	Cl. 1	Dr.7/11	M.128	Cr.1	
100b	106	2 114	125	161a	168	207	300	DLIC	Cl. 2	Dr.2/4	M.96	Cr.3	
101	107a	1 115	126	161b	201	209	301	DLIR	Cl. 3	P.1	M.59	Cr.6	
102a	107b	116	127	162	202	210	400	DEL	Dr.1B	Dr.20	M.40/42	Cr.ca	
102b	108	1 120	128	1 163	203	251	401	Se.P	Tarr	Cr.EM	M.77	Halt.16	
103	109	121	131	164 ?	204a	252	1	DP	Se.Ib	Bét.	M.T.	M.103	Go.Be.
104a	110	122	132	165	204b	253a		DEI	Se.II	GauS	BEM	M.63	H.T.
104b	111	123	133	166	205	253b		DEE	Se.G	Orie	M.22/27	M.37	Ind.

Remarques / commentaire

Contexte Construction/occupation

Site : 45.234.101 - ORLÉANS "Halles Châtelet"

Fait

Séquence : 814

Phase 125

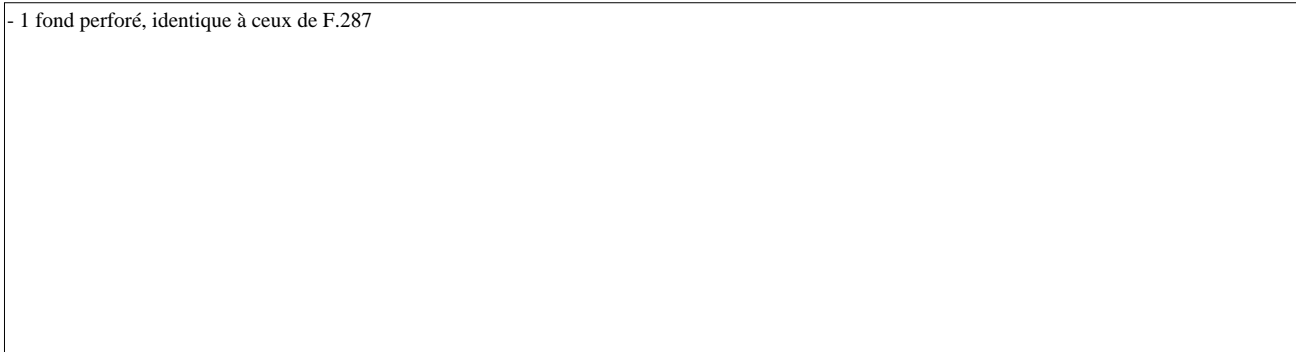
U.S. 3683

**Catalogue :**



**Formes non illustrées :**

- 1 fond perforé, identique à ceux de F.287

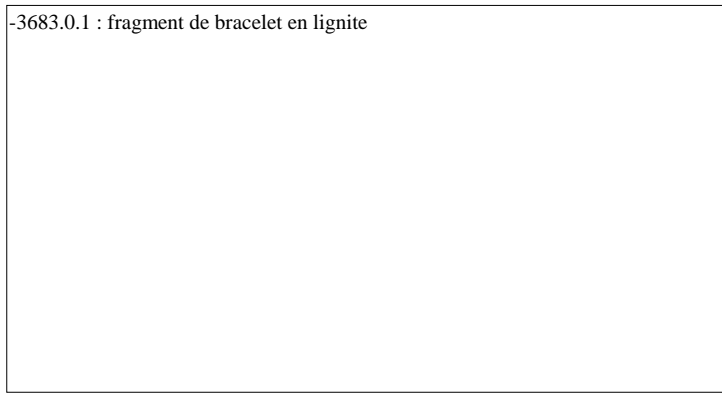


**Mobilier numéraire**



**Autres mobiliers associés :**

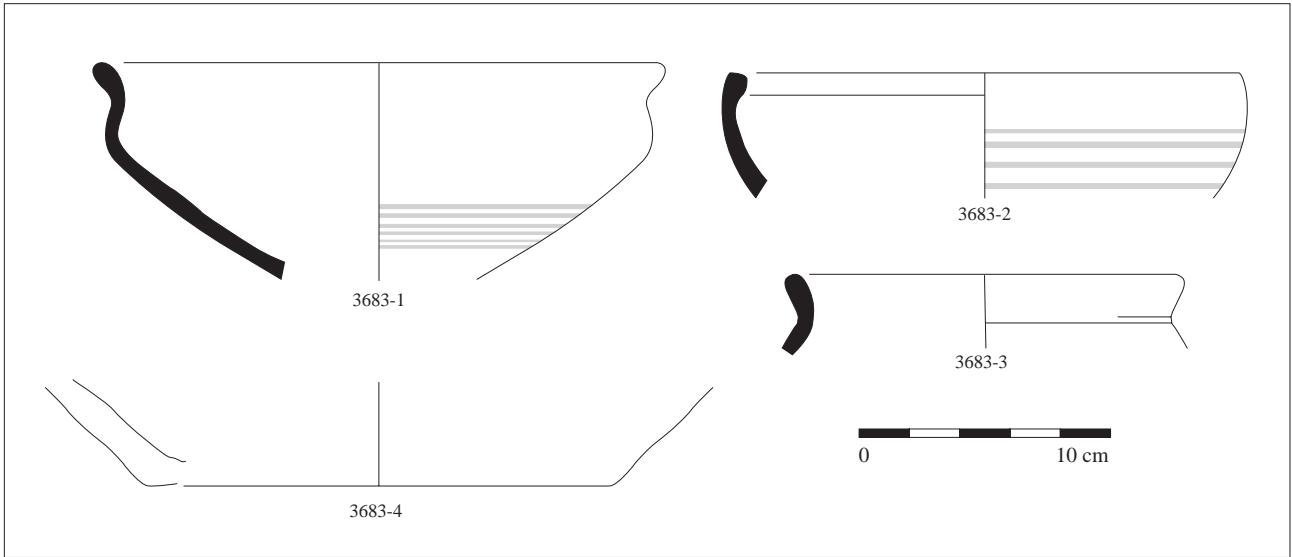
-3683.0.1 : fragment de bracelet en lignite



Planches n°

21





Pl. 21 : ORLEANS, "Halles Châtelet" : séquence 814 (U.S. 3683).

Catégories	N.R.	%N.R.	N.M.I.	% NMI	N° dessin
C.Somb.T.Enf.	9	9,8	2	14,3	3169-2
C.Somb.Tour.	16	17,4	2	14,3	3169-1
C.Claire Tour.					
Besançon	2	2,2	2	14,3	3169-3
Non tournée					
Amphore	17	18,5	2	14,3	
Dolium	23	25,0	2	14,3	
Engobe micacé					
Campanienne	1	1,1	1	7,1	3168-1
Peinte	23	25,0	2	14,3	3168-2
Engobe rouge					
Terra nigra					
Terra rubra					
Engobe blanc	1	1,1	1	7,1	3168-3
Ardoisée					
Beuvray					
N.P.R.					
Paroi fine					
Sigillée					
Autre					
<b>Total</b>	<b>92</b>	<b>99</b>	<b>14</b>	<b>100</b>	Taux de fragmentation : 6.6

**Fait** -

Séquence : 256

Phase 185

Sous :

**U.S.** 3168, 3169

Sur :

**Mobilier datant associé**

- 3169.4 : bracelet verre, section D, irisé (teinte vert bleu intense), série 34, gr 3a

**Horizon**

## Formes représentées

100a	105	113	124	134	167	206	290	DR	Cl. 1	Dr.7/11	M.128	Cr.1	?
100b	106	114	125	161a	168	207	300	DLIC	Cl. 2	Dr.2/4	M.96	Cr.3	
101	107a	115	126	161b	201	209	301	DLIR	Cl. 3	P.1	M.59	Cr.6	
102a	107b	116	127	162	202	210	400	DEL	Dr.1B	Dr.20	M.40/42	Cr.ca	
102b	108	120	128	163	203	251	401	Se.P	Tarr	Cr.EM	M.77	Halt.16	
103	109	121	131	164	204a	252	DP	Se.Ib	Bét.	M.T.	M.103	Go.Be.	
104a	110	122	132	165	204b	253a	DEI 1	Se.II	GauS	BEM	M.63	H.T.	
104b	111	123	133	166	205	253b	DEE	Se.G	Orie	M.22/27	M.37	Ind.	

## Remarques / commentaire

Contexte

Remblai

Une bonne partie de ce mobilier est calciné (amphore, dolia, peinte, imitation de campanienne). Un tesson est déformé et boursoufflé par la chaleur.

Site : 45.234.101 - ORLÉANS "Halles Châtelet"

Fait

Séquence : 256

Phase 185

U.S. 3168, 3169

**Catalogue :**

- 3168-1 : fragment de bol en campanienne A, vernis brillant
- 3168-4 = campanienne A (à verni brillant brun foncé à pâte brun clair).
- 3168-2 : lèvre de pot peint en blanc (cf.iso. 115)
- 3168-3 : anse de cruche, de section lenticulaire à deux sillons, à pâte de teinte claire (beige pâle à coeur gris clair), dense, très discrètement micacé à nodule brun et grains blanc épars) calcaire, engobé blanc non micacé, originaire d'Italie ou de Gaule du Sud
- 3169-1= décor estampé sur imitation de campanienne (calciné) (cf. ORL.015)

**Formes non illustrées :**

- un dolium est boursofflé par la chaleur (réutilisé comme creuset?)
- vases Besançon dorés au mica.

**Mobilier numéraire**

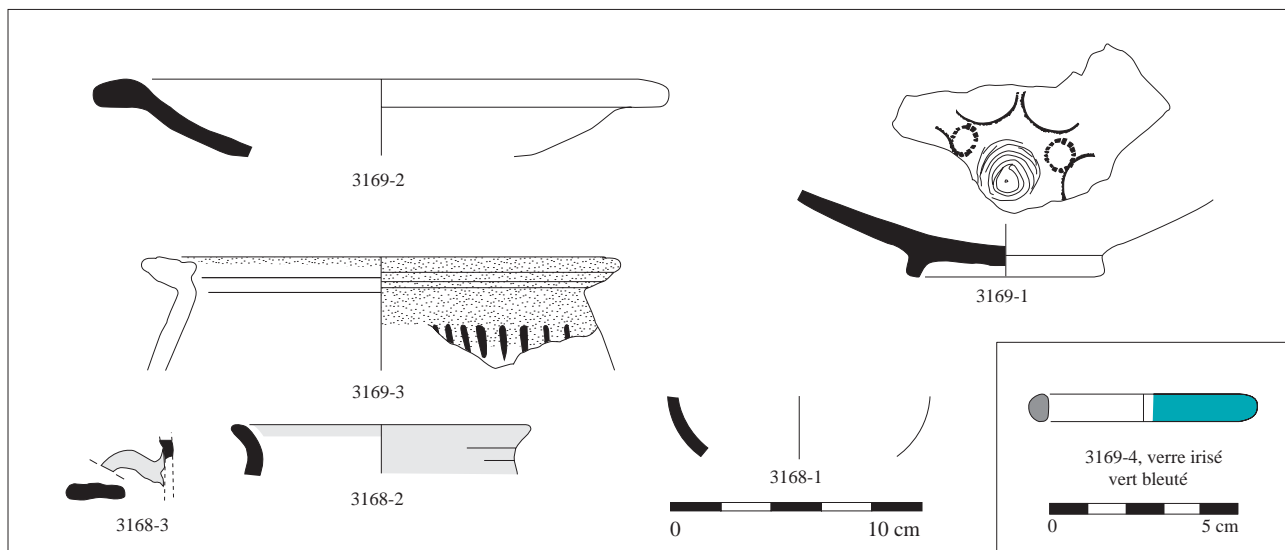


**Autres mobiliers associés :**

- 3169 : frgt de meule en grès

Planches n°

22



Pl. 22 : ORLEANS "Halles Châtelet", séquence 256 (U.S. 3168, 3169).

Catégories	N.R.	%N.R.	N.M.I.	% NMI	N° dessin	Fait F.250
C.Somb.T.Enf.	189	13,7	40	29,9	1-2-12-16-20-21-23 à 30-33-48-49-50-51-57	<b>Séquence :</b> 1435, 1436, 1467, 1468, 1469, 1470, 1471, 1472 <b>Phase</b> 546, 548, 550 <b>Sous :</b> ph.554 (médiéval) <b>U.S.</b> 2283, 2301, 2302, 2318, 2357, 2358, 2366, 2606, 2635 <b>Sur :</b> ph.535 (non daté) <b>Mobilier datant associé</b> - 66 : frgt de casque de type Alésia * <b>Horizon</b> 6
C.Somb.Tour.	448	32,5	27	20,1	13-14-15-17-19-20-44-53	
C.Claire Tour.	6	0,4	2	1,5	italiques : 61-63	
Besançon	310	22,5	13	9,7	35-36-37-38-47	
Non tournée	1	0,1	1	0,7		
Amphore	259	18,8	15	11,2	39-40-41-57-58-59-60-62-64-65	
Dolium	86	6,2	7	5,2	34-44	
Engobe micacé	50	3,6	10	7,5	4-5-6-7-8-9-10-11-18-52	
Campanienne	5	0,4	3	2,2	31-46	
Peinte	11	0,8	7	5,2	54-55	
Engobe rouge	1	0,1	1	0,7	56	
Terra nigra	2	0,1	1	0,7	3	
Terra rubra						
Engobe blanc	2	0,1	1	0,7	42	
Ardoisée	3	0,2	2	1,5	22-32	
Beuvray	1	0,1	1	0,7	?	
N.P.R.						
Paroi fine	2	0,1	2	1,5	43	
Sigillée						
Autre	1	0,1	1	0,7	45	
<b>Total</b>	<b>1377</b>	<b>100</b>	<b>134</b>	<b>100</b>	Taux de fragmentation : 10.3	

## Formes représentées

100a	105	113	6	124	134	167	3	206	290	DR	2	Cl.1	2	Dr.7/11	M.128	Cr.1	1
100b	106	114	1	125	161a	168		207	300	DLIC	3	Cl.2		Dr.2/4	M.96	Cr.3	
101	107a	115		126	161b	201		209	301	DLIR		Cl.3	4	P.1	M.59	Cr.6	
102a	107b	116		127	162	202	1	210	400	DEL	1	Dr.1B	5	Dr.20	M.40/42	Cr.ca	
102b	108	120	1	128	163	203		251	401	Se.P		Tarr		Cr.EM	M.77	Halt.16	1
103	109	121		131	164	204a	3	252	1	DP	1	Se.Ib		M.T.	M.103	Go.Be.	1
104a	110	122	1	132	165	204b		253a	4	DEI		Se.II	GauS	BEM	M.63	H.T.	1
104b	111	123		133	166	205		253b		DEE		Se.G	Orie	M.22/27	M.37	Ind.	3

## Remarques / commentaire

Contexte Fossé / dépotoir domestique?

Fossé, de forme légèrement curviligne, observé sur environ 7 m de long. profil en U, d'une largeur d'environ 1.60 m à l'ouverture et 0.65 à 1 m au fond, pour une profondeur minimale de 0.70 m.

Dans un second temps, il semble bordé de part et d'autre par des poteaux.

Le mobilier des deux phases (?) de comblement est strictement identique et offre de nombreux remontages.

Le casque est une pièce d'armement défensive d'origine gauloise, mais portée également par les troupes auxiliaires, il est difficile de lui attribuer un propriétaire précis (un auxiliaire gaulois ou un habitant de Cenabum ?). Les enfoncements et les cassures manifestent une destruction violente, qui va au-delà de dommages subit lors d'un combat. Il provient d'un contexte attribué au milieu du Ier s. av. J.-C., à mettre en relation avec les événements relatés par César, que se soit lors d'une destruction symbolique, préalable au soulèvement, lors du massacre des citoyens romains ou de la répression qui a suivi. Son contexte de découverte associe un abondant mobilier.

\* : un autre fragment de casque provient d'un niveau remanié, essentiellement composé de mobilier de LTD1a, redéposé sur des niveaux LTD2b (séqu. 698). Identification A. Duval.

Site : 45.234.101 - ORLÉANS "Halles Châtelet"

Fait 250

Séquence : 1435, 1436, 1467, 1468, 1469, 1470, 1471, 1472

Phase 546, 548, 550

U.S. 2283, 2301, 2302,

### Catalogue :

- 3 : pâte fine, très micacé, gris à surface noire lustré en surface interne, décor d'ocelles en surface externe, importation d'origine indéterminée
- 4 : marmite, tranche zonée : épais coeur gris, liseré noir, franges brunes, finement micacé à inclusions noires circulaires noires et blanches, engobe micacé dorée
- 7 : bol à engobe mixte, décoré à la roulette, pâte fine, brune, rares inclusions noires, finement micacé
- 18 : bol décoré à la molette, recouvert d'un bandeau micacé sur la lèvre et en surface interne, pâte beige finement micacé, importation arverne probable.
- 22 : imitation de campanienne de très bonne qualité, coeur gris clair, discrètement micacé, surface noires intense, lustrées, brillantes et soyeuse au toucher
- 28 : fond surélevé, pâte fine, micacé à petites inclusions brunes (chamotte?), épais coeur noir, frange brunes, surfaces noires lustrées (importation d'Amboise?) (possible jatte à panse discoïde : cf. § décor estampé)
- 31 : campanienne B-oïde (pâte beige, enduit noir mat)
- 32 : ardoisée, coeur gris, surface gris foncé, extérieur lustré, intérieur lissé par bandes horizontales, pâte fine, discrètement micacé
- 34 : dépôt blanc interne, en plaque.
- 39 : amphore estampillé SAC[...], à fines inclusions noires (pompéienne)
- 41 : haut complet d'amphore Dr.1A estampillé TEVR sur la lèvre, décollé à l'aide d'un outil tranchant
- 42 : cruche à pâte calcaire brun orangé, finement micacé, probablement originaire de Lyon Saint-Vincent (identification J.-P. Gay), de type CL-REC 3a (Dicocer 2001 : 812, n°4303).
- 43 : pâte identique au n° 42, gobelet de type Marabini I/II
- 45 : pâte fine, claire calcaire, discrètement micacé, de teinte beige. Surface interne poissée (bas de panse de lampe), importation italienne
- 46 : campanienne à pâte grise, enduit noir mat écaillé, trou de réparation
- 53 : épais dépôt poissé sur la surface interne, à grosses inclusions filandreuses
- 56 : bas de panse de gobelet à engobe rouge sombre lustrée, pâte fine, brune à coeur noir, très discrètement micacé, importation sénéone?
- 59 : anse de Dr.2/4 d'origine italique, partiellement calcinée
- 61 : cruche pâte claire probablement originaire de Lyon Saint Vincent (identification J.-P. Gay)
- 62 : lèvre Dr.1. Timbre ANTIO, imprimé à l'envers sur la lèvre
- 63 : cruche en pâte claire, italique

### Formes non illustrées :

- campaniennes : 1 camp. A tardive, forme indéterminée
- paroi fine : 1 fragment de panse de gobelet à pâte fine beige, d'origine probablement italienne (forme indéterminée)
- 1 fragment de panse d'un gobelet à paroi fine, brun clair, assez micacé (doré), engobe rouge en surface interne, brune en surface externe (probable gobelet de type Beuvray?)
- fragments de panse d'un vase (pot ou cruche?) à revêtement blanc, pâte brune, finement micacé (importation lyonnaise probable)
- 1 col de vase peint (collage avec F.239/2276 (cf. iso 89), daté des années 90/60.
- 5 pots, 1 jatte, 2 *dolia* de type Besançon

### Mobilier numéraire

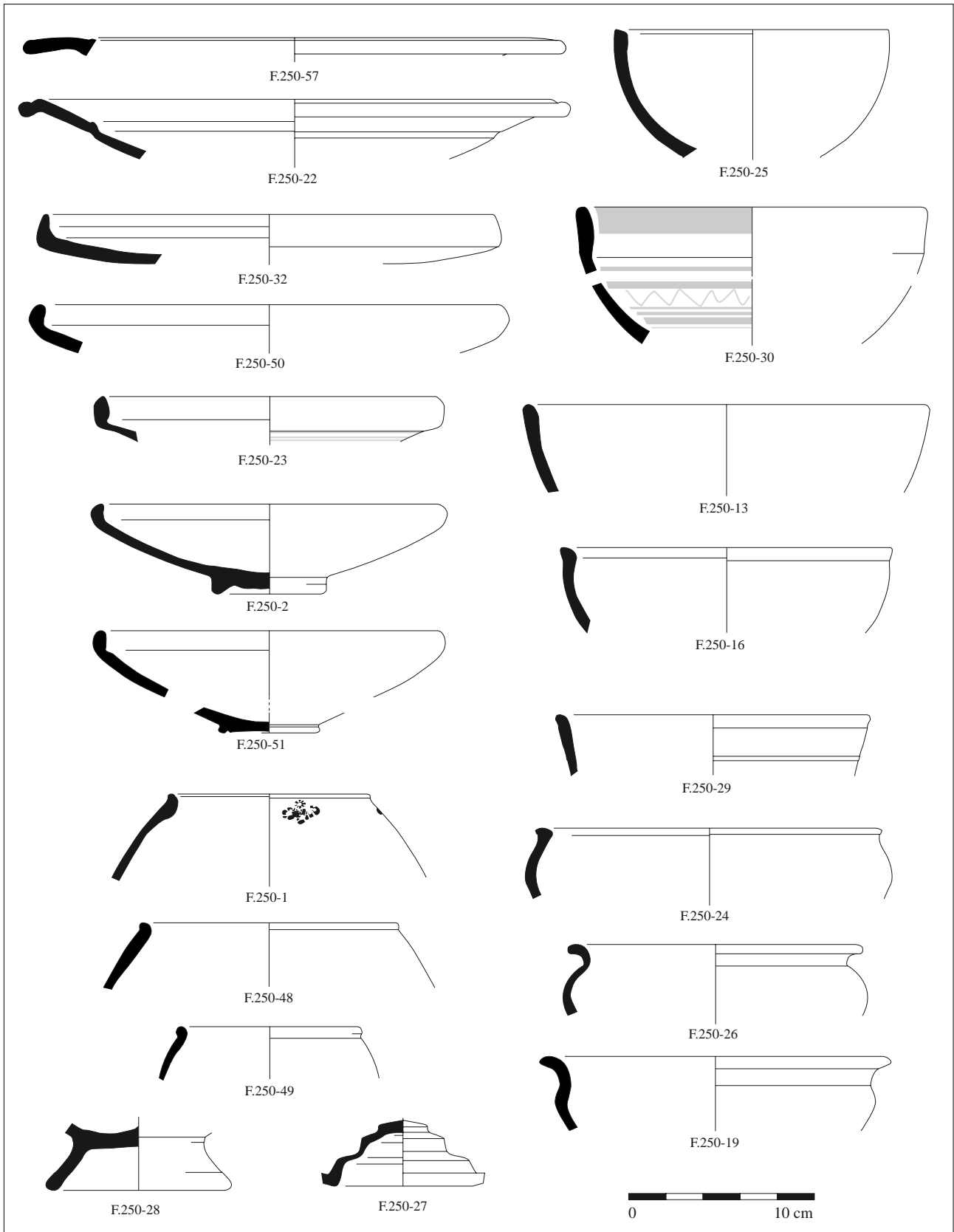
- 2283.1 : 1 bronze LT6088
- 2301.1 : 1 bronze indéterminé
- 2302.1 : 1 bronze indéterminé
- 2302.2 : 1 bronze indéterminé
- 2302.3 : 1 bronze indéterminé
- 2302.6 : 1 potin indéterminé
- 2302.7 : 1 bronze LT6088
- 2318.1 : 1 potin indéterminé
- 2357 : 1 potin indéterminé
- 2358.4 : 1 bronze indéterminé
- 2358.5 : 1 bronze indéterminé
- 2606 : 1 bronze LT6132

### Autres mobiliers associés :

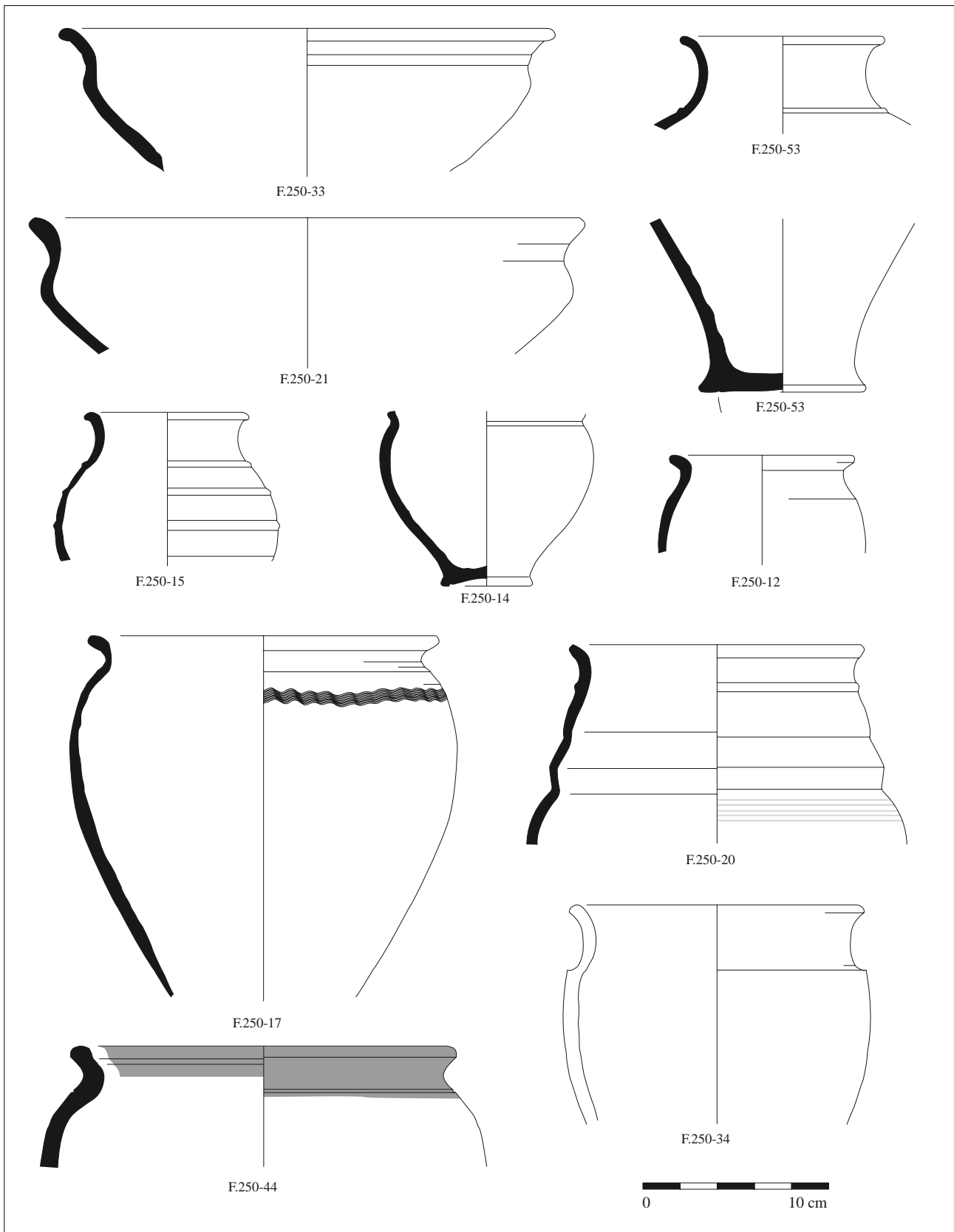
- 2283 : rivet à tête plate et circulaire, en all.cu
- 67 : U.S. 2358 : mortier en grès
- 2358: plaque en os décoré d'ocelles
- 66 : fragment de bas de calotte, à rebord oblique surmonté d'un bourrelet. Présence de rivets à tête striée et émaillé, en place, qui permet de situer le fragment au niveau de la tempe (fixation de la paragnathide)
- 1 paragnathide?

Planches n°

23, 24, 25, 26, 27, 28

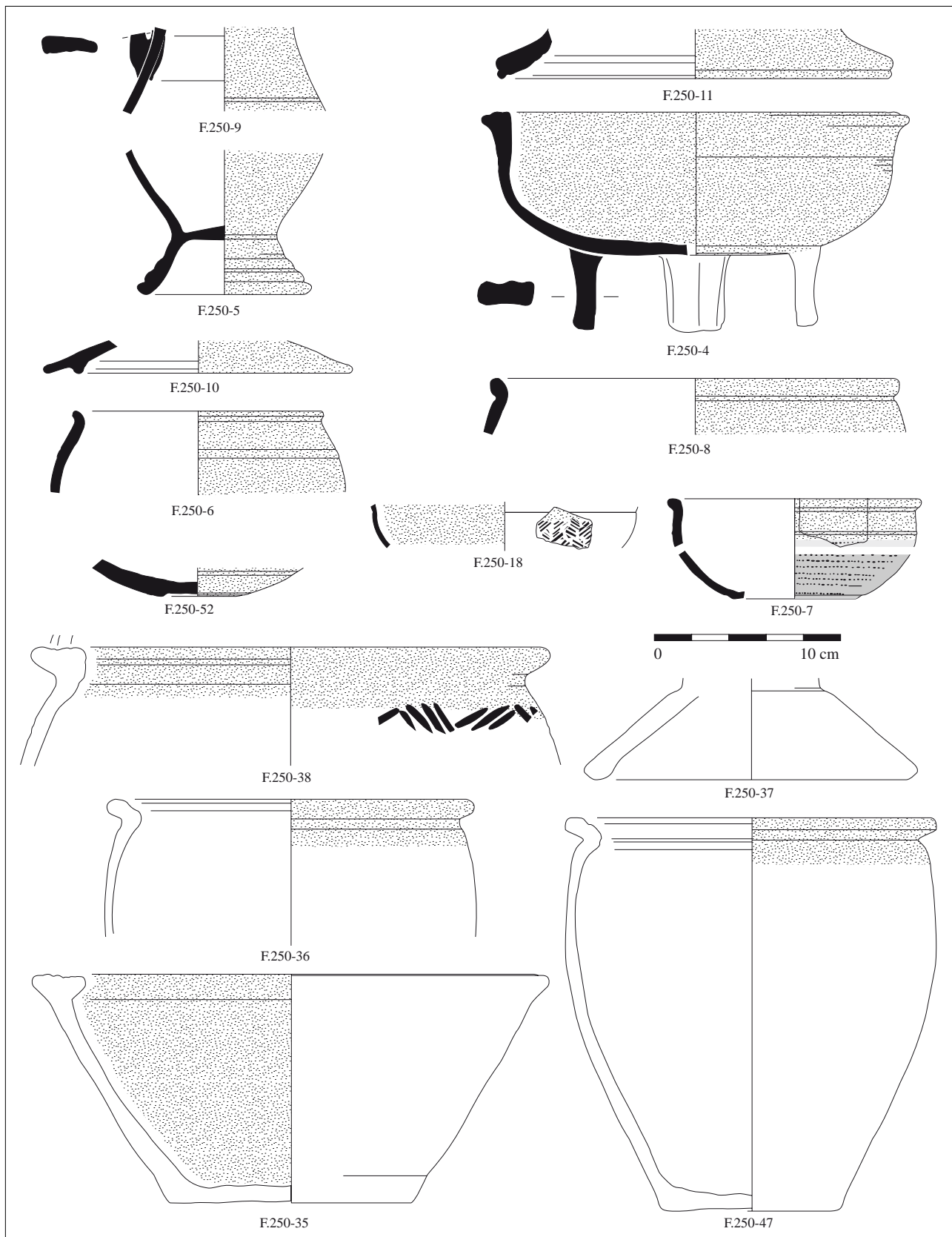


Pl. 23 : ORLEANS, "Halles Châtelet" : F.250 (1/6).

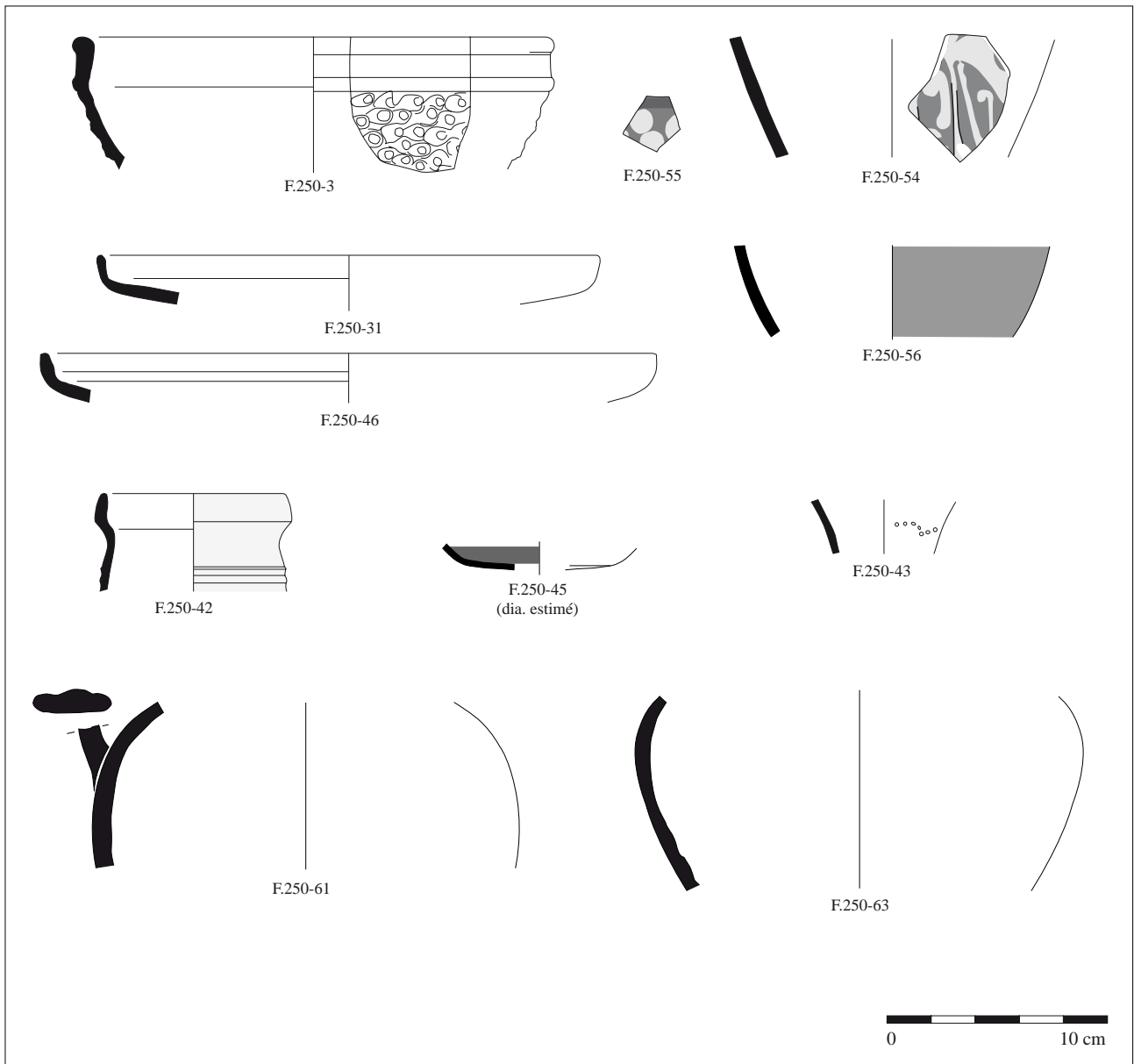


Pl. 24 : ORLEANS, "Halles Châtelet" : F.250 (2/6).

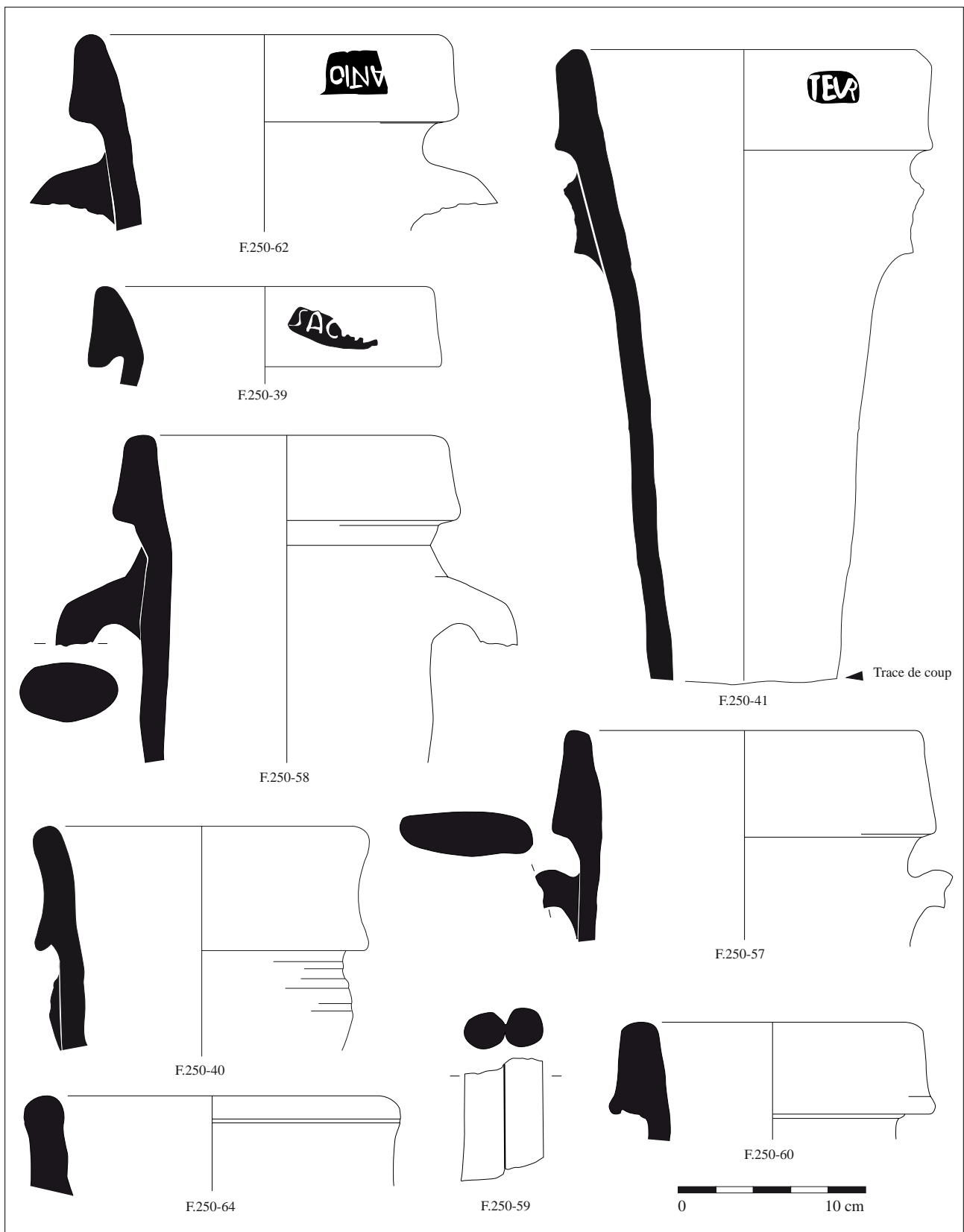




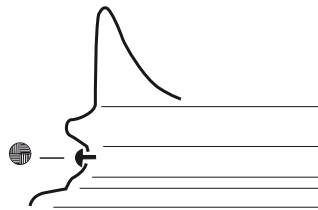
Pl. 25 : ORLEANS, "Halles Châtelet" : F.250 (3/6).



Pl. 26 : ORLEANS, "Halles Châtelet" : F.250 (4/6).



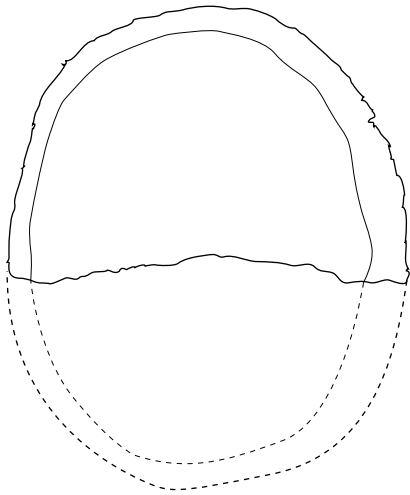
Pl. 27 : ORLEANS, "Halles Châtelet" : F.250 (5/6).



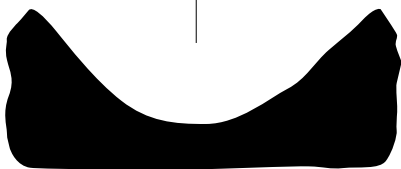
Casque de Notre-Dame-du-Vaudreuil



F.250-66 (U.S.2302)



F.250-67 (grès)  
(2358-0-6)



F. 250 (iso 2302.0.7), éch.1/1



F. 250 (iso 2302.0.3), éch.1/1

Pl. 28 : ORLEANS, "Halles Châtelet" : F.250 (6/6) (clichés : monnaies : Da. Josset, casque : ENS, dessin : D. Lusson).

Catégories	N.R.	%N.R.	N.M.I.	% NMI	N° dessin
C.Somb.T.Enf.	81	9,3	6	10,2	18-19-20-24-35
C.Somb.Tour.	128	14,7	4	6,8	17-21
C.Claire Tour.	4	0,5	2	3,4	37
Besançon	62	7,1	5	8,5	26-27
Non tournée	3	0,3	2	3,4	
Amphore	242	27,8	3	5,1	
Dolium	18	2,1	3	5,1	25
Engobe micacé	10	1,2	3	5,1	3-4, engobe mixte : 2
Campanienne	4	0,5	2	3,4	36-38
Peinte	3	0,3	2	3,4	5-5bis-7
Engobe rouge	58	6,7	3	5,1	6-22-29
Terra nigra	61	7,0	12	20,3	8-9-10-11-12-13-30-32-33-34-39
Terra rubra					
Engobe blanc	158	18,2	2	3,4	16-23
Ardoisée					
Beuvray	25	2,9	3	5,1	1-28
N.P.R.	1	0,1	1	1,7	31
Paroi fine	8	0,9	4	6,8	14/15
Sigillée	3	0,3	2	3,4	1 fragment de Gaule du sud (forme indet)
Autre					
<b>Total</b>	<b>869</b>	<b>93</b>	<b>59</b>	<b>100</b>	Taux de fragmentation : 14.7

**Fait F.251**

Séquence : 1430, 1431, 1432

Phase : 551, 552

Sous : F.241 (II-IIIe)

**U.S.** | 2378, 2379, 2387, 2356, 2380

Sur : Str.31 (non daté)

**Mobilier datant associé**

**Horizon** | 10

## Formes représentées

100a	105	113	1	124	134	167	206	290	DR	1	Cl. 1	Dr.7/11	M.128	Cr.1					
100b	106	114		125	161a	168	207	300	DLIC	3	Cl. 2	Dr.2/4	M.96	Cr.3	1				
101	107a	115		126	161b	201	209	301	DLIR		Cl. 3	P.1	M.59	Cr.6	1				
102a	107b	116	1	127	162	202	210	400	DEL		Dr.1B	2	Dr.20	M.40/42	Cr.ca				
102b	108	120		128	163	203	251	401	Se.P		Tarr		Cr.EM	1	M.77	1	Halt.16		
103	109	121		131	164	204a	252	DP	1	Se.Ib	Bét.		M.T.	1	M.103	4	Go.Be.	1	
104a	110	122		132	165	204b	253a	2	DEI		Se.II	1	GauS	BEM	1	M.63		H.T.	3
104b	111	123		133	166	205	253b	1	DEE		Se.G	1	Orie	M.22/27	1	M.37		Ind.	1

## Remarques / commentaire

Contexte Fossé / dépotoir domestique

Présence de mobilier résiduel

Site : 45.234.101 - ORLÉANS "Halles Châtelet"

Fait 251

Séquence : 1430, 1431, 1432

Phase 551, 552

U.S. 2378, 2379, 2387,

### Catalogue :

- 1 : gobelet tonnelet de type Beuvray, à décor de guillochis, complet, estampille "ERIDVBNOS" sur le fond
- 2 : bol à engobe mixte, décoré à la roulette, pâte fine brune, finement micacé
- 5, 5 bis : vase peint de style 4 (résiduel) (cf. iso 99)
- 6 : bouteille balustre, pâte sableuse et micacé, de teinte brune à coeur gris, forme de type Menez 94 c (Menez 1989), vase partiellement calciné, l'engobe apparaît blanc laiteux, marbré rouge (cf. iso 98)
- 7 : fond de vase balustre (résiduel?) (cf. iso 100)
- 8 : vase bobine, pâte fine beige verdâtre, franges beige, surface noires intense, externe lustrée, soyeuse au toucher, interne lissée par bandes horizontales
- 9 : terra nigra, plat Menez 28-33, imité du service I italique
- 12 : Menez 89
- 13 : estampille sur fond interne
- 14/15 : gobelet à bord concave à décor d'épines de type Marabini 3, d'origine italienne
- 22 : fragment de couvercle à engobe rouge (imitation gauloise), pâte fine, sableuse, finement micacé (originaire du centre de la Gaule?) (cf iso 101)
- 23 : cruche à pâte brune, engobe blanc assez épais
- 24 : décor estampé en petites arcatures superposées, pâte brune finement micacé, (originaire d'Auvergne - Gondole?).
- 29 : bouteille balustre à engobe rouge. Vase calciné, engobe apparaissant blanc laiteux sur les trois quarts de la surface (cf. iso 122)
- 33 : Menez 39
- 34 : pâte beige rosé, fines inclusions blanches et noires, surfaces noires intenses, goulot de balsamaire, importation italique
- 36 : campanienne B, pâte beige calcaire à revêtement noir satiné, écaillé (patère Lamb.6?)
- 37 : couvercle de patinae, en pâte claire, de teinte beige, finement micacé, couvercle, importation italique ?
- 38 : fragment de fond de campanienne tardive ou pré-sigillée, pâte calcaire, beige rosé à vernis brun rouge, brillant.

### Formes non illustrées :

- 1 col de Besançon doré au mica, 3 non dorés
- 1 gobelet tonnelet Beuvray à décor de guillochis sur au moins 2 registres, séparés par des moulurations
- 1 lèvre de Dr.1A longue (H : 5,3, l : 2,8 cm), 2 lèvres de Dr.1B (H : 6, l : 2 cm et H : 6, l : 2 cm),
- sigillée Gaule du Sud : forme indéterminée
- 2 pots de type 207,
- 2 gobelets à paroi fine d'origine italique probable, de forme indéterminée
- commune claire : 1 fragment de panse d'une forme fermée, à pâte calcaire beige et tendre, importée
- terra nigra : 2 Menez 103 (dont 1 à décor peignée), 1 vase balustre, 1 Menez 22/27, 2 coupes Menez 89

### Mobilier numéraire

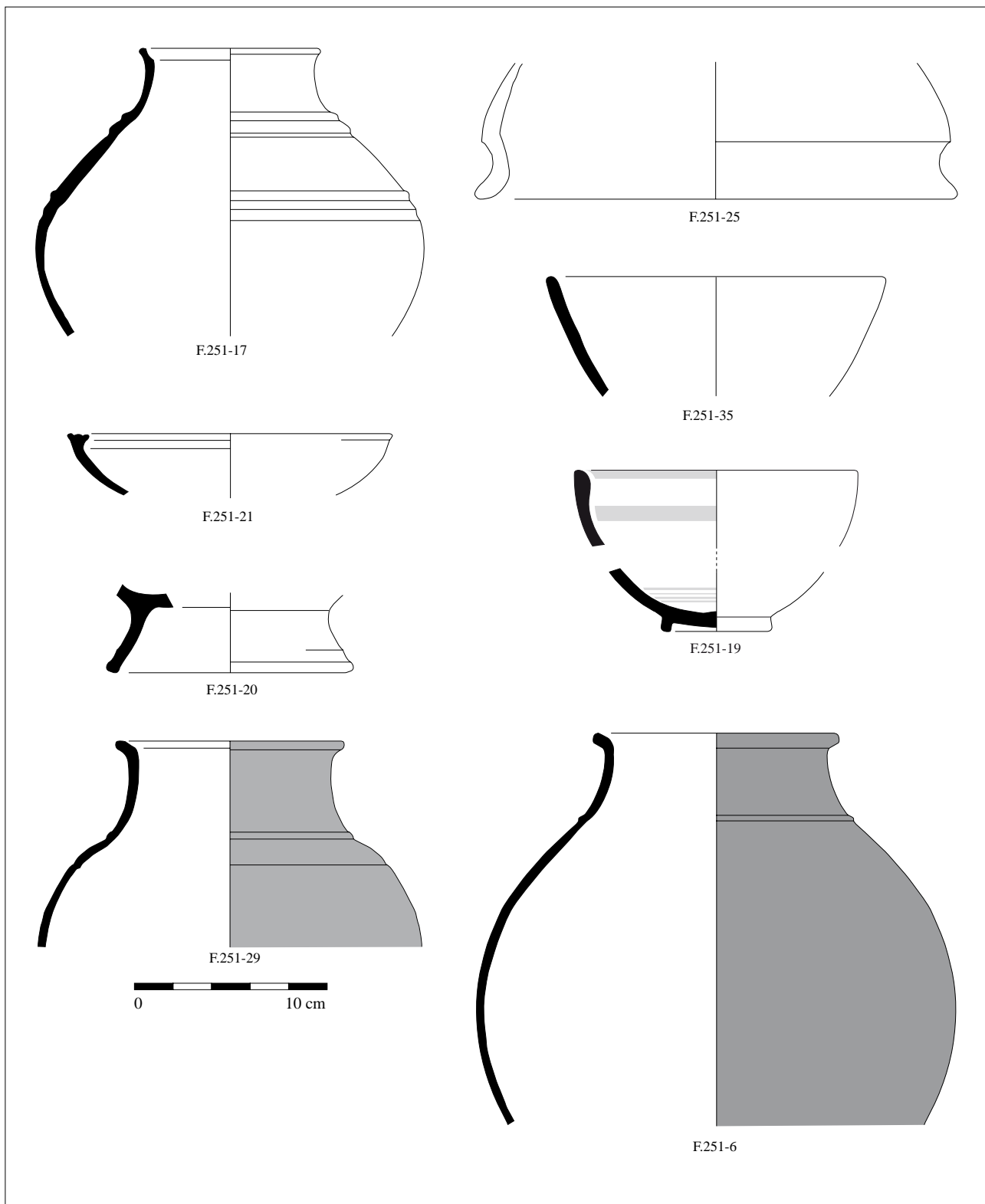
- 2380.1 : 1 bronze indéterminé (n°40)
- 2380.2 : 1 bronze indéterminé
- 2380.4 : 1 bronze indéterminé
- 2380.5 : 1 bronze indéterminé
- 2356.1 : 1 bronze LT6147

### Autres mobiliers associés :

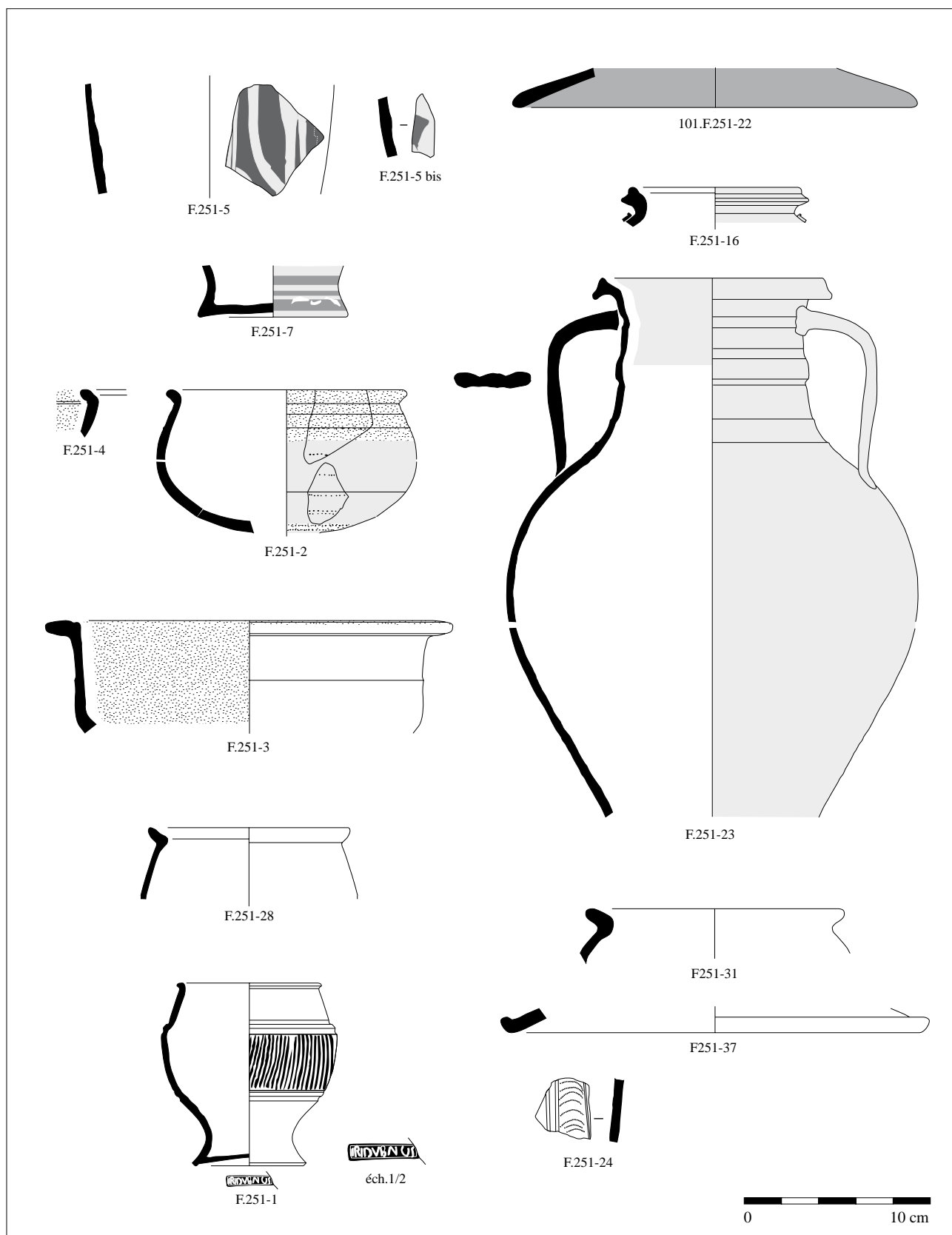
- 39 : 2379 : bracelet en bronze de section ovale

Planches n°

29, 30, 31, 32

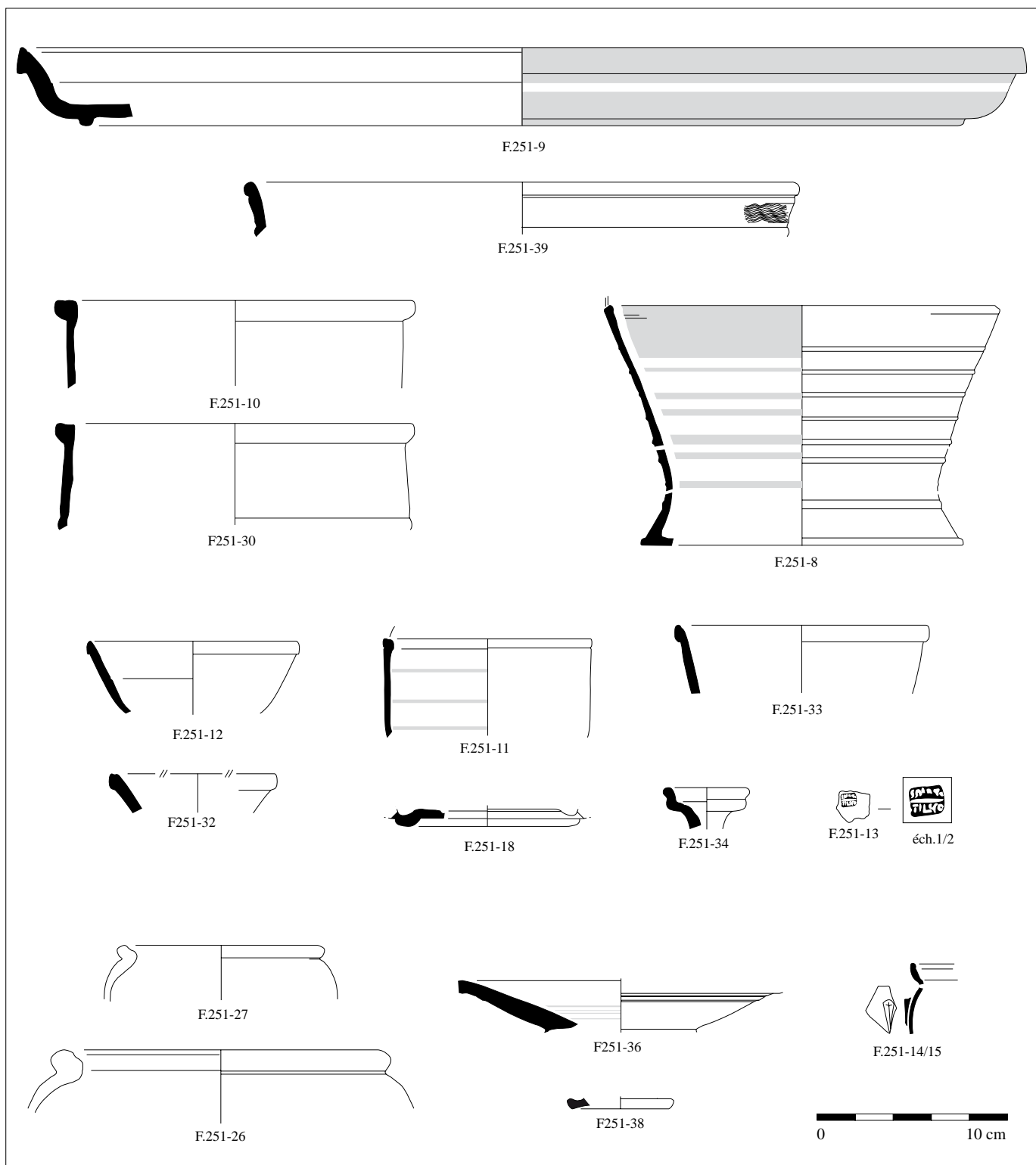


Pl. 29 : ORLEANS, "Halles Châtelet" : F.251 (1/4).



Pl. 30 : ORLEANS, "Halles Châtelet" : F.251 (2/4).





Pl. 31 : ORLEANS, "Halles Châtelet" : F.251 (3/4).



Pl. 32 : ORLEANS, "Halles Châtelet" : F.251 (3/4) (clichés : F.251-39 : CNRS/ENS, monnaies : Da. Josset).

<b>ORLÉANS, Îlot de la Charpenterie (sites 093 et 093.II)</b>
---

Bibliographie : MASSAT, CHIMIER, JUGE 1997, MASSAT 2002, BARTHELEMY-SYLVAND 2005 : 227.

Années de fouille : 1997/1998 et 1999.

Responsable d'opération : T. Massat, inrap.

Surface fouillée : 3600 m<sup>2</sup>, dont 350 m<sup>2</sup> d'occupation gauloise.

Nature de l'occupation : domestique et artisanale.

Les observations effectuées en 1969 par A. Ferdière lors de la construction d'un parking aérien avaient déjà montré les potentialités du site (FERDIÈRE 1969). Les nouveaux projets d'urbanisme ont conduit à réaliser des opérations préventives en 1997/1998 et 1999.

Cet îlot est situé en bas de coteau, sur une pente nord-sud, en direction de la Loire. Il est bordé à l'est par le thalweg de la rue de la Poterne axé nord-sud. La berge primitive de la Loire a pu être observée en limite sud de cette opération.

La présence sporadique de mobilier lithique attribuable au Paléolithique et au Néolithique, de foyers de type polynésien datés de la fin de l'âge du Bronze ou du début de l'âge du Fer et l'existence de taxons de plantes cultivées dans les colluvions scellant ces foyers, indiquent une occupation ancienne dans ce secteur.

Sur les 3 600 m<sup>2</sup> explorés, seulement 350 m<sup>2</sup> ont livré des vestiges stratifiés de l'époque gauloise. L'épaisseur de la stratigraphie atteint parfois plus d'un mètre d'épaisseur. Les longrines du parking ont tronçonné les informations en 52 îlots, qui rendent l'analyse spatiale malaisée. Une trentaine de bâtiments gaulois ont été observés, pour lesquels un plan seulement est complet.

Les premières traces d'occupations gauloises sont attribuées à la première moitié du IIe s. av. J.-C. Elles se caractérisent par quelques fosses d'extraction, vite relayées par une mise en culture des terrains. Le secteur sert ensuite de zone de stockage et de dépotoirs.

Les premiers bâtiments sont construits dans le dernier quart du IIe s. av. J.-C. L'occupation s'intensifie alors progressivement et cet espace est totalement recouvert de bâtiments vers le milieu du Ier s. av. J.-C., plusieurs fois détruits par des incendies puis reconstruits selon les mêmes plans. Quelques foyers, des fours et des creusets, alliés à des déchets de métallurgie, attestent du travail du métal, notamment du fer et du bronze. Des flans monétaires non frappés ou encore attachés signalent un atelier monétaire.

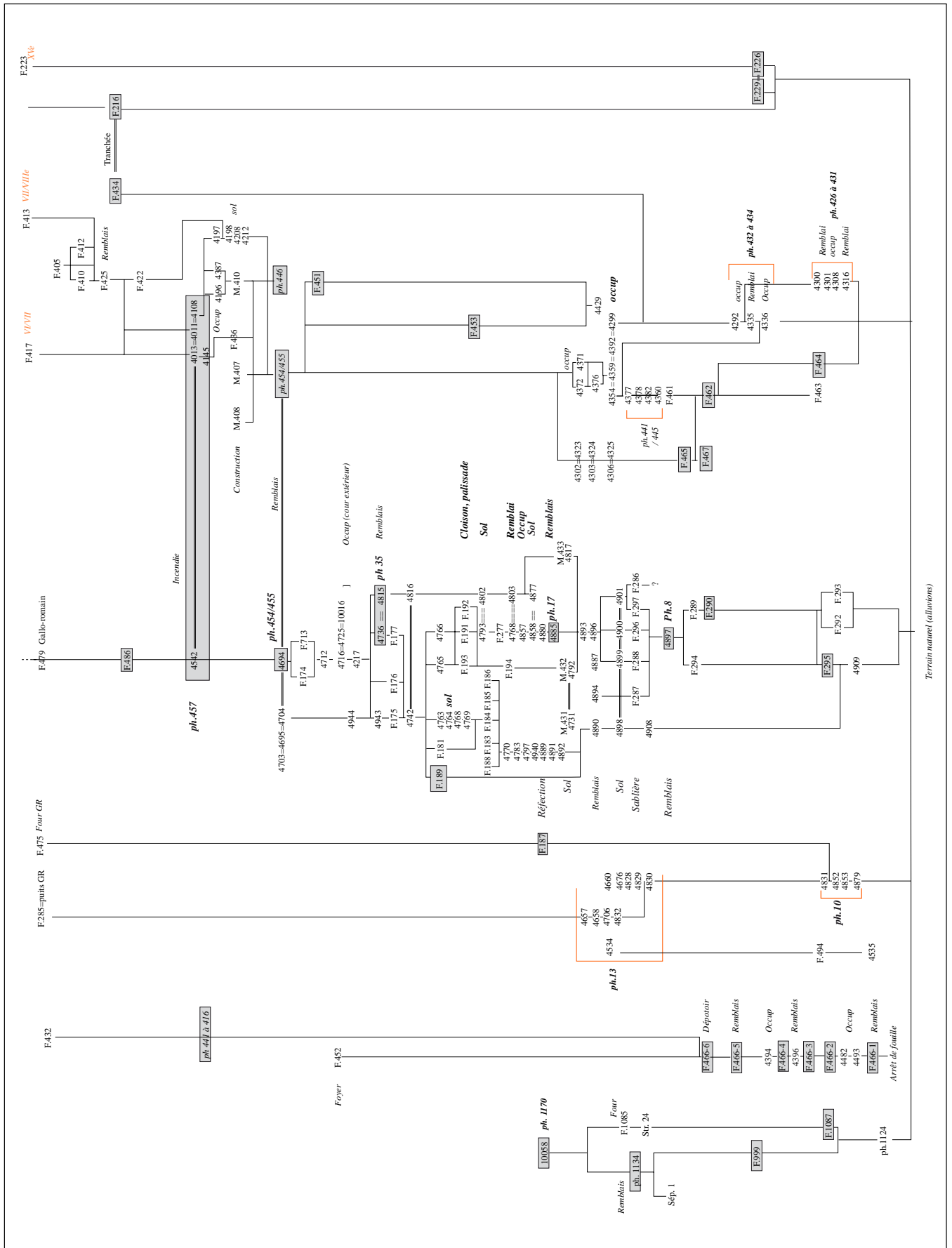
Dans les années 20 av. J.-C., on assiste au réaménagement simultané de vastes bâtiments sur sablière, construits selon les mêmes techniques (sablières basses, murs enduits, sol en calcaire damé), divisé en petites cellules et agencés autour d'espaces extérieurs. Le quartier est rapidement détruit par un incendie.

Les aménagements postérieurs semblent assez limités. On constate la construction d'un mur de terrasse, en limite sud du site, parallèlement à la Loire. Quelques puits et des celliers désignent des fonds de parcelles. Par la suite, ce quartier ne connaît plus d'aménagement important durant l'époque gallo-romaine.

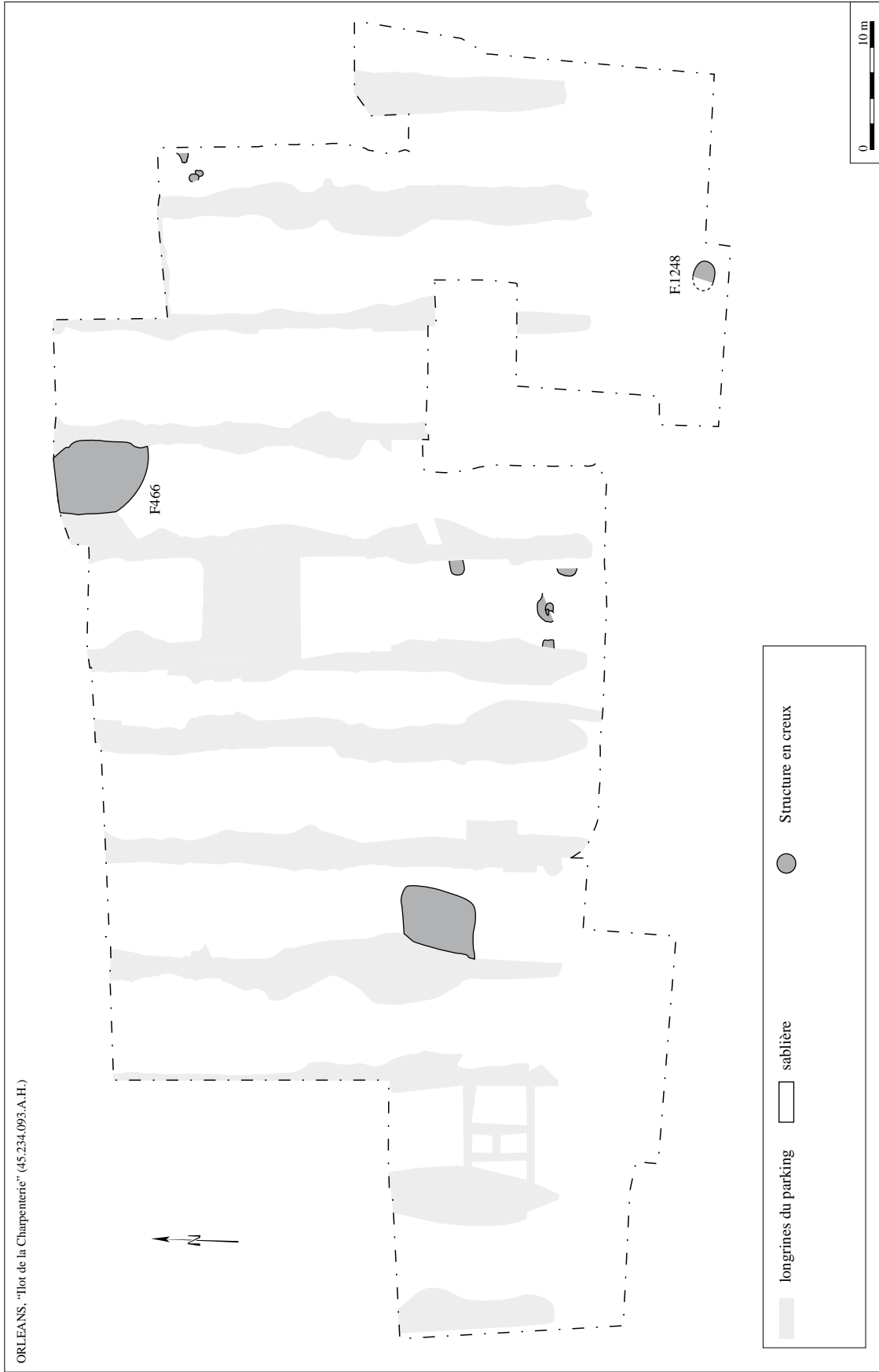
*Planches : 33 à 109.*



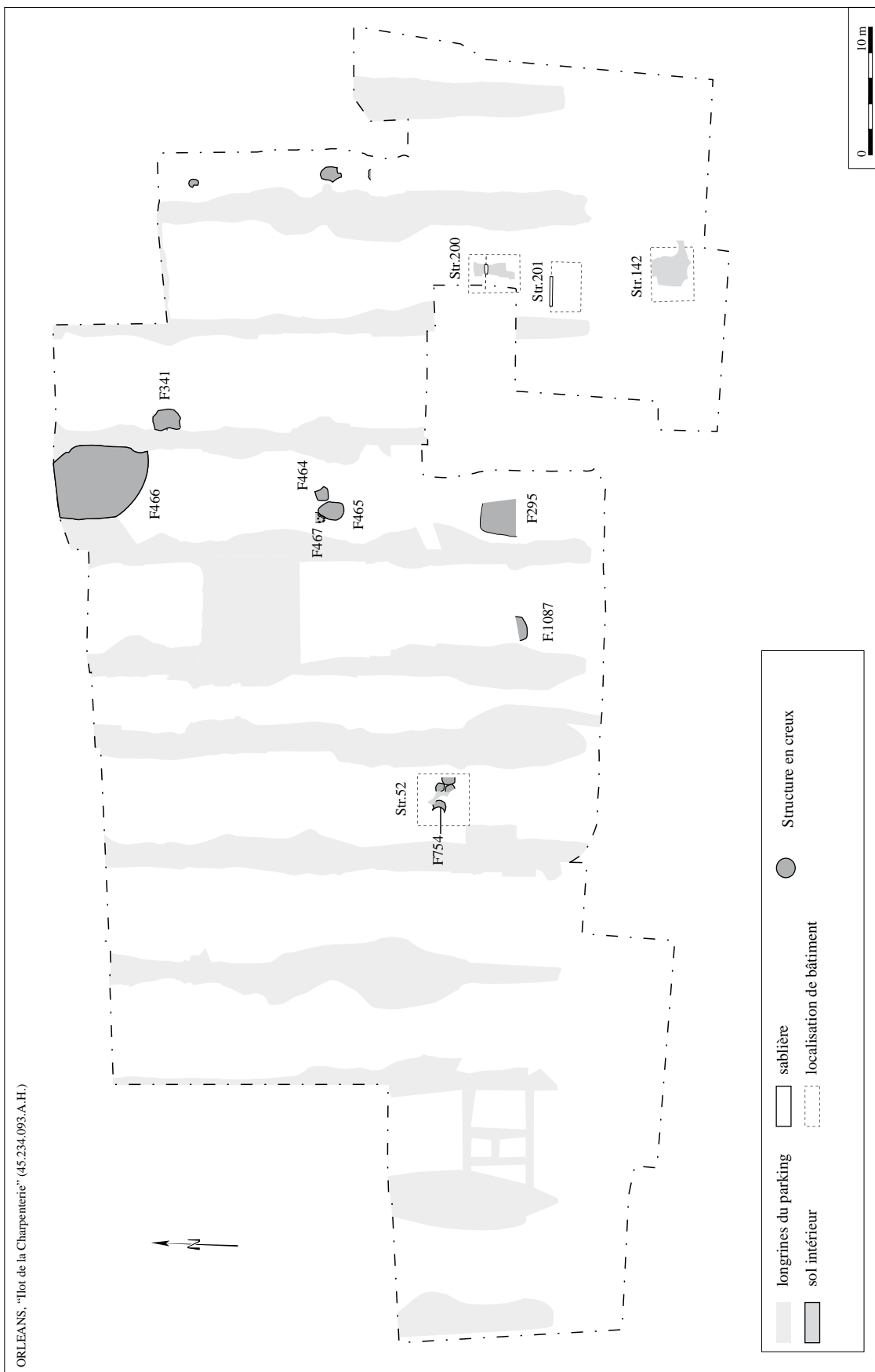
Pl. 33 : ORLEANS, "Ilot de la Charpenterie" I et II (42.234.093. A.H.) : localisation des campagnes de fouilles sur le cadastre actuel (d'après MASSAT et al. 2002 : fig.10). (Zone 14 : tracé de l'enceinte du Bas-Empire, en noir : mur observé, en gris : mur restitué).



Pl. 34 : ORLEANS "Ilot de la Charpenterie I" : extrait du diagramme stratigraphique et localisation des ensembles étudiés.

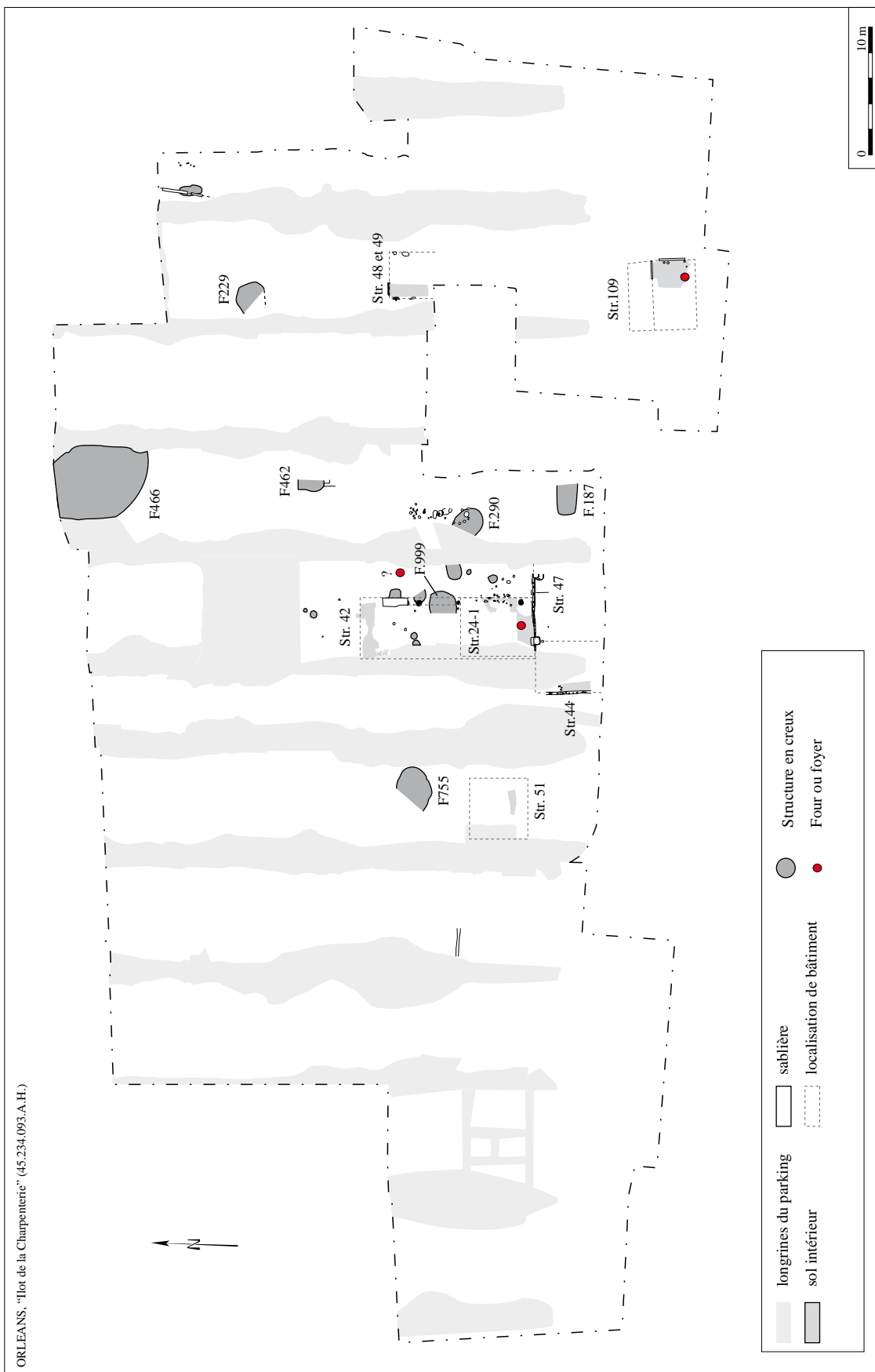


Pl. 35 : Orléans, Ilot de la charpenterie I et II, localisation des structures de la période 3.1 (horizon 1).

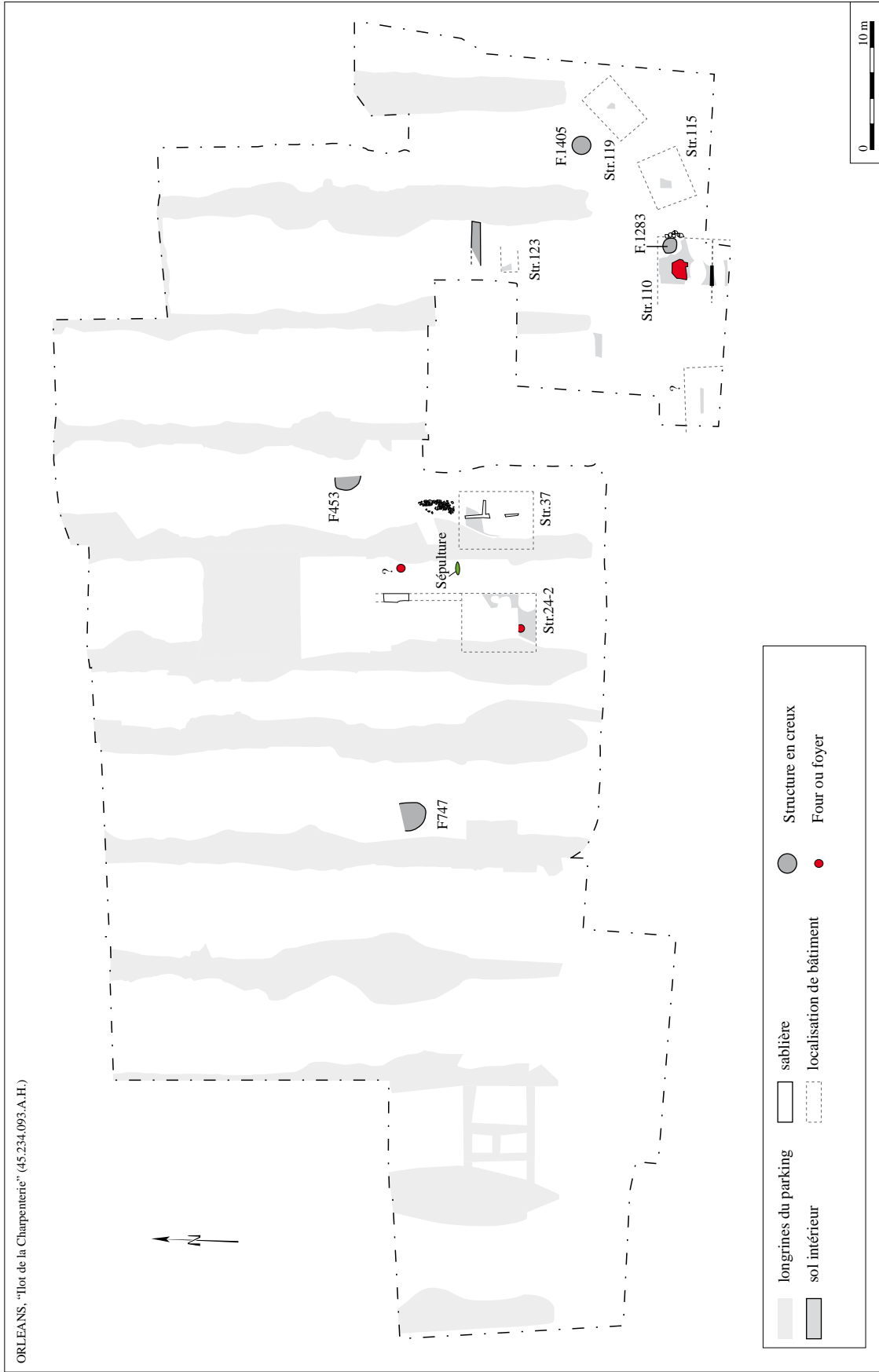


Pl. 36 : Orléans, Ilot de la charpenterie I et II, localisation des structures de la période 3.2 (horizons 2 et 3).

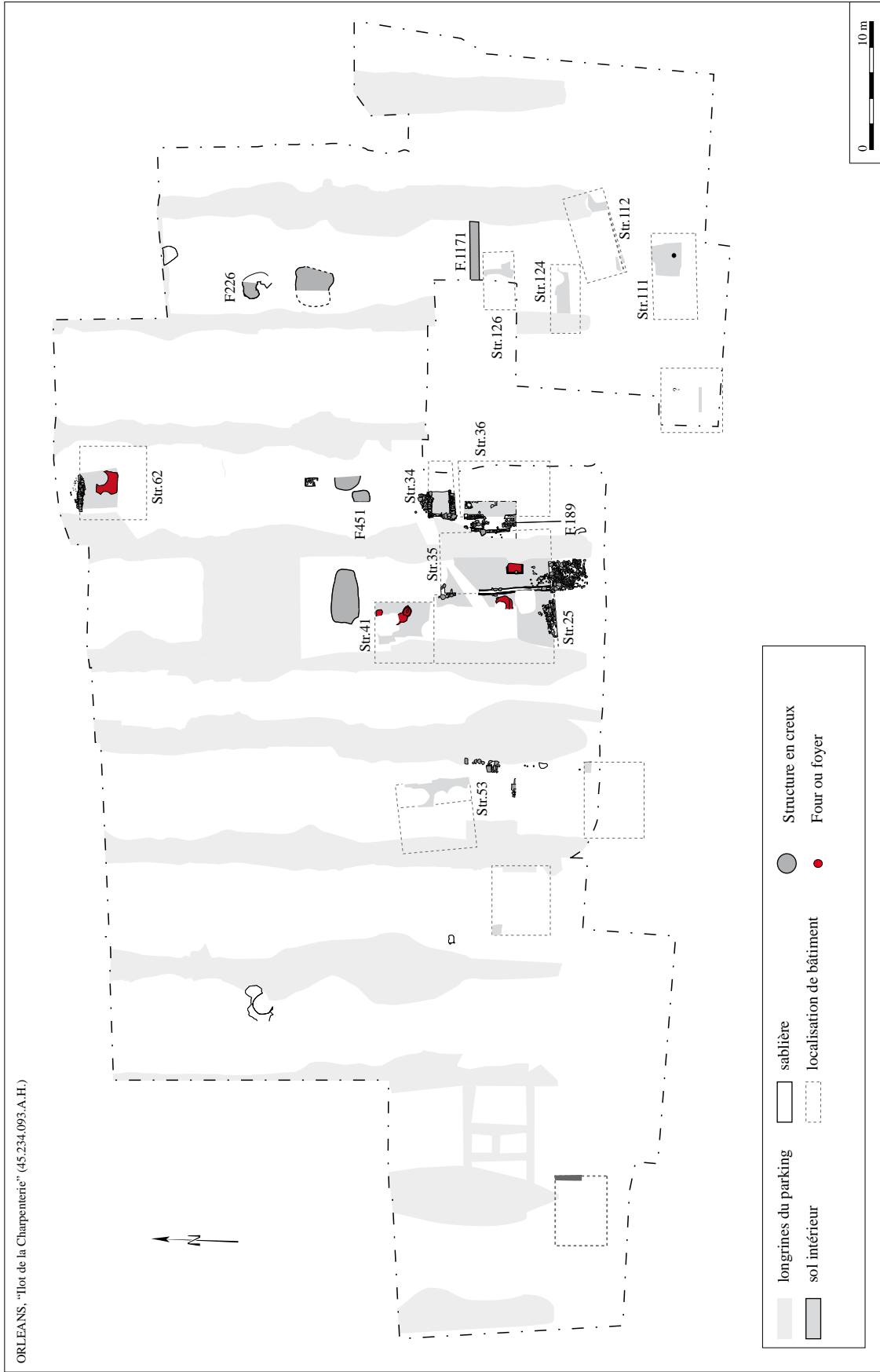




Pl. 37 : Orléans, Ilot de la charpenterie I et II, localisation des structures de la période 3.3 (horizons 4 et 5).

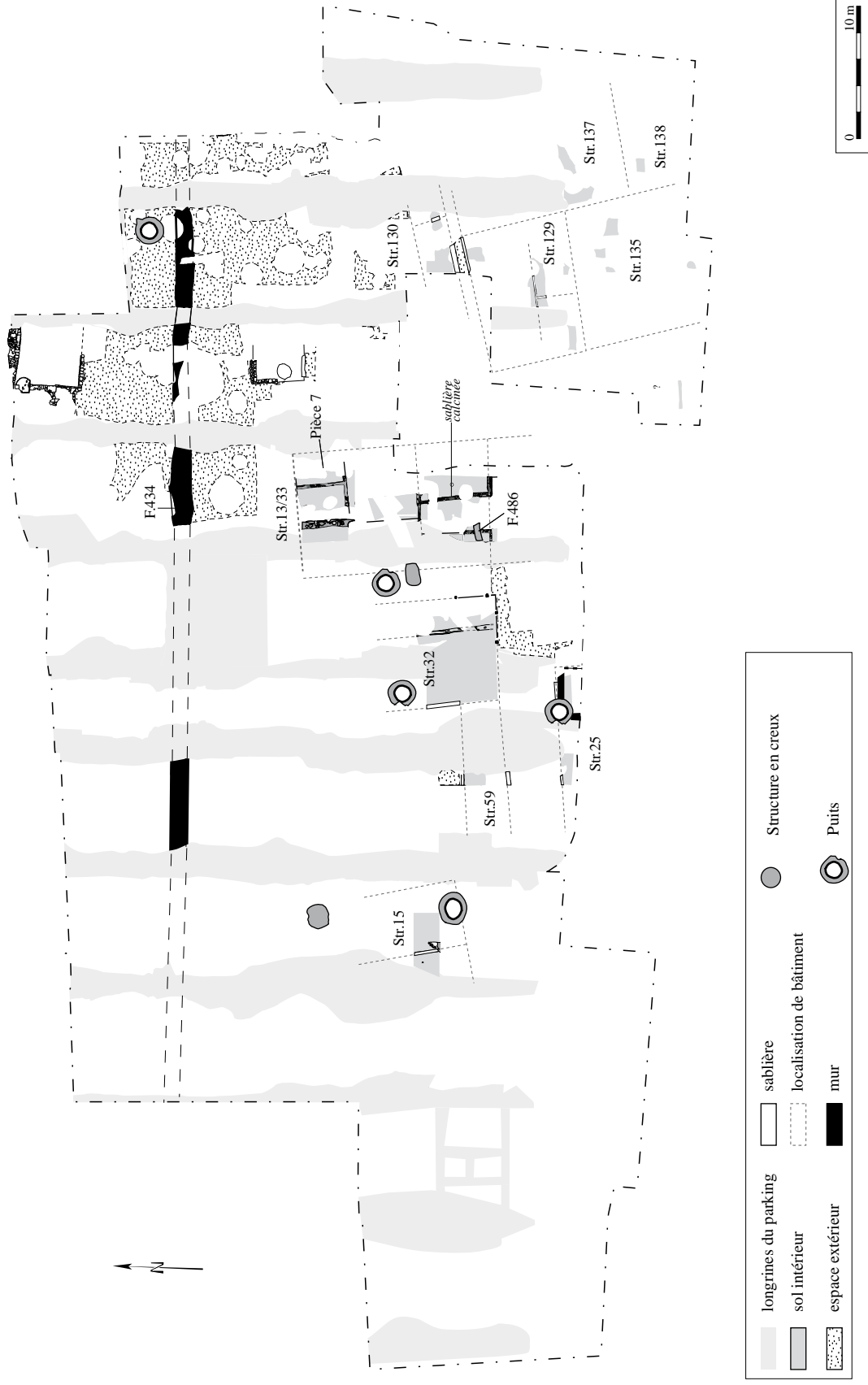


Pl. 38 : Orléans, Ilot de la charpenterie I et II, localisation des structures de la période 3.4 (horizon 6).



Pl. 39 : Orléans, Ilot de la charpenterie I et II, localisation des structures de la période 3.5 (horizon 7).

ORLÉANS, "Ilot de la Charpenterie" (45.234.093.A.H.)



Pl. 40 : Orléans, Ilot de la charpenterie I et II, localisation des structures de la période 4 (horizon 8, 9 et 10).

Catégories	N.R.	%N.R.	N.M.I.	% NMI	N° dessin
C.Somb.T.Enf.	141	48,0	14	60,9	4494-1 à 5, 4495-1 et 2
C.Somb.Tour.	31	10,5	1	4,3	4494-6, 4495-1
C.Claire Tour.	1	0,3	1	4,3	
Besançon	19	6,5	2	8,7	4494-8
Non tournée					
Amphore					
Dolium	102	34,7	5	21,7	
Engobe micacé					
Campanienne					
Peinte					
Engobe rouge					
Terra nigra					
Terra rubra					
Engobe blanc					
Ardoisée					
Beuvray					
N.P.R.					
Paroi fine					
Sigillée					
Autre					
<b>Total</b>	<b>294</b>	<b>100</b>	<b>23</b>	<b>100</b>	Taux de fragmentation : 12.8

**Fait F.466-1**

Séquence : .....

Phase ..... 405

Sous : F.466-2

**U.S.** |

4423, 4494, 4495

Sur : ?

**Mobilier datant associé**

**Horizon**

1

## Formes représentées

100a	105	113	124	1	134	167	206	290	DR	Cl. 1	Dr.7/11	M.128	Cr.1			
100b	106	114	125		161a	168	207	300	DLIC	Cl. 2	Dr.2/4	M.96	Cr.3			
101	107a	3	115		161b	201	209	4	301	DLIR	Cl. 3	P.1	Cr.6			
102a	107b	1	116		127	162	202		210	400	DEL	Dr.1B	Dr.20	M.40/42	Cr.ca	
102b	108		120		128	163	1	203	251	401	Se.P	Tarr	Cr.EM	M.77	Halt.16	
103	109	1	121		131	164		204a	252	5	DP	Se.Ib	Bét.	M.T.	M.103	Go.Be.
104a	3	110	122		132	1	165	204b	253a		DEI	Se.II	GauS	BEM	M.63	H.T.
104b		111	123		133		166	205	253b		DEE	Se.G	Orie	M.22/27	M.37	Ind.

## Remarques / commentaire

Contexte Doline / dépotoir domestique

Structure interprétée comme une dépression naturelle, située en limite nord de la fouille.  
 Dimensions inconnues.  
 Le fond n'a pas été atteint

Site : 45.234.093 - ORLÉANS "Ilot de la Charpenterie I"

Fait 4661

Séquence :

Phase 405

U.S. 4423, 4494, 4495

**Catalogue :**

- 4494.5 : jatte tournée à panse décorée d'impressions réalisées au peigne sur des lignes obliques parallèles.

**Formes non illustrées :**

- Commune claire : importation italique probable  
- "Besançon" : pot uniquement, à enduit micacé sur la lèvre, décor incisé sur l'épaule

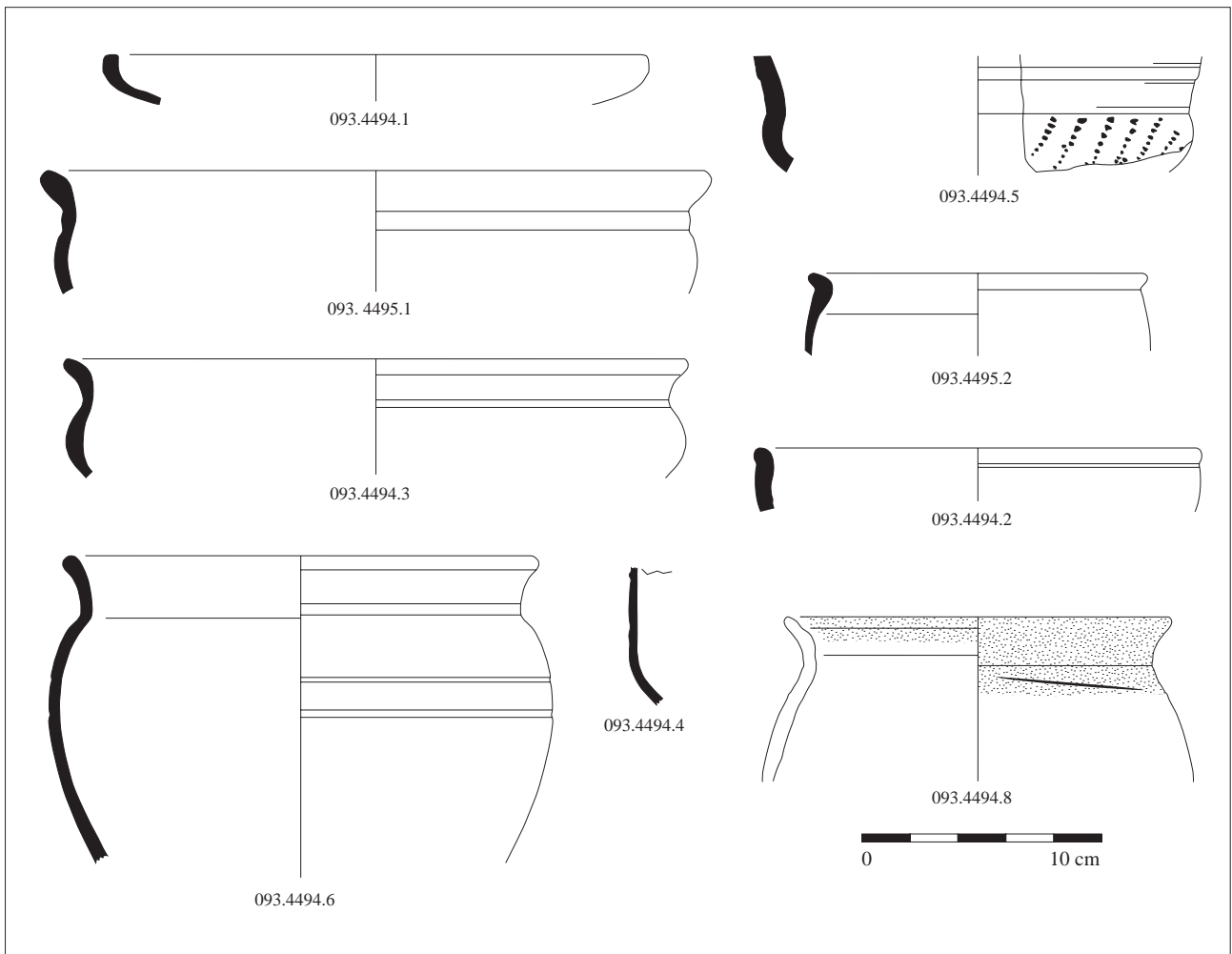
**Mobilier numéraire**

- 4494 : potin BN6151 "à l'aigle"

**Autres mobiliers associés :**

Planches n°

41



Pl. 41 : ORLEANS "Ilot de la Charpenterie" : F.466-1 (U.S. 4494, 4495).

Catégories	N.R.	%N.R.	N.M.I.	% NMI	N° dessin
C.Somb.T.Enf.	334	52,4	45	64,3	4415-1, 4491-9
C.Somb.Tour.	22	3,4	2	2,9	
C.Claire Tour.	31	4,9	3	4,3	4413-1 (importation)
Besançon	34	5,3	6	8,6	
Non tournée	2	0,3	2	2,9	4415-2, 4491-8
Amphore	2	0,3	1	1,4	
Dolium	204	32,0	7	10,0	4415-3
Engobe micacé					
Campanienne					
Peinte	9	1,4	4	5,7	4412-1, 4415-4
Engobe rouge					
Terra nigra					
Terra rubra					
Engobe blanc					
Ardoisée					
Beuvray					
N.P.R.					
Paroi fine					
Sigillée					
Autre					
<b>Total</b>	<b>638</b>	<b>100</b>	<b>70</b>	<b>100</b>	Taux de fragmentation : 9.1

**Fait F.466-2**

Séquence : .....

Phase ..... 406

Sous : F.466-3

**U.S.** |

4491, 4412, 4413, 4414,  
4415, 4416, 4417

Sur : F.466-1

**Mobilier datant associé**

**Horizon**

2

Formes représentées

100a	1	105	1	113		124		134		167		206	?	290		DR	Cl. 1	1?	Dr.7/11		M.128		Cr.1
100b		106		114		125		161a	2	168		207		300		DLIC	Cl. 2		Dr.2/4		M.96		Cr.3
101		107a	5	115		126		161b		201		209	1	301		DLIR	Cl. 3		P.1		M.59		Cr.6
102a	8	107b		116		127		162	3	202		210		400		DEL	Dr.1B		Dr.20		M.40/42		Cr.ca
102b		108		120		128	6	163		203		251	7	401		Se.P	Tarr		Cr.EM		M.77		Halt.16
103		109		121		131		164	1	204a	1	252		DP		Se.Ib	Bét.		M.T.		M.103		Go.Be.
104a		110	1	122		132	1	165		204b	?	253a		DEI		Se.II	GauS		BEM		M.63		H.T.
104b		111		123		133		166		205		253b		DEE		Se.G	Orie		M.22/27		M.37		Ind.

Remarques / commentaire

Contexte Doline / dépotoir domestique

cf. F.466-1



Site : 45.234.093 - ORLÉANS "Ilot de la Charpenterie I"

Fait 4662

Séquence :

Phase 406

U.S. 4491, 4412, 4413,

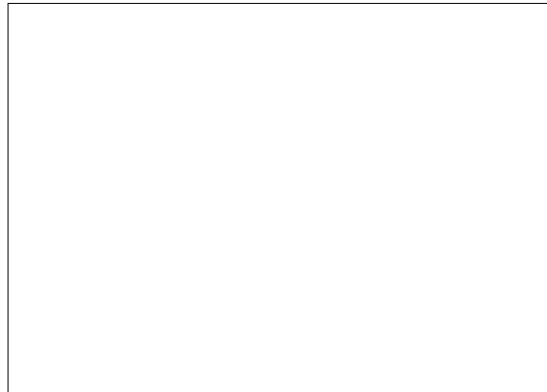
**Catalogue :**

- 4413.1 : col de cruche ou olpé à col étroit, à pâte calcaire, fine, de teinte beige, tendre, probablement originaire d'Italie.  
- 4412.1 : pot peint à décor en damiers (cf. iso. 43)  
- 4415.4 : haut de vase peint en rouge (cf. iso. 32)  
- 4491-8 : petit fragment de panse d'un vase non tourné à décor plastique irrégulier, réalisé à l'aide d'un outil à extrémité rectangulaire. Il fait penser à un type de décor relativement courant sur les pots situliformes de La Tène Ancienne. Ce tesson est probablement résiduel.

**Formes non illustrées :**

- CSTE : gobelets tonnelet (161a)  
- la pâte marbrée de l'amphore laisse supposée une production italique précoce (sans éléments de forme).

**Mobilier numéraire**

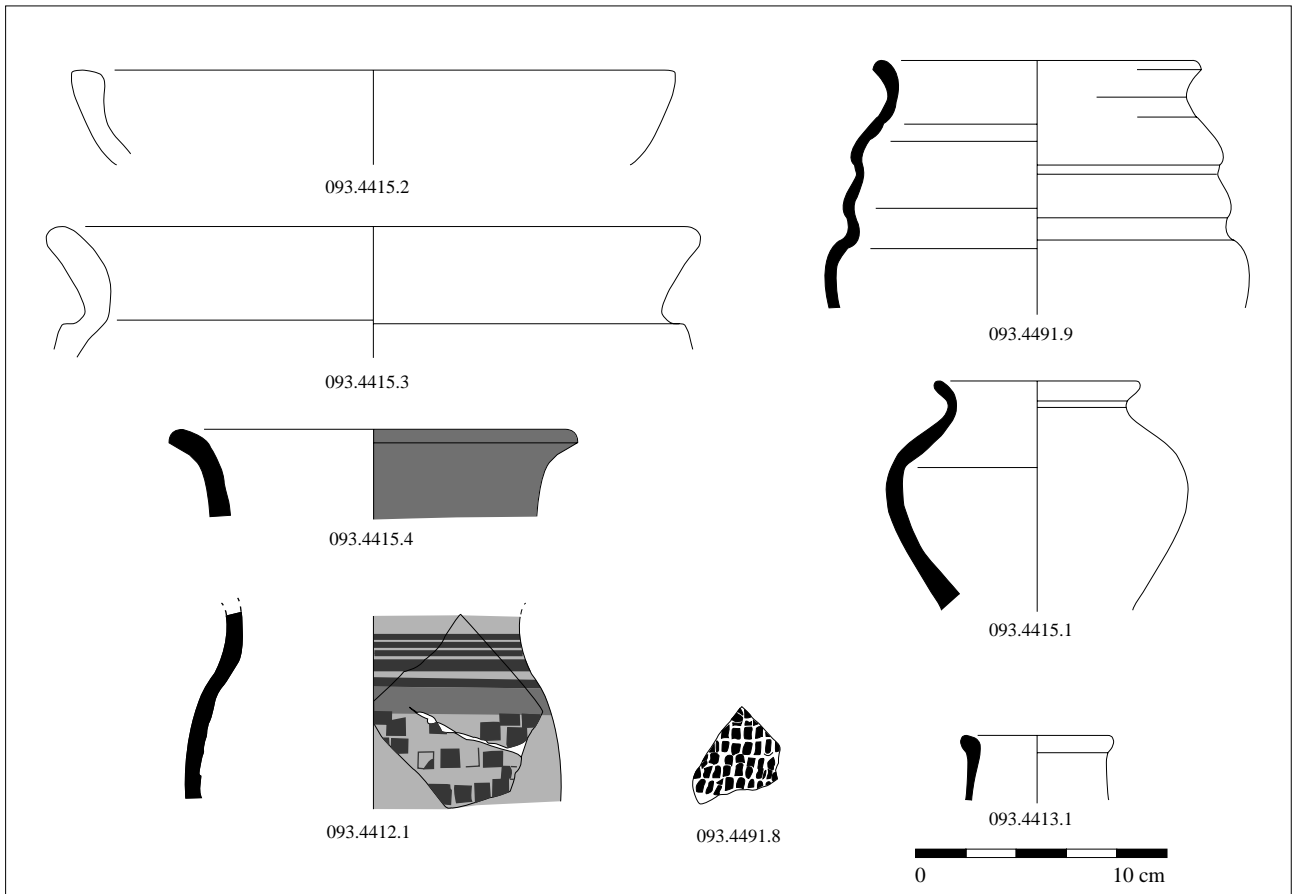


**Autres mobiliers associés :**



Planches n°

42



Pl. 42 : ORLEANS "ILot de la Charpenterie" : F.466.2 (U.S. 4412, 4413, 4415, 4491).

Catégories	N.R.	%N.R.	N.M.I.	% NMI	N° dessin
C.Somb.T.Enf.	691	50,9	102	65,8	4402-1 et 2, 4406-1 à 3, 4407-1 et 2, 4408-1-3-4, 4409-1 et 2, 4490-1, 3 à 14
C.Somb.Tour.	119	8,8	7	4,5	4404-1 et 2, 4408-2, 4490-2, 15, 22 à 24
C.Claire Tour.	12	0,9	4	2,6	4490-25
Besançon	93	6,8	10	6,5	4490-19 à 21, 4402-3
Non tournée	6	0,4	2	1,3	
Amphore	56	4,1	5	3,2	4490-27
Dolium	315	23,2	13	8,4	4404-16 à 18, 4405-1, 4410-1
Engobe micacé	5	0,4	2	1,3	4404-3
Campanienne					
Peinte	61	4,5	10	6,5	4490-28 à 30, 4409-3
Engobe rouge					
Terra nigra					
Terra rubra					
Engobe blanc					
Ardoisée					
Beuvray					
N.P.R.					
Paroi fine					
Sigillée					
Autre					
<b>Total</b>	<b>1358</b>	<b>100</b>	<b>155</b>	<b>100</b>	Taux de fragmentation : 8.8

**Fait F.466-3**

Séquence : .....

Phase .....

406

Sous : F.466-4

**U.S.** |

**4490, 4402, 4404, 4405,  
4406, 4407, 4408, 4409, 4410**

Sur : F.466-2

**Mobilier datant associé**

**Horizon**

**3**

## Formes représentées

100a		105		113		124		134		167		206	1	290		DR	Cl. 1	1	Dr.7/11		M.128		Cr.1
100b		106		114		125		161a	12	168		207		300		DLIC	Cl. 2		Dr.2/4		M.96		Cr.3
101		107a	3	115		126		161b	3	201		209	2	301		DLIR	Cl. 3		P.1		M.59		Cr.6
102a	6	107b		116		127		162	5	202	27	210		400		DEL	Dr.1B		Dr.20		M.40/42		Cr.ca
102b		108	15	120		128	9	163		203	1	251	8	401		Se.P	Tarr		Cr.EM		M.77		Halt.16
103	1	109	1	121		131		164		204a	2	252	2	DP		Se.Ib	Bét.		M.T.		M.103		Go.Be.
104a		110		122		132		165		204b		253a	2	DEI	2	Se.II	GauS		BEM		M.63		H.T.
104b		111	1	123	7	133		166		205		253b		DEE		Se.G	Orie		M.22/27		M.37		Ind.

## Remarques / commentaire

Contexte Doline / dépotoir domestique

cf. F.466-1

Une lèvre d'amphore Dressel 2/4 est manifestement intrusive dans ce contexte.

Site : 45.234.093 - ORLÉANS "Ilot de la Charpenterie I"

Fait 4663

Séquence :

Phase 406

U.S. 4490, 4402, 4404,

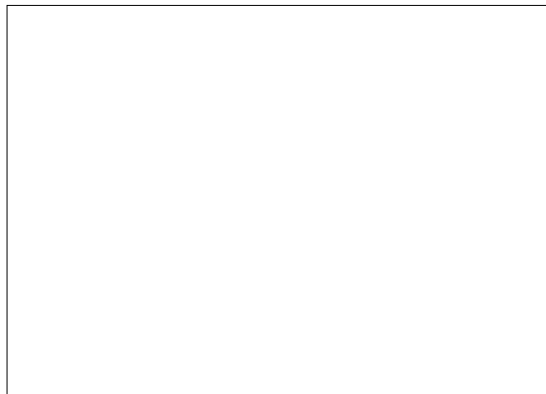
**Catalogue :**

- 4490-19, 20, 21, 4402-3 : jattes et pot Besançon à enduit micacé,
- 4490-15, 4408-3 : décors estampés sur le fond de formes ouvertes (imitations du répertoire italique probable)
- 4490-15 : teinte grisâtre homogène
- 4490-25 : imitation de Besançon (?), à pâte brun claire
- 4490-27: 1 lèvre d'amphore courte et triangulaire de type gréco-italique
- 4490.30 : gobelet peint à bandes rouges et blanches (cf. iso. 30)
- 4490-29 : lèvre de pot peint en blanc (cf. iso. 24)
- 4409-3 : lèvre de pot peint en blanc (cf. iso. 3)
- 4490-28 : fragment de panse à décor géométrique brun surimposé (cf. iso 117)

**Formes non illustrées :**

- dolia 251, 252, 253a
- fragments de panse de Dressel 1 d'origine pompéienne.

**Mobilier numéraire**

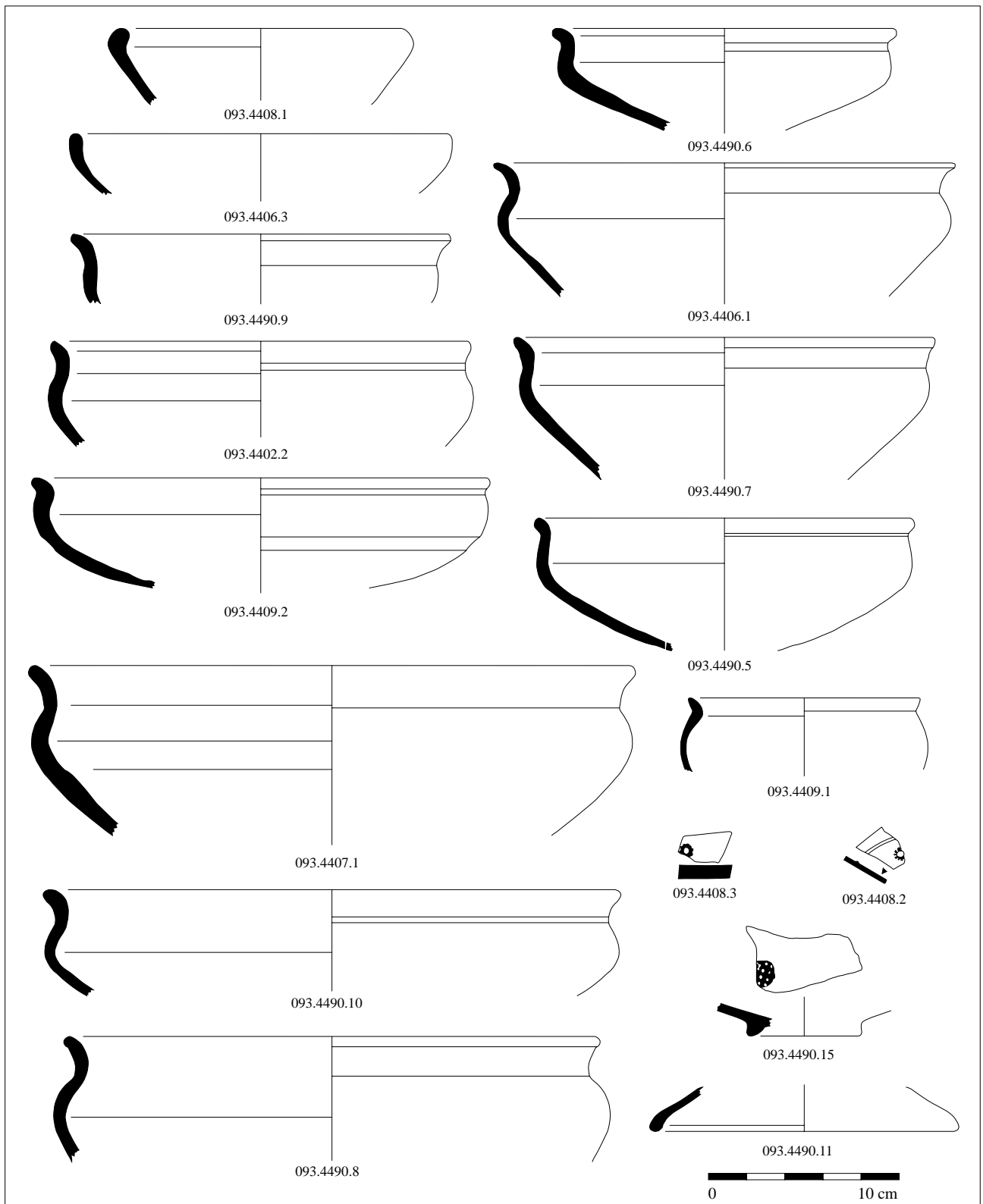


**Autres mobiliers associés :**

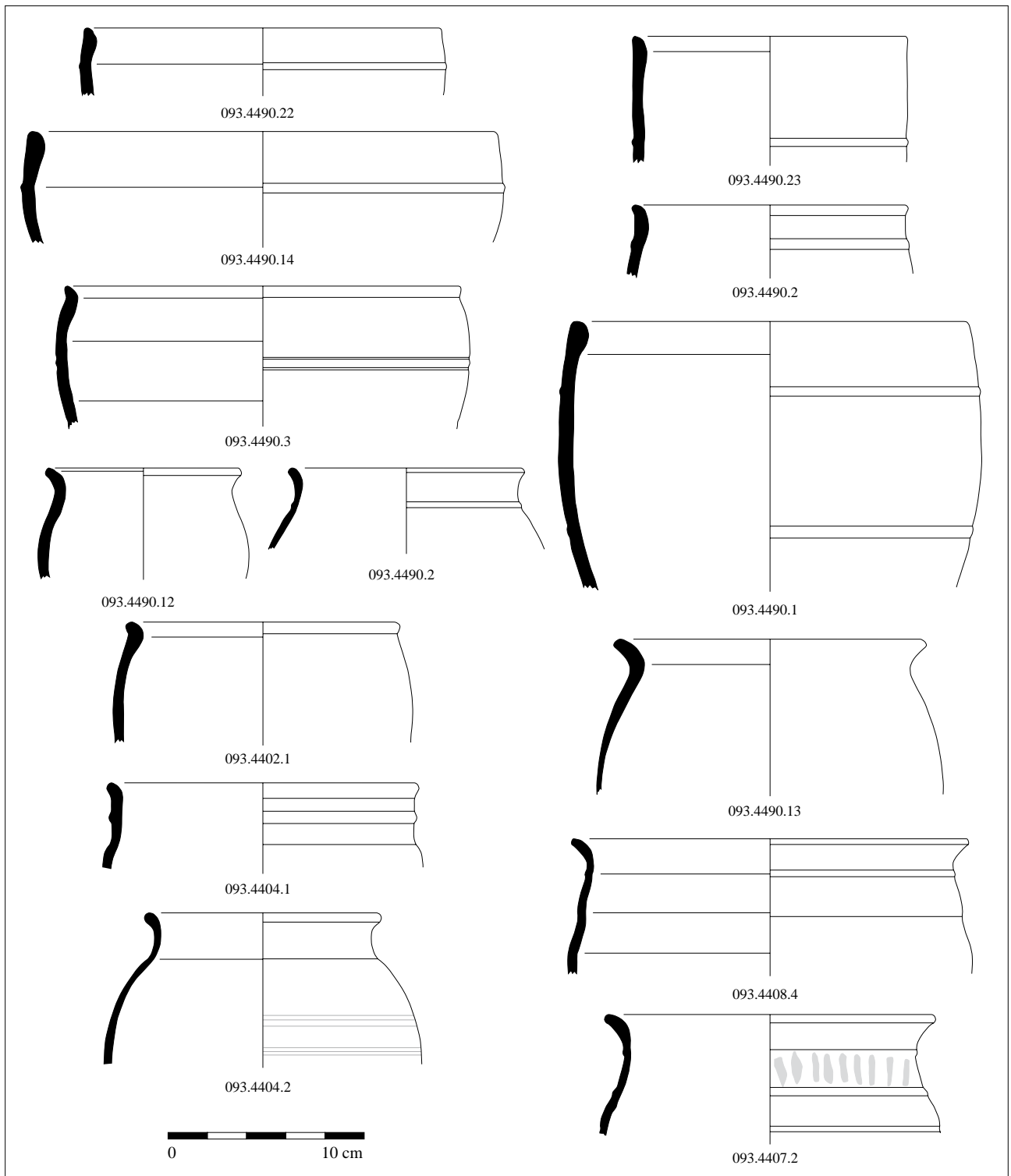
- 4490 : bracelet tubulaire en all. cu , section circulaire
- 4490 : fragments de pesons
- 4404 : dévidoir à 6 branches
- 4490 : 1 peson

Planches n°

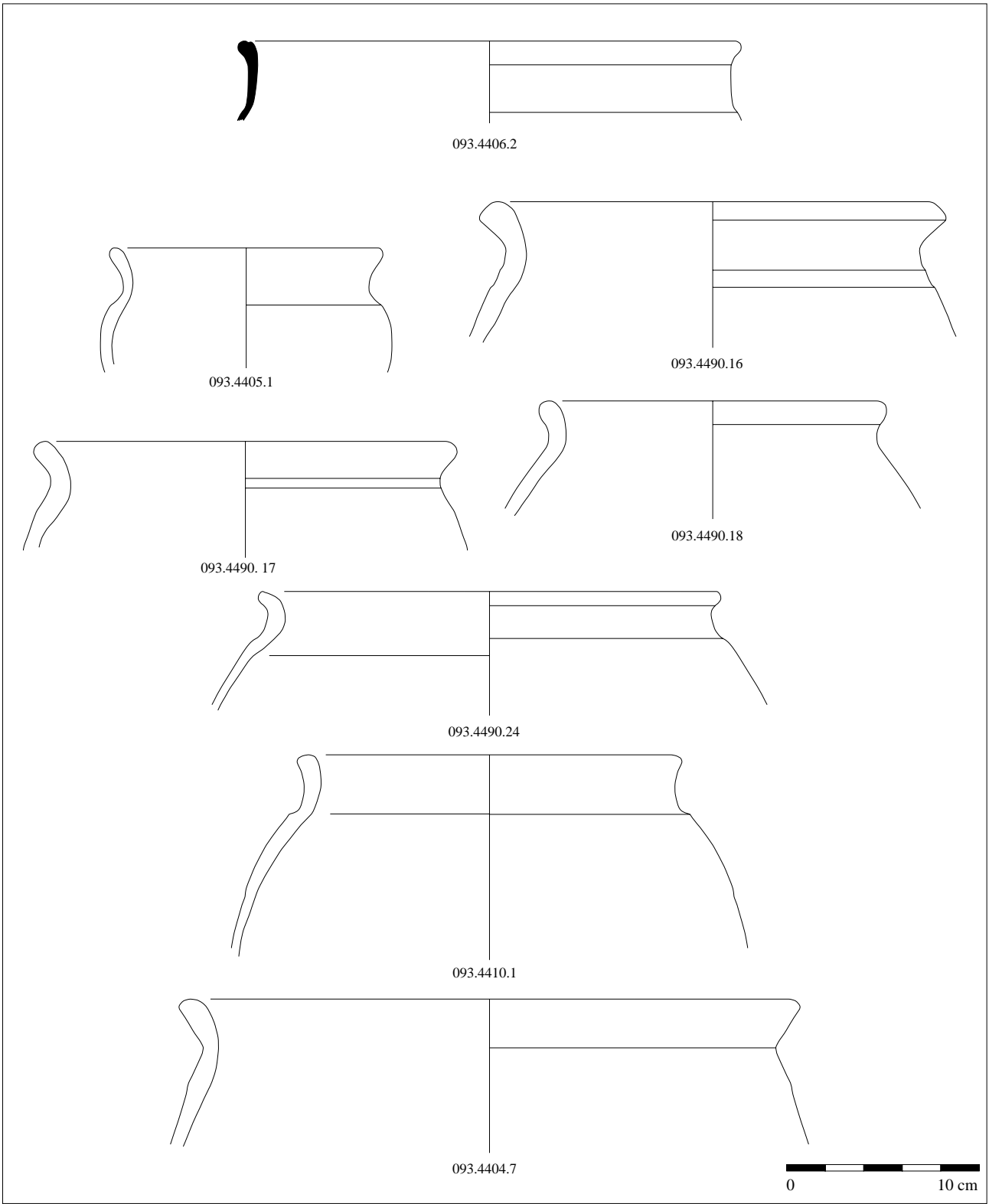
43, 44, 45



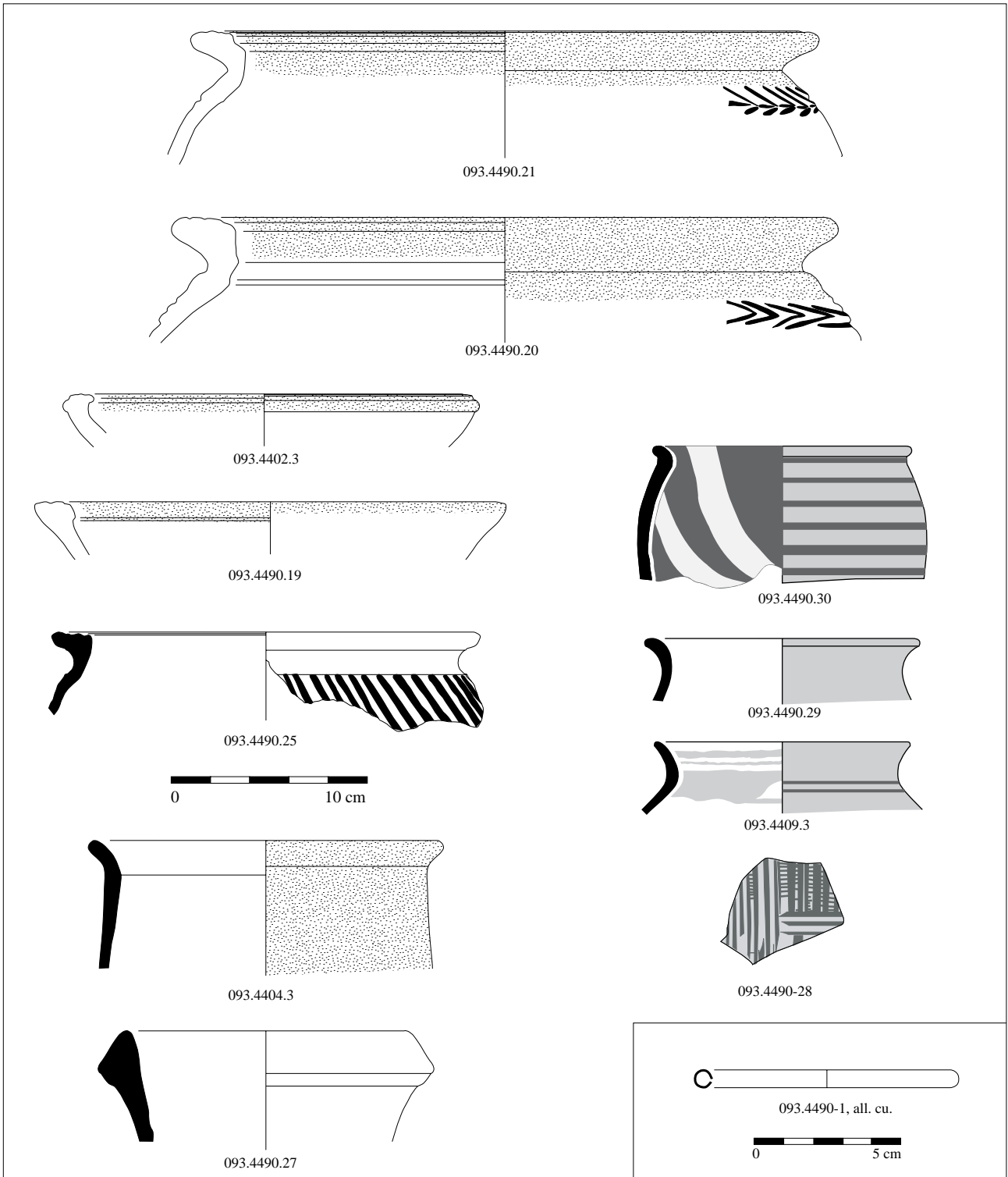
Pl. 43 : ORLEANS "Ilot de la Charpenterie" : F.466-3 (U.S. 4402, 4406, 4407, 4408, 4490) (1/4).



Pl. 44 : ORLEANS "Ilot de la Charpenterie" : F.466-3 (U.S. 4402, 4406, 4407, 4408, 4490) (2/4).



Pl. 45 : ORLEANS "Ilot de la Charpenterie" : F.466-3 (U.S. 4402, 4406, 4407, 4408, 4490) (3/4).



Pl. 46 : ORLEANS "Ilot de la Charpenterie" : F.466-3 (U.S. 4402, 4406, 4407, 4408, 4490) (4/4).



Catégories	N.R.	%N.R.	N.M.I.	% NMI	N° dessin
C.Somb.T.Enf.	360	47,5	45	57,7	9-10-11-12-13-14-15-19-20-21-23-24-25-27-29-30-33
C.Somb.Tour.	52	6,9	6	7,7	26
C.Claire Tour.	2	0,3	1	1,3	32
Besançon	68	9,0	2	2,6	3-4
Non tournée					
Amphore	80	10,6	5	6,4	5-6-7
Dolium	161	21,2	10	12,8	1-2
Engobe micacé	1	0,1	1	1,3	31
Campanienne					
Peinte	34	4,5	8	10,3	34-35-36-37-38-39
Engobe rouge					
Terra nigra					
Terra rubra					
Engobe blanc					
Ardoisée					
Beuvray					
N.P.R.					
Paroi fine					
Sigillée					
Autre					
<b>Total</b>	<b>758</b>	<b>100</b>	<b>78</b>	<b>100</b>	Taux de fragmentation : 9.7

**Fait F.466-4**

Séquence : .....

Phase .....  
406

Sous : ..... F.466-5

**U.S.** |  
4395

Sur : ..... F.466-3

**Mobilier datant associé**

**Horizon**

3

**Formes représentées**

100a		105		113		124		134		167		206		290		DR	Cl. 1	3	Dr.7/11		M.128		Cr.1	1
100b		106		114		125		161a	12	168		207		300		DLIC	Cl. 2		Dr.2/4		M.96		Cr.3	
101	3	107a	2	115		126		161b		201	3	209		301		DLIR	Cl. 3		P.1		M.59		Cr.6	
102a	2	107b		116		127		162	4	202	8	210		400		DEL	Dr.1B		Dr.20		M.40/42		Cr.ca	
102b		108		120		128	2	163		203		251	1	401		Se.P	Tarr		Cr.EM		M.77		Halt.16	
103		109		121		131	3	164		204a	1	252	10	DP		Se.Ib	Bét.		M.T.		M.103		Go.Be.	
104a		110	4	122		132		165		204b		253a		DEI		Se.II	GauS		BEM		M.63		H.T.	
104b		111	1	123	6	133		166		205		253b		DEE		Se.G	Orie		M.22/27		M.37		Ind.	

**Remarques / commentaire**

Contexte ..... Doline / dépotoir domestique .....

cf. F.466-1

Site : 45.234.093 - ORLÉANS "Ilot de la Charpenterie I"

Fait 4664

Séquence :

Phase 406

U.S. 4395

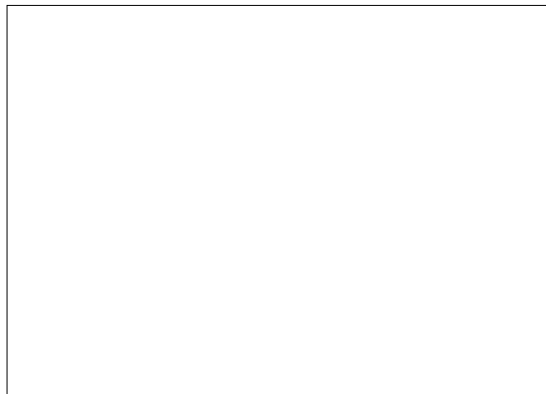
**Catalogue :**

- 26 : graffiti sur pâte fraîche (forme indéterminée) représentant un oiseau (de proie?) aux ailes éployées, avec trait en zig-zag partant du bec
- 31 : gobelet tonnelet (type 161a) doré au mica, pâte fine sableuse, gris foncé à surface brune
- 32 : col de cruche en commune claire calcaire, de teinte beige clair, tendre, d'origine italique,
- 34 : pot peint en blanc (cf. iso 31)
- 35 : pot ovoïde peint en blanc (cf. iso 35)
- 36 et 39 : céramiques peintes à décor zoomorphe (cf. iso 67 et 67 bis)
- 37 : bas de panse à bandes rouges et blanches alternées (cf. iso. 69)
- 38 : pot peint en blanc (cf. iso 70)

**Formes non illustrées :**

Amphores : de type Gréco-italique et Dr.1 pompéienne

**Mobilier numéraire**

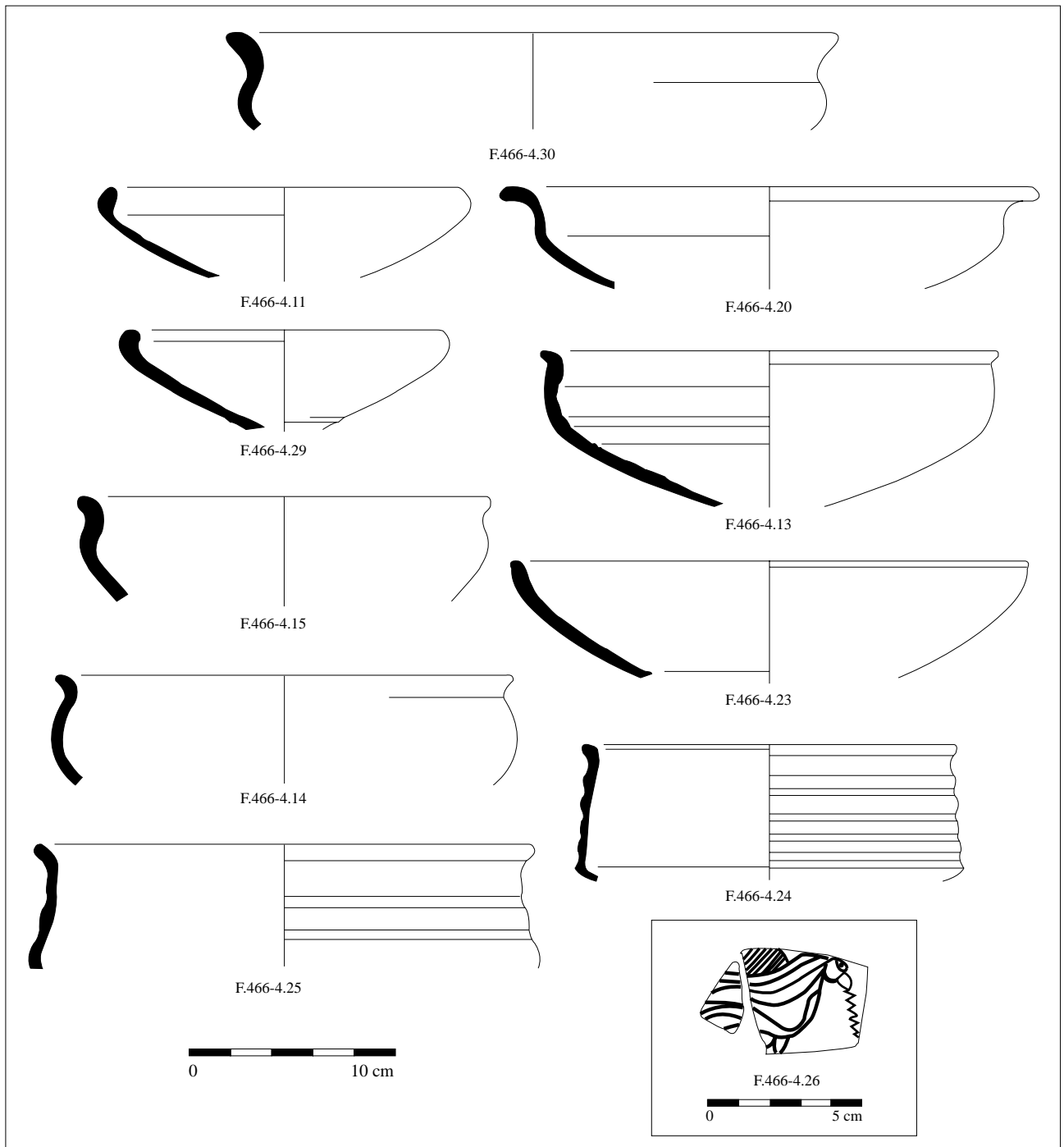


**Autres mobiliers associés :**

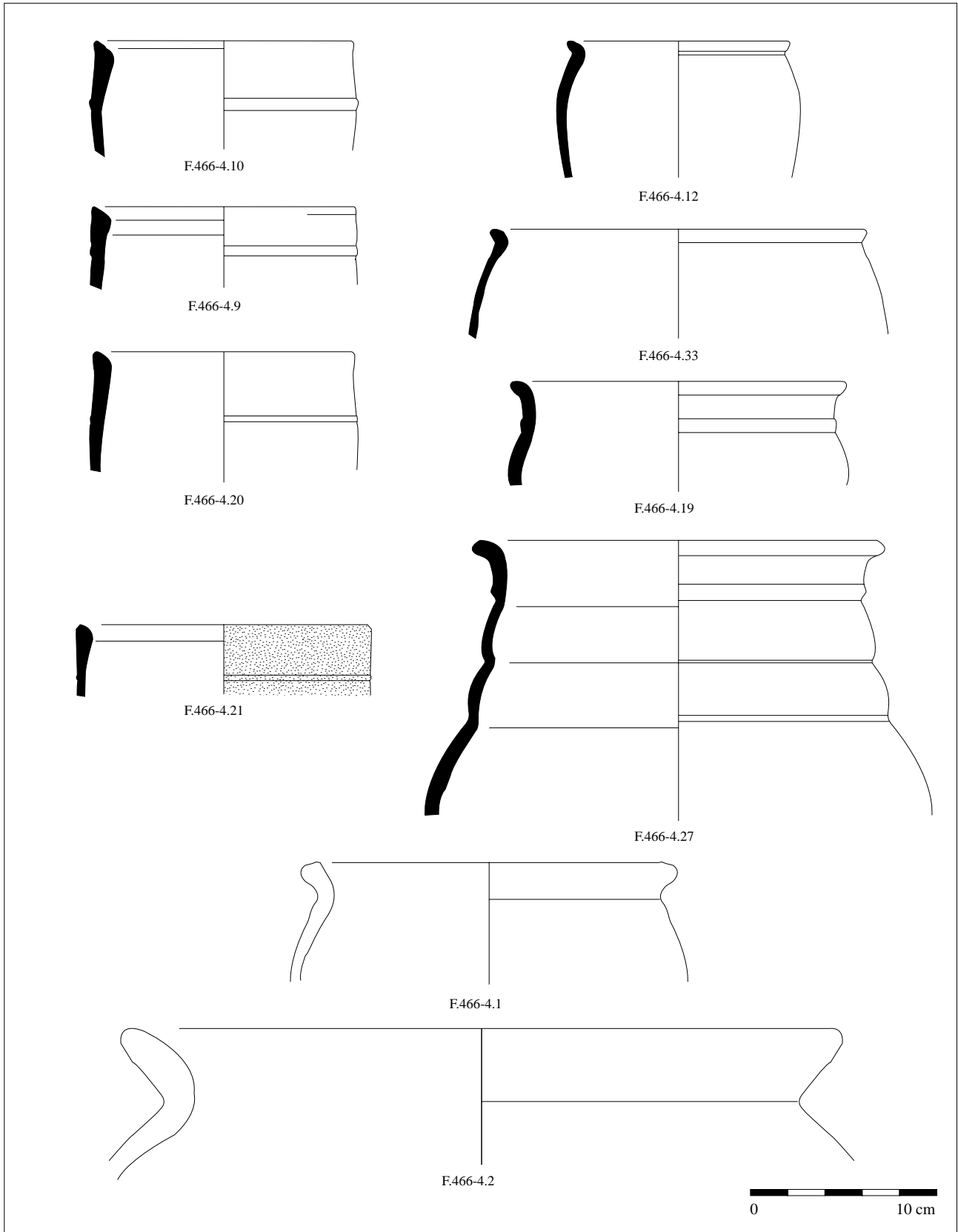
- fragment de chenet, corps quadrangulaire

Planches n°

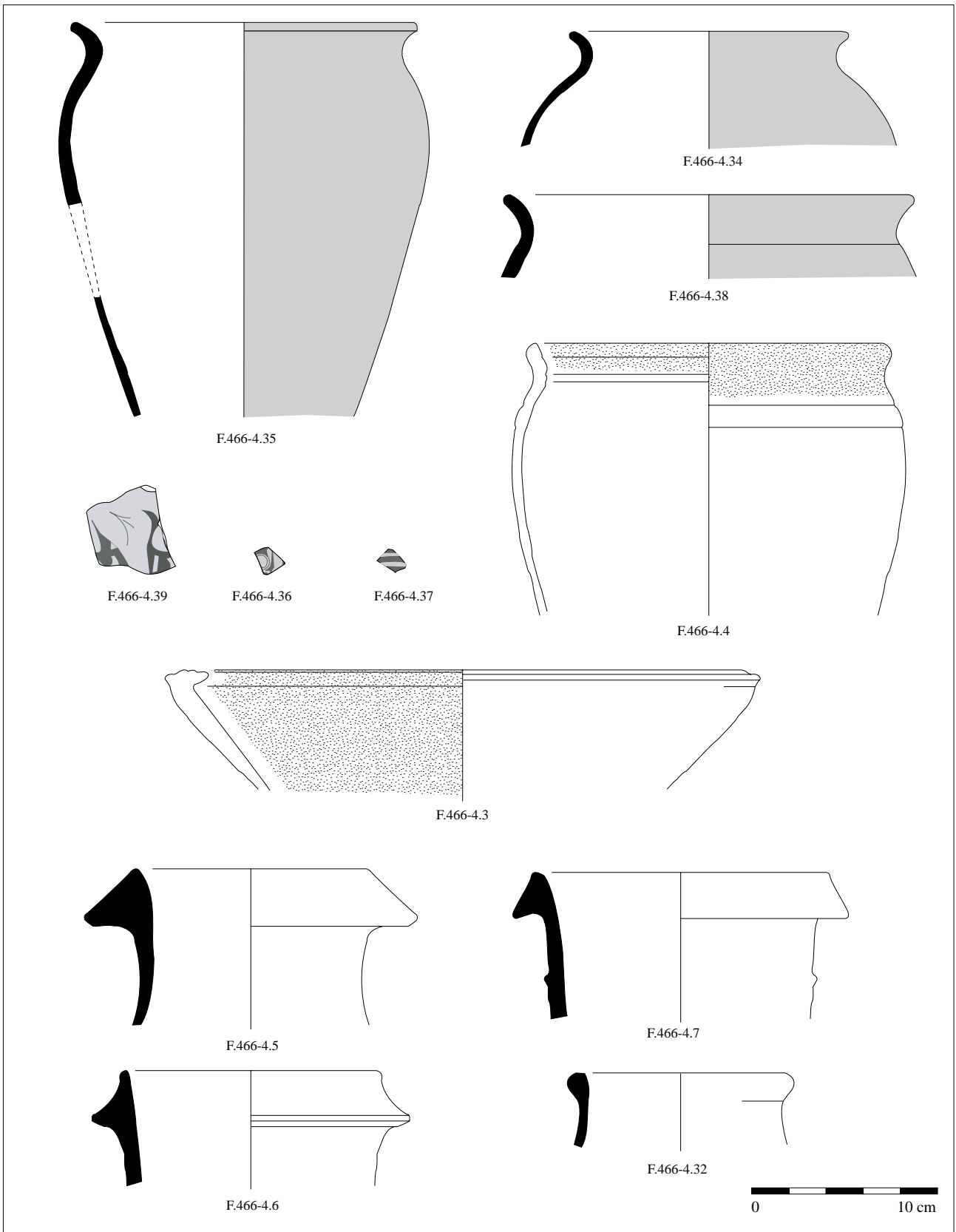
47, 48, 49



Pl. 47 : ORLEANS "Ilot de la Charpenterie" : F.466-4 (U.S. 4395) (1/3).



Pl. 48 : ORLEANS "Ilot de la Charpenterie" : F.466-4 (U.S. 4395) (2/3).



Pl. 49 : ORLEANS "Ilot de la Charpenterie" : F.466-4 (U.S. 4395) (3/3).

Catégories	N.R.	%N.R.	N.M.I.	% NMI	N° dessin
C.Somb.T.Enf.	216	37,5	24	46,2	4338-1, 4374-1-2-3-4-5-6-7-13
C.Somb.Tour.	59	10,2	8	15,4	4374-1 et 12
C.Claire Tour.					
Besançon	36	6,3	7	13,5	4374-10-11
Non tournée	13	2,3	1	1,9	
Amphore	154	26,7	5	9,6	4374-8-9, 4375-1-2
Dolium	87	15,1	3	5,8	
Engobe micacé	1	0,2	1	1,9	
Campanienne					
Peinte	10	1,7	3	5,8	4375-3
Engobe rouge					
Terra nigra					
Terra rubra					
Engobe blanc					
Ardoisée					
Beuvray					
N.P.R.					
Paroi fine					
Sigillée					
Autre					
<b>Total</b>	<b>576</b>	<b>100</b>	<b>52</b>	<b>100</b>	Taux de fragmentation : 11.1

**Fait F.466-5**

Séquence : \_\_\_\_\_

Phase \_\_\_\_\_

407

Sous : F.466-6

**U.S.** |

4317, 4343, 4373, 4374,  
4375, 4338, 4339, 4341

Sur : F.466-4

**Mobilier datant associé**

**Horizon**

3

Formes représentées

100a		105	1	113		124		134		167		206		290	DR	Cl. 1	3	Dr.7/11		M.128		Cr.1
100b		106		114		125		161a	10	168		207		300	DLIC	Cl. 2	1	Dr.2/4		M.96		Cr.3
101	2	107a	1	115		126		161b		201		209		301	DLIR	Cl. 3		P.1		M.59		Cr.6
102a	3	107b		116		127		162	2	202	7	210		400	DEL	Dr.1B		Dr.20		M.40/42		Cr.ca
102b		108		120		128		163		203	1	251	3	401	Se.P	Tarr		Cr.EM		M.77		Halt.16
103		109		121		131	1	164		204a		252		DP	Se.Ib	Bét.		M.T.		M.103		Go.Be.
104a		110		122		132		165		204b		253a		DEI	Se.II	GauS		BEM		M.63		H.T.
104b		111	1	123		133		166		205		253b		DEE	Se.G	Orie		M.22/27		M.37		Ind.

Remarques / commentaire

Contexte Doline / dépotoir domestique

cf. F.466-1

On signalera 1 fragment de panse Dr.7/11 (U.S. 4338), manifestement intrusif dans ce contexte (problème de fouille).

Site : 45.234.093 - ORLÉANS "Ilot de la Charpenterie I"

Fait 4665

Séquence : Phase 407

U.S. 4317, 4343, 4373,

**Catalogue :**

- 4374-1 : pâte savonneuse au toucher, imitation de campanienne?
- 4375.3 : pot peint en blanc homogène (cf. iso 25)
- 4374-12 : surface brun rouge à coeur noir, imitation Lamb.36
- 4374-13 : tranche "sandwich" à surfaces brun gris, inclusions ferrugineuses (imitation Lamb.27)

**Formes non illustrées :**

- 1 tesson de dorée au mica de forme indéterminée,
- 4 pots et 1 jatte "Besançon" dorés au mica
- Amphores : gréco-italique, Dr.1A, Dr.1 dont pompéienne,

**Mobilier numéraire**

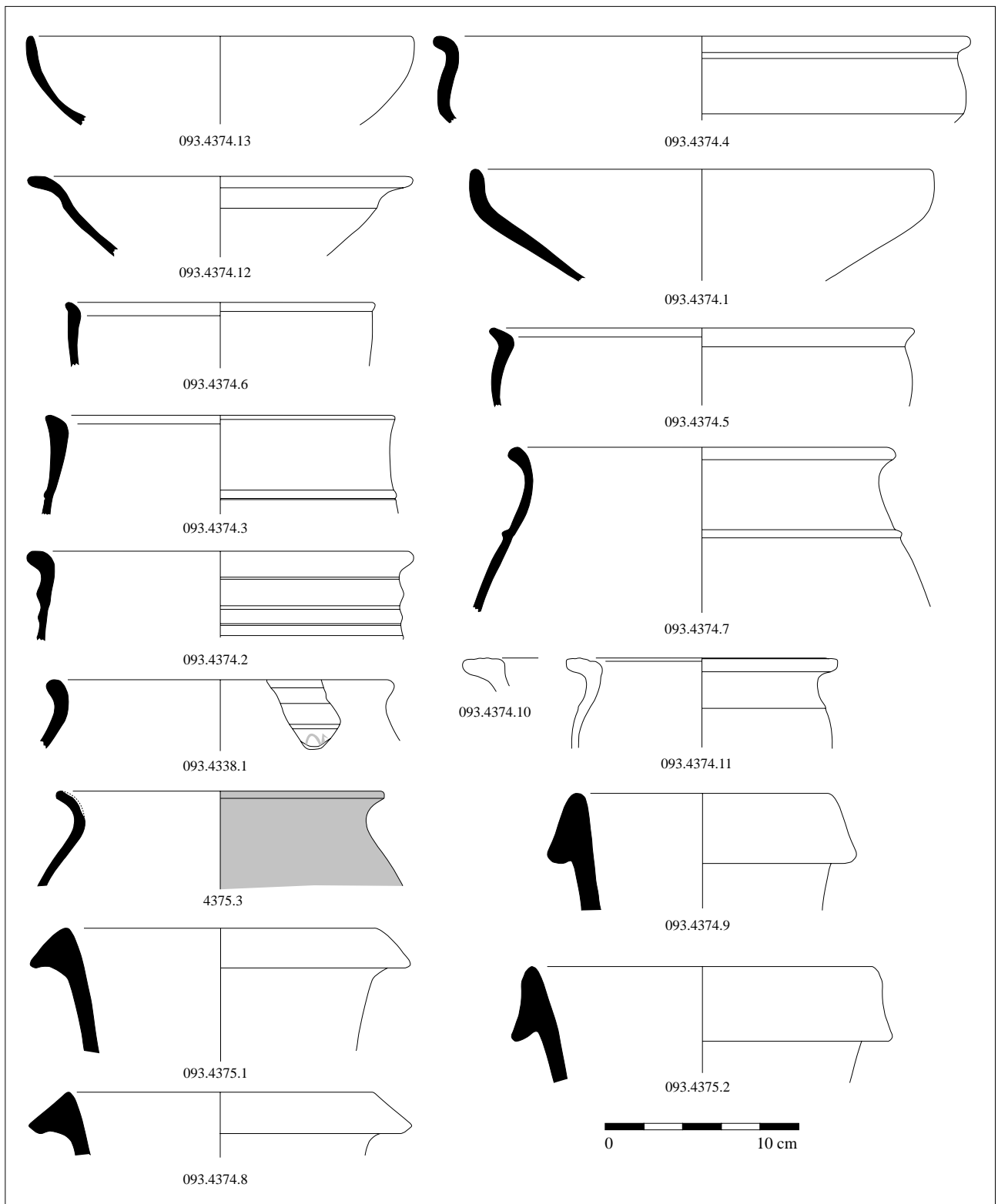
- 4374.0.1 : 1 bronze LT 6088/6108 "à l'aigle et à l'aiglon"
- 4374.0.2 : 1 potin BN 6151/6156 (Lyon 770) "à l'aigle à la tête bouclée"
- 4338.0.1 : 1 bronze LT 6147? "à l'aigle"

**Autres mobiliers associés :**

- 4374 : fragments de chenet

Planches n°

50



Pl. 50 : Ilot de la Charpenterie : F.466-5 (U.S. 4374, 4375) .



Catégories	N.R.	%N.R.	N.M.I.	% NMI	N° dessin
C.Somb.T.Enf.	96	12,8	17	30,9	4296-3-4, 4297-2-4, 4277-3-12,
C.Somb.Tour.	93	12,4	11	20,0	4297-1, 4277-13
C.Claire Tour.	2	0,3	2	3,6	
Besançon	150	20,0	3	5,5	4297-5
Non tournée	26	3,5	4	7,3	4296-1, 4277-2-3
Amphore	262	34,9	10	18,2	4296-2, 4296-6-7
Dolium	106	14,1	3	5,5	
Engobe micacé					
Campanienne	1	0,1	1	1,8	
Peinte	14	1,9	3	5,5	
Engobe rouge					
Terra nigra					
Terra rubra					
Engobe blanc					
Ardoisée					
Beuvray					
N.P.R.					
Paroi fine	1	0,1	1	1,8	4297-3
Sigillée					
Autre					
<b>Total</b>	<b>751</b>	<b>100</b>	<b>55</b>	<b>100</b>	Taux de fragmentation : 13.7

**Fait F.466-6**

Séquence : \_\_\_\_\_

Phase \_\_\_\_\_

410

Sous : ph.411

**U.S.** |

4277, 4296, 4297, 4318

Sur : F.466-5

**Mobilier datant associé**

- 4296-5 : fibule de Cenisola

**Horizon**

4

Formes représentées

100a		105		113	4	124		134		167		206		290		DR	Cl. 1		Dr.7/11	M.128		Cr.1
100b		106		114		125		161a	4	168		207		300	1	DLIC	Cl. 2	3	Dr.2/4	M.96		Cr.3
101	1	107a		115		126		161b	2	201		209		301		DLIR	Cl. 3		P.1	M.59		Cr.6
102a	3	107b		116	1	127		162	2	202	4	210		400		DEL	Dr.1B		Dr.20	M.40/42		Cr.ca
102b		108		120		128		163		203		251	3	401		Se.P	Tarr		Cr.EM	M.77		Halt.16
103		109	1	121		131		164		204a	2	252		DP	1	Se.Ib	Bét.		M.T.	M.103		Go.Be.
104a		110		122		132		165		204b		253a		DEI		Se.II	GauS		BEM	M.63		H.T.
104b		111	1	123		133		166		205		253b		DEE		Se.G	Orie		M.22/27	M.37		Ind.

Remarques / commentaire

Contexte Doline / dépotoir domestique

cf. F.466-1.  
Comblement terminal de la doline.  
Sous phase 411 (occupation),  
cf. fiche ph.411/416.

Site : 45.234.093 - ORLÉANS "Ilot de la Charpenterie I"

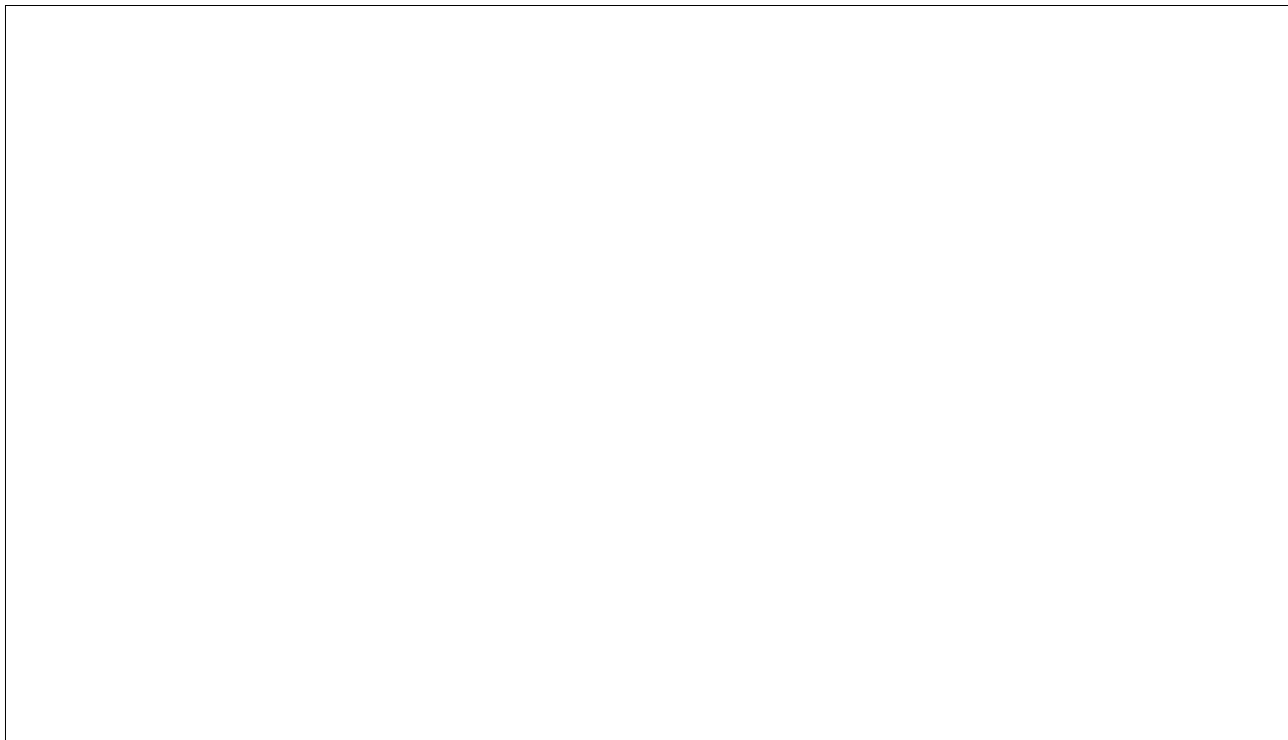
Fait 4666

Séquence :

Phase 410

U.S. 4277, 4296, 4297,

**Catalogue :**



**Formes non illustrées :**

- 1 fragment de céramique campanienne A, forme indéterminée.
- Amphores de type gréco-italique ou Dr.1, Dr1A, et 1 Dr.1 d'origine pompéienne.
- 1 C.S.T. décoré au peigne
- 1 C.S.T. à décor lissé sur deux registres
- 2 pots Besançon dorés et décorés

**Mobilier numéraire**

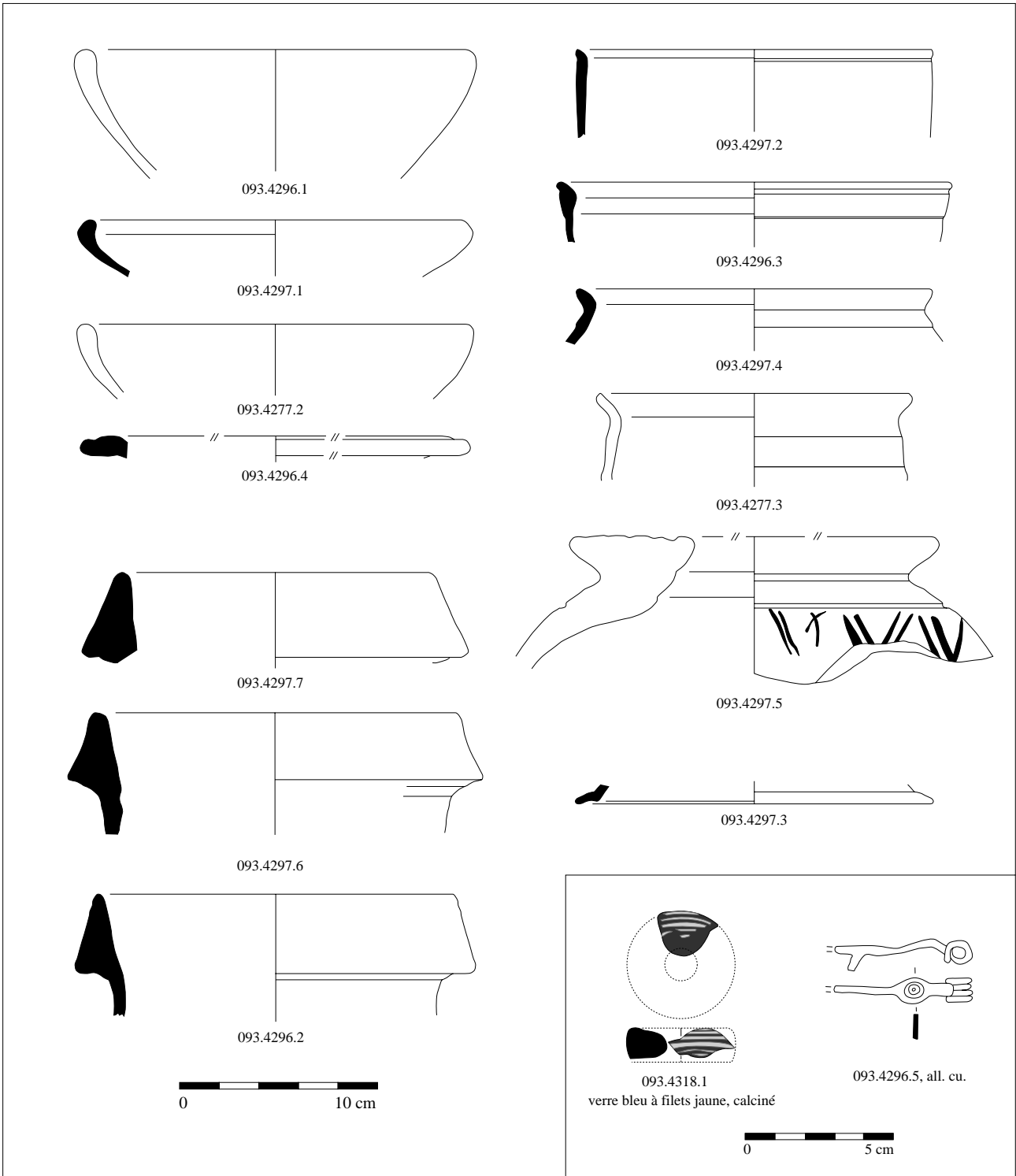
- 4296.0.1 : bronze frappé LT 6140/6147

**Autres mobiliers associés :**

- 4318-1 : perle en verre bleu opaque à filet jaune calcinée et déformée

Planches n°

51



Pl. 51 : ORLEANS "Ilot de la Charpenterie" : F.466-6 (U.S. 4277, 4296, 4297, 4318).

Catégories	N.R.	%N.R.	N.M.I.	% NMI	N° dessin
C.Somb.T.Enf.	64	24,3	8	19,5	
C.Somb.Tour.	12	4,6	3	7,3	
C.Claire Tour.	54	20,5	3	7,3	
Besançon	41	15,6	4	9,8	
Non tournée	9	3,4	1	2,4	
Amphore	32	12,2	10	24,4	
Dolium	28	10,6	3	7,3	
Engobe micacé	3	1,1	2	4,9	
Campanienne	2	0,8	1	2,4	pâte grise, engobe écaillé (C?)
Peinte	14	5,3	4	9,8	
Engobe rouge					
Terra nigra					
Terra rubra					
Engobe blanc	1	0,4	1	2,4	
Ardoisée					
Beuvray					
N.P.R.					
Paroi fine					
Sigillée	3	1,1	1	2,4	
Autre					
<b>Total</b>	<b>263</b>	<b>99</b>	<b>41</b>	<b>100</b>	Taux de fragmentation : 6.4

**Fait**  
 Séquence :  
 Phase : 411, 412, 413, 415, 416  
 Sous : décapage  
 U.S. :  
 4139, 4140, 4151, 4153,  
 4161, 4170, 4176, 4177,  
 4230, 4263, 4269, 4270,  
 4271, 4273, 4264  
 Sur : F.466-6

**Mobilier datant associé**

**Horizon**

7 ou 8

Formes représentées

100a	105	113	124	134	167	206	290	DR	Cl. 1	Dr.7/11	M.128	Cr.1
100b	106	114	125	161a	168	207	300	DLIC	Cl. 2	Dr.2/4	M.96	Cr.3
101	107a	115	126	161b	201	209	301	DLIR	Cl. 3	P.1	M.59	Cr.6
102a	107b	116	127	162	202	210	400	DEL	Dr.1B	Dr.20	M.40/42	Cr.ca
102b	108	120	128	163	203	251	401	Se.P	Tarr	Cr.EM	M.77	Halt.16
103	109	121	131	164	204a	252	DP	Se.Ib	Bét.	M.T.	M.103	Go.Be.
104a	110	122	132	165	204b	253a	DEI	Se.II	GauS	BEM	M.63	H.T.
104b	111	123	133	166	205	253b	DEE	Se.G	Orie	M.22/27	M.37	Ind.

Remarques / commentaire

Contexte Remblais / occupation

Cet ensemble se compose d'une succession de remblais alternant des niveaux d'occupation, lié à un remblai condamnant la doline F.466, puis à l'installation et la destruction par incendie d'un bâtiment (Str. 62)

Mobilier très fragmenté, peu abondant.

Composition donnée à titre indicatif.

Le mobilier issu de la dernière phase est identique à celui de la phase 457 (mobilier de la pièce 7 du bâtiment 13-33).

Site : 45.234.093 - ORLÉANS "Ilot de la Charpenterie I"

Fait

Séquence :

Phase 411, 412, 413, 415, 416

U.S. 4139, 4140, 4151,

**Catalogue :**

- 1 : une assiette en céramique campanienne C (pâte grise, vernis mal adhérent noir mat) de type Lamb.5/7.

**Formes non illustrées :**

- sigillée italique : 1 fond de coupe Goud.13b du service Ib précoce, pâte beige grisée, vernis grésé, noir brillant (vase calciné) (identique à celui de la phase 457 (n°4013-1))  
- cruche à engobe blanc  
- Amphore : Dr.1 non classé, Dr.1A dont pompéienne, Dr.20

**Mobilier numéraire**

- 4151 : 1 bronze LT6088  
- 4176 : 1 bronze indéterminé  
- 4177.1 : 1 bronze indéterminé  
- 4177.3 : 1 bronze à l'aigle  
- 4177.4 : 1 bronze indéterminé  
- 4177.5 : 1 bronze indéterminé  
- 4177.6 : 1 bronze indéterminé  
- 4263.1 : 1 potin BN6151  
- 4263.2 : 1 bronze indéterminé  
- 4271.1 : 1 bronze indéterminé

**Autres mobiliers associés :**

**Planches n°**

Catégories	N.R.	%N.R.	N.M.I.	% NMI	N° dessin
C.Somb.T.Enf.	114	25,1	27	47,4	2-3
C.Somb.Tour.	41	9,0	5	8,8	1
C.Claire Tour.					
Besançon	70	15,4	3	5,3	
Non tournée	25	5,5	7	12,3	4-5
Amphore	7	1,5	4	7,0	12
Dolium	157	34,5	7	12,3	
Engobe micacé					
Campanienne					
Peinte	41	9,0	4	7,0	6-7-8-9-10-11
Engobe rouge					
Terra nigra					
Terra rubra					
Engobe blanc					
Ardoisée					
Beuvray					
N.P.R.					
Paroi fine					
Sigillée					
Autre					
<b>Total</b>	<b>455</b>	<b>100</b>	<b>57</b>	<b>100</b>	Taux de fragmentation : 8.0

**Fait F.295**  
 Séquence :  
 Phase  
 ph. 1  
 Sous : F.290, ph.8  
 U.S. |  
 4920, 4927, 4930, 4931,  
 4932, 4933  
 |  
 Sur : terrain naturel

**Mobilier datant associé**

**Horizon**

3

## Formes représentées

100a	1	105		113		124		134		167		206	1	290		DR		Cl. 1		Dr.7/11		M.128		Cr.1
100b		106		114		125		161a		168		207		300		DLIC		Cl. 2	1	Dr.2/4		M.96		Cr.3
101		107a	6	115		126		161b		201	1	209		301		DLIR		Cl. 3		P.1		M.59		Cr.6
102a	3	107b		116		127		162	2	202	2	210		400		DEL		Dr.1B		Dr.20		M.40/42		Cr.ca
102b		108		120		128		163		203		251	3	401		Se.P		Tarr		Cr.EM		M.77		Halt.16
103		109		121	5	131		164		204a	2	252	1	DP		Se.Ib		Bét.		M.T.		M.103		Go.Be.
104a		110		122		132		165		204b		253a	3	DEI		Se.II		GauS		BEM		M.63		H.T.
104b		111		123		133		166		205	1	253b		DEE		Se.G		Orie		M.22/27		M.37		Ind.

## Remarques / commentaire

Contexte Cellier / dépotoir domestique

Grande fosse quadrangulaire à paroi verticale et fond plat, partiellement détruite.  
 Nombreuses scories de fer et de parois de four dans le comblement.

L'étude de la faune révèle un faciès caractérisé par une importante proportion de boeuf et notamment de chevilles osseuses, qui constituent plus de 60 % des restes (sur 80 N.R.). 8 fragments avec traces de tranchoirs à la base et l'un avec traces de sciages dans sa partie médiane.

La corne peut servir de fondant dans la métallurgie du fer ou au placage de petit objet.

Par ailleurs, cette structure a livré les restes d'un cheval et d'un chien consommés.

(FRERE, in MASSAT et al. 2002 : 76)

Site : 45.234.093 - ORLÉANS "Ilot de la Charpenterie I"

Fait 295

Séquence :

Phase ph. 1

U.S. 4920, 4927, 4930,

**Catalogue :**

- 6 : coupe peinte en rouge en surface externe (cf. iso 60)
- 7 : pot à col rouge, panse blanche (décor éventuelle illisible) (cf. iso 27)
- 8 : fragment de bas de panse à bandes rouges et blanches (cf. iso 3)
- 9 : gobelet tonnelet (profil restitué) à fond blanc homogène (sans décor visible) (cf. iso 28)
- 10 : pot (profil restitué) à fond blanc, blanc, décor géométrique brun sur la panse, encadré de bandes brunes sur fond rouge (cf. iso 40 et 59)
- 11 : 2 fragments d'un pot (?) à fond blanc et décor de résilles brunes (cf. iso 58)
- 3 : lèvre d'amphore italique de type Dressel 1A (H. : 3,9 cm)

**Formes non illustrées :**

- CSTE : écuelles à bord rentrant (102), gobelets balustres lisses (162), coupes hémisphériques (121), balustres (204), pot (206).
- Non tournée : 1 écuelle à bord rentrant, 5 pots ovoïdes
- Dolia : 3 de type 251, 3 de type 253
- Besançon : représentés par 3 pots décorés d'incision sur le haut de la panse
- Toutes les amphores sont de type gréco-italique ou Dressel 1.

**Mobilier numéraire**

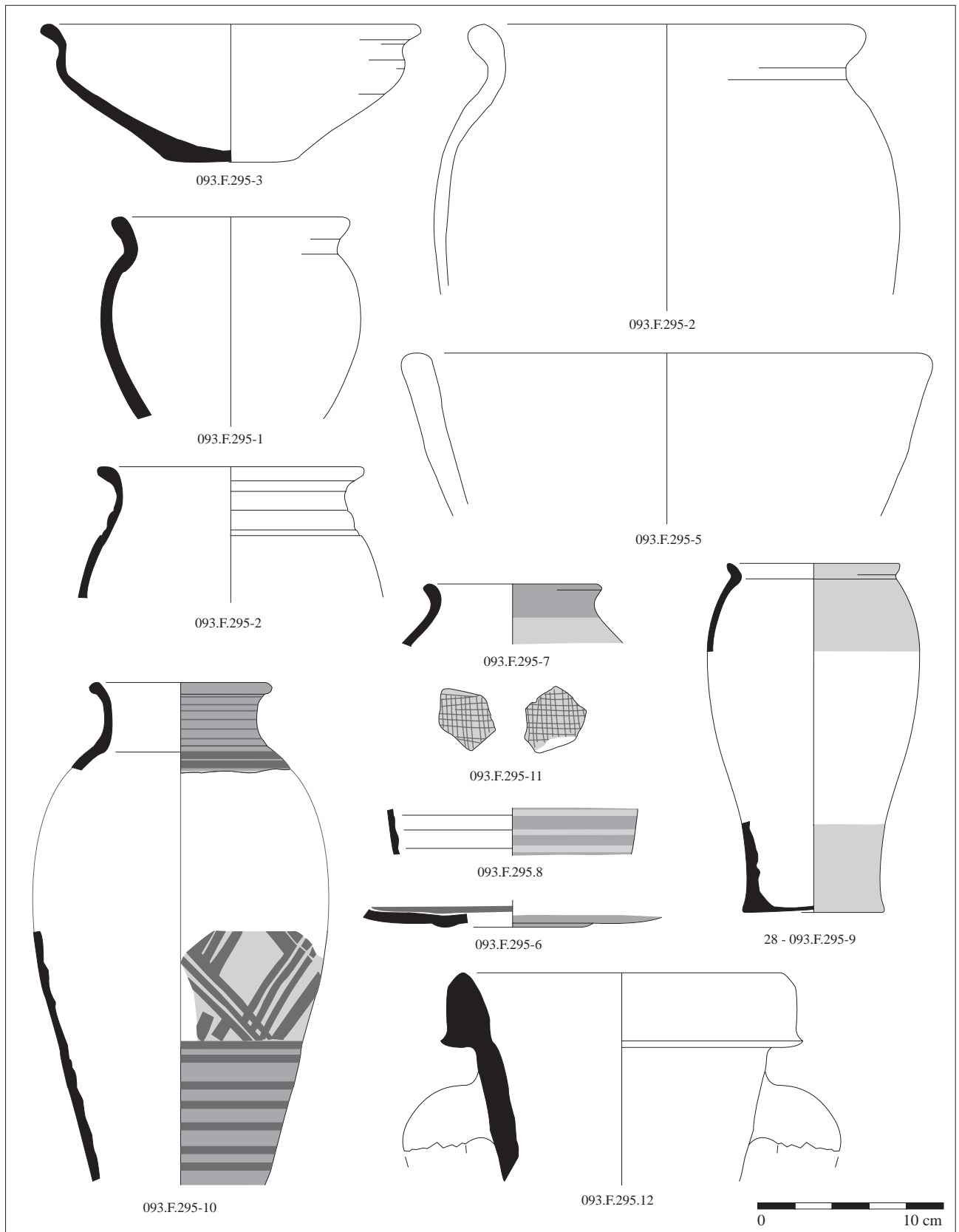
- 4920.0.1 : potin BN6219/6220, série "aux croissants"
- 4927.0.1 : 1 drachme à la tête de Poséidon, avec une légende en grec (rare)

**Autres mobiliers associés :**

- nombreuses scories de fer et paroi de four
- nombreuses chevilles osseuses de bovidés

Planches n°

52



Pl. 52 : ORLEANS "Ilot de la Charpenterie", F.295.



Catégories	N.R.	%N.R.	N.M.I.	% NMI	N° dessin
C.Somb.T.Enf.	128	25,5	28	49,1	4911-4, 5, 4914-8, 9, 10, 11, 12, 13, 14, 15, 20, 21
C.Somb.Tour.	8	1,6	1	1,8	
C.Claire Tour.					
Besançon	49	9,8	7	12,3	
Non tournée	92	18,4	7	12,3	4911-2, 3, 6
Amphore	126	25,1	4	7,0	4914-17
Dolium	74	14,8	4	7,0	
Engobe micacé	2	0,4	1	1,8	
Campanienne	1	0,2	1	1,8	
Peinte	21	4,2	4	7,0	4914-4, 5, 6, 7, 18, 19
Engobe rouge					
Terra nigra					
Terra rubra					
Engobe blanc					
Ardoisée					
Beuvray					
N.P.R.					
Paroi fine					
Sigillée					
Autre					
<b>Total</b>	<b>501</b>	<b>100</b>	<b>57</b>	<b>100</b>	Taux de fragmentation : 8.8

**Fait F.290**

Séquence : .....

Phase .....

7

Sous : ph.8

**U.S.** |

4911, 4914

Sur : F.295, F.292

**Mobilier datant associé**

**Horizon**

4

## Formes représentées

100a	1	105	113	124	134	167	206	290	DR	Cl. 1	Dr.7/11	M.128	Cr.1			
100b	1	106	114	125	2	161a	3	168	207	300	DLIC	Cl. 2	1	Dr.2/4	M.96	Cr.3
101	1	107a	115	126	161b	201	209	301	DLIR	Cl. 3	P.1	M.59	Cr.6			
102a	4	107b	116	127	162	1	202	210	400	DEL	Dr.1B	Dr.20	M.40/42	Cr.ca		
102b		108	120	128	163	203	251	1	401	Se.P	Tarr	Cr.EM	M.77	Halt.16		
103		109	121	2	131	1	164	204a	2	252	DP	Se.Ib	Bét.	M.T.	M.103	Go.Be.
104a		110	122	132	1	165	204b	1	253a	4	DEI	Se.II	GauS	BEM	M.63	H.T.
104b		111	1	123	5	133	166	205	253b	DEE	Se.G	Orie	M.22/27	M.37	Ind.	

## Remarques / commentaire

Contexte Carrière / dépotoir domestique

Grande fosse de forme irrégulière (carrière ?), comblée de détritux lié à un habitat.

Les imitations de céramiques campaniennes sont réalisées de façon grossière, bien que les surfaces soient lissées.

Site : 45.234.093 - ORLÉANS "Ilot de la Charpenterie I"

Fait 290

Séquence :

Phase 7

U.S. 4911, 4914

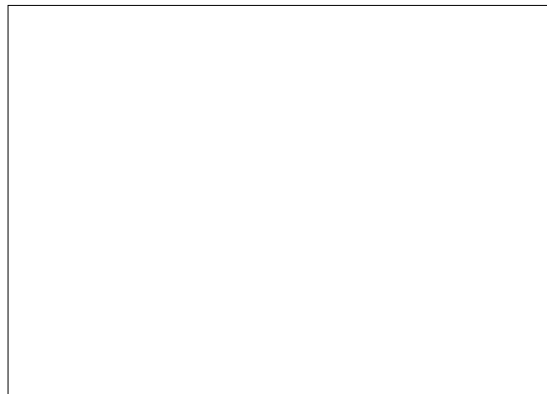
**Catalogue :**

- 16 : fragment de jatte d'Aulnat

**Formes non illustrées :**

- 1 tesson de Lamb.6 ou 36, en campanienne A  
- 5 pots et 2 dolia de type Besançon, dorés et décorés  
Amphore : Dressel 1A Pompéienne

**Mobilier numéraire**

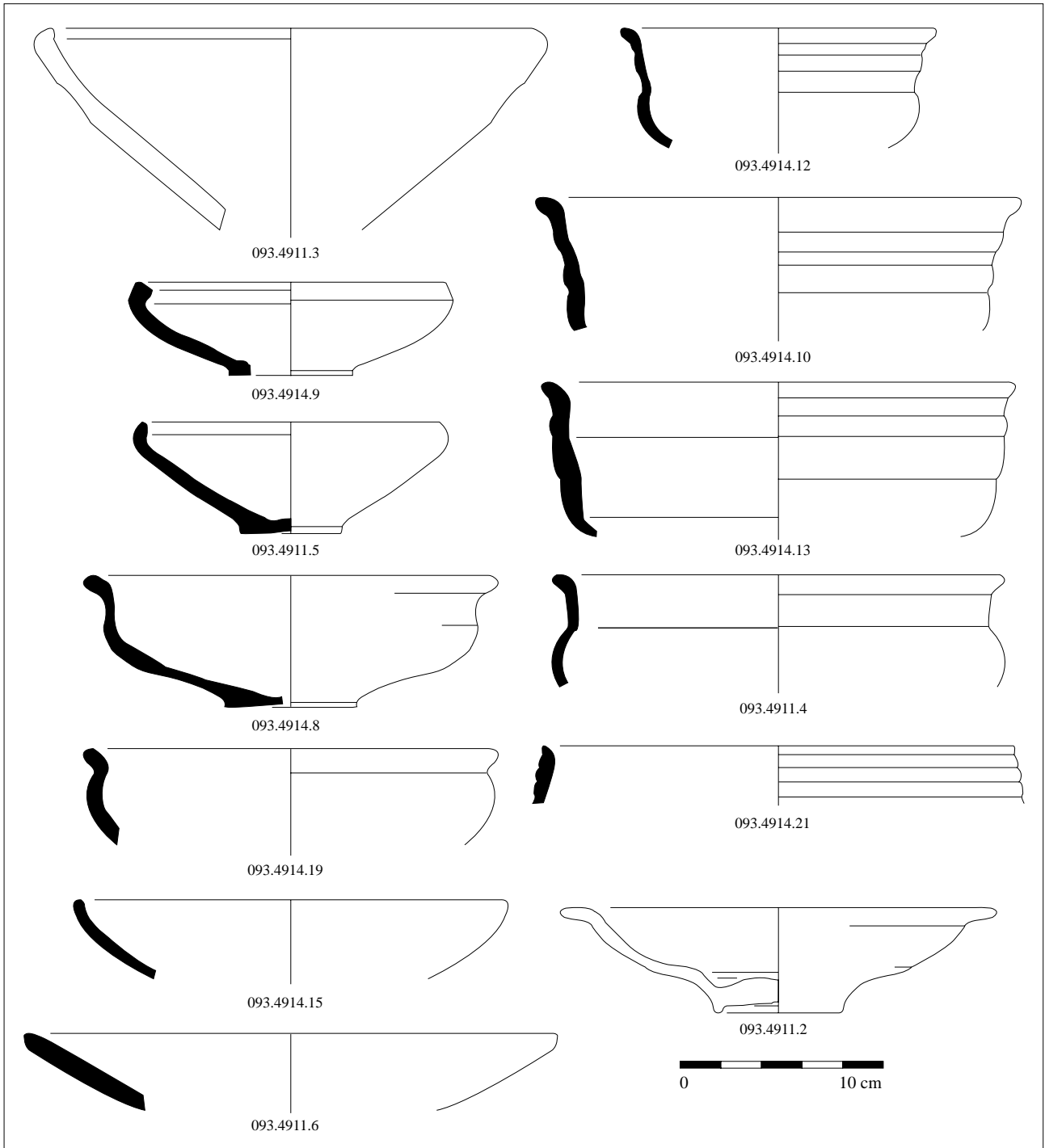


**Autres mobiliers associés :**

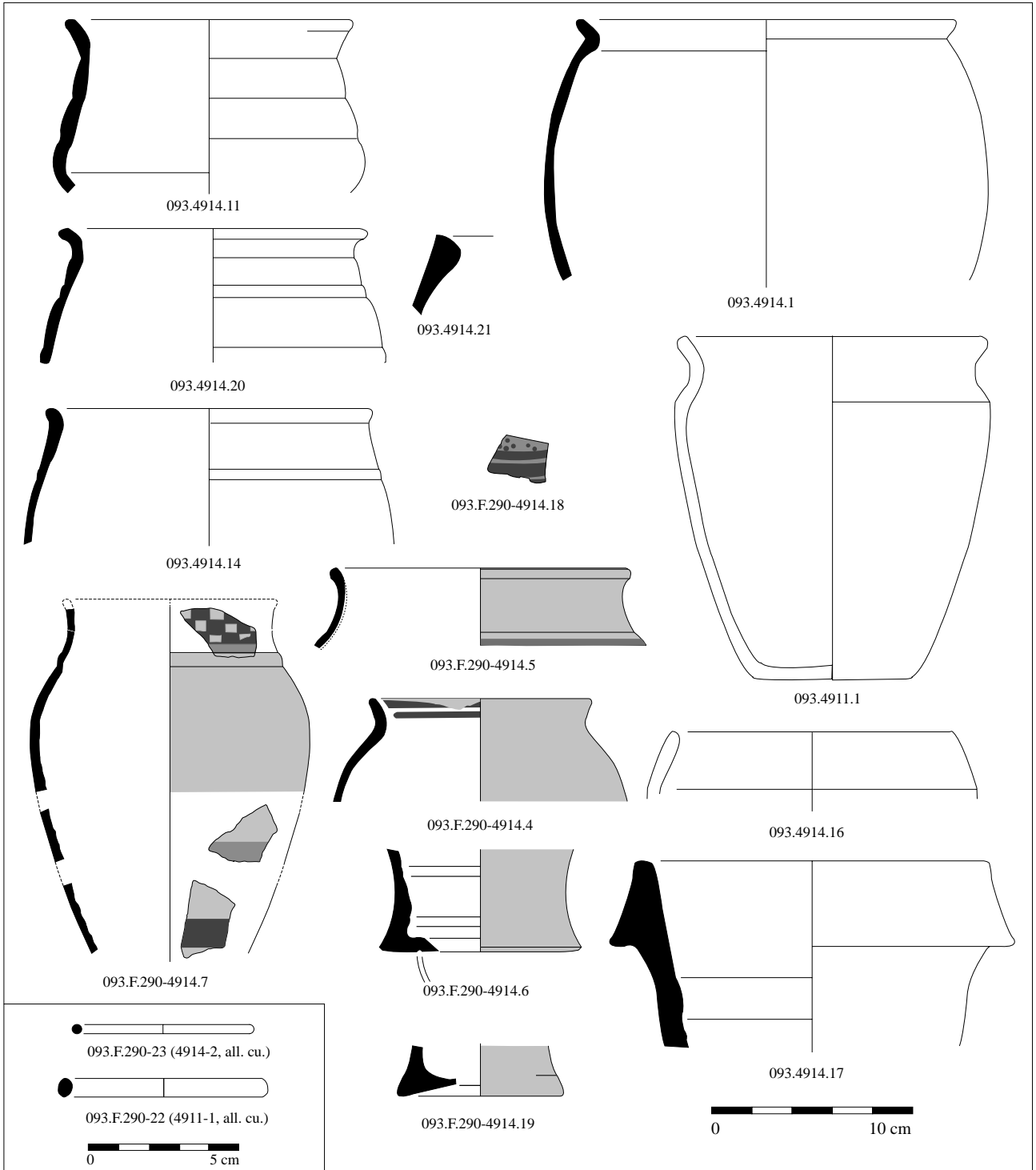
- 22 : 4911 : bracelet massif en all. cu, section ovale  
- 23 : 4914-2 : bracelet bz, section circulaire  
- 4911 : frgt de chenet?

Planches n°

53, 54



Pl. 53 : ORLEANS "Ilot de la Charpenterie I", F.290 (U.S. 4911, 4914) (1/2).



Pl. 54 : ORLEANS, "Ilot de la Charpenterie", F.290 (U.S. 4911, 4914) (2/2).

Catégories	N.R.	%N.R.	N.M.I.	% NMI	N° dessin
C.Somb.T.Enf.	56	37,8	10	47,6	1-2-3
C.Somb.Tour.	14	9,5	2	9,5	4-5
C.Claire Tour.					
Besançon	4	2,7	1	4,8	
Non tournée	7	4,7	2	9,5	
Amphore					
Dolium	60	40,5	3	14,3	6-7
Engobe micacé	1	0,7	1	4,8	
Campanienne					
Peinte	6	4,1	2	9,5	
Engobe rouge					
Terra nigra					
Terra rubra					
Engobe blanc					
Ardoisée					
Beuvray					
N.P.R.					
Paroi fine					
Sigillée					
Autre					
<b>Total</b>	<b>148</b>	<b>100</b>	<b>21</b>	<b>100</b>	Taux de fragmentation : 7.0

**Fait**

Séquence : 1412

Phase **Ph. 8**

Sous : F.189, ph.17

**U.S.** 4897

Sur : F.290 - F.295

**Mobilier datant associé**

- 4897.0.1 : 1 fibule de Nauheim

**Horizon** 4

## Formes représentées

100a		105		113		124		134		167		206	1	290		DR		Cl. 1		Dr.7/11		M.128		Cr.1	
100b		106		114		125		161a		168		207		300		DLIC		Cl. 2		Dr.2/4		M.96		Cr.3	
101		107a		115		126		161b		201	1	209		301		DLIR		Cl. 3		P.1		M.59		Cr.6	
102a	1	107b		116		127		162	1	202	2	210		400		DEL		Dr.1B		Dr.20		M.40/42		Cr.ca	
102b		108		120		128		163		203		251	1	401		Se.P		Tarr		Cr.EM		M.77		Halt.16	
103		109		121		131		164		204a		252		DP		Se.Ib		Bét.		M.T.		M.103		Go.Be.	
104a		110		122		132		165		204b		253a	2	DEI		Se.II		GauS		BEM		M.63		H.T.	1
104b	1	111		123		133		166		205		253b		DEE		Se.G		Orie		M.22/27		M.37		Ind.	4

## Remarques / commentaire

Contexte

Remblais

Ensemble donné à titre indicatif : il scelle 2 structures de référence (F.290 et F.295)

Site : 45.234.093 - ORLÉANS "Ilot de la Charpenterie I"

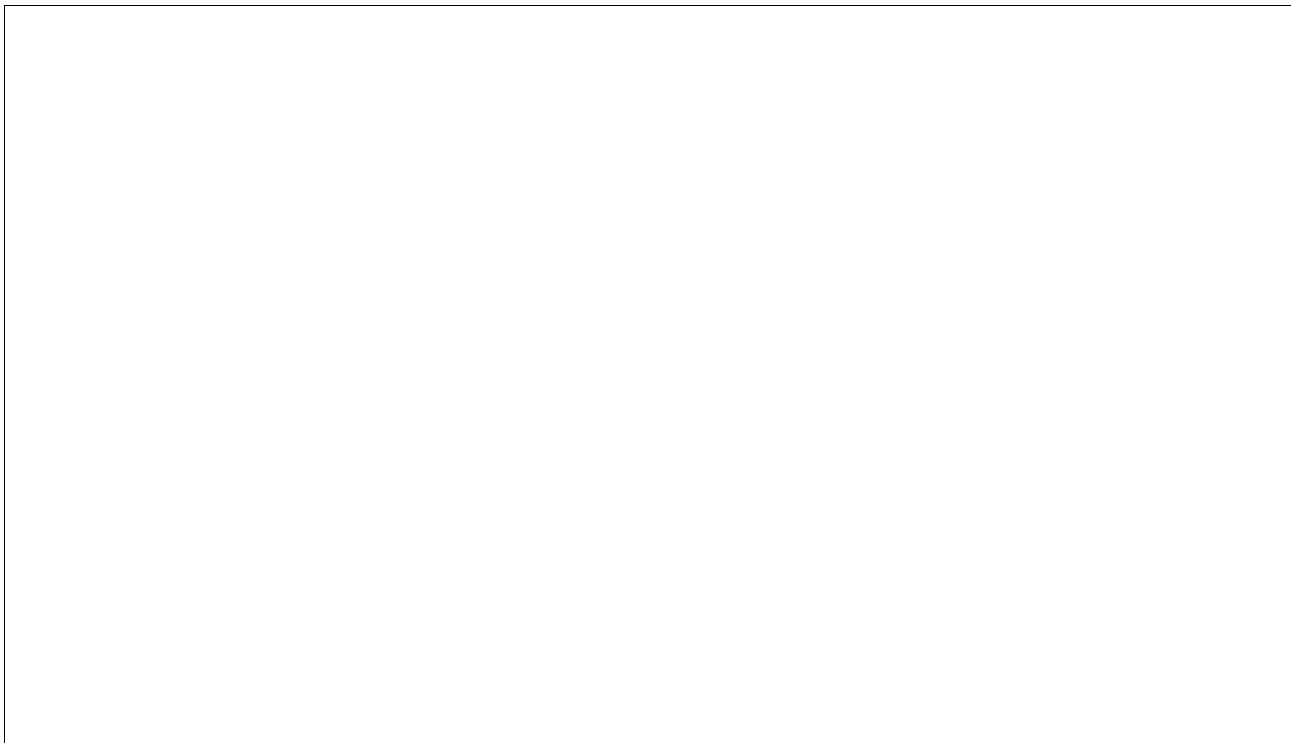
Fait

Séquence : 1412

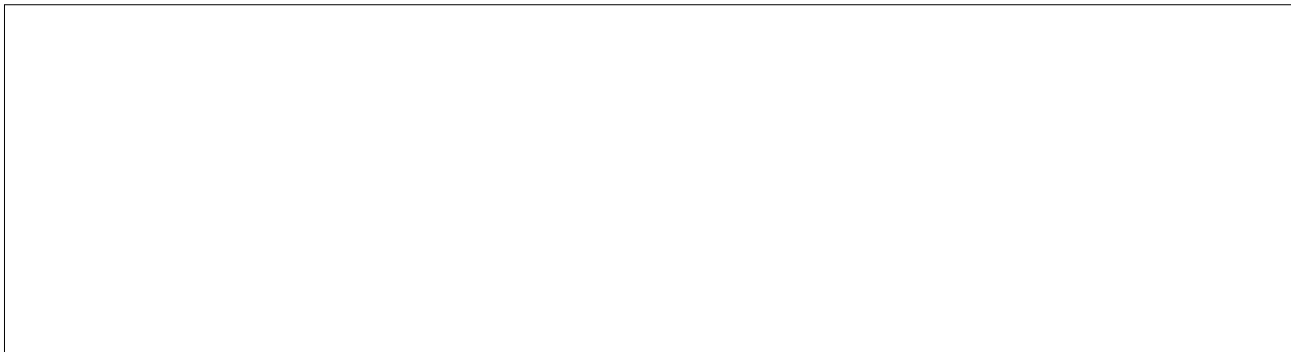
Phase **Ph. 8**

U.S. 4897

Catalogue :



Formes non illustrées :



**Mobilier numéraire**

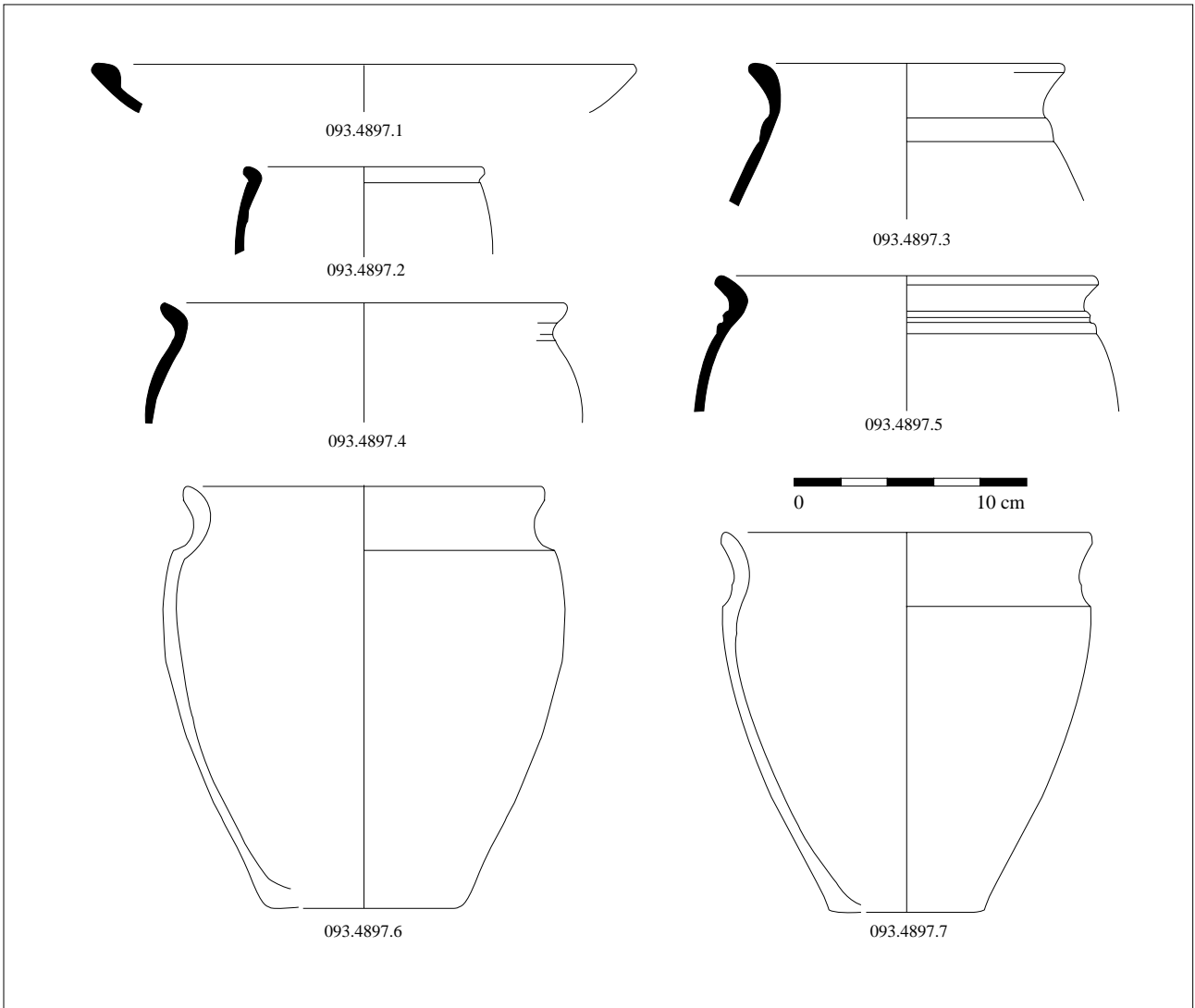
- 4897.0.3 : potin ou bronze indéterminé

**Autres mobiliers associés :**



Planches n°

55



Pl. 55 : ORLEANS, "Ilot de la Charpenterie" : phase 8 (U.S. 4897).

Catégories	N.R.	%N.R.	N.M.I.	% NMI	N° dessin
C.Somb.T.Enf.	31	20,4	10	45,5	
C.Somb.Tour.	35	23,0	4	18,2	
C.Claire Tour.					
Besançon	12	7,9	3	13,6	jattes
Non tournée	7	4,6	2	9,1	
Amphore	50	32,9	1	4,5	
Dolium	15	9,9	1	4,5	
Engobe micacé	2	1,3	1	4,5	1 anse
Campanienne					
Peinte					
Engobe rouge					
Terra nigra					
Terra rubra					
Engobe blanc					
Ardoisée					
Beuvray					
N.P.R.					
Paroi fine					
Sigillée					
Autre					
<b>Total</b>	<b>152</b>	<b>100</b>	<b>22</b>	<b>100</b>	Taux de fragmentation : 6.9

**Fait**

Séquence : \_\_\_\_\_

Phase \_\_\_\_\_

**Ph. 17**

Sous : 4742, ph.35

**U.S.** |

4885

|

Sur : ph. 8

**Mobilier datant associé**

**Horizon**

5

**Formes représentées**

100a	105	113	124	134	167	206	290	DR	Cl. 1	Dr.7/11	M.128	Cr.1
100b	106	114	125	161a	168	207	300	DLIC	Cl. 2	Dr.2/4	M.96	Cr.3
101	107a	115	126	161b	201	209	301	DLIR	Cl. 3	P.1	M.59	Cr.6
102a	107b	116	127	162	202	210	400	DEL	Dr.1B	Dr.20	M.40/42	Cr.ca
102b	108	120	128	163	203	251	401	Se.P	Tarr	Cr.EM	M.77	Halt.16
103	109	121	131	164	204a	252		DP	Se.Ib	Bét.	M.T.	Go.Be.
104a	110	122	132	165	204b	253a		DEI	Se.II	GauS	BEM	H.T.
104b	111	123	133	166	205	253b		DEE	Se.G	Orie	M.22/27	Ind.

**Remarques / commentaire**

Contexte

Remblais

Ensemble donné à titre indicatif.  
 Remblai situé entre deux ensembles de référence (ph.8 et ph.35 : cf. fiches correspondantes).  
 Mobilier très fragmenté.



Site : 45.234.093 - ORLÉANS "Ilot de la Charpenterie I"

Fait

Séquence :

Phase **Ph. 17**

U.S. 4885

**Catalogue :**

**Formes non illustrées :**

- anse de cruche dorée au mica
- Amphores : 1 Dr.1A

**Mobilier numéraire**

- 4885.0.1. : 1 bronze indéterminé
- 4885.0.2 : 1 bronze indéterminé

**Autres mobiliers associés :**

**Planches n°**

Catégories	N.R.	%N.R.	N.M.I.	% NMI	N° dessin
C.Somb.T.Enf.	114	13,5	17	30,9	4812-1, 4781-3
C.Somb.Tour.	94	11,1	4	7,3	
C.Claire Tour.					
Besançon	126	14,9	7	12,7	
Non tournée	26	3,1	4	7,3	
Amphore	377	44,7	8	14,5	
Dolium	89	10,5	6	10,9	
Engobe micacé	11	1,3	5	9,1	4755-3, bol à engobe mixte : 4708-1
Campanienne	2	0,2	1	1,8	tardive ou "pré-sigillée"
Peinte					
Engobe rouge					
Terra nigra	3	0,4	1	1,8	4755-1
Terra rubra					
Engobe blanc	1	0,1	1	1,8	
Ardoisée					
Beuvray					
N.P.R.					
Paroi fine					
Sigillée	1	0,1	1	1,8	
Autre					
<b>Total</b>	<b>844</b>	<b>100</b>	<b>55</b>	<b>100</b>	Taux de fragmentation : 15.3

**Fait F.189**

Séquence : \_\_\_\_\_

Phase \_\_\_\_\_

20

Sous : 4742, ph.35

**U.S.** |

4755, 4756, 4781, 4786, 4787, 4812, 4813

Sur : ph. 8

**Mobilier datant associé**

**Horizon**

7

## Formes représentées

100a		105		113	2	124		134		167		206		290		DR	1	Cl. 1	2	Dr.7/11	1	M.128		Cr.1	1
100b		106		114		125	1	161a	1	168		207		300		DLIC		Cl. 2	1	Dr.2/4	1	M.96		Cr.3	
101		107a		115	1	126		161b		201		209		301	1	DLIR		Cl. 3		P.1		M.59		Cr.6	
102a	4	107b		116	3	127		162		202	1	210		400		DEL		Dr.1B	1	Dr.20		M.40/42	1	Cr.ca	
102b	1	108		120		128	1	163		203		251	2	401		Se.P	1	Tarr		Cr.EM	1	M.77		Halt.16	
103		109		121		131	2	164		204a		252		DP		Se.Ib		Bét.	1	M.T.		M.103		Go.Be.	
104a	1	110		122		132		165		204b		253a	3	DEI		Se.II		GauS	1	BEM	1	M.63		H.T.	
104b		111		123	1	133		166		205		253b	1	DEE		Se.G		Orie	?	M.22/27		M.37		Ind.	

## Remarques / commentaire

Contexte Fossé / dépotoir domestique

Tranchée de drainage d'environ 1 m de large, située entre les bâtiments Str.34/36 et Str.35 (sous niveau des bâtiments brûlés).  
 Creusement contemporain de la construction de Str.35.  
 Comblement rapide.  
 Une partie de ce mobilier pourrait être résiduel.

L'U.S. 4742, qui scelle le comblement de F.189 a livré une monnaie de TASGETIOS.

Site : 45.234.093 - ORLÉANS "Ilot de la Charpenterie I"

Fait 189

Séquence :

Phase 20

U.S. 4755, 4756, 4781,

**Catalogue :**

- 4755-1 : coupe à décor lissé en croisillon, pâte fine , très cuite de couleur grise foncé en surface et à coeur, finement micacé
- 4708-1 : 1 bol à engobe mixte décoré à la roulette, identique à celui de la phase 454

**Formes non illustrées :**

- CSTE : gobelets 161, coupes 123, 131, 3 imitations de coupes Lamb.31/33 (116), 1 Lamb.5 (115)
- CST : 1 assiette ou couvercle Menez 39 (113)
- engobe micacé : 1 M.39 (113), 1 cruche à col mouluré en entonnoir
- engobe blanc : 1 cruche Cr.1e
- non tournée : 1 pot, 1 écuelle à bord rentrant, 2 jattes tronconiques
- dolia : 2 (251), 2 (253a) et 1 jatte (253 b)
- Besançon : 2 jattes, 4 pots et 1 dolia
- amphores : Gréco-italique, Dr.1A, Dr.1B, 1 Dr.7/11, 1 Dr.2/4 orientale (détermination A. Desbat), 2 de Bétique (indéterminée) et 1 amphore de Nabonnaise (type indéterminé).
- 2 fragment de fond en céramique pré sigillée (vernis non grésé, mal adhérent, de teinte rose orangé
- terra nigra : 1 assiette Ménez 40/42

**Mobilier numéraire**

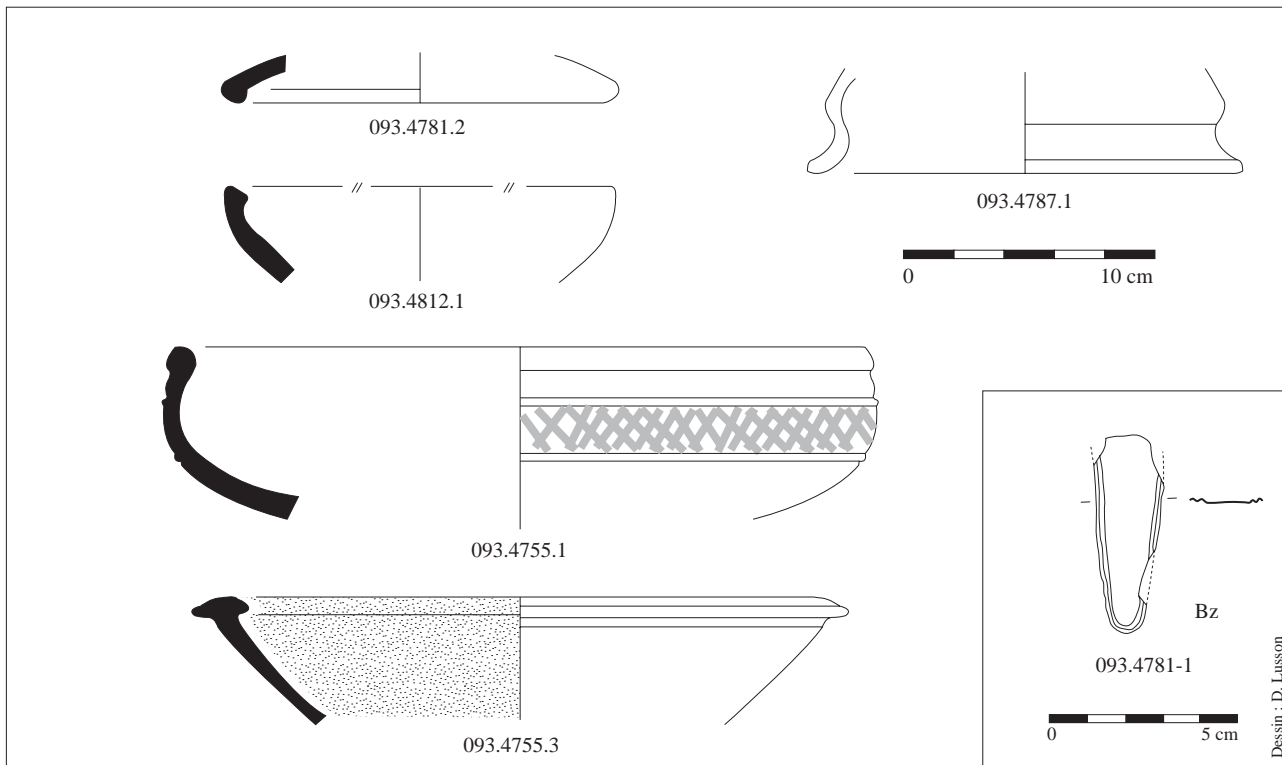
- 4755.0.1 : 1 bronze LT6088/6108 "à l'aigle et à l'aiglon"
- 4756.0.1 : 1 bronze indéterminé
- 4781.0.2 : bronze illisible
- 4781.0.3 : bronze illisible

**Autres mobiliers associés :**

- plaque foyère
- meules complètes et fragmentées
- 4781 : fragment de bouterolle de gladius, en all. cu.
- 4812 : anneau en all.cu.
- 4 rondelles en cér.

Planches n°

56



Pl. 56 : ORLEANS, "Ilot de la Charpenterie" : F.189.

Catégories	N.R.	%N.R.	N.M.I.	% NMI	N° dessin
C.Somb.T.Enf.	17	15,5	6	21,4	
C.Somb.Tour.	16	14,5	4	14,3	
C.Claire Tour.					
Besançon	22	20,0	6	21,4	
Non tournée					
Amphore	33	30,0	4	14,3	
Dolium	4	3,6	2	7,1	
Engobe micacé	15	13,6	5	17,9	
Campanienne					
Peinte					
Engobe rouge					
Terra nigra	3	2,7	1	3,6	
Terra rubra					
Engobe blanc					
Ardoisée					
Beuvray					
N.P.R.					
Paroi fine					
Sigillée					
Autre					
<b>Total</b>	<b>110</b>	<b>100</b>	<b>28</b>	<b>100</b>	Taux de fragmentation : 3.9

**Fait**

Séquence : \_\_\_\_\_

Phase \_\_\_\_\_

**Ph. 35**

Sous : ph.454/455

**U.S.** |

4736

Sur : F.189 - Ph. 17

**Mobilier datant associé**

**Horizon**

7

## Formes représentées

100a	105	113	124	134	167	206	290	DR	Cl. 1	Dr.7/11	M.128	Cr.1	
100b	106	114	125	161a	168	207	300	DLIC	Cl. 2	Dr.2/4	M.96	Cr.3	
101	107a	115	2	126	161b	201	209	DLIR	Cl. 3	P.1	M.59	Cr.6	
102a	107b	116	4	127	162	202	210	DEL	Dr.1B	?	Dr.20	M.40/42	Cr.ca
102b	108	120	128	163	203	251	401	Se.P	Tarr	Cr.EM	11	M.77	Halt.16
103	109	121	131	164	204a	252	DP	Se.Ib	Bét.	M.T.	M.103	Go.Be.	
104a	110	122	132	165	204b	253a	DEI	Se.II	GauS	BEM	M.63	H.T.	
104b	111	123	133	166	205	253b	DEE	Se.G	Orie	M.22/27	M.37	Ind.	

## Remarques / commentaire

Contexte

Remblais

Ensemble donné à titre indicatif.

Cette U.S. est située sous la phase 35 (U.S. 4736) et sur la phase 8 (U.S. 4897), soit au-dessus du 2e état des maisons gauloises.

Mobilier très fragmenté, rares formes identifiées, probablement en partie résiduel.

Site : 45.234.093 - ORLÉANS "Ilot de la Charpenterie I"

Fait

Séquence :

Phase **Ph. 35**

U.S. 4736

**Catalogue :**

**Formes non illustrées :**

- Les amphores sont de type italique Dr.1
- Les vases à engobe micacé sont représentés par une jatte à carène vive haute, un bord de cruche, un pot et un gobelet à baguette
- imitations de campaniennes : 2 Lamb. 5 (115) et 4 Lamb. 31/33 (116).
- 1 coupe à panse hémisphérique est probablement décorée d'ocelles, identique à celle de la phase 454 (4305-8)

**Mobilier numéraire**

**Autres mobiliers associés :**

**Planches n°**

Catégories	N.R.	%N.R.	N.M.I.	% NMI	N° dessin	Fait F.464
C.Somb.T.Enf.	68	71,6	5	50,0	1-2-3-4-	Séquence : 1152, 1153
C.Somb.Tour.	4	4,2	3	30,0		Phase 438
C.Claire Tour.						Sous : F.462
Besançon						U.S. 4427, 4428
Non tournée						Sur : Terrain naturel
Amphore	12	12,6	1	10,0		Mobilier datant associé
Dolium	11	11,6	1	10,0		Horizon 2
Engobe micacé						
Campanienne						
Peinte						
Engobe rouge						
Terra nigra						
Terra rubra						
Engobe blanc						
Ardoisée						
Beuvray						
N.P.R.						
Paroi fine						
Sigillée						
Autre						
<b>Total</b>	<b>95</b>	<b>100</b>	<b>10</b>	<b>100</b>	Taux de fragmentation : 9.5	

Formes représentées

100a	105	113	124	134	167	206	290	DR	Cl. 1	1?	Dr.7/11	M.128	Cr.1
100b	106	114	125	161a	2	168	207	DLIC	Cl. 2		Dr.2/4	M.96	Cr.3
101	107a	115	126	161b	2	201	209	DLIR	Cl. 3		P.1	M.59	Cr.6
102a	107b	116	127	162		202	210	DEL	Dr.1B		Dr.20	M.40/42	Cr.ca
102b	108	2	120	128		203	251	Se.P	Tarr		Cr.EM	M.77	Halt.16
103	109		121	131		204a	252	Se.Ib	Bét.		M.T.	M.103	Go.Be.
104a	110		122	132	1	165	204b	DEI	GauS		BEM	M.63	H.T.
104b	111		123	133		166	205	DEE	Se.G	Orie	M.22/27	M.37	Ind.

Remarques / commentaire

Contexte Fosse / dépotoir domestique

Petite fosse circulaire située sous F.462.  
Collages avec F.462

Site : 45.234.093 - ORLÉANS "Ilot de la Charpenterie I"

Fait 464

Séquence : 1152, 1153

Phase 438

U.S. 4427, 4428

**Catalogue :**

- 2 : graffito sur pâte cuite

**Formes non illustrées :**

- Amphore de type Dr.1 italique

**Mobilier numéraire**

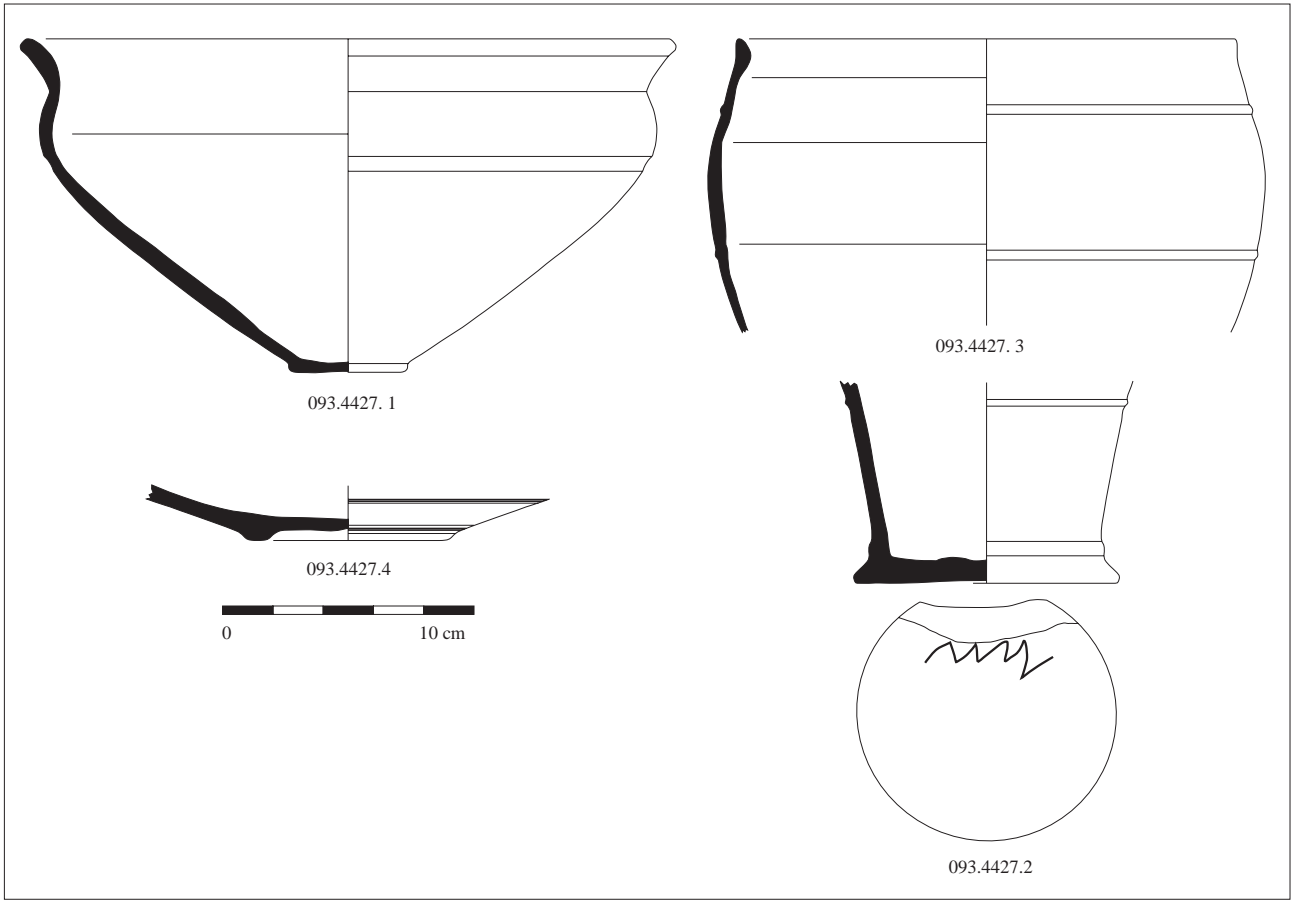
**Autres mobiliers associés :**

- 4427 : 1 anneau en all cu  
- plaque foyère

Planches n°

57





Pl. 57 : ORLEANS, "Ilot de la Charpenterie" : F.464 (U.S. 4427).

Catégories	N.R.	%N.R.	N.M.I.	% NMI	N° dessin
C.Somb.T.Enf.	232	30,2	21	43,8	1-2-3-4-5-6-7-8-9
C.Somb.Tour.	44	5,7	7	14,6	14-15-16
C.Claire Tour.					
Besançon	49	6,4	5	10,4	10-11
Non tournée	2	0,3	2	4,2	
Amphore	345	44,9	4	8,3	19
Dolium	80	10,4	4	8,3	17-18
Engobe micacé					
Campanienne	4	0,5	2	4,2	
Peinte	13	1,7	3	6,3	12-13
Engobe rouge					
Terra nigra					
Terra rubra					
Engobe blanc					
Ardoisée					
Beuvray					
N.P.R.					
Paroi fine					
Sigillée					
Autre					
<b>Total</b>	<b>769</b>	<b>99</b>	<b>48</b>	<b>100</b>	Taux de fragmentation : 16.0

**Fait F.462**

Séquence : \_\_\_\_\_

Phase \_\_\_\_\_

439

Sous : F.465 - ph. 441-445

**U.S.** |

4401, 4411

|

Sur : F.464

**Mobilier datant associé**

**Horizon**

4

## Formes représentées

100a	105	113	124	134	167	206	290	DR	Cl. 1	Dr.7/11	M.128	Cr.1						
100b	1	106	114	125	1	161a	8	168	207	300	DLIC	Cl. 2	4	Dr.2/4	M.96	Cr.3		
101	2	107a	115	126		161b		201	209	301	DLIR	Cl. 3		P.1	M.59	Cr.6		
102a		107b	116	127		162	2	202	210	400	DEL	Dr.1B		Dr.20	M.40/42	Cr.ca		
102b		108	120	128	2	163		203	251	2	401	Se.P	Tarr	Cr.EM	M.77	Halt.16		
103		109	1	121		131		164	204a	1	252	DP	Se.Ib	Bét.	M.T.	M.103	Go.Be.	
104a		110	1	122		132		165	204b	1	253a	2	DEI	Se.II	GauS	BEM	M.63	H.T.
104b		111	1	123		133		166	205	1	253b		DEE	Se.G	Orie	M.22/27	M.37	Ind.

## Remarques / commentaire

Contexte Cellier / dépôt domestique

Fosse quadrangulaire, partiellement détruite, (avec rampe d'accès?).

Seuls les bords sud et ouest du creusement sont connus sur au moins 2 m de long, (axe nord/sud) et une largeur d'environ 0.80 m. Parois presque verticales. Le fond n'a pas été atteint à plus de 1.60 m de profondeur. Elle semble correspondre à un cellier.

Cette structure a livré 823 os qui se déclinent en 93.4 % de boeuf, 3.2 % de porc, 3% de capriné, 0.4 % de chien, 0.1 % de lièvre et 1.3% d'indéterminé.

On note la présence remarquable de 33 crânes et mandibules de bovidés. Ces dernières portent des traces de découpes liées à l'extraction de la moelle osseuse, matière qui semble intervenir dans la chaîne opératoire en métallurgie, notamment dans la technique de la trempe à l'huile (FRERE, in MASSAT et al. 2002 : 53, 73).

Cette structure a livré 4 amphores complètes décollées (cols retrouvés à proximité) dont au moins 3 étaient emboîtées, donc en situation de remploi. Il est possible qu'elles soient en relation avec les restes de faune et qu'elles aient servi au transport des mandibules et à stocker la préparation obtenue.

Site : 45.234.093 - ORLÉANS "Ilot de la Charpenterie I"

Fait 462

Séquence :

Phase 439

U.S. 4401, 4411

**Catalogue :**

- 1 : gobelet-tonnelet aux 3/4 complet, de dimension exceptionnelle : H.= 34 cm, dia. ouv. = 20,5 cm, capacité volumique = 12 litres).

**Formes non illustrées :**

- campanienne A : 1 assiette et 1 forme indéterminée (bol?)
- 2 pots et 1 jatte de type Besançon
- 4 amphores décollétées (identiques à celle dessinée), sont de type Dr.1, originaire de la région pompéienne

**Mobilier numéraire**

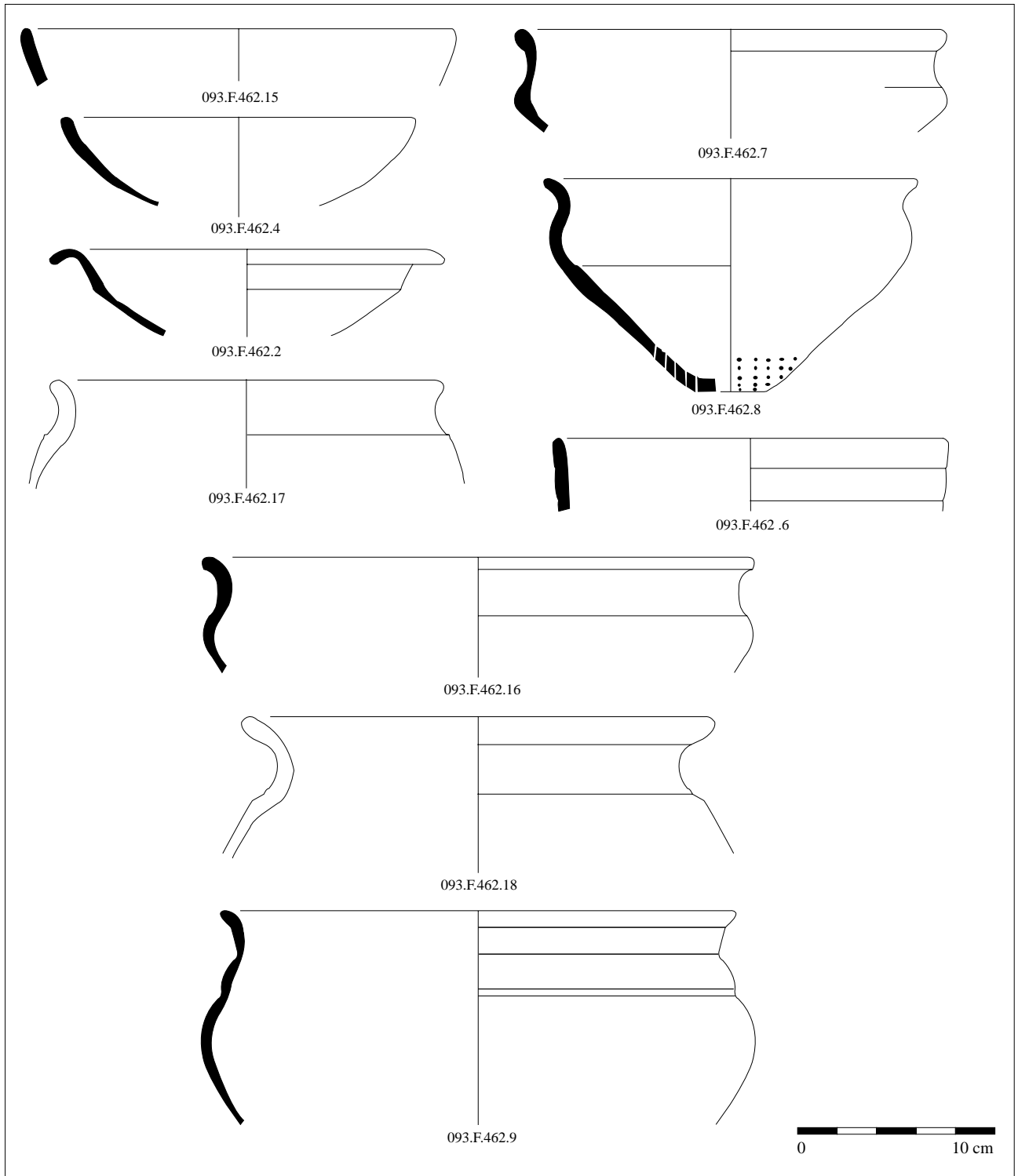
- 4401.0.1 : potin BN 6219/6220 série dite "aux croissants"

**Autres mobiliers associés :**

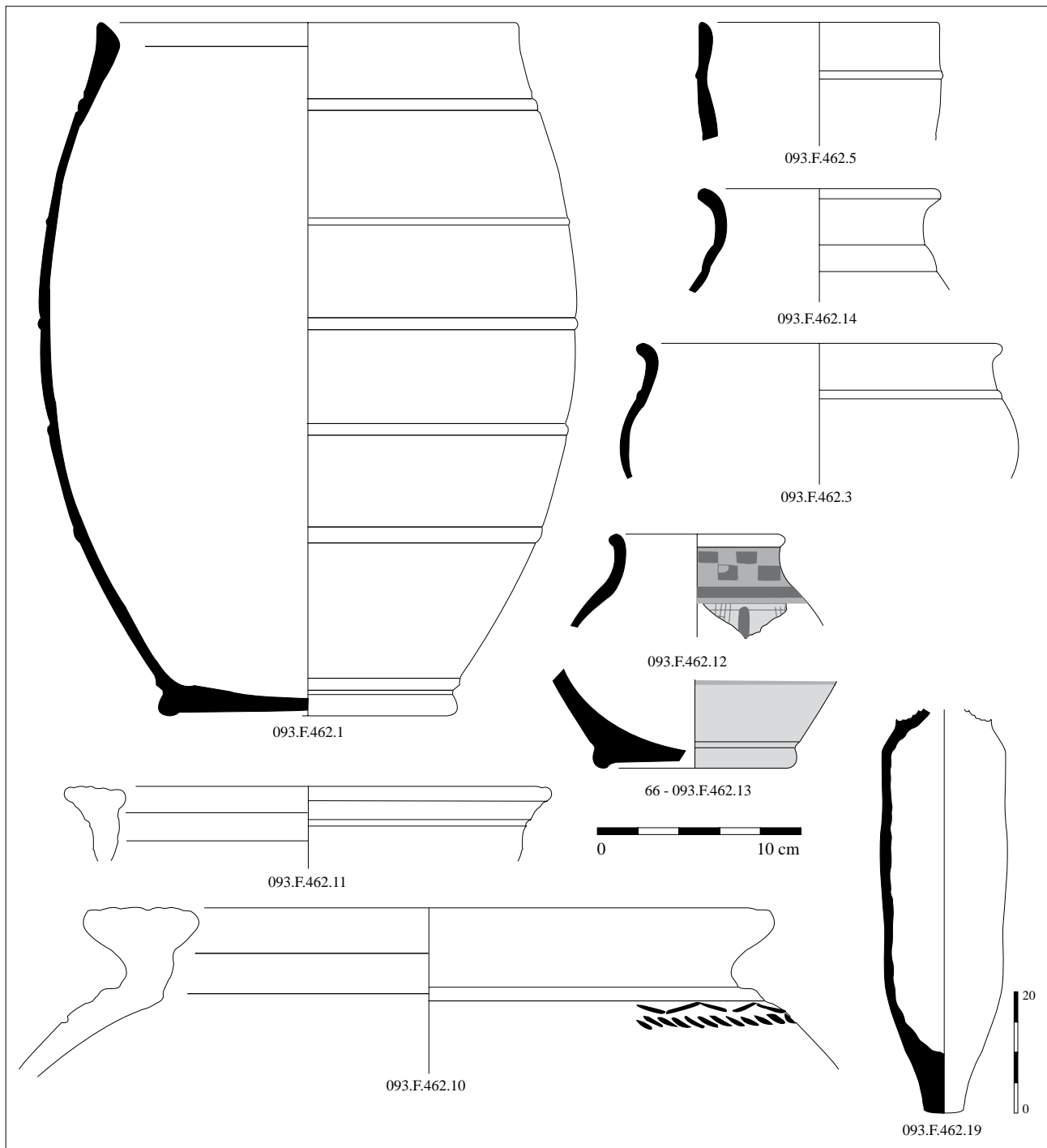
- 1 ressort de fibule

Planches n°

58, 59



Pl. 58 : ORLEANS "Ilot de la Charpenterie" : F.462 (U.S. 4401) (1/2).



Pl. 59 : ORLEANS "Ilot de la Charpenterie" : F.462 (U.S. 4401) (2/2).

Catégories	N.R.	%N.R.	N.M.I.	% NMI	N° dessin
C.Somb.T.Enf.	40	58,0	5	29,4	4421-1, 3, F.467-1
C.Somb.Tour.	5	7,2	3	17,6	4421-4
C.Claire Tour.	1	1,4	1	5,9	
Besançon	5	7,2	2	11,8	
Non tournée					
Amphore	11	15,9	3	17,6	
Dolium	6	8,7	2	11,8	4421-2
Engobe micacé					
Campanienne					
Peinte	1	1,4	1	5,9	
Engobe rouge					
Terra nigra					
Terra rubra					
Engobe blanc					
Ardoisée					
Beuvray					
N.P.R.					
Paroi fine					
Sigillée					
Autre					
<b>Total</b>	<b>69</b>	<b>100</b>	<b>17</b>	<b>100</b>	Taux de fragmentation : 4.1

**Fait F.465, 467**  
 Séquence :  
 Phase : 449, 450  
 Sous : ph.453 / ph.454/455  
**U.S.** : 4418, 4421, 4430  
 Sur : F.462  
**Mobilier datant associé**  
**Horizon**

Formes représentées

100a	105	113	124	134	167	206	290	DR	Cl. 1	Dr.7/11	M.128	Cr.1
100b	106	114	125	161a	168	207	300	DLIC	Cl. 2	Dr.2/4	M.96	Cr.3
101	107a	115	126	161b	201	209	301	DLIR	Cl. 3	P.1	M.59	Cr.6
102a	107b	116	127	162	202	210	400	DEL	Dr.1B	Dr.20	M.40/42	Cr.ca
102b	108	120	128	163	203	251	401	Se.P	Tarr	Cr.EM	M.77	Halt.16
103	109	121	131	164	204a	252		Se.Ib	Bét.	M.T.	M.103	Go.Be.
104a	110	122	132	165	204b	253a		Se.II	GauS	BEM	M.63	H.T.
104b	111	123	133	166	205	253b		Se.G	Orie	M.22/27	M.37	Ind.

Remarques / commentaire

Contexte : Fosse / dépotoir domestique

Petites fosses de fonction primaire indéterminée, puis fosses dépotoirs.

**F. 465 : U.S. : 4418, 4421, 4430**

N.R. : 57, N.M.I. : 16

**F.467 : U.S. : 4437**

N.R. : 13, N.M.I. : 5

Mobilier très fragmenté, une seule forme est identifiée.

Site : 45.234.093 - ORLÉANS "Ilot de la Charpenterie I"

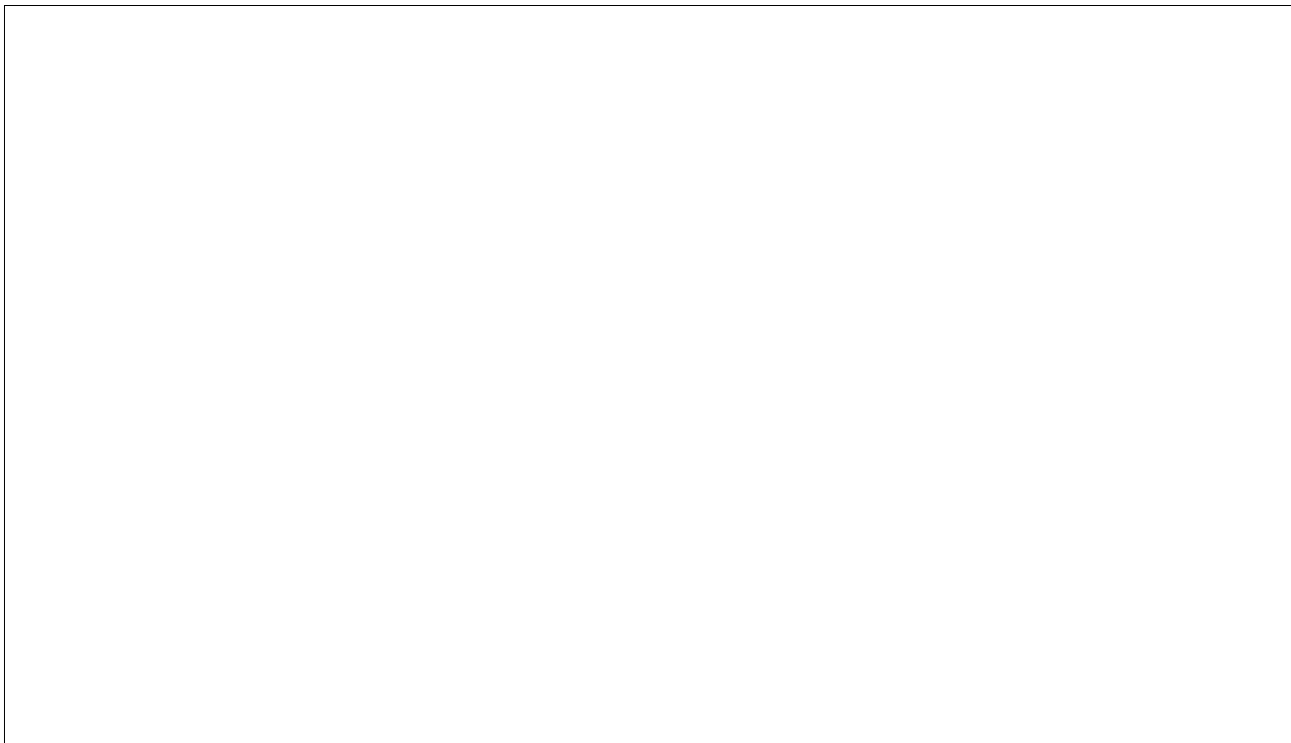
Fait 465,467

Séquence :

Phase 449, 450

U.S. 4418, 4421, 4430

**Catalogue :**



**Formes non illustrées :**

**F. 465**

- 1 : pot à panse fuselé, en pâte commune sombre enfumée, forme imitée des productions peintes.

- Amphore de type Dr.1 italique

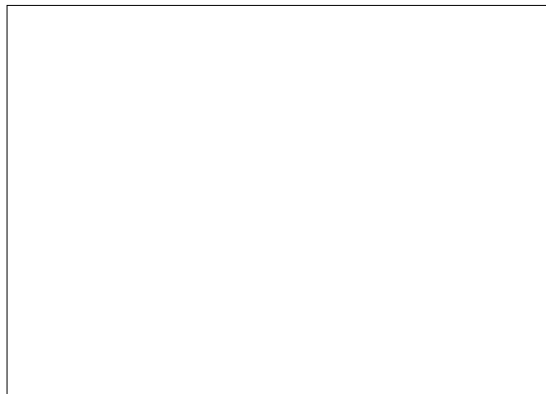
-----

**F.467**

- F.467-1 : imitation de Lamb.27, pâte finement micacé, à coeur gris, franges brunes, surfaces noires enfumées, toucher soyeux.

- Amphore de type D1 italique

**Mobilier numéraire**

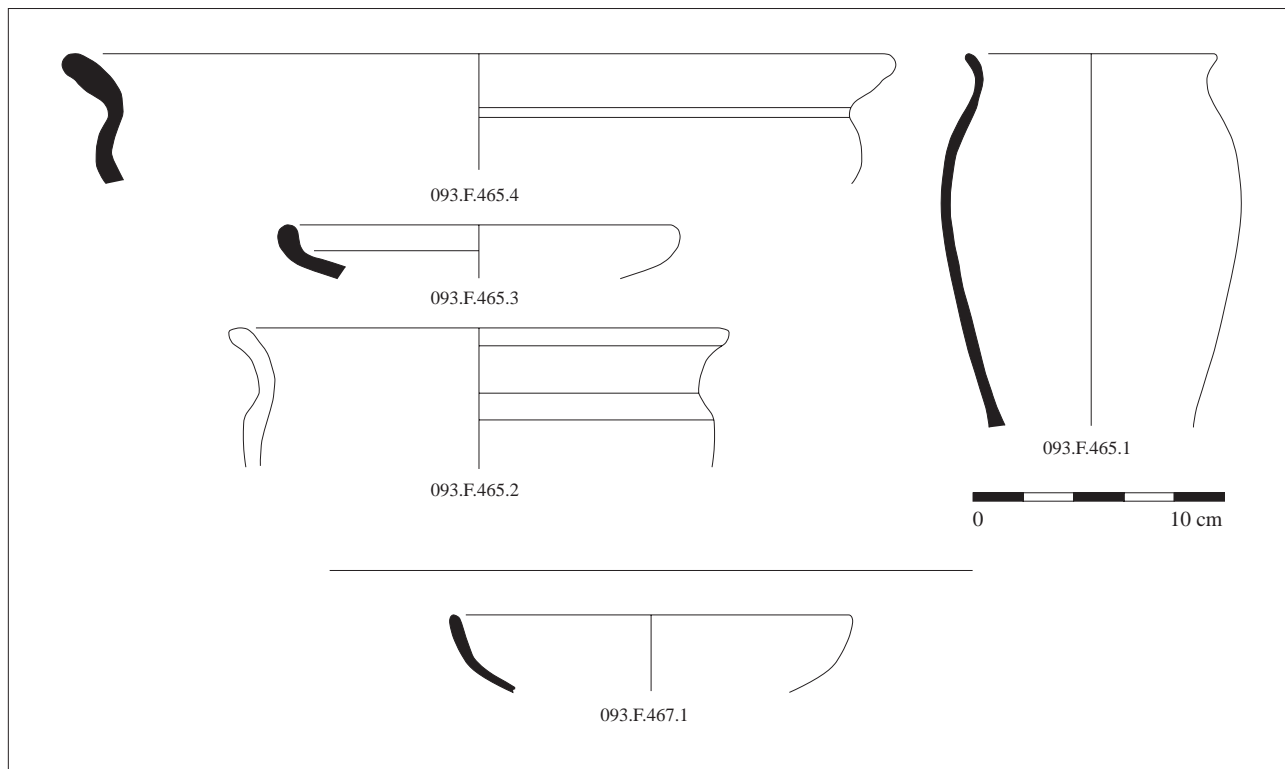


**Autres mobiliers associés :**



Planches n°

60



Pl. 60 : ORLEANS "Ilot de la Charpenterie" : F.465 et F.467.



Catégories	N.R.	%N.R.	N.M.I.	% NMI	N° dessin
C.Somb.T.Enf.	31	20,4	10	43,5	
C.Somb.Tour.	35	23,0	4	17,4	
C.Claire Tour.					
Besançon	12	7,9	3	13,0	
Non tournée	7	4,6	2	8,7	
Amphore	50	32,9	2	8,7	
Dolium	15	9,9	1	4,3	
Engobe micacé	2	1,3	1	4,3	
Campanienne					
Peinte					
Engobe rouge					
Terra nigra					
Terra rubra					
Engobe blanc					
Ardoisée					
Beuvray					
N.P.R.					
Paroi fine					
Sigillée					
Autre					
<b>Total</b>	<b>152</b>	<b>100</b>	<b>23</b>	<b>100</b>	Taux de fragmentation : 6.6

**Fait**  
Séquence :  
Phase  
**Ph. 441 à 445**  
Sous : ph. 454  
**U.S.**  
4351, 4353, 4355, 4360,  
4377, 4378, 4383, 4384,  
4398, 4382, 4397, 4399  
Sur : F.462

**Mobilier datant associé**  
-4377-0-1: bracelet verre,  
section ovale, pourpre (série  
36, groupe 3a de Gebhard)

**Horizon**  
La Tène D1

Formes représentées

100a	105	113	2	124	134	167	206	290	DR	Cl. 1	Dr.7/11	M.128	Cr.1		
100b	106	114		125	161a	168	207	300	DLIC	Cl. 2	Dr.2/4	M.96	Cr.3		
101	107a	115		126	161b	201	209	301	DLIR	Cl. 3	P.1	M.59	Cr.6		
102a	1	107b		116	127	162	202	1	210	400	DEL	Dr.1B	Dr.20	M.40/42	Cr.ca
102b	108	120		128	163	203	251	3	401	Se.P	Tarr	Cr.EM	M.77	Halt.16	
103	109	121	1	131	1	164	204a	2	252	DP	Se.Ib	Bét.	M.T.	M.103	Go.Be.
104a	110	122	x	132	165	204b	253a	x	DEI	Se.II	GauS	BEM	M.63	H.T.	
104b	111	123		133	166	205	253b		DEE	Se.G	Orie	M.22/27	M.37	Ind.	3

Remarques / commentaire

Contexte

Remblais

Série de remblais donnée à titre indicatif, du fait de la situation stratigraphique (scelle F.462 et sous ph.454, cf. fiches correspondantes). Cette série de couches a été regroupée au vue de leur homogénéité et les nombreux remontages effectués entre elles. Cet série est présentée à titre indicatif (scelle F.462).

Site : 45.234.093 - ORLÉANS "Ilot de la Charpenterie I"

Fait

Séquence :

Phase **Ph. 441 à 445**

U.S. 4351, 4353, 4355,

Catalogue :

**Formes non illustrées :**

- Amphores : 1 Dr.1 non classée et 1 Dr.1A

**Mobilier numéraire**

**Autres mobiliers associés :**

- fragment de creuset en terre cuite (vitrifié)

**Planches n°**

Catégories	N.R.	%N.R.	N.M.I.	% NMI	N° dessin
C.Somb.T.Enf.	5	29,4	1	9,1	jatte en S
C.Somb.Tour.	3	17,6	1	9,1	forme indéterminée
C.Claire Tour.					
Besançon	1	5,9	1	9,1	Pot?
Non tournée	1	5,9	1	9,1	
Amphore	3	17,6	3	27,3	italique de type Dr.1
Dolium	1	5,9	1	9,1	
Engobe micacé	1	5,9	1	9,1	forme indéterminée
Campanienne	1	5,9	1	9,1	A : assiette?
Peinte					
Engobe rouge					
Terra nigra					
Terra rubra					
Engobe blanc					
Ardoisée	1	5,9	1	9,1	Assiette?
Beuvray					
N.P.R.					
Paroi fine					
Sigillée					
Autre					
<b>Total</b>	<b>17</b>	<b>94</b>	<b>11</b>	<b>100</b>	Taux de fragmentation : 1.5

**Fait**

Séquence : 1200

Phase : 494

Sous : F.451, F.453

**U.S.** 4429

Sur : Terrain naturel

**Mobilier datant associé**

**Horizon** 5 ou 6?

Formes représentées

100a	105	113	124	134	167	206	290	DR	Cl. 1	Dr.7/11	M.128	Cr.1
100b	106	114	125	161a	168	207	300	DLIC	Cl. 2 ?	Dr.2/4	M.96	Cr.3
101	107a	115	126	161b	201	209	301	DLIR	Cl. 3	P.1	M.59	Cr.6
102a	107b	116	127	162	202	210	400	DEL	Dr.1B	Dr.20	M.40/42	Cr.ca
102b	108	120	128	163	203	251	401	Se.P	Tarr	Cr.EM	M.77	Halt.16
103	109	121	131	164	204a	252	DP	Se.Ib	Bét.	M.T.	M.103	Go.Be.
104a	110	122	132	165	204b	253a	DEI	Se.II	GauS	BEM	M.63	H.T.
104b	111	123	133	166	205	253b	DEE	Se.G	Orie	M.22/27	M.37	Ind.

Remarques / commentaire

Contexte

Remblai

Le mobilier de cette U.S. est très fragmenté, aucune forme n'est identifiée. Elle est donnée à titre indicatif car recoupée par 2 ensembles de référence : F.453 et F.451.

Site : 45.234.093 - ORLÉANS "Ilot de la Charpenterie I"

Fait

Séquence : 1200

Phase 494

U.S. 4429

**Catalogue :**

**Formes non illustrées :**

**Mobilier numéraire**

**Autres mobiliers associés :**

**Planches n°**

Catégories	N.R.	%N.R.	N.M.I.	% NMI	N° dessin
C.Somb.T.Enf.	95	21,8	19	30,6	4-5-6-8-9-20-22-23-27-28-30
C.Somb.Tour.	71	16,3	7	11,3	26-29-
C.Claire Tour.	51	11,7	5	8,1	
Besançon	83	19,0	13	21,0	10-11-12-13
Non tournée	5	1,1	2	3,2	15-16-17
Amphore	82	18,8	5	8,1	1-2-3
Dolium	32	7,3	2	3,2	15
Engobe micacé	3	0,7	1	1,6	engobe mixte : 24
Campanienne	5	1,1	2	3,2	7
Peinte					
Engobe rouge	3	0,7	2	3,2	25
Terra nigra	3	0,7	2	3,2	19
Terra rubra					
Engobe blanc					
Ardoisée	2	0,5	1	1,6	21
Beuvray					
N.P.R.					
Paroi fine	1	0,2	1	1,6	origine italique
Sigillée					
Autre					
<b>Total</b>	<b>436</b>	98	<b>62</b>	100	Taux de fragmentation : 7.0

**Fait F.453**

Séquence : .....

Phase .....  
452

Sous : .....  
ph. 454

**U.S.** |  
4331

Sur : .....  
4429

**Mobilier datant associé**

**Horizon**

6

Formes représentées

100a		105		113	3	124		134		167		206		290	1	DR	1	Cl. 1		Dr.7/11		M.128		Cr.1
100b		106		114	1	125	2	161a	2	168		207		300		DLIC	1	Cl. 2	1	Dr.2/4		M.96		Cr.3
101		107a		115		126		161b		201		209		301	1	DLIR		Cl. 3	1	P.1		M.59		Cr.6
102a	2	107b		116	6	127		162		202	6	210		400		DEL		Dr.1B	?	Dr.20		M.40/42		Cr.ca
102b		108		120		128	1	163		203		251	1	401		Se.P		Tarr		Cr.EM	?	M.77		Halt.16
103		109		121	1	131		164		204a		252		DP	2	Se.Ib		Bét.	1	M.T.		M.103	2	Go.Be.
104a		110		122	1	132		165		204b		253a	1	DEI		Se.II		GauS	1	BEM	1	M.63		H.T.
104b	1	111	2	123		133		166		205		253b		DEE		Se.G		Orie		M.22/27	1	M.37		Ind.

Remarques / commentaire

Contexte

Fosse / dépotoir domestique

Fosse dépotoir partiellement détruite.

Site : 45.234.093 - ORLÉANS "Ilot de la Charpenterie I"

Fait 453

Séquence :

Phase 452

U.S. 4331

**Catalogue :**

- 13 : 1 couvercle en céramique de type Besançon
- 19 : Menez 103 ?
- 24 : bol à engobe mixte, décoré à la roulette
- 1-3 : amphore italique Dr.1A et 1C
- 25 : gobelet à engobe rouge lustré, pâte brune (originaire du secteur Sénon? )
- 7 : Lamb.1/8, céramique campanienne B-oïde (pâte calcaire beige légèrement rosé fine inclusions blanches, vernis noir mat épais)
- 9 : couleur noire en surface et à coeur, surface lissée
- 21 : coeur blanchâtre, surfaces noires lustrées, pâte kaolinitique, discrètement micacé, importée

**Formes non illustrées :**

- Besançon : 1 dolium, 6 pots, 2 jattes
- 1 assiette à bord oblique à engobe rouge lustrée
- 1 CSTE décorée au peigne,
- 2 gobelets 161
- TN : 1 fragment de coupe décoré au peigne
- 1 petit fragment de céramique à paroi fine en céramique commune italique (forme indéterminée)
- 1 fragment de panse d'assiette (?) en céramique campanienne tardive, à pâte chamois et vernis brillant, grésé, de teinte lie-de-vin, de très belle qualité.
- 1 panse de d'amphore de Bétique, 1 de Narbonnaise

**Mobilier numéraire**

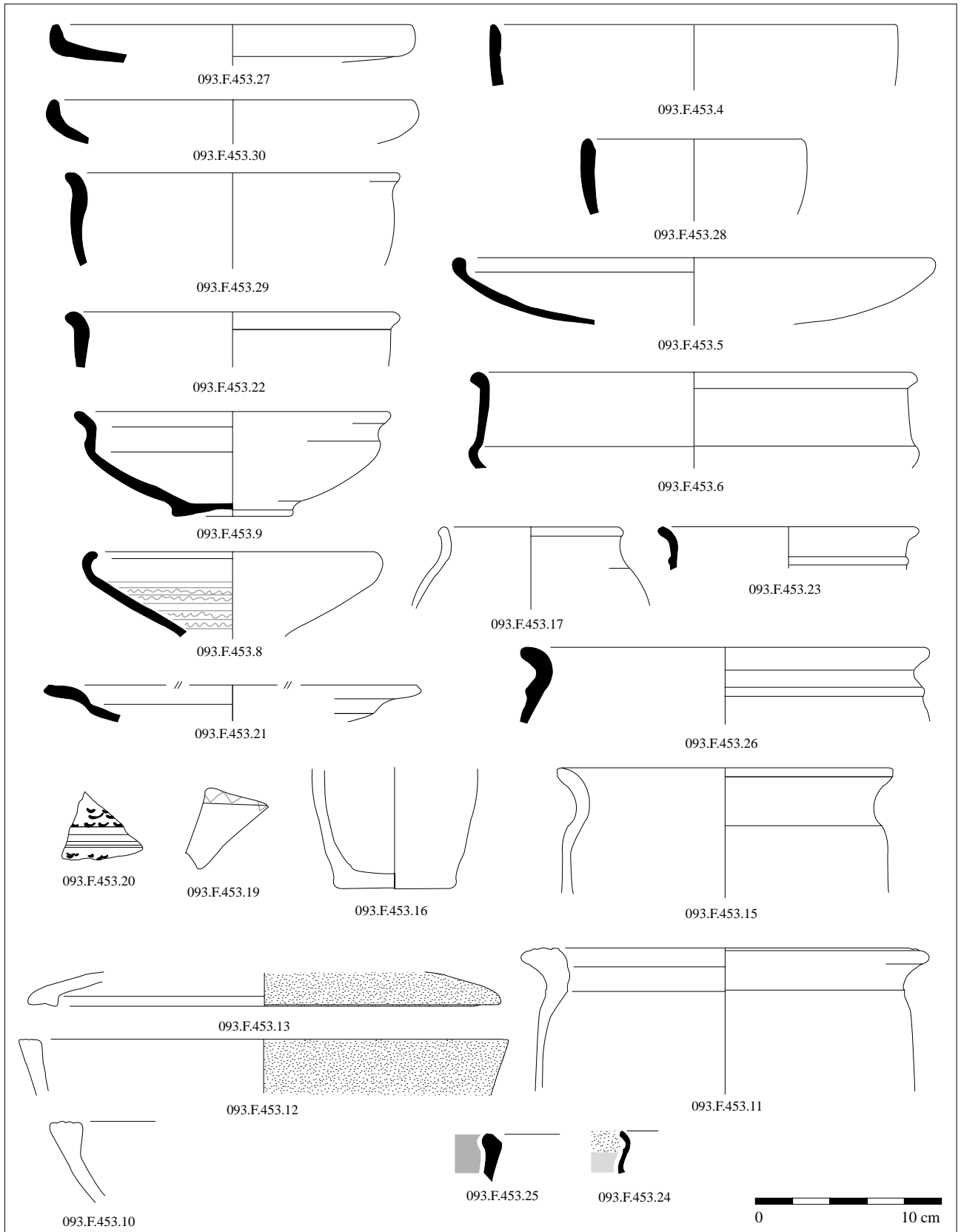
- 4331.1 : 1 bronze indéterminé
- 4331.3 : 1 bronze indéterminé
- 4331.5 : 1 bronze indéterminé

**Autres mobiliers associés :**

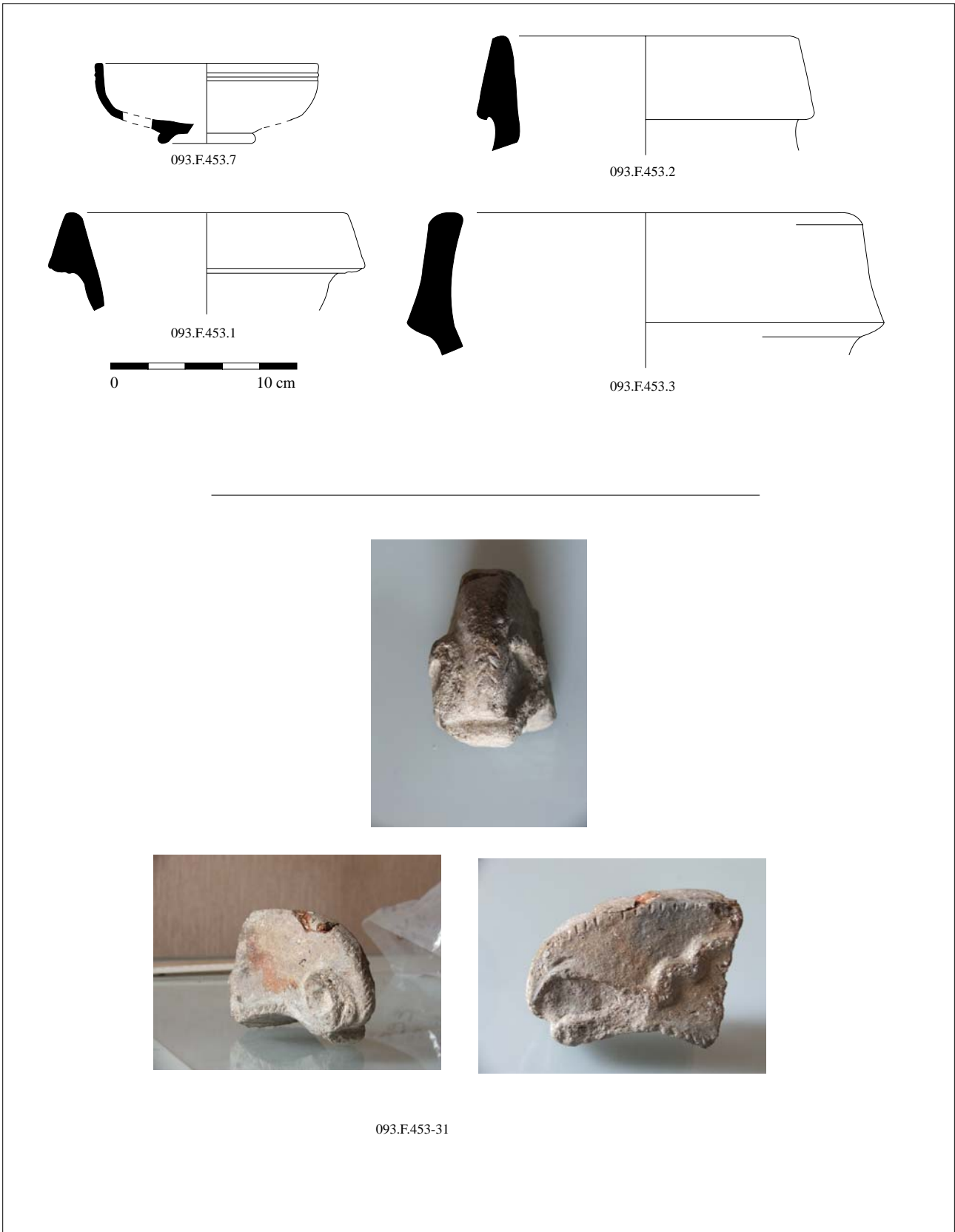
- 31 : tête de chenet zoomorphe, à couverture micacée (cf cliché)
- 1 alène en os

Planches n°

61, 62



Pl. 61 : ORLEANS "Ilot de la Charpenterie", F.453 (U.S. 4331) (1/2).



Pl. 62 : ORLEANS "Ilot de la Charpenterie", F.453 (U.S. 4331) (2/2).



Catégories	N.R.	%N.R.	N.M.I.	% NMI	N° dessin
C.Somb.T.Enf.	20	5,5	3	9,7	
C.Somb.Tour.	38	10,5	5	16,1	
C.Claire Tour.					
Besançon	25	6,9	1	3,2	
Non tournée	62	17,2	8	25,8	4739-3
Amphore	149	41,3	4	12,9	4739-1
Dolium	63	17,5	6	19,4	
Engobe micacé	1	0,3	1	3,2	
Campanienne	1	0,3	1	3,2	
Peinte	1	0,3	1	3,2	4739-2
Engobe rouge	1	0,3	1	3,2	
Terra nigra					
Terra rubra					
Engobe blanc					
Ardoisée					
Beuvray					
N.P.R.					
Paroi fine					
Sigillée					
Autre					
<b>Total</b>	<b>361</b>	<b>99</b>	<b>31</b>	<b>100</b>	Taux de fragmentation : 11.6

**Fait**  
Séquence :  
Phase  
**Ph. 4 5 6**  
Sous : F.486  
U.S.  
4731, 4732, 4733, 4735,  
4737, 4739, 4740, 4782,  
4785,  
Sur : ph. 1

**Mobilier datant associé**  
-4782.0.1 : 4 fragments d'une  
Nauheim possible  
- 4732 : 1 agrafe de ceinture,

**Horizon**  
6

## Formes représentées

100a	8	105	113	124	134	167	?	206	290	DR	Cl. 1	Dr.7/11	M.128	Cr.1
100b		106	114	125	161a	168		207	300	DLIC	Cl. 2	Dr.2/4	M.96	Cr.3
101		107a	115	126	161b	201		209	301	DLIR	Cl. 3	P.1	M.59	Cr.6
102a		107b	116	127	162	202		210	400	DEL	Dr.1B	Dr.20	M.40/42	Cr.ca
102b	1	108	120	128	163	203	251	5	401	Se.P	Tarr	Cr.EM	M.77	Halt.16
103		109	121	131	164	204a	252		DP	Se.Ib	Bét.	M.T.	M.103	Go.Be.
104a		110	122	132	165	204b	253a	1	DEI	Se.II	GauS	BEM	M.63	H.T.
104b		111	123	133	166	205	253b		DEE	Se.G	Orie	M.22/27	M.37	Ind. 2

## Remarques / commentaire

Contexte

Remblais

Ces niveaux de remblais contiennent probablement une certaine part de mobilier résiduel, difficilement quantifiable.  
Mobilier très fragmenté.

Site : 45.234.093 - ORLÉANS "Ilot de la Charpenterie I"

Fait

Séquence :

Phase **Ph. 4. 5. 6**

U.S. 4731, 4732, 4733,

**Catalogue :**

- 1 : Dr. 1A de classe 3 (H : 5,3 cm), estampillée "FA" sur l'anse
- 2 : gobelet ou bol peint à pâte jaunâtre : alternance de bandes blanches et grises autour d'un bandeau rouge
- 3 : jatte tronconique non tournée.

**Formes non illustrées :**

- 1 fragment d'assiette (tesson plat et épais) en céramique campanienne tardive ou dite pré-sigillée, à vernis lie de vin brillant, pâte brun clair.
- 1 fragment de gobelet à engobe rouge lustré (importation sénone?)
- 1 gros dolium de type Besançon,
- 1 écuelle à bord rentrant,
- 1 dolium de type 253 et 5 de type 251,
- 1 passoire à fond rond (type 109)
- 3 Dr.1 dont 1 pompéienne et 1 Dr.1A

**Mobilier numéraire**

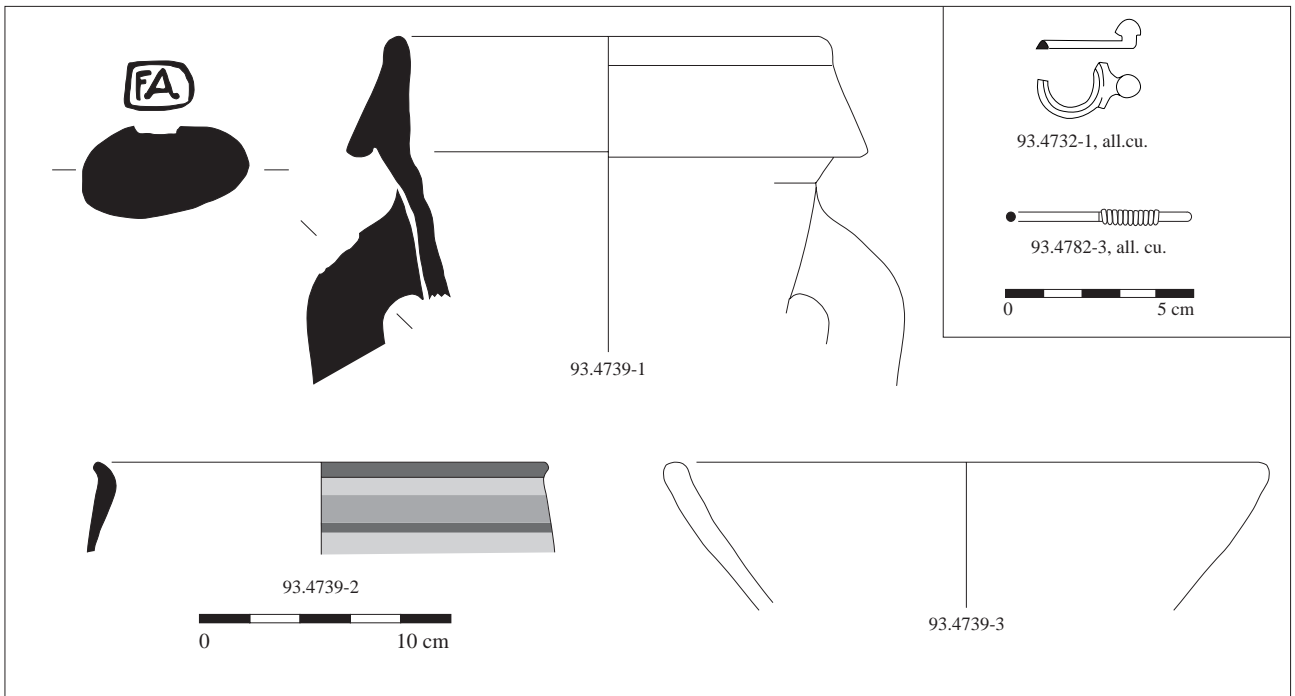
- 4739.1 : 1 potin BN6151
- 4739.2 : 1 bronze indéterminé
- 4782 : 1 bronze indéterminé

**Autres mobiliers associés :**

- 4782-3 : bracelet filiforme en all. cu. à fils torsadés
- 4785 : fragment de chenet

Planches n°

63



Pl. 63 : ORLEANS "Ilot de la Charpenterie" : ph. 4, 5, 6 (U.S. 4732, 4739, 4782).

Catégories	N.R.	%N.R.	N.M.I.	% NMI	N° dessin
C.Somb.T.Enf.	86	53,4	4	20,0	2-3-7
C.Somb.Tour.	26	16,1	4	20,0	8-9
C.Claire Tour.	1	0,6	1	5,0	
Besançon					
Non tournée					
Amphore	10	6,2	2	10,0	Italique de type Dressel 1
Dolium	2	1,2	1	5,0	5
Engobe micacé	3	1,9	1	5,0	6
Campanienne					
Peinte	2	1,2	1	5,0	
Engobe rouge	16	9,9	2	10,0	
Terra nigra	11	6,8	3	15,0	1
Terra rubra					
Engobe blanc					
Ardoisée					
Beuvray					
N.P.R.					
Paroi fine	4	2,5	1	5,0	4
Sigillée					
Autre					
<b>Total</b>	<b>161</b>	<b>90</b>	<b>20</b>	<b>100</b>	Taux de fragmentation : 8.1

**Fait F.451**

Séquence : .....

Phase ..... 451

Sous : ..... ph 454

**U.S.** |

4307

Sur : ..... 4429

**Mobilier datant associé**

**Horizon**

7

## Formes représentées

100a	105	113	124	134	167	206	290	DR	Cl. 1	Dr.7/11	M.128	Cr.1
100b	106	114	125	161a	168	207	300	DLIC	Cl. 2	Dr.2/4	M.96	Cr.3
101	107a	115	126	161b	201	209	301	DLIR	Cl. 3	P.1	M.59	Cr.6
102a	107b	116	127	162	202	210	400	DEL	Dr.1B 2?	Dr.20	M.40/42	Cr.ca
102b	108	120	128	163	203	251	401	Se.P	Tarr	Cr.EM 1	M.77 1	Halt.16 1
103	109	121	131	164	204a	252	DP	Se.Ib	Bét.	M.T.	M.103	Go.Be.
104a	110	122	132	165	204b	253a 1	DEI	Se.II	GauS	BEM	M.63 1	H.T.
104b	111	123	133	166	205	253b 1	DEE	Se.G	Orie	M.22/27 1	M.37	Ind.

## Remarques / commentaire

Contexte Fosse / dépotoir domestique\*

Fosse située sous des niveaux de remblais (ph.454/455, cf. fiche correspondante)

On remarque 2 vases complets (n°1 et 2) écrasés en place lors de leur découverte : dépôt de fondation?

Site : 45.234.093 - ORLÉANS "Ilot de la Charpenterie I"

Fait 451

Séquence :

Phase 451

U.S. 4307

**Catalogue :**

- 2 : pot en C.S.T.E., parfaitement lustrée, de belle qualité (forme de type NPR 42).
- 4 : 1 gobelet italien Haltern 16
- 6: cruche à engobe micacé

**Formes non illustrées :**

- T.N. : 1 vase bobine et 1 coupe Menez 63f
- N.P.R. : 1 NPR 42, identique au n° 2
- 2 fonds d'amphores de type Dr.1
- formes fermées (gobelets) à engobe rouge lustré

**Mobilier numéraire**

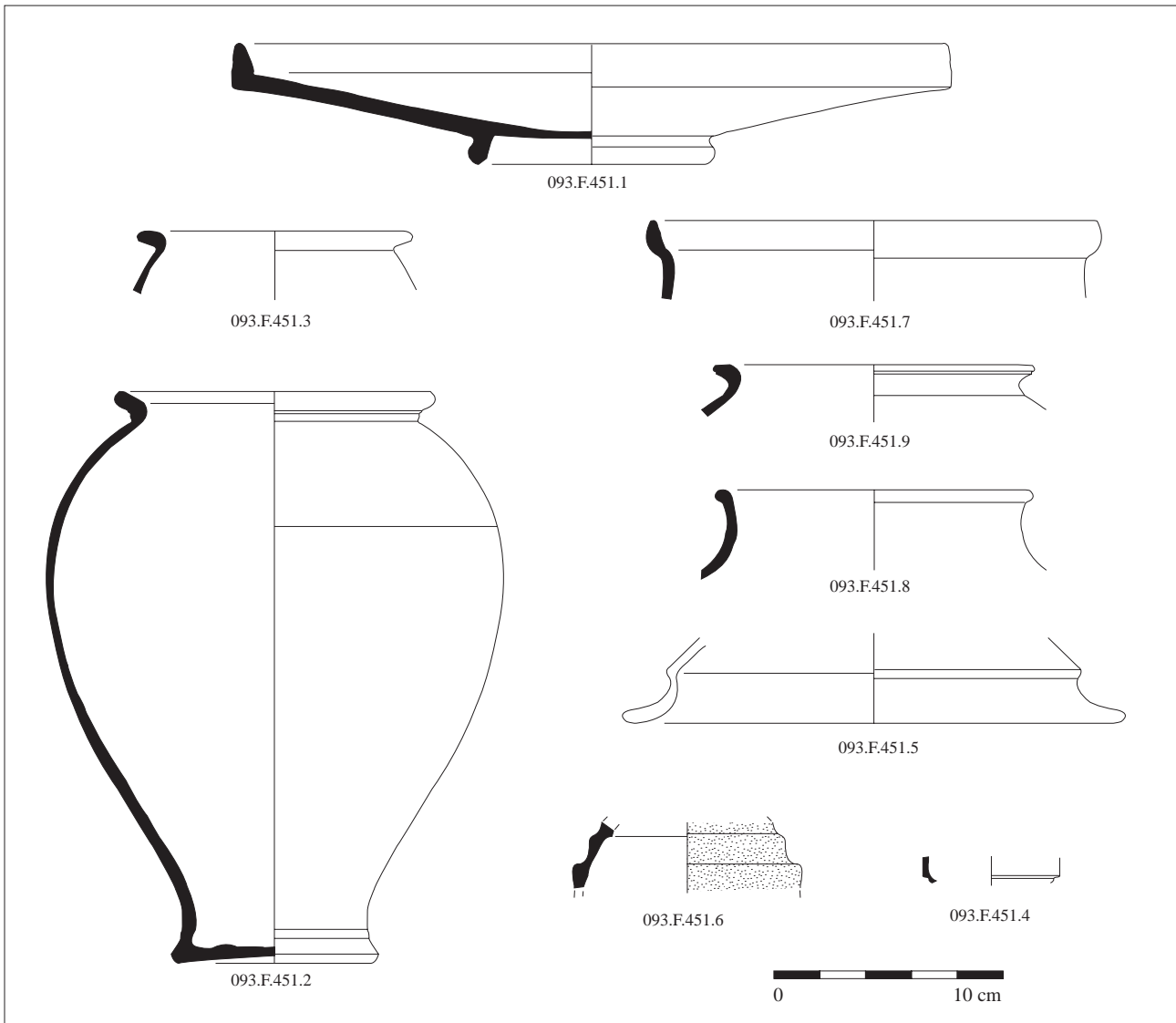
- 4307.2 : 1 bronze indéterminé

**Autres mobiliers associés :**

- 1 fragment de tôle pliée indéterminée en all.cu.
- 1 rondelle en céramique

Planches n°

64



Pl. 64 : ORLEANS "Ilot de la Charpenterie", F.451 (U.S. 4307).

Catégories	N.R.	%N.R.	N.M.I.	% NMI	N° dessin
C.Somb.T.Enf.	378	22,1	32	26,7	4288-6, 8 à 10, 4289-2-3-4, 4293-2, 8, 4295-2-3-4, 4305-2 à 6-9-15 à 18, 4703-7-9 à 12, 4704-1-4
C.Somb.Tour.	313	18,3	11	9,2	4293-10-11, 4295-1, 4305-13-14, 4703-16-21
C.Claire Tour.	83	4,9	2	1,7	4293-1, 4305-13, 4708-2, 4710-2
Besançon	302	17,7	21	17,5	4288-2, 4703-1
Non tournée	70	4,1	1	0,8	
Amphore	357	20,9	12	10,0	4288-1, 4305-1
Dolium	67	3,9	5	4,2	
Engobe micacé	51	3,0	13	10,8	4288-3, 4289-3, 4293-9, 4305-11-12, 4703-2 à 4, 6, 8, 18, 4710-1, engobe mixte:4708-1
Campanienne	2	0,1	2	1,7	4305-10
Peinte					
Engobe rouge	18	1,1	6	5,0	4288-5, 4703-5-13-14,
Terra nigra	14	0,8	4	3,3	4293-7, 4305-8, 4704-2-3
Terra rubra					
Engobe blanc	24	1,4	1	0,8	4305-7
Ardoisée	28	1,6	6	5,0	4289-1, 4293-3-4-5-6, 4703-20
Beuvray					
N.P.R.					
Paroi fine	3	0,2	3	2,5	4288-4, 4704-5, 4703-17
Sigillée	1	0,1	1	0,8	4703-19
Autre					
<b>Total</b>	<b>1711</b>	<b>99</b>	<b>120</b>	<b>100</b>	Taux de fragmentation : 14.3

**Fait**  
Séquence :  
Phase  
**Ph. 454 455**  
Sous : *ph. 457*  
**U.S.**  
**4288, 4289, 4293, 4295, 4305, 4330, 4688, 4691, 4694, 4698, 4699, 4700, 4703, 4704, 4708, 4710, 4721**  
Sur : *F.451 - ph. 441*

**Mobilier datant associé**

**Horizon**

7

**Formes représentées**

100a		105		113	4	124		134		167	3	206		290	1	DR	2	Cl. 1	1	Dr.7/11	2	M.128		Cr.1	1
100b		106		114	5	125	1	161a	1	168	2	207	2	300		DLIC	3	Cl. 2	3	Dr.2/4	1	M.96		Cr.3	1
101	1	107a		115	2	126		161b		201	1	209		301	1	DLIR		Cl. 3	2	P.1		M.59	1	Cr.6	1
102a	5	107b		116	8	127		162	1	202	5	210		400		DEL	2	Dr.1B	1	Dr.20		M.40/42	1	Cr.ca	
102b		108	2	120		128		163		203		251	1	401		Se.P	1	Tarr		Cr.EM	3	M.77	1?	Halt.16	1
103		109		121		131	1	164		204a	2	252		DP	2	Se.Ib		Bét.	1	M.T.	1	M.103		Go.Be.	
104a		110		122	1	132		165		204b		253a		DEI		Se.II		GauS	1	BEM	1	M.63	1	H.T.	2
104b	2	111	3	123	1	133		166		205		253b		DEE		Se.G		Orie		M.22/27	4	M.37	1	Ind.	8

**Remarques / commentaire**

Contexte

Remblais

Importants niveaux de remblais préliminaires à l'installation des bâtiments Str.13/33.  
Une partie du mobilier est sans doute résiduel.

Site : 45.234.093 - ORLÉANS "Ilot de la Charpenterie I"

Fait

Séquence :

Phase **Ph. 454, 455**

U.S. 4288, 4289, 4293,

### Catalogue :

- 4703-19 : tasse de type Goud.5 / *Consp.* 8.1-2, pâte fine, beige grisé, vernis de teinte lie de vin grésé (vase calciné)
- 4703-20 : fond de vase bobine?, pâte gris pâle à surface gris moyen, surface externe lustrée
- 4703-8 et 18 : engobe micacé, pâte brun à coeur gris (n°18 col ou fond surélevé)
- 4703-4 : cruche à engobe micacé, pâte brune
- 4703-2 : marmite tripode, pâte sableuse beige à coeur gris clair
- 4703-5 : pâte siliceuse, brun à coeur gris, engobe rouge sombre, imitation de plat ERP (d'origine arverne?)
- 4703-13, 14 : gobelets à engobe rouge sombre lustrée, pâte brune sableuse et micacé, à coeur noir.
- 4305-10 : Lamb. 7, en campanienne tardive ou "pré-sigillée", Lamb.7, vernis brillant, grésé de teinte lie-de-vin, pâte beige rosé.
- 4288-4 : gobelet italique en commune claire, pâte fine orange
- 4288-5 : pâte brune, coeur gris, engobe rouge foncé lustrée en surface externe, importation arverne
- 4704-5 : gobelet à décor clouté de type "ACO", pâte beige orangé, de provenance indéterminée (exemplaires connus à Argentomagus),
- 4704-4 : pâte fine, siliceuse, discrètement micacé, coeur gris foncé, franges beige grisé, surface brun à noir (trace de coup de feu) : importation arverne
- 4703-17 : imitation de gobelet Halt.16, pâte brune à coeur gris, origine indéterminée
- 4703-7 : vase à décor estampé (iso ORL.001)
- 4289-1 : assiette Menez 42,
- 4293-3 : gobelet à lèvres renflée interne, type Lamb.31/33, surface brun-gris, coeur légèrement rosé, surfaces lustrées
- 4293-7 : coupe M.63 (?),
- 4293-5 : assiette à bord oblique, surfaces gris foncé, coeur gris, franges blanchâtre à gris pâle, lissage par bande
- 4293-6 : surfaces gris, coeur gris pâle, finement micacé, surfaces lissées par bandes
- 4293-4 : assiettes à bord obliques imitation Lamb.5/7, pâte blanc rosé, surface gris, surfaces lissées par bandes
- 4293-7 : lèvres de coupe M.63 (89?), gris foncé lissé à coeur gris pâle, finement micacé
- 4289-1 : assiette type Lamb.7, surface gris moyen à coeur gris pâle, finement micacé
- 4305-8 : coupe en TN à décor d'ocelles, pâte et surface gris claire, fine. Lissage par bandes en surface interne
- 4704-1 : balustre NPR 42
- 4305-7 : cruche de type Cr.6 à engobe blanc
- 4708-2 : cruche à pâte blanc crème Cr.5b, originaire du centre de la Gaule?
- 4293-1 : anse en ruban à pâte rose pâle (originaire du centre ?)
- 4305-6, 4704-4? : vase décoré à la roulette
- 4305-4 : décor de chevrons stylisés
- 4703-7 : ORL.001, 4305-5 : ORL. 003)décor estampés sur pâte fraîche (cf. catalogue des vases à décor estampé)

### Formes non illustrées :

- 1 assiette à lèvres en baïonnette Menez 37 en terra nigra,
- 13 pots, 3 jattes et 3 dolia de type Besançon,
- 1 patères Lamb. 6 (111) en CSTE,
- 2 assiettes (?) à engobe rouge
- amphores : Dr.1 dont 1 pompéienne, Dr.1A, Dr.1B, G1/D1, D2/4 Italique, Dr.7/11, 1 amphore de Narbonnaise, 3 amphores de Bétique dont 2 Dr.7/11

### Mobilier numéraire

- 4330-1 : 1 bronze LT6117
- 4295.1 : 1 bronze LT6108
- 4295.2 : 1 bronze LT6117
- 4295.3 : 1 bronze indéterminé
- 4295.4 : 1 bronze BN10308/10309
- 4305 : 1 bronze LT6117/6132
- 4704 : 1 bronze LT6370
- 4289.3 : 1 bronze indéterminé
- 4289.4 : 1 bronze LT6088?
- 4289.5 : 1 bronze indéterminé
- 4289.6 : 1 bronze LT6370
- 4288.1 : 1 potin LT4628? SELESV?
- 4721.1 : 1 bronze indéterminé
- 4721.4 : 1 potin à tête diabolique, classe VIII

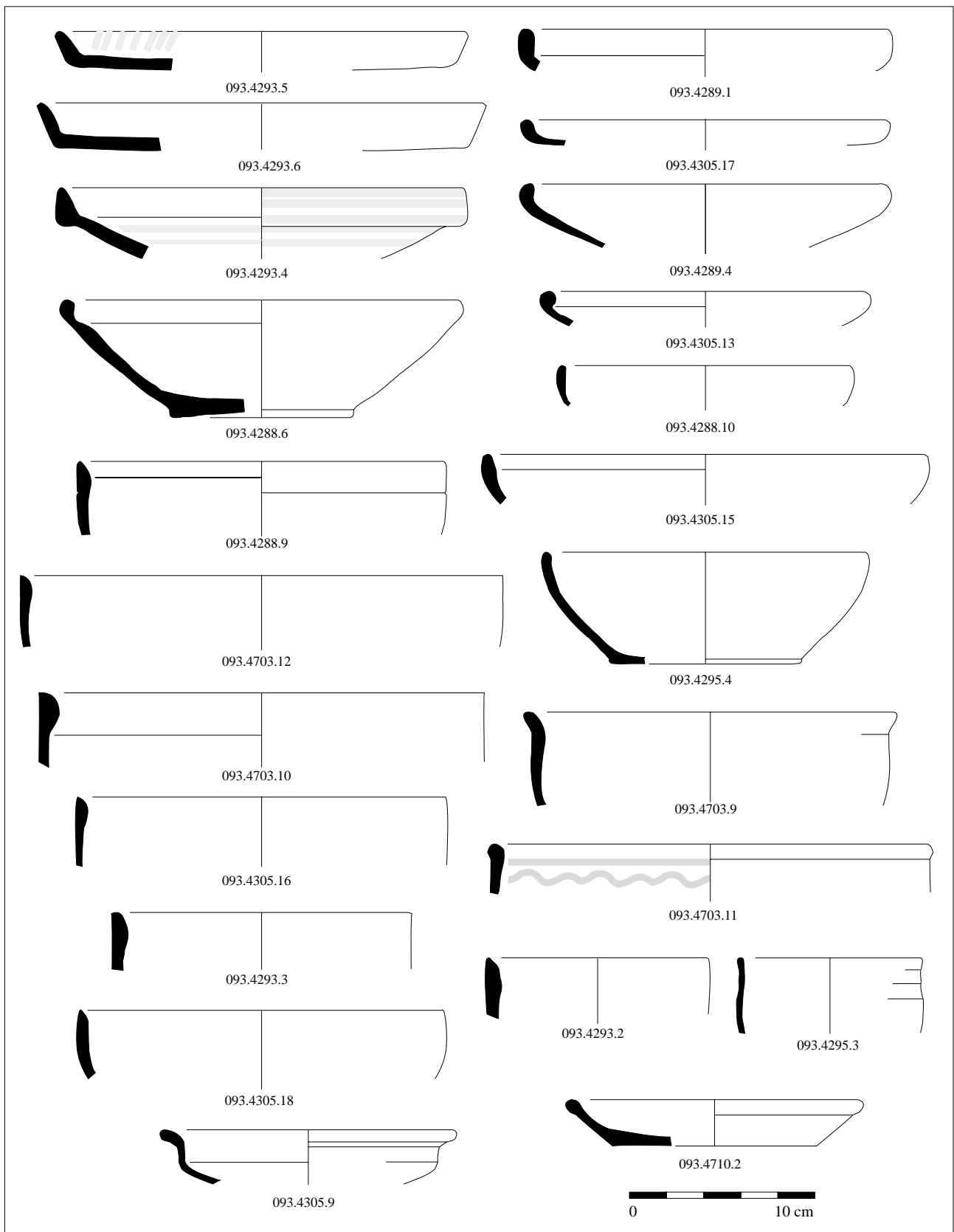
### Autres mobiliers associés :

- 4288 : frgt de chenet à tête de bélier
- 4721 : applique en bz à tête de loup ou de chien
- 4293 : plaque pendagonale en all.cu.
- 4305 : plaque en all.cu., 1 ressort de fibule?, en all. cu,
- 4305 : 1 alène en os
- 4289 : 1 rondelle perforée, 1 applique perforée en all.cu,
- 4288 : 1 chenet à tête de bélier, 1 rondelle
- 4704 : frgt de chenet

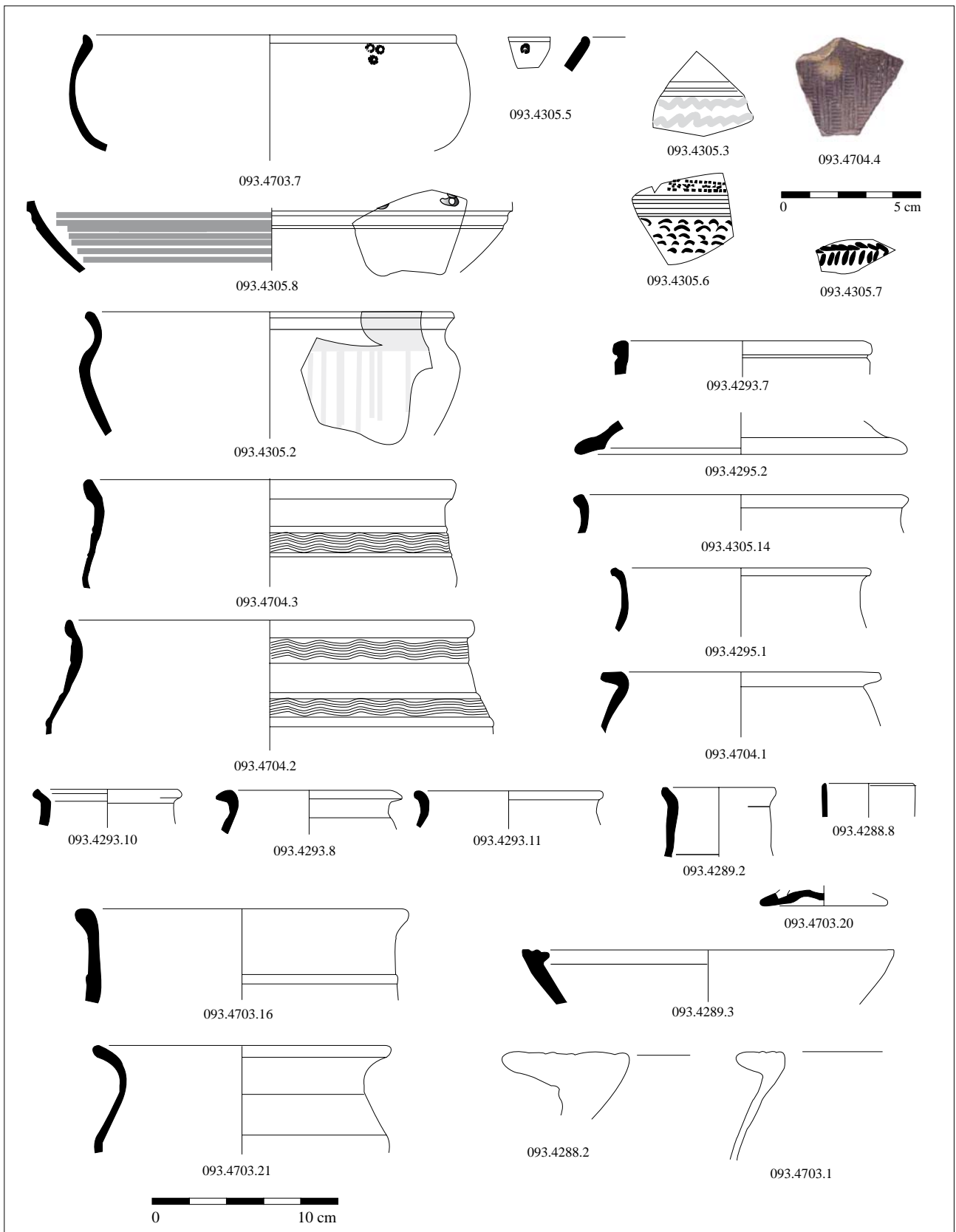
Planches n°

65, 66, 67

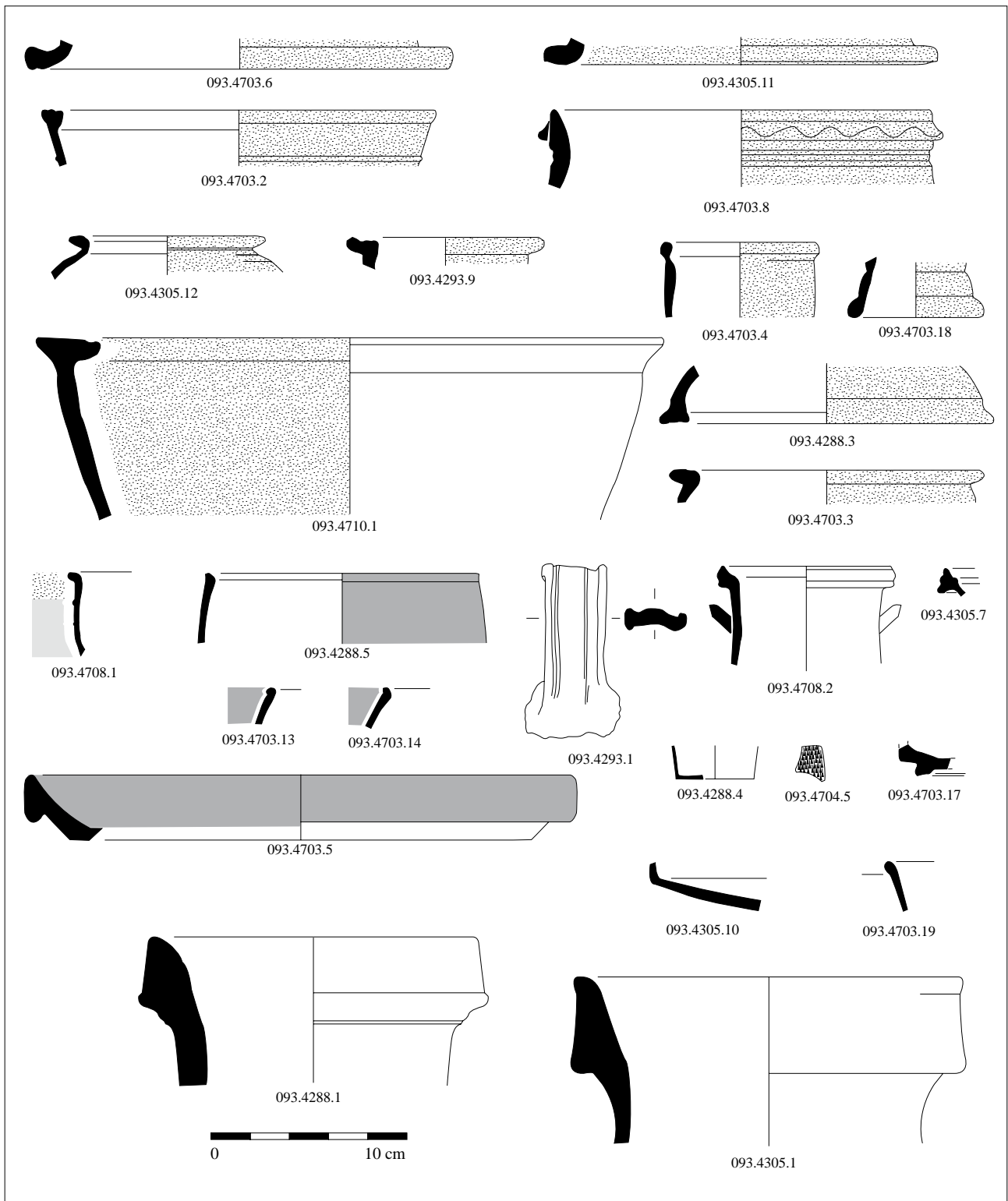




Pl. 65 : ORLEANS "Ilot de la Charpenterie" : phases 454, 455 (U.S. 4288, 4289, 4293, 4305, 4703, 4704, 4708, 4709) (1/3).



Pl. 66 : ORLEANS "Ilot de la Charpenterie" : phases 454, 455 (U.S. 4288, 4289, 4293, 4305, 4703, 4704, 4708, 4709) (2/3).



Pl. 67 : ORLEANS "Ilot de la Charpenterie" : phases 454, 455 (U.S. 4288, 4289, 4293, 4305, 4703, 4704, 4708, 4709) (3/3).

Catégories	N.R.	%N.R.	N.M.I.	% NMI	N° dessin
C.Somb.T.Enf.	32	5,2	3	6,5	
C.Somb.Tour.	169	27,5	7	15,2	10-11
C.Claire Tour.	62	10,1	1	2,2	
Besançon	64	10,4	8	17,4	7
Non tournée	1	0,2	1	2,2	
Amphore	6	1,0	3	6,5	
Dolium	4	0,7	1	2,2	
Engobe micacé	114	18,6	5	10,9	4013-5-6
Campanienne					
Peinte	1	0,2	1	2,2	
Engobe rouge					
Terra nigra	11	1,8	3	6,5	4013-4-12-13
Terra rubra	34	5,5	1	2,2	
Engobe blanc	47	7,7	2	4,3	4542-1
Ardoisée	1	0,2	1	2,2	
Beuvray					
N.P.R.	3	0,5	1	2,2	
Paroi fine	23	3,7	4	8,7	italique : 4013-8-9-15
Sigillée	29	4,7	3	6,5	italique : 4013-1-2-3
Autre	13	2,1	1	2,2	lampe à huile : 4013-14
<b>Total</b>	<b>614</b>	<b>100</b>	<b>46</b>	<b>100</b>	Taux de fragmentation : 13.3

**Fait**  
 Séquence :  
 Phase  
**nh. 457**  
 Sous : F.486  
**U.S.**  
 4011, 4013, 4108, 4145,  
 4541, 4542, 4538, 4543,  
 4545  
 Sur : ph. 454  
**Mobilier datant associé**  
 Horizon  
 8

Formes représentées

100a	105	113	124	134	167	206	290	DR	Cl. 1	Dr.7/11	M.128	Cr.1
100b	106	114	125	161a	168	207	300	DLIC	Cl. 2	Dr.2/4	M.96	Cr.3
101	107a	115	126	161b	201	209	301	DLIR	Cl. 3	P.1	M.59	Cr.6
102a	107b	116	127	162	202	210	400	DEL	Dr.1B	Dr.20	M.40/42	Cr.ca
102b	108	120	128	163	203	251	401	Se.P	Tarr	Cr.EM	M.77	Halt.16
103	109	121	131	164	204a	252	DP	Se.Ib	Bét.	M.T.	M.103	Go.Be.
104a	110	122	132	165	204b	253a	DEI	Se.II	GauS	BEM	M.63	H.T.
104b	111	123	133	166	205	253b	DEE	Se.G	Orie	M.22/27	M.37	Ind.

Remarques / commentaire

Contexte

Occupation

L'intégralité du mobilier est calciné. Il est issu de la pièce 7 du bâtiment Str. 13 /33, détruit par un violent incendie. 2 formes sont complètes (n°5-6) et 3 archéologiquement complètes.

Une datation dendrochronologique a été réalisée sur une séquence de 73 cernes de fragments de sablière carbonisée de ce bâtiment. Le dernier cerne mesuré, après corrélation, fournit un TPQ de l'année -56. La date d'abattage du chêne peut donc être située entre les années -36 et -6 (manque aubier et derniers cernes).

Site : 45.234.093 - ORLÉANS "Ilot de la Charpenterie I"

Fait

Séquence :

Phase **nh. 457**

U.S. 4011, 4013, 4108,

#### Catalogue :

- 4013-1 : sigillée italique, service Ib: coupe Goud.13b / *Consp.*13.1, pâte fine, calcaire, sans inclusion visible à l'oeil, de teinte beige grisé, vernis grésé noir (vase calciné)
- 4013-2 : sigillée italique service Ib précoce, assiette Goud.14/*Consp.*2.1, estampillée "ATEI", pâte identique au n°1, vase calciné
- 4013-3 : sigillée italique, service archaïque, plat Goud.6 / *Consp.*10.1, pâte beige grisé, grenue, vernis noir mat écaillé (vase calciné). Il s'agit peut-être d'une campanienne A tardive?
- 4013-4 : assiette de type Menez 6
- 4013-12 : *terra nigra*, calice Menez128, à pâte savonneuse probablement originaire d'Aquitaine
- 4013-10 et 11 : pâte commune : marmites de type Halt.52, originaire de Lyon (identification : A. Desbat), par ailleurs rare à Orléans.
- 4013-8, 9 : paroi fine : gobelets originaires d'Italie (du nord?), à base mouluré de type Halt.16, teinte gris brun (calciné)
- 4542-1 : engobe blanc, pâte brune : cruche à lèvre rainuré Cr.6 / *Camulodunum* 163
- 4013-14 : lampe à huile à pied annulaire, pâte jaunâtre, très fine, sans revêtement ni décor, atelier lyonnais? (de type Dressel 3A).
- 4013-15 : goulot de balsamaire, pâte gris verdâtre, à surface noir intense (de type Obéraden 28?)

#### Formes non illustrées :

- Amphores de type Dr.1B, Dr.2/4, 2 fragments d'amphore de Narbonnaise
- 5 marmites de type Halt.52, en céramique commune originaires de Lyon ;
- Terra nigra : 1 forme indéterminée du centre ;
- 1 tesson de gobelet en paroi fine italique ;
- 5 pots, 1 jatte, 1 dolium de type Besançon

#### Mobilier numéraire

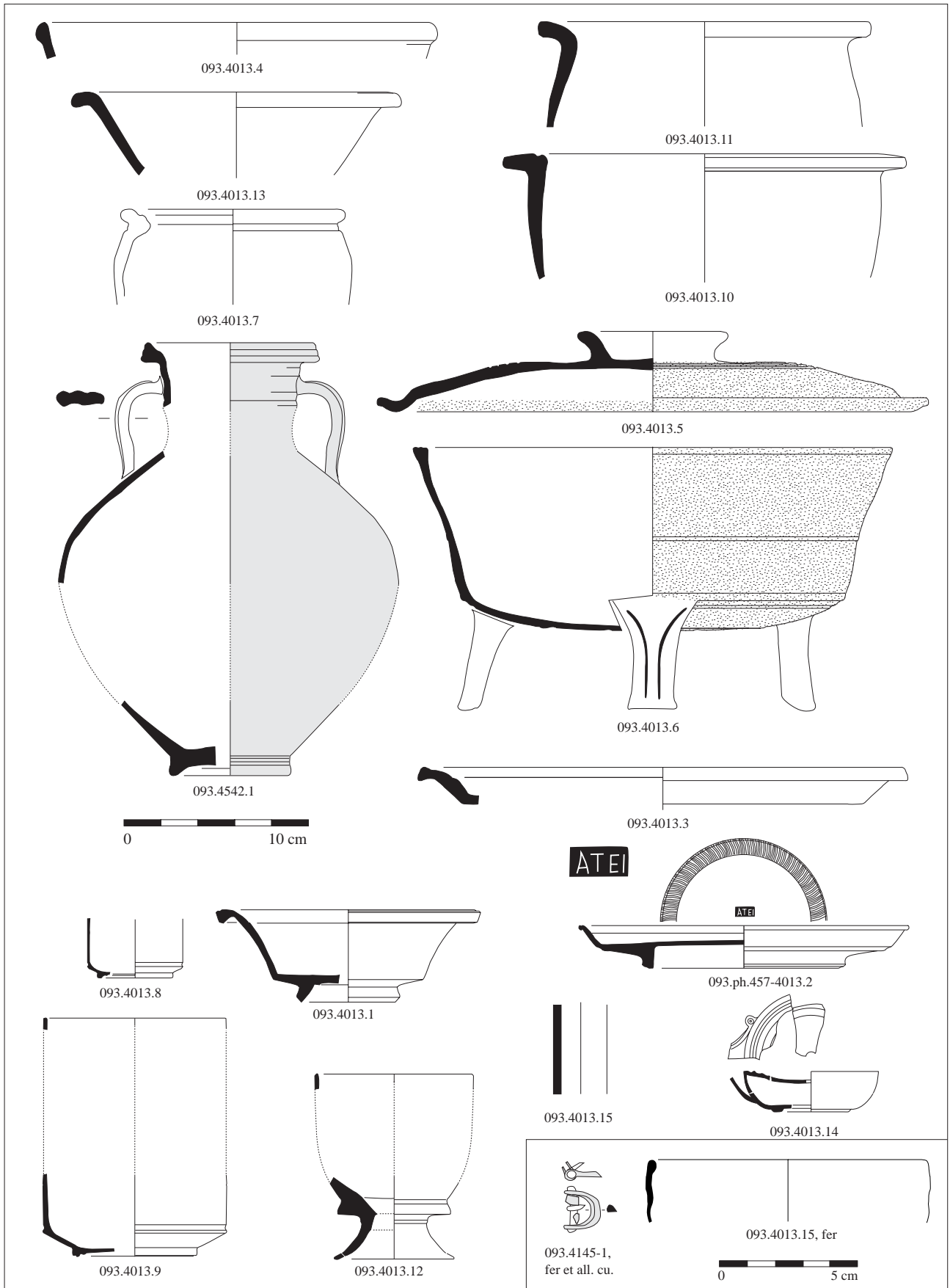
- 4145.2 : 1 bronze indéterminé
- As de Rome "à la tête de Janus", (180/- 91)

#### Autres mobiliers associés :

- 4013-14 : lampe à huile, à disque ample et lisse, pourvue d'ébauches de volutes sur les côté du bec, de type Dressel 3 A
- 4013.2 : récipient en fer
- 4145-1 : plaque boucle à charnière bimétallique (ardillon en fer, plaque et boucle en bronze), de baudrier ou de cuirasse segmentée
- 4145 : enduit mural (blanc)

Planches n°

68



Pl. 68 : ORLEANS “Ilot de la Charpenterie”: Phase 457 (U.S.4013, 4542).

Catégories	N.R.	%N.R.	N.M.I.	% NMI	N° dessin
C.Somb.T.Enf.	2	2,2	1	3,7	
C.Somb.Tour.	7	7,6	1	3,7	
C.Claire Tour.	10	10,9	2	7,4	
Besançon	11	12,0	2	7,4	7-8
Non tournée					
Amphore	17	18,5	6	22,2	1
Dolium	6	6,5	3	11,1	
Engobe micacé	1	1,1	1	3,7	
Campanienne					
Peinte	1	1,1	1	3,7	
Engobe rouge	1	1,1	1	3,7	
Terra nigra	19	20,7	3	11,1	3-4-5
Terra rubra					
Engobe blanc	9	9,8	3	11,1	6
Ardoisée					
Beuvray	5	5,4	2	7,4	2
N.P.R.					
Paroi fine					
Sigillée					
Autre	3	3,3	1	3,7	Mortier :
<b>Total</b>	<b>92</b>	<b>99</b>	<b>27</b>	<b>100</b>	Taux de fragmentation : 3.4

**Fait F.486**

Séquence : .....

Phase .....

42

Sous : Fosse G.R.

**U.S.** |

4613

Sur : Ph. 457

**Mobilier datant associé**

**Horizon**

9

## Formes représentées

100a	105	113	124	134	167	206	290	DR	Cl. 1	Dr.7/11	1	M.128	Cr.1	
100b	106	114	125	161a	168	207	300	DLIC	Cl. 2	Dr.2/4		M.96	Cr.3	
101	107a	115	126	161b	201	209	301	DLIR	Cl. 3	P.1	2	M.59	Cr.6	
102a	107b	116	127	162	202	210	400	DEL	Dr.1B	1	Dr.20	1	M.40/42	Cr.ca
102b	108	120	128	163	203	251	401	Se.P	Tarr	1	Cr.EM	?	M.77	Halt.16
103	109	121	131	164	204a	252	DP	Se.Ib	Bét.		M.T.		M.103	Go.Be.
104a	110	122	132	165	204b	253a	DEI	Se.II	GauS	1	BEM		M.63	H.T.
104b	111	123	133	166	205	253b	DEE	Se.G	Orie		M.22/27	2	M.37	Ind.

## Remarques / commentaire

## Contexte

Fosse / dépotoir domestique

Cette fosse dépotoir recoupe les niveaux de destruction des bâtiments str.13/33 (ph.457).

Site : 45.234.093 - ORLÉANS "Ilot de la Charpenterie I"

Fait 486

Séquence :

Phase 42

U.S. 4613

**Catalogue :**

- 4 : coupe M.59 décorée de lignes onduées incisées
- 5 : coupe M.96
- 1 : Pascual 1 hispanique estampillé "M..."
- 6 : fond de cruche à engobe blanc, pâte brun orangé

**Formes non illustrées :**

- quelques fragments de mortier (Halt.59?) non illustré
- Amphores de type : Dressel 20, Dr.7/11, Lyonnaise, Tarraconaise, Pascual 1 et Dr.1
- engobe micacé : 1 forme fermée (cruche?)
- peinte : fragment de bol de type "Roanne" ou Nevers à pâte beige et tendre
- terra nigra : 2 assiettes à bord oblique très plate Menez 22/27,

**Mobilier numéraire**

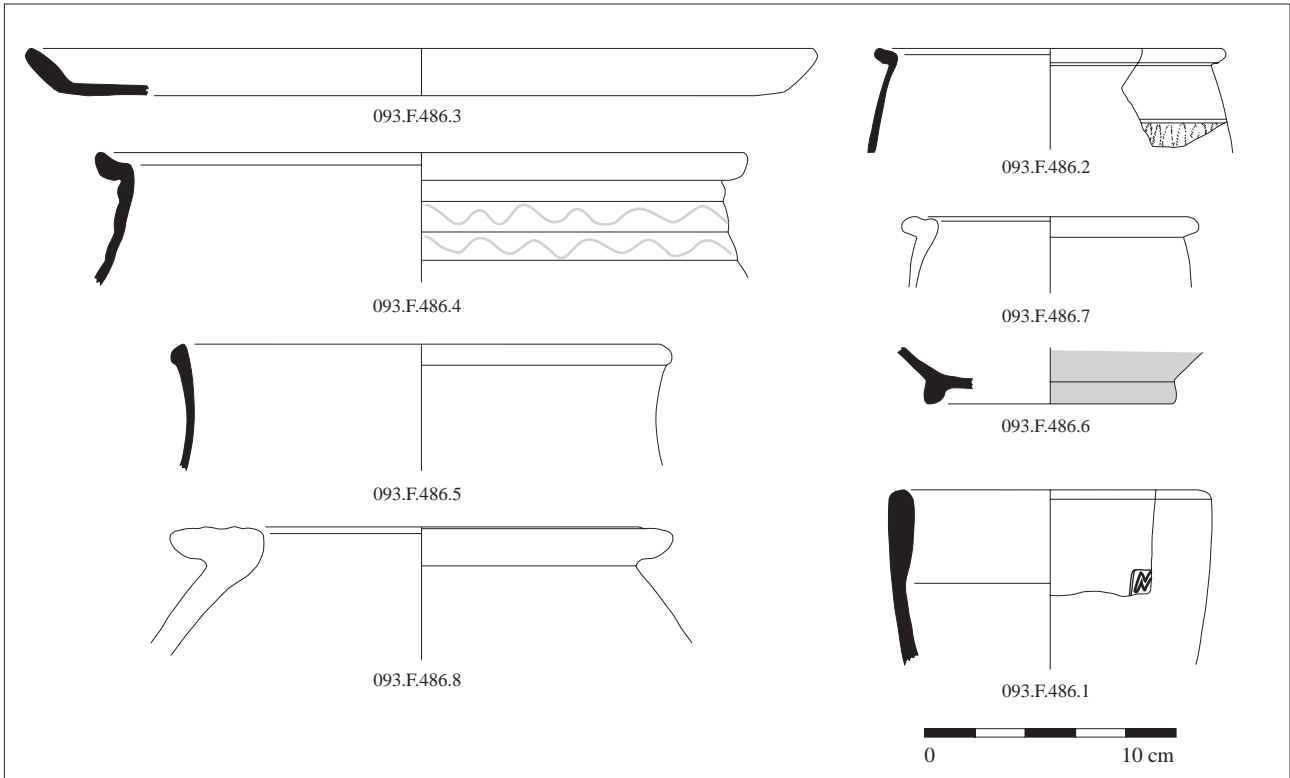
**Autres mobiliers associés :**

*Pas de mobilier associé mentionné dans les bases de données*

Planches n°

69





Pl. 69 : ORLEANS, "Ilot de la Charpenterie" : F.486 (U.S. 4613).

Catégories	N.R.	%N.R.	N.M.I.	% NMI	N° dessin
C.Somb.T.Enf.	100	16,8	4	16,7	4262-2, 4301-5, 4308-1, 4316-1-3,
C.Somb.Tour.	7	1,2	3	12,5	4301-1, 4308-4,
C.Claire Tour.					
Besançon	67	11,3	3	12,5	
Non tournée					
Amphore	15	2,5	5	20,8	
Dolium	226	38,0	4	16,7	4310-1
Engobe micacé					
Campanienne					
Peinte	180	30,3	5	20,8	4308-2, 3, 4312-1, 4316-2
Engobe rouge					
Terra nigra					
Terra rubra					
Engobe blanc					
Ardoisée					
Beuvray					
N.P.R.					
Paroi fine					
Sigillée					
Autre					
<b>Total</b>	<b>595</b>	<b>100</b>	<b>24</b>	<b>100</b>	Taux de fragmentation : 24.8

**Fait**  
 Séquence : **1190 à 1196**  
 Phase : 426, 427, 429, 430, 431  
 Sous : *ph.434*  
 U.S. : **4300, 4301, 4308, 4309, 4310, 4311, 4312, 4316**  
 Sur : *Terrain naturel*  
**Mobilier datant associé**  
**Horizon**  
**2**

Formes représentées

100a	105	113	124	134	167	206	290	DR	Cl. 1	2?	Dr.7/11	M.128	Cr.1
100b	106	114	125	161a	168	207	300	1P DLIC	Cl. 2		Dr.2/4	M.96	Cr.3
101	107a	115	126	161b	1	201	209	301 DLIR	Cl. 3		P.1	M.59	Cr.6
102a	107b	116	127	162	1	202	1	210 400 DEL	Dr.1B		Dr.20	M.40/42	Cr.ca
102b	108	1	120	128	163	203	1	251 401 Se.P	Tarr		Cr.EM	M.77	Halt.16
103	109	121	2	131	164	204a	2	252 DP	Se.Ib	Bét.	M.T.	M.103	Go.Be.
104a	110	122	132	165	204b	253a	1	DEI Se.II	GauS		BEM	M.63	H.T.
104b	111	123	1	133	166	205	253b	DEE Se.G	Orie		M.22/27	M.37	Ind.

Remarques / commentaire

Contexte

*Remblai et occupations*

Ces U.S. correspondent à des remblais et des niveaux d'occupation, situés en bas de la stratigraphie, dans les premiers niveaux d'aménagements  
 L'U.S. 4312 a livré un vase peint en blanc très fragmenté.

Site : 45.234.093 - ORLÉANS "Ilot de la Charpenterie I"

Fait

Séquence : 1190 à 1196

Phase 426, 427, 429, 430, 431

U.S. 4300, 4301, 4308,

**Catalogue :**

- 4316-2 : pot peint (cf. iso 47)
- 4301-1 : bas de panse de pot (?) à décor de lunules
- 4308-2 : couvercle à couverture rouge sombre rehaussé de bandes blanches en surface externe, à couverture micacée interne (cf. iso. 46)
- 4312-1 : haut de panse de vase peint à décor géométrique brun sur fond blanc. Des fragments de ce même vase proviennent de F.438 (U.S. 4180) (cf. iso 12).

**Formes non illustrées :**

- Les fragments de panse d'amphores appartiennent à des Gréco-italiques ou Dr.1 (peu épaisses)

**Mobilier numéraire**

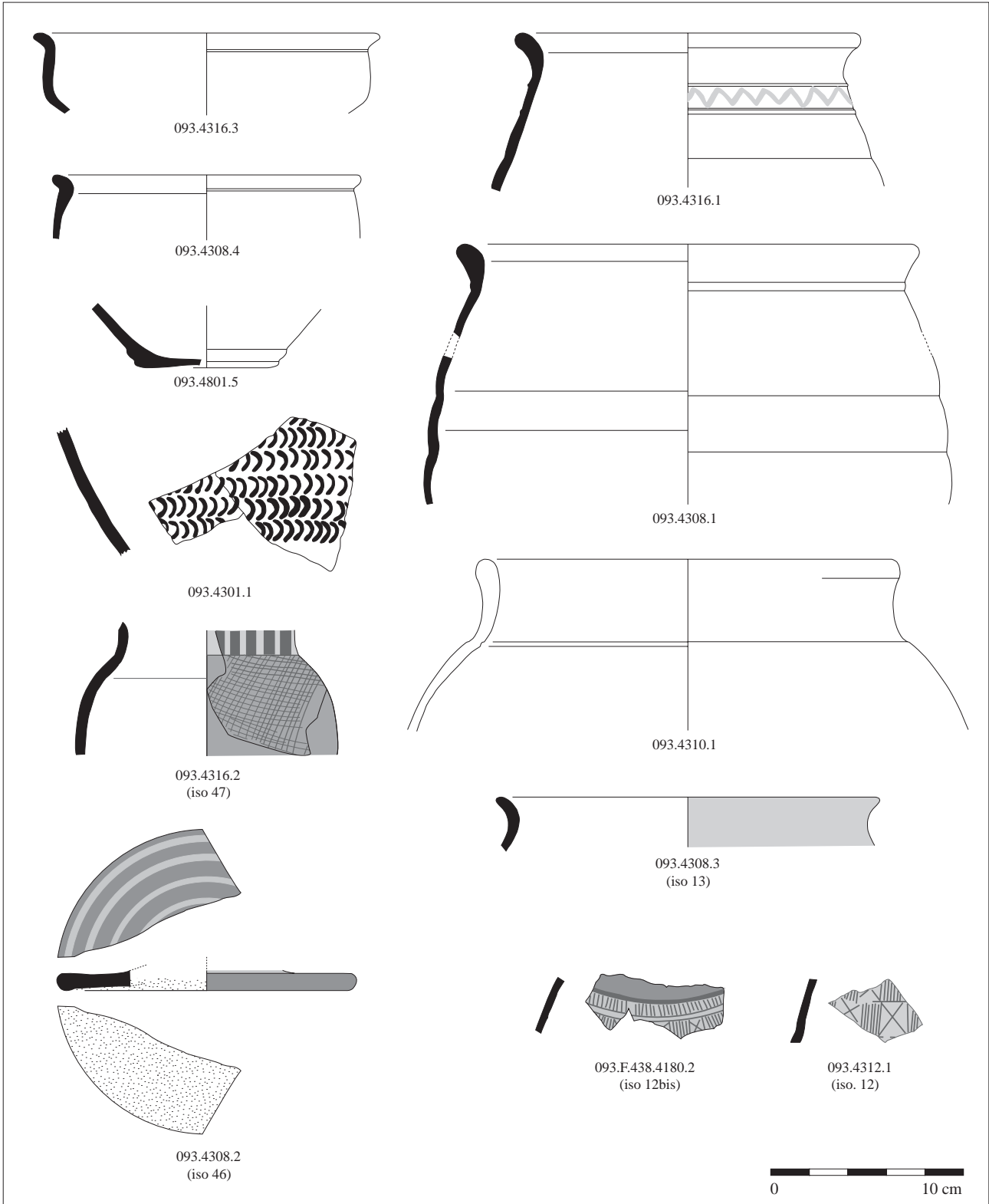
- 4309 : 1 potin BN6219/6220 série dite "aux croissants"

**Autres mobiliers associés :**

- 4308 : 2 pesons

Planches n°

70



Pl. 70 : ORLEANS, "Ilot de la Charpenterie" : Ph. 426 à 431 (U.S. 4300, 4301, 4308, 4310, 4316).

Catégories	N.R.	%N.R.	N.M.I.	% NMI	N° dessin
C.Somb.T.Enf.	26	14,3	4	16,0	4281-1, 4292.1, 3, 4
C.Somb.Tour.	41	22,5	2	8,0	
C.Claire Tour.	6	3,3	1	4,0	
Besançon	17	9,3	3	12,0	
Non tournée	3	1,6	2	8,0	4292-2
Amphore	14	7,7	5	20,0	
Dolium	20	11,0	3	12,0	
Engobe micacé	4	2,2	2	8,0	4281-2
Campanienne					
Peinte	51	28,0	3	12,0	4336-1, 2
Engobe rouge					
Terra nigra					
Terra rubra					
Engobe blanc					
Ardoisée					
Beuvray					
N.P.R.					
Paroi fine					
Sigillée					
Autre					
<b>Total</b>	<b>182</b>	<b>100</b>	<b>25</b>	<b>100</b>	Taux de fragmentation : 7.3

**Fait**

Séquence :  
1177, 1178, 1179

Phase  
432, 433, 434

Sous : ph. 446

**U.S.**  
4247, 4248, 4250, 4256,  
4260, 4281, 4292, 4336,  
4361, 4370, 4393

Sur : ph. 431

**Mobilier datant associé**

**Horizon**

3

## Formes représentées

100a	105	113	124	1	134	167	206	290	DR	Cl. 1	Dr.7/11	M.128	Cr.1			
100b	106	114	125		161a	168	207	300	DLIC	Cl. 2	Dr.2/4	M.96	Cr.3			
101	107a	115	126		161b	1	201	1	209	301	1	DLIR	Cl. 3	P.1	M.59	Cr.6
102a	107b	116	1	127	162	202	210	400	DEL	Dr.1B	Dr.20	M.40/42	Cr.ca			
102b	108	120	128	163	203	251	401	Se.P	Tarr	Cr.EM	M.77	Halt.16				
103	1	109	121	1	131	164	204a	252	DP	Se.Ib	Bét.	M.T.	M.103	Go.Be.		
104a	110	122	132	165	204b	253a	DEI	Se.II	GauS	BEM	M.63	H.T.				
104b	111	1	123	133	166	205	1	253b	DEE	Se.G	Orie	M.22/27	M.37	Ind.		

## Remarques / commentaire

Contexte

Remblais

Niveaux de remblais, mobilier très fragmenté, une partie des U.S. n'ont pas livré de mobilier.  
Ensemble donné à titre indicatif.

Site : 45.234.093 - ORLÉANS "Ilot de la Charpenterie I"

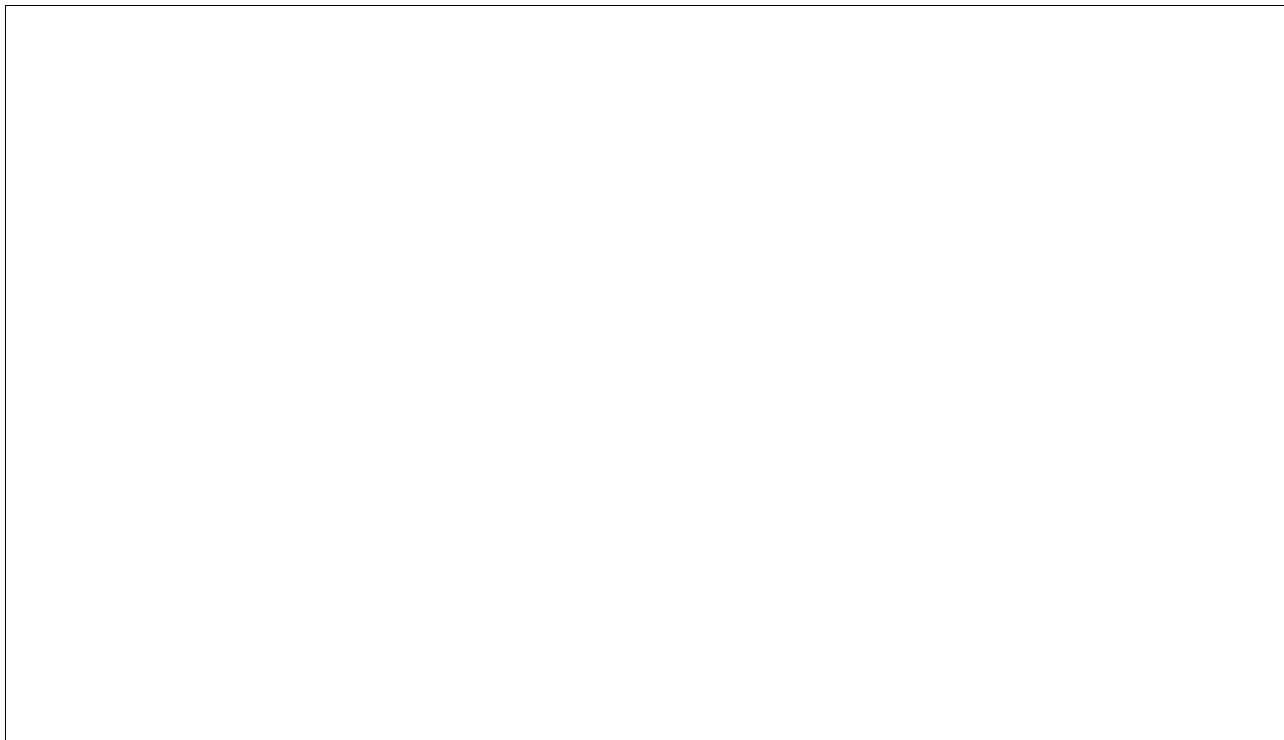
Fait

Séquence : 1177, 1178, 1179

Phase 432, 433, 434

U.S. 4247, 4248, 4250,

**Catalogue :**



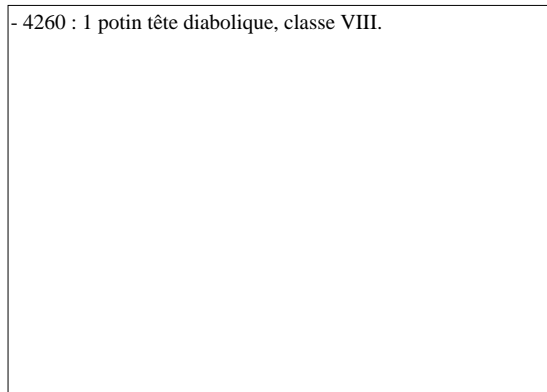
**Formes non illustrées :**

Amphores : de type Dr.1 italique (non classées)



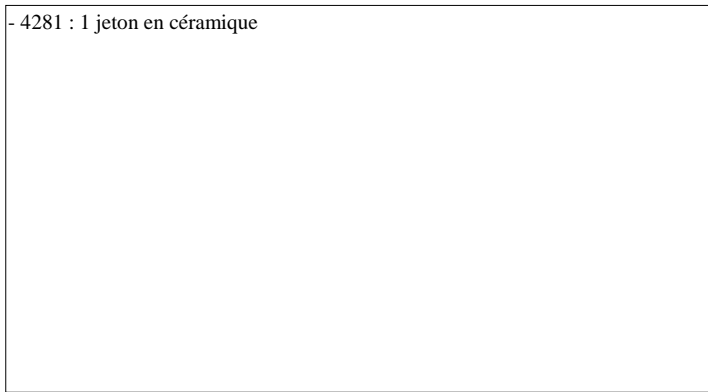
**Mobilier numéraire**

- 4260 : 1 potin tête diabolique, classe VIII.



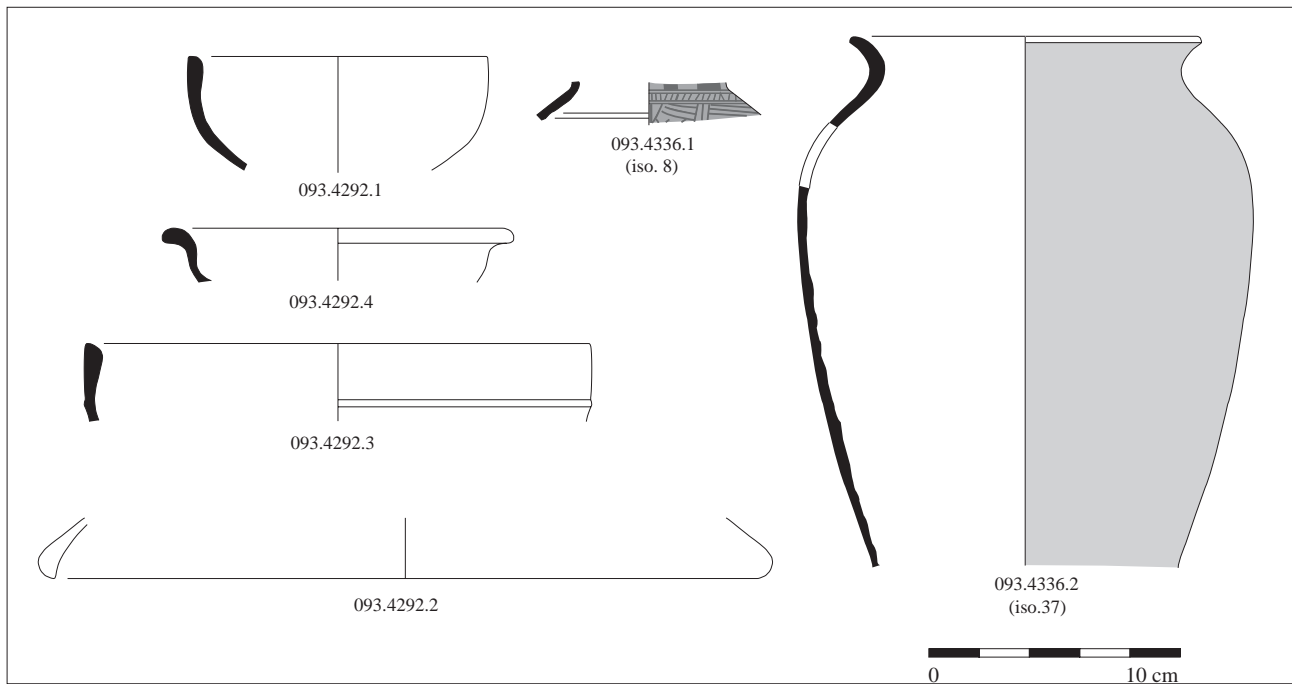
**Autres mobiliers associés :**

- 4281 : 1 jeton en céramique



Planches n°

71



Pl. 71 : ORLEANS, "Ilot de la Charpenterie" : Ph. 432, 433, 434 (U.S. 4292, 4336).

Catégories	N.R.	%N.R.	N.M.I.	% NMI	N° dessin
C.Somb.T.Enf.	18	10,2	2	5,3	7
C.Somb.Tour.	10	5,6	2	5,3	
C.Claire Tour.	6	3,4	2	5,3	
Besançon	35	19,8	9	23,7	4, 19
Non tournée					
Amphore	33	18,6	6	15,8	1-2
Dolium	11	6,2	1	2,6	14
Engobe micacé	2	1,1	1	2,6	
Campanienne	1	0,6	1	2,6	A
Peinte	3	1,7	2	5,3	5
Engobe rouge	3	1,7	1	2,6	6
Terra nigra	15	8,5	6	15,8	11-12-13-15-17
Terra rubra					
Engobe blanc	36	20,3	1	2,6	8-18
Ardoisée					
Beuvray	1	0,6	1	2,6	
N.P.R.					
Paroi fine					
Sigillée	2	1,1	2	5,3	16
Autre	1	0,6	1	2,6	Mortier : 3
<b>Total</b>	<b>177</b>	<b>98</b>	<b>38</b>	<b>100</b>	Taux de fragmentation : 4.7

**Fait F.434**

Séquence : .....

Phase .....

458

Sous : Fosse gallo-romaine

**U.S.** |

4120, 4184

Sur : ph.432/434

**Mobilier datant associé**

**Horizon**

9

## Formes représentées

100a	105	113	124	134	167	206	290	DR	Cl. 1	2	Dr.7/11	1	M.128	1	Cr.1
100b	106	114	125	161a	168	207	300	DLIC	Cl. 2		Dr.2/4		M.96		Cr.3
101	107a	115	126	161b	201	209	301	DLIR	Cl. 3		P.1	1	M.59		Cr.6
102a	107b	116	127	162	202	210	400	DEL	Dr.1B		Dr.20	1	M.40/42	2	Cr.ca
102b	108	120	128	163	203	251	401	Se.P	Tarr	1	Cr.EM		M.77		Halt.16
103	109	121	131	164	204a	252	DP	Se.Ib	2	Bét.	M.T.		M.103	1	Go.Be.
104a	110	122	132	165	204b	253a	DEI	Se.II	GauS	1	BEM		M.63		H.T.
104b	111	123	133	166	205	253b	DEE	Se.G	Orie		M.22/27	2	M.37		Ind.

## Remarques / commentaire

Contexte Fossé / dépotoir domestique

Cet ensemble correspond au comblement d'une tranchée lié à l'aménagement d'une terrasse, qui borde la partie nord du site, repérée également sur les zones 3 (F. 360, pas de mobilier) et 2 (F.216 : voir fiche suivante).



Site : 45.234.093 - ORLÉANS "Ilot de la Charpenterie I"

Fait 434

Séquence :

Phase 458

U.S. 4120, 4184

**Catalogue :**

- 1, 2 : amphores italiennes d'origine pompéienne (résiduelles)
- 3 : 1 mortier à lèvre en bandeau Halt.59
- 5 : bol de type "Roanne" ou Nevers, à pâte tendre, beige jaune pâle, discrètement micacée
- 6 : fond de gobelet à enduit rouge foncé, épais, lustré, pâte brun rouge à coeur gris, finement micacée.
- 8 : engobe blanc sur pâte brune micacée
- 9 : gobelet de type Beuvray à décor de palmettes
- 11 et 12 : assiettes de type Menez 40/42
- 13 : assiette M. 22/27
- 14 : dolium à enduit poissé sur la lèvre
- 15 : bord de calice M.127/128?
- 17 : coupe M.103
- 20 : fond d'assiette ou de tasse en sigillée italienne, pâte beige rosé, vernis grésé rouge orangé, service Ib (?), estampillé "MMM" ( Haltern 7c?)

**Formes non illustrées :**

- terra nigra : 1 assiette M.22/27
- engobé rouge : 1 assiette à bord oblique
- 1 fragment d'assiette en céramique campanienne A, 1 fragment de coupe en sigillée italienne (pâte beige rosé, vernis grésé rouge orangé).
- 1 fragment de gobelet de type Beuvray à décor de palmettes
- 1 imitation de Lamb.6 à enduit micacé
- Amphore : d'origine italienne (1-2) et des fragments de panses d'1 Dressel 20, 1 Dr.7/11, 1 amphore de Narbonnaise indéterminée et 1 de Tarraconaise
- 1 jatte et 5 pots de type Besançon

**Mobilier numéraire**

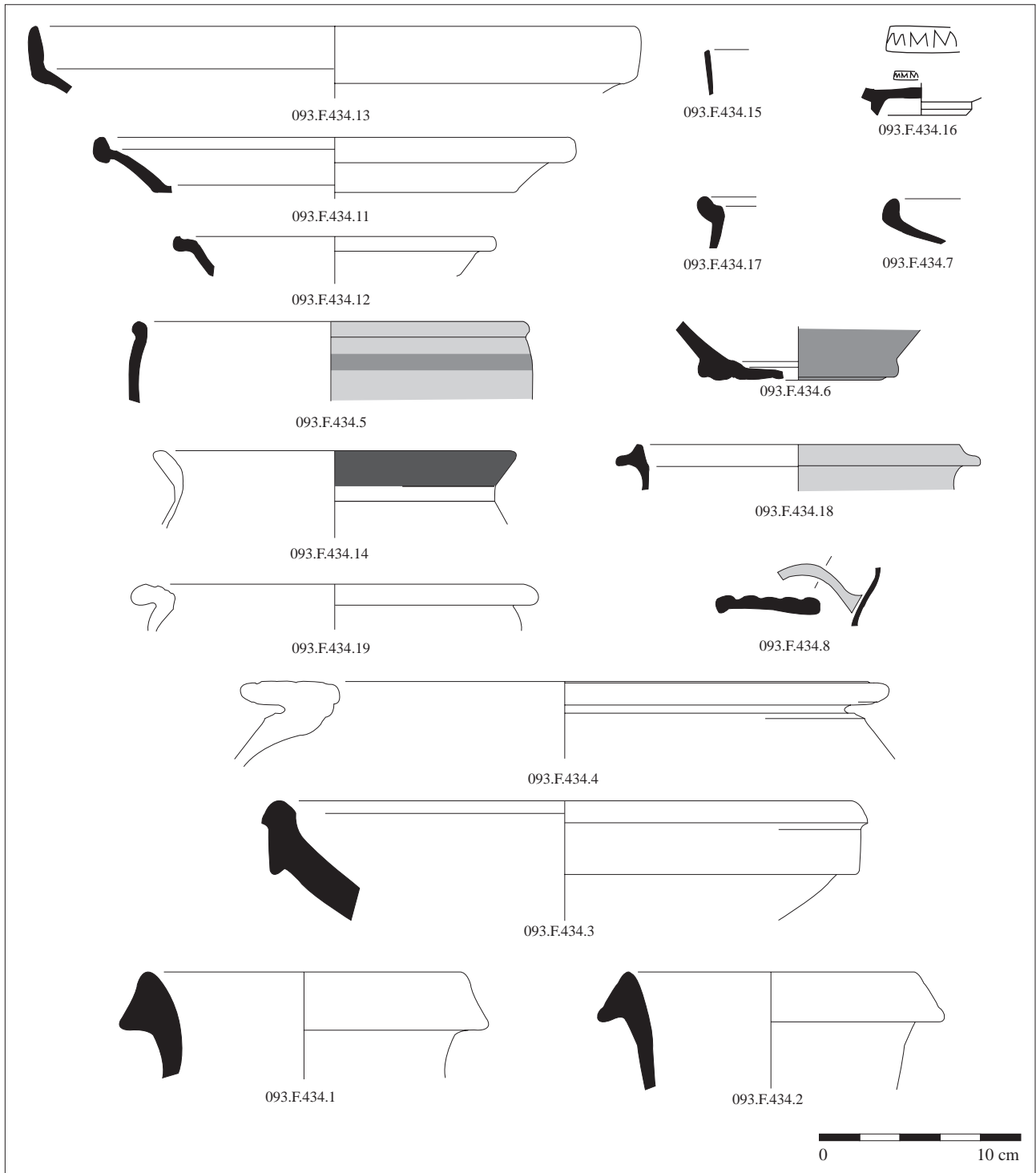
- 4186 : 1 bronze indéterminé

**Autres mobiliers associés :**

- 4186 : 1 peson

Planches n°

72



Pl. 72 : ORLEANS, "Ilot de la Charpenterie" : F.434 (U.S. 4120, 4184).

Catégories	N.R.	%N.R.	N.M.I.	% NMI	N° dessin
C.Somb.T.Enf.	124	23,1	20	30,8	
C.Somb.Tour.	35	6,5	3	4,6	
C.Claire Tour.	75	14,0	7	10,8	
Besançon	114	21,3	8	12,3	
Non tournée	11	2,1	4	6,2	
Amphore	94	17,5	3	4,6	
Dolium	16	3,0	2	3,1	
Engobe micacé	4	0,7	1	1,5	
Campanienne					
Peinte	5	0,9	2	3,1	
Engobe rouge	3	0,6	2	3,1	
Terra nigra	19	3,5	6	9,2	
Terra rubra					
Engobe blanc	30	5,6	3	4,6	
Ardoisée					
Beuvray	3	0,6	1	1,5	
N.P.R.					
Paroi fine	1	0,2	1	1,5	
Sigillée	2	0,4	2	3,1	
Autre					
<b>Total</b>	<b>536</b>	<b>99</b>	<b>65</b>	<b>100</b>	Taux de fragmentation : 8.2

**Fait F.216**

Séquence :

Phase 317

Sous :

**U.S.**

2076, 2166, 2205

Sur :

**Mobilier datant associé**

**Horizon**

9

## Formes représentées

100a		105		113		124		134		167		206		290		DR		Cl. 1		Dr.7/11		M.128		Cr.1			
100b		106		114		125		161a		168		207		300		DLIC		Cl. 2		Dr.2/4		M.96		Cr.3			
101		107a		115		126		161b		201		209		301		DLIR		Cl. 3		P.1	1	M.59		Cr.6			
102a	1	107b		116	1	127		162		202		210		400		DEL		Dr.1B	?	Dr.20	1	M.40/42		Cr.ca			
102b		108	1	120		128		163		203		251		401		Se.P		Tarr		Cr.EM		M.77	1	Halt.16			
103		109		121	1	131		164		204a	1	252				DP		Se.Ib		Bét.		M.T.		M.103	3	Go.Be.	1
104a		110		122		132		165		204b		253a				DEI		Se.II		GauS		BEM		M.63		H.T.	
104b		111		123		133		166		205		253b				DEE		Se.G		Orie		M.22/27	1	M.37		Ind.	

## Remarques / commentaire

Contexte Fossé / dépotoir domestique

Ensemble donné à titre indicatif

Cet ensemble est équivalent à l'aménagement d'une terrasse repérée également sur les zones 3 (F. 360, pas de mobilier) et 4 (F.434 : voir fiche).

Une partie de ce mobilier est probablement résiduel.

Site : 45.234.093 - ORLÉANS "Ilot de la Charpenterie I"

Fait 216

Séquence :

Phase 317

U.S. 2076, 2166, 2205

**Catalogue :**

**Formes non illustrées :**

- cet ensemble a livré un opercule d'amphore, de type Cl.REC 16 a (*Dicocer* 2 : 821, n° 4339)
- 1 sigillée italique (forme indéterminée)
- paroi fine : 1 gobelet d'ACO
- 1 gobelet de type Beuvray
- terra nigra : assiettes M.22/27, 1 vase bobine à baguettes, 3 coupes M.103 dont une à lèvre en bourrelet, 1 imitation de campanienne décorée de 2 lignes ondulées sur la lèvre (Lamb.36?)
- engobée rouge lustré : 1 assiette à bord oblique (imitation Lamb.5/7) et 1 assiette à lèvre en baïonnette à enduit rouge interne
- 1 cruche Cr.1 à engobe blanc, 1 col étroit et un pied annulaire
- engobe micacé : 1 anse de cruche et 1 pot à lèvre mouluré
- CSTE : gobelets 161 et 162, 1 petit pot, 1 balustré 204, une coupe 121, 1 écuelle à bord rentrant (102), 1 jatte carénée 108, 1 imitation de bol Lamb.31
- Amphores de type gréco-italique ou Dressel 1, Dr.20, Pascual 1

**Mobilier numéraire**

**Autres mobiliers associés :**

- 2076 : 1 rondelle taillé dans 1 sigillée estampillé et perforé en son centre

**Planches n°**

Catégories	N.R.	%N.R.	N.M.I.	% NMI	N° dessin
C.Somb.T.Enf.	86	25,9	14	36,8	
C.Somb.Tour.	37	11,1	4	10,5	
C.Claire Tour.	12	3,6	1	2,6	
Besançon	19	5,7	1	2,6	
Non tournée	1	0,3	1	2,6	
Amphore	66	19,9	8	21,1	
Dolium	102	30,7	5	13,2	
Engobe micacé	3	0,9	1	2,6	
Campanienne					
Peinte	4	1,2	2	5,3	
Engobe rouge					
Terra nigra					
Terra rubra					
Engobe blanc					
Ardoisée	2	0,6	1	2,6	
Beuvray					
N.P.R.					
Paroi fine					
Sigillée					
Autre					
<b>Total</b>	<b>332</b>	<b>100</b>	<b>38</b>	<b>100</b>	Taux de fragmentation : 8.7

**Fait**

Séquence : .....

Phase .....

446

Sous : F.448

**U.S.** |

4283, 4290, 4371, 4372,  
4388, 4389, 4390

Sur : F.434

**Mobilier datant associé**

**Horizon**

## Formes représentées

100a		105		113		124		134		167		206		290		DR	Cl. 1	1	Dr.7/11		M.128		Cr.1	
100b		106		114		125		161a	1	168		207		300		DLIC	Cl. 2	1	Dr.2/4		M.96		Cr.3	
101		107a		115	1	126		161b		201	1	209		301		DLIR	Cl. 3		P.1		M.59		Cr.6	
102a	1	107b		116	1	127		162		202		210		400		DEL	Dr.1B	1	Dr.20		M.40/42		Cr.ca	
102b		108	1	120		128		163		203		251	5	401		Se.P	Tarr		Cr.EM		M.77		Halt.16	
103		109		121		131	1	164		204a		252				Se.Ib	Bét.		M.T.		M.103		Go.Be.	
104a		110		122		132		165		204b		253a				Se.II	GauS		BEM		M.63		H.T.	1
104b		111		123		133		166		205		253b				Se.G	Orie	1	M.22/27		M.37		Ind.	7

## Remarques / commentaire

Contexte

Remblais

Ensemble donné à titre indicatif (sur F.434).  
Une partie du mobilier semble résiduel.

Site : 45.234.093 - ORLÉANS "Ilot de la Charpenterie I"

Fait

Séquence :

Phase 446

U.S. 4283, 4290, 4371,

**Catalogue :**

**Formes non illustrées :**

Amphores de type : GI/D1, dr.1A, Dr.1, dont pompéienne, 1 Dr.1B, 1 panse d'amphore orientale

**Mobilier numéraire**

- 4290 : 1 potin indéterminé  
- 4388 : 1 bronze LT6140/6147

**Autres mobiliers associés :**

**Planches n°**

Catégories	N.R.	%N.R.	N.M.I.	% NMI	N° dessin
C.Somb.T.Enf.	103	46,0	18	52,9	
C.Somb.Tour.	21	9,4	2	5,9	
C.Claire Tour.					
Besançon	3	1,3	1	2,9	
Non tournée	7	3,1	6	17,6	2
Amphore					
Dolium	89	39,7	6	17,6	
Engobe micacé	1	0,4	1	2,9	1
Campanienne					
Peinte					
Engobe rouge					
Terra nigra					
Terra rubra					
Engobe blanc					
Ardoisée					
Beuvray					
N.P.R.					
Paroi fine					
Sigillée					
Autre					
<b>Total</b>	<b>224</b>	<b>100</b>	<b>34</b>	<b>100</b>	Taux de fragmentation : 6.6

**Fait F.1087**

Séquence : \_\_\_\_\_

Phase \_\_\_\_\_

1131

Sous : str.24

**U.S.** |

10651, 10653, 10655, 10666

|

Sur : ph.1124

**Mobilier datant associé**

**Horizon**

3

Formes représentées

100a	105	113	124	134	167	206	290	DR	Cl. 1	Dr.7/11	M.128	Cr.1	
100b	106	114	125	161a	168	207	300	DLIC	Cl. 2	Dr.2/4	M.96	Cr.3	
101	107a	115	126	161b	201	209	301	DLIR	Cl. 3	P.1	M.59	Cr.6	
102a	107b	116	127	162	202	210	400	DEL	Dr.1B	Dr.20	M.40/42	Cr.ca	
102b	108	120	128	163	203	251	401	Se.P	Tarr	Cr.EM	M.77	Halt.16	
103	109	121	131	164	204a	252		Se.Ib	Bét.	M.T.	M.103	Go.Be.	
104a	110	122	132	165	204b	253a	3	DEI	GauS	BEM	M.63	H.T.	1
104b	111	123	133	166	205	253b		DEE	Orie	M.22/27	M.37	Ind.	3

Remarques / commentaire

Contexte

Silo / fosse dépotoir

Silo puis dépotoir domestique.

Cette structure est située sous le sol du 1er état de la structure 24, qui accueille deux fours de bronzier (horizon 5)

Site : 45.234.093 - ORLÉANS "Ilot de la Charpenterie I"

Fait 1087

Séquence :

Phase 1131

U.S. 10651, 10653,

**Catalogue :**

- 1 : gobelet tonnelet à panse lisse (type 162) à engobe micacé, pâte beige grumeleuse, surface interne noire  
- 2 : pot non tourné à décor estampé

**Formes non illustrées :**

- CSTE : 1 vase balustre (204a), 1 petit pot ovoïde sans lèvre, écuelles à bord rentrant (102a), dont une complète, jattes carénées (108 et 123?), 2 imitations de céramiques campaniennes : Lamb. 27 (101) et Lamb. 31/33 (116)  
- CST : 2 jattes carénées (108)  
- Non tournées : 1 écuelle à bord rentrant (type 102) et petits pots ovoïdes  
- 1 pot de type Besançon  
- dolia (251 et 253)

**Mobilier numéraire**

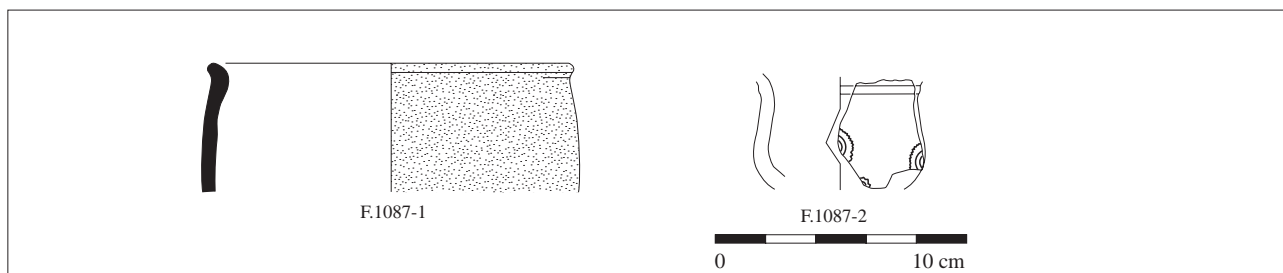
**Autres mobiliers associés :**

- 10651 : fragment de dévidoir à 6 branches

Planches n°

73





Pl. 73 : ORLEANS, "Ilot de la Charpenterie" : F.1087.

Catégories	N.R.	%N.R.	N.M.I.	% NMI	N° dessin
C.Somb.T.Enf.	1176	46,1	109	55,9	1 à 6, 18 à 37, 39 à 59, 63, 64, 66, 68 à 73,
C.Somb.Tour.	123	4,8	25	12,8	38-60-61-65- 67-82-89-91, 97, 99 à 100
C.Claire Tour.	35	1,4	1	0,5	98
Besançon	480	18,8	22	11,3	74 à 81, 83 à 85, 87-88, 90
Non tournée	129	5,1	5	2,6	62-104
Amphore	249	9,8	7	3,6	
Dolium	179	7,0	12	6,2	101-102-103
Engobe micacé	24	0,9	4	2,1	86, 92 à 96
Campanienne					
Peinte	155	6,1	10	5,1	7 à 17, 97
Engobe rouge					
Terra nigra					
Terra rubra					
Engobe blanc					
Ardoisée					
Beuvray					
N.P.R.					
Paroi fine					
Sigillée					
Autre					
<b>Total</b>	<b>2550</b>	<b>100</b>	<b>195</b>	<b>100</b>	Taux de fragmentation : 13.1

**Fait F.999**

Séquence : \_\_\_\_\_

Phase \_\_\_\_\_

1129

Sous : *ph. 1134*

**U.S.** |

**10108, 10120, 10123, 10124, 10125, 10126, 10127, 10135, 10136, 10137, 10138, 10294**

Sur : *ph. 1124*

**Mobilier datant associé**

**Horizon**

4

## Formes représentées

100a	1	105		113		124		134		167		206	19	290		DR		Cl. 1	1	Dr.7/11		M.128		Cr.1	
100b	1	106		114		125		161a	6	168		207	4	300		DLIC		Cl. 2	1	Dr.2/4		M.96		Cr.3	
101	1	107a		115	2	126		161b	4	201		209	1	301	2	DLIR	1	Cl. 3		P.1		M.59		Cr.6	
102a	3	107b	1	116	1	127		162	6	202	2	210		400		DEL		Dr.1B		Dr.20		M.40/42		Cr.ca	
102b		108		120		128	4	163		203		251	5	401		Se.P		Tarr		Cr.EM	?	M.77		Halt.16	
103	2	109	1	121		131	?	164		204a	9	252		DP		Se.Ib		Bét.		M.T.		M.103		Go.Be.	
104a		110		122		132	1	165		204b	4	253a	4	DEI		Se.II		GauS		BEM		M.63		H.T.	11
104b	2	111	1	123	2	133		166		205		253b		DEE	1	Se.G		Orie		M.22/27		M.37		Ind.	19

## Remarques / commentaire

Contexte *Silo / dépotoir domestique*

N.B. : le fond de la structure n'a pas été atteint. Nombreuses traces d'artisanat (métallurgie) et de remplissage de certains vases (cf. n°54)

Le comblement de cette structure a livré un abondant mobilier, dont 14 vases complets. On relève le nombre important de vases balustre, de gobelets, de vases peints et de pots de type Besançon, qui apparaît singulier par rapport aux autres dépotoirs du site. Il est possible que ce comblement soit en relation avec un événement particulier, qu'il est difficile d'isoler dans ces contextes détritiques où se mêlent des objets de provenance distincte à l'origine.

On remarque 3 potins sénon dans cet ensemble.

Site : 45.234.093 - ORLÉANS "Ilot de la Charpenterie I"

Fait 999

Séquence :

Phase 1129

U.S. 10108, 10120,

**Catalogue :**

- 1 : graffito gravé sur pâte cuite (fibule de schéma La Tène II, pied rattaché sur l'arc, ressort long)
- 8 : dépôt blanc interne
- 29 : noire lustrée, soyeuse au toucher
- 54 : vase découpé à mi-panse. Nombreux résidus ferreux et d'alliage cuivreux mouchetés sur le fond et le bas de panse = ce vase a été réutilisé comme bac de trempage.
- 82-86-91 : imitations de vases de type "Besançon", en pâte brune, mi-fine tournée
- 92 : un bourrelet au niveau de la cassure pourrait correspondre à l'attache d'une anse

**Formes non illustrées :**

- "Besançon non dessinés : 3 dolia à lèvres triangulaire, 3 pots décorés et micacé,
- dolia : 251=5, 253=4 (identiques aux exemplaires dessinés)
- non tournés : 1 vase à décor lissé en chevrons (forme indéterminée, 2 écuelles à bord rentrant, 1 jatte (?) à lèvres en bourrelet, 1 grosse forme fermée de type dolium?
- CSTE : non dessinés : 3 idem 66, 1 id 47, 1 id 57, 1 id 18, 1 id 58, 1 id 97 (à décor lissé), 1 frgt de panse de coupe (type 132).
- malgré l'importante quantité de fragments d'amphores issue de cette structure, aucun élément de bord ou d'anse n'est inventorié. Les parois restent assez peu épaisses et l'épaule molle (faiblement anguleuse), ce qui exclue la Dr.1B. Présence de Dr.1 d'origine pompéienne.

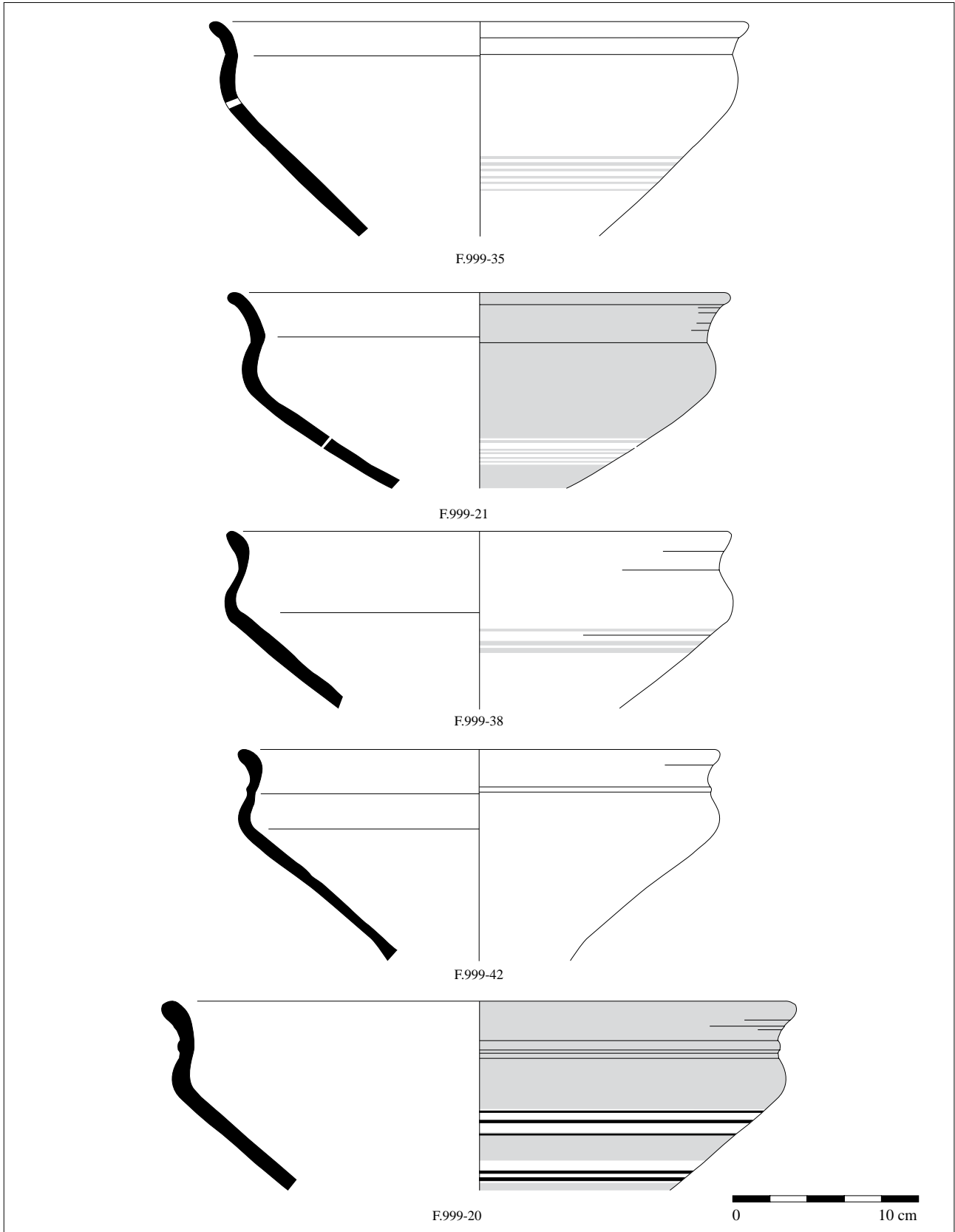
**Mobilier numéraire**

- 10120.0.1 : potin BN6219/6220 "aux croissants"
- 10120.0.5 : potin au quadrupède (LT7417/7445) (Sénon)
- 10126.0.1 : potin BN6151/6159 "à l'aigle"
- 10126.0.2 : potin BN 6151/6159 "à l'aigle"

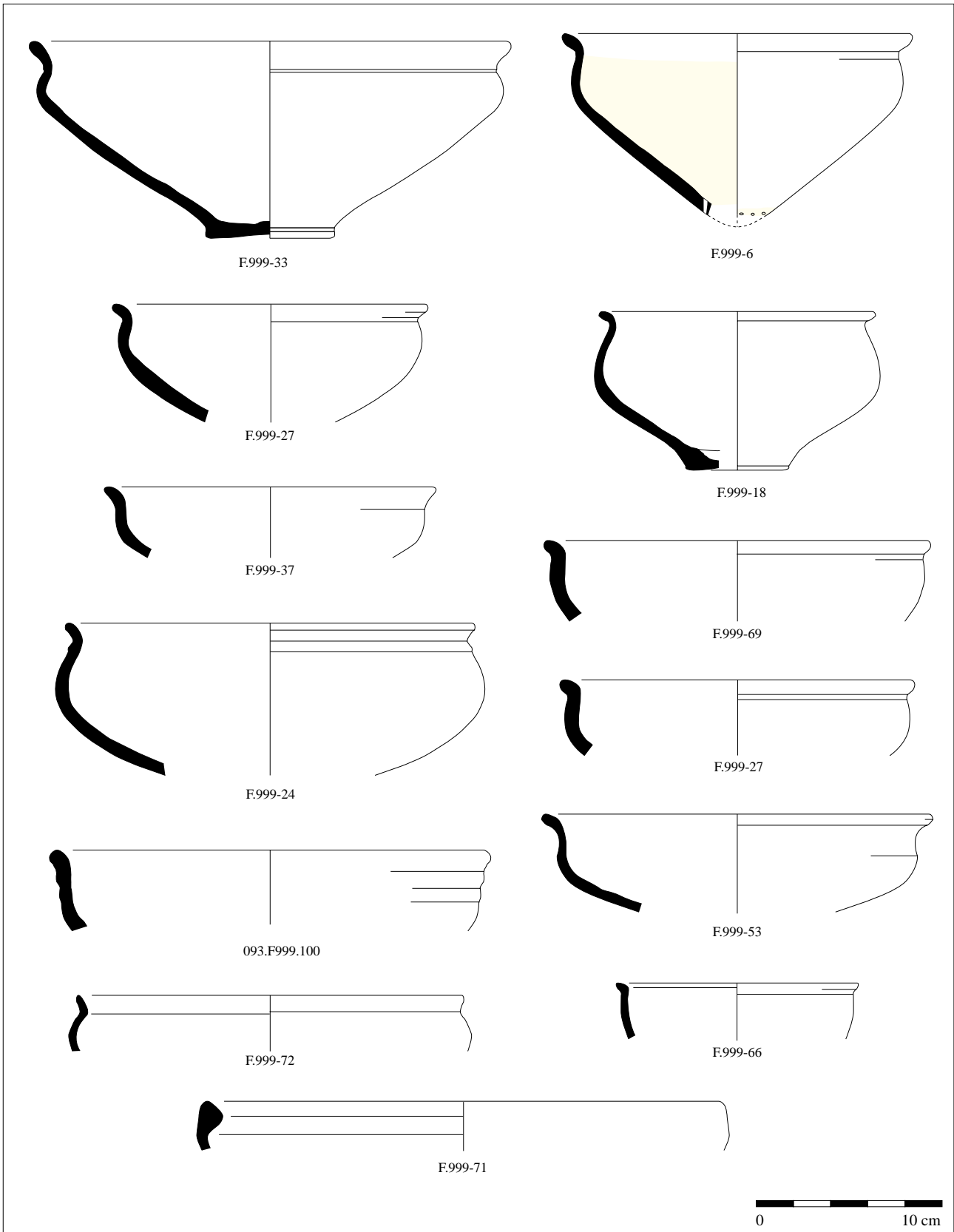
**Autres mobiliers associés :**

- 10108 : frgt de chenet
- 10138 : dévidoir à 6 branches

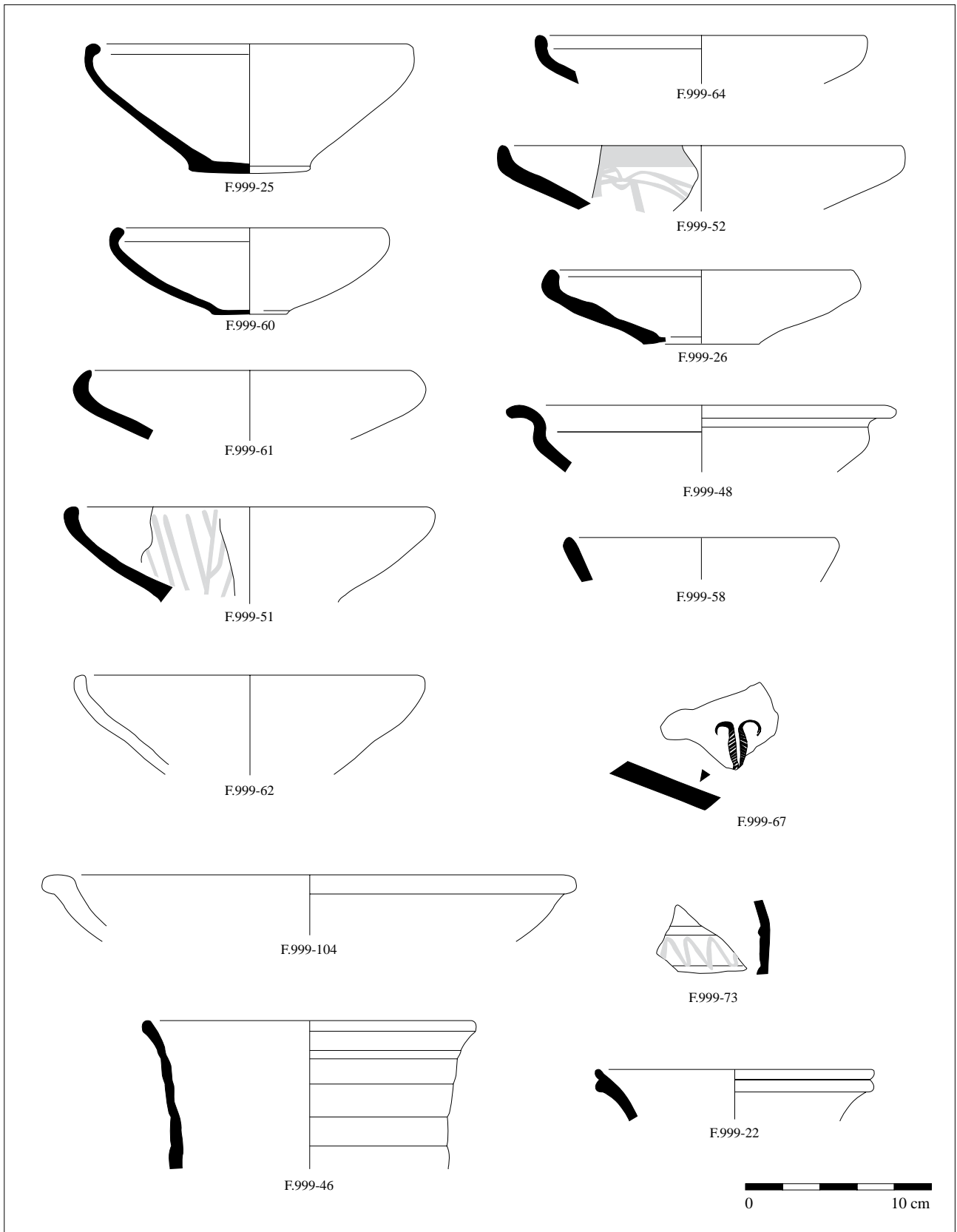
Planches n° 74, 75, 76, 77, 78, 79, 80, 81, 82, 83, 84, 85



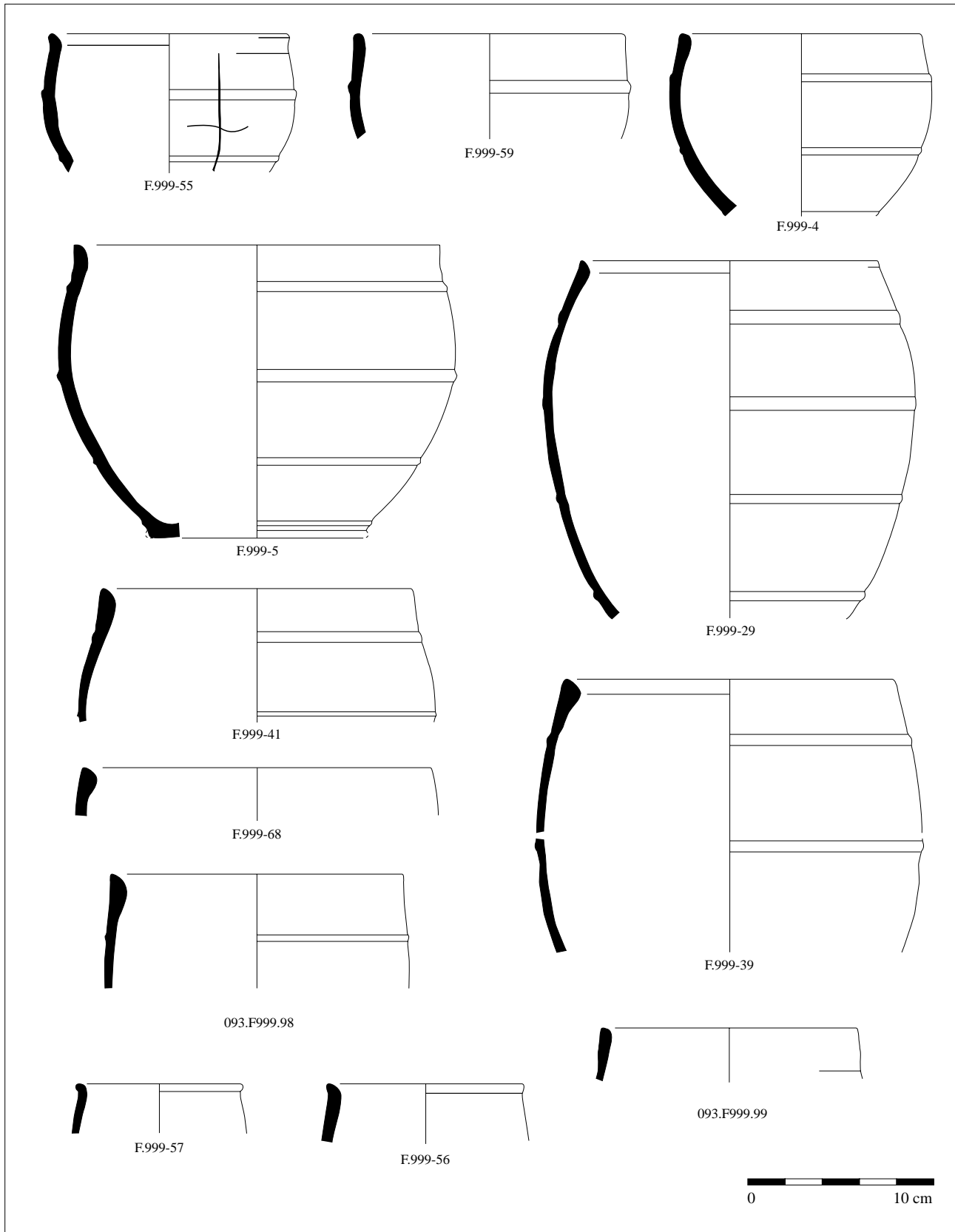
Pl. 74 : ORLEANS "Ilot de la Charpenterie" : F999 (1/12).



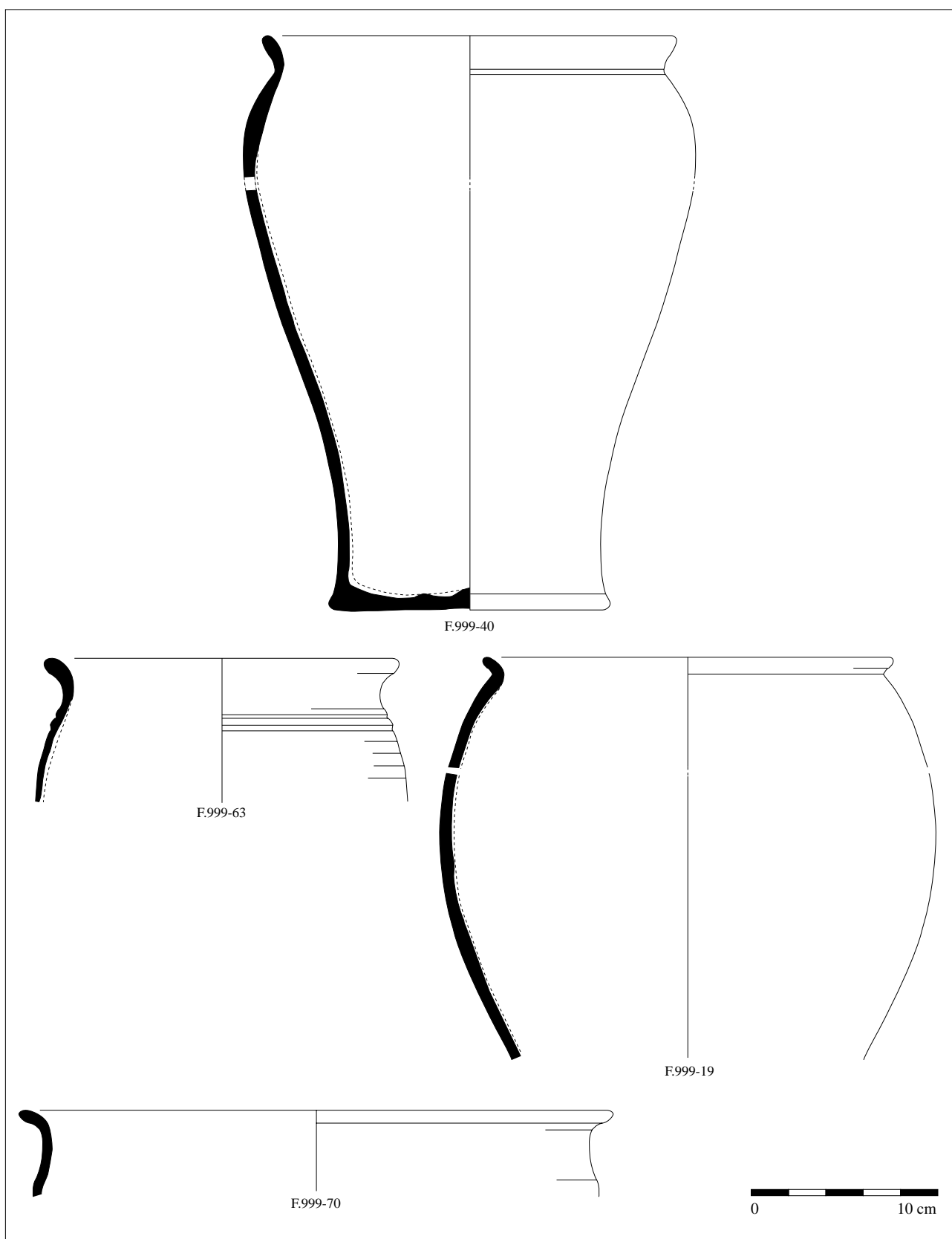
Pl. 75 : ORLEANS "Ilot de la Charpenterie" : F999 (2/12).



Pl. 76 : ORLEANS "Ilot de la Charpenterie" : F999 (3/12).

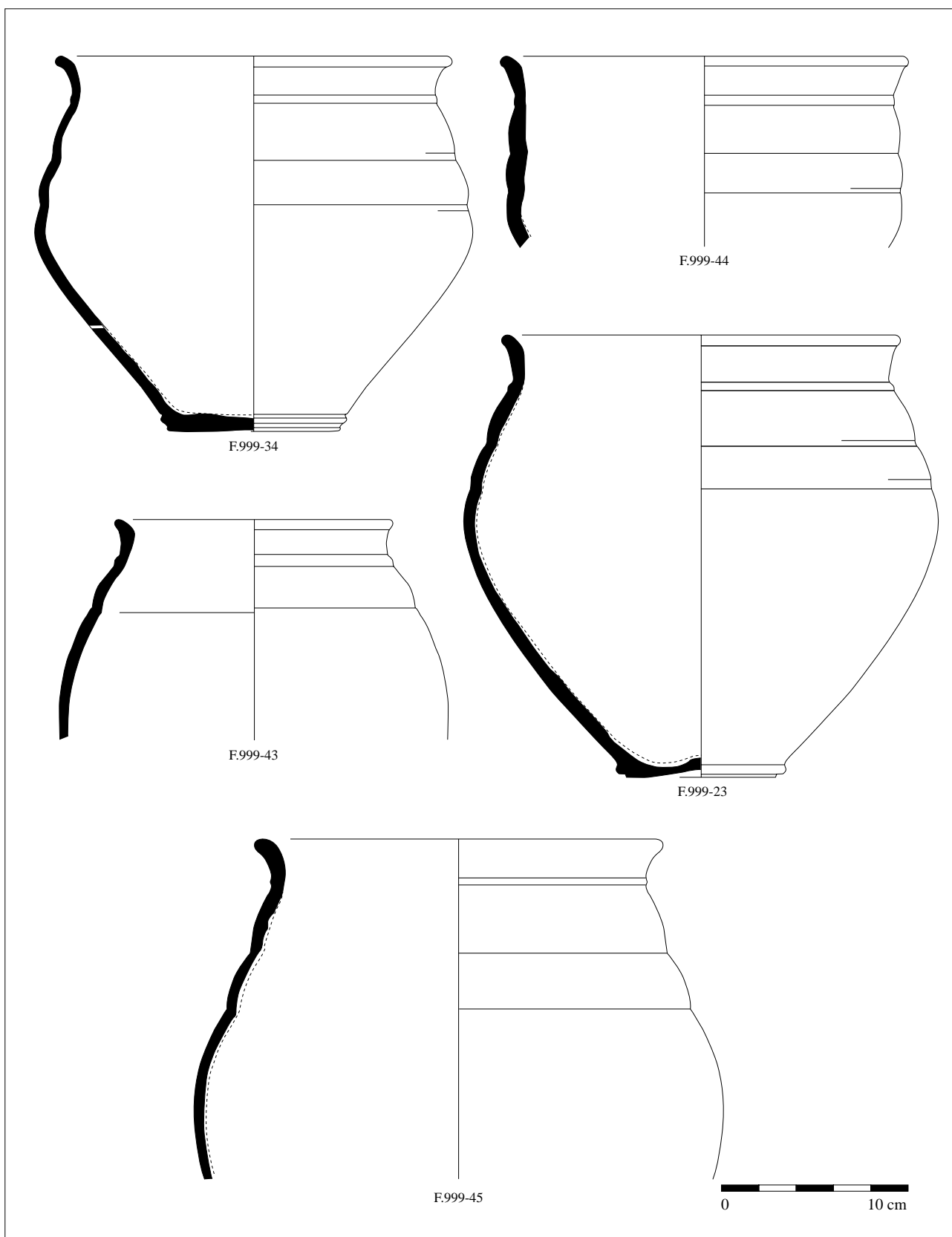


Pl. 77 : ORLEANS "Ilot de la Charpenterie" : F999 (4/12).

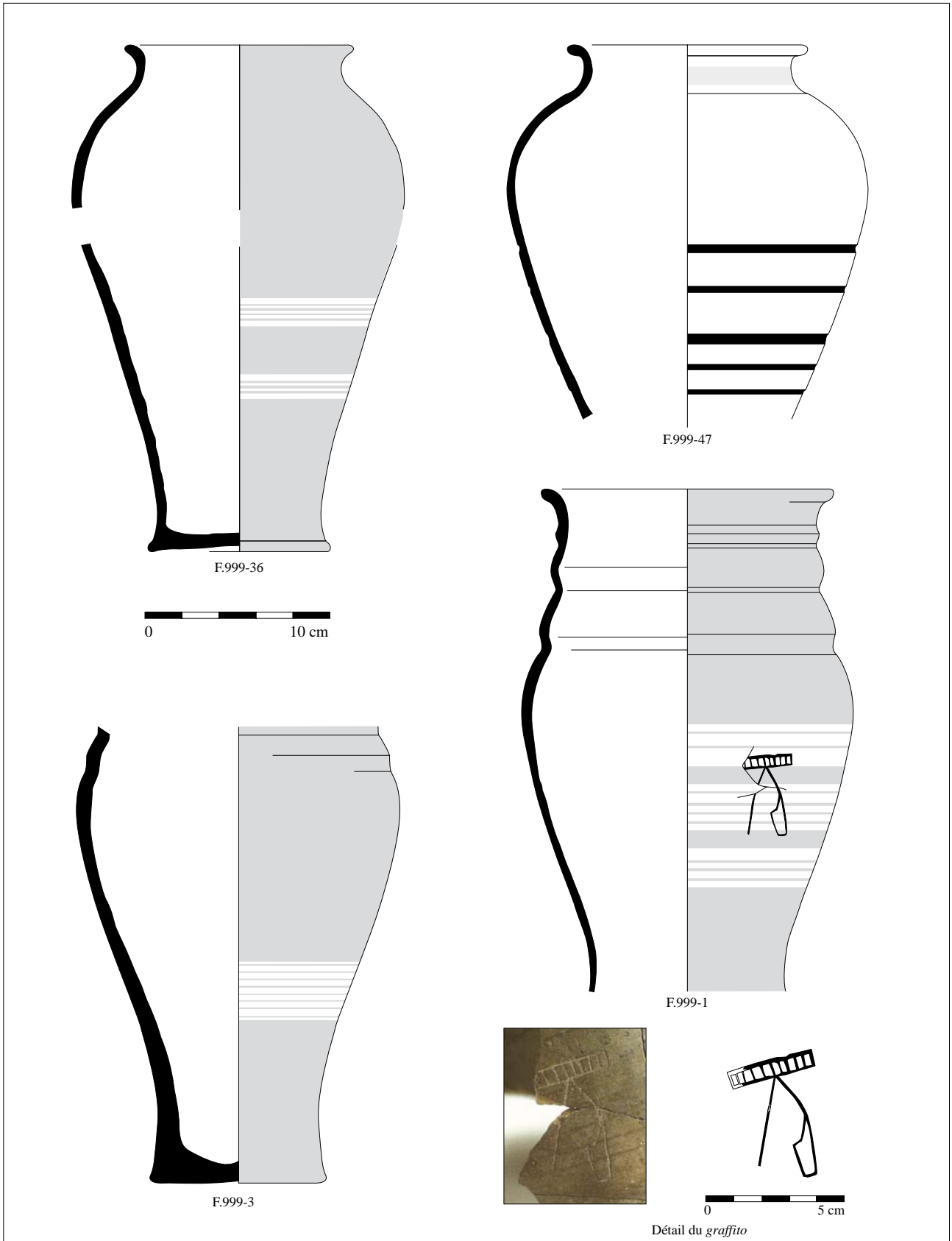


Pl. 78 : ORLEANS "Ilot de la Charpenterie" : F999 (5/12).

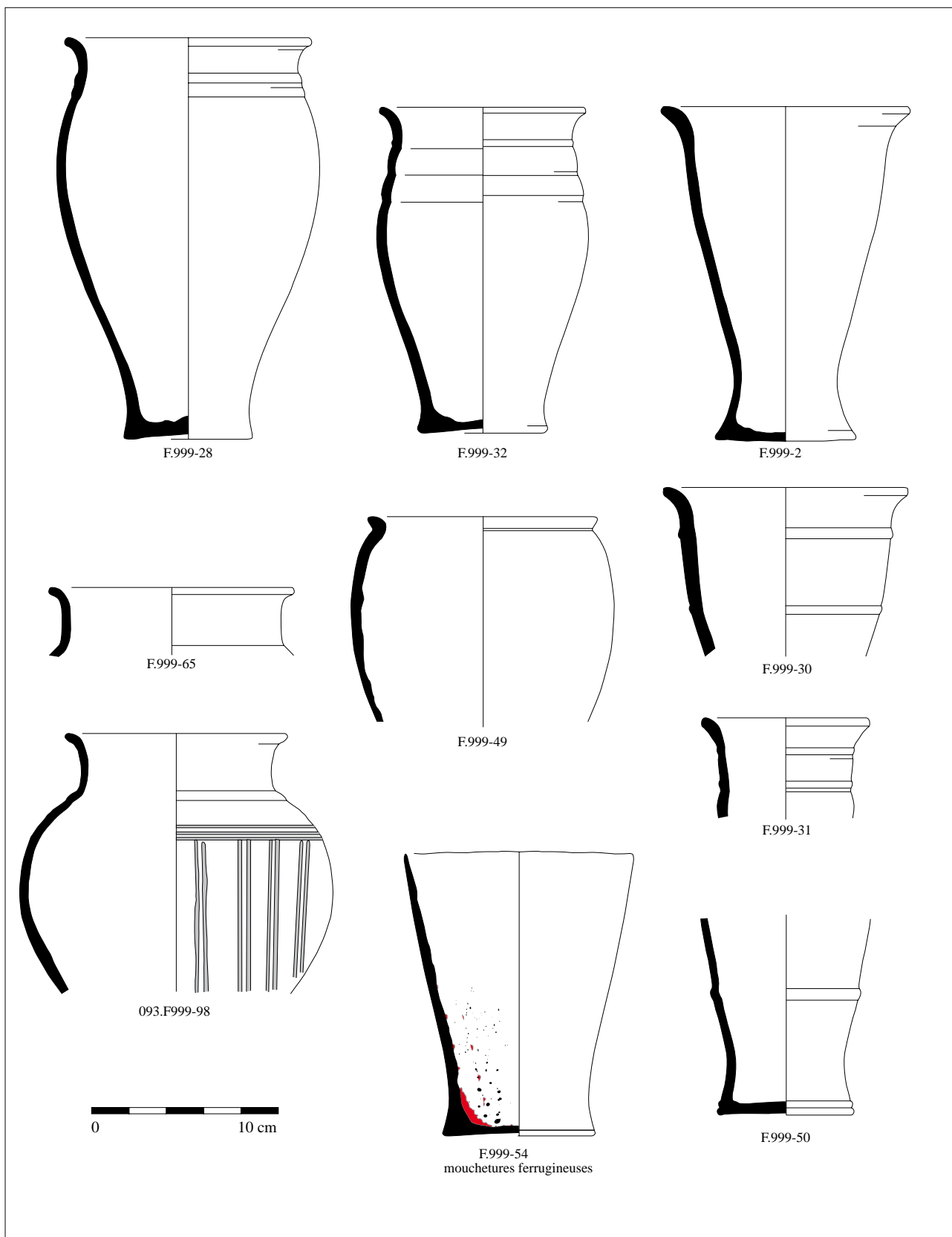




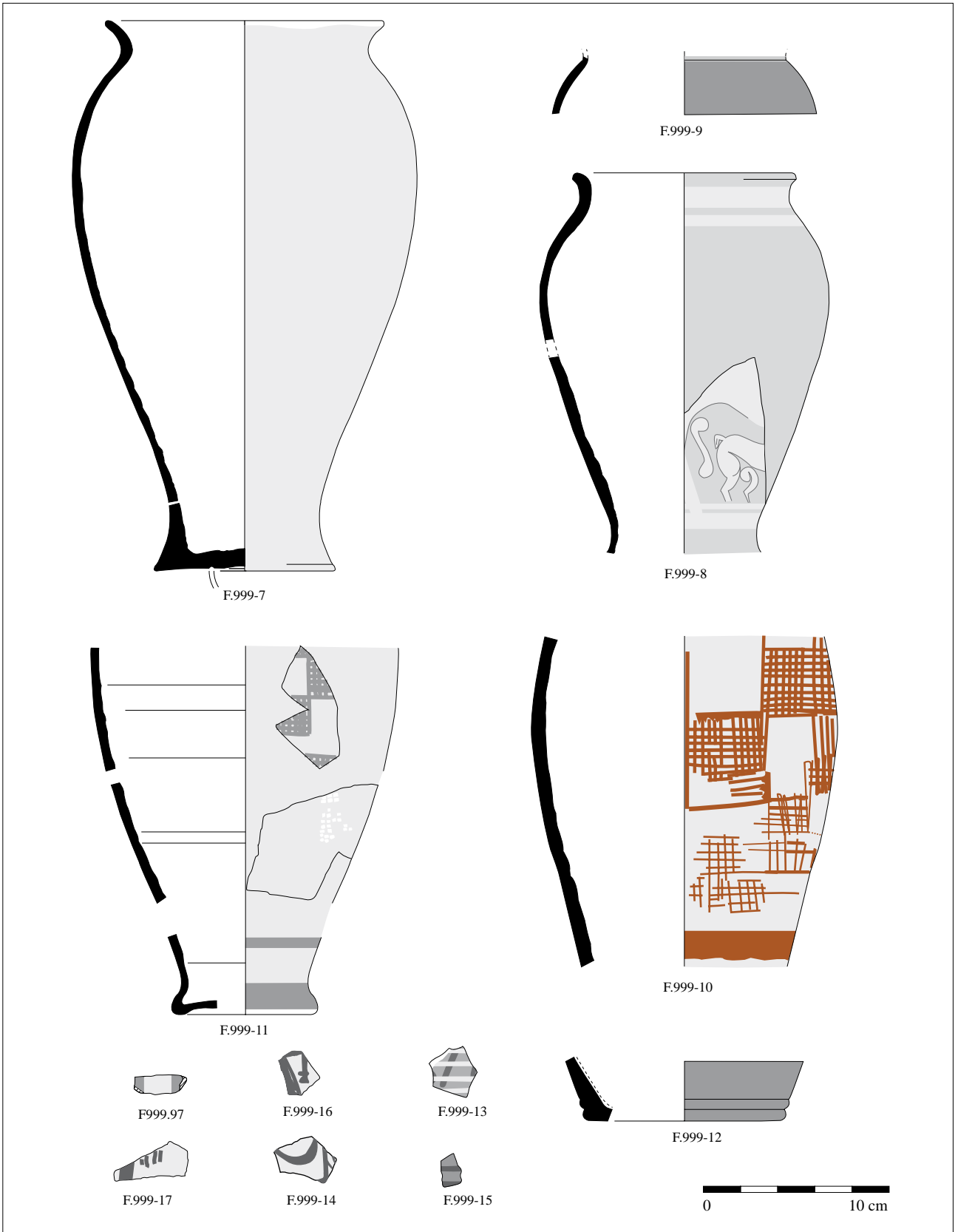
Pl. 79 : ORLEANS "Ilot de la Charpenterie" : F999 (6/12).



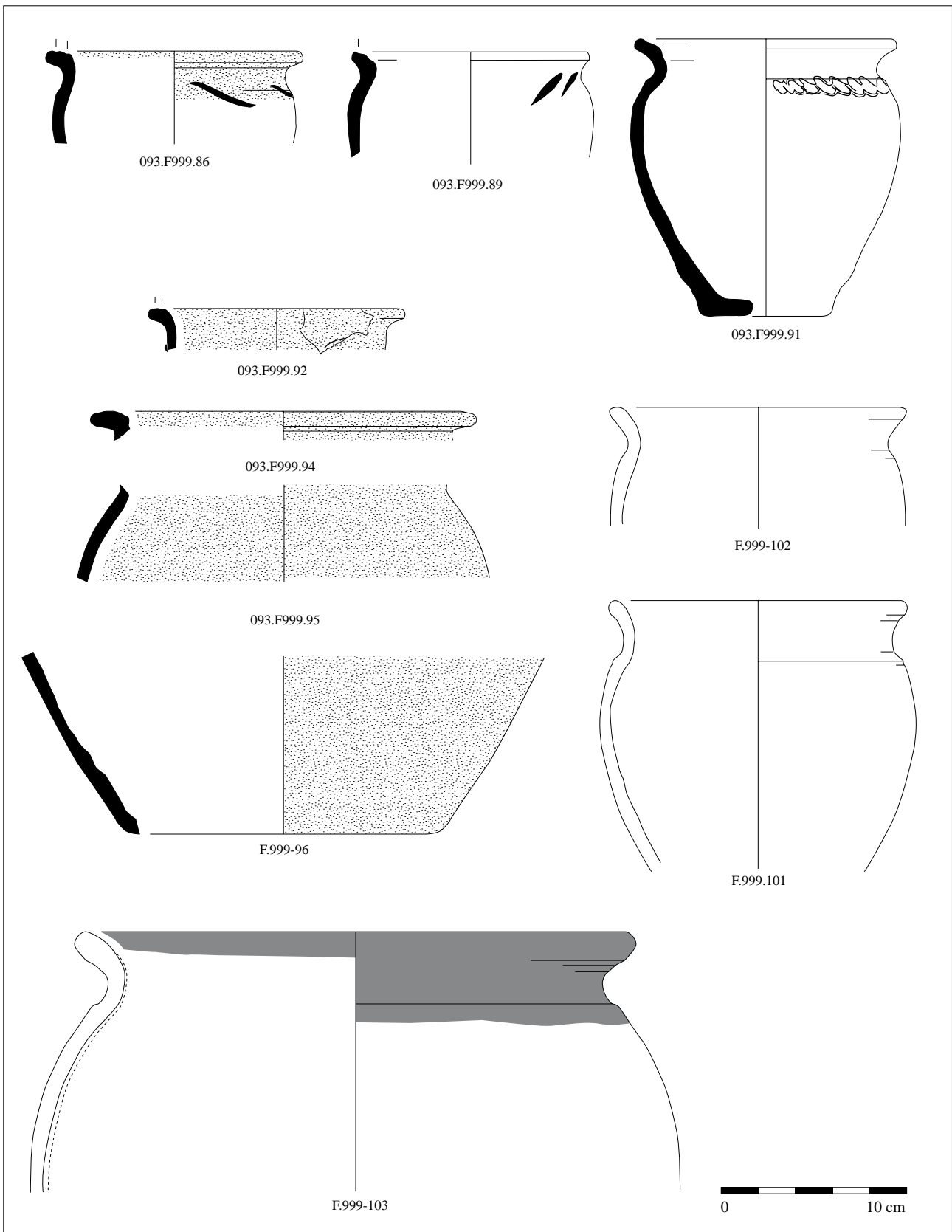
Pl. 80 : ORLEANS "Ilot de la Charpenterie" : F999 (7/12).



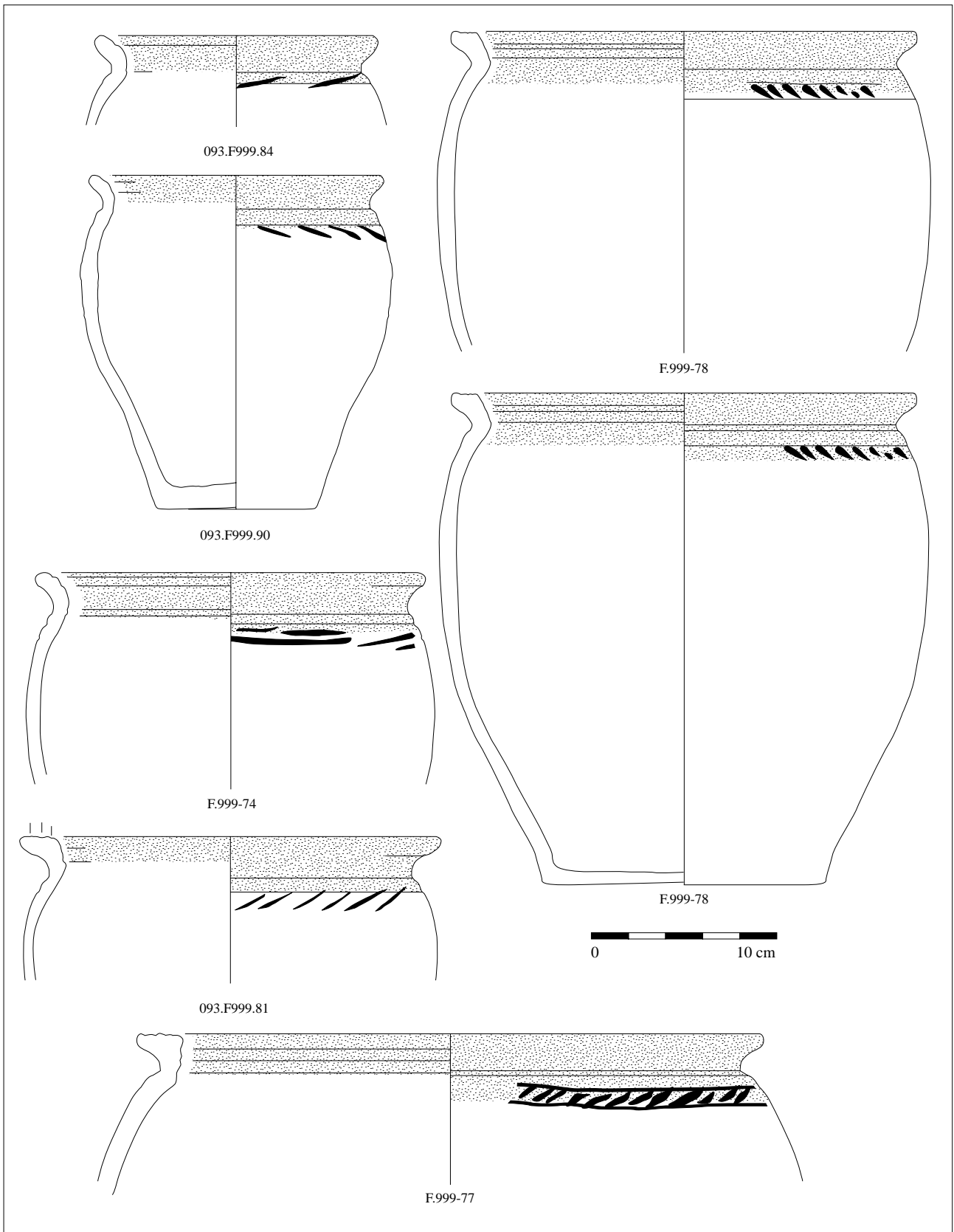
Pl. 81 : ORLEANS "Ilot de la Charpenterie" : F999 (8/12).



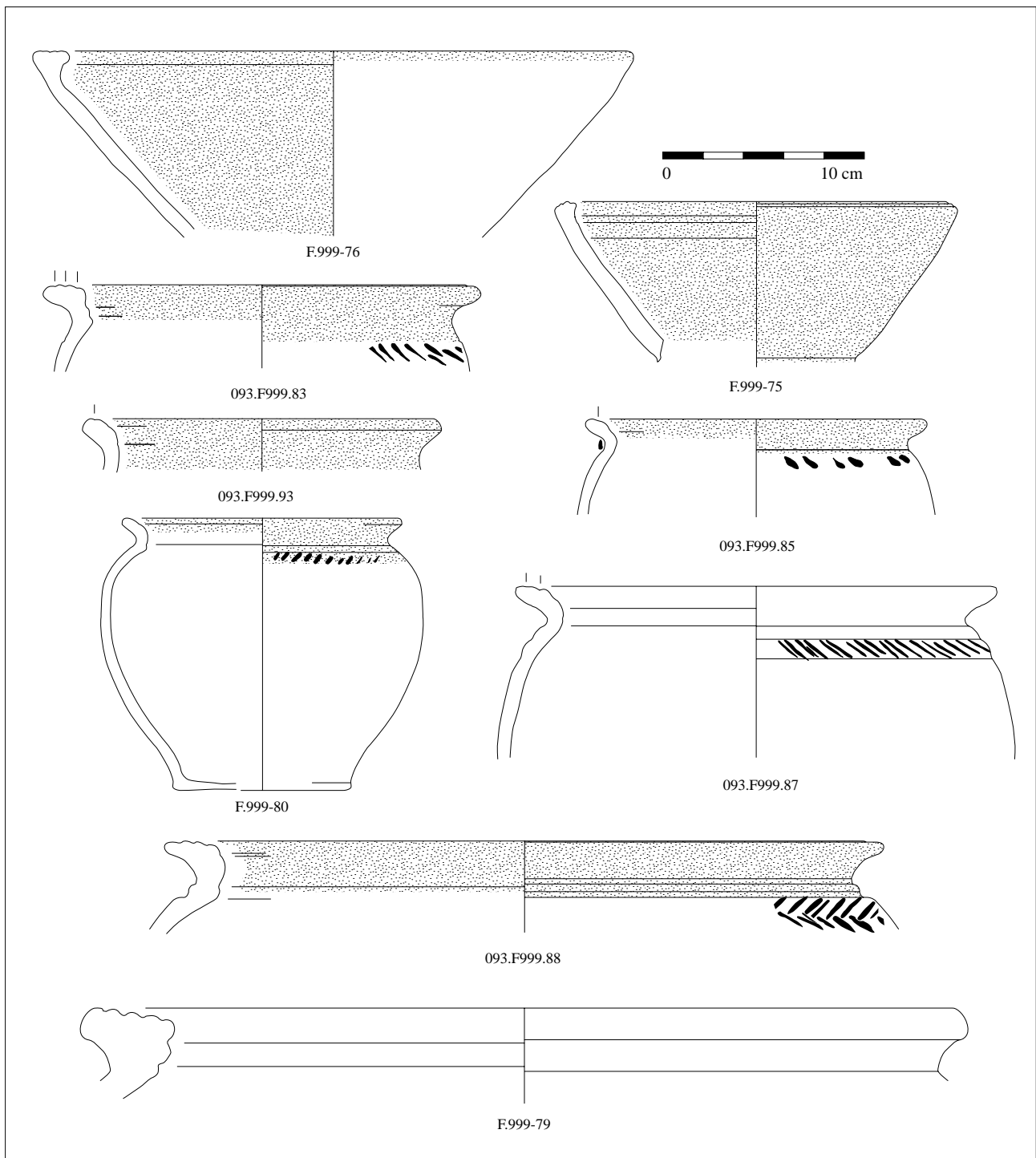
Pl. 82 : ORLEANS "Ilot de la Charpenterie" : F999 (9/12).



Pl. 83 : ORLEANS "Ilot de la Charpenterie" : F999 (10/12).



Pl. 84 : ORLEANS "Ilot de la Charpenterie" : F999 (11/12).



Pl. 85 : ORLEANS "Ilot de la Charpenterie" : F999 (12/12).

Catégories	N.R.	%N.R.	N.M.I.	% NMI	N° dessin
C.Somb.T.Enf.	57	18,0	13	28,9	
C.Somb.Tour.	19	6,0	5	11,1	
C.Claire Tour.	1	0,3	1	2,2	
Besançon	4	1,3	2	4,4	
Non tournée	54	17,1	8	17,8	
Amphore	77	24,4	7	15,6	
Dolium	103	32,6	8	17,8	
Engobe micacé					
Campanienne					
Peinte	1	0,3	1	2,2	
Engobe rouge					
Terra nigra					
Terra rubra					
Engobe blanc					
Ardoisée					
Beuvray					
N.P.R.					
Paroi fine					
Sigillée					
Autre					
<b>Total</b>	<b>316</b>	<b>100</b>	<b>45</b>	<b>100</b>	Taux de fragmentation : 7.0

**Fait**  
 Séquence :  
 Phase  
**nh.1134**  
 Sous : *ph.1170*  
**U.S.** |  
 10268, 10295, 10297  
 Sur : *sép.1 et F.999*  
**Mobilier datant associé**  
 Horizon  
 4

Formes représentées

100a	1	105	113	124	134	167	206	290	DR	Cl. 1	Dr.7/11	M.128	Cr.1							
100b		106	114	125	161a	2	168	207	2	300	DLIC	1	Cl. 2	1	Dr.2/4	M.96	Cr.3			
101		107a	115	126	161b		201	209		301	DLIR		Cl. 3	1	P.1	M.59	Cr.6			
102a	4	107b	116	127	162	1	202	3	210		400	DEL	Dr.1B		Dr.20	M.40/42	Cr.ca			
102b		108	2	120	128		163		203	1	251	5	401	Se.P	Tarr	Cr.EM	M.77	Halt.16		
103		109		121	1	131	3	164	204a		252	2	DP	1	Se.Ib	Bét.	M.T.	M.103	Go.Be.	
104a		110		122		132		165	204b		253a	1	DEI		Se.II	GauS	BEM	M.63	H.T.	
104b		111		123		133		166	205		253b		DEE		Se.G	Orie	M.22/27	M.37	Ind.	5

Remarques / commentaire

Contexte *Epan dage (destruction)*

Ensemble donné à titre indicatif.  
 Il scelle F.999 et la sépulture 1, dont la datation au radiocarbone donne un intervalle de -185/+8, avec des pics de probabilités à -149, -89 et -63 (cf. fichier sépulture).  
 Ce remblai a part ailleurs livré les mêmes types de formes que celles de F.999.



Site : 45.234.093 - ORLÉANS "Ilot de la Charpenterie I"

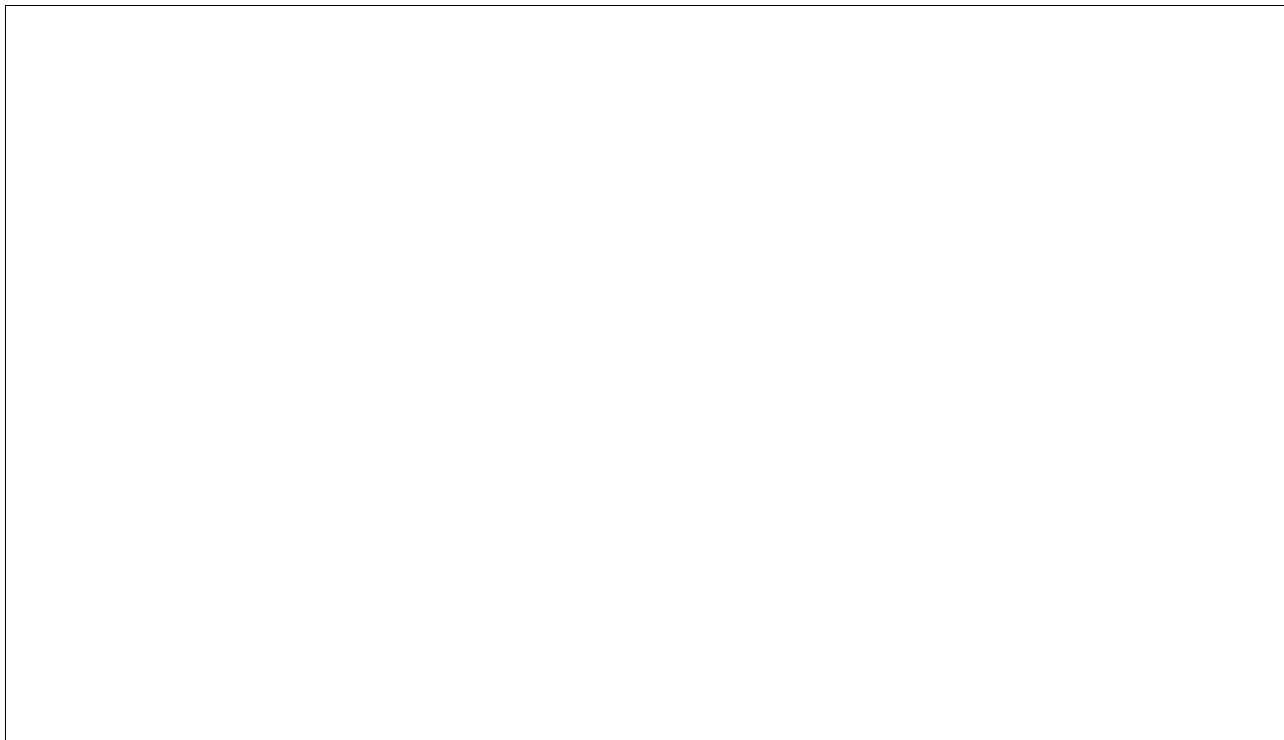
Fait

Séquence :

Phase **ph.1134**

U.S. 10268, 10295, 10297

**Catalogue :**



**Formes non illustrées :**

Amphores : italiques de classe 2 et 3



**Mobilier numéraire**

-10297 : bronze indet.  
-10314 : potin BN 6157/6159 à l'aigle à la tête casquée

**Autres mobiliers associés :**

-3 rondelles en céramiques  
-10298 : fragment de chenet  
- fragments de plaques foyères

**Planches n°**

Catégories	N.R.	%N.R.	N.M.I.	% NMI	N° dessin
C.Somb.T.Enf.	152	27,2	10	22,7	
C.Somb.Tour.	70	12,5	6	13,6	
C.Claire Tour.					
Besançon	140	25,0	6	13,6	
Non tournée	72	12,9	10	22,7	
Amphore	54	9,7	3	6,8	Dr.1 et Dr.1 ou 2/4
Dolium	53	9,5	3	6,8	
Engobe micacé					
Campanienne	1	0,2	1	2,3	plat en campanienne B-oïde
Peinte	2	0,4	1	2,3	
Engobe rouge					
Terra nigra	13	2,3	3	6,8	1 pot, imitations Lamb.5 et 5/7
Terra rubra					
Engobe blanc	2	0,4	1	2,3	cruche lèvre bifide
Ardoisée					
Beuvray					
N.P.R.					
Paroi fine					
Sigillée					
Autre					
<b>Total</b>	<b>559</b>	<b>100</b>	<b>44</b>	<b>100</b>	Taux de fragmentation : 12.7

**Fait**

Séquence : \_\_\_\_\_

Phase **ph.1170**

Sous : *ph.1205*

**U.S.** |

**10058**

Sur : *ph.1134*

**Mobilier datant associé**

- 10058.0.2 : fibule de type Almgren 65, all. cu. Feugère 8a

**Horizon**

**6**

Formes représentées

100a	4	105	113	124	134	167	206	290	DR	Cl. 1	Dr.7/11	M.128	Cr.1				
100b		106	114	125	161a	2	168	207	2	300	DLIC	Cl. 2	1	Dr.2/4	2?	M.96	Cr.3
101		107a	115	1	126	161b	201	209	301	DLIR	Cl. 3	P.1	M.59	Cr.6			
102a	3	107b	116	127	162	2	202	4	210	400	DEL	Dr.1B	Dr.20	M.40/42	Cr.ca		
102b		108	120	128	163	203	251	401	Se.P	Tarr	Cr.EM	M.77	Halt.16				
103		109	2	121	131	2	164	204a	1	252	DP	Se.Ib	Bét.	M.T.	M.103	Go.Be.	
104a		110	122	132	165	204b	253a	DEI	Se.II	GauS	BEM	M.63	H.T.				
104b		111	123	133	166	205	253b	DEE	Se.G	Orie	M.22/27	1	M.37	Ind.	2		

Remarques / commentaire

Contexte

Remblais

Cette U.S. est située sous le sol du bâtiment str.35 (ph.1205) .

Site : 45.234.093 - ORLÉANS "Ilot de la Charpenterie I"

Fait

Séquence :

Phase **nh.1170**

U.S. 10058

**Catalogue :**



**Formes non illustrées :**

- 1 dolium à lèvre poissée et 5 pots décorés et micacés en céramique de type Besançon
- Amphores de type Dr.1 non classée, 1 Dr. ou 2/4 et 1 Dr.1 ou Dr.2/4 d'origine pompéienne.

**Mobilier numéraire**

- 10058.3 : 1 bronze indéterminé
- 10058.4 : 1 bronze LT6108
- 10058.5 : 1 bronze LT6147

**Autres mobiliers associés :**

- 10058.0.7 : poucier d'anse de passoire à vin, en alliage cuivreux., identique à celui de Roanne (LAVENDHOMME, GUICHARD 1997 : pl.115, n°4)
- perle en all. cu, section triangulaire
- 1 rivet

**Planches n°**

Catégories	N.R.	%N.R.	N.M.I.	% NMI	N° dessin
C.Somb.T.Enf.	191	35,0	15	35,7	2249-9
C.Somb.Tour.	47	8,6	2	4,8	
C.Claire Tour.	29	5,3	2	4,8	
Besançon	76	13,9	5	11,9	
Non tournée	34	6,2	2	4,8	
Amphore	51	9,4	5	11,9	
Dolium	74	13,6	4	9,5	
Engobe micacé					
Campanienne					
Peinte	43	7,9	7	16,7	2243-1, 2273-1, 2275-1 à 5, 2276-1-2
Engobe rouge					
Terra nigra					
Terra rubra					
Engobe blanc					
Ardoisée					
Beuvray					
N.P.R.					
Paroi fine					
Sigillée					
Autre					
<b>Total</b>	<b>545</b>	<b>100</b>	<b>42</b>	<b>100</b>	Taux de fragmentation : 13.0

**Fait F.229**

Séquence : \_\_\_\_\_

Phase : 213, 227

Sous : F.226

**U.S.**

2243, 2244, 2247, 2248, 2249, 2253, 2254, 2258, 2259, 2273, 2275, 2276, 2279, 2310

Sur : Terrain naturel

**Mobilier datant associé**

- 2275.6 : fibule de Nauheim

**Horizon**

4 (pollué)

Formes représentées

100a	105	113	124	134	167	206	290	DR	Cl. 1	Dr.7/11	M.128	Cr.1							
100b	106	114	125	161a	2	168	207	DLIC	Cl. 2	2	Dr.2/4	Cr.3							
101	107a	115	126	161b		201	209	DLIR	1	Cl. 3	P.1	Cr.6							
102a	3	107b	116	127	1	202	1	210	400	DEL	Dr.1B	Dr.20	M.40/42	Cr.ca					
102b		108	2	120		128	1	163		203	251	1	401	Se.P	Tarr	Cr.EM	M.77	Halt.16	
103		109	2	121		131		164	204a	3	252		DP	Se.Ib	Bét.	M.T.	M.103	Go.Be.	
104a	1	110		122		132	1	165	204b		253a	2	DEI	Se.II	GauS	BEM	M.63	H.T.	2
104b		111	1	123		133		166	205		253b		DEE	Se.G	Orie	M.22/27	M.37	Ind.	

Remarques / commentaire

Contexte Silo / dépotoir domestique

ENSEMBLE NON HOMOGENE :

Problème de mélange avec mobilier de la fosse augustéenne F.226 et de la fosse médiévale F.223, qui se superposent). Cette structure a livré un lot important de céramique peinte.

L'étude de la faune (N.R. : 100) révèle : 44.4 % de boeuf, 36.7 % de porc, 18.9 % de capriné et 1 os de chien , 1 os humain et 8 fragments indéterminés (FRERE, in MASSAT et al. 2002 : 76).

Site : 45.234.093 - ORLÉANS "Ilot de la Charpenterie I"

Fait 229

Séquence :

Phase 213, 227

U.S. 2243, 2244, 2247,

#### Catalogue :

- 2243-1 : pot peint en blanc (cf. iso 23)
- 2273-1 : bas de panse à décor zoomorphe sur fond de résilles (cf. iso 45)
- 2275-1 : vase à décor zoomorphe (cf. iso 57)
- 2275-2 : haut de pot à décor géométrique (cf. iso 39)
- 2275-3 : pot à panse fuselé peint en blanc (cf. iso 33)
- 2275-4 : haut de pot peint en blanc (cf. iso 29)
- 2275-5 : bas de panse à décor de pastillage (cf. iso 1)
- 2276-1 : pied de pot peint en blanc (cf; iso 15)
- 2276-2 : épaulement de pot peint en brun (cf; iso 7)

#### Formes non illustrées :

- écuelle à décor lissé rayonnant sur la surface interne,
- CSTE : gobelets 161 et 162, écuelles 102, , faisselle à fond rond 109, jatte 108, coupe à carène mousse 132 ou vive 131, balustre 204, pot ovoïde 202, 1 imitation Lamb. 36 (111)
- dolia : 251 et 253
- lèvres de Dressel 1A

La composition des amphores manifeste une pollution avec les niveaux supérieurs :

- 2275 : 2 Dr.1A, Dr.7/11, 1 gréco-italique ou Dr.1A
- 2276 : 1 amphore Rhodienne, 1 amphore de Narbonnaise
- 2244 : Dr.20

#### Mobilier numéraire

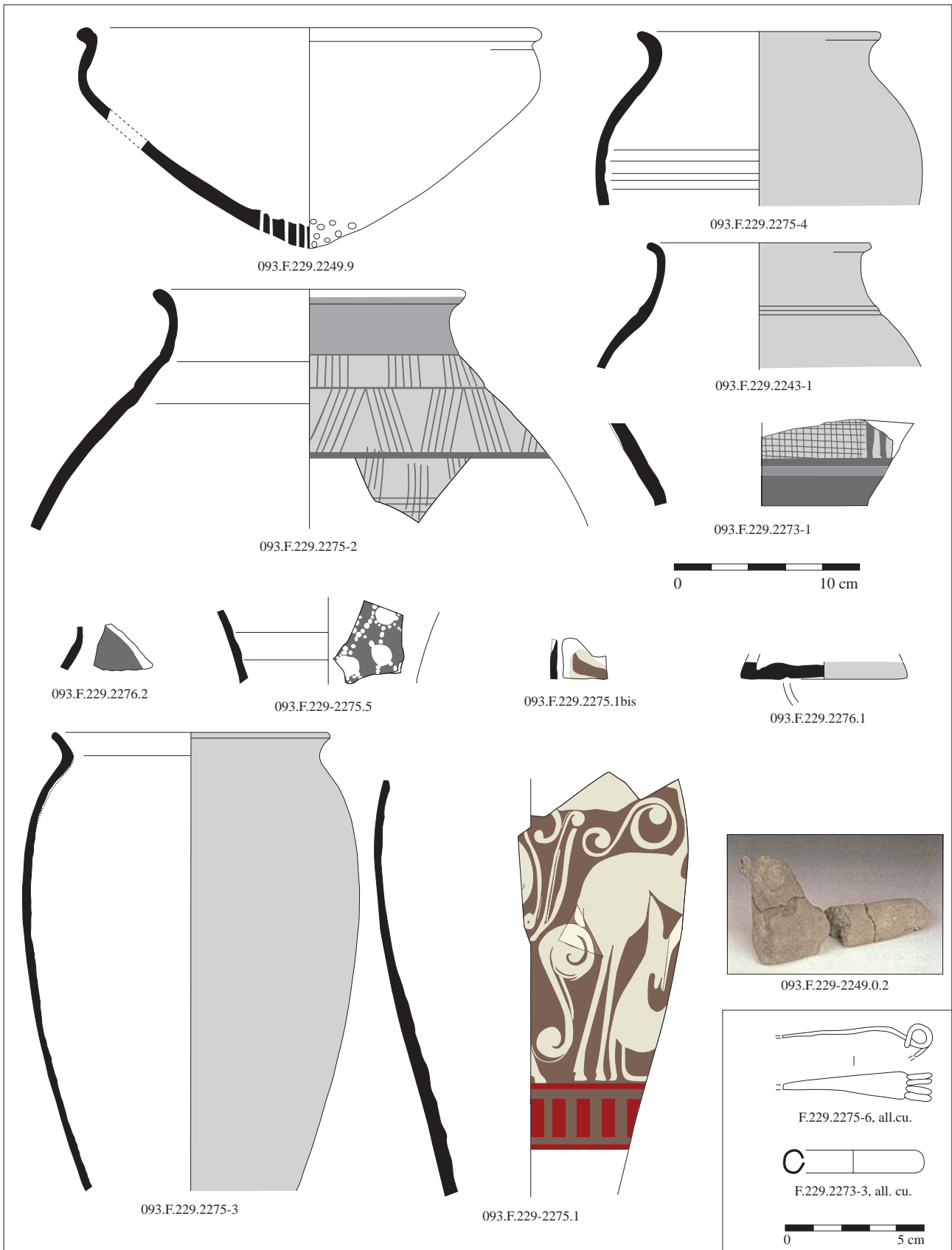


#### Autres mobiliers associés :

- 2249.0.2 : frgt de creuset
- 2276: lame de couteau
- 2279-3 : petit bracelet en bz section circulaire
- 2276, 2244, 2249 : 1 chenet bas quasi complet a pu être reconstitué, à corps allongé, massif en forme de boudin de section à peu près demi-circulaire. L'extrémité est redressé et figure une tête de bélier au mufle relevé
- Un autre chenet semble figurer un cheval

Planches n°

86



Pl. 86 : ORLEANS "Ilot de la Charpenterie" : F.229 (U.S. 2249, 2243, 2273, 2275, 2276).

Catégories	N.R.	%N.R.	N.M.I.	% NMI	N° dessin
C.Somb.T.Enf.	87	23,3	5	15,6	
C.Somb.Tour.	37	9,9	3	9,4	
C.Claire Tour.	22	5,9	2	6,3	
Besançon	60	16,0	4	12,5	
Non tournée	13	3,5	2	6,3	
Amphore	88	23,5	5	15,6	
Dolium	37	9,9	2	6,3	
Engobe micacé	1	0,3	1	3,1	
Campanienne					
Peinte	4	1,1	1	3,1	
Engobe rouge	1	0,3	1	3,1	
Terra nigra	20	5,3	4	12,5	
Terra rubra					
Engobe blanc					
Ardoisée					
Beuvray					
N.P.R.					
Paroi fine	4	1,1	2	6,3	
Sigillée					
Autre					
<b>Total</b>	<b>374</b>	<b>100</b>	<b>32</b>	<b>100</b>	Taux de fragmentation : 11.7

**Fait F.226**

Séquence :

Phase : 213, 227

Sous :

**U.S.** 2080, 2237, 2272, 2273, 2241, 2242, 2309

Sur : F.229

**Mobilier datant associé**

**Horizon** 7 ou 8

Formes représentées

100a	105	113	124	134	167	206	290	DR	Cl. 1	Dr.7/11	M.128	Cr.1
100b	106	114	125	161a	168	207	300	DLIC 1	Cl. 2	Dr.2/4	M.96	Cr.3
101	107a	115	126	161b	201	209	301	DLIR	Cl. 3	P.1	M.59	Cr.6 1
102a	107b	116	127	162	202	210	400	DEL	Dr.1B	Dr.20	M.40/42	Cr.ca
102b	108	120	128	163	203	251	401	Se.P	Tarr	Cr.EM	M.77	Halt.16
103	109	121	131	164	204a	252	DP 2	Se.Ib	Bét.	M.T.	M.103	Go.Be.
104a	110	122	132	165	204b	253a	DEI	Se.II	GauS	BEM	M.63	H.T.
104b	111 ?	123	133	166	205	253b	DEE	Se.G	Orie	M.22/27	M.37	Ind.

Remarques / commentaire

Contexte : Fosse / dépotoir domestique

Ensemble non illustré, présenté à titre indicatif (scelle la structure F.229).  
 Pollution avec une fosse médiévale.  
 F.226 et F.229 ont été distinguées à l'étude (cf. fiche précédente : F.229)

Site : 45.234.093 - ORLÉANS "Ilot de la Charpenterie I"

Fait 226

Séquence : Phase 213, 227

U.S. 2080, 2237, 2272,

**Catalogue :**



**Formes non illustrées :**

- 1 petite coupe complète à petit fond ombiliqué, décoré au peigne, en terra nigra. Le fond porte un graffito réalisé sur pâte cuite,
- 1 assiette à bord oblique Ménez 22/27 décorée d'une ligne brisée lissé au brunissoir sur la surface interne
- 1 marli d'une imitation de patère Lamb. 36 (?) décoré au peigne
- 1 col de cruche à engobe blanc de type Cr. 6
- 1 forme fermée (gobelet?) à enduit rouge lustré
- Les amphores sont d'origine italique

**Mobilier numéraire**

- 2273 : 1 potin indéterminé
- 2273 : 1 bronze à l'aigle
- 2080 : 1 bronze indéterminé

**Autres mobiliers associés :**

- 2080-2 : bracelet jonc plein

**Planches n°**



Catégories	N.R.	%N.R.	N.M.I.	% NMI	N° dessin
C.Somb.T.Enf.	1	2,2	1	7,1	1 vase bobine estampillé (ORL. 002)
C.Somb.Tour.	5	10,9	1	7,1	
C.Claire Tour.	3	6,5	2	14,3	
Besançon	13	28,3	1	7,1	
Non tournée	1	2,2	1	7,1	
Amphore	4	8,7	2	14,3	Dr.1A
Dolium	3	6,5	1	7,1	
Engobe micacé	1	2,2	1	7,1	
Campanienne					
Peinte					
Engobe rouge	5	10,9	1	7,1	
Terra nigra	2	4,3	1	7,1	
Terra rubra					
Engobe blanc	1	2,2	1	7,1	
Ardoisée					
Beuvray					
N.P.R.	7	15,2	1	7,1	
Paroi fine					
Sigillée					
Autre					
<b>Total</b>	<b>46</b>	<b>89</b>	<b>14</b>	<b>100</b>	Taux de fragmentation : 3.3

**Fait F.242**

Séquence :

Phase

232

Sous :

**U.S.**

2339, 2340, 2343, 2344

Sur :

**Mobilier datant associé**

**Horizon**

## Formes représentées

100a	105	113	124	134	167	206	290	DR	Cl. 1	Dr.7/11	M.128	Cr.1
100b	106	114	125	161a	168	207	300	DLIC	Cl. 2	Dr.2/4	M.96	Cr.3
101	107a	115	126	161b	201	209	301	DLIR	Cl. 3	P.1	M.59	Cr.6
102a	107b	116	127	162	202	210	400	DEL	1 Dr.1B	Dr.20	M.40/42	Cr.ca
102b	108	120	128	163	203	251	401	Se.P	Tarr	Cr.EM	M.77	Halt.16
103	109	121	131	164	204a	252	DP	Se.Ib	Bét.	M.T.	1 M.103	Go.Be.
104a	110	122	132	165	204b	253a	DEI	Se.II	GauS	BEM	M.63	H.T.
104b	111	123	133	166	205	253b	DEE	Se.G	Orie	M.22/27	1 M.37	Ind. 1

## Remarques / commentaire

## Contexte

Fosse / dépotoir domestique

Ensemble donné à titre indicatif, pour le contexte du tesson estampé (cf catalogue des vases à décor estampé : ORL.002)  
 Mobilier peu abondant et très fragmenté.

Site : 45.234.093 - ORLÉANS "Ilot de la Charpenterie I"

Fait 242

Séquence :

Phase 232

U.S. 2339, 2340, 2343,

**Catalogue :**

**Formes non illustrées :**

- 1 assiette Ménez 22/27,
- 1 pot à col vertical en NPR
- 1 vase bobine à décor estampé sur la lèvre (cf. fiche poinçon : n°inventaire : ORL.002)
- 1 jatte à lèvre moulurée dorée au mica
- amphore italique de type Dr.1 et 1 indéterminée

**Mobilier numéraire**

**Autres mobiliers associés :**

**Planches n°**

Catégories	N.R.	%N.R.	N.M.I.	% NMI	N° dessin
C.Somb.T.Enf.	257	51,9	31	67,4	2-3-5-7-8-9-12-13
C.Somb.Tour.	2	0,4	1	2,2	
C.Claire Tour.	23	4,6	4	8,7	
Besançon	28	5,7	1	2,2	
Non tournée	15	3,0	2	4,3	4-10
Amphore					
Dolium	91	18,4	3	6,5	11
Engobe micacé					
Campanienne					
Peinte	79	16,0	4	8,7	1-6-14
Engobe rouge					
Terra nigra					
Terra rubra					
Engobe blanc					
Ardoisée					
Beuvray					
N.P.R.					
Paroi fine					
Sigillée					
Autre					
<b>Total</b>	<b>495</b>	<b>100</b>	<b>46</b>	<b>100</b>	Taux de fragmentation : 10.8

**Fait F.341**

Séquence : .....

Phase .....

302

Sous : chemin médiéval

**U.S.** |

3178, 3179, 3180, 3181,  
3183, 3191, 3192, 3229,  
3230, 3231, 3232

Sur : Terrain naturel

**Mobilier datant associé**

**Horizon**

2

## Formes représentées

100a	1	105	1	113		124		134		167		206		290		DR		Cl. 1		Dr.7/11		M.128		Cr.1	
100b		106	1	114		125		161a	1	168		207		300		DLIC		Cl. 2		Dr.2/4		M.96		Cr.3	
101		107a	3	115		126		161b		201		209		301		DLIR	1	Cl. 3		P.1		M.59		Cr.6	
102a	3	107b		116		127		162	5	202	1	210		400		DEL		Dr.1B		Dr.20		M.40/42		Cr.ca	
102b		108	2	120		128	2	163		203		251	2	401		Se.P		Tarr		Cr.EM		M.77		Halt.16	
103	2	109		121	1	131		164		204a	2	252		DP		Se.Ib		Bét.		M.T.		M.103		Go.Be.	
104a		110	1	122		132		165		204b		253a	1	DEI		Se.II		GauS		BEM		M.63		H.T.	
104b		111		123	2	133		166		205		253b		DEE		Se.G		Orie		M.22/27		M.37		Ind.	5

## Remarques / commentaire

## Contexte

Fosse / dépotoir domestique

Fosse dépotoir, peut-être un silo à l'origine?

La plupart des tessons proviennent de l'U.S. 3181, qui totalise à elle seule 419 tessons et 45 individus.

Remontages entre les différentes U.S.

La faune se décompose en (sur 255 restes) : 20.7 % de boeuf, 49.7 % de porc, 16.1 % de capriné, 2.1 % de cheval, 10.9 % de chien, 0.5 % de coq et 24.3 % d'indéterminés. Son étude révèle des résidus de préparation culinaires et de repas (FRERE, in MASSAT et al. 2002: 76)

Site : 45.234.093 - ORLÉANS "Ilot de la Charpenterie I"

Fait 341

Séquence :

Phase 302

U.S. 3178, 3179, 3180,

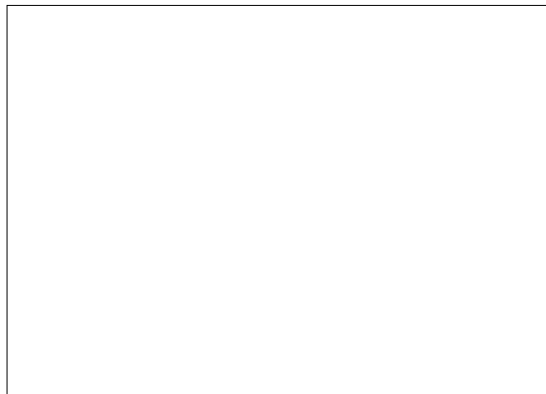
**Catalogue :**

- 1 : pot aux trois-quarts complets à décor peint géométrique complexe sur plusieurs registres (iso 68)
- 6 : gobelet-tonnelet peint en rouge à bandes brunes (iso. 61)
- 10 : non tournée, cuite en atmosphère oxydante, soigneusement lissé, qui lui confère un aspect proche des vases peints en rouge (surface brillante)
- 12 : forme semble inspiré du bol Lamb. 1/8
- 14 : lèvres de pot à décor de pastillage sur fond blanc (iso. 52)

**Formes non illustrées :**

- C.C. : type 102a, 162, 121 et 1 indéterminée
- Besançon : 1 petit pot à lèvres sub-verticale étirée micacé, mais non décoré
- CSTE : 1 gobelet tonnelet (161), 1 jatte à décor lissé rayonnant en surface interne, 1 faisselle à fond plat (110), 2 écuelles à bord rentrant (102a), 1 coupe hémisphérique à panse lisse (123), identique à 3181.7, 2 jattes à profil en S (108) et carénée (121), pot ovoïde (202), 1 balustré à panse mouluré (204)

**Mobilier numéraire**

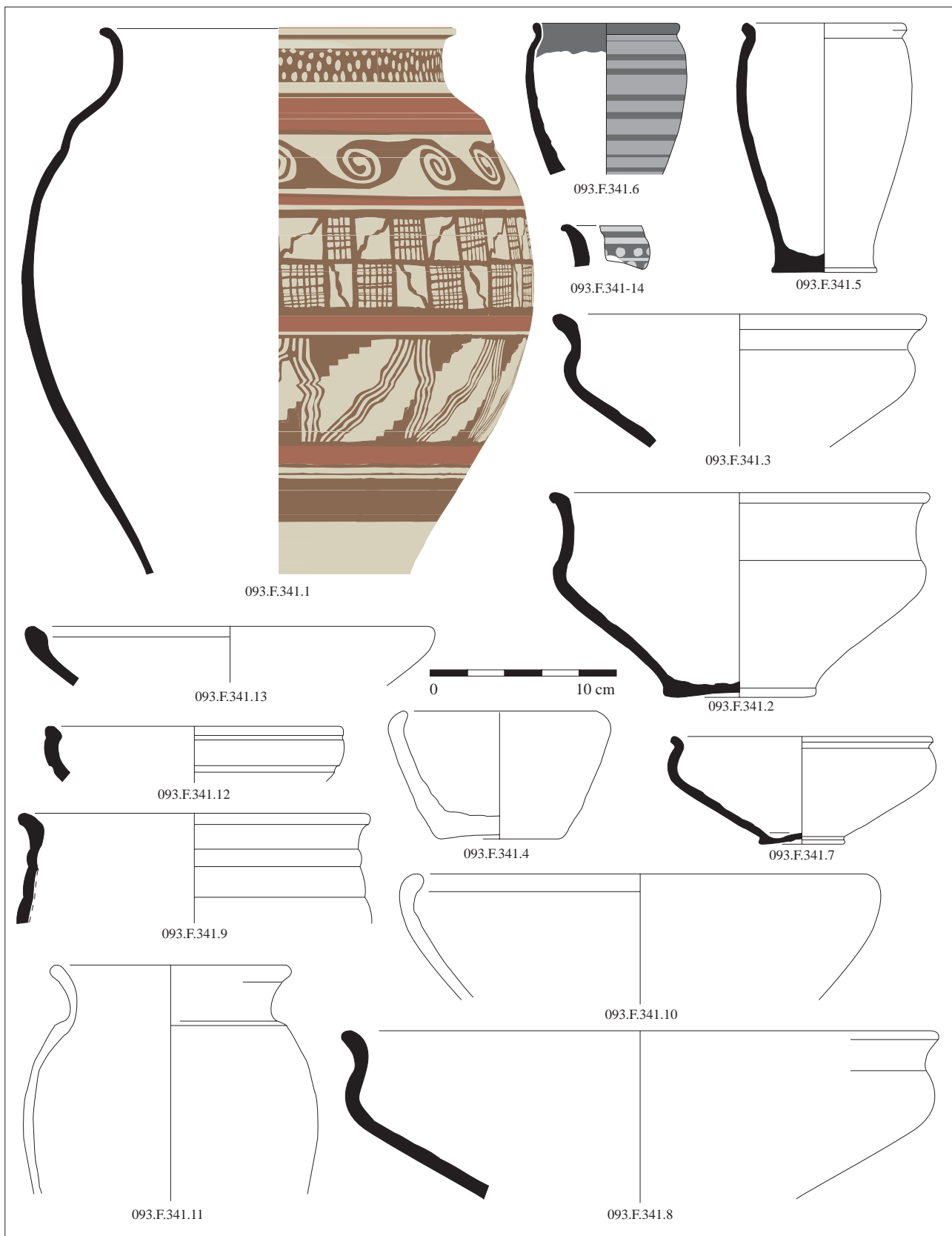


**Autres mobiliers associés :**

- fragment de plaques foyères

Planches n°

87



Pl. 87 : ORLEANS "Ilot de la Charpenterie", F.341 (U.S. 3181).

Catégories	N.R.	%N.R.	N.M.I.	% NMI	N° dessin
C.Somb.T.Enf.	50	54,9	9	42,9	
C.Somb.Tour.	24	26,4	6	28,6	
C.Claire Tour.					
Besançon	1	1,1	1	4,8	
Non tournée	1	1,1	1	4,8	
Amphore					
Dolium	14	15,4	3	14,3	
Engobe micacé					
Campanienne					
Peinte	1	1,1	1	4,8	
Engobe rouge					
Terra nigra					
Terra rubra					
Engobe blanc					
Ardoisée					
Beuvray					
N.P.R.					
Paroi fine					
Sigillée					
Autre					
<b>Total</b>	<b>91</b>	<b>100</b>	<b>21</b>	<b>100</b>	Taux de fragmentation : 4.3

**Fait**  
 Séquence :  
 Phase **Ph. 10**  
 Sous : F.187  
 U.S. |  
 4831, 4851, 4852, 4853,  
 4868, 4874, 4875, 4876, 4879  
 Sur : Terrain naturel  
**Mobilier datant associé**  
 Horizon  
 1/4?

Formes représentées

100a	105	113	124	134	167	206	290	DR	Cl. 1	Dr.7/11	M.128	Cr.1		
100b	106	114	125	161a	168	207	300	DLIC	Cl. 2	Dr.2/4	M.96	Cr.3		
101	107a	115	126	161b	201	1	209	301	DLIR	Cl. 3	P.1	M.59	Cr.6	
102a	1	107b	116	127	162	202	210	400	DEL	Dr.1B	Dr.20	M.40/42	Cr.ca	
102b	108	4	120	128	163	203	251	1	401	Se.P	Tarr	Cr.EM	M.77	Halt.16
103	109	121	1	131	164	204a	252	DP	Se.Ib	Bét.	M.T.	M.103	Go.Be.	
104a	110	122	132	165	204b	253a	2	DEI	Se.II	GauS	BEM	M.63	H.T.	
104b	111	123	133	166	205	253b	DEE	Se.G	Orie	M.22/27	M.37	Ind.	12	

Remarques / commentaire

Contexte Epandage

Mobilier très fragmenté. Ensemble donné à titre indicatif (sous F.187)

Site : 45.234.093 - ORLÉANS "Ilot de la Charpenterie I"

Fait

Séquence :

Phase **Ph. 10**

U.S. 4831, 4851, 4852,

Catalogue :

Formes non illustrées :

Mobilier numéraire

Autres mobiliers associés :

- 4853 : 1 fragment de lame (fer de lance?)

Planches n°

Catégories	N.R.	%N.R.	N.M.I.	% NMI	N° dessin
C.Somb.T.Enf.	10	47,6	4	40,0	
C.Somb.Tour.					
C.Claire Tour.					
Besançon	7	33,3	2	20,0	
Non tournée					
Amphore	4	19,0	4	40,0	Type Dr.1 italique
Dolium					
Engobe micacé					
Campanienne					
Peinte					
Engobe rouge					
Terra nigra					
Terra rubra					
Engobe blanc					
Ardoisée					
Beuvray					
N.P.R.					
Paroi fine					
Sigillée					
Autre					
<b>Total</b>	<b>21</b>	<b>100</b>	<b>10</b>	<b>100</b>	Taux de fragmentation : 2.1

**Fait**  
 Séquence :  
 Phase  
**Ph. 13**  
 Sous : F.285 puis G.R.  
 U.S. |  
 4658, 4660, 4676, 4706,  
 4829, 4534  
 Sur : ph. 10  
**Mobilier datant associé**  
 Horizon  
 1 / 4 ?

Formes représentées

100a	105	113	124	134	167	206	290	DR	Cl. 1	?	Dr.7/11	M.128	Cr.1
100b	106	114	125	161a	168	207	300	DLIC	Cl. 2		Dr.2/4	M.96	Cr.3
101	107a	115	126	161b	201	209	301	DLIR	Cl. 3		P.1	M.59	Cr.6
102a	107b	116	127	162	202	210	400	DEL	Dr.1B		Dr.20	M.40/42	Cr.ca
102b	108	120	128	163	203	251	401	Se.P	Tarr		Cr.EM	M.77	Halt.16
103	109	121	131	164	204a	252		Se.Ib	Bét.		M.T.	M.103	Go.Be.
104a	110	122	132	165	204b	253a		Se.II	GauS		BEM	M.63	H.T.
104b	111	123	133	166	205	253b		Se.G	Orie		M.22/27	M.37	Ind.

Remarques / commentaire

Contexte

Remblais

Mobilier très fragmenté et peu significatif.  
 Donné à titre indicatif.



Site : 45.234.093 - ORLÉANS "Ilot de la Charpenterie I"

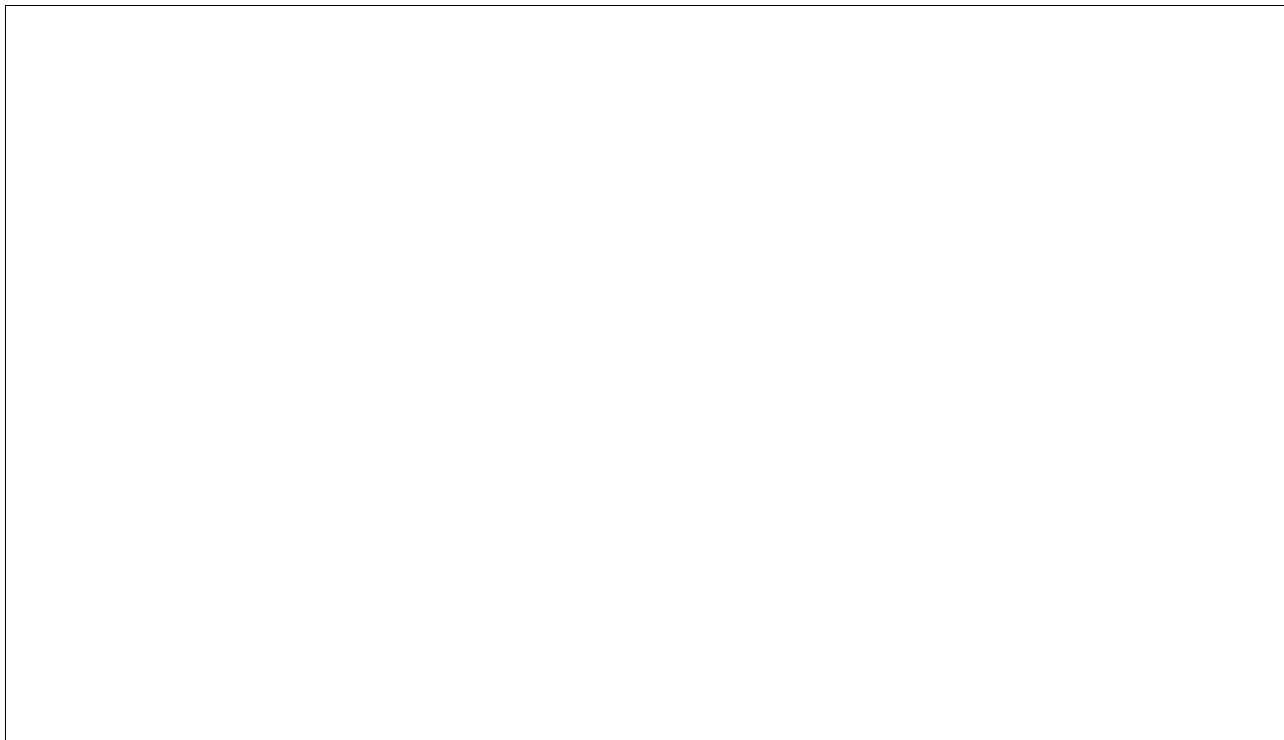
Fait

Séquence :

Phase **Ph. 13**

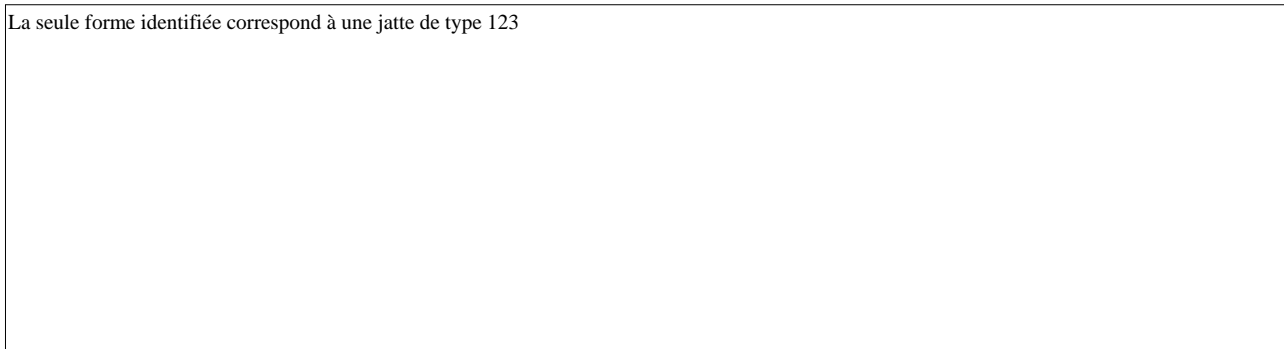
U.S. 4658, 4660, 4676,

Catalogue :

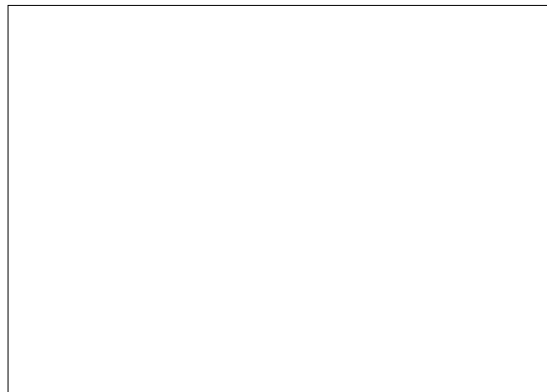


**Formes non illustrées :**

La seule forme identifiée correspond à une jatte de type 123

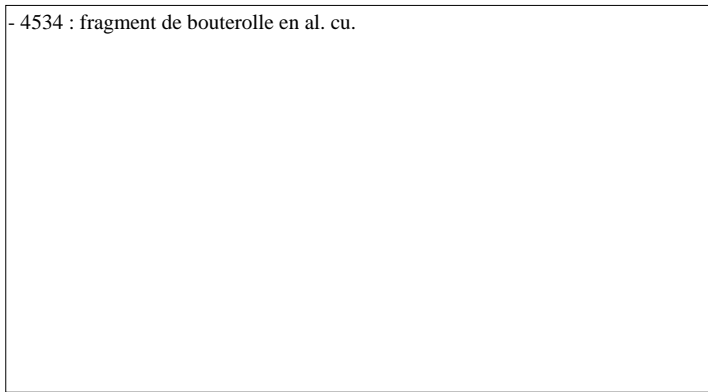


**Mobilier numéraire**



**Autres mobiliers associés :**

- 4534 : fragment de bouterolle en al. cu.



**Planches n°**

Catégories	N.R.	%N.R.	N.M.I.	% NMI	N° dessin
C.Somb.T.Enf.	45	13,2	15	28,8	4789-1, 4804-3, 6, 4801-2, 3
C.Somb.Tour.	54	15,9	5	9,6	
C.Claire Tour.	1	0,3	1	1,9	4789-2
Besançon	63	18,5	6	11,5	
Non tournée	26	7,6	5	9,6	4804-1, 4801-1, 4804-5
Amphore	88	25,9	9	17,3	
Dolium	42	12,4	4	7,7	
Engobe micacé	7	2,1	3	5,8	4804-4
Campanienne	1	0,3	1	1,9	B-oïde : 4804-2
Peinte					
Engobe rouge					
Terra nigra					
Terra rubra					
Engobe blanc	13	3,8	3	5,8	4801-4
Ardoisée					
Beuvray					
N.P.R.					
Paroi fine					
Sigillée					
Autre					
<b>Total</b>	<b>340</b>	<b>100</b>	<b>52</b>	<b>100</b>	Taux de fragmentation : 6.5

**Fait F.187**

Séquence : \_\_\_\_\_

Phase \_\_\_\_\_

12

Sous : F.475 (Gallo-romain)

**U.S.** |

**4789, 4801, 4804, 4811, 4814**

Sur : \_\_\_\_\_ ph. 10

**Mobilier datant associé**

**Horizon**

5

## Formes représentées

100a		105		113	1	124		134		167		206	2	290	1	DR	1	Cl. 1		Dr.7/11		M.128		Cr.1
100b		106		114		125	2	161a		168		207	1	300		DLIC		Cl. 2		Dr.2/4		M.96		Cr.3
101		107a		115	1	126		161b		201		209		301	1	DLIR		Cl. 3	2	P.1		M.59		Cr.6
102a	3	107b		116	3	127		162		202	1	210		400		DEL		Dr.1B	1	Dr.20		M.40/42		Cr.ca
102b	1	108	1	120		128		163		203		251	2	401		Se.P		Tarr		Cr.EM		M.77		Halt.16
103		109		121		131		164		204a		252		DP		Se.Ib		Bét.	1	M.T.		M.103		Go.Be.
104a		110		122		132		165		204b		253a	2	DEI		Se.II		GauS		BEM		M.63		H.T.
104b		111		123		133		166		205		253b		DEE		Se.G		Orie		M.22/27		M.37		Ind.

## Remarques / commentaire

## Contexte

Fosse / dépotoir domestique

Fosse puis dépotoir situé dans l'angle sud-est de la zone 4b, en limite de fouille.

Site : 45.234.093 - ORLÉANS "Ilot de la Charpenterie I"

Fait 187

Séquence :

Phase 12

U.S. 4789, 4801, 4804,

#### Catalogue :

- 4801-2 : graffiti gravé sur pâte cuite (incomplet)
- 4801-4 : fond de cruche (?), à engobe blanc, pâte grumeleuse, sableuse et micacé, de teinte gris moyen à franges beiges (origine arverne?) (cf. iso 19)
- 4804-2 : campanienne B-oïde, bol Lamb. 1/8
- 4804-4 : bol à pâte fine, beige jaunâtre, à bandeau micacé sur la lèvre, décoré à la molette (originaire du nord du Massif central)
- 4789-2 : fragment de bas de panse d'un vase à pâte fine, blanchâtre (trace de coup de feu, la couleur d'origine n'est pas certifiée) à coeur gris, à décor de chevrons réalisés à la molette, d'origine arverne (identification : Y. Deberge)

#### Formes non illustrées :

- CSTE : jatte à profil en S (108), écuelles à bord rentrant à lèvre aplatie (103), identiques aux exemplaires de F.290 (4914-9)
- dolia : 251 et 253
- Amphores : italiques dont 1 Dr.1A et 1 Dr. 1B, 6 Dr.1 dont une pompéienne, 1 amphore de Bétique
- 1 jatte, 1 dolium et 4 pots de type Besançon

#### Mobilier numéraire

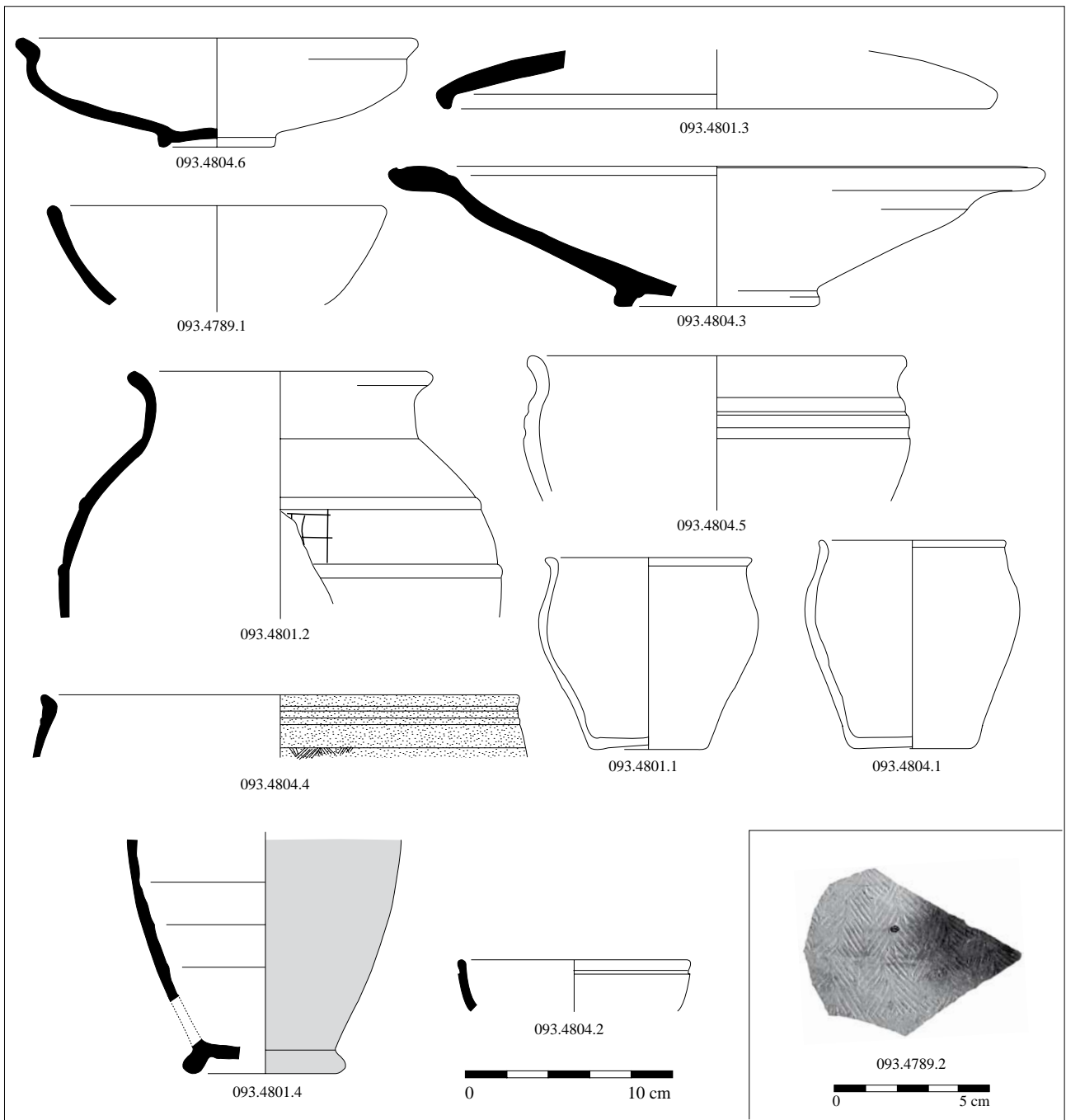
- 4789.0.1 : bronze LT 6088/6108 "à l'aigle"
- 4801.0.1 : bronze illisible
- 4804.0.1 : bronze illisible.

#### Autres mobiliers associés :

- plaque foyère
- grande quantité de scories, de cendre et de charbon de bois

Planches n°

88



Pl. 88 : ORLEANS, "Ilot de la Charpenterie" : F.187 (U.S. 4789, 4801, 4804).

Catégories	N.R.	%N.R.	N.M.I.	% NMI	N° dessin
C.Somb.T.Enf.	13	17,8	2	16,7	
C.Somb.Tour.					
C.Claire Tour.	1	1,4	1	8,3	
Besançon	8	11,0	2	16,7	
Non tournée					
Amphore	11	15,1	2	16,7	
Dolium	29	39,7	2	16,7	
Engobe micacé					
Campanienne					
Peinte	11	15,1	3	25,0	1
Engobe rouge					
Terra nigra					
Terra rubra					
Engobe blanc					
Ardoisée					
Beuvray					
N.P.R.					
Paroi fine					
Sigillée					
Autre					
<b>Total</b>	<b>73</b>	<b>100</b>	<b>12</b>	<b>100</b>	Taux de fragmentation : 6.1

**Fait F.438**

Séquence : 1158

Phase 459

Sous : ph. 458

**U.S. 4180**

Sur : Terrain naturel

**Mobilier datant associé**

**Horizon**

Formes représentées

100a	105	113	124	134	167	206	290	DR	Cl. 1	Dr.7/11	M.128	Cr.1	
100b	106	114	125	161a	168	207	300	DLIC	Cl. 2	Dr.2/4	M.96	Cr.3	
101	107a	115	126	161b	201	209	301	DLIR	Cl. 3	P.1	M.59	Cr.6	
102a	107b	116	127	162	202	210	400	DEL	Dr.1B	Dr.20	M.40/42	Cr.ca	
102b	108	120	128	163	203	251	401	Se.P	Tarr	Cr.EM	M.77	Halt.16	
103	109	121	131	164	204a	252		DP	Se.Ib	Bét.	M.T.	Go.Be.	
104a	110	122	132	165	204b	253a		DEI	Se.II	GauS	BEM	M.63	H.T.
104b	111	123	133	166	205	253b		DEE	Se.G	Orie	M.22/27	M.37	Ind.

Remarques / commentaire

Contexte

Fosse / dépotoir domestique

Ensemble donné à titre indicatif, pour situer les contextes des vases peints (cf. catalogue céramique peinte : iso. 56 et 12bis).  
 Le mobilier est assez fragmenté et peu de formes sont identifiables. Cet ensemble est donné titre indicatif, il est situé dans la même phase que F.434 sur le terrain. La plupart du mobilier semble résiduel. Un fragment de vase peint à décor géométrique est identique à celui de l'U.S. 4312 (iso. 12), daté de l'horizon 2.

Site : 45.234.093 - ORLÉANS "Ilot de la Charpenterie I"

Fait 438

Séquence : 1158

Phase 459

U.S. 4180

**Catalogue :**

- 1 : céramique peinte (cf. iso. 56)
- 2 : céramique peinte (cf. iso 12 bis)

**Formes non illustrées :**

- Les amphores sont de type Gréco-italique.

**Mobilier numéraire**

**Autres mobiliers associés :**

**Planches n°**

Catégories	N.R.	%N.R.	N.M.I.	% NMI	N° dessin	Fait 755
C.Somb.T.Enf.	361	30,9	53	45,3	2-4-5-6-11 à 15-17-18-20 à 26-29-30-33-34-38-40-44 à 49	Séquence :
C.Somb.Tour.	100	8,6	10	8,5	3-22-27-31-32-43-50	
C.Claire Tour.	27	2,3	6	5,1	35-36-37	Phase
Besançon	87	7,5	9	7,7	52-55	712
Non tournée	15	1,3	4	3,4	1-16-19-28-	Sous : Bât. str.53
Amphore	383	32,8	11	9,4		U.S.
Dolium	146	12,5	7	6,0	41-53-54-56	7265, 7132, 7333, 7357, 7378, 7389, 7409, 7410, 7411, 7415, 7419, 7427, 7428, 7249, 7430, 7478, 7406, 7416, 7417, 7445, 7446, 7447, 7448, 7449, 7450, 7451, 7454
Engobe micacé	3	0,3	2	1,7	42, 51	Sur : ph.710, bât.52
Campanienne						Mobilier datant associé
Peinte	10	0,9	5	4,3	57-59	-7478 : fibule de Nauheim
Engobe rouge	3	0,3	2	1,7	58-60	Horizon
Terra nigra						5
Terra rubra						
Engobe blanc	2	0,2	2	1,7		
Ardoisée	30	2,6	6	5,1	7-8-9-10-34-39	
Beuvray						
N.P.R.						
Paroi fine						
Sigillée						
Autre						
<b>Total</b>	<b>1167</b>	<b>100</b>	<b>117</b>	<b>100</b>	Taux de fragmentation : 10.0	

## Formes représentées

100a	1	105	113	2	124	134	167	206	290	1	DR	Cl. 1	2	Dr.7/11	M.128	Cr.1	
100b		106	114		125	161a	8	168	207	3	DLIC	Cl. 2	2	Dr.2/4	1	M.96	Cr.3
101	2	107a	115	1	126	161b		201	209		DLIR	Cl. 3	3	P.1	M.59	Cr.6	
102a	3	107b	116	7	127	162	4	202	210	400	DEL	Dr.1B		Dr.20	M.40/42	Cr.ca	
102b		108	1	120	128	4	163	203	1	251	3	401	Se.P	Tarr	Cr.EM	M.77	Halt.16
103		109	4	121	131	1	164	204a	252		DP	Se.Ib	Bét.	M.T.	M.103	Go.Be.	
104a	5	110	1	122	132		165	204b	253a	2	DEI	Se.II	GauS	BEM	M.63	H.T.	4
104b		111	4	123	133		166	205	253b	2	DEE	Se.G	Orie	M.22/27	M.37	Ind.	5

## Remarques / commentaire

Contexte Silo / dépotier domestique

Ce silo est tangent à F. 747. La relation stratigraphique n'a pas été perçue à la fouille.

Situé sous le bâtiment Str.53.

Collages avec F.747.

1 fragment de cruche à surface mouchetée (pollution : U.S.7478).

Cet ensemble a livré au moins 29 vases importés, dont 13 du secteur arverne, 2 de Méditerranée et 3 d'origines indéterminées (sans compter les 11 amphores et les 9 vases de type Besançon).

Site : 45.234.093 - ORLÉANS "Ilot de la Charpenterie I"

Fait 755

Séquence :

Phase 712

U.S. 7265, 7132, 7333, 7357, 7378, 7380, 7400, 7410

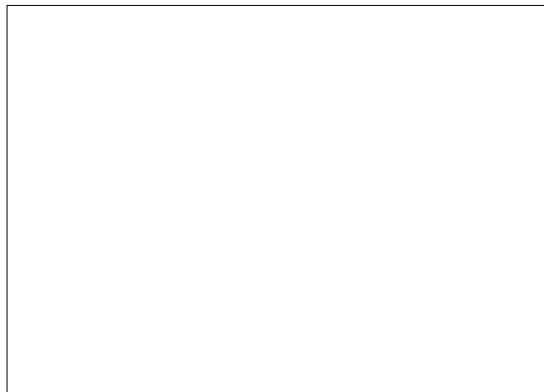
#### Catalogue :

- 1 : haut de pot non tourné, à décor estampé, pâte brun gris, vase calciné
- 2 : haut de pot à décor lissé au brunissoir, pâte brune, enfumé
- 3 : Pâte fine, surfaces soigneusement lustrées, calciné, teinte brun rouge à noir en surface interne et externe, imitation Lamb.6
- 7, 8, 9 : pâte blanchâtre à gris rosé, à fines inclusions noires, rouges et blanches, finement micacé, surface noir intense, soigneusement lustrées, importation arverne (?)
- 10 : pâte identique à n°7, surfaces noires, lustrées, décor à la molette sur plusieurs registres, profil restitué. Importation arverne (?)
- 12, 19, 22 : pâte fine gris à noir, vase probablement calcinée
- 26, 40 : gobelet de type 161 (profil restitué), intérieur poissé
- 33 : fond surélevé, base usée
- 34 : pâte fine et dense, finement micacé, quelques fines inclusions noires, tranches zonée, coeur gris foncé, liseré gris clair, surface interne beige, surface externe gris foncé (pâte identique à celle de n°10), importation arverne probable.
- 35 : fond de gobelet mouluré, en commune claire, importation méditerranéenne
- 36 : fond probable de cruche, probablement d'origine arverne, pâte beige, finement micacé
- 37 : fond de cruche probable, pâte finement micacé, coeur blanc grisâtre, frange et surface beige pâle, importation arverne probable
- 39 : pâte beige pâle, dense, finement micacé, fines inclusions blanches éparses, surfaces noires intenses, importation arverne?
- 42 : fond de pot ou de gobelet, pâte brune, engobe micacé
- 43 : pâte grise, finement micacé, vase calciné, mal conservé, importation arverne?
- 48 : fragment de gobelet, pâte fine, surface externe noire lustrée, tranche grise à franges brunes, surface interne beige rougeâtre, sans revêtement. La forme évoque les gobelets républicains, dont elle pourrait s'inspirer
- 57 : fond de vase balustre, finement micacé, importation arverne probable (iso : 127)
- 58 : imitation de lamb.6, pâte brune à coeur noir, finement micacé, revêtement rouge, importation arverne? (iso 128)
- 59 : bas de panse de pot peint en blanc, bandeau brun surimposé en bas de panse, finement micacé importation arverne? (iso 59)
- 60 : bas de panse de gobelet à engobe brun rouge, pâte finement micacé, coeur gris, frange brune claire, importation sénéone?

#### Formes non illustrées :

- Engobe blanc : 1 cruche d'origine italique (mi panse bombée et semblant assez trapue), 1 haut de panse de cruche d'origine Arverne (pâte identique à celle de F.747-34),
  - C.C. : au moins 3 vases de type 207, à pâte orange brique à coeur noir, surface soigneusement lustrée et brillante
  - 1 panse de pot à décor de bandes lissées verticales, pâte fine noire, probablement importé (arverne?)
  - C.S.T.E. : 4 jattes identiques à n°25, 1 identique à n°50
  - 2 vases, l'un à pâte fine coeur gris frange beige orangé, l'autre à pâte grumeleuse, discrètement micacé, à tendance calcaire, de teinte beige rosé, surface grisé. Tous deux portent une sorte d'engobe translucide et brillante, formes et origine indéterminée
  - 4 pots, 2 dolia et 1 jatte Besançon
  - quelques fragments de panse dont une cruche (non illustrée), probablement originaire du secteur arverne.
- Multiplication des formes à lèvres en amande (jatte et gobelets). Nombreuses formes attestées dans les niveaux anciens qui semblent reprises ici, en version plus évoluée

#### Mobilier numéraire



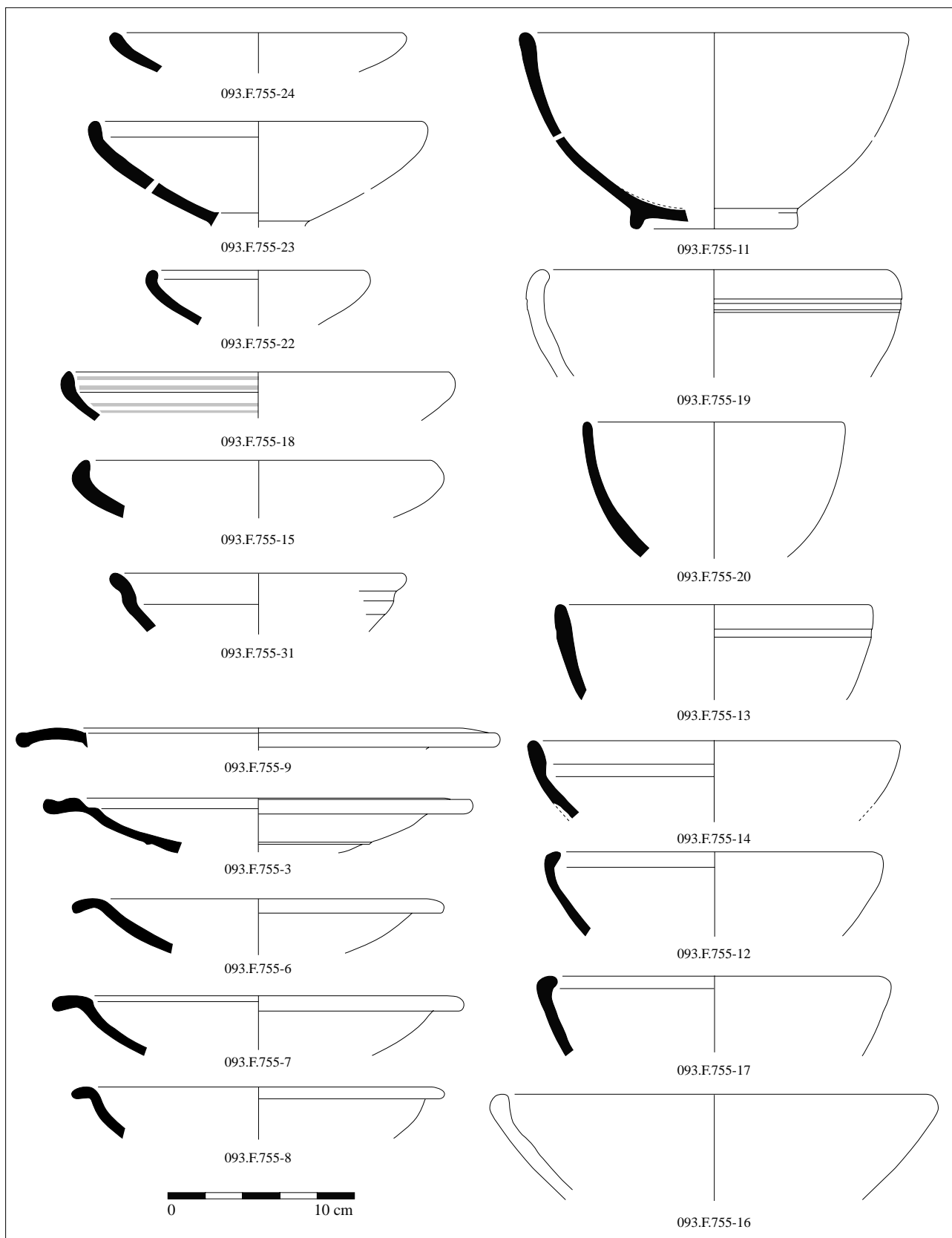
#### Autres mobiliers associés :

- 7265 : fragment de tête de chenet (museau ou bec?), de facture très fruste, corps quadrangulaire

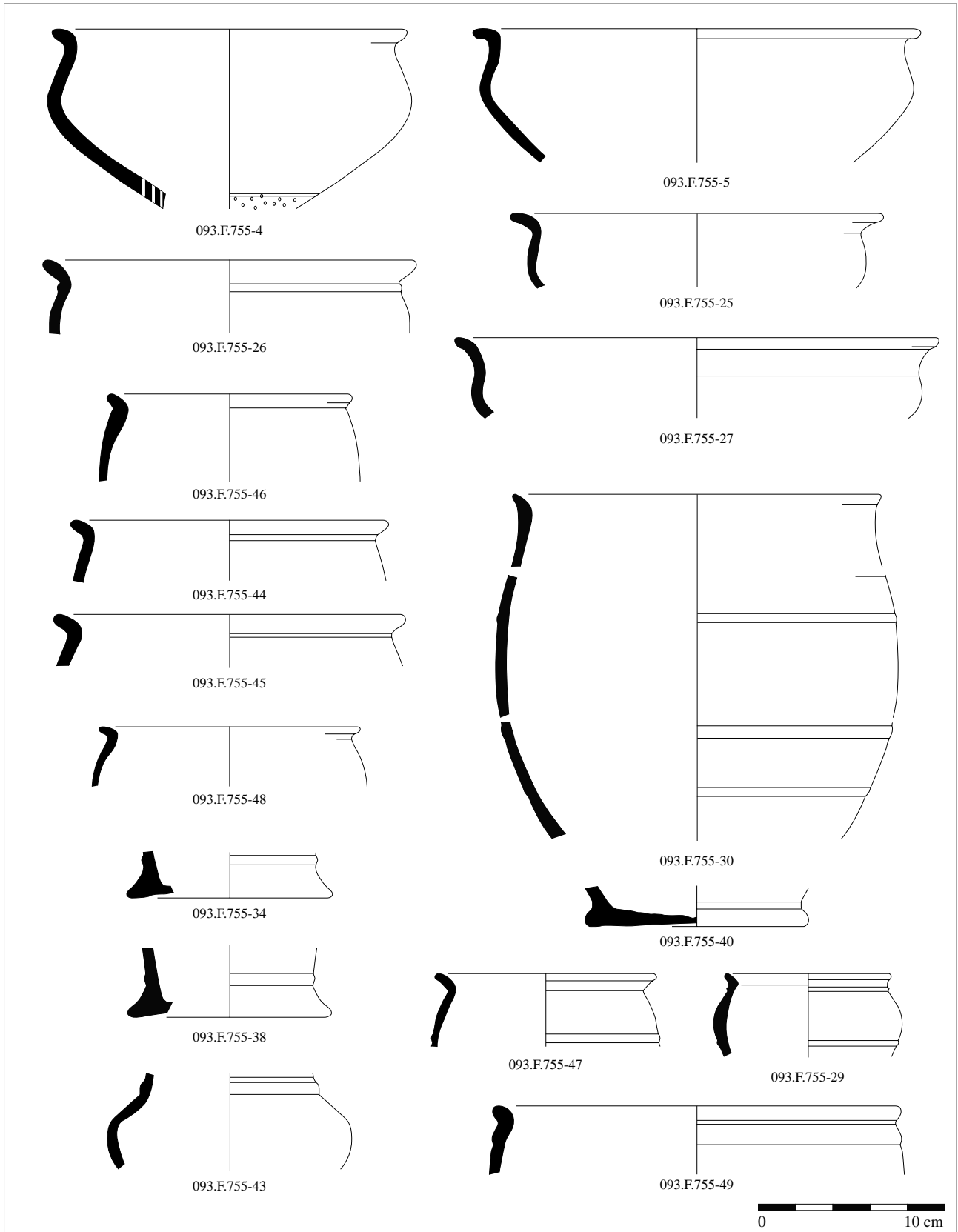
Planches n°

89, 90, 91, 92

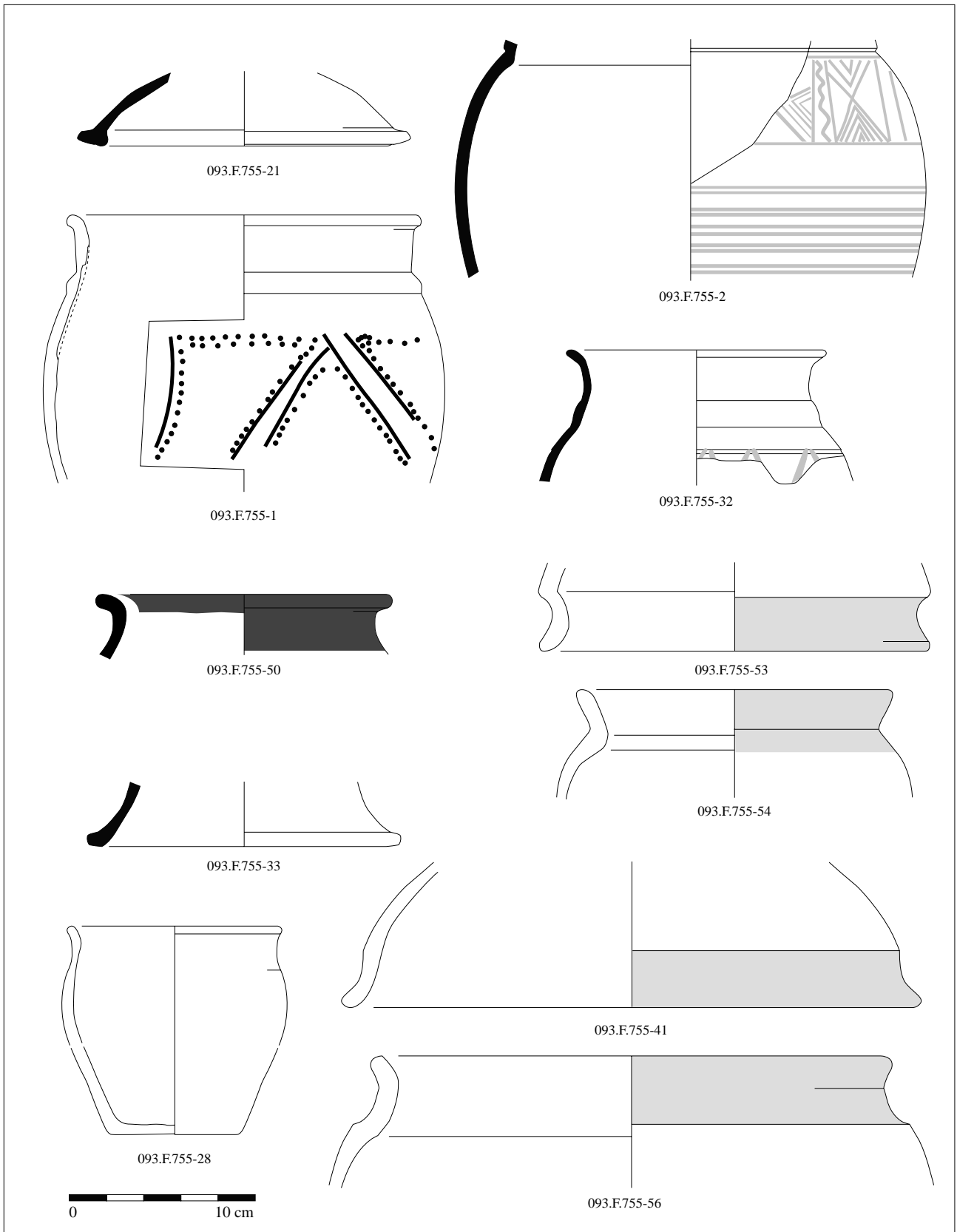




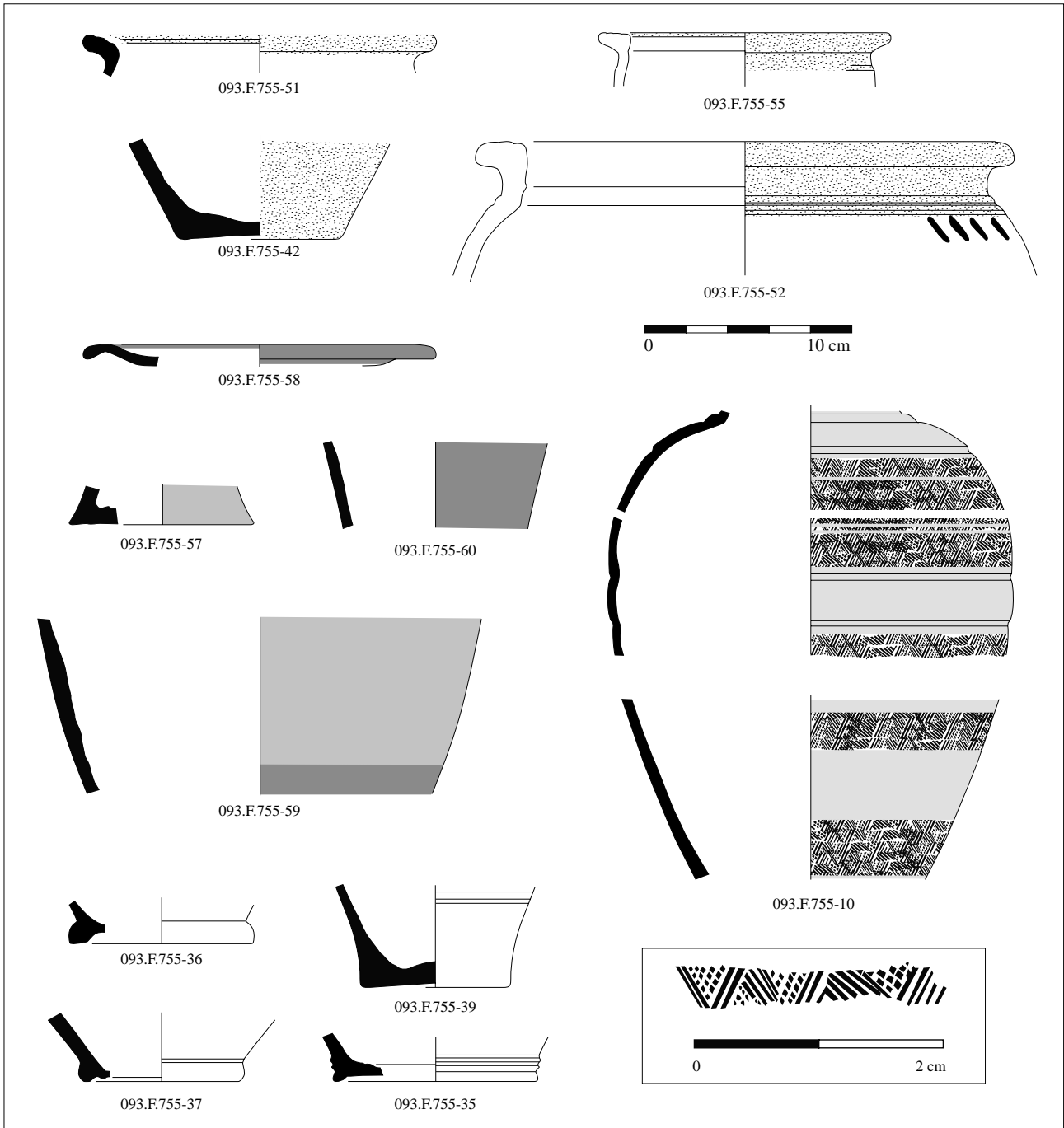
Pl. 89 : ORLEANS "Ilot de la Charpenterie", F.755 (1/4).



Pl. 90 : ORLEANS "Ilot de la Charpenterie", F.755 (2/4).



Pl. 91 : ORLEANS "Ilot de la Charpenterie", F.755 (3/4).



Pl. 92 : ORLEANS "Ilot de la Charpenterie", F.755 (4/4).

Catégories	N.R.	%N.R.	N.M.I.	% NMI	N° dessin
C.Somb.T.Enf.	217	32,8	44	51,8	1-3-5-6-7-11-12-14-17-18-19-20-21-24-25-27-28-36-37-
C.Somb.Tour.	191	28,9	9	10,6	8-9-10-16-35
C.Claire Tour.	8	1,2	1	1,2	
Besançon	55	8,3	7	8,2	30-31-32
Non tournée	24	3,6	4	4,7	13-15-26-29
Amphore	51	7,7	5	5,9	
Dolium	70	10,6	3	3,5	22-23-33
Engobe micacé	2	0,3	1	1,2	
Campanienne	1	0,2	1	1,2	A
Peinte	2	0,3	2	2,4	20-39
Engobe rouge	1	0,2	1	1,2	
Terra nigra	10	1,5	2	2,4	38
Terra rubra					
Engobe blanc	22	3,3	2	2,4	34
Ardoisée	6	0,9	2	2,4	2-4
Beuvray					
N.P.R.					
Paroi fine					
Sigillée					
Autre	2	0,3	1	1,2	Mortier ?
<b>Total</b>	<b>662</b>	<b>100</b>	<b>85</b>	<b>100</b>	Taux de fragmentation : 7.8

**Fait F.747**

Séquence : \_\_\_\_\_

Phase \_\_\_\_\_

711

Sous : Bâtiment (Str.53)

**U.S.** |

7346, 7347, 7348, 7353, 7354

|

Sur : F.754

**Mobilier datant associé**

**Horizon**

6

## Formes représentées

100a		105		113	3	124		134		167	1	206		290	1	DR		Cl. 1		Dr.7/11		M.128		Cr.1
100b	2	106		114		125		161a		168		207	5	300		DLIC	1	Cl. 2	1	Dr.2/4		M.96		Cr.3
101		107a		115	2	126	2	161b		201		209		301	1	DLIR		Cl. 3		P.1		M.59		Cr.6
102a	2	107b		116	4	127		162		202	1	210		400		DEL	?	Dr.1B	1	Dr.20		M.40/42		Cr.ca
102b		108		120		128		163		203		251	1	401	1	Se.P		Tarr		Cr.EM	?	M.77	1	Halt.16
103		109	2	121		131		164		204a		252		DP		Se.Ib		Bét.	1	M.T.		M.103		Go.Be.
104a		110		122	1	132		165		204b		253a	3	DEI		Se.II		GauS		BEM		M.63		H.T.
104b	1	111		123		133		166		205		253b		DEE		Se.G		Orie		M.22/27		M.37		Ind.

## Remarques / commentaire

Contexte Silo ? / dépôt domestique

Silo tangent à F.755. Relation stratigraphique non perçue à la fouille.

Situé sous le bâtiment Str.53.

1 fragment de sigillée de Gaule du centre est manifestement intrusif dans ce contexte (pollution de fouille).

Site : 45.234.093 - ORLÉANS "Ilot de la Charpenterie I"

Fait 747

Séquence :

Phase 711

U.S. 7346, 7347, 7348,

#### Catalogue :

- 20 : jatte dérivée des prototypes italiques à bande peinte interne (identique aux exemplaires de la plaine de la Limagne), sur pâte grise (cf.iso 124).
- sur 5 pots Besançon, 4 sont micacés dont 1 décoré (n° 30), jatte non micacé (n° 31),
- 34 : cruche à pâte beige jaunâtre siliceuse et micacé, à grain blanc et rouge épars. Surface interne partiellement desquamée. Engobe blanc écaillé. Surface interne poissée. (importation arverne?)
- vases de type 207 à surface interne poissée
- 38 : pied de vase bobine en *terra nigra* (forme rare sur le site par ailleurs), pâte fine, micacé, gris à surface enfumée, noire
- 39 : pâte fine brune micacée, à bande peinte sombre interne et externe et bande lissée en surface interne. Imitation de Lamb.36, importation arverne

#### Formes non illustrées :

- 1 Dr.1A, 1 Dr.1B, 2 Dr.1 dont 1 pompéienne, 1 amphore de Bétique
- 1 fragment de panse d'assiette en campanienne A
- 2 fragments de mortier à pâte grossière, sableuse et micacé, inclusions grossières de nodule rouge, de couleur beige à coeur rose. Surface externe à engobe brun. Importation probable de Gaule du sud (identification G. Verrier).
- 4 imitations Lamb.31/33 (116), 1 Lamb.5 (115), 1 Lamb.6 (113), 1 écuelle (102), 3 pots 207;
- 5 pots de type Besançon ;
- fond du dolium n° 33 (dia : 16 cm), 1 dolium idem n°22) ;
- engobe micacé : 1 frgt de panse à cannelures, à engobe interne et externe (forme ouverte, bombée : jatte probable) ;
- 1 frgt de panse peint en rouge
- 1 tesson de panse en pâte brune, à bandeau blanc ;
- 1 forme mouluré en *terra nigra* ;
- 1 gobelet en C.S.T.E. à épais enduit poissé interne, identique aux gobelets-tonnelet à décor estampé d'Amboise (type 167 ).

#### Mobilier numéraire

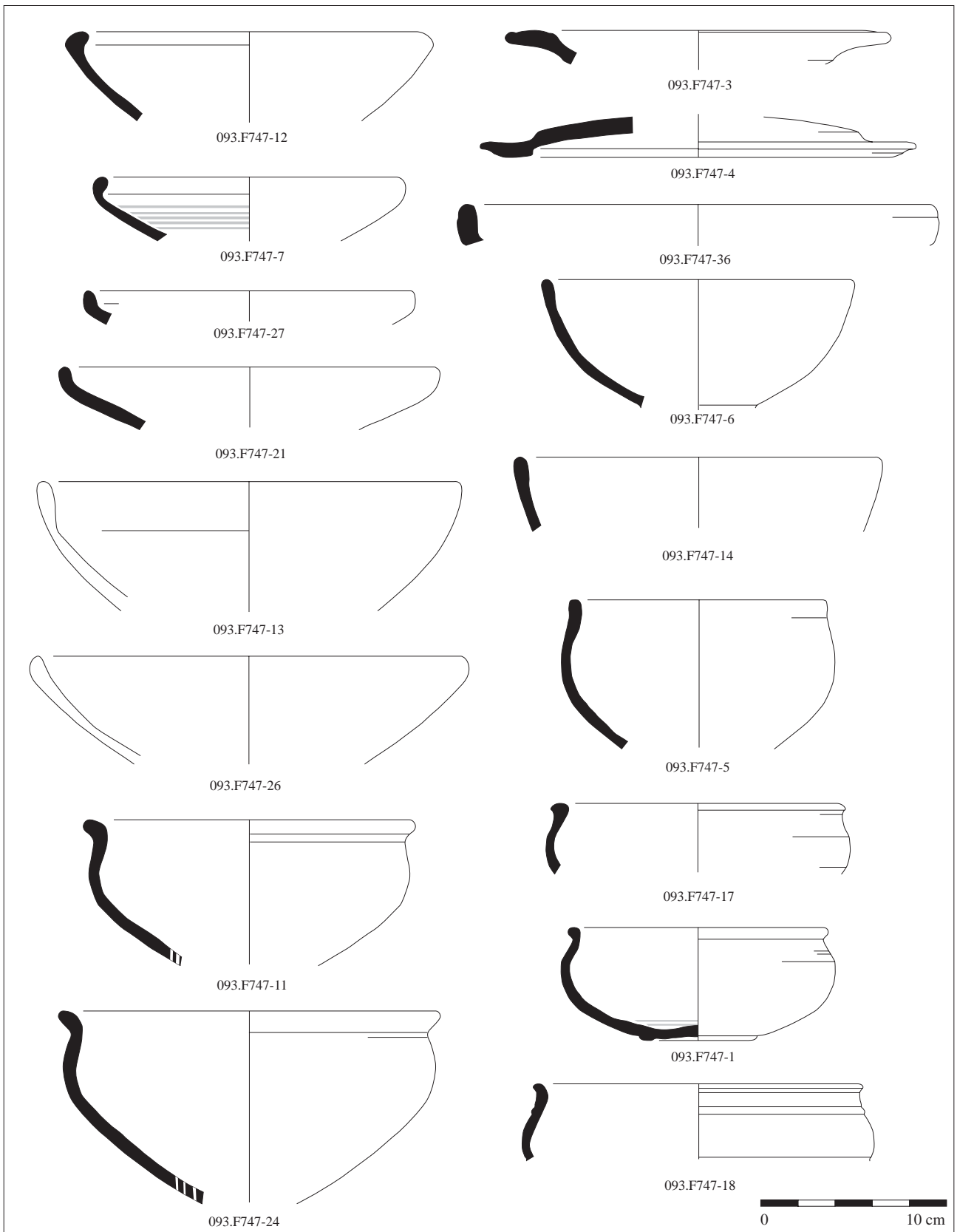
- 7353.0.1 : 1 bronze à l'aigle LT 6117
- 7354.0.1 : 1 potin BN 6151?

#### Autres mobiliers associés :

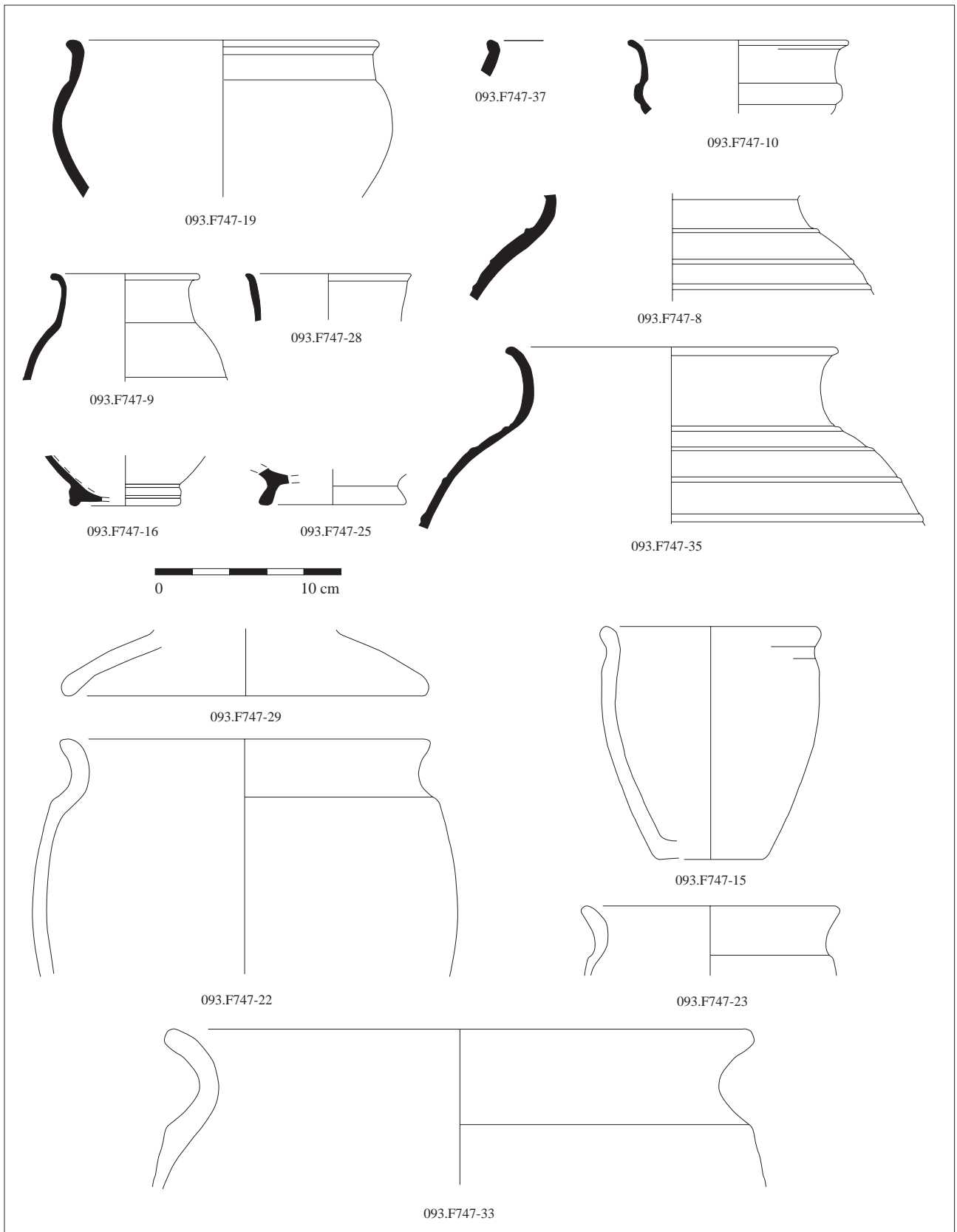
- 7347-1 : frgt de récipient en alliage cuivreux
- 7348 : 2 pesons

Planches n°

93, 94, 95

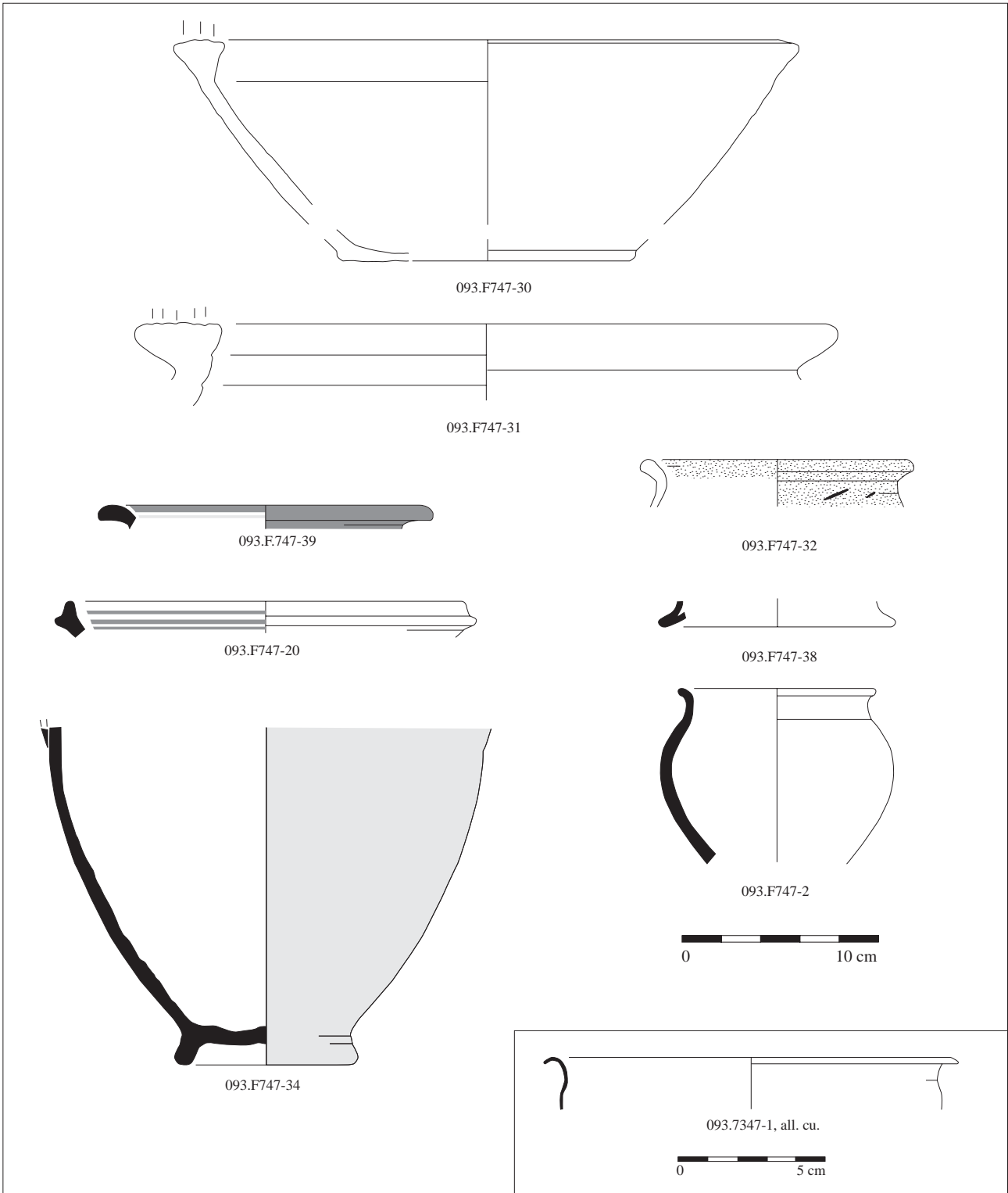


Pl. 93 : ORLEANS "Ilot de la Charpenterie" : F.747 (1/3).



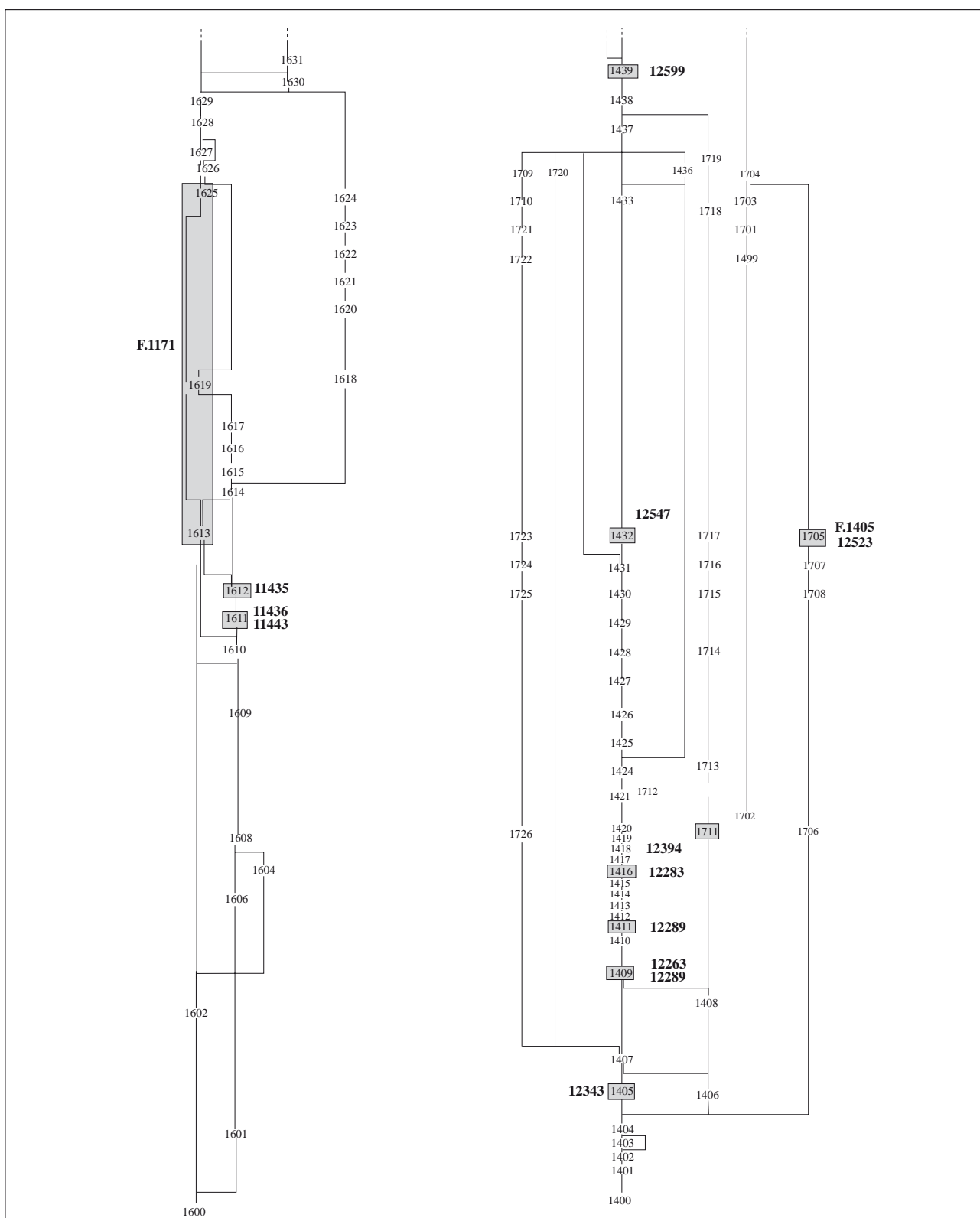
Pl. 94 : ORLEANS "Ilot de la Charpenterie" : F.747 (2/3).





Pl. 95 : ORLEANS "Ilot de la Charpenterie" : F.747 (3/3).

## ORLEANS, Ilot de la Charpenterie II (site 093.II)



Pl. 96 : ORLEANS “Ilot de la Charpenterie II” : extrait du diagramme stratigraphique par phases des zones 11 et 12 et localisation des ensembles étudiés.

Catégories	N.R.	%N.R.	N.M.I.	% NMI	N° dessin
C.Somb.T.Enf.	29	33,7	5	26,3	8, 9, 10, 11, 12
C.Somb.Tour.	45	52,3	11	57,9	1 à 7
C.Claire Tour.					
Besançon					
Non tournée					
Amphore	1	1,2	1	5,3	
Dolium	10	11,6	1	5,3	
Engobe micacé					
Campanienne					
Peinte	1	1,2	1	5,3	
Engobe rouge					
Terra nigra					
Terra rubra					
Engobe blanc					
Ardoisée					
Beuvray					
N.P.R.					
Paroi fine					
Sigillée					
Autre					
<b>Total</b>	<b>86</b>	<b>100</b>	<b>19</b>	<b>100</b>	Taux de fragmentation : 4.5

**Fait F.1248**

Séquence : 4925

Phase 1405

Sous : 12293 (ph. 1406)

U.S. 12343

Sur : géologique

Mobilier datant associé

Horizon 1

## Formes représentées

100a	105	113	124	134	167	206	290	DR	Cl. 1	Dr.7/11	M.128	Cr.1			
100b	106	1	114	125	161a	168	1?	207	300	DLIC	Cl. 2	Dr.2/4	M.96	Cr.3	
101	107a	5	115	126	161b	201		209	301	DLIR	Cl. 3	P.1	M.59	Cr.6	
102a	107b	1	116	127	162	202		210	400	DEL	Dr.1B	Dr.20	M.40/42	Cr.ca	
102b	108		120	128	163	203	1	251	401	Se.P	Tarr	Cr.EM	M.77	Halt.16	
103	3	109	121	131	164	204a		252	DP	Se.Ib	Bét.	M.T.	M.103	Go.Be.	
104a	1	110	122	132	1	165	204b	253a	DEI	Se.II	GauS	BEM	M.63	H.T.	1
104b		111	123	133		166	205	253b	DEE	Se.G	Orie	M.22/27	M.37	Ind.	2

## Remarques / commentaire

## Contexte

Fosse / dépotoir domestique

Petite fosse de fonction indéterminée à comblement détritique, scellée par un niveau de terre brune interprétée comme un niveau de labour (phase 1406).

Nombreux remontages. Les vases sont tournacés, à surfaces brutes, égalisées ou lissés.

Site : 45.234.093 - ORLÉANS "Ilot de la Charpenterie II"

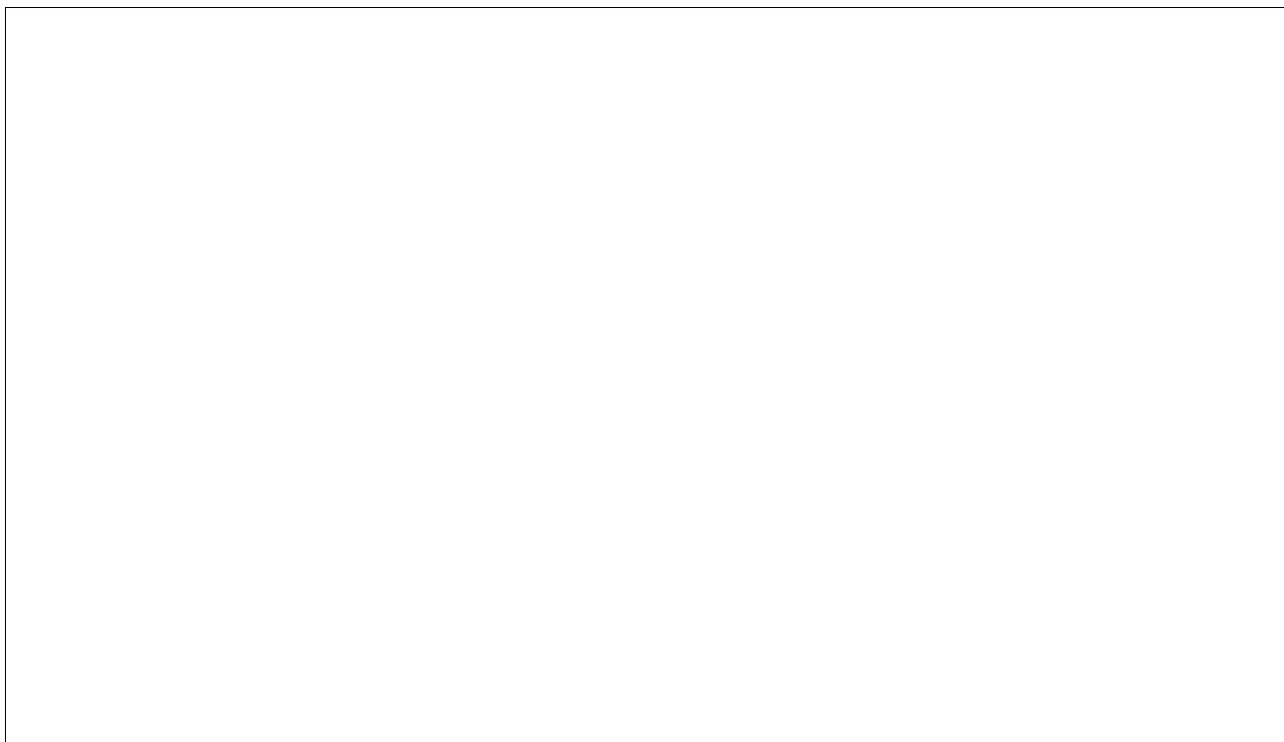
Fait 1248

Séquence : 4925

Phase 1405

U.S. 12343

**Catalogue :**



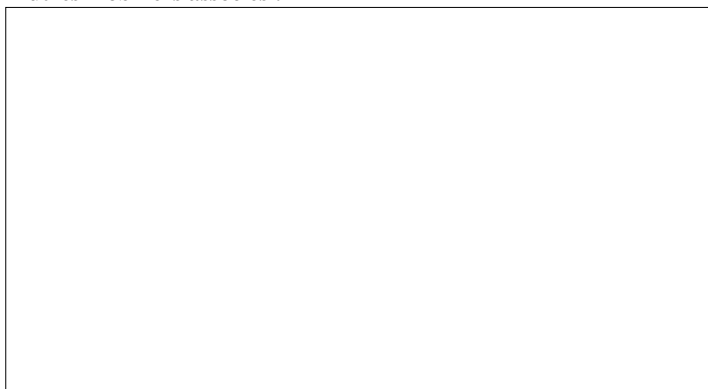
**Formes non illustrées :**

- 1 tesson peint en rouge homogène, forme fermée indéterminée
- 1 fragment de panse de Gréco-italique ou Dressel 1 (peu épais)

**Mobilier numéraire**

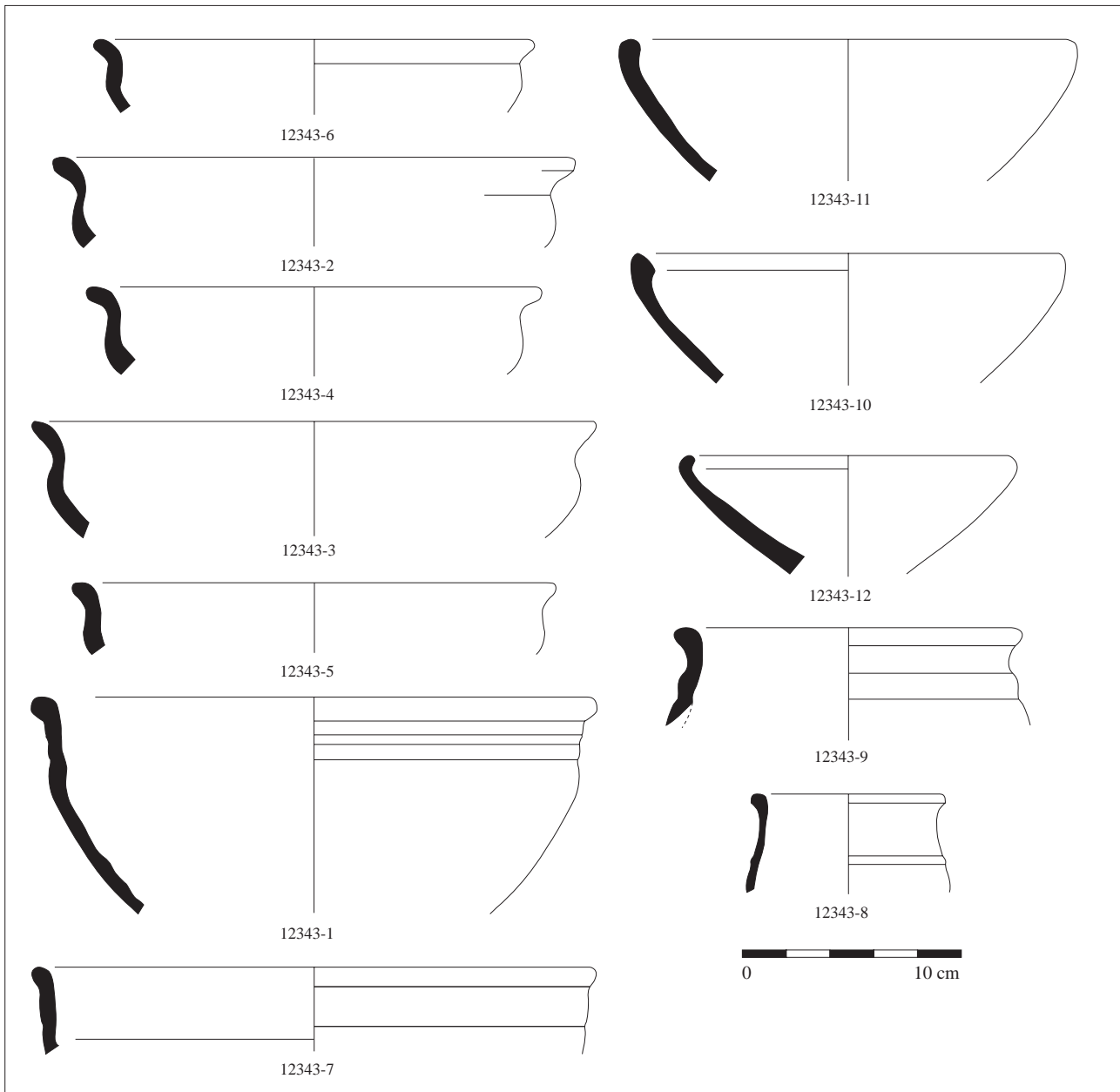
- 12343.0.1 : 1 potin BN6219/3220 série dite "aux croissants"

**Autres mobiliers associés :**



Planches n°

97



Pl. 97 : ORLEANS "Ilot de la Charpenterie II" : F. 1248 (U.S. 12343).

Catégories	N.R.	%N.R.	N.M.I.	% NMI	N° dessin
C.Somb.T.Enf.	189	52,2	25	55,6	1-4-5-10-11-12-14-
C.Somb.Tour.	81	22,4	12	26,7	2-3-6-7-15
C.Claire Tour.					
Besançon	43	11,9	4	8,9	16-17-18
Non tournée					
Amphore	5	1,4	1	2,2	
Dolium	32	8,8	1	2,2	13
Engobe micacé					
Campanienne					
Peinte	12	3,3	2	4,4	8-9
Engobe rouge					
Terra nigra					
Terra rubra					
Engobe blanc					
Ardoisée					
Beuvray					
N.P.R.					
Paroi fine					
Sigillée					
Autre					
<b>Total</b>	<b>362</b>	<b>100</b>	<b>45</b>	<b>100</b>	Taux de fragmentation : 8.0

**Fait**

Séquence : 4901, 4913

Phase : 1411, 1409

Sous : 12283

**U.S.** |

**12289, 12291**

Sur : (12293) ph: 1406

**Mobilier datant associé**

**Horizon**

3

## Formes représentées

100a	105	113	124	134	167	206	290	DR	Cl. 1	?	Dr.7/11	M.128	Cr.1			
100b	106	1	114	125	161a	168	207	300	DLIC	Cl. 2	Dr.2/4	M.96	Cr.3			
101	107a	1	115	126	161b	201	209	301	1	DLIR	Cl. 3	P.1	Cr.6			
102a	107b		116	127	162	1	202	210	400	DEL	Dr.1B	Dr.20	Cr.ca			
102b	108	1	120	1	128	2	163	203	251	1	401	Se.P	Tarr	Cr.EM	M.77	Halt.16
103	109	1	121	131	164	204a	1	252	DP	1	Se.Ib	Bét.	M.T.	M.103	Go.Be.	
104a	110		122	132	165	204b	253a	1	DEI	Se.II	GauS	BEM	M.63	H.T.	1	
104b	111		123	133	166	205	253b	DEE	Se.G	Orie	M.22/27	M.37	Ind.	1		

## Remarques / commentaire

Contexte

Remblai

U.S. 12291 sur 12289, nombreux remontages entre ces deux U.S. Elles ont livré les mêmes types de formes.

U.S.12289 (N.R. : 90).

U.S 12291 : N.R. : 272. phase 1409

Site : 45.234.093 - ORLÉANS "Ilot de la Charpenterie II"

Fait

Séquence : 4901, 4913

Phase 1411, 1409

U.S. 12289, 12291

**Catalogue :**

- 12289-1: un vase fermé (?) à décor de rosette estampé sur le bas externe de la panse, à épais dépôt blanc en surface interne.
- 12291- 2 : pâte fine brun clair, tournée, couvercle
- 12291-3 : jatte à lèvre rainurée, pâte identique au n°2 : imitation de céramique de type Besançon.
- 12291- 4 : cannelure labiale (identique aux exemplaires bretons : DAIRE 1992), par ailleurs rare à Orléans. Jatte à ombilic probable,
- 12291-6 : panse à cannelures verticales. Pâte noire, très micacée, mal cuite, feuilletée. Origine exogène probable.
- 12291-8 : 1 jatte carénée à couverte rouge lustrée en surface externe et mica en surface interne (cf. iso. 77)
- 12291-9 : grand balustre de type 204a peint en rouge et blanc (cf. iso. 78)

**Formes non illustrées :**

- Besançon : 1 pot décoré et enduit de mica,
- C.S.T. : 1 jatte à lèvre rainurée (identique à n°3).
- 1 anse d'amphore de type gréco-italique ou Dr.1

**Mobilier numéraire**

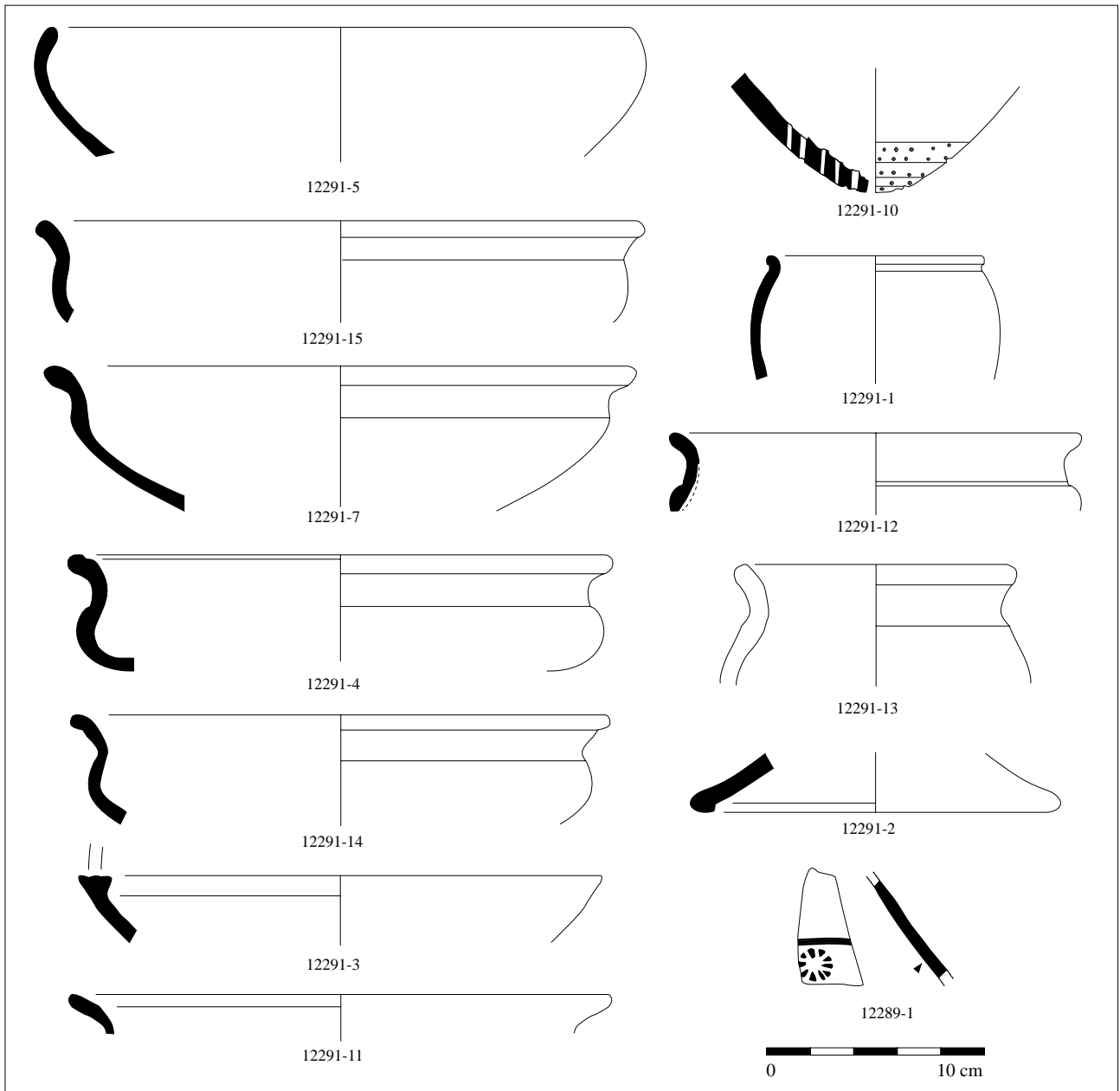
- 12291.0.1 : potin illisible à l'aigle?
- 12291.0.2 : bronze LT 6361 TOVTOBOCIO/ATEPILOS (on notera cependant que le contexte de cette monnaie reste douteux)

**Autres mobiliers associés :**

- 12291 : frgt de spatule en bronze

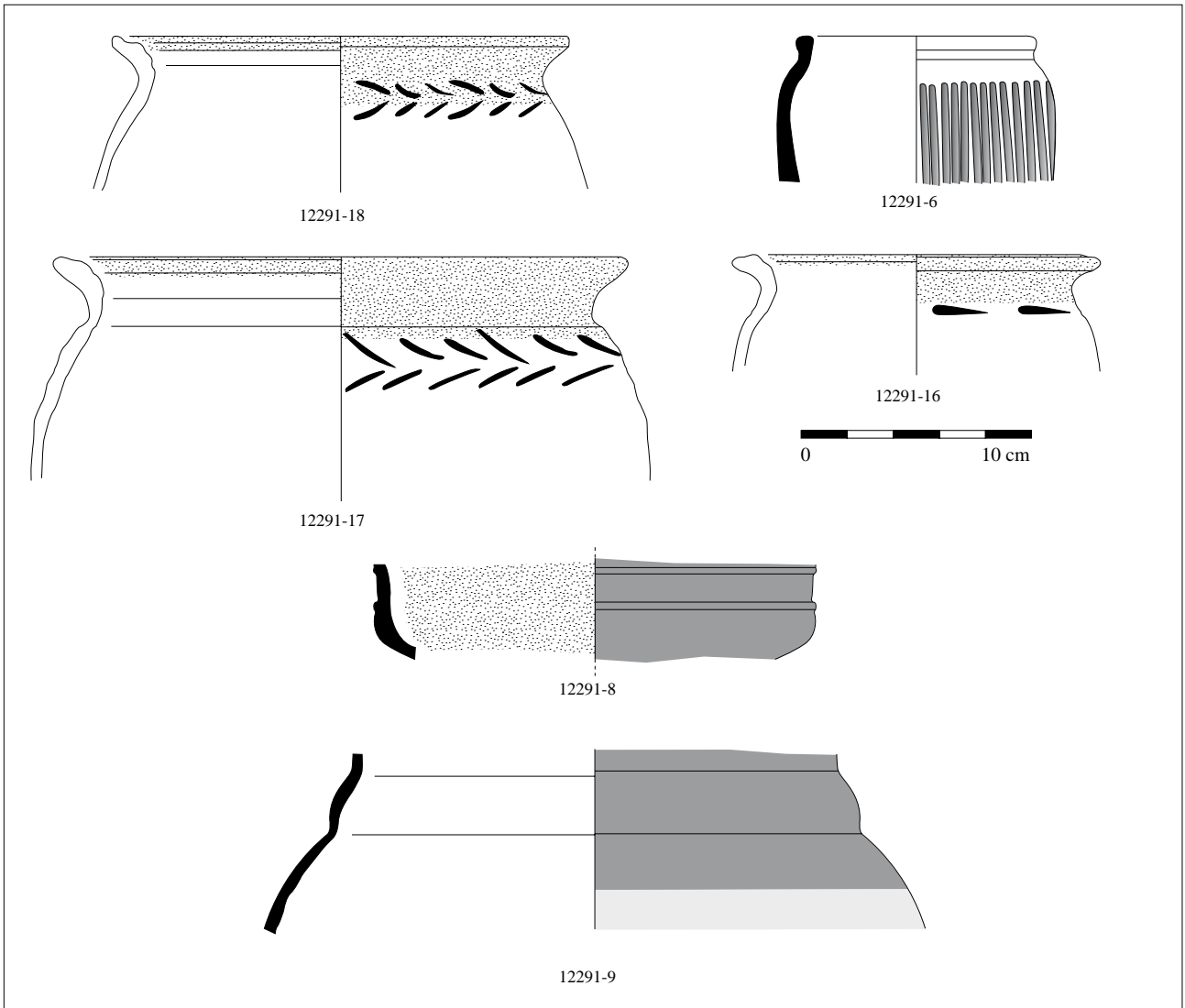
Planches n°

98, 99



Pl. 98 : ORLEANS "Ilot de la Charpenterie II", U.S. 12289, 12291 (1/2).





Pl. 99 : ORLEANS "Ilot de la Charpenterie II", U.S. 12289, 12291 (2/2).

Catégories	N.R.	%N.R.	N.M.I.	% NMI	N° dessin
C.Somb.T.Enf.	75	60,5	10	50,0	1-2-3-4-5-6-7
C.Somb.Tour.	12	9,7	1	5,0	
C.Claire Tour.					
Besançon	9	7,3	3	15,0	
Non tournée	2	1,6	1	5,0	
Amphore	12	9,7	3	15,0	
Dolium	13	10,5	1	5,0	
Engobe micacé					
Campanienne					
Peinte	1	0,8	1	5,0	8
Engobe rouge					
Terra nigra					
Terra rubra					
Engobe blanc					
Ardoisée					
Beuvray					
N.P.R.					
Paroi fine					
Sigillée					
Autre					
<b>Total</b>	<b>124</b>	<b>100</b>	<b>20</b>	<b>100</b>	Taux de fragmentation : 6.2

**Fait**

Séquence : 4885

Phase : 1416

Sous : 12282

**U.S.** 12283

Sur : 12291

**Mobilier datant associé**

- 1 fragment d'arc de fibule de Nauheim, en all. cu.

**Horizon**

5

## Formes représentées

100a	105	113	124	134	167	206	290	DR	Cl. 1	Dr.7/11	M.128	Cr.1
100b	106	114	125	161a	168	207	300	DLIC	Cl. 2	Dr.2/4	M.96	Cr.3
101	107a	115	126	161b	201	209	301	DLIR	Cl. 3	P.1	M.59	Cr.6
102a	107b	116	127	162	202	210	400	DEL	Dr.1B	Dr.20	M.40/42	Cr.ca
102b	108	120	128	163	203	251	401	Se.P	Tarr	Cr.EM	M.77	Halt.16
103	109	121	131	164	204a	252		Se.Ib	Bét.	M.T.	M.103	Go.Be.
104a	110	122	132	165	204b	253a		Se.II	GauS	BEM	M.63	H.T.
104b	111	123	133	166	205	253b		Se.G	Orie	M.22/27	M.37	Ind. 1

## Remarques / commentaire

Contexte

Remblais?

Site : 45.234.093 - ORLÉANS "Ilot de la Charpenterie II"

Fait

Séquence : 4885

Phase 1416

U.S. 12283

**Catalogue :**

- 1 : fond ombiliqué à décor estampé (palmette) sur pâte fraîche (imitation de céramique campanienne)
- 5 : rondelle perforée, découpée dans une panse de céramique
- 8 : fragment de vase peint, très altéré, sur lequel se distinguent des résilles (résiduelle probable)

**Formes non illustrées :**

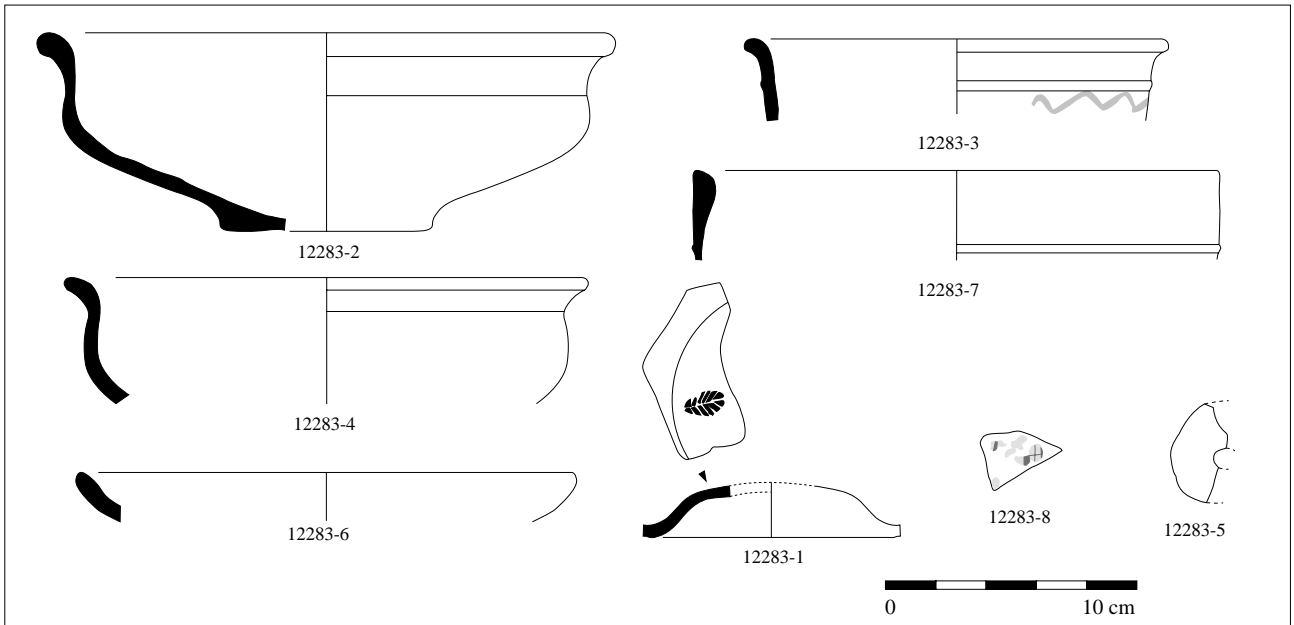
- Les amphores sont représentées par des panses d'une Dr.1 d'origine pompéienne, 1 amphore originaire de Tarraconaise
- les pots de type Besançon sont à couverte micacée

**Mobilier numéraire**

**Autres mobiliers associés :**

Planches n°

100



Pl. 100 : ORLEANS, "Ilot de la Charpenterie II" : U.S. 12283.

Catégories	N.R.	%N.R.	N.M.I.	% NMI	N° dessin
C.Somb.T.Enf.	15	24,2	6	42,9	3, 5, 6
C.Somb.Tour.	2	3,2	1	7,1	4
C.Claire Tour.					
Besançon	10	16,1	2	14,3	
Non tournée	3	4,8	1	7,1	
Amphore	21	33,9	1	7,1	
Dolium	5	8,1	1	7,1	
Engobe micacé	5	8,1	1	7,1	2
Campanienne					
Peinte					
Engobe rouge					
Terra nigra	1	1,6	1	7,1	1
Terra rubra					
Engobe blanc					
Ardoisée					
Beuvray					
N.P.R.					
Paroi fine					
Sigillée					
Autre					
<b>Total</b>	<b>62</b>	<b>100</b>	<b>14</b>	<b>100</b>	Taux de fragmentation : 4.4

**Fait F.1283**

Séquence : 4803

Phase : Ph. 1432

Sous : 12599

**U.S. 12547**

Sur : 12283

**Mobilier datant associé**

**Horizon 6**

Formes représentées

100a	105	113	1	124	134	167	206	290	DR	Cl. 1	1	Dr.7/11	M.128	Cr.1
100b	106	114		125	161a	168	207	300	DLIC	Cl. 2		Dr.2/4	M.96	1 Cr.3
101	107a	115		126	161b	201	209	301	DLIR	Cl. 3		P.1	M.59	Cr.6
102a	107b	116		127	162	202	210	400	DEL	Dr.1B		Dr.20	M.40/42	Cr.ca
102b	1	108		120	128	163	203	251	401	Se.P	Tarr	Cr.EM	?	M.77 Halt.16
103	109	1	121	131	164	204a	2	252	DP	1	Se.Ib	Bét.	M.T.	M.103 Go.Be.
104a	110		122	132	165	204b	253a	1	DEI		Se.II	GauS	BEM	M.63 H.T.
104b	111		123	133	166	205	253b		DEE		Se.G	Orie	M.22/27	M.37 Ind.

Remarques / commentaire

Contexte

Fosse / dépotoir domestique

Fosse dépotoir creusée contre le mur M.1233 du dernier état du bâtiment Str. 110.

Site : 45.234.093 - ORLÉANS "Ilot de la Charpenterie II"

Fait 1283

Séquence : 4803

Phase Ph. 1432

U.S. 12547

**Catalogue :**

- 1 : coupe Ménez 95 en terra nigra décorée au peigne
- 2 : gobelet (?) mouluré à enduit micacé

**Formes non illustrées :**

- 1 faisselle à fond rond (109),
- 2 balustres (204a),
- 1 écuelle à bord rentrant non tournée (102b),
- 1 dolium 253
- 2 pots Besançon décorés et enduits de mica
- 1 amphores de type Gréco-italique probablement résiduelle

**Mobilier numéraire**

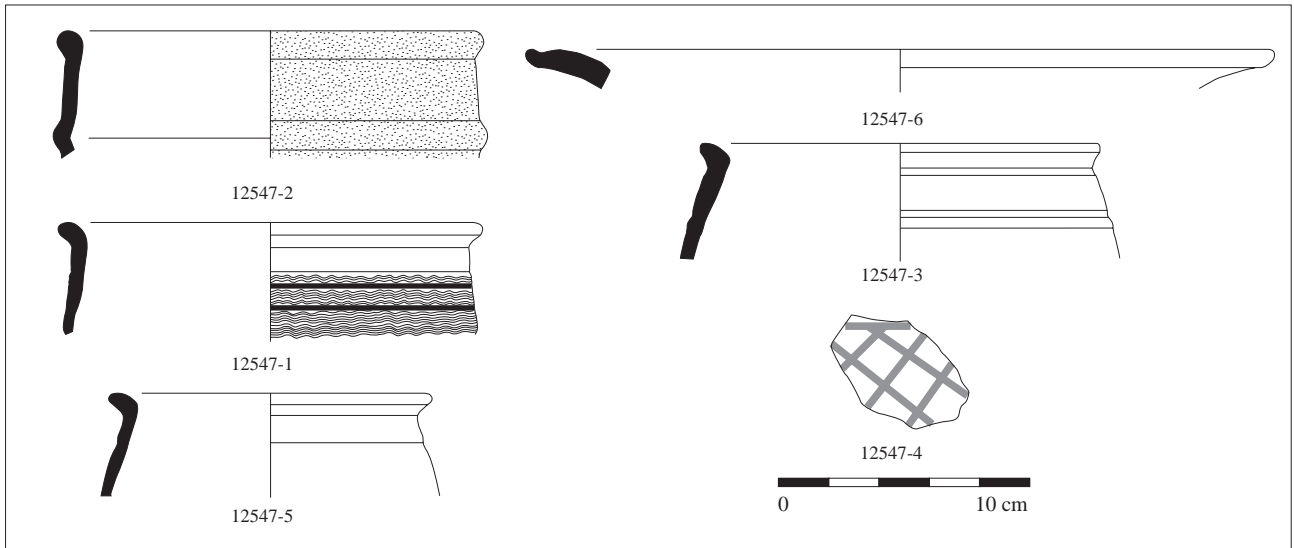
- 12547.1 : 1 potin BN6151/6157

**Autres mobiliers associés :**

- 1 fragment de chenet à tête de bélier stylisé, en pâte de type Besançon

Planches n°

101



Pl. 101 : ORLEANS "Ilot de la Charpenterie II" : F.1283 (U.S. 12547).

Catégories	N.R.	%N.R.	N.M.I.	% NMI	N° dessin
C.Somb.T.Enf.	21	23,1	4	13,8	6-7
C.Somb.Tour.	17	18,7	3	10,3	
C.Claire Tour.	1	1,1	1	3,4	pâte calcaire (fragment de lampe?)
Besançon	17	18,7	2	6,9	
Non tournée					
Amphore	11	12,1	6	20,7	9
Dolium					
Engobe micacé	3	3,3	2	6,9	4
Campanienne					
Peinte	1	1,1	1	3,4	5
Engobe rouge	1	1,1	1	3,4	10
Terra nigra	2	2,2	2	6,9	formes indéterminées
Terra rubra					
Engobe blanc	8	8,8	2	6,9	
Ardoisée					
Beuvray					
N.P.R.					
Paroi fine	3	3,3	2	6,9	8
Sigillée	6	6,6	3	10,3	italique : 1-2-3
Autre					
<b>Total</b>	<b>91</b>	<b>99</b>	<b>29</b>	<b>100</b>	Taux de fragmentation : 3.1

**Fait**

Séquence : 4780

Phase : 1439

Sous : Str. 114 (Ht Moy.Age)

**U.S.** |

12599

Sur : F.1283

**Mobilier datant associé**

**Horizon**

8

## Formes représentées

100a	105	113	124	134	167	206	290	DR	1	Cl. 1	Dr.7/11	1	M.128	Cr.1		
100b	106	114	125	161a	168	207	300	DLIC	1	Cl. 2	Dr.2/4	1	M.96	Cr.3		
101	107a	115	126	161b	201	209	301	DLIR		Cl. 3	P.1	1	M.59	Cr.6		
102a	107b	116	127	162	202	210	400	DEL		Dr.1B	1	Dr.20	1	M.40/42	Cr.ca	
102b	108	120	128	163	203	251	401	Se.P		Tarr		Cr.EM		M.77	Halt.16	
103	109	121	131	164	204a	252		DP	3	Bét.		M.T.		M.103	Go.Be.	
104a	110	122	132	165	204b	253a		DEI		GauS	1	BEM		M.63	H.T.	
104b	111	123	133	166	205	253b		DEE	1	Se.G		Orie		M.22/27	Ind.	1

## Remarques / commentaire

Contexte

Occupation

Le mobilier est issu d'une pièce d'un bâtiment (str. 135), détruit par un violent incendie.

Cette U.S. se distingue par la quantité de mobilier importé qu'elle a livré.



Site : 45.234.093 - ORLÉANS "Ilot de la Charpenterie II"

Fait

Séquence : 4780

Phase 1439

U.S. 12599

#### Catalogue :

- 1 : plat de type Goud.15 / *Consp.* 11.1, service Ib précoce, pâte saumonée, vernis grésé, brillant, écaillé
- 2 : coupe de type Goud.13b/ *Consp.*13.1, service Ib précoce, pâte beige rosé, vernis grésé, rouge orangé
- 3 : fond de coupe ou d'assiette, service Ib?, à décor de guillochis, pâte beige rosé, vernis grésé rouge orangé.
- 4 : petit pot à bandeau micacé sur la lèvre, pâte beige, discrètement micacé
- 5 : Haut de gobelet peint en blanc à bandeau brun rouge surimposés en spirale, pâte fine, beige claire, caolinitique, non micacé, importation du centre de la Gaule? (cf iso.79)
- 6 : imitation de Lamb.5/7, en commune sombre enfumée
- 7 : pot ou gobelet à décor complexe (résilles entremêlées de palmettes), pâte fine beige et micacé, originaire du centre de la Gaule?
- 8 : fragment de gobelet à décor d'arcature pointillé Marabini I ou II, à pâte fine beige et discrètement micacée, importation italienne
- 9 : lèvre d'amphore hispanique Pascual 1
- 10 : fond de plat, à pâte beige rosé, sableuse et micacé, à bandeau de peinture brun rouge interne (imitation gauloise de plat pompéien).

#### Formes non illustrées :

- 2 balustres (204), 1 pot à baguettes (207)
- commune claire : fragments de panse à engobe blanc, appartenant à 2 individus (cruche?)
- 1 petit fragment de panse gobelet, pâte fine, brun clair, discrètement micacé (importation italienne?)
- Amphores de type : Dr.1, panse de Tarraconnaise (Dr.20?), Dr.2/4 Pompéienne, Dr.9 *simili*, Dr.7/11,
- 2 pots de type Besançon

#### Mobilier numéraire

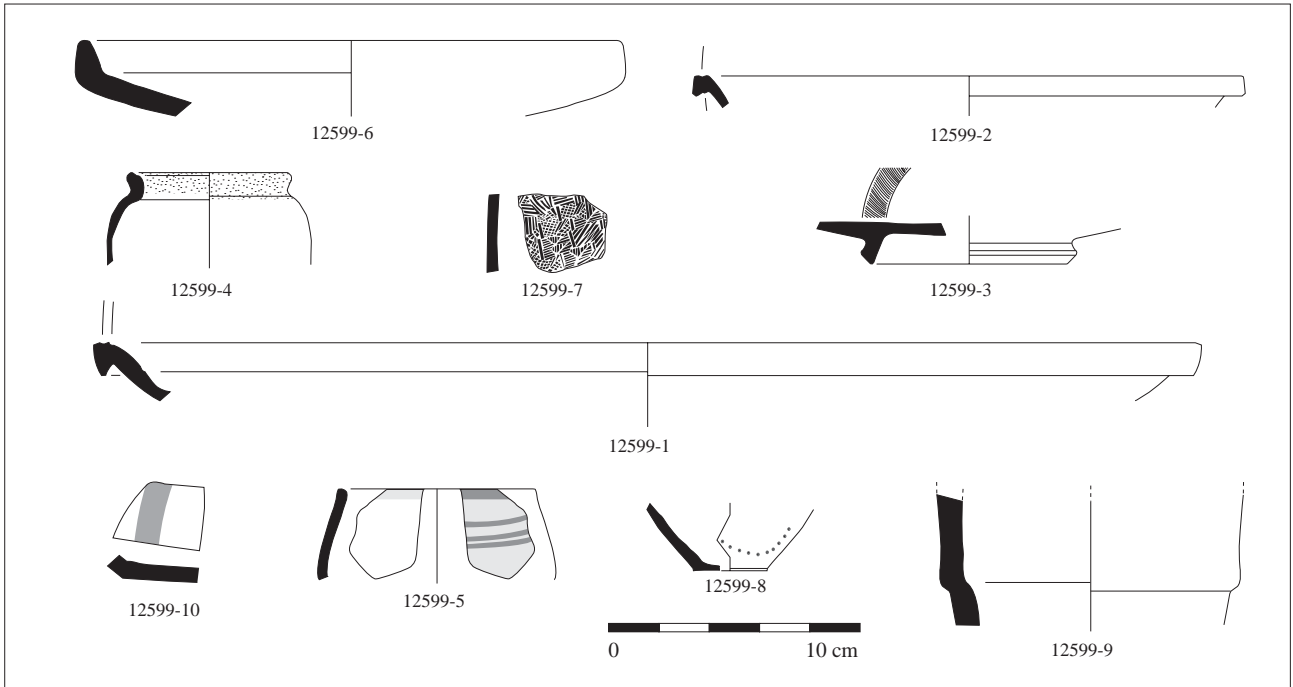


#### Autres mobiliers associés :

- 1 petit fragment curviligne à pâte beige, à engobe brun interne: fragment de lampe ?

Planches n°

102



Pl. 102 : ORLEANS, "Ilot de la Charpenterie II" : U.S. 12599.

Catégories	N.R.	%N.R.	N.M.I.	% NMI	N° dessin
C.Somb.T.Enf.	32	19,5	8	47,1	1-6-7
C.Somb.Tour.	30	18,3	1	5,9	4
C.Claire Tour.					
Besançon	20	12,2	1	5,9	5
Non tournée	12	7,3	2	11,8	2
Amphore	55	33,5	4	23,5	fragments très fragmentés et calcinés
Dolium	15	9,1	1	5,9	3
Engobe micacé					
Campanienne					
Peinte					
Engobe rouge					
Terra nigra					
Terra rubra					
Engobe blanc					
Ardoisée					
Beuvray					
N.P.R.					
Paroi fine					
Sigillée					
Autre					
<b>Total</b>	<b>164</b>	<b>100</b>	<b>17</b>	<b>100</b>	Taux de fragmentation : 9.6

**Fait**

Séquence : 4512

Phase 1611

Sous : 11436

**U.S.** 11443

Sur : ph.1610 (F.1174)

**Mobilier datant associé**

**Horizon** 5

## Formes représentées

100a		105		113		124		134		167		206		290		DR	1	Cl. 1		Dr.7/11		M.128		Cr.1
100b		106		114		125	1	161a	1	168		207	1	300		DLIC		Cl. 2		Dr.2/4		M.96		Cr.3
101	1	107a		115		126		161b		201		209		301		DLIR		Cl. 3		P.1		M.59		Cr.6
102a	1	107b		116	1	127		162		202		210		400		DEL		Dr.1B		Dr.20		M.40/42		Cr.ca
102b		108	1	120		128		163		203		251		401		Se.P		Tarr		Cr.EM		M.77		Halt.16
103		109		121		131		164		204a		252				Se.Ib		Bét.	1	M.T.		M.103		Go.Be.
104a		110		122		132		165		204b		253a	1	DEI		Se.II		GauS		BEM		M.63		H.T.
104b		111		123	1	133		166		205		253b		DEE		Se.G		Orie		M.22/27		M.37		Ind.

## Remarques / commentaire

Contexte

Remblais

Remblais préalable à l'installation du bâtiment Str.123  
 Sur des TP et niveaux qui n'ont pas livré de mobilier (F.1174, F.1175).

Site : 45.234.093 - ORLÉANS "Ilot de la Charpenterie II"

Fait

Séquence : 4512

Phase 1611

U.S. 11443

**Catalogue :**

- 7: panse décoré à la roulette, pâte sombre, importation arverne

**Formes non illustrées :**

- 1 gobelet tonnelet (161),
- 1 coupe à panse ronde (123),
- 1 jatte à profil en S (108),
- écuelles à bord rentrant (102a)
- Amphores : panses de 3 Dr.1 et 1 originaire de Bétique

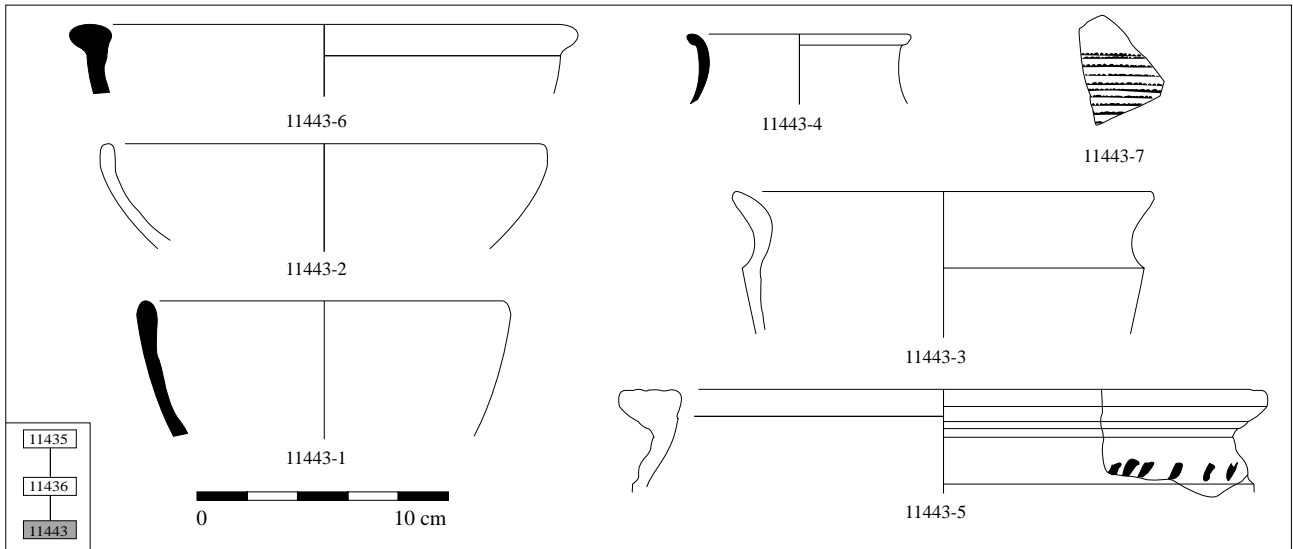
**Mobilier numéraire**

**Autres mobiliers associés :**

- 1 jeton en céramique

Planches n°

103



Pl. 103 : ORLEANS “Ilot de la Charpenterie II”: U.S. 11443.

Catégories	N.R.	%N.R.	N.M.I.	% NMI	N° dessin
C.Somb.T.Enf.	92	36,7	10	37,0	3-4-5-8-13
C.Somb.Tour.	65	25,9	5	18,5	9-10
C.Claire Tour.	3	1,2	1	3,7	14
Besançon	35	13,9	3	11,1	12
Non tournée	22	8,8	3	11,1	1-2-7
Amphore	23	9,2	3	11,1	11
Dolium	10	4,0	1	3,7	
Engobe micacé					
Campanienne					
Peinte	1	0,4	1	3,7	6
Engobe rouge					
Terra nigra					
Terra rubra					
Engobe blanc					
Ardoisée					
Beuvray					
N.P.R.					
Paroi fine					
Sigillée					
Autre					
<b>Total</b>	<b>251</b>	<b>100</b>	<b>27</b>	<b>100</b>	Taux de fragmentation : 9.3

**Fait**

Séquence : 4512

Phase **Ph. 1611**

Sous : 11435

**U.S.** 11436

Sur : 11443

**Mobilier datant associé**

**Horizon** 5

## Formes représentées

100a		105		113	1	124		134		167		206		290	2	DR	1	Cl. 1		Dr.7/11		M.128		Cr.1
100b	1	106		114		125		161a		168		207	2	300		DLIC	1	Cl. 2		Dr.2/4		M.96		Cr.3
101		107a		115	1	126		161b		201		209		301		DLIR		Cl. 3	2?	P.1		M.59		Cr.6
102a	2	107b		116	2	127		162		202		210		400		DEL		Dr.1B		Dr.20		M.40/42		Cr.ca
102b		108	1	120		128	1	163		203		251		401		Se.P		Tarr		Cr.EM		M.77		Halt.16
103		109		121		131		164		204a		252				Se.Ib		Bét.	1	M.T.		M.103		Go.Be.
104a		110		122		132		165		204b		253a	x	DEI		Se.II		GauS		BEM		M.63		H.T.
104b		111		123		133		166		205		253b		DEE		Se.G		Orie		M.22/27		M.37		Ind.

## Remarques / commentaire

## Contexte

Remblais préalable à l'installation du bâtiment Str.123. U.S. 11435 correspond au sol du bâtiment.  
Même type de formes que dans l'US 11443.

Site : 45.234.093 - ORLÉANS "Ilot de la Charpenterie II"

Fait

Séquence : 4512

Phase **Ph. 1611**

U.S. 11436

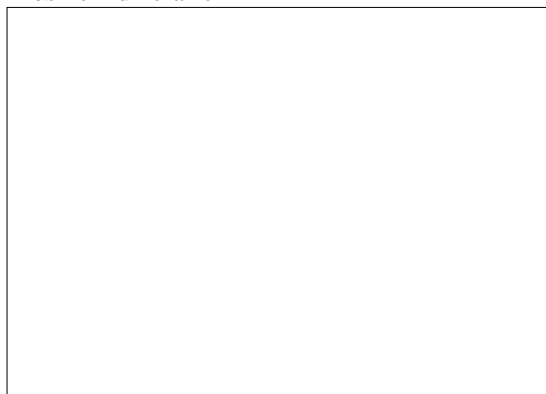
**Catalogue :**

- 4 : écuelle à bord rentrant à bandes lissées horizontales en surface interne et externe
- 6 : fragment de panse, fond blanc, décor surimposé brun (cf. iso 80 ), résiduel probable.
- 13 : bol à décor d'ocelles, en pâte grise, origine indéterminée
- 14 : vase à décor estampé en chevrons, en pâte claire, probablement originaire du secteur arverne.

**Formes non illustrées :**

- pots Besançon sans décor et sans enduit micacé
- jattes à profil en S (108),
- dolium (253),
- 1 tesson décoré à la roulette (motifs en chevrons),
- amphore : 2 Dr. 1 non classées, 1 amphore de Bétique

**Mobilier numéraire**

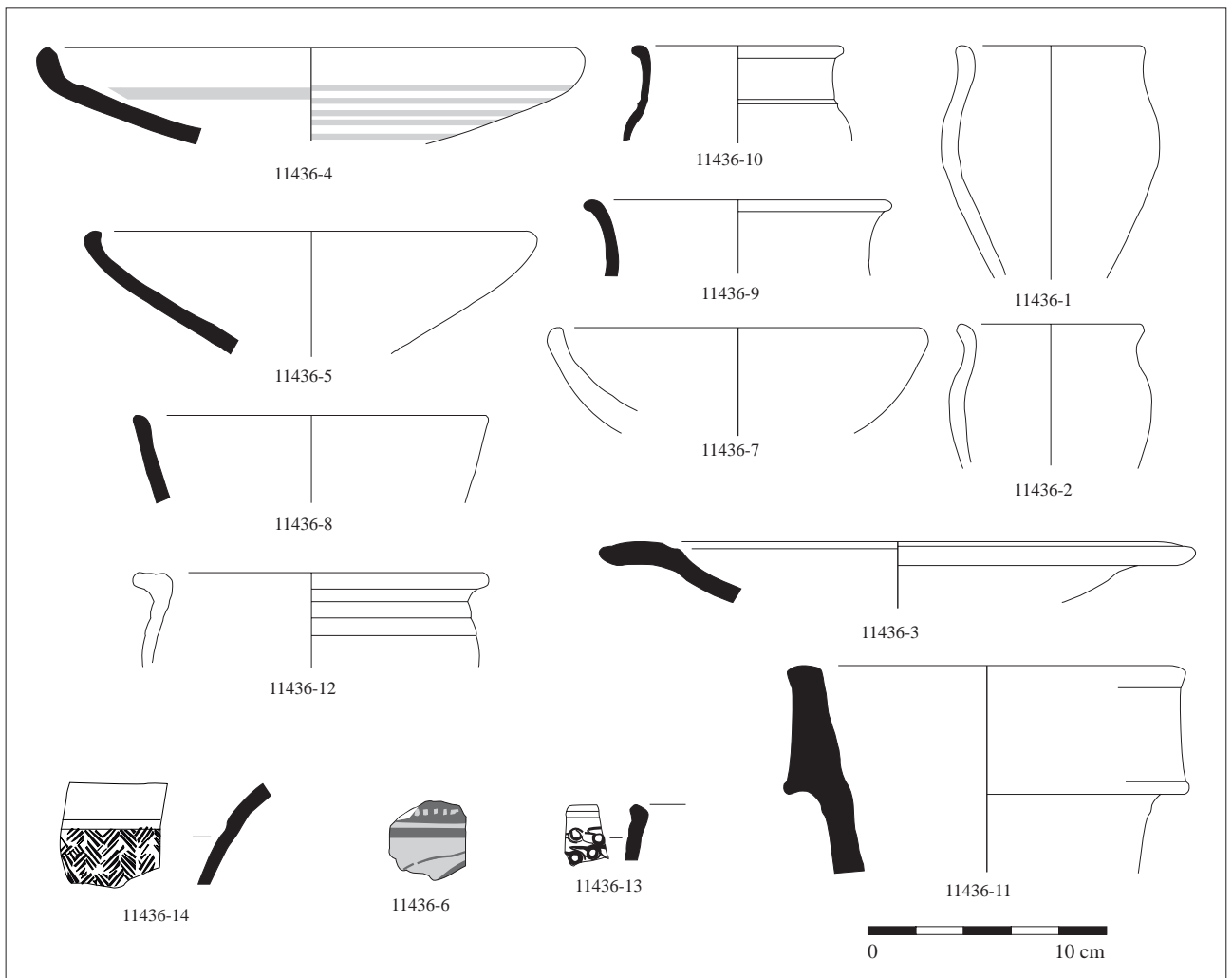


**Autres mobiliers associés :**

- 2 rondelles en céramique
- 1 rivet à tête circulaire sur tige de fixation, en all. cu.
- 1 outil (truelle ?) en fer

Planches n°

104



Pl. 104 : ORLEANS "Ilot de la Charpenterie II" : U.S. 11436.



Site 45.234.093 - ORLÉANS "Ilot de la Charpenterie II"

Catégories	N.R.	%N.R.	N.M.I.	% NMI	N° dessin
C.Somb.T.Enf.	4	40,0	1	25,0	1
C.Somb.Tour.					
C.Claire Tour.					
Besançon					
Non tournée	4	40,0	1	25,0	3
Amphore	1	10,0	1	25,0	
Dolium					
Engobe micacé					
Campanienne					
Peinte	1	10,0	1	25,0	2
Engobe rouge					
Terra nigra					
Terra rubra					
Engobe blanc					
Ardoisée					
Beuvray					
N.P.R.					
Paroi fine					
Sigillée					
Autre					
<b>Total</b>	<b>10</b>	<b>100</b>	<b>4</b>	<b>100</b>	Taux de fragmentation : 2.5

**Fait**  
 Séquence : 4506  
 Phase **Ph. 1612**  
 Sous : F.1171  
 U.S. |  

11435

 Sur : 11436  
**Mobilier datant associé**  
**Horizon**

Formes représentées

100a	105	113	124	134	167	206	290	DR	Cl. 1	Dr.7/11	M.128	Cr.1
100b	106	114	125	161a	168	207	300	DLIC	Cl. 2	Dr.2/4	M.96	Cr.3
101	107a	115	126	161b	201	209	301	DLIR	Cl. 3	P.1	M.59	Cr.6
102a	107b	116	127	162	202	210	400	DEL	Dr.1B	Dr.20	M.40/42	Cr.ca
102b	108	120	128	163	203	251	401	Se.P	Tarr	Cr.EM	M.77	Halt.16
103	109	121	131	164	204a	252	DP	Se.Ib	Bét.	M.T.	M.103	Go.Be.
104a	110	122	132	165	204b	253a	DEI	Se.II	GauS	BEM	M.63	H.T.
104b	111	123	133	166	205	253b	DEE	Se.G	Orie	M.22/27	M.37	Ind.

Remarques / commentaire

Contexte

Remblais

Site : 45.234.093 - ORLÉANS "Ilot de la Charpenterie II"

Fait

Séquence : 4506

Phase **Ph. 1612**

U.S. 11435

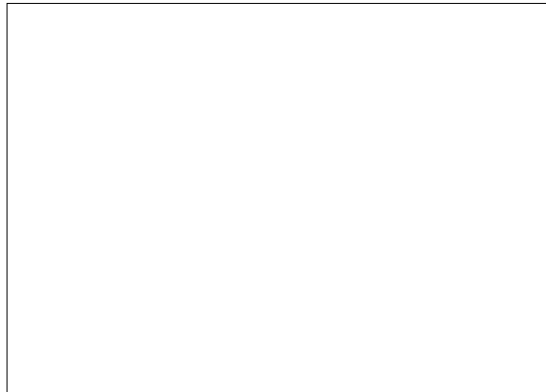
**Catalogue :**

- 1 : une jatte à col vertical (126),
- 2 : bouton de couvercle à couverte blanche (cf.iso 81)
- 3 : un petit pot qui évoque un coquetier (la lèvre manque)

**Formes non illustrées :**

- 1 fragment de panse de Dr.1 ou Dr.2/4 italique

**Mobilier numéraire**



**Autres mobiliers associés :**

- 1 rondelle en céramique
- 1 peson de grande dimension, de forme pyramidale

Planches n°

105



Pl. 105 : ORLEANS "Ilot de la Charpenterie II", U.S. 11435.

Catégories	N.R.	%N.R.	N.M.I.	% NMI	N° dessin	Fait F.1171
C.Somb.T.Enf.	382	40,6	20	44,4	11368-1, 11404-2-4, 11409-2, 11444-1, 11446-2 à 8, 11446-6,	Séquence : 4487
C.Somb.Tour.	7	0,7	1	2,2	11368-2	Phase 1613, 1619, 1625
C.Claire Tour.						Sous : ph.1626
Besançon	15	1,6	1	2,2	11404-1	U.S. 11368, 11404, 11409, 11410, 11411, 11412, 11423, 11434, 11439, 11442, 11444, 11448
Non tournée	7	0,7	2	4,4	11368-3, 11446-1	Sur : U.S.11435
Amphore	478	50,8	8	17,8	11368-7, 11423-2-3	Mobilier datant associé
Dolium						Horizon 7
Engobe micacé	32	3,4	7	15,6	11368-6, 11404-3, 11409-3, 11411-1, 11446-9, 11448-1	
Campanienne						
Peinte						
Engobe rouge	3	0,3	2	4,4	11409-5, 11444-2	
Terra nigra	5	0,5	2	4,4	11368-4-5	
Terra rubra						
Engobe blanc	5	0,5	1	2,2	engobe mixte : 12523-5	
Ardoisée	7	0,7	1	2,2	11446-10	
Beuvray						
N.P.R.						
Paroi fine						
Sigillée						
Autre						
<b>Total</b>	<b>941</b>	<b>100</b>	<b>45</b>	<b>100</b>	Taux de fragmentation : 20.9	

## Formes représentées

100a	105	113	3	124	134	167	206	290	DR	1	Cl. 1	Dr.7/11	M.128	Cr.1
100b	106	114	2	125	161a	168	207	300	DLIC	2	Cl. 2	Dr.2/4	M.96	Cr.3
101	107a	115	2	126	161b	201	209	301	DLIR		Cl. 3	P.1	M.59	Cr.6
102a	107b	116	3	127	162	202	210	400	DEL		Dr.1B	Dr.20	M.40/42	Cr.ca
102b	108	120		128	163	203	251	401	Se.P		Tarr	Cr.EM	M.77	Halt.16
103	109	121		131	164	204a	252		DP	2	Se.Ib	Bét.	M.T.	Go.Be.
104a	110	122		132	165	204b	253a		DEI		Se.II	GauS	BEM	H.T.
104b	111	123		133	166	205	253b		DEE		Se.G	Orie	M.22/27	Ind.

## Remarques / commentaire

Contexte Fossé / dépotoir domestique

Ce mobilier provient d'un fossé, de 1.20 m de large pour 0.80 m de profondeur. Il longe de mur nord du bâtiment str. 126.

Il est possible que ce mobilier renferme une part de mobilier résiduel. Il s'agit en effet du comblement d'un fossé curé une première fois (F.1179)

Etude carpologique (d'après V. Mattered, in MASSAT et al. 2002 : 83):

Carporesses carbonisés. Présence de grains de céréales et de légumineuses. L'ensemble est dominé par un lot de blé tendre, mêlé d'une faible part (2 et 1 %) de millet commun et de l'orge vêtue.

L'homogénéité du lot renvoie à un résidu de stockage plutôt qu'à des déchets de consommation.

Site : 45.234.093 - ORLÉANS "Ilot de la Charpenterie II"

Fait 1171

Séquence : 4487

Phase 1613, 1619, 1625

U.S. 11368, 11404,

#### Catalogue :

- 11446-10 : gobelet balustre, décoré au peigne possède une pâte gris clair à surface gris bleuté, dont l'origine reste indéterminée, originaire du centre de la Gaule?
- 11368-2 : gobelet dont la forme s'apparente au type Beuvray (?), pâte brune, enfumée (sans revêtement)
- 11368-3 : fragment de jatte d'Aulnat (lèvre lissée, panse rugueuse), importation arverne
- 11368-4 : forme dérivée de la coupe campanienne B Lamb.1/8 (Dicocer 2 : 562, n°2950)
- 11368-5 : jatte à bord concave, pâte gris claire, finement micacé, surface gris foncé, importation arverne probable.
- 11409-1 : bol à engobe mixte décoré à la roulette (identique à 12523-5), importation arverne probable
- 11409-5 : lèvre de jatte à pâte brune, finement micacé à coeur noir, engobe rouge sombre en surface interne et externe (importation arverne?)
- 11404-1 : dolium Besançon à enduit poissé sur le col et la lèvre
- 11423-3 : fond d'amphore de Bétique, estampillé
- 11368-7 : estampille AGA sur une lèvre de Dr.1A
- 11446-4 : vase bobine en pâte brune enfumée,

#### Formes non illustrées :

- fragments d'une cruche (?) dorée au mica
- Les amphores sont d'origine et de type variés : Dr.1A, Dr.1, 2 amphores de Narbonnaise, 1 de Tarraconaise, 1 de Bétique (11423-3), 1 Dr.2/4? et 1 indéterminée (détermination : C. Barthélémy)

#### Mobilier numéraire

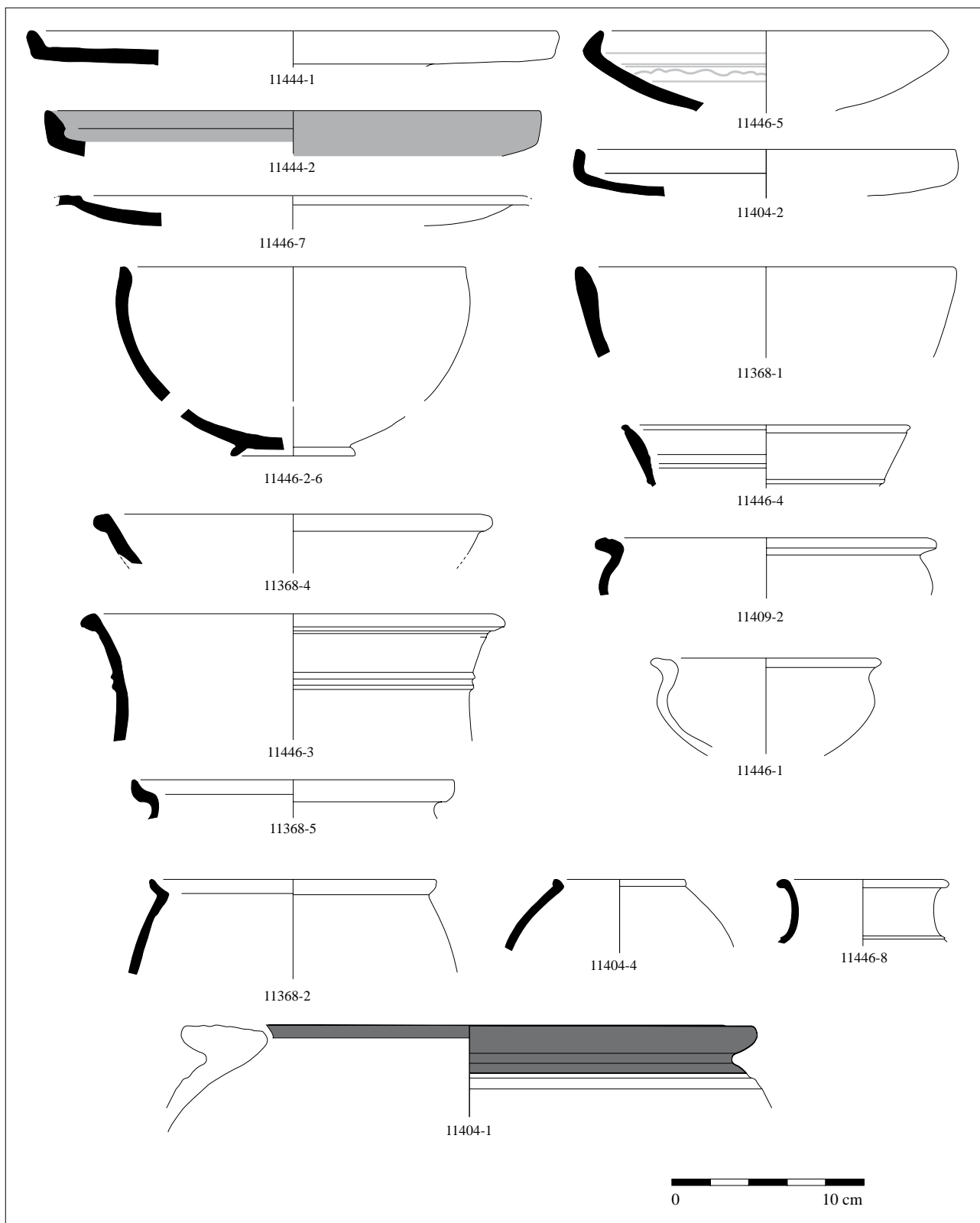
- 11368 : 1 bronze LT6088
- 11404.1 : 1 potin indéterminé
- 11411.1 : 1 bronze LT6088/6108
- 11448.2 : 1 bronze indéterminé
- 11448.1 : 1 bronze LT6088

#### Autres mobiliers associés :

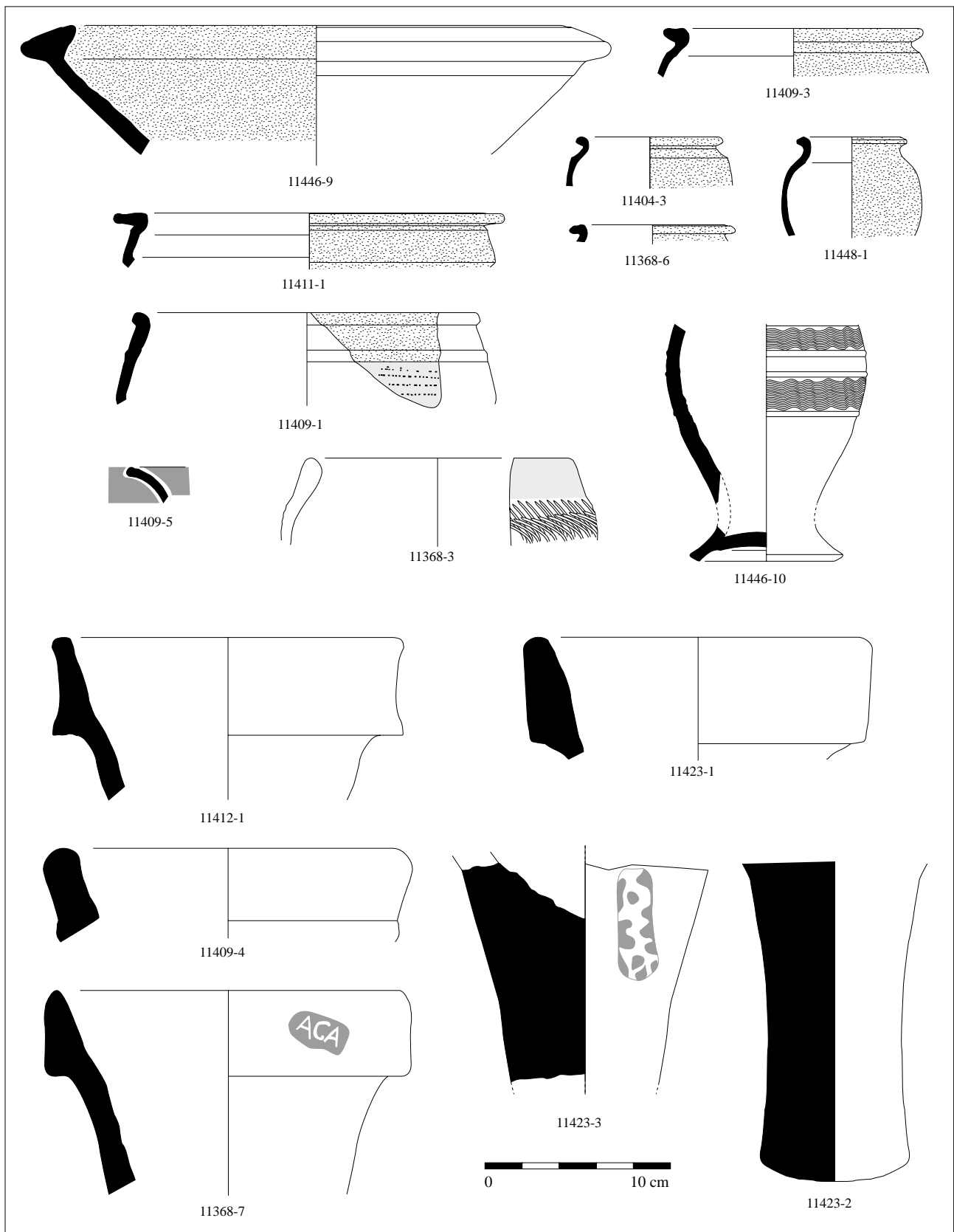
- 11442 : meule dormante, grès
- 11423 : extrémité distale de lame à dos recourbé en fer

Planches n°

106, 107



Pl. 106 : ORLEANS "Ilot de la Charpenterie II" : F.1171 (1/2).



Pl. 107 : ORLEANS "Ilot de la Charpenterie II" : F.1171 (2/2).

Catégories	N.R.	%N.R.	N.M.I.	% NMI	N° dessin
C.Somb.T.Enf.	72	44,2	6	40,0	12580-1-2-3, 12524-1
C.Somb.Tour.	23	14,1	3	20,0	12524-2
C.Claire Tour.					
Besançon	18	11,0	1	6,7	
Non tournée					
Amphore	37	22,7	2	13,3	
Dolium					
Engobe micacé	12	7,4	2	13,3	12580-4
Campanienne					
Peinte					
Engobe rouge	1	0,6	1	6,7	
Terra nigra					
Terra rubra					
Engobe blanc					
Ardoisée					
Beuvray					
N.P.R.					
Paroi fine					
Sigillée					
Autre					
<b>Total</b>	<b>163</b>	<b>99</b>	<b>15</b>	<b>100</b>	Taux de fragmentation : 10.9

**Fait F.1405**

Séquence : 4836

Phase 1705

Sous :

**U.S.** 12524, 12580

Sur : 12523

**Mobilier datant associé**

**Horizon** 6

Formes représentées

100a	105	113	2	124	134	167	206	290	DR	Cl. 1	Dr.7/11	M.128	Cr.1			
100b	106	114		125	161a	168	207	300	DLIC	2	Dr.2/4	M.96	Cr.3			
101	107a	115		126	161b	201	209	301	DLIR	Cl. 3	P.1	M.59	Cr.6			
102a	1	107b	116	1	127	1	162	202	210	400	DEL	Dr.1B	?	Dr.20	M.40/42	Cr.ca
102b	108	120		128	163	203	251	401	Se.P	Tarr	Cr.EM	?	M.77	?	Halt.16	
103	109	121		131	164	204a	252	DP	Se.Ib	Bét.	M.T.	?	M.103	Go.Be.		
104a	110	122		132	165	204b	253a	DEI	Se.II	GauS	BEM		M.63	H.T.		
104b	111	123		133	166	205	253b	DEE	Se.G	Orie	1	M.22/27	1	M.37	Ind.	x

Remarques / commentaire

Contexte

Fosse / dépotoir domestique



Site : 45.234.093 - ORLÉANS "Ilot de la Charpenterie II"

Fait 1405

Séquence : 4836

Phase 1705

U.S. 12524, 12580

**Catalogue :**

- 1 : jatte dérivée des prototypes italiens, à décor lissé interne, une bande ondulée apparaît mate sur fond brillant, importation arverne

**Formes non illustrées :**

- fragments de panse de cruche (?) à engobe micacé  
- 1 frgt de lèvre de type 113  
- 1 vase bobine (?), en CSTE  
- 1 gros vase (207)  
- 1 fragment d'assiette à engobe rouge lustré  
- pot de type Besançon non décoré et non micacé

12524 : 9 fragments de Dressel 1 et 1 fragment d'amphore de Rhodes  
12580 : 15 fragments de Dressel 1

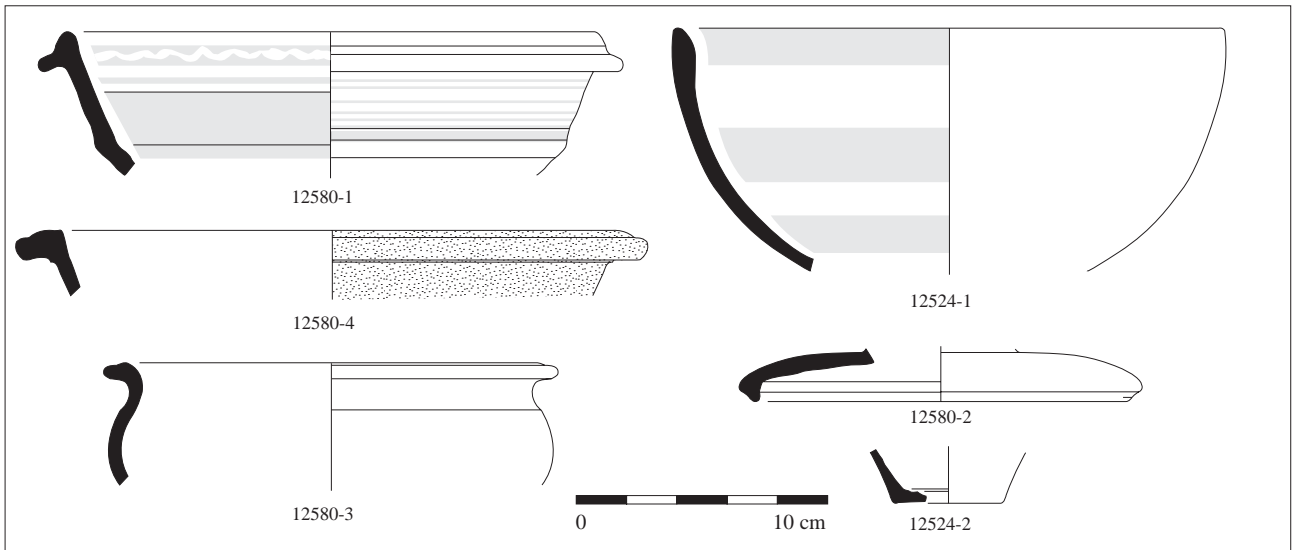
**Mobilier numéraire**

**Autres mobiliers associés :**

- 12524 : une plaque rectangulaire en fer

Planches n°

108



Pl. 108 : ORLEANS "Ilot de la Charpenterie" : F.1405 (U.S. 12524, 12580).

Catégories	N.R.	%N.R.	N.M.I.	% NMI	N° dessin
C.Somb.T.Enf.	27	39,1	4	36,4	1-4-6
C.Somb.Tour.	15	21,7	2	18,2	3
C.Claire Tour.					
Besançon	10	14,5	1	9,1	7
Non tournée					
Amphore	9	13,0	1	9,1	Italiques, de type Dr.1
Dolium	3	4,3	1	9,1	
Engobe micacé	5	7,2	2	18,2	2- engobe mixte : 5
Campanienne					
Peinte					
Engobe rouge					
Terra nigra					
Terra rubra					
Engobe blanc					
Ardoisée					
Beuvray					
N.P.R.					
Paroi fine					
Sigillée					
Autre					
<b>Total</b>	<b>69</b>	<b>100</b>	<b>11</b>	<b>100</b>	Taux de fragmentation : 6.3

**Fait**  
 Séquence : 4809  
 Phase **Ph. 1705**  
 Sous : F.1405  
**U.S.** 12523  
 Sur :  
**Mobilier datant associé**  
**Horizon** 6

Formes représentées

100a	105	113	124	134	167	206	290	DR	1	Cl. 1	Dr.7/11	M.128	Cr.1
100b	106	114	125	161a	168	207	300	DLIC	2	Cl. 2	Dr.2/4	M.96	Cr.3
101	107a	115	126	161b	201	209	301	DLIR	1	Cl. 3	P.1	M.59	Cr.6
102a	107b	116	127	162	202	210	400	DEL		Dr.1B	Dr.20	M.40/42	Cr.ca
102b	108	120	128	163	203	251	401	Se.P	1	Tarr	Cr.EM	M.77	Halt.16
103	109	121	131	164	204a	252	DP	Se.Ib	1	Bét.	M.T.	M.103	Go.Be.
104a	110	122	132	165	204b	253a	DEI	Se.II		GauS	BEM	M.63	H.T.
104b	111	123	133	166	205	253b	DEE	Se.G	1	Orie	M.22/27	M.37	Ind.

Remarques / commentaire

Contexte

Site : 45.234.093 - ORLÉANS "Ilot de la Charpenterie II"

Fait

Séquence : 4809

Phase **Ph. 1705**

U.S. 12523

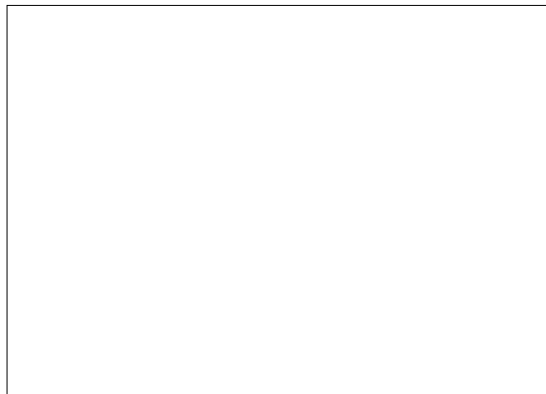
**Catalogue :**

- 4 : couvercle à impressions réalisées à l'aide d'un poinçon sur le pourtour du marli
- 2 : 1 pied surélevé de jatte ou de cruche doré au mica
- 5 : fond de bol à engobe mixte, décoré à la molette : panse à engobe blanc (sur la molette), fond ombiliqué à engobe micacé

**Formes non illustrées :**

- 1 pot (207), 1 tesson décoré au peigne
- fragments de panse et d'anse de Dressel 1

**Mobilier numéraire**

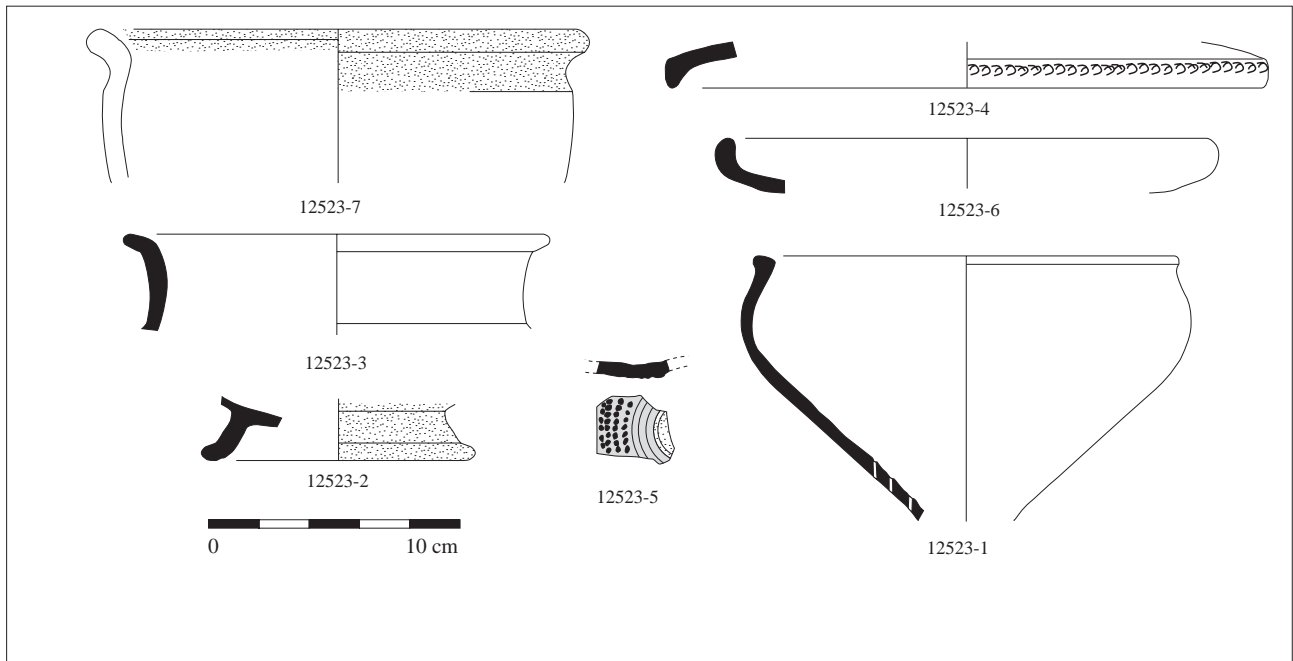


**Autres mobiliers associés :**

- 1 rondelle en céramique
- 1 applique bi-métallique (disque en all. cu., tige de fixation en fer)
- 1 tige coudée en fer

Planches n°

109



Pl. 109 : ORLEANS "Ilot de la Charpenterie II" : U.S. 12523.

**ORLÉANS,  
Ilot Saint-Germain (site 018)**

Bibliographie : PETIT 1985 : 71-72.

Année de fouille : 1983-1984.

Responsable d'opération : D. Petit, SRA Centre.

Surface fouillée : 300 m<sup>2</sup>.

Nature de l'occupation : domestique et artisanale (métallurgie du fer et du bronze).

L'occupation gauloise se situe au milieu du coteau, immédiatement à l'est du thalweg de la rue de la Poterne. Très perturbés par les structures gallo-romaines et médiévales, les niveaux gaulois ne totalisent qu'une vingtaine de m<sup>2</sup>, sur une épaisseur d'un mètre.

La reprise de la documentation disponible sur ce site est en cours, dans le cadre du projet « Orléans gaulois », coordonné par T. Massat. Pour l'heure, seule la partie inférieure du diagramme stratigraphique a été restitué jusqu'au premier bâtiment.

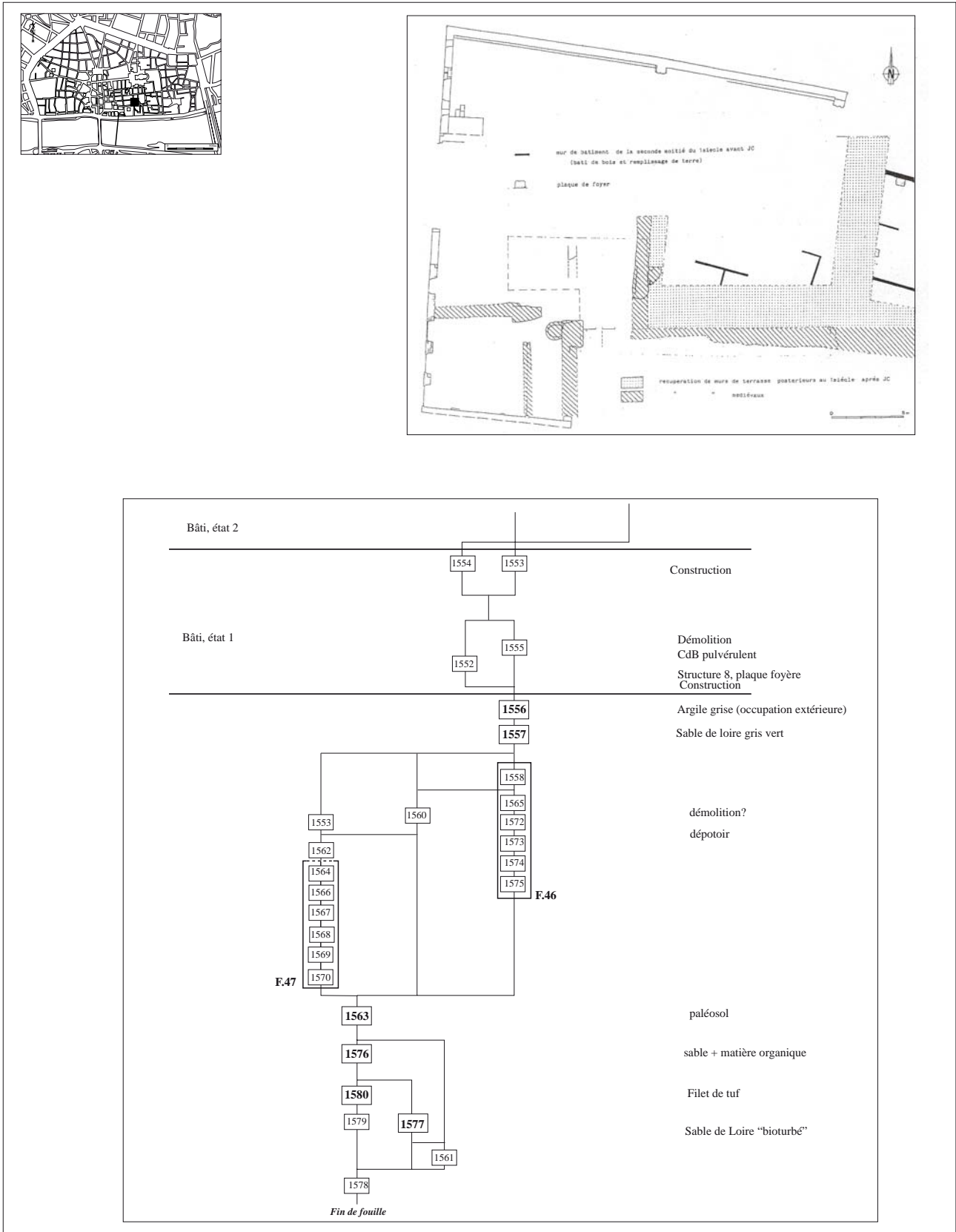
Ces niveaux et la première fosse dépotoir sont attribués à la première moitié du IIe s. av. J.-C. Le bâtiment est construit à la fin du IIe s. av. J.-C. Il est orienté nord-sud et semble lié à la métallurgie du fer et du bronze. Il est reconstruit à plusieurs reprises au même emplacement, jusqu'à l'époque augustéenne.

Un examen préliminaire du mobilier par U.S. a révélé une chronologie continue depuis La Tène C2 jusqu'au début du Ier s. ap. J.-C.

En attendant le diagramme stratigraphique de ce site, seule une détermination typologique a été réalisée, sans dénombrement de mobilier. Les dessins ont été réalisés dès 1984 par D. Petit, ainsi que la description des pâtes.

Le mobilier céramique par U.S. ou par Fait est donc présenté à titre préliminaire. L'étude du mobilier numéraire et métallique est en cours par D. Lusson et M. Troubaby.

***Planches : 110 à 119.***



Pl. 110 : ORLEANS "Ilot Saint-Germain" (018) : plan de fouille (d'après PETIT 1984) et extrait du diagramme stratigraphique de la zone 1 (d'après D. PETIT, T. MASSAT). En gras : les ensembles illustrés.

Catégories	N.R.	%N.R.	N.M.I.	% NMI	N° dessin
C.Somb.T.Enf.					1580-1, 1577-1
C.Somb.Tour.					
C.Claire Tour.					
Besançon					
Non tournée					1577-2
Amphore					
Dolium					
Engobe micacé					
Campanienne					
Peinte					
Engobe rouge					
Terra nigra					
Terra rubra					
Engobe blanc					
Ardoisée					
Beuvray					
N.P.R.					
Paroi fine					
Sigillée					
Autre					
<b>Total</b>					Taux de fragmentation :

**Fait**

Séquence : .....

Phase .....

Sous : 1576

**U.S.** |

1577, 1580

Sur : 1579, 1561, 1578

**Mobilier datant associé**

**Horizon**

1

Formes représentées

100a	105	113	124	134	167	206	290	DR	Cl. 1	Dr.7/11	M.128	Cr.1
100b	106	114	125	161a	168	207	300	DLIC	Cl. 2	Dr.2/4	M.96	Cr.3
101	107a	115	126	161b	201	209	301	DLIR	Cl. 3	P.1	M.59	Cr.6
102a	107b	116	127	162	202	210	400	DEL	Dr.1B	Dr.20	M.40/42	Cr.ca
102b	108	120	128	163	203	251	401	Se.P	Tarr	Cr.EM	M.77	Halt.16
103	109	121	131	164	204a	252	DP	Se.Ib	Bét.	M.T.	M.103	Go.Be.
104a	110	122	132	165	204b	253a	DEI	Se.II	GauS	BEM	M.63	H.T.
104b	111	123	133	166	205	253b	DEE	Se.G	Orie	M.22/27	M.37	Ind.

Remarques / commentaire

Contexte Epan dage (destruction)

Ces niveaux comptent parmi les plus anciens du site.  
 Le mobilier est mêlé à du sable de Loire "bioturbé"(1577), surmonté d'un filet de tuf (1579), qui reposent sur deux U.S. stériles (U.S. 1578 et 1561), sur lesquels la fouille s'est arrêtée. Le terrain naturel n'a pas été atteint.



Site : 45.234.018 - ORLÉANS "Ilot Saint-Germain"

Fait

Séquence :

Phase

U.S. 1577, 1580

**Catalogue :**

- 1580-1 : publié dans PETIT 1985 : fig. 42, n°8

**Formes non illustrées :**

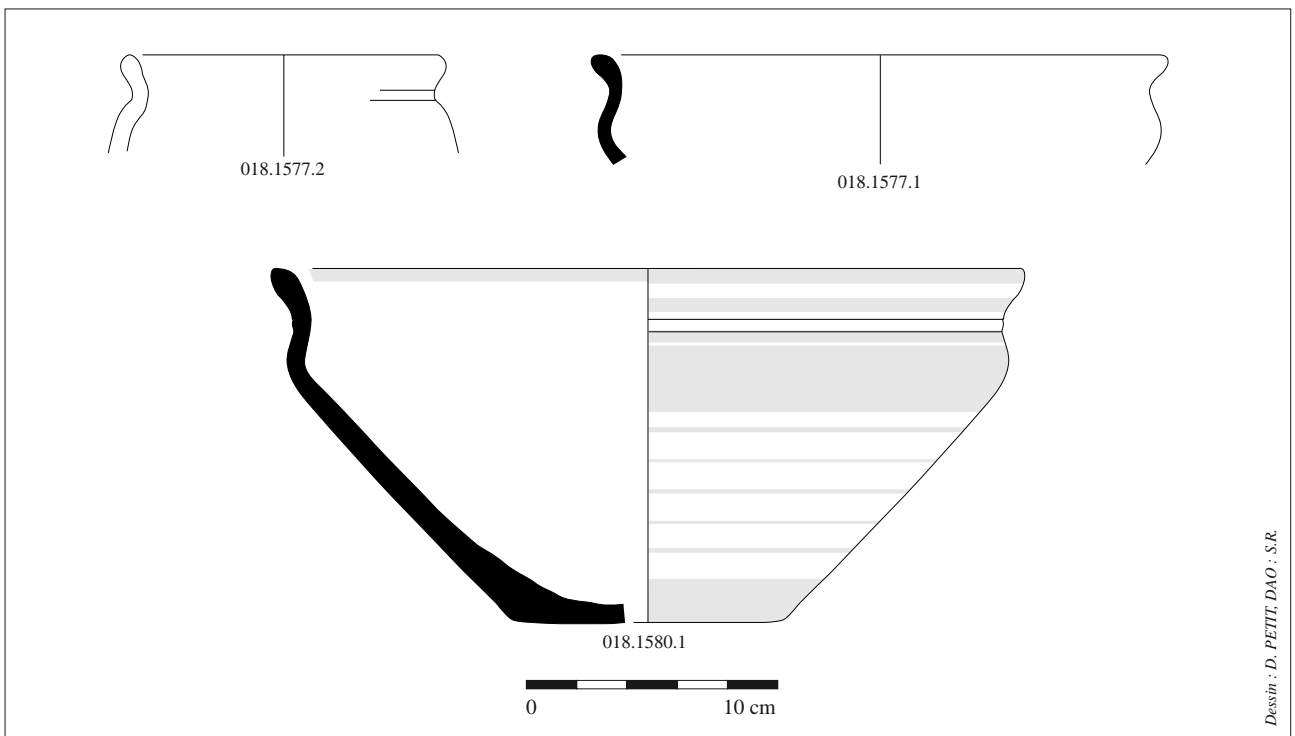
**Mobilier numéraire**

**Autres mobiliers associés :**

Pas de mention de mobilier associé dans la documentation consultée

Planches n°

111



Pl. 111 : ORLEANS "Ilot Saint Germain" : U.S. 1577, 1580.

Catégories	N.R.	%N.R.	N.M.I.	% NMI	N° dessin
C.Somb.T.Enf.			18	54,5	2, 3, 5, 6, 7, 8, 9, 11, 16, 19, 21, 22, 23, 25, 26, 28, 29, 31
C.Somb.Tour.			8	24,2	10, 12, 13, 15, 24, 27, 30, 33
C.Claire Tour.					
Besançon					
Non tournée			1	3,0	17, 20
Amphore					
Dolium			5	15,2	4, 14, 18, 32
Engobe micacé					
Campanienne					
Peinte			1	3,0	1
Engobe rouge					
Terra nigra					
Terra rubra					
Engobe blanc					
Ardoisée					
Beuvray					
N.P.R.					
Paroi fine					
Sigillée					
Autre					
<b>Total</b>			<b>33</b>	<b>100</b>	Taux de fragmentation : 0.0

**Fait**  
 Séquence :  
 Phase  
 Sous : 1563  
**U.S.**  

1576

 Sur : 1580, 1577  
**Mobilier datant associé**  
**Horizon**  

1

Formes représentées

100a	105	2	113	124	1	134	167	206	290	DR	Cl. 1	Dr.7/11	M.128	Cr.1
100b	106	1	114	125		161a	168	207	300	DLIC	Cl. 2	Dr.2/4	M.96	Cr.3
101	107a	4	115	126		161b	201	209	301	DLIR	Cl. 3	P.1	M.59	Cr.6
102a	107b	3	116	127		162	202	210	400	DEL	Dr.1B	Dr.20	M.40/42	Cr.ca
102b	108		120	128	1	203	251	401		Se.P	Tarr	Cr.EM	M.77	Halt.16
103	109		121	131		204a	252	3	DP	Se.Ib	Bét.	M.T.	M.103	Go.Be.
104a	110	1	122	132		204b	253a	2	DEI	Se.II	GauS	BEM	M.63	H.T.
104b	111		123	133		205	253b	3	DEE	Se.G	Orie	M.22/27	M.37	Ind. 8

Remarques / commentaire

Contexte

Remblais

Niveaux de sable mêlé à de la matière organique, contenant du mobilier détritique.

Site : 45.234.018 - ORLÉANS "Ilot Saint-Germain"

Fait

Séquence :

Phase

U.S. 1576

**Catalogue :**

- 1 : Un gobelet-tonnelet à panse lisse, peint en rouge et bandeau noir sur la lèvre et le bas de panse, complet (le fond semble avoir été perforé (Iso : n°82)
- 2 : fond de pot (publié dans PETIT 1985 : fig. 42, n°7)

**Formes non illustrées :**

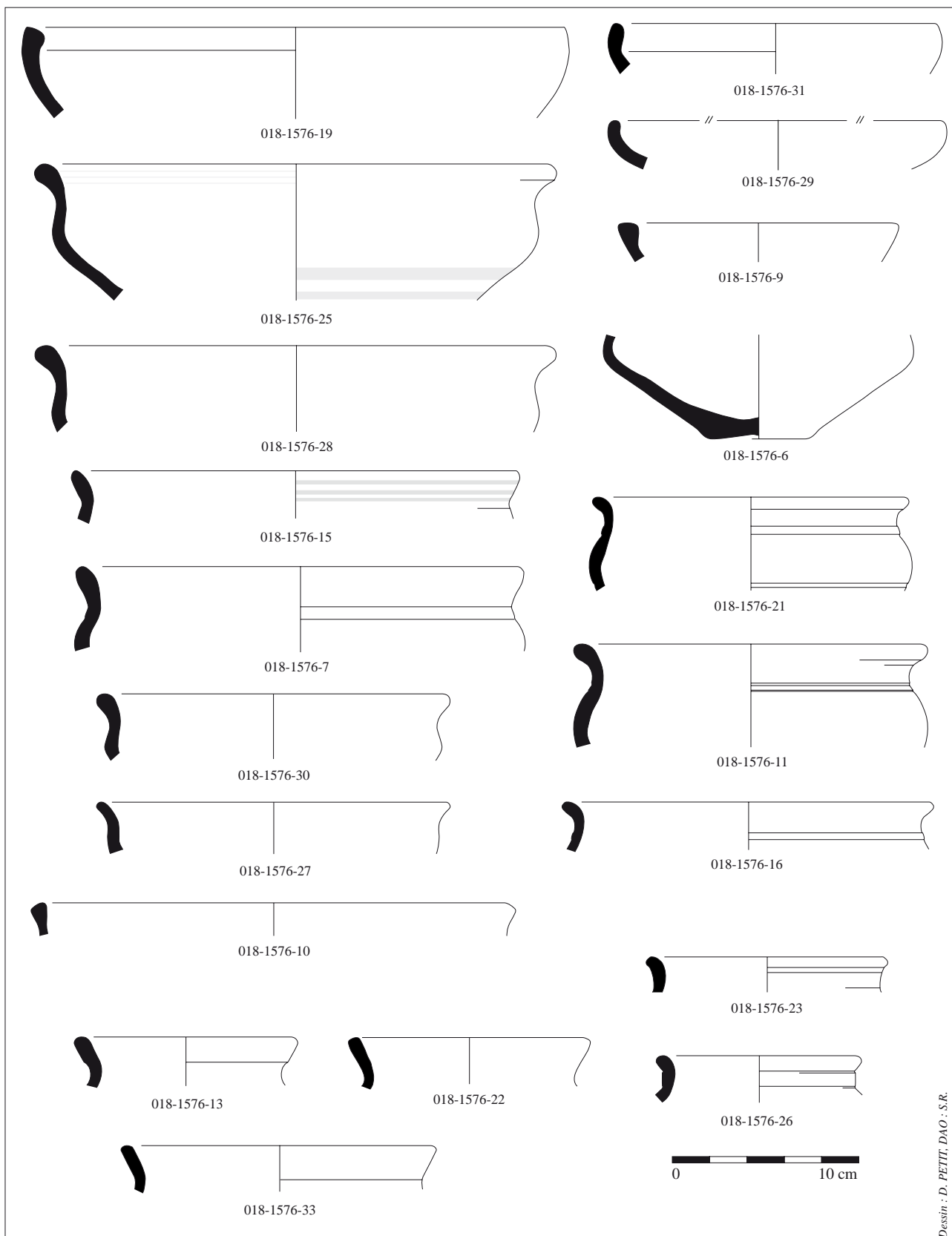
**Mobilier numéraire**

**Autres mobiliers associés :**

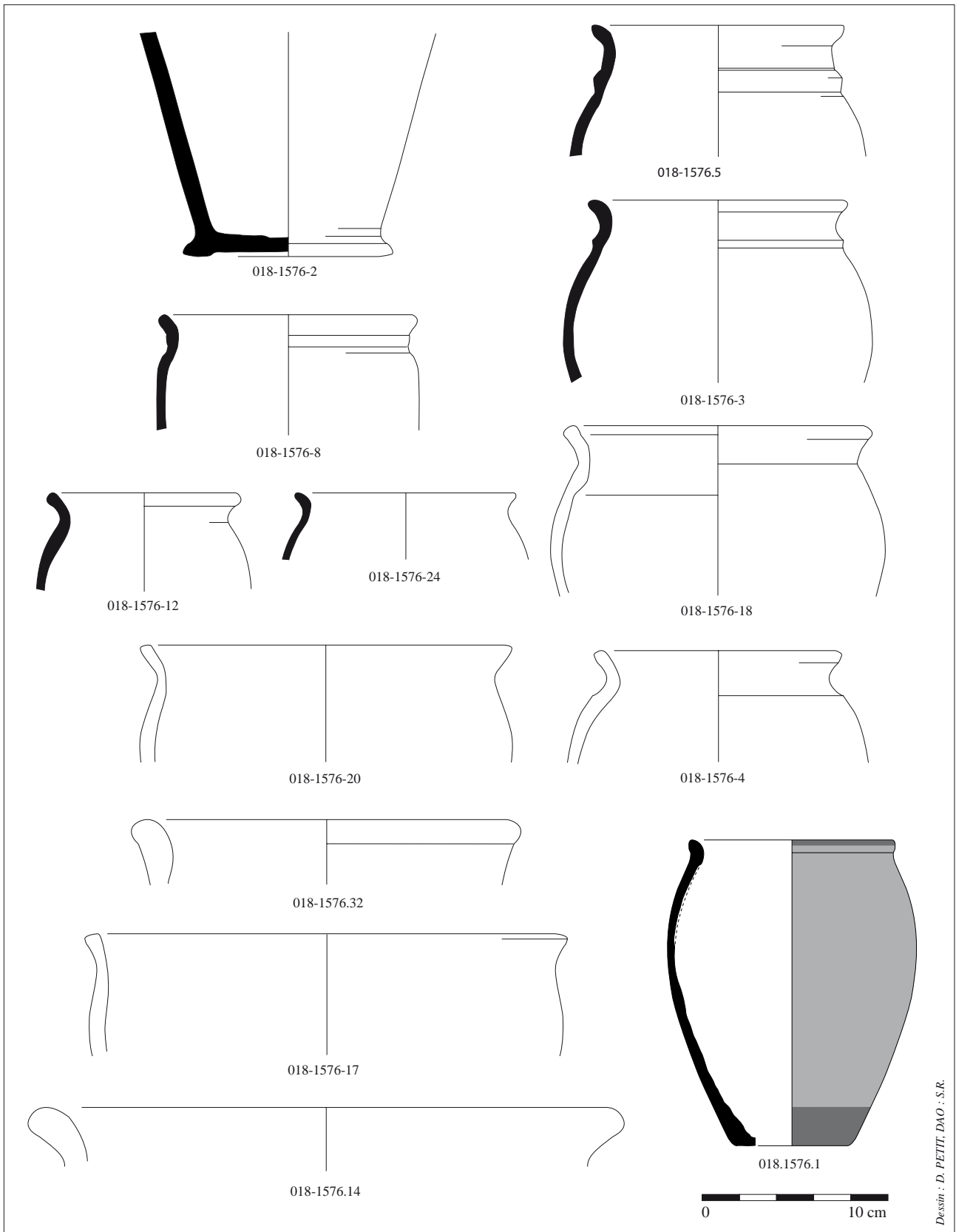
Pas de mobilier mentionné dans la documentation consultée

Planches n°

112, 113



Pl. 112 : ORLEANS, "Ilot Saint-Germain (018)" : U.S. 1576 (1/2).



Pl. 113 : ORLEANS, "Ilot Saint-Germain (018)" : U.S. 1576 (2/2).

Catégories	N.R.	%N.R.	N.M.I.	% NMI	N° dessin
C.Somb.T.Enf.			3	75,0	1, 2, 3
C.Somb.Tour.					
C.Claire Tour.					
Besançon					
Non tournée					
Amphore					
Dolium					
Engobe micacé					
Campanienne					
Peinte			1	25,0	4
Engobe rouge					
Terra nigra					
Terra rubra					
Engobe blanc					
Ardoisée					
Beuvray					
N.P.R.					
Paroi fine					
Sigillée					
Autre					
<b>Total</b>			<b>4</b>	<b>100</b>	Taux de fragmentation : 0.0

**Fait**  
 Séquence :  
 Phase  
 Sous : F.47, F.46, 1560  
**U.S.**  

**1563**

 Sur : 1576, 1561  
**Mobilier datant associé**  
**Horizon**  

**1**

**Formes représentées**

100a	105	113	124	134	167	206	290	DR	Cl. 1	Dr.7/11	M.128	Cr.1	
100b	106	114	125	161a	168	207	300	DLIC	Cl. 2	Dr.2/4	M.96	Cr.3	
101	107a	115	126	161b	201	209	301	DLIR	Cl. 3	P.1	M.59	Cr.6	
102a	107b	116	127	162	202	210	400	DEL	Dr.1B	Dr.20	M.40/42	Cr.ca	
102b	108	120	128	163	203	251	401	Se.P	Tarr	Cr.EM	M.77	Halt.16	
103	109	121	131	164	204a	252		DP	Se.Ib	Bét.	M.T.	Go.Be.	
104a	110	122	132	165	204b	253a		DEI	Se.II	GauS	BEM	M.63	H.T.
104b	111	123	133	166	205	253b		DEE	Se.G	Orie	M.22/27	M.37	Ind.

**Remarques / commentaire**

Contexte Paléosol

Collages avec U.S. 1562, 1575 et 1576  
 Le mobilier est mêlé à du sable de Loire "bioturbé"(1577), surmonté d'un filet de tuf (1579), qui reposent sur deux U.S. stériles (U.S. 1578 et 1561), sur lesquels la fouille s'est arrêtée. Le terrain naturel n'a pas été atteint.

Site : 45.234.018 - ORLÉANS "Ilot Saint-Germain"

Fait

Séquence :

Phase

U.S. 1563

**Catalogue :**

- 1563-4 : gobelet identique à 1576.1, à lèvre cependant plus anguleuse (cf. iso.83)

**Formes non illustrées :**

**Mobilier numéraire**

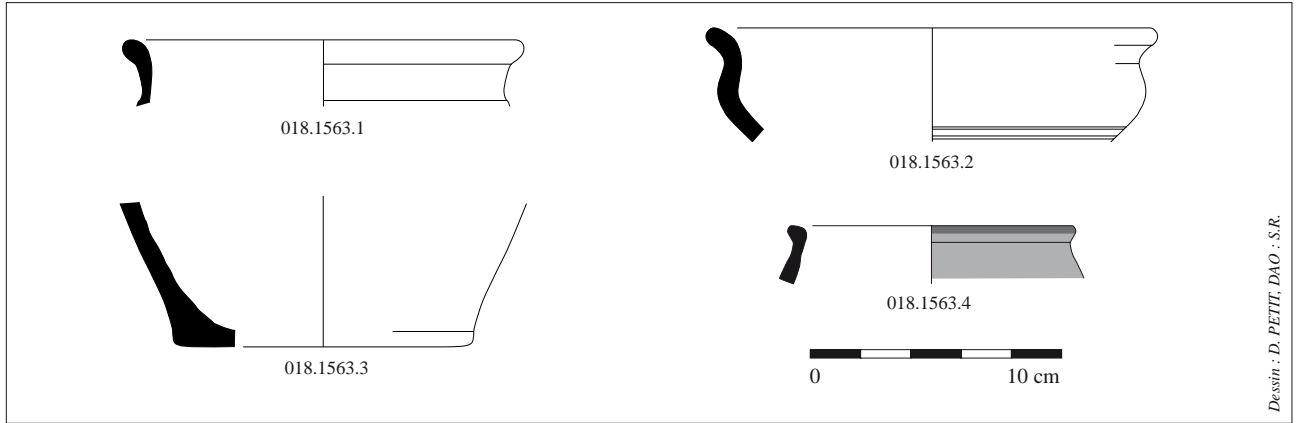
**Autres mobiliers associés :**

Pas de mention de mobilier associé dans la documentation consultée

Planches n°

114





Pl. 114 : ORLEANS "Ilot Saint Germain" : U.S. 1563.

Catégories	N.R.	%N.R.	N.M.I.	% NMI	N° dessin
C.Somb.T.Enf.			8	53,3	1, 2, 3, 5, 6, 9, 15, 16
C.Somb.Tour.			2	13,3	8, 14
C.Claire Tour.					
Besançon			1	6,7	12
Non tournée					
Amphore					
Dolium			3	20,0	7, 11, 13
Engobe micacé					
Campanienne					
Peinte			1	6,7	4
Engobe rouge					
Terra nigra					
Terra rubra					
Engobe blanc					
Ardoisée					
Beuvray					
N.P.R.					
Paroi fine					
Sigillée					
Autre					
<b>Total</b>			<b>15</b>	<b>100</b>	Taux de fragmentation : 0.0

**Fait F.47**

Séquence :

Phase

Sous : 1562, 1553, 1560, 1556

U.S. |

**1562, 1564, 1566, 1567,  
1568, 1569, 1570**

Sur : 1563

**Mobilier datant associé**

**Horizon**

2

Formes représentées

100a	105	113	124	134	167	206	290	DR	Cl. 1	Dr.7/11	M.128	Cr.1
100b	106	114	125	161a	168	207	300	DLIC	Cl. 2	Dr.2/4	M.96	Cr.3
101	107a	115	126	161b	201	209	301	DLIR	Cl. 3	P.1	M.59	Cr.6
102a	107b	116	127	162	202	210	400	DEL	Dr.1B	Dr.20	M.40/42	Cr.ca
102b	108	120	128	163	203	251	401	Se.P	Tarr	Cr.EM	M.77	Halt.16
103	109	121	131	164	204a	252	DP	Se.Ib	Bét.	M.T.	M.103	Go.Be.
104a	110	122	132	165	204b	253a	DEI	Se.II	GauS	BEM	M.63	H.T.
104b	111	123	133	166	205	253b	DEE	Se.G	Orie	M.22/27	M.37	Ind.

Remarques / commentaire

Contexte

Fosse / dépotoir domestique

Fosse dépotoir.  
Collages avec U.S. 1563, 1575, 1576

Site : 45.234.018 - ORLÉANS "Ilot Saint-Germain"

Fait 47

Séquence : Phase

U.S. 1562, 1564, 1566,

**Catalogue :**

- 4 : col pot peint à décor en vagues (iso. 84), (publié dans PETIT 1985 : fig. 42, n°2)
- 13 : petit dolium de type 253 (publié dans PETIT 1985 : fig. 42, n°5)

**Formes non illustrées :**

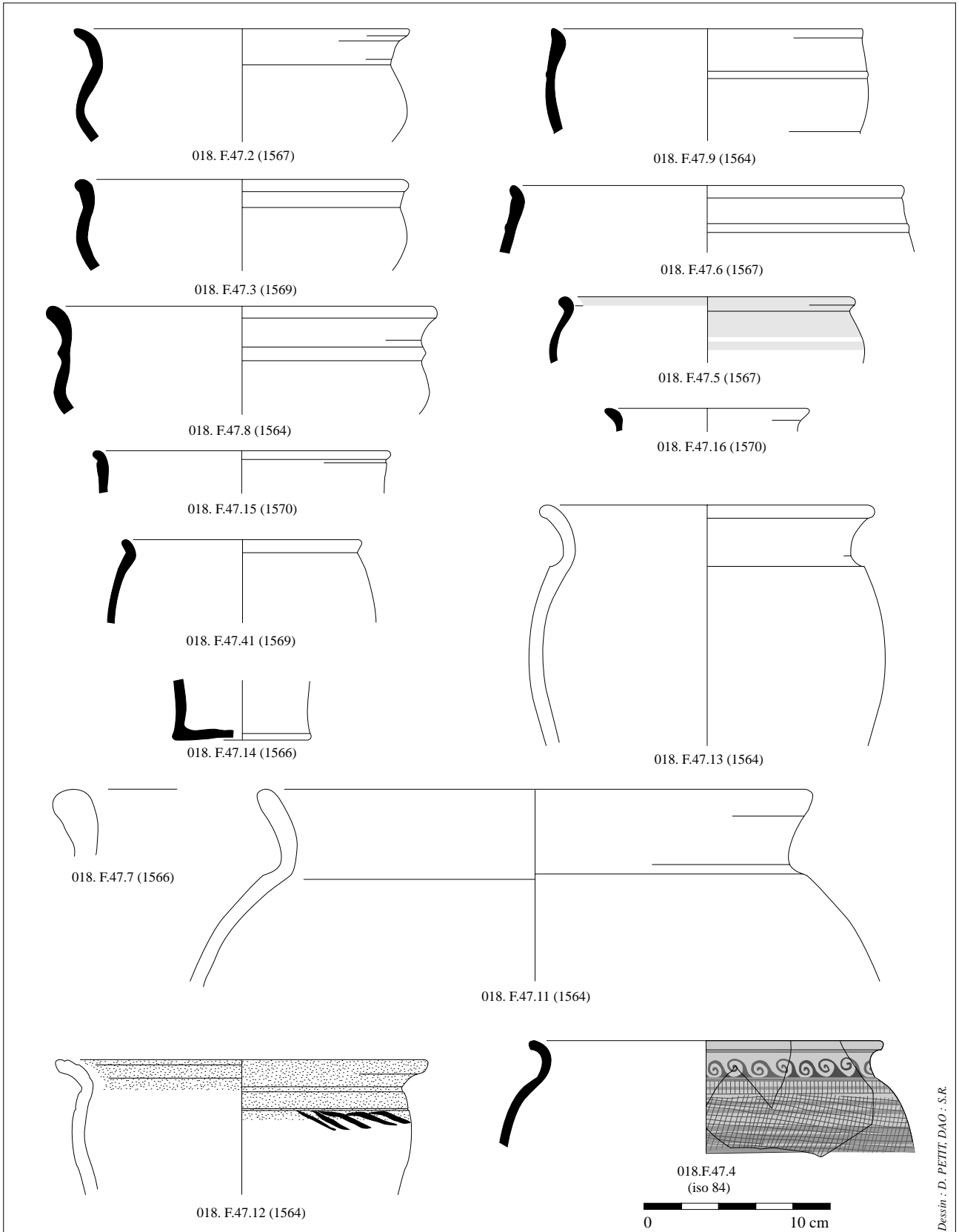
**Mobilier numéraire**

**Autres mobiliers associés :**

Pas de mobilier mentionné dans la documentation consultée.

Planches n°

115



Pl. 115 : ORLEANS, "Ilot Saint Germain" : F.47.

Catégories	N.R.	%N.R.	N.M.I.	% NMI	N° dessin
C.Somb.T.Enf.			14	63,6	2, 3, 4, 5, 6, 9, 10, 12, 13, 18
C.Somb.Tour.			3	13,6	7, 8, 16
C.Claire Tour.					
Besançon					
Non tournée					
Amphore			1	4,5	17
Dolium			2	9,1	11, 14, 15
Engobe micacé					
Campanienne					
Peinte			2	9,1	1
Engobe rouge					
Terra nigra					
Terra rubra					
Engobe blanc					
Ardoisée					
Beuvray					
N.P.R.					
Paroi fine					
Sigillée					
Autre					
<b>Total</b>			<b>22</b>	<b>100</b>	Taux de fragmentation : 0.0

**Fait F.46**

Séquence : .....

Phase .....

Sous : 1556, 1557

**U.S.** |

1558, 1565, 1572, 1573,  
1574, 1575

Sur : 1563

**Mobilier datant associé**

**Horizon**

3

## Formes représentées

100a		105		113		124		134		167		206	1	290		DR		Cl. 1	1	Dr.7/11		M.128		Cr.1	
100b		106	1	114		125		161a	1	168		207		300		DLIC		Cl. 2		Dr.2/4		M.96		Cr.3	
101		107a		115		126		161b		201	1	209		301		DLIR		Cl. 3		P.1		M.59		Cr.6	
102a	1	107b		116	1	127		162	1	202		210		400		DEL		Dr.1B		Dr.20		M.40/42		Cr.ca	
102b		108		120		128		163		203		251	1	401		Se.P		Tarr		Cr.EM		M.77		Halt.16	
103		109		121	1	131		164		204a	1	252	1	DP		Se.Ib		Bét.		M.T.		M.103		Go.Be.	
104a		110		122		132		165		204b		253a	2	DEI	1	Se.II		GauS		BEM		M.63		H.T.	
104b		111		123		133		166		205		253b		DEE		Se.G		Orie		M.22/27		M.37		Ind.	1

## Remarques / commentaire

Contexte : Atelier? / dépôt domestique

Fosse dépôt contenant des éléments de destructions d'un possible bâtiment.  
Collages avec U.S. 1562 (F.47), 1563, 1576

Site : 45.234.018 - ORLÉANS "Ilot Saint-Germain"

Fait 46

Séquence : Phase

U.S. 1558, 1565, 1572,

**Catalogue :**

- 1 : vase fuselé peint à décor géométrique brun sur fond blanc, manque la base (iso : 85), (publié dans PETIT 1985 : fig.42, n°1)
- 2 : décor estampé sur imitation de céramique campanienne, tesson calciné, soigneusement polie, soyeux au toucher (iso : ORL.017)
- 4 : écuelle à bord rentrant (publiée dans PETIT 1985 : fig. 42, n°4)
- 5 : pot globulaire à ouverture resserrée (publié dans PETIT 1985 : fig. 42, n°6)
- 18 : graffito sur pâte cuite

**Formes non illustrées :**

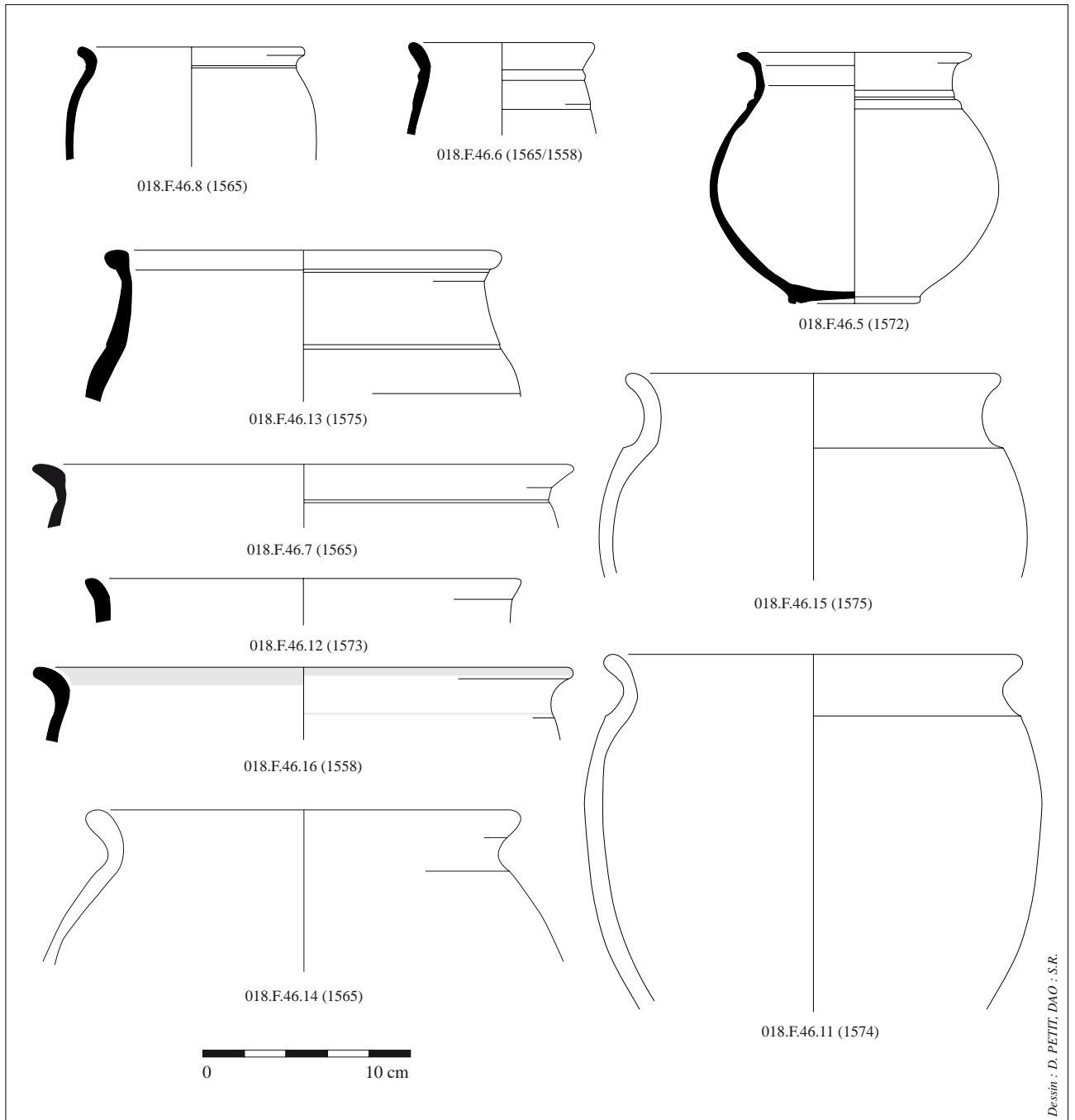
**Mobilier numéraire**

**Autres mobiliers associés :**

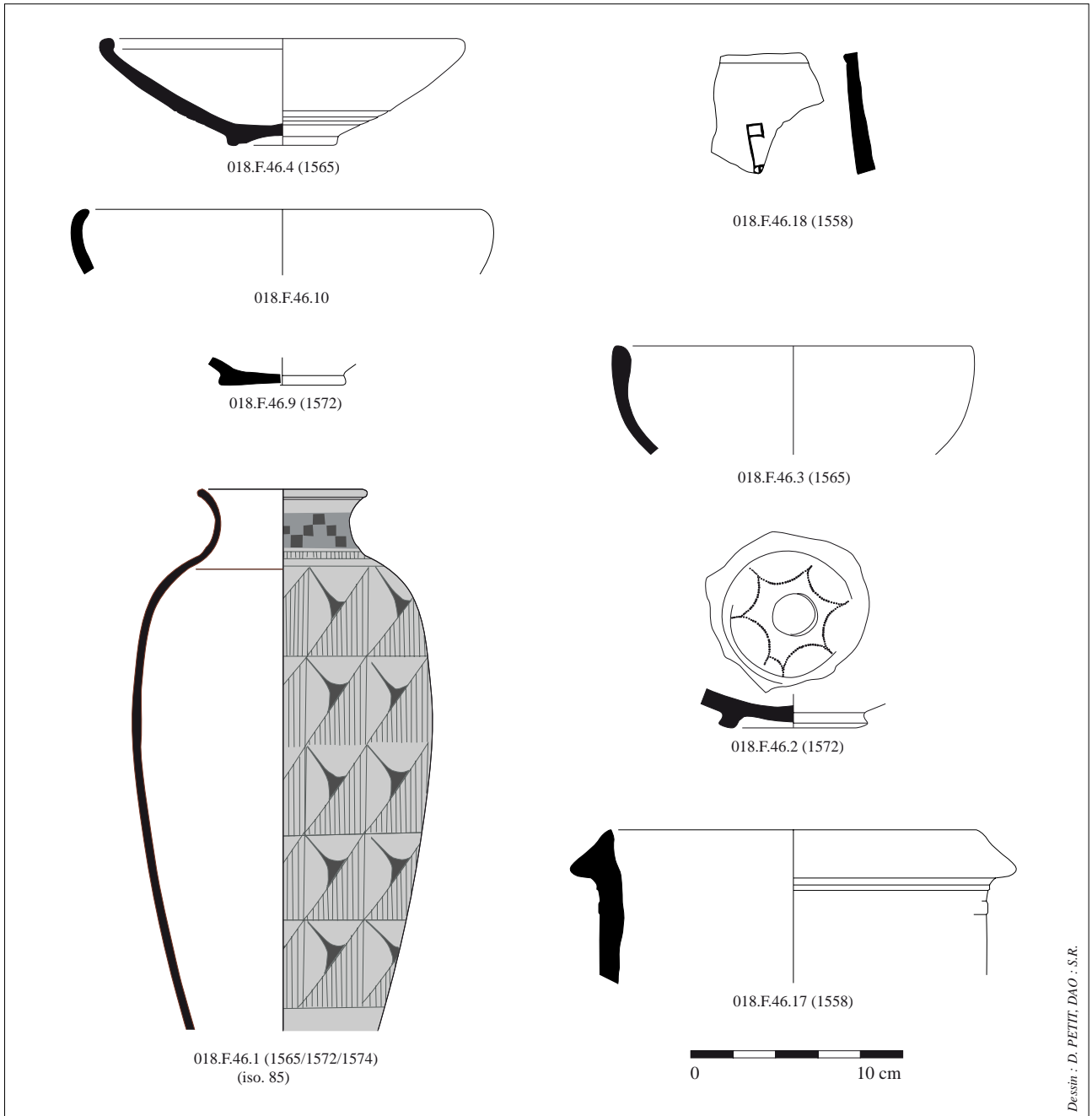
Pas de mention de mobilier associé dans les documents consultés

Planches n°

116, 117



Pl. 116 : ORLEANS, "Ilot Saint Germain" : F.46 (str. 9) (1/2).



Pl. 117 : ORLEANS, "Ilot Saint Germain" (018) : F.46 (str. 9) (2/2).



Catégories	N.R.	%N.R.	N.M.I.	% NMI	N° dessin
C.Somb.T.Enf.			9	42,9	1556 : 1, 3, 7, 8, 11, 14, 17, 20, 21 - 1557-2, 3, 4, 6
C.Somb.Tour.			6	28,6	1556 : 4, 10, 12, 15, 16, 19 - 1557-1, 5
C.Claire Tour.					
Besançon			4	19,0	1556 : 2, 6, 9, 13 - 1557-7, 8
Non tournée					
Amphore					1557-9
Dolium			2	9,5	1556 : 5, 18
Engobe micacé					
Campanienne					
Peinte					
Engobe rouge					
Terra nigra					
Terra rubra					
Engobe blanc					
Ardoisée					
Beuvray					
N.P.R.					
Paroi fine					
Sigillée					
Autre					
<b>Total</b>			<b>21</b>	<b>100</b>	Taux de fragmentation : 0.0

**Fait**  
Séquence :  
Phase  
Sous : 1552, 1553  
U.S. |  
**1556, 1557**  
Sur : F.46, US 1557

**Mobilier datant associé**

**Horizon**  
3

## Formes représentées

100a	1	105	113	124	134	167	206	290	DR	Cl. 1	Dr.7/11	M.128	Cr.1					
100b	1	106	114	125	161a	4	168	1	207	300	DLIC	Cl. 2	1	Dr.2/4	M.96	Cr.3		
101		107a	1	115	126	161b	201	209	301	DLIR	Cl. 3	P.1	M.59	Cr.6				
102a		107b		116	127	162	202	2	210	400	DEL	Dr.1B	Dr.20	M.40/42	Cr.ca			
102b		108	1	120	128	163	203	1	251	1	401	Se.P	Tarr	Cr.EM	M.77	Halt.16		
103		109	1	121	1	131	1	164	204a	1	252	DP	1	Se.Ib	Bét.	M.T.	M.103	Go.Be.
104a		110		122	2	132	1	165	204b		253a	1	DEI	Se.II	GauS	BEM	M.63	H.T.
104b		111		123		133		166	205		253b		DEE	Se.G	Orie	M.22/27	M.37	Ind.

## Remarques / commentaire

Contexte Epan dage (destruction)

Collages avec U.S. 1562 (F.47), 1563

Site : 45.234.018 - ORLÉANS "Ilot Saint-Germain"

Fait

Séquence :

Phase

U.S. 1556, 1557

Catalogue :

Formes non illustrées :

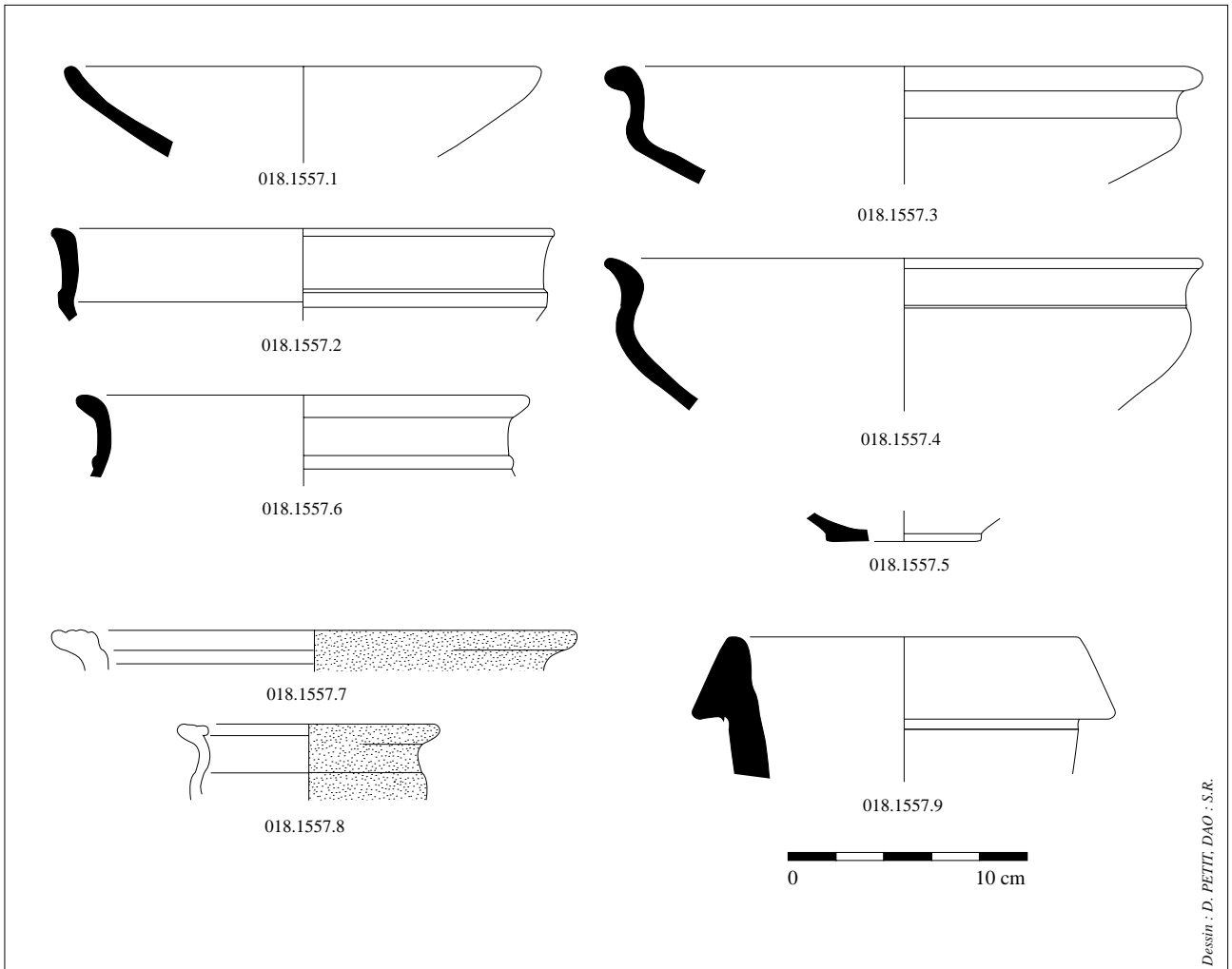
Mobilier numéraire

Autres mobiliers associés :

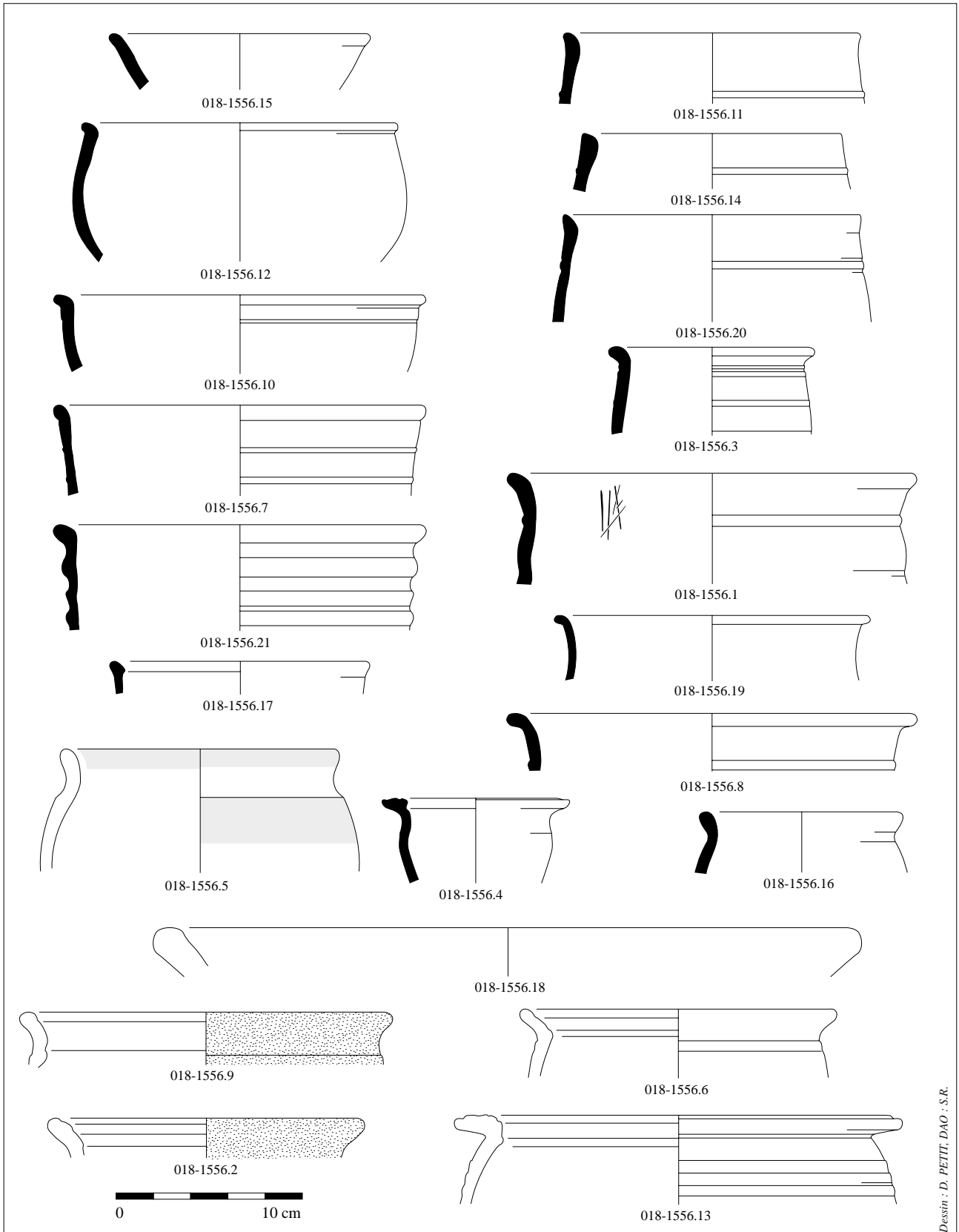
Pas de mention de mobilier associé dans la documentation consultée.

Planches n°

118, 119



Pl. 118 : ORLEANS "Ilot Saint Germain" : U.S. 1557.



Pl. 119 : ORLEANS "Ilot Saint Germain" : U.S. 1556.

<b>ORLÉANS, Zac du Clos de la Fontaine (site 161)</b>
---

Bibliographie : VERNEAU 2006.

Année de fouille : 2006 (diagnostic préliminaire au plan d'urbanisme).

Responsable d'opération : F. Verneau, inrap.

Surface fouillée : 6 ha (en cours lors de la rédaction de ces lignes).

Nature de l'occupation : à préciser, mais les quelques fosses étudiées sont situées à proximité immédiate d'un vaste sanctuaire.

Le site est situé à l'extrémité nord-est de l'agglomération orléanaise, sur le plateau dominant la Loire. Les structures découvertes en 2006, et dont les plus anciennes sont présentées ici, se localisent à peu de distance, au nord du vaste sanctuaire gallo-romain de la « Fontaine de l'Étuvée » (sites 035, 051), reconnu dès 1822 (JOLLOIS 1825 ; DEBAL 1993).

Les dernières investigations montrent une occupation continue des lieux, depuis La Tène D1 jusqu'à l'époque carolingienne. Les premières traces d'occupation se limitent à une fosse contenant peu de mobilier, très fragmenté et calciné, attribuable à La Tène D1.

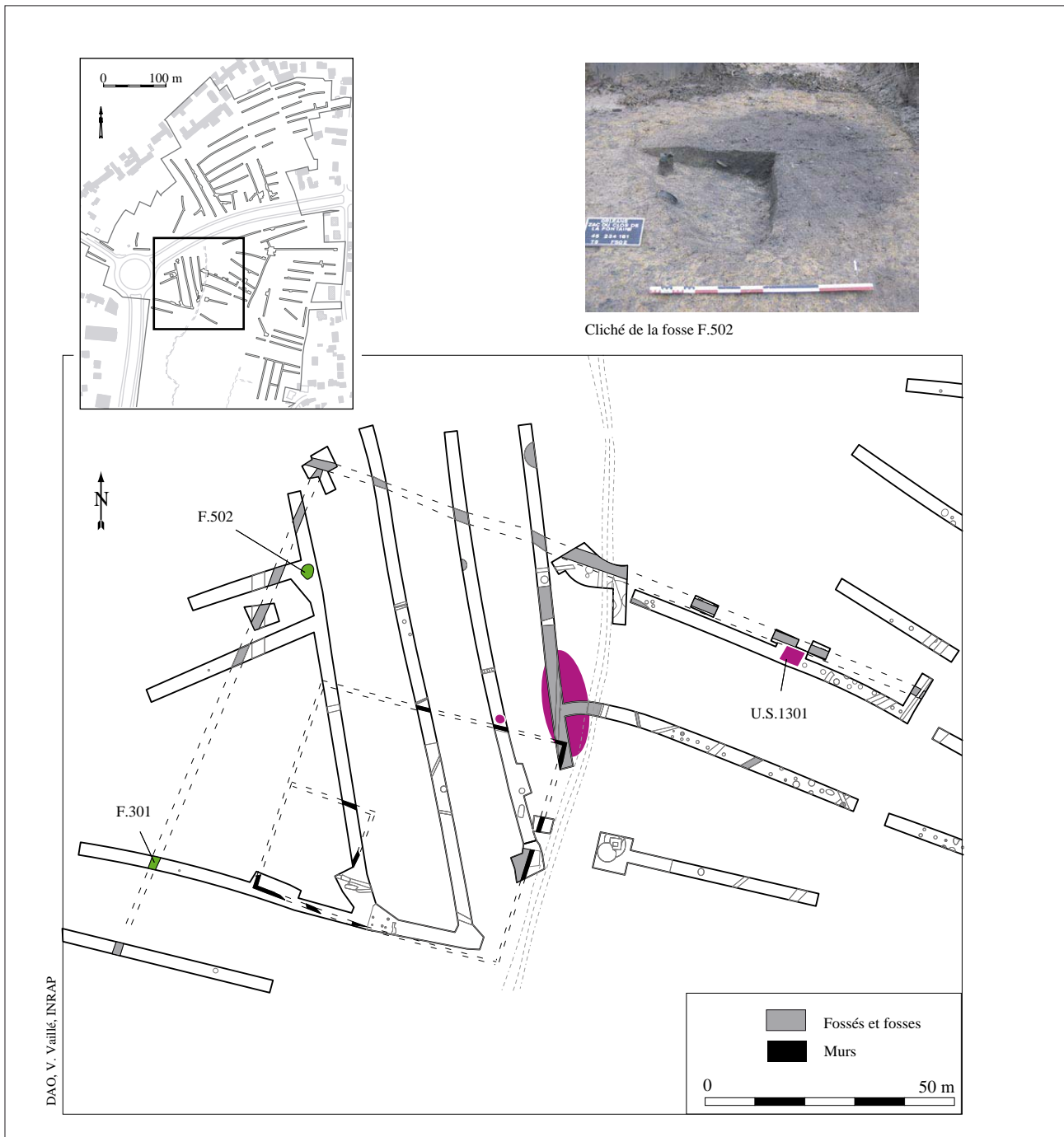
La période suivante est essentiellement représentée par un épandage de mobilier. La structuration de l'espace par des enclos fossoyés ne semble effective qu'à l'extrême fin du Ier s. av. J.-C.

Le site est actuellement en cours de fouille.

***Planches : 120 à 124.***



Pl. 120 : ORLEANS “Zac du Clos de la Fontaine” (site 161), localisation des différentes occupations par période chronologique (d’après VERNEAU 2006, fig.12)..



Pl. 121 : ORLEANS “Zac du Clos de la Fontaine” (site 161), localisation des structures étudiées (d’après VERNEAU 2006, fig.18).

Catégories	N.R.	%N.R.	N.M.I.	% NMI	N° dessin
C.Somb.T.Enf.	21	35,0	9	40,9	1-2-3-4-5-6-7-15
C.Somb.Tour.	4	6,7	3	13,6	8-9-10-14
C.Claire Tour.					
Besançon	7	11,7	4	18,2	12-13
Non tournée	4	6,7	1	4,5	
Amphore	21	35,0	3	13,6	
Dolium					
Engobe micacé	2	3,3	1	4,5	11
Campanienne					
Peinte					
Engobe rouge					
Terra nigra					
Terra rubra					
Engobe blanc	1	1,7	1	4,5	
Ardoisée					
Beuvray					
N.P.R.					
Paroi fine					
Sigillée					
Autre					
<b>Total</b>	<b>60</b>	<b>100</b>	<b>22</b>	<b>100</b>	Taux de fragmentation : 2.7

**Fait**

Séquence : .....

Phase .....

Sous : décapage

**U.S.** |

1301

Sur : terrain naturel

**Mobilier datant associé**

**Horizon**

5

Formes représentées

100a		105		113	2	124		134		167		206		290		DR	1	Cl. 1		Dr.7/11		M.128		Cr.1
100b		106		114		125		161a		168		207	2	300		DLIC		Cl. 2		Dr.2/4		M.96		Cr.3
101		107a		115		126		161b		201		209		301		DLIR		Cl. 3		P.1		M.59		Cr.6
102a	2	107b		116	3	127		162		202		210		400		DEL		Dr.1B	3	Dr.20		M.40/42		Cr.ca
102b	1	108		120		128		163		203		251		401		Se.P		Tarr		Cr.EM		M.77		Halt.16
103		109		121		131		164		204a		252				Se.Ib		Bét.		M.T.		M.103		Go.Be.
104a		110		122	2	132		165		204b		253a				Se.II		GauS		BEM		M.63		H.T.
104b		111		123		133		166		205		253b				Se.G		Orie		M.22/27		M.37		Ind.

Remarques / commentaire

Contexte

Epannage\*

Ensemble issu d'un diagnostic réalisé en 2006 (R.O. F. Verneau).

\* Ensemble situé à proximité ou dans un vaste ensemble à caractère cultuel (près de la Fontaine de l'Étuvée).



Site : 45.234.161 - ORLÉANS "Clos de la Fontaine"

Fait

Séquence :

Phase

U.S. 1301

**Catalogue :**

- 11 : bol à pâte jaunâtre, décoré à la molette, importation du nord du massif central

**Formes non illustrées :**

- 1 cruche à engobe blanc, pâte brune  
- non tournée : 1 fond de pot très épais à surface très altérée (creuset?)  
- C.S.T.E. : 1 pied annulaire, 1 écuelle à bord rentrant (type 102)  
- C.S.T. : 1 écuelle à bord rentrant (type 102)  
- Amphore : 2 lèvres, 1 col, 1 épaule avec départ d'anse, 12 fragments d'anse et 1 pilon et 2 autres bas de panse, appartenant à des Dr.1B  
- 2 pots de type Besançon

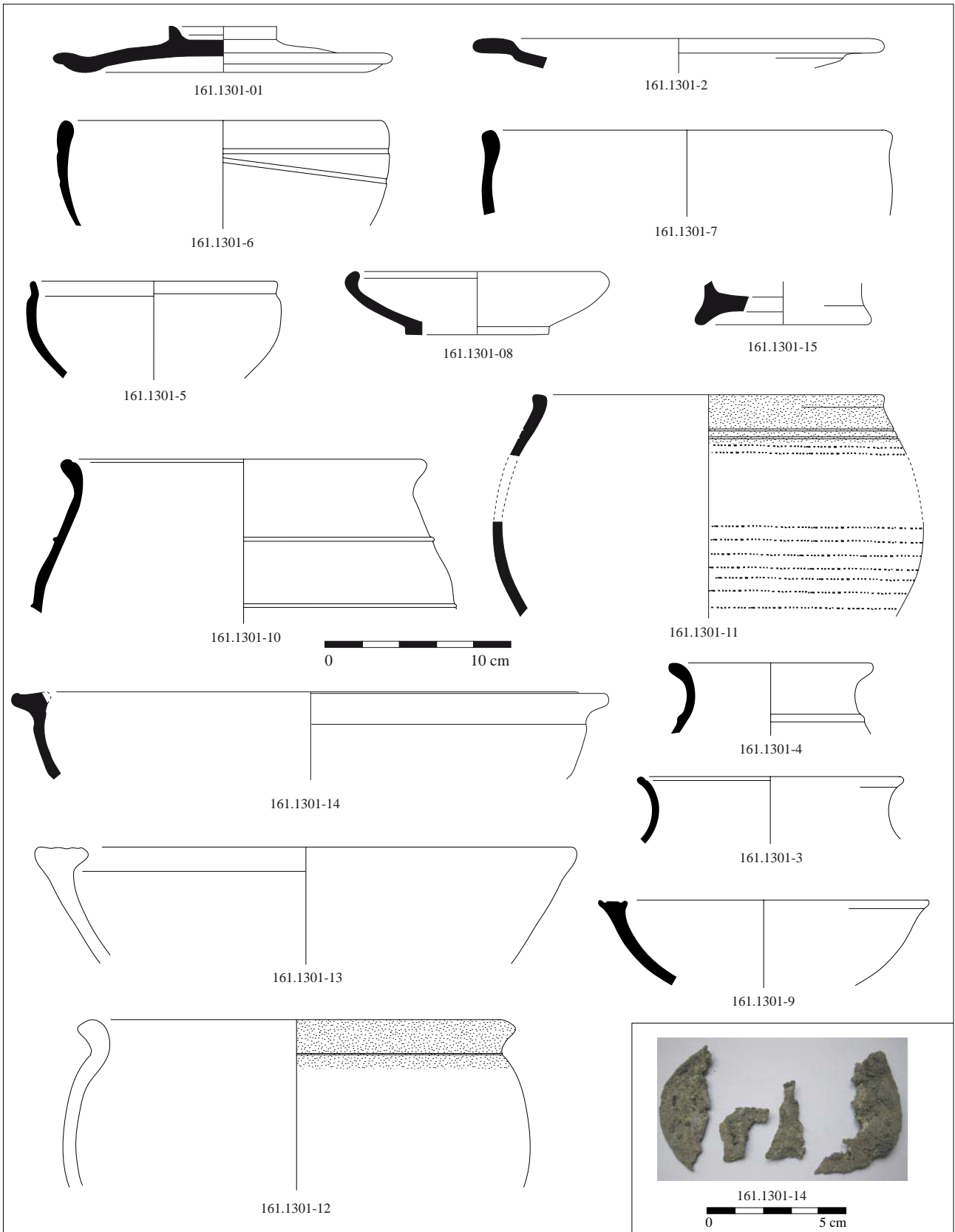
**Mobilier numéraire**

**Autres mobiliers associés :**

- 14 : fragments de miroir en étain (?)

Planches n°

122



Pl. 122 : ORLEANS "Clos de la Fontaine" (diagnostic 2006), U.S. 1301.

Catégories	N.R.	%N.R.	N.M.I.	% NMI	N° dessin
C.Somb.T.Enf.	71	30,3	3	9,4	5
C.Somb.Tour.	55	23,5	5	15,6	1-3-4-16
C.Claire Tour.					
Besançon	38	16,2	4	12,5	6-7-8
Non tournée	2	0,9	2	6,3	Formes indéterminées
Amphore	2	0,9	1	3,1	
Dolium					
Engobe micacé	1	0,4	1	3,1	petit pot
Campanienne					
Peinte					
Engobe rouge	5	2,1	2	6,3	17-18
Terra nigra	12	5,1	3	9,4	14-15-19
Terra rubra					
Engobe blanc	17	7,3	2	6,3	2
Ardoisée					
Beuvray	22	9,4	3	9,4	10-21-22
N.P.R.					
Paroi fine	3	1,3	2	6,3	20
Sigillée	5	2,1	3	9,4	11-12-13
Autre	1	0,4	1	3,1	Mortier
<b>Total</b>	<b>234</b>	<b>98</b>	<b>32</b>	<b>100</b>	Taux de fragmentation : 7.3

**Fait 502**

Séquence : \_\_\_\_\_

Phase \_\_\_\_\_

Sous : \_\_\_\_\_

U.S. \_\_\_\_\_

Sur : \_\_\_\_\_

**Mobilier datant associé**

\_\_\_\_\_

**Horizon**

8

Formes représentées

100a	105	113	124	134	167	206	290	DR	Cl. 1	Dr.7/11	M.128	Cr.1
100b	106	114	125	161a	168	207	300	DLIC	Cl. 2	Dr.2/4	M.96	Cr.3
101	107a	115	126	161b	201	209	301	DLIR	Cl. 3	P.1	M.59	Cr.6
102a	107b	116	127	162	202	210	400	DEL	Dr.1B	Dr.20	M.40/42	Cr.ca
102b	108	120	128	163	203	251	401	Se.P	Tarr	Cr.EM	M.77	Halt.16
103	109	121	131	164	204a	252	DP	Se.Ib	Bét.	M.T.	M.103	Go.Be.
104a	110	122	132	165	204b	253a	DEI	Se.II	GauS	BEM	M.63	H.T.
104b	111	123	133	166	205	253b	DEE	Se.G	Orie	M.22/27	M.37	Ind.

Remarques / commentaire

Contexte Fosse / dépotoir domestique\*

Ensemble issu d'un diagnostic réalisé en 2006 (R.O. F. Verneau). \* Ensemble situé à proximité ou dans un vaste ensemble à caractère culturel (près de la Fontaine de l'Étuvée).(+ 1 tesson intrusif, haut Empire)

Site : 45.234.161 - ORLÉANS "Clos de la Fontaine"

Fait 502

Séquence :

Phase

U.S.

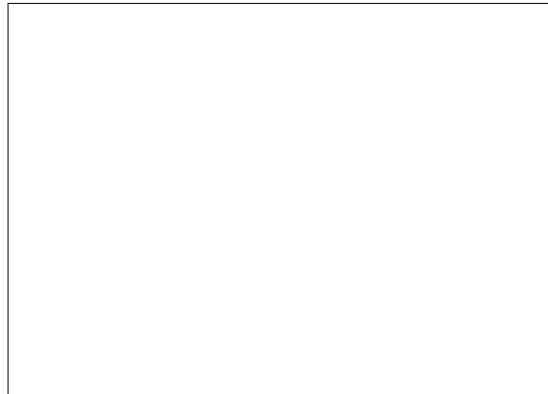
**Catalogue :**

- 1 : col complet d'un gros vase à liquide de type 207
- 2 : fragment de panse d'une cruche ( ? ) à pâte brune, engobe blanc
- 3 : haut de pot, épaule décorée de cannelures
- 5 : balustre de type N.P.R. 42, en pâte brune. Le fond semble découpé intentionnellement (cassures régulière et horizontale)
- 6 : fond de pot réaménagé : 3 perforations circulaires sur le fond, après cuisson
- 7 : Dolium de type « Besançon », surfaces desquamées
- 8 : pot de type « Besançon » à bandeau micacé,
- 9 : petit pot de type « Besançon »
- 10 : gobelet tonnelet de type « Beuvray », pâte fine, très micacée, à décor de guillochis sur deux registres au moins, engobe rouge interne, extérieur brun
- 11 : assiette Goud.12 / *Consp.* 5.2.1, du service IB précoce
- 12 : assiette *Consp.*12.2, du service IB
- 13 : "bol de Lyon" (groupe 2) de type Goud.16 / *Consp.*11.1, service IB,
- 14 : coupe en terra nigra, de type Menez 103
- 15 : assiette en terra nigra de type Menez 40/42
- 17 : bord de coupe, pâte brune, engobe rouge sombre
- 18 : assiette à bord oblique, de type Lamb.5/7 à pâte brune et engobe rouge
- 19 : pied annulaire d'assiette de type Menez 22/27, terra nigra
- 20 : fond mouluré de bol hémisphérique (d'origine lyonnaise?).
- 21 : gobelet de type Beuvray pâte fine, non micacé, jaune rosâtre, surface interne beige rosé, surface externe beige grisé, sans revêtement. Décor guilloché sur plusieurs registres
- 22 : gobelet de type Beuvray, engobe rouge interne, surface externe beige grisé (engobe très fin). Décor couvrant de palmettes estampées

**Formes non illustrées :**

- 1 gros fragment de haut de panse de dolium « Besançon » à bandeau micacé,
- 1 petit pot représenté par une petite lèvres, pâte brune, engobe micacé,
- 1 bord de vase bobine, en pâte brune, 1 imitation de bol Lamb. 31/33, pâte brune enfumé,
- 1 fragment de mortier (originaire de Tarraconaise?),
- 1 col de grande cruche à engobe blanc,
- 1 gros vase à mouluration de type 207 et une variante à baguettes,
- 1 gobelet type Beuvray à décor de guillochis et 1 à décor de palmettes.

**Mobilier numéraire**

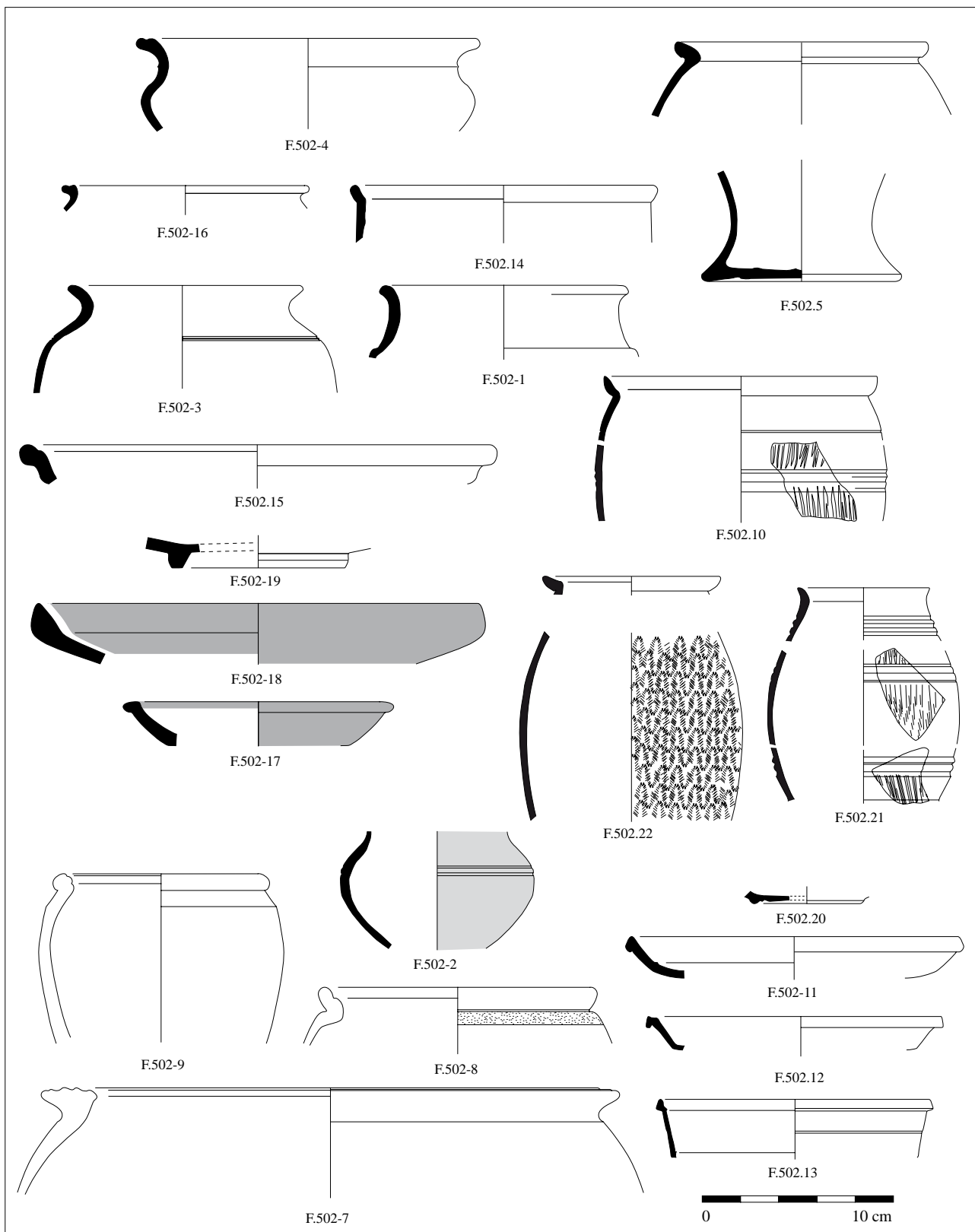


**Autres mobiliers associés :**



Planches n°

123



Pl. 123 : ORLEANS "Clos de la Fontaine" (diagnostic 2006) : F.502.

Catégories	N.R.	%N.R.	N.M.I.	% NMI	N° dessin
C.Somb.T.Enf.	21	18,3	8	25,0	2, 4
C.Somb.Tour.	26	22,6	1	3,1	
C.Claire Tour.	5	4,3	1	3,1	
Besançon	33	28,7	6	18,8	9
Non tournée	2	1,7	2	6,3	
Amphore	1	0,9	1	3,1	1
Dolium					
Engobe micacé	4	3,5	2	6,3	12-13
Campanienne					
Peinte					
Engobe rouge	4	3,5	2	6,3	7
Terra nigra	5	4,3	3	9,4	3-8
Terra rubra					
Engobe blanc	8	7,0	1	3,1	11
Ardoisée					
Beuvray	2	1,7	2	6,3	
N.P.R.					
Paroi fine	3	2,6	2	6,3	5
Sigillée	1	0,9	1	3,1	6
Autre					
<b>Total</b>	<b>115</b>	<b>97</b>	<b>32</b>	<b>100</b>	Taux de fragmentation : 3.6

**Fait F.301**

Séquence :

Phase

Sous :

U.S.

Sur :

**Mobilier datant associé**

- 14 : fibule en all. cu.  
Almgren 241

- 15 : fibule en all. cu.

**Horizon**

9

## Formes représentées

100a	105	113	124	134	167	206	290	2?	DR	Cl. 1	Dr.7/11	M.128	Cr.1
100b	106	114	125	161a	168	207	300	1	DLIC	Cl. 2	Dr.2/4	M.96	Cr.3
101	107a	115	3 126	161b	201	209	301		DLIR	Cl. 3	P.1	M.59	Cr.6
102a	107b	116	2 127	162	202	210	400		DEL	Dr.1B	1 Dr.20	M.40/42	1 Cr.ca
102b	108	120	128	163	203	251	401		Se.P	Tarr	Cr.EM	M.77	Halt.16
103	109	121	131	164	204a	252	DP		Se.Ib	? Bét.	M.T.	M.103	1 Go.Be. 2
104a	110	122	132	165	204b	253a	DEI		Se.II	? GauS	BEM	M.63	H.T.
104b	111	123	133	166	205	253b	DEE		Se.G	Orie	M.22/27	M.37	Ind.

## Remarques / commentaire

Contexte

Fossé / dépotoir \*

Ensemble issu d'un diagnostic réalisé en 2006 (R.O. F. Verneau).

\* Ensemble situé à proximité ou dans un vaste ensemble à caractère cultuel (près de la Fontaine de l'Étuvée).

Site : 45.234.161 - ORLÉANS "Clos de la Fontaine"

Fait 301

Séquence :

Phase

U.S.

**Catalogue :**

- 5 : gobelet cylindrique à décor guilloché, à pâte fine beige micacée, d'origine indéterminée
- 6 : fond de coupe en sigillée italique, à décor de guillochis
- 7 : haut de coupe à pâte fine brune à engobe rouge lustré
- 8 : fond de coupe, en terra nigra
- 11 : haut de cruche mono-ansé, pâte brune engobé blanc

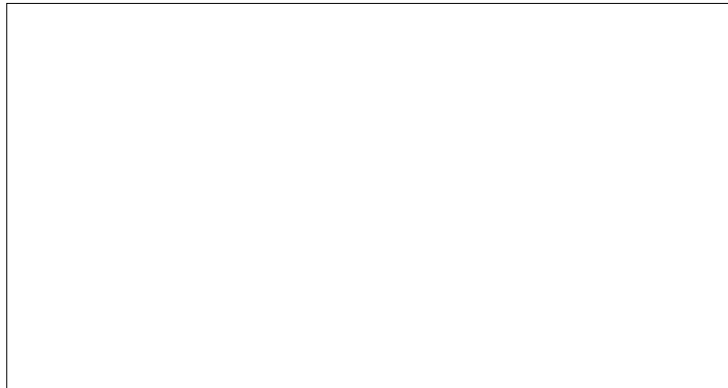
**Formes non illustrées :**

- 2 gobelets tonnelet de type Beuvray à panse décorée de guillochis
- 1 fragment de panse de bol hémisphérique à pâte rouge brique, d'origine lyonnaise
- engobe rouge lustrée : 1 pied annulaire et panse d'une assiette à bord oblique imitée de la campanienne Lamb.5/7 (production sénénoise?)
- Commune claire : fragments probable de cruche d'origine indéterminée.
- terra nigra : 1 bord de coupe de type M. 40/42
- C.S.T.E. : 1 imitation Lamb.31/33, 2 imitations de Lamb.5/7 calcinés.
- C.S.T. : 1 fond plat de gobelet, 1 pot à mouluration (type 207), 1 petit pot à lèvre moulurée à bandeau micacé (identique à n°12)
- non tournée : 2 bords de pots indéterminés
- fragments de panse de cruche à engobe blanc
- Besançon : 4 pots dont 3 à bandeau micacé, non décoré

**Mobilier numéraire**

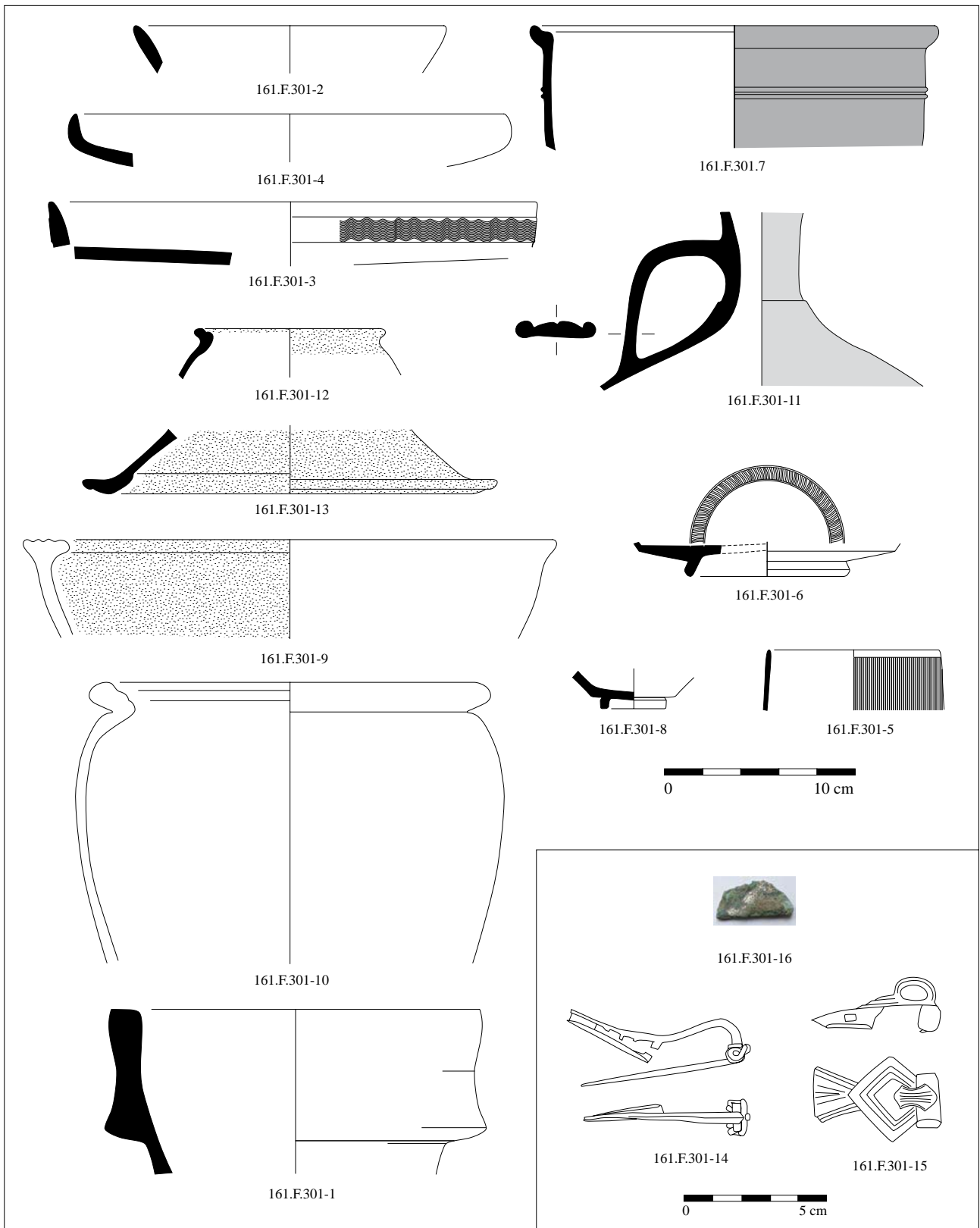
- 16: 1 demi monnaie en alliage cuivreux avec plaquage argent, type indéterminé.

**Autres mobiliers associés :**



Planches n°

124



Pl. 124 : ORLEANS "Clos de la Fontaine" (diagnostic 2006) : F.301.



<b>ORLÉANS, Place de Gaulle (site 106)</b>
--

Bibliographie : JOYEUX 2002, GEORGES, JOYEUX, RIQUIER 2006.

Année de fouille : 2001-2002.

Responsable d'opération : P. Joyeux, inrap.

Surface fouillée : 40 m<sup>2</sup>.

Nature de l'occupation : domestique et artisanal.

La place de Gaulle est située sur le plateau, le long de l'axe gaulois présumé des rues de Bourgogne, du Tabour et des Carmes.

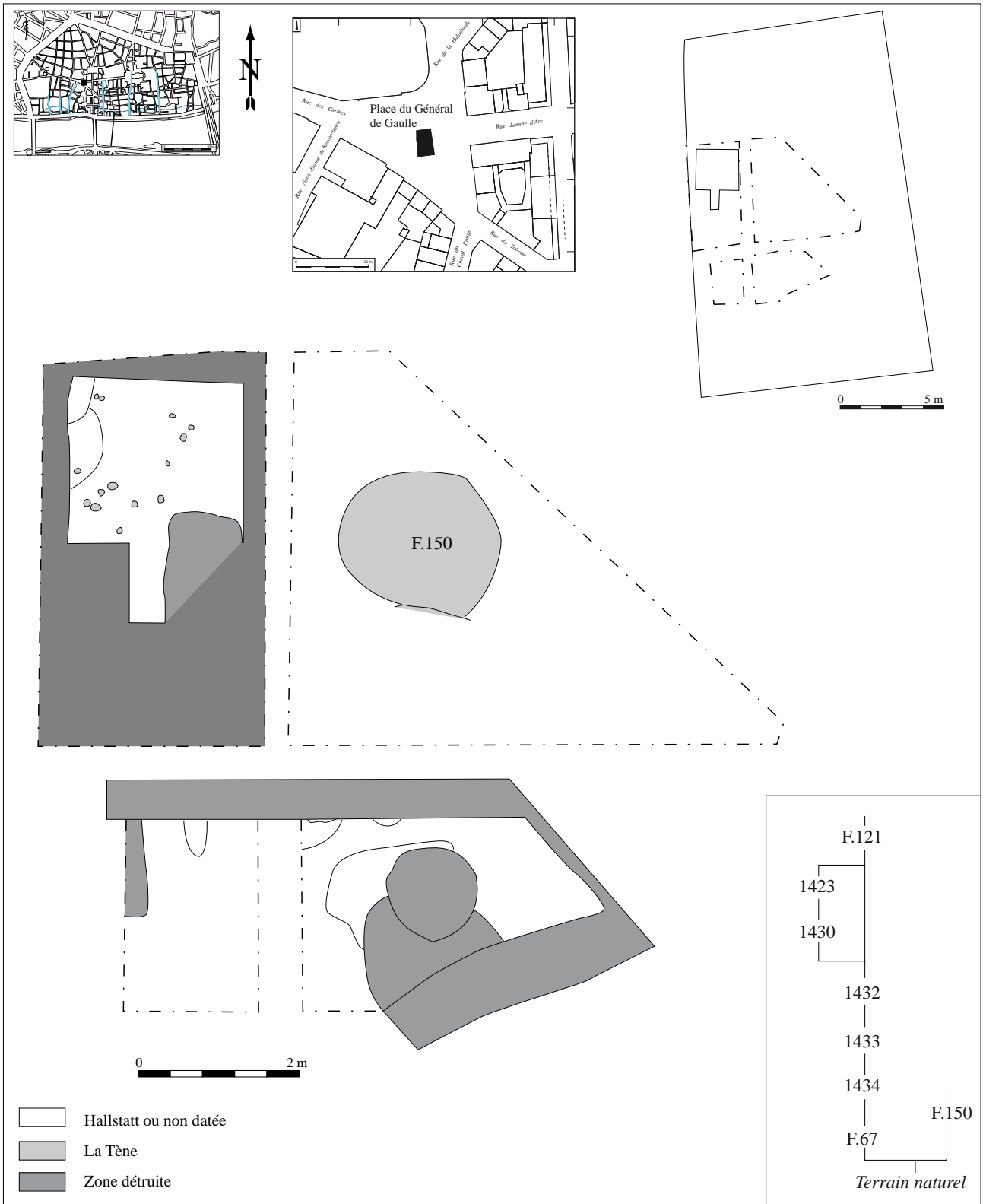
Les vestiges les plus anciens sont très perturbés par les occupations postérieures et difficilement interprétables. Ils sont très disséminés et difficiles à caractériser. De plus, le mobilier est assez fragmenté et les contextes sont souvent pollués.

Un bracelet en verre caractéristique de La Tène C1, malheureusement en position résiduelle, constitue un des meilleurs arguments d'une datation haute pour l'origine de cette occupation. Certains trous de poteaux et une fosse (F.67) pourraient lui être rattachés.

Le premier bâtiment est construit vers le milieu du IIe s. av. notre ère. Il est orienté selon un axe nord-est / sud-ouest, mais ni son plan ni sa fonction ne peuvent être précisés. Il est rapidement remplacé par un espace extérieur dans lequel est implanté un four lié au travail du bronze.

Une voie orientée est/ouest ou légèrement nord-ouest / sud-est est aménagée au début du Ier s. av. J.-C. Elle se déplace vers le sud vers le milieu du Ier s. av. J.-C. Un atelier de métallurgie du bronze et du fer est implanté au nord. Vers la fin du Ier s. av. J.-C., il s'agrandit et recouvre l'emplacement de la voie. D'après des observations effectuées par le S.R.A. à proximité de la limite de cette opération, cette voie est encore déplacée vers le sud (information orale O. Ruffier, cité dans MASSAT 2003 : 34).

***Planches : 125 à 130.***



Pl. 125 : ORLEANS, "Place de Gaulle" (45.234.106.AH) : localisation de l'opération et extrait du diagramme stratigraphique de l'époque gauloise (d'après JOYEUX 2002).

Catégories	N.R.	%N.R.	N.M.I.	% NMI	N° dessin
C.Somb.T.Enf.			5	62,5	1236-2, 1250-2, 1288-1, 1301-1, 1436-3
C.Somb.Tour.			2	25,0	1301-2, 1436-1
C.Claire Tour.					
Besançon					
Non tournée			1	12,5	1250-1
Amphore					
Dolium					
Engobe micacé					
Campanienne					
Peinte					
Engobe rouge					
Terra nigra					
Terra rubra					
Engobe blanc					
Ardoisée					
Beuvray					
N.P.R.					
Paroi fine					
Sigillée					
Autre					
<b>Total</b>			<b>8</b>	<b>100</b>	Taux de fragmentation : 0.0

**Fait F.67**

Séquence : \_\_\_\_\_

Phase \_\_\_\_\_

Sous : \_\_\_\_\_

**U.S.** |

1250, 1288, 1301, 1436

Sur : *Terrain naturel*

**Mobilier datant associé**

**Horizon**

0 ?

Formes représentées

100a	105	113	124	134	167	206	290	DR	Cl. 1	Dr.7/11	M.128	Cr.1		
100b	106	114	125	161a	168	207	300	DLIC	Cl. 2	Dr.2/4	M.96	Cr.3		
101	107a	115	126	161b	201	1	209	301	DLIR	Cl. 3	P.1	M.59	Cr.6	
102a	1	107b	116	127	162	202	1	210	400	DEL	Dr.1B	Dr.20	M.40/42	Cr.ca
102b	108	1	120	128	163	203	251	401	Se.P	Tarr	Cr.EM	M.77	Halt.16	
103	109	121	131	164	204a	252	DP	Se.Ib	Bét.	M.T.	M.103	Go.Be.		
104a	110	122	1	132	165	204b	253a	DEI	Se.II	GauS	BEM	M.63	H.T.	
104b	111	123	133	166	205	253b	DEE	Se.G	Orie	M.22/27	M.37	Ind.		

Remarques / commentaire

Contexte Fosse / dépotoir domestique

Quelques fragments calcinés

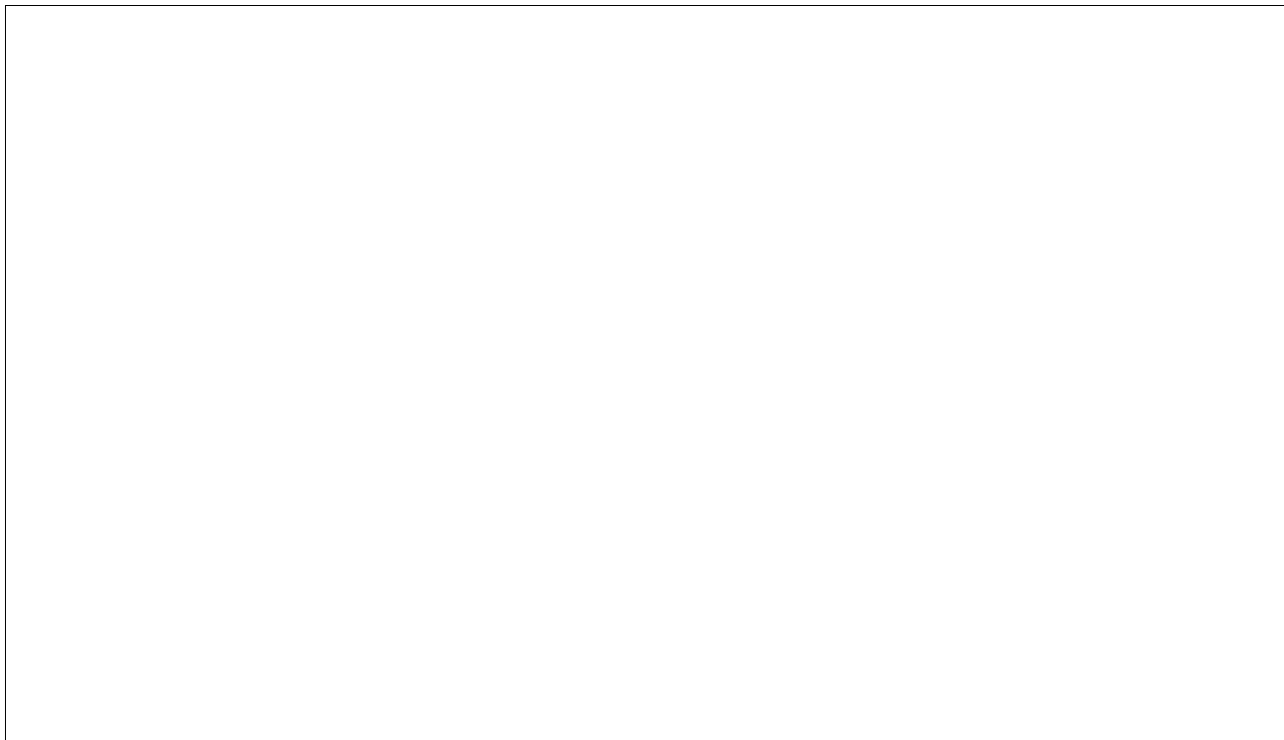
Site : 45.234.106 - ORLÉANS "Place de Gaulle"

Fait 67

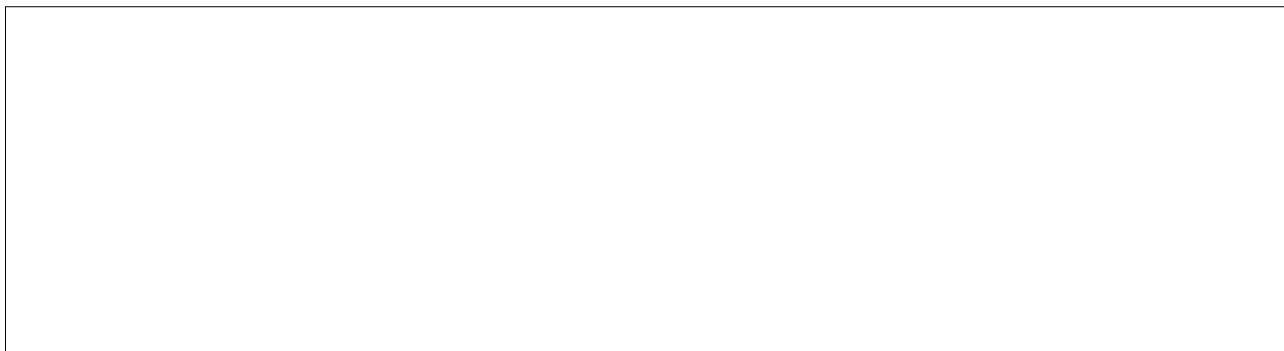
Séquence : Phase

U.S. 1250, 1288, 1301,

Catalogue :



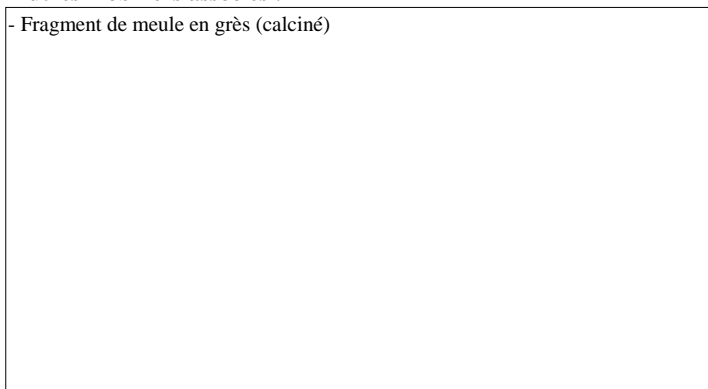
Formes non illustrées :



Mobilier numéraire

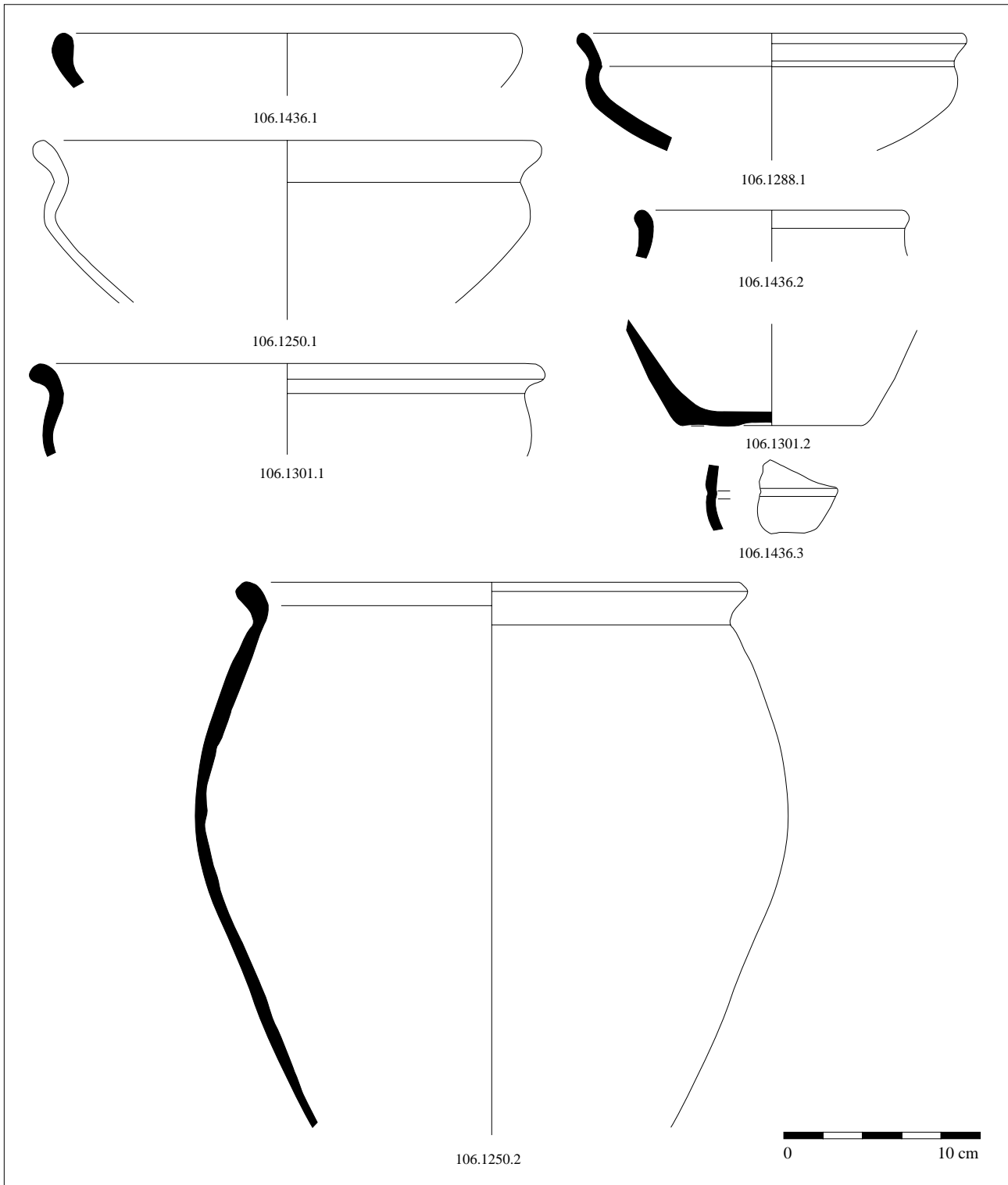


Autres mobiliers associés :



Planches n°

126



Pl. 126 : ORLEANS, "Place de Gaulle" : F.67.

Catégories	N.R.	%N.R.	N.M.I.	% NMI	N° dessin
C.Somb.T.Enf.			8	40,0	1430-1, 6, 11, 7, 8, 1432-1, 3, 4
C.Somb.Tour.			5	25,0	1430-2, 3, 9, 1432-2, 5
C.Claire Tour.					
Besançon			1	5,0	1430-10
Non tournée					
Amphore			1	5,0	1430-5
Dolium			1	5,0	1430-4
Engobe micacé			1	5,0	
Campanienne			1	5,0	
Peinte			1	5,0	
Engobe rouge					
Terra nigra					
Terra rubra					
Engobe blanc					
Ardoisée					
Beuvray			1	5,0	
N.P.R.					
Paroi fine					
Sigillée					
Autre					
<b>Total</b>			<b>20</b>	<b>100</b>	Taux de fragmentation : 0.0

**Fait**

Séquence : \_\_\_\_\_

Phase \_\_\_\_\_

Sous : 1423

**U.S.** |

1430, 1432

Sur : 1433

**Mobilier datant associé**

**Horizon**

3

Formes représentées

100a	105	113	124	134	167	206	290	DR	Cl. 1	Dr.7/11	M.128	Cr.1
100b	106	114	125	161a	168	207	300	DLIC	Cl. 2	Dr.2/4	M.96	Cr.3
101	107a	115	126	161b	201	209	301	DLIR	Cl. 3	P.1	M.59	Cr.6
102a	107b	116	127	162	202	210	400	DEL	Dr.1B	Dr.20	M.40/42	Cr.ca
102b	108	120	128	163	203	251	401	Se.P	Tarr	Cr.EM	M.77	Halt.16
103	109	121	131	164	204a	252		Se.Ib	Bét.	M.T.	M.103	Go.Be.
104a	110	122	132	165	204b	253a		Se.II	GauS	BEM	M.63	H.T.
104b	111	123	133	166	205	253b		Se.G	Orie	M.22/27	M.37	Ind.

Remarques / commentaire

Contexte

Remblais

Pollution : présence de gobelet de type Beuvray (problème à la fouille?)

Site : 45.234.106 - ORLÉANS "Place de Gaulle"

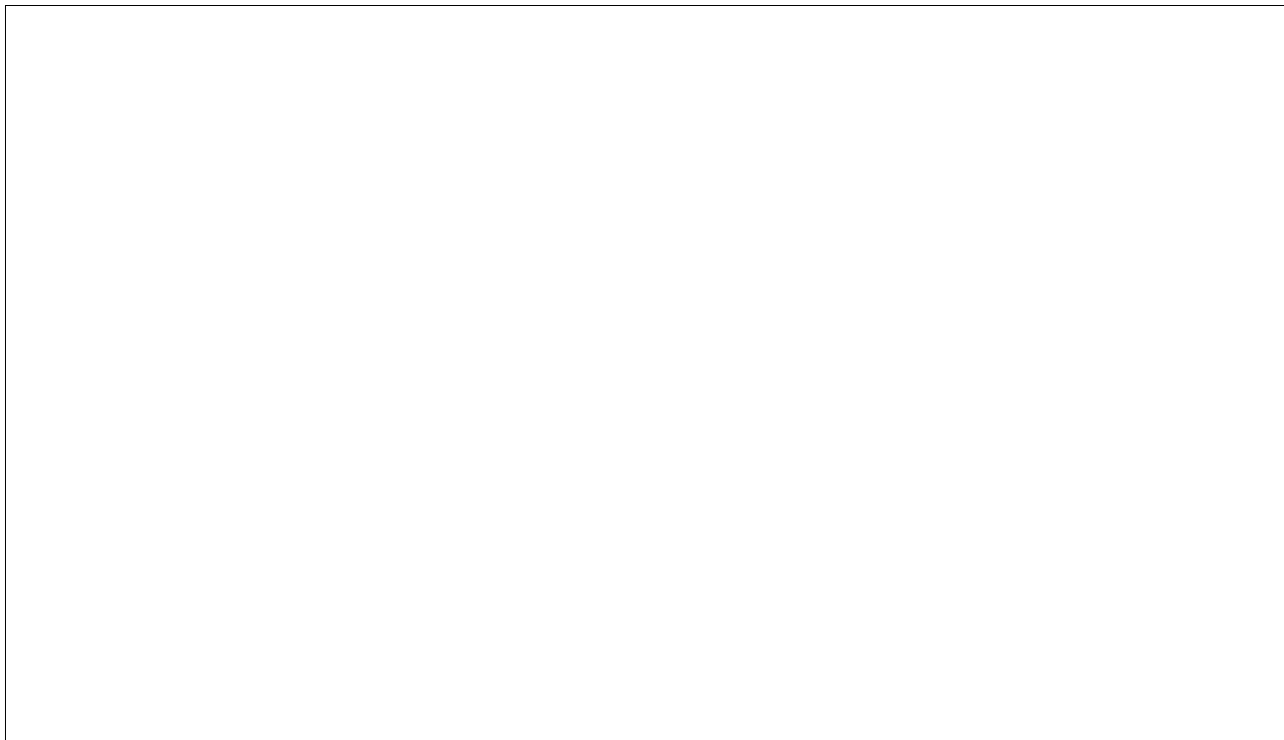
Fait

Séquence :

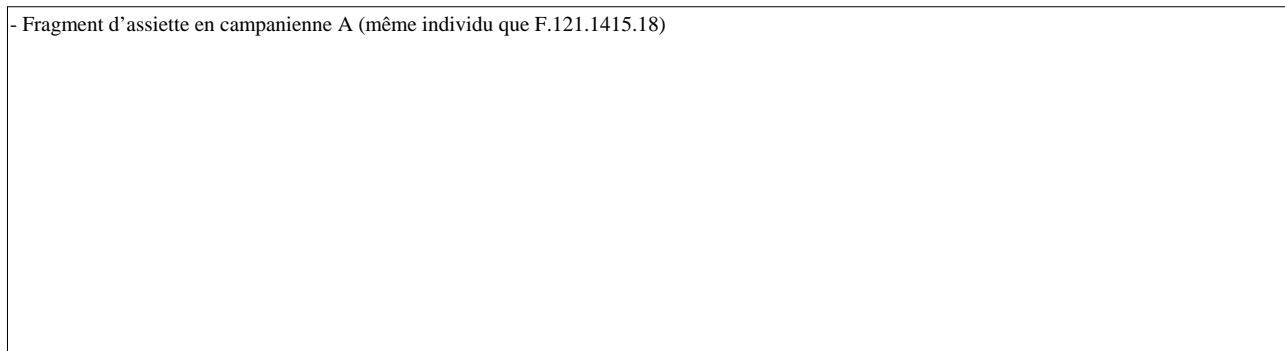
Phase

U.S. 1430, 1432

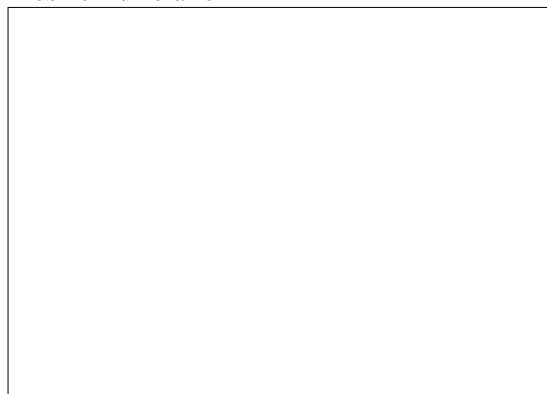
Catalogue :



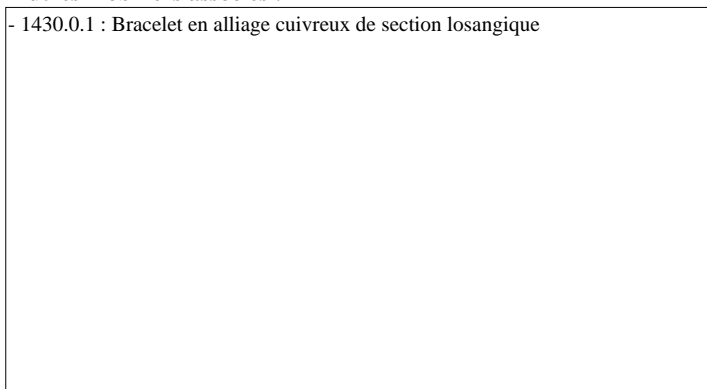
Formes non illustrées :



Mobilier numéraire

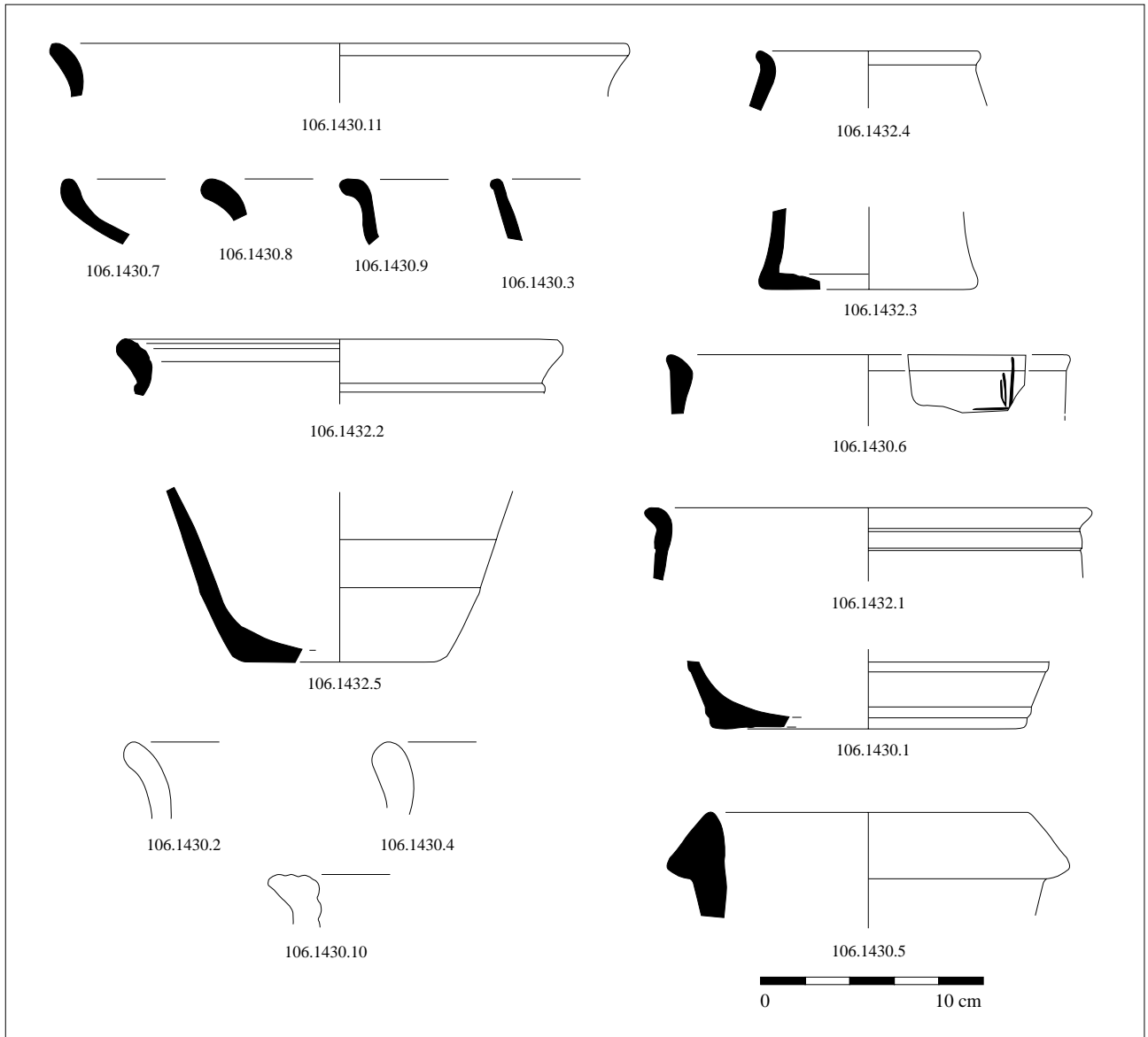


Autres mobiliers associés :



Planches n°

127



Pl. 127 : ORLEANS, "Place de Gaulle" : U.S.1430, 1432.



Catégories	N.R.	%N.R.	N.M.I.	% NMI	N° dessin
C.Somb.T.Enf.			12	63,2	1-2-6-7-8-9-10-11-12-13-15-17
C.Somb.Tour.			5	26,3	3-4-5-14-16
C.Claire Tour.					
Besançon			1	5,3	
Non tournée					
Amphore			1	5,3	
Dolium					
Engobe micacé					
Campanienne					
Peinte					
Engobe rouge					
Terra nigra					
Terra rubra					
Engobe blanc					
Ardoisée					
Beuvray					
N.P.R.					
Paroi fine					
Sigillée					
Autre					
<b>Total</b>			<b>19</b>	<b>100</b>	Taux de fragmentation : 0.0

**Fait**

Séquence : .....

Phase .....

Sous : 1415

**U.S.** |

1423

Sur : 1430

**Mobilier datant associé**

**Horizon**

3

Formes représentées

100a	105	113	124	134	167	206	290	DR	Cl. 1	Dr.7/11	M.128	Cr.1	
100b	106	114	125	161a	2	168	207	300	DLIC	Cl. 2	Dr.2/4	M.96	Cr.3
101	107a	115	126	161b		201	209	301	DLIR	Cl. 3	P.1	M.59	Cr.6
102a	107b	116	127	162	1	202	210	400	DEL	Dr.1B	Dr.20	M.40/42	Cr.ca
102b	108	120	128	163		203	251	401	Se.P	Tarr	Cr.EM	M.77	Halt.16
103	109	121	131	164	1	204a	252	DP	Se.Ib	Bét.	M.T.	M.103	Go.Be.
104a	110	122	132	165	1	204b	253a	DEI	Se.II	GauS	BEM	M.63	H.T.
104b	111	123	133	166		205	253b	DEE	Se.G	Orie	M.22/27	M.37	Ind.

Remarques / commentaire

Contexte

Remblais

L'examen du mobilier du site n'a pu être examiné que rapidement en raison des délais impartis pour l'étude.

Site : 45.234.106 - ORLÉANS "Place de Gaulle"

Fait

Séquence :

Phase

U.S. 1423

Catalogue :

Formes non illustrées :

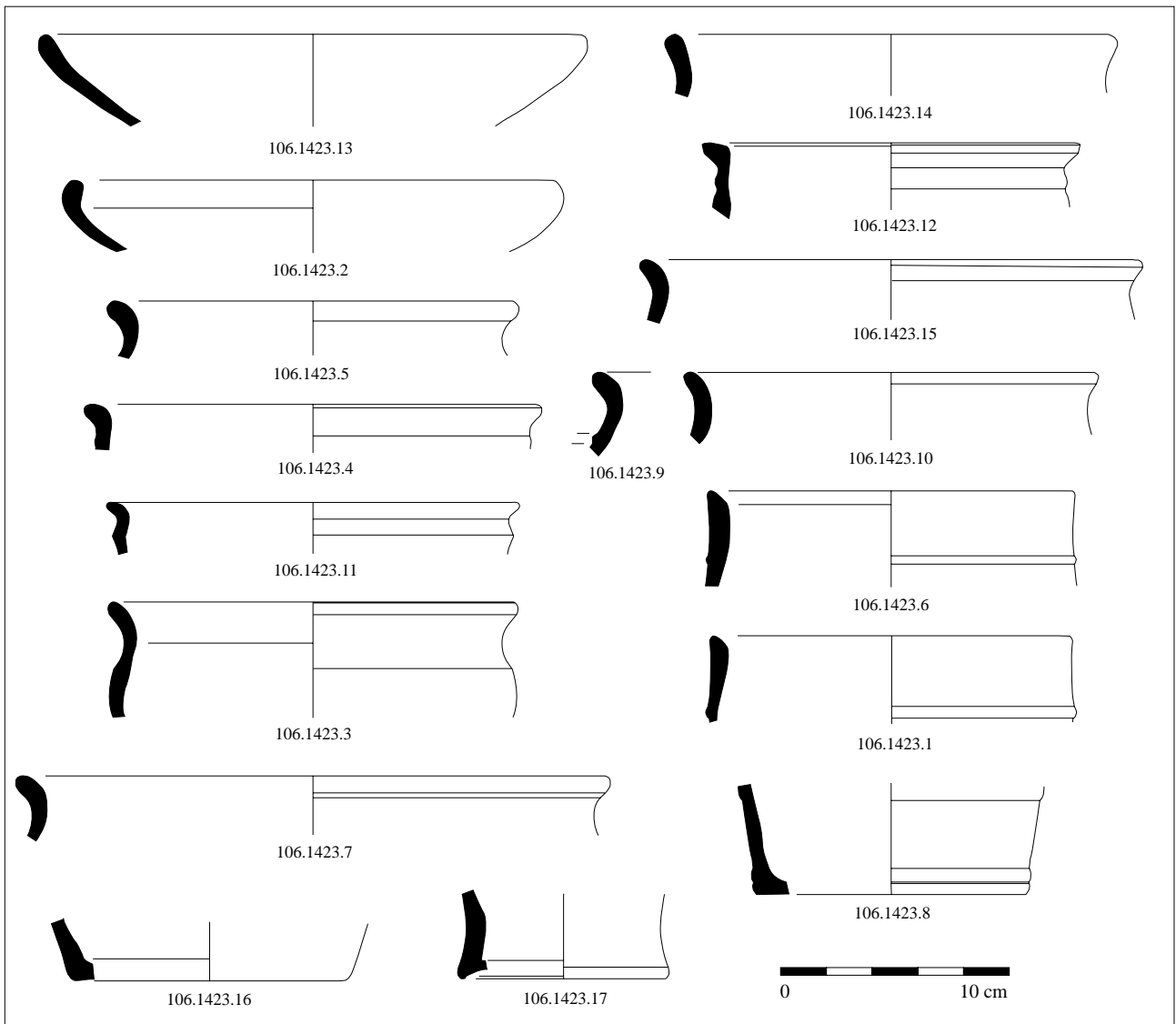
- pots de type Besançon dorés au mica
- anse d'amphore italique de type Dressel 1

Mobilier numéraire

Autres mobiliers associés :

Planches n°

128



Pl. 128 : "Place de Gaulle" : U.S. 1423.

Catégories	N.R.	%N.R.	N.M.I.	% NMI	N° dessin
C.Somb.T.Enf.			8	40,0	1-3-4-5-6-14-15-17
C.Somb.Tour.			2	10,0	7-8
C.Claire Tour.					
Besançon			1	5,0	16
Non tournée			1	5,0	9
Amphore			1	5,0	
Dolium			5	25,0	2-2bis-10-11-12-13
Engobe micacé					
Campanienne			1	5,0	18
Peinte					
Engobe rouge					
Terra nigra			1	5,0	
Terra rubra					
Engobe blanc					
Ardoisée					
Beuvray					
N.P.R.					
Paroi fine					
Sigillée					
Autre					
<b>Total</b>			<b>20</b>	<b>100</b>	Taux de fragmentation : 0.0

**Fait F.121**

Séquence : \_\_\_\_\_

Phase \_\_\_\_\_

Sous : \_\_\_\_\_

**U.S.** |

1415

Sur : \_\_\_\_\_ 1423

**Mobilier datant associé**

**Horizon**

3

## Formes représentées

100a	105	113	124	134	167	206	290	DR	Cl. 1	Dr.7/11	M.128	Cr.1
100b	106	114	125	161a	168	207	300	DLIC	Cl. 2	Dr.2/4	M.96	Cr.3
101	107a	115	126	161b	201	209	301	DLIR	Cl. 3	P.1	M.59	Cr.6
102a	107b	116	127	162	202	210	400	DEL	Dr.1B	Dr.20	M.40/42	Cr.ca
102b	108	120	128	163	203	251	401	Se.P	Tarr	Cr.EM	M.77	Halt.16
103	109	121	131	164	204a	252		Se.Ib	Bét.	M.T.	M.103	Go.Be.
104a	110	122	132	165	204b	253a		Se.II	GauS	BEM	M.63	H.T.
104b	111	123	133	166	205	253b		Se.G	Orie	M.22/27	M.37	Ind.

## Remarques / commentaire

Contexte

Fosse / dépotoir domestique

Fosse dépotoir

Ensemble pollué (problème à la fouille?) : présence de terra nigra

Collage avec U.S.1430

Site : 45.234.106 - ORLÉANS "Place de Gaulle"

Fait 121

Séquence : Phase

U.S. 1415

**Catalogue :**

- 18 : campanienne A à décor de palmette estampé

**Formes non illustrées :**

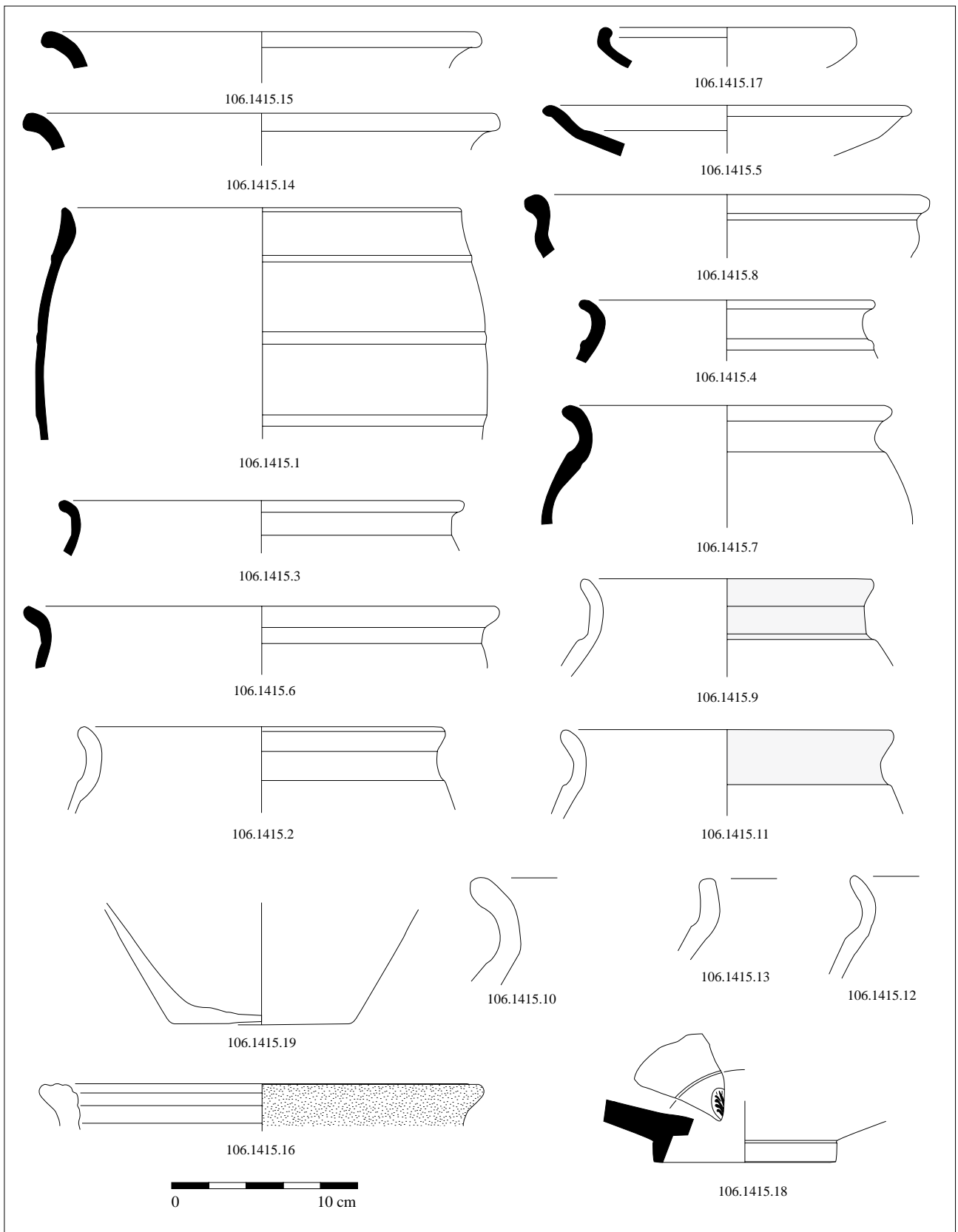
- 1 amphore italique (épaule et fond peu épais) attribuable à une gréco-italique ou une Dressel 1 précoce

**Mobilier numéraire**

**Autres mobiliers associés :**

Planches n°

129



Pl. 129 : ORLEANS, "Place de Gaulle" : F.121 (U.S.1415).

Catégories	N.R.	%N.R.	N.M.I.	% NMI	N° dessin
C.Somb.T.Enf.			4	33,3	2-3-4
C.Somb.Tour.			2	16,7	1-6
C.Claire Tour.			1	8,3	8
Besançon			2	16,7	5-7
Non tournée					
Amphore			2	16,7	
Dolium					
Engobe micacé			1	8,3	
Campanienne					
Peinte					
Engobe rouge					
Terra nigra					
Terra rubra					
Engobe blanc					
Ardoisée					
Beuvray					
N.P.R.					
Paroi fine					
Sigillée					
Autre					
<b>Total</b>			<b>12</b>	<b>100</b>	Taux de fragmentation : 0.0

**Fait F.85**

Séquence :

Phase

Sous :

**U.S.**

1307, 1339, 1341

Sur :

**Mobilier datant associé**

**Horizon**

6

Formes représentées

100a	105	113	1	124	134	167	206	290	DR	Cl. 1	Dr.7/11	M.128	Cr.1	
100b	106	114	1	125	161a	168	207	300	DLIC	Cl. 2	Dr.2/4	M.96	Cr.3	
101	107a	115		126	161b	201	209	301	DLIR	Cl. 3	P.1	M.59	Cr.6	
102a	107b	116		127	162	202	210	400	DEL	Dr.1B	Dr.20	M.40/42	Cr.ca	
102b	108	1	120	128	163	203	251	401	Se.P	Tarr	Cr.EM	M.77	Halt.16	
103	109	121		131	164	204a	252	DP	Se.Ib	Bét.	M.T.	M.103	Go.Be.	
104a	110	122		132	165	204b	253a	DEI	Se.II	GauS	BEM	M.63	H.T.	
104b	1	111	1	123	133	166	205	253b	DEE	Se.G	Orie	M.22/27	M.37	Ind.

Remarques / commentaire

Contexte

Fosse / dépotoir domestique

Fosse partiellement située en dehors des limites de fouille.

Le mobilier de cette fosse est assez fragmenté.

L'élément le plus remarquable est la présence d'une mandibule d'enfant d'environ 10 ans (détermination : P. Georges) dans son comblement. Elle est dans un état de conservation moyen et les deux condyles manques. Aucune trace de découpe n'est observée.

Voir : GEORGES, JOYEUX, RIQUIER 2006.

Site : 45.234.106 - ORLÉANS "Place de Gaulle"

Fait 85

Séquence : Phase

U.S. 1307, 1339, 1341

Catalogue :

Formes non illustrées :

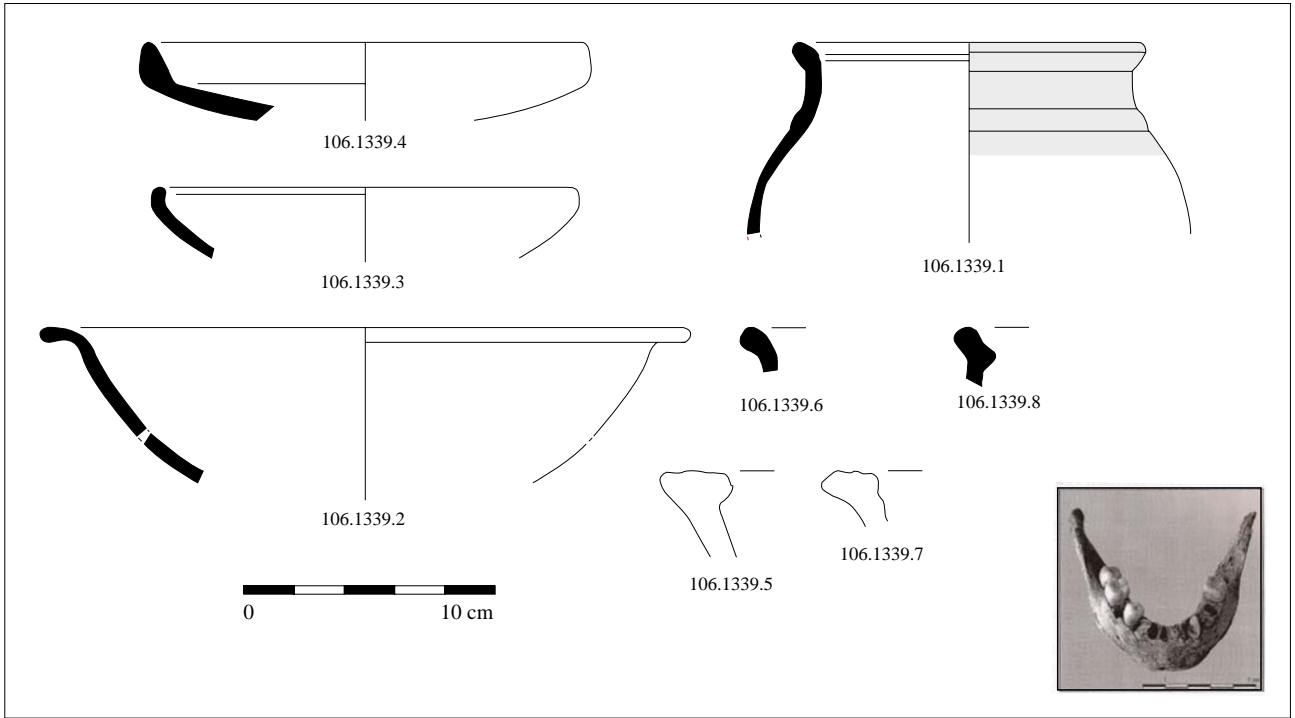
Mobilier numéraire

Autres mobiliers associés :

Planches n°

130





Pl. 130 : ORLEANS, "Place de Gaulle" : F.85 (U.S.1339).

**ORLÉANS,**  
**191, rue de Bourgogne / cinéma Le Rio (site 072)**

Bibliographie : MASSAT, CHIMIER, JUGE 1997 ; MASSAT 2002a ; BARTHELEMY-SYLVAND 2005 : 226-230.

Année de fouille : 1996-1997.

Responsable d'opération : T. Massat, inrap.

Surface sondée : 25 m<sup>2</sup>

Nature de l'occupation : fossé en relation avec la proximité d'un espace à caractère communautaire ?

L'opération est située au sommet du coteau, à proximité du thalweg de la rue de la Poterne. A cet endroit, les niveaux archéologiques atteignent 7 m d'épaisseur dont 2 m de niveaux gaulois. En raison de la présence de puissants murs du centre monumental gallo-romain et de la profondeur des niveaux gaulois, ces derniers n'ont été atteints que sur 8 m<sup>2</sup>.

Le fond du sondage a révélé la présence d'un thalweg secondaire d'environ 5 m de large distinct de celui de la rue de la Poterne. D'après l'alternance de phases de dépôts alluvionnaires et détritiques alterné, il semble en activité durant l'époque gauloise.

La phase 5 de la période II se caractérise par le curage du cours d'eau et l'aménagement de sa berge orientale. Il est utilisé comme dépotoir. Les mobiliers (134 restes) associent des amphores italiques (41 % du N.R.), dont des Dressel 1A et B, de la vaisselle culinaire (pots de type 253 et des écuelles).

Durant la phase 6, ce cours d'eau est encore utilisé comme dépotoirs. Cette phase a livré (451 tessons). Les amphores (44 % du N.R.) de même type que la phase précédente. La vaisselle associée se caractérise par une formes représentation des formes ouvertes et plates, dérivées du répertoire campanien : assiettes de type Lamb.5/7, patères Lamb. 6/36 (en pâte ardoisée) et des bols Lamb.31/33, associées à des écuelles à bord rentrant, des bols décorés à la molette et des vases à liquide de type 207. Un bord de vase pourrait appartenir à un gobelet-tonnelet à décor estampé (?). Des fragments de panse à pâte brune et engobe rouge appartiennent à des gobelets. Elles sont mêlées à des déchets de boucherie et de forge ou d'affinage. Ces assemblages de mobiliers permettent d'attribuer ces niveaux à l'horizon 5 ou 6.

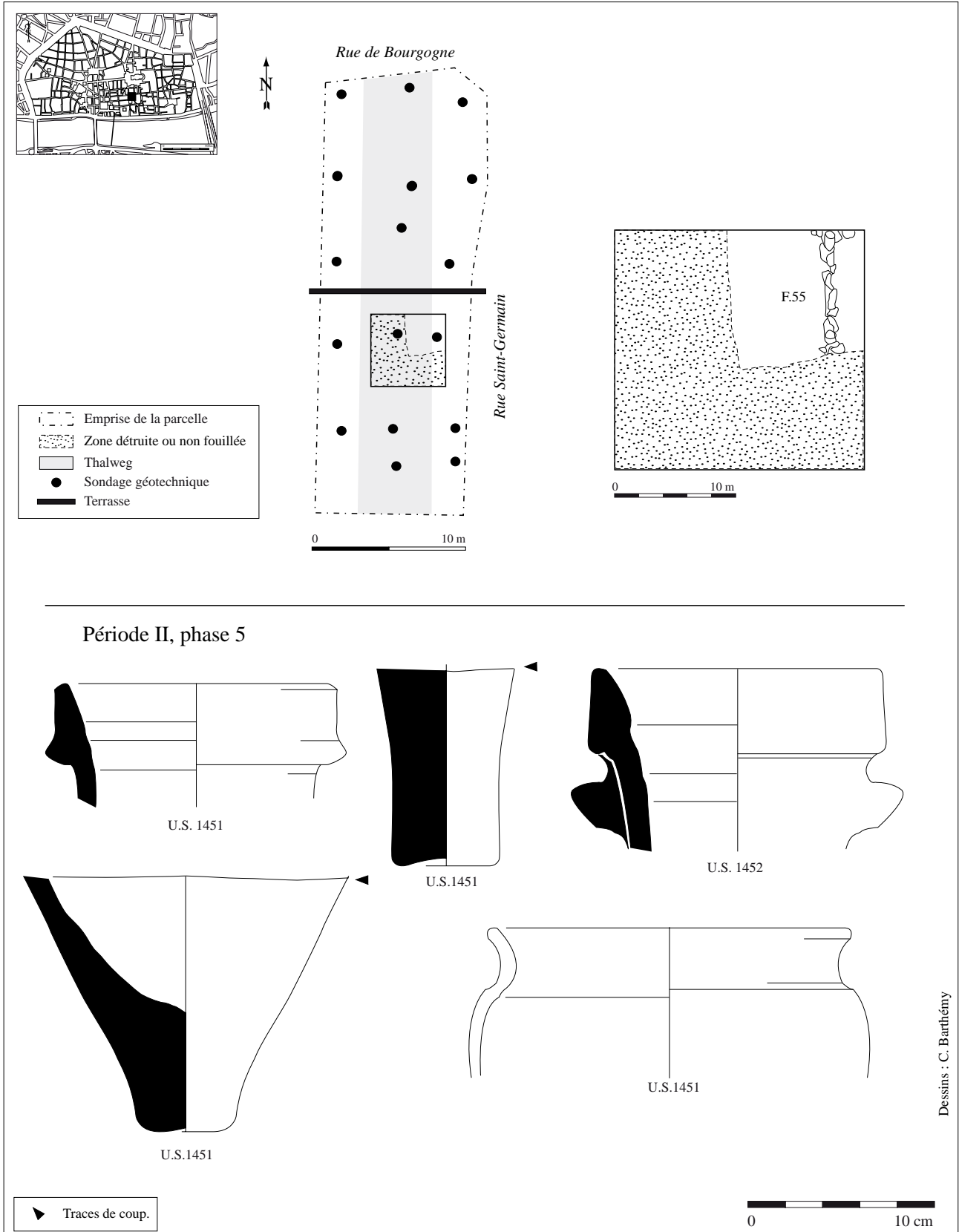
La phase 7 intervient semble-t-il après une période d'abandon suite à une réactivation du cours d'eau (alternance de niveaux de sable verdâtre). Des rejets de moellon calcaire sont observés et un niveau de circulation est aménagé sur la berge orientale. Parmi les mobiliers (319 tessons), se distinguent des céramiques à paroi fine (11% du N.R.) et notamment deux gobelets d'Aco à pâte orange à jaune, d'origine probablement lyonnaise, des gobelets de type Beuvray à décor de palmette et deux tessons de sigillée italiques qui attribuent cette phase à l'horizon 8, soit le dernier quart du Ier s. av. J.-C.

La phase suivante (phase 8, période III) est marquée par un imposant niveau de remblai de plus de 1,30 m d'épaisseur, qui condamne les niveaux antérieurs, en liaison avec l'aménagement. Le site accueille ensuite, peut-être dès l'époque tibérienne, une puissante construction (de 0,90 m de large, et dont les fondations ont été observées sur 2,80 m de l'hauteur), mise en relation avec le centre monumental gallo-romain.

La nature des mobiliers des phases 5 et 6 ne me semble pas liée à un simple rejet d'origine domestique. En premier lieu, l'examen des amphores a révélé des traces d'impacts (cassures hélicoïdales caractéristiques de coups de lame, éclatement en étoile lié à l'utilisation d'un outil pointu) assez systématiques. Elles appartiennent à 21 individus, concentrés sur environ 5 m<sup>2</sup> et représentent entre 41% des restes de la phase 5, 44 % des restes de la phase 6 et 26 % des restes de la phase 7. De telles caractéristiques (bris violents et surnombre) n'a pas été observé dans les autres dépotoirs d'Orléans (voir les effectifs des autres ensembles présentés dans le présent catalogue : les ensembles domestiques des autres sites ne livrent jamais plus de 30 % des restes et 12,5 % du N.M.I.). Ensuite, les formes associées appartiennent essentiellement à de la vaisselle de table, assiettes et vases à boire, et exclues presque totalement la céramique culinaire. La phase 7 révèle de la même façon un lot important de gobelets à paroi fine (11 % du N.R.) avec notamment des gobelets d'Aco, particulièrement rares par ailleurs sur le site d'Orléans.

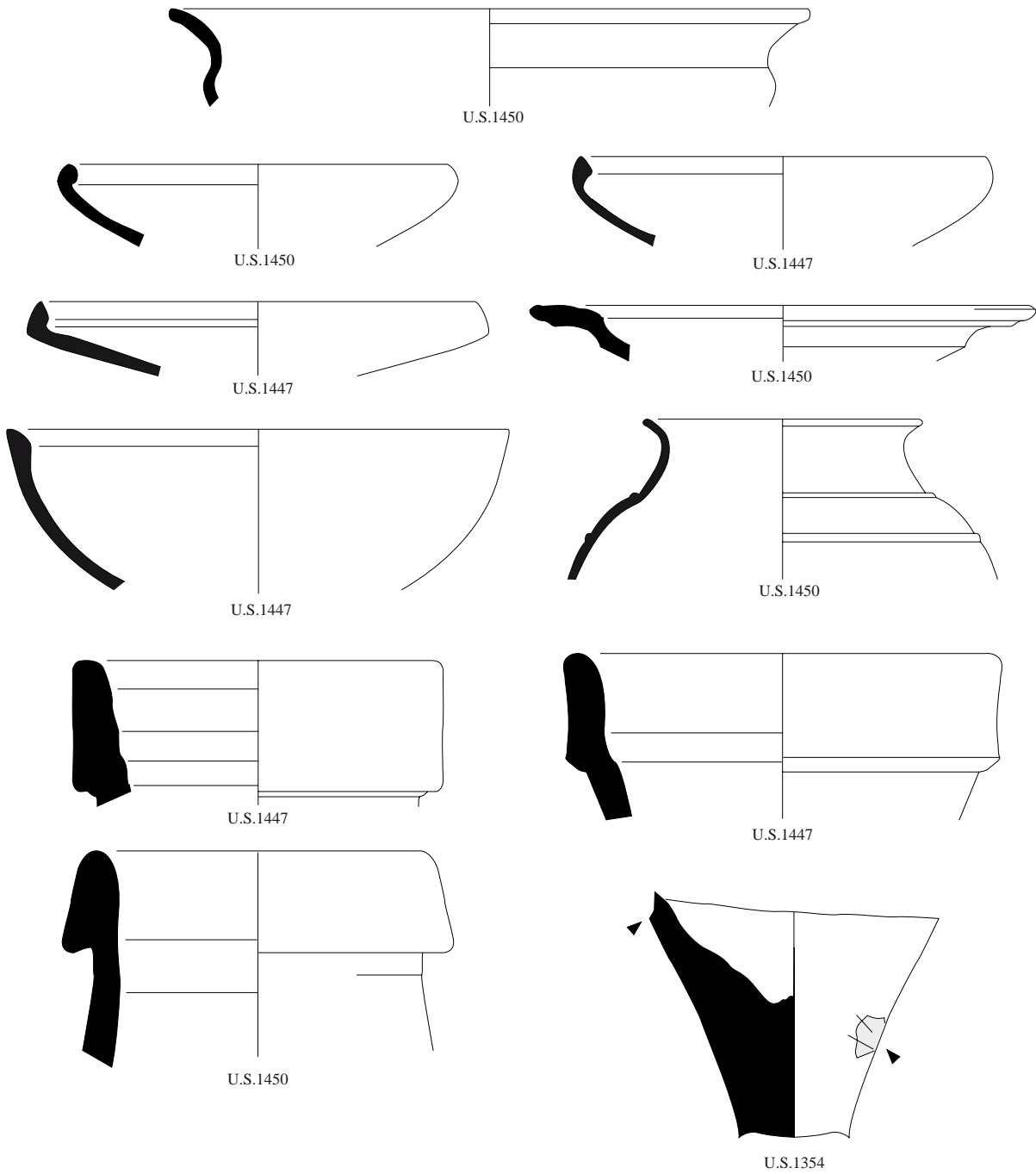
Les arguments sont minces et les observations encore partielles, mais il est bien possible que de tels assemblages soit en relation avec la présence d'un lieu à caractère communautaire dans les environs immédiats de cette structure.

***Planches : 131-132.***



Pl. 131 : ORLEANS, 191, rue de Bourgogne / Cinéma Le Rio, localisation et plan de l'aménagement de bord de thalweg repéré en fond de fouille et échantillon du mobilier provenant de son comblement (phase II) (1/2) (d'après MASSAT, CHIMIER, JUGE 1997 : fig. 8 et BATHELEMY-SYLVAND 2005 : 229-230).

Période II, phase 6



Dessins : C. Barthémy, P. Juge, T. Massat.

0 10 cm

Pl. 132 : ORLEANS "191, rue de Bourgogne" / Cinéma Le Rio, échantillon de mobiliers caractéristiques du comblement du thalweg (2/2).

## AUTRES SITES DU LOIRET (45)

<p style="text-align: center;"><b>SAINT-DENIS-EN-VAL, L'Ormet (Loiret)</b></p>
--

Bibliographie : JESSET, CASTENET 2004.

Diagnostic archéologique : mai 2004.

Responsables d'opération : S. Jesset

Nature de l'occupation : en limite d'une zone à vocation domestique qui se développe en dehors de l'emprise sondée ?

Lors du diagnostic, du mobilier ont été recueillis dans une couche d'alluvion et la terre végétale. Il se compose de céramique à pâte grossière non tournée, d'un fond d'amphore de type gréco-italique ou Dressel 1A et d'une panse de vase à revêtement rouge, ainsi que d'un potin de type LT6147 « à l'aigle » (identification : M. Troubady)

Une seule fosse dépotoir, interprétée par les fouilleurs comme un fond de cabane, est identifiée. Elle est partiellement située en dehors des limites de la tranchée. La surface fouillée permet d'estimer une fosse d'une longueur supérieure à 1,45m, une largeur de 1,90 m, pour une profondeur de 0,10 à 0,15 m. Une légère excroissance, de 0,40 m de large, située au nord pourrait désigner l'accès à cette fosse. Un trou de poteau, de 0,30 m de diamètre, pour une profondeur de 0,10 m flanque sa partie nord-est.

Le comblement uniforme est composé d'un sédiment brun assez compact, mêlé de nombreux charbons de bois, des fragments de céramiques très altérés et de quelques éléments métalliques qui semblent correspondre à des clous. L'acidité du sédiment n'a pas permis la conservation d'éventuels vestiges osseux.

Le mobilier céramique provenant de la partie fouillée est relativement abondant, avec 174 tessons, appartenant à au moins 13 vases.

*Planches : 133.*

Site 45.274.009 - SAINT-DENIS-EN-VAL "L'Ormet"

Catégories	N.R.	%N.R.	N.M.I.	% NMI	N° dessin
C.Somb.T.Enf.	115	66,1	4	30,8	1-1b-2-3-9
C.Somb.Tour.	25	14,4	2	15,4	6-7-8
C.Claire Tour.					
Besançon	17	9,8	2	15,4	
Non tournée	5	2,9	2	15,4	4-5
Amphore	3	1,7	1	7,7	
Dolium	9	5,2	2	15,4	
Engobe micacé					
Campanienne					
Peinte					
Engobe rouge					
Terra nigra					
Terra rubra					
Engobe blanc					
Ardoisée					
Beuvray					
N.P.R.					
Paroi fine					
Sigillée					
Autre					
<b>Total</b>	<b>174</b>	<b>100</b>	<b>13</b>	<b>100</b>	Taux de fragmentation : 13,4

**Fait F.1**

Séquence :

Phase

Sous : Terre végétale

**U.S.**

Sur : Terrain naturel

**Mobilier datant associé**

**Horizon**

3/4

Formes représentées

100a	105	113	124	134	167	206	290	DR	Cl. 1	Dr.7/11	M.128	Cr.1
100b	106	114	125	161a	168	207	300	DLIC	Cl. 2	Dr.2/4	M.96	Cr.3
101	107a	115	126	161b	201	209	301	DLIR	Cl. 3	P.1	M.59	Cr.6
102a	107b	116	127	162	202	210	400	DEL	Dr.1B	Dr.20	M.40/42	Cr.ca
102b	108	120	128	163	203	251	401	Se.P	Tarr	Cr.EM	M.77	Halt.16
103	109	121	131	164	204a	252		Se.Ib	Bét.	M.T.	M.103	Go.Be.
104a	110	122	132	165	204b	253a		Se.II	GauS	BEM	M.63	H.T.
104b	111	123	133	166	205	253b		Se.G	Orie	M.22/27	M.37	Ind. 1

Remarques / commentaire

Contexte Fosse / dépotoir domestique

Fosse ovalaire interprétée comme un fond de cabane.  
 Comblement uniforme composé d'un sédiment brun assez compact mêlé de nombreux charbons de bois et quelques gros clous en fer très oxydés.  
 Le mobilier est très altéré (les surfaces ont quasiment disparues) et certains présentent des traces de calcination.

Site : 45.274.009 - SAINT-DENIS-EN-VAL "L'Ormet"

Fait 1

Séquence : Phase

U.S.

**Catalogue :**

let 1 bis : gobelet tonnelet à surfaces très altérée  
7 : imitation de pot de type Besançon, pâte brune, mi-fine, tourné. Décor incisé sur l'épaule. Vase calciné.  
8 : jatte à profil en S, calcinée, grise à noire, déformée par la chaleur, surface très altérée, boursouflée et desquamée

**Formes non illustrées :**

Amphore : italique, fragments de panse à pâte marbrée, peu épaisse, de type gréco-italique ou Dressel 1

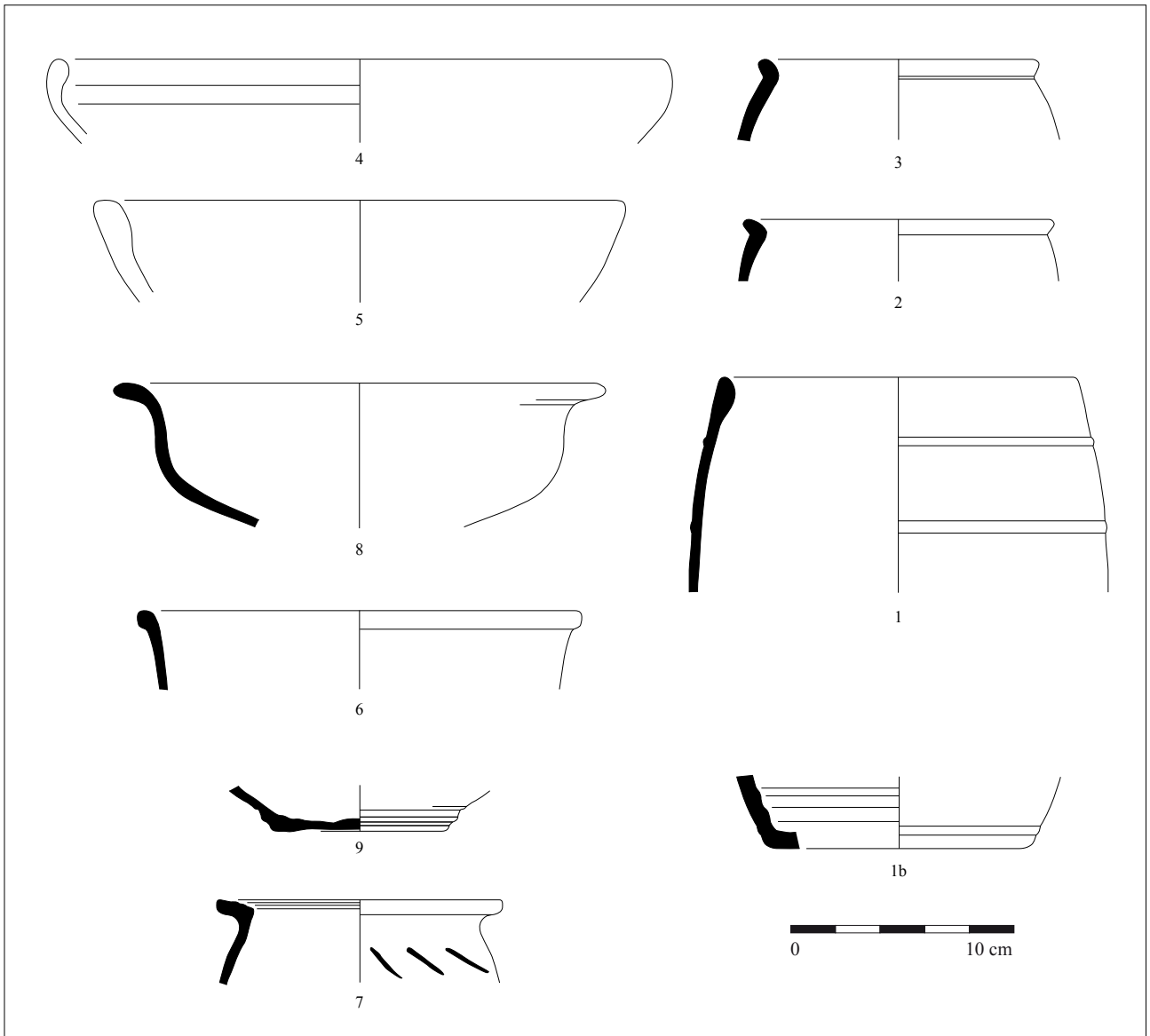
**Mobilier numéraire**

**Autres mobiliers associés :**

Planches n°

133





Pl. 133 : SAINT-DENIS-EN-VAL, L'Ormet : F.1.

## **LA-CHAPELLE-SAINT-MESMIN, Les Grands Clos (Loiret)**

Bibliographie : BRYANT 2006

Année de fouille : 2006

Responsable d'opération : S. Bryant

Surface fouillée : 2 ha

Nature de l'occupation : fossé d'enclos d'établissement rural ?

La commune de La Chapelle-Saint-Mesmin est située sur la rive droite de la Loire, à l'ouest d'Orléans, le long de l'actuelle RN 152. Le site des Grands Clos se trouve sur le plateau à 1 km environ de la Loire. Les vestiges de l'époque gauloise sont particulièrement peu nombreux. Le substrat est composé d'un limon argileux de couleur brun jaunâtre scellé par 80 cm de terre végétale et de limon

Au total, cinq structures archéologiques ont été dégagées et fouillées : quatre petits creusements et un fossé (F.204), dans l'angle sud-est de l'emprise, d'où provient le mobilier présenté ici (Pl. 134-135).

Ce fossé, orienté est-ouest, a été suivi sur 20 m de long. Trois sondages mécaniques y ont été pratiqués. L'analyse stratigraphique des coupes a permis de discerner trois étapes majeures de creusement ou de curage avant le comblement définitif. Le profil initial du creusement est en V. Il mesure 1,50 m de large en surface et environ 1,30 m de profondeur. Le comblement définitif consiste en plusieurs couches de limons de couleur brun foncé avec des quantités importantes de matériel brûlé (nodules de calcaire, charbons, fragments de torchis pulvérulents). La quasi totalité du mobilier archéologique provient de la dernière couche de remplissage.

Le mobilier issu du fossé, relativement abondant et bien conservé, signale la proximité d'une occupation domestique, probablement située en dehors de l'emprise fouillée, sous les constructions actuelles.

***Planches : 134-135.***

Catégories	N.R.	%N.R.	N.M.I.	% NMI	N° dessin
C.Somb.T.Enf.	201	50,8	15	42,9	3-4-5-6-7-8-9-10-11-12-14-15
C.Somb.Tour.	60	15,2	6	17,1	2-16-20
C.Claire Tour.					
Besançon	52	13,1	9	25,7	17-18-19
Non tournée					
Amphore	48	12,1	2	5,7	
Dolium	34	8,6	2	5,7	13
Engobe micacé					
Campanienne					
Peinte	1	0,3	1	2,9	1
Engobe rouge					
Terra nigra					
Terra rubra					
Engobe blanc					
Ardoisée					
Beuvray					
N.P.R.					
Paroi fine					
Sigillée					
Autre					
<b>Total</b>	<b>396</b>	<b>100</b>	<b>35</b>	<b>100</b>	Taux de fragmentation : 11,3

**Fait F.204**

Séquence : \_\_\_\_\_

Phase \_\_\_\_\_

Sous : \_\_\_\_\_

**U.S.** |  
17-23-19

Sur : \_\_\_\_\_

**Mobilier datant associé**

**Horizon**

La Tène D1a

Formes représentées

100a	105	113	124	134	167	206	290	DR	Cl. 1	Dr.7/11	M.128	Cr.1
100b	106	114	125	161a	168	207	300	DLIC	Cl. 2 ?	Dr.2/4	M.96	Cr.3
101	107a	115	126	161b	1 201	1 209	301	DLIR	Cl. 3	P.1	M.59	Cr.6
102a	107b	1 116	127	162	2 202	210	400	DEL	Dr.1B	Dr.20	M.40/42	Cr.ca
102b	108	2 120	128	1 163	203	251	1 401	Se.P	Tarr	Cr.EM	M.77	Halt.16
103	109	121	131	164	204a	252	DP	Se.Ib	Bét.	M.T.	M.103	Go.Be.
104a	110	122	132	165	204b	253a	DEI	Se.II	GauS	BEM	M.63	H.T.
104b	111	123	133	166	205	253b	DEE	Se.G	Orie	M.22/27	M.37	Ind. 1

Remarques / commentaire

Contexte Fossé / dépotoir domestique

Le site est implantée à proximité de la Loire, en aval d'Orléans.  
 Mobilier issu d'un fossé (d'enclos?).  
 Il s'agit d'un des rares sites à livrer de la céramique peinte, en dehors d'Orléans.

Site : 45.075.022 - LA CHAPELLE St MESMIN "Les Grands Clos"

Fait 204

Séquence :

Phase

U.S. 17-23-19

**Catalogue :**

**Formes non illustrées :**

- panse d'amphore de type Dr.1 italique, peu épaisse
- 1 écuelle à bord rentrant (identique à n°10),
- 2 bases de jattes dont une passoire à fond à petites perforations
- 1 faisselle (perforation post-cuisson, de 0,8 cm de diamètre)
- 1 bord de forme indéterminée.

**Mobilier numéraire**

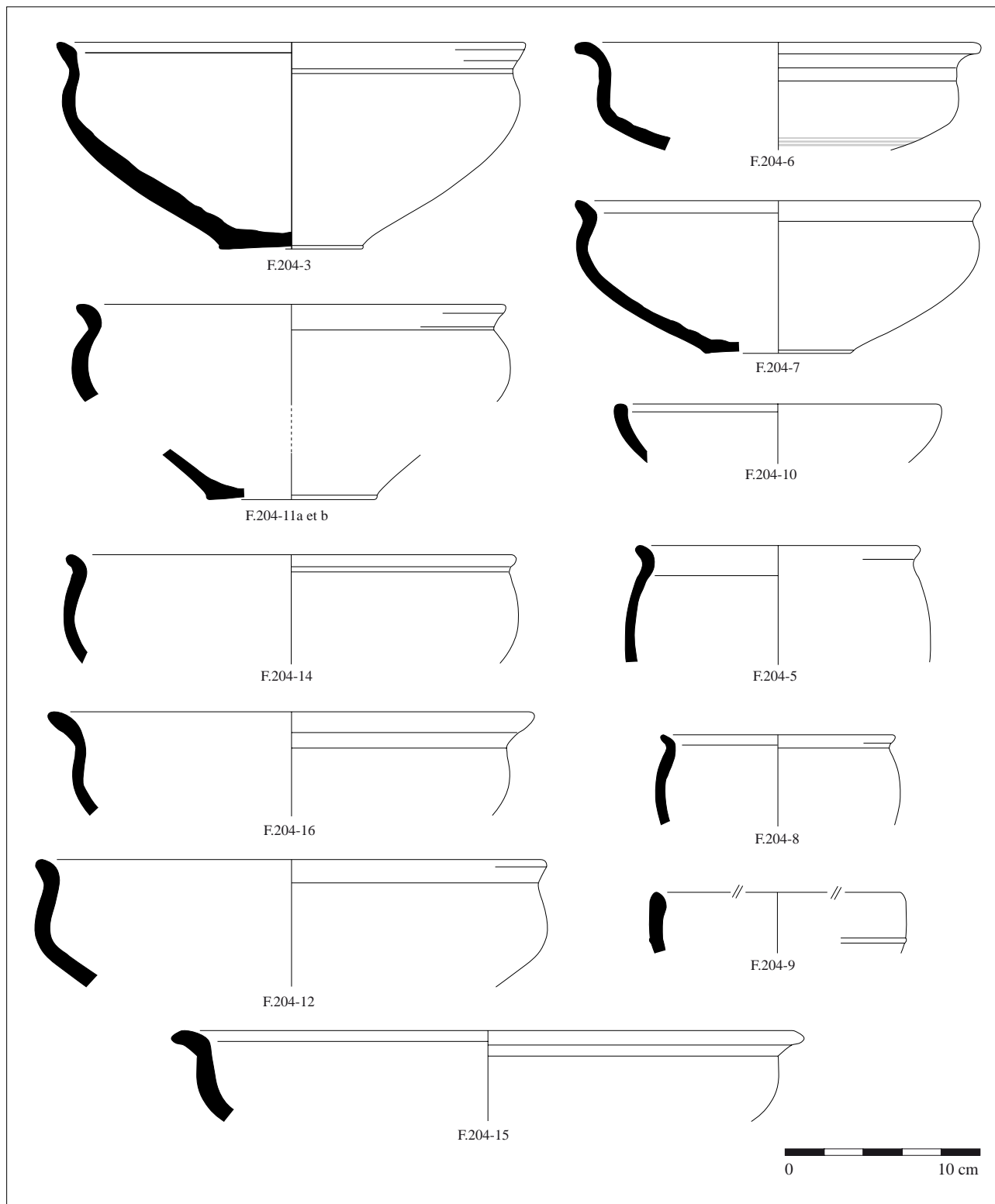
-

**Autres mobiliers associés :**

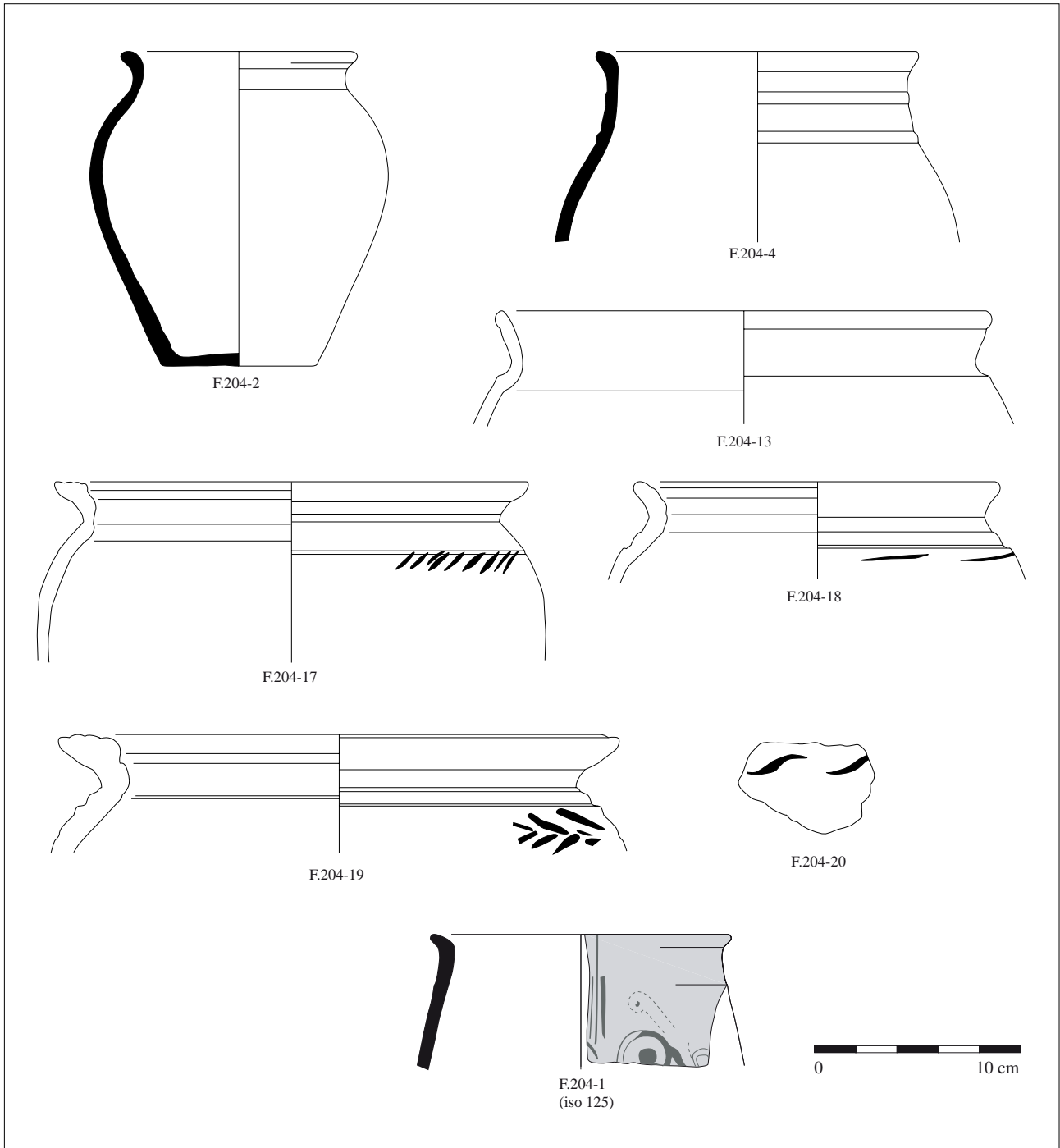
- fragments de plaque foyère
  - 1 possible base de chenet ( de 5,5 cm de large)
- 

Planches n°

134, 135



Pl. 134 : LA CHAPELLE-SAINT-MESMIN, "Les grands Clos" (45.075.022 AH) : F.204 (1/2).



Pl. 135 : LA CHAPELLE-SAINT-MESMIN, "Les grands Clos" (45.075.022 AH) : F.204 (2/2).

Catégories	N.R.	%N.R.	N.M.I.	% NMI	N° dessin
C.Somb.T.Enf.					
C.Somb.Tour.	34	18,1	6	24,0	2-3-8-9-17-18-19-20
C.Claire Tour.					
Besançon	4	2,1	2	8,0	15-16
Non tournée	123	65,4	14	56,0	1-4-5-6-7-10-11-12-13-14
Amphore	1	0,5	1	4,0	
Dolium	26	13,8	2	8,0	21
Engobe micacé					
Campanienne					
Peinte					
Engobe rouge					
Terra nigra					
Terra rubra					
Engobe blanc					
Ardoisée					
Beuvray					
N.P.R.					
Paroi fine					
Sigillée					
Autre					
<b>Total</b>	<b>188</b>	<b>100</b>	<b>25</b>	<b>100</b>	Taux de fragmentation : 7,5

**Fait F.267**

Séquence :

Phase

Sous : décapage

U.S. |

Sur : terrain naturel

**Mobilier datant associé**

**Horizon**

La Tène D1

Formes représentées

100a	105	113	124	134	167	206	290	DR	Cl. 1	Dr.7/11	M.128	Cr.1
100b	106	114	125	161a	168	207	300	DLIC	Cl. 2	Dr.2/4	M.96	Cr.3
101	107a	115	126	161b	201	209	301	DLIR	Cl. 3	P.1	M.59	Cr.6
102a	107b	116	127	162	202	210	400	DEL	Dr.1B	Dr.20	M.40/42	Cr.ca
102b	108	120	128	163	203	251	401	Se.P	Tarr	Cr.EM	M.77	Halt.16
103	109	121	131	164	204a	252	DP	Se.Ib	Bét.	M.T.	M.103	Go.Be.
104a	110	122	132	165	204b	253a	DEI	Se.II	GauS	BEM	M.63	H.T.
104b	111	123	133	166	205	253b	DEE	Se.G	Orie	M.22/27	M.37	Ind.

Remarques / commentaire

Contexte Fosse / dépotoir domestique

Mobilier issu d'un fossé d'enclos.

Site : 45.203.036 - MEUNG-SUR-LOIRE "Le Clos Fleury"

Fait 267

Séquence :

Phase

U.S.

**Catalogue :**

- 1 : imitation de patère italique, à décor de palmettes estampées sur l'ombilic. Vase à épais coeur noir, surfaces gris-beige à noir, surfaces lissées.
- 2 : surface égalisées
- 4, 14 : surfaces brutes de façonnage.
- 5, 7, 10, 11, 15, 21 : cols lissés, panse brute de façonnage
- 8, 12, 17, 18, 19, 20 : surfaces lissées

**Formes non illustrées :**

- 4 vases identiques au n°7,
- 2 vases identiques au n°10,
- 1 identique au n°4,
- 1 identique au n°12

**Mobilier numéraire**

-

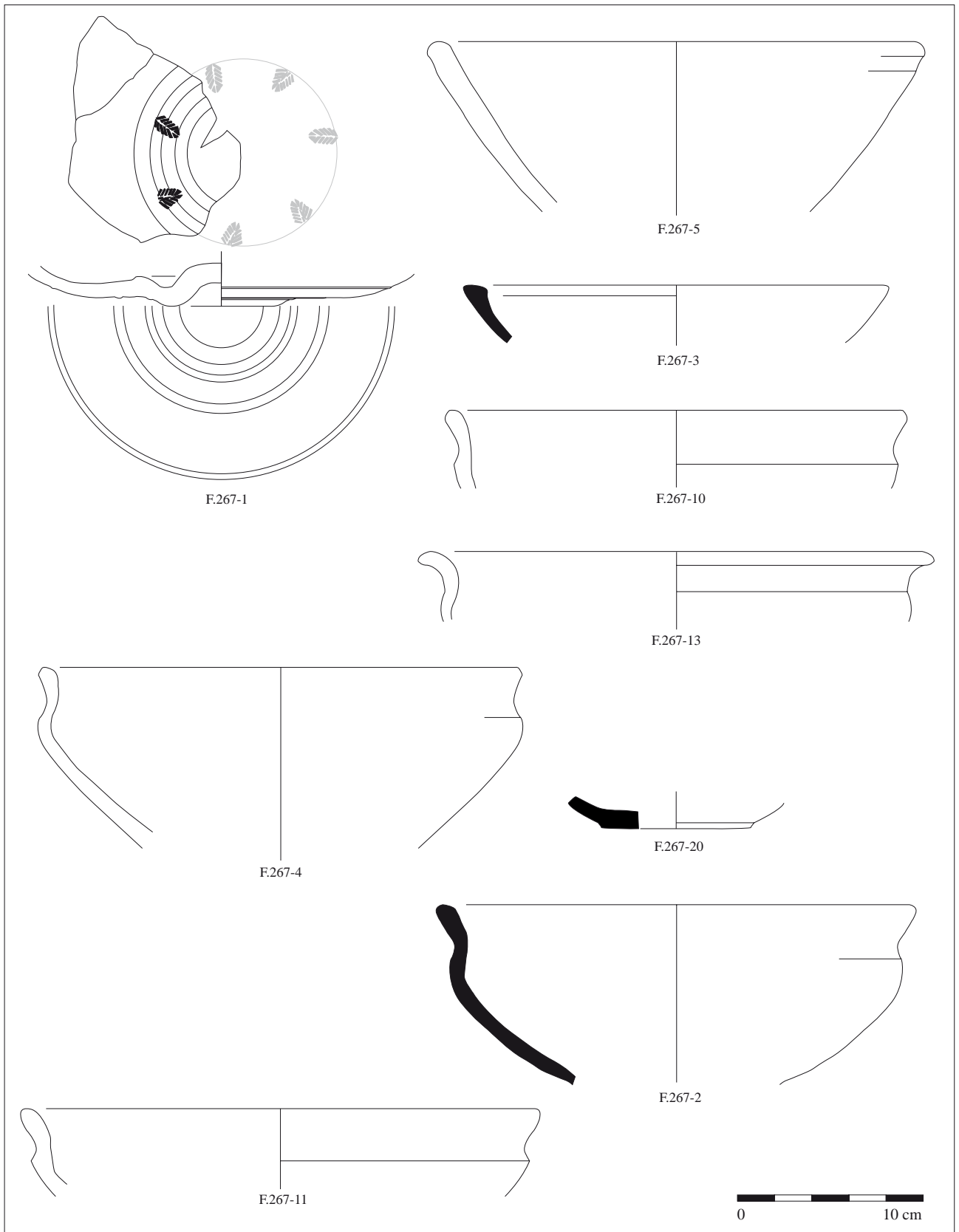
**Autres mobiliers associés :**

- 6 fragments de plaque foyer (de 1.3 cm d'épaisseur).

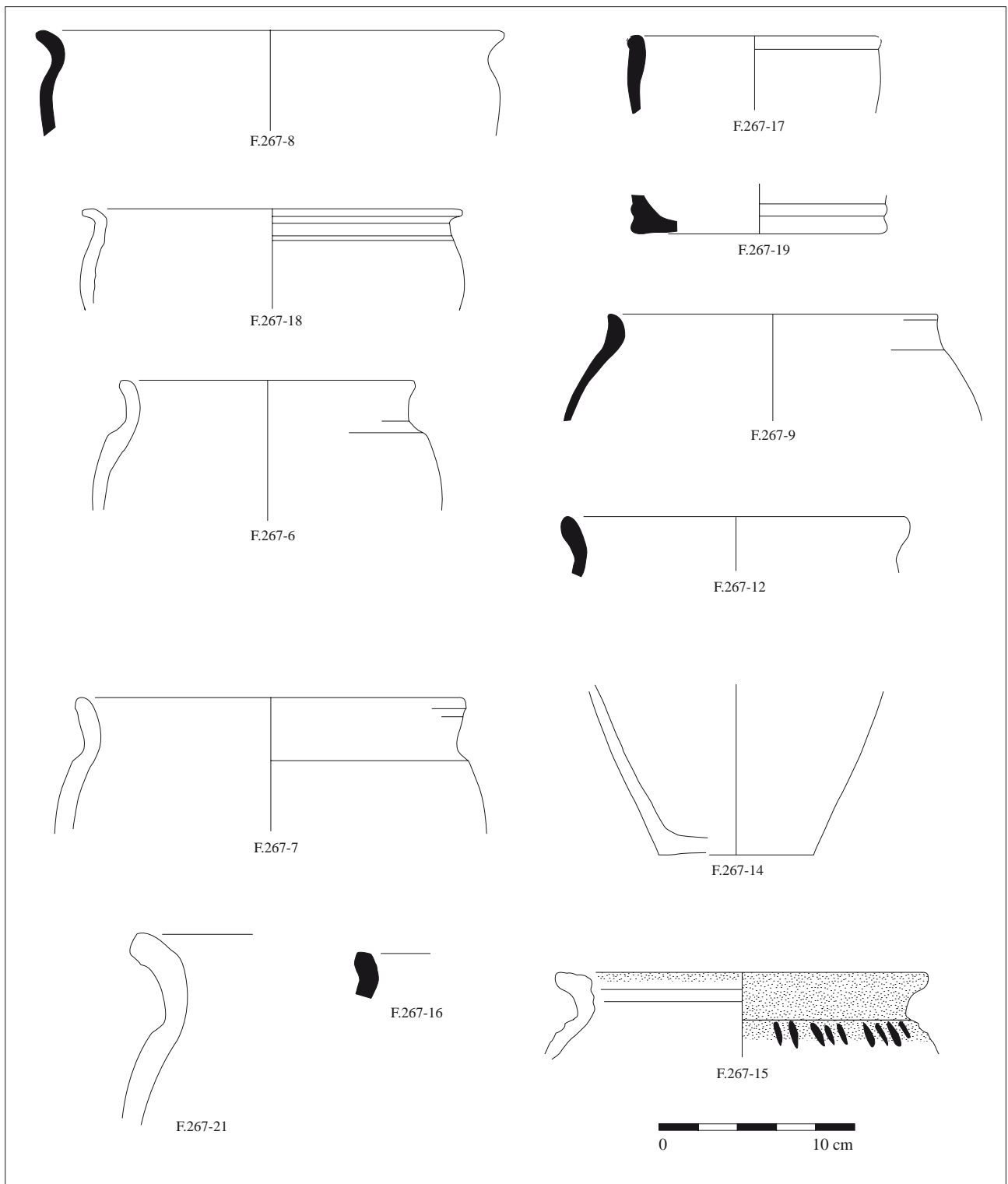
Planches n°

136, 137





Pl. 136 : MEUNG-SUR-LOIRE "Le Clos Fleury", F.267 (1/2).



Pl. 137 : MEUNG-SUR-LOIRE "Le Clos Fleury", F.267 (2/2).

Catégories	N.R.	%N.R.	N.M.I.	% NMI	N° dessin
C.Somb.T.Enf.	92	22,4	9	33,3	7-8-9-10-11-12-13
C.Somb.Tour.	33	8,0	4	14,8	4-14-15-16
C.Claire Tour.					
Besançon	18	4,4	1	3,7	
Non tournée	229	55,9	8	29,6	1-2-3-5-6-17-18-19-22
Amphore	1	0,2	1	3,7	20
Dolium	37	9,0	4	14,8	21
Engobe micacé					
Campanienne					
Peinte					
Engobe rouge					
Terra nigra					
Terra rubra					
Engobe blanc					
Ardoisée					
Beuvray					
N.P.R.					
Paroi fine					
Sigillée					
Autre					
<b>Total</b>	<b>410</b>	<b>100</b>	<b>27</b>	<b>100</b>	Taux de fragmentation : 15,2

**Fait F.1010**

Séquence : \_\_\_\_\_

Phase \_\_\_\_\_

Sous : décapage

**U.S.** |

**1008, 1009**

Sur : terrain naturel

**Mobilier datant associé**

**Horizon**

La Tène D1a

Formes représentées

100a	105	113	124	134	167	206	290	DR	Cl. 1	Dr.7/11	M.128	Cr.1
100b	106	114	125	161a	168	207	300	DLIC	Cl. 2	Dr.2/4	M.96	Cr.3
101	107a	115	126	161b	201	209	301	DLIR	Cl. 3	P.1	M.59	Cr.6
102a	107b	116	127	162	202	210	400	DEL	Dr.1B	Dr.20	M.40/42	Cr.ca
102b	108	120	128	163	203	251	401	Se.P	Tarr	Cr.EM	M.77	Halt.16
103	109	121	131	164	204a	252	DP	Se.Ib	Bét.	M.T.	M.103	Go.Be.
104a	110	122	132	165	204b	253a	DEI	Se.II	GauS	BEM	M.63	H.T.
104b	111	123	133	166	205	253b	DEE	Se.G	Orie	M.22/27	M.37	Ind.

Remarques / commentaire

Contexte Fosse / dépotoir domestique

Site : 45.203.036 - MEUNG-SUR-LOIRE "Le Clos Fleury"

Fait 1010

Séquence :

Phase

U.S. 1008, 1009

**Catalogue :**

- 2 : peigné verticalement à mi-panse, col lissé
- 1 à 4 : pâte fine, non tournée
- 3, 4, 17, 18, 20 : surface brute de façonnage
- 5, 6, 19 : col lissé, panse brute
- 7, 8, 9, 10, 11, 12, 13, 14, 15, 16, 22 : surface lissée

**Formes non illustrées :**

- 1 idem n°12
- 1 idem n°9
- 1 idem n°11
- 1 idem n°7
- 1 indéterminée.

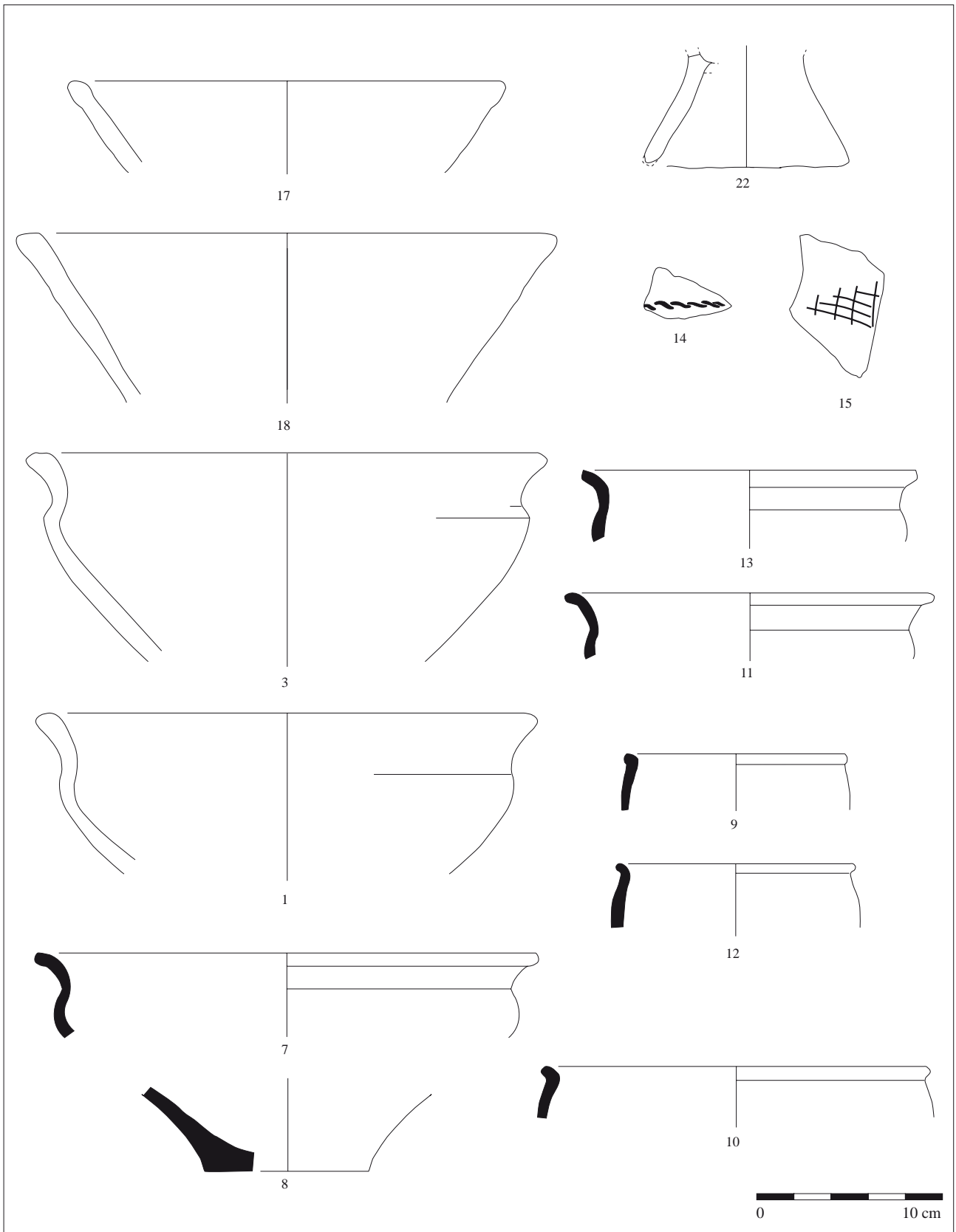
**Mobilier numéraire**

-

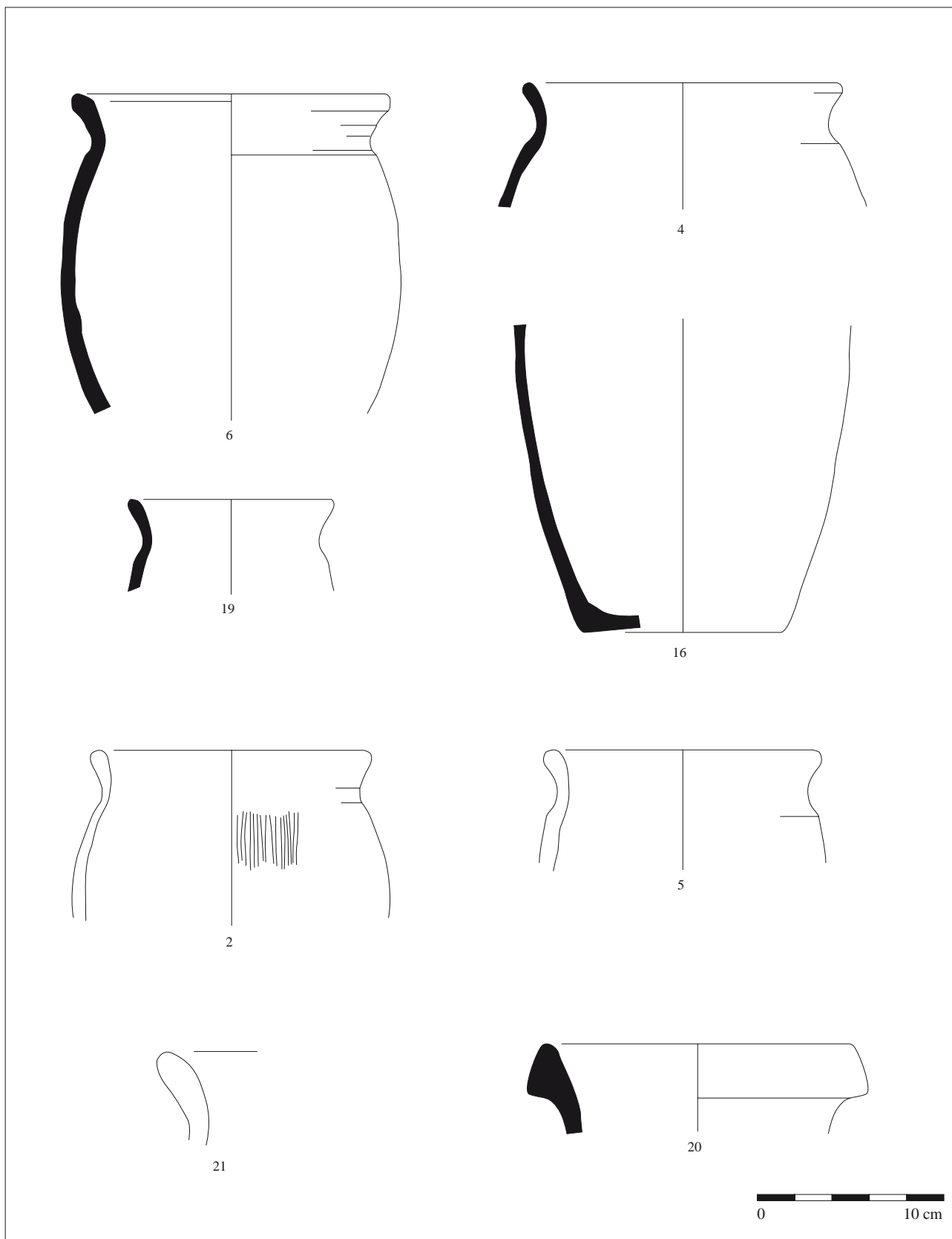
**Autres mobiliers associés :**

Planches n°

138, 139



Pl. 138 : MEUNG-SUR-LOIRE, Le Clos Fleury : F.1010 (1/2).



Pl. 139 : MEUNG-SUR-LOIRE, Le Clos Fleury : F.1010 (2/2).

Catégories	N.R.	%N.R.	N.M.I.	% NMI	N° dessin
C.Somb.T.Enf.	113	32,1	12	37,5	1-2-4-9-10-12
C.Somb.Tour.	21	6,0	1	3,1	
C.Claire Tour.					
Besançon	142	40,3	3	9,4	5-6-7
Non tournée	56	15,9	10	31,3	3
Amphore	8	2,3	2	6,3	8
Dolium	12	3,4	4	12,5	11
Engobe micacé					
Campanienne					
Peinte					
Engobe rouge					
Terra nigra					
Terra rubra					
Engobe blanc					
Ardoisée					
Beuvray					
N.P.R.					
Paroi fine					
Sigillée					
Autre					
<b>Total</b>	<b>352</b>	<b>100</b>	<b>32</b>	<b>100</b>	Taux de fragmentation : 11,0

**Fait F.2036**

Séquence : .....

Phase .....

Sous : décapage

**U.S.** |

Sur : terrain naturel

**Mobilier datant associé**

**Horizon**

La Tène D1

Formes représentées

100a	105	113	124	134	167	206	290	DR	Cl. 1	Dr.7/11	M.128	Cr.1
100b	106	114	125	161a	168	207	300	DLIC	Cl. 2	Dr.2/4	M.96	Cr.3
101	107a	115	126	161b	201	209	301	DLIR	Cl. 3	P.1	M.59	Cr.6
102a	107b	116	127	162	202	210	400	DEL	Dr.1B	Dr.20	M.40/42	Cr.ca
102b	108	120	128	163	203	251	401	Se.P	Tarr	Cr.EM	M.77	Halt.16
103	109	121	131	164	204a	252	DP	Se.Ib	Bét.	M.T.	M.103	Go.Be.
104a	110	122	132	165	204b	253a	DEI	Se.II	GauS	BEM	M.63	H.T.
104b	111	123	133	166	205	253b	DEE	Se.G	Orie	M.22/27	M.37	Ind.

Remarques / commentaire

Contexte Fossé / dépotoir domestique

Mobilier issu d'un fossé d'enclos.

Site : 45.203.036 - MEUNG-SUR-LOIRE "Le Clos Fleury"

Fait 2036

Séquence :

Phase

U.S.

Catalogue :

Formes non illustrées :

Mobilier numéraire

-

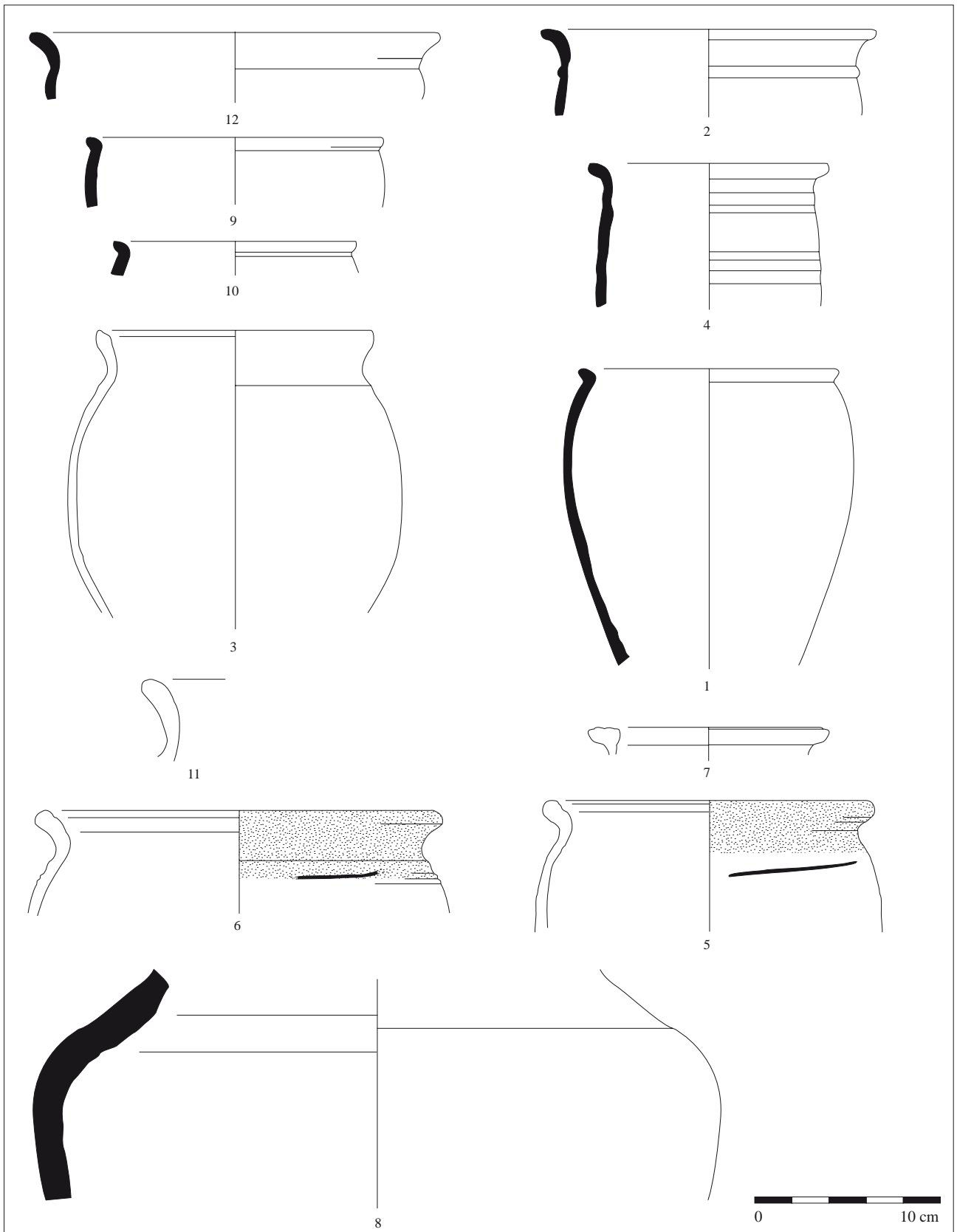
Autres mobiliers associés :

3 fragments de plaques foyer, de 1,5 cm d'épaisseur

Planches n°

140





Pl. 140 : MEUNG-SUR-LOIRE, Le Clos Fleury : F. 2036.

Catégories	N.R.	%N.R.	N.M.I.	% NMI	N° dessin
C.Somb.T.Enf.	22	57,9	4	57,1	1-2-4-5
C.Somb.Tour.					
C.Claire Tour.					
Besançon	3	7,9	1	14,3	7
Non tournée					
Amphore	3	7,9	1	14,3	3
Dolium	10	26,3	1	14,3	6-8
Engobe micacé					
Campanienne					
Peinte					
Engobe rouge					
Terra nigra					
Terra rubra					
Engobe blanc					
Ardoisée					
Beuvray					
N.P.R.					
Paroi fine					
Sigillée					
Autre					
<b>Total</b>	<b>38</b>	<b>100</b>	<b>7</b>	<b>100</b>	Taux de fragmentation : 5,4

**Fait F.1001**

Séquence : \_\_\_\_\_

Phase \_\_\_\_\_

Sous : décapage

**U.S.** |

Sur : terrain naturel

**Mobilier datant associé**

**Horizon**

4

Formes représentées

100a	105	113	124	134	167	206	290	DR	Cl. 1	Dr.7/11	M.128	Cr.1
100b	106	114	125	161a	168	207	300	DLIC	Cl. 2	Dr.2/4	M.96	Cr.3
101	107a	115	126	161b	201	209	301	DLIR	Cl. 3	P.1	M.59	Cr.6
102a	107b	116	127	162	202	210	400	DEL	Dr.1B	Dr.20	M.40/42	Cr.ca
102b	108	120	128	163	203	251	401	Se.P	Tarr	Cr.EM	M.77	Halt.16
103	109	121	131	164	204a	252		Se.Ib	Bét.	M.T.	M.103	Go.Be.
104a	110	122	132	165	204b	253a		Se.II	GauS	BEM	M.63	H.T.
104b	111	123	133	166	205	253b		Se.G	Orie	M.22/27	M.37	Ind.

Remarques / commentaire

Contexte Fossé / dépotoir domestique

Mobilier issu d'un fossé, situé en limite d'emprise.

L'ensemble est limité mais sa composition est très proche de celle que l'on peut trouver dans les contextes orléanais.

Site : 45.203.0xx - MEUNG-SUR-LOIRE "Rue du Chemin Vert du

Fait 1001

Séquence :

Phase

U.S.

**Catalogue :**

- 3 : col d'amphore italique de type Dressel 1 estampillé (illisible)

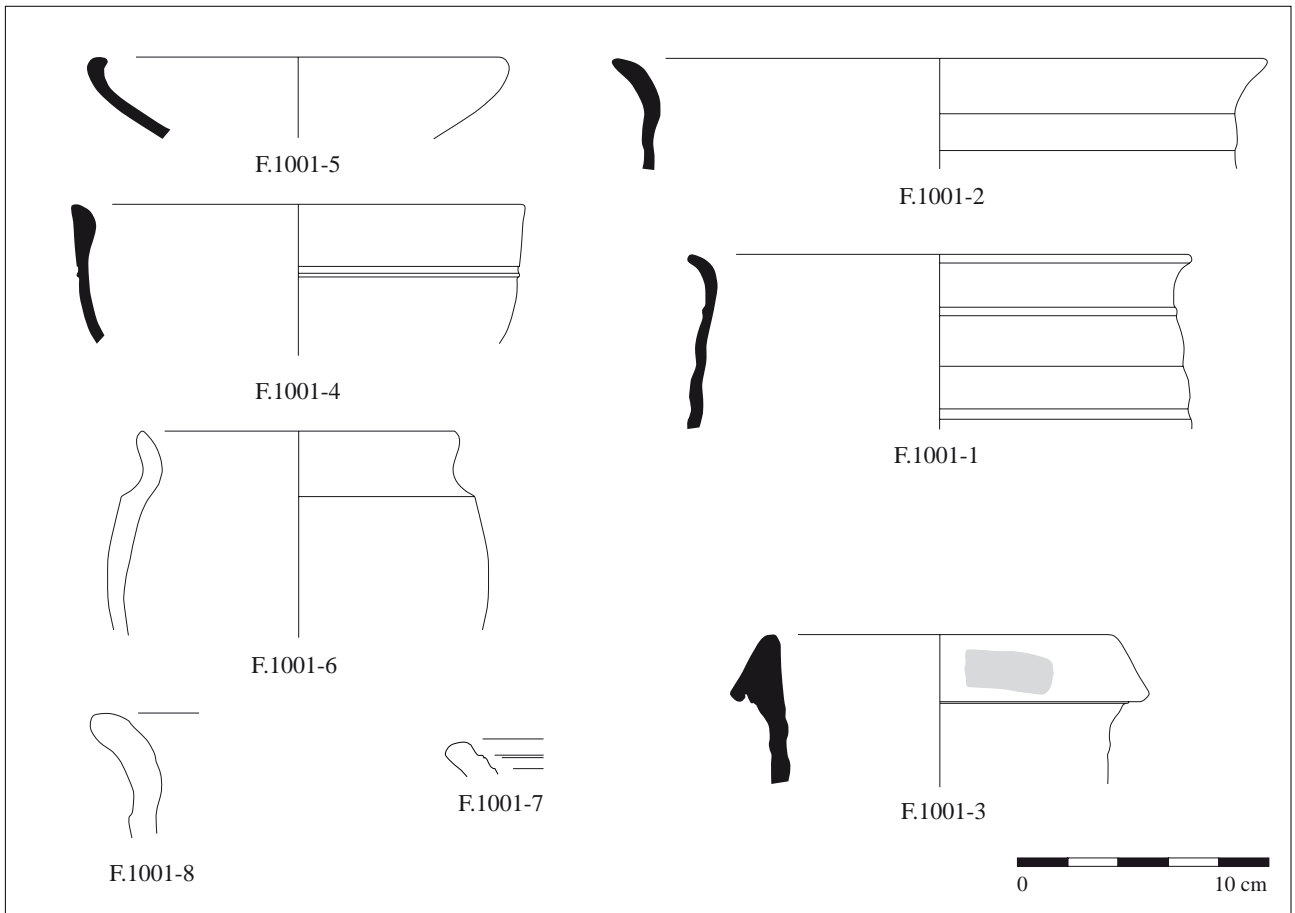
**Formes non illustrées :**

**Mobilier numéraire**

**Autres mobiliers associés :**

Planches n°

141



Pl. 141 : MEUNG-SUR-LOIRE, Rue du Chemin Vert du Blénois : F. 1001.

<p style="text-align: center;"><b>MAREAU-AUX-BOIS, Les Sables du Moulin (Loiret)</b></p>
--

Bibliographie : FOURNIER *et al.* 2006 : 267-287.

Années d'intervention : 2006 (mis au jour sur le tracé du rétablissement de la route départementale 485, dans le cadre des travaux liés à l'aménagement de l'autoroute A.19).

Responsables d'opération : L. Fournier

Nature de l'opération : diagnostic archéologique

Nature de l'occupation : indéterminée

Le site est implanté aux confins des territoires carnutes et sénon, à proximité d'un axe de circulation important reliant Orléans à Reims.

Lors du diagnostic archéologique, trois structures ont été repérées. Un petit fossé (parcellaire ?) et des négatifs de pieux, qui ont livré quelques éléments datables de La Tène D1 (amphore de transition gréco-italique/Dr.1A et fibule de Nauheim, non présentés ici).

Cette structure est recoupée par un fossé de taille nettement plus importante, observé sur 20 m de long. Seul un angle de fossé (d'enclos ?) a été observé.

Son profil général est en auge. La largeur à l'ouverture varie entre 2,50 m à 2,30 m de large, pour une profondeur conservée de 0,96 et 1,37 m. Il a été sondé à trois reprises et a livré un abondant mobilier, essentiellement concentré dans le comblement terminal.

Le mobilier céramique est fortement romanisé, et associé à des éléments d'armement et de très probables éperons à boutons. Les données sur ce site restent lacunaires mais la composition spécifique de ce mobilier plaiderait en faveur d'un site à occupation militaire, peut-être un camp d'auxiliaires ?

On note également une petite fosse au fond rubéfié qui pourrait correspondre à un petit foyer de forge, d'après les scories associées.

***Planches : 142 à 144.***

Catégories	N.R.	%N.R.	N.M.I.	% NMI	N° dessin
C.Somb.T.Enf.	57	10,1	7	9,3	
C.Somb.Tour.	129	22,8	19	25,3	1-3-5-12-27-28-29
C.Claire Tour.	52	9,2	3	4,0	
Besançon	28	5,0	6	8,0	10-13-14
Non tournée	80	14,2	10	13,3	4-17-25-26-32
Amphore	52	9,2	5	6,7	31
Dolium	15	2,7	3	4,0	
Engobe micacé	8	1,4	3	4,0	9-11
Campanienne					
Peinte					
Engobe rouge					
Terra nigra	34	6,0	6	8,0	2-6-19-21-22-24
Terra rubra					
Engobe blanc	6	1,1	3	4,0	8
Ardoisée					
Beuvray					
N.P.R.	104	18,4	10	13,3	15-16-18-20-23-30
Paroi fine					
Sigillée					
Autre					
<b>Total</b>	<b>565</b>	<b>100</b>	<b>75</b>	<b>100</b>	Taux de fragmentation : 7.5

**Fait F.5.1**

Séquence :

Phase

Sous : décapage

U.S. |

5001

Sur : 5004

**Mobilier datant associé**

- 33 : 1 fibule en fer à griffe  
- 34 : 1 fibule à corde externe, 2x3 spires

**Horizon**

7/8

Formes représentées

100a	105	113	124	134	167	206	290	DR	3	Cl. 1	1	Dr.7/11	M.128	Cr.1			
100b	106	114	125	161a	168	207	300	DLIC		Cl. 2		Dr.2/4	M.96	Cr.3			
101	107a	115	126	161b	201	209	301	DLIR	1	Cl. 3		P.1	M.59	Cr.6			
102a	107b	116	127	162	202	210	400	DEL		Dr.1B	1	Dr.20	M.40/42	Cr.ca			
102b	108	120	128	163	203	251	401	Se.P		Tarr		Cr.EM	M.77	Halt.16			
103	109	121	131	164	204a	252	DP	2	Se.Ib	Bét.		M.T.	1	M.103	1	Go.Be.	
104a	110	122	132	165	204b	253a	DEI		Se.II	GauS		BEM		M.63		H.T.	
104b	111	123	133	166	205	253b	DEE		Se.G	Orie		M.22/27	4	M.37		Ind.	1

Remarques / commentaire

Contexte Fossé / dépôt domestique

Mobilier découvert lors d'un diagnostic (dans le cadre de l'aménagement de l'A.19).  
Responsable d'opération : L. Fournier, inrap).

Il est concentré dans un sondage réalisé dans un fossé. A19, Tranche E, zone 5.

Le comblement médian (US 5004) n'a pas livré de mobilier.

Le comblement primaire (US 5006) a livré du mobilier un peu plus ancien dont une fibule de Nauheim en all. cu., sa variante en fer et des amphores italique Dr.1A).

Site : 45..... - MAREAUX-AUX-BOIS "Les Sables du Moulin"

Fait 51

Séquence :

Phase

U.S. 5001

#### Catalogue :

- assiettes à bord oblique Ménez 5-7 (n°21-22-24), coupe M. 103 à panse peignée (n°6), coupe de type M.39, (n° 2),
- bol à panse ronde peignée et décorée de pastilles rapportées de type ocelles (n° 19).
- NPR : assiettes à bord oblique (n°18), gobelets N.P.R. 42 (n°15-20), coupe carénée (n° 23), pot NPR 43 (n°16), gobelet (n° 30),
- engobe micacé: marmites tripodes (n°9-11),
- engobe blanc : bas de panse d'un bol ou gobelet (?) décoré à la roulette (n°8)
- Pots et *dolia* Besançon (n°10-13-14) et imitations tournées en pâte grossière (n°12-29-33) ou fine sombre, à décor lissé interne (n°1).
- Importante proportion non tournée (au moins 10 vases) : écuelles et des pots à cuire (n°3-4-17-25-26).
- 3 Dr.1 (dont une de classe 2 et 1 classe 3) et 2 amphores indéterminées (détermination : C. Barthélémy)

#### Formes non illustrées :

Parmi les céramiques communes sombres, des vases tournés en pâte grossière (N.R. 61 / NMI 11) et des vases à pâte très micacée non identifiées (N. R. 2 / NMI 2). Il s'agit de pâtes non rencontrée ce jour par ailleurs (importations sénégalaises?)

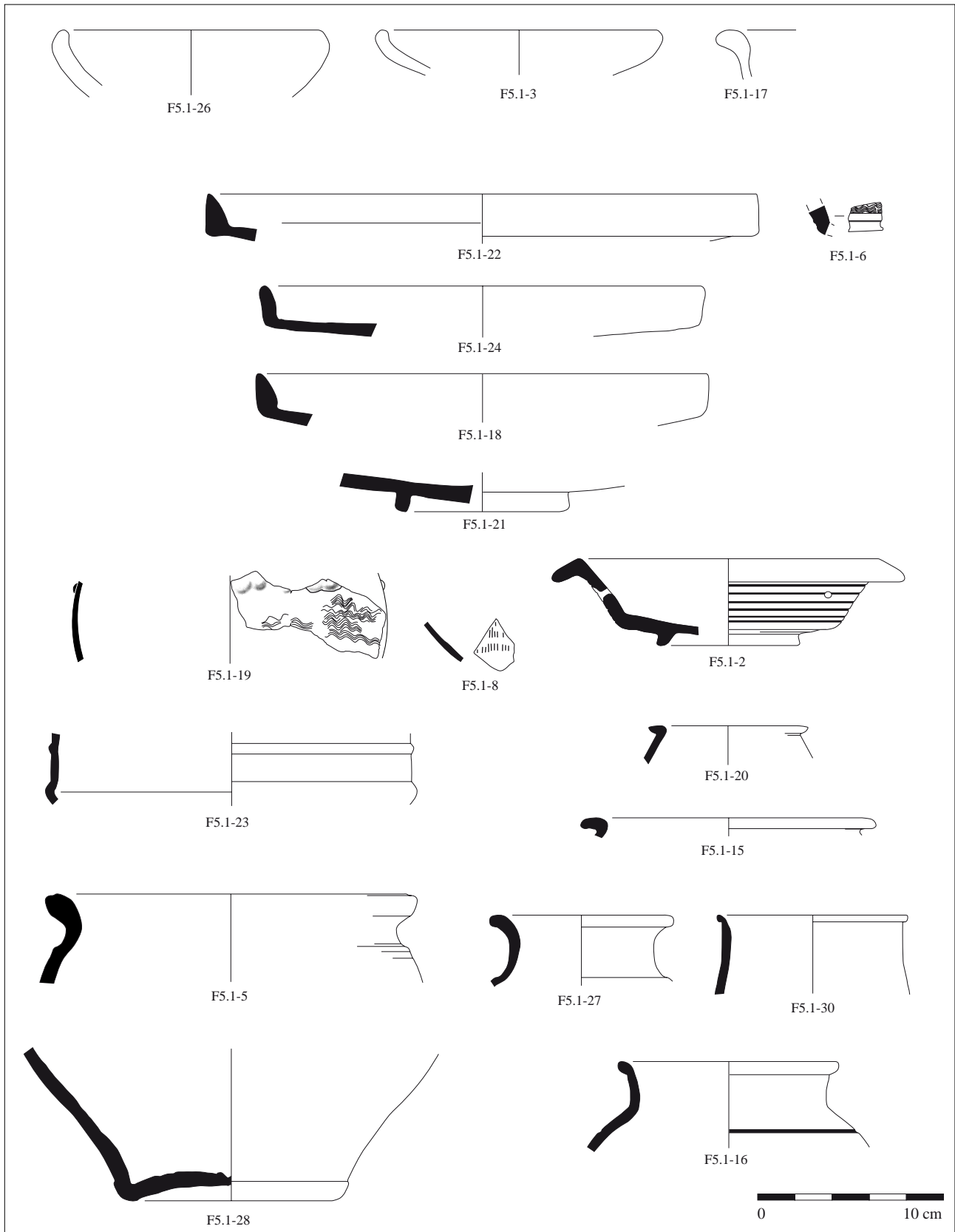
#### Mobilier numéraire

#### Autres mobiliers associés :

- 32 : 1 perle ou fusaïole en terre cuite, pâte grossière
- 35 : arme ou outil
- 36 : fragment *pilum* ?
- 37 : ustensile ou arme?
- 38 : fragment de fourchette à chaudron?
- 39 : élément en fer en U (crochet?)
- 40-43 : extrémités d'éperons à bouton

Planches n°

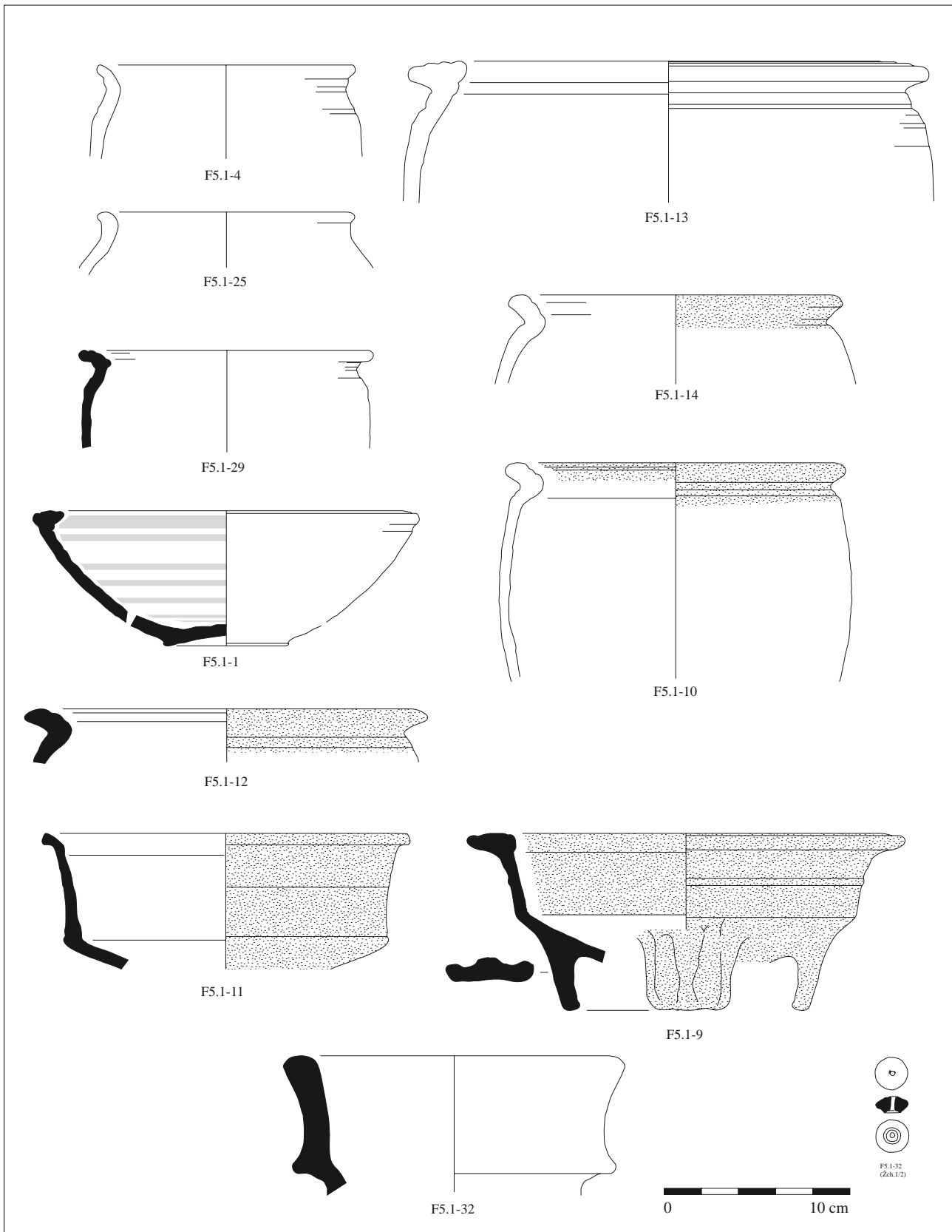
142, 143, 144



Dessin : C. Barthélemy-Sylvaud / DAO : Da. Josset (D'Zembre 2005)

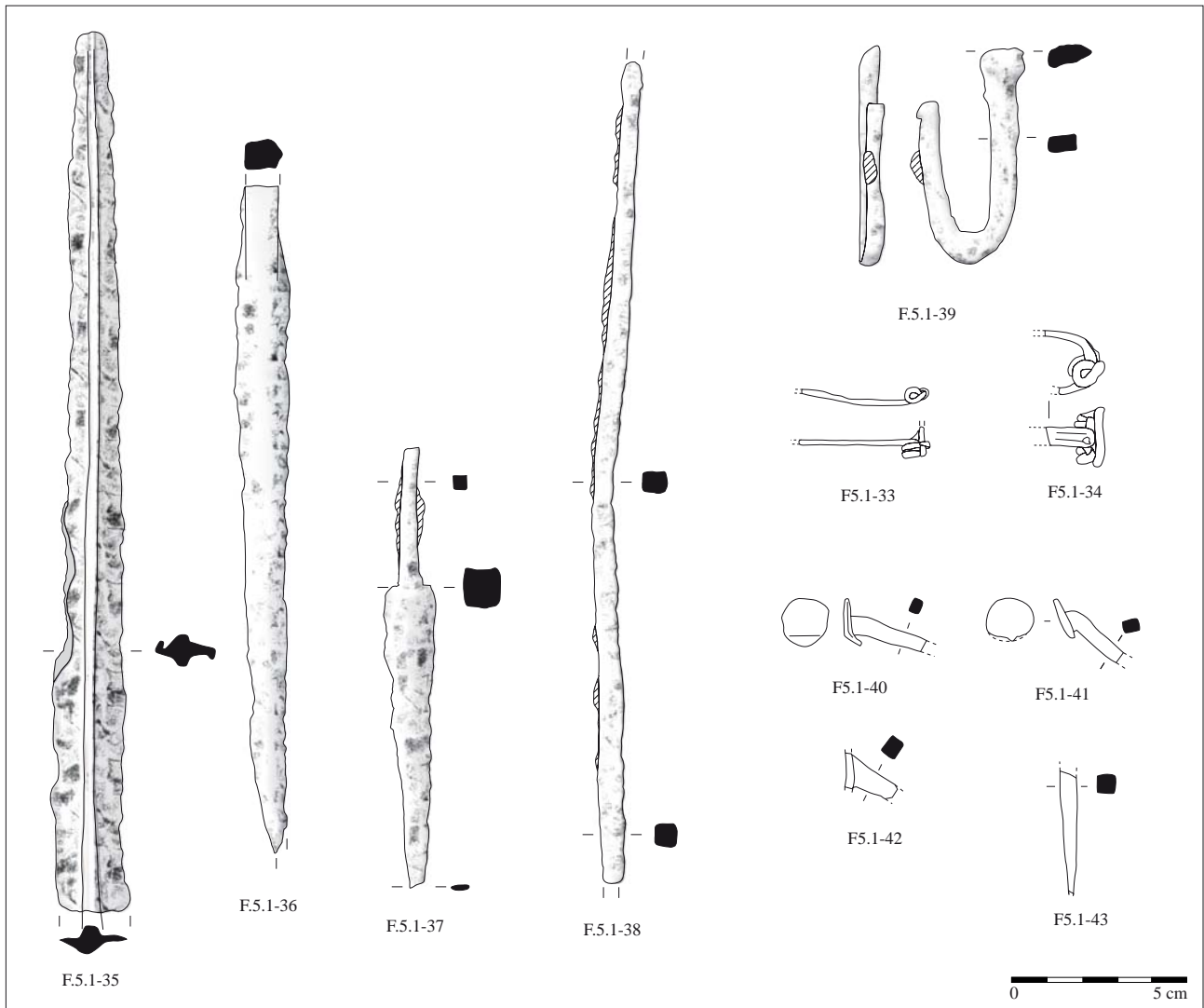
Pl. 142 : MAREAU-AUX-BOIS, Les Sables du Moulin : F5.1 (1/3).





Dessin : C. Barthelemy-Sylvand, S. Riquier / DAO : Da. Josset (D'Zembre 2005)

Pl. 143 : MAREAU-AUX-BOIS, Les Sables du Moulin : F5.1 (2/3).



Pl. 144 : MAREAU-AUX-BOIS, Les Sables du Moulin : F5.1 (3/3).

## SITES DU LOIR-ET-CHER (41).

<p style="text-align: center;"><b>BLOIS,</b> <b>Cour du Château, Esplanade du Château (Loir-et-Cher)</b></p>
--

Bibliographie : JOSSET, AUBOURG, COUVIN, RIQUIER 2004 (avec bibliographie complète).

Année de fouille :

Responsables d'opération :

Nature de l'occupation : Occupation domestique.

Les origines de la ville actuelle de Blois (Loir-et-Cher), située à mi-chemin entre Orléans et Tours, sur la rive de la Loire, restent mal connues, malgré les multiples interventions archéologiques.

D'une épaisseur stratigraphique dépassant parfois plus de 5 m de hauteur, les niveaux concernant les origines de la ville ont rarement été atteints. Il s'agit parfois de contraintes liées à la nappe phréatique ou aux aménagements, qui n'atteignent pas les profondeurs souhaitées.

Malgré la présence de mobilier en position résiduel sur une bonne partie des sites fouillés, les structures *in situ* ont rarement pu être atteintes, sauf sur le promontoire, à proximité immédiate du château, sur les opérations de la Cour du Château et de l'Esplanade du Château.

Elles proviennent essentiellement de niveaux de circulation ou de fosse dépotoir et un hypothétique bâtiment implanté sur sablière partiellement conservé. Un lot de mobilier, composé de céramique grossière non tournée, semble se rattacher au III<sup>e</sup> s. av. J.-C. Il semble que l'occupation gauloise de ce site soit peu dense, mais continue depuis le début de La Tène D2.

Même si la nature de cette occupation reste difficilement qualifiable en l'état, on constate cependant que le mobilier est d'une remarquable qualité, qui se confirme avec l'occupation du Haut-Empire

*Planches : 145 et 146.*

Catégories	N.R.	%N.R.	N.M.I.	% NMI	N° dessin
C.Somb.T.Enf.			8	34,8	1-3-5-12-13-19-20-24
C.Somb.Tour.			6	26,1	9-10-15-16-17-22
C.Claire Tour.					
Besançon			1	4,3	11
Non tournée			5	21,7	2-4-14-21-25
Amphore			2	8,7	6-18
Dolium			1	4,3	23
Engobe micacé					
Campanienne					
Peinte					
Engobe rouge					
Terra nigra					
Terra rubra					
Engobe blanc					
Ardoisée					
Beuvray					
N.P.R.					
Paroi fine					
Sigillée					
Autre					5 ou 6
<b>Total</b>			<b>23</b>	<b>100</b>	Taux de fragmentation : 0,0

**Fait Str.4**

Séquence :

Phase

Sous :

**U.S.**

3193, 3190, 3202, 3232, 3228

Sur :

**Mobilier datant associé**

7- fibule en bronze, Feugère 3a

**Horizon**

5 ou 6

Formes représentées

100a	105	113	124	134	167	206	290	DR	Cl. 1	Dr.7/11	M.128	Cr.1
100b	106	114	125	161a	168	207	300	DLIC	Cl. 2	Dr.2/4	M.96	Cr.3
101	107a	115	126	161b	201	209	301	DLIR	Cl. 3	P.1	M.59	Cr.6
102a	107b	116	127	162	202	210	400	DEL	Dr.1B	Dr.20	M.40/42	Cr.ca
102b	108	120	128	163	203	251	401	Se.P	Tarr	Cr.EM	M.77	Halt.16
103	109	121	131	164	204a	252		Se.Ib	Bét.	M.T.	M.103	Go.Be.
104a	110	122	132	165	204b	253a	1	DEI	GauS	BEM	M.63	H.T.
104b	111	123	133	166	205	253b		DEE	Se.G	Orie	M.22/27	Ind.

Remarques / commentaire

Contexte

Occupation

Bibliographie : Josset et al. 2004 : fig.6.

Excavation associée à 4 trous de poteaux, qui pourrait correspondre à un bâtiment?  
Mobilier très fragmenté. Aucun remontage possible.

Site : 41.018.002 - BLOIS "Cour du Château"

Fait 4

Séquence : Phase

U.S. 3193, 3190, 3202,

**Catalogue :**

- 4 : jatte d'Aulnat

**Formes non illustrées :**

**Mobilier numéraire**

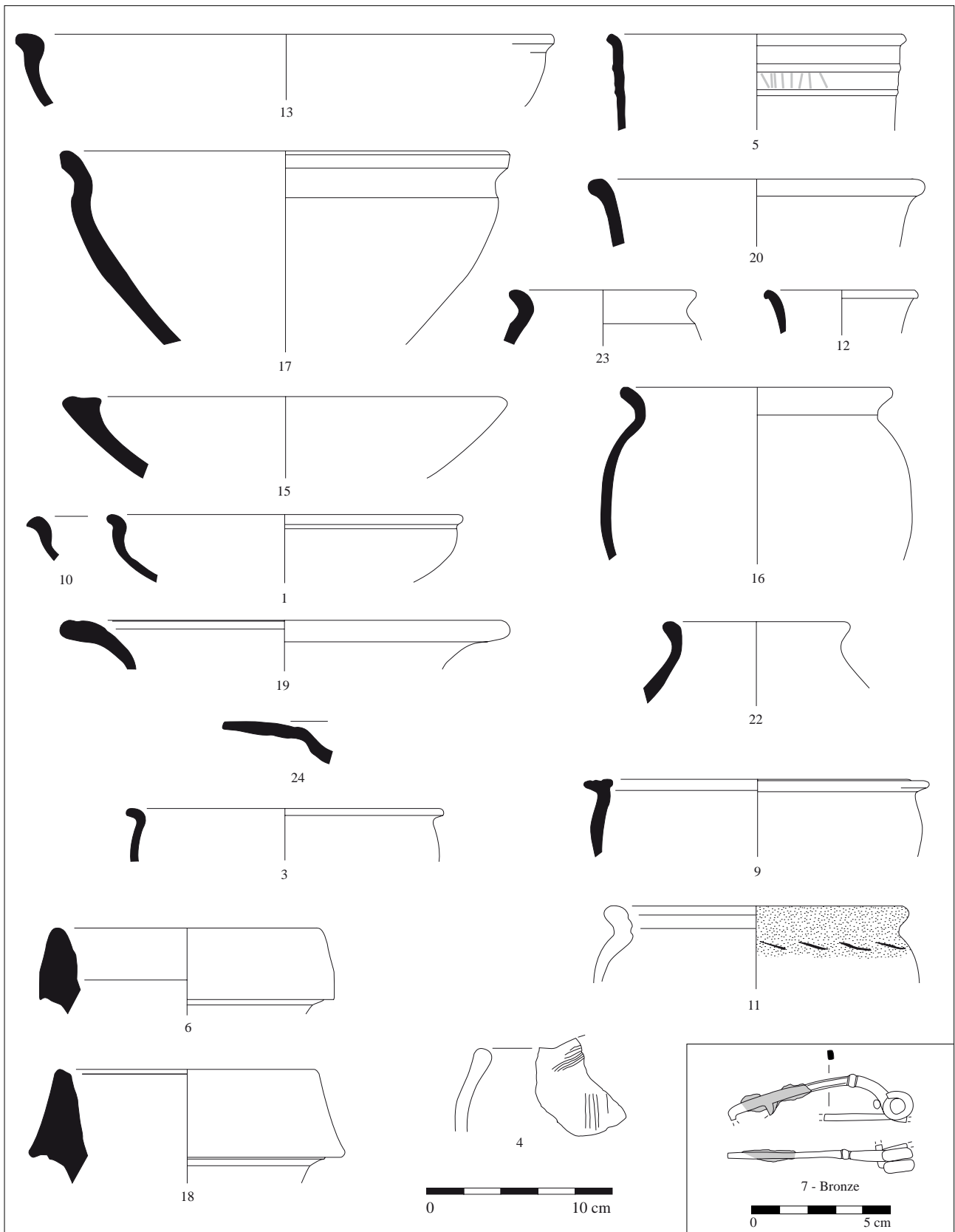
Potin à tête diabolique / quadrupède (identification J.-L. Roche)

**Autres mobiliers associés :**

1 anneau en bronze, de 3.3 cm de diamètre (3 mm d'ép., section circulaire)

Planches n°

145



Pl. 145 : BLOIS, Cour du Château : Str. 4.

Catégories	N.R.	%N.R.	N.M.I.	% NMI	N° dessin
C.Somb.T.Enf.	71	69,6	16	64,0	5-6-7-8-9-10-11-12-13-14-15-16-17
C.Somb.Tour.	9	8,8	2	8,0	
C.Claire Tour.					
Besançon	4	3,9	1	4,0	1
Non tournée	4	3,9	1	4,0	3-4
Amphore	6	5,9	4	16,0	2
Dolium	8	7,8	1	4,0	
Engobe micacé					
Campanienne					
Peinte					
Engobe rouge					
Terra nigra					
Terra rubra					
Engobe blanc					
Ardoisée					
Beuvray					
N.P.R.					
Paroi fine					
Sigillée					
Autre					
<b>Total</b>	<b>102</b>	<b>100</b>	<b>25</b>	<b>100</b>	Taux de fragmentation : 4,1

**Fait F.10**

Séquence : \_\_\_\_\_

Phase \_\_\_\_\_

Sous : \_\_\_\_\_

**U.S.** |  
2002, 2051

Sur : \_\_\_\_\_

**Mobilier datant associé**

**Horizon**

6

Formes représentées

100a	105	113	124	134	167	206	3	290	DR	Cl. 1	Dr.7/11	M.128	Cr.1			
100b	106	114	125	161a	168	207		300	DLIC	Cl. 2	Dr.2/4	M.96	Cr.3			
101	107a	115	126	161b	201	209		301	DLIR	Cl. 3	P.1	M.59	Cr.6			
102a	107b	116	1	127	162	202	2	210	DEL	2	Dr.1B	Dr.20	M.40/42	Cr.ca		
102b	108	120		128	163	203		251	Se.P	Tarr	Cr.EM	M.77	Halt.16			
103	109	121		131	4	164		204a	252	DP	Se.Ib	Bét.	M.T.	M.103	Go.Be.	
104a	110	122		132		165		204b	253a	1	DEI	Se.II	GauS	BEM	M.63	H.T.
104b	111	123	1	133		166		205	253b		DEE	Se.G	Orie	M.22/27	M.37	Ind.

Remarques / commentaire

Contexte

Fosse / dépotoir domestique

Bibliographie : JOSSET et al. 2004 : fig.10.

Site : 41.018.018 - BLOIS "Esplanade du Château"

Fait 10

Séquence : Phase

U.S. 2002, 2051

**Catalogue :**

2 – Lèvre d’amphore italique à engobe blanc, de type Dressel 1 A tardive (hauteur : 4,8 cm).  
3 – pot décoré de trait étiré sur le haut de la panse, imitée des formes en céramique de type Besançon.  
4 – jatte à lèvre moulurée, imitée des formes en céramique de type Besançon.  
5- Décor estampé sur le haut de la panse (BLO.009)  
11 – Décoré estampé sur le haut de la panse (BLO.010)  
15 – vase bobine

**Formes non illustrées :**

- dolium de type 253.  
- 1 jatte non tournée

**Mobilier numéraire**

-

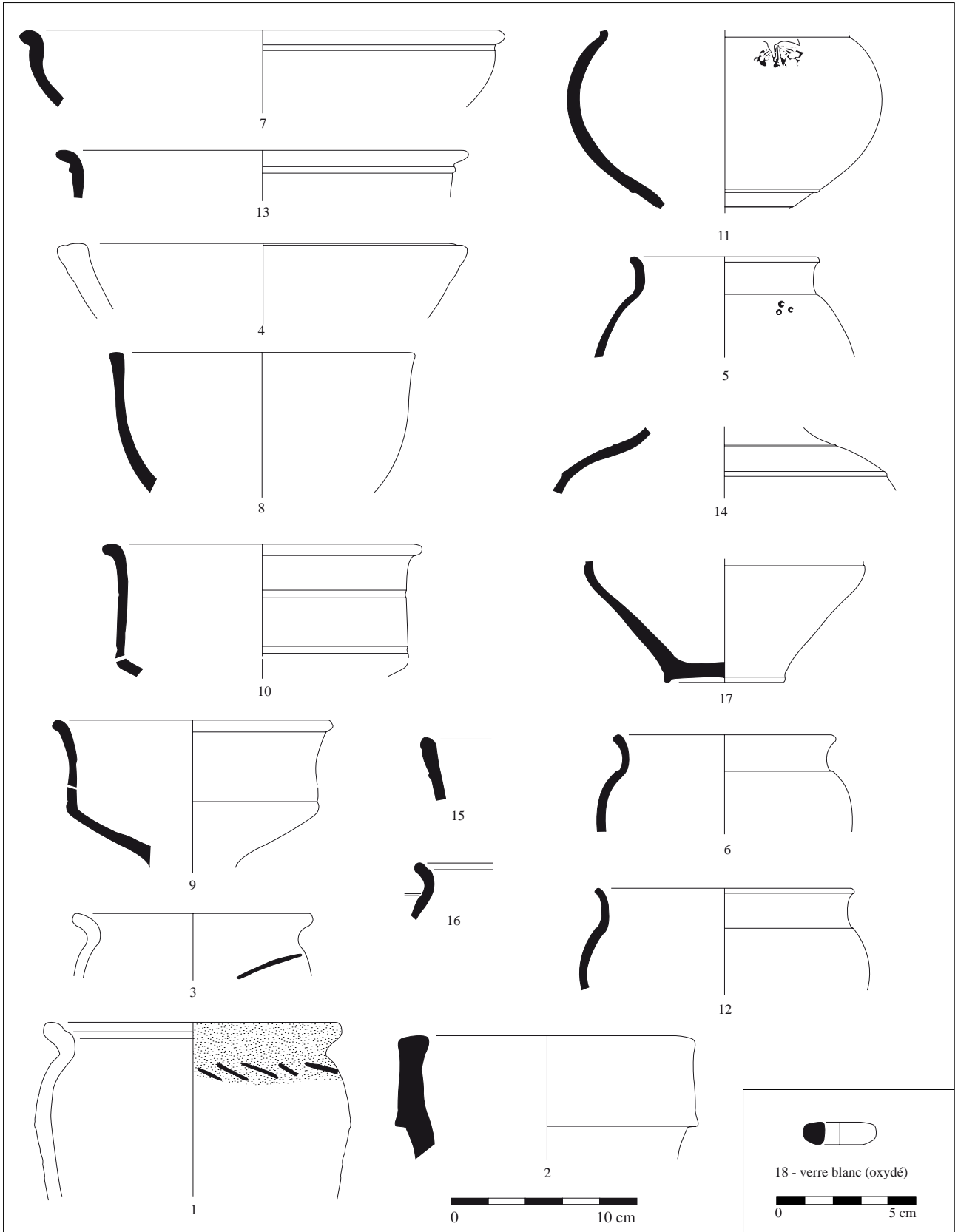
**Autres mobiliers associés :**

- 18 : anneau en pâte de verre blanc (oxydé)  
- un fragment de creuset  
- 3 lames de couteaux  
- 1 lame indéterminée  
- 1 serpette à douille (?)  
- rivets dont certains à tête émaillé  
- clous  
Mobilier mentionné dans la publication

Planches n°

146





Dessin : S. Riquier, D.A.O. ; V. Aubourg.

Pl. 146 : BLOIS, Esplanade du Château : F. 10 .

Catégories	N.R.	%N.R.	N.M.I.	% NMI	N° dessin	Fait F.2.1
C.Somb.T.Enf.	114	53,5	15	40,5	2001-2, 3, 4, 2002-4, 2004-2, 3, 4, 5, 2006-2, 3, 4, décap-1, 2	<b>Séquence :</b> ..... <b>Phase</b> ..... <b>Sous :</b> ..... <b>U.S.</b>   <b>2001, 2002, 2004, 2005, 2006</b> ..... <b>Sur :</b> ..... <b>Mobilier datant associé</b> ..... <b>Horizon</b> ..... 6
C.Somb.Tour.					2002-2, 3, 2004-1, 2006-1	
C.Claire Tour.						
Besançon	30	14,1	6	16,2	2001-7, 2004-6, 7, 8, décap-6, 7	
Non tournée	16	7,5	6	16,2	décap-3, 4, 5, 2001-5, 6	
Amphore	17	8,0	1	2,7		
Dolium						
Engobe micacé	10	4,7	5	13,5	2002-2, 3, 2006-1, 2004-1 (engobe mixte)	
Campanienne						
Peinte						
Engobe rouge						
Terra nigra						
Terra rubra						
Engobe blanc	11	5,2	1	2,7		
Ardoisée	3	1,4	1	2,7	2001-1,	
Beuvray						
N.P.R.						
Paroi fine						
Sigillée						
Autre	12	5,6	2	5,4		
<b>Total</b>	<b>213</b>	<b>100</b>	<b>37</b>	<b>100</b>	Taux de fragmentation : 5,8	

Formes représentées

100a	105	113	124	134	167	206	290	DR	Cl. 1	Dr.7/11	M.128	Cr.1
100b	106	114	2 125	161a	168	207	3 300	DLIC	Cl. 2	Dr.2/4	M.96	Cr.3
101	107a	115	126	161b	201	209	301	DLIR	Cl. 3	P.1	M.59	Cr.6
102a	107b	116	4 127	3 162	202	210	400	DEL	Dr.1B	Dr.20	M.40/42	Cr.ca
102b	108	120	128	163	203	251	401	Se.P	Tarr	Cr.EM	M.77	Halt.16
103	109	121	131	164	204a	252	DP	Se.Ib	Bét.	M.T.	M.103	Go.Be.
104a	110	122	132	165	204b	253a	DEI	Se.II	GauS	BEM	1 M.63	H.T.
104b	111	123	133	166	205	253b	DEE	Se.G	Orie	M.22/27	M.37	Ind. 1

Remarques / commentaire

Contexte Fossé / dépotoir domestique

Site : 41. xx VILLORCEAU "Les Derbois"

Fait 21

Séquence : Phase

U.S. 2001, 2002, 2004,

Catalogue :

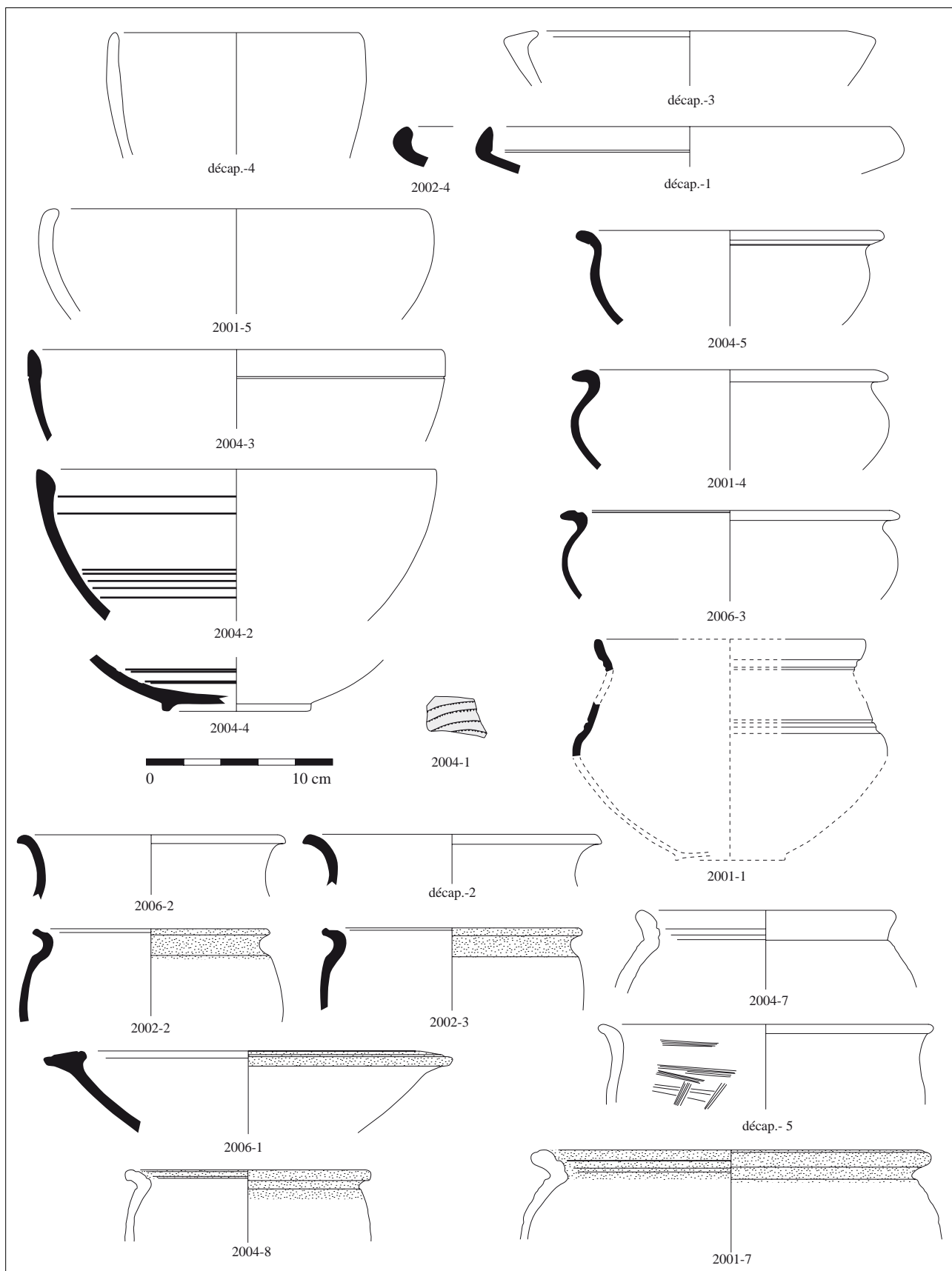
Formes non illustrées :

Mobilier numéraire

Autres mobiliers associés :

Planches n°

147



Dessins et DAO : MP Chambon

Pl. 147 : VILLORCEAU, Les Derbois : F.2.1.

## SITE D'EURE-ET-LOIR (28)

<p style="text-align: center;"><b>SAUMERAY, Le Bas-des-Touches (Eure-et-Loir).</b></p>
--

Bibliographie : LELONG 1985 ; SELLÈS 1995 ; HAMON, RIQUIER 1997 ; HAMON, LEJARS, JOSSET 2002 ; GRUEL *et al.* 2006.

Années de fouille : 1991, 1992, 1995, 1996, 1998, 1999, 2001.

Responsables d'opération : J.-P. Bouvet, T. Hamon, A. Boguzewski

Surface fouillée : 20 ha

Nature de l'occupation : domestique, artisanale, funéraire et culturelle.

Découvert par A. Lelong lors de campagnes de prospections aériennes (1985 : 78-81), le site est situé sur une moyenne terrasse du Loir, à une dizaine de kilomètres au nord de Châteaudun. Les clichés aériens révèlent des structures réparties sur une surface totale d'environ 35 ha, dans un espace ouvert semble-t-il. L'ampleur de cette occupation permet de la qualifier d'agglomération. À l'est de l'espace fouillé, des enclos circulaires, quadrangulaires et des fosses rectangulaires, visibles en photographie aérienne, pourraient correspondre à une nécropole implantée dès l'Âge du Bronze. À environ 300 m à l'ouest, les clichés aériens révèlent la présence d'une *villa* romaine.

Menacé par l'exploitation industrielle de graves, le site fait l'objet d'interventions archéologiques régulières depuis le début des années 90, essentiellement conduites sous la responsabilité de T. Hamon. Les trois dernières interventions, qui concernent une partie de l'habitat et l'espace culturel, sont toujours en cours d'étude. Cependant, deux petits monuments dédiés à des guerriers ont fait l'objet d'une présentation préliminaire (HAMON, LEJARS, JOSSET 2002).

À ce jour, le site a été exploré sur sa partie ouest, sur une surface d'environ 20 ha (Pl. 148). Il présente des traces d'occupation depuis le Paléolithique jusqu'à la période romaine, avec un hiatus chronologique durant l'époque du Hallstatt. L'établissement du second Âge du Fer, dont il est question ici, se compose d'espaces à vocation domestique et artisanale, funéraire et culturelle. L'abondant mobilier (plusieurs tonnes) est toujours en cours d'étude, ainsi que l'analyse de l'organisation spatiale.

### *Description préliminaire de l'occupation :*

Les prémices de l'occupation, d'essence funéraire, remontent à La Tène Ancienne. L'occupation domestique contemporaine reste non localisée à ce jour.

Cet espace funéraire, localisé au nord et à l'est de l'emprise, se compose d'enclos fossoyés monumentaux, circulaires et quadrangulaires et d'inhumations généralement situées en dehors des enclos (Pl. 148). Le mobilier des sépultures, peu abondants, sont essentiellement représentés par des fibules et quelques céramiques. Il permet d'envisager une utilisation continue, peu dense, de la Tène A au début de l'époque augustéenne.

L'habitat s'implante à partir de La Tène C2. Dans un premier temps, les structures sont peu nombreuses (une trentaine) et disséminées essentiellement dans la partie ouest du décapage, selon une organisation qui reste mal définie.

Les structures attribuées à La Tène D sont nettement plus nombreuses (plus d'un millier). Malgré l'abondance du mobilier, la distinction entre la période de La Tène D1 et La Tène D2 n'est pas toujours établie en raison de l'homogénéité des mobiliers et de l'absence de mobilier datant, comme les parures et les amphores (*cf.* Vol. I, § 3.2.1.3).

C'est à partir de cette période que l'occupation domestique s'organise de part et d'autre d'un axe de circulation qui traverse le site d'est en ouest. Ce chemin est défini par une bande rectiligne large d'environ 5 m, dans laquelle les structures sont moins denses. Dans la zone limoneuse située à l'ouest (un thalweg traverse le site du nord au sud), il est aménagé d'une couche de graviers.

Au nord de cet axe, dans la partie nord-ouest du décapage, l'occupation apparaît rayonner autour d'une zone vide de structures contemporaines, mais dans laquelle des enclos circulaires de l'Âge du Bronze étaient implantés.

Plus à l'est, l'organisation semble régie par l'axe de circulation le long duquel les bâtiments sont implantés (Pl. 149). Des enclos fossoyés, peut-être destinés au parcage et à la gestion du bétail, sont situés au nord et séparent cette zone du secteur funéraire.

De vastes fosses, de forme quadrangulaire, mesurent 2 à 3 m de long, 1,50 m de large et 1 à 1,80 m de profondeur. Elles possèdent des parois verticales et un fond en V ou en U, rarement un fond plat. D'après les coupes stratigraphiques, un plancher pourrait avoir été aménagé à mi-profondeur. Leur fonction reste cependant mal définie. Elles se situent essentiellement dans la partie nord-ouest de l'occupation et dans le chemin, dont la largeur pourrait avoir été restreinte.

Le chemin est bordé au sud par un enclos d'environ 3 ha, qui accueille des structures à caractère domestique (Pl. 148, 149). Elles s'organisent en îlots d'environ 25 m de large définis par des palissades et au sein desquels se distribuent des bâtiments, des silos, des fours liés à des activités sidérurgiques (métallurgie du fer et du bronze). Les structures artisanales (ateliers et fours) sont étroitement imbriquées dans ces parcelles, à l'arrière des bâtiments.

Les structures en creux, qui ont systématiquement servi de dépotoirs, correspondent à des silos de taille modeste (environ 1 m<sup>3</sup>), des petites fosses dépotoirs et des structures quadrangulaires peu profondes de type atelier, situées à proximité des bâtiments.

Ces derniers semblent nombreux mais leur plan n'est pas toujours établi en raison de la densité des trous de poteaux. Ceux qui ont pu être reconnus sont de plan rectangulaire et ils semblent implantés à proximité et perpendiculairement au chemin.

On remarque la présence d'un puits à l'extrémité ouest de cet enclos. Son comblement était vierge de tout déchet. Il s'agit d'une des rares structures du site à ne pas avoir servi de dépotoir. Son comblement primaire a livré un mobilier singulier composé de cols d'amphore Dressel 1, d'une cruche en bronze de fabrication locale, d'une meule rotative et de quelques tessons de céramiques (Pl. 163 et 164).

La zone à vocation cultuelle se développe sur une moyenne terrasse alluviale en bordure sud de l'occupation domestique (Pl. 176). Ce secteur, d'environ 3 ha, est actif dès le début du IIe s. av. J.-C.

Les structures les plus anciennes correspondent à petits enclos fossoyés (HAMON, LEJARS, JOSSET 2002 et Pl. 176 : Enclos I et 2). Ils ont livré chacun une dizaine de panoplies complètes de guerriers, des éléments de harnachement de chevaux, des outils agricoles, des monnaies et des vases (en cours d'étude). Les éléments chronologiques disponibles permettent de dater leur implantation dans le courant de La Tène C2 et leur démantèlement au début de La Tène D1.

C'est à cette période que se rattachent des « fosses à céramiques » situées au sud, entre ces deux enclos (Pl. 176 à 179). Sur une trentaine de fosses sont concentrées dans un espace restreint, quinzaine de fosses ont livré du mobilier. Elles contenaient une à trois céramiques complètes ou des fonds de pots découpés. Certaines formes ne sont pas représentées dans la zone domestique (Pl. 177 : F.1944, F.1903, F.1943 ; F.178 : F.2035.1).

À proximité des petits enclos fossoyés quadrangulaires, d'environ 5 m de côté et de 0,10 m de profondeur sont implantés. Ils sont datés de La Tène D2, ont livré du mobilier calciné (amphores et services à boire) (Pl. 176 : F.1805, F.1809, F.1847, F.1885, F.1936). L'absence d'ossements ne permet pas de les rattacher à des structures funéraires, même si cela est probable.

En parallèle, une vaste enceinte fossoyée, de 100 m de longueur pour 40 à 50 m de largeur est implantée à proximité. Elle semble fondée à La Tène D1 et connaît plusieurs phases d'aménagement. La partition interne, matérialisée par un fossé interrompu, divise l'espace en deux parties à peu près égales, reste mal datée, mais est effective à La Tène D2. Son plan reste similaire, malgré les divers curages des fossés, jusqu'à son abandon à l'époque flavienne (Pl. 180). Cette enceinte a livré un abondant mobilier (1280 vases dénombrés à ce jour), plus d'une centaine d'objets métalliques (essentiellement composés de fibules, de la vaisselle métallique), un crâne humain et de la faune (en cours d'étude), essentiellement concentrés dans les fossés. Au sein de cette enceinte, les structures sont peu nombreuses et essentiellement représentées par quelques trous de poteaux qui ne semblent pas correspondre à des bâtiments. Des épandages de mobiliers sont également présents au sein de cette enceinte (non vu à ce jour).

Les céramiques de cette structure se caractérisent par la présence de formes non représentées dans l'espace domestique. Il s'agit de mobilier d'importation du domaine méditerranéen (dont la seule céramique campanienne répertoriée sur l'ensemble du site, d'amphores hispaniques de type Dressel 1 particulièrement rares en Gaule) et gaulois dont des imitations de céramiques campaniennes et de vases à engobe micacé (Pl. 181 à 184).

À l'époque augustéenne, l'occupation domestique se déduit à quelques unités d'habitats, caractérisées par des bâtiments sur poteaux, des ateliers artisanaux et un vaste enclos palissadé, probablement destiné au détail (Pl. 150).

Au Haut-Empire l'occupation devient plus lâche, jusqu'à l'abandon progressif du site à l'époque flavienne. À l'extrémité sud-est de l'espace fouillé, un secteur funéraire étroitement imbriqué à un espace culturel, est caractérisé par un petit enclos carré daté du Haut-Empire et une dizaine de sépultures à incinération (Pl. 148) (SELLÈS 1995). L'habitat semble alors se déplacer vers le sud-est en direction d'Alluyes où les vestiges d'un important bourg romain ont été reconnus (LELONG 1985).

*Planches : 148 à 184.*





Planche 148 : SAUMERAY, Le Bas-des-Touches (Eure-et-Loir), plan général de l'agglomération (d'après des plans de T. Hamon).

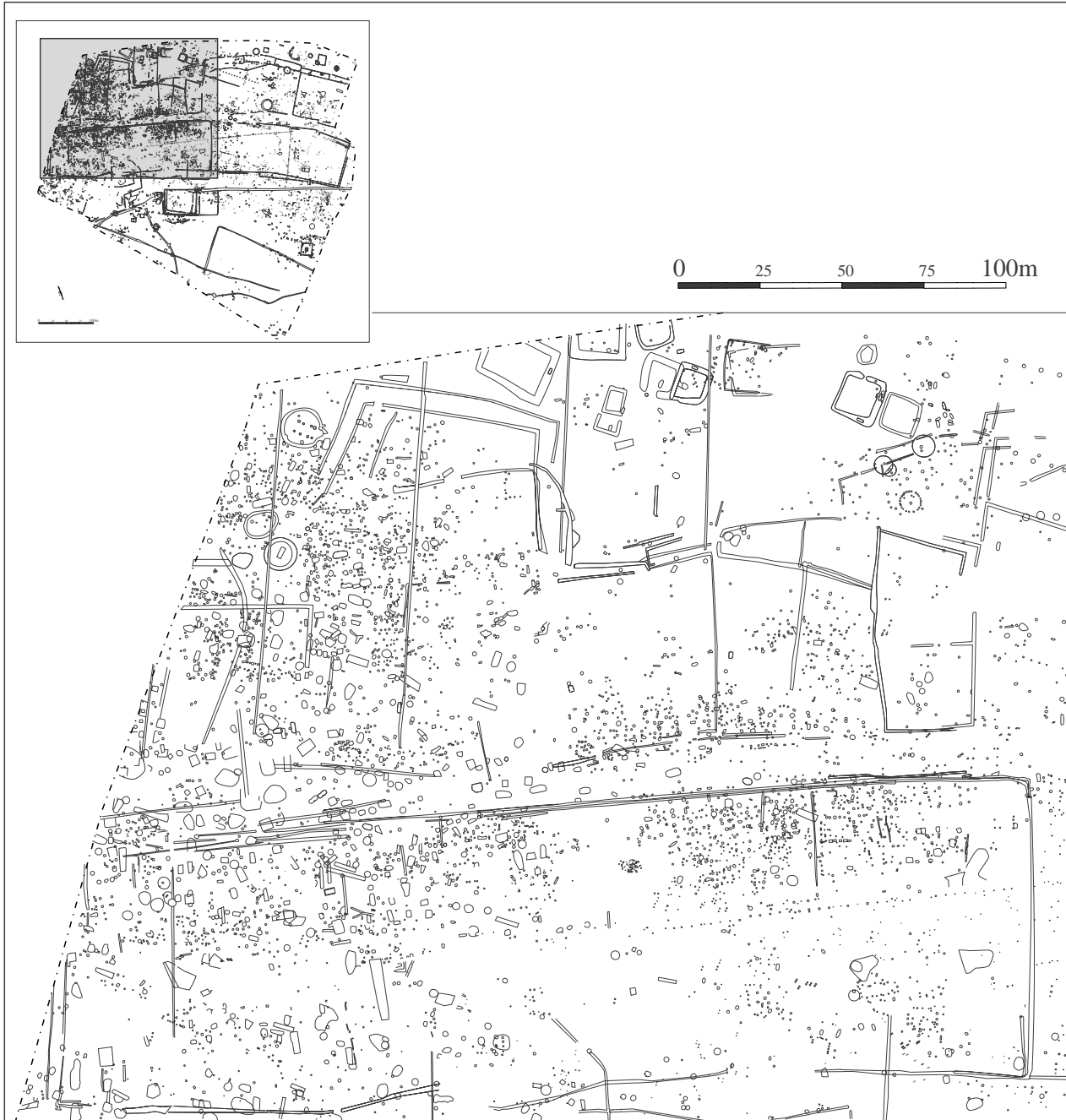


Planche 149 : SAUMERAY, Le Bas-des-Touches (Eure-et-Loir), zone domestique et funéraire au nord-ouest du site (d'après des plans de T. Hamon).

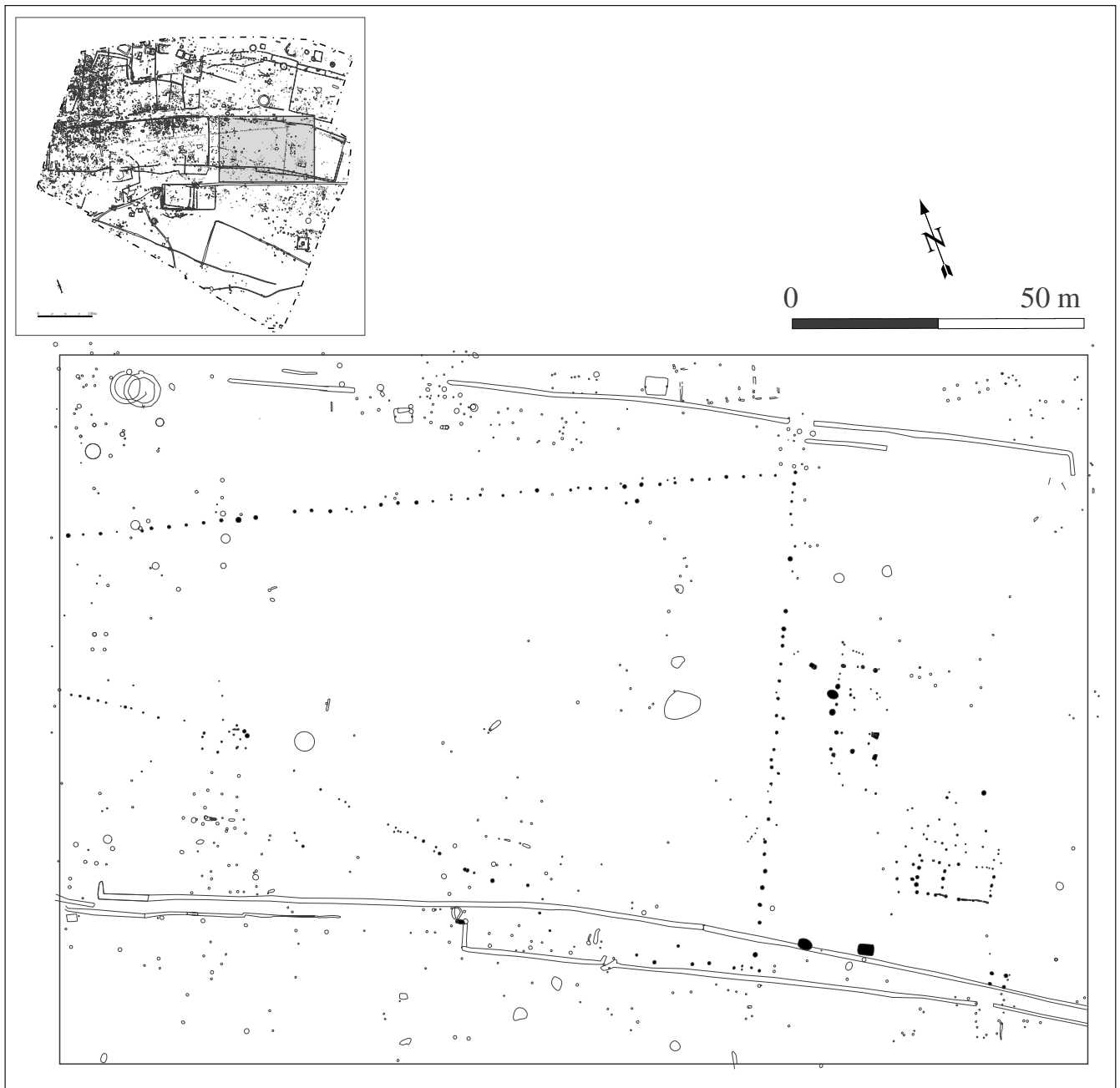


Planche 150 : SAUMERAY, Le Bas-des-Touches (Eure-et-Loir), détail d'un ensemble de bâtiments, de fosses dépotoirs et de parcelles d'époque augustéenne.

Catégories	N.R.	%N.R.	N.M.I.	% NMI	N° dessin
C.Somb.T.Enf.	12	12,0	1	10,0	2
C.Somb.Tour.	14	14,0	4	40,0	1, 3, 6, 8
C.Claire Tour.					
Besançon					
Non tournée	69	69,0	4	40,0	4, 5, 7
Amphore					
Dolium	5	5,0	1	10,0	
Engobe micacé					
Campanienne					
Peinte					
Engobe rouge					
Terra nigra					
Terra rubra					
Engobe blanc					
Ardoisée					
Beuvray					
N.P.R.					
Paroi fine					
Sigillée					
Autre					
<b>Total</b>	<b>100</b>	<b>100</b>	<b>10</b>	<b>100</b>	Taux de fragmentation : 10,0

**Fait 98.127**

**Parure**

- 9 : 1 fibule en fer schéma La Tène II.

**Mobilier numéraire**

**Datation**

La Tène C1b/C2

## Formes représentées

## Contexte

100a	105	113	124	134	167	207	290	DR	Cl. 1	Dr.7/11	M.128	Cr.1
100b	106	114	125	161a	201	208	300	DLIC	Cl. 2	Dr.2/4	M.96	Cr.3
101	107a	115	126	161b	202	209	301	DLIR	Cl. 3	P.1	M.59	Cr.6
102a	107b	116	127	162	203	210	400	DEL	Dr.1B	Dr.20	M.40/42	Cr.ca
102b	108	120	128	163	204a	251	401	Se.P	Tarr	Cr.EM	M.77	Halt.16
103	109	121	131	164	204b	252	DP	Se.Ib	Bêt.	M.T.	M.103	Go.Be.
104a	110	122	132	165	205	253a	DEI	Se.II	GauS	BEM	M.63	H.T.
104b	111	123	133	166	206	253b	DEE	Se.G	Orie	M.22/27	M.37	Ind.

## Mobilier associé

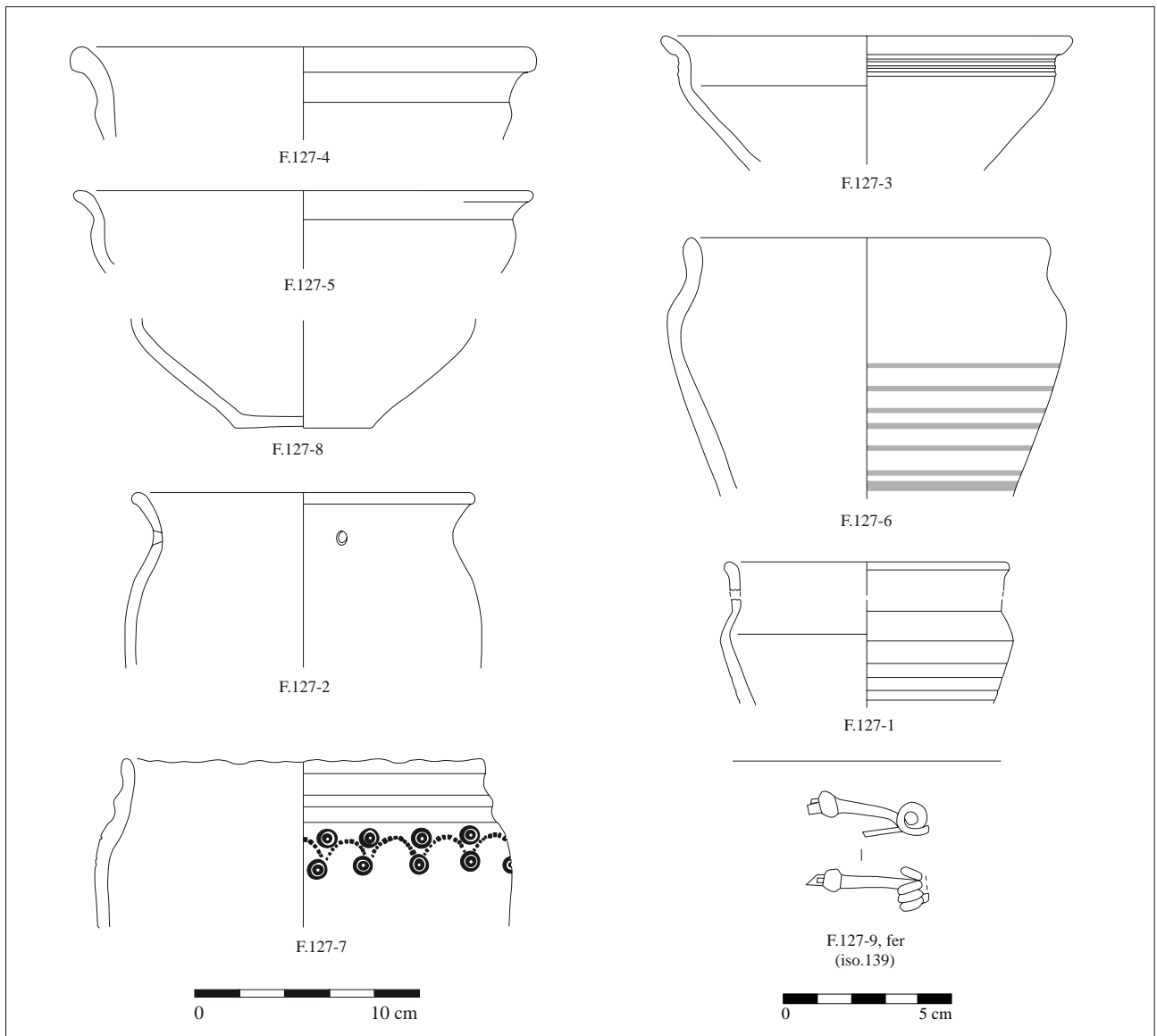
1 fragment de couteau en fer  
 1 peson  
 1 creuset vitrifié

## Remarques / commentaire

Présence de mobilier résiduel néolithique (3 tessons dont une anse)

Planche n°

151



Pl. 151 : SAUMERAY "Le Bas-des-Touches" (1998) : F.127.

Catégories	N.R.	%N.R.	N.M.I.	% NMI	N° dessin	Fait <b>96.11008</b>
C.Somb.T.Enf.	3	3,3	1	11,1	7	
C.Somb.Tour.	56	62,2	6	66,7	1-2-3-4-5	
C.Claire Tour.						<div style="border: 1px solid black; width: 100%; height: 100%;"></div>
Besançon						
Non tournée	12	13,3	1	11,1		
Amphore						
Dolium	19	21,1	1	11,1	6	
Engobe micacé						
Campanienne						
Peinte						
Engobe rouge						
Terra nigra						
Terra rubra						<div style="border: 1px solid black; width: 100%; height: 100%;"></div>
Engobe blanc						
Ardoisée						
Beuvray						
N.P.R.						
Paroi fine						
Sigillée						
Autre						
<b>Total</b>	<b>90</b>	<b>100</b>	<b>9</b>	<b>100</b>	Taux de fragmentation : 10,0	

## Mobilier numéraire

1 potin (illisible)

## Datation

La Tène C2

## Formes représentées

## Contexte

## Silo / dépotoir domestique

100a	105	113	124	134	167	207	290	DR	Cl. 1	Dr.7/11	M.128	Cr.1
100b	106	114	125	161a	201	208	300	DLIC	Cl. 2	Dr.2/4	M.96	Cr.3
101	107a	115	126	161b	202	209	301	DLIR	Cl. 3	P.1	M.59	Cr.6
102a	107b	116	127	162	203	210	400	DEL	Dr.1B	Dr.20	M.40/42	Cr.ca
102b	108	120	128	163	204a	251	401	Se.P	Tarr	Cr.EM	M.77	Halt.16
103	109	121	131	164	204b	252	DP	Se.lb	Bêt.	M.T.	M.103	Go.Be.
104a	110	122	132	165	205	253a	DEI	Se.II	GauS	BEM	M.63	H.T.
104b	111	123	133	166	206	253b	DEE	Se.G	Orie	M.22/27	M.37	Ind.

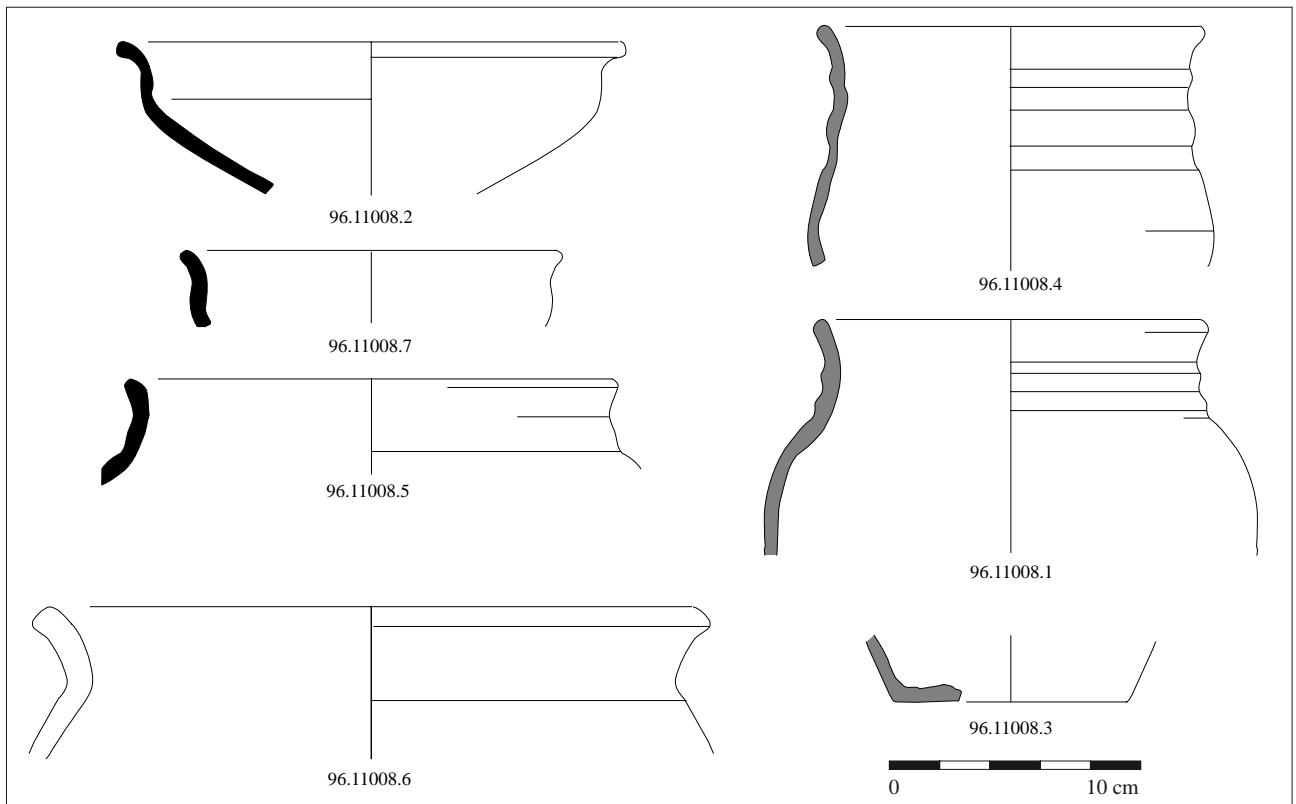
## Mobilier associé

## Remarques / commentaire

Voir DFS 1997

Planche n°

152



Pl. 152 : SAUMERAY "Le Bas-des-Touches" (1996) : F.11008.

Catégories	N.R.	%N.R.	N.M.I.	% NMI	N° dessin
C.Somb.T.Enf.	495	57,7	37	54,4	3-6-10 à 13-19 à 22-24-29 à 32-35-36
C.Somb.Tour.	280	32,6	23	33,8	1-2-7-14 à 18-23-25-26-27-28-33 à 38-43
C.Claire Tour.	11	1,3	2	2,9	
Besançon	3	0,3	1	1,5	10
Non tournée	17	2,0	2	2,9	8-9
Amphore	2	0,2	1	1,5	
Dolium	50	5,8	2	2,9	4-5-
Engobe micacé					
Campanienne					
Peinte					
Engobe rouge					
Terra nigra					
Terra rubra					
Engobe blanc					
Ardoisée					
Beuvray					
N.P.R.					
Paroi fine					
Sigillée					
Autre					
<b>Total</b>	<b>858</b>	<b>100</b>	<b>68</b>	<b>100</b>	Taux de fragmentation : 12,6

**Fait 96.10793****Parure**

- 1 fibule en fer de schéma La Tène II, ressort à 2x5 spires, corde externe, pied rattaché sur l'arc par un anneau.

**Mobilier numéraire**

- 1 potin illisible

**Datation**

La Tène D1a

**Formes représentées****Contexte***Fosse / dépotoir domestique*

100a		105	1	113		124		134		167		207		290		DR	Cl. 1		Dr.7/11		M.128		Cr.1
100b		106	1	114		125		161a		201		208		300		DLIC	Cl. 2		Dr.2/4		M.96		Cr.3
101	2	107a		115		126		161b		202	28	209		301		DLIR	Cl. 3		P.1		M.59		Cr.6
102a	1	107b		116		127		162		203	3	210		400		DEL	Dr.1B		Dr.20		M.40/42		Cr.ca
102b		108	5	120		128		163		204a	3	251	2	401		Se.P	Tarr		Cr.EM		M.77		Halt.16
103		109	1	121		131		164	6	204b		252		DP		Se.Ib	Bêt.		M.T.		M.103		Go.Be.
104a		110		122	1	132	3	165		205		253a		DEI		Se.II	GauS		BEM		M.63		H.T.
104b		111		123	4	133		166		206		253b		DEE		Se.G	Orie		M.22/27		M.37		Ind.

**Mobilier associé**

- 1 anneau en all. cu., section en D, orné d'une baguette médiane, dia ext: 18 mm, dia interne : 13 mm (iso 96-188)
- 1 anneau en all. cu., lisse, section en D, dia ext: 19 mm, dia interne : 13 mm (iso 96-188), ép. : 3.5 à 4.5 mm (iso 96-4)
- 1 fibule en fer de schéma La Tène II, ressort à 2x5 spires, corde externe, pied rattaché sur l'arc par un anneau. L'ardillon manque. Semble pas avoir été pliée (intentionnellement ?) : le ressort est comme déroulé et l'arc et le pied sont aplatis.

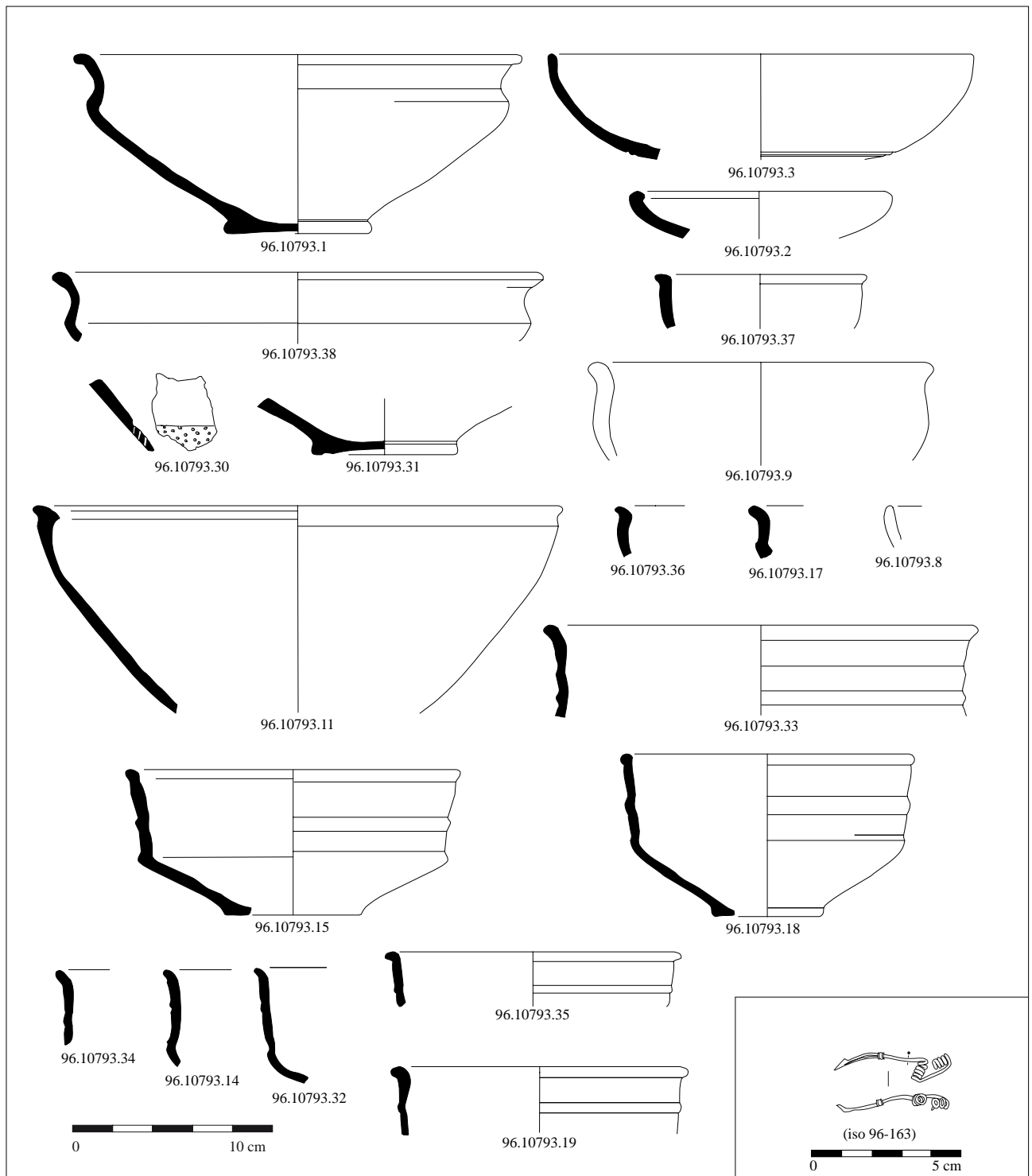
**Remarques / commentaire**

Voir DFS 1997

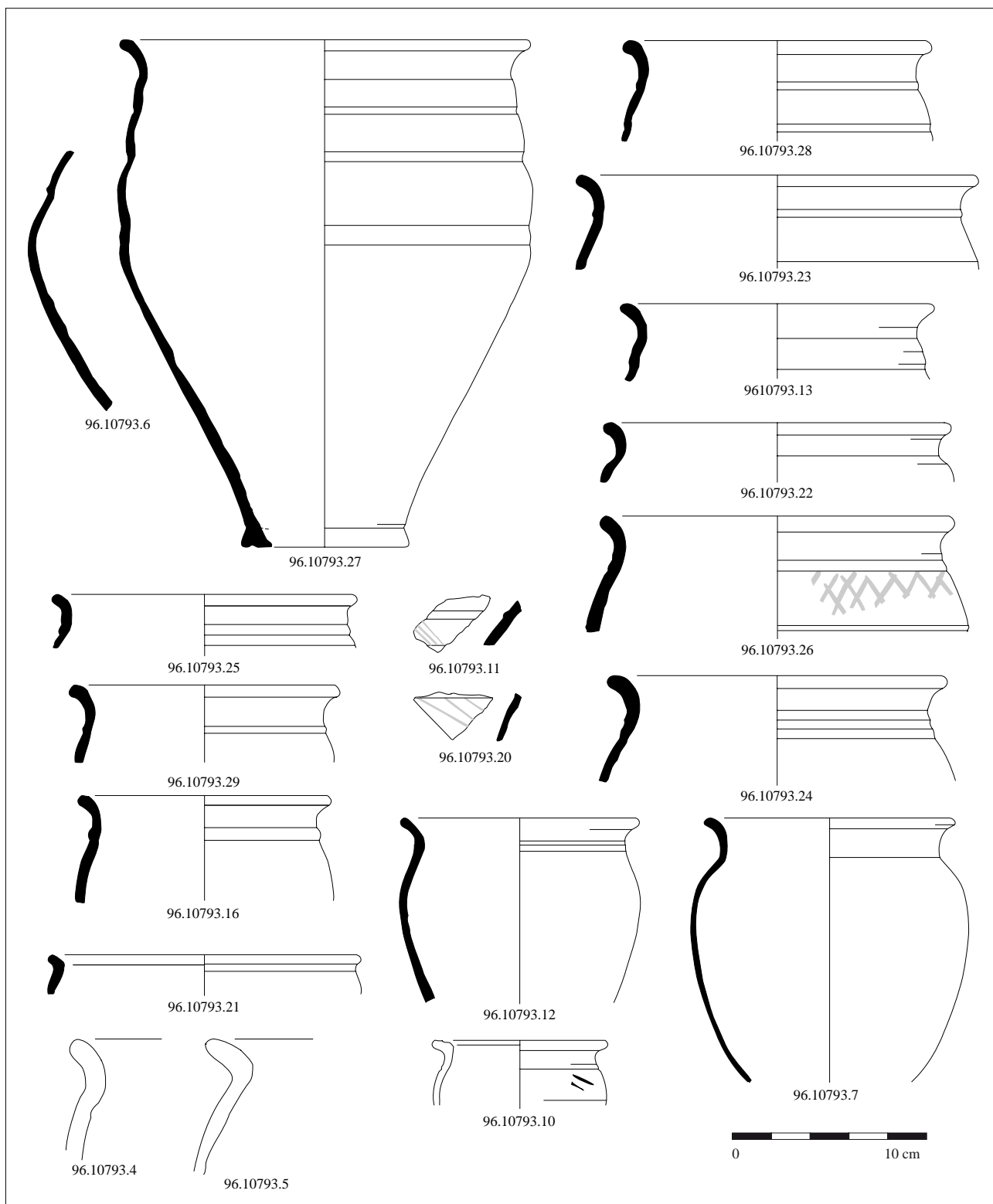
Planche n°

153, 154





Pl. 153 : SAUMERAY "Le Bas-des-Touches" (1996) : F.10793 (1/2).



Pl. 154 : SAUMERAY "Le Bas-des-Touches" (1996) : F.10793 (2/2).

Catégories	N.R.	%N.R.	N.M.I.	% NMI	N° dessin
C.Somb.T.Enf.	430	57,8	35	49,3	1-5-6-8-10-12-13-15-17-18-20-21-22-27-28-31-32-33-36-40
C.Somb.Tour.	185	24,9	22	31,0	2-4-7-9-11-14-16-23-24-25-29-30-34-35-37-38-39-41-42
C.Claire Tour.	14	1,9	2	2,8	3-26
Besançon	3	0,4	2	2,8	43
Non tournée	13	1,7	2	2,8	
Amphore	32	4,3	1	1,4	
Dolium	49	6,6	5	7,0	44-45-46
Engobe micacé					
Campanienne					
Peinte					
Engobe rouge					
Terra nigra					
Terra rubra					
Engobe blanc	1	0,1	1	1,4	19
Ardoisée	17	2,3	1	1,4	
Beuvray					
N.P.R.					
Paroi fine					
Sigillée					
Autre					
<b>Total</b>	<b>744</b>	<b>100</b>	<b>71</b>	<b>100</b>	Taux de fragmentation : 10,5

**Fait 96.3827**

**Parure**

- 47 : bracelet en verre, vert d'eau translucide, lisse, section en D probable

**Mobilier numéraire**

**Datation**

La Tène D1a

**Formes représentées****Contexte**

Fosse cylindrique / dépotoir

100a	105	113	124	134	167	207	290	1	DR	Cl. 1	Dr.7/11	M.128	Cr.1
100b	106	114	125	161a	201	208	300		DLIC	Cl. 2	Dr.2/4	M.96	Cr.3
101	107a	115	126	161b	202	209	301	23	DLIR	Cl. 3	P.1	M.59	Cr.6
102a	3 107b	116	127	162	7 203	210	400		DEL	Dr.1B	Dr.20	M.40/42	Cr.ca
102b	108	4 120	128	163	204a	3 251	5 401		Se.P	Tarr	Cr.EM	M.77	Halt.16
103	109	1 121	1 131	2 164	3 204b	252	2 DP		Se.lb	Bêt.	M.T.	M.103	Go.Be.
104a	110	2 122	2 132	165	205	3 253a			Se.II	GauS	BEM	M.63	H.T.
104b	111	5 123	5 133	166	206	1 253b			Se.G	Orie	M.22/27	M.37	Ind.

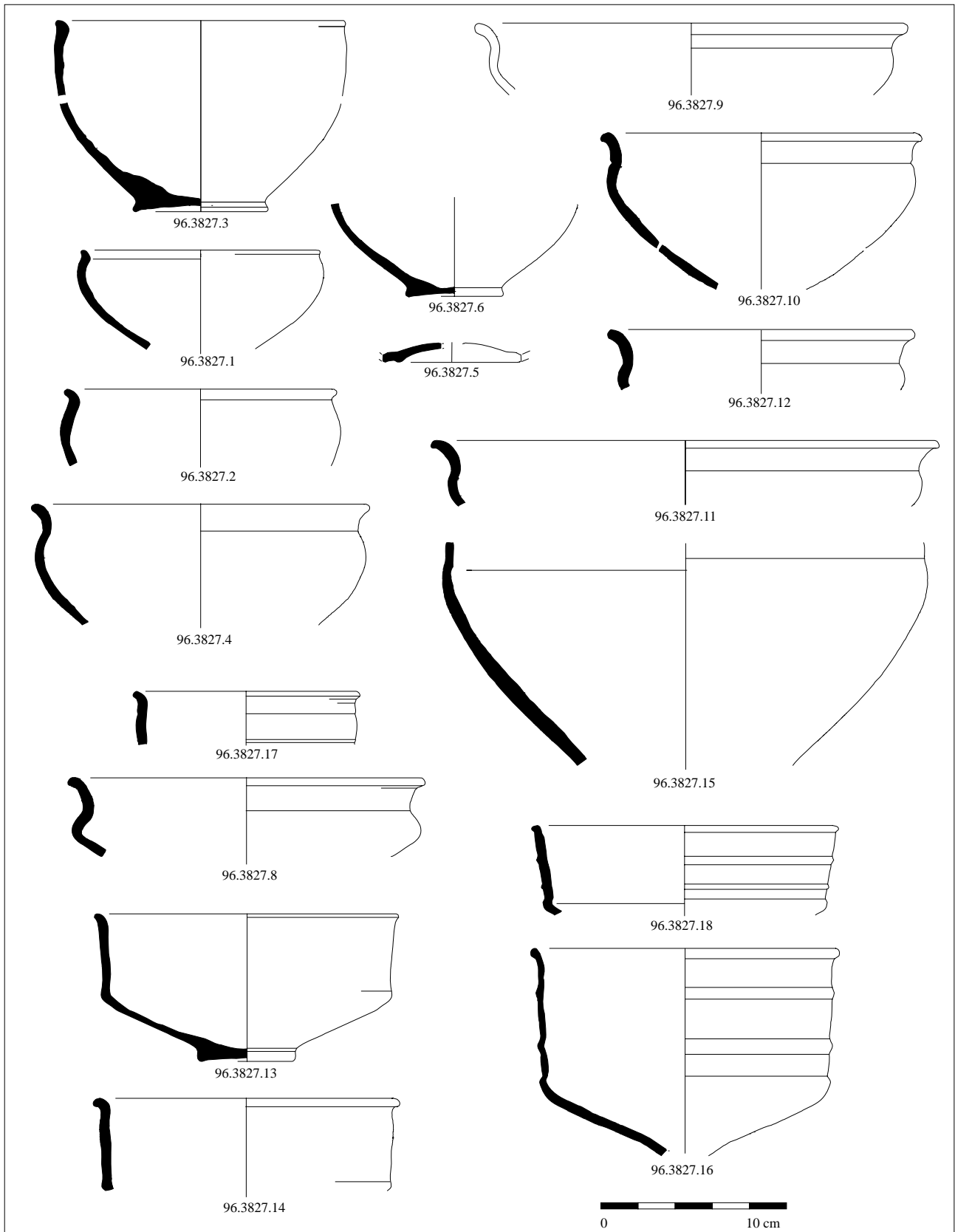
**Mobilier associé**

- fragments de bracelet en bronze, à jonc plein de section rectangulaire

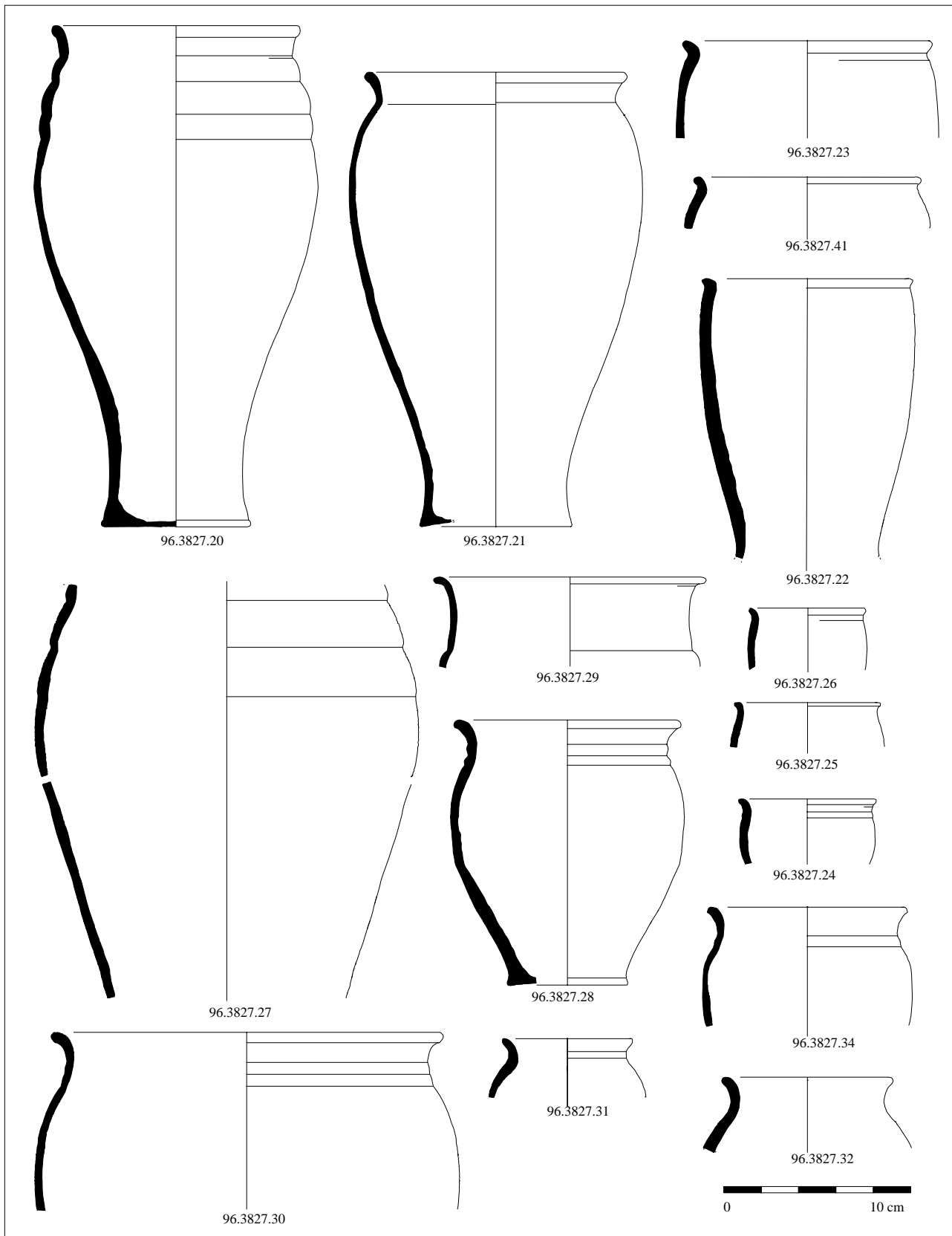
**Remarques / commentaire**

Planche n°

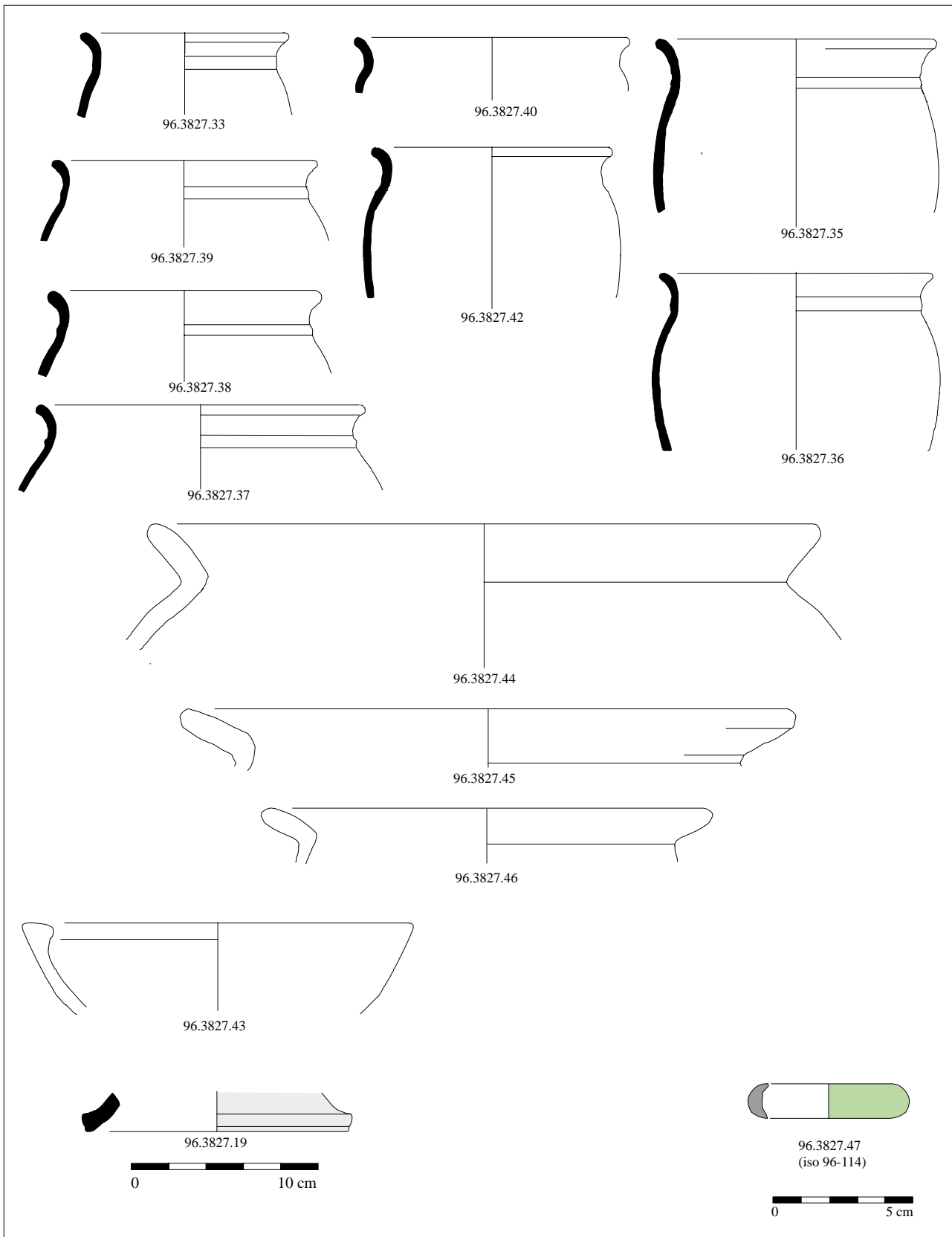
155, 156, 157



Pl. 155 : SAUMERAY "Le Bas-des-Touches" (1996) : F.3827 (1/3).



Pl. 156 : SAUMERAY "Le Bas-des-Touches" (1996) : F.3827 (2/3).



Pl. 157 : SAUMERAY "Le Bas-des-Touches" (1996) : F.3827 (3/3).

Catégories	N.R.	%N.R.	N.M.I.	% NMI	N° dessin
C.Somb.T.Enf.	464	47,7	74	49,7	1-2-4 à 7-9-11 à 14-16 à 20-23-25-26-28-29-31
C.Somb.Tour.	219	22,5	53	35,6	3-8-10-15-21-22-24-27-30-32
C.Claire Tour.					
Besançon	2	0,2	1	0,7	
Non tournée	10	1,0	2	1,3	
Amphore	25	2,6	2	1,3	
Dolium	246	25,3	14	9,4	
Engobe micacé					
Campanienne					
Peinte	6	0,6	3	2,0	
Engobe rouge					
Terra nigra					
Terra rubra					
Engobe blanc					
Ardoisée					
Beuvray					
N.P.R.					
Paroi fine					
Sigillée					
Autre					
<b>Total</b>	<b>972</b>	<b>100</b>	<b>149</b>	<b>100</b>	Taux de fragmentation : 6,5

**Fait 96.10671**

**Parure**

**Mobilier numéraire**

- Potin Lyon 745-754,  
tête hirsute à D / Cheval à G

**Datation**

La Tène D1b

**Formes représentées****Contexte**

Fosse quadrangulaire/dépotoir

100a		105	2	113		124		134		167		207		290		DR	Cl. 1		Dr.7/11		M.128		Cr.1	
100b		106		114		125		161a		201	2	208		300		DLIC	Cl. 2		Dr.2/4		M.96		Cr.3	
101	1	107a		115		126		161b	3	202	33	209		301		DLIR	Cl. 3		P.1		M.59		Cr.6	
102a	5	107b		116		127		162	6	203	4	210		400		DEL	Dr.1B		Dr.20		M.40/42		Cr.ca	
102b		108	6	120		128		163		204a	11	251	14	401		Se.P	Tarr		Cr.EM		M.77		Halt.16	
103		109	1	121	1	131	3	164		204b		252		DP		Se.lb	Bét.		M.T.		M.103		Go.Be.	
104a		110		122	3	132		165		205		253a		DEI		Se.II	GauS		BEM		M.63		H.T.	3
104b		111		123	4	133		166		206		253b		DEE		Se.G	Orie		M.22/27		M.37		Ind.	38

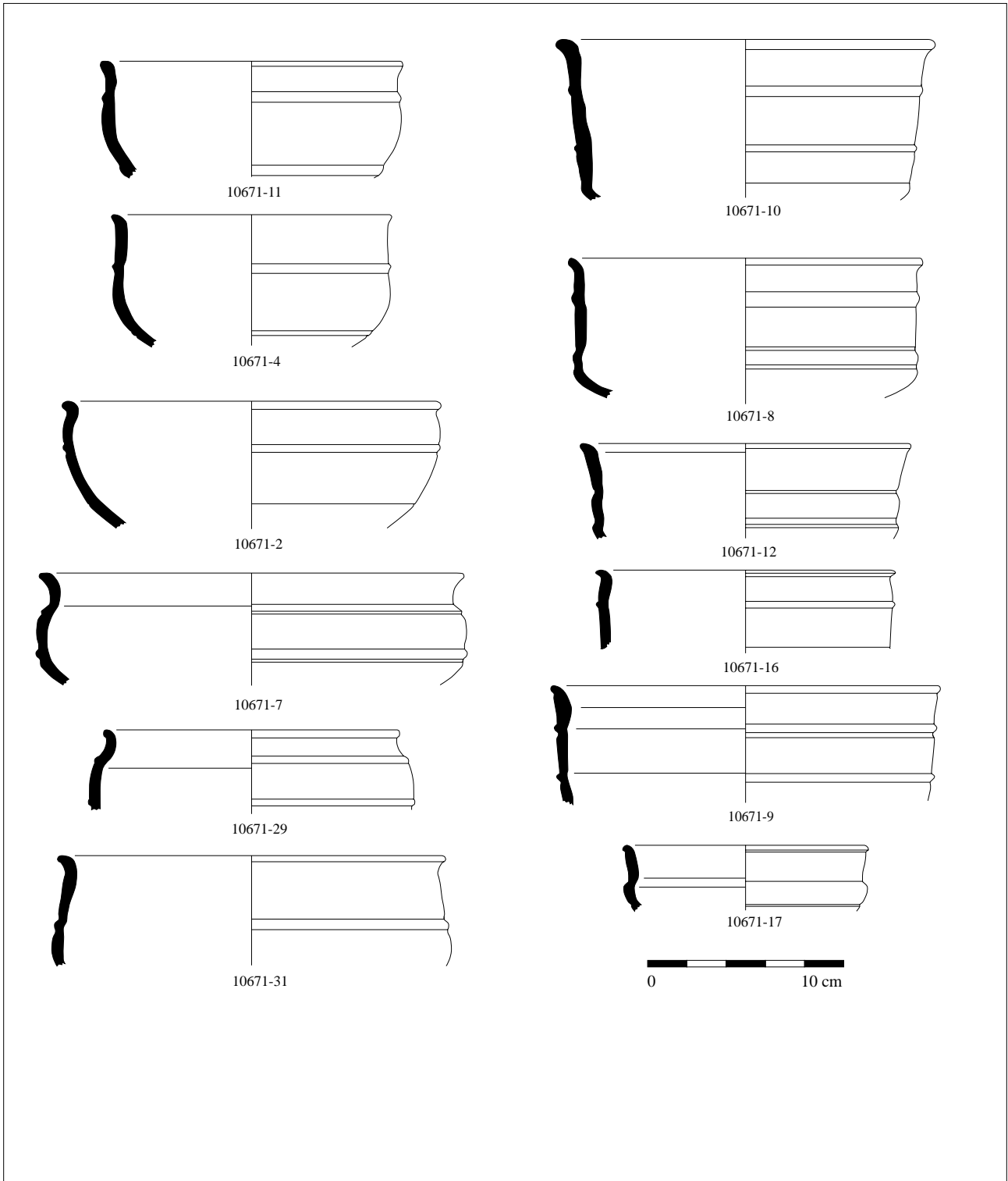
**Mobilier associé**

- 2 jetons en C.S.E.

**Remarques / commentaire**

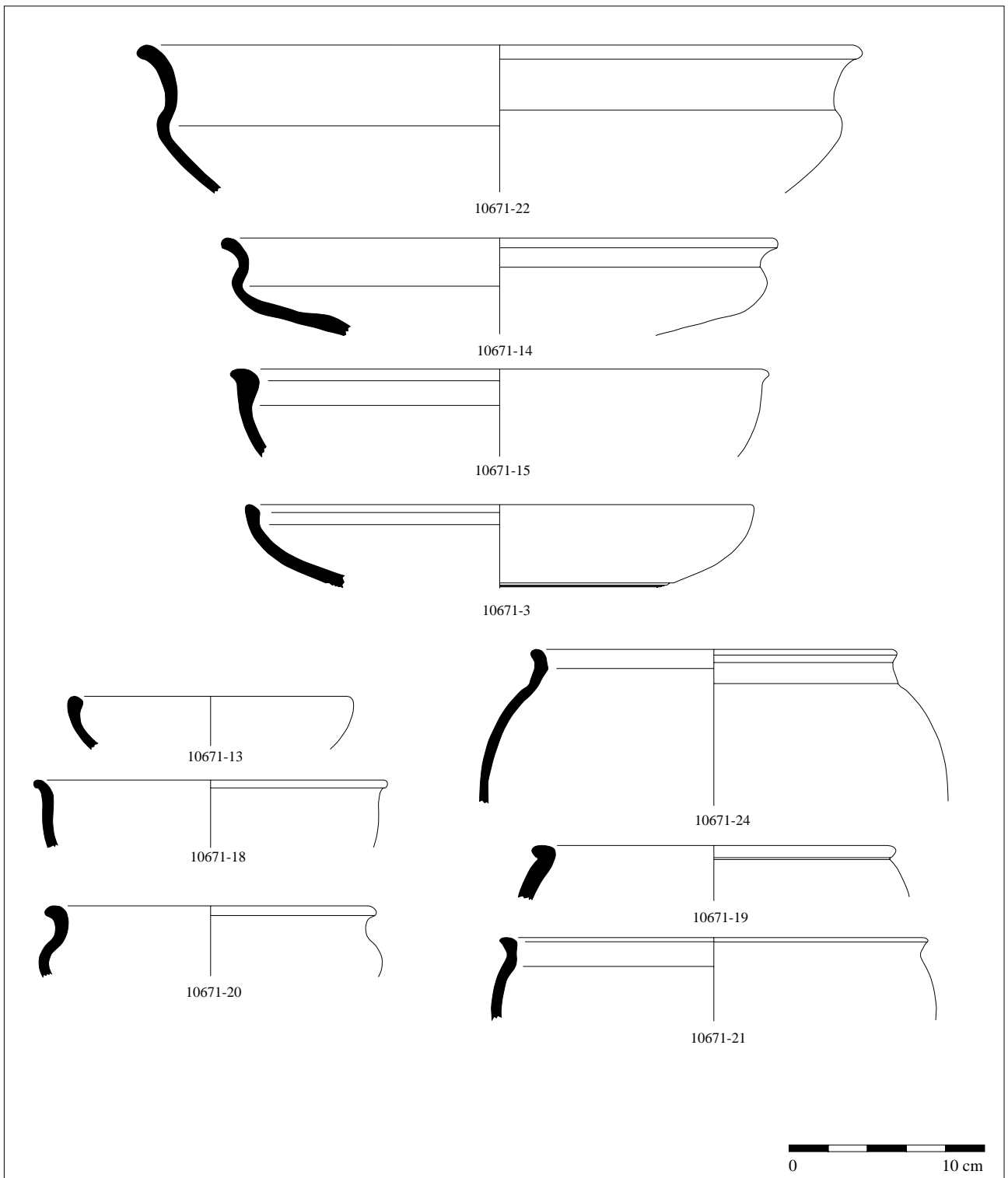
Planche n°

158, 159, 160

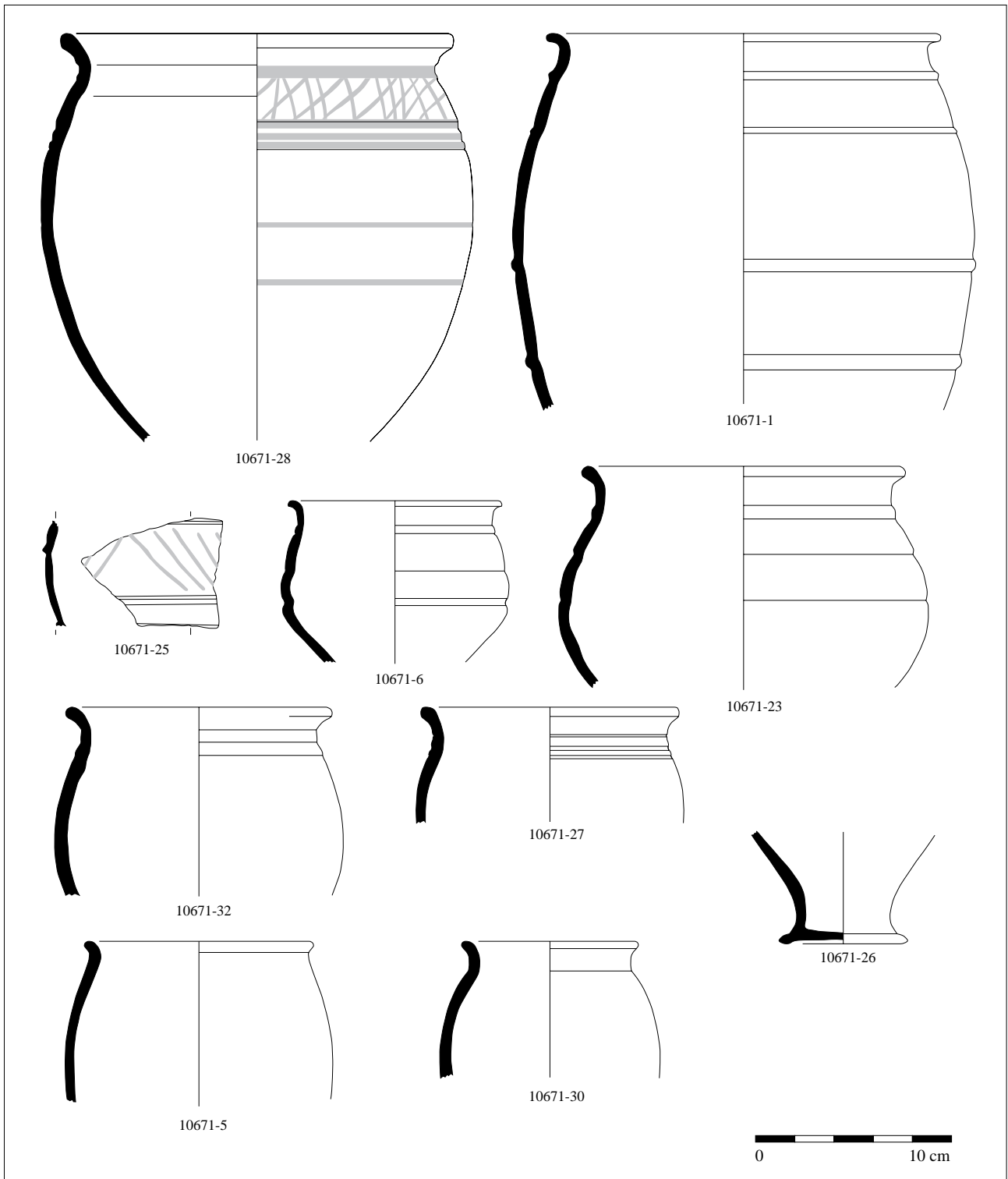


Pl. 158 : SAUMERAY "Le Bas-des-Touches" (1996) : F.10671 (1/3)





Pl. 159 : SAUMERAY "Le Bas-des-Touches" (1996) : F.10671 (2/3)



Pl. 160 : SAUMERAY "Le Bas-des-Touches" (1996) : F.10671 (3/3)

Catégories	N.R.	%N.R.	N.M.I.	% NMI	N° dessin	<b>Fait 96.3520</b> <b>Parure</b> - 31 : fibule de Nauheim  <b>Mobilier numéraire</b> - Potin Lyon 811/BN6151 Tête à G, nez droit, chevelure bouclée/Aigle massif debout  <b>Datation</b> La Tène D1b
C.Somb.T.Enf.			20	66,7	3-4-5-6-7-8-9-10-11-13-14-15-16-17-21-22-23-26-28-29	
C.Somb.Tour.			8	26,7	2-12-18-19-20-25-27-30	
C.Claire Tour.						
Besançon						
Non tournée			2	6,7	1-24	
Amphore						
Dolium						
Engobe micacé						
Campanienne						
Peinte						
Engobe rouge						
Terra nigra						
Terra rubra						
Engobe blanc						
Ardoisée						
Beuvray						
N.P.R.						
Paroi fine						
Sigillée						
Autre						
<b>Total</b>			<b>30</b>	<b>100</b>	Taux de fragmentation : 0,0	

## Formes représentées

## Contexte

100a	105	1	113	124	134	167	207	290	DR	Cl. 1	Dr.7/11	M.128	Cr.1				
100b	106		114	125	161a	201	208	300	DLIC	Cl. 2	Dr.2/4	M.96	Cr.3				
101	107a		115	126	161b	3	202	25	209	301	DLIR	Cl. 3	P.1	M.59	Cr.6		
102a	2	107b	116	127	162	2	203	6	210	400	DEL	Dr.1B	Dr.20	M.40/42	Cr.ca		
102b	108	8	120	128	163	1	204a	7	251	1	401	Se.P	Tarr	Cr.EM	M.77	Halt.16	
103	109	2	121	131	164	3	204b		252		DP	Se.lb	Bêt.	M.T.	M.103	Go.Be.	
104a	110		122	132	165	1	205	1	253a		DEI	Se.II	GauS	BEM	M.63	H.T.	
104b	111		123	10	133		166		206	1	253b	DEE	Se.G	Orie	M.22/27	M.37	Ind.

## Mobilier associé

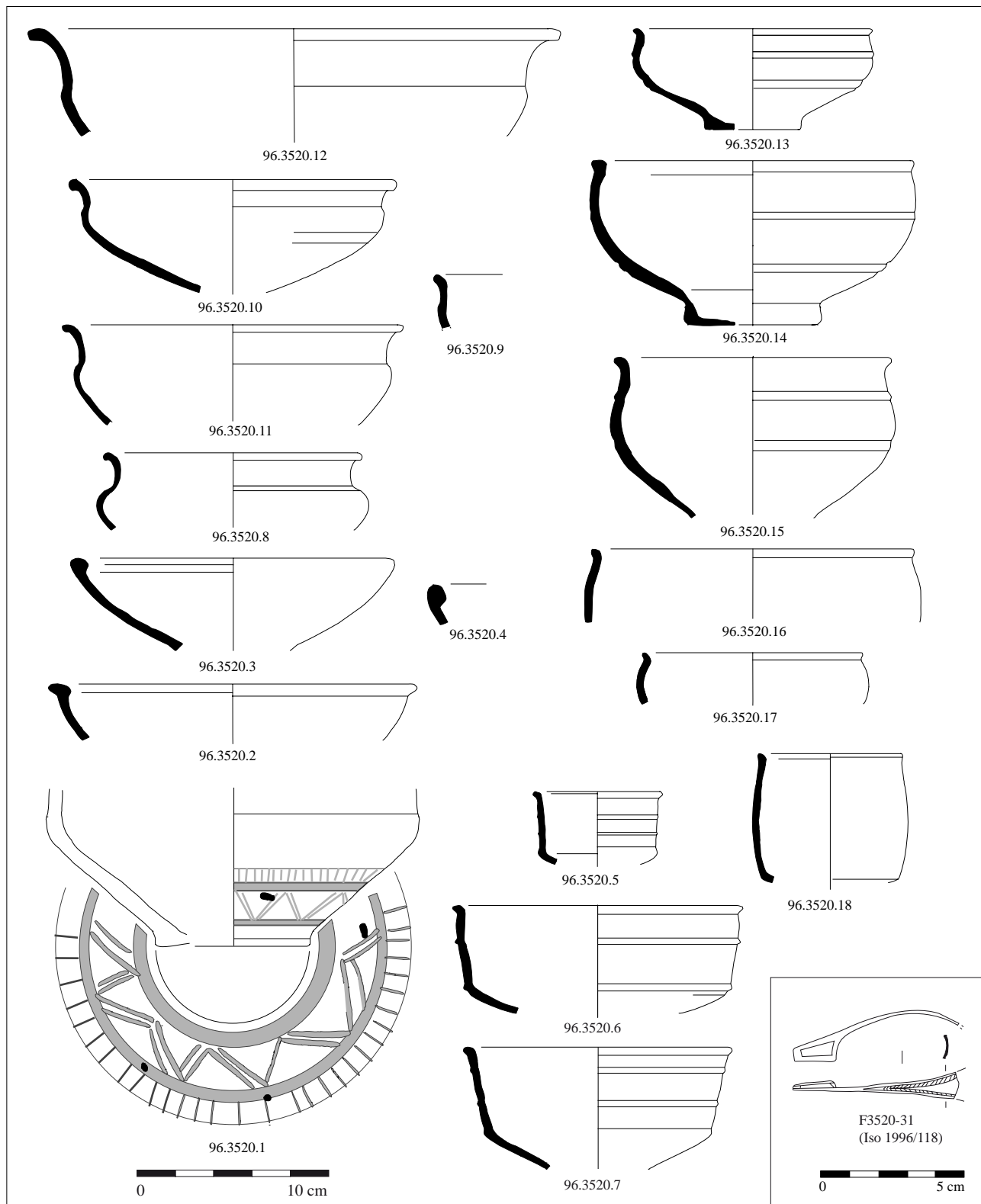
- 31: 1 fibule de Nauheim (iso 96-118).

## Remarques / commentaire

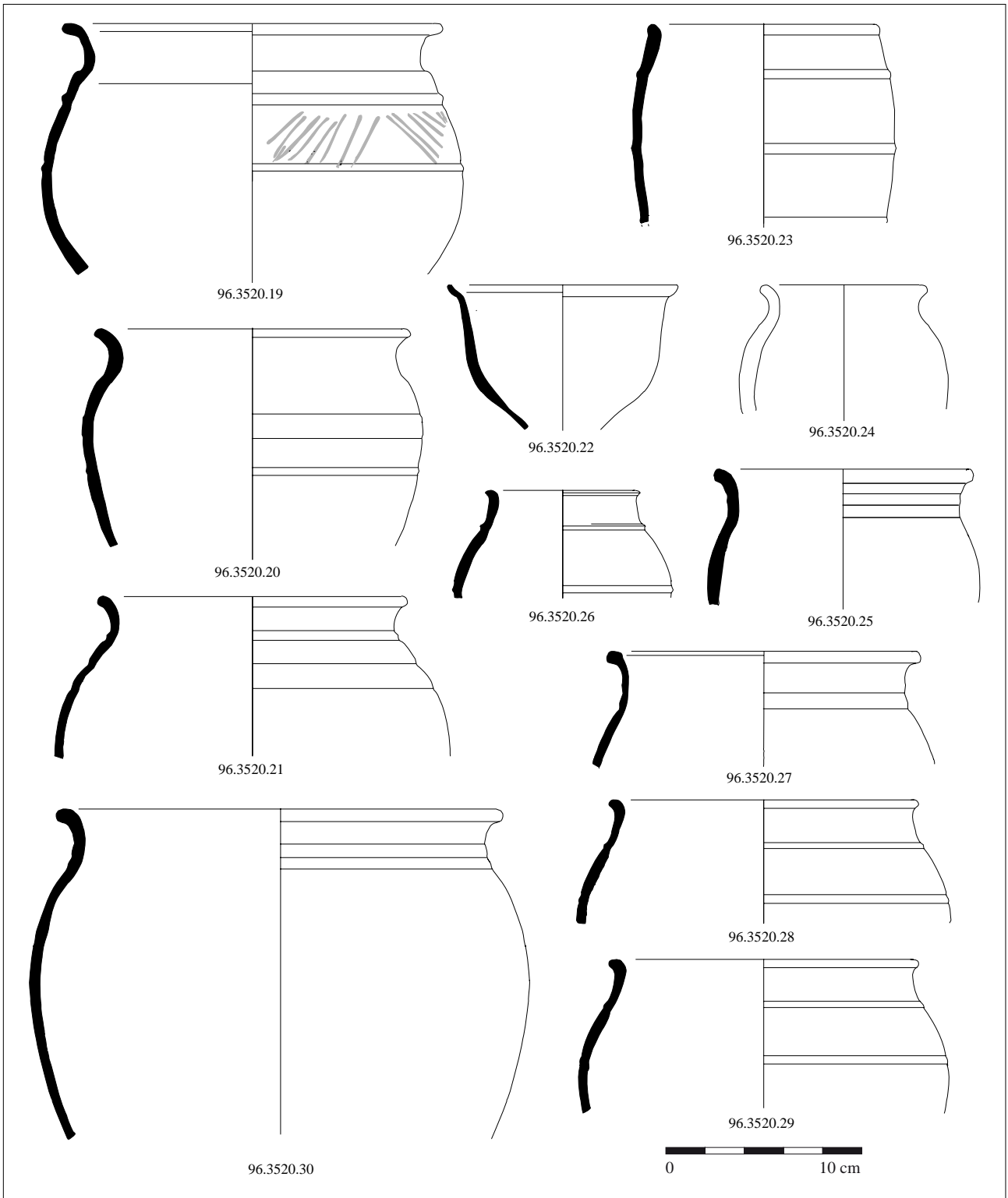
l : vase à décor lissé externe, pâte mal cuite très micacé, importation d'origine indéterminée.

Planche n°

161, 162



Pl. 161 : SAUMERAY "Le Bas-des-Touches", 1996 : F.3520 (1/2).



Pl. 162 : SAUMERAY "Le Bas-des-Touches", 1996 : F.3520 (2/2).

Catégories	N.R.	%N.R.	N.M.I.	% NMI	N° dessin	Fait <b>98.492</b>	
C.Somb.T.Enf.	33	24,8	5	29,4	7-9		Parure
C.Somb.Tour.	9	6,8	2	11,8	8-10		
C.Claire Tour.						Mobilier numéraire	
Besançon							
Non tournée							
Amphore	84	63,2	9	52,9	1 à 6-11		
Dolium	7	5,3	1	5,9			
Engobe micacé							
Campanienne							
Peinte							
Engobe rouge							
Terra nigra							
Terra rubra						Datation	
Engobe blanc							
Ardoisée							
Beuvray							
N.P.R.							
Paroi fine							
Sigillée							
Autre							
<b>Total</b>	<b>133</b>	<b>100</b>	<b>17</b>	<b>100</b>	Taux de fragmentation : 7,8		La Tène D1b

## Formes représentées

## Contexte

## Puits/dépôt

100a	105	113	124	134	167	207	290	DR	Cl. 1	Dr.7/11	M.128	Cr.1
100b	106	114	125	161a	201	208	300	DLIC	Cl. 2	Dr.2/4	M.96	Cr.3
101	107a	115	126	161b	202	209	301	DLIR	Cl. 3	P.1	M.59	Cr.6
102a	107b	116	127	162	203	210	400	DEL	Dr.1B	Dr.20	M.40/42	Cr.ca
102b	108	120	128	163	204a	251	401	Se.P	Tarr	Cr.EM	M.77	Halt.16
103	109	121	131	164	204b	252	DP	Se.lb	Bêt.	M.T.	M.103	Go.Be.
104a	110	122	132	165	205	253a	DEI	Se.II	GauS	BEM	M.63	H.T.
104b	111	123	133	166	206	253b	DEE	Se.G	Orie	M.22/27	M.37	Ind.

## Mobilier associé

- 1 ciste en bronze
- 4 fragments de plaques foyères (2 NMI)

## Remarques / commentaire

Il s'agit d'une des rares structures du site à ne pas avoir servi de dépotoir. Le comblement de ce puits est stérile sur plus de 3 m de hauteur.

L'ensemble du mobilier est concentré à proximité du fond.

Son caractère est donc notable, d'autant que la composition du mobilier apparaît également singulière :

- sur les 84 tessons d'amphores, appartenant à 9 individus
  - 55 permettent de reconstituer 6 cols, soit 65,5 % du N.R.
  - 3 cols sont complets, 1 l'est au trois-quarts et 2 à moitié
  - les autres tessons se répartissent en 8 fragments d'anses (9,5 %), 1 fond et 20 menus fragments de panse (23,8 %)
- A ce mobilier est associée une cruche en bronze et un fragment de meule.

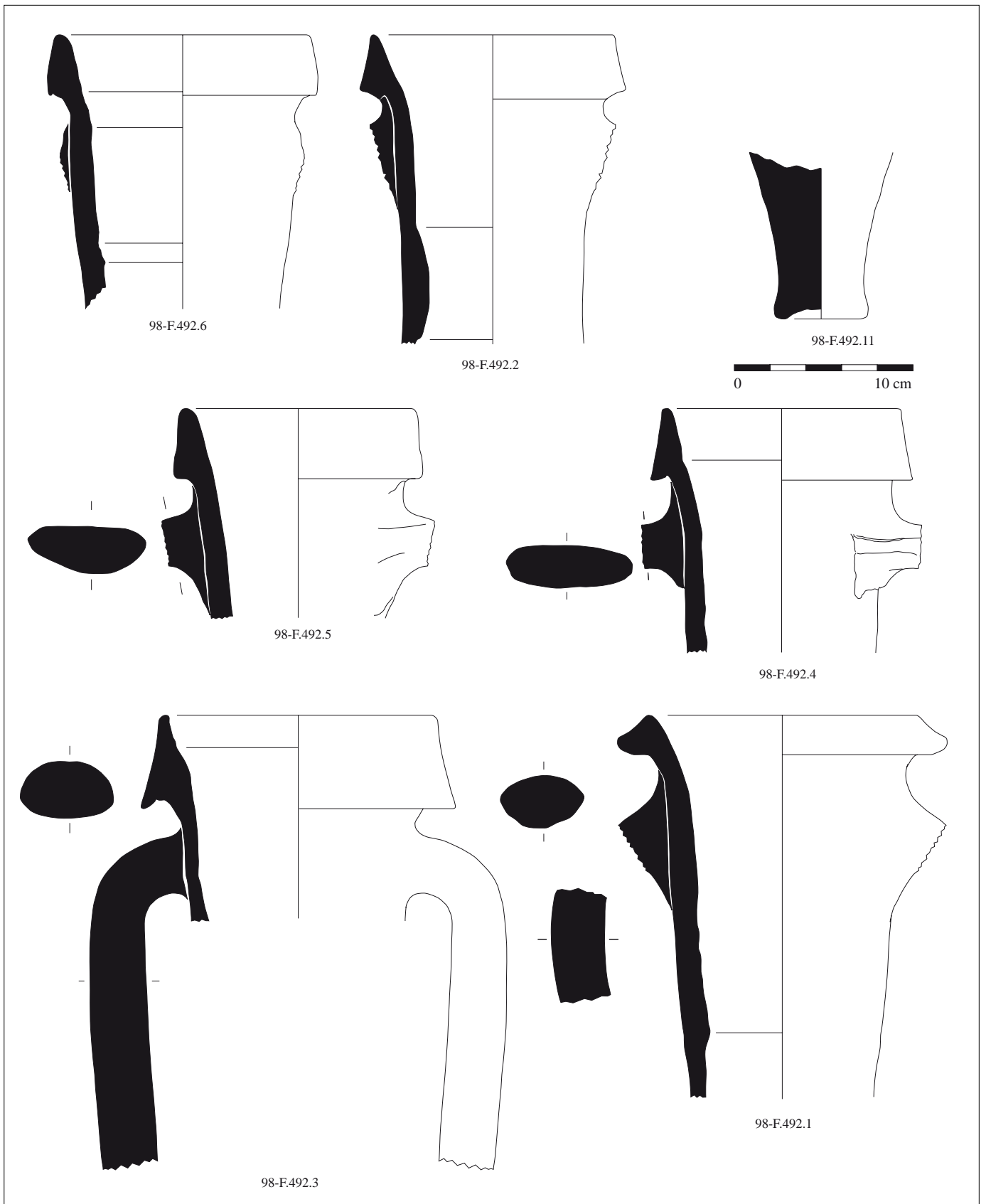
Ce faciès particulier n'est pas sans rappeler les puits du toulousain.

Elle est située au coeur de l'espace domestique, à l'extrémité ouest de l'espace décapé

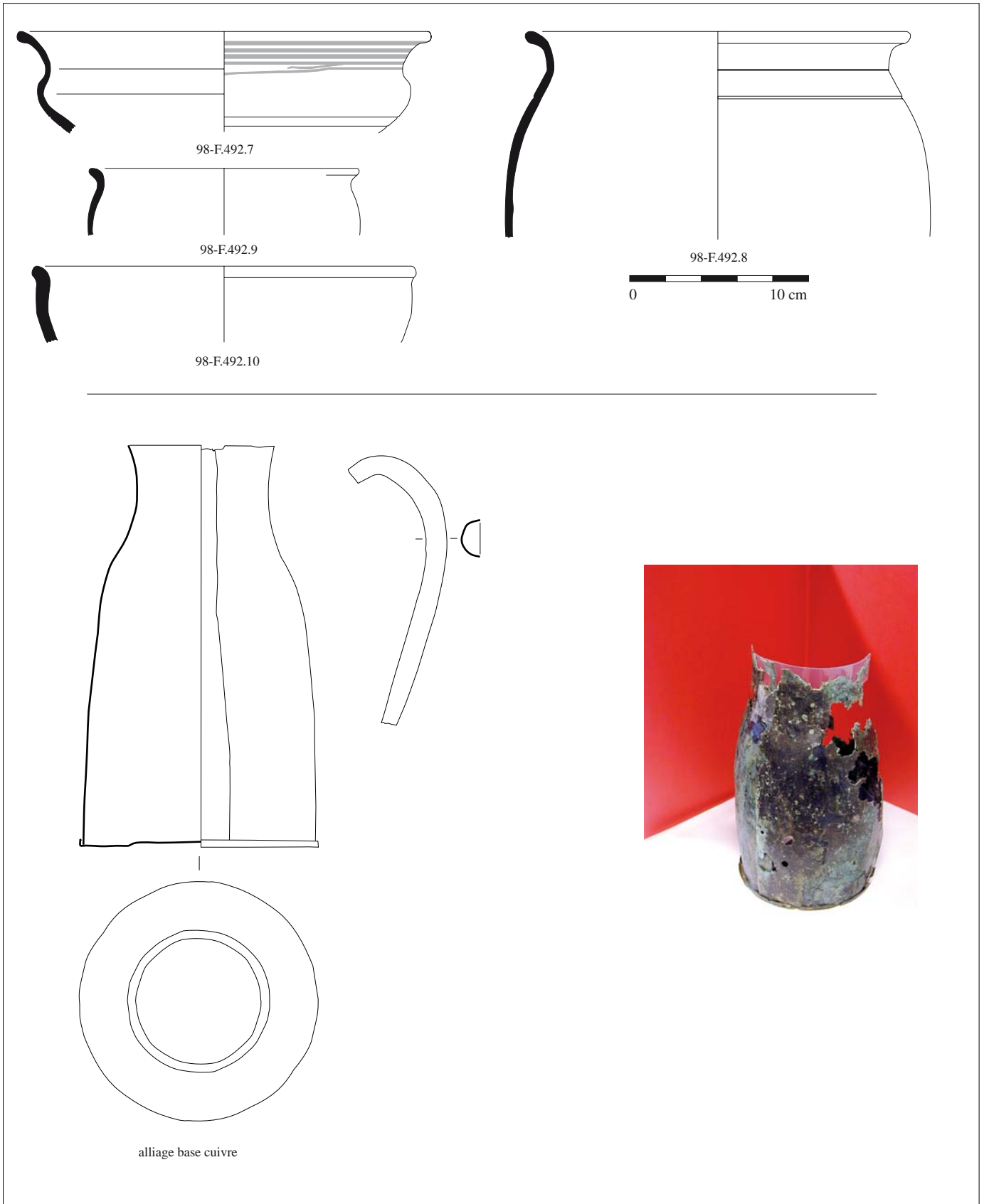
La structure a été fouillée à la pelle, le fond n'a pas été atteint (!!)

Planche n°

163, 164



Pl. 163 : SAUMERAY "Le Bas-des-Touches" (1998) : F.492 (1/2)



Pl. 164 : SAUMERAY "Le Bas-des-Touches" (1998) : F.492 (1/2)



Catégories	N.R.	%N.R.	N.M.I.	% NMI	N° dessin
C.Somb.T.Enf.	83	76,9	13	65,0	2 à 8-10-11
C.Somb.Tour.	18	16,7	2	10,0	12
C.Claire Tour.	3	2,8	2	10,0	1-9
Besançon					
Non tournée					
Amphore	2	1,9	1	5,0	
Dolium	1	0,9	1	5,0	
Engobe micacé					
Campanienne					
Peinte					
Engobe rouge					
Terra nigra					
Terra rubra					
Engobe blanc					
Ardoisée	1	0,9	1	5,0	
Beuvray					
N.P.R.					
Paroi fine					
Sigillée					
Autre					
<b>Total</b>	<b>108</b>	<b>100</b>	<b>20</b>	<b>100</b>	Taux de fragmentation : 5.4

**Fait 96.10777**

**Parure**

13 : fibule filiforme en all. cu.

**Mobilier numéraire**

**Datation**

La Tène D2a

## Formes représentées

## Contexte

100a	105	113	124	134	167	207	290	DR	Cl. 1	Dr.7/11	M.128	Cr.1		
100b	106	114	125	161a	201	208	300	DLIC	Cl. 2	Dr.2/4	M.96	Cr.3		
101	107a	115	126	161b	1	202	2	209	301	DLIR	Cl. 3	P.1	M.59	Cr.6
102a	107b	116	127	162	203	1	210	400	DEL	Dr.1B	Dr.20	M.40/42	Cr.ca	
102b	108	120	128	163	204a	251	1	401	Se.P	Tarr	Cr.EM	M.77	Halt.16	
103	109	121	131	164	204b	252		DP	Se.Ib	Bêt.	M.T.	M.103	Go.Be.	
104a	110	122	132	165	1	205	253a	DEI	Se.II	GauS	BEM	M.63	H.T.	
104b	111	123	2	133	166	1	206	253b	DEE	Se.G	Orie	M.22/27	M.37	Ind.

## Mobilier associé

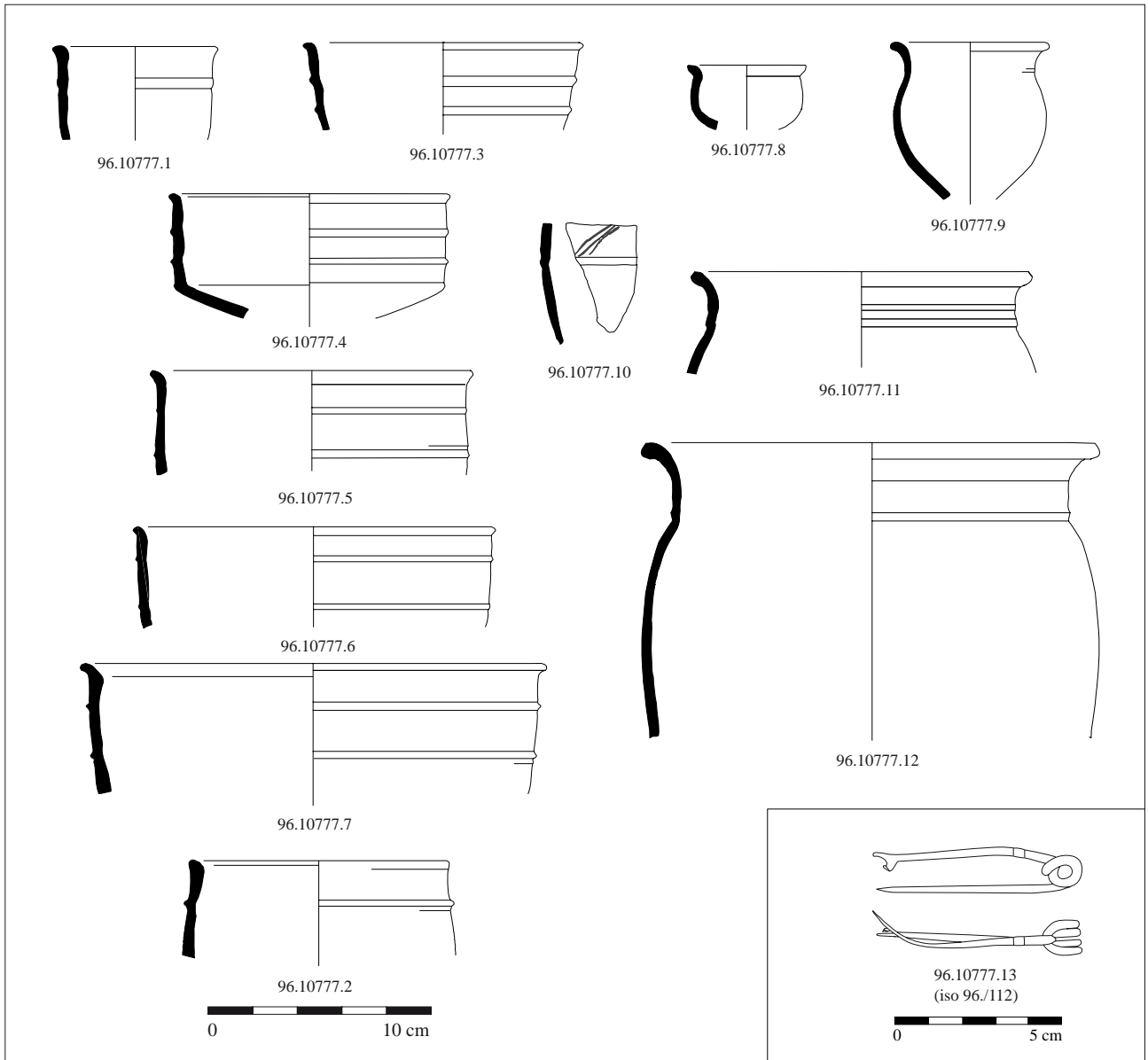
- 1 fibule très mal conservée en all. cu., arc rubané correspondant probablement à une fibule de type Langton-Down, provient de la surface de cette structure. Elle est manifestement intrusive dans ce contexte.

## Remarques / commentaire

Voir DFS 1997

Planche n°

165



Pl. 165 : SAUMERAY "Le Bas-des-Touches" (1996) : F.10777.

Catégories	N.R.	%N.R.	N.M.I.	% NMI	N° dessin
C.Somb.T.Enf.	1685	70,6	124	68,5	1-9-10-12-13-18 à 24-27 à 32-34 à 39-41-42-44 à 52-54-58-59-61 à 67-71
C.Somb.Tour.	545	22,9	43	23,8	2 à 6-8-11-14-15-16-25-26-33-40-43-53-68 à 70
C.Claire Tour.					
Besançon	11	0,5	2	1,1	7
Non tournée	4	0,2	1	0,6	17
Amphore	66	2,8	2	1,1	55-56
Dolium	37	1,6	3	1,7	57
Engobe micacé					
Campanienne					
Peinte					
Engobe rouge					
Terra nigra					
Terra rubra					
Engobe blanc					
Ardoisée	37	1,6	6	3,3	47-60
Beuvray					
N.P.R.					
Paroi fine					
Sigillée					
Autre					
<b>Total</b>	<b>2385</b>	<b>100</b>	<b>181</b>	<b>100</b>	Taux de fragmentation : 13,2

**Fait 96.3901**

**Parure**

- 72 : Fibule Dolfus H
- 73 : fibule de Nauheim
- 74 : bracelet en matière organique fossilisée
- 75 : anneau en verre pourpre

**Mobilier numéraire**

- Potin à l'aigle, Lyon 810
- Potin à l'aigle, Lyon 811
- Potin à l'aigle, Lyon 811

**Datation**

Augustéen précoce

**Formes représentées****Contexte***Cellier? / dépôt domestique*

100a		105	2	113		124	1	134		167		207		290		DR	Cl. 1		Dr.7/11		M.128		Cr.1	
100b		106	1	114		125		161a		201		208		300		DLIC	Cl. 2		Dr.2/4		M.96		Cr.3	
101		107a		115		126		161b	6	202	16	209		301		DLIR	Cl. 3		P.1		M.59		Cr.6	
102a	1	107b		116		127		162	3	203	1	210		400		DEL	Dr.1B		Dr.20		M.40/42		Cr.ca	
102b		108	10	120		128		163	1	204a	4	251	3	401		Se.P	Tarr		Cr.EM		M.77		Halt.16	
103		109	3	121		131	3	164		204b		252		DP		Se.Ib	Bêt.		M.T.		M.103		Go.Be.	
104a	3	110	1	122		132		165		205	1	253a		DEI		Se.II	GauS		BEM		M.63		H.T.	4
104b		111		123	10	133		166		206	9	253b		DEE		Se.G	Orie		M.22/27		M.37		Ind.	71

**Mobilier associé**

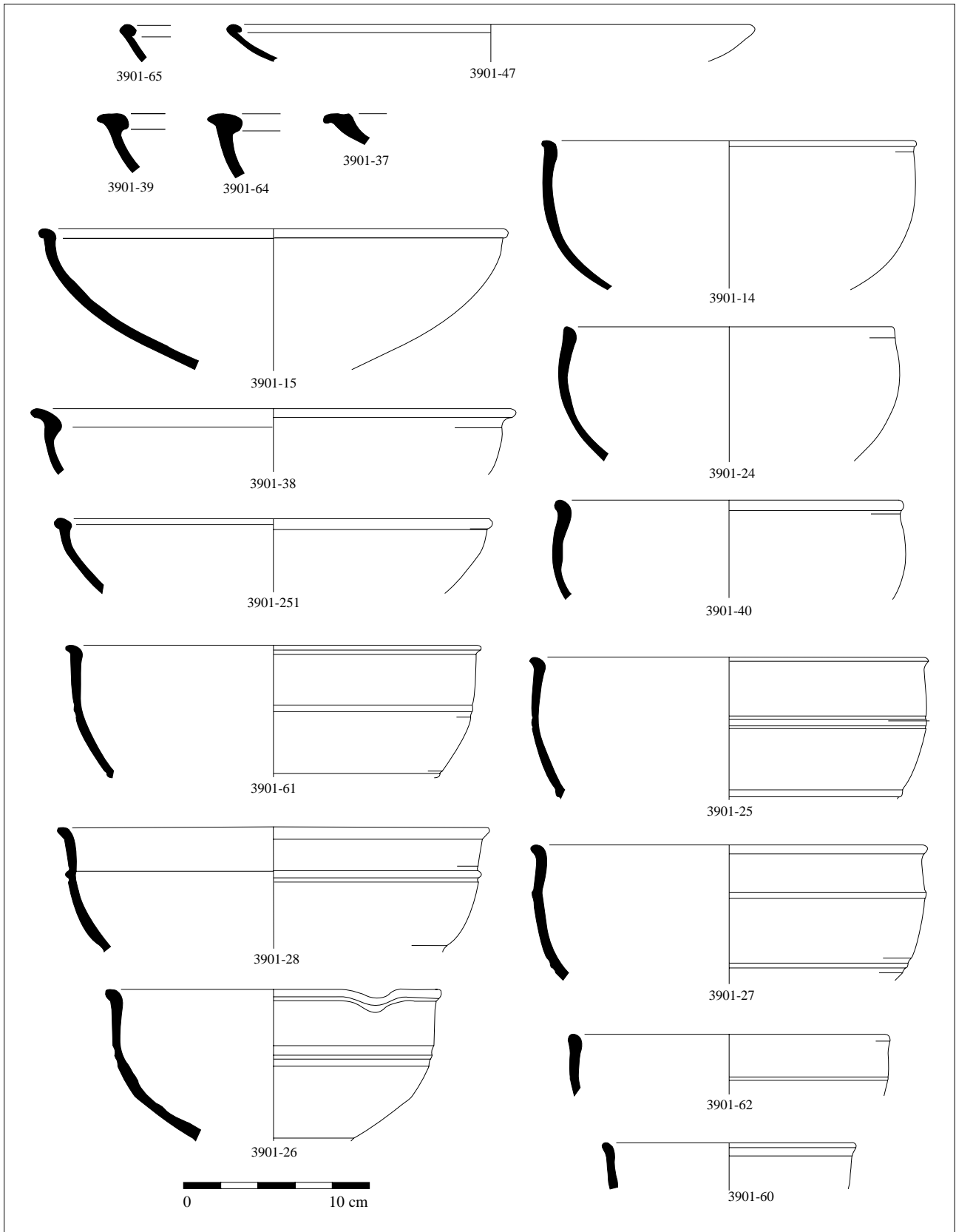
- 4 jetons en commune sombre enfumé
- Nombreux fragments de terre cuite (paroi de four?)

**Remarques / commentaire**

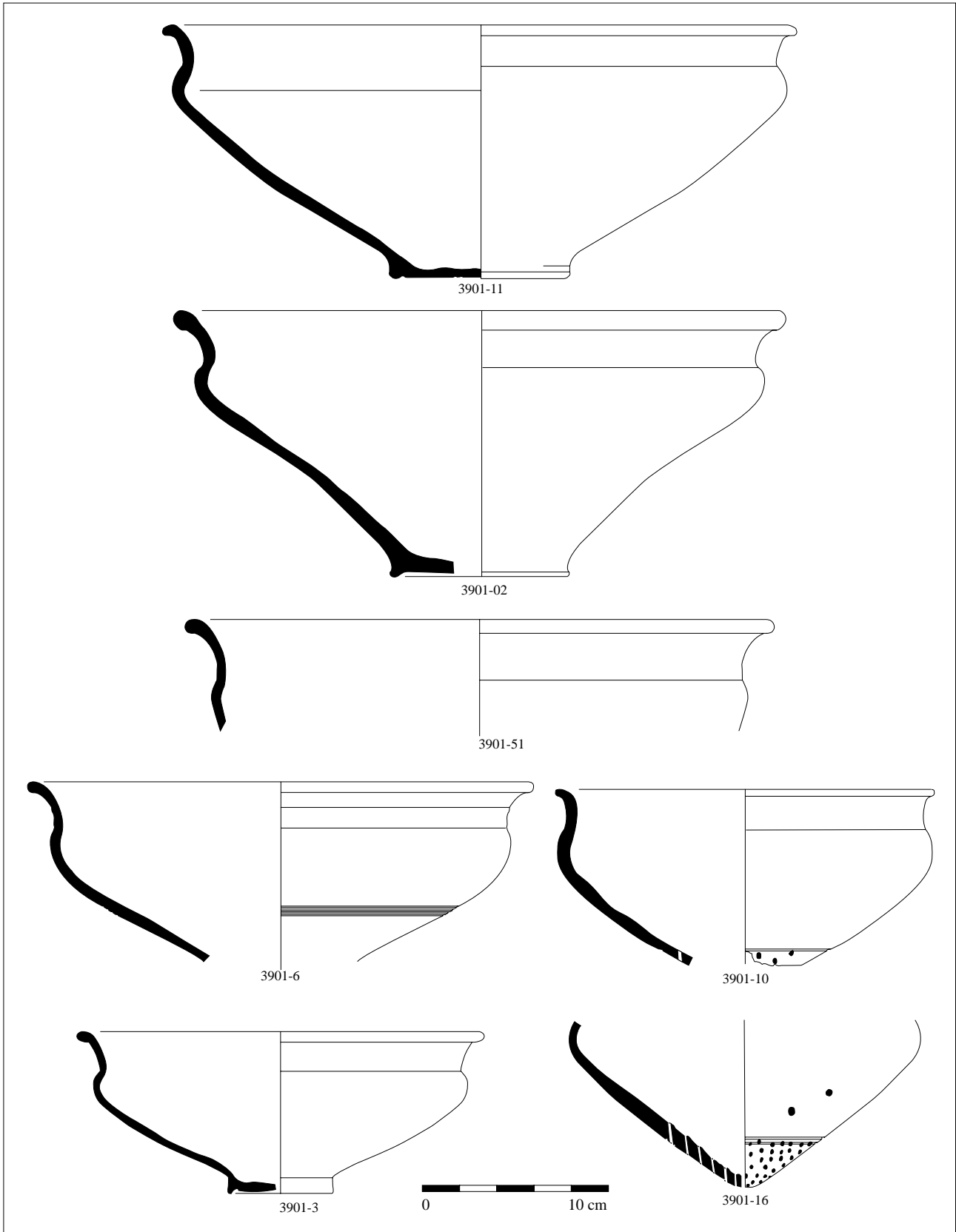
Il est possible qu'une partie du mobilier de cette structure soit résiduel, comme le montre la fibule de Nauheim très dégradée. Cependant, une bonne partie des vases est peu fragmentée et plusieurs sont complets. Ils ont été retrouvés à la même profondeur que la fibule, à environ 0.50 m de la surface décapée.

Planche n°

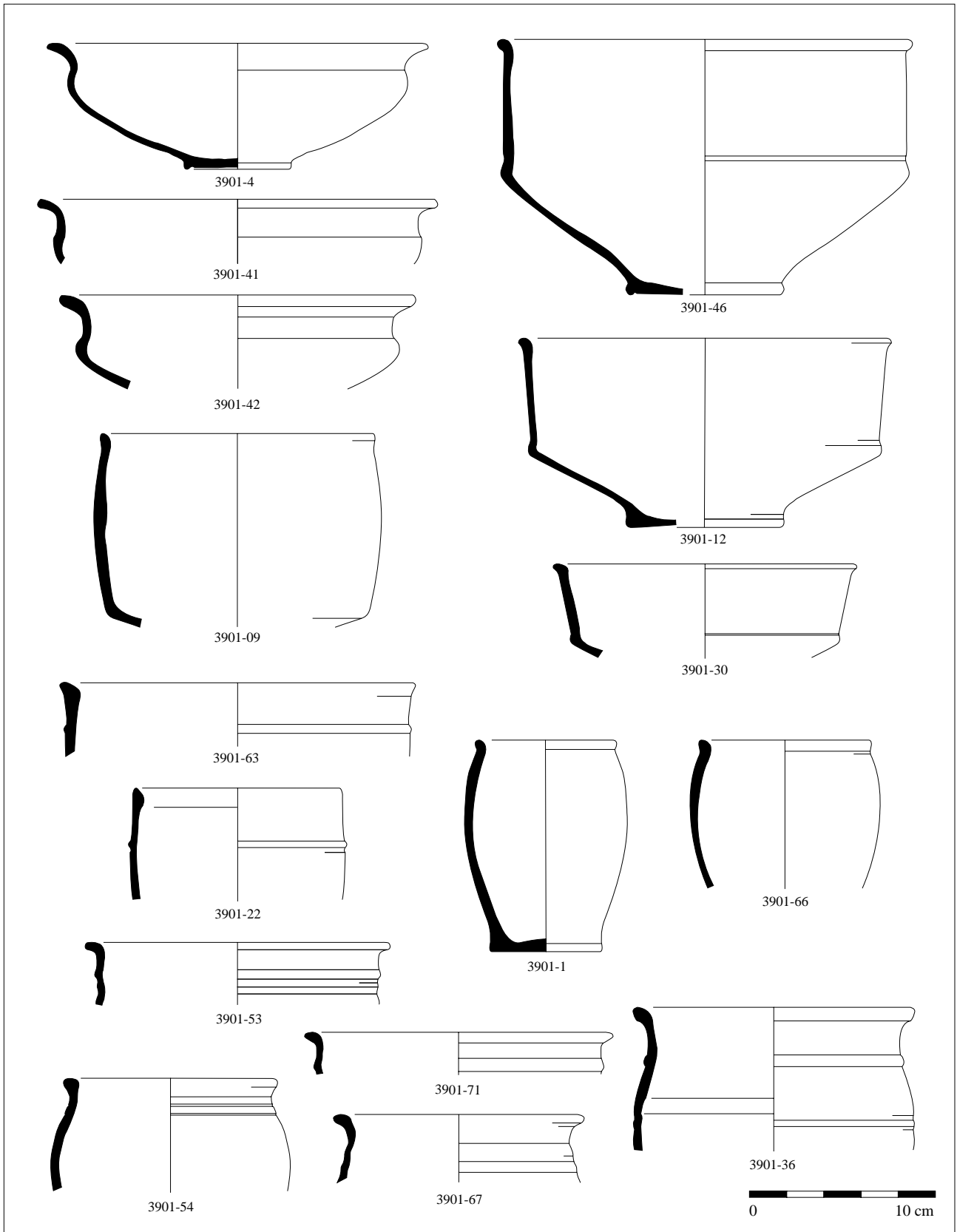
166, 167, 168, 169, 170, 171



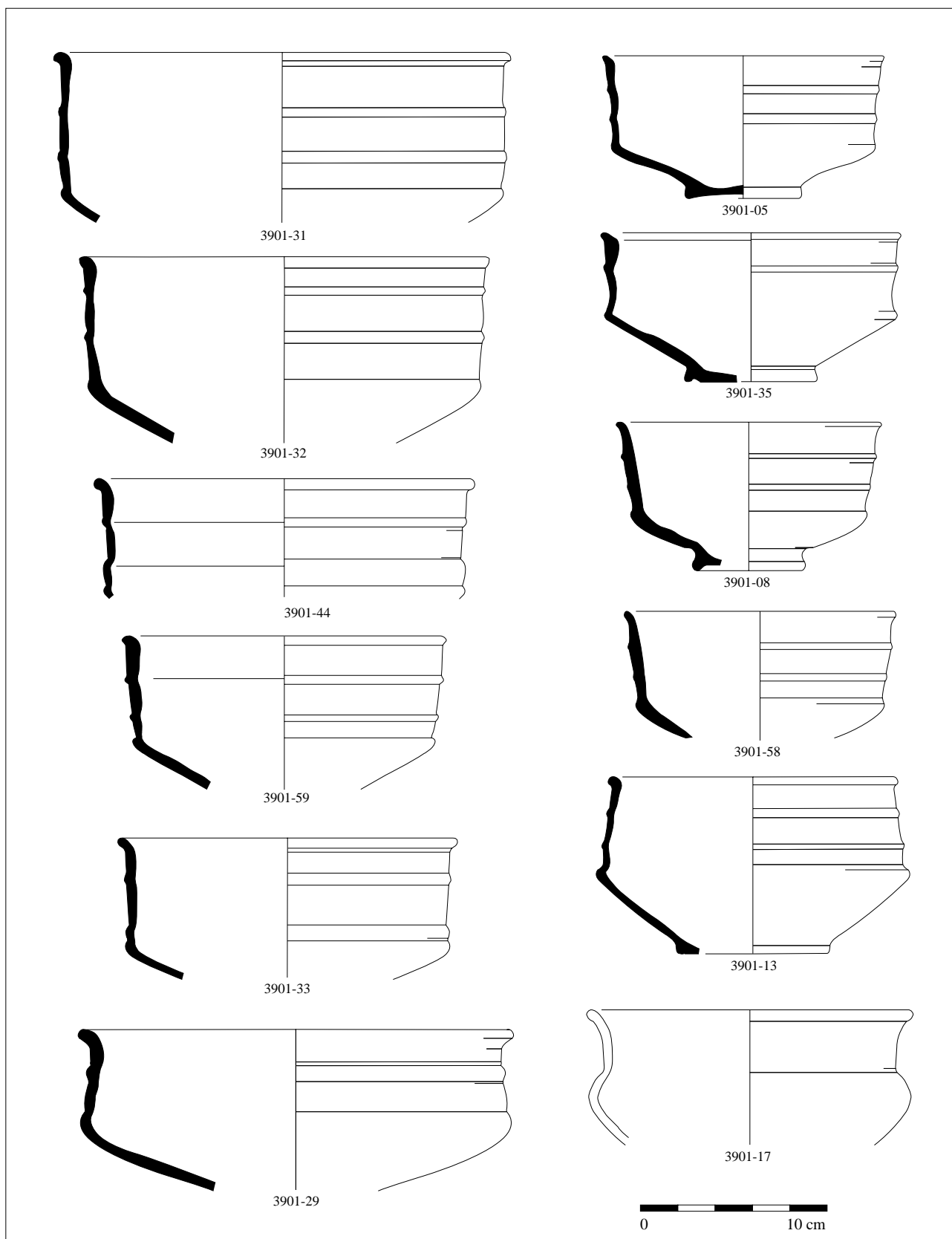
Pl. 166 : SAUMERAY "Le Bas-des-Touches" (1996) : F.3901 (1/6).



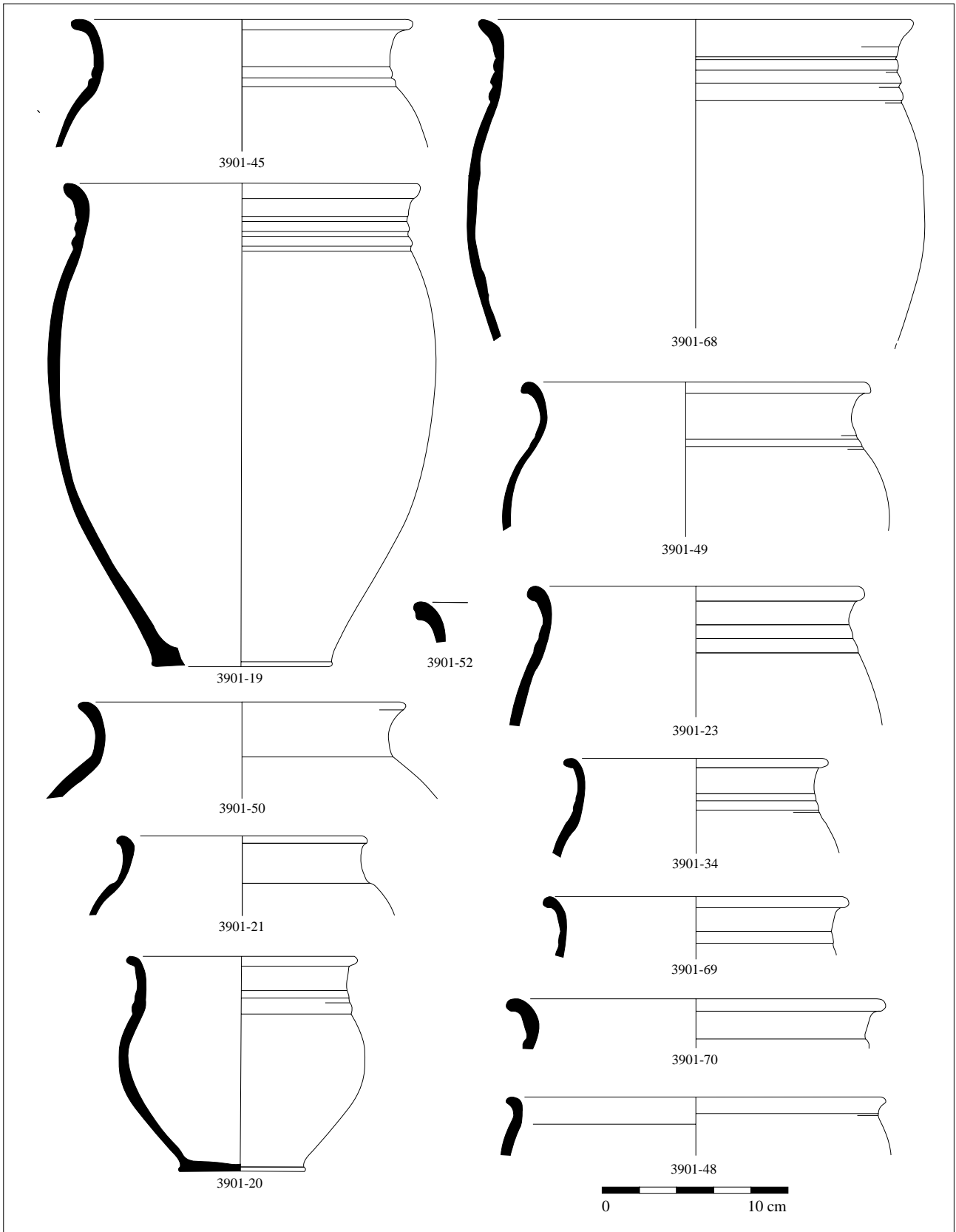
Pl. 167 : SAUMERAY "Le Bas-des-Touches" (1996) : F.3901 (2/6).



Pl. 168 : SAUMERAY "Le Bas-des-Touches" (1996) : F.3901 (3/6).

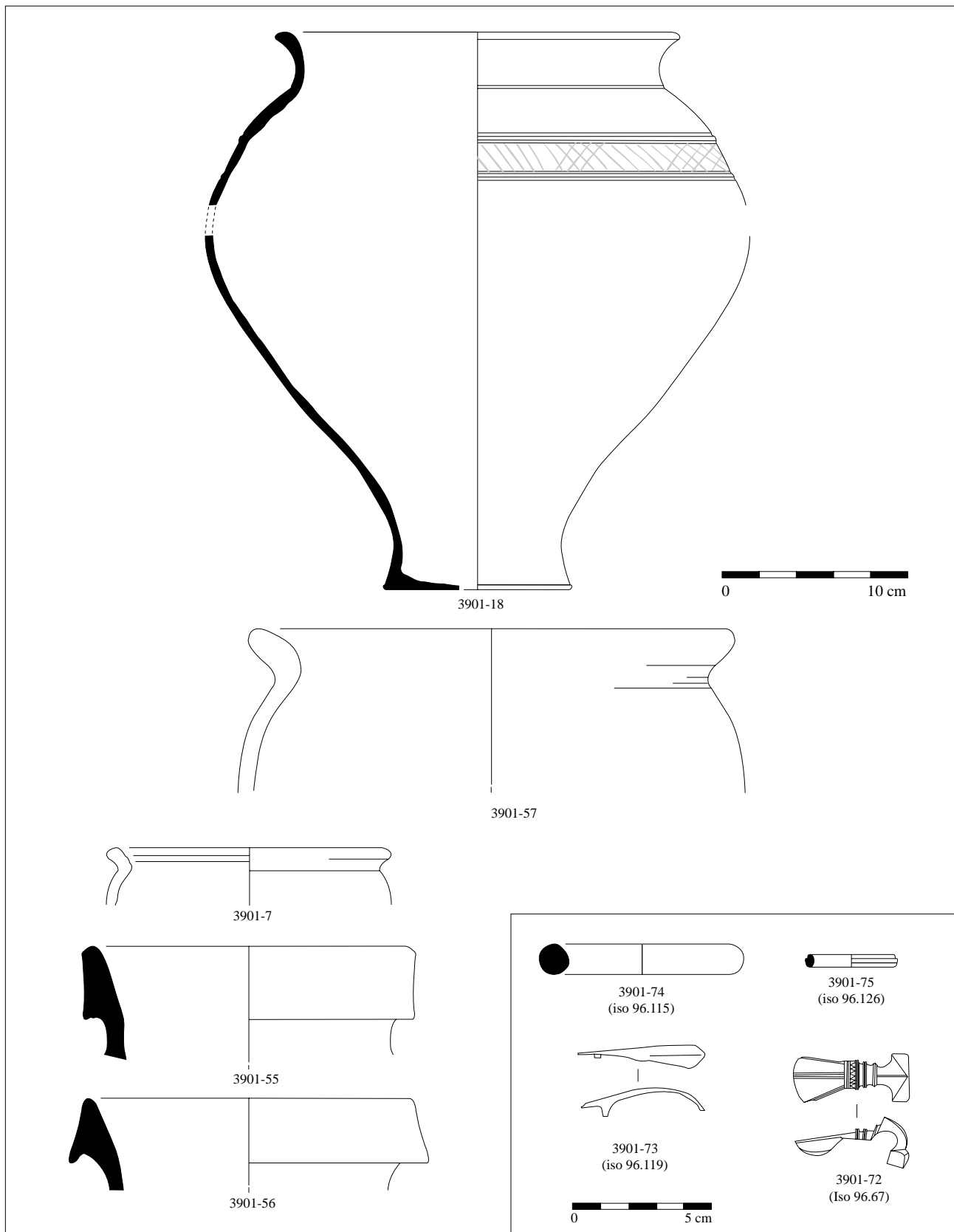


Pl. 169 : SAUMERAY "Le Bas-des-Touches" (1996) : F.3901 (4/6).



Pl. 170 : SAUMERAY "Le Bas-des-Touches" (1996) : F.3901 (5/6).





Pl. 171 : SAUMERAY "Le Bas-des-Touches" (1996) : F.3901 (6/6).

Catégories	N.R.	%N.R.	N.M.I.	% NMI	N° dessin
C.Somb.T.Enf.	10	22,2	2	11,1	2-3-5-8
C.Somb.Tour.	17	37,8	6	33,3	4-6-7-9-1
C.Claire Tour.					
Besançon	1	2,2	1	5,6	
Non tournée	11	24,4	6	33,3	10-11-12-13
Amphore	6	13,3	3	16,7	
Dolium					
Engobe micacé					
Campanienne					
Peinte					
Engobe rouge					
Terra nigra					
Terra rubra					
Engobe blanc					
Ardoisée					
Beuvray					
N.P.R.					
Paroi fine					
Sigillée					
Autre					
<b>Total</b>	<b>45</b>	<b>100</b>	<b>18</b>	<b>100</b>	Taux de fragmentation : 2,5

**Fait 99.725**

**Parure**

- 14 : fibule en all. cu. à arc cambré, déformé volontairement

**Mobilier numéraire**

- 1 bronze romain

**Datation**

La Tène D2b

## Formes représentées

## Contexte

## Fosse / dépotoir domestique

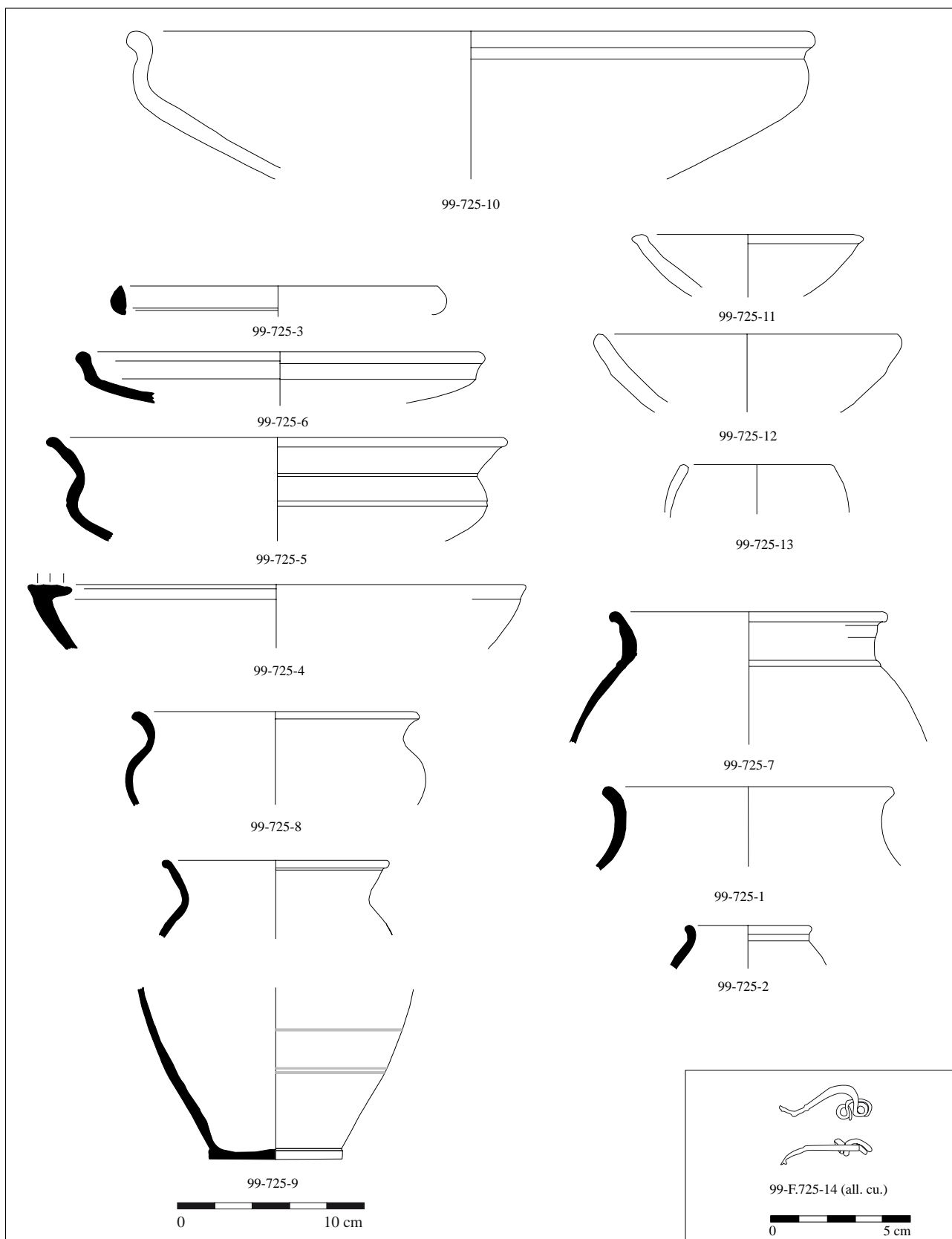
100a	105	113	124	134	167	207	290	DR	Cl. 1	Dr.7/11	M.128	Cr.1	
100b	106	114	1	125	161a	201	208	300	DLIC	Cl. 2	Dr.2/4	M.96	Cr.3
101	107a	1	115	126	161b	202	209	301	DLIR	Cl. 3	P.1	M.59	Cr.6
102a	107b	116	127	162	203	210	400	DEL	Dr.1B	Dr.20	M.40/42	Cr.ca	
102b	108	120	128	163	204a	251	401	Se.P	Tarr	Cr.EM	M.77	Halt.16	
103	109	121	1	131	164	204b	252	DP	Se.lb	Bêt.	M.T.	M.103	Go.Be.
104a	110	122	132	165	205	253a	DEI	Se.II	GauS	BEM	M.63	H.T.	2
104b	111	123	133	166	206	2	253b	DEE	Se.G	Orie	M.22/27	M.37	Ind.

## Mobilier associé



## Remarques / commentaire

Planche n°

172



Pl. 172 : SAUMERAY "Le Bas-des-Touches" (1999) : F.725.

Catégories	N.R.	%N.R.	N.M.I.	% NMI	N° dessin	<b>Fait 92.67</b> <b>Parure</b>  <b>Mobilier numéraire</b>  <b>Datation</b> <input type="text" value="-40/-20"/>
C.Somb.T.Enf.	119	12,1	11	11,7	3-4-5-9-	
C.Somb.Tour.	98	10,0	9	9,6	6-8-	
C.Claire Tour.	90	9,2	12	12,8		
Besançon	33	3,4	3	3,2	34-35-36	
Non tournée	43	4,4	5	5,3	1	
Amphore	76	7,7	6	6,4		
Dolium						
Engobe micacé	22	2,2	4	4,3	25	
Campanienne						
Peinte						
Engobe rouge	8	0,8	1	1,1		
Terra nigra	181	18,4	20	21,3	7-12-13-14-15-17-19-21-24	
Terra rubra	14	1,4	3	3,2	10	
Engobe blanc	68	6,9	2	2,1	26-27-28	
Ardoisée						
Beuvray	15	1,5	3	3,2	29-30-31-32-33	
N.P.R.	215	21,9	15	16,0	2-11-16-18-20-22-23	
Paroi fine						
Sigillée						
Autre						
<b>Total</b>	<b>982</b>	<b>99</b>	<b>94</b>	<b>100</b>	Taux de fragmentation : 10,4	

## Formes représentées

## Contexte

## Atelier / Fosse dépotoir

100a	105	113	124	134	167	207	290	DR	Cl. 1	Dr.7/11	M.128	Cr.1
100b	106	114	125	161a	201	208	300	DLIC	Cl. 2	Dr.2/4	M.96	Cr.3
101	107a	115	126	161b	202	209	301	DLIR	Cl. 3	P.1	M.59	Cr.6
102a	107b	116	127	162	203	210	400	DEL	Dr.1B	Dr.20	M.40/42	Cr.ca
102b	108	120	128	163	204a	251	401	Se.P	Tarr	Cr.EM	M.77	Halt.16
103	109	121	131	164	204b	252	DP	Se.lb	Bêt.	M.T.	M.103	Go.Be.
104a	110	122	132	165	205	253a	DEI	Se.II	GauS	BEM	M.63	H.T.
104b	111	123	133	166	206	253b	DEE	Se.G	Orie	M.22/27	M.37	Ind.

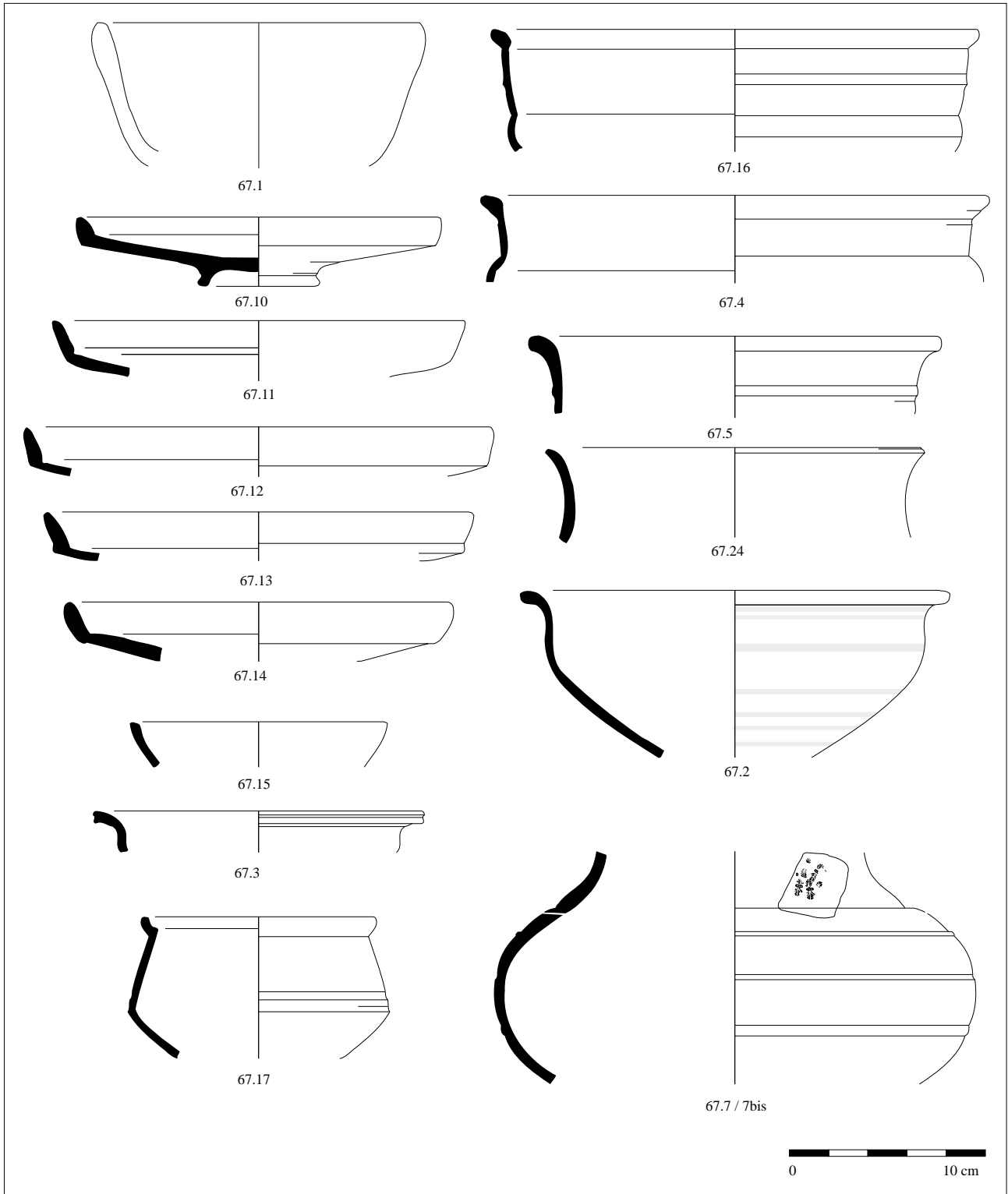
## Mobilier associé

## Remarques / commentaire

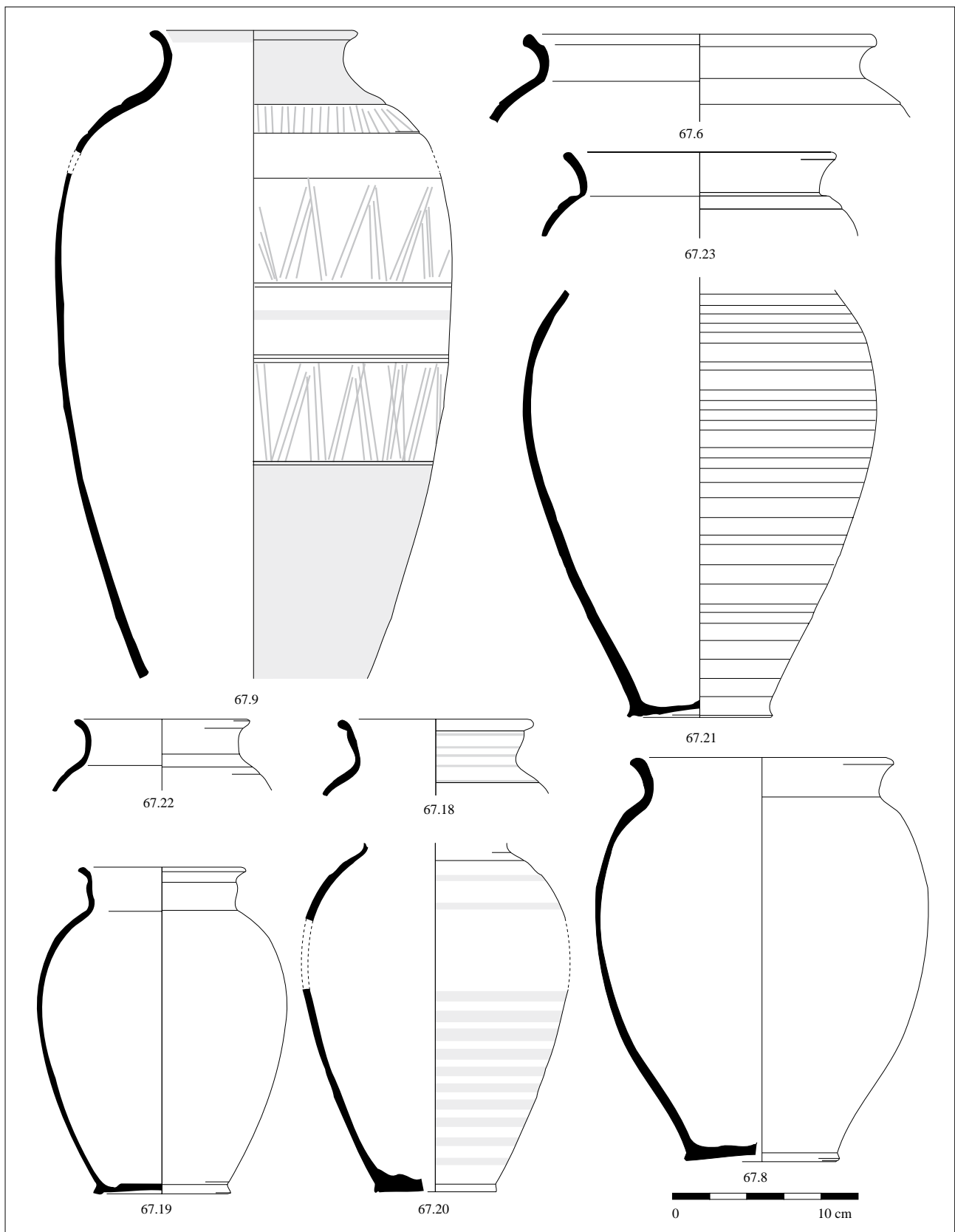
1 fragment de sigillée de Gaule du Sud intrusif (piégé en surface de la structure)

Planche n°

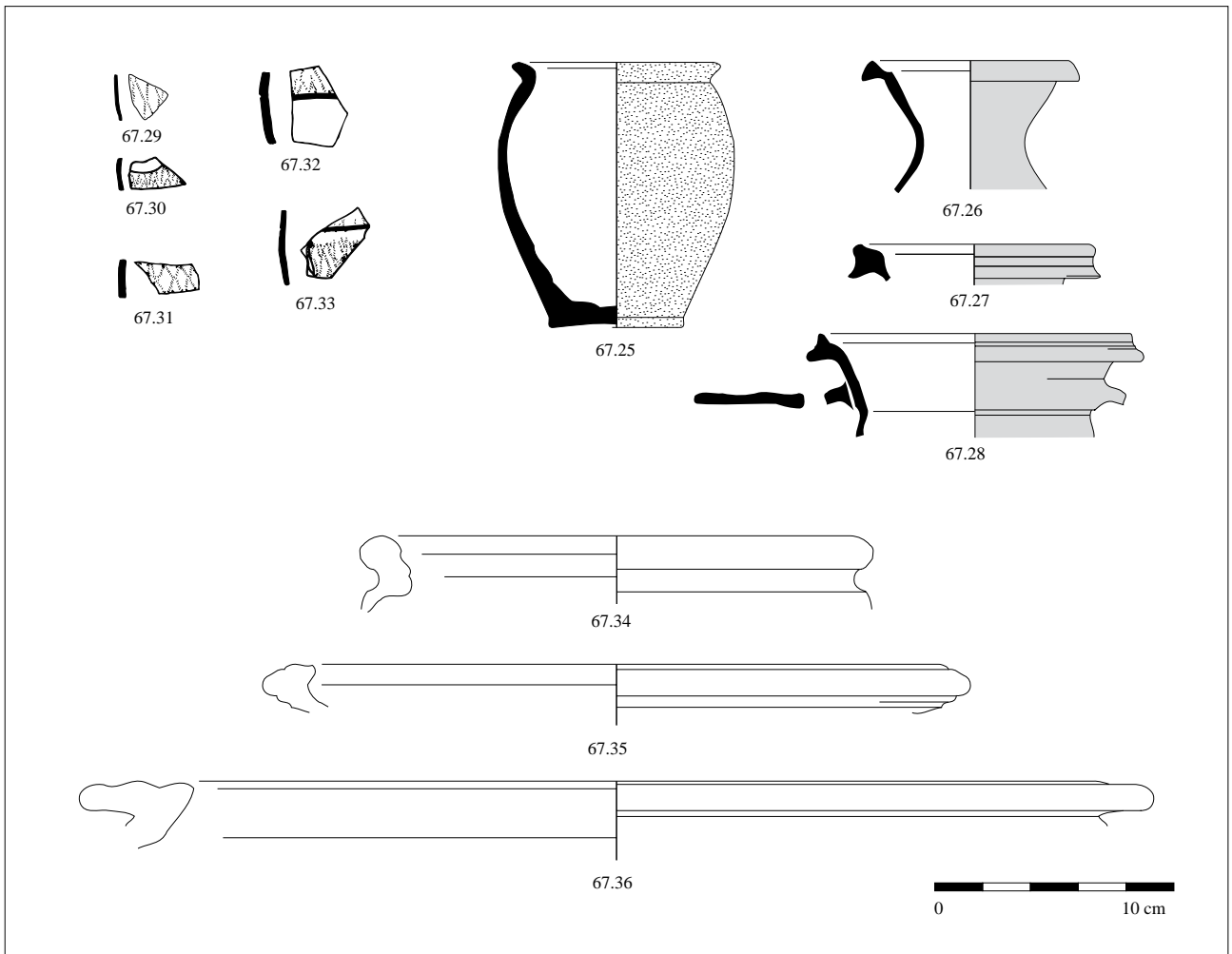
173, 174, 175



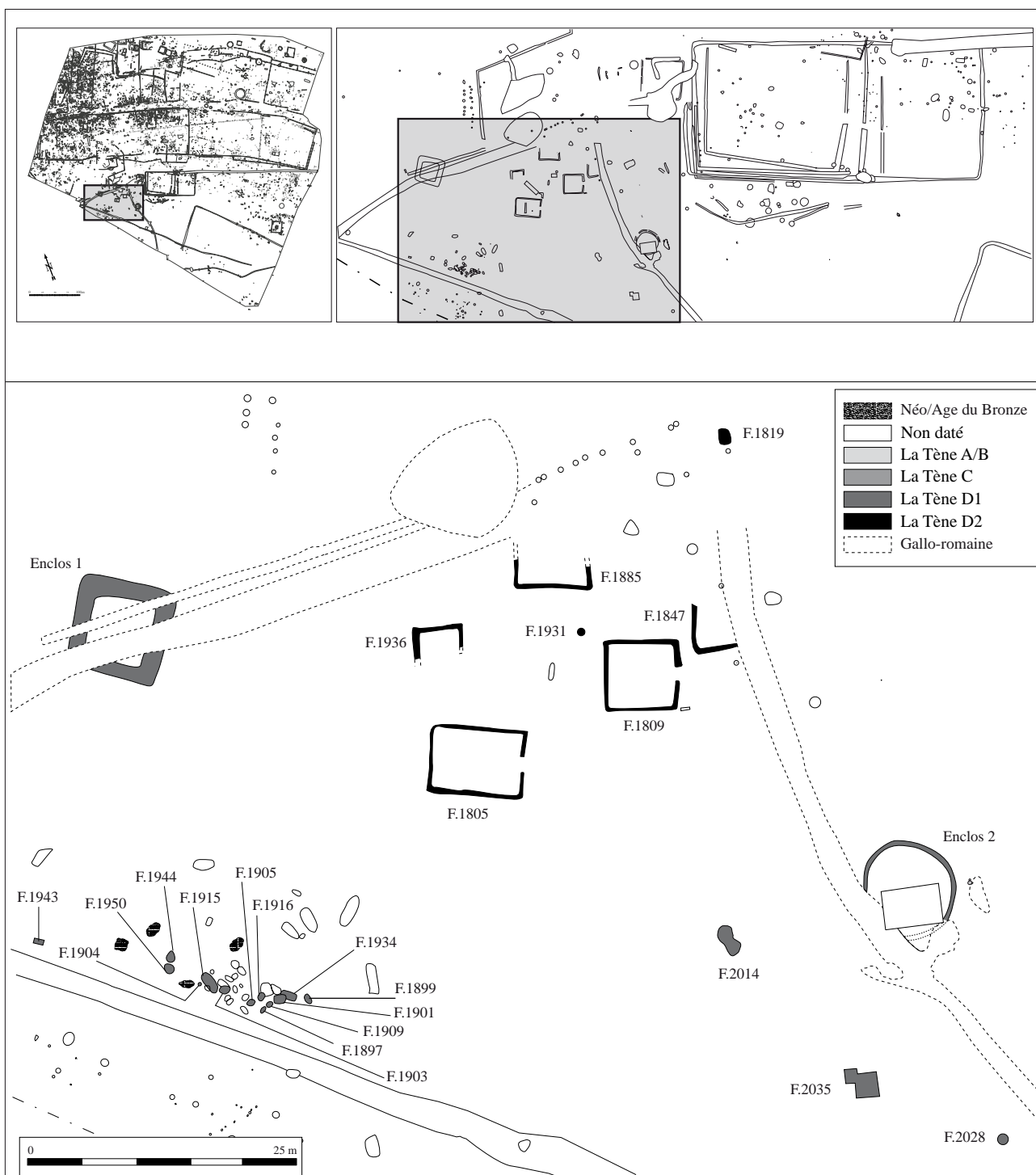
Pl. 173 : SAUMERAY "Le Bas-des-Touches" (1992) : F.67 (1/3).



Pl. 174 : SAUMERAY "Le Bas-des-Touches" (1992) : F.67 (2/3).

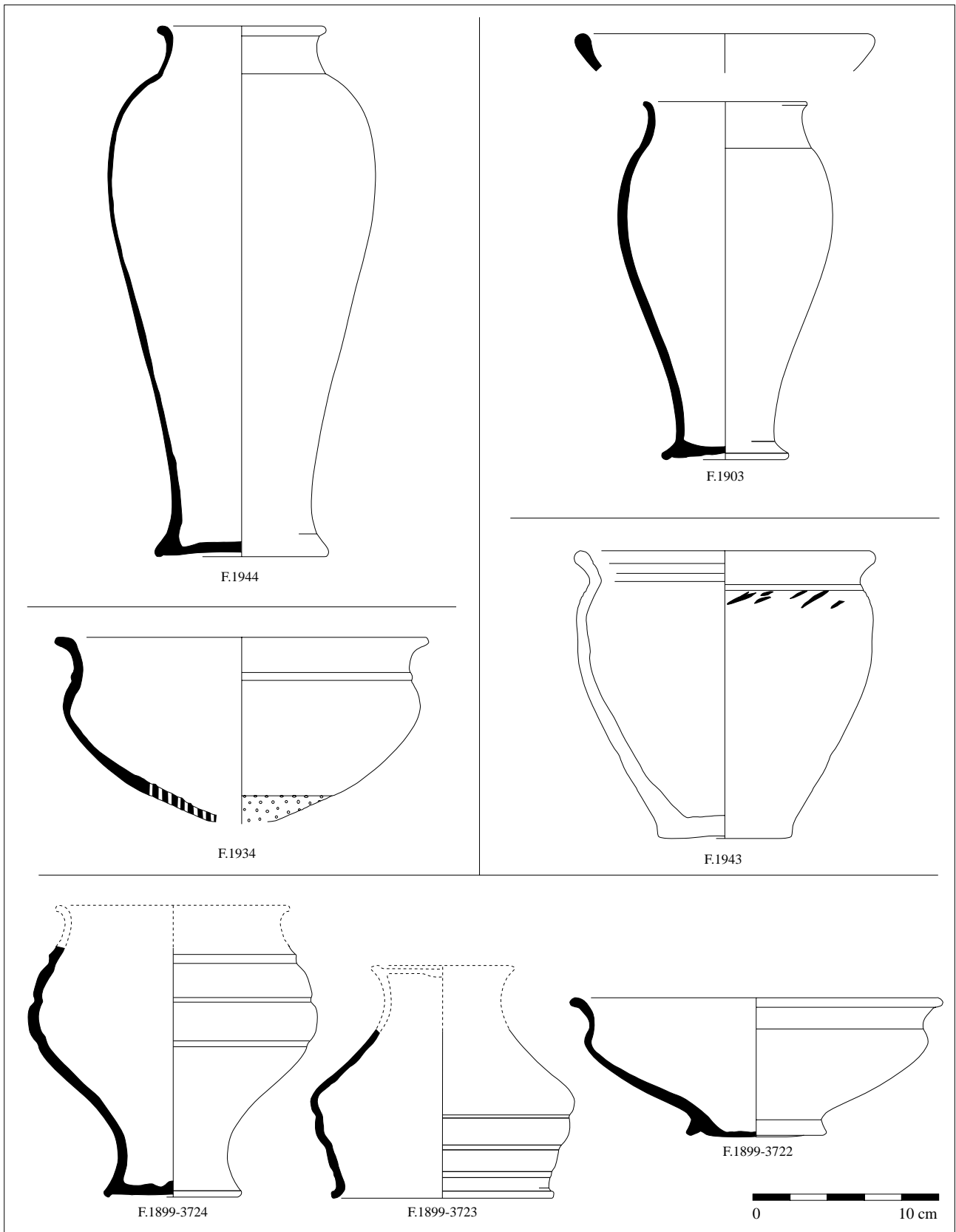


Pl. 175 : SAUMERAY "Le Bas-des-Touches" (1992) : F.67 (3/3).

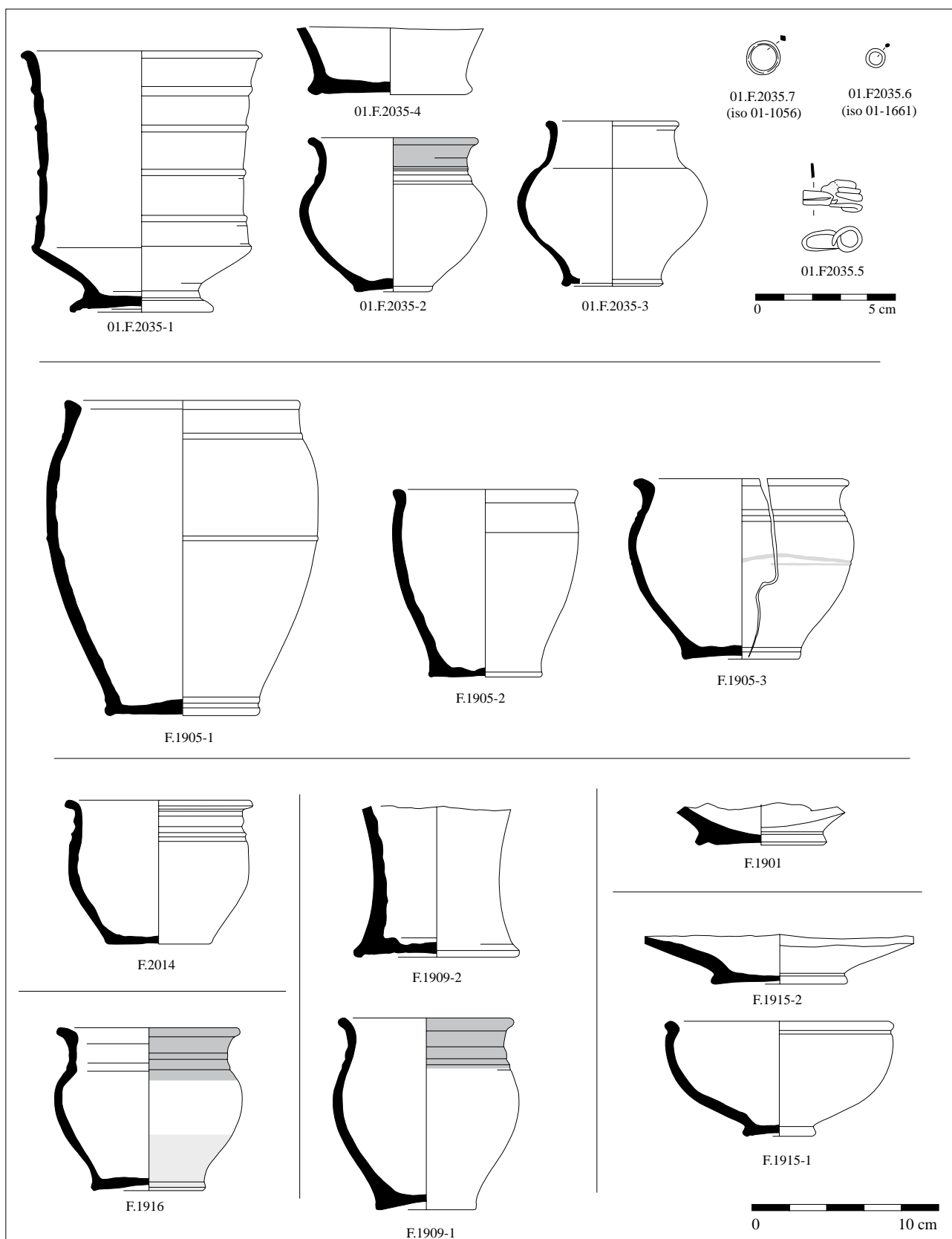


Pl. 176 : SAUMERAY, plan de situation des enclos et des fosses à céramiques du secteur culturel (Enclos 1 et 2 : monuments dédiés à des guerriers).

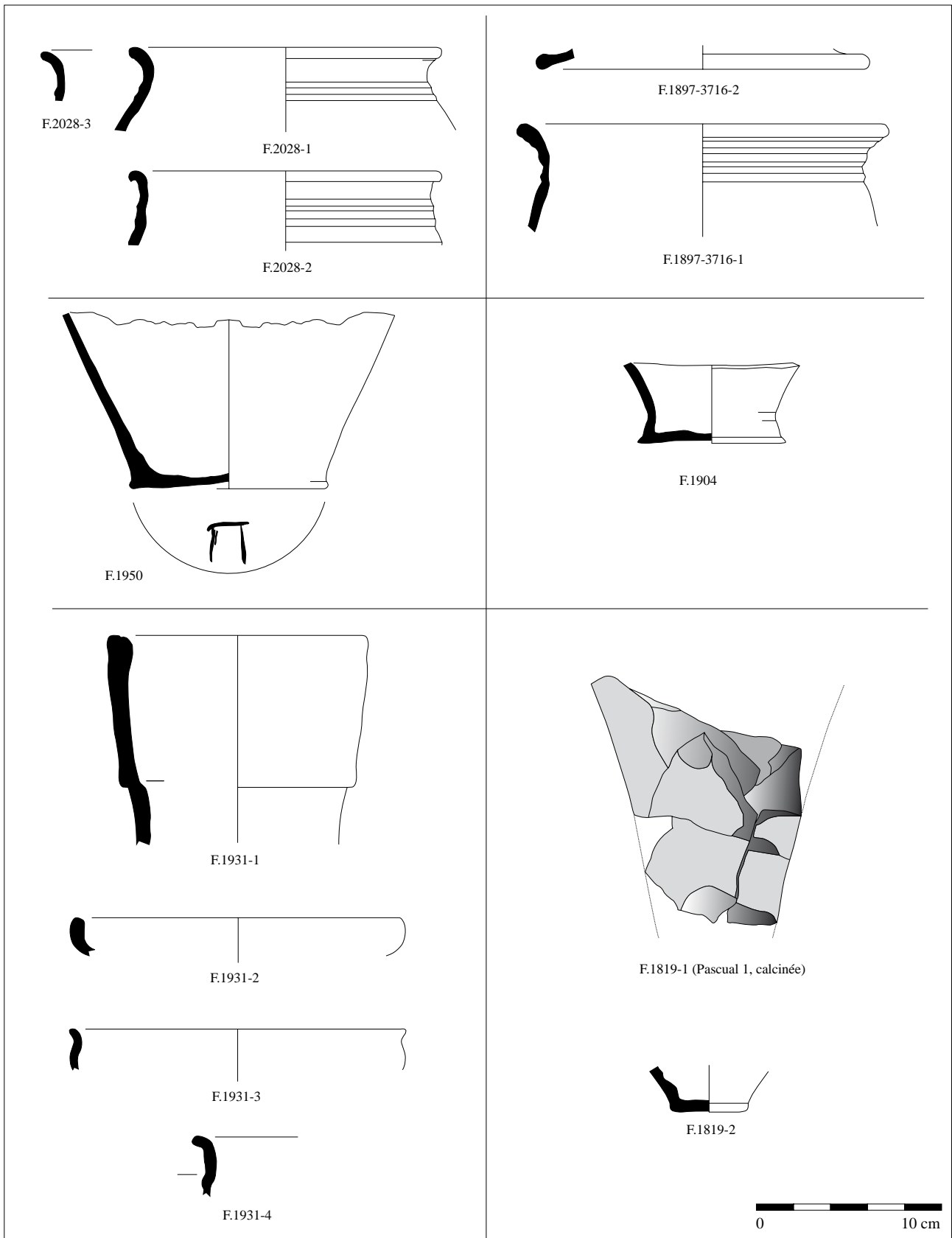




Pl. 177 : SAUMERAY, mobilier des "fosses à céramiques" du secteur culturel, zone sud (1/3).



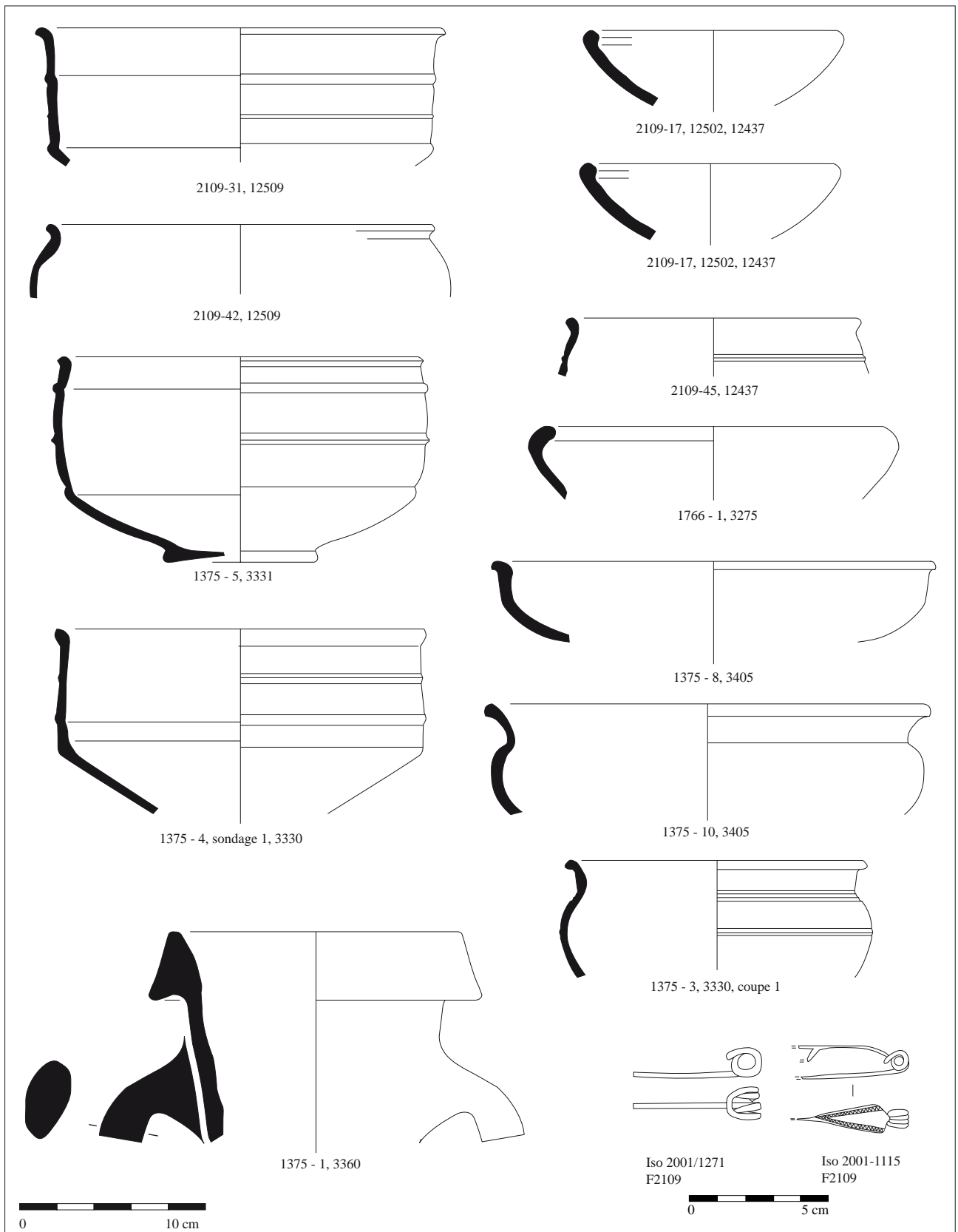
Pl. 178 : SAUMERAY, Mobilier des fosses à céramiques du secteur culturel, zone sud (2/3).



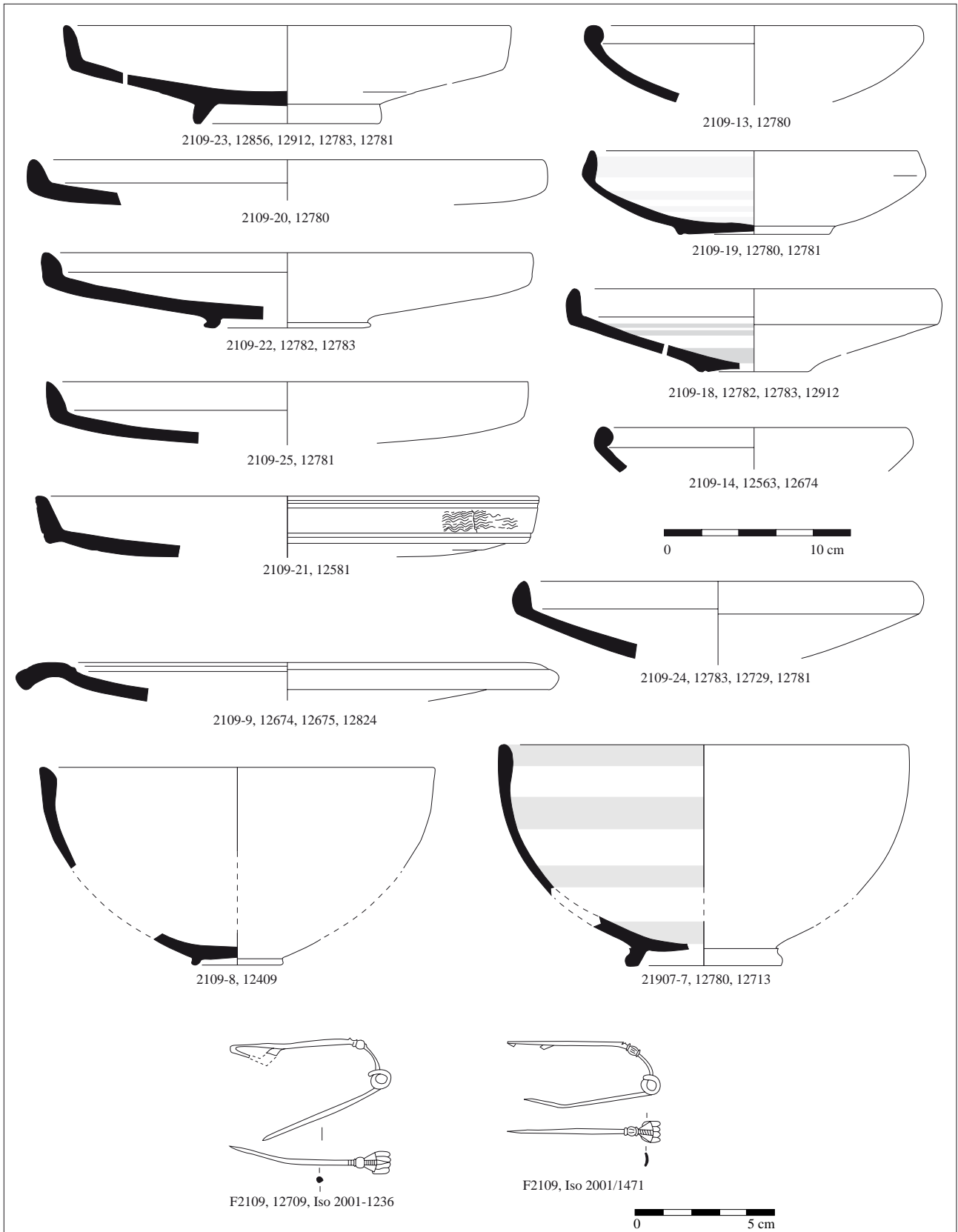
Pl. 179 : SAUMERAY, Mobilier des fosses à céramiques du secteur culturel, zone sud (3/3).



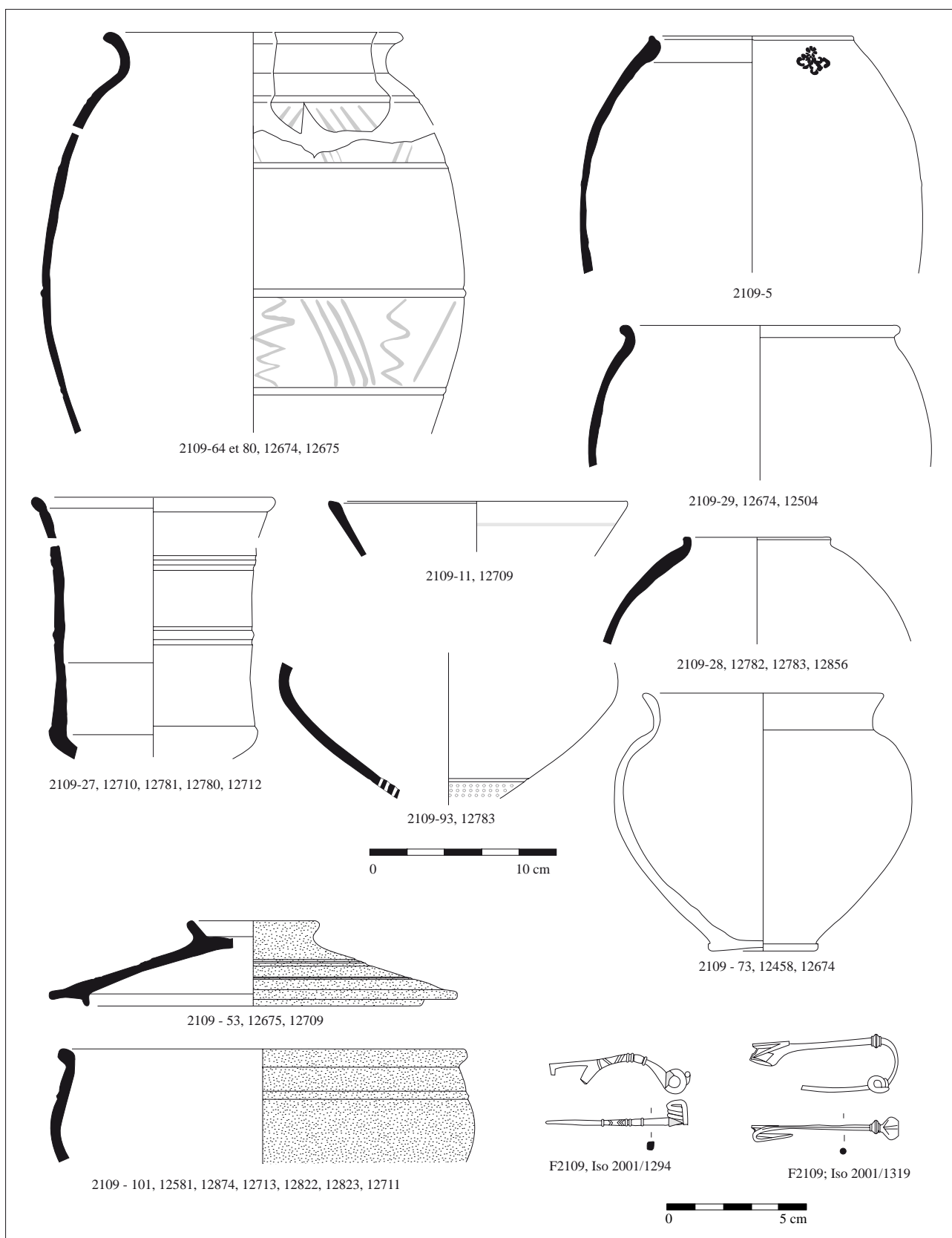
Pl. 180 : SAUMERAY, secteur culturel : plan de la grande enceinte (phasage provisoire, étude en cours).



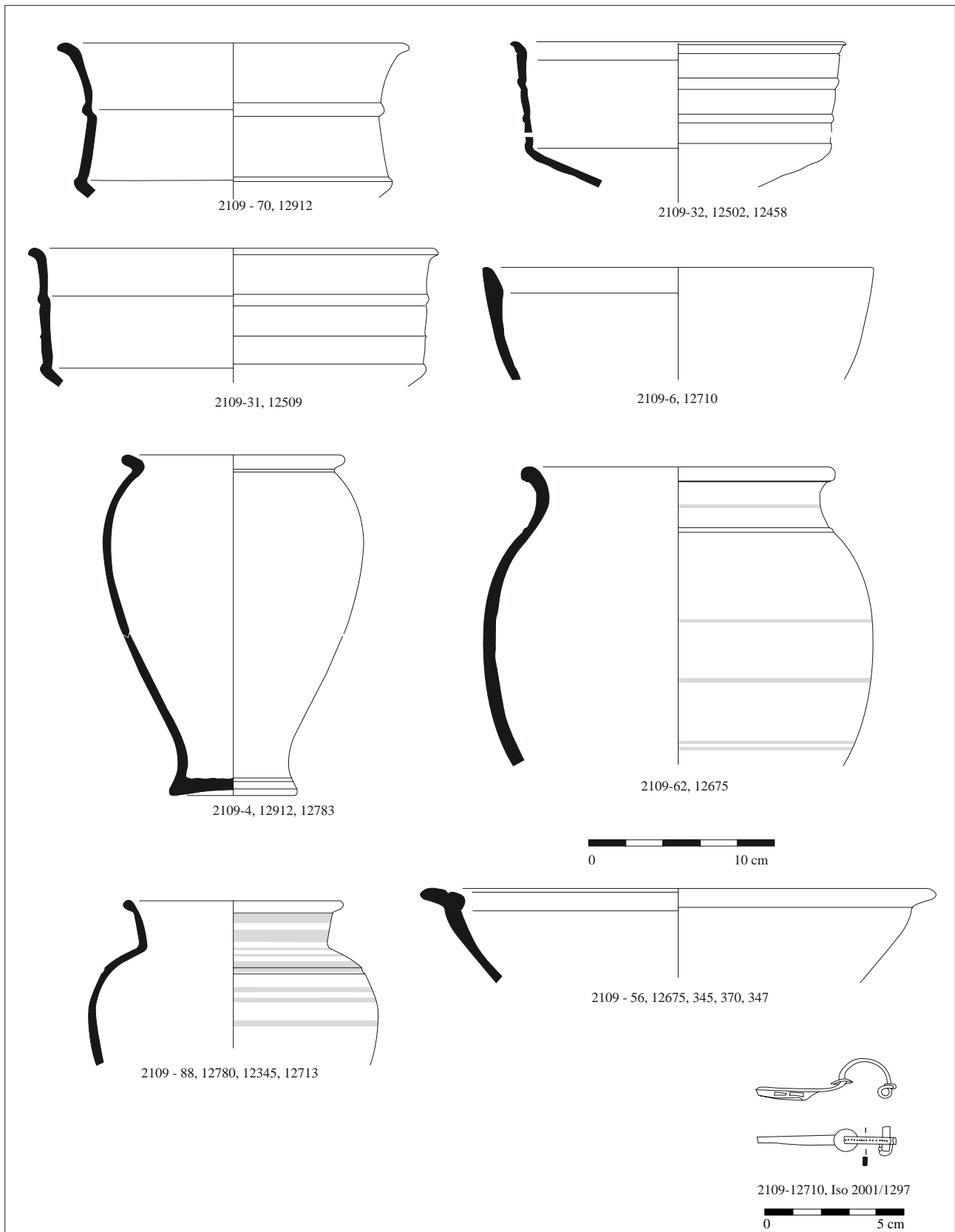
Pl. 181 : SAUMERAY : échantillon de mobiliers de la grande enceinte, phase LTD1.



Pl. 182 : SAUMERAY : échantillon de mobiliers de la grande enceinte, phase LTD2.



Pl. 183 : SAUMERAY : échantillon de mobiliers de la grande enceinte, phase LTD2.



Pl. 184 : SAUMERAY : échantillon de mobiliers de la grande enceinte, phase LTD2b.



## TABLE DES PLANCHES

Pl. 1 : carte de localisation des sites mentionnés dans le texte.

Pl. 2 : convention de dessins et abréviations des tableaux

### **ORLÉANS**

---

#### **\* Halles Châtelet (45.234.101)**

Pl. 3 : ORLÉANS “Halles Châtelet” : plans et coupes des structures d’époque gauloise de la partie sud du site, avec localisation des structures étudiées.

Pl. 4 : ORLÉANS, Halles Châtelet : extrait du diagramme stratigraphique par phases de la partie sud du site et localisation des ensembles étudiés.

Pl. 5 : ORLÉANS, Halles Châtelet : F.329 (1/2).

Pl. 6 : ORLÉANS, Halles Châtelet : F.329 (2/2)

Pl. 7 : ORLÉANS, Halles Châtelet : F.287 (1/6).

Pl. 8 : ORLÉANS, Halles Châtelet : F.287 (2/6).

Pl. 9 : ORLÉANS, Halles Châtelet : F.287 (3/6).

Pl. 10 : ORLÉANS, Halles Châtelet : F.287 (4/6).

Pl. 11 : ORLÉANS, Halles Châtelet : F.287 (5/6).

Pl. 12 : ORLÉANS, Halles Châtelet : F.287 (6/6).

Pl. 13 : ORLÉANS, Halles Châtelet : séquence 1510.

Pl. 14 : ORLÉANS, Halles Châtelet : F.253.

Pl. 15 : ORLÉANS, Halles Châtelet: séquence 1502 (1/2).

Pl. 16 : ORLÉANS, Halles Châtelet: séquence 1502 (2/2).

Pl. 17 : ORLÉANS, Halles Châtelet : séquence 1497 (1/3)

Pl. 18 : ORLÉANS, Halles Châtelet : séquence 1497 (2/3).

Pl. 19 : ORLÉANS, Halles Châtelet : séquence 1497 (3/3).

Pl. 20 : ORLÉANS, Halles Châtelet : F.474.

Pl. 21 : ORLÉANS, Halles Châtelet : séquence 814.

Pl. 22 : ORLÉANS, Halles Châtelet : séquence 256.

Pl. 23 : ORLÉANS, Halles Châtelet : F.250 (1/6).

Pl. 24 : ORLÉANS, Halles Châtelet : F.250 (2/6).

Pl. 25 : ORLÉANS, Halles Châtelet : F.250 (3/6).

Pl. 26 : ORLÉANS, Halles Châtelet : F.250 (4/6).

Pl. 27 : ORLÉANS, Halles Châtelet : F.250 (5/6).

Pl. 28 : ORLÉANS, Halles Châtelet : F.250 (6/6).

Pl. 29 : ORLÉANS, Halles Châtelet : F.251 (1/4).

Pl. 30 : ORLÉANS, Halles Châtelet : F.251 (2/4).

Pl. 31 : ORLÉANS, Halles Châtelet : F.251 (3/4).

Pl. 32 : ORLÉANS, Halles Châtelet : F.251 (3/4).

#### **\* Ilot de la Charpenterie (45.234.093)**

Pl. 33 : ORLÉANS, Ilot de la Charpenterie I et II (42.234.093. A.H.) : localisation des campagnes de fouilles sur le cadastre actuel (d’après MASSAT et al. 2002 : fig.10).

Pl. 34 : ORLÉANS “Ilot de la Charpenterie I” : extrait du diagramme stratigraphique et localisation des ensembles étudiés.

Pl. 35 : ORLÉANS, Ilot de la charpenterie I et II, localisation des structures de la période 3.1 (horizon 1).

Pl. 36 : ORLÉANS, Ilot de la charpenterie I et II, localisation des structures de la période 3.2 (horizons 2 et 3).

- Pl. 37 : ORLÉANS, Ilot de la charpenterie I et II, localisation des structures de la période 3.3 (horizons 4 et 5).
- Pl. 38 : ORLÉANS, Ilot de la charpenterie I et II, localisation des structures de la période 3.4 (horizon 6).
- Pl. 39 : ORLÉANS, Ilot de la charpenterie I et II, localisation des structures de la période 3.5 (horizon 7).
- Pl. 40 : ORLÉANS, Ilot de la charpenterie I et II, localisation des structures de la période 4 (horizon 8, 9 et 10).
- Pl. 41 : ORLÉANS, Ilot de la Charpenterie : F.466-1
- Pl. 42 : ORLÉANS, Ilot de la Charpenterie : F.466-2.
- Pl. 43 : ORLÉANS, Ilot de la Charpenterie : F.466-3 (1/4).
- Pl. 44 : ORLÉANS, Ilot de la Charpenterie : F.466-3 (2/4).
- Pl. 45 : ORLÉANS, Ilot de la Charpenterie : F.466-3 (3/4).
- Pl. 46 : ORLÉANS, Ilot de la Charpenterie : F.466-3 (4/4).
- Pl. 47 : ORLÉANS, Ilot de la Charpenterie : F.466-4 (1/3).
- Pl. 48 : ORLÉANS, Ilot de la Charpenterie : F.466-4 (2/3).
- Pl. 49 : ORLÉANS, Ilot de la Charpenterie : F.466-4 (3/3).
- Pl. 50 : ORLÉANS, Ilot de la Charpenterie : F.466-5
- Pl. 51 : ORLÉANS, Ilot de la Charpenterie : F.466-6.
- Pl. 52 : ORLÉANS, Ilot de la Charpenterie : F.295.
- Pl. 53 : ORLÉANS, Ilot de la Charpenterie : F.290 (1/2).
- Pl. 54 : ORLÉANS, Ilot de la Charpenterie : F.290 (2/2).
- Pl. 55 : ORLÉANS, Ilot de la Charpenterie : phase 8.
- Pl. 56 : ORLÉANS, Ilot de la Charpenterie : F.189
- Pl. 57 : ORLÉANS, Ilot de la Charpenterie : F.464.
- Pl. 58 : ORLÉANS, Ilot de la Charpenterie : F.462 (1/2).
- Pl. 59 : ORLÉANS, Ilot de la Charpenterie : F.462 (2/2).
- Pl. 60 : ORLÉANS, Ilot de la Charpenterie : F.465 et F.467.
- Pl. 61 : ORLÉANS, Ilot de la Charpenterie : F.453 (1/2).
- Pl. 62 : ORLÉANS, Ilot de la Charpenterie : F.453 (2/2).
- Pl. 63 : ORLÉANS, Ilot de la Charpenterie : phases 4, 5, 6.
- Pl. 64 : ORLÉANS, Ilot de la Charpenterie : F.451.
- Pl. 65 : ORLÉANS, Ilot de la Charpenterie : phases 454, 455 (1/3).
- Pl. 66 : ORLÉANS, Ilot de la Charpenterie : phases 454, 455 (2/3).
- Pl. 67 : ORLÉANS, Ilot de la Charpenterie : phases 454, 455 (3/3).
- Pl. 68 : ORLÉANS, Ilot de la Charpenterie : Phase 457.
- Pl. 69 : ORLÉANS, Ilot de la Charpenterie : F.486.
- Pl. 70 : ORLÉANS, Ilot de la Charpenterie : Ph. 426 à 431
- Pl. 71 : ORLÉANS, Ilot de la Charpenterie : Ph. 432, 433, 434.
- Pl. 72 : ORLÉANS, Ilot de la Charpenterie : F.434.
- Pl. 73 : ORLÉANS, Ilot de la Charpenterie : F.1087.
- Pl. 74 : ORLÉANS, Ilot de la Charpenterie : F.999 (1/12).
- Pl. 75 : ORLÉANS, Ilot de la Charpenterie : F.999 (2/12).
- Pl. 76 : ORLÉANS, Ilot de la Charpenterie : F.999 (3/12).
- Pl. 77 : ORLÉANS, Ilot de la Charpenterie : F.999 (4/12).
- Pl. 78 : ORLÉANS, Ilot de la Charpenterie : F.999 (5/12).
- Pl. 79 : ORLÉANS, Ilot de la Charpenterie : F.999 (6/12).
- Pl. 80 : ORLÉANS, Ilot de la Charpenterie : F.999 (7/12).
- Pl. 81 : ORLÉANS, Ilot de la Charpenterie : F.999 (8/12).
- Pl. 82 : ORLÉANS, Ilot de la Charpenterie : F.999 (9/12).
- Pl. 83 : ORLÉANS, Ilot de la Charpenterie : F.999 (10/12).
- Pl. 84 : ORLÉANS, Ilot de la Charpenterie : F.999 (11/12).
- Pl. 85 : ORLÉANS, Ilot de la Charpenterie : F.999 (12/12).
- Pl. 86 : ORLÉANS, Ilot de la Charpenterie : F.229.
- Pl. 87 : ORLÉANS, Ilot de la Charpenterie : F.341.

- Pl. 88 : ORLÉANS, Ilot de la Charpenterie : F.187.
- Pl. 89 : ORLÉANS, Ilot de la Charpenterie : F.755 (1/4).
- Pl. 90 : ORLÉANS, Ilot de la Charpenterie : F.755 (2/4).
- Pl. 91 : ORLÉANS, Ilot de la Charpenterie : F.755 (3/4).
- Pl. 92 : ORLÉANS, Ilot de la Charpenterie : F.755 (4/4).
- Pl. 93 : ORLÉANS, Ilot de la Charpenterie : F747 (1/3).
- Pl. 94 : ORLÉANS, Ilot de la Charpenterie : F747 (2/3).
- Pl. 95 : ORLÉANS, Ilot de la Charpenterie : F747 (3/3).

**\* *Ilot de la Charpenterie II (45.234.093.II)***

- Pl. 96 : ORLÉANS, Ilot de la Charpenterie II : extrait du diagramme stratigraphique par phases des zones 11 et 12 et localisation des ensembles étudiés.
- Pl. 97 : ORLÉANS, Ilot de la Charpenterie II : F. 1248.
- Pl. 98 : ORLÉANS, Ilot de la Charpenterie II : U.S. 12289, 12291 (1/2).
- Pl. 99 : ORLÉANS, Ilot de la Charpenterie II : U.S. 12289, 12291 (2/2).
- Pl. 100 : ORLÉANS, Ilot de la Charpenterie II : U.S. 12283.
- Pl. 101 : ORLÉANS, Ilot de la Charpenterie II : F.1283.
- Pl. 102 : ORLÉANS, Ilot de la Charpenterie II : U.S. 12599.
- Pl. 103 : ORLÉANS, Ilot de la Charpenterie II : U.S. 11443.
- Pl. 104 : ORLÉANS, Ilot de la Charpenterie II : U.S. 11436.
- Pl. 105 : ORLÉANS, Ilot de la Charpenterie II : U.S. 11435.
- Pl. 106 : ORLÉANS, Ilot de la Charpenterie II : F.1171 (1/2).
- Pl. 107 : ORLÉANS, Ilot de la Charpenterie II : F.1171 (2/2).
- Pl. 108 : ORLÉANS, Ilot de la Charpenterie II : F.1405.
- Pl. 109 : ORLÉANS, Ilot de la Charpenterie II : U.S. 12523.

**\* *Ilot Saint-Germain (45.234.018)***

- Pl. 110 : ORLEANS "Ilot Saint-Germain" (018) : plan de fouille (d'après PETIT 1984) et extrait du diagramme stratigraphique de la zone 1(d'après D. PETIT, Th. MASSAT). En gras : les ensembles illustrés.
- Pl. 111 : ORLÉANS , Ilot Saint Germain : U.S. 1577, 1580.
- Pl. 112 : ORLÉANS , Ilot Saint Germain : U.S. 1576 (1/2).
- Pl. 113 : ORLÉANS , Ilot Saint Germain : U.S. 1576 (2/2).
- Pl. 114 : ORLÉANS , Ilot Saint Germain : U.S. 1563.
- Pl. 115 : ORLÉANS , Ilot Saint Germain : F.47.
- Pl. 116 : ORLÉANS , Ilot Saint Germain : F.46 (1/2).
- Pl. 117 : ORLÉANS , Ilot Saint Germain : (2/2).
- Pl. 118 : ORLÉANS , Ilot Saint Germain : U.S. 1557.
- Pl. 119 : ORLÉANS , Ilot Saint Germain : U.S. 1556.

**\* *Clos de la Fontaine ( 45.234.161)***

- Pl. 120 : ORLÉANS, Zac du Clos de la Fontaine : localisation des différentes occupations par période chronologique (diagnostic 2006).
- Pl. 121 : ORLÉANS, Zac du Clos de la Fontaine : localisation des structures étudiées.
- Pl. 122 : ORLÉANS, Zac du Clos de la Fontaine : U.S. 1301.
- Pl. 123 : ORLÉANS, Zac du Clos de la Fontaine : F.502.
- Pl. 124 : ORLÉANS, Zac du Clos de la Fontaine : F.301.

**\* Place de Gaulle (45.234.106)**

- Pl. 125 : ORLÉANS, Place de Gaulle : localisation de l'opération et extrait du diagramme stratigraphique de l'époque gauloise (d'après JOYEUX 2002).  
Pl. 126 : ORLÉANS, Place de Gaulle : F.67.  
Pl. 127 : ORLÉANS, Place de Gaulle : U.S.1430, 1432.  
Pl. 128 : ORLÉANS, Place de Gaulle : U.S. 1423.  
Pl. 129 : ORLÉANS, Place de Gaulle : F.121.  
Pl. 130 : ORLÉANS, Place de Gaulle : F.85.

**\* 191, rue de Bourgogne / Cinéma Le Rio (45.234.072)**

- Pl. 131 : ORLÉANS, 191, rue de Bourgogne / Cinéma Le Rio : localisation et plan de l'aménagement de bord de thalweg repéré en fond de fouille et échantillon du mobilier provenant de son comblement (phase II) (1/2) (d'après MASSAT, CHIMIER, JUGE 1997 et BATHELEMY 2005).  
Pl. 132 : ORLÉANS, 191, rue de Bourgogne / Cinéma Le Rio : échantillon de mobiliers caractéristiques du comblement du thalweg (2/2).

**AUTRES SITES :**

---

**\*Loiret**

- Pl. 133 : SAINT-DENIS-EN-VAL, L'Ormet : F.1.  
Pl. 134 : LA CHAPELLE-SAINT-MESMIN, Les grands Clos" : F.204 (1/2).  
Pl. 135 : LA CHAPELLE-SAINT-MESMIN, Les grands Clos : F.204 (2/2).  
Pl. 136 : MEUNG-SUR-LOIRE, Le Clos Fleury : F.267 (1/2).  
Pl. 137 : MEUNG-SUR-LOIRE, Le Clos Fleury : F.267 (2/2).  
Pl. 138 : MEUNG-SUR-LOIRE, Le Clos Fleury : F.1010 (1/2).  
Pl. 139 : MEUNG-SUR-LOIRE, Le Clos Fleury : F.1010 (2/2).  
Pl. 140 : MEUNG-SUR-LOIRE, Le Clos Fleury : F. 2036.  
Pl. 141 : MEUNG-SUR-LOIRE, Rue du Chemin Vert du Blénois : F. 1001.  
Pl. 142 : MAREAU-AUX-BOIS, Les Sables du Moulin : F.5.1 (1/3).  
Pl. 143 : MAREAU-AUX-BOIS, Les Sables du Moulin : F.5.1 (2/3).  
Pl. 144 : MAREAU-AUX-BOIS, Les Sables du Moulin : F.5.1 (3/3).

**\* Loir-et-Cher**

- Pl. 145 : BLOIS, Cour du Château : Str. 4.  
Pl. 146 : BLOIS, Esplanade du Château : F.10.  
Pl. 147 : VILLORCEAU, Les Derbois : F.2.1.

**\* Eure-et-Loir**

- Pl. 148 : SAUMERAY, Le Bas-des-Touches (Eure-et-Loir) : plan général de l'agglomération (d'après des plans de T. Hamon).  
Pl. 149 : SAUMERAY, Le Bas-des-Touches : zone domestique et funéraire au nord-ouest du site (d'après des plans de T. Hamon).  
Pl. 150 : SAUMERAY, Le Bas-des-Touches : détail d'un ensemble de bâtiments, de fosses dépotoirs et de parcelles d'époque augustéenne.  
Pl. 151 : SAUMERAY, Le Bas-des-Touches (1998) : F.127.  
Pl. 152 : SAUMERAY, Le Bas-des-Touches (1996) : F.11008.

- Pl. 153 : SAUMERAY, Le Bas-des-Touches (1996) : F.10793 (1/2).
- Pl. 154 : SAUMERAY, Le Bas-des-Touches (1996) : F.10793 (2/2).
- Pl. 155 : SAUMERAY, Le Bas-des-Touches (1996) : F.3827 (1/3).
- Pl. 156 : SAUMERAY, Le Bas-des-Touches (1996) : F.3827 (2/3).
- Pl. 157 : SAUMERAY, Le Bas-des-Touches (1996) : F.3827 (3/3).
- Pl. 158 : SAUMERAY, Le Bas-des-Touches (1996) : F.10671 (1/3).
- Pl. 159 : SAUMERAY, Le Bas-des-Touches (1996) : F.10671 (2/3).
- Pl. 160 : SAUMERAY, Le Bas-des-Touches (1996) : F.10671 (3/3).
- Pl. 161 : SAUMERAY, Le Bas-des-Touches (1996) : F.3520 (1/2).
- Pl. 162 : SAUMERAY, Le Bas-des-Touches (1996) : F.3520 (2/2).
- Pl. 163 : SAUMERAY, Le Bas-des-Touches (1998) : F.492 (1/2).
- Pl. 164 : SAUMERAY, Le Bas-des-Touches (1998) : F.492 (1/2).
- Pl. 165 : SAUMERAY, Le Bas-des-Touches (1996) : F.10777.
- Pl. 166 : SAUMERAY, Le Bas-des-Touches (1996) : F.3901 (1/6).
- Pl. 167 : SAUMERAY, Le Bas-des-Touches (1996) : F.3901 (2/6).
- Pl. 168 : SAUMERAY, Le Bas-des-Touches (1996) : F.3901 (3/6).
- Pl. 169 : SAUMERAY, Le Bas-des-Touches (1996) : F.3901 (4/6).
- Pl. 170 : SAUMERAY, Le Bas-des-Touches (1996) : F.3901 (5/6).
- Pl. 171 : SAUMERAY, Le Bas-des-Touches (1996) : F.3901 (6/6).
- Pl. 172 : SAUMERAY, Le Bas-des-Touches (1999) : F.725.
- Pl. 173 : SAUMERAY, Le Bas-des-Touches (1992) : F.67 (1/3).
- Pl. 174 : SAUMERAY, Le Bas-des-Touches (1992) : F.67 (2/3).
- Pl. 175 : SAUMERAY, Le Bas-des-Touches (1992) : F.67 (3/3).
- Pl. 176 : SAUMERAY : plan de situation des enclos et des fosses à céramiques du secteur culturel (Enclos 1 et 2 : monuments dédiés à des guerriers).
- Pl. 177 : SAUMERAY : mobilier des "fosses à céramiques" du secteur culturel, zone sud (1/3).
- Pl. 178 : SAUMERAY : mobilier des fosses à céramiques du secteur culturel, zone sud (2/3).
- Pl. 179 : SAUMERAY : mobilier des fosses à céramiques du secteur culturel, zone sud (3/3).
- Pl. 180 : SAUMERAY : secteur culturel, plan de la grande enceinte (phasage provisoire, étude en cours).
- Pl. 181 : SAUMERAY : échantillon de mobiliers de la grande enceinte, phase LTD1.
- Pl. 182 : SAUMERAY : échantillon de mobiliers de la grande enceinte, phase LTD2.
- Pl. 183 : SAUMERAY : échantillon de mobiliers de la grande enceinte, phase LTD2.
- Pl. 184 : SAUMERAY : échantillon de mobiliers de la grande enceinte, phase LTD2b.