



HAL
open science

Amplificateurs optiques à semi-conducteurs : modélisation, exploitation, amélioration, compensation

Pascal Morel

► **To cite this version:**

Pascal Morel. Amplificateurs optiques à semi-conducteurs : modélisation, exploitation, amélioration, compensation. Optique / photonique. Université de Bretagne Occidentale, 2022. tel-04212515

HAL Id: tel-04212515

<https://hal.science/tel-04212515>

Submitted on 20 Sep 2023

HAL is a multi-disciplinary open access archive for the deposit and dissemination of scientific research documents, whether they are published or not. The documents may come from teaching and research institutions in France or abroad, or from public or private research centers.

L'archive ouverte pluridisciplinaire **HAL**, est destinée au dépôt et à la diffusion de documents scientifiques de niveau recherche, publiés ou non, émanant des établissements d'enseignement et de recherche français ou étrangers, des laboratoires publics ou privés.

Copyright

HABILITATION A DIRIGER LES RECHERCHES DE

L'UNIVERSITE
DE BRETAGNE OCCIDENTALE

ECOLE DOCTORALE N° 601
*Mathématiques et Sciences et Technologies
de l'Information et de la Communication*
Spécialité : (voir liste des spécialités)

Par

Pascal MOREL

**Amplificateurs optiques à semi-conducteurs :
modélisation, exploitation, amélioration, compensation**

HDR présentée et soutenue à l'ENIB, le 20 octobre 2022
Unité de recherche : Lab-STICC UMR CNRS 6285
HDR N° :

Composition du Jury :

Rapporteurs : Christelle AUPETIT-BERTHELEMOT Professeure des Universités à l'ENSIL-ENSCI
Frédéric GRILLOT Professeur à Télécom Paris (France) & the University of New-Mexico (USA)
Hongwu LI Professeur des Universités à Nantes Université

Examineurs : Cédric QUENDO Professeur des Universités à l'Université de Bretagne Occidentale
Angélique RISSONS Professeure des Universités à l'ISAE-SUPAERO

Dir. de recherche : Ammar SHARAIHA Professeur des Universités à l'ENIB
Stéphane AZOU Professeur des Universités à l'ENIB

Acronymes

- ASE** émission spontanée amplifiée. 45, 47, 49–51, 58, 59, 87, 107
- BER** taux d’erreur binaire. 71, 74, 91, 94
- CO-OFDM** OFDM optique cohérent. 51, 65, 70–72, 74, 90
- DC** centre de données. 119, 120, 122
- ENIB** École Nationale d’Ingénieurs de Brest. 7, 16, 19, 42, 119, 120, 132
- ESOA** SOA à gain égalisé. 80
- ET** poursuite d’enveloppe. 89–91, 93, 95
- EVM** amplitude du vecteur d’erreur. 71, 75, 94, 102, 103, 105
- FLUT** table de correspondance à filtre incluant les effets mémoire. 100
- FWM** mélange à quatre ondes. 19, 65, 67–71
- GC-SOA** SOA à gain bloqué. 72
- HF** hyperfréquence. 87, 130, 132
- IM-DD** modulation d’intensité et détection directe. 74
- LUT** table de correspondance sans effet mémoire. 100
- NF** facteur de bruit. 18, 43, 45, 47, 48, 57, 59, 63, 64, 78, 79
- OFDM** Multiplexage par division en fréquences orthogonales. 19, 49, 70–72, 74, 75, 89–91, 95, 99, 100, 104, 120, 131
- OFDM/OQAM** Offset-QAM OFDM. 20, 120
- PAM** modulation par amplitude d’impulsions. 122, 124, 127, 128, 131
- PAPR** rapport entre puissance maximale et puissance moyenne. 90, 91, 93, 95, 99
- PDF** fonction densité de probabilité. 91, 93

PSO optimisation par essaim de particules. 18, 91

QAM Modulation d'amplitude en quadrature. 70, 131

QD-SOA SOA à boîtes quantiques. 119

QPSK Modulation par décalage de phase en quadrature. 71

RSOA SOA réfléchif. 74, 75, 80

SOA amplificateur optique à semi-conducteurs. 7, 13, 14, 16, 18–20, 40, 41, 44–46, 49, 57–59, 61, 62, 64, 65, 67–72, 74, 76–78, 80–82, 84–87, 89–91, 95–98, 100–102, 104, 105, 107–111, 116–118, 130–133

SPM auto-modulation de la phase. 66

XGM modulation croisée du gain. 19, 67, 107

XPM modulation croisée de la phase. 19, 66

XPolM modulation croisée de la polarisation. 60

Table des matières

I	Dossier administratif et académique	9
1	Curriculum Vitæ	11
1.1	Présentation : Pascal Morel	12
1.2	Parcours professionnel	12
1.3	Parcours universitaire	13
1.4	Activités d'enseignement	13
1.5	Activités de recherche	14
2	Activités d'enseignement	15
3	Activité de recherche	17
3.1	Résumé des travaux de recherche	18
3.2	Activités d'encadrement	20
3.3	Production scientifique	26
II	Bilan des activités de recherche et projet	37
1	Thèmes de recherche	39
1.1	Introduction	40
1.2	Développement d'outils	41
1.3	Modélisation des SOA	57
1.4	Amplification de formats de modulation avancés	70
1.5	Vers la compensation des effets indésirables du SOA	76
1.6	Autres travaux	119
2	Projet de recherche	129
2.1	Compensation des non-linéarités	130
2.2	Association des SOA avec d'autres composants optiques	132
2.3	Opto-hyper et intégration photonique	132
2.4	Cryophotonique	133
	Bibliographie	147

Avant-propos

Maître de Conférences à l'École Nationale d'Ingénieurs de Brest (ENIB) depuis 2008, j'ai été recruté pour des activités d'enseignement notamment dans le domaine des systèmes embarqués et pour des activités de recherche dans la thématique de l'optoélectronique. Depuis, mes activités d'enseignement ont gardé la même orientation moyennant bien sûr quelques évolutions. Côté recherche, mes activités ont clairement vu l'émergence d'une nouvelle thématique, le traitement de signal pour les communications optiques. J'ai ainsi mené des travaux dans lesquels le traitement de signal était de plus en plus présent, mais aussi continué d'autres activités plus *analogiques* liées à la nature du composant au centre de mes activités, l'amplificateur optique à semi-conducteurs (SOA).

Deuxième partie

Bilan des activités de recherche et projet

Chapitre 1

Thèmes de recherche

Sommaire

1.1	Introduction	40
1.2	Développement d'outils	41
1.2.1	Analyse automatisée de mesures	41
1.2.2	Optimisation des paramètres du modèle	44
1.2.3	Interfaçage {MATLAB-VPTransmissionMaker TM }- ADS	49
1.2.4	Développement d'un cadre de programmation orienté chaîne de communication	54
1.3	Modélisation des SOA	57
1.3.1	Modélisation statique	57
1.3.2	Modélisation dynamique	64
1.4	Amplification de formats de modulation avancés	70
1.4.1	SOA vs CO-OFDM	70
1.4.2	RSOA vs IM-DD OFDM	74
1.5	Vers la compensation des effets indésirables du SOA	76
1.5.1	Augmentation et égalisation de la bande passante optique	77
1.5.2	Augmentation de la bande passante électrique en modulation directe	82
1.5.3	Linéarisation de l'amplification	84
1.5.4	Pré-compensation numérique des effets indésirables	96
1.6	Autres travaux	119
1.6.1	Mise à disposition IRT b<>com	119
1.6.2	Collaboration avec M. J. Connelly	119
1.6.3	Projet SAD ULTRACOM	120
1.6.4	Projet EPOC	120

1.1 Introduction

Avant d'aborder mes différentes activités de recherche, je souhaite écrire quelques mots sur la démarche scientifique que j'essaie de systématiquement mettre en œuvre et transmettre. En effet, pour toutes les activités développées, il me semble important de ne pas se contenter de constater mais au contraire de chercher à analyser, déterminer et comprendre les phénomènes. Il faut pour cela réussir à conserver et cultiver une curiosité *enfantine* qui force à cette recherche. Je souhaite également mettre en avant le côté collectif des résultats obtenus et présentés ici, que ce soit par l'interaction avec les collègues ou par l'encadrement de jeunes chercheurs.

Ce chapitre est dédié à la présentation d'un résumé de mes activités de recherche et est organisé comme suit : avant de présenter mes activités de recherche et les résultats obtenus, je présente tout d'abord quelques outils que j'ai été amené à développer en marge de ces travaux. Je présente ensuite la modélisation des amplificateurs optiques à semi-conducteurs (SOA) telle qu'elle est exploitée dans le laboratoire, puis son exploitation pour des simulations orientées système. Une section est dédiée à la présentation des mes activités en ce qui concerne l'exploitation des SOA pour l'amplification de formats de modulation complexes. Enfin, avant d'ouvrir sur d'autres travaux de recherche, je présente mes activités sur la compensation des effets indésirables du SOA.

1.2 Développement d'outils

Le développement du modèle de SOA et les analyses expérimentales se sont accompagnés au cours du temps du développement de diverses ressources logicielles. La première ressource présentée est un outil d'analyse automatisé de mesures, développé pour faciliter la caractérisation des composants (section 1.2.1). La deuxième ressource s'appuie sur le développement du modèle et, en lien avec la première ressource, consiste en une surcouche d'optimisation (section 1.2.2). La troisième ressource consiste en une surcouche d'interfaçage avec des outils de simulation orientés système (section 1.2.3). La dernière ressource consiste en un « cadre de programmation », qui introduit une surcouche de gestion d'une chaîne de communication (section 1.2.4).

1.2.1 Analyse automatisée de mesures

Lors de l'élaboration du modèle de SOA, étant donné que celui-ci se voulait *quantitatif*, il a fallu mesurer de façon systématique des composants réels afin de pouvoir reproduire leur comportement par simulation. Ceci s'est avéré fastidieux et source d'incertitudes, ce qui a motivé le développement d'un outil logiciel (sous MATLAB) de traitement automatique des fichiers de mesures. En effet, l'optimisation d'un comportement sur un composant réel suppose une grande quantité de mesures, en 3 dimensions généralement (courant d'alimentation, longueur d'onde, puissance optique), ce qui conduit à des quantités de mesures assez importantes (plus de 1000 mesures à traiter). Lors des projets ANR AROME et UltraWIDE (voir section 1.5.1), des campagnes de mesures étaient prévues, ce qui a motivé le développement d'un tel outil. T. Motaweh, lors de sa thèse [92], a notamment utilisé cet outil.

Le développement d'un tel outil répond en fait à plusieurs objectifs :

- Avoir un outil à l'échelle du laboratoire, donc générique par construction
- Limiter le temps de mesure en minimisant le temps d'analyse
- Faciliter l'identification de données aberrantes à reprendre
- Faciliter l'extraction d'informations sur des mesures
- Permettre de réduire la mesure à un sous-ensemble
- Permettre l'extraction de paramètres de plus haut niveau
- Construire une base de données exploitable lors de l'optimisation des paramètres d'un modèle

Cet outil a effectivement permis d'accélérer le temps de mesures en évitant de « perdre du temps » en post-traitement, et également d'avoir une meilleure qualité de mesure (détection facilitée des points « bizarres », variations mieux contrôlées des points de fonctionnement, fatigue de l'opérateur,

...). Une interface graphique en a par ailleurs été développée lors du stage de Master 2 Physique et Instrumentation de Y. Ait Hammou [93] (voir figure 1.1 pour en avoir un aperçu).

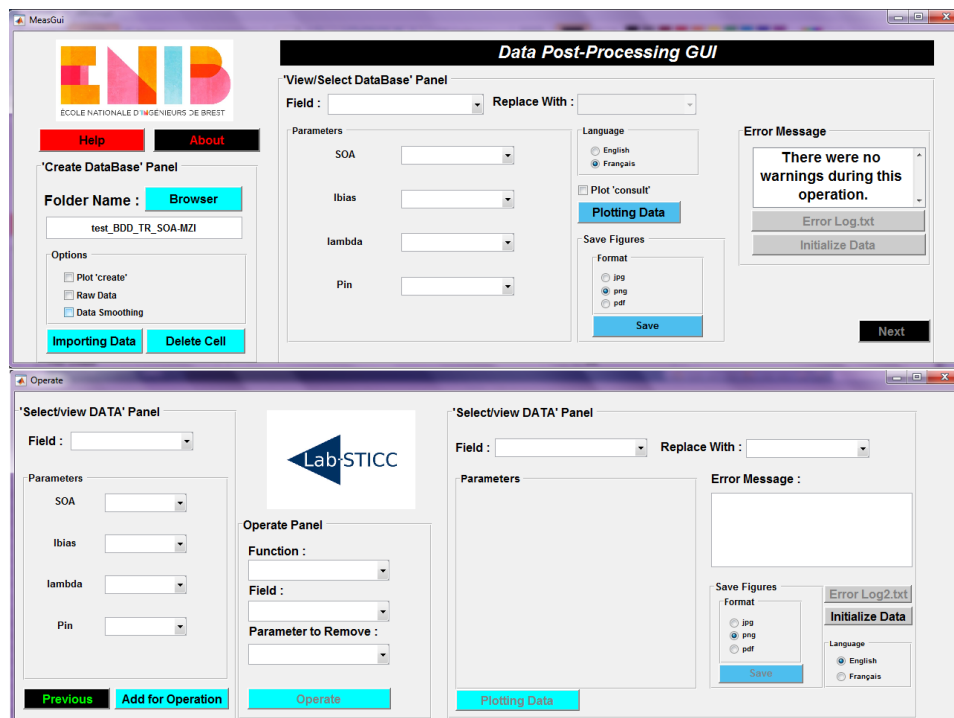
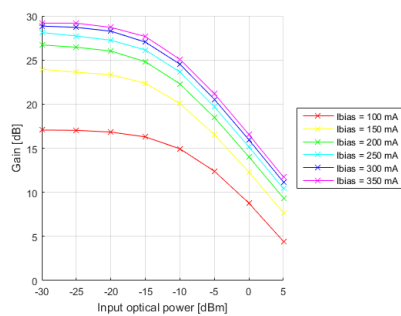
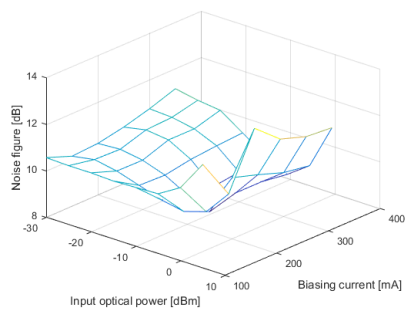


FIGURE 1.1 – Interface graphique développée par Y. Ait Hammou lors de son stage à l'ENIB [93]. La partie supérieure présente l'interface principale. La partie inférieure présente l'onglet « Operate » qui permet de modifier la base de données.



(a) Gain paramétré par le courant d'alimentation en fonction de la puissance optique injectée.



(b) NF en fonction du courant d'alimentation et de la puissance optique injectée.

FIGURE 1.2 – Exemples de représentation automatisée.

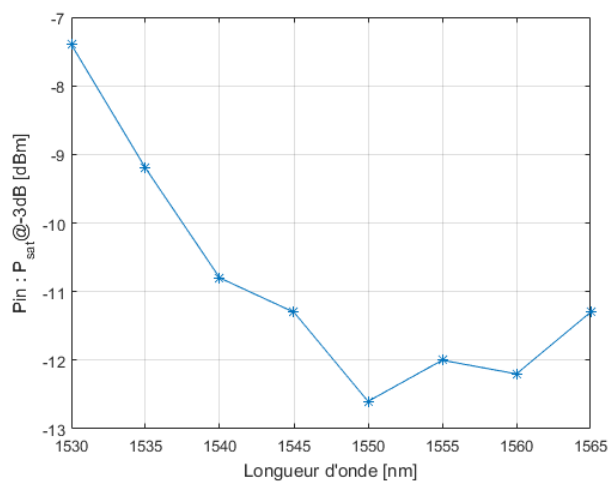


FIGURE 1.3 – Exemple d'extraction automatisée, puissance de saturation en fonction de la longueur d'onde.

1.2.2 Optimisation des paramètres du modèle

Caler le comportement d'un modèle statique et dynamique sur un composant réel est une gageure. D'une part le modèle doit comporter de quoi restituer l'ensemble du comportement du composant réel, donc être à même de simuler tous les phénomènes d'interaction statiques et dynamiques réels, autrement dit de contenir les bonnes équations. D'autre part, il faut pouvoir établir les valeurs des paramètres de telle sorte que le phénomène simulé ait exactement la bonne intensité. Établir les équations, autrement dit le *modèle* en lui-même est évidemment un préalable à l'optimisation des valeurs des paramètres du modèle. Établir les valeurs des paramètres d'un modèle peut se faire de différentes façons. La première est d'en connaître la valeur exacte auprès du fabricant du composant (par exemple les dimensions géométriques, et dans ce cas ce sont des paramètres que l'on pourra considérer comme *non optimisables*, mais nous en discuterons dans le paragraphe suivant). La deuxième est d'extraire de la littérature une valeur typique (et dans ce cas, *typique* ne veut pas dire *exactement* celle du composant que l'on a sous la main, donc cela consiste plutôt en une sorte de *valeur initiale*, et l'analyse de la littérature permet d'avoir également une indication sur les *bornes d'optimisation*). La troisième est de la considérer comme inconnue parce que l'on n'a aucune idée de la valeur à donner (et dans ce cas, il faut déterminer une zone probable de valeurs, autrement dit établir les *bornes d'optimisation*).

Concernant le premier cas, celui pour lequel on connaît la valeur exacte d'un paramètre, il convient d'être vigilant. En effet, connaître la valeur d'un paramètre peut n'être qu'une impression. . . Prenons la longueur L d'un SOA par exemple, donnée dans une *datasheet* ou par le fabricant pour valoir 1 mm. Mais avoir un SOA d'1 mm de long ne dit pas que la zone active fait réellement 1 mm de long. La structure réelle peut être assez complexe, avec des zones de transition par exemple, et relève en général du secret industriel. De fait, imposer 1 mm comme longueur de SOA à un modèle pourrait s'avérer contre-productif puisque ne reflétant pas la longueur effective. Finalement, sauf à avoir des données réelles de fondeurs et un modèle 3D permettant de restituer la complexité structurelle d'un composant dans son ensemble, il vaut mieux bien souvent laisser des valeurs certes arbitraires mais qui permettent de restituer le comportement d'un composant donné. On peut discuter sur la pertinence scientifique d'une telle approche, mais elle me semble assez pragmatique. Il faut par contre s'assurer que les valeurs obtenues par optimisation sont réalistes (Dans le cas précédent, trouver par optimisation un composant de $900\ \mu\text{m}$ peut paraître raisonnable, mais trouver 3 mm ou $300\ \mu\text{m}$ ne paraît pas réaliste. . .). L'une des difficultés de l'optimisation est justement de définir des bornes *raisonnables* pour la convergence. Trop lâches, les valeurs des paramètres commencent à ne plus être réalistes. Trop resserrées, les valeurs des paramètres ne sont pas optimales parce que, par

expérience, certaines bornes trop resserrées nécessiteraient d'être franchies momentanément pour pouvoir suivre un gradient par exemple (la borne d'un paramètre, fictive dans ce cas, est franchie pour suivre le gradient, puis cette valeur revient dans les bornes peu après moyennant un rééquilibrage par les autres paramètres).

Dans notre cas, la modélisation des SOA est qualifiée de phénoménologique, c'est-à-dire à mi-chemin entre physique et purement mathématique. Physique, ce serait une modélisation basée sur les dimensions exactes du composant, la composition exacte des couches de semi-conducteurs, etc. Mais ce serait également supposer que tout est connu et maîtrisé parfaitement, sans incertitude de fabrication entre autres. Mathématique, ce serait une modélisation sans signification physique, difficilement exploitable pour extrapoler un comportement en fonctions de paramètres physiques. Phénoménologique, c'est une modélisation dont les équations sont basées sur la physique des phénomènes décrits, mais avec des formes mathématiques les plus simples possibles.

Ce que nous cherchons à *optimiser* est le comportement du modèle pour que celui-ci reproduise le comportement d'un composant réel. Par *comportement*, nous entendons le gain et le NF d'un SOA, ce qui sous-entend reproduire à la fois l'amplification du signal mais également le bruit généré par le composant (émission spontanée amplifiée (ASE)), et ce en présence de signaux constants ou non. On souhaiterait également pouvoir reproduire le comportement dynamique, mais cela supposerait le caractériser expérimentalement, ce qui est plus complexe et nécessite des équipements plus lourds à mettre en œuvre.

Par ailleurs, étant donné le lien entre comportement statique et dynamique, à travers notamment le lien entre puissance de saturation et durée de vie des porteurs [94] (voir également section 1.3.1), caler le modèle uniquement sur le comportement statique doit permettre de restituer le comportement dynamique.

Dans notre cas, on se retrouve avec une optimisation dans un espace à plus de 20 paramètres (25 environ suivant les degrés de liberté), avec un composant au comportement non linéaire. Tout ceci fait que la fonction à minimiser (« comportement simulé - comportement réel ») n'est pas convexe, mais au contraire très chahutée avec des minimas locaux en très grand nombre, et probablement plusieurs minimas globaux. Cette dernière assertion peut paraître étrange, mais je peux l'expliquer comme suit : plusieurs combinaisons de valeurs de paramètres donnent les mêmes performances de minimisation, mais ça ne veut pas pour autant dire que le système est surdéterminé. D'une part, obtenir la même valeur moyenne ne signifie pas obtenir forcément superposition des résultats de simulation : un jeu de valeurs de paramètres peut donner un spectre trop fort à droite, alors qu'un autre donne un spectre trop fort à gauche, mais donnant la même erreur moyenne par rapport à la référence. De plus, il faut avoir conscience que la mesure est elle-même potentiel-

lement entachée de bruit voire d'erreurs (par exemple mauvaise attribution de longueur d'onde), ce qui sous-entend dans ce cas qu'obtenir un modèle « parfait » du point de vue de la comparaison aux résultats de mesures (donc fonction à minimiser valant 0) ne veut pas dire reproduire parfaitement le comportement du composant réel (dans ce cas, différence entre comportement réel et mesuré non nulle). C'est notamment pour réduire les erreurs potentielles que l'outil présenté dans la section précédente (section 1.2.1) a été développé.

L'optimisation des paramètres du SOA en exploitant le comportement statique est basée sur le travail développé en collaboration avec B. Pucel lors de mon travail de thèse et présenté dans le manuscrit de thèse [95], pour laquelle nous avons retenu une stratégie en deux étapes (voir figure 3.8 de [95]). La première étape consiste à dégager grossièrement un minimum global candidat à l'aide d'un algorithme global de type recuit-simulé. La deuxième étape consiste à cibler le minimum global identifié lors de l'étape précédente à l'aide d'un algorithme d'optimisation locale de type descente de gradient. On reboucle ensuite pour chercher d'autres minima globaux potentiellement meilleurs, sachant que l'optimisation globale peut soit être passée « à côté » d'un minimum global soit que le minimum retenu soit faussement meilleur qu'un autre (meilleur à l'échelle de l'optimisation globale, mais moins bon après avoir « zoomé » dessus avec l'optimisation locale). L'algorithme s'arrête lorsque le critère d'optimisation a été atteint (erreur inférieure à un seuil, nombre maximal d'itérations). Depuis lors, la base algorithmique est restée la même (recuit-simulé suivi de descente de gradient) mais plusieurs modifications ont été apportées :

- Migration en MATLAB. Ceci a permis de faciliter les simulations et notamment les représentations graphiques, de pouvoir tester (plus) facilement des algorithmes d'optimisation locale et globale différents « sur étagère », et enfin d'exploiter le modèle dans le cadre d'autres projets, mettant en œuvre également simulations statiques et optimisation (voir section 1.5.1) ;
- Interopérabilité directe avec l'outil développé pour l'analyse automatisée de mesures (voir section 1.2.1). Ceci permet de simuler directement dans les conditions exactes des points de mesure, sans passer par des courbes de tendance, afin de construire exactement la fonction d'erreur. Ceci permet par ailleurs de restreindre l'espace de convergence par une simple ligne de commande (restriction de la base de données de mesures en enlevant des parties extrêmes du spectre par exemple) ;
- Modification de la fonction d'erreur pour tenir compte de tous les effets en une seule valeur scalaire. Lors du développement d'une nouvelle modélisation du gain matériau au cours de la thèse de T. Motaweh [92] (voir également section 1.3.1), nous avons modifié cette fonction d'erreur en introduisant notamment la notion d'erreur relative entre signal

et ASE (cf éq. 1.2) : il vaut mieux que la puissance du signal simulé et celle de l'ASE soient mal évaluées dans le même sens par rapport à la mesure pour que le NF soit correct étant donnée la définition de ce dernier (voir [96]). Les équations suivantes (voir également [92] section 2.4.5) synthétisent le calcul de la fonction d'erreur totale (éq. 1.4), basée sur l'erreur moyenne (éq. 1.1), sur l'erreur relative (éq. 1.2) et sur l'erreur maximale (éq. 1.3), où N représente ici le nombre de points de comparaison (typiquement le nombre de points de mesure), et où l'on compare systématiquement à la fois l'écart pour le signal (pour réduire l'écart en gain) mais aussi l'écart en ASE (indirectement, pour réduire l'écart en NF) :

$$\epsilon_{moy} = \frac{1}{2N} \sum_{i=1}^N \{ |P_{sig}^{sim} - P_{sig}^{mes}| + |P_{ASE}^{sim} - P_{ASE}^{mes}| \}_i \quad (1.1)$$

$$\epsilon_{rel} = \frac{1}{N} \sum_{i=1}^N \{ |(P_{ASE}^{sim} - P_{ASE}^{mes}) - (P_{sig}^{sim} - P_{sig}^{mes})| \}_i \quad (1.2)$$

$$\epsilon_{max} = \max \left(\left\{ \max (|P_{sig}^{sim} - P_{sig}^{mes}|, |P_{ASE}^{sim} - P_{ASE}^{mes}|) \right\}_{i=1:N} \right) \quad (1.3)$$

$$\epsilon_{tot} = (1 + \epsilon_{moy})(1 + \epsilon_{rel})(1 + \epsilon_{max}) \quad (1.4)$$

— Prise en compte des effets dynamiques en intégrant le calcul de la durée de vie des porteurs comme contrainte. Cela nécessite de mesurer la durée de vie des porteurs [97] et calculer sa valeur obtenue par simulation.

Un exemple de bilan d'optimisation est donné dans la thèse de T. Motaweh [92], avec à la figure 1.4 le bilan en terme d'erreurs « brutes », et à la figure 1.5 un résultat d'optimisation représenté graphiquement.

Erreur moyenne err_{moy}	Erreur relative err_{rel}	Erreur maximale err_{max}	Erreur moyenne pour les signaux	Erreur moyenne pour l'ASE
0,5738 dB	0,3558 dB	2,1563 dB	0,6105 dB	0,5371 dB

FIGURE 1.4 – Exemple de résultat d'optimisation (381 points de mesure, $\epsilon_{tot} = 6,74$) [92].

Sur ces résultats, on constate notamment une difficulté de concordance en bord de bande. Ceci se produit lorsque l'optimisation « manque de points » pour *forcer* le modèle à coller aux mesures en bord de bande, comme c'est le cas ici (bande passante du laser accordable trop limitée pour le composant). Il faut donc être vigilant lors de l'optimisation à ces biais qui peuvent être

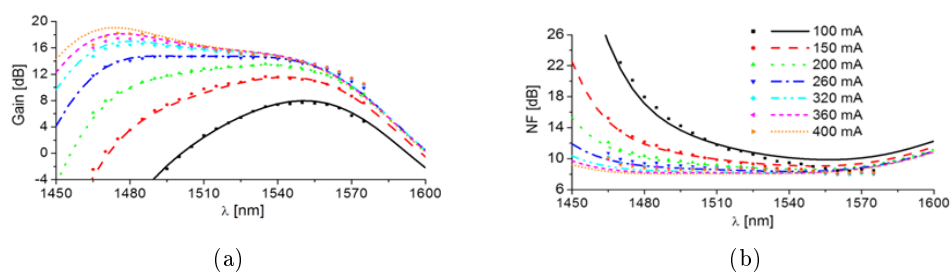


FIGURE 1.5 – Résultat d'optimisation pour le gain (a) et pour le NF (b) [92].

systematiques, et chercher à renforcer la « connaissance » du comportement du composant notamment en bord de bande, ou artificiellement donner plus de poids aux mesures en bord de bandes.

1.2.3 Interfaçage {MATLAB-VPItransmissionMakerTM}-ADS

L'exploitation du modèle dans le cadre de simulations système a nécessité le développement d'interfaces vers d'autres logiciels dédiés. En effet, si le logiciel ADS utilisé pour implémenter la modélisation était intéressant et pertinent au niveau composant pour la diversité des simulations possibles (DC, AC, HB, transient), il ne permet pas la simulation de transmissions optiques. En effet, ADS est un logiciel de simulation électronique et ne permet pas de simulations du domaine optique. Pour cela, d'autres logiciels spécialisés peuvent être utilisés au niveau système de transmission. Nous avons fait le choix d'utiliser VPItransmissionMakerTM lors de la thèse de H. Khaleghi [98], pour des raisons de facilité (logiciel spécialisé en simulations optiques intégrant une bibliothèque de composants optiques conséquente et également un émetteur/récepteur OFDM) puis progressivement migré sous MATLAB au fur et à mesure de notre maîtrise des couches communications numériques et traitement de signal numérique. L'objectif du laboratoire aujourd'hui est de maîtriser toute la chaîne de communication, afin de pouvoir implémenter nos propres algorithmes de traitement des signaux. Concernant la co-simulation entre, d'une part, le modèle de SOA exploité sous ADS et, d'autre part, les logiciels de simulation utilisés au niveau système (VPItransmissionMakerTM ou MATLAB), il faut s'assurer de la cohérence des représentations à tous les niveaux. La principale difficulté est qu'ADS est utilisé pour une modélisation en bande de base et en « analogique » (ou « à temps continu »). VPItransmissionMakerTM et MATLAB ont été exploités dans nos modélisations en bande de base mais en « numérique » (ou « à temps discret »). En bande de base, c'est-à-dire que le champ optique est décomposé en une enveloppe complexe variant dans le temps et une porteuse constante extraite et utilisée comme paramètre par ailleurs (la longueur d'onde est déclarée dans les simulations comme paramètre de contrôle). Pour expliquer le côté « analogique » (ou « à temps continu ») d'ADS, cela veut dire que le pas de simulation n'est pas gouverné par l'utilisateur mais par l'algorithme de résolution des équations différentielles (typiquement Newton-Raphson) qui adapte le pas de simulation au problème à résoudre [99], au contraire des simulations « numériques » (ou « à temps discret ») pour lesquelles le pas de simulation est constant dans notre cas et défini par une fréquence d'échantillonnage. Pour faciliter la co-simulation, nous avons bien sûr utilisé les possibilités offertes par les logiciels utilisés pour gérer les interfaces, en vérifiant systématiquement la cohérence des simulations à tous les niveaux.

Un travail spécifique a été mené pour prendre en compte de manière dynamique l'ASE lors de la co-simulation. En effet, sous ADS, le choix a été fait de ne pas superposer signal et ASE pour pouvoir analyser l'influence de l'ASE dans différentes situations. Pour les simulations numériques, la bande passante prise en compte est directement liée à la fréquence d'échantillonnage. Hors la bande passante d'ASE est définie comme un paramètre constant sous

ADS. On pourrait piloter la bande passante d'ASE définie dans le modèle sous ADS par le logiciel de plus haut niveau en la passant comme paramètre, mais il est finalement plus simple de ne rien changer sous ADS et d'appliquer une simple règle de trois pour obtenir le niveau de bruit correspondant à la bande passante simulée (voir équations 3.38 et 3.39 de [98], reproduites ci-après). Ceci est bien sûr vrai si et seulement si le bruit est blanc, ce qui n'est évidemment pas vrai à l'échelle du spectre optique. Autour de la porteuse optique portant le signal, donc en bande de base sous ADS, nous faisons l'hypothèse que cette assertion peut être considérée comme vraie. L'intérêt de prendre en compte les aspects dynamiques pour l'ASE sont notamment de pouvoir restituer son aspect non-stationnaire puisque son intensité dépend de l'intensité du signal à travers la densité de porteurs (couplage signal-ASE). Les équations suivantes résument le traitement effectué sur l'ASE en co-simulation. Le modèle simulé sous ADS restitue en sortie une puissance d'ASE variant dans le temps, $P_{ASE}(t)$. Cette puissance est convertie en écart-type pour le bruit d'ASE [98, 100] :

$$\sigma_{ASE}(t) = \sqrt{\frac{B_N}{2} P_{ASE}(t)} \quad (1.5)$$

avec

$$B_N = \frac{F_s}{\frac{c\Delta\lambda}{\lambda^2}} \quad (1.6)$$

où F_s est la fréquence d'échantillonnage de la simulation de plus haut niveau. $\frac{c\Delta\lambda}{\lambda^2}$ représente la bande passante en Hz de l'ASE définie dans le modèle sous ADS, avec c la vitesse de la lumière dans le vide, λ la longueur d'onde de la porteuse optique et $\Delta\lambda$ la bande passante optique de l'ASE définie dans le modèle sous ADS (typiquement 0,1 nm). Finalement, le champ optique complexe d'ASE est défini par l'écart-type associé à des générateurs de nombres aléatoires (un pour la partie réelle, un pour la partie imaginaire) suivant une loi normale de moyenne nulle, de variance unité mais de valeurs initiales différentes :

$$F_{ASE}(t) = \sigma_{ASE}(t) (N_1(0, 1) + jN_2(0, 1)) \quad (1.7)$$

La figure 1.6 résume le traitement fait sur l'ASE entre la puissance de sortie issue d'une simulation sous ADS et le champ optique exploité sous VPItransmissionMakerTM.

Les figures 1.7 à 1.9 reprennent les figures de H. Khaleghi [98] et illustrent le travail effectué pour mettre au point la co-simulation entre VPItransmissionMakerTM et ADS.

Le même travail d'interfaçage a été entrepris suite à la thèse de H. Khaleghi pour intégrer notre modélisation sous ADS aux simulations système réalisées sous MATLAB, notamment à travers la thèse de M. Hamze [101].

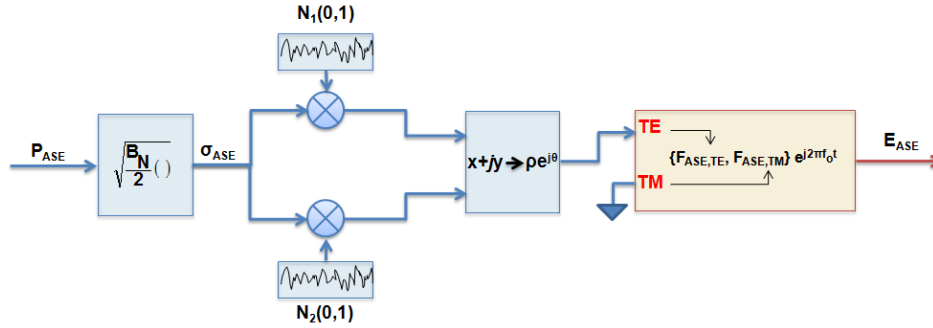


FIGURE 1.6 – Gestion de l’ASE en co-simulation VPItransmissionMakerTM-ADS [98].

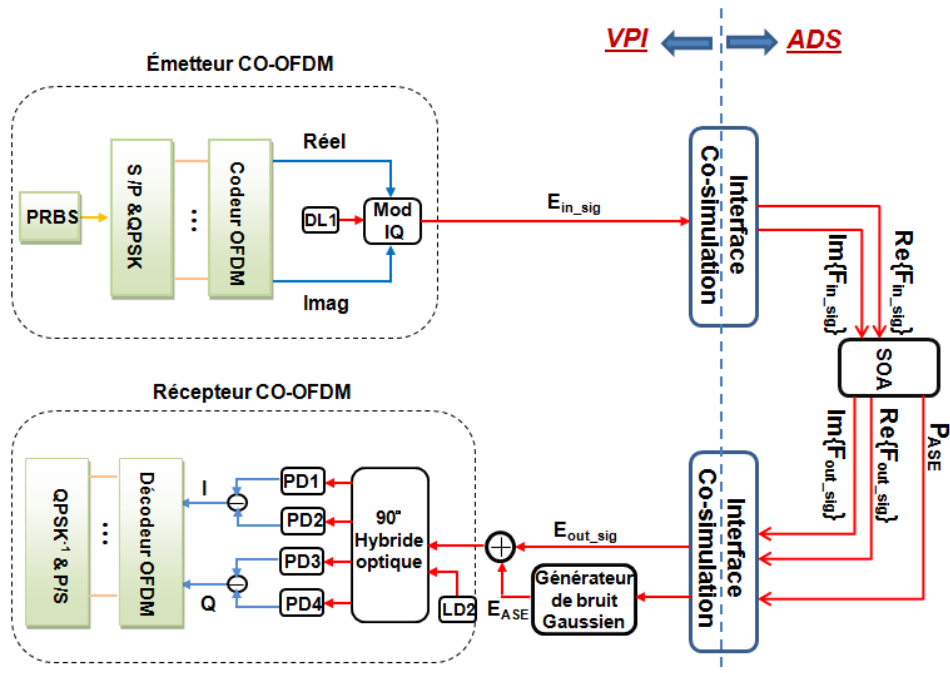


FIGURE 1.7 – Schéma-bloc représentant la co-simulation CO-OFDM VPI-transmissionMakerTM-ADS [98].

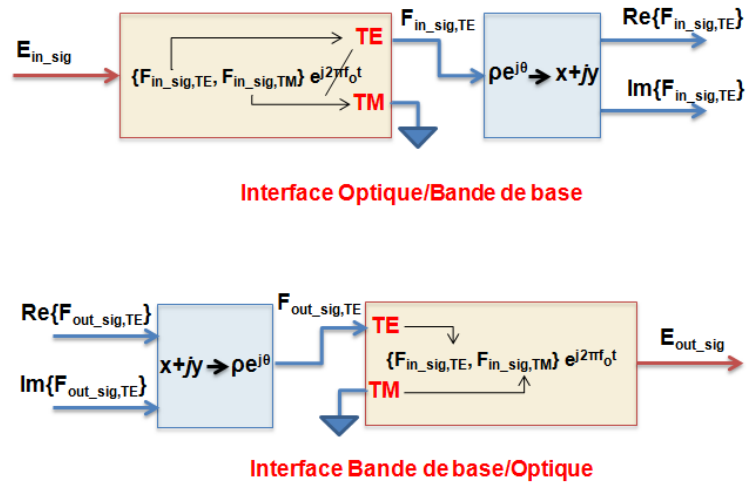


FIGURE 1.8 – Interfaces de co-simulation VPITransmissionMakerTM-ADS [98]. A noter que dans notre cas on suppose une modulation seulement suivant la polarisation TE (lié au modèle mis en œuvre sous ADS, voir section 1.3.1).

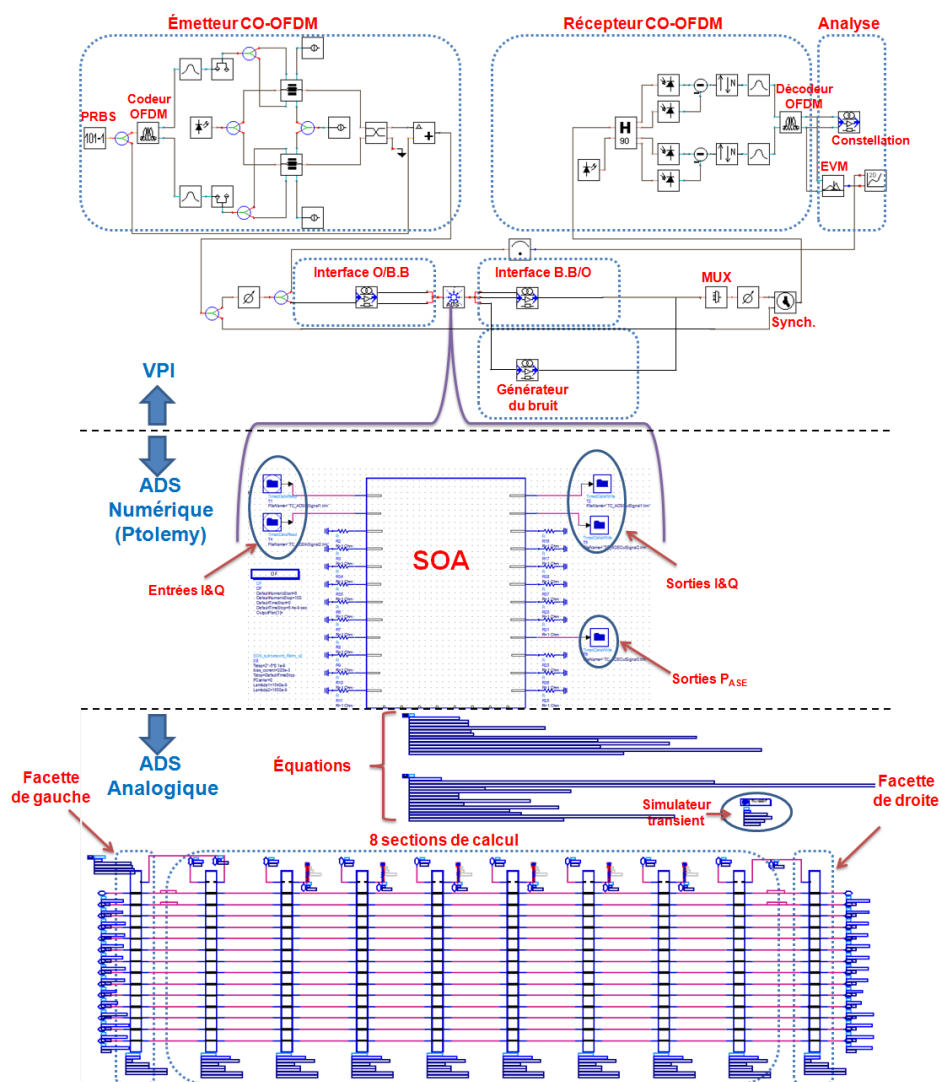


FIGURE 1.9 – Vue détaillée de la plateforme de co-simulation VPI-transmissionMakerTM-ADS [98].

1.2.4 Développement d'un cadre de programmation orienté chaîne de communication

Dans le cadre des simulations orientées système, pour accompagner la thèse de J. E. Sime [102], j'ai souhaité développer un *framework*, ou « cadre de programmation », afin de faciliter le travail de simulation par la suite, tout en anticipant le travail expérimental projeté. Ce besoin est né de l'expérience de la thèse de M. Younes [103], pour laquelle la complexité des simulations est allée croissant, à tel point notamment qu'il devenait difficile de savoir exactement dans quelles conditions avaient été faites les simulations. Les différents objectifs auxquels répondent ce cadre de programmation sont notamment les suivants :

- Faciliter la gestion de la complexité d'une chaîne de communication (voir figure 1.19) ;
- Permettre de rejouer exactement des simulations ;
- Permettre de faire une simulation à partir d'un scénario défini, en changeant seulement quelques valeurs de variables ;
- Permettre d'appeler plusieurs fois la même fonction avec des variables internes de valeurs différentes ;
- Faciliter la gestion de « boucles de simulations », l'optimisation et l'analyse de robustesse, pour lesquelles on lance plusieurs fois la chaîne de communication en changeant un nombre réduit de valeurs de paramètres ;
- Sauvegarder la configuration d'une simulation, produire un fichier de synthèse dans un format facilement compréhensible à la fois par un humain et par un analyseur syntaxique ;
- Centraliser les variables de toutes les fonctions en un seul fichier ;
- Faciliter la compréhension et l'analyse des simulations, en n'étant pas obligé d'associer tout un dossier (contenant l'ensemble du code et les valeurs des variables) à une seule simulation, mais un seul fichier *compréhensible* ;
- Faciliter l'interaction entre collègues pour la transmission de simulations, à travers un simple fichier de configuration ;
- Proposer les mêmes facilités pour la chaîne expérimentale, de manière unifiée ;
- Limiter l'impact d'une telle surcouche logicielle en temps de simulation.

Le cadre de programmation développé est basé sur la programmation d'une chaîne de communication à travers un fichier de programmation. Étant donné que ce fichier doit être accédé à la fois par un utilisateur humain et par un analyseur syntaxique, le langage YAML [104] s'est imposé.

Le principe de ce cadre de programmation est de systématiquement encapsuler toute fonction par un entête générique dédié au balisage YAML.

L'entête générique est chargé de créer et de gérer une base de données de toutes les fonctions par lesquelles passent la simulation. Cette base de données inclut également toutes les variables « publiques » de toutes les fonctions. Ainsi, chaque appel de fonction se traduit en premier par un rafraîchissement des valeurs des variables en interrogeant la base de données avant d'invoquer le cœur de la fonction. A la fin de la simulation, la base de données est exportée en suivant le format YAML [104]. Lors d'une simulation suivante, on peut commencer par recharger le fichier YAML qui sera interprété pour reconstruire une base de données de chaîne de communication. On peut alors relancer une simulation donnée (canal de communication, valeur des paramètres), en la rejouant exactement (même au bruit près si l'on gère bien la fonction `random`).

Une solution plus directe aurait été d'invoquer chaque fonction fille avec des paramètres d'entrée imposés par la fonction appelante. Ceci pose plusieurs problèmes, notamment le fait d'aller à l'encontre d'un découpage en différents fichiers, chacun associé à un composant de la chaîne de communication (en poussant le raisonnement jusqu'au bout, on aboutirait à n'avoir qu'un seul fichier MATLAB pour toute la chaîne de communication).

Une fonctionnalité importante est de pouvoir gérer tout un ensemble de scénarios possibles et non séquentiels (par exemple, choix entre différents types de prédistordeurs). Cette fonctionnalité suppose l'exploration préalable de tous les chemins de simulation possibles, basée sur des règles de programmation pour l'entête (variables précises définissant l'ensemble des combinaisons possibles d'appels à fonction). Une autre fonctionnalité importante est de permettre l'appel d'une même fonction à différents endroits de la chaîne de communication (par exemple pour passer plusieurs fois dans de la fibre optique de longueur différente à chaque appel), ce qui n'est pas prévu par MATLAB. Cette fonctionnalité suppose donc qu'à chaque appel de fonction, on interroge la base de données afin de trouver la fonction ainsi que la variable cibles, ce qui suppose une discrimination basée non pas sur le nom de la fonction, mais sur un identifiant unique géré par le cadre de programmation et généré lors de l'exploration initiale de la chaîne de communication.

L'impact d'une telle surcouche en ce qui concerne le temps de simulation est limité dans notre cas, étant donné que c'est surtout la co-simulation, à travers l'appel à ADS, qui représente la majeure partie du temps de simulation (mais bien sûr, lors de l'implémentation, j'ai été attentif à minimiser autant que possible cet impact).

La figure 1.10 présente un aperçu du fichier YAML généré après exécution de la chaîne de communication.

```

--- # Communication chain begins
var init01 : # var init
display_running@2 : # display_running
transmitter@3 : # Transmitter
switch modulation_case_list : { 'cp_ofdm', 'mono' } # Modulations possibles
modulation_case : 1 # Modulation choisie parmi la liste possible
is_paprReduc_then_DPP : 0 # {reducPAPR puis DPP} ou inversement ?
sampling_rate : 8000000000 # [Hz] # Sampling frequency
cp_ofdm@4 : # OFDM modulation generation
is_sauv_igttools : 0 # Dans le cas d'une compatibilité avec IGTtools et VSA, on impose les mêmes pilotes de symbole en symbole, en recopiant
is_preeq : 0 # Pré-égalisation ou non ?
is_trameDetest : 0 # Fabricque une trame de test dont les pondérations des porteuses sont figées (cf affectation des symboles aux sous-port
fradelay_ratio : 0.25 # [NaN] # Délai potentiellement fractionnaire à l'émission (en nombre d'échantillons, NaN -> aucun) | valeur -> ra
is_display : 0 # Display ?
symbole_setup : # Configuration par symbole OFDM
.BW_ofdm : 2000000000 # [Hz] # Bande passante du signal OFDM
.Nac : 512 # Nombre de sous-porteuses par symbole OFDM. Potentiellement modifié par OFDMConfig
.cp_ratio : 0.125 # Cyclic prefix
.nb_sc_cancelled_DC : 11 # Nombre de sous-porteuses annulées au centre de la bande OFDM. Potentiellement modifié par OFDMConfig
.nb_sc_cancelled_left : 6 # Nombre de sous-porteuses annulées à gauche de la bande OFDM. Potentiellement modifié par OFDMConfig
.nb_sc_cancelled_right : 5 # Nombre de sous-porteuses annulées à droite de la bande OFDM. Potentiellement modifié par OFDMConfig
(...)
channel@19 : # Channel
switch channel_case_list : # Canaux possibles
- 'B2B digital'
- 'simulated_channel'
- 'experimental_channel'
channel_case : 2 # Canal utilisé parmi la liste possible
simulated_channel@20 : # Simulates channel
experimental_channel@35 : # Passes through real channel
receiver@38 : # Receiver
analyses@59 : # Analyses
... # Communication chain ends

```

FIGURE 1.10 – Extrait de fichier YAML généré.

1.3 Modélisation des SOA

Dans cette section, je décrirai le modèle de SOA actuellement utilisé par le laboratoire. Je ne présenterai pas la modélisation à proprement parler puisque celle-ci a été présentée dans la publication [24] mais j'en expliquerai plutôt les principes sous-jacents et en analyserai les limites.

Plusieurs niveaux de modélisation ont été développés en fonction des besoins (en puissance pour simplement restituer le gain, en champ pour l'amplification des formats de modulation complexes, avec ou sans prise en compte de la polarisation, ...). Il va sans dire que ces niveaux de modélisation croissants s'accompagnent d'une complexité algorithmique croissante et d'un temps de simulation croissant lui aussi. Il est donc important d'adapter le niveau de modélisation à la complexité du problème à simuler et de la précision à laquelle on souhaite arriver. Il faut donc souvent se poser la question de la pertinence d'un niveau de modélisation élevé par rapport à la complexité du problème à résoudre et trouver le juste compromis entre précision et complexité / temps de calcul. Il faut notamment savoir si l'on souhaite restituer un comportement de manière simplement qualitative ou plutôt quantitative.

Pour les besoins du laboratoire, nous avons souhaité développer un modèle le plus précis possible, c'est-à-dire qui soit à même de restituer de manière quantitative le comportement dynamique d'un SOA réel. De plus, nous avons également toujours eu en tête de proposer un modèle valable pour une très grande diversité de points de fonctionnements. Cette contrainte forte a orienté certains choix de modélisation mais a permis que le modèle devienne une référence pour le laboratoire.

Je commencerai d'abord par décrire la modélisation statique des SOA, avant de décrire la modélisation dynamique, sachant que ces deux niveaux de modélisation sont complémentaires.

1.3.1 Modélisation statique

La modélisation des SOA telle que nous l'envisageons, c'est-à-dire à même de reproduire le comportement d'un composant réel le plus fidèlement possible, nécessite tout d'abord une modélisation statique pertinente et quantitative. Celle-ci doit permettre de reproduire le gain et le NF dans toute leur dynamique, donc au moins en fonction du courant d'alimentation, de la longueur d'onde et de la puissance d'un signal optique incident. Pour cela, une modélisation en puissance optique et non en champ suffit puisque seul le point de fonctionnement est à restituer.

Description synthétique

Pour permettre de restituer le comportement en fonction du courant d'alimentation et de la puissance d'un signal optique incident, il faut savoir

que ces deux paramètres influencent la densité de porteurs dans le SOA. Le principe de base de notre modélisation est donc de baser le comportement du SOA sur sa densité de porteurs. C'est le paramètre central de notre modélisation, et tous les phénomènes pris en compte dans la modélisation le sont à travers elle. Ainsi, un découpage en sections de calculs permet de restituer la dépendance de la densité de porteurs en fonction de l'espace (plus exactement en fonction de l'axe de propagation du champ optique). Plus le nombre de sections de calcul augmente et meilleure est la précision de la prise en compte de cette dépendance mais plus le temps de simulation augmente. Il est donc nécessaire de trouver un compromis en fonction du problème à traiter. Mais le nombre de sections de calculs dépend également de la façon dont chaque section de calcul modélise l'interaction photons-matière. Dans notre modélisation, et ce depuis le début (voir [95], section 2.2.3), nous avons choisi de décrire cette interaction en nous basant sur des équations intégrales et non différentielles (les équations intégrales ici sont en fait les équations différentielles résolues analytiquement sous hypothèse simplificatrice : densité de porteurs supposée constante par section de calcul), ce qui fait que chaque section de calcul tient compte de l'évolution spatiale du champ optique et permet ainsi de réduire le nombre de sections de calcul par rapport à une description à base de dérivées. Chaque section de calcul suppose ainsi que la densité de porteurs est constante, mais que le champ optique (signal entrant et ASE) évolue et que des équations analytiques permettent de déterminer son évolution en fonction d'une densité de porteurs donnée. Ainsi, le modèle exploite les équations intégrales et non différentielles pour la propagation des signaux optiques, ce qui permet d'économiser en nombre de sections de calculs. Pour les besoins de nos simulations, une petite dizaine de sections de calculs suffit en général à simuler le comportement du SOA avec une bonne précision. Chaque section de calcul d'indice k de longueur L_s , basée sur l'hypothèse de densité de porteurs constante dans la section de calcul, restitue ainsi :

- le gain d'un signal optique incident se propageant vers z croissant (+) ou décroissant (-) :

$$P_{sig,out,k}^{\pm} = e^{g_{n,k}L_s} P_{sig,in,k}^{\pm} \quad (1.8)$$

où $P_{sig,in,k}^{\pm}$ représente la puissance du signal en entrée de la section de calcul et $g_{n,k}$ le gain net (voir équation 37 de [24]) ;

- l'amplification d'une ASE incidente se propageant vers z croissant (+) ou décroissant (-) et la génération d'ASE dans la même section de calcul :

$$P_{ASE,out,k}^{\pm} = e^{g_{n,k}L_s} P_{ASE,in,k}^{\pm} + \frac{e^{g_{n,k}L_s} - 1}{g_{n,k}} r_{sp,k} \quad (1.9)$$

où $P_{ASE,in,k}^{\pm}$ représente la puissance d'ASE en entrée de la section de calcul et $r_{sp,k}$ le terme d'émission spontanée à l'abscisse z , en notant

l'intégrale de ce terme pour tenir compte de son émission et de son amplification tout le long de la section de calcul ;

- la variation de la densité de porteurs en fonction de la densité de courant d'alimentation et de la densité de photons dans la section de calcul (en négligeant la diffusion des porteurs de charge) :

$$\frac{d N_k}{d t} = \frac{J_k}{q_e w d} - R_{sig,k} - R_{ASE,k} - R_{ns,k} \quad (1.10)$$

où J_k est la densité de courant dans la zone active, w et d sont respectivement la largeur et la hauteur de la zone active, et q_e l'énergie de l'électron. $R_{ns,k}$ représente les recombinaisons non stimulées, $R_{sig,k}$ les recombinaisons radiatives dues à l'amplification du signal incident et $R_{ASE,k}$ les recombinaisons radiatives dues à l'amplification de l'ASE incidente et à la génération de l'ASE dans la section de calcul ;

- la conversion du courant d'alimentation en densité de porteurs (équation d'électrode (31) de [24]) :

$$\ln \frac{N_k}{N_e} = \frac{V_{bias} - R_l J_k}{\eta U_T} \quad (1.11)$$

où $U_T = \frac{k_B T}{q_e}$. η est un facteur d'idéalité, N_e la densité de porteurs à l'équilibre et R_l la résistance linéique de la section de calcul.

L'obtention du point de fonctionnement statique est enfin obtenu par la résolution numérique de la relation (1.10) en imposant $\frac{d N_k}{d t} = 0$ (résolution simultanée pour toutes les sections de calcul afin de tenir compte des interactions entre sections de calcul).

Concernant la dépendance en longueur d'onde, il faut, pour être pertinent au vu des applications large bande du SOA, un modèle à large plage de fonctionnement pour pouvoir simuler selon le maximum de situations possibles. Comme cela a été développé au cours de ma thèse [95], utiliser une forme quadratique, même paramétrique, pour décrire le gain matériau en fonction de la longueur d'onde s'avère insuffisant. En effet, la pertinence d'une forme quadratique est avérée autour du pic de gain mais, dès que l'on s'éloigne de plus que quelques nanomètres, il faut une modélisation polynomiale qui seule permet de restituer l'asymétrie du gain matériau. Il faut de plus pouvoir restituer l'évolution de la réponse en longueur d'onde du SOA en fonction du point de fonctionnement, et donc paramétrer la forme polynomiale en fonction de la densité de porteurs en suivant [105].

Nous avons également particulièrement travaillé la définition de l'émission spontanée (voir [95] page 59), puisque celle-ci est primordiale pour restituer à la fois le NF du SOA (voir [95] section 2.6), mais également pour restituer le comportement de saturation de la densité de porteurs en fonction de la puissance d'ASE (plus généralement, pour pouvoir restituer correctement le comportement des SOA sur une large plage de fonctionnement).

La prise en compte de la polarisation a été développée, basée sur les mêmes équations mais nécessitant de dupliquer les équations de propagation. La variation du comportement en fonction de la polarisation nécessite également de dupliquer le nombre de paramètres du modèle, autant que nécessaire afin de restituer un comportement potentiellement complexe en polarisation (modulation croisée de la polarisation (XPolM) par exemple). Ceci sous-entend de connaître le comportement du composant en fonction de la polarisation, ce qui peut être délicat et peut nécessiter des mesures complémentaires pour le déterminer. La polarisation, dans notre cas, n'est finalement pas tant un problème de modélisation, puisque le modèle peut tenir compte de la polarisation par construction, qu'un problème de caractérisation des paramètres du modèle propres à chaque polarisation et des effets croisés.

Par ailleurs, une solide modélisation statique s'accompagne forcément d'une étape d'optimisation des paramètres du modèle pour coller au comportement d'un composant réel (voir section 1.2.2), sauf à vouloir simplement un comportement qualitatif auquel cas on peut prendre des valeurs de paramètres dans la littérature.

La modélisation réalisée nous a amené à intégrer deux projets ANR, AROME¹ puis UltraWIDE². Notre contribution a consisté à simuler les composants spéciaux développés lors du projet, d'abord pour tenir compte de leurs spécificités, puis pour déterminer le meilleur point de fonctionnement pour assurer la plus large bande passante optique possible. Avant de pouvoir faire cela, nous avons dû modifier la modélisation du gain matériau. En effet, les projets ANR AROME et UltraWIDE avaient pour objectif d'obtenir un composant de la plus large bande passante optique possible, tout en étant indépendant de la polarisation dans le cas du projet AROME, en levant la contrainte d'insensibilité à la polarisation dans le cadre du projet UltraWIDE. Pour arriver à cet objectif, le matériau actif a été modifié, et le profil spectral de son gain présente un plateau qui ne peut pas être reproduit par la modélisation polynomiale exploitée jusqu'alors. Plus exactement, ce qui empêche de modéliser la forme spectrale du gain matériau par un polynôme est que celle-ci n'est pas homothétique en fonction de la densité de porteurs, hors c'est l'hypothèse mathématique qui sous-tendait la modélisation exploitée dans la modélisation développée lors de ma thèse [95] en suivant [105]. Il a donc fallu proposer une modélisation la plus simple possible mais restituant la forme spectrale spécifique du gain matériau et son évolution en fonction de la densité de porteurs. Ce fut le premier objectif de la thèse de T. Motaweh [92], lors de laquelle nous nous sommes attachés à modéliser ces nouvelles

1. Projet ANR AROME : Amplificateur bas-coût pour Réseaux Optiques METropolitains et d'accès, mars 2007 - mars 2010, <https://anr.fr/Projet-ANR-06-TCOM-0034>

2. Projet ANR UltraWIDE : Amplificateur intégré ultra-large-bande pour systèmes optiques WDM améliorés, décembre 2010 - juin 2014, <https://anr.fr/Projet-ANR-10-VERS-0011>

structure de SOA puis à proposer des techniques d'élargissement de la bande passante des SOA. La modélisation proposée pour le gain matériau est dite semi-phénoménologique, puisqu'elle reprend les équations analytiques d'un cas présentant des similitudes de formes (le puits quantique unique), mais utilisées comme simples formes mathématiques paramétrées par un nombre réduit de paramètres [92, 50]. Nous avons également proposé une modélisation simple du coefficient de gain pour l'émission spontanée. Le résultat de simulation du matériau actif est présenté à la figure 1.11, où l'on retrouve la caractéristique large bande du matériau à un point de fonctionnement très particulier, à une densité de porteurs pour laquelle le gain matériau présente un plateau.

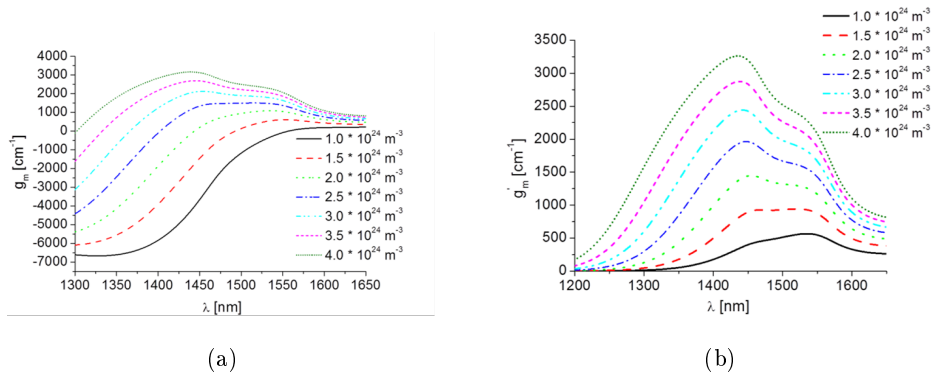


FIGURE 1.11 – Spectre du gain matériau (a) et du coefficient de gain (b) [92].

Nous avons ensuite collé le comportement du modèle sur un composant réel afin de fixer les valeurs de tous les paramètres du modèle (voir figure 1.5 ou [92]), afin d'obtenir par simulation le comportement d'un SOA à bande passante élargie.

Validation

La validation de la modélisation statique eu lieu à travers les différentes utilisations du modèle et a été vérifiée à travers sa capacité à restituer le comportement de plusieurs composants réels. Sa capacité de « prédictibilité » a été régulièrement mise à l'épreuve lors des différents projets utilisant notre modèle, et plus particulièrement lors de la thèse de T. Motaweh [92].

Limitations

Les limitations de notre modélisation statique sont liées à plusieurs conditions. La première condition est d'utiliser le SOA en tant qu'amplificateur

(modélisation non appropriée pour simuler le comportement du SOA en tant qu'absorbant par exemple). Le deuxième condition concerne la dépendance en longueur d'onde puisque la plage spectrale exploitable est en fait limitée par l'approximation polynomiale utilisée, quelle que soit sa complexité. En effet, comme toute modélisation polynomiale, cela reste une *approximation* du comportement qui est certes assez performante, mais qui n'en reste pas moins limitée en bande (problèmes prévisibles notamment aux très courtes longueurs d'onde, pour lesquelles le régime d'absorption peut être mal restitué). D'autre part, les problèmes se posent aux très faibles densités de porteurs (problème de la modélisation du « gain » aux très faibles densités de porteurs, autrement dit en régime d'absorption) tout comme aux très fortes densités de photons (par exemple, non prise en compte de phénomènes tels que l'absorption à deux photons). Il convient enfin d'être vigilant sur l'utilisation du modèle au-delà de la plage d'optimisation, puisque le degré de « prédictibilité » du modèle (en tant que capacité d'extrapolation) s'amenuise au fur et à mesure que l'on s'éloigne de celle-ci.

Intérêt

L'intérêt de notre modélisation statique est avant tout de permettre de simuler l'évolution du point de fonctionnement des SOA en fonction des paramètres d'entrée (courant d'alimentation, puissance optique incidente, longueur d'onde, ...). C'est un modèle relativement simple et rapide de simulation (puisque sans surcharge calculatoire liée au régime dynamique par exemple) mais qui permet de simuler assez précisément le comportement d'un composant réel.

Par ailleurs, le point de fonctionnement déterminé par le comportement statique sert de point de départ pour les simulations dynamiques et est donc crucial dans ce cas pour la qualité des simulations dynamiques. De plus, la formule suivante suggère que le comportement dynamique (la constante de temps du SOA) dépend de la qualité de la restitution du point de fonctionnement statique à travers la prise en compte de la puissance de saturation du SOA (puissance incidente à laquelle le gain perd 3 dB) [94] :

$$P_{in}^{sat} = \frac{2 \ln 2}{G_0 - 2} \frac{h\nu wd}{\Gamma a \tau} \quad (1.12)$$

où G_0 est le gain petit signal du SOA.

Enfin, l'intérêt de notre modélisation phénoménologique est sa capacité, dans une certaine mesure bien sûr (plage de validité du modèle, précision du modèle), à « prédire » le comportement d'un composant en dehors de sa plage d'optimisation (interpolation et/ou extrapolation), plage dans laquelle les valeurs des paramètres du modèle ont été obtenus. En effet, par exemple, on peut se poser la question du comportement d'un composant entre deux valeurs mesurées du courant d'alimentation (interpolation) ou en dehors de la

bande optique mesurée (extrapolation). La modélisation statique développée permet également d'analyser l'influence d'un paramètre sur le comportement du composant (par exemple, influence de la longueur du composant sur le NF). En allant plus loin, notre modélisation statique permet de déterminer la meilleure valeur d'un paramètre pour un comportement donné (par exemple, valeur de la longueur du composant pour un gain donné), comme cela a été exploité lors des projets ANR AROME et UltraWIDE (voir notes 1 et 2 page 60), et lors de la thèse de T. Motaweh [92].

1.3.2 Modélisation dynamique

Concernant la modélisation dynamique, celle-ci se base avant tout sur la modélisation statique pour assurer un point de fonctionnement correct (gain, NF) et espérer pouvoir restituer les caractéristiques dynamiques d'un composant réel (durée de vie des porteurs notamment, voir discussion en section 1.3.1). Une fois celui-ci établi, il faut modéliser la variation par rapport au point de fonctionnement, et dans ce cas il s'agit de modélisation *petit signal*. Dans notre cas on cherche plutôt à modéliser la variation du point de fonctionnement en fonction du temps, autrement dit à faire une modélisation *grand signal*. Dans notre cas, nous avons pris le parti de développer un modèle grand signal afin de pouvoir restituer la réponse du SOA à un signal modulé dans le cas de simulations système. Partant du modèle développé au cours de ma thèse, une approche mathématique plus aboutie sur le plan mathématique (utilisation d'emblée de la notion d'opérateurs) a été réalisée et a fait l'objet des publications [24, 80]. Le modèle développé au cours de ma thèse a été utilisé par la suite pour toutes sortes d'applications exploitant les non-linéarités du SOA (voir section 1.4) et validé à l'occasion de ces mêmes applications par la confrontation au comportement réel. Il est depuis lors utilisé comme référence au laboratoire.

Description synthétique

Le principe de base retenu pour notre modalisation dynamique est de décrire tout le comportement du composant dans le domaine temporel, c'est-à-dire à la fois la propagation des ondes et la réponse du composant. Si les équations de propagation sont données indifféremment dans le domaine fréquentiel ou temporel, on définit habituellement la réponse du composant dans le domaine fréquentiel (on parle de *spectre de gain* par exemple). Pour passer dans le domaine temporel, nous faisons d'abord une approximation d'enveloppe lentement variable, qui permet de séparer l'enveloppe complexe de la porteuse optique. Une fois cette séparation faite, l'expression dans le domaine temporel d'un produit dans le domaine fréquentiel, en faisant apparaître un opérateur appliqué à une fonction, est donnée par [24] :

$$\hat{f}(\omega_i + \Omega) \hat{h}(\Omega) \stackrel{-1}{\rightleftharpoons} \left[\hat{f}\left(\omega_i - i \frac{d}{dt}\right) \right] (h(t)) \quad (1.13)$$

où $\hat{f}\left(\omega_i - i \frac{d}{dt}\right) = \sum_{m=0}^{\infty} \hat{f}_{\omega_i}^{(m)} \frac{(-i \frac{d}{dt})^m}{m!}$.

Nous appliquons ensuite la relation (1.13) aux équations différentielles intégrales décrivant la propagation dans le SOA. L'action du matériau k sur le champ optique incident $\mathcal{F}_{in}^{\pm}(t)$, donnant le champ optique en sortie $\mathcal{F}_{out}^{\pm}(t)$, dans le domaine temporel, exploite la description en terme d'opérateurs appliqués au champ optique incident pour l'équation de propagation :

$$\mathcal{F}_{out}^{\pm}(t) = \left[e^{-i k (\omega_i - i \frac{d}{dt}) L_s} \right] (\mathcal{F}_{in}^{\pm}(t)) \quad (1.14)$$

où $k(\omega_i - i \frac{d}{dt})$ est la réponse « locale » du matériau (k est la constante de propagation complexe), c'est-à-dire autour de la pulsation de la porteuse optique ω_i , avec $k(\omega_i - i \frac{d}{dt}) = \sum_{m=0}^{\infty} k_{\omega_i}^{(m)} \frac{(-i \frac{d}{dt})^m}{m!}$.

La suite du raisonnement reprend celui développé dans mon manuscrit de thèse (voir [95] chapitre 4 : Modélisation dynamique) et le détail des équations n'est donc pas rappelé ici :

- L'opérateur associé à la constante de propagation est limité aux deux premiers ordres
- L'exponentielle de la dérivée première est remplacée par un retard complexe
- L'implémentation sous ADS nécessite un niveau supplémentaire de simplification (développement limité des opérateurs « exponentielle de dérivée » et du « retard complexe ») pour pouvoir exploiter les composants disponibles dans la librairie du logiciel.

A l'issue de mon travail de thèse, un modèle pour la simulation dynamique des SOA a ainsi été proposé puis généralisé dans sa présentation. Une partie de mon travail de thèse a bien sûr consisté à effectuer quelques validations, mais celles-ci n'ont pu être que limitées et principalement qualitatives ([95] pages 180-181, 188 et 191). La thèse de H. Khaleghi [98] qui a suivi était consacrée à l'étude de l'influence des SOA sur la transmission de signaux CO-OFDM. Après en avoir développé une interface de co-simulation (voir section 1.2.3), nous avons dû améliorer la modélisation. En effet, si cette dernière était validée (qualitativement) concernant la prise en compte de l'influence des SOA sur l'amplitude des signaux, il n'avait pas été possible de travailler sur la prise en compte de la phase. Or pour les signaux CO-OFDM, la bonne restitution de l'influence du SOA sur la phase est cruciale puisqu'elle contribue à l'intensité du FWM. Pendant la thèse de H. Khaleghi [98], nous avons donc travaillé sur la prise en compte *quantitative* de la phase dans le modèle, à travers une précision accrue sur le couplage phase-amplitude. Si le modèle définit l'indice optique en fonction de la densité de porteurs, ce n'est pas une information facilement accessible par la mesure. C'est le facteur de couplage phase-amplitude (ou facteur de Henry) qui est habituellement mesuré et permet de remonter à l'information de phase. Celui-ci est donné par l'équation suivante :

$$\alpha_H^{\text{mat}} = - \frac{4\pi}{\lambda} \frac{\frac{\partial n_{eq}(N,\lambda)}{\partial N}}{\frac{\partial \Gamma(N,\lambda) g_m(N,\lambda)}{\partial N}} \quad (1.15)$$

Lors de la thèse de H. Khaleghi [98], nous avons ainsi caractérisé le facteur de couplage phase-amplitude du SOA déjà modélisé, puis calé le comportement en phase du modèle sur celui mesuré (figure 1.12).

Nous avons notamment introduit la dépendance en longueur d'onde de la variation d'indice optique afin de pouvoir faire des simulations quantitatives

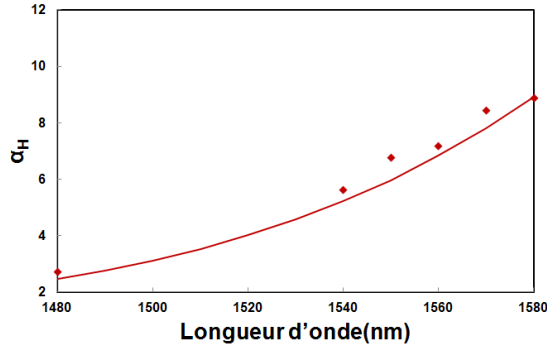


FIGURE 1.12 – Spectre du facteur de couplage phase-amplitude [98].

sur toute la plage d'utilisation du composant :

$$\frac{\partial n_{eq}}{\partial N} = \left. \frac{\partial n_{eq}}{\partial N} \right|_{\lambda_{ref}} + \left. \frac{\partial^2 n_{eq}}{\partial N \partial \lambda} \right|_{\lambda_{ref}} (\lambda - \lambda_{ref}) \quad (1.16)$$

Nous avons ensuite vérifié la pertinence de la modélisation des phénomènes auto-modulation de la phase (SPM) et XPM, par des comparaisons systématiques entre simulation et mesure (figure 1.13).

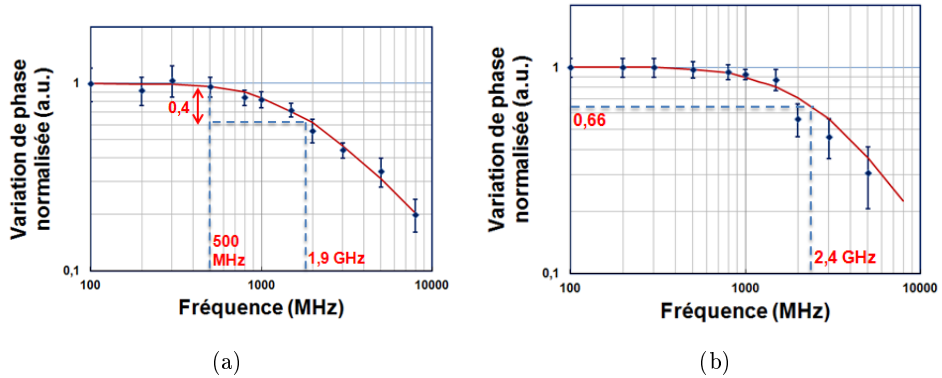


FIGURE 1.13 – Comportement fréquentiel en simulation et par mesure de l'auto-modulation de phase (a) et de la modulation croisée de la phase (b) [98].

Validation

La validation du modèle dynamique a été faite notamment en confrontant les simulations au comportement d'un composant réel, hors du cadre

initialement prévu lors de la modélisation. Je ne montrerai évidemment pas ici toutes les comparaisons et validations effectuées au cours des différents projets, mais un petit nombre emblématique de la capacité de notre modèle à restituer le comportement des SOA. Une validation importante entamée à la fin de ma thèse [95] et poursuivie juste après a concerné la validation de la prise en compte des dynamiques intra-bande [57]. Une série de validation a pu avoir lieu à l'occasion de la thèse de C. Bohémond [106, 23, 75, 79, 87], pour laquelle notre modèle de SOA a pu être comparé quantitativement à des résultats de mesures dans le cadre du mélange de signaux hyperfréquences basé sur le XGM d'un amplificateur optique à semi-conducteurs. Un premier exemple de comparaison est illustré à la figure 1.14 [106], pour laquelle le gain de conversion d'un mélangeur à base de SOA est caractérisé en simulation et par mesure. La pertinence de la modélisation a justifié son utilisation dans la suite de la thèse de C. Bohémond (*« Ces résultats montrent qu'ils sont en bonne concordance avec ceux de mesures et le modèle implémenté sous ADS sera utilisé dans la suite de cette étude »*) [106].

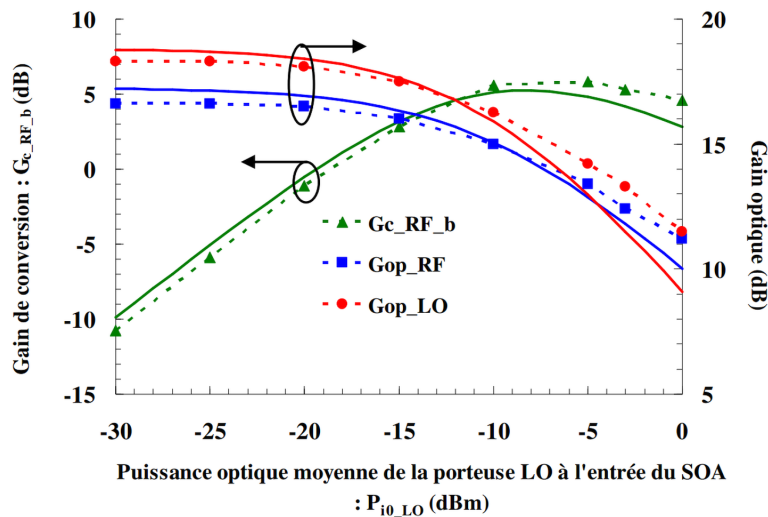


FIGURE 1.14 – Gain de conversion du mélangeur à base de SOA [106].

Un autre exemple de validation, toujours dans le cadre de la thèse de C. Bohémond, est présenté à la figure 1.15 [106], pour laquelle *« la bonne concordance entre les mesures et la simulation montre la capacité de la modélisation sous ADS à simuler la non-linéarité du mélangeur tout-optique à base d'un SOA et à déterminer le point d'interception d'ordre 3 »* [106].

Dans le cadre de la thèse de H. Khaleghi [98], nous avons vérifié la pertinence de la modélisation concernant le FWM, critique lorsqu'on parle de signaux multi-porteuses. Ainsi, la figure 1.16 présente une comparaison entre simulations et mesures en fonction de l'écart en fréquence (1.16(a)) et de la

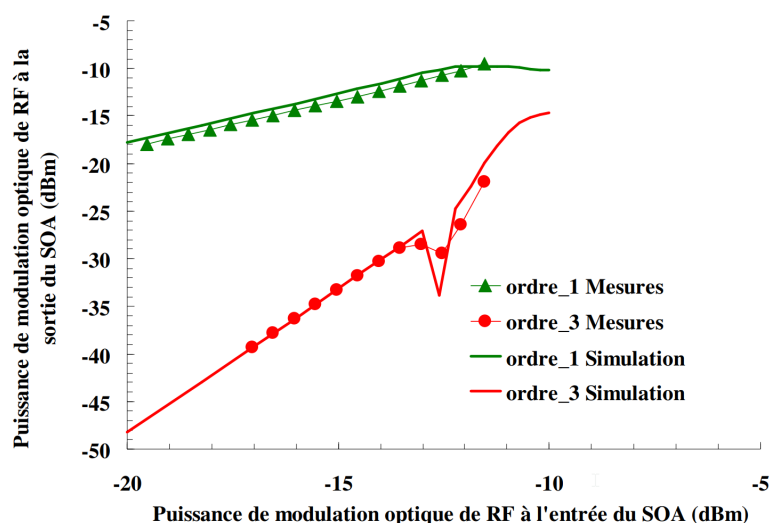


FIGURE 1.15 – Comparaison simulation-mesure pour les termes d’intermodulation relevés sur la sortie RF du SOA.[106].

puissance optique (1.16(b)) de deux porteuses injectées à l’entrée du SOA et générant le FWM. Celle-ci montre une fois de plus la capacité du modèle à simuler le comportement des SOA dans toute leur diversité.

Limitations

Les limitations du modèle ont été discutées dans ma thèse [95] (notamment pages 170-171) et dans l’article [24] (notamment section VI-B). Pour résumer, la principale limitation est liée à l’hypothèse sous-jacente ayant permis son développement, c’est-à-dire l’hypothèse d’enveloppe lentement variable. En effet, cette dernière conditionne d’une part l’extension spatiale d’une impulsion et donc la longueur d’une section de calcul, et d’autre part la bande passante algorithmique nécessaire à la simulation de ces mêmes impulsions. Cette hypothèse d’enveloppe lentement variable impose donc, pour que la constante de propagation puisse être considérée constante entre deux pas spatio-temporels de calcul, un nombre variable de sections de calcul, adapté à la durée temporelle des impulsions optiques considérées. Il n’y a donc, de ce point de vue, aucune limite à la bande passante des signaux injectés, puisqu’il « suffit de » multiplier le nombre de sections de calculs. Bien sûr la limite dans ce cas est la puissance de calcul nécessaire et la durée des simulations qui deviendraient difficilement acceptables.

Une deuxième hypothèse vient limiter le « potentiel infini » de la première et est liée aux effets non pris en compte dans la dynamique du composant, à savoir les effets intrabande (échauffement des porteurs et brûlage de trou

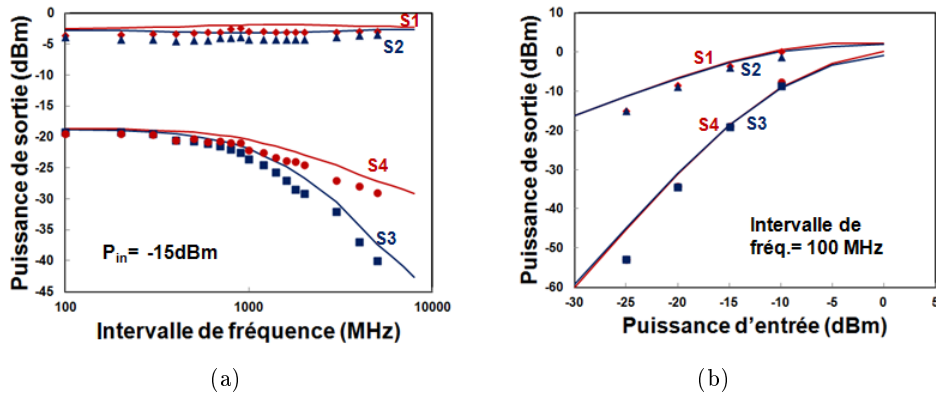


FIGURE 1.16 – Intensité du FWM en fonction de l'intervalle de fréquence (a) et de la puissance d'entrée (b)[98].

spectral). En effet, les processus intrabande sont modélisés dans notre cas de manière phénoménologique (voir appendice B de [24]). Or ces effets ont des dynamiques subpicoseconde dont le détail est négligé dans notre modélisation. Notre modélisation est ainsi limitée aux impulsions de l'ordre de la picoseconde, à condition bien sûr de tenir compte des contraintes liées à la première hypothèse (voir [57] par exemple).

Intérêt

Le modèle dynamique développé et implémenté sous ADS a vocation à être utilisé soit sous ADS seul, soit en co-simulation. Utilisé seul, il permet de faire des simulations à vocation d'analyse de phénomènes particuliers (comme par exemple dans les thèses de C. Bohémond [106] et de H. Khaleghi [98]). Il s'agit alors d'analyser ou de déterminer l'influence d'un ou plusieurs paramètres (facteur de couplage phase-amplitude, fréquence de modulation, longueur du SOA, ...) sur le comportement ou les performances du composant. Utilisé en co-simulation, il permet d'étudier non seulement l'influence des SOA sur la transmission de signaux optiques, mais également de remonter à l'influence d'un ou plusieurs paramètres (facteur de couplage phase-amplitude, courant d'alimentation, puissance optique d'entrée du SOA) sur les performances de la transmission (comme par exemple lors des thèses de H. Khaleghi [98], M. Hamze [101], M. Younes [103] et J. E. Sime [102]). Enfin, une optimisation peut permettre de déterminer le meilleur point de fonctionnement possible en fonction d'un ou plusieurs paramètres pour une chaîne de communication donnée (comme par exemple lors des thèses de M. Younes [103] et J. C. Ortiz Cornejo [107]).

1.4 Amplification de formats de modulation avancés

Une fois développé et validé, le modèle de SOA a été exploité pour étudier l'influence des SOA en situation d'amplification dans un réseau de transmission optique. Cette exploitation du modèle a été la base de plusieurs thèses, et la démarche a été de systématiquement valider les simulations par de l'expérimental dans la mesure du possible. Ces études se sont inscrites dans un cadre plus large, qui consistait à monter un banc expérimental pour l'étude de l'impact des SOA sur les formats de modulation avancés. Le couplage entre simulation et expérimentation a ainsi pu être très fort tout au long des travaux.

Le premier cas d'utilisation de notre modèle a été l'amplification de signaux optiques à format de modulation monoporteuse afin de déterminer l'influence des SOA sur les formats de modulation de type Modulation d'amplitude en quadrature (QAM). Cette étude a été menée dans le cadre de ma thèse [95] puis poursuivie [56] et a montré par simulation l'influence du couplage phase-amplitude sur ce type de signaux.

Nous avons ensuite décidé de travailler, à l'occasion de la thèse de H. Khaleghi [98], sur les formats de modulation multiporteuses, l'OFDM en particulier. A l'époque, l'OFDM optique était relativement nouveau [108, 109, 110] et il s'agissait notamment pour le laboratoire de monter en compétences pour ce qui concerne le traitement de signal pour les communications optiques. Dans le cadre de la thèse de H. Khaleghi [98, 20, 21, 22, 49, 51, 73, 74, 76, 84], nous avons donc introduit pour le laboratoire la notion de modulation multiporteuses pour les communications optiques, en l'occurrence l'CO-OFDM, puis analysé l'influence des SOA sur ce format de modulation. Il a fallu pour cela également mettre en place un banc de transmission optique cohérente permettant de générer et d'analyser ce format de modulation. Côté simulation, nous avons choisi d'opter pour la co-simulation VPItransmission-MakerTM-ADS afin de bénéficier des modules CO-OFDM déjà développés sous VPItransmissionMakerTM. Ceci nous a permis d'aller « droit au but » concernant l'analyse de l'influence des SOA sur l'amplification de ce type de format de modulation.

1.4.1 SOA vs CO-OFDM

La différence majeure entre modulation monoporteuse et multiporteuses, concernant les SOA, est l'influence du mélange à quatre ondes. Nous avons ainsi commencé par étudier l'influence du FWM, ce qui a aussi contribué à valider le modèle (cf section 1.3.2). Nous avons également étudié de quelle manière le FWM pouvait être influencé (figure 1.17).

Nous avons également comparé les performances en qualité de transmission entre scénario monoporteuse et multiporteuses. Il est à noter que, dans

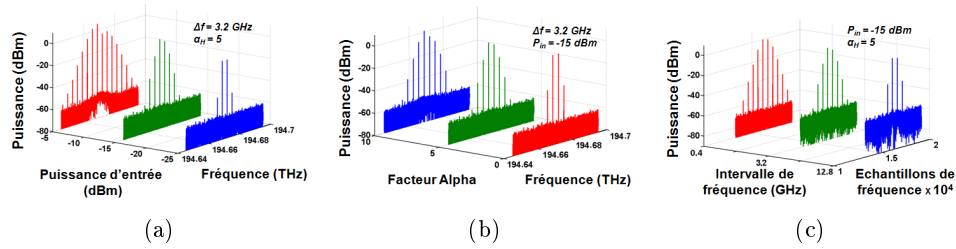


FIGURE 1.17 – FWM en fonction de la puissance d'entrée (a), du facteur de couplage phase-amplitude (b) et de l'intervalle de fréquence (c) [98].

le cadre des simulations, nous avons caractérisé la qualité de transmission par la métrique amplitude du vecteur d'erreur (EVM) plutôt que le taux d'erreur binaire (BER). En effet, le BER peut être retrouvé à partir de l'EVM [111] (sous hypothèse de bruit gaussien) mais, dans le cas de simulation, le BER est beaucoup plus difficilement accessible que l'EVM puisqu'il nécessite de longues durées de simulation en comparaison de l'EVM. La figure 1.18(a) présente ainsi la comparaison entre transmission Modulation par décalage de phase en quadrature (QPSK) monoporteuse et QPSK multiporteuse. On peut constater la similitude de comportement à faible puissance, dans le cas où le bruit domine les performances. À plus forte puissance, la différence de comportement est liée au FWM, prépondérant en termes de non-linéarités dans le cas OFDM.

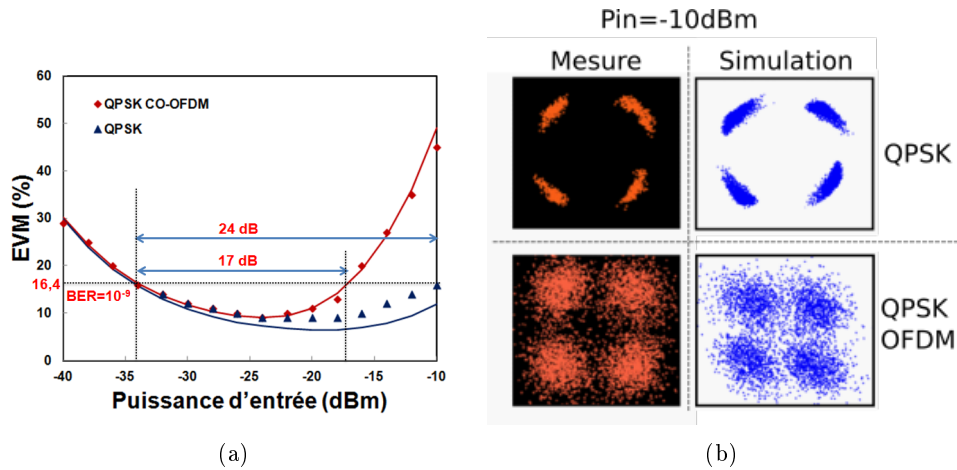


FIGURE 1.18 – Comparaison entre QPSK monoporteuse et QPSK CO-OFDM [98].

Nous avons ensuite analysé le comportement du SOA de manière la plus

exhaustive possible en fonction des différents paramètres influençant le point de fonctionnement (longueur d'onde du signal optique incident, courant d'alimentation du SOA, nombre de sous-porteuses, ...).

Nous avons mené par la suite d'autres projets autour de l'amplification du format CO-OFDM en étendant l'étude à l'influence des SOA à gain bloqué (GC-SOA) sur l'amplification de signaux CO-OFDM [64].

L'arrivée de J. E. Sime [102] pour son doctorat en 2018 a non seulement motivé le développement d'un cadre de programmation (voir section 1.2.4), mais également une refonte de la chaîne de communication. En effet, si le travail de H. Khaleghi a consisté à utiliser les outils logiciels et expérimentaux « sur étagère » (VPITransmissionMakerTM pour la partie simulation CO-OFDM, IQtools et VSA de Keysight pour la partie expérimentale), nous avons choisi d'étendre notre maîtrise de la chaîne de communication le plus possible et ainsi de moins dépendre de logiciels « boîtes noires », notamment afin de pouvoir implémenter nos propres algorithmes de traitement des signaux. Cette migration avait en fait été entamée dès l'arrivée de S. Azou en tant que Professeur des Universités en 2012, notamment du fait de son expertise en traitement de signal pour les communications numériques, effective assez tôt, de par le travail des différents stagiaires et doctorants, mais pas suffisamment formalisée pour pouvoir être générique (puisque'il s'agissait plutôt du travail propre à chaque étudiant). Ainsi, l'arrivée d'une nouvelle doctorante et le passage de relais nécessaire avec le doctorant précédent m'ont décidé à développer un tel outil. La chaîne de communication développée permet maintenant à la fois de gérer les simulations mais également la chaîne expérimentale dans un ensemble cohérent et global (L'interfaçage avec la partie expérimentale a notamment été développé par J. E. Sime lors de sa thèse [102]). Ainsi, il est plus facile de comparer simulation et mesure, et de pouvoir rejouer un scénario lors de mesures, sans devoir jongler entre différents outils comme par le passé. La figure 1.19 présente un diagramme de la chaîne de communication « totale » actuelle (on notera des notions de pré-distorsion qui seront abordées à la section 1.5.4), dans laquelle apparaissent à la fois les éléments logiciels et les éléments expérimentaux.

Suite à l'étude de l'influence des SOA sur l'amplification du format de modulation CO-OFDM, nous nous sommes intéressés à la fois à l'influence des SOA sur des formats de modulation OFDM en intensité plutôt que cohérent (voir section suivante), mais également à chercher à compenser les effets indésirables des SOA sur ces formats de modulation (voir sections 1.5.3 et 1.5.4).

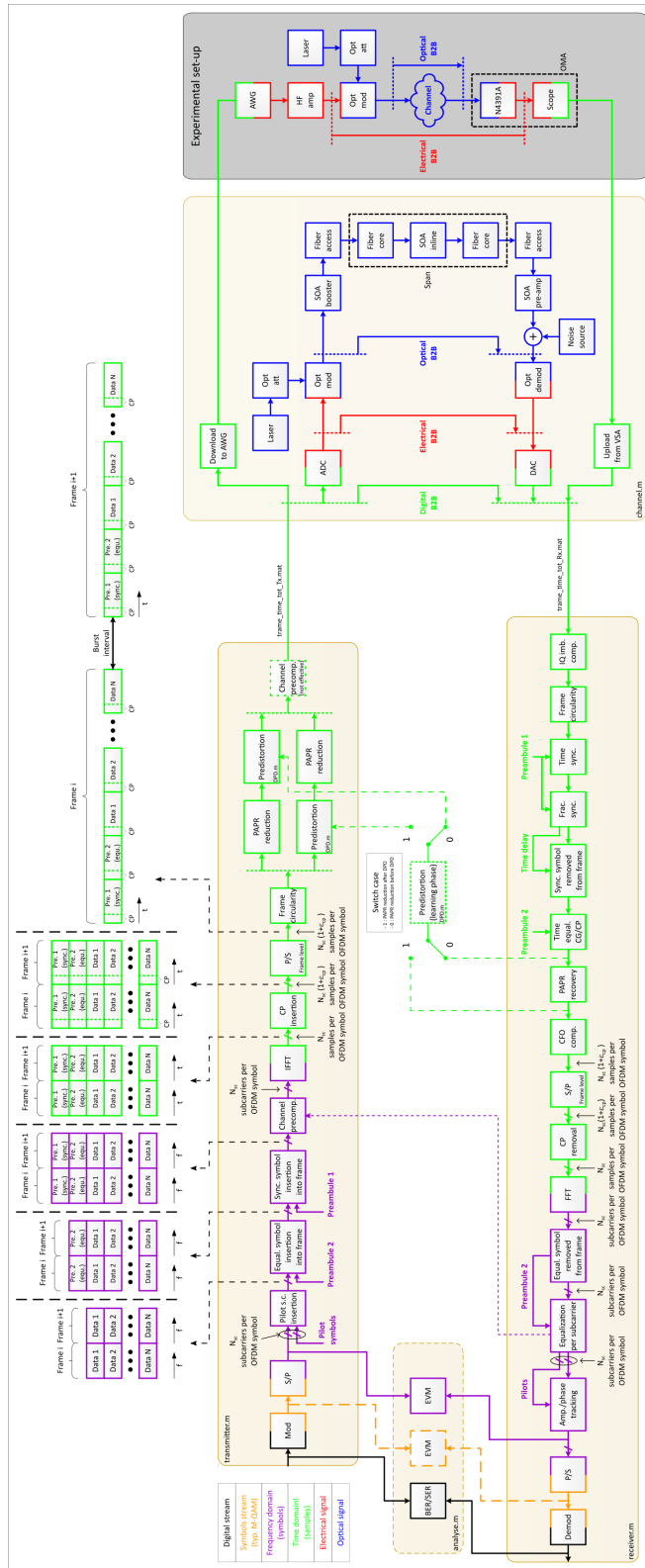


FIGURE 1.19 – Chaîne de communication « totale » pour la simulation et l'expérimentation.

1.4.2 RSOA vs IM-DD OFDM

Dans le cadre de la thèse de M. Hamzé [101], démarrée un an après celle de H. Khaleghi, en collaboration avec notre équipe et l'AUL, nous avons travaillé sur une déclinaison non cohérente de l'OFDM optique, à savoir de l'OFDM en modulation d'intensité et détection directe (IM-DD), mis en œuvre par la modulation directe de SOA réflectif (RSOA). L'intérêt d'utiliser l'OFDM dans ce cas est de pouvoir exploiter au mieux la bande passante disponible. Pour ce faire, on adapte le format de modulation de chaque sous-porteuse (adaptation de l'ordre de la constellation) en faisant en sorte que la communication de chaque sous-porteuse respecte un objectif de qualité de service (borne supérieure de BER fixée), en exploitant la caractéristique du canal évaluée.

Dans ce partenariat, le laboratoire a apporté la modélisation des SOA développée, mais également l'opportunité pour le doctorant de pouvoir tester expérimentalement les solutions proposées. Il est à noter qu'à l'occasion de cette thèse nous avons commencé à travailler en co-simulation MATLAB-ADS.

Nous avons d'abord repris le même cheminement scientifique pour étudier l'influence d'un RSOA en tant que modulateur d'intensité pour l'IM-DD OFDM que lors de l'analyse de l'influence d'un SOA sur le CO-OFDM, à savoir d'abord vérifier la pertinence du modèle à simuler ce type de composant, puis à étudier l'impact de différents paramètres sur les performances de la communication (voir 1.20 par exemple).

A l'issue de ces premières analyses, nous avons ensuite exploré l'exploitation de la technique de modulation OFDM adaptative pour s'adapter au canal [43, 48, 52, 70], même en présence de fort évanouissement (figure 1.21). Nous avons également finalement analysé les performances de modulation en exploitant un RSOA bi-électrodes, puis exploré la conversion de longueur d'onde du format de modulation IM-DD OFDM.

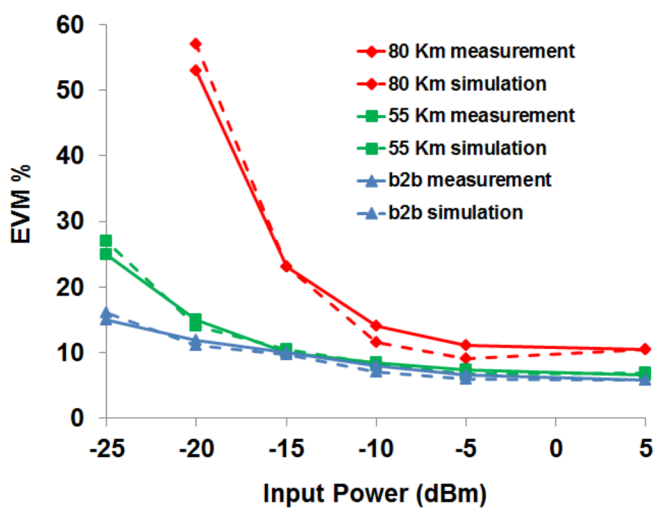


FIGURE 1.20 – EVM du 16-QAM OFDM en fonction de la puissance optique en entrée d'un RSOA, pour plusieurs longueurs de fibre monomode [101].

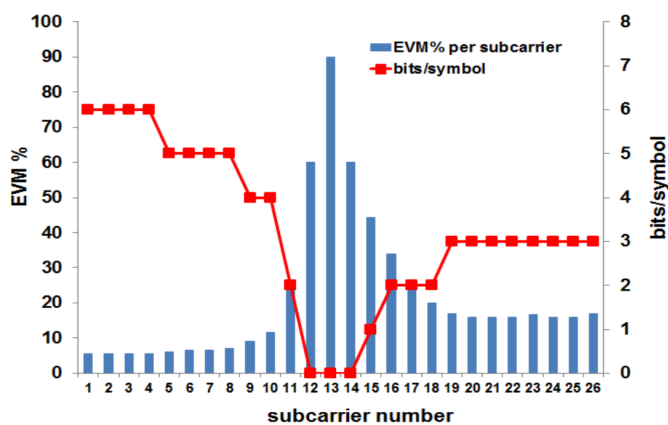


FIGURE 1.21 – Illustration de la technique de modulation OFDM adaptative en présence de fort évanouissement [101].

1.5 Vers la compensation des effets indésirables du SOA

Un amplificateur *idéal* doit amplifier un signal sans déformation d'aucune sorte. Le SOA fait subir aux signaux optiques qu'il amplifie des déformations de différentes natures. De bande passante optique limitée, les SOA déforment le spectre du signal incident, qui doit être considéré dans ce cas plus du point de vue d'un opérateur télécoms que du point de vue d'un utilisateur unique, c'est à dire un ensemble de canaux à amplifier à gain égal. En tant que « convertisseur d'énergie », les SOA ont une certaine inertie, à travers notamment la dynamique de leur densité de porteurs. Ceci se traduit d'une part, en tant que modulateurs, par une bande passante électrique limitée, et d'autre part, en tant qu'amplificateurs, par une déformation du signal optique amplifié. Par ailleurs, les non-linéarités des SOA peuvent induire du *cross-talk* entre canaux, puisque ceux-ci partagent le même réservoir (limité) de porteurs lors de l'amplification.

Une partie de mon travail de recherche a été consacré à la compensation de ces effets indésirables. Dans une première section, je présenterai les travaux réalisés autour de l'augmentation et l'égalisation de la bande passante optique des SOA (section 1.5.1). Dans une seconde section, je présenterai une piste explorée en collaboration avec K. Zoiros (Université DUTH, Grèce) pour améliorer la bande passante électrique de modulation (section 1.5.2). Suite à l'arrivée de S. Azou en tant que Professeur des Universités au laboratoire en 2012, une partie des activités du laboratoire a été orientée vers la compensation numérique des effets indésirables des SOA, par la linéarisation (section 1.5.3) et la pré-compensation numériques (section 1.5.4).

1.5.1 Augmentation et égalisation de la bande passante optique

La bande passante optique des SOA, comme pour tout composant, est limitée. Dans notre cas, étant donnée sa largeur (50 nm au bas mot) et que nous ne visons pas des bandes passantes dépassant un canal télécoms, cela induit non pas tant la déformation d'un signal unique, qui devrait être très large bande pour être sensible à la courbure du gain, que la déformation d'un multiplexe. Il s'agit alors de l'amplification non uniforme de tout un ensemble de signaux amplifiés simultanément par le même composant. Ainsi, pour répondre aux besoins des opérateurs télécoms, on cherche dans ce travail à obtenir un composant idéal du point de vue du spectre optique, sur toute la bande passante qu'on veut la plus large possible.

Travail sur le matériau

La première manière d'élargir la bande passante optique est bien sûr de travailler sur le matériau actif lui-même, afin d'élargir la bande passante du gain matériau. Cette piste, qui a fait l'objet des projets ANR AROME puis UltraWIDE (voir notes 1 et 2 page 60) auxquels nous avons participé, nous a amené à faire évoluer notre modélisation des SOA. Ce travail a été présenté en détails dans la thèse de T. Motaweh [92] et repris succinctement en section 1.3.1.

Travail sur la structure

L'objectif, à partir du travail sur le matériau et de sa modélisation présentés précédemment, était de trouver la structure du composant permettant d'obtenir le gain ayant la plus large bande passante optique possible, toujours dans le cadre des projets ANR AROME puis UltraWIDE (voir notes 1 et 2 page 60) et de la thèse de T. Motaweh [92]. Pour cela, il était naturel d'exploiter l'optimisation pour déterminer non seulement la meilleure structure (longueur de la zone active) mais également le meilleur point de fonctionnement (courant d'alimentation), en fonction du type de SOA (nombre d'électrodes). Optimiser suppose la définition d'une fonction de coût, qui est cruciale pour définir et atteindre l'objectif fixé. Ici, la complexité était que le SOA, en fonction de sa structure, change non seulement de bande passante, mais également de gain. Nous avons donc proposé de définir une fonction de coût composite permettant de fixer à la fois une contrainte sur le gain visé, tout en cherchant à maximiser la bande passante [92] :

$$\epsilon_{BO,G} = \left(\frac{G_{max}^{dB} - G_{cible}^{dB}}{G_{tol}^{dB} G_{cible}^{dB}} \right)^2 + \ln \left(\frac{\Delta\lambda_{ref}}{\Delta\lambda} \right) \quad (1.17)$$

où G_{max}^{dB} correspond au gain maximal obtenu pour une combinaison {longueur d'électrode, courant d'alimentation}, que l'on veut faire valoir G_{cible}^{dB} ,

selon la tolérance G_{tol}^{dB} . $\Delta\lambda$ est la bande passante du gain, que l'on veut la plus forte possible, par référence à la valeur $\Delta\lambda_{ref}$.

Nous avons ainsi obtenu le résultat donné à la figure 1.22, dans laquelle on voit que l'optimal en bande passante est fonction du gain maximal.

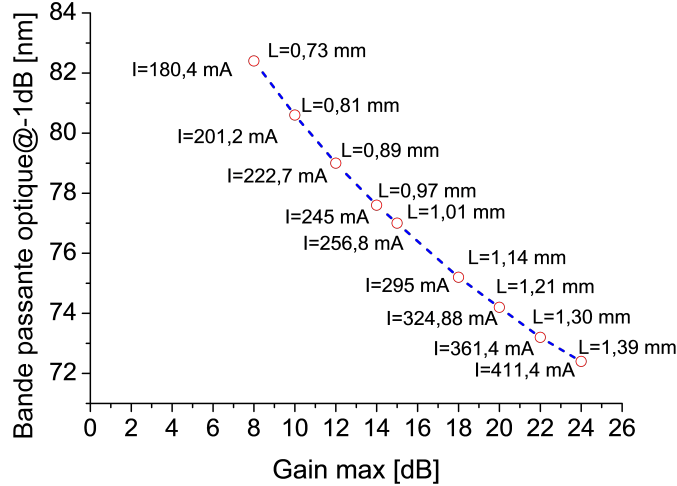


FIGURE 1.22 – Bande passante optimisée en fonction du gain cible (l'optimal en longueur du SOA et courant d'alimentation est indiqué) [92].

Nous avons alors analysé le comportement en puissance de saturation et NF de cette structure (figure 1.23).

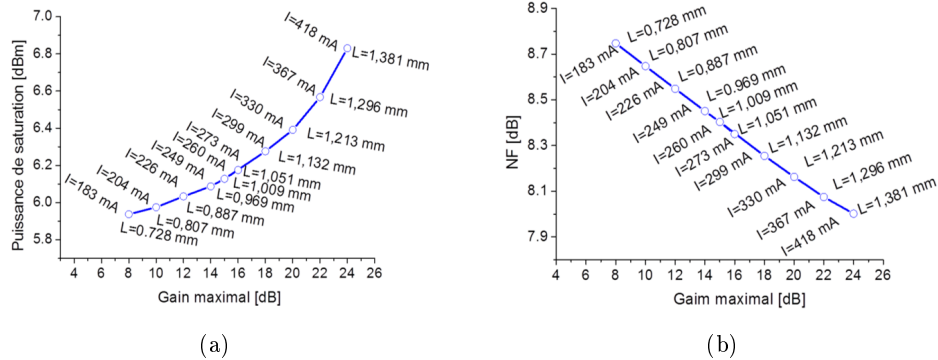


FIGURE 1.23 – Puissance de saturation (a) et NF (b) en fonction du gain cible, à la bande passante optimale [92].

Une fois cette analyse faite, nous nous sommes intéressés au comportement d'un composant bi-électrodes. En effet, étant donné le comportement déterministe de la puissance de saturation et du NF en fonction du gain

maximal, il fallait trouver un moyen de découpler ceux-ci en introduisant une dimension supplémentaire. L'intérêt de jouer sur le nombre d'électrodes est de pouvoir favoriser la puissance de saturation ou le NF en fonction de la répartition de courant, tout en maintenant la bande passante optique proche de son maximum potentiel. Un fort courant sur la première électrode favorise un NF faible, tandis qu'un fort courant sur la dernière favorise une forte puissance de saturation. La figure 1.24 confirme cela et présente les spectres de la puissance de saturation et du NF pour plusieurs combinaisons de courant sur chacune des deux électrodes [92].

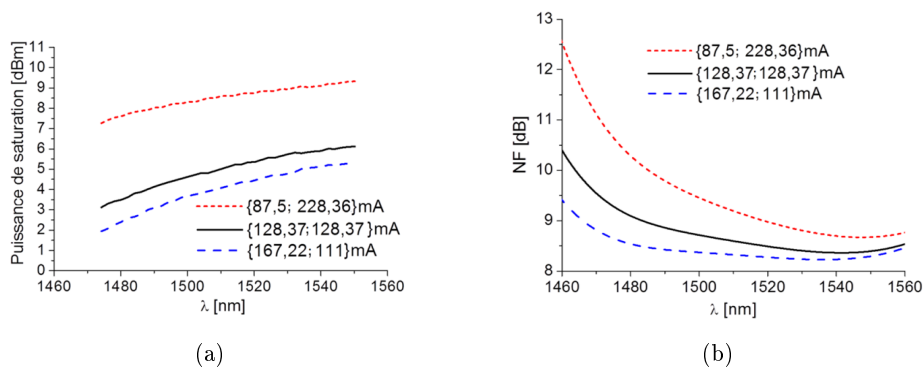


FIGURE 1.24 – Spectres de la puissance de saturation (a) et du NF (b) pour plusieurs combinaisons de courant dans le cas bi-électrodes [92].

Enfin, nous avons continué le raisonnement en poussant la structure à trois électrodes et avons évalué les performances [10, 47, 69]. L'intérêt est de combiner les deux avantages, à savoir obtenir un faible NF tout en maintenant une forte puissance de saturation.

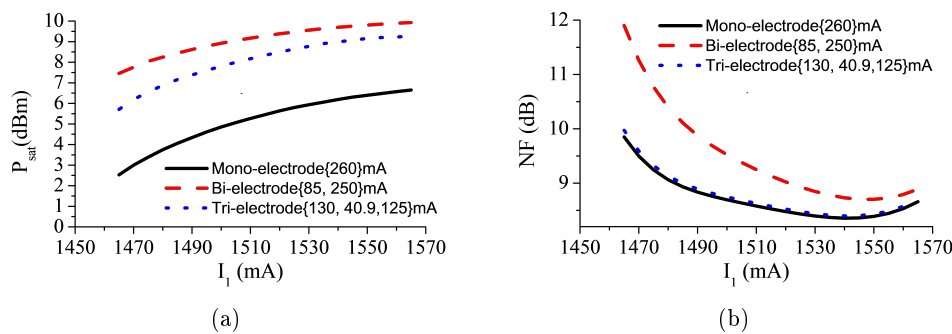


FIGURE 1.25 – Bilan des spectres de la puissance de saturation (a) et du NF (b) du mono- au tri-électrodes [10].

Une autre manière d'élargir la bande passante optique est de compenser la courbure du gain. Si cette technique est bien appliquée, elle peut permettre d'égaliser le gain d'un SOA, c'est-à-dire d'avoir un gain constant sur une plage de fréquence d'intérêt. Lors de ma thèse (voir [95] section 3.6.4), nous avons travaillé à élargir le gain d'un SOA *standard*. Le principe retenu pour ce faire était d'insérer un filtre coupe-bande de courbure inverse de celle du SOA [53, 54, 55]. Nous avons appliqué le même principe sur les SOA possédant un matériau à gain élargi pour proposer un SOA à gain égalisé (ESOA) [77, 85]. Pour cette partie du travail de T. Motaweh [92], nous avons proposé d'exploiter une structure de type RSOA, dont l'interface réfléchive serait travaillée non pas comme réflectivité maximale comme habituellement, mais comme filtre (voir figure 1.26). Si cela ne pose pas de problème de principe, cela suppose un travail spécifique pour prévoir les caractéristiques du filtre en fonction des caractéristiques du SOA, puisqu'il y a un couplage entre le filtre et la partie active du SOA, comme étudié en détails en simulation et expérimentalement lors de la thèse de T. Motaweh [92].

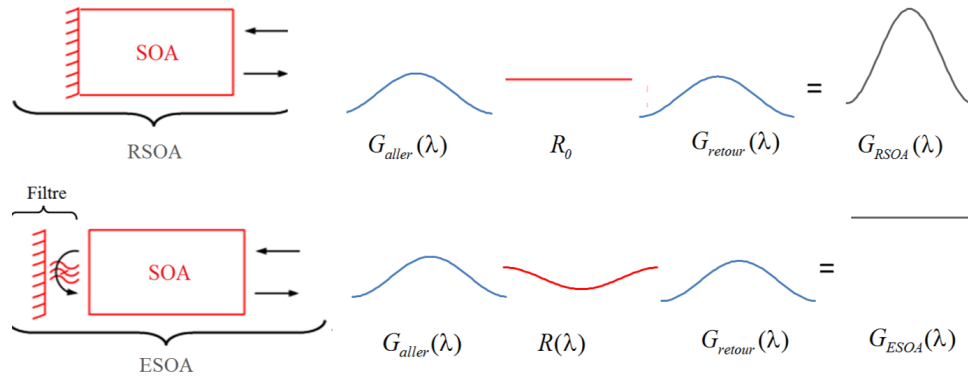


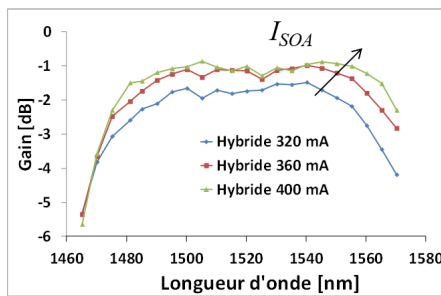
FIGURE 1.26 – Principe de fonctionnement du ESOA [92].

Nous avons ainsi montré que la bande passante d'un SOA large bande de 105 nm pouvait être étendue à 142 nm . Ayant notamment constaté l'influence de la puissance injectée sur la bande passante du gain et son rattrapage possible par une correction du courant d'alimentation, nous avons alors proposé un asservissement du point de fonctionnement du ESOA pour assurer à un opérateur la plus large bande de fonctionnement possible ([92] section 4.2.6), ce qui consiste de fait en une linéarisation du composant, puisqu'on cherche à rendre son comportement indépendant de la puissance optique injectée.

De plus, pour de telles largeurs de bande, il faut avoir conscience que le reste du système de transmission n'est plus négligeable (spectre d'atténuation de la fibre optique notamment) et doit être pris en compte lors de la conception du ESOA ([92] section 4.2.7).

Travail sur le canal de communication

Dans le cadre de la thèse de T. Motaweh, nous avons également orienté le travail de thèse vers l'étude d'un système de transmission large bande, c'est-à-dire sans forcément utiliser des composants individuels large bande, mais dont la combinaison fait un système large bande. Pour ce faire, nous avons considéré un système de transmission composé d'environ 75 km de fibre optique et d'un SOA potentiellement large bande, afin de proposer un amplificateur hybride, à l'instar de ce qui avait été proposé pour les amplificateurs à fibre dopée à l'Erbium (EDFA) [112]. La structure proposée combine la réponse spectrale de l'absorption dans la fibre, celle de l'effet Raman généré dans la fibre par une pompe optique et celle du SOA [13, 72]. Nous avons ainsi démontré la potentialité d'un système de transmission large bande, à la fois par simulation et expérimentalement, en optimisant le point de fonctionnement du SOA couplé à celui de la pompe Raman (figure 1.27).



(a)

Courant du SOA [mA]	Puissance Pompe Raman [mW]	Bande Passante [nm]
320	57	77
360	108	80
400	130	89

(b)

FIGURE 1.27 – Spectre de la structure hybride Raman-SOA (a) en fonction du point de fonctionnement optimal (b) [92].

1.5.2 Augmentation de la bande passante électrique en modulation directe

Cette étude a lieu dans le domaine analogique optique, en exploitant le fait que la modulation directe du SOA induit un *chirp*, c'est-à-dire une modification de la fréquence instantanée du signal optique en sortie du composant (en lien avec le facteur de couplage phase-amplitude du SOA, voir section 1.3.2, notamment équation 1.15). En passant ce signal à fréquence instantanée variable dans un filtre optique, et en calculant la réponse spectrale de celui-ci, il est possible de provoquer une variation supplémentaire d'amplitude, le tout étant qu'elle compense la variation relativement basse fréquence de la variation d'amplitude induite par la modulation du courant d'alimentation du SOA. Une amélioration notable de la bande passante en modulation directe peut être obtenue, avec une efficacité dépendant du type de filtre utilisé (voir [113] par exemple).

Cette étude a été menée dans le cadre d'une collaboration avec K. Zoiros (Université DUTH, Grèce) débutée suite à la conférence NUSOD 2011³ et concrétisée par plusieurs séjours de recherche réciproques, à travers le stage de T. Engel [113], une partie des travaux de thèse de Z. Rizou [114] et des publications [19, 16, 71, 15, 39].

Dans le cadre de cette étude, le Lab-STICC a notamment apporté au projet ses moyens matériels (voir par exemple figure 1.28) afin d'étudier la pertinence de la solution proposée et le gain en performance apporté.

Pour résumer, la difficulté d'une telle approche réside dans l'ajustement, voire l'optimisation, de la pente (plus généralement de la forme spectrale et du point de fonctionnement optimal) du filtre en fonction du *chirp* induit par le SOA. Le problème est que plus on cherche une pente élevée, plus on est sujet à une forte atténuation, ce qui limite l'efficacité de la méthode en performance de transmission. Un compromis est donc à trouver entre compensation du *chirp* et atténuation.

La collaboration avec K. Zoiros, de manière plus générale, s'est poursuivie au niveau du laboratoire par des projets communs et le co-encadrement de la thèse de D. Kastritsis entre K. Zoiros, T. Rampone et A. Sharaiha.

3. Numerical Simulation of Optoelectronic Devices, <https://www.nusod.org>

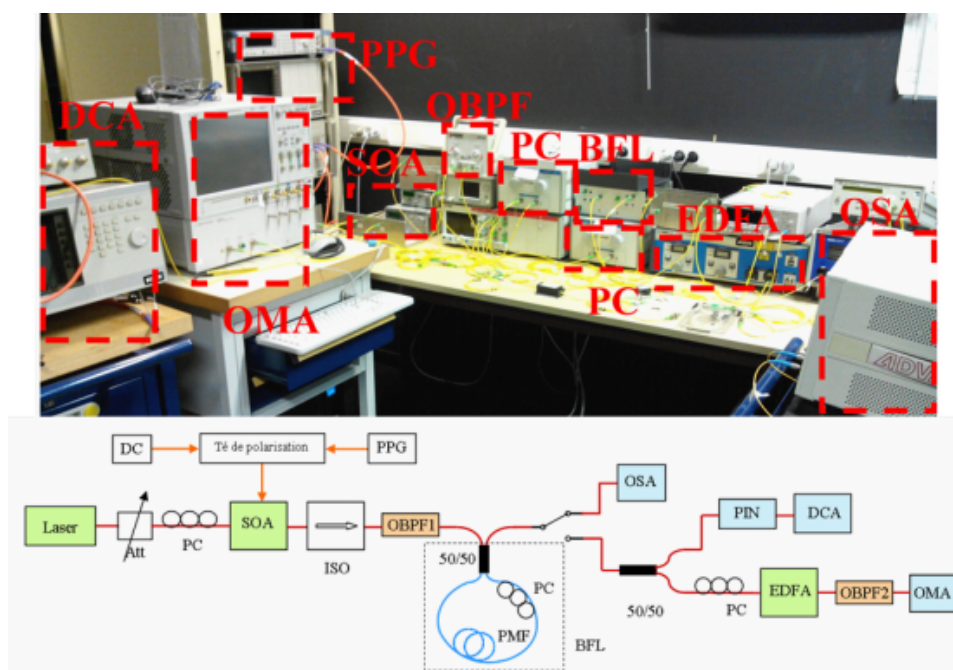


FIGURE 1.28 – Banc expérimental et schéma du filtrage simple BFL [113].

1.5.3 Linéarisation de l'amplification

Les SOA sont sujets à de nombreux effets non-linéaires. Si ceux-ci peuvent être exploités pour la réalisation de fonctions optiques (conversion de longueur d'onde, portes logiques, mélange, . . .), ils sont évidemment un inconvénient pour ce qui concerne l'amplification.

On l'a vu, le SOA présente de nombreux effets indésirables. Après avoir fait en sorte de pouvoir les restituer quantitativement par simulation (section 1.3), puis avoir analysé leurs impacts sur la transmission des signaux optiques (section 1.4), nous allons maintenant aborder une étape du travail, toujours en cours, qui consiste à compenser ces effets.

Principe théorique

Linéarisation électrique Avant de présenter la linéarisation des SOA proprement dite (voir section 1.5.3), je souhaiterais présenter ici une étude théorique expliquant la pertinence d'une telle approche. En effet, comme cela a été rapidement discuté auparavant, c'est notamment la variation de la densité de porteurs en fonction du temps qui provoque des non-linéarités. Nous allons montrer ici que ces fluctuations peuvent être, sinon annulées, hautement atténuées. L'analyse qui suit a été pour partie développée dans le cadre de la thèse de J. C. Ortiz Cornejo [107] et rapidement évoquée lors du stage de S. Bejan [115]. Elle est importante pour comprendre certaines des orientations des travaux de recherche que je souhaite pouvoir mener, aussi j'ai fait le choix d'en reproduire et compléter le développement dans ce manuscrit. Cette analyse, quoique basée sur notre modélisation, est très simplifiée, afin de dégager des principes généraux et des comportements qualitatifs. Dans le cas d'un SOA décrit par une seule section de calcul de longueur L , l'équation d'évolution de la densité de porteurs est donnée par (équation 1.10 re-travaillée et simplifiée) :

$$\frac{dN}{dt} = \frac{I_{bias}}{q_e V} - \frac{N}{\tau} - \frac{(G-1)P_{in}}{h\nu V} \quad (1.18)$$

où I_{bias} est le courant d'alimentation du SOA et V le volume de la zone active. Pour simplifier l'expression, les termes R_{ASE} et R_{ns} de 1.10 sont classiquement rassemblés en un seul terme en posant $\frac{N}{\tau} = R_{ASE} + R_{ns}$, avec τ la durée de vie des porteurs, de l'ordre de 10 ps à 1 ns en fonction des SOA. Le terme R_{sig} de 1.10 s'exprime normalement comme $\frac{1}{h\nu V} \frac{\Gamma g_m}{g_n} (G-1) P_{in}$ où P_{in} est la puissance optique injectée à l'entrée du composant et G est le gain du composant ($G = e^{g_n L}$). On simplifie encore en supposant des pertes nulles ($\alpha = 0$, donc le gain net g_n vaut Γg_m , voir équation 37 de l'annexe 1, [24]), on aboutit alors à $R_{sig} = \frac{(G-1)P_{in}}{h\nu V}$.

Pour la suite, nous menons une analyse petit signal, en posant (séparation

des variations statiques et dynamiques) :

$$N = \bar{N} + n(t) \quad (1.19)$$

$$I_{bias} = \overline{I_{bias}} + i_{bias}(t) \quad (1.20)$$

$$P_{in} = \overline{P_{in}} + p_{in}(t) \quad (1.21)$$

$$G = \overline{G} + \mathcal{G}(t) \quad (1.22)$$

L'équation 1.18 est alors elle-même séparée en deux équations, l'une statique et l'autre dynamique. L'équation statique donne le point de fonctionnement déterminé par la densité de porteurs \bar{N} , imposée par le courant d'alimentation et la puissance optique injectée (et puisque G est directement fonction de N) :

$$0 = \frac{\overline{I_{bias}}}{q_e V} - \frac{\bar{N}}{\tau} - \frac{(\overline{G} - 1) \overline{P_{in}}}{h\nu V} \quad (1.23)$$

L'équation dynamique est obtenue en négligeant classiquement le terme produit du second ordre $\mathcal{G}p$:

$$\frac{dn}{dt} = \frac{i}{q_e V} - \frac{n}{\tau} - \frac{(\overline{G} - 1)p + \mathcal{G}\overline{P_{in}}}{h\nu V} \quad (1.24)$$

Si on arrive à imposer une variation de courant telle que $\frac{i}{q_e V} = \frac{(\overline{G}-1)p}{h\nu V}$, l'équation dynamique devient⁴ :

$$\frac{dn}{dt} = -\frac{n}{\tau} \left(1 + \frac{\overline{P_{out}}}{P_{Sat}} \right) \quad (1.25)$$

avec

$$P_{Sat} = \frac{h\nu wd}{\tau \frac{dg_n}{dN}} \quad (1.26)$$

L'équation 1.25 est finalement une équation différentielle du premier ordre, dont la solution générale est donnée par :

$$n(t) = C e^{-\frac{t}{\tau} \left(1 + \frac{\overline{P_{out}}}{P_{Sat}} \right)} = C e^{-\frac{t}{\tau_d}} \quad (1.27)$$

La partie dynamique de la densité de porteurs tend donc finalement vers zéro après un temps de relaxation τ_d appelé durée de vie des porteurs dynamique (au passage, on constate qu'une augmentation de la puissance optique accélère le SOA).

Le résultat important de l'équation précédente est que, peu importe le point de fonctionnement dynamique d'un SOA et à la condition d'induire

4. on a simplifié une fois de plus, en posant que le gain petit signal est proportionnel à la densité de porteurs petit signal $\mathcal{G} = n \frac{dG}{dN}$, simplification apportée par l'hypothèse petit signal, puis on a simplifié encore en développant $\frac{dG}{dN} = L \frac{dg_n}{dN} \overline{G}$

un courant de modulation approprié, la densité de porteurs tend à être constante.

Regardons maintenant la condition nécessaire sur $i(t)$ pour obtenir ce comportement. La partie dynamique du courant d'alimentation doit dépendre de la puissance optique incidente selon :

$$i = \frac{q_e}{h\nu} (\bar{G} - 1) p \quad (1.28)$$

La première et importante conséquence de l'équation précédente est que la partie dynamique du courant d'alimentation doit être proportionnelle à la partie dynamique de la puissance optique incidente. La deuxième conséquence est que, pour une amplitude de modulation de la puissance optique de 0,1 mW, l'amplitude de la modulation en courant d'alimentation devrait être environ de $1,24 * (\bar{G} - 1) * 0,1 * 10^{-3}$. En considérant un gain de 20 dB, c'est-à-dire 100 en échelle linéaire, l'amplitude de la modulation de courant est d'environ 12,3 mA, ce qui semble une valeur raisonnable par rapport à la valeur de la partie statique du courant d'alimentation (habituellement quelques centaines de mA, en fonction du SOA).

Bien sûr, étant données les nombreuses hypothèses simplificatrices, obtenir une suppression complète des variations dynamiques de la densité de porteurs en se basant seulement sur une fonction linéaire de la puissance optique injectée est très difficile, voire impossible. Premièrement, nous avons négligé le terme du deuxième ordre $\mathcal{G}p$, qui pourrait induire des variations temporelles (équation différentielle du premier ordre à coefficients non constants). Deuxièmement, nous avons considéré un SOA d'une seule section de calcul, ce qui n'est bien sûr pas le cas dans la réalité (dépendance spatiale de la densité de porteurs, voir section 1.3.1). Cette dépendance spatiale implique une variation cumulée de la puissance, non contrôlable par le courant (injection parallèle à la direction de propagation). Seul un composant multi-électrodes pourrait permettre de tenir compte de cette contrainte. Définir deux à trois électrodes pourrait améliorer le résultat, mais en définir plus serait compliqué technologiquement et le bénéfice en efficacité par rapport à la complexité nécessaire risquerait de ne pas être suffisant. Troisièmement, nous avons considéré l'équation d'évolution de la densité de porteurs comme si tous les termes (comme le gain ou la durée de vie des porteurs par exemple) étaient indépendants de la puissance optique instantanée (hypothèse de base du calcul petit-signal), ce qui n'est pas le cas dans la réalité. Enfin, une quatrième limitation est que le développement précédent ne rend pas compte des effets de bande passante limitée de la densité de porteurs (pour les voir apparaître, il suffit de poser $n(t) = n e^{i\Omega t}$ dans l'équation 1.25), ce qui veut dire qu'en fonction du contenu fréquentiel de $p(t)$, il y aurait une fonction de filtrage à rajouter pour corriger cet effet afin d'obtenir $i(t)$ (il ne servirait à rien de moduler $i(t)$ bien au-delà de la bande passante de la densité de porteurs). Cependant, malgré toutes ces limitations, comme nous le montrerons

dans la section suivante, de bonnes performances de linéarisation peuvent être obtenues.

J'ajouterais qu'il y a plusieurs manières d'obtenir la condition établie à l'équation 1.28. Une première manière est de détecter la puissance optique à l'entrée du SOA et d'injecter, à travers une source de courant contrôlable, la variation de courant d'alimentation appropriée. La manière de détecter la puissance optique à l'entrée du SOA est, soit d'utiliser classiquement une photodiode, soit de considérer le SOA lui-même comme un photo-détecteur, en exploitant une première électrode par exemple (électrode courte pour simplement détecter, la suivante étant proprement dédiée à l'amplification, mais il y aurait dans ce cas une contrainte liée à la synchronisation entre le signal optique déjà présent sous la deuxième électrode et le courant de contrôle de celle-ci issu du traitement de la première électrode). Pour un SOA mono-électrode, on pourrait aussi penser à un circuit électrique détectant la variation de densité de porteurs, puis réinjectant celle-ci dans le SOA grâce à un circulateur et un amplificateur électriques (avec la aussi une contrainte de synchronisation). Ceci peut être vu plus globalement comme un filtrage électrique de la variation de la densité de porteurs (concernant les contraintes de synchronisation, celle-ci pourraient être vues comme des contraintes de bande passante).

Au passage, si la variation de densité de porteurs peut être fortement atténuée, elle peut être à l'inverse fortement amplifiée en inversant simplement la phase du courant injecté :

$$i = -\frac{q_e}{h\nu} (\bar{G} - 1) p \quad (1.29)$$

Ceci pourrait être par exemple exploité pour amplifier les variations de densités de porteurs induites par la variation de puissance (amplification du battement par exemple). On pourrait enfin penser à amplifier une certaine fréquence du bruit de battement généré par l'ASE, afin de forcer une oscillation et obtenir une source hyperfréquence (HF) sur porteuse optique. Dans ce cas, il s'agirait en fait d'une boucle électrique permettant de filtrer et d'amplifier le bruit d'ASE modulant la densité de porteurs.

Bien sûr, les propositions précédentes nécessitent de bien synchroniser les différents signaux, en retardant typiquement le signal optique, le temps de « calculer » le signal électrique.

Finalement, l'application d'un courant adéquat doit permettre de stabiliser la densité de porteurs et ainsi de linéariser l'amplification. Un moyen pour obtenir ce courant est de réaliser un suivi d'enveloppe et d'appliquer un courant déterminé, c'est ce que nous nous sommes proposés de faire à travers le travail présenté à la section 1.5.3.

Linéarisation optique Avant de présenter le travail réalisé (qui consiste en une mise en pratique de l'étude théorique précédente), je souhaiterais

montrer que l'on peut également obtenir la suppression de la variation dynamique de la densité de porteurs évoquée précédemment (équation 1.25) en jouant cette fois-ci non pas sur le courant d'alimentation, mais sur une deuxième puissance optique incidente. Pour cela, repartons de l'équation de départ 1.18 dans laquelle on rajoute une deuxième puissance optique saturante :

$$\frac{dN}{dt} = \frac{I_{bias}}{q_e V} - \frac{N}{\tau} - \frac{(G_1 - 1)P_{in,1}}{h\nu_1 V} - \frac{(G_2 - 1)P_{in,2}}{h\nu_2 V} \quad (1.30)$$

On impose cette fois-ci un courant d'alimentation constant :

$$N = \bar{N} + n(t) \quad (1.31)$$

$$I_{bias} = \bar{I}_{bias} \quad (1.32)$$

$$P_{in,1} = \bar{P}_{in,1} + p_{in,1}(t) \quad (1.33)$$

$$P_{in,2} = \bar{P}_{in,2} + p_{in,2}(t) \quad (1.34)$$

$$G_1 = \bar{G}_1 + \mathcal{G}_1(t) \quad (1.35)$$

$$G_2 = \bar{G}_2 + \mathcal{G}_2(t) \quad (1.36)$$

On adopte le raisonnement suivi précédemment, en négligeant les termes produits du second ordre $\mathcal{G}_1 p_1$ et $\mathcal{G}_2 p_2$ pour la partie dynamique :

$$0 = \frac{\bar{I}_{bias}}{q_e V} - \frac{\bar{N}}{\tau} - \frac{(\bar{G}_1 - 1)\bar{P}_{in,1}}{h\nu_1 V} - \frac{(\bar{G}_2 - 1)\bar{P}_{in,2}}{h\nu_2 V} \quad (1.37)$$

$$\frac{dn}{dt} = -\frac{n}{\tau} - \frac{(\bar{G}_1 - 1)p_1 + \mathcal{G}_1\bar{P}_{in,1}}{h\nu_1 V} - \frac{(\bar{G}_2 - 1)p_2 + \mathcal{G}_2\bar{P}_{in,2}}{h\nu_2 V} \quad (1.38)$$

Si on arrive à imposer une variation de puissance telle que $\frac{(\bar{G}_1 - 1)p_1}{\nu_1} + \frac{(\bar{G}_2 - 1)p_2}{\nu_2} = 0$, l'équation dynamique devient (en ayant utilisé les mêmes simplifications que pour aboutir à l'équation 1.25) :

$$\frac{dn}{dt} = -\frac{n}{\tau} \left(1 + \frac{\bar{P}_{out,1}}{P_{sat,1}} + \frac{\bar{P}_{out,2}}{P_{sat,2}} \right) \quad (1.39)$$

Cette dernière équation est, comme l'équation 1.25, une équation différentielle du premier ordre, dont la solution générale est donnée par :

$$n(t) = C e^{-\frac{t}{\tau} \left(1 + \frac{\bar{P}_{out,1}}{P_{sat,1}} + \frac{\bar{P}_{out,2}}{P_{sat,2}} \right)} = C e^{-\frac{t}{\tau_d}} \quad (1.40)$$

où τ_d n'a pas la même valeur que précédemment tout en conservant le même sens physique, celui de durée de vie des porteurs dynamique.

On obtient également une condition pour la partie dynamique de la deuxième puissance optique incidente :

$$p_2 = -\frac{(\bar{G}_1 - 1)\nu_2}{(\bar{G}_2 - 1)\nu_1} p_1 \quad (1.41)$$

En fait, l'équation précédente montre simplement qu'il faut un signal optique p_2 qui soit le complément du signal incident, en tenant compte des différences de gain et de fréquence optique entre les deux signaux optiques. Par rapport aux limitations énoncées concernant la linéarisation en courant, le fait d'exploiter la puissance optique donnerait une linéarisation sans doute plus *précise*, puisque non affectée par l'approximation sur le nombre de sections de calculs (étant donné que cette deuxième puissance pourrait voyager en co-propagation avec le signal incident, et de ce fait la co-propagation serait plus efficace que la contra-propagation).

Par ailleurs, il serait sans doute trop compliqué de gérer le signal incident comme précédemment puisqu'il faudrait un étage de détection suivi d'un étage de génération de la deuxième puissance optique (sans parler de la synchronisation temporelle à gérer). Le plus pertinent serait sans doute de générer le signal complémentaire à l'émission, par exemple en injectant le signal sur un mode de polarisation donné et son complément sur la polarisation orthogonale (signal sur TE et complément sur TM par exemple). Bien sûr cela serait à mettre en balance avec le fait de ne pas utiliser la deuxième polarisation pour transmettre des données, mais il faudrait par exemple vérifier si la linéarisation permettrait de doubler la bande passante ou monter en ordre de constellation.

Les pistes de travaux évoqués au paragraphe précédent ainsi que dans celui-ci, en dehors de la linéarisation présentée à la section suivante, font partie des travaux que je souhaiterais pouvoir mener à moyen terme (voir section 2).

Mise en pratique

Après avoir fait une première incursion dans la thématique à l'occasion du stage de S. Bejan [115], la thèse de J. C. Ortiz Cornejo [107, 5, 35, 38] a étudié de manière plus approfondie la linéarisation de l'amplification par le contrôle du courant d'alimentation, tel que discuté théoriquement à la section 1.5.3 et communément appelé poursuite d'enveloppe (ET). Nous avons appliqué cette linéarisation sur un signal OFDM, sensible aux non linéarités, mais cette technique basée sur l'ET est indépendante du format de modulation. La figure 1.29 présente le schéma d'une telle mise en pratique à l'émetteur [107], dans le cas d'un SOA en position de *booster*.

Nous avons en effet fait le choix de commencer par positionner le SOA à l'émetteur. Cela simplifie l'étage de détection et de suivi d'enveloppe, étant donné qu'il n'y a pas besoin de détecter la puissance optique injectée, le signal de contrôle du courant d'alimentation étant géré à l'intérieur de l'émetteur (le SOA fait partie de l'émetteur). Dans ce cas, on peut également considérer que la synchronisation entre signaux électrique et optique peut être optimale. Il reste bien sûr à déterminer la fonction optimale de transformation du signal émis pour l'injecter sur l'électrode du SOA. Dans notre

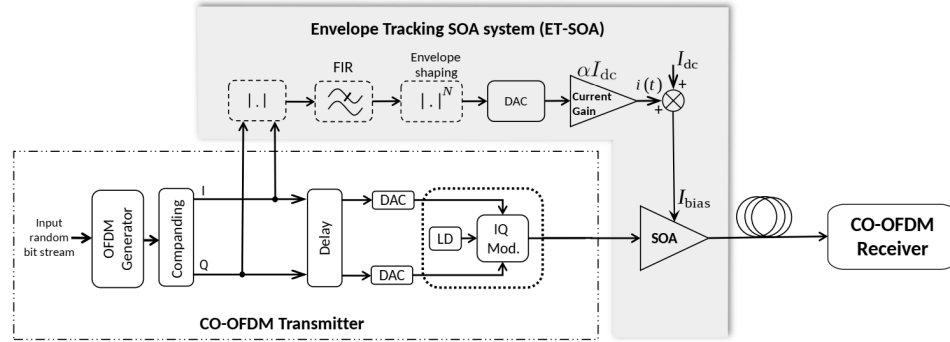


FIGURE 1.29 – Émetteur CO-OFDM incluant un SOA *booster*, géré par poursuite d’enveloppe [107].

cas, on considère que le signal électrique a subi une première transformation (fonction de compression, typiquement loi μ , voir [107] et discussion à la section 1.5.4) afin de limiter le rapport entre puissance maximale et puissance moyenne (PAPR) du signal, assez élevée par construction dans le cas d’un signal OFDM standard.

Nous considérons par ailleurs que la bande passante du signal de linéarisation est limitée par rapport à celle du signal optique. La raison principale est que la bande passante optique du signal est généralement bien plus élevée (jusqu’à plusieurs dizaines de GHz) que la bande passante électrique du SOA (quelques GHz). Par ailleurs, la dynamique de la densité de porteurs a elle-même un comportement passe-bas et elle tend à filtrer les battements haute fréquence (voir discussion au paragraphe 1.5.3). De plus, limiter la bande passante du signal de contrôle permet de simplifier la branche d’ET (pour permettre d’utiliser des composants plus bas-coût par exemple), mais un compromis est à trouver entre performance de linéarisation et bande passante de l’étage d’ET, si cette dernière est significativement inférieure à la bande passante de la densité de porteurs.

Ainsi, nous imposons au SOA un courant d’alimentation comme suit :

$$I_{bias}(t) = (1 + \alpha f(|e(t)|)) I_{dc} \quad (1.42)$$

où $e(t)$ est le signal optique complexe incident, I_{dc} est le courant d’alimentation statique fixant le point de fonctionnement du SOA, f est la fonction de transformation de l’enveloppe $|e(t)|$, α est un coefficient réglant la profondeur de modulation du courant de linéarisation. Dans notre cas, nous avons choisi une forme simple pour la fonction de transformation de l’enveloppe : $f(|e(t)|) = |e(t)|^N$.

Il reste à optimiser α et N pour obtenir une linéarisation optimale. En suivant le raisonnement en section 1.5.3, et particulièrement l’équation 1.28, on voit que la valeur optimale pour N doit être de l’ordre de 2 afin que le

courant de linéarisation soit proportionnel à la puissance du signal optique incident $e(t)$.

La linéarisation a ainsi été mise en œuvre et la figure 1.30 donne un aperçu du comportement des différents paramètres à l'issue de l'optimisation (optimisation globale de type PSO [107]) en fonction de la puissance optique incidente. On y compare différents scénarios avec toujours la même contrainte imposée d'avoir 15 dB de gain :

- sans ET ni compression,
- ET optimisé suivant $\{I_{dc}, \alpha, N\}$; sans compression,
- ET optimisé suivant $\{I_{dc}, \alpha, N\}$; avec compression (loi μ) de référence ($\mu = 2$),
- ET et compression optimisés conjointement suivant $\{I_{dc}, \alpha, \mu\}$ (N est fixé à 2 dans ce cas).

Pour ce qui concerne les paramètres à optimiser, différents choix en fonction des scénarios ont été faits afin de réduire l'espace d'optimisation. Ainsi, par exemple, dans le cas de l'optimisation conjointe, nous avons assumé de fixer $N = 2$.

La figure 1.31 présente l'impact de l'ET (associé à de la compression) sur la densité de porteurs en fonction de la position dans le SOA. On peut ainsi confirmer la stabilisation de celle-ci, confirmée par l'évolution de la fonction densité de probabilité (PDF). La mise en œuvre de l'ET réduit ainsi la variabilité de la densité de porteurs, surtout vers la fin du SOA (du point de vue du signal optique), zone pour laquelle la densité de porteurs est très saturée et présente une forte variabilité en fonction de la puissance du signal incident.

Un aperçu des performances est donné à la figure 1.32, qui analyse le BER en fonction de la puissance optique incidente et de la stratégie de linéarisation. On note une très bonne performance de l'ET, à condition de l'associer à des techniques de compression qui contribuent à stabiliser la densité de porteurs en limitant le PAPR du signal optique incident (par exemple, plus de 8 dB d'amélioration à un BER de 10^{-3}).

Nous avons également analysé le gain en performance apporté par l'ET associé à une fonction de compression, dans le cas où la consigne de gain évolue (les valeurs des paramètres de la branche d'ET et de la loi μ sont optimisés pour chaque gain) [107]. La figure 1.33 présente le résultat de simulation et confirme que la méthode de linéarisation reste pertinente quelque soit le point de fonctionnement du SOA.

D'autres analyses ont été menées, toujours dans le cadre de la thèse de J. C. Ortiz Cornejo, afin d'étudier notamment la robustesse de l'ET. Nous nous sommes attachés à analyser l'influence du filtrage et des DAC dans la branche d'ET, mais aussi de la longueur d'onde du signal optique incident et de la bande passante du signal OFDM. Nous avons aussi varié le format

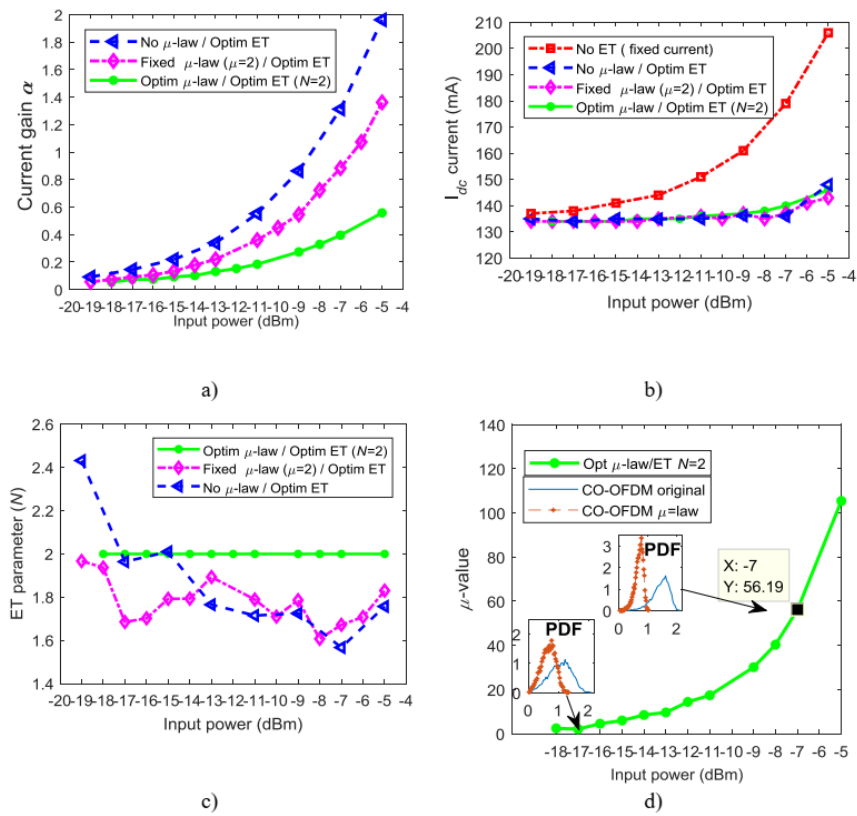


FIGURE 1.30 – Valeurs optimales des paramètres en fonction de la stratégie de linéarisation [107].

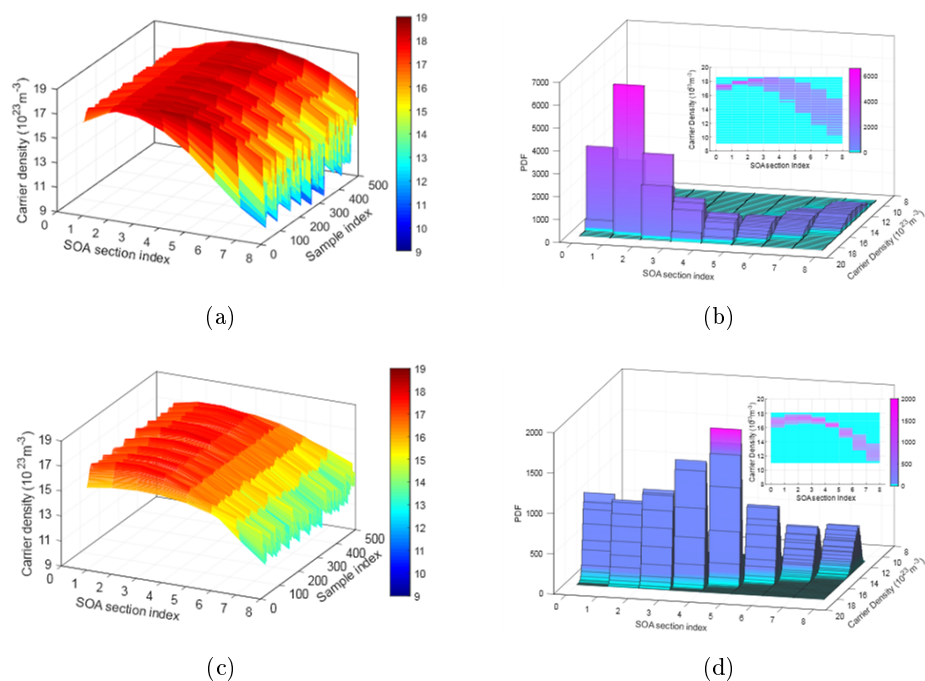


FIGURE 1.31 – Comparaison du comportement de la densité de porteurs sans (a et b) et avec ET associé à une fonction de compression, permettant de réduire le PAPR du signal optique incident (c et d). (a et c) présentent le profil de la densité de porteurs en fonction du numéro de section de calcul et du numéro d'échantillon temporel. (b et d) présentent la PDF de la densité de porteurs pour chaque section de calcul. [107]

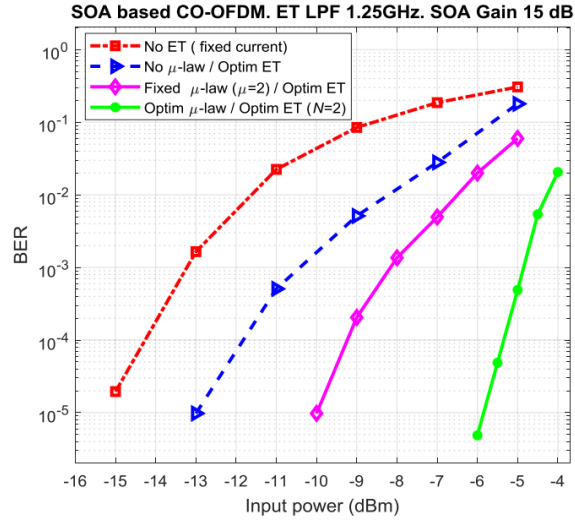


FIGURE 1.32 – BER en fonction de la stratégie de linéarisation [107].

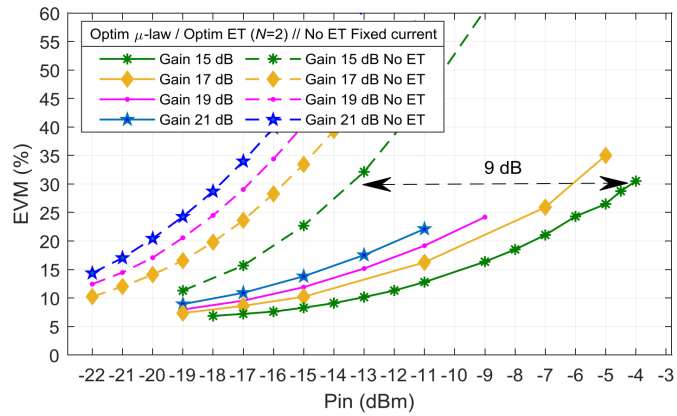


FIGURE 1.33 – EVM paramétré par le gain cible [107].

de modulation par sous-porteuse OFDM (4-QAM, 16-QAM). Les résultats obtenus pourront être exploités pour d'autres formats de modulation à enveloppe non constante.

Le travail pourra se poursuivre en cherchant à optimiser encore les performances de linéarisation. Ainsi, d'autres méthodes de réduction de PAPR pourraient être utilisées en conjonction avec l'ET. Par ailleurs, des fonctions plus élaborées pourraient être envisagées, avec d'autres fonctions de transformation de l'enveloppe et un paramétrage spécifique de celles-ci en fonction du point de fonctionnement. Bien sûr, il faudra garder à l'esprit de limiter la complexité de la solution apportée pour limiter les coûts d'implémentation.

Un autre axe de recherche serait d'étudier les impacts des différentes imperfections négligées jusqu'alors, comme les défauts de synchronisation entre signal optique et signal de commande électrique par exemple, ou l'influence du bruit lors de l'apprentissage d'un composant réel. Concernant ce dernier point, il conviendrait de définir une stratégie pour déterminer l'optimal d'ET associé à de la réduction de PAPR dans le cas d'un composant réel. Il semble en effet difficile de procéder expérimentalement à une optimisation globale, en raison du grand nombre de points de mesure requis. Il faudrait alors, soit déterminer s'il est possible de converger en un nombre *raisonnable* de mesures vers une compensation *acceptable* des non linéarités, soit travailler sur des séquences spécifiques de signal, sachant qu'une implémentation dans un réseau d'opérateur nécessiterait sans doute un suivi du point de fonctionnement de l'ET, par l'ajout d'un étage de détection optique en sortie de SOA (là aussi, il y aurait un travail d'optimisation et de limitation de complexité à mener).

Par ailleurs, l'usage de techniques de prédistorsion associées à de la réduction de PAPR et de l'ET pourrait encore améliorer les performances de linéarisation, en réduisant les effets mémoire à court terme notamment, difficilement compensables par la bande passante limitée de la branche d'ET.

Enfin, il reste à étudier l'impact de la position du SOA à différents endroits de la chaîne de transmission. Notamment, l'exploitation de l'ET pour un amplificateur en ligne nécessiterait un étage de photodétection dont il faudrait déterminer l'influence sur les performances de linéarisation.

Évidemment, une validation expérimentale de l'ET reste à faire, notamment pour valider les performances obtenues et comparer ces dernières aux autres performances des autres techniques de compensation des non linéarités développées dans l'équipe.

1.5.4 Pré-compensation numérique des effets indésirables

Sous l'impulsion de S. Azou lors de son arrivée au laboratoire, une autre thématique liée à la compensation des effets indésirables des SOA a été lancée, en collaboration avec M. Telescu et N. Tanguy de l'Université de Bretagne Occidentale, il s'agit de leur précompensation numérique. Cette activité a d'abord été investiguée à travers les stages de S. Bejan [115, 17, 18, 41, 68] et A. Noajă [116, 9], puis à travers les thèses de M. Younes [103, 3, 4, 37, 65, 66, 67] et J. E. Sime [102, 4, 30, 32, 33, 62].

Je présenterai succinctement dans une première section les principes théoriques justifiant cette approche avant d'aborder leur mise en pratique dans une seconde section. Je reviendrai sur les aspects théoriques dans la fin de cette section avec un regard nouveau afin d'envisager de futurs développements.

Principe théorique

Nous avons vu précédemment que les non-linéarités des SOA pouvaient être compensées en *corrigeant* le courant d'alimentation (section 1.5.3), de telle sorte que le gain du composant soit toujours le même quelque soit la valeur de la puissance instantanée du signal incident. Nous avons également développé une manière de compenser cette variation de gain par un second signal optique qui viendrait exactement *complémenter* le signal optique incident (section 1.5.3). Une autre manière de linéariser un composant est, non pas de chercher à avoir un gain indépendant du signal incident (ce que nous avons cherché à obtenir en section 1.5.3), mais à faire en sorte d'obtenir une puissance de sortie qui soit linéairement dépendante du signal $P_{in}(t)$ qu'on aurait imposé si le composant était linéaire, autrement dit :

$$P_{out}(t) = G_{Lin}P_{in}(t) \quad (1.43)$$

Ceci conduit, en tenant compte du fait que le gain du composant sature, à la relation suivante :

$$G_{Sat}(t)P_{in,mod}(t) = G_{Lin}P_{in}(t) \quad (1.44)$$

Ainsi, tel qu'illustré à la figure 1.34, il s'agit de trouver $P_{in,mod}(t)$ tel que :

$$P_{in,mod}(t) = \frac{G_{Lin}P_{in}(t)}{G_{Sat}(t)} \quad (1.45)$$

Autrement dit, il faut estimer *l'inverse* du gain saturé afin de pouvoir pré-compenser le signal à l'émission (on reviendra sur ce calcul dans la fin de cette section). Dans la pratique, il est souvent plus aisé de calculer le

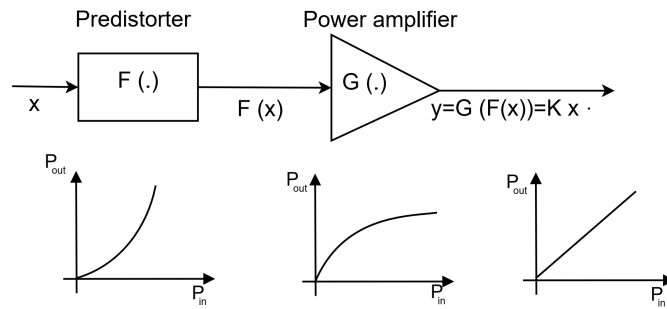


FIGURE 1.34 – Principe de la prédistortion [115].

post-inverse plutôt que le *pré-inverse* (approche indirecte). On utilise alors la propriété de commutativité (où f^{-1} désigne l'inverse de la fonction f)

$$f \circ f^{-1} = f^{-1} \circ f = \text{Id} \quad (1.46)$$

et on copie ce *post-inverse* en entrée du composant non-linéaire pour en faire un *pré-inverse*. Concernant l'utilisation de la relation 1.46, il y a plusieurs points d'attention :

- obtention de f^{-1} : il faut se poser la question de déterminer (*estimer*) f , puis l'inverser (*calculer* f^{-1}), ou déterminer directement la fonction inverse (*estimer* f^{-1}).
- intercalage de fonctions non-linéaires : il faut faire attention puisque, dans le cas des SOA notamment, il y a potentiellement d'autres composants non-linéaires dans la chaîne de transmission qui peuvent rendre la relation 1.46 non applicable puisque des fonctions non-linéaires seraient intercalées entre f et f^{-1} . C'est le cas notamment des modulateurs I&Q qui ont une réponse non-linéaire et qui sont nécessaires dans notre cas.
- effets mémoire : la présence d'effets mémoire peuvent également rendre la relation 1.46 non strictement applicable, ou en tout cas avoir un résultat non optimal (la notion d'effets mémoire sera abordée dans la suite).
- estimation d'une des deux fonctions : une difficulté est qu'en réalité on a non pas f^{-1} mais une *estimation* de f^{-1} (on peut avoir le même problème pour f) : $\widetilde{f^{-1}}$. Dans ce cas, la relation 1.46 n'est plus exactement vérifiée puisque ce n'est pas *exactement* f^{-1} que l'on place devant f . Là encore le résultat obtenu après inversion n'est plus optimal.

Plusieurs techniques peuvent être mises en œuvre afin d'obtenir de la prédistortion. Une première classification de ces techniques passe par la distinction entre compensation analogique et numérique. Une deuxième classification consiste à considérer le type d'effets compensés. Dans ce cas, les types

d'effets sont séparés en 2 catégories, les effets statiques et les effets mémoire. Les effets statiques sont l'influence du point de fonctionnement sur les performances du composant, comme par exemple la saturation du gain en fonction de la puissance optique incidente. Les effets dynamiques ou mémoire sont l'influence d'un historique de signal sur l'amplification de l'échantillon de signal courant, autrement dit de l'interférence inter-symboles, comme illustré à la figure 1.35. Dans un SOA, les deux effets sont combinés puisqu'un signal variable dans le temps va induire des effets mémoire et que ceux-ci vont se cumuler dans le temps pour aboutir à une variation du point de fonctionnement, autrement dit à un effet statique. Tout ceci se produit bien sûr à cause du principe de fonctionnement des SOA, fondamentalement lié à la notion de densité de porteurs et sa dynamique. Comme nous l'avons rappelé à la section 1.3.2, la densité de porteurs définit le point de fonctionnement du SOA et influence à la fois la variation d'amplitude et la variation de phase subie par le signal optique incident. De plus, ces deux variations sont fortement corrélées, à travers le facteur de couplage phase-amplitude que nous avons aussi rappelé (éq. 1.15). Rappelons également qu'un changement de puissance optique va induire une modification de la densité de porteurs, nous parlons bien d'effets *non linéaires* respectivement à la puissance optique injectée dans le SOA. De fait, les compensations envisagées, pour être pleinement efficaces, devront prendre en compte ces deux aspects. Dans notre cas, nous avons considéré des signaux complexes, d'où l'importance de solutions répondant aux critères de compensation à la fois pour l'amplitude et pour la phase.

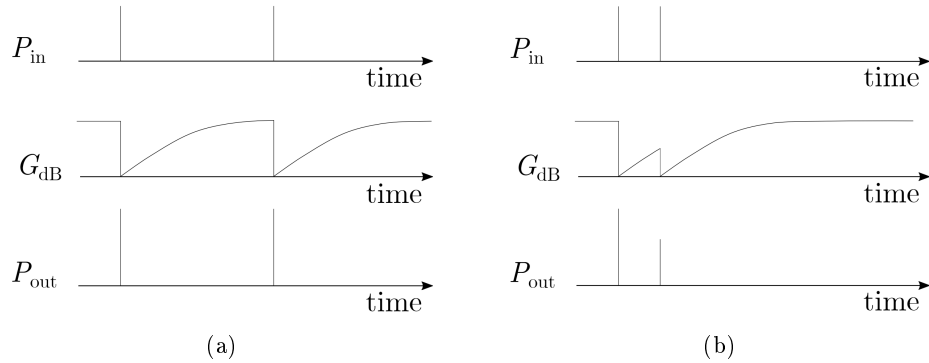


FIGURE 1.35 – Illustration de la dynamique du comportement des SOA en fonction de la dynamique du signal injecté [102]. (a) Comportement pour des impulsions espacées dans le temps ; (b) Comportement pour des impulsions rapprochées dans le temps.

Dans notre cas, nous avons orienté nos travaux vers la prédistorsion numérique. Je souhaiterais rappeler ici que ces travaux ont été effectués en

équipe transverse, afin de bénéficier de l'expertise de collègues en modélisation comportementale.

Mise en pratique

En partant de techniques déjà développées pour les amplificateurs de puissance électriques, nous sommes partis dans deux directions, l'une basée sur des tables, l'autre basée sur les séries de Volterra. Nous avons mis en application la prédistortion sur des signaux OFDM mais il faut garder en tête que les solutions mises en œuvre seront applicables à tout signal à enveloppe non constante.

Sachant que, pour les signaux OFDM, un point critique est leur PAPR, nous avons également étudié l'intérêt de *préparer* les signaux en réduisant leur PAPR avant injection dans la chaîne de transmission. Ce dernier point est à discuter plus avant, puisqu'il peut apparaître une contradiction entre prédistordre, qui dans notre cas se traduira par une exagération des fortes puissances (voir figure 1.34), et réduire le PAPR, qui se traduira par une réduction des fortes puissances. Réduire le PAPR est notamment exploité afin d'optimiser l'exploitation des convertisseurs numériques vers analogiques (DAC). En effet, en considérant par exemple la plus simple des techniques, l'écrêtage (*hard clipping*), il s'agit de couper les rares pics du signal OFDM afin d'exploiter au mieux la résolution finie des DAC (voir figure 1.36 pour voir une illustration de l'impact du seuil d'écrêtage sur un signal OFDM). Bien sûr, il s'agit de trouver le meilleur compromis possible entre, d'une part, réduire le plus possible le PAPR (afin d'exploiter au mieux les DAC), et, d'autre part, réduire le moins possible le PAPR (afin de ne pas détériorer le signal à transmettre). Un point d'attention doit être porté sur l'ordre des opérations : prédistortion puis réduction de PAPR, ou réduction de PAPR puis prédistortion. Dans le premier cas, la prédistortion exagère les fortes puissances volontairement afin d'anticiper la saturation du gain, mais la réduction de PAPR supprime ces trop fortes amplitudes. Dans le deuxième cas, la prédistortion supprime les trop fortes puissances, mais la prédistortion les restaure de manière potentiellement incontrôlée. Globalement, on a pourtant intérêt à mixer les deux techniques puisque les performances en qualité de transmission s'améliorent. Se pose alors la question de l'*optimisation conjointe* {prédistortion ; réduction de PAPR}.

Au cours des travaux de l'équipe, différentes techniques de réduction de PAPR ont été envisagées (voir table 1.2 de [115]). En plus de la technique d'écrêtage « basique », nous nous sommes particulièrement intéressés, au cours de la thèse de M. Younes notamment, à l'utilisation de fonctions non-linéaires de compression/décompression qui ont l'avantage de pouvoir être inversées au récepteur et ainsi d'induire moins de perte d'information (en comparaison de la technique d'écrêtage). Un exemple de couplage prédistortion - compression/décompression est donné à la figure 1.37 dans laquelle on

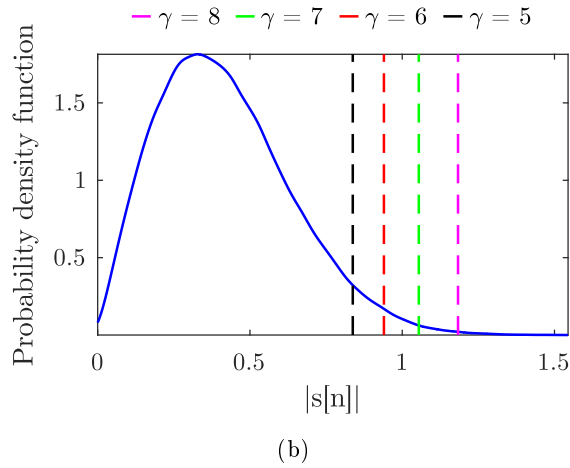
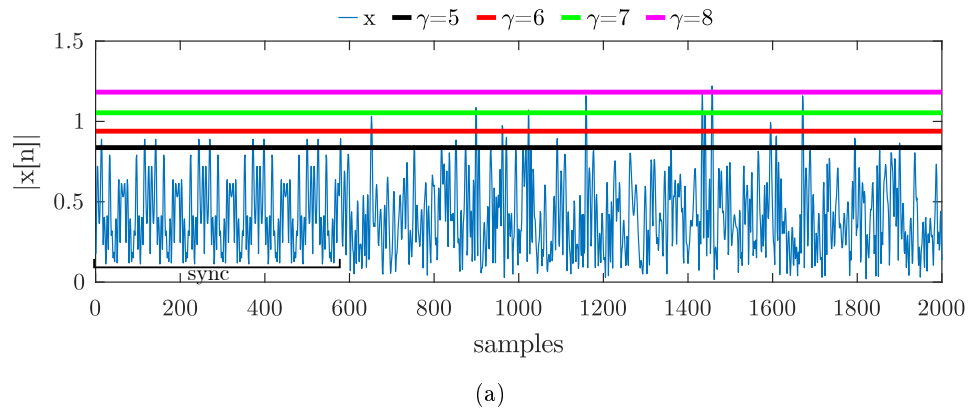


FIGURE 1.36 – Illustration de l’impact du seuil d’écrêtage γ (en dB) sur un signal OFDM [102]. (a) Amplitude du signal OFDM en temporels (échantillons) ; (b) Fonction densité de probabilité de l’amplitude du signal OFDM.

compare les performances par rapport à aucun traitement, de la prédistorsion seule, de la compression/décompression seule, et du couplage de méthodes.

En ce qui concerne les techniques de prédistorsion, je souhaiterais rappeler ici que les techniques abordées jusqu’à présent traitent le SOA comme un composant inconnu, c’est-à-dire qu’elles ne tiennent pas vraiment compte de ses spécificités et il est donc traité comme une *boîte noire*. Nous avons abordé d’une part les tables de correspondance sans effet mémoire (LUT), plus simples à implémenter, puis les tables de correspondance à filtre incluant les effets mémoire (FLUT). Nous avons aussi considéré les techniques dérivées des séries de Volterra. Les séries de Volterra sont en effet incontournables dans ce domaine puisqu’elles proposent un modèle polynomial permettant de décrire la relation à la fois non-linéaire et tenant compte des effets mémoire

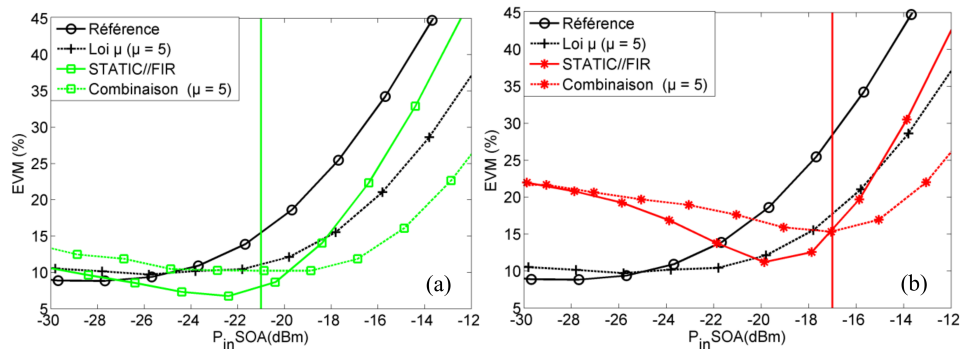


FIGURE 1.37 – Exemple de l'intérêt du couplage prédistortion - compression/décompression [103].

entre l'entrée et la sortie d'un système dynamique non-linéaire. Un inconvénient courant dans l'utilisation des séries de Volterra est leur caractère *explosif* en matière de complexité. Pour éviter cet écueil, nous avons utilisé des versions simplifiées de ces séries. Je ne rentrerai pas dans le détail de ces méthodes, étant donné qu'elles ne sont pas dans mon champ d'expertise, mais la différence porte notamment sur la manière de prendre en compte les effets mémoire, et la stratégie adoptée par rapport au signal entrant dans le prédistordeur (prise en compte de l'amplitude seule du signal entrant ou en tenant aussi compte de sa phase). Un exemple de résultats obtenus pour plusieurs prédistordeurs est présenté à la figure 1.38 [103]. La figure 1.39 présente un autre aspect des travaux effectués lors des thèses de M. Younes [103] et J. Sime [102], pour lesquels on distingue puissance d'entrée et puissance de référence. Dans le premier cas (1.39(a)), le prédistordeur a été appris à une certaine puissance de référence (ici -14 dBm), et on fait alors varier la puissance injectée à l'entrée du SOA pour étudier la robustesse à une variation de ce paramètre. Dans le deuxième cas (1.39(b)), on teste le prédistordeur à la puissance à laquelle il a été identifié, on obtient alors les performances optimales pour ces prédistordeurs.

Quelques analyses expérimentales ont pu être menées mais le manque de disponibilité d'un équipement clé (OMA, analyseur de modulation optique, en l'occurrence) ne nous a malheureusement pas permis de mener les études attendues. Pour l'analyse expérimentale, nous nous sommes efforcés d'utiliser le même code MATLAB en ne changeant que le canal (*experimental*, avec interaction MATLAB - équipements pour injecter les données dans l'AWG, générateur de formes arbitraires, et récupérer les données de l'OMA, analyseur de modulations optiques complexes).

La figure 1.41 présente un exemple de résultat expérimental obtenu, montrant la pertinence des prédistordeurs étudiés et développés. On constate,

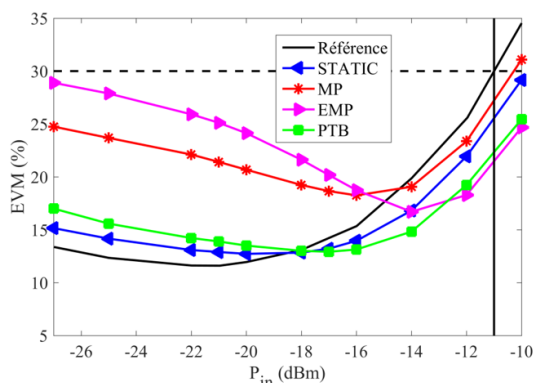


FIGURE 1.38 – Bilan de performance de quelques prédistordeurs [103].

comme en simulation, la même tendance entre prédistordeurs.

Un autre intérêt de l'étude initiée dans le cadre de la thèse de M. Younes [103] et poursuivie dans le cadre de la thèse de J. Sime [102] a été d'exploiter le chaos polynomial pour analyser entre autres la robustesse aux incertitudes de la chaîne de communication. La figure 1.42 donne un aperçu des incertitudes possibles dans notre cas [102].

La technique habituelle de simulations Monte-Carlo, pour laquelle un très grand nombre de simulations doit être lancé afin de parcourir l'hyper-volume défini par les dimensions incertaines entre leurs bornes minimale et maximale, conduit dans notre cas à des temps de simulations rédhibitoires. Pour palier à cela, la technique du chaos polynomial (basé sur UQLab⁵ dans notre cas) permet de ne simuler que quelques points *bien choisis* de ce même hyper-volume en supposant une modélisation polynomiale. Ainsi, plutôt que de visiter à l'aveugle l'hyper-volume, on suppose à l'avance un comportement polynomial d'un degré déterminé en fonction du comportement du composant, et dont les quelques points simulés servent à identifier les coefficients du modèle polynomial (figure 1.43).

La figure 1.44 présente la capacité du chaos polynomial à restituer le comportement du SOA. Cette capacité a été d'abord validée en comparant chaos polynomial et Monte-Carlo.

La figure 1.45 présente enfin une utilisation de cette technique pour analyser l'intérêt de la prédistorsion y compris en présence d'incertitudes. L'intérêt est ici double : non seulement les performances sont améliorées (diminution de l'EVM en valeur moyenne), mais de plus la variabilité produite par les incertitudes diminue en présence de prédistorsion (diminution de l'écart-type).

5. S. Marelli, B. Sudret, Proc. 2nd ICVRAM, Liverpool, UK, 2014

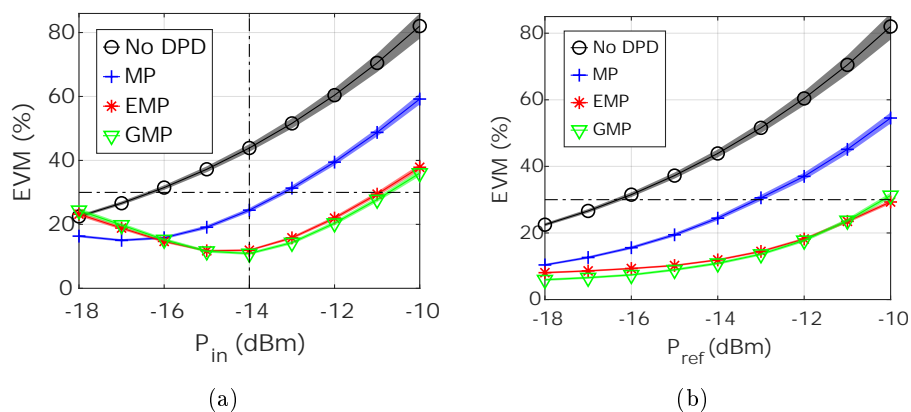


FIGURE 1 – Comparaison des performances de différents prédistordeurs [102]. (a) EVM en fonction de la puissance incidente ($P_{ref} = -14$ dBm); (b) EVM en fonction de la puissance de référence.

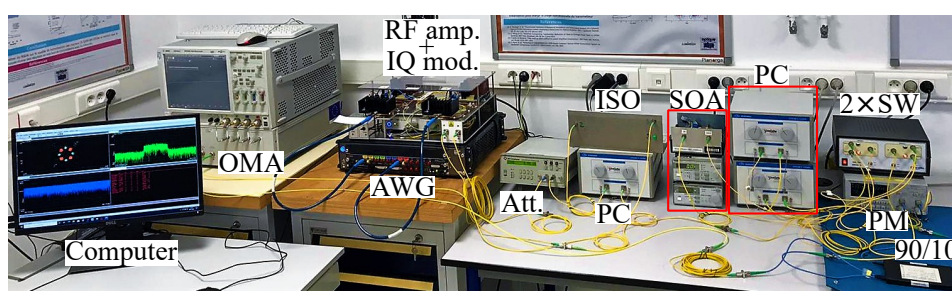


FIGURE 2 – Présentation du banc expérimental.

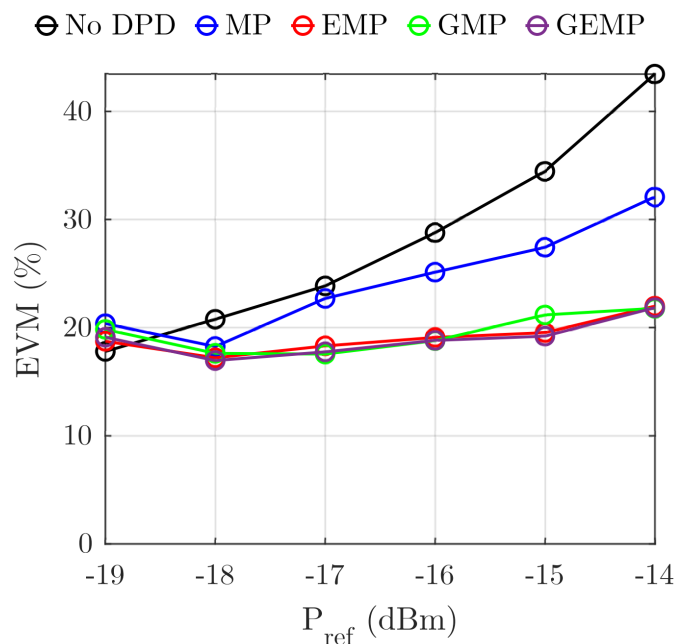


FIGURE 1.41 – Résultats expérimentaux pour quelques prédistordeurs en fonction de la puissance optique injectée dans le SOA, pour un signal OFDM de 8 GHz de bande [102].

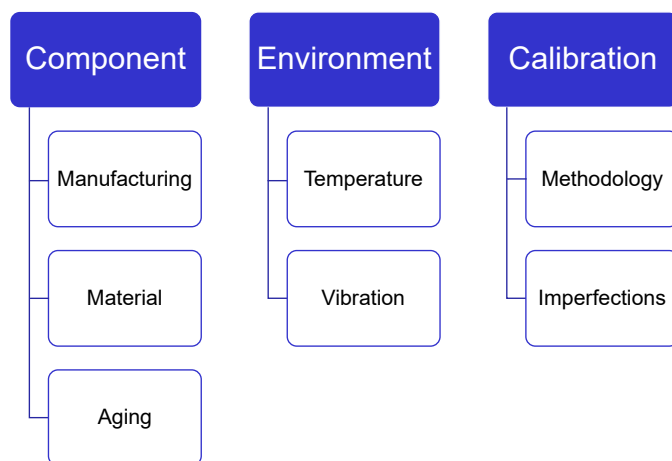


FIGURE 1.42 – Incertitudes dans les systèmes de communication [102].

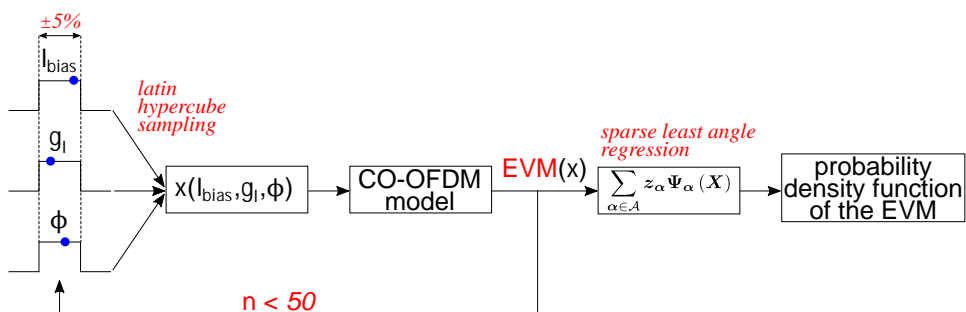


FIGURE 1.43 – Explication du fonctionnement du chaos polynomial [102]. Notre chaîne de transmission simulée intégrant la prédistortion et le modèle de SOA a certaines variables en entrée *contrô lées* par UQLab, et le résultat de simulation (EVM) est exploité pour construire un modèle polynomial comportemental.

FIGURE 1.44 – Correspondance entre chaos polynomial et simulations Monte-Carlo [102].

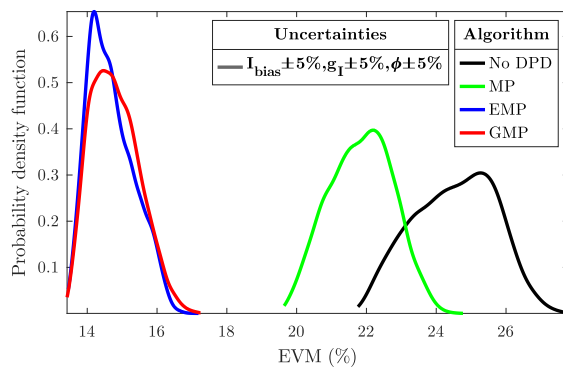


FIGURE 1.45 – Exemple d’analyse de robustesse aux incertitudes en exploitant le chaos polynomial [102].

1.6 Autres travaux

Au cours de mes activités de recherche, j'ai eu l'opportunité de contribuer à d'autres thématiques que celles exposées jusqu'à présent. Les thématiques abordées ne sont pas en ligne directe avec les sujets abordés jusqu'à présent, aussi j'ai souhaité les présenter dans une section spécifique. Une première activité, effectuée en tant que mis à disposition à hauteur de 20% pour l'IRT (Institut de Recherche Technologique) b<>com, a porté sur les formats de modulation avancés pour l'optique ainsi que la prédistorsion pour les communications optiques. Une deuxième activité a consisté en la collaboration avec M.J. Connelly autour d'un programme de recherche commun. Une troisième activité, dans le cadre du projet SAD ULTRACOM, a porté sur les formats de modulation avancés pour l'optique. Enfin, une dernière activité a porté sur l'élaboration d'architectures d'interconnexion pour les centres de données (DC), dans le cadre du projet EPOC et notamment de la thèse de B. P. Dumas Feris [118].

1.6.1 Mise à disposition IRT b<>com

En 2010, un appel à projet national concernant la création d'Instituts de Recherche Technologique (IRT) a été lancé. La proposition de l'IRT b<>com, auquel l'ENIB était associée, a alors été construite et validée début 2012 (date de création de l'IRT b<>com). J'ai ainsi pu participer au montage du projet côté ENIB, en particulier concernant le projet RS-COM (Réseaux et Systèmes de COMMunication). J'ai finalement décidé d'être mis à disposition chez b<>com à hauteur de 20% de novembre 2013 à septembre 2015 pour participer au projet RSCOM. Au cours de cette mise à disposition, nous (enseignants-chercheurs de l'ENIB associés à d'autres collègues brestoïses) avons travaillé pour faire émerger une thématique autour des communications optiques. Nous avons ainsi rédigé un rapport en 2014 [89] et travaillé autour des formats de modulation avancés pour l'optique ainsi qu'autour de la prédistorsion [17, 18, 46]. En 2015, l'IRT b<>com a décidé d'arrêter les travaux sur la transmission optique au niveau de la couche physique.

1.6.2 Collaboration avec M. J. Connelly

Lors de la conférence NUSOD 2011⁷, nous avons discuté avec M. J. Connelly (Université de Limerick, Irlande) de l'opportunité de travailler ensemble. Nous avons ainsi organisé des séjours de recherche réciproques afin de visiter nos laboratoires respectifs puis proposé une activité commune autour des SOA à boîtes quantiques (QD-SOA). Nous avons obtenu en 2012, dans le cadre de ce programme de recherche commun notamment porté financiè-

7. Numerical Simulation of Optoelectronic Devices, <https://www.nusod.org>

rement par l'ENIB, des composants auprès du III-V Lab⁸. Le Lab-STICC a, dans la foulée, accueilli deux doctorants de M. J. Connelly pour deux stages de recherche de 6 semaines. Ce travail a notamment abouti à la publication [14].

1.6.3 Projet SAD ULTRACOM

La réflexion autour des formats de modulation avancés pour l'optique lors de la mise à disposition b<>com a continué et a notamment abouti à la proposition d'un projet SAD en 2015 (ULTRACOM 9293, porté par S. Azou), collaboration entre l'ENIB, l'IMT Atlantique et Orange Labs Lannion. L'idée était d'anticiper la suite de l'OFDM en tant que format de modulation pour l'optique, en travaillant notamment sur la modulation FBMC (*Filter Bank MultiCarrier*) ou OFDM/OQAM. Le travail effectué par N.-Q. Nhan au cours de son post-doc a abouti à la proposition d'une structure spécifique de préambule pour l'estimation de canal dans le cas d'une modulation CO-OFDM/OQAM avec diversité de polarisation [7, 8]. L'étude a été conduite essentiellement par simulation, tout en intégrant les contraintes du canal réel (interaction avec E. Pincemin d'Orange Labs).

1.6.4 Projet EPOC

Le projet EPOC⁹, financé par le Labex Cominlabs, a travaillé à optimiser la consommation d'énergie dans des DC mono-sites, connectés à la fois au réseau électrique et à des sources d'énergie renouvelable (figures 1.50 et 1.51).

Ce projet cherche à optimiser l'exécution de tâches en fonction de l'énergie dépensée et disponible, du plus bas niveau jusqu'au niveau application. Ainsi, les verrous identifiés pour le projet étaient [45] :

- optimisation de la consommation d'énergie pour des infrastructures et services en présence d'applications de plus en plus dynamiques et toujours plus exigeantes en matière de disponibilité ;
- conception de gestion des ressources pour le *cloud* tirant avantage de la disponibilité d'énergie renouvelable pour effectuer des tâches opportunistes ; exploration du compromis entre économies d'énergie et performances dans des systèmes distribués à plus grande échelle ;
- proposition d'interconnexions optiques à très haut débit à faible consommation d'énergie pour le transfert de données massif (déplacement de machines virtuelles).

Le consortium EPOC, porté par J.-M. Menaud (Mines de Nantes, LINA), incluait des membres de différentes équipes :

8. <http://www.3-5lab.fr>

9. *Energy Proportional and Opportunistic Computing system*, Labex Cominlabs, juin 2013 - décembre 2017, <https://project.inria.fr/epoc/>

- Mines de Nantes, LINA ;
- Telecom Bretagne, Lab-STICC ;
- INSA de Rennes, IRISA ;
- Université de Nantes, LINA ;
- École Centrale de Nantes, IRCCyN ;
- ENIB, Lab-STICC ;
- CNRS, IRISA.

C'est dans ce contexte que la thèse de B. P. Dumas Feris [118] a été proposée conjointement par une équipe de Telecom Bretagne (P. Gravey, M. Morvan, M-L Moulinard) et notre équipe (A. Sharaiha et moi-même). Plus précisément, il s'agissait de proposer une architecture réseau qui puisse être à la fois peu consommatrice d'énergie et répondant aux exigences de service d'un DC. Un intérêt particulier de ce projet a été l'interaction nécessaire entre les différents équipes et sous-projets afin que chacune comprenne les contraintes et opportunités apportées par les différentes couches. Une première partie de l'étude a ainsi consisté à comprendre, pour notre partie architecture réseau, les contraintes du monde informatique, en terme d'architecture et de besoins en termes de transferts de données. L'architecture proposée dans le projet EPOC est celle d'un DC de taille modeste, consistant en plusieurs baies, chacune contenant plusieurs serveurs hébergeant des machines virtuelles exécutant des applications.

Les besoins en termes de transferts de données sont duaux et propres au DC proposé (sans oublier la frugalité en matière de dépense d'énergie). Un premier besoin concerne les échanges « courants » entre serveurs mais nécessitant un débit modéré. Un deuxième besoin concerne la migration de machines virtuelles entre serveurs afin de pouvoir éteindre ceux-ci (économie d'énergie). Ce dernier concerne des échanges moins fréquents mais nécessitant un maximum de débit afin d'accélérer la mise en veille de serveurs selon la politique VOVO (*Vary-On-Vary-Off*).

Une étude bibliographique [118] a ainsi orienté, d'une part, l'architecture réseau vers une structure d'interconnexion tout optique passive, d'autre part, le format de modulation vers la modulation par amplitude d'impulsions (PAM) à M états, en raison de leur sobriété en dépense énergétique.

Architecture réseau

Les structures d'interconnexion proposées dans le cadre de la thèse de B. P. Dumas Feris [118] ont pour base la structure POPI [119]. Cette dernière repose sur un coupleur passif à plusieurs accès et sur un adressage en longueurs d'onde. Son intérêt est notamment de pouvoir interconnecter aussi bien des serveurs individuels que des baies. Cette structure de base a été étendue, dans un premier temps, selon différentes options, en fonction de

la structure de l'émetteur et/ou du récepteur. Dans un deuxième temps, en constatant que le principal facteur limitant des structures POPI (originale et variantes) était le nombre de longueurs d'onde adressables (limitation des sources accordables), nous avons proposé une extension de POPI (E-POPI) exploitant deux bandes optiques (voir par exemple figures 1.52 et 1.53).

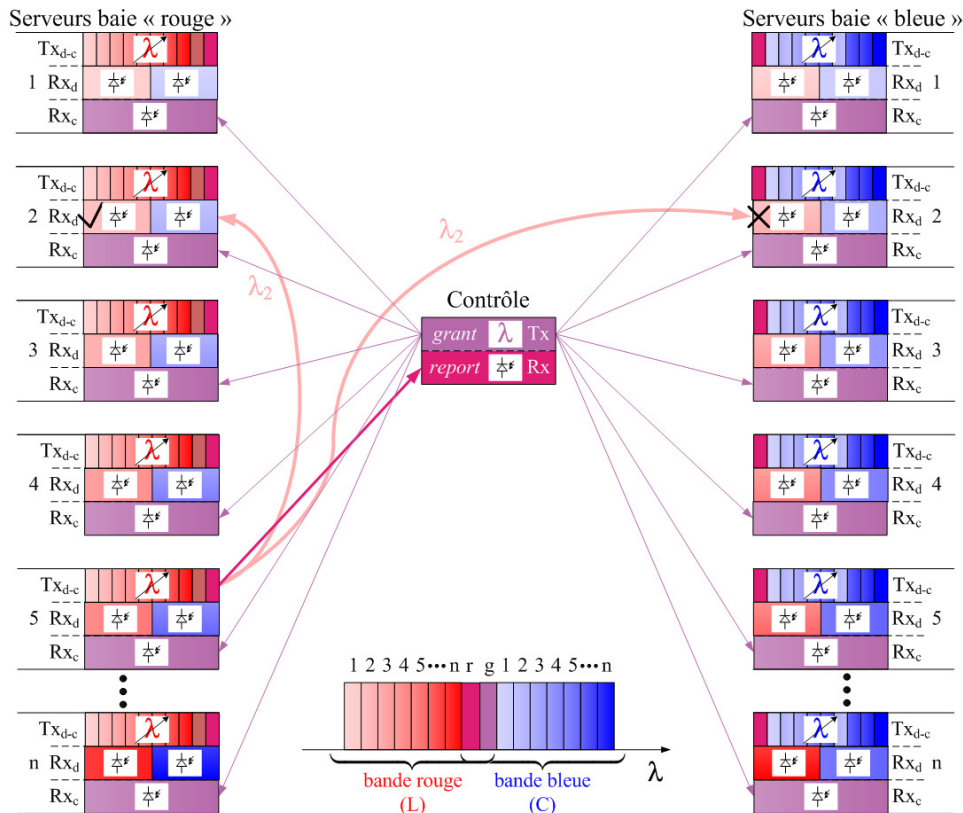


FIGURE 1.52 – E-POPI version 1-1-1-2 : Schéma d'interconnexion [118].

Cette extension, a priori généralisable à N bandes (avec néanmoins quelques difficultés à résoudre, comme par exemple la localisation spectrale des signaux *report* et *grant*), est basée soit sur une multiplication du nombre de sources accordables, soit sur une multiplication du nombre de récepteurs, tout en gardant la même structure d'interconnexion [118, 44] (mais ces extensions n'augmentent pas la bande disponible par serveur).

Un point singulier de ces architectures est qu'elles apportent naturellement la possibilité de transmettre un même message à deux récepteurs en même temps. Si cette possibilité permettrait par exemple une mise en miroir de serveurs (technologie de type RAID, mais nécessitant la prise en charge d'un point de vue informatique de ce nouveau type de réseau), elle pose des problèmes de sécurité puisqu'un serveur mal intentionné pourrait « écouter »

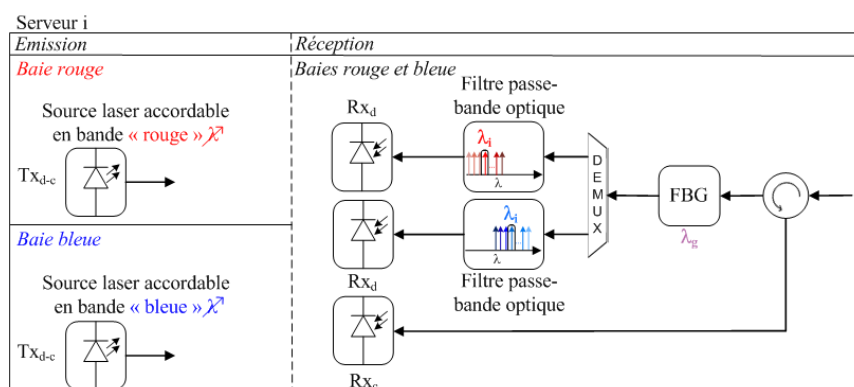


FIGURE 1.53 – E-POPI version 1-1-1-2 : Structure en émission et en réception [118].

le flux adressé à un autre serveur (pour minimiser le problème, des techniques de cryptage devraient être envisagées [118]).

Nous avons ensuite travaillé à étendre encore ces architectures en ce qui concerne le nombre de serveurs adressables. Les solutions proposées (POPI+ et T-POPI) se basent sur une différenciation entre connexions intra-baies et connexions inter-baies, en utilisant deux émetteurs accordables par serveur, chacun opérant dans une bande optique définie [118, 11, 34]. L'intérêt de hiérarchiser les connexions est de permettre une augmentation considérable du nombre de serveurs adressables par rapport à des solutions à un seul étage. Là où POPI+ reste fidèle à E-POPI (structure 1-2-1-1) dans son principe de fonctionnement (figure 1.54), T-POPI introduit un deuxième récepteur (sorte de structure E-POPI 1-2-1-2) afin de séparer les connexions intra-baies et inter-baies (figure 1.55). Ce faisant, cette fonctionnalité renforce la prise en compte de la problématique posée dans le cadre du projet EPOC, à savoir permettre la prise en charge de la politique VOVO (extinction de serveurs physiques après avoir fait migré les machines virtuelles hébergées par celui-ci sur un autre serveur).

Nous avons enfin proposé, pour toutes les configurations identifiées, d'analyser le bilan de liaison ainsi que la consommation énergétique du réseau en fonction des caractéristiques des différents éléments de réseau (table 1.1 par exemple).

Format de modulation

Après une analyse de la consommation énergétique de différents formats de modulation, la PAM à M états a été retenue [118, 40]. Ce format de modulation a en effet l'intérêt de pouvoir améliorer l'efficacité spectrale du signal transmis tout en restant modéré en matière de traitement numérique,

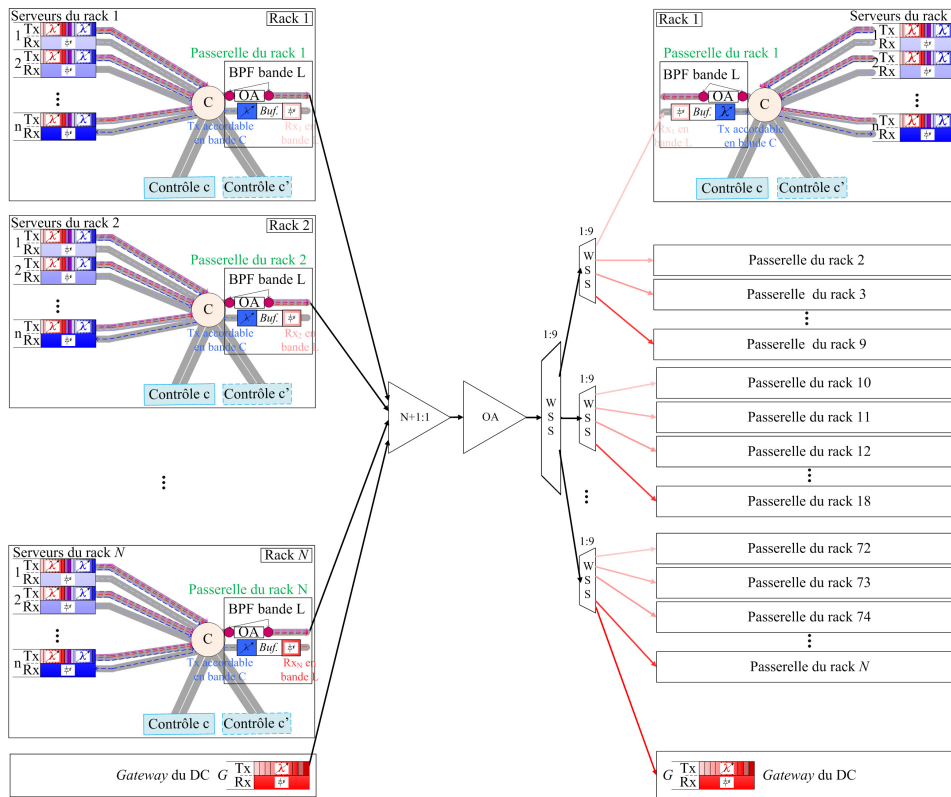


FIGURE 1.54 – POPI+ : Schéma d'interconnexion complet [118].

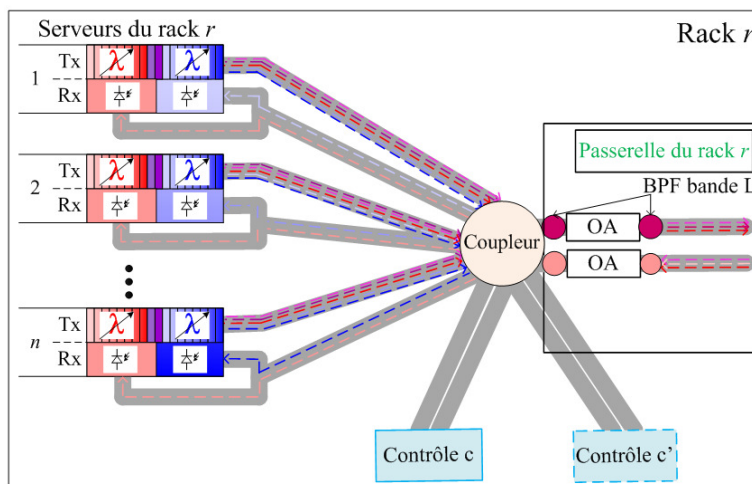


FIGURE 1.55 – T-POPI : Schéma d'interconnexion intra-baie de la variante avec interfaces inter-baies transparentes [118].

Critère	POPI Option D	POPI+	T-POPI	Variante de T-POPI
Capacité potentielle	61 serveurs	3782 serveurs	3720 serveurs	3782 serveurs
Complexité du plan de contrôle	Référence	+	+	++
Charge maximale autorisée	Référence	=	=	=
Possibilité de diffusion inter-baie	Non	Non	Non	Non
Augmentation des pertes dans le bilan de liaison intra-rack	Référence	+ (+2 dB)	++ (+3 dB)	++ (+3 dB)
Augmentation de la consommation d'énergie (étage intra-rack)	Référence	++ (3,7 W/serveur)	+ (+3,7 W/serveur)	+ (+1,2 W/serveur)

Légende : - diminution légère, = pas de variation, + augmentation légère, ++ augmentation modérée.

TABLE 1.1 – Comparaison des options POPI+, T-POPI et variante de T-POPI [118].

et donc de consommation énergétique, avec une mise en œuvre relativement simple puisque basée seulement sur l'amplitude du signal optique. Ce format de modulation a été étudié par simulation (sous VPItransmissionMakerTM) et expérimentalement (figures 1.56 et 1.57), avec ici encore des problématiques de pré-distorsion afin d'optimiser la qualité de transmission (figure 1.58, prédistorsion de l'ensemble {EAM+SOA}) [118, 42, 11]. L'objectif de cette étude était de fournir des données plus précises afin de mieux estimer la capacité maximale des architectures réseau présentées dans la section précédente, notamment établir les seuils de puissance nécessaire en réception en fonction de la qualité de transmission visée et du type de récepteur envisagé, tout en tenant compte d'une éventuelle dispersion dans les valeurs des caractéristiques des composants [118, 40, 42, 12, 11].

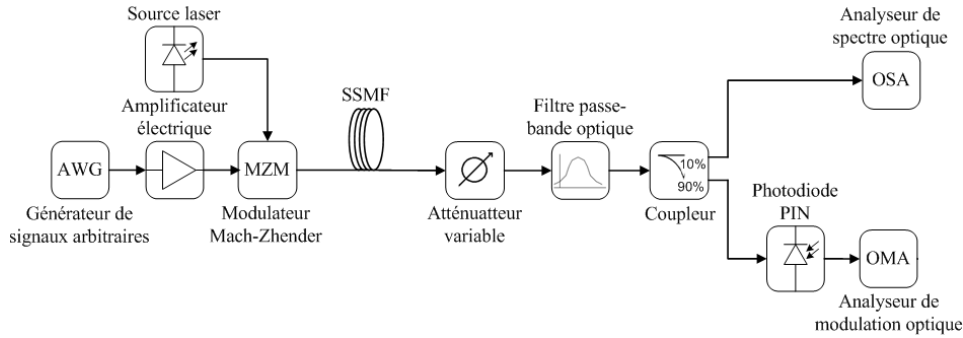


FIGURE 1.56 – Mise en œuvre du PAM à M états : présentation du banc expérimental [118].

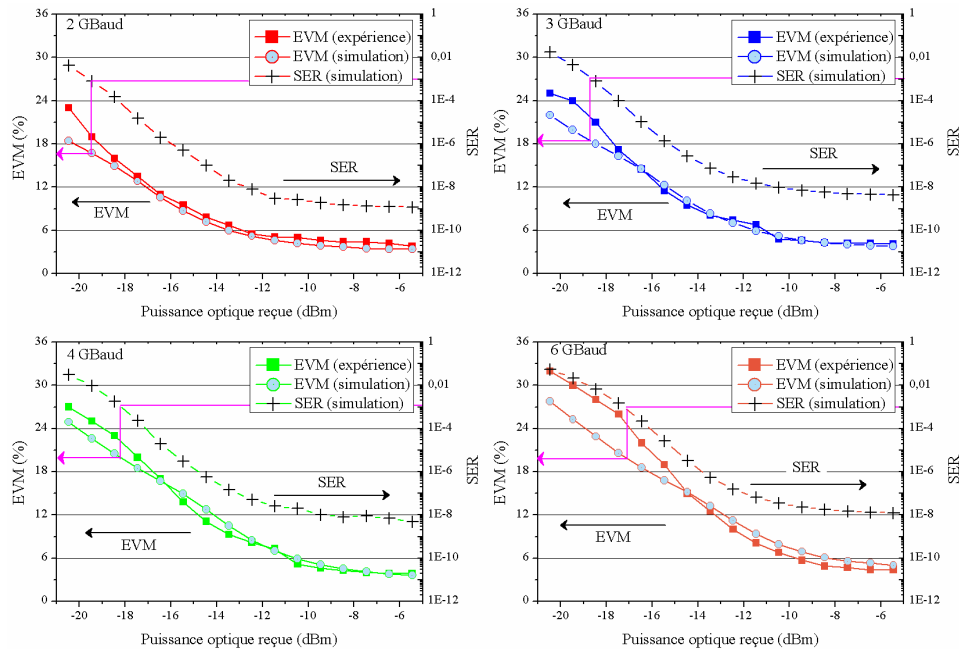


FIGURE 1.57 – Mise en œuvre du PAM à M états : comparaisons simulations-mesures [118].

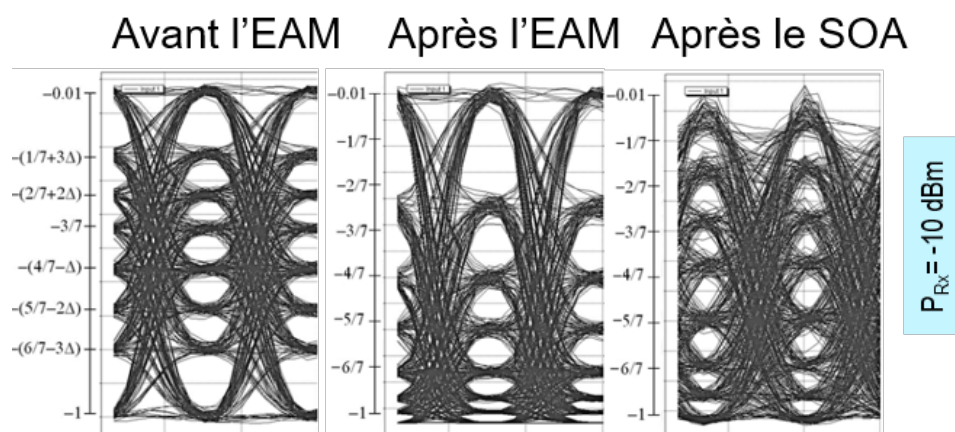


FIGURE 1.58 – Mise en œuvre du PAM à M états : nécessité de prédistorsion de l'ensemble {EAM+SOA} [118].

Chapitre 2

Projet de recherche

Sommaire

2.1	Compensation des non-linéarités	130
2.2	Association des SOA avec d'autres composants optiques	132
2.3	Opto-hyper et intégration photonique	132
2.4	Cryophotonique	133

Les propositions de pistes de recherche ont été évoquées à chaque activité le cas échéant dans le chapitre précédent, j'en propose ici une synthèse.

Pour tous les sujets développés ici, un travail de fond consiste à maintenir à long terme l'expertise du laboratoire concernant la modélisation des amplificateurs optiques à semi-conducteurs et de faire évoluer notre modélisation en fonction des besoins des différents travaux de recherche, tout en continuant l'effort d'étendre la modélisation à tous les éléments potentiels d'une chaîne de communication.

2.1 Compensation des non-linéarités

Concernant la compensation des non-linéarités des amplificateurs optiques à semi-conducteurs, il me semble, comme le développement présenté à la section 1.5.4 en fait une esquisse, que nous sommes loin d'avoir fait le tour de la problématique, et ce dans les différents aspects développés dans ce manuscrit. Un premier aspect, dans la continuité des recherches effectuées dans le cadre de la thèse de J. Sime [102], concerne la pré-compensation numérique des effets non-linéaires du SOA. Il me paraît en effet important d'en renforcer les aspects expérimentaux. Si les résultats de simulation obtenus par J. Sime sont encourageants, seule une étude expérimentale limitée a pu avoir lieu. Une étude plus poussée me semble nécessaire pour confronter les différentes solutions de prédistorsion (ou de post-distorsion) envisagées à des situations et composants réels. A plus long terme, il me paraît pertinent de retravailler les aspects théoriques du comportement des SOA avec le recul apporté par nos travaux sur la prédistorsion. En effet, il me semble possible de proposer des solutions originales et spécifiques aux SOA, que ce soit pour compenser le comportement statique mais aussi dynamique, en se basant sur les équations théoriques décrivant leur comportement (voir le développement proposé en fin de section 1.5.4).

On pourrait également être amené à envisager la compensation des non-linéarités en cascade dans une chaîne de communication (amplificateur HF, modulateur, amplificateur optique, ...). Ce cas est assez emblématique du choix à faire entre approche spécifique par composant, qui suppose une optimisation par composant pour compenser au mieux la diversité des comportements, et approche globale, pour laquelle il serait souhaitable de pouvoir proposer une optimisation conjointe, mais qui est difficile à mettre en pratique puisque très dépendante de la mise en œuvre réelle de la chaîne avec une incidence de la position des différents composants dans cette chaîne. Au contraire, une approche générique « aveugle » du type de composant à compenser, de type *deep learning*, pourrait être intéressante dans ce cas mais pose le problème de l'apprentissage et de son efficacité au regard de sa complexité de mise en œuvre, notamment pour des approches bas-coût. Ces travaux sont en perspective du travail en collaboration avec S. Azou et V.

Choqueuse, notamment dans le cadre de la thèse d'A. Frunză.

Un autre aspect concerne le travail commencé dans le cadre de la thèse de J. Ortiz Cornejo [107]. En effet, dans ce travail de thèse, la proposition de linéarisation par le courant d'alimentation n'a été étudiée que sur le plan théorique et par simulation. Il serait donc intéressant de réaliser une démonstration expérimentale de ces travaux afin de vérifier leur performance mais aussi leur limitation en situation réelle. Les aspects de surveillance de point de fonctionnement n'ont pas non plus pu être étudiés mais sont d'un intérêt certain en vue d'un déploiement dans un réseau d'opérateur. De plus, le travail réalisé par J. Ortiz Cornejo pourrait être étendu en considérant des signaux prédistorés. Dans ce cas, on pourrait imaginer un scénario dans lequel on viendrait prédistorer un SOA linéarisé, ce qui veut dire que la prédistorsion viendrait corriger des « résidus » de non-linéarité en régime de moyenne puissance optique, et repousser encore la zone de linéarité à plus forte puissance optique. Bien sûr, je pense qu'un compromis devrait être trouvé entre les dosages respectifs de prédistorsion numérique et de linéarisation par le courant d'alimentation, et qu'une optimisation conjointe serait optimale mais complexe à mettre en œuvre.

Un dernier aspect concernant la linéarisation des SOA pourrait être une linéarisation par l'injection d'un signal complémentaire optique, qui pourrait être ainsi « calculé » et injecté localement, par une structure avec détection par photodiode et modulation directe d'un laser à une autre longueur d'onde que celle du signal. On pourrait également « calculer » et injecter en amont ce signal complémentaire (linéarisation déportée), potentiellement dès génération du signal ou d'un multiplexe, par l'émission simultanée d'un signal complémentaire en puissance optique. Cette technique pourrait être efficace dans le cas de l'amplification linéaire d'un multiplexe mais serait sans doute d'un intérêt limité pour un signal seul puisqu'on enverrait d'une certaine manière deux fois l'information en sacrifiant une longueur d'onde. Une option plus riche pourrait être d'exploiter la polarisation : il faudrait alors proposer un format de modulation en amplitude sur l'une des polarisation, modulation compensée par son complémentaire en puissance sur la polarisation orthogonale, tout en gardant la liberté de moduler indépendamment en phase les deux polarisations. La limitation d'une telle technique serait alors l'impact de la biréfringence lors de la propagation dans la fibre, mais pourrait être exploitée pour des SOA en situation de *booster* dans un réseau d'accès par exemple.

Les différentes techniques de linéarisation ou de prédistorsion discutées précédemment supposent des signaux induisant des non-linéarités (par exemple modulations QAM d'ordre élevé, PAM, OFDM). Une autre approche serait de travailler avec des modulations à enveloppe constante (OFDM à enveloppe constante notamment) et de vérifier leur transparence supposée aux effets non-linéaires du SOA. On peut en effet supposer qu'une modulation à enveloppe constante permettrait de ne pas modifier la densité de porteurs, et

par conséquent de ne pas subir de déformation d'amplitude ni de phase. La question peut se poser aux changements de symbole, qui peuvent être sources de discontinuités et donc de variation d'amplitude après filtrage dans les différents composants de la chaîne de transmission. Là encore, une approche conjointe par simulation et expérimentation pourrait apporter des réponses sur le bénéfice potentiel de ce type de format de modulation.

2.2 Association des SOA avec d'autres composants optiques

Par ailleurs, depuis maintenant quelques années, nous avons entamé un travail d'association entre les SOA et les composants acousto-optiques au sein du Lab-STICC/ENIB. Ce travail initial s'est concrétisé par le démarrage d'une thèse en collaboration avec A. Sharaiha, V. Quintard, A. Pérennou et M. Hamzé de l'AUL. Il s'agit d'obtenir à terme un laser à longue cavité et à accordabilité rapide pour des applications telles que les centres de données ou les réseaux d'accès. Ce couplage entre les SOA et les composants acousto-optiques semble riche de possibilités et il me semblerait souhaitable d'en explorer d'autres.

2.3 Opto-hyper et intégration photonique

Un autre projet de recherche que je souhaiterais poursuivre sur le long terme concerne le domaine opto-hyper, pour lequel les SOA pourraient servir d'interface privilégiée émetteur-récepteur. Au sein du laboratoire, les SOA sont déjà intégrés dans les projets opto-hyper mais à un niveau d'intégration relativement limité. Avec le développement de l'optique intégrée, il est possible d'imaginer des dispositifs intégrant à la fois le traitement de signal optique (interférométrie, filtrage, amplification, déphasage...) et le traitement de signal HF (filtrage, amplification, déphasage, ...), pour lesquels le traitement HF pourrait se situer directement au plus proche de l'électrode du SOA. Bien sûr, ce type d'intégration poserait le problème de la gestion de différentes échelles (taille millimétrique du SOA vs longueur d'onde du signal HF), ainsi que la difficulté de fabrication couplée (co-design opto-hyper).

Un champ de recherche, qui est un prolongement naturel du sujet précédent, concernerait les SOA dans l'optique intégrée. Il serait souhaitable en effet de pousser jusqu'au prototype un certain nombre de projets de l'équipe, ce qui pourrait également amener des questionnements supplémentaires, mais le laboratoire ne dispose pas de plateforme de conception/fabrication de circuits (intégrés) photoniques ce qui limite les possibilités. Pour ce faire, de nouvelles collaborations sont à développer en s'appuyant sur le savoir-faire en modélisation du laboratoire.

2.4 Cryophotonique

Un important projet de recherche a été volontairement passé sous silence jusqu'à présent, il s'agit des travaux de recherche en collaboration avec Air Liquide advanced Technologies (ALaT) autour de ce que nous avons nommé la *cryophotonique*. Cette nouvelle thématique pour le laboratoire consiste à étudier l'effet des températures cryogéniques sur les performances système des SOA pour commencer. Ces travaux, initiés en 2017, nous ont mené à monter un banc expérimental commun et dédié sur le site d'ALaT à Sassenage, puis le partenariat a été renforcé en proposant stage de master recherche pour en développer les aspects modélisation. Ces travaux sont actuellement en cours dans le cadre de la thèse CIFRE de M. Franco. Les résultats obtenus jusqu'à présent sont très encourageants et nous ont permis de démarrer un projet en collaboration avec l'agence spatiale européenne (ESA). Il me semble qu'il y a un très grand potentiel scientifique pour cette thématique qui ne demande qu'à se développer.

Bibliographie

- [1] F. KHAN, S. AZOU, R. YOUSSEF, P. MOREL, E. RADOI et O.A. DOBRE : An IR-UWB multi-sensor approach for collision avoidance in indoor environments. *IEEE Transactions on Instrumentation and Measurement*, 71:1–13, 2022.
- [2] A. FRUNZĂ, V. CHOQUEUSE, P. MOREL et S. AZOU : Global Estimation and Compensation of Linear Effects in Coherent Optical Systems Based on Nonlinear Least Squares. *IEEE Systems Journal*, pages 1–11, 2021.
- [3] M. YOUNES, M. TELESCU, S. AZOU, P. MOREL et N. TANGUY : Very low-complexity filter lookup-table design with non-uniform spacing for SOA linearisation. *IET Optoelectronics*, 14(5):306–311, 10 2020.
- [4] J.E. SIME, P. MOREL, M. YOUNES, I.S. STIEVANO, M. TELESCU, N. TANGUY et S. AZOU : The Effects of Digital Predistortion in a CO-OFDM System—A Stochastic Approach. *IEEE Photonics Technology Letters*, 32(13):763–766, 7 2020.
- [5] J.C. ORTIZ CORNEJO, P. MOREL, S. AZOU et J.A. PARDIÑAS-MIR : A numerical assessment of an effective envelope-tracking semiconductor optical amplifier design for coherent-optical OFDM transmission. *Optics Communications*, 454(1):124474, 1 2020.
- [6] H. TAKI, S. AZOU, A. HAMIE, P. MOREL, A. AL HOUSSEINI, A. ALAEDDINE et A. SHARAIHA : Chirping techniques for enhancing the performance of SOA-based UWB over fiber systems : An experimental demonstration. *AEU - International Journal of Electronics and Communications*, 94:221–225, 9 2018.
- [7] N.-Q. NHAN, P. MOREL, S. AZOU, M. MORVAN, P. GRAVEY et E. PINCEMIN : Erratum to “Sparse Preamble Design for Polarization Division Multiplexed CO-OFDM/OQAM Channel Estimation” . *IEEE Journal of Lightwave Technology*, 36(22):2737–2745, 7 2018.
- [8] N.-Q. NHAN, P. MOREL, S. AZOU, M. MORVAN, P. GRAVEY et E. PINCEMIN : Sparse Preamble Design for Polarization Division Multiplexed CO-OFDM/OQAM Channel Estimation. *IEEE Journal of Lightwave Technology*, 36(13):2737–2745, 4 2018.

- [9] C. DIOUF, M. YOUNES, A. NOAJA, S. AZOU, M. TELESCU, P. MOREL et N. TANGUY : Robustness analysis of a parallel two-box digital polynomial predistorter for an SOA-based CO-OFDM system. *Optics Communications*, 402(11):442–452, 11 2017.
- [10] T. MOTAWEH, P. MOREL, A. SHARAIHA, R. BRENOT, A. VERDIER et M. GUÉGAN : Wideband Gain MQW-SOA Modeling and Saturation Power Improvement in a Tri-Electrode Configuration. *IEEE Journal of Lightwave Technology*, 35(10):2003–2009, 5 2017.
- [11] B. DUMAS FERIS, P. GRAVEY, P. MOREL, M.-L. MOULINARD, M. MORVAN et A. SHARAIHA : Dimensioning of 112G Optical Packet-Switching-Based Interconnects for Energy-Efficient Data Centers. *Journal of Optical Communications and Networking*, 9(4):B124–B136, 4 2017.
- [12] N. BELDICEANU, B. DUMAS FERIS, P. GRAVEY, S. HASAN, C. JARD, T. LEDOUX, Y. LI, D. LIME, G. MADI-WAMBA, J.-M. MENAUD, P. MOREL, M. MORVAN, M.-L. MOULINARD, A.-C. ORGERIE, J.-L. PAZAT, O. ROUX et A. SHARAIHA : Towards energy-proportional clouds partially powered by renewable energy. *Computing*, 99(1):3–22, 2017.
- [13] T. MOTAWEH, A. SHARAIHA, L. GHIŞA, P. MOREL, M. GUÉGAN, R. BRENOT et A. VERDIER : Performing broadband optical transmission links by appropriate spectral combination of broadband SOA gain, Raman amplification and transmission fiber losses. *Optics Communications*, 385(2):66–70, 2 2017.
- [14] M.J. CONNELLY, L. KRZCZANOWICZ, P. MOREL, A. SHARAIHA, F. LELARGE, R. BRENOT, S. JOSHI et S. BARBET : 40 Gb/s NRZ-DQPSK data wavelength conversion with amplitude regeneration using four-wave mixing in a quantum dash semiconductor optical amplifier. *Frontiers of Optoelectronics*, 9(3):341–345, 9 2016.
- [15] T. ENGEL, Z.V. RIZOU, K.E. ZOIROS et P. MOREL : Semiconductor optical amplifier direct modulation with double-stage birefringent fiber loop. *Applied Physics B*, 122(6):1–10, 6 2016.
- [16] K.E. ZOIROS, P. MOREL et M. HAMZE : Performance improvement of directly modulated semiconductor optical amplifier with filter-assisted birefringent fiber loop. *Microwave and Optical Technology Letters*, 57(10):2247–2251, 10 2015.
- [17] S. BEJAN, S. AZOU, P. MOREL, C. DIOUF, M. TELESCU, N. TANGUY et A. SHARAIHA : A Joint Linearization/Companding Approach for Improving a CO-OFDM Transmitter. *IEEE Photonics Technology Letters*, 27(20):2162–2165, 10 2015.
- [18] S. AZOU, S. BEJAN, P. MOREL et A. SHARAIHA : Performance improvement of a SOA-based coherent optical-OFDM transmission sys-

- tem via nonlinear companding transforms. *Optics Communications*, 336:177–183, 2 2015.
- [19] K.E. ZOIROS et P. MOREL : Enhanced performance of semiconductor optical amplifier at high direct modulation speed with birefringent fiber loop. *AIP Advances*, 4(7):077107/1–7, 7 2014.
- [20] H. KHALEGHI, P. MOREL, A. SHARAIHA et T. RAMPONE : Experimental Validation of Numerical Simulations and Performance Analysis of a Coherent Optical-OFDM Transmission System Employing a Semiconductor Optical Amplifier. *IEEE Journal of Lightwave Technology*, 31(1):161–170, 1 2013.
- [21] H. KHALEGHI, P. MOREL, A. SHARAIHA, T. RAMPONE et M. GUÉGAN : Numerical analysis of SOA performance over a wide optical bandwidth in a CO-OFDM transmission system. *Optical and Quantum Electronics*, 44(3-5):205–212, 6 2012.
- [22] H. KHALEGHI, A. SHARAIHA, T. RAMPONE, P. MOREL et M. GUÉGAN : Semiconductor Optical Amplifiers in Coherent Optical-OFDM Systems. *IEEE Photonics Technology Letters*, 24(7):560–562, 4 2012.
- [23] C. BOHÉMOND, P. MOREL, A. SHARAIHA, T. RAMPONE et B. PUCEL : Experimental and Simulation Analysis of the Third-Order Input Interception Point in an All-Optical RF Mixer Based on a Semiconductor Optical Amplifier. *IEEE Journal of Lightwave Technology*, 29(1):91–96, 1 2011.
- [24] P. MOREL et A. SHARAIHA : Wideband Time-Domain Transfer Matrix Model Equivalent Circuit for Short Pulse Propagation in Semiconductor Optical Amplifiers. *IEEE Journal of Quantum Electronics*, 45(2):103–116, 2 2009.
- [25] A. SHARAIHA, J. TOPOMONDZO et P. MOREL : All-optical logic AND–NOR gate with three inputs based on cross-gain modulation in a semiconductor optical amplifier. *Optics Communications*, 265(1):322–325, 9 2006.
- [26] A. FERNANDEZ, P. MOREL et J. CHI : Temporal and spectral properties of contra-propagating picosecond optical pulses in SOA. *Optics Communications*, 259(2):465–469, 3 2006.
- [27] P. MOREL, A. SHARAIHA, R. BRENOT et B. THÉDREZ : Wideband Gain and Noise Figure Modelling in SOA. *Optical and Quantum Electronics, Special Issue on Optical Waveguide Theory and Numerical Modelling*, 38(1-3):231–236, 1 2006.
- [28] P. MOREL et J. CHI : Amplification et remise en forme des impulsions ultrarapides dans un amplificateur optique à semi-conducteurs par l’effet de collision. *Journal de Physique IV, Proceedings of CO-LOQ8*, 119(7):241–242, 11 2004.

- [29] A. FRUNZĂ, J.E. SIME, V. CHOQUEUSE, P. MOREL et S. AZOU : Joint Estimation and Compensation of Transmitter IQ Imbalance and Laser Phase Noise in Coherent Optical Systems. *IEEE Photonics Conference (IPC 2021)*, page Présentation orale, 10 2021.
- [30] J.E. SIME, P. MOREL, M. TELESCU, N. TANGUY et S. AZOU : Experimental Investigation of the Linearization of an SOA based CO-OFDM System. *IEEE Photonics Conference (IPC 2021)*, page Présentation orale, 10 2021.
- [31] R. EL HASSANIEH, P. MOREL, M. HAMZE, V. QUINTARD, A. PERENNOU et A. SHARAIHA : Time Domain Numerical Study of Two Semiconductor Optical Amplifiers Laser Cavity Structures. *IEEE International Conference on Numerical Simulation of Optoelectronic Devices (NUSOD 2021)*, page Présentation orale, 9 2021.
- [32] J.E. SIME, P. MOREL, I.S. STIEVANO, M. TELESCU, N. TANGUY et S. AZOU : SOAs and Digital Linearization in Optical Networks – A Stochastic Investigation. *IEEE Conference on Lasers and Electro-Optics (CLEO 2021)*, page Présentation orale, 5 2021.
- [33] J.E. SIME, P. MOREL, M. TELESCU, N. TANGUY et S. AZOU : Digital Predistortion for CO-OFDM Systems Using Generalized Memory Polynomials. *IEEE Eighth International Conference on Communications and Electronics (IEEE ICCE 2020)*, page Présentation orale, 1 2021.
- [34] B. DUMAS FERIS, P. GRAVEY, M.-L. MOULINARD, P. MOREL, M. MORVAN et A. SHARAIHA : Two-Stage Passive Optical Pod Interconnects for Small Energy-Aware Data Centers. *21th International Conference on Transparent Optical Networks (ICTON)*, Angers(France):Présentation orale, 7 2019.
- [35] J.C. ORTIZ CORNEJO, S. AZOU, J.A. PARDIÑAS-MIR et P. MOREL : An Improved Envelope Tracking SOA Amplifier for CO-OFDM Transmission by Using PSO. *2018 IEEE 10th Latin-American Conference on Communications (LATINCOM)*, Guadalajara(Mexico): Présentation orale, 11 2018.
- [36] N. HAMDASH, A. SHARAIHA, T. RAMPONE, P. MOREL, D. LE BERRE, N. MARTIN et C. QUENDO : Experimental and Small-signal Analysis of Microwave Photonic Phase Shifter based on Slow and Fast Light using Linear and Nonlinear Semiconductor Optical Amplifiers. *2018 International Topical Meeting on Microwave Photonics (MWP)*, Toulouse(France):Poster, 10 2018.
- [37] M. YOUNES, M. TELESCU, N. TANGUY, C. DIOUF, P. MOREL et S. AZOU : Robustness Improvement of Compact Predistorters in a CO-OFDM System Using Semiconductor Optical Amplifiers. *2017 29th International Conference on Microelectronics (ICM)*, Beirut(Lebanon): Présentation orale, 12 2017.

- [38] J.C. ORTIZ CORNEJO, S. BEJAN, S. AZOU, J.A. PARDINAS MIR et P. MOREL : On envelope-tracking for SOA amplification of multicarrier signals. *2017 IEEE International Symposium on Circuits and Systems (ISCAS)*, Baltimore(USA):Poster, 5 2017.
- [39] Z.V. RIZOU, K.E. ZOIROS et P. MOREL : Improving SOA direct modulation capability with optical filtering. *18th International Conference on Transparent Optical Networks (ICTON)*, Trento(Italy):Présentation orale invitée, 7 2016.
- [40] B. DUMAS FERIS, P. GRAVEY, M.-L. MOULINARD, P. MOREL, M. MORVAN et A. SHARAIHA : Pulse amplitude modulation applied to extended passive optical pod interconnect, for small energy-aware data centers. *18th International Conference on Transparent Optical Networks (ICTON)*, Trento(Italy):Présentation orale, 7 2016.
- [41] S. AZOU, S. BEJAN, P. MOREL, C. DIOUF, A. SHARAIHA, M. TELESU et N. TANGUY : On the use of digital predistortion to compensate the nonlinear effects of Semiconductor Optical Amplifiers . *IEEE 20th Workshop on Signal and Power Integrity (SPI 2016)*, Turin(Italy):Poster, 5 2016.
- [42] B. DUMAS FERIS, P. GRAVEY, P. MOREL, M.-L. MOULINARD, M. MORVAN et A. SHARAIHA : 112-Gbit/s Passive Optical Pod Interconnect for small data centers using Pulse Amplitude Modulation. *20th International Conference on Optical Network Design and Modeling (ONDM)*, Cartagena(Spain):Présentation orale, 5 2016.
- [43] M. HAMZE, A. HAMIE, A. MOKDAD, S. MAMO, A. SHARAIHA, P. MOREL, M. GUÉGAN, E. GIACOU MIDIS et J. TANG : Two electrode-based SOA intensity modulators for adaptively modulated optical OFDM signals. *Recent Advances on Systems, Signals, Control, Communications and Computers. Proceedings of the 13th International Conference on Data Networks, Communications, Computers (DNCOCO '15)*, Budapest(Hungary):232–235, 12 2015.
- [44] B. DUMAS FERIS, P. MOREL, J. PESIC, P. GRAVEY, M.-L. MOULINARD, M. MORVAN et A. SHARAIHA : Extended Passive Optical Pod Interconnect for Small Mono-site Data Centers. *International Conference on Transparent Optical Networks (ICTON 2015)*, Budapest(Hungary):Présentation orale, 7 2015.
- [45] N. BELDICEANU, B. DUMAS FERIS, P. GRAVEY, S. HASAN, C. JARD, T. LEDOUX, Y. LI, D. LIME, G. MADI-WAMBA, J.-M. MENAUD, P. MOREL, M. MORVAN, M.-L. MOULINARD, A.-C. ORGERIE, J.-L. PAZA, O. ROUX et A. SHARAIHA : The EPOC Project : Energy Proportional and Opportunistic Computing System. *SMARTGREENS 2015 : 4th International Conference on Smart Cities and Green ICT Systems*, Lisbon(Portugal):Présentation orale, 5 2015.

- [46] S. AZOU, S. BEJAN, P. MOREL et A. SHARAIHA : A comparative study of nonlinear companding schemes for CO-OFDM transmissions. *13th International Conference on Optical Communications and Networks (ICOON)*, Suzhou(Chine):Présentation orale, 11 2014.
- [47] P. MOREL, R. BRENOT, F. LELARGE, T. MOTAWEH et A. LAGROST : Mono and multielectrode SOA structure optimization for wide optical bandwidth operation. *22th International Workshop on Optical Waveguide Theory and Numerical Modelling (OWTNM'14)*, Nice(France): Poster, 6 2014.
- [48] H. TAKI, M. HAMZE, A. HAMIE, A. SHARAIHA, A. ALAEDDINE, P. MOREL et M. GUÉGAN : Adaptively Modulated Optical OFDM Transmission using two cascaded SOAs for optical access networks . *IEEE 25th International Conference on Microelectronics (ICM), 2013*, Beyrouth(Liban):Présentation orale, 12 2013.
- [49] H. KHALEGHI, A. SHARAIHA, P. MOREL et T. RAMPONE : Performance Analysis of the Injection of a Transparent Assist Light in a SOA Amplifying a CO-OFDM Transmission System. *Progress In Electromagnetics Research Symposium (PIERS)*, Stockholm(Suède):Présentation orale, 8 2013.
- [50] T. MOTAWEH, P. MOREL, A. SHARAIHA et M. GUÉGAN : A Semi-Phenomenological Model for the Material Gain of Broadband MQW-SOAs . *IEEE International Conference on Numerical Simulation of Optoelectronic Devices (NUSOD 2013)*, Vancouver(Canada):Poster, 8 2013.
- [51] H. KHALEGHI, P. MOREL, A. SHARAIHA, T. RAMPONE et M. GUÉGAN : SOA modeling for advanced optical modulation formats . *IEEE International Conference on Numerical Simulation of Optoelectronic Devices (NUSOD 2011)*, Rome(Italie):Présentation orale, 9 2011.
- [52] A. HAMIE, M. HAMZE, J. WEI, J. TANG, P. MOREL, M. GUEGAN et A. SHARAIHA : Intensity Modulation of Optical OFDM Signals Using Low-Cost Semiconductor Laser Devices. *International Symposium on Green Radio over fiber and all-Optical technologies for Wireless Access Network (GROWAN 2011)*, Brest(France):Poster, 6 2011.
- [53] P. MOREL, R. BRENOT, A. SHARAIHA et P. CHANCLOU : Simulation of SOAs optical bandwidth widening based on selective filtering. *IEEE International Conference on Numerical Simulation of Optoelectronic Devices (NUSOD 2010)*, Atlanta(États-Unis):Présentation orale, 9 2010.
- [54] P. MOREL, P. CHANCLOU, R. BRENOT, T. MOTAWEH, M. GUÉGAN et A. SHARAIHA : Experimental demonstration of SOAs optical bandwidth widening based on selective filtering. *IEEE International Se-*

- semiconductor Laser Conference (ISLC 2010)*, Kyoto(Japon):Poster, 9 2010.
- [55] P. MOREL, A. SHARAIHA et R. BRENOT : Theoretical investigation of SOA gain spectrum broadening based on bandstop filter insertion. *International Symposium on Microwave and Optical Technology (ISMOT 2007)*, Rome(Italie):Présentation orale, 12 2007.
- [56] P. MOREL et A. SHARAIHA : NRZ-DPSK modulation format transmission analysis through SOA and gain-clamped SOA. *IEEE Conference on Lasers and Electro-Optics (CLEO/Europe 2007)*, Munich(Allemagne):Présentation orale, 6 2007.
- [57] P. MOREL, A. SHARAIHA et M. AMAYA : Simulation of optical speed-up at transparency in SOAs, taking gain compression into account. *International Workshop on PHysics and Applications of SEMiconductor LASERs (PHASE 2007)*, Metz(France):Présentation orale, 3 2007.
- [58] A. SHARAIHA, P. MOREL, M. AMAYA, M. GUÉGAN, T. RAMPONE, B. PUCEL, A. HAMIÉ et J. LE BIHAN : Semiconductor optical amplifier equivalent electrical circuit modelling for mixed network applications. *Simulation Tools for Research and Education in Optical Networks (STREON 2005)*, Brest(France):Présentation orale, 10 2005.
- [59] P. MOREL, A. SHARAIHA, R. BRENOT et B. THÉDREZ : Wideband gain and noise figure modelling in SOAs. *13th International Workshop on Optical Waveguide Theory and Numerical Modelling (OWTNM'05)*, Grenoble(France):Présentation orale, 4 2005.
- [60] M. AMAYA, P. MOREL et A. SHARAIHA : Noise figure evaluation in semiconductor optical amplifiers employing an assist light at transparency. *IEE/SIOE'05*, Cardiff(UK):Présentation orale, 3 2005.
- [61] A. FERNANDEZ, P. MOREL et J. CHI : Temporal and spectral reshaping of picosecond optical pulses induced by face-to-face collision inside semiconductor optical amplifiers. *IEE/SIOE'05*, Cardiff(UK):Présentation orale, 3 2005.
- [62] J.E. SIME, P. MOREL, I.S. STIEVANO, M. TELESCU, N. TANGUY et S. AZOU : Analyse stochastique de la linéarisation en bande de base des SOAs dans les réseaux optiques. *Journée nationale d'optique guidée (JNOG2021)*, Dijon(France):Poster, 7 2021.
- [63] I.A. GLUKHOV, S.G. MOISEEV, Yu.S. DADOENKOVA, F.F.L. BENTIVEGNA et P. MOREL : Filtre amplificateur polarisant par excitation d'un plasmon de surface dans un cristal photonique actif. *Journée du Club Optique et Micro-Ondes (JCOM2019)*, Brest(France):Poster, 6 2019.
- [64] A. SHARAIHA, P. MOREL, S. AZOU et J.D. SIERRA BELTRAN : Performances d'un SOA à gain bloqué (GC-SOA) dans un système de

- transmission optique CO-OFDM . *Journée nationale d'optique guidée (JNOG2017)*, Limoges(France):Poster, 7 2017.
- [65] M. YOUNES, S. AZOU, N. TANGUY, P. MOREL, M. TELESCU et C.E.V. DIOUF : Pré-distorsion numérique à très faible complexité pour la compensation d'effets non-linéaires au sein d'un transmetteur optique CO-OFDM. *36èmes Journées Nationales d'Optique Guidée (JNOG 2016)*, Bordeaux(France):Poster, 7 2016.
- [66] M. YOUNES, S. AZOU, N. TANGUY, M. TELESCU, P. MOREL et C.E.V. DIOUF : Utilisation conjointe d'une réduction de PAPR via une loi μ et d'un modèle comportemental pour la linéarisation d'un transmetteur optique. *Journée du Club Optique et Micro-Ondes (JCOM2016)*, Nice(France):Poster, 6 2016.
- [67] M. YOUNES, S. AZOU, N. TANGUY, M. TELESCU, P. MOREL et C.E.V. DIOUF : Sur la robustesse de pré-distorseurs numériques statiques pour la compensation de non-linéarités au sein de transmetteurs optiques multi-porteuses. *Journée du Club Optique et Micro-Ondes (JCOM2016)*, Nice(France):Présentation orale, 6 2016.
- [68] S. AZOU, S. BEJAN, P. MOREL, C. DIOUF, M. TELESCU, N. TANGUY et A. SHARAIHA : Compensation d'effets non-linéaires au sein d'un transmetteur optique CO-OFDM par pré-distorsion numérique en bande de base. *35èmes Journées Nationales d'Optique Guidée (JNOG 2015)*, Rennes(France):Poster, 7 2015.
- [69] T. MOTAWEH, P. MOREL, R. BRENOT, F. LELARGE, A. SHARAIHA et M. GUEGAN : Étude théorique de l'amélioration de la puissance de saturation d'un MQW-SOA large bande en configuration multi-électrodes. *35èmes Journées Nationales d'Optique Guidée (JNOG 2015)*, Rennes(France):Poster, 7 2015.
- [70] M. HAMZE, A. SHARAIHA, P. MOREL, M. GUEGAN et A. HAMIÉ : Validation expérimentale d'une chaîne de co-simulation d'émission et de réception de formats IM-OFDM à base de RSOA RSOA. *35èmes Journées Nationales d'Optique Guidée (JNOG 2015)*, Rennes(France):Poster, 7 2015.
- [71] T. ENGEL, Z. RIZOU, P. MOREL et K. ZOIROS : Analyse de la modulation directe à travers un amplificateur optique à semi-conducteurs en présence d'un filtrage optique adapté. *35èmes Journées Nationales d'Optique Guidée (JNOG 2015)*, Rennes(France):Poster, 7 2015.
- [72] T. MOTAWEH, A. SHARAIHA, L. GHIŞA, P. MOREL, M. GUEGAN, R. BRENOT et F. LELARGE : Amplificateur optique hybride SOA-Raman à bande passante optimisée (89nm) pour les réseaux CWDM. *31èmes Journées Nationales d'Optique Guidée (JNOG 2012)*, Lyon(France):Présentation orale, 7 2012.

- [73] H. KHALEGHI, P. MOREL, A. SHARAIHA et T. RAMPONE : Simulation et mesure d'un système de transmission CO-OFDM employant des amplificateurs optiques à semi-conducteurs. *31èmes Journées Nationales d'Optique Guidée (JNOG 2012)*, Lyon(France):Poster, 7 2012.
- [74] H. KHALEGHI, P. MOREL, T. RAMPONE, A. SHARAIHA et M. GUÉGAN : Performances des SOA sur une large bande passante optique dans un système de transmission optique CO-OFDM. *30èmes Journées Nationales d'Optique Guidée (JNOG 2011)*, Marseille(France):Poster, 7 2011.
- [75] C. BOHÉMOND, A. SHARAIHA, P. MOREL et T. RAMPONE : Expérimentation et simulation de la non-linéarité d'un mélangeur tout-optique de signaux hyperfréquences à base d'un SOA. *17èmes Journées Nationales Microondes (JNM 2011)*, Brest(France):Orale, 5 2011.
- [76] H. KHALEGHI, P. MOREL, T. RAMPONE, A. SHARAIHA et M. GUÉGAN : Simulation d'une chaîne de transmission de signaux optiques OFDM amplifiés par des SOA pour des systèmes à réception cohérente. *29èmes Journées Nationales d'Optique Guidée (JNOG 2010)*, Besançon(France):Poster, 11 2010.
- [77] T. MOTAWEH, P. MOREL, P. CHANCLOU, M. GUÉGAN et A. SHARAIHA : Étude théorique et expérimentale de l'élargissement de la bande passante optique des SOA par réflexion spectralement sélective. *29èmes Journées Nationales d'Optique Guidée (JNOG 2010)*, Besançon(France):Présentation orale, 11 2010.
- [78] P. MOREL, L. COLLIN, M. GUÉGAN, P. ROSTAING, Y. ISSA et A. SHARAIHA : Emploi de techniques MIMO pour les systèmes de communications optiques multiplexés en polarisation : application à l'étude de la transmission et de l'amplification optique à base de SOA. *Journées Nationales d'Optique Guidée (JNOG 2008)*, Lannion(France):Poster, 10 2008.
- [79] W. ABOU HAMAD, A. SHARAIHA, T. RAMPONE, P. MOREL et B. PUCCEL : Mélange et détection de signaux hyperfréquences par un amplificateur optique à semi-conducteurs (SOA). *Journées Nationales d'Optique Guidée (JNOG 2007)*, Grenoble(France):Poster, 7 2007.
- [80] P. MOREL et A. SHARAIHA : Matrices de transfert temporelles : application à la propagation des impulsions courtes dans les amplificateurs optiques à semi-conducteurs. *Journées Nationales d'Optique Guidée (JNOG 2007)*, Grenoble(France):Poster, 7 2007.
- [81] P. MOREL et A. SHARAIHA : Analyse de la distorsion d'une modulation de phase à deux états (BPSK) à travers un amplificateur optique à semi-conducteurs (SOA). *Journées Nationales d'Optique Guidée (JNOG 2006)*, Metz(France):Poster, 11 2006.

- [82] P. MOREL, A. SHARAIHA, R. BRENOT et B. THÉDREZ : Modélisation polynomiale large bande du coefficient de gain des SOA. *Journées Nationales d'Optique Guidée (JNOG 2005)*, Chambéry(France):Poster, 11 2005.
- [83] P. MOREL et J. CHI : Amplification et remise en forme des impulsions optiques ultra-rapides. *Huitième Colloque sur les Lasers et l'Optique Quantique (COLOQ'8)*, Toulouse(France):Poster, 9 2003.
- [84] H. KHALEGHI, P. MOREL, T. RAMPONE, M. GUÉGAN et A. SHARAIHA : Analyse théorique de l'influence des SOA en présence de signaux optiques OFDM dans les systèmes de transmission à réception cohérente. *Séminaire PONANT*, Rennes(France):Présentation orale, 7 2010.
- [85] T. MOTAWEH, P. MOREL, M. GUÉGAN et A. SHARAIHA : Démonstration expérimentale de l'élargissement de la bande passante optique des SOA par filtrage sélectif. *Séminaire PONANT*, Rennes(France):Présentation orale, 7 2010.
- [86] T. LOUKINA, P. GRAVEY, R. CHEVALLIER, M. GUÉGAN, P. MOREL, A. SHARAIHA, D. BATTAREL et N. BERTIN : Design and characterization of an OPM prototype. *e-Photon One Summer School Proceedings*, Brest(France), 7 2007.
- [87] W. ABOU HAMAD, A. SHARAIHA, T. RAMPONE, P. MOREL et B. PUCCEL : Utilisation d'un amplificateur optique à semi-conducteurs (SOA) comme convertisseur de signaux hyperfréquences. *Journée SFO Optique et Micro-Ondes*, Lannion(France), 6 2007.
- [88] P. MOREL : Modélisation large bande des amplificateurs optiques à semi-conducteurs (SOA) et fonctions logiques complexes tout optiques. *Journée de Présentation des Doctorants (Doctoriales)*, Brest(France): poster, 4 2005.
- [89] P. GRAVEY, M. MORVAN, M. KANJ, S. AZOU, H. KHALEGHI, P. MOREL, E. LEROUZIC, L. BRAMERIE, A. SHARAIHA, B. COUSIN et R. LEGOUABLE : State of the art in flexible optical networks and their control planes. *Projet ANR RS-COM, IRT B-Com*, Livrable 4.1, 10 2014.
- [90] P. MOREL : Modélisation et simulation des SOA sous ADS. *Rapport d'activité juillet-décembre 2004 (30 pages)*, contrat Alcatel OPTO+, 1 2005.
- [91] P. MOREL : Modélisation et simulation des SOA sous ADS. *Rapport d'activité janvier-juin 2004 (24 pages)*, contrat Alcatel OPTO+, 7 2004.
- [92] Tammam MOTAWEH : *Modélisation et validation expérimentale de nouvelles structures SOA large bande et de techniques d'élargissement de la bande passante optique*. Thèse de doctorat, Université de Bretagne occidentale, 2014.

- [93] Youssef AIT HAMMOU : *Conception et réalisation d'une interface graphique avec MATLAB*. Rapport de stage de fin d'études de Master 2 : physique et instrumentation, Lab-STICC - ENIB, 2018.
- [94] A. KAPOOR, E. K. SHARMA, W. FREUDE et J. LEUTHOLD : Saturation characteristics of InGaAsP-InP bulk SOA. *Physics and Simulation of Optoelectronic Devices XVIII.*, 7597:75971I, 2010.
- [95] Pascal MOREL : *Modélisation des amplificateurs optiques à semi-conducteurs : du composant au système*. Thèse de doctorat, Université de Bretagne occidentale, 2006.
- [96] D. M. BANEY, P. GALLION et R. S. TUCKER : Theory and Measurement Techniques for the Noise Figure of Optical Amplifiers. *Optical Fiber Technology*, 6(2):122–154, April 2000.
- [97] N. STORKFELT, B. MIKKELSEN, D. S. OLESEN, M. YAMAGUCHI et K. E. STUBKJAER : Measurement of carrier lifetime and linewidth enhancement factor for 1.5- μ m ridge-waveguide laser amplifier. *IEEE Photonics technology letters*, 3(7):632–634, July 1991.
- [98] Hamidreza KHALEGHI : *Influence des amplificateurs optiques à semi-conducteurs (SOA) sur la transmission cohérente de signaux optiques à format de modulation multi-porteuses (CO-OFDM)*. Thèse de doctorat, Université de Bretagne Occidentale, 2012.
- [99] KEYSIGHT : Transient and Convolution Simulation. *Documentation technique d'ADS*, 2020.
- [100] F. OHMAN, S. BISCHOFF, B. TROMBORG et J. MØRK : Noise and regeneration in semiconductor waveguides with saturable gain and absorption. *IEEE Journal of Quantum Electronics*, 40(3):245–255, March 2004.
- [101] Mohamad HAMZE : *Study of different SOA structures impact on the transmission of IMDD OOFDM signals*. Thèse de doctorat, Université de Bretagne Occidentale, 2015.
- [102] Jacqueline Émilienne SIME : *Baseband mitigation of nonlinear impairments in SOA based coherent optical OFDM systems : stochastic and experimental analyses*. Thèse de doctorat, École Nationale d'Ingénieurs de Brest, 2021.
- [103] Mohamad YOUNES : *Techniques de pré-distorsion numérique pour l'optimisation des réseaux d'accès optiques*. Thèse de doctorat, Université de Bretagne occidentale, 2019.
- [104] YAML : YAML Ain't Markup Language. <https://yaml.org>.
- [105] J. LEUTHOLD, M. MAYER, J. ECKNER, G. GUEKOS, H. MELCHIOR et C. ZELLWEGER : Material gain of bulk 1.55 μ m InGaAsP/InP SOA approximated by a polynomial model. *Journal of Applied Physics*, 87(1):618–620, January 2000.

- [106] Christian BOHÉMOND : *Mélangeur de signaux hyperfréquences basé sur la modulation croisée du gain d'un amplificateur optique à semi-conducteurs*. Thèse de doctorat, Université de Bretagne Occidentale, 2010.
- [107] Julio Cesar ORTIZ CORNEJO : *Envelope Tracking for Linearization of Semiconductor Optical Amplifier in Coherent Optical OFDM Systems*. Thèse de doctorat, ITESO, 2019.
- [108] W. SHIEH et C. ATHAUDAGE : Coherent optical orthogonal frequency division multiplexing. *IET Electronics Letters*, 42(10):587–589, June 2006.
- [109] W. SHIEH, H. BAO et Y. TANG : Coherent optical OFDM : theory and design. *Optics express*, 16(2):841–859, January 2008.
- [110] W. SHIEH, X. YI, Y. MA et Q. YANG : Coherent optical OFDM : has its time come? *Journal of Optical Networking*, 7(3):234–255, March 2008.
- [111] R. SCHMOGROW, B. NEBENDAHL, M. WINTER, A. JOSTEN, D. HILLERKUSS, S. KOENIG, J. MEYER, M. DRESCHMANN, M. HUEBNER, C. KOOS, J. BECKER, W. FREUDE et J. LEUTHOLD : Error vector magnitude as a performance measure for advanced modulation formats. *IEEE Photonics Technology Letters*, 24(1):61–63, 2012.
- [112] P. P. IANNONE, K. C. REICHMANN, X. ZHOU et N. J. FRIGO : 200 km CWDM transmission using a hybrid amplifier. *Optical Fiber Communication Conference, Optical Society of America*, page OThG3, March 2005.
- [113] Thomas ENGEL : *Increasing the modulation speed of semiconductor optical amplifiers using an adapted optical filtering*. Rapport de Master Recherche, ENIB, 2015.
- [114] Zoe V. RIZOU : *Microring resonator design with application to performance improvement of optically and electrically modulated semiconductor optical amplifier*. Thèse de doctorat, Democritus University of Thrace (DUTH), 2020.
- [115] Serban BEJAN : *On Digital Predistortion Techniques for the Optimization of Coherent-optical OFDM systems*. Rapport de stage de fin d'études de l'ATM Bucarest, Lab-STICC - ENIB, 2014.
- [116] Alexandru NOAJĂ : *An Investigation of Memory Polynomial Behavioral Models for Nonlinearities Compensation in Coherent Optical OFDM transmitters*. Rapport de stage de fin d'études de l'ATM Bucarest, Lab-STICC - ENIB, 2015.
- [117] C. ANTONELLI, A. MECOZZI, Z. HU et M. SANTAGIUSTINA : Analytic Study of the Modulation Response of Reflective Semiconductor Optical Amplifiers. *IEEE Journal of Lightwave Technology*, 33(20):4367–4376, October 2015.

- [118] Barbara Pilar DUMAS FERIS : *Réseaux optiques en mode paquet pour les connexions internes à un centre de données*. Thèse de doctorat, IMT Atlantique, 2017.
- [119] Raluca-Maria INDRE, Jelena PESIC et James ROBERTS : Popi : A passive optical pod interconnect for high performance data centers. *2014 International conference on optical network design and modeling*, pages 84–89, 2014.