



HAL
open science

A contribution to robust control theory

Philippe Chevrel

► **To cite this version:**

Philippe Chevrel. A contribution to robust control theory. Automatic. Université de Nantes, 2003. ⟨tel-04006734⟩

HAL Id: tel-04006734

<https://hal.science/tel-04006734v1>

Submitted on 27 Feb 2023

HAL is a multi-disciplinary open access archive for the deposit and dissemination of scientific research documents, whether they are published or not. The documents may come from teaching and research institutions in France or abroad, or from public or private research centers.

L'archive ouverte pluridisciplinaire HAL, est destinée au dépôt et à la diffusion de documents scientifiques de niveau recherche, publiés ou non, émanant des établissements d'enseignement et de recherche français ou étrangers, des laboratoires publics ou privés.



Distributed under a Creative Commons CC BY 4.0 - Attribution - International License

HABILITATION A DIRIGER DES RECHERCHES

PHILIPPE CHEVREL
IRCCyN / Ecole des Mines de Nantes

CONTRIBUTION A LA COMMANDE ROBUSTE

Déposée en juin 2003 et soutenue publiquement le

4 décembre 2003 à l'Institut de Recherche en Communication et Cybernétique de Nantes

Université : Nantes
Ecole Doctorale : STIM
Spécialité : Automatique
Directeur de Recherche : Jean-François Lafay

<i>Président</i>	M. Jean François LAFAY	<i>Professeur à l'École Centrale de Nantes</i>
<i>Rapporteur</i>	M. Henri BOURLÈS	<i>Professeur au CNAM (Paris)</i>
<i>Rapporteur</i>	M. Gilles DUC	<i>Professeur à Supélec (Paris)</i>
<i>Rapporteur</i>	M. Luc DUGARD	<i>Directeur de recherche au CNRS (LAG Grenoble)</i>
<i>Examineurs</i>	M. Philippe de LARMINAT M. René Le DOEUFF M. Michel LEBRUN	Ingénieur-Docteur d'état, ex-Professeur des universités Professeur à l'Ecole Polytechnique de l'Université de Nantes Maitre de Conférence HDR, UCBL1 (Lyon)

Avant propos

Remerciements

Quelles que soient l'énergie et la passion que l'on puisse mettre, à titre individuel, dans son activité de recherche, les « résultats » eux sont nécessairement le fruit d'échanges, d'écoute et de don de soi. La recherche est nécessairement collective et internationale, portée par la *littérature* mais aussi les expériences humaines.

La liste des chercheurs que je souhaiterais remercier, pour avoir contribué d'une manière ou d'une autre à mon action ces dix dernières années, ne peut être exhaustive. J'aimerais malgré tout mentionner quelques noms... Indéniablement, les rencontres avec H. Bourlès et Ph. de Larminat ont laissé leur empreinte sur mon activité de recherche et j'estime avoir été à bonne école. Que soient également remerciés P. Bertrand pour m'avoir *orienté* après ma thèse, B. Bergeon pour avoir lancé et animé le GT *Robuste* qui est un lieu d'échange tout à fait essentiel et L. Dugard pour la confiance qu'il m'a témoignée en différentes occasions.

Que R. Le Doeuff soit remercié pour la confiance qu'il m'a accordée, après m'avoir recruté à Saint Nazaire, ainsi que tous mes collègues du LARGE et de l'ESA-IGELEC qui m'ont permis de prendre un bouillon de Génie Electrique ... Une mention particulière à S. Siala.

Je ne saurais oublier ceux qui m'ont accueilli à l'IRCCyN, M. Guglielmi, J.F. Lafay, M. Malabre, J.P Elloy, G. Lebreton ... Ceux encore qui à l'EMN se reconnaissent dans les sigles AII, ACS ou CCA ...

Un grand merci à l'ensemble des membres du jury, pour avoir accepté d'évaluer ma contribution.

Enfin et par dessus tout, je tiens à remercier ici mes étudiants, particulièrement les doctorants qui se sont engagés sur la voie de la recherche avec moi, pour la confiance dont ils m'ont toujours honoré.

Présentation du document

Ce document comporte 4 chapitres et des annexes.

Faisant suite au Curriculum Vitæ , le chapitre 2 présente notre bilan d'activité en terme de formation. Il détaille nos contributions en tant que chargé de cours, mais aussi les responsabilités pédagogiques que nous avons pu exercer.

Le chapitre 3 fait bilan de nos travaux de recherche en soulignant leur originalité. Ces travaux sont classés selon leur caractère *spéculatif* (production de connaissances), *méthodologique* (méthodologie de commande robuste) ou *technologique* (en réponse à des demandes du milieu socio-économique). Ce chapitre brosse également le panorama de nos activités d'encadrement, de collaborations industrielles ou encore d'intérêt général. Les perspectives de recherche et la liste des références ayant permis de situer nos travaux dans la littérature ponctuent ce chapitre.

Le chapitre 4 enfin fait l'inventaire classé de nos publications tandis que le chapitre 5 est composé de cinq d'entre elles, choisies pour leur complémentarité avec la synthèse des travaux présentée au chapitre 3.

Mots clés : *commande robuste, méthodologie de commande H_2 - H_∞ , simplification de modèles, commande structurée, BMI*

Acronymes :

AII	L'une des 9 options de dernière année de l'EMN, en Automatique et Informatique Industrielle.
DEA AIA :	DEA de l'ED STIM en Automatique et Informatique Appliquée
ED STIM :	Ecole Doctorale en Sciences et Technologies de l'Information et des Matériaux. Elle dépend de l'Université de Nantes mais aussi de l'Ecole Centrale et de l'Ecole des Mines de Nantes.
EMN	Ecole des Mines de Nantes. Elle dépend du ministère de l'industrie et forme la majorité de ses étudiants en 4 ans.
EPUN	Ecole Polytechnique de l'Université de Nantes.
ESA-IGELEC	Ecole Supérieure Atlantique d'Ingénieur en Génie Electrique. Créée sous la tutelle de la chambre de commerce et d'industrie de Saint Nazaire, cette école a basculé dans le giron du ministère de l'Education Nationale en 2000 pour devenir le département Génie électrique de l'EPUN.
FI1, FI2, FI3 et FI4	Désigne les différents échelons de la Formation Initiale à l'EMN.
L.A.R.G.E.	Laboratoire Atlantique de Recherche en Génie Electrique. L'un des laboratoires composant le GE44.

Table des matières

Chapitre 1: Curriculum Vitae	6
Emplois	6
Formation	7
Encadrements	7
Chapitre 2: Formation	9
1 A l'ESA-IGELEC (octobre 1994 - août 1998)	9
1.1 Cours, TD et TP	10
1.2 Activités d'intérêt général	11
2 A l'EMN (depuis 1998)	12
1.1 Responsabilité : L'option Automatique et Informatique Industrielle	12
1.2 Cours, TD, TP et projets.....	14
3 Autres	18
3.1 Vacances.....	18
1.2 Activités d'Intérêt Général	19
1.3 Formation par et pour la recherche.....	20
1.4 Perspectives.....	20
Chapitre 3: Recherche et valorisation	22
1 Activités de recherche	23
1.1 Encadrement de thèse et DEA.....	23
1.2 Actions de valorisation.....	25
1.3 Activités d'intérêt général	26
2 Synthèse des travaux	28
1.1 Recherche spéculative	31
2.2 Recherche méthodologique	62
2.3 Recherche Technologique	64
3 Conclusion et perspectives	70
4 Références	72
Chapitre 2: Publications	78
Chapitre 3: Annexes	85
1 Sélection d'articles et communications	85
2 L'option Automatique et Informatique industrielle	86

Chapitre 1: Curriculum Vitae

Par respect des droits d'auteur, ce chapitre n'est pas diffusé.

Chapitre 2 : Formation

Par respect des droits d'auteur, ce chapitre n'est pas diffusé.

Chapitre 3 : Recherche et valorisation

Chapitre 3: Recherche et valorisation	22
1 Activités de recherche	23
1.1 Encadrement de thèse et DEA	23
1.1.1 Thèses.....	23
1.1.2 DEA	24
1.2 Actions de valorisation.....	25
1.3 Activités d'intérêt général	26
1.3.1 Relecture d'articles et thèses	26
1.3.2 Organisation de manifestations scientifiques	27
1.3.3 Divers	27
2 Synthèse des travaux	28
2.1 Recherche spéculative	31
2.1.1 Commande H2 et Hinf généralisée	31
2.1.2 Commande robuste.....	46
2.1.3 Commande structurée et BMI	58
2.2 Recherche méthodologique	62
2.2.1 Méthodologie de commande multivariable « généraliste » :	62
2.2.2 Analyse de la robustesse	62
2.2.3 Méthodologie de commande dédiée aux problèmes essentiellement fréquentiels	62
2.2.4 Conception de régulateurs ou observateurs Linéaires à Paramètres Variants (LPV).	63
2.2.5 Discrétisation et codage des régulateurs.....	63
2.2.6 Conception intégrée.....	63
2.3 Recherche Technologique	64
2.3.1 Commande des systèmes électriques.....	64
2.3.2 Commande des systèmes électromécaniques	66
2.3.3 Pilotage des réacteurs à eau pressurisée	68
2.3.4 Voitures intelligentes.....	68
3 Conclusion et perspectives	70
4 Références	72

Chapitre 3: Recherche et valorisation

Mon activité de recherche s'est déroulée tour à tour au sein de la Direction des Etudes et Recherche d'EdF en liaison avec le Laboratoire des Signaux et Systèmes (LSS), au Laboratoire Atlantique de Recherche en Génie Electrique (LARGE) jusqu'en fin 1998, et à l'Institut de Recherche en Communication et Cybernétique de Nantes depuis 1999.

Seul enseignant-chercheur automaticien au LARGE, mon recrutement par R. Le Doeuff, directeur du laboratoire, avait pour objectif la diffusion des outils « commande avancée » au sein du laboratoire. Bien qu'ayant préalablement travaillé sur le problème de régulation de tension d'un groupe turbo-alternateur, mes connaissances en électrotechnique étaient limitées et il m'a fallu « pénétrer » les problématiques du génie électrique afin notamment d'identifier les applications à plus fort potentiel. J'ai ainsi retenu la problématique du filtrage actif, cas particulier de la commande des convertisseurs dans le domaine de l'Electronique de puissance, et celle de la régulation de vitesse des machines tournantes. Si nos contributions sur ces thèmes ont été souvent citées dans le domaine du génie électrique (le laboratoire a parfois été considéré comme précurseur sur ces thèmes), nous sommes également satisfait de la manière dont certains outils de l'automatique ont pénétré dans le laboratoire. Cette réussite est due selon nous à la volonté politique du laboratoire d'une part, à l'essaimage par le biais de la formation (certains doctorants étaient issus de l'ESA-IGELEC), mais aussi à mon investissement personnel en direction du génie électrique. Les expérimentations réussies et donc la prise en compte des problèmes spécifiques liés à l'implantation des lois de commande ont été, gageons le, l'une des clés de la crédibilité. Elles ont également été enrichissantes pour moi.

Mon intégration à l'IRCCyN s'est faite naturellement après que j'ai eu « muté » à l'Ecole des Mines de Nantes. Candidat¹⁰ du laboratoire (poste non fléché) en 1994 pour un poste de chargé de recherche au CNRS, j'étais également en relation avec Ph. de Larminat depuis mon arrivée dans la région. Par ailleurs, j'avais eu, dans mon poste antérieur, la possibilité d'élargir mon spectre d'application par le biais de relations contractuelles avec PSA et GERB Industries (cf. § Recherche technologique). Au sein de l'équipe commande dirigée par M. Malabre, j'ai pris ensuite une part active au développement de la thématique *commande robuste* bien soutenu dans cette entreprise par l'IRCCyN. La synthèse stratégique du plan moyen terme de l'EMN a également consacré en 2002 le thème « commande robuste » comme l'un des thèmes prioritaires du Département Automatique-Productique.

Règles du jeu et de présentation :

La règle de travail que j'ai toujours appliquée, en tant qu'encadrant de thèse est la suivante. Le thésard est toujours premier auteur des publications de thèse, quelle que soit l'importance de nos contributions respectives. L'objectif poursuivi (et atteint !) par un tel mode de fonctionnement est que la collaboration soit pleine et entière. A contrario dans ce document, je valorise ma participation aux différentes productions scientifiques.

¹⁰ malheureux ... mais bien classé.

1 ACTIVITES DE RECHERCHE

1.1 ENCADREMENT DE THESE ET DEA

1.1.1 THESES

1.1.1.1 C. Darengosse (Bourse MESR)

Titre : *Commande robuste : application à la commande des systèmes électriques*

Encadrement : R. Le Doeuff (20%), P. Chevrel (80%)

Soutenance : Septembre 2001

Jury : H Buyse, L. Dugard, B. de Fornel, R. le Doeuff, A. Glumineau, L. Loron, S. Siala

Publications associées : 1 revue, 5 conférences internationales, 2 séminaires.

Devenir du doctorant : ATER

Cette thèse propose des solutions d'ordre méthodologique à divers problèmes de commande des systèmes électriques comme le problème d'observation du flux dans une machine asynchrone ou la commande d'un filtre actif. Elle fait usage des développements les plus récents concernant la commande robuste des systèmes à paramètres variants à base de technique LMI. Elle aborde également le problème de discrétisation de régulateurs LPV.

1.1.1.2 S. Richard (Bourse CIFRE - PSA),

Titre : *Développement de stratégies de commande optimale pour l'interaction moteur – véhicule*

Encadrement : P. de Larminat (20%), P. Chevrel (80%)

Soutenance : Février 2001

Jury : B. Bergeon, H. Bourles, F. Colledani, Ph. de Larminat, J.F. Lafay, M. Lebrun et B. Maillard.

Publications associées : 3 conférences internationales.

Devenir du doctorant : chef de projet chez PSA

Cette thèse propose des développements méthodologiques spécifiques pour l'atténuation active des oscillations longitudinales des véhicules du futur et le problème de régulation de ralenti. Une des spécificités du problème réside dans le fait que le système de commande opère avec un retard et une période d'échantillonnage variable dans le temps.

1.1.1.3 M. Yagoubi (Bourse EMN),

Titre : *Commande Robuste Structurée et Optimisation Convexe*,

Encadrement : M. Malabre (10%), Ph. Chevrel (90%).

Soutenance : janvier 2003

Jury : J. Bernussou, H. Bourlès, G. Duc, Ph. de Larminat, J.F. Lafay, M. Malabre.

Publications associées : 2 revues soumises, 6 conférences internationales, 2 conférences nationales, 2 séminaires nationaux.

Devenir du doctorant : Attaché de recherche à l'EMN

Cette thèse propose un tour d'horizon sur le thème "Optimisation et Complexité" avant de considérer différents problèmes de commande « ouverts » particulièrement importants en pratique : commande décentralisée, commande H_2 désensibilisée, commande multi-modèles, commande H_∞ par retour d'état estimé ... Il est montré que ces problèmes, tous équivalents à

un problème de commande structurée, peuvent être formalisés au moyen d'une BMI particulière. Un algorithme original s'appuyant sur des noyaux d'optimisation convexe est proposée pour la résolution de cette BMI.

1.1.1.4 D. Lefebvre (Bourse CIFRE - PSA),

Titre : *Conception de lois de commande avancées, au sein du contrôle du Groupe Moto-Propulseur, en vue de l'optimisation du confort et de la réactivité du véhicule lors des phases transitoires,*

Encadrement : J.F Lafay (10%), Ph. Chevrel (90%).

Soutenance : mars 2003

Jury : B. Bergeon, F. Colledani, L. Dugard, M. Gauthier, J.F. Lafay, M. Lebrun et S. Richard.

Publications associées : 1 revue, 3 conférences internationales, 2 séminaires nationaux.

Devenir du doctorant : Ingénieur de recherche chez PSA

Afin d'améliorer le compromis agrément/réactivité en phase de transition (changements de rapports, appels de puissance ...), il est nécessaire de coordonner les actions des organes du Groupe Moto-Propulseur tels que la boîte de vitesses, l'embrayage, le ou les moteurs...

L'utilisation au sein du Groupe Moto-Propulseur de plusieurs systèmes pilotés (transmission, moteur, boîte de vitesses) permet de disposer de plusieurs degrés de liberté et d'avoir différents actionneurs agissant sur des fréquences complémentaires.

Conformément à l'objectif initial, cette thèse a permis de proposer une méthodologie très complète (incluant l'étape de simplification de modèle) permettant la conception de nouvelles lois de commande utilisant au mieux la multiplicité des actionneurs pour optimiser les prestations d'agrément et de réactivité. Ces lois ont été validées sur une architecture véhicule complexe. Elles interviennent au sein d'une commande hiérarchisée, au niveau du superviseur véhicule. Les développements méthodologiques ont été prépondérants.

1.1.2 DEA

La présence d'un astérisque signale le fait que l'étudiant poursuit en thèse tandis qu'un double astérisque signale que l'étudiant a déjà soutenu sa thèse.

1.1.2.1 2002-2003

PJ. Ripert*, *Simplification de modèles physiques multivariables à non-linéarités séparables*, Ecole des Mines de Nantes, Rapport de DEA AIA, Nantes, France, Septembre, 2003.

1.1.2.2 2001-2002

F. Claveau*. *La commande décentralisée*. Ecole des Mines de Nantes, Rapport de DEA AIA, Nantes, France, Juillet, 2002.

N. Sheffer*. *Obtention de modèles physiques d'ordre réduit*. Ecole Des Mines De Nantes, Rapport de DEA AIA, Nantes, France, Septembre, 2002.

1.1.2.3 2000-2001

S. Cluzel. *Marge de retard multivariable*. Ecole Polytechnique de Nantes, Rapport de DEA AIA, Nantes, France, Septembre, 2001.

1.1.2.4 1998-1999

N. Borojeni, *Discrétisation a pas variable : application à la problématique du contrôle des moteurs thermiques*, ESA-IGELEC, Rapport de DEA AIA, Nantes, France, Septembre, 1999.

C. Bekaert, *Régulation de ralenti : comparaison de différentes méthodes de conception de lois de commande*, Ecole des Mines de Nantes, Rapport de DEA AIA, Nantes, France, Septembre, 1999.

1.1.2.5 1997-1998

P.T. Minh**, *Asservissement en position d'un papillon motorisé*, ESA-IGELEC, Rapport de DEA AIA, Nantes, France, Septembre, 1998.

D. Sammier**, *Synthèse d'une loi de commande multivariable pour un dispositif antivibratoire 3D*, ESA-IGELEC, Rapport de DEA AIA, Nantes, France, Septembre, 1998.

I. Souleiman Guelle**, *Observateur de flux pour une machine asynchrone*, ESA-IGELEC, Rapport de DEA AIA, Nantes, France, Septembre, 1998.

1.1.2.6 1996-1997

C. Soudry , *Commande H2 désensibilisée*, ESA-IGELEC, Rapport de DEA AIA, Nantes, France, Septembre, 1997.

1.1.2.7 1995-1996

B. Lhuissier , *Commande robuste par désensibilisation paramétrique*, ESA-IGELEC, Rapport de DEA AIA, Nantes, France, Septembre, 1996.

F. Pina , *Commande H_∞ d'un filtre actif monophasé à structure tension*, ESA-IGELEC, Rapport de DEA AIA, Nantes, France, Septembre, 1996.

1.2 ACTIONS DE VALORISATION

Nos actions de valorisation se situent dans le domaine de l'Automobile (PSA), de l'Energie (EdF) et de l'Isolation vibratoire (GERB INDUSTRIES). Nous ne détaillons pas ici le contenu de ces collaborations (cf. § Recherches technologique et méthodologique) mais plutôt la forme qu'elles ont revêtues et les thèmes abordés. Notons qu'au cours de ces dernières années, c'est notre disponibilité qui a fait défaut et non pas les propositions de collaboration. Par ailleurs, nous avons privilégié les collaborations dans la durée.

PSA : La collaboration avec PSA a été particulièrement nourrie depuis 1998, année au cours de laquelle nous avons travaillé sur un contrat d'étude portant sur l'asservissement d'un papillon motorisé (durée 1 an, clos en décembre 98). Elle a fait l'objet de plusieurs contrats d'études et de 2 thèses CIFRE, une troisième ayant débuté en février 2003. Les thèmes abordés concernent la problématique de l'*agrément de conduite*, de la régulation de ralenti, de l'admission d'air, de l'ESP, et plus récemment, le problème de l'implantation des lois de commande avancées sur calculateurs séries pour un support d'exécution temps réel donné. Des synergies importantes entre formation recherche et valorisation sont à noter.

GERB INDUSTRIES : La collaboration avec la société GERB (PME) a été initiée par un contrat CRITT – Productique, subventionné donc par le conseil régional. Elle s’est poursuivie par des contrats d’étude. Elle porte sur le développement d’un système d’atténuation vibratoire hybride (actif / passif) multidirectionnel, incluant des aspects relatifs à la conception, le dimensionnement et la commande. La faisabilité du système envisagé (confidentiel) a été démontrée. Nous avons l’espoir désormais qu’un tel système puisse être commercialisé par la société GERB.

EdF : Nous avons travaillé pour EdF durant notre thèse, dans les services IMA (Informatique et Mathématiques Appliquées) et ER (Etudes de Réseaux) de la Direction des Etudes et Recherches de Clamart. L’étude réalisée dans ce cadre portait sur le problème de la régulation de tension des groupes turbo-alternateurs. Nous avons ensuite travaillé avec la Direction des Etudes et Recherches de Chatou, sur le thème du pilotage des Réacteurs à Eau Pressurisée : 1/ contrôle du déséquilibre axial de puissance, 2/ régulation de température moyenne. Cette deuxième étude a eu lieu alors que j’étais en poste à l’ESA-IGELEC.

Nos perspectives à court terme concernent prioritairement le domaine automobile, particulièrement porteur de problématiques nouvelles, et les grands systèmes industriels tels les systèmes de transport de bandes, les laminoirs ...

Remarque : De manière chiffrée et synthétique, si l’on considère les 5 dernières années, nous avons travaillé autour de 2 thèses CIFRE et d’une huitaine de contrats d’étude pour un montant annuel supérieur à 250 KF HT. Ces rentrées financières ont permis certaines dépenses d’équipement et de fonctionnement pour l’école et le laboratoire, mais aussi le financement de ressources humaines : stages et plus récemment cofinancement pour moitié d’un poste ATER. Nous avons bien conscience que cette dernière possibilité doit être utilisée avec précaution.

1.3 ACTIVITES D’INTERET GENERAL

1.3.1 RELECTURE D’ARTICLES ET THESES

J’ai été examinateur d’articles soumis dans les conférences ou revues suivantes :

- JDA03
- CIFA 2002
- ACC 2001
- ECC 1999
- CDC 1996, 1997, 2002
- IFAC Conference on Control Structure 1996,

- IEEE Transactions on Control Systems Technology
- Automatica
- International Journal of Control

J’ai été sollicité pour être examinateur des thèses suivantes :

- Min Tu Pham, *Identification et commande de systèmes mécaniques à raideurs localisés : Application à la machine outils*, thèse de doctorat de l'Ecole Centrale de Nantes, soutenue le 4 janvier 2001.
- Nicolas Bruyant, *Conception et mise en œuvre d'un filtre actif triphasé parallèle : étude en régime déséquilibré et déformé*, thèse de doctorat de l'université de Nantes, soutenue le 25 Novembre 1999.
- Olivier Hayat, *Contribution à l'évaluation de la prestation agrément de conduite liée au comportement du groupe motopropulseur d'un véhicule automobile*, thèse de doctorat de l'université Claude Bernard de Lyon soutenue le 7 novembre 2002.

1.3.2 ORGANISATION DE MANIFESTATIONS SCIENTIFIQUES

Co-organisateur de la conférence Electrimacs 96 à Saint Nazaire

Participation à l'animation du GR Commande robuste : organisation des Journées "robustesse" de Nantes les 14 et 15 juin 2001.

Organisateur notamment de la journée Thématique "Méthodologie de commande » du GDR en hommage à Ph. de Larminat le 14 juin 2001.,

Animation d'un séminaire au *Lund Institute of Technology*, Suède, janvier 2001 sur le thème : « Methodology for H2 and Hinf Control Design ».

Chairman à ECC 2001 pour 2 sessions : *Robustesse et Méthodologie*

1.3.3 DIVERS

Responsable au L.A.R.G.E. de la politique d'abonnement aux revues scientifiques.

2 SYNTHÈSE DES TRAVAUX

Si l'on excepte mes travaux de DEA portant sur la commande adaptative (indirecte), mon activité de recherche s'est située depuis l'origine dans la thématique « commande robuste ». Elle s'est déroulée tour à tour à la Direction des Etudes et Recherches d'EdF de 1990 à 1994, au Laboratoire Atlantique de Recherche en Génie Electrique de 1994 à 1998, à l'IRCCyN enfin depuis 1999.

C'est durant ma thèse intitulée « Commande robuste : application à la régulation d'un groupe turbo-alternateur », et sous la direction d'Henri Bourlès, qu'ont débuté mes travaux sur la robustesse. Quelques mots du contexte général : la problématique de synthèse de lois de commande robuste était, depuis près de 10 ans déjà, au cœur des préoccupations de la communauté scientifique en automatique. Pourtant, le début des années 90 a été marqué par une grande effervescence et des publications en nombre sur le sujet. Des « boîtes à outils » ont fait leur apparition et de premières applications industrielles ont été envisagées. Par ailleurs, la régulation de tension des groupes turbo-alternateur, problématique de ma thèse, nécessitait plus qu'une autre la prise en compte d'incertitudes ou d'évolution de modèles. Notre travail s'est donc naturellement inscrit dans la thématique « commande robuste » et Jean Luc Thomas [THO 95] n'a pas hésité à souligner son caractère précurseur dans le cadre de la commande des systèmes électriques.

Séduit par la théorie de la robustesse (l'enjeu en ce domaine était crucial pour la régulation de tension des groupes turbo-alternateur), nous n'en avons pas moins été critique vis-à-vis de la « révolution » en cours. Sans laisser de côté ce qui pouvait résoudre la problématique industrielle qui nous était confiée, nous avons dans le même temps cherché à identifier les limites des techniques proposées, pour les faire reculer si possible ou abandonner leur utilisation dans le cas contraire.

De manière générale, nous avons toujours eu le souci de nous attaquer aux problématiques théoriques les plus riches en terme de retombées pour l'Automatique vue comme *science de l'ingénieur*. La tâche est souvent délicate car elle suppose préalablement d'identifier ces problématiques, de les formaliser sans trop sacrifier aux hypothèses simplificatrices, de les résoudre enfin dans un terrain soit vierge (problématique émergente) soit très concurrentiel (importance de l'enjeu).

Les problèmes sur lesquels nous nous sommes particulièrement penchés sont les suivants.

1. La conception de lois de commande par optimisation de critère : problème H2/Hinf singulier, problème H2 généralisé, commande H2/LTR, LMI ...

Il nous semble en effet que ces problèmes méritent d'être résolus avec rigueur pour pouvoir supporter les développements méthodologiques requis pour répondre aux besoins industriels.

2. L'obtention de modèles conceptuels pour la commande : simplification de modèles, modèles d'incertitudes rationnels, obtention de modèles physiques juste nécessaires.

- La simplification de modèle est une étape essentielle pour la compréhension du système et l'élaboration d'une loi de commande. Si le thème de la réduction/approximation de

modèle a largement été abordé depuis plus de 20 ans [OBI 01], le problème consistant à rechercher un modèle physique d'ordre réduit est rarement évoqué. Nous considérons pourtant que l'obtention d'un tel modèle revêt un enjeu pratique majeur, pour la conception de système (dimensionnement), l'analyse de la robustesse paramétrique des asservissements réalisés, ou encore la paramétrisation des correcteurs en vue de leur implémentation.

3. La commande robuste : robustesse versus sensibilité paramétrique, commande H2 désensibilisée, commande multimodèle, marges de robustesse multivariable (μ -analyse, marges de retard, cycles limites ...),

- Très tôt [E.1993.1], nous avons considéré que si la μ -synthèse apportait « sur le papier » une réponse pertinente à la quête d'une méthode de synthèse de régulateurs LTI (tirant le meilleur parti du compromis performance-robustesse), la pratique était bien différente. La complexité algorithmique du problème à résoudre, la méconnaissance *a priori* des performances atteignables et des plages d'incertitudes conduisent le plus souvent à des solutions très conservatives. Pour cette raison, il nous a semblé important de poursuivre l'effort de P. de Larminat [LAR 93] sur le problème de désensibilisation paramétrique tout en nous intéressant aux outils d'*analyse* de la robustesse.

4. La commande structurée : commande décentralisée, commande hiérarchisée, BMI ...

- La commande décentralisée, cascade, PID ... correspondent à des schémas de commande dont la structure est contrainte. Le choix de telles structures peut être dicté soit directement par le concepteur de la loi de commande (pour simplifier le processus conceptuel, pour améliorer la fiabilité de la loi de commande ou la lisibilité du code), soit par des contraintes d'ordre matériel (architecture hard et soft du système numérique de contrôle commande). La conception optimisée de régulateurs structurés est un enjeu majeur.

5. Méthodologie de commande : construction d'un problème d'optimisation *bien posé*, normalisation du système, choix des matrices de pondérations à partir d'un nombre réduit de paramètres de réglage ...

- Cet axe de travail a été identifié au début des années 90 par la communauté des automaticiens comme un axe particulièrement important pour combler le fossé entre théorie et pratique. Pour autant, les études à caractère méthodologique sont trop peu nombreuses ou embryonnaires. Les études organisées autour de *Benchmark* n'ont que rarement des retombées méthodologiques significatives.

6. Mise en forme des correcteurs en vue de leur implémentation : discrétisation (régulateurs LTI et LPV), conditionnement (choix de la réalisation, structure retour d'état-observateur ...), commutation sans à coup

- Le succès de l'automatisation d'un processus dépend *aussi* de la manière dont les régulateurs conçus vont être implémentés. A la frontière entre automatique et informatique et bien que des contributions significatives sur ce sujet existent [WIL 91], [GEV 93], [MID 90], [HAN 87] ..., ce problème nous a semblé mériter une attention particulière.

Les problématiques évoquées sont nombreuses mais sous-tendues par des outils mathématiques communs. Toutes concourent de manière cohérente au développement de la « méthodologie de commande ». Nos travaux sur ces thèmes sont précisés dans ce qui suit et classés selon leur caractère *spéculatif* (production de connaissances), *méthodologique* (méthodologie de commande robuste) ou *technologique* (en réponse à des demandes du milieu socio-économique).

2.1 RECHERCHE SPECULATIVE

2.1.1 COMMANDE H_2 ET HINF GENERALISEE

Nos contributions relatives à ce thème sont : [E.1993.1], [C.1993.1], [C.1993.2], [BB.2002.2].

La *commande robuste* est un axe de recherche majeur dans la communauté des automaticiens depuis le début des années 80. Il est devenu clair à cette époque que le problème de stabilisation ou de recherche de performance ne pouvait être le seul objectif et que pour séduisantes qu'elles soient¹¹ pour traiter des problèmes de commande multivariable notamment, les commandes modales ou LQG ne donnaient aucune garantie intrinsèque de robustesse. La commande Hinf est alors apparue comme une solution possible à ce problème. La résolution du problème Hinf standard a mobilisé de nombreux chercheurs. Dans le même temps, la réinterprétation de la commande LQG en terme de commande H_2 a permis de clarifier les enjeux de robustesse sous-jacents. Nous avons dans [E.1993.1], [D.1992.1], apporté notre contribution à la « relecture » de la commande LQG, LQG-LTR et LQG à pondérations fréquentielles dans le formalisme H_2 . Nous avons plus récemment dans [BB.2002.2] revisité le problème H_2 -LTR (cf. § 2.1.1.3).

L'article fameux de Doyle-Glover-Kargonekar-Francis a indéniablement apporté en 1988 une contribution majeure à la résolution du problème H_2/H_∞ standard. Sous certaines conditions structurelles sur le modèle standard, la solution y est obtenue à partir de la résolution de deux équations de Riccati. La question s'est alors naturellement posée de savoir si les hypothèses faites sur le modèle standard avaient une motivation intrinsèque et si certaines d'entre elles pouvaient être relâchées. Si le problème singulier (cf § 2.1.1.1) a été largement abordé dans la littérature (relâchement des hypothèses sur l'absence de zéros sur l'axe imaginaire ou infinis des transferts croisés du modèle standard), le problème généralisé (relâchement des hypothèses de stabilisabilité et détectabilité du modèle standard) a peu été traité (cf. § 2.1.1). Nous avons contribué aux réflexions sur ces deux sujets au travers de [E.1993.1], [C.1993.1], [C.1993.2], [BB.2002.2].

Commençons par rappeler les hypothèses et la solution du problème H_2 et H_∞ standard régulier avant de pouvoir évoquer le cas singulier.

Définition du problème H_2 et H_∞ standard [DOY 89]

Considérons le schéma de rétroaction sous la forme standard ci-dessous.

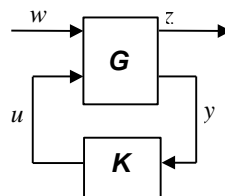


Figure 1 : Schéma de rétroaction standard

¹¹ cf. § Recherche méthodologique

Le quadripôle \mathbf{G} appelé aussi modèle standard et la rétroaction \mathbf{K} sont supposés définis comme suit, à l'aide des matrices de transfert $G(s)$ et $K(s)$ et de leur réalisation dans l'espace d'état ci-dessous :

$$G(s) = \begin{pmatrix} G_{11}(s) & G_{12}(s) \\ G_{21}(s) & G_{22}(s) \end{pmatrix} := \left[\begin{array}{c|cc} A & B_1 & B_2 \\ \hline C_1 & D_{11} & D_{12} \\ C_2 & D_{21} & D_{22} \end{array} \right] \Leftrightarrow \begin{pmatrix} \dot{x} \\ z \\ y \end{pmatrix} = \left[\begin{array}{c|cc} A & B_1 & B_2 \\ \hline C_1 & D_{11} & D_{12} \\ C_2 & D_{21} & D_{22} \end{array} \right] \begin{pmatrix} x \\ w \\ u \end{pmatrix}$$

$$K(s) = D_K + C_K(sI - A_K)^{-1}B_K$$

N.B. : La dimension de chacune des matrices se déduit de la dimension des différents signaux : $w \in R^{m1}, u \in R^{m2}, x \in R^n, z \in R^{p1}, y \in R^{p2}$.

Le système en boucle fermée d'entrée w et de sortie z , noté \mathbf{T}_{zw} , s'en déduit :

$$\begin{aligned} T_{zw}(s) &= F_l(G(s), K(s)) \triangleq G_{11}(s) + G_{12}(s)K(s)(I - G_{22}(s)K(s))^{-1}G_{21}(s) \\ &= D_{bf} + C_{bf}(sI - A_{bf})^{-1}B_{bf} \end{aligned}$$

avec :

$$A_{bf} = \begin{bmatrix} A + B_2(I - D_K D_{22})^{-1}D_K C_2 & B_2(I - D_K D_{22})^{-1}C_K \\ B_K(I - D_{22}D_K)^{-1}C_2 & A_K + B_K(I - D_{22}D_K)^{-1}D_{22}D_K \end{bmatrix},$$

$$B_{bf} = \begin{bmatrix} B_1 + B_2(I - D_K D_{22})^{-1}D_K D_{21} \\ B_K(I - D_{22}D_K)^{-1}D_{21} \end{bmatrix},$$

$$C_{bf} = \left[C_1 + D_{12}(I - D_K D_{22})^{-1}D_K C_2, \quad D_{12}(I - D_K D_{22})^{-1}C_K \right]$$

$$D_{bf} = \left[D_{11} + D_{12}(I - D_K D_{22})^{-1}D_K D_{21} \right]$$

Il possède la propriété de *stabilité interne* si et seulement si les valeurs propres de A_{bf} sont toutes à partie réelle négative.

Le **problème d'optimisation H_2 standard** consiste à trouver \mathbf{K}_{H_2} qui assure :

- la stabilité interne du système bouclé $\mathbf{T}_{zw} = F_l(\mathbf{G}, \mathbf{K}_{H_2})$
- la minimalité du critère $J_{H_2}(\mathbf{K}_{H_2}) = \|\mathbf{T}_{zw}\|_2$

Le **problème H_∞ γ -sous-optimal** consiste à trouver \mathbf{K}_{H_∞} qui assure :

- la stabilité interne¹² du système bouclé $\mathbf{T}_{zw} = F_l(\mathbf{G}, \mathbf{K}_{H_\infty})$
- $J_{H_\infty}(\mathbf{K}_{H_\infty}) = \|\mathbf{T}_{zw}\|_\infty < \gamma$

Résolution du problème H_∞ sous-optimal

Hypothèses de travail :

1. (A, B_1) stabilisable et (C_1, A) détectable.
2. (A, B_2) stabilisable et (C_2, A) détectable.

¹² cf. e.g. [GRE 95] pour la définition de la stabilité interne d'une LFT.

3. $\forall \omega \in R$, $\begin{pmatrix} A-j\omega I & B_2 \\ C_1 & D_{12} \end{pmatrix}$ et D_{12} sont de rang plein par les colonnes. $\forall \omega \in R$, $\begin{pmatrix} A-j\omega I & B_1 \\ C_2 & D_{21} \end{pmatrix}$ et D_{21} sont de rang plein par les lignes. On considèrera de plus sans perte de généralité que : $D_{12}^T [C_1 \ D_{12}] = [0 \ I]$ et $\begin{bmatrix} B_1 \\ D_{21} \end{bmatrix} D_{21}^T = \begin{bmatrix} 0 \\ I \end{bmatrix}$.
4. $D_{11} = 0$ et $D_{22} = 0$.

Considérons les équations de Riccati ci-dessous et les matrices hamiltoniennes associées :

- $A^T P + PA + P(\gamma^{-2} B_1 B_1^T - B_2 B_2^T) P + C_1^T C_1 = 0$
- $A \Sigma + \Sigma A^T + \Sigma(\gamma^{-2} C_1^T C_1 - C_2^T C_2) \Sigma + B_1 B_1^T = 0$
- $H_c = \begin{pmatrix} A & \gamma^{-2} B_1 B_1^T - B_2 B_2^T \\ C_1^T C_1 & -A^T \end{pmatrix}$
- $H_f = \begin{pmatrix} A^T & \gamma^{-2} C_1^T C_1 - C_2^T C_2 \\ -B_1 B_1^T & -A \end{pmatrix}$

Théorème 1 :

Sous les hypothèses 1 à 4, le **problème H_∞ γ -sous-optimal** admet une solution si et seulement si :

- H_c n'a pas de valeurs propres sur l'axe imaginaire
- il existe une solution $P_\infty \geq 0$ à l'équation de Riccati en P
- H_f n'a pas de valeurs propres sur l'axe imaginaire
- il existe une solution $\Sigma_\infty \geq 0$ à l'équation de Riccati en Σ
- $\rho(P_\infty \Sigma_\infty) < \gamma^2$

Théorème 2

Sous les hypothèses 2 à 4, **problème d'optimisation H_2 standard** admet une solution si et seulement si :

- il existe une solution $P_2 \geq 0$ à l'équation de Riccati en P pour $\gamma \rightarrow \infty$
- il existe une solution $\Sigma_2 \geq 0$ à l'équation de Riccati en Σ pour $\gamma \rightarrow \infty$

Théorème 3

Une solution K_{H_∞} ¹³ au problème **H_∞ sous-optimal** peut être déduite des solutions P_∞ et Σ_∞ des équations de Riccati sous la forme suivante :

¹³ L'ensemble des régulateurs H_∞ (resp. H_2) solutions se déduit du correcteur central K_{H_∞} (resp. K_{H_2}) à partir de la paramétrisation de Youla-Kucera.

$$\begin{cases} \dot{\hat{x}} = A\hat{x} + B_1 \underbrace{\gamma^{-2} B_1^T P_\infty}_{w_{pirecas}} \hat{x} + B_2 u + (I - \gamma^{-2} P_\infty \Sigma_\infty)^{-1} \underbrace{\Sigma_\infty C_2^T}_{L_\infty} (y - C_2 \hat{x}) \\ u = -\underbrace{B_2^T P_\infty}_{K_\infty} \hat{x} \end{cases}$$

On obtient la solution K_{H_2} au **problème d'optimisation H_2 standard** en faisant tendre $\gamma \rightarrow \infty$:

$$\begin{cases} \dot{\hat{x}} = A\hat{x} + B + B_2 u + \underbrace{\Sigma_2 C_2^T}_{L_2} (y - C_2 \hat{x}) \\ u = -\underbrace{B_2^T P_2}_{K_2} \hat{x} \end{cases}$$

Nous avons choisi cette écriture de manière à rendre explicite le principe de séparation sous-jacent dans le cadre H_2 ou H_∞ . Dans le contexte H_∞ notamment, la commande issue du correcteur dynamique H_∞ est également celle obtenue par reconstruction, en tenant compte de la présence de la perturbation $w_{pirecas}$, du retour statique d'état obtenu dans le cas de la commande à information complète (état et signaux exogènes connus). On parlera dans la suite d'**observateur H_∞ γ -sous optimal** (i.e. tel que $\sup_{\|w\|_2=1} \|C_1(x - \hat{x})\|_2 < \gamma$) pour désigner le modèle

dynamique :

$$\dot{\hat{x}} = A\hat{x} + B_2 u + \underbrace{\Sigma_\infty C_2^T}_{L_\infty} (y - C_2 \hat{x})$$

Remarques :

- L'hypothèse 4 peut être relâchée. En particulier, supposer $D_{22} = 0$ ne pose pas de problème notable¹⁴. Par ailleurs, étudier le cas $D_{11} \neq 0$ n'est pas d'un grand intérêt pratique (terme fixe dans le critère). En tout état de cause, pour le problème H_2 , il est nécessaire que la matrice de transfert en boucle fermée soit strictement propre, soit encore qu'il existe D_K telle que $D_{bf} = [D_{11} + D_{12}(I - D_K D_{22})^{-1} D_K D_{21}] = 0$.
- Nous parlons dans [BB.2002.2] de **problème généralisé** pour désigner le cas où l'hypothèse 2 n'est pas satisfaite. La stabilité interne du système bouclé ne peut plus être requise en ce cas. Nous reviendrons sur ce point ultérieurement.
- C'est lorsque l'hypothèse 3 n'est pas vérifiée que l'on parle de **problème singulier** qui a fait l'objet de nombreux travaux dans la littérature [STO 92], [COP 92], [GAH 94].

2.1.1.1 Problème singulier

De nombreux travaux ont porté sur ce sujet parmi lesquels on peut mentionner les travaux de Stoorvogel [STO 92] (réduction à un problème de presque rejet de perturbation étudié par l'approche géométrique), Copeland et Safonov [COP 92] (approche faisceaux de matrice), Scherrer [SCH 92] Notons que la formalisation du problème H_∞ par le biais de LMI plutôt

¹⁴ Les calculs peuvent être menés en supposant $D_{22} = 0$. Il suffit ensuite de réintroduire la matrice D_{22} directement dans le régulateur solution.

Le régulateur et en exprimant . Le régulateur optimal se déduit des résultats ci-dessus à une transformation

que d'équations de Riccati permet de contourner certaines difficultés sans toujours aider à la compréhension des phénomènes sous-jacents [IWA 94], [GAH 94].

L'hypothèse 3 caractérise le fait que les transferts croisés $G_{12}(s)$ et $G_{21}(s)$ du modèle standard ne possèdent pas de zéros sur l'axe imaginaire ou à l'infini. Dans le cas contraire, la difficulté provient du fait que certains des pôles du système bouclé $T_{zw}(s) = F_l(G(s), K(s))$ tendent vers ces zéros lorsque le régulateur tend vers l'optimalité (cas H_∞) [SEF 90]. Cette caractéristique est en contradiction avec l'hypothèse de stabilité interne de $T_{zw}(s)$ (et parfois même de stabilité entrées-sorties) si $G_{12}(s)$ et $G_{21}(s)$ possèdent des zéros sur l'axe imaginaire. La singularité consécutive à la présence de zéros à l'infini dans $G_{12}(s)$ ou $G_{21}(s)$ est d'une autre nature [STO 92]. Elle conduit à une dégénérescence d'ordre. La garantie de propreté du régulateur n'est plus garantie [COP 92].

Nous avons contribué dans [C.1993.1] et [C.1993.2] à la réflexion sur le problème singulier. Nous nous sommes particulièrement intéressé au cas pour lequel D_{21} n'était pas de rang plein. Nous avons en effet identifié dans [E.1993.1] plusieurs problèmes pratiques pouvant conduire à cette situation : μ -synthèse, rejet de perturbation à l'aide d'un modèle interne explicite, poursuite implicite de modèle ... Nous avons étudié le comportement de l'équation de Riccati associée au problème de filtrage (injection de sortie) H_∞ au voisinage de la singularité et les incidences que cela avait sur la solution optimale.

Si l'on ne fait pas l'hypothèse simplificatrice $\begin{bmatrix} B_1 \\ D_{21} \end{bmatrix} D_{21}^T = \begin{bmatrix} 0 \\ I \end{bmatrix}$, l'équation de Riccati s'écrit :

$$\left(\bar{A} - B_1 D_{21}^\# C_2 \right) \Sigma + \Sigma \left(\bar{A} - B_1 D_{21}^\# C_2 \right)^T + \Sigma \left(\gamma^{-2} C_1^T C_1 - C_2^T \left(D_{21} D_{21}^T \right)^{-1} C_2 \right) \Sigma + B_1 \left(I - D_{21}^\# D_{21} \right) B_1^T = 0$$

Nous avons pu montrer dans le cas où $D_{21} \rightarrow 0$ (étude du passage à la singularité), les résultats suivants (voir [C.1993.1] pour un traitement plus complet et rigoureux):

Théorème 4 [C.1993.1]

1. la solution de l'équation de Riccati tend vers $\bar{\Sigma} = \begin{pmatrix} \Sigma_{11} & 0 \\ 0 & 0 \end{pmatrix}$, et Σ_{11} est solution d'une équation de Riccati de dimension réduite régulière sous certaines conditions¹⁵.
2. La plus petite valeur singulière du gain de l'observateur H_∞ γ -sous optimal tend vers l'infini.
3. L'observateur H_∞ γ -sous optimal devient singulièrement perturbé et dégénère par passage à la limite en un observateur d'ordre réduit $(n - p_2)$ dont le gain peut être calculé par résolution de l'équation de Riccati de dimension réduite mise en évidence en 1. Le comportement asymptotique des pôles est également analysé et l'on retrouve les résultats obtenus dans le cas H2 singulier pour $\gamma \rightarrow 0$ [KWA 76].

2.1.1.2 Problème Généralisé

¹⁵ Conditions qui, si elles ne sont pas remplies, conduisent à un observateur impropre.

L'hypothèse 2 est naturelle en ce qu'elle représente une condition nécessaire pour assurer l'existence d'un régulateur stabilisant $T_{zw}(s) = F_l(G(s), K(s))$ de manière interne. Elle est contradictoire cependant avec la très grande majorité des problèmes de commande. C'est le cas notamment lorsque l'on cherche à concevoir un régulateur H_2 ou H_∞ à action intégrale. De tels régulateurs peuvent être obtenus en utilisant des pondérations intégrales en aval sur les signaux d'erreurs de consigne (e.g. problème de sensibilité mixte) ou encore en amont sur les entrées de perturbations ou consigne (e.g. stratégie du C.E.S.).

La question posée est alors la suivante. Comment traiter rigoureusement le problème de rejet asymptotique exact de signaux exogènes (perturbations ou consignes) instables (de type échelon, rampe, sinus, exponentiel divergent), en procédant par optimisation H_2 ou H_∞ ?

Le rejet asymptotique de signaux exogènes requiert, on le sait, de dupliquer le modèle de ces signaux dans certaines matrices de pondérations. Nous nous sommes intéressés dans [D.1992.1] et [E.1993.1, p. 90] à la question du choix de la structure (point d'entrée ou d'application des pondérations) du modèle standard, qui garantisse que :

1. le problème d'optimisation est bien posé (i.e. qu'il existe une solution telle que $T_{zw}(s) \in RH_\infty$).
2. le régulateur solution assure le rejet asymptotique souhaité ou autrement dit il contient un modèle interne (au sens de Wonham).

Il est à noter que le point 1 ci-dessus n'impose pas la stabilité interne du système bouclé mais seulement l'appartenance de $T_{zw}(s)$ à RH_∞ et donc la stabilité entrée-sortie. Nous avons donc considéré simultanément le problème standard H_2 et H_∞ généralisé [E.1993.1], [BB.2002.2].

Dans [D.1992.1] et [E.1993.1, p. 90], nous avons introduit le schéma général de la Figure 2 et procédé par inspection du critère *20 blocs* associé pour analyser les conditions pour lesquelles le problème d'optimisation est bien posé et le régulateur solution nécessairement à modèle interne. Nous avons distingué, conformément aux pratiques usuelles, 2 stratégies possibles : l'approche primale qui s'appuie sur les pondérations aval pour introduire le modèle interne et l'approche duale qui s'appuie sur les pondérations amont.

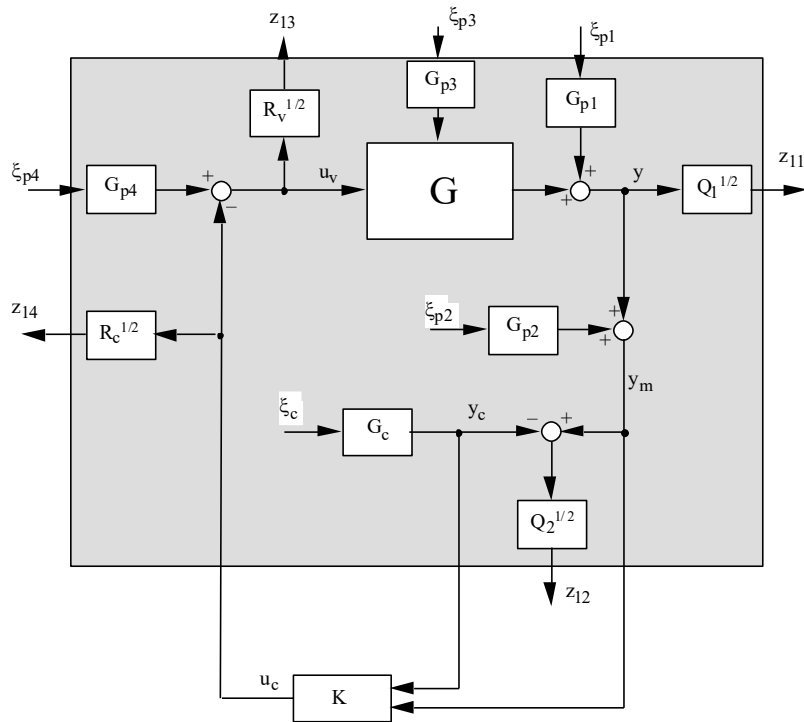


Figure 2 : Structure générale du modèle standard

Reste que les problèmes H_2 ou H_∞ à résoudre sont en ce cas non standard : les hypothèses 2 et 3 ne sont en effet pas vérifiées. L'approche LMI n'apporte pas plus de réponse. En réalité, la littérature est relativement discrète sur le sujet et propose le plus souvent aux praticiens désabusés de régulariser le problème en stabilisant les modèles des signaux exogènes. Une pondération intégrale sera ainsi transformée en $\frac{1}{(s + \varepsilon)}$. Hormis le fait que cette solution n'est pas satisfaisante du point de vue théorique, des problèmes numériques peuvent survenir lorsque ε est choisi petit. Safonov propose dans certaines situations d'utiliser les résultats liés au principe de l' α -stabilité (α -stabilisation du modèle standard et α -déstabilisation du régulateur obtenu).

Nous avons proposé dans [E.1993.1, p95] d'opérer une transformation sur le modèle standard avant de travailler sur ce modèle standard modifié. La transformation consistait simplement à inclure le modèle interne de manière explicite dans la boucle de rétroaction. La solution du problème initial (au relâchement de l'hypothèse de stabilité interne de T_{zw}) était alors déduite de celle du problème modifié. Cette voie permet de résoudre bon nombre de problèmes pratiques mais n'est pas non plus pleinement satisfaisante pour l'esprit.

Nous avons entrepris dans [H.2001.04], [D.2001.2], [BB.2002.2] de formaliser et résoudre le problème de commande H_2 généralisé en utilisant le formalisme d'état. Après avoir rappelé la définition de ce problème et les hypothèses associées, nous ferons ci-dessous la synthèse des résultats clés que nous avons obtenus. Pour plus de détails, on pourra consulter [BB.2002.2] reproduit en annexe.

Considérons le système bouclé de la Figure 3 avec $w \in R^{m1}$, $u \in R^{m2}$, $x \in R^n$, $z \in R^{p1}$, $y \in R^{p2}$. Une réalisation dans l'espace d'état du modèle standard $G(s)$ peut être déduite directement de celles, supposées minimales, de $W_e(s)$, $G^0(s)$ et $W_s(s)$:

$$G_0(s) := \left[\begin{array}{c|cc} A^0 & B_1^0 & B_2^0 \\ \hline C_1^0 & D_{11}^0 & D_{12}^0 \\ C_2^0 & D_{21}^0 & 0 \end{array} \right] \quad W_e(s) := \left[\begin{array}{c|c} A_{W_e} & B_{W_e} \\ \hline C_{W_e} & D_{W_e} \end{array} \right] \quad W_s(s) := \left[\begin{array}{c|c} A_{W_s} & B_{W_s} \\ \hline C_{W_s} & D_{W_s} \end{array} \right]$$

$$\Downarrow \quad (1)$$

$$G(s) := \left[\begin{array}{ccc|cc} A_{W_e} & 0 & 0 & B_{W_e} & 0 \\ B_1^0 C_{W_e} & A^0 & 0 & B_1^0 D_{W_e} & B_2^0 \\ \hline B_{W_s} D_{11}^0 C_{W_e} & B_{W_s} C_1^0 & A_{W_s} & B_{W_s} D_{11}^0 D_{W_e} & B_{W_s} D_{12}^0 \\ D_{W_s} D_{11}^0 C_{W_e} & D_{W_s} C_1^0 & C_{W_s} & D_{W_s} D_{11}^0 D_{W_e} & D_{W_s} D_{12}^0 \\ \hline D_{21}^0 C_{W_e} & C_2^0 & 0 & D_{21}^0 D_{W_e} & 0 \end{array} \right] := \left[\begin{array}{c|cc} A & B_1 & B_2 \\ \hline C_1 & D_{11} & D_{12} \\ C_2 & D_{21} & D_{22} \end{array} \right]$$

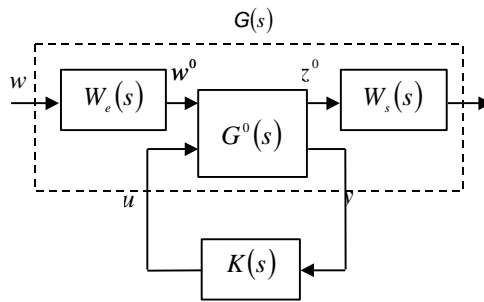


Figure 3 : Modèle standard associé au problème H_2 généralisé

Nous ferons par la suite l'hypothèse $D_{11} = D_{W_s} D_{11}^0 D_{W_e} = 0$. Par construction, les modes de $W_s(s)$ sont inobservables par y tandis que les modes de $W_e(s)$ sont non commandables par u . Dans le cas où ces modes sont instables, le modèle standard $G(s)$ est non stabilisable par u et non détectable par y . Les hypothèses du problème H_2 standard ne sont pas vérifiées.

Définissons alors le **problème d'optimisation H_2 généralisé** :

Trouver K_{H_2} qui assure :

- la stabilité interne du processus bouclé $T_{z^0 w^0} = F_l(G^0, K_{H_2})$
- la minimalité du critère $J_{H_2}(K_{H_2}) = \|T_{zw}\|_2$

Lemme : L'existence d'une solution au problème ci-dessus requiert les **hypothèses (H0)** à **(H3)** ci-dessous.

H0. Les pôles de $W_e(s)$ et $W_s(s)$ sont à partie réelle non négative. Si tel n'était pas le cas, il suffirait d'incorporer les parties stables de $W_e(s)$ et $W_s(s)$ dans le modèle $G^0(s)$.

H1. Les paires $\left(\begin{bmatrix} A^0 & 0 \\ B_{W_s} C_1^0 & A_{W_s} \end{bmatrix}, \begin{bmatrix} B_2^0 \\ B_{W_s} D_{12}^0 \end{bmatrix} \right)$ et $\left(\begin{bmatrix} D_{21}^0 C_{W_e} & C_2^0 \end{bmatrix}, \begin{bmatrix} A_{W_e} & 0 \\ B_1^0 C_{W_e} & A^0 \end{bmatrix} \right)$ sont respectivement stabilisable et détectable. Dans le cas où ces hypothèses ne seraient pas satisfaites mais si (C_2^0, A^0, B_2^0) est stabilisable et détectable, on réduira préalablement le modèle standard (cf. e.g. [Francis 77]) afin qu'il satisfasse (H1).

H2. D_{12} (resp. D_{21}) est de rang plein par les colonnes (resp. par les lignes).

H3. Les réalisations de $G_{12}(s)$ et $G_{21}(s)$, déduites de l'équation (1) n'ont pas d'autres zéros invariants sur l'axe imaginaire que ceux appartenant respectivement aux spectres de A_{W_e} et A_{W_s} . Précisément,

H3.1 $\begin{pmatrix} A^0 - j\omega I & 0 & B_2^0 \\ B_{W_s} C_1^0 & A_{W_s} & B_{W_s} D_{12}^0 \\ D_{W_s} C_1^0 & C_{W_s} & D_{W_s} D_{12}^0 \end{pmatrix}$ est de rang plein par les colonnes $\forall \omega \in R$.

H3.2 $\begin{pmatrix} A_{W_e} - j\omega I & 0 & B_{W_e} \\ B_1^0 C_{W_e} & A^0 & B_1^0 D_{W_e} \\ D_{21}^0 C_{W_e} & C_2^0 & D_{21}^0 D_{W_e} \end{pmatrix}$ est de rang plein par les lignes $\forall \omega \in R$.

H4. $D_{11} = 0$.

Partant de cette définition, nous avons montré les **résultats** suivants.

1. la solution du problème d'optimisation H_2 généralisé peut être obtenue par l'intermédiaire de la résolution de 2 équations de Riccati comme dans le cas standard
2. Contrairement au cas standard, les équations de Riccati associées au problème H_2 généralisé n'admettent plus nécessairement une solution unique.
3. Les équations de Riccati associées au problème H_2 généralisé contiennent de manière implicite deux équations dites d'occultation. La première de ces équations d'occultation est bien connue dans le cadre Problème de Régulation avec Stabilité Interne (PRSI) [WON 85]. La seconde, duale de celle du PRSI, a été introduite pour l'occasion et donne sa pleine signification à la terminologie « occultation ».
4. L'existence d'au moins une solution aux équations d'occultation est une condition nécessaire d'existence d'une solution au problème H_2 généralisé.
5. La solution du problème H_2 généralisé peut être déduite de celle d'un problème H_2 standard (modèle standard réduit à la partie commandable par w et observable par y) par l'intermédiaire de solutions aux équations d'occultation.
6. Les conditions sous lesquelles le régulateur H_2 optimal contient nécessairement un modèle interne faible ou fort peuvent être explicitées.

Remarque : La notion d'**occultation** est décisive dans le contexte du problème H_2 généralisé. A défaut de pouvoir stabiliser de manière interne T_{zw} , il importe de pouvoir trouver une rétroaction qui « occulte » les modes non stabilisables par u (i.e. qui rend ces modes inobservables par z) ou encore les modes non détectables par y (i.e. qui rend ces modes non commandables par w).

2.1.1.3 Le problème H_2 -LTR revisité

Nous avons proposé dans [D.2001.2], [BB.2002.2] un éclairage nouveau sur la commande H_2 -LTR. La présentation que nous en faisons nous semble préférable, d'un point de vue pédagogique, à la présentation initiale de Doyle reprise dans la plupart des manuels. Elle permet par ailleurs une meilleure compréhension des phénomènes sous-jacents. Les résultats clés sont rappelés ci-dessous.

Il est connu de longue date que la commande LQ confère au système bouclé des propriétés de robustesse enviables ([SAF 77]). L'extériorité du lieu de Nyquist au cercle de Kalman garantit de bonnes marges de gain, de phase, ainsi qu'une bonne robustesse vis-à-vis de non-linéarités statiques (critère du cercle [SAF 80]) et d'un certain type d'incertitudes dynamiques¹⁶. Ces propriétés sont obtenues en entrée du processus.

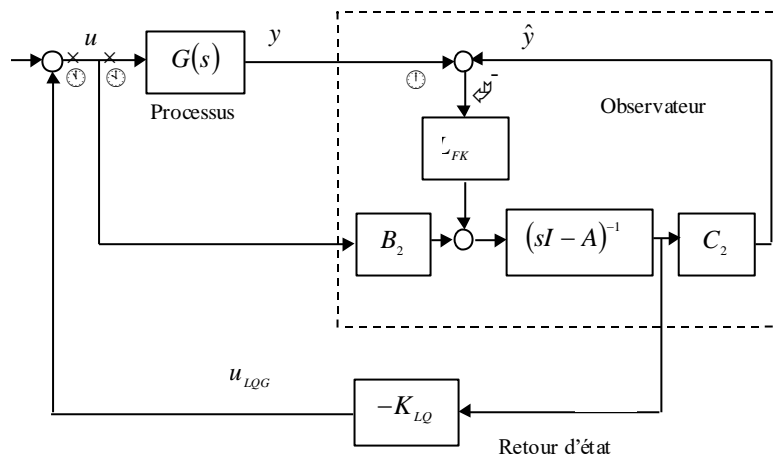


Figure 4 : Analyse de la robustesse de la commande LQG

Les propriétés de robustesse de la commande LQ (ou de manière équivalente de la commande H_2 par retour d'état) peuvent être perdues dans le cas général, c'est à dire lorsque l'état du système est inaccessible. L'ajout d'un observateur, fût-il un observateur de Kalman, modifie en effet le transfert de boucle $L_{u_{LQ}}(s) = K_{LQ}(sI - A)^{-1}B_2$ obtenu dans le cas du retour d'état. Notons que $L_{u_{LQ}}(s)$ est aussi le transfert de boucle de la commande LQG si l'on ouvre la boucle de la Figure 4 au point $\hat{\cdot}$. Malheureusement, le besoin de robustesse se fait ressentir au point $\hat{\cdot}$ et non au point $\hat{\cdot}$ (incertitudes dues aux actionneurs). La technique *LTR* (*Loop Transfer Recovery* selon la terminologie anglo-saxonne [STE 87 ; MAC 89]) consiste à choisir pour le

¹⁶ $\Delta(s) = (L_{pu}(s) - L_u(s))L_u(s)^{-1}$ incertitude relative sur le transfert de boucle en entrée si L_u et L_{pu} désignent respectivement les transferts de boucle nominal et perturbé.

problème H_2 / LQG , un jeu de pondérations particulier, permettant la restauration du transfert de boucle $L_{u_{LQ}}(s)$ au point $\hat{\sim}$ cette fois. Il apparaît évident sur le schéma équivalent de la Figure 5 que ceci sera obtenu, au moins de manière approchée, à la seule condition que la matrice de transfert $K_{LQ}(sI - A + L_{FK}C_2)^{-1}B_2$ soit petite au sens d'une certaine norme. Ce sera le cas pour le choix particulier de pondérations (pour le filtre de Kalman/ H_2) suivant :

$$B_1 = B_2, D_{21} \rightarrow 0 \Leftrightarrow V = B_2 B_2^T, W \rightarrow 0, N_f \rightarrow 0$$

Ce résultat est formalisé par la proposition suivante.

Proposition : (LTR primal)

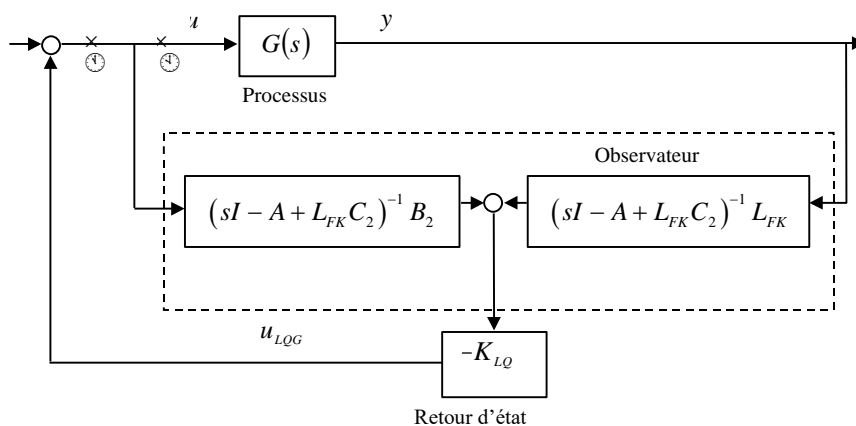
- $B_1 = B_2, D_{21} \rightarrow 0 \Rightarrow L_{FK}$ minimise $\|K_{LQ}(sI - A + L_{FK}C_2)^{-1}B_2\|_2$
- Si de plus le processus est à minimum de phase et inversible à gauche, $\|K_{LQ}(sI - A + L_{FK}C_2)^{-1}B_2\|_2 \rightarrow 0$ et la robustesse du LQ ¹⁷ [AND 89], [SAF 80] est recouvrée pour le régulateur $H_2 - LQG$ **en entrée** du processus (au point $\hat{\sim}$).

On obtient par dualité la proposition ci-dessous.

Proposition : (LTR dual)

- $C_1 = C_2, D_{12} \rightarrow 0 \Rightarrow K_{LQ}$ minimise $\|C_2(sI - A + B_2K_{LQ})^{-1}L_{FK}\|_2$
- Si de plus le processus est à minimum de phase et inversible à droite, $\|C_2(sI - A + B_2K_{LQ})^{-1}L_{FK}\|_2 \rightarrow 0$ et la robustesse¹⁸ est recouvrée pour le régulateur $H_2 - LQG$ **en sortie** du processus (au point $\hat{\sim}$).

Le *LTR* dual permet ainsi d'obtenir de bonnes marges de robustesse vis-à-vis d'incertitudes en sortie du système émanant notamment des capteurs.



¹⁷ $S_u(s) = (I + L_{u_{LQ}}(s))^{-1}$ satisfait l'égalité $\|D_{12} S_u D_{12}^\# \|_\infty = 1$, si $C_1^T D_{12} = 0$. N.B. : $D_{12}^\#$ désigne l'inverse à

gauche de D_{12} : $D_{12}^\# \triangleq (D_{12}^T D_{12})^{-1} D_{12}^T$.

¹⁸ celle du filtre de Kalman cette fois.

Figure 5 : Schéma LQG équivalent

2.1.1.4 Discrétisation du problème H_2

Nous nous sommes intéressés au problème consistant à déterminer le régulateur à temps discret $K_{dH_2}(z)$ conférant à l'asservissement numérique¹⁹ de la Figure 6 un comportement voisin de celui de l'asservissement analogique muni de la rétroaction $K_{H_2}(s)$. Ce problème est implicitement posé dans [LAR 93] et est relié à un certain nombre de travaux récents sur la prise en compte du comportement des signaux à contrôler entre deux échantillons (cf. e.g. [MIR 99]).

Notons que discrétiser le problème H_2 n'équivaut pas à discrétiser le modèle standard en écrivant $\mathbf{G}_d = E_T \circ \mathbf{G} \circ B_0$. En procédant ainsi, on négligerait le comportement du système entre deux échantillons. De même, on affecterait implicitement à w des propriétés spectrales qu'il n'a pas ($w(t)$ n'a pas de raison d'être supposé constant entre deux instants d'échantillonnage).

Le Théorème 5 apporte la réponse au problème posé [BB.2002.2].

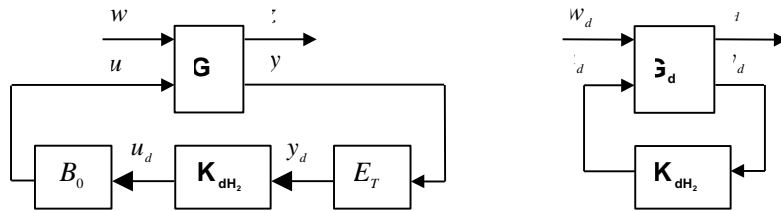


Figure 6 : Discrétisation du problème H_2 standard

Théorème 5 (discrétisation du problème H_2)

Soit $G(s) := \begin{bmatrix} A & B_1 & B_2 \\ C_1 & 0 & D_{12} \\ C_2 & D_{21} & 0 \end{bmatrix}$ avec²⁰ : $D_{21}B_1^T = 0$.

Définissons $G_d(z) := \begin{bmatrix} A_d & B_{d1} & B_{d2} \\ C_{d1} & 0 & D_{d12} \\ C_{d2} & D_{d21} & 0 \end{bmatrix}$

avec : $A_d = e^{AT_e}$, $B_{d2} = \int_0^{T_e} e^{A\tau} B_2 d\tau$

¹⁹ B_0 et E_T représentent respectivement le *bloqueur d'ordre 0* et l'*opérateur d'échantillonnage* incorporant un filtre antirepliement de spectre idéal.

²⁰ Cette hypothèse n'est en rien obligatoire. Elle simplifie simplement l'écriture du modèle discret résultant.

$$B_{d1} = [G_{c1}(T_e)]^{1/2}, \quad \text{i.e.} \quad B_{d1}B_{d1}^T = \int_0^{T_e} e^{A\tau} B_1 B_1^T e^{A^T\tau} d\tau$$

$$[C_{d1} \quad D_{d12}] = [G_{ao}(T_e)]^{1/2}, \quad \text{i.e.}$$

$$\begin{bmatrix} C_{d1}^T \\ D_{d12}^T \end{bmatrix} [C_{d1} \quad D_{d12}] = \int_0^{T_e} e^{\begin{pmatrix} A & B_2 \\ 0 & 0 \end{pmatrix} \tau} \begin{bmatrix} C_1^T \\ D_{12}^T \end{bmatrix} [C_1 \quad D_{12}] e^{\begin{pmatrix} A & B_2 \\ 0 & 0 \end{pmatrix} \tau} d\tau$$

$$C_{d2} = C_2 \quad \text{et} \quad D_{d21} = \frac{D_{21}}{\sqrt{T_e}}$$

- $K_{dH_2}(z)$ minimisant $\|T_{z_d w_d}\|_2 = \|F_l(G_d, K_{dH_2})\|_2$ minimise également $\|T_{zw}\|_2 = \|F_l(\mathbf{G}, B_0 \circ \mathbf{K}_{dH_2} \circ E_T)\|_2$.

2.1.1.5 Commande H2 désensibilisée

Nos travaux concernant ce thème sont décrits dans [A.2003.1], [C.2001.3], [C.2001.4], [EE.1997.1], [EE.1996.1]. L'article [A.2003.1] est reproduit en annexe. Ce paragraphe a pour seul objectif de situer la problématique.

Les versions "standard" des méthodes de synthèse LQG/H₂ et H_∞ ne permettent pas d'exploiter avec suffisamment de précision les informations disponibles sur les incertitudes paramétriques. Cette problématique a motivé de nombreux travaux dans la littérature. Parmi les méthodes visant à réduire la sensibilité paramétrique on peut citer la méthode LQG/LTR paramétrique proposée dans [TAH 87] et la méthode "LQG Désensibilisée" [BEG 92], [HEN 95]. La méthode PRLQG [ALA 99] aborde également ce thème mais de manière moins directe, en s'appuyant sur les outils de l'identification et l'idée selon laquelle des paramètres d'un modèle sont d'autant plus délicats à identifier que la sensibilité du modèle vis-à-vis de ces paramètres est faible. D'autres approches encore [BAN 96], [SHI 01] s'appuient sur un coût H₂ modifié ou cherchent à traiter du problème de commande H₂ robuste (minimisation d'un critère H₂ dans le pire cas d'incertitudes paramétriques).

Le concept de commande H₂ désensibilisée, introduit dans [LAR 93] est particulièrement intéressant pour étendre le cadre méthodologique du contrôle d'état standard [LAR 00] en introduisant un ou des nouveaux paramètres de réglages « robustifiants ».

Considérons le schéma de la Figure 7.

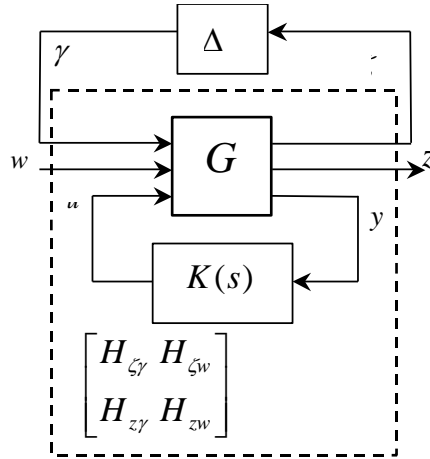


Figure 7 : Les transferts associés à la boucle fermée

L'incertitude paramétrique est supposée caractérisée par la structure bloc diagonale suivante où $\tilde{\theta} = [\tilde{\theta}_1, \tilde{\theta}_2, \dots, \tilde{\theta}_q]^T \in R^q$ est le vecteur de variations paramétriques.

$$\Delta = \text{diag}(\tilde{\theta}_1 I_{P_1}, \tilde{\theta}_2 I_{P_2}, \dots, \tilde{\theta}_q I_{P_q})$$

Le transfert final z/w se déduit des transferts H_{zw} , $H_{z\gamma}$, $H_{\zeta\gamma}$ et $H_{\zeta w}$ qui eux mêmes dépendent du régulateur K :

$$H = H_{zw} + H_{z\gamma} (I - \Delta H_{\zeta\gamma})^{-1} H_{\zeta w}$$

On définit le problème de la commande H_2 désensibilisée comme le problème d'optimisation visant à minimiser un critère constitué, en plus du critère H_2 standard, de la norme H_2 de la fonction de sensibilité paramétrique $\frac{\partial H}{\partial \theta}$. On montre l'égalité :

$$\frac{\partial H}{\partial \theta} = I_q \otimes H_{z\gamma} \frac{\partial \Delta}{\partial \theta} H_{\zeta w}$$

Finalement, la commande H_2 désensibilisée est définie comme la commande qui minimise, sous contrainte de stabilité interne, par rapport à $K(s)$ le critère suivant :

$$\begin{aligned} J_{IH_2}(K) &= \|H_{zw}\|_2^2 + \left\| \Sigma \otimes H_{z\gamma} \frac{\partial \Delta}{\partial \theta} H_{\zeta w} \right\|_2^2 \\ &= \|H_{zw}\|_2^2 + \sum_{i=1}^q \sigma_i^2 \left\| \frac{\partial H}{\partial \theta_i} \right\|_2^2 \end{aligned}$$

où $\Sigma = \text{diag}(\sigma_1, \dots, \sigma_q)$ et $\sigma_i \in R, i \in \{1, \dots, q\}$. Chaque σ_i peut être considéré un paramètre de réglage de la sensibilité paramétrique par rapport à θ_i .

Le problème IH_2 (pour *Insensitive* H_2) n'est pas, à l'évidence, un problème H_2 standard car le critère $J_{IH_2}(K)$ fait apparaître le produit de deux matrices de transfert dépendant chacune de K . Nous avons montré dans [C.2001.3] que ce problème était équivalent à un problème H_2

structuré défini à partir d'un modèle auxiliaire. Ceci nous a permis par la suite de proposer une heuristique performante pour sa résolution (cf. § 2.1.3).

2.1.2 COMMANDE ROBUSTE

Nous avons fait dans [CHE 93 p46-52&A6] un tour d'horizon des différents théorèmes de stabilité sur lesquels le concept de commande robuste peut s'appuyer. Fondamentalement, cela concerne les théorèmes du faible gain (systèmes linéaires ou non), de Nyquist (systèmes linéaires), et de Lyapunov (systèmes linéaires ou non). Des versions structurées peuvent être obtenues : faible gain structuré, μ , commande à coût garanti... Différents résultats, lemme positif réel (lié à la passivité), critère du cercle... peuvent être déduits du théorème du faible gain par transformation de schémas [DES 75], [SAF 82], [GRE 95]. De manière générale, des manipulations de schémas permettent souvent la réduction du conservatisme (dépendant des hypothèses faites sur les incertitudes).

2.1.2.1 Forme LFT et μ -analyse

Si la forme LFT dite aussi représentation linéaire fractionnaire (LFR) a mis du temps à s'imposer [RED 60], [DOY 91], elle joue désormais un rôle majeur dans la formalisation des problèmes de commande ou de simplification de modèle [MAG 01], [FON95]. C'est que partant du modèle d'un système, elle permet selon les cas de séparer parties dynamique et statique par l'intermédiaire de la *matrice système* (LFR dynamique), certaine ou incertaine (LFR paramétrique), stationnaire ou non ...

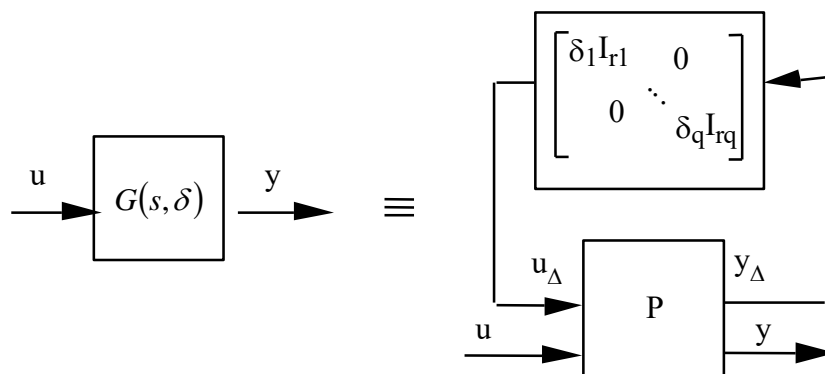


Figure 8 : Représentation LFT des incertitudes paramétriques

$$\begin{pmatrix} \dot{x} \\ y \end{pmatrix} = S(\delta) \begin{pmatrix} x \\ u \end{pmatrix} \quad \text{avec : } S(\delta) = \begin{bmatrix} A(\delta) & B(\delta) \\ C(\delta) & D(\delta) \end{bmatrix} \quad \text{et } \delta = [\delta_1, \delta_2, \dots, \delta_q] \in R^q \quad (2)$$

Considérons le système incertain $G(s, \delta)$ (δ vecteur de paramètres incertains) défini par (2) à partir de la donnée de la matrice système $S(\delta)$.

Nous avons démontré dans [CHE 93 pp38 et A5] le résultat suivant, désormais standard [ZHO 96].

Théorème 6 : Forme Linéaire Fractionnaire d'un système

Si chaque élément de la matrice $S(\delta)$ est une fraction rationnelle sur R en les paramètres $(\delta_1, \delta_2, \dots, \delta_q) \in R^q$, alors, il existe q entiers naturels r_1, r_2, \dots, r_q , une matrice d'incertitude $\Delta(\delta) = \text{diag}(\delta_1 I_{r_1}, \delta_2 I_{r_2}, \dots, \delta_q I_{r_q})$ et une matrice d'interconnexion $P(s)$ tels que $G(s, \delta)$ **possède une représentation linéaire fractionnaire en Δ** . En d'autres termes, on a l'équivalence de la Figure 8.

Le problème de la mise sous forme LFT de modèles comportant des incertitudes paramétriques a fait l'objet de nombreux travaux. Il est résolu depuis 1985 [MOR 85] dans le cas de modèles affines en les paramètres. Nous avons annoncé dans [CHE 93 p40] que le problème consistant à rechercher une représentation linéaire fractionnaire minimale en Δ était, dans le cas d'un système rationnel²¹, un problème particulièrement délicat, équivalent au problème de réalisation minimale multidimensionnelle connu en traitement du signal [KAI 84]. Si différents algorithmes constructifs ont été conçus depuis [CHE 94], [FON95], [BEC98], le problème de réalisation minimale reste ouvert.

Quoiqu'il en soit, les outils numériques [MAG 01] de construction de modèles LFT joueront un rôle croissant dans le futur, tant il est important de tenir compte du couplage entre les coefficients incertains d'un modèle pour réduire le conservatisme des étapes d'analyse de robustesse²². Au delà, de tels modèles permettent d'appréhender des classes de modèles plus larges LPV [PAC 94], voire non-linéaire [GHA 96].

2.1.2.2 Simplification de modèle

Les méthodes de simplification de modèles constituent un outil central pour les automaticiens :

- Travailler à partir de modèles simplifiés facilite la tâche de conception du processus (architecture, dimensionnement, commande).
- Simplifier le correcteur permet d'économiser les ressources utilisées sur les processeurs embarqués (volume de calcul, mémoire ...), de réduire les risques d'erreurs (de codage ou numériques), d'améliorer la lisibilité du code ...

Dans la littérature, la problématique de la simplification de modèle se résume trop souvent à celle de la réduction d'ordre. Ce point de vue nous semble particulièrement réducteur. Nous préférons décliner la problématique de la simplification de modèle en 3 thèmes :

- la **simplification dynamique** (réduction d'ordre)
- la **simplification paramétrique** consistant à simplifier la paramétrisation du modèle [GEV 93] ; cette problématique a été évoquée au § 2.1.2.1.
- la **simplification structurelle** consistant à imposer au modèle ou à l'une de ces réalisations une forme particulière.

Ce dernier thème, mal identifié dans la littérature, nous semble particulièrement important dans le cadre de la commande de grands systèmes. Le conception de lois de commande pour

²¹ Nous adoptons ici la terminologie selon laquelle un système rationnel est un système qui admet une *matrice système* $S(\delta)$ dont chaque coefficient est une fraction rationnelle en les paramètres $(\delta_1, \delta_2, \dots, \delta_q) \in R^q$.

²² Nous évoquons dès 1992 [CHE 93, p68], dans le cas du groupe turbo-alternateur, la nécessité d'exprimer chaque coefficient des matrices d'état comme une fonction rationnelle d'un nombre restreints de paramètres algébriquement indépendants.

de tels systèmes requiert la décomposition du modèle global en sous systèmes pour permettre une approche séquentielle [HOV 94], [ITO 95] ou indépendante [SCH 02]. Dans le cas le plus favorable, le système global se décompose naturellement en sous-systèmes pouvant être pilotés avec une relative autonomie. Dans la plupart des cas cependant, une décomposition n'est possible qu'au prix d'une simplification structurelle du modèle du système. Cette simplification peut consister par exemple à apparier certaines entrées / sorties et à éliminer des interactions faibles entre sous-systèmes. Tout comme la problématique de simplification dynamique, la démarche de simplification structurelle suppose des étapes d'analyse et de mise en forme avant de pouvoir effectuer la simplification. L'erreur de modèle résultant de la simplification induira des contraintes sur la boucle fermée d'autant plus faibles que l'erreur commise sera « petite ».

La problématique de simplification structurelle sous-tend le travail de thèse de F. Claveau [E.2005] mais ne sera pas abordée ici plus en détail. Nous nous intéresserons davantage dans ce qui suit au problème de simplification dynamique.

Les méthodes de réduction mathématique de modèles linéaires stationnaires font désormais partie des outils de l'ingénieur. On s'en convaincra à la lecture d'ouvrages de synthèse tels que [OBI 01]. Même si certains problèmes restent ouverts (e.g. réduction optimale selon la norme H_∞), les enjeux les plus importants en terme de recherche concernent désormais (selon nous) davantage les problèmes de réduction de modèles incertains [BEC 96], de modèles LPV ou encore de modèles physiques. Il s'agira par exemple et selon les cas de trouver le modèle réduit :

$$G_r(s) = \underset{p \in A_p}{\operatorname{argmin}} \|V(s) \cdot (G(s, p) - G_r(s))\| \quad \text{Modèle « robuste » } (p \in A_p)^{23}$$

$$G_r(s, p) = \underset{p \in A_p}{\operatorname{argmin}} \|V(s) \cdot (G(s, p) - G_r(s, p))\| \quad \begin{array}{l} \text{Modèle LPV } (p(t) \in A_p) \text{ ou} \\ \text{physique } (p \in A_p) \text{ d'ordre réduit.} \end{array}$$

Notre travail sur la réduction de modèle a débuté dans [CHE 93 pp21-25 et A5]. Plus tard, nous avons abordé le thème la réduction de régulateurs LPV au travers de la thèse de C. Darengosse [E.2001.2]. Notre réflexion sur ce thème se poursuit actuellement au travers d'une collaboration avec R. Galindo actuellement en postdoctorat à l'IRCCyN. Depuis 2001 enfin, notre effort porte plus particulièrement sur le problème de la réduction de modèles paramétriques (recherche de modèles physiques justes nécessaires) par l'intermédiaire de l'encadrement de stages de DEA [EE.2003.1], [EE.2002.2].

Réduction de modèles linéaires incertains

Nous avons étudié dans [CHE 93] l'incidence de la simplification de dynamique haute fréquence et démontré le résultat suivant.

²³ $A_p = \left\{ p = [p_1, \dots, p_q]^T \text{ t.q. } p_i \in \left[\underline{p}_i, \bar{p}_i \right], i \in \{1, \dots, q\} \right\}$

Théorème 7

Soit $G(s)$ le système partitionné d'ordre $n = n_1 + n_2$ suivant, avec A_{22} Hurwitz :

$$G(s) := \left[\begin{array}{cc|c} A_{11} & A_{12} & B_1 \\ A_{21} & A_{22} & B_2 \\ \hline C_1 & C_2 & 0 \end{array} \right]$$

Soit $P(s)$ le système d'ordre n_1 suivant, déduit de $G(s)$:

$$P(s) := \left[\begin{array}{cc|c} A_{11} - A_{12}A_{22}^{-1}A_{21} & A_{12} & B_1 - A_{12}A_{22}^{-1}B_2 \\ A_{22}^{-1}A_{21} & 0 & B_2 \\ \hline C_1 - C_2A_{22}^{-1}A_{21} & C_2 & -C_2A_{22}^{-1}B_2 \end{array} \right]$$

Soit enfin $\Delta(s)$ de système d'ordre n_2 déduit de $G(s)$:

$$\Delta(s) := \left[\begin{array}{c|c} A_{22} & A_{22} \\ \hline I & I \end{array} \right]$$

Avec ces définitions, on a les résultats suivants :

$$F_u(P, \Delta) = G$$

Une rétroaction $K(s)$ assurant la stabilité du modèle réduit $P(s)$ (i.e. $F_l(P, K)$ stable) stabilise également $G(s)$ si la condition de petit gain $\|F_l(P, K) \times \Delta\|_\infty < 1$ est satisfaite.

Corollaires :

- Le modèle $G_r = F_u(P, 0) = P_{22}$ est un modèle réduit de G dans le sens où un compensateur K qui assure la stabilité du modèle réduit P_{22} , stabilise également le système $G(s)$ si $\|F_l(P, K) \times \Delta\|_\infty < 1$. Par ailleurs, la stabilité de G induit celle de G_r .
- L'erreur de modèle additive résultant de la réduction est : $G - G_r = P_{21}\Delta(I - P_{11}\Delta)^{-1}P_{12}$.
- Notons $\alpha = \underline{\sigma}(A_{22})$. Par suite, on a : $\bar{\sigma}(\Delta(s)) \leq \frac{|s|}{\alpha - |s|}$ si $|s| < \alpha$. Ainsi, l'erreur de modèle commise en passant de G au modèle réduit $G_r = F_u(P, 0) = P_{22}$ est d'autant plus faible sur une large bande en basse fréquence que les valeurs propres de A_{22} sont grandes en module.
- Dans le cas où $A_{21} = \varepsilon^{-1}A'_{21}$, $A_{22} = \varepsilon^{-1}A'_{22}$ et $B_2 = \varepsilon^{-1}B'_2$, avec $\varepsilon \ll 1$, $G(s) = G_\varepsilon(s)$ est un système singulièrement perturbé et l'on peut montrer, à partir du résultat du théorème ci-dessus, le résultat suivant :

$$\left\{ \begin{array}{l} K(s) \text{ stabilise le modèle réduit } P(s) \text{ donné par} \\ K(s) \text{ est strictement propre, ou } B_2 = 0 \text{ ou } C_2 = 0 \\ A_{22} \text{ est strictement Hurwitz} \end{array} \right\}$$

↓

$$\exists \varepsilon^* > 0 / \forall \varepsilon \in [0, \varepsilon^*], [I + G_\varepsilon(s)K(s)]^{-1} \text{ est stable}$$

Une valeur possible de ε^* est donnée dans [CHE 93, A4]. Elle peut être comparée aux résultats de [CHE 90].

Certains des résultats ci-dessus peuvent être, sous certaines conditions, généralisés au cas du système $G(s, p)$, incertain ($p \in A_p$) ou LPV ($p(t) \in A_p$) si $A_p = \left\{ p = [p_1, \dots, p_q]^T \text{ t.q. } p_i \in [p_i^-, \bar{p}_i], i \in \{1, \dots, q\} \right\}$ et c'est l'un des objectifs d'une collaboration naissante avec R. Galindo au sein du LAFMAA. L'idée en ce cas consiste à supposer que $G(s, p)$ admet une réalisation minimale d'ordre $n = n_1 + n_2$, rationnelle en $p(t) \in R^q$, et partitionnée selon :

$$G(s, p) := \left[\begin{array}{cc|c} A_{11}(p) & A_{12}(p) & B_1(p) \\ A_{21}(p) & A_{22}(p) & B_2(p) \\ \hline C_1(p) & C_2(p) & 0 \end{array} \right]$$

Dans le cas *incertain*, on pourra majorer l'erreur de modèle en basse fréquence en montrant que $\exists \alpha_2 > 0 / \forall p \in A_p, \|\Delta(s, p)W(s)\|_2 < \alpha_2$ avec $W(s) = s^{-1}I$ ou encore que $\exists \alpha_\infty > 0 / \forall p \in A_p, \|\Delta(s)W(s)\|_\infty < \alpha_\infty$. La stabilité du système bouclé sera alors démontrée à l'aide du théorème du faible gain. Dans le cas LPV, on supposera $A_{22}(p)$ affine en p et quadratiquement stable pour montrer, à partir des sommets du polytope que le gain de l'opérateur associé à $\Delta(s, p)W(s)$ est borné.

Élaboration de modèles physiques juste nécessaires

La simplification de modèle est une étape essentielle pour la compréhension du système et l'élaboration d'une loi de commande. Le fait que le modèle réduit soit paramétré par des signaux et coefficients explicitement reliés aux paramètres et variables du modèle physique de départ est essentiel. Sur lui, pourront s'appuyer ultérieurement les étapes de modélisation des incertitudes paramétriques et l'analyse fine de la robustesse de l'asservissement. Nous avons pu dans [E.1993.1] nous appuyer sur un modèle physique d'ordre réduit du groupe turbo-alternateur, obtenu par utilisation conjointe des techniques de perturbations singulières et de linéarisation. Cette situation est relativement rare. Si les méthodes de simplification conduisant à un modèle *mathématique*²⁴ d'ordre réduit ont fait l'objet d'un nombre de publications particulièrement important, la problématique de recherche de modèles *physiques juste nécessaires*²⁵ (on rencontre parfois le terme *proper model* [Wils95]) est très peu abordée.

Les méthodes de réduction de modèle procédant dans l'espace d'état comportent le plus souvent deux phases : une phase de mise en forme et d'analyse, une phase de réduction d'ordre. On pourrait ajouter, le cas échéant, une phase d'évaluation de l'erreur de modèle introduite par réduction.

²⁴ modèle dynamique rendant compte du comportement entrée-sortie du système mais dont les paramètres sont sans signification physique

²⁵ Modèles d'ordre réduit, d'une précision juste suffisante pour l'usage que l'on veut en faire, ils sont décrits à partir des paramètres physiques du modèle de départ. Les paramètres (et le plus souvent les variables d'état) de ces modèles possèdent une signification physique claire, permettant le dimensionnement l'analyse de robustesse...

On pourra citer, parmi les formes les plus utilisées durant la première phase, la forme de Kalman, la forme compagne, la forme modale, la forme équilibrée, une forme partitionnée faisant apparaître plusieurs échelle de temps ... Les critères d'analyse peuvent porter sur la commandabilité et l'observabilité des modes, leur module ... Pour la deuxième phase, il est possible de procéder par suppression de modes (agrégation), par suppression de variables d'état (troncature ou perturbation singulière) ...

Une méthodologie de réduction de modèle combinera les 2 étapes. On peut par exemple choisir de procéder par agrégation à partir d'une forme modale ou encore d'une forme compagne. On peut aussi procéder à une troncature ou par perturbation singulière d'une forme équilibrée. La méthode des perturbations singulières peut être appliquée à partir d'une forme explicitant l'existence de deux échelles de temps (cf. § précédent).

La difficulté, lorsque l'on cherche un *modèle physique juste nécessaire*, provient du fait que les transformations classiques, conduisant à une forme exploitable pour la réduction, sont trop compliquées pour que l'on puisse « suivre à la trace » les paramètres physiques du modèle de départ. Certaines démarches pragmatiques permettent pourtant l'obtention de modèle physique simplifié : agrégation de 2 inerties reliées par une raideur importante pour un système mécanique, dynamique électrique simplifiée dans tel ou tel système électromécanique ... L'idée clé pour parvenir à une méthodologie un peu générale consiste à s'appuyer sur une description *par composants* (physiques) du modèle, puis à simplifier le modèle par élimination des composants les moins contributeurs au comportement global du système. Le *Bondgraph* [PAY 61] est à ce titre un outil de description intéressant : il permet une description formelle du modèle (peu importe la discipline) et propose des règles de manipulation cohérentes avec la physique. La notion *d'indice d'activité*²⁶ de tel ou tel composant ou élément a été introduite et utilisée à des fins de réduction de modèle dans [LOU 97], [LOU 98]. La problématique est restée malgré tout relativement confidentielle. En France, nous avons été parmi les premiers à la mettre en œuvre dans le cadre de la simplification du modèle de chaîne de traction automobile [E.2003.2], [EE.2002.2]. Dans [EE.2002.2], un premier lien est fait entre la notion de grammien de commandabilité et d'observabilité et celle d'*activité*, montrant ainsi une certaine forme de parenté entre les méthodes mathématiques et physique de réduction. Plus fondamentalement, l'analyse structurelle (commandabilité, observabilité, perturbations singulières) de *Bondgraph* a été étudiée par l'école Lilloise [DAU 85], [GAN 03].

Avec P.J. Ripert dans [EE.2003.1], nous proposons une paramétrisation originale des modèles physiques linéaires de dimension finie, dont nous pensons qu'elle jouera dans le futur un rôle particulièrement important dans la recherche de modèles physiques juste nécessaires. Cette écriture fait apparaître explicitement les composants physiques et leur interconnexion. Elle peut être déduite très directement à partir d'un schéma technologique ou d'un modèle *Bondgraph* en causalité intégrale. Partant de cette écriture, nous préconisons une analyse par

²⁶ L'indice d'activité est l'activité (norme L_1 de la puissance) de l'élément considéré normalisée par l'activité de l'ensemble des éléments constitutifs du système :

$$AI_i = \frac{A_i}{A_{total}} = \frac{\int_0^{\tau} |P_i(t)| \cdot dt}{\sum_{i=1}^k \left\{ \int_0^{\tau} |P_i(t)| \cdot dt \right\}}$$

grammien de la contribution de chaque composant avant d'aborder la phase 2 de réduction d'ordre à proprement dit.

Sans chercher à donner le détail de la méthode ici, reproduisons ici la forme générique que nous préconisons et un exemple facilitant sa compréhension [EE.2003.1]. Rappelons pour commencer que le nombre d'états minimal est égal au nombre d'éléments $[I]$ et $[R]$ (cf. tableau ci-dessous) indépendants²⁷.

Éléments	Description	Mécanique	Electrique	Relation constitutive
R : Résistance généralisée	Lie l'effort et le flux Dissipe de l'énergie	Frottement visqueux	Résistance	$e = Rf$
C : Capacité généralisée	Lie l'effort et le déplacement Stocke l'énergie potentielle	Inverse de la raideur	Capacité	$e = \frac{q}{C}$
I : Inertie généralisée	Lie le moment et le flux Stocke l'énergie cinétique	Inertie	Inductance	$f = \frac{p}{I}$

Le vecteur d'état est alors constitué des variables de moments et de déplacements généralisés [KAR 90]. Les entrées (resp. sorties) sont constituées de sources (resp. détecteurs) d'efforts et de flux.

$$\begin{cases} \begin{pmatrix} \dot{p} \\ \dot{q} \end{pmatrix} = \begin{pmatrix} -\frac{A_{pp}}{[R]^{-1}} & -\frac{A_{pq}}{[I]} \\ \frac{A_{pq}^T}{[I]} & -\frac{A_{qq}}{[R]} \end{pmatrix} \begin{pmatrix} \Sigma_I & 0 \\ \frac{[I]}{[I]} & \Sigma_C \\ 0 & \frac{[C]}{[C]} \end{pmatrix} \begin{pmatrix} p \\ q \end{pmatrix} + \begin{pmatrix} \frac{B_{pe}}{[I]} & \frac{B_{pf}}{[R]^{-1}} \\ \frac{B_{qe}}{[R]} & \frac{B_{qf}}{[I]} \end{pmatrix} \begin{pmatrix} S_e \\ S_f \end{pmatrix} \\ \begin{pmatrix} D_e \\ D_f \end{pmatrix} = \begin{pmatrix} \frac{C_{ep}}{[R]^{-1}} & \frac{C_{eq}}{[I]} \\ \frac{C_{fp}}{[I]} & \frac{C_{fq}}{[R]} \end{pmatrix} \begin{pmatrix} \Sigma_I & 0 \\ \frac{[I]}{[I]} & \Sigma_C \\ 0 & \frac{[C]}{[C]} \end{pmatrix} \begin{pmatrix} p \\ q \end{pmatrix} \end{cases}$$

Avec ces choix, les matrices A_{pp} et A_{qq} sont symétriques et les matrices Σ_I et Σ_C sont diagonales. Les matrices A_{pp} et A_{qq} sont constituées à partir de l'inventaire des éléments $[R]$ tandis que les matrices Σ_I et Σ_C sont constituées à partir des éléments $[I]$ et $[C]$. A_{pq} et A_{qp} sont des matrices d'interconnexion (elles engendrent potentiellement le caractère vibratoire) uniquement constituées de 1 et de 0. L'exemple d'un système « 2 inerties- 1 raideur » est choisie pour illustration. Un couple est appliqué sur la première inertie et l'on s'intéresse à sa vitesse.

²⁷ 2 inerties avec liaison rigide ou 2 raideurs en série ou parallèle ne sont pas considérées comme indépendantes.

Equation d'état	
$\begin{pmatrix} \dot{p}_1 \\ \dot{p}_2 \\ \dot{q}_1 \end{pmatrix} = \begin{pmatrix} -f_1 - v_1 & v_1 & 1 \\ v_1 & -f_2 - v_1 & -1 \\ -1 & 1 & 0 \end{pmatrix} \begin{pmatrix} 1/J_1 & 0 & 0 \\ 0 & 1/J_2 & 0 \\ 0 & 0 & K_1 \end{pmatrix} \begin{pmatrix} p_1 \\ p_2 \\ q_1 \end{pmatrix} + \begin{pmatrix} 1 \\ 0 \\ 0 \end{pmatrix} \Gamma$	
$\omega_1 = \begin{pmatrix} 1/J_1 & 0 & 0 \end{pmatrix} \begin{pmatrix} p_1 \\ p_2 \\ q_1 \end{pmatrix}$	
avec : $p_1 = J_1 \dot{\theta}_1$, $p_2 = J_2 \dot{\theta}_2$, $q_1 = \theta_1 - \theta_2$	
Représentation technologique	Modèle Bond Graph

Tableau 3 : Modèle mécanique S (2 inerties, 1 raideur)

Partant de cette description et en fonction d'un certain nombre de règles (un agencement quelconque de composants ne conduit pas nécessairement à un modèle ayant une quelconque signification physique), l'idée consiste alors à procéder par élimination de composants *peu actifs*, c'est à dire peu contributeurs dans la relation entrée sortie. Le lien avec la méthode des perturbations singulière est explicitée. Contrairement aux approches basées sur les indices d'activité [LOU 97], [LOU 98], l'approche que nous préconisons permet de tenir compte des sorties du modèle considéré grâce à l'utilisation du *Bondgraph* dual [DAU 85].

Enfin, pour conclure ce paragraphe, notons que la forme générique proposée, sorte de forme physique canonique, permet d'aborder la problématique de génération de modèle (ou régénération après simplification de composants) et qu'une forme LFT minimale en les éléments²⁸ $[I]$ et $[C]$, représentée par le schéma de la Figure 9, peut en être déduite. Ceci est particulièrement intéressant quant on connaît la difficulté du problème de réduction *a posteriori* (cf. §2.1.2.1).

²⁸ rappelons que ce sont les éléments $[I]$ et $[C]$ qui conditionnent l'ordre du système

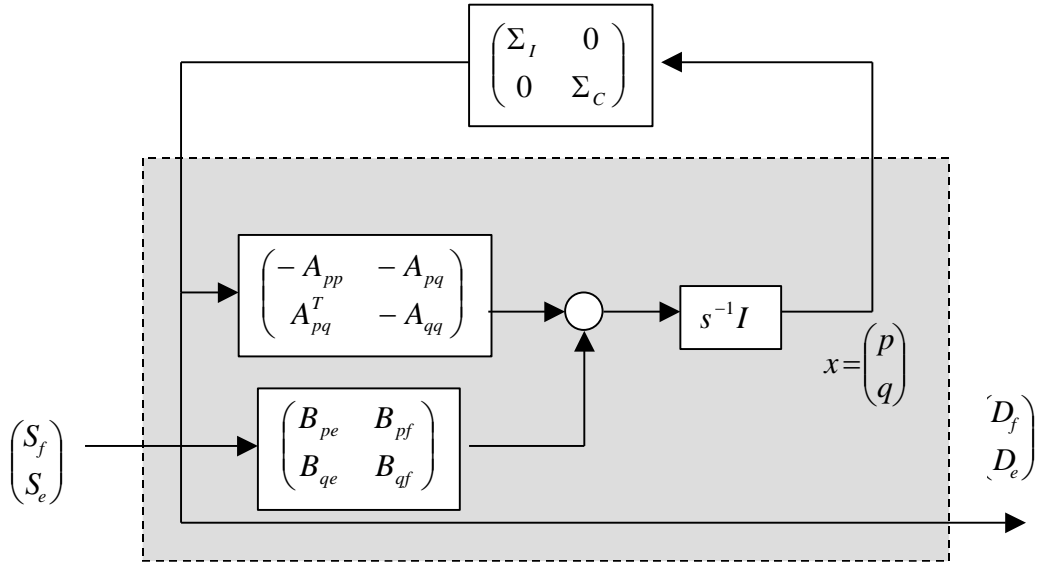


Figure 9 : Forme LFT générique pour les modèles physiques

2.1.2.3 Marge de retard et d'avance multivariable

Si la notion de *marge de retard* a été introduite pour la première fois dans [And72] sous le nom de “time delay tolerance”, son importance est devenue claire grâce aux travaux de H. Bourlès [Bou91]. Si elle peut être calculée de manière exacte dans le cas d’asservissements linéaires monovariables, ce n’est plus vrai dans le cas multivariable auquel nous nous sommes intéressés dans [H.1998.1], [EE.1998.2], [EE.2001.1].

Dans [H.1998.1], généralisant les résultats de classiques de marges de gain et de phase multivariable [LEH 84], [DUC 93] nous avons déduit du théorème de Nyquist généralisé [DES 80] le résultat du Théorème 8 qui donne une condition suffisante de stabilité en présence de retard multivariable à partir de l’analyse des fonctions de sensibilité et de sensibilité complémentaire. Nous avons adopté la notation selon laquelle un retard négatif est une *avance*. Notons que la notion de *marge d’avance* peut se révéler particulièrement utile en pratique, même si elle ne possède de réelle signification que dans le cas où le modèle nominal du système comporte des retards (ou une approximation) qui peuvent avoir été surévalués.

Théorème 8

Des retards parasites peuvent varier simultanément sur chacune des voies d’une boucle de rétroaction sans déstabiliser le système bouclé à condition qu’ils demeurent dans l’intervalle $]-r_{\max}, r_{\max}[$

$$\text{avec : } r_{\max} = \max \left\{ \inf_{\omega \in \Omega_T} \left[\frac{2}{\omega} \arcsin \frac{\alpha_1(\omega)}{2} \right]; \inf_{\omega \in \Omega_S} \left[\frac{2}{\omega} \arcsin \frac{\alpha_2(\omega)}{2} \right] \right\}$$

$$\alpha_1(\omega) := \frac{1}{\mu_{\Delta}(T(j\omega))} \quad \text{et} \quad \alpha_2(\omega) := \frac{1}{\mu_{\Delta}(S(j\omega))}$$

$$\Omega_T = \{ \omega / \mu_{\Delta}(T(j\omega)) > 0.5 \} \quad \text{et} \quad \Omega_S = \{ \omega / \mu_{\Delta}(S(j\omega)) > 0.5 \}$$

Le Théorème 8 a pu être simplifié dans [EE.2001.1], grâce à la démonstration du résultat suivant.

Proposition : $\max \left(\min_{\omega \in \Omega_T} R_T, \min_{\omega \in \Omega_S} R_S \right) = \min_{\omega \in \Omega_T} R_T$

Situation par rapport à la littérature [EE.2001.1]

Le problème de l'analyse de la stabilité des systèmes à retard a été abordée par deux « écoles », rattachées pour l'une à la *théorie de la robustesse* ([SCO 97], [H.1998.1], [HUA 99], [FER 99],) et pour l'autre à la *théorie des systèmes à retard* [NIC 97], [KOL 98].

Tout comme dans [H.1998.1], Huang et Zhou [HUA 99] s'appuient sur la μ -analyse et proposent différentes majorations des incertitudes de modélisation relatives aux retards. Rappelons ici le résultat principal cet article.

Considérons le système à retard suivant :

$$\dot{x}(t) = Ax(t) + \sum_{i=1}^m A_i x(t - \tau_i) \tag{3}$$

avec $\tau_i \in [\underline{\tau}_i, \overline{\tau}_i]$, $i=1 \dots m$ et notons $h_i := \overline{\tau}_i - \underline{\tau}_i$.

Une majoration possible de l'incertitude multiplicative résultant d'une incertitude sur les retards est la suivante : $r_i(\omega) := \max_{\tau_i \in [\underline{\tau}_i, \overline{\tau}_i]} |e^{-j\omega(\tau_i - \underline{\tau}_i)} - 1|$.

On peut montrer que $r_i(\omega) = \begin{cases} 2 \sin \frac{h_i \omega}{2}, \forall 0 \leq \omega \leq \pi / h_i \\ 2, \forall \omega \geq \pi / h_i \end{cases}$

Le système peut se représenter suivant le schéma de la Figure 10, avec $P(s) = C(sI - A - \sum_{i=1}^m A_i e^{-\tau_i s})^{-1} B \cdot \text{diag}(e^{-\tau_1 s} I_{r_1}, \dots, e^{-\tau_m s} I_{r_m})$.

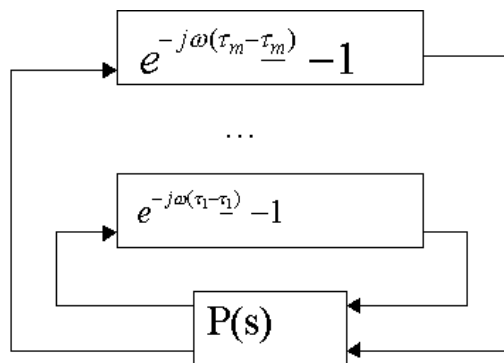


Figure 10 : Représentation du système comportant des incertitudes de retard

Théorème 9

Le système $\dot{x}(t) = Ax(t) + \sum_{i=1}^m A_i x(t - \tau_i)$ est stable de manière robuste $\forall \tau_i \in [\underline{\tau}_i, \overline{\tau}_i]$

Si $\Leftrightarrow \dot{x}(t) = Ax(t) + \sum_{i=1}^m A_i x(t - \underline{\tau}_i)$ est stable

$\Leftrightarrow \mu_{\Delta}(R(\omega)P(j\omega)) < 1, \forall \omega$

où $R(\omega) = \text{diag}\{r_1(\omega)I_{n_1}, \dots, r_m(\omega)I_{n_m}\}$.

Nous avons montré dans [EE.2001.1] que le résultat ci-dessus, utilisé pour l'estimation de la marge de retard en entrée ou sortie d'un système asservi, est équivalent à celui donné dans [H.1998.1], [EE.1998.2]. Si cette estimation peut se révéler pessimiste (caractère suffisant), elle s'avère meilleure que celles proposées par exemple dans ([FU 97], [KOL 98], [Li95], [NIC 97]). Notons qu'une simplification possible du Théorème 9 consiste à majorer la quantité $2\sin\left(\frac{h\omega}{2}\right)$ par le module d'une fonction de transfert rationnelle stable. La plus simple de celles-ci est hs avec $s = j\omega$. La condition de stabilité devient alors $\mu_{\Delta}(hj\omega T(j\omega)) < 1, \forall \omega$. Une seconde simplification consiste en outre à majorer la valeur singulière structurée par la norme H_{∞} : $\mu_{\Delta}(T(j\omega)) < \|T(j\omega)\|_{\infty}$. La condition de stabilité conduit alors au calcul de la marge dynamique introduite par Ph. de Larminat [PUR 99] $\frac{1}{\|sT(s)\|_{\infty}}$ qui est une première estimation, certes pessimiste, de la marge de retard multivariable.

Il importe enfin de souligner les contributions de [SCO 97] et [FER 99]. G. Scorletti s'appuie sur des considérations géométriques simples et sur le théorème de séparation des graphes pour traiter le problème en résolvant des inégalités matricielles affines. Sa mise en œuvre est compliquée. G. Ferreres quant-à lui [FER 99] aborde le problème de l'estimation d'une *marge de retard robuste* (vis à vis d'autres incertitudes). Il propose une transformation de la structure initiale d'interconnexion entre le modèle nominal du système et la matrice regroupant les incertitudes de modélisation et l'utilisation d'une valeur singulière structurée *biaisée et non centrée* pour réduire le conservatisme de l'estimation de la marge de retard, au prix d'une complexité numérique certaine. Cette approche généralise les résultats obtenus dans [H.1998.1] et [HUA 99].

2.1.2.4 Placement de pôles généralisé

Considérons ici que l'on doit déterminer les polynômes R, S et T de manière à ce que le système bouclé décrit par les équations polynomiales²⁹ ci-dessous ait le comportement souhaité.

²⁹ ρ peut suivant le cas désigner l'opérateur $s = \frac{d}{dt}$ à temps continu, l'opérateur q ou δ à temps discret

$$\begin{cases} A(\rho)y(t) = B(\rho)u(t) + B(\rho)d_y(t) + A(\rho)d_y(t) \\ S(\rho)u(t) = -R(\rho)y(t) + T(\rho)y_{ref}(t) \end{cases}$$

$A(\rho), B(\rho), R(\rho), S(\rho), T(\rho)$ sont des polynômes d'ordre n_A, n_B, n_R, n_S, n_T .

On a en boucle fermée les relations entrée/sortie suivantes :

$$\begin{aligned} S_{y/d_y} &= \frac{AS}{AS + BR}, & S_{u/d_y} &= \frac{AR}{AS + BR}, \\ S_{y/d_u} &= \frac{BS}{AS + BR}, & T &= (1 - S_{y/d_y}) = \frac{BR}{AS + BR} \end{aligned}$$

On doit veiller en pratique, pour le choix de *pôles (robustes)* en boucle fermée (ils sont aussi les racines du polynôme $AS + BR$) au respect de certaines règles dont les grandes lignes sont :

- *Règle 1* : L'accroissement du module des *pôles* en boucle fermée relativement à ceux de la boucle ouverte doit être contrôlé. Elle peut avoir un effet néfaste sur la sensibilité aux bruits et sur la robustesse.
- *Règle 2* : A chaque *zéro* du système (racines de B) doit correspondre en boucle fermée un pôle dont le module est inférieur ou peu supérieur à celui du *zéro* considéré. Un choix contraire irait à l'encontre de la robustesse de l'asservissement et risquerait d'induire une sensibilité des sorties du système bouclé à une perturbation en entrée (cf. T et $S_{y/du}$).
- *Règle 3* : Ne pas simplifier un *zéro* « peu amorti » par un pôle du système bouclé.

Ces règles se déduisent trivialement de l'analyse des réponses fréquentielles de S_{y/d_y} et S_{u/d_y} pour la règle 1 et 3 et de celle de T et $S_{y/du}$ pour la règle 2 (cf. e.g. [MAC 89]).

L'attractivité de l'approche polynomiale pour le placement de *pôles* des systèmes mono-entrée/mono-sortie réside sans doute dans sa simplicité : prérequis peu nombreux et mise en œuvre requérant seulement la résolution d'un système d'équations linéaires. La conception de régulateurs par la détermination de trois polynômes souvent dénommés R, S et T a fait l'objet de différentes présentations [AST 90], [KAI 84], [BOU 96]. Ces trois polynômes permettent la paramétrisation de l'ensemble des régulateurs linéaires invariants [AST 90].

L'approche polynomiale pour le placement de pôles s'appuie principalement sur le fait que $R[s]$ est un domaine idéal principal et sur les résultats classiques relatifs à la factorisation, la division euclidienne et l'identité de Bézout.

Les travaux relatifs à la commande par placement de pôles tournent depuis quelques années autour de 2 thèmes. Le premier relatif à la **robustesse** est essentiellement méthodologique ([LAR 99b], [BOU 91], [AST 98], [LAN 98]) et concerne le choix du nombre et de la localisation des pôles du système asservi. Le second concerne l'extension de la démarche au cas de la **dimension infinie** et notamment des systèmes à retard [WAN 99] (utilisation de polynômes 2D ou de pseudo polynômes) ou au cas de systèmes multivariables [KAI 84] (utilisation de matrices polynomiales).

Dans [C.1999.3] et [E.2001.1], nous avons revisité le problème du choix du nombre de pôles en boucle fermée dans le cas où le modèle considéré est potentiellement impropre ($n_A \leq n_B$).

Ce cas est bien moins improbable qu'il n'y paraît de prime abord. On est susceptible de le rencontrer dans les situations suivantes :

- Commande des systèmes à retard si l'on utilise une approximation impropre du retard (temps continu). Nous nous sommes alors interrogés dans [C.1999.3] sur l'intérêt d'une telle procédure.
- Commande par placement de pôles et de zéros si l'on intègre les contraintes sur les polynômes R et S dans le modèle du processus.
- Choix particulier de pôles qui amène une simplification du problème :

$$(q^n A_0(q))S(q) + B(q)R(q) = C(q)q^n \Leftrightarrow \begin{cases} A_0(q)S(q) + B(q)R_0(q) = C(q) \\ R(q) = q^n R_0(q) \end{cases}$$

Nous ne détaillerons pas ici les résultats obtenus mais noterons seulement que dans certaines situations, l'unicité du régulateur de *complexité minimale*³⁰ ($\deg(S) + \deg(R)$) n'est plus assurée et que se pose la question du meilleur choix.

2.1.3 COMMANDE STRUCTUREE ET BMI

Si l'on considère que l'Automatique est un peu la science de « l'action », elle est en corollaire celle du « compromis ». Avant d'agir, il importe en effet de d'arbitrer entre différents objectifs antagonistes. De nombreux problèmes de commande peuvent ainsi se ramener à la définition de critères composites et de contraintes, puis à la résolution de problèmes d'optimisation.

La résolution de problèmes d'Automatique ne peut cependant être laissée aux seuls soins des spécialistes en optimisation. L'expertise de l'Automaticien s'exprime notamment dans l'étape conceptuelle majeure consistant à définir des objectifs de commande pertinents et à les formaliser en terme d'**optimisation**. Classiquement, partant de la fonction de coût $f : R^N \rightarrow R$, du vecteur de variables de décision ξ et de l'ensemble des contraintes C , le problème d'optimisation consiste à déterminer $\xi^* \in C$ minimisant $f(\xi)$.

Avant d'aborder un problème d'optimisation de ce type, il importe de s'assurer de :

- l'existence d'une solution
- l'existence d'algorithme permettant de le résoudre en un temps « raisonnable » ...

Un cas particulièrement favorable est celui pour lequel la fonction de coût f est **convexe** de même que l'ensemble des contraintes C . Ces conditions assurent l'existence d'un optimum et l'absence de minimum locaux. On conçoit bien que cette propriété puisse se révéler déterminante. En particulier, la programmation semi-définie dont la définition est rappelée ci-dessous possède des algorithmes de résolution de type polynomial³¹.

³⁰ Cette définition prend son sens à temps discret car le volume de calcul est alors directement reliée aux nombre de multiplications et d'additions.

³¹ algorithmes permettant le calcul de l'optimum en un temps polynomial relativement à la « taille » du problème (nombre de contraintes et nombre de variables de décision)

Définition : La **programmation semi-définie** consiste à minimiser une fonction de coût de la forme $f(\xi) = c^T \xi$ sous la contrainte $F(\xi) \geq 0$, où c est un vecteur de R^N et F une matrice symétrique et affine en ξ .

La contrainte est une inégalité matricielle linéaire (**LMI**). La popularité dont jouissent les « LMI » a deux origines.

1. Elles définissent de manière compacte un *ensemble* de contraintes *convexe* incluant les contraintes linéaires ou quadratiques (à ce titre la programmation semi-définie est plus générale que la programmation linéaire et la programmation quadratique). Qui plus est, des algorithmes de résolution de type polynomial existent pour trouver un élément de cet ensemble.
2. Elles permettent de formaliser de manière élégante nombre de problèmes de commande [BOY 94] : *stabilisation, commande H2, H ∞ , commande robuste* ... Elles ont ainsi un **rôle unificateur** tout à fait important.

Nous nous sommes intéressés, dans le cadre de la thèse de M. Yagoubi [E.2003.1], à la recherche de **régulateurs structurés**. On considère sous ce vocable la possibilité de lui appliquer des contraintes d'ordre ou de « forme ». Cette problématique est au cœur de nombreux problèmes pratiques : commande à base de *PID*, commande décentralisée, commande par retour d'état estimé ... Par extension, nous avons mis en évidence dans [C.2001.5], [C.2001.3], [A.2003.1], [A.2003.2] que les problèmes de commande H2 désensibilisée ou multimodèle par exemple pouvaient se ramener sans difficulté à un problème de commande structuré.

Les **contraintes structurelles** peuvent être de type inégalité (e.g. borne sur certains coefficients du régulateur) ou de type égalité (e.g. annulation de coefficients). Elles réduisent l'espace de décision et pourraient dans certains cas faciliter la résolution du problème de commande considéré (du point de vue algorithmique). Il n'en est rien et l'on est conduit en pratique à considérer des problèmes d'optimisation sous contrainte d'inégalités matricielles bilinéaires (BMI) [SAF 94], nettement plus compliqués à résoudre³² (perte de la convexité). Le plus souvent en effet, l'obtention de *LMI* permettant de formaliser les problèmes de commande non structurés résultent de transformations et changements de variables (S-procédure, lemme d'élimination ...) qui conduisent à un problème SDP dont les variables de décision ne sont plus les matrices paramétriques de la loi de commande recherchée. Dès lors, les contraintes structurelles ne peuvent plus être prises en compte [A.2003.2].

Différents travaux récents traitent de la résolution de « problèmes **BMI** » (cf. [A.2003.2] en annexe et références incluses). On distinguera les approches procédant :

- par optimisation globale (programmation bilinéaire [BER 97], algorithmes « Branch & Bound » [GOH 94], algorithmes génétiques [VID 98]),
- par approximation³³ / convexification (par *immersion* [GER 94], [SCO 97], par *relaxation* [TUA 98]),

³² Problème *a priori* NP-difficiles [TOK 95].

³³ e.g. linéarisation d'un critère non linéaire sous contrainte LMI [HAS 99], [EIG 00]

- par itération en s’inspirant des méthodes de descente coordonnée ; on identifie deux sous ensembles de variables distinctes, ξ_1 et ξ_2 afin de résoudre alternativement un problème d’optimisation convexe en ξ_1 (ξ_2 fixé) et en ξ_2 (ξ_1 fixé) ” (cf. e.g. [ELG 94]).

Dans ce contexte, notre contribution a consisté à :

1. faire l’**inventaire** de certains problèmes de commande clés, équivalents en un certain sens, à un problème de commande linéaire structurée. On citera parmi d’autres les problèmes de commande H2 désensibilisée [A.2003.1], [C.2001.4], de commande H2-H ∞ multimodèle, la commande par retour d’état reconstruit dans le cas où le principe de séparation ne s’applique pas (e.g. commande H ∞ [C.2002.1], [C.2002.3]) ...
2. identifier une **BMI-type** commune à la formalisation de différents problèmes de commande linéaires structurées (commande structurée 1/ stabilisante, 2/ optimale au sens d’un critère H2 ou H ∞ ...) ; Cette BMI type est définie comme suit :

$$L(X,K) + BL(X, K) < 0$$

- le terme $L(X, K)$ est linéaire en (X, K) .
- le terme $BL(X,K)$ est bilinéaire et possède la forme particulière :

$$BL(X, K) \triangleq (M_1 K M_2)^T X M_3 + M_3^T X (M_1 K M_2) \text{ avec } M_1, M_2 \text{ et } M_3 \text{ des matrices constantes données.}$$

3. associer à la BMI-type une **famille de LMI** Q-paramétrée [A.2003.2] pour laquelle il existe une valeur de Q telle que les contraintes LMI et BMI coïncident.
4. proposer un **algorithme** (dénommé **ILMI**) permettant de se déplacer de manière itérative dans la famille de LMI paramétrée, et ce de manière à trouver une solution faisable pour la BMI.
5. proposer une **stratégie** d’ensembles emboîtés contenant chacun l’optimum global de manière à réduire les risques d’une convergence locale; on pourra par exemple rechercher un régulateur stabilisant en 1^{ère} étape, un régulateur stabilisant structuré en 2^{ème} étape, et un régulateur H ∞ structuré en dernière étape ; cette approche est rendue possible par le fait que chacun des problèmes intermédiaires fait intervenir la BMI-type pour laquelle l’algorithme ILMI (cf. point 4) peut être utilisé³⁴.
6. combiner la stratégie et l’algorithme mentionnés précédemment pour résoudre différents problèmes de commande linéaire structurée ou équivalents : commande H2 et H ∞ structurée, commande H2 désensibilisée, commande H ∞ possédant la structure retour d’état-observateur ... Les résultats obtenus ont souvent été comparés favorablement avec les heuristiques préexistantes.

³⁴ bien souvent, les algorithmes s’appuyant sur la résolution de problème SDP proposés dans la littérature sont dédiés à un problème particulier et ne permettent pas d’appliquer la stratégie somme toute naturelle que nous préconisons.

Ces contributions sont détaillées dans différents papiers ainsi que dans la thèse de M. Yagoubi [E.2003.1].

Dans un autre registre, nous avons formalisé dans [C.2001.6] le problème de localisation d'actionneurs / capteurs sous la forme d'un problème d'optimisation qui peut être réduit, sous certaines hypothèses, à un problème d'optimisation sous contrainte BMI voire LMI. L'idée directrice sous-jacente à ce travail est que bien placer les actionneurs et les capteurs revient en un certain sens à maximiser les indices de commandabilité et d'observabilité du processus instrumenté.

2.2 RECHERCHE METHODOLOGIQUE

Philippe de Larminat a été en France l'un des grands initiateurs de la recherche à caractère méthodologique. Nous considérons que son apport en ce domaine a été tout à fait considérable. Nous avons cherché à prolonger son action en animant la thématique « méthodologie de commande robuste » au sein de l'équipe commande.

Nos efforts en ce domaine ont été divers. Ils concernent les thèmes suivants.

2.2.1 METHODOLOGIE DE COMMANDE MULTIVARIABLE « GENERALISTE » :

Considérant que le Contrôle d'Etat Standard constitue l'une des méthodologies les plus abouties pour aborder la commande des systèmes multivariables [LAR 00], nous avons cherché à consolider ses fondements théoriques (cf. § 2.1.1 de ce chapitre ainsi que [BB.2002.2]). Nous avons par ailleurs approfondi la problématique de la commande H2 désensibilisée [A.2003.1], [C.2001.4], [C.2000.2], [EE.1997.1], [EE.1996.1] en analysant la manière dont elle pouvait être utilisée d'un point de vue méthodologique (quels transferts entrée-sortie désensibiliser ?), en généralisant les travaux de Ph. de Larminat au cas multi-paramétrique, en reformulant enfin la problématique de manière rigoureuse grâce au formalisme BMI et en proposant une heuristique permettant sa résolution. Dans un autre registre et pour améliorer les performances en poursuite des régulateurs ainsi conçus, nous avons proposé dans [E.2003.2] le moyen de « retoucher » le précompensateur, sans accroissement de la complexité dynamique du régulateur à deux degrés de liberté qui en résulte. La démarche consiste à s'« approcher », par placement de zéros, d'un modèle de référence préalablement (bien) choisi. Dans le cas où la norme H_∞ ou H2 est retenue, le problème d'optimisation sous-jacent peut être résolu par SDP (cf. § 2.1.3 de ce chapitre).

2.2.2 ANALYSE DE LA ROBUSTESSE

Nous avons mis en place avec D. Lefebvre [A.2002.1], [E.2003.2], [C.2001.1], [C.2001.2], [EE.1998.2], [EE.2001.1] les outils d'analyse qui font parfois défaut dans le logiciel de C.A.O. Easy State Control³⁵ : marge de retard multivariable, robustesse paramétrique, robustesse du comportement vis-à-vis de non-linéarités séparables³⁶ ... Cette démarche s'appuie aussi sur l'utilisation de modèles physiques justes nécessaires dont nous avons parlé au § 2.1.2.2 de ce chapitre.

2.2.3 METHODOLOGIE DE COMMANDE DEDIEE AUX PROBLEMES ESSENTIELLEMENT FREQUENTIELS

Nos travaux sur ce thème [A.2002.1], [C.2001.7], [EE.1998.2], [A.2003.3], [C.1996.1], [C.1997.3] concernent principalement les problèmes de contrôle actif des vibrations (isolation vibratoire, agrément de conduite ...) et des courants harmoniques (filtrage actif). Cf. aussi le § 2.3 de ce chapitre. Dans ce contexte, le choix de la norme H_∞ est particulièrement justifiée et doit être préférée à la méthodologie plus « généraliste » du Contrôle d'Etat Standard. Pour le filtrage actif, nous avons ainsi proposé une démarche originale de réglage automatisé des

³⁵ Logiciel commercialisé par la société IPSIS, Rennes.

³⁶ Sur la base de travaux de G. Ferreres notamment [FER 99].

fonctions de pondération permettant d'atteindre le niveau d'atténuation souhaité de chaque courant harmonique. La stratégie s'appuie sur une optimisation globale des coefficients des fonctions de pondération.

2.2.4 CONCEPTION DE REGULATEURS OU OBSERVATEURS LINEAIRES A PARAMETRES VARIANTS (LPV).

Dans [E.2001.2], [C.2000.2], nous avons considéré que même si le système étudié était linéaire stationnaire, il était intéressant que les objectifs de commande soient LPV. Nous avons ainsi introduit des pondérations LFT dépendantes de la fréquence du réseau électrique, qui est susceptible d'évoluer dans le temps. La problématique de l'observateur de flux [C.2000.1], [A.2002.3] pour les machines asynchrones nous a conduit là aussi à considérer un modèle standard LPV. Précisément, les modèles standards considérés dans les deux cas étaient affines et nous avons pu déduire du domaine polytopique d'évolution du paramètres variants une description polytopique du modèle standard. Dans ce contexte, nous avons pu utiliser les résultats bien connus permettant d'obtenir une rétroaction elle même polytopique, garantissant pour le modèle standard rebouclé la stabilité quadratique et un gain L_2 inférieur à une valeur spécifiée. La contrainte de stabilité quadratique, bien qu'un peu forte pour les problèmes considérés, n'a introduit que peu de pessimisme dans les résultats obtenus [E.2001.2].

2.2.5 DISCRETISATION ET CODAGE DES REGULATEURS.

Nous avons abordé cette problématique en profondeur. Elle recouvre les problèmes de discrétisation (problème ouvert pour les régulateurs LPV) et de paramétrisation. Pour avoir le détail de nos contributions sur ce sujet, le lecteur pourra consulter [D.2002.1], document de présentation donné en annexe et conçu à partir d'un article de revue en préparation. La thèse CIFRE de Thibault Hilaire [E.2006] poursuivra notre effort sur ce thème.

2.2.6 CONCEPTION INTEGREE

Ce dernier axe de travail résulte de notre souci d'étendre la recherche méthodologique à l'ensemble de la chaîne de conception des systèmes automatisés. Notre réflexion s'est donc également située en amont et en aval de l'étape de conception (synthèse et analyse) des lois de commande. En amont, nous avons cherché dans [C.2001.6] à formaliser et résoudre (en utilisant les outils de l'optimisation convexe) un problème de localisation optimale de capteurs et d'actionneurs. Nous travaillons également à la recherche de modèles physiques « justes nécessaires » (cf. § 2.1 de ce chapitre) et considérons qu'il s'agit là d'un enjeu majeur pour l'avenir de l'automatique. Cette problématique trop souvent méconnue ou ignorée, est un point pivot pour la conception de lois de commande (synthèse et analyse), pour l'implémentation des lois de commande à base d'observateur, mais aussi pour la conception du processus lui-même : dimensionnement et instrumentation.

2.3 RECHERCHE TECHNOLOGIQUE

La classification que nous avons adoptée ici est relative à la nature de l'objet d'étude.

1. Commande des systèmes électriques
2. Commande des systèmes électromécaniques
3. Pilotage des réacteurs à eau pressurisée
4. Voitures « intelligentes »

Les différentes rubriques choisies n'ont pas toujours une intersection vide. Elles fédèrent malgré tout la présentation. Typiquement, c'est *l'approche système* et la méthodologie qui seules peuvent créer un lien entre chaque thème. C'est bien l'une des difficultés dont souffre l'Automatique, en terme d'affichage.

2.3.1 COMMANDE DES SYSTEMES ELECTRIQUES

Filtrage actif

L'usage grandissant dans tous les domaines (industriel, tertiaire, domestique...) de matériels électriques utilisant des convertisseurs statiques de même que l'augmentation de la production délocalisée de l'énergie fait croître nettement le niveau de pollution harmonique sur les réseaux. La diminution de ce phénomène, nuisible pour les autres appareils connectés sur les réseaux est essentielle³⁷ et fait l'objet d'un nombre important de travaux [AKA 95], [PEN 90], [LAR 95], [SAH 98], [PUR 99], [BRU 99], [GUF 99], [MAC 01]. Filtrages passif et actif sont nécessaires pour réduire la pollution harmonique et ne pas risquer d'outrepasser les normes en vigueur.

La problématique du filtrage actif consiste à commander un convertisseur statique de manière à compenser, en un point du réseau électrique, la pollution harmonique en courant ou tension générée par les charges non linéaires lui étant connectées. Le dispositif (convertisseur + loi de commande) est dénommé « filtre actif ».

Notre activité de recherche sur ce sujet (au sein du GE44) a conduit à plusieurs publications [C.1996.1] , [C.1997.3], [C.1997.1], [C.2000.2], [A.2002.2], [A.2003.3] ainsi qu'à des expérimentations [C.1996.3] probantes.

Nous avons proposé dans un premier temps [C.1996.1], [C.1997.3] une méthodologie de conception originale, permettant selon les besoins de réaliser une compensation sélective (choix des harmoniques à compenser) et partielle (choix du niveau d'atténuation de la pollution harmonique). Basée sur une loi de commande H_∞ dont les fonctions de pondérations sont elles-mêmes optimisées de manière automatisée à partir de la donnée du cahier des charges, la méthodologie a été validée expérimentalement dans le cas d'un filtre à structure parallèle connecté à un réseau de puissance alimentant une charge non-linéaire. Nous avons procédé, pour une mise en œuvre particulièrement économique³⁸ du correcteur, à

³⁷ La pollution harmonique est néfaste pour les distributeurs d'énergie autant que pour les usagers. Elle introduit principalement une dégradation de la tension au point de raccordement, un échauffement des câbles et des transformateurs, un dysfonctionnement de l'appareillage perturbé...

³⁸ compromis coût de calcul / fidélité du comportement

une discrétisation multibande originale. Ces travaux, souvent cités, ont contribué de manière significative à démontrer l'intérêt des lois de commandes avancées (accompagnées d'une méthodologie adaptée) pour résoudre certains « points durs » du domaine du génie électrique en général et de l'électronique de puissance en particulier. La méthodologie a été étendue, dans [C.2000.19], [A.2003.3], au cas où la fréquence du réseau serait susceptible d'évoluer dans le temps dans des proportions significatives. Ceci peut être intéressant dans le cas de réseaux *ilotés* (eg réseaux de bords ou réseaux d'entreprise) ou encore dans le cadre de la propulsion électrique silencieuse. Le pilotage du filtre actif est alors *accordé* sur la fréquence du réseau.

Observateur de flux d'une machine asynchrone

Nous nous sommes également intéressé, dans le cadre de la convention IRCCyN/GE44, au problème de reconstruction du flux des machines tournantes asynchrones [C.2000.1], [C.2000.3], [A.2002.3], [E.2001.2]. Cette problématique s'inscrit également dans le cadre de l'action nationale inter GDR AUTO-SDSE et du benchmark « observateurs de la machine asynchrone » (plate-forme IRCCyN). Nous l'avons abordée d'une manière originale en cherchant à optimiser le gain L2 liant l'erreur d'estimation des flux aux signaux exogènes susceptibles de biaiser l'estimation. Nous avons choisi d'écrire les équations électriques de la machine (flux et courants) dans un repère diphasé (α, β) fixe, permettant l'obtention d'un modèle linéaire affine en la vitesse de rotation de la machine. L'observateur conçu de manière à être lui-même affine en la vitesse et exponentiellement stable, est obtenu par résolution d'un problème d'optimisation linéaire sous contrainte LMI. L'observateur de Verghese, plus ancien, possède la même structure ainsi que la propriété de convergence exponentielle comme il a été démontré par Sanders dans les années 80. La méthode de conception proposée dans [C.2000.1] permet, mieux que par d'autres approches, une gestion optimisée du compromis entre performance et sensibilité aux bruits. La bande passante de l'observateur est quasiment le seul réglage à effectuer par le concepteur, en fonction de ses souhaits en terme de filtrage et de mise en œuvre (période d'échantillonnage). L'observateur à temps continu conçu à partir du modèle LPV de la machine a été discrétisé d'une manière originale [A.2002.3] qui a vocation à être plus largement utilisée dans le cadre de la commande des systèmes électriques à courant alternatif. Partant d'une forme LFT (Linear Fractional Transformation) dissociant l'opérateur d'intégration et la *matrice système* de l'observateur considéré, le processus de discrétisation préconisé a consisté à substituer à l'intégrateur continu un intégrateur discret, potentiellement non stationnaire et accordé à la pulsation électrique de la machine. L'efficacité de l'ensemble de la méthode de conception a été validée expérimentalement à la fois sur un banc d'essai du Laboratoire Atlantique de Recherche en Génie Electrique (entité du GE44 à St Nazaire) et sur la plate-forme de l'IRCCyN.

Schéma cascade versus parallèle pour la commande robuste de moteurs électriques

La structure cascade est très utilisée dans le domaine du génie électrique. Elle présente le double avantage de pouvoir décomposer le problème d'asservissement initial en deux sous-problèmes et de pouvoir limiter l'excursion de la variable d'état asservi par la boucle interne. Dans le cas où la boucle interne possède une dynamique nettement plus rapide que la boucle externe, de choix d'une telle structure est pleinement justifiée. Dans le cas contraire, elle peut connaître des limites. Dans [C.1996.5] et [C.1997.4], nous avons passé en revue les différents modes de réglage classiquement utilisés par les électrotechniciens dans le cas de la régulation

de vitesse. Nous avons ensuite cherché les caractéristiques de chacune (en terme de performance et de robustesse grâce à la μ -analyse). Nous avons proposé enfin, un schéma alternatif à structure parallèle avec commutation de régulateurs lorsque l'objectif de commande change (on passe en régulation de courant si le courant excède une valeur limite). Les différentes stratégies ont été évaluées expérimentalement. Le schéma parallèle a été généralisé dans [C.1997.2] au cas de la commande sans capteur mécanique (régulation de vitesse d'un moteur à courant continu en l'absence de mesures de position et de vitesse). Nous avons pu à la fois obtenir des résultats tout à fait honorables et démontrer qu'il ne pouvait pas exister de régulateurs linéaires robustes, i.e. garantissant l'annulation de l'erreur statique en présence d'incertitudes.

Commande robuste d'un groupe turbo-alternateur

Une tension trop basse en un point du réseau de transport électrique peut conduire à l'incapacité de fournir aux consommateurs d'électricité la puissance requise. Pour cette raison, la tension des centrales EDF doit être réglée efficacement. Le problème de régulation de tension est malheureusement aussi délicat qu'il est crucial. Un groupe turboalternateur est un système non linéaire dont le comportement dépend fortement de la topologie du réseau électrique auquel il est connecté et de son *point de fonctionnement*. Il est également sujet à une grande variété de perturbations (chute de fréquence du réseau, courts-circuits ...). Un régulateur de tension d'un ordre "raisonnable", à la fois robuste et moins sensible aux variations de fréquence du réseau que ses prédécesseurs, a pu malgré tout être conçu [E.1993.1] sur la base d'un modèle physique très simplifié. L'étude que nous avons menée à cette époque a été poursuivie [HEN 95] en utilisant la commande LQG désensibilisée (cf. § 1 de ce chapitre) pour tenir compte plus finement des incertitudes paramétriques.

Nous avons également abordé le problème de la limitation d'une grandeur auxiliaire : le courant rotorique de l'alternateur. Ayant montré qu'aucun régulateur linéaire stationnaire ne pouvait satisfaire les spécifications de commande, nous avons du proposer une commande adaptative d'un type particulier. Le domaine paramétrique dû système à régler a été partitionné et un régulateur robuste conçu pour chaque partie. La solution proposée s'appuyait sur la reconnaissance en ligne du sous-domaine paramétrique courant et une commutation sans à-coup entre régulateurs.

2.3.2 COMMANDE DES SYSTEMES ELECTROMECHANIQUES

Commande d'un papillon motorisé

Le contrôle des moteurs thermiques équipant les véhicules automobiles se fait pour une part, par le réglage du ratio air/essence. Ce réglage peut être réalisé à partir de l'utilisation d'un papillon motorisé. La position du papillon détermine la quantité d'air admise. Un moteur électrique muni d'un réducteur permet son déplacement. Le rappel du papillon à sa position de repos est assuré par un dispositif composé de deux ressorts précontraints qui engendrent une caractéristique non-linéaire entre la position du papillon et le couple résistant induit.

Nous avons étudié, dans un cadre contractuel, la problématique de l'asservissement en position [G.1998.1], [EE.1998.1] d'un tel papillon motorisé. Cette étude a comporté une étude bibliographique détaillée sur les frottements secs, la conception et la réalisation d'un banc d'essai, la modélisation et l'identification du processus et enfin, la recherche d'une loi de

commande procédant à une compensation partielle des frottements et non-linéarités (ressorts précontraints). Les points durs de cette problématique sont liés aux caractéristiques fluctuantes du frottement (fonction de la température du fluide), à la présence des ressorts et enfin au débattement limité qui complique la phase d'identification de certains paramètres. La réflexion que nous avons menée sur l'estimation de la vitesse à partir de la donnée de la seule mesure de position [C.1999.2] a été motivée par cette étude.

Isolation vibratoire

La société GERB-Industries est une PME qui conçoit et produit des systèmes passifs d'atténuation vibratoires dans différents contextes : ponts, stades, supports de presses, salles blanches ... Ces dispositifs se révèlent insuffisants dans certaines situations et peuvent être améliorés par ajout d'actionneurs électromagnétiques. Nous collaborons avec cette société depuis quelques années à la mise au point d'un système d'atténuation vibratoire hybride (actif / passif) multidirectionnel. Les contraintes de confidentialité ne nous permettent pas de détailler les solutions proposées. Mentionnons simplement que ce travail a été réalisé dans le cadre d'un contrat multipartite faisant intervenir le laboratoire GE44 (instrumentation du banc d'essai) et dans une moindre part l'équipe CMAO productique de l'IRCCyN pour la modélisation [G.1996.1]. Nous avons eu en charge la formalisation du problème et la conception des lois de commandes multivariables jusqu'à leur mise en œuvre sur prototype (dalle d'une tonne) [G.2002.1], [G.2001.3], [G.2001.4], [EE.1998.2].

Commande des systèmes de transport à grande vitesse de bande flexible

Depuis mars 2002, nous nous intéressons à la problématique de la commande des « grands systèmes » [EE.2002.1], [H.2003.1]. Les développements envisagés devraient trouver leur application dans le contexte des systèmes de transport de bandes à grande vitesse. Pour cette raison, nous avons entamés un partenariat avec l'ERT portant sur ce thème à l'Université Louis Pasteur à Strasbourg³⁹. La vitesse de défilement de la bande a un impact décisif sur les entreprises utilisant ce type de dispositif que ce soit dans le domaine des bandes élastomères, textiles, papier ... Les enjeux économiques sont donc particulièrement importants. La problématique de commande est la suivante. Il s'agit de coordonner la vitesse de l'ensemble des moteurs actionnant les différents rouleaux de (ils peuvent être nombreux > 50) de manière à asservir la vitesse moyenne de défilement tout en assurant des variations de tension très faibles (en deçà des niveaux admissibles pour la bande considérée) en tout point de la bande. Nous travaillons dans un premier temps sur le modèle du banc 3 moteurs du laboratoire de Strasbourg. Notre objectif consiste dans un premier temps à évaluer les pertes consécutives à un choix particulier de structure pour la loi de commande. Il est clair en effet qu'une loi de commande centralisée n'est pas envisageable dès lors que le nombre de moteurs grandit (difficultés calculatoires durant l'étape de conception d'une part, difficultés liées à la maintenance et à l'évolutivité d'autre part). De premiers résultats ont été obtenus (cf. [EE.2002.1] et [C.2003.1]) mettant en évidence les limites sévères imposées par une structure purement décentralisée. Nous cherchons actuellement à évaluer la pertinence de lois de commandes localisées avec recouvrement (concept « d'overlapping ») et à proposer une

³⁹ rattachement à l'Equipe de Recherche Technologique n°8 du MESR « Enroulement et Transport à haute vitesse de bande flexible » depuis octobre 2002 (à titre individuel). L'IRCCyN devrait devenir nouveau laboratoire d'adossment de cette ERT en janvier 2005, (début du prochain quadriennal de l'ERT)

méthodologie conceptuelle séquentielle. On trouvera dans [EE.2002.1] et [H.2003.1] un état de l'art dans ce domaine.

2.3.3 PILOTAGE DES REACTEURS A EAU PRESSURISEE

Notre activité en ce domaine a concerné le problème du contrôle du déséquilibre axial de puissance [G.1994.1], [G.1994.2], [G.1994.3], et la régulation de température moyenne des réacteurs à eau pressurisée. Nous ne détaillerons pas ici ces travaux confidentiels. Mentionnons simplement que le contrôle du déséquilibre axial de puissance est crucial pour la sûreté du cœur et que l'ajout d'eau ou de bore est le moyen d'action. Pour la régulation de température moyenne la difficulté majeure consiste sans doute à maîtriser au mieux les contraintes sur la position du groupe R (l'un des groupes de barres antiréactives). Les techniques que nous avons proposées reposent pour partie sur les concepts développés dans la littérature sur le problème de conditionnement de la commande et des dispositifs d'antisaturation.

2.3.4 VOITURES INTELLIGENTES

La dernière décennie a été marquée par l'utilisation de plus en plus massive des systèmes électroniques embarqués dans le domaine automobile. L'utilisation de microprocesseurs performants est un phénomène récent qui découle d'une réduction très importante de leur coût mais aussi de l'évolution des exigences de la clientèle et des contraintes environnementales. Les nouvelles possibilités en terme de capteurs, d'actionneurs, et de commande par calculateur révolutionnent le métier de l'automobile, que ce soit au niveau du contrôle moteur, de la transmission ou de la suspension.

Notre collaboration avec le constructeur automobile PSA-Peugeot-Citroën s'inscrit dans ce contexte ([A.2002.1], [C.2001.1], [C.2001.2], [C.2001.7], [C.2000.5], [EE.1999.2] [C.1999.3], [C.1999.4], [D.2001.1] ; cf. aussi les les rapports de contrats). Nous avons travaillé sur différentes problématiques : régulation de ralenti [EE.1999.2], contrôle global de châssis, ESP, agrément de conduite ... Cette dernière problématique (l'agrément de conduite), au cœur des travaux de thèse de S. Richard et D. Lefebvre est présentée ci-dessous de manière privilégiée.

La chaîne de transmission est un système mécanique multi-résonnant incluant des non linéarités. Le véhicule est ainsi soumis à des soubresauts durant les phases transitoires d'accélération et de décélération. L'amélioration de l'agrément de conduite passe par le contrôle actif des oscillations longitudinales du véhicule gênantes pour le conducteur. Il faut pour cela piloter le moteur thermique et plus généralement l'ensemble des organes susceptibles de produire du couple aux roues, afin d'atténuer les oscillations transitoires tout en ayant le souci des performances du véhicule en terme d'accélération, de consommation et de pollution. La Direction de la Recherche et de l'Innovation Automobile de PSA est sensible aux apports méthodologiques permettant dans le même temps de mettre au point des lois de commande plus sophistiquées et de réduire les temps et coûts de développement. La thèse de S. Richard [E.2001.1] a permis de poser la problématique et de montrer la faisabilité d'un nouveau concept de commande hiérarchisée grâce à des développements méthodologiques et technologiques ayant conduit à une validation sur prototype. La difficulté du problème résidait notamment dans la présence d'un retard important (vis-à-vis de la période des

oscillations à contrecarrer) et variable dans le temps (indexé sur la vitesse de rotation du moteur) de la couche couple (niveau hiérarchique assurant le contrôle rapproché du moteur de manière à optimiser son fonctionnement). Un régulateur à *anticipation variable* a pu être conçu et expérimenté avec succès sur prototype avec une cadence d'échantillonnage apériodique. La procédure de discrétisation développée pour l'occasion optimise le coût de calcul dans les cas critiques (volume de calcul réduit sans perte de précision lorsque la durée séparant deux instants d'échantillonnage est faible). Notons que l'idée de breveter cette procédure semble rester d'actualité pour PSA.

Les essais sur prototype ont permis par ailleurs de traiter l'ensemble des problèmes liés à l'instrumentation et l'identification d'un modèle basse fréquence continu de la chaîne de transmission.

Les travaux entrepris dans le cadre de la thèse de S. Richard se sont poursuivis dans celle de D. Lefebvre [E.2003.2], dans le contexte d'une motorisation hybride (moteurs thermique et électrique) et potentiellement d'une boîte de vitesse et d'un embrayage pilotés. De nouveaux outils méthodologiques ont été mis en place pour gérer l'aspect multi-actionneurs. Des indicateurs de performance et de robustesse ciblés et clairs ont été définis incluant la marge de retard multivariable et une μ -analyse au premier harmonique permettant d'appréhender les cycles limites⁴⁰ dans le « pire cas ». Finalement, la rétroaction est calculée à partir du réglage de deux paramètres conceptuels seulement et d'itérations (optimisation H_∞) permettant d'affiner les réglages en fonction de la qualité des indicateurs de qualité de l'asservissement, de l'estimation des cycles limites notamment. Le précompensateur est obtenu *a posteriori* de manière à minimiser un problème H_∞ multimodèle dont nous avons montré qu'il s'agissait d'un problème d'optimisation linéaire sous contrainte LMI. En amont de la synthèse de la loi de commande a proprement dit, une procédure systématique d'obtention d'un modèle mécanique simplifié de la chaîne de traction a été développée [EE.2002.2] ; modèle permettant la conception de la loi de commande mais aussi support de la paramétrisation du correcteur pour son implantation (forme retour d'état-observateur). Les essais sur un prototype hybride muni d'un moteur électrique de faible puissance ont été probants. Ils ont montré la faisabilité de l'utilisation d'un tel moteur pour atténuer significativement, en complément du moteur thermique, les oscillations longitudinales du véhicule.

⁴⁰ cycles limites consécutifs à la présence de jeux et de raideurs non linéaires dans la transmission.

3 CONCLUSION ET PERSPECTIVES

Notre recherche s'inscrit dans le domaine de la commande robuste. Nous nous sommes particulièrement intéressé à l'analyse et la commande H_2 - H_∞ des systèmes linéaires incertains.

A la base de ce choix, un double questionnement. L'automatique est on le sait la science du compromis. Comment dans ces conditions mieux négocier les différents compromis de commande qu'en définissant un critère formalisant le degré de satisfaction de l'asservissement considéré, puis en cherchant à l'optimiser ? Les modèles que nous avons de la réalité sont nécessairement entachés d'incertitudes. Peut-on souhaiter qu'une commande ne soit pas robuste ?

Bref, nous avons été convaincu comme beaucoup, au travers de nos lectures et des exigences des applications, que ce domaine de recherche méritait d'être exploré. Cette conviction est aujourd'hui encore la nôtre. Cela étant, il peut exister « un monde » entre un critère H_2 - H_∞ et un « degré de satisfaction ». Sans même discuter ce point sur le fond, il faut savoir comment construire le critère, au delà du choix de la norme. Nos travaux sur la commande H_2 - H_∞ ont également été portés par un souci d'ordre méthodologique, visant à combler le fameux « fossé » identifié au début des années 90 entre la théorie et les applications industrielles. Aujourd'hui encore, la partie est loin d'être gagnée et l'Automatique perd en visibilité (cf. les programmes européens).

Notre cheminement nous a conduit à aborder un certain nombre de problèmes appliqués dans différents domaines (automobile, énergie, actionneurs...). Ils ont été facteur d'enrichissement. Nous aurions sans doute parlé différemment de « méthodologie » sans cette « expérience ». Au delà, la confrontation avec ces applications nous a permis d'identifier des problématiques de recherche nouvelle ou tout au moins de leur donner corps. Ceci nous semble être un atout pour diriger des travaux de recherche.

Le concept de robustesse est désormais ancré dans le domaine de l'automatique. La théorie de la robustesse, pour les systèmes linéaires, a atteint une forme de maturité. Par ailleurs, le rôle de l'optimisation ne peut que s'étendre. Les défis pour la communauté qui s'est investie sur le thème de la robustesse nous semblent être de deux types (si l'on exclut la recherche méthodologique).

Le premier consiste naturellement à élargir la classe de modèles considérée : modèles LPV, hybrides, de dimension infinie, non linéaires... La difficulté fondamentale concerne le fait que l'analyse fréquentielle, si féconde en linéaire, peut perdre en légitimité. Quoiqu'il en soit, un rapprochement des communautés travaillant sur ces classes de modèles avec les « linéaristes robustes » est un mouvement naturel.

Le deuxième concerne davantage le développement d'outils conceptuels et numériques permettant de tenir compte davantage des besoins industriels ou autres (même s'ils ne sont pas toujours formulés). Comment bien traiter le problème des « grands systèmes », comment ne pas réduire un modèle à une matrice de transfert mais tenir compte de la « physique » du système durant toute la phase conceptuelle, comment intégrer graduellement de nouveaux objectifs de commande, comment imposer des contraintes structurelles sur les régulateurs, comment tenir compte des contraintes induites par les supports temps réel ...

Nous avons déjà présenté au fil du document certaines de nos perspectives de recherche (à titre individuel), que ce soit au niveau de la formation, de la recherche amont ou aval. Pour résumer, rappelons les thèmes de recherche à fort enjeu que nous souhaitons développer à moyen terme :

1. La commande et l'analyse des *grands systèmes* : conception séquentielle.
2. Discrétisation et codage des correcteurs : discrétisation
3. La simplification de modèles : modèles physiques et modèles LPV.

Les point 1 et 2 s'inscrivent bien dans l'une des cinq orientations prioritaires du STIC intitulée *Systèmes complexes à dominante informationnelle : architecture, conception et fonctionnement*.

Le développement du point 1 s'inscrit par ailleurs parfaitement dans le cadre du partenariat mis en place avec l'ERT sur les systèmes d'enroulement, ERT à laquelle nous appartenons depuis octobre 2002 et pour laquelle l'IRCCyN devrait devenir laboratoire d'adossement. Enfin, un partenariat sur ce thème, avec le Professeur N. Karcianas, de la City University de Londres, est envisagé dans le cadre d'un pré-projet européen (FET) sur la commande des systèmes complexes. La thèse de F. Claveau se situe dans ce thème.

Le point 2 sera développé notamment au travers du partenariat avec PSA et de la thèse de Th. Hilaire. Ce thème s'appuiera sur une collaboration avec l'équipe temps réel de l'IRCCyN. Il pourrait également s'insérer dans le programme de recherche européen FP6/IST pour la partie relative aux « systèmes enfouis⁴¹ ».

Le point 3 enfin nous semble à la fois original et important. Il est une clé méthodologique essentielle pour la conception de systèmes automatisés. Nous espérons que les moyens de développer cet axe de recherche seront réunis dans un futur proche. Nous attendons également des retombées pédagogiques importantes de ces développements pour l'option AII.

Par ailleurs, nous privilégierons les partenariats industriels avec le domaine de l'automobile qui continue sa révolution (gestion des compromis agrément / consommation / pollution notamment) et les grands groupes industriels pour lesquels se pose la problématique de la maîtrise de grands systèmes.

⁴¹ <http://www.cordis.lu/ist/so/embedded-systems/home.html>

4 REFERENCES

- [ABE 00] ABEDOR J., NAGPAL K., KHARGONEKAR P.P., POOLA K., « Robust Regulation in the presence of Norm Bounded Uncertainty », *IEEE Trans. Auto. Control*, vol. AC-40, n° 1, pp. 147-153, 2000.
- [AKA 95] AKAGI H., « New trends in active filters », *The European conference on Power Electronics*, 1995, Sevilla (Spain), p17-26.
- [ALA 99] ALAZARD, D. ; CUMER, C ; APKARIAN, P et al., Robustesse et commande optimale, Cepadues-Editions, 1999
- [AND 72] ANDERSON B.D.O., MOORE J.B., *Optimal Control*, Prentice Hall, 1972 & 1989.
- [AST 90] ASTRÖM K.J., WITTENMARK B., *Computer-Controlled Systems, Theory and Design*, Prentice Hall, 1990
- [AST 98] ASTRÖM K.J., “A paradox in pole placement design”, *Perspectives in control*, Springer ,(1998)
- [BAN 96] BANJERDPONGCHAI D., HOW J. P., Parametric Robust H_2 Control Design with Generalized Multipliers via LMI Synthesis. *Proceedings of the 35th Conference on Decision and Control*. pp. 265-270, 1996.
- [BEC 98] BECK C. , D’ANDREA R., “ Computational study and comparison of LFT reducibility methods “, *Proc. of the American Control Conference, Philadelphia, Pennsylvania*, pp 1013–1017, June 1998.
- [BEC 96] BECK C. , DOYLE J.C., GLOVER K., “ Model Reduction of Multidimensional and Uncertain Systems “, *IEEE Trans. Auto. Control*, vol. AC-41, n° 1, pp. 1466-1477, 1996.
- [BEG 92] BEGOVICH O., Développement et analyse d’outils pour la conception des systèmes de commande robuste. Ph. D. Thesis, Rennes University, France, 1992.
- [BER 97] BERAN E., VANDENBERGHE L., AND BOYD S., “A global BMI algorithm based on the generalized Benders decomposition”, ECC, Brussels, Belgium, July 1997.
- [BOU 91] BOURLES H., IRVING E., “ La méthode LQG/LTR : une interprétation polynomiale temps continu/temps discret “, *RAIRO APII*, 25 pp. 545-592, 1991.
- [BOU 92] BOURLES H., “ Contribution à la commande et à la stabilité des systèmes “, Thèse d’habilitations à diriger des recherches , Univ. Paris XI, le 9 juin 1992.
- [BOU 96] BOURLES H., IRVING E., DAOUDI J., “ Placement de pôles avec loopshaping et robustesse paramétrique”, chap. pp. 185, 251, dans *Commande Robuste*, Hermès 1996.
- [BOY 94] BOYD S. P., EL GHAOU L., FERON E., BALAKRISHNAN V., *Linear Matrix Inequalities in System and Control Theory*, SIAM Studies in Applied Mathematics 15, Philadelphia, 1994
- [BRO 92] BROWN R.G., HWANG P.Y.C., *Introduction to random signal and applied Kalman Filtering* , John Wiley & Sons Inc, 1992.
- [BRY 69] BRYSON A.E., HO Y.C., *Applied Control*, Waltham, Mass : Ginn and Co., 1969.
- [CHE 94] CHENG Y., DE MOOR B., “ A multidimensional realization algorithm for parametric uncertainty modeling and multiparameter margin problems “, *Int. J. Control*, vol 60 pp.789–807, 1994.
- [CHE 93] CHEVREL P., “ Commande Robuste : application à la régulation d’un groupe turbo-alternateur “, *Thèse de doctorat* de l’Université Paris XI, 1993.
- [CHE 01] CHEVREL P., YAGOUBI M., de LARMINAT P., “On Insensitive H_2 Control Problem Complexity“, *European Control Conference*, 4-7 September, Portugal, 2001.
- [CHE 99] CHEVREL P., “ Méthodologie de commande multivariable “, *notes de cours* de l’école des Mines de Nantes, 1999.
- [CHE 99] CHEN B.S., LIN C.L., “On the Stability Bounds of Singularly Perturbed Systems“, *IEEE Trans. on Autom. Contr.*, Vol. 35, n°11, 1990.

- [COC 96] COCKBURN J.C., “Linear fractional representation of systems with rational uncertainty. “, *Proc. of the American Control Conference, Philadelphia, Pennsylvania*, pp. 1008–1012, June 1998.
- [COP 92] COPELAND B.R., SAFONOV M.G., “A generalized eigenproblem approach to singular control problems - Part II : H_∞ problems“, *Proc. 31st IEEE CDC, Tucson, AZ*, 1992.
- [DAU 85] DAUPHIN-TANGUY G., BORNE P., LEBRUN M., *Order Reduction of Multi-time Scale Systems Using Bond Graphs, the Reciprocal System and the Singular Perturbation Method*, *Journal of the Franklin Institute*, Volume 319, Issues 1-2, January-February 1985, p157-171
- [DAV 75] DAVISON E.J., GOLDENBERG A., “Robust Control of a General Servomechanism Problem : The Servo Compensator“, *Automatica*, Vol. 11, p. 461-471, 75.
- [DAV 76] DAVISON E.J.(1976), “The Robust Control of a Servomechanism Problem for Linear Time Invariant Multivariable Systems“, *IEEE Trans. on Autom. Control*, Vol. AC-21, n°1, pp. 25-34, Feb. 1976.
- [DES 75] DESOER C.A., WANG S.H., “On the Generalized Nyquist Stability Criterion “, *IEEE Transactions on Automatic Control*, Vol. AC-25, NO. 2, April 1980.
- [DES 75] DESOER C.A., VIDYASAGAR M., *Feedback Systems : Input-Output Properties*, Academic Press, 1975.
- [DET 99] DETTORI M., SCHERER C.W., “Design and implementation of a gain-scheduled controller for a compact disc player“. *The European Control Conference*, Karlsruhe, Allemagne, 1999 (Germany).
- [DOY 78] DOYLE J.C., “Guaranteed margins for LQG regulators“, *IEEE Trans. on Autom. Control*, vol. AC-23 pp 756-757, 1978.
- [DOY 81] DOYLE J., STEIN G., “Multivariable Feedback Design: Concepts for a Classical/Modern Synthesis“, *IEEE Trans. on Automat. Contr.*, AC-26, pp. 4-16, 1981.
- [DOY 82] DOYLE J.C., “Analysis of feedback systems with structured uncertainties “, *IEE Proc.*, vol. 129, part D, pp. 242-250, 1982.
- [DOY 89] DOYLE J.C., GLOVER K., KHARGONEKAR P.P., FRANCIS B.A., State-space solutions to standard H_2 and H_∞ control problems, *IEEE Trans. Auto. Control*, vol. AC-34, n° 8, pp. 831-847, 1989.
- [DOY 91] DOYLE J., PACKARD A., ZHOU K., “Review of LFT's, LMIs, and μ “, *Proc. of the 30th C.D.C.*, Brighthon, England, December, pp. 1227-1232, 1991.
- [DUC 99] DUC G., FONT S., *Commande H_∞ et μ -analyse*, Hermès, 1999
- [DUC 93] DUC G., *Robustesse des systèmes linéaires multivariables*, Polycoché de l'Ecole Supérieure d'Electricité, 1993.
- [ESL 94] ESLAMI M., *Theory of Sensitivity in Dynamic Systems. An Introduction. Springer-Verlag, 1994.*
- [ELG 00] EL GHAOU L., NICULESCU S.-L., *Advances in Linear Matrix Inequality Methods in Control*, SIAM, *Advances in Design and Control*, 2000.
- [ELG 94] EL GHAOU L., BALAKRISHNAN V., “Synthesis of Fixed-Structure Controllers via Numerical Optimization“, *CDC, December 1994.*
- [FER 98] FERRERES G., SCORLETTI G., “Robustness analysis in the presence of time delays“, *Proc. of the IFAC workshop on linear time delay systems*, 1998.
- [FER 99] FERRERES G., *A practical approach to robustness analysis with aeronautical applications*, Kluwer Academic / Plenum Publishers, 1999
- [FON 95] FONT S., “Méthodologie pour prendre en compte la robustesse des systèmes asservis : optimisation Hinf et approche symbolique de la forme standard “, *Thèse de doctorat, Paris XI*, 1995.
- [FU 97] FU, LI, NICULESCU S. , *Robust Stability and Stabilization of Time-Delay Systems via Integral Quadratic Constraint Approach*, In *Stability and Control of Time-Delay Systems*, Dugard et Verriest, Springer-Verlag, London, pp. 101-116, 1997.
- [FRA 87] FRANCIS B.A., *A course in H_∞ control theory*, Berlin, Springer, 1987.
- [FRA 77] FRANCIS B.A., “The linear multivariable regulator problem“, *SIAM Journal on Control and Optimization*, 15(3), pp. 486-505, 1977.

- [GAH 94] GAHINET P., APKARIAN P., "A Linear Matrix Inequality Approach to H_∞ Control", *Int. J. of Robust & Non linear Control*, vol. 4., pp. 421-448, 1994.
- [GAH 94b] GAHINET P., LAUB A.J., "Reliable computation of γ_{opt} in Singular H_∞ Control", *IEEE Conf. on Decision and Control*, Floride, pp. 1527-1532, 1994.
- [GAN 03] GANDANEGARA G., ROBOAM X., SARENI B., DAUPHIN TANGUY G., *One Model for One Frequency range : Comparison of Bond Graph Based Simplification methods*, In proceedings of international conference on Bond Graph Modeling and simulation ICBGM'03, Orlando, Floride, 2003.
- [GER 94] GEROMEL J.C., BERNUSSOU J., PERES P.L.D., "Decentralized Control Through Parameter Space Optimization", *Automatica*, vol. 30, n° 10, pages 1565-1578, 1994.
- [GEV 93] GEVERS M., LI G., *Parametrizations in control, Estimation and Filtering Problems*, Springer, 1993
- [GHA 96] EL GHAOU L., SCORLETTI G., "Control of Rational Systems using Linear-fractional Representations and Linear Matrix Inequalities", *Automatica*, vol. 32, n°9, pp. 1273-1284, 1996.
- [GOH 94] GOH K.-C., SAFONOV M. G., PAPA VASSILOPOULOS G. P., "A Global Optimization Approach for the BMI Problem", *CDC, December 1994*.
- [GRE 95] GREEN M., LIMEBEER D.J.N., *Linear Robust Control*, Prentice Hall, 1995
- [GUP 80] GUPTA N.K., "Frequency-shaped cost functionals : extension of linear quadratic-gaussian design methods", *J. Guidance and Control*, vol.3, p529-535
- [HAN 87] HANUS R., KINNAERT M., HENROTTE J.L., "Conditionning Technique, a General Anti-Windup and Bumpless Transfer Method", *Automatica*, Vol. 23, n°6, pp. 729-739, 1987
- [HAS 99] HASSIBI A., HOW J., BOYD S., "A pathfollowing method for solving BMI problems in control", *Proc. American Control Conference*, pages 1385-1389. San Diego, California, 1999.
- [HAU 83] HAUTUS M.L.J., "Linear Matrix equations with applications to the regulator problem", dans *Outils et Modèles Mathématiques pour l'Automatique, l'analyse de systèmes et le traitement du signal*, Ed. CNRS, vol. 3, 1983
- [HEN 95] HENICHE A., BOURLÈS H. A desensitized controller for voltage regulation of power systems. *IEEE Transactions on Power Systems. Vol. PWR5-10, No. 3, pp. 1461-1466, 1995.*
- [HOV 94] M. HOVD, S. SKOGESTAD, "Sequential Design of Decentralized Controllers", *Automatica*, vol. 30, N° 10, pages 1601-1607, 1994
- [HUA 99] HUANG, ZHOU K., "Robust Control of Uncertain Time Delay Systems", *Proc. of the 38th Conference on Decision & Control*, Phoenix, 1999.
- [ITO 95] ITO H., OHMORI H., SANO A., "Robust performance of decentralized control systems by expanding sequential designs", *Int. J. Control*, vol. 61, N° 6, pages 1297-1311, 1995
- [IWA 91] IWASAKI T., SKELTON R.E., "All Controllers for the general H_∞ control", *Int. J. Control*, Vol. 54, pp. 1031-1076, 1991.
- [IWA 94] IWASAKI T., SKELTON R.E., "All Controllers for the general H_∞ control problem : LMI existence conditions and State Space Formulas", *Automatica*, Vol. 30, pp. 1307-1317, 1994.
- [KAI 84] KAILATH T., *Linear System*, Prentice Hall, 1984.
- [KAR 90] KARNOPP D.C., D.L. MARGOLIS, AND R.C. ROSENBERG, *System Dynamics: A Unified Approach*, Wiley-Interscience, New York, NY, 1990.
- [KOL 98] KOLMANOVSKII, NICULESCU S., RICHARD A., "On the Lyapunov-Krasovskii Functionals for Stability Analysis of Linear Delay Systems", *International Journal of Control*, Mai 1998.
- [KWA 72] KWAKERNAAK H., SIVAN R., *Linear Optimal Control Systems*, Wiley, 1972
- [KWA 76] KWAKERNAAK H., "Asymptotic Root Loci of Multivariable Linear Optimal Regulators", *IEEE Tr. Aut. Contr., AC-21*, p378-382
- [LAN 90] LANE DAILEY R.(1990), "Lecture Notes for the Workshop on H_∞ and μ methods for Robust Control", *American Control Conference*, p 31-39, San Diego, California, May 21-22, 1990.

- [LAN 98] LANDAU I.D., KARIMI A., “ Robust Digital Control Using Pole Placement with sensitivity Function Shaping Method”, *International Journal of Robust and Nonlinear Control*, **Vol 8**, p 191-210, 1998
- [LAR 00] LARMINAT P. (de), *Le contrôle d'état standard*, Hermès, 2000.
- [LAR 99] LARMINAT P. (de), LEBRET G., PUREN S., “ About some interconnections between LTR and RPIS “, *7th Mediterranean Conference on Control & Automation* , Haifa, Israël, 20-23 June, 1999.
- [LAR 99b] LARMINAT P. (de), PUREN S., “ Robust pole placement design via the LTR approach “. 14th IFAC World Congress, Juillet, 1999, Pékin, Chine.
- [LAR 93] LARMINAT P. (de), *Automatique - commande des systèmes linéaires*, Hermès, 1993
- [LAR 95] DE LARMINAT P., POULIQUEN H., “ H_∞ control of active filter “, *The 30th IEEE Power Electronics Specialists Conference*, 1995, p1015-1020.
- [LEH 81] LEHTOMAKI N.A., SANDELL N.R., ATHANS M., “Robustness Results in Linear-Quadratic Gaussian Based Multivariable Control Designs“, *IEEE Trans. on Autom. Control*, vol. AC-26, p75-93
- [LEH 84] LEHTOMAKI N.A., SANDELL N.R., ATHANS M., “ Robustness and modeling error characterization”, *IEEE Trans. Autom. Control*, AC 29 n°3, 1984
- [LEW 92] LEWIS F.L., *Applied optimal control & estimation*, Prentice Hall, 1992
- [LI 95] LI, SOUZA, “LMI Approach to Delay-dependent Robust Stability and Stabilization of Uncertain Linear Delay Systems, Proc. of the 34th IEEE Conference on Decision and Control, 1995.
- [LOU 97] LOUCA L., STEIN J., HULBERT G. AND SPRAGUE J., “Proper model generation: an energy-based methodology”, Proceedings of ICBGM'97, *3rd International Conference of Bond Graph Modeling and Simulation*, Phoenix, AZ, Jan 12-15, 1997.
- [LOU 98] LOUCA L., STEIN J., “Physical Interpretation of reduced Bond Graph”, Proceedings of the *2nd IMACS International Multiconference* : CESA'98, Hammamet, Tunisia, April 1998.
- [MAC 01] MACHMOUM M., BRUYANT N., SAADATE S., ALAA EDDINE ALALI M., “ Stratégies de dépollution active des réseaux électriques. Partie I : commande généralisée et analyse de performances d'un compensateur actif parallèle “, *Revue Internationale de Génie Electrique*, vol. 4, n°3-4, 2001, p293-316.
- [MAC 89] MACIEJOWSKI J.M., *Multivariable Feedback Design*, Addison-Wesley, Addison-Wesley, 1989.
- [MAG 87] MAGNI J.F., “ Commande modale des systèmes multivariables “, doctorat d'état, Université Paul Sabatier, Toulouse, 1987.
- [MAM 91] MAMMAR S., DUC G., “Commande LQG/LTR a pondérations fréquentielles : application a la stabilisation d'un hélicoptère“, *European Control Conference*, pp. 1169-1174, Grenoble, 1991.
- [MID 90] MIDDLETON R.H., GOODWIN G.C., “Digital control and Estimation : A unified Approach”, Prentice Hall, 1990
- [MIR 99] MIRKIN L., ROTSTEIN H. P., PALMOR Z.J., H₂ and H_∞ Design of Sampled-Data Systems Using Lifting. Part I & II, *SIAM Journal on Control and Optimization*, Volume 38, Number 1, 1999, pp 175 - 218
- [MIT 00] MITA T., XIN X., ANDERSON B.D.O., “Extended H_∞ control with unstable weights “, *Automatica*, vol. 36, pp. 735-741, 2000.
- [MOO 81] MOORE B.C., “ Principal Component analysis in linear systems : control-lability, observability and model reduction “, *IEEE Trans. Auto. Control*, vol. AC-26, pp. 17-32, 1981.
- [MOO 81] MOORE J.B., GANGSAAS D., BLIGHT J.D., “Performance and robustness trades in LQG regulator design“, *20th IEEE Conf. on Decision and Control*, pp. 1191-1199, 1981.
- [MOO 87] MOORE J.B., MINGORI D.L., “Robust Frequency Shaped LQ Control“, *Automatica*, vol. 23, No5, pp. 641-646, 1987.
- [MOR 85] B. MORTON, “ New applications of mu to real-parameter variation problems “, *24th IEEE Conference on Decision and Control*, Fort Lauderdale, Florida, pp. 233-238, December 1985.
- [NIC 97] NICULESCU S., VERRIEST, DION J.M., DUGARD L., *Stability and Robust Stability of Time-Delay Systems : A Guided Tour*, In *Stability and Control of Time-Delay Systems*, Springer-Verlag, London, pp. 1-71, 1997.

- [OBI 01] OBINATA G., ANDERSON B., *Model reduction for control design*, Springer-Verlag, 2001.
- [PAC 94] PACKARD A., "Gain Scheduling via Linear Fractional Transformations", *Systems & Control Letters*, vol. 22, n°1, pp. 79-92, 1994.
- [PAY 61] PAYNTER M., *Analysis and design of engineering systems*, MIT Press, 1961
- [PEN 90] PENG F.Z., AKAGI H., NABAE A., "A new approach to harmonic compensation in power systems-A combined system of shunt passive and series active filters", *IEEE transaction on industrial applications*, vol. 26, N°6, 1990, p983-990.
- [PIC 77] PICINBONO B., *Eléments de théorie du signal*, Dunod, 1977
- [PRE 95] PREMPAIN E., BERGEON B., "Méthodologie R2M2 Multivariable", *APII*, vol. 29 n°6, pp. 655-678, 1995.
- [PUR 99] PUREN S., "Contribution au développement et application d'une méthodologie pour la conception de régulateurs linéaires invariants", Thèse de doctorat de l'école doctorale Sciences pour l'Ingénieur de Nantes, 1999.
- [PUR 99] PUREN S., TISSIER J.F., "Les filtres actifs : Ramener l'harmonique 5 au niveau normalisé", *Revue de l'Electricité et de l'Electronique*, n°3, 1999.
- [RED 60] REDHEFFER R.M., "On a certain linear fractional transformation", *J. Math. and Physics*, vol. 39, pp. 269-286, 1960.
- [ROU 92] ROUBINE E., *Distributions signal*, Eyrolles, 1992.
- [SAF 77] SAFONOV M.G., ATHANS M., "Gain and phase margin of multiloop LQG regulators", *IEEE Trans. on Autom. Control*, AC-22, April 1977
- [SAF 80] SAFONOV M.G., *Stability and Robustness of Multivariable Feedback Systems*, The MIT Press, 1980
- [SAF 81] SAFONOV M. G., LAUB A. J., HARTMANN G., "Feedback Properties of Multivariable Systems: The Role and Use of Return Difference Matrix", *IEEE Trans. of Automat. Contr.*, AC-26, pp. 47-65, 1981.
- [SAF 82] SAFONOV M.G., "Stability margins of diagonally perturbed multivariable feedback systems", *IEE Proc.*, vol. 129, part D, pp. 251-256, 1982.
- [SAF 94] SAFONOV M. G., GOH K.C., LY J.H., "Control System Synthesis via Bilinear Matrix Inequalities", Proc. IEEE American Control Conference, Baltimore, MD, Juin 1994.
- [SAF 96] SAFONOV M. G., GOH K.C., LY J.H., "Robust synthesis via bilinear matrix inequalities", *International Journal of Robust and Nonlinear Control*, vol. 6, pages 1079-1095, 1996.
- [SAH 98] SAHNOUNI K., LAPIERRE O., BERTHON A., KAUFFMANN J.M., "A comparison between a classical and an optimized variable structure control of a shunt active filter", *The International Conference on Electrical Machines*, 1998, Istanbul (Turkey), p391-396.
- [SCH 92] SCHERER C., "H ∞ Optimization without Assumptions on Finite or Infinite Zeros", *SIAM Journal on Control and Optimization*, 30, pp. 143-166, 1992
- [SCH 02] SCHMIDT H., "Model based design of decentralized control configurations", Thèse de doctorat, *Royal Institute of Technology, Stockholm, Sweden*, 2002
- [SCO 97] SCORLETTI G., DUC G., "A Convex Approach to Decentralized H ∞ Control", Proc. American Control Conference, Albuquerque, 1997.
- [SEF 90] SEFTON J., GLOVER K., "Pole/Zero Cancellations in the General H ∞ Problem with Reference to a two Block Design", *Systems and Control Letters*, pp.296-306.
- [SHI 01] SHIRLEY P. O., LEMOS J. M., An Introduction to a Nonlinear Programming Approach to Optimal Continuous Robust Parametric H $_2$ Control. *Proceedings of the European Control Conference, Porto, Portugal, 2001.*
- [STE 87] STEIN G., ATHANS M., The LQG/LTR procedure for multivariable feedback control design", *IEEE Trans. on Autom. Control*, vol AC-32, p. 105-114, 1987.
- [STO 00] STOORVOGEL A.A., SABERI A., SANNUTI P., "Performance with regulation constraints", *Automatica*, vol. 36, pp. 1443-1456, 2000.
- [STO 92] STOORVOGEL A.A., *The H ∞ Control Problem : A State Space Approach*, Englewood Cliffs, 1992

- [TAH 87] TAHK M., SPEYER J.L., Modeling of Parameter Variations and Asymptotic LQG Synthesis. *IEEE Transactions on Automatic Control*, Vol AC-32, No. 9, September 1987.
- [THO 95] THOMAS J.L., Contribution à la commande robuste des machines asynchrones, thèse de doctorat du conservatoire national des arts et métiers, 1995.
- [TOK 95] TOKER O. AND ÖZBAY, "On the NP-hardness of solving bilinear matrix inequalities and simultaneous stabilization with static output feedback", *ACC*, 1995.
- [TUA 98] TUAN H. D., APKARIAN P., "Relaxations of Parametrized LMIs with Control Applications", *International Journal of Robust and Nonlinear Control*, 1998.
- [VID 98] VIDYASAGAR M., "Statistical Learning Theory and Randomized Algorithms for Control", *IEEE Control Systems*, pp. 69-85, 1998.
- [WAN 99] Wang Q.G., Lee T.H., Tan K.K., *Finite Spectrum Assignment for Time-Delay Systems*, Ed. Springer 1999.
- [WIL 91] WILLIAMSON D., *Digital Control and Implementation*, Prentice Hall, 1991
- [WIL 95] WILSON B. H., STEIN J. L., "An algorithm for obtaining proper models of distributed and discrete systems", *Transactions of the ASME, Journal of Dynamic Systems, Measurement and Control*, Vol. 117, n°4, pp534-540, 1995.
- [WON 85] WONHAM W.M., *Linear multivariable control : a geometric approach*, Springer, 1979, 1985.
- [YAG 01] YAGOUBI M., CHEVREL P., "An ILMI Approach to Structure-Constrained LTI Controller Design", *European Control Conference*, 4-7 September, Portugal, 2001.
- [ZHO 96] ZHOU K., DOYLE J.C., GLOVER K., *Robust and Optimal Control*, Prentice Hall, 1996.
-

Chapitre 4: Publications

A : Publications en revues spécialisées avec comité de lecture

- [A.2003.1] Ph. Chevrel et M. Yagoubi, *Insensitive H_2 Control Design*, soumis à l'International Journal of Robust and non-linear Control
- [A.2003.2] M. Yagoubi et Ph. Chevrel, *An ILMI Approach to Structure-Constrained LTI Controller Design*, soumis à l'International Journal of Robust and non-linear Control
- [A.2003.3] C. Darengosse, Ph. Chevrel, R. Le Doeuff, *Filtrage actif et méthodes H_∞ : synthèse H_∞ LPV d'un filtre actif paramétré par la fréquence du réseau*, soumis à la Revue Internationale de Génie Electrique. Volume X – n°X/2003, pages 1 à 30
- [A.2002.1] D. Lefebvre, Ph. Chevrel et S. Richard. *An H-infinity based control design methodology dedicated to the active control of longitudinal oscillations*. IEEE Transactions on Control Systems Technology, 2002, Accepté en juillet 2002.
- [A.2002.2] M. Machmoum, P. Chevrel, N. Bruyant, *Compensation sélective des courants harmoniques à l'aide d'un filtre actif parallèle*, Revue Internationale de Génie Electrique. Volume X – n°X/2001, pages 1 à 28
- [A.2002.3] C. Darengosse et Ph. Chevrel. *Expérimentation d'un observateur Hinfini LPV pour la machine asynchrone*. APII-Jesa, 2002, 36, (5). Pages : 641-655. Numéro spécial « Commande et observation de la machine asynchrone - Résultats expérimentaux ». Sous la direction de E.Mendes, A.Glumineau et J-P. Barbot.
- [A.1993.1] E. Irving, H. Bourlès, G. Bienaise, P. Chevrel, O. Taha, P. Ambos, *Commande avancée dans les centrales nucléaires par régulateurs linéaires quadratiques robustes*, Revue Générale de l'Electricité, n°11, 1993.

BB : Ouvrages de synthèse (Partie d'un livre)

- [BB.2002.1] Ph. Chevrel. *Automatique Linéaire, Volume 1*, chapitre « systèmes à temps discrets ». Hermès, 2002, Paris, France, Collection IC2., Chapitre 3. , **27 pp.**
- [BB.2002.2] Ph. Chevrel. *Automatique Linéaire. Volume 2*, Hermès, 2002, Paris, France, Collection IC2, sous la direction de Ph. de Larminat, Chapitre 5 : « Méthodologie de la commande par l'approche d'état », **55 pp.**

C : Colloques avec actes

- [C.2003.1] F. Claveau, P. Chevrel, M. Yagoubi, D. Knittel, *Decentralized control for winding systems: Which incidence on reachable performances?*, IEEE Mediteranean Conference, 2003, Rhodes, Grèce.

- [C.2002.1] M. Yagoubi et Ph. Chevrel. *Synthèse Hinfini par retour d'état estimé : approches directe et indirecte*. CIFA 2000 Conf. Inter. Francophone d'Automatique, 2002, Nantes, France.
- [C.2002.2] M. Yagoubi et Ph. Chevrel. *A solution to the insensitive H2 Problem and its application to automotive control design*. 14th IFAC World Congress, 2002, Barcelone, Espagne.
- [C.2002.3] M. Yagoubi et Ph. Chevrel. *Direct versus Indirect Observer-based Hinfinity control design*. 14th IFAC World Congress, 2002, Barcelone, Espagne.
- [C.2001.1] D. Lefebvre, Ph. Chevrel et C. Perrier. *H ∞ control and mu-analysis for active control of vehicule longitudinal oscillations*. IFAC Advances in Automotive Control, 2001, Karlsruhe, Allemagne, IFAC.
- [C.2001.2] D. Lefebvre, Ph. Chevrel et S. Richard. *Control analysis tools for active attenuation of vehicule longitudinal oscillations*. IEEE Conference on Control Applications, 2001, Mexico.
- [C.2001.3] Ph. Chevrel et M. Yagoubi. *On insensitive H2 control problem complexity*. ACC'01 American Control Conference, Juin, 2001, Arlington, USA.
- [C.2001.4] Ph. Chevrel, M. Yagoubi et Ph. De Larminat. *Toward a solution to the insensitive H2 control problem*. ECC'01 European Control Conference, Septembre, 2001, Porto, Portugal.
- [C.2001.5] M. Yagoubi et Ph. Chevrel. *An ILMI approach to structure-constrained LTI controller design*. ECC'01 European Control Conference, Septembre, 2001, Porto, Portugal.
- [C.2001.6] Ph. Chevrel et L. Guo. *Actuator and sensor placement using convex optimization*. ECC'01 European Control Conference, Septembre, 2001, Porto, Portugal.
- [C.2001.7] D. Lefebvre, Ph. Chevrel et S. Richard. *A Hinfinity-based control design methodology dedicated to active control of vehicle longitudinal oscillations*. , IEEE Conference on Decision and Control, Orlando FL, Etats-unis, 2001.
- [C.2000.2] Ph. Chevrel, M. Yagoubi et Ph. De Larminat. *À propos de la complexité du problème de commande H2 désensibilisée*. CIFA 2000 Conf. Inter. Francophone d'Automatique, Juillet, 2000, Lille.
- [C.2000.1] C. Darengosse et Ph. Chevrel. *Design and experimentation of a linear parameter varying observer for induction motors*. IFAC Conference Control Systems Design, Juin, 2000, Bratislava, Slovaquie.
- [C.2000.2] C. Darengosse et Ph. Chevrel. *Linear parameter varying controller design for active power filters*. IFAC Conference Control Systems Design, Juin, 2000, Bratislava, Slovaquie.
- [C.2000.3] C. Darengosse, Ph. Chevrel et R. Le Doeuff. *A linear parameter varying flux observer : design and experimentation*. 31st IEEE Power Electronics Specialists Conference, Juin, 2000, Galway, Irlande.
- [C.2000.4] M. Hilairret, C. Darengosse, F. Auger et Ph. Chevrel. *Synthesis and analysis of robust flux observers for induction machines*. 3rd IFAC R.O.C.O.N.D., Juin, 2000, Bratislava, Slovaquie.
- [C.2000.5] S. Richard, Ph. Chevrel et B. Maillard. *Synthèse d'un régulateur pour un système a retard et période d'échantillonnage variable : application au domaine automobile*. CIFA 2000 Conf. Inter. Francophone d'Automatique, Juillet, 2000, Lille, France.
- [C.1999.1] C. Darengosse, Ph. Chevrel, I. Souleiman et S. Siala. *A LMI-based observer for induction motor*. ECC'99, 5th European Control Conference, Septembre, 1999, Karlsruhe, Allemagne.
- [C.1999.2] M. Aït-Ahmed et Ph. Chevrel. *H2 speed estimation from position measurement for speed or position control*. Electrimacs'99, Septembre, 1999, Lisbonne, Portugal.

- [C.1999.3] S. Richard, Ph. Chevrel, Ph. De Larminat et B. Marguerie. *Polynomial Pole Placement Revisited : Application To Active Control Of Car Longitudinal Oscillations*. ECC'99, 5th European Control Conference, Septembre, 1999, Karlsruhe, Allemagne.
- [C.1999.4] S. Richard, Ph. Chevrel et B. Maillard. Active control of future vehicles drivelines. Proc. 38th IEEE Conference on Decision and Control, Decembre, 1999, Phoenix, Arizona.
- [C.1997.1] Chevrel P., Machmoum M., Le Doeuff R., *Comparison of Control Methods for the single-phase active Power Filter*, IFAC-IFIP-IMACS Conference, May 1997, Belfort, France.
- [C.1997.2] Chevrel P., Siala S., *Robust DC-Motor speed control without any mechanical sensors*, IEEE 6th Conference on Control Applications, CCA'97, Octobre, 1997, Hartford, Connecticut, USA.
- [C.1997.3] Chevrel P., Pina F., *H_∞ control design methodology for active filtering problems*, IEEE 6th Conference on Control Applications, CCA'97, Octobre, 1997, Hartford, Connecticut, USA.
- [C.1997.4] Chevrel P., Sicot L., Siala S., *Parallel versus cascade schemes for DC-motor speed and current control*, 36th IEEE Conference on Decision and Control, CDC'97, pp. 233-238, Decembre, 1997, San Diego, California, USA.
- [C.1996.1] Chevrel P., Auger F., Machmoum M., *H_∞ control for a single phase active power filter : a systematic approach*, 27th IEEE Power Electronics Specialists Conference, PESC'96, pp 1112-1118, Juin 1996, Baveno, Italie.
- [C.1996.2] Chevrel P., Sicot L., Siala S., *Switched LQ controllers for DC motors speed and current control : a comparison with cascade control*, 27th IEEE Power Electronics Specialists Conference, PESC'96, pp 906-912, Juin 1996, Baveno, Italie.
- [C.1996.3] Chevrel P., Auger F., Machmoum M., *H_∞ control for a single phase active power filter : experimental results*, ELECTRIMACS'96, IMACS Conference, Vol 3, pp 905-910, Septembre 1996, Saint-Nazaire, France.
- [C.1996.4] Gouraud T., Auger F., Chevrel P., Guglielmi M., Lebret G., Machmoum M., *Robust and frequency adaptive control design for a single phase active power filter*, ELECTRIMACS'96, IMACS conference, Vol 3, pp 817-822, Septembre 1996, Saint-Nazaire, France.
- [C.1996.5] Chevrel P., Sicot L., Siala S., *DC motor speed control with current limitation : an alternative strategy*, PCIM'96, Power Electronics, Drives and Motion, pp 367-378, Mai 1996, Nürnberg, Germany.
- [C.1996.6] Machmoum M., Richier B., Chevrel P., Siala S., *Discrete-time control of a single-phase active power filter*, PCIM'96, Power Electronics, Drives and Motion, pp 221-232, Mai 1996, Nürnberg, Germany.
- [C.1993.1] Chevrel P., Bourlès H. (1993), *Reduced Order H_2 and H_{inf} Observers, Measurement Noise Case*, 32nd IEEE Conference on Decision and Control, Decembre 1993, San Antonio, Texas, U.S.A.
- [C.1993.2] Chevrel P., Bourlès H., *Reduced Order H_2 and H_∞ Observers*, IEEE/SMC, Octobre, 1993 Le Touquet, France.

D : Colloques sans acte ou avec actes diffusion restreinte

N.B. : Les contributions au Groupe de Travail "Commande Robuste des Systèmes Multivariable" du GdR Automatique sont disponibles à l'adresse <http://laji.univ-poitiers.fr/control/>.

- [D.2002.1] Ph. Chevrel. *Discrétisation et codage des régulateurs en vue de leur maintenance et de leur réglage*, Réunion du GT "Commande Robuste des Systèmes Multivariable" du GdR Automatique, Journée thématique « Lisibilité et retouche de correcteurs », Bordeaux, le 5 décembre 2002
- [D.2001.1] D. Lefebvre et Ph. Chevrel. *Contrôle actif des oscillations longitudinales d'un véhicule automobile : méthodologie de conception basée sur la commande Hinfini*. Journées Automobile et Automatique, Octobre, 2001, Bordeaux.
- [D.2001.2] Ph. Chevrel. *Fondements théoriques de la méthodologie de commande*. GdR Automatique, Journée thématique « Méthodologie de commande », Juin, 2001, Nantes, France.
- [D.2001.3] M. Yagoubi et Ph. Chevrel. *Une solution à une classe de problèmes de commande structurée et son application dans le cadre H2/Hinfini*. Réunion du GT "Commande Robuste des Systèmes Multivariable" du GdR Automatique, Juin, 2001, Nantes, France.
- [D.2001.4] D. Lefebvre et Ph. Chevrel. *Contrôle actif des oscillations longitudinales d'un véhicule automobile : méthodologie de conception basée sur la commande Hinfini*. Réunion du GT "Commande Robuste des Systèmes Multivariable" du GdR Automatique, Juin, 2001, Nantes, France.
- [D.2001.5] M. Yagoubi et Ph. Chevrel. *Commande H2 désensibilisée : résolution et application*. JDOC'2001, Mars, 2001, Nantes, France.
- [D.2000.1] Ph. Chevrel. *Commande multi-contrôleurs : quelles applications ?* Réunion du GT "Commande Robuste des Systèmes Multivariable" du GdR Automatique, Journée thématique « Multi-contrôleurs » Mai, 2000, Gif-sur-Yvette.
- [D.1999.1] C. Darengosse, Ph. Chevrel, *Expérimentation d'un observateur linéaire à paramètres variants pour la machine asynchrone*, Réunion Inter-GDR Commande des Entraînements Electriques - 22 Octobre 1999- IRCyN Nantes France
- [D.1999.2] C. Darengosse, Ph. Chevrel, *Observateur de Flux pour la Machine Asynchrone: Une Synthèse par Optimisation sous Contraintes LMI*, Réunion du GT "Commande Robuste des Systèmes Multivariable" du GdR Automatique, 25 mai 1999
- [D.1993.1] Chevrel P., Bourlès H., *Filtre réduit H2, H ∞ : cas de bruits de mesure singuliers*, GR Automatique, pole SARTA, Grenoble, journée du 29 janvier 1993
- [D.1992.1] Chevrel P., Bourlès H. (1992), *H2, formulation générale et paradigme pour H ∞* , GR Automatique, pole SARTA, Grenoble, journée du 18 mars 1992

E : Thèses

- [E.2006] Th Hilaire. *Paramétrisation optimisée des régulateurs en vue de leur embarquement sur les calculateurs des véhicules PSA*, thèse ayant débuté en début en février 2003.
- [E.2005] F. Claveau, *Méthodologie de commande H2/H ∞ pour les grands systèmes : conception séquentielle de régulateurs structurés*, thèse ayant débuté en début en octobre 2002.
- [E.2003.1] M. Yagoubi. *Commande Robuste Structurée et Optimisation Convexe*, Université de Nantes, Thèse de doctorat, Janvier 2003. Sous la direction de : M. Malabre et Ph. Chevrel (90%). Jury : J. Bernussou, H. Bourlès, G. Duc, Ph. de Larminat, J.F. Lafay, M. Malabre.
- [E.2003.2] D. Lefebvre, *Conception de lois de commande avancées, au sein du contrôle du Groupe Moto-Propulseur, en vue de l'optimisation du confort et de la réactivité du véhicule lors des phases transitoires*, Université de Nantes, Thèse de doctorat, Mars 2003. Sous la direction de : J.F

Lafay et Ph. Chevrel (90%). Jury : B. Bergeon, F. Colledani, L. Dugard, M. Gauthier, J.F. Lafay, M. Lebrun et S. Richard.

- [E.2001.1] S. Richard, *Amélioration de l'agrément de conduite par amortissement actif des oscillations longitudinales de transmission*, Université de Nantes, Thèse de doctorat, Février 2001. Sous la direction de : Ph. De Larminat et Ph. Chevrel (80%). Jury : B. Bergeon, H. Bourles, F. Colledani, Ph. de Larminat, J.F. Lafay, M. Lebrun et B. Maillard.
- [E.2001.2] C. Darengosse, *Contributions à la commande robuste des dispositifs électriques*, Université de Nantes, Thèse de doctorat, Juin 2001. Sous la direction de : R. Le Doeuff et Ph. Chevrel (80%). Jury : H Buyse, L. Dugard, B. de Fornel, R. le Doeuff, A. Glumineau, L. Loron, S. Siala
- [E.1993.1] Ph. Chevrel, (1993), *Commande robuste : application à la régulation d'un groupe turbo-alternateur* - Université de Paris XI, Thèse de doctorat, juin 1993, Spécialité automatique et traitement du signal. Jury : P. Bertrand, H. Bourlès, L. Dugard, E. Irving, J.F. Magni

LES NOMS DES RAPPORTEURS SONT SOULIGNES

EE : D.E.A.

- [EE.2003.1] PJ. Ripert, *Simplification de modèles physiques multivariables à non-linéarités séparables*, Ecole des Mines de Nantes, Rapport de DEA AIA, Nantes, France, Septembre, 2003. Sous la direction de : Ph. Chevrel.
- [EE.2002.1] F. Claveau. *La commande décentralisée*. Ecole des Mines de Nantes, Rapport de DEA AIA, Nantes, France, Juillet, 2002. Sous la direction de : Ph. Chevrel.
- [EE.2002.2] N. Sheffer. *Obtention de modèles physiques d'ordre réduit*. Ecole Des Mines De Nantes, Rapport de DEA AIA, Nantes, France, Septembre, 2002. Sous la direction de : Ph. Chevrel.
- [EE.2001.1] S. Cluzel. *Marge de retard multivariable*. Ecole Polytechnique de Nantes, Rapport de DEA AIA, Nantes, France, Septembre, 2001. Sous la direction de : Ph. Chevrel.
- [EE.1999.1] N. Borojeni, *Discrétisation a pas variable : application à la problématique du contrôle des moteurs thermiques*, ESA-IGELEC, Rapport de DEA AIA, Nantes, France, Septembre, 1999. Sous la direction de : Ph. Chevrel.
- [EE.1999.2] C. Bekaert, *Régulation de ralenti : comparaison de différentes méthodes de conception de lois de commande*, Ecole des Mines de Nantes, Rapport de DEA AIA, Nantes, France, Septembre, 1999. Sous la direction de : Ph. Chevrel.
- [EE.1998.1] P.T. Minh, *Asservissement en position d'un papillon motorisé*, Rapport de DEA AIA, Nantes, France, Septembre, 1998. Sous la direction de : Ph. Chevrel.
- [EE.1998.2] D. Sammier, *Synthèse d'une loi de commande multivariable pour un dispositif antivibratoire 3D*, Rapport de DEA AIA, Nantes, France, Septembre, 1998. Sous la direction de : Ph. Chevrel.
- [EE.1998.3] I. Souleiman Guelle, *Observateur de flux pour une machine asynchrone*, Rapport de DEA AIA, Nantes, France, Septembre, 1998. Sous la direction de : Ph. Chevrel et S. Siala.
- [EE.1997.1] C. Soudry, *Commande H2 désensibilisée*, Rapport de DEA AIA, Nantes, France, Septembre, 1997. Sous la direction de : Ph. Chevrel.
- [EE.1996.1] B. Lhuissier, *Commande robuste par désensibilisation paramétrique*, Rapport de DEA AIA, Nantes, France, Septembre, 1996. Sous la direction de : Ph. Chevrel.

[EE.1996.2] F. Pina , *Commande H_∞ d'un filtre actif monophasé à structure tension*, Rapport de DEA AIA, Nantes, France, Septembre, 1996. Sous la direction de : Ph. Chevrel.

G : Rapports de contrats

- [G.2003.1] T. Hilaire, Ph. Chevrel., *L'optimisation convexe pour la conception et l'analyse des lois de commande*, Rapport de contrat PSA, janvier 2003.
- [G.2002.1] Ph. Chevrel. *Identification et commande du dispositif d'isolation vibratoire Actif D.I.V.A.3D : partie II*. Rapport final du contrat EMN-GERB, Janvier 2002, pages : 48.
- [G.2002.2] D. Lefebvre et Ph. Chevrel. *Synthèse de lois de commande multi-actionnée pour le système ADIN*. Référence PSA : TEI/GMP/ACG/NT02-04/01. Avril, 2002, Pages : 20. Rapport intermédiaire.
- [G.2001.1] D. Lefebvre et Ph. Chevrel. *Synthèse multimodèle d'un précompensateur Hinf avec modèle de référence*. Référence PSA : EI/GMP/ACG/NT01-04/02. Avril, 2001, Pages : 21. Rapport intermédiaire.
- [G.2001.2] D. Lefebvre et Ph. Chevrel. *Modélisation d'une chaîne de traction avec friction d'embrayage et synchroniseurs*. Référence PSA : TEI/GMP/ACG/NT01-10/01. Octobre, 2001, Pages : 20. Rapport intermédiaire.
- [G.2001.3] Ph. Chevrel, . *Identification et commande du Dispositif d'Isolation Vibratoire Actif D.I.V.A. 3D partie I*. Rapport intermédiaire du contrat EMN-GERB, Février, 2001.
- [G.2001.4] F. Auger, P. Chevrel, «Compte-rendu des essais effectués du 16 au 20 juillet 2001 », rapport de contrat GERB, nov. 2001.
- [G.2000.1] D. Lefebvre et Ph. Chevrel, *Synthèse de lois de commande Hinf monovariabiles pour la réduction des oscillations longitudinales*. Réf. PSA : TEI/GMP/ACG/NT02-01/04. Novembre, 2000, Pages : 41. Rapport intermédiaire.
- [G.1998.1] Ph. Chevrel, *Asservissement en position d'un papillon motorisé*, décembre 1998, rapport final contrat ESA-IGELEC-PSA.
- [G.1996.1] F. Auger, P. Chevrel, J.F. Petiot, Rapport final du contrat Critt 96002 du plan productique régional (Pays de la Loire) 1996
- [G.1995.1] Ph. Chevrel, Y. Saillard, *Régulation de température moyenne des REP : prise en compte des contraintes sur la position du groupe R*, rapport de contrat ESA-IGELEC - EDF
- [G.1994.1] Ph. Chevrel, *Commande avancée du déséquilibre axial de puissance des réacteurs nucléaires*, Rapport de contrat, 1994.
- [G.1994.2] Ph. Chevrel, J.L.Tyran, *Automate de borication-dilution : nouveaux algorithmes pour une flexibilité accrue*, note EDF HP-35/94/, 1994.
- [G.1994.3] S. Maurin, Y. Saillard, L. Deux, Ph. Chevrel, Lessieu, *Projet Minautore, Contrôle du delta-I par dilution, dossier d'étude d'un régulateur optimal*, Note HP-33/94 026A-94, 1994.
- [G.1994.4] Ph. Chevrel, J.L. Tyran, Y. Saillard, R. Lessieu, "Commande avancée du déséquilibre axial de puissance des réacteurs nucléaires", note interne Apside Technologie
- [G.1992.1] H. Bourlès, Ph. Chevrel, E. Irving, G. Bienaise, *Le RCB*, HI-22/7730, 15/01/92.

- [G.1992.2] Ph. Chevrel, Bourlès H., Laot Y., Irving E., *Commande Adaptative à Régulateurs commutés appliquée à la limitation de courant rotor*, Note EDF HR, 12/92, 1992.
- [G.1990.1] H. Bourlès, E. Irving, Ph. Chevrel, G. Bienaise, Deux améliorations au réglage de tension des alternateurs: les régulateurs RQBA et SEPA. Les principes, note EDF, HI-22/6876, 25/06/1990.
- [G.1990.2] Ph. Chevrel, G. Bienaise, Identification par modèle simplifié du modèle d'alternateur utilisé dans STA4B, Note EDF, HI/22-7143, 9/10/90.

H : Rapports internes

- [H.2003.1] F. Claveau, Ph. Chevrel. Etude bibliographique sur l'appariement entrée sortie et la conception séquentielle de loi de commande pour systèmes complexes. Ecole des Mines de Nantes, Dept. Automatique-Productique, Juillet 2003, Rapport interne, Nantes, France.
- [H.2001.1] Ph. Chevrel. Problème H2 généralisé et PRSI robuste. Ecole des Mines de Nantes, Dept. Automatique-Productique, Avril, 2001, Rapport interne, (19). Nantes, France.
- [H.1998.1] Ph. Chevrel, Marges d'avance et de retard, Mars 1998, Rapport interne du Laboratoire Atlantique de Recherche en Génie Electrique, Saint-Nazaire, 1997.

I : Autres manifestations sans acte

Rapport de thèse

Ph. Chevrel, "Commande robuste : application à la régulation d'un groupe turbo-alternateur" - Soutenue le 24 juin 1993 à l'Université de Paris Sud, centre d'Orsay.

Rapport de DEA

Ph. Chevrel, « Procédé d'absorption acoustique active : conception d'un système antibruit adaptatif », DEA de l'Université de Paris Sud, centre d'Orsay », octobre 1988

Chapitre 5: Annexes

1 SELECTION D'ARTICLES ET COMMUNICATIONS

Ph. Chevrel. *Discrétisation et codage des régulateurs en vue de leur maintenance et de leur réglage,*

Réunion du GT "Commande Robuste des Systèmes Multivariable" du GdR Automatique, Journée thématique « Lisibilité et retouche de correcteurs », Bordeaux, le 5 décembre 2002

Ph. Chevrel et M. Yagoubi, *Insensitive H_2 Control Design,*
soumis à l'International Journal of Robust and non-linear Control

M. Yagoubi et Ph. Chevrel, *An ILMI Approach to Structure-Constrained LTI Controller Design,*
soumis à l'International Journal of Robust and non-linear Control

D. Lefebvre, Ph. Chevrel et S. Richard. *An H -infinity based control design methodology dedicated to the active control of longitudinal oscillations.*
IEEE Transactions on Control Systems Technology, 2002, Accepté en juillet 2002.

Chevrel P., Pina F., *H_∞ -control design methodology for active filtering problems,*
IEEE 6th Conference on Control Applications, CCA'97, Octobre, 1997, Hartford, Connecticut, USA.

2 L'OPTION AUTOMATIQUE ET INFORMATIQUE INDUSTRIELLE