



HAL
open science

Conception et commande d'un contrôleur de flux de puissance pour les réseaux électriques en basse tension continue

Tanguy Simon

► **To cite this version:**

Tanguy Simon. Conception et commande d'un contrôleur de flux de puissance pour les réseaux électriques en basse tension continue. Electronique. INSA de Lyon, 2022. Français. NNT : 2022ISAL0091 . tel-03941824v2

HAL Id: tel-03941824

<https://hal.science/tel-03941824v2>

Submitted on 24 May 2023

HAL is a multi-disciplinary open access archive for the deposit and dissemination of scientific research documents, whether they are published or not. The documents may come from teaching and research institutions in France or abroad, or from public or private research centers.

L'archive ouverte pluridisciplinaire **HAL**, est destinée au dépôt et à la diffusion de documents scientifiques de niveau recherche, publiés ou non, émanant des établissements d'enseignement et de recherche français ou étrangers, des laboratoires publics ou privés.



INSA

N°d'ordre NNT : 2022ISAL0091

THESE de DOCTORAT DE L'INSA LYON
membre de
L'Université de Lyon

Ecole Doctorale N° 160
EEA de Lyon

Spécialité/ discipline de doctorat : Automatique et Électronique

Soutenue publiquement le 25/10/2022, par :
Tanguy SIMON

Conception et commande d'un contrôleur de flux de puissance pour les réseaux électriques en basse tension continue

Devant le jury composé de :

ROBOAM, Xavier	Directeur de recherche	Laboratoire Laplace	Rapporteur
VALMORBIDA, Giorgio	Maître de Conférences HDR	Laboratoire L2S	Rapporteur
PRODAN, Ionela	Maître de Conférences	Laboratoire LCIS	Examinatrice
RIEDINGER, Pierre	Professeur des universités	Laboratoire CRAN	Examineur
MOREL, Hervé	Directeur de Recherche	Lab. Ampère	Directeur de thèse
LIN-SHI, Xuefang	Professeur des Universités	Lab. Ampère	Co-directrice de thèse
TRÉGOUËT, Jean-François	Maître de Conférences	Lab. Ampère	Co-encadrant de thèse

Département FEDORA – INSA Lyon - Ecoles Doctorales

SIGLE	ECOLE DOCTORALE	NOM ET COORDONNEES DU RESPONSABLE
CHIMIE	CHIMIE DE LYON https://www.edchimie-lyon.fr Sec. : Renée EL MELHEM Bât. Blaise PASCAL, 3e étage secretariat@edchimie-lyon.fr	M. Stéphane DANIELE C2P2-CPE LYON-UMR 5265 Bâtiment F308, BP 2077 43 Boulevard du 11 novembre 1918 69616 Villeurbanne directeur@edchimie-lyon.fr
E.E.A.	ÉLECTRONIQUE, ÉLECTROTECHNIQUE, AUTOMATIQUE https://edeea.universite-lyon.fr Sec. : Stéphanie CAUVIN Bâtiment Direction INSA Lyon Tél : 04.72.43.71.70 secretariat.edeea@insa-lyon.fr	M. Philippe DELACHARTRE INSA LYON Laboratoire CREATIS Bâtiment Blaise Pascal, 7 avenue Jean Capelle 69621 Villeurbanne CEDEX Tél : 04.72.43.88.63 philippe.delachartre@insa-lyon.fr
E2M2	ÉVOLUTION, ÉCOSYSTÈME, MICROBIOLOGIE, MODÉLISATION http://e2m2.universite-lyon.fr Sec. : Sylvie ROBERJOT Bât. Atrium, UCB Lyon 1 Tél : 04.72.44.83.62 secretariat.e2m2@univ-lyon1.fr	M. Philippe NORMAND Université Claude Bernard Lyon 1 UMR 5557 Lab. d'Ecologie Microbienne Bâtiment Mendel 43, boulevard du 11 Novembre 1918 69 622 Villeurbanne CEDEX philippe.normand@univ-lyon1.fr
EDISS	INTERDISCIPLINAIRE SCIENCES-SANTÉ http://ediss.universite-lyon.fr Sec. : Sylvie ROBERJOT Bât. Atrium, UCB Lyon 1 Tél : 04.72.44.83.62 secretariat.ediss@univ-lyon1.fr	Mme Sylvie RICARD-BLUM Institut de Chimie et Biochimie Moléculaires et Supramoléculaires (ICBMS) - UMR 5246 CNRS - Université Lyon 1 Bâtiment Raulin - 2ème étage Nord 43 Boulevard du 11 novembre 1918 69622 Villeurbanne Cedex Tél : +33(0)4 72 44 82 32 sylvie.ricard-blum@univ-lyon1.fr
INFOMATHS	INFORMATIQUE ET MATHÉMATIQUES http://edinfomaths.universite-lyon.fr Sec. : Renée EL MELHEM Bât. Blaise PASCAL, 3e étage Tél : 04.72.43.80.46 infomaths@univ-lyon1.fr	M. Hamamache KHEDDOUCI Université Claude Bernard Lyon 1 Bât. Nautibus 43, Boulevard du 11 novembre 1918 69 622 Villeurbanne Cedex France Tél : 04.72.44.83.69 hamamache.kheddouci@univ-lyon1.fr
Matériaux	MATÉRIAUX DE LYON http://ed34.universite-lyon.fr Sec. : Yann DE ORDENANA Tél : 04.72.18.62.44 yann.de-ordenana@ec-lyon.fr	M. Stéphane BENAYOUN Ecole Centrale de Lyon Laboratoire LTDS 36 avenue Guy de Collongue 69134 Ecully CEDEX Tél : 04.72.18.64.37 stephane.benayoun@ec-lyon.fr
MEGA	MÉCANIQUE, ÉNERGÉTIQUE, GÉNIE CIVIL, ACOUSTIQUE http://edmega.universite-lyon.fr Sec. : Stéphanie CAUVIN Tél : 04.72.43.71.70 Bâtiment Direction INSA Lyon mega@insa-lyon.fr	M. Jocelyn BONJOUR INSA Lyon Laboratoire CETHIL Bâtiment Sadi-Carnot 9, rue de la Physique 69621 Villeurbanne CEDEX jocelyn.bonjour@insa-lyon.fr
ScSo	ScSo* https://edsciencessociales.universite-lyon.fr Sec. : Mélina FAVETON INSA : J.Y. TOUSSAINT Tél : 04.78.69.77.79 melina.faveton@univ-lyon2.fr	M. Christian MONTES Université Lumière Lyon 2 86 Rue Pasteur 69365 Lyon CEDEX 07 christian.montes@univ-lyon2.fr

*ScSo : Histoire, Géographie, Aménagement, Urbanisme, Archéologie, Science politique, Sociologie, Anthropologie

The top environmental problems are selfishness, greed and apathy, and to deal with those we need a spiritual and cultural transformation - and we scientists don't know how to do that.

Gus Speth

Remerciements

Je tiens à remercier Messieurs Xavier Roboam et Gorgio Valmorbida d'avoir accepté de relire et évaluer mon travail, pour leurs retours encourageants et leurs commentaires éclairants. Je remercie aussi Madame Ionela Prodan et Monsieur Pierre Riedinger pour avoir évalué mon travail en tant qu'examinatrice et président du jury, vos retours m'ont été très précieux.

Ainsi s'achèvent trois années bénies, et il est bon d'en reconnaître les contributeurs et les contributrices. Ne serais-ce que par la confiance que m'ont accordé Xuefang, Hervé et Jean-François lors de mon recrutement, je sais que j'ai bien été accueilli au laboratoire Ampère. Je pense toutefois que les bénédictions les plus précieuses sont la disponibilité de mes encadrants, leur compétence (je crois que j'ai le droit de l'affirmer, maintenant), et bien sûr leurs qualités humaines.

Le travail s'étant naturellement orienté vers l'Automatique, j'ai principalement travaillé avec Jean-François, dont la porte était toujours ouverte. Que ce soit par une référence précise dans un livre de mathématiques de 300 pages, par un samedi complet à se creuser la tête sans prendre de pauses, ou bien simplement autour d'une bière pour parler décroissance, ta présence, Jean-François, a été très précieuse. Merci pour ta pédagogie, ta patience et ton engagement entier dans ton travail.

C'est Xuefang qui a géré mon recrutement et a assuré un travail administratif conséquent durant toute la thèse, merci pour ce vrai cadeau ! C'est aussi beaucoup grâce à toi que j'ai pu enseigner, non seulement des travaux pratiques mais aussi des travaux dirigés, et ce avec des méthodes pédagogiques intéressantes, merci pour cette occasion de me former. C'est enfin toi qui a proposé une nouvelle loi de commande, sur laquelle il nous faut encore travailler !

C'est enfin Hervé qui m'ai aidé dans la conception de la maquette expérimentale, a aidé à orienter la recherche et grâce à qui j'ai pu mieux comprendre les enjeux autour de notre sujet de recherche. Merci pour cette grande ouverture d'esprit et ces très intéressantes discussions qui ont été formatrices.

En dehors de l'encadrement, il faut tout un laboratoire pour former un doctorant, et je ne peut que recommander ce petit couloir du St Exupéry aux futurs doctorants ! Quand depuis le bureau d'à côté, Vincent te dit "ce que tu cherches, c'est dans ce livre, tel chapitre !", que Jean-Yves fait un arrêt dans ton bureau qui se poursuit en deux heures de réflexions au tableau, simplement parce que ton sujet l'intéresse, tu sais que tu es bien tombé. Je citerais aussi des discussions profondes avec Xavier sur les relations avec les étudiants, ou sur la vocation avec Sylvie, pour enfin arriver à cette fameuse clique de doctorants, qui évolue avec les départs et les arrivées et se colore par la personnalité de chacun. Je ne pourrais jamais remercier assez

Laurent, fidèle acolyte depuis le début de la thèse, et Adrien, avec qui j'ai passé tant de temps dans cette petite salle café à refaire le monde. Merci à Jérémie, Aboubacar, Kevin et Xiaokang qui m'ont précédé et montré la voie, à Amaury, Simon, Gabriel, Hamza, Arsalan, et tous les doctorants que j'ai eu la joie de croiser. Bon courage et bon vent !

Merci à Vincent, Daniele et Mattia pour cette fructueuse collaboration, vous m'avez beaucoup appris !

Merci à ma famille, qui m'a poliment écouté raconter mon sujet de thèse et grandement soutenu ! Votre petit professeur Tournesol est devenu grand ! Merci à ma famille adoptive du 168, quelle joie de retrouver cette ambiance chaleureuse, une assiette prévue à la grande tablée lorsqu'on rentre tard après une journée d'écriture !

Enfin merci Marion pour ton continuel soutien, ton affection, tes encouragements et tes attentions. Merci de m'avoir sorti de mon travail lorsque c'était nécessaire et poussé lorsqu'il le fallait, tu as grandement participé à mon équilibre et tu fais aujourd'hui de moi un homme comblé.

Table des matières

Remerciements	5
Table des matières	8
Liste des figures	11
Liste des tableaux	13
Nomenclature	16
Résumé	17
Introduction générale	19
1 Choix du convertisseur, dimensionnement et modélisation	29
Introduction	30
1.1 Définition du cahier des charges	30
1.2 Étude bibliographique pour la sélection d'un convertisseur DC/DC	31
1.3 Dimensionnement du PFC	39
1.4 Construction d'un modèle de commande pour le PFC et le réseau	40
1.5 Analyse du modèle	48
Conclusion	53
2 Formalisation du problème de commande	55
Introduction	56
2.1 Sous-ensembles d'intérêt de l'espace d'état	56
2.2 Sous-ensembles d'intérêt de l'espace paramétrique étendu	63
2.3 Énoncé du problème de commande	66
2.4 Étude bibliographique sur la synthèse de commandes robustes	68
2.5 Synthèse d'une commande par approche locale	74
Conclusion	77
3 Commande par forwarding	79
Introduction	80
3.1 Principe, énoncé et illustration	80
3.2 Spécialisation à la régulation de sortie pour les systèmes bilinéaires	84
3.3 Application au PFC	92

3.4 Simulations	99
Conclusion	102
4 Commande par perturbations singulières	105
Introduction	106
4.1 Principe, énoncé et illustration	106
4.2 Application au PFC	112
4.3 Démonstration du Théorème 4.2.1	117
4.4 Simulations	129
Conclusion	133
5 Expérimentations et comparaison des lois de commande	135
Introduction	136
5.1 Présentation du banc d'essai	136
5.2 Expérimentations sur un réseau non maillé	140
5.3 Simulations pour des conditions initiales et des paramètres aléatoires	144
5.4 Analyse comparative des lois de commande	149
5.5 Extensions expérimentales sur un réseau maillé	153
Conclusion	161
Conclusion générale	165
A Définitions	173
A.1 Matrices	173
A.2 Systèmes	173
A.3 Équilibres	173
A.4 Stabilité	175
B Détails des calculs	177
B.1 Calcul lié à la Remarque 4.2.2	177
B.2 Mise en évidence du dérèglement causé par l'architecture de convertisseur choisie	178
Références	180

Liste des figures

0.1	Illustration des problématiques causées par l'ajout de renouvelable distribué dans le réseau de distribution.	21
0.2	Exemples de réseau biologiques maillés	22
0.3	Illustration de l'arrivée du courant continu dans les réseaux.	23
1.1	Types de PFC	32
1.2	Architectures de PFC	33
1.3	Architecture de PFC	34
1.4	Architecture de PFC	34
1.5	Architectures de PFC	35
1.6	Architecture de PFC	35
1.7	Architectures de PFC	36
1.8	Architecture de PFC	37
1.9	Comparaison de deux architectures de PFC	38
1.10	Exemples de réseaux DC maillés	41
1.11	Modèle de Thévenin du réseau	41
1.12	Branche du PFC et modèle de réseau	43
1.13	Simulation du modèle moyen montrant une rétroaction sur \mathbf{v}_R	47
1.14	Échelons de rapport cyclique durant la simulation.	50
1.15	Comparaison du modèle moyen et du modèle de simulation, agrandissements	51
1.16	Comparaison du modèle moyen et du modèle de simulation	52
2.1	Puissance en régime permanent dans la k -ième branche en fonction de la tension de ligne, avec sa puissance de référence.	61
2.2	Représentation géométrique des sous-ensembles de l'espace d'état.	64
2.3	Effet de la taille du bassin d'attraction sur la stabilité en présence d'incertitudes paramétriques	65
2.4	Représentation géométrique des sous-ensembles de l'espace paramétrique étendu (ensembles de vecteurs étendus de paramètres).	67
2.5	Loi de commande linéaire pour le PFC présentée en [89, p.69].	69
2.6	Structure de commande de Lur'e	72
2.7	Résultat de simulation de la commande PI	76
2.8	Résultat de simulation de la commande PI, rapports cycliques	77
3.1	Trajectoires d'un système non-linéaire en cascade	82
3.2	Résultats de simulation d'un exemple d'utilisation du forwarding	85
3.3	Résultats de simulation d'un exemple d'utilisation du forwarding	85

3.4	Fonction de saturation et fonction zone-morte multipliées par leur variable	90
3.5	Structure de la commande par forwarding pour le PFC. \mathbf{z} est l'intégrale de la différence entre \mathbf{y} et r , et est limitée par l'action d'anti-enroulement (anti-windup). La loi par forwarding ψ est ensuite saturée, puis appliquée au PFC après l'ajout d'un rapport cyclique d'équilibre nominal.	94
3.6	Réglages de la fonction zone-morte	99
3.7	Simulation de la commande par forwarding	101
3.8	Simulation de la commande par forwarding, rapports cycliques	102
4.1	Trajectoires d'un état dans deux échelles de temps	108
4.2	Simulation d'un exemple d'utilisation des perturbations singulières	110
4.3	Simulation d'un exemple d'utilisation des perturbations singulières	110
4.4	Simulation d'un autre exemple d'utilisation des perturbations singulières	112
4.5	Nouvelle puissance électrique à réguler	114
4.6	Illustration de l'estimation du bassin d'attraction de l'origine de l'équation lente pour $m = 1$	127
4.7	Puissance en régime permanent en fonction de la tension de ligne.	130
4.8	Simulation de la commande par perturbations singulières	132
4.9	Simulation de la commande par perturbations singulières, rapports cycliques . .	133
5.1	Photographie du PFC	137
5.2	Présentation du banc d'essai	139
5.3	Illustration de la méthode d'échantillonnage des signaux	140
5.4	Identification des paramètres du réseau non maillé	141
5.5	Comparaison du modèle moyen et des mesures expérimentales sur le réseau non maillé	142
5.6	Résultats expérimentaux des trois lois de commande sur un réseau non maillé .	145
5.7	Résultats expérimentaux des trois lois de commande sur un réseau non maillé .	145
5.8	Simulation des trois lois pour une condition initiale et un vecteur étendu de paramètres choisis aléatoirement	148
5.9	Résultat des simulations pour des conditions initiales et des vecteurs étendus de paramètres aléatoires	150
5.10	Schéma du réseau maillé.	154
5.11	Identification du réseau maillé	154
5.12	Comparaison du modèle moyen et des mesures expérimentales sur le réseau maillé	155
5.13	Scénario d'expérimentation	157
5.14	Mise en évidence d'une sous-tension sur le réseau	157
5.15	Résultats expérimentaux des trois lois de commande sur un réseau maillé	158
5.16	Mesures expérimentales de la dynamique d'asservissement de \mathbf{P}_2 pour différents réglages des lois de commande.	159
5.17	Résultats d'expérimentation en cas de saturation des rapports cycliques	162
5.18	Un PFC symétrique de type série.	171
5.19	Proposition d'une nouvelle architecture de PFC	171
5.20	Un DAB multibras.	172
A.1	Définitions de la stabilité	175

B.1 Exemple de réseau DC à une maille équipé d'un PFC quelconque à deux branches, d'une source et d'une charge quelconques.	179
B.2 Version à deux branche de l'architecture de PFC choisie pour la thèse.	180

Liste des tableaux

1.1	Définition de la variable de commutation \hat{s}_k	44
1.2	Valeurs numériques des paramètres des modèles de Thévenin	46
3.1	Valeurs numériques du vecteur étendu de paramètres nominal	100
4.1	Valeurs numériques du vecteur étendu de paramètres nominal	131
5.1	Valeurs numériques des paramètres du réseau non maillé	141
5.2	Comparaison des temps de réponse des lois de commande en expérimentation	152
5.3	Valeurs numériques des paramètres du réseau maillé	156
5.4	Résumé des contributions de la thèse	166

Nomenclature

Acronymes

AC	Alternating Current, courant alternatif, page 22
DC	Direct Current, courant continu, page 22
IGBT	Insulated Gate Bipolar Transistor, transistor bipolaire à grille isolée, page 33
MLI	Modulation des Largeurs d'Impulsion, page 39
MOSFET	Metal Oxyde Semiconductor Field Effect Transistor, transistor à effet de champ à grille isolée, page 33
PFC	Power Flow Controller, contrôleur de flux de puissance, page 22
PI	Proportionnel Intégral, type de correcteur, page 27

Notations

\mathcal{R}	Ensemble borné des références (sous-ensemble de \mathbb{R}^m), page 66	W,V
\mathcal{S}	Ensemble des vecteurs étendus de paramètres acceptables (sous-ensemble de l'espace paramétrique étendu), page 66	H, Ω ,V,W
\mathcal{X}^*	Ensemble objectif (sous-ensemble du domaine de travail), page 56	V,A
\mathcal{X}_P	Domaine physique (sous-ensemble de l'espace d'état), page 56	V,A
\mathcal{X}_T	Domaine de travail (sous-ensemble du domaine physique), page 56	V,A
Θ	Ensemble borné des paramètres (sous-ensemble de l'espace paramétrique \mathbb{R}^{3m}), page 65	H, Ω ,V
m	Nombre de branches du PFC, page 46	-
n	Nombre d'états (de variables physiques) du système : $n = 3m + 1$, page 46	-

Variables physiques, variables virtuelles et paramètres

(θ, r)	Vecteur étendu de paramètres, page 64	H, Ω ,V,W
\mathbf{d}_k	Rapport cyclique de la branche k , page 44	-
\mathbf{i}_k	Courant de filtre de la branche k (dans L_F), page 44	A
\mathbf{i}_{Gk}	Courant de ligne de la branche k (dans L_{Gk}), page 44	A
\mathbf{P}_k	Puissance électrique dans la branche k , page 58	W
\mathbf{v}_k	Tension de ligne de la branche k (sur C_F), page 44	V
\mathbf{v}_R	Tension réservoir (sur C_R), page 44	V
\mathbf{x}	Vecteur des états du système $\mathbf{x} = [\mathbf{v}_R, \mathbf{i}^T, \mathbf{v}^T, \mathbf{i}_G^T]^T$, page 46	V,A
\mathbf{y}	Vecteur des sorties $\mathbf{y} = [\mathbf{P}_1, \dots, \mathbf{P}_{m-1}, \mathbf{v}_R]^T$, page 59	W,V
\mathbf{z}	Vecteur des intégrateurs, page 67	J,V
θ	Vecteur des paramètres incertains $\theta = [L_G^T, R_G^T, V_G^T]^T$, page 46	H, Ω ,V
C_F	Condensateur de filtre, page 44	F

C_R	Condensateur réservoir, page 44	F
L_F	Inductance de filtre, page 44	H
L_{Gk}	Inductance du réseau (modèle de Thévenin), page 40	H
r	Vecteur des références $r = [\mathbf{P}_1^r, \dots, \mathbf{P}_{m-1}^r, \mathbf{v}_R^r]^\top$, page 59	W,V
R_{Gk}	Résistance du réseau (modèle de Thévenin), page 40	Ω
V_{Gk}	Tension du réseau (modèle de Thévenin), page 40	V

Résumé

L'installation de générateurs d'énergie renouvelable distribués tels que les panneaux photovoltaïques sur les toitures ainsi que les éoliennes en milieu rural ou industriel transforme profondément les réseaux de distribution. Ainsi, les flux de puissance dans les lignes électriques du réseau peuvent être fortement modifiés voire inversés, si bien que certaines lignes peuvent s'en retrouver surchargées et en sur ou sous-tension. Afin d'améliorer la flexibilité des réseaux et de résoudre ces problèmes, il est pertinent d'une part de mailler le réseau, et d'autre part de passer du courant alternatif au courant continu. Un réseau maillé en courant continu équipé de générateurs non pilotables (panneaux photovoltaïques, éoliennes) requiert alors des *contrôleurs de flux de puissance*, c'est-à-dire des dispositifs électroniques capables de piloter la puissance circulant dans chacune des branches auxquelles ils sont reliés.

Après avoir choisi une architecture de convertisseur pour remplir une telle fonction, nous montrons qu'elle peut être modélisée par un système dynamique bi-linéaire dont la sortie est polynomiale. De plus, en vue de pouvoir prendre en compte les incertitudes du réseau, nous construisons un modèle dont les paramètres sont incertains.

Nous analysons alors le modèle ainsi que ses limites physiques, et dégageons des conditions d'existence de points d'équilibre, qui permettent de cerner l'espace dans lequel les paramètres incertains peuvent exister.

Nous proposons deux nouvelles lois de commande pour lesquels des garanties de stabilité et de robustesse ont été obtenues via le modèle dynamique du convertisseur. Ces deux lois sont comparées entre elles et avec une commande classique de type PI multivariable sur un banc d'essai expérimental.

De manière plus générale, cette étude permet également de proposer une méthode pour la régulation de sortie des systèmes soumis à des incertitudes paramétriques.

English summary

The installation of distributed renewable energy generators such as photovoltaic panels on roofs as well as wind turbines in rural or industrial environments profoundly transforms the distribution networks. Thus, the power flows in the power lines of the network can be strongly modified or even reversed, so that some lines may become overloaded and in over or under voltage. In order to improve the flexibility of the networks and to solve these problems, it is appropriate to mesh the network on one hand and to switch from alternating current to direct current on the other. A direct current meshed network equipped with non-dispatchable generators (photovoltaic panels, wind turbines) requires power flow controllers, that is,

electronic devices capable of controlling the power circulating in each of the branches to which they are connected.

After choosing a converter architecture to fill in this function, we show that it can be modeled by a bilinear dynamic system with a polynomial output. In addition, in order to take into account the uncertainties of the network, we construct a model whose parameters are uncertain.

We then analyze the model and its physical limitations, and identify conditions of existence of equilibrium points, which allow us to identify the space in which uncertain parameters may exist.

We propose two new control laws for which the proofs of stability and robustness are obtained via the dynamic converter model. These two laws are compared with each other and with a conventional multivariable PI controller on an experimental test bench.

On a broader spectrum, this study proposes a method for the output regulation of uncertain nonlinear systems.

Introduction générale

Contexte de l'étude

L'intensité des problèmes causés par le changement climatique, et l'urgence d'agir afin de les limiter n'est plus à démontrer [1]. La principale méthode de lutte contre cette menace est la réduction des émissions nettes de gaz à effet de serre (GES). Face à ce constat, différentes stratégies doivent être mises en œuvre [2]. Rappelons tout d'abord qu'il existe jusqu'à présent une étroite corrélation entre produit intérieur brut et émissions de CO₂ [3]. Si certains supposaient que de nouvelles technologies suffiraient à découpler la croissance économique des émissions de GES, le dernier rapport du GIEC aborde pour la première fois la question de la décroissance [4, Ch.3]. En effet, il a été montré en [5] que compter sur ce découplage est un écueil dont le risque est au mieux une décroissance trop lente des émissions, donc un important bouleversement climatique. Citons de plus un des articles cité par le GIEC sur ce point : « *Absolute decoupling is insufficient to avoid consuming the remaining CO₂ emission budget under the global warming limit of 1.5 °C or even 2 °C and avoid potential climate breakdown [3]. Overwhelming efforts are needed to reduce global emissions in line with Paris Agreement targets, and the evidence seems to be mounting that even widespread and rapid absolute decoupling alone might not suffice to achieve these goals without some form of economic degrowth [11,87,88]* » [6]

Les politiques visant à obtenir un découplage emploient différents leviers, dont celui de l'innovation technologique. Ainsi, il est d'importance capitale d'éviter l'écueil du *technosolutionnisme* visant à résoudre un problème multi-factoriel par l'unique développement de nouvelles technologies [7]. Pour plus de détails sur la décroissance, le lecteur est orienté vers la thèse suivante [8].

Ceci étant dit, le développement de certaines technologies clés, utilisées à bon escient et en ayant conscience de leurs externalités négatives, peut permettre d'aider cette transition. Parmi ces technologies, citons celles permettant une décarbonation des transports tels que les véhicules électriques et le développement de générateurs d'électricité renouvelables (éoliennes, aérogénérateurs volants, panneaux photovoltaïques). A titre d'exemple, le solaire photovoltaïque est qualifié d'incontournable par l'ADEME pour atteindre la neutralité carbone en 2050 en France [9]. Les énergies renouvelables peuvent être installées sous la forme de larges centrales reliées au réseau de transport, conformément au schéma actuel des réseaux électriques, ou bien sous la forme de **petits générateurs distribués** (panneaux photovoltaïques sur les toitures ou aérogénérateurs en milieu rural), reliés au **réseau de distribution**¹.

1. Le réseau électrique de transport est en haute tension. Il achemine l'énergie électrique des centrales vers les réseaux de distribution. Les réseaux de distribution sont en basse tension. Ils acheminent l'énergie électrique d'un point de raccordement au réseau de transport vers chacun des consommateurs.

Différentes raisons permettent de justifier l'installation de production renouvelable distribuée. Premièrement, les installations locales permettent de réduire les distances entre production et consommation et par conséquent les pertes lors du transport de l'électricité. Ensuite, l'auto-consommation permise par ce type d'installations peut avoir des effets notables sur la consommation. En devenant producteur de sa propre énergie, on devient plus conscient des moyens mis en œuvre pour l'obtenir. Cela permet de questionner ses usages, et adapter sa consommation à la météo et au moment de la journée. Cet effet a été illustré dans le cas des sites isolés [10], ainsi que dans le cas de coopératives énergétiques dans des communes rurales allemandes, dont l'entreprise a permis une création de lien social [11]. Les effets bénéfiques de ces installations doivent toutefois être nuancés. En effet, il a été observé en [12] qu'un fort effet rebond pouvait se produire : le faible prix de revente et le faible prix de production conduit certains foyers à augmenter leur consommation électrique après l'installation de panneaux photovoltaïques, y compris parmi des foyers sensibilisés au problème environnemental. Cela illustre l'insuffisance de seules solutions technologiques, ainsi que la nécessité d'une approche pluridisciplinaire alliant sciences économiques, sociales et technologiques. Troisièmement, les stratégies politiques visant à favoriser l'installation de renouvelable distribué permettent, pour un Etat, de déporter une partie des coûts d'investissements aux particuliers et aux entreprises en échange d'une facture d'électricité réduite. Quatrièmement, l'installation de panneaux photovoltaïques sur les toitures ainsi que d'éoliennes en sites industriels permet de valoriser des surfaces inutilisées et d'éviter une artificialisation supplémentaire des sols.

Toutefois, l'intégration de générateurs distribués peut provoquer différents problèmes dans le réseau, illustrés en Figure 0.1. Dans les réseaux actuels (*A*), l'énergie est acheminée depuis de grosses centrales (essentiellement nucléaires en France) vers différents réseaux de distribution, dont la structure est arborescente. Les flux de puissance sont toujours unidirectionnels : depuis les centrales vers les consommateurs, qui ne produisent rien. Selon l'heure de la journée, certaines lignes sont parcourues par une forte puissance et d'autres peuvent être faiblement chargées (*B*). Lorsque des générateurs renouvelables distribués sont ajoutés, les flux de puissance peuvent être fortement modifiés, voire inversés en fonction de la puissance installée (*C*). Le réseau n'étant pas conçu pour cela, certaines lignes peuvent s'en retrouver surchargées, et des sur- ou sous-tensions peuvent apparaître, déclenchant des protections du réseau [13]. Selon la consommation (l'heure de la journée et/ou la météo) et la production (la météo), les flux peuvent être fortement modifiés plusieurs fois par jour (*D*).

Une solution à ces problèmes consiste à **mailler le réseau de distribution** (*E*) [14]. Ainsi, la puissance produite par les nouveaux générateurs peut être acheminée à différents points du réseau sans avoir à modifier les lignes existantes, mais en ajoutant d'autres lignes. De plus, ce type de structure est plus résiliente, plus modulaire et permet de mieux utiliser le cuivre installé via une réduction globale de matière lors de la construction des différentes lignes [15]. Notons que la stratégie des réseaux maillés se retrouve souvent dans la nature : elle est apparue de nombreuses fois au cours de l'évolution des plantes terrestres [16]. Un exemple de réseau biologique maillé est le réseau de nervures d'une feuille de citronnier affiché en Figure 0.2. En plus de la résilience aux blessures bien illustrée par l'expérience de la fluorescine à gauche de la Figure 0.2, cette structure apporte un autre avantage. En effet, le degré d'ouverture stomatal (ouverture des pores de la feuille, qui est intimement lié au débit d'évaporation de l'eau, donc à la demande) varie entre les zones d'une feuille. Un réseau maillé serait alors capable de fournir une pression homogène sur la feuille en ré-orientant les flux d'eau vers les zones

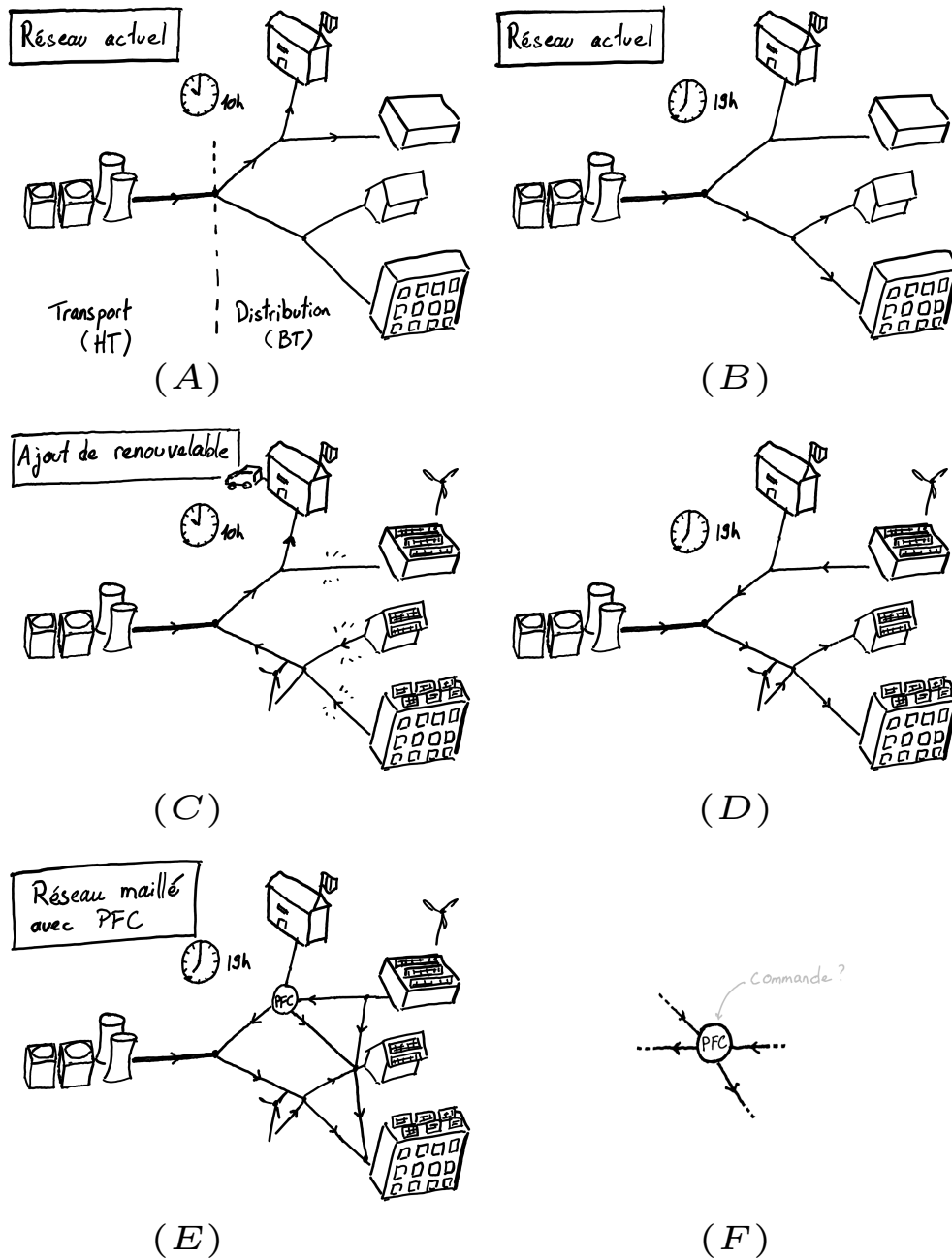


FIGURE 0.1 – Illustration des problématiques causées par l’ajout de génération intermittente distribuée dans le réseau de distribution. Les flux de puissance peuvent être inversés. Pour pallier ce problème, il est intéressant de mailler le réseau. *Illustration de l’auteur.*

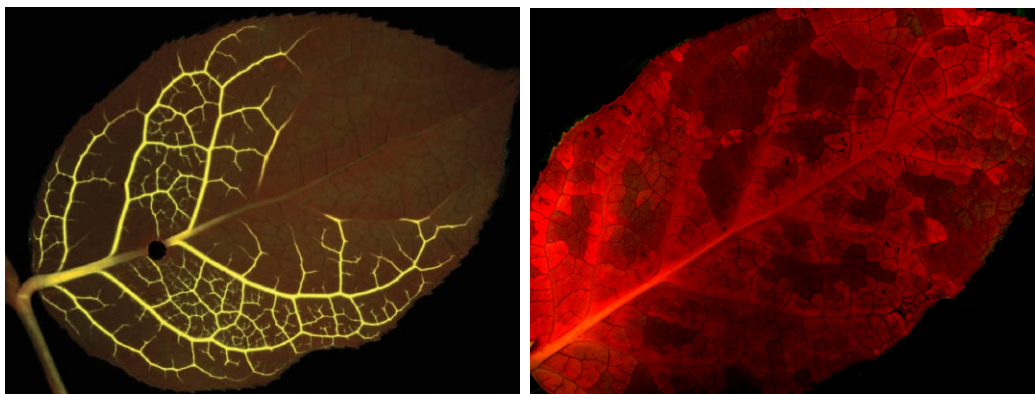


FIGURE 0.2 – À gauche, une feuille de citronnier ayant subi une blessure sur la nervure principale avant une injection de fluoresceine pour visualiser les flux d'eau. À droite, une visualisation des variations de l'ouverture stomatale (des pores de la feuille). Des zones entières sont soit fermées (en clair) ou ouvertes (en foncé)[17].

d'importante évaporation [16]. En effet, une optimisation des flux d'eau sous contraintes de demandes irrégulières conduit à un réseau de nervures densément maillé [17]. Ces résultats ont été retrouvés pour d'autres types de réseaux de transport optimaux, dont les réseaux électriques [18].

En réalité, les réseaux de distribution actuels comportent déjà des lignes redondantes permettant un maillage, mais ces dernières ne sont utilisées qu'en cas de maintenance et non simultanément, à cause de la difficulté à maîtriser les flux de puissance dans une structure maillée. Afin résoudre ce problème, des **contrôleurs de flux de puissance** (*Power Flow Controller*, PFC) sont nécessaires. Ils sont placés soit à des nœuds du réseau comme représentés en (*E*), soit sur certaines lignes, entre deux nœuds. Sans PFC, les tensions à différents points du réseau ne sont pas garanties par sa structure à cause de l'intermittence du renouvelable et de la demande. Il est aussi possible qu'à un moment de la journée, une ligne placée entre une forte génération et une forte demande devienne surchargée. Le PFC peut alors rediriger la puissance par d'autres lignes [15]. Par ailleurs, ce dispositif peut aider au blocage de court-circuits, à la désactivation de certaines lignes pour maintenance, et peut commander la consommation de charges pilotables en modifiant la tension du réseau, sans autre forme de communication. Les travaux de cette thèse sont focalisés sur la commande d'un tel convertisseur (*F*).

Remarque 0.0.1. Les réseaux de distribution associant localement générateurs, généralement renouvelables, consommation et stockage sont souvent appelés *micro-réseaux* (*microgrids*). Ils sont typiquement à l'échelle d'un quartier.

Les réseaux électriques actuels fonctionnent principalement en courant alternatif (*Alternating Current*, AC), par opposition au courant continu (*Direct Current*, DC). Cela signifie que le courant dans un câble oscille de manière sinusoïdale au lieu d'être constant. Les raisons de cette adoption sont triples : premièrement, les premiers générateurs étaient (et sont toujours majoritairement) des machines électriques, comme illustré en Figure 0.3 (*A*). En tournant, ces machines produisent naturellement un courant alternatif (notons qu'il existe des machines produisant un courant continu, utilisées dans les débuts des réseaux électriques puis abandonnées dans ce contexte). Deuxièmement, plus la tension entre deux câbles est élevée, plus les pertes dans les lignes sont faibles pour la même puissance transportée. Ainsi, si l'on peut augmenter la tension,

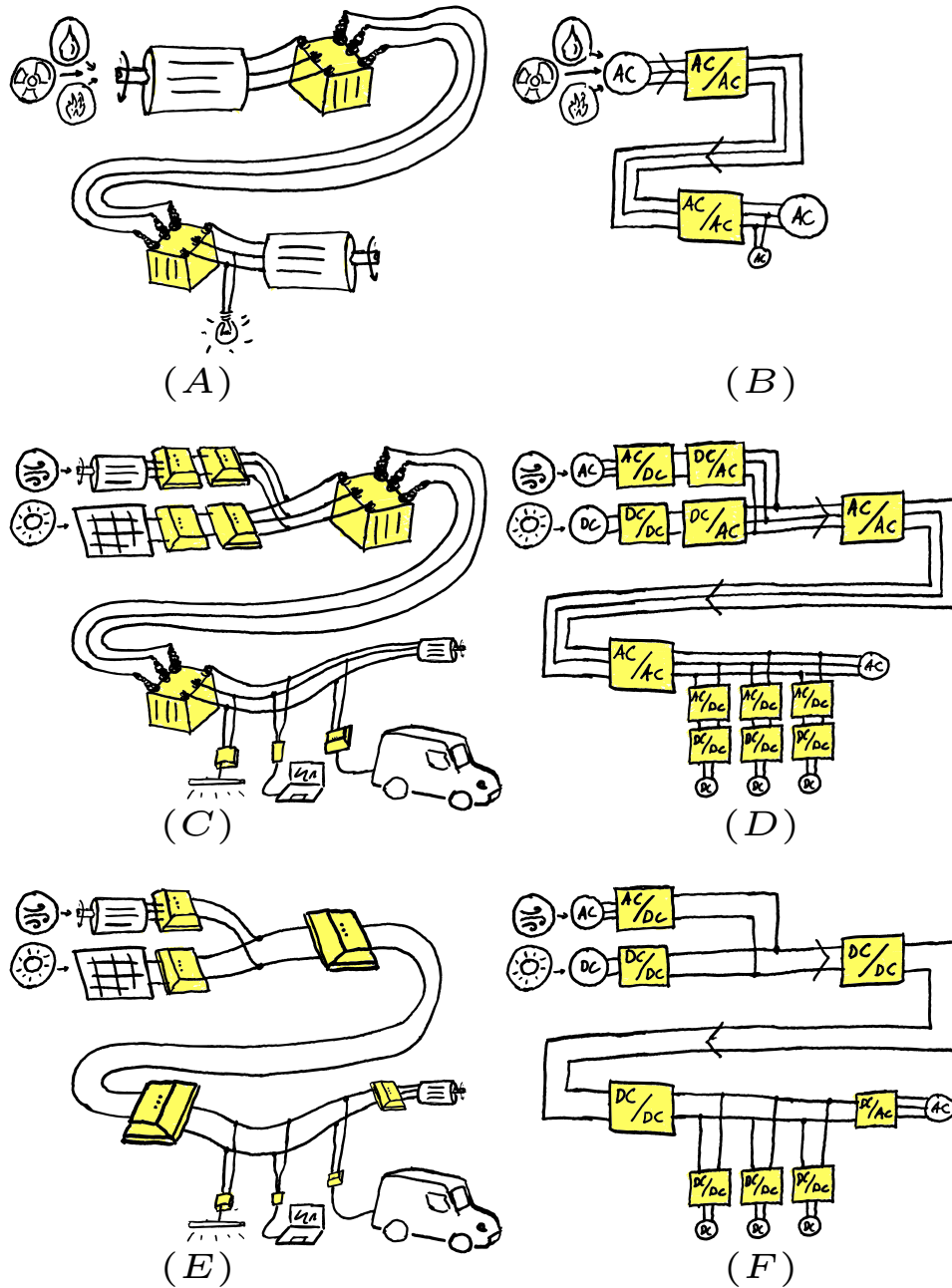


FIGURE 0.3 – Illustration de l'arrivée du courant continu dans les réseaux. Passer le réseau en courant continu peut permettre de retirer un grand nombre de convertisseurs. *Illustration de l'auteur.*

transporter l'énergie puis abaisser à nouveau cette tension, il est possible d'économiser beaucoup d'énergie. En AC, on peut élever ou abaisser une tension au moyen d'un transformateur, dessiné en jaune sur la vignette (A). En DC, cela n'est possible que depuis l'arrivée de l'électronique de puissance dans les années 1960. Troisièmement, les réseaux étaient initialement conçus pour alimenter des machines électriques pour l'industrie ainsi que pour l'éclairage. Ces deux *charges* (élément d'un réseau qui consomme de l'énergie) fonctionnent naturellement en alternatif. Un schéma de ce réseau est tracé en (B).

L'apparition de l'électronique, et particulièrement de l'électronique de puissance, a progressivement transformé à la fois les générateurs et les charges des réseaux (C). Les éoliennes actionnent une machine électrique produisant un courant alternatif, mais elles sont maintenant souvent pilotées par un convertisseur électronique afin de pouvoir envoyer la puissance à la fréquence du réseau indépendamment de la vitesse de rotation de l'éolienne. Ce convertisseur nécessite un courant continu. Elles sont alors reliées au réseau AC par un *onduleur*, c'est-à-dire un convertisseur DC/AC. Les panneaux photovoltaïques produisent naturellement un courant continu. Ils sont pilotés par un convertisseur DC/DC, puis, comme les éoliennes, reliés au réseau AC par un onduleur. Du côté des charges, tout équipement électronique fonctionne grâce à un courant continu (éclairage LED, ordinateurs), et il en est de même pour toutes les batteries (véhicules électriques, vélo à assistance électrique) et une grande partie du transport ferroviaire (métros, tramways et une partie des trains). De plus, une part grandissante de systèmes industriels (robots d'assemblage, climatisation, process industriels) fonctionnent grâce à de l'électronique de puissance, donc en continu. Les appareils résistifs (chauffe-eau, four électrique, radiateur) peuvent fonctionner aussi bien en DC ou en AC. Ces charges continues nécessitent donc toutes un *redresseur* (l'inverse d'un onduleur : un convertisseur AC/DC) équipé d'un *power factor controller*² ainsi qu'un convertisseur DC/DC. Ces dispositifs électroniques sont schématisés en (D).

Il devient donc intéressant de créer des **réseaux fonctionnant entièrement en continu** (E). En particulier, il a été montré en [19] que l'impact environnemental sur le cycle de vie d'un bâtiment tertiaire équipé de panneaux photovoltaïques pouvait être fortement réduit s'il était alimenté par un réseau DC au lieu d'un réseau AC. Du point de vue des analyses de cycle de vie, il n'est pour l'instant pas question de remplacer les réseaux qui fonctionnent actuellement, mais la question se pose pour les rénovations importantes et les nouvelles constructions, notamment dans certains sites industriels ou certaines résidences ainsi que pour les zones n'ayant pas encore d'accès à l'énergie électrique :

« In 2019, around 48 % of the global population lives in countries emitting on average more than 6 tCO₂-eq per capita, excluding CO₂-LULUCF³. 35 % live in countries emitting more than 9 tCO₂-eq per capita. Another 41 % live in countries emitting less than 3 tCO₂-eq per capita. A substantial share of the population in these low-emitting countries lack access to modern energy services. Eradicating extreme poverty, energy poverty, and providing decent living standards to all in these regions in the context of achieving sustainable development objectives, in the near-term, can be achieved without significant global emissions growth. (high confidence)

2. À ne pas confondre avec le Power Flow Controller que nous étudions ici. Ce convertisseur permet de limiter la puissance réactive consommée par un dispositif ainsi que de limiter les harmoniques envoyées au réseau. Il est obligatoire pour de nombreux équipements.

3. Land Use, Land Use Change and Forestry : CO₂ émis ou non absorbé à cause de l'exploitation des sols, du changement d'utilisation des sols et de la déforestation [20].

(Figure SPM.2) {Figure 1.2, 2.2, 2.4, 2.6, 3.7, 4.2, 6.7, Figure TS.4, Figure TS.5} » [2, p.13]

Cet accès à l'énergie est de plus en plus souvent permis par des micro ou nano-réseaux (réseau à l'échelle d'un bâtiment) DC alimentés par des panneaux photovoltaïques ou du petit éolien [21]-[25]. Bien que les petites installations isolées ne nécessitent pas encore de maillage, leur installation à grande échelle pourra nécessiter une telle structure. Ainsi, les recherches portées sur les **réseaux en basse tension DC à structure maillée** peuvent avoir des répercussions importantes non seulement à l'échelle européenne mais aussi mondiale, permettant ainsi de faciliter la transition vers un mode de vie soutenable.

Les réseaux DC maillés ont bénéficié d'un intérêt grandissant dans les années passées, principalement pour les réseaux de transport [26], mais aussi pour les réseaux de distribution, réseaux basse tension ou micro-réseaux qui nous intéressent ici, citons [15], [27], [28].

Objectif et périmètre de la thèse

Comme précisé précédemment, **cette thèse est focalisée sur le PFC**, un convertisseur électronique placé à un nœud ou sur une ligne d'un réseau maillé. Pour les raisons précitées, nous nous focaliserons sur le contexte des réseaux de basse tension DC. Les PFC, aussi appelés *Current Flow Controllers (CFC)* peuvent être utilisés pour réguler le courant de ligne ou la puissance circulant dans la ligne. Réguler directement la puissance est plus complexe, car cette variable est le produit de la tension et du courant, une relation non-linéaire. Toutefois, choisir cet objectif de commande est justifié. Il permet de mieux maîtriser les puissances circulant dans le réseau, ce qui est nécessaire dans le cadre d'un réseau maillé alimenté par des sources intermittentes : l'adéquation entre production et consommation ainsi que la gestion des flux du réseau se fait en termes de puissance électrique (*power flow, load flow*), citons par exemple [29]-[31]. Ce choix d'objectif de commande facilite donc grandement la gestion des flux de puissance au niveau des superviseurs de réseau. Enfin, l'objectif de réguler la puissance à chaque branche conduit à faire du PFC une source ou une charge à puissance constante pour chaque branche. Or les travaux sur la gestion des réseaux considèrent de plus en plus uniquement des charges et sources à puissance constante, et le PFC pourra donc plus facilement y trouver sa place avec ces objectifs [32], [33]. La problématique de la thèse est donc la suivante :

Comment contrôler les flux de puissance dans un réseau électrique basse tension à structure maillée et en courant continu, équipé de générateurs renouvelables intermittents ?

Notons que si un convertisseur branché à un réseau électrique nécessite de nombreuses informations locales (e.g. mesures de courant, de tension), cela peut conduire à l'ajout de nombreux capteurs, donc à des circuits électroniques plus conséquents et à des émissions plus importantes. De plus, si un tel dispositif nécessite des informations non locales pour adapter des gains (e.g. production photovoltaïque à un point distant du réseau, consommation d'un certain équipement), cela implique la nécessité d'une infrastructure de communication supplémentaire, donc des émissions supplémentaires, ainsi qu'une vulnérabilité accrue aux pannes du moyen de communication ⁴.

4. De plus, les réseaux électriques sont de plus en plus touchés par des cyber-attaques, ce qui constitue un point de vulnérabilité supplémentaire [34]

Ainsi, il est préférable de limiter à un minimum la nécessité d'informations locales et non locales. En l'absence d'informations sur l'état du réseau, le comportement de ce dernier vu par le PFC peut être fortement incertain. Ainsi, on se focalisera sur des **techniques de commande robustes**, c'est-à-dire pouvant fonctionner dans des conditions très différentes sans devoir être reconfigurées. On supposera toutefois que **les consignes de puissance à suivre sont données par un algorithme de plus haut niveau** assurant la gestion du réseau à une échelle de temps plus longue. Un tel algorithme sera nommé « superviseur de réseau » par la suite. Ainsi, le périmètre de l'étude est restreint à la commande d'un convertisseur. Il ne s'agira pas ici de calculer les flux de puissance optimaux dans le réseau, de dimensionner la production renouvelable ou d'assurer la gestion du réseau. Nous n'étudierons pas non plus les problèmes liés à la protection des réseaux (mise à la terre, courts-circuits, impacts de foudre). La problématique de la thèse peut alors être précisée par la formulation suivante :

*Comment choisir un circuit électronique capable de contrôler les flux de puissance dans un réseau électrique basse tension à structure maillée et en courant continu ?
Comment assurer la commande robuste d'un tel circuit avec un minimum d'informations sur l'état incertain du réseau, causé par la présence de générateurs d'énergie renouvelable intermittents ?*

Plan du manuscrit

La thèse est organisée en cinq chapitres, dont les résumés sont donnés ci-dessous. Les conclusions de ces travaux, un résumé des contributions, les articles qui en sont issus ainsi que les perspectives sont présentés à la fin de ce manuscrit.

Premier chapitre Dans un premier temps, nous définissons des critères de sélection pour un convertisseur capable d'agir en contrôleur de flux de puissance dans un réseau DC en basse tension. Ensuite, nous présentons les différents types de PFC ainsi que d'autres convertisseurs issus de la littérature. Nous utilisons alors les critères précités afin de choisir un convertisseur, que nous conserverons durant la totalité des travaux. Afin de pouvoir effectuer des simulations puis des expérimentations, nous proposons un dimensionnement du convertisseur. Puis, nous modélisons le PFC dans le réseau. Le résultat de cette modélisation est un système dynamique bilinéaire soumis à des incertitudes paramétriques et dont la sortie est quadratique. Enfin, nous analysons ce modèle en boucle ouverte⁵ afin d'en dégager des propriétés naturelles de stabilité.

Deuxième chapitre L'analyse du système est poursuivie dans le deuxième chapitre en définissant des sous-ensembles de l'espace d'état associés aux limites physiques du système, aux limites désirables ainsi qu'aux points d'équilibre commandés désirés⁶. Le modèle dynamique du système que nous étudions dépend de paramètres incertains. Nous pouvons restreindre l'ensemble de ces paramètres au moyen de contraintes assurant l'existence d'un point d'équilibre commandé désiré. Ces contraintes nous permettent de définir un nouvel ensemble. Ce dernier nous permet de formuler un problème d'automatique pour la commande du PFC. Suite à cette formulation, nous présentons un deuxième état de l'art afin de recenser les techniques de commande robustes

5. Définition en Section [A.2](#)

6. Définition en Section [A.3](#)

existantes ainsi que leurs limitations. Ce chapitre se clôt en proposant une première loi de commande du PFC, de type PI multivariable et obtenue par linéarisation du modèle.

Troisième chapitre Étant donné que la loi par PI obtient de faibles garanties de stabilité et de robustesse, nous présentons une deuxième loi de commande, fondée sur le *forwarding*. Nous commençons par expliquer le principe de cette méthode issue de la littérature dans un contexte général non-linéaire et l'illustrons d'un exemple. Nous spécialisons alors cette technique pour les systèmes bi-linéaires soumis à des incertitudes paramétriques et une sortie quadratique, afin d'obtenir des résultats constructifs. Puis, nous montrons que cette spécialisation peut être appliquée au PFC et présentons des simulations pour démontrer son efficacité. Cette loi de commande permet d'obtenir de bonnes garanties de stabilité par rapport aux conditions initiales, mais elles sont limitées au regard des incertitudes paramétriques.

Quatrième chapitre Nous proposons alors une troisième loi de commande. Elle permet de dépasser ces limitations, et est fondée sur les *perturbations singulières*, une théorie permettant de traiter des séparations d'échelles de temps dans les systèmes dynamiques. Comme précédemment, nous expliquons le principe de cette théorie dans le cadre général des systèmes non-linéaires, et l'illustrons par deux exemples. Nous utilisons ensuite cette théorie pour concevoir une nouvelle loi de commande. Cette dernière exploite les propriétés de stabilité naturelle du système et des considérations physiques intrinsèques à la structure du convertisseur. Elle permet ainsi d'obtenir de très bonnes garanties de robustesse face aux incertitudes paramétriques du réseau. Nous terminons en présentant des résultats de simulation illustrant l'efficacité de la méthode.

Cinquième chapitre Ce chapitre permet de mettre en lumière les contributions expérimentales de la thèse, ainsi que de confirmer l'efficacité des lois de commande proposées. Dans un premier temps, nous présentons le banc d'essai que nous avons développé durant la thèse. Puis, nous définissons un scénario d'expérimentation permettant de comparer les trois lois de commande, et nous en présentons les résultats. Afin d'obtenir des indices plus tangibles quant aux limites de stabilité des différentes lois de commande, nous présentons des résultats de simulations du système bouclé par les différentes lois pour des paramètres, consignes et conditions initiales choisis au hasard, mais représentatives des conditions d'opération. Ensuite, nous définissons des critères permettant de comparer les lois de commande entre elles, et en donnons les résultats d'analyse. Enfin, nous présentons une série d'extensions expérimentales permettant de tester les trois lois dans le contexte d'un réseau maillé, de tester les limites de leur réponse dynamique ainsi que leur comportement en cas de saturation des rapports cycliques.

Chapitre 1

Choix du convertisseur, dimensionnement et modélisation

Sommaire du chapitre

Introduction	30
1.1 Définition du cahier des charges	30
1.2 Étude bibliographique pour la sélection d'un convertisseur DC/DC 31	31
1.2.1 Architectures en série	32
1.2.2 Architectures en dérivation	35
1.2.3 Choix d'une architecture de convertisseur	36
1.3 Dimensionnement du PFC	39
1.4 Construction d'un modèle de commande pour le PFC et le réseau 40	40
1.4.1 Modèle du réseau	40
1.4.2 Modèle dynamique direct du système	43
1.4.3 Modèle dynamique moyen du système	44
1.5 Analyse du modèle	48
1.5.1 Preuve de stabilité en boucle ouverte pour d constant	48
1.5.2 Simulations	50
Conclusion	53

Introduction

L'introduction de ce manuscrit a permis de préciser le périmètre d'étude de la thèse : celui d'un contrôleur de flux de puissance pour les réseaux basse tension maillés en courant continu. Le contexte de la basse tension conditionne le choix de l'architecture de convertisseur pouvant remplir le rôle de PFC. Ce chapitre aborde le choix du convertisseur ainsi que sa modélisation et une première analyse de son modèle.

Afin d'orienter la recherche bibliographique sur les convertisseurs d'électronique de puissance, nous définirons un ensemble de critères de sélection ainsi que leurs priorités. Ces critères permettront, à la suite de l'état de l'art, de formuler un choix éclairé de convertisseur. Bien que la conception d'une loi de commande puisse généralement s'affranchir du dimensionnement des composants, il sera nécessaire d'en proposer un afin de pouvoir simuler le système par la suite. S'en suivra la modélisation dynamique du système. En anticipant la conception formelle de lois de commande, nous nous évertuerons à proposer un modèle dynamique suffisamment simple, mais permettant toutefois de prendre en compte les dynamiques prépondérantes du système ainsi que ses incertitudes. Les hypothèses de simplification du modèle y seront formulées. Afin de garantir la validité des travaux dans différentes situations, nous porterons une attention particulière à concevoir le modèle dynamique de manière modulaire, c'est-à-dire que les hypothèses de modélisation sont indépendantes du nombre de branches du PFC du réseau électrique considéré. Enfin, la dernière étape de ce chapitre consistera en l'analyse du modèle obtenu. En particulier, nous vérifierons sa pertinence par des simulations, ainsi que les propriétés de stabilité naturelles qui peuvent exister via une analyse en boucle ouverte, et dont la connaissance permettra de faciliter la conception des lois de commande.

En suivant toutefois un état de l'art adapté, ce chapitre est un guide pour la sélection d'un objet d'étude, sa modélisation et l'analyse de son modèle. Les travaux présentés ici sont aisément transposables à une autre étude dans le contexte des réseaux électriques, qui conditionne les critères de sélection et certaines hypothèses de modélisation.

1.1 Définition du cahier des charges

Avant de présenter un état de l'art des convertisseurs DC/DC envisageables, il convient de définir des critères de sélection sur la base desquels le choix du convertisseur sera formulé. Ces derniers sont séparés en deux catégories en fonction de leur importance, et classés par ordre décroissant de priorité. En effet, certains sont essentiels pour remplir la fonction voulue, et d'autres sont simplement préférentiels. L'objectif de cette première étude est de choisir une topologie de convertisseur sans étudier son dimensionnement. Ainsi, lorsque des critères dépendent du dimensionnement du convertisseur, on se contente d'analyser s'ils sont susceptibles d'être remplis avec un bon dimensionnement.

- Critères essentiels
 - I. **Contexte** : le convertisseur doit pouvoir être branché sur des lignes basse tension DC. On considèrera ici des tensions de ligne en-dessous de 1000 V (en basse tension) et des courants en-dessous de 30 A [35].
 - II. **Bidirectionnalité** : le convertisseur doit être capable d'absorber ou d'émettre de la puissance sur chacune des lignes.

- III. **Références équivalentes/isolation** : toutes les lignes branchées au convertisseur doivent avoir une référence commune ou être isolées entre elles.
 - IV. **Tensions nominales de ligne équivalentes** : le convertisseur doit pouvoir fonctionner avec des lignes de même tension nominale, car cette dernière est uniforme sur un réseau. Cela exclut par exemple un convertisseur survolteur seul (*boost*) dont la tension doit être plus élevée d'un côté que de l'autre.
 - V. **Qualité des signaux électriques** : Conformément aux standards sur les réseaux électriques [36] le convertisseur ne doit pas introduire d'ondulations de courant et de tension de trop grande amplitude, ni introduire trop d'harmoniques sur les lignes. Ce critère dépend du dimensionnement des composants passifs et de la fréquence de commutation des transistors du convertisseur. Au niveau de la topologie, cela se traduit toutefois par la présence de filtres passifs et/ou de branches en parallèle permettant un entrelacement des commutations.
- Critères préférentiels
 - VI. **Symétrie et Modularité** : Du point de vue de la gestion d'un réseau, il est préférable que l'impact du convertisseur soit similaire sur chacune des branches (ondulations, harmoniques, dimensionnement, etc). Ainsi, on privilégiera les architecture symétriques. De plus, afin de rendre ces travaux généralisables et pour faciliter la conception du réseau électrique, il est préférable de pouvoir aisément ajouter ou retirer des branches sans affecter le fonctionnement global du convertisseur. Ces deux points faciliteront aussi la conception de sa commande.
 - VII. **Sobriété électronique** : l'objectif de cette thèse n'est pas de fournir une analyse de cycle de vie, on en formule donc une approximation : moins de composants électroniques pour une fonctionnalité équivalente peut améliorer l'impact global du système, tant que cela ne détériore pas trop son efficacité. Ce point se traduit par deux recommandations au niveau de l'architecture de convertisseur :
 - VIIa. Sachant qu'il est très utile de placer des disjoncteurs au bout de chaque ligne pour des raisons de sécurité, on préférera un convertisseur capable de remplir cette fonction afin d'économiser un disjoncteur par ligne.
 - VIIb. Si deux architectures différentes remplissent les mêmes critères, on choisira celle avec le moins de composants.

Notons que le critère VIIb est à nuancer car les convertisseurs capables d'effectuer un entrelacement entre plusieurs branches peuvent contenir plus de transistors pour des éléments passifs bien plus petits, donc une économie de matières premières au niveau de convertisseur.

L'étude bibliographique sur les convertisseurs susceptibles de répondre au cahier des charges précédent est présentée dans la section suivante.

1.2 Étude bibliographique pour la sélection d'un convertisseur DC/DC

L'objectif de cette section est de présenter différents convertisseurs capables d'agir sur les flux de puissance dans un réseau DC basse tension. Il existe dans la littérature deux grandes familles de PFC à courant continu, schématisées en Figure 1.1 [37].

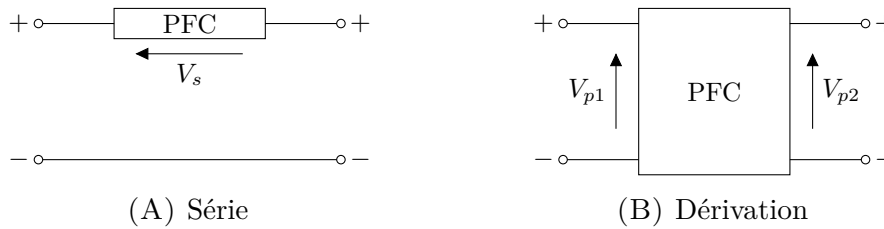


FIGURE 1.1 – Les deux principales familles de PFC [37].

Les architectures en série (*series-connected*) sont uniquement reliées aux terminaux positifs d'une ou de plusieurs lignes du réseau. Ces convertisseurs insèrent une tension en série avec la ligne, agissant ainsi comme une impédance pilotable. Cette tension est suffisamment faible devant la tension de ligne pour ne pas nuire à la qualité de sa régulation, mais elle permet, dans une certaine mesure, de modifier le flux de puissance. Pour cette famille, les critères sur les références de tension et les tensions nominales (III et IV) sont toujours vérifiés.

Les architectures en dérivation (*shunt-connected*) sont reliées à la fois aux terminaux positifs et négatifs : les convertisseurs de cette famille sont en mesure de piloter directement toutes les tensions de ligne. En modifiant ces dernières, il est possible d'absorber ou d'envoyer une certaine puissance électrique dans chaque ligne. Ces architectures sont naturellement plus adaptées aux réseaux basses tensions puisqu'il est nécessaire de dimensionner le convertisseur pour toute la tension de ligne.

Les deux types d'architecture sont étudiées avant de formuler un choix.

Remarque 1.2.1. Dans la littérature, les PFC sont aussi appelés *Dynamic Energy Router (DER)*, *Power Flow Control Converter (PFCC)*, *Current Flow Controller (CFC)*, *Series Adjustable Voltage Source (SAVS)*, *Smart Node (SN)*, les deux plus courantes étant PFC et CFC. J

1.2.1 Architectures en série

La plupart des convertisseurs ayant été étudiés pour agir sur les flux de puissance dans les réseaux appartiennent à cette famille, et la raison en est simple : la grande majorité de ces études porte sur les réseaux haute tension. En [26], trois topologies de convertisseurs sont étudiées et comparées. Elles sont présentées en Figure 1.2. Les résultats de cette étude montrent des performances similaires pour chacun des convertisseurs mais les auteurs anticipent que le coût du troisième (C) serait plus faible.

La première topologie (A) s'appuie sur le réseau AC, qui doit donc être à proximité. Dans l'étude, le convertisseur est en effet placé à proximité d'un convertisseur de source de tension (*Voltage Source Converter, VSC*), un convertisseur AC/DC, voir Figure 1.2D. Cela limite son utilisation à une interface entre un réseau DC et un réseau AC. Il est composé de deux redresseurs à thyristors connectés en antiparallèle, ce qui permet de vérifier le critère de bidirectionnalité (II). Les critères concernant les références de tension et les niveaux de tension (III et IV) sont vérifiés par l'appartenance à la famille des PFC en série, et le critère de contexte (I) est aussi vérifié. Toutefois, il est préférable de changer les thyristors par des MOSFET ou des IGBT, qui sont plus adaptés dans le contexte de la basse tension. Bien que des inductances soient présentes en série avec la ligne, le critère de qualité des signaux (V) peut être compromis

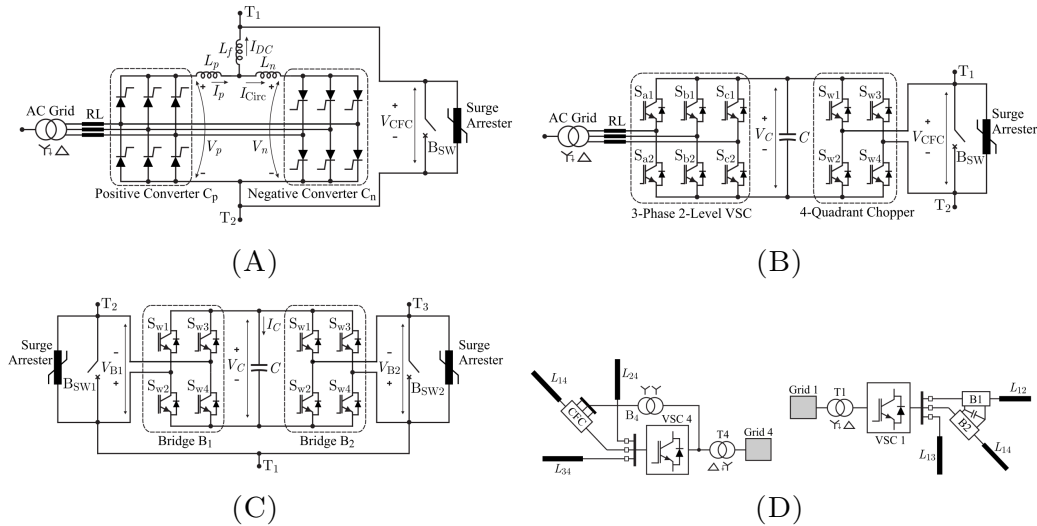


FIGURE 1.2 – Les trois topologies de PFC en série étudiées en [26] : Un PFC à thyristor alimenté par le réseau AC (A), Un PFC composé d'un pont en H, aussi alimenté par le réseau AC (B), et un PFC interligne composé de deux ponts en H (C). La figure (D) montre comment les deux premiers sont branchés dans le réseau (à gauche) et comment le dernier est branché entre deux lignes (à droite).

par la présence de thyristors dont la fréquence de commutation est faible, mais vérifié s'ils sont remplacés par des transistors (IGBT ou MOSFET). Le critère de modularité (VI) n'est toutefois pas vérifié, si ce n'est en dupliquant tout le convertisseur.

La deuxième architecture (B) a certaines similarités : on y retrouve un redresseur, cette fois-ci composé d'IGBT, relié à un pont en H. Les critères I à IV sont vérifiés (ce convertisseur est adapté aux réseaux basse tension DC, il est bidirectionnel, les références des lignes sont identiques et les tensions nominales peuvent être identiques de chaque côté du convertisseur). Toutefois, l'absence de filtres en sortie du pont en H peut compromettre l'objectif de qualité des signaux (V). Il suffit de connecter d'autres ponts en H au même bus DC afin de vérifier le critère de modularité (VI), c'est l'idée derrière le convertisseur suivant.

La troisième architecture (C) ne s'appuie pas sur un réseau AC pour pouvoir fonctionner, il suffit de la placer à un nœud à trois branches d'un réseau DC. Cette topologie permet de vérifier les critères I à V. En effet, elle est bien adaptée aux réseaux basse tension DC, est entièrement multi-directionnelle car composée de convertisseurs dévolteurs-survolteurs branchés dos à dos, les références de tension sont encore identiques en-dehors du convertisseur et les tensions de ligne peuvent être équivalentes. Enfin, il est possible d'ajouter des filtres LC en sortie de chaque branche pour limiter les ondulations de courant et de tension avec un bon dimensionnement. Cette architecture a été étudiée maintes fois [38], [40]-[43], et peut être simplifiée conformément à la Figure 1.3A en retirant un des bras redondants (S_{W1} et S_{W2} en B_1 ou S_{W3} et S_{W4} en B_2). Ainsi schématisée, on voit qu'il est possible d'ajouter des bras d'onduleur en parallèle du même condensateur C_R , ce qui permet de contrôler les flux de puissance entre plus de trois lignes, vérifiant ainsi le critère de modularité (VI) avec seulement deux transistors par branche [41].

En [39], une autre topologie de convertisseur est présentée, elle est schématisée en Figure 1.3B. Les critères I à IV y sont vérifiés. Le critère V est aussi envisageable grâce à la

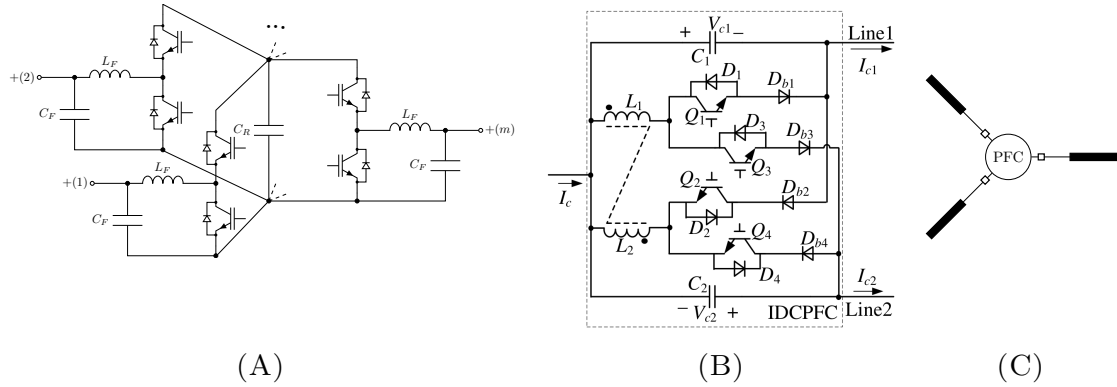


FIGURE 1.3 – Architecture simplifiée du convertisseur en Figure 1.2C [38] (type série) (A) ; Architecture du convertisseur présenté en [39] (type série) (B). Le schéma en (C) illustre comment ces deux convertisseurs sont branchés aux lignes positives d’un réseau.

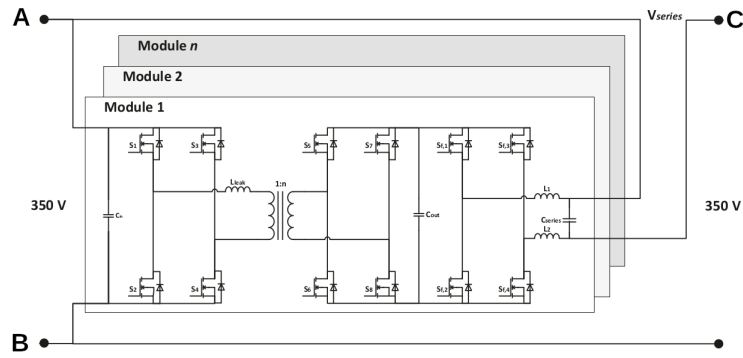


FIGURE 1.4 – Architecture du convertisseur présenté en [45] (type série).

présence de condensateurs en série avec la ligne et la présence du transformateur. On notera qu’il a été montré en [44] qu’il était possible de construire une architecture modulaire en assemblant plusieurs de ces convertisseurs, permettant de vérifier le critère de modularité (VI) avec toutefois deux transistors et deux diodes par branche.

La topologie présentée en [45] est schématisée en Figure 1.4. Les critères I à V y sont aussi vérifiés. Ce convertisseur doit aussi être entièrement dupliqué avant de pouvoir le rendre modulaire, le critère VI n’est donc pas vérifié.

Une autre topologie est présentée en [46]. Elle ne vérifie pas le critère de bidirectionnalité (II). Elle est schématisée en Figure 1.5A.

Enfin, l’article [47] présente un système bien plus complexe que tous ceux présentés auparavant car il entre dans la catégorie des convertisseurs multiniveaux. Il est schématisé en Figure 1.5B. Les dipôles marqués A sont des associations en série de plusieurs ponts en H munis d’un condensateur chacun. Dans le cas des réseaux basse tension, il est peut-être envisageable de les remplacer par de simples transistors. Dans cette configuration, ce convertisseur est en mesure de vérifier les critères I à V. En effet, bien qu’il n’y ait pas de filtres passifs à chaque terminal, la présence de trois bras déphasés de $2\pi/3$ est une forme d’entrelacement, qui peut fortement réduire les ondulations de courant et de tension dans les lignes, en particulier si la fréquence des signaux AC triphasés au centre du convertisseur est élevée. Afin de le rendre modulaire, il serait

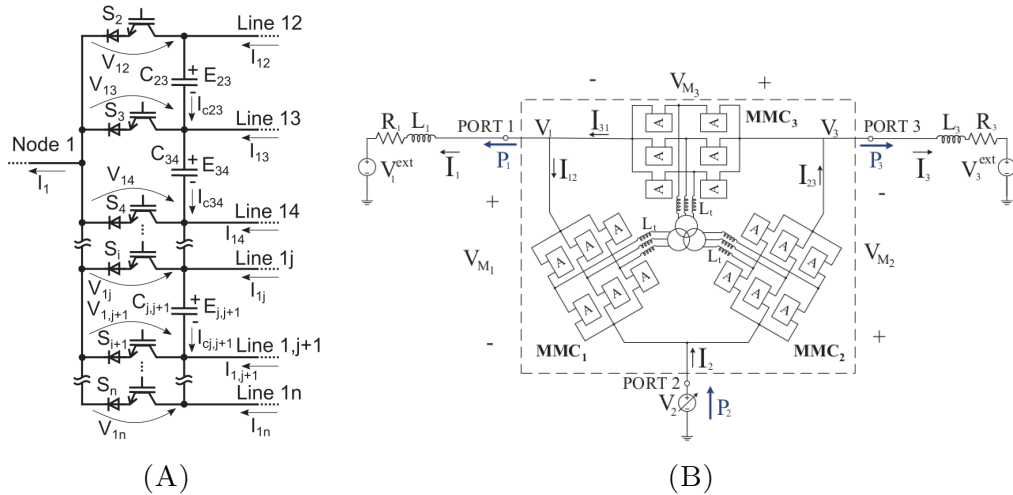


FIGURE 1.5 – Architecture du convertisseur présenté en [46] (type série) (A) et celle présentée en [47] (type série) (B).

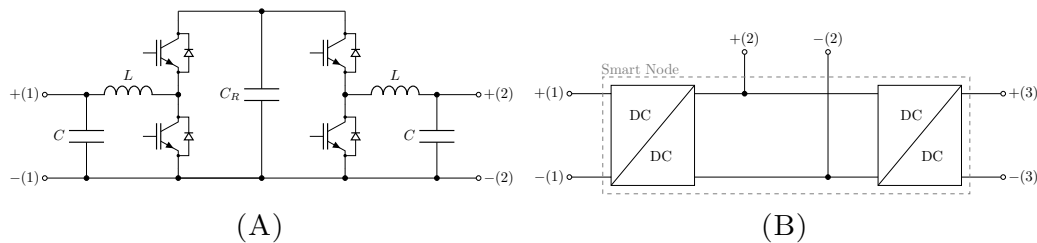


FIGURE 1.6 – Convertisseur split-pi (type dérivation) (A) et association de deux split-pi proposée en [48] pour former un *smart node* (type dérivation) (B).

nécessaire d'ajouter six transistors par branche, et de pouvoir brancher plus de trois modules au même transformateur triphasé, on considèrera que le critère VI n'est donc pas vérifié.

1.2.2 Architectures en dérivation

Les travaux précurseurs de cette thèse sont présentés en [48]. Dans cet article, le PFC (appelé nœud intelligent ou smart-node) est réalisé au moyen de deux convertisseurs split-pi, comme schématisé en Figure 1.6. Cette association de convertisseurs est bien adaptée aux réseaux basse tension et bidirectionnelle en puissance. Les références des lignes sont identiques et la structure du split-pi permet de fonctionner avec des tensions équivalentes de chaque côté du convertisseur. Enfin, la présence de filtres LC en sortie de chaque branche permet de conclure que les critères I à V sont vérifiés. Il est possible de le rendre modulaire en ajoutant des convertisseurs split-pi au même bus DC central, mais l'architecture suivante y parvient plus simplement.

Si l'on ajoute des convertisseurs dévolteurs-survolteurs au lieu d'ajouter des split-pi pour augmenter le nombre de branches, on obtient la stratégie proposée en [49] et schématisée en Figure 1.7A. On remarque qu'elle est très similaire à sa version de type série schématisée en Figure 1.3A, mais ici, la référence de tension du convertisseur est reliée aux terminaux négatifs des lignes. Cette topologie permet aussi de vérifier les critères I à V. Elle a été étudiée sous

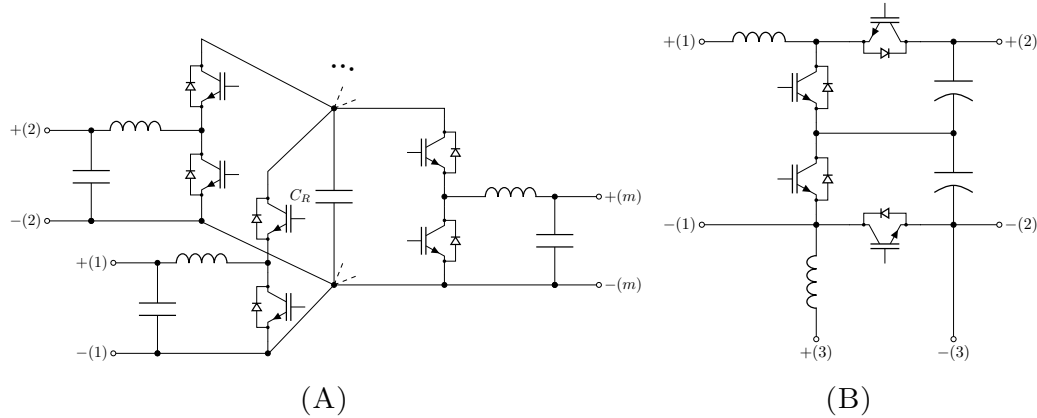


FIGURE 1.7 – Architecture du convertisseur présenté en [49] (type dérivation) (A) et celle présentée en [52] (type dérivation) (B).

le nom de *Dynamic Energy Router* dans le contexte des véhicules à hydrogène en [50] ainsi qu'en [51] pour les véhicules hybrides. Le critère de modularité et symétrie (V) y est vérifié simplement.

Une approche différente est présentée en [52] pour des véhicules à hydrogène ; elle est schématisée en Figure 1.7B. Le critère des références équivalentes (III) n'est pas vérifié.

Enfin une topologie encore différente est présentée en [53] pour faire l'interface entre plusieurs sources de tension. Elle est schématisée en Figure 1.8. Le convertisseur est un double pont actif (*Dual Active Bridge, DAB*) mais dans lequel plusieurs ponts en H sont couplés au même transformateur au lieu de deux. Cette approche a été étudiée plusieurs fois dans des contextes de systèmes électriques à plusieurs sources ou du PFC, voir [54]-[58]. Parmi celles présentées jusqu'à présent, elle est la seule à fournir une isolation galvanique entre les lignes au lieu de relier les références de tension entre elles, ce qui peut être intéressant pour améliorer la sécurité du réseau, et valide le critère III. Comme l'architecture présentée en Figure 1.7A, elle est en mesure de vérifier les critères de sélection I à V. Il semble aussi possible de coupler d'autres ponts en H au même transformateur plus simplement qu'en Figure 1.5B afin de le rendre modulaire (V).

1.2.3 Choix d'une architecture de convertisseur

Après l'étude de l'état de l'art qui vient d'être présentée, plusieurs architectures sont en mesure de vérifier tous les critères essentiels de sélection ainsi que le critère de modularité et de symétrie. Parmi elles, on sélectionne celles comportant le moins de composants, conformément à la recommandation VIb. Notons que le convertisseur de type DAB en Figure 1.8 comporte des avantages notables comme l'isolation entre les lignes ainsi que la capacité à effectuer des commutations douces¹ permettant un fonctionnement très efficace. Toutefois, ce convertisseur nécessite de nombreux transistors ainsi qu'un transformateur dont le coût en matériaux peut être élevé. De plus, sa commande nécessite la génération de signaux oscillant, plus complexe que

1. Les commutations à tension nulle (*zero voltage switching, ZVS*) ou à courant nul (*zero current switching, ZCS*) permettent de fortement réduire les pertes par commutation dans les transistors, améliorant grandement l'efficacité des convertisseurs.

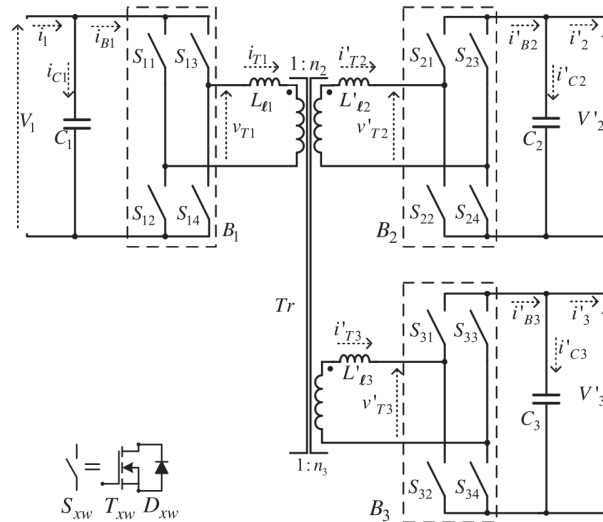
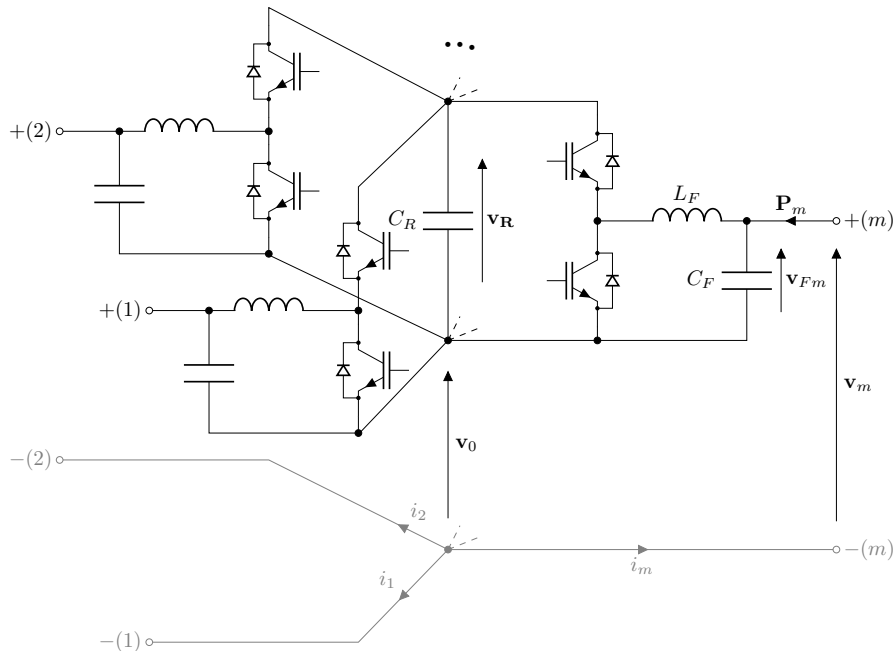


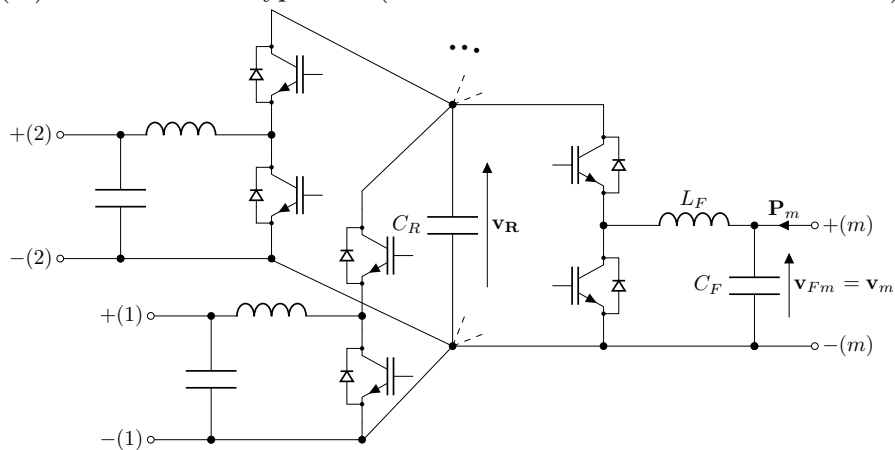
FIGURE 1.8 – Architecture du convertisseur présenté en [53] (type dérivation).

la commande des convertisseurs de type survolteur ou dévolteur [59]. Il ne reste alors que les architectures de convertisseurs schématisées en Figures 1.3A et 1.7A, toutes deux rappelées en Figure 1.9. Afin de discriminer entre ces deux convertisseurs, notons les deux points suivants :

- Le convertisseur (A) est susceptible d'être plus efficace que le (B) [41]. Ce point est expliqué par le fait qu'en (A), il n'est pas nécessaire de dimensionner les composants pour toute la tension de ligne, ce qui permet de limiter les pertes par commutation dans les transistors. Toutefois, cela entre en conflit avec le critère VIa recommandant d'intégrer la fonction disjoncteur au convertisseur. En effet, cette fonction ne peut être remplie que si les transistors sont dimensionnés pour toute la tension de ligne.
- La référence de tension du convertisseur (A) est flottante, alors que celle du convertisseur (B) est commune avec celle des lignes. Cette référence commune permet aux PFC de type dérivation d'avoir un meilleur contrôle des puissances circulant dans le réseau par rapport aux architectures en série [26]. Nous pouvons l'illustrer grâce à la Figure 1.9. Notons qu'en régime permanent, la puissance qui circule dans la ligne k dépend de la tension de ligne \mathbf{v}_k que l'on impose entre les terminaux $+(k)$ et $-(k)$. Prenons pour exemple la branche m . Les deux convertisseurs sont en mesure de réguler la tension \mathbf{v}_{Fm} aux bornes du condensateur C_F . Dans le premier cas (A), la tension de ligne s'exprime $\mathbf{v}_m = \mathbf{v}_{Fm} + \mathbf{v}_0$, où \mathbf{v}_0 est la tension entre la référence du PFC en série et la référence des lignes. Elle dépend des flux de puissance dans le réseau, et varie donc avec le temps. Dans le deuxième cas (B), $\mathbf{v}_0 = 0$ V, donc la tension de ligne s'exprime $\mathbf{v}_m = \mathbf{v}_{Fm}$. Étant donné que $0 \leq \mathbf{v}_{Fm} \leq \mathbf{v}_R$ avec \mathbf{v}_R la tension aux bornes de C_R , on a $\mathbf{v}_m \in [\mathbf{v}_0, \mathbf{v}_R + \mathbf{v}_0]$ pour (A) $\mathbf{v}_m \in [0, \mathbf{v}_R]$ pour (B). Le choix de la tension \mathbf{v}_R étant libre, on peut conclure que la topologie (B) permet de mieux maîtriser les tensions de ligne, et donc les puissances qui circulent dans chacune des branches du réseau.
- La somme des courants de ligne est nulle en chaque instant pour (A) à cause du nœud physique au niveau du potentiel négatif des lignes (tracé en gris). Ce n'est pas le cas pour (B), ce qui signifie que ce convertisseur est moins contraint que l'autre. Toutefois, pour les deux convertisseurs, la somme des puissances doit être nulle en régime permanent.



(A) Architecture de type série (la référence du convertisseur est flottante)



(B) Architecture de type dérivation (la référence du convertisseur est commune à celle des lignes)

FIGURE 1.9 – Comparaison des deux topologies retenues. Sur la branche m , v_{Fm} est la tension aux bores du condensateur de filtre C_F et v_m est la tension de ligne.

Ces arguments permettent de choisir l'architecture présentée en Figure 1.9B pour remplir la fonction de PFC dans notre étude.

Afin de rester générique, les développements théoriques effectués dans cette thèse ne s'appuient pas sur un dimensionnement en particulier. Toutefois, afin de pouvoir effectuer des simulations et des expérimentations, un exemple de choix des composants est proposé, il fait l'objet de la prochaine section.

1.3 Dimensionnement du PFC

Avant de pouvoir dimensionner les composants du PFC, il est nécessaire de choisir le niveau de tension du réseau DC auquel il sera branché. La question de la standardisation du niveau de tension est encore en débat, il n'existe donc pas encore de standard officiel [60]. En [35], différents niveaux de tension sont étudiés : 400 V, 325 V, 230 V, 120 V et 48 V, et les auteurs concluent que le niveau 400 V est mieux adapté aux applications commerciales, alors qu'un réseau à 48 V serait mieux adapté aux applications résidentielles. Nous choisirons ici de dimensionner le PFC pour un réseau à une tension nominale de $\mathbf{v}_N := 400$ V DC. On choisit alors comme transistors des IGBT, donc une fréquence de découpage à 15 kHz.

Étant donné que la tension réservoir \mathbf{v}_R est interne au convertisseur, on se souciera peu de ses ondulations de tension. Il est en revanche important de limiter les harmoniques de tension et de courant qui sont envoyées au réseau, on porte donc une attention particulière aux ondulations de tension sur C_F ainsi qu'aux ondulations de courant dans L_F .

Afin de calculer les ondulations de tension, on utilise la relation (7-24) en [61, p.172]. Cette relation donne l'ondulation de tension en sortie d'un convertisseur dévolteur (buck), en supposant sa tension d'entrée (ici, \mathbf{v}_R) est constante :

$$\frac{\Delta \mathbf{v}_k}{\mathbf{v}_k} = \frac{1}{8} \frac{T_d^2 (1 - \mathbf{d}_k)}{L_F C_F}, \quad (1.1)$$

où T_d est la période de commutation du convertisseur. En choisissant $\mathbf{v}_R = 500$ V comme tension réservoir nominale, on peut déduire le rapport cyclique nominal (celui atteint en régime permanent pour $\mathbf{v}_R = 500$ V et $\mathbf{v}_k = 400$ V) : $\mathbf{d}_k = \mathbf{v}_k / \mathbf{v}_R = 0.8$.

Avec $L_F = 680$ μ H et $C_F = 20$ μ F, on obtient $\Delta \mathbf{v}_k / \mathbf{v}_k = 0.82$ %. Cette ondulation est très faible, mais elle est calculée en supposant que la tension réservoir est constante, ce qui n'est pas le cas en pratique. On pourra constater lors des simulations en Figure 1.15 par la suite que les ondulations de tension sont en réalité autour de 1.25 %, ce qui reste acceptable. Notons toutefois que les ondulations de courant dans L_F sont importantes : selon [61, p.171], on a

$$\Delta \mathbf{i}_k = \frac{\mathbf{v}_R}{L_F} (1 - \mathbf{d}_k) T_d = 9.8 \text{ A}. \quad (1.2)$$

Pour un courant nominal de $\mathbf{i}_N := 20$ A, correspondant aux prises 400 V DC *APP Saf-D-Grid* [62], on a $\Delta \mathbf{i}_k / \mathbf{i}_k = 49$ %. Des mesures de courant synchronisées avec la commutation du convertisseur permettront d'éliminer ces ondulations dans le modèle moyen. Ainsi, elles ne sont pas gênantes du point de vue de l'échantillonnage des signaux, mais elles peuvent perturber certains circuits du PFC à cause du rayonnement électromagnétique et des perturbations

conduites qu'elles émettent. La maquette expérimentale présentée au dernier chapitre n'est pas affectée par ces perturbations. Ces ondulations sont bien coupées par le condensateur C_F , car on observe en Figure 1.15 que les ondulations des courants de ligne \mathbf{i}_{G_k} restent limitées autour de 1.25 %. Le réseau n'est donc pas affecté.

On choisit ensuite $C_R = mC_F$: le PFC peut être vu comme m convertisseurs survolteurs-dévolteurs dont les condensateurs d'entrée et de sortie sont identiques, et qu'on a connectés en parallèle. Cette valeur, 60 μF pour un PFC à trois branches, est relativement faible. Pour s'en rendre compte, calculons l'énergie qui doit être vidée pour faire descendre la tension réservoir de 500 V à 400 V :

$$\Delta e_R = \frac{1}{2}C_R(500^2 - 400^2) = 2.7 \text{ J.} \quad (1.3)$$

Un déséquilibre transitoire des puissances au nœud de 10 % de la puissance nominale d'une branche suffirait à vider cette énergie en

$$\frac{\Delta e_R}{P_N \times 10 \%} = \frac{2.7}{400 \times 20 \times 0.1} = 3.4 \text{ ms.} \quad (1.4)$$

Étant donné que ce condensateur doit être dimensionné pour des tensions plus grandes que les tensions de ligne, son prix peut être très important, et il est généralement souhaitable de le choisir aussi petit que possible. Nous verrons par la suite que cette petite valeur ne gêne pas le bon fonctionnement du convertisseur, et que la tension réservoir peut être correctement régulée.

Dans les simulations effectuées par la suite, on prendra arbitrairement $m = 5$ branches.

Afin de pouvoir étudier plus précisément le système que l'on souhaite commander, la section suivante propose une modélisation du réseau et du PFC.

1.4 Construction d'un modèle de commande pour le PFC et le réseau

Avant de modéliser le PFC, il est nécessaire de modéliser le réseau auquel il est branché.

1.4.1 Modèle du réseau

Les configurations du réseau dépendent des applications : par exemple, deux micro-réseaux DC maillés sont présentés en Figure 1.10. Afin de pouvoir prendre en compte le plus grand nombre de configurations possibles, il est nécessaire de proposer un modèle de réseau nécessairement particulier tout en s'efforçant de le rendre générique. C'est en ce sens que l'hypothèse suivante est formulée.

Hypothèse 1.4.1. Le réseau vu par chaque branche du PFC peut être modélisé par un circuit équivalent de Thévenin, c'est-à-dire par un circuit formé d'une inductance en série avec une résistance et une tension constante, comme tracé en Figure 1.11. \triangle

Ce type de modèle est communément employé pour modéliser des réseaux AC [63], [64] ou DC [65]-[67]. Il est de plus communément employé pour analyser la stabilité d'un système soumis à une charge à puissance constante [68]-[71]. Or dans notre étude, une consigne de puissance positive pour une branche signifie que le PFC sera vu comme une charge à puissance constante

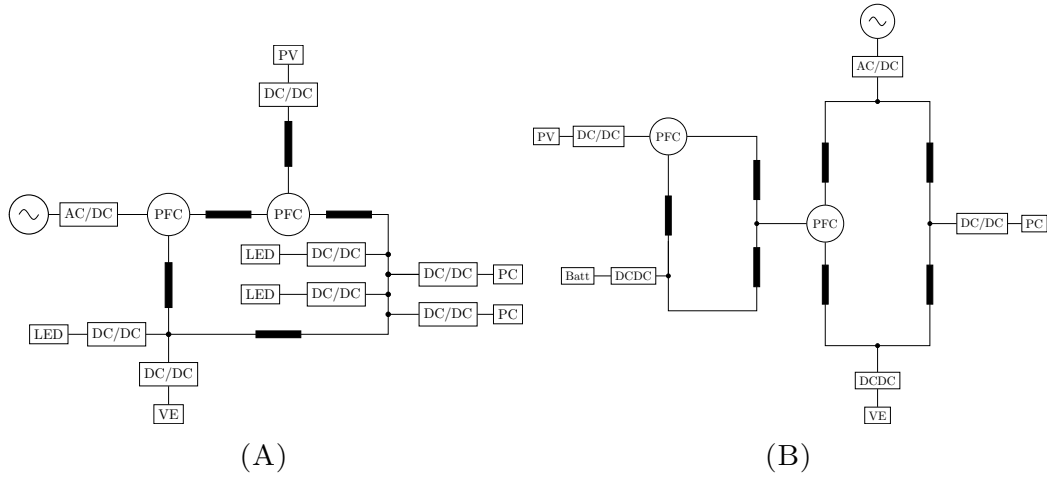


FIGURE 1.10 – Deux exemples de micro-réseau DC équipés de PFC étudiés en [48] et [27] respectivement pour (A) et (B), où PV désigne un système de panneaux photovoltaïques, Batt un stockage batterie, VE des véhicules électriques, PC des équipements électroniques et LED des éclairages à LED.

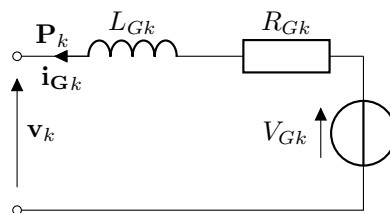


FIGURE 1.11 – Modèle de Thévenin du réseau vu par la k -ième branche du PFC, paramétré par trois valeurs incertaines L_{Gk} , R_{Gk} et V_{Gk}

par le réseau. Notons par ailleurs que ce modèle présente un grand avantage : tous les signaux dynamiques du système peuvent être mesurés localement, au niveau du PFC. En effet, le seul composant dynamique de ce modèle de réseau est l'inductance, dont le courant peut être mesuré directement à la sortie des filtres LC du PFC. Ainsi, cette modélisation permet l'utilisation de techniques de commande de type retour d'état, qui nécessitent de mesurer tous les états (signaux dynamiques).

Remarque 1.4.1. Le modèle équivalent de Thévenin est linéaire, et les dipôles non-linéaires tels que les charges et sources régulées à puissance constante peuvent donc être modélisées localement (pour des petits signaux). Notons toutefois que l'objectif de réguler la puissance dans une ligne n'est pas réalisable si cette ligne est uniquement modélisée par un dipôle à puissance constante. Ces derniers peuvent donc être pris en compte s'ils sont branchés en parallèle d'autres charges ou sources.

On notera toutefois que ce modèle simplifié ne permet pas de prendre en compte explicitement le maillage du réseau ainsi que des dynamiques à plusieurs échelles de temps pouvant résulter des lois de commande des convertisseurs branchés au réseau. Sa pertinence sera vérifiée lors des expérimentations au dernier chapitre, à la fois dans un contexte maillé et non maillé, illustrant un bon rapport entre représentativité du système réel et simplicité du modèle. Le dipôle de Thévenin apparaît donc comme une première étape prometteuse dans l'approche du problème.

Afin de prendre en compte les incertitudes du réseau, les paramètres L_{Gk} , R_{Gk} , V_{Gk} sont considérés incertains. Ils peuvent être différents pour chaque branche (d'où l'indice k), mais doivent être bornés. En effet, on ne considère pas de résistances infinies (circuit ouvert) dans cette thèse, le scénario de la rupture d'une ligne relève de la gestion des défaillances qui n'est pas traitée. Ces bornes seront étudiées plus en détail au prochain chapitre.

L'inductance L_{Gk} est un paramètre physique permettant de modéliser à la fois la dynamique des lignes et de prendre en compte une partie de la dynamique des charges et des générateurs. Sa valeur est strictement positive.

La résistance R_{Gk} permet à la fois de modéliser la résistivité des lignes et une résistance équivalente des charges et des sources : elle donne la pente de la caractéristique statique courant-tension du réseau autour d'un point de fonctionnement. Cette résistance est considérée strictement positive. En effet, la résistance physique des lignes ainsi que les caractéristiques de *droop* des sources pilotées sont positives [72]. De plus, les sources à puissance constante comme les panneaux photovoltaïques et éoliennes équipées d'un algorithme de recherche du point de puissance maximal (*Maximum Power-Point Tracker*, *MPPT*) peuvent être approximées localement par un modèle de Thévenin dont la résistance est aussi positive. Les charges à puissance constante peuvent aussi être approximées localement par un modèle de Thévenin mais dont la résistance est négative [73]². On considère ici que ce type de charge est suffisamment minoritaire pour que la résistance équivalente du modèle de Thévenin du réseau soit strictement positive. De plus, comme argumenté plus haut, le PFC lui-même peut être vu comme une charge (ou source) à puissance constante. Or dans les études traitant de ce type de charge, le réseau est souvent modélisé par un circuit de Thévenin dont la résistance est positive [68]-[71].

2. En l'occurrence, c'est un modèle de Norton qui est donné, mais le passage de l'un à l'autre est direct, et la résistance identique.

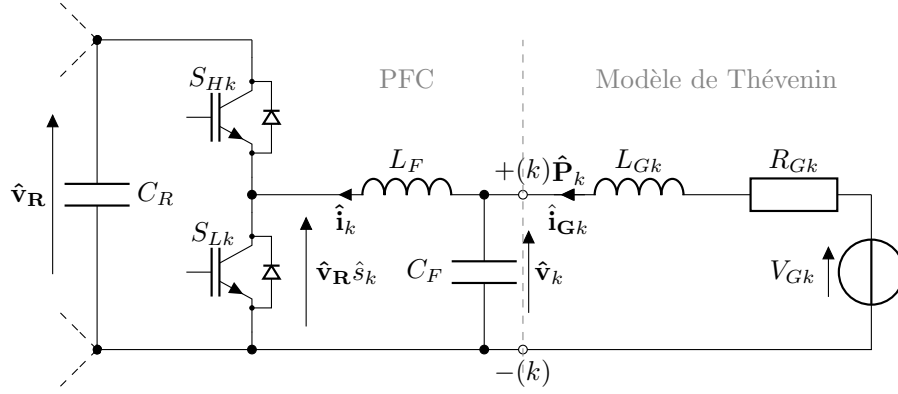


FIGURE 1.12 – k^{eme} branche du PFC (à gauche de la ligne verticale en pointillés) et modèle équivalent de Thévenin du réseau (à droite).

La tension V_{Gk} est nécessaire pour modéliser des sources ainsi que des charges autres que purement résistives. Il ne semble pas nécessaire de la choisir strictement positive.

En résumé, on a

$$\begin{aligned} 0 < \underline{L}_G < L_{Gk} < \bar{L}_G, \\ 0 < \underline{R}_G < R_{Gk} < \bar{R}_G, \\ \underline{V}_G < V_{Gk} < \bar{V}_G. \end{aligned}$$

Toutes ces bornes sont précisées par la suite et permettront de définir un sous-ensemble de l'espace paramétrique.

1.4.2 Modèle dynamique direct du système

Le convertisseur retenu est identique pour chacune des branches. L'une d'entre elles est modélisée par le schéma en Figure 1.12. On marque d'un accent circonflexe les variables instantanées. Afin de faciliter la synthèse d'une loi de commande, les modèles doivent être relativement simples, nous prenons donc l'hypothèse suivante :

Hypothèse 1.4.2. Les composants du système sont idéaux : les transistors et les diodes sont vus comme des interrupteurs idéaux, les bobines sont modélisées par leur inductance série et les condensateurs par leur capacité série. \triangle

Sous cette hypothèse, la commutation des transistors est instantanée, et on nomme \hat{s}_k la variable représentant l'état des transistors et de leurs diodes antiparallèles. Elle est définie en fixant à $\hat{\mathbf{v}}_{\mathbf{R}} \hat{s}_k$ le potentiel entre le collecteur et la base de S_{Lk} . Les valeurs de cette variable sont données dans le Tableau 1.1. Dans le troisième cas décrit dans ce tableau, la tension aux bornes de S_{Lk} est flottante, et la variable \hat{s}_k est donc indéfinie. Afin d'éviter ce problème et sachant que l'on compte utiliser la technique de modulation des largeurs d'impulsions (MLI) comme précisé plus loin, on pose l'hypothèse suivante :

Hypothèse 1.4.3. Les temps morts entre l'ouverture d'un transistor et la fermeture d'un autre sont suffisamment courts pour pouvoir être négligés. \triangle

TABLEAU 1.1 – Définition de la variable de commutation \hat{s}_k .

S_{Lk}	S_{Hk}	$\hat{\mathbf{i}}_k$	\hat{s}_k
0	0	> 0	1
0	0	< 0	0
0	0	$= 0$?
1	0	$\in \mathbb{R}$	0
0	1	$\in \mathbb{R}$	1

Sous cette hypothèse, les transistors fonctionnent toujours en alternance et on considèrera seulement les deux dernières lignes du précédent tableau. \hat{s}_k est alors vue comme la commande du système.

On choisit comme états du système les courants dans toutes les inductances et les tensions sur tous les condensateurs. Ils sont tracés en Figure 1.12. Pour tout $k \in \llbracket 1, m \rrbracket$, on peut écrire leurs dynamiques :

- La *tension réservoir* $\hat{\mathbf{v}}_{\mathbf{R}}$ aux bornes du condensateur réservoir C_R :

$$C_R \frac{d\hat{\mathbf{v}}_{\mathbf{R}}}{dt}(t) = \sum_{k=1}^m \hat{\mathbf{i}}_k(t) \hat{s}_k(t). \quad (1.5)$$

- Le *courant de filtre* $\hat{\mathbf{i}}_k$ dans chacune des inductances de filtre L_F :

$$L_F \frac{d\hat{\mathbf{i}}_k}{dt}(t) = \hat{\mathbf{v}}_k(t) - \hat{\mathbf{v}}_{\mathbf{R}}(t) \hat{s}_k(t). \quad (1.6)$$

- La *tension de ligne* $\hat{\mathbf{v}}_k$ aux bornes de chacun des condensateurs de filtre C_F :

$$C_F \frac{d\hat{\mathbf{v}}_k}{dt}(t) = \hat{\mathbf{i}}_{\mathbf{G}k}(t) - \hat{\mathbf{i}}_k(t). \quad (1.7)$$

- Le *courant de ligne* $\hat{\mathbf{i}}_{\mathbf{G}k}$ dans chacune des inductances équivalentes du modèle de Thévenin L_{Gk} :

$$L_{Gk} \frac{d\hat{\mathbf{i}}_{\mathbf{G}k}}{dt}(t) = -\hat{\mathbf{v}}_k(t) - R_{Gk} \hat{\mathbf{i}}_{\mathbf{G}k}(t) + V_{Gk}. \quad (1.8)$$

Notons que les éléments des filtres L_F et C_F sont supposés identiques pour chaque branche.

1.4.3 Modèle dynamique moyen du système

Dans ces travaux, nous aborderons le problème de commande en utilisant la Modulation des Largeurs d'Impulsion (MLI). En effet, cette technique de commutation est simple d'implémentation et permet de maîtriser les ondulations de courant dans les lignes puisque la fréquence de commutation est fixe, contrairement à la commande directe. Cette approche implique la conception d'un modèle moyen, c'est-à-dire un modèle dans lequel les signaux sont moyennés sur une période de commutation du convertisseur, supprimant ainsi les problèmes de discontinuités du modèle direct, et facilitant ainsi les preuves de stabilité. Pour ce faire, nous posons l'hypothèse suivante :

Hypothèse 1.4.4. La fréquence de découpage du convertisseur est suffisamment élevée pour pouvoir négliger les discontinuités, et approximer les signaux par leur valeur moyennée sur une période d'échantillonnage. \triangle

Par la suite, sous l'Hypothèse 1.4.4, tous les signaux sont moyennés sur une période de la MLI, et notés sans l'accent circonflexe. Le modèle moyen s'écrit alors à partir des équations (1.5) à (1.8) :

$$C_R \frac{d\mathbf{v}_R}{dt}(t) = \sum_{k=1}^m \mathbf{i}_k(t) \mathbf{d}_k(t) \quad (1.9a)$$

$$L_F \frac{d\mathbf{i}_k}{dt}(t) = \mathbf{v}_k(t) - \mathbf{v}_R(t) \mathbf{d}_k(t) \quad (1.9b)$$

$$C_F \frac{d\mathbf{v}_k}{dt}(t) = \mathbf{i}_{Gk}(t) - \mathbf{i}_k(t) \quad (1.9c)$$

$$L_{Gk} \frac{d\mathbf{i}_{Gk}}{dt}(t) = -\mathbf{v}_k(t) - R_{Gk} \mathbf{i}_{Gk}(t) + V_{Gk} \quad (1.9d)$$

où $\mathbf{d}_k(t) \in [0, 1]$ est le *rapport cyclique* de la branche k , défini comme la moyenne du signal $s_k(t)$ sur une période, c'est-à-dire que $\mathbf{d}_k = 1$ signifie que l'interrupteur S_{Hk} est toujours fermé, alors que $\mathbf{d}_k = 0$ signifie qu'il est toujours ouvert.

Il existe dans ce convertisseur (comme dans les convertisseurs survolteurs ou dévolteurs) une rétroaction naturelle : si la tension réservoir \mathbf{v}_R descend en-dessous de la tension de ligne \mathbf{v}_k , alors la diode dans le transistor supérieur devient passante, et un courant charge le condensateur réservoir dont la tension remonte. On pose donc l'hypothèse suivante, dont on prouve la pertinence :

Hypothèse 1.4.5. La tension réservoir $\mathbf{v}_R(t)$ est strictement positive pour tout t . \triangle

En effet, en fonctionnement nominal, on considère les deux cas suivants pour chaque ligne :

1. Soit la ligne k est activée : sa tension est maintenue dans une certaine tolérance de la tension nominale, strictement positive, et $\mathbf{d}_k > 0$ (la ligne n'est pas mise en court-circuit).
2. Soit la ligne k est désactivée : $\mathbf{v}_k = 0$ et $\mathbf{d}_k = 0$.

Notons $\mathcal{I} \subset \llbracket 1, m \rrbracket$ l'ensemble des indices des lignes activées et $\bar{\mathcal{I}} = \llbracket 1, m \rrbracket \setminus \mathcal{I}$ son complémentaire. Si $\mathbf{v}_R(t) < \min_{k \in \mathcal{I}} \mathbf{v}_k(t)$, alors quelque soit la commande $\mathbf{d}_k > 0$,

$$L_F \frac{d\mathbf{i}_k}{dt}(t) = \mathbf{v}_k(t) - \mathbf{v}_R(t) \mathbf{d}_k(t) > 0, \quad (k \in \mathcal{I}), \quad (1.10)$$

$$\mathbf{i}_k(t) \equiv 0 \quad (k \in \bar{\mathcal{I}}). \quad (1.11)$$

Ainsi, après un court instant et indépendamment de la commande, les courants \mathbf{i}_k , ($k \in \mathcal{I}$) augmentent et deviennent nécessairement tous positifs³. On obtient alors

$$C_R \frac{d\mathbf{v}_R}{dt}(t) = \sum_{k \in \mathcal{I}} \mathbf{i}_k(t) \mathbf{d}_k(t) + \sum_{k \in \bar{\mathcal{I}}} 0 > 0, \quad (1.12)$$

3. Rappelons que le convertisseur choisi est bidirectionnel en courant, ce qui signifie que les courants (en transitoire et à l'équilibre) peuvent être négatifs ou positifs. Il s'agit ici d'un cas bien particulier en-dehors du fonctionnement normal du convertisseur.

TABLEAU 1.2 – Valeurs numériques des paramètres des modèles de Thévenin

$k =$	Paramètre	Valeur numérique					Unité
		1	2	3	4	5	
	L_{Gk}	60	30	60	30	15	μH
	R_{Gk}	100	1	100	1	50	Ω
	V_{Gk}	0	400	0	400	200	V

et la tension du condensateur réservoir remonte. Ce propos est illustré par une simulation du modèle (1.9) dont les paramètres sont notés dans le Tableau 1.2 et le dimensionnement présenté en Section 1.3. La tension réservoir est initialisée cent volts en-dessous des tensions de ligne et les rapports cycliques sont constants. Les chronogrammes issus de cette simulation sont affichés en Figure 1.13A. On observe que la tension réservoir remonte rapidement au-dessus des tensions de ligne après un transitoire oscillant. Afin de mieux maîtriser cette tension, elle sera par la suite ajoutée aux objectifs de commande.

Il existe toutefois des cas très particuliers dans lesquels \mathbf{v}_R devient négative durant le transitoire. Un exemple est illustré en Figure 1.13B, où les cinq courants de branche sont tous initialisés à -60 A et où la capacité du condensateur réservoir est réduite à $40 \mu\text{F}$. Cette simulation correspond à une situation où la puissance dans chacune des lignes est dirigée hors du PFC, ce qui ne peut arriver que pendant un régime transitoire, correspondant à un appel de puissance simultanée sur toutes les branches (par exemple, si toutes les lignes sont mises instantanément en court-circuit). L'Hypothèse 1.4.5 est donc vérifiée dans toutes les conditions normales de fonctionnement, bien qu'elle puisse être mise en défaut dans certains cas extrêmes comme celui illustré par la Figure 1.13B.

Notons m le nombre de branches du PFC et $n = 3m + 1$ le nombre d'états. Afin d'écrire le modèle moyen (1.9) sous sa forme vectorielle, on définit le vecteur d'état $\mathbf{x}(t) \in \mathbb{R}^n$, le vecteur d'entrée $\mathbf{d}(t) \in [0, 1]^m \subset \mathbb{R}^m$ et le vecteur de paramètres incertains $\theta \in \mathbb{R}^{3m}$ par

$$\mathbf{x} = [\mathbf{v}_R, \mathbf{i}^\top, \mathbf{v}^\top, \mathbf{i}_G^\top]^\top, \quad \mathbf{d} = [\mathbf{d}_1, \dots, \mathbf{d}_m]^\top, \quad \theta = [L_G^\top, R_G^\top, V_G^\top]^\top, \quad (1.13)$$

où $\mathbf{i}, \mathbf{v}, \mathbf{i}_G, L_G^\top, R_G^\top$ et V_G^\top sont des vecteurs (rappelons que pour tout vecteur $a \in \mathbb{R}^q$, on note $a = [a_1, \dots, a_q]^\top$).

Ainsi, le modèle (1.9) peut s'écrire

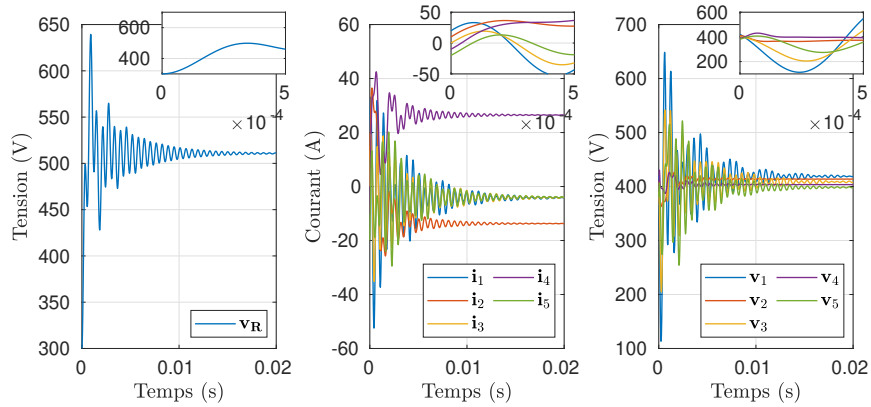
$$\dot{\mathbf{x}} = \mathbf{A}(\theta)\mathbf{x} + \mathbf{N}(\mathbf{x})\mathbf{d} + \mathbf{q}(\theta) \quad (1.14)$$

avec

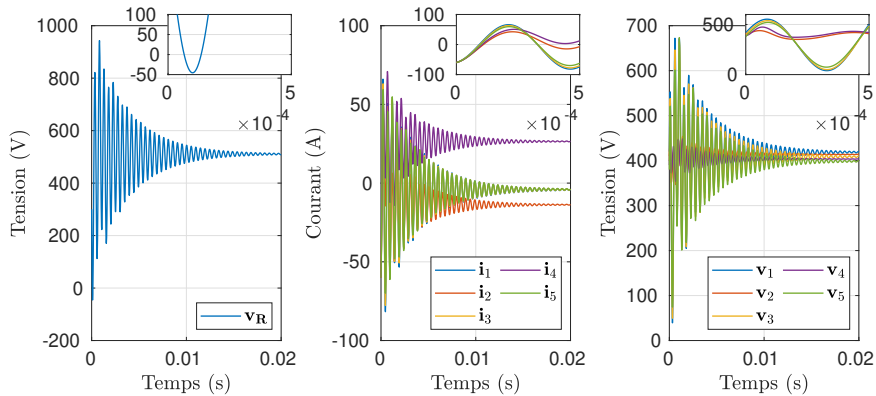
$$\mathbf{J}(\theta) = \text{diag} \{ [C_R, L_F \mathbf{1}_m^\top, C_F \mathbf{1}_m^\top, L_G] \}, \quad (1.15)$$

$$\mathbf{A}(\theta) = \mathbf{J}(\theta)^{-1} \begin{bmatrix} 0 & \mathbf{0}_m^\top & \mathbf{0}_m^\top & \mathbf{0}_m^\top \\ \mathbf{0}_m & \mathbf{0}_{m \times m} & \mathbf{I}_m & \mathbf{0}_{m \times m} \\ \mathbf{0}_m & -\mathbf{I}_m & \mathbf{0}_{m \times m} & \mathbf{I}_m \\ \mathbf{0}_m & \mathbf{0}_{m \times m} & -\mathbf{I}_m & -\text{diag} \{ R_G^\top \} \end{bmatrix}, \quad (1.16)$$

$$\mathbf{N}(\mathbf{x}) = \mathbf{J}(\theta)^{-1} \begin{bmatrix} \mathbf{i}^\top \\ -\text{diag} \{ \mathbf{v}_R \mathbf{1}_m^\top \} \\ \mathbf{0}_{2m \times m} \end{bmatrix}, \quad \mathbf{q}(\theta) = \begin{bmatrix} \mathbf{0}_{2m+1} \\ V_G \end{bmatrix}. \quad (1.17)$$



(A) Système dimensionné avec $C_R = 100 \mu\text{F}$ et initialisé avec $\mathbf{v}_R(0) = 300 \text{ V}$, $\mathbf{i}(0) = \mathbf{i}_G(0) = [20, 10, 0, -10, -20]^\top \text{ A}$, $\mathbf{v}(0) = [420, 410, 400, 390, 380] \text{ V}$.



(B) Système dimensionné avec $C_R = 40 \mu\text{F}$ et initialisé avec $\mathbf{v}_R(0) = 300 \text{ V}$, $\mathbf{i}(0) = \mathbf{i}_G(0) = [-60, -60, -60, -60, -60]^\top \text{ A}$, $\mathbf{v}(0) = [420, 410, 400, 390, 380] \text{ V}$.

FIGURE 1.13 – Simulation du modèle moyen (1.9) avec les rapports cycliques constants $\mathbf{d} = [0.82, 0.81, 0.8, 0.79, 0.78]^\top$. En haut, malgré les conditions initiales particulièrement loin du point d'équilibre, la tension réservoir reste largement au-dessus de zéro. Des conditions très particulières sont nécessaires pour que \mathbf{v}_R devienne négative (en bas)

Remarque 1.4.2. Notons que $\mathbf{J}(\theta)^{-1}$ est bien définie puisque les inductances et capacités dans le système sont strictement positives : $C_R, L_F, C_F, L_{Gk} > 0, (k \in \llbracket 1, m \rrbracket)$. J

Remarque 1.4.3. Le terme bilinéaire $\mathbf{N}(\mathbf{x})\mathbf{d}$ peut s'écrire de différentes manières

$$\mathbf{N}(\mathbf{x})\mathbf{d} = \left(\sum_{k=1}^m \mathbf{N}_k \mathbf{d}_k \right) \mathbf{x} = \begin{bmatrix} \mathbf{x}^\top \mathbf{N}'_1 \\ \vdots \\ \mathbf{x}^\top \mathbf{N}'_n \end{bmatrix} \mathbf{d} \quad (1.18)$$

où $\mathbf{N}_k \in \mathbb{R}^{n \times n}$ pour tout $k \in \llbracket 1, m \rrbracket$ et $\mathbf{N}'_i \in \mathbb{R}^{n \times m}$ pour tout $i \in \llbracket 1, n \rrbracket$. J

Le système (1.14) est bi-linéaire en entrée (il présente un produit entre l'entrée \mathbf{d} et l'état \mathbf{x}) et incertain (il est paramétrisé par des termes incertains θ). La non-linéarité et l'incertitude sont deux difficultés majeures pour la commande d'un tel système. Nous remarquerons qu'il est toutefois possible de montrer que ce système est stable en boucle ouverte, c'est l'objectif de la prochaine section.

1.5 Analyse du modèle

1.5.1 Preuve de stabilité en boucle ouverte pour \mathbf{d} constant

Avant d'analyser la stabilité du système (1.14) en boucle ouverte, notons la forme qu'il prend lorsque \mathbf{d} est constant :

$$\begin{aligned} \dot{\mathbf{x}} &= \mathbf{A}(\theta)\mathbf{x} + \mathbf{N}(\mathbf{x})\mathbf{d} + \mathbf{q}(\theta), \\ &= \mathbf{A}(\theta)\mathbf{x} + \left(\sum_{k=1}^m \mathbf{N}_k \mathbf{d}_k \right) \mathbf{x} + \mathbf{q}(\theta), \\ &= \left(\mathbf{A}(\theta) + \sum_{k=1}^m \mathbf{N}_k \mathbf{d}_k \right) \mathbf{x} + \mathbf{q}(\theta). \end{aligned} \quad (1.19)$$

Lemme 1.5.1. *Pour tout $R_{Gk} > 0, (k \in \llbracket 1, m \rrbracket)$ et pour toute entrée constante $\mathbf{d} \neq \mathbf{0}_m$, la matrice $A := (\mathbf{A}(\theta) + \sum_{k=1}^m \mathbf{N}_k \mathbf{d}_k)$ est Hurwitz⁴.*

Démonstration. Afin de montrer que A est Hurwitz, montrons que l'origine du système autonome $\dot{x} = Ax$ est globalement asymptotiquement stable⁵. Cette matrice s'écrit

$$A = \mathbf{J}(\theta)^{-1} \begin{bmatrix} x_1 & x_{k+1} & x_{k+1+m} & x_{k+1+2m} \\ 0 & \mathbf{d}^\top & \mathbf{0}_m^\top & \mathbf{0}_m^\top \\ -\mathbf{d} & \mathbf{0}_{m \times m} & \mathbf{I}_m & \mathbf{0}_{m \times m} \\ \mathbf{0}_m & -\mathbf{I}_m & \mathbf{0}_{m \times m} & \mathbf{I}_m \\ \mathbf{0}_m & \mathbf{0}_{m \times m} & -\mathbf{I}_m & -\text{diag}\{R_G^\top\} \end{bmatrix}. \quad (k \in \llbracket 1, m \rrbracket) \quad (1.20)$$

4. Voir Section A.1

5. Voir Section A.4

Ainsi, le système autonome $\dot{x} = Ax$ peut être détaillé comme suit :

$$\dot{x}_1 = \sum_{k=1}^m \mathbf{d}_k x_{k+1}, \quad (1.21)$$

$$\dot{x}_{k+1} = \frac{1}{L_F} (-\mathbf{d}_k x_1 + x_{k+1+m}), \quad (1.22)$$

$$\dot{x}_{k+1+m} = \frac{1}{C_F} (-x_{k+1} + x_{k+1+2m}), \quad (1.23)$$

$$\dot{x}_{k+1+2m} = \frac{1}{L_{Gk}} (-x_{k+1+m} - R_{Gk} x_{k+1+2m}). \quad (1.24)$$

En prenant la fonction de Lyapunov quadratique $V_J(x) = x^\top \mathbf{J}(\theta)x$, qui est bien définie positive d'après la Remarque 1.4.2, on obtient

$$\begin{aligned} \dot{V}_J(x) &= x^\top (A^\top \mathbf{J}(\theta) + \mathbf{J}(\theta)A)x, \\ &= -x^\top \text{diag} \{[\mathbf{0}_{n-m}^\top, R_G^\top]\} x \leq 0 \end{aligned}$$

où selon l'énoncé du lemme, $R_{Gk} > 0$, ($k \in \llbracket 1, m \rrbracket$). Selon le théorème de Lyapunov, le système converge vers l'ensemble suivant $\{x : \dot{V}_J(x) = 0\} = \text{Im}\{[\mathbf{I}_{2m+1} \ \mathbf{0}_{(2m+1) \times m}]^\top\}$ [74, p.111]. Pour tout élément de cet ensemble, on a $x_{k+1+2m} \equiv 0$, ($k \in \llbracket 1, m \rrbracket$). Par conséquent, sa dérivée est aussi nulle :

$$0 \equiv \dot{x}_{k+1+2m} = \frac{1}{L_{Gk}} (-x_{k+1+m} - 0), \quad (k \in \llbracket 1, m \rrbracket),$$

ce qui conduit à $x_{k+1+m} \equiv 0$. De même,

$$0 \equiv \dot{x}_{k+1+m} = \frac{1}{C_F} (-x_{k+1} + 0), \quad (k \in \llbracket 1, m \rrbracket),$$

dont on déduit $x_{k+1} \equiv 0$. Enfin, en écrivant la dynamique de x_{k+1} , on obtient

$$0 \equiv \dot{x}_{k+1} = \frac{1}{L_F} (-\mathbf{d}_k x_1 + 0), \quad (k \in \llbracket 1, m \rrbracket).$$

Or $\mathbf{d} \neq \mathbf{0}_m$ par hypothèse, donc $x_1 \equiv 0$. Par conséquent, le plus grand ensemble invariant contenu dans $\{x : V_J(x) = 0\}$ est l'origine. Grâce au théorème de LaSalle, on peut conclure que l'origine du système $\dot{x} = Ax$ est globalement asymptotiquement stable, et donc que A est Hurwitz [74, p.126]. \square

Corollaire 1. *Soit le système (1.14) avec $R_{Gk} > 0$, ($k \in \llbracket 1, m \rrbracket$). Soit $\mathbf{d} \neq \mathbf{0}_m$ un vecteur constant. Alors, pour tout $\mathbf{x}_0 \in \mathbb{R}^n$, $\lim_{t \rightarrow \infty} \mathbf{x}(\mathbf{x}_0, t) = \mathbf{x}^e$, où*

$$\mathbf{x}^e := - \left(\mathbf{A}(\theta) + \sum_{k=1}^m \mathbf{N}_k \mathbf{d}_k \right)^{-1} \mathbf{q}(\theta). \quad (1.25)$$

Le Lemme 1.5.1 et son corollaire permettent de montrer que si les résistances modélisant le réseau sont strictement positives, alors appliquer un vecteur de rapports cycliques constant et non nul au système (1.14) suffit à le stabiliser en un unique point, et ce pour toutes conditions initiales. Ainsi, des lois de commandes très lentes sont envisageables sur un tel système, et en particulier dans un scénario de démarrage loin du point d'équilibre désiré.

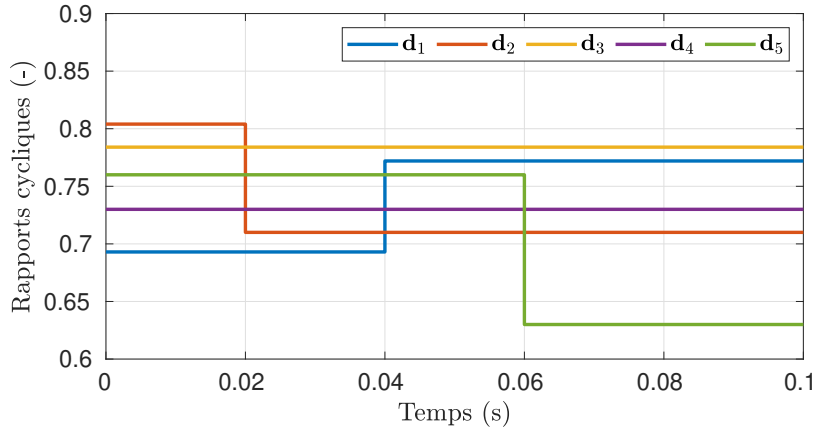


FIGURE 1.14 – Échelons de rapport cyclique durant la simulation.

1.5.2 Simulations

Afin de vérifier la validité du modèle moyen, une simulation est effectuée sous *Matlab-Simulink* dans laquelle le modèle moyen est comparé au modèle à commutation, réalisé grâce à la librairie *Simscape Electrical*. Conformément au Lemme 1.5.1, il est possible d'appliquer des échelons de rapport cyclique au système afin de comparer les dynamiques et les régimes permanents des signaux.

Le modèle Simscape du PFC correspond à la Figure 1.9B. Conformément au dimensionnement présenté en Section 1.3, les valeurs des composants sont $C_R = 100 \mu\text{F}$, $L_F = 680 \mu\text{H}$ et $C_F = 20 \mu\text{F}$. Les résistances série des bobines et des condensateurs sont toutefois prises en compte : $r_{s,C_R} = 10 \text{ m}\Omega$ pour le condensateur réservoir, $r_{s,L_F} = 75 \text{ m}\Omega$ pour les bobines de filtre et $r_{s,C_F} = 4.5 \text{ m}\Omega$ pour les condensateurs de filtre. Les temps morts et les dynamiques de commutation des IGBTs ne sont pas pris en compte, mais les chutes de tension et résistances à l'état passant et bloqué sont modélisées, à la fois pour les transistors et leurs diodes antiparallèles. Le réseau est modélisé conformément à la Figure 1.12, avec les paramètres du Tableau 1.2 et le système est initialisé avec les états initiaux $\mathbf{x}_0 = [450, \mathbf{0}_5^T, 400 \times \mathbf{1}_5^T, \mathbf{0}_5^T]^T$. Les échelons de rapport cyclique envoyés au système sont tracés en Figure 1.14. Ces échelons sont imposés aux temps $t = 20, 40, 60 \text{ ms}$. À $t = 80 \text{ ms}$, un des paramètres du réseau est modifié sur les deux modèles : V_{G4} passe de 400 V à 430 V .

La tension réservoir et les puissances résultant de cette simulation sont tracées en Figure 1.16. Les signaux instantanés, (issus de la simulation du modèle Simscape) sont tracés en orange et les signaux moyennés (issus de la simulation du modèle moyen (1.14)) sont tracés en bleu. La tension réservoir ainsi que les états de la première branche sont tracés en Figure 1.15 afin de pouvoir comparer les signaux des états à l'échelle de temps des commutations des transistors. Il apparaît dans ces deux figures que les dynamiques du système semble être correctement modélisées par le modèle moyen. On peut constater des écarts en régime permanent qui sont dus aux résistances parasites des composants passifs. Une série de mesures expérimentales complète la validation du modèle moyen. Elle est présentée au dernier chapitre de cette thèse, en Section 5.2.1.

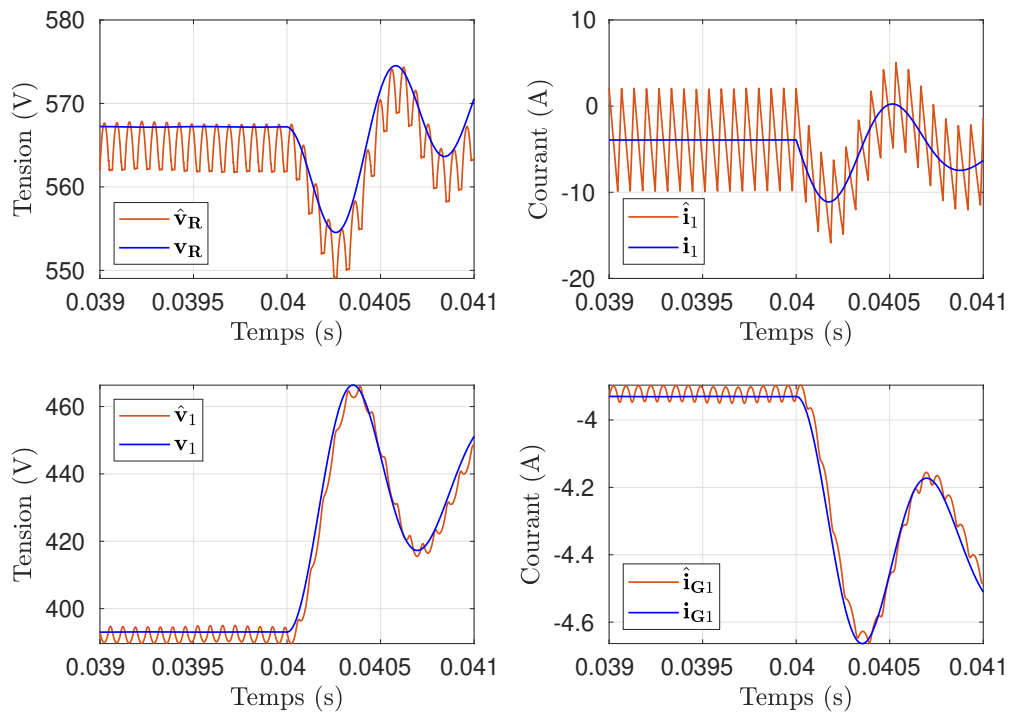


FIGURE 1.15 – Comparaison en simulation du modèle moyen et du modèle Simscape avec des IGBT à commutation instantanée. Mesures de la tension réservoir ainsi que du courant de filtre, de la tension de ligne et du courant de ligne sur la première branche durant la simulation.

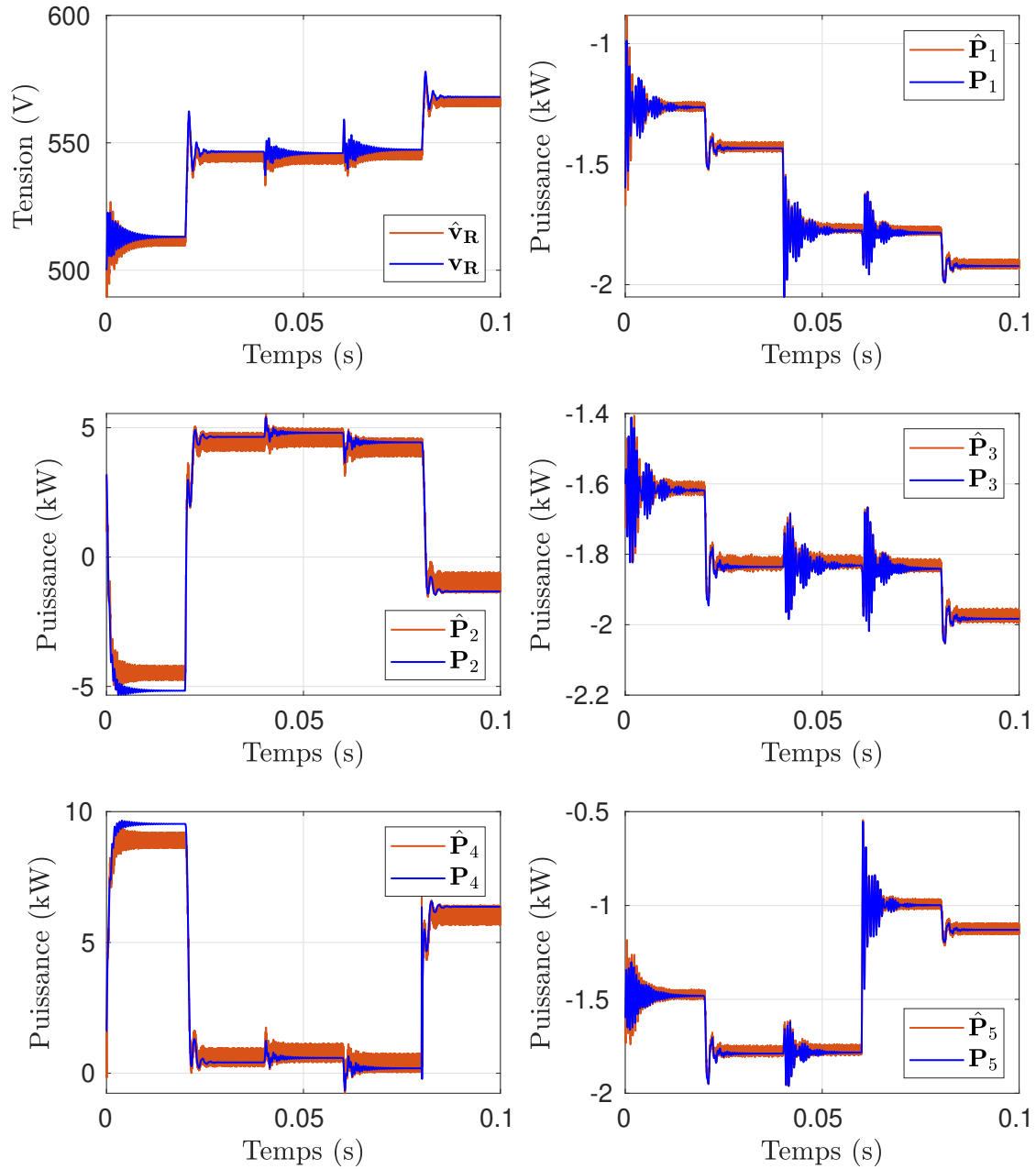


FIGURE 1.16 – Comparaison en simulation du modèle moyen et du modèle Simscape avec des IGBT à commutation instantanée. Mesures de la tension réservoir et des puissances dans chaque ligne.

Conclusion

Dans ce chapitre, nous avons rédigé un premier cahier des charges sous la forme de critères de sélection afin d'orienter le choix d'un convertisseur électronique pour remplir la fonction de PFC. Après un état de l'art, nous avons retenu un convertisseur particulier. Il permet de vérifier tous les critères de sélections posés, et est constitué de m convertisseurs survolteurs-dévolteurs (buck-boost) connectés en parallèle d'un même condensateur réservoir, au centre du dispositif. Nous avons ensuite proposé un choix des composants pour un réseau dont la tension nominale est de 400 V dans le but d'effectuer des simulations et des expérimentations par la suite. Suite à ce dimensionnement, nous avons construit un modèle moyen du convertisseur et du réseau pour permettre la synthèse de correcteurs. Afin d'obtenir ce modèle, nous avons posé différentes hypothèses. En particulier, afin de garder une certaine généralité de l'approche et de prendre en compte l'incertitude liée à l'intermittence du renouvelable, nous avons modélisé le réseau par m différents dipôles de Thévenin, dont les paramètres sont incertains. Nous avons ensuite pu prouver que pour des rapports cycliques constants, le modèle obtenu admettait un (unique) point d'équilibre globalement asymptotiquement stable, une propriété sur laquelle nous pourrions nous appuyer par la suite. Enfin, nous avons investigué la pertinence de cette modélisation en comparant le modèle moyen à un modèle de simulation réalisé sous *Simulink* grâce à la librairie *Simscape*.

Nous avons déjà pu constater que les propriétés du modèle pouvaient varier selon les paramètres incertains modélisant le réseau. Dans le chapitre suivant, nous poursuivrons l'analyse du modèle afin de dégager des contraintes réalistes sur ces paramètres.

Chapitre 2

Formalisation du problème de commande

Sommaire du chapitre

Introduction	56
2.1 Sous-ensembles d'intérêt de l'espace d'état	56
2.1.1 Domaine physique	57
2.1.2 Domaine de travail	57
2.1.3 Ensemble objectif	58
2.2 Sous-ensembles d'intérêt de l'espace paramétrique étendu	63
2.2.1 Paramètres du modèle acceptables	64
2.2.2 Références acceptables	65
2.2.3 Vecteurs étendus de paramètres acceptables	66
2.3 Énoncé du problème de commande	66
2.4 Étude bibliographique sur la synthèse de commandes robustes	68
2.4.1 Commandes spécialement conçues pour le PFC	68
2.4.2 Stabilisateurs robustes pour les systèmes non-linéaires	70
2.5 Synthèse d'une commande par approche locale	74
2.5.1 Conception du correcteur	74
2.5.2 Simulations	74
Conclusion	77

Introduction

Dans le chapitre précédent, nous avons sélectionné le convertisseur qui sera étudié dans le reste de cette thèse. Le modèle obtenu est complexe par ses non-linéarités et ses incertitudes, nous allons donc en poursuivre l'analyse afin de pouvoir formuler le problème de conception de la loi de commande.

Les états du modèle représentent des grandeurs physiques qui sont nécessairement bornées. Afin d'obtenir une meilleure compréhension du problème de régulation requis par l'application, nous allons identifier ses bornes, leur importance et donc les priorités qui y sont associées. Pour des références données par le superviseur de réseau et des paramètres modélisant le réseau, nous pourrions alors calculer le ou les points d'équilibres commandés désirés du système, c'est-à-dire les points dans l'espace d'état sur lesquels les références demandées sont atteintes¹.

Comme le modèle obtenu comporte des incertitudes paramétriques, l'existence d'un tel équilibre n'est pas a priori garantie pour tous les paramètres d'intérêt. Étant donné que ce point conditionne la faisabilité de l'étude, nous tâcherons de définir quels paramètres du réseau et quelles références à suivre sont compatibles entre eux.

C'est seulement une fois ces étapes effectuées que nous pourrions formaliser le problème de commande que nous souhaitons résoudre. La formulation ainsi obtenue nous permettra d'orienter une nouvelle recherche bibliographique sur les stabilisateurs robustes.

Nous achèverons ce chapitre par l'application d'une commande par PI multi-variable conçue sur le modèle linéarisé du PFC, dont nous illustrerons la pertinence par des simulations. Cette première loi servira de base de comparaison pour les autres lois de commande.

La méthode présentée dans ce chapitre conduit à la formulation d'un problème de commande complexe, car il permet de capturer les principales difficultés liées à l'application. Bien qu'il soit difficile à résoudre, il permet d'obtenir une idée claire de ce qui est requis et prioritaire, et oriente ainsi la synthèse de lois de commande. Cette approche est transposable à l'étude d'autres systèmes dynamiques physiques soumis à des incertitudes paramétriques, qu'ils soient linéaires ou non.

2.1 Sous-ensembles d'intérêt de l'espace d'état

Dans l'espace d'état, c'est-à-dire l'espace auquel le couple de vecteurs (\mathbf{x}, \mathbf{d}) appartient, certaines zones sont interdites car physiquement impossibles à atteindre, d'autres sont indésirables, et d'autres sont celles que l'on désire atteindre. L'objectif de cette section est de les décrire ainsi que de donner les priorités associées à chaque contrainte. On définit ainsi le domaine physique \mathcal{X}_P , le domaine de travail \mathcal{X}_T et l'ensemble objectif \mathcal{X}^* , respectant les inclusions suivantes :

$$\mathcal{X}^*(\theta, r) \subset \mathcal{X}_T \subset \mathcal{X}_P \subset \mathbb{R}^n \times \mathbb{R}^m, \quad (2.1)$$

où θ est le vecteur des paramètres incertains (voir (1.13)) et r le vecteur des références (ou consignes), défini par la suite en (2.13). Ces ensembles seront schématisés après leur description en Figure 2.2.

1. Plus de détail en Section A.3

2.1.1 Domaine physique

Tout système physique présente des limites de fonctionnement correspondant aux dimensionnement de ses composants. Leur dépassement entrainerait une rupture de certains composants et une défaillance du système. Leur respect relève donc de la plus haute priorité. Ces limites définissent un sous-ensemble de l'espace d'état appelé Domaine physique.

- La tension dans un condensateur est limitée par la tension de claquage du diélectrique entre les deux électrodes. Ainsi, les tensions suivantes doivent être bornées :

$$\mathbf{v}_{\mathbf{R}_{\min}} < \mathbf{v}_{\mathbf{R}}(t) < \mathbf{v}_{\mathbf{R}_{\max}}, \quad (2.2)$$

$$\mathbf{v}_{\min} < \mathbf{v}_k(t) < \mathbf{v}_{\max}, \quad (k \in \llbracket 1, m \rrbracket). \quad (2.3)$$

À titre d'exemple, pour les condensateurs polarisés, on a $\mathbf{v}_{\min} = 0$ V et généralement $\mathbf{v}_{\min} = -\mathbf{v}_{\max}$ pour les condensateurs non polarisés. Toutefois, lorsque la polarité est inversée sur ces condensateurs, les diodes placées en anti-parallèle des IGBT deviennent passantes, et créent un court-circuit. Dans le contexte de ce convertisseur, on considèrera donc $\mathbf{v}_{\mathbf{R}_{\min}}, \mathbf{v}_{\min} > 0$. Par conséquent, $\mathbf{v}_{\mathbf{R}}(t) > 0$, ce qui est conforme à l'Hypothèse 1.4.5.

- Les valeurs des rapports cycliques sont théoriquement bornées dans l'intervalle $[0, 1]$. Toutefois, en fonction du type de transistors et du type de *driver*, il peut être nécessaire de resserrer légèrement cet intervalle² :

$$0 \leq \mathbf{d}_{\min} < \mathbf{d}_k(t) < \mathbf{d}_{\max} \leq 1, \quad (k \in \llbracket 1, m \rrbracket). \quad (2.4)$$

Le domaine physique est donc défini comme suit :

$$\mathcal{X}_P := \left\{ (\mathbf{x}, \mathbf{d}) \in \mathbb{R}^n \times \mathbb{R}^m : \begin{aligned} &\mathbf{v}_{\mathbf{R}_{\min}} < \mathbf{v}_{\mathbf{R}} < \mathbf{v}_{\mathbf{R}_{\max}}, \\ &\mathbf{v}_{\min} < \mathbf{v}_k < \mathbf{v}_{\max}, \\ &\mathbf{d}_{\min} < \mathbf{d}_k < \mathbf{d}_{\max}, (k \in \llbracket 1, m \rrbracket) \end{aligned} \right\} \quad (2.5)$$

2.1.2 Domaine de travail

Le domaine de travail est un sous-ensemble du domaine physique. Il permet de prendre en compte des limites dont le dépassement n'entraîne pas de dégradations du système mais des comportements non souhaitables. Ces limites peuvent être violées pendant un temps court, et relèvent d'un plus bas niveau de priorité. Les trois points suivants sont ordonnés par ordre décroissant de priorité.

- Les tensions de ligne des réseaux électriques doivent être maintenues dans une certaine tolérance autour de la tension nominale [36], on définit donc deux autres bornes :

$$\mathbf{v}_{\min} < \underline{\mathbf{v}} < \mathbf{v}_k(t) < \bar{\mathbf{v}} < \mathbf{v}_{\max}, \quad (k \in \llbracket 1, m \rrbracket), \quad (2.6)$$

2. Une technique communément utilisée pour commuter un IGBT ou un MOSFET en haut d'une branche est appelée *bootstrapping*. L'idée est de charger un condensateur dit de *bootstrap*, puis d'utiliser l'énergie ainsi stockée pour imposer la tension nécessaire à la grille du transistor afin de le fermer. Si le rapport cyclique reste à 1, ce condensateur se décharge, la tension de grille diminue et le transistor s'ouvre à nouveau. Si le rapport cyclique reste à 0.98 ou 0.95, cela laisse un court instant (2 à 5% de la période de la MLI) pour recharger le condensateur de *bootstrap*. De plus, les mesures de courant sont généralement synchronisées avec la MLI et effectuées entre deux commutations, ce qui n'est pas possible si on atteint $\mathbf{d}_k = 0$.

avec $\underline{\mathbf{v}} := (1 - \delta)\mathbf{v}_N$ et $\bar{\mathbf{v}} := (1 + \delta)\mathbf{v}_N$, où $\delta \in]0, 1[$ est la tolérance et $\mathbf{v}_N > 0$ la tension nominale du réseau. Par conséquent, $\delta < 1$, et $\underline{\mathbf{v}} > 0$. La tolérance est typiquement de l'ordre de 0,05 à 0,1 ; correspondant à une déviation de 5 à 10 % autour de la tension nominale [36]. Si les condensateurs sont bien dimensionnés, ces nouvelles bornes sont largement plus restrictives que les bornes \mathbf{v}_{\min} et \mathbf{v}_{\max} , ce qui permet de garder une marge de sécurité.

- À l'équilibre, la tension de ligne \mathbf{v}_k est égale au produit de la tension réservoir et du rapport cyclique $\mathbf{v}_R \mathbf{d}_k$, comme le montre l'équation (2.20e) à venir. Étant donné que \mathbf{d}_k est borné, on ne pourra atteindre des tensions de ligne dans toute leur plage de fonctionnement $]\underline{\mathbf{v}}, \bar{\mathbf{v}}[$ que si $]\underline{\mathbf{v}}, \bar{\mathbf{v}}[\subset]\mathbf{v}_R \mathbf{d}_{\min}, \mathbf{v}_R \mathbf{d}_{\max}[$, ce qui conduit à définir de nouvelles bornes $\underline{\mathbf{v}}_R$ et $\bar{\mathbf{v}}_R$ ci-dessous. De plus, afin de garantir une certaine marge de sécurité, il convient de s'assurer que ces nouvelles bornes sont suffisamment loin des limites physiques $\mathbf{v}_{R\min}$ et $\mathbf{v}_{R\max}$. On a donc

$$\mathbf{v}_{R\min} < \underline{\mathbf{v}}_R < \mathbf{v}_R(t) < \bar{\mathbf{v}}_R < \mathbf{v}_{R\max}, \quad (2.7)$$

avec $\underline{\mathbf{v}}_R := \max(\bar{\mathbf{v}}/\mathbf{d}_{\max}, \mathbf{v}_{R\min} + \Delta\mathbf{v}_R)$ et $\bar{\mathbf{v}}_R := \min(\bar{\mathbf{v}}/\mathbf{d}_{\min}, \mathbf{v}_{R\max} - \Delta\mathbf{v}_R)$, et où $\Delta\mathbf{v}_R$ correspond à une marge de tension par rapport aux limites physiques. Cette dernière est choisie pour limiter le risque qu'une surtension endommage le condensateur réservoir.

- Les limites de courant dans les lignes sont définies par la résistance électrique série (dépendant de la section des fils et de leur longueur) ainsi que par la résistance thermique (selon si les lignes sont enterrées ou suspendues, leur type d'isolant). On fixe les mêmes limites pour les courants de filtre et les courants de ligne car ils sont égaux en régime permanent, et on suppose que la bobine de filtre est dimensionnée pour le courant maximum de ligne. On définit les bornes $\underline{\mathbf{i}}$ et $\bar{\mathbf{i}}$, vérifiant $\underline{\mathbf{i}} < 0 < \bar{\mathbf{i}}$:

$$\underline{\mathbf{i}} < \mathbf{i}_k(t) < \bar{\mathbf{i}}, \quad (2.8)$$

$$\underline{\mathbf{i}} < \mathbf{i}_{Gk}(t) < \bar{\mathbf{i}}, \quad (k \in \llbracket 1, m \rrbracket). \quad (2.9)$$

Ainsi, ces trois points permettent de définir le domaine de travail noté \mathcal{X}_T :

$$\mathcal{X}_T := \left\{ (\mathbf{x}, \mathbf{d}) \in \mathcal{X}_P : \begin{aligned} &\underline{\mathbf{v}}_R < \mathbf{v}_R < \bar{\mathbf{v}}_R, \\ &\underline{\mathbf{i}} < \mathbf{i}_k < \bar{\mathbf{i}}, \\ &\underline{\mathbf{v}} < \mathbf{v}_k < \bar{\mathbf{v}}, \\ &\underline{\mathbf{i}} < \mathbf{i}_{Gk} < \bar{\mathbf{i}}, (k \in \llbracket 1, m \rrbracket) \end{aligned} \right\} \quad (2.10)$$

2.1.3 Ensemble objectif

Le choix justifié en introduction de cette thèse de réguler les puissances et non les courants conduit à un problème de régulation plus complexe, car la puissance est le produit de deux états (variables physiques) du système : elle est définie selon la Figure 1.12 par $\mathbf{P}_k = \mathbf{i}_{Gk} \mathbf{v}_k$. Le but de cette sous-section est de décrire l'ensemble objectif. Ce dernier est un sous-ensemble du domaine de travail. Il correspond aux valeurs des états que l'on souhaite atteindre pour remplir les objectifs de commande : il s'agit de l'ensemble des points d'équilibre commandés désirés³. Atteindre cet ensemble relève de la plus faible priorité de commande car on ne souhaite rejoindre

3. Définition en Section A.3

les références qu'en régime permanent et non suivre des trajectoires. Afin de le définir, notons les deux points suivants :

Premièrement, l'ensemble objectif doit contenir uniquement des points d'équilibre commandés, c'est-à-dire des états et des entrées marqués d'une astérisque $(\mathbf{x}^*, \mathbf{d}^*)$ pour lesquels les dérivées temporelles sont nulles.

Deuxièmement, les objectifs de commande doivent être atteints dans l'ensemble objectif, c'est-à-dire $\mathbf{P}_k^* = \mathbf{P}_k^r$, ($k \in \llbracket 1, m \rrbracket$). On rappelle que les puissances de référence à suivre \mathbf{P}_k^r sont données par un algorithme de plus haut niveau.

Raisonnons maintenant sur des considérations physiques du système avant d'en donner la preuve mathématique. À l'équilibre, tous les états du système sont constants. Notons que nous avons classiquement choisi comme états les courants dans toutes les inductances et les tensions sur tous les condensateurs du système, c'est-à-dire tous les éléments capables de stocker de l'énergie. Par conséquent, à l'équilibre, l'énergie totale du système est constante, et la somme des puissances qui y rentre est nulle. On en déduit

$$\sum_{k=1}^m \mathbf{P}_k^* = 0 \Rightarrow \mathbf{P}_m^* = - \sum_{k=1}^{m-1} \mathbf{P}_k^* \quad (2.11)$$

Ainsi, il suffit de commander les $m - 1$ premières puissances pour imposer la valeur de la dernière à l'équilibre.

Remarque 2.1.1. Sous l'Hypothèse 1.4.2, le PFC est sans pertes, ce qui justifie que la somme des puissances rentrant dans le convertisseur soit nulle. En pratique, les pertes dans le convertisseur conduiront à un écart entre \mathbf{P}_m^r et \mathbf{P}_m^* : on aura $\mathbf{P}_m^* \rightarrow - \sum_{k=1}^{m-1} \mathbf{P}_k^* + \mathbf{P}_{pertes}$. Toutefois, cela ne remet pas en cause la méthode selon laquelle seules les $m - 1$ premières puissances doivent être régulées. C'est d'ailleurs précisément pour cette raison que nous souhaitons ne pas surcontraindre le problème par une régulation de \mathbf{P}_m : il serait nécessaire de connaître précisément les pertes afin qu'il existe un équilibre. Notons aussi qu'à l'instar d'études portant sur le même convertisseur [49], [50], nous ne formulons aucune hypothèse sur les capacités de la dernière branche. Ainsi, la numérotation des branches n'a pas d'importance du point de vue du réseau. \square

Enfin, notons qu'il existe dans ce convertisseur une infinité de tensions possibles à l'équilibre sur le condensateur réservoir, ce qui laisse une liberté dans le choix de \mathbf{v}_R^* .

Ainsi, on choisit comme objectif de commande de faire tendre le vecteur de sorties

$$\mathbf{y} := [\mathbf{P}_1, \dots, \mathbf{P}_{m-1}, \mathbf{v}_R]^T \quad (2.12)$$

vers le vecteurs de références (ou consignes)

$$\mathbf{r} := [\mathbf{P}_1^r, \dots, \mathbf{P}_{m-1}^r, \mathbf{v}_R^r]^T. \quad (2.13)$$

Ce vecteur de sorties est défini par rapport au vecteur d'état comme suit :

$$\mathbf{y} = \mathbf{C}\mathbf{x} + \mathbf{H}(\mathbf{x})\mathbf{x}, \quad (2.14)$$

avec

$$\mathbf{C} := \begin{bmatrix} \mathbf{0}_{m-1} & \mathbf{0}_{(m-1) \times (n-1)} \\ 1 & \mathbf{0}_{n-1}^\top \end{bmatrix}, \quad (2.15)$$

$$\mathbf{H}(\mathbf{x}) := \begin{bmatrix} \mathbf{0}_{(m-1) \times (m+1)} & \frac{1}{2} \text{diag} \{ \mathbf{i}_{\mathbf{G}1}, \dots, \mathbf{i}_{\mathbf{G}m-1} \} & \mathbf{0}_{m-1} & \frac{1}{2} \text{diag} \{ \mathbf{v}_1, \dots, \mathbf{v}_{m-1} \} & \mathbf{0}_{m-1} \\ \mathbf{0}_{1+m}^\top & \mathbf{0}_{m-1}^\top & 0 & \mathbf{0}_{m-1}^\top & 0 \end{bmatrix} \quad (2.16)$$

On rappelle que $\mathbf{x} = [\mathbf{v}_R, \mathbf{i}_1, \dots, \mathbf{i}_m, \mathbf{v}_1, \dots, \mathbf{v}_m, \mathbf{i}_{\mathbf{G}1}, \dots, \mathbf{i}_{\mathbf{G}m}] \in \mathbb{R}^{n=3m+1}$. On peut alors définir l'ensemble objectif :

$$\mathcal{X}^*(\theta, r) := \left\{ (\mathbf{x}^*, \mathbf{d}^*) \in \mathcal{X}_T : \mathbf{A}(\theta)\mathbf{x}^* + \mathbf{N}(\mathbf{x}^*)\mathbf{d}^* + \mathbf{q}(\theta) = \mathbf{0}_n, \mathbf{C}\mathbf{x}^* + \mathbf{H}(\mathbf{x}^*)\mathbf{x}^* = r \right\}. \quad (2.17)$$

Conformément à la discussion en Section 1.4.1, les tensions V_{Gk} des modèles de Thévenin sont bornées. Afin de pouvoir présenter le prochain lemme, posons l'hypothèse suivante :

Hypothèse 2.1.1. La borne maximale sur les tensions V_{Gk} est $\bar{V}_G = 2\underline{\mathbf{v}}$. △

On montrera dans la section suivante pourquoi cette hypothèse est vérifiée en pratique. Le lemme qui suit permet alors de donner les conditions d'existence d'un équilibre commandé désiré. Afin d'illustrer la démarche, la puissance \mathbf{P}_k en régime permanent en fonction de la tension de ligne \mathbf{v}_k correspond à la parabole tracée en Figure 2.1. Cette dernière peut être calculée en multipliant l'équation (2.21d) à venir par \mathbf{v}_k . On obtient

$$\mathbf{P}_k = -\frac{1}{R_{Gk}} \mathbf{v}_k^2 + \frac{V_{Gk}}{R_{Gk}} \mathbf{v}_k. \quad (2.18)$$

Ainsi, tous les points de cette courbe correspondent à des points d'équilibre du système. Pour une référence de puissance \mathbf{P}_k^r donnée, marquée par la droite horizontale, il existe deux intersections avec la parabole, marquées par des croix (\times). Remarquons toutefois que seule l'une d'entre elles donne une tension d'équilibre \mathbf{v}_k^* dans le domaine de travail \mathcal{X}_T illustré en gris. On appellera ce point un *équilibre commandé désiré*, c'est-à-dire un point, parmi les points d'équilibres commandés du système, qui vérifie à la fois les références demandées r et les contraintes sur les états rassemblées dans la définition de \mathcal{X}_T . Nous montrerons ci-dessous que ce point est unique.

Remarque 2.1.2. Dans la littérature, le choix de la deuxième intersection (\times) correspond au choix d'une solution haute tension (*High voltage solution*) [69], [75], c'est-à-dire la solution qui donne la tension de ligne la plus haute, et donc les courants de ligne les plus faibles. ┘

Cette figure permet aussi de remarquer que si la droite est trop haute, il n'existera pas d'intersection, donc pas d'équilibre commandé désiré. C'est le sens de la condition (2.19a) dans l'énoncé du lemme. Ainsi, le terme $\frac{\Pi_k}{4R_{Gk}}$ s'apparente à une marge de robustesse. Afin qu'il existe une solution dans le domaine de travail, la croix de droite doit être dans la zone grise, c'est ce qu'impose la condition (2.19c). Les deux autres conditions ne sont pas illustrées en Figure 2.1, mais permettent de vérifier que tous les états à l'équilibre appartiennent bien au domaine de travail (on rappelle que \mathcal{X}^* est un sous-ensemble de \mathcal{X}_T par définition).

Lemme 2.1.1. *Supposons que $R_{Gk} \neq 0$. Sous l'Hypothèse 2.1.1, $\mathcal{X}^*(\theta, r)$ est non vide si et*

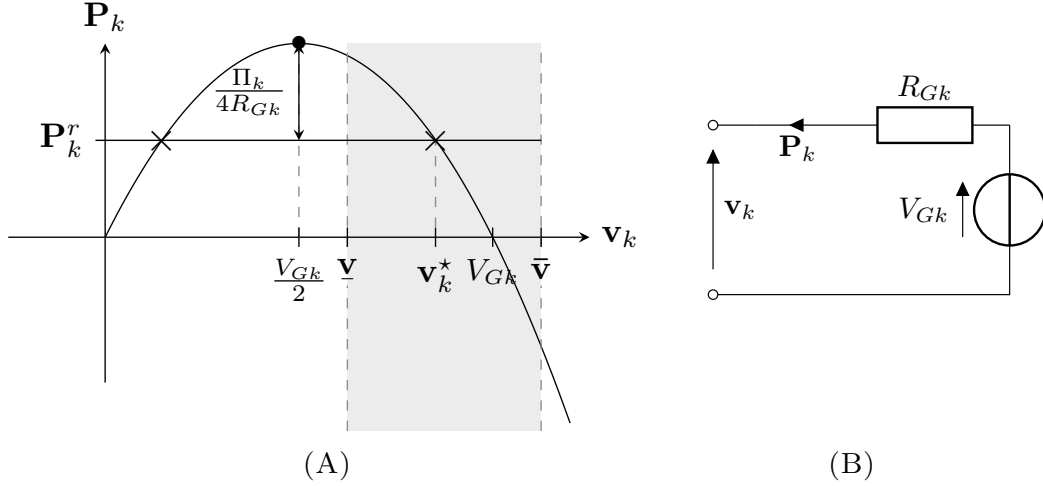


FIGURE 2.1 – Puissance en régime permanent dans la k -ième branche en fonction de la tension de ligne, avec sa puissance de référence (A). Modèle de Thévenin du réseau en régime permanent (B). On constate que la puissance de référence demandée P_k^r peut être atteinte en deux points. Le premier correspond à une faible tension de ligne et un fort courant, et le deuxième à une tension de ligne plus importante et un courant faible. Seul le deuxième point permet de vérifier les contraintes sur les tensions de ligne v et \bar{v} .

seulement si les quatre conditions suivantes sont vérifiées :

$$\Pi_k(\theta, r) := V_{Gk}^2 - 4R_{Gk}P_k^r > 0 \quad (2.19a)$$

$$v_{\mathbf{R}} < v_{\mathbf{R}}^r < \bar{v}_{\mathbf{R}} \quad (2.19b)$$

$$v < \frac{1}{2} \left(V_{Gk} + \sqrt{\Pi_k(\theta, r)} \right) < \bar{v} \quad (2.19c)$$

$$\underline{i} < \frac{1}{2R_{Gk}} \left(V_{Gk} - \sqrt{\Pi_k(\theta, r)} \right) < \bar{i} \quad (2.19d)$$

pour tout $k \in \llbracket 1, m \rrbracket$. De plus, sous ces mêmes conditions, il existe un unique équilibre commandé désiré dans $\mathcal{X}^*(\theta, r)$, défini par

$$\mathcal{X}^*(\theta, r) = \left\{ (\mathbf{x}^*, \mathbf{d}^*) : v_{\mathbf{R}}^* = v_{\mathbf{R}}^r, \quad (2.20a) \right.$$

$$i_k^* = \frac{1}{R_{Gk}} (V_{Gk} - v_k^*), \quad (2.20b)$$

$$v_k^* = \frac{1}{2} \left(V_{Gk} + \sqrt{\Pi_k(\theta, r)} \right), \quad (2.20c)$$

$$i_{\mathbf{G}k}^* = i_k^*, \quad (2.20d)$$

$$d_k^* = \frac{v_k^*}{v_{\mathbf{R}}^r}, \quad (k \in \llbracket 1, m \rrbracket) \left. \right\}. \quad (2.20e)$$

Démonstration. Soit le modèle (1.14) et la définition de $\mathcal{X}^*(\theta, r)$ en (2.17). En écrivant $\mathbf{A}(\theta)\mathbf{x}^* +$

$\mathbf{N}(\mathbf{x}^*)\mathbf{d}^* + \mathbf{q}(\theta) = \mathbf{0}$ on trouve le système d'équations suivant :

$$\begin{cases} \sum_{k=1}^m \mathbf{i}_k^* \mathbf{d}_k^* = 0, & (2.21a) \\ \mathbf{v}_k^* - \mathbf{v}_R^* \mathbf{d}_k^* = 0, & (2.21b) \\ \mathbf{i}_{Gk}^* - \mathbf{i}_k^* = 0, & (2.21c) \\ V_{Gk} - \mathbf{v}_k^* - R_{Gk} \mathbf{i}_{Gk}^* = 0, & (2.21d) \end{cases}$$

où $k \in \llbracket 1, m \rrbracket$, et en écrivant $\mathbf{C}\mathbf{x}^* + \mathbf{H}(\mathbf{x}^*)\mathbf{x}^* = r$, on obtient

$$\begin{cases} \mathbf{P}_k^* = \mathbf{v}_k^* \mathbf{i}_{Gk}^* = \mathbf{P}_k^r, & (k \in \llbracket 1, m-1 \rrbracket) & (2.22a) \\ \mathbf{v}_R^* = \mathbf{v}_R^r. & & (2.22b) \end{cases}$$

En résolvant (2.21b) et (2.21c), on trouve

$$\mathbf{d}_k^* = \frac{\mathbf{v}_k^*}{\mathbf{v}_R^*} \quad \text{et} \quad \mathbf{i}_k^* = \mathbf{i}_{Gk}^*. \quad (2.23)$$

(2.21a) peut être ré-écrite :

$$\frac{1}{\mathbf{v}_R^*} \sum_{k=1}^m \mathbf{i}_k^* \mathbf{v}_R^* \mathbf{d}_k^* = 0, \quad (2.24)$$

où $\mathbf{v}_R^* \stackrel{(2.22b)}{=} \mathbf{v}_R^r > \underline{\mathbf{v}}_R > 0$ par (2.19b) et par définition de $\underline{\mathbf{v}}_R$. En utilisant (2.23) dans (2.22a), on remarque que (2.24) est un bilan de puissance :

$$\frac{1}{\mathbf{v}_R^r} \left(\sum_{k=1}^{m-1} \mathbf{P}_k^r + \mathbf{i}_m^* \mathbf{v}_R^* \mathbf{d}_m^* \right) = 0, \quad (2.25)$$

donc, $\mathbf{i}_m^* \mathbf{v}_R^* \mathbf{d}_m^* = -\sum_{k=1}^{m-1} \mathbf{P}_k^r = \mathbf{P}_m^r$: les m consignes de puissance sont respectées en n'en imposant que $m-1$. En utilisant (2.21d) et (2.23), les courants d'équilibre peuvent être calculés :

$$\mathbf{i}_k^* = \mathbf{i}_{Gk}^* = \frac{1}{R_{Gk}} (V_{Gk} - \mathbf{v}_k^*), \quad (2.26)$$

où $R_{Gk} \neq 0$ par hypothèse du lemme. Puis, en multipliant (2.26) par $R_{Gk} \mathbf{v}_k^*$ et en utilisant (2.22a), on obtient

$$-(\mathbf{v}_k^*)^2 + V_{Gk} \mathbf{v}_k^* - R_{Gk} \mathbf{P}_k^r = 0. \quad (2.27)$$

Cette équation admet des solutions réelles si et seulement si $V_{Gk}^2 - 4R_{Gk} \mathbf{P}_k^r \geq 0$. Elles sont au nombre d'une ou deux pour chaque branche et s'écrivent :

$$\mathbf{v}_k^* = \frac{1}{2} \left(V_{Gk} \pm \sqrt{\Pi_k(\theta, r)} \right). \quad (2.28)$$

Il existe donc au total 1 à 2^m points d'équilibre commandés du système vérifiant les références demandées.

\mathcal{X}^* étant un sous-espace du domaine de travail, il contient des points d'équilibres commandés désirés si et seulement si ces points en vérifient les contraintes. La contrainte sur \mathbf{v}_R est

vérifiée si et seulement si (2.19b) est vraie car $\mathbf{v}_R^* = \mathbf{v}_R^r$. Par l'Hypothèse 2.1.1, $V_{Gk} < 2\underline{\mathbf{v}}$. Par conséquent, la plus petite racine de l'équation (2.28) vérifie

$$\frac{1}{2} \left(V_{Gk} - \sqrt{\Pi_k(\theta, r)} \right) < \frac{1}{2} \left(2\underline{\mathbf{v}} - \sqrt{\Pi_k(\theta, r)} \right) = \underline{\mathbf{v}} - \frac{1}{2} \sqrt{\Pi_k(\theta, r)} \notin]\underline{\mathbf{v}}, \bar{\mathbf{v}}[. \quad (2.29)$$

Ainsi, seule la plus grande racine peut appartenir à l'ensemble $]\underline{\mathbf{v}}, \bar{\mathbf{v}}[$, et ce seulement si $\Pi_k(\theta, r) \neq 0$. Ceci achève la justification de la condition (2.19a). On en conclut que $\mathcal{X}^*(\theta, r)$ contient au plus un seul équilibre commandé désiré. Toutefois, pour que cet unique équilibre existe, la plus grande racine de l'équation (2.28) doit vérifier les bornes sur les tensions du domaine de travail, ce qui est possible si et seulement si (2.19c) est vérifiée. Les courants doivent eux aussi être bornés, on a

$$\mathbf{i}_k^* = \mathbf{i}_{Gk}^* = \frac{1}{R_{Gk}} (V_{Gk} - \mathbf{v}_k^*), \quad (2.30)$$

$$\stackrel{(2.20c)}{=} \frac{1}{2R_{Gk}} \left(V_{Gk} - \sqrt{\Pi_k(\theta, r)} \right), \quad (2.31)$$

et les bornes $\underline{\mathbf{i}}, \bar{\mathbf{i}}$ sont respectées si et seulement si (2.19d) est vérifiée. Enfin, par définition des bornes $\bar{\mathbf{v}}_R$ et $\underline{\mathbf{v}}_R$, on a

$$\min_{\mathbf{v}_k^*, \mathbf{v}_R^*} \left(\mathbf{d}_k^* = \frac{\mathbf{v}_k^*}{\mathbf{v}_R^*} \right) > \frac{\underline{\mathbf{v}}}{\bar{\mathbf{v}}_R} \geq \mathbf{d}_{\min} \quad (2.32)$$

$$\max_{\mathbf{v}_k^*, \mathbf{v}_R^*} \left(\mathbf{d}_k^* = \frac{\mathbf{v}_k^*}{\mathbf{v}_R^*} \right) > \frac{\bar{\mathbf{v}}}{\underline{\mathbf{v}}_R} \leq \mathbf{d}_{\max} \quad (2.33)$$

donc $\mathbf{d}_k^* \in]\mathbf{d}_{\min}, \mathbf{d}_{\max}[$.

On peut alors écrire l'équilibre (2.20) en utilisant (2.22b), la plus grande racine de (2.20c), ainsi que (2.26) et (2.20e). Ceci achève la caractérisation de \mathcal{X}^* . \square

Les inclusions des ensembles d'états (2.1) sont illustrées par la Figure 2.2 afin de résumer cette section.

2.2 Sous-ensembles d'intérêt de l'espace paramétrique étendu

Rappelons tout d'abord le vecteur des paramètres du système et le vecteur des références, définis respectivement en (1.13) et (2.13) :

$$\theta = [L_{G1}, \dots, L_{Gm}, R_{G1}, \dots, R_{Gm}, V_{G1}, \dots, V_{Gm}]^T, \quad r = [\mathbf{P}_1^r, \dots, \mathbf{P}_{m-1}^r, \mathbf{v}_R^r]^T. \quad (2.34)$$

Avant d'aborder la construction d'ensembles pour les paramètres et les références, posons les deux définitions suivantes.

Définition 2.2.1. On appelle *vecteur étendu de paramètres* les couples (θ, r) . \diamond

Définition 2.2.2. On appelle *espace paramétrique étendu* l'espace auquel appartiennent les vecteurs étendus de paramètres. \diamond

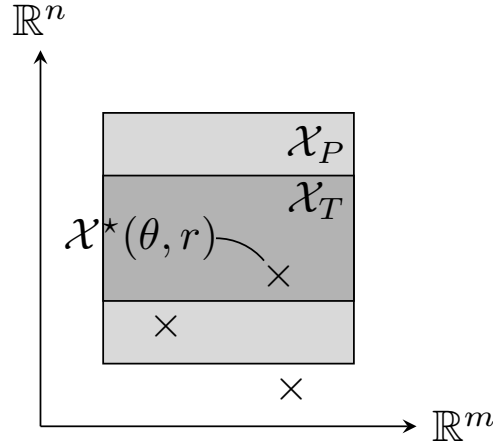


FIGURE 2.2 – Représentation géométrique des sous-ensembles de l'espace d'état. Les deux axes correspondent aux espaces euclidiens auxquels \mathbf{d} et \mathbf{x} appartiennent. L'espace \mathcal{X}_P est construit en ajoutant des bornes maximales et minimales sur les différents états et sur les rapports cycliques, d'où sa forme rectangulaire. Le domaine de travail \mathcal{X}_T est un sous-ensemble du domaine physique (il y est inclus). Il est construit par une restriction des états mais pas des rapports cycliques. C'est pourquoi il n'est réduit que dans une seule dimension par rapport à \mathcal{X}_P . Enfin, différents points d'équilibre commandés permettent de vérifier les références. Ils sont marqués par des croix (\times). Seul l'un d'entre eux appartient à \mathcal{X}_T , et donc à \mathcal{X}^* .

Comme exposé précédemment, les valeurs des composants d'un système physique sont elles aussi limitées par des considérations physiques. De ces limitations ainsi que des contraintes sur les états et les entrées découlent des contraintes sur les références imposées au système. Afin de les prendre en compte, nous définirons trois nouveaux ensembles dans cette section : l'ensemble des paramètres acceptables Θ , l'ensemble des références acceptables \mathcal{R} et l'ensemble des vecteurs étendus de paramètres acceptables \mathcal{S} . Ils vérifient les inclusions suivantes :

$$\mathcal{S} \subset \Theta \times \mathcal{R} \subset \mathbb{R}^{3m} \times \mathbb{R}^m \quad (2.35)$$

2.2.1 Paramètres du modèle acceptables

Conformément à l'Hypothèse 1.4.1, le réseau vu par chaque branche du PFC est modélisé par un circuit équivalent de Thévenin formé d'une inductance, d'une résistance et d'un générateur de tension en série. Ces trois valeurs sont considérées constantes mais incertaines.

Remarque 2.2.1. (Dynamique des variations paramétriques) Dans les preuves de stabilité, on considèrera que les paramètres et références sont constants. En simulation et en pratique, on fera toutefois varier ces valeurs instantanément (par un échelon) et ce à des instants suffisamment distants par rapport à la dynamique imposée en boucle fermée pour que l'hypothèse de stationnarité soit légitime : les applications $t \mapsto \theta(t)$ et $t \mapsto r(t)$ sont constantes par morceaux. Cela soulève l'importance de la taille du bassin d'attraction du point d'équilibre commandé désiré. Comme illustré en Figure 2.3, une variation instantanée des paramètres déplace le point d'équilibre. Après l'échelon, les conditions initiales peuvent se retrouver loin du nouveau point d'équilibre. Si elles sont alors en-dehors du bassin d'attraction, la trajectoire diverge. \square

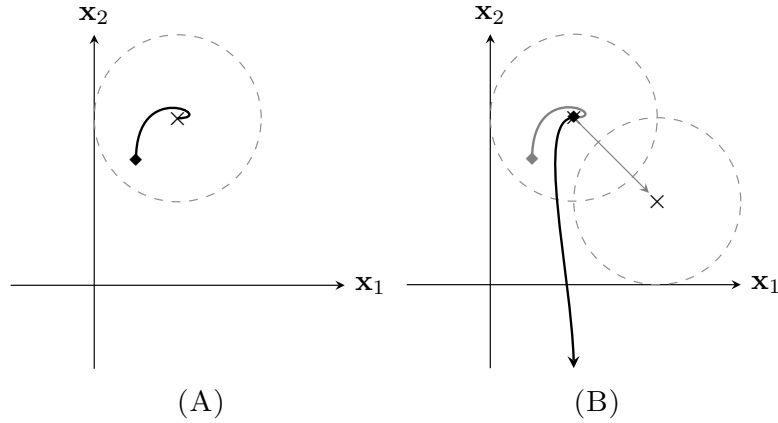


FIGURE 2.3 – Illustration de l'importance de la taille du bassin d'attraction en présence d'incertitudes paramétriques. Avant perturbation des paramètres (A), la condition initiale (◆) appartient au bassin d'attraction de l'équilibre, délimité par le cercle. La trajectoire rejoint donc l'équilibre (×). Après perturbation des paramètres (B), l'équilibre est déplacé. Comme le bassin d'attraction est trop petit par rapport à la variation de l'équilibre, la nouvelle condition initiale n'appartient plus au bassin d'attraction, et la trajectoire diverge.

En Section 1.4.1, il a été précisé que les paramètres L_{Gk} , R_{Gk} et V_{Gk} sont bornés, et que les deux premiers sont strictement positifs.

Il est important de préciser la borne supérieure sur la tension V_{Gk} . Un problème classique de stabilité des réseaux est celui de la stabilité de la tension à long terme (*Long-term voltage stability*) [33], [76]. D'après [33], cette propriété de stabilité est vérifiée si en régime permanent et dans le domaine de travail, une augmentation de la tension de ligne conduit à une diminution de la puissance. Rappelons qu'en régime permanent, la puissance peut être calculée selon (2.18) :

$$\mathbf{P}_k = -\frac{1}{R_{Gk}} \mathbf{v}_k^2 + \frac{V_{Gk}}{R_{Gk}} \mathbf{v}_k. \quad (2.36)$$

Ainsi, la propriété de stabilité de tension à long terme est vérifiée si

$$\frac{\partial \mathbf{P}_k}{\partial \mathbf{v}_k}(\mathbf{v}_k) < 0 \quad \forall \mathbf{v}_k \in]\underline{\mathbf{v}}, \bar{\mathbf{v}}[, \quad (2.37)$$

$$\iff -\frac{2}{R_{Gk}} \mathbf{v}_k + \frac{V_{Gk}}{R_{Gk}} < 0 \quad \forall \mathbf{v}_k \in]\underline{\mathbf{v}}, \bar{\mathbf{v}}[, \quad (2.38)$$

$$\iff V_{Gk} < 2\underline{\mathbf{v}}. \quad (2.39)$$

On choisit donc $\bar{V}_G = 2\underline{\mathbf{v}}$, ce qui permet d'affirmer que l'Hypothèse 2.1.1 est vérifiée en pratique. Ainsi, on définit l'ensemble suivant pour prendre en compte les contraintes sur les paramètres :

$$\Theta := \left\{ \theta \in \mathbb{R}^{3m} : 0 < \underline{L}_G < L_{Gk} < \bar{L}_G, \quad 0 < \underline{R}_G \leq R_{Gk} \leq \bar{R}_G, \quad \underline{V}_G \leq V_{Gk} < 2\underline{\mathbf{v}}, \quad (k \in \llbracket 1, m \rrbracket) \right\}. \quad (2.40)$$

2.2.2 Références acceptables

Les références de puissance pour chaque ligne ainsi que la référence de tension réservoir doivent être compatibles avec les bornes sur les états définies précédemment. Ainsi, l'ensemble

des références acceptables doit être inclus dans l'ensemble suivant :

$$\mathcal{R} := \left\{ r = [\mathbf{P}_1^r, \dots, \mathbf{P}_{m-1}^r, \mathbf{v}_R^r]^\top \in \mathbb{R}^m : \underline{\mathbf{i}}\bar{\mathbf{v}} < \mathbf{P}_k^r < \bar{\mathbf{i}}\bar{\mathbf{v}}, (k \in \llbracket 1, m \rrbracket), \mathbf{v}_R < \mathbf{v}_R^r < \bar{\mathbf{v}}_R \right\}, \quad (2.41)$$

où

$$\mathbf{P}_m^r := - \sum_{k=1}^{m-1} \mathbf{P}_k^r. \quad (2.42)$$

Remarque 2.2.2. En (2.41), il s'agit bien de $k \in \llbracket 1, m \rrbracket$ et non $\llbracket 1, m-1 \rrbracket$: si l'on choisit les $m-1$ consignes de puissance sans se préoccuper de la valeur de $-\sum_{k=1}^{m-1} \mathbf{P}_k^r$, cette dernière peut dépasser les limites du convertisseur. J

2.2.3 Vecteurs étendus de paramètres acceptables

Comme décrit précédemment lors de la caractérisation de $\mathcal{X}^*(\theta, r)$, certaines conditions sur les couples (θ, r) sont nécessaires à l'existence de points d'équilibre commandés désirés. La définition de l'ensemble \mathcal{S} rassemble des vecteurs étendus de paramètres (θ, r) tels qu'il existe un point d'équilibre commandé désiré dans \mathcal{X}^* :

$$\mathcal{S} := \left\{ (\theta, r) \in \Theta \times \mathcal{R} : \text{card}(\mathcal{X}^*(\theta, r)) > 0 \right\}. \quad (2.43)$$

Grâce au Lemme 2.1.1, il est possible de donner une caractérisation de cet ensemble : étant donné que $V_{Gk} < 2\underline{\mathbf{v}}$ et $R_{Gk} \neq 0$ par définition de Θ et $\mathbf{v}_R < \mathbf{v}_R^r < \bar{\mathbf{v}}_R$ par définition de \mathcal{R} , on a :

$$\mathcal{S} = \left\{ (\theta, r) \in \Theta \times \mathcal{R} : \Pi_k(\theta, r) > 0, \underline{\mathbf{v}} < \frac{1}{2} \left(V_{Gk} + \sqrt{\Pi_k(\theta, r)} \right) < \bar{\mathbf{v}}, \right. \\ \left. \underline{\mathbf{i}} < \frac{1}{2R_{Gk}} \left(V_{Gk} - \sqrt{\Pi_k(\theta, r)} \right) < \bar{\mathbf{i}}, (k \in \llbracket 1, m \rrbracket) \right\}, \quad (2.44)$$

avec $\Pi_k(\theta, r) = V_{Gk}^2 - 4R_{Gk}\mathbf{P}_k^r$.

Par conséquent, d'après le Lemme 2.1.1, pour tout vecteur étendu de paramètres (θ, r) choisis dans \mathcal{S} , il existe un unique point d'équilibre commandé désiré dans $\mathcal{X}^*(\theta, r)$.

Afin de clore cette section, les trois ensembles qui viennent d'être définis sont schématisés en Figure 2.4.

2.3 Énoncé du problème de commande

Sous les hypothèses posées jusqu'à présent, le problème de trouver une loi de commande pour le PFC peut être formalisé par l'énoncé suivant :

Problème 2.3.1. Trouver des applications α, β intervenant dans la définition du correcteur suivant :

$$\dot{\mathbf{z}}(t) = \alpha(\mathbf{x}(t), \mathbf{z}(t), r), \quad (2.45a)$$

$$\mathbf{d}(t) = \beta(\mathbf{x}(t), \mathbf{z}(t), r), \quad (2.45b)$$

avec $\mathbf{z} \in \mathbb{R}^p$, et des ensembles $\hat{\mathcal{S}} \subseteq \mathcal{S}$, $\mathcal{W}_0 \subseteq \mathbb{R}^n \times \mathbb{R}^p$ les plus grands possibles tels que pour tout $(\theta, r) \in \hat{\mathcal{S}}$, pour le système (1.14) en boucle fermée par le correcteur (2.45),

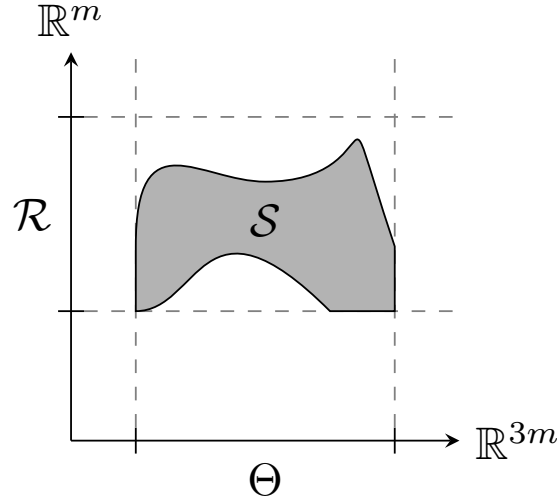


FIGURE 2.4 – Représentation géométrique des sous-ensembles de l'espace paramétrique étendu (ensembles de vecteurs étendus de paramètres). L'ensemble des paramètres Θ est un sous-ensemble de \mathbb{R}^{3m} et l'ensemble des références \mathcal{R} est un sous-ensemble de \mathbb{R}^m . Ces deux derniers sont formés par des bornes constantes sur chacun de leurs vecteurs. L'ensemble des vecteurs étendus de paramètres \mathcal{S} est un sous-ensemble de $\Theta \times \mathcal{R}$, et est formé par des contraintes non-linéaires. Il est possiblement non-convexe.

- il existe un point d'équilibre en boucle fermée⁴ $(\mathbf{x}^*, \mathbf{z}^*)$ vérifiant

$$(\mathbf{x}^*, \beta(\mathbf{x}^*, \mathbf{z}^*, r)) \in \mathcal{X}^*(\theta, r) \quad (2.46)$$

- que ce point d'équilibre soit asymptotiquement stable⁵ et que son bassin d'attraction contienne \mathcal{W}_0
- pour tout $(\mathbf{x}_0, \mathbf{z}_0) \in \mathcal{W}_0$, que les trajectoires $t \mapsto (\mathbf{x}(t), \beta(\mathbf{x}(t), \mathbf{z}(t), r))$ soient confinées dans le domaine physique, c'est-à-dire

$$(\mathbf{x}(t), \beta(\mathbf{x}(t), \mathbf{z}(t), r)) \in \mathcal{X}_P, \quad \forall t \geq 0. \quad (2.47)$$

•

On notera que la seconde exigence de ce problème implique que, pour tout $(\mathbf{x}_0, \mathbf{z}_0) \in \mathcal{W}_0$, $\lim_{t \rightarrow +\infty} \mathbf{y}(t) = r$, par définition de $\mathcal{X}^*(\theta, r)$.

Le système en boucle fermée s'écrit alors

$$\dot{\mathbf{x}} = \mathbf{A}(\theta)\mathbf{x} + \mathbf{N}(\mathbf{x})\beta(\mathbf{x}(t), \mathbf{z}(t), r) + \mathbf{q}(\theta), \quad (2.48a)$$

$$\dot{\mathbf{z}} = \alpha(\mathbf{x}, \mathbf{z}, r). \quad (2.48b)$$

Ce cahier des charges est très exigeant, surtout sachant que la dynamique du système et sa sortie sont non-linéaires. L'intérêt de cette section est de formuler clairement le problème qu'il est nécessaire de résoudre pour l'application. Dans les deux prochains chapitres, deux lois de commande sont présentées. Elles ne répondent pas à tous les points formulés ci-dessus, et le problème de commande y sera donc précisé en fonction des points résolus.

4. Définition en Section A.3

5. Voir Section A.4

2.4 Étude bibliographique sur la synthèse de commandes robustes

Le problème de commande vient d'être énoncé, il convient donc d'effectuer un état de l'art sur les méthodes de synthèse existantes. Notons que l'ajout de l'action dynamique du correcteur (2.45a) conduit au système *augmenté* (2.48). Il s'agit donc non pas de trouver un stabilisateur $\mathbf{d} = \beta(\mathbf{x})$ pour le système (2.48a) seul mais bien $\mathbf{d} = \beta(\mathbf{x}, \mathbf{z}, r)$ pour tout le système augmenté (2.48). Si l'on considère l'action intégrale la plus simple, c'est à dire $\dot{\mathbf{z}} = \mathbf{y} - r$, on obtient la dynamique polynomiale suivante :

$$\dot{\mathbf{z}} = \alpha(\mathbf{x}, r) = \mathbf{C}\mathbf{x} + \mathbf{H}(\mathbf{x})\mathbf{x} - r. \quad (2.49)$$

Ainsi, les méthodes de commande robustes conçues pour les systèmes bi-linéaires telles que [77]-[83] ne pourront pas être directement appliquées, car aucune ne traite de la régulation d'une sortie non-linéaire (polynomiale).

Cette section n'a bien sûr pas l'ambition de résumer l'état de l'art des stabilisateurs robustes, nous présentons ici un bref aperçu des approches existantes considérées dans la thèse. On étudie dans un premier temps les techniques qui ont déjà été appliquées au convertisseur que nous avons sélectionné, avant d'explorer des approches plus générales. Cette deuxième partie s'appuie sur les livres *Nonlinear Systems* et *Nonlinear Control* de H. Khalil [74], [84] ainsi que *Constructive Nonlinear Control*, de R. Sepulchre [85] et *Robust Nonlinear Control* de R. Freeman [86] ; la bibliographie en introduction de [87] ainsi que sur les éclairages apportés par le résumé historique [88].

2.4.1 Commandes spécialement conçues pour le PFC

Il existe à notre connaissance seulement trois projets ayant traité la commande du convertisseur que nous étudions, schématisé en Figure 1.9B.

Routeur d'énergie dynamique Le premier concerne deux thèses [89], [90] et a conduit à la publication de deux articles, [50], [91]. Le convertisseur à deux branches est étudié dans le contexte de véhicules à hydrogène, dans lequel la connaissance des paramètres du modèle est plus précise. Le problème est d'abord étudié du point de vue des systèmes hamiltoniens à ports, où le PFC est considéré comme un système d'interconnexion sans pertes. Par conséquent, la présence irrémédiable de pertes dans le convertisseur conduit à une décroissance progressive de la tension réservoir.

Pour pallier cela, une troisième branche est ajoutée, connectée à une source de tension (une batterie). Cette dernière est régulée afin de maintenir la tension réservoir à une valeur de référence constante, la structure de commande qui est alors employée est présentée en [89, p.69] et schématisée en Figure 2.5. Si l'on y remplace les deux supercondensateurs C_{S1}, C_{S2} et la batterie par les générateurs de Thévenin, la stratégie de commande semble pouvoir être appliquée à un PFC à m branches : pour les $m - 1$ premières, un PI régule le courant vers une référence donnée, et la dernière branche régule la tension réservoir. Toutefois, les consignes de courant à suivre sont calculées par rapport aux mesures de tension de ligne. Ces dernières sont constantes dans les expériences menées en [89]. Cette méthode pose un problème dans notre

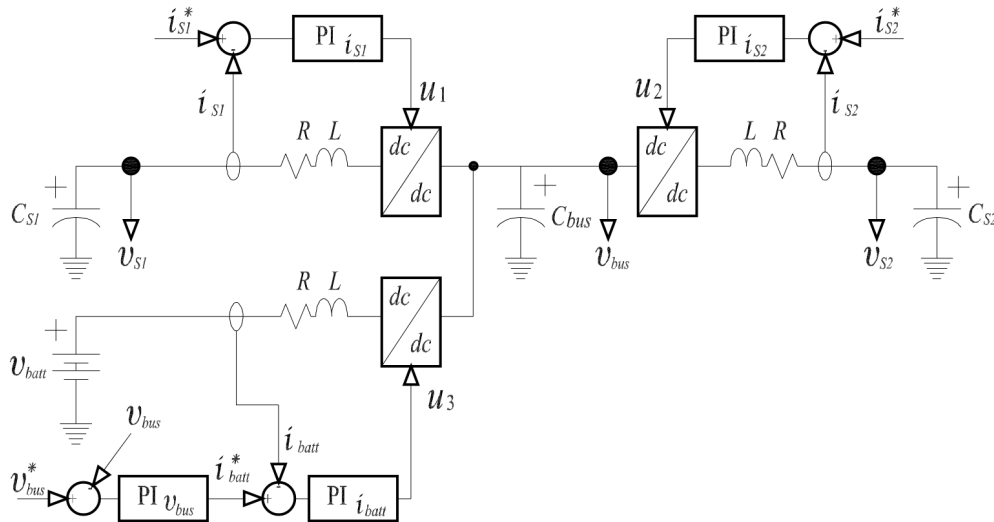


FIGURE 2.5 – Loi de commande linéaire pour le PFC présentée en [89, p.69].

cas d'application. En effet, les tensions de ligne d'un réseau électrique sont amenées à fluctuer (elles ont été modélisées comme un état du système). Par conséquent, les références calculées avec cette méthode ne seraient pas constantes non plus. Enfin, les preuves offrent des garanties limitées. En effet, les gains sont réglés après linéarisation du système autour d'un point de fonctionnement. Ce dernier dépend à la fois des paramètres θ et des références r , et sa validité est locale à la fois dans l'espace d'état et dans l'espace paramétrique étendu. Il n'est donc pas certain que cette technique puisse offrir les garanties de robustesse requises par notre étude.

La deuxième approche étudiée consiste en une linéarisation par retour d'état du système [89, p.81]. Sans action intégrale, cette commande ne parvient pas à atteindre les consignes. Elle est améliorée en [89, p.87] au moyen d'un modèle plus fin et d'une action intégrale. Les performances sont légèrement moins bonne qu'avec les PI, et la technique de linéarisation par retour d'état semble trop fragile pour le contexte des micro-réseaux dans lequel les incertitudes sont importantes.

Dans les deux dernières approches décrites dans la thèse [89], la branche additionnelle permettant la régulation de la tension réservoir est retirée [89, p.92]. Ainsi, l'effort de régulation de cette tension est réparti entre les deux branches au lieu d'être concentré sur la branche additionnelle. Cela est effectué au moyen de la commande par linéarisation, mais est aussi envisagé grâce aux PI en [89, p.103]. Ces deux dernières approches souffrent toutefois des mêmes inconvénients que les deux premières. Enfin, les lois de commande proposées dans la deuxième thèse sont fondées sur les mêmes techniques (PI et linéarisation par retour d'état), et souffrent donc encore des mêmes inconvénients [90].

PFC multi-terminaux DC Le deuxième projet a conduit à la publication de quatre articles [49], [92]-[94]. Le premier de ces quatre porte sur des PFC à deux branches (des split-pi) placés au milieu d'une ligne et non à un nœud. La loi de commande proposée est en boucle ouverte : les rapports cycliques sont définis par une table de correspondance et ne permet donc pas une convergence asymptotique des sorties vers leurs références en présence d'incertitudes du modèle. Dans les deux articles suivants, aucune loi de commande n'est donnée. Enfin, le dernier article

propose une loi de commande fondée sur des correcteurs PI, dont les références de courant sont calculées sur la base de la tension en bout de ligne, une information inconnue du PFC en pratique.

Nœud intelligent Ce dernier projet traite de la commande de deux convertisseurs split-pi [48]. La loi de commande proposée est fondée sur une structure par boucles imbriquées. La boucle interne régule le courant dans la bobine de filtre au moyen d'un hystérésis, et la boucle externe utilise une commande par RST afin de réguler la tension (de ligne pour un bras, réservoir pour l'autre). Aucune preuve de stabilité n'est donnée, et ce n'est pas la puissance mais le courant qui est régulé. La commande par hystérésis a l'avantage d'être robuste, mais elle introduit des discontinuités dans les dynamiques, ce que nous avons souhaité éviter afin de simplifier les preuves de stabilité. Cette approche n'est donc pas envisagée dans la thèse.

2.4.2 Stabilisateurs robustes pour les systèmes non-linéaires

Notons qu'il est souvent difficile de maîtriser avec précision la dynamique des trajectoires au moyen d'approches non-linéaires. Toutefois, la preuve d'une stabilité exponentielle⁶ permet de donner une enveloppe des trajectoires sous la forme de courbes de niveau d'une fonction de Lyapunov, ainsi que de donner un paramètre indiquant la vitesse de convergence minimale de cette enveloppe (donc des trajectoires) vers l'origine.

Robustesse des approches locales Le système étudié dans cette thèse comporte une dynamique non-linéaire. Une approche classique consiste alors à linéariser la dynamique pour pouvoir utiliser des outils de synthèse linéaire, citons par exemple [95]. Les garanties de stabilité que l'on est en mesure d'obtenir avec le modèle linéarisé sont nécessairement locales dans l'espace d'état pour le système non-linéaire dont il est issu. Dans le cas du PFC, les tensions de ligne doivent être bornées dans un faible intervalle autour de la tension nominale du réseau, mais une forte variation est autorisée sur les courants de ligne ainsi que sur la tension réservoir, et ces états sont présents dans les parties non-linéaires (quadratiques) du système. Les garanties de stabilité et de performance doivent donc être obtenues pour un sous-ensemble de l'espace d'état relativement vaste, ce que les approches locales ne permettent pas. Cette méthode a toutefois été étudiée en Section 2.5 pour développer une première commande pour le PFC.

Notons par ailleurs qu'il a été montré en [87, Lem. 5] que pour tout système autonome comportant un point d'équilibre exponentiellement stable, des perturbations suffisamment faibles du champ de vecteur ne déstabiliseront pas le système (sous réserve de certaines hypothèses de régularité de la déformation du champ) : il existera un nouveau point d'équilibre, et ce dernier sera aussi exponentiellement stable. Ce résultat est valable pour des incertitudes paramétriques puisque ces dernières induisent une perturbation du champ, au sens défini dans [87, Lem. 5].

Méthodes numériques pour les systèmes polynomiaux Si la dynamique d'un système est polynomiale⁷ et que le correcteur qu'on lui applique l'est aussi, alors le choix d'une fonction de Lyapunov polynomiale permet de garantir que sa dérivée sera encore polynomiale. Pour en

6. Voir Section A.4

7. Le modèle dynamique du PFC et du réseau est bilinéaire, mais rappelons que l'ajout de l'action intégrale sur la puissance rend le modèle augmenté polynomial.

prouver la négativité (et donc vérifier que le correcteur est acceptable), la méthode des sommes de carrés (*Sum of Squares, SOS*) consiste à factoriser un polynôme en une somme de termes élevés au carré, tous précédés d'un signe moins [96]. Des outils logiciels tels que *SOSTOOLS*, [97] ont été développés pour synthétiser des lois de commande et trouver des certificats de stabilité. Il est possible de prendre en compte des incertitudes sur les champs de vecteur des dynamiques du système : par exemple, en [96] le système incertain $\dot{x} = f(x) + \Delta f(x) + g_w(x)w + (g(x) + \Delta g(x))u$ est considéré, où w est une perturbation exogène et $\Delta f, \Delta g$ représentent l'incertitude sur les fonctions f et g . Notons que, dans le cas du PFC, la dimension des états du système ($\mathbf{x} \in \mathbb{R}^{3m+1}$) ainsi que des incertitudes ($\theta \in \mathbb{R}^{3m}$) rendent les méthodes numériques difficilement applicables.

Linéarisation par retour d'état La linéarisation par retour d'état consiste à trouver une loi de commande qui annule les non-linéarités du système, avant de synthétiser une commande linéaire sur le système ainsi transformé [74, Ch.13]. Cette méthode a pour avantage de simplifier grandement la synthèse d'une loi de commande, mais elle comporte des inconvénients majeurs : si on annule une non-linéarité déstabilisante, le système bouclé peut devenir instable s'il est perturbé et que cette annulation ne se fait plus correctement. Si on annule une non-linéarité stabilisante, on se prive d'un amortissement naturel du système, et on génère un effort de commande supplémentaire, pouvant conduire à des saturations de la commande [84, Ex.9.17 p.237]. Cette méthode risque donc d'être fragile.

Commande par platitude La commande par platitude s'appuie en partie sur un retour d'état linéarisant, puisqu'il est question d'inverser la dynamique du système, et d'utiliser cette inversion de dynamique comme retour d'état non seulement linéarisant mais qui transforme le système en une simple chaîne d'intégrateurs. Une autre boucle de commande est ensuite définie, permettant de piloter précisément les trajectoires de la chaîne d'intégrateurs ainsi formée [98]. Cette méthode a donc l'avantage d'une meilleure maîtrise de la dynamique des trajectoires du système, mais l'approche hérite des inconvénients de la linéarisation par retour d'état : l'annulation de certains termes dans la dynamique peut manquer de robustesse. Nous avons toutefois étudié cette technique dans le cadre du PFC. Les résultats ne sont pas présentés dans ce manuscrit mais ont fait l'objet d'une publication dans un congrès [99].

Passivité La passivité peut être vue comme la propriété d'un système à dissiper plus d'énergie qu'il n'en reçoit [84]. Sa définition s'appuie sur un choix de sortie : le système

$$\dot{x} = f(x, u), \quad y = h(x) \quad (2.50)$$

est passif s'il existe une fonction définie positive $V \in \mathcal{C}^\infty(\mathbb{R}^n, \mathbb{R}_{>0})$ telle que

$$u^\top y \geq \frac{\partial V}{\partial x} f(x, u). \quad (2.51)$$

Si l'on trouve une sortie y et une fonction de Lyapunov V vérifiant cette propriété, alors le système peut être globalement stabilisé grâce à la commande $u = -\phi(y)$ avec $\phi(0) = 0$ et $y^\top \phi(y) > 0$ [84, p.295]. Cette technique de commande permet d'obtenir des garanties de robustesse. Par exemple, en [100], une loi de commande est développée pour la régulation de tension de convertisseurs survolteurs en présence de charges non-linéaires incertaines. La stabilité est garantie pour toutes valeurs des paramètres incertains dans un ensemble donné. Cette approche n'a pas été étudiée

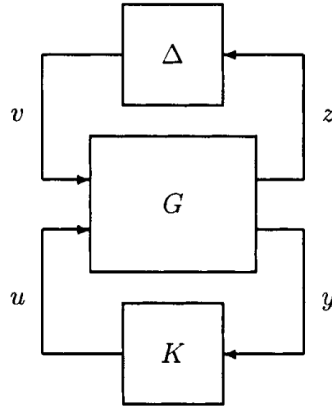


FIGURE 2.6 – Structure de commande robuste dans laquelle les incertitudes et/ou les non-linéarités du modèle sont déportées dans le bloc statique Δ qui agit comme une perturbation du système nominal G . Le bloc K représente le correcteur permettant de stabiliser ce système [86].

dans la thèse mais elle fournit des perspectives très intéressantes, en particulier pour la régulation de la tension de ligne, dans le cas où deux PFC sont connectés ensemble⁸.

Systèmes de Lur’e L’idée derrière la formulation de Lur’e est de voir un système non-linéaire comme l’interconnexion d’un système linéaire G et d’une non-linéarité statique Δ telle que schématisée en Figure 2.6 [101]. Alternativement, le bloc Δ peut aussi être utilisé pour représenter les incertitudes du modèle. Cette théorie permet par exemple de prendre en compte les saturations et zones mortes [101].

Un autre ouvrage s’appuie sur la structure de commande schématisée en Figure 2.6, mais cette fois-ci, le système nominal G peut être non-linéaire, de sorte que Δ ne contient plus que des incertitudes [86, Chap. 1]. Ce livre s’appuie sur les fonctions de Lyapunov de commande (*Control Lyapunov Functions*). Elles sont décrites comme « des fonction de Lyapunov candidates dont la dérivée peut être rendue négative point par point en choisissant des valeurs possibles de l’entrée » [86, p.46]. La notion de fonctions de Lyapunov de commande robustes (*Robust Control Lyapunov Functions*) permet de généraliser ces dernières au paradigme de commande robuste schématisé en Figure 2.6. Dans le cas général, ces méthodes ne sont pas constructives. Toutefois, sous réserve de structures particulières, les techniques de *backstepping* et de *forwarding*, présentées par la suite et utilisées dans la thèse, fournissent une déclinaison constructive de cette approche [86, p.114], [102].

Backstepping La commande par backstepping est adaptée à la stabilisation de systèmes de la forme

$$\dot{x}_1 = f_1(x_1, x_2) + g_2(x_1, x_2)u \quad (2.52)$$

$$\dot{x}_2 = f_2(x_2) + g_2(x_2)x_1 \quad (2.53)$$

On voit x_1 comme une entrée du système (2.53) et on conçoit une première loi de commande $x_1 = \phi(x_2)$ permettant de le stabiliser. On cherche ensuite à rejoindre la variété $s = x_1 - \phi(x_2) = 0$

8. Se référer aux perspectives de la thèse

au moyen d'une commande continue [84]. Il est possible de prendre en compte des incertitudes du système avec cette approche. Par exemple, en [103], la robustesse de la commande fondée sur la technique du backstepping est garantie pour des erreurs de modélisation ainsi que des perturbations exogènes. Cette technique a été employée pour la conception d'une partie de la loi de commande présentée au Chapitre 4.

Forwarding La technique du forwarding [87] est une loi de commande robuste permettant de stabiliser deux systèmes en cascade de la forme

$$\dot{x} = f(x) + g(x)u, \quad (2.54)$$

$$\dot{z} = h(x). \quad (2.55)$$

où le terme cascade implique qu'une dynamique (ici, celle de z) est en aval d'une autre (ici, celle de x). C'est le cas du système étudié (2.48) si l'on choisit par exemple

$$\dot{z} = \alpha(\mathbf{x}, r) = \mathbf{C}\mathbf{x} + \mathbf{H}(\mathbf{x})\mathbf{x} - r. \quad (2.56)$$

Les garanties de robustesse que l'on est en mesure de montrer ne sont que locales dans l'espace paramétrique, elles s'appuient sur [87, Lem. 5]. Cette technique est étudiée en détail dans le cadre du PFC au chapitre suivant.

Modes glissants L'idée derrière cette méthode de commande est de trouver une variété (ou surface de glissement) sur laquelle une partie du système est stable, et de faire converger tout le système vers cette variété en temps fini et au moyen d'une commande discontinue [84]. L'amplitude importante de cette commande permet de contre-carrer de nombreuses incertitudes du système. Par exemple, en [84], les fonctions dynamiques f et g sont supposées inconnues mais bornées par une certaine fonction ; en [104], cette technique permet de prendre en compte des incertitudes paramétriques du modèle. Toutefois, la discontinuité de cette commande provoque des oscillations appelées *chattering*, qui peuvent être néfastes pour la qualité des signaux dans le réseau. Différentes stratégies telles que les modes glissants d'ordres plus élevés ont été envisagées afin de réduire ce phénomène, au prix d'une complexité plus élevée [105]. Cette technique n'a pas été abordée dans le cadre de la thèse. Elle constitue une piste intéressante, mais n'est pas triviale. En effet, elle implique d'ajouter le problème de discontinuités du champ à un système déjà non-linéaire et incertain.

Perturbations Singulières La technique des perturbations singulières est un cadre mathématique permettant de traiter formellement une séparation d'échelle de temps, par exemple pour un système composé d'un sous-système rapide et un sous-système lent. Elle permet de découper un problème de conception d'un stabilisateur en deux sous-problèmes de dimension moindre : stabiliser le sous-système lent et stabiliser le sous-système rapide [74]. Elle a par exemple été étudiée pour estimer une perturbation appariée à l'entrée (*matched perturbation*) et l'annuler [106]. D'une manière générale, la séparation d'échelles de temps simplifie, et permet donc de mieux prendre en compte des incertitudes du modèle. Cette technique est étudiée au quatrième chapitre afin de faciliter la conception d'un stabilisateur robuste.

Après cet étude bibliographique, on retient les méthodes constructives continues les plus robustes : passivité, backtepping, forwarding et perturbations singulières. Seule la commande par

passivité n'a pu être étudiée dans la thèse faute de temps, et reste donc à l'état de perspective. La commande par backstepping ainsi que les perturbations singulières ont permis de concevoir la loi de commande présentée au quatrième chapitre (bien que l'utilisation du backstepping n'y apparaissent pas clairement à cause de la simplification des preuves). La commande par forwarding fait quand à elle l'objet du prochain chapitre.

2.5 Synthèse d'une commande par approche locale

Afin d'obtenir une base de comparaison pour les lois de commande à venir, développons l'approche classique consistant à ajouter des intégrateurs sur les objectifs de commande et à linéariser le système avant de définir un retour d'état. Le résultat présenté dans cette section ainsi que la modélisation présentée plus tôt ont fait l'objet d'un article de conférence [107].

2.5.1 Conception du correcteur

Afin de garantir la convergence des sorties vers leurs références en présence d'incertitudes du modèle, on définit l'action intégrale suivante :

$$\dot{\mathbf{z}} = \beta(\mathbf{x}, r) = \mathbf{C}\mathbf{x} + \mathbf{H}(\mathbf{x})\mathbf{x} - r. \quad (2.57)$$

Le vecteur d'état est alors augmenté par les intégrateurs : $\mathbf{x}_a := [\mathbf{x}^\top, \mathbf{z}^\top]^\top$. On obtient alors le système suivant

$$\dot{\mathbf{x}}_a = \begin{bmatrix} \mathbf{A}(\theta) & \mathbf{0} \\ \mathbf{C} & \mathbf{0} \end{bmatrix} \mathbf{x}_a + \begin{bmatrix} \mathbf{0} & \mathbf{0} \\ \mathbf{H}(\mathbf{x}) & \mathbf{0} \end{bmatrix} \mathbf{x}_a + \begin{bmatrix} \mathbf{N}(\mathbf{x}) \\ \mathbf{0} \end{bmatrix} \mathbf{d} + \begin{bmatrix} \mathbf{q}(\theta) \\ \mathbf{0} \end{bmatrix} \quad (2.58)$$

On choisit ensuite un vecteur étendu de paramètres nominal $(\theta_{\text{nom}}, r_{\text{nom}})$ dans \mathcal{S} , et on calcule le point d'équilibre commandé désiré nominal correspondant $(\mathbf{x}_{\text{nom}}^*, \mathbf{d}_{\text{nom}}^*) \in \mathcal{X}^*(\theta_{\text{nom}}, r_{\text{nom}})$ et $\mathbf{z}_{\text{nom}}^* := \mathbf{0}_m$. Le modèle augmenté (2.58) est alors linéarisé autour de ce point d'équilibre. On obtient

$$\dot{x}_a = A_a(\theta, r)x_a + B_a(\theta, r)d \quad (2.59)$$

avec $x_a := \mathbf{x}_a - \mathbf{x}_{a,\text{nom}}^*$, $\mathbf{x}_{a,\text{nom}}^* := [\mathbf{x}_{\text{nom}}^{*\top}, \mathbf{z}_{\text{nom}}^{*\top}]^\top$ et $d := \mathbf{d} - \mathbf{d}_{\text{nom}}^*$

$$A_a(\theta, r) = \begin{bmatrix} \mathbf{A}(\theta) + \sum_{k=1}^m \mathbf{N}_k \mathbf{d}_{k,\text{nom}}^* & \mathbf{0} \\ \mathbf{C} + 2\mathbf{H}(\mathbf{x}_{\text{nom}}^*) & \mathbf{0} \end{bmatrix}, \quad B_a(\theta, r) = \begin{bmatrix} \mathbf{N}(\mathbf{x}_{\text{nom}}^*) \\ \mathbf{0} \end{bmatrix} \quad (2.60)$$

Une commande par retour d'état $d = Kx_a$ est alors synthétisée par placement de pôles, c'est-à-dire en plaçant les valeurs propres de la matrice $A_a(\theta_{\text{nom}}, r_{\text{nom}}) + B_a(\theta_{\text{nom}}, r_{\text{nom}})K$ dans le demi-plan gauche ouvert du plan complexe.

2.5.2 Simulations

Cette loi de commande est appliquée au modèle moyen du système tel que dimensionné en Section 1.3 avec les paramètres θ donnés par le Tableau 1.2 et les références par $r = [-1,6 \text{ kW}; 3,2 \text{ kW}; -1,6 \text{ kW}; 1,6 \text{ kW}; 500 \text{ V}]^\top$. La commande est synthétisée avec les paramètres initiaux de la simulation, c'est-à-dire en choisissant $(\theta_{\text{nom}}, r_{\text{nom}}) = (\theta, r)$. Étant donné que la

matrice $A(\theta_{\text{nom}}, r_{\text{nom}}) = \mathbf{A}(\theta_{\text{nom}}) + \sum_{k=1}^m \mathbf{N}_k \mathbf{d}_{k,\text{nom}}^*$ est Hurwitz pour tout $\theta_{\text{nom}} \in \Theta$ tout $\mathbf{d}_{\text{nom}}^* \neq \mathbf{0}$ en vertu du Lemme 1.5.1 et que ses pôles sont naturellement très rapides, la matrice K est définie de manière à réduire la partie imaginaire des pôles de $A(\theta_{\text{nom}}, r_{\text{nom}})$ et à placer les valeurs propres des intégrateurs (qui sont naturellement nuls) à gauche : les valeurs propres imposées en boucle fermée sont les suivantes

$$[\text{Re}(p_A) + j \frac{\text{Im}(p_A)}{1000} \ 7,6 \cdot 10^5 \ 7,2 \cdot 10^5 \ 6,8 \cdot 10^5 \ 6,4 \cdot 10^5 \ 10^4] \quad \text{Hz} \quad (2.61)$$

où p_A est le vecteur des valeurs propres de $A(\theta_{\text{nom}}, r_{\text{nom}})$ et $\text{Re}(p_A)$, $\text{Im}(p_A)$ les parties réelles et imaginaires de ce vecteur. La commande ensuite appliquée au système est la suivante

$$\dot{\mathbf{z}} = \mathbf{C}\mathbf{x} + \mathbf{H}(\mathbf{x})\mathbf{x} - r, \quad (2.62a)$$

$$\mathbf{d} = \mathbf{d}_{\text{nom}}^* + K \begin{bmatrix} \mathbf{x} - \mathbf{x}_{\text{nom}}^* \\ \mathbf{z} \end{bmatrix}. \quad (2.62b)$$

Les résultats de simulation sont présentés en Figure 2.7, et les rapports cycliques définis par le correcteur (2.62) sont tracés en Figure 2.8. À $t = 0$ s, le système demeure dans un état stable, sur le point d'équilibre nominal.

À $t = 20$ ms, la consigne \mathbf{P}_2^r passe de 3.2 kW à -1.6 kW et \mathbf{P}_4^r passe de 1.6 kW à 6.4 kW. Durant cet évènement, le PFC fournit de la puissance à la deuxième ligne alors qu'il en tirait, et augmente fortement la puissance tirée sur la quatrième ligne.

À $t = 60$ ms, un échelon de charge est effectué sur la première ligne : R_{G1} passe de 100 Ω à 110 Ω . Cet évènement fait passer la tension \mathbf{v}_1 de 400 V à 380 V. Or si l'on considère une tolérance de 5 % autour de la tension de ligne nominale $\mathbf{v}_N = 400$ V, on obtient $\underline{\mathbf{v}} = 380$ V, ce qui signifie que ce nouveau vecteur étendu de paramètres se situe à une frontière de \mathcal{S} (voir (2.44)). Malgré cela, les objectifs de commande sont bien atteints pour ces vecteurs étendus de paramètres, ces réglages et ces conditions initiales.

Aucune garantie de robustesse vis-à-vis des autres paramètres étendus dans \mathcal{S} n'a été formulée, et aucune estimation du bassin d'attraction n'a été conduite.

Pour améliorer la performance nominale de cet asservissement, il est possible d'inclure un critère d'optimalité quadratique (LQR) ou \mathcal{L}_2 gain (H_2, H_∞) [108]. Pour ce faire, on pourra retenir la formulation des inégalités matricielles linéaires (LMI) du problème considéré. Cette dernière permet en effet de prendre en compte relativement facilement les incertitudes paramétriques, et ainsi garantir une robustesse, via une optimisation du pire-cas [109]. La mise en œuvre de cette démarche dans le cas du PFC pose toutefois trois problèmes. Premièrement, elle requière la construction d'un polytope encapsulant \mathcal{S} , une tâche non triviale pour cet ensemble potentiellement non convexe et inclus dans \mathbb{R}^{4m} . Deuxièmement, ce polytope est composé au minimum de 2^{4m} sommets dans le cas certainement très conservatif où l'encapsulation est effectuée via un hyperrectangle. Les difficultés numériques induites pour cette dernière remarque limitent l'approche à de faibles valeurs de m [110]. Troisièmement, les matrices des modèles de systèmes électriques sont souvent mal conditionnées, ce qui complique encore l'utilisation de la méthode LMI. Par exemple, dans le cas du PFC avec les valeurs numériques des composants utilisées en Section 1.5.2 et un rapport cyclique de $\mathbf{d} = 0,8 \times \mathbf{1}_m$, le conditionnement de la matrice $A(\theta_{\text{nom}}, r_{\text{nom}})$ du Lemme 1.5.1 vaut $3,93 \cdot 10^3$. Notons qu'il existe des méthodes, parfois spécifiques au problème, qui permettent d'améliorer ce conditionnement [111, p. 65].

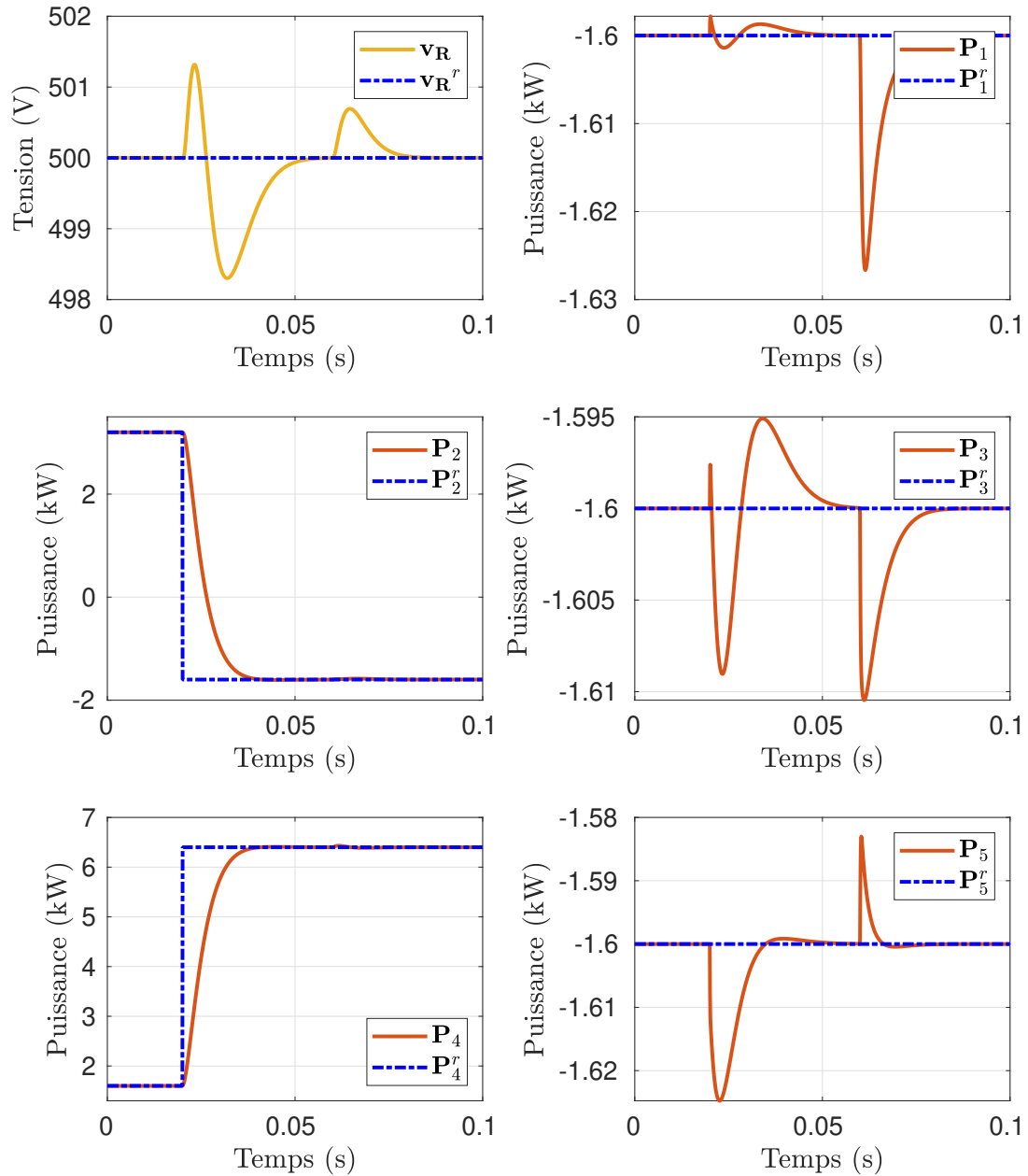


FIGURE 2.7 – Résultats de simulation du modèle moyen (1.14) en boucle fermée par le correcteur (2.62). Les évènements de la simulation sont un échelon de consigne de puissance suivi d'un échelon de du paramètre R_{G1} .

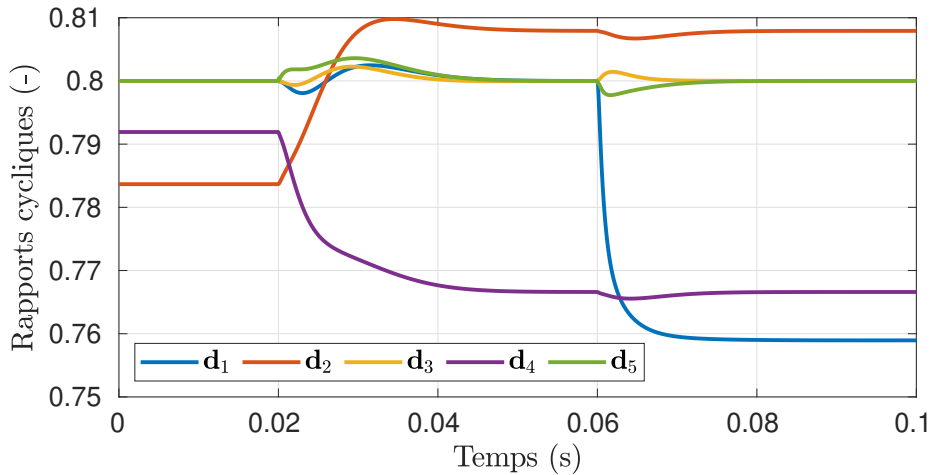


FIGURE 2.8 – Rapports cycliques durant la simulation du modèle moyen (1.14) en boucle fermée par le correcteur (2.62). Les événements de la simulation sont un échelon de consigne de puissance suivi d'un échelon du paramètre R_{G1} .

Bien que cette loi de commande semble fonctionner correctement en simulation, les garanties de stabilité qu'il est possible d'obtenir par l'approche locale de linéarisation sont nécessairement limitées : la stabilité du point d'équilibre n'est garantie que pour des conditions initiales proches de l'équilibre ainsi que pour des paramètres et des références proches des paramètres nominaux. C'est pourquoi la piste des commandes non-linéaires est explorée par la suite.

Conclusion

Ce chapitre a permis de mettre en évidence les limitations physiques du convertisseur que nous souhaitons commander, ainsi que celles imposées par le contexte des réseaux électriques. Une fois ces limites identifiées, nous avons montré qu'il existait un unique point d'équilibre commandé désiré, c'est-à-dire un point d'équilibre commandé permettant de respecter à la fois les consignes qui nous sont données et les limites du système.

Ce faisant, nous avons montré qu'il n'était pas nécessaire de contrôler la puissance circulant dans chacune des m branches du PFC mais seulement les $m - 1$ premières. Nous obtenons alors autant d'objectifs de commande que d'entrées, ce qui facilite la conception de lois de commande par la suite. Nous avons aussi montré que certaines conditions sur les paramètres du réseau et sur les références demandées étaient nécessaires à l'existence d'un point d'équilibre commandé désiré, donc à la faisabilité du problème de commande. Ces contraintes ainsi que les limites physiques pré-citées ont alors permis de définir un ensemble de vecteurs étendus de paramètres donnant les couples paramètres-références compatibles avec les limites du système. Cet ensemble contient donc tous les cas pouvant arriver en pratique, pour lesquels la stabilité doit être prouvée.

Le modèle est alors suffisamment bien compris pour pouvoir formaliser le problème de commande. Ce problème constitue un nouveau cahier des charges, cette fois-ci adressé aux lois de commande. Il requiert des propriétés de stabilité et de robustesse, et demande de s'assurer que les limites physiques du système ne seront pas atteintes.

Cette formalisation a permis d'orienter la recherche bibliographique en automatique à la suite de laquelle nous avons mis en œuvre une première loi de commande de type PI multi-variable sur le PFC. Les simulations montrent de bonnes performances nominales, mais les garanties de robustesse et de stabilité en sont très limitées. Cette loi permettra toutefois d'assurer une base de comparaison avec les autres lois proposées.

Les deux prochains chapitres sont consacrés à la présentation de deux autres stabilisateurs robustes pour le PFC, dont les résultats théoriques et pratiques sont plus concluants.

Chapitre 3

Commande par forwarding

Sommaire du chapitre

Introduction	80
3.1 Principe, énoncé et illustration	80
3.1.1 Énoncé du résultat général	80
3.1.2 Exemple académique	84
3.2 Spécialisation à la régulation de sortie pour les systèmes bilinéaires 84	
3.2.1 Cas de sorties quadratiques	85
3.2.2 Prise en compte de saturations d'entrée	88
3.2.3 Robustesse aux incertitudes	91
3.3 Application au PFC	92
3.3.1 Problème de commande	92
3.3.2 Loi de commande	93
3.3.3 Démonstration du Théorème 3.3.1	94
3.3.4 Réglages de la fonction d'anti-enroulement	98
3.4 Simulations	99
3.4.1 Mise en œuvre pratique et réglages de la loi de commande	99
3.4.2 Résultats de simulations	100
Conclusion	102

Introduction

Le problème de commande étant maintenant posé, il convient d'en proposer une solution plus élaborée. La commande par forwarding est une technique de commande non-linéaire relativement peu appliquée aux convertisseurs de puissance, mais elle donne des performances intéressantes et mérite donc une attention particulière.

Nous débuterons ce chapitre en présentant cette technique dans le contexte général des systèmes non-linéaires. Nous tenterons de rendre cette introduction pédagogique en donnant une preuve détaillée et un exemple académique en illustration.

Nous spécialiserons alors cette théorie pour les systèmes dont la dynamique bi-linéaire a été augmentée d'un intégrateur alimenté par la différence entre une sortie quadratique et sa consigne, ce qui est le cas du système étudié dans cette thèse. Cette spécialisation permettra d'obtenir des résultats constructifs, ce qui n'est pas le cas de l'approche générale. Ensuite, nous étendrons cette loi de commande par la prise en compte explicite des saturations d'entrée et des incertitudes paramétriques.

Nous retournerons alors au problème pratique du PFC afin de prouver que les hypothèses requises y sont vérifiées, ce qui nous permettra d'utiliser les résultats généraux obtenus précédemment. Des simulations illustreront alors la pertinence de l'approche, les résultats expérimentaux étant reportés au dernier chapitre.

3.1 Principe, énoncé et illustration

3.1.1 Énoncé du résultat général

La commande par forwarding a été développée dans les années 90 afin de répondre au problème de régulation d'une chaîne d'intégrateurs en cascade ou système de forme *feedforward*. Un exemple simplifié de système ayant cette structure est donné en (3.1). On nomme (3.1a) la dynamique *amont* qui est suivie de la dynamique *aval* (3.1b), d'où le terme *cascade*. Le nom *forwarding* apparaît en tant que tel en 1997 [112]. C'est une technique non-linéaire pouvant être utilisée de manière récursive lorsque le système est formé de plusieurs cascades. Afin d'en expliquer le fonctionnement, nous nous concentrerons sur la structure simplifiée (3.1), étudiée dans de nombreux articles sur le forwarding [80], [87], [102], [113]

$$\dot{x} = f(x) + g(x)u, \quad (3.1a)$$

$$\dot{z} = h(x), \quad (3.1b)$$

où $x(t) \in \mathbb{R}^n$, $u(t) \in \mathbb{R}^m$, $z(t) \in \mathbb{R}^p$, et $m \geq p$. Nous supposons que $f \in \mathcal{C}^1(\mathbb{R}^n, \mathbb{R}^n)$, $h \in \mathcal{C}^1(\mathbb{R}^n, \mathbb{R}^p)$ et $f(\mathbf{0}) = \mathbf{0}$, et que l'origine $(x, z, u) = (\mathbf{0}, \mathbf{0}, \mathbf{0})$ est un équilibre du système. La dynamique de z , en aval de celle de x , peut représenter par exemple un intégrateur sur l'erreur de régulation. La technique du forwarding s'appuie sur deux hypothèses. Dans la première, nous supposons que l'origine du système autonome $\dot{x} = f(x)$ a déjà été stabilisé par une première rétroaction, ou qu'il est naturellement asymptotiquement stable, et que nous sommes parvenus à le prouver :

Hypothèse 3.1.1. On connaît une fonction de Lyapunov $V \in \mathcal{C}^1(\mathbb{R}^n, \mathbb{R}_{\geq 0})$ définie positive et

radialement non bornée telle que

$$\frac{\partial V}{\partial x} f(x) < 0 \quad \forall x \in \mathbb{R}^n \setminus \{0\}, \quad \frac{\partial V}{\partial x} f(\mathbf{0}) = 0.$$

Ainsi, l'origine du système autonome $\dot{x} = f(x)$ est globalement asymptotiquement stable. \triangle

La deuxième hypothèse concerne la connaissance d'une solution d'une équation aux dérivées partielles.

Hypothèse 3.1.2. Il existe une application $M \in \mathcal{C}^1(\mathbb{R}^n, \mathbb{R}^p)$ telle que $M(\mathbf{0}_n) = \mathbf{0}_p$,

$$\frac{\partial M}{\partial x} f(x) = h(x), \quad \text{et} \quad \frac{\partial M}{\partial x} g(\mathbf{0}) \quad \text{soit de rang plein en lignes.}$$

\triangle

Remarque 3.1.1. Si l'Hypothèse 3.1.1 est vérifiée et si de plus l'origine du système $\dot{x} = f(x)$ est localement exponentiellement stable, l'existence d'une application $M \in \mathcal{C}^1(\mathbb{R}^n, \mathbb{R}^p)$ telle que $M(\mathbf{0}_n) = \mathbf{0}_p$ et $\frac{\partial M}{\partial x} f(x) = h(x)$ est garantie [87, Sec. III.A]. \square

Vérifier cette deuxième hypothèse peut être difficile, et c'est pourquoi nous spécialiserons cette technique par la suite, afin d'obtenir des résultats constructifs.

L'application M faisant l'objet de l'Hypothèse 3.1.2 permet de décrire la variété suivante :

$$\Omega := \left\{ (x, z) : z = M(x) \right\}. \quad (3.2)$$

Nous allons à présent montrer que cette variété correspond au bassin d'attraction du système suivant :

$$\dot{x} = f(x), \quad (3.3a)$$

$$\dot{z} = h(x), \quad (3.3b)$$

c'est-à-dire du système (3.1) sur lequel on a imposé $u = \mathbf{0}$. Pour ce faire, choisissons le difféomorphisme $(x, z) \mapsto (x, y) := (x, z - M(x))$. Ainsi, le couple de vecteurs (x, y) appartient à la variété Ω si et seulement si $y = \mathbf{0}$. Notons que l'origine dans les nouvelles coordonnées coïncide avec l'origine dans les coordonnées initiales :

$$(x, y) = (\mathbf{0}, \mathbf{0}) \iff x = \mathbf{0} \quad \text{et} \quad z - M(\mathbf{0}) = \mathbf{0} \stackrel{\text{Hyp. 3.1.2}}{\iff} (x, z) = (\mathbf{0}, \mathbf{0}). \quad (3.4)$$

Si à présent nous écrivons le système (3.1) dans ces nouvelles coordonnées, nous obtenons

$$\dot{x} = f(x) + g(x)u, \quad (3.5a)$$

$$\dot{y} = h(x) - \frac{\partial M}{\partial x} (f(x) + g(x)u) = -\frac{\partial M}{\partial x} g(x)u, \quad (3.5b)$$

Nous remarquons alors que lorsque $u = \mathbf{0}$, la dérivée de y s'annule, donc y est constant. Étant donné que l'origine de la dynamique restante $\dot{x} = f(x)$ est globalement asymptotiquement stable par Hypothèse 3.1.1, nous savons que x converge vers zéro. Dans ce cas, les trajectoires convergent vers l'ensemble

$$\mathcal{E} := \{(x, y) \in \mathbb{R}^n \times \mathbb{R}^m : x = \mathbf{0}\}, \quad (3.6)$$

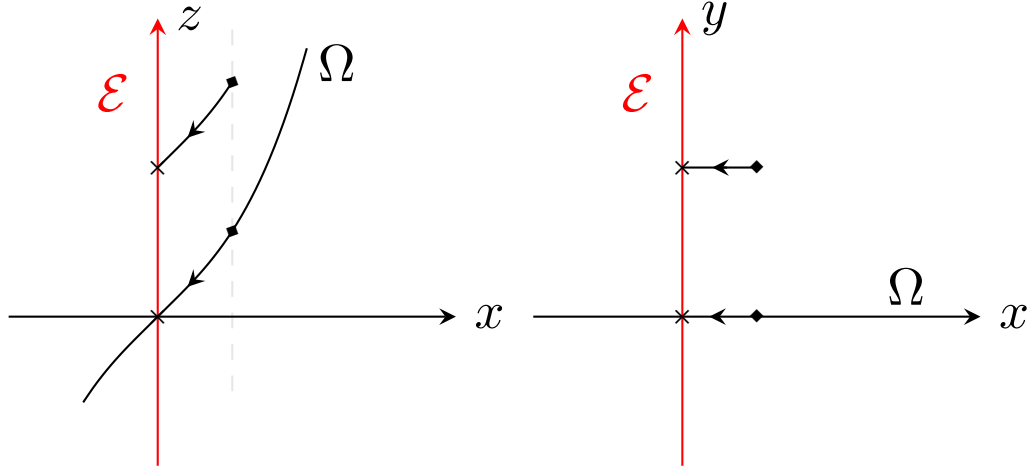


FIGURE 3.1 – Exemple bi-dimensionnel des trajectoires du système (3.1) avec $u = \mathbf{0}$ dans les coordonnées (x, z) (à gauche) et (x, y) (à droite). Nous montrons que seules les conditions initiales (♦) appartenant à la variété Ω donnent lieu à des trajectoires qui convergent vers l'origine.

qui est donc globalement attractif pour $u = \mathbf{0}$. De plus, puisque y est constant, seules les trajectoires dont les conditions initiales appartiennent à l'ensemble suivant

$$\{(x, y) \in \mathbb{R}^n \times \mathbb{R}^p : y = \mathbf{0}\} = \Omega \quad (3.7)$$

peuvent s'approcher asymptotiquement de l'origine $(x, y) = (\mathbf{0}, \mathbf{0})$, ce que nous illustrons par la Figure 3.1. Ainsi, la variété Ω décrite par $y = \mathbf{0}$ (ou $z = M(x)$) correspond au bien au *bassin d'attraction* de l'origine du système non commandé (3.3) [112, p.981].

Nous voyons que vérifier les Hypothèses 3.1.1 et 3.1.2 n'est pas suffisant dans un cas pratique, puisque le bassin d'attraction de l'origine est très limité. Nous souhaitons donc utiliser la commande u afin de rendre la variété Ω attractive (de faire décroître y vers zéro). Intuitivement, nous pourrions prendre $u = g(x)^\top \left(\frac{\partial M}{\partial x} \right)^\top y$ afin de stabiliser la dynamique (3.5b). Vérifions cela par une analyse de Lyapunov. Nous choisissons la fonction de Lyapunov composite suivante, où V est issue de la vérification de l'Hypothèse 3.1.1, et K est une matrice symétrique définie positive¹.

$$W(x, y) = V(x) + \frac{1}{2}y^\top K y. \quad (3.8)$$

Cette fonction est bien une fonction de Lyapunov candidate puisqu'elle est définie positive, radialement non bornée et qu'elle s'annule en l'origine de l'espace augmenté :

$$V(x) + \frac{1}{2}y^\top K y = 0 \stackrel{\text{Hyp. 3.1.1}}{\iff} V(x) = 0 \quad \text{et} \quad \frac{1}{2}y^\top K y = 0 \iff x = \mathbf{0} \quad \text{et} \quad y = \mathbf{0}. \quad (3.9)$$

Sa dérivée le long de (3.5) s'exprime

$$\dot{W} = \frac{\partial V}{\partial x} (f(x) + g(x)u) - y^\top K \frac{\partial M}{\partial x} g(x)u, \quad (3.10)$$

$$= \frac{\partial V}{\partial x} f(x) + \left[\frac{\partial V}{\partial x} g(x) - y^\top K \frac{\partial M}{\partial x} g(x) \right] u. \quad (3.11)$$

1. Voir Annexe A.1

3.1. Principe, énoncé et illustration

L'hypothèse 3.1.1 assure la négativité du premier terme en (3.11), et il suffit de choisir $u = \psi(x, y)$ avec

$$\psi(x, y) = - \left[\frac{\partial V}{\partial x} g(x) - y^\top K \frac{\partial M}{\partial x} g(x) \right]^\top \quad (3.12)$$

afin de rendre aussi le deuxième terme non-positif. On y retrouve, entre autres, le terme $g(x)^\top \left(\frac{\partial M}{\partial x} \right)^\top y$, dans lequel l'ajout de la matrice K permet de régler la dynamique d'asservissement. On obtient $\dot{W}(x, y) \leq 0$, et

$$\dot{W}(x, y) = 0 \stackrel{\text{Hyp. 3.1.1}}{\iff} x = \mathbf{0} \quad \text{et} \quad \psi(x, y) = \mathbf{0} \quad (3.13)$$

$$\stackrel{(3.12)}{\iff} x = \mathbf{0} \quad \text{et} \quad - \left[\left(\frac{\partial V}{\partial x} g \right) (\mathbf{0}) - y^\top K \left(\frac{\partial M}{\partial x} g \right) (\mathbf{0}) \right]^\top = \mathbf{0} \quad (3.14)$$

Or la dérivée de toute fonction $V \in \mathcal{C}^1$ et définie positive s'annule en zéro, $K = K^\top > 0$ et par Hypothèse 3.1.2, $\left(\frac{\partial M}{\partial x} g \right) (\mathbf{0})$ est de rang plein en lignes. Par conséquent,

$$\dot{W}(x, y) = 0 \iff x = \mathbf{0} \quad \text{et} \quad y = \mathbf{0}. \quad (3.15)$$

Ainsi, la commande (3.12) permet de rendre l'origine de (3.5) globalement asymptotiquement stable. Comme l'origine dans les nouvelles coordonnées coïncide avec l'origine de (x, z) et que le changement de variable est un difféomorphisme, on peut redéfinir cette commande pour l'exprimer dans les coordonnées initiales et résumer la discussion par la proposition suivante.

Proposition 3.1.1. *Soit le système (3.1). Si les hypothèses 3.1.1 et 3.1.2 sont vérifiées, alors pour tout $K = K^\top > 0$, l'origine de (3.1) en boucle fermée par la commande $u = \psi(x, z)$ avec*

$$\psi(x, z) = - \left[\frac{\partial V}{\partial x} g(x) - (z - M(x))^\top K \frac{\partial M}{\partial x} g(x) \right]^\top \quad (3.16)$$

est globalement asymptotiquement stable.

Remarque 3.1.2. La matrice K permet de choisir les gains de la partie "intégrale" du correcteur (du terme qui dépend de z). J

Remarque 3.1.3. Cette loi de commande a la particularité d'avoir, en théorie, une marge de gain infinie : si l'on multiplie la loi de commande par un gain scalaire $\epsilon > 0$, on obtient dans les coordonnées initiales

$$\dot{W} = \frac{\partial V}{\partial x} f(x) - \epsilon \psi(x, z)^\top \psi(x, z) \quad (3.17)$$

au lieu de

$$\dot{W} = \frac{\partial V}{\partial x} f(x) - \psi(x, z)^\top \psi(x, z). \quad (3.18)$$

Ainsi, pour tout $\epsilon > 0$, la commande présentée en Proposition 3.1.1 permet de stabiliser l'origine de (3.1). J

3.1.2 Exemple académique

Prenons un exemple simple, où $x(t)$, $z(t)$ et $u(t)$ sont réels :

$$\dot{x} = -x + u, \quad (3.19a)$$

$$\dot{z} = x + x^2. \quad (3.19b)$$

Nous supposons que (3.19) est en coordonnées relatives, c'est-à-dire que l'origine est un équilibre du système que l'on veut stabiliser. L'hypothèse 3.1.1 est vérifiée avec la fonction de Lyapunov $V(x) = \frac{1}{2}x^2$. Afin de vérifier l'hypothèse 3.1.2, on cherche $M \in \mathcal{C}^1(\mathbb{R}, \mathbb{R})$ telle que

$$\frac{\partial M}{\partial x} \times (-x) = x + x^2.$$

On obtient

$$M(x) = -x - \frac{1}{2}x^2,$$

et on a bien $M(0) = 0$ et $\left(\frac{\partial M}{\partial x} \times 1\right)(0) \neq 0$. La loi de commande s'écrit donc

$$u(x, z) = -[x - k(z - M(x))(-1 - x)], \quad (3.20)$$

$$= -[kz + (1 + k)x + kzx + \frac{3}{2}kx^2 + \frac{1}{2}kx^3]. \quad (3.21)$$

Cette commande est appliquée au système (3.19), et les résultats sont affichés en Figure 3.2. On constate deux choses sur cette simulation : plus k est grand, plus la régulation de z est rapide ; et plus la trajectoire $z(\cdot)$ se rapproche de $M(x(\cdot))$. Pour mieux le constater, ces simulations sont reproduites pour différentes conditions initiales échantillonnées dans l'espace d'état. Les trajectoires résultantes sont tracées dans l'espace d'état en Figure 3.3, avec la variété $z = M(x)$ (ou Ω) en pointillés noirs. On constate en (A) que les trajectoires ont tendance à se rapprocher de la variété $x = 0$ correspondant au minimum de V , puis de rejoindre l'origine, alors qu'en (C), les trajectoires rejoignent d'abord la variété $z = M(x)$ correspondant au minimum de $\frac{1}{2}(z - M(x))^T K(z - M(x))$ avant l'origine. Ainsi, contrairement à la commande par modes glissants où la surface (variété) de glissement est atteinte en temps fini avant de rejoindre l'origine², le forwarding permet de rendre une variété attractive mais sans qu'il soit nécessaire d'y faire converger les trajectoires avant d'atteindre l'origine.

Remarque 3.1.4. Plus de détails concernant le choix d'une loi de commande par forwarding peuvent être trouvés en [102], [113], notamment lorsque les fonctions V ou M sont méconnues ou estimées. Notons de plus qu'un avantage notable de cette méthode de commande est de pouvoir aisément prendre en compte des saturations d'entrée, comme montré dans la section suivante. J

3.2 Spécialisation à la régulation de sortie pour les systèmes bilinéaires

Afin de rendre cette théorie plus facilement applicable aux systèmes tel que le PFC et de fournir des résultats plus constructifs, nous précisons et enrichissons progressivement la

2. si la surface de glissement n'est pas réduite à l'origine

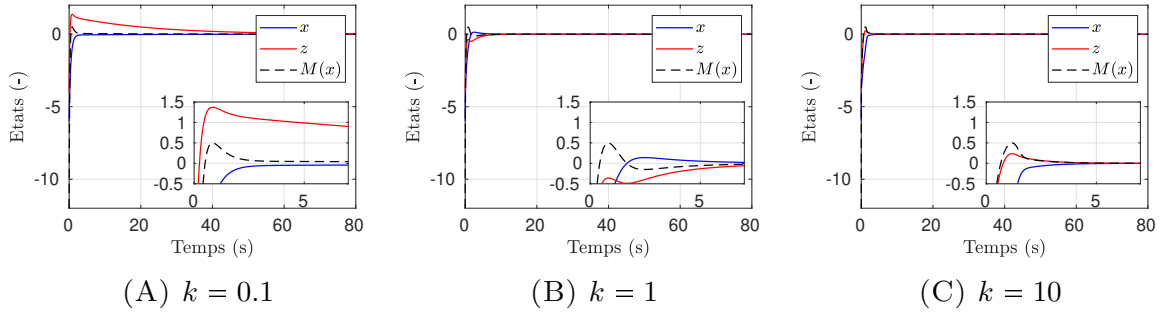


FIGURE 3.2 – Trajectoires des états du système (3.19) en boucle fermée par la commande (3.20) par rapport au temps, pour différentes valeurs de k et les conditions initiales $(x_0, z_0) = (2, 0)$. Les sous-figures sont des agrandissements pour mieux observer les dynamiques. La trajectoire $M(x(\cdot))$ est tracée en pointillés. On constate que plus on augmente k , plus z se rapproche vite de $M(x)$.

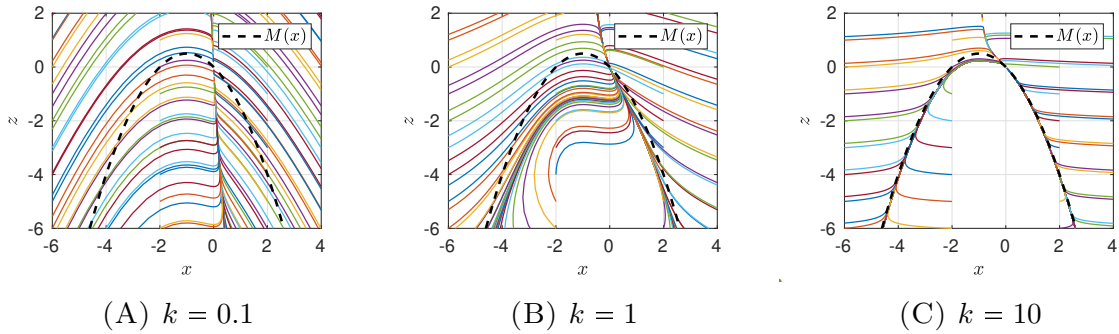


FIGURE 3.3 – Trajectoires du système (3.19) en boucle fermée par la commande (3.20) dans l’espace d’état pour différentes conditions initiales et différentes valeurs de k . La variété $z = M(x)$ est tracée en pointillés. On constate que plus on augmente k , plus z se rapproche de $M(x)$.

Proposition 3.1.1. Pour ce faire, nous nous inspirons des travaux présentés en [80] portant sur un système dont la dynamique est bilinéaire et l’entrée est saturée. Toutefois, le système étudié en [80] est de type simple entrée, simple sortie, avec une sortie linéaire et ne comporte pas d’incertitudes paramétriques. L’objet de cette section est de développer ces points.

3.2.1 Cas de sorties quadratiques

Intéressons-nous aux systèmes bi-linéaires dont la sortie polynomiale a été augmentée d’un intégrateur, c’est-à-dire de la forme :

$$\dot{x} = Ax + (N(x) + B)u, \tag{3.22a}$$

$$\dot{z} = Cx + H(x)x, \tag{3.22b}$$

où les vecteurs $x(t), u(t)$ et $z(t)$ sont réels de dimensions n, m et p respectivement, $N(x) = [N'_1x, \dots, N'_nx]^\top$, $N'_i \in \mathbb{R}^{m \times n}$, $i \in \llbracket 1, n \rrbracket$ et $H(x) = [H_1x, \dots, H_px]^\top$, $H_k \in \mathbb{R}^{n \times n}$, $k \in \llbracket 1, p \rrbracket$. On considère que l’origine $(x, z, u) = (\mathbf{0}, \mathbf{0}, \mathbf{0})$ est un équilibre du système.

Proposition 3.2.1. Soit le système (3.22). Supposons que A est Hurwitz, et que

$$\text{rg} \begin{bmatrix} A & B \\ C & \mathbf{0} \end{bmatrix} = n + p. \quad (3.23)$$

Alors il existe une matrice $P = P^\top > 0$ telle que

$$PA + A^\top P < 0, \quad (3.24)$$

une matrice M_0 définie par $M_0 = CA^{-1}$ et des matrices $M_i = M_i^\top$, ($i \in \llbracket 1, p \rrbracket$) vérifiant

$$M_i A + A^\top M_i = \frac{1}{2}(H_i + H_i^\top), \quad (i \in \llbracket 1, p \rrbracket). \quad (3.25)$$

Notons

$$R(x) = [M_1 x, \dots, M_p x]^\top, \quad (3.26)$$

$$M(x) = M_0 x + R(x)x. \quad (3.27)$$

Alors pour tout $K = K^\top > 0$, l'origine de (3.22) en boucle fermée par la loi de commande $u = \psi(x, z)$, où

$$\psi(x, z) = - \left[x^\top P(N(x) + B) - (z - M(x))^\top K(M_0 + 2R(x))(N(x) + B) \right]^\top, \quad (3.28)$$

est globalement asymptotiquement stable et localement exponentiellement stable.

Démonstration. Commençons par montrer que les matrices P et M_i existent. D'après le théorème de Lyapunov, un système $\dot{x} = Ax$ est globalement asymptotiquement stable si et seulement si il existe une matrice $P = P^\top > \mathbf{0}$ vérifiant (3.24). Comme A est Hurwitz³ par hypothèse, le système autonome $\dot{x} = Ax$ est globalement asymptotiquement stable et on en déduit que P existe.

L'équation (3.25) est une équation de Sylvester (de la forme $AX - XB = C$) pour laquelle les spectres des matrices A et B , correspondant ici à A^\top et $-A$, sont disjoints. En effet, puisque A est Hurwitz par hypothèse, on a

$$\text{sp}(-A) \cap \text{sp}(A^\top) = (-\text{sp}(A)) \cap \text{sp}(A) = \{\emptyset\} \quad (3.29)$$

Dès lors, l'équation homogène $M_i A + A^\top M_i = \mathbf{0}$ admet la solution triviale $M_i = \mathbf{0}$ pour unique solution, et (3.25) admet également une unique solution M_i quelque soit H_i [114, p.225]. De plus, cette solution est symétrique puisque

$$\begin{aligned} \frac{1}{2}(H_i + H_i^\top) &= \frac{1}{2}(H_i + H_i^\top)^\top, \\ \iff M_i A + A^\top M_i &= (M_i A + A^\top M_i)^\top, \\ \iff (M_i - M_i^\top)A + A^\top(M_i - M_i^\top) &= \mathbf{0}, \\ \iff_{\text{sp}(A) \in \mathbb{C}^-} M_i - M_i^\top &= \mathbf{0} \iff M_i = M_i^\top. \end{aligned}$$

3. Définition en Annexe A.1

3.2. Spécialisation à la régulation de sortie pour les systèmes bilinéaires

Vérifions maintenant les deux hypothèses de la Proposition 3.1.1. Soit $f(x) := Ax$, $g(x) := N(x) + B$ et $h(x) := Cx + H(x)x$. On remarque que (3.22) est de la forme de (3.1). Soit la fonction de Lyapunov quadratique $V(x) = x^\top Px$. On a

$$\frac{\partial V}{\partial x} f(x) = x^\top (AP + A^\top P)x \stackrel{(3.24)}{<} 0 \quad \forall x \neq \mathbf{0}, \quad \frac{\partial V}{\partial x} f(\mathbf{0}) = 0. \quad (3.30)$$

L'Hypothèse 3.1.1 est donc vérifiée. Notons que l'application M définie en (3.27) vérifie l'Hypothèse 3.1.2. En effet,

$$\begin{aligned} \frac{\partial M}{\partial x} f(x) &= M_0 Ax + \begin{bmatrix} x^\top (M_1 A + A^\top M_1) x \\ \vdots \\ x^\top (M_p A + A^\top M_p) x \end{bmatrix}, \\ &\stackrel{(3.25)}{=} Cx + \frac{1}{2} \begin{bmatrix} x^\top (H_1 + H_1^\top) x \\ \vdots \\ x^\top (H_p + H_p^\top) x \end{bmatrix} \\ &= Cx + \begin{bmatrix} x^\top H_1 x \\ \vdots \\ x^\top H_p x \end{bmatrix} \\ &= Cx + H(x)x = h(x). \end{aligned}$$

De plus, $M(\mathbf{0}) = \mathbf{0}$. Puis, on calcule

$$\frac{\partial M}{\partial x} g(x) = (M_0 + 2R(x))(N(x) + B) \quad (3.31)$$

qui, évalué en zéro donne

$$\left(\frac{\partial M}{\partial x} g \right) (\mathbf{0}) = M_0 B = CA^{-1}B. \quad (3.32)$$

Soit les matrices suivantes

$$\begin{bmatrix} A^{-1} & \mathbf{0} \\ -CA^{-1} & \mathbf{I} \end{bmatrix} \quad \text{et} \quad \begin{bmatrix} \mathbf{I} & -A^{-1}B \\ \mathbf{0} & -\mathbf{I} \end{bmatrix} \quad (3.33)$$

ayant supposé que A est Hurwitz, donc de rang plein, on peut affirmer que ces deux matrices sont aussi de rang plein. Ainsi,

$$n + p \stackrel{(3.23)}{=} \text{rg} \left(\begin{bmatrix} A & B \\ C & \mathbf{0} \end{bmatrix} \right) = \text{rg} \left(\begin{bmatrix} A^{-1} & \mathbf{0} \\ -CA^{-1} & \mathbf{I}_p \end{bmatrix} \begin{bmatrix} A & B \\ C & \mathbf{0} \end{bmatrix} \begin{bmatrix} \mathbf{I}_n & -A^{-1}B \\ \mathbf{0} & -\mathbf{I}_p \end{bmatrix} \right) \quad (3.34)$$

$$= \text{rg} \left(\begin{bmatrix} \mathbf{I}_n & \mathbf{0} \\ \mathbf{0} & CA^{-1}B \end{bmatrix} \right), \quad (3.35)$$

$$\iff \text{rg}(CA^{-1}B) = p. \quad (3.36)$$

Ainsi, comme $CA^{-1}B$ compte p lignes, on peut affirmer qu'elle est de rang plein en lignes, et que l'Hypothèse 3.1.2 est vérifiée. Alors, selon la Proposition 3.1.1, l'origine de (3.22) en boucle fermée par la commande $u = \psi(x, z)$ avec ψ défini en (3.28) est globalement asymptotiquement

stable. Enfin, en utilisant la même méthode que dans la démonstration de la Proposition 3.1.1, on peut montrer que

$$W_0(x, z) = \frac{1}{2}x^\top Px + \frac{1}{2}(z - M_0x)^\top K(z - M_0x),$$

est une fonction de Lyapunov pour le système linéarisé à l'origine

$$\dot{x} = Ax + B\psi_0(x, z), \quad \dot{z} = Cx,$$

où $\psi_0(x, z) = -[x^\top PB - (z - M_0x)^\top KM_0B]^\top$ est la loi de commande ψ linéarisée à l'origine. On en conclut que le système est aussi localement exponentiellement stable, ce qui achève la démonstration. \square

3.2.2 Prise en compte de saturations d'entrée

Les actionneurs d'un système étant limités physiquement, il est possible que certains réglages de la loi de commande viennent à atteindre ces limites, conduisant à un comportement fortement non-linéaire risquant de déstabiliser le système. Par conséquent, il est important de prendre en compte des saturations d'entrée dans la conception des lois de commande, ce que la proposition précédente ne permet pas. Dans cette nous-section, nous ajoutons une fonction de saturation à la commande pour borner les rapports cycliques, ainsi qu'une fonction zone morte pour pallier les instabilités des intégrateurs lors d'une saturation.

Définissons au préalable deux fonctions d'importance : une fonction de saturation asymétrique $\text{sat}_{\underline{s}}^{\bar{s}} : \mathbb{R} \rightarrow \mathbb{R}$ et une fonction zone-morte $\text{zone}_\gamma : \mathbb{R} \rightarrow \mathbb{R}$:

$$\text{sat}_{\underline{s}}^{\bar{s}}(s) = \begin{cases} \underline{s} & \text{si } s < \underline{s} \\ s & \text{si } \underline{s} \leq s \leq \bar{s} \\ \bar{s} & \text{si } s > \bar{s} \end{cases} \quad \text{zone}_\gamma(s) = s - \text{sat}_{-\gamma}^\gamma(s)$$

définies pour des bornes constantes $\underline{s} < \bar{s} \in \mathbb{R}$ et $\gamma > 0$. Puis, étant donnés deux vecteurs $\bar{s} = [\bar{s}_1, \dots, \bar{s}_m]^\top \in \mathbb{R}^m$, $\underline{s} = [\underline{s}_1, \dots, \underline{s}_m]^\top \in \mathbb{R}^m$ vérifiant $\underline{s}_k < \bar{s}_k$, ($k \in \llbracket 1, m \rrbracket$) et un scalaire $\gamma \in \mathbb{R}_{>0}$, on définit les fonctions de saturation et de zone morte vectorielles suivantes $\text{Sat}_{\underline{s}}^{\bar{s}} : \mathbb{R}^m \rightarrow \mathbb{R}^m$ et $\text{Zone}_\gamma : \mathbb{R}^m \rightarrow \mathbb{R}^m$, respectivement par

$$\text{Sat}_{\underline{s}}^{\bar{s}}(s) = \begin{bmatrix} \text{sat}_{\underline{s}_1}^{\bar{s}_1}(s_1) \\ \vdots \\ \text{sat}_{\underline{s}_m}^{\bar{s}_m}(s_m) \end{bmatrix}, \quad \text{Zone}_\gamma(s) = \begin{bmatrix} \text{zone}_\gamma(s_1) \\ \vdots \\ \text{zone}_\gamma(s_m) \end{bmatrix}, \quad (3.37)$$

où $s = [s_1, \dots, s_m]^\top \in \mathbb{R}^m$. Ces fonctions vectorielles ne sont autres que la mise en œuvre composante par composante des fonctions scalaires définies précédemment. Remarquons que les bornes de saturation peuvent être différentes pour chaque composante.

Soit le système suivant, où $\kappa \in \mathbb{R}_{>0}$:

$$\dot{x} = Ax + (N(x) + B)u, \quad (3.38a)$$

$$\dot{z} = Cx + H(x)x - \kappa \text{Zone}_\gamma(z - M(x)), \quad (3.38b)$$

$$\underline{u} \leq u \leq \bar{u}. \quad (3.38c)$$

Il correspond à l'addition de contraintes d'entrées et d'une fonction zone-morte au système (3.22). On suppose que l'ensemble $[\underline{u}, \bar{u}]$ contient l'origine. Lorsque la commande sature, les intégrateurs peuvent allonger la durée du transitoire, c'est le phénomène d'*enroulement d'intégrateur* (*integral windup*). Pour pallier ce phénomène, une action d'*anti-enroulement* (*anti-windup*) est ajoutée à l'action intégrale (voir [115]). Il s'agit de la fonction zone-morte Zone_γ qui n'a pas d'effet dans un voisinage γ de l'origine (là où $\text{Zone}_\gamma(\cdot)$ est nulle), mais qui compense l'action intégrale si z devient trop grand en valeur absolue.

La proposition suivante permet de compléter la Proposition 3.2.1 par la prise en compte des saturations d'entrée et de la fonction d'anti-enroulement.

Proposition 3.2.2. *Sous les hypothèses de la Proposition 3.2.1, l'origine du système (3.38) en boucle fermée par la commande*

$$u = \text{Sat}_{\underline{u}}^{\bar{u}}(\psi(x, z)), \quad (3.39)$$

est globalement asymptotiquement stable et localement exponentiellement stable, et les contraintes d'entrées (3.38c) sont vérifiées en tout temps.

Démonstration. Reprenons la démonstration de la Proposition 3.1.1. Prenons la fonction de Lyapunov $W \in \mathcal{C}^1(\mathbb{R}^{n+p}, \mathbb{R}_{\geq 0})$ définie par

$$W(x, z) = \frac{1}{2}x^\top Px + \frac{1}{2}(z - M(x))^\top K(z - M(x)), \quad (3.40)$$

où les matrices P et K ainsi que la fonction M sont définies selon la Proposition 3.2.1. On peut vérifier que W est définie positive et radialement non bornée. En calculant la dérivée de la fonction de Lyapunov, on obtient

$$\begin{aligned} \dot{W}(x, z) &= x^\top P(Ax + (N(x) + B)u) \\ &\quad + (z - M(x))^\top K \left[\cancel{Cx + H(x)x} - \kappa \text{Zone}_\gamma(z - M(x)) - \frac{\partial M}{\partial x}(Ax + (N(x) + B)u) \right] \end{aligned} \quad (3.41)$$

$$\begin{aligned} &= x^\top P(Ax + (N(x) + B)u) - \kappa(z - M(x))^\top K \text{Zone}_\gamma(z - M(x)) \\ &\quad + \left[- (z - M(x))^\top K (M_0 + 2R(x)) (N(x) + B)u \right] \end{aligned} \quad (3.42)$$

$$\begin{aligned} &= x^\top PAx - \kappa(z - M(x))^\top K \text{Zone}_\gamma(z - M(x)) \\ &\quad + \left[x^\top P(N(x) + B) - (z - M(x))^\top K (M_0 + 2R(x)) (N(x) + B) \right] u \end{aligned} \quad (3.43)$$

$$\stackrel{(3.28)}{=} \frac{1}{2}x^\top (PA + A^\top P)x - \kappa(z - M(x))^\top K \text{Zone}_\gamma(z - M(x)) - \psi(x, z)^\top u \quad (3.44)$$

or $u = \text{Sat}_{\underline{u}}^{\bar{u}}(\psi(x, z))$. Ainsi, on a

$$\dot{W}(x, z) = -\frac{1}{2}x^\top (PA + A^\top P)x - \Psi(x, z) - \kappa(z - M(x))^\top K \text{Zone}_\gamma(z - M(x)) \quad (3.45)$$

avec

$$\Psi(x, z) := \psi(x, z)^\top \text{Sat}_{\underline{u}}^{\bar{u}}(\psi(x, z)).$$

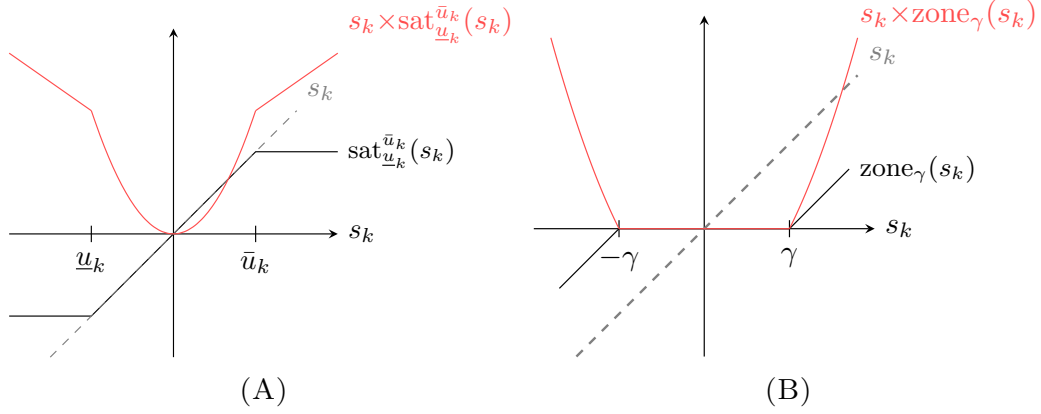


FIGURE 3.4 – (A) La fonction de saturation scalaire multipliée par le réel auquel elle est appliquée est définie positive ; (B) La fonction zone morte scalaire multipliée par le réel auquel elle est appliquée est non-négative.

Conformément à la Proposition 3.2.1, le premier terme en (3.45) est négatif. Montrons que la fonction Ψ est définie positive. On note $\psi_k(x, z)$ la k -ème composante de $\psi(x, z)$, et de même pour Ψ_k . Par définition de la fonction de saturation en (3.37),

$$\Psi(x, z) = \sum_{k=1}^m \Psi_k(x, z) = \sum_{k=1}^m \psi_k(x, z) \text{sat}_{\underline{u}_k}^{\bar{u}_k}(\psi_k(x, z)).$$

Ainsi, pour tout $k \in \llbracket 1, m \rrbracket$, les conditions suivantes sont vérifiées :

1. Si $\psi_k(x, z) < \underline{u}_k < 0$ alors $\Psi_k(x, z) = \psi_k(x, z)\underline{u}_k \geq 0$
 2. Si $\underline{u}_k \leq \psi_k(x, z) \leq \bar{u}_k$ alors $\Psi_k(x, z) = \psi_k(x, z)^2 \geq 0$
 3. Si $\psi_k(x, z) > \bar{u}_k > 0$ alors $\Psi_k(x, z) = \psi_k(x, z)\bar{u}_k \geq 0$
- (3.46)

ainsi $\Psi(x, z)$ est une somme de fonctions semi-définies positives, et $\Psi(x, z) \geq \mathbf{0}$. Cette propriété est illustrée par la Figure 3.4A pour le cas scalaire. L'inégalité précédente est non stricte car il n'a pas été prouvé que $\psi(x, z) \neq \mathbf{0}$ en-dehors de l'origine.

Afin de montrer que le dernier terme en (3.45) est non positif notons que $\kappa > 0$ et $K = K^\top > 0$, puis que $s^\top \text{Zone}_\gamma(s) = \sum_{k=1}^m s_k \text{zone}_\gamma(s_k)$. Ce terme est positif ou nul pour tout s, γ d'après la définition de la fonction zone morte. Cela est illustré en Figure 3.4B. Ainsi, avec le signe moins, le dernier terme en (3.45) est négatif ou nul.

On peut donc déduire de (3.45) que $\dot{W}(x, z) \leq 0$. Or puisque cette dérivée est une somme de termes positifs, on a

$$\dot{W}(x, z) = 0 \Rightarrow \begin{cases} x^\top (PA + A^\top P)x = 0 \\ \Psi(x, z) = 0 \end{cases} \quad (3.47)$$

$$\stackrel{(3.24), (3.37)}{\Rightarrow} \begin{cases} x = \mathbf{0} \\ \Psi(\mathbf{0}, z) = 0 \end{cases} \quad (3.48)$$

Or

$$\Psi(\mathbf{0}, z) = 0 \Rightarrow \psi_k(\mathbf{0}, z)^\top \text{sat}_{\underline{u}_k}^{\bar{u}_k}(\psi_k(\mathbf{0}, z)) = 0, \quad \forall k \in \llbracket 1, m \rrbracket, \quad (3.49)$$

$$\stackrel{0 \in]\underline{u}_k, \bar{u}_k[}{\Rightarrow} \psi_k(\mathbf{0}, z)^2 = 0, \quad \forall k \in \llbracket 1, m \rrbracket, \quad (3.50)$$

$$\Rightarrow \psi_k(\mathbf{0}, z) = 0, \quad \forall k \in \llbracket 1, m \rrbracket, \quad (3.51)$$

$$\Rightarrow \psi(\mathbf{0}, z) = \mathbf{0}. \quad (3.52)$$

Comme prouvé précédemment en (3.13)-(3.15), $x = \mathbf{0}$ et $\psi(x, z) = \mathbf{0}$ implique $(x, z) = (\mathbf{0}, \mathbf{0})$, ce qui permet de conclure que l'origine du système (3.38) en boucle fermée par le correcteur (3.39) est globalement asymptotiquement stable. La fin de cette démonstration est identique à celle de la Proposition 3.2.1 et permet de prouver qu'il est aussi localement exponentiellement stable. \square

3.2.3 Robustesse aux incertitudes

Toute modélisation comporte une certaine part d'inexactitudes, on cherche donc à vérifier si des variations paramétriques du système peuvent conduire à une instabilité, ou si, au contraire, l'existence du point d'équilibre et sa stabilité peuvent être garanties malgré des variations paramétriques. On considère donc que les matrices du système (3.38) dépendent d'un vecteur de paramètres incertains σ . Dans l'expression suivante, ce système est évalué pour une valeur nominale connue de ces paramètres σ_{nom} :

$$\dot{x} = A(\sigma_{\text{nom}})x + (N(x, \sigma_{\text{nom}}) + B(\sigma_{\text{nom}}))u, \quad (3.53a)$$

$$\dot{z} = C(\sigma_{\text{nom}}) + H(x, \sigma_{\text{nom}})x - \kappa \text{Zone}_\gamma(z - M(x)), \quad (3.53b)$$

$$\underline{u} \leq u \leq \bar{u}, \quad (3.53c)$$

Notons $w := (x, z)$. Le système (3.53) en boucle fermée par la commande (3.39) est alors décrit par

$$\dot{w}(t) = \varphi(w(t), \sigma_{\text{nom}}) \quad (3.54)$$

La proposition suivante spécialise le résultat de [87, Lem. 5] pour le système que nous étudions soumis à des incertitudes paramétriques.

Proposition 3.2.3. *Sous les hypothèses de la Proposition 3.2.1, l'origine du système (3.54) est globalement asymptotiquement stable et localement exponentiellement stable. De plus, si $\varphi(w, \cdot)$ et $\frac{\partial}{\partial w}\varphi(w, \cdot)$ sont continues pour tout $w \in \mathbb{R}^{n+m}$, alors pour tout $c > 0$, il existe un ensemble $\hat{\mathcal{S}}(c, \sigma_{\text{nom}})$ contenant σ_{nom} tel que pour tout $\sigma \in \hat{\mathcal{S}}(c, \sigma_{\text{nom}})$, le système*

$$\dot{w}(t) = \varphi(w(t), \sigma) \quad (3.55)$$

admet un point d'équilibre exponentiellement stable dont le bassin d'attraction contient l'ensemble suivant :

$$\mathcal{W}_0(c) := \left\{ (x, z) \in \mathbb{R}^n \times \mathbb{R}^m : W(x, z) \leq c \right\} \quad (3.56)$$

où W est définie en (3.40).

Démonstration. La première phrase de cette proposition est l'application directe de la Proposition 3.2.2. Prouvons la deuxième phrase : étant donné qu'il a été prouvé que W définie en

(3.40) est une fonction de Lyapunov radialement non bornée pour le système nominal (3.54), $\mathcal{W}_0(c)$ est positivement invariant pour (3.54) pour tout $c > 0$. Soit l'ensemble suivant :

$$\hat{\mathcal{S}}(q, c_1, c_2, \sigma_{\text{nom}}) := \left\{ \sigma : \begin{array}{l} |\varphi(w, \sigma) - \varphi(w, \sigma_{\text{nom}})| \leq q, \quad \forall w \in \mathcal{W}_0(c_1) \\ \left| \frac{\partial}{\partial w} \varphi(w, \sigma) - \frac{\partial}{\partial w} \varphi(w, \sigma_{\text{nom}}) \right| \leq q, \quad \forall w \in \mathcal{W}_0(c_2) \end{array} \right\} \quad (3.57)$$

$$\left. \begin{array}{l} |\varphi(w, \sigma) - \varphi(w, \sigma_{\text{nom}})| \leq q, \quad \forall w \in \mathcal{W}_0(c_1) \\ \left| \frac{\partial}{\partial w} \varphi(w, \sigma) - \frac{\partial}{\partial w} \varphi(w, \sigma_{\text{nom}}) \right| \leq q, \quad \forall w \in \mathcal{W}_0(c_2) \end{array} \right\} \quad (3.58)$$

paramétré par $q, c_1, c_2 \in \mathbb{R}_{>0}$. Par continuité de $\varphi(w, \cdot)$ et $\frac{\partial}{\partial w} \varphi(w, \cdot)$, on observe que $\hat{\mathcal{S}}(q, c_1, c_2, \sigma_{\text{nom}})$ est non vide pour tout $q > 0$ et uniformément en $c_1, c_2 \in \mathbb{R}_{>0}$. Alors, d'après [87, Lem. 5], pour tout $c > 0$ et $0 < \underline{c} < c$, il existe $q > 0$ tel que pour tout $\sigma \in \hat{\mathcal{S}}(q, c, \underline{c}, \sigma_{\text{nom}})$, le système (3.55) admet un point d'équilibre exponentiellement stable, dont le bassin d'attraction contient $\mathcal{W}_0(c)$. \square

La théorie présentée dans cette section est maintenant utilisée afin de synthétiser une loi de commande par forwarding pour le PFC.

3.3 Application au PFC

Rappelons le modèle dynamique moyen du PFC dans un réseau (1.14) :

$$\begin{aligned} \dot{\mathbf{x}} &= \mathbf{A}(\theta)\mathbf{x} + \mathbf{N}(\mathbf{x})\mathbf{d} + \mathbf{q}(\theta), \\ \mathbf{y} &= \mathbf{C}\mathbf{x} + \mathbf{H}(\mathbf{x})\mathbf{x}, \end{aligned} \quad (3.59)$$

où \mathbf{x} , \mathbf{d} et θ sont définis en (1.13), \mathbf{y} en (2.12) et

$$\mathbf{J}(\theta) = \text{diag} \{C_R, \mathbf{1}_m^\top L_F, \mathbf{1}_m^\top C_F, L_G^\top\}, \quad (3.60a)$$

$$\mathbf{A}(\theta) = \mathbf{J}(\theta)^{-1} \begin{bmatrix} 0 & \mathbf{0}_m^\top & \mathbf{0}_m^\top & \mathbf{0}_m^\top \\ \mathbf{0}_m & \mathbf{0} & \mathbf{I}_m & \mathbf{0} \\ \mathbf{0}_m & -\mathbf{I}_m & \mathbf{0} & \mathbf{I}_m \\ \mathbf{0}_m & \mathbf{0} & -\mathbf{I}_m & -\text{diag} \{R_G\} \end{bmatrix}, \quad (3.60b)$$

$$\mathbf{N}(\mathbf{x})\mathbf{d} = \sum_{j=1}^m (\mathbf{N}_j \mathbf{d}_j) \mathbf{x} = \mathbf{J}(\theta)^{-1} \begin{bmatrix} 0 & \mathbf{d}^\top & \mathbf{0}_{2m}^\top \\ -\mathbf{d} & \mathbf{0} & \mathbf{0} \\ \mathbf{0}_{2m} & \mathbf{0} & \mathbf{0} \end{bmatrix} \mathbf{x}, \quad (3.60c)$$

$$\mathbf{q}(\theta) = \mathbf{J}(\theta)^{-1} \begin{bmatrix} \mathbf{0}_{n-m} \\ V_G \end{bmatrix}, \quad (3.60d)$$

$$\mathbf{C} = \begin{bmatrix} \mathbf{0}_{m-1} & \mathbf{0} \\ 1 & \mathbf{0}_{n-1}^\top \end{bmatrix}, \quad (3.60e)$$

$$\mathbf{H}(\mathbf{x}) = \begin{bmatrix} \mathbf{0}_{(m-1) \times (m+1)} & \frac{1}{2} \text{diag} \{\mathbf{i}_{G1}, \dots, \mathbf{i}_{Gm-1}\} & \mathbf{0}_{m-1} & \frac{1}{2} \text{diag} \{\mathbf{v}_1, \dots, \mathbf{v}_{m-1}\} & \mathbf{0}_{m-1} \\ \mathbf{0}_{m+1}^\top & \mathbf{0}_{m-1}^\top & 0 & \mathbf{0}_{m-1}^\top & 0 \end{bmatrix}. \quad (3.60f)$$

3.3.1 Problème de commande

Étant donné que la commande par forwarding développée dans ce chapitre ne répond pas à tous les points du problème de commande général donné en Section 2.3, il convient d'en énoncer une version simplifiée, qui autorise une dépendance de l'ensemble des vecteurs étendus de paramètres $\hat{\mathcal{S}}$ à l'ensemble des conditions initiales \mathcal{W}_0 et n'exige pas que les trajectoires soient contenues dans \mathcal{X}_P . En revanche, la contrainte sur les rapports cycliques est préservée :

Problème 3.3.1. Trouver des applications α, β intervenant dans la définition du correcteur suivant :

$$\dot{\mathbf{z}}(t) = \alpha(\mathbf{x}(t), \mathbf{z}(t), r) \quad (3.61a)$$

$$\mathbf{d}(t) = \beta(\mathbf{x}(t), \mathbf{z}(t), r) \quad (3.61b)$$

avec $\mathbf{z} \in \mathbb{R}^p$, et des ensembles $\mathcal{W}_0 \subsetneq \mathbb{R}^n \times \mathbb{R}^p$ et $\hat{\mathcal{S}}(\mathcal{W}_0) \subseteq \mathcal{S}$ les plus grands possibles tels que pour tout $(\theta, r) \in \hat{\mathcal{S}}$ et pour le système (3.59) en boucle fermée par le correcteur (3.61),

- il existe un point d'équilibre en boucle fermée⁴ $(\mathbf{x}^*, \mathbf{z}^*)$ vérifiant

$$(\mathbf{x}^*, \beta(\mathbf{x}^*, \mathbf{z}^*, r)) \in \mathcal{X}^*(\theta, r); \quad (3.62)$$

- ce point d'équilibre soit asymptotiquement stable et son bassin d'attraction contienne \mathcal{W}_0 ;
- pour tout $(\mathbf{x}_0, \mathbf{z}_0) \in \mathcal{W}_0$, les trajectoires des rapports cycliques $t \mapsto \mathbf{d}(t) = \beta(\mathbf{x}(t), \mathbf{z}(t), r)$ soient bornées dans l'intervalle $[\mathbf{d}_{\min}, \mathbf{d}_{\max}]$, c'est-à-dire

$$\beta(\mathbf{x}(t), \mathbf{z}(t), r) \in [\mathbf{d}_{\min}, \mathbf{d}_{\max}], \quad \forall t \geq 0. \quad (3.63)$$

•

Dans la sous-section suivante, nous présentons une loi de commande permettant de résoudre ce problème.

3.3.2 Loi de commande

La loi de commande pour le PFC par forwarding est donnée par le théorème suivant

Théorème 3.3.1. *Pour tout $(\theta_{\text{nom}}, r_{\text{nom}}) \in \mathcal{S}$ et $(\mathbf{x}_{\text{nom}}^*, \mathbf{d}_{\text{nom}}^*) \in \mathcal{X}^*(\theta_{\text{nom}}, r_{\text{nom}})$, pour tout $\kappa > 0$, il existe un $\gamma > 0$ tel que le Problème 3.3.1 est résolu par la loi de commande*

$$\dot{\mathbf{z}}(t) = \mathbf{y}(t) - r - \kappa \text{Zone}_\gamma \left(\mathbf{z}(t) - M(\mathbf{x}(t) - \mathbf{x}_{\text{nom}}^*) \right) \quad (3.64a)$$

$$\mathbf{d}(t) = \mathbf{d}_{\text{nom}}^* + \text{Sat}_{\underline{d}}^{\bar{d}} \left(\psi(\mathbf{x}(t) - \mathbf{x}_{\text{nom}}^*, \mathbf{z}(t)) \right) \quad (3.64b)$$

où les fonctions Sat et Zone sont définies en (3.37) avec

$$\underline{d} := \mathbf{d}_{\min} \mathbf{1}_m - \mathbf{d}_{\text{nom}}^* \quad \text{et} \quad \bar{d} := \mathbf{d}_{\max} \mathbf{1}_m - \mathbf{d}_{\text{nom}}^*. \quad (3.65)$$

La fonction ψ , les matrices P, K et la fonction M sont choisies conformément à la Proposition 3.2.1, dans laquelle les matrices A, B, C et les fonctions N, H sont définies par

$$\begin{aligned} A(\theta_{\text{nom}}, r_{\text{nom}}) &:= \mathbf{A}(\theta_{\text{nom}}) + \sum_{j=1}^m \mathbf{N}_j \mathbf{d}_{\text{nom},j}^*, & B(\theta_{\text{nom}}, r_{\text{nom}}) &:= \mathbf{N}(\mathbf{x}_{\text{nom}}^*), \\ C(\theta_{\text{nom}}, r_{\text{nom}}) &:= \mathbf{C} + 2\mathbf{H}(\mathbf{x}_{\text{nom}}^*), & N(x) &:= \mathbf{N}(x), & H(x) &:= \mathbf{H}(x). \end{aligned} \quad (3.66)$$

La structure de commande proposée dans le Théorème 3.3.1 est schématisée en Figure 3.5.

4. Définition en Section A.3

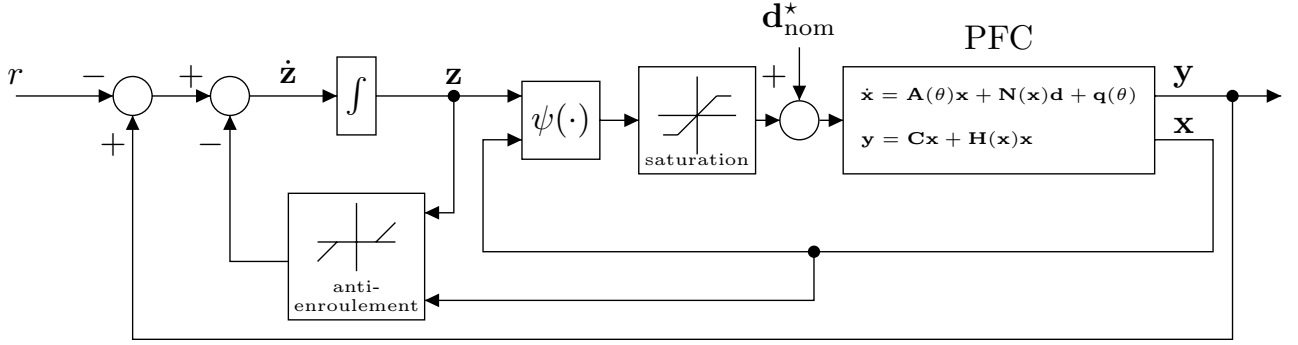


FIGURE 3.5 – Structure de la commande par forwarding pour le PFC. \mathbf{z} est l'intégrale de la différence entre \mathbf{y} et r , et est limitée par l'action d'anti-enroulement (anti-windup). La loi par forwarding ψ est ensuite saturée, puis appliquée au PFC après l'ajout d'un rapport cyclique d'équilibre nominal.

Remarque 3.3.1. D'après (3.64), la loi de commande prend la forme d'une pré-compensation nominale $\mathbf{d}_{\text{nom}}^*$ en plus d'un second terme issu de la saturation de la commande par forwarding ψ . Ainsi définie, la loi de commande vérifie

$$\mathbf{d}_{\min} \mathbf{1}_m - \mathbf{d}_{\text{nom}}^* = \underline{d} \leq \text{Sat}_{\underline{d}}^{\bar{d}} \left(\psi(\mathbf{x}(t) - \mathbf{x}_{\text{nom}}^*, \mathbf{z}(t)) \right) \leq \bar{d} = \mathbf{d}_{\max} \mathbf{1}_m - \mathbf{d}_{\text{nom}}^*, \quad (3.67)$$

$$\iff \mathbf{d}_{\min} \mathbf{1}_m \leq \mathbf{d} = \mathbf{d}_{\text{nom}}^* + \text{Sat}_{\underline{d}}^{\bar{d}} \left(\psi(\mathbf{x}(t) - \mathbf{x}_{\text{nom}}^*, \mathbf{z}(t)) \right) \leq \mathbf{d}_{\max} \mathbf{1}_m, \quad (3.68)$$

ce qui valide le dernier point du Problème 3.3.1. Notons que par définition de \mathcal{S} , il n'est pas possible d'obtenir un équilibre commandé désiré conduisant à une saturation en régime permanent, c'est-à-dire un équilibre commandé désiré en-dehors de \mathcal{X}_P . On considère donc uniquement des saturations transitoires dues par exemple à une oscillation de la commande. On montrera toutefois qu'il est possible en pratique d'obtenir durant un court instant des vecteurs étendus de paramètres donnant des points d'équilibre en-dehors de \mathcal{X}_P . On pourra alors observer que la fonction d'anti-enroulement permet d'améliorer le transitoire au dernier chapitre. \square

3.3.3 Démonstration du Théorème 3.3.1

La démonstration du Théorème 3.3.1 est divisée en trois parties. Dans la première, un passage en coordonnées relatives permet de retrouver la forme des systèmes étudiés en Section 3.2. En deuxième partie, il est prouvé que les trois conditions de la Proposition 3.2.3 sont vérifiées dans le cas du PFC. Cela permet, en troisième partie, d'appliquer la Proposition 3.2.3 pour prouver la stabilité du point d'équilibre en boucle fermée.

Les réglages de la fonction zone morte sont ensuite discutés après cette démonstration.

Coordonnées relatives

Soit $(\theta, r) = (\theta_{\text{nom}}, r_{\text{nom}}) \in \mathcal{S}$ et $(\mathbf{x}_{\text{nom}}^*, \mathbf{d}_{\text{nom}}^*) \in \mathcal{X}^*(\theta_{\text{nom}}, r_{\text{nom}})$. On définit les coordonnées relatives suivantes :

$$\begin{bmatrix} \mathbf{d} \\ \mathbf{x} \\ \mathbf{z} \end{bmatrix} \mapsto \begin{bmatrix} d \\ x \\ z \end{bmatrix} := \begin{bmatrix} \mathbf{d} - \mathbf{d}_{\text{nom}}^* \\ \mathbf{x} - \mathbf{x}_{\text{nom}}^* \\ \mathbf{z} - \mathbf{z}_{\text{nom}}^* \end{bmatrix} \quad (3.69)$$

3.3. Application au PFC

où $d = [d_1, \dots, d_m]^\top$, $x = [v_R, i_1, \dots, i_m, v_1, \dots, v_m, i_{G1}, \dots, i_{Gm}]^\top$, $z = [z_1, \dots, z_m]^\top$ et $\mathbf{z}_{\text{nom}}^* = \mathbf{0}$. Dans les nouvelles coordonnées d, x, z , la dynamique de x s'écrit, d'après (3.59) :

$$\begin{aligned} \dot{x} &= \mathbf{A}(\theta)(x + \mathbf{x}_{\text{nom}}^*) + \mathbf{N}(x + \mathbf{x}_{\text{nom}}^*)(d + \mathbf{d}_{\text{nom}}^*) + \mathbf{q}(\theta), \\ &\stackrel{(2.17)}{=} \mathbf{A}(\theta)x + \mathbf{A}(\theta)\mathbf{x}_{\text{nom}}^* + \mathbf{N}(x)d + \mathbf{N}(\mathbf{x}_{\text{nom}}^*)d + \mathbf{N}(x)\mathbf{d}_{\text{nom}}^* + \mathbf{N}(\mathbf{x}_{\text{nom}}^*)\mathbf{d}_{\text{nom}}^* + \mathbf{q}(\theta), \\ &\stackrel{\text{Rem.1.4.3}}{=} \left(\mathbf{A}(\theta) + \sum_{j=1}^m \mathbf{N}_j \mathbf{d}_{\text{nom},j}^* \right) x + \mathbf{N}(x)d + \mathbf{N}(\mathbf{x}_{\text{nom}}^*)d \end{aligned} \quad (3.70)$$

$$\stackrel{(3.66)}{=} Ax + N(x)d + Bd. \quad (3.71)$$

De même, sachant que $\mathbf{H}(x)\mathbf{x}_{\text{nom}}^* = \mathbf{H}(\mathbf{x}_{\text{nom}}^*)x$, la dynamique des intégrateurs (3.64a) s'écrit

$$\dot{z} \stackrel{(3.59)}{=} \mathbf{C}(x + \mathbf{x}_{\text{nom}}^*) + \mathbf{H}(x + \mathbf{x}_{\text{nom}}^*)(x + \mathbf{x}_{\text{nom}}^*) - r - \kappa \text{Zone}_\gamma(z - M(x + \mathbf{x}_{\text{nom}}^* - \mathbf{x}_{\text{nom}}^*)), \quad (3.72)$$

$$\stackrel{(2.17)}{=} \mathbf{C}x + \mathbf{C}\mathbf{x}_{\text{nom}}^* + \mathbf{H}(x)x + \mathbf{H}(x)\mathbf{x}_{\text{nom}}^* + \mathbf{H}(\mathbf{x}_{\text{nom}}^*)x + \mathbf{H}(\mathbf{x}_{\text{nom}}^*)\mathbf{x}_{\text{nom}}^* - r - \kappa \text{Zone}_\gamma(z - M(x)), \quad (3.73)$$

$$= (\mathbf{C} + 2\mathbf{H}(\mathbf{x}_{\text{nom}}^*))x + \mathbf{H}(x)x - \kappa \text{Zone}_\gamma(z - M(x)), \quad (3.74)$$

$$\stackrel{(3.66)}{=} Cx + H(x)x - \kappa \text{Zone}_\gamma(z - M(x)). \quad (3.75)$$

En notant $\sigma := (\theta, r)$ et $\sigma_{\text{nom}} := (\theta_{\text{nom}}, r_{\text{nom}})$, on obtient un système de la forme de (3.53), pour lequel l'entrée d doit être contenue dans l'ensemble $[\underline{d}, \bar{d}]$:

$$\dot{x} = A(\sigma_{\text{nom}})x + (N(x) + B(\sigma_{\text{nom}}))d, \quad (3.76a)$$

$$\dot{z} = C(\sigma_{\text{nom}})x + H(x)x - \kappa \text{Zone}_\gamma(z - M(x)), \quad (3.76b)$$

Sa commande s'exprime de la forme de (3.39) :

$$d = \text{Sat}_{\underline{d}}^{\bar{d}}(\psi(x, z)). \quad (3.77)$$

Vérification des hypothèses de la Proposition 3.2.3

1) $A(\sigma_{\text{nom}})$ est Hurwitz. Rappelons l'énoncé du Lemme 1.5.1 :

Pour tout $R_{Gk} > 0$, ($k \in \llbracket 1, m \rrbracket$) et pour toute entrée constante $\mathbf{d}^* \neq \mathbf{0}_m$, la matrice $A(\sigma_{\text{nom}}) := (\mathbf{A}(\theta) + \sum_{k=1}^m \mathbf{N}_k \mathbf{d}_k^*)$ est Hurwitz.

La première condition $R_{Gk} > 0$, ($k \in \llbracket 1, m \rrbracket$) est vérifiée pour tout $\theta \in \Theta$ (à fortiori pour tout $\sigma_{\text{nom}} \in \mathcal{S} \subset \Theta \times \mathcal{R}$). La deuxième, $\mathbf{d}^* \neq \mathbf{0}_m$, est vérifiée pour tout $\sigma_{\text{nom}} \in \mathcal{S}$ et $(\mathbf{x}^*, \mathbf{d}^*) \in \mathcal{X}^*(\sigma_{\text{nom}})$ car $\mathbf{d}_k^* \stackrel{(2.20e)}{=} \mathbf{v}_k^* / \mathbf{v}_R^r \geq \underline{\mathbf{v}} / \bar{\mathbf{v}}_R > 0$, ($k \in \llbracket 1, m \rrbracket$) par définition du domaine de travail \mathcal{X}_T . Ainsi, les conditions du Lemme 1.5.1 sont vérifiées pour la matrice $A(\sigma_{\text{nom}})$ telle que définie en (3.66), prouvant qu'elle est Hurwitz.

2) $\begin{bmatrix} A(\sigma_{\text{nom}}) & B(\sigma_{\text{nom}}) \\ C(\sigma_{\text{nom}}) & \mathbf{0} \end{bmatrix}$ est de rang plein. Afin de vérifier ce point, on donne le lemme suivant :

Lemme 3.3.2. Soient les matrices $A(\sigma_{\text{nom}})$, $B(\sigma_{\text{nom}})$ et $C(\sigma_{\text{nom}})$ telles que définies en (3.66). Pour tout $\sigma_{\text{nom}} \in \mathcal{S}$, la matrice

$$T := \begin{bmatrix} A(\sigma_{\text{nom}}) & B(\sigma_{\text{nom}}) \\ C(\sigma_{\text{nom}}) & \mathbf{0} \end{bmatrix}$$

est de rang plein.

Démonstration. Montrons que $T[x^\top, d^\top]^\top = \mathbf{0} \iff [x^\top, d^\top]^\top = \mathbf{0}$. Rappelons tout d'abord la forme de $A(\sigma_{\text{nom}})$ d'après le Lemme 1.5.1 ainsi que celle de $B(\sigma_{\text{nom}})$ et $C(\sigma_{\text{nom}})$:

$$A(\sigma_{\text{nom}}) = \mathbf{J}(\theta)^{-1} \begin{bmatrix} 0 & \mathbf{d}^{\star\top} & \mathbf{0}_m^\top & \mathbf{0}_m^\top \\ -\mathbf{d}^* & \mathbf{0}_{m \times m} & \mathbf{I}_m & \mathbf{0}_{m \times m} \\ \mathbf{0}_m & -\mathbf{I}_m & \mathbf{0}_{m \times m} & \mathbf{I}_m \\ \mathbf{0}_m & \mathbf{0}_{m \times m} & -\mathbf{I}_m & -\text{diag}\{R_G^\top\} \end{bmatrix}, \quad (3.78)$$

$$B(\sigma_{\text{nom}}) = \mathbf{J}(\theta)^{-1} \begin{bmatrix} \mathbf{i}^{\star\top} \\ -\text{diag}\{\mathbf{v}_R^r \mathbf{1}_m\} \\ \mathbf{0}_{2m \times m} \end{bmatrix}, \quad (3.79)$$

$$C(\sigma_{\text{nom}}) = \begin{bmatrix} \mathbf{0}_{m-1} & \mathbf{0} & \frac{1}{2} \text{diag}\{\mathbf{i}_{G1}^*, \dots, \mathbf{i}_{Gm-1}^*\} & \mathbf{0}_{m-1} & \frac{1}{2} \text{diag}\{\mathbf{v}_1^*, \dots, \mathbf{v}_{m-1}^*\} & \mathbf{0}_{m-1} \\ 1 & \mathbf{0}_m^\top & \mathbf{0}_{m-1}^\top & 0 & \mathbf{0}_{m-1}^\top & 0 \end{bmatrix}. \quad (3.80)$$

Pour tout $k \in \llbracket 1, m \rrbracket$, on a

$$A(\sigma_{\text{nom}})x + B(\sigma_{\text{nom}})d = \mathbf{0} \iff \begin{cases} \frac{1}{C_R} \sum_{j=1}^m \mathbf{d}_j^* i_j + \mathbf{i}_j^* d_j = 0 & (3.81a) \\ \frac{1}{L_F} (-\mathbf{d}_k^* v_R + v_k - \mathbf{v}_R^r d_k) = 0 & (3.81b) \\ \frac{1}{C_F} (-i_k + i_{Gk}) = 0 & (3.81c) \\ \frac{1}{L_{Gk}} (-v_k - R_{Gk} i_{Gk}) = 0 & (3.81d) \end{cases}$$

$$C(\sigma_{\text{nom}})x = \mathbf{0} \iff \begin{cases} 2 \left(\frac{\mathbf{i}_{Gk}^*}{2} v_k + \frac{\mathbf{v}_k^*}{2} i_{Gk} \right) = 0 & (k \in \llbracket 1, m-1 \rrbracket) & (3.81e) \\ v_R = 0 & (3.81f) \end{cases}$$

En utilisant (3.81b), (3.81c), (3.81d) et (3.81f), on trouve

$$v_k = \mathbf{v}_R^r d_k, \quad i_k = i_{Gk} \quad \text{and} \quad v_k = -R_{Gk} i_{Gk}. \quad (3.82)$$

insérer cette dernière dans (3.81e) conduit à

$$(-R_{Gk} \mathbf{i}_{Gk}^* + \mathbf{v}_k^*) i_{Gk} = 0, \quad (k \in \llbracket 1, m-1 \rrbracket).$$

Puis, en utilisant (2.20b) : $-R_{Gk} \mathbf{i}_{Gk}^* = -V_{Gk} + \mathbf{v}_k^*$ on obtient

$$(-V_{Gk} + 2\mathbf{v}_k^*) i_{Gk} = 0, \quad (k \in \llbracket 1, m-1 \rrbracket)$$

et, grâce à (2.20c) : $\mathbf{v}_k^* = \frac{1}{2} (V_{Gk} + \sqrt{\Pi_k(\sigma_{\text{nom}})})$, on aboutit à

$$i_{Gk} \sqrt{\Pi_k(\sigma_{\text{nom}})} = 0, \quad (k \in \llbracket 1, m-1 \rrbracket).$$

3.3. Application au PFC

Dans \mathcal{S} , $\Pi_k(\sigma_{\text{nom}}) > 0$. Par conséquent, $i_{Gk} = 0$, ($k \in \llbracket 1, m-1 \rrbracket$). En se rappelant que par définition de Θ et de \mathcal{R} , $R_{Gk} > 0$, ($k \in \llbracket 1, m \rrbracket$) et $\mathbf{v}_{\mathbf{R}^r} > 0$ et en faisant usage de (3.82), on peut conclure que $v_k = i_k = d_k = 0$, ($k \in \llbracket 1, m-1 \rrbracket$). En utilisant alors (3.81a), on obtient

$$\frac{1}{C_R} (\mathbf{d}_m^* i_m + \mathbf{i}_m^* d_m) = 0, \quad (3.83)$$

$$\iff \mathbf{d}_m^* i_m + \mathbf{i}_m^* d_m = 0, \quad (3.84)$$

$$\stackrel{(3.82)}{\iff} \mathbf{d}_m^* i_m - \mathbf{i}_m^* \frac{R_{Gm}}{\mathbf{v}_{\mathbf{R}^r}} i_m = 0, \quad (3.85)$$

$$\stackrel{(2.20b)}{\iff} \mathbf{d}_m^* i_m - \frac{1}{\mathbf{v}_{\mathbf{R}^r}} (V_{Gm} - \mathbf{v}_m^*) i_m = 0, \quad (3.86)$$

$$\stackrel{(2.20e)}{\iff} \frac{\mathbf{v}_m^*}{\mathbf{v}_{\mathbf{R}^r}} i_m - \frac{1}{\mathbf{v}_{\mathbf{R}^r}} (V_{Gm} - \mathbf{v}_m^*) i_m = 0, \quad (3.87)$$

$$\stackrel{(2.20c)}{\iff} \frac{1}{\mathbf{v}_{\mathbf{R}^r}} \left(\sqrt{\Pi_m(\sigma_{\text{nom}})} \right) i_m = 0. \quad (3.88)$$

À nouveau, sachant que $\mathbf{v}_{\mathbf{R}^r} > 0$ et $\Pi_m(\sigma_{\text{nom}}) > 0$, on en déduit que $i_m = 0$, donc, d'après (3.82), que $i_{Gm} = v_m = d_m = 0$, ce qui permet de conclure que $[x^\top, d^\top]^\top = \mathbf{0}$, donc que la matrice carrée T est de rang plein en lignes pour tout $\sigma_{\text{nom}} \in \mathcal{S}$. \square

3) Continuité en $\sigma = (\theta, r)$ La troisième condition en Proposition 3.2.3 concerne la continuité du système bouclé et de sa dérivée par rapport aux incertitudes du modèle. Le système (3.76) en boucle fermée par la commande (3.77) s'écrit comme suit

$$\varphi(w, \sigma_{\text{nom}}) := \begin{cases} \dot{x} = A(\sigma_{\text{nom}})x + (N(x) + B(\sigma_{\text{nom}})) \text{Sat}_{\underline{d}}^{\bar{d}}(\psi(x, z)), \\ \dot{z} = C(\sigma_{\text{nom}})x + H(x)x - \kappa \text{Zone}_\gamma(z - M(x)), \end{cases} \quad (3.89a)$$

avec $w := (x, z)$. Ainsi, $\varphi(w, \cdot)$ est continue pour tout w si et seulement si les matrices $A(\sigma_{\text{nom}})$, $B(\sigma_{\text{nom}})$ et $C(\sigma_{\text{nom}})$ sont continues en σ_{nom} . Ces matrices sont détaillées en (3.78), (3.79) et (3.80) respectivement, avec $J(\theta)$ donnée en (3.60a). On constate que ces matrices dépendent continûment des paramètres R_{Gk} , L_{Gk} , de la référence $\mathbf{v}_{\mathbf{R}^r}$ ainsi que des valeurs d'équilibre \mathbf{d}^* , \mathbf{i}^* , $\mathbf{i}_{\mathbf{G}}^*$ et \mathbf{v}^* . Ces valeurs à l'équilibre sont calculées selon (2.20). Pour tout (θ, r) dans $\Theta \times \mathcal{R}$, les états et la commande à l'équilibre sont aussi continus en (θ, r) . Ainsi, $\varphi(w, \cdot)$ est continue pour tout w . De plus, on a

$$\frac{\partial}{\partial w} \varphi(w, \sigma_{\text{nom}}) = \frac{\partial}{\partial x} \varphi(w, \sigma_{\text{nom}}) + \frac{\partial}{\partial z} \varphi(w, \sigma_{\text{nom}}) \quad (3.90)$$

$$= \begin{bmatrix} A(\sigma_{\text{nom}}) + N(\mathbf{I}_n) \text{Sat}_{\underline{d}}^{\bar{d}}(\psi(x, z)) + (N(x) + B(\sigma_{\text{nom}})) \frac{\partial}{\partial x} \text{Sat}_{\underline{d}}^{\bar{d}}(\psi(x, z)) \\ C(\sigma_{\text{nom}}) + 2H(x) - \kappa \frac{\partial}{\partial x} \text{Zone}_\gamma(z - M(x)) \end{bmatrix} \quad (3.91)$$

$$+ \begin{bmatrix} (N(x) + B(\sigma_{\text{nom}})) \frac{\partial}{\partial z} \text{Sat}_{\underline{d}}^{\bar{d}}(\psi(x, z)) \\ -\kappa \frac{\partial}{\partial z} \text{Zone}_\gamma(z - M(x)) \end{bmatrix} \quad (3.92)$$

Ainsi, pour n'importe quel $w = (x, z)$ donné, cette fonction est aussi continue en σ_{nom} si les matrices $A(\sigma_{\text{nom}})$, $B(\sigma_{\text{nom}})$ et $C(\sigma_{\text{nom}})$ le sont, ce qui est vérifié.

Application de la Proposition 3.2.3

Les Hypothèses 3.1.1 & 3.1.2 sont vérifiées pour tout $\sigma_{\text{nom}} \in \mathcal{S}$, ce qui permet d'affirmer par la Proposition 3.2.3 que le système bouclé (3.89) est globalement asymptotiquement stable et localement exponentiellement stable pour tout $\sigma_{\text{nom}} \in \mathcal{S}$. De plus, puisque $\varphi(w, \cdot)$ et $\frac{\partial}{\partial w}\varphi(w, \cdot)$ sont continues en σ_{nom} pour tout w , on peut affirmer que pour tout $c > 0$, il existe un ensemble $\hat{\mathcal{S}}(c, \sigma_{\text{nom}})$ contenant σ_{nom} tel que pour tout $\sigma \in \hat{\mathcal{S}}(c, \sigma_{\text{nom}})$, le système

$$\dot{w} = \varphi(w, \sigma) = \begin{cases} \dot{x} = A(\sigma)x + (N(x) + B(\sigma)) \text{Sat}_{\frac{\bar{d}}{d}}(\psi(x, z)), \\ \dot{z} = C(\sigma)x + H(x)x - \kappa \text{Zone}_{\gamma}(z - M(x)), \end{cases} \quad (3.93)$$

admet un point d'équilibre exponentiellement stable dont le bassin d'attraction contient l'ensemble suivant :

$$\mathcal{W}_0(c) := \left\{ (x, z) \in \mathbb{R}^n \times \mathbb{R}^m : \frac{1}{2}x^\top Px + \frac{1}{2}(z - M(x))^\top K(z - M(x)) \leq c \right\}. \quad (3.94)$$

Il reste à préciser que le passage aux coordonnées relatives (3.69) étant bijectif, les propriétés de stabilité peuvent être propagées au système dans les coordonnées initiales (3.59) en boucle fermée par la commande dans les coordonnées initiales (3.64), ce qui achève la démonstration du théorème.

Les garanties de stabilité et de robustesse que nous venons de prouver sont les suivantes : si le modèle était parfaitement connu, nous pourrions affirmer que l'équilibre en boucle fermée est globalement asymptotiquement stable et localement exponentiellement stable. En présence d'incertitudes, nous avons formulé les garanties suivantes : nous pouvons choisir un ensemble \mathcal{W}_0 aussi grand que nous le désirons. Alors nous pouvons prouver qu'il existe un ensemble de paramètres $\hat{\mathcal{S}}(\mathcal{W}_0, \sigma_{\text{nom}})$ autour du vecteur étendu de paramètres nominal tel que l'équilibre en boucle fermée existe, qu'il est asymptotiquement stable et localement exponentiellement stable, et que son bassin d'attraction contient l'ensemble \mathcal{W}_0 choisi. Nous ne donnons pas une formulation très exploitable de cet ensemble de vecteurs étendus de paramètres, mais nous pouvons dire que plus l'ensemble \mathcal{W}_0 est petit, plus $\hat{\mathcal{S}}(\mathcal{W}_0, \sigma_{\text{nom}})$ est susceptible d'être grand, c'est une question de compromis.

3.3.4 Réglages de la fonction d'anti-enroulement

Nous avons ajouté la fonction zone-morte Zone_{γ} afin de mettre en œuvre un anti-enroulement (anti-windup) dans la loi de commande. Nous avons montré que cette fonction n'avait pas d'impact sur la stabilité du système nominal. Toutefois, il est possible que la taille de l'ensemble $\hat{\mathcal{S}}$ soit artificiellement limitée par le réglage de la fonction zone-morte. En effet, lorsque $(\theta, r) \neq (\theta_{\text{nom}}, r_{\text{nom}})$, l'équilibre en boucle fermée ne sera plus à l'origine. Il convient donc de s'assurer que la zone morte couvrira aussi ce nouvel équilibre et n'en perturbera donc pas la stabilité, comme illustré en Figure 3.6. En ce sens, on peut définir la borne suivante

$$\gamma \geq \underline{\gamma}, \quad \underline{\gamma} := \sup_{(\mathbf{x}^*, \mathbf{z}^*) \in \mathcal{X}^*(\hat{\mathcal{S}}) \times \mathcal{Z}^*(\hat{\mathcal{S}})} \{ \|\mathbf{z}^* - M(\mathbf{x}^* - \mathbf{x}_{\text{nom}}^*)\| \}$$

où $\hat{\mathcal{S}}$ est défini plus haut comme l'ensemble des vecteurs étendus de paramètres "suffisamment proches" du nominal, et où $\mathcal{X}^*(\hat{\mathcal{S}}) \times \mathcal{Z}^*(\hat{\mathcal{S}})$ désigne donc l'ensemble des points d'équilibres en

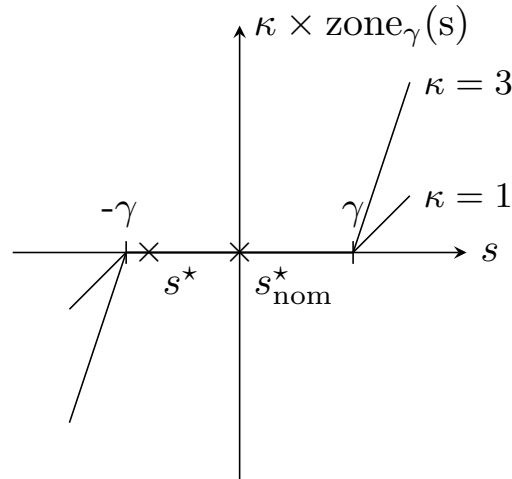


FIGURE 3.6 – L'équilibre nominal s_{nom}^* est à l'origine, et γ est suffisamment grand pour que la zone morte englobe aussi l'équilibre perturbé s^* . Illustration du réglage de la pente de la fonction zone-morte par le choix de κ .

boucle fermée correspondant à ces paramètres étendus. Ainsi, plus les paramètres du système sont incertains, plus γ doit être choisie grande. A l'inverse, plus cette valeur est faible, plus l'action d'anti-enroulement prendra effet rapidement, et donc plus elle sera efficace. Donner plus de détail sur la valeur de $\underline{\gamma}$ serait compliqué, et les analyses permettant d'y parvenir seraient certainement très conservatives. Cette étude est donc laissée en-dehors des travaux de thèse, pour simplement préciser dans le théorème qu'il existe une valeur strictement positive de γ qui n'affecte pas la stabilité du système pour des paramètres différents des paramètres nominaux. Ce point sera à nouveau discuté au dernier chapitre de la thèse, lors de l'implémentation pratique de cette fonction d'anti-enroulement.

Dans l'énoncé du Théorème 3.3.1, la fonction zone-morte est multipliée par un gain κ afin d'en régler la pente, et donc la réactivité de l'action d'anti-enroulement. Cela est aussi illustré en Figure 3.6.

3.4 Simulations

Afin de donner un premier exemple d'utilisation du Théorème 3.3.1 et de montrer l'efficacité de la commande, des simulations sont conduites sur un PFC à cinq branches dont le dimensionnement a été présenté en Section 1.3, c'est-à-dire sur un réseau dont la tension nominale est de 400 V. L'étude des performances de la fonction d'anti-enroulement est repoussée au Chapitre 5.

3.4.1 Mise en œuvre pratique et réglages de la loi de commande

Afin de pouvoir appliquer le Théorème 3.3.1, il est nécessaire de calculer les matrices du système nominal en coordonnées relatives selon (3.66), où $m = 5$ et le vecteur étendu de paramètres nominal choisi conformément au Tableau 3.1.

Les matrices P et M_i , ($i \in \llbracket 1, 5 \rrbracket$) sont ensuite calculées en utilisant CVX, une bibliothèque

TABLEAU 3.1 – Valeurs numériques du vecteur étendu de paramètres nominal

$k =$	Paramètre	Valeur numérique					Unité
		1	2	3	4	5	
θ_{nom}	L_{Gk}	60	30	60	30	15	μH
	R_{Gk}	100	1	100	1	50	Ω
	V_{Gk}	0	400	0	400	200	V
Référence		\mathbf{P}_1^r	\mathbf{P}_2^r	\mathbf{P}_3^r	\mathbf{P}_4^r	$\mathbf{v}_{\mathbf{R}}^r$	
r_{nom}		-1.6	3.2	-1.6	1.6	500	kW,V

$\mathbf{x}_{\text{nom}}^*$	$\mathbf{v}_{\mathbf{R}}^*$	\mathbf{i}_1^*	\mathbf{i}_2^*	\mathbf{i}_3^*	\mathbf{i}_4^*	\mathbf{i}_5^*	\mathbf{v}_1^*	\mathbf{v}_2^*	\mathbf{v}_3^*	\mathbf{v}_4^*	\mathbf{v}_5^*	$\mathbf{i}_{\mathbf{G}1}^*$	$\mathbf{i}_{\mathbf{G}2}^*$	$\mathbf{i}_{\mathbf{G}3}^*$	$\mathbf{i}_{\mathbf{G}4}^*$	$\mathbf{i}_{\mathbf{G}5}^*$	Unité
500	-4	8.2	-4	4.04	-4	400	392	400	396	400	-4	8.2	-4	4.04	-4	V,A	

logicielle pour la résolution de problèmes convexes [116],[117] impliquant des inégalités et égalités matricielles. Les relations considérées sont les suivantes :

$$\begin{aligned}
 A(\theta_{\text{nom}}, r_{\text{nom}})^T P + P A(\theta_{\text{nom}}, r_{\text{nom}}) &\leq -\mathbf{I}_{16}, \\
 M_i A(\theta_{\text{nom}}, r_{\text{nom}}) + A^T(\theta_{\text{nom}}, r_{\text{nom}}) M_i &= \frac{1}{2}(H_i + H_i^T), (i \in \llbracket 1, 4 \rrbracket), \\
 M_5 &= \mathbf{0}_{n \times n}
 \end{aligned}$$

et $M_0 = C(\theta_{\text{nom}}, r_{\text{nom}})A(\theta_{\text{nom}}, r_{\text{nom}})^{-1}$. On a $M_5 = \mathbf{0}$ car $H_5 = \mathbf{0}$ (on ne commande que les $m - 1$ premières puissances, voir Section 2.1.3). La loi de commande sans anti-enroulement est ensuite appliquée comme suit

$$\dot{\mathbf{z}}_k(t) = \mathbf{P}_k(t) - \mathbf{P}_k^r, \quad (k \in \llbracket 1, 4 \rrbracket), \quad (3.95a)$$

$$\dot{\mathbf{z}}_5(t) = \mathbf{v}_{\mathbf{R}}(t) - \mathbf{v}_{\mathbf{R}}^r, \quad (3.95b)$$

$$\mathbf{d}(t) = \mathbf{d}_{\text{nom}}^* + \text{Sat}_{\mathbf{d}_{\text{min}}^* \mathbf{1}_5 - \mathbf{d}_{\text{nom}}^*}^{\mathbf{d}_{\text{max}}^* \mathbf{1}_5 - \mathbf{d}_{\text{nom}}^*} (\epsilon \psi(\mathbf{x}(t) - \mathbf{x}_{\text{nom}}^*, \mathbf{z}(t))), \quad (3.95c)$$

où ψ est définie en (3.28). L'ajout du gain $\epsilon > 0$ en (3.95c) n'est pas strictement nécessaire car cela revient à multiplier les matrices P et K par un même gain, mais il permet d'ajuster facilement l'amplitude de la commande. D'après la Remarque 3.1.3, il est possible de le choisir librement, tant qu'il reste strictement positif.

3.4.2 Résultats de simulations

Nous présentons ici des résultats de simulation du modèle moyen (3.59) en boucle fermée par le correcteur (3.95). Le scénario de simulation est identique à celui conduit pour la loi par PI multivariable au chapitre précédent. Les valeurs numériques des composants du PFC sont issues du dimensionnement présenté en Section 1.3. On a $C_R = 100 \mu\text{F}$, $L_F = 680 \mu\text{H}$ et $C_F = 20 \mu\text{F}$. La simulation est initialisée sur le vecteur étendu de paramètres nominal $(\theta_{\text{nom}}, r_{\text{nom}})$ correspondant au Tableau 3.1. Après des essais en simulation, les réglages de la loi de commande sont choisis comme suit : $K = \text{diag} \{[1 \ 1 \ 5]\}$ et $\epsilon = 0,01$. Les états initiaux $(\mathbf{x}_0, \mathbf{z}_0)$ correspondent aux états d'équilibre commandé désiré $(\mathbf{x}_{\text{nom}}^*, \mathbf{d}_{\text{nom}}^*) \in \mathcal{X}^*(\theta_{\text{nom}}, r_{\text{nom}})$, où $\mathbf{x}_{\text{nom}}^*$ est donné dans le Tableau 3.1 et $\mathbf{z}_{\text{nom}}^* = \mathbf{0}_5$. Les trajectoires des états résultant de cette simulation sont affichées en Figure 3.7, et les rapports cycliques résultant du correcteur sont tracés en Figure 3.8. À $t = 0$ s, le système demeure dans un état stable, sur le point d'équilibre nominal.

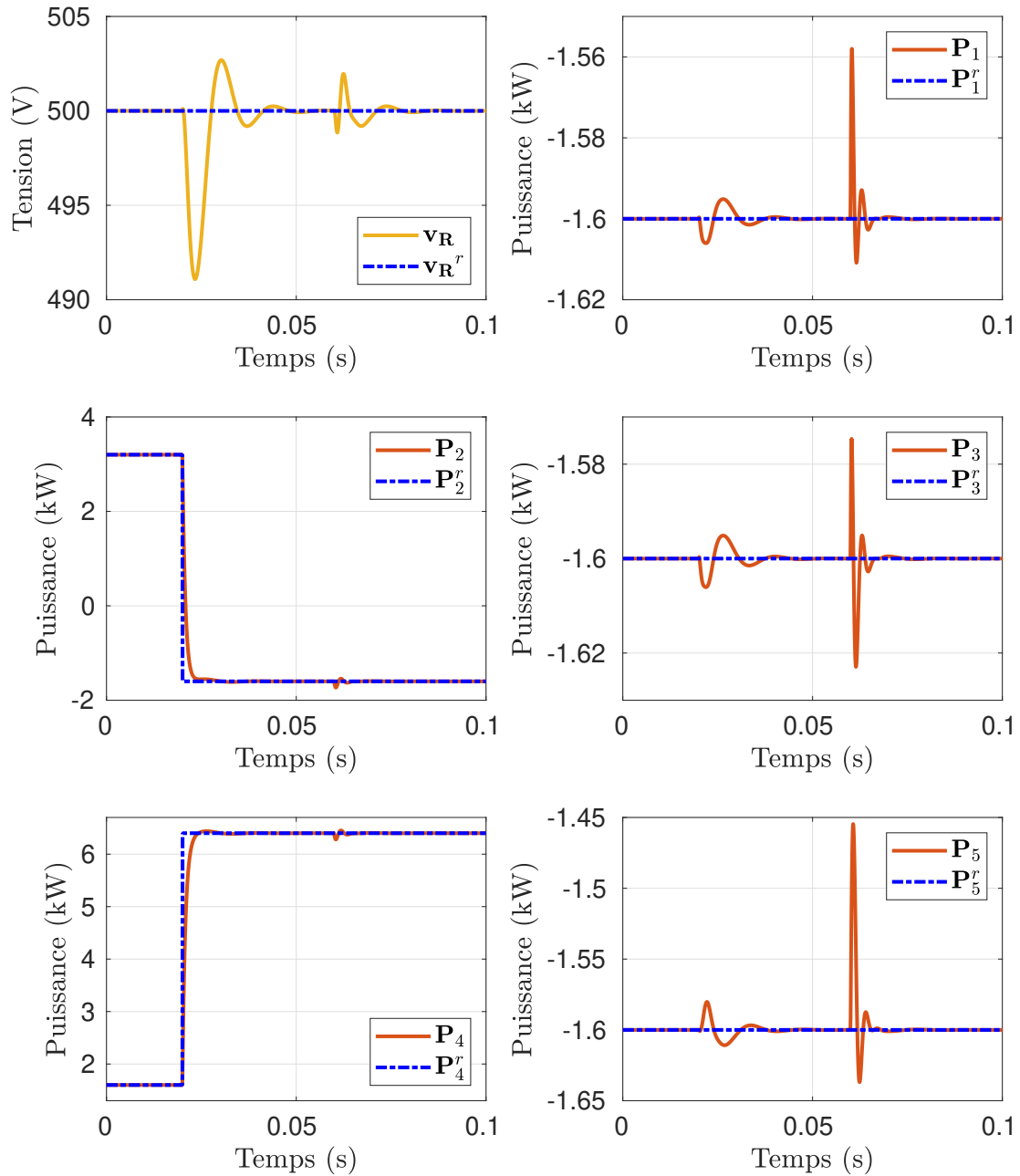


FIGURE 3.7 – Simulation du modèle moyen du PFC (3.59) pour $m = 5$ en boucle fermée par le correcteur (3.64). Tension réservoir et puissance dans chaque ligne avec leurs références. Échelon de consigne puis échelon sur le paramètre R_{G1} .

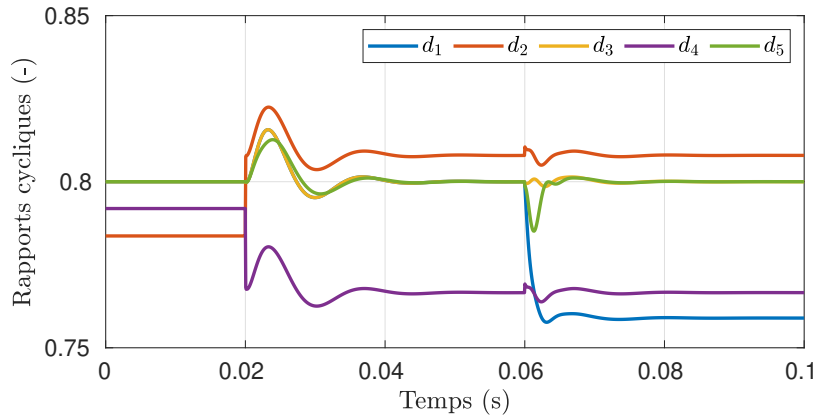


FIGURE 3.8 – Rapports cycliques durant la simulation. Réaction du correcteur face à un échelon de consigne puis un échelon sur le paramètre R_{G1} .

À $t = 20$ ms, la consigne \mathbf{P}_2^r passe de 3.2 kW à -1.6 kW et \mathbf{P}_4^r passe de 1.6 kW à 6.4 kW. Durant cet évènement, le PFC fournit de la puissance à la deuxième ligne alors qu'il en extrayait, et augmente fortement la puissance extraite sur la quatrième ligne. Les gains ont été choisis de manière à ce que la tension réservoir soit régulée lentement. Ainsi, la perturbation est bien amortie au niveau du condensateur réservoir, qui agit en réservoir d'énergie tampon : elle a peu d'effet sur les autres lignes (notez les différences d'échelles).

À $t = 60$ ms, un échelon de charge est effectué sur la première ligne : R_{G1} passe de 100Ω à 110Ω . Cet évènement fait passer la tension \mathbf{v}_1 de 400 V à 380 V. Or si l'on considère une tolérance de 5 % autour de la tension de ligne nominale $\mathbf{v}_N = 400$ V, on obtient $\underline{\mathbf{v}} = 380$ V, ce qui signifie que ce nouveau vecteur étendu de paramètres se situe à une frontière de \mathcal{S} (voir (2.44)). Malgré cela, les objectifs de commande sont bien atteints.

Bien que la dernière puissance ne soit pas régulée directement (il n'y a pas d'action intégrale sur \mathbf{P}_5), on peut constater que sa dynamique est similaire à celle des autres puissances. Ainsi, le numéro des différentes branches n'a pas d'importance du point de vue du réseau : n'importe quelle branche peut jouer le rôle de la dernière, sans conditions particulières sur les éléments branchés à sa ligne (batterie, source de tension, etc.). Ceci est en contraste avec les solutions proposées en [50], [94].

En Figure 3.8, on constate que les amplitudes des rapports cycliques sont faibles. Cela est aisément réglé au moyen du gain ϵ .

Conclusion

Dans ce chapitre, nous avons premièrement présenté la technique de commande par forwarding ainsi que la manière dont elle peut être appliquée pour la régulation de sortie des systèmes non-linéaires. Deuxièmement, nous avons rédigé plusieurs propositions afin de rendre constructive et progressivement spécialiser cette technique aux systèmes dont la dynamique est bi-linéaire et la sortie polynomiale, dont l'entrée peut être saturée et dont les paramètres sont incertains. Troisièmement, nous avons montré que ces propositions sont applicables au problème du PFC, ce qui nous a permis de concevoir une loi de commande permettant de résoudre en

partie le problème de régulation du PFC. Nous avons enfin clos le chapitre par des simulations pour un PFC à $m = 5$ branches sur un réseau à 400 V afin d'en valider le fonctionnement.

Les garanties de stabilité formulées pour cette loi de commande sont les suivantes : étant donné n'importe quel vecteur étendu de paramètres nominal possible, la stabilité de l'équilibre en boucle fermée est assurée pour toutes conditions initiales des états. De plus, étant donné un ensemble de conditions initiales, la stabilité de l'équilibre en boucle fermée est aussi assurée si le vecteur étendu de paramètres réel du système est différent mais suffisamment proche du nominal. Ainsi, plus nous souhaitons un large bassin d'attraction, moins nous obtiendrons de bonnes garanties de robustesse. De plus, cette loi permet d'assurer la stabilité de l'équilibre en boucle fermée en cas de saturation des rapport cycliques, ainsi que de pallier les problèmes d'enroulement d'intégrateurs lors de ces saturations.

Ainsi, les preuves présentées pour cette loi de commande donnent des garanties de robustesse locales dans l'espace paramétrique. Le système bouclé étant polynomial de degré cinq, il n'a pas été possible d'étendre les garanties de robustesse à tout l'ensemble \mathcal{S} au moyen d'une analyse plus approfondie. Dans le chapitre suivant, nous proposerons une nouvelle loi de commande ayant de meilleures garanties de robustesse paramétrique. Nous comparerons enfin ces deux approches au Chapitre 5.

Chapitre 4

Commande par perturbations singulières

Sommaire du chapitre

Introduction	106
4.1 Principe, énoncé et illustration	106
4.1.1 Énoncé du résultat général	106
4.1.2 Exemples académiques	109
4.2 Application au PFC	112
4.2.1 Problème de commande	113
4.2.2 Loi de commande	113
4.2.3 Étapes de construction de la loi de commande	115
4.3 Démonstration du Théorème 4.2.1	117
4.3.1 Point d'équilibre en boucle fermée	117
4.3.2 Changement de variable	118
4.3.3 Analyse des dynamiques rapides	122
4.3.4 Analyse des dynamiques lentes	123
4.3.5 Analyse des dynamiques couplées	128
4.4 Simulations	129
4.4.1 Mise en œuvre pratique et réglages de la loi de commande	129
4.4.2 Résultats de simulation	131
Conclusion	133

Introduction

Proposer une loi de commande dont on puisse prouver la robustesse face à des incertitudes paramétriques est une tâche difficile pour un système non-linéaire. Afin de simplifier cette analyse, nous utiliserons l'outil des *perturbations singulières*. Cet outil mathématique permet de séparer le système en plusieurs sous-systèmes dont les dynamiques sont différentes afin de pouvoir les analyser séparément.

Nous commencerons par présenter cet outil dans le cadre général des systèmes non-linéaires. Nous illustrerons cette présentation par deux exemples académiques donnant deux utilisations possibles des perturbations singulières : en analyse et en synthèse. Retournant au problème du PFC, nous obtiendrons une nouvelle loi de commande fondée sur ce principe. Cette dernière étant le résultat de nombreuses étapes de synthèse, nous tenterons d'en fournir un aperçu avant d'en présenter la preuve.

Enfin, nous simulerons le système en boucle fermée par cette nouvelle loi afin d'en illustrer les performances dans les mêmes conditions de simulation qu'aux deux chapitres précédents.

4.1 Principe, énoncé et illustration

4.1.1 Énoncé du résultat général

Soit le *système lent-rapide* suivant, où $x(t) \in \mathbb{R}^n$ regroupe les états lents et $\eta(t) \in \mathbb{R}^m$ les états rapides [118, p. 10]. On nomme *perturbation singulière* le paramètre réel $\varepsilon > 0$.

$$\dot{x}(t) = f(x(t), \eta(t), \varepsilon) \quad (4.1a)$$

$$\varepsilon \dot{\eta}(t) = g(x(t), \eta(t), \varepsilon) \quad (4.1b)$$

en effet, le passage de ε à zéro induit un changement brutal dans le comportement du système, une singularité : (4.1b) devient une relation algébrique $\mathbf{0} = g(x, \eta, 0)$. La méthode des perturbations singulières stipule que la discontinuité des solutions peut être évitée si on analyse le problème sous des échelles de temps différentes [74, Chap. 11]. Ainsi, cette méthode permet l'analyse des systèmes à deux échelles de temps, où le paramètre ε ne correspond plus à une perturbation du système mais à un gain donnant une séparation d'échelles de temps entre les dynamiques des états x et η . C'est cet usage qui nous intéresse ici.

L'apparition de deux échelles de temps suffisamment distinctes dans un système peut provenir de réalités physiques du système (les dynamiques électriques et mécaniques d'une machine électrique par exemple) ou de la loi de commande qui lui est appliquée. En [74, Chap. 11], différents exemples sont donnés, dans lesquels on constate qu'il est possible d'obtenir un gain ε sans dimension lors de la modélisation du système, en faisant apparaître un ratio de constantes de temps. Un exemple de séparation d'échelles de temps induit par la commande est présenté en [119], où un gain sans dimension ε permet de ralentir la dynamique d'un intégrateur.

La méthode mathématique permettant une analyse formelle de tels systèmes est maintenant présentée.

Échelles de temps multiples Soit le système (4.1). On suppose que son origine $(x, \eta) = (\mathbf{0}, \mathbf{0})$ est un point d'équilibre (cela est vérifié si les états sont exprimés en coordonnées relatives). Ce

système est écrit dans l'échelle de temps lente, dont on note la variable t_l :

$$\frac{d}{dt_l}x(t_l) = f(x(t_l), \eta(t_l), \varepsilon), \quad (4.2a)$$

$$\varepsilon \frac{d}{dt_l}\eta(t_l) = g(x(t_l), \eta(t_l), \varepsilon). \quad (4.2b)$$

Le passage à l'échelle de temps rapide se fait en définissant le temps rapide par $t_r := t_l/\varepsilon$, ce qui conduit à

$$\frac{d}{dt_r}x(t_r) = \varepsilon f(x(t_r), \eta(t_r), \varepsilon), \quad (4.3a)$$

$$\frac{d}{dt_r}\eta(t_r) = g(x(t_r), \eta(t_r), \varepsilon). \quad (4.3b)$$

Notez la nouvelle position du réel ε . Durant la modélisation d'un processus ou la conception de sa loi de commande, il est possible d'obtenir un modèle écrit initialement dans l'échelle de temps lente (4.2) ou rapide (4.3). C'est-à-dire que l'on peut avoir $t = t_l$ ou $t = t_r$ selon le problème étudié.

Remarque 4.1.1. Le passage d'une échelle de temps à l'autre est généralement présenté comme ci-dessus. Cette présentation repose en réalité sur un abus de notations puisque les fonctions $x(\cdot)$ et $\eta(\cdot)$ de (4.2) ne sont pas les mêmes que celles de (4.3). En effet,

$$\begin{cases} \frac{d}{dt_l}x(t_l) = f(x(t_l), \eta(t_l), \varepsilon) \\ \varepsilon \frac{d}{dt_l}\eta(t_l) = g(x(t_l), \eta(t_l), \varepsilon) \end{cases} \quad (4.4)$$

$$\iff \begin{cases} \frac{d}{d\varepsilon t_r}x(\varepsilon t_r) = f(x(\varepsilon t_r), \eta(\varepsilon t_r), \varepsilon) \\ \varepsilon \frac{d}{d\varepsilon t_r}\eta(\varepsilon t_r) = g(x(\varepsilon t_r), \eta(\varepsilon t_r), \varepsilon) \end{cases} \quad (4.5)$$

$$\iff \begin{cases} \frac{1}{\varepsilon} \frac{d}{dt_r}x(\varepsilon t_r) = f(x(\varepsilon t_r), \eta(\varepsilon t_r), \varepsilon) \\ \frac{d}{dt_r}\eta(\varepsilon t_r) = g(x(\varepsilon t_r), \eta(\varepsilon t_r), \varepsilon) \end{cases} \quad (4.6)$$

$$\iff \begin{cases} \frac{d}{dt_r}\hat{x}(t_r) = \varepsilon f(\hat{x}(t_r), \hat{\eta}(t_r), \varepsilon) \\ \frac{d}{dt_r}\hat{\eta}(t_r) = g(\hat{x}(t_r), \hat{\eta}(t_r), \varepsilon) \end{cases} \quad (4.7)$$

où l'on a défini $\hat{x}(t_r) := x(\varepsilon t_r) = x(t_l)$ et $\hat{\eta}(t_r) := \eta(\varepsilon t_r) = \eta(t_l)$ [120]. En réalité, les états du système (4.7) (et (4.3)) sont bien des fonctions de la nouvelle variable de temps t_r , mais le changement de variables d'état est généralement passé sous silence. Ce changement d'échelles de temps est illustré en Figure 4.1. En (A), la trajectoire de l'état lent x est exprimée dans l'échelle de temps lente. On définit le nouvel état \hat{x} égal au premier lorsqu'il est évalué dans l'échelle de temps rapide ($\hat{x}(x_0, t_r) = x(x_0, t_l)$). En (B), la trajectoire de \hat{x} est à nouveau exprimée dans l'échelle de temps rapide. On constate sur cette deuxième figure que dans la nouvelle échelle de temps, les états lents évoluent plus lentement encore. Plus ε est choisi petit, plus ils sont ralentis, jusqu'à s'immobiliser pour $\varepsilon = 0$. J

Calcul du régime quasi-permanent Prenons le système sous sa forme lente (4.2) et supposons que $\varepsilon = 0$: on cherche les points d'équilibre de (4.2b), que l'on nomme *régime quasi-permanent* (*quasi steady-state*). Pour un x donné, on a

$$\mathbf{0} = g(x, \eta, 0). \quad (4.8)$$

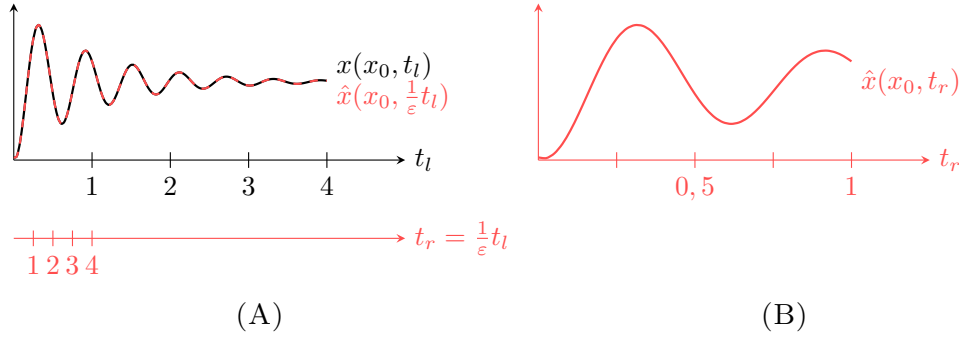


FIGURE 4.1 – Trajectoires d’un état lent dans deux échelles de temps, avec $\varepsilon = \frac{1}{4}$. Le changement d’échelle de temps permet de ralentir les dynamiques lentes : en (B), la trajectoire évolue plus lentement qu’en (A).

Si cette équation admet des solutions, cela signifie qu’il existe un ensemble de points d’équilibre pour η , qui peuvent dépendre de la valeur de x . Il est possible que ce régime quasi-permanent (RQP) n’existe pas pour tout x , et il est important de trouver quelles sont les conditions à vérifier. Supposons que ce RQP existe et qu’il s’agisse d’un unique point d’équilibre. On le nomme $\eta = h(x)$:

$$\mathbf{0} = g(x, h(x), 0). \quad (4.9)$$

Analyse des dynamiques rapides Le fait qu’un RQP existe n’implique pas qu’il soit attractif. Pour le savoir, on étudie le système sous sa forme rapide (4.3). Prenons les coordonnées relatives $\tilde{\eta} = \eta - h(x)$ qui déplacent le RQP à l’origine¹. Le système s’écrit alors

$$\frac{d}{dt_r} x = \varepsilon f(x, \tilde{\eta} + h(x), \varepsilon), \quad (4.10)$$

$$\frac{d}{dt_r} \tilde{\eta} = g(x, \tilde{\eta} + h(x), \varepsilon) - \varepsilon \frac{\partial h}{\partial x} f(x, \tilde{\eta} + h(x), \varepsilon), \quad (4.11)$$

sur lequel on suppose à nouveau que $\varepsilon = 0$. Dans cette échelle de temps, cela correspond à dire que les états lents sont si lents qu’on les considère constants. Sous cette hypothèse, le système devient

$$\frac{d}{dt_r} \tilde{\eta} = g(x, \tilde{\eta} + h(x), 0) \quad (4.12)$$

où x devient un paramètre constant. On appelle cette équation *l’équation rapide (boundary-layer system)* [74], [118]. Elle permet d’analyser la stabilité du RQP sans avoir à prendre en compte les dynamiques lentes.

Analyse des dynamiques lentes Supposons que le RQP est asymptotiquement stable. On s’intéresse maintenant aux dynamiques lentes. On utilise pour cela à nouveau le système sous sa forme lente (4.2), pour lequel on suppose que $\varepsilon = 0$: les états rapides sont si rapides qu’ils ont déjà convergé vers leur RQP, on peut donc remplacer η par $h(x)$. L’équation qui en résulte est appelée *équation rapide (reduced model)* :

$$\frac{d}{dt_l} x = f(x, h(x), 0). \quad (4.13)$$

Elle permet d’analyser la stabilité de l’origine en faisant abstraction de l’influence des dynamiques rapides.

1. Lorsque le système était déjà écrit en coordonnées relatives par rapport à l’équilibre commandé désiré, cette étape constitue un deuxième passage en coordonnées relatives.

Analyse de la stabilité du système lent-rapide Si l'on a pu prouver la stabilité de l'origine de l'équation rapide (du RQP) et de l'origine de l'équation lente séparément, on peut chercher à prouver la stabilité de l'origine du système lent-rapide, où les deux dynamiques interagissent ensemble. Par exemple, le Théorème 11.4 de [74, p456] stipule que si les deux équations admettent un point d'équilibre exponentiellement stable² séparément et vérifient de plus certaines hypothèses, alors il existe un $\bar{\varepsilon} > 0$ tel que pour tout $0 < \varepsilon < \bar{\varepsilon}$, l'origine du système lent-rapide (4.2) (ou de manière équivalente (4.3)) est exponentiellement stable. Il existe des analyses plus approfondies bien que parfois pessimistes qui permettent d'estimer la valeur de $\bar{\varepsilon}$.

Remarque 4.1.2. Si l'on a pu estimer un bassin d'attraction \mathcal{B}_η et \mathcal{B}_x lors de l'analyse des équations lentes et rapides respectivement, il est important de noter qu'on ne peut pas affirmer que $\mathcal{B}_\eta \times \mathcal{B}_x$ est inclus dans le bassin d'attraction du système lent-rapide. Pour cela, une analyse plus poussée est nécessaire, voir [121] ou la Section 4.3.5 de ce chapitre. J

4.1.2 Exemples académiques

Exemple 1 : Système linéaire autonome Prenons un exemple simple, où $x(t)$ et $\eta(t)$ sont réels :

$$\dot{x} = \varepsilon(-x + \eta), \quad (4.14a)$$

$$\dot{\eta} = -a\eta + x. \quad (4.14b)$$

Ce système est écrit dans l'échelle de temps rapide, avec η l'état rapide et x l'état lent. Sa forme lente est

$$\frac{d}{dt_l} x = -x + \eta, \quad (4.15a)$$

$$\varepsilon \frac{d}{dt_l} \eta = -a\eta + x. \quad (4.15b)$$

Elle permet, en supposant que $\varepsilon = 0$, de calculer le RQP des dynamiques rapides :

$$0 = -a\eta + x, \quad (4.16)$$

$$\iff \eta = \frac{1}{a}x =: h(x). \quad (4.17)$$

On définit alors les coordonnées relatives au RQP $\tilde{\eta} := \eta - h(x) = \eta - \frac{1}{a}x$, et on écrit le système (4.14) dans ces nouvelles coordonnées, en supposant à nouveau que $\varepsilon = 0$. On obtient l'équation rapide :

$$\dot{\tilde{\eta}} = -a(\tilde{\eta} + \frac{1}{a}x) + x, \quad (4.18)$$

$$= -a\tilde{\eta}, \quad (4.19)$$

dont l'origine est globalement asymptotiquement et exponentiellement stable pour tout $a > 0$.

Afin d'analyser les dynamiques lentes, prenons le système sous sa forme lente (4.15), fixons $\varepsilon = 0$ et remplaçons η par son RQP $h(x) = \frac{1}{a}x$. On obtient l'équation lente :

$$\frac{d}{dt_l} x = -x + \frac{1}{a}x, \quad (4.20)$$

$$= -(1 - \frac{1}{a})x, \quad (4.21)$$

2. Voir Section A.4

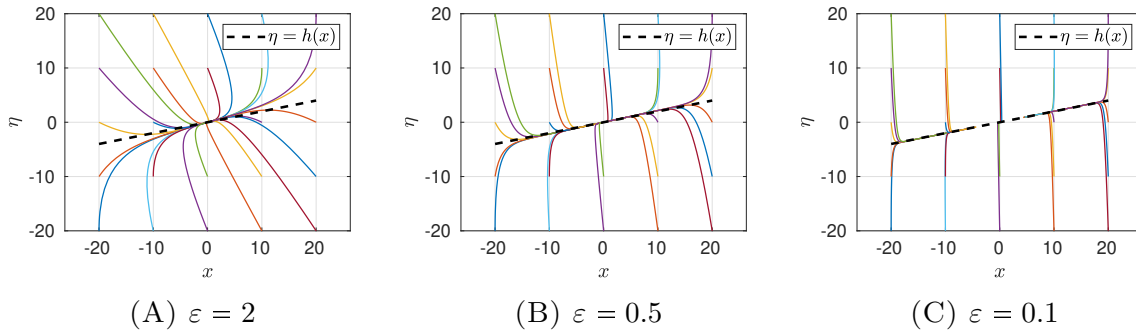


FIGURE 4.2 – Tracé des trajectoires du système (4.14) pour différentes conditions initiales, avec $a = 5$. Plus ε est petit, plus les trajectoires rejoignent rapidement le régime quasi-permanent marqué par la variété $\eta = h(x)$ avant de converger vers l’origine.

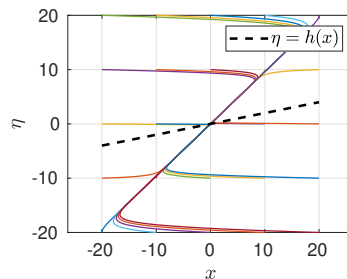


FIGURE 4.3 – Tracé des trajectoires du système (4.14) pour différentes conditions initiales, avec $a = 5$ et $\varepsilon = 100$. Avec un grand ε , le système lent devient rapide et inversement. Ici, le point d’équilibre reste asymptotiquement stable, et les trajectoires rejoignent un nouveau régime quasi-permanent.

dont l’origine est globalement asymptotiquement et exponentiellement stable pour tout $a > 1$. En appliquant [74, Thm. 11.4, p456], on peut alors montrer qu’il existe un $\bar{\varepsilon} > 0$ tel que pour tout $\varepsilon > \bar{\varepsilon}$, l’origine de (4.14) (ou, de manière équivalente, (4.15)) est exponentiellement stable. Les trajectoires de ce système sont tracées en Figure 4.2 pour différentes valeurs de ε . La variété $\eta = h(x)$ correspondant au RQP est tracée en pointillés noirs, et on constate que plus ε est petit, plus la séparation d’échelles de temps est marquée : les trajectoires rejoignent rapidement le RQP avant de se déplacer lentement sur cette variété pour rejoindre l’origine.

Remarque 4.1.3. Si l’on augmente ε fortement, on inverse le rapport d’échelles de temps. Les états lents deviennent rapides et inversement. Dans cet exemple, l’origine demeure asymptotiquement stable, et les trajectoire rejoignent une nouvelle variété, comme illustré en Figure 4.3. Le système peut alors être analysé de la même manière en définissant $\varepsilon' = 1/\varepsilon$ J

Exemple 2 : Système non-linéaire commandé Reprenons l’exemple du chapitre précédent, composé d’un système linéaire $\dot{x} = -x + u$ en cascade avec un intégrateur non-linéaire $\dot{z} = x + x^2$. L’objectif est de montrer grâce aux perturbations singulières que ce système peut être commandé par un simple retour d’état : $u = \beta(x, z)$ avec $\beta(x, z) = -k_p x - k_i z$. Le système bouclé s’écrit

alors

$$\dot{z} = x + x^2, \quad (4.22a)$$

$$\dot{x} = -(1 + k_p)x - k_i z, \quad (4.22b)$$

où z est l'état lent et x l'état rapide. Afin de faire apparaître le système lent-rapide, on choisit le changement de variable $z \mapsto \zeta := k_i z$, qui est un difféomorphisme pour tout $k_i \neq 0$. On obtient la forme rapide

$$\dot{\zeta} = k_i(x + x^2), \quad (4.23a)$$

$$\dot{x} = -(1 + k_p)x - \zeta, \quad (4.23b)$$

où le gain k_i joue le rôle de ε . Dans l'échelle de temps lente, on obtient

$$\frac{d}{dt_l} \zeta = x + x^2, \quad (4.24a)$$

$$k_i \frac{d}{dt_l} x = -(1 + k_p)x - \zeta. \quad (4.24b)$$

En fixant $k_i = 0$, le RQP peut être calculé :

$$0 = -(1 + k_p)x - \zeta, \quad (4.25)$$

$$\iff x = -\frac{1}{1 + k_p} \zeta =: h(\zeta). \quad (4.26)$$

On constate que l'on doit choisir $k_p \neq -1$. On définit alors les coordonnées relatives au RQP $\tilde{x} := x - h(\zeta)$. En ré-écrivant (4.23) en coordonnées relatives et en fixant $k_i = 0$, on obtient l'équation rapide :

$$k_i \frac{d}{dt_l} \tilde{x} = -(1 + k_p) \left(\tilde{x} - \frac{1}{1 + k_p} \zeta \right) - \zeta, \quad (4.27)$$

$$= -(1 + k_p) \tilde{x}, \quad (4.28)$$

dont l'origine est globalement asymptotiquement et exponentiellement stable pour tout $k_p > -1$. On analyse maintenant la dynamique lente (la dynamique de l'intégrateur) en utilisant la forme lente (4.24), avec $k_i = 0$ et en remplaçant x par son RQP $x = -\frac{1}{1+k_p}\zeta$. On obtient l'équation lente

$$\frac{d}{dt_l} \zeta = -\frac{1}{1 + k_p} \zeta + \left(\frac{1}{1 + k_p} \right)^2 \zeta^2. \quad (4.29)$$

Afin d'en analyser la stabilité, on choisit la fonction de Lyapunov $V(\zeta) = \frac{1}{2}\zeta^2$. Sa dérivée s'exprime

$$\frac{d}{dt_l} V(\zeta) = \zeta \frac{d}{dt_l} \zeta = -\frac{1}{1 + k_p} \zeta^2 + \left(\frac{1}{1 + k_p} \right)^2 \zeta^3, \quad (4.30)$$

$$= -\left(\frac{1}{1 + k_p} - \left(\frac{1}{1 + k_p} \right)^2 \zeta \right) \zeta^2 < 0 \quad \forall \zeta \neq 0, \quad (4.31)$$

$$\iff \frac{1}{1 + k_p} - \left(\frac{1}{1 + k_p} \right)^2 \zeta > 0 \quad \forall \zeta \neq 0, \quad (4.32)$$

$$\iff \zeta < 1 + k_p. \quad (4.33)$$

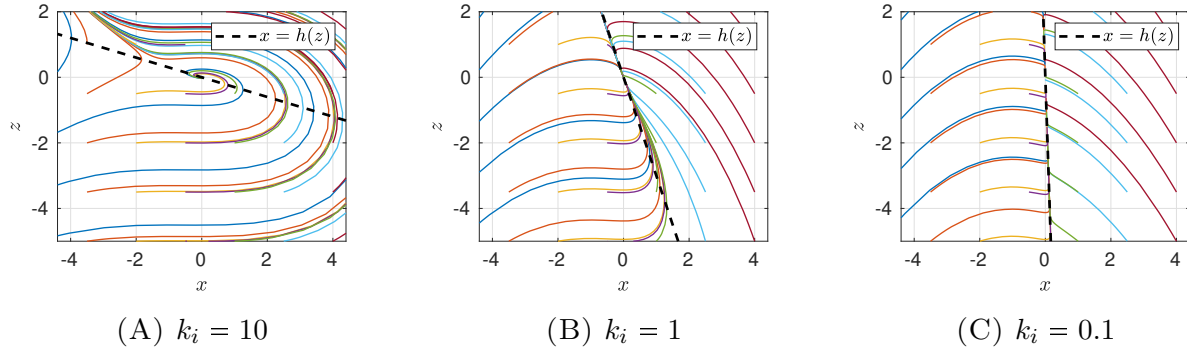


FIGURE 4.4 – Trajectoires du système (4.23) en boucle fermée par la commande $\beta(x, z) = -k_p x - k_i z$ dans l'espace d'état avec $k_p = 2$, pour différentes valeurs de k_i et différentes conditions initiales. La variété $x = h(z)$ est tracée en pointillés. Plus k_i est petit, plus les trajectoires rejoignent rapidement le régime quasi-permanent marqué par la variété $x = h(z)$ avant l'origine.

On cherche alors le plus grand ensemble de sous-niveau de V , c'est-à-dire $\{\zeta : V(\zeta) \leq c\}$ inclus dans l'ensemble $\{\zeta : \zeta < 1 + k_p\}$. On cherche la valeur de c maximisant l'ensemble $\{\zeta : V(\zeta) \leq c\} \cap \{\zeta : \zeta < 1 + k_p\}$. Ce problème admet le suprémum $c = \frac{1}{2}(1 + k_p)^2$ et conduit à l'ensemble suivant $\mathcal{D} := [-(1 + k_p), 1 + k_p]$, qui est inclus dans le bassin d'attraction de l'origine de l'équation lente. On remarque qu'on peut régler la taille de \mathcal{D} en choisissant le gain du correcteur k_p . Par conséquent, l'origine de (4.29) est localement asymptotiquement stable³.

En résumé, l'origine de l'équation lente est globalement asymptotiquement stable et l'origine de l'équation rapide est localement asymptotiquement stable, et une estimation de son bassin d'attraction est connue.

Avant de pouvoir appliquer [74, Thm. 11.4, p456], il est nécessaire, entre autres de prouver une stabilité exponentielle de l'origine des deux équations. Ce théorème permet ensuite de conclure qu'il existe un \bar{k}_i tel que pour tout $0 < k_i < \bar{k}_i$, l'origine de (4.22) est exponentiellement stable.

En conclusion, il convient de choisir k_i suffisamment petit et $k_p > -1$. Notons que plus k_p est grand, plus le bassin d'attraction de l'origine est susceptible d'être large. Les trajectoires du système (4.22) sont tracées en Figure 4.4 pour différentes valeurs de k_i . On remarque que plus k_i est petit, plus les trajectoires s'approchent de la variété $x = h(\zeta) = h(k_i z) = -\frac{k_i}{1+k_p}z$ avant de rejoindre l'origine. En Figure 4.4 (A), le système n'a plus deux échelles de temps distinctes, et l'analyse des perturbations singulières n'a donc plus de sens. En effet, on peut observer sur cette figure que de nombreuses trajectoires contournent l'origine puis divergent.

4.2 Application au PFC

La méthode des perturbations singulière a été présentée. L'objectif de cette section est de montrer qu'elle peut être utilisée pour la conception d'une loi de commande robuste répondant (en partie) au problème de commande du PFC. Rappelons le modèle du PFC dans un réseau

3. Une loi de commande qui permet d'obtenir une stabilité globale est $u = -k_p x - \min(\zeta, \bar{\zeta})$, avec $0 < \bar{\zeta} < 1 + k_p$.

(1.9) :

$$C_R \frac{d\mathbf{v}_R}{dt}(t) = \sum_{k=1}^m \mathbf{i}_k(t) \mathbf{d}_k(t) \quad (4.34a)$$

$$L_F \frac{d\mathbf{i}_k}{dt}(t) = \mathbf{v}_k(t) - \mathbf{v}_R(t) \mathbf{d}_k(t), \quad (k \in \llbracket 1, m \rrbracket), \quad (4.34b)$$

$$C_F \frac{d\mathbf{v}_k}{dt}(t) = \mathbf{i}_{Gk}(t) - \mathbf{i}_k(t), \quad (k \in \llbracket 1, m \rrbracket), \quad (4.34c)$$

$$L_{Gk} \frac{d\mathbf{i}_{Gk}}{dt}(t) = -\mathbf{v}_k(t) - R_{Gk} \mathbf{i}_{Gk}(t) + V_{Gk}, \quad (k \in \llbracket 1, m \rrbracket). \quad (4.34d)$$

4.2.1 Problème de commande

La loi de commande proposée ici ne répond pas à tous les points du Problème 2.3.1, il convient donc de préciser le problème que l'on compte résoudre. En particulier, l'exigence de rendre \mathcal{X}_P invariant n'est pas traitée :

Problème 4.2.1. Trouver des applications α, β intervenant dans la définition du correcteur suivant :

$$\dot{\mathbf{z}}(t) = \alpha(\mathbf{x}(t), \mathbf{z}(t), r), \quad (4.35a)$$

$$\mathbf{d}(t) = \beta(\mathbf{x}(t), \mathbf{z}(t), r), \quad (4.35b)$$

avec $\mathbf{z} \in \mathbb{R}^p$, et des ensembles $\hat{\mathcal{S}} \subseteq \mathcal{S}$, $\mathcal{W}_0 \subseteq \mathbb{R}^n \times \mathbb{R}^p$ les plus grands possibles tels que pour tout $(\theta, r) \in \hat{\mathcal{S}}$, pour le système (4.34) en boucle fermée par le correcteur (4.35),

- il existe un point d'équilibre en boucle fermée $(\mathbf{x}^*, \mathbf{z}^*)$ vérifiant

$$(\mathbf{x}^*, \beta(\mathbf{x}^*, \mathbf{z}^*, r)) \in \mathcal{X}^*(\theta, r); \quad (4.36)$$

- ce point d'équilibre soit asymptotiquement stable et que son bassin d'attraction contienne \mathcal{W}_0 .

Remarque 4.2.1. A la différence du sous-problème énoncé au chapitre précédent, l'ensemble des vecteurs étendus de paramètres $\hat{\mathcal{S}}$ pour lequel la stabilité est prouvée ne dépend pas du bassin d'attraction \mathcal{W}_0 du point d'équilibre en boucle fermée. En revanche, la saturation des rapports cycliques était considérée au chapitre précédent mais ne l'est pas ici afin de simplifier le problème et fournir des premiers résultats avec cette méthode. Prendre en compte la saturation des rapports cycliques avec cette loi de commande est une des perspectives de la thèse. ┘

4.2.2 Loi de commande

Dans ce chapitre, nous choisissons de réguler une puissance différente. Comme schématisé en Figure 4.5, on considère

$$\mathbf{P}_k = \mathbf{v}_R \mathbf{d}_k \mathbf{i}_k \quad (4.37)$$

au lieu de $\mathbf{P}_k = \mathbf{v}_k \mathbf{i}_{Gk}$. En régime permanent, la seule différence entre ces deux puissances est causée par les pertes dans la bobine du filtre L_F , l'objectif de régulation ne s'en retrouve donc

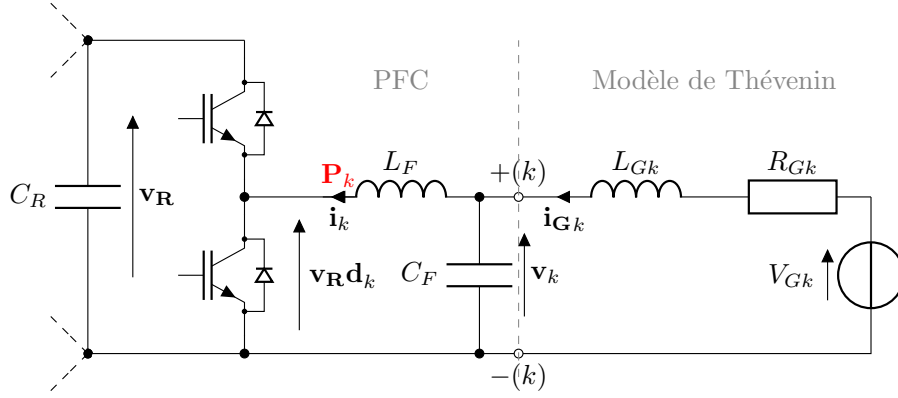


FIGURE 4.5 – Nous choisissons de réguler la puissance électrique avant le filtre LC au lieu de la puissance dans les lignes $\mathbf{v}_k \mathbf{i}_{Gk}$.

pas modifié. Ce changement d'objectif d'asservissement permet de simplifier les preuves par la suite. La loi de commande fondée sur les perturbations singulières est maintenant présentée par le théorème suivant.

Théorème 4.2.1. *Pour tout $k_{iv} > 0$, $k_p \geq 0$, $\Delta\Pi$ tel que l'ensemble suivant est non vide*

$$\hat{\mathcal{S}} := \left\{ (\theta, r) \in \Theta \times \mathcal{R} : \Pi_k(\theta, r) > \Delta\Pi, \mathbf{v} < \frac{1}{2} \left(V_{Gk} + \sqrt{\Pi_k(\theta, r)} \right) < \bar{\mathbf{v}}, \right. \\ \left. \mathbf{i} < \frac{1}{2R_{Gk}} \left(V_{Gk} - \sqrt{\Pi_k(\theta, r)} \right) < \bar{\mathbf{i}}, \quad (k \in \llbracket 1, m \rrbracket) \right\}, \quad (4.38)$$

avec $\Pi_k(\theta, r) = V_{Gk}^2 - 4R_{Gk}\mathbf{P}_k^r$; et k_{iP} vérifiant

$$k_{iP} > mk_{iv} \frac{\bar{R}_G + k_p}{\sqrt{\Delta\Pi}}, \quad (4.39)$$

il existe un $\bar{\varepsilon} > 0$ tel que pour tout $0 < \varepsilon < \bar{\varepsilon}$, le Problème 4.2.1 est résolu par la loi de commande

$$\dot{\mathbf{z}}_{Pk} = \varepsilon k_{iP} (\mathbf{P}_k - \mathbf{P}_k^r), \quad (k \in \llbracket 1, m-1 \rrbracket), \quad (4.40a)$$

$$\dot{\mathbf{z}}_v = \varepsilon k_{iv} (\boldsymbol{\nu}(\mathbf{v}_R) - \boldsymbol{\nu}(\mathbf{v}_R^r)), \quad (4.40b)$$

$$\mathbf{d} = \beta(\mathbf{x}, \mathbf{z}, r), \quad (4.40c)$$

avec $\beta = [\beta_1, \dots, \beta_m]^\top$ défini par

$$\beta_k(\mathbf{x}, \mathbf{z}, r) := \frac{1}{\mathbf{v}_R} (k_p \mathbf{i}_k + \mathbf{z}_{Pk} + \mathbf{z}_v), \quad (k \in \llbracket 1, m-1 \rrbracket), \quad (4.40d)$$

$$\beta_m(\mathbf{x}, \mathbf{z}, r) := \frac{1}{\mathbf{v}_R} \left(k_p \mathbf{i}_m + \mathbf{z}_v + \boldsymbol{\nu}(\mathbf{v}_R) - \boldsymbol{\nu}(\mathbf{v}_R^r) - \sum_{k=1}^{m-1} \mathbf{z}_{Pk} \right), \quad (4.40e)$$

et l'application $\boldsymbol{\nu} : \mathbb{R} \rightarrow \mathbb{R}$ par

$$\boldsymbol{\nu}(\mathbf{v}_R) = \frac{1}{2} \varepsilon k_{iP} C_R \mathbf{v}_R^2. \quad (4.41)$$

Remarque 4.2.2. L'ensemble $\hat{\mathcal{S}}$ défini en (4.38), correspond aux vecteurs étendus de paramètres pour lesquels la stabilité est prouvée. Il ne diffère de \mathcal{S} que par la première inégalité impliquant

le terme $\Delta\Pi$, qui est une marge de robustesse. En effet, la condition $\Pi_k(\theta, r) > 0$ est nécessaire à l'existence d'un point d'équilibre en boucle fermée. La valeur de la marge $\Delta\Pi$ est calculée ultérieurement, et permet d'éviter que l'équilibre en boucle fermée ne disparaisse si les paramètres du réseau varient, même faiblement. Il est difficile de donner une condition nécessaire et suffisante sur $\Delta\Pi$ pour s'assurer que $\hat{\mathcal{S}}$ soit non vide, car ce calcul implique des inégalités non-linéaires sur un sous-ensemble de \mathbb{R}^{4m} . On peut toutefois fournir une condition sur $\Delta\Pi$ nécessaire pour que $\hat{\mathcal{S}}$ soit non vide :

$$0 < \Delta\Pi < \min((2\bar{\mathbf{v}} - \underline{V}_G)^2, (\bar{V}_G - 2\bar{R}_G\mathbf{i})^2, (\bar{V}_G - 4\bar{R}_G\underline{\mathbf{P}})), \quad (4.42)$$

sa preuve est donnée en Annexe B

La sous-section suivante donne un aperçu des étapes qui ont permis de construire cette loi de commande, les preuves de stabilité associées à chacune de ces étapes seront reprises en détail par la suite.

4.2.3 Étapes de construction de la loi de commande

Changement de variable d'entrée et d'état Afin de simplifier le système (4.34), on choisit la nouvelle variable d'entrée

$$\mathbf{d} \mapsto \boldsymbol{\mu} := \mathbf{v}_R \mathbf{d}. \quad (4.43)$$

En effet, ce changement de variable rend la dynamique des courants (4.34b) linéaire et indépendante de \mathbf{v}_R :

$$\frac{d\mathbf{i}_k}{dt} = \frac{1}{L_F}(\mathbf{v}_k - \boldsymbol{\mu}_k), \quad (4.44)$$

tandis que celle de la tension réservoir (4.34a) s'écrit

$$\dot{\mathbf{v}}_R = \frac{1}{C_{R\mathbf{v}_R}} \sum_{k=1}^m \mathbf{i}_k \boldsymbol{\mu}_k, \quad (4.45)$$

que l'on simplifie à nouveau en prenant l'énergie réservoir à la place de la tension : $\mathbf{v}_R \mapsto \boldsymbol{\nu}(\mathbf{v}_R) = \frac{1}{2}\varepsilon k_{iP} C_{R\mathbf{v}_R}^2$, ce qui donne

$$\dot{\boldsymbol{\nu}} = \varepsilon k_{iP} C_{R\mathbf{v}_R} \dot{\mathbf{v}}_R = \varepsilon k_{iP} \sum_{k=1}^m \mathbf{i}_k \boldsymbol{\mu}_k. \quad (4.46)$$

Notons que les changements de variable $\mathbf{d} \mapsto \boldsymbol{\mu}$ et $\mathbf{v}_R \mapsto \boldsymbol{\nu}$ sont des difféomorphismes locaux sous l'Hypothèse 1.4.5 assurant $\mathbf{v}_R > 0$. L'énergie dans le condensateur réservoir s'exprime en réalité $\frac{1}{2}C_{R\mathbf{v}_R}^2$, mais le choix d'ajouter des gains ε et k_{iP} à la définition de $\boldsymbol{\nu}$ permet de faire de l'énergie réservoir un des états lents comme précisé ci-dessous, et de simplifier les preuves par la suite.

Séparation d'échelles de temps On considère alors les états \mathbf{i}_k , \mathbf{v}_k et \mathbf{i}_{Gk} comme rapides, alors que les intégrateurs \mathbf{z}_{Pk} , \mathbf{z}_v et l'énergie réservoir $\boldsymbol{\nu}$ sont les états lents, que l'on peut choisir de ralentir en choisissant le gain ε . Notez que ce gain est bien présent en produit de la dynamique en (4.40a), (4.40b) et (4.46). Comme dans l'exemple 2 en Section 4.1.2, on choisit de placer le gain des intégrateurs dans leur dynamique plutôt que dans la définition des rapports cycliques.

Ajout d'amortissement Dans la loi de commande, le retour d'état $\boldsymbol{\mu}_k = k_p \mathbf{i}_k + \dots$ permet d'ajouter de l'amortissement au système. En boucle fermée, on a

$$\frac{d\mathbf{i}_k}{dt} = \frac{1}{L_F} (\mathbf{v}_k - k_p \mathbf{i}_k - \dots). \quad (4.47)$$

Cette action peut être interprétée comme l'ajout d'une résistance (virtuelle) de valeur k_p en série avec la bobine L_F . Ce gain est d'ailleurs de dimension Ohm.

Régulation de l'énergie réservoir Après le changement de variable $\mathbf{v}_R \mapsto \boldsymbol{\nu}$ définissant l'énergie réservoir, il paraît plus naturel d'intégrer l'erreur entre l'énergie mesurée $\boldsymbol{\nu}$ et l'énergie de référence $\boldsymbol{\nu}^r$ que l'erreur entre \mathbf{v}_R et \mathbf{v}_R^r , d'où la définition de $\dot{\mathbf{z}}_v$. L'un et l'autre sont toutefois équivalents puisque $\mathbf{v}_R = \mathbf{v}_R^r \iff \boldsymbol{\nu} = \boldsymbol{\nu}^r$. Afin de ne pas introduire de déséquilibre entre les différentes branches, il a été choisi que chacune d'elles contribue à réguler l'énergie réservoir. Ainsi, l'intégrateur \mathbf{z}_v est présent dans tous les β_k en (4.40d) et (4.40e).

Nouveau changement de variable On définit ensuite un nouveau changement de variable :

$$\boldsymbol{\nu} \mapsto \mathbf{z}_{Pm} := \boldsymbol{\nu} - \boldsymbol{\nu}^r - \sum_{k=1}^{m-1} \mathbf{z}_{Pk}, \quad (4.48)$$

donnant naissance à la dynamique suivante

$$\dot{\mathbf{z}}_{Pm} = \dot{\boldsymbol{\nu}} - \sum_{k=1}^{m-1} \dot{\mathbf{z}}_{Pk}, \quad (4.49)$$

$$= \varepsilon k_{iP} \sum_{k=1}^m \mathbf{i}_k \boldsymbol{\mu}_k - \varepsilon k_{iP} \sum_{k=1}^{m-1} (\mathbf{P}_k - \mathbf{P}_k^r), \quad (4.50)$$

$$= \varepsilon k_{iP} \left(\sum_{k=1}^m \mathbf{i}_k \boldsymbol{\mu}_k - \sum_{k=1}^{m-1} (\mathbf{P}_k - \mathbf{P}_k^r) \right). \quad (4.51)$$

On voit ici pourquoi l'on a choisit de multiplier par εk_{iP} l'énergie dans la définition de $\boldsymbol{\nu}$: afin de pouvoir factoriser par εk_{iP} en (4.51). C'est aussi par cette équation que l'on peut comprendre le choix de définir la puissance électrique par $\mathbf{P}_k = \mathbf{i}_k \mathbf{v}_R \mathbf{d}_k = \mathbf{i}_k \boldsymbol{\mu}_k$ au lieu de $\mathbf{P}_k = \mathbf{v}_k \mathbf{i}_{Gk}$. En effet, on obtient alors

$$\dot{\mathbf{z}}_{Pm} = \varepsilon k_{iP} \left(\sum_{k=1}^m \mathbf{i}_k \boldsymbol{\mu}_k - \sum_{k=1}^{m-1} \mathbf{i}_k \boldsymbol{\mu}_k + \sum_{k=1}^{m-1} \mathbf{P}_k^r \right), \quad (4.52)$$

$$\stackrel{(2.42)}{=} \varepsilon k_{iP} \left(\mathbf{i}_m \boldsymbol{\mu}_m - \mathbf{P}_m^r \right). \quad (4.53)$$

Ainsi, la dynamique de cette nouvelle variable ressemble en tout point à celle d'un intégrateur sur les puissances dans la dernière branche, cf (4.40a). Elle permet aussi de simplifier la dynamique de l'intégrateur sur l'énergie réservoir :

$$\dot{\mathbf{z}}_v = \varepsilon k_{iv} (\boldsymbol{\nu}(\mathbf{v}_R) - \boldsymbol{\nu}(\mathbf{v}_R^r)), \quad (4.54)$$

$$\stackrel{(4.48)}{=} \varepsilon k_{iv} \left(\mathbf{z}_{Pm} + \sum_{k=1}^{m-1} \mathbf{z}_{Pk} \right), \quad (4.55)$$

$$= \varepsilon k_{iv} \sum_{k=1}^m \mathbf{z}_{Pk}. \quad (4.56)$$

Backstepping Si l'on définit des coordonnées relatives $z_{\bullet} = \mathbf{z}_{\bullet} - \mathbf{z}_{\bullet}^*$, on obtient

$$\dot{z}_v = \varepsilon k_{iv} \sum_{k=1}^m z_{Pk}. \quad (4.57)$$

Afin de stabiliser la dynamique de z_v , on procède par backstepping : on souhaite obtenir

$$\dot{z}_v = -m\varepsilon k_{iv} z_v, \quad (4.58)$$

donc faire converger z_{Pk} vers $-z_v$, c'est-à-dire $\psi_k := z_{Pk} + z_v$ vers zéro. Cela explique le choix du changement de variable effectué en Section 4.3.2 par la suite.

4.3 Démonstration du Théorème 4.2.1

Toute cette section est dédiée à la démonstration du Théorème 4.2.1.

4.3.1 Point d'équilibre en boucle fermée

La première étape de la preuve de ce théorème consiste à prouver qu'il existe un équilibre en boucle fermée, qu'il coïncide bien avec l'équilibre commandé désiré dans $\mathcal{X}^*(\theta, r)$ conformément au cahier des charges et que son existence n'est compromise par aucune variation des vecteurs étendus de paramètres (θ, r) dans $\hat{\mathcal{S}}$. Définissons le vecteur d'intégrateurs

$$\mathbf{z} := [\mathbf{z}_{P1}, \dots, \mathbf{z}_{Pm-1}, \mathbf{z}_v]^T. \quad (4.59)$$

Lemme 4.3.1. *Soit un vecteur étendu de paramètres arbitraire $(\theta, r) \in \hat{\mathcal{S}}$ et le modèle du PFC (4.34) en boucle fermée par (4.40). Pour ce système autonome, il existe un unique point d'équilibre $(\mathbf{x}^*, \mathbf{z}^*)$ vérifiant $(\mathbf{x}^*, \beta(\mathbf{x}^*, \mathbf{z}^*, r)) \in \mathcal{X}^*(\theta, r)$. Cet équilibre s'écrit :*

$$\mathbf{z}_{Pk}^* = \mathbf{v}_k^* - k_p \mathbf{i}_k^* - \mathbf{z}_v^*, \quad (k \in \llbracket 1, m-1 \rrbracket), \quad (4.60a)$$

$$\mathbf{z}_v^* = \frac{1}{m} \sum_{k=1}^m (\mathbf{v}_k^* - k_p \mathbf{i}_k^*), \quad (4.60b)$$

$$\mathbf{v}_{\mathbf{R}}^* = \mathbf{v}_{\mathbf{R}}^r, \quad (4.60c)$$

$$\mathbf{i}_k^* = \mathbf{i}_{Gk}^* = \frac{1}{R_{Gk}} (V_{Gk} - \mathbf{v}_k^*), \quad (k \in \llbracket 1, m \rrbracket), \quad (4.60d)$$

$$\mathbf{v}_k^* = \frac{1}{2} \left(V_{Gk} + \sqrt{\Pi_k(\theta, r)} \right), \quad (k \in \llbracket 1, m \rrbracket). \quad (4.60e)$$

De plus, sur cet équilibre, les références sont atteintes, i.e. non seulement (4.60c) mais aussi $\mathbf{P}_k^* = \mathbf{P}_k^r$, ($k \in \llbracket 1, m-1 \rrbracket$) sont vérifiées.

Notons que par définition de Θ , $R_{Gk} \neq 0$ et par définition de $\hat{\mathcal{S}}$, $\Pi_k(\theta, r) > 0$.

Démonstration. En annulant les dérivées des intégrateurs (4.40a) et (4.40b), on obtient

$$0 = \varepsilon k_{iP} (\mathbf{P}_k^* - \mathbf{P}_k^r), \quad (k \in \llbracket 1, m-1 \rrbracket), \quad (4.61)$$

$$0 = \varepsilon k_{iv} (\boldsymbol{\nu}(\mathbf{v}_{\mathbf{R}}^*) - \boldsymbol{\nu}(\mathbf{v}_{\mathbf{R}}^r)). \quad (4.62)$$

En se rappelant de la définition de $\boldsymbol{\nu}$ donnée en (4.41), et du fait que ε , k_{iv} , k_{iP} et C_R sont des constantes strictement positives, (4.61) implique $\mathbf{P}_k^* = \mathbf{P}_k^r$, ($k \in \llbracket 1, m-1 \rrbracket$) et (4.62) conduit à $\mathbf{v}_R^* = \pm \mathbf{v}_R^r$. Or sous l'Hypothèse 1.4.5, $\mathbf{v}_R > 0$, donc en particulier, $\mathbf{v}_R^* > 0$. De plus, par définition de \mathcal{R} en (2.41), $\mathbf{v}_R^r > 0$. Par conséquent, $\mathbf{v}_R^* = \mathbf{v}_R^r$.

Les références étant atteintes, s'il existe un équilibre dans \mathcal{X}_T , alors il vérifie $(\mathbf{x}^*, \mathbf{d}^*) \in \mathcal{X}^*(\theta, r)$ pour un certain \mathbf{d}^* , par définition de \mathcal{X}^* . Or il a été prouvé grâce au Lemme 2.1.1 que pour tout $(\theta, r) \in \mathcal{S}$, ce point est unique, et qu'il vérifie les équations (4.60d), (4.60e) et $\mathbf{d}_k^* = \mathbf{v}_k^*/\mathbf{v}_R^*$, voir (2.20e). Cela est aussi valable pour tout $(\theta, r) \in \hat{\mathcal{S}}$ si $\hat{\mathcal{S}}$ est non vide, puisque $\hat{\mathcal{S}} \subset \mathcal{S}$. Or par hypothèse du théorème, $\Delta\Pi$ est choisie de sorte à ce que $\hat{\mathcal{S}}$ soit non vide.

Par conséquent, l'équilibre en boucle fermée existe s'il coïncide avec l'équilibre commandé désiré appartenant à $\mathcal{X}^*(\theta, r)$. Cela est vérifié s'il existe un unique \mathbf{z}^* tel que $\beta(\mathbf{x}^*, \mathbf{z}^*, r) = \mathbf{d}^*$, avec $(\mathbf{x}^*, \mathbf{d}^*) \in \mathcal{X}^*(\theta, r)$, c'est-à-dire tel que

$$\mathbf{d}_k^* = \frac{\mathbf{v}_k^*}{\mathbf{v}_R^*} = \frac{1}{\mathbf{v}_R^*} (k_p \mathbf{i}_k^* + \mathbf{z}_{Pk}^* + \mathbf{z}_v^*), \quad (k \in \llbracket 1, m-1 \rrbracket), \quad (4.63)$$

$$\mathbf{d}_m^* = \frac{\mathbf{v}_m^*}{\mathbf{v}_R^*} = \frac{1}{\mathbf{v}_R^*} \left(k_p \mathbf{i}_m^* + \mathbf{z}_v^* + \boldsymbol{\nu}(\mathbf{v}_R^*) - \boldsymbol{\nu}(\mathbf{v}_R^r) - \sum_{k=1}^{m-1} \mathbf{z}_{Pk}^* \right). \quad (4.64)$$

On constate que (4.63) est équivalent à (4.60a). Pour obtenir (4.60b), on commence par sommer (4.63) avec $k = 1$ à $k = m-1$. On obtient :

$$\frac{1}{\mathbf{v}_R^r} \sum_{k=1}^{m-1} \mathbf{v}_k^* = \frac{1}{\mathbf{v}_R^r} \sum_{k=1}^{m-1} (k_p \mathbf{i}_k^* + \mathbf{z}_{Pk}^* + \mathbf{z}_v^*), \quad (4.65)$$

et on ajoute ce résultat à (4.64) :

$$\frac{1}{\mathbf{v}_R^r} \sum_{k=1}^m \mathbf{v}_k^* = \frac{1}{\mathbf{v}_R^r} \left(\sum_{k=1}^m (k_p \mathbf{i}_k^* + \mathbf{z}_v^*) + \sum_{k=1}^{m-1} \mathbf{z}_{Pk}^* - \sum_{k=1}^{m-1} \mathbf{z}_{Pk}^* \right), \quad (4.66)$$

$$\iff \mathbf{z}_v^* = \frac{1}{m} \sum_{k=1}^m (\mathbf{v}_k^* - k_p \mathbf{i}_k^*), \quad (4.67)$$

ce qui conclut la démonstration. \square

Avant de s'intéresser à la stabilité de ce point, on effectue un changement de variable.

4.3.2 Changement de variable

On considère le changement de variables suivant, qui rassemble les étapes de définition de \mathbf{z}_{Pm} (bien que cela n'apparaisse pas), du passage en coordonnées relatives et de la définition des variables provenant du backstepping ψ_k :

$$T : \mathbb{R}^{4m+1} \rightarrow \mathbb{R}^{4m+1} \\ (\mathbf{z}_{P1}, \dots, \mathbf{z}_{Pm-1}, \mathbf{z}_v, \mathbf{v}_R, \mathbf{i}, \mathbf{v}, \mathbf{i}_G) \mapsto (\psi_1, \dots, \psi_m, z_v, \eta_1, \dots, \eta_m).$$

4.3. Démonstration du Théorème 4.2.1

Il dépend de l'équilibre donné par le Lemme 4.3.1. Il est défini par

$$\psi_k := \mathbf{z}_v - \mathbf{z}_v^* + \mathbf{z}_{Pk} - \mathbf{z}_{Pk}^*, \quad (k \in \llbracket 1, m-1 \rrbracket), \quad (4.68a)$$

$$\psi_m := \mathbf{z}_v - \mathbf{z}_v^* + \boldsymbol{\nu}(\mathbf{v}_R) - \boldsymbol{\nu}(\mathbf{v}_R^r) - \sum_{k=1}^{m-1} (\mathbf{z}_{Pk} - \mathbf{z}_{Pk}^*), \quad (4.68b)$$

$$z_v := \mathbf{z}_v - \mathbf{z}_v^*, \quad (4.68c)$$

$$\eta_k = \begin{bmatrix} i_k \\ v_k \\ i_{Gk} \end{bmatrix} := \begin{bmatrix} \mathbf{i}_k \\ \mathbf{v}_k \\ \mathbf{i}_{Gk} \end{bmatrix} - \begin{bmatrix} \mathbf{i}_k^* \\ \mathbf{v}_k^* \\ \mathbf{i}_{Gk}^* \end{bmatrix}, \quad (k \in \llbracket 1, m \rrbracket), \quad (4.68d)$$

où $\boldsymbol{\nu}$ est définie en (4.41).

Lemme 4.3.2. Soit \mathcal{X}_P^{BF} l'ensemble permettant de prendre en compte les contraintes du domaine physique \mathcal{X}_P en boucle fermée, c'est-à-dire

$$\mathcal{X}_P^{BF} := \{(\mathbf{x}, \mathbf{z}) : (\mathbf{x}, \beta(\mathbf{x}, \mathbf{z}, r)) \in \mathcal{X}_P\}. \quad (4.69)$$

La restriction de l'application T à \mathcal{X}_P^{BF} est un difféomorphisme, et le modèle du PFC (4.34) en boucle fermée par la loi de commande (4.40) s'écrit dans les nouvelles coordonnées comme suit :

$$\dot{\xi} = \varepsilon f(\xi, \eta), \quad (4.70a)$$

$$\dot{\eta} = g(\xi, \eta), \quad (4.70b)$$

où

$$\xi := [\psi_1, \dots, \psi_m, z_v]^\top, \quad \eta := [\eta_1^\top, \dots, \eta_m^\top]^\top, \quad (4.71)$$

$$f(\xi, \eta) = \begin{bmatrix} k_{iP}((i_1 + \mathbf{i}_1^*)(k_p i_1 + \psi_1) + i_1 \mathbf{v}_1^*) + k_{iv}(-m z_v + \sum_{k=1}^m \psi_k) \\ \vdots \\ k_{iP}((i_m + \mathbf{i}_m^*)(k_p i_m + \psi_m) + i_m \mathbf{v}_m^*) + k_{iv}(-m z_v + \sum_{k=1}^m \psi_k) \\ k_{iv}(-m z_v + \sum_{k=1}^m \psi_k) \end{bmatrix}, \quad (4.72)$$

$$g(\xi, \eta) = \begin{bmatrix} A_1(\theta)\eta_1 + B\psi_1 \\ \vdots \\ A_m(\theta)\eta_m + B\psi_m \end{bmatrix}, \quad B = \begin{bmatrix} \frac{-1}{L_F} \\ 0 \\ 0 \end{bmatrix}, \quad (4.73)$$

$$A_k(\theta) = \begin{bmatrix} \frac{-k_p}{L_F} & \frac{1}{L_F} & 0 \\ \frac{-1}{C_F} & 0 & \frac{1}{C_F} \\ 0 & \frac{-1}{L_{Gk}} & -\frac{R_{Gk}}{L_{Gk}} \end{bmatrix}, \quad (k \in \llbracket 1, m \rrbracket). \quad (4.74)$$

De plus, pour tout $(\mathbf{x}^*, \mathbf{z}^*)$ définis selon le Lemme 4.3.1, $(\mathbf{x}, \mathbf{z}) = (\mathbf{x}^*, \mathbf{z}^*) \iff (\xi, \eta) = (\mathbf{0}, \mathbf{0})$.

Démonstration. Difféomorphisme : Lors du calcul de l'inverse de T , on obtient les équations

suivantes :

$$\mathbf{z}_{Pk} = \psi_k + \mathbf{z}_{P_k}^* - z_v, \quad (k \in \llbracket 1, m-1 \rrbracket), \quad (4.75a)$$

$$\mathbf{z}_v = z_v + \mathbf{z}_v^*, \quad (4.75b)$$

$$\frac{1}{2} \varepsilon k_{iP} C_R \mathbf{v}_R^2 = \nu(\mathbf{v}_R^r) - m z_v + \sum_{k=1}^m \psi_k, \quad (4.75c)$$

$$\mathbf{i}_k = i_k + \mathbf{i}_k^*, \quad (k \in \llbracket 1, m \rrbracket), \quad (4.75d)$$

$$\mathbf{v}_k = v_k + \mathbf{v}_k^*, \quad (k \in \llbracket 1, m \rrbracket), \quad (4.75e)$$

$$\mathbf{i}_{Gk} = i_{Gk} + \mathbf{i}_{Gk}^*, \quad (k \in \llbracket 1, m \rrbracket), \quad (4.75f)$$

où la définition de ν a été utilisée. Dans \mathcal{X}_P^{BF} , on a $\mathbf{v}_R > \mathbf{v}_{R\min} > 0$. Or (4.75c) admet une solution $\mathbf{v}_R > 0$ si et seulement si son membre de droite est strictement positif, puisque $\varepsilon k_{iP} C_R > 0$ selon l'énoncé du théorème. Ceci prouve que (4.75) avec

$$\mathbf{v}_R = \sqrt{\frac{2}{\varepsilon k_{iP} C_R} \left(\nu(\mathbf{v}_R^r) - m z_v + \sum_{k=1}^m \psi_k \right)}, \quad (4.76)$$

au lieu de (4.75c) définit l'inverse de la restriction de T sur \mathcal{X}_P^{BF} et que $T(\mathcal{X}_P^{BF})$ s'écrit

$$T(\mathcal{X}_P^{BF}) := \left\{ (\xi, \eta) : \nu(\mathbf{v}_R^r) - m z_v + \sum_{k=1}^m \psi_k > 0 \right\}.$$

Afin de conclure, précisons que T et T^{-1} sont \mathcal{C}^1 sur \mathcal{X}_P^{BF} et $T(\mathcal{X}_P^{BF})$, respectivement.

Dynamiques dans les nouvelles coordonnées : Les $m-1$ premiers rapports cycliques, définis en (4.40d) s'écrivent

$$\mathbf{d}_k = \frac{1}{\mathbf{v}_R} (k_p \mathbf{i}_k + \mathbf{z}_{Pk} + \mathbf{z}_v), \quad (4.77)$$

$$\stackrel{(4.68a)}{=} \frac{1}{\mathbf{v}_R} (k_p \mathbf{i}_k + \psi_k + \mathbf{z}_{P_k}^* + \mathbf{z}_v^*), \quad (4.78)$$

$$\stackrel{(4.60a)}{=} \frac{1}{\mathbf{v}_R} (k_p \mathbf{i}_k + \psi_k + \mathbf{v}_k^* - k_p \mathbf{i}_k^*). \quad (4.79)$$

Le dernier rapport cyclique, défini en (4.40e) s'écrit

$$\mathbf{d}_m = \frac{1}{\mathbf{v}_R} \left(k_p \mathbf{i}_m + \mathbf{z}_v + \nu(\mathbf{v}_R) - \nu(\mathbf{v}_R^r) - \sum_{k=1}^{m-1} \mathbf{z}_{Pk} \right), \quad (4.80)$$

$$\stackrel{(4.68b)}{=} \frac{1}{\mathbf{v}_R} \left(k_p \mathbf{i}_m + \psi_m + \mathbf{z}_v^* - \sum_{k=1}^{m-1} \mathbf{z}_{P_k}^* \right). \quad (4.81)$$

4.3. Démonstration du Théorème 4.2.1

Or par (4.60a), la somme des deux derniers termes $\mathbf{z}_v^* - \sum_{k=1}^{m-1} \mathbf{z}_{Pk}^*$ est égale à

$$\mathbf{z}_v^* - \sum_{k=1}^{m-1} (\mathbf{v}_k^* - k_p \mathbf{i}_k^* - \mathbf{z}_v^*), \quad (4.82)$$

$$= m\mathbf{z}_v^* - \sum_{k=1}^{m-1} (\mathbf{v}_k^* - k_p \mathbf{i}_k^*), \quad (4.83)$$

$$\stackrel{(4.60b)}{=} \sum_{k=1}^m (\mathbf{v}_k^* - k_p \mathbf{i}_k^*) - \sum_{k=1}^{m-1} (\mathbf{v}_k^* - k_p \mathbf{i}_k^*), \quad (4.84)$$

$$= \mathbf{v}_m^* - k_p \mathbf{i}_m^*. \quad (4.85)$$

Par conséquent, pour tout $k \in \llbracket 1, m \rrbracket$, on peut écrire

$$\mathbf{d}_k = \frac{1}{\mathbf{v}_R} (k_p \mathbf{i}_k + \psi_k + \mathbf{v}_k^* - k_p \mathbf{i}_k^*), \quad (4.86)$$

$$\stackrel{(4.75d)}{=} \frac{1}{\mathbf{v}_R} (k_p i_k + \psi_k + \mathbf{v}_k^*). \quad (4.87)$$

Calculons à présent les dynamiques des nouveaux états ψ_k , pour ($k \in \llbracket 1, m-1 \rrbracket$) :

$$\dot{\psi}_k \stackrel{(4.68a)}{=} \dot{\mathbf{z}}_v + \dot{\mathbf{z}}_{Pk}, \quad (4.88)$$

$$\stackrel{(4.40a)}{=} \dot{\mathbf{z}}_v + \varepsilon k_{iP} (\mathbf{i}_k \mathbf{v}_R \mathbf{d}_k - \mathbf{P}_k^r). \quad (4.89)$$

Pour $k = m$, on obtient, en utilisant les définitions de ψ_m et ν en (4.68b) et (4.41) respectivement,

$$\dot{\psi}_m = \dot{\mathbf{z}}_v + \varepsilon k_{iP} C_R \mathbf{v}_R \dot{\mathbf{v}}_R - \sum_{k=1}^{m-1} \dot{\mathbf{z}}_{Pk}, \quad (4.90)$$

$$\stackrel{(4.34a)}{=} \dot{\mathbf{z}}_v + \varepsilon k_{iP} \sum_{k=1}^m (\mathbf{i}_k \mathbf{v}_R \mathbf{d}_k) - \sum_{k=1}^{m-1} \dot{\mathbf{z}}_{Pk}, \quad (4.91)$$

$$\stackrel{(4.40a)}{=} \dot{\mathbf{z}}_v + \varepsilon k_{iP} \sum_{k=1}^m (\mathbf{i}_k \mathbf{v}_R \mathbf{d}_k) - \varepsilon k_{iP} \sum_{k=1}^{m-1} (\mathbf{i}_k \mathbf{v}_R \mathbf{d}_k - \mathbf{P}_k^r), \quad (4.92)$$

$$\stackrel{(2.42)}{=} \dot{\mathbf{z}}_v + \varepsilon k_{iP} (\mathbf{i}_m \mathbf{v}_R \mathbf{d}_m - \mathbf{P}_m^r). \quad (4.93)$$

Par conséquent, on peut à nouveau écrire pour tout $k \in \llbracket 1, m \rrbracket$

$$\dot{\psi}_k = \dot{\mathbf{z}}_v + \varepsilon k_{iP} (\mathbf{i}_k \mathbf{v}_R \mathbf{d}_k - \mathbf{P}_k^r), \quad (4.94)$$

$$\stackrel{(4.87), (4.75d)}{=} \dot{\mathbf{z}}_v + \varepsilon k_{iP} ((i_k + \mathbf{i}_k^*) (k_p i_k + \psi_k + \mathbf{v}_k^*) - \mathbf{P}_k^r), \quad (4.95)$$

$$= \dot{\mathbf{z}}_v + \varepsilon k_{iP} ((i_k + \mathbf{i}_k^*) (k_p i_k + \psi_k) + i_k \mathbf{v}_k^* + \mathbf{i}_k^* \mathbf{v}_k^* - \mathbf{P}_k^r). \quad (4.96)$$

Pour tout $(\mathbf{x}^*, \mathbf{d}^*) \in \mathcal{X}^*(\theta, r)$, on a $\mathbf{v}_k^* = \mathbf{v}_R \mathbf{d}_k^*$ (voir (2.20e)) et donc $\mathbf{i}_k^* \mathbf{v}_k^* = \mathbf{i}_k^* \mathbf{v}_R \mathbf{d}_k^* \stackrel{(4.37)}{=} \mathbf{P}_k^*$. Or le Lemme 4.3.1 stipule que $\mathbf{P}_k^* = \mathbf{P}_k^r$, ($k \in \llbracket 1, m-1 \rrbracket$). Cela est aussi vrai pour $k = m$, voir (2.25). Ainsi,

$$\dot{\psi}_k = \dot{\mathbf{z}}_v + \varepsilon k_{iP} ((i_k + \mathbf{i}_k^*) (k_p i_k + \psi_k) + i_k \mathbf{v}_k^*). \quad (4.97)$$

Enfin, détaillons la dynamique de l'intégrateur sur la tension réservoir en (4.40b) :

$$\dot{z}_v = \dot{\mathbf{z}}_v \stackrel{(4.40b)}{=} \varepsilon k_{iv} (\boldsymbol{\nu}(\mathbf{v}_R) - \boldsymbol{\nu}(\mathbf{v}_R^r)), \quad (4.98)$$

$$\stackrel{(4.75c)}{=} \varepsilon k_{iv} \left(-mz_v + \sum_{k=1}^m \psi_k \right). \quad (4.99)$$

En insérant cette dernière dans (4.97), on trouve bien (4.70a).

Le reste de cette démonstration est focalisé sur les dynamiques des états du filtre et du réseau (4.34b), (4.34c) et (4.34d) dans les nouvelles coordonnées. En (4.34b), remplaçons \mathbf{d}_k par (4.87). En faisant de plus usage de (4.75d), (4.75e) et (4.75f), on obtient

$$\begin{aligned} \frac{d}{dt} i_k &= \frac{d}{dt} \mathbf{i}_k = \frac{1}{L_F} (v_k + \mathbf{v}_k^* - (k_p i_k + \psi_k + \mathbf{v}_k^*)), \\ \frac{d}{dt} v_k &= \frac{d}{dt} \mathbf{v}_k = \frac{1}{C_F} (i_{Gk} + \mathbf{i}_{Gk}^* - (i_k + \mathbf{i}_k^*)), \\ \frac{d}{dt} i_{Gk} &= \frac{d}{dt} \mathbf{i}_{Gk} = \frac{1}{L_{Gk}} (-(v_k + \mathbf{v}_k^*) - R_{Gk} (i_{Gk} + \mathbf{i}_{Gk}^*) + V_{Gk}). \end{aligned}$$

Et en utilisant (4.60d),

$$\begin{cases} \frac{d}{dt} i_k &= \frac{1}{L_F} (v_k - k_p i_k - \psi_k), \\ \frac{d}{dt} v_k &= \frac{1}{C_F} (i_{Gk} - i_k), \\ \frac{d}{dt} i_{Gk} &= \frac{1}{L_{Gk}} (-v_k - R_{Gk} i_{Gk}), \end{cases} \quad (4.100)$$

$$\iff \dot{\eta}_k = A_k(\theta) \eta_k + B \psi_k, \quad (4.101)$$

où $A_k(\theta)$ et B sont définies dans l'énoncé du Lemme. Afin de clore cette démonstration, il reste à montrer que l'origine des nouvelles coordonnées coïncide avec l'équilibre en boucle fermée défini par le Lemme 4.3.1. On peut montrer aisément que $(\mathbf{x}, \mathbf{z}) = (\mathbf{x}^*, \mathbf{z}^*) \Rightarrow (\xi, \eta) = (\mathbf{0}, \mathbf{0})$ en remplaçant $(\mathbf{z}_{P1}, \dots, \mathbf{z}_{Pm-1}, \mathbf{z}_v, \mathbf{v}_R, \mathbf{i}, \mathbf{v}, \mathbf{i}_G)$ par $(\mathbf{z}_{P1}^*, \dots, \mathbf{z}_{Pm-1}^*, \mathbf{z}_v^*, \mathbf{v}_R^*, \mathbf{i}^*, \mathbf{v}^*, \mathbf{i}_G^*)$ en (4.68). L'implication inverse, c'est-à-dire $(\xi, \eta) = (\mathbf{0}, \mathbf{0}) \Rightarrow (\mathbf{x}, \mathbf{z}) = (\mathbf{x}^*, \mathbf{z}^*)$ est déduite en sachant que la restriction de T à \mathcal{X}_P^{BF} est un difféomorphisme. \square

La stabilité de l'origine de (4.70) est maintenant analysée selon la méthode des *perturbations singulières* présentée précédemment.

4.3.3 Analyse des dynamiques rapides

Soit le système (4.70). Supposons que $\varepsilon = 0$, donc que ξ est constant. Le système est alors réduit à (4.70b) où ξ joue le rôle d'un paramètre constant, i.e.

$$\dot{\eta}(t) = g(\xi, \eta(t)). \quad (4.102)$$

La proposition suivante rassemble l'étape du calcul du régime quasi-permanent et celle de l'analyse de sa stabilité.

Proposition 4.3.3 (Dynamique rapide). *Pour tout $(\theta, r) \in \hat{\mathcal{S}}$, le système (4.102) admet un point d'équilibre globalement exponentiellement stable, uniformément en ξ . Ce point d'équilibre s'écrit $\eta = h(\xi) = [h_1^\top(\xi), \dots, h_m^\top(\xi)]^\top$ et est défini par*

$$h_k(\xi) := \left[\frac{-1}{R_{Gk} + k_p}, \frac{R_{Gk}}{R_{Gk} + k_p}, \frac{-1}{R_{Gk} + k_p} \right]^\top \psi_k. \quad (4.103)$$

4.3. Démonstration du Théorème 4.2.1

Démonstration. Soit le système suivant, où $A_k(\theta)$ est définie en (4.74) et $\omega(t) \in \mathbb{R}^3$:

$$\dot{\omega}(t) = A_k(\theta)\omega(t). \quad (4.104)$$

On définit la fonction de Lyapunov $H_k \in \mathcal{C}^1(\mathbb{R}^3, \mathbb{R}_{\geq 0})$ par $H_k(\omega) = \frac{1}{2}\omega^\top P_k(\theta)\omega$, où $P_k(\theta) = \text{diag}\{[L_F \ C_F \ L_{Gk}]\}$. Sa dérivée le long des trajectoires du système (4.104) s'écrit

$$\dot{H}_k(\omega) = \frac{1}{2}\omega^\top \left(P_k(\theta)A_k(\theta) + A_k(\theta)^\top P_k(\theta) \right) \omega, \quad (4.105)$$

$$= \omega^\top \text{diag}\{[-k_p, 0, -R_{Gk}]\} \omega \leq 0, \quad \forall k_p > 0, R_{Gk} > 0. \quad (4.106)$$

Or $k_p > 0$ par énoncé du Théorème 4.2.1, et $R_{Gk} > 0$ par définition de Θ . En utilisant le théorème de LaSalle, on montre que l'origine est exponentiellement stable. Soit l'ensemble suivant : $\mathcal{K}_H := \{\omega : \dot{H}_k(\omega) = 0\} = \text{Im}\{[0 \ 1 \ 0]^\top\}$. Pour tout élément $\omega = [\omega_1, \omega_2, \omega_3]^\top$ de cet ensemble, $\omega_1 \equiv \omega_3 \equiv 0$, et donc

$$0 \equiv \frac{d}{dt}\omega_3 = -\frac{1}{L_{Gk}}\omega_2. \quad (4.107)$$

On en déduit $\omega_2 \equiv 0$, et $\omega \equiv \mathbf{0}$. Notez que si $k_p = 0$, on obtient les mêmes conclusions, puisque $\omega_3 \equiv 0 \Rightarrow \omega_2 \equiv 0 \Rightarrow \omega_1 \equiv 0$. Ainsi, l'origine de (4.104) est globalement asymptotiquement stable pour tout $\theta \in \Theta$, donc pour tout $(\theta, r) \in \hat{\mathcal{S}} \subset \Theta \times \mathcal{R}$. On peut donc affirmer que $A_k(\theta)$ est Hurwitz pour tout k et tout $(\theta, r) \in \hat{\mathcal{S}}$.

Trois corollaires de cette affirmation sont :

- $A_k(\theta)$ est inversible, donc l'équilibre de (4.102) est unique et donné par $\mathbf{0} = g(\xi, h(\xi)) \iff h_k(\xi) = -A_k(\theta)^{-1}B\psi_k$, ($k \in \llbracket 1, m \rrbracket$), qui donne (4.103).
- Le système (4.102) étant composé de m systèmes affines indépendants dont les matrices dynamiques sont Hurwitz, son unique point d'équilibre est donc globalement exponentiellement stable, et l'application

$$H(\xi, \eta) := \frac{1}{2} \sum_{k=1}^m (\eta - h(\xi))^\top P_k(\theta) (\eta - h(\xi)) \quad (4.108)$$

est une fonction de Lyapunov pour ce système.

- Aucune condition sur ξ n'est requise, ces propriétés sont donc vérifiées uniformément en ξ .

Ces derniers points achèvent la preuve. \square

Ayant montré que le RQP est globalement exponentiellement stable, on s'intéresse maintenant aux dynamiques lentes.

4.3.4 Analyse des dynamiques lentes

Soit le changement d'échelle de temps $t_s = \varepsilon t$. Le système (4.70) peut alors être ré-écrit dans sa forme lente :

$$\frac{d}{dt_s} \xi = f(\xi, \eta), \quad (4.109a)$$

$$\varepsilon \frac{d}{dt_s} \eta = g(\xi, \eta). \quad (4.109b)$$

Prenons à nouveau $\varepsilon = 0$. Cela revient à supposer que η a déjà convergé vers son régime quasi-permanent, on peut donc le remplacer par $h(\xi)$. Le système qui en résulte est l'équation lente :

$$\frac{d}{dt_s} \xi = f(\xi, h(\xi)). \quad (4.110)$$

Proposition 4.3.4 (Dynamique lente). *Soit k_{iv} et k_{iP} choisis conformément à l'énoncé du Théorème 4.2.1. Soit un vecteur étendu de paramètres arbitraire $(\theta, r) \in \hat{\mathcal{S}}$. Alors l'origine du système (4.110) est localement exponentiellement stable. De plus, étant donné*

$$\underline{\psi}_k := \frac{\frac{1}{k_{iP}} m k_{iv} - b_k}{a_k} < 0 \quad (4.111)$$

avec

$$a_k = \frac{R_{Gk}}{(R_{Gk} + k_p)^2} \quad \text{et} \quad b_k = \frac{1}{R_{Gk} + k_p} \sqrt{\Pi_k(\theta, r)}. \quad (4.112)$$

l'ensemble

$$\mathcal{D}_0 := \left\{ \xi \in \mathbb{R}^{m+1} : m z_v^2 + \sum_{k=1}^m \psi_k^2 < \min_k (\underline{\psi}_k^2) \right\} \quad (4.113)$$

est inclus dans son bassin d'attraction.

Avant d'énoncer la preuve de cette proposition, on énonce deux lemmes techniques. Leurs démonstrations sont données après celle de la proposition.

Lemme 4.3.5. *Pour tout $\psi_k, \psi_i \in \mathbb{R}$, ($k, i \in \llbracket 1, m \rrbracket$), l'inéquation suivante est vérifiée :*

$$\sum_{k=1}^m \sum_{i=1}^m \psi_k \psi_i \leq m \sum_{k=1}^m \psi_k^2. \quad (4.114)$$

Lemme 4.3.6. *Étant donné k_{iv} et k_{iP} choisis conformément au Théorème 4.2.1 et la borne $\underline{\psi}_k$ définie en Proposition 4.3.4, $\underline{\psi}_k$ est strictement négative pour tout $k \in \llbracket 1, m \rrbracket$ et tout $(\theta, r) \in \hat{\mathcal{S}}$.*

La démonstration de la Proposition est maintenant présentée.

Démonstration. Avec $\eta_k = h_k(\xi)$ donné par (4.103) on a $i_k = \frac{-\psi_k}{R_{Gk} + k_p}$, donc pour tout $k \in \llbracket 1, m \rrbracket$, on a

$$k_p i_k + \psi_k = \frac{-\psi_k}{R_{Gk} + k_p} k_p + \psi_k, \quad (4.115)$$

$$= \frac{-k_p + R_{Gk} + k_p}{R_{Gk} + k_p} \psi_k. \quad (4.116)$$

Par conséquent,

$$(i_k + \mathbf{i}_k^*)(k_p i_k + \psi_k) + i_k \mathbf{v}_k^* = (i_k + \mathbf{i}_k^*) \frac{R_{Gk}}{R_{Gk} + k_p} \psi_k + i_k \mathbf{v}_k^*, \quad (4.117)$$

$$= \left(\frac{-\psi_k}{R_{Gk} + k_p} + \mathbf{i}_k^* \right) \frac{R_{Gk}}{R_{Gk} + k_p} \psi_k + \frac{-\psi_k}{R_{Gk} + k_p} \mathbf{v}_k^*, \quad (4.118)$$

$$= -a_k \psi_k^2 - b_k \psi_k. \quad (4.119)$$

4.3. Démonstration du Théorème 4.2.1

La dernière étape est obtenue en utilisant (4.60d),(4.60e) et les définitions de a_k et b_k en (4.112). Cela permet de détailler le champ de vecteurs de l'équation lente :

$$f(\xi, h(\xi)) = \begin{bmatrix} k_{iP}(-a_1\psi_1^2 - b_1\psi_1) + k_{iv}(-mz_v + \sum_{k=1}^m \psi_k) \\ \vdots \\ k_{iP}(-a_m\psi_m^2 - b_m\psi_m) + k_{iv}(-mz_v + \sum_{k=1}^m \psi_k) \\ k_{iv}(-mz_v + \sum_{k=1}^m \psi_k) \end{bmatrix}. \quad (4.120)$$

Analyse de stabilité Soit la fonction de Lyapunov définie positive suivante.

$$V(\xi) = \frac{1}{2}mz_v^2 + \frac{1}{2} \sum_{k=1}^m \psi_k^2. \quad (4.121)$$

En dérivant V le long des trajectoires de f , où f_k correspond à la k -ième ligne de f , on obtient

$$\begin{aligned} \frac{\partial V}{\partial \xi} f(\xi, h(\xi)) &= mz_v f_{m+1}(\xi, h(\xi)) + \sum_{k=1}^m \psi_k f_k(\xi, h(\xi)), \\ &= -m^2 k_{iv} z_v^2 + mk_{iv} z_v \sum_{k=1}^m \psi_k + \sum_{k=1}^m \psi_k \left(k_{iP}(-a_k \psi_k^2 - b_k \psi_k) + k_{iv}(-mz_v + \sum_{i=1}^m \psi_i) \right), \\ &= -m^2 k_{iv} z_v^2 + mk_{iv} z_v \sum_{k=1}^m \psi_k - \sum_{k=1}^m \psi_k k_{iv} m z_v + \sum_{k=1}^m (k_{iP}(-a_k \psi_k - b_k) \psi_k^2) + k_{iv} \sum_{k=1}^m \sum_{i=1}^m \psi_k \psi_i. \end{aligned}$$

Grâce au Lemme 4.3.5, il est possible de borner le dernier terme par $mk_{iv} \sum_{k=1}^m \psi_k^2$, donc

$$\frac{\partial V}{\partial \xi} f(\xi, h(\xi)) \leq -m^2 k_{iv} z_v^2 - \sum_{k=1}^m \left(k_{iP}(a_k \psi_k + b_k) \psi_k^2 \right) + mk_{iv} \sum_{k=1}^m \psi_k^2, \quad (4.122)$$

$$\leq -m^2 k_{iv} z_v^2 - \sum_{k=1}^m \left(k_{iP}(a_k \psi_k + b_k) - mk_{iv} \right) \psi_k^2. \quad (4.123)$$

Analysons séparément les deux termes en (4.123). D'après l'énoncé du Théorème 4.2.1, on a $k_{iv} > 0$, donc $mk_{iv} > 0$. Comme cette inégalité est stricte, il existe un $\kappa > 0$ suffisamment petit tel que

$$mk_{iv} \geq \frac{1}{2}m\kappa, \quad (4.124)$$

$$\iff mk_{iv} z_v^2 \geq \frac{1}{2}m\kappa z_v^2, \quad (4.125)$$

$$\iff -mk_{iv} z_v^2 \leq -\frac{1}{2}m\kappa z_v^2. \quad (4.126)$$

Analysons maintenant l'autre terme en (4.123). Soit $\psi_k > \underline{\psi}_k$, ($k \in \llbracket 1, m \rrbracket$). Par définition de $\underline{\psi}_k$ en (4.111), on a

$$\psi_k > \frac{\frac{1}{k_{iP}}mk_{iv} - b_k}{a_k}, \quad (4.127)$$

$$\iff a_k \psi_k + b_k > \frac{1}{k_{iP}}mk_{iv}, \quad (4.128)$$

$$\iff k_{iP}(a_k \psi_k + b_k) - mk_{iv} > 0, \quad (4.129)$$

où $\underline{\psi}_k < 0$ par le Lemme 4.3.6. Puisque (4.129) est une inégalité stricte, il existe un réel $\kappa > 0$ vérifiant à la fois (4.126) et l'inégalité suivante, valide pour tout $\psi_k > \underline{\psi}_k$

$$k_{iP}(a_k\psi_k + b_k) - mk_{iv} \geq \frac{1}{2}\kappa, \quad (4.130)$$

$$\iff \left(k_{iP}(a_k\psi_k + b_k) - mk_{iv}\right)\psi_k^2 \geq \frac{1}{2}\kappa\psi_k^2, \quad (4.131)$$

$$\iff -\left(k_{iP}(a_k\psi_k + b_k) - mk_{iv}\right)\psi_k^2 \leq -\frac{1}{2}\kappa\psi_k^2. \quad (4.132)$$

Ainsi, on peut borner la dérivée de la fonction de Lyapunov :

$$\frac{\partial V}{\partial \xi} f(\xi, h(\xi)) \leq -\kappa \left(\frac{1}{2}mz_v^2 + \frac{1}{2} \sum_{k=1}^m \psi_k^2 \right) \stackrel{(4.121)}{=} -\kappa V(\xi) \quad \forall \xi \in \bar{\mathcal{D}}_0. \quad (4.133)$$

où $\bar{\mathcal{D}}_0 := \{\xi \in \mathbb{R}^{m+1} : \psi_k > \underline{\psi}_k, (k \in \llbracket 1, m \rrbracket)\}$. Étant donné que V est une fonction de Lyapunov définie positive et que $\bar{\mathcal{D}}_0$ est un ouvert contenant l'origine (car $\underline{\psi}_k < 0$, cf Lemme 4.3.6), (4.133) permet de conclure que l'origine de l'équation lente (4.110) est localement exponentiellement stable pour tout $(\theta, r) \in \hat{\mathcal{S}}$.

Une estimation par l'intérieur du bassin d'attraction est l'ensemble suivant :

$$\mathcal{D}_0(c) = \left\{ \xi \in \mathbb{R}^{m+1} : V(\xi) = \frac{1}{2}mz_v^2 + \frac{1}{2} \sum_{k=1}^m \psi_k^2 < c \right\}$$

où c est choisi pour que $\mathcal{D}_0(c) \subset \bar{\mathcal{D}}_0$, i.e. $c \leq \frac{1}{2} \min_k(\psi_k^2)$. En effet,

$$\xi \in \mathcal{D}_0(c) \iff \frac{1}{2}mz_v^2 + \frac{1}{2} \sum_{k=1}^m \psi_k^2 < c \quad (4.134)$$

$$\implies \frac{1}{2} \sum_{k=1}^m \psi_k^2 < c \quad (4.135)$$

$$\implies \psi_k^2 < 2c \quad \forall k \in \llbracket 1, m \rrbracket. \quad (4.136)$$

Ainsi, en choisissant $c \leq \frac{1}{2} \min_k(\psi_k^2)$, on obtient

$$\psi_k^2 \leq \min_k(\psi_k^2) \quad (4.137)$$

$$\implies \psi_k^2 \leq \underline{\psi}_k^2 \quad (4.138)$$

$$\implies |\psi_k| \leq |\underline{\psi}_k| \stackrel{\text{Lem. 4.3.6}}{=} -\underline{\psi}_k \quad (4.139)$$

$$\implies \psi_k > \underline{\psi}_k \quad (4.140)$$

$$\implies \xi \in \bar{\mathcal{D}}_0 \quad (4.141)$$

Un exemple de cette estimation pour $m = 1$ est schématisé en Figure 4.6. Notons que puisque $\underline{\psi}_k < 0$, alors $\frac{1}{2} \min_k(\psi_k^2) > 0$ et \mathcal{D}_0 n'est pas vide, ce qui conclut la preuve. \square

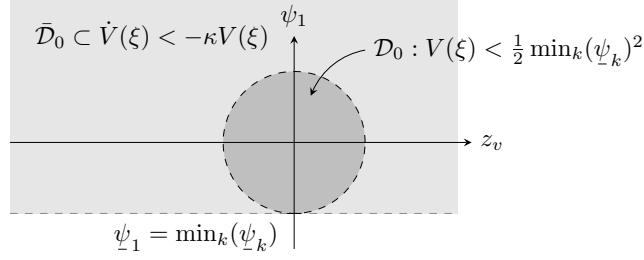


FIGURE 4.6 – Illustration de l'estimation du bassin d'attraction de l'origine de l'équation lente pour $m = 1$.

Démonstration du Lemme 4.3.5 Pour tout scalaire $\psi_k, \psi_i \in \mathbb{R}$, $(k, i \in \llbracket 1, m \rrbracket)$

$$\begin{aligned} \sum_{k=1}^m \sum_{i=1}^m \psi_k \psi_i &= \sum_{k=1}^m \left(\psi_k \psi_k + \sum_{\substack{i=1 \\ i \neq k}}^m \psi_k \psi_i \right), \\ &= \sum_{k=1}^m (\psi_k^2) + \sum_{k=1}^m \sum_{\substack{i=1 \\ i \neq k}}^m (\psi_k \psi_i). \end{aligned}$$

De plus, pour tout $\psi_k, \psi_i \in \mathbb{R}$,

$$(\psi_k - \psi_i)^2 = \psi_k^2 + \psi_i^2 - 2\psi_k \psi_i \geq 0, \quad (4.142)$$

$$\iff \psi_k \psi_i \leq \frac{1}{2}(\psi_k^2 + \psi_i^2). \quad (4.143)$$

il suit

$$\begin{aligned} \sum_{k=1}^m \sum_{i=1}^m \psi_k \psi_i &\leq \sum_{k=1}^m (\psi_k^2) + \frac{1}{2} \sum_{k=1}^m \sum_{\substack{i=1 \\ i \neq k}}^m (\psi_k^2 + \psi_i^2), \\ &\leq \sum_{k=1}^m (\psi_k^2) + \frac{1}{2} \sum_{k=1}^m \sum_{\substack{i=1 \\ i \neq k}}^m (\psi_k^2) + \frac{1}{2} \sum_{k=1}^m \sum_{\substack{i=1 \\ i \neq k}}^m (\psi_i^2), \\ &\leq \sum_{k=1}^m (\psi_k^2) + \frac{1}{2}(m-1) \sum_{k=1}^m (\psi_k^2) + \frac{1}{2}(m-1) \sum_{k=1}^m (\psi_k^2), \\ &\leq m \sum_{k=1}^m (\psi_k^2), \end{aligned}$$

ce qui conclut la démonstration.

Démonstration du Lemme 4.3.6 Soit $k \in \llbracket 1, m \rrbracket$. D'après l'énoncé de la Proposition 4.3.4, on a

$$\psi_{\perp k} = \frac{\frac{1}{k_i P} m k_{iv} - b_k}{a_k}, \quad (4.144)$$

$$\stackrel{(4.112)}{=} \frac{\frac{1}{k_i P} m k_{iv} - \frac{1}{R_{Gk+k_p}} \sqrt{\Pi_k(\theta, r)}}{\frac{R_{Gk}}{(R_{Gk+k_p})^2}}, \quad (4.145)$$

Comme $R_{Gk} > 0$ par définition de Θ , $\frac{R_{Gk}}{(R_{Gk}+k_p)^2} > 0$, et

$$\psi_k < 0, \quad (4.146)$$

$$\iff \frac{1}{k_{iP}}mk_{iv} - \frac{1}{R_{Gk} + k_p}\sqrt{\Pi_k(\theta, r)} < 0, \quad (4.147)$$

$$\iff k_{iP} > mk_{iv}\frac{R_{Gk} + k_p}{\sqrt{\Pi_k(\theta, r)}}. \quad (4.148)$$

Or d'après l'énoncé du Théorème 4.2.1, on choisit $k_{iP} > mk_{iv}\frac{\bar{R}_G+k_p}{\sqrt{\Delta\Pi}}$. Sachant que $R_{Gk} < \bar{R}_G$ par définition de Θ et que $\Pi_k(\theta, r) > \Delta\Pi$ par définition de $\hat{\mathcal{S}}$, (4.148) est vérifiée pour tout $(\theta, r) \in \hat{\mathcal{S}}$, ce qui conclut la démonstration.

Il a été démontré que l'origine des équations rapides et lentes est exponentiellement stable dans le cas d'une séparation d'échelles de temps infinie. La sous-section suivante donne une preuve de stabilité de l'origine du système lent-rapide complet lorsque la séparation d'échelles de temps est finie.

4.3.5 Analyse des dynamiques couplées

Supposons maintenant que $\varepsilon > 0$. Afin de prouver la stabilité du système lent-rapide (4.109), on vérifie les points suivants :

- Selon la Proposition 4.3.3, l'équation $g(\xi, \eta) = \mathbf{0}$ admet une unique solution $\eta = h(\xi)$ pour tout $\xi \in \mathbb{R}^{m+1}$, et l'application h vérifie $h(\mathbf{0}) = \mathbf{0}$.
- g est indépendante de ε .
- f, g et h sont \mathcal{C}^∞ car ce sont des fonctions polynomiales.
- Selon la Proposition 4.3.4, l'origine de l'équation lente $\frac{d}{dt_s}\xi = f(\xi, h(\xi))$ est exponentiellement stable, et son bassin d'attraction contient \mathcal{D}_0 .
- Selon la Proposition 4.3.3, l'équilibre $\eta = h(\xi)$ du système $\dot{\eta} = g(\xi, \eta)$ est globalement exponentiellement stable, uniformément en ξ .

Ainsi, on peut appliquer [121, Lem. 1]. Ce lemme permet de vérifier indirectement les conditions du [121, Thm. 1], qui peut donc être appliqué. Ainsi, pour tout $d \in]0, 1[$, il existe un $\bar{\varepsilon}(d) > 0$ tel que pour tout $\varepsilon < \bar{\varepsilon}(d)$, l'origine est un point d'équilibre asymptotiquement stable du système lent-rapide (4.109) et l'application W définie ci-dessous est une fonction de Lyapunov pour (4.109) :

$$W(\xi, \eta) = (1 - d)V(\xi) + dH(\eta, \xi), \quad (4.149)$$

où V est définie dans la démonstration de la Proposition 4.3.4 et H dans la démonstration de la Proposition 4.3.3. On peut alors donner une estimation par l'intérieur du bassin d'attraction de l'origine selon [121, p. 544] :

$$\mathcal{W}_0 := \{(\xi, \eta) \in \mathcal{D}_0 \times \mathbb{R}^{3m} : W(\xi, \eta) \leq (1 - d)\frac{1}{2}\min_k(\psi_k^2)\}. \quad (4.150)$$

Étant donné qu'en vertu du Lemme 4.3.2, T est un difféomorphisme sur le domaine physique \mathcal{X}_P^{BF} et que l'origine de (ξ, η) coïncide avec l'équilibre en boucle fermée $(\mathbf{x}^*, \beta(\mathbf{x}^*, \mathbf{z}^*)) \in \mathcal{X}^*(\theta, r)$, les propriétés de stabilité peuvent être propagées au système dans les coordonnées d'origine (4.34) en boucle fermée par la loi de commande (4.40).

Ceci conclut la preuve du Théorème 4.2.1.

4.4 Simulations

Afin de donner un premier exemple d'utilisation du Théorème 4.2.1 et de montrer l'efficacité de la nouvelle loi de commande, des simulations sont conduites dans le même cas d'étude qu'au chapitre précédent, c'est-à-dire sur un PFC à cinq branches dont le dimensionnement a été présenté en Section 1.3. Les valeurs numériques des composants du PFC, C_R , L_F et C_F sont 100 μF , 680 μH et 20 μF , respectivement.

4.4.1 Mise en œuvre pratique et réglages de la loi de commande

D'après le Théorème 4.2.1, la loi de commande fondée sur les perturbations singulières peut être appliquée comme suit, où $\mathbf{v}_R(t)$, $\mathbf{i}_1(t)$, $\mathbf{i}_2(t)$, $\mathbf{i}_3(t)$, $\mathbf{i}_4(t)$ et $\mathbf{i}_5(t)$ sont mesurés :

$$\mathbf{d}_k(t) = \frac{1}{\mathbf{v}_R(t)} (k_p \mathbf{i}_k(t) + \mathbf{z}_{Pk}(t) + \mathbf{z}_v(t)), \quad (k \in \llbracket 1, 4 \rrbracket), \quad (4.151a)$$

$$\mathbf{d}_5(t) = \frac{1}{\mathbf{v}_R(t)} \left(k_p \mathbf{i}_5(t) + \varepsilon \frac{1}{2} k_{iP} C_R (\mathbf{v}_R(t)^2 - (\mathbf{v}_R^r)^2) + \mathbf{z}_v(t) - \sum_{k=1}^4 \mathbf{z}_{Pk}(t) \right). \quad (4.151b)$$

Les intégrateurs sont calculés à partir de la loi suivante

$$\dot{\mathbf{z}}_{Pk}(t) = \varepsilon k_{iP} (\mathbf{i}_k(t) \mathbf{v}_R(t) \mathbf{d}_k(t) - \mathbf{P}_k^r), \quad (k \in \llbracket 1, 4 \rrbracket) \quad (4.151c)$$

$$\dot{\mathbf{z}}_v(t) = \frac{1}{2} \varepsilon^2 k_{iv} k_{iP} C_R (\mathbf{v}_R(t)^2 - (\mathbf{v}_R^r)^2). \quad (4.151d)$$

Afin d'obtenir un meilleur transitoire à l'initialisation, on choisit empiriquement les conditions initiales des intégrateurs $\mathbf{z}_{Pk,0} = 0$, ($k \in \llbracket 1, 4 \rrbracket$) et $\mathbf{z}_{v,0} = \mathbf{v}_N$.

Choix de $\Delta\Pi$ Dans l'énoncé du théorème, le choix des gains se fait en fonction d'une certaine marge de robustesse $\Delta\Pi$. Cette marge donne aussi la définition de l'espace paramétrique étendu $\hat{\mathcal{S}}$ pour lequel la stabilité est prouvée. Comme précisé précédemment, si $\Pi_k(\theta, r)$ devient strictement négatif, alors l'équilibre de la boucle fermée disparaît et le système devient instable. Le fait d'imposer $\Pi_k(\theta, r) > \Delta\Pi$ constitue donc bien une marge de robustesse par rapport à une bifurcation [74, p.69]. Afin de pouvoir choisir sa valeur, rappelons la Figure 2.1 en Figure 4.7. La distance $\Pi_k(\theta, r)/4R_{Gk}$ donne l'écart entre le maximum de la courbe de puissance et la puissance de référence demandée. On choisit de contraindre cette distance à un minimum de 2 % de la puissance nominale $\mathbf{P}_N = \mathbf{v}_N \mathbf{i}_N$. Afin de considérer le pire cas, on prend comme résistance la résistance maximale, \bar{R}_G . On choisira ici $\bar{R}_G = 200 \Omega$. A titre de comparaison, la résistance maximale dans cette simulation est de 110 Ω . D'après le dimensionnement présenté en Section 1.3, on obtient

$$\min_{(\theta, r) \in \hat{\mathcal{S}}} \frac{\Pi_k(\theta, r)}{4R_{Gk}} \geq \frac{1}{4\bar{R}_G} \min_{(\theta, r) \in \hat{\mathcal{S}}} \Pi_k(\theta, r) = \frac{\Delta\Pi}{4\bar{R}_G} \geq 2\% \mathbf{v}_N \mathbf{i}_N, \quad (4.152)$$

$$\iff \Delta\Pi \geq 4\bar{R}_G 2\% \mathbf{v}_N \mathbf{i}_N, \quad (4.153)$$

$$\Rightarrow \Delta\Pi = 4 \times 200 \times 0.02 \times 400 \times 20 = 1,28.10^5 \text{ V}^2. \quad (4.154)$$

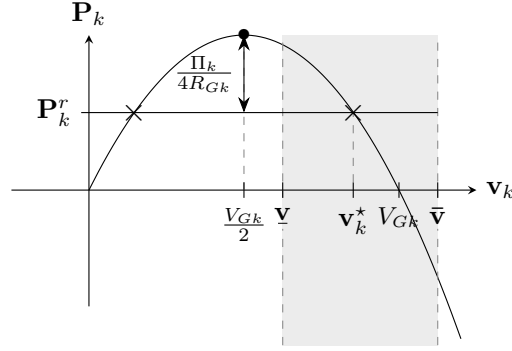


FIGURE 4.7 – Puissance en régime permanent en fonction de la tension de ligne. (Rappel de la Figure 2.1). La distance $\Pi_k(\theta, r)/4R_{Gk}$ donne l'écart entre le maximum de la courbe de puissance et la puissance de référence demandée.

On vérifie que cette marge n'est pas trop restrictive en la comparant à la borne supérieure en (4.42) : en prenant $V_G = -50$ V et en rappelant que $\bar{V}_G = 2\underline{v}$, on a

$$(2\bar{v} - V_G)^2 = (2 \times 420 + 50)^2 = 7,92 \cdot 10^5 \text{ V}^2, \quad (4.155)$$

$$(\bar{V}_G - 2\bar{R}_G \mathbf{i})^2 = (2 \times 380 - 2 \times 200 \times (-20))^2 = 7,67 \cdot 10^7 \text{ V}^2, \quad (4.156)$$

$$\bar{V}_G - 4\bar{R}_G \mathbf{P} = 2 \times 380 - 4 \times 200 \times 400 \times (-20) = 6,40 \cdot 10^6 \text{ V}^2. \quad (4.157)$$

La plus petite de ces trois valeurs est bien supérieure à $\Delta\Pi$. Cette condition est nécessaire et non suffisante, mais on peut vérifier que les éléments du Tableau 4.1 appartiennent bien à $\hat{\mathcal{S}}$, et que cet ensemble est donc non vide.

Sélection des gains du correcteur Il s'agit maintenant de choisir des réglages pour le correcteur. Dans un premier temps, on fixe $\varepsilon = 1$ arbitrairement. Trois gains sont à régler : k_{iv} est à choisir strictement positif, et permet d'ajuster la dynamique de régulation de \mathbf{v}_R . k_p est aussi à choisir strictement positif, et permet d'ajouter de l'amortissement au système : ce gain est de dimension Ohm, et s'apparente à une résistance en série avec les inductances de filtre. Enfin, le troisième gain est à choisir selon l'inégalité (4.39) rappelée ici

$$k_{iP} > mk_{iv} \frac{\bar{R}_G + k_p}{\sqrt{\Delta\Pi}}. \quad (4.158)$$

Après simulations, les réglages $k_p = 10 \Omega$, $k_{iv} = 20 \text{ s}^{-1}$ et $k_{iP} = 200 \text{ A}^{-1}\text{s}^{-1}$ ont été sélectionnés. En effet, avec ces réglages, on vérifie bien

$$mk_{iv} \frac{\bar{R}_G + k_p}{\sqrt{\Delta\Pi}} = 5 \times 20 \frac{200 + 10}{\sqrt{1,28 \cdot 10^5}} = 58,7 < 200 \text{ A}^{-1}\text{s}^{-1}. \quad (4.159)$$

Ensuite, en vertu de (4.111) et de (4.150), plus k_{iP} est grand et plus k_{iv} est petit, plus l'ensemble \mathcal{W}_0 inclus dans le bassin d'attraction du point d'équilibre en boucle fermée est grand. De plus, la tension réservoir \mathbf{v}_R étant interne au convertisseur, sa régulation est de plus faible importance, et choisir k_{iv} dix fois plus faible que k_{iP} n'est donc pas gênant.

TABLEAU 4.1 – Valeurs numériques du vecteur étendu de paramètres nominal

$k =$	Paramètre	Valeur numérique					Unité
		1	2	3	4	5	
θ_{nom}	L_{Gk}	60	30	60	30	15	μH
	R_{Gk}	100	1	100	1	50	Ω
	V_{Gk}	0	400	0	400	200	V
Référence		\mathbf{P}_1^r	\mathbf{P}_2^r	\mathbf{P}_3^r	\mathbf{P}_4^r	$\mathbf{v}_{\mathbf{R}}^r$	
r_{nom}		-1.6	3.2	-1.6	1.6	500	kW,V

$\mathbf{x}_{\text{nom}}^*$	$\mathbf{v}_{\mathbf{R}}^*$	\mathbf{i}_1^*	\mathbf{i}_2^*	\mathbf{i}_3^*	\mathbf{i}_4^*	\mathbf{i}_5^*	\mathbf{v}_1^*	\mathbf{v}_2^*	\mathbf{v}_3^*	\mathbf{v}_4^*	\mathbf{v}_5^*	$\mathbf{i}_{\mathbf{G}1}^*$	$\mathbf{i}_{\mathbf{G}2}^*$	$\mathbf{i}_{\mathbf{G}3}^*$	$\mathbf{i}_{\mathbf{G}4}^*$	$\mathbf{i}_{\mathbf{G}5}^*$	Unité
	500	-4	8.2	-4	4.04	-4	400	392	400	396	400	-4	8.2	-4	4.04	-4	V,A

4.4.2 Résultats de simulation

Sont ici présentés des résultats de simulation du modèle moyen (4.34) en boucle fermée par le correcteur (4.151). Le scénario de simulation est le même qu'au chapitre précédent. La simulation est initialisée sur le point de fonctionnement nominal $(\theta_{\text{nom}}, r_{\text{nom}})$ (voir le Tableau 3.1, rappelé par le Tableau 4.1). Les états initiaux $(\mathbf{x}_0, \mathbf{z}_0)$ correspondent aux états d'équilibre commandé désiré $(\mathbf{x}_{\text{nom}}^*, \mathbf{d}_{\text{nom}}^*) \in \mathcal{X}^*(\theta_{\text{nom}}, r_{\text{nom}})$, où $\mathbf{x}_{\text{nom}}^*$ est donné dans le Tableau 4.1 et $\mathbf{z}_{\text{nom}}^* = \mathbf{0}_5$. Les trajectoires des états résultant de cette simulation sont affichées en Figure 4.8, et les rapports cycliques résultant du correcteur sont tracés en Figure 4.9. À $t = 0$ s, le système demeure dans un état stable, sur le point d'équilibre nominal.

À $t = 20$ ms, la consigne \mathbf{P}_2^r passe de 3.2 kW à -1.6 kW et \mathbf{P}_4^r passe de 1.6 kW à 6.4 kW. Durant cet évènement, le PFC fournit de la puissance à la deuxième ligne alors qu'il en extrayait, et augmente fortement la puissance extraite sur la quatrième ligne. Malgré l'amplitude de cet échelon, cet évènement a peu d'effet sur la tension réservoir ou sur les autres lignes (notez les différences d'échelles).

À $t = 60$ ms, un échelon de charge est effectué sur la première ligne : R_{G1} passe de 100 Ω à 110 Ω . Cet évènement fait passer la tension \mathbf{v}_1 de 400 V à 380 V. Or si l'on considère une tolérance de 5 % autour de la tension de ligne nominale $\mathbf{v}_N = 400$ V, on obtient $\underline{\mathbf{v}} = 380$ V, ce qui signifie que ce nouveau vecteur étendu de paramètres se situe à une frontière de $\hat{\mathcal{S}}$ (voir (4.38)). Malgré cela, les objectifs de commande sont bien atteints.

Bien que la dernière puissance ne soit pas régulée directement (il n'y a pas d'action intégrale sur \mathbf{P}_5), on peut constater que sa dynamique est similaire à celle des autres puissances. Ainsi, le numéro des différentes branches n'a pas d'importance du point de vue du réseau : n'importe quelle branche peut jouer le rôle de la dernière, sans conditions particulières sur les éléments branchés à sa ligne (batterie, source de tension, etc.). Ceci est en contraste avec les solutions proposées en [50], [94].

Les rapports cycliques durant cette expérience sont tracés en Figure 4.9. On constate que leurs amplitudes sont faibles. Cela est aisément réglé au moyen du gain ε .

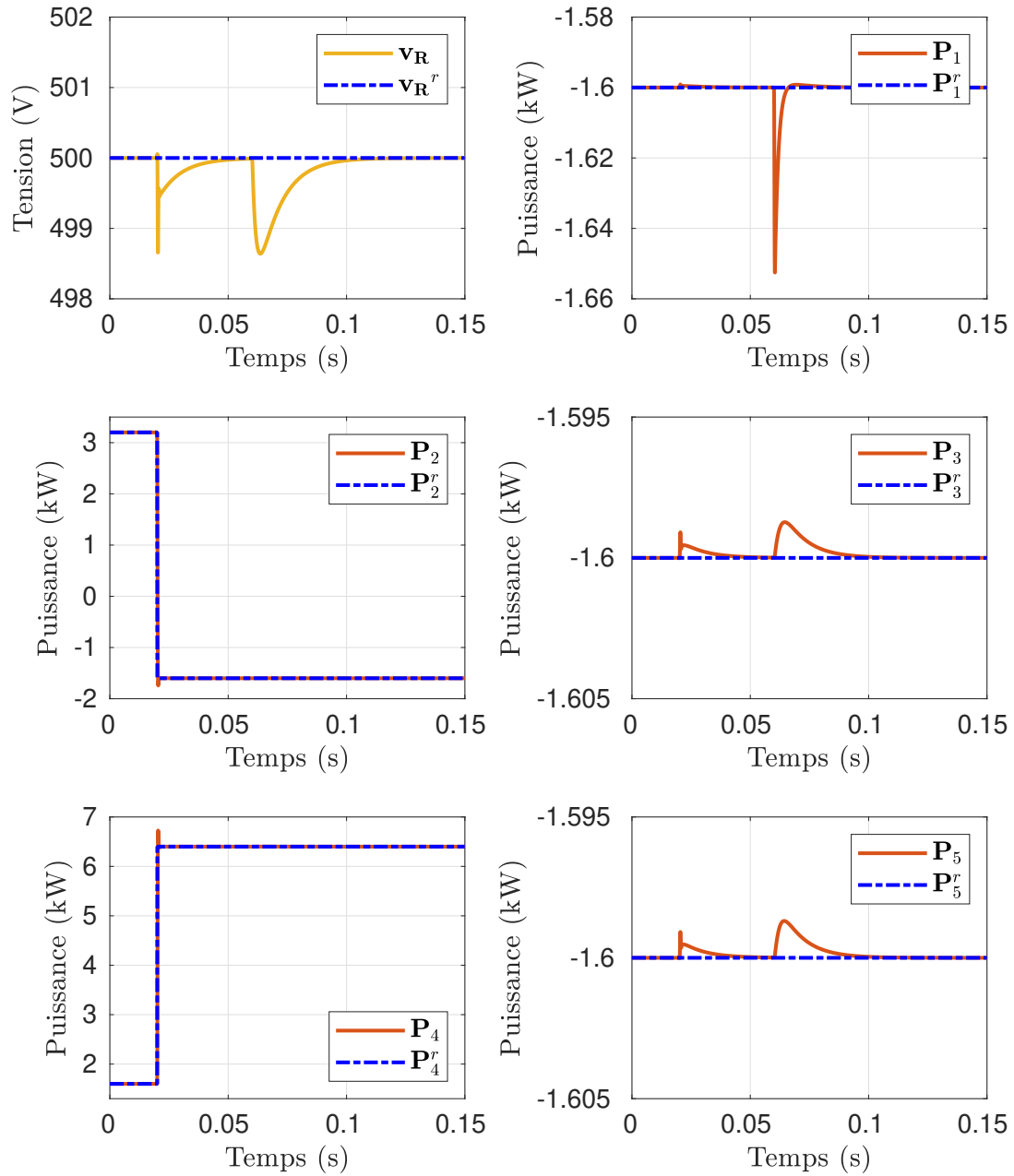


FIGURE 4.8 – Simulation du modèle moyen du PFC (4.34) pour $m = 5$ en boucle fermée par le correcteur (4.40). Tension réservoir et puissance dans chaque ligne avec leurs références. Échelon de consigne puis échelon de charge.

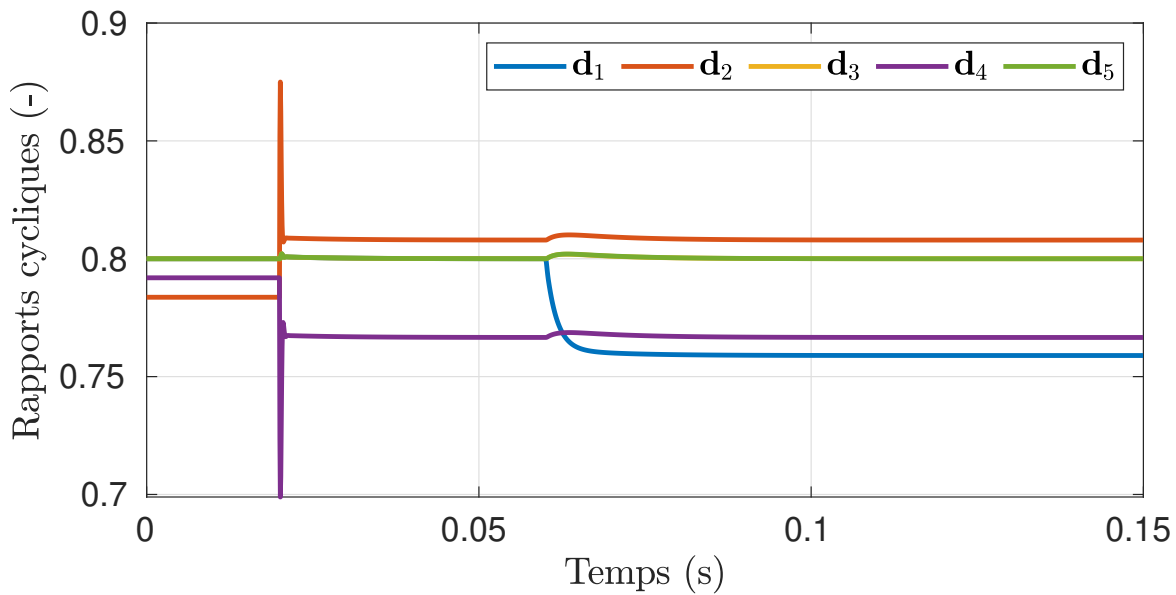


FIGURE 4.9 – Rapports cycliques durant la simulation. Réaction du correcteur face à un échelon de consigne puis un échelon de charge.

Conclusion

Dans ce chapitre, nous avons illustré comment la théorie des perturbations singulières peut être utilisée pour analyser la stabilité de l'équilibre de systèmes non-linéaires à deux échelles de temps. Nous avons proposé une nouvelle loi de commande, puis nous avons montré que le système bouclé par cette nouvelle loi pouvait être écrit sous la forme d'un système à deux échelles de temps. En suivant la méthode des perturbations singulières, nous avons prouvé la stabilité de l'équilibre du sous-système rapide puis la stabilité de l'équilibre du sous-système lent. Un théorème nous a ensuite permis d'affirmer que cette nouvelle loi de commande permettait stabiliser l'équilibre en boucle fermée.

Grâce à une analyse précise s'appuyant sur le modèle du système, les garanties de robustesse que nous avons obtenues pour cette loi sont meilleures qu'avec la loi par forwarding : l'existence du point d'équilibre en boucle fermée ainsi que sa stabilité asymptotique sont garanties pour tout vecteur étendu de paramètres dans $\hat{\mathcal{S}}$, où $\hat{\mathcal{S}}$ correspond à une petite restriction de \mathcal{S} au moyen d'une marge de robustesse (rappelons que \mathcal{S} est l'ensemble des paramètres et références possibles, pour lesquels on souhaite prouver la stabilité). Cette analyse nous a permis d'obtenir des résultats qui sont peu conservatifs : les bornes imposées pour le choix des gains du correcteurs sont larges et permettent donc un choix très libre de la dynamique en boucle fermée. Nous avons pu estimer la taille du bassin d'attraction par l'intérieur, mais une analyse plus poussée serait nécessaire pour affiner cette estimation. Étant donné la non-linéarité du système et les incertitudes des points d'équilibre, nous n'avons pu effectuer cette analyse. Toutefois, nous présenterons au prochain chapitre des simulations issues d'un choix aléatoire de conditions initiales afin d'obtenir une estimation exploitable du bassin d'attraction.

Les simulations conduites suggèrent que l'on peut atteindre de bonnes performances dynamiques avec cette loi de commande. Il convient toutefois d'effectuer des expérimentations

pour vérifier si ces performances peuvent aussi être obtenues en pratique. Le prochain chapitre permettra de vérifier cela, tout en comparant cette loi de commande avec celle obtenue par forwarding.

Chapitre 5

Expérimentations et comparaison des lois de commande

Sommaire du chapitre

Introduction	136
5.1 Présentation du banc d'essai	136
5.1.1 Description du PFC	136
5.1.2 Construction du réseau	138
5.1.3 Échantillonnage des mesures	138
5.2 Expérimentations sur un réseau non maillé	140
5.2.1 Validation du modèle et identification des paramètres	140
5.2.2 Réglages des lois de commande	143
5.2.3 Présentation des résultats	143
5.3 Simulations pour des conditions initiales et des paramètres aléatoires	144
5.3.1 Présentation de l'algorithme de sélection des points de fonctionnement	146
5.3.2 Présentation des résultats	147
5.4 Analyse comparative des lois de commande	149
5.4.1 Définition des critères de comparaison	149
5.4.2 Comparaison	151
5.5 Extensions expérimentales sur un réseau maillé	153
5.5.1 Évaluation du modèle et identification des paramètres	153
5.5.2 Résultats en asservissement et en régulation	154
5.5.3 Accélération des dynamiques d'asservissement	159
5.5.4 Saturations et anti-enroulement	159
Conclusion	161

Introduction

Les deux principales lois de commande développées durant cette thèse ont été présentées, et des simulations à échelle réelle ont permis de montrer leur efficacité. Toutefois, la mise en œuvre pratique d'une loi de commande est souvent source d'instabilité. En effet, les modèles de commande, utilisés pour la synthèse des lois sont généralement simplifiés, et le système réel sur lequel la loi est mise en œuvre est donc légèrement différent. De plus, la mise en œuvre pratique implique une discrétisation du correcteur qui n'a pas été prise en compte dans la conception des lois de commande. Il convient donc de vérifier si les lois proposées conservent leurs performances dans un contexte réaliste d'expérimentation.

Afin d'analyser les avantages et inconvénients de chacune des méthodes proposées, nous définirons un ensemble de critères, grâce auxquels nous comparerons les lois de commandes présentées dans les Sections 2.5, 3.3.2 et 4.2.2.

Ce chapitre est organisé comme suit. Dans un premier temps, nous présenterons le banc d'essai que nous avons développé durant la thèse, ce qui nous permettra d'exposer des premiers résultats d'expérimentation sur un réseau non maillé. Ensuite, nous effectuerons des simulations avec des vecteurs étendus de paramètres et des conditions initiales sélectionnées aléatoirement. Elles permettront de donner des indices quant à la robustesse des différentes lois, ainsi qu'à la taille des bassins d'attraction. Puis, nous définirons des critères de comparaison des lois de commande, et nous analyserons les trois lois selon chacun des critères.

Enfin, nous présenterons différentes extensions expérimentales dans la dernière section. Le réseau y sera maillé, et des sources et charges plus hétérogènes y seront branchées. Après une étude en régulation et en asservissement, nous tenterons d'accélérer les dynamiques le plus possible en modifiant les réglages des lois de commande. Enfin, nous définirons des conditions particulières conduisant à la saturation des rapports cycliques, ce qui nous permettra d'illustrer l'utilité des fonctions d'anti-enroulement.

Ce chapitre présente une méthode pour la mise en œuvre pratique de différentes lois de commande, en particulier avec un objectif de comparaison. Les critères et les expérimentations associées permettent une comparaison objective, qui est donc transposable à la comparaison de lois de commandes dans d'autres contextes.

5.1 Présentation du banc d'essai

Afin de pouvoir mettre en œuvre les lois de commande développées dans cette thèse, une maquette expérimentale a été conçue. Son dimensionnement, son fonctionnement et ses composants sont décrits dans cette section.

5.1.1 Description du PFC

Le schéma électrique du PFC est tracé en Figure 1.9B avec $m = 3$ bras et un condensateur réservoir formé par la mise en parallèle de trois condensateurs de valeur $\frac{C_R}{3}$ chacun. Ce convertisseur est réalisé selon le dimensionnement présenté en Section 1.3, le résultat est affiché en Figure 5.1. Chaque bras du PFC est formé par une carte modulaire sur laquelle sont brasés (soudés) les deux IGBT et les résistances de *pull-down* pour leurs grilles ainsi qu'un tiers du

condensateur réservoir. Des connecteurs permettent de brancher une carte de mesure du courant \mathbf{i}_k par bras, et d'autres permettent de visser des câbles assurant la connexion entre les trois branches. Ces câbles sont visibles en bas de la Figure 5.1. Les filtres LC sont fixés à l'arrière de la maquette (en haut en Figure 5.1); une carte de mesure de la tension \mathbf{v}_k est branchée au condensateur C_F à chaque branche et une dernière mesure la tension \mathbf{v}_R . Les mesures des courants \mathbf{i}_{Gk} sont déportées dans un autre boîtier en-dehors du PFC.

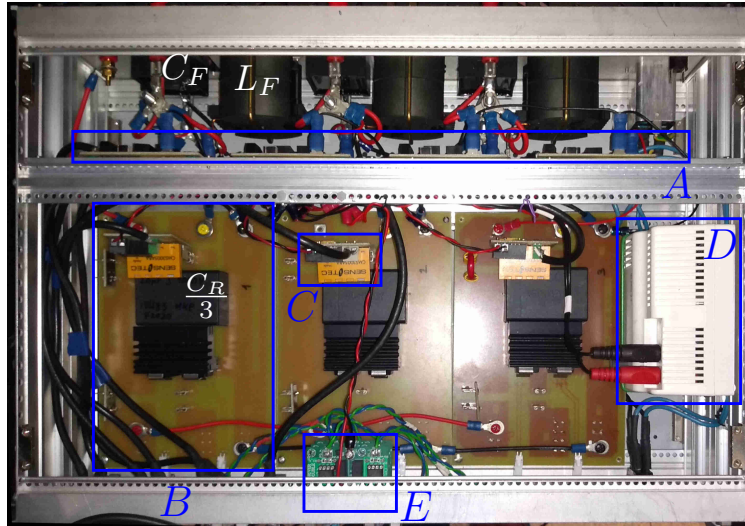


FIGURE 5.1 – PFC à trois branches. De haut en bas : filtres LC (L_F, C_F), cartes de mesure des tensions \mathbf{v}_k (A), carte demi-bras d'ondulateur (première branche du PFC) (B), un tiers du condensateur réservoir ($\frac{C_R}{3}$), carte de mesure du courant \mathbf{i}_2 (C), alimentation externe (D), Cartes *drivers* (E).

Les transistors choisis sont des IGBT NGTB30N120LWG 1200 V, 30 A. Par rapport à la tension nominale de 400 V sur le réseau et 500 à 600 V sur la tension réservoir, ce dimensionnement assure une marge de tension. Cette dernière permet de limiter le risque de claquage lors d'une surtension qui risque d'arriver lors de premières implémentations des lois de commande. Les condensateurs C_F sont référencés MKP18485 700 V 20 μF en film polypropylène, et le condensateur réservoir est composé de trois de ces mêmes composants en parallèle, mais avec une limite en tension plus élevée, de 1000 V. Les inductances sont dimensionnées à l'aide de [61], [122], et bobinées à la main sur des noyaux en ferrite. Après mesure à l'impédancemètre, on trouve les valeurs $L_{F1} = 780 \mu\text{H}$, $L_{F2} = 741 \mu\text{H}$ et $L_{F3} = 742 \mu\text{H}$, ce qui est légèrement supérieur au 680 μH issu du dimensionnement. Notons aussi que les inductances L_F sont donc différentes les unes des autres en pratique. Les résistances séries des bobines sont les suivantes : $r_{L1} = 146 \text{ m}\Omega$, $r_{L2} = 790 \text{ m}\Omega$ et $r_{L1} = 815 \text{ m}\Omega$. La fréquence de découpage utilisée est 15 kHz, avec un temps mort de 0,3 μs .

Les cartes de mesure de courant sont constituées d'un convertisseur DC/DC et d'un capteur à effet hall, permettant des mesures de courant isolées. Les cartes de mesure de tension sont constituées de deux convertisseurs DC/DC isolés, d'un pont diviseur de tension, d'un amplificateur d'isolement par condensateur série puis d'un amplificateur opérationnel. Elles permettent ainsi d'effectuer des mesures différentielles de tension. Une carte driver par branche est aussi installée. Elles sont munies d'entrées fibre optique afin de limiter la sensibilité du système

aux perturbations d'entrée. Toutes ces cartes électroniques ont été réalisées par l'ingénieur du laboratoire Pascal Bevilacqua, et sont alimentées par l'alimentation externe encadrée en (D) sur la Figure 5.1.

5.1.2 Construction du réseau

Le banc expérimental est présenté en Figure 5.2B et schématisé en 5.2A. Afin de pouvoir programmer les lois de commande, un système de prototypage rapide MicrolabBox de dSPACE est utilisé (μ LB). Les signaux issus des cartes de mesure de courant et de tension y sont acheminés au moyen de câbles coaxiaux, les calculs de la loi de commande sont effectués en temps réel et les signaux des MLI sont générés pour piloter les six IGBT du PFC. Ces signaux sont ensuite convertis en signaux lumineux par une carte d'interface et acheminés par fibres optiques jusqu'aux drivers. Les lignes du réseau sont constituées de câbles standards U1000 RV2 afin de s'approcher le plus possible de conditions réelles. En l'absence de charges électroniques de tension suffisamment élevée, les expériences sont conduites à échelle réduite, à un dixième de la tension nominale et un quart du courant nominal, soit $v_N = 40$ V et $i_N = 5$ A. Cela dégrade l'efficacité du convertisseur qui a été dimensionné pour des tensions nominales de réseau de 400 V, mais il s'agit ici d'évaluer la pertinence des lois de commande et non l'efficacité du système. Les sources d'énergie du réseau sont deux sources de tension notées V_{S1} et V_{S2} réglées à 40 V. Parmi les charges, on compte une charge électronique V_C régulée à une tension constante de 40 V ainsi que deux charges résistives R de 21 Ω chacune.

5.1.3 Échantillonnage des mesures

Les simulations conduites jusqu'à présent étaient toutes en temps continu. La mise en œuvre pratique nécessite de discrétiser la loi de commande, et donc d'échantillonner les mesures des différents signaux. Comme prédit par le dimensionnement en Section 1.3, les ondulations de courant dans les inductances sont importantes. Si elles sont trop importantes, cela peut causer des problèmes de perturbations conduites et de rayonnement électromagnétique mais n'est pas problématique concernant l'acquisition des mesures car il est possible de synchroniser l'échantillonnage des ADC¹ avec la MLI. Afin d'illustrer la méthode, une simulation est effectuée en utilisant un modèle électrique du PFC réalisé sur **Simulink** avec la librairie **Simscape Electrical**. Le réseau est modélisé par des générateurs équivalents de Thévenin et des rapports cycliques constants sont appliqués au système. Les signaux résultant de cette simulation sont affichés en Figure 5.3. On constate qu'un échantillonnage au centre du temps haut ainsi qu'au centre du temps bas de la MLI permet de couper toute l'ondulation du courant et ainsi récupérer la valeur moyenne du courant (correspondant à celle donnée par le modèle moyen). Le signal résultant de cet échantillonnage est tracé en jaune. Toutefois, cela n'est pas vrai pour la tension v_1 ainsi que le courant i_{C1} (ce dernier n'est pas tracé sur la figure). Afin de pallier ce problème, on effectue un moyennage glissant sur deux échantillons. On obtient le signal tracé en vert. Cette stratégie permet de couper les ondulations dues à la MLI et retrouver les signaux du modèle moyen en ajoutant un minimum de filtrage, et ainsi, très peu de retard dans la chaîne d'acquisition.

1. Convertisseur analogique numérique (CAN) permettant l'acquisition de signaux électriques par un microcontrôleur

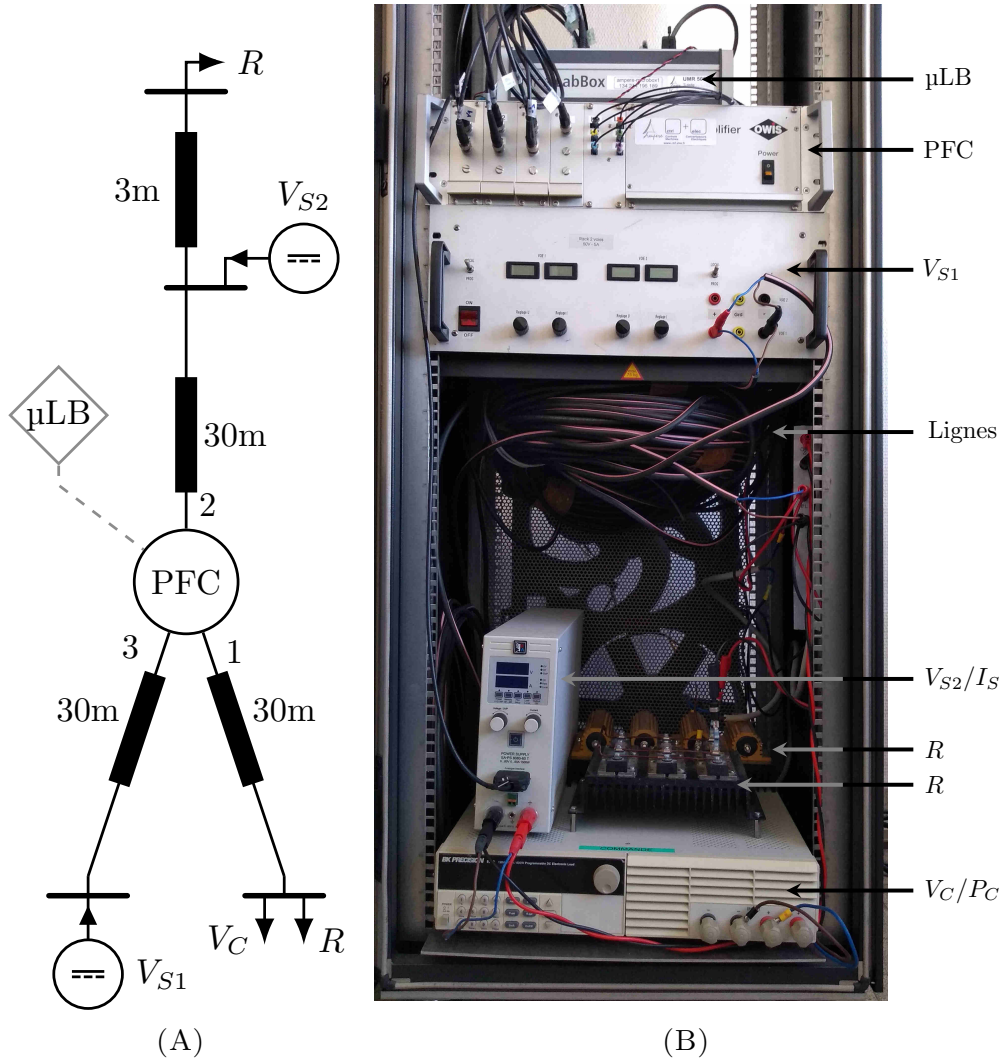


FIGURE 5.2 – Schéma du micro-réseau non maillé (A). V_{S1} et V_{S2} sont des sources de tension, V_C est une charge à tension constante et R sont des charges résistives. Illustration du banc d'essai (B). Les termes I_S et P_C correspondent au second montage de réseau, étudié par la suite.

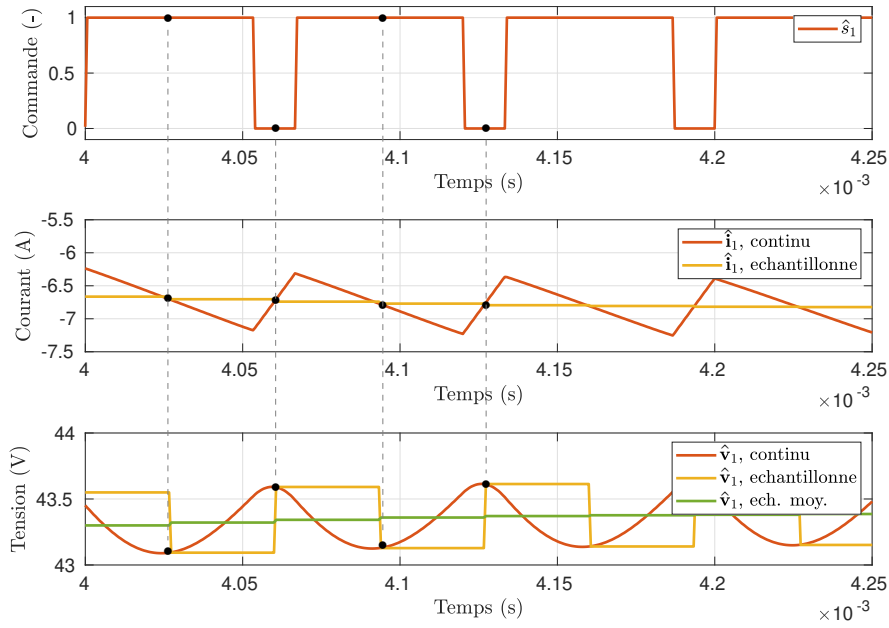


FIGURE 5.3 – Stratégie d’échantillonnage des signaux. Signal de commande instantané \hat{s}_1 de la première branche issu de la MLI (haut) ; courant instantané \hat{i}_1 dans l’inductance de filtre L_f , (milieu) et tension instantanée \hat{v}_1 sur le condensateur de filtre C_F (bas).

5.2 Expérimentations sur un réseau non maillé

Comme précisé par l’Hypothèse 1.4.1, le modèle utilisé pour la synthèse des lois de commande est un modèle équivalent de Thévenin, qui ne prend pas en compte explicitement le maillage du réseau. Dans un premier temps, les expérimentations sont donc conduites sur un réseau non maillé. Comme annoncé en Section 1.5.2, il convient de vérifier la validité de ce modèle.

5.2.1 Validation du modèle et identification des paramètres

Afin de vérifier la validité du modèle moyen (1.14) proposé en Section 1.4, le micro-réseau est excité avec une séquence de rapports cycliques tracée à gauche de la Figure 5.4. Ces paliers sont définis à la main pour obtenir une séquence dans laquelle seul un rapport cyclique change à chaque échelon. De plus, nous nous assurons qu’aucun des régimes permanents ne conduit à dépasser les limites de courant ou de tension des alimentations et des charges branchées au réseau. Les courants \mathbf{i}_k et les tensions \mathbf{v}_k sont relevés à chaque régime permanent et sont reportés à droite de la Figure 5.4. Une simple régression linéaire permet d’identifier les valeurs de R_{Gk} et V_{Gk} pour chacune des trois branches.

Une première valeur arbitraire de L_{Gk} est fixée pour chaque branche, et les mêmes échelons de rapport cyclique sont utilisés pour exciter le modèle moyen (1.14) en simulation. Les valeurs de L_{Gk} sont alors ajustées afin d’obtenir des dynamiques les plus proches possibles. Les valeurs des paramètres résultant de cette identification sont rassemblés dans le Tableau 5.1.

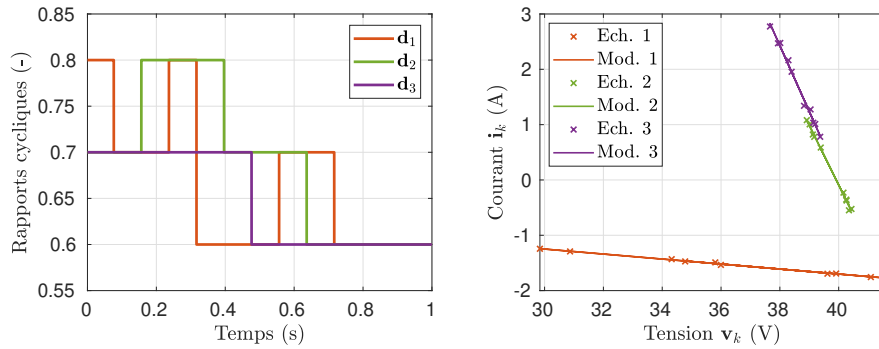


FIGURE 5.4 – Rappports cycliques appliqués au système pour effectuer l’identification des paramètres (à gauche) ; Régression linéaire sur les échantillons $(\mathbf{v}_k, \mathbf{i}_k)$ relevés en régime permanent après chaque échelon de rapport cyclique (à droite).

TABLEAU 5.1 – Valeurs numériques des paramètres identifiés et des références demandées

$k =$	Paramètre	Valeur numérique			Unité
		1	2	3	
θ_{nom}	L_{Gk}	18	18	18	μH
	R_{Gk}	21,9	0,93	0,86	Ω
	V_{Gk}	2,71	39,93	40,04	V
Référence		\mathbf{P}_1^r	\mathbf{P}_2^r	\mathbf{v}_R^r	
r_{nom}		-70	70	60	W, V

Les signaux résultant des mesures expérimentales et de la simulation du modèle moyen paramétré selon le Tableau 5.1 sont affichés en Figure 5.5 pour la première branche. Les signaux rouges correspondent aux mesures expérimentales, et les signaux oranges à la simulation du modèle moyen. On observe que les dynamiques sont similaires, alors que les régimes permanents ont un écart notable. Le même comportement est observé sur les autres branches. Les écarts en régime permanent sont possiblement dus aux résistances parasites dans les composants qui ne sont pas prises en compte dans le modèle, ainsi qu’aux chutes de tension dans les IGBT, non négligeables autour de 40 V. Nous supposons que ces inexactitudes du modèle seraient réduite en utilisant une maquette expérimentale dimensionnée pour une tension nominale de 40 V, ou le même PFC utilisé à sa tension nominale de 400 V. Notons toutefois que ces erreurs de modèle ne remettent pas en cause la stabilité des lois de commande proposées, illustrant ainsi leur robustesse (voir Section 5.2.3).

Il est aussi possible d’ajouter une résistance de $0,8 \Omega$ en série avec les inductances de filtre L_F dans le modèle moyen, on obtient les résultats de simulation tracés en vert, plus proche des mesures expérimentales. Cette modification du modèle ajoute des termes négatifs sur la diagonale de la matrice $\mathbf{A}(\theta)$ du modèle (1.14), et ne remet donc pas en cause sa stabilité.

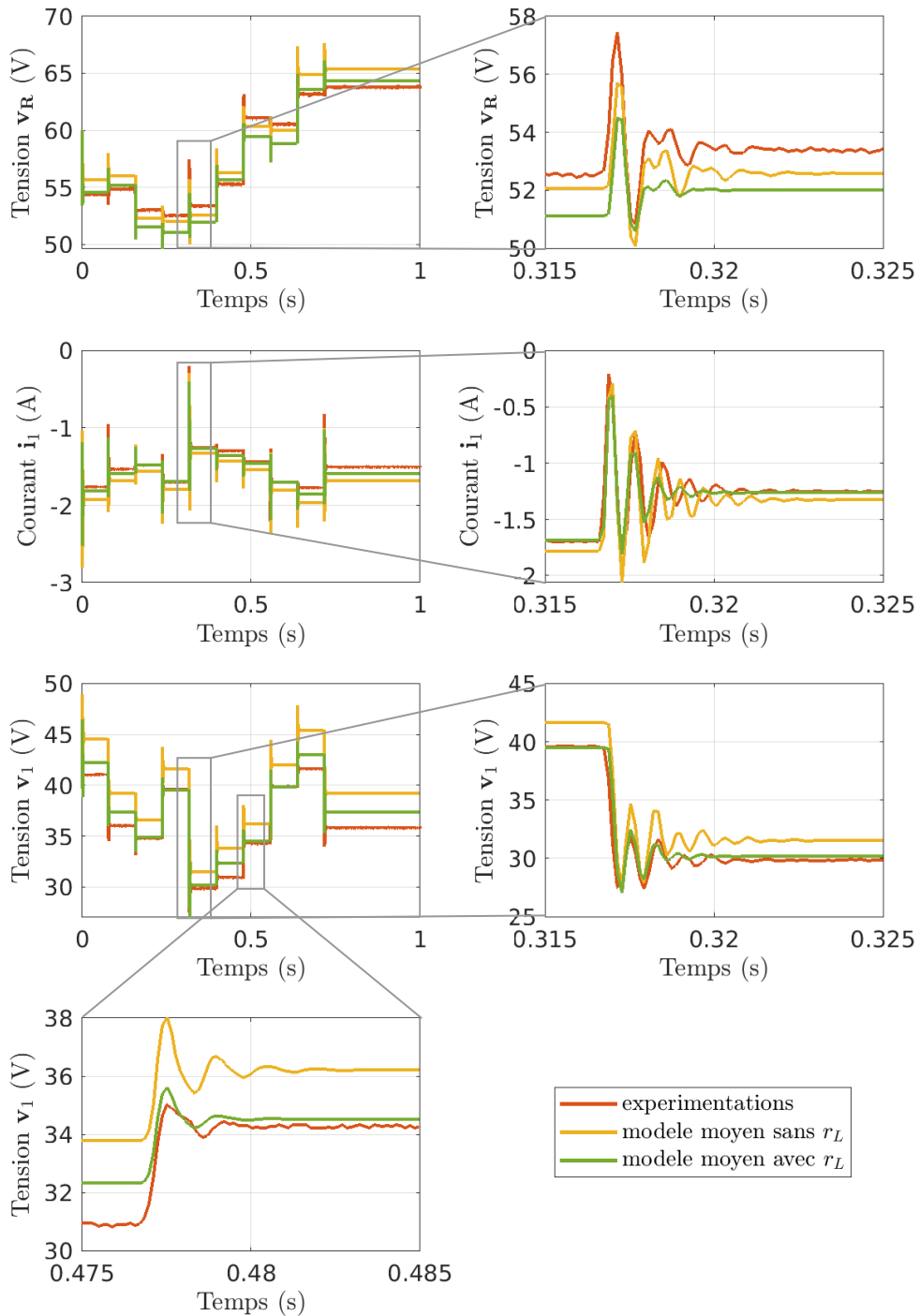


FIGURE 5.5 – Réponses du modèle moyen (1.14) comparée à la réponse de la maquette expérimentale à la séquence de rapports cycliques en Figure 5.4. Les figures de droite et la dernière figure sont des agrandissements.

5.2.2 Réglages des lois de commande

L'objectif de cette section est de comparer les trois lois de commande présentées respectivement en Sections 2.5, 3.3.2 et 4.2.2 sur la maquette expérimentale décrite ci-dessus. Ces commandes sont appelées par la suite « Commande linéaire » (L), « Commande par forwarding » (F) et « Commande par perturbations singulières » (P) respectivement.

- (L) La commande linéaire est d'abord réglée selon la méthode proposée en Section 2.5 avec les paramètres donnés par le Tableau 5.1. Toutefois, n'ayant pas trouvé de choix de valeurs propres donnant un résultat stable lors des expérimentations, cette commande est réglée différemment : seule la partie intégrale est considérée. En effet, comme la matrice $A(\theta_{\text{nom}}, r_{\text{nom}}) = \mathbf{A}(\theta_{\text{nom}}) + \sum_{k=1}^m \mathbf{N}_k \mathbf{d}_{k,\text{nom}}^*$ est Hurwitz par le Lemme 1.5.1, il est possible de choisir la commande suivante

$$\mathbf{d} = \mathbf{d}_{\text{nom}} + \begin{bmatrix} 0 & K_i \end{bmatrix} \begin{bmatrix} \mathbf{x} \\ \mathbf{z} \end{bmatrix} \quad \text{avec} \quad K_i = \begin{bmatrix} 0,1 & 0 & 0 \\ 0 & 0,1 & 0 \\ 0 & 0 & 1 \end{bmatrix} \quad \text{et} \quad \mathbf{d}_{\text{nom}} = \frac{\mathbf{v}_N}{\mathbf{v}_R} \times \mathbf{1}_3 = 0,66 \times \mathbf{1}_3. \quad (5.1)$$

On vérifie que la matrice $A(\theta_{\text{nom}}, r_{\text{nom}}) + B(\theta_{\text{nom}}, r_{\text{nom}}) \begin{bmatrix} 0 & K_i \end{bmatrix}$ est Hurwitz. Ainsi définie, cette commande est une pure action intégrale, accompagnée du terme constant \mathbf{d}_{nom} .

- (F) La commande par forwarding est réglée selon la méthode présentée en Section 3.4.1 pour $m = 3$ avec les paramètres étendus du Tableau 5.1 et le point d'équilibre commandé désiré correspondant inclus dans $\mathcal{X}^*(\theta_{\text{nom}}, r_{\text{nom}})$. Les réglages sont choisis comme suit : $K = \text{diag} \{ [1 \ 1 \ 10] \}$ et $\epsilon = 0,001$. Notons que ϵ est divisé par dix par rapport aux réglages pour un réseau à 400 V présentés au troisième chapitre.
- (P) La commande par perturbations singulières est réglée selon la méthode présentée en Section 4.4.1. On choisit la marge de robustesse $\Delta\Pi = 4\bar{R}_G 2\% \mathbf{v}_N \mathbf{i}_N$. Les expérimentations étant réalisées à une échelle réduite, on a $\bar{R}_G = 50 \ \Omega$, $\mathbf{v}_N = 40 \ \text{V}$ et $\mathbf{i}_N = 5 \ \text{A}$. On obtient $\Delta\Pi = 800 \ \text{V}^2$. Les gains choisis sont les suivants : $k_p = 3 \ \Omega$, $k_{iv} = 15 \ \text{s}^{-1}$ et $k_{iP} = 150 \ \text{A}^{-1}\text{s}^{-1}$, ils vérifient bien l'inégalité suivante

$$mk_{iv} \frac{\bar{R}_G + k_p}{\sqrt{\Delta\Pi}} = 3 \times 15 \frac{50 + 3}{\sqrt{800}} = 84,3 < 150 \ \text{A}^{-1}\text{s}^{-1} \quad (5.2)$$

5.2.3 Présentation des résultats

Rappelons que les performances obtenues durant cette expérience dépendent du réglage des gains. Les trois lois de commande sont réglées avec les gains ayant donné les meilleures performances dynamiques durant les expérimentations. Étant donné qu'aucune preuve d'optimalité n'a été développée, il n'est pas exclu que d'autres réglages donneraient de meilleures performances. Les signaux issus de ces expérimentations sont affichés en Figure 5.6. Le scénario d'expérimentation est le suivant : initialement, les deux sources V_{S1} et V_{S2} ainsi que la charge électronique V_C maintiennent à leurs bornes une tension de 40 V. Les consignes au début de l'expérience sont données dans le Tableau 5.1. On constate que les trois lois de commande sont parvenues à stabiliser le système en ce point.

À $t = 50 \ \text{ms}$, la source de tension V_{S2} passe de 40 à 42 V. Ce changement ne s'effectue pas instantanément mais en 50 ms car la dynamique en asservissement de l'alimentation est

relativement lente. On peut toutefois déjà constater des différences de réponse dynamique selon les lois de commande.

À $t = 295$ ms, un échelon de consigne est appliqué, changeant \mathbf{P}_2^r de 70 W à 0 W. Étant donné que la régulation de puissance est bien plus rapide que la régulation de la tension réservoir pour les lois (F) et (P), cet événement est tracé dans une sous-figure agrandie. La puissance dans la deuxième ligne descend rapidement à zéro alors que celle dans la troisième augmente avec la même dynamique pour compenser cet écart, et la première ligne subit peu de perturbations durant cet événement, en particulier avec les lois (F) et (P). Pour cet échelon, le plus long temps de réponse² à 5 % de la commande linéaire est de 26,8 ms contre 3,47 ms pour le forwarding et 1,91 ms pour les perturbations singulières.

À $t = 500$ ms, un échelon de consigne augmente \mathbf{v}_R^r de 60 à 65 V. Les temps de réponse à 5 % sont similaires pour la loi linéaire et par forwarding, 118 et 109 ms respectivement, alors que les perturbations singulières obtiennent 36,5 ms. Toutefois, avec ces réglages, la loi linéaire conduit à un dépassement important sur la tension réservoir, ainsi que de larges perturbations sur toutes les lignes. Ce n'est pas le cas pour les deux autres lois de commande.

Observons la troisième puissance \mathbf{P}_3 en Figure 5.6. Selon les lois de commande, la puissance en régime permanent diffère. Plus exactement, la puissance est plus faible avec la loi (P) qu'avec les deux autres. Cela est dû à un objectif de régulation différent entre ces lois. En effet, les lois (L) et (F) considèrent $\mathbf{P}_k = \mathbf{v}_k \mathbf{i}_{Gk}$ alors que la loi (P) considère $\mathbf{P}_k = \mathbf{v}_R \mathbf{d}_k \mathbf{i}_k$. La différence entre ces deux puissances correspond aux pertes dans les trois inductances de filtre L_F , une différence qui est cumulée sur la dernière puissance. Rappelons de plus que $\mathbf{P}_3^r = -\mathbf{P}_1^r - \mathbf{P}_2^r$ n'est pas une consigne à suivre mais correspond à la puissance qui circulerait en régime permanent dans la troisième branche si le PFC était sans pertes, ce qui explique l'écart observé en régime permanent.

Observons à présent la tension de la deuxième ligne \mathbf{v}_2 , visible à gauche de la Figure 5.7 pour chacune des lois de commande. On peut y constater que sa valeur en régime permanent évolue d'un extrême à l'autre : de $\underline{\mathbf{v}} = \mathbf{v}_N(1 - 5\%) = 38$ V à $\bar{\mathbf{v}} = \mathbf{v}_N(1 + 5\%) = 42$ V. Ainsi, les paramètres étendus considérés dans cette expérience sont choisis aux frontières de \mathcal{S} . Malgré cela, dans cette expérience, les trois lois de commande parviennent à atteindre les objectifs de régulation. On constate aussi qu'un bon choix et un bon réglage des lois de commandes est nécessaire afin de ne pas introduire de sur ou sous-tensions en-dehors de l'intervalle $]\underline{\mathbf{v}}, \bar{\mathbf{v}}[$. Cette contrainte est violée pour la loi (L) autour de $t = 500$ ms.

Les rapports cycliques de la deuxième branche sont tracés à droite de la même figure afin de pouvoir comparer les commandes générées par les différentes lois.

5.3 Simulations pour des conditions initiales et des paramètres aléatoires

Idéalement, nous souhaitons prouver que l'équilibre en boucle fermée existe et qu'il est asymptotiquement stable pour toutes conditions initiales et tous vecteurs étendus de paramètres possibles dans le contexte des réseaux basse tension DC maillés. En effet, seule l'existence et la

2. entre les différentes branches

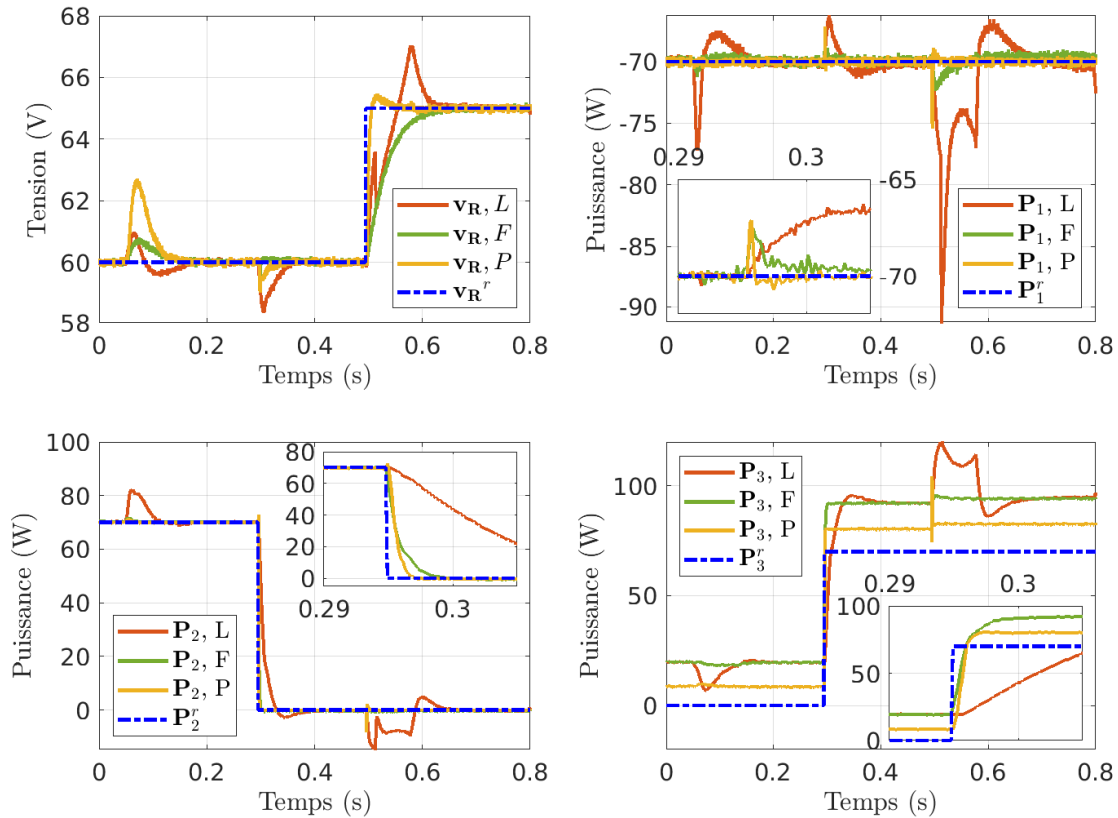


FIGURE 5.6 – Mesures expérimentales de la tension réservoir ainsi que des puissances dans chacune des branches, pour la loi de commande linéaire (L), la loi par forwarding (F) et la loi par les perturbations singulières (P). Les consignes sont tracées en pointillés. Les sous-figures sont des agrandissements entre 0,29 et 0,305 s afin de pouvoir observer les dynamiques transitoires.

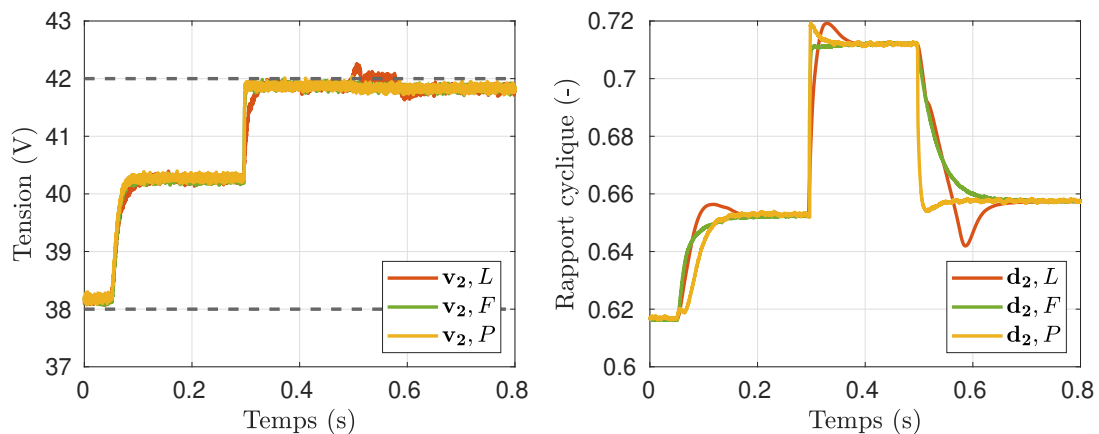


FIGURE 5.7 – Tension de ligne et rapport cyclique pour la deuxième branche. La tension de ligne passe d'un extrême à l'autre sans dépassement, sauf pour la loi (L) autour de 0,5 s. Aucun des rapports cycliques n'entre en saturation.

stabilité asymptotique d'un tel point d'équilibre est nécessaire, puisque chacune des lois met en œuvre une action intégrale qui assure que les objectifs de régulation sont atteints à l'équilibre, autrement dit, que l'équilibre en boucle fermée coïncide avec l'équilibre commandé désiré.

Pour les trois lois de commande comparées dans ce chapitre, aucune preuve formelle n'assure l'existence et la stabilité d'un tel équilibre pour tous vecteurs étendus de paramètres et toutes conditions initiales. Rappelons les garanties obtenues pour chacune d'entre elles.

- (L) La loi de commande par PI permet d'obtenir des garanties de stabilité uniquement locales.
- (F) Si la loi de commande est réglée en connaissant les paramètres du système, alors pour toutes conditions initiales $(\mathbf{x}_0, \mathbf{z}_0) \in \mathbb{R}^n \times \mathbb{R}^m$, le point d'équilibre du système bouclé est asymptotiquement stable³. De plus, pour tout ensemble positivement invariant \mathcal{W}_0 , aussi grand soit-il, il existe un ensemble de vecteurs étendus de paramètres $\hat{\mathcal{S}}(\mathcal{W}_0)$ tel qu'il existe un équilibre en boucle fermée, asymptotiquement stable et dont le bassin d'attraction contient \mathcal{W}_0 . Précisons toutefois que si l'existence de cet ensemble est prouvée, rien n'est dit sur sa taille et sa géométrie.
- (P) La loi de commande par perturbations singulières permet d'obtenir des garanties de robustesse pour tous les vecteurs étendus de paramètres appartenant à l'ensemble $\hat{\mathcal{S}}$, dont la formulation est explicite. Toutefois, l'approximation par l'intérieur du bassin d'attraction associé au point d'équilibre en boucle fermée dépend d'un paramètre réel d inconnu, cf (4.150). L'existence d'un bassin d'attraction non vide est donc prouvée, mais sa taille n'a pu être obtenue explicitement. Une étude plus approfondie serait nécessaire.

Afin d'obtenir des indices sur la taille de ces bassins d'attraction, nous présentons des résultats pour des choix aléatoires de paramètres et de conditions initiales. Ces derniers sont obtenus par des simulations du modèle moyen pour une plus grande flexibilité de mise en œuvre, en ayant toutefois borné les rapports cycliques dans l'ensemble $[0,05; 0,95]$.

5.3.1 Présentation de l'algorithme de sélection des points de fonctionnement

Afin de pouvoir sélectionner des vecteurs étendus de paramètres et des conditions initiales aléatoirement, nous utilisons la méthode suivante :

1. On sélectionne un vecteur étendu de paramètres dans l'ensemble $(\theta, r) \in \mathcal{S} \subset \Theta \times \mathcal{R}$ au moyen d'une loi aléatoire uniforme : on choisit des puissances de référence \mathbf{P}_k^r comprises dans les bornes $\underline{\mathbf{P}} = \mathbf{i}\bar{\mathbf{v}}$ et $\bar{\mathbf{P}} = \bar{\mathbf{i}}\bar{\mathbf{v}}$, puis on restreint les bornes \underline{V}_G et \bar{V}_G afin qu'il existe des choix de R_{Gk} permettant de vérifier les bornes sur la tension et le courant d'équilibre. Les tensions V_{Gk} sont alors choisies par une loi uniforme dans ces nouvelles bornes, et on restreint les bornes sur la résistance afin qu'à nouveau, les bornes sur les états à l'équilibre puissent être respectées. Les résistances R_{Gk} sont enfin sélectionnées dans ce nouvel intervalle.
2. On calcule le point d'équilibre commandé désiré associé au nouveau vecteur étendu de paramètres $(\mathbf{x}^*, \mathbf{d}^*) \in \mathcal{X}^*(\theta, r)$ par (2.20).
3. Comme il n'est pas possible d'afficher toutes les conditions initiales sur un même graphique, seuls \mathbf{v}_R et les états de la première branche $\mathbf{i}_1, \mathbf{v}_1$ et \mathbf{i}_{G1} sont initialisés de manière aléatoire.

3. Voir Section A.4

Les autres états initiaux sont choisis égaux à l'équilibre commandé désiré afin de minimiser leur influence. Les valeurs initiales des intégrateurs sont toutes choisies nulles. On choisit la tension réservoir \mathbf{v}_R et la tension de ligne \mathbf{v}_1 respectivement dans l'ensemble $]40; 120[$ V et $]0; 60[$ V au moyen d'une loi uniforme. On calcule ensuite les courants selon le régime permanent correspondant à cette tension de ligne, c'est-à-dire selon (2.20b) :

$$\mathbf{i}_1(0) = \mathbf{i}_{G1}(0) = \frac{1}{R_{G1}}(V_{G1} - \mathbf{v}_1(0)).$$

Autrement dit, si l'on appliquait un rapport cyclique constant $\mathbf{d}_1 = \mathbf{v}_1(0)\mathbf{v}_R(0)$, la tension de ligne convergerait vers $\mathbf{v}_1(0)$, le courant de filtre vers $\mathbf{i}_1(0)$ et le courant de ligne vers $\mathbf{i}_{G1}(0)$. La simulation est donc initialisée à un régime permanent sur lequel la puissance $\mathbf{P}_1(0)$ n'est pas nécessairement égale à sa référence \mathbf{P}_1^r . Ce choix a été fait car il correspond à la mise en œuvre pratique : comme le système converge naturellement vers ce régime permanent (cf Lemme 1.5.1), une expérimentation lancée à partir de rapports cycliques constants sera initialisée sur un tel régime permanent.

A l'issue de cette procédure, le modèle moyen (1.14) est simulé en boucle fermée par chacune des trois lois de commande. Seul le réglage de la loi de commande par forwarding est modifié par rapport aux expérimentations présentées dans la section précédente. En effet, cette loi de commande était réglée avec les paramètres d'un réseau précis, identifié dans des conditions de fonctionnement particulières. En pratique, on préférera un réglage plus général grâce aux paramètres nominaux suivants⁴ : pour tout k , on choisit $L_{Gk} = 10 \mu\text{H}$, $R_{Gk} = 1 \Omega$, $V_{Gk} = \mathbf{v}_N = 40$ V, $\mathbf{v}_R^* = 60$ V, $\mathbf{i}_k^* = \mathbf{i}_{Gk}^* = \mathbf{i}_N = 5$ A, $\mathbf{v}_k^* = \mathbf{v}_N = 40$ V et $\mathbf{d}_n^* = \mathbf{v}_N/\mathbf{v}_R^* = 0,7$. Les gains Ω et ϵ restent inchangés. Notons que des performances similaires sont observées avec les réglages précédents.

Enfin, les deuxième et troisième étapes sont répétées pour obtenir différentes conditions initiales pour un même vecteur étendu de paramètres, et toute la méthode est répétée pour obtenir différents vecteurs étendus de paramètres.

5.3.2 Présentation des résultats

En Figure 5.8, la parabole grise correspond à la puissance en régime permanent \mathbf{P}_1 en fonction de la tension de ligne \mathbf{v}_1 pour un vecteur θ donné, comme tracé en Figure 2.1. Pour une référence r donnée, l'équilibre en boucle fermée est marqué par une croix (\times), et la condition initiale fournie par l'algorithme est marquée par un losange (\blacklozenge). Notons que modifier θ signifie modifier la forme de la parabole alors que changer le vecteur de références r correspond à déplacer l'équilibre sur cette courbe, dans la limite des deux droites verticales matérialisant les bornes sur la tension de ligne $\underline{\mathbf{v}}$ et $\bar{\mathbf{v}}$. Les trois trajectoires sont celles du système bouclé par les trois lois de commande projetées dans le plan $(\mathbf{v}_1, \mathbf{P}_1)$. On remarque que la loi (P), en jaune, suit la parabole : le sous-système rapide rejoint son régime quasi-permanent, et le sous-système lent le déplace sur la courbe jusqu'à l'équilibre.

Notons qu'il serait préférable de conduire cette étude en utilisant un modèle de simulation plus précis, prenant en compte la commutation des transistors ainsi que les éléments parasites

4. Ces paramètres et ces valeurs d'équilibre ne correspondent pas à un équilibre physique. Il s'agit simplement de paramétrer les gains de la loi de commande avec des valeurs moyennes.

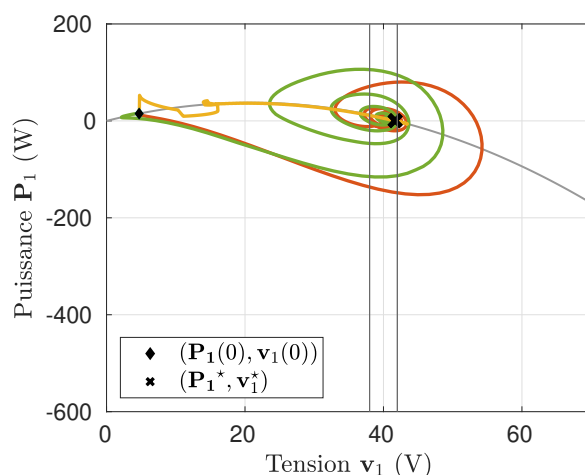


FIGURE 5.8 – Trajectoires du modèle moyen (1.14) simulé en boucle fermée par les lois (L, rouge), (F, vert) et (P, jaune). La parabole en gris correspond à la puissance en régime permanent en fonction de la tension de ligne, comme tracé en Figure 2.1. Les lois (L) et (F) oscillent avant d’atteindre l’équilibre, alors que la loi (P) rejoint son régime quasi-permanent et y demeure jusqu’à atteindre l’équilibre.

du système. Toutefois, il serait alors nécessaire de réduire le temps nécessaire pour effectuer chaque simulation, par un choix approprié de logiciel ou en utilisant une machine plus puissante. Cela reste à l’état de perspective.

Nous nous contenterons ici de reproduire la simulation du modèle moyen ayant donné lieu aux trajectoires en Figure 5.8 pour quatre vecteurs étendus de paramètres avec cinquante conditions initiales chacun. Les résultats en sont présentés sur la première ligne en Figure 5.9. Les conditions initiales ayant conduit à une convergence à 5 % de l’équilibre en moins de 500 ms sont marquées par des losanges, les autres par des plus (+). Leur couleur indique la valeur de $\mathbf{v}_R(0)$, dont l’échelle est donnée à droite. Notons que puisque les conditions initiales correspondent à un régime permanent du modèle, elles appartiennent toujours à la parabole grise. La première colonne de la figure correspond au système bouclé par la loi (L), la deuxième par la loi (F) et la troisième par la loi (P). En (B) et (C), on constate que ces deux dernières lois de commande ont permis une convergence vers l’équilibre (\times) quelque soit la condition initiale, et quelque soit le vecteur étendu de paramètres, puisqu’on n’y remarque que des losanges et aucun plus. En revanche, cela n’est pas le cas pour la loi (L). En effet, on peut observer en (A) ou (D) qu’une parabole ne comporte que des plus. Cela signifie qu’aucune de ces conditions initiales n’a permis une convergence vers l’équilibre en moins de 500 ms pour ce vecteur étendu de paramètres. Des simulations sur un temps plus long montrent que les trajectoires divergent ou convergent vers un autre point d’équilibre.

Observons maintenant les sous-figures (F),(G) et (H) correspondant à une nouvelle série de simulations. On peut y constater que seule la loi (F) a permis une convergence dans tous les cas, illustrant sa robustesse. Pour la loi (L), nous supposons que l’équilibre du système bouclé est instable pour deux vecteurs étendus de paramètres : deux paraboles ne comportent que des plus. Pour la loi (P), une parabole contient à la fois des plus et des losanges. Cela signifie que pour ce vecteur étendu de paramètres, certaines conditions initiales n’ont pas conduit à une convergence

à 5 % en moins de 500 ms. En observant les trajectoires, on constate qu'elles convergent vers un autre équilibre en boucle fermée sur lequel les rapports cycliques sont saturés. Cela suggère qu'une analyse plus approfondie du système bouclé est nécessaire afin de prendre en compte ces saturations. Les conditions initiales conduisant à un tel comportement correspondent à de faibles valeurs de $\mathbf{v}_R(0)$ (les croix sont bleues). Étant donné qu'elles sont réparties de manière aléatoire sur la courbe, on suppose que la valeur de $\mathbf{v}_R(0)$ est la principale raison pour cette instabilité, ce qui suggère de porter une attention particulière à la pré-charge du condensateur C_R . Par ailleurs, nous constatons qu'augmenter le gain k_p de cette loi de commande de 3 à 5 Ω permet de résoudre ce problème. En effet, rappelons qu'une estimation du bassin d'attraction pour la loi (P) est donnée en (4.150) et dépend du terme $\underline{\psi}_k$ donné en (4.111). Ce terme est négatif, et nous constatons qu'il décroît lorsque l'on augmente k_p , ce qui agrandit notre estimation par l'intérieur du bassin d'attraction⁵.

Notons que les conditions initiales autorisées dans ces simulations sont prises loin du point d'équilibre en boucle fermée : les tensions de ligne sont prises entre 0 et 150 % de la tension nominale (0 à 60 V) et la tension réservoir entre 40 et 120 V. Il en est de même pour les valeurs des vecteurs étendus de paramètres (θ, r) : les valeurs extrêmes des paramètres θ durant ces deux séries de simulations sont les suivantes : $L_{Gk} \in [47,7; 445]$ μH , $R_{Gk} \in [0,58; 32,6]$ Ω , $V_{Gk} \in [-4,67; 49,9]$ V et celles des références r sont $\mathbf{P}_k^r \in [-182; 133]$ W et $\mathbf{v}_R^r \in [62,1; 77,5]$ V.

5.4 Analyse comparative des lois de commande

Il convient à présent de comparer les lois de commande proposées dans cette thèse. Pour ce faire, nous définissons cinq critères et analysons les trois lois selon ces critères.

5.4.1 Définition des critères de comparaison

Afin de pouvoir comparer des lois de commande, on définit les critères de comparaison suivants :

1. **Garanties de stabilité et de robustesse obtenues** : on s'intéresse aux garanties formelles de stabilité et de robustesse. On comparera les performances (stabilité asymptotique ou exponentielle⁶), l'estimation du bassin d'attraction et la taille du sous-ensemble de l'espace paramétrique où la stabilité est garantie.
2. **Quantité d'informations nécessaires** : on relève le nombre de mesures locales (mesures de signaux) et non locales (données sur les paramètres du réseau) nécessaires au fonctionnement des différentes lois.
3. **Facilité de réglage** : on rappelle le nombre de gains qu'il est nécessaire de régler et si des indications sont données pour les régler.
4. **Simulations stochastiques** : dans la mesure où les estimations du bassin d'attraction données par les preuves peuvent être conservatives ou difficilement constructives, on note le résultat des simulations issues d'un choix aléatoire de conditions initiales.

5. Nous remarquons aussi qu'il existe une valeur maximale de k_p à partir de laquelle la taille de l'estimation du bassin d'attraction diminue à nouveau. Cette valeur dépend des paramètres. Ainsi, il ne semble pas pertinent de choisir une très grande valeur pour ce gain.

6. Voir Section A.4

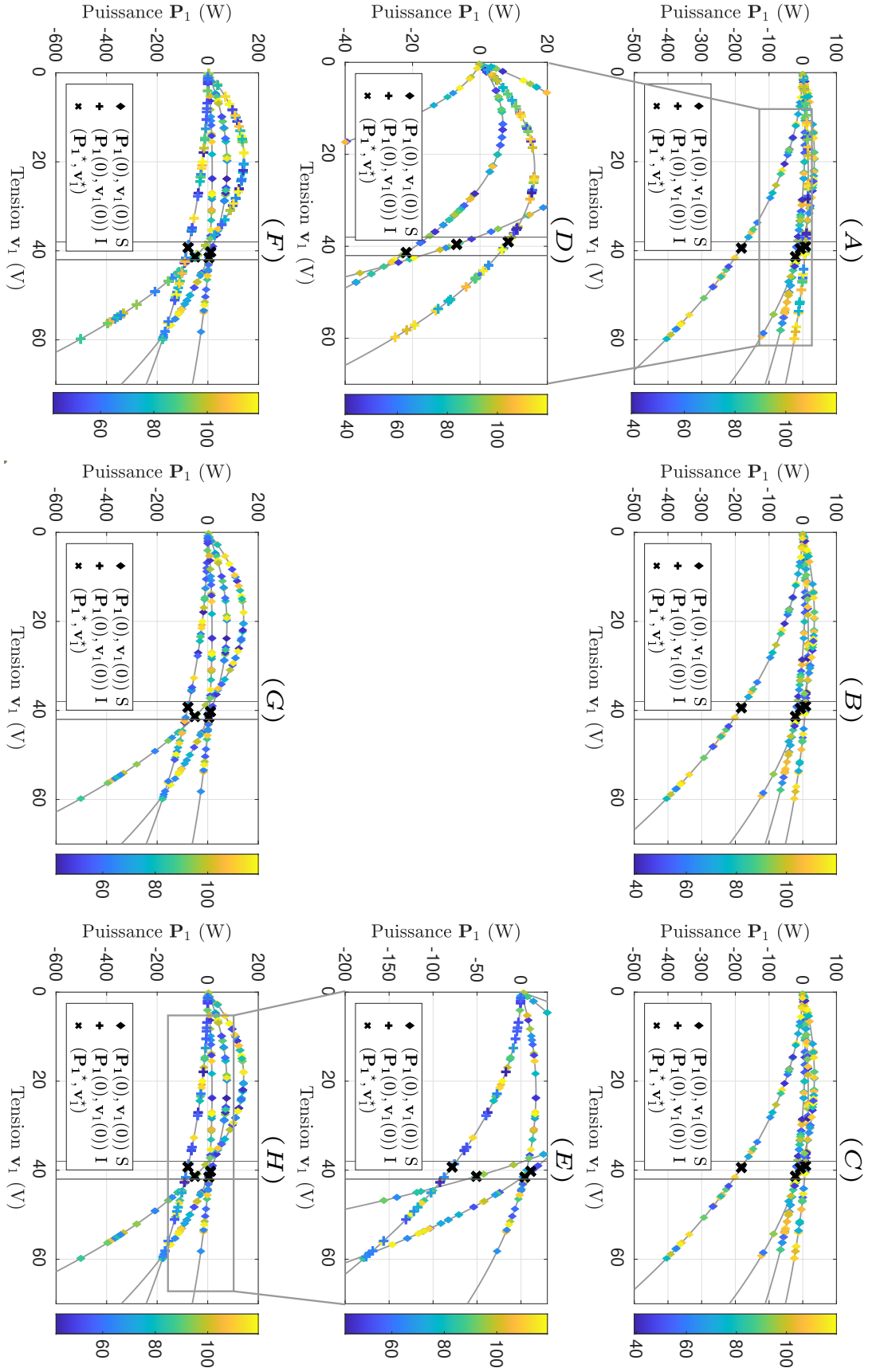


FIGURE 5.9 – Résultat de simulation pour des conditions initiales et paramètres aléatoires. Loi (L) à gauche, (F) au centre et (P) à droite. Conditions initiales ayant conduit à une convergence à 5 % de l'équilibre en 500 ms (\blacklozenge) ; conditions initiales n'ayant pas conduit à une convergence en moins de 500 ms (\blackplus) ; points d'équilibre (\blackcross). La première et dernière lignes sont deux séries de simulations différentes. Les figures (D) et (E) sont des agrandissements des figures (A) et (H), respectivement. Les deux lignes verticales sur chaque figure indiquent \mathbf{v} et $\bar{\mathbf{v}}$ et les paraboles grises marquent la puissance en régime permanent associée à chaque vecteur de paramètres en fonction de la tension de ligne. La couleur indique la valeur de $\mathbf{v}_{\mathbf{R}}(0)$ en volts.

5. **Performances dynamiques** : les performances dynamiques dépendent du réglage des lois de commande. Il s'agira de comparer les meilleures performances dynamiques obtenues lors des expérimentations. On gardera toutefois à l'esprit qu'aucune preuve d'optimalité n'a été établie pour le choix des gains, qui reste donc empirique.

Développons chacun de ces critères pour les trois lois de commande.

5.4.2 Comparaison

1. Garanties de stabilité et de robustesse obtenues

- (L) Le point d'équilibre du système bouclé est localement exponentiellement stable pour tout vecteur étendu de paramètres dans un voisinage des paramètres nominaux. On obtient donc des propriétés de stabilité locales dans l'espace paramétrique et locales dans l'espace d'état.
- (F) Pour tout vecteur étendu de paramètres $\sigma_{\text{nom}} = (\theta_{\text{nom}}, r_{\text{nom}}) \in \mathcal{S}$ et tout ensemble de conditions initiales \mathcal{W}_0 , aussi grand soit-il, il existe un ensemble de vecteurs étendus de paramètres $\hat{\mathcal{S}}(\mathcal{W}_0, \sigma_{\text{nom}})$ autour du vecteur nominal pour lequel l'équilibre en boucle fermée est asymptotiquement stable et localement exponentiellement stable. Son bassin d'attraction contient l'ensemble \mathcal{W}_0 . L'expression de l'ensemble \mathcal{W}_0 est explicite, mais pas celle de $\hat{\mathcal{S}}(\mathcal{W}_0, \sigma_{\text{nom}})$. En résumé, on obtient des propriétés de stabilité locales dans l'espace paramétrique et semi-globales dans l'espace d'état. De plus, cette loi est la seule pour laquelle il existe une garantie de stabilité de l'équilibre en cas de saturation des rapports cycliques.
- (P) Pour tout vecteur étendu de paramètres dans l'ensemble $\hat{\mathcal{S}}$ défini en (4.38), il existe un équilibre en boucle fermée asymptotiquement stable. Une estimation de son bassin d'attraction est donnée mais n'est pas explicite. En revanche, celle de $\hat{\mathcal{S}}$ est explicite. En résumé, on obtient des propriétés de stabilité régionales⁷ dans l'espace paramétrique et locales dans l'espace d'état.

2. Quantité d'informations nécessaires

- (L) Le vecteur étendu de paramètres du réseau doit être connu, ou appartenir à un voisinage d'une valeur nominale. Tous les états doivent être mesurés. Dans la présente étude, en l'absence d'action proportionnelle, la mesure des courants \mathbf{i}_k , n'est pas nécessaire.
- (F) Le vecteur étendu de paramètres du réseau doit être connu, ou appartenir à un voisinage d'une valeur nominale. Tous les états doivent être mesurés.
- (P) Le vecteur étendu de paramètres doit appartenir à l'ensemble $\hat{\mathcal{S}}$, mais sa valeur exacte n'est pas requise. La mesure du courant \mathbf{i}_{Gk} n'est pas nécessaire.

3. Facilité de réglage

- (L) La matrice de retour d'état $K \in \mathbb{R}^{n \times m}$ doit être choisie de sorte à stabiliser la matrice dynamique nominale du système en boucle fermée $A(\theta_{\text{nom}}, r_{\text{nom}}) + B(\theta_{\text{nom}}, r_{\text{nom}})K$. Dans

7. C'est-à-dire locales, mais avec la garantie que le voisinage est suffisamment grand pour avoir un intérêt pratique.

TABLEAU 5.2 – Comparaison des temps de réponse des lois de commande en expérimentation

$t_{r5\%}$ (ms)	Linéaire	Forwarding	Perturbations singulières
Régulation, (\mathbf{P}_2^r)	46,9	0	0
Régulation, ($\mathbf{v}_{\mathbf{R}}^r$)	0	0	0
Asservissement, (\mathbf{P}_2^r)	26,8	3,47	1,91
Asservissement, ($\mathbf{v}_{\mathbf{R}}^r$)	118	109	36,5

le cas général, $n + m$ valeurs propres peuvent être choisies. Ensuite, des méthodes numériques efficaces permettent de définir la matrice K par placement de pôles. Sans action proportionnelle et dans notre cas, il a suffit de choisir 2 gains scalaires (un gain identique pour les intégrateurs sur la puissance, et un pour l'intégrateur sur la tension réservoir).

- (F) La matrice $\Omega \in \mathbb{R}^{m \times m}$ doit être choisie définie positive, et un gain scalaire ϵ doit être choisi strictement positif. Dans notre cas, la matrice a été choisie diagonale, il a donc suffit de définir 2 gains scalaires, comme pour la loi (L) : les gains des intégrateurs sur la puissance sont choisis identiques. Étant donné que les propriétés de robustesse paramétrique sont locales autour d'un vecteur étendu de paramètres nominal, on suppose que si ce vecteur est loin des frontières de \mathcal{S} , la robustesse en sera améliorée. Il n'est pas précisé comment ce vecteur peut être choisi, mais une proposition a été faite en ce sens dans la section précédente.
- (P) 3 gains scalaires doivent être choisis, et une borne inférieure est donnée pour chacun d'eux afin d'en orienter la sélection.

4. Simulations stochastiques

- (L) Il existe plusieurs vecteurs étendu de paramètres pour lesquels aucune condition initiale testée ne conduit à une convergence vers l'équilibre. Il est possible qu'un autre choix de gains améliore ces performances, mais nous n'avons pas développé de méthode de réglage constructive pour pallier ce problème.
- (F) Pour tous les vecteurs étendus de paramètres testés et toutes les conditions initiales testées, la convergence vers l'équilibre a été assurée.
- (P) Certaines conditions initiales pour certains vecteurs étendus de paramètres ont conduit à une instabilité de l'équilibre. Comme évoqué précédemment, on a pu constater qu'augmenter la valeur de k_p permettait d'agrandir l'estimation de la la taille du bassin d'attraction, et retrouver la stabilité de l'équilibre. Une étude plus approfondie est nécessaire pour définir ce gain de sorte à maximiser la taille du bassin d'attraction.

5. Performances dynamiques en expérimentation

On compare les temps de réponse à 5 %. Un temps de 0 ms pour les dynamiques en régulation signifie que l'écart causé par la perturbation était de moins de 5 %. Les temps relevés sont rassemblés dans le Tableau 5.2. On constate que les lois (F) et (P) permettent d'obtenir de très bonnes performances dynamiques. La loi (L) semble plus lente. Ces dynamiques dépendent des réglages des lois de commande, et sont donc simplement données à titre indicatif.

En résumé, la loi de commande par forwarding permet d'obtenir de meilleures garanties de stabilité dans l'espace d'état que celle fondée sur les perturbations singulières, mais seulement localement dans l'espace paramétrique. D'après les simulations et les expérimentations cela ne semble toutefois pas causer de problèmes, bien que des tests plus approfondis soient nécessaires. La loi (P) a permis d'obtenir de meilleures garanties de robustesse, au prix d'une estimation du bassin d'attraction plus limitée. Cette dernière bénéficie aussi d'une facilité d'implémentation car elle nécessite la mesure d'un état de moins par branche et peu d'informations sur les paramètres du réseau. Elle reste aussi la plus simple à régler, autant par le nombre de gains que par les indications formulées pour les régler. Les simulations pour des conditions initiales et paramètres aléatoires ont permis d'illustrer une limitation du bassin d'attraction obtenu par la loi (P). Cette limitation n'apparaît pas dans la loi (F). Enfin, les expérimentations ont permis de montrer qu'il était possible d'obtenir de très bonnes performances dynamiques avec ces deux lois de commande.

La loi (L) n'apparaît meilleure dans aucun des critères définis.

La section suivante rassemble des expérimentations permettant de tester les limites des lois de commande dans le contexte d'un réseau maillé.

5.5 Extensions expérimentales sur un réseau maillé

Les sections précédentes ont permis de montrer que la théorie développée dans le troisième et le quatrième chapitre était applicable en pratique avec de bons résultats : nous sommes parvenus à concevoir un dispositif capable d'échanger de la puissance entre différents dipôles incertains. Dans cette section, nous tenterons de nous rapprocher de l'application en construisant un réseau maillé contenant des charges et des sources plus hétérogènes, et nous verrons si le modèle de Thévenin du réseau reste valide, et si les performances obtenues précédemment peuvent être maintenues. Nous continuerons de comparer les trois lois de commande lorsque cela est possible dans des scénarios de régulation, d'asservissement, de saturation et d'accélération de la dynamique.

Le nouveau réseau étudié est schématisé en Figure 5.10, et correspond à l'illustration en Figure 5.2B. Par rapport au premier réseau, la source de tension V_{S2} agit ici en source de courant I_S fournissant 6 A, la charge électronique V_C est ici réglée en puissance $P_C = 100$ W, et deux lignes sont ajoutées afin de créer un maillage : une ligne de 10 m et une résistance bobinée (donc légèrement inductive) de 1Ω , modélisant une ligne de 90 m. Les deux résistances et la source de tension V_{S1} sont inchangées (21Ω et 40 V respectivement).

5.5.1 Évaluation du modèle et identification des paramètres

Comme précédemment, le réseau est excité avec une séquence de rapports cycliques affichée à gauche de la Figure 5.11. Les tensions et courants sont relevées à chaque régime permanent, et affichées à droite de la même figure. Une simple régression linéaire permet d'identifier les paramètres R_{Gk} et V_{Gk} . Les mêmes inductances de réseau L_{Gk} sont conservées dans un premier temps, et ajustées après comparaison entre l'expérimentation et la simulation. Le résultat de cette identification est donné dans le Tableau 5.3.

Le modèle moyen (1.14) est alors réglé avec ces paramètres, et les mêmes échelons de

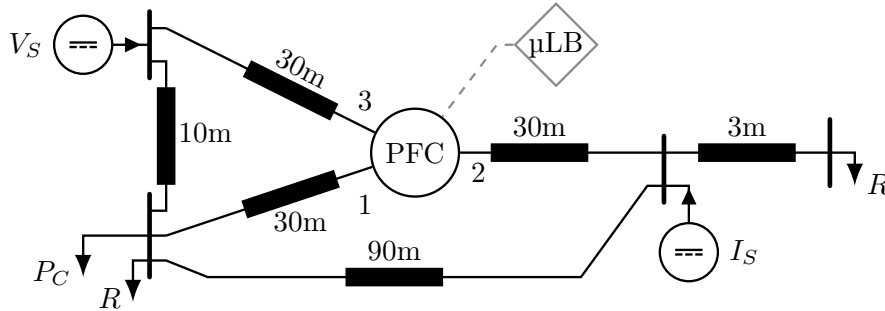


FIGURE 5.10 – Schéma du réseau maillé comportant une source de tension, une source de courant, des charges résistives et une charge régulée à puissance constante.

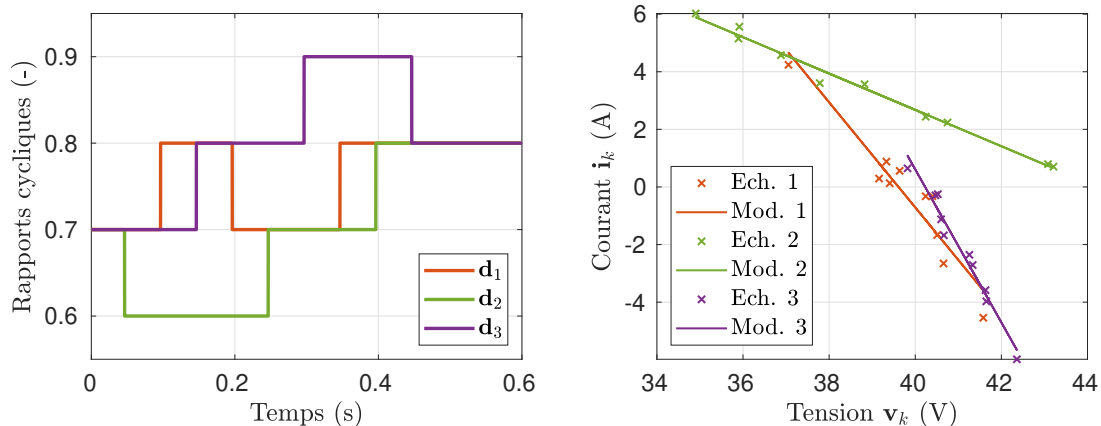


FIGURE 5.11 – Rapports cycliques envoyés au système pour effectuer l'identification des paramètres (à gauche) ; Régression linéaire sur les échantillons (v_k, i_k) relevés en régime permanent (à droite).

rapport cycliques y sont appliqués. La Figure 5.12 présente la comparaison entre cette simulation (en orange) et les mesures expérimentales ayant permis l'identification (en rouge). On constate ici que les écarts en régime permanent sont plus importants que dans l'expérience précédente où le réseau n'était pas maillé. Cela peut aussi être réduit en ajoutant dans le modèle moyen une résistance $r_L = 0.8 \Omega$ en série avec les inductances. On obtient alors les courbes vertes. Les figures de droite sont des agrandissements au moment d'un échelon. On y remarque que la dynamique rapide est bien modélisée. En revanche, nous pouvons observer des différences importantes de réponse dynamique sur le tracé des tensions de ligne. Une nouvelle dynamique, plus lente, n'est pas modélisée par le modèle de Thévenin choisi. Cela peut être dû au maillage ou à la réponse dynamique de la source de courant ou de la charge à puissance constante. Il est possible que l'ajout d'un condensateur au modèle du réseau puisse modéliser une partie de cette dynamique. Cela reste à l'état de perspective.

5.5.2 Résultats en asservissement et en régulation

Bien que le modèle utilisé pour développer les lois de commande ne représente qu'une partie de la dynamique du réseau, il est possible de mettre en œuvre les trois lois de commande dans ce nouveau contexte et d'évaluer leurs performances selon un scénario similaire au contexte

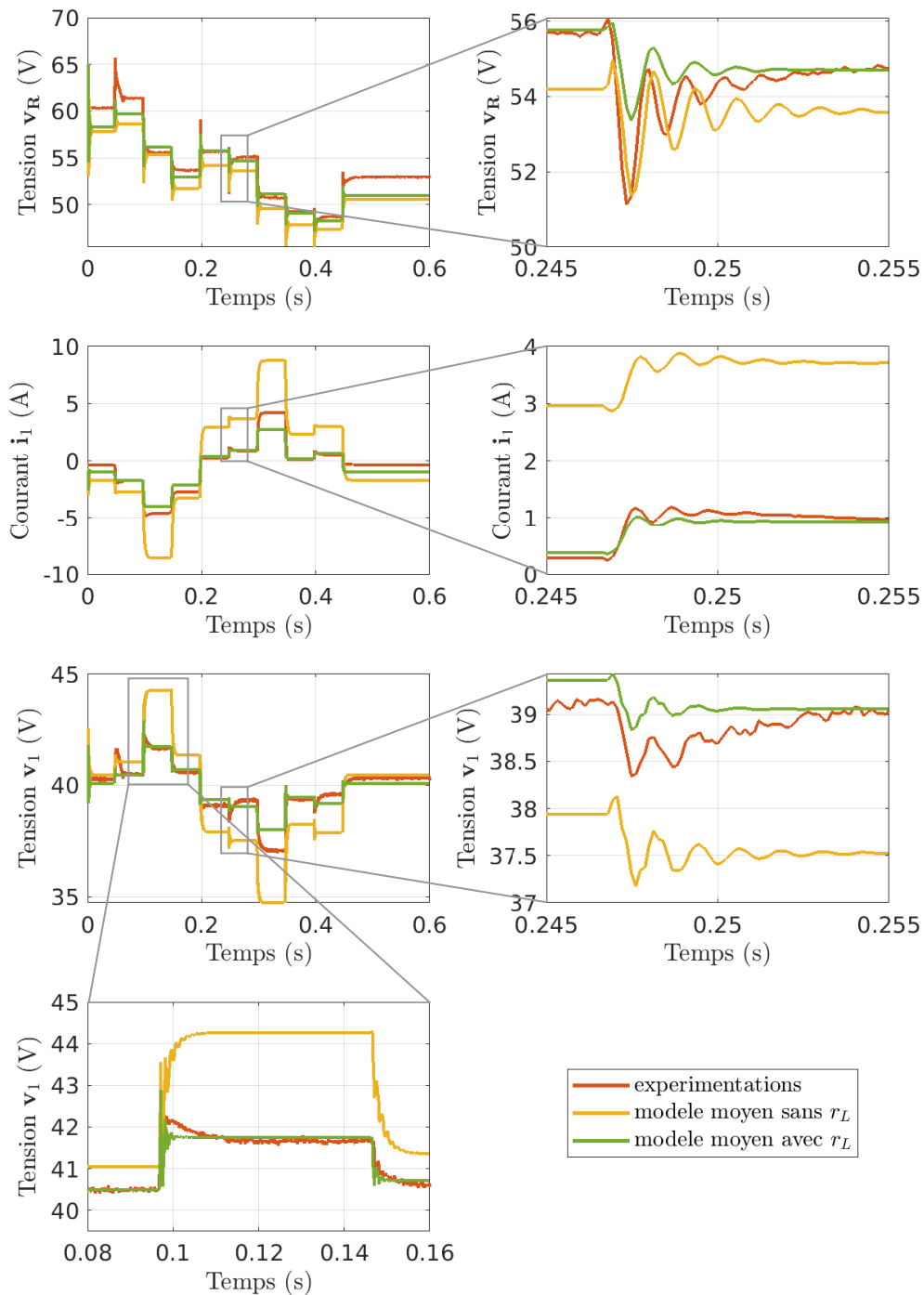


FIGURE 5.12 – Réponses du modèle moyen (1.14) comparée à la réponse de la maquette expérimentale à la séquence de rapports cycliques en Figure 5.11. Les figures de droite sont des agrandissements d'un échelon des figures de gauche, de même pour la dernière figure.

TABLEAU 5.3 – Valeurs numériques des paramètres identifiés et des références demandées

$k =$	Paramètre	Valeur numérique			Unité
		1	2	3	
θ_{ini}	L_{Gk}	200	300	300	μH
	R_{Gk}	0,55	1,59	0,39	Ω
	V_{Gk}	39,6	44,3	40,2	V
θ_{fin}	L_{Gk}	200	300	300	μH
	R_{Gk}	0,55	1,59	0,39	Ω
	V_{Gk}	39,2	41,6	49,9	V
Référence		\mathbf{P}_1^r	\mathbf{P}_2^r	\mathbf{v}_R^r	
r_{ini}		-90	90	65	W, V

non maillé : un échelon de paramètres du réseau suivi d'un échelon de consigne de puissance puis de tension réservoir.

Toutefois, on peut ici donner une interprétation pratique de ce scénario, illustré en Figure 5.13. La source de tension peut modéliser un VSC (voltage source converter), un convertisseur AC/DC faisant le lien avec le réseau national AC. La source de courant peut modéliser un générateur renouvelable. Idéalement, ce dernier devrait être émulé par une source régulée en puissance et non en courant, afin de reproduire le comportement d'un MPPT (maximum power-point tracker), mais ce type d'alimentation n'était pas disponible au laboratoire. Initialement (A), la majorité de la puissance consommée provient de la source renouvelable.

À $t = 50$ ms, le courant de cette dernière est diminué à 4 A, donc 156 W afin de simuler le passage d'un nuage au-dessus de panneaux photovoltaïques ou une diminution de la force du vent⁸ (B). Cet évènement a quatre conséquences. Premièrement, la puissance fournie par le réseau national est accrue naturellement. Deuxièmement, cette puissance passe presque entièrement par la ligne de dix mètres, ce qui peut conduire, à échelle réelle, à la surcharger. Troisièmement, la puissance circulant par la ligne de quatre-vingt-dix mètres est inversée, ce qui signifie que 4 W circulent inutilement autour de la maille. Enfin, comme présenté en Figure 5.14, cet évènement conduit à une sous-tension au niveau de la deuxième branche du PFC.

Afin de pallier ce problème, les consignes de puissance sont modifiées lors d'un échelon à $t = 297$ ms. On obtient $\mathbf{P}_1^r = -50$ W et $\mathbf{P}_2^r = 20$ W (C). Ainsi, 40W sont détournés de la ligne de dix mètres au travers du PFC, et la tension \mathbf{v}_2 remonte à une valeur acceptable.

À $t = 500$ ms, la consigne de tension réservoir subit un échelon afin d'évaluer la dynamique de régulation de \mathbf{v}_R en asservissement.

Les lois de commande sont réglées comme lors des simulations précédentes, c'est-à-dire que seule la loi de commande par forwarding est modifiée par rapport aux expérimentations

8. Les étapes du scénario ont d'abord été testées les unes après les autres sur la maquette afin de pouvoir relever les tensions à différents points, et calculer les puissances y circulant.

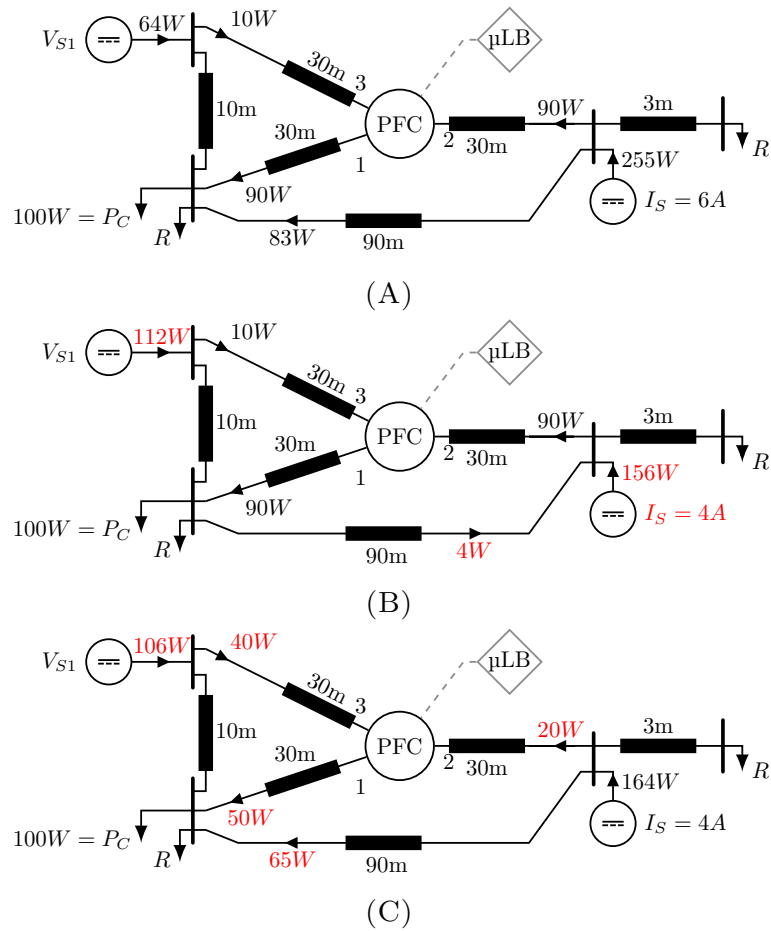


FIGURE 5.13 – Scénario d’expérimentation. État initial du réseau (A) ; Diminution du courant fourni par I_S à 4 A (B) ; Changement des consignes de puissance (C).

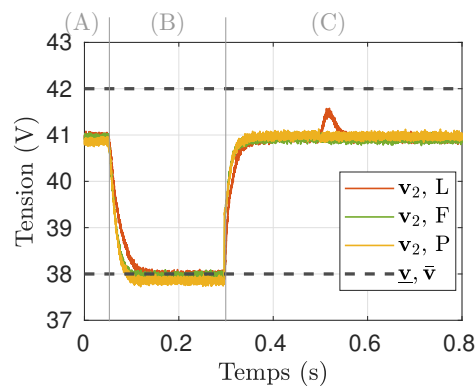


FIGURE 5.14 – Mesures expérimentales de la deuxième tension de ligne pour les trois lois de commande. En (A), le système est stabilisé sur un point d’équilibre. Un échelon de courant sur la source I_S conduit à une sous-tension au niveau de la deuxième branche du PFC (B). Puis, un échelon de consigne permet de revenir à une tension acceptable (C). Enfin, l’effet d’un échelon de consigne de tension réservoir v_{R^r} à $t = 0,5$ s est visible pour la loi (L).

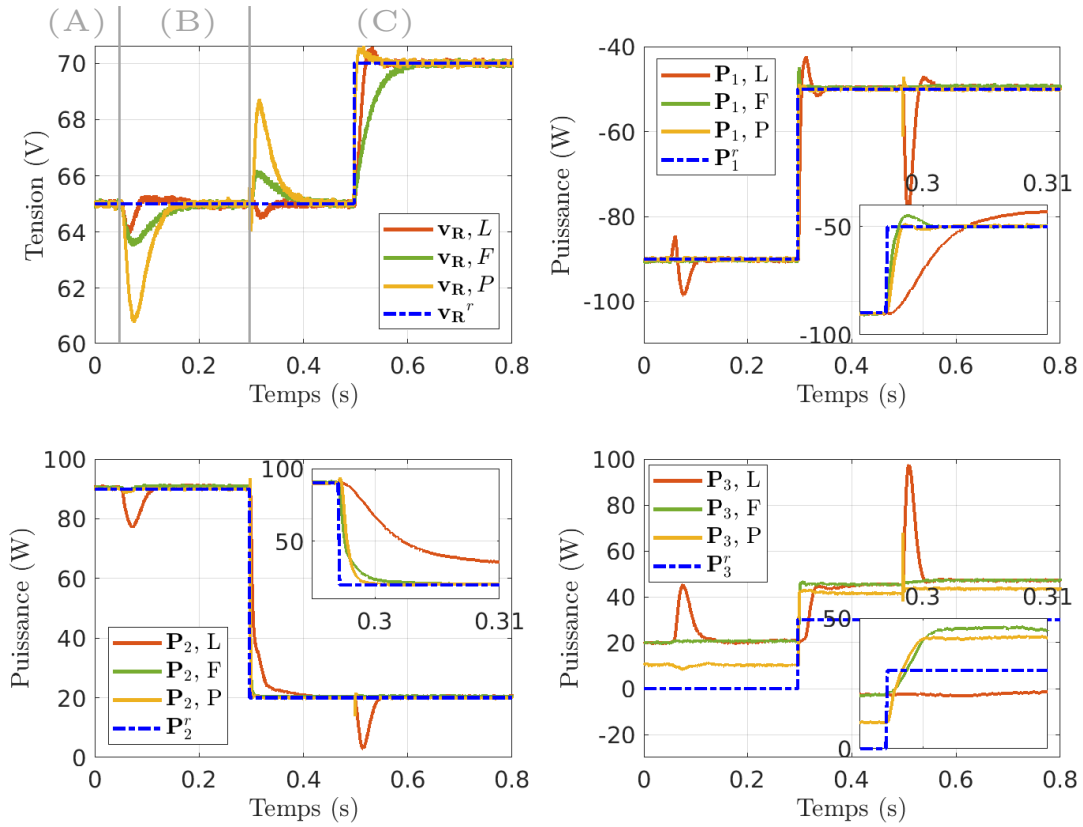


FIGURE 5.15 – Mesures expérimentales de la tension réservoir ainsi que des puissances dans chacune des branches, pour la loi de commande linéaire (L), la loi par forwarding (F) et la loi par les perturbations singulières (P). Les consignes sont tractées en pointillés. Les sous-figures sont des agrandissements entre 0.295 et 0.31 s afin de pouvoir observer les dynamiques transitoires. Les trois évènements de l’expérimentation sont un échelon de courant de source I_s , suivi d’un échelon de puissance de référence P_1^r et P_2^r et d’un échelon de tension réservoir de référence v_{R^r} .

sur le réseau non maillé : pour tout k , on choisit $L_{Gk} = 10 \mu\text{H}$, $R_{Gk} = 1 \Omega$, $V_{Gk} = v_N = 40 \text{ V}$, $v_{R^*} = 60 \text{ V}$, $i_k^* = i_{Gk}^* = i_N = 5 \text{ A}$, $v_k^* = v_N = 40 \text{ V}$ et $d_n^* = v_N/v_{R^*} = 0,7$. Les gains Ω et ϵ restent inchangés. Les mesures expérimentales résultant de ce scénario de test avec les trois lois de commande sont présentées en Figure 5.15.

Cette expérience permet de constater que les trois lois de commande obtiennent de bonnes performances dynamiques sur un réseau maillé. En particulier, que la stabilité est maintenue pour un changement important de la configuration du réseau, et en présence d’une charge à puissance constante. Rappelons d’ailleurs la discussion sur la définition du modèle du réseau en Section 1.4.1. Nous avons supposé que les charges à puissance constantes du réseau étaient suffisamment minoritaires, de telle sorte que la résistance R_{Gk} du modèle soit positive. On peut observer dans le Tableau 5.3 que cette hypothèse est ici vérifiée, bien que la valeur de R_{G1} soit faible (0,55 Ω).

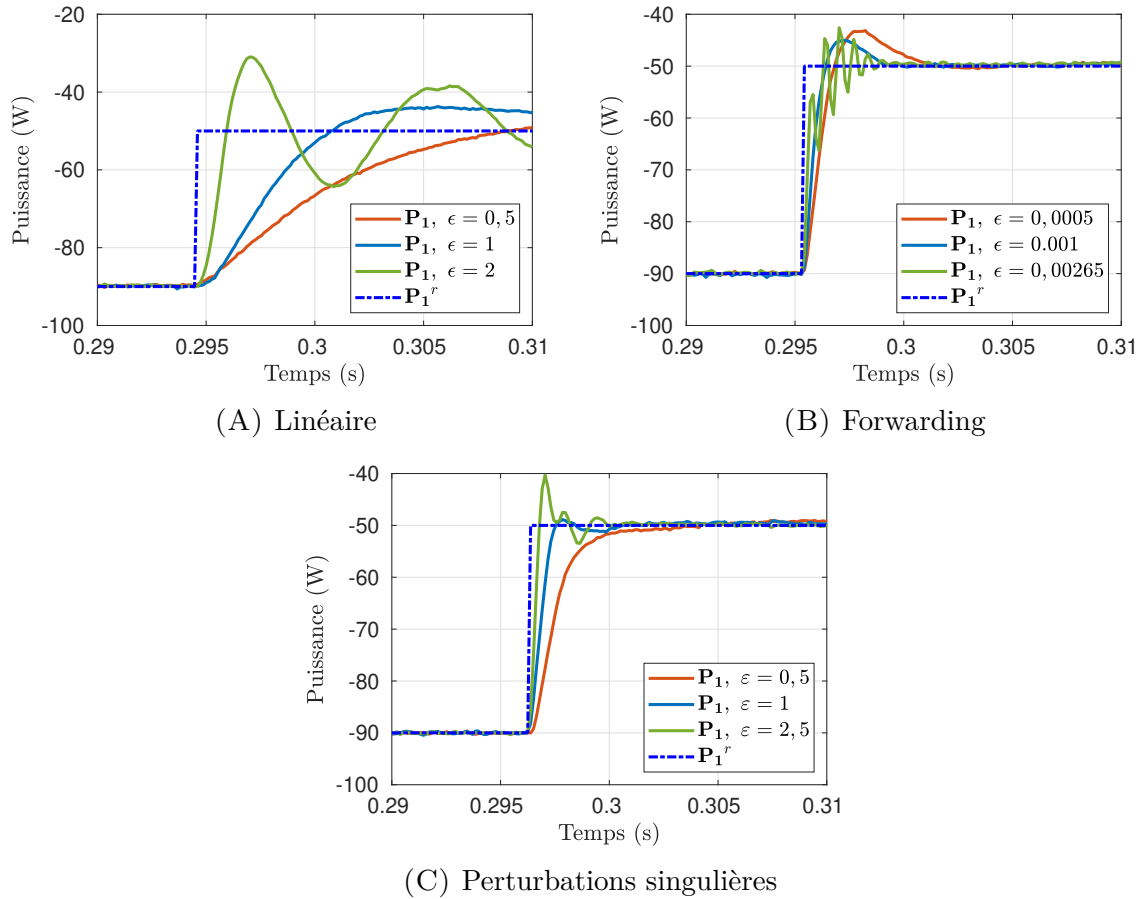


FIGURE 5.16 – Mesures expérimentales de la dynamique d’asservissement de \mathbf{P}_2 pour différents réglages des lois de commande. Les courbes bleues correspondent aux réglages choisis dans les précédentes expérimentations, les courbes oranges à un réglage plus lent et les courbes vertes au gain le plus grand ne déstabilisant pas le système.

5.5.3 Accélération des dynamiques d’asservissement

Tentons à présent de voir l’effet de différents réglages des lois de commande sur la dynamique du système bouclé. On multiplie la matrice K_i de la loi (L) par un gain ϵ , on modifie le gain ϵ multipliant toute la commande (F) et on modifie le gain ε assurant la séparation d’échelles de temps des perturbations singulières pour la loi (P). La même expérience est conduite, mais seule la dynamique en asservissement de la première puissance est affichée en Figure 5.16. Sur ces trois sous-figures, la courbe bleue correspond au réglage utilisé jusqu’à présent, la courbe orange correspond à un réglage plus lent, et la courbe verte est le réglage le plus rapide obtenu avant de déstabiliser le système. Nous avons donc choisi des réglages les plus rapides possibles, avec une certaine marge de robustesse.

5.5.4 Saturations et anti-enroulement

Parmi les trois lois comparées ici, seule la loi (F) permet de prendre en compte explicitement des saturations d’entrées et d’éviter les phénomènes d’enroulement d’intégrateurs durant ces saturations. Dans cette section, nous ajoutons des saturations et des actions d’anti-enroulement

aux lois (L) et (P) afin de les comparer en pratique. Aucune nouvelle preuve de stabilité n'est donnée, mais des simulations sont conduites avant de passer à l'expérimentation. On obtient les lois suivantes :

- (L) Comme K_i est diagonale, il existe un lien direct entre chaque rapport cyclique et chaque intégrateur, ce qui permet de définir aisément une action d'anti-enroulement pour ces derniers.

$$\dot{\mathbf{z}}_k = \begin{cases} \min(\mathbf{P}_k - \mathbf{P}_k^r, \mathbf{0}) & \mathbf{d}_k \geq \mathbf{d}_{\max} \\ \mathbf{P}_k - \mathbf{P}_k^r & \mathbf{d}_{\min} < \mathbf{d}_k < \mathbf{d}_{\max} \\ \max(\mathbf{P}_k - \mathbf{P}_k^r, \mathbf{0}) & \mathbf{d}_k \leq \mathbf{d}_{\min} \end{cases} \quad (k \in \{1, 2\}) \quad (5.3a)$$

$$\dot{\mathbf{z}}_3 = \begin{cases} \min(\mathbf{v}_R - \mathbf{v}_R^r, \mathbf{0}) & \mathbf{d}_3 \geq \mathbf{d}_{\max} \\ \mathbf{v}_R - \mathbf{v}_R^r & \mathbf{d}_{\min} < \mathbf{d}_3 < \mathbf{d}_{\max} \\ \max(\mathbf{v}_R - \mathbf{v}_R^r, \mathbf{0}) & \mathbf{d}_3 \leq \mathbf{d}_{\min} \end{cases} \quad (5.3b)$$

$$\mathbf{d} = \text{Sat}_{\mathbf{d}_{\min} \mathbf{1}_3}^{\mathbf{d}_{\max} \mathbf{1}_3}(\mathbf{d}_{\text{nom}}^* + K_i \mathbf{z}) \quad (5.3c)$$

- (F) L'action d'anti-enroulement de la loi (F) est une fonction zone-morte. La largeur de la zone morte $[-\gamma, \gamma]$ est réglée avec $\gamma = 0,5 \text{ J}$ et la pente de la partie linéaire de cette fonction au moyen du gain $\kappa = 100$.

- (P) Il existe un lien direct entre les intégrateurs sur la puissance et les deux $(m - 1)$ premiers rapports cycliques, ce qui permet de définir la méthode d'anti-enroulement (5.4a). Comme \mathbf{z}_v est présent dans la définition de tous les rapports cycliques, cet intégrateur est bloqué seulement si tous les rapports cycliques sont saturés, ce qui explique les conditions vectorielles en (5.4b).

$$\dot{\mathbf{z}}_{Pk} = \varepsilon k_{iP} \begin{cases} \min(\mathbf{P}_k - \mathbf{P}_k^r, \mathbf{0}) & \mathbf{d}_k \geq \mathbf{d}_{\max} \\ \mathbf{P}_k - \mathbf{P}_k^r & \mathbf{d}_{\min} < \mathbf{d}_k < \mathbf{d}_{\max} \\ \max(\mathbf{P}_k - \mathbf{P}_k^r, \mathbf{0}) & \mathbf{d}_k \leq \mathbf{d}_{\min} \end{cases} \quad (k \in \{1, 2\}) \quad (5.4a)$$

$$\dot{\mathbf{z}}_v = \varepsilon k_{iv} k_{iP} C_R \begin{cases} \min(\mathbf{v}_R^2 - (\mathbf{v}_R^r)^2, \mathbf{0}) & \mathbf{d} \geq \mathbf{d}_{\max} \mathbf{1}_3 \\ \mathbf{v}_R^2 - (\mathbf{v}_R^r)^2 & \mathbf{d}_{\min} \mathbf{1}_3 < \mathbf{d} < \mathbf{d}_{\max} \mathbf{1}_3 \\ \max(\mathbf{v}_R^2 - (\mathbf{v}_R^r)^2, \mathbf{0}) & \mathbf{d} \leq \mathbf{d}_{\min} \mathbf{1}_3 \end{cases} \quad (5.4b)$$

$$\mathbf{d}_k = \text{sat}_{\mathbf{d}_{\min}}^{\mathbf{d}_{\max}} \left(\frac{1}{\mathbf{v}_R} (k_p \mathbf{i}_k + \mathbf{z}_{Pk} + \mathbf{z}_v) \right) \quad (k \in \{1, 2\}) \quad (5.4c)$$

$$\mathbf{d}_3 = \text{sat}_{\mathbf{d}_{\min}}^{\mathbf{d}_{\max}} \left(\frac{1}{\mathbf{v}_R} \left(k_p \mathbf{i}_3 + \varepsilon \frac{1}{2} k_{iP} C_R (\mathbf{v}_R^2 - (\mathbf{v}_R^r)^2) + \mathbf{z}_v - \mathbf{z}_{P1} - \mathbf{z}_{P2} \right) \right) \quad (5.4d)$$

Le scénario d'expérimentation est modifié par rapport à la section précédente, car il s'agit de créer des conditions très particulières conduisant à une saturation des rapports cycliques. Ainsi, la source de courant pilotable qui jouait le rôle d'une source renouvelable I_S est à nouveau régulée en tension $V_{S2} = 45 \text{ V}$. Le reste du réseau reste inchangé. Les références initiales sont $r_{\text{ini}} = [-90 \text{ W}, -60 \text{ W}, 65 \text{ V}]^T$, et les rapports cycliques sont limités à $\mathbf{d}_{\max} = 0,8$ au lieu de la valeur 0,95 utilisée précédemment.

Il est à nouveau possible de donner une interprétation pratique à ce scénario : à $t = 50 \text{ ms}$, la tension V_{S2} passe subitement de 45 V à 51 V, pouvant émuler une autre partie du réseau

dont la demande vient de chuter ou la production vient d'augmenter. Cela conduit les rapports cycliques à saturer car le point d'équilibre en boucle fermée résultant se situe en-dehors de \mathcal{X}_P : $\mathbf{d}_2^* = 0,85 > \mathbf{d}_{\max} = 0,8$. On suppose alors qu'une seconde s'écoule avant que le superviseur du réseau puisse donner de nouvelles consignes de puissance conduisant à un équilibre en boucle fermée dans \mathcal{X}_P : $r_{\text{fin}} = [-90 \text{ W}, -10 \text{ W}, 65 \text{ V}]^\top$. Les courbes résultant de cette expérience sont tracées en Figure 5.17. La loi de commande linéaire ne parvient pas à stabiliser le système dans ce scénario de test, y compris en essayant différents réglages, et ne peut donc être affichée.

Cette expérience permet de constater premièrement qu'aucune des deux lois de commande ne parvient à réguler la tension réservoir \mathbf{v}_R durant la saturation d'un seul des rapports cycliques, bien que cette dernière reste à des valeurs acceptables. En revanche, nous constatons que la capacité à réguler cette tension est rétablie plus rapidement en présence d'une action d'anti-enroulement dans les deux cas. Notons pour la loi (P) que la régulation de la deuxième puissance est fortement dégradée lors de la saturation. Il est donc nécessaire d'étudier de manière plus approfondie ce problème, afin de proposer une solution d'anti-enroulement adaptée et performante. Rappelons en effet qu'en l'absence de ce type d'action, l'instabilité des intégrateurs peut conduire à un dépassement de l'espace mémoire alloué à cette variable, pouvant conduire à une défaillance du système.

Relevons enfin que les problèmes liés à l'interaction entre le superviseur de réseau et le PFC constitue une piste de recherche intéressante.

Conclusion

Ce chapitre nous a permis de mettre en lumière les travaux expérimentaux réalisés durant la thèse. Nous avons débuté le chapitre par la présentation du banc d'essai. Puis, nous avons présenté un scénario d'expérimentation et donné les résultats obtenus par la mise en œuvre des trois lois de commande.

Ensuite, afin de donner une idée des limites de stabilités obtenues avec les différentes lois, une série de simulations ont été effectuées. Elles permettent d'illustrer des cas d'instabilité avec la loi de commande linéaire, ainsi que certains cas avec la loi par perturbations singulières. Nous avons alors proposé un nouveau réglage des gains permettant de pallier ce problème.

À la suite de ces résultats de simulation, nous avons défini cinq critères de comparaison, permettant d'exposer les avantages et inconvénients de chacune des lois abordées durant la thèse.

Enfin, nous avons terminé ce chapitre par une série d'extensions expérimentales visant à tester les limites pratiques des différentes approches. Nous avons ainsi montré que, dans le contexte du réseau maillé réalisé au laboratoire, les performances des lois de commande étaient maintenues, illustrant leur robustesse. La deuxième extension présentée a permis de visualiser le comportement des lois de commande avec différents réglages, et la dernière a permis de tester les réponses à une saturation des rapports cycliques.

La comparaison présentée dans ce chapitre permet de montrer que les deux lois proposées offrent de meilleures garanties et performances qu'un correcteur PI. La loi par forwarding et celle fondée sur les perturbations singulières doivent être testées de manière plus approfondies,

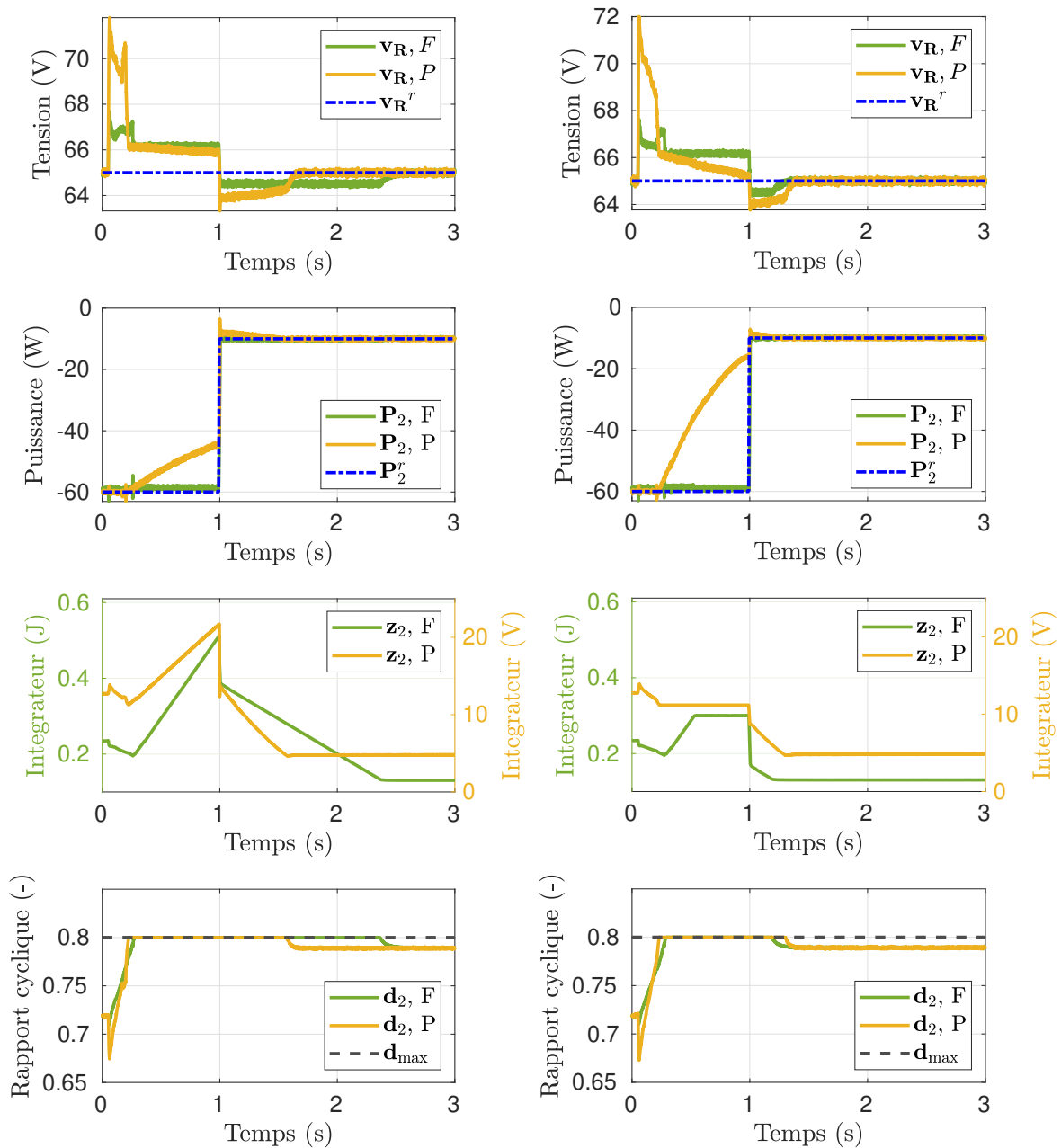


FIGURE 5.17 – Mesures expérimentales illustrant l’efficacité des fonctions d’anti-enroulement lors d’une saturation des rapport cycliques. De haut en bas : tension réservoir, puissance dans la deuxième branche, intégrateur sur cette même puissance et deuxième rapport cyclique. Sans action d’anti-enroulement (gauche) et avec (droite).

5.5. *Extensions expérimentales sur un réseau maillé*

notamment pour trouver des réglages conduisant à un bassin d'attraction le plus large possible. Elles offrent toutes deux des perspectives intéressantes.

Conclusion générale

L'introduction de ce manuscrit nous a permis d'expliquer l'intérêt des réseaux en basse tension, à structure maillée et en courant continu, ainsi que la nécessité d'y ajouter des contrôleurs de flux de puissance. Cette thèse, focalisée sur la conception et la commande d'un tel convertisseur, a été conduite au Laboratoire Ampère. Elle a ainsi bénéficié de l'expertise dans les domaines de l'Électronique de Puissance et de l'Automatique, et se situe donc à l'interface entre les deux disciplines. Ce positionnement nous a permis d'obtenir d'une part une bonne compréhension des problèmes liés à l'application ainsi que de mettre en œuvre les techniques proposées dans un cadre d'expérimentation réaliste ; et d'autre part de proposer des techniques de commande avancées, donnant de bonnes garanties de stabilité et de robustesse. Notons que les contributions obtenues dans le troisième chapitre sont issues d'une collaboration avec le LAGEPP (Laboratoire d'Automatique, de Génie des Procédés et de génie Pharmaceutique).

Les contributions de ces travaux sont illustrées par le Tableau 5.4.

Bilan et contributions

Premier chapitre Ce chapitre a permis de transformer un problème lié à la gestion des réseaux électriques en deux sous-problèmes : celui de sélectionner une architecture de convertisseur appropriée et celui de commander un système bilinéaire dont la sortie est quadratique et les paramètres sont incertains. Pour ce faire, nous avons premièrement défini des critères de sélection d'un convertisseur. Ces critères ont orienté l'état de l'art sur les architectures de convertisseurs DC/DC, et permis la sélection d'une de ces architectures. Nous avons ensuite proposé un choix des composants du convertisseur, avant d'aborder sa modélisation. Nous avons donné un modèle du PFC et du réseau suffisamment simple pour permettre la synthèse de lois de commande, et suffisamment générique pour prendre en compte les incertitudes du réseau. Enfin, nous avons montré que ce modèle admettait des propriétés naturelles de stabilité.

Contributions principales

- Choix de l'architecture de convertisseur (Sections 1.1 et 1.2.3)
- Modélisation du convertisseur (Section 1.4)

Contribution complémentaire

- Analyse de stabilité du modèle en boucle ouverte (Section 1.5)

La modélisation ainsi que la commande par PI multivariable que nous avons présentée au deuxième chapitre ont été publiées en [107].

TABLEAU 5.4 – Résumé des contributions de la thèse. Contributions (C) en rouge; Études bibliographiques (B) en bleu et Illustrations didactiques (I) en orange.

1. Choix du convertisseur, dimensionnement et modélisation	
1.1 Définition du cahier des charges	C
1.2 Étude bibliographique pour la sélection d'un convertisseur DC/DC	B
1.3 Dimensionnement du PFC	C
1.4 Construction d'un modèle de commande pour le PFC et le réseau	C
1.5 Analyse du modèle	C
2. Formalisation du problème de commande	
2.1 Sous-ensembles d'intérêt de l'espace d'état	C
2.2 Sous-ensembles d'intérêt de l'espace paramétrique étendu	C
2.3 Énoncé du problème de commande	C
2.4 Étude bibliographique sur la synthèse de commandes robustes	B
2.5 Synthèse d'une commande par approche locale	C
3. Commande par forwarding	
3.1 Principe, énoncé et illustration	I
3.2 Spécialisation à la régulation de sortie pour les systèmes bilinéaires	C
3.3 Application au PFC	C
3.4 Simulations	C
4. Commande par perturbations singulières	
4.1 Principe, énoncé et illustration	I
4.2 Application au PFC	C
4.3 Démonstration du Théorème 4.2.1	C
4.4 Simulations	C
5. Expérimentations et comparaison des lois de commande	
5.1 Présentation du banc d'essai	C
5.2 Expérimentations sur un réseau non maillé	C
5.3 Simulations pour des conditions initiales et des paramètres aléatoires	C
5.4 Analyse comparative des lois de commande	C
5.5 Extensions expérimentales sur un réseau maillé	C

Deuxième chapitre Dans ce chapitre, nous avons poursuivi l’analyse du modèle en étudiant les bornes sur les états (variables physiques) du système, ainsi que celles sur les paramètres du réseau (ceux du modèle de Thévenin) et les références de puissance et de tension réservoir. En particulier, nous avons montré que les paramètres et les références demandées par le superviseur de réseau doivent appartenir à un ensemble nommé \mathcal{S} afin de garantir la faisabilité du problème. Nous avons ensuite utilisé cette définition pour formaliser le problème de régulation de la puissance dans le réseau. Ce nouveau problème constitue un cahier des charges et a permis d’orienter l’étude bibliographique en automatique. Suite à cette étude, nous avons appliqué un PI multivariable au problème du PFC pour servir de base de comparaison avec les autres lois de commande développées par la suite.

Contributions principales

- Définition de l’ensemble \mathcal{S} (Sections 2.1 et 2.2)
- Formalisation du problème d’automatique (Problème 2.3.1)

Troisième chapitre Nous avons alors présenté une nouvelle loi de commande, fondée sur le forwarding, une technique de commande non-linéaire. Nous nous sommes premièrement attardés sur une présentation de la technique du forwarding dans un cadre général. Ensuite, nous avons conduit des développements théoriques permettant de rendre constructive et de spécialiser cette technique au contexte de la régulation de sortie des systèmes bi-linéaires à sortie quadratique, prenant en compte des saturations d’entrée et des incertitudes paramétriques. Ces développements nous ont ensuite permis de concevoir une nouvelle loi de commande pour le PFC garantissant une stabilité de l’équilibre en boucle fermée pour un large ensemble de conditions initiales, et de vérifier sa pertinence en simulation.

Contributions principales

- Spécialisation constructive de la technique du forwarding (Section 3.2)
- Construction d’une loi de commande par forwarding pour le PFC (Section 3.3)

Cette loi de commande a été présentée en conférence [123], puis développée dans un article de journal en cours de révision [124].

Quatrième chapitre Étant donné que la commande par forwarding ne permettait pas d’obtenir des garanties de robustesse pour tout l’ensemble \mathcal{S} défini plus haut, nous avons exploré une piste différente, fondée sur les perturbations singulières. Comme au chapitre précédent, nous avons débuté par une présentation de l’outil mathématique des perturbations singulières. Ensuite, nous avons présenté la nouvelle loi sous la forme d’un théorème. Son développement étant fondé sur de nombreuses étapes (changements de variables, backstepping, retour d’état et perturbations singulières), nous avons succinctement présenté l’intuition derrière chacune d’entre elles avant d’en développer les preuves. En s’appuyant sur des caractéristiques physiques du système, cette nouvelle loi permet d’obtenir de très bonnes garanties de robustesse. Une simulation a permis d’en illustrer l’efficacité.

Contribution principale

- Loi de commande fondée sur les perturbations singulières ainsi que ses preuves (Sections 4.2 et 4.3)

Cette loi de commande est présentée dans un article de journal en cours de révision [125].

Cinquième chapitre Ce dernier chapitre a permis de mettre en lumière les contributions expérimentales des travaux de thèse. Nous avons commencé par présenter le banc d'essai réalisé au laboratoire. Ensuite, nous avons donné des premiers résultats d'expérimentation sur un réseau basse tension DC non maillé et comparé les réponses dynamiques des trois lois de commande (PI, par forwarding et par perturbations singulières). Ensuite, nous avons conduit une série de simulations pour des conditions initiales, des paramètres et des références choisis aléatoirement dans leurs ensembles de définition, afin de tester les limites de stabilité des différentes lois. Dans le but de pouvoir comparer objectivement ces trois dernières, nous avons ensuite défini des critères concernant la performance, la praticité et les garanties obtenues, et analysé les méthodes de commande selon ces critères. Enfin, nous avons présenté des extensions expérimentales visant à tester la réponse des lois de commande dans un réseau maillé, pour différents réglages et dans un cas de saturation des rapports cycliques.

Contributions principales

- L'ensemble de ce chapitre, présentant la maquette expérimentale, la méthodologie et les résultats de cette comparaison, sont des contributions de ce travail de thèse.

Travail non présenté dans ce manuscrit La commande par platitude, que nous avons évoquée lors de l'étude bibliographique en Section 2.4.2, a aussi été étudiée dans le cadre du PFC. Elle nous a permis d'obtenir de bonnes performances dynamiques en simulation, avec une bonne maîtrise des trajectoires des sorties. Toutefois, nous ne sommes pas encore parvenus à la mettre en œuvre sur la maquette expérimentale. Ces travaux ont donné lieu à une publication dans un congrès [99].

Publications de l'auteur

Conférences internationales à comité de lecture avec actes

T. Simon, J.-F. Tréguët, H. Morel, and X. Lin-Shi, "Modelling and control of a power flow controller for DC microgrids," in 23rd European Conference on Power Electronics and Applications (EPE'21 ECCE Europe), 2021 [107]

X. Lin-Shi, T. Simon, J.-F. Tréguët, and H. Morel, 'Flatness-Based Control of an m-Branch Power Flow Controller for Meshed DC Microgrids', presented at the 1st IEEE International Power Electronics and Application Symposium (PEAS), 2021 [99]

T. Simon, M. Giaccagli, J.-F. Tréguët, D. Astolfi, V. Andrieu, X. Lin-Shi, and H. Morel, "Robust Output Set-Point Tracking for a Power Flow Controller via Forwarding Design," 2021 60th IEEE Conference on Decision and Control (CDC), 2021 [123]

Articles de revues internationales en cours de révision

T. Simon, M. Giaccagli, J.-F. Tréguët, D. Astolfi, V. Andrieu, X. Lin-Shi, and H. Morel, "Robust Regulation of a Power Flow Controller via Nonlinear Integral Action", in IEEE Transactions on Control Systems Technology (En révision) [124]

T. Simon, J.-F. Tréguët, X. Lin-Shi, and H. Morel, "Robust Nonlinear Control of a Power Flow Controller for Meshed DC Grids", in Control Engineering Practice (En révision)[125]

Perspectives

Cette section fait l'inventaire des perspectives qui nous semblent les plus pertinentes, du point de vue du problème posé en introduction.

Contextualisation différente de la commande du PFC La régulation de puissance dans un réseau non maillé telle que développée dans les chapitres 2, 3 et 4 de cette thèse peut être directement appliquée pour échanger de l'énergie entre différents micro-réseaux [126] ou servir d'interface entre différentes sources d'énergie dans le cas des véhicules à hydrogène [50], [55]. De plus, le PFC choisi est composé de m convertisseurs dévolteur-survolteur (buck-boost) branchés en parallèle. Les lois de commande robustes développées dans cette thèse peuvent donc être adaptées à la régulation d'un convertisseur survolteur ou dévolteur en puissance, par exemple pour émuler une source à puissance constante (MPPT solaire ou éolien) ou une charge à puissance constante (charge de voiture électrique, machine électrique), ou pour d'autres applications nécessitant un fonctionnement à puissance constante.

Définition de la consigne de tension réservoir Il est possible que le stockage d'énergie formé par le condensateur réservoir puisse améliorer la réponse transitoire du correcteur lors de perturbations sur le réseau : nous supposons qu'une faible valeur de \mathbf{v}_R permettrait au convertisseur de plus rapidement absorber une puissance, alors qu'une grande valeur permettrait de fournir rapidement une puissance importante. Toutefois, la réponse dynamique de l'asservissement de la puissance a été testée en pratique pour différentes valeurs de la tension réservoir \mathbf{v}_R , sans observer de différence notable avec les lois de commande employées. Cela peut être dû à la faible valeur de C_R : 60 μF . Un plus large réservoir pourrait conduire à des différences plus importantes. De plus, le choix de cette tension peut avoir un impact sur l'efficacité du convertisseur, un autre aspect à prendre en compte.

Étude en réseau maillé : définition des consignes de puissance et interaction entre deux PFC Jusqu'à présent, les références de puissance et de tension réservoir ont été choisies arbitrairement parmi les valeurs acceptables. Des travaux sur la gestion des réseaux DC en prenant en compte les sources renouvelables et des PFC sont alors nécessaires pour définir des consignes de puissance pertinentes. Ces études sont généralement fondées sur la théorie des graphes [32], [33], où les nœuds du réseau produisent ou consomment de la puissance. Il serait donc utile d'adapter cette théorie pour pouvoir prendre en compte des nœuds intelligents, capables de contrôler la puissance dans les différentes lignes.

De plus, lorsque deux PFC sont reliés par une unique ligne, de nouveaux problèmes peuvent apparaître. En effet, si chacun tente de réguler la puissance électrique, les différentes dynamiques, les erreurs de mesure ainsi que les pertes dans la ligne conduiront probablement à une instabilité de l'interaction, car les deux lois de commande travailleront « l'une contre l'autre ». Une étude plus approfondie est donc nécessaire. Une première piste serait une nouvelle définition des objectifs de commande. Une autre réponse pourrait consister en l'ajout de saturations au niveau de la tension de ligne. Cela aurait aussi pour bénéfice d'éviter les sur ou sous-tensions transitoires en-dehors de l'ensemble $]\underline{\mathbf{v}}, \bar{\mathbf{v}}[$ ($\mathbf{v}_N \pm 5\%$).

Courant dans les lignes de retour Nous avons montré que le convertisseur sélectionné et programmé avec les trois lois de commande permettait de résoudre en partie le problème

du PFC. C'est-à-dire que ce dispositif est capable de contrôler la puissance dans chacune des lignes auxquelles il est branché, tout en maintenant sa tension réservoir à une valeur donnée. Les expérimentations ont permis de mettre en évidence un objectif de régulation supplémentaire : celui de maîtriser le courant dans les lignes de retour, c'est-à-dire les lignes branchées aux terminaux négatifs du PFC. Cette exigence de régulation des courants de retour a été identifiée dans le cas des architectures de PFC de type *série* [127], [128], qui agissent sur les flux de puissance en modifiant l'impédance des lignes. Il a été précisé que cette impédance devait être modifiée d'une même quantité sur les lignes positives et négatives.

Nous montrons que ce problème persiste avec l'architecture de type *dérivation* choisie, les calculs sont déportés en Annexe B.2. En notant v^+ la tension entre deux terminaux positifs et v^- la tension entre deux terminaux négatifs d'un PFC quelconque à deux branches, nous montrons que pour éviter un déséquilibre entre le courant d'aller, c'est-à-dire circulant dans les lignes positives, et le courant de retour, toute architecture de PFC doit pouvoir imposer $v^+ = -v^-$. Notons que cette spécification n'est pas traitée dans la plupart des articles proposant un PFC de type série pour les réseaux DC maillés [26], [37], [39], [40], [43]-[45], [47], [129], [130], ainsi que dans les quelques articles proposant un PFC de type dérivation [27], [48]. Ainsi, si cette spécification n'est pas satisfaite, elle peut conduire à une surcharge des lignes négatives, de sorte que l'ajout du PFC ne donne une solution à ces problèmes que sur les lignes positives et non les lignes négatives.

Comme montré en Annexe B.2, le problème des courants de retour est dû à l'architecture du convertisseur choisie. Il convient donc d'en sélectionner une autre, ne souffrant pas des mêmes limitations. Une des solutions consiste à utiliser l'architecture en série tracée en Figure 1.9A à la fois sur les lignes positives et négatives, comme montré en Figure 5.18. Comme expliqué au premier chapitre, cette solution a déjà été étudiée maintes fois dans la littérature pour le cas des réseaux haute ou moyenne tension (généralement uniquement sur les lignes positives) mais ne permet pas d'agir en disjoncteur DC et offre de moins bonnes possibilités de commande que les architectures en dérivation.

Nous proposons une autre architecture de convertisseur tracée en Figure 5.19. Elle est symétrique entre les lignes positives et négatives. Chacune des branches étant équipée de trois transistors en série au lieu de deux habituellement, elle nécessite une étude particulière concernant la séquence temporelle de commutation.

Une troisième piste concerne l'utilisation de convertisseurs de type DAB multibras comme présenté en Figure 1.8 et rappelée en Figure 5.20. Ce convertisseur a été écarté au début de la thèse à cause des difficultés que posent sa commande, mais il ne souffre pas des limitations précitées. En effet, l'utilisation d'un transformateur au centre de ce convertisseur permet d'isoler chacune de ses branches, forçant ainsi une égalité entre le courant d'aller et le courant de retour.

Cette discussion suggère qu'une étude complète serait nécessaire pour la conception d'un convertisseur capable de réguler les courants sur les lignes négatives.

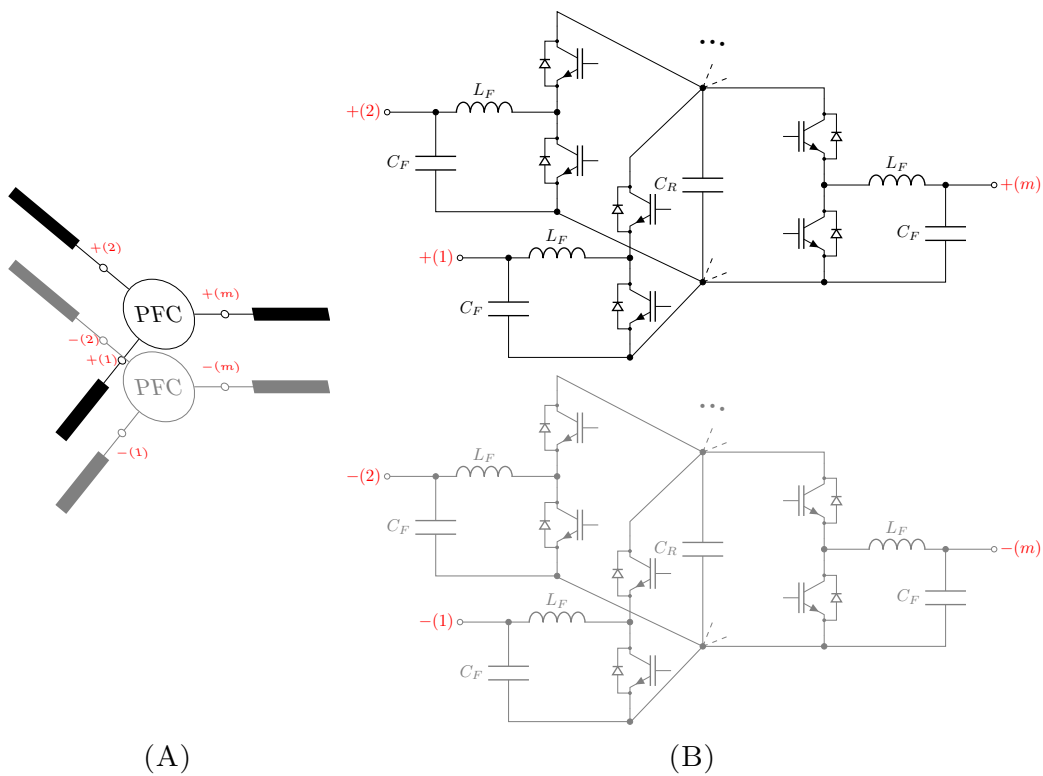


FIGURE 5.18 – Un PFC de type série branché au nœud des lignes positives, et un deuxième branché au nœud des lignes négatives. À gauche, le schéma montre comment ces deux convertisseurs peuvent être branchés à un nœud à trois branches dans le réseau.

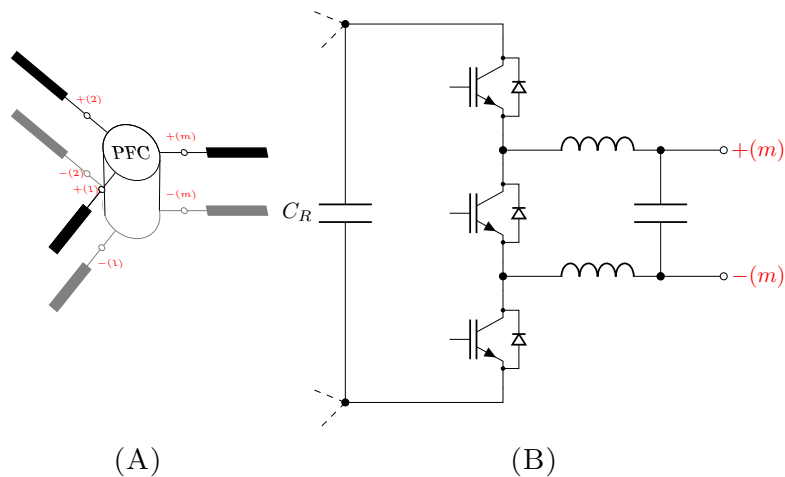


FIGURE 5.19 – Un PFC symétrique de type dérivation. À gauche, le schéma montre comment ce convertisseur peut être branché à un nœud à trois branches dans le réseau.

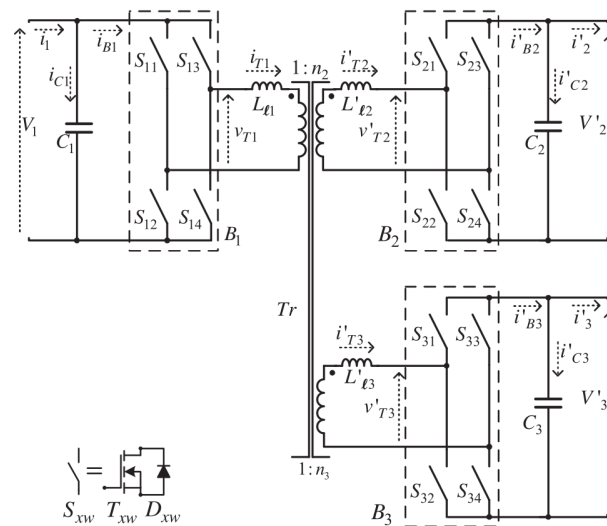


FIGURE 5.20 – Architecture du convertisseur DAB multibras présenté en [53]. Chaque pont en H est galvaniquement isolé des autres, il n’y a donc pas de problème de déséquilibre entre le courant d’aller et le courant de retour.

Annexe A

Définitions

A.1 Matrices

Définition A.1.1 (Matrice (de) Hurwitz). Se dit d'une matrice carrée dont toutes les valeurs propres ont une partie réelle strictement négative. \diamond

Définition A.1.2 (Matrice symétrique définie positive). Soit M une matrice symétrique réelle d'ordre n . Elle est dite définie positive si elle est positive et inversible, autrement dit si elle vérifie l'une des propriétés équivalentes suivantes [131] :

- Pour tout vecteur non nul $x \in \mathbb{R}^n$, on a $x^T M x > 0$.
- Toutes les valeurs propres de M (qui sont nécessairement réelles) sont strictement positives.

On note alors $M = M^T > 0$ \diamond

A.2 Systèmes

Les systèmes dynamiques ont une entrée, généralement appelée u , des états internes, appelés x et une sortie y .

Définition A.2.1 (Boucle ouverte). Se dit d'un système sans rebouclage entre ses états ou sa sortie et son entrée. \diamond

Par exemple, lorsque $u = \mathbf{0}$ ou plus généralement lorsque u est une constante, on dit que le système est en boucle ouverte.

Définition A.2.2 (Boucle fermée). Se dit d'un système comportant un rebouclage entre ses états ou sa sortie et son entrée. \diamond

Par exemple, lorsque $u = \beta(x)$, on dit que le système est bouclé par la loi β .

A.3 Équilibres

Soit le système suivant :

$$\dot{x} = f(x) \tag{A.1}$$

où x est le vecteur d'état du système (ce système est dynamique car (A.1) est une équation différentielle).

Définition A.3.1 (Équilibre). x^* est un point d'équilibre de (A.1) si $f(x^*) = \mathbf{0}$. \diamond

Soit le système suivant :

$$\dot{x} = f(x) + g(x)u \quad (\text{A.2a})$$

$$y = h(x) \quad (\text{A.2b})$$

où x est le vecteur d'état, u est l'entrée et y la sortie.

Définition A.3.2 (Équilibre commandé). (x^*, u^*) est un point d'équilibre commandé de (A.2) si $f(x^*) + g(x^*)u^* = \mathbf{0}$. \diamond

Définition A.3.3 (Équilibre commandé désiré). (x^*, u^*) est un point d'équilibre commandé désiré de (A.2) si les trois conditions suivantes sont vérifiées

- c'est un point d'équilibre commandé
- $y^* = h(x^*) = r$, où r est un vecteur de références (ou consignes) donné
- (x^*, u^*) appartient au domaine de travail \mathcal{X}_T

\diamond

Notons que la troisième condition n'est pas toujours précisée dans la littérature car le domaine de travail n'est pas toujours défini.

Soit la loi de commande dynamique suivante

$$\dot{z} = \alpha(x, z, r) \quad (\text{A.3a})$$

$$u = \beta(x, z, r) \quad (\text{A.3b})$$

où z est le vecteur des intégrateurs. Le système en boucle fermée s'écrit alors

$$\dot{z} = \alpha(x, z, r) \quad (\text{A.4a})$$

$$\dot{x} = f(x) + g(x)\beta(x, z, r) \quad (\text{A.4b})$$

$$y = h(x) \quad (\text{A.4c})$$

Définition A.3.4 (Équilibre en boucle fermée ou équilibre du système bouclé). (x^*, z^*) est un point d'équilibre en boucle fermée si c'est un point d'équilibre de (A.4), c'est-à-dire si

$$\begin{aligned} \alpha(x^*, z^*, r) &= \mathbf{0} \\ f(x^*) + g(x^*)\beta(x^*, z^*, r) &= \mathbf{0} \end{aligned}$$

\diamond

En général, si la loi de commande est bien conçue, alors l'équilibre en boucle fermée (x_{BF}^*, z_{BF}^*) coïncide avec l'équilibre commandé (x_C^*, u_C^*) , c'est à dire que l'on a $(x_{BF}^*, \beta(x_{BF}^*, z_{BF}^*, r)) = (x_C^*, u_C^*)$.

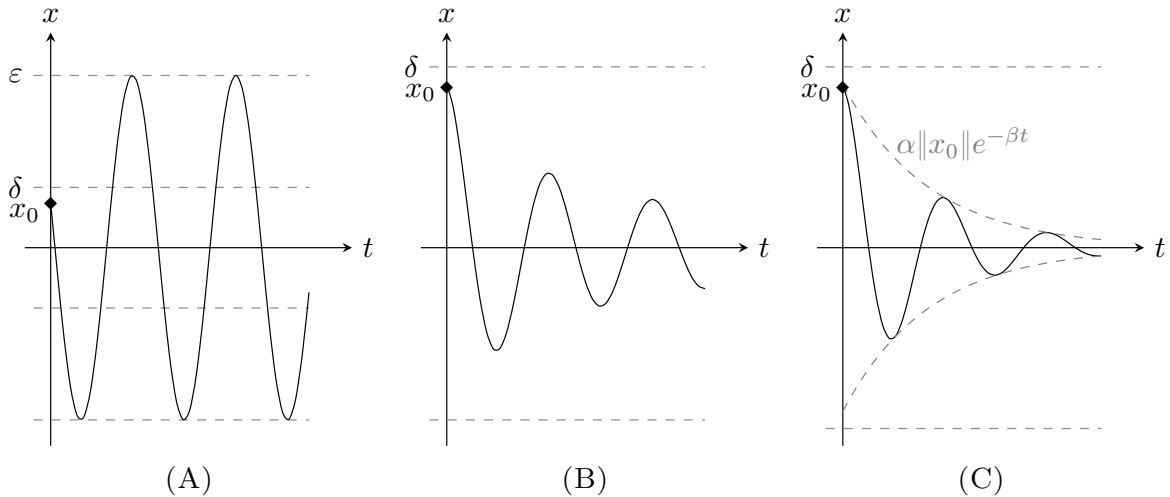


FIGURE A.1 – Trajectoire autour d’un équilibre (ici, l’origine). Équilibre stable au sens de Lyapunov (A) : on peut trouver une borne sur la trajectoire pour tout temps futur. Équilibre asymptotiquement stable (B) : l’équilibre est stable, et la trajectoire converge vers l’équilibre. Équilibre exponentiellement stable (C) : l’équilibre est asymptotiquement stable et la trajectoire converge vers l’équilibre au moins aussi rapidement qu’une fonction exponentielle du temps.

A.4 Stabilité

Considérons le système dynamique autonome suivant

$$\dot{x} = f(x) \tag{A.5}$$

admettant l’origine comme point d’équilibre, c’est-à-dire que l’équation suivante est vérifiée : $f(\mathbf{0}) = \mathbf{0}$. En [74], les définitions suivantes sont données. Elles sont illustrées par la Figure A.1.

Définition A.4.1 (Stabilité d’un point d’équilibre au sens de Lyapunov). L’équilibre $x = \mathbf{0}$ du système (A.5) est stable si pour tout $\varepsilon > 0$, il existe un réel $\delta > 0$ (pouvant dépendre de ε) tel que

$$\|x(0)\| < \delta \Rightarrow \|x(t)\| < \varepsilon \quad \forall t \geq 0 \tag{A.6}$$

◇

Définition A.4.2 (Stabilité asymptotique d’un point d’équilibre). L’équilibre $x = \mathbf{0}$ du système (A.5) est asymptotiquement stable s’il est stable et s’il existe un $\delta > 0$ tel que

$$\|x(0)\| < \delta \Rightarrow \lim_{x \rightarrow +\infty} \|x(t)\| = 0 \tag{A.7}$$

◇

Définition A.4.3 (Stabilité exponentielle d’un point d’équilibre). L’équilibre $x = \mathbf{0}$ du système (A.5) est exponentiellement stable s’il est asymptotiquement stable et s’il existe $\delta > 0$, $\beta > 0$, $\alpha > 0$ tel que

$$\|x(0)\| < \delta \Rightarrow \|x(t)\| \leq \alpha \|x(0)\| e^{-\beta t} \quad \forall t \geq 0 \tag{A.8}$$

◇

Annexe B

Détails des calculs

B.1 Calcul lié à la Remarque 4.2.2

Calcul de conditions nécessaires sur $\Delta\Pi$ pour que $\hat{\mathcal{S}}$ soit non vide. Rappelons la définition de $\hat{\mathcal{S}}$ en (4.38) :

$$\hat{\mathcal{S}} := \left\{ (\theta, r) \in \Theta \times \mathcal{R} : \Pi_k(\theta, r) > \Delta\Pi, \underline{\mathbf{v}} < \frac{1}{2} \left(V_{Gk} + \sqrt{\Pi_k(\theta, r)} \right) < \bar{\mathbf{v}}, \right. \\ \left. \underline{\mathbf{i}} < \frac{1}{2R_{Gk}} \left(V_{Gk} - \sqrt{\Pi_k(\theta, r)} \right) < \bar{\mathbf{i}}, \quad (k \in \llbracket 1, m \rrbracket) \right\}. \quad (\text{B.1})$$

On suppose que \mathcal{S} défini en (2.44) est non vide, c'est-à-dire que pour $\Delta\Pi = 0$, $\hat{\mathcal{S}}$ est non vide. Étant donné que $\hat{\mathcal{S}} \subset \mathcal{S}$, $\hat{\mathcal{S}}$ est *vide* si $\Delta\Pi$ est tel qu'une des conditions suivantes est *vérifiée* pour tout $(\theta, r) \in \mathcal{S}$:

$$\Pi_k(\theta, r) \leq \Delta\Pi, \quad (\text{B.2a})$$

$$\frac{1}{2} \left(V_{Gk} + \sqrt{\Pi_k(\theta, r)} \right) \leq \underline{\mathbf{v}}, \quad (\text{B.2b})$$

$$\frac{1}{2} \left(V_{Gk} + \sqrt{\Pi_k(\theta, r)} \right) \geq \bar{\mathbf{v}}, \quad (\text{B.2c})$$

$$\frac{1}{2R_{Gk}} \left(V_{Gk} - \sqrt{\Pi_k(\theta, r)} \right) \leq \underline{\mathbf{i}}, \quad (\text{B.2d})$$

$$\frac{1}{2R_{Gk}} \left(V_{Gk} - \sqrt{\Pi_k(\theta, r)} \right) \geq \bar{\mathbf{i}}. \quad (\text{B.2e})$$

Analysons ces inégalités l'une après l'autre.

- La condition (B.2a) est vérifiée pour tout $(\theta, r) \in \Theta \times \mathcal{R}$ donc pour tout $(\theta, r) \in \mathcal{S}$ si

$$\sup_{(\theta, r) \in \Theta \times \mathcal{R}} \Pi_k(\theta, r) \leq \Delta\Pi, \quad (\text{B.3})$$

$$\iff \sup_{(\theta, r) \in \Theta \times \mathcal{R}} V_{Gk} - 4R_{Gk}\mathbf{P}_k^r \leq \Delta\Pi, \quad (\text{B.4})$$

$$\iff \Delta\Pi \geq \bar{V}_G - 4\bar{R}_G\bar{\mathbf{P}}, \quad (\text{B.5})$$

car $\mathbf{P} = \underline{\mathbf{i}}\bar{\mathbf{v}} < 0$ et $R_{Gk} > 0$. Supposons dans les analyses suivantes que $\Pi_k(\theta, r) > \Delta\Pi$.

- La condition (B.2b) n'est pas vérifiée pour tout $\Delta\Pi > 0$ et tout $(\theta, r) \in \mathcal{S}$. En effet,

$$\forall(\theta, r) \in \mathcal{S}, \underline{\mathbf{v}} < \frac{1}{2} \left(V_{Gk} + \sqrt{\Pi_k(\theta, r)} \right), \quad (\text{B.6})$$

$$\Rightarrow \forall \Delta\Pi > 0, \forall(\theta, r) \in \mathcal{S} : \Pi_k(\theta, r) > \Delta\Pi, \underline{\mathbf{v}} < \frac{1}{2} \left(V_{Gk} + \sqrt{\Pi_k(\theta, r)} \right). \quad (\text{B.7})$$

- La condition (B.2c) est vérifiée pour tout $(\theta, r) \in \Theta \times \mathcal{R}$ donc pour tout $(\theta, r) \in \mathcal{S}$ si

$$\inf_{\substack{(\theta, r) \in \Theta \times \mathcal{R} \\ \Pi_k(\theta, r) > \Delta\Pi}} \frac{1}{2} \left(V_{Gk} + \sqrt{\Pi_k(\theta, r)} \right) \geq \bar{\mathbf{v}}, \quad (\text{B.8})$$

$$\iff \frac{1}{2} \left(V_{Gk} + \sqrt{\Delta\Pi} \right) \geq \bar{\mathbf{v}}, \quad (\text{B.9})$$

$$\iff \Delta\Pi \geq (2\bar{\mathbf{v}} - V_G)^2. \quad (\text{B.10})$$

- Sachant que $\underline{\mathbf{i}} < 0$, la condition (B.2d) est vérifiée pour tout $(\theta, r) \in \Theta \times \mathcal{R}$ donc pour tout $(\theta, r) \in \mathcal{S}$ si

$$\sup_{\substack{(\theta, r) \in \Theta \times \mathcal{R} \\ \Pi_k(\theta, r) > \Delta\Pi}} \frac{1}{2R_{Gk}} \left(V_{Gk} - \sqrt{\Pi_k(\theta, r)} \right) \leq \underline{\mathbf{i}}, \quad (\text{B.11})$$

$$\iff \frac{1}{2\bar{R}_G} \left(\bar{V}_G - \sqrt{\Delta\Pi} \right) \leq \underline{\mathbf{i}}, \quad (\text{B.12})$$

$$\iff \Delta\Pi \geq (\bar{V}_G - 2\bar{R}_G \underline{\mathbf{i}})^2. \quad (\text{B.13})$$

- La condition (B.2e) n'est pas vérifiée pour tout $\Delta\Pi > 0$ et tout $(\theta, r) \in \mathcal{S}$. En effet,

$$\forall(\theta, r) \in \mathcal{S}, \frac{1}{2R_{Gk}} \left(V_{Gk} - \sqrt{\Pi_k(\theta, r)} \right) < \bar{\mathbf{i}}, \quad (\text{B.14})$$

$$\Rightarrow \forall \Delta\Pi > 0, \forall(\theta, r) \in \mathcal{S} : \Pi_k(\theta, r) > \Delta\Pi, \frac{1}{2R_{Gk}} \left(V_{Gk} - \sqrt{\Pi_k(\theta, r)} \right) < \bar{\mathbf{i}}. \quad (\text{B.15})$$

Ainsi, les conditions (B.2a), (B.2c) et (B.2d) ont permis de définir trois supréma sur $\Delta\Pi$, et il convient d'en prendre le minimum, ce qui permet de conclure en donnant une condition nécessaire à l'existence d'éléments dans $\hat{\mathcal{S}}$:

$$0 < \Delta\Pi < \min \left((2\bar{\mathbf{v}} - V_G)^2, (\bar{V}_G - 2\bar{R}_G \underline{\mathbf{i}})^2, (\bar{V}_G - 4\bar{R}_G \underline{\mathbf{P}}) \right). \quad (\text{B.16})$$

B.2 Mise en évidence du dérèglement causé par l'architecture de convertisseur choisie

Nous illustrons ce problème par l'exemple simplifié affiché en Figure B.1. Sur cet exemple, le réseau DC est composé d'une unique maille, d'une source quelconque dont le courant sortant est noté i_s et d'une charge quelconque dont le courant entrant est noté i_c . Un PFC à deux branches quelconque est inséré sur une des lignes. Précisons que ce PFC peut être de type série, c'est-à-dire composé de deux convertisseurs séparés, l'un branché sur la ligne positive et l'autre sur la ligne négative, sans connexion entre les deux ; ou bien de type dérivation, c'est-à-dire

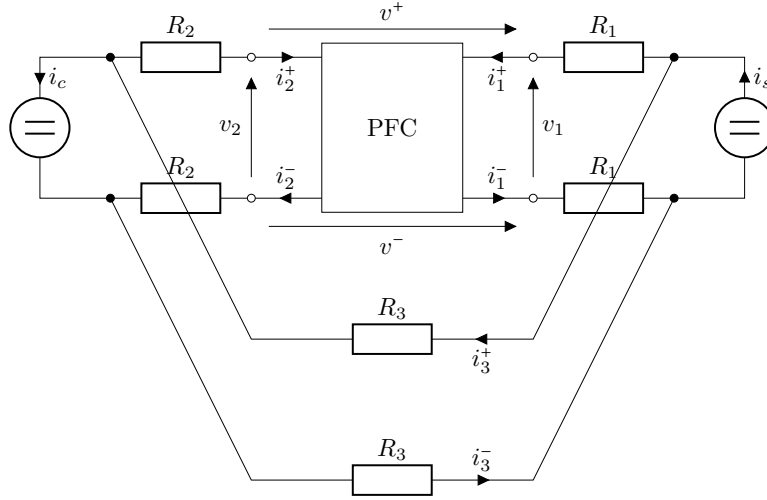


FIGURE B.1 – Exemple de réseau DC à une maille équipé d'un PFC quelconque à deux branches, d'une source et d'une charge quelconques.

composé d'un seul convertisseur capable d'imposer les tensions v_1 et v_2 . On suppose enfin que le réseau est en régime permanent. Écrivons les lois des nœuds suivantes :

$$i_s = i_1^+ + i_3^+, \quad (\text{B.17a})$$

$$i_s = i_1^- + i_3^-, \quad (\text{B.17b})$$

$$i_c = -i_2^+ + i_3^+, \quad (\text{B.17c})$$

$$i_c = -i_2^- + i_3^-, \quad (\text{B.17d})$$

ainsi que les lois des mailles

$$R_3 i_3^+ - R_1 i_1^+ - v^+ + R_2 i_2^+ = 0, \quad (\text{B.18a})$$

$$R_3 i_3^- + R_2 i_2^- + v^- - R_1 i_1^- = 0. \quad (\text{B.18b})$$

De (B.18a), on peut déduire

$$\begin{aligned} i_1^+ &= \frac{1}{R_1} (R_3 i_3^+ + R_2 i_2^+ - v^+), \\ &\stackrel{(\text{B.17c})}{=} \frac{1}{R_1} (R_3 i_3^+ + R_2 (i_3^+ - i_c) - v^+), \\ &\stackrel{(\text{B.17a})}{=} \frac{1}{R_1} (R_3 (i_s - i_1^+) + R_2 (i_s - i_1^+ - i_c) - v^+), \\ \Leftrightarrow i_1^+ \left(1 + \frac{R_3}{R_1} + \frac{R_2}{R_1} \right) &= \frac{1}{R_1} (R_3 i_s + R_2 (i_s - i_c) - v^+), \\ \Leftrightarrow i_1^+ &= \frac{R_3 i_s + R_2 (i_s - i_c) - v^+}{R_1 + R_2 + R_3}. \end{aligned} \quad (\text{B.19})$$

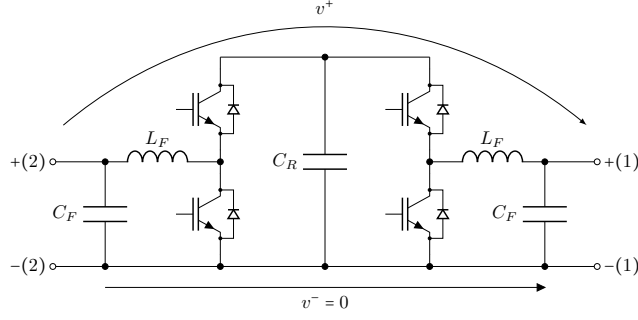


FIGURE B.2 – Version à deux branches de l’architecture de PFC choisie pour la thèse. La tension v^- est nulle ou négligeable.

De même, on déduit de (B.18b)

$$\begin{aligned}
 i_1^- &= \frac{1}{R_1}(R_3 i_3^- + R_2 i_2^- + v^-), \\
 &\stackrel{\text{(B.17d)}}{=} \frac{1}{R_1}(R_3 i_3^- + R_2(i_3^- - i_c) + v^-), \\
 &\stackrel{\text{(B.17b)}}{=} \frac{1}{R_1}(R_3(i_s - i_1^-) + R_2(i_s - i_1^- - i_c) + v^-), \\
 \Leftrightarrow i_1^- \left(1 + \frac{R_3}{R_1} + \frac{R_2}{R_1}\right) &= \frac{1}{R_1}(R_3 i_s + R_2(i_s - i_c) + v^-), \\
 \Leftrightarrow i_1^- &= \frac{R_3 i_s + R_2(i_s - i_c) + v^-}{R_1 + R_2 + R_3}. \tag{B.20}
 \end{aligned}$$

Ainsi, on peut conclure à partir de (B.19) et (B.20) que

$$i_1^+ = i_1^- \Leftrightarrow v^+ = -v^-. \tag{B.21}$$

Or l’architecture de convertisseur choisie est rappelée en Figure B.2 pour la version à deux branches (c’est donc un convertisseur split-pi). On peut constater sur cette figure que les terminaux négatifs $-(2)$ et $-(1)$ sont reliés par un fil. La tension v^- est donc toujours négligeable dans notre cas. Par conséquent, ce convertisseur n’introduit pas de déséquilibre entre i_1^+ et i_1^- si et seulement si $v^+ = -v^- = 0$, donc si le PFC est remplacé par deux fils, ou qu’il est piloté de sorte à obtenir $v_1 = v_2 \Rightarrow v^+ = 0$, mais dans ce deuxième cas, le PFC aurait autant d’effet que deux fils par rapport au réseau en conditions normales de fonctionnement, et il ne servirait que de disjoncteur et non de PFC.

Bibliographie

- [1] P. Arias, N. Bellouin, E. Coppola, R. Jones, G. Krinner, J. Marotzke, V. Naik, M. Palmer, G.-K. Plattner, J. Rogelj, M. Rojas, J. Sillmann, T. Storelvmo, P. Thorne, B. Trewin, K. Achuta Rao, B. Adhikary, R. Allan, K. Armour, G. Bala, R. Barimalala, S. Berger, J. Canadell, C. Cassou, A. Cherchi, W. Collins, W. Collins, S. Connors, S. Corti, F. Cruz, F. Dentener, C. Dereczynski, A. Di Luca, A. Diongue Niang, F. Doblas-Reyes, A. Dosio, H. Douville, F. Engelbrecht, V. Eyring, E. Fischer, P. Forster, B. Fox-Kemper, J. Fuglestedt, J. Fyfe, N. Gillett, L. Goldfarb, I. Gorodetskaya, J. Gutierrez, R. Hamdi, E. Hawkins, H. Hewitt, P. Hope, A. Islam, C. Jones, D. Kaufman, R. Kopp, Y. Kosaka, J. Kossin, S. Krakovska, J.-Y. Lee, J. Li, T. Mauritsen, T. Maycock, M. Meinshausen, S.-K. Min, P. Monteiro, T. Ngo-Duc, F. Otto, I. Pinto, A. Pirani, K. Raghavan, R. Ranasinghe, A. Ruane, L. Ruiz, J.-B. Sallée, B. Samset, S. Sathyendranath, S. Seneviratne, A. Sörensson, S. Szopa, I. Takayabu, A.-M. Tréguier, B. van den Hurk, R. Vautard, K. von Schuckmann, S. Zaehle, X. Zhang et K. Zickfeld, “Technical Summary,” in *Climate Change 2021 : The Physical Science Basis. Contribution of Working Group I to the Sixth Assessment Report of the Intergovernmental Panel on Climate Change*, V. Masson-Delmotte, P. Zhai, A. Pirani, S. Connors, C. Péan, S. Berger, N. Caud, Y. Chen, L. Goldfarb, M. Gomis, M. Huang, K. Leitzell, E. Lonnoy, J. Matthews, T. Maycock, T. Waterfield, O. Yelekçi, R. Yu et B. Zhou, éd., Cambridge, United Kingdom et New York, NY, USA : Cambridge University Press, 2021, p. 33-144.
- [2] IPCC, “Summary for Policymakers,” in *Climate Change 2021 : The Physical Science Basis. Contribution of Working Group I to the Sixth Assessment Report of the Intergovernmental Panel on Climate Change*, P. Shukla, J. Skea, R. Slade, A. Al Khourdajie, R. van Diemen, D. McCollum, M. Pathak, S. Some, P. Vyas, R. Fradera, M. Belkacemi, A. Hasija, G. Lisboa, S. Luz et J. Malley, éd., Cambridge, UK et New York, NY, USA : Cambridge University Press, 2022.
- [3] “CO2 emissions per capita vs GDP per capita,” *Our World in Data*, juill. 2022.
- [4] IPCC, *Climate Change 2022 : Mitigation of Climate Change. Contribution of Working Group III to the Sixth Assessment Report of the Intergovernmental Panel on Climate Change*. Cambridge, United Kingdom et New York, NY, USA : Cambridge University Press, 2022.
- [5] T. Parrique, J. Barth, F. Briens, C. Kerschner et A. Kraus-Polk, “Decoupling Debunked : Evidence and arguments against green growth as a sole strategy for sustainability.,” European Environmental Bureau, rapp. tech., juill. 2019.
- [6] K. Hubacek, X. Chen, K. Feng, T. Wiedmann et Y. Shan, “Evidence of decoupling consumption-based CO2 emissions from economic growth,” en, *Advances in Applied Energy*, p. 100 074, nov. 2021.

- [7] A. Ruser et A. Machin, "Technology Can Save Us, Cant It? The Emergence of the 'Technofix' Narrative in Climate Politics," in *Proceedings of the International Conference "Technology+ Society= Future*, 2016, p. 437-447.
- [8] T. Parrique, "The political economy of degrowth," en, thèse de doct., Stockholms universitet, 2019.
- [9] "Le solaire photovoltaïque," fr, *ADEME*, juill. 2022.
- [10] P. Vannini et J. Taggart, *Off the grid : re-assembling domestic life* (Innovative ethnographies), en. New York : Routledge, 2015.
- [11] L. Dobigny, "Chapitre 8. Produire et échanger localement son énergie. Dynamiques et solidarités à l'œuvre dans les communes rurales," fr, in *Nouveaux rapports à la nature dans les campagnes*, sér. Indisciplines, Versailles : Éditions Quæ, 2012, p. 139-152.
- [12] R. Galvin, J. Schuler, A. T. Atasoy, H. Schmitz, M. Pfaff et J. Kegel, "A health research interdisciplinary approach for energy studies : Confirming substantial rebound effects among solar photovoltaic households in Germany," en, *Energy Research & Social Science*, p. 102 429, avr. 2022.
- [13] E. J. Coster, J. M. A. Myrzik, B. Kruimer et W. L. Kling, "Integration Issues of Distributed Generation in Distribution Grids," *Proceedings of the IEEE*, p. 28-39, jan. 2011.
- [14] D. Wolter, M. Zdrallek, M. Stötzel, C. Schacherer, I. Mladenovic et M. Biller, "Impact of meshed grid topologies on distribution grid planning and operation," en, *CIREN - Open Access Proceedings Journal*, p. 2338-2341, oct. 2017.
- [15] L. Mackay, T. Hailu, L. Ramirez-Elizondo et P. Bauer, "Decentralized current limiting in meshed DC distribution grids," in *2015 IEEE First International Conference on DC Microgrids (ICDCM)*, juin 2015, p. 234-238.
- [16] A. Roth-Nebelsick, D. Uhl, V. Mosbrugger et H. Kerp, "Evolution and Function of Leaf Venation Architecture : A Review," en, *Annals of Botany*, p. 553-566, mai 2001.
- [17] E. Katifori, G. J. Szöllösi et M. O. Magnasco, "Damage and Fluctuations Induce Loops in Optimal Transport Networks," *Physical Review Letters*, p. 048 704, jan. 2010.
- [18] F. Corson, "Fluctuations and Redundancy in Optimal Transport Networks," *Physical Review Letters*, p. 048 703, jan. 2010.
- [19] C. Kockel, L. Nolting, R. Goldbeck, C. Wulf, R. W. De Doncker et A. Praktiknjo, "A scalable life cycle assessment of alternating and direct current microgrids in office buildings," en, *Applied Energy*, p. 117 878, jan. 2022.
- [20] "Land Use, Land-Use Change and Forestry (LULUCF)," *UNFCCC*,
- [21] K. Shenai, A. Jhunjhunwala et P. Kaur, "Electrifying India : Using solar dc microgrids," en, *IEEE Power Electronics Magazine*, p. 42-48, déc. 2016.
- [22] "Solar Powered Health Clinics in Peru Strengthen Community Resilience," *Green Empowerment*, sept. 2020.
- [23] "Microgrids in Africa : Perspectives From WorldWatch Institute and Navigant Research," en, *Microgrid Media*, jan. 2016.
- [24] K. C. Latoufis, T. V. Pazios et N. D. Hatzigryriou, "Locally Manufactured Small Wind Turbines : Empowering communities for sustainable rural electrification.," *IEEE Electrification Magazine*, p. 68-78, mars 2015.
- [25] A. López-González, M. Ranaboldo, B. Domenech et L. Ferrer-Martí, "Evaluation of small wind turbines for rural electrification : Case studies from extreme climatic conditions in Venezuela," en, *Energy*, p. 118 450, oct. 2020.

- [26] S. Balasubramaniam, C. E. Ugalde-Loo et J. Liang, "Series Current Flow Controllers for DC Grids," en, *IEEE Access*, p. 14 779-14 790, jan. 2019.
- [27] I. Zafeiratou, I. Prodan, L. Lefèvre et L. Piétrac, "Dynamical modelling of a DC microgrid using a port-Hamiltonian formalism," en, *IFAC-PapersOnLine*, p. 469-474, mai 2018.
- [28] N. Bayati, H. R. Baghaee, A. Hajizadeh, M. Soltani, Z. Lin et M. Savaghebi, "Local Fault Location in Meshed DC Microgrids Based On Parameter Estimation Technique," *IEEE Systems Journal*, p. 1606-1615, mars 2022.
- [29] M. Jeeninga, C. De Persis et A. Van der Schaft, "DC power grids with constant-power loads Part I : A full characterization of power flow feasibility, long-term voltage stability and their correspondence," *IEEE Transactions on Automatic Control*, p. 1-1, 2022.
- [30] J. Rimez et R. Belmans, "A combined AC/DC optimal power flow algorithm for meshed AC and DC networks linked by VSC converters," en, *International Transactions on Electrical Energy Systems*, p. 2024-2035, 2015.
- [31] O. D. Montoya, W. Gil-González et A. Garces, "Optimal Power Flow on DC Microgrids : A Quadratic Convex Approximation," *IEEE Transactions on Circuits and Systems II : Express Briefs*, p. 1018-1022, juin 2019.
- [32] J. Zhao et F. Dörfler, "Distributed control and optimization in DC microgrids," en, *Automatica*, nov. 2015.
- [33] M. Jeeninga, C. De Persis et A. van der Schaft, "DC power grids with constant-power loads – Part II : nonnegative power demands, conditions for feasibility, and high-voltage solutions," en, *IEEE Transactions on Automatic Control (submitted)*, jan. 2022.
- [34] T. Nguyen, S. Wang, M. Alhazmi, M. Nazemi, A. Estebsari et P. Dehghanian, "Electric Power Grid Resilience to Cyber Adversaries : State of the Art," *IEEE Access*, p. 87 592-87 608, 2020.
- [35] S. Anand et B. G. Fernandes, "Optimal voltage level for DC microgrids," en, in *IECON 2010 - 36th Annual Conference on IEEE Industrial Electronics Society*, Glendale, AZ, USA : IEEE, nov. 2010, p. 3034-3039.
- [36] IEEE-SA, "IEEE Std 1159™-2009, IEEE Recommended Practice for Monitoring Electric Power Quality," en, IEEE Power & Energy Society, rapp. tech., juin 2009, p. 1-91.
- [37] E. Veilleux et B.-T. Ooi, "Multiterminal HVDC With Thyristor Power-Flow Controller," *IEEE Transactions on Power Delivery*, p. 1205-1212, juill. 2012.
- [38] R. Whitehouse et C. Barker, "A current flow controller for use in HVDC grids," en, in *10th IET International Conference on AC and DC Power Transmission (ACDC 2012)*, Birmingham, UK : Institution of Engineering et Technology, 2012, p. 44-44.
- [39] W. Chen, X. Zhu, L. Yao, G. Ning, Y. Li, Z. Wang, W. Gu et X. Qu, "A Novel Interline DC Power-Flow Controller (IDCPFC) for Meshed HVDC Grids," en, *IEEE Transactions on Power Delivery*, p. 1719-1727, août 2016.
- [40] N. Deng, P. Wang, X.-P. Zhang, G. Tang et J. Cao, "A DC current flow controller for meshed modular multilevel converter multiterminal HVDC grids," en, *CSEE Journal of Power and Energy Systems*, p. 43-51, mars 2015.
- [41] K. Natori, T. Tanaka, Y. Takahashi et Y. Sato, "A study on high-efficiency floating multi-terminal power flow controller for next-generation DC power networks," en, in *2017 IEEE Energy Conversion Congress and Exposition (ECCE)*, Cincinnati, OH : IEEE, oct. 2017, p. 2631-2637.

- [42] J. Sau-Bassols, R. Ferrer-San-José, E. Prieto-Araujo et O. Gomis-Bellmunt, “Coordinated control design of the voltage and current loop of a Current Flow Controller for meshed HVDC grids,” en, jan. 2017.
- [43] W. Wu, X. Wu, L. Jing et J. Yin, “Investigate on a Simplified Multi-Port Interline DC Power Flow Controller and Its Control Strategy,” en, *Energies*, p. 2480, jan. 2019.
- [44] X. Zhong, M. Zhu, Y. Li, S. Wang, H. Wang et X. Cai, “Modular Interline DC Power Flow Controller,” *IEEE Transactions on Power Electronics*, p. 11 707-11 719, nov. 2020.
- [45] P. Purgat, L. Mackay, R. Adilardi Prakoso, L. Ramirez-Elizondo et P. Bauer, “Power flow control converter for meshed LVDC distribution grids,” en, in *2017 IEEE Second International Conference on DC Microgrids (ICDCM)*, Nuremburg, Germany : IEEE, juin 2017, p. 476-483.
- [46] J. Sau-Bassols, R. Ferrer-San-José, E. Prieto-Araujo et O. Gomis-Bellmunt, “Multiport Interline Current Flow Controller for Meshed HVDC Grids,” *IEEE Transactions on Industrial Electronics*, p. 5467-5478, juill. 2020.
- [47] M. Ranjram et P. W. Lehn, “A multiport power-flow controller for DC transmission grids,” *IEEE Transactions on Power Delivery*, p. 389-396, fév. 2016.
- [48] M. Barara, H. Morel et G. Clerc, “Control Strategy Scheme for Consistent Power Flow Control in Meshed DC Micro-grids,” en, in *International Conference on Components and Systems for DC Grids*, Grenoble, France, mars 2017.
- [49] Y. Takahashi, K. Natori et Y. Sato, “A multi-terminal power flow control method for next-generation DC power network,” en, in *2015 IEEE Energy Conversion Congress and Exposition (ECCE)*, Montreal, QC, Canada : IEEE, sept. 2015, p. 6223-6230.
- [50] V. Ramirez, R. Ortega, O. Bethoux et A. Sánchez-Squella, “A dynamic router for microgrid applications : Theory and experimental results,” en, *Control Engineering Practice*, p. 23-31, mai 2014.
- [51] A. Di Napoli, F. Crescimbeni, S. Rodo et L. Solero, “Multiple input DC-DC power converter for fuel-cell powered hybrid vehicles,” en, in *2002 IEEE 33rd Annual IEEE Power Electronics Specialists Conference. Proceedings (Cat. No.02CH37289)*, Cairns, Qld., Australia : IEEE, 2002, p. 1685-1690.
- [52] H. Moradisizkoochi, N. Elsayad et O. A. Mohammed, “Experimental Verification of a Double-Input Soft-Switched DC–DC Converter for Fuel Cell Electric Vehicle With Hybrid Energy Storage System,” en, *IEEE Transactions on Industry Applications*, p. 6451-6465, nov. 2019.
- [53] L. Piris-Botalla, G. G. Oggier, A. M. Airabella et G. O. García, “Power losses evaluation of a bidirectional three-port DC–DC converter for hybrid electric system,” en, *International Journal of Electrical Power & Energy Systems*, p. 1-8, juin 2014.
- [54] D. Liu et H. Li, “A ZVS Bi-Directional DC–DC Converter for Multiple Energy Storage Elements,” en, *IEEE Transactions on Power Electronics*, p. 1513-1517, sept. 2006.
- [55] L. Wang, Z. Wang et H. Li, “Asymmetrical Duty Cycle Control and Decoupled Power Flow Design of a Three-port Bidirectional DC-DC Converter for Fuel Cell Vehicle Application,” *IEEE Transactions on Power Electronics*, p. 891-904, fév. 2012.
- [56] B. Zhao, Q. Song, W. Liu et Y. Sun, “Overview of Dual-Active-Bridge Isolated Bidirectional DC–DC Converter for High-Frequency-Link Power-Conversion System,” en, *IEEE Transactions on Power Electronics*, p. 4091-4106, août 2014.
- [57] R. Chattopadhyay et S. Bhattacharya, “Power flow control and ZVS analysis of three limb high frequency transformer based three-port DAB,” en, in *2016 IEEE Applied Power*

- Electronics Conference and Exposition (APEC)*, Long Beach, CA, USA : IEEE, mars 2016, p. 778-785.
- [58] U. Khalid, M. M. Khan, Z. Xiang et Y. Jianyang, “Bidirectional modular Dual Active Bridge (DAB) converter using multi-limb-core transformer with symmetrical LC series resonant tank based on cascaded converters in solid state transformer (SST),” en, in *2017 China International Electrical and Energy Conference (CIEEC)*, Beijing : IEEE, oct. 2017, p. 627-632.
- [59] C. Zhao, S. D. Round et J. W. Kolar, “An Isolated Three-Port Bidirectional DC-DC Converter With Decoupled Power Flow Management,” *IEEE Transactions on Power Electronics*, p. 2443-2453, sept. 2008.
- [60] D. Kumar, F. Zare et A. Ghosh, “DC Microgrid Technology : System Architectures, AC Grid Interfaces, Grounding Schemes, Power Quality, Communication Networks, Applications, and Standardizations Aspects,” en, *IEEE Access*, p. 12 230-12 256, 2017.
- [61] N. Mohan, T. M. Undeland et W. P. Robbins, *Power electronics*, Second. John Wiley & Sons, 1995.
- [62] B. Sonnenberg, D. Geary et B. Davies, *400VDC Distribution – Deployment, Components and Best Practices for Safe Implementation*, en, 2014.
- [63] A. Malkhandi, N. Senroy et S. Mishra, “A Dynamic Model of Impedance for Online Thevenin’s Equivalent Estimation,” *IEEE Transactions on Circuits and Systems II : Express Briefs*, p. 194-198, mai 2021.
- [64] D. Zonetti, R. Ortega, R. Cisneros, A. Bobtsov, F. Mancilla-David et O. Gomis-Bellmunt, “An Observer-Based Composite Identifier for Online Estimation of the Thévenin Equivalent Parameters of a Power System,” en, p. 7,
- [65] M. Naderi, Y. Khayat, Q. Shafiee et H. Bevrani, “Modeling of voltage source converters in microgrids using equivalent thevenin circuit,” in *2018 9th Annual Power Electronics, Drives Systems and Technologies Conference (PEDSTC)*, fév. 2018, p. 510-515.
- [66] T. J. Donnelly, S. D. Pekarek, D. R. Fudge et N. Zarate, “Thévenin Equivalent Circuits for Modeling Common-Mode Behavior in Power Electronic Systems,” *IEEE Open Access Journal of Power and Energy*, p. 163-172, 2020.
- [67] J. E. Machado, R. Ortega, A. Astolfi, J. Arocas-Pérez, A. Pyrkin, A. A. Bobtsov et R. Griño, “An Adaptive Observer-Based Controller Design for Active Damping of a DC Network With a Constant Power Load,” *IEEE Transactions on Control Systems Technology*, p. 2312-2324, nov. 2021.
- [68] N. Barabanov, R. Ortega, R. Grino et B. Polyak, “On Existence and Stability of Equilibria of Linear Time-Invariant Systems With Constant Power Loads,” en, *IEEE Transactions on Circuits and Systems I : Regular Papers*, p. 114-121, jan. 2016.
- [69] A. S. Matveev, J. E. Machado, R. Ortega, J. Schiffer et A. Pyrkin, “A Tool for Analysis of Existence of Equilibria and Voltage Stability in Power Systems With Constant Power Loads,” *IEEE Transactions on Automatic Control*, p. 4726-4740, nov. 2020.
- [70] M. Koteich, “Stability Analysis of a DC-link with Nonlinear Load – An Overview,” en, in *2021 23rd European Conference on Power Electronics and Applications (EPE’21 ECCE Europe)*, Ghent, Belgium, sept. 2021, p. 11.
- [71] F. Chang, X. Cui, M. Wang et W. Su, “Potential-Based Large-Signal Stability Analysis in DC Power Grids With Multiple Constant Power Loads,” en, *IEEE Open Access Journal of Power and Energy*, p. 16-28, 2022.

- [72] N. Yang, B. Nahid-Mobarakeh, F. Gao, D. Paire, A. Miraoui et W. Liu, "Modeling and stability analysis of multi-time scale DC microgrid," en, *Electric Power Systems Research*, p. 906-916, nov. 2016.
- [73] S. Singh, A. R. Gautam et D. Fulwani, "Constant power loads and their effects in DC distributed power systems : A review," en, *Renewable and Sustainable Energy Reviews*, p. 407-421, mai 2017.
- [74] H. K. Khalil, *Nonlinear Systems*, En, 3rd. Prentice Hall, 2002.
- [75] M. Jeeninga, C. D. Persis et A. J. van der Schaft, "Plug-and-play Solvability of the Power Flow Equations for Interconnected DC Microgrids with Constant Power Loads," en, *IFAC-PapersOnLine*, p. 13 005-13 011, 2020.
- [76] I. J. T. F. on Stability Terms and Definitions, "Definition and Classification of Power System Stability," en, *IEEE Transactions on Power Systems*, p. 1387-1401, août 2004.
- [77] S. Tarbouriech, I. Queinnec, T. R. Calliero et P. L. D. Peres, "Control design for bilinear systems with a guaranteed region of stability : An LMI-based approach," en, in *2009 17th Mediterranean Conference on Control and Automation*, Thessaloniki, Greece : IEEE, juin 2009, p. 809-814.
- [78] D. L. Elliott, *Bilinear control systems : matrices in action* (Applied mathematical sciences), en. Dordrecht : Springer, 2009.
- [79] O. I. Goncharov, "Transverse function method in stabilization problems for bilinear systems," en, *Differential Equations*, p. 104-119, jan. 2012.
- [80] B. Zitte, B. Hamroun, D. Astolfi et F. Couenne, "Robust Control of a Class of Bilinear Systems by Forwarding : Application to Counter Current Heat Exchanger," en, *IFAC-PapersOnLine*, 21st IFAC World Congress, p. 11 515-11 520, jan. 2020.
- [81] C. Olalla, I. Queinnec, R. Leyva et A. El Aroudi, "Optimal State-Feedback Control of Bilinear DC-DC Converters With Guaranteed Regions of Stability," *IEEE Transactions on Industrial Electronics*, p. 3868-3880, oct. 2012.
- [82] R. Cisneros, M. Pirro, G. Bergna, R. Ortega, G. Ippoliti et M. Molinas, "Global tracking passivity-based PI control of bilinear systems : Application to the interleaved boost and modular multilevel converters," en, *Control Engineering Practice*, p. 109-119, oct. 2015.
- [83] A. Sferlazza, L. Martinez-Salamero, C. Albea Sanchez, G. Garcia et C. Alonso, "Min-Type Control Strategy of a DC-DC Synchronous Boost Converter," en, *IEEE Transactions on Industrial Electronics*, p. 1-1, 2019.
- [84] H. K. Khalil, *Nonlinear Control*, Global Edition. Pearson, 2015.
- [85] R. Sepulchre, M. Janković et P. V. Kokotović, *Constructive nonlinear control* (Communications and control engineering series), eng. London Berlin Heidelberg : Springer, 1997.
- [86] R. A. Freeman et P. Kokotović, *Robust Nonlinear Control Design*, en. Boston, MA : Birkhäuser Boston, 1996.
- [87] D. Astolfi et L. Praly, "Integral Action in Output Feedback for Multi-Input Multi-Output Nonlinear Systems," en, *IEEE Transactions on Automatic Control*, p. 1559-1574, avr. 2017.
- [88] P. Kokotovic et M. Arcak, "Constructive nonlinear control : a historical perspective," en, *Automatica*, pp.637-662, 2001.
- [89] A. Sanchez, "Energy management in electric systems fed by fuel cell stacks," fr, thèse de doct., mars 2011.

- [90] V. M. R. Ramirez, "Energy management of lossy multi-port to fuel cell-based systems," en, thèse de doct., Université Paris Sud - Paris XI, mai 2014.
- [91] V. Ramirez, R. Ortega, R. Griñó, A. Sánchez-Squella et O. Bethoux, "Theory and experimental results of two dynamic energy routers," in *2012 American Control Conference (ACC)*, juin 2012, p. 2128-2133.
- [92] K. Natori, H. Obara, K. Yoshikawa, C. Hiu et Y. Sato, "Flexible Power Flow Control for Next-Generation Multi-Terminal DC Power Network," en, p. 7, 2014.
- [93] Y. Takahashi, T. Tanaka, K. Natori et Y. Sato, "A study on efficiency improvement by using multi-terminal power flow controller for DC power network," en, in *2016 IEEE International Conference on Smart Grid Communications (SmartGridComm)*, Sydney, Australia, nov. 2016.
- [94] K. Natori, Y. Nakao et Y. Sato, "A Novel Control Approach to Multi-Terminal Power Flow Controller for Next-Generation DC Power Network," in *2018 International Power Electronics Conference (IPEC-Niigata 2018 -ECCE Asia)*, mai 2018, p. 588-592.
- [95] M. Leng, G. Zhou, Q. Tian, G. Xu et F. Blaabjerg, "Small Signal Modeling and Design Analysis for Boost Converter With Valley V2 Control," *IEEE Transactions on Power Electronics*, p. 13475-13487, déc. 2020.
- [96] W.-C. Huang, H.-F. Sun et J.-P. Zeng, "Robust Control Synthesis of Polynomial Nonlinear Systems Using Sum of Squares Technique," en, *Acta Automatica Sinica*, p. 799-805, juin 2013.
- [97] A. Papachristodoulou, J. Anderson, G. Valmorbida, S. Prajna, P. Seiler et P. Parrilo, *SOSTOOLS Version 3.00 Sum of Squares Optimization Toolbox for MATLAB*, arXiv :1310.4716 [cs, math], oct. 2013.
- [98] M. Fliess, J. Lévine, P. Martin et P. Rouchon, "Flatness and defect of non-linear systems : introductory theory and examples," en, *International Journal of Control*, p. 1327-1361, juin 1995.
- [99] X. Lin-Shi, T. Simon, J.-F. Trégouët et H. Morel, "Flatness-Based Control of an m-Branch Power Flow Controller for Meshed DC Microgrids," in *2021 IEEE 1st International Power Electronics and Application Symposium (PEAS)*, nov. 2021.
- [100] M. Cucuzzella, S. Trip, C. De Persis, X. Cheng, A. Ferrara et A. van der Schaft, "A Robust Consensus Algorithm for Current Sharing and Voltage Regulation in DC Microgrids," en, *IEEE Transactions on Control Systems Technology*, p. 1583-1595, juill. 2019.
- [101] S. Tarbouriech, G. Garcia, J. M. Gomes da Silva et I. Queinnec, *Stability and Stabilization of Linear Systems with Saturating Actuators*, en. London : Springer London, 2011.
- [102] L. Praly, R. Ortega et G. Kaliora, "Stabilization of Nonlinear Systems via Forwarding mod $\{L/\text{sub } g/V\}$," *IEEE Transactions on Automatic Control*, p. 1461-1466, sept. 2001.
- [103] Y. Yu et Y.-S. Zhong, "Robust backstepping output tracking control for SISO uncertain nonlinear systems with unknown virtual control coefficients," *International Journal of Control*, p. 1182-1192, juin 2010.
- [104] O. Lopez-Santos, L. Martinez-Salamero, G. Garcia, H. Valderrama-Blavi et T. Sierra-Polanco, "Robust Sliding-Mode Control Design for a Voltage Regulated Quadratic Boost Converter," *IEEE Transactions on Power Electronics*, p. 2313-2327, avr. 2015.
- [105] W. Perruquetti et J. P. Barbot, éd., *Sliding mode control in engineering* (Control engineering), en. New York : M. Dekker, 2002.

- [106] A. Chakraborty et M. Arcaç, “A Two-Time-Scale Redesign for Robust Stabilization and Performance Recovery of Uncertain Nonlinear Systems,” en, in *2007 American Control Conference*, New York, NY, USA : IEEE, juill. 2007, p. 4643-4648.
- [107] T. Simon, J.-F. Tréguët, H. Morel et X. Lin-Shi, “Modelling and Control of a Power Flow Controller for DC Microgrids,” in *2021 23rd European Conference on Power Electronics and Applications (EPE'21 ECCE Europe)*, sept. 2021.
- [108] K. Zhou, J. Doyle et K. Glover, *Robust and Optimal Control*. Prentice Hall, 1996.
- [109] C. Olalla, R. Leyva, A. El Aroudi et I. Queinnec, “Robust LQR Control for PWM Converters : An LMI Approach,” en, *IEEE Transactions on Industrial Electronics*, p. 2548-2558, juill. 2009.
- [110] R. C. L. F. Oliveira, M. C. de Oliveira et P. L. D. Peres, “Robust state feedback LMI methods for continuous-time linear systems : Discussions, extensions and numerical comparisons,” in *2011 IEEE International Symposium on Computer-Aided Control System Design (CACSD)*, sept. 2011, p. 1038-1043.
- [111] A. Ndoye, “Contribution à la commande robuste de systèmes à relais et sa mise en œuvre expérimentale : Application aux convertisseurs de puissance DC-DC,” fr, thèse de doct., Université de Lyon, déc. 2021.
- [112] R. Sepulchre, M. Jankovic et P. V. Kokotovic, “Integrator Forwarding : A New Recursive Nonlinear Robust Design,” en, *Automatica*, p. 979-984, 1997.
- [113] F. Poulain et L. Praly, “Robust asymptotic stabilization of nonlinear systems by state feedback,” en, *IFAC Proceedings Volumes*, p. 653-658, sept. 2010.
- [114] F. R. Gantmacher, *The Theory of matrices*. AMS Chelsea Publishing, 2000.
- [115] S. Tarbouriech et M. Turner, “Anti-windup design : an overview of some recent advances and open problems,” en, *IET Control Theory & Applications*, p. 1-19, jan. 2009.
- [116] M. Grant et S. Boyd, *CVX : Matlab software for disciplined convex programming, version 2.0*, <http://cvxr.com/cvx>, mars 2014.
- [117] M. Grant et S. Boyd, “Graph implementations for nonsmooth convex programs,” in *Recent Advances in Learning and Control*, sér. Lecture Notes in Control and Information Sciences, V. Blondel and S. Boyd and H. Kimura, Springer-Verlag Limited, 2008, p. 95-110.
- [118] K. Yadi, “Perturbations singulières : approximations, stabilité pratique et applications à des modèles de compétition,” fr, thèse de doct., Université de Haute Alsace de Mulhouse, Mulhouse, nov. 2008.
- [119] R. Delpoux, J.-F. Tréguët, J.-Y. Gauthier et C. Lacombe, “New Framework for Optimal Current Sharing of Nonidentical Parallel Buck Converters,” *IEEE Transactions on Control Systems Technology*, p. 1237-1243, mai 2019.
- [120] M. Corless et L. Glielmo, “On the Exponential Stability of Singularly Perturbed Systems,” en, *SIAM Journal on Control and Optimization*, p. 1338-1360, nov. 1992.
- [121] A. Saberi et H. K. Khalil, “Quadratic-type Lyapunov functions for singularly perturbed systems,” *IEEE Transactions on Automatic Control*, juin 1984.
- [122] T. Lequeu, “Calculs des inductances et des transformateurs IUT GEII - 2ème année - Option E.E.P.,” fr, p. 22, 2006.
- [123] T. Simon, M. Giaccagli, J.-F. Tréguët, D. Astolfi, V. Andrieu, X. Lin-Shi et H. Morel, “Robust Output Set-Point Tracking for a Power Flow Controller via Forwarding Design,” in *2021 60th IEEE Conference on Decision and Control (CDC)*, 2021.

- [124] T. Simon, M. Giaccagli, J.-F. Trégouët, D. Astolfi, V. Andrieu, H. Morel et X. Lin-Shi, “Robust Regulation of a Power Flow Controller via Nonlinear Integral Action,” *IEEE Transactions on Control Systems Technology (En révision)*,
- [125] T. Simon, J.-F. Trégouët, H. Morel et X. Lin-Shi, “Robust Nonlinear Control of a Power Flow Controller for Meshed LVDC Grids,” en, *Control Engineering Practice (En révision)*,
- [126] U. Vuyyuru, S. Maiti et C. Chakraborty, “Active Power Flow Control Between DC Microgrids,” en, *IEEE Transactions on Smart Grid*, p. 5712-5723, sept. 2019.
- [127] Q. Mu, J. Liang, Y. Li et X. Zhou, “Power flow control devices in DC grids,” in *2012 IEEE Power and Energy Society General Meeting*, juill. 2012, p. 1-7.
- [128] O. Gomis-Bellmunt, J. Sau-Bassols, E. Prieto-Araujo et M. Cheah-Mane, “Flexible Converters for Meshed HVDC Grids : From Flexible AC Transmission Systems (FACTS) to Flexible DC Grids,” *IEEE Transactions on Power Delivery*, p. 2-15, fév. 2020.
- [129] W. Wu, X. Wu, Y. Zhao, L. Wang, T. Zhao et L. Jing, “An Improved Multiport DC Power Flow Controller for VSC-MTDC Grids,” *IEEE Access*, p. 7573-7586, 2020.
- [130] X. Zhong, M. Zhu, Y. Chi, S. Liu et X. Cai, “Composite DC Power Flow Controller,” en, *IEEE Transactions on Power Electronics*, p. 3530-3542, avr. 2020.
- [131] *Matrice définie positive*, fr, juin 2022.



FOLIO ADMINISTRATIF

THÈSE DE L'INSA LYON, MEMBRE DE L'UNIVERSITÉ DE LYON

NOM : SIMON

DATE de SOUTENANCE : 25/10/2022

Prénoms : Tanguy, Stanislas, Fabien, Marie

TITRE : Conception et commande d'un contrôleur de flux de puissance pour les réseaux électriques en basse tension continue

NATURE : Doctorat

Numéro d'ordre : 2022ISAL0091

Ecole doctorale n°160 : EEA (Électronique, Électrotechnique et Automatique)

Spécialité : Automatique et Électronique

RÉSUMÉ : L'installation de générateurs d'énergie renouvelable distribués tels que les panneaux photovoltaïques sur les toitures ainsi que les éoliennes en milieu rural ou industriel transforme profondément les réseaux de distribution. Ainsi, les flux de puissance dans les lignes électriques du réseau peuvent être fortement modifiés voire inversés, si bien que certaines lignes peuvent s'en retrouver surchargées et en sur ou sous-tension. Afin d'améliorer la flexibilité des réseaux et de résoudre ces problèmes, il est pertinent d'une part de mailler le réseau, et d'autre part de passer du courant alternatif au courant continu. Un réseau maillé en courant continu équipé de générateurs non pilotables (panneaux photovoltaïques, éoliennes) requiert alors des contrôleurs de flux de puissance, c'est-à-dire des dispositifs électroniques capables de piloter la puissance circulant dans chacune des branches auxquelles ils sont reliés. Après avoir choisi une architecture de convertisseur pour remplir une telle fonction, nous montrons qu'elle peut être modélisée par un système dynamique bi-linéaire dont la sortie est polynomiale. De plus, en vue de pouvoir prendre en compte les incertitudes du réseau, nous construisons un modèle dont les paramètres sont incertains. Nous analysons alors le modèle ainsi que ses limites physiques, et dégageons des conditions d'existence de points d'équilibre, qui permettent de cerner l'espace dans lequel les paramètres incertains peuvent exister. Nous proposons deux nouvelles lois de commande pour lesquels des garanties de stabilité et de robustesse ont été obtenues via le modèle dynamique du convertisseur. Ces deux lois sont comparées entre elles et avec une commande classique de type PI multivariable sur un banc d'essai expérimental. De manière plus générale, cette étude permet également de proposer une méthode pour la régulation de sortie des systèmes soumis à des incertitudes paramétriques.

MOTS-CLÉS : Micro-réseaux DC, réseaux maillés DC, contrôleur de flux de puissance, commande des convertisseurs, commande robuste, commande non-linéaire, forwarding, perturbations singulières.

Laboratoire (s) de recherche : Laboratoire Ampère – UMR 5005 – INSA Lyon

Directeur de thèse : Hervé Morel

Président de jury :

Composition du jury :

Rapporteurs :	ROBOAM Xavier, VALMORBIDA Giorgio
Examineurs :	RIEDINGER Pierre, PRODAN Ionela
Directeur de thèse	MOREL Hervé
Co-directrice de thèse	LIN-SHI Xuefang
Co-encadrant de thèse	TRÉGOUËT Jean-François