



**HAL**  
open science

# **Caractérisation en commutation douce d'IGBT 6,5 kV pour l'application transformateur moyenne fréquence en traction ferroviaire**

Jérémy Martin

► **To cite this version:**

Jérémy Martin. Caractérisation en commutation douce d'IGBT 6,5 kV pour l'application transformateur moyenne fréquence en traction ferroviaire. Energie électrique. Institut National Polytechnique de Toulouse - INPT, 2010. Français. ⟨NNT : 2010INPT0037⟩. ⟨tel-03896809v2⟩

**HAL Id: tel-03896809**

**<https://hal.science/tel-03896809v2>**

Submitted on 7 Nov 2023

**HAL** is a multi-disciplinary open access archive for the deposit and dissemination of scientific research documents, whether they are published or not. The documents may come from teaching and research institutions in France or abroad, or from public or private research centers.

L'archive ouverte pluridisciplinaire **HAL**, est destinée au dépôt et à la diffusion de documents scientifiques de niveau recherche, publiés ou non, émanant des établissements d'enseignement et de recherche français ou étrangers, des laboratoires publics ou privés.



HAL Authorization



# THÈSE

En vue de l'obtention du  
**DOCTORAT DE L'UNIVERSITÉ DE TOULOUSE**

Délivré par *l'Institut National Polytechnique de Toulouse (INPT)*  
Discipline ou spécialité : *Génie Electrique*

---

Présentée et soutenue par *Jérémy MARTIN*  
Le 24 Mars 2010

*Caractérisation en commutation douce d'IGBT 6,5 kV pour l'application transformateur  
moyenne fréquence en traction ferroviaire*

---

## JURY

*M.BEN AMMAR Faouzi, Rapporteur*  
*M.SAADATE Shahrokh, Rapporteur*  
*M.LADOUX Philippe, Directeur de thèse*  
*M.PIQUET Hubert, Examineur*  
*M.CHAUCHAT Bertrand, Invité*  
*M.MERMET-GUYENNET Michel, Invité*

---

**Ecole doctorale** : *Génie Electrique, Electronique, Télécommunication (GEET)*  
**Unité de recherche** : *Laboratoire Plasma et Conversion d'Energie (LAPLACE)*  
**Directeur de Thèse** : *M.LADOUX Philippe*



# Caractérisation en commutation douce d'IGBT 6,5 kV pour l'application transformateur moyenne fréquence en traction ferroviaire

## Mots-clefs :

- ▶ Architecture de conversion AC-DC haute tension
- ▶ Association de structures duales
- ▶ Commutation douce
- ▶ Transformateur moyenne fréquence
- ▶ Traction électrique ferroviaire

## Résumé :

Ce travail concerne l'étude et la réalisation d'une architecture multicellulaire de conversion d'énergie électrique haute tension avec étage intermédiaire alternatif moyenne fréquence destinée à la traction électrique ferroviaire.

L'objectif de ce travail est de diminuer la masse et le volume de l'étage de conversion alternatif-continu que l'on retrouve dans les engins de traction conçus pour circuler sur les réseaux alternatifs 25kV-50Hz ou 15kV-16Hz<sup>2/3</sup>.

La recherche de gains sur l'étage de conversion alternatif-continu s'applique aussi bien sur les automotrices où l'on cherche à gagner de la place disponible pour y placer des passagers que sur les locomotives ou encore sur les motrices de TGV où l'on recherche un gain de masse étant donné que ces engins sont en limite de charge à l'essieu.

Le contexte de la haute tension implique l'utilisation d'interrupteurs de forts calibres en tension pour limiter au maximum le nombre de cellules de conversions utilisées. D'un autre côté, la recherche de gains sur le transformateur nécessite une fréquence de découpage élevée, génératrice de pertes en commutation dans les interrupteurs. L'architecture de conversion retenue permet par l'association de structures duales d'obtenir des conditions de commutation douce, ce qui est favorable à une montée en fréquence avec des interrupteurs de forts calibres en tension. Le convertisseur élémentaire associe un onduleur de tension commandé au blocage et un commutateur de courant commandé à l'amorçage.

Afin d'évaluer le rendement de l'architecture considérée, un prototype d'un bloc de conversion élémentaire, d'une puissance de 280 kVA, a été réalisé au laboratoire PEARL. Les interrupteurs sont réalisés sur la base de modules IGBT 6,5kV/200A. Les essais en commutation douce ont permis d'évaluer, dans des conditions de fonctionnement réelles, les pertes dans les modules IGBT. Compte tenu de ces résultats, il est possible de déterminer les limites de fonctionnement de la structure de conversion et d'effectuer un dimensionnement en considérant le compromis rendement-poids-volume pour un engin de traction donné.

# Characterization of 6.5 kV IGBTs in soft commutation mode for medium frequency transformer application in railway traction

## Keywords :

- ▶ High voltage AC-DC converter
- ▶ Soft switching
- ▶ Railway traction
- ▶ Dual structures association
- ▶ Medium frequency transformer

## Abstract :

This thesis concerns the study and the rating of a high voltage multicellular converter with an intermediate medium frequency stage dedicated to railway traction.

The objective is to reduce the weight and the volume of the AC-DC conversion stage which is implemented in railway engines running on 25kV-50Hz or 15kV-16Hz<sup>2/3</sup> railways.

Reduction on weight and size of the AC-DC converter may be applied on multiple unit trains where the transformer causes room loss for passengers and on locomotives and high speed trains where the axle load is limited.

On one hand high voltage switches are required in order to minimize the number of cells used to build the converter. On the other hand, reducing the size and the weight of the transformer requires a high switching frequency, causing high commutation losses. To achieve soft switching conditions with high voltage semiconductors, the proposed topology is based on an association of dual structures. Each elementary converter combines a controlled turn-off voltage source inverter and a controlled turn-on current source inverter.

In order to estimate the efficiency of the new topology, a prototype of one elementary cell working at 280 kVA, was built at the Power Electronics Associated Research Laboratory (PEARL). The switches are standard 6.5 kV/200A IGBTs modules. Soft-switching tests, in

real operating conditions, allow evaluating IGBTs and diodes switching losses. Thanks to these results, it is possible to find the structure operating limits and to size the transformer considering the trade-off between the system efficiency and the transformer weight.

## Remerciements

Je tiens à remercier :

Monsieur le Professeur Hubert Piquet (INPT-ENSEEIHT) pour m'avoir fait l'honneur de présider mon jury de thèse.

Monsieur le Professeur Faouzi Ben Ammar (INSA de Tunis) et Monsieur le Professeur Shahrokh Saadate (faculté des sciences et techniques Henri Poincaré Nancy1), pour le temps, l'analyse et les remarques consacrées à mon travail.

Les Docteurs Michel-Mermet-Guyennet (Ingénieur Senior-expert ALSTOM-TRANSPORT) et Bertrand Chauchat (Ingénieur ALSTOM-TRANSPORT) d'avoir accepté de participer au jury.

Je tiens à remercier également l'ensemble du personnel du laboratoire PEARL avec qui j'ai pu travailler dans une atmosphère de bonne humeur propice à la réflexion et à la recherche. Je leur suis tout particulièrement reconnaissant pour ce fantastique cadeau couronnant ma soutenance : le personnel du PEARL ne lésine jamais sur les moyens pour ce genre de choses !

Je tiens tout particulièrement à exprimer ma gratitude à l'égard de :

-Philippe Ladoux : Mon directeur de thèse pour toute l'énergie qu'il a consacrée à mon encadrement, sa bienveillance, sa disponibilité et son goût pour la transmission de son savoir.

-Bertrand Chauchat : Chef du projet transformateur Moyenne fréquence qui a suivi mes travaux au laboratoire PEARL, de l'aide qu'il m'a apportée pour déployer le convertisseur en milieu industriel et pour ses nombreux conseils sur la réalisation de convertisseurs.

-Jérémy Casarin : Doctorant PEARL, qui m'a apporté une aide importante pour la réalisation du banc de caractérisation.

-Michel-Mermet-Guyennet : Directeur du laboratoire PEARL pour m'avoir accueilli dans son laboratoire et pour avoir initié ce sujet de thèse.

Je remercie, mes parents, mon frère Brice, qui m'ont soutenu et stimulé tout au long de cette thèse.

Je n'oublie pas Jean-Gaël, mes cousins les Garcia, Gildas, Salah, Patrick, Chantal, Aurélie, Jean-Pierre&Giselaine, Claude&Brigitte, ma grand-mère pour leurs encouragements et leur gentillesse.

<b>1. Introduction générale</b> .....	1
<b>2. La traction électrique ferroviaire d'aujourd'hui</b> .....	3
<b>2.1 Les systèmes d'alimentation</b> .....	3
2.1.1 Les systèmes d'alimentation en France.....	3
2.1.2 Les systèmes d'alimentation électrique en Europe et dans le monde.....	6
2.1.3 Norme sur les tensions d'alimentation des réseaux de traction.....	8
<b>2.2 Les chaînes de traction</b> .....	9
2.2.0 Rappel sur la représentation de systèmes sous forme d'éléments caractérisés .....	9
2.2.1 Convertisseurs principaux utilisés dans les chaînes de traction.....	10
2.2.2 Chaînes de traction des années 70 : Motorisation à courant continu.....	11
2.2.3 Chaînes de traction des années 80 : Motorisation synchrone .....	12
2.2.4 Chaînes de traction des années 90 : Motorisation asynchrone.....	13
2.2.5 Chaînes de traction actuelles : Motorisation asynchrone ou synchrone ...	14
<b>2.3 Les transformateurs pour la traction ferroviaire</b> .....	15
2.3.1 Etat de l'art des transformateurs pour la traction ferroviaire .....	15
2.3.2 Norme concernant le transformateur de traction et les bobines d'inductance à bord du matériel roulant.....	17
<b>2.4 Les composants de puissance pour la traction ferroviaire</b> .....	18
2.4.1 Diodes PiN.....	18
2.4.2 Les Thyristors blocables.....	22
2.4.2.1 GTO (Gate Turn-off Thyristor).....	22
2.4.2.2 IGCT (Integrated Gate Commutated Thyristor).....	26
2.4.3 IGBT (Insulated Gate Bipolar Transistor) .....	28
<b>2.5 Les convertisseurs et leurs refroidissements : Evolution des systèmes.</b>	33
2.5.1 Refroidissement par panneau sec .....	34
2.5.2 Refroidissement par plaque froide.....	34
2.5.3 Radiateur isolé pour composants pressés .....	35
2.5.4 Refroidissement par caloduc .....	36
<b>2.6 Les engins modernes produits par ALSTOM</b> .....	37
2.6.1 Application et gamme de puissance des engins produits par Alstom.....	37
2.6.2 Les architectures des engins de traction .....	39
2.6.3 Les normes concernant les engins de traction .....	40
<b>2.7 Conclusion quant au problème de la conversion alternatif-continu avec transformateur 50Hz ou 16Hz<sup>2/3</sup></b> .....	41
<b>3. Conversion alternatif-continu à étage intermédiaire moyenne fréquence</b> .....	43
<b>3.1 Introduction</b> .....	43
<b>3.2 La commutation douce</b> .....	45
3.2.1 Commutation commandée et commutation spontanée.....	45
3.2.2 Commutation douce .....	46
3.2.3 Les cellules en commutation douce .....	47
<b>3.3 Architecture M<sup>2</sup>LC (Modular MultiLevel Converter)</b> .....	48
3.3.1 Description de la structure .....	48
3.3.2 Principe du changeur de fréquence.....	48
3.3.2.1 Modèle de l'étage d'entrée pour l'onde fondamentale .....	49
3.3.2.2 Modèle de l'étage d'entrée en moyenne fréquence .....	50
3.3.2.3 Superposition des composantes fondamentales et moyennes fréquences .....	51
3.3.3 Résultats de simulation.....	52

3.3.3.1 Principe des formes d'ondes : superposition des composantes fondamentales et moyennes fréquences.....	52
3.3.3.2 Principe des formes d'ondes : courants instantanés.....	53
3.3.3.3 Formes d'ondes instantanées.....	53
3.3.4 Conclusions sur la structure M <sup>2</sup> LC.....	56
<b>3.4 Architecture à redresseur de courant MLI et à convertisseur continu-continu à résonance.....</b>	<b>57</b>
3.4.1 Description de la structure.....	57
3.4.2 Principe de la structure.....	57
3.4.3 Résultats de simulation : structure globale.....	58
3.4.4 Expérience ALSTOM-SMA Regelsystem.....	61
3.4.5 Conclusions sur l'architecture à redresseur de courant MLI et à convertisseur continu-continu à résonance.....	64
<b>3.5 Architecture fonctionnant sur le principe d'association de structures duales.....</b>	<b>65</b>
3.5.1 Description de la structure.....	65
3.5.2 Principe d'association de structures duales : conversion continu-continu.....	65
3.5.3 Structure de conversion alternatif-continu.....	67
3.5.4 Analyse du fonctionnement des cellules de commutation.....	68
3.5.4.1 Cellule onduleur de tension en mode Thyristor-dual.....	68
3.5.4.2 Cellule commutateur de courant.....	71
3.5.5 Fonctionnement de la structure en conversion alternatif-continu.....	74
3.5.5.1 Généralités.....	74
3.5.5.2 Dimensionnement de la structure.....	75
3.5.6 Limites de fonctionnement de la structure.....	79
3.5.6.1 Influence des condensateurs C <sub>s</sub> .....	79
3.5.6.2 Influence de l'inductance L <sub>s</sub> .....	80
3.5.7 Conclusions sur la structure à commutation douce.....	82
<b>3.6 Conclusions.....</b>	<b>83</b>
<b>4. Etude comparative des différentes topologies.....</b>	<b>85</b>
<b>4.1 Dimensionnement sur la base de modules IGBT 6.5kV.....</b>	<b>85</b>
4.1.1 Architecture M <sup>2</sup> LC.....	85
4.1.1.1 Nombre de composants de puissance côté haute tension.....	86
4.1.1.1.1 Dimensionnement des condensateurs flottants.....	86
4.1.1.2 Nombre de modules côté bus continu.....	87
4.1.2 Architecture à redresseur de courant MLI et à convertisseur continu-continu à résonance.....	88
4.1.2.1 Nombre de composants de puissance côté haute tension.....	88
4.1.2.1.1 Dimensionnement des condensateurs flottants.....	88
4.1.2.2 Nombre de modules côté bus continu.....	89
4.1.3 Architecture fonctionnant sur le principe d'association de structures duales.....	89
4.1.3.1 Nombre de modules côté haute tension.....	90
4.1.3.2 Nombre de modules côté bus continu.....	90
4.1.4 Conclusion sur le nombre de modules de traction et d'éléments de stockage d'énergie.....	91
4.1.4.1 Dimensions du transformateur.....	91
<b>4.2 Calcul des pertes dans les semi-conducteurs.....</b>	<b>92</b>
4.2.0 Généralités.....	92

4.2.1 Architecture fonctionnant sur le principe d'association de structures duales	93
4.2.1.1 Pertes en conduction	93
4.2.1.1.1 Onduleur de tension	93
4.2.1.1.2 Commutateur de courant	95
4.2.1.2 Calcul des pertes à l'échelle de la période fondamentale	96
4.2.1.2.1 Pertes en conduction	96
4.2.1.2.2 Energies de commutation	98
4.2.1.2.2.1 Commutateur de courant	98
4.2.1.2.2.2 Onduleur de tension	98
4.2.1.2.3 Pertes par commutation	98
4.2.1.3 Bilan des pertes sur la base d'un module IGBT du commerce	100
4.2.1.3.1 Pertes en conduction	101
4.2.1.3.1.1 Onduleur de tension	101
4.2.1.3.1.2 Commutateur de courant	101
4.2.1.3.2 Pertes par commutation	102
4.2.1.3.2.1 Onduleur de tension	102
4.2.1.3.2.2 Commutateur de courant	102
4.2.1.4 Bilan des pertes dans les modules IGBT	103
4.2.2 Architecture à redresseur de courant MLI et à convertisseur continu-continu à résonance	104
4.2.2.1 Redresseur de courant MLI	104
4.2.2.1.1 Calcul des pertes à l'échelle de la période de la période de commutation	105
4.2.2.1.2 Pertes par commutation	108
4.2.2.2 Convertisseur à résonance	108
4.2.2.2.1 Onduleur de tension	109
4.2.2.2.1.1 Pertes en conduction	109
4.2.2.2.1.2 Pertes par commutation	110
4.2.2.2.2 Redresseur de courant	110
4.2.2.2.2.1 Pertes en conduction	110
4.2.2.2.2.2 Pertes par commutation	111
4.2.2.3 Bilan des pertes sur la base d'un module IGBT du commerce	111
4.2.2.3.1 Redresseur de courant MLI	111
4.2.2.3.1.1 Pertes en conduction	111
4.2.2.3.1.2 Pertes par commutation	112
4.2.2.3.2 Onduleur de tension à résonance	112
4.2.2.3.2.1 Pertes en conduction	112
4.2.2.3.2.2 Pertes par commutation	113
4.2.2.3.3 Redresseur de courant	113
4.2.2.3.3.1 Pertes en conduction	113
4.2.2.3.3.2 Pertes par commutation	114
4.2.2.4 Bilan des pertes dans les modules IGBT	114
<b>4.3 Bilan Comparatif des pertes dans les structures</b>	<b>116</b>
<b>5. Caractérisation d'IGBT 6.5kV en commutation douce</b>	<b>117</b>
<b>5.1 Le banc de test</b>	<b>117</b>
5.1.1 Présentation	117
5.1.1.1 Onduleur de tension	119
5.1.1.2 Commutateur de courant	120
5.1.1.3 La régulation de courant	121

5.1.1.4 Les appareils de mesure.....	122
5.1.1.5 Calcul des circuits d'aide à la commutation.....	122
5.1.1.5.1 Calcul des condensateurs $C_s$ .....	122
5.1.1.5.2 Calcul de l'inductance $L_s$ .....	123
5.1.1.5.3 Calcul du réseau $R_{cl}C_{cl}$ .....	123
<b>5.2 Les formes d'ondes</b> .....	125
5.2.1 Commutation de l'IGBT en mode Thyristor-dual (blocage commandé) ...	126
5.2.1.1 Conclusions sur la commutation de l'IGBT en mode Thyristor-dual..	128
5.2.2 Commutation de l'IGBT en mode Thyristor.....	129
5.2.2.1 Amorçage .....	129
5.2.2.2 Blocage (recouvrement).....	130
5.2.2.3 Conclusions sur la commutation de l'IGBT en mode Thyristor.....	131
<b>5.3 Les résultats de caractérisation</b> .....	133
5.3.1 Calcul des énergie de commutation dans l'onduleur de tension .....	133
5.3.2 Calcul des énergies de commutation dans le commutateur de courant...	134
<b>5.4. Fonctionnement de la structure en conversion alternatif-continu</b> .....	135
5.4.1 Pertes par commutations .....	135
5.4.1.1 Onduleur de tension.....	135
5.4.1.2 Commutateur de courant .....	136
5.4.1.2.1 Pertes à l'amorçage.....	136
5.4.1.2.2 Pertes au blocage (par recouvrement).....	137
5.4.2 Solutions requises .....	138
5.4.2.1 Commutateur de courant .....	138
5.4.2.1.2 Calcul des pertes dans l'écrêteur .....	138
5.4.2.2 Onduleur de tension.....	139
5.4.2.2.1 Courant magnétisant .....	140
5.4.2.2.2 Conclusions sur l'utilisation d'un transformateur avec un courant magnétisant.....	142
5.4.2.2.3 commutation forcée des Thyristors-duaux.....	143
5.4.3 Bilan des pertes .....	145
<b>5.5 Conclusions</b> .....	152
<b>6. Conclusion générale</b> .....	155
<b>Références bibliographiques</b> .....	157

## **1. Introduction générale**

Cette thèse s'inscrit dans le cadre d'un projet de recherche industrielle entre le Laboratoire Plasma et Conversion d'Energie de Toulouse et la société ALSTOM Transport (Tarbes). L'environnement de la thèse est le laboratoire commun PEARL (Power Electronics Associated Research Laboratory) situé sur le site d'ALSTOM à Tarbes.

L'objectif du projet de recherche est de diminuer la masse et le volume de l'étage de conversion alternatif-continu que l'on retrouve dans les engins de traction prévus pour circuler sur les réseaux alternatifs 25kV-50Hz ou 15kV-16Hz<sup>2/3</sup>.

La recherche de gains sur l'étage de conversion alternatif-continu s'applique aussi bien sur les automotrices, où l'on cherche à accroître la surface disponible pour y placer des passagers, que sur les locomotives ou encore sur les motrices de TGV où l'on recherche un gain de masse afin de réduire la charge à l'essieu.

La première partie de cette thèse traite de l'évolution technologique des convertisseurs et de leur refroidissement dans les chaînes de traction des années 70 jusqu'à aujourd'hui. Un bilan des masses et des volumes des transformateurs de traction actuels démontre la nécessité d'augmenter la fréquence de fonctionnement de ces derniers.

Le deuxième chapitre de ce document concerne les architectures de conversion d'énergie électrique à étage intermédiaire moyenne fréquence applicables en traction électrique ferroviaire. Une étude comparative des principes de fonctionnement de trois structures est menée. Les formes d'ondes sont données à partir de résultats de simulations.

Le dimensionnement des topologies, sur la base d'un engin automoteur de 2MW fonctionnant sur un réseau 25kV-50Hz, est présenté dans la troisième partie de ce manuscrit. Les formes d'ondes sont analysées et les pertes dans les interrupteurs sont calculées analytiquement. Une architecture associant des convertisseurs à mécanismes de commutation duaux est finalement retenue.

La quatrième partie de cette thèse présente la mise en œuvre et le test d'un bloc élémentaire de l'architecture de conversion retenue. Des essais en commutation douce permettent d'évaluer, dans des conditions de fonctionnement réelles, les pertes dans des modules IGBT 6,5 kV. Les résultats de ces mesures permettent de déterminer les courbes de rendement pour différentes fréquences de commutation et les limites de fonctionnement de la structure sont mises en évidence.

## 2. La traction électrique ferroviaire d'aujourd'hui

### 2.1 Les systèmes d'alimentation

#### 2.1.1 Les systèmes d'alimentation en France

Dans la traction électrique ferroviaire, la captation de l'énergie électrique se fait généralement par une caténaire. On peut noter que quelques engins de traction urbains de moindre puissance captent leur énergie par un troisième rail (Tramways de Bordeaux, Montpellier, Nice, Rotterdam...), d'autres par induction électromagnétique (Maglev japonais à sustentation magnétique). Certains engins de traction sont entièrement autonomes (diesel électrique), d'autres en autonomie partielle (stockage par batteries, super-capacités, volant d'inertie...).

En France, l'électrification du réseau ferroviaire a commencé en 1900 et s'est largement étendue en 1920 avec le réseau 1500V continu. Ce choix a été déterminé par le fait qu'à l'époque, on cherchait à utiliser la machine à courant continu dans les chaînes de traction. La valeur de tension peu élevée mise en jeu entraîne une absorption importante de courant sur la caténaire et donc des pertes en lignes élevées. Pour limiter ce phénomène, les caténaires ont une forte section de cuivre (jusqu'à 900mm<sup>2</sup> équivalent cuivre). Le 1500V continu équipe les lignes situées dans le Sud-Ouest de la France (Fig. 2.1). Notons que les sous-stations (ensemble transformateur + redresseur) sont espacées de 10 à 20km sur ce réseau afin de compenser la chute de tension importante dans les lignes. Ce réseau ne permet pas de faire de la grande vitesse, les engins à grande vitesse sont bridés en terme de puissance lorsqu'ils fonctionnent sur ce réseau (Tab. 2.1).

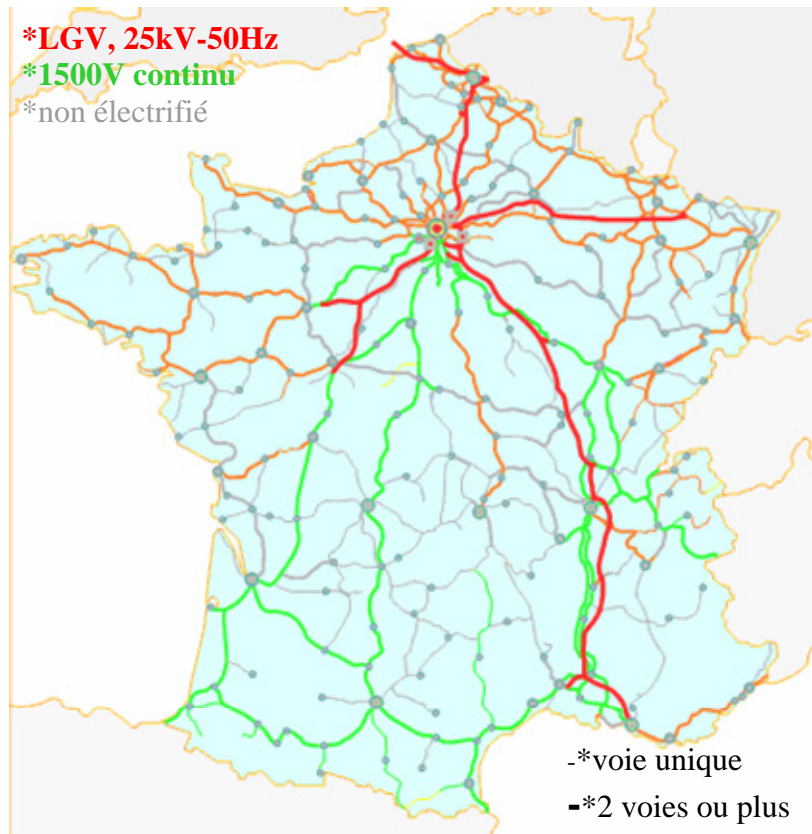


Figure 2.1 : le réseau ferré Français (Sources SNCF)

Développé après la seconde guerre mondiale, le réseau 25000V-50Hz se situe de manière classique dans la partie Nord et dans la partie Est de la France (Fig. 2.1) ; il équipe aussi les lignes dédiées à l'utilisation de trains à grande vitesse (TGV) ( $v > 250\text{km/h}$ ), ces lignes sont appelées 'lignes à grande vitesse' (LGV).

La tension plus élevée est avantageuse au niveau de l'infrastructure : elle permet des pertes en lignes réduites à même puissance absorbée par les engins comparativement au 1500V continu. Le nombre de sous stations est moins important : 40 à 60km d'espacement entre deux sous-stations constituées d'un transformateur 90kV/25kV ou 63kV/25kV ; la section de la caténaire est aussi fortement réduite. Notons que l'inconvénient majeur sur le réseau 25kV est l'apparition d'une électronique de puissance volumineuse dans les engins de traction ; en effet, contrairement au réseau 1500V continu, la tension alternative élevée de 25kV ne peut pas être directement utilisée par les moteurs de traction. La chaîne de conversion de l'énergie électrique pour ce réseau comprend d'office un ensemble formé d'un transformateur abaisseur et d'un redresseur.

Le réseau ferré français comptait au premier Janvier 2008 29213km de lignes dédiées à la circulation commerciale. On compte 5904km de lignes électrifiées en 1500V continu, 9138km en 25kV-50Hz dont 1875km de lignes dédiées à la grande vitesse (LGV) et 122km de lignes alimentées par troisième rail et autres.

Les vitesses maximales autorisées sur le réseau dépendent du tracé des lignes, de l'état des infrastructures, et des nécessités économiques et commerciales. Les vitesses évoluent en fonction de la modernisation des réseaux. Le tracé actuel du réseau « grandes lignes » autorise une vitesse de circulation des trains de 160km/h, ce qui est un standard international.

En 1967 des tronçons permettant une vitesse de 200km/h ont été créés, ce qui exigea la suppression de tous les passages à niveau pour l'utilisation de cette vitesse.

Depuis 1989 les TGV peuvent circuler à 220km/h sur certains de ces tronçons grâce à leurs capacités de freinage et d'accélération supérieures aux autres engins de traction et leur centre de gravité plus bas. Concernant les LGV, la vitesse maximale est de 320km/h (TGV-EST, TGV-Duplex, TGV-POS) et plus classiquement 300km/h (TGV-R, TGV-Atlantique) quelques tronçons de ces lignes sont limités à 270km/h.

### 2.1.2 Les systèmes d'alimentation électrique en Europe et dans le monde

Globalement en Europe (Fig. 2.2) il y a pour les réseaux alternatifs deux regroupements bien distincts de pays utilisant soit le 50Hz (France, Espagne, Italie, Belgique) soit le 16Hz<sup>2/3</sup> aussi appelée fréquence spéciale (Allemagne, Suisse, Autriche, Suède, Norvège).

Certains pays utilisent un seul système d'électrification comme par exemple l'Allemagne qui est électrifiée en 15kV-16Hz<sup>2/3</sup>, d'autres pays utilisent deux systèmes d'alimentation comme l'Espagne qui est équipée des réseaux 25kV-50Hz et 3000V continu.

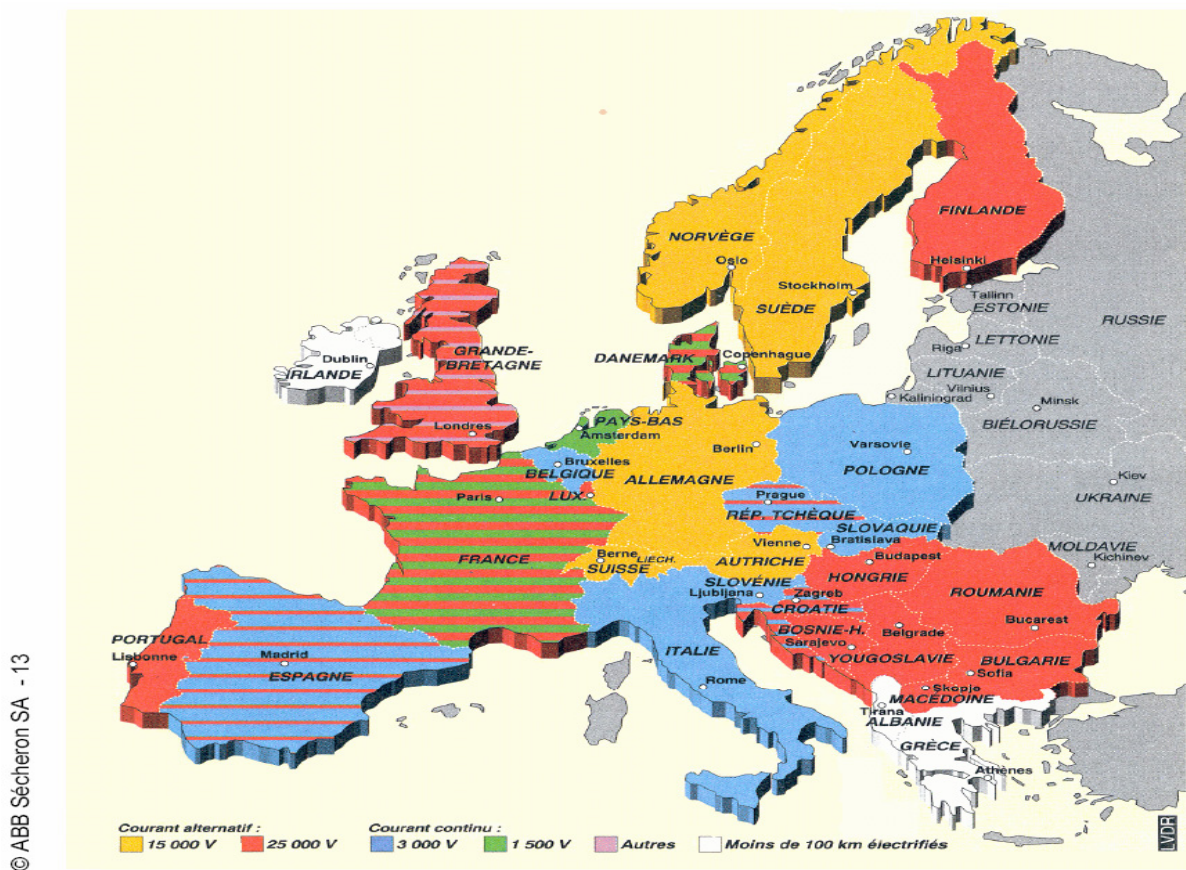


Figure 2.2 : les systèmes d'alimentation électrique en Europe

Les chaînes de traction sont rendues plus coûteuses et plus complexes pour des raisons de compatibilité entre les engins de traction et les différentes tensions de caténares existantes. Il existe actuellement des engins mono, bi, tri et quadri-tensions. Le tableau 2.1 présente un comparatif des puissances installées sur trois engins de traction et de leurs vitesses maximales en fonction du réseau caténaire sur lequel ils sont connectés.

Engin de traction	TGV-Atlantique		TGV-R PKBA Thalys		TGV-POS	
Année de mise en service	1989		1996		2006	
Réseau	Puissance unihoraire	Vitesse maximale	Puissance unihoraire	Vitesse maximale	Puissance unihoraire	Vitesse maximale
1500V-DC	3880kW	220km/h	3680kW	220km/h	6880kW	220km/h
25kV-50Hz LGV	8800kW	300km/h	8800kW	300km/h	9280kW	320km/h
15 kV-16Hz <sup>2/3</sup>			3680 kW	220km/h	6880kW	220km/h
3000V-DC			5160 kW	220km/h		

Tableau 2.1 : engins multi-tensions : performances en fonction de la tension caténaire

On constate que dans le monde (Tab. 2.2), le 25kV-50Hz est le réseau alternatif le plus répandu, il couvre les plus grands réseaux ferroviaires mondiaux (Russie, Chine, Inde). Les principales nouvelles électrifications se font en 25kV-50Hz. En ce qui concerne les réseaux continus, le réseau 3000V continu est plus fréquemment rencontré que le 1500V continu.

Pays	Caténares : Tension(s) d'alimentation						
	25kV 60Hz	25kV 50Hz	12.5kV 60Hz	11.5kV 25Hz	15kV 16Hz <sup>2/3</sup>	3kV Continu	1.5kV Continu
Allemagne					x		
Australie							x
Autriche					x		
Belgique		x				x	
Chine		x					
Espagne		x				x	
France		x					x
Grande-Bretagne		x					
Inde		x					
Italie		x				x	
Japon	x	x					
Norvège					x		
Rep.Tchèque					x	x	
Pays-Bas							x
Pologne						x	
Russie		x				x	
Suède					x		
Suisse					x		
USA	x		x	x			

Tableau 2.2 : les systèmes d'alimentation électrique dans le monde

### 2.1.3 Norme sur les tensions d'alimentation des réseaux de traction

Afin d'assurer l'interopérabilité des engins utilisés en Europe, la norme EN 50163 pour applications ferroviaires a été écrite (Tab. 2.3). Cette norme concerne les fluctuations des tensions d'alimentation des réseaux de traction. Ces fluctuations autour de la tension nominale sont à prendre en considération dans le dimensionnement des chaînes de traction.

Système d'électrification	Tension non permanente la plus basse $U_{min2}$ (V)	Tension permanente la plus basse $U_{min1}$ (V)	Tension nominale $U_n$ (V)	Tension permanente la plus élevée $U_{max1}$ (V)	Tension non permanente la plus élevée $U_{max2}$ (V)
courant continu (valeurs moyennes)	400	400	600 <sup>a</sup>	720	800
	500 <sup>c</sup>	500	750	900 <sup>c</sup>	1 000
	1 000	1 000	1 500	1 800 <sup>c</sup>	1 950
	2 000	2 000	3 000	3 600	3 900 <sup>b</sup>
courant alternatif (valeurs efficaces)	11 000	12 000	15 000	17 250	18 000
	17 500 <sup>c</sup>	19 000 <sup>c</sup>	25 000	27 500 <sup>c</sup>	29 000
Conditions nationales particulières pour la France, voir Annexe B.					
a : Il convient que les futurs réseaux de traction pour tramway et à usage local soient conformes aux systèmes de tension nominale de 750 V, 1 500 V ou 3 000 V.					
b : Conditions nationales pour la Belgique, voir Annexe B.					
c : Conditions nationales pour le Royaume-Uni, voir Annexe B.					

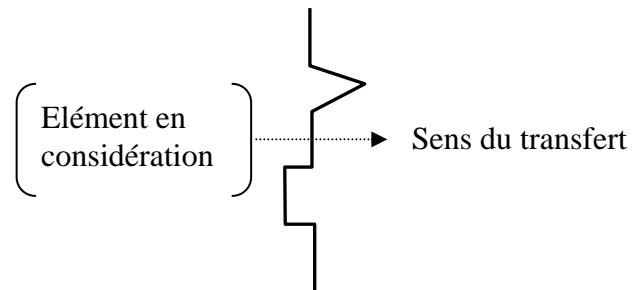
**Tableau 2.3 : extrait de la Norme EN 50163 [2.1]**

## 2.2 Les chaînes de traction

### 2.2.0 Rappel sur la représentation de systèmes sous forme d'éléments caractérisés

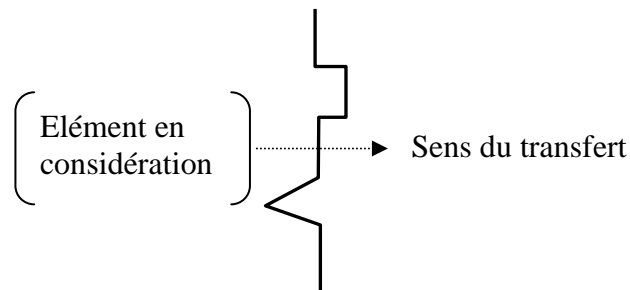
La représentation de systèmes sous forme d'éléments caractérisés a été proposée par le laboratoire LAPLACE en 2001 [2.2]. Cette représentation permet de faire apparaître les interactions entre les différents éléments des chaînes de conversion d'énergie. C'est cette représentation que nous adopterons pour présenter les chaînes de traction décrites ci-après.

La représentation de l'interface à la figure 2.3 signifie que l'élément connecté à gauche de cette interface impose la tension et reçoit le courant de l'élément connecté à droite de l'interface.



**Figure 2.3 : Caractérisation du transfert de puissance à « tension imposée »**

La représentation de l'interface à la figure 2.4 signifie que l'élément connecté à gauche de cette interface impose le courant et reçoit la tension de l'élément connecté à droite de l'interface.



**Figure 2.4 : Caractérisation du transfert de puissance à « courant imposé »**

### 2.2.1 Convertisseurs principaux utilisés dans les chaînes de traction

Les différentes chaînes de traction sont décrites dans le paragraphe 2.2.2 sous la forme de fonctions élémentaires de conversion. Ces blocs contiennent les structures de conversion représentées dans les figures suivantes (Fig. 2.5), (Fig. 2.6), (Fig. 2.7), (Fig. 2.8), (Fig. 2.9), (Fig. 2.10).

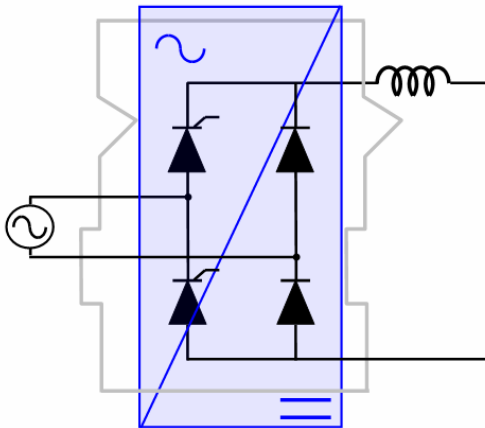


Figure 2.5 : redresseur de tension monophasé (commandé) (pont mixte Thyristors/Diodes)

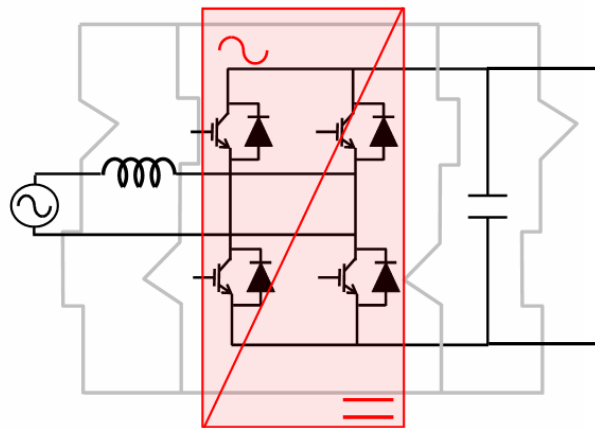


Figure 2.6 : redresseur de courant à modulation de largeur d'impulsion

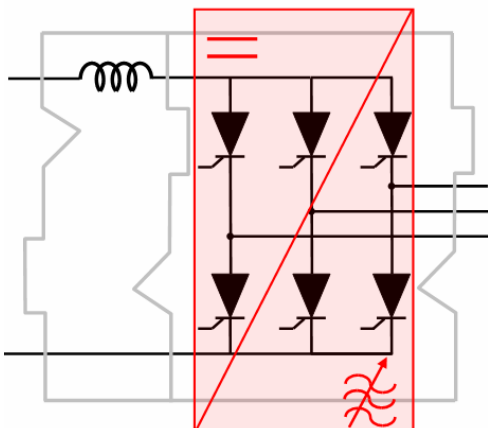


Figure 2.7 : onduleur de courant triphasé à Thyristors

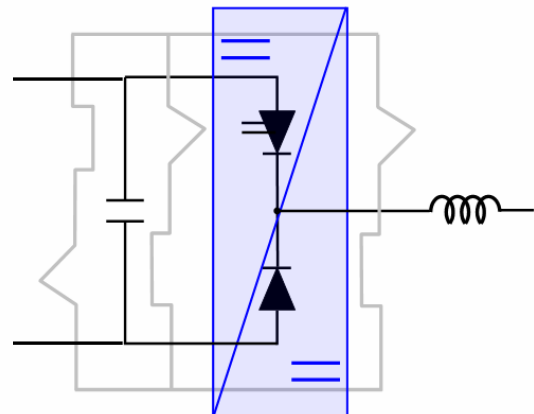


Figure 2.8 : hacheur

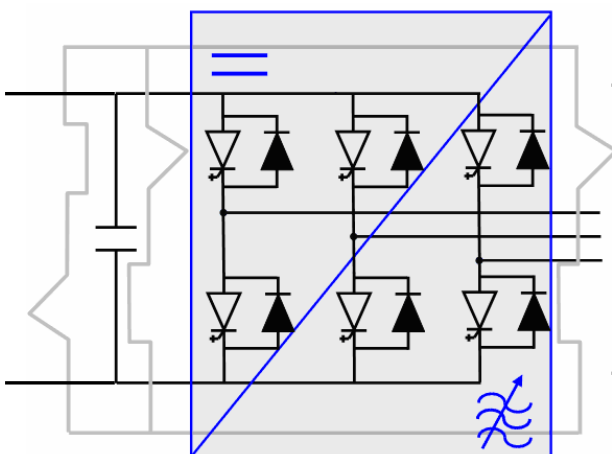


Figure 2.9 : onduleur de tension triphasé à GTO

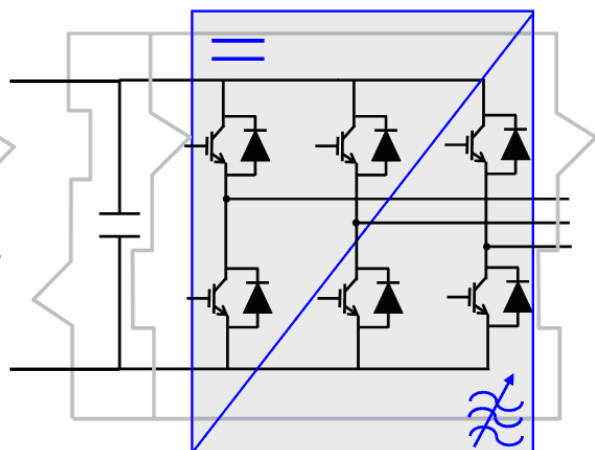


Figure 2.10: onduleur de tension triphasé à IGBT

### 2.2.2 Chaînes de traction des années 70 : Motorisation à courant continu

Jusqu'au début des années 60, les chaînes de traction comprenaient un moteur à courant continu, les convertisseurs de puissance étant absents de ces structures, le réglage de la vitesse se faisait par une mise en série d'éléments résistifs. Les rendements étaient alors faibles en l'absence de convertisseurs, cependant ces systèmes étaient très fiables et performants pour l'époque.

Avec l'arrivée des premiers composants électroniques de puissance, les engins ont été équipés de Hacheurs à Thyristors alimentant à tension variable des moteurs à courant continu à excitation série (Fig. 2.11). L'utilisation de Thyristors nécessite la mise en œuvre d'un circuit de commutation forcé composé de Thyristors supplémentaires et d'un circuit auxiliaire.

Ces convertisseurs ont permis la réalisation des premiers engins de forte puissance (4 MW). Sous 1500V continu, la chaîne de traction est composée d'un filtre d'entrée suivi d'un hacheur et d'une inductance de lissage du courant. La chaîne de traction alternative fait apparaître un transformateur associé à un redresseur suivi des éléments de la chaîne de traction continu. Cette mise en commun de certains éléments permet de simplifier la chaîne de traction globale.

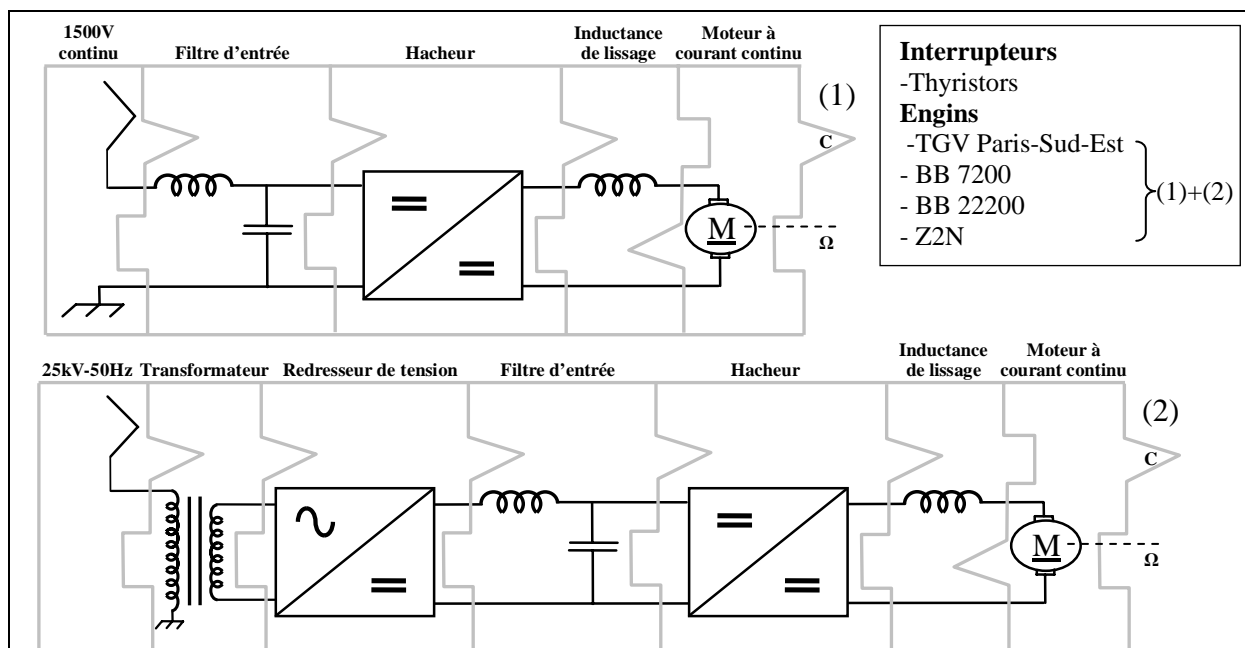


Figure 2.11 : chaîne de traction à Thyristor années 70 : motorisation à courant continu

### 2.2.3 Chaînes de traction des années 80 : Motorisation synchrone

Par la suite les machines à courant continu trop coûteuses en entretien à cause de l'usure des balais et des collecteurs sont remplacées par des machines synchrones à rotor bobiné alimentées par des onduleurs de courant à Thyristors (Fig. 2.12). Un capteur de position est monté sur l'arbre du moteur et la fréquence des courants au stator est asservie à la position du rotor. La chaîne de traction pour le 1500V continu comporte un filtre d'entrée, un Hacheur, une inductance de lissage suivie d'un onduleur de courant. La chaîne de traction alternative comprend un transformateur suivi d'un redresseur de tension et des éléments de la chaîne de traction continu.

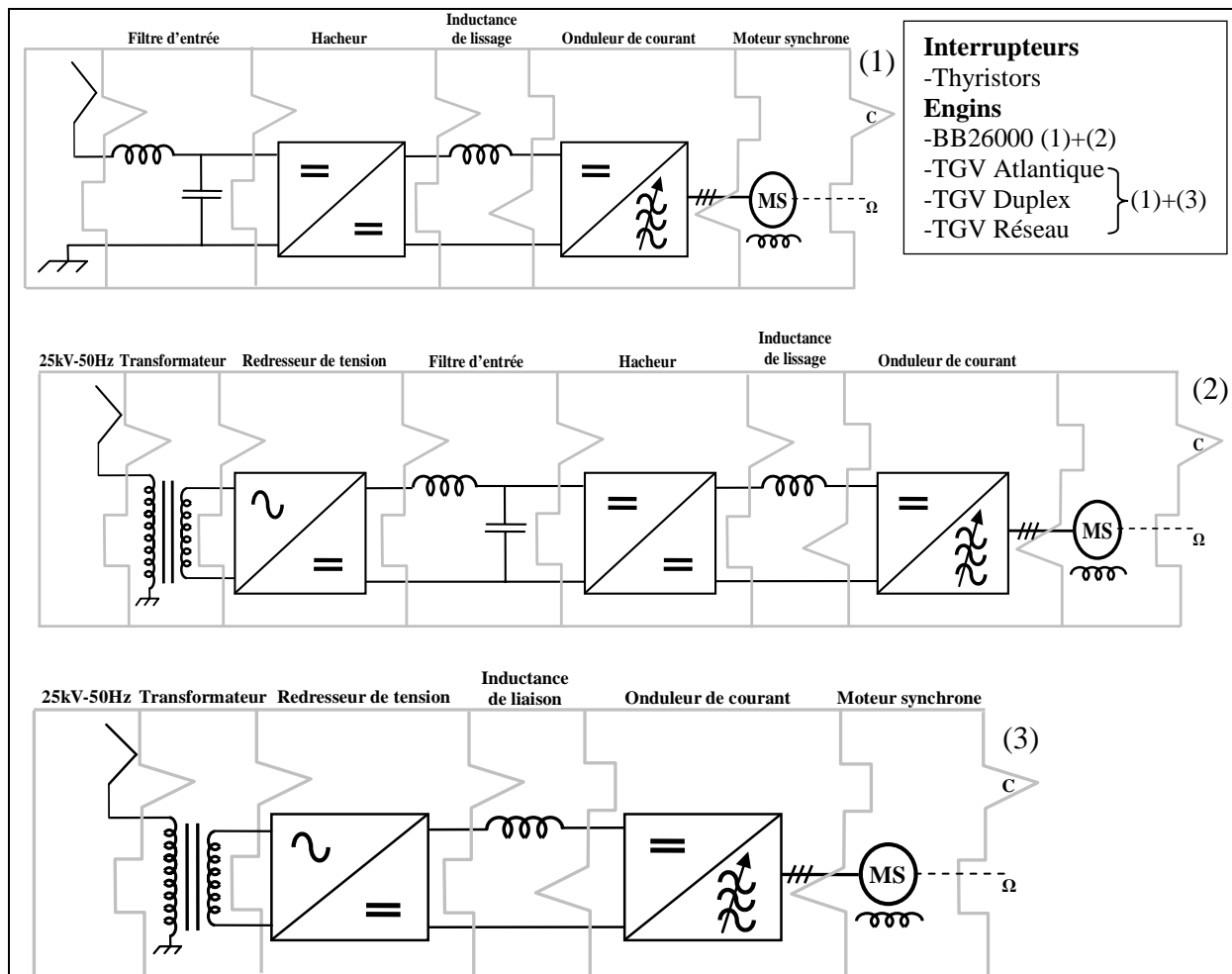


Figure 2.12 : chaîne de traction à Thyristor années 80 : Motorisation synchrone

### 2.2.4 Chaînes de traction des années 90 : Motorisation asynchrone

L'apparition de Thyristors blocables (GTO) a permis la réalisation d'onduleur de tension alimentant des machines asynchrones avec rotor à cage d'écureuil (Fig. 2.13). La chaîne de traction pour le 1500V continu comprend un filtre d'entrée suivi d'un onduleur de tension. Deux versions de chaînes de traction alternatives existent : l'une avec un étage d'entrée à redressement de tension (cas du TGV Eurostar), l'autre avec un étage d'entrée à redressement de courant à modulation de largeur d'impulsions (TGV NEC).

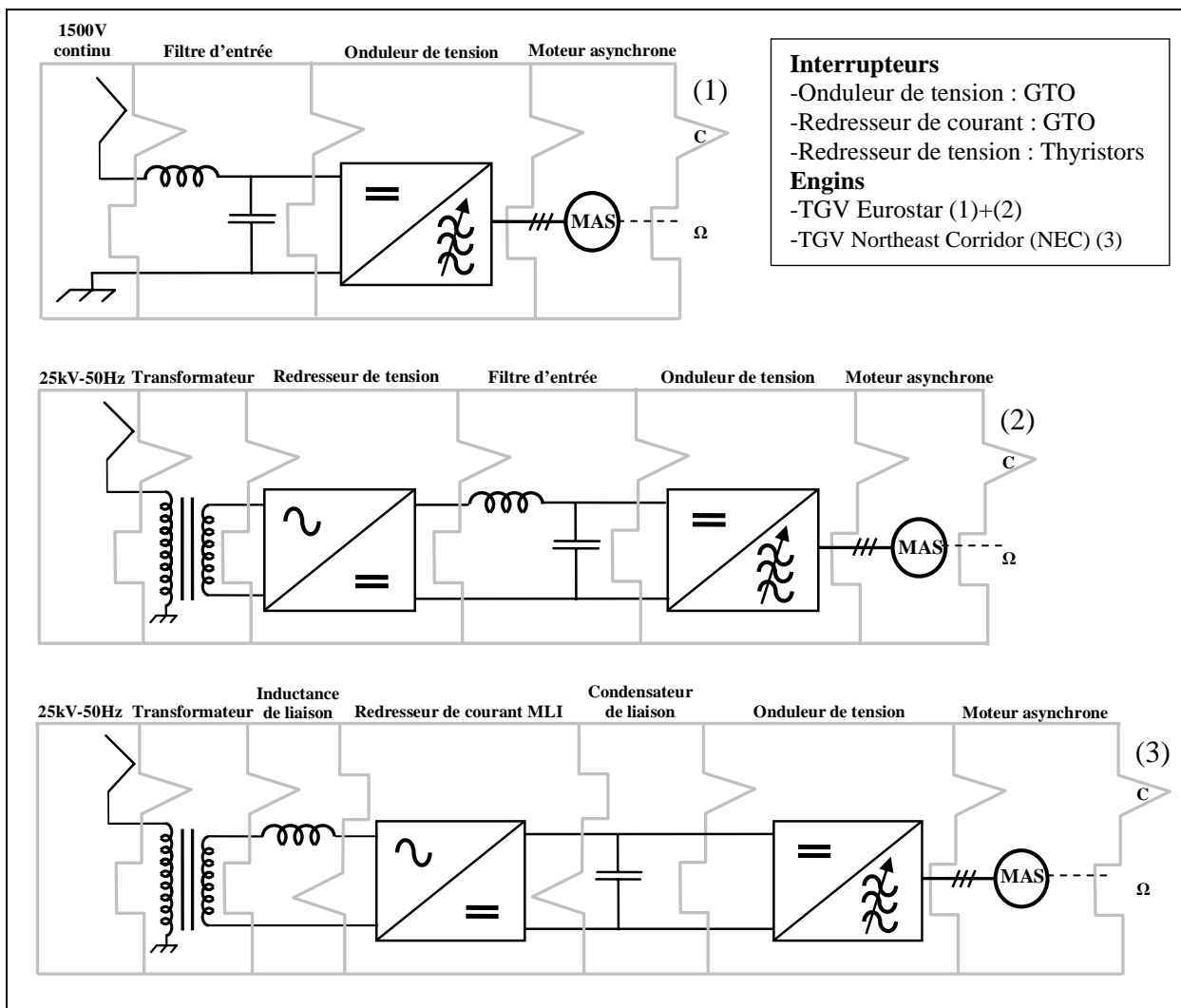


Figure 2.13 : chaîne de traction à GTO années 90 : Motorisation asynchrone

### 2.2.5 Chaînes de traction actuelles : Motorisation asynchrone ou synchrone

Les chaînes de traction actuelles (Fig. 2.14) sont constituées pour la partie 1500V continu d'un filtre d'entrée et d'un onduleur de tension. La chaîne de traction alternative est constituée d'un transformateur, d'un redresseur de courant à Modulation de largeur d'impulsion ainsi que d'un onduleur de tension. Le composant utilisé est l'IGBT. Le moteur asynchrone avec rotor à cage d'écurueil est remplacé dans les engins les plus récents par le moteur synchrone à aimants permanents (Automotrice à Grande Vitesse).

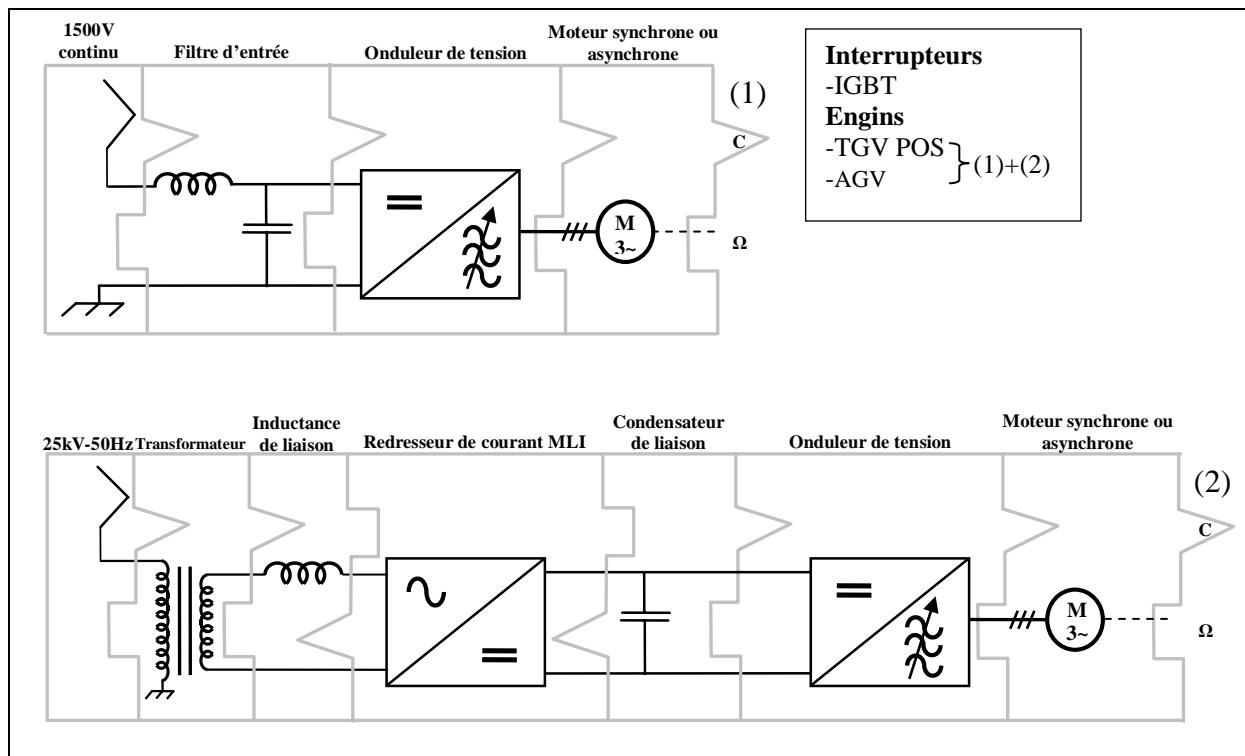


Figure 2.14 : chaînes de tractions à IGBT actuelles : Motorisation asynchrone ou synchrone à aimants permanents

## 2.3 Les transformateurs pour la traction ferroviaire

### 2.3.1 Etat de l'art des transformateurs pour la traction ferroviaire

Dans les chaînes de traction actuelles adaptées au fonctionnement des engins sur les réseaux monophasés, la chaîne de transmission de l'énergie électrique comprend un transformateur (Fig. 2.15) fonctionnant sur le réseau 25kV-50Hz ou 15kV-16Hz<sup>2/3</sup>.

Les transformateurs sont placés dans des cuves (Fig. 2.16) où ils baignent dans un fluide à la fois conducteur thermique et isolant diélectrique, ce fluide représente une masse non négligeable de l'ordre de la tonne pour l'exemple de la cuve de la BB36000 (Engin 6MW) car sa densité est importante (FC72 typiquement 1700kg/m<sup>3</sup>). La cuve contient également l'inductance de ligne du filtre d'entrée.

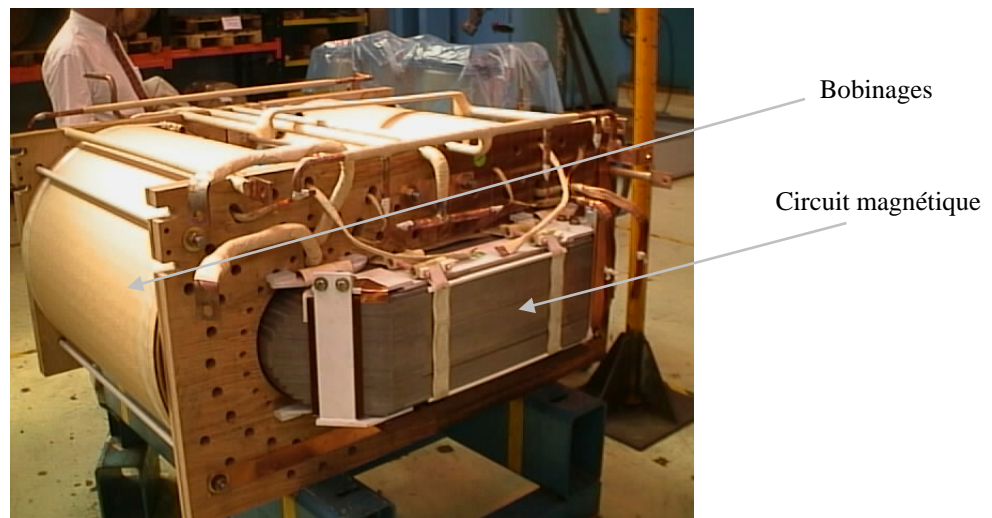


Figure 2.15 : transformateur à colonne Locomotive BB36000 [2.3]

La figure 2.16 décrit la composition de la cuve de la locomotive BB36000 et permet de dissocier la masse du transformateur des autres éléments : la puissance massique du transformateur seul avoisine les 2MW/Tonne.

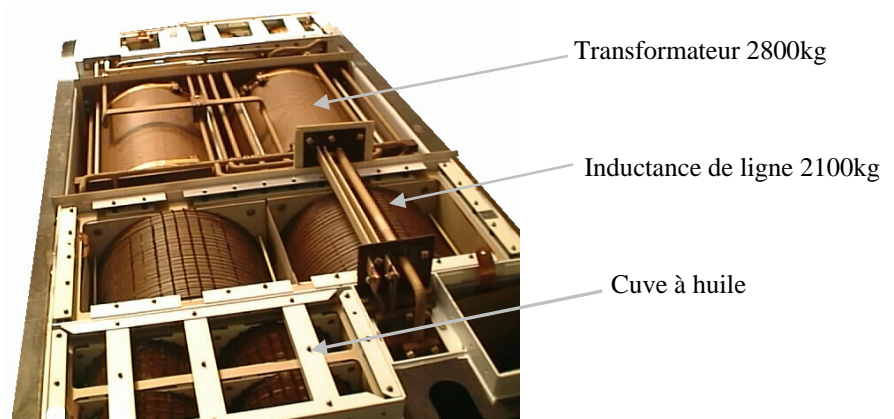


Figure 2.16 : détail de la composition de la Cuve "transformateur" : Locomotive BB36000

Nous pouvons citer à titre d'exemple, les masses et volumes de la cuve constituée de l'ensemble transformateur, inductance de ligne et fluide diélectrique. Les transformateurs classiques utilisés dans la traction ferroviaire chez ALSTOM-Transport sont décrits ci-dessous et sont dédiés aux applications de :

- Transport Express Régional (TER)
- Locomotive
- Transport à Grande Vitesse (TGV)
- Automotrice à Grande Vitesse (AGV)

Le tableau 2.4 donne des exemples de dimensions de cuves qui contiennent le transformateur pour plusieurs applications. La masse, le volume ainsi que le rendement dépendent de la puissance de l'engin et de la compatibilité de l'engin avec les différents réseaux alternatifs. Les exemples du TGV Duplex et du TGV POS montrent l'augmentation du volume et de la masse de la cuve pour des transformateurs qui sont quasiment à iso-puissance, l'un étant dimensionné pour fonctionner uniquement sur le 25kV-50Hz, l'autre étant dimensionné pour fonctionner sur les réseaux 25kV-50Hz et 15kV-16Hz<sup>2/3</sup>.

Engin	Modèle	Tension(s)d'alimentation	Puissance	Rendement	Volume	Masse
TGV	Duplex	25kV-50Hz 1.5kV-DC	4800kVA		11.52m <sup>3</sup>	8.2T
TGV	Corée	25kV-50Hz	7756kVA	92.2%		11.1T
TGV	POS	25kV-50Hz, 15kV-16Hz <sup>2/3</sup> 1.5kV-DC	4830kVA 3882kVA	94% 90.8%	13.21m <sup>3</sup>	9.35T
TGV	Dasy	25kV-50Hz 1.5kV-DC	4900kVA	95.7%	12.33m <sup>3</sup>	9.3T
AGV	4U	25kV-50Hz, 15kV-16Hz <sup>2/3</sup> 3kV-DC 1.5kV-DC	3900kVA 3044kVA	93.4% 90.2%	6.86m <sup>3</sup>	6.04T
AGV	3U	25kV-50Hz 3kV-DC 1.5kV-DC	3900kVA	93.1%	6.3m <sup>3</sup>	4.95T
Locomotive	Prima 6000 4U	25kV-50Hz, 15kV-16Hz <sup>2/3</sup> 3kV-DC 1.5kV-DC	6390kVA 5910kVA	95.6% 91.9%	22.5m <sup>3</sup>	14.790T
Locomotive	Prima 4200 3U	25kV-50Hz 15kV-16Hz <sup>2/3</sup>	5500kVA 5622kVA	97% 93.6%	22.5m <sup>3</sup>	15.150T
Automotrice	Z2N Z20500 Z20900	25kV-50Hz	1700kVA	97.5%	3.82m <sup>3</sup>	2.350T
Automotrice	Tage	25kV-50Hz	1760kVA	97.6%	2.82m <sup>3</sup>	2.500T
Automotrice	TER2N Z23500	25kV-50Hz	1500kVA	97.9%	3.01m <sup>3</sup>	2.600T

**Tableau 2.4 : caractéristiques de la cuve : transformateur + inductance de ligne + Cuve + Huile**

### 2.3.2 Norme concernant le transformateur de traction et les bobines d'inductance à bord du matériel roulant

La norme CEI IEC 60310 [2.4] préconise des essais qui consistent à appliquer une tension efficace pendant 1 minute et une onde de choc pendant 50µs sur le transformateur si l'engin est compatible avec un réseau alternatif ou sur l'inductance du filtre d'entrée si l'engin est prévu pour fonctionner sur un réseau continu. A titre d'exemple, le transformateur d'un engin fonctionnant sur le réseau 25kV-50Hz devra supporter une onde de choc de 150kV crête pendant 50µs, et une tension efficace de 60kV pendant 1 minute, la cuve et toutes les bornes du secondaire étant reliées à la terre.

Tension nominale $U_n$ du système de traction V	Tension assignée d'isolement $U_{Nm}$ (inférieur strictement)	Tension d'essai $U'$ V	
		Essai de puissance en fréquence (valeur efficace)	Essai aux ondes de chocs (valeur de crête)
750 *	900	2 800	6 000
1 500 *	2 300	5 500	12 000
3 000 *	3 700	11 500	25 000
15 000	17 250	38 000	95 000
20 000	24 000	44 000	95 000
25 000	27 500	60 000	150 000
50 000	60 000	120 000	300 000

NOTE Dans des cas spéciaux, après accord spécifique entre l'exploitant et le constructeur, il peut être fait usage de tensions d'essai plus élevées que celles données dans ce tableau.

\* Les valeurs marquées avec une \* concernent les enroulements des inductances connectées à la ligne de contact en courant continu.

**Tableau 2.5 : essais à mener sur le transformateur**

## 2.4 Les composants de puissance pour la traction ferroviaire

Aujourd'hui pour réaliser les convertisseurs statiques de forte puissance ( $> 1\text{MW}$ ), on dispose sur le marché d'une gamme d'interrupteurs avec des calibres en tension et en courant plus ou moins élevés. Les interrupteurs actuels sont des composants à deux ou à trois segments. On trouve des interrupteurs de type Thyristor blocable (GTO, IGCT), Transistor (IGBT) et Diode (Diode  $P_iN$ ).

De manière générale, ces interrupteurs sont soit optimisés pour la conduction (application de transport et distribution d'énergie électrique), soit pour la commutation. Nous nous intéressons dans les exemples suivants uniquement aux versions optimisées pour la commutation car ce sont les interrupteurs utilisés en traction ferroviaire dans les onduleurs, les redresseurs et les hacheurs.

### 2.4.1 Diodes $P_iN$



Figure 2.17 : diode en boîtier pressé



Figure 2.18 : diode en module

La diode de puissance est habituellement un composant à structure  $P+/N/N+$  (Fig. 2.19).

La base  $N$  qui assure la tenue en tension du composant à l'état bloqué est entourée de deux émetteurs  $N+$  et  $P+$  fortement dopés. Lors de sa conduction, les émetteurs injectent des porteurs dans la base de manière à moduler la conductivité de la base, et ainsi diminuer la résistance à l'état passant du composant.

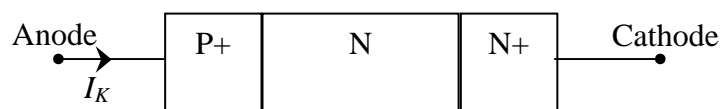


Figure 2.19 : la Diode : structure  $P+/N/N+$

En ce qui concerne sa caractéristique statique et dynamique (Fig. 2.20), la diode est un interrupteur à deux segments avec deux commutations spontanées. Elle subit les variations des grandeurs électriques du circuit dans lequel elle est insérée.

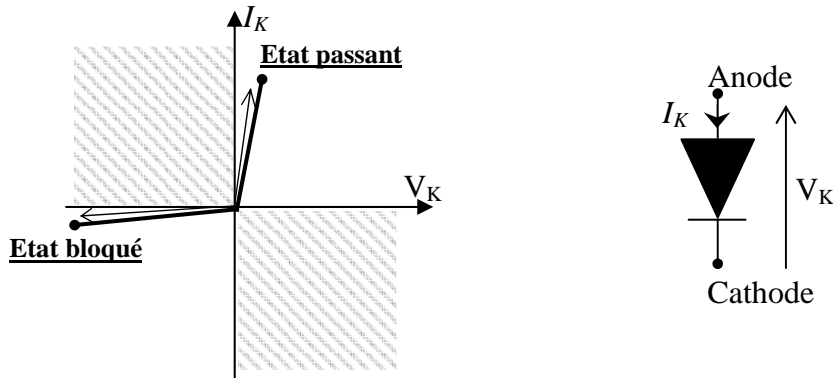


Figure 2.20 : caractéristique statique et dynamique de la diode : commutations spontanées

Idéalement, la diode commute sans pertes puisqu'elle se met en conduction au zéro de tension et elle se bloque au zéro de courant. Cependant il est important de souligner que la diode ne se bloque pas tout à fait au zéro de courant : lors de son blocage, il apparaît une phase (Fig. 2.21) pendant laquelle la diode évacue les charges stockées lors de sa conduction dans la base N : cette phase est appelée phase de recouvrement inverse. L'évacuation des charges stockées donne lieu à des pertes et à une surtension aux bornes du composant. Typiquement, la charge stockée pour une diode 6,5kV/200A est de 350μC pour un di/dt de 700A/μs et pour une température de jonction de 125°C.

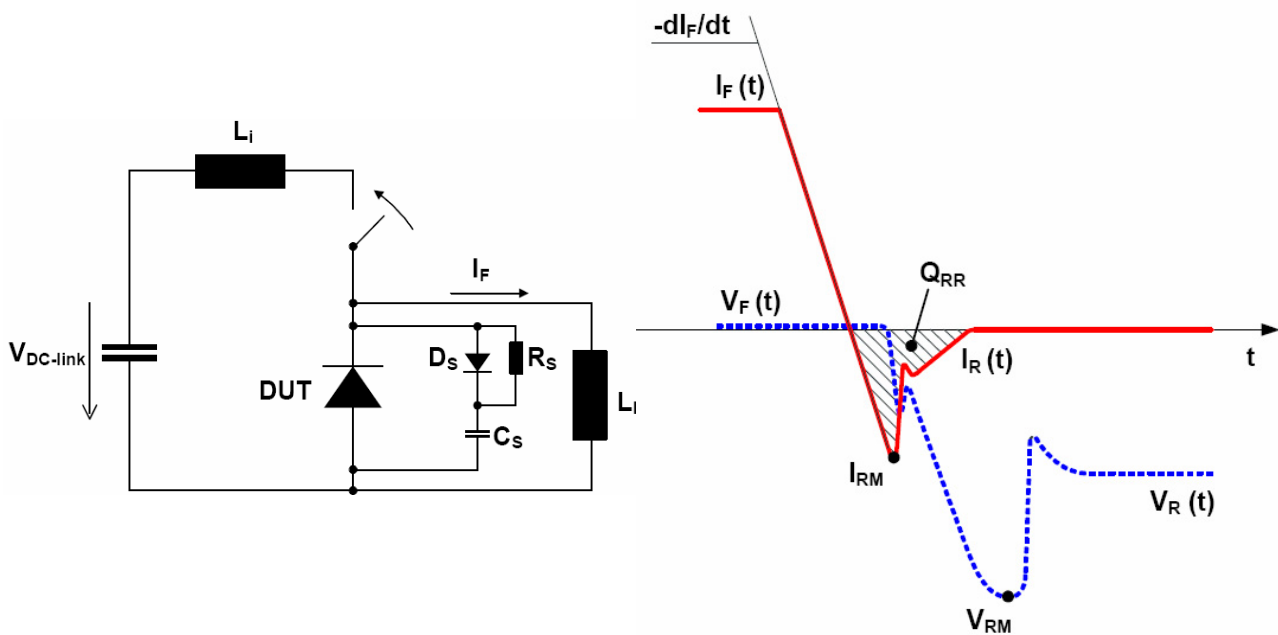


Figure 2.21 : formes d'ondes au blocage de la Diode [2.5]

Les diodes peuvent se bloquer de manière plus ou moins brutale. On distingue des diodes avec des comportements au blocage différents [2.6] : « Soft recovery » (Fig. 2.22) (remontée douce du courant) et « Snap-off recovery » (Fig. 2.23) (remontée brutale du courant). Les diodes « Snap-off » sont plus rapides mais la contrepartie est l'apparition d'une surtension inverse très élevée aux bornes de la diode ainsi que d'oscillations retardant le changement d'état du composant. La conséquence de cela est l'obligation de protéger les diodes contre la surtension au blocage dans les convertisseurs où la source de tension est inductive.

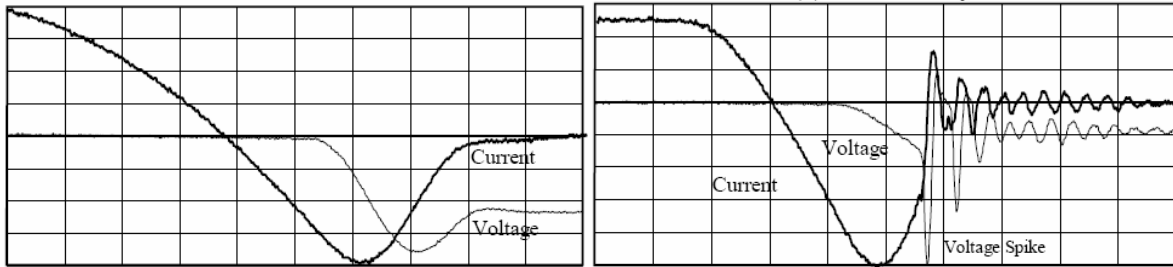


Figure 2.22 : Diode « Soft »

Figure 2.23 : Diode « Snap-off » : oscillations au blocage

On peut distinguer trois formes de remontée de tension sur la diode que l'on qualifie par un comportement « snap-off », « hard recovery », « soft recovery » (Fig. 2.24) [2.7]. La 'douceur' du blocage de la diode peut être définie par le facteur de recouvrement « softness factor » donné par l'expression 2.1.

$$s = \frac{trr - ta}{ta} \quad (2.1)$$

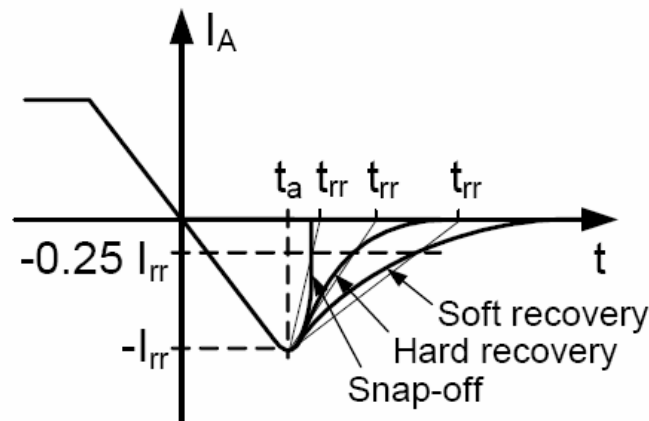


Figure 2.24 : différents types de comportements de la diode au moment du recouvrement : remontée du courant plus ou moins « raide »

Il est important de noter que la valeur du courant de recouvrement maximal de la charge stockée et de l'énergie de recouvrement est fortement dépendante de la vitesse de décroissance du courant dans la diode [2.8] (voir exemple à la figure 2.25).

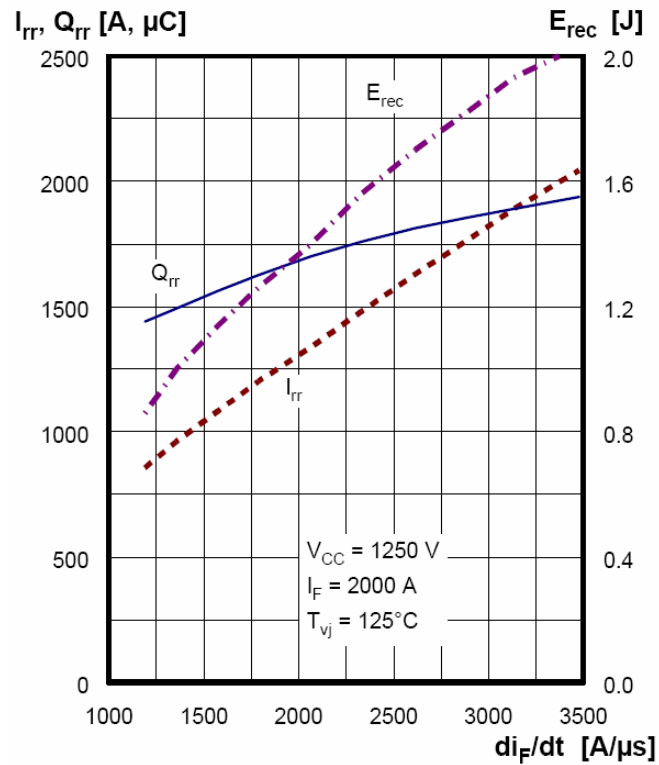


Figure 2.25 : courant de recouvrement, charge stockée, énergie de recouvrement en fonction du di/dt  
Diode 2500V/2000A

2.4.2 Les Thyristors blocables  
2.4.2.1 GTO (Gate Turn-off Thyristor)



Figure 2.26 : Thyristor GTO en boîtier pressé

Utilisé majoritairement dans les années 90' dans la réalisation de hacheurs et d'onduleurs de tension, l'interrupteur est blocable par extraction d'un courant de gâchette négatif, ce qui permet de simplifier fortement les convertisseurs qui utilisaient précédemment les Thyristors et les circuits de commutation forcée.

Le GTO est de base symétrique en tension, mais on lui fait perdre sa réversibilité en tension par dopage de l'Emetteur N+ pour augmenter ses performances en conduction et améliorer la queue de courant. Le GTO n'admet plus que quelques dizaines de volts en inverse (Fig. 2.27).

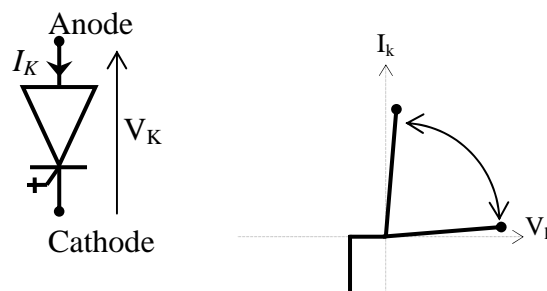


Figure 2.27 : caractéristique statique et dynamique du GTO

Pour éviter l'application d'une tension inverse sur le GTO, on lui associe une diode en série pour lui conférer une bi-directionnalité en tension ou en anti parallèle pour une bi-directionnalité en courant.

Pour un GTO 4.5kV/3kA, il faut limiter le  $di/dt$  à l'amorçage du composant à  $500A/\mu s$  et limiter le  $dv/dt$  au blocage typiquement à  $500V/\mu s$  d'où la nécessité d'utiliser des circuits d'aide à la commutation qui vont complexifier le convertisseur et dégrader légèrement la puissance volumique et le rendement de celui-ci.

Le Thyristor GTO est un composant à quatre couches [2.9]: P+/N-/P/N+ (Fig. 2.28) qui est commandé par la gâchette connectée sur la base P. La jonction J2 comme pour la diode assure la tenue en tension en direct du dispositif, et la jonction J1 assure la tenue en tension du composant lorsqu'il est polarisé en inverse. La base N- est entourée par deux zones fortement dopées qui ont un rôle d'injection. La résistance  $R_{GK}$  connectée entre la Base et l'Émetteur sert à maintenir le composant bloqué lorsqu'il est polarisé en direct. On remarque sur la figure ci-dessous que la cathode n'est pas un contact unique mais, est elle formée de plusieurs îlots inter digités avec la gâchette (Fig. 2.30) pour permettre une extraction plus homogène du courant lors de son blocage.

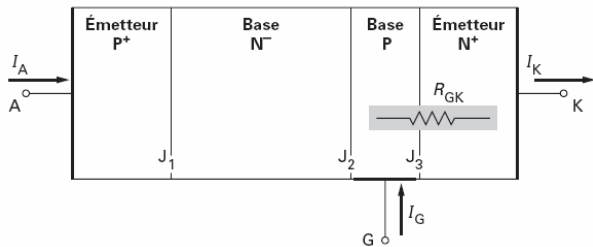


Figure 2.28 : Thyristor GTO : Composant 4 couches

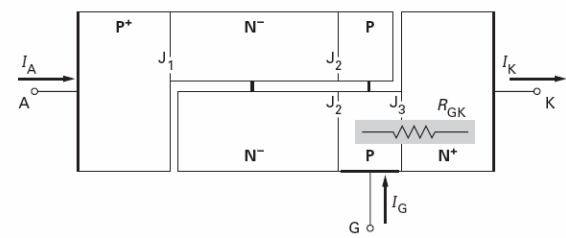


Figure 2.29 : représentation du GTO sous la forme de deux transistors imbriqués



Figure 2.30 : îlots de cathodes

Lorsque le GTO est polarisé en direct (Fig. 2.31), son fonctionnement est équivalent à deux transistors bipolaires imbriqués : un transistor PNP avec un transistor NPN (Fig. 2.29). Si aucune commande n'est appliquée sur la gâchette, le transistor NPN n'est pas conducteur et aucun courant ne peut alors circuler de l'Anode vers la Cathode. L'injection d'un courant de gâchette provoque la mise en conduction du transistor NPN et donc du transistor PNP.

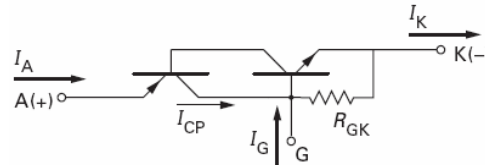


Figure 2.31 : circuit équivalent du Thyristor GTO polarisé en direct

Polarisé sous tension inverse, les jonctions J3 et J1 tiennent la tension. Le schéma équivalent est alors donné par la (Fig. 2.32), on remarque que polarisé de cette façon, les transistors restent bloqués en toutes circonstances.

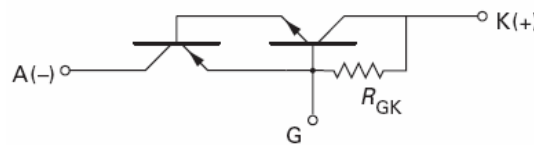


Figure 2.32 : circuit équivalent du Thyristor GTO polarisé en Inverse

L'ouverture du Thyristor peut se faire de deux façons :

- Par extraction du courant de gâchette. On supprime alors la charge stockée dans la base, ce qui provoque l'arrêt de la conduction du transistor NPN
- En annulant le courant d'anode et en appliquant une tension A-K négative pendant la durée minimum d'application inverse pour bloquer les composants ( $t_q$ ) : l'injection des émetteurs s'arrête et les porteurs de la base vont se recombiner, ce qui va provoquer l'arrêt de la conduction de celui-ci (blocage d'un Thyristor standard).

Lorsque le GTO est amorcé, il faut maintenir le courant de gâchette pour limiter ses pertes en conduction. Pour bloquer le GTO il faut extraire environ 30% du courant d'anode pendant quelques  $10\mu s$ , l'extraction du courant va provoquer des pertes non négligeables dans le driver qui est dimensionné en conséquence [2.10]. La figure 2.33 fait apparaître au blocage du GTO une queue de courant ( $I_{tail}$ ) dont la durée peut varier typiquement de 50 à  $100\mu s$ , qui va inévitablement provoquer l'augmentation des pertes par commutation.

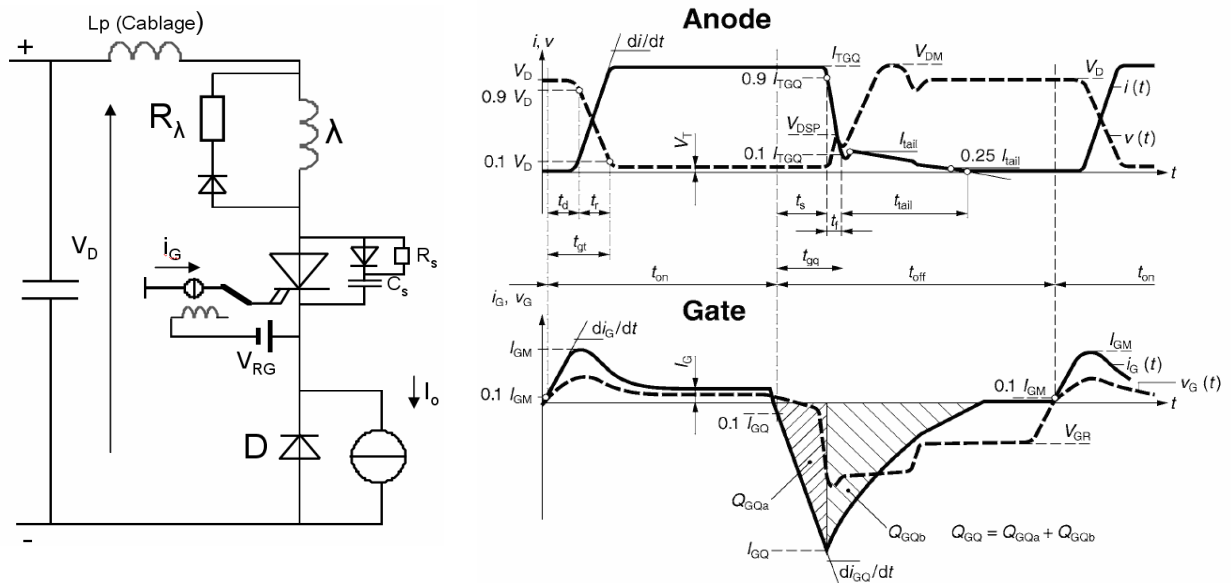


Figure 2.33 : commutation du GTO sur charge inductive

Le tableau 2.6 et le tableau 2.7, montrent les caractéristiques d'amorçage et de blocage d'un Thyristor GTO 4500V/3000A. Ce composant, ne sera pas un bon candidat pour la montée en fréquence. En effet le temps minimum de fermeture est 80µs et le temps minimum d'ouverture est 100µs. C'est pour ces raisons que, de manière générale, la plage d'utilisation en fréquence du Thyristor GTO est de 200 à 500Hz.

**Turn-off switching**

$I_{TGQM}$	Max. controllable turn-off current	3000 A	$V_{DM} = V_{DRM}$ $C_s = 6 \mu F$	$di_{GQ}/dt = 40 A/\mu s$ $L_s = 0.3 \mu H$
$t_s$	Storage time	25 µs	$V_D = 0.5 V_{DRM}$	$V_{DM} = V_{DRM}$
$t_f$	Fall time	3.0 µs	$T_j = 125^\circ C$	
$t_{off} (min)$	Min. off-time	80 µs	$I_{TGQ} = I_{TGQM}$	$di_{GQ}/dt = 40 A/\mu s$
$E_{off}$	Turn-off energy per pulse	12 Ws	$C_s = 6 \mu F$	$R_s = 5 \Omega$
$I_{GQM}$	Peak turn-off gate current	800 A	$L_s = 0.3 \mu H$	

Tableau 2.6 : caractéristiques de blocage : Gate Turn-off Thyristor 4500V/3000A

**Turn-on switching**

$di/dt_{crit}$	Max. rate of rise of on-state current	400 A/µs 800 A/µs	$f = 200Hz$ $f = 1Hz$	$I_T = 3000A$ $I_{GM} = 30A$	$di_G/dt = 20 A/\mu s$
$t_d$	Delay time	3 µs	$V_D = 0.5 V_{DRM}$	$T_j = 125^\circ C$	
$t_r$	Rise time	6 µs	$I_T = 3000 A$	$di/dt = 200 A/\mu s$	
$t_{on} (min)$	Min. on-time	100 µs	$I_{GM} = 30 A$	$di_G/dt = 20 A/\mu s$	
$E_{on}$	Turn-on energy per pulse	3.6 Ws	$C_s = 6 \mu F$	$R_s = 5 \Omega$	

Tableau 2.7 : caractéristiques d'amorçage : Gate Turn-off Thyristor 4500V/3000A [2.11]

### 2.4.2.2 IGCT (Integrated Gate Commutated Thyristor)

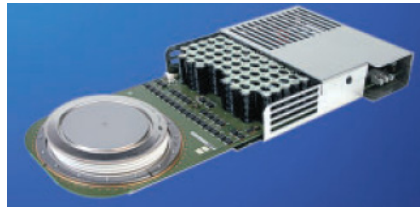


Figure 2.34 : IGCT en boîtier pressé

Le Thyristor IGCT est une évolution du GTO. Il est connu aussi sous le nom de HDGTO (Hard driven GTO). Sa conception découle de recherches faites sur le GTO sans utilisation de circuits d'aide à la commutation [2.12].

L'allumeur de l'IGCT est « intégrée » au composant d'où le 'I' de IGCT pour « integrated gate » (Fig. 2.34).

Le Thyristor IGCT est commercialisé depuis 2007 par ABB Semiconducteurs [2.13].

Il est actuellement fabriqué par ABB et MITSUBISHI. L'IGCT existe en asymétrique en tension ou symétrique en courant (Fig. 2.35).

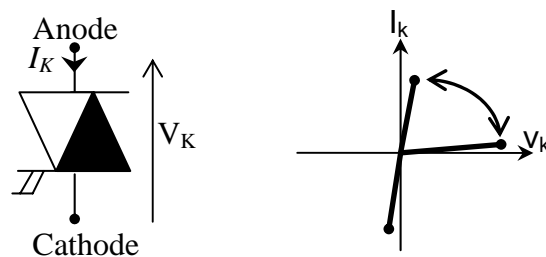


Figure 2.35 : caractéristique statique et dynamique d'un IGCT symétrique en courant

L'IGCT comporte 5 couches : P+/N/N-/P/N+. La figure 2.36 montre que la structure épaisse P+ du Thyristor GTO a été remplacée par une structure P+/N+ beaucoup plus fine. Cette structure permet de réduire la quantité de silicium à même tenue en tension et les pertes à l'état passant sont donc réduites. Par contre la structure est rendue mécaniquement plus fragile. Cette réduction de l'épaisseur du silicium permet l'intégration d'une diode en anti-parallèle sur le même wafer, ce qui favorise la puissance volumique du convertisseur dans lequel l'IGCT est utilisé.

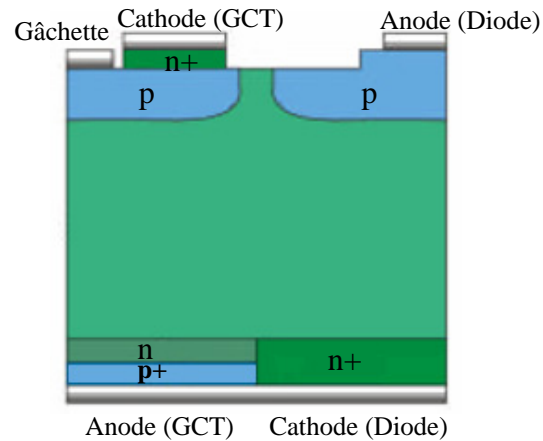


Figure 2.36 : IGCT : composant 5 couches [2.14]

Pour un meilleur comportement au blocage que le GTO, le gain de gâchette de l'IGCT est égal à 1 : on extrait la totalité du courant d'anode par la gâchette, ce qui permet de bloquer la jonction gâchette-cathode quasi instantanément ( $\mu\text{s}$ ). Le circuit de commande est conçu de façon à réduire le plus possible l'inductance de câblage. Le blocage rapide du composant entraîne une limitation de la queue de courant du GTO qui provoquait les pertes au blocage. Les pertes au blocage sont fortement réduites [2.15]. La limitation de  $dv/dt$  au blocage n'est plus nécessaire, cependant, il faut limiter le  $di/dt$  à l'amorçage de l'IGCT pour protéger la diode. Le tableau 2.8 présente un comparatif des performances entre un GTO et un IGCT de même calibre.

	GTO	IGCT
Tension à l'état passant	3.2 V	2.4 V
$Di/dt$ maximum à l'amorçage	500 A/ $\mu\text{s}$	3000 A/ $\mu\text{s}$
Energie dissipée à l'amorçage	5 J	0.5 J
Energie dissipée au blocage sous 3kA	10 J ( $C_s=6\mu\text{F}$ )	10 J ( $C_s=0\mu\text{F}$ )
Courant de coupure maximum	3 kA	3 à 6 kA
Puissance du driver à 500Hz/1150A	80 W	15W
Charges stockées dans la gâchette	8000 $\mu\text{C}$	2000 $\mu\text{C}$
$dv/dt$ maximum au blocage	500 V/ $\mu\text{s}$	>4000 V/ $\mu\text{s}$
Temps de stockage	20 $\mu\text{s}$	1 $\mu\text{s}$

Tableau 2.8 : comparaison GTO/IGCT à même calibre (3kA, 4.5kV) [2.16]

### 2.4.3 IGBT (Insulated Gate Bipolar Transistor)



Figure 2.37 : IGBT en module



Figure 2.38 : IGBT en boîtier pressé

Infineon (Eupec) introduit sur le marché l'IGBT 1,7kV en 1993, le 3.3kV en 1995, et le 6,5kV en 2002.

L'IGBT est actuellement principalement fabriqué par Infineon (Eupec), Mitsubishi, ABB, Hitachi.

Le transistor IGBT est un interrupteur à 2 segments commandé à l'amorçage et au blocage par un dispositif appelé « grille » (Fig. 2.39).



Figure 2.39 : caractéristique statique et dynamique de l'IGBT

La structure de l'IGBT comprend quatre couches N+/P+/N-/P+ (Fig. 2.40).

Lorsque la tension  $V_{CE}$  est négative, la jonction J1 tient la tension. Lorsque la tension  $V_{CE}$  est positive, la jonction Grille-Emetteur étant polarisée en direct (tension  $>$ Seuil du MOS de commande), des électrons (porteurs minoritaires) vont remonter de la « Région Pbase » P+ et vont former un canal d'électrons conducteur sous la grille (la grille en  $SiO_2$  est isolante) : un courant de trous va alors transiter de l'anode vers la cathode via les zones P+ (région Pbase) et un courant d'électron va circuler de la cathode vers l'anode via les zones N+.

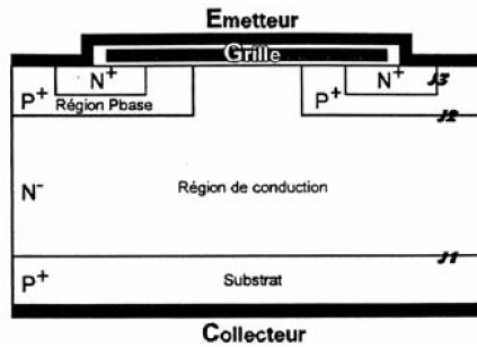


Figure 2.40 : structure de l'IGBT

La technologie actuelle de fabrication ne permet pas d'obtenir des puces de grande dimension (Fig. 2.41) à cause de nombreux défauts sur le wafer silicium qui obligent à découper celui-ci en carrés d'au maximum 136mm de côté passivation comprise ce qui nécessite une mise en parallèle de puces via des petits fils appelés « bounding ». Le fait de relier un grand nombre de puces par câblage filaire comporte un certain nombre d'inconvénients comme par exemple des défaillances sur les brasures, ou encore des répartitions non uniformes du courant dans les puces pendant les commutations.

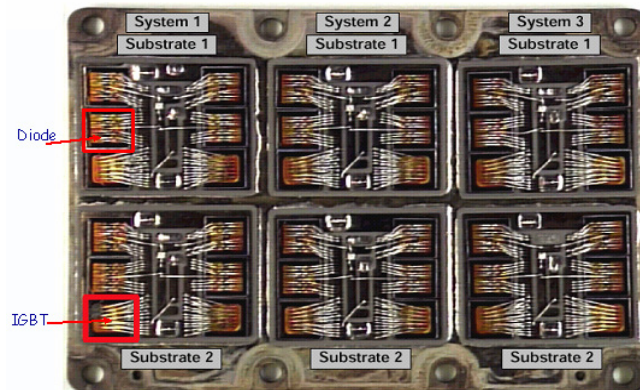


Figure 2.41 : IGBT « ouvert » [2.17]

La figure 2.42 montre, un amorçage typique d'IGBT 6.5kV-600A. Le dépassement  $\Delta I_c$  de courant est lié au courant de recouvrement de la Diode de l'IGBT qui se bloque spontanément. Ce courant de recouvrement peut être très important et, il est impératif de ne pas dépasser les aires de sécurité du composant données par le constructeur (Fig. 2.44).

On remarque le palier sur la Tension  $V_{CE}$   $\Delta V_{CE}^*$  qui correspond à la chute de tension provoquée par l'inductance de la maille de la cellule de commutation.

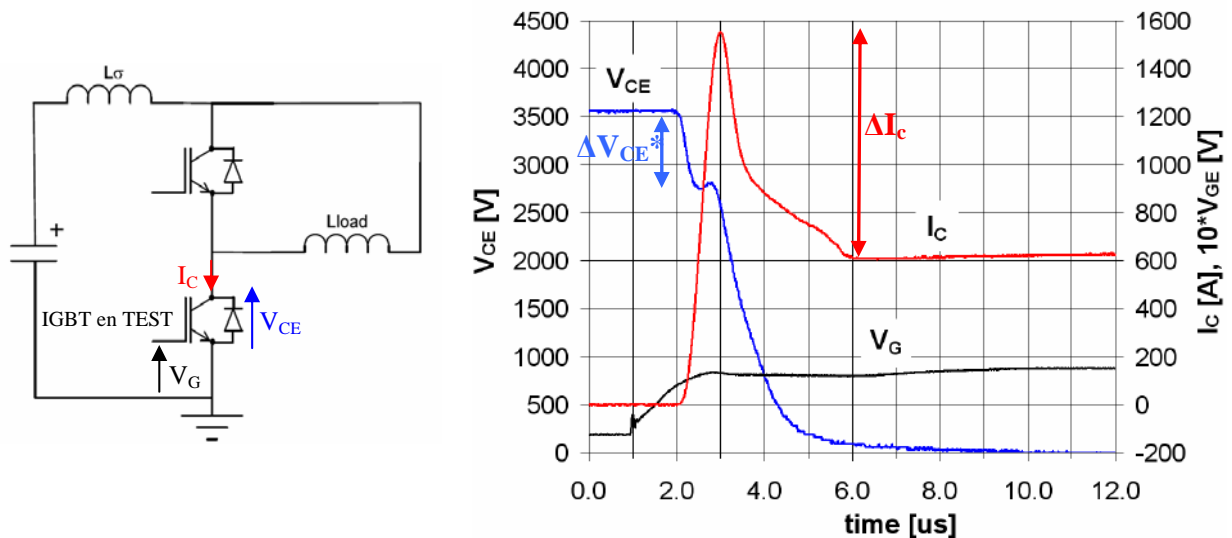


Figure 2.42 : amorçage de l'IGBT [2.18] 6.5kV-600A,  $V_{CC} = 3600V$ ,  $I_c = 600A$ ,  
 $R_{Gon} = 3.9\Omega$ ,  $L_\sigma = 300nH$ ,  $T_j = 125^\circ C$

La figure 2.43 décrit un blocage d'IGBT. Sur la forme d'onde de la tension  $V_{CE}$ , la surtension  $\Delta V_{CE}$  est provoquée par l'inductance de maille de la cellule de commutation, elle doit être la plus faible possible pour ne pas risquer de dépasser l'aire de sécurité du composant. Des connectiques particulières appelés Bus barres permettent de limiter cette inductance de maille. On remarque aussi le plateau de Miller sur la tension de grille.

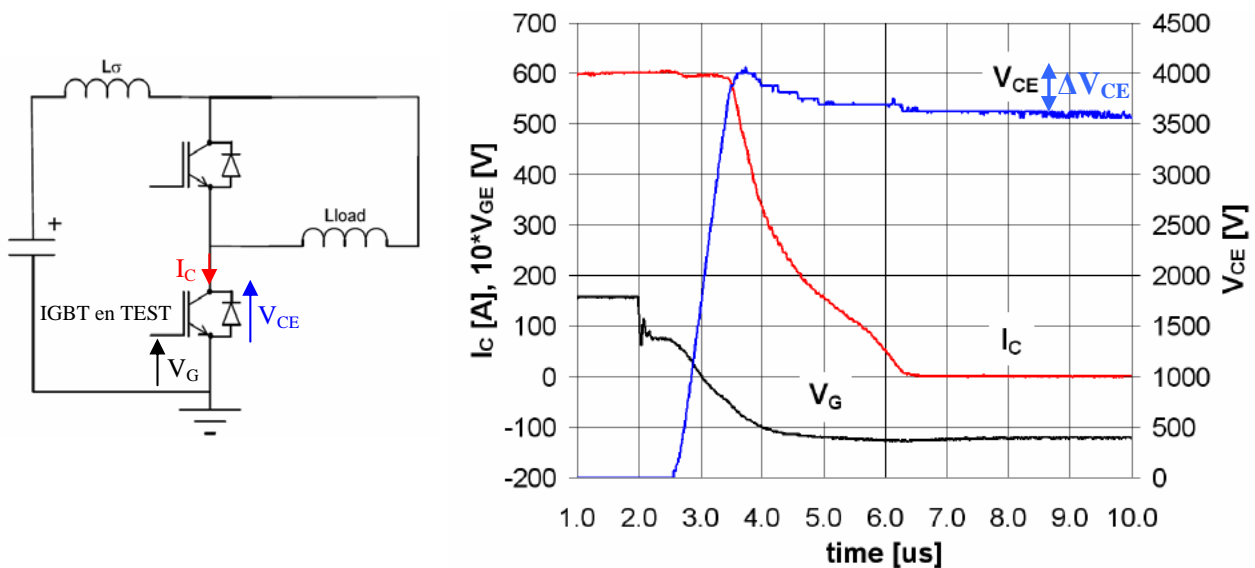


Figure 2.43 : Blocage d'IGBT 6.5kV-600A, VCC = 3600V, IC = 600A, R<sub>Goff</sub> = 2.7Ω, L<sub>σ</sub> = 300nH, T<sub>j</sub> = 125 °C

Il est important de souligner un effet limitatif lors de l'utilisation d'IGBT.

L'utilisation des calibres maximum tension de l'IGBT est limitée :

-Le 'LTDS'(Long Term Direct Stability) : il s'agit de la sensibilité du composant aux rayons cosmiques. Le composant bloqué est sujet à bombardement d'ions cosmiques. Dans ce cas l'IGBT peut se mettre en conduction de manière non souhaitée.

Le constructeur 'Siemens' [2.19] entre autres a montré que plus la tension de blocage du composant est élevée, plus l'altitude d'utilisation du composant est élevée, et plus ce risque est élevé.

Pour que ce phénomène apparaisse, il faut que trois conditions soient réunies: une forte tension, un défaut cristallin dans le semiconducteur, un rayon cosmique.

Pour cela, le ratio  $\frac{U_{dc}}{V_{CEmax}}$  ne doit pas dépasser 0.55

$U_{dc}$  est la tension d'utilisation du composant (tension dite de « bus »), et  $V_{CEmax}$  est la tenue en tension du composant.

-Les constructeurs d'IGBT indiquent une aire d'utilisation (Fig. 2.44) dans le plan courant tension à ne pas dépasser (SOA : Safe Operating Area).C'est aussi pour une de ces raisons qu'un composant est en général utilisé à la moitié de son calibre maximum en tension.

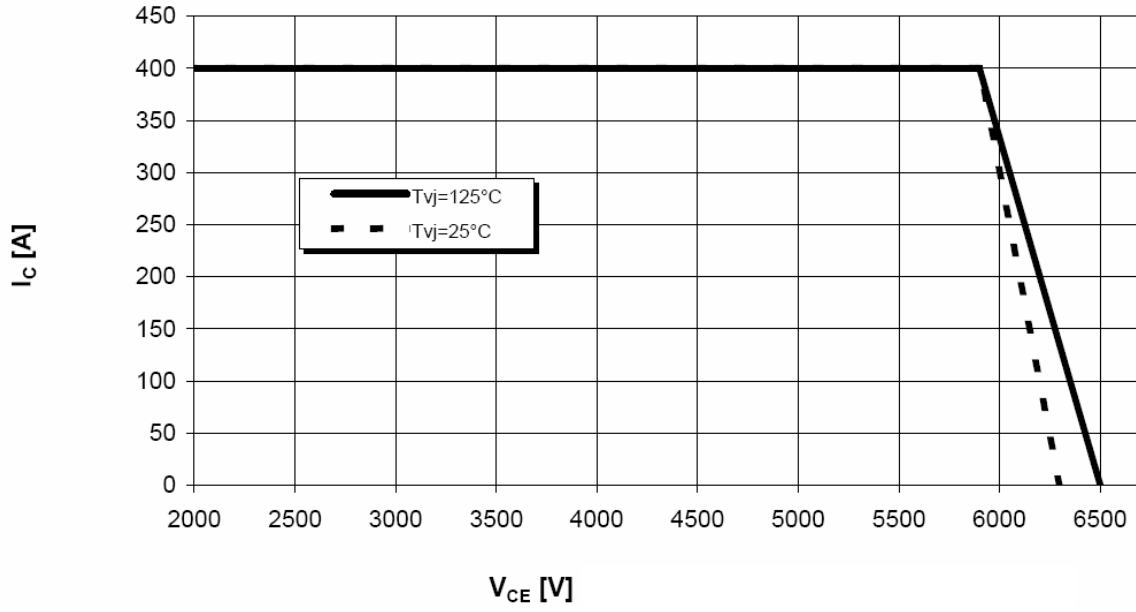


Figure 2.44 : SOA d'un IGBT de Calibre 6500V-200A

## 2.5 Les convertisseurs et leurs refroidissements : Evolution des systèmes

Les convertisseurs de traction ferroviaire sont packagés sous forme d'un module, qui intègrent à la fois :

- Le refroidissement
- Les Allumeurs ('Drivers')
- Les interrupteurs de puissances
- Les connectiques
- Les condensateurs de découplage
- Les condensateurs de filtrage
- Les résistances de décharge
- La Commande rapprochée
- Les capteurs : courant, tension, température

Les modules actuels sont conçus pour couvrir une large gamme d'application allant du véhicule électrique (bus électrique) à la locomotive de Fret.

La différence principale que l'on trouve dans les modules est le type de refroidissement qui doit être adapté aux cycles de traction de l'engin.

La nécessité de refroidir les composants se justifie par le fait que les interrupteurs sont sièges de pertes en conduction et par commutation, qu'ils subissent des dégradations irréversibles au delà de 140°C et qu'aucun paramètre n'est garanti au-delà de 125°C [2.20].

Trois types de refroidissement sont envisageables selon l'application :

- Refroidissement par panneau sec
- Refroidissement par plaque froide (plaque à eau)
- Refroidissement par caloduc

Le tableau 2.9 montre que par exemple pour une application de type métro, le dissipateur sera dimensionné pour des régimes crêtes, le métro ayant des cycles d'accélération très court et donc énergétiques.

Convection	Panneau sec		Caloduc	Plaque froide
	Naturelle	Forcée	Forcée	Forcée
Pmoyenne	11W/cm <sup>2</sup>	30W/cm <sup>2</sup>	33W/cm <sup>2</sup>	83W/cm <sup>2</sup>
Pcrête	140W/cm <sup>2</sup>	140W/cm <sup>2</sup>	86W/cm <sup>2</sup>	83W/cm <sup>2</sup>
Application	Metro	Metro EMU	Tram EMU	Locomotive

Tableau 2.9 : performance des systèmes de refroidissement [2.21]

Remarque : *Electrical Multiple Unit : Trains à Unités Multiples*

### 2.5.1 Refroidissement par panneau sec

Le panneau sec (Fig. 2.45) permet d'échanger les pertes par convection naturelle. La performance de ce type de refroidissement dépend de la vitesse de l'engin. Le panneau sec est aussi utilisé avec un ventilateur dans une convection dite « forcée » : les performances de refroidissement sont alors supérieures et indépendantes de la vitesse de l'engin. La figure 2.45 montre un module à Panneau sec destiné à une application de type Métro. Ce module comprend un bras d'onduleur de calibre 1700V-800A.

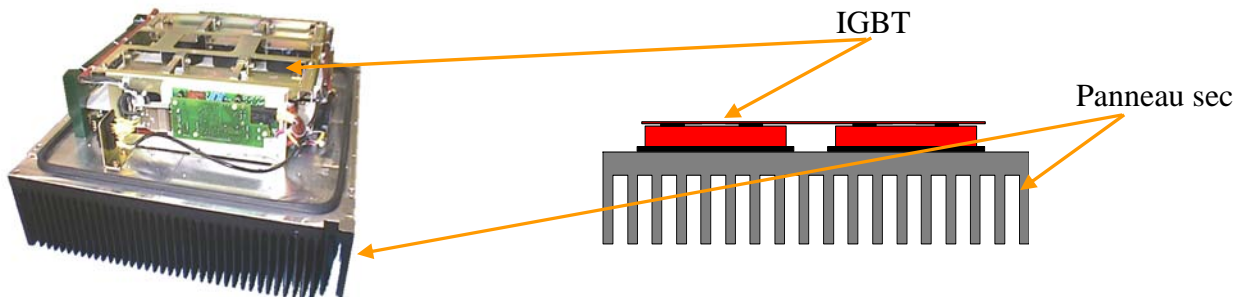


Figure 2.45 : panneau sec pour application Métro année 1998

### 2.5.2 Refroidissement par plaque froide

La plaque froide est bien adaptée à des engins de forte puissance en raison de ses performances en régime établi (Tab. 2.9). De l'eau circule à l'intérieur de la plaque via une pompe, et elle est ensuite refroidie par un radiateur à air forcé. La figure 2.46 montre un module utilisant la plaque à eau comme radiateur. Ce module comprend 3 bras d'onduleur de tension constitués d'IGBT de calibre 3300V-1200A, il est destiné à une application de type Locomotive.

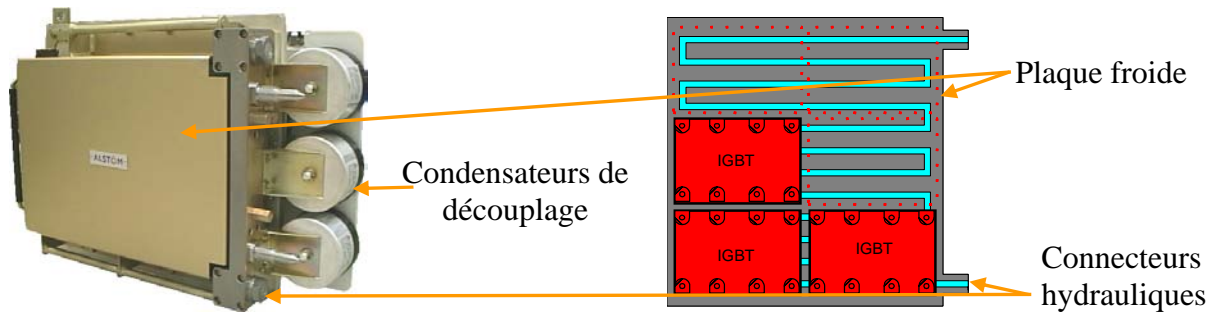


Figure 2.46 : plaque à eau pour application Locomotive année 1998 (module Palix TGV POS)

### 2.5.3 Radiateur isolé pour composants pressés

La figure 2.47 montre un exemple de refroidissement par radiateur isolé à eau pour l'utilisation de composants pressés. L'exemple décrit un module à GTO de calibre 4500V-3000A qui comporte un bras d'onduleur pour une application de type Locomotive. Les composants sont placés entre deux dissipateurs isolés électriquement : c'est un refroidissement dit « double faces ».

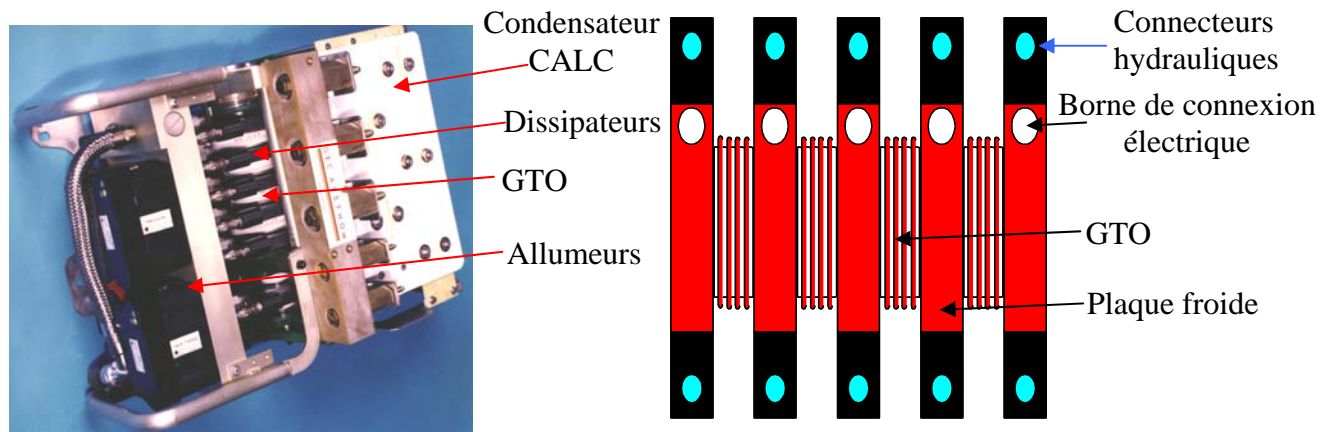


Figure 2.47 : radiateur isolé à eau pour GTO (application Locomotive) année 1995 (BB36000)

### 2.5.4 Refroidissement par caloduc

Le caloduc (Fig. 2.48) est un refroidisseur compact qui est bien adapté lorsque l'espace est limité. Le principe du Caloduc consiste à chauffer un liquide jusqu'à vaporiser celui-ci ; l'énergie qui provoque le changement de phase du liquide provient de la chaleur émise par les interrupteurs. Le gaz se diffuse alors dans le caloduc jusqu'à rencontrer le dissipateur, où il sera refroidi jusqu'à ce qu'il se condense pour redevenir liquide.

Le module présenté ci-dessous comprend un bras de redresseur de courant MLI à IGBT de calibre 3300V-1200A pour une application de type Automotrice.

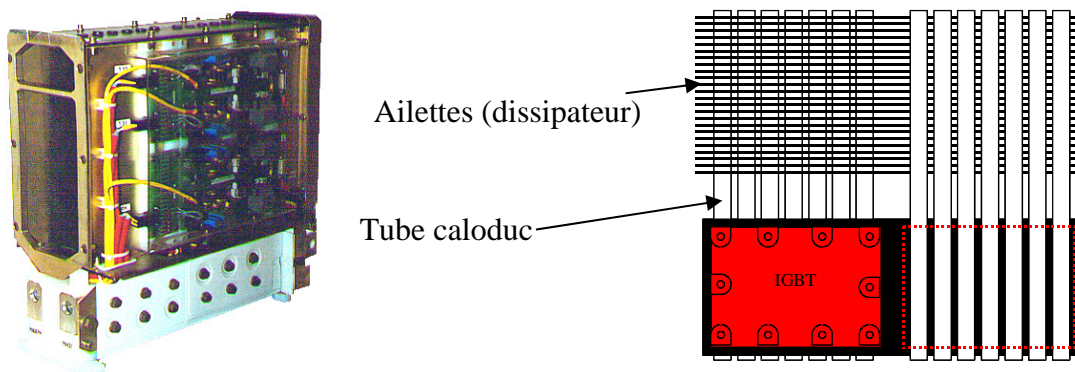


Figure 2.48 : caloduc à air forcé : application Automotrice année 1996

Afin de montrer l'évolution des modules, le tableau 2.10 présente plusieurs modules de puissance. La masse, les pertes dans les semi-conducteurs et le type de refroidissement utilisés sont indiqués. Pour les engins utilisant des GTO, la masse des modules est plus élevée que pour les modules utilisant des IGBT et les pertes dans les circuits d'aide à la commutation sont très importantes. Dans le cas de la locomotive B36000, elles sont même plus importantes que les pertes dans les interrupteurs.

Module	ONIX 1500 CADIX 2 (Metro+EMU)	Onduleur TGV Eurostar	Onduleur Locomotive BB36000	ONIX 1500 PALIX 1 (Metro+EMU)	ONIX 1500 PALIX 2 (Metro+EMU)
Semi-conducteurs	IGBT 3300V-1200A	GTO 4500V-3000A	GTO 4500V-4000A	IGBT 3300V-1200A	IGBT 3300V- 1200A
Puissance	1.1MW	1MW	1.5MW	1.2MW	1.5MW
Tension d'entrée	1800V	1800V	2800V	2100V	2100V
Volume	250dcm <sup>3</sup>	575dcm <sup>3</sup>	525dcm <sup>3</sup>	150dcm <sup>3</sup>	390dcm <sup>3</sup>
Masse	200kg	370kg	400kg	90kg	190kg
Pertes dans les interrupteurs	18kW	12kW	10kW	12kW	18kW
Pertes dans les circuits d'aide à la commutation	0	10kW	25kW	0	0
Refroidissement	Caloduc/air forcé	Radiateur/huile	Radiateurs isolés /EAU	Plaque froide/EAU	Plaque froide/EAU

Tableau 2.10 : évolution des modules

## 2.6 Les engins modernes produits par ALSTOM

### 2.6.1 Application et gamme de puissance des engins produits par Alstom



Figure 2.49 : Tramway



Figure 2.50 : Metro



Figure 2.51 : Automotrice



Figure 2.52 : Train à grande vitesse



Figure 2.53 : Locomotive



Figure 2.54 : Automotrice Grande Vitesse

Les engins de traction modernes produits par Alstom répondent globalement à un besoin de transport de passagers ou de marchandises sur une distance plus ou moins grande et à une vitesse plus ou moins élevée. Ils sont donc plus ou moins puissants : 400kW (Tramway) à 13MW (Train à Grande Vitesse). La multiplicité des réseaux d'alimentation électrique oblige les engins à être au moins bi-tensions, certains sont tri-tensions et quelques-uns sont quadri-tensions (Tab. 2.11).

Engin	Tension(s) d'alimentation					Puissance Totale
	25kV 50-60Hz	15kV 16Hz <sup>2/3</sup>	3000V DC	1500V DC	600-750V DC	
Tramway					x	400-750 kW
Metro				x	x	1500-3500 kW
Automotrice	x	x	x	x		1500-10000 kW
Train à Grande Vitesse	x	x	x	x		8800-13000 kW
Locomotive	x	x	x	x		4000-9600 kW

Tableau 2.11 : tension d'alimentation des engins de traction

Quelques définitions préalables [2.22]:

-Une **locomotive** est un véhicule moteur dans lequel aucun compartiment n'est destiné au transport de bagages ou de voyageurs.

-Une **automotrice** est un véhicule moteur dans lequel les voyageurs ont accès ; on peut y trouver, en plus, un compartiment-fourgon.

-Le véhicule destiné au transport de voyageurs est une **voiture**.

-Une rame est l'ensemble d'une composition y compris le ou les véhicules-moteurs.

-La **rame automotrice** est une rame réversible indéformable ; plusieurs voire tous les véhicules peuvent être moteurs.

Les engins sont répartis en 2 familles : les locomotives, et les automotrices.

Les locomotives sont des engins lourds (environ 80T) avec un nombre de wagons ou de voitures variable pour constituer la rame.

Les automotrices forment un ensemble indivisible, les AGV, les Tramways, les Métros sont des automotrices. Les automotrices ont pour avantage de permettre un gain de temps sur le fonctionnement effectif de l'engin en supprimant le temps passé pour déplacer la motrice afin d'en inverser le sens de circulation en gare terminus, comme dans le cas de locomotives. Le TGV, bien qu'étant constitué de deux locomotives en service simultané connectées de chaque côté d'une rame, est aussi considéré comme une automotrice par son caractère indivisible. Dans un vocabulaire plus général, on appellera automotrice l'engin qui possède son propre système de motorisation et capable d'accueillir des passagers. Dans ce cas le TGV est une locomotive et non une automotrice.

2.6.2 Les architectures des engins de traction

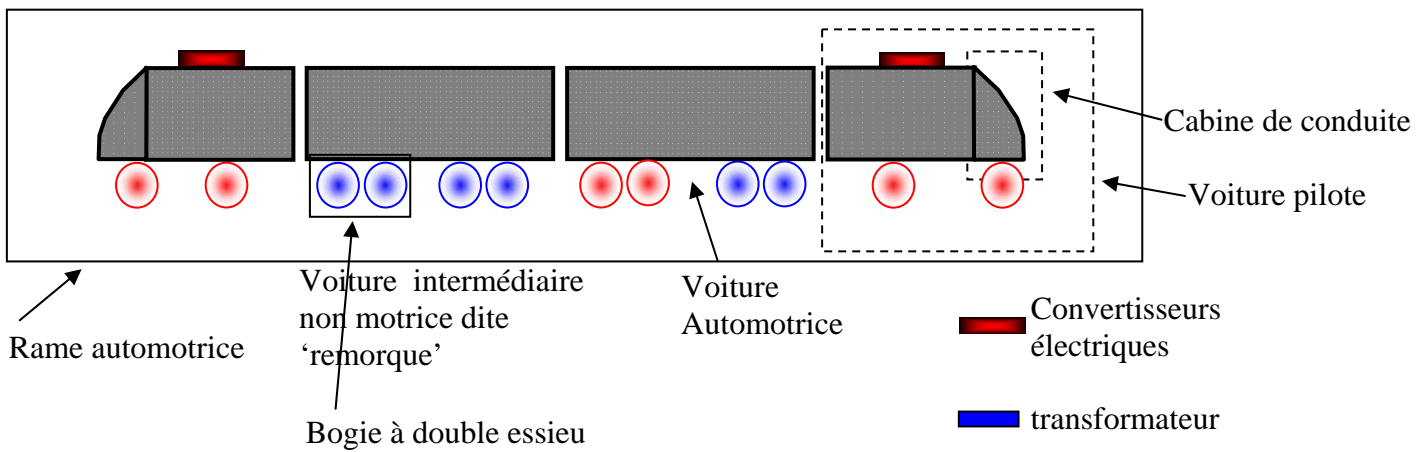


Figure 2.55 : composition d'une rame : principe

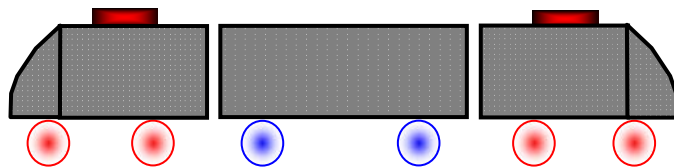


Figure 2.56 : rame Tramway citadis « tga 202 » 140kW/moteur

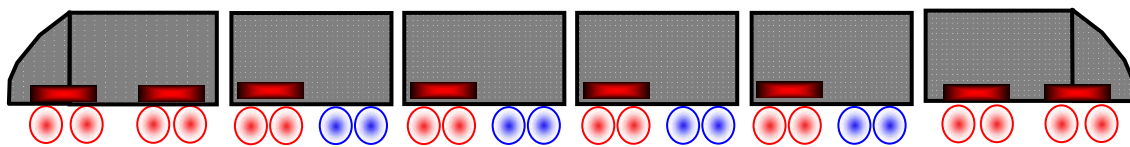


Figure 2.57 : rame Metro New-York 110kW/Moteur

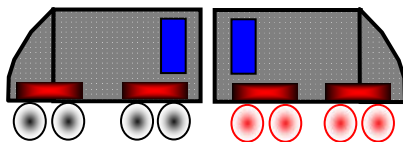


Figure 2.58 : Automotrice TER2N 375kW

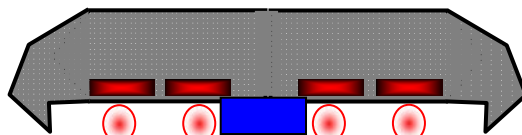


Figure 2.59 : Locomotive BB36000 1500kW/moteur

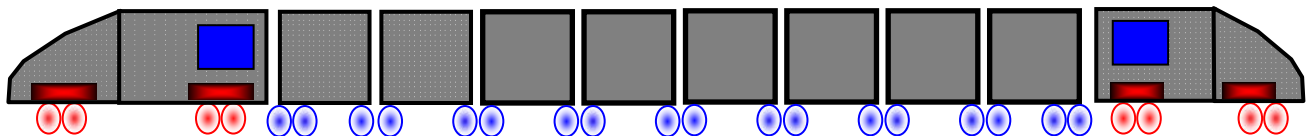


Figure 2.60 : rame TGV : TGV-A 1110kW/moteur [2.23]

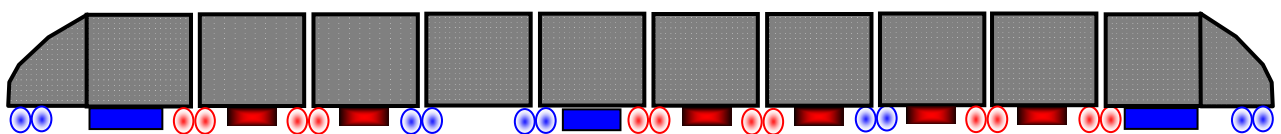


Figure 2.61 : rame AGV : AGV 10 900kW/moteur

Les architectures des engins de traction principaux sont décrites ci-dessus, il est important de donner les masses et les vitesses de quelques-uns de ces engins (Tab. 2.12).

Engin	Modèle	Masse	Vitesse maximale	Puissance unihoraire	Puissance continue
Tramway	CITADIS	33,7t	70km/h		480kW
Metro	MP89CA	144t	80km/h	2400kW	2000kW
Automotrice	Z2N	70t	140km/h	1700kW	1500kW
TGV	A	450t	270km/h	10400kW	8800kW
Locomotive	BB26000	90t	200km/h	5600kW	5600kW

Tableau 2.12 : masse-puissance des principaux engins de traction [22]

### 2.6.3 Les normes concernant les engins de traction

Des normes ferroviaires indiquent le poids maximum que doivent respecter les engins pour pouvoir circuler sur les voies. Le tableau 2.13 indique les masses à respecter par essieu en fonction de l'application pour l'Europe et l'Amérique du Nord.

	Voies classiques	LGV	Autres voies
<b>Limite (Norme)</b>	<b>22.5t/essieu (Europe)</b> <b>32t/essieu (Usa/canada)</b>	<b>17t/essieu (TGV)</b>	<b>15t/essieu</b>

Tableau 2.13 : normes : limites de charge à l'essieu

Le tableau 2.14 indique les masses à l'essieu pour plusieurs engins de traction. Ce tableau montre que les engins sont en limite de tonnes par essieu, cette masse est justifiée dans la mesure où elle sert à conserver de l'adhérence et transmettre l'effort au démarrage.

	TGV	Locomotive Electrique (Europe)	Locomotive Diesel (U.S.A)
Nombre d'essieux	8	4	6
Charge à l'essieu	17t/essieu	22.5t/essieu	31.5t/essieu
Effort au démarrage	220kN	320kN	900kN
Adhérence max en traction	17%	36%	48%

Tableau 2.14 : charge à l'essieu des engins de traction [2.24]

## 2.7 Conclusion quant au problème de la conversion alternatif-continu avec transformateur 50Hz ou 16Hz<sup>2/3</sup>

Nous avons pu voir à travers ce chapitre les spécificités des différents systèmes d'alimentation dans le monde et leurs conséquences sur les engins de traction ferroviaire. Les réseaux alternatifs nécessitent dans les engins de traction un transformateur lourd et volumineux.

Dans le cas des Trains à Grande Vitesse (TGV), le rendement du transformateur est dégradé (Tab. 2.4) afin de pouvoir placer celui-ci dans la motrice et de respecter les limites de charge à l'essieu. Toutefois, pour cette application, le transformateur présente de manière indirecte une masse avantageuse pour transmettre l'effort au démarrage de l'engin.

Pour des applications d'automotrices, le transformateur empiète sur l'espace disponible pour placer des passagers. Cependant, il possède un rendement très acceptable (>97.5%) (Tab. 2.4).

Dans l'application de type Locomotive, le transformateur est placé sous caisse et le problème principal qu'il pose est un problème de masse (Tab. 2.4). En effet, ces engins étant en limite de charge à l'essieu, il n'est pas possible d'intégrer d'équipements supplémentaires dans la locomotive.

En ce qui concerne les applications d'Automotrice à grande vitesse (AGV), le rendement du transformateur est dégradé (Tab. 2.4) pour pouvoir placer celui-ci sous caisse où l'espace est limité. La masse du transformateur de l'AGV pose problème dans des récents développements sur des rames AGV à deux niveaux qui requièrent, à cause de la masse du transformateur monté sous caisse, un renforcement mécanique.

Pour réduire les dimensions du transformateur, il faut augmenter sa fréquence de fonctionnement. Des architectures qui permettent de faire fonctionner le transformateur en moyenne fréquence sont identifiées. Le principe nécessite une connexion directe de convertisseurs sur la haute tension. Le défi à relever étant de monter en fréquence avec des semi-conducteurs haute tension. C'est ce que nous allons voir dans le prochain chapitre où les trois principales topologies avec étage moyenne fréquence sont présentées.



### 3. Conversion alternatif-continu à étage intermédiaire moyenne fréquence

#### 3.1 Introduction

Pour réduire à puissance égale le volume du transformateur d'entrée décrit dans le chapitre précédent, il faut augmenter sa fréquence de fonctionnement. Pour cela, il faut créer dans la chaîne de conversion d'énergie électrique un étage intermédiaire alternatif fonctionnant à fréquence élevée (quelques kHz). Ce principe nécessite qu'une partie de l'électronique de puissance fonctionne directement sur la caténaire haute tension où plusieurs convertisseurs seront associés en série.

Plusieurs solutions d'architectures avec étage moyenne fréquence pour la traction ferroviaire sont présentées dans ce chapitre :

- L'architecture M<sup>2</sup>LC (Modular MultiLevel Converter), basée sur un changeur de fréquence à diviseur de tension actif proposée par M.GLINKA et R.MARQUARDT en 2003 [3.1], [3.2], [3.3], [3.4].
- L'architecture à redresseur de courant MLI et à convertisseur continu-continu à résonance qui été présentée en 2000 [3.5], [3.6], [3.7], [3.8], [3.9].
- L'architecture fonctionnant sur le principe d'association de structures duales introduite en 2000 [3.10],[ 3.11],[3.12],[3.13],[3.14],[3.15].

La caténaire d'alimentation des trains présente en basse fréquence une caractéristique de type source de tension. L'étage d'entrée des structures doit donc se comporter en basse fréquence comme une source de courant contrôlée (Fig. 3.1).

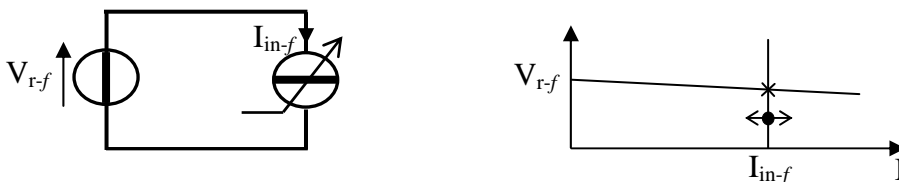


Figure 3.1 : schéma équivalent de l'étage d'entrée en basse fréquence

En pratique la source de courant sera synthétisée à partir d'une source de tension  $V_{o-f}$  associée à une inductance et asservie en courant. La référence de courant sera en phase avec la tension caténaire. La valeur de la tension délivrée par le convertisseur  $V_{o-f}$  est contrôlée par une boucle de courant (Fig. 3.2).

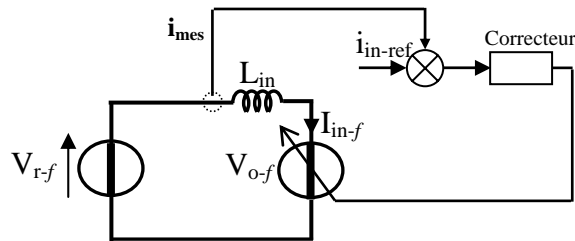


Figure 3.2 : schéma équivalent de l'étage d'entrée

L'amplitude de la tension  $V_{o-f}$  sera fonction de la tension caténaire  $V_{r-f}$  et de la chute de tension  $V_{L_{in}}$  dans l'inductance de liaison (Fig. 3.3). Cette source de tension  $V_{o-f}$  sera obtenue par la mise en série de  $N$  convertisseurs.

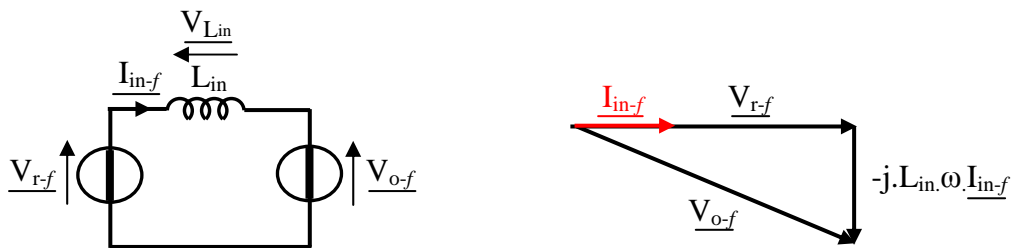


Figure 3.3 : schéma équivalent et diagramme de Fresnel pour la fréquence fondamentale

Ce chapitre présente les architectures principales avec étage moyenne fréquence. L'architecture fonctionnant sur le principe d'association de structures duales sera d'avantage décrite car elle a été retenue pour les travaux de thèse.

## 3.2 La commutation douce

Le contexte de la haute tension implique l'utilisation d'interrupteurs de forts calibres en tension pour limiter au maximum le nombre de convertisseurs associés sur la haute tension. La recherche de gains en masse et volume sur le transformateur nécessite une fréquence de commutation élevée, génératrice de pertes par commutation dans les interrupteurs. Pour limiter ces pertes par commutation, il faut concevoir des convertisseurs qui permettent d'obtenir des conditions de commutation dites 'douces' et limitant ainsi les contraintes sur les interrupteurs [3.10].

### 3.2.1 Commutation commandée et commutation spontanée

Il existe deux types de commutation : la commutation commandée et la commutation spontanée. La commutation commandée (Fig. 3.4) se fait par passage de l'état passant vers l'état bloqué (et vice-versa) en traversant un quadrant où le produit  $V_k \cdot I_k$  est positif, ce qui implique la génération de pertes, cette commutation est dite 'dure'. La commutation spontanée (Fig. 3.5) se fait par passage de l'état passant vers l'état bloqué (et vice-versa) en longeant les axes courant/tension, elle est donc théoriquement sans pertes.

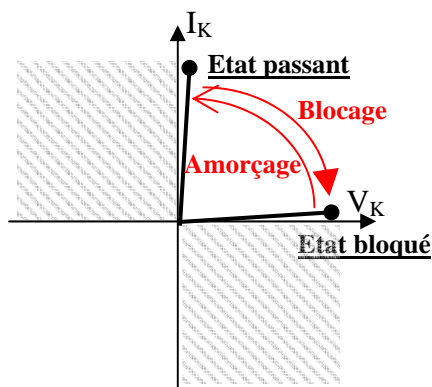


Figure 3.4 : commutation commandée

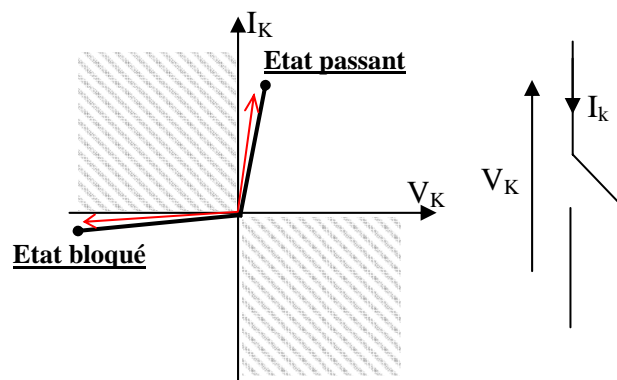


Figure 3.5 : commutation spontanée

### 3.2.2 Commutation douce

Un interrupteur fonctionnant en commutation douce doit avoir une seule commutation commandée et une commutation spontanée. Ceci nécessite l'utilisation d'interrupteurs à trois segments et donc une bidirectionnalité de la source de tension ou une bidirectionnalité de la source de courant. Ces interrupteurs qui possèdent une commutation commandée et une commutation spontanée peuvent être munis de circuits d'aide à la commutation non dissipatifs (une inductance en série pour la commande à l'amorçage, un condensateur en parallèle pour la commande au blocage). Les pertes à la commutation commandée sont alors fortement réduites. [3.10]

Il y a quatre types d'interrupteurs pouvant fonctionner en commutation douce :

-Interrupteur bidirectionnel en courant à amorçage commandé et à blocage spontané à  $-I_K=0$  (type Thyristor-Diode Fig. 3.6)

-Interrupteur bidirectionnel en courant à blocage commandé et à amorçage spontané à  $V_K=0$  (type Thyristor-dual Fig. 3.7)

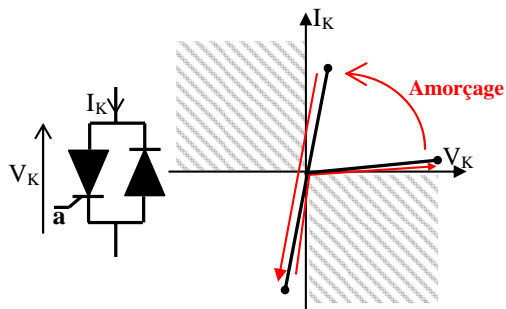


Figure 3.6 : Thyristor-Diode

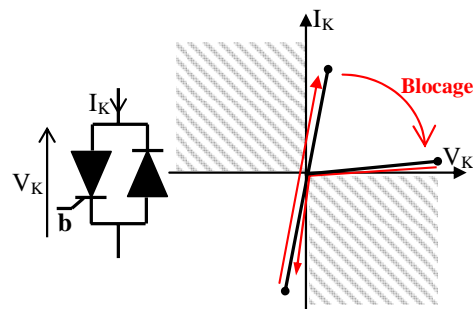


Figure 3.7 : Thyristor-dual

-Interrupteur bidirectionnel en tension à amorçage commandé et à blocage spontané à  $I_K=0$  (type Thyristor Fig. 3.8)

-Interrupteur bidirectionnel en tension à blocage commandé et à amorçage spontané à  $-V_K=0$  (type Thyristor-Diode-dual Fig. 3.9)

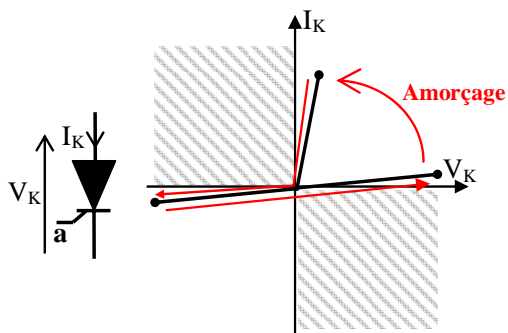


Figure 3.8 : Thyristor

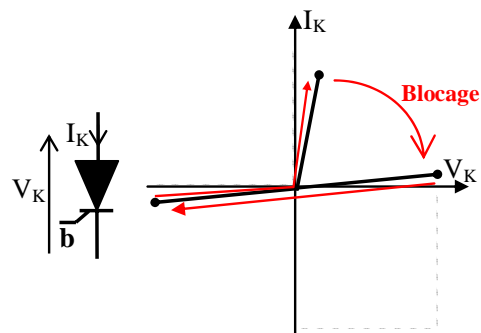


Figure 3.9 : Thyristor-Diode-dual

### 3.2.3 Les cellules en commutation douce

Il y a deux types de cellules en commutation douce :

-Les cellules de type onduleur de tension (Fig. 3.10) où la source de tension est unidirectionnelle et où la source de courant est bidirectionnelle.

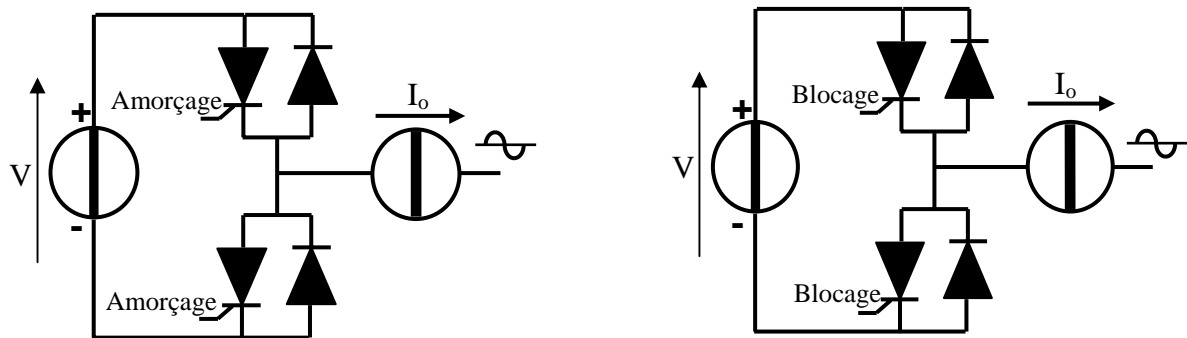


Figure 3.10 : cellules onduleur de tension commutées en courant

-Les cellules de type commutateur de courant (Fig. 3.11) où la source de courant est unidirectionnelle et où la source de tension est bidirectionnelle.

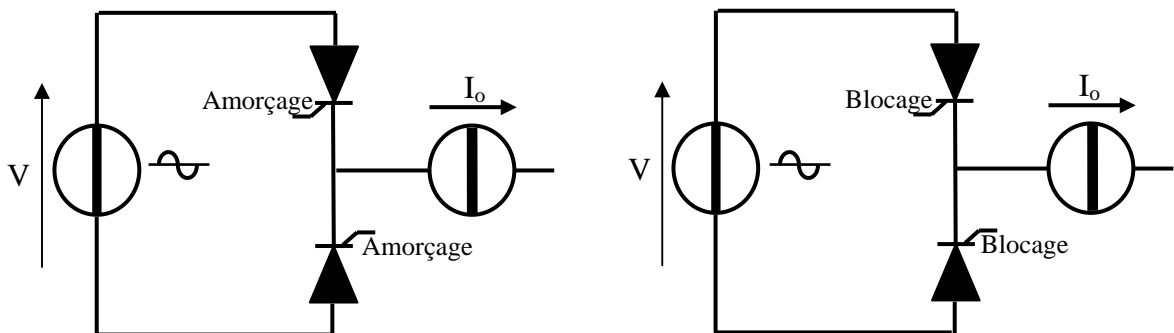


Figure 3.11 : cellules commutateur de courant commutées en tension

Dans les cellules de type onduleur de tension, le mode de commutation à privilégier est une commande au blocage et un amorçage spontané au zéro de tension (type Thyristor-dual). On évite ainsi les risques de court-circuit de la source de tension.

Dans les cellules de type commutateur de courant, c'est la commande à l'amorçage qui est privilégiée. Les interrupteurs possèdent donc un blocage spontané au zéro de courant (type Thyristor). On évite ainsi tout risque d'ouverture de la source de courant.

Ces choix permettent également d'éviter lors de la commande d'un interrupteur l'application d'un  $dv/dt$  positif sur l'interrupteur complémentaire (risque de réamorçage intempestif).

### 3.3 Architecture M<sup>2</sup>LC (Modular MultiLevel Converter)

#### 3.3.1 Description de la structure

La structure M<sup>2</sup>LC a été proposée par M.GLINKA et R.MARQUARDT en 2003 [3.1], [3.2], [3.3], [3.4]. Elle est basée sur deux branches constituées par la mise en série de ponts en H où l'on connecte en différentiel un transformateur fonctionnant en moyenne fréquence. La chaîne de conversion alternatif-continu de la structure M<sup>2</sup>LC comporte deux étages (Fig. 3.12).

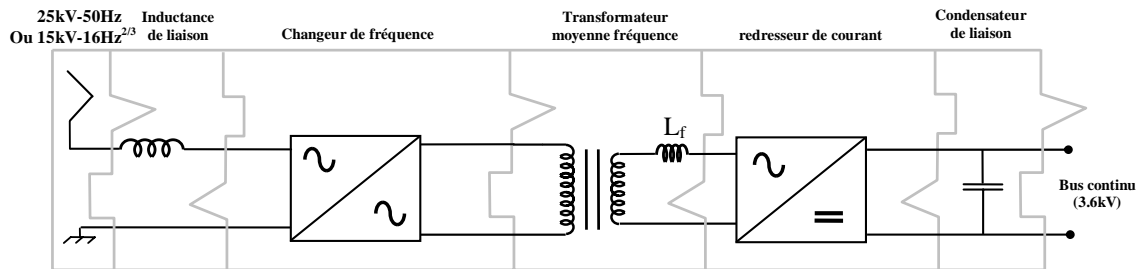


Figure 3.12 : chaîne de conversion de l'architecture M<sup>2</sup>LC

#### 3.3.2 Principe du changeur de fréquence

Dans le principe, l'étage d'entrée comporte 4 blocs de conversion (Fig. 3.13), chacun de ces blocs étant constitué d'une mise en série de ponts en H dont le nombre dépend de la tension de la caténaire  $V_{cat}$  et de la tension  $V_{tr}$  au primaire du transformateur. Chaque bloc délivre une tension totale  $V_{AX}$ . Le schéma de principe du changeur de fréquence est donné figure 3.13.

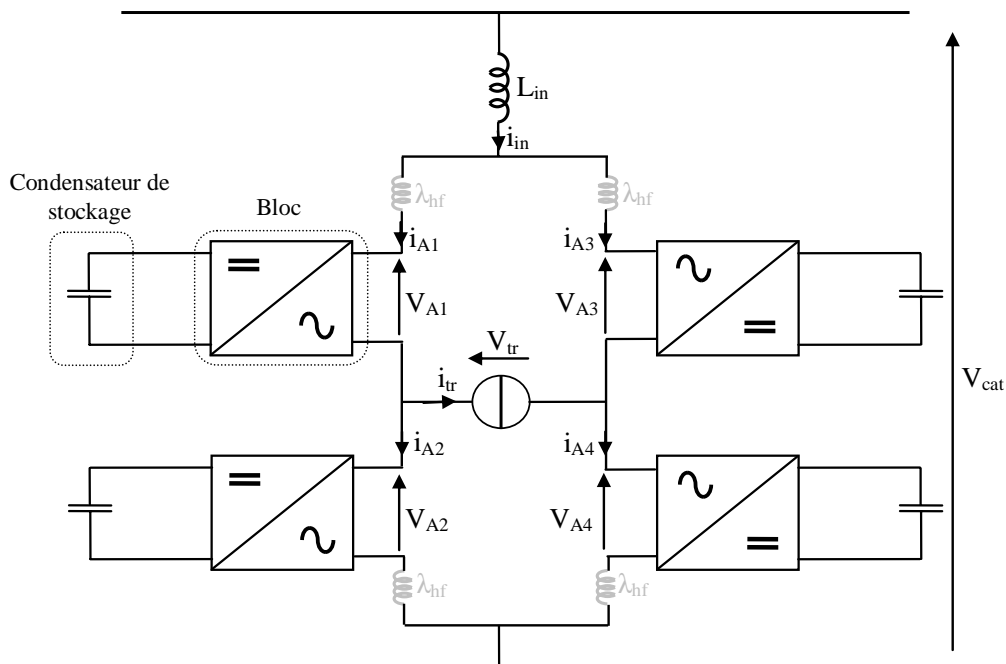


Figure 3.13 : représentation de l'étage d'entrée

### 3.3.2.1 Modèle de l'étage d'entrée pour l'onde fondamentale

La figure 3.14 présente le modèle de l'étage d'entrée à la fréquence fondamentale. Le convertisseur est symétrique. Par conséquent le courant d'entrée  $i_{in-f}$  se répartit entre les 2 branches. On considère la tension caténaire  $V_{cat}$  comme étant purement sinusoïdale.

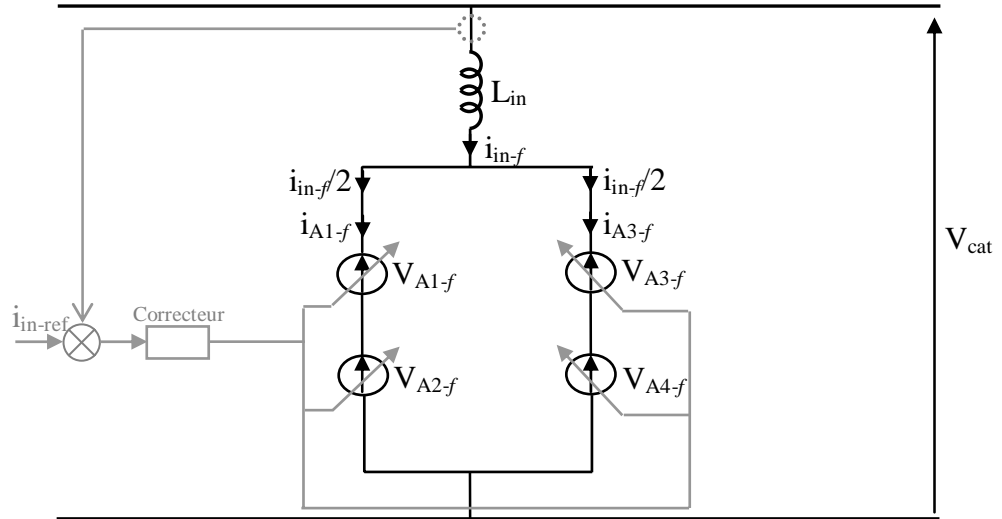


Figure 3.14 : modèle de l'étage d'entrée pour l'onde fondamentale

Les expressions des tensions pour l'onde fondamentale sont données par les équations 3.1, 3.2, 3.3, 3.4, 3.5, la chute de tension sur l'inductance  $L_{in}$  pouvant généralement être considérée comme négligeable devant la tension caténaire.

$$V_{A1-f} + V_{A2-f} = V_{cat} - jL_{in-f} \omega i_{in-f} \quad (3.1)$$

$$V_{A1-f} + V_{A2-f} \approx V_{cat} \quad (3.2)$$

$$V_{A3-f} + V_{A4-f} \approx V_{cat} \quad (3.3)$$

$$V_{A3-f} = V_{A4-f} \quad (3.4)$$

$$V_{A1-f} = V_{A2-f} \quad (3.5)$$

Il en résulte (3.6) que chaque bloc devra délivrer une onde fondamentale de tension  $V_{AX-f}$  égale à la moitié de la tension de la caténaire  $V_{cat}$ .

$$V_{AX-f} = \frac{V_{cat}}{2} \quad (3.6)$$

Chaque bloc sera parcouru par une onde fondamentale de courant  $i_{AX-f}$  égale à la moitié du courant absorbé par la structure  $i_{in-f}$  (3.7).

$$i_{AX-f} = \frac{i_{in-f}}{2} \quad (3.7)$$

### 3.3.2.2 Modèle de l'étage d'entrée en moyenne fréquence

Le modèle de l'étage d'entrée en moyenne fréquence est donné figure 3.15. Le courant du transformateur  $i_{tr-mf}$  se divise uniformément entre les deux branches étant donnée la symétrie du convertisseur.

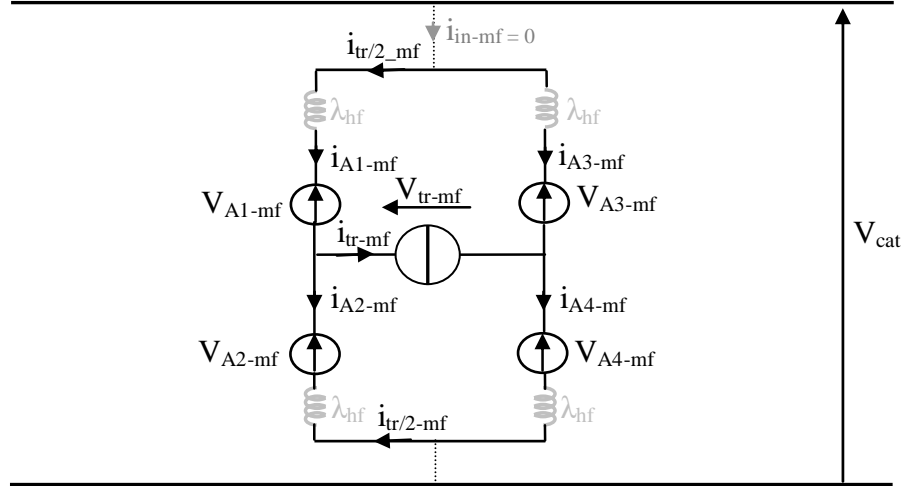


Figure 3.15 : modèle de l'étage d'entrée en moyenne fréquence

Les équations (3.8), (3.9) sont établies pour les tensions en moyenne fréquence.

$$V_{tr-mf} = -V_{A1-mf} + V_{A3-mf} \quad (3.8)$$

$$V_{tr-mf} = V_{A2-mf} - V_{A4-mf} \quad (3.9)$$

On considère que les sommes des tensions sur chaque bras sont égales (3.10).

$$V_{A1-mf} + V_{A2-mf} = V_{A3-mf} + V_{A4-mf} \quad (3.10)$$

Chaque bloc devra délivrer une tension en moyenne fréquence  $V_{AX-mf}$  égale à la moitié de la tension en moyenne fréquence du transformateur  $V_{tr-mf}$  (3.11), (3.12).

$$V_{A2-mf} = V_{A3-mf} = \frac{V_{tr-mf}}{2} \quad (3.11)$$

$$V_{A1-mf} = V_{A4-mf} = -\frac{V_{tr-mf}}{2} \quad (3.12)$$

Chaque bloc sera parcouru par un courant en moyenne fréquence  $i_{AX-mf}$  égal à la moitié du courant en moyenne fréquence du transformateur  $i_{tr-mf}$  (3.13), (3.14).

$$i_{A4-mf} = i_{A1-mf} = \frac{i_{tr-mf}}{2} \quad (3.13)$$

$$i_{A3-mf} + i_{A2-mf} = -\frac{i_{tr-mf}}{2} \quad (3.14)$$

### 3.3.2.3 Superposition des composantes fondamentales et moyennes fréquences

L'expression des tensions délivrées par chaque bloc est la contribution de l'onde fondamentale et de l'onde à moyenne fréquence. Les tensions  $V_{AX}$  sont données par les équations 3.15, 3.16, 3.17, 3.18.

$$V_{A1} = V_{A1-mf} + V_{A1-f} = \frac{V_{cat} - V_{tr-mf}}{2} \quad (3.15)$$

$$V_{A2} = V_{A2-mf} + V_{A2-f} = \frac{V_{cat} + V_{tr-mf}}{2} \quad (3.16)$$

$$V_{A3} = V_{A3-mf} + V_{A3-f} = \frac{V_{cat} + V_{tr-mf}}{2} \quad (3.17)$$

$$V_{A4} = V_{A4-mf} + V_{A4-f} = \frac{V_{cat} - V_{tr-mf}}{2} \quad (3.18)$$

Les expressions des courants instantanés  $i_{AX}$  sont données par les équations 3.19 et 3.20.

$$i_{A4} = i_{A1} = \frac{i_{tr-mf}}{2} + \frac{i_{in-f}}{2} \quad (3.19)$$

$$i_{A2} = i_{A3} = -\frac{i_{tr-mf}}{2} + \frac{i_{in-f}}{2} \quad (3.20)$$

Pour assurer l'équilibre des tensions des condensateurs de stockage des blocs, la puissance active à la fréquence fondamentale doit être égale à la puissance active en moyenne fréquence de sorte que  $P_{in-f} = P_{in-mf}$

### 3.3.3 Résultats de simulation

#### 3.3.3.1 Principe des formes d'ondes : superposition des composantes fondamentales et moyennes fréquences

La figure 3.16 présente le principe du fonctionnement de la structure. Les tensions  $V_{A2}$  et  $V_{A4}$  délivrées par les blocs comportent la moitié du fondamental de la tension caténaire ainsi qu'une composante de tension à la fréquence moyenne. La soustraction de ces deux tensions fait apparaître une tension moyenne fréquence au primaire du transformateur.

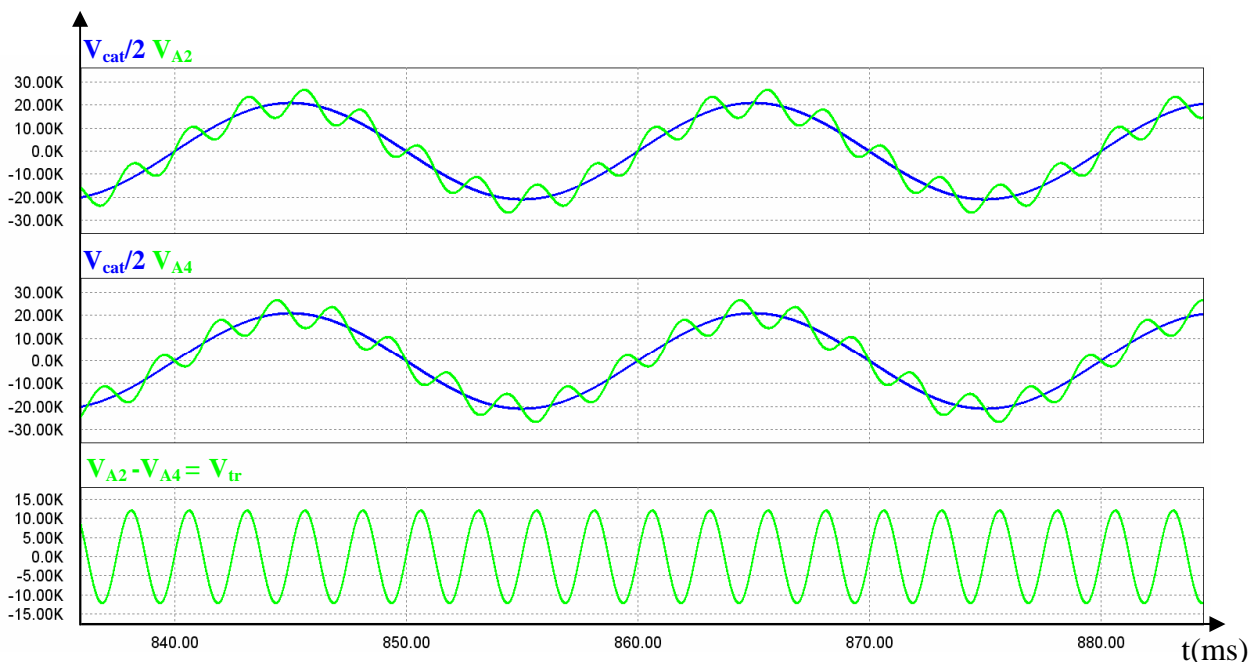


Figure 3.16 : principe des formes d'ondes des tensions instantanées pour  $P = 1\text{MW}$ ,  $V_{\text{cat}} = 29\text{kV}_{\text{eff}}$ ,  $i_{\text{in}} = 34\text{A}_{\text{eff}}$ ,  $f_{\text{com}} = 650\text{ Hz}$

### 3.3.3.2 Principe des formes d'ondes : courants instantanés

Les formes d'ondes des courants instantanés dans le changeur de fréquence sont données à la figure 3.17. Les courants comportent une composante fondamentale égale à la moitié du courant absorbé  $i_{in}$  et une composante moyenne fréquence égale à la moitié du courant circulant dans le transformateur. La différence des deux courants supprime le fondamental pour ne laisser que le courant à moyenne fréquence : c'est le courant qui traverse le transformateur.

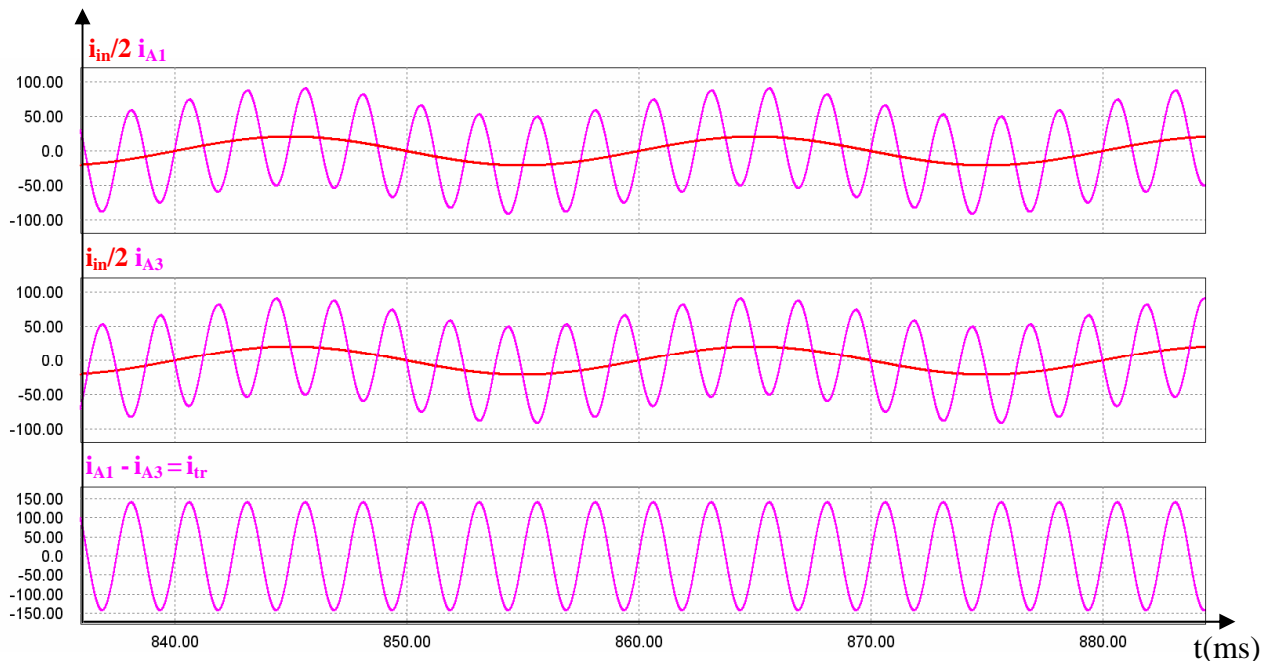


Figure 3.17 : principe des formes d'ondes des courants instantanés pour  $P = 1\text{MW}$ ,  $V_{cat} = 29\text{kV}_{eff}$   
 $i_{in} = 34\text{A}_{eff}$ ,  $f_{com} = 650\text{ Hz}$

### 3.3.3.3 Formes d'ondes instantanées

La structure M<sup>2</sup>LC est présentée de façon globale sur la figure 3.18. L'étage de sortie comporte quatre redresseurs de courant connectés en parallèle.

On peut déterminer le nombre de ponts en H par bloc en considérant la tension moyenne sur chaque condensateur de sortie d'un redresseur de courant  $\langle V_{cx} \rangle$  et la tension maximale délivrée par un bloc  $\hat{V}_{AX}$  (3.21).

$$N_{\text{ponts/bloc}} = \frac{\hat{V}_{AX}}{\langle V_{cx} \rangle} \quad (3.21)$$

La tension de la caténaire  $V_{cat}$  étant fixée, pour diminuer le nombre de ponts en H par bloc il faut diminuer la tension sur le transformateur  $V_{tr}$  ce qui a pour effet d'augmenter le courant du transformateur  $i_{tr}$  et donc le courant dans les interrupteurs. Pour une application sur du 25kV-50Hz ( $V_{cat} = 29kV$  efficaces  $\approx 41kV$  crêtes), une valeur crête de tension aux bornes du transformateur  $\hat{V}_{tr}$  de 12kV, la structure absorbe  $80A_{eff}$  et chaque par bloc délivre une tension  $\hat{V}_{AX}$  égale à 26.5kV et un courant de  $223A_{crête}$  pour une puissance de 2MW.

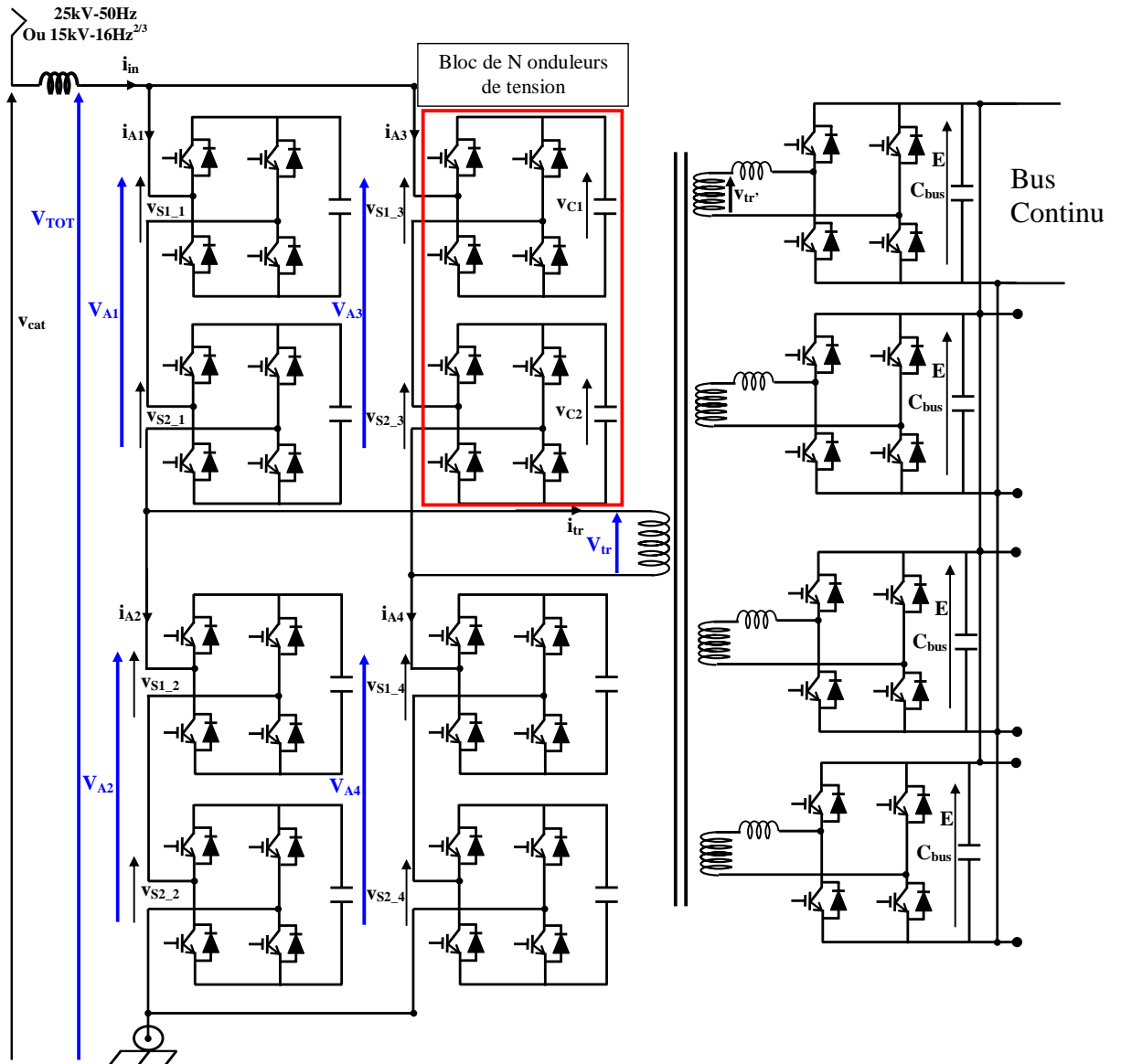


Figure 3.18 : structure M<sup>2</sup>LC globale

En considérant l'utilisation d'IGBT 6.5kV et une tension moyenne aux bornes de chaque condensateur  $\langle V_{cx} \rangle$  de 3.6kV, le nombre de ponts en H par bloc est huit. Pour illustrer ce dimensionnement, des formes d'ondes globales sont données sur la figure 3.19 pour une fréquence de commutation des interrupteurs égale à 650Hz.

La tension  $V_{A2}$  délivrée par un des quatre blocs est le résultat de la combinaison de chacune des tensions de sortie des ponts en H (par exemple  $V_{s1-1}$ ) qui sont entrelacées. La tension totale  $V_{TOT}$  délivrée par le convertisseur est de forme multi niveaux avec une fréquence apparente de découpage de  $2 \times N \times 650\text{Hz}$ . La tension aux bornes du transformateur est à une fréquence de  $400\text{Hz}$ .

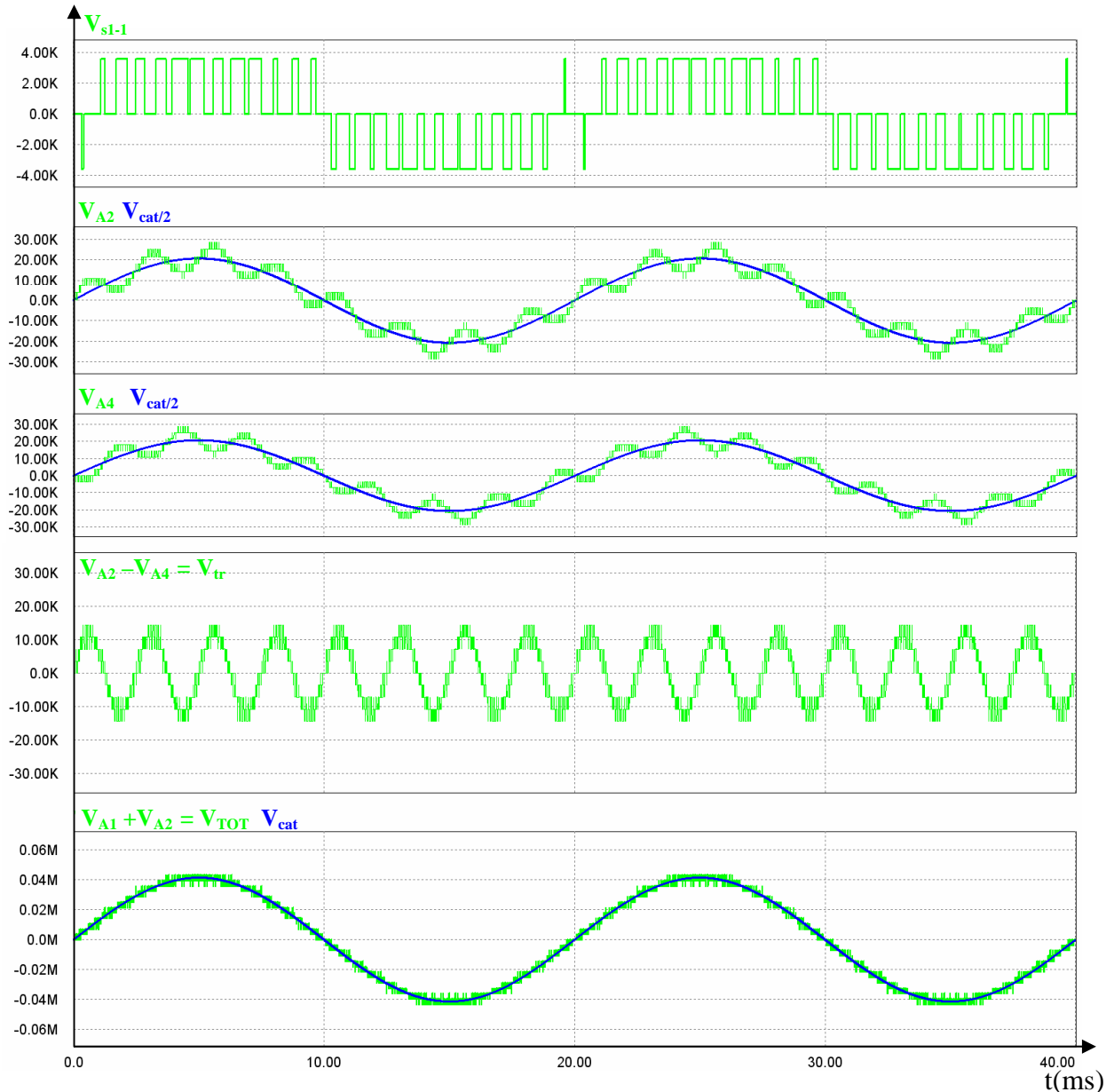


Figure 3.19 : formes d'ondes générales de la structure M<sup>2</sup>LC

### 3.3.4 Conclusions sur la structure M<sup>2</sup>LC

L'étude de la structure M<sup>2</sup>LC montre que les ponts en H doivent être dimensionnés pour supporter l'onde fondamentale et l'onde à moyenne fréquence, ce qui conduit à un nombre important de convertisseurs. L'équilibrage des tensions sur les blocs n'est pas naturel : il nécessite un pilotage spécifique. Pour une application sur 25kV-50Hz, les condensateurs de stockage des onduleurs de tension filtrent les puissances fluctuantes à 2x50Hz et 2x400Hz. Ils seront donc à priori volumineux.

### 3.4 Architecture à redresseur de courant MLI et à convertisseur continu-continu à résonance

#### 3.4.1 Description de la structure

L'architecture à redresseur de courant à modulation de largeur d'impulsions et à convertisseur continu-continu à résonance à été présentée au début des années 2000 [3.5], [3.6], [3.7], [3.8], [3.9]. Dans son principe, cette architecture comporte trois étages de conversion comme le montre la figure 3.20.

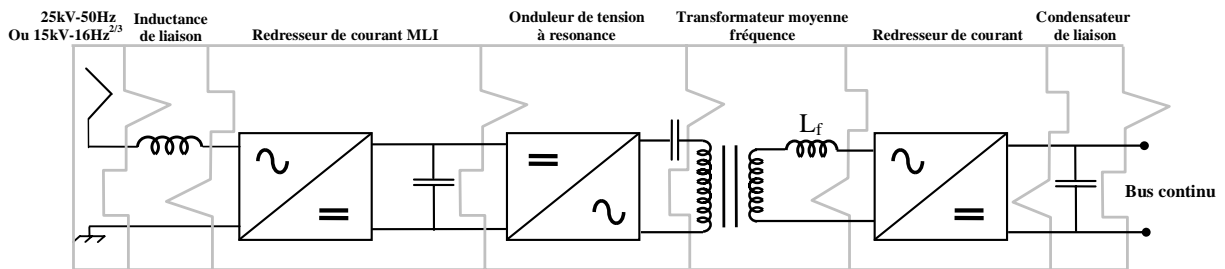


Figure 3.20 : chaîne de conversion d'énergie de l'Architecture à redresseur de courant MLI et à convertisseur continu-continu à résonance

#### 3.4.2 Principe de la structure

La spécificité majeure de cette structure réside dans l'utilisation à moyenne fréquence d'un onduleur de tension connecté sur un circuit résonant (Fig. 3.21) qui commute à zéro de courant et donc théoriquement sans pertes. Celui-ci requiert en amont un bus continu intermédiaire : c'est pour cela qu'un étage d'entrée courant/tension est nécessaire (Fig. 3.20). Le circuit résonant est constitué d'un condensateur  $C_{res}$  et de l'inductance de fuite du transformateur  $L_f$ .

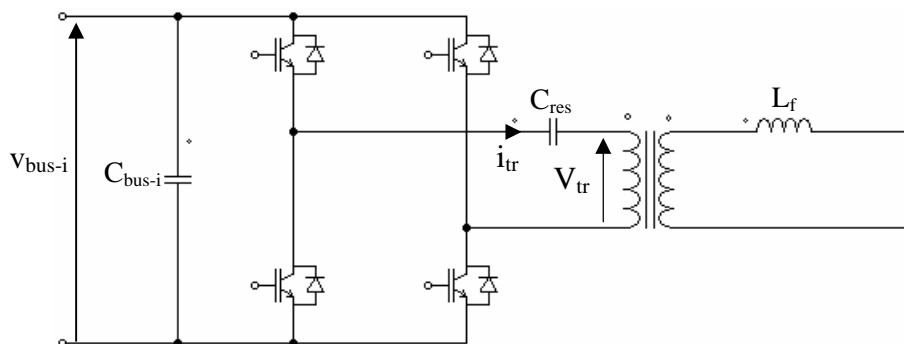


Figure 3.21 : onduleur de tension à résonance

Le principe de fonctionnement de l'onduleur à résonance est décrit figure 3.22. La période de commutation des interrupteurs  $T_{com}$  est choisie supérieure à la période de résonance  $T_{res}$  du circuit  $L_f C_{res}$ . L'amorçage de l'interrupteur se fait à zéro de courant et le blocage de l'interrupteur au quasi zéro de courant. En pratique la commutation au zéro de courant n'est pas possible car l'interrupteur n'évacue pas les charges stockées lors de sa conduction [3.9]. Il faut donc assurer un courant minimum dans le circuit résonnant.

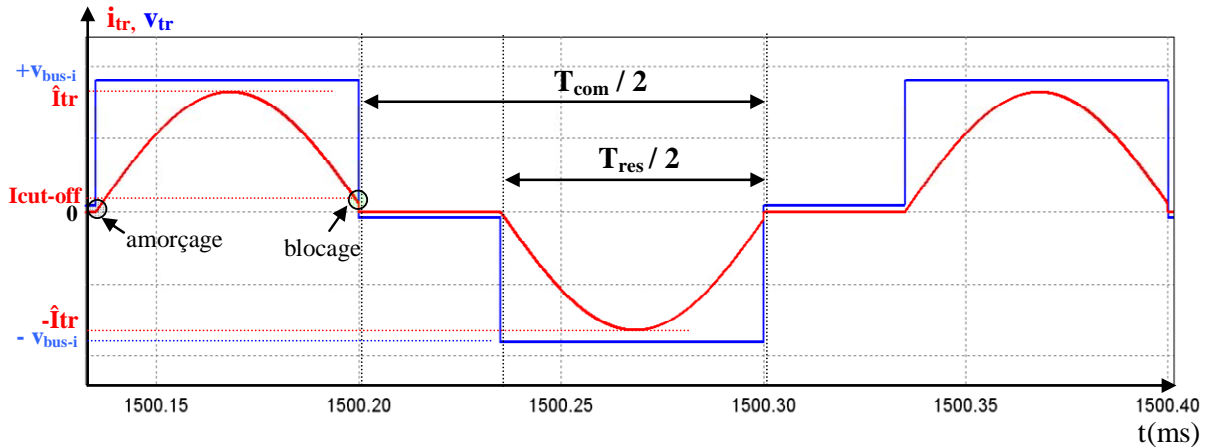


Figure 3.22 : formes d'ondes circuit résonant

### 3.4.3 Résultats de simulation : structure globale

La structure contient plusieurs blocs de redresseurs de courant connectés en série sur la caténaire (Fig. 3.23). Chaque bloc comprend :

- Un redresseur de courant MLI connecté sur un bus continu intermédiaire
- Un onduleur de tension à résonance
- Un transformateur moyenne fréquence
- Un redresseur de courant

Chaque redresseur de courant impose en entrée une tension  $V_{ox}$  dont la valeur moyenne instantanée dépend de la profondeur de modulation.  $V_{ot}$  est la somme des tensions délivrées par chaque onduleur qui sont entrelacées de  $\pi/N$  les unes par rapport aux autres.

En supposant négligeable la tension aux bornes de l'inductance d'entrée, le nombre  $N$  de blocs utilisés dépend de la tension caténaire  $V_{cat}$  et de la tension du bus continu intermédiaire  $V_{bus-i}$  comme indiqué par l'équation 3.22.

$$N > \frac{V_{cat} \sqrt{2}}{V_{bus-i}} \quad (3.22)$$

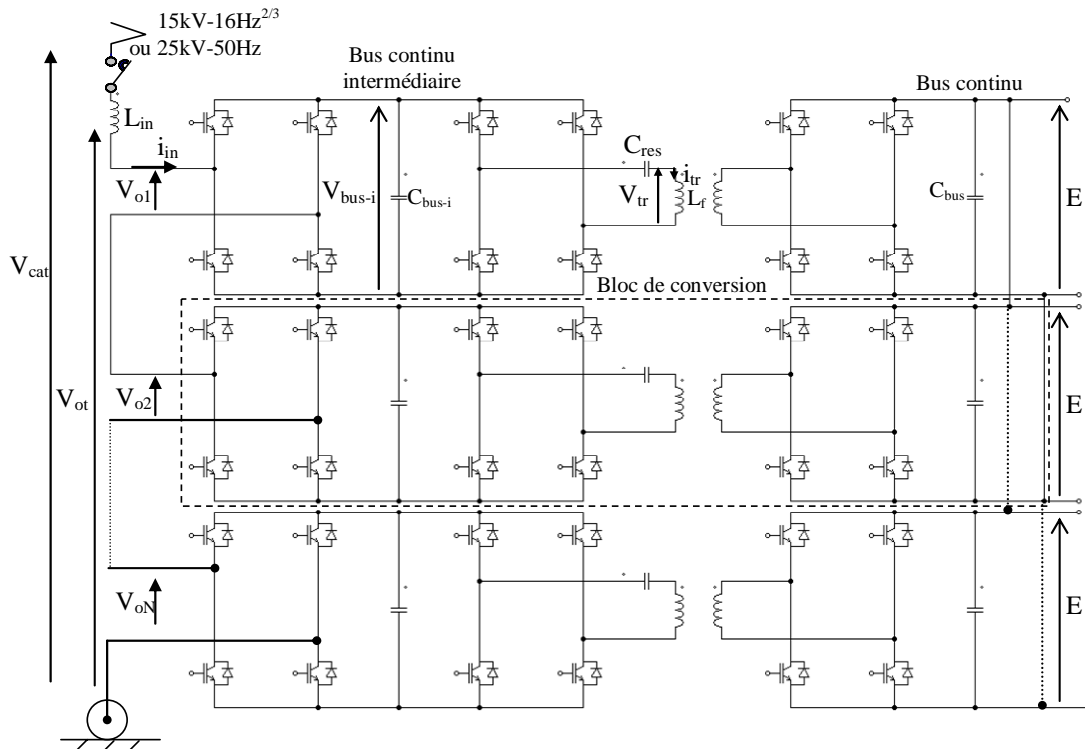


Figure 3.23 : architecture à redresseur de courant MLI et à convertisseur continu-continu à résonance

Les résultats de simulation (Fig. 3.24) sont donnés pour une structure fonctionnant sous 25kV-50Hz. Pour une puissance de 2MW, la structure absorbe 80A efficaces. Pour cette application le nombre d'étage est douze (3.22). Le redresseur de courant MLI fonctionne à une fréquence de découpage de 300Hz et son asservissement règle le fondamental de la tension totale  $V_{ot}$  de manière à ce que le courant absorbé  $i_{in}$  soit en phase avec la tension caténaire  $V_{cat}$  ( $\cos\phi=1$ ).

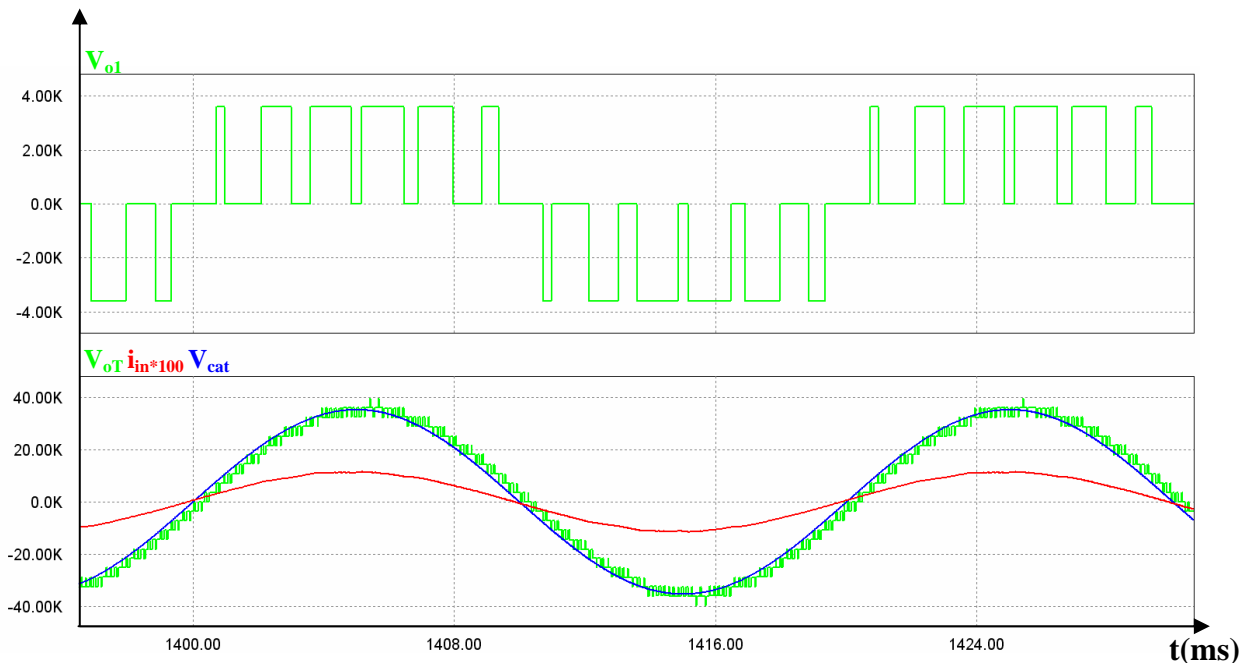


Figure 3.24 : formes d'ondes dans la structure

La fréquence de commutation  $f_{com}$  du bras d'onduleur à résonance est de 5kHz et la fréquence de résonance  $f_{res}$  de circuit  $L_f C_{res}$  est de 7.5kHz. Pour une application à  $P=2MW$  (167kW par étage), le courant  $i_{tr}$  dans le transformateur est égal à 63A efficaces avec une amplitude crête égale à 110A (Fig. 3.25); la valeur efficace de la tension du transformateur est égale à 2900V.

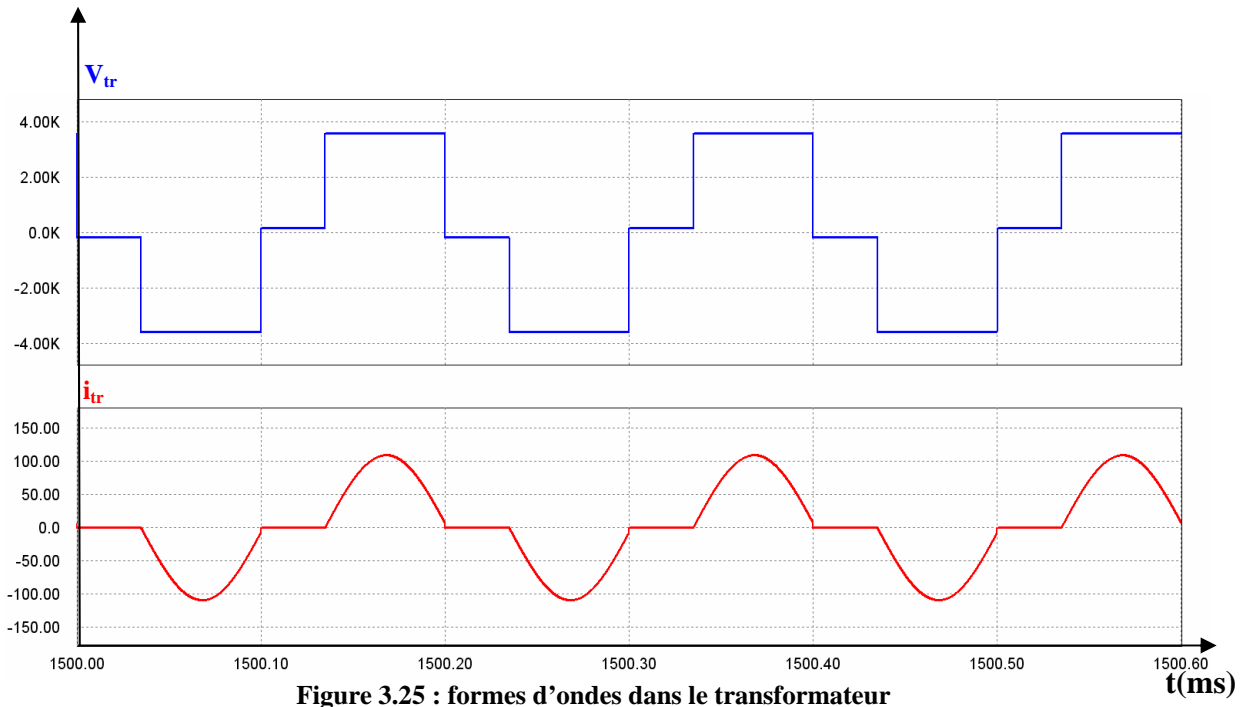


Figure 3.25 : formes d'ondes dans le transformateur

### 3.4.4 Expérience ALSTOM-SMA Regelsystem

En 2001 ALSTOM en collaboration avec SMA Regelsystem a développé une variante de cette topologie contenant un seul transformateur fonctionnant en moyenne fréquence pour une application sur un réseau en 15kV-16Hz<sup>2/3</sup>. Cette topologie contient 8 modules connectés en série avec un bus continu intermédiaire (Fig. 3.26). Les modules d'entrées convertissent la fréquence d'entrée de 16Hz<sup>2/3</sup> à une fréquence de 5kHz. Chaque module d'entrée contient un redresseur à MLI, suivi par un bus continu et sur le primaire du transformateur un onduleur à résonance à point milieu capacitif. Le circuit de résonance est constitué par l'inductance de fuite  $L_f$  du transformateur et d'une capacité  $C_{res}$ .

Le secondaire du transformateur est connecté à un seul redresseur de courant. Ce convertisseur alimente un bus continu de 1.65kV. Le circuit LC filtre la puissance fluctuante à 33Hz (2x16,7Hz).

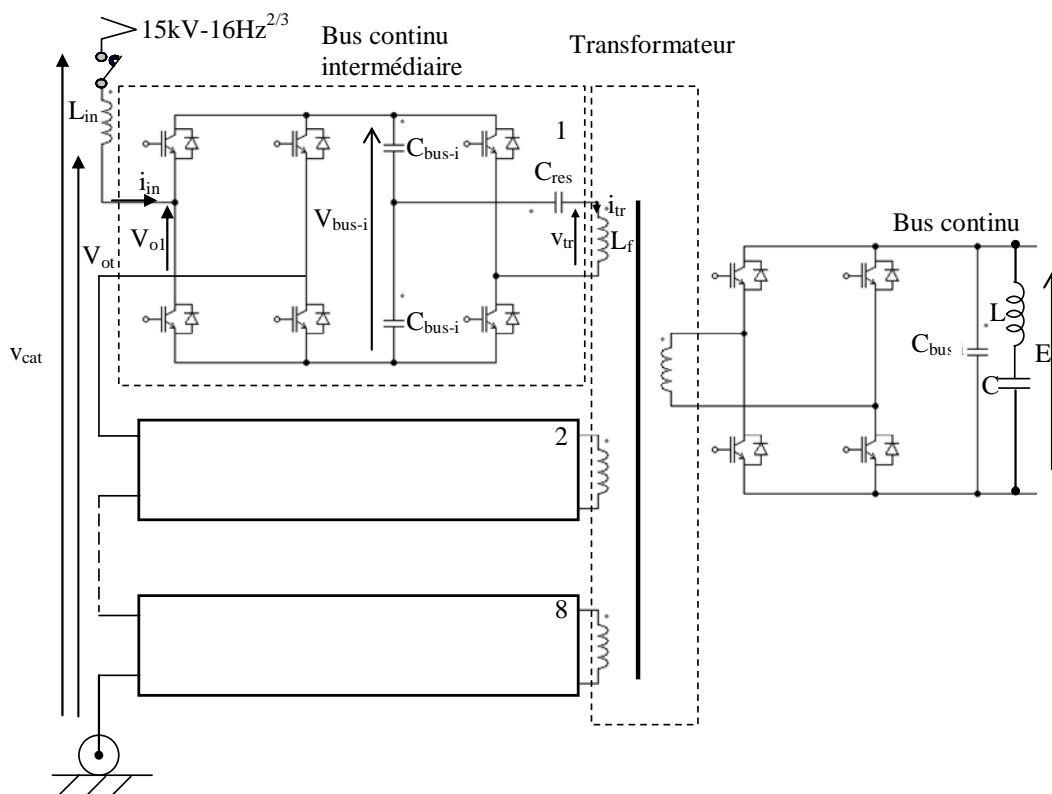
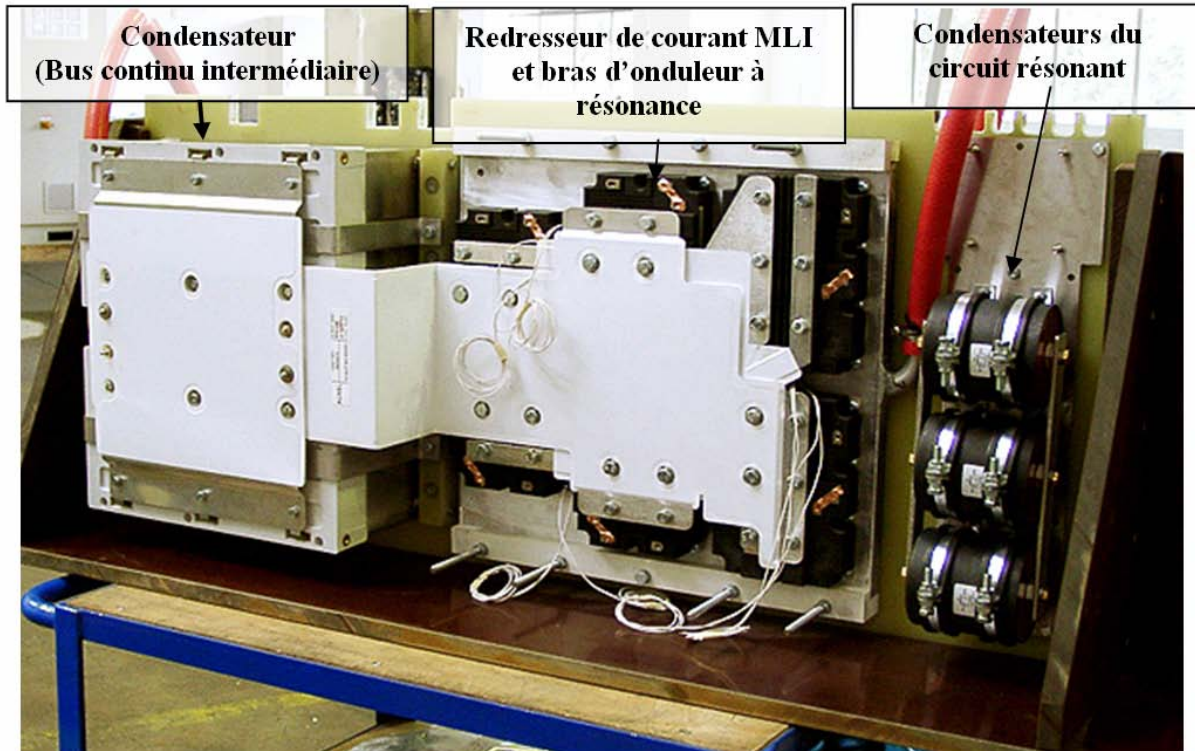


Figure 3.26 : la topologie développée par Alstom SMA Regelsystem

Les figures 3.27, 3.28 et 3.29 présentent le prototype qu'ALSTOM a développé avec SMA-Regelsystem. Le transformateur a été réalisé par la société Trans Rail Boige & Vignal.



- Tension d'entrée :  $2 \times 1875\text{V } 16\text{Hz}^{2/3}$
- Tension de sortie :  $2 \times 1800\text{V } 5\text{kHz}$
- Puissance :  $2 \times 200 \text{ kW}$
- Poids : 176 kg

Figure 3.27 : bloc de convertisseur côté haute tension

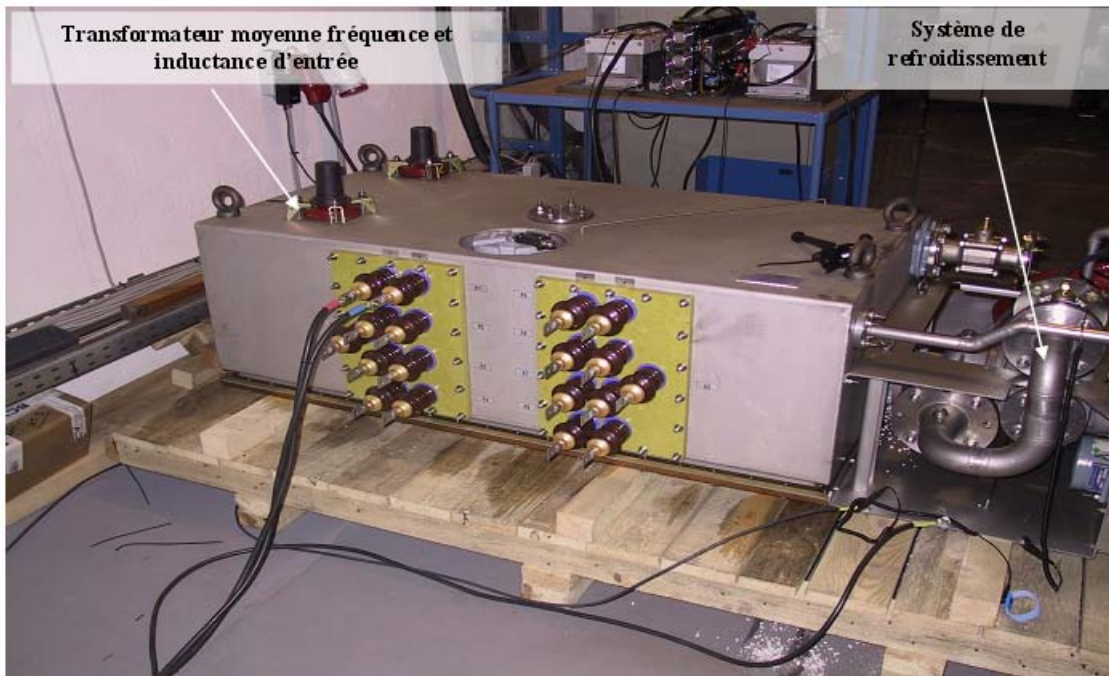


Figure 3.28 : conteneur du transformateur moyenne fréquence ( $730 \times 490 \times 2000 \text{ mm}^3$ ) et de l'inductance d'entrée

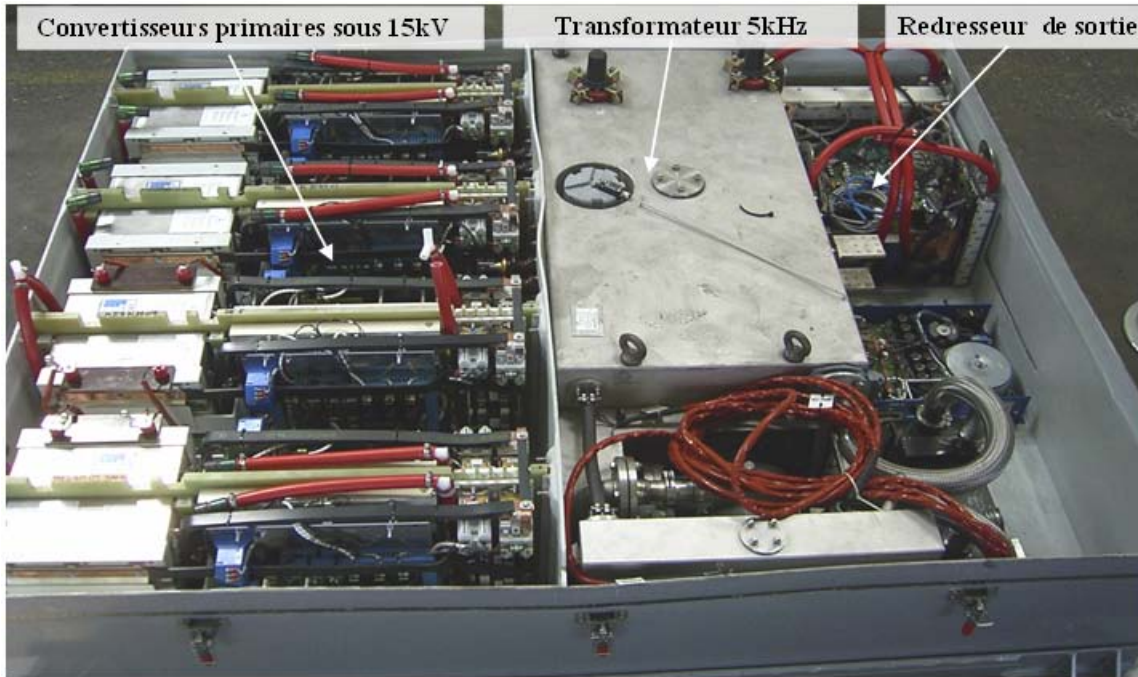


Figure 3.29 : vue interne de la cuve finale

Une comparaison est faite dans le tableau 3.1 entre la solution ALSTOM-SMA avec étage moyenne fréquence et la solution classique (X40) à des niveaux de puissance proches. Des gains significatifs en masse et volume sont obtenus.

	ALSTOM-SMA (Moyenne fréquence)	X40 (16Hz <sup>2/3</sup> )	Gains conversion alternatif-continu
Puissance (Traction)	1.2MW	1.5MW	
Puissance (Freinage)	1.2MW		
Puissance Crête (30s)	1.5MW		
Rendement	>93%	92%	+1%
Poids total	<3600kg	5100kg	-29.5%
Volume	3.7m <sup>3</sup>	7m <sup>3</sup>	-47.15%

Tableau 3.1: tableau comparatif structure avec transformateur mf / structure classique

#### 3.4.5 Conclusions sur l'architecture à redresseur de courant MLI et à convertisseur continu-continu à résonance

La structure nécessite un nombre élevé de condensateurs flottants et de circuits résonnants sur la partie haute tension. Une régulation est nécessaire pour l'équilibrage des tensions sur chaque onduleur. Par contre cette structure a l'avantage d'utiliser un circuit résonnant à moyenne fréquence qui permet de commuter à un courant quasi nul.

Le démonstrateur développé par ALSTOM-SMA Regelsystem fonctionne pour une puissance de 1.2MW. La fréquence initiale de 5kHz a été abaissée à 4kHz à cause de pertes dans l'onduleur de tension à résonance qui étaient supérieures aux valeurs théoriquement calculées (voir chapitre 3).

### 3.5 Architecture fonctionnant sur le principe d'association de structures duales

#### 3.5.1 Description de la structure

Le principe de cette structure a été étudié au LEEI dans les années 90 [3.10], [3.11], [3.12] puis reprise par l'EPFL [3.13] et ABB a présenté en 2007 son application à la traction ferroviaire [3.14], [3.15]. La structure (Fig. 3.30) comporte deux étages de conversion : un convertisseur direct alternatif-alternatif suivi d'un redressement de courant.

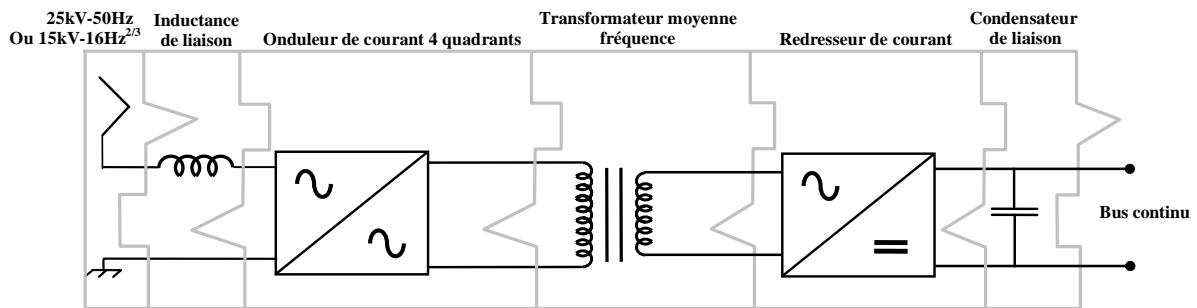


Figure 3.30 : structure avec étage moyenne fréquence proposée par le LEEI

#### 3.5.2 Principe d'association de structures duales : conversion continu-continu

Comme le montre la figure 3.31, deux convertisseurs sont associés dans cet étage : un onduleur de tension et un commutateur de courant qui sont deux structures duales. Les interrupteurs de l'onduleur de tension sont contrôlés au blocage et ont un amorçage spontané. Les interrupteurs du commutateur de courant sont contrôlés à l'amorçage et ont un blocage spontané.

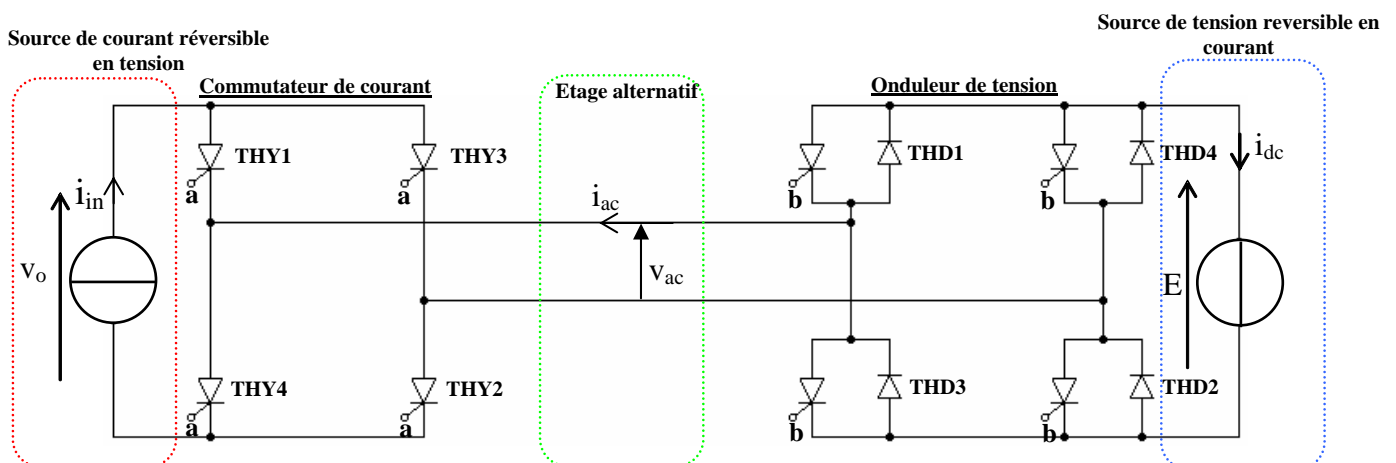


Figure 3.31 : association de structures duales

L'onduleur de tension fournit une tension alternative qui permet naturellement la commutation spontanée des interrupteurs du commutateur de courant. Réciproquement, le commutateur de courant fournit un courant alternatif qui permet une commutation naturelle au zéro de tension des interrupteurs de l'onduleur. La commande des convertisseurs est effectuée à rapport cyclique constant ( $\alpha=0.5$ ).

Le réglage du transfert de puissance entre les sources se fait par action sur l'angle de retard à l'amorçage des Thyristor  $\psi$  qui est limité entre 0 et  $\pi$ . L'expression de la valeur moyenne de la tension de sortie montre la relation de proportionnalité existante entre la valeur moyenne  $V_{o\_moy}$  et l'angle de retard à l'amorçage des Thyristors  $\psi$  (3.23).

$$V_{o\_moy} = \frac{1}{2\pi} \int_0^{2\pi} V_o d\theta = E \left( \frac{2\psi}{\pi} - 1 \right) \quad (3.23)$$

Les formes d'ondes sur la figure 3.32 montrent que la fréquence de la tension de sortie est deux fois plus élevée que la fréquence de commutation de l'onduleur de tension.

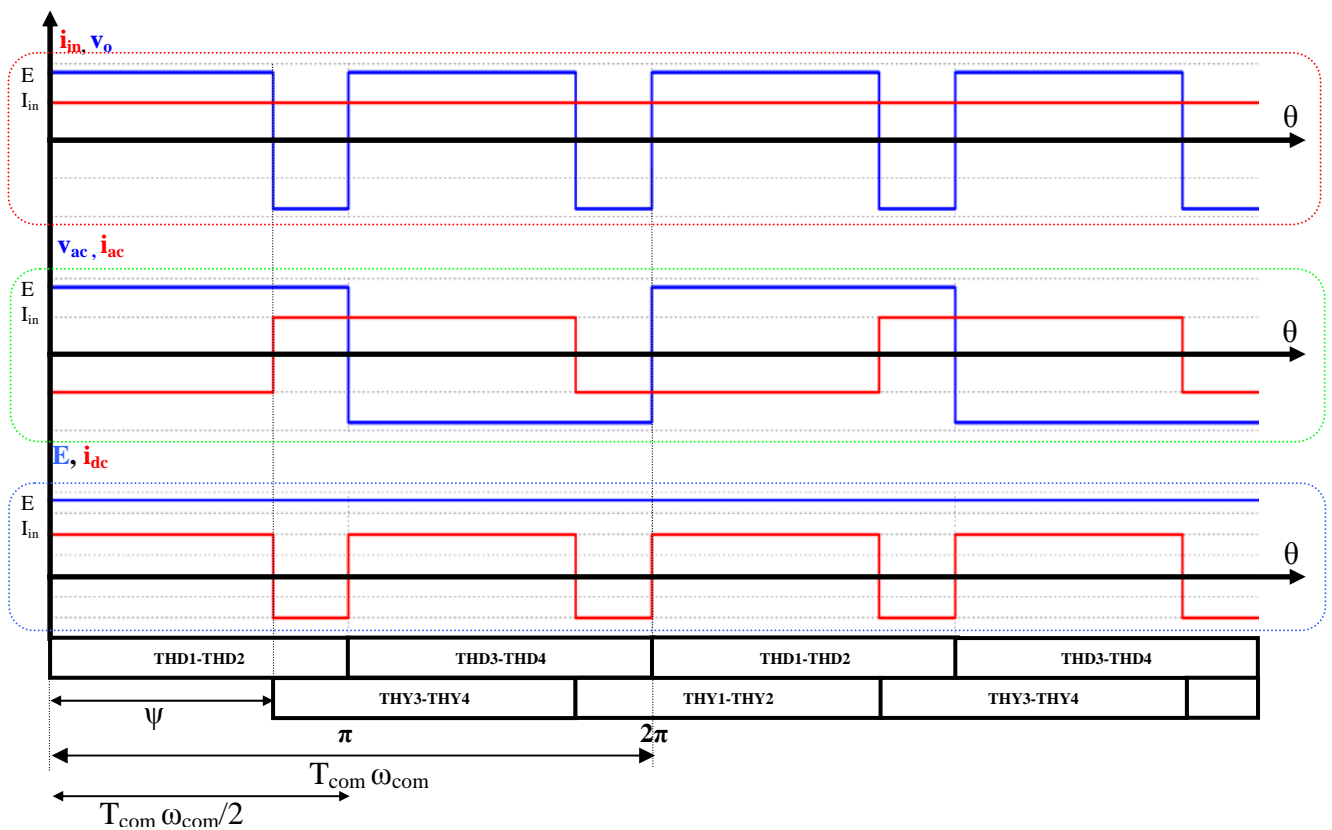


Figure 3.32 : formes d'ondes : association de structures duales

### 3.5.3 Structure de conversion alternatif-continu

En prenant en considération le principe d'association de structures duales décrit sur la figure 3.33, l'utilisation d'interrupteurs à amorçage commandé et à blocage spontané nécessite un mode de commutation de type Thyristor et l'utilisation d'interrupteur à blocage commandé et à amorçage spontané requiert un mode de commutation de type Thyristor-dual.

Un fonctionnement à fréquence élevée du Thyristor est exclu à cause du  $t_q$  trop important qui est de l'ordre de quelques dizaines de microsecondes ( $t_q$  : temps d'application de la tension inverse). Le Thyristor sera synthétisé par un IGBT associé avec une Diode en série. La commande au blocage de l'IGBT sera validée au passage par zéro du courant (Fig. 3.34).

Le Thyristor Dual n'existe pas en tant que composant semi-conducteur : il est dans tous les cas synthétisé. Dans notre cas, le Thyristor Dual sera constitué d'un Transistor IGBT associé avec une Diode en anti parallèle. La commande à l'amorçage dans ce mode de fonctionnement sera validée sous la condition de zéro de tension (Fig. 3.35).

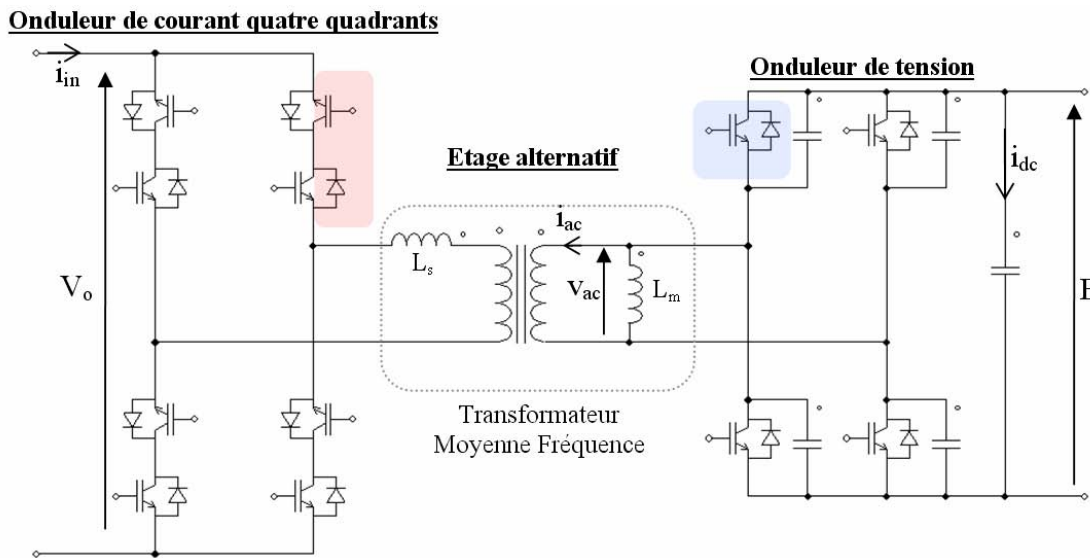


Figure 3.33 : description d'un bloc de conversion

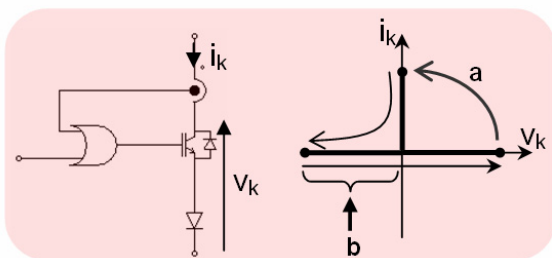


Figure 3.34 : Thyristor de synthèse

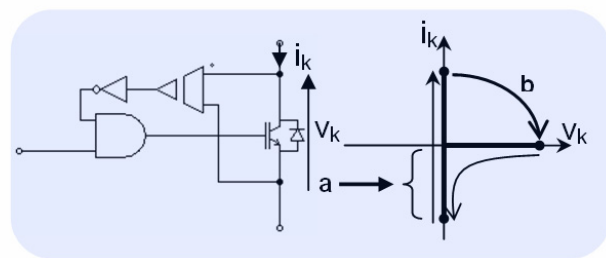


Figure 3.35 : Thyristor-dual de synthèse

Une inductance de limitation du di/dt sera connectée en série avec l'interrupteur en mode Thyristor afin de réduire fortement les pertes à l'amorçage. Un condensateur de limitation du dv/dt sera connecté aux bornes de l'interrupteur en mode Thyristor Dual afin de réduire fortement les pertes au blocage.

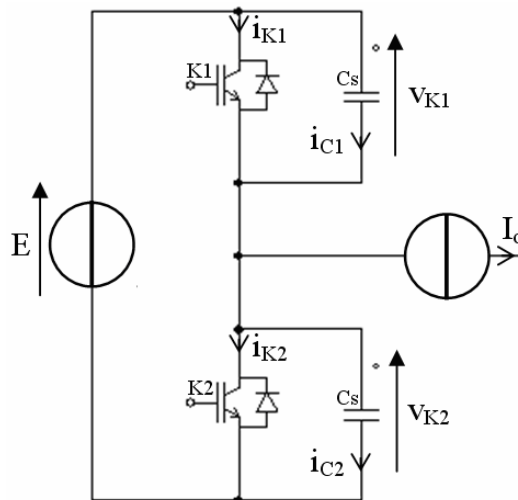
### 3.5.4 Analyse du fonctionnement des cellules de commutation

#### 3.5.4.1 Cellule onduleur de tension en mode Thyristor-dual

La figure 3.36 présente un bras d'onduleur avec des IGBT fonctionnant en mode Thyristor-dual.

Une capacité de limitation du dv/dt est connectée sur chacun des interrupteurs K1 et K2.

On considère les sources E et  $I_o$  parfaites et constantes à l'échelle de la commutation, les inductances de maille sont négligées ainsi que le temps de commutation des IGBT.



**Figure 3.36 : cellule onduleur de tension en mode Thyristor Dual**

Compte tenu de ces hypothèses les relations suivantes sont considérées pendant la commutation :

$$v_{k1} + v_{k2} = E \quad (3.24)$$

$$i_{k1} + i_{k2} = I_o \quad (3.25)$$

A l'instant initial  $t_0$ , l'interrupteur K1 est passant et l'interrupteur K2 est bloqué et tient la tension E (Fig. 3.37).

A l'instant  $t_1$  l'interrupteur K1 est commandé au blocage, l'interrupteur K2 reste bloqué pendant une durée  $t_m$  (3.26),  $t_m$  est le temps nécessaire à la commutation spontanée de K2 ; la

continuité du courant  $I_o$  est alors assurée par les capacités de limitation du  $dv/dt$  qui sont chacune parcourues par la moitié du courant total  $I_o$ .

$$t_m = \frac{2C_s E}{|I_o|} \tag{3.26}$$

A l'instant  $t_2$ , la tension  $V_{k2}$  passe par zéro et provoque l'amorçage spontané de la Diode de l'interrupteur K2 qui conduit alors le courant de sortie  $I_o$ . Le Transistor de l'interrupteur K2 peut alors être fermé.

A l'instant  $t_3$ , la source de courant  $I_o$  change de signe et l'interrupteur K2 préalablement amorcé conduit le courant de sortie  $I_o$ .

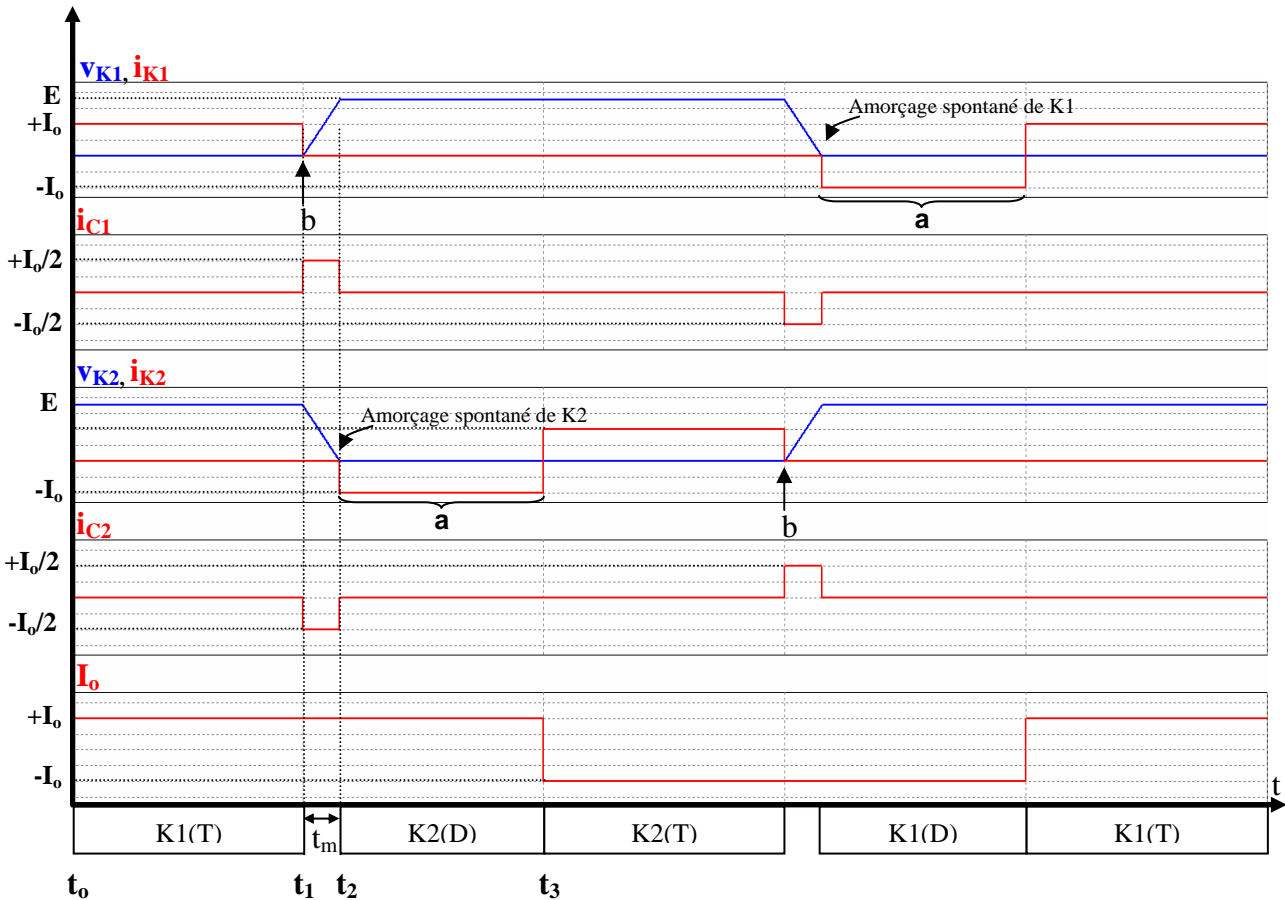


Figure 3.37 : formes d'ondes cellule onduleur de tension avec interrupteurs en mode Thyristor-dual connectés à un condensateur de limitation du  $dv/dt$ .

Le cycle de commutation des interrupteurs K1 et K2 est donné par les figures 3.38 et 3.39.

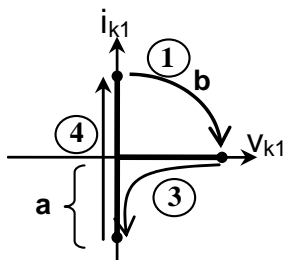


Figure 3.38 : commutations de K1

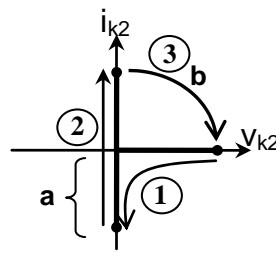


Figure 3.39 : commutations de K2

b : blocage commandé  
a : amorçage commandé à zéro de tension

A partir de ces observations, nous pouvons énoncer deux éléments importants :

Les condensateurs de limitation du  $dv/dt$  aux bornes retardent l'amorçage spontané des interrupteurs. Ce retard est fonction de :

- la valeur du courant de sortie  $I_o$
- la valeur de la source de tension  $E$  en entrée
- la valeur des condensateurs de limitation du  $dv/dt$  aux bornes des interrupteurs

Le fonctionnement avec les condensateurs de limitation du  $dv/dt$  est impossible à courant de sortie nul. Il faudra assurer un courant minimal pour les charges et décharges des condensateurs.

### 3.5.4.2 Cellule commutateur de courant

La figure 3.40 décrit une cellule commutateur de courant avec des IGBT fonctionnant en mode Thyristor. Une inductance de limitation du di/dt  $L_s$  est connectée en série avec les interrupteurs K1 et K2. On considère les sources E et  $I_o$  parfaites et constantes à l'échelle de la commutation, les temps de commutation des IGBT sont négligés. A l'échelle de la commutation on a donc :

$$i_{k1} + i_{k2} = I_o \quad (3.27)$$

$$i_{ac} = i_{k1} - i_{k2} \quad (3.28)$$

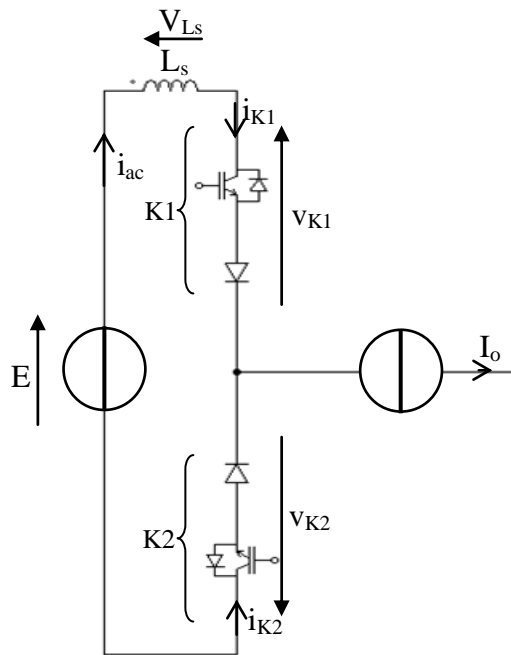


Figure 3.40 : cellule de commutation avec IGBT en mode Thyristor

A l'instant initial  $t_0$ , l'interrupteur K1 est bloqué et l'interrupteur K2 conduit la totalité du courant de sortie  $I_o$  (Fig. 3.41). A l'instant  $t_1$  l'interrupteur K1 est commandé à l'amorçage, l'interrupteur K2 reste passant pendant une durée  $t_{ch}$  (3.29),  $t_{ch}$  est le temps nécessaire à la commutation spontanée de K2 ; la somme des tensions  $v_{k1}$  et  $v_{k2}$  est à ce moment nulle et la tension E apparait alors aux bornes de l'inductance de limitation du di/dt.

$$t_{ch} = \frac{2I_o L_s}{|E|} \quad (3.29)$$

A l'instant  $t_2$ , le courant  $i_{k2}$  passe par zéro et provoque le blocage spontané de la Diode de K2 qui voit alors une tension en inverse. Le Transistor de K2 peut alors être commandé au blocage.

A l'instant  $t_3$ , la source de tension  $E$  change de signe et l'interrupteur K2 préalablement bloqué, supporte cette fois-ci une tension directe.

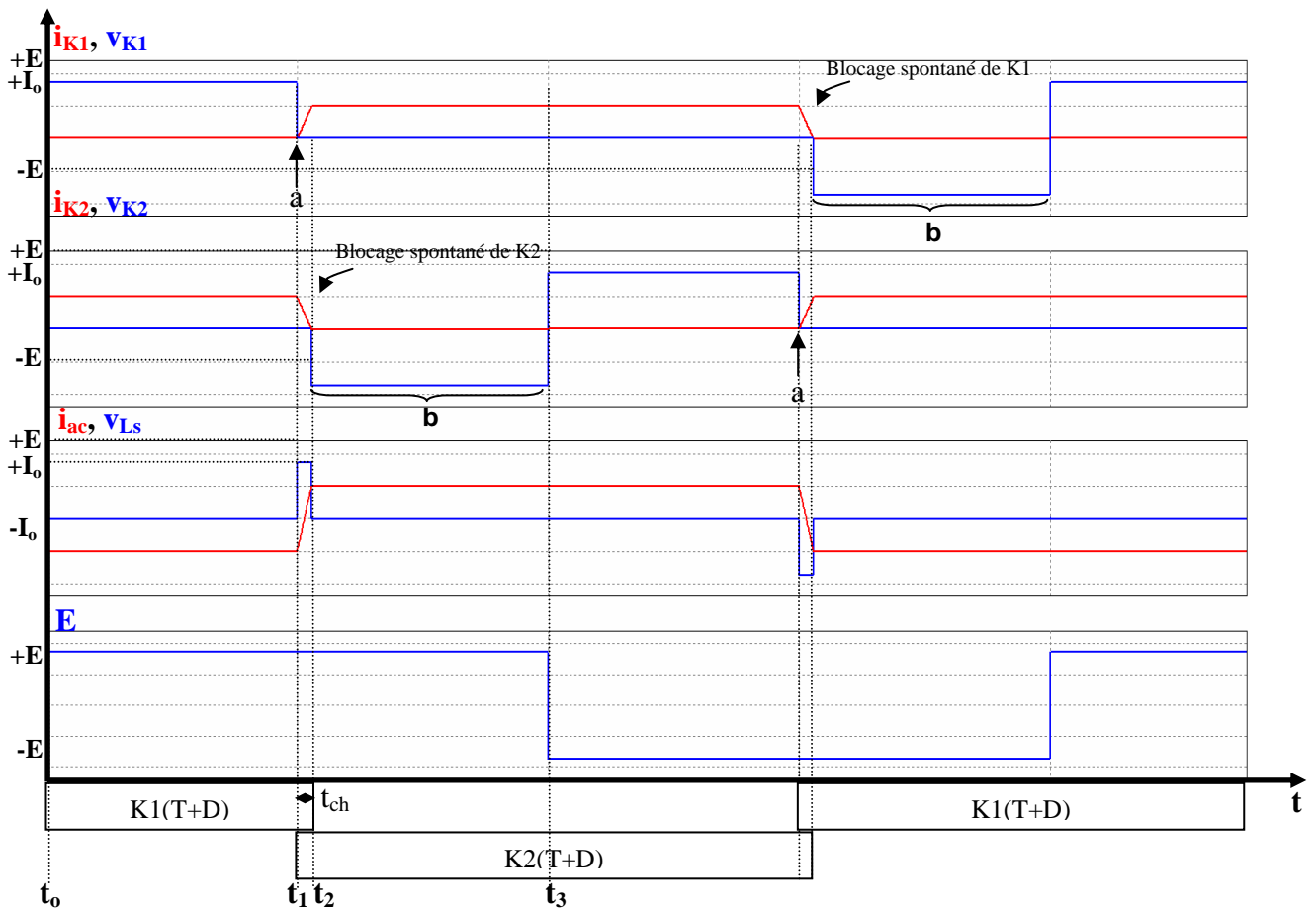


Figure 3.41 : formes d'ondes Cellule Commutateur de courant avec interrupteurs en mode Thyristor

Le cycle de commutation des interrupteurs K1 et K2 est décrit dans les figures 3.42 et 3.43.

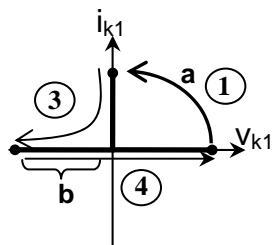


Figure 3.42 : commutations de K1

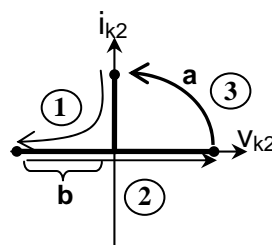


Figure 3.43 : commutations de K2

a : amorçage commandé  
b : blocage commandé du transistor à zéro de courant

Il est important de constater que la présence d'une inductance de limitation du  $di/dt$  aux bornes des interrupteurs provoque un retard au blocage spontané des interrupteurs. Ce retard est fonction de :

- la valeur du courant de sortie  $I_o$
- la valeur de la source de tension  $E$  en entrée
- la valeur de l'inductance de limitation du  $di/dt$  en série avec les interrupteurs

### 3.5.5 Fonctionnement de la structure en conversion alternatif-continu

#### 3.5.5.1 Généralités

La structure est composée de N blocs de conversion, chaque bloc contient un commutateur de courant quatre quadrants, un transformateur moyenne fréquence et un onduleur de tension. Sur la partie haute tension (caténaire), les commutateurs de courant sont connectés en série. Les onduleurs de tension sont connectés en parallèle sur le bus continu (Fig. 3.44).

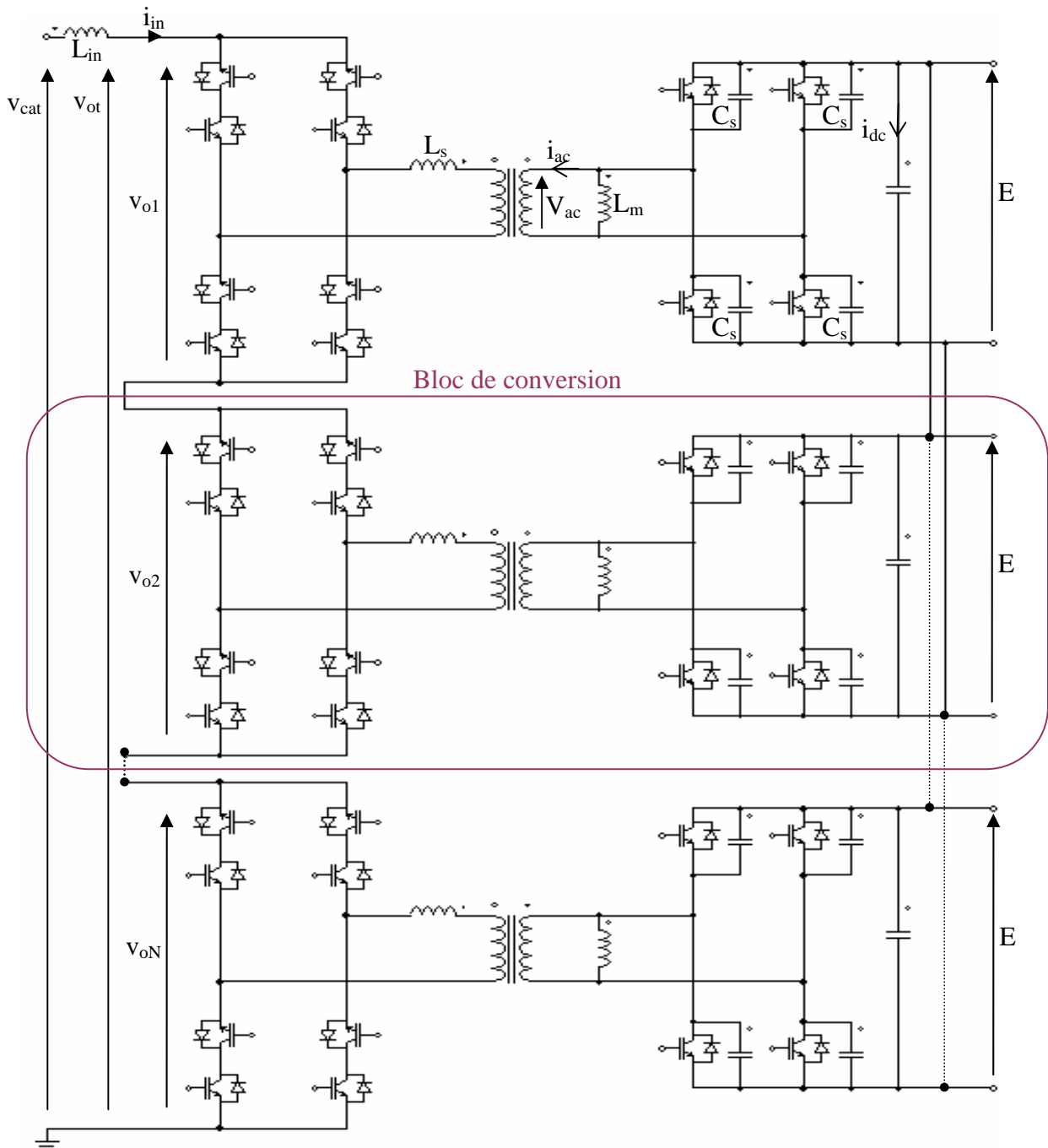


Figure 3.44 : structure de conversion alternatif-continu

Dans l'application de traction ferroviaire, la structure doit absorber un courant alternatif en phase avec la tension caténaire  $v_{cat}$ . Des interrupteurs quatre quadrants sont nécessaires coté caténaire pour assurer une réversibilité en courant.

Comme nous l'avons vu précédemment, les condensateurs  $C_s$  de limitation du  $dv/dt$  permettent de limiter les pertes au blocage des IGBT. Une inductance  $L_s$  de limitation du  $di/dt$  est connectée en série avec les IGBT en mode Thyristor afin de limiter les pertes à l'amorçage des IGBT. Cette inductance peut être l'inductance de fuite du transformateur. L'inductance magnétisante  $L_m$  permet d'assurer la commutation des Thyristors-duaux en assurant un niveau minimal de courant dans la structure.

### 3.5.5.2 Dimensionnement de la structure

Chaque bloc de conversion de la structure génère une tension  $v_{oi}$  qui dépend de la valeur de l'angle de retard à l'amorçage des Thyristor  $\psi$ ,  $v_{ot}$  est la somme des tensions générées par chacun des étages. Les diagrammes de Fresnel pour la fréquence fondamentale montrent le fonctionnement de la structure en mode traction (Fig. 3.45) et en mode freinage (Fig. 3.46). Dans les deux cas de fonctionnement la tension  $v_{ot}$  doit être supérieure à la tension caténaire  $v_{cat}$  pour pouvoir contrôler le courant  $i_{in}$  dans la structure.

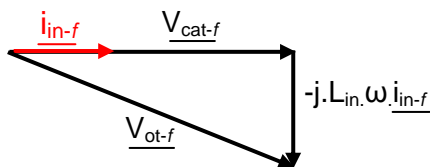


Figure 3.45 : diagramme de Fresnel  
Mode traction à 50Hz

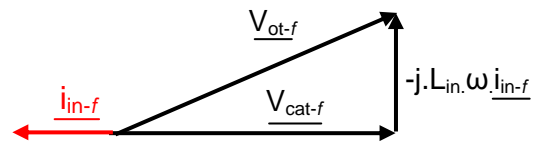


Figure 3.46 : diagramme de Fresnel  
Mode freinage à 50Hz

Le nombre de blocs minimal  $N$  côté haute tension (Fig. 3.47) dépend directement de la valeur de la tension de bus continu  $E$ , de la tension caténaire  $V_{cat}$  et, par conséquent, de la tenue en tension des interrupteurs. Généralement la chute de tension aux bornes de l'inductance de liaison peut être considérée comme négligeable devant la tension caténaire. Le nombre de blocs minimal  $N$  est donné par l'équation 3.30.

$$N > \frac{V_{cat} \sqrt{2}}{E} \quad (3.30)$$

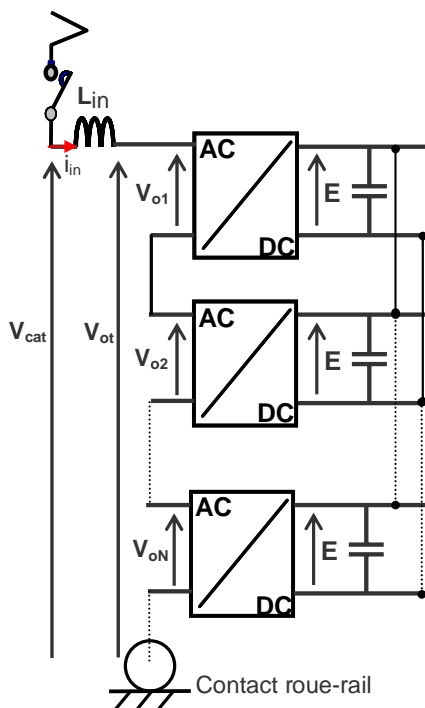


Figure 3.47 : représentation de la structure côté haute tension

Le tableau 3.2 donne le nombre de blocs minimal à associer en série du côté de la caténaire en fonction du calibre en tension de l'interrupteur. Sur la base d'interrupteurs 6.5kV, le nombre de blocs minimal est 12 sur un réseau 25kV-50Hz.

Calibre de l'interrupteur VCES	BUS-Continu $E/VCES=0,55$	Nombre de blocs Réseau : 25kV-50Hz 29kV-50Hz*	Nombre de blocs Réseau : 15kV-16Hz <sup>2/3</sup> 18kV-16Hz <sup>2/3</sup> *
3.3kV	1.8kV	23	14
4.5kV	2.5kV	17	10
6.5kV	3.6kV	12	7
10kV	5.5kV	8	5

\* Tension efficace dans le cas le plus défavorable

Tableau 3.2 : nombre de blocs minimal selon la tension caténaire et la tenue en tension des interrupteurs

La structure absorbe un courant  $i_{in}$  en phase avec la tension caténaire, les tensions générées par chacun des blocs de conversion sont entrelacées de  $\pi/N$ . Ceci va permettre de créer un nombre de niveaux égal à  $N+1$  (Fig. 3.48) sur la tension  $v_{ot}$  (Fig. 3.49). La tension ainsi générée à une fréquence apparente  $f^*_{com}$  élevée (3.31), ce qui permet de réduire fortement la valeur de l'inductance de liaison  $L_{in}$  (3.32).

$$f^*_{com} = 2 \times N \times f_{com} \tag{3.31}$$

$$L_{in} = \frac{E}{\Delta i \times 2 \times f^*_{com}} \tag{3.32}$$

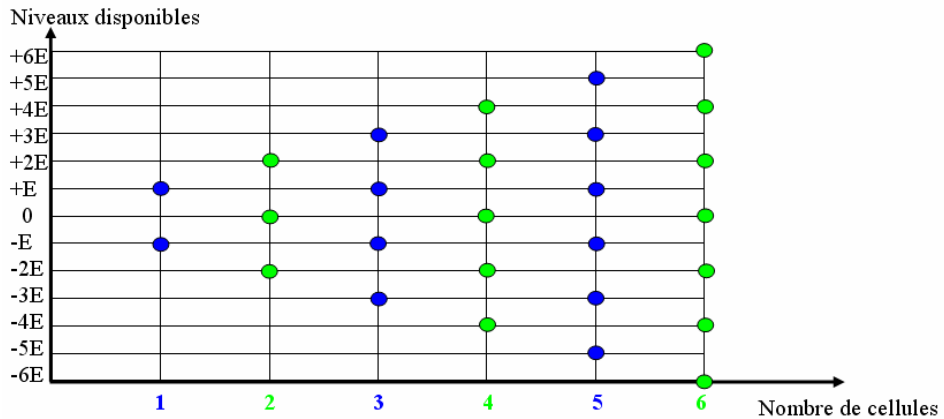
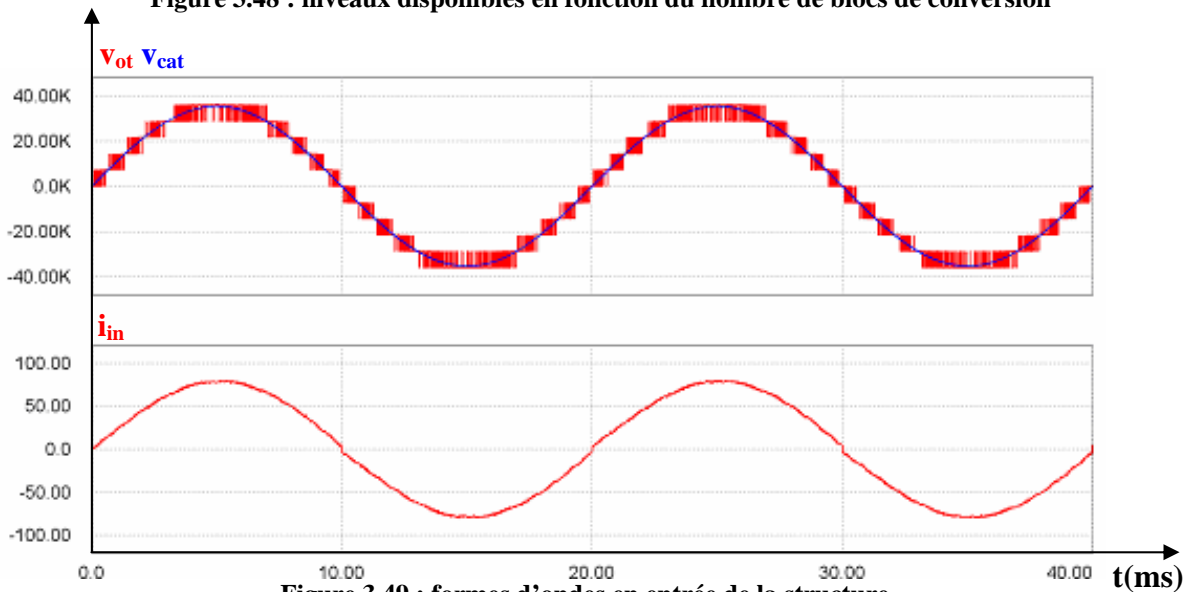


Figure 3.48 : niveaux disponibles en fonction du nombre de blocs de conversion



La valeur de l'inductance de ligne  $L_{in}$ , en considérant une ondulation de 5% du courant absorbée et une fréquence de découpage de 5kHz, est donnée pour les réseaux 25kV-50Hz et 15kV-16Hz<sup>2/3</sup> dans le tableau 3.3 et pour plusieurs puissances d'engins de traction.

Puissance de l'engin	2MW	4MW	6MW
<b>Caténaire 25kV-50Hz</b>			
Courant Absorbé	80A <sub>eff</sub>	160A <sub>eff</sub>	240A <sub>eff</sub>
Ondulation de courant max	5%	5%	5%
Valeur de l'inductance de ligne $L_{in}$ pour N=12	3.75mH	1.875mH	1.25mH
Chute de tension maximale aux bornes de l'inductance	133V	266V	400V
<b>Caténaire 15kV-16Hz<sup>2/3</sup></b>			
Courant Absorbé	133A <sub>eff</sub>	266A <sub>eff</sub>	400A <sub>eff</sub>
Ondulation de courant max	5%	5%	5%
Valeur de l'inductance de ligne $L_{in}$ pour N=7	3.86mH	1.93mH	1.28mH
Chute de tension maximale aux bornes de l'inductance	75V	151V	227V

**Tableau 3.3 : dimensionnement de l'inductance de ligne pour différents niveaux de puissance et tension**

### 3.5.6 Limites de fonctionnement de la structure

L'utilisation de condensateurs de limitation du  $dv/dt$  et d'inductance de limitation du  $di/dt$  a une influence sur les formes d'ondes ainsi que sur la plage de réglage du convertisseur selon le mode de fonctionnement dans lequel fonctionne la structure : traction ou récupération.

#### 3.5.6.1 Influence des condensateurs $C_s$

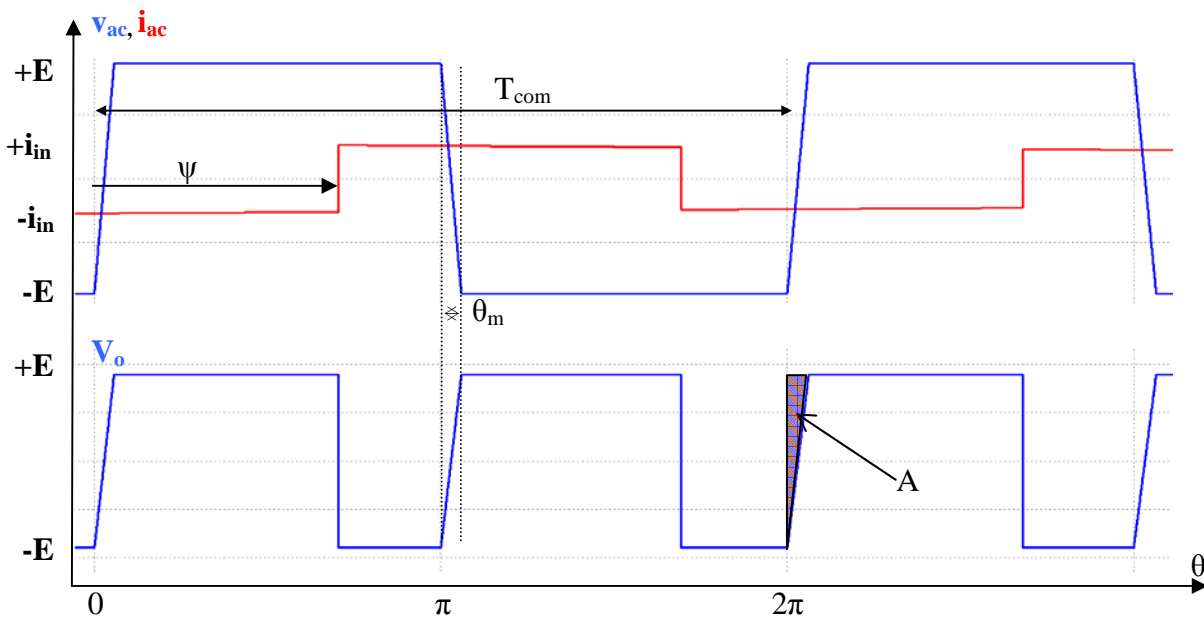


Figure 3.50 : influence de la capacité de limitation du  $dv/dt$  sur les formes d'ondes

Les condensateurs de limitation du  $dv/dt$  ont pour effet de modifier la forme d'onde délivrée par l'onduleur de tension, celle-ci devenant trapézoïdale (Fig. 3.50). La tension moyenne de sortie  $V_O$  se retrouve ainsi diminuée ; cette chute de tension est proportionnelle à la valeur de la valeur de la capacité  $C_s$  et elle est pénalisante en mode traction ( $90^\circ < \psi < 180^\circ$ ) d'autant plus que le courant prélevé sur la caténaire est faible.

On peut exprimer cette chute de tension de la façon suivante :

$$A = \frac{\theta_m \cdot 2 \cdot E}{2} \quad \text{avec } \theta_m = t_m \cdot \omega_{com} \quad (3.33)$$

De l'équation 3.26, on déduit :

$$A = \frac{4 \cdot C_s \cdot E^2 \cdot f_{com}}{I_o} \quad (3.34)$$

L'équation 3.23 qui donne l'expression de la tension moyenne de sortie devient :

$$\langle V_o \rangle = E \left( \frac{2\psi}{\pi} - 1 \right) - \frac{4.C_s.E^2.f_{com}}{I_o} \quad (3.35)$$

Les capacités Cs limitent l'angle de retard à l'amorçage minimum  $\psi$  à  $\theta_m$ .

### 3.5.6.2 Influence de l'inductance $L_s$

L'inductance de limitation di/dt modifie la forme d'onde délivrée par le commutateur de courant (Fig. 3.51). La conduction simultanée des Thyristors du commutateur de courant provoque un palier à zéro sur la tension de sortie. Ce palier de tension est pénalisant en mode freinage à forte charge ( $0^\circ < \psi < 90^\circ$ ) et à fréquence élevée car il augmente la valeur moyenne de la tension de sortie.

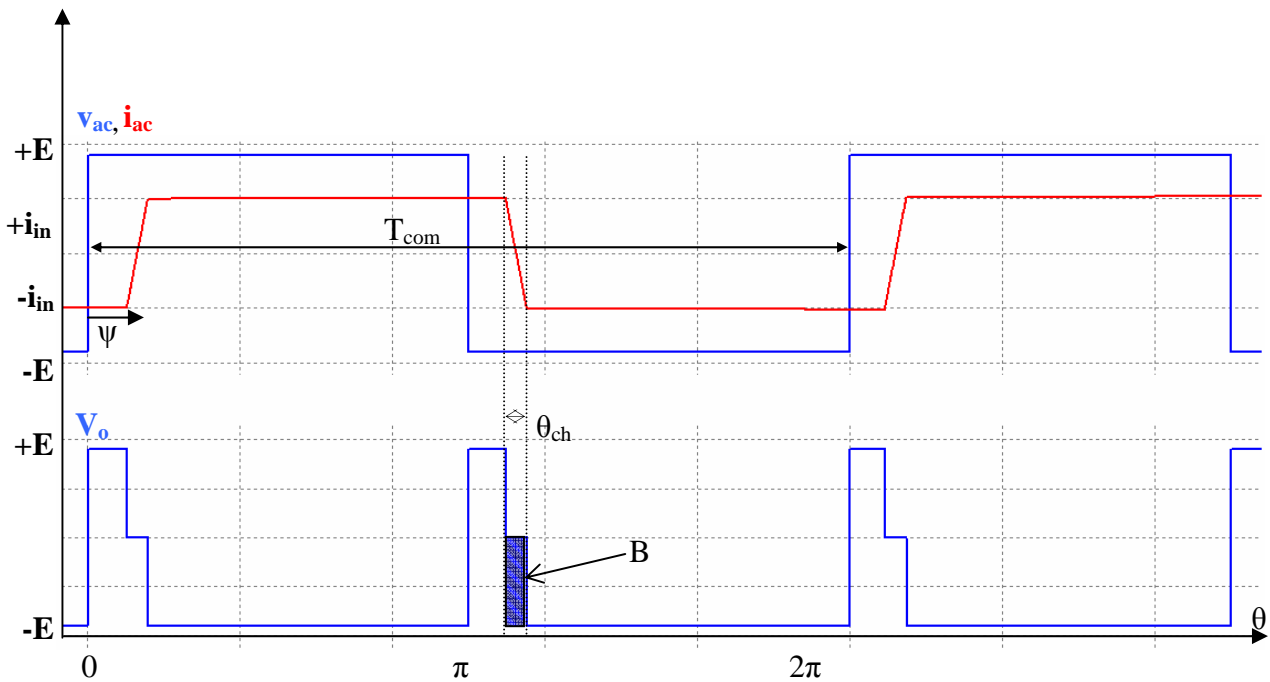


Figure 3.51 : influence de l'inductance de limitation du di/dt sur les formes d'ondes

L'augmentation de tension à pour expression :

$$B = \theta_{ch} \cdot E \quad \text{avec} \quad \theta_{ch} = t_{ch} \cdot \omega_{com} \quad (3.36)$$

De l'équation 3.29, on déduit :

$$B = 4.I_o.L.f_{com} \quad (3.37)$$

$$\langle V_o \rangle = E \left( \frac{2\psi}{\pi} - 1 \right) + 4.I_o.L.f_{com} \quad (3.38)$$

L'inductance  $L_s$  limite l'angle de retard à l'amorçage maximum  $\psi$  à  $\theta_{ch}$ .

Finalement en cumulant l'effet des deux circuits d'aide à la commutation, on obtient :

$$\langle V_o \rangle = E \left( \frac{2\psi}{\pi} - 1 \right) + 4 \cdot I_o \cdot L_s \cdot f_{com} - \frac{4 \cdot C_s \cdot E^2 \cdot f_{com}}{I_o} \quad (3.39)$$

Les tableaux 3.4 et 3.5 résument les effets de l'utilisation des circuits d'aide à la commutation sur la structure : les condensateurs de limitation du  $dv/dt$  diminuent la valeur moyenne de la tension de sortie  $V_o$  en mode traction où l'on recherche à avoir une tension de sortie positive. En mode freinage les capacités  $C_s$  imposent une valeur minimale de l'angle d'amorçage. Les deux effets sont d'autant plus prononcés que le courant de sortie est faible. L'inductance de limitation du  $di/dt$  augmente la valeur moyenne de la tension de sortie en mode freinage et limite l'angle maximum en mode traction, ceci est particulièrement pénalisant à fort courant de charge.

Élément	Effet sur la tension moyenne de sortie $\langle V_o \rangle$	Mode de fonctionnement pénalisé	Fonctionnement critique
$C_s$	Diminution	Traction ( $90^\circ < \psi < 180^\circ$ )	Faible courant de charge
$L_s$	Augmentation	Freinage ( $0^\circ < \psi < 90^\circ$ )	Fort courant de charge

Tableau 3.4 : influence des circuits d'aide à la commutation sur la tension moyenne de sortie

Élément	angle de retard à l'amorçage $\psi$	Mode de fonctionnement pénalisé	Fonctionnement critique
$C_s$	$\psi_{min} < \psi$	Freinage ( $0^\circ < \psi < 90^\circ$ )	Faible courant de charge
$L_s$	Limite $\psi < \psi_{max}$	Traction ( $90^\circ < \psi < 180^\circ$ )	Fort courant de charge

Tableau 3.5 : influence des circuits d'aide à la commutation sur la plage de réglage du convertisseur

### 3.5.7 Conclusions sur la structure à commutation douce

La conversion présentée ici est directe : il n'y a pas d'éléments de stockage d'énergie sur la partie haute tension, avantage certain sur les deux structures précédentes.

L'onduleur de tension avec des interrupteurs en mode Thyristor-dual augmente la sûreté de fonctionnement de la structure : le court-circuit de bras est exclu et les Transistors peuvent toujours être bloqués en cas de surintensité sur le courant d'entrée  $i_{in}$ .

Les cellules de commutation avec interrupteurs en mode Thyristor garantissent la continuité du courant d'entrée : il n'y a donc pas de risque de surtension.

Au moment des commutations sur l'onduleur de tension, la durée de l'évolution de la tension  $V_{ac}$  diminue la valeur moyenne de la tension de sortie  $V_o$ . Ceci est pénalisant en mode traction et d'autant plus que le courant prélevé sur la caténaire est faible.

La durée des commutations sur le commutateur de courant augmente la valeur moyenne de la tension de sortie  $V_o$ . Ceci sera pénalisant en mode freinage où l'on travaille à  $\langle V_o \rangle < 0$ .

Globalement, la mise en place des circuits d'aide à la commutation va diminuer en valeur absolue la tension  $V_o$ , ce qui pourra nous amener à augmenter le nombre de blocs en série.

### 3.6 Conclusions

Les topologies avec étage moyenne fréquence présentées dans ce chapitre font apparaitre un concept de chaîne de traction assez différent de celui classiquement utilisé. Elles nécessitent toutes des semi-conducteurs directement connectés sur la caténaire. Dans leur principe, ces structures présentent des différences importantes. La structure changeur de fréquence et la structure avec onduleur à résonance nécessitent des condensateurs flottants dont le volume peut être important. La structure associant des convertisseurs duaux n'a pas cet inconvénient. Le choix de la structure doit donc prendre en compte le nombre d'interrupteurs et les énergies stockées dans les condensateurs flottants. C'est ce que nous allons voir dans le prochain chapitre où une étude comparative des topologies est faite sur une application d'engin 2MW alimenté à partir d'une caténaire 25kV-50Hz.

### *3. Conversion alternatif-continu à étage intermédiaire moyenne fréquence*

## 4. Etude comparative des différentes topologies

Dans ce chapitre, les architectures présentées précédemment sont dimensionnées sur la base du nombre de modules et de condensateurs flottants. Une étude analytique des pertes en conduction et par commutation est ensuite menée. Les exemples de calculs sont donnés pour une application de 2MW (Automotrice) sur le réseau 25kV-50Hz.

### 4.1 Dimensionnement sur la base de modules IGBT 6.5kV

Lorsque l'on parlera de module dans le dimensionnement des structures, il s'agira de l'assemblage d'un Transistor IGBT de calibre 6.5kV avec sa Diode en anti parallèle (Fig 4.1) car c'est sous cette forme que l'on retrouve les modules de puissance dans le commerce avec des calibres en courant de 200A, 400A ou 600A. Ce calibre en tension justifie un choix de tension de bus continu à 3.6kV.

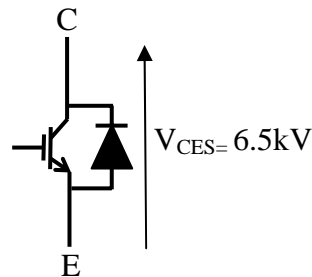


Figure 4.1 : module IGBT traction

#### 4.1.1 Architecture M<sup>2</sup>LC

L'architecture de conversion alternatif-continu M<sup>2</sup>LC est réalisée par un étage changeur de fréquence, un transformateur et un redresseur de courant (Fig. 4.2). Une partie de l'architecture est connectée sur la haute tension (caténaire), l'autre partie est connectée sur le bus continu (3.6kV).

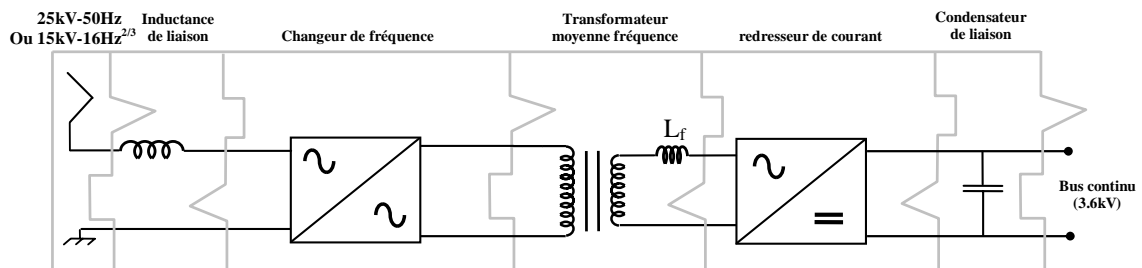


Figure 4.2 : représentation simplifiée de l'architecture M<sup>2</sup>LC

#### 4.1.1.1 Nombre de composants de puissance côté haute tension

##### 4.1.1.1.1 Dimensionnement des condensateurs flottants

On considère la puissance fluctuante pour dimensionner les condensateurs flottants. On tolère une ondulation crête à crête de tension  $\Delta V_{cx}$  de 10% dans les condensateurs flottants soit 360V.

La tension et le courant délivrés par un bloc en basse fréquence sont respectivement donnés par les expressions 4.1 et 4.2 (cf .chapitre 3).

$$V_{AX-f} = \frac{V_{cat}}{2} \quad (4.1)$$

$$i_{AX-f} = \frac{i_{in-f}}{2} \quad (4.2)$$

En moyenne fréquence la tension et le courant délivrés par un bloc sont respectivement donnés par les expressions 4.3 et 4.4.

$$V_{AX-mf} = -\frac{V_{tr-mf}}{2} \quad (4.3)$$

$$i_{AX-mf} = \frac{i_{tr-mf}}{2} \quad (4.4)$$

Les relations 4.5 et 4.6. expriment la tension et le courant instantanés en basse fréquence.

$$V_{AX-f}(\theta_{cat}) = \frac{V_{cat}\sqrt{2}}{2} \cdot \sin \theta_{cat} \quad \text{avec } \theta_{cat} = \omega_{cat} \cdot t \quad (4.5)$$

$$i_{AX-f}(\theta_{cat}) = \frac{i_{in-f}\sqrt{2}}{2} \cdot \sin \theta_{cat} \quad (4.6)$$

La puissance instantanée est donnée par la relation 4.7.

$$V_{AX-f}(\theta_{cat}) \cdot i_{AX-f}(\theta_{cat}) = \frac{V_{cat} \cdot i_{in-f}}{2} \cdot (1 - \cos 2\theta_{cat}) \quad (4.7)$$

En moyenne fréquence les grandeurs instantanées sont exprimées par les relations 4.8 et 4.9.

$$V_{AX-mf}(\theta_{mf}) = -\frac{V_{tr-mf}\sqrt{2}}{2} \cdot \sin \theta_{mf} \quad \text{avec } \theta_{mf} = \omega_{mf} \cdot t \quad (4.8)$$

$$i_{AX-mf}(\theta_{mf}) = \frac{i_{tr-mf}\sqrt{2}}{2} \cdot \sin \theta_{mf} \quad (4.9)$$

La puissance instantanée en moyenne fréquence est donnée par la relation 4.10.

$$V_{AX-mf}(\theta_{mf}) \cdot i_{AX-mf}(\theta_{mf}) = -\frac{V_{tr-mf} I_{tr-mf}}{2} \cdot (1 - \cos 2\theta_{mf}) \quad (4.10)$$

Le condensateur va filtrer les puissances fluctuantes à 100Hz et à 800Hz.

L'expression du courant dans le condensateur est alors donnée par la relation 4.11.

$$i_{c_x} = \frac{-P}{2.N.V_{cx}} \cdot (\cos 2\theta_{cat} - \cos 2\theta_{mf}) \quad \text{avec } P = V_{cat} \cdot i_{in-f} \quad (4.11)$$

La valeur d'un condensateur flottant est alors exprimée (4.12) (avec  $P=2MW$ ,  $N=8$ ,  $V_{cx} = 3600V$  et  $f_{cat}=50Hz$ ), en considérant la composante à 100Hz prépondérante.

$$C_x = \frac{P}{2.N.V_{cx}} \cdot \frac{1}{\Delta V_{cx}} \cdot \frac{1}{\omega_{cat}} = 307\mu F \quad (4.12)$$

L'énergie stockée dans un condensateur est calculée (4.13).

$$W_{c_x} = \frac{1}{2} \cdot C_x \cdot V_{cx}^2 = 1.98kJ \quad (4.13)$$

Sur la partie haute tension en considérant une tension  $v_{tr}$  sur le transformateur de 12kV, une tension moyenne  $\langle v_{cx} \rangle$  sur chaque condensateur de stockage de 3.6kV, le nombre de ponts en H par bloc est huit. La quantité d'interrupteurs et de condensateurs flottants nécessaires est donnée dans le tableau 4.1.

Tension caténaire	Nombre de blocs	Nombre de ponts en H par bloc	Nombre de modules	Nombre de condensateurs flottants	Energie stockée dans un condensateur flottant	Energie totale stockée	Courant maximal commuté par module
25kV-50Hz	4	8	128	32	1.98kJ	63,36kJ	223A <sub>crête</sub>

**Tableau 4.1: nombre de composants de puissance côté haute tension**

#### 4.1.1.2 Nombre de modules côté bus continu

La partie redressement de courant est constituée de 4 redresseurs de courant connectés en parallèle sur le bus continu (Tab. 4.2).

Tension de bus continu	Nombre de redresseurs	Nombre de modules	Courant maximal commuté par module
3.6kV	4	16	83A <sub>crête</sub>

**Tableau 4.2 : nombre de modules côté bus continu**

### 4.1.2 Architecture à redresseur de courant MLI et à convertisseur continu-continu à résonance

Le schéma de principe de l'architecture à redresseur de courant MLI et à convertisseur continu-continu à résonance est donné Figure 4.3.

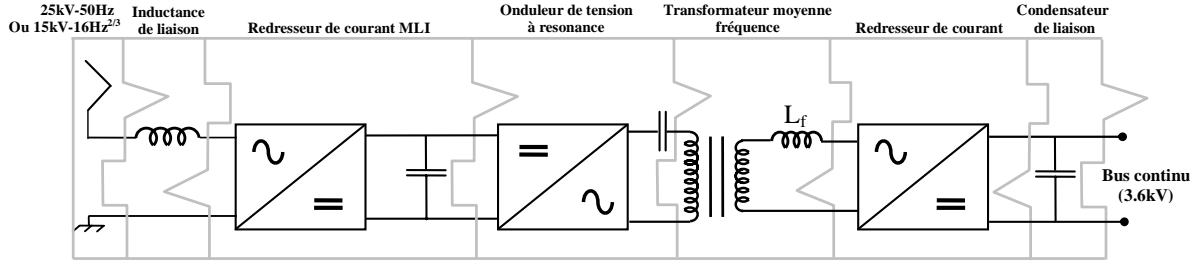


Figure 4.3 : représentation simplifiée de l'architecture à redresseur de courant MLI et à convertisseur continu-continu à résonance

#### 4.1.2.1 Nombre de composants de puissance côté haute tension

##### 4.1.2.1.1 Dimensionnement des condensateurs flottants

On considère la puissance fluctuante pour dimensionner les condensateurs. On considère une ondulation de tension crête à crête  $\Delta V_{bus-i}$  de 10% soit 360V.

L'expression des grandeurs instantanées sont données par les expressions 4.14 et 4.15.

$$V_{cat}(\theta_{cat}) = V_{cat} \sqrt{2} \cdot \sin \theta_{cat} \quad \text{avec } \theta_{cat} = \omega_{cat} \cdot t \quad (4.14)$$

$$i_{in}(\theta_{cat}) = i_{in} \sqrt{2} \cdot \sin \theta_{cat} \quad (4.15)$$

La puissance instantanée est donnée par l'expression 4.16

$$P = V_{cat}(\theta_{cat}) \cdot i_{in}(\theta_{cat}) = V_{cat} \cdot i_{in} \cdot (1 - \cos 2\theta_{cat}) \quad (4.16)$$

Le condensateur filtre la puissance fluctuante à 100Hz.

Le courant dans le condensateur est exprimé (4.17).

$$i_{C_{bus-i}} = \frac{-P}{V_{bus-i}} \cdot (\cos 2\theta_{cat}) \quad \text{avec } P = V_{cat} \cdot i_{in} \quad (4.17)$$

On déduit alors la valeur du condensateur (Avec  $P=2\text{MW}$ ,  $f_{cat}=50\text{Hz}$ ,  $N=12$ ,  $V_{bus-i}=3600\text{V}$ ).

$$C_{bus-i} = \frac{P}{V_{bus-i} \cdot N} \cdot \frac{1}{\Delta V_{bus-i}} \cdot \frac{1}{\omega_{cat}} = 409 \mu F \quad (4.18)$$

L'énergie stockée dans le condensateur est calculée (4.19).

$$W_{C_{bus-i}} = \frac{1}{2} \cdot C_{bus-i} \cdot V_{bus-i}^2 = 2.65 \text{kJ} \quad (4.19)$$

La structure est composée de douze blocs associés en série sur la caténaire pour une alimentation 25kV-50Hz (Tab.4.3) et pour une tension de bus continu intermédiaire de 3.6kV.

Tension caténaire	Nombre de blocs	Nombre de modules	Nombre de condensateurs flottants	Energie stockée dans un condensateur flottant	Energie totale stockée	Courant maximal commuté par module
25kV-50Hz	12	96	12	2.65kJ	31.8kJ	113A

Tableau 4.3 : nombre de composants de puissance côté haute tension

#### 4.1.2.2 Nombre de modules côté bus continu

La partie de l'architecture moyenne tension comporte 12 redresseurs, connectés en parallèle sur le bus continu (Tab. 4.4).

Tension de bus continu	Nombre de redresseurs	Nombre de modules	Courant maximal commuté par module
3.6kV	12	48	109A <sub>crête</sub>

Tableau 4.4 : nombre de modules côté bus continu

#### 4.1.3 Architecture fonctionnant sur le principe d'association de structures duales

L'architecture fonctionnant sur le principe d'association de structures duales diffère par le fait qu'il n'y a pas de stockage d'énergie sur le côté haute tension (Fig. 4.4).

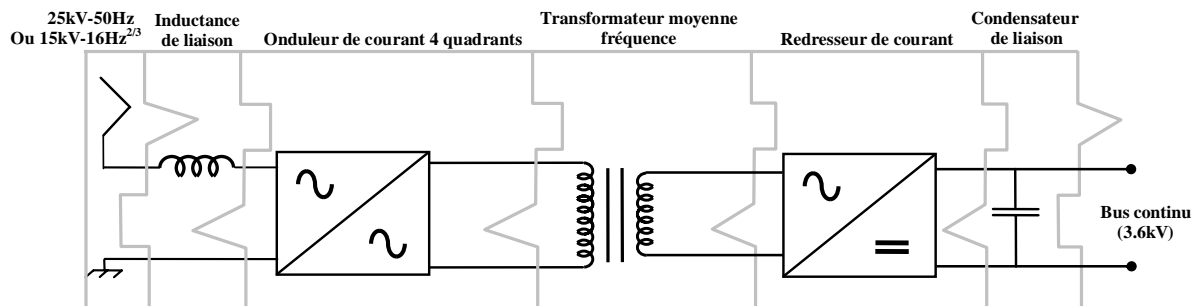


Figure 4.4 : représentation simplifiée de l'architecture fonctionnant sur le principe d'association de structures duales

**4.1.3.1 Nombre de modules côté haute tension**

La conversion d'énergie étant directe, il n'y a pas d'éléments passifs et donc il y a dans la structure côté haute tension uniquement des modules (Tab. 4.5).

Tension caténaire	Nombre de blocs	Nombre de modules	Nombre de Condensateur flottants	Courant maximal commuté par module
25kV-50Hz	12	96	0	113A <sub>crête</sub>

**Tableau 4.5 : quantité de modules côté haute tension**

**4.1.3.2 Nombre de modules côté bus continu**

Pour le dimensionnement en termes de modules côté bus continu (Tab. 4.6) étant donné qu'il y a douze redresseurs, le nombre de modules est quarante huit.

Tension de bus continu	Nombre de redresseurs	Nombre de modules	Courant maximal commuté par module
3.6kV	12	48	113A <sub>crête</sub>

**Tableau 4.6 : quantité d'éléments côté bus continu**

#### 4.1.4 Conclusion sur le nombre de modules de traction et d'éléments de stockage d'énergie

Les architectures présentées utilisent globalement le même nombre de modules IGBT : 144. La structure M<sup>2</sup>LC comporte un nombre important de condensateurs flottants (32) du côté de la haute tension. L'énergie stockée étant importante (63,36kJ), et les courants commutés par module étant les plus élevés (223A<sub>Crête</sub>) il a été décidé de ne pas pousser les investigations plus loin sur cette structure jugée comme étant trop complexe.

L'architecture avec étage résonnant comporte un nombre élevé d'éléments passifs sur la partie haute tension : 12 condensateurs flottants (énergie stockée égale à 31,8kJ). Cette structure a déjà été évaluée par le démonstrateur Alstom-SMA Regelsystem.

L'architecture fonctionnant sur le principe d'association de structures duales ne comporte aucun élément passif sur la partie haute tension, ce qui est très avantageux car ces éléments sont volumineux, et la présence de l'environnement haute tension va poser en plus le problème de leur isolement et de leur connectique.

##### 4.1.4.1 Dimensions du transformateur

Les figures 4.5 et 4.6 sont les résultats d'une étude menée par un constructeur de transformateur sur la base d'un transformateur nanocristallin à géométrie torique (S=280kVA, isolation 80kV). La fréquence de fonctionnement du transformateur impacte fortement sur son dimensionnement. Il y a une forte réduction du coût (Fig. 4.5), de la masse et du volume (Fig. 4.6) du transformateur à partir d'environ 2kHz et une fréquence de fonctionnement de 5kHz est recherchée pour obtenir une réduction significative de la masse et du volume du transformateur.

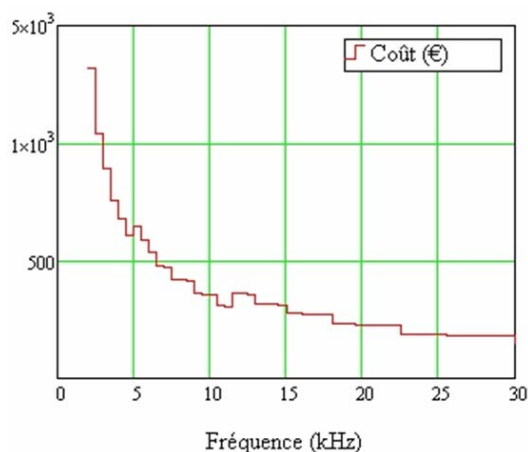


Figure 4.5 : évolution du coût du transformateur en fonction de la fréquence

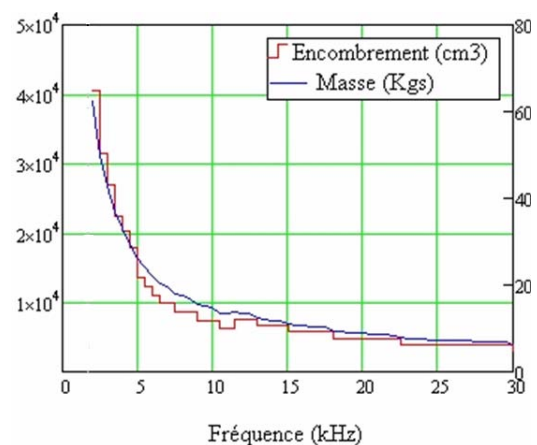


Figure 4.6 : évolution de la masse et du volume du transformateur en fonction de la fréquence

## 4.2 Calcul des pertes dans les semi-conducteurs

### 4.2.0 Généralités

Il existe deux types de pertes dans les semi-conducteurs : les pertes en conduction et les pertes par commutation. Les pertes en conduction dépendent du courant pendant la période de conduction et de la chute de tension du composant. Les pertes par commutation dépendent de la fréquence de commutation, de la tension appliquée aux bornes du composant à l'état bloqué et du courant à l'état passant.

L'expression des pertes en conduction est donnée par l'équation 4.20 où  $v_{oK}$  est la tension de seuil du semi-conducteur et  $rd_K$  sa résistance dynamique. Ces valeurs sont généralement indiquées dans la documentation du constructeur.

$$P_{cond-K} = v_{oK} \times \langle I_K \rangle + rd_K \times I_{K-eff}^2 \quad (4.20)$$

L'énergie de commutation en fonction du courant commuté est représentée sous la forme d'un polynôme d'ordre 2 (4.21). L'énergie de commutation est aussi proportionnelle à la tension vue par l'interrupteur  $V_k$  lors de sa commutation. Les coefficients a, b, c sont déterminés à partir des courbes d'énergies de commutation données par le constructeur.

$$E_{com-K} = \frac{V_K}{V_{ref}} \times (ai_K^2 + bi_K + c) \quad (4.21)$$

### 4.2.1 Architecture fonctionnant sur le principe d'association de structures duales

La figure 4.7 présente les formes d'ondes (Application 2MW :  $80A_{RMS}$  absorbés sous 25kV) :

- du courant  $i_{in}$  absorbé par la structure
- du courant  $i_{ac}$  sur l'étage alternatif moyenne fréquence
- du courant  $i_{TH}$  découpé par un IGBT en mode Thyristor
- du courant  $i_{THD}$  découpé par un IGBT en mode Thyristor-Dual

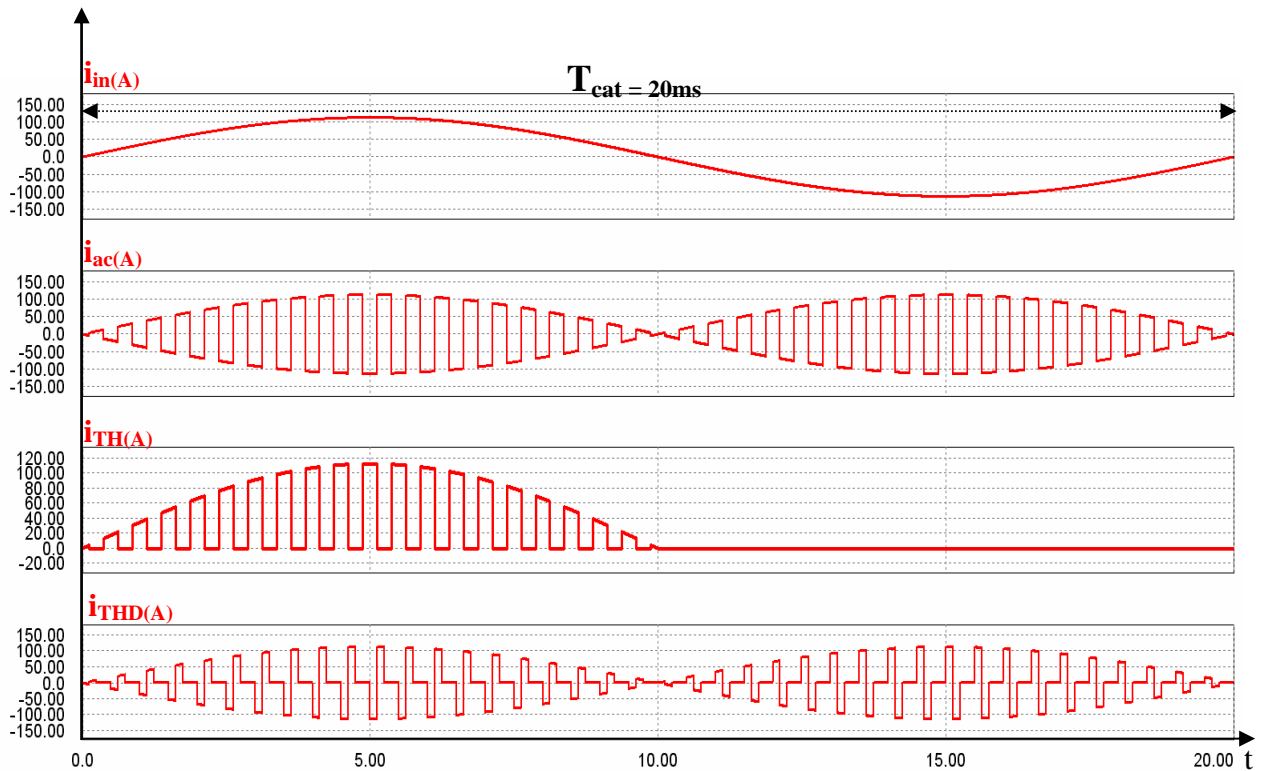


Figure 4.7 : formes d'ondes du courant dans les interrupteurs : convertisseur direct à structures duales  
 $f_{com} = 2\text{kHz}$

#### 4.2.1.1 Pertes en conduction

##### 4.2.1.1.1 Onduleur de tension

On considère le courant absorbé  $i_{in}$  (Fig 4.7) comme étant constant à l'échelle de la période de commutation. Les conventions choisies sur le signe du courant dans un interrupteur de l'onduleur de tension (IGBT en mode Thyristor-dual) sont indiquées sur la figure 4.8.

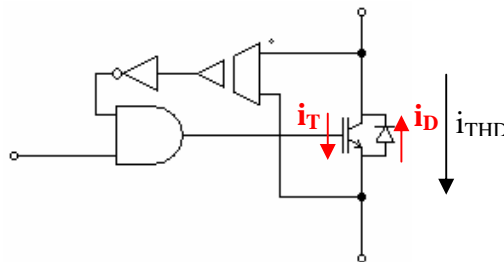


Figure 4.8 : conventions choisies : IGBT en mode Thyristor-dual

Les formes d'ondes sur l'étage intermédiaire alternatif ainsi que les intervalles de conduction de la Diode et du Transistor d'un interrupteur de l'onduleur de tension sont donnés figure 4.9.

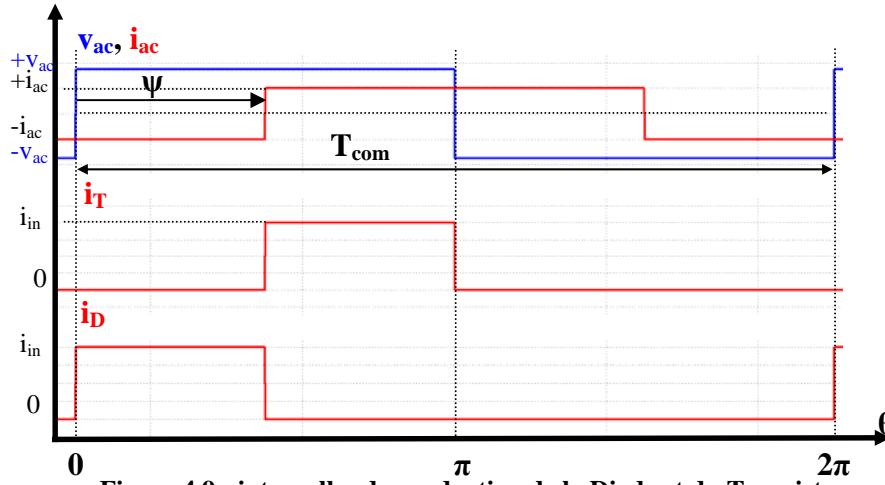


Figure 4.9 : intervalles de conduction de la Diode et du Transistor

Le Transistor conduit sur l'intervalle  $(\pi - \psi)$  (Fig. 4.9), on en déduit les valeurs moyenne et efficace du courant dans le Transistor (4.22), (4.23).

$$\langle i_T \rangle = \frac{1}{T_{com}} \int_0^{T_{com}} i_T d\theta = \frac{i_{in}}{2} \left(1 - \frac{\psi}{\pi}\right) \quad (4.22)$$

$$i_{T-eff} = \sqrt{\frac{1}{T_{com}} \int_0^{T_{com}} i_T^2 d\theta} = \frac{i_{in}}{\sqrt{2}} \sqrt{\left(1 - \frac{\psi}{\pi}\right)} \quad (4.23)$$

Les pertes en conduction dans le Transistor sont finalement données par l'équation 4.24 où  $v_{oT}$  est la tension de seuil et  $rd_T$  la résistance dynamique.

$$P_{cond_{T-OND-V}} = \frac{\pi - \psi}{2\pi} (v_{oT} \cdot i_{in} + rd_T \cdot i_{in}^2) \quad (4.24)$$

La Diode conduit sur l'intervalle  $[0 - \psi]$  (Fig. 4.9), les expressions de la valeur moyenne et de la valeur efficace du courant dans la Diode sont respectivement données par les équations 4.25 et 4.26.

$$\langle i_D \rangle = \frac{1}{T_{com}} \int_0^{T_{com}} i_D \cdot d\theta = \frac{i_{in}}{2} \left(\frac{\psi}{\pi}\right) \quad (4.25)$$

$$i_{D-eff} = \sqrt{\frac{1}{T_{com}} \int_0^{T_{com}} i_D^2 d\theta} = \frac{i_{in}}{\sqrt{2}} \sqrt{\left(\frac{\psi}{\pi}\right)} \quad (4.26)$$

On obtient finalement les pertes en conduction à l'échelle d'une période de commutation dans la Diode (4.27) où  $v_{oD}$  est la tension de seuil et  $r_{dD}$  la résistance dynamique.

$$P_{cond_{D-OND-V}} = \frac{\psi}{2\pi} (v_{oD} \cdot i_{in} + r_{dD} \cdot i_{in}^2) \quad (4.27)$$

#### 4.2.1.1.2 Commutateur de courant

Les conventions pour les interrupteurs du commutateur de courant sont indiquées figure 4.10.

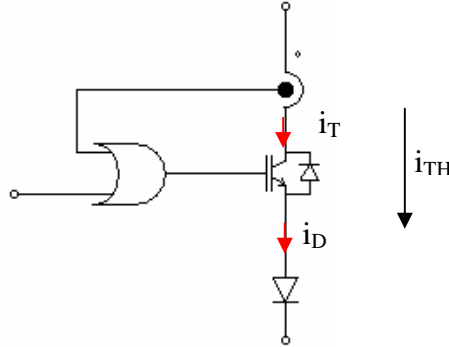


Figure 4.10 : conventions choisies : IGBT en mode Thyristor

Les formes d'ondes sur l'étage intermédiaire alternatif ainsi que les intervalles de conduction de la Diode et du Transistor sont donnés sur la figure 4.11. Le Transistor et la Diode conduisent en même temps et sur la moitié de la période de commutation  $T_{com}$ .

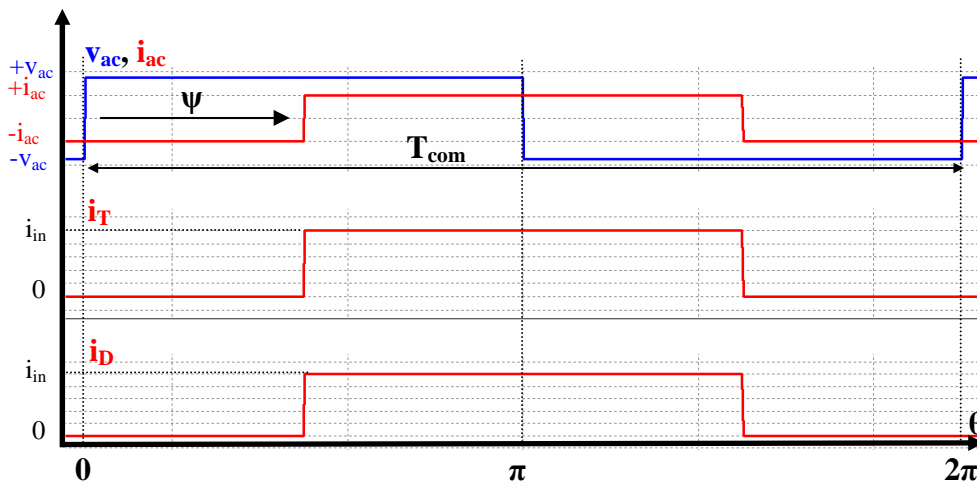


Figure 4.11 : intervalles de conduction de la Diode et du Transistor

Les expressions du courant moyen et du courant efficace dans la Diode et dans le Transistor sont données par les équations 4.28 et 4.29.

$$\langle i_T \rangle = \frac{1}{T_{com}} \int_0^{T_{com}} i_T \cdot d\theta = \frac{i_{in}}{2} = \langle i_D \rangle \quad (4.28)$$

$$i_{T-eff} = \sqrt{\frac{1}{T_{com}} \int_0^{T_{com}} i_T^2 \cdot d\theta} = \frac{i_{in}}{\sqrt{2}} I_{D-eff} = i_{D-eff} \quad (4.29)$$

A l'échelle d'une période de commutation, les expressions des pertes en conduction dans la Diode et dans le Transistor du commutateur de courant sont données par les équations 4.30 et 4.31.

$$P_{cond-D-COM-I} = \frac{1}{2} (v_{oD} \cdot i_{in} + r_{dD} \cdot i_{in}^2) \quad (4.30)$$

$$P_{cond-T-COM-I} = \frac{1}{2} (v_{oT} \cdot i_{in} + r_{dT} \cdot i_{in}^2) \quad (4.31)$$

#### 4.2.1.2 Calcul des pertes à l'échelle de la période fondamentale

##### 4.2.1.2.1 Pertes en conduction

L'expression des pertes peut s'exprimer par la relation 4.32 dans laquelle T est la période de la caténaire,  $\Delta t$  est l'intervalle de temps pendant lequel la puissance  $P_d$  est dissipée.

$$P = \frac{1}{T} \cdot \sum_n P_{dn} \cdot \Delta t_n \quad (4.32)$$

On considère la fréquence de commutation très grande devant la fréquence de la caténaire par conséquent, on peut écrire l'expression des pertes sous la forme :

$$P = \frac{1}{T} \cdot \int_0^T P_d(t) \cdot dt \quad (4.33)$$

Comme cela a été indiqué au chapitre précédent, l'angle  $\psi$  est modulé sinusoïdalement (Eq. 4.34) et le courant absorbé  $i_{in}$  est de forme sinusoïdale (Eq. 4.35).

$$\psi(\theta) = \frac{\pi}{2}(1 + m_a \sin(\theta)) \quad \text{pour } 0 < m_a < 1 \quad (4.34)$$

$$i_{in}(\theta) = \hat{I} \cdot \sin(\theta) \quad \text{avec } \theta = \omega_{cat} \cdot t \quad (4.35)$$

$m_a$  est la profondeur de modulation de l'angle  $\psi$ . En prenant en compte les relations 4.34 et 4.35, on peut calculer la valeur des pertes en conduction dans la Diode (4.37) et dans le Transistor (4.39) d'un interrupteur de l'onduleur de tension.

$$P_{cond-D-OND-V} = \frac{1}{\pi} \int_0^{\pi} \frac{(1 + m_a \cdot \sin \theta)}{4} \cdot (v_{oD} \cdot \hat{I} \cdot \sin \theta + rd_D \hat{I}^2 \cdot \sin^2 \theta) d\theta \quad (4.36)$$

$$P_{cond-D-OND-V} = \frac{1}{4\pi} \left( 2 \cdot v_{oD} \cdot \hat{I} + (rd_D \cdot \hat{I}^2 + m_a \cdot v_{oD} \cdot \hat{I}) \cdot \frac{\pi}{2} + \frac{4}{3} m_a \cdot rd_D \cdot \hat{I}^2 \right) \quad (4.37)$$

$$P_{cond-T-OND-V} = \frac{1}{\pi} \int_0^{\pi} \frac{(1 - m_a \cdot \sin \theta)}{4} \cdot (v_{oT} \cdot \hat{I} \cdot \sin \theta + rd_T \hat{I}^2 \cdot \sin^2 \theta) d\theta \quad (4.38)$$

$$P_{cond-T-OND-V} = \frac{1}{4\pi} \left( 2 \cdot v_{oT} \cdot \hat{I} + (rd_T \cdot \hat{I}^2 - m_a \cdot v_{oT} \cdot \hat{I}) \cdot \frac{\pi}{2} - \frac{4}{3} m_a \cdot rd_T \cdot \hat{I}^2 \right) \quad (4.39)$$

De la même façon, on obtient les pertes en conduction dans un interrupteur du commutateur de courant : pour la Diode (Eq. 4.41) et pour le Transistor (Eq. 4.43), les interrupteurs n'étant conducteurs que sur la demi-période du courant absorbé  $i_{in}$ .

$$P_{cond-D-COM-I} = \frac{1}{2\pi} \int_0^{\pi} \frac{1}{2} \cdot (v_{oD} \cdot \hat{I} \cdot \sin \theta + rd_D \hat{I}^2 \cdot \sin^2 \theta) d\theta \quad (4.40)$$

$$P_{cond-D-COM-I} = \frac{1}{8} \hat{I} \frac{(4 \cdot v_{oD} + \pi \cdot rd_D \cdot \hat{I})}{\pi} \quad (4.41)$$

$$P_{cond-T-COM-I} = \frac{1}{2\pi} \int_0^{\pi} \frac{1}{2} \cdot (v_{oT} \cdot \hat{I} \cdot \sin \theta + rd_T \hat{I}^2 \cdot \sin^2 \theta) d\theta \quad (4.42)$$

$$P_{cond-T-COM-I} = \frac{1}{8} \hat{I} \frac{(4 \cdot v_{oT} + \pi \cdot rd_T \cdot \hat{I})}{\pi} \quad (4.43)$$

#### 4.2.1.2.2 Energies de commutation

##### 4.2.1.2.2.1 Commutateur de courant

L'IGBT en mode Thyristor commute sur la moitié de la période  $T_{cat}$ .

L'expression de l'énergie de commutation de l'IGBT en mode Thyristor moyennée sur la période du courant caténaire est donnée par l'équation 4.45.

$$\langle E_{com-COM-I} \rangle = \frac{V_k}{V_{ref}} \cdot \frac{1}{2\pi} \int_0^\pi a.\hat{I}^2 \cdot \sin^2\theta + b.\hat{I} \cdot \sin\theta + c).d\theta \quad (4.44)$$

Soit :

$$\langle E_{com-COM-I} \rangle = \frac{V_k}{V_{ref}} \cdot \frac{1}{2} \left( \frac{a.\hat{I}^2}{2} + \frac{2.b.\hat{I}}{\pi} + c \right) \quad (4.45)$$

##### 4.2.1.2.2.2 Onduleur de tension

L'IGBT en mode Thyristor-Dual commute sur la totalité de la période de la caténaire (Fig. 4.7). L'expression de l'énergie de commutation de l'IGBT en mode Thyristor-Dual moyennée sur la période de la caténaire est donnée par l'équation 4.46.

$$\langle E_{com-OND-V} \rangle = \frac{V_k}{V_{ref}} \cdot \frac{1}{\pi} \int_0^\pi a.\hat{I}^2 \cdot \sin^2\theta + b.\hat{I} \cdot \sin\theta + c).d\theta \quad (4.46)$$

Soit :

$$\langle E_{com-OND-V} \rangle = \frac{V_k}{V_{ref}} \cdot \left( \frac{a.\hat{I}^2}{2} + \frac{2.b.\hat{I}}{\pi} + c \right) \quad (4.47)$$

##### 4.2.1.2.3 Pertes par commutation

Les pertes par commutation sont proportionnelles à la fréquence de commutation des interrupteurs. Les expressions des pertes par commutation sont données pour l'IGBT en mode Thyristor (Eq. 4.48) et pour l'IGBT en mode Thyristor-Dual (Eq. 4.49).

$$P_{com-COM-I} = \frac{f_{com}}{2} \cdot \frac{V_k}{V_{ref}} \cdot \left( \frac{a.\hat{I}^2}{2} + \frac{2.b.\hat{I}}{\pi} + c \right) \quad (4.48)$$

$$P_{com-OND-V} = f_{com} \cdot \frac{V_k}{V_{ref}} \cdot \left( \frac{a.\hat{I}^2}{2} + \frac{2.b.\hat{I}}{\pi} + c \right) \quad (4.49)$$

Compte tenue de ces résultats, il faut maintenant tenir compte du mode de commutation des interrupteurs : blocage ou amorçage commandé pour les IGBT ou blocage spontané pour les Diodes avec courant de recouvrement.

Pour l'IGBT en mode Thyristor-Dual : on ne considère que les pertes au blocage (l'amorçage se faisant sous la condition de zéro de tension) (Eq. 4.50). Il n'y a pas de pertes par recouvrement dans la Diode.

$$P_{com-T-OND-V} = f_{com} \cdot \frac{V_k}{V_{ref}} \cdot \left( \frac{a_{off} \cdot \hat{I}^2}{2} + \frac{2 \cdot b_{off} \cdot \hat{I}}{\pi} + c_{off} \right) \quad (4.50)$$

En ce qui concerne le Thyristor de synthèse : on ne considère que les pertes à l'amorçage dans l'IGBT (Eq. 4.51) (le blocage se faisant à zéro de courant) et les pertes par recouvrement dans la Diode en série (Eq. 4.52).

$$P_{com-T-COM-I} = \frac{f_{com}}{2} \cdot \frac{V_k}{V_{ref}} \cdot \left( \frac{a_{on} \cdot \hat{I}^2}{2} + \frac{2 \cdot b_{on} \cdot \hat{I}}{\pi} + c_{on} \right) \quad (4.51)$$

$$P_{com-D-COM-I} = \frac{f_{com}}{2} \cdot \frac{V_k}{V_{ref}} \cdot \left( \frac{a_{rec} \cdot \hat{I}^2}{2} + \frac{2 \cdot b_{rec} \cdot \hat{I}}{\pi} + c_{rec} \right) \quad (4.52)$$

### 4.2.1.3 Bilan des pertes sur la base d'un module IGBT du commerce

Les pertes en conduction et en commutation sont calculées dans ce paragraphe. Le module utilisé pour faire les calculs est un IGBT de calibre 6.5kV-200A fourni par Infineon. Le tableau 4.7 résume les caractéristiques à l'état passant du module. Les coefficients a,b,c qui donnent l'énergie de commutation en fonction du courant commuté sous une tension de référence sont indiqués dans le tableau 4.8 pour une température de jonction de 125°C.

FZ200R65KF1	Diode	Transistor
$rd_K$	$12.5 \cdot 10^{-3} \Omega (rd_D)$	$18 \cdot 10^{-3} \Omega (rd_T)$
$vo_K$	1.5V ( $vo_D$ )	2.1V ( $vo_T$ )

**Tableau 4.7 : caractéristiques à l'état passant**

FD200R65KF1	a	b	c
$P_{com-T-OND-V}$	$a_{off}=0$	$b_{off}=5.769 \cdot 10^{-3}$	$c_{off}=0.0124$
$P_{com-T-COM-I}$	$a_{on}=1.7021 \cdot 10^{-5}$	$b_{on}=5.0625 \cdot 10^{-3}$	$c_{on}=0.2217$
$P_{com-D-COM-I}$	$a_{rec}=-4.0276 \cdot 10^{-6}$	$b_{rec}=3.0715 \cdot 10^{-3}$	$c_{rec}=0.1158$

**Tableau 4.8 : coefficients a,b,c**

Les conditions choisies pour le calcul des pertes dans la structure sont précisées dans le tableau 4.9.

Puissance : 2MW
Courant $i_{in}$ absorbé sous 25kV : 80Aeff
Courant crête $\hat{I}$ : $80\sqrt{2}$ A
Tension de référence $V_{ref}$ : 3600 V
Tension de bus continu : 3600 V (= $V_k$ )

**Tableau 4.9 : conditions pour le calcul des pertes**

4.2.1.3.1 Pertes en conduction

4.2.1.3.1.1 Onduleur de tension

Les pertes en conduction dans la Diode de l'onduleur de tension sont donnée à la figure 4.12 en fonction de la profondeur de modulation  $m_a$  de l'angle  $\psi$ .

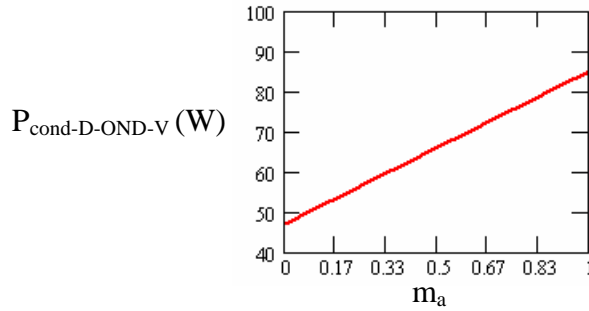


Figure 4.12 : pertes en conduction dans la Diode en fonction de  $m_a$

Les pertes en conduction dans le Transistor de l'onduleur de tension sont données à la figure 4.13 en fonction de la profondeur de modulation  $m_a$  de l'angle  $\psi$ .

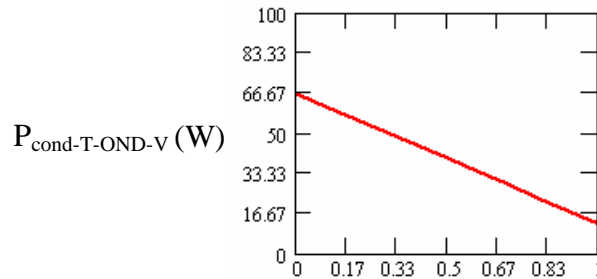


Figure 4.13 : pertes en conduction dans le Transistor en fonction de  $m_a$

4.2.1.3.1.2 Commutateur de courant

Les interrupteurs du commutateur de courant conduisent pendant la moitié de la période de commutation, le résultat de calcul donne des pertes en conduction égales à 45W pour la Diode et 63W pour le Transistor (Tab. 4.10).

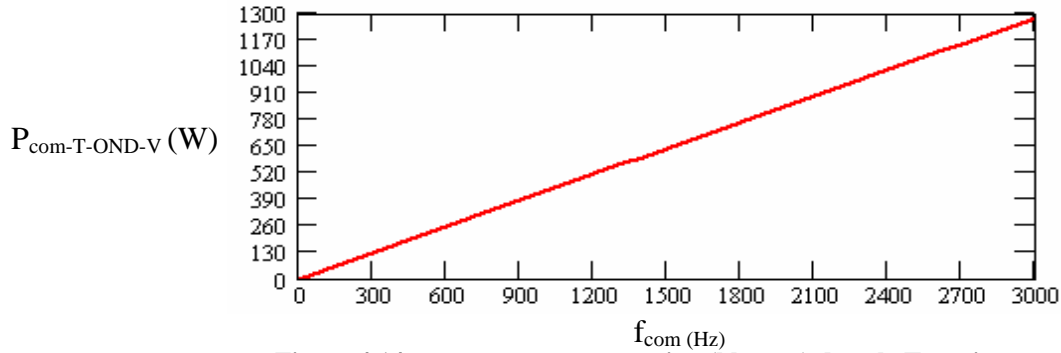
Commutateur de courant : pertes en conduction	
Diode ( $P_{\text{cond-D-COM-I}}$ )	45W
Transistor ( $P_{\text{cond-T-COM-I}}$ )	63W

Tableau 4.10 : pertes en conduction dans la Diode et le Transistor du commutateur de courant

### 4.2.1.3.2 Pertes par commutation

#### 4.2.1.3.2.1 Onduleur de tension

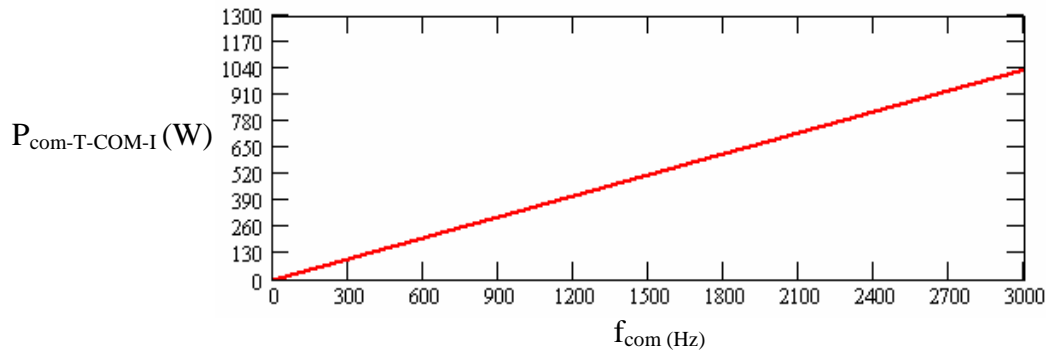
Les pertes par commutation dans le Transistor de l'onduleur de tension sont des pertes au blocage. Celles-ci sont données dans la figure 4.14 en fonction de la fréquence de commutation  $f_{com}$ .



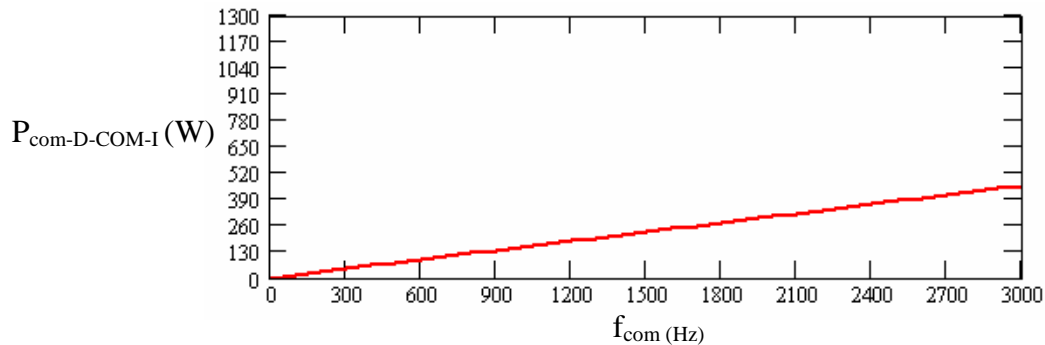
**Figure 4.14 : pertes par commutation (blocage) dans le Transistor en fonction de la fréquence de commutation**

#### 4.2.1.3.2.2 Commutateur de courant

Les pertes par commutation dans les interrupteurs du commutateur de courant sont des pertes à l'amorçage du Transistor (Fig. 4.15) et des pertes par recouvrement de la Diode en série (Fig. 4.16).



**Figure 4.15 : pertes par commutation (amorçage) dans le Transistor en fonction de la fréquence de commutation**



**Figure 4.16 : pertes par commutation (recouvrement) dans la Diode en fonction de la fréquence de commutation**

#### 4.2.1.4 Bilan des pertes dans les modules IGBT

La puissance maximale qu'il est possible de dissiper par module est fixée à 1kW. Les pertes par conduction et par commutation dans la Diode et dans le Transistor de l'onduleur de tension sont récapitulées dans le tableau 4.11, pour une profondeur de modulation  $m_a$  de l'angle  $\psi$  égale à 0.9. Ces pertes sont données pour une fréquence de commutations  $f_{com}$  égale à 2kHz et sans utilisation de condensateur de limitation du  $dv/dt$ .

Fréquence de commutation ( $f_{com}$ )	2kHz
Pertes en conduction dans la Diode $P_{cond-D-OND-V}$	81.3W
Pertes en conduction dans le Transistor $P_{cond-T-OND-V}$	17.8W
Pertes par commutation dans le Transistor $P_{com-T-OND-V}$ (blocage)	854W

**Tableau 4.11 : pertes en conduction et par commutation dans un module de l'onduleur de tension**

Les pertes par conduction et par commutation dans un interrupteur du commutateur de courant sont données dans le tableau 4.12, ceci, pour une fréquence de commutations  $f_{com}$  égale à 2kHz et sans utiliser d'inductance de limitation du  $di/dt$ .

Fréquence de commutation ( $f_{com}$ )	2kHz
Pertes en conduction dans la Diode $P_{cond-D-COM-I}$	47W
Pertes en conduction dans le Transistor $P_{cond-T-COM-I}$	66.6W
Pertes par commutation dans le Transistor $P_{com-T-COM-I}$ (amorçage)	693.2W
Pertes par commutation dans la Diode $P_{com-D-COM-I}$ (recouvrement)	305.2W

**Tableau 4.12 : pertes en conduction et par commutation dans un module du commutateur de courant**

## 4.2.2 Architecture à redresseur de courant MLI et à convertisseur continu-continu à résonance

### 4.2.2.1 Redresseur de courant MLI

Le redresseur de courant MLI considéré est représenté dans la figure 4.17.

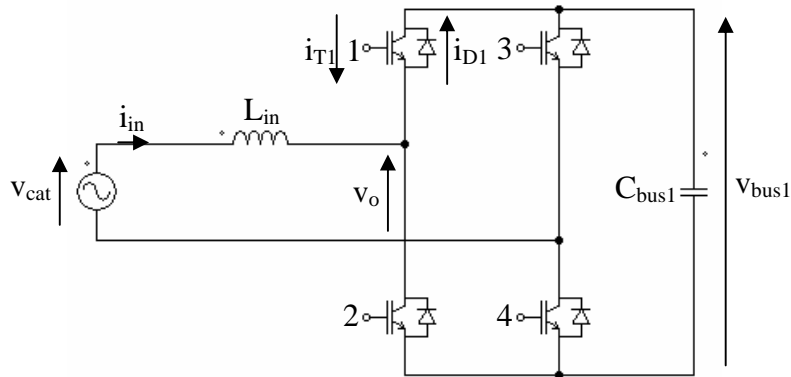


Figure 4.17 : redresseur de courant MLI

Un exemple de commande du redresseur de courant MLI est donné figure 4.18. La génération des ordres de commande des interrupteurs résulte de la comparaison d'une porteuse de forme triangulaire  $v_{tri}$  à la fréquence de commutation des interrupteurs et de deux modulantes  $v_{ref}$  et  $-v_{ref}$  à la fréquence de la caténaire  $f_{cat}$ .

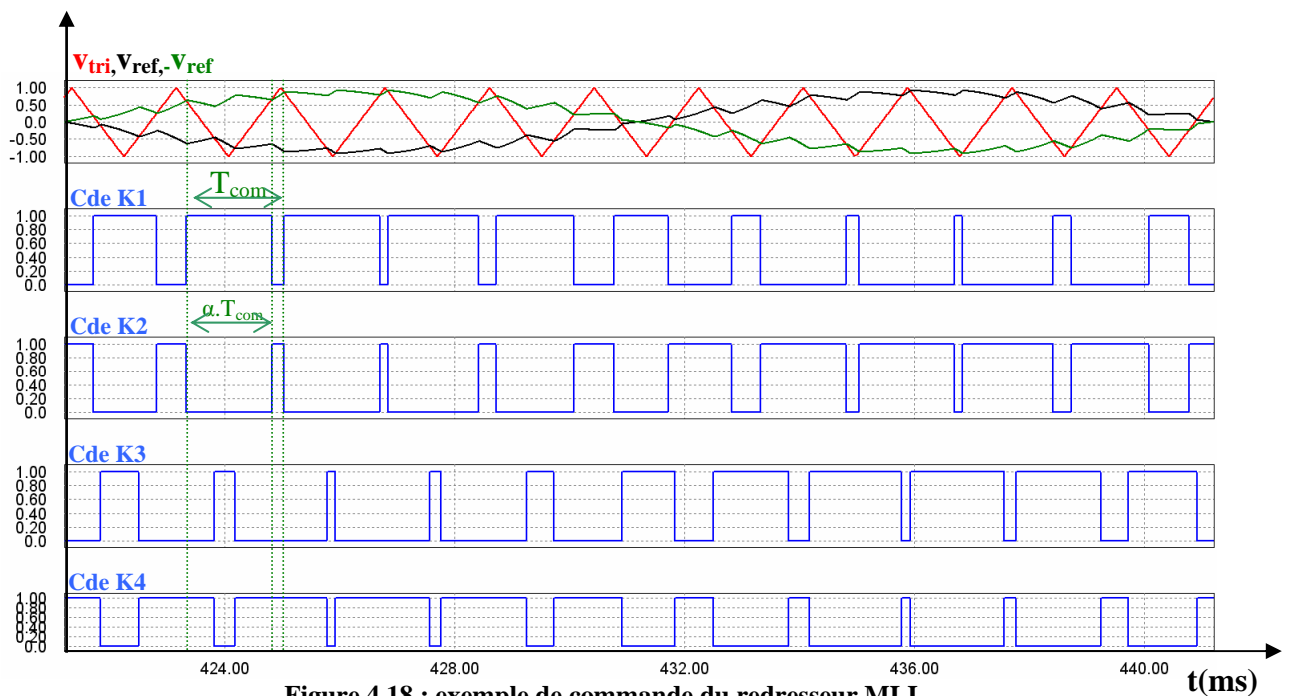


Figure 4.18 : exemple de commande du redresseur MLI

Le fondamental de la tension  $v_o$  est réglé en phase et en amplitude pour absorber un courant  $i_{in}$  en phase avec la tension caténaire  $v_{cat}$  ( $\cos\phi=1$ ) (Fig. 4.19).

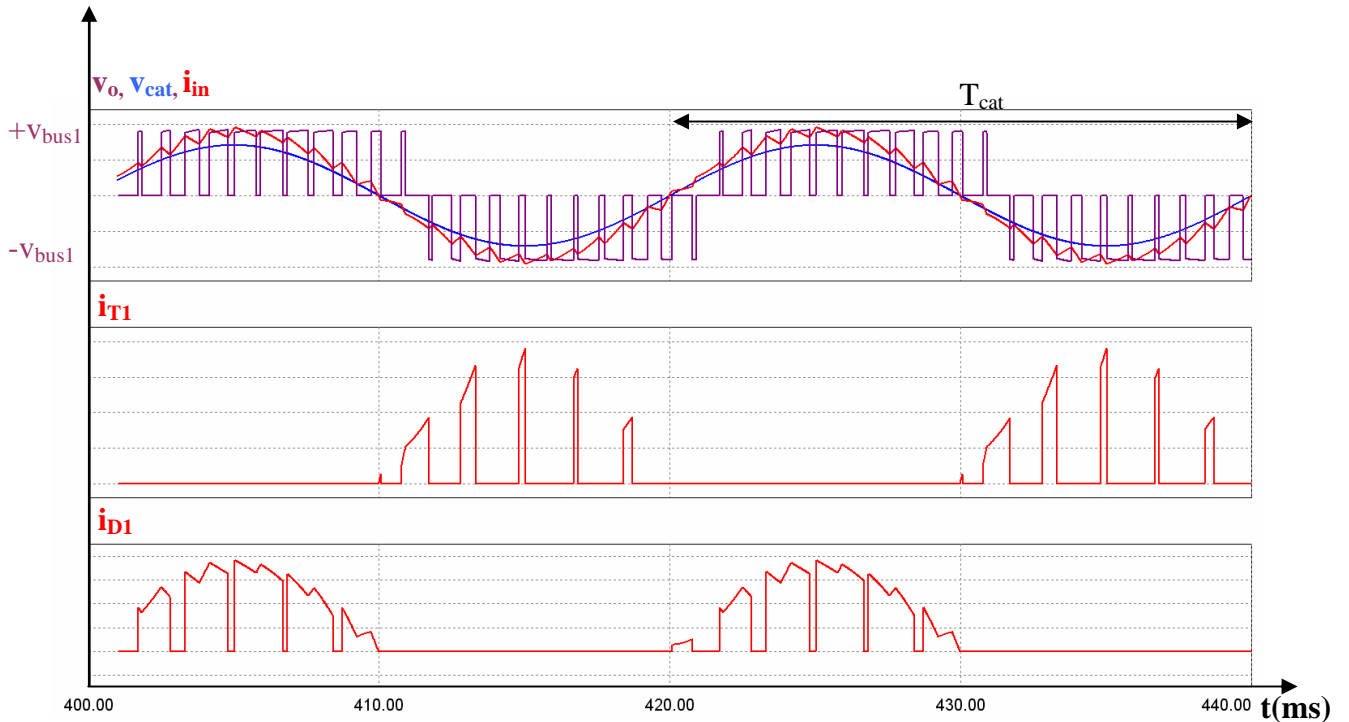


Figure 4.19 : formes d'ondes du courant dans les interrupteurs du redresseur MLI

#### 4.2.2.1.1 Calcul des pertes à l'échelle de la période de la période de commutation

On considère le courant absorbé  $i_{in}$  comme étant constant à l'échelle de la période de commutation. Le Transistor conduit sur la durée  $\alpha \cdot T_{com}$  (Fig. 4.20), on déduit la valeur moyenne (4.53) et la valeur efficace (4.54) du courant dans le Transistor.

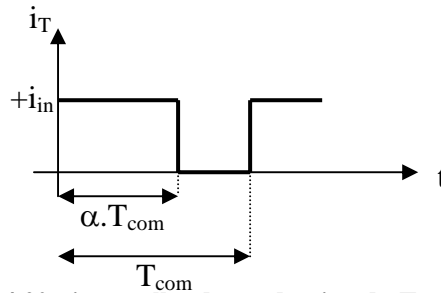


Figure 4.20 : intervalles de conduction du Transistor

$$\langle i_T \rangle = \alpha \cdot i_{in} \quad (4.53)$$

$$i_{T-eff} = \sqrt{\alpha} \cdot i_{in} \quad (4.54)$$

Les pertes en conduction dans le Transistor sont finalement données par l'équation 4.55.

$$P_{cond-T-RED-MLI} = v_{OT} \cdot \alpha \cdot i_{in} + r_{dT} \cdot \alpha \cdot i_{in}^2 \quad (4.55)$$

La Diode conduit sur l'intervalle  $(1-\alpha).T_{com}$  (Fig. 4.21), les expressions des valeurs moyennes et efficaces du courant dans la Diode sont données par les équations 4.56 et 4.57.

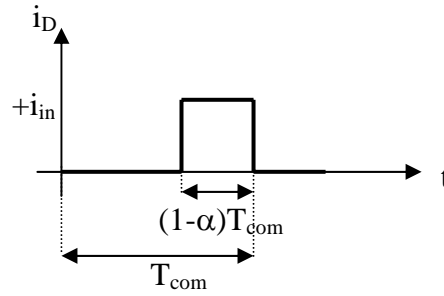


Figure 4.21 : intervalles de conduction de la Diode

$$\langle I_D \rangle = (1-\alpha).i_{in} \quad (4.56)$$

$$I_{D-eff} = \sqrt{(1-\alpha)}.i_{in} \quad (4.57)$$

On obtient finalement les pertes en conduction dans la Diode (4.58).

$$P_{cond-D-RED-MLI} = v_{oD} \cdot (1-\alpha).i_{in} + r_{dD} \cdot (1-\alpha).i_{in}^2 \quad (4.58)$$

Le rapport cyclique  $\alpha$  est modulé sinusoidalement.

Sur l'intervalle où le courant  $i_{in}$  est positif, les Transistors 2 et 3 ont un rapport cyclique  $\alpha_{2-3}$  (4.59) et les Transistors 1 et 4 ont un rapport cyclique  $\alpha_{1-4}$  (4.60).

$$\alpha_{2-3}(\theta) = \frac{1}{2}(1 - m_a \cdot \sin \theta) \quad (4.59)$$

$$\alpha_{1-4}(\theta) = \frac{1}{2}(1 + m_a \cdot \sin \theta) \quad (4.60)$$

Le courant circulant dans les interrupteurs est donné par l'équation 4.61.

$$i_{in}(\theta) = \hat{I} \cdot \sin(\theta - \varphi) \quad \text{avec } \theta = \omega_{cat} \cdot t \quad (4.61)$$

Les Transistors T2 et T3 conduisent seulement lorsque le courant absorbé  $i_{in}$  est positif. Par conséquent, les Transistors n'ont des pertes en conduction que sur la demi-période du courant caténaire  $i_{in}$  (Eq. 4.62).

$$P_{cond-T-RED-MLI} = \frac{1}{2\pi} \int_{\varphi}^{\pi+\varphi} (v_{oT} \cdot \alpha(\theta).i_{in}(\theta) + r_{dT} \cdot \alpha(\theta).i_{in}^2(\theta)) d\theta \quad (4.62)$$

L'expression des pertes dans le Transistor sur une période de la caténaire est donnée par l'équation 4.63.

$$P_{cond-T-RED-MLI} = \frac{1}{2\pi} \left[ \frac{v_{O_T}}{2} \hat{I} \left( 2 - \frac{\pi}{2} m_a \cdot \cos \varphi \right) + \frac{rd_T}{2} \hat{I}^2 \left( \frac{\pi}{2} - \frac{4}{3} m_a \cdot \cos \varphi \right) \right] \quad (4.63)$$

On considère que la Diode 1 conduit sur l'intervalle  $\alpha_{1-4}$  a des pertes en conduction que sur la moitié de la période de commutation (4.64).

$$P_{cond-D-RED-MLI} = \frac{1}{2\pi} \int_{\varphi}^{\pi+\varphi} (v_{O_D} \cdot \alpha(\theta) \cdot i_{in}(\theta) + rd_D \cdot \alpha(\theta) \cdot i_{in}^2(\theta)) d\theta \quad (4.64)$$

Soit :

$$P_{cond-D-RED-MLI} = \frac{1}{2\pi} \left[ \frac{v_{O_D}}{2} \hat{I} \left( 2 + \frac{\pi}{2} m_a \cdot \cos \varphi \right) + \frac{rd_D}{2} \hat{I}^2 \left( \frac{\pi}{2} + \frac{4}{3} m_a \cdot \cos \varphi \right) \right] \quad (4.65)$$

#### 4.2.2.1.2 Pertes par commutation

Les semi-conducteurs ont des pertes par commutation sur la demi-période du courant caténaire  $i_{in}$ . L'expression de l'énergie moyenne de commutation dans les interrupteurs est donnée par l'équation 4.67.

$$\langle E_{com} \rangle = \frac{V_i}{V_{ref}} \frac{1}{2\pi} \int_{\varphi}^{\pi+\varphi} (a.i_{in}^2 + b.i_{in} + c) d\theta \quad (4.66)$$

Soit :

$$\langle E_{com} \rangle = \frac{V_i}{V_{ref}} \frac{1}{2\pi} \left[ a \frac{\pi}{2} \hat{I}^2 + 2b\hat{I} + c\pi \right] = \frac{V_i}{V_{ref}} \left[ \frac{a}{4} \hat{I}^2 + \frac{b}{\pi} \hat{I} + \frac{c}{2} \right] \quad (4.67)$$

Les pertes en commutation sont proportionnelles à la fréquence de commutation (Eq. 4.68).

$$P_{com-T-RED-MLI} = f_{com} \times \frac{V_i}{V_{ref}} \left[ \frac{(a_{on} + a_{off})}{4} \hat{I}^2 + \frac{(b_{on} + b_{off})}{\pi} \hat{I} + \frac{(c_{on} + c_{off})}{2} \right] \quad (4.68)$$

La puissance dissipée par la Diode à pour expression l'équation 4.69.

$$P_{com-D-RED-MLI} = f_{com} \times \frac{V_i}{V_{ref}} \left[ \frac{a_{rec}}{4} \hat{I}^2 + \frac{b_{rec}}{\pi} \hat{I} + \frac{c_{rec}}{2} \right] \quad (4.69)$$

#### 4.2.2.2 Convertisseur à résonance

Le convertisseur à résonance est représenté à la figure 4.22.

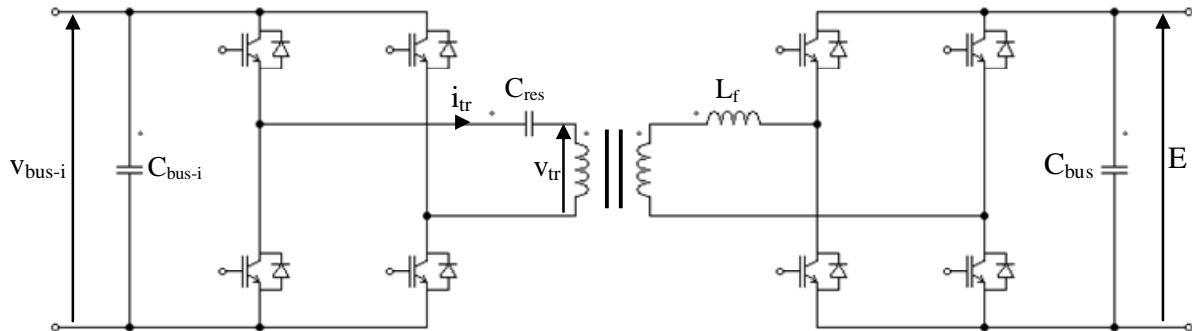


Figure 4.22 : convertisseur à résonance

#### 4.2.2.2.1 Onduleur de tension

Les formes d'ondes en sortie de l'onduleur à résonance sont rappelées sur la figure 4.23. La fréquence du circuit résonnant est inférieure à la fréquence de commutation des interrupteurs. Comme nous l'avons vu au chapitre précédent, le principe est de bloquer les Transistors à quasi zéro du courant  $i_{tr}$  pour minimiser ses pertes au blocage.

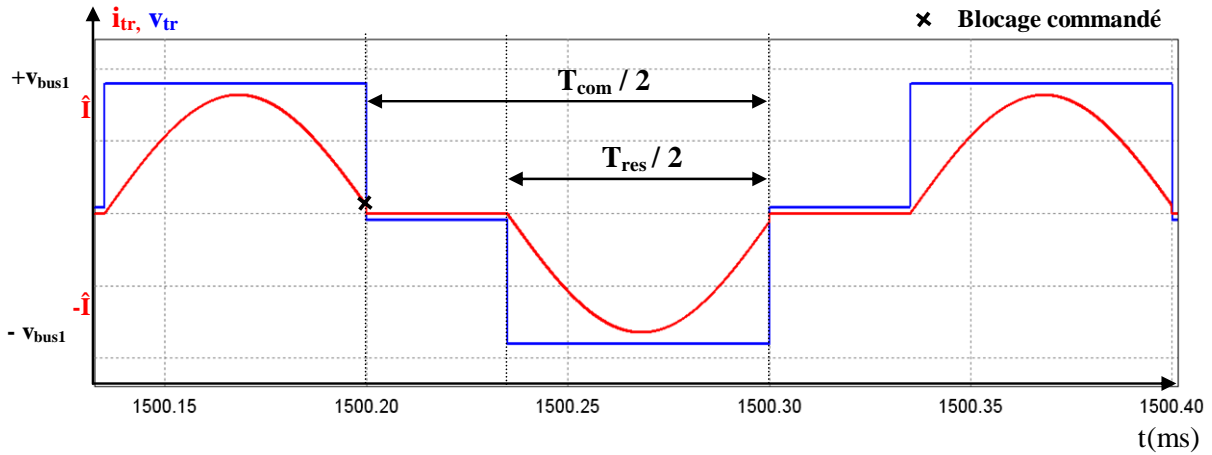


Figure 4.23 : formes d'ondes dans le circuit résonant

##### 4.2.2.2.1.1 Pertes en conduction

Le Transistor conduit sur la moitié de la période de commutation (pendant la demi-période de résonance). Les expressions du courant moyen et du courant efficace dans le Transistor sont données par les équations 4.70 et 4.71.

$$\langle I_T \rangle = \frac{1}{T_{com}} \int_0^{T_{res}/2} \hat{I} \cdot \sin(\omega t_{res}) \cdot dt_{res} = \frac{2 \cdot \hat{I}}{T_{com}} = 2 \cdot \hat{I} \cdot \frac{T_{res}}{T_{com}} \cdot \frac{1}{T_{res}} = \frac{\hat{I}}{\pi} \cdot \left( \frac{T_{res}}{T_{com}} \right) = \frac{\hat{I}}{\pi} \cdot \left( \frac{f_{com}}{f_{res}} \right) \quad (4.70)$$

$$I_{T-eff}^2 = \frac{1}{T_{com}} \int_0^{T_{res}/2} \hat{I}^2 \cdot \sin^2(\omega t_{res}) \cdot dt_{res} = \frac{\hat{I}^2}{T_{com}} \cdot \frac{\pi}{2} = \frac{\hat{I}^2}{4} \cdot \left( \frac{T_{res}}{T_{com}} \right) = \frac{\hat{I}^2}{4} \cdot \left( \frac{f_{com}}{f_{res}} \right) \quad (4.71)$$

Les pertes en conduction dans le Transistor sont finalement données par l'équation 4.72.

$$P_{cond-T-OND-RES} = v_{O_T} \cdot \frac{\hat{I}}{\pi} \cdot \left( \frac{T_{res}}{T_{com}} \right) + r d_T \cdot \frac{\hat{I}^2}{4} \cdot \left( \frac{T_{res}}{T_{com}} \right) \quad (4.72)$$

#### 4.2.2.2.1.2 Pertes par commutation

Dans ce mode de fonctionnement on amorce l'interrupteur à zéro de courant et on bloque le Transistor à quasi zéro de courant. Cependant, en pratique, lorsque l'on commute à zéro de courant l'interrupteur ne peut évacuer ses charges stockées. Il faut donc conserver un certain niveau de courant  $I_{cut-off}$  lors du blocage de l'interrupteur.

L'expression des pertes par commutation dans le Transistor est donnée par l'équation 4.73.

$$P_{com-T-OND-RES} = f_{DEC} \cdot \frac{V_k}{V_{ref}} \left[ a_{off} \cdot I_{cut-off}^2 + b_{off} \cdot I_{cut-off} + c_{off} \right] \quad (4.73)$$

#### 4.2.2.2.2 Redresseur de courant

##### 4.2.2.2.2.1 Pertes en conduction

La Diode conduit sur la moitié de la période de commutation (pendant la demi-période de résonance). Les expressions du courant moyen et du courant efficace dans la Diode sont données par les équations 4.74 et 4.75.

$$\langle I_D \rangle = \frac{1}{T_{com}} \int_0^{T_{res}/2} \hat{I} \cdot \sin(\omega t_{res}) \cdot dt_{res} = \frac{2 \cdot \hat{I}}{T_{com}} = 2 \cdot \hat{I} \cdot \frac{T_{res}}{T_{com}} \cdot \frac{1}{T_{res}} = \frac{\hat{I}}{\pi} \cdot \left( \frac{T_{res}}{T_{com}} \right) = \frac{\hat{I}}{\pi} \cdot \left( \frac{f_{dec}}{f_{res}} \right) \quad (4.74)$$

$$I_{D-eff}^2 = \frac{\hat{I}^2}{4} \cdot \left( \frac{T_{res}}{T_{com}} \right) = \frac{\hat{I}^2}{4} \cdot \left( \frac{f_{dec}}{f_{res}} \right) \quad (4.75)$$

L'expression des pertes en conduction dans la Diode est finalement donnée par l'équation 4.76.

$$P_{cond-D-RED} = v_{O_D} \cdot \langle I_D \rangle + r_{d_D} \cdot I_{D-eff}^2 = v_{O_D} \cdot \frac{\hat{I}}{\pi} \cdot \left( \frac{T_{res}}{T_{com}} \right) + r_{d_D} \cdot \frac{\hat{I}^2}{4} \cdot \left( \frac{T_{res}}{T_{com}} \right) \quad (4.76)$$

#### 4.2.2.2.2 Pertes par commutation

Dans ce convertisseur, en fonctionnement traction, on n'utilise que les Diodes. Les pertes par commutation sont les pertes par recouvrement dans les Diodes qui commutent à faible niveau de courant  $I_{cut-off}$  ( $\leq 25A$ ). Les pertes par commutation dans la Diode sont données par l'équation 4.77.

$$P_{com-D-RED} = f_{com} \times \frac{V_i}{V_{ref}} \left[ a_{rec} \times I_{cut-off}^2 + b_{rec} \times I_{cut-off} + c_{rec} \right] \quad (4.77)$$

#### 4.2.2.3 Bilan des pertes sur la base d'un module IGBT du commerce

Le module utilisé est identique à celui considéré pour la structure précédente (Tab. 4.7), (Tab. 4.8)

##### 4.2.2.3.1 Redresseur de courant MLI

Les conditions choisies pour effectuer les calculs de pertes dans le redresseur de courant MLI sont indiquées dans le tableau 4.13.

Puissance : 2MW
Courant $i_{in}$ absorbé sous 25kV : 80Aeff
Courant crête $\hat{I}$ : $80\sqrt{2}$ A
Tension de référence $V_{ref}$ : 3600 V
Tension de bus continu : 3600 V (= $V_k$ )
Fréquence de commutation $f_{com}$ : 300 Hz

Tableau 4.13 : Conditions pour le calcul des pertes

##### 4.2.2.3.1.1 Pertes en conduction

Les pertes en conduction dans la Diode du redresseur de courant MLI sont données par la figure 4.24 en fonction de la profondeur de modulation  $m_a$ .

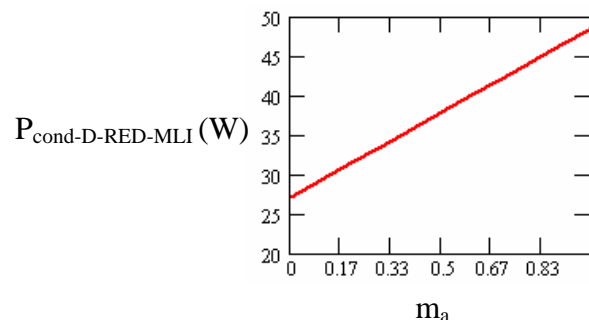


Figure 4.24 : pertes en conduction dans la Diode en fonction de  $m_a$

Les pertes en conduction dans le Transistor du redresseur de courant MLI sont données par la figure 4.25 en fonction de la profondeur de modulation  $m_a$ .

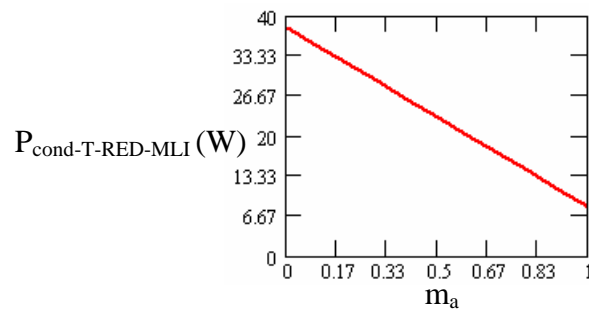


Figure 4.25 : pertes en conduction dans le Transistor en fonction de  $m_a$

#### 4.2.2.3.1.2 Pertes par commutation

Les pertes par commutation dans la Diode et le Transistor du redresseur de courant MLI sont indiquées dans le tableau 4.14. Ce convertisseur fonctionne à une fréquence de commutation de 300Hz.

Diode $P_{\text{com-D-RED-MLI}}$	45.8W
Transistor $P_{\text{com-T-RED-MLI}}$	168W

Tableau 4.14 : pertes par commutation dans le redresseur de courant MLI

#### 4.2.2.3.2 Onduleur de tension à résonance

Les conditions choisies pour effectuer les calculs de pertes dans l'onduleur de tension à résonance sont indiquées dans le tableau 4.15.

Courant crête $\hat{I}$ : 109.4A
Tension de référence $V_{\text{ref}}$ : 3600 V
Tension de bus continu : 3600 V (= $V_k$ )
Fréquence de résonance $f_{\text{res}}$ : 7500 Hz
Courant de coupure $I_{\text{cut-off}}$ : 25A

Tableau 4.15 : Conditions pour le calcul des pertes de l'onduleur de tension à résonance

#### 4.2.2.3.2.1 Pertes en conduction

Pour une puissance de 2MW le courant crête  $\hat{I}$  est égal à 110A. Le résultat de calcul des pertes en conduction dans le Transistor de l'onduleur de tension à résonance est 89.26W (Tab. 4.16).

Onduleur de tension à résonance : pertes en conduction	
Transistor $P_{\text{cond-T-OND-RES}}$	89.26W

Tableau 4.16 : pertes en conduction dans le Transistor de l'onduleur de tension à résonance.

#### 4.2.2.3.2 Pertes par commutation

Les pertes par commutation en fonction de la fréquence dans le Transistor de l'onduleur de tension à résonance sont données par 4.26 pour un courant de blocage  $I_{cut-off}$  égal à 25A.

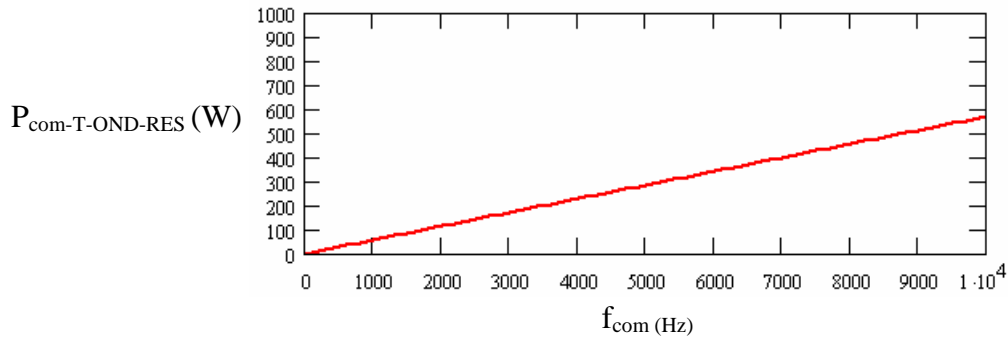


Figure 4.26 : pertes par commutation (blocage) dans le Transistor en fonction de la fréquence de commutation

#### 4.2.2.3.3 Redresseur de courant

Courant crête $\hat{I}$ : 109.4A
Tension de référence $V_{ref}$ : 3600 V
Tension de bus continu : 3600 V (= $V_k$ )
Fréquence de résonance $f_{res}$ : 7500 Hz
Courant de coupure $I_{cut-off}$ : 25A

Tableau 4.17 : Conditions pour le calcul des pertes du redresseur de courant

##### 4.2.2.3.3.1 Pertes en conduction

Les pertes en conduction dans une Diode du redresseur de courant est de 63W (Tab. 4 .18).

Redresseur de courant : pertes en conduction	
Diode $P_{cond-D-RED}$	63W

Tableau 4.18 : pertes en conduction dans une Diode du redresseur de courant

#### 4.2.2.3.3.2 Pertes par commutation

Les pertes par commutation dans une Diode du redresseur de courant sont des pertes par recouvrement. Elles sont données dans la figure 4.27 en fonction de la fréquence de commutation.

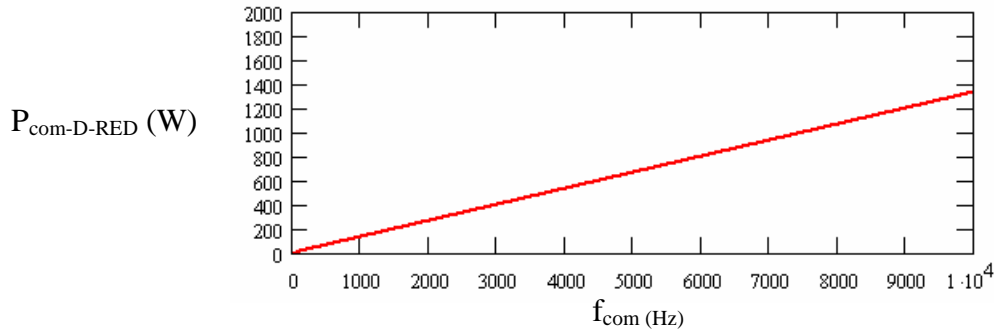


Figure 4.27 : pertes par commutation (recouvrement) dans la Diode en fonction de la fréquence de commutation

#### 4.2.2.4 Bilan des pertes dans les modules IGBT

Le bilan des pertes est donné dans le tableau 4.19 pour le Transistor et pour la Diode du redresseur de courant MLI.

Redresseur de courant MLI $m_a=0.9$		
Fréquence de commutation ( $f_{com}$ )	300Hz	
Pertes en conduction dans la Diode $P_{cond-D-RED-MLI}$	46.4	46.4
Pertes en conduction dans le Transistor $P_{cond-T-RED-MLI}$	11.1	11.1
Pertes par commutation dans le Transistor $P_{com-T-RED-MLI}$ (Amorçage + Blocage)	168	168
Pertes par commutation dans la Diode $P_{com-D-RED-MLI}$ (Recouvrement)	45.8	45.8

Tableau 4.19 : bilan des pertes dans la Diode et dans le Transistor : redresseur de courant MLI

Le tableau 4.20 indique les pertes en conduction et par commutation dans le Transistor pour deux fréquences de commutation : 2kHz et 5kHz.

Onduleur de tension à résonance		
Fréquence de commutation ( $f_{com}$ )	2kHz	5kHz
Pertes en conduction dans le Transistor $P_{cond-T-OND-RES}$	89.2W	89.2W
Pertes par commutation dans le Transistor $P_{com-T-OND-RES}$ (blocage)	312W	780W

Tableau 4.20 : bilan des pertes dans la Diode et dans le Transistor : onduleur de tension à résonance

Le tableau 4.21 présente les pertes en conduction et par commutation dans les Diodes pour deux fréquences de commutation : 2kHz et 5kHz.

Redresseur de courant		
Fréquence de commutation ( $f_{com}$ )	2kHz	5kHz
Pertes en conduction dans la Diode $P_{cond-D-RED}$	63W	63W
Pertes par commutation dans la Diode $P_{com-D-RED}$ (recouvrement)	368.4W	921.2W

**Tableau 4.21 : bilan des pertes dans la Diode et dans le Transistor : redresseur de courant**

### 4.3 Bilan Comparatif des pertes dans les structures

Un bilan comparatif des pertes globales dans les interrupteurs est fait pour les deux structures. L'architecture à redresseur de courant MLI et à convertisseur continu-continu à résonance (Tab 4.22) est celle qui a les pertes par commutation les plus faibles mais a l'inconvénient de comporter des condensateurs flottants sur la partie haute tension. L'architecture fonctionnant sur le principe d'association de structures duales (Tab 4.23) a un rendement de conversion peu avantageux sans utiliser de circuit d'aide à la commutation, la fréquence maximale est de 2kHz. Toutefois, l'utilisation de capacités de limitation du  $dv/dt$  sur l'onduleur de tension et d'une inductance de limitation du  $di/dt$  sur le commutateur de courant doit permettre une forte réduction des pertes par commutation. C'est pourquoi nous avons conduit une étude expérimentale sur un bloc de cette structure pour déterminer les énergies de commutation dans des conditions de fonctionnement réelles.

	Redresseurs de courant MLI		Onduleurs de tension à résonance		Redresseurs de courant	
Pertes en conduction	2762W		4284W		3023W	
Fréquence de commutation ( $f_{com}$ ) sur l'étage moyenne fréquence	300Hz	300kHz	2kHz	5kHz	2kHz	5kHz
Pertes par commutation	10262W	10262W	14976W	37440W	17664W	44217W
Fréquence de commutation sur l'étage moyenne fréquence	2kHz		5kHz			
Rendement de la conversion alternatif-continu	97.4%				95.1%	

**Tableau 4.22 : bilan des pertes dans l'Architecture fonctionnant sur le principe d'association de structures duales**

	Onduleurs de tension ( $m_a=0.9$ )	Commutateurs de courant
Pertes par conduction	4756W	10905W
Fréquence de commutation ( $f_{com}$ ) sur l'étage moyenne fréquence	2kHz	2kHz
Pertes par commutation	40979W	95869W
Fréquence de commutation sur l'étage moyenne fréquence	2kHz	
Rendement de la conversion alternatif continu (P=2MW)	93%	

**Tableau 4.23 : bilan des pertes dans l'Architecture fonctionnant sur le principe d'association de structures duales**

## 5. Caractérisation d'IGBT 6.5kV en commutation douce

Dans ce chapitre, une étude expérimentale est menée afin d'évaluer les pertes par commutation dans les interrupteurs de la structure fonctionnant sur le principe d'association de structures duales. Un bloc de conversion est réalisé : il permet une association commutateur de courant/onduleur de tension et, ainsi, un fonctionnement en commutation douce.

### 5.1 Le banc de test

#### 5.1.1 Présentation

Le banc de test utilisé pour caractériser les IGBT 6.5kV est présenté sur la figure 5.1. L'onduleur de tension est composé d'IGBT fonctionnant en mode Thyristor-Dual et le commutateur de courant est composé d'IGBT fonctionnant en mode Thyristor. Ce banc est prévu pour travailler avec une tension d'entrée maximale de 5kV et avec un courant de charge réglable de 0 à 120A. La charge est purement inductive ( $L_{ch}=100mH$ ). Les condensateurs  $C_s$  sont utilisés pour ajuster le  $dv/dt$  lors de la commutation des IGBT en mode Thyristor Dual et l'inductance  $L_s$  est utilisée pour ajuster le  $di/dt$  lors de la commutation des IGBT en mode Thyristors. Par ailleurs, un réseau  $R_{cl}C_{cl}$  commun aux 4 interrupteurs du commutateur de courant permettra de limiter la surtension inverse au moment du blocage des Diodes.

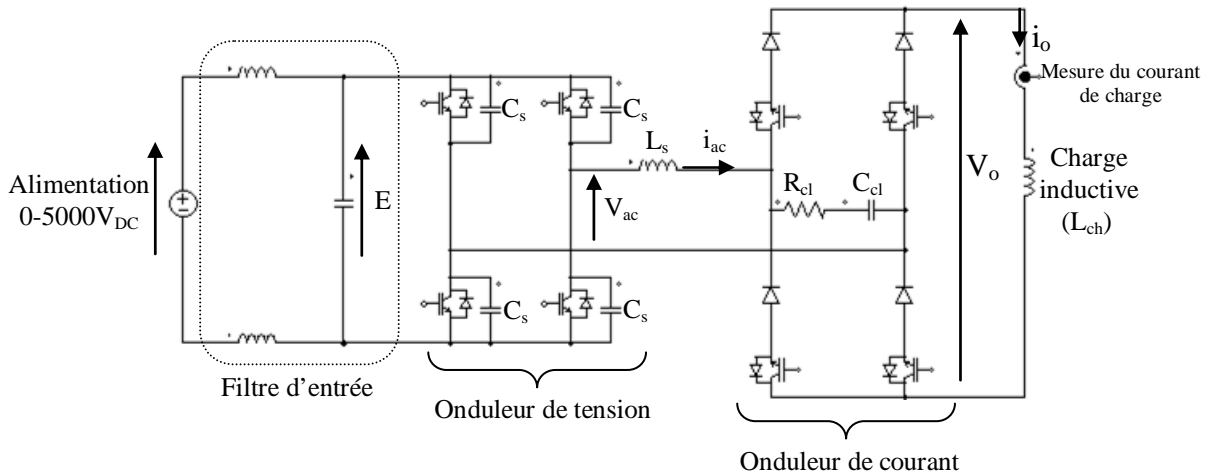


Figure 5.1 : banc de test des IGBT 6.5kV

Le banc de test est présenté figure 5.2. On retrouve sur la gauche l'onduleur de tension et sur la droite le commutateur de courant. La mesure du courant de charge est effectuée par un capteur (type LEM). Une inductance multi-points (25 $\mu$ H, 50 $\mu$ H, 75 $\mu$ H, 100 $\mu$ H) permet de caractériser les IGBT en mode Thyristor pour plusieurs valeurs de di/dt. Les modules sont montés sur des plaques à eau standard ALSTOM (évacuant 83W/cm<sup>2</sup>, pour un débit de 40l/min).

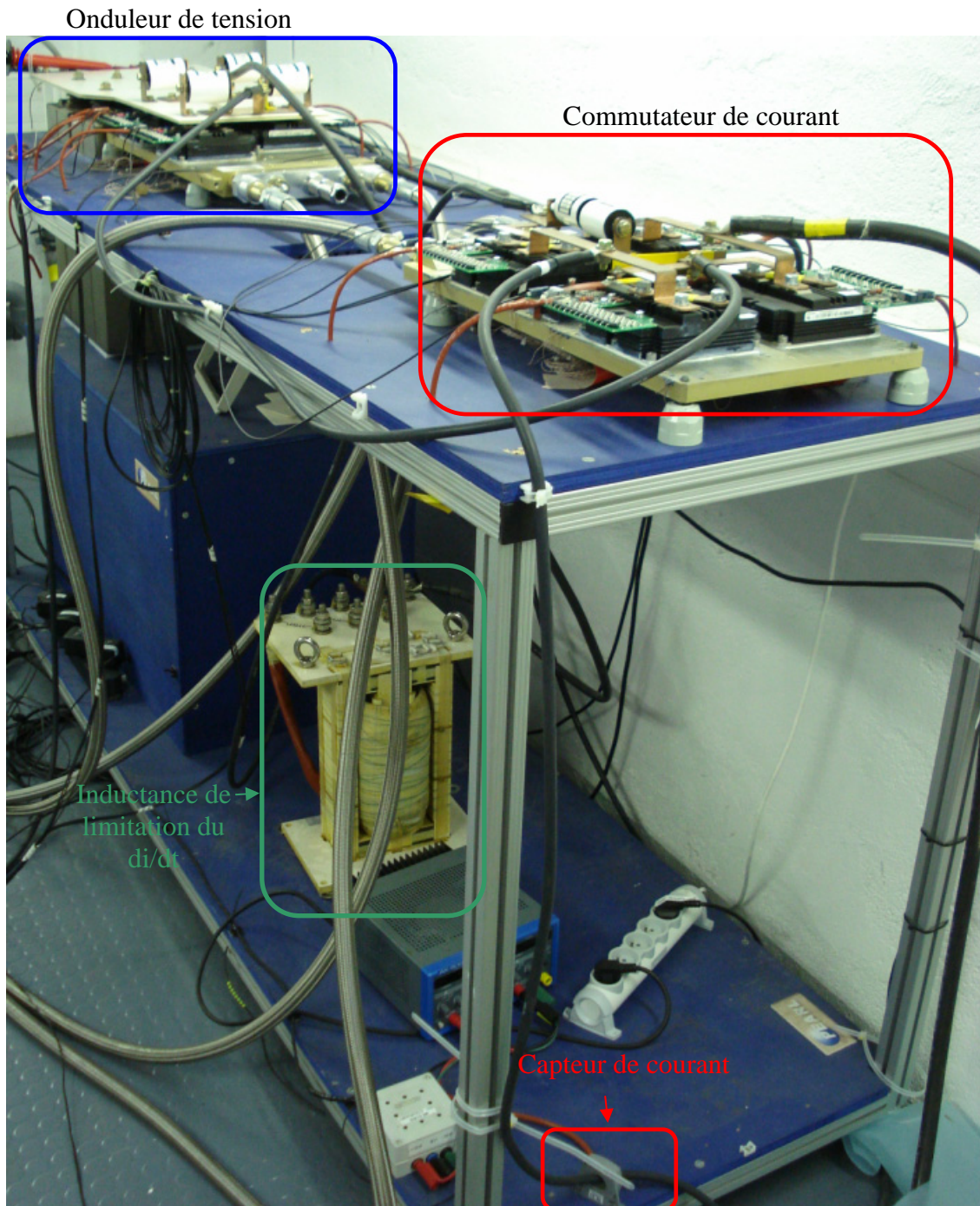


Figure 5.2 : réalisation du banc de caractérisation d'IGBT 6.5 kV en commutation douce

### 5.1.1.1 Onduleur de tension

L'onduleur de tension est présenté sur les figures 5.3 et 5.4, on y retrouve principalement :

- Le busbar
- Les IGBT 6.5kV/200A assemblés sur une plaque froide.
- Les condensateurs du bus continu (2x1mF)
- Les allumeurs
- Les condensateurs de limitation du dv/dt

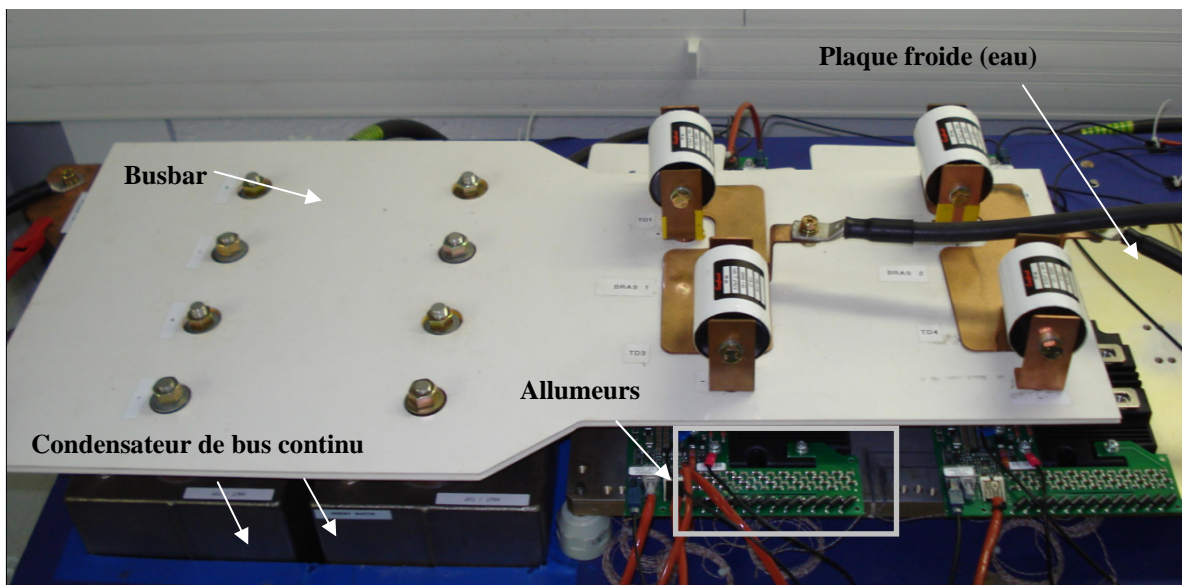


Figure 5.3 : onduleur de tension réalisé avec des IGBT 6.5 kV/200A : vue globale

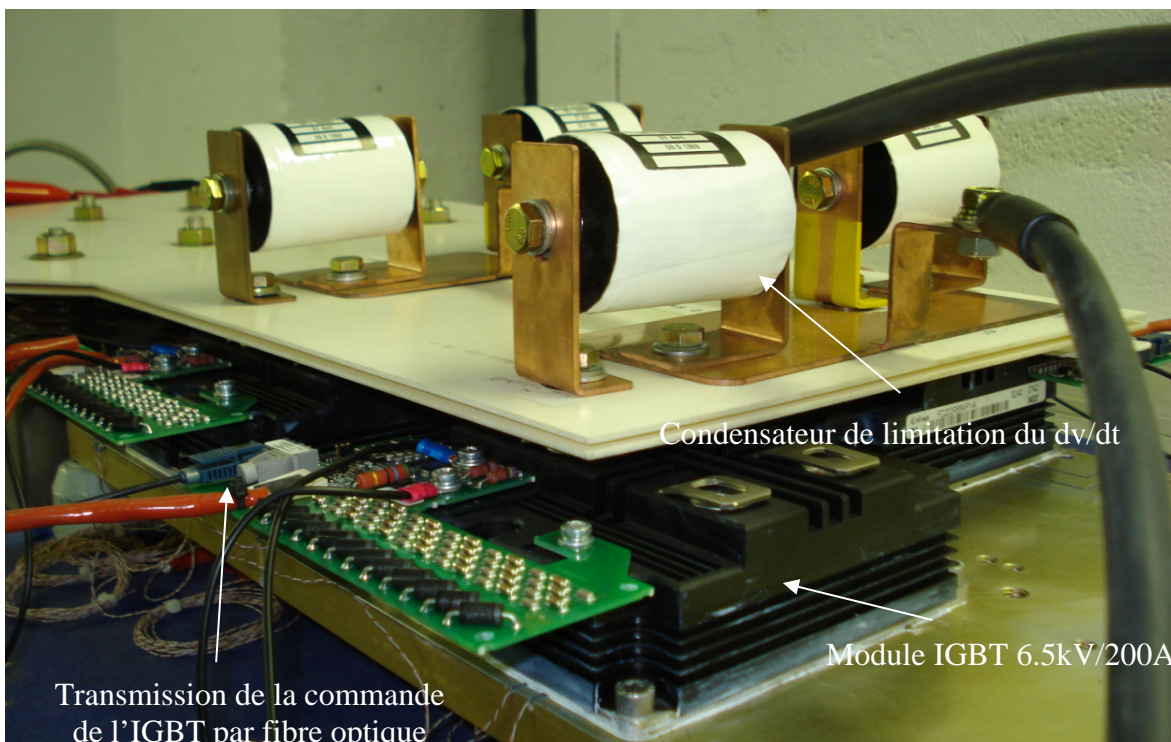


Figure 5.4 : onduleur de tension réalisé avec des IGBT 6.5 kV / 200A : vu rapprochée

### 5.1.1.2 Commutateur de courant

La figure 5.5 présente le commutateur de courant réalisé à partir d'IGBT 6.5kV/200A.

On retrouve principalement :

- Les modules IGBT 6.5kV assemblés sur une plaque froide
- Les allumeurs
- Le circuit de protection  $R_{cl}C_{cl}$
- Les connectiques sont des barres appelées 'barres de phase' (un busbar n'est pas nécessaire étant donné que les interrupteurs sont commandés à l'amorçage et de ce fait, l'inductance de câblage n'est pas pénalisante).

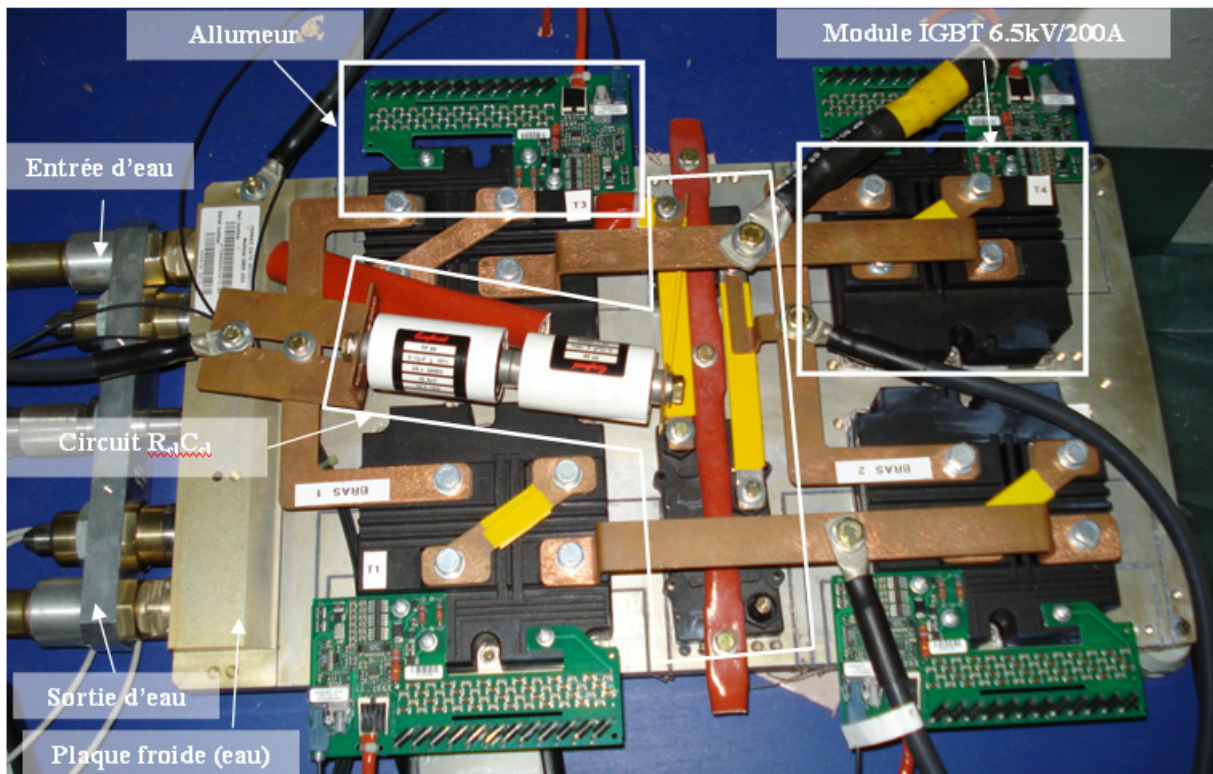


Figure 5.5 : commutateur de courant réalisé avec des IGBT 6.5kV / 200A

### 5.1.1.3 La régulation de courant

Une carte DSP (dSPACE Ds 1005 ; avec processeur PowerPC 750 Gx (1GHz)) permettra d'effectuer l'acquisition du courant et de générer l'angle de retard à l'amorçage des IGBT en mode Thyristor (angle  $\psi$ ) sous 8 bits. Un schéma bloc de la régulation est réalisé sous Matlab/Simulink (Fig. 5.6). Ce dernier est ensuite compilé en langage C puis chargé dans le DSP. Cette carte génère finalement l'angle de retard à l'amorçage sous forme numérique (8bits).

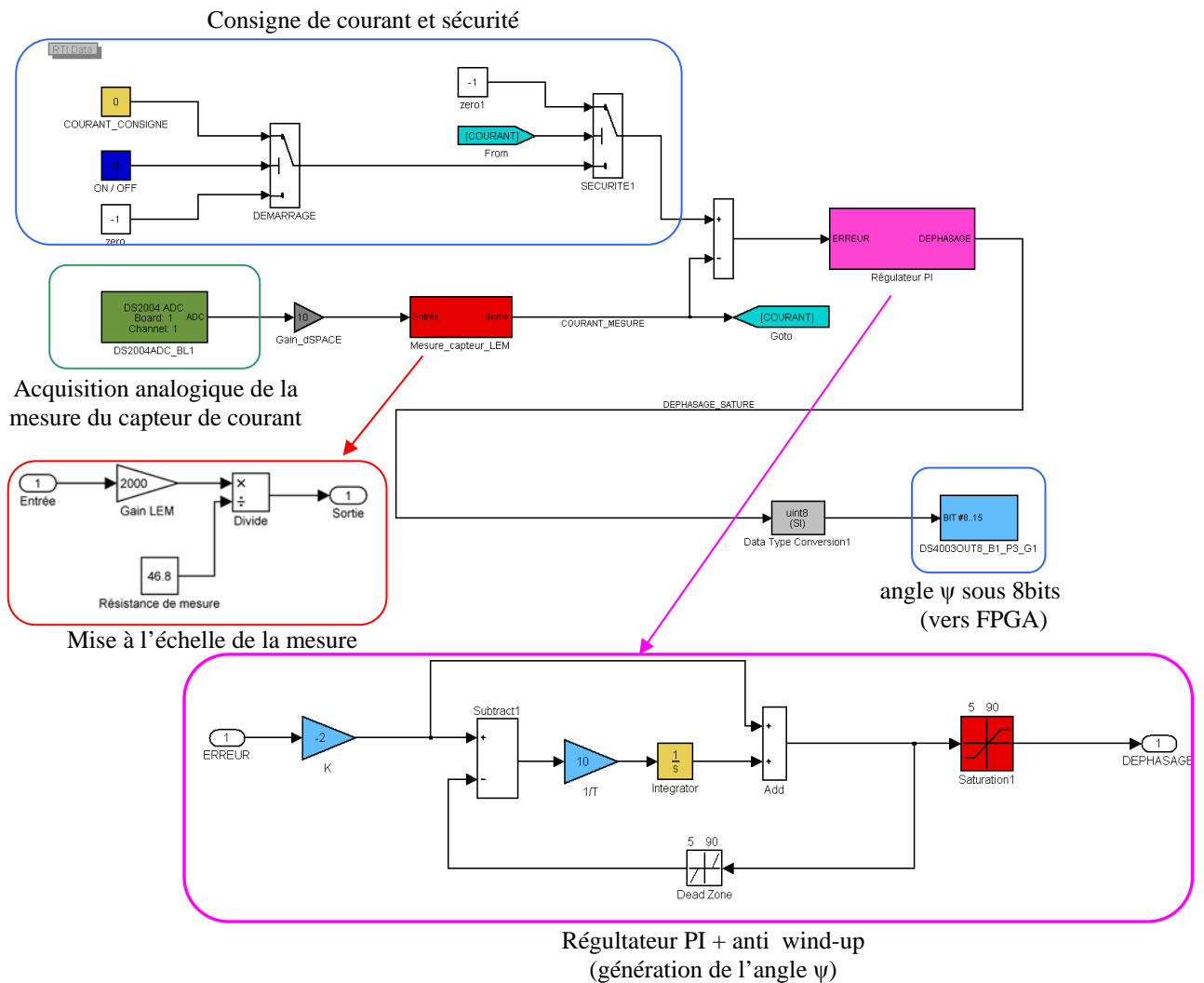


Figure 5.6 : schéma de régulation sous Matlab/Simulink

Une carte FPGA (Altera) réalisée au LAPLACE permet de générer des signaux carrés à déphasage variable. A partir de l'angle fourni par le DSP, celui-ci va créer les ordres de commande des interrupteurs. Cette fonction est programmée en langage VHDL par l'intermédiaire du logiciel Quartus II.

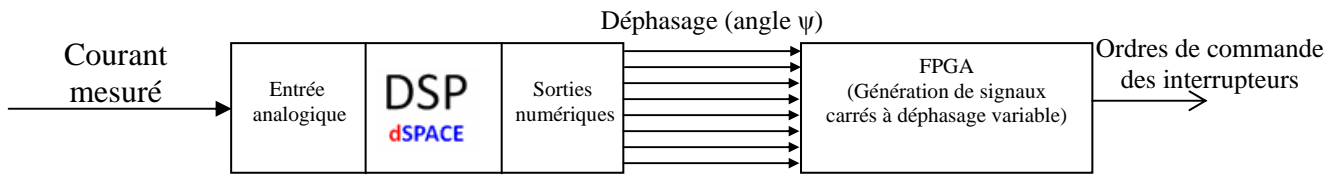


Figure 5.7 : synoptique du fonctionnement de la régulation de courant

#### 5.1.1.4 Les appareils de mesure

Les appareils de mesure utilisés et leur précision sont indiqués dans le tableau 5.1.

	Marque	Modèle	Valeur / Calibre	Précision/Bande passante
Oscilloscope	TEKTRONIX	DPO7054		Bp : 500 MHz
Sonde de courant	PEM	CWT6	1,2 kApk	+/- 2 % Bp : 17MHz di/dt <sub>max</sub> : 800A/μs
Sonde de tension	Schaffner	MD200A	7000V <sub>pk</sub>	+/- 2 % Bp : 70MHz

Tableau 5.1 : appareils de mesure

#### 5.1.1.5 Calcul des circuits d'aide à la commutation

L'analyse du fonctionnement des cellules de commutation présentées dans le chapitre 3 permet de dimensionner les circuits 'snubbers'. Nous en déduisons les relations (5.1) et (5.2) pour le calcul des éléments.

##### 5.1.1.5.1 Calcul des condensateurs $C_s$

L'expression (5.1) permet de dimensionner le condensateur  $C_s$ .

$$C_s = \frac{i_o / 2}{dv / dt} \quad (5.1)$$

Soit : (pour  $i_o=100A$ )

$$C_s = 100nF \quad \text{pour} \quad \frac{dv}{dt} = 500V / \mu s$$

$$C_s = 250nF \quad \text{pour} \quad \frac{dv}{dt} = 200V / \mu s$$

Dans la pratique on utilisera plusieurs valeurs autour de celles-ci pour couvrir une plage d'énergie de commutation en fonction du courant commuté la plus grande possible.

5.1.1.5.2 Calcul de l'inductance  $L_s$ 

L'expression (5.2) permet de calculer la valeur de l'inductance  $L_s$ .

$$L_s = \frac{E}{2 \cdot di / dt} \quad (5.2)$$

Soit : ( $E = 3600V$ )

$$L_s = 25\mu H \quad \text{pour } \frac{di}{dt} = 72A / \mu s$$

$$L_s = 50\mu H \quad \text{pour } \frac{di}{dt} = 36A / \mu s$$

$$L_s = 75\mu H \quad \text{pour } \frac{di}{dt} = 24A / \mu s$$

$$L_s = 100\mu H \quad \text{pour } \frac{di}{dt} = 18A / \mu s$$

5.1.1.5.3 Calcul du réseau  $R_{cl}C_{cl}$ 

La résistance  $R_{cl}$ , ne doit pas provoquer un dépassement de la tension admissible par les Diodes (6500V) lors de la phase de recouvrement (5.3). [5.1]

$$R_{cl} \cdot I_{RRM} < 6500V \quad I_{RRM} : \text{courant de recouvrement maximal des Diodes} \quad (5.3)$$

La documentation du constructeur nous permet de déterminer un courant de recouvrement de l'ordre de 50A (pour un  $di/dt$  égal à  $72A/\mu S$  et pour un courant commuté égal à 100A). Le réseau RC est traversé par deux fois le courant de recouvrement lors des commutations sur le commutateur de courant (2 cellules de commutation en parallèle).

Soit :

$$R_{cl} < 65\Omega$$

Ce réseau  $R_{cl}C_{cl}$  fait apparaître un circuit du second ordre constitué de l'inductance de limitation du  $di/dt$   $L_s$ , du condensateur  $C_{cl}$  et de la résistance  $R_{cl}$ . Nous pouvons ainsi déterminer la valeur du condensateur (5.4).

$$C_{cl} \geq 4 \cdot L_s \cdot \left( \frac{\xi}{R_{cl}} \right)^2 \quad (5.4)$$

Soit : (pour  $\xi = 0.7$ ,  $L_s = 100\mu\text{H}$  et  $R_{cl} = 65\Omega$ )

$$C_{cl} \geq 46\text{nF}$$

En pratique, on ajustera ces valeurs car la surtension au moment du blocage de la diode dépend notamment du facteur de recouvrement (voir chapitre 1).

## 5.2 Les formes d'ondes

Les formes d'ondes sur l'étage intermédiaire alternatif ainsi que la forme d'onde de la tension de sortie sont présentées sur la figure 5.8 pour une tension d'entrée  $E$  égale à 3600V et un courant de sortie  $i_0$  égal à 100A. On remarque au moment de la commutation sur l'onduleur de tension un creux sur le courant  $i_{ac}$  qui correspond à un échange d'énergie entre l'inductance  $L_s$  et le condensateur  $C_{cl}$ . La tension de sortie du convertisseur comporte des surtensions qui correspondent au blocage des Diodes. Elles sont limitées par le circuit  $R_{cl}C_{cl}$ . Les pics de courant qui apparaissent sur la forme d'onde de  $i_{ac}$  correspondent au courant de recouvrement des Diodes. Les relevés sur la figure 5.8 ont été effectués à 500Hz (au-delà, les pertes provoquées par le circuit  $R_{cl}C_{cl}$  deviennent importantes).

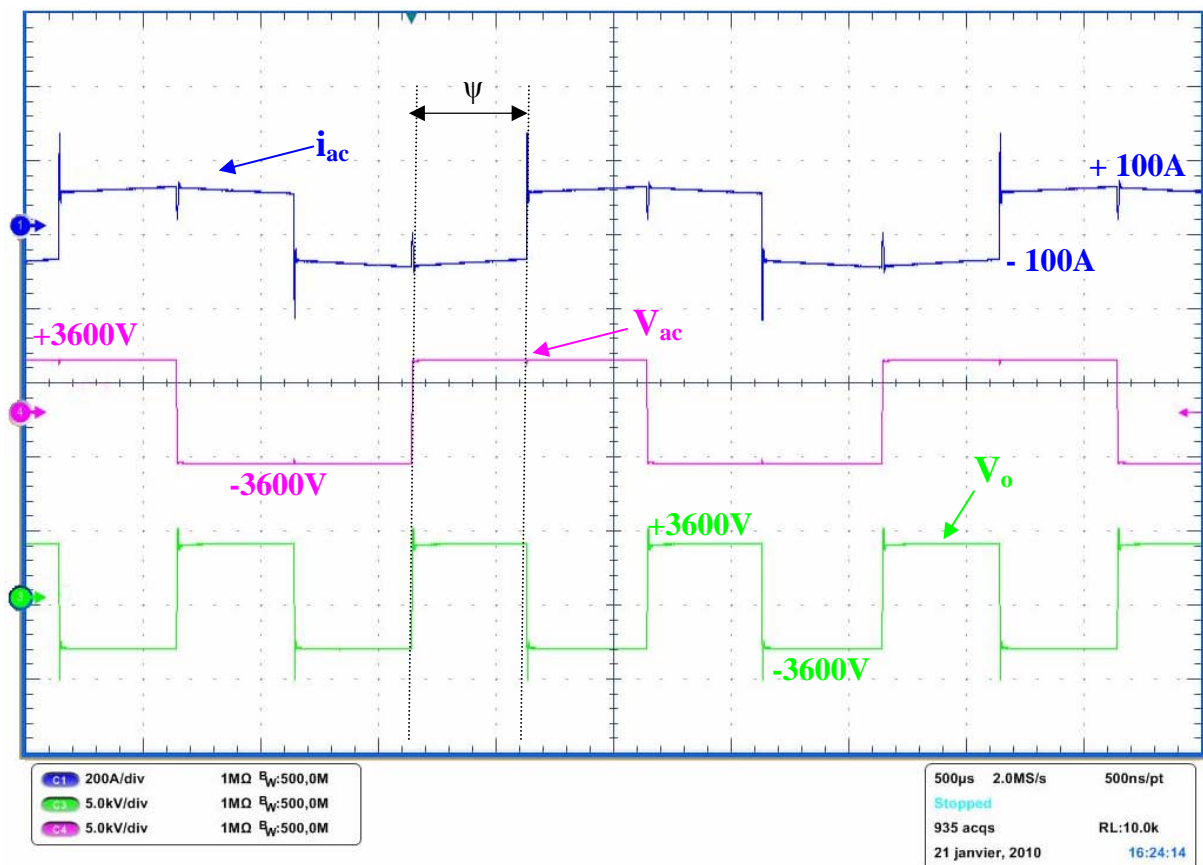


Figure 5.8 : formes d'ondes sur l'étage intermédiaire alternatif et tension de sortie pour  $f_{com} = 500\text{Hz}$ ,  $R_{cl} = 25 \Omega$ ,  $C_{cl} = 60\text{nF}$ ,  $L_s = 25\mu\text{H}$

### 5.2.1 Commutation de l'IGBT en mode Thyristor-dual (blocage commandé)

Les formes d'ondes pour la commutation au blocage de l'IGBT sont données sans condensateur aux bornes de l'interrupteur (Fig. 5.9) puis avec un condensateur de 120nF (Fig. 5.10) et 330nF (Fig. 5.11). La tension du bus continu est de 3600V et le courant commuté est égal à 105A.

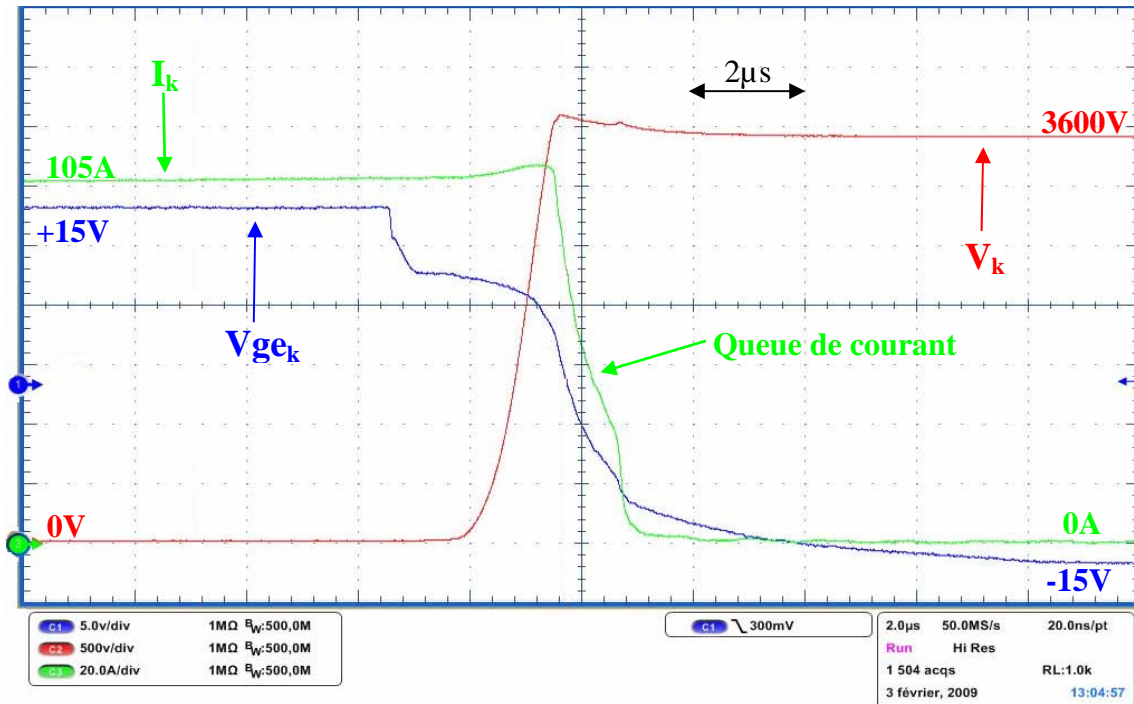


Figure 5.9 : blocage de l'IGBT en mode Thyristor-dual sans condensateur  $C_s$

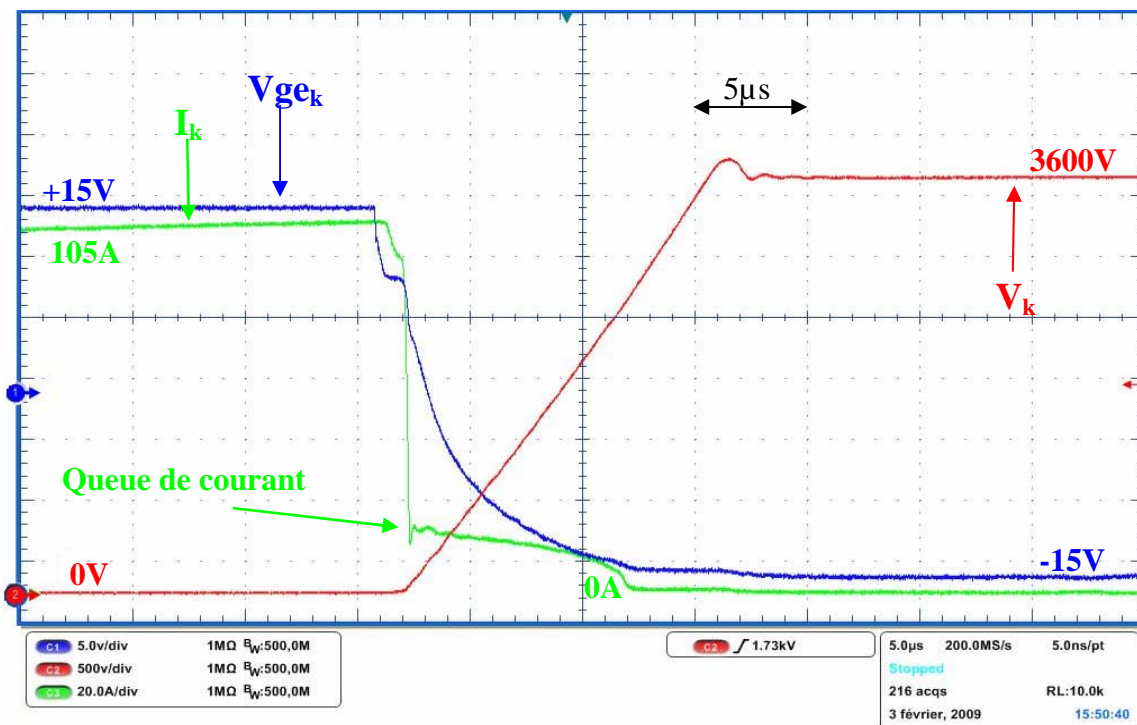


Figure 5.10 : blocage de l'IGBT en mode Thyristor-dual avec condensateur  $C_s$  de 120nF

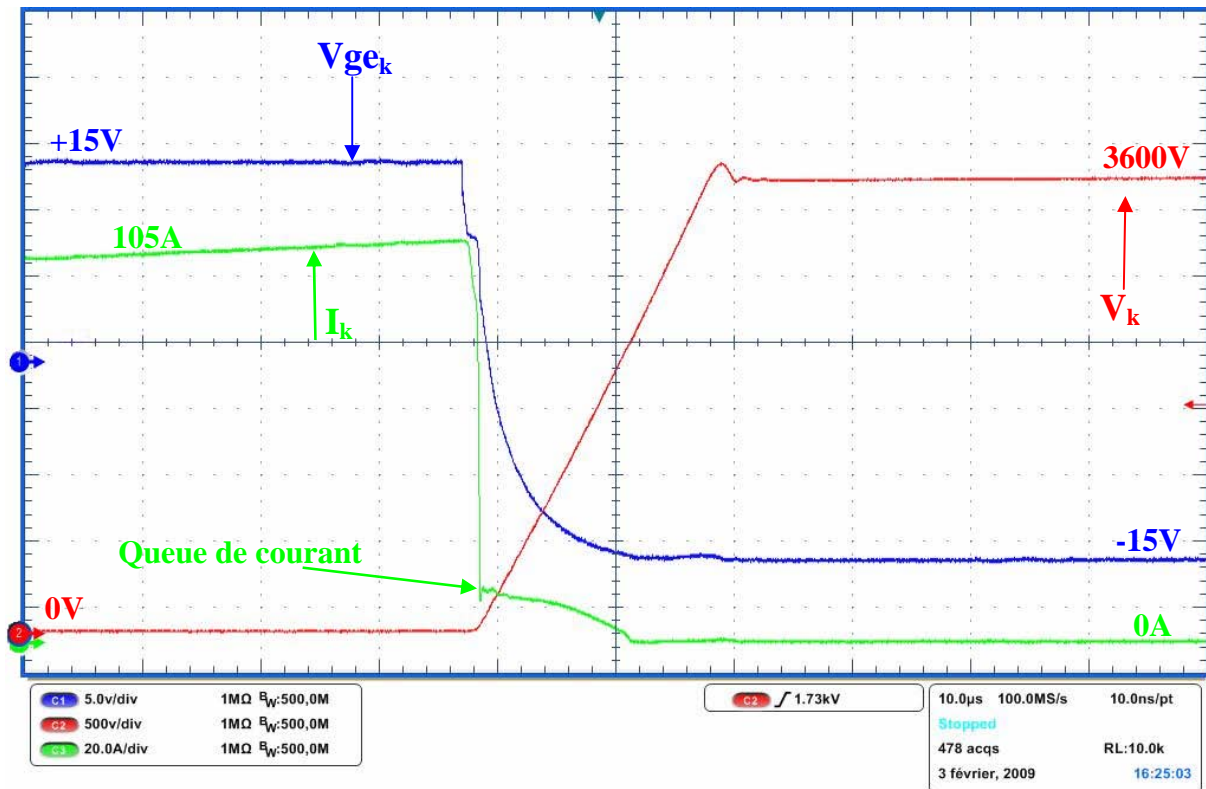


Figure 5.11 : blocage de l'IGBT en mode Thyristor-dual avec condensateur C<sub>s</sub> de 330nF

### 5.2.1.1 Conclusions sur la commutation de l'IGBT en mode Thyristor-dual

Les condensateurs de limitation de  $dv/dt$  ont une influence sur la queue de courant. Les formes d'ondes des courants sur la phase de blocage sont superposées sur la figure 5.12. On constate alors que plus la queue de courant commence à un niveau de courant élevé et moins elle dure. Cette queue de courant correspond au blocage de la partie Transistor bipolaire de l'IGBT. La quantité d'électricité correspondante ( $q = \int_{t1}^{t2} i \cdot dt$ ) est calculée. La figure 5.13 montre que la charge évacuée par l'IGBT dépend du niveau de courant commuté et de la valeur du condensateur de limitation du  $dv/dt$ .

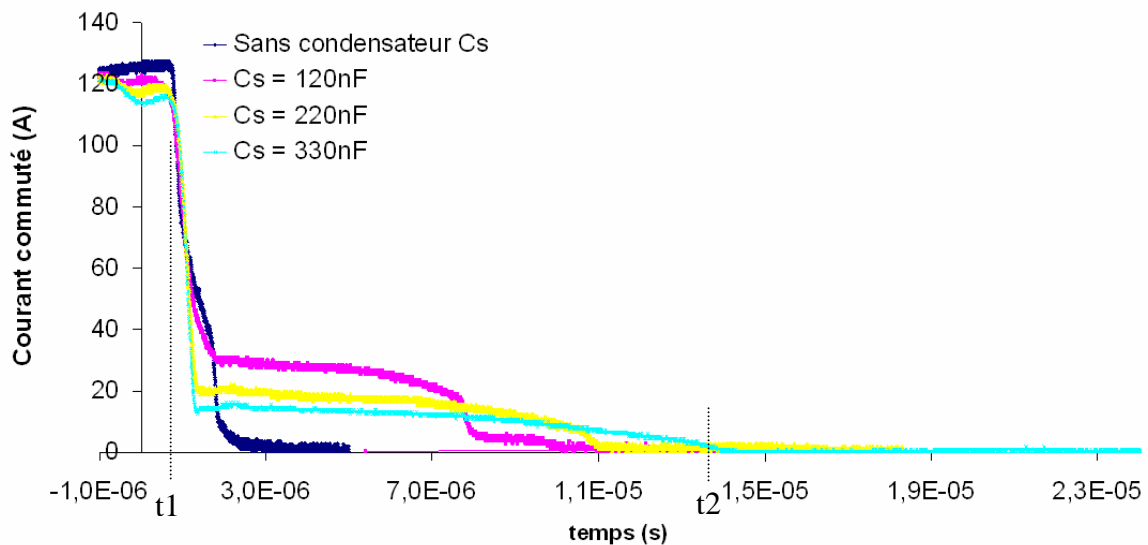


Figure 5.12 : queue de courant au blocage de l'IGBT pour différentes valeur de  $C_s$

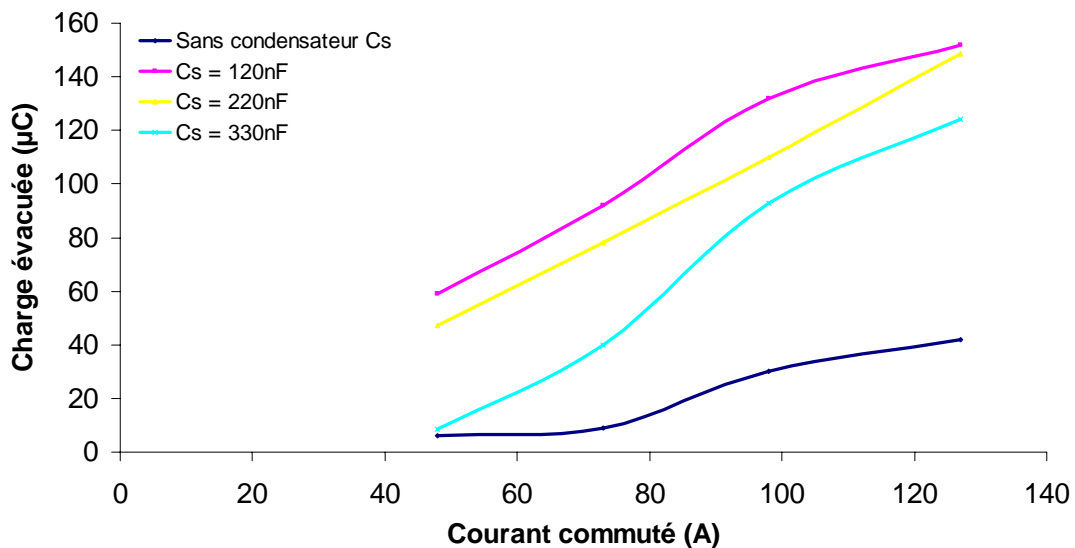


Figure 5.13 : Charge évacuée de l'IGBT en fonction du courant commuté

## 5.2.2 Commutation de l'IGBT en mode Thyristor

### 5.2.2.1 Amorçage

Les formes d'ondes à l'amorçage de l'IGBT en mode Thyristor sont données pour deux valeurs d'inductance de limitation du  $di/dt$  :  $25\mu\text{H}$  (Fig. 5.14) et  $50\mu\text{H}$  (Fig. 5.15). L'interrupteur voit un pic de courant égal au courant de recouvrement des diodes.

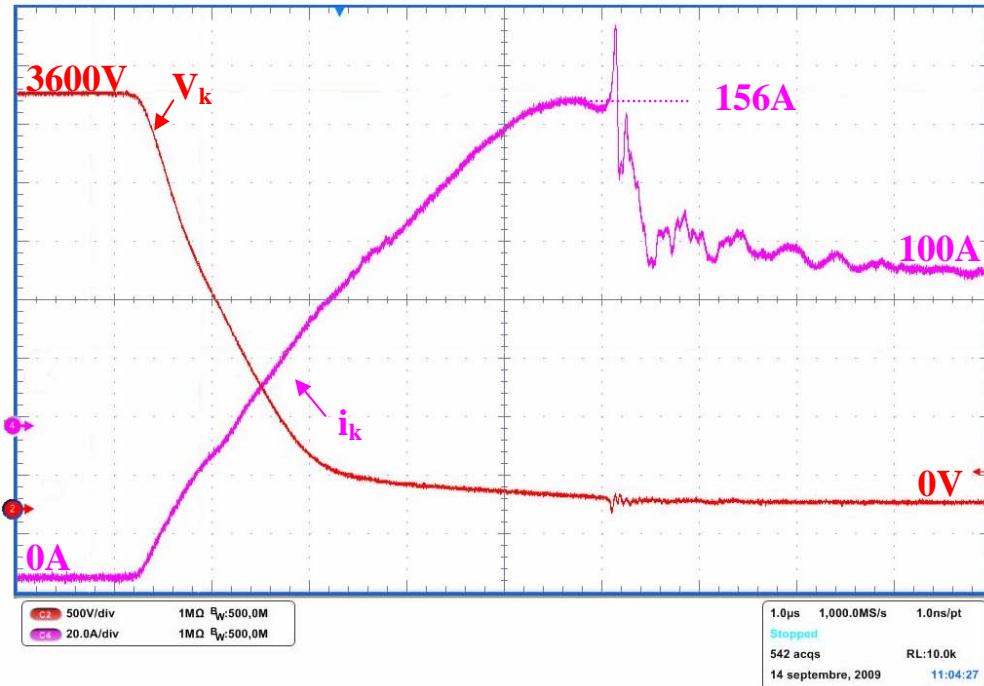


Figure 5.14 : Amorçage de l'IGBT en mode Thyristor ( $R_{cl}= 25\ \Omega$ ,  $C_{cl}= 60\text{nF}$ ,  $L_s= 25\mu\text{H}$ )

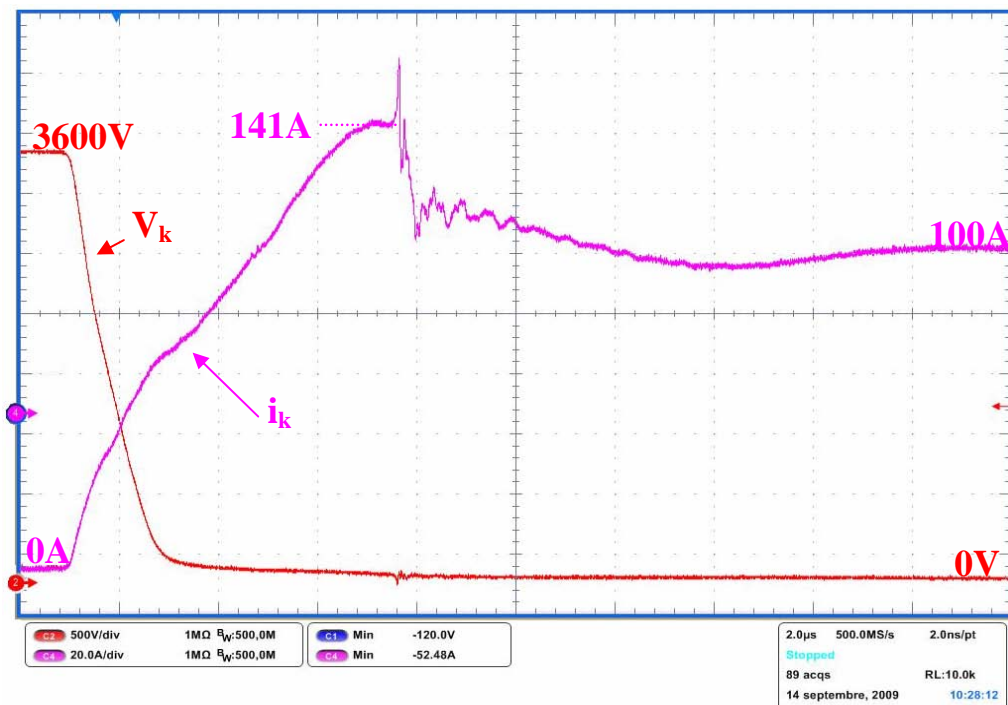
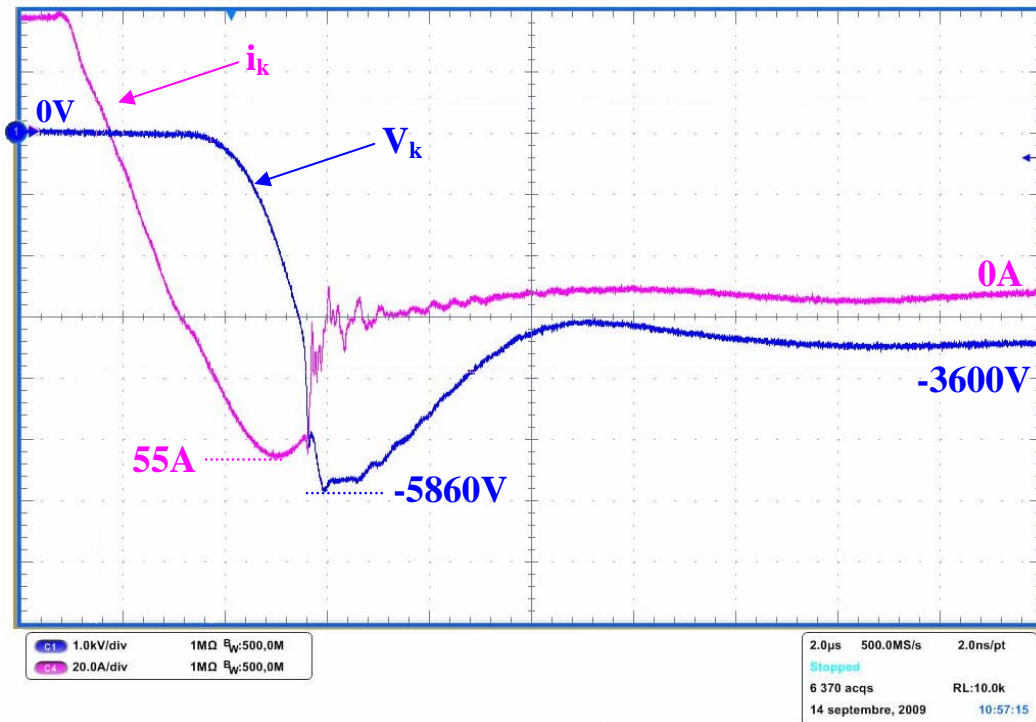


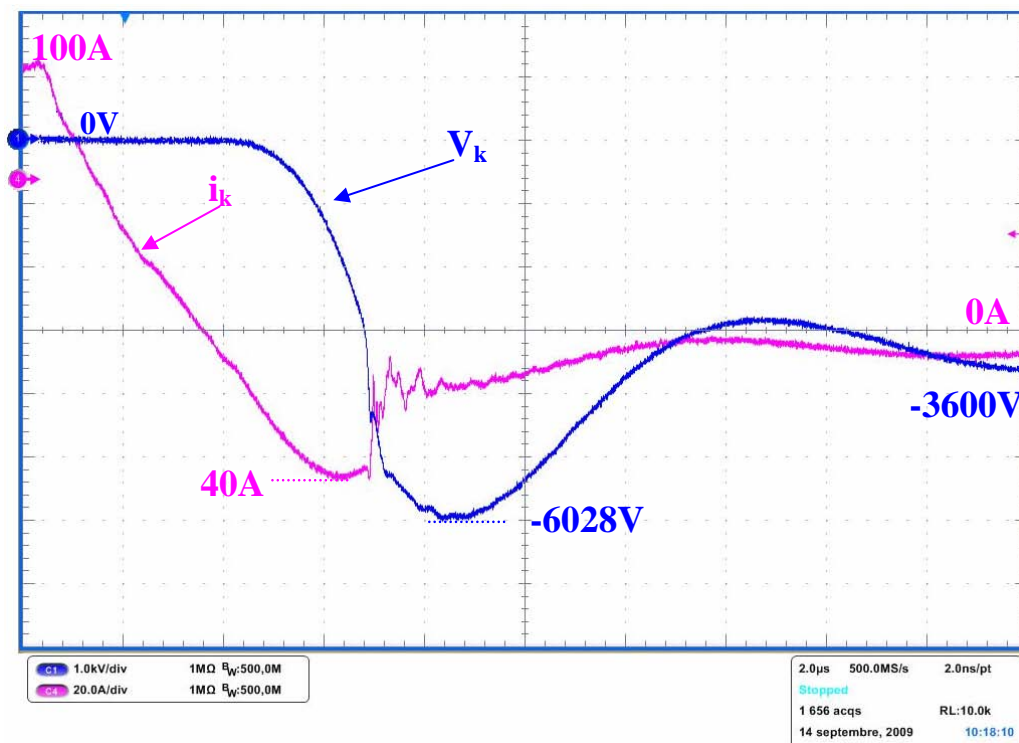
Figure 5.15 : Amorçage de l'IGBT en mode Thyristor ( $R_{cl}= 25\ \Omega$ ,  $C_{cl}= 60\text{nF}$ ,  $L_s= 50\mu\text{H}$ )

### 5.2.2.2 Blocage (recouvrement)

Les formes d'ondes au blocage de l'IGBT en mode Thyristor sont données pour une inductance de limitation du di/dt égale à  $25\mu\text{H}$  (Fig. 5.16) et  $50\mu\text{H}$  (Fig. 5.17.)



5.16 : Blocage de l'IGBT en mode Thyristor ( $R_{cl}= 25 \Omega$ ,  $C_{cl}= 60\text{nF}$ ,  $L_s= 25\mu\text{H}$ )



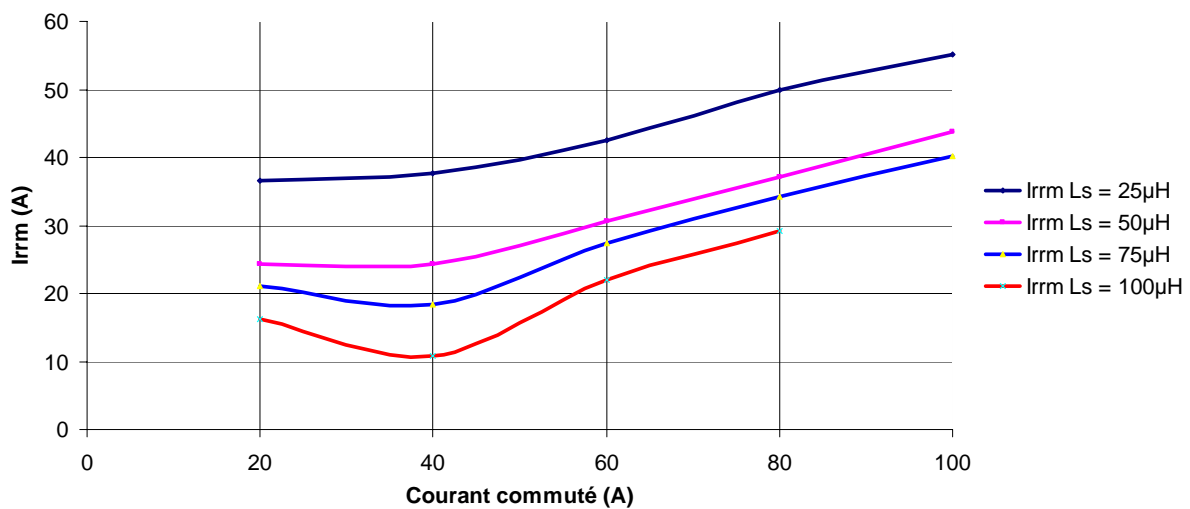
5.17 : Blocage de l'IGBT en mode Thyristor ( $R_{cl}= 25 \Omega$ ,  $C_{cl}= 60\text{nF}$ ,  $L_s= 50\mu\text{H}$ )

### 5.2.2.3 Conclusions sur la commutation de l'IGBT en mode Thyristor

Le réseau  $R_{cl}C_{cl}$  (Fig.5.8) entraîne un creux de courant sur l'étage moyenne fréquence au moment de la commutation de l'onduleur de tension. A faible niveau de courant, cela peut s'opposer à l'amorçage spontané des thyristor-duaux et provoquer un arrêt de l'onduleur de tension.

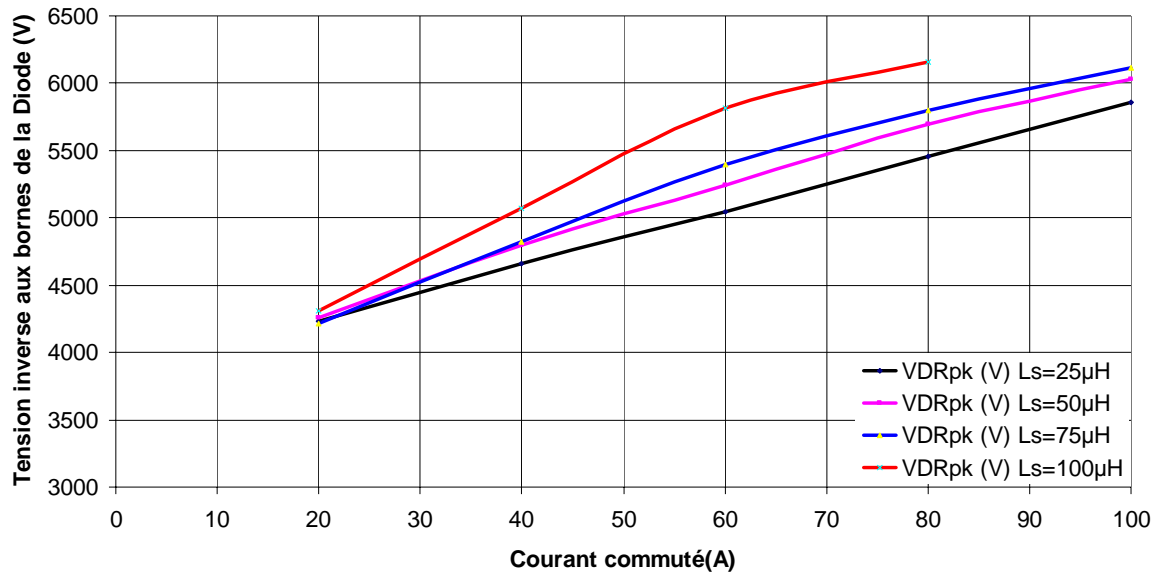
Le courant de recouvrement diminue lorsque l'on augmente la valeur de l'inductance de limitation du di/dt (Fig. 5.18). L'interrupteur qui s'amorce voit le courant de recouvrement d'une diode.

La Diode utilisée est très 'raide' lors de son blocage, et la surtension est élevée (Fig. 5.19). Elle a été optimisée pour un fonctionnement en commutation dure. Dans notre cas, une Diode 'soft' est préférable.



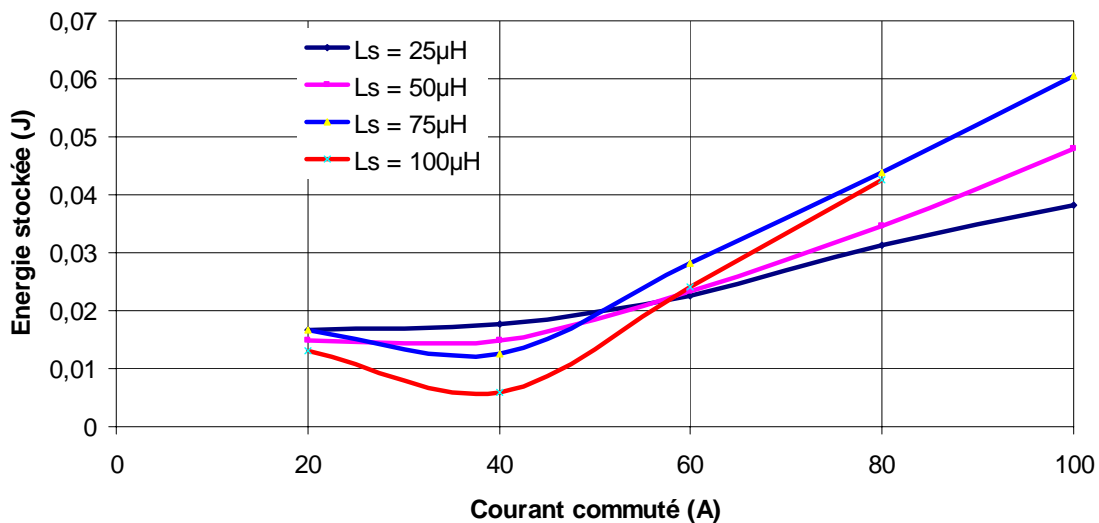
5.18 : Courant de recouvrement pour plusieurs valeurs de  $L_s$

Lorsque l'on augmente la valeur de l'inductance  $L_s$ , l'amortissement du filtre  $\xi$  diminue et donc la surtension augmente, comme le montre la figure 5.19. Pour cette raison, nous n'avons pas pu caractériser l'énergie au blocage de l'interrupteur pour un courant de charge  $i_o=100A$  avec l'inductance  $L_s$  de  $100\mu H$ .



5.19 : tension inverse aux bornes de la Diode

Les caractéristiques de l'énergie stockée en fonction du courant commuté et pour plusieurs valeurs d'inductance  $L_s$  sont présentées sur la figure 5.20.



5.20 : énergie stockée dans l'inductance de limitation du di/dt

La résistance du réseau  $R_{cl}C_{cl}$  dissipe l'énergie stockée dans le condensateur et elle est aussi sollicitée lors des phases d'échange d'énergie entre le condensateur  $C_{cl}$  et l'inductance  $L_s$ . Dans le cas d'un fonctionnement à fréquence élevée, par exemple à 5kHz, la puissance dissipée dans la résistance atteint 20780W (pour  $C_{cl} = 60$ nF,  $R_{cl} = 25\Omega$ ,  $L_s = 25\mu$ H). Ce qui n'est pas acceptable.

## 5.3 Les résultats de caractérisation

### 5.3.1 Calcul des énergie de commutation dans l'onduleur de tension

Les énergies de commutation sont calculées (Fig. 5.21) en intégrant le produit

tension/courant :  $E_{com} = \int_{t1}^{t2} V_k \cdot I_k \cdot dt$ .

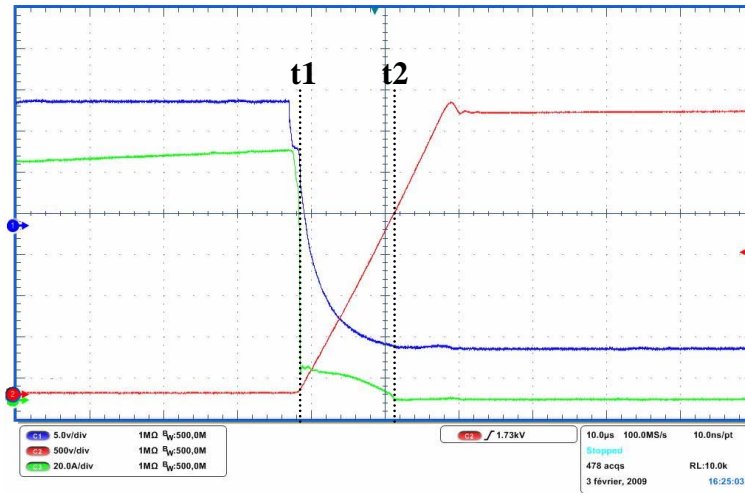


Figure 5.21 : calcul de l'énergie de commutation

Les résultats de calcul de l'énergie au blocage de l'IGBT en mode Thyristor-dual en fonction du courant commuté sont donnés sur la figure 5.22 pour six valeurs de condensateurs (la tension de bus continu est réglée à 3600V). L'énergie de commutation (blocage) initiale est fortement réduite jusqu'à un facteur cinq pour la valeur de condensateur  $C_s$  la plus élevée.

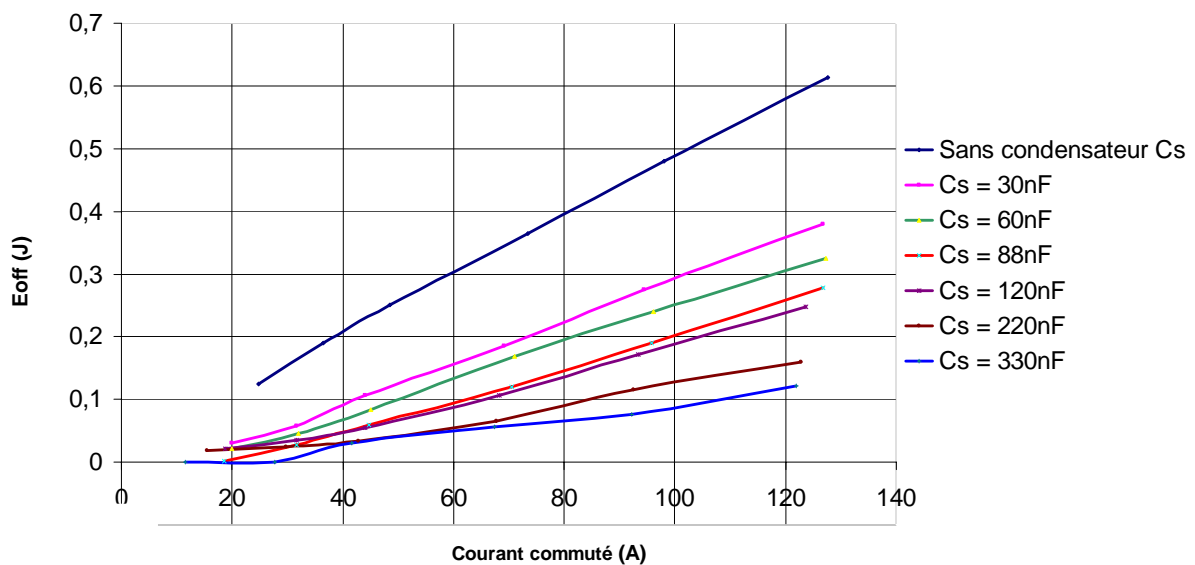


Figure 5.22 : énergies de commutation (blocage) en fonction du courant commuté (E=3600V)

### 5.3.2 Calcul des énergies de commutation dans le commutateur de courant

L'énergie dissipée à l'amorçage du Transistor est calculée pour plusieurs valeurs d'inductance  $L_s$  (Fig. 5.23). L'inductance  $L_s$  provoque une diminution très importante des pertes à l'amorçage du Transistor (d'un facteur environ six).

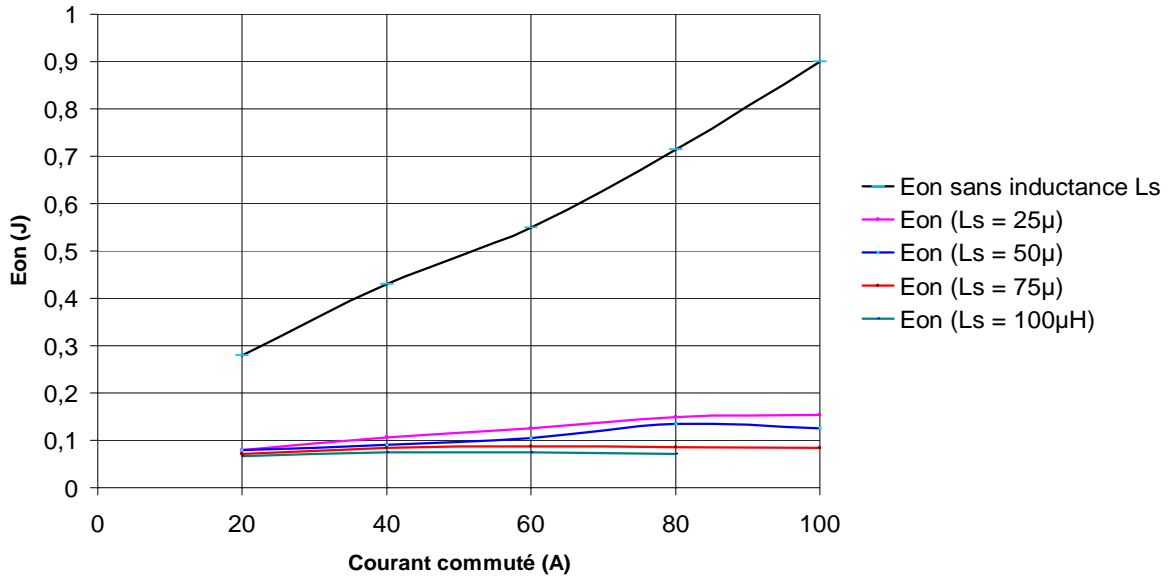


Figure 5.23 : énergies de commutation (amorçage) en fonction du courant commuté ( $E=3600V$ )

Les résultats de calcul de l'énergie dissipée par recouvrement dans les Diodes sont donnés sur la figure 5.24. L'inductance  $L_s$  permet de réduire les pertes par recouvrement. Cependant, comme l'on travaille avec une valeur  $R_{cl}C_{cl}$  fixe, lorsque l'on augmente la valeur de  $L_s$  on diminue le coefficient d'amortissement du filtre  $\xi$  : la surtension augmente et donc les pertes par recouvrement augmentent. En pratique il faudrait ajuster les valeurs de  $R_{cl}$  et  $C_{cl}$  à chaque valeur d'inductance.

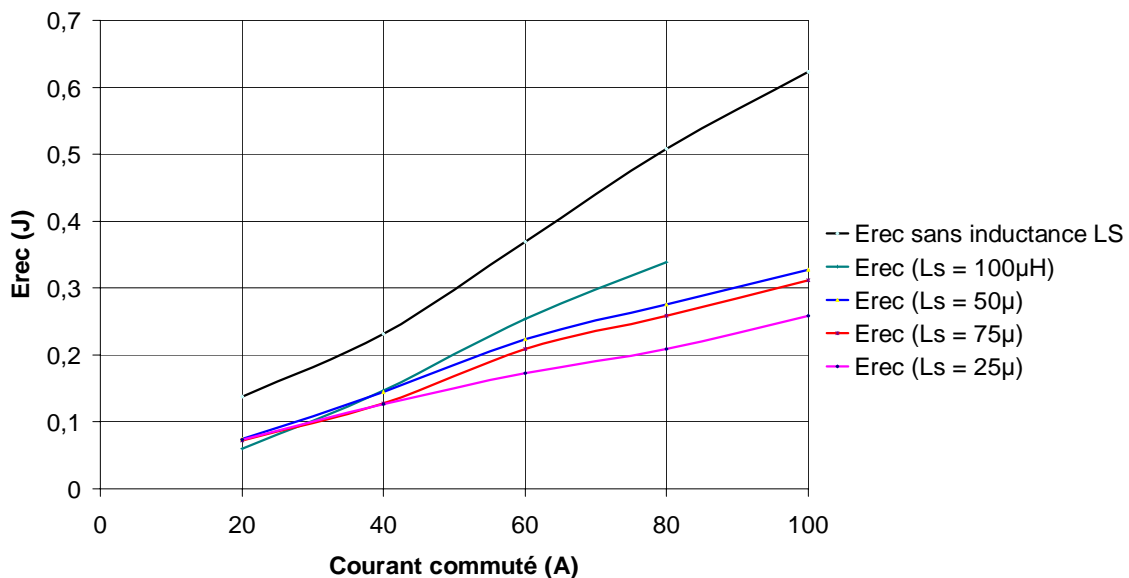


Figure 5.24 : énergies de commutation en fonction du courant commuté ( $E=3600V$ )

## 5.4. Fonctionnement de la structure en conversion alternatif-continu

### 5.4.1 Pertes par commutations

#### 5.4.1.1 Onduleur de tension

A partir des courbes de l'énergie au blocage de l'interrupteur, les coefficients  $a_{off}$  et  $b_{off}$  pour chaque valeur de condensateur de limitation du  $dv/dt$  sont calculés (Tab. 5.2).

	Sans condensateur $C_s$	$C_s=30nF$	$C_s=60nF$	$C_s=88nF$	$C_s=120nF$	$C_s=220nF$	$C_s=330nF$
$a_{off}$	-0.000004	0.000008	0.000008	0.000008	0.000009	0.000005	0.000005
$b_{off}$	0.0053	0.002	0.0016	0.0012	0.0009	0.0007	0.0004

Tableau 5.2 : coefficient pour l'IGBT en mode Thyristor-dual

A partir de l'expression (4.50) déterminée dans le chapitre précédent, les pertes par commutation dans l'interrupteur en fonction de la fréquence et du condensateur de limitation du  $dv/dt$  aux bornes de l'interrupteur peuvent être calculées (Fig. 5.25).

$$P_{com-T-OND-V} = f_{com} \cdot \frac{V_k}{V_{ref}} \cdot \left( \frac{a_{off} \cdot \hat{I}^2}{2} + \frac{2 \cdot b_{off} \cdot \hat{I}}{\pi} + c_{off} \right)$$

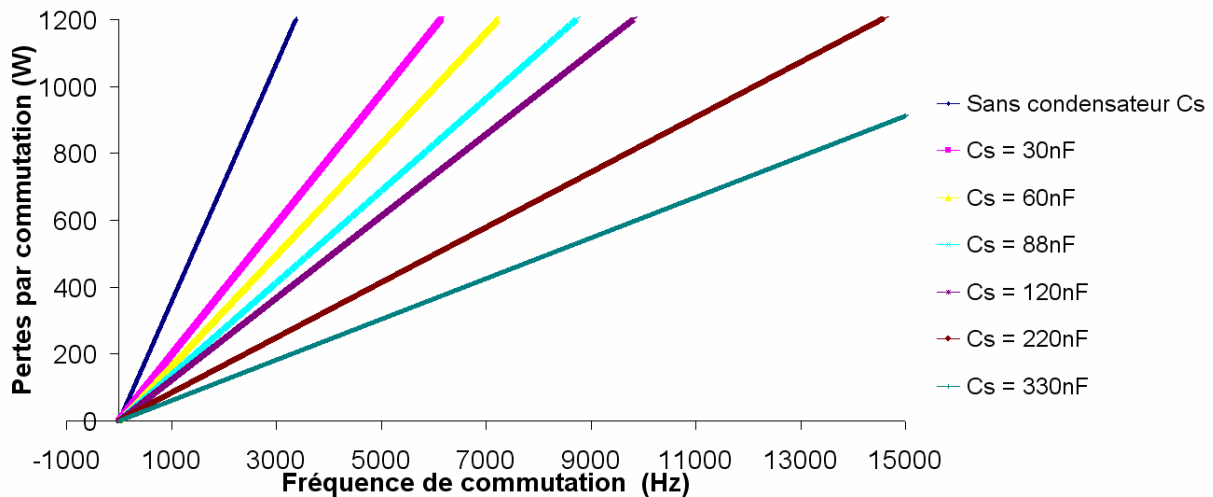


Figure 5.25 : Pertes par commutation (blocage) de l'IGBT en mode Thyristor-dual en fonction de la fréquence

### 5.4.1.2 Commutateur de courant

#### 5.4.1.2.1 Pertes à l'amorçage

A partir des mesures de l'énergie à l'amorçage de l'IGBT en mode Thyristor, les coefficients  $a_{on}$  et  $b_{on}$  sont déterminés (Tab. 5.3).

	Sans inductance $L_s$	$L_s=25\mu\text{H}$	$L_s=50\mu\text{H}$	$L_s=75\mu\text{H}$	$L_s=100\mu\text{H}$
$a_{on}$	-3E-05	-2E-05	-2E-05	-2E-05	-3E-5
$b_{on}$	0,0114	0,0035	0,0031	0,0029	0,0031

Tableau 5.3 : coefficient pour l'IGBT en mode Thyristor

Les pertes à l'amorçage de l'IGBT en mode Thyristor en fonction de la fréquence et pour plusieurs valeurs d'inductance de limitation du di/dt sont données figure 5.26 à partir de l'expression (4.51).

$$P_{com-T-COM-I} = \frac{f_{com}}{2} \cdot \frac{V_k}{V_{ref}} \cdot \left( \frac{a_{on} \cdot \hat{I}^2}{2} + \frac{2 \cdot b_{on} \cdot \hat{I}}{\pi} + c_{on} \right)$$

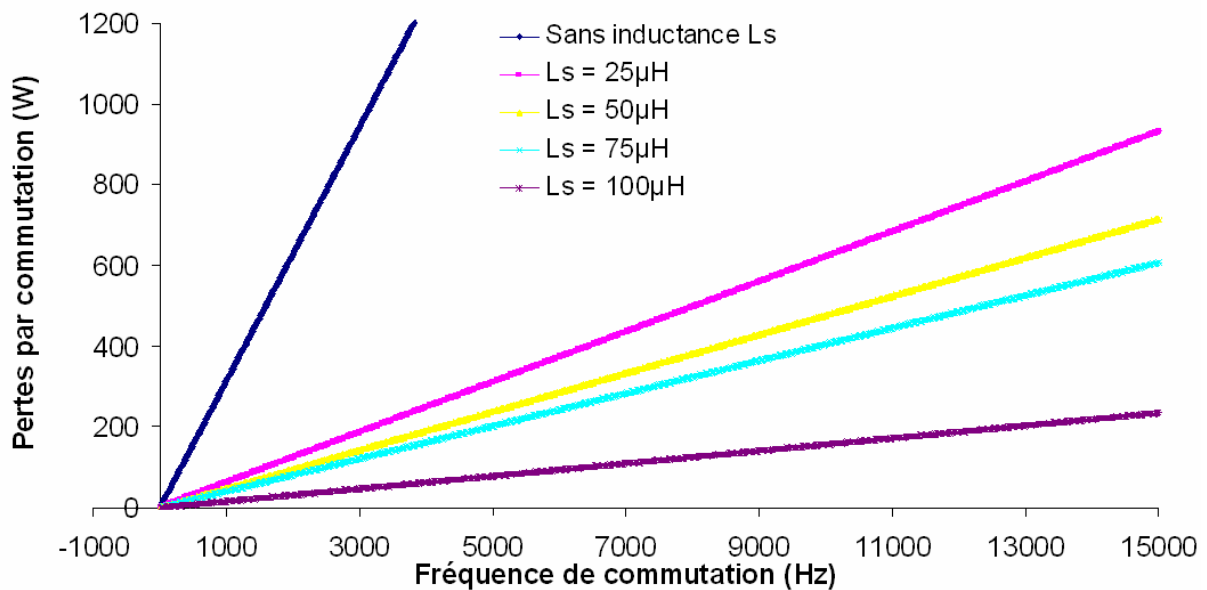


Figure 5.26 : Pertes par commutation (amorçage) de l'IGBT en mode Thyristor en fonction de la fréquence

#### 5.4.1.2.2 Pertes au blocage (par recouvrement)

Les coefficients  $a_{rec}$  et  $b_{rec}$  sont déterminés (Tab. 5.4) à partir des mesures de l'énergie au blocage de l'IGBT en mode Thyristor-dual.

	Sans inductance $L_s$	$L_s=25\mu\text{H}$	$L_s=50\mu\text{H}$	$L_s=75\mu\text{H}$	$L_s=100\mu\text{H}$
$a_{rec}$	2E-06	-9E-06	-5E-06	-8E-06	1E-05
$b_{rec}$	0,0061	0,0035	0,0036	0,004	0,0032

Tableau 5.4 : coefficients pour l'IGBT en mode Thyristor

Les pertes par commutation en fonction de la fréquence sont déterminées (Fig. 5.27) pour plusieurs valeurs d'inductance de limitation du di/dt à partir de la relation (4.52).

$$P_{com-D-COM-I} = \frac{f_{com}}{2} \cdot \frac{V_k}{V_{ref}} \cdot \left( \frac{a_{rec} \cdot \hat{I}^2}{2} + \frac{2 \cdot b_{rec} \cdot \hat{I}}{\pi} + c_{rec} \right)$$

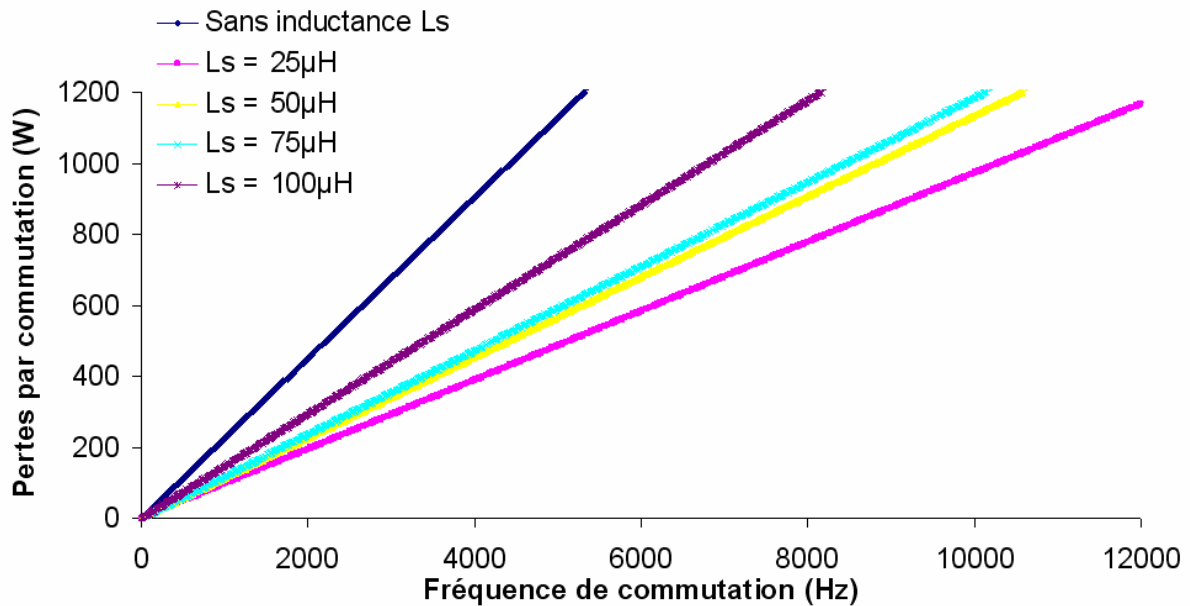


Figure 5.27 : Pertes par commutation (recouvrement) de l'IGBT en mode Thyristor en fonction de la fréquence

## 5.4.2 Solutions requises

### 5.4.2.1 Commutateur de courant

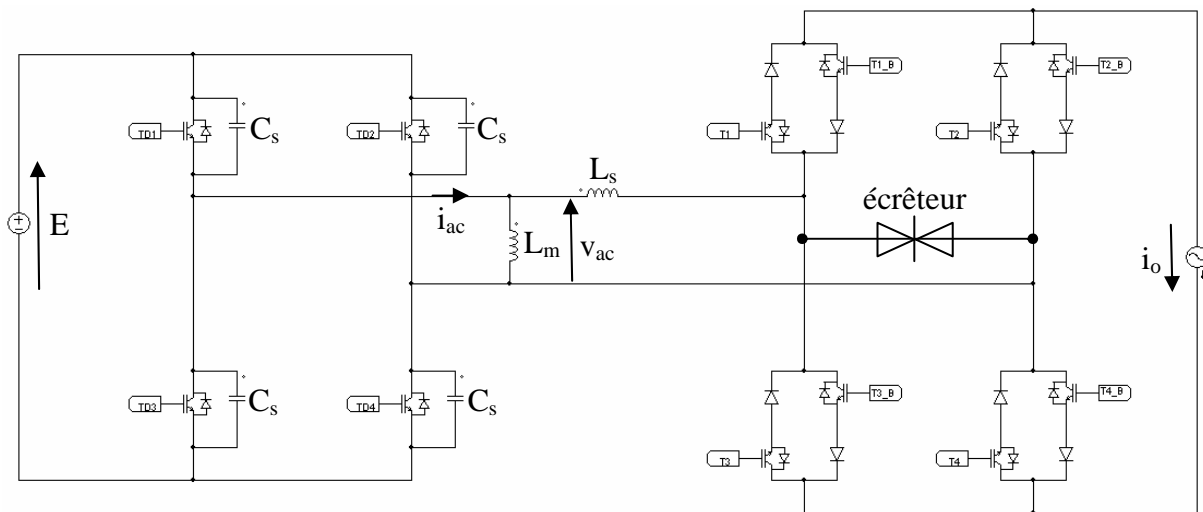


Figure 5.28 : structure en conversion alternatif-continu

Pour atteindre une fréquence de commutation de 5kHz, il n'est plus possible d'utiliser le réseau  $R_{cl}C_{cl}$  pour limiter la surtension au blocage des Diodes. Un écrêteur, qui contrairement au réseau  $R_{cl}C_{cl}$  ne stocke pas d'énergie et ne modifiera pas la forme d'onde du courant à moyenne fréquence sera utilisé.

#### 5.4.2.1.2 Calcul des pertes dans l'écrêteur

Pour calculer les pertes dans l'écrêteur, on se réfère à la figure 5.29 dans laquelle  $I_{RRM}$  est la valeur maximale du courant de recouvrement dans une Diode,  $V_Z$  est la valeur de la tension d'écrêtage et  $\Delta t$  est la durée pendant laquelle l'écrêtage se produit.

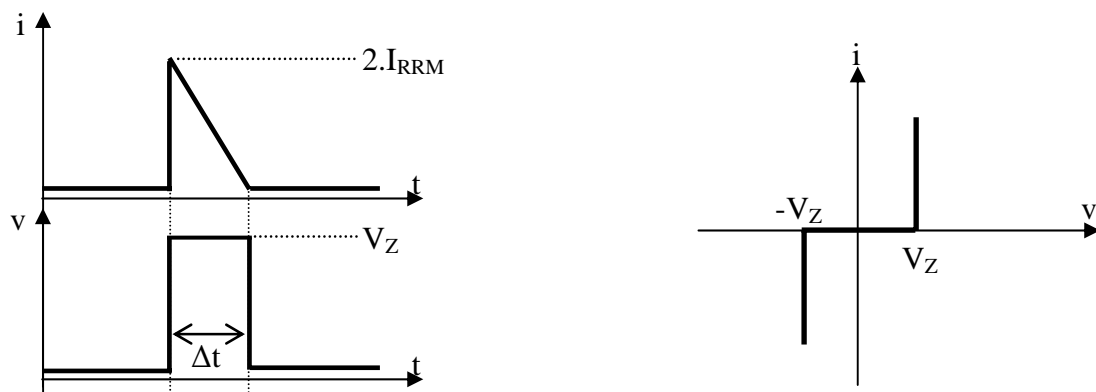


Figure 5.29 : principe de l'écrêtage

L'énergie d'écrêtage pour chaque commutation est déterminée par la relation 5.5.

$$W_{cl} = 2 \cdot I_{RRM} \cdot V_z \cdot \frac{\Delta t}{2} \quad (5.5)$$

On exprime l'intervalle de temps  $\Delta t$  :(5.6).

$$\Delta t = \frac{2 \cdot L_s \cdot I_{RRM}}{V_z - E} \quad (5.6)$$

On trouve finalement les pertes dans l'écrêteur en fonction de la fréquence (5.7).L'écrêteur étant sollicité deux fois par période de découpage.

$$P = 2 \cdot f_{com} \cdot \frac{2I_{RRM}^2}{1 - \frac{E}{V_z}} \cdot L_s \quad (5.7)$$

#### 5.4.2.2 Onduleur de tension

Les condensateurs de limitation du dv/dt limitent fortement les pertes au blocage, cependant, comme nous avons pu le voir dans le chapitre 2 :

- La commutation en mode Thyristor-dual n'est pas possible à zéro de courant. Une des solutions est d'augmenter le courant magnétisant du transformateur de manière à conserver un minimum de courant pour la commutation des Thyristors-duaux.
- Les condensateurs de limitation du dv/dt limitent la plage de fonctionnement du convertisseur à faible charge (en mode freinage).

### 5.4.2.2.1 Courant magnétisant

Les figures 5.30 et 5.31 présentent des résultats de simulation de l'étage pour un courant magnétisant de  $20A_{crête}$ . Ce courant permet de commuter sur l'onduleur de tension même au passage par zéro du courant du courant de sortie.

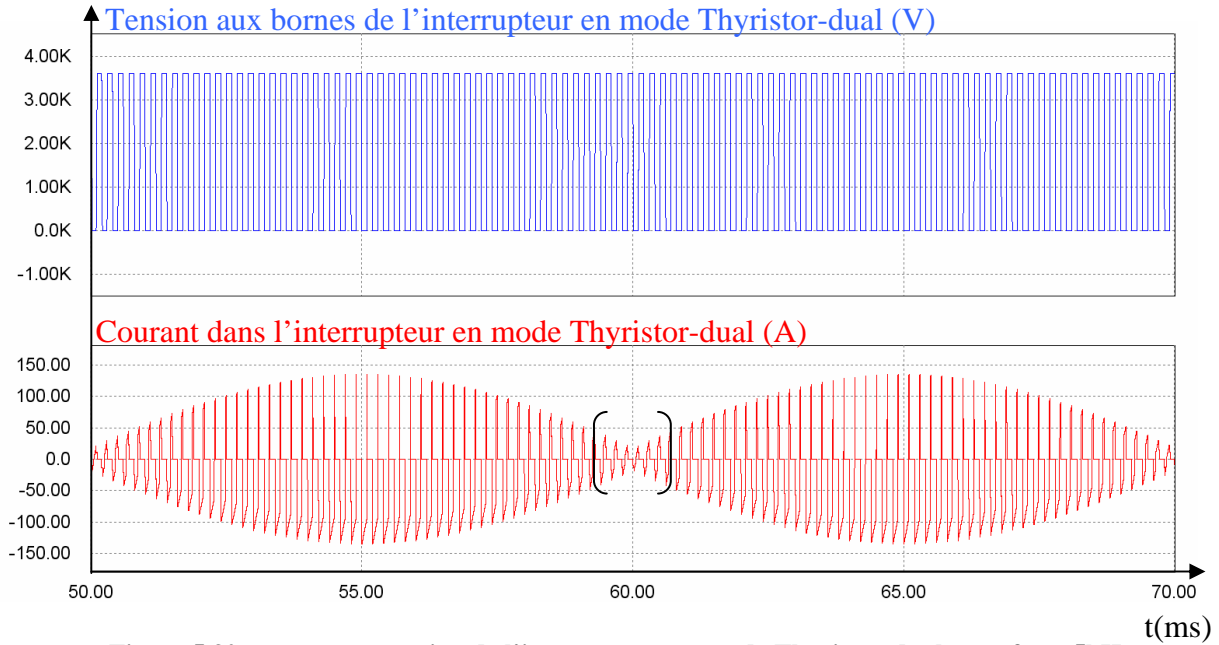


Figure 5.30 : courant et tension de l'interrupteur en mode Thyristor-dual pour  $f_{com}=5kHz$   
 $i_{in}=80A_{eff}, E=3600V, L_m=8mH, C_s=60nF$

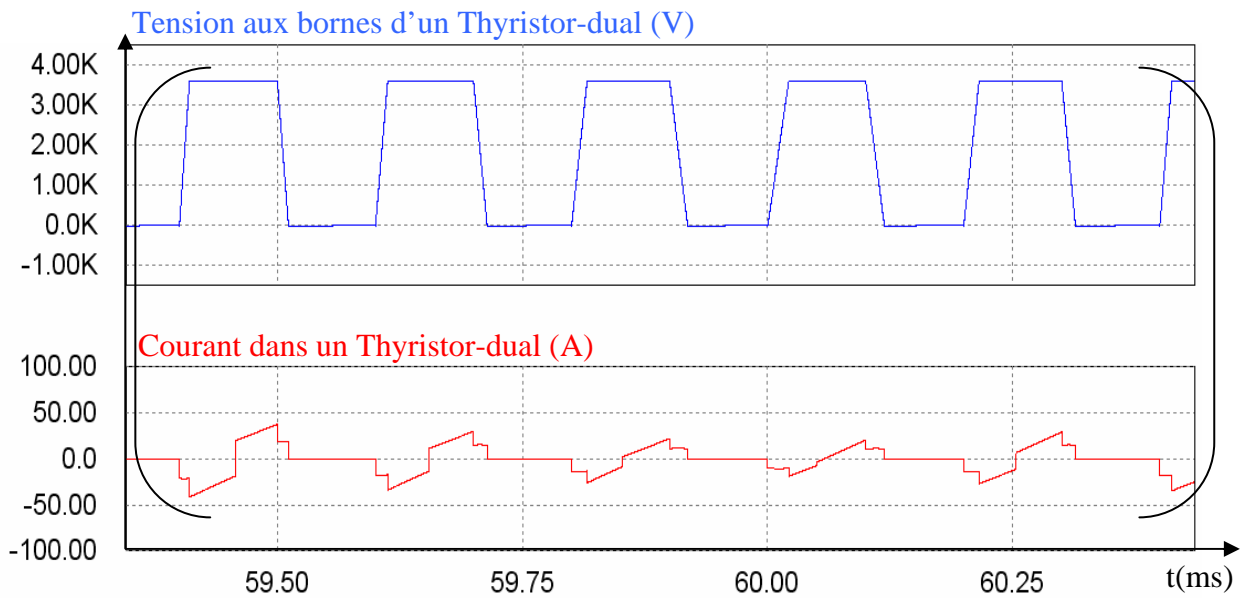


Figure 5.31 : courant et tension de l'interrupteur en mode Thyristor-dual pour  $f_{com}=5kHz$   
 $i_{in}=80A_{eff}, E=3600V, L_m=8mH, C_s=60nF$  (ZOOM)

La figure 5.32 présente les valeurs de la tension moyenne de sortie (en mode freinage) à courant de charge nul en fonction du courant magnétisant, pour trois valeurs de condensateurs : 30nF, 60nF et 90nF et pour une inductance  $L_s$  égale à 50 $\mu$ H. La valeur minimale de l'angle de retard à l'amorçage dépend du choix du condensateur  $C_s$  et du courant magnétisant. La plage de réglage de la tension moyenne de sortie du convertisseur est donc réduite comme le montrent les courbes tracées à partir de la relation 3.39.

$$\langle V_o \rangle = E \left( \frac{2\psi}{\pi} - 1 \right) + 4 \cdot I_o \cdot L_s \cdot f_{com} - \frac{4 \cdot C_s \cdot E^2 \cdot f_{com}}{I_o}$$

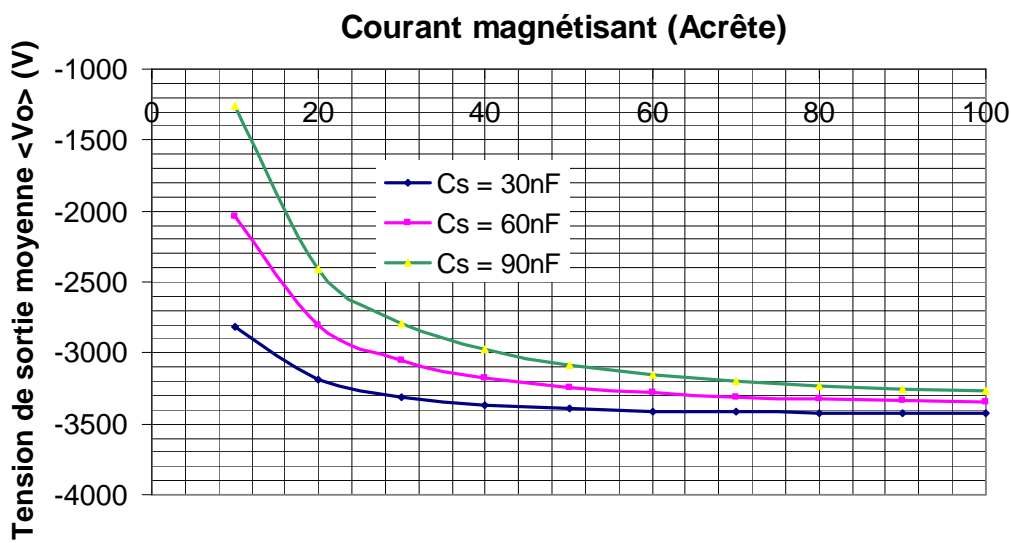


Figure 5.32 : Tension moyenne de sortie en fonction du courant magnétisant ( $f_{com} = 5\text{kHz}$ )

L'influence du courant magnétisant sur les pertes par commutation est indiquée dans le tableau 5.5. Pour un courant magnétisant de 40A<sub>crête</sub>, on augmente de 50% la valeur des pertes par commutation.

Courant magnétisant (A <sub>crête</sub> )	Pertes par commutation module onduleur de tension ( $f_{com}=5\text{kHz}$ )
0	831W
10	930W
20	1032W
30	1140W
40	1250W

Tableau 5.5 : Tension de sortie en fonction du courant magnétisant

( $f_{com}= 5\text{kHz}$ , courant absorbé : 80A<sub>eff</sub>)

La figure 5.33 indique le nombre minimal de blocs de la structure en fonction du courant magnétisant. Pour ne pas pénaliser le nombre de blocs, il faut un courant magnétisant conséquent (environ 50A pour  $C_s=30\text{nF}$  afin de conserver un nombre de blocs égal à 12).

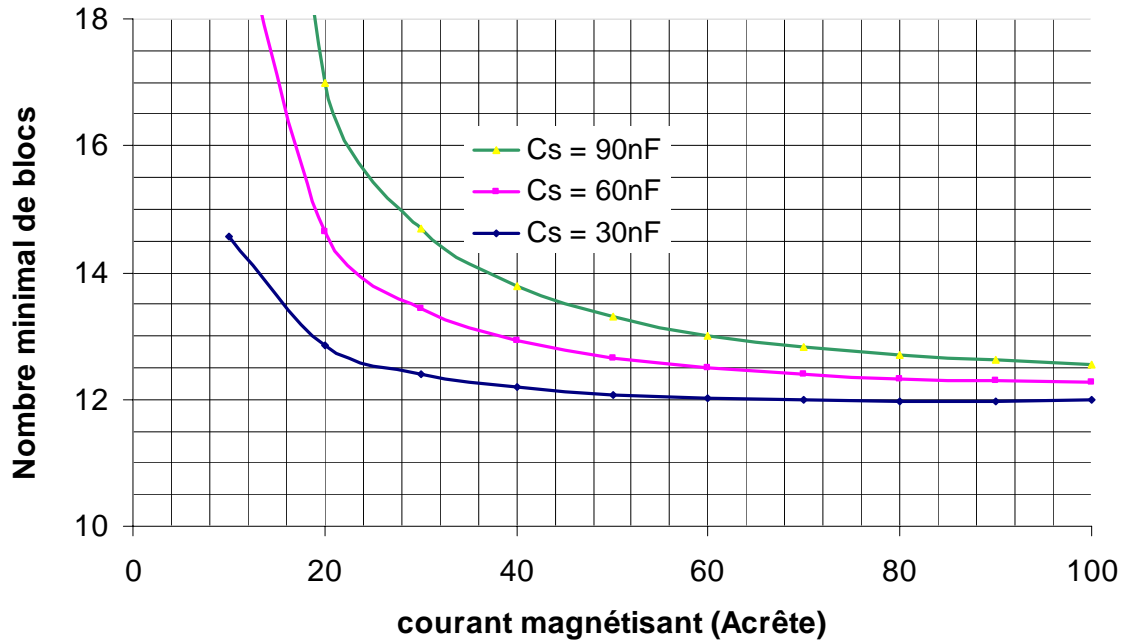


Figure 5.33 : Nombre de blocs en fonction du courant magnétisant ( $f_{\text{com}} = 5\text{kHz}$  et  $V_{\text{cat}} = 29\text{kV}_{\text{eff}}$ )

#### 5.4.2.2.2 Conclusions sur l'utilisation d'un transformateur avec un courant magnétisant important

L'utilisation d'un transformateur avec un courant magnétisant important ne semble pas être une solution intéressante pour assurer le fonctionnement de l'onduleur de tension lorsque le courant absorbé passe par zéro. En effet, un niveau important de courant magnétisant est requis et celui-ci entraîne une augmentation conséquente des pertes par commutation.

Une solution qui paraît intéressante pour éviter d'augmenter le courant magnétisant est de créer un court-circuit pendant une très courte durée sur le commutateur de courant lors des commutations sur l'onduleur de tension. Les condensateurs se déchargent alors dans l'inductance  $L_s$  créant ainsi une oscillation de courant.

### 5.4.2.2.3 commutation forcée des Thyristors-duaux

Dans ce mode de fonctionnement, un ordre de fermeture est donné pendant un très court instant en synchronisme avec l'ordre de blocage des IGBT en mode Thyristor-dual, on va ainsi forcer l'amorçage spontané des Thyristors-duaux en faisant évoluer rapidement la tension aux bornes des condensateurs.

Un schéma équivalent du circuit lors du déclenchement des phases de commutation forcée est donné à la figure 5.34 dans le cas où  $i_o$  est positif. Les formes d'ondes et le plan de phase pour la séquence de commutation sont donnés à la figure 5.35. Le temps de fermeture de l'interrupteur T2\_B doit être légèrement supérieur à  $\pi\sqrt{L_s C_s}$ .

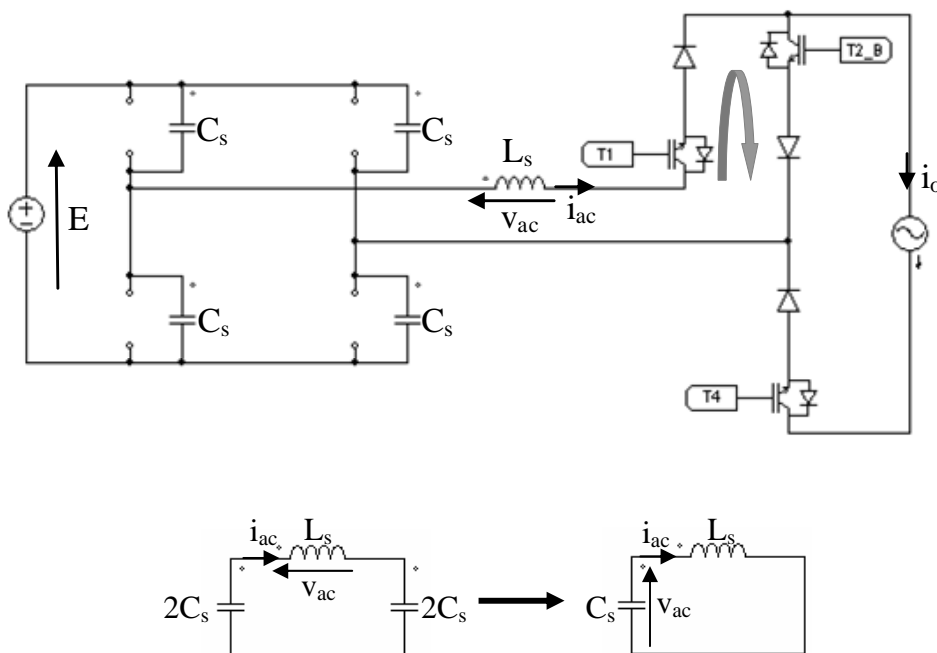


Figure 5.34 : schéma équivalent de l'onduleur de tension au moment du court circuit

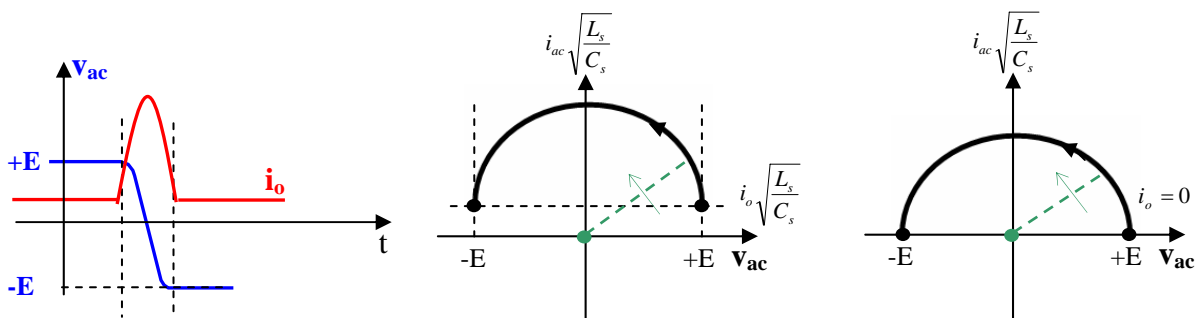


Figure 5.35 : formes d'ondes et plan de phase pour la séquence de commutation

Des résultats de simulation sont donnés sur les figures 5.36 et 5.37. Lorsque le courant de sortie  $i_o$  est inférieur à 80A, on déclenche des phases de commutation forcée (5 $\mu$ s) avec les IGBT de l'onduleur de courant simultanément avec la commande des Thyristors-duaux. Ce mode de commutation résout le problème du passage par zéro du courant et augmente la plage de réglage du convertisseur pour les faibles valeurs d'angle de retard à l'amorçage. Ce fonctionnement provoque une très légère augmentation des pertes en conduction dans les Thyristors : le courant efficace est augmenté de 10A. L'oscillation de courant est invisible par les Thyristors-duaux étant donné qu'ils sont bloqués lorsqu'elle se produit.

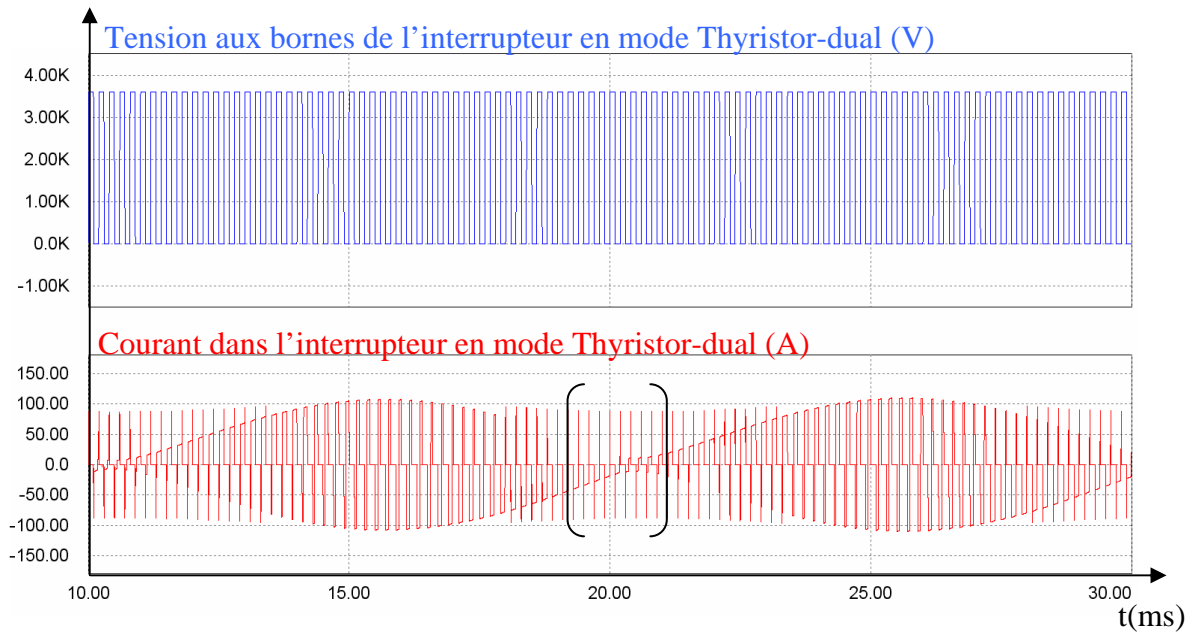


Figure 5.36 : Principe de la commutation forcée des Thyristors-duaux

( $f_{com} = 5\text{kHz}$ ,  $i_{in} = 80\text{A}_{eff}$ ,  $E = 3600\text{V}$ ,  $L_s = 25\mu\text{H}$ ,  $C_s = 60\text{nF}$ )

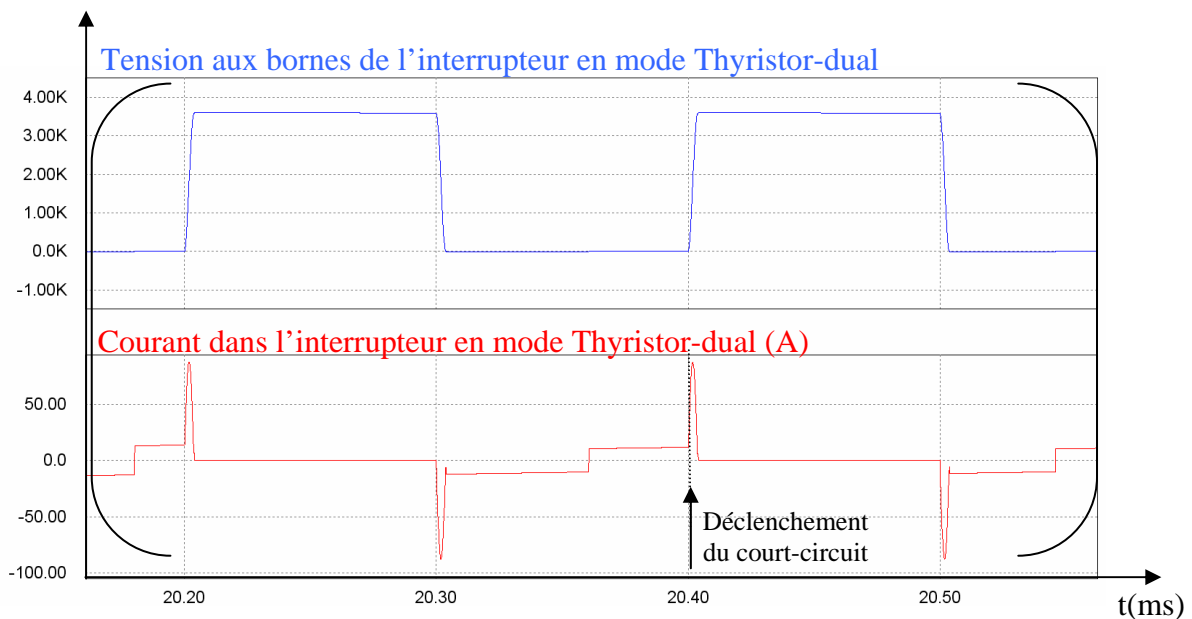


Figure 5.37 : Principe de la commutation forcée des Thyristors-duaux

( $f_{com} = 5\text{kHz}$ ,  $i_{in} = 80\text{A}_{eff}$ ,  $E = 3600\text{V}$ ,  $L_s = 25\mu\text{H}$ ,  $C_s = 60\text{nF}$ ) (ZOOM)

### 5.4.3 Bilan des pertes

Un modèle de pertes du fonctionnement d'un bloc est établi sur le logiciel Psim (Fig. 5.33). Le modèle de pertes des interrupteurs est implémenté à partir des résultats expérimentaux de caractérisation des énergies de commutation en fonction du courant commuté. Les caractéristiques en conduction des interrupteurs sont déterminées à partir de la documentation du constructeur. Le logiciel échantillonne à chaque commutation le courant et la tension et fait un calcul d'énergie. Le modèle permet d'évaluer le rendement de la structure ainsi que les pertes dans les semi-conducteurs et dans l'écrêteur.

Pour les différents calculs présentés nous prenons les hypothèses suivantes :

- La structure fonctionne en mode traction ( $90^\circ < \psi < 180^\circ$ )
- Un écrêteur est utilisé pour limiter la surtension lors du recouvrement des Diodes (tension d'écrêtage  $V_z$  : 5600V).
- Il n'y a pas de courant magnétisant (mode de fonctionnement avec commutation forcée).
- Les pertes fer et cuivre du transformateur sont considérées comme étant indépendantes de la fréquence de fonctionnement du convertisseur ( $P_{\text{fer}}=120\text{W}$  et  $P_{\text{cuivre}}=520\text{W}$  pour un courant absorbé égal à  $80A_{\text{eff}}$ : pertes évaluées sur la base d'un prototype de transformateur moyenne fréquence (type toroïdal avec circuit magnétique nanocristallin) de 280kVA fonctionnant à 5kHz et isolé 80kV).
- L'inductance  $L_s$  est égale à  $25\mu\text{H}$  (elle provoque une diminution de la tension moyenne de sortie considérée comme négligeable : 56V pour  $f_{\text{com}}=5\text{kHz}$  et pour un courant absorbé égal à  $80A_{\text{eff}}$ ) (3.39).
- Le calcul des pertes dans les IGBT est effectué pour  $C_s = 60\text{nF}$ .

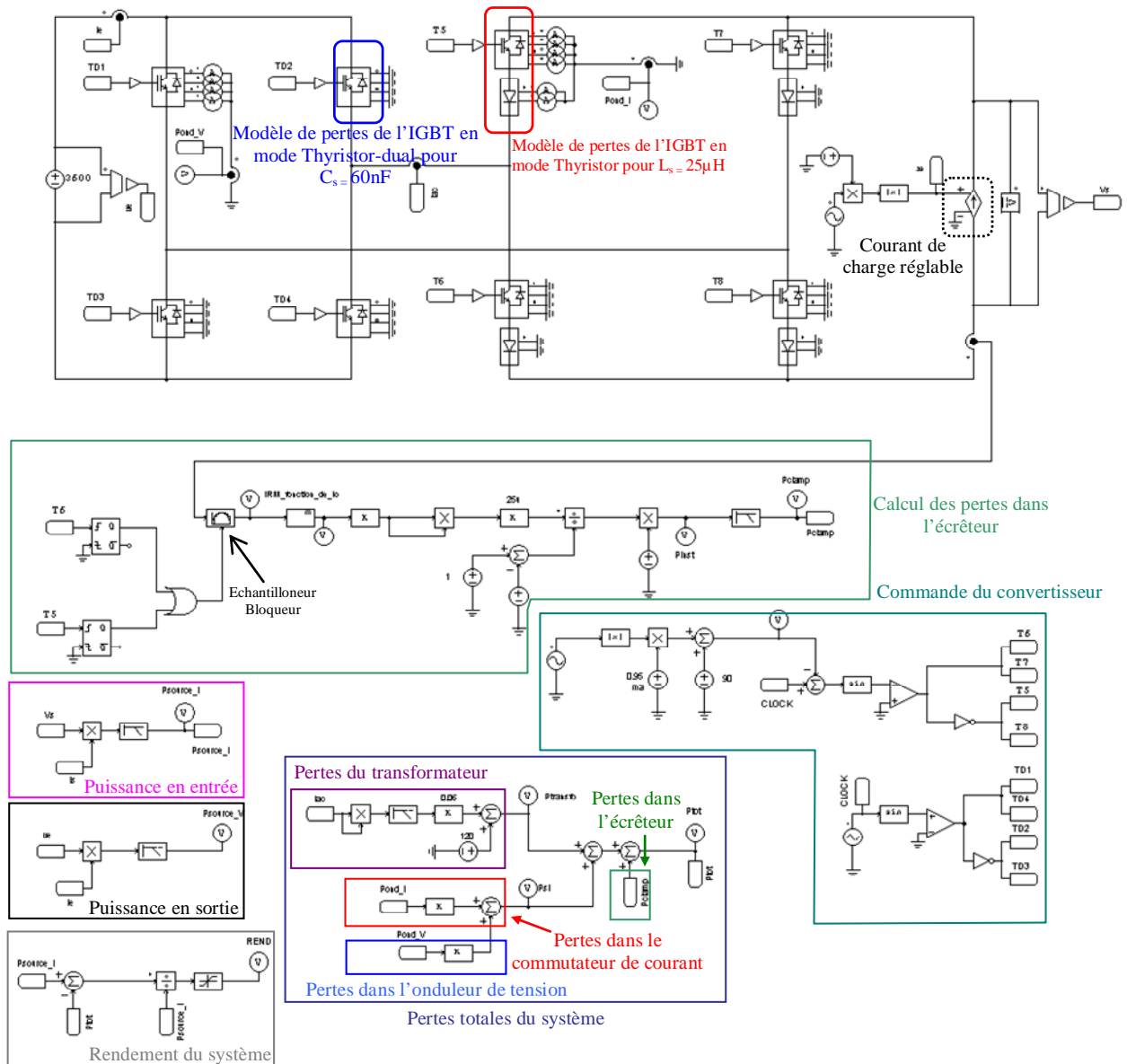


Figure 5.38 : modèle de pertes d'un bloc

En utilisant des interrupteurs 6.5kV, le nombre minimal de blocs de conversion est douze pour une caténaire 25kV-50Hz. Les calculs qui vont suivre permettent d'évaluer le rendement de la structure pour un nombre de blocs égal à douze, treize ou quatorze (selon le nombre de blocs supplémentaires nécessaires pour assurer la continuité de service en cas d'avarie sur un des blocs).

La profondeur de modulation  $m_a$  diminue lorsque l'on augmente le nombre de blocs. Ceci a pour effet de diminuer la puissance par bloc. La profondeur de modulation pour une tension caténaire égale à 29kV est donnée dans le tableau 5.6 en fonction du nombre de blocs.

Nombre de blocs ( $V_{cat} = 29kV$ )	Profondeur de modulation $m_a$
12	0,95
13	0,90
14	0,80

Tableau 5.6 : Profondeur de modulation  $m_a$  en fonction du nombre de blocs

La puissance par bloc est donnée sur la figure 5.39 pour plusieurs niveaux de courant et pour une profondeur de modulation qui correspond à douze, treize ou quatorze étages. Une solution avec douze étages, conduit à une puissance totale de : 2,280MW (190kWx12) pour un courant absorbé de 80A<sub>eff</sub> et une profondeur de modulation égale à 0.95.

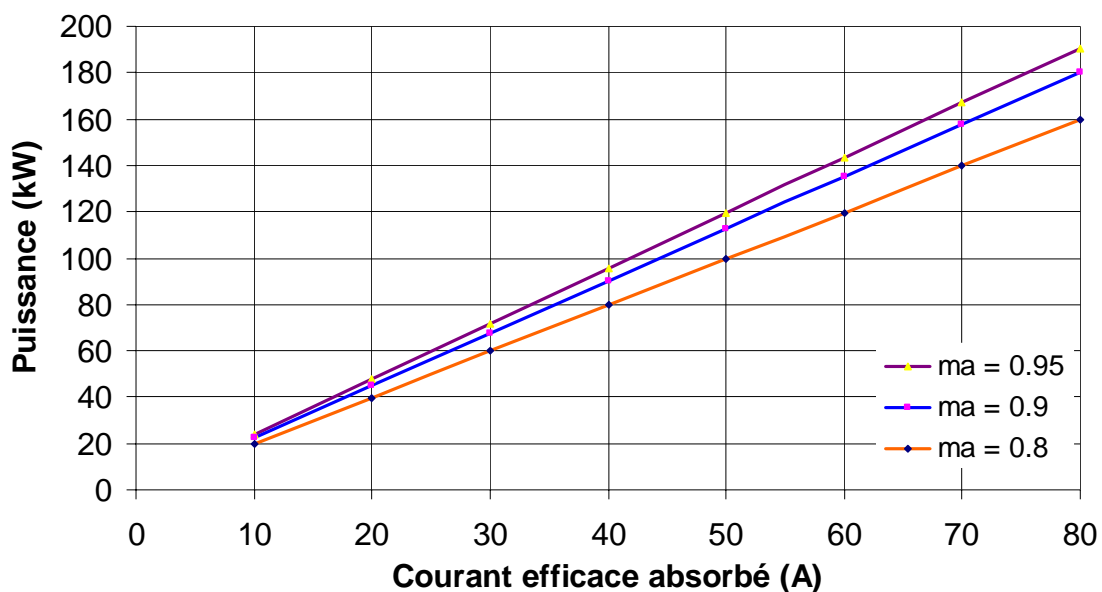


Figure 5.39 : Puissance par bloc en fonction du courant absorbé et de  $m_a$

Les courbes de rendement de la structure en fonction de la fréquence de commutation et pour une profondeur de modulation égale à 0.95 sont tracées sur la figure 5.40. Pour la puissance maximale (2,280MW), le rendement est de 92,6% avec une fréquence de commutation égale à 5kHz, et il est de 96,5% pour une fréquence de commutation de 2kHz.

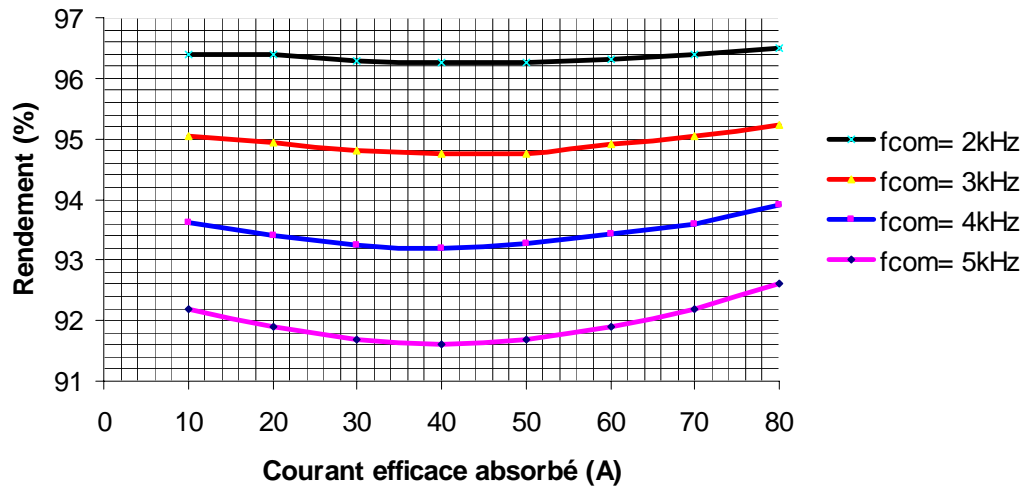


Figure 5.40 : Rendement de l'architecture pour  $m_a= 0.95$  (12 étages)

La figure 5.41 présente les caractéristiques de rendement de la structure en fonction du courant absorbé pour une profondeur de module égale à 0.9. Pour la puissance maximale (2,340MW), le rendement est égal à 92,2% avec une fréquence de commutation de 5kHz et à 96,3% pour une fréquence de commutation égale à 2kHz.

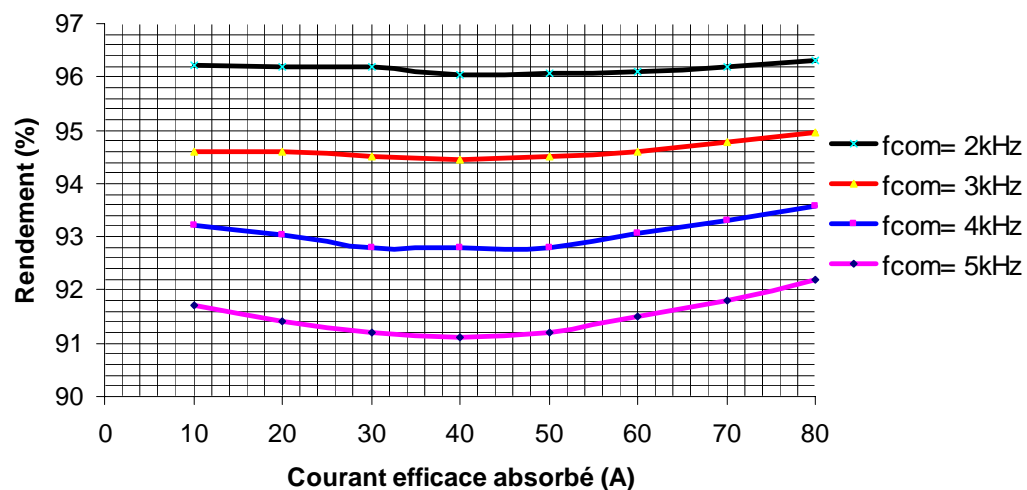


Figure 5.41 : Rendement de l'architecture pour  $m_a= 0.9$  (13 étages)

Les courbes de rendement pour une profondeur de modulation égale à 0,8 sont présentées sur la figure 5.42. On obtient un rendement de 91,1% pour une fréquence de 5kHz et 95,8% avec une fréquence de 2kHz (pour  $P=2,233MW$ ).

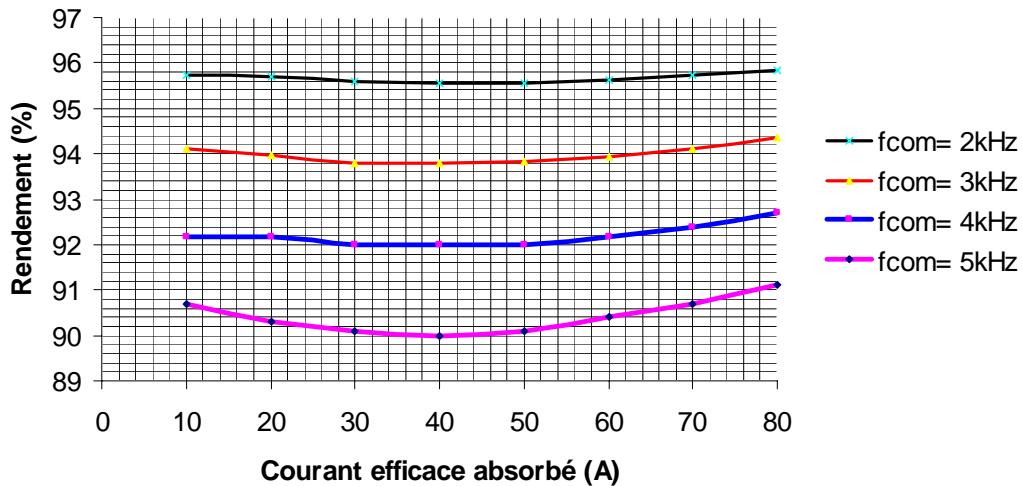


Figure 5.42 : Rendement de l'architecture pour  $m_a= 0.8$  (14 étages)

Les pertes dans un module de l'onduleur de tension sont tracées en fonction de la fréquence (de 2 à 5kHz) pour  $m_a=0.9$ . Les pertes en commutations sont égales à 834W pour une fréquence de 5kHz et à 334W pour une fréquence de 2kHz. Les pertes en conduction dans la Diode sont égales à 81W pour la diode et à 18W pour le Transistor. Dans tous les cas la puissance à évacuer par module ne dépasse pas 1KW.

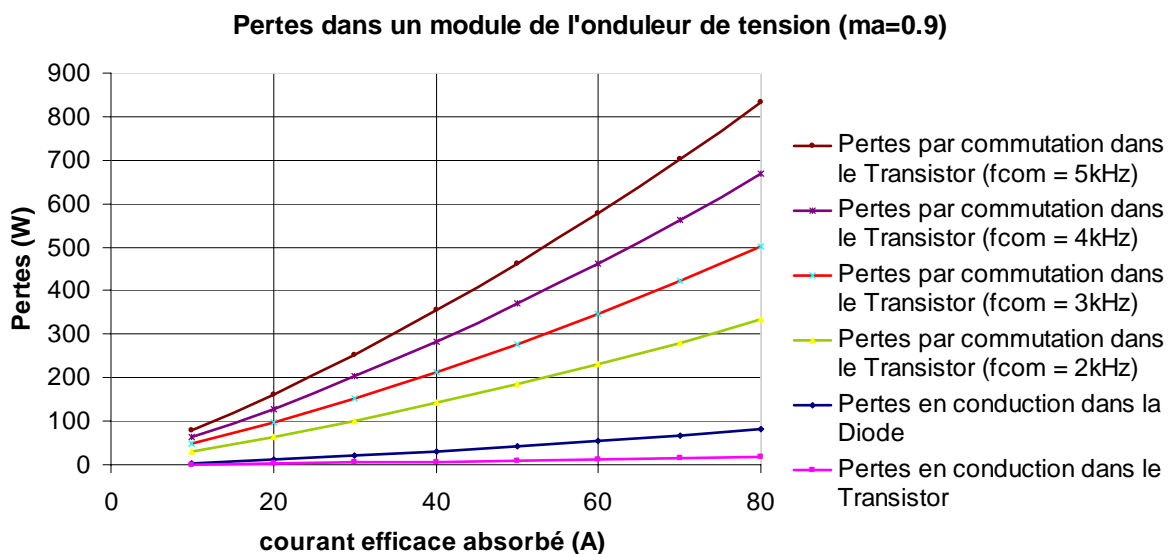


Figure 5.43 : pertes dans un module de l'onduleur de tension  $m_a= 0.9$  (13 étages)

Les pertes dans le Transistor d'un module du commutateur de courant sont tracées en fonction de la fréquence sur la figure 5.44 pour  $m_a=0.9$ . Les pertes par commutation à 5kHz sont égales à 306W pour une fréquence de 5kHz et à 122,7W pour une fréquence de 2kHz (Puissance de 2,340MW).

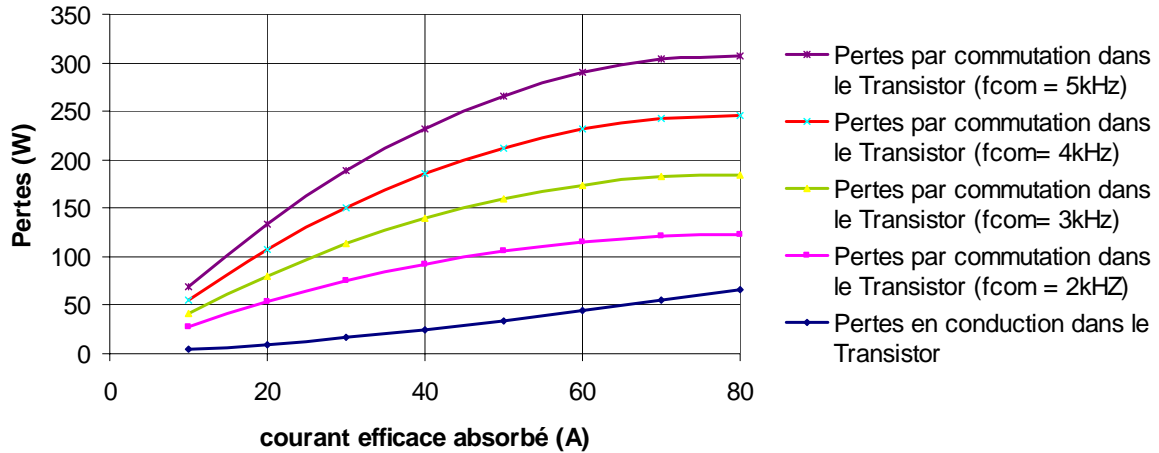


Figure 5.44 : pertes dans le Transistor d'un module du commutateur de courant  $m_a=0.9$  (13 étages)

Les pertes dans la Diode d'un module du commutateur de courant sont tracées en fonction de la fréquence de commutation sur la figure 5.45 pour  $m_a=0.9$ . Les pertes par commutation à 5kHz sont égales à 482W pour une fréquence de 5kHz et à 193W pour une fréquence de 2kHz (P=2,340MW).

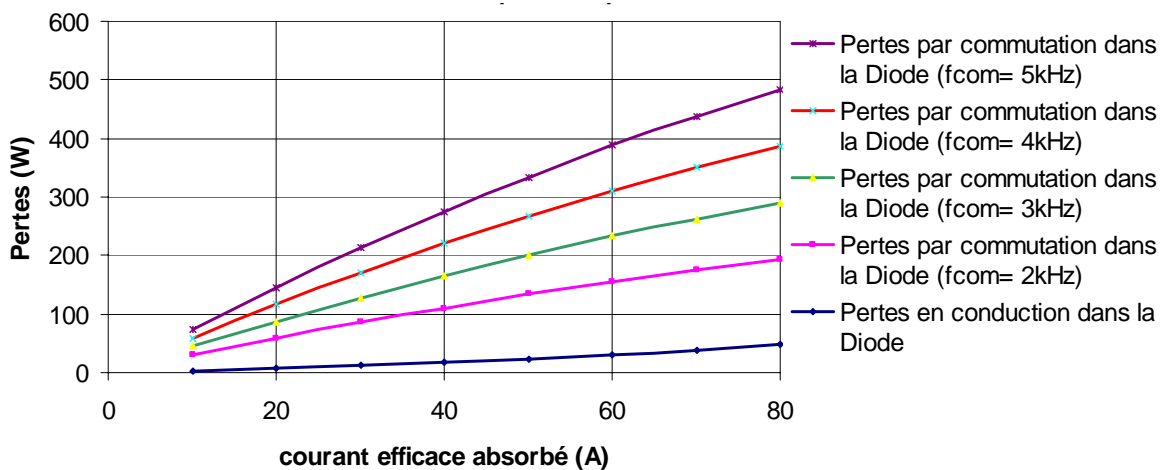


Figure 5.45 : pertes dans la Diode d'un module du commutateur de courant  $m_a=0.9$  (13 étages)

Les pertes totales dans un module du commutateur de courant sont données sur la Figure 5.46. Les pertes totales par commutation pour un module sont égales à 790W pour une fréquence de 5kHz et à 315W pour une fréquence égale à 2kHz ( $P=2,340\text{MW}$ ). Les pertes en conduction sont égales à 113W.

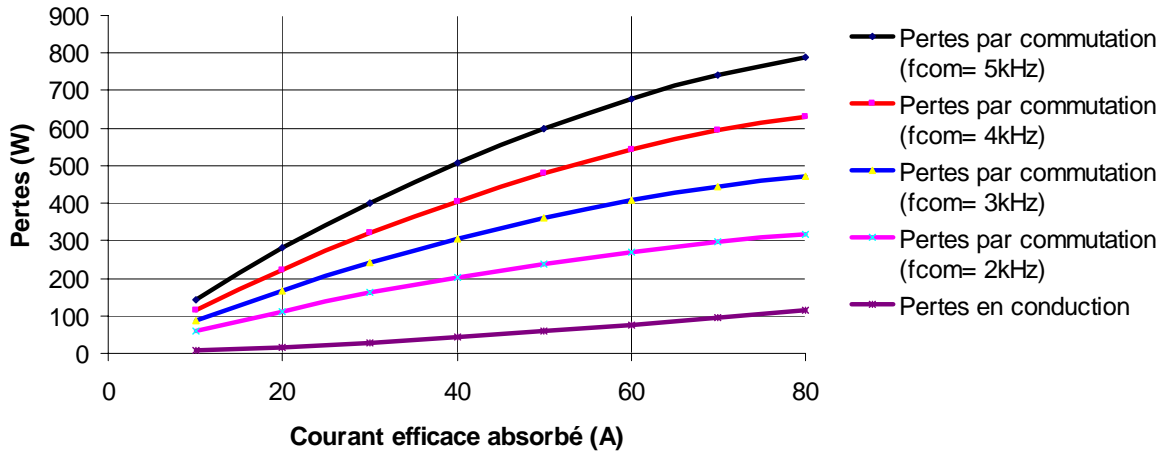


Figure 5.46 : pertes dans un module du commutateur de courant  $m_a= 0.9$  (13 étages)

Les pertes dans l'écrêteur en fonction du courant absorbé sont données sur la figure 5.47, elles sont égales à 2800W pour une fréquence de 5kHz et à 1117W pour une fréquence de 2kHz.

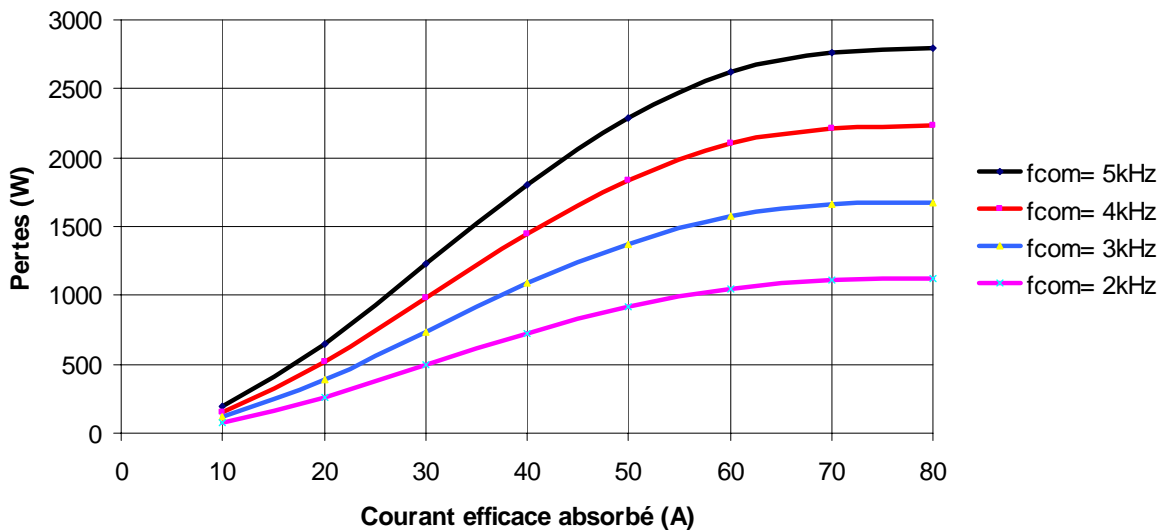


Figure 5.47 : pertes dans l'écrêteur  $m_a= 0.9$  (13 étages)

## 5.5 Conclusions

L'étude expérimentale permet de tirer des conclusions encourageantes sur les potentialités de cette structure. L'utilisation de condensateurs de limitation du  $dv/dt$  permet une forte réduction des pertes au blocage des interrupteurs de l'onduleur de tension, de la même façon, l'inductance de limitation du  $di/dt$  permet une forte réduction des pertes à l'amorçage et par recouvrement des interrupteurs du commutateur de courant. Une fréquence de 5kHz sur l'étage moyenne fréquence devient possible avec des pertes acceptables dans les interrupteurs.

Pour le fonctionnement du commutateur de courant, un écrêteur de forte puissance (par exemple à base de résistance à l'oxyde de Zinc (ZnO)) devra être évalué de façon expérimentale pour confirmer les valeurs calculées théoriquement. Les Diodes ont un courant de recouvrement important responsable des pertes dans l'écrêteur.

Le mode de fonctionnement en commutation forcée doit également être expérimenté : il permet d'avoir une plage de réglage du convertisseur indépendante du courant de sortie en travaillant à  $dv/dt$  minimum sur l'onduleur de tension. Cela évite d'augmenter le nombre de blocs de conversion connectés sur la caténaire.

Pour un nombre d'étages égal à treize et une puissance de 2,340MW, le rendement est égal à 92,2% ( $I_{\text{absorbé}} = 80A_{\text{eff}}$ ) avec une fréquence de commutation de 5kHz. Un comparatif est fait dans le tableau 5.7 entre la solution classique avec transformateur 50Hz et la solution avec étage moyenne fréquence. Le rendement est amélioré (+1.1%).

	Solution classique avec transformateur 50Hz		Solution avec étage moyenne fréquence à $f_{\text{com}}=5\text{kHz}$
	transformateur	redresseur à MLI	
<b>Rendement</b>	93%	98%	
	<b>Conversion alternatif-continu</b>		
<b>Rendement</b>	91,1%		92,2%

**Tableau 5.7 : comparaison sur le rendement entre la solution classique et la solution avec étage moyenne fréquence**

Le tableau 5.8 fait la comparaison entre le démonstrateur réalisé par ALSTOM-SMA et la solution basée sur l'association de structures duales. Les rendements sont quasi identiques à même fréquence et à même puissance.

	Solution ALSTOM-SMA Regelsystem	Solution basée sur l'association de structures duales
Fréquence sur l'étage moyenne fréquence	4kHz	4kHz
Rendement de la conversion alternatif-continu	93%	92.8%

Tableau 5.8 comparaison à même fréquence de la solution ALSTOM-SMA avec la solution basée sur l'association de structure duales (pour P=1.2MW)

Un prototype de Transformateur moyenne fréquence de type toroïdal est en cours de réalisation (Fig. 5.48) par la société CEFEM. Sa masse est égale à 22,5kg (conducteur et circuit magnétique) pour une puissance de 280kVA à une fréquence de 5kHz. Ce transformateur a un diamètre de 242mm et une longueur de 270.5mm. Le circuit magnétique est composé de tores en nanocristallin et le conducteur est en fil de Litz.

Une solution avec 13 étages conduirait à un poids équivalent de transformateur (cuivre + circuit magnétique) de 292.5kg (13x22.5kg) à 5kHz. (Sachant que le poids d'un transformateur 50Hz de 2MW est de 1224kg (cuivre + circuit magnétique)).

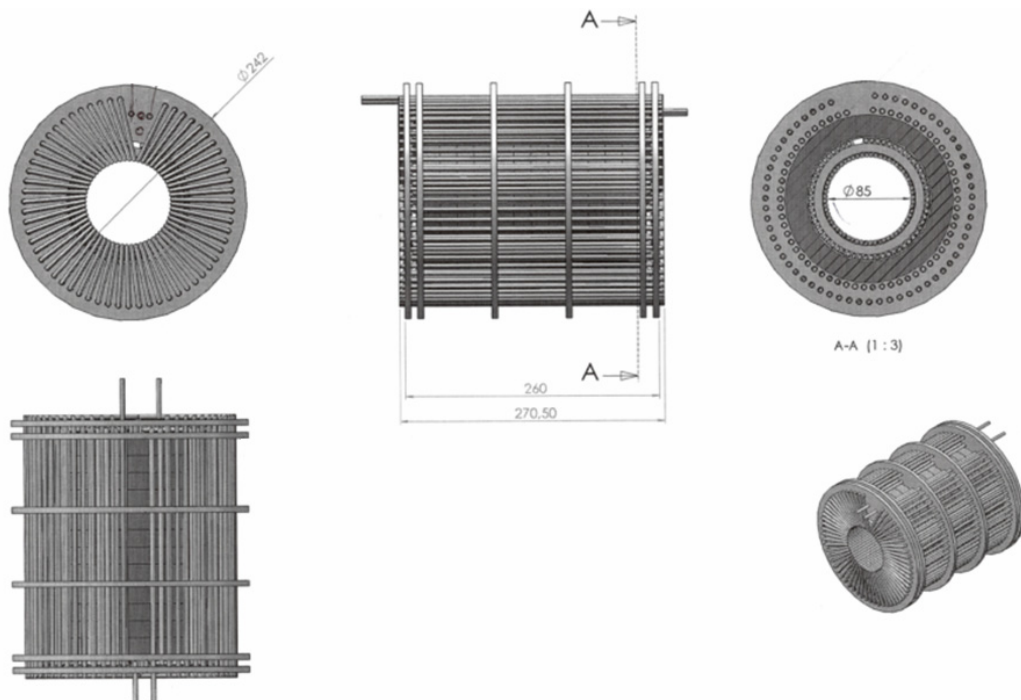


Figure 5.48 : prototype de transformateur 5kHz



## 6. Conclusion générale

La recherche de la réduction de la masse et du volume des transformateurs de traction préoccupe les principaux acteurs du monde ferroviaire (ALSTOM, SIEMENS et BOMBARDIER).

L'étude comparative des différentes structures de conversion réalisée dans ce mémoire montre qu'il est toujours nécessaire de connecter en série sur la caténaire des convertisseurs élémentaires qui devront être isolés pour la haute tension. Sur la base de modules IGBT 6.5 kV, il faut au minimum douze convertisseurs pour une application sur un réseau ferré 25kV-50Hz et huit convertisseurs pour une application sur un réseau ferré 15kV-16.7Hz. Dans un premier temps, c'est donc sur les réseaux de l'Europe centrale que seront appliquées ces nouvelles structures de conversion, mais le marché le plus important concerne les réseaux 25kV-50Hz.

La structure associant des convertisseurs à mécanisme de commutation duaux, qui a été étudiée en détail dans le cadre de cette thèse, a l'avantage de ne pas comporter des condensateurs flottants sur la partie haute tension. Ceci va grandement faciliter l'intégration des modules connectés côté caténaire. De plus, en cas de défaut interne et à condition d'avoir au moins un étage redondant, le mode de commutation des interrupteurs permet une reconfiguration quasi naturelle : sur le bloc défaillant, on ouvre les thyristors duaux de l'onduleur de tension et on ferme les thyristors du commutateur de courant sans avoir à se préoccuper des énergies stockées en amont ou en aval du convertisseur.

Le bloc élémentaire qui a été réalisé au PEARL nous a permis d'évaluer les pertes d'IGBT 6.5 kV dans un fonctionnement en commutation douce. Les courbes de rendement montrent qu'une fréquence de commutation de 5kHz sur l'étage moyenne fréquence est possible avec un rendement plus élevée (92.2%) que celui de la conversion alternatif-continu actuelle (91.1%) utilisant un transformateur 50 Hz et un redresseur MLI. Pour une fréquence de 5kHz, les premières études de dimensionnement du transformateur montrent qu'il est possible de réduire dans un rapport de quatre, le poids de circuit magnétique et de cuivre.

Inversement, le choix d'une fréquence de fonctionnement plus basse, par exemple 2kHz, permet d'atteindre un très bon rendement (96.3%) tout en conservant une certaine réduction du volume du transformateur. On pourra donc privilégier le rendement et les économies d'énergie ou le volume de la fonction de conversion alternatif continu.

La maquette nous a permis d'identifier le problème majeur posé par le courant de recouvrement et la surtension au blocage des diodes du commutateur de courant. A 5 kHz, la puissance dissipée dans le dispositif d'écrêtage représente 20% des pertes totales. Ainsi, avec les performances des Diodes silicium 6.5 kV actuelles, il paraît difficile de viser une fréquence de commutation supérieure à 5kHz. Toutefois, le développement de puces haute tension en Carbure de Silicium offre aujourd'hui une perspective intéressante. L'utilisation de Diodes SiC 6.5 kV va notamment contribuer à minimiser les pertes dans l'écrêteur et donc à une nette amélioration du rendement.

Replacée dans le contexte des nouveaux composants SiC, la structure de conversion que nous avons étudiée et réalisée dans le cadre de cette thèse est celle qui présente le meilleur potentiel d'amélioration. Ainsi, le fait de ne pas avoir de condensateurs flottants sur le côté caténaire sera un avantage majeur du point de vue de l'intégration de puissance, tandis que l'utilisation de transistors SiC sur l'onduleur de tension permettra de minimiser voire de supprimer les condensateurs snubbers et donc de s'affranchir des problèmes posés par le fonctionnement à vide.

Ce travail d'électronicien de puissance n'a alors de sens que si en parallèle, on se préoccupe de la technologie du transformateur moyenne fréquence (qui doit avoir un isolement haute tension tout en ayant des flux de fuite réduits) et du refroidissement des différents éléments de la structure de conversion d'énergie électrique. Globalement, du point de vue de la fonction de conversion alternatif continu, il faut donc que nous soyons capables de réduire de manière significative le volume de cuivre et de circuit magnétique sans être pénalisés par les dispositifs d'isolement et de refroidissement. Tout ceci fait l'objet du projet ANR CONCIGI\_HT<sup>1</sup> qui a débuté en juillet 2009.

---

<sup>1</sup> CONvertisseur alternatif-continu Compact et à Isolement Galvanique Intégré Haute Tension.

## Références bibliographiques

- [2.1] Norme européenne NF EN 50163 (Mars 2005) relative aux tensions d'alimentation des réseaux de traction.
- [2.2] H.PIQUET, H.FOCH, F.BERNOT « Conception des systèmes de conversion de l'énergie électrique à l'aide d'éléments caractérisés » Revue Internationale de Génie Electrique. Volume 4-, n°3-4/2001, pages 217 à 235.
- [2.3] MARC DEBRUYNE formation ALSTOM « Les composants de la chaîne de traction ».
- [2.4] Norme internationale CEI IE60310 (Février 2004) relative aux transformateurs de traction et bobines d'inductance à bord du matériel roulant.
- [2.5] ABB Semiconductors Doc. No. 5SYA1111-02 Oct.06.
- [2.6] M.T. Rahimo and N.Y.A Shammass « Freewheeling Diode Reverse Recovery Failure Modes in IGBT Applications » Institute of Electrical and Electronics Engineers, March/April 2001 Reprinted from the IEEE Transactions on Industry Applications, vol. 37.
- [2.7] ABB Doc. No. 5SYA2020-02 Feb.08.
- [2.8] ABB Doc. No. 5SYB 0117-02 May.04.
- [2.9] Philippe LETURCQ « Composants semi-conducteurs de puissance bipolaires. Partie 2 » Techniques de l'Ingénieur, traité Génie électrique Date de publication : 10 mai 2001 Référence D3107.
- [2.10] ABB Semiconductors AG GTO Book.
- [2.11] Gate Turn-off Thyristor : 5SGA 30J4502 Doc. NO. 5SYA 1202-02 OCT.96.
- [2.12] H. Grüning, B. Ødegård, J. Rees, A. Weber, E. Carroll, S. Eichr : « Hight-Power Hard-Driven GTO Modules for 4.5kV/3kA Snubberless Operation ». PCIM,1996. Nüremberg
- [2.13] Hervé FERAL : Thèse de doctorat : « Modélisation des couplages électrothermo-fluidiques des composants en boîtier press-pack. Application à l'Integrated Gate Commutated Thyristor 4,5kV - 4kA ».Institut National Polytechnique de Toulouse (22/09/2005).
- [2.14] ABB Corporate Technology Harold M. Stillman « Composants IGCT de haute puissance au silicium pour applications dans le secteur moyenne tension » Revue ABB Zurich, Suisse Mars 97.
- [2.15] Characterisation of Low Voltage IGCTs (3,3KV) by using and Opposition Method Test Bench ALVAREZ S., LADOUX Ph., CARROLL E. PCIM'04, NUREMBERG (Allemagne)
- [2.16] Cyrille BAS : Thèse de doctorat : « Nouvelle alimentation de four à arc ».Institut National Polytechnique de Toulouse (19/06/2002).

- [2.17] Marc DEBRUYNE formation ALSTOM « Semi-conducteurs de puissance »
- [2.18] A. Kopta, M. Rahimo, U. Schlapbach, D. Schneider, Eric Carroll, S. Linder : « A 6.5kV IGBT Module with very high Safe Operating Area ». IAS, October 2005, Hong Kong, China
- [2.19] M. M. Bakran, H. G. Eckel : « Evolution of IGBT Converters for Mass Transit Applications Siemens » AG, A&D LD T141
- [2.20] Robert PERIOT formation ALSTOM « Thermique et électronique de puissance »
- [2.21] Marc DEBRUYNE formation ASLTOM « Les modules de puissance et leur refroidissement »
- [2.22] Jean-Marc Allenbach, Pierre Chapas, Michel Comte, R. Kaller : « Traction électrique Vol. 1&2 », 2e édition entièrement revue et augmentée (Presse Internationale Polytechnique). ISBN : 978-2-88074-674-2, Parution : février 2008.
- [2.23] Marc DEBRUYNE formation ALSTOM « The Traction drive »
- [2.24] Marc DEBRYNE formation ALSTOM « Le système ferroviaire »
- [3.1] A. Lesnicar, R. Marquardt « A new modular voltage source inverter topology », EPE03 Toulouse, France, 2003.
- [3.2] M. Glinka, R. Marquardt « A New single Phase AC/AC Multilevel Converter for traction Vehicules Operating On AC Line Voltage », EPE03 Toulouse, France, 2003.
- [3.3] M. Glinka, “Prototype of Multiphase Modular-Multilevel Converter with 2MW power rating and 17-level-output voltage”, PESC04, Aachen, Germany, 2004.
- [3.4] M. Glinka, R. Marquardt “A new AC/AC Multilevel Converter Family” IEEE Trans. On Industrial Electronics, vol.52, No 3, June 2005.
- [3.5] B. Engel “15kV/16.7 Hz Energy supply System with Medium Frequency Transformer and 6.5kV IGBTs in Resonant Operation” EPE03, Toulouse France 2003.
- [3.6] Harry Reinold, Michael Steiner “Medium Frequency Topology in Railway Applications” European Power Electronics Conference EPE 2007 – Aalborg.
- [3.7] Lothar Heinemann “An Actively Cooled High Power, High Frequency Transformer with High Insulation Capability”. Applied Power Electronics Conference, Dallas 2002.
- [3.8] Harry Reinold, Michael Steiner “Characterization of Semiconductor Losses in Series Resonant DC-DC Converters for High Power Applications using Transformers with Low Leakage Inductance”. European Power Electronics Conference EPE '99 – Lausanne.
- [3.9] Jan Weigel, Andreas Nagel, Holger Hoffmann « High Voltage IGBTs in Medium Frequency Traction Power Supply » European Power Electronics Conference EPE 2009 - Barcelona ISBN: 9789075815009

- [3.10] Yvon Cheron « La commutation douce dans la conversion statique de l'énergie électrique » Lavoisier Tec & Doc, 1989 ISBN : 2-85206-530-4
- [3.11] F.Iturriz, P.Ladoux, "Soft switching DC-DC converter for high power applications", 21st International Conférence on "Power Electronics Automation, Motion, Drives & Control Power Quality" NURNBERG, Germany. 26/05/98-28/05/98
- [3.12] F. Iturriz, P. Ladoux "Phase Controlled Multilevel Converters Based On Dual Structure Association" IEEE Transactions on Power Electronics Vol 15 n°1 January 2000
- [3.13] A. Rufer, N. Schibli, "Single- and Three-Phase Multilevel Converter for Traction Systems 50Hz / 16 2/3 Hz", European Power Electronics Conference (EPE) 1997
- [3.14] Nicolas Hugo, Philippe Stefanutti, Marc Pellerin, Alper Akdag "Power Electronics Traction Transformer" European Power Electronics Conference EPE 2007 – Aalborg
- [3.15] Mauro Carpita, Mario Marchesoni, Marc Pellerin, David Moser « Multilevel Converter for Traction Applications: Small-Scale Prototype Tests Results » IEEE Transactions on Power Electronics, Vol. 55, n°5, May 2008
- [5.1] Marcelo Fernando Iturriz : Thèse de doctorat « Convertisseurs de forte puissance en commutation douce. Association de structures «tout-silicium» à mécanismes de commutation duaux ». Institut national polytechnique de Toulouse (1998).