



**HAL**  
open science

# Etude de la transition semiconducteur - métal et des propriétés galvanomagnétiques des alliages amorphes

## Fe<sub>x</sub> Ge<sub>1-x</sub>

Yves Cros

► **To cite this version:**

Yves Cros. Etude de la transition semiconducteur - métal et des propriétés galvanomagnétiques des alliages amorphes Fe<sub>x</sub> Ge<sub>1-x</sub>. Physique [physics]. Université scientifique et médicale et institut polytechnique de Grenoble, 1980. Français. NNT: . tel-03783359

**HAL Id: tel-03783359**

**<https://hal.science/tel-03783359>**

Submitted on 23 Sep 2022

**HAL** is a multi-disciplinary open access archive for the deposit and dissemination of scientific research documents, whether they are published or not. The documents may come from teaching and research institutions in France or abroad, or from public or private research centers.

L'archive ouverte pluridisciplinaire **HAL**, est destinée au dépôt et à la diffusion de documents scientifiques de niveau recherche, publiés ou non, émanant des établissements d'enseignement et de recherche français ou étrangers, des laboratoires publics ou privés.

T0108  
1980/DS

1980.2  
(043) D.E

# THÈSE

présentée à

L'UNIVERSITE SCIENTIFIQUE ET MEDICALE  
ET L'INSTITUT NATIONAL POLYTECHNIQUE  
DE GRENOBLE

pour obtenir le grade

DOCTEUR ES-SCIENCES PHYSIQUES

par

**YVES CROS**

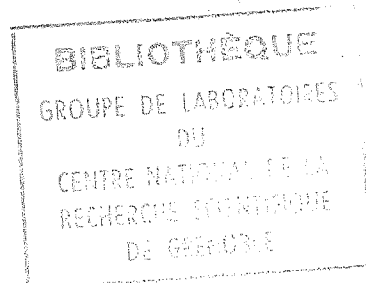
SUJET

**ETUDE DE LA TRANSITION**

**SEMICONDUCTEUR - METAL**

**ET DES PROPRIETES GALVANOMAGNETIQUES**

**DES ALLIAGES AMORPHES  $Fe_x Ge_{1-x}$**



Soutenue le 21 mars 1980 devant la commission d'Examen

Président G. AUBERT

Examineurs B.K. CHAKRAVERTY  
F. GAUTIER  
G. LANDWEHR  
R. MAYNARD  
N.F. MOTT



Monsieur Gabriel CAU : Président

-----  
MEMBRES DU CORPS ENSEIGNANT DE L'U. S. M. G.

PROFESSEURS TITULAIRES

MM. AMBLARD Pierre  
AMBROISE-THOMAS Pierre  
ARNAUD Paul  
ARVIEU Robert  
AUBERT Guy  
AYANT Yves  
Mme BARBIER Marie-Jeanne  
MM. BARBIER Jean-Claude  
BARBIER Reynold  
BARJON Robert  
BARNOUR Fernand  
BARRA Jean-René  
BARRIE Joseph  
BEAUDOING André  
BELORIZKY Elie  
BENZAKEN Claude  
BERNARD Alain  
Mme BERTRANDIAS Françoise  
MM. BERTRANDIAS Jean-Paul  
BEZES Henri  
BILLET Jean  
BLAMBERT Maurice  
BONNET Jean-Louis  
BONNET-EYMARD Joseph  
Mme BONNIER Jeanne-Marie  
MM. BOUCHERLE André  
BOUCHEZ Robert  
BOUTET DE MONVEL Louis  
BRAVARD Yves  
CABANEL Guy

Clinique de dermatologie  
Parasitologie  
Chimie  
I. S. N.  
Physique  
Physique approfondie  
Electrochimie  
Physique Experimentale  
Géologie appliquée  
Physique nucléaire  
Biosynthèse de la cellulose  
Statistiques  
Clinique chirurgicale A  
Clinique de Pédiatrie et Puériculture  
Physique  
Mathématiques appliquées  
Mathématiques Pures  
Mathématiques Pures  
Mathématiques Pures  
Clinique chirurgicale et Traumatologie  
Géographie  
Mathématiques Pures  
Clinique Ophtalmologique  
Clinique Hépato-gastro-entérologique  
Chimie générale  
Chimie et Toxicologie  
Physique nucléaire  
Mathématiques Pures  
Géographie  
Clinique rhumatologique et hydrologique

.... / ....

Mme LAJZEROWICZ Janine  
MM. LAJZEROWICZ Joseph  
LATREILLE René

MM. CALAS François  
CARLIER Georges  
CARRAZ Gilbert  
CAU Gabriel  
CAQUIS Georges  
CHARACHON Robert  
CHATEAU Robert  
CHIBON Pierre  
COEUR André  
COUDERC Pierre  
CRABBÉ Pierre  
DEBELMAS Jacques  
DEGRANGE Charles  
DELORMAS Pierre  
DEPORTES Charles  
DESRE Pierre  
DODU Jacques  
DOLIQUE Jean-Michel  
DREYFUS Bernard  
DUCROS Pierre  
FONTAINE Jean-Marc  
GAGNAIRE Didier  
GALVANI Octave  
GASTINEL Noël  
GAVEND Michel  
GEINDRE Michel  
GERBER Robert  
GERMAIN Jean-Pierre  
GIRAUD Pierre  
JANIN Bernard  
JOLY Jean-René  
KAHANE André  
KLEIN Joseph  
KOSZUL Jean-Louis  
KRAVITCHENKO Julien  
LACAZE Albert  
LACHARME Jean  
Mme LAJZEROWICZ Janine  
MM. LAJZEROWICZ Joseph  
LATREILLE René

Anatomie  
Biologie végétale  
Biologie animale et pharmacodynamie  
Médecine légale et toxicologie  
Chimie organique  
Clinique Oto-rhino-laryngologique  
Clinique de neurologie  
Biologie animale  
Pharmacie chimique et chimie analytique  
Anatomie pathologique  
C. E. R. M. O.  
Géologie générale  
Zoologie  
Pneumophthysiologie  
Chimie minérale  
Métallurgie  
Mécanique appliquée (IUT I)  
Physique des plasmas  
Thermodynamique  
Cristallographie  
Maths Pures  
Chimie Physique  
Mathématiques pures  
Analyse numérique  
Pharmacologie  
Electroradiologie  
Mathématiques pures  
Mécanique  
Géologie  
Géographie  
Mathématiques pures  
Physique générale  
Mathématiques pures  
Mathématiques pures  
Mécanique  
Thermodynamique  
Biologie végétale  
Physique  
Physique  
Chirurgie générale

MM. LATURAZE Jean Biochimie Pharmaceutique  
 LAURENT Pierre-Jean Mathématiques appliquées  
 LE ROY Philippe Mécanique (IUT I)  
 LLIBOUTRY Louis Géophysique  
 LOISEAUX Jean-Marie Sciences nucléaires  
 LONGEQUEUE Jean-Pierre Physique nucléaire - I.S.N.  
 LOUP Jean Géographie  
 Mlle LUTZ Elisabeth Mathématiques pures  
 MM. MALINAS Yves Clinique obstétricale  
 MARTIN-NOEL Pierre Clinique cardiologique  
 MANNARD Roger Physique du solide  
 MAZARÉ Yves Clinique Médicale A  
 MICHEL Robert Minéralogie et Pétrographie  
 MICCOUD Max Clinique Maladies infectieuses  
 MOURIGUAND Claude Histologie  
 MOUSSA André Chimie nucléaire  
 NEGRE Robert Mécanique  
 NOZIERES Philippe Spectrométrie Physique  
 OZENDA Paul Botanique  
 PAVAN Jean-Jacques Mathématiques pures  
 PERAY-PERROUJA Jean-Claude Physique  
 PERRET Jean Séméiologie Médicale (Neurologie)  
 RACHAÏL Michel Clinique Médicale B  
 RASSAT André Chimie systématique  
 RENARD Michel Thermodynamique  
 REVOL Michel Urologie  
 Mme RINAUDO Marguerite Chimie macromoléculaire  
 MM. DE ROUGEOMONT Jacques Neuro-Chirurgie  
 SARRAZIN Roger Clinique chirurgicale B  
 SEIGNEURIN Raymond Microbiologie et Hygiène  
 SENDEL Philippe Zoologie  
 SIBILLE Robert Construction mécanique (IUT I)  
 SOUTIF Michel Physique générale  
 TANCHE Maurice Physiolgie  
 VAILLANT François Zoologie  
 VALENTIN Jacques Physique Nucléaire  
 VAN CUTSEM Bernard Mathématiques appliquées  
 VAUQUOIS Bernard Mathématiques appliquées  
 Mme VERAÏN Alice Pharmacie galénique

MM. VERAÏN André Biophysique  
 VEVERET Paul Géographie  
 VIGNAIS Pierre Biochimie médicale

PROFESSEURS ASSOCIES

MM. GRENEE Richard Basses Températures  
 ROTH Walter Cristallographie  
 SZYMANSKI Zdzislaw Institut des Sciences Nucléaires

PROFESSEURS SANS CHAÏNE

Mlle AGNIUS-DELDORD Claudine Physique pharmaceutique  
 ALARY Josette Chimie analytique  
 MM. ARMAND Gilbert Géographie  
 BENZAKEN Claude Mathématiques appliquées  
 BLAREZ Jean-Pierre Mécanique  
 BILLET Jean Géographie  
 BOUCHET Yves Anatomie  
 BRUGEL Lucien Energétique (IUT I)  
 BUISSON Roger Physique (IUT I)  
 BUTEL Jean Orthopédie  
 CHARDON Michel Géographie  
 COHEN-ADDAD Jean-Pierre Spectrométrie physique  
 COLOMB Maurice Biochimie médicale  
 CONTE René Physique (IUT I)  
 DELOBEL Claude M.I.A.C.  
 DEPASSSEL Roger Mécanique des fluides  
 GAUTRON René Chimie  
 GIDON Paul Géologie et Minéralogie  
 GLENAT René Chimie organique  
 GROULADE Joseph Biochimie médicale  
 HACQUES Gérard Calcul numérique  
 HOLLARD Daniel Hématologie  
 HUGONOT Robert Hygiène et Médecine préventive  
 IDELMAN Simon Physiologie animale  
 JALBERT Pierre Histologie  
 JUMIEN Pierre Mathématiques appliquées

Mme KAHANE Josette  
 Physique

M. KRAKOWJACZ Sacha  
 Mathématiques appliquées

M. KUBN Gérard  
 Physique (IUT I)

M. LUP DIC Coomy  
 Chimie organique - Pharmacie

M. MACHE Rôgis  
 Physiologie végétale

M. MARECHAL Jean  
 Mécanique (IUT)

M. MIC BOULIER Jean  
 Physique (IUT I)

Mme MIXIER Colette  
 Physique (IUT I)

M. PELMONT Jean  
 Biochimie

M. PERRIAUX Jean-Jacques  
 Géologie et Minéralogie

M. PESTER Jean-Claude  
 Physique du solide

M. LE PIERY Yvette  
 Physiologie Animale

M. RAYNAUD Hervé  
 M. I. A. G.

M. REBECC Jacques  
 Biologie (CUS)

M. REYBOND Jean-Charles  
 Chirurgie générale

M. RICHARD Lucien  
 Biologie végétale

M. SARROT-REYNAUD Jean  
 Géologie

M. STROF Louis  
 Chirurgie générale

Mme SOUTIF Jeanne  
 Physique générale

M. STIEGLITZ Paul  
 Anesthésiologie

M. VIALON Pierre  
 Géologie

MAITRES DE CONFERENCES ET MAITRES DE CONFERENCES AGREGES

M. ARMAND Yves  
 Chimie (IUT I)

M. AURIAULT Jean-Louis  
 Mécanique (IUT I)

M. BACHELOT Yvon  
 Endocrinologie

M. BARGE Michel  
 Neuro-chirurgie

M. BEGUIN Claude  
 Chimie organique

M. BEMARD Aimé-Louis  
 Médecine et chirurgie expérimentales

Mme BÉRIEL Hélène  
 Pharmacodynamie

M. BOUDET Christian  
 Mathématiques appliquées

M. BOST Michel  
 Pédiatrie

M. BOUCHARLAT Jacques  
 Psychiatrie adultes

Mme BOUCHE Liane  
 Mathématiques (CUS)

M. BERRARD Pierre  
 Gynécologie

M. CHAMBAZ Edmond  
 Biochimie médicale

M. CHANPETIER Jean  
 Anatomie et organogénèse

M. CHERADAME Hervé  
 Chimie papetière (EFP)

M. CHIAVERINA Jean  
 Biologie appliquées (EFP)

M. COHEN Henri  
 Mathématiques pures

M. COLIN DE VERDIERE Yves  
 Maths pures

M. CONTAMIN Charles  
 Chirurgie thoracique et cardio-vasculaire

M. CORDONNIER Daniel  
 Néphrologie

M. COULOMB Max  
 Radiologie

M. CROUZET Guy  
 Radiologie

M. CYROT Michel  
 Physique du solide

M. DENIS Bernard  
 Cardiologie

M. DOUGE Roland  
 Physiologie végétale

M. DUSSAUD René  
 Mathématiques (CUS)

Mme ETERRADOSSI Jacqueline  
 Physiologie

M. FAURE Jacques  
 Médecine légale

M. FAURE Gilbert  
 Urologie

M. FLAVRAC Roger  
 Biophysique

M. FOURNET Jacques  
 Hépatogastro-entérologie

M. GAUTIER Robert  
 Chirurgie générale

M. GIDON Maurice  
 Géologie

M. GROS Yves  
 Physique (IUT I)

M. GUIDICELLI Henri  
 Chirurgie générale

M. GUIGNIER Michel  
 Thérapeutique

M. GUITTON Jacques  
 Chimie

M. HICTER Pierre  
 Chimie

M. JALBERT Pierre  
 Histologie

M. JUNIEN-LAVILLAVROY Claude  
 O. R. L.

M. KOLODIE Lucien  
 Hématologie

M. LE NOC Pierre  
 Bactériologie-virologie

M. MAGNIN Robert  
 Hygiène et médecine préventive

M. MALLON Jean-Michel  
 Médecine du travail

M. MARTIN-BOUYER Michel  
 Chimie (CUS)

M. MASSOT Christian  
 Médecine interne

M. NEMOZ Alain  
 Thermodynamique

M. NOUGARET Marcel  
 Automatique (IUT I)

M. OUDET Bruno  
 M. I. A. G.

M. PARAMELLE Bernard  
 Pneumologie

M. PEFFEN René  
 Métallurgie (IUT I)

M. PERRAUD Robert  
 Chimie (IUT I)

M. PERRIER Guy  
 Géophysique-Glaciologie

M. PHELIP Xavier  
 RACRIET Claude  
 RAHRAUD Pierre  
 RAHRAEL Bernard  
 me RENAUDET Jacqueline  
 M. ROBERT Jean-Bernard  
 SAKAROVITCH Michel  
 SCHAERER René  
 me SEIGLE-MIRAVANI Françoise  
 M. STOFFNER Pierre  
 STITZ Pierre  
 VROUSOS Constantin

Rhumatologie  
 Gynécologie et Obstétrique  
 Pédiatrie  
 Stomatologie  
 Bactériologie (Pharmacie)  
 Chimie-Physique  
 Maths appliquées  
 Cancérologie  
 Cryptogamie  
 Anatomie Pathologie  
 Mécanique  
 Radiologie

M. DESCLAUX Jean-Paul  
 DOMINGO Luna  
 DUC-JACQUET Marc  
 DUFRESNOY Alain  
 GIROUD Jean-Pierre  
 HERVE Alain  
 HILLAIRET Jacques  
 JORRAND Philippe  
 KLEITZ Michel  
 Mme LEJUNE-JALBERT Monique  
 MM. LEMOINE Marcel  
 LETOURNEUR Jean  
 LIGEON Emile  
 MAISONNEUVE Bernard  
 MONDARON Paul  
 MOSER Pierre  
 PECCOUD François  
 PERETTO Pierre  
 PIERRE Jean-Louis  
 PHAM DINH Tuan  
 POGGI André  
 RINAUDO Jean  
 ROBERT Raoul  
 ROMIER Guy  
 ROSSAT-MIGNOD Jean  
 RONAUULT Jacques  
 SAKOD Raymond  
 SOUQUET Jean-Louis  
 SUSCILLON Michel  
 TANE Michel  
 TEOULE Robert  
 VALLON Michel  
 VILLAIN J.  
 VIVIAN Robert  
 Mme ZOLL

CEMG/DRF/Chimie physique nucléaire  
 Maths pures  
 M.C.USS Maths appliquées  
 Maths pures  
 M.A. Mécanique  
 CENG/DRF/R.M.N.  
 CENG/DRF/Physique solide  
 N.R. CNRS Maths appliquées  
 Maître rech. CNRS ENSEEG  
 Maths pures  
 Géologie Alpine LA 69  
 Prof. Hon. Ecole mines Saint Etienne (maître)  
 CENG/DRF/Physique solide  
 M.C.USS Maths appliquées  
 M.A. Zoologie  
 CENG/DRF/Physique solide  
 M.C. USS Maths appliquées  
 CENG/DRF/Chimie physique nucléaire  
 M.A. Chimie  
 Attaché rech. MATHIS appliquées  
 Ingénieur CNRS Géophysique  
 M.A. Chimie générale  
 Maths appliquées  
 Prof. USS Maths appliquées  
 CENG/DRF/Diffraction neutronique  
 M.C. USS Maths appliquées  
 M.A. Zoologie  
 M.A. Chimie ENSEEG  
 CENG/DRF/Hématologie  
 Chimie  
 CENG/Radiobiologie  
 M.A. Géophysique  
 CENG/DRF/Diffraction neutronique  
 M.A. Géographie  
 Pharmacie DIZON (maître) médicale)

MAITRE DE CONFERENCES ASSOCIE

M. SIDNEY Stuart

Mathématiques pures

MAITRE DE CONFERENCES DELEGUE

L. ROCHAT Jacques

Hygiène et Hydrologie (Pharmacie)

PERSONNALITES HABILITEES PAR LE CONSEIL SCIENTIFIQUE DE L'U.S.M.G. A ETRE

DIRECTEURS DE THESE :

IM. BELAKHOVSKY Michel  
 BIAREZ Jean-Pierre  
 BOERLER Jean-Pierre  
 BOIS Philippe  
 BOLLIF Louis  
 BOHRRET Alain  
 BRODEAU François  
 CHARRERON André  
 CHARRON William  
 CHARRIER Jacques  
 Mme CHATELAIN Françoise  
 M. COURT Jean  
 DELAYE Jean-Marc

CENG.DRF/Chimie physique nucléaire  
 Professeur Mécanique  
 M.A. Mécanique  
 Mécanique  
 Prof. USS IUT II Informatique  
 CENG-DRF/Physique solide  
 Prof. USS Maths appliquées  
 CENG/DRF/Physique solide  
 CENG/DRF/Physique solide  
 CENG/DRF/Physique solide  
 CENG/DRF/Chimie physique nucléaire  
 Prof. USS Maths appliquées  
 M.A. Chimie générale  
 CENG

ROSSAT-MIGNOD Jean  
 RONAUULT Jacques  
 SAKOD Raymond  
 SOUQUET Jean-Louis  
 SUSCILLON Michel  
 TANE Michel  
 TEOULE Robert  
 VALLON Michel  
 VILLAIN J.  
 VIVIAN Robert  
 Mme ZOLL

CEMG/DRF/Diffraction neutronique  
 M.C. USS Maths appliquées  
 M.A. Zoologie  
 M.A. Chimie ENSEEG  
 CENG/DRF/Hématologie  
 Chimie  
 CENG/Radiobiologie  
 M.A. Géophysique  
 CENG/DRF/Diffraction neutronique  
 M.A. Géographie  
 Pharmacie DIZON (maître) médicale)

INSTITUT NATIONAL POLYTECHNIQUE DE GRENOBLE

Président : M. Philippe TRAYNARD  
Vice-Présidents : M. Georges LESPINARD  
M. René PAUTHENET

Année Universitaire  
1978-1979

PROFESSEURS TITULAIRES

MM BENOIT Jean	Electronique - Automatique
BESSON Jean	Chimie Minérale
BLOCH Daniel	Physique du Solide - Cristallographie
BONNETAIN Lucien	Génie Chimique
BONNIER Etienne	Métallurgie
*BOUDOURIS Georges	Electronique - Automatique
BRISSONNEAU Pierre	Physique du Solide - Cristallographie
BUYLE-BODIN Maurice	Electronique - Automatique
COUMES André	Electronique - Automatique
DURAND Francis	Métallurgie
FELICI Noël	Electronique - Automatique
FOULARD Claude	Electronique - Automatique
LANCIA Roland	Electronique - Automatique
LONGEQUEUE Jean-Pierre	Physique Nucléaire Corpusculaire
LESPINARD Georges	Mécanique
MOREAU René	Mécanique
PARIAUD Jean-Charles	Chimie-Physique
PAUTHENET René	Electronique - Automatique
PERRET René	Electronique - Automatique
POLOUJADOFF Michel	Electronique - Automatique
TRAYNARD Philippe	Chimie - Physique
VEILLON Gérard	Informatique fondamentale et appliquée

\*en congé pour études.

PROFESSEURS SANS CHAIRE

MM BLIMAN Samuël	Electronique - Automatique
BOUVARD Maurice	Génie Mécanique
COHEN Joseph	Electronique - Automatique
GUYOT Pierre	Métallurgie Physique
JOUBERT Jean-Claude	Physique du Solide - Cristallographie
LACOUME Jean-Louis	Electronique - Automatique
ROBERT André	Chimie Appliquée et des Matériaux
ROBERT François	Analyse numérique
SABONNADIÈRE Jean-Claude	Electronique - Automatique
ZADWORNÝ François	Electronique - Automatique

MAITRES DE CONFERENCES

MM ANCEAU François	Informatique fondamentale et appliquée
CHARTIER Germain	Electronique - Automatique
Mme CHERUY Arlette	Automatique
CHIAVERINA Jean	Biologie, biochimie, agronomie
IVANES Marcel	Electronique - Automatique
LESIEUR Marcel	Mécanique
MORET Roger	Physique nucléaire - corpusculaire
PIAU Jean-Michel	Mécanique
PIERRARD Jean-Marie	Mécanique
Mme SAUCIER Gabrielle	Informatique fondamentale et appliquée
SOHM Jean-Claude	Chimie Physique

.../...



CHERCHEURS DU C.N.R.S. (Directeur et Maîtres de Recherche)

M FRUCHART Robert	Directeur de Recherche
MM ANSARA Ibrahim	Maître de Recherche
BRONOEL Guy	Maître de Recherche
CARRE René	Maître de Recherche
DAVID René	Maître de Recherche
DRIOLE Jean	Maître de Recherche
KLEITZ Michel	Maître de Recherche
LANDAU Ioan-Doré	Maître de Recherche
MERMET Jean	Maître de Recherche
MUNIER Jacques	Maître de Recherche

Personnalités habilitées à diriger des travaux de recherche (Décision du Conseil Scientifique)

E.N.S.E.E.G.

MM BISCONDI Michel	Ecole des Mines ST ETIENNE (dépt. Métallurgie)
BOOS Jean-Yves	Ecole des Mines ST ETIENNE (Métallurgie)
DRIVER Julian	Ecole des Mines ST ETIENNE (Métallurgie)
KOBYLANSKI André	Ecole des Mines ST ETIENNE (Métallurgie)
LE COZE Jean	Ecole des Mines ST ETIENNE (Métallurgie)
LESBATS Pierre	Ecole des Mines ST ETIENNE (Métallurgie)
RIEU Jean	Ecole des Mines ST ETIENNE (Métallurgie)
SAINFORT	C.E.N.Grenoble (Métallurgie)
SOUQUET Jean-Louis	U.S.M.G.
CAILLET Marcel	E.N.S.E.E.G. (Chimie Minérale Physique)
COULON Michel	E.N.S.E.E.G. (Chimie Minérale Physique)
GUILHOT Bernard	Ecole des Mines ST ETIENNE (Chim.Min.Ph)
LALAUZE René	Ecole des Mines ST ETIENNE (Chim.Min.Ph)
LANCELOT Francis	Ecole des Mines ST ETIENNE (Chim.Min.Ph)
SARRAZIN Pierre	E.N.S.E.E.G. (Chimie Minérale Physique)
SOUSTELLE Michel	Ecole des Mines ST ETIENNE (Chim.Min.Ph)
THEVENOT François	Ecole des Mines ST ETIENNE (Chim.Min.Ph)
THOMAS Gérard	Ecole des Mines ST ETIENNE (Chim.Min.Ph)
TOUZAIN Philippe	E.N.S.E.E.G. (Chimie Minérale Physique)
TRAN MINH Canh	Ecole des Mines ST ETIENNE (Chim.Min.Ph)

E.N.S.E.R.G.

MM BOREL Joseph	Centre d'Etudes Nucléaires de GRENOBLE
KAMARINOS Georges	Centre National Recherche Scientifique

E.N.S.E.G.P.

MM BORNARD Guy	Centre National Recherche Scientifique
DAVID René	Centre National Recherche Scientifique
DESCHIZEAUX Pierre	Centre National Recherche Scientifique

E.N.S.I.M.A.G.

MM COURTIN Jacques	Université des Sciences Sociales
LATOMBE Jean-Claude	Institut National Polytechnique GRENOBLE
LUCAS Michel	Université Scientifique et Médicale GRENOBLE

\*  
\* \*  
\*

*A Claude, ma compagne dans la vie*

*Le bonheur tu m'as donné  
Et pourquoi donc le cacher  
Ce travail, même si c'est peu  
Il est à toi, si tu le veux.*



## REMERCIEMENTS

Cette thèse a été préparée à Grenoble, au Groupe des Transitions de Phases du C.N.R.S.

Je remercie très profondément Monsieur B.K. CHAKRAVERTY, Directeur de Recherche, pour m'avoir accueilli dans son laboratoire et avoir assumé la direction scientifique de ce travail. Son aide et ses suggestions m'ont permis de franchir les plus délicates étapes de mon étude.

Je remercie Monsieur le Professeur G. AUBERT d'avoir accepté la présidence de mon Jury.

Monsieur le Professeur Sir Nevill MOTT, Prix Nobel, du Cavendish Laboratory, University of Cambridge, me fait l'honneur de participer à mon Jury. J'ai beaucoup appris sur la physique de l'état amorphe dans ses articles et ses livres. Qu'il sache combien je lui en suis respectueusement reconnaissant et accepte mes remerciements pour les critiques et suggestions qu'il m'a adressées après lecture de ce document.

Messieurs les Professeurs F. GAUTIER, Directeur du Laboratoire de Physique des Solides de Strasbourg et G. LANDWEHR, Directeur du Max Planck Institut ont accepté de juger cette thèse et de siéger dans le Jury, je leur fais part de mes plus vifs remerciements. Monsieur le Professeur R. MAYNARD m'a apporté une aide efficace et amicale pour clarifier certaines questions épineuses, j'ai plaisir et reconnaissance à le voir présent dans mon Jury.

Je remercie J.C. BRUYERE, Maître de Recherche, pour sa collaboration pendant les premiers temps de mes recherches.

H. DAVER, Maître-Assistant, a démarré l'étude du  $\text{Fe}_x \text{Ge}_{1-x}$ , nous avons travaillé en équipe et j'ai largement puisé dans ses résultats sur la structure et les propriétés magnétiques de ces alliages. Je suis heureux de lui exprimer ici toute mon amitié et mes plus chaleureux remerciements.

Ce travail a été rendu possible grâce à l'utilisation de la bobine de production de champ magnétique gracieusement mise à ma disposition par le Laboratoire Louis Néel.

Je remercie le personnel de l'accélérateur Van de Graff, au Centre d'Etudes Nucléaires de Grenoble, pour sa collaboration technique.

Pour l'aide précieuse obtenue à divers titres, qu'il me soit permis de citer Messieurs R. BUDER, Ingénieur ; J.J. MENTHONNEX et R. BILLAT, Electroniciens ; C. BIANCHIN, R. BIRAGHI, J.C. GRIECO et J. DEVENVI, Techniciens. De même, je suis heureux de remercier Monsieur M. AVIGNON, Madame F. CYROT-LACKMANN, Messieurs S.N. KHANNA, O. MASSENET et J. RANNINGER pour les discussions et le concours théorique qu'ils m'ont apportés en diverses circonstances.

Mademoiselle L. LOTITO a assuré la frappe de cette thèse, je la remercie très amicalement pour la qualité de son travail, son dynamisme, son humeur sereine et sa patience presque à toute épreuve.

Mademoiselle E. LANTERME, Secrétaire, m'a déchargé, avec sa gentillesse habituelle, de nombreuses tâches, je l'en remercie sincèrement.

Je remercie Mesdames J. TREVISSON et Y. CAMAND qui ont effectué le tirage et la reliure de cette thèse.

Enfin, je salue tous mes camarades Chercheurs, Enseignants, Techniciens pour tout ce qu'ils m'ont apporté pendant mes nombreuses années de présence parmi eux.



## TABLE DES MATIERES

	<u>page</u>
<u>INTRODUCTION</u>	1
<u>CHAPITRE I : ANALYSE DES TRAVAUX ANTERIEURS, PREPARATION DES MATERIAUX, APPAREILLAGE DE MESURE</u>	7
I.1. ANALYSE DES TRAVAUX ANTERIEURS SUR $Fe_xGe_{1-x}$ AMORPHE	9
I.2. PREPARATION ET CARACTERISATION DES ALLIAGES AMORPHES $Fe_xGe_{1-x}$	10
2.1. Technique de préparation	10
2.2. Le groupe d'évaporation	11
A. Le système de chauffage de l'alliage	11
B. Le système porte-lames	11
2.3. Les constituants Fer et Germanium de l'alliage - Choix des compositions	12
2.4. Choix des supports de films	13
2.5. Choix de l'épaisseur des films	13
2.6. Procédure d'évaporation	14
2.7. Géométrie des échantillons destinés aux mesures de transport	15
2.8. Vérification du caractère amorphe des dépôts	17
2.9. Analyse de la composition des films	19
I.3. LES PROBLEMES POSES PAR LES MESURES DE TRANSPORT ET LES APPAREILLAGES	23
3.1. Choix d'une géométrie	23
3.2. Ordre de grandeur des tensions électriques attendues	25
A. Mesure de résistivité	26
B. Mesure de la magnéto-résistance	26

	<u>page</u>
3.3. Précautions à prendre pour les mesures de magnéto-résistance et d'effet Hall	29
A. Les effets géométriques à éliminer	29
B. Erreur systématique sur la tension de Hall par effet thermomagnétique	33
C. Les erreurs liées à l'existence d'un terme résistif superposé à la tension de Hall	35
3.4. La production du champ magnétique	38
3.5. Canne de mesure de phénomènes de transport à toutes températures	38
3.6. Appareillage de mesure de la résistance et de la magnéto-résistance	43
3.7. Appareillage de mesure de l'effet Hall	44
I.4. LES AUTRES MOYENS D'INVESTIGATIONS UTILISABLES POUR L'ETUDE DE NOS COUCHES	47
4.1. Diffraction électronique	48
4.2. Aimantation entre 1.6 et 300°K	48
4.3. Résonance ferromagnétique	49
4.4. Spectroscopie Mössbauer	50
<u>CHAPITRE II</u> : RESISTIVITE DES ALLIAGES AMORPHES $Fe_xGe_{1-x}$	51
II.1. RESULTATS EXPERIMENTAUX	53
1.1. Résistivité et conductivité en fonction de la température	53
1.2. Résistivité et conductivité en fonction du pourcentage en fer	58
1.3. Résistivités des grandes familles de matériaux. Situation de nos alliages	62
1.4. Quelques grandeurs physiques correspondant à nos alliages	66
A. Masse atomique des alliages $Fe_xGe_{1-x}$	66

	<u>page</u>
B. Valence moyenne de l'alliage	68
C. "Volume moyen" d'un "atome" de l'alliage	68
D. Densité des alliages	69
E. Pourcentage en poids de Fer correspondant au pourcentage atomique x	69
II.2. LES SEMICONDUCTEURS AMORPHES	69
2.1. Peut-on tester un modèle de semiconducteur amorphe ?	69
2.2. Description générale du modèle de Mott et Davis	70
2.3. Conduction par saut vers des états au-dessus du seuil de mobilité type a	74
2.4. Conduction par saut vers des états localisés type b	75
2.5. Nos résultats et ces modèles	80
II.3. LA THEORIE DES ELECTRONS PRESQUE LIBRES DANS LES AMORPHES METALLIQUES. THEORIE DE ZIMAN, EVANS, GREENWOOD, LLOYD	84
3.1. Est-il raisonnable de tester un modèle d'électrons presque libres ?	84
3.2. La théorie de Ziman et son adaptation aux alliages amorphes	88
3.3. Application à nos alliages	92
A. Les approximations que nous effectuons	92
B. Procédure de calcul numérique	92
C. Choix des valences du Fer et du Germanium	93
D. Résultats numériques et discussion	95
II.4. CONDUCTIVITE PAR SAUTS DE PORTEE VARIABLE AUTOUR DU NIVEAU DE FERMI	97
4.1. Bref rappel théorique	98
4.2. Application numérique	101



	<u>page</u>
II.5. UN MODELE POUR LA CONDUCTIVITE DE NOS ALLIAGES	105
5.1. Caractéristiques générales du modèle	105
5.2. Les théories dont nous nous sommes inspirés	106
A. Modèle à deux bandes, avec bord de mobilité abrupte	106
B. Bande parabolique à queue de bande d'états localisés	107
5.3. Schéma de bande pour nos alliages amorphes $Fe_xGe_{1-x}$	111
5.4. Modèle décrivant la conductivité de nos alliages	117
A. Description	117
B. Le choix des valeurs numériques	120
C. Les résultats numériques	121
D. Le modèle final	127
5.5. Position de la transition d'Anderson	130
5.6. Amélioration du schéma de bande proposé	136
 <u>CHAPITRE III</u> : L'EFFET HALL DANS LES ALLIAGES AMORPHES $Fe_xGe_{1-x}$	 141
III.1. PHENOMENOLOGIE DE L'EFFET HALL	143
1.1. Tenseur de résistivité sous champ magnétique	143
1.2. Effet Hall ordinaire et extraordinaire	145
III.2. RESULTATS EXPERIMENTAUX	150
2.1. Les courbes expérimentales	150
2.2. Séparation des termes ordinaire et extraordinaire de l'effet Hall	151
A. Couche à faible ferromagnétisme	155
B. Couche ferromagnétique	158

	<u>page</u>
III.3. LE COEFFICIENT DE HALL ORDINAIRE - LIAISON EVENTUELLE AVEC LA DENSITE DE PORTEURS	158
III.4. L'EFFET HALL EXTRAORDINAIRE	164
4.1. Les conditions d'apparition de l'effet Hall extraordinaire	164
4.2. Les théories de l'effet Hall extraordinaire	166
A. Couplage intrinsèque spin - orbite	167
B. Couplage spin-orbite de mélange	167
C. Couplage de mélange covalent s-d	168
D. La diffusion oblique ou diffusion gauche	168
E. La diffusion avec saut de côté	168
F. Modèle de magnétisme itinérant	169
G. Modèle de magnétisme localisé	169
4.3. Les prévisions des diverses théories	171
A. Diffusion par impuretés non magnétiques	171
B. Diffusion par les phonons	172
C. Diffusion par le désordre magnétique	172
4.4. Essais d'interprétation de nos résultats	176
A. Quelques résultats expérimentaux sur d'autres matériaux magnétiques amorphes	176
B. Propositions pour l'interprétation de nos résultats	180
 <u>CHAPITRE IV : LA MAGNETORESISTANCE DANS LES ALLIAGES AMORPHES</u> $Fe_xGe_{1-x}$	 183
IV.1. PHENOMENOLOGIE DE LA MAGNETORESISTANCE	185
1.1. Tenseur de résistivité sous champ magnétique	185
1.2. Magnéto-résistance anisotrope et isotrope d'origine magnétique	186

	<u>page</u>
IV.2. RESULTATS EXPERIMENTAUX	187
2.1. Résultats bruts et remarques	187
2.2. Lien entre magnéto-résistance et aimantation	193
A. Magnéto-résistance anisotrope	193
B. Magnéto-résistance isotrope	197
IV.3. LES THEORIES DE LA MAGNETORESISTANCE	202
3.1. Résumé des théories existantes	202
3.2. Magnéto-résistances observées dans des matériaux magnétiques amorphes	203
IV.4. PROPOSITIONS D'INTERPRETATION DE NOS RESULTATS	205
4.1. Magnéto-résistance isotrope	205
4.2. Magnéto-résistance anisotrope	208
<u>CONCLUSION</u>	209
<u>BIBLIOGRAPHIE</u>	215



# **I N T R O D U C T I O N**



L'étude des propriétés des alliages amorphes  $\text{Fe}_x \text{Ge}_{1-x}$  entreprise dans notre laboratoire aura fait l'objet de deux thèses d'Etat. L'une, présentée sous peu par H. Daver, qui, le premier, a réussi la préparation de couches amorphes stables de  $\text{Fe}_x \text{Ge}_{1-x}$  et qui portera sur l'étude de la structure amorphe et des propriétés magnétiques de ces alliages, et le présent ouvrage centré sur les propriétés de transport.

La compréhension des propriétés des matériaux amorphes a suscité, depuis une décade, l'intense activité de nombreuses équipes de recherche. Cet état amorphe, caractérisé par l'absence d'ordre cristallin à longue distance, présente en effet des comportements qui lui sont propres, certains étant difficilement compréhensibles avec les modèles théoriques adaptés aux matériaux ordonnés. De plus, les perspectives d'applications industrielles, tant sur le plan de la conversion du rayonnement solaire en électricité que sur celui de la production de mémoires magnétiques très rapides, ont induit un engouement considérable ; l'étude de l'état amorphe est maintenant une branche à part entière de la physique du solide.

Concernant les propriétés de transport, on connaît maintenant de nombreux semiconducteurs et métaux amorphes, magnétiques ou non magnétiques. L'introduction du concept d'états localisés à cause du désordre dans les queues de bandes de densité d'états rend possible l'interprétation de nombreuses propriétés. Ces états localisés au sens d'Anderson sont propres à l'état amorphe de même que le concept correspondant de bord de mobilité (mobilité edge) introduit par N.F. Mott.

Dans ces conditions, quels sont les mécanismes de transition d'un état semiconducteur vers un état métallique ? Observe-t'on dans les amorphes

avec des états localisés en bord de bande des transitions comparables à celles trouvées dans les corps cristallins, par exemple des variations brutales de résistivité ?

D'autre part, grâce à l'étude simultanée des propriétés magnétiques et électriques, peut-on observer un lien entre elles ?

Dans ces perspectives, les alliages  $\text{Fe}_x \text{Ge}_{1-x}$  présentent un intérêt certain. En effet :

- Les atomes de Fer ne commencent à porter des moments magnétiques qu'à partir de  $x = 0.3$ , l'ordre ferromagnétique ne s'installant qu'à partir de  $x = 0.42$  (1).

- Le Germanium amorphe est semiconducteur et le Fer amorphe métallique. Par alliage, à l'état amorphe, de ces deux constituants, observe-t'on une transition brutale entre ces deux états pour une valeur particulière du pourcentage en Fer  $x$  et cette transition, si elle existe, est-elle reliée à l'apparition du magnétisme ?

- Existe-t'il un effet Hall extraordinaire dans les alliages magnétiques comme dans les corps magnétiques cristallins et cet effet Hall peut-il être corrélé à la résistivité ?

- L'application d'un champ magnétique induit-elle une magnéto-résistance ?

A priori, on ne peut donner à ces questions de réponse directe en se référant simplement aux phénomènes correspondants dans les matériaux cristallins ordonnés. Dans ces derniers, les électrons ou trous mis en jeu ont des mobilités et libres parcours pouvant être décrits par des fonctions d'ondes délocalisées. Le passage à des matériaux désordonnés où les por-

teurs présentent en général des mobilités et libres parcours moyens bien plus faibles, ne doit pas manquer de supprimer les propriétés liées à l'ordre à longue distance et de conserver par contre celles qui sont propres à l'ordre à très courte distance.

Dans le premier chapitre, nous décrivons les méthodes de préparation de nos alliages et présentons l'appareillage de mesure que nous avons conçu pour étudier la résistivité, la magnéto-résistance et l'effet Hall.

Le chapitre 2 est consacré à l'étude de la résistivité. Nous montrons que nos courbes expérimentales ne peuvent être interprétées ni par la théorie des semiconducteurs amorphes, ni par la théorie de Ziman adaptée aux amorphes, ni par un modèle de sauts à portée variable dans une bande d'états localisés autour du niveau de Fermi. Nous proposons alors un modèle où nous sommes contraints d'introduire, dans la bande responsable de la conduction, une queue d'états localisés et une mobilité présentant, à partir d'une énergie-seuil, un bord non abrupte en énergie à  $T$  différent de 0. Le niveau de Fermi est situé à proximité immédiate de ce bord de mobilité. Avec notre modèle, nous pouvons alors reproduire numériquement les courbes expérimentales et situer, en accord avec les théories existantes, la transition d'Anderson.

Dans le chapitre 3, nous présentons les résultats des mesures d'effet Hall. Cet effet suit les mêmes lois phénoménologiques que dans les matériaux cristallins, ceci nous permet de séparer effet Hall ordinaire et effet Hall extraordinaire dans les alliages magnétiques. Nous chiffrons, grâce au premier, la densité de porteurs  $p$  que nous utilisons dans notre modèle de conductivité. Un lien est établi entre coefficient de Hall extraordinaire et résistivité. Notant la très grande valeur atteinte par le coefficient de



Hall extraordinaire quand la valeur de  $x$  diminue, nous proposons les grandes lignes de l'interprétation de l'amplitude d'un tel coefficient en liaison avec la localisation plus ou moins importante des porteurs.

Le chapitre 4 est consacré à l'étude de la magnétorésistance transverse qui présente également un comportement qui peut être rapproché de celui observé dans les matériaux cristallins. Nous montrons l'existence d'une magnétorésistance négative liée à l'existence des moments magnétiques, avec un terme anisotrope et un terme isotrope. La proportionnalité entre magnétorésistance négative et carré de l'aimantation est vérifiée, le coefficient de proportionnalité, pour le terme isotrope, augmentant très rapidement avec la localisation ( $x \searrow$ ). En l'absence de théorie pouvant interpréter numériquement nos résultats, nous proposons alors les grandes lignes d'une explication phénoménologique.

---

**. CHAPITRE I .**

**TRAVAUX ANTERIEURS**

**PREPARATION DES MATERIAUX**

**APPAREILLAGES DE MESURE**



### I.1. ANALYSE DES TRAVAUX ANTERIEURS SUR $\text{Fe}_x\text{Ge}_{1-x}$ AMORPHE

Les premiers travaux effectués sur le  $\text{Fe}_x\text{Ge}_{1-x}$  amorphe dans notre laboratoire remontent à 1972. La technique de préparation et de caractérisation, l'étude de la structure amorphe, des propriétés magnétiques et de la résistivité ont fait l'objet de publications (1 à 8) qui seront citées dans ce travail au moment opportun.

En 1974, Tamura et al (9, 10) rendent compte de mesures de photo-émission X sur  $\text{Fe}_x\text{Ge}_{1-x}$  amorphe. Leurs alliages sont préparés avec une méthode différente de la nôtre. Ils sont déposés par évaporation, sur une plaque en acier inox, à la *température ambiante*, à partir d'un mélange de Fer et de Germanium obtenu par la trempe de l'alliage liquide correspondant. Pour x allant jusqu'à 0.5, la résistivité est donnée à 300°K et le pouvoir thermoélectrique (PTE) entre 100 et 300°K. Pour x = 0.5, le PTE passe du signe + au signe - vers 100°K, ce qui est interprété par les auteurs comme le signe d'une transition semiconducteur-métal. Les mesures d'aimantation réalisées pour x = 0.2 et 0.3 (11) situent l'apparition du magnétisme à x = 0.2, l'alliage avec x = 0.3 étant interprété comme un faible ferromagnétisme itinérant.

En 1975, Chopra et al (12, 13, 14, 15) présentent des études de structure, de propriétés de transports et optiques sur  $\text{Fe}_x\text{Ge}_{1-x}$  amorphe. Leurs alliages sont préparés par évaporation sous vide d'un mélange Fer-Germanium sur un substrat en verre maintenu à la *température ambiante*. Ils ne peuvent obtenir d'alliage amorphe que jusqu'à x = 0.2, l'alliage obtenu pour x = 0.3 étant trouvé recristallisé. La phase amorphe dans ces composés est donc bien plus instable que celle que nous avons obtenue par évaporation sur substrat porté à l'azote liquide (§ I.2) et il est possible que ces échantillons pré-

sentent des propriétés dépendant autant du processus de recristallisation que de l'état amorphe lui-même. Plus récemment, des mesures en Mössbauer ont été réalisées sur ces mêmes échantillons <sup>(16)</sup> parallèlement à celles effectuées sur nos échantillons par Massenet <sup>(39, 35)</sup>.

Enfin, des mesures de spectrométrie Auger réalisées, in situ, sur des films avec  $0 \leq x \leq 0.76$  ont permis de conclure qu'un modèle de transfert de charge ne peut être appliqué à ces alliages <sup>(17)</sup>.

## I.2. PREPARATION ET CARACTERISATION DES ALLIAGES AMORPHES $Fe_xGe_{1-x}$

### 2.1. Technique de préparation

Cette partie a déjà fait l'objet de plusieurs publications et rapports <sup>(2 à 6)</sup> et sera développée en détail dans la thèse de H. Daver <sup>(1)</sup>. Nous résumerons ici l'essentiel en mettant en évidence notre contribution personnelle.

Les échantillons sont préparés, sous forme de films minces, par évaporation thermique sous vide de  $10^{-7}$  Torr. Le mélange de Fer et de Germanium est chauffé par induction haute fréquence au-delà de la température de fusion. La vapeur de Fer-Germanium est condensée sur un support de verre refroidi à l'azote liquide. Les couches réalisées ont  $1000 \text{ \AA}$  d'épaisseur. Pour une concentration en Fer choisie, chaque évaporation est faite simultanément sur plusieurs supports :

- une lame de silicium, de 21 mm de diamètre, aux fins d'analyse de composition du dépôt ;
- une lame pour contrôle d'amorphicité par diffraction électronique ;
- deux lames pour les mesures magnétiques ;
- deux lames à géométrie adaptée pour les mesures de résistance, magnéto-résistance et effet Hall.

## 2.2. Le groupe d'évaporation

Un groupe de pompage permet d'effectuer un vide poussé sous une cloche munie d'un hublot. Cette enceinte abrite en outre les dispositifs nécessaires à la réalisation et au contrôle du processus d'évaporation.

### A. Le système de chauffage de l'alliage

Un circuit conducteur spiralé en cuivre, refroidi par eau, est alimenté par un générateur de courant haute fréquence. Un récipient cylindrique en Molybdène, placé coaxialement par rapport à cette spire, va constituer le secondaire de ce transformateur H.F., il va chauffer par induction. C'est dans ce récipient en Molybdène qu'est disposé un creuset en oxyde de Béryllium contenant les 5 à 10 grammes du mélange Fer-Germanium à évaporer. L'Oxyde de Béryllium ne réagit, à haute température, ni avec le Fer ni avec le Germanium.

Le réglage du courant primaire HF contrôle la température du mélange liquide évaporé et par conséquent la vitesse d'évaporation.

### B. Le système porte-lames

Dans l'enceinte, une grosse masse en cuivre est fixée à la verticale du creuset. Elle peut être portée, au choix, à une température de 500°K par chauffage d'un enroulement ou à 77°K par circulation d'azote liquide. La température est mesurée par thermocouple. Les supports en verre ou silicium qui vont accueillir l'évaporation sont serrés, en bon contact thermique, sur cette pièce. Le début ou la fin de l'évaporation sur ces supports est commandé par un cache mobile manipulé de l'extérieur. Un quartz logé à proximité subit le même temps d'évaporation, l'augmentation de masse provoquée par le dépôt provoque une légère diminution de sa fréquence propre de vibration. Nous disposons d'un moyen pour suivre la vitesse de formation des films minces.

Pour une fréquence propre de 5.140.000 hz, une dérive de fréquence de 0.2 hz, mesurable sans problème, correspond à une épaisseur de 1 Å.

*Toutes nos couches ont été réalisées sous la même vitesse d'évaporation de 5 Å par seconde, l'arrêt de l'évaporation est provoqué au bout de 200 hz de dérive, soit pour une épaisseur de 1000 Å.*

### 2.3. Les constituants Fer et Germanium de l'alliage - choix des compositions

Le Fer et le Germanium de départ sont de très grande pureté. Le Germanium provient d'un lingot monocristallin, le constructeur garantit pour ce semiconducteur un nombre de porteurs inférieur à  $10^{12}$  atomes d'impuretés par  $\text{cm}^3$ . Toutes les précautions étant prises pour éviter des pollutions lors de la manipulation, ce cristal est fractionné au pilon avant d'être mélangé au Fer dans la proportion désirée.

Le Fer provient d'un lingot cylindrique dont l'analyse spectrale par absorption ou émission note la présence d'impuretés suivantes dans des proportions négligeables ; 3 ppm de Calcium, 2 ppm de Magnésium, moins d'un ppm de Chrome, Cuivre, Silicium.

Comme les tensions de vapeur du Fer liquide et du Germanium liquides sont différentes, le pourcentage en Fer du dépôt amorphe sera différent du pourcentage en Fer présent dans le creuset. Mais si les conditions de préparation (température du support, pression, vitesse d'évaporation, durée d'évaporation) sont identiques, nous pouvons utiliser, pour choisir la concentration désirée de l'alliage amorphe, une courbe prévisionnelle donnant le pourcentage atomique de Fer des dépôts en fonction du pourcentage atomique de Fer du mélange métallique dans le creuset (3).

On peut donc prévoir la concentration finale, mais cela ne dispense pas de la mesure précise de cette concentration (I.2.9).

#### 2.4. Choix des supports de films

Dans les matériaux amorphes, l'anisotropie cristalline liée à l'ordre cristallin n'existe pas. Il est nécessaire de ne pas introduire d'effet parasite, notamment lors de la préparation de nos alliages. Or, évaporant nos couches sur un support de verre refroidi à 77°K, nous devons nous attendre à des contraintes exercées sur la couche, par suite des coefficients de dilatation différents entre le verre et l'alliage, lorsque la température diffèrera de 77°K. Cet effet a été étudié par H. Daver (4, 5) qui a mesuré, par résonance ferromagnétique, l'aimantation à saturation de six dépôts réalisés sur six supports de verre différents au cours d'une même évaporation.

Les coefficients de dilatation de ces lamelles de verre vont de  $5.5 \cdot 10^{-7}$  à  $92 \cdot 10^{-7}$  ; un effet de magnétostriction est observé et cet effet est nul pour le coefficient de dilatation valant  $46 \cdot 10^{-7}$ . L'expérience renouvelée pour quatre évaporations différentes correspondant à x compris entre 0.49 et 0.575 conduit au même résultat.

Tous nos dépôts seront effectués sur des lames de verre circulaires de 6 mm de diamètre et de coefficient de dilatation  $\alpha = 46 \cdot 10^{-7}$ .

#### 2.5. Choix de l'épaisseur des films

Désirant étudier l'évolution des propriétés physiques de  $\text{Fe}_x\text{Ge}_{1-x}$  avec x, nous devons posséder des couches dont la composition est rigoureusement constante en profondeur. Or, les vitesses d'évaporation du Fer et du Germanium ne sont pas les mêmes (6) et plus l'évaporation dure, c'est à dire plus on désire obtenir une couche épaisse, plus le pourcentage en Fer devient important. Dans des films de  $4400 \text{ \AA}$  d'épaisseur, il est observé un grand nombre de modes de résonance ferromagnétique indiquant un fort gradient de composition en épaisseur.



Un spectre de résonance unique est obtenu si l'épaisseur des films est limitée à 1000 Å.

Nos évaporations sont programmées pour obtenir des couches de 1000 Å. L'épaisseur est ensuite mesurée à l'aide d'un talistep, avec une erreur de  $\pm 30$  Å.

## 2.6. Procédure d'évaporation

Il va de soi que la réalisation d'une évaporation doit s'entourer d'un soin méticuleux et d'une chasse rigoureuse aux risques de pollution. Avant chaque évaporation, le support métallique, le quartz et les éléments internes de la cloche sont nettoyés au trichloréthylène. Les supports de verre sont trempés dans de l'eau régale, la lame de Silicium dans un mélange CF2 (acides acétique, nitrique, fluorhydrique) puis longuement nettoyés à l'eau distillée sous ultra sons. Le creuset en Oxyde de Béryllium qui n'a jamais servi est également nettoyé. Dans le groupe utilisé, ne sont réalisées que des évaporations de  $Fe_xGe_{1-x}$ .

Les supports positionnés sont mis en dégazage dans le groupe, sous vide secondaire, à une température de 200°C pendant 12 heures. Puis les lames, protégées par le cache, sont portées à la température de 77°K.

Le chauffage HF est monté progressivement pour éviter une brutale mise en fusion du mélange métallique Fer-Germanium qui provoquerait des projections. Lorsque le point de fusion de l'alliage liquide Fer-Germanium est dépassé, il se produit dans le creuset un intense brassage qui assure l'homogénéisation de l'alliage ; en même temps, l'évaporation commence.

Pour enlever le cache protégeant les couches, on attend que l'évaporation soit devenue régulière, soit une dérive du quartz de mesure de 1 hz/sec (5 Å/s). Au bout de 200 hz de dérive, le cache est remis devant les couches.

Un dépôt réussi présente au microscope un aspect lisse, de couleur uniforme, tout dépôt examiné au microscope et apparaissant douteux, granuleux, est éliminé et une nouvelle évaporation recommencée.

*Avec cette procédure, il nous a été possible d'obtenir des couches fiables, d'épaisseur choisie et reproductible dont les compositions, à l'analyse, se sont révélées proches de celles désirées à l'aide de la courbe expérimentale prévisionnelle.*

## 2.7. Géométrie des échantillons destinés aux mesures de transport

La géométrie des échantillons destinés aux mesures de transport électrique doit satisfaire à plusieurs conditions :

- Les dimensions doivent être mesurables avec précision pour pouvoir remonter de la résistance électrique mesurée à la résistivité électrique qui est seule à présenter un intérêt physique. La reproductibilité doit être assurée d'un échantillon à l'autre pour suivre l'évolution avec  $x$ .

- La position des contacts doit nous mettre à l'abri d'effets indésirables, notamment géométriques, pour la magnéto-résistance.

- Les trois mesures de résistivité, effet Hall et magnéto-résistance doivent pouvoir être effectuées simultanément sur le même échantillon.

Nous présentons figure 1 la géométrie choisie pour nos couches minces. Au paragraphe I.3., nous discuterons des raisons qui ont conduit à ce choix. Avant de recevoir le dépôt de Fer-Germanium aux formes indiquées figure 1 à l'aide d'un cache découpé par photogravure sur du feuillard de Molybdène de 0.1 mm d'épaisseur ; la lame de verre subira une préparation préalable. Par évaporation sous vide, il sera déposé aux endroits désirés,

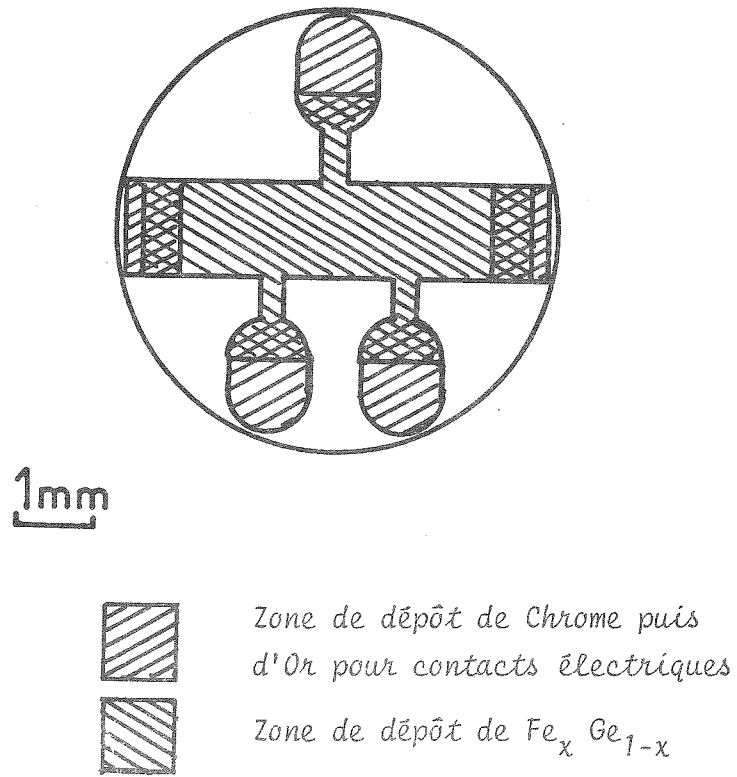


Fig. 1 : Forme des échantillons destinés aux mesures de transport électrique.

toujours à l'aide de cache, un premier dépôt de Chrome pour assurer une bonne adhérence. Puis, un dépôt d'or vient couvrir exactement le Chrome, sa fonction sera d'assurer en même temps le contact électrique avec les fils d'aménée de courant et de prise de tension et avec le film de Fer-Germanium. Ce dernier sera déposé en empiettement avec l'or sur une large surface afin de réaliser un excellent contact électrique (fig. 1). Avec cette méthode, les dimensions sont standardisées.

Une fois le dépôt terminé, elles sont mesurées sous binoculaire avec une précision de 0.05 mm. Compte tenu de l'erreur relative de 3 % provenant de la mesure de l'épaisseur, l'erreur relative correspondant au facteur géométrique permettant de passer de la résistance à la résistivité est de 10 %. Notons que ce 10 % concerne la valeur absolue de la résistivité, par contre pour comparer l'évolution de la résistivité avec  $x$ , la forme des échantillons étant toujours la même, cette erreur n'est plus à prendre en considération. Il ne reste plus alors que l'erreur relative correspondant aux mesures électriques de tension (chap. II.2.6.).

## 2.8. Vérification du caractère amorphe des dépôts

Avant de procéder aux divers contrôles des couches (mesure de composition, épaisseur) et a fortiori aux mesures physiques, il faut évidemment s'assurer qu'elles sont amorphes. La couche prévue pour cela est décollée de son substrat de verre à l'aide d'un film plastique de Collodion et déposée sur les grilles d'un microscope électronique. Un solvant dissout le Collodion. A l'aide d'un faisceau électronique obtenu sous des tensions d'accélération de 100 kV, on obtient un diagramme de diffraction par transmission à travers la couche. Un cliché sur plaque photographique est réalisé. L'état amorphe

donne des anneaux de diffraction flous. Ce sont ces clichés qui, analysés par H. Daver (1, 2, 3), ont permis d'étudier la structure de l'alliage amorphe.

Concernant l'amorphicité, une question très importante se pose. Nos dépôts, effectués sur substrat à 77°K, ne risquent-ils pas de recristalliser s'ils sont portés à la température ambiante ? Notre groupe d'évaporation n'est pas équipé d'un dispositif de mesure de résistivité in situ ; il nous est donc interdit de suivre l'évolution de la résistivité lors du premier cyclage vers l'ambiante, dans le groupe.

En fait, nous nous sommes assurés que nous continuions bien à posséder des matériaux amorphes, même plusieurs mois après leur évaporation.

En effet :

- Si nous désirons provoquer la cristallisation, alors il est nécessaire de chauffer plusieurs heures à 200°C pour l'obtenir.

- Nous avons toujours, lors de notre premier contrôle d'amorphicité, observé des dépôts amorphes.

- Nous n'avons jamais observé de cyclage dans nos courbes de résistivité, lors des nombreuses montées à l'ambiante et descentes à l'hélium liquide subies par nos échantillons.

Un échantillon, mesuré une seconde fois plusieurs mois après, révèle une courbe de résistivité identique à la précédente à mieux que le un pour cent.

Nous ne sommes donc pas dans la situation existant pour d'autres alliages amorphes, comme par exemple le Fer-Silicium (18, 19) pour lesquels il semble que la stabilité soit plus faible avec risques de cristallisation

partielle ou totale à l'ambiante et avec des cycles de résistivité.

*Nos alliages sont et restent amorphes, sans recristallisation à l'ambiante.*

## 2.9. Analyse de la composition des films

Elle est mesurée par rétrodiffusion de particules chargées (4, 5). Des particules très énergétiques bombardent le dépôt et son support. Il se produit une diffusion élastique, soit sur les atomes de Fer ou de Germanium ou de Silicium (fig. 2).

Un appareillage électronique analyse le pourcentage de particules rétrodiffusées sous un angle de  $160^\circ$  en fonction de l'énergie de ces particules.

Nous avons utilisé, pour ces expériences, l'accélérateur Van de Graff du Laboratoire de Monsieur Ligeon, au Centre d'Etudes Nucléaires de Grenoble.

Le faisceau de particules est constitué, au choix, soit d' $H_e^{4+}$ , d' $H_e^{3+}$  ou d' $H^+$  accélérés jusqu'à des énergies de 2 à 2.4 MeV.

Si  $E_0$  est l'énergie de la particule incidente, de masse  $m$ , son énergie, dans la direction  $\theta$ , après le choc élastique sur un atome de masse  $M$  situé à la surface du film est :

$$E_s = K_m E_0 \text{ où } K_m = \left( \frac{m \cos\theta + \sqrt{M^2 - m^2 \sin^2\theta}}{m + M} \right)^2$$

Par contre, une particule ayant traversé la couche et ayant subi la diffusion sur un atome de masse  $M$ , de l'autre côté de la couche au contact du Silicium, aura une énergie de rétrodiffusion  $E_c$  dans la même direction  $\theta$ , plus faible par suite de la perte d'énergie résultant des deux traversées du film.

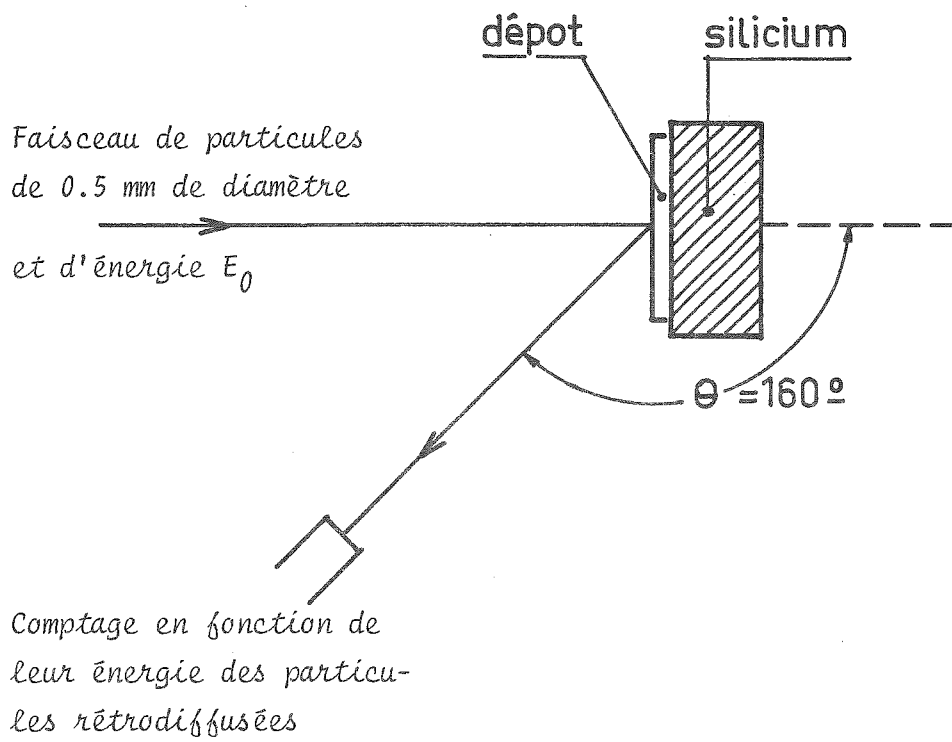


Fig. 2 : Schéma d'analyse des couches par rétrodiffusion.

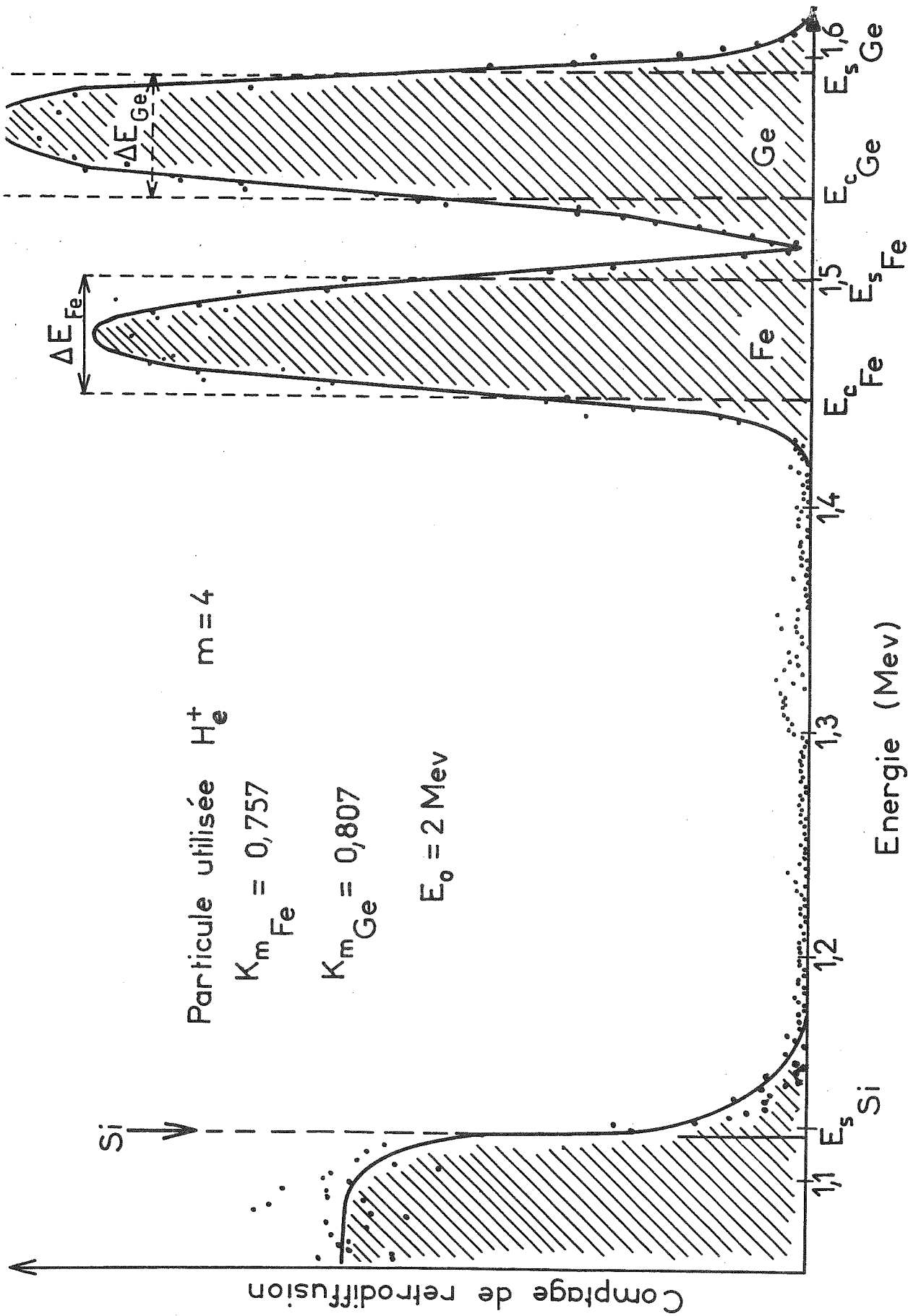


Fig. 3 : Courbe spectrale obtenue par rétrodiffusion pour un échantillon de  $\text{Fe}_x \text{Ge}_{1-x}$  sur support de Silicium, bombardé avec de  $\text{He}^+$  à 2 MeV.



Le pic compris entre  $E_s$  et  $E_c$  correspond à toutes les particules diffusées par le même type d'atomes situés sur le trajet du faisceau à toutes les profondeurs (fig. 3).

A l'élément le plus lourd de l'alliage correspond le pic situé aux plus hautes énergies. Sur la figure 3, le pic du Germanium s'étale sur une énergie  $\Delta E_{Ge} = E_{s_{Ge}} - E_{c_{Ge}}$  et celui du Fer sur  $\Delta E_{Fe} = E_{s_{Fe}} - E_{c_{Ge}}$ ;  $\Delta E_{Ge}$  et  $\Delta E_{Fe}$  étant proportionnelles à l'épaisseur  $e$  de la couche. Les particules d'énergie  $E_{Si}$  correspondent à la diffusion par les atomes de la surface du substrat en Silicium. Pour que le pic du substrat ne se superpose pas aux autres, on doit choisir un substrat de masse atomique plus petite que celles des constituants de l'alliage. C'est le cas pour le Silicium ( $M = 28$ ) par rapport au Fe ( $M = 55.8$ ) et au Ge ( $M = 72.6$ ).

Les pics du Fer et du Germanium doivent être suffisamment séparés, c'est à dire qu'on doit avoir  $\Delta E_{Ge} < E_{s_{Ge}} - E_{s_{Fe}}$ . Cette condition est réalisée pour des couches d'épaisseur inférieure à 1000 Å et l'est d'autant mieux que la particule est légère.

On peut écrire la relation :

$$\frac{n_{Fe}}{n_{Ge}} = \frac{S_{Fe}}{S_{Ge}} \cdot \frac{s_{Ge}}{s_{Fe}}$$

où  $n_{Fe}$  et  $n_{Ge}$  sont les nombres d'atomes par  $cm^3$  de Fer et de Germanium,  $S_{Fe}$  et  $S_{Ge}$  les surfaces des pics de diffusion attribués au Fer et au Germanium (fig. 3),  $s_{Ge}$  et  $s_{Fe}$  les sections de capture de chacun des éléments données par la formule de Rutherford.

Dans l'alliage que nous notons  $Fe_xGe_{1-x}$ ,  $x$  désigne le pourcentage en atomes de Fer.

Pour une énergie  $E_0 = 2.2$  MeV, on a  $\frac{S_{Ge}}{S_{Fe}} = 1.51816$ .

Chaque film est analysé en quatre points situés à 4 mm l'un de l'autre. Nous contrôlons de la sorte l'homogénéité du dépôt. La composition de chaque film est connue avec une précision de 1 %.

### I.3. LES PROBLEMES POSES PAR LES MESURES DE TRANSPORT ET LES APPAREILLAGES

#### 3.1. Choix d'une géométrie

Lorsque l'on veut mesurer, outre la résistivité, les propriétés de transport sous champ magnétique, la magnétorésistance (7, 8) et l'effet Hall, il est nécessaire de se préoccuper des orientations respectives du courant électrique et du champ magnétique.

Dans un système de coordonnées cartésiennes Oxyz, il est de tradition d'orienter le champ magnétique appliqué H suivant Oz (fig. 4).

Dans les matériaux cristallins ordonnés dans lesquels existent des effets d'anisotropie qui présentent un intérêt propre, on choisit en général deux géométries :

- La géométrie transversale ou géométrie standard de Hall dans laquelle la densité de courant J, dirigée suivant Ox, est perpendiculaire à H ; il est alors mesuré l'effet Hall et la magnétorésistance transverse.

- La géométrie parallèle où J est dirigée parallèlement à H ; on mesure ainsi l'effet Hall planaire et la magnétorésistance parallèle.

Dans nos alliages amorphes, caractérisés par le désordre, toutes les nuances liées dans les corps cristallins à l'orientation par rapport à l'ordre cristallin ont disparu. En général, l'anisotropie est faible ou négligeable.

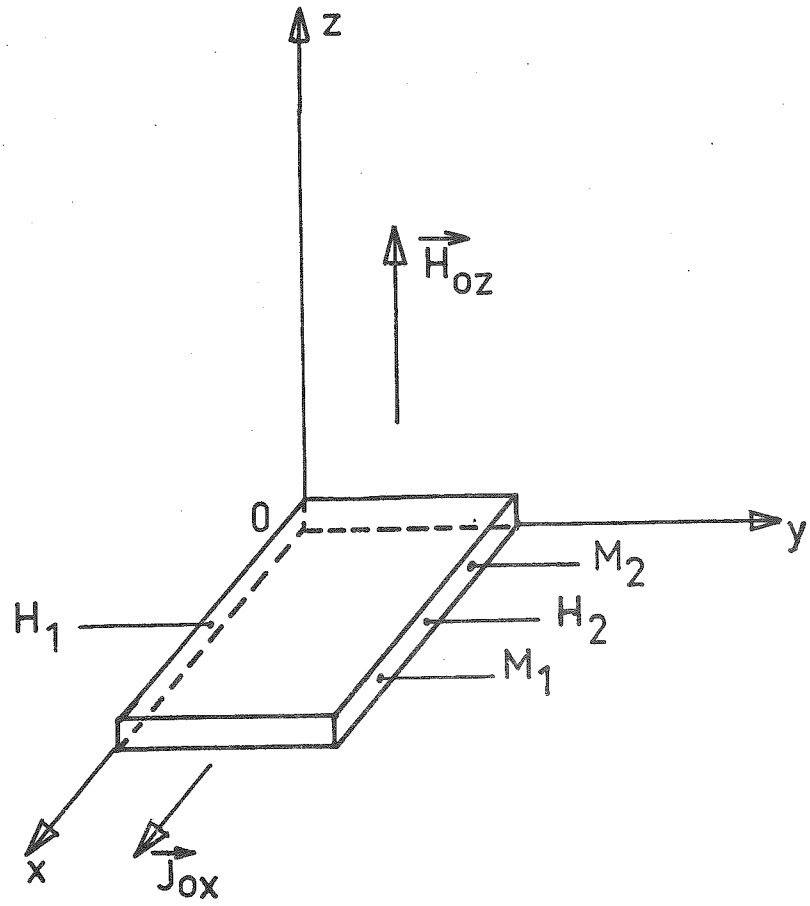


Fig. 4 : La géométrie transversale choisie pour nos mesures sous champ magnétique.

L'appareillage de production de champ magnétique dont nous disposions (§ 3.4 et 3.5) nous permettait un diamètre utile de 10 mm. Il était impossible de réaliser, dans un si petit volume, un dispositif mécanique de rotation d'échantillon pour passer d'une géométrie à l'autre.

Compte tenu de la forme de nos couches, nous avons choisi la géométrie transversale pour toutes nos mesures de magnéto-résistance, cette géométrie étant nécessaire pour les mesures d'effet Hall standard.

Ainsi, avec notre disposition (fig. 4) :

- En l'absence de champ magnétique, la résistance est mesurée à l'aide de la tension  $V_{M1} - V_{M2}$

- Avec  $H_{OZ}$ , la magnéto-résistance transverse est mesurée avec  $V_{M1} - V_{M2}$  et la tension de Hall est donnée par  $V_{H1} - V_{H2}$ .

### 3.2. Ordre de grandeur des tensions électriques attendues

Les problèmes de mesure posés par des échantillons de quelques  $m\Omega$  de résistance ou de plusieurs dizaines de  $M\Omega$  ne sont pas les mêmes ; des techniques adaptées correspondent aux diverses gammes possibles de valeurs d'impédances et de tensions de Hall.

Toutes ces questions sont abondamment traitées dans la littérature, avec d'excellents ouvrages de synthèse (20, 21). Nous désirions mesurer les propriétés de transport de nos alliages pour  $x$  allant de 0.1 à 0.6, c'est à dire dans la zone où d'une part les échantillons ne sont plus semiconducteurs et où d'autre part apparaît le magnétisme.

Les impédances attendues étaient comprises entre 10  $\Omega$  et 10  $k\Omega$ , valeurs intermédiaires entre les métaux (quelques  $m\Omega$ ) et les semiconducteurs

tels que le Germanium amorphe qui, dans notre géométrie, a une impédance de l'ordre de  $10^3 \text{ M}\Omega$ .

#### A. Mesure de résistivité

La seule question à régler est de prévoir le courant limite à ne pas dépasser dans les couches sous peine de les chauffer par effet Joule et de ne plus connaître leur température avec précision.

On verra au paragraphe 2.6. la méthode expérimentale qui nous a permis de fixer ce courant à 0.1 mA pour des échantillons d'une centaine d'Ohm de résistance. Les tensions résistives attendues sont de l'ordre de 100 mV, donc mesurables sans aucun problème.

#### B. Mesure de la magnétorésistance

Avant de nous lancer dans une course à la sensibilité de l'électronique pouvant se révéler illusoire et surtout fort coûteuse, il convenait de bien cerner les limites qui nous étaient posées par la stabilité de la régulation thermique de nos échantillons sur la durée d'une expérience. La pente négative  $\left(\frac{d\rho}{dT}\right)$  de la résistivité  $\rho(T)$  de nos alliages est importante au regard des pentes positives des courbes de résistivité des métaux. Soit  $\Delta T$ , la dérive lente, sur une heure, de la température  $T$  autour de laquelle nous réglons au cours d'une mesure de magnétorésistance. Cette dérive  $\Delta T$  est fixée expérimentalement par la qualité de la cryogénie de notre appareillage, la zone de température, les performances des tiroirs électroniques de régulation. Par exemple, en traçant une courbe de magnétorésistance jusqu'à 60 kG, en montant en champ puis en redescendant, une courbe régulière des points expérimentaux est obtenue, mais la valeur de résistivité retrouvée en champ nul au bout d'un tel cycle d'une demi-heure, a légèrement évolué. La variation de résistivité  $\Delta\rho_{\Delta T}$

associée à cette dérive  $\Delta T$  s'écrit :

$$\Delta\rho_{\Delta T} = \left(\frac{d\rho}{dT}\right)_T \Delta T \quad \underline{1.}$$

Nous estimons que la magnéto-résistance minimum  $\Delta\rho_{\min}$  mesurable avec une précision acceptable est de  $10 \Delta\rho_{\Delta T}$ . Le montage cryogénique est décrit au §2.5. ; les valeurs de  $\Delta T$  indiquées tableau 1 sont celles obtenues expérimentalement avec ce montage ; les valeurs de résistivité et de pente  $\frac{d\rho}{dT}$  considérées correspondent au  $\text{Fe}_x\text{Ge}_{1-x}$  amorphe pour  $x = 0.295$  et  $x = 0.396$ .

La variation de résistivité introduite par la dérive en température est dans le cas le plus défavorable, échantillon le plus résistif et zone de température la plus délicate (entre 15 et 30°K), de l'ordre de  $10^{-3}$  en équivalant magnéto-résistance. Dans les autres gammes de températures, elle est de l'ordre de  $10^{-4}$ .

Si  $x$  augmente, la pente  $\frac{d\rho}{dT}$  diminuant, la situation ne peut que s'améliorer.

*Il est donc suffisant, pour nos mesures de magnéto-résistance que l'appareillage de mesure présente une stabilité de l'ordre de  $10^{-4}$ .*

Cette mesure de magnéto-résistance minimum de  $10^{-4}$  correspond, pour des tensions résistives de 10 mV, à une tension de 1  $\mu\text{V}$ .

#### - Mesure de la tension de Hall

Nous ne disposons pas de beaucoup d'éléments pour prévoir les tensions de Hall présentées par nos échantillons ; l'étude systématique des matériaux amorphes étant récente, on trouvait, au moment de la réalisation de notre appareillage, peu de mesures. Cependant, si un effet Hall anormal se présentait, comme il est en général plus important que l'effet Hall ordinaire, l'évolution des tensions minimales de Hall attendues grâce à l'effet Hall nor-

Tableau 1 : Evaluation de la magnéto-résistance minimale mesurable avec notre installation cryogénique.

T °K	$\rho$ $\mu\Omega\text{-cm}$	$\frac{d\rho}{dT}$ $\mu\Omega\text{-cm K}^{-1}$	$\Delta T_{\text{exp}}$ K	$\Delta\rho_{\Delta T}$ $\mu\Omega\text{-cm}$	$\frac{\Delta\rho_{\Delta T}}{\rho}$	$\frac{\Delta\rho_{\text{min}}}{10 \Delta\rho_{\Delta T}}$ $\mu\Omega\text{-cm}$	$\frac{\Delta\rho_{\text{min}}}{\rho}$
1.5	6000	- 170	0.005	0.85	$1.4 \cdot 10^{-4}$	8.5	$1.4 \cdot 10^{-3}$
6	5310	- 103	0.03	3.1	$5.8 \cdot 10^{-4}$	31	$5.8 \cdot 10^{-3}$
20	4600	- 28	0.2	5.6	$1.2 \cdot 10^{-4}$	56	$1.2 \cdot 10^{-3}$
100	3460	- 10	0.01	0.1	$2.8 \cdot 10^{-5}$	1	$2.8 \cdot 10^{-4}$
250	2340	- 5	0.02	0.1	$4.3 \cdot 10^{-5}$	1	$4.3 \cdot 10^{-4}$
1.5	2475	- 48	0.005	0.24	$9.5 \cdot 10^{-5}$	2.4	$9.5 \cdot 10^{-4}$
6	2345	- 20	0.03	0.6	$2.6 \cdot 10^{-4}$	6	$2.6 \cdot 10^{-3}$
20	2190	- 6.8	0.2	1.4	$6.2 \cdot 10^{-4}$	14	$6.2 \cdot 10^{-3}$
100	1915	- 2.5	0.01	0.025	$1.3 \cdot 10^{-5}$	0.25	$1.3 \cdot 10^{-4}$
250	1590	- 1.8	0.02	0.036	$2.3 \cdot 10^{-5}$	0.36	$2.3 \cdot 10^{-4}$
		$\chi = 0.295$					
		$\chi = 0.396$					

mal représentait une valeur plancher. Pour le Fer pur, le coefficient de Hall à l'ambiante est de  $2.5 \cdot 10^{-5} \text{ cm}^3/\text{Cb}$ , sa résistivité de  $10 \mu\Omega\text{-cm}$ , soit une mobilité de  $2.5 \text{ cm}^2 \text{ V}^{-1} \text{ s}^{-1}$ . Avec un tel matériau, la tension de Hall obtenue avec notre géométrie et un courant de  $100 \mu\text{A}$  serait de  $100 \text{ nV}$  à  $60 \text{ kG}$ . Pour nos alliages présentant une résistivité de l'ordre de  $2000 \mu\Omega\text{-cm}$ , une mobilité certainement plus faible que le Fer métallique, nous attendions des tensions de Hall ordinaires (proportionnelles à H) de l'ordre de  $1$  à  $20 \mu\text{V}$  pour  $60 \text{ kG}$ .

### 3.3. Précautions à prendre pour les mesures de magnéto-résistance et d'effet Hall

On peut travailler en champ magnétique continu soit avec un courant électrique continu, soit avec un courant alternatif. Pour l'effet Hall, il existe la variante utilisant un champ magnétique alternatif <sup>(22)</sup> que nous avons éliminée car il n'est pas possible de suivre l'évolution de la tension de Hall jusqu'à des champs magnétiques importants. Chacune des deux premières techniques présente ses avantages et inconvénients, de nombreuses sources d'erreur se révèlent, qui induisent soit des pseudo-magnéto-résistances soit des pseudo-effets Hall. Enfin, n'importe quelle forme géométrique n'est pas adaptée et le choix des dimensions des échantillons n'est pas fortuit.

#### A. Les effets géométriques à éliminer

##### - Sur la magnéto-résistance

Dans la disposition transverse retenue, une correction qui tient compte de l'effet court-circuit des contacts et de leur position sur l'échantillon est nécessaire, à moins de choisir les dimensions nous mettant à l'abri de ces effets parasites.



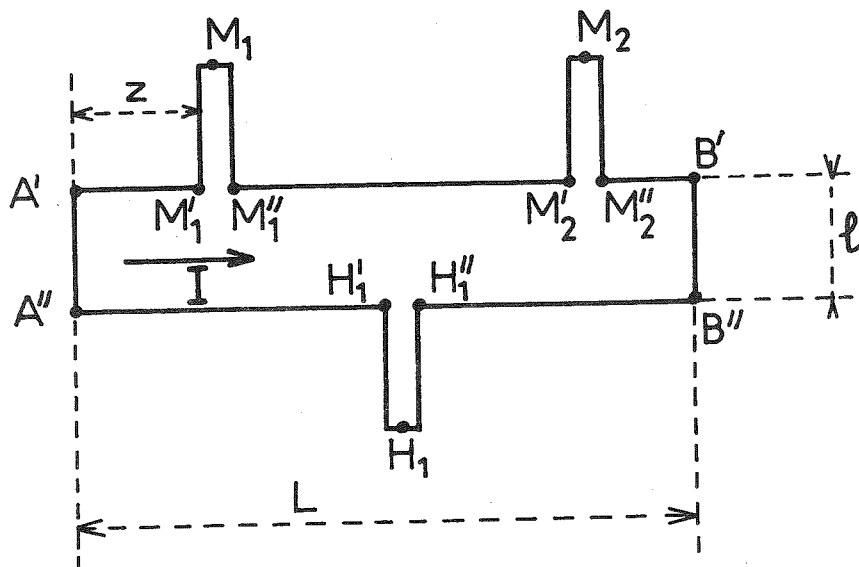


Fig. 5 : Forme géométrique de nos échantillons.

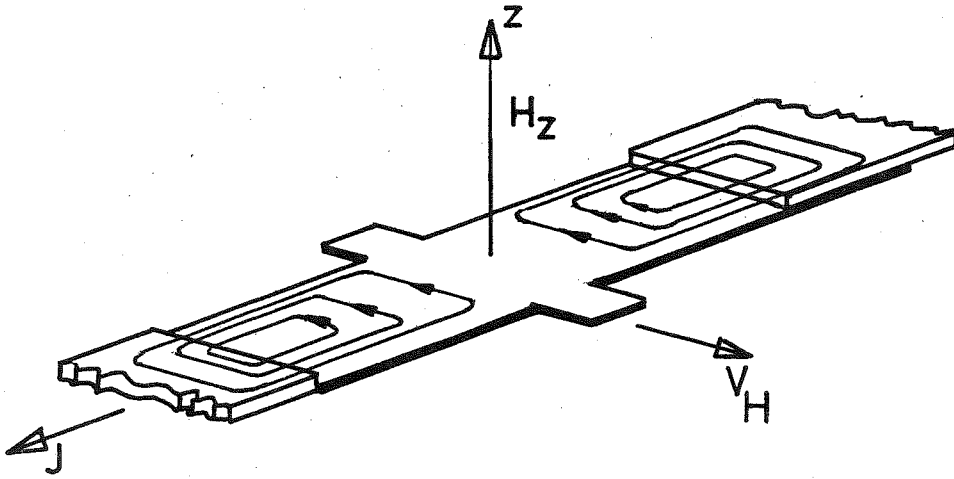


Fig. 6 : Effet court-circuit des amenées de courant.

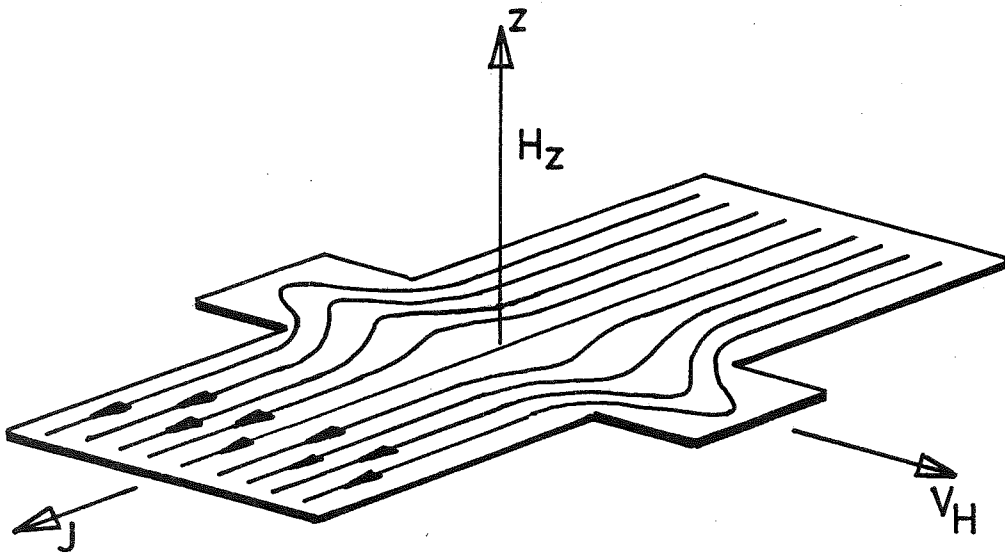


Fig. 7 : Perturbation des équipotentiels par les prises de tension.

La figure 5 représente l'échantillon rectangulaire déposé et la disposition des amenées de courant A' A'', B' B'' et des trois prises de tension H'<sub>1</sub> H''<sub>1</sub>, M'<sub>1</sub> M''<sub>1</sub> et M'<sub>2</sub> M''<sub>2</sub>. Le choix de cette disposition est justifié dans la suite de ce sous-paragraphe. La magnéto-résistance est mesurée entre M<sub>1</sub> et M<sub>2</sub> et la tension de Hall entre H<sub>1</sub> et le point 'milieu' de M<sub>1</sub> et M<sub>2</sub> obtenu électroniquement en champ magnétique nul.

Il a été montré (23, 24, 25) que tout signal parasite se superposant à la magnéto-résistance par suite d'effets géométriques est rendu négligeable si  $\frac{L}{\ell}$  est supérieur à 3 pour des porteurs à forte mobilité (60000 cm<sup>2</sup> V<sup>-1</sup> s<sup>-1</sup>).

#### - Sur la tension de Hall

Des tensions superposées peuvent également apparaître. L'une provient de l'effet de court-circuit des amenées de courant A' A'' et B' B'' par rapport à l'échantillon de plus grande résistivité. La tension de Hall peut induire des courants circulaires (fig. 6) qui se traduisent par une chute de tension transverse diminuant la tension de Hall vraie (20). Cet effet devient négligeable (26, 25) dès que  $\frac{L}{\ell} \gg 4$  et  $\frac{z}{\ell} \gg 1$  (fig. 5) pour des porteurs de 60000 cm<sup>2</sup> V<sup>-1</sup> s<sup>-1</sup> de mobilité.

La mobilité des porteurs dans nos couches est bien plus faible, les conditions seront de ce fait moins critiques.

*Tous ces effets inutiles sont absents dans nos échantillons pour lesquels  $\frac{L}{\ell} = 3.5$  et  $\frac{z}{\ell} = 0.9$ .*

Enfin, les prises de tension M<sub>1</sub>, M<sub>2</sub>, H<sub>1</sub> ne doivent pas perturber les lignes de courant dans l'échantillon (fig. 7), l'idéal consistant en des prises de tension ponctuelles. Ceci est illusoire quand on réalise les contacts

électriques avec une pâte d'argent. Notre forme d'échantillon (fig. 1) permet de réaliser les contacts loin de la partie rectangulaire, la largeur  $M'_1 M''_1$  de la connexion, constituée par l'alliage de  $Fe_x Ge_{1-x}$ , vaut 0.2 mm et la longueur  $M'_1 M_1$  mesure 10 mm. En fait, si  $\frac{M'_1 M_1}{M''_1 M'_1} = 1.3$ , 90 % du courant circulant dans la partie principale de l'échantillon rectangulaire pénètre à seulement 44 % de  $M'_1 M''_1$  à partir de  $M'_1$  (27). Comme notre rapport  $\frac{M'_1 M_1}{M''_1 M'_1} = 50$ , la perturbation des lignes de courant par les prises de tension est négligeable.

### B. Erreur systématique sur la tension de Hall par effet thermo- magnétique

Elles se produisent lorsqu'un flux de chaleur ou d'électrons circule dans un champ magnétique. Dans notre géométrie transverse, s'il existe un flux de chaleur  $W_x$ , une tension transverse  $(V_{H_1} - V_{H_2})_N$  va apparaître par effet Nernst et une différence de température  $T_{H_1} - T_{H_2}$  par effet Righi-Leduc (fig. 8). S'il existe un effet thermoélectrique entre l'échantillon et les fils de prise de tension, ce gradient de température  $\Delta T_y$  se traduit aussi par une tension transverse Righi-Leduc  $(V_{H_1} - V_{H_2})_{RL}$ . Nous verrons au § 3.5 que notre montage ne permet aucun flux thermique suivant Ox et supprime donc ces effets. Par contre, si une densité de courant continu  $J_x$  existe, en présence du champ magnétique  $H_z$ , un gradient de température transversal  $T_{H_1} - T_{H_2}$  va se créer par effet Ettingshausen. Par suite de l'effet thermoélectrique inhérent aux contacts avec les fils de prise de tension, apparaîtra une tension transverse superposée à l'effet Hall. Désirant travailler en continu, C.M. Hurd (28) propose une solution impossible à mettre en oeuvre dans notre cas (évaporer un fil fin de  $Fe_x Ge_{1-x}$  sur plusieurs centimètres de longueur !). En fait cet effet, inversé si  $J_x$  est inversé, est supprimé en courant alternatif.

*Pour cette raison, nous avons choisi de mesurer la tension de Hall en courant alternatif sous champ magnétique continu.*

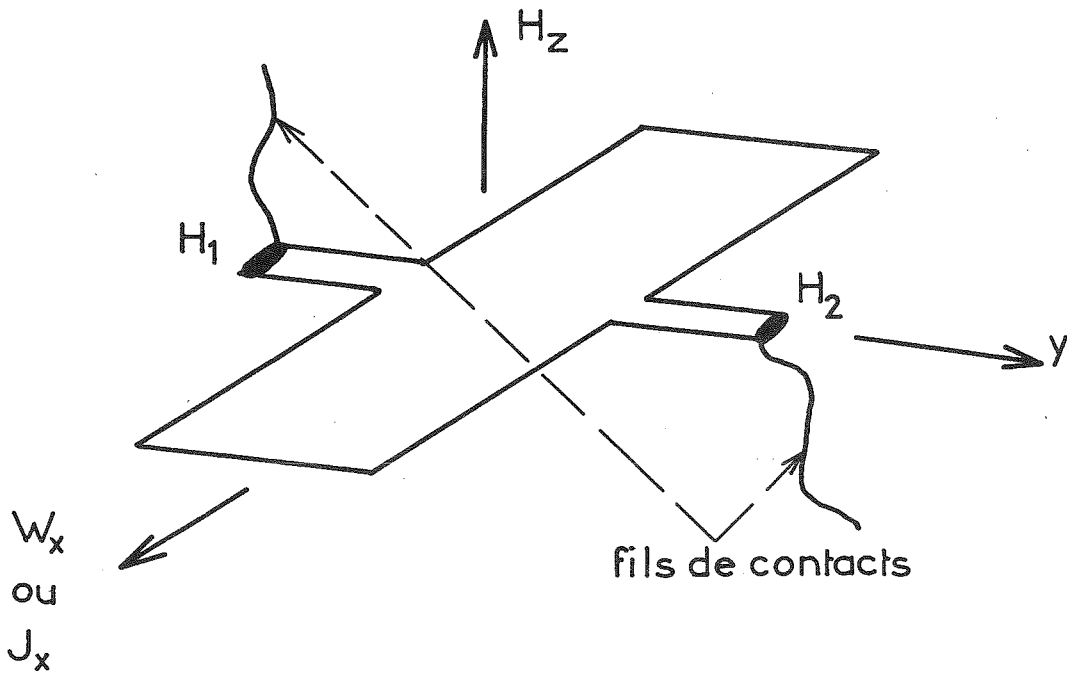


Fig. 8 : Les effets thermomagnétiques perturbateurs.

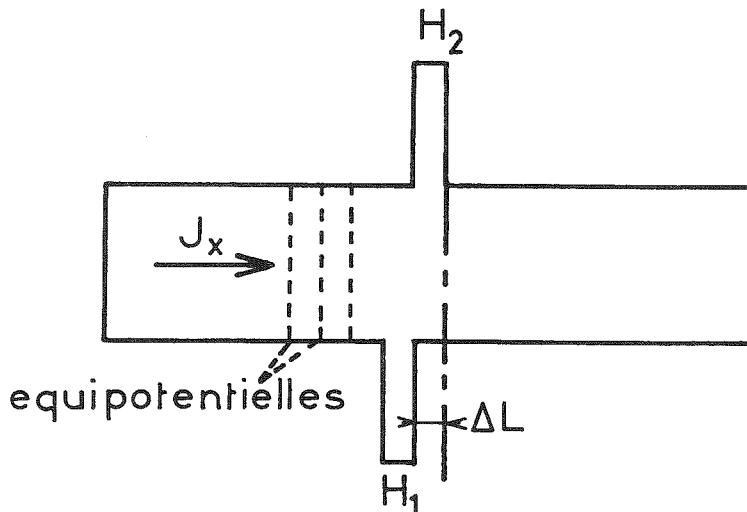


Fig. 9 : Erreur d'alignement dans la géométrie standard de Hall.

C. Les erreurs liées à l'existence d'un terme résistif superposé à la tension de Hall

Si on choisit la géométrie standard de la figure 9, théoriquement, en champ nul, la tension  $V_{H_1} - V_{H_2}$  est nulle. En pratique, ce n'est jamais obtenu, car une erreur d'alignement des contacts  $H_1$  et  $H_2$  par rapport aux équipotentielles existant dans l'échantillon, suscite une tension transverse  $(V_{H_1} - V_{H_2})_{H=0}$  non nulle, qui peut être plus importante que la tension de Hall à mesurer.

D'autre part, cette tension résistive varie avec le champ magnétique appliqué si le matériau présente une magnéto-résistance ou, avec le temps, si durant l'expérience la température subit une dérive  $\Delta T$ .

Par exemple, avec notre technique de préparation, l'erreur  $\Delta L$  d'alignement (fig. 9) peut être évaluée à 0.1 mm (à moins de réaliser de nombreux caches en Molybdène, d'effectuer des dépôts avec chacun d'entre eux et de choisir le meilleur !).

Avec un courant de 0.1 mA, la tension transverse résistive de mauvais alignement  $V_d$  serait de l'ordre de 500  $\mu V$ . Si l'alliage subit, à 60 kG, une magnéto-résistance de  $10^{-2}$ , c'est une variation  $\Delta V_d$  de 5  $\mu V$  que va subir  $V_d$  sous l'action du champ.

Si la dérive en température  $\Delta T$  vaut 0.1°K, la variation subie par  $V_d$  du fait de  $\Delta T$  s'écrira :

$$(\Delta V_d)_{\Delta T} = V_d \alpha \Delta T$$

où  $\alpha$  est le coefficient de température de l'échantillon, de l'ordre de  $2 \cdot 10^{-2}$  dans notre cas. On trouve donc  $(\Delta V_d)_{\Delta T}$  de l'ordre de 1  $\mu V$ .

Les tensions de Hall attendues étant de l'ordre de 1 à 20  $\mu\text{V}$  pour 60 kG, l'existence de cette tension de mauvais alignement pose un sérieux problème.

Pour supprimer cette tension superposée, on peut mesurer la tension transverse avec le champ magnétique dans les deux sens, et en faisant la différence des deux mesures ; comme la tension de Hall est impaire en H alors que la magnétorésistance est en principe paire, on obtient le signal de Hall pur <sup>(29)</sup>. De façon plus élégante <sup>(30)</sup>, on mesure simultanément tension transverse et magnétorésistance, une partie de cette dernière est réinjectée en opposition avec la tension transverse dans le but de supprimer la tension due au mauvais alignement, l'appareillage électronique s'alourdit et son coût également.

C'est pourquoi nous avons choisi la forme géométrique de la figure 1 qui, avec le schéma électrique équivalent indiqué figure 10, élimine automatiquement tous les effets de variation de la résistivité sur la tension transverse. Grâce au montage potentiométrique de la figure 10, on réalise un zéro électrique en champ nul de telle sorte que  $V_{H_1 H_2} = 0$ . Le potentiomètre sera alors réglé de telle sorte que :

$$V_{H_2 M_2} = \frac{R_{H_1 M_2}}{R_{M_1 M_2}} \quad V_{M_1 M_2} = k V_{M_1 M_2} \quad \text{et} \quad V_{H_1 M_2} = V_{H_2 M_2} \quad \underline{1.}$$

On travaille avec un courant I constant, c'est à dire que l'on a :

$$\frac{\Delta V_{H_1 M_2}}{V_{H_1 M_2}} = \frac{\Delta R_{H_1 M_2}}{R_{H_1 M_2}} \quad \text{et} \quad \frac{\Delta V_{M_1 M_2}}{V_{M_1 M_2}} = \frac{\Delta R_{M_1 M_2}}{R_{M_1 M_2}}$$

Soit, compte tenu de 1. :

$$\Delta V_{H_1 M_2} = \frac{\Delta R_{H_1 M_2}}{R_{H_1 M_2}} \quad V_{H_1 M_2} = k \quad V_{M_1 M_2} \quad \frac{\Delta R_{H_1 M_2}}{R_{H_1 M_2}} \quad \underline{2.}$$

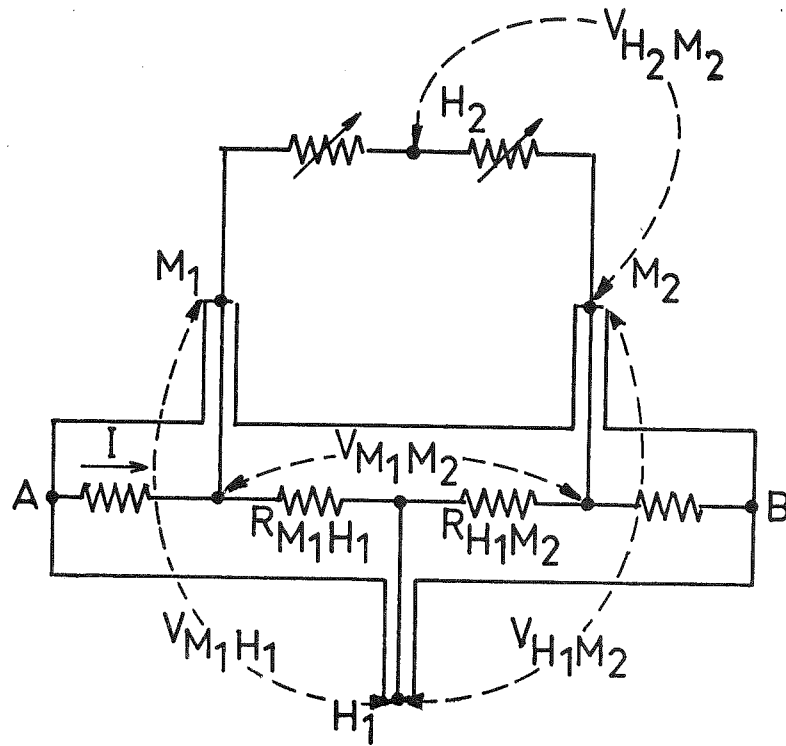


Fig. 10 : Schéma électrique équivalent de notre échantillon.



et : 
$$\Delta V_{H_2 M_2} = k V_{M_1 M_2} \frac{\Delta R_{M_1 M_2}}{R_{M_1 M_2}} \quad \underline{2.}$$

Toute modification de la résistivité, soit sous l'action de H, soit sous l'action de la température, se fera de façon uniforme sur tout l'échantillon de sorte que :

$$\frac{\Delta R_{M_1 H_2}}{R_{M_1 H_2}} = \frac{\Delta R_{H_1 M_2}}{R_{H_1 M_2}}$$

qui, injectées dans 2. montrent que  $\Delta V_{H_1 M_2} = \Delta V_{H_2 M_2}$  et que  $V_{H_1 H_2}$  reste nul.

### 3.4. La production du champ magnétique

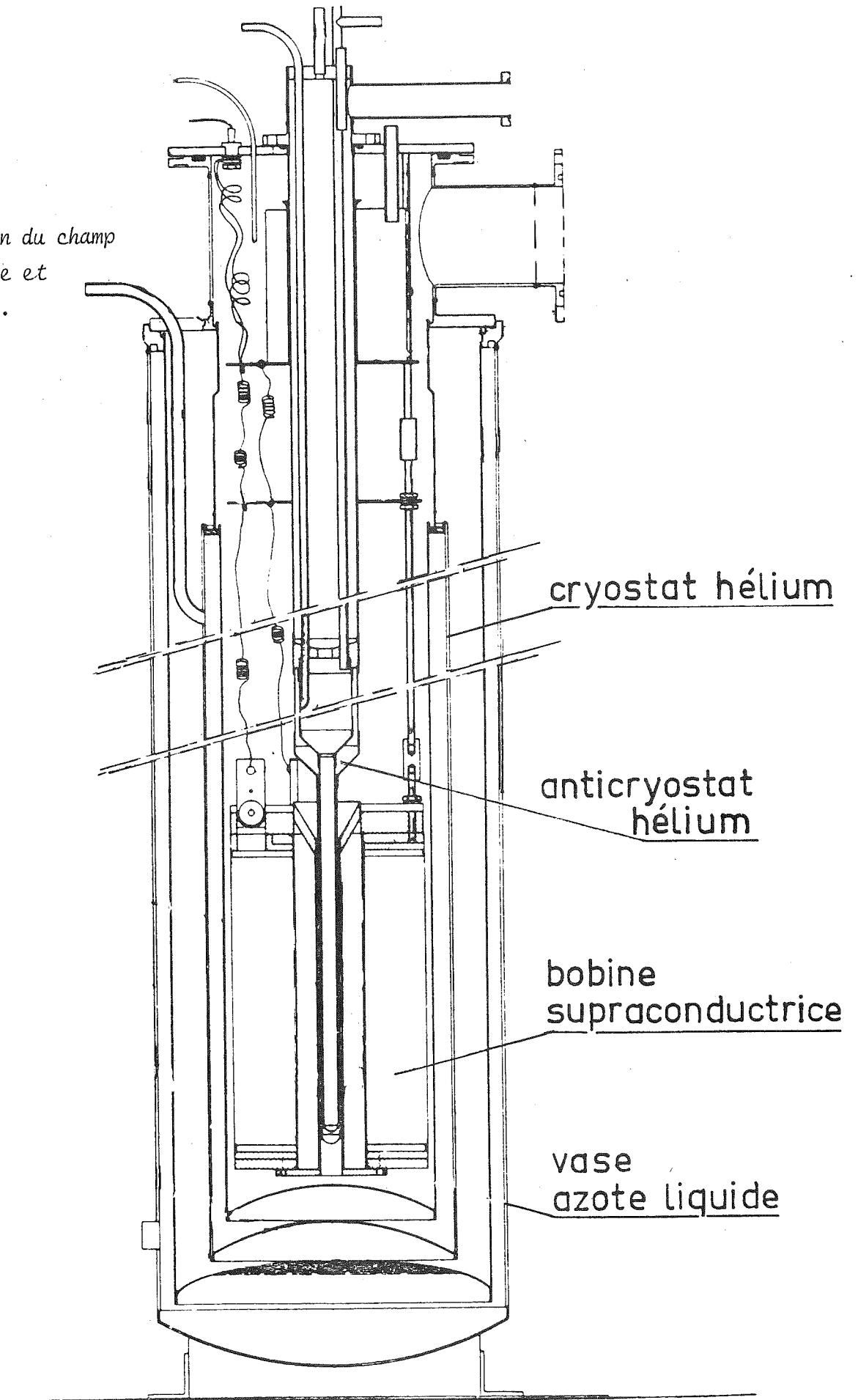
Le Laboratoire de Magnétisme Louis Néel m'a permis d'utiliser une de ses bobines supraconductrices <sup>(31)</sup> (fig. 11). Elle peut atteindre 60 kOe, l'erreur relative sur la mesure de H est de  $10^{-3}$ . L'uniformité axiale de la bobine est excellente,  $5 \cdot 10^{-4}$  sur 2 cm de part et d'autre du centre. L'uniformité radiale est de l'ordre de  $10^{-4}$  sur 1 cm de rayon par rapport à l'axe, la bobine étant très longue et de 5 cm de diamètre. Cette installation est en outre munie d'un cryostat, dont le diamètre utile au centre de la bobine est de 10 mm. Seules sont prévues des mesures entre 4.2°K et 1.3°K par pompage sur bain d'hélium. La tension de vapeur du bain d'hélium est mesurée à l'aide d'un manomètre différentiel à huile, la température est connue à 1/100 de °K.

### 3.5 Canne de mesure de phénomènes de transport à toutes températures

Nous avons adapté à cet appareillage de production de champ magnétique une canne de mesure de résistance, magnétorésistance et effet Hall à toutes températures jusqu'à 300°K (fig. 12).

La lame de verre support d'échantillon (fig. 12-1), d'épaisseur 0.5 mm et de diamètre 6 mm est collée avec de la colle plexi sur un porte-

Fig. 11 :  
Production du champ  
magnétique et  
cryogénie.



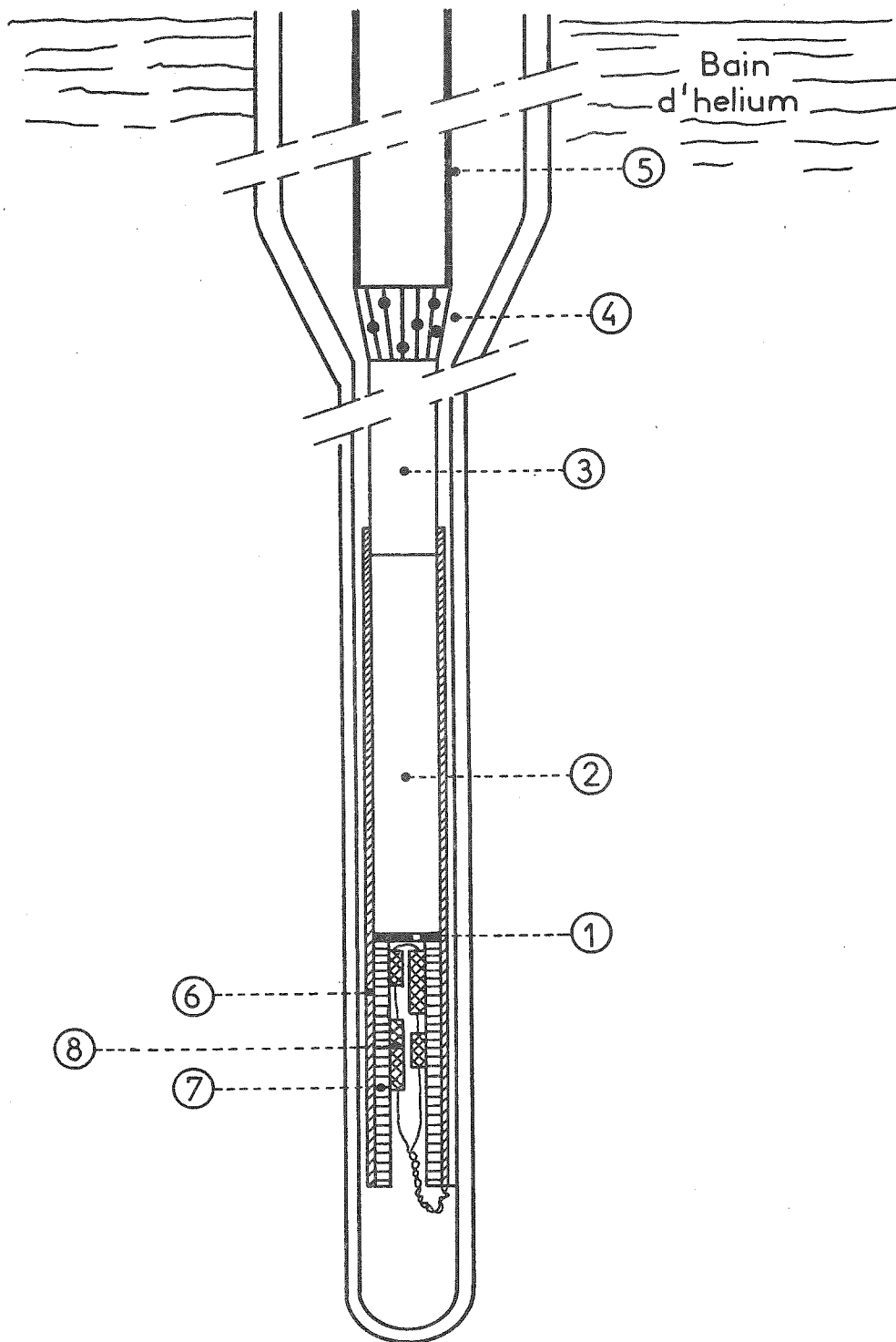


Fig. 12 : Bas de la canne de mesure.

échantillon en plexiglass (fig. 12-2). Ensuite, dans deux rainures longitudinales de ce rondin, sont collés respectivement les deux fils de cuivre torsadés, de 1/10 mm de diamètre, destinés à alimenter en courant l'échantillon et les trois fils de cuivre torsadés de prise des tensions  $V_{M_1}$ ,  $V_{M_2}$  et  $V_{H_1}$ . Ainsi est minimisé le couplage possible entre le circuit d'alimentation de l'échantillon et le circuit de mesure des tensions. Par contre, les capacités entre les fils de prise de tension sont importantes. L'extrémité dénudée des cinq fils de cuivre est positionnée au-dessus des zones de dépôt d'or de la couche (fig. 1) au contact mécanique. Une pâte d'argent durcissable, de très bonne tenue aux basses températures et de très faible résistivité de contact est alors déposée pour réaliser les contacts électriques. Pendant la polymérisation de la pâte, l'échantillon est alimenté en courant et sa résistance mesurée ; la qualité des contacts électriques est ainsi contrôlée. Après polymérisation, les contacts électriques ne sont plus touchés. De plus, en-dehors des zones de contact avec la couche, les fils sont enduits de colle ; il ne leur sera permis aucun mouvement.

Le porte-échantillon est vissé sur un rondin en téflon de même diamètre muni également de deux rainures (fig. 12-3). Ce rondin est flexible et donne ainsi au bout de canne la souplesse nécessaire pour s'introduire dans le bas du cryostat de 10 mm de diamètre. D'autre part, ayant une faible conductivité thermique, il va minimiser le contact thermique entre le bas de canne et le haut de canne constitué d'un tube en inox (fig. 12-5), de 1 m de long, qui sort du cryostat. Ainsi, on pourra atteindre par pompage, une température plus basse.

A 15 cm au-dessus de l'échantillon, le rondin (3) est fixé sur une pièce en téflon (fig. 12-4) qui s'emboîte sur la pièce (5) et comporte 14 contacts électriques entre les fils de cuivre du bas de canne et des coaxiaux miniatures remplissant le tube en inox.

Le circuit de chauffage (fig. 12-6) est constitué par un fil de cuivre de 0.1 mm de diamètre, collé longitudinalement en va et vient sur un tube rigide en polyimide (Kapton). Il a 130 mm de long, 7 mm de diamètre intérieur et 8 mm de diamètre extérieur. Il est glissé sur le porte-échantillon de même diamètre.

Les fonctions de mesure et régulation de la température sont remplies par deux résistances différentes, entre 4.2°K et 30°K par deux résistances carbone (Allen Bradley, 1/10 W, 68  $\Omega$ ), entre 30°K et 300°K par deux résistances platine. Ces quatre résistances sont logées dans un tube en alumine poreuse de très bonne conductibilité thermique (fig. 12-7) et connectées en série (fig. 12-8), les deux résistances de mesure étant disposées le plus près possible de l'échantillon. Une alimentation stabilisée en courant de 10  $\mu$ A, 100  $\mu$ A, 1 mA est connectée à ces résistances, la tension aux bornes des thermistances de mesures est mesurée à l'aide d'un millivoltmètre digital.

Le générateur de courant de chauffage est piloté par la tension prise aux bornes des thermistances de régulation carbone ou platine selon la plage de température. Pour les valeurs absolues de la température, l'étalonnage des résistances a été fait de la façon suivante :

- Pour les thermosondes en platine ( $R_0 = 50 \Omega$ ) de 300°K à 75°K en utilisant les tables données par le fabricant ; de 75°K à 30°K en se ramenant à la courbe du National Bureau of Standard par une correction de résistance résiduelle mesurée à 4.2°K.

- Pour les sondes en carbone, il est utilisé la relation empirique  $\frac{1}{T} = a \text{ Log } R + b + \frac{c}{\text{Log } R}$  entre la température T et la résistance R au-dessous de 30°K. Les coefficients a, b et c sont déterminés par une méthode de moindres carrés à partir de quatre points (T, R) mesurés dans l'hélium et l'hydrogène liquide sous pression réduite. Nous en avons tiré des tables nu-

mériques de correspondance  $R = f(T)$  entre  $1^\circ\text{K}$  et  $50^\circ\text{K}$ .

Avec cet appareillage, nous avons obtenu des températures intermédiaires dont le taux de régulation sur une heure est de  $0.02^\circ\text{K}$  autour de  $250^\circ\text{K}$ ,  $0.01^\circ\text{K}$  autour de  $100^\circ\text{K}$ ,  $0.1^\circ\text{K}$  autour de  $20^\circ\text{K}$ ,  $0.03^\circ\text{K}$  autour de  $10^\circ\text{K}$ . Peut-on avoir, avec ce dispositif, un gradient thermique au niveau de l'échantillon ? Pour qu'il existe, il faudrait qu'existent des échanges thermiques dissymétriques. Or, le cryostat et la canne de mesure, plongés dans le bain d'hélium extérieur constituant la source froide, présentent une symétrie de révolution. Les contacts électriques d'amenée de courant, identiques, ont une résistance petite par rapport à celle de l'échantillon et si on a pris soin de ne pas chauffer l'échantillon par effet Joule (voir § 3.6), on voit mal comment pourrait se développer un gradient de température dans l'échantillon.

Enfin, concernant l'adéquation entre la température mesurée par les résistances au carbone ou au platine et la température vraie de l'échantillon, la proximité de ces éléments au centre d'un enroulement chauffant constituant sur 6 cm de part et d'autre une véritable gaine thermique, nous assure d'une uniformité de température suffisante. En changeant les conditions d'échange thermique de la canne, en la montant par exemple de 3 cm, nous n'avons observé, en régulation à une température intermédiaire, aucune variation détectable de cette température.

### 3.6. Appareillage de mesure de la résistance et de la magnétorésistance

Le même appareillage nous sert pour ces deux mesures. Nous avons vu (§ 3.2.) que notre sensibilité limite de mesure de la magnétorésistance est de l'ordre de  $10^{-4}$ . Pour alimenter l'échantillon, nous avons choisi un générateur de courant continu Keithley 225 qui délivre, sur plusieurs heures, un courant stable à  $10^{-4}$ . La tension est mesurée entre les points  $M_1$  et  $M_2$  (fig. 10) avec un voltmètre électronique de  $1000\ \text{M}\Omega$  d'impédance d'entrée et de  $1\ \mu\text{V}$

de résolution. Cette tension est notée avec des courants  $+I$  et  $-I$  et c'est la valeur moyenne, débarrassée des forces électromotrices de contact, qui est prise.

Nous avons déterminé le courant limite à ne pas dépasser pour éviter de chauffer l'échantillon de la façon suivante. Avec l'échantillon de pourcentage en Fer  $x = 0.295$ , nous nous sommes mis dans les conditions les plus défavorables de régulation thermique ( $20^{\circ}\text{K}$ ). Nous avons mesuré la tension  $V_{M_1} - V_{M_2}$  en fonction du courant d'alimentation  $I$ . C'est une droite jusqu'à  $0.5 \text{ mA}$ , une légère déviation apparaissant à partir de cette valeur sans que nous notions cependant de variation décelable sur la résistance au carbone. Pour conserver une large marge de sécurité, nous avons fixé à  $100 \mu\text{A}$  notre courant maximum à ne pas dépasser, ce qui correspond à une puissance dissipée de l'ordre de  $2 \cdot 10^{-5}$  Watt pour l'échantillon  $x = 0.295$  à  $4.2^{\circ}\text{K}$ .

Avec cet appareillage, l'erreur relative sur la mesure de la tension résistive est de  $2 \cdot 10^{-4}$ . Pour la connaissance de la valeur absolue de la résistivité, on a vu au § 1.6. que le facteur géométrique de correspondance résistance-résistivité est connu à  $10 \%$  près.

### 3.7. Appareillage de mesure de l'effet Hall

Pour les raisons développées au § 3.3, nous travaillerons en courant alternatif. Le schéma électronique est indiqué figure 13.

Un générateur alternatif, de tension constante et de stabilité de l'ordre de  $5 \cdot 10^{-4}$  sur une heure, alimente l'échantillon en série avec une résistance étalon balast de grande impédance par rapport à celle de l'échantillon. Cette résistance balast permet de mesurer le courant circulant dans l'échantillon et de maintenir constant ce courant quelles que soient les variations de résistance de l'échantillon. Par l'intermédiaire de deux amplificateurs

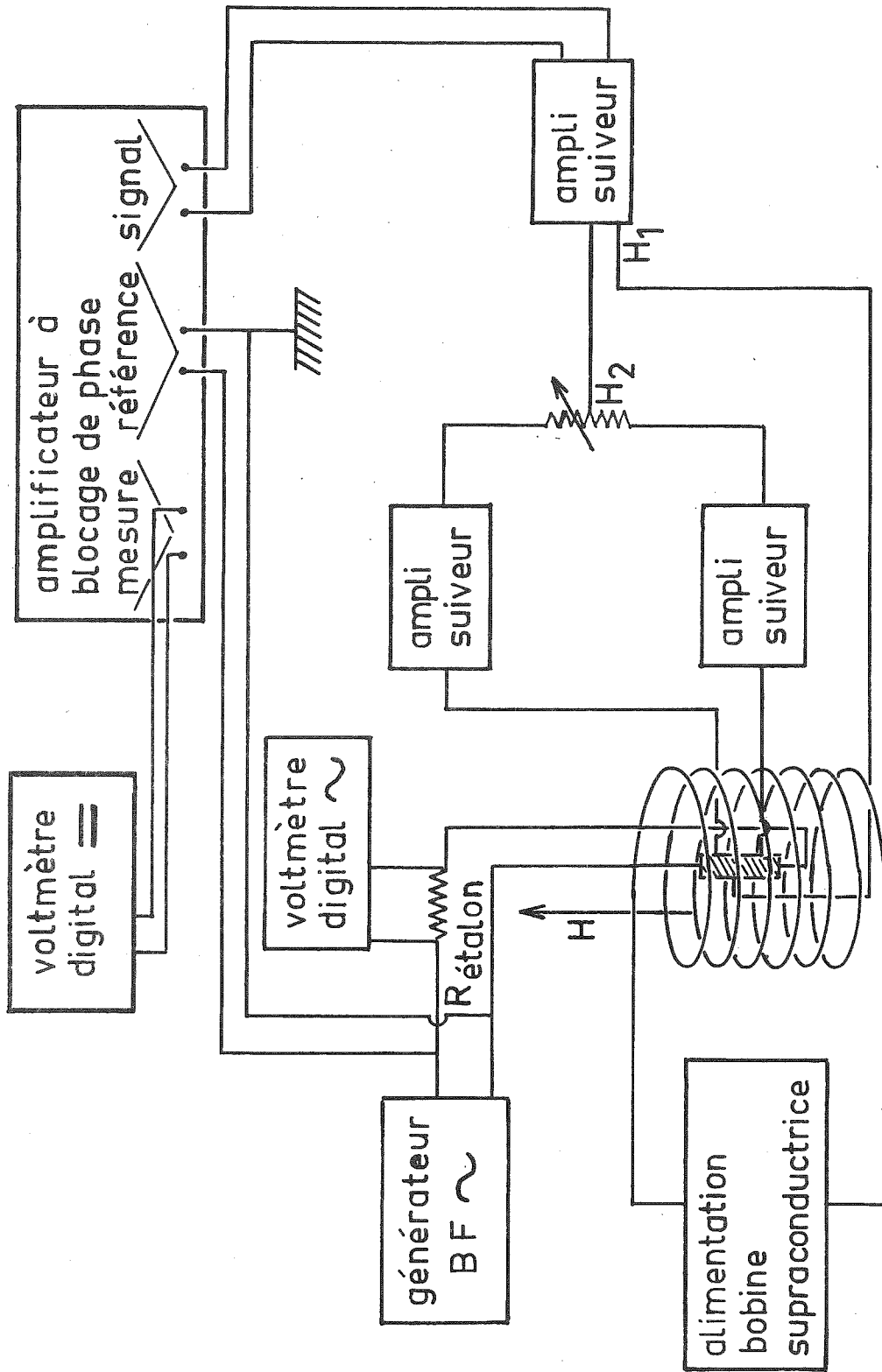


Fig. 13 : Schéma de l'appareillage de mesure de l'effet Hall.



identiques montés en suiveurs, de  $10^{14} \Omega$  d'impédance d'entrée, il est réalisé un montage potentiométrique entre les tensions  $V_{M_1}$  et  $V_{M_2}$ . Les tensions  $V_{H_2}$  et  $V_{H_1}$  sont comparées à l'aide d'un troisième amplificateur, du même type que les précédents, et monté en gain 1. La tension de sortie  $V_{S_1} - V_{S_2}$  est envoyée sur l'entrée d'un amplificateur à blocage de phase Brookdeal 401A en sortie duquel le signal synchrone au générateur qui pilote la mesure (référence) est mesuré sur une échelle de 0 à 1 volt à l'aide d'un voltmètre continu digital. La stabilité de la sortie de l'amplificateur à blocage de phase est de  $10^{-3}$ . Ce chiffre nous montre qu'un tel appareillage n'était pas suffisant pour mesurer la magnéto-résistance et explique notre choix du courant continu dans ce cas.

En effet, pour mesurer la magnéto-résistance, en détection synchrone il nous aurait fallu utiliser un générateur alternatif plus stable et d'autre part, mettre au point un système compensateur des dérives. Schématiquement, une tension est prise aux bornes d'une résistance en série avec l'échantillon, atténuée, déphasée et soustraite à la tension existant aux bornes de l'échantillon. C'est le signal résultant, bien plus petit, qui est envoyé sur la détection synchrone. Ce signal comporte une petite partie de la tension résistive, la totalité des variations de magnéto-résistance ; toutes les fluctuations ou dérives du courant d'alimentations sont auto-compensées, la stabilité propre de la sortie de l'amplificateur à blocage de phase ne se répercute plus que sur le centième environ de la tension principale.

Avec ce dispositif, on peut atteindre une sensibilité de l'ordre de  $10^{-5}$ .

Avec notre dispositif, en champ nul, on réalise le zéro électronique  $V_{H_1} - V_{H_2} = 0$ , cette opération constitue le principal problème à régler. Notre canne de mesure, avec les fils coaxiaux d'amenée de courant et de prises de tensions sur 3 m environ et du fait du système de mesure choisi (zéro électronique) présente une impédance de tête de ligne dissymétrique. De fait, entre le point  $H_2$  et le point  $H_1$ , les tensions sont légèrement déphasées ; en champ

nul, on obtient en sortie  $V_{S_1} - V_{S_2}$  un minimum de tension d'autant plus important que la fréquence est grande.

Les tensions de Hall que nous avons à mesurer n'étant pas trop faibles grâce à nos 1000 Å d'épaisseur de couche, nous avons pu nous dispenser d'utiliser un amplificateur intermédiaire déphaseur ; une capacité ajustable judicieusement placée entre le point de référence du système et  $H_1$  nous permettant d'obtenir un bon zéro.

Typiquement, avec  $I = 0.1$  mA, le niveau de zéro en champ nul est de 100 nV, les tensions de Hall que nous obtenons à 60 kG étant de l'ordre de 10  $\mu$ V.

L'erreur sur la mesure de la tension de Hall est estimée à 3 %.  
Compte tenu de la relation :

$$R = 10^8 V \frac{e}{I H} \quad \underline{3.}$$

où R est le coefficient de Hall en  $\text{cm}^3 \text{C}^{-1}$ , e l'épaisseur de la couche en cm, I le courant en Ampère, H en Gauss, V la tension de Hall mesurée en Volt, l'erreur associée à nos mesures de coefficient de Hall est de 10 %.

#### I.4. LES AUTRES MOYENS D'INVESTIGATIONS UTILISABLES POUR L'ETUDE DE NOS COUCHES

Pour chacune de nos évaporations, il est prévu le plus grand nombre possible de mesures physiques. Malheureusement, par suite de l'extrême finesse de nos films et de l'extrême petitesse de la masse de Fer Germanium déposée (10  $\mu$ gr), ce nombre est limité et de puissants moyens d'études nous sont interdits. Outre les mesures de caractérisation et de transports dont nous venons de parler, il a été effectué sur nos alliages amorphes de la diffraction électronique, des mesures d'aimantation soit directes soit par résonance ferromagnétique par H. Daver et de la spectroscopie Mössbauer par O. Massenet et H. Daver.

#### 4.1. Diffraction électronique

Elle permet, par dépouillement et traitement des clichés, de déterminer la structure des films et de connaître le nombre moyen de proches voisins (1, 2, 3, 33). L'étude des couches par diffraction de neutrons ou par rayons X est rendue impossible par leur trop faible épaisseur. Ainsi, il nous a été impossible de connaître les facteurs de structure partiels de l'alliage,  $a_{\text{Fe-Fe}}$ ,  $a_{\text{Ge-Ge}}$  et  $a_{\text{Fe-Ge}}$  qui nous auraient permis de calculer, pour toutes les concentrations, les proportions respectives d'atomes de Fe ou de Ge premiers voisins d'un atome donné.

#### 4.2. Aimantation entre 1.6 et 300°K

Les mesures d'aimantation, outre leur intérêt direct pour l'étude de l'état magnétique de l'alliage sont nécessaires pour l'interprétation des mesures de magnéto-résistance et d'effet Hall anormal. La masse de 10  $\mu\text{g}$  déposée conduit à des échantillons dont l'aimantation est très faible, très souvent au-dessous de la limite de sensibilité des appareillages les plus performants.

Le tableau 2 donne les aimantations en uem/g des couches, à 4.2°K et 60 kG.

Tableau 2

x	0.35	0.45	0.58
$\sigma$ uem $\text{g}^{-1}$	1.2	13.5	110
$\sigma$ de la couche uem	$1.2 \cdot 10^{-5}$	$1.3 \cdot 10^{-4}$	$1.1 \cdot 10^{-3}$

Pratiquement, nous ne pouvons mesurer directement l'aimantation de nos dépôts que pour  $x \geq 0.45$ . Cette mesure est effectuée dans deux appareillages de notre laboratoire :

- Un électroaimant pouvant atteindre 10 kG et mesurant l'aimantation entre 1.6 et 300°K par la technique de l'échantillon vibrant.
- Une bobine supraconductrice pouvant atteindre 70 kG et permettant la mesure des aimantations par échantillon vibrant entre 1.6 et 300°K.

Dans les conditions où nous travaillons, c'est à dire avec un fort signal parasite diamagnétique provenant du porte-échantillon en plexiglass et du substrat en verre, on ne peut mesurer, si on désire une courbe  $\sigma(H)$  avec suffisamment de précision, une aimantation inférieure à  $10^{-4}$  uem <sup>(34)</sup>.

Pour des pourcentages plus faibles que  $x = 0.45$ , on pourrait réaliser plusieurs évaporations successives correspondant à une même concentration, dans le but d'empiler, après les avoir décollées, le plus grand nombre de couches. Outre sa lourdeur, cette procédure présente l'inconvénient de déboucher sur un alliage dont le pourcentage en Fer ne sera plus qu'une valeur moyenne. En effet, même en veillant à la reproductibilité la plus parfaite du processus d'évaporation, l'échantillon final obtenu voit sa composition qui peut fluctuer de 3 % d'une évaporation à l'autre.

Plus récemment ont été obtenues des couches épaisses par pulvérisation avec  $x = 0.35, 0.45, 0.55$  <sup>(35)</sup>. Les mesures d'aimantation ont été effectuées à toutes températures jusqu'à 60 kG et à 4.2°K jusqu'à 150 kG dans une bobine du Service National des Champs Intenses de Grenoble.

#### 4.3. Résonance ferromagnétique

Cette technique a été systématiquement utilisée pour les films présentant une raie de résonance ferromagnétique ( $x > 0.43$ ) par H. Daver <sup>(1 à 4)</sup>

en collaboration avec G. Suran (36, 37, 38). La couche est soumise à un champ radiofréquence de 17.3 Ghz à une température pouvant aller de 4.2°K à 300°K. Le spectre de résonance correspondant à un champ magnétique statique perpendiculaire, puis parallèle au plan de la couche est enregistré. De ces mesures, on tire l'aimantation spontanée de la substance dans le champ statique. Avec le pic de résonance du mode uniforme, on détermine l'évolution de l'aimantation  $4\pi M_s$ , du facteur gyromagnétique  $g$ , de la largeur de raie en fonction de  $T$  et de  $x$ . Lorsque la largeur de la raie de résonance uniforme est inférieure à 100 G, on peut observer les pics d'ondes stationnaires de spins correspondant aux modes  $n = 1, 2, \dots$  et étudier la variation du coefficient de dispersion avec la température (38).

#### 4.4. Spectroscopie Mössbauer

O. Massenet a, dans un premier temps, réalisé sur des couches minces et à la température ambiante, des mesures de spectroscopie Mössbauer à électrons de conversion (39). L'appareillage a été amélioré (40) pour permettre des mesures de 4.2°K à l'ambiante sur une série de couches minces d'alliages amorphes de  $Fe_x Ge_{1-x}$  (41, 42).

Enfin, sur des couches épaisses obtenues par pulvérisation, ont été obtenus à 4.2°K, des spectres Mössbauer en champ magnétique nul et sous des champs de 20 et 100 kG, appliqués normalement au plan des couches et parallèlement à la direction de propagation des rayons  $\gamma$  (43).

**- CHAPITRE II -**

**RESISTIVITE DES ALLIAGES**

**AMORPHES  $\text{Fe}_x \text{Ge}_{1-x}$**



## II.1. RESULTATS EXPERIMENTAUX

### 1.1. Résistivité et conductivité en fonction de la température

Les échantillons de  $\text{Fe}_x\text{Ge}_{1-x}$  étudiés correspondent aux valeurs de  $x$ , mesurées par rétrodiffusion ;  $x = 0.10, 0.295, 0.396, 0.474, 0.582$  (7, 8). Ces valeurs ont été choisies pour encadrer la zone qui correspond à l'apparition des moments magnétiques sur le Fer (entre  $x = 0.30$  et  $0.32$ ), puis à leur début de mise en ordre ferromagnétique ( $x = 0.45$ ) jusqu'à un comportement commençant à rappeler celui du Fer ( $x = 0.6$ ).

Si on désire des alliages plus concentrés en Fer ( $x = 0.7$ ), ils cristallisent à l'ambiante ; ce résultat n'est pas étonnant car le Fer n'a pu être obtenu à l'état amorphe que sur des substrats refroidis à l'hélium liquide et la cristallisation se produit dès  $10^\circ\text{K}$  (44). Il appartiendra à H. Daver (1) de traiter la résistivité des alliages se rapprochant du Germanium amorphe pour  $x < 0.07$ .

Tous nos résultats sont rassemblés tableau 3. Pour chaque température, sont données les valeurs de la conductivité  $\sigma$ , de la résistivité  $\rho$ , de la pente  $(\frac{d\rho}{dT})_T$  de la courbe  $\rho(T)$ , du coefficient de température  $\alpha(T) = \frac{1}{\rho(T)}$   $(\frac{d\rho}{dT})_T$ , de la variation relative  $\frac{\rho(T)}{\rho(300^\circ\text{K})}$ .

La pente  $(\frac{d\rho}{dT})_T$  reste toujours négative, la valeur absolue de cette pente diminuant si  $T$  augmente. On n'observe jamais, comme c'est souvent le cas pour les alliages amorphes métalliques, de minimum de résistivité, c'est à dire un changement de signe de la pente  $\frac{d\rho}{dT}$ .

Les figures 15 et 16 représentent la résistivité en fonction de la température et la figure 14 la résistivité relative ramenée à la valeur à  $300^\circ\text{K}$ .



Tableau 3 : Résultats expérimentaux concernant la résistivité des alliages amorphes  $Fe_x Ge_{1-x}$ .

	T °K	$\sigma \Omega^{-1} cm^{-1}$	$\rho \mu\Omega-cm$	$\frac{d\rho}{dT}$ $\mu\Omega-cm K^{-1}$	$\frac{1}{\rho} \frac{d\rho}{dT}$ $K^{-1}$	$\frac{\rho_T}{\rho_{300^\circ K}}$	$\frac{\rho_{300K} - \rho_{4.2K}}{\rho_{4.2^\circ K}}$
$Fe_{0.1} Ge_{0.9}$	9	21.5	46500	- 2800	- 6 $10^{-2}$	7.8	- 681 %
	12	25.2	39700	- 2000	- 5 $10^{-2}$	6.7	
	20	38	26300	- 1000	- 3.8 $10^{-2}$	4.4	
	30	50	20000	- 400	- 2 $10^{-2}$	3.4	
	80	73	13700	- 61	- 4.5 $10^{-3}$	2.3	
	130	91	11000	- 49	- 4.4 $10^{-3}$	1.85	
	210	125	8000	- 28	- 3.5 $10^{-3}$	1.34	
	300	168	5950	- 16.7	- 2.9 $10^{-3}$	1	
$Fe_{0.295} Ge_{0.705}$	4.2	180.5	5540	- 122	- 22 $10^{-3}$	2.65	- 62 %
	10	200.8	4980	- 49	- 9.8 $10^{-3}$	2.38	
	20	217.4	4600	- 28.1	- 6.1 $10^{-3}$	2.20	
	50	246.9	4050	- 13.9	- 3.4 $10^{-3}$	1.94	
	100	289	3460	- 10.4	- 3 $10^{-3}$	1.66	
	200	384.6	2600	- 6.24	- 2.4 $10^{-3}$	1.24	
	300	478.5	2090	- 4.5	- 2.2 $10^{-3}$	1	
$Fe_{0.396} Ge_{0.604}$	1.5	404	2450	- 48.4	- 19.3 $10^{-3}$	1.63	- 37 %
	4.2	419.3	2385	- 23.8	- 10 $10^{-3}$	1.59	
	10	438.6	2280	- 12.7	- 5.57 $10^{-3}$	1.52	
	20	456.6	2190	- 6.83	- 3.12 $10^{-3}$	1.46	
	50	486.6	2055	- 3.31	- 1.61 $10^{-3}$	1.37	
	100	522.2	1915	- 2.51	- 1.32 $10^{-3}$	1.28	
	200	595.2	1680	- 1.97	- 1.18 $10^{-3}$	1.12	
	300	666.7	1500	- 1.69	- 1.13 $10^{-3}$	1	
$Fe_{0.474} Ge_{0.526}$	1.36	712.9	1403	- 7.19	- 5.13 $10^{-3}$	1.28	- 21 %
	4.2	721	1387	- 5.11	- 3.67 $10^{-3}$	1.26	
	10	732.1	1366	- 2.57	- 1.88 $10^{-3}$	1.24	
	20	745.2	1342	- 1.67	- 1.24 $10^{-3}$	1.22	
	50	768	1302	- 1.10	- 0.85 $10^{-3}$	1.19	
	100	798.1	1253	- 0.92	- 0.73 $10^{-3}$	1.14	
	200	854.7	1170	- 0.76	- 0.65 $10^{-3}$	1.07	
	300	911.6	1097	- 0.68	- 0.62 $10^{-3}$	1	
$Fe_{0.582} Ge_{0.418}$	4.2	1062	942	- 1.1	- 1.17 $10^{-3}$	1.129	- 11.5 %
	10	1069	936.6	- 0.83	- 0.89 $10^{-3}$	1.123	
	20	1076	929	- 0.67	- 0.74 $10^{-3}$	1.114	
	50	1098	911	- 0.46	- 0.51 $10^{-3}$	1.092	
	110	1129	886	- 0.36	- 0.41 $10^{-3}$	1.062	
	200	1168	856	- 0.26	- 0.31 $10^{-3}$	1.026	
	300	1199	834	- 0.19	- 0.23 $10^{-3}$	1	

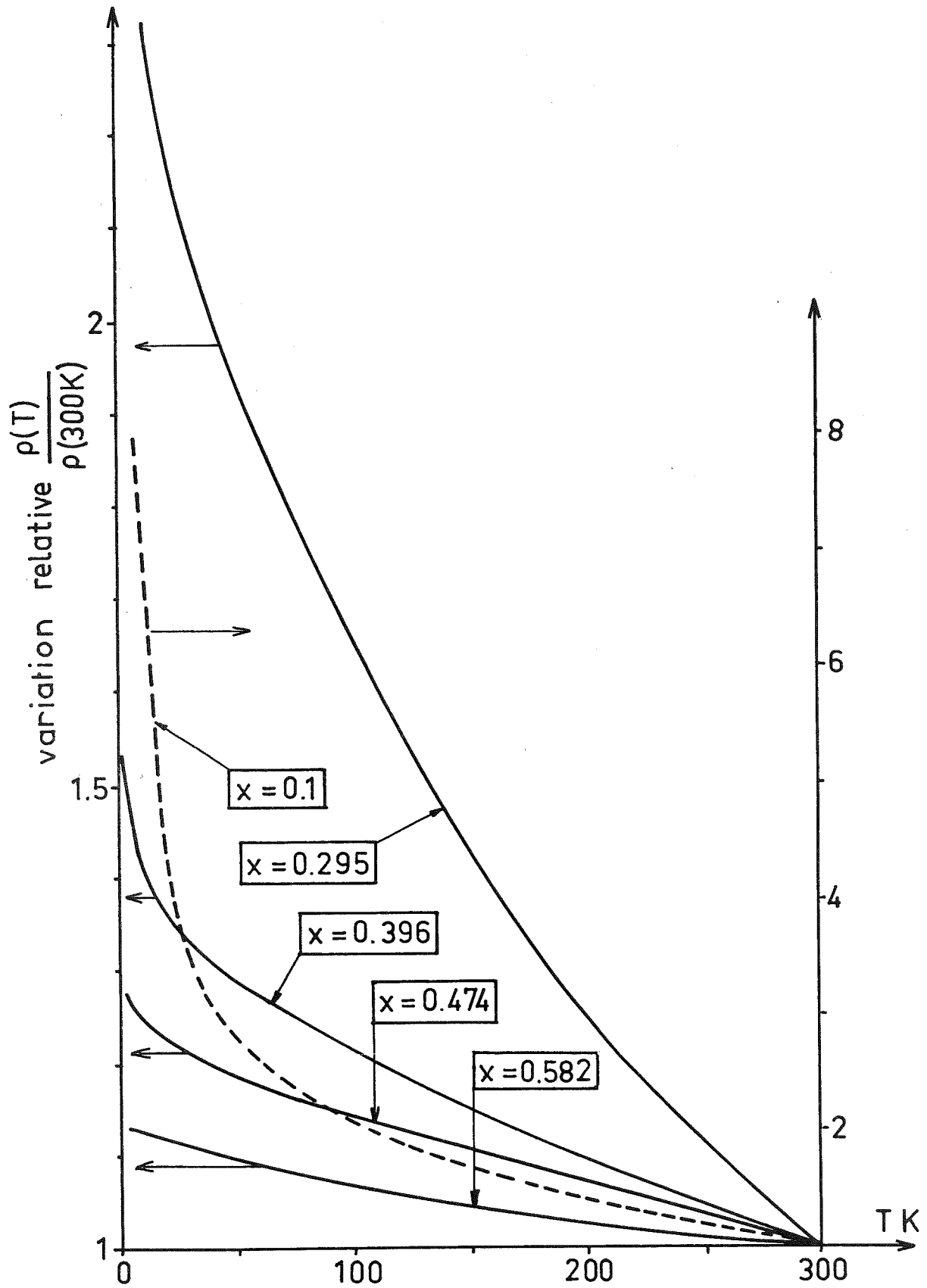


Fig. 14 : Résistivité rapportée à la résistivité à 300°K en fonction de T.

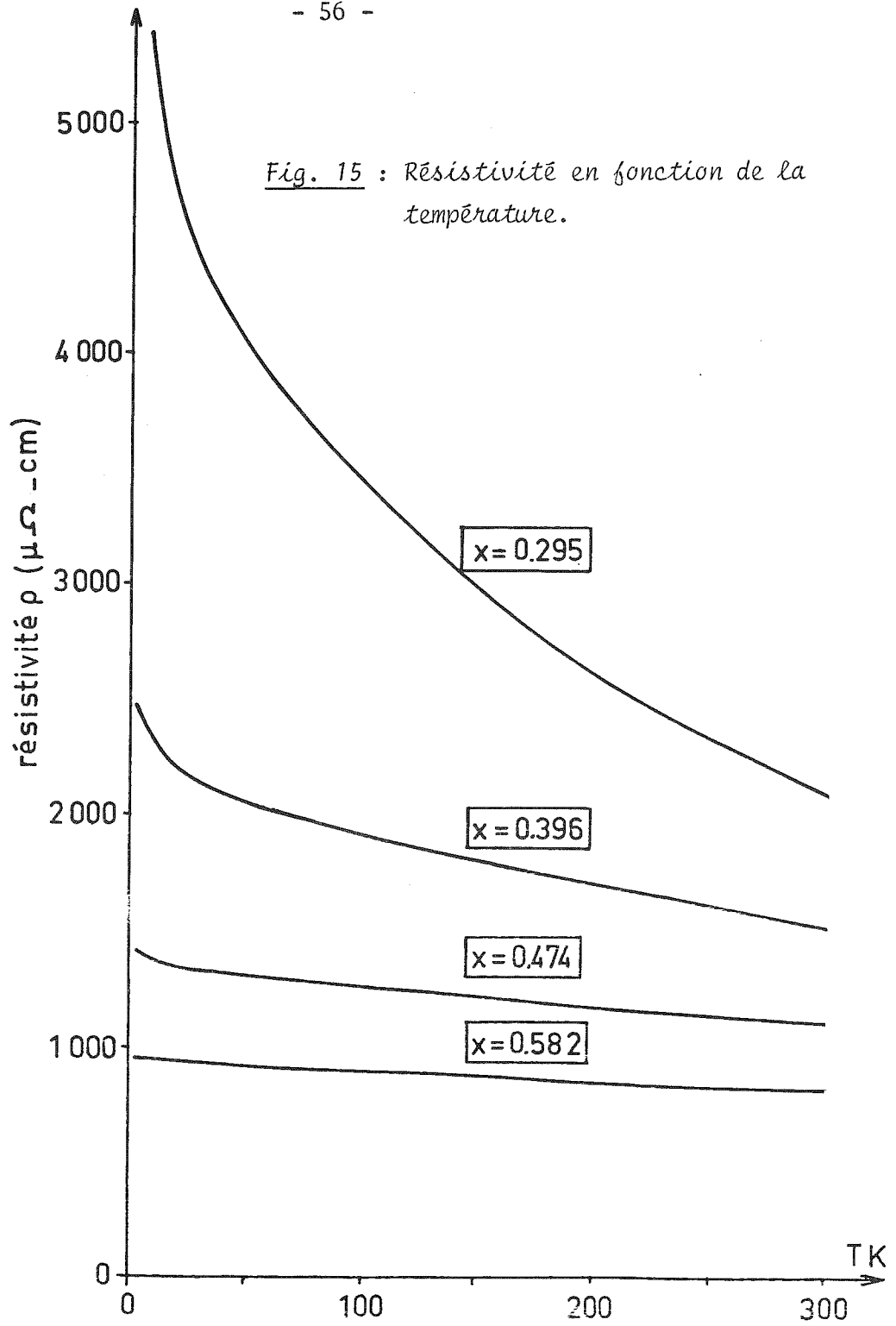


Fig. 15 : Résistivité en fonction de la température.

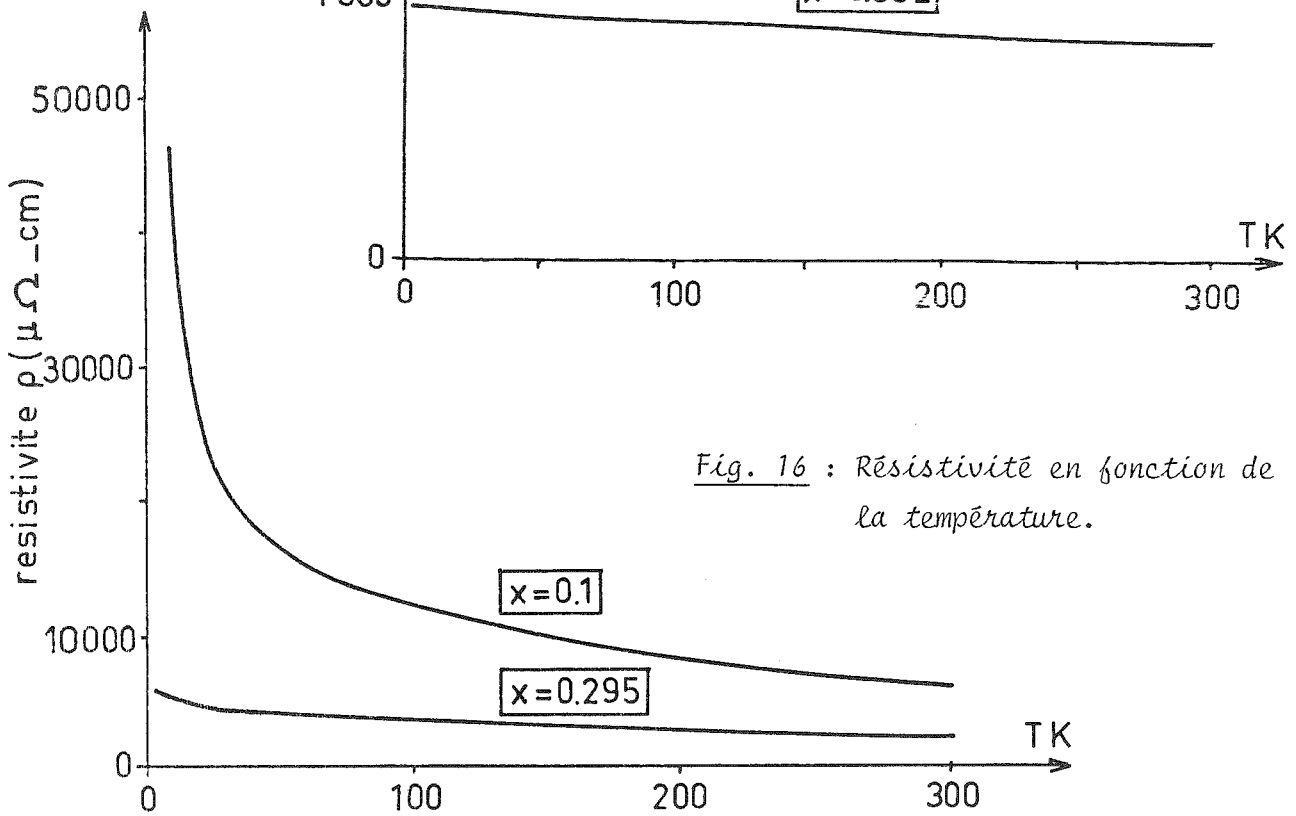


Fig. 16 : Résistivité en fonction de la température.

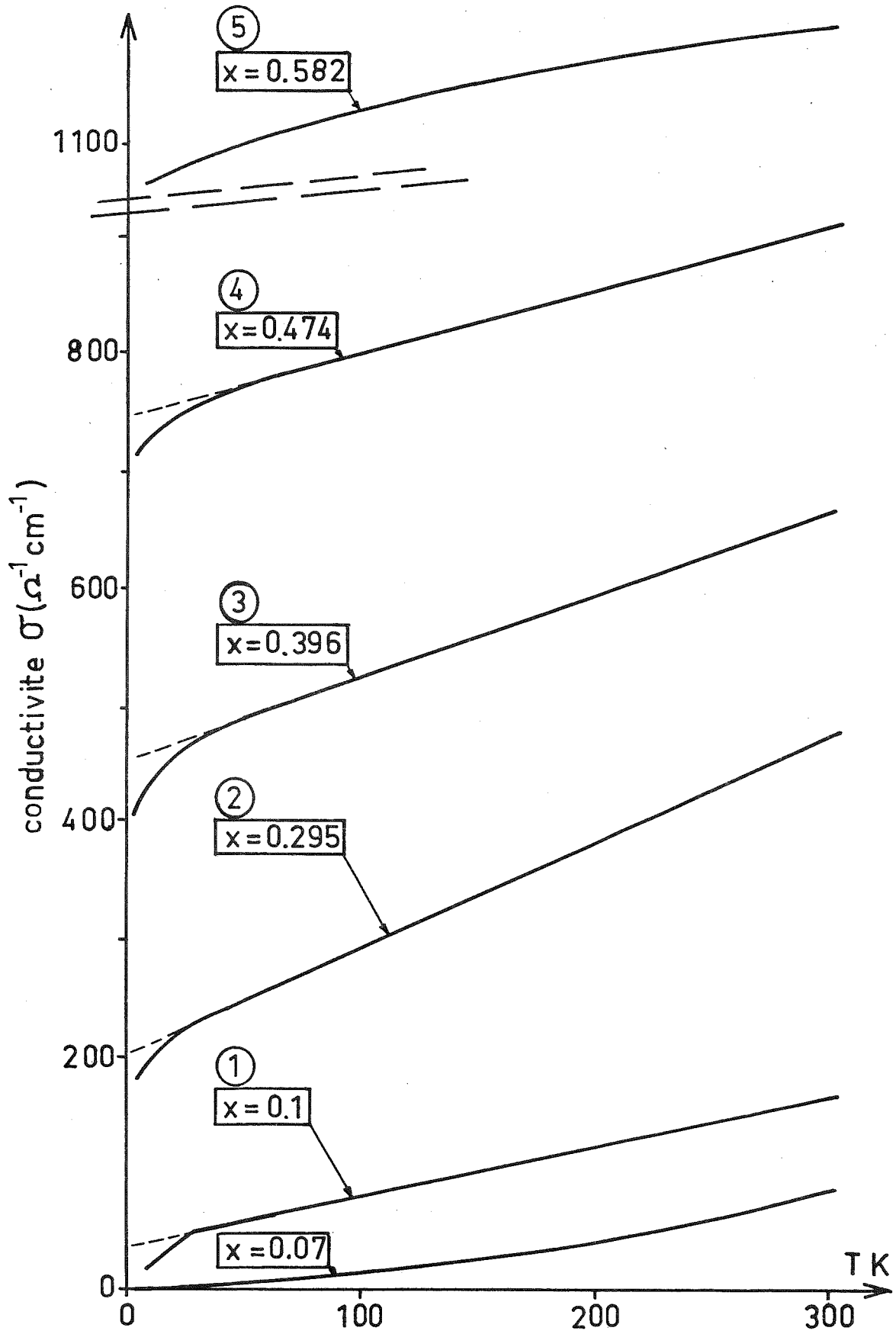


Fig. 19 : Conductivité en fonction de la température.

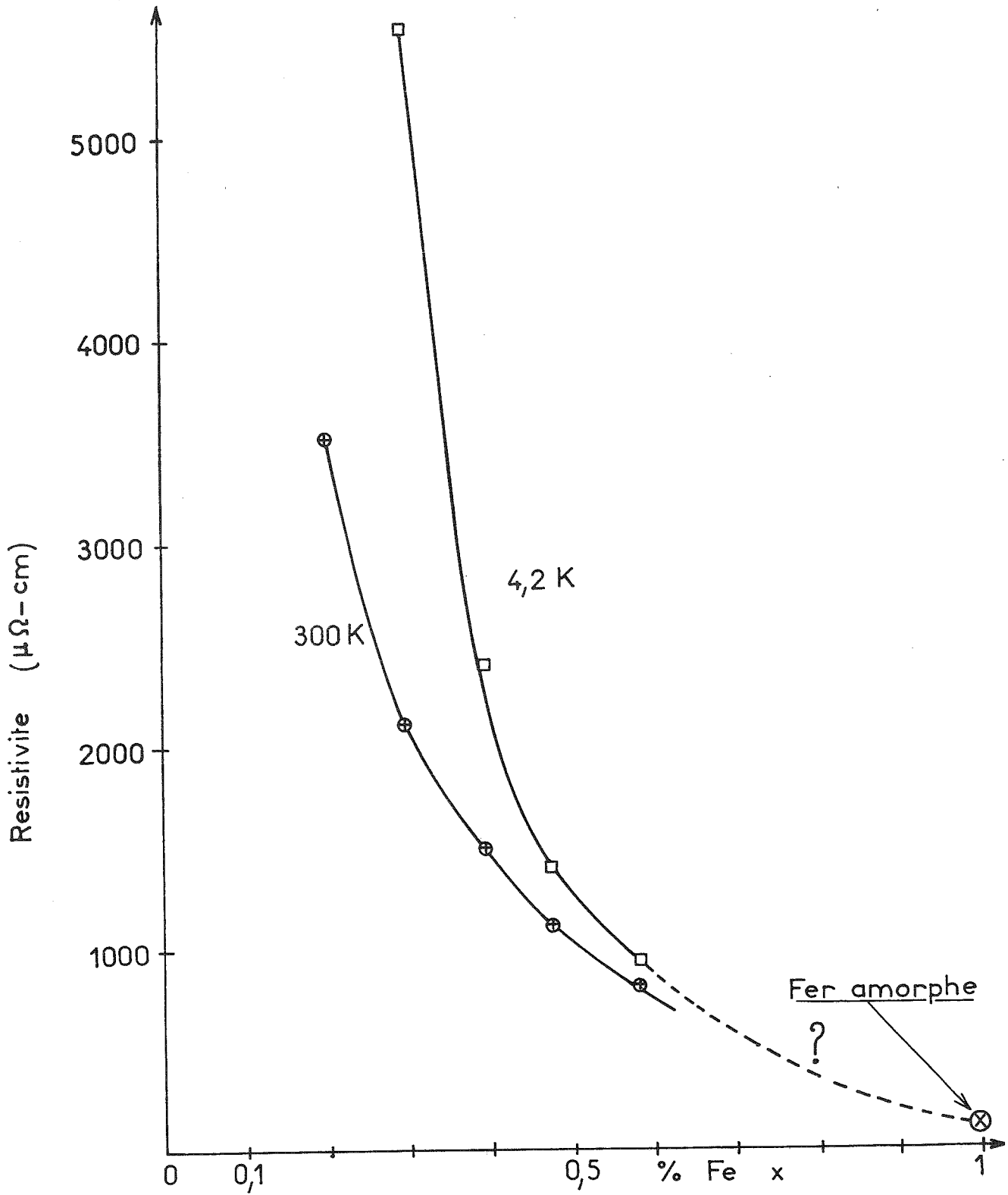


Fig. 20 : Résistivité en fonction de  $x$  à température constante.

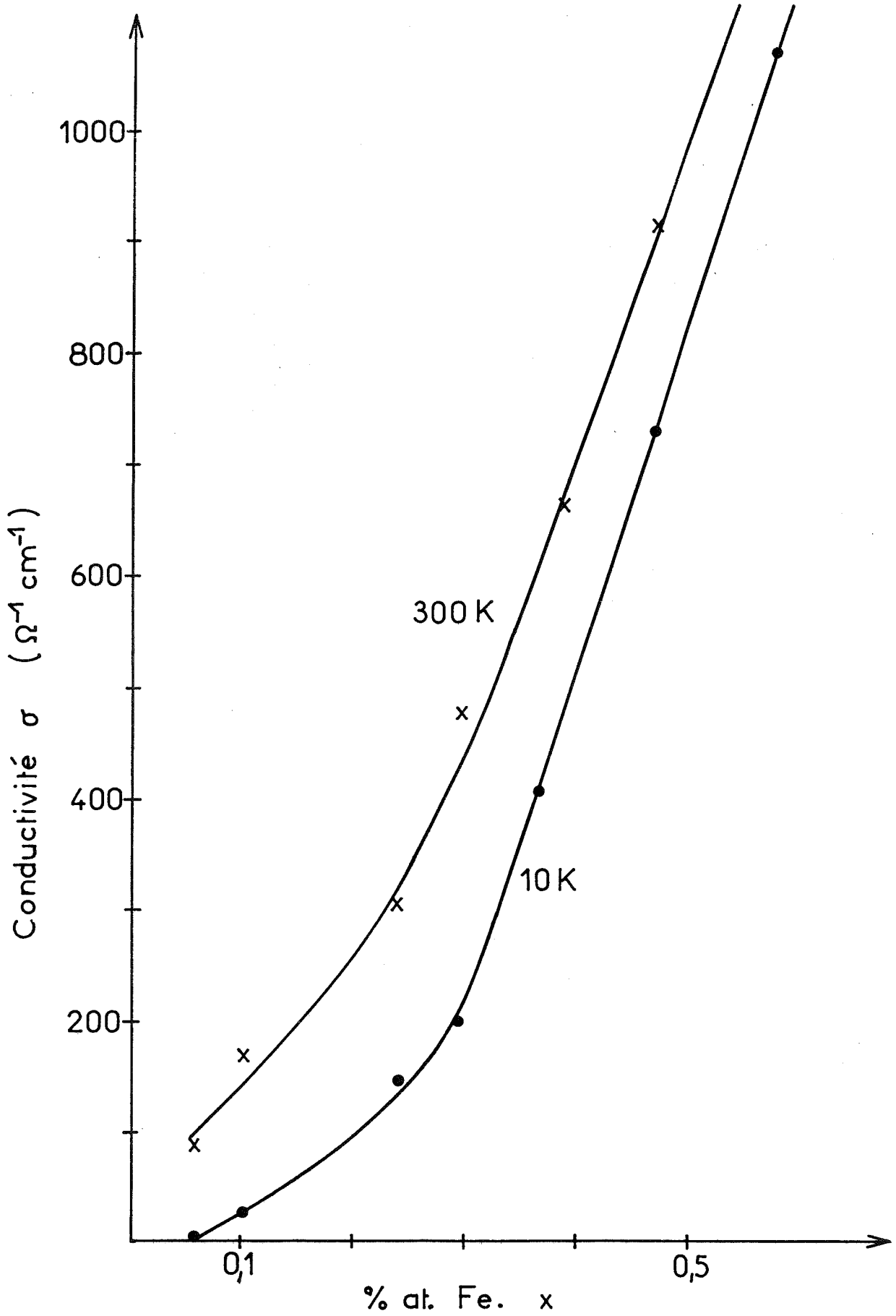


Fig. 21 : Conductivité en fonction de x à température constante.

amorphe (44, 45). Les pentes  $(\frac{d\rho}{dT})$  et le coefficient de température  $\alpha$ , en fonction de  $x$ , sont portés figures 22 et 23. La figure 24 montre, dans un diagramme logarithmique, l'évolution de  $\text{Log } \sigma$  jusqu'aux très faibles valeurs de  $x$ . La conductivité est linéaire entre  $x = 0.3$  et  $x = 0.6$  (Fg. 21). Par contre, nous notons fg. 24 le coude brutal de conductivité pour  $x$  valant entre 0.07 et 0.1.

### 1.3. Résistivités des grandes familles de matériaux. Situation de nos alliages

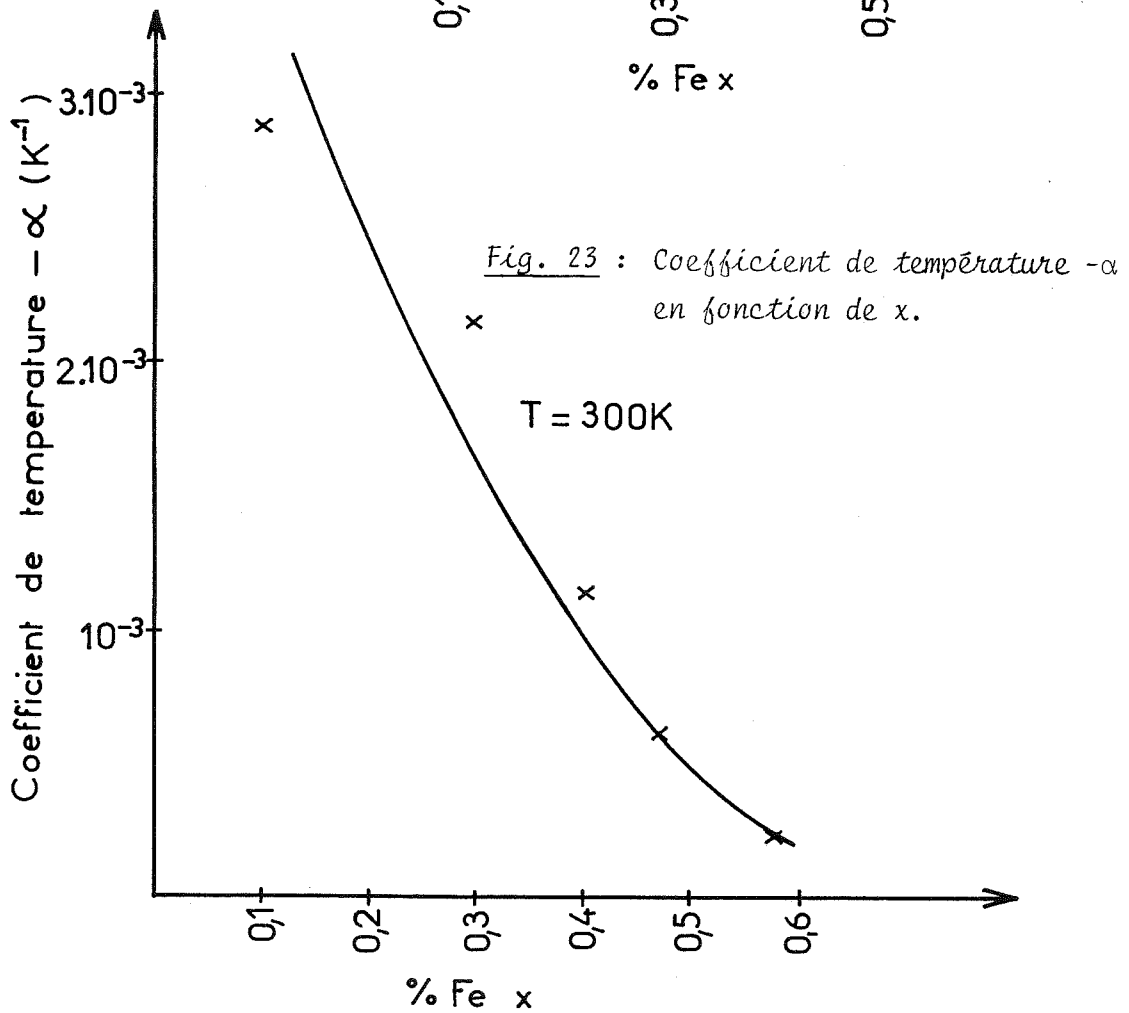
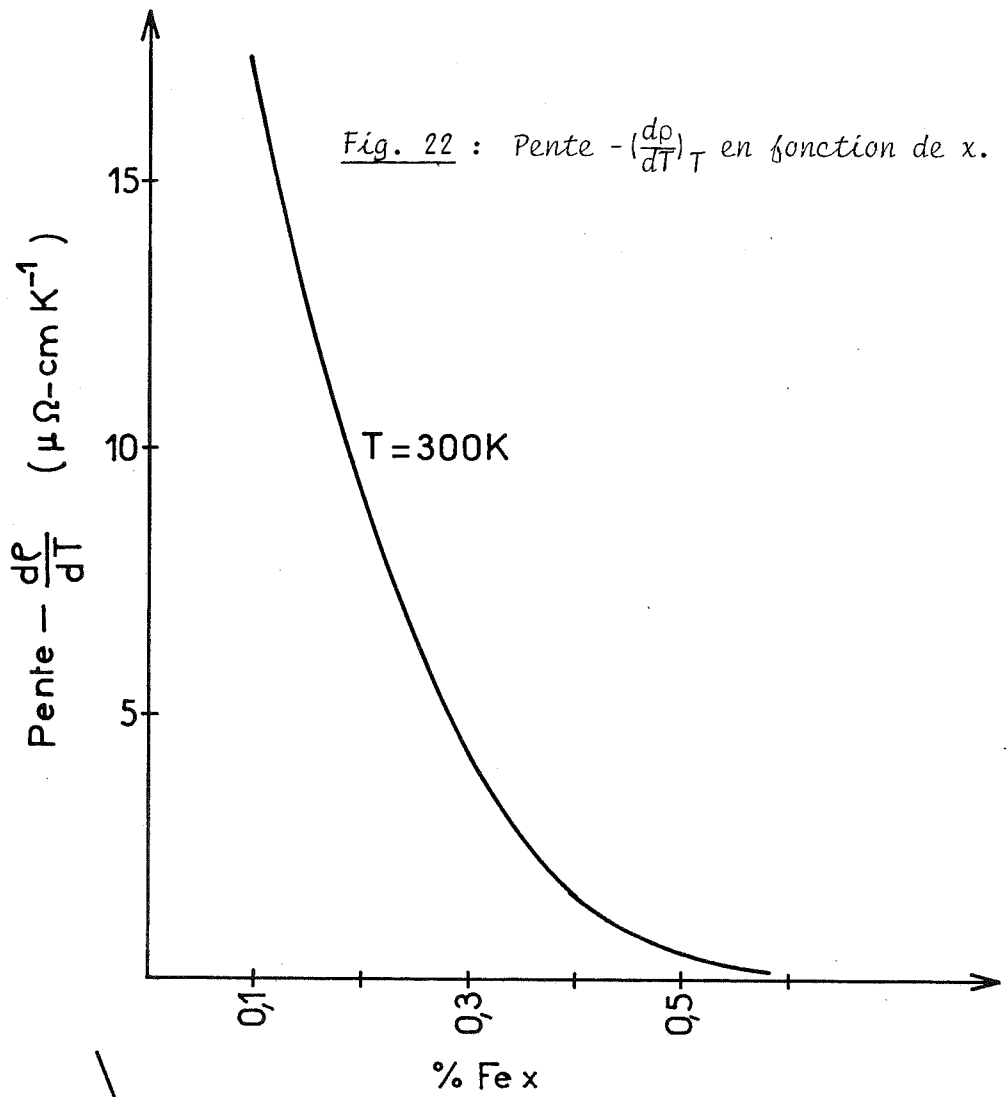
Il est rapidement apparu que, dans la gamme de concentration en Fer étudiée, la résistivité de nos alliages ne se comportait pas de façon classique.

Pour le montrer, nous avons regroupé par similitude de leurs propriétés de transport, les grandes familles de composés en indiquant chaque fois dans quelles gammes de résistivités et conductivités, elles se situent (tableau 4). Les chiffres indiqués ne sont que des ordres de grandeurs et il n'existe pas de frontière rigide entre ces divers regroupements.

- On ne peut caser entièrement notre série d'alliage dans une seule de ces familles en ce qui concerne la valeur de la résistivité

- Les groupes des semiconducteurs cristallins et des métaux cristallins ne figurent que pour mémoire, car il eut été étonnant que nos alliages amorphes puissent s'apparenter à des matériaux bien ordonnés.

Nous emploierons dans notre classification la dénomination de verres de Fermi employée par Anderson (46) les types de classement de semiconducteurs liquides utilisés par Mott (47) et de métaux et semi-métaux liquides utilisés par Enderby (48).





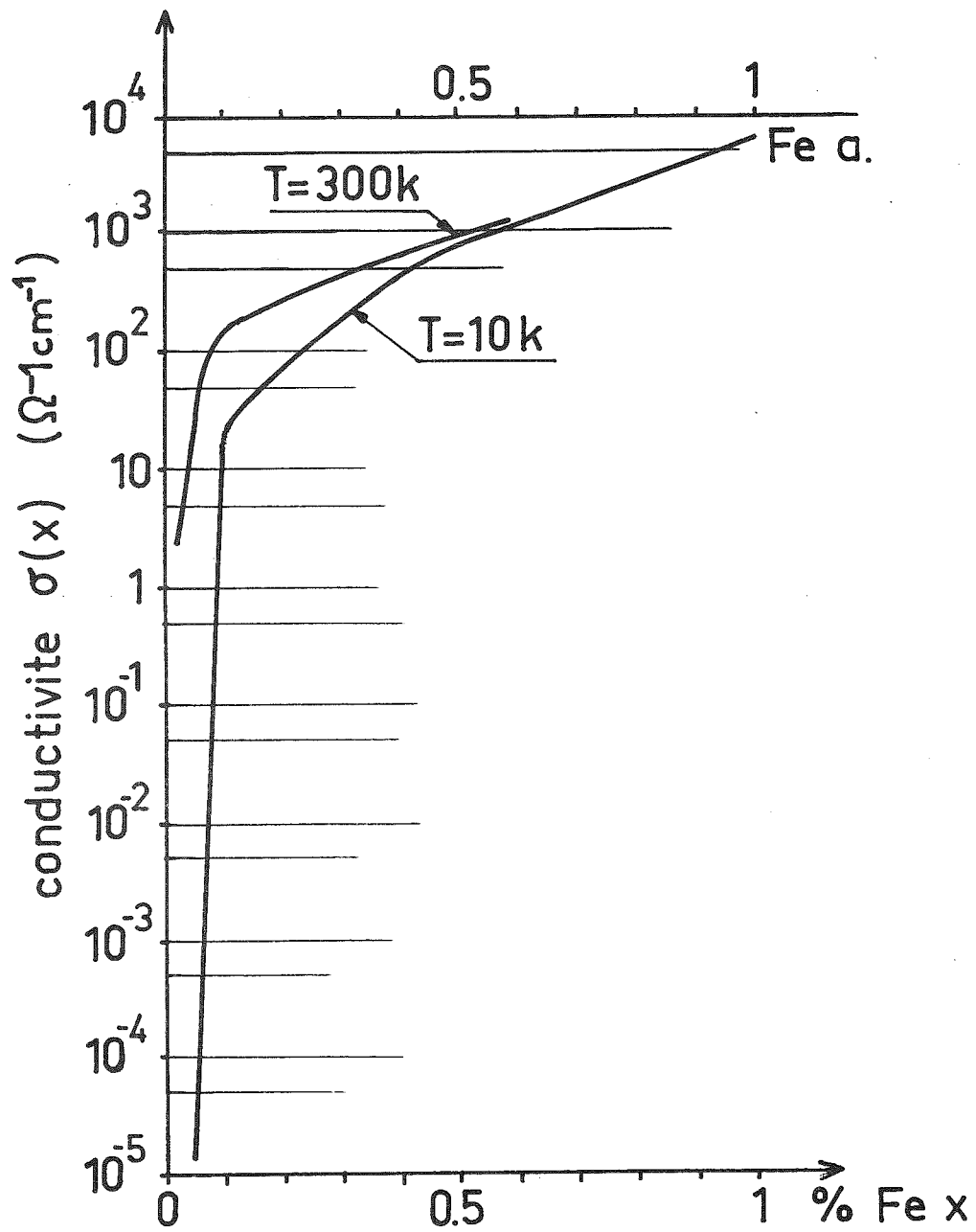


Fig. 24 : Logarithme de la conductivité en fonction de  $x$ .

Tableau 4 : Résistivité et conductivité des grandes familles de matériaux.

Familles de corps purs ou d'alliages	Valeurs de résistivités ( $\mu\Omega\text{-cm}$ ) Valeurs de conductivités ( $\Omega^{-1}\text{-cm}^{-1}$ )	signe de $\frac{d\rho}{dT}$ Modèle d'interprétation théorique
Semiconducteurs cristallins intrinsèques	$10^7 < \rho$ $\sigma < 10^{-1}$	Pente négative. De nombreuses décades entre 4.2 et 300°K. Activation à travers un gap.
Semiconducteurs liquides types IV et V (38)	$10^4 < \rho$ $\sigma < 100$	Pente négative. De nombreuses décades de variation. Conduction par sauts activés thermiquement à travers un gap.
Semiconducteurs amorphes	$5000 < \rho$ $\sigma < 200$	Pente négative. De nombreuses décades. 4 régimes de conduction par sauts activés thermiquement, à travers un gap à HT
Semiconducteurs cristallins extrinsèques, dopés et presque dégénérés	$5000 < \rho < 10^7$ $10^{-1} < \sigma < 200$	Pente négative à BT devenant positive à HT. Au moins 1 ou 2 décades de variation. Conduction par saut d'un état localisé à un état étendu au-dessus d'un bord de mobilité.
Semi-métaux et métaux liquides type III (39)	$1000 < \rho < 10000$ $100 < \sigma < 1000$	Pente négative. Conduction par sauts au-dessus d'un bord de mobilité.
Semi-métaux et métaux liquides type II (39)	$350 < \rho < 3500$ $300 < \sigma < 3000$	Corps présentant une transition d'Anderson. Intervention d'un facteur g de localisation. Variation avec T mal connue
Métaux liquides de type I	$220 < \rho < 350$ $3000 < \sigma < 4500$	Pente négative faible ou positive.
Métaux amorphes	$20 < \rho < 350$ $3000 < \sigma < 50000$	Théorie des électrons presque libres de Ziman et adaptation aux métaux amorphes.
Métaux cristallins	$1 < \rho < 100$ $1000 < \sigma < 10^6$	Pente positive. Théorie des électrons libres dans la bande s ou modèle résonant s-d.
NOS ALLIAGES	$800 < \rho < 47000$ $20 < \sigma < 1200$	Pente négative de valeur intermédiaire.

Verres de Fermi (37)

- Pour les faibles valeurs de  $x$ , il n'est pas exclu a priori, qu'on puisse avoir un semiconducteur amorphe, d'autant plus que le Germanium amorphe est bien dans cette catégorie de corps. Notons simplement une importante différence de comportement sur le nombre de décades de variation de la résistivité entre l'hélium liquide et l'ambiante. Il s'agit de sept décades pour le Ge amorphe alors qu'il n'en reste même plus une pour  $x = 0.1$ .

- Pour les fortes valeurs de  $x$ , la conductivité augmente et la pente en fonction de  $T$  diminue. On commence à se rapprocher des valeurs usuelles observées pour les métaux et alliages amorphes ou liquides (type I).

- Toutefois, c'est avec la famille de corps présentant une transition d'Anderson, semi-métaux ou métaux liquides de type II que nous semblons le plus proche. Si c'était le cas, alors l'alliage  $Fe_xGe_{1-x}$  serait, avec quelques autres alliages amorphes, un exemple de localisation d'Anderson par variation du paramètre  $x$ .

#### 1.4. Quelques grandeurs physiques correspondant à nos alliages

Elles nous seront nécessaires tout au long de notre travail. Nous les donnons toutes de façon condensée dans ce sous-chapitre auquel nous nous réfèrerons chaque fois qu'il le faudra.

##### A. Masse atomique des alliages $Fe_xGe_{1-x}$ (Tableau 5)

Elle sera donnée, pour le pourcentage atomique de Fer  $x$ , par :

$$M_x = x M_{Fe} + (1-x) M_{Ge} \quad \underline{4.}$$

où  $M_{Fe}$  vaut 55.847 et  $M_{Ge} = 72.59$ , ce qui devient :

$$M_x = 72.59 - 16.743 x \quad \underline{5.}$$

Tableau 5

$$M_{Fe} = 55.847 - M_{Ge} = 72.59 - D_{Fe} = 7.79 - d_{Ge} = 5.35.$$

x	$M_x$	$d_x$ g cm <sup>-3</sup>	% Poids Fe
0.1	70.92	5.49	0.079
0.295	67.65	5.79	0.244
0.37	66.40	5.93	0.311
0.396	65.96	5.98	0.335
0.474	64.65	6.14	0.409
0.582	62.85	6.38	0.517

B. Valence moyenne de l'alliage

Elle est donnée par la relation :

$$Z_x = x Z_{Fe} + (1-x) Z_{Ge} \quad \underline{6.}$$

où  $Z_{Fe}$  est le nombre d'électrons de valence du Fer et  $Z_{Ge}$  celui attribué au Germanium.

C. "Volume moyen" d'un "atome" de l'alliage

Dans le Fer amorphe, le volume moyen  $\Omega_{Fe}$  d'un atome de Fer est donné en  $\text{cm}^3$  par :

$$\Omega_{Fe} = \frac{M_{Fe}}{Nd_{Fe}} = \frac{1}{n_{Fe}} \quad \underline{7.}$$

où  $N$  est le nombre d'Avogadro,  $d_{Fe}$  la densité du Fer en  $\text{g cm}^{-3}$  et  $n_{Fe}$  le nombre d'atomes de Fer en  $\text{cm}^{-3}$ .

On définit de la même façon  $\Omega_{Ge}$  pour le Germanium.

Nous prendrons pour la densité du Fer amorphe, la valeur numérique obtenue expérimentalement par Waseda <sup>(49)</sup>  $d_{Fe} = 7.79$  et pour la densité du Germanium amorphe, celle donnée par Light <sup>(50)</sup>  $d_{Ge} = 5.35$ .

Notons au passage que la densité du Fer dans l'état cristallin vaut 7.87 et dans l'état liquide 7.01 <sup>(51)</sup>, alors que celle du Germanium cristallin est trouvée identique à celle du Ge amorphe <sup>(50)</sup>.

Le volume moyen  $\Omega_x$  d'un "atome" de l'alliage sera alors donné par :

$$\Omega_x = x \Omega_{Fe} + (1-x) \Omega_{Ge} = x \frac{M_{Fe}}{Nd_{Fe}} + (1-x) \frac{M_{Ge}}{Nd_{Ge}} \quad \underline{8.}$$

et le nombre d'atomes par  $\text{cm}^3$  d'alliage par  $n_x = \frac{1}{\Omega_x}$  9.

Avec les valeurs numériques indiquées plus haut 8 devient :

$$\frac{\Omega_x}{\text{cm}^3} = 2.254 \cdot 10^{-23} - 1.063 \cdot 10^{-23} \cdot x \quad \underline{10.}$$

#### D. Densité des alliages (Tableau 5)

Dans un volume  $V$ , on a  $v$  atomes d'alliages avec  $xv$  atomes de Fe et  $(1-x)v$  atomes de Ge. La densité  $d_x$  de l'alliage est obtenue par :

$$d_x = \frac{\text{masse de } v \text{ atomes}}{V} = \frac{xv \frac{M_{\text{Fe}}}{N} + (1-x)v \frac{M_{\text{Ge}}}{N}}{xv \Omega_{\text{Fe}} + (1-x)v \Omega_{\text{Ge}}} \quad \underline{11.}$$

qui devient :

$$d_x = \frac{72.59 - 16.743 x}{13.568 - 6.399 x} \quad \underline{12.}$$

#### E. Pourcentage en poids de Fer correspondant au pourcentage atomique $x$ (Tableau 5)

Il s'écrira :

$$\% \text{ Poids Fe} = \frac{x M_{\text{Fe}}}{M_x} \quad \underline{13.}$$

soit :  $\% \text{ Poids Fe} = \frac{55.847 x}{72.59 - 16.743 x} \quad \underline{14.}$

## II.2. LES SEMICONDUCTEURS AMORPHES

### 2.1. Peut-on tester un modèle de semiconducteur amorphe ?

Dans notre recherche d'un modèle destiné à interpréter le comportement de la résistivité de nos alliages ; il est logique que nous commençons par explorer celui qui décrit les semiconducteurs amorphes. En effet, pour les

concentrations en Fer inférieures à 0.1, il a été montré que la conductivité pouvait être décrite par un modèle de sauts activés thermiquement depuis des états localisés situés au niveau de Fermi vers des états étendus au-dessus d'un seuil de mobilité à haute température, ou par sauts à portée variable entre états localisés autour du niveau de Fermi à basses températures avec des variations de conductivité pouvant alors être décrites par la loi de Mott bien connue  $\text{Log}(\sigma \sqrt{T}) = f(T^{-1/4})$  (1, 3, 4, 6).

Notons toutefois que si l'on observe bien, sur une large gamme de températures, la linéarité dans un diagramme en  $T^{-1/4}$ , les calculs numériques qui ont pu être effectués conduisent à des valeurs aberrantes, tant pour la densité d'états localisés au niveau de Fermi que pour la distance moyenne parcourue lors d'un saut.

Jusqu'à  $x = 0.07$ , la coordination tétraédrique du Germanium amorphe n'est pas totalement brisée par l'adjonction de Fer. Mais à partir de  $x = 0.1$ , la coordination tétraédrique a disparu de façon massive.

Nous nous sommes toutefois posé la question : Pour  $x$  valant 0.1 et 0.3, notre alliage amorphe est-il encore un semiconducteur ? En effet, si on ne considère que les valeurs de résistivité impliquées, on constate tableau 4 que cette éventualité ne peut être évacuée sans preuve.

## 2.2. Description générale du modèle de Mott et Davis

Mott <sup>(52)</sup>, Cohen et al <sup>(53)</sup> proposent deux modèles voisins pour décrire la structure électronique des semiconducteurs amorphes. Le désordre de structure à moyenne et longue distance caractérise l'état amorphe, pourtant on continue à considérer que l'ordre à courte distance est le même que dans

l'état cristallin. C'est ainsi que pour l'essentiel, on continue de parler de bandes de niveaux, les courbes de densités d'états permis en fonction de l'énergie subissant simplement des modifications par rapport à l'état cristallin. Une propriété essentielle fait également l'unanimité chez les théoriciens, celle de l'existence d'états localisés à cause du désordre. Aux extrêmités de la bande de valence et de conduction, il existe une zone d'états localisés au sens d'Anderson.

Le modèle de Mott et Davis que nous allons décrire schématiquement est indiqué figure 25.

Il existe un gap de densité d'états ( $E_A - E_B$ ), mais le niveau de Fermi  $E_F$  reste au centre de ce gap dans une petite bande d'états localisés correspondant à des liaisons non satisfaites (ballantes) dans le désordre de structure de l'amorphe. Le gap de mobilité ( $E_C - E_V$ ) est différent et plus large. Aux énergies  $E_C$  et  $E_V$  existe ce que l'on appelle un seuil de mobilité (ou coude de mobilité). Les états situés entre  $E_B$  et  $E_V$  et entre  $E_C$  et  $E_A$  sont dits localisés, c'est à dire qu'ils possèdent une mobilité très faible par rapport à celle des électrons dans les états étendus au-dessus de  $E_C$  ou les trous dans les états au-dessous de  $E_V$ .

Les états situés autour du niveau de Fermi sont localisés, c'est en ce sens que l'on parle de verres de Fermi (46, 47). La conductivité est nulle à  $T = 0$  et à  $T \neq 0$ , la conduction ne peut se faire que par activation thermique.

Ce nouveau concept de bande d'états localisés créé par le désordre, introduit la notion de mobilité nulle à  $T = 0$ , même si les fonctions d'ondes des états proches voisins empiètent.

La relation la plus générale exprimant la conductivité d'un matériau et pouvant être utilisée dans tous les cas est la formule de Kubo - Greenwood (54, 55). Dans le cas d'états étendus où les déplacements des por-



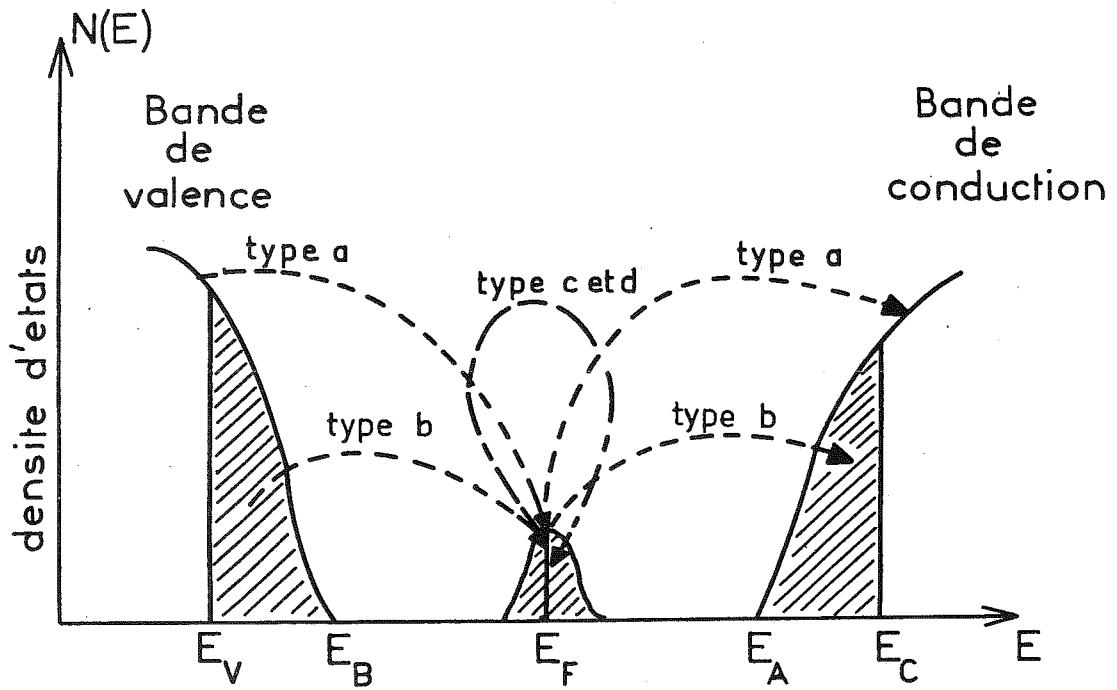


Fig. 25 : Schéma de bande d'un semiconducteur amorphe.

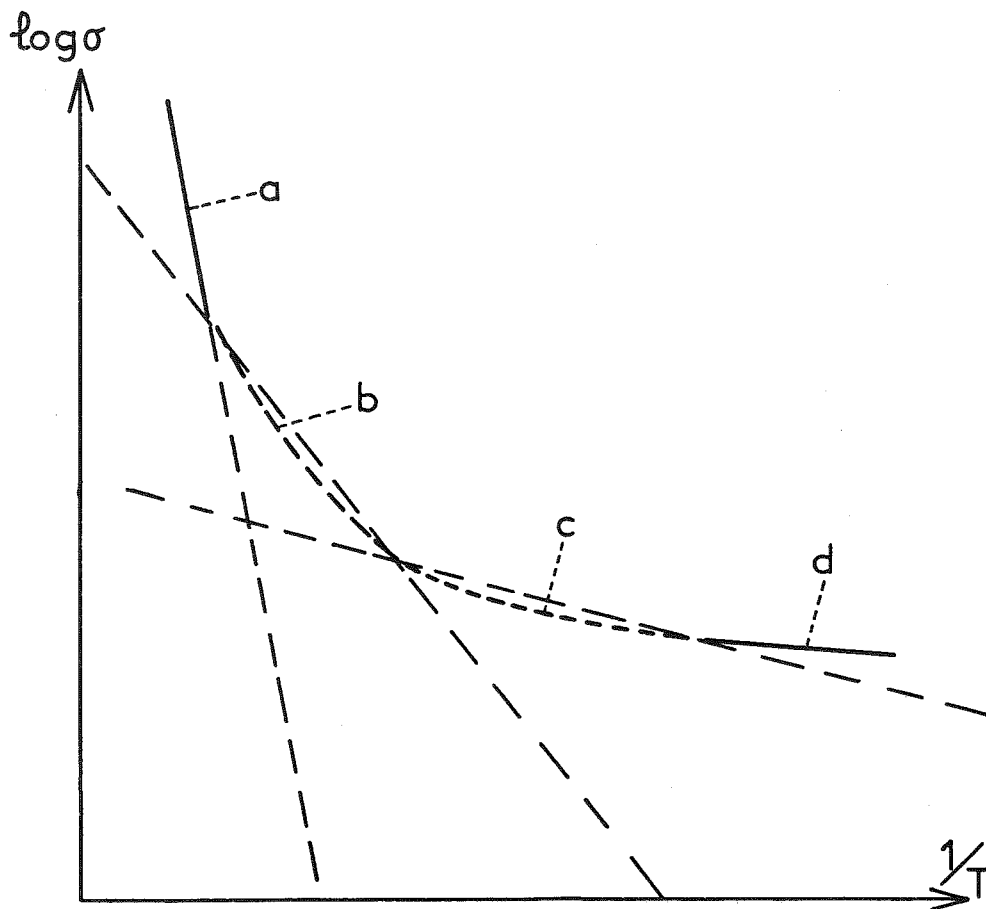


Fig. 26 : Différents régimes de conductivité dans un semiconducteur amorphe.

teurs peuvent être décrits par des fonctions d'ondes planes de Bloch, en interactions faibles avec le réseau ; cette formule de Kubo se ramène à l'équation de Boltzmann. Alors la conductivité est donnée par :

$$\sigma = - \int e \mu(E) N(E) kT \frac{\partial F(E)}{\partial E} dE \quad \underline{15.}$$

où  $\mu(E)$  est la mobilité,  $N(E)$  la densité d'états,  $F(E)$  la fonction de distribution de Fermi-Dirac et :

$$F(E) [1-F(E)] = - kT \frac{\partial F(E)}{\partial E} \quad \underline{16.}$$

Lorsqu'il s'agit de calculer la conductivité par sauts activés thermiquement à partir de niveaux localisés autour de  $E_F$ , en général deux simplifications sont introduites :

- la fonction de l'énergie  $\mu(E)$  est supposée constante, sortie de l'intégrale 15 et calculée indépendamment selon le cas envisagé ;

- la fonction de distribution de Fermi-Dirac est la plupart du temps remplacée par la fonction de distribution classique de Boltzmann, ce qui signifie que l'on considère que dans les gammes d'énergie intervenant dans l'intégration 15, on a toujours :

$$\frac{E - E_F}{kT} \gg 1 \quad \underline{17.}$$

Dans la figure 25, nous avons représenté les quatre possibilités de sauts pouvant exister dans la structure de bande proposée et tracé figure 26 les allures des courbes de conductivité, en fonction de  $\frac{1}{T}$ , attendues dans chacun d'entre eux.

*Les sauts de type a* (fig. 25a) se font entre états localisés autour de  $E_F$  et états étendus au-dessus de  $E_C$  ou au-dessous de  $E_V$ . La courbe  $\text{Log } \sigma = f\left(\frac{1}{T}\right)$  est une droite comme dans le cas des semiconducteurs intrinsèques cristallins.

Les sauts de type b (fig. 25b) concernent les états localisés autour de  $E_F$  et les états localisés entre  $E_B$  et  $E_V$ ,  $E_C$  et  $E_A$ . En principe, la pente des courbes  $\text{Log } \sigma = f\left(\frac{1}{T}\right)$  est croissante si la température augmente.

Les sauts de type c et d se passent entre niveaux localisés proches de  $E_F$ . c est appelé saut de "Miller Abrahams" entre sites premiers voisins ; d est le saut à portée variable. Les courbes (c) sont du même type que (b) ; seul l'ordre de grandeur des conductivités est plus faible. Aux très basses températures (d) on observe des conductivités telles que  $\text{Log } (\sigma T^n) = f(T^{-1/4})$  où n peut prendre selon les hypothèses ou les auteurs les valeurs de 0.25 <sup>(56)</sup>, 0.35 <sup>(57)</sup> ou 0.5 <sup>(58)</sup>.

### 2.3. Conduction par saut vers des états au-dessus du seuil de mobilité type a

Les électrons conducteurs sont excités dans des états étendus. Leur nombre est calculé avec 15 d'où  $\mu(E)$  a été sortie avec comme borne inférieure de l'intégrale  $E = E_C$  ; il vaut donc  $N(E_C) kT \exp\left(-\frac{E_C - E_F}{kT}\right)$ . La mobilité de ces porteurs est faible, de l'ordre de  $1 \text{ cm}^2 \text{ V}^{-1} \text{ S}^{-1}$ , aussi Cohen <sup>(53b)</sup> pense que leur mouvement peut être décrit par une diffusion de type Brownien où la mobilité entre sites premiers voisins est donnée par la relation d'Einstein :

$$\mu = \frac{eD}{kT} \tag{18.}$$

Le coefficient de diffusion D s'écrit :

$$D = \frac{1}{6} v_{\text{élect.}} a_{\phi}^2 \tag{19.}$$

où  $v_{\text{élect.}}$  est la fréquence électronique de saut et  $a_{\phi}$  la distance au bout de laquelle la fonction d'onde associée au porteur perd sa phase. La conductivité dans ce régime devient donc :

$$\sigma_a = \frac{e^2 a^2}{6} v_{\text{élect}} N(E_c) \exp\left(-\frac{E_c - E_F}{kT}\right) \quad \underline{20.}$$

D'autre part, si l'on étudie la localisation d'Anderson, on montre <sup>(47)</sup> que dans ce régime, on peut aussi écrire :

$$\sigma_a = \sigma_{\min} \exp\left(-\frac{E_c - E_F}{kT}\right) \quad \underline{21.}$$

où  $\sigma_{\min}$  est le minimum de conductivité métallique associé aux états étendus proches de  $E_c$ .  $\sigma_{\min}$  varie selon les cas de bande entre 100 et 1000  $\Omega^{-1} \text{ cm}^{-1}$ .

Si le gap ( $E_A - E_B$ ) décroît lorsque T augmente, ( $E_c - E_F$ ) fera de même. Ecrivant :

$$E_c - E_F = (E_c - E_F)_{T=0} - \alpha T \quad \underline{22.}$$

On trouve (60, 47) :

$$\sigma_a = \overbrace{\sigma_{\min} \exp\left(\frac{\alpha}{k}\right)}^{\sigma_e} \cdot \exp\left(-\frac{(E_c - E_F)_{T=0}}{kT}\right) \quad \underline{23.}$$

Dans un diagramme  $\text{Log}\sigma, \frac{1}{T}$ , la pente donne  $(E_c - E_F)_{T=0}$  et l'ordonnée à l'origine  $\sigma = \sigma_{\min} \exp\left(\frac{\alpha}{k}\right)$  ; selon Mott  $\exp\left(\frac{\alpha}{k}\right)$  vaut entre 10 et 100. Avec  $T = 300^\circ\text{K}$ ;  $\sigma_{\min} = 600 \Omega^{-1} \text{ cm}^{-1}$ ,  $\exp\left(\frac{\alpha}{k}\right) = 10^2$ ,  $(E_c - E_F)_{T=0} = 80 \text{ meV}$ , soit environ 3 kT, la valeur maximum de la conductivité donnée par 23 qu'il est plausible de vouloir expliquer avec un tel modèle, à  $T = 300^\circ\text{K}$  est de l'ordre de  $3000 \Omega^{-1} \text{ cm}^{-1}$ .

#### 2.4. Conduction par sauts vers des états localisés-Type b

Ce saut par effet Tunnel inélastique, met en jeu l'absorption ou l'émission d'un phonon. Il va falloir fournir une énergie supplémentaire W, en plus de l'énergie d'activation ( $E - E_F$ ) pour hisser l'électron jusqu'à l'état localisé d'énergie E.

La formule générale pour exprimer la conductivité est :

$$\sigma_b(T) = \sigma_1(T) \exp\left(-\frac{E_A - E_F}{kT}\right) \quad \underline{24.}$$

C'est le calcul de  $\sigma_1(T)$  qui pose le plus de problèmes.

Pour calculer la mobilité moyenne à sortir de l'intégrale dans 15, on continue d'utiliser 18 et c'est 19 qui va changer :

$$D = \frac{1}{6} v_{ij} R^2$$

avec  $v_{ij}$  la probabilité qu'un électron saute d'un site  $i$  à un site  $j$ , situé à une distance  $R$ .

Dans le cas d'une forte localisation, c'est à dire lorsque avec une fonction d'onde s'exprimant par :

$$\psi \approx e^{-\alpha R} \quad \underline{25.}$$

on a  $\alpha R \gg 1$ , alors :

$$v_{ij} = v_{ph} \exp\left(-2\alpha R - \frac{W}{kT}\right) \quad \underline{26.}$$

où  $v_{ph}$  est un facteur dépendant de la fréquence de phonons et  $W$  la différence d'énergie des états  $i$  et  $j$ .

C'est l'expression trouvée par Miller et Abrahams <sup>(61)</sup> pour calculer la probabilité de sauts entre deux états hydrogénéoïdes situés à la distance  $R$  et  $v_{ph}$  est en rapport avec les phonons acoustiques <sup>(62, 63)</sup>.

Jusqu'en 1974 <sup>(64, 48)</sup>, les auteurs n'expriment pas d'expression analytique pour  $\sigma_1(T)$ . Mott note que  $\sigma_1(T)$  doit être inférieure à  $\sigma_e$  de 23 d'un facteur  $10^2$  à  $10^4$ .

Si T diminue, l'énergie d'activation doit diminuer.

En effet, (65) si dans 15 où  $kT \frac{\partial f}{\partial E}$  est remplacé par  $\exp(-\frac{E-E_F}{kT})$ , le produit  $\mu(E) \exp(-\frac{E-E_F}{kT})$  n'a pas de bord brusquement délimité comme dans les semi-conducteurs cristallins ( $\mu = 0$ ), à T, il est maximum pour  $E = E_{\max}(T)$  et  $E_{\max}(T) - E_F$  représente l'écart énergétique entre  $E_F$  et le groupe d'états localisés participant le plus à la conductivité.

Si T diminue,  $E_{\max}(T)$  diminue, l'énergie d'activation diminue. Nagel (66) posant :

$$N(E) = \frac{N(E_C)}{(\Delta E)^s} (E-E_A)^s \text{ avec } \Delta E = E_C - E_A \text{ (fig. 27)} \quad \underline{27.}$$

sort de l'intégrale de 15, la mobilité supposée indépendante de l'énergie :

$$\mu = \frac{1}{6} v_{ph} \frac{eR^2}{kT} \exp(-\frac{W}{kT})$$

qui correspond au cas de la faible localisation avec  $\exp(-2\alpha R) \approx 1$ . Il trouve :

$$\sigma = \frac{e^2 R^2}{6} N(E_C) v_{ph} \left[\frac{kT}{\Delta E}\right]^s \left\{ s! - \left(\frac{\Delta E}{kT}\right)^s \exp(-\frac{\Delta E}{kT}) \left[ 1 + s \frac{kT}{\Delta E} + s(s-1) \left(\frac{kT}{\Delta E}\right)^2 \dots \right] \right\} \times \exp(-\frac{E_A - E_F + W}{kT}). \quad \underline{28.}$$

L'expression entre parenthèses { } sera notée P.

L'auteur ne précise pas combien vaut R et W.

Mott (47), prenant la même expression 27 pour la densité d'états, détermine l'énergie  $E_m$  pour laquelle le nombre de porteurs participant aux sauts est maximum, et exprime la probabilité de sauts pour E voisin de  $E_m$ . Puis, il trouve les distances de saut r et les énergies de saut W qui ont la probabilité maximum, ce qui permet d'écrire la mobilité moyenne associée à ces sauts les plus probables :

$$\mu_{\text{saut}} = \frac{e}{6} \left(\frac{9}{8\pi}\right)^{1/2} \left(\frac{1}{\alpha N(E_C)}\right)^{s/2} (kT)^{\frac{-s-3}{2}} v_{ph} \cdot \exp(-BT \frac{-s+1}{4}) \quad \underline{29.}$$

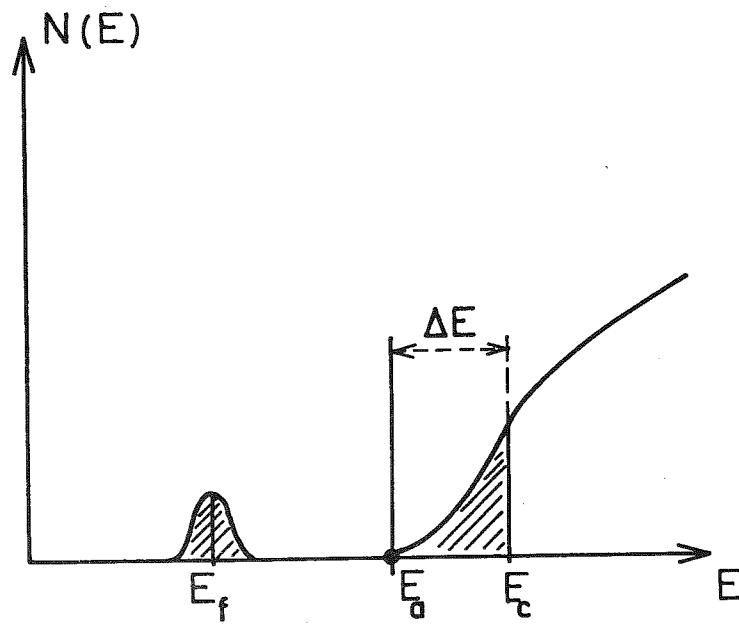


Fig. 27 : Schéma de queue de bande de conduction.

Utilisant le nombre de porteurs participant au saut  $n_{\text{saut}}$  trouvé dans (66) et écrivant  $\sigma = e n_{\text{saut}} \cdot \mu_{\text{saut}}$ , on arrive à la conductivité :

$$\sigma = 0.1 e^2 \left(\frac{N(E_c)}{\alpha}\right)^{1/2} \frac{1}{(s E)^{s/2}} (kT)^{\frac{s-1}{2}} v_{\text{ph}} \cdot P. \exp(-BT \frac{-s+1}{4}) \exp(-\frac{E_A-E_F}{kT}) \quad \underline{30}.$$

$$\text{où } B = 3. \left(\frac{8}{9}\right)^{3/4} \left(\frac{(\Delta E)^s \alpha^3}{\pi \cdot N(E_c) s^s k^{s+1}}\right)^{1/4} \quad \underline{31}.$$

Dans 30 avec des valeurs réalistes,  $N(E_c) = 2 \cdot 10^{21} \text{ cm}^{-3} \text{ eV}^{-1}$ ,  $\Delta E = 0.1 \text{ eV}$ ,  $\frac{1}{\alpha} = 10 \text{ \AA}$ , on montre que  $\exp(-\frac{E_A-E_F}{kT})$  l'emporte toujours sur  $\exp(-BT \frac{-s+1}{4})$ , quel que soit  $s$ , pourvu que  $E_A-E_F > kT$ , ce qui est toujours supposé.

Il reste la question de l'expression analytique de  $v_{\text{ph}}$  dans 30. Si l'expression de Miller-Abrahams est exacte, alors  $v_{\text{ph}} \approx r^2 W$ , la dépendance de  $v_{\text{ph}}$  est donc en  $T^{-\frac{3s+1}{4}}$ , le terme  $(kT)^{\frac{s-1}{2}} \cdot v_{\text{ph}}$  de 30 devient  $(kT)^{\frac{-s-1}{4}}$  et 30 :

$$\sigma T^{\frac{s+1}{4}} = C \exp(-\frac{E_A-E_F}{kT}) \quad \underline{32}.$$

On voit qu'il reste à choisir  $s$  dans 27, d'autre part  $C$  n'est pas facile à calculer. Comme Emin <sup>(67)</sup> a montré que dans le cas d'un rayon important pour l'état localisé, la contribution la plus importante à la probabilité de saut provient d'un mécanisme d'échange à plusieurs phonons et non du mécanisme à un seul phonon décrit par la relation de Miller-Abrahams (valable par exemple dans une conduction par bande d'impureté), cette relation 32 doit en principe être inexacte.

*Nous en concluons, qu'à l'heure actuelle, la situation théorique pour ce régime de type b n'est pas claire.*

La seule certitude est que dans un diagramme  $\text{Log } \sigma, \frac{1}{T}$ , nous n'observons par de droite, mais une courbe du type b (fig. 26) et que l'énergie d'activation entrant en jeu est d'au-moins trois fois  $kT$ .



## 2.5. Nos résultats et ces modèles

Nous donnons, pour  $x = 0.1$  et  $x = 0.295$  (fig. 28 et 29), les courbes  $\log \sigma = F\left(\frac{1}{T}\right)$  respectivement aux hautes et basses températures.

Sur la figure 28, on n'observe jusqu'à  $300^\circ\text{K}$ , aucune partie linéaire ; nous en concluons que nous n'avons pas de conduction par saut de type a. Peut-il y avoir une conductivité de type b ? C'est plausible si on ne s'en tient qu'à la valeur numérique de la conductivité. En effet, on a vu que  $\sigma_a$  à l'ambiante peut valoir  $3000 \Omega^{-1} \text{ cm}^{-1}$ , si  $\sigma_b$  vaut  $10^{-2}$  fois  $\sigma_a$ , on peut s'attendre à une conductivité de l'ordre de  $30 \Omega^{-1} \text{ cm}^{-1}$ , ce qui est le cas pour  $x = 0.1$ .

Nous donnons tableau 6, pour diverses températures, les pentes des courbes des figures 28 et 29. Ces pentes représentent soit directement l'énergie d'activation ( $E_A - E_F$ ) soit, si on utilise la forme de densité d'états donnée en 27,  $(s+1)$  fois cette énergie d'activation <sup>(68)</sup>. Figure 30, ces "énergies d'activation" sont représentées, en fonction de T, pour  $x = 0.29$ ,  $0.1$  et  $x = 0.07$  étudié par H. Daver <sup>(1)</sup>. Pour nos échantillons, à aucune température, "l'énergie d'activation" trouvée avec la pente des courbes, n'atteint  $kT$ .

*Il est clair que nous ne pouvons avoir affaire à une conduction par sauts de type b car nous avons vu qu'il est toujours supposé que  $E_A - E_F \gg kT$ . La concentration en Fer  $x = 0.1$  est celle à partir de laquelle nous ne pouvons plus invoquer un modèle de bande du type de la figure 25.*

Cette proposition vient dans le même sens que plusieurs observations au sujet des résultats expérimentaux :

- Sur la figure 19, la linéarité de  $\sigma(T)$  au-dessus de  $30^\circ\text{K}$ , n'est observée qu'à partir de  $x = 0.1$ .

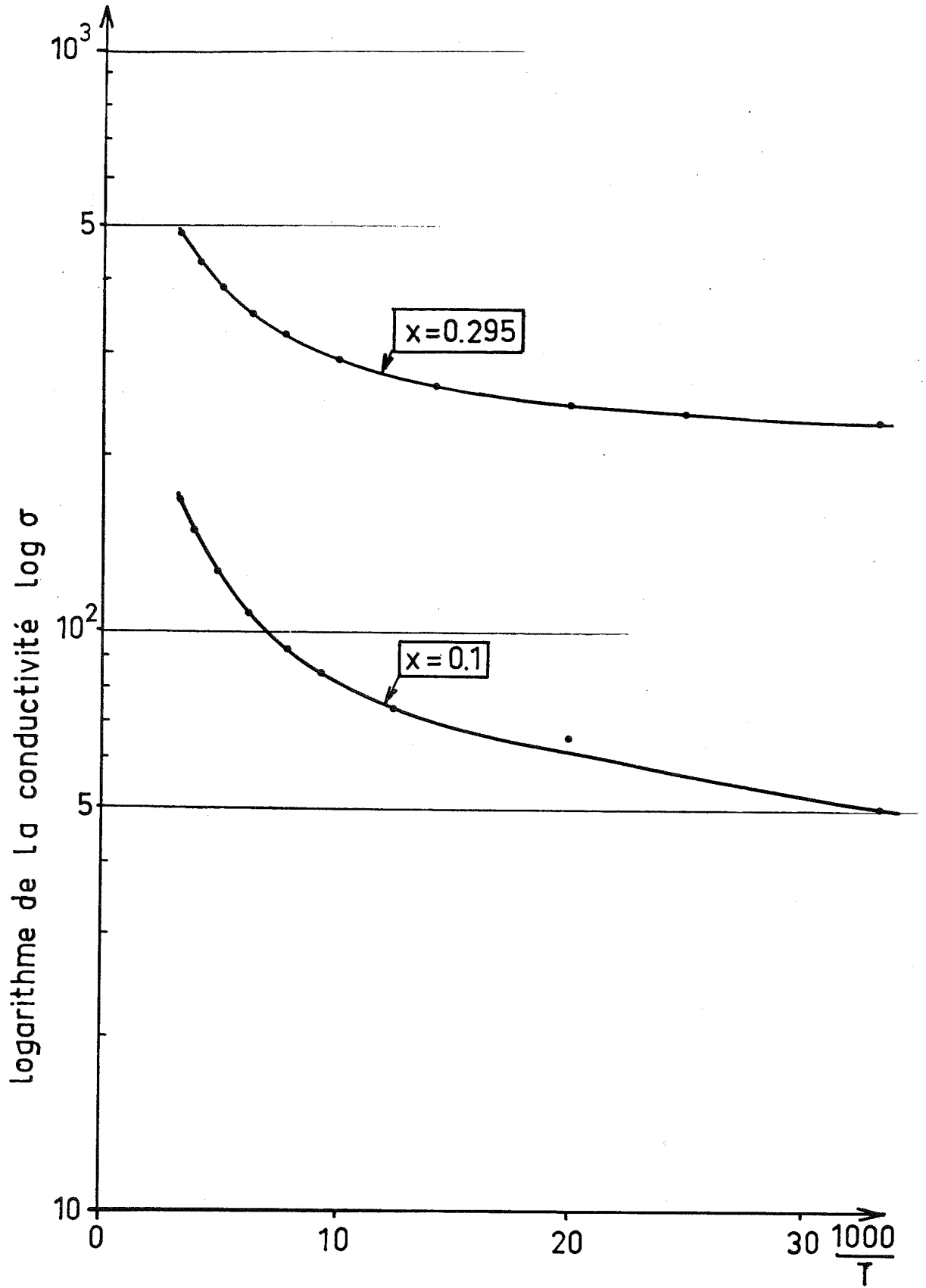


Fig. 28 : Courbes expérimentales  $\log \sigma$  en fonction de  $\frac{1000}{T}$  hautes températures.

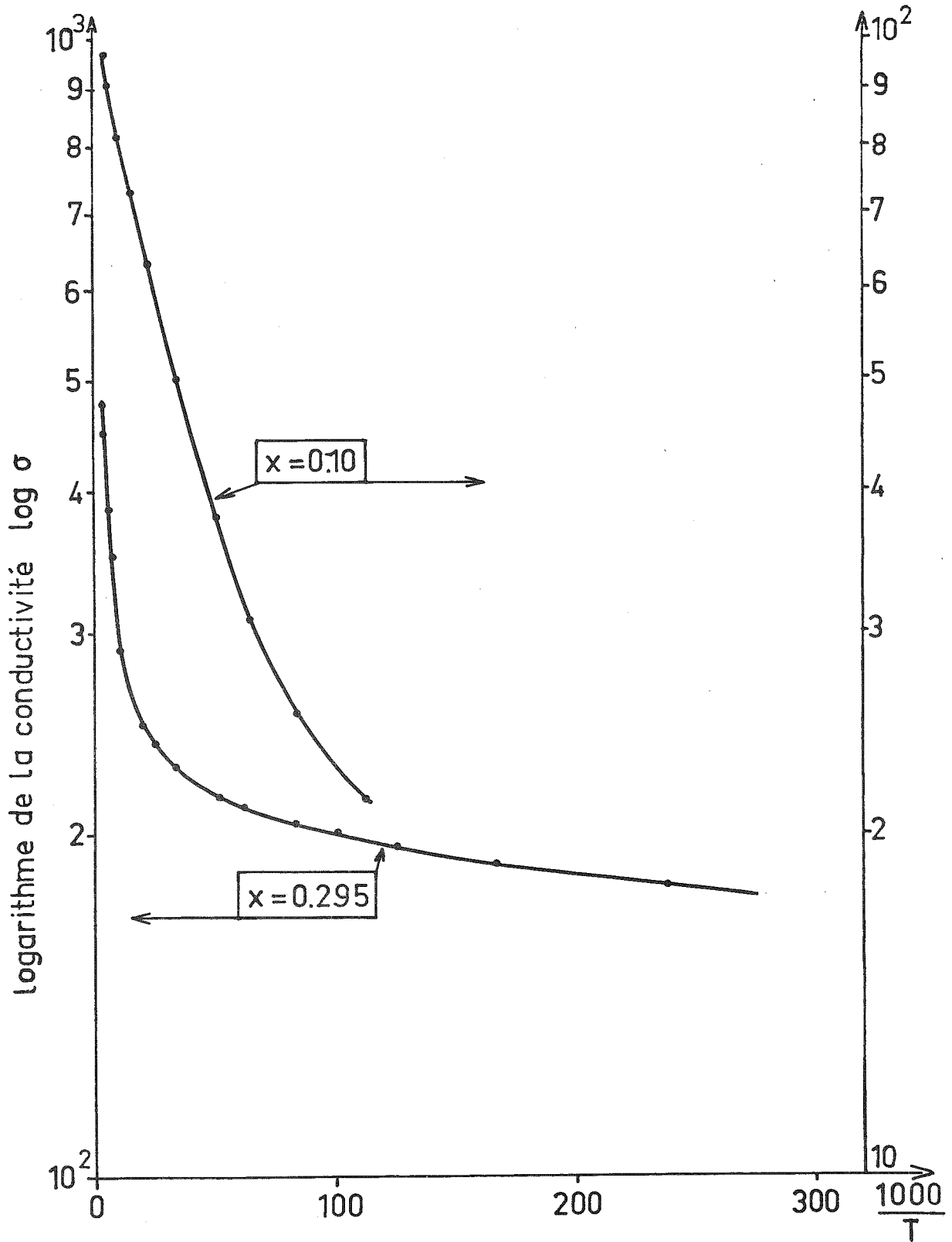


Fig. 29 : Courbes expérimentales  $\log \sigma$  en fonction de  $\frac{1000}{T}$  basses températures.

Tableau 6 : "Energies d'activation" expérimentales à diverses températures.

T	4.2	10	20	50	100	200	300
kT en eV	$3.4 \cdot 10^{-4}$	$8.6 \cdot 10^{-4}$	$1.7 \cdot 10^{-3}$	$4.3 \cdot 10^{-3}$	$8.6 \cdot 10^{-3}$	$17.2 \cdot 10^{-3}$	$25.8 \cdot 10^{-3}$
x = 0.1 énergie d'activation en eV		$4.9 \cdot 10^{-4}$	$1.4 \cdot 10^{-3}$	$1.5 \cdot 10^{-3}$	$3.2 \cdot 10^{-3}$	$11.6 \cdot 10^{-3}$	$21.7 \cdot 10^{-3}$
x = 0.296 énergie d'activation en eV	$4.5 \cdot 10^{-5}$	$10^{-4}$	$1.8 \cdot 10^{-4}$	$7.5 \cdot 10^{-4}$	$2.4 \cdot 10^{-3}$	$7.6 \cdot 10^{-3}$	$15.4 \cdot 10^{-3}$

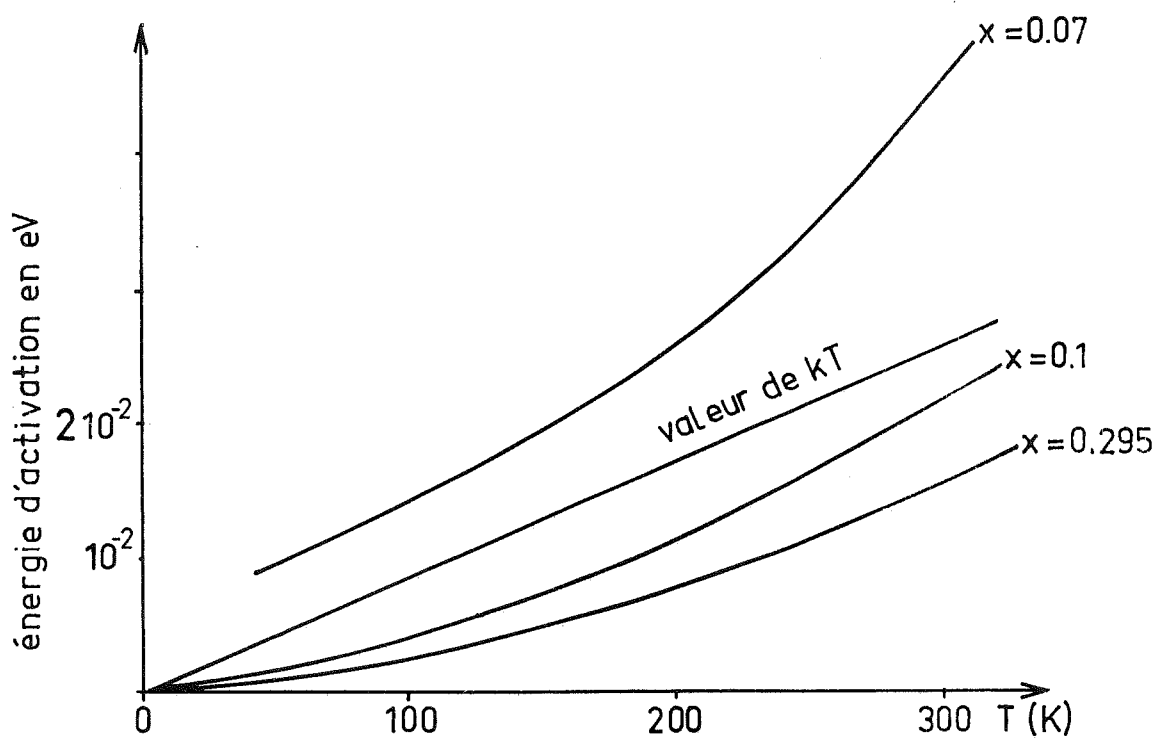


Fig. 30 : "Energie d'activation" en fonction de la température.

- Sur la figure 24, nous notons que la conductivité qui vaut encore  $20 \Omega^{-1} \text{ cm}^{-1}$  pour  $x = 0.1$ , à  $10^\circ\text{K}$ , chute très brutalement à  $10^{-2} \Omega^{-1} \text{ cm}^{-1}$  pour  $x = 0.07$ . On observe un coude de la courbe  $\sigma(x)$  entre  $x = 0.07$  et  $x = 0.1$ .

- Pour  $x = 0.07$ , l'énergie d'activation trouvée (figure 30) est supérieure à  $kT$ .

Notons toutefois qu'abandonner un modèle de bande de type semiconducteur amorphe ne signifie pas abandonner une interprétation par sauts activés thermiquement, ce que nous examinerons plus loin.

### II.3. LA THEORIE DES ELECTRONS PRESQUE LIBRES DANS LES AMORPHES METALLIQUES.

#### THEORIE DE ZIMAN, EVANS, GREENWOOD, LLOYD.

##### 3.1. Est-il raisonnable de tester un modèle d'électrons presque libres ?

Nous continuons à rechercher un modèle pour interpréter les valeurs numériques des résistivités et des coefficients de température négatifs que nous avons trouvés. Des résistivités à coefficient de température négatifs (abréviation RCTN) sont couramment trouvées pour les matériaux autres que les métaux et alliages cristallins. C'est le cas pour un grand nombre d'alliages concentrés et désordonnés de métaux de transition, pour des métaux et alliages liquides sous certaines conditions <sup>(69)</sup> et pour de nombreux métaux et alliages amorphes.

Pour les métaux et alliages amorphes existent quatre familles de modèles :

- La théorie de Ziman adaptée aux amorphes <sup>(49 et 70 à 79)</sup>.

C'est ainsi que sont interprétés le Fer amorphe <sup>(49)</sup>,  $\text{Ni}_x\text{P}_{1-x}$  <sup>(71, 72, 74)</sup>,  $\text{Nb}_x\text{Ni}_{1-x}$  et  $\text{Cu}_x\text{Zr}_{1-x}$  <sup>(77)</sup>,  $\text{Cu}_{60}\text{-Zr}_{40}$  <sup>(78)</sup>  $\text{Be}_{40}\text{Ti}_{50}\text{Zr}_{10}$  (Metglass n°2204) <sup>(79)</sup>.

- La théorie de Jonson et Girvin <sup>(79bis)</sup>, adaptée aux alliages désordonnés approchant le régime de la localisation d'Anderson. Cessant de faire l'approximation de faible diffusion, elle montre que la mobilité croît avec T en prenant en compte les couplages dynamiques électron-phonon jusque là négligés.

- La théorie fondée sur un effet KONDO ou un système analogue mettant en jeu un effet tunnel entre deux niveaux <sup>(80 à 83)</sup>.

- La théorie s'appuyant sur une diffusion de type s-d <sup>(84)</sup>.

Notre alliage amorphe avec  $x = 0.58$  présente une RCTN valant  $2.10^{-4} \text{ K}^{-1}$  à  $300^\circ\text{K}$  (tableau 3) soit du même ordre de grandeur que pour  $\text{Be}_{40} \text{Ti}_{50} \text{Zr}_{10}$  interprété avec la théorie de Ziman, Evans, Greenwood, Lloyd (abréviation ZEGL); notons cependant que sa résistivité de  $834 \mu\Omega\text{-cm}$  est plus forte que celle de cet alliage qui vaut  $280 \mu\Omega\text{-cm}$ .

Nous avons voulu situer nos échantillons dans un diagramme comportant en ordonnée le coefficient de température négatif et en abscisse la résistivité. Déjà Mooij <sup>(85)</sup>, compilant un très grand nombre de résultats pour des alliages concentrés et désordonnés de métaux de transition, trouve qu'à partir d'une résistivité supérieure à  $150 \mu\Omega\text{-cm}$ , ils présentaient tous une RCTN et se situaient dans une zone bien délimitée du diagramme  $\alpha, \rho$  (figs. 31 et 32). Jonson et Girvin <sup>(79bis)</sup> trouvent également dans un diagramme  $\alpha, \rho$  une zone équivalente à celle de Mooij.

Nous avons rassemblé tableau 7 les données concernant des alliages amorphes, liquides et des semiconducteurs cristallins fortement dopés mais non dégénérés. Ces résultats repérés par des numéros sont portés dans les figs. 31 et 32 où nous avons extrapolé la zone de Mooij vers les plus grandes valeurs de  $\alpha$  et de  $\rho$ .

Nous remarquons que :

- La plupart des amorphes et liquides interprétés avec la théorie ZEGL ou celle de Tsuei sont concentrés dans la zone de Mooij.

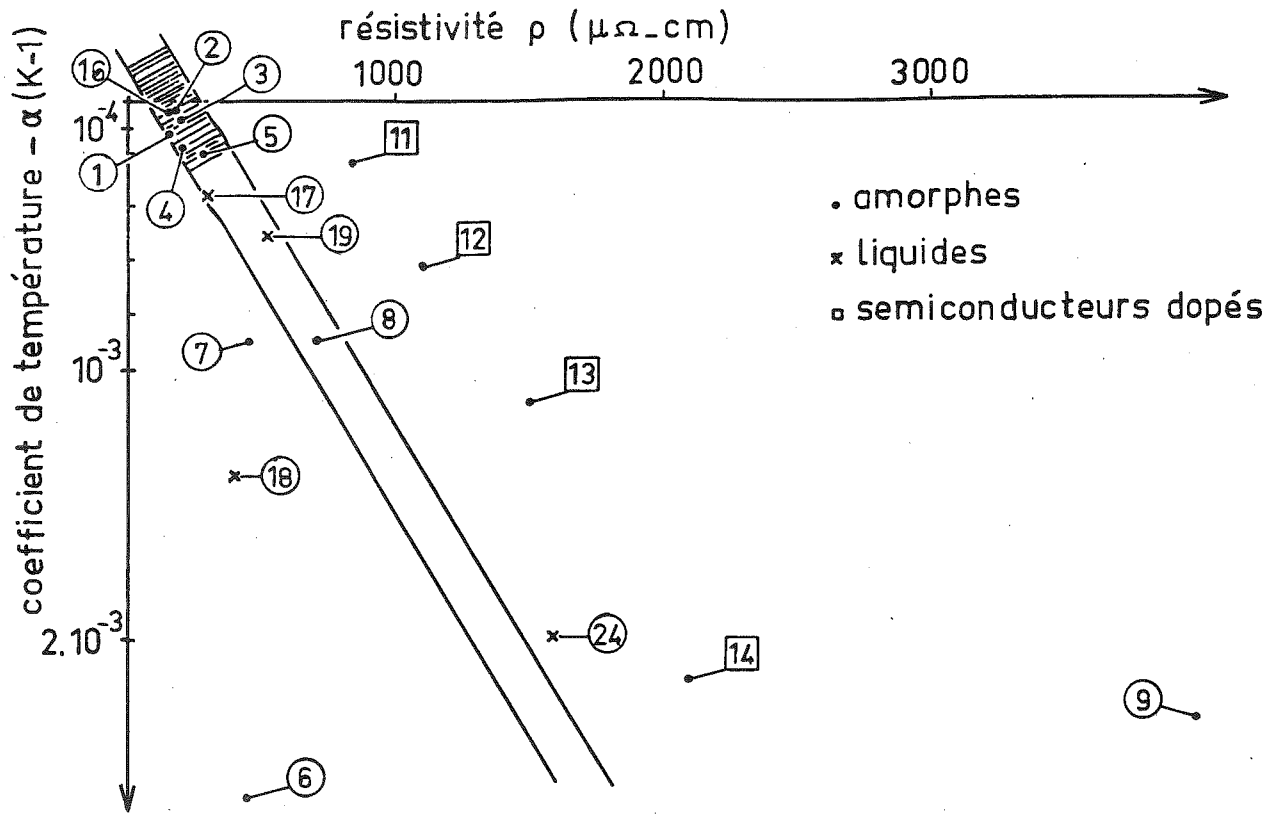


Fig. 31 : Diagramme coefficient de température-résistivité. En hachuré, la zone de Mooij. Les numéros correspondent au tableau 7.

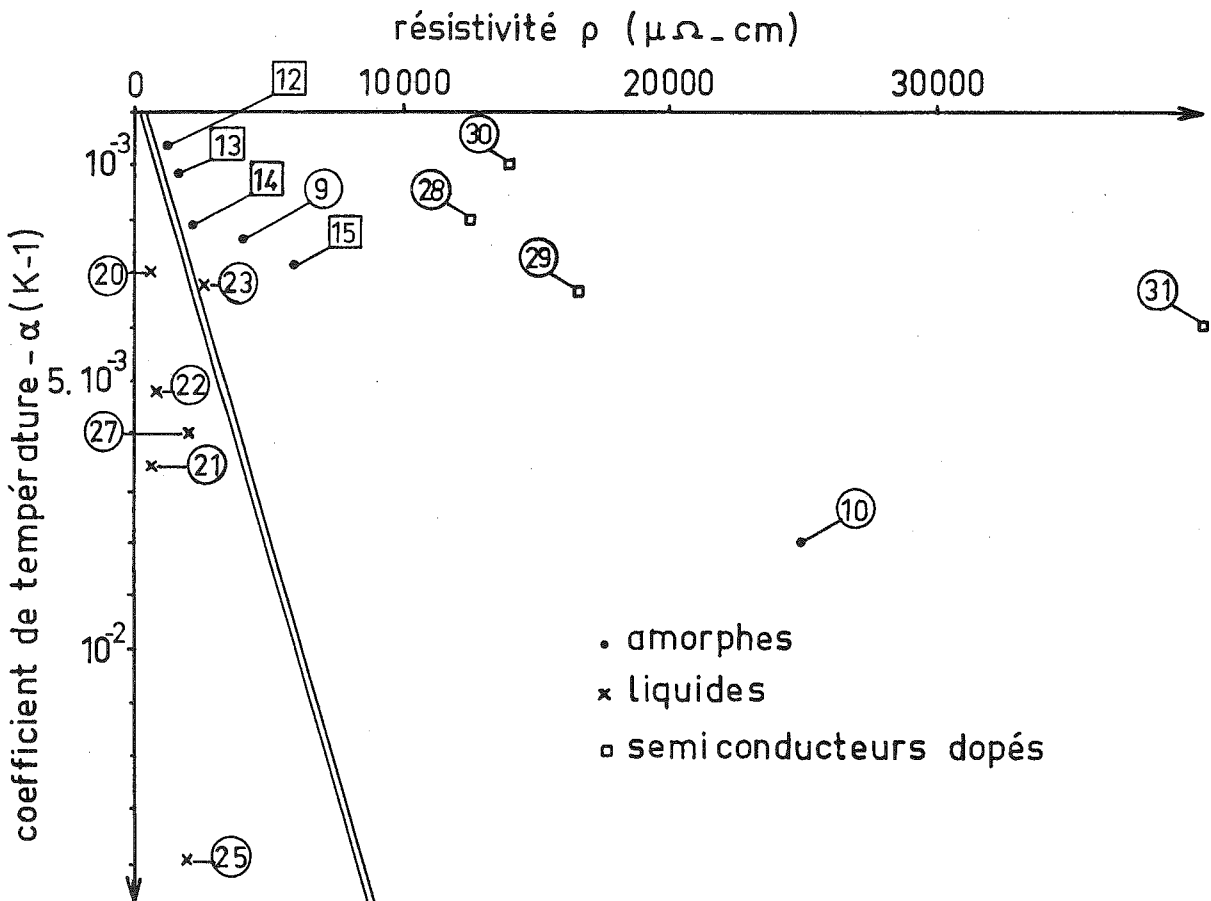


Fig. 32 : Diagramme  $\alpha$ ,  $\rho$ . La prolongation de la zone de Mooij est représentée par les deux traits parallèles.

Tableau 7 : Coefficients de température et résistivité de divers matériaux.

N° sur les fig. 31 et 32	Alliage	$\sigma$ $\Omega^{-1}\text{cm}^{-1}$	$\rho$ $\mu\Omega.\text{cm}$	$\alpha$ $\text{K}^{-1}$	Zone de validité en température °K	Modèle théorique invoqué	Référence
1	Nb <sub>0.4</sub> Ni <sub>0.6</sub> a	6660	150	-1.2 10 <sup>-4</sup>	100 à 300	Théorie ZEGL	77
2	Ni <sub>0.75</sub> P <sub>0.25</sub> a	5550	180	-0.4 10 <sup>-4</sup>	40 à 300	Théorie ZEGL	71-72-74
3	Cu <sub>0.6</sub> Zr <sub>0.4</sub> a	5130	195	-0.6 10 <sup>-4</sup>	-	Théorie ZEGL	78
4	Nb <sub>3</sub> Ge a	5380	186	-1.7 10 <sup>-4</sup>	50 à 300	Théorie Cochrane-Tsuei	83
5	Be <sub>0.4</sub> Ti <sub>0.5</sub> Zr <sub>0.1</sub> a	3570	280	- 2 10 <sup>-4</sup>	100 à 300	Théorie ZEGL	79
6	Fe <sub>x</sub> Si <sub>1-x</sub> a x < 0.5 après recuit	2200	450	-2.6 10 <sup>-3</sup>	100 à 300	-	18
7	Fe <sub>x</sub> Si <sub>1-x</sub> a x < 0.5 avant recuit	2200	450	-0.9 10 <sup>-3</sup>	100 à 300	-	18
8	Mg <sub>0.4</sub> Bi <sub>0.6</sub> a	1400	700	-0.9 10 <sup>-3</sup>	150	Transition d'Anderson avec pseudo-gap	86
9	Mg <sub>0.5</sub> Bi <sub>0.5</sub> a	250	4000	-2.3 10 <sup>-3</sup>	150	" " "	86
10	Mg <sub>0.58</sub> Bi <sub>0.42</sub> a	40	25000	- 8 10 <sup>-3</sup>	150	" " "	86
11	Fe <sub>0.58</sub> Ge <sub>0.42</sub> a	1200	834	-2.3 10 <sup>-4</sup>	50 à 300		
12	Fe <sub>0.47</sub> Ge <sub>0.53</sub> a	912	1097	-6.2 10 <sup>-4</sup>	50 à 300	Notre	
13	Fe <sub>0.396</sub> Ge <sub>0.604</sub> a	667	1500	-1.13 10 <sup>-3</sup>	50 à 300		
14	Fe <sub>0.295</sub> Ge <sub>0.705</sub> a	479	2090	-2.16 10 <sup>-3</sup>	50 à 300	travail	
15	Fe <sub>0.1</sub> Ge <sub>0.9</sub>	168	5950	-2.9 10 <sup>-3</sup>	50 à 300		
16	Fe <sub>0.6</sub> Ge <sub>0.4</sub> liquide	6250	160	-3.7 10 <sup>-4</sup>	830	Ziman	87
17	Au Te <sub>2</sub> liquide	3500	290	-3.4 10 <sup>-4</sup>	790	Ziman	88
18	Mg <sub>0.57</sub> Bi <sub>0.43</sub> liquide	2500	400	-1.4 10 <sup>-3</sup>	1170	Liquide avec pseudo-gap	48
19	Cu Te liquide	1920	520	- 5 10 <sup>-4</sup>	940	Liquide type II selon Enderby	88
20	Sb <sub>2</sub> Te <sub>3</sub> liquide	1600	625	- 3 10 <sup>-3</sup>	920	Ziman	89
21	Te liquide	1500	660	-6.6 10 <sup>-3</sup>	725	Liquide avec pseudo-gap variable avec T	90
22	Te <sub>0.9</sub> Tl <sub>0.1</sub> liquide	1200	830	-5.2 10 <sup>-3</sup>	730	Pseudo-gap	48
23	Te <sub>0.5</sub> Tl <sub>0.5</sub> liquide	400	2500	-3.2 10 <sup>-3</sup>	730	Pseudo-gap	48
24	Ag Te liquide	630	1600	- 2 10 <sup>-3</sup>	870	Type II selon Enderby	88
25	In <sub>2</sub> Te <sub>3</sub> liquide	500	2000	-1.4 10 <sup>-2</sup>	1020	Type II selon Enderby	91
26	In <sub>2</sub> Te <sub>3</sub> liquide	100	10000	-8.7 10 <sup>-2</sup>	960	Type II selon Enderby	91
27	Ga <sub>2</sub> Te <sub>3</sub> liquide	500	2000	- 6 10 <sup>-3</sup>	1200	Type II selon Enderby	91
28	Si:P N <sub>D</sub> -N <sub>A</sub> = 3.1 10 <sup>18</sup> cm <sup>-3</sup>	80	12500	- 2 10 <sup>-3</sup>	100	Transition d'Anderson dans semiconducteur dopé	92
29	Si:P N <sub>D</sub> -N <sub>A</sub> = 2.7 10 <sup>18</sup> cm <sup>-3</sup>	60	16600	-3.3 10 <sup>-3</sup>	100		92
30	Ge:As N <sub>D</sub> = 2.5 10 <sup>17</sup> cm <sup>-3</sup> Compensation 0.07	72.5	13800	-9.6 10 <sup>-4</sup>	300	-	93
31	Ge : Sb donneur In accepteur N = 4.7 10 <sup>17</sup> cm <sup>-3</sup>	35	40000	- 4 10 <sup>-3</sup>	50 à 200	Transition d'Anderson dans semiconducteur compensé	58



Nos alliages [11], [12], [13], [14] sont en dehors du prolongement de cette zone, mais pas trop loin et sur une courbe parallèle à cette zone.

- Les alliages liquides présentant des comportements particuliers qui ont été interprétés avec un modèle de pseudo-gap ou classés type II par Enderby sont de l'autre côté de la zone de Mooij par rapport à nos alliages.

- Les semiconducteurs fortement dopés ou compensés présentant une transition d'Anderson sont du même côté que nos échantillons, mais ils ont une résistivité, avant la transition semiconducteur-métal d'au-moins 10000  $\mu\Omega$  soit de 2 à 10 fois plus importante.

Il aurait été intéressant de placer sur ce diagramme le  $\text{Si}_x \text{Au}_{1-x}$  amorphe présentant une transition d'Anderson (94, 95, 96), mais les données expérimentales figurant dans ces publications sont insuffisantes pour le faire.

### 3.2. La théorie de Ziman et son adaptation aux alliages amorphes

En 1961, Ziman (97) propose une théorie pour calculer la résistivité d'un métal liquide monovalent. La relation de départ, donnant la résistivité, est celle utilisée dans la théorie des électrons presque libres :

$$\rho = \frac{m^*}{n e^2 \tau} = \frac{\hbar k_F}{n e^2 L} = \frac{12 \pi^3 \hbar}{S_F e^2 L} = \frac{3}{e^2 v_F^2 \tau N(E_F)} \quad \underline{33.}$$

où les porteurs, de masse apparente  $m^*$  ont une vitesse  $v_F$  au niveau de Fermi, un vecteur d'onde  $k_F$ , la densité d'états au niveau de Fermi étant  $N(E_F)$ , l'aire de la surface de Fermi  $S_F$ .  $n$  représente le nombre de porteurs par unité de volume,  $\tau$  le temps de relaxation du processus de diffusion de ces porteurs,  $L$  leur libre parcours moyen. Entre toutes ces variables, on a les relations bien connues :

$$m^* v_F = \hbar k_F \quad \underline{34.} \quad L = v_F \tau \quad \underline{35.} \quad S_F = 4\pi k_F^2 \quad \underline{36.}$$

$$\text{et } n = \frac{k_F^3}{3\pi^2} \quad \underline{37.}$$

et si chaque atome du métal liquide apporte  $Z_m$  électrons, alors  $n$  est donné par la relation :

$$n = Z_m \cdot \text{nb d'atomes/cm}^3 = \frac{Z_m}{\Omega_0} \quad \underline{38.}$$

Le calcul de Ziman réside dans la façon de calculer  $\tau$ . Les électrons presque libres sont diffusés de façon indépendante par les couches électroniques du coeur des atomes, leurs fonctions d'ondes planes interfèrent et le résultat global de la diffusion fait intervenir le facteur de structure  $a(q)$  du métal liquide.

La résistivité s'écrit (69-c) :

$$\rho = \frac{3 \pi \Omega_0}{4 e^2 \hbar v_F^2 k_F^4} \int_0^{2k_F} a(q) |V(q)|^2 q^3 dq \quad \underline{39.}$$

où  $\vec{q} = \vec{k}_2 - \vec{k}_1$  est le vecteur de diffusion,  $a(q)$  le facteur de structure ou fonction d'interférence du liquide,  $V(q)$  le pseudo-potentiel choisi pour représenter correctement le matériau.

La théorie de la diffusion des rayons X est identique et on peut utiliser les résultats de diffraction de RX, d'électrons ou de neutrons.

Cette théorie est étendue aux alliages par Faber et Ziman (98), la résistivité devient :

$$\rho = \frac{3 \pi \Omega}{4 e^2 \hbar v_F^2 k_F^4} \int_0^{2k_F} q^3 dq [C_A C_B |V_A - V_B|^2 + C_A^2 |V_A|^2 a_{AA} + C_B^2 |V_B|^2 a_{BB} + 2 C_A C_B V_A V_B a_{AB}] \quad \underline{40.}$$

où  $C_A$ ,  $C_B$ ,  $V_A(q)$  et  $V_B(q)$  sont respectivement les concentrations atomiques et les pseudo-potentiels des constituants A et B de l'alliage et  $a_{AA}$ ,  $a_{BB}$  et  $a_{AB}$

les facteurs de structure partiels de l'alliage. Comme les atomes sont supposés être des centres diffuseurs indépendants, on voit que cette relation 40 ne fait intervenir que la diffusion sur des atomes isolés, non associés à leurs voisins, leurs pseudo-potentiels étant estimés suffisants pour expliquer la résistivité de l'alliage.

Evans et al <sup>(99)</sup> adaptent cette théorie aux métaux liquides ou amorphes de transition. Pour un atome de métal de transition, la diffusion est plus forte, il n'est plus possible d'utiliser l'approximation de Born, et on se trouve en présence d'une diffusion résonante. On continue d'utiliser l'équation de Boltzmann et, au lieu d'utiliser comme précédemment le modèle de potentiel d'ion écranté de type Animalu-Heine <sup>(100)</sup>, on emploie une matrice de transfert  $t(q)$  pour décrire les sections efficaces de diffusion par un potentiel de type "Muffin Tin". La bande  $d$  étant placée haut dans la bande de conduction, on va faire appel à la méthode de calcul des déphasages par un potentiel "Muffin Tin" <sup>(101, 102)</sup>. La résistivité est exprimée par :

$$\rho = \frac{3 \pi \Omega_0}{e^2 \hbar v_F^2} \int_0^1 4 d\left(\frac{q}{2k_F}\right) \left(\frac{q}{2k_F}\right)^3 a(q) \left|t\left(\frac{q}{2k_F}\right)\right|^2 \quad \underline{41.}$$

La matrice de transfert qui remplace  $|V_q|^2$  s'écrit :

$$t(\vec{k}, \vec{k}') = - \frac{2 \pi \hbar^3}{\Omega_0 m \sqrt{2mE_F}} \sum_1 (2l+1) \sin(\eta_1(E_F)) \exp(i\eta_1) P_1(\cos\theta) \quad \underline{42.}$$

où les  $P_1(\cos\theta)$  sont les polynomes de Legendre d'ordre 1 et  $\theta$  l'angle formé par  $\vec{k}$  et  $\vec{k}'$ .

Pour les métaux de transition, c'est le déphasage correspondant à  $l = 2$ ,  $\eta_2$ , qui est prépondérant car la diffusion est essentiellement causée par la couche  $d$ .

L'intégrale 41 est dominée par  $q = 2k_F$  qui correspond à une diffusion avec retour. C'est ainsi qu'en première approximation, la résistivité devient <sup>(99)</sup> :

$$\rho = \frac{30 \pi^3 \hbar^3}{m e^2 \Omega_0 k_F^2 E_F} \sin^2 \eta_2(E_F) a(2k_F) \quad \underline{43.}$$

On voit clairement apparaître dans cette relation le terme lié aux interférences  $a(2k_F)$  et le terme décrivant la diffusion résonante ( $\sin^2 \eta_2(E_F)$ ).

Evans <sup>(103)</sup>, utilisant la forme résonante pour exprimer le déphasage, montre que 43 se ramène à une expression proportionnelle à la densité d'états  $N_d(E_F)$ , ce qui fait le lien avec le modèle s-d de Mott qui attribue l'importante résistivité des métaux solides de transition à un faible temps de relaxation s-d, inversement proportionnel à la densité d'états  $d$ ,  $N_d(E_F)$ .

Pour adapter 41 à un alliage binaire  $T_x M_{1-x}$  <sup>(104, 105)</sup>, on remplace  $a(q) |t(\frac{q}{2k_F})|^2$  par :

$$|T_{\text{alliage}}(k, k')|^2 = x |t_T|^2 (1-x + x a_{TT}(q)) + (1-x) |t_M|^2 (x + (1-x) a_{MM}(q)) + x(1-x) (a_{TM}(q)-1) (t_T^* t_M + t_T t_M^*) \quad \underline{44.}$$

où les matrices de transfert  $t_T$ ,  $t_M$  s'écrivent avec 42 et  $a_{TT}$ ,  $a_{MM}$ ,  $a_{TM}$  sont les facteurs de structure partiels de l'alliage.

$\Omega_x$  de l'alliage est donné par 8 et si  $Z_T$  et  $Z_M$  sont les valences attribuées à T et M :

$$k_F^3 = 3 \pi^2 \frac{x Z_T + (1-x) Z_M}{\Omega_x} \quad \underline{45.}$$

Enfin, notant  $m^*$  la masse apparente des porteurs et  $E_b$  la différence d'énergie entre le zéro du potentiel "Muffin Tin" et le bas de la bande de conduction :

$$E_F = E_b + \frac{\hbar^2 k_F^2}{2 m^*} \quad \underline{46.}$$

### 3.3. Application à nos alliages

#### A. Les approximations que nous effectuons

Pour une application directe des relations 41, 44 et 42 à nos alliages, il faudrait connaître les trois facteurs de structure partiels ainsi que les valeurs de déphasages liés au potentiel "Muffin Tin" construit spécialement pour décrire ces alliages. Nous ne possédons, comme mesure expérimentale, que le facteur de structure global à 300°K <sup>(33)</sup>. Dans ces conditions, nous devons faire des approximations. Comme Meisel et al <sup>(74)</sup> le font pour interpréter la résistivité de Ni<sub>0.75</sub> P<sub>0.25</sub>, nous disons que la contribution majeure à la résistivité de nos alliages, provient de la diffusion des porteurs par les couches électroniques des atomes de Fer, ce qui revient à ne prendre que le premier terme de 44. Plus précisément, nous suivons Waseda <sup>(49)</sup> qui a montré que pour le Fer amorphe, c'est le déphasage correspondant à la couche d (l=2) qui est largement dominant.

Dans ces conditions, l'expression approchée de la résistivité s'écrit :

$$\rho = \frac{30 \pi^3 \hbar^3}{m^* e^2 k_F^2 E_F \Omega_x} \sin^2(\eta_2(E_F)) [x(1-x) + x^2 a(2k_F)] \quad \underline{47.}$$

#### B. Procédure de calcul numérique

On utilise la relation 47 dans laquelle :

- $\Omega_x$  est calculé avec 8 et les densités indiquées tableau 5
- $k_F$  est calculé avec 45 dans laquelle on a choisi les valences attribuées au Fer et au Germanium
- $E_F$  est calculé avec 46 où avec Waseda <sup>(49)</sup>, nous prenons  $m^* = 0.8 m_e$  et  $E_b = 0.79$  eV

- Avec la valeur de  $k_F$  calculée, nous extrayons des courbes de facteur de structure données par Daver <sup>(1)</sup> (fig. 33), la valeur du facteur de structure  $a(2k_F)$
- Avec la valeur de  $E_F$  calculée, nous pouvons connaître le déphasage  $\eta_2$  existant à  $E_F$  en utilisant la courbe donnée par Waseda <sup>(49)</sup> pour le Fer amorphe (fig. 34).

### C. Choix des valences du Fer et du Germanium

Si  $x$  tend vers 1, nous évoluons vers le Fer amorphe <sup>(49)</sup> ou le Fer liquide <sup>(105)</sup> dont les résistivités sont correctement interprétées avec la présente théorie en supposant que le Fer a une configuration  $3d^7 4s$ , c'est à dire apporte un seul électron dans la bande  $s$ .

D'autre part, nous pourrions être tentés de comparer nos alliages amorphes avec le  $Fe_x Ge_{1-x}$  liquide <sup>(87)</sup> pour lequel la théorie de Ziman marche bien si on suppose que le Germanium liquide apporte quatre électrons dans la bande  $sp$ . Pourtant, l'expérience montre qu'il n'y a aucun rapport entre le Germanium liquide, qui est bon conducteur et présente, à la température de liquéfaction, une résistivité de  $74 \mu\Omega\text{-cm}$  et le Germanium amorphe qui est semiconducteur. La résistivité du  $Fe_x Ge_{1-x}$  amorphe n'a rien de commun avec celle de l'alliage liquide équivalent.

Quand le  $Fe_x Ge_{1-x}$  amorphe, pour  $x$  faible, est encore semiconducteur, ni le Fer ni le Germanium ne fournissent d'électrons dans la bande  $sp$ . Comme il suffit que le Fer apporte un électron dans le Fer amorphe qui est déjà largement plus conducteur ( $\rho = 100$  à  $150 \mu\Omega\text{-cm}$ ) que notre échantillon le plus conducteur ( $x = 0.582$ ), nous sommes amenés à conclure que :

- Le Germanium n'apporte pas d'électrons dans la bande de conduction,  $Z_{Ge} = 0$

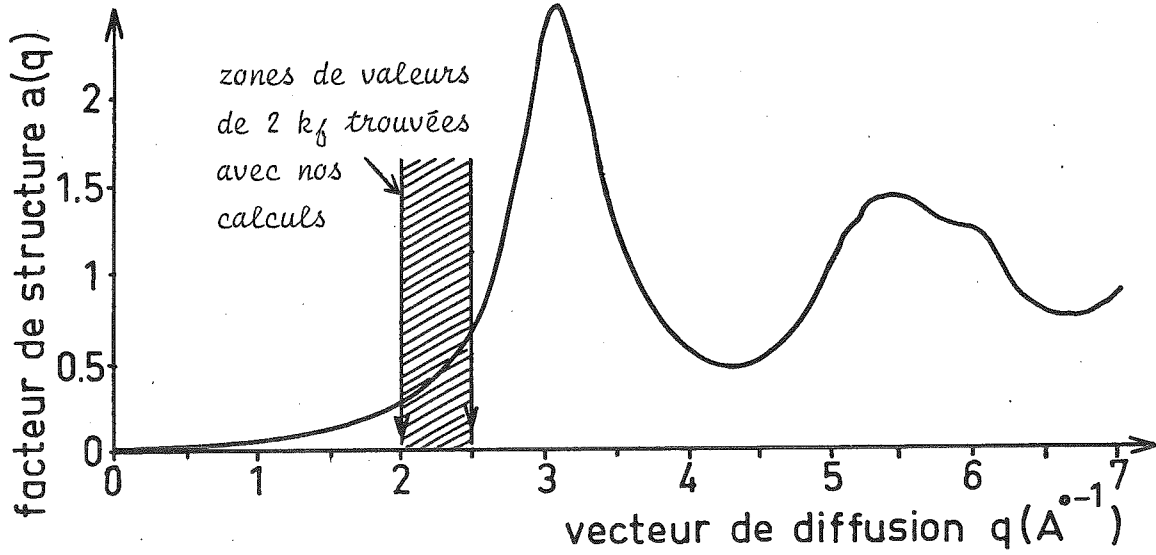


Fig. 33 : Facteur de structure obtenu pour  $x = 0.582$ .

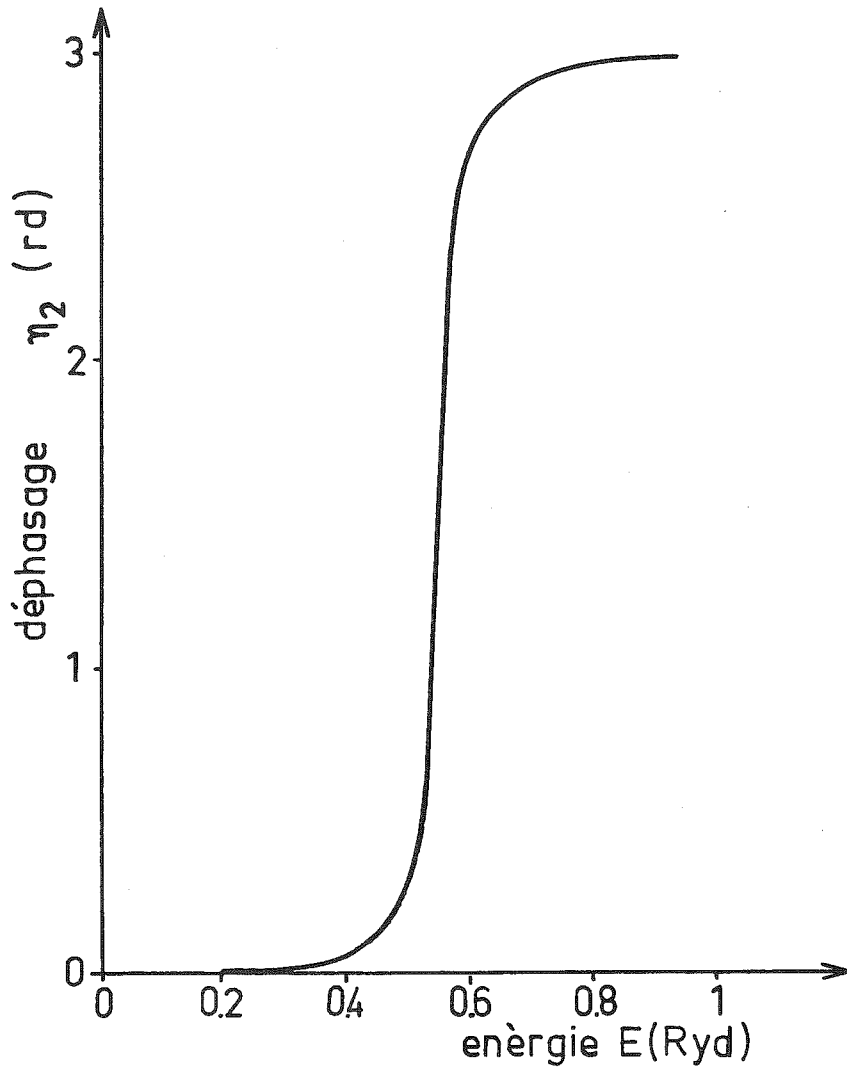


Fig. 34 : Déphasage  $\eta_2$  en fonction de l'énergie pour le Fer amorphe.

- Le Fer apporte au maximum un électron dans cette bande,  $Z_{\text{Fe}} = 1$ .

En fait, dans nos calculs, nous essayerons des valeurs de  $Z_{\text{Fe}} > 1$  pour montrer comment évoluent les résistivités calculées.

#### D. Résultats numériques et discussion

Nous donnons tableau 8, les résultats des calculs effectués selon la procédure décrite en 3.3.B., pour l'alliage correspondant à  $x = 0.582$ . Ces calculs sont à comparer avec la résistivité mesurée à l'ambiante, puisque le facteur de structure que nous utilisons a été mesuré à l'ambiante (fig. 33).

L'analyse du tableau nous conduit aux remarques suivantes :

- Si nous prenons 1 comme valence de Fer, le déphasage  $\eta_2(E_{\text{F}})$  trouvé est très petit ; alors les termes correspondant à  $l = 0$  et  $l = 1$  ne peuvent plus être négligés dans 41, la formule 46 n'est plus applicable et de toute façon la résistivité calculée est bien trop faible.

- Pour  $Z_{\text{Fe}} = 1.6$ , nous atteindrions une valeur acceptable de la résistivité calculée à l'ambiante. Le terme  $\sin^2(\eta_2(E_{\text{F}}))$  dans 46 vaut pratiquement 1. Le facteur de structure  $a(2k_{\text{F}})$ , qui vaut 0.54, ne correspond pas au premier pic de la figure 33. Or, une des réussites majeures de la théorie de Ziman est de prévoir l'existence et l'ordre de grandeur des coefficients de température négatifs pour la résistivité. Lorsque  $2k_{\text{F}}$  correspond à la zone d'existence du premier pic du facteur de structure, par suite de l'effet des vibrations thermiques sur le facteur de structure, on peut prévoir une décroissance de la résistivité si la température augmente <sup>(75, 76)</sup>. Pour  $x = 0.582$ , cela se produit si  $2k_{\text{F}}$  est de l'ordre de  $3 \text{ \AA}^{-1}$ .



Tableau 8 : Résistivités calculées avec la théorie de Ziman.

$\Omega_x$ en $\text{cm}^3$	$Z_{\text{Fe}}$	$Z_{\text{alliage}}$	n porteurs $\text{cm}^{-3}$	$k_F$ $^{\circ}\text{A}^{-1}$	$E_F$ eV	$a(2k_F)$	$\eta_2(E_F)$ rd	$\rho$ cal- culé $\mu\Omega\text{-cm}$	$\rho$ mesure $\mu\Omega\text{-cm}$ 300°K
$1.64 \cdot 10^{-23}$	1	0.582	$3.56 \cdot 10^{22}$	1.02	5.72	0.28	0.07	6	834
	1.5	0.87	$5.33 \cdot 10^{22}$	1.16	7.25	0.49	2.33	440	
	1.6	0.93	$5.69 \cdot 10^{22}$	1.19	7.53	0.54	2.38	844	
	1.8	1.05	$6.43 \cdot 10^{22}$	1.24	8.08	0.62	2.48	161	

Avec une valeur de  $2k_F$  calculée de l'ordre de  $2.5 \text{ \AA}^{-1}$ , nous ne pouvons expliquer le coefficient de température négatif  $\alpha$  observé expérimentalement.

Supposer que le Fer et le Germanium apportent plus d'électrons, augmenterait évidemment le  $2k_F$  ; ainsi pour  $x = 0.58$  si  $Z_{Fe} = 1$  et  $Z_{Ge} = 3$ ,  $2k_F = 2.9 \text{ \AA}^{-1}$ , mais alors la résistivité calculée est seulement de  $75 \mu\Omega\text{-cm}$ , soit 10 fois trop faible.

En conclusion :

- On voit mal comment, avec nos mesures d'effet Hall exposées chapitre III, nous pourrions justifier l'existence d'une bande sp bien remplie, correspondant à des électrons presque libres, subissant une diffusion résonante, par suite de l'existence d'une bande d en empiètement avec la bande sp.

- Même si nous ne tenions pas compte de ces résultats d'effet Hall, nous venons de voir que pour l'échantillon le plus proche du fer amorphe ou bien nous pouvons expliquer la valeur de la résistivité, mais alors nous n'expliquons pas le coefficient de température négatif, et vice-versa.

*Nous constatons que la théorie de Ziman adaptée aux amorphes ne peut pas être utilisée pour interpréter nos résultats.*

*De même, avec la théorie de Jonson et Girvin (79b<sup>is</sup>), il serait possible d'interpréter le coefficient de température négatif mais les valeurs de résistivité calculées seraient 7 à 8 fois plus faibles que les valeurs expérimentales.*

#### II.4. CONDUCTIVITE PAR SAUTS DE PORTEE VARIABLE AUTOUR DU NIVEAU DE FERMII

Nous avons montré au §II.2. que nos échantillons ne présentent pas d'énergie d'activation, même à l'ambiante. Cette constatation n'exclut pas toutefois la possibilité de conduction par sauts de portée variable (variable range hopping) (type d §2.2.) autour du niveau de Fermi dans une large bande d'états localisés qui serait située au centre d'un gap du type de la figure 25.

C'est ce que nous allons étudier maintenant.

#### 4.1. Bref rappel théorique

Le calcul de ce type de conductivité <sup>(62)</sup> se fait toujours à partir de 15 et 18 et le coefficient de diffusion, comme au § 2.4., par 19 :

$$D = \frac{1}{6} V_{ij} R^2$$

Pourtant cette fois, la conductivité n'est plus donnée par 24 car il n'y a plus d'excitation thermique au-dessus d'un gap ( $E_A - E_F$ ). Les fonctions d'ondes étant exprimées par 25, la mobilité s'écrit :

$$\mu = \frac{1}{6} v_{ph} \frac{eR^2}{kT} \exp(-2\alpha R - \frac{W}{kT}) \quad \underline{48.}$$

Travaillant dans le cas d'une forte localisation  $\alpha R \gg 1$  et dans l'hypothèse où  $E_F$  et la largeur de la bande d'états localisés sont très supérieures à  $kT$ , on cherche la mobilité la plus probable en minimisant  $(-2\alpha R - \frac{W}{kT})$ .

On trouve alors la distance de saut la plus probable  $R$  :

$$R = \left( \frac{9}{8 \pi N(E_F) \alpha kT} \right)^{1/4} \quad \underline{49.}$$

associée à l'énergie de saut la plus probable  $W$  :

$$W = \frac{3}{4\pi} \left( \frac{8 \pi \alpha kT}{9} \right)^{1/4} \cdot (N(E_F))^{-1/4} \quad \underline{50.}$$

Ce qui revient à relier  $R$  et  $W$  par la relation :

$$W = \frac{3}{4 \pi R^3 N(E_F)} \quad \underline{51.}$$

Nous notons que dans le récent ouvrage de Mott <sup>(47)</sup>, la distance moyenne de saut  $\bar{R}$  est trouvée légèrement différente de 49 et vaut 0.8 fois celle que nous exprimons en 49.

Pour calculer le nombre d'électrons participant à un tel saut avec la mobilité la plus probable, on utilise l'expression 15 d'où on a sorti la mobilité de l'intégrale, on obtient :

$$N(E_F) \quad kT \quad \underline{52.}$$

La prise en compte de 48, 49, 50 et 52 conduit à la conductivité :

$$\sigma = \overbrace{3e^2 v_{ph} \frac{N(E_F)}{288 \pi \alpha k}}^{\sigma_0} T^{-1/2} \exp\left\{-\left(\frac{18 \alpha^3}{N(E_F) kT}\right)^{1/4}\right\} \quad \underline{53.}$$

C'est la fameuse loi de Mott en  $T^{-1/4}$ .

$$\text{Posant } T_0 = \frac{18 \alpha^3}{N(E_F) k} \quad \underline{54.}$$

la conductivité devient :

$$\sigma T^{1/2} = \sigma_0 \exp\left\{-\left(\frac{T_0}{T}\right)^{1/4}\right\} \quad \underline{55.}$$

Dans un diagramme  $\text{Log}(\sigma T^{1/2})$  en fonction de  $T^{-1/4}$ , on doit obtenir des droites ; l'ordonnée à l'origine valant  $\sigma_0$  et la pente  $-T_0^{1/4}$ . En général, on attribue à  $v_{ph}$  la valeur de  $10^{13}$ .

En fait, depuis Mott, de nombreux auteurs se sont penchés sur ce problème et la littérature est extrêmement abondante.

- Concernant les lois en  $T^{-1/4}$ , il règne la plus grande incertitude sur la valeur de  $\sigma_0$  et sur la puissance de  $T$  (en-dehors de l'exponentielle) de la loi 55.

Pollak <sup>(56)</sup> trouve, avec un modèle de percolation :

$$\sigma = C_1 T^{-1/4} \exp\left(-\frac{T_0}{T}\right)^{1/4} \quad \underline{56.}$$

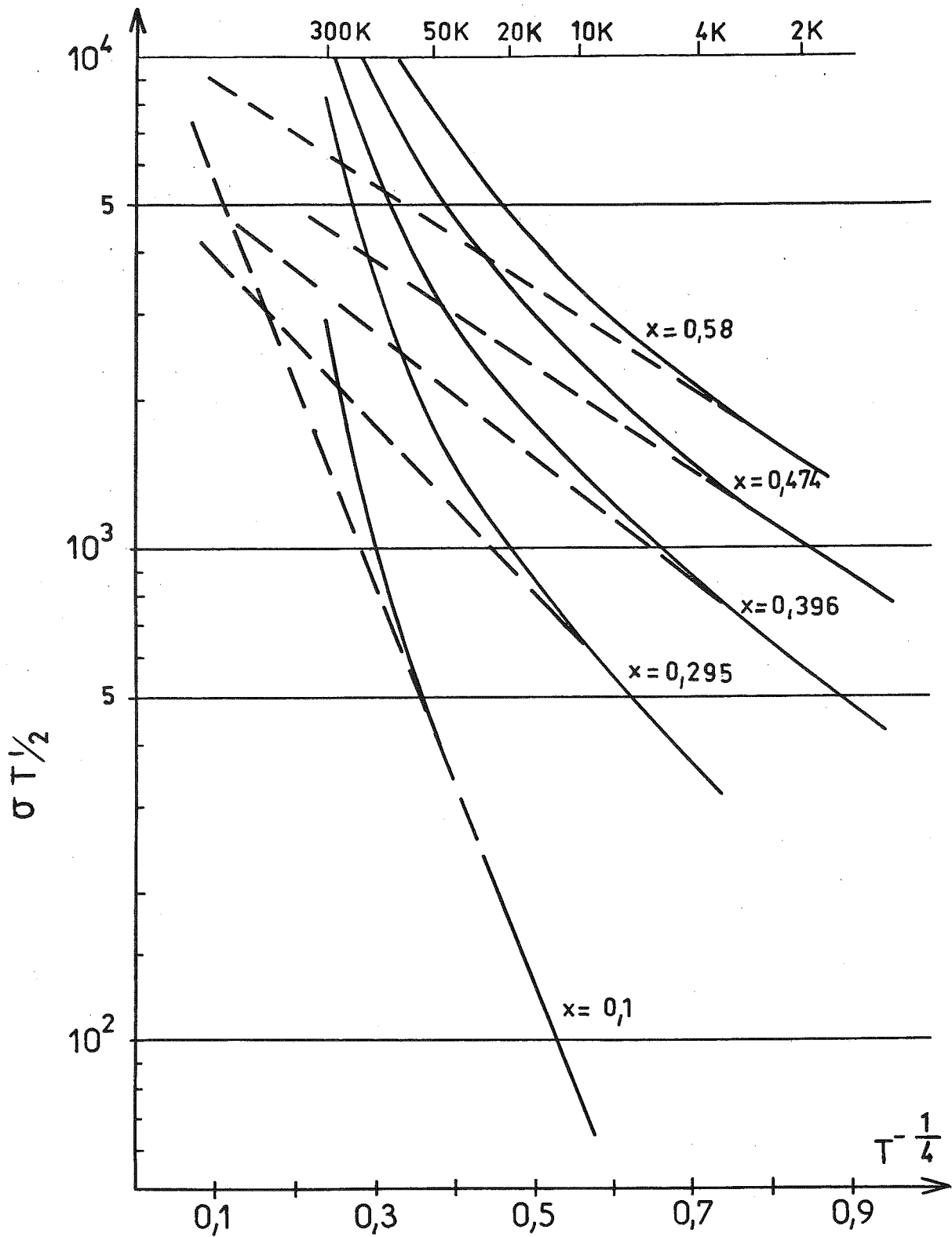


Fig. 35 : Tracé de  $\log(\sigma T^{1/2})$  en fonction de  $T^{-1/4}$  pour les échantillons étudiés.

et Kirkpatrick <sup>(57)</sup> :

$$\sigma = C_2 T^{-0.35} \exp\left(-\frac{T_0}{T}\right)^{1/4} \quad \underline{57.}$$

- Pour l'expression de  $T_0$ , 54, que nous réécrivons :

$$T_0 = B \frac{\alpha^3}{N(E_F)k} \quad \underline{58.}$$

le facteur B peut varier selon les auteurs de 10 à 27 <sup>(106)</sup>.

- Enfin dans certaines conditions particulières <sup>(107)</sup>, c'est une loi en  $T^{-1/2}$  et non en  $T^{-1/4}$  qui peut se présenter sur un intervalle de températures non négligeable.

Nous nous limiterons à ces généralités sur ce régime de conductivité car, comme nous allons le voir, il est difficile de le retenir pour décrire nos propriétés de transport.

#### 4.2. Application numérique

Nous avons tracé figure 35 nos résistivités expérimentales dans un diagramme  $\log(\sigma T^{1/2})$  ;  $T^{-1/4}$ .

Nous nous proposons de tester la relation 53 en utilisant les valeurs expérimentales trouvées pour  $\sigma_0$  et  $T_0$ .

Nous constatons que nous n'obtenons pas des droites sur la totalité de la gamme de température. En fait, pour  $x = 0.1$ , on peut assimiler la courbe à une droite jusqu'à 20°K, jusqu'à 10°K pour  $x = 0.295$  et au-dessous de 4°K pour les trois autres échantillons ; c'est de toute façon un résultat attendu car, en principe, ce régime de conductivité n'est valable qu'aux basses températures.

Des parties linéaires à basses températures, nous avons extrait les valeurs de  $\sigma_0$  et  $T_0$  (tableaux 9 et 10).

Tableau 9

Grandeurs physiques calculées avec l'expression 53 à 4.2°K.

x	T <sub>0</sub>	$\sigma_0$ $\Omega^{-1} \text{cm}^{-1} \text{K}^2$	N(E <sub>F</sub> ) $\text{cm}^{-3} \text{eV}^{-1}$	R Å	W eV	a Å
0.1	7470	5 10 <sup>4</sup>	4.6 10 <sup>27</sup>	0.45	5.8 10 <sup>-4</sup>	0.19
0.295	234	5600	1.15 10 <sup>24</sup>	9.4	2.4 10 <sup>-4</sup>	9.3

Tableau 10

Calcul de a =  $\frac{1}{\alpha}$  des fonctions d'onde localisées en utilisant le coefficient T<sub>0</sub> et des valeurs de N(E<sub>F</sub>) plausibles.

x	T <sub>0</sub>	N(E <sub>F</sub> ) choisi $\text{cm}^{-3} \text{eV}^{-1}$	a trouvé avec B=10 Å	a trouvé avec B=27 Å
0.1	7470	3.4 10 <sup>22</sup>	7.7	10.8
		2.6 10 <sup>23</sup>	3.9	5.5
0.295	234	8.2 10 <sup>22</sup>	18.3	25.4
		2.6 10 <sup>23</sup>	12.5	17.4
0.396	70	8.2 10 <sup>22</sup>	27.3	38
		2.6 10 <sup>23</sup>	18.6	25.9
0.474	37	8.3 10 <sup>22</sup>	33.5	44.7
		2.6 10 <sup>22</sup>	23.1	32.1
0.582	33	8.3 10 <sup>22</sup>	34.9	48.5
		2.6 10 <sup>22</sup>	24.0	33.3

Utilisant 49 pour R, 51 pour W, tirant de 54 :

$$\alpha = \left( \frac{k N(E_F) T_0}{18} \right)^{1/3} \quad \underline{59.}$$

et de  $\sigma_0$  :

$$N(E_F) = 4.29 \cdot 10^{50} T_0^{1/2} \frac{\sigma_0^3}{v_{ph}} \quad \underline{60.}$$

avec  $v_{ph} = 10^{13}$  et  $\sigma_0$  en  $\Omega^{-1} \text{ cm}^{-1} \text{ K}^{1/2}$ , nous avons trouvé les résultats inscrits au tableau 9 pour  $x = 0.1$  et  $x = 0.295$ .

*Nous constatons que les résultats ne sont pas très plausibles.*

La densité d'états au niveau de Fermi est très importante, de plus, on trouve qu'elle augmente si  $x$  diminue. Si la distance moyenne de saut R est acceptable pour  $x = 0.295$ , elle ne l'est plus (inférieure à la distance interatomique) pour  $x = 0.1$  ; d'autre part, les énergies moyennes de saut trouvées W doivent être supérieures à  $kT$ , ce qui n'est pas le cas.

*Nous pensons qu'il est actuellement difficile d'obtenir des valeurs acceptables en utilisant l'expression de  $\sigma_0$  dans 53.*

Par contre, si nous ne tenons compte que de la pente de ces parties linéaires, en utilisant 58 et des valeurs possibles pour  $N(E_F)$ , nous trouvons, en effectuant le calcul avec les deux valeurs extrêmes de B, 10 et 27 <sup>(106)</sup> des valeurs acceptables pour la distance caractéristique d'extension des fonctions d'ondes localisées,  $a = \frac{1}{\alpha}$  (tableau 10).

*Pour les températures supérieures à 20°K, ce modèle n'est pas apte à rendre compte de nos résultats expérimentaux.*

Il pourrait à la rigueur être proposé aux très basses températures, mais alors il resterait à expliquer pourquoi aux plus hautes températures, comme ce devrait être le cas, on n'observe pas de conductivité avec énergie d'activation du type b (§ II.2).



Pour les échantillons ayant des pourcentages en Fer  $x \leq 0.07$ , Mott <sup>(47)</sup> propose un modèle spécial pour le  $\text{Fe}_x \text{Ge}_{1-x}$  amorphe et note qu'il présente ce qu'il appelle une transition d'Anderson de type II. Pourtant, si la transition d'Anderson avait lieu vers  $x = 0.07$ , pour les valeurs de  $x$  correspondant à nos échantillons, nous devrions être franchement métalliques et dans ce cas, la théorie de Ziman adaptée aux amorphes devrait être satisfaisante. Nous avons vu que ce n'était pas le cas.

Nous allons voir dans le modèle que nous proposons § II.5. que la transition d'Anderson peut être située pour des valeurs de  $x$  de l'ordre de 0.5.

## II.5. UN MODELE POUR LA CONDUCTIVITE DE NOS ALLIAGES

### 5.1. Caractéristiques générales du modèle

Dans les chapitres précédents, nous avons montré qu'aucun modèle existant ne pouvait décrire de façon satisfaisante la conductivité électrique observée dans les alliages amorphes  $Fe_x Ge_{1-x}$ , avec  $x$  compris entre 0.1 et 0.6. Même pour  $x = 0.1$ , nous n'avons pas à  $300^\circ K$  d'énergie d'activation, ce qui exclut tout modèle de type semiconducteur amorphe.

D'autre part, la théorie de Ziman adaptée aux amorphes et faisant intervenir des porteurs presque libres au niveau de Fermi s'est révélée inadaptée même pour  $x = 0.58$  ; alors qu'elle convient pour interpréter la conductivité du fer liquide ou amorphe.

Nos alliages sont situés dans un régime intermédiaire avec passage d'un semiconducteur amorphe pour  $x$  faible à un métal amorphe pour  $x$  important.

Nous disons que nous nous trouvons en présence d'une transition d'Anderson ; pourtant il est clair que ceci ne suffit pas pour tout expliquer.

C'est pourquoi nous avons bâti un modèle qui essaie de répondre aux questions qui se présentent :

a) Pour quelle valeur de  $x$  avons-nous la transition d'Anderson ? C'est à dire pour quelle valeur de  $x$ , à  $T = 0$ , passe-t'on d'états étendus au niveau de Fermi à des états localisés ?

b) Même si à  $T = 0$ , nous proposons de placer le niveau de Fermi dans des états localisés ( $\sigma (T=0) = 0$ ), pourquoi à haute température

n'observe-t'on pas d'énergie d'activation et quel mécanisme de conductivité peut-on mettre en jeu pour expliquer nos courbes de conductivité ? Notamment ne peut-on imaginer un modèle simple pour interpréter cette propriété également simple et frappante qu'est la linéarité de  $\sigma$  avec T dès 30°K ?

Notre modèle s'appuiera sur les hypothèses suivantes :

- Il existe une bande de niveaux permis correspondant aux liaisons Fer-Fer dans l'alliage, ou bien à des états de valence mixte  $3d^8$  et  $3d^9$  (107bis). Mais nous n'avons actuellement aucun résultat expérimental permettant de mieux caractériser cette bande.

Nous supposerons que cette bande va s'élargir et grandir lorsque x augmentera pour tendre vers la situation qui existe dans le fer amorphe ou liquide. Mais même pour  $x = 0.58$ , il s'agira d'une bande à faible densité.

- Notre bande sera symétrique et nous la doterons de deux queues de bande de niveaux localisés (fig. 40 et 41) avec des seuils de mobilité  $-E_c$  et  $E_c$ . A  $T = 0$ , le bord de mobilité est abrupte ; mais il ne l'est plus dès que T est différent de 0 ; la mobilité étant alors une fonction de l'énergie  $\mu(E)$  à définir.

Le niveau de Fermi est situé en haut de bande ; pour les porteurs, il n'y a pas de gap de densité d'états.

## 5.2. Les théories dont nous nous sommes inspirés

### A. Modèle à deux bandes, avec bord de mobilité abrupte

Hedgcock, Raudorf et Giovannini (108,109) ont proposé un modèle simple prévoyant une conductivité linéaire avec T. Une bande de niveaux localisés (mobilité nulle) est en empilement avec une bande associée à une mobili-

té constante  $\mu_c$  (fig. 36). Il existe à  $E = E_c$ , un bord de mobilité abrupte à T quelconque. Les densités d'états associées prennent la forme de la figure 37.

Les auteurs trouvent que la conductivité s'écrit :

$$\sigma(T) = \text{constante} \cdot \mu_c \cdot N(E_c) \cdot T \quad \underline{61.}$$

en supposant que le niveau de fermi  $E_F(0)$  à  $T = 0$  est situé à  $E_c$ .

Certes ce modèle prévoit la linéarité avec T, ce qui est notre cas, la pente de la droite étant proportionnelle au produit  $\mu_c \cdot N(E_c)$  ; mais cette linéarité est valable jusqu'à  $T = 0$  et il est évident qu'il sera impossible de reproduire notre réseau de courbes expérimentales (figure 19) constitué pour les diverses valeurs de x par des droites parallèles ne passant pas par  $\sigma = 0$  si on les extrapole à  $T = 0$ . De plus, si nous pouvons penser que pour une certaine valeur de x nous ayons effectivement  $E_F(0) = E_c$  (hypothèse de ce modèle), on voit mal pourquoi le niveau de Fermi resterait "collé" à  $E_c$  pour x variant de 0.1 à 0.58.

#### B. Bande parabolique à queue de bande d'états localisés

D. Redfield propose un modèle pour interpréter les mesures de conductivité observées dans du Ga As fortement dopé et très faiblement compensé (110,111,112,113). Il met en jeu une queue de bande de conduction constituée de niveaux localisés (figure 38).

Plusieurs travaux théoriques<sup>(114,115)</sup> ont étudié quelle pouvait être la fluctuation de potentiel résultant du désordre existant dans un semi-conducteur fortement dopé et dans lequel on a ajusté la compensation.

Fig. 36 : Mobilité en fonction de l'énergie.

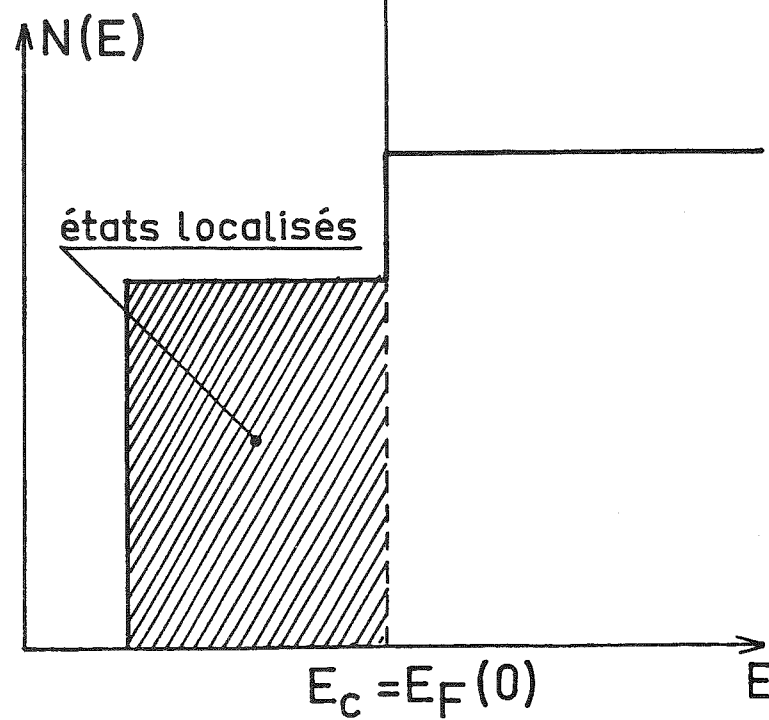
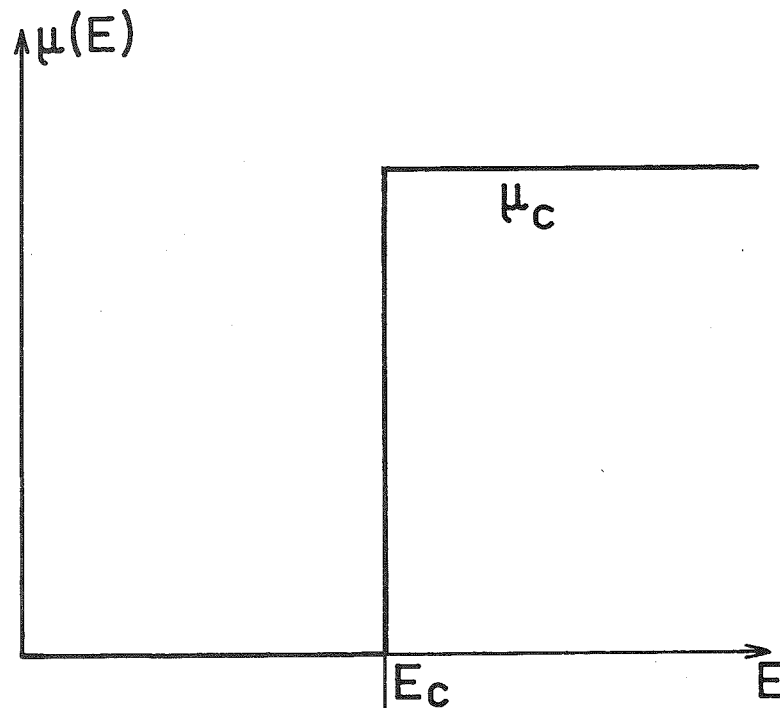


Fig. 37 : Densité d'états en fonction de l'énergie.

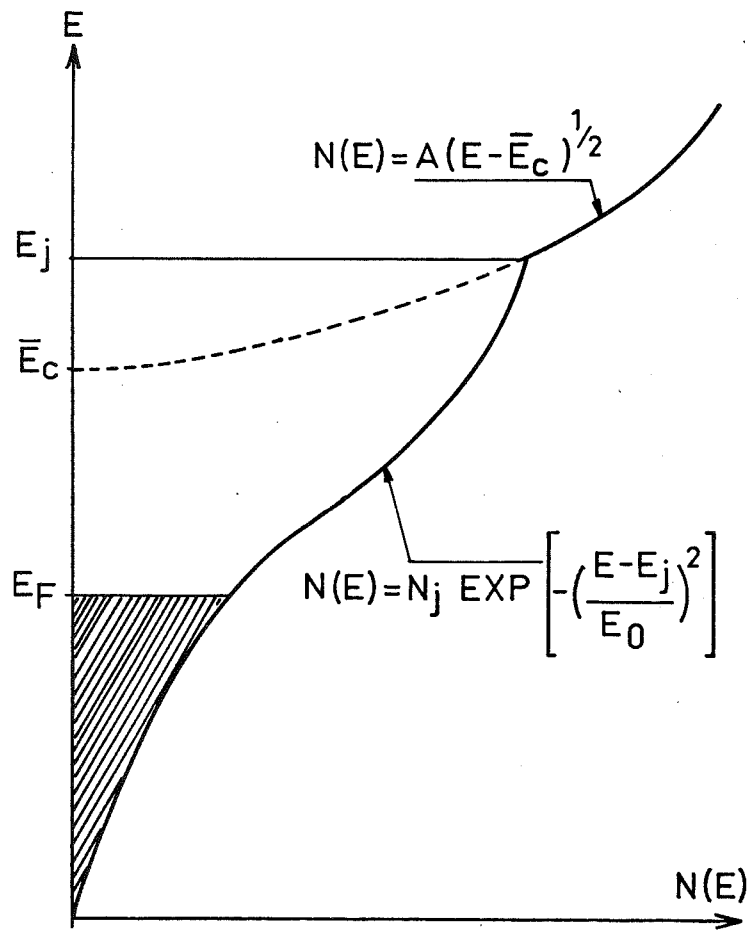


Fig. 38 : Bande parabolique avec queue de bande en gaussienne.

Cette fluctuation de potentiel peut être décrite par une gaussienne ; aussi l'auteur, s'appuyant sur les travaux de Stern <sup>(116)</sup> et continuant d'utiliser l'approximation de la masse effective, propose l'expression suivante de la densité d'états :

$$\left\{ \begin{array}{ll} N(E) = N_j \exp \left\{ - \left( \frac{E - E_j}{E_0} \right)^2 \right\} & \text{Pour } E < E_j \text{ dans la} \quad \underline{62.} \\ & \text{queue de bande} \\ N(E) = A (E - \bar{E}_c)^{1/2} & \text{Pour } E > E_j \text{ dans la} \quad \underline{63.} \\ & \text{bande parabolique} \\ & \text{d'états étendus} \end{array} \right.$$

L'auteur propose que la mobilité associée aux porteurs participant à la conduction soit une fonction de l'énergie  $\mu(E)$  faisant apparaître un bord de mobilité non abrupte. Ainsi il écrit :

$$\left\{ \begin{array}{ll} \mu(E) = \mu_c \exp \left\{ - \left( \frac{E - E_j}{E_\mu} \right)^2 \right\} & \text{Pour } E < E_j \quad \underline{64.} \\ \mu(E) = \mu_c = \text{cte} & \text{Pour } E > E_j \end{array} \right.$$

A partir du bord de mobilité situé à  $E = E_j$ , dans les états localisés (mobilité nulle à  $T = 0$ ) et à  $T$  différent de 0, la mobilité est supposée décroître de façon monotone. Le paramètre  $E_\mu$ , largeur caractéristique de la demi-gaussienne, exprime le caractère plus ou moins abrupte de cette décroissance. Si  $E_\mu = 0$ , on retrouve une mobilité en escalier supposée variable à  $T = 0$ .

D'autres types de décroissance ont été essayés (linéaire, exponentielle...), il a été trouvé que c'est le paramètre de raideur  $E_\mu$  qui est important plutôt que la forme précise de  $\mu(E)$  pour la valeur de conductivité trouvée. Le choix d'une demi-gaussienne pour la mobilité permet une comparaison aisée avec la demi-gaussienne de densité d'états.

La conductivité électrique est calculée à l'aide de la formule de Kubo Greenwood utilisée par Cohen (53-b) :

$$\sigma(T) = e \int N(E) F(E,T) \mu(E) dE \quad \underline{65.}$$

où  $F(E,T)$  est la fonction de Fermi dirac.

En principe, cette relation ne doit être appliquée qu'au cas d'une distribution non dégénérée ; c'est à dire que les porteurs excités, pour participer au transport, doivent trouver un niveau d'arrivée vide sous peine de violer le principe de Fermi. C'est pourquoi cette relation ne peut normalement pas être utilisée à basse température. La position du niveau de Fermi à la température  $T$  peut toujours être exprimée, avec une bonne approximation par la relation habituelle :

$$E_F(T) = E_F(0) - \frac{\pi^2}{6} (kT)^2 \left[ \frac{\partial \text{Log } N(E)}{\partial E} \right]_{E=E_F(0)} \quad \underline{66.}$$

Appliquer directement ce modèle dans notre cas nous apparaît difficile. En effet, nous ne pensons pas avoir affaire à une bande  $s$ , même avec une queue de bande d'états localisés. Si c'était le cas, comment pourrions-nous expliquer que nos mesures d'effet Hall désignent des porteurs de type  $p$  et, d'autre part, pourquoi le modèle de Ziman ou tout autre modèle mettant en jeu des interactions  $s-d$  ne conviendraient-ils pas ? Cependant, nous utiliserons les idées intéressantes de ce modèle de Redfield concernant la décroissance de la mobilité des porteurs dans une queue de bande.

### 5.3. Schéma de bande pour nos alliages amorphes $\text{Fe}_x\text{Ge}_{1-x}$

Il est clair que si nous faisons intervenir une bande étroite pour décrire nos propriétés de transport, il nous faut préciser ce qu'est cette bande et d'où elle provient. Aucun calcul théorique n'a été effectué pour



proposer un schéma de bande dans le cas d'alliages amorphes entre un matériau semiconducteur s'il est seul comme le Germanium et un matériau qui est métallique s'il est seul comme le Fer. De tels calculs présentant une difficulté théorique extraordinaire ne sont, à notre connaissance, effectués, pour les corps amorphes, que sur les métaux.

Notre modèle de bande proposé n'a donc qu'un caractère spéculatif. Il s'appuie sur les seules données expérimentales qu'on ait sur l'alliage amorphe  $Fe_x Ge_{1-x}$ , les spectres de photoémission de rayons X (XPS) de Tamura et al <sup>(9)</sup> qui indiquent la position au-dessous du niveau de Fermi, du pic de la "bande de valence" de l'alliage.

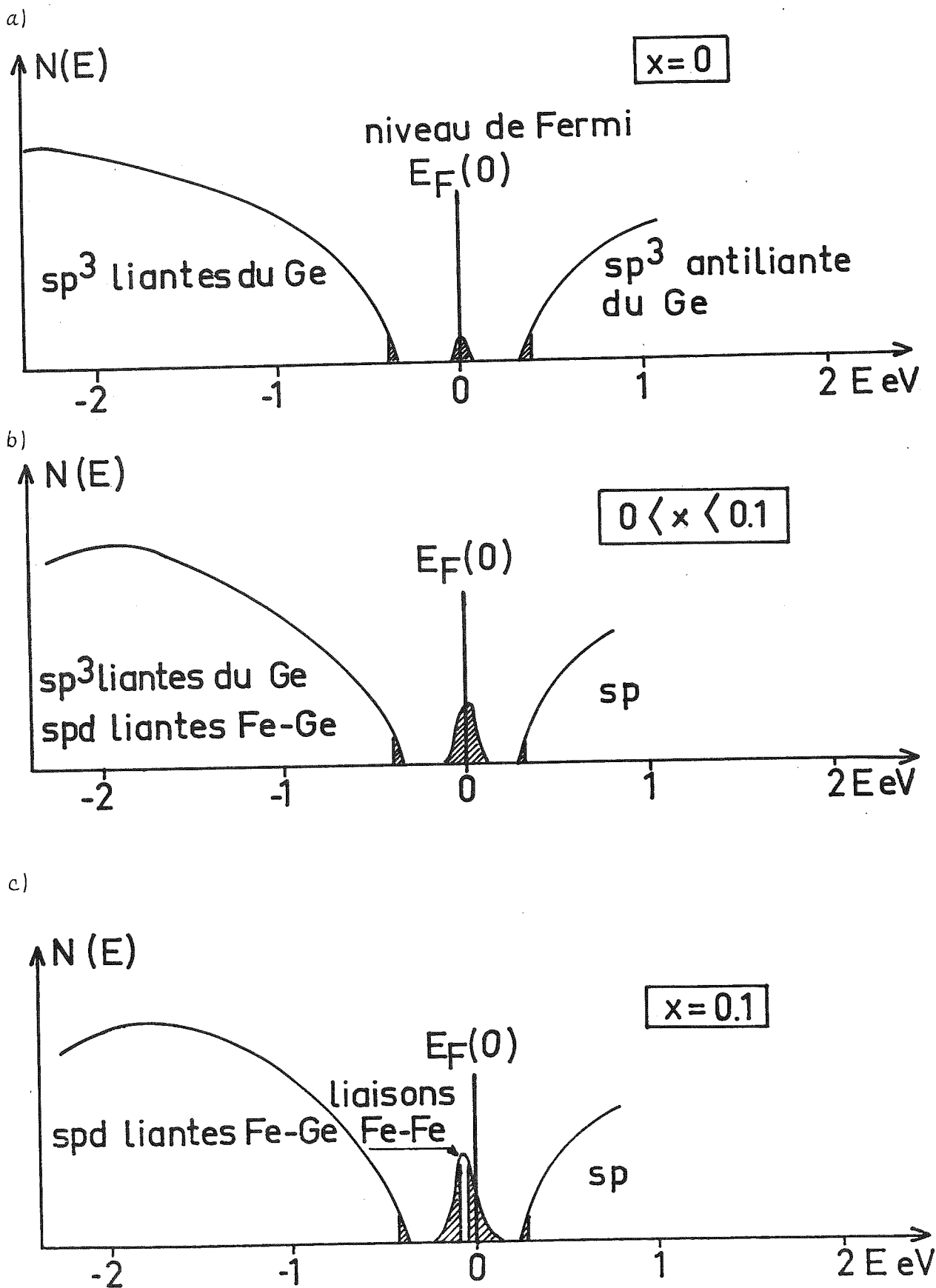
La figure 39 donne le schéma de bande proposé et son évolution avec le pourcentage en fer x de l'alliage.

La figure 39a rappelle le schéma de Mott pour le Germanium amorphe avec un gap de densité d'états de l'ordre de 0.6 eV. Selon <sup>(9)</sup>, le pic de la bande de valence correspondant aux hybrides  $sp^3$  liantes des liaisons Ge-Ge est à -2.5 eV. Les bords de valence et de conduction comportent des queues d'états localisés. Au centre du gap existe une bande étroite d'états localisés correspondant aux liaisons balantes existant dans le Ge amorphe. Le niveau de Fermi se situe dans cette bande d'états localisés.

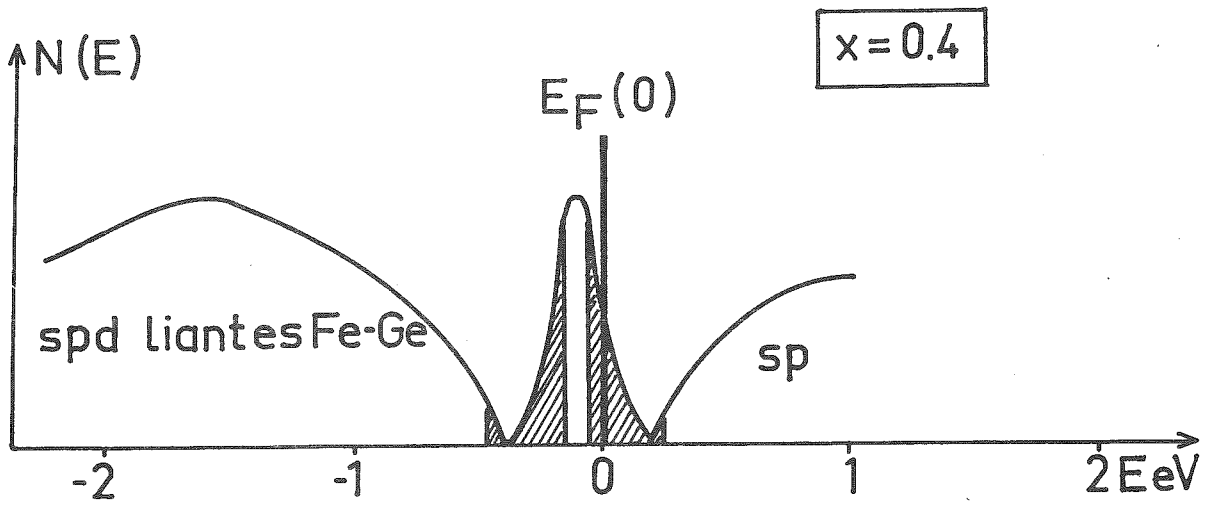
Figure 39b : La coordination tétraédrique du Germanium amorphe est généralement conservée, le nombre de proches voisins reste égal à 4. La bande de valence est constituée par les orbitales hybrides liantes  $sp^3$  des nombreuses liaisons Ge-Ge ou par les orbitales liantes hybrides  $spd$  correspondant aux quelques liaisons Fe-Ge. En même temps, apparaissent des niveaux d'impuretés dus au Fer à environ 0.35 eV et au-dessus du bord de la bande de valence, soit à peu près au milieu du gap.

Ces niveaux finissent par constituer une bande d'états localisés correspondant à des densités d'états plus importantes que dans le cas précédent. Le niveau de Fermi est situé dans cette bande d'états localisés. Cette gamme de valeurs de x (de 0 à 0.1) sera étudiée avec précision dans

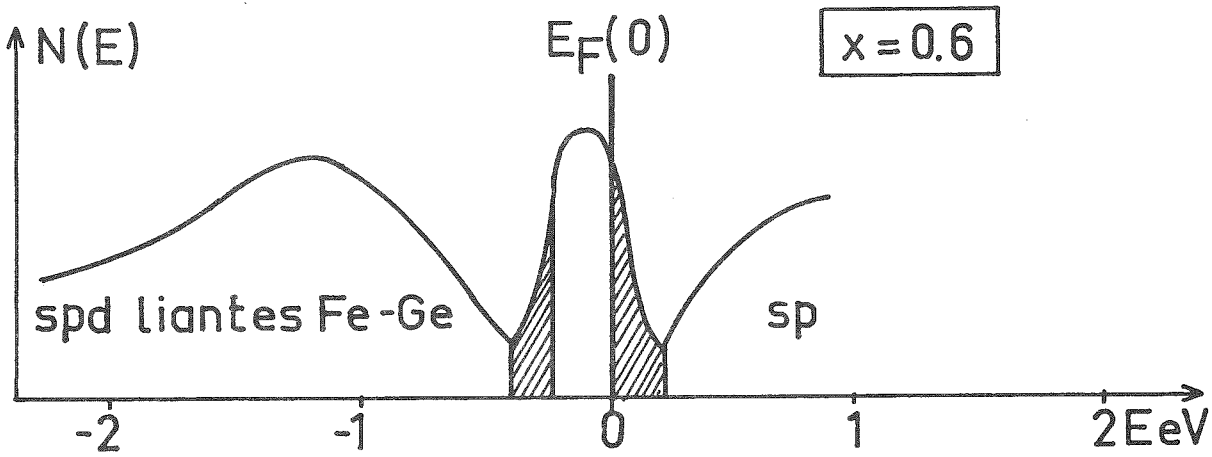
Fig. 39 : Evolution du schéma de bande avec le pourcentage atomique de Fer  $x$ .  
Les zones hachurées correspondant à des états localisés au sens d'Anderson.



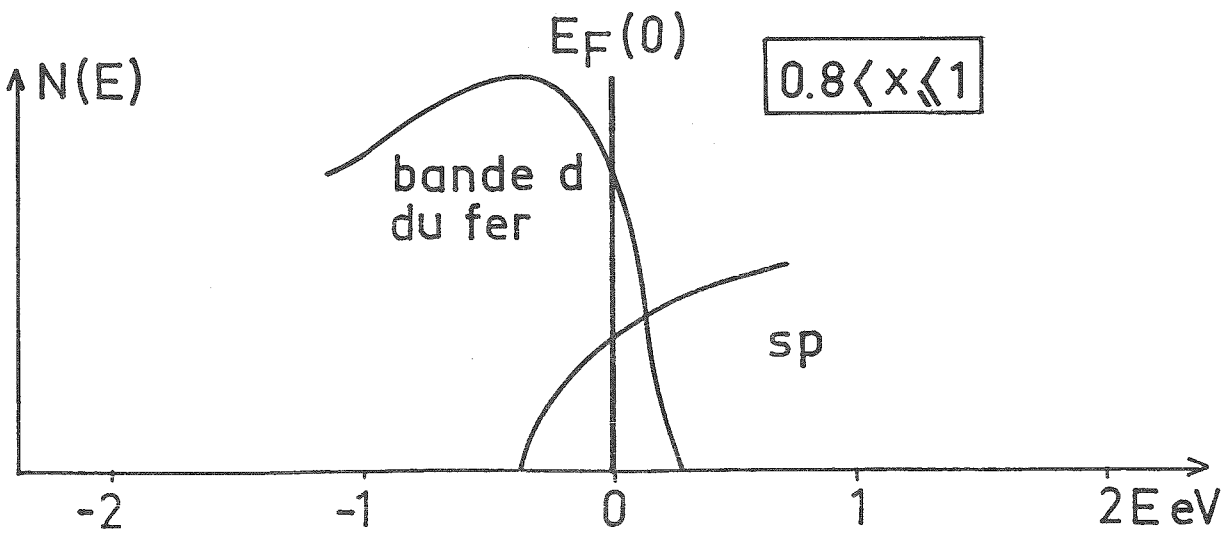
d)



e)



f)



la thèse de H. Daver. Notons simplement que la conductivité a lieu par sauts à portée variable activés thermiquement à basse température et avec une énergie d'activation à plus haute température. Cependant comme la densité d'états au niveau de Fermi augmente très rapidement avec  $x$ , on observe une augmentation très rapide de la conductivité avec  $x$  (figure 24).

Figures 39c, d, e : A partir de  $x = 0.1$ , la plupart des liaisons tétraédriques sont brisées. Le nombre de proches voisins, trouvé par analyse des clichés de diffraction électronique, passe de 4 pour  $x = 0.1$  à 8.5 pour  $x = 0.6$  <sup>(33)</sup>. Le premier pic de valence s'est un peu rapproché de  $E_F$ , cependant, on remarque <sup>(9)</sup> qu'il va rester à peu près à  $-1.5$  eV pour  $x$  variant de 0.1 à 0.6. Nous disons que le haut de cette bande de valence correspond aux orbitales liantes hybrides Fe-Ge ; le bas de bande de valence correspondant plutôt aux liaisons Ge-Ge.

La bande centrale impliquée dans le processus de conduction peut être associée aux liaisons Fer-Fer ou à des états de valence mixte  $3d^8$  et  $3d^9$ . Par contre, il est peu probable qu'on puisse l'associer aux liaisons ballantes (dangling bonds). En effet, alors qu'on trouve un signal RPE attribué aux "dangling bonds" dans Ge-a et Si-a, nous n'avons pas observé de signal RPE dans nos alliages dès  $x > 0.07$ .

Cette bande sera prise de forme gaussienne et ses deux bords comporteront deux queues de bandes de niveaux localisés (fig. 40) ; le niveau de Fermi à  $T = 0$  se trouvant en haut de bande soit dans les états localisés pour  $x$  faible soit dans les états délocalisés pour  $x$  fort.

Lorsque  $x$  augmente, le nombre de liaisons Fe-Fe augmentant, cette bande grandit et s'élargit avec  $x$ .

Fig. 40 : Gaussienne de densité d'états de notre modèle. Les zones hachurées correspondent à des états localisés.

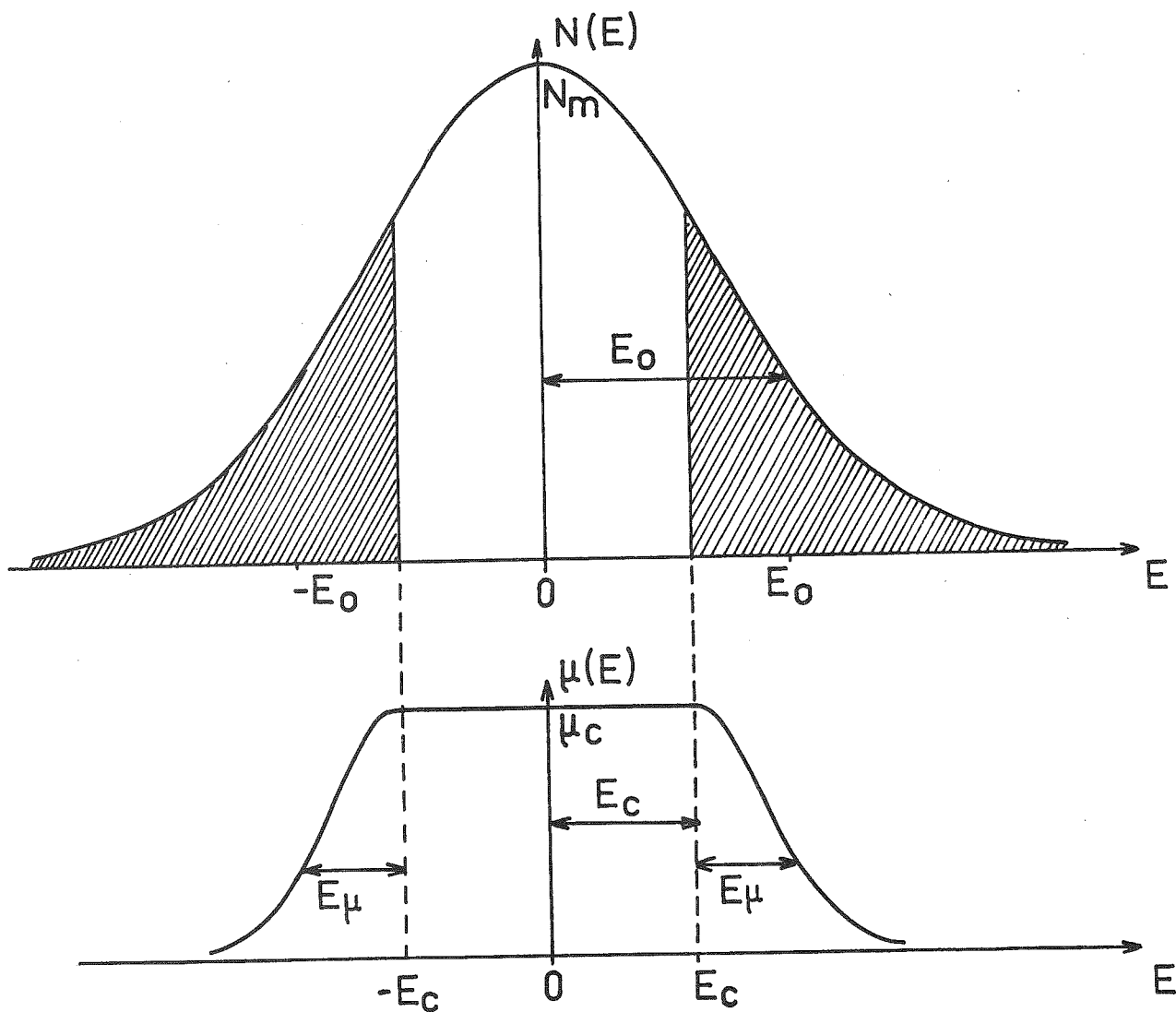


Fig. 41 : Mobilité de conductivité en fonction de l'énergie à  $T \neq 0$ .

Figure 39f : A partir de  $x = 0.8$ , nous pensons que nous devons évoluer vers la situation du Fer amorphe ; c'est à dire vers un schéma où la bande d du fer s'est encore élargie, s'est mise en empiètement important avec la bande sp, le niveau de Fermi se situant alors dans une zone énergétique où existent simultanément des états s et des états d. On sait alors que la conductivité est encore plus importante et peut être interprétée par la théorie de Ziman adaptée aux amorphes. Dans ce cas, il n'y a plus nulle part d'états localisés à proximité du niveau de Fermi.

#### 5.4. Modèle décrivant la conductivité de nos alliages

##### A. Description

Nous représentons figure 40 la bande de niveaux énergétiques permis dans laquelle va se dérouler le processus de conduction électrique. Comme on l'a vu précédemment, elle est associée aux liaisons Fer-Fer de l'alliage, elle est supposée symétrique et comporte deux bords de bande correspondant à des états localisés. Cette bande reste étroite et les densités d'états sont plus faibles que celles qui existent par exemple dans la bande d associée au Fer liquide ou amorphe et qu'on peut chiffrer à environ 2 à 3  $10^{23}$  états  $\text{cm}^{-3} \text{eV}^{-1}$ .

La densité d'états  $N(E)$  est donnée par :

$$N(E) = N_m \exp \left\{ - \left( \frac{E}{E_0} \right)^2 \right\} \quad \underline{67.}$$

où  $N_m$  est la densité d'états existant au centre de la bande, placé pour faciliter le calcul en  $E = 0$ .  $E_0$  est la largeur caractéristique de la gaussienne.

Figure 41 nous représentons la mobilité associée aux états de cette bande. La mobilité en fonction de l'énergie est donnée par :

$$\left\{ \begin{array}{ll} \mu(E) = \mu_c \exp \left\{ -\left(\frac{E-E_c}{E_\mu}\right)^2 \right\} & \text{pour } E > E_c \text{ et } E < -E_c \\ \mu(E) = \mu_c = \text{cte} & \text{pour } -E_c < E < E_c \end{array} \right. \quad \underline{68.}$$

Ces relations 68 ne sont valables qu'à  $T \neq 0$ . Pour des énergies inférieures à  $-E_c$  ou supérieures à  $+E_c$ , on a des queues d'états localisés avec une mobilité présentant une décroissance en demi-gaussienne à partir de ces valeurs  $-E_c$  et  $+E_c$ .  $E_\mu$  est le paramètre qui décrit la raideur de cette décroissance.

Les hypothèses que nous avons faites concernant cette mobilité  $\mu(E)$  sont les suivantes :

a) A haute température et jusqu'à une valeur limite  $T_1$ ,  $\mu(E)$  est supposée indépendante de la température.

b) A  $T = 0$ , nous pensons que le bord de mobilité est abrupte ( $E_\mu = 0$ ) si bien que dans le cas où le niveau de Fermi est dans une zone d'états localisés, on a  $\sigma (T=0) = 0$ .

c) Entre  $T < T_1$  et les basses températures, nous ferons varier  $\mu(E)$  avec  $T$ . Cette variation sera provoquée par la variation du paramètre  $E_\mu$ . Comme nous disons que  $E_\mu = 0$  à  $T = 0$ , nous ferons décroître  $E_\mu$  si  $T$  diminue. Par contre, quelle que soit la valeur du pourcentage en Fer x de nos alliages, nous prendrons  $\mu_c$  constant.

d) Pour prendre en compte nos résultats sur le coefficient de Hall ordinaire qui est trouvé positif et dans la mesure où nous continuons d'utiliser le concept de masse effective apparente, le niveau de Fermi à

$T = 0$  sera obligatoirement situé en haut de bande afin que nous ayons une conduction par trous.

Compte-tenu de ces remarques, la conductivité électrique s'écrit par la relation 65 modifiée et adaptée à une conduction par trous :

$$\sigma(T) = e \int_{-\infty}^{+\infty} N(E) [1-F(E,T)] \mu(E) dE \quad \underline{69.}$$

dans laquelle  $N(E)$  est donnée par 67,  $\mu(E)$  par 68 et :

$$F(E,T) = \frac{1}{1 + \exp \frac{E - E_F(T)}{kT}} \quad \underline{70.}$$

Le calcul de 69 sera fait par ordinateur. Pour éviter toute erreur de programmation et par suite de la difficulté à effectuer un seul calcul de  $\sigma(T)$  manuellement, nous avons fait un calcul sur deux ordinateurs utilisant des langages différents et vérifié que nous trouvions les mêmes résultats avec les mêmes paramètres numériques.

Pour exprimer la position du niveau de Fermi  $E_F(T)$  à  $T$ , nous avons utilisé la relation 66. Mais nous avons vérifié que cette relation est une excellente approximation. Pour cela, nous avons calculé, à  $T = 0$  le nombre d'états occupés dans la bande par la relation :

$$n_{\text{occupés}}(T=0) = \int_{-\infty}^{E_F(0)} N(E) dE \quad \underline{71.}$$

puis, à  $T \neq 0$ , nous avons calculé le nombre d'états occupés dans la bande par la relation :

$$n_{\text{occupés}}(T) = \int_{-\infty}^{+\infty} N(E) F(E,T) dE \quad \underline{72.}$$

dans laquelle  $F(E,T)$  est obtenue avec 70 et 66 pour  $E_F(T)$ . Si la relation 66 est valable, nous devons trouver le même nombre d'états occupés à  $T$  et à  $0$  K.



Nous avons toujours constaté que, même à 300°K où les deux valeurs calculées  $n_{\text{occupés}}^{(0)}$  et  $n_{\text{occupés}}^{(T)}$  "divergent" le plus, cette "divergence" est négligeable car elle ne dépasse pas 1 %.

Notre modèle comporte six paramètres ajustables qui sont  $E_0$  et  $N_m$  pour la bande ;  $\mu_c$ ,  $E_c$  et  $E_\mu$  pour la mobilité ;  $E_F(0)$  pour le remplissage de la bande.

Nous allons voir comment nous avons choisi les valeurs numériques de  $\mu_c$  et  $N_m$  et  $E_0$ .

Pour trouver les valeurs numériques des trois autres,  $E_c$ ,  $E_\mu$  et  $E_F(0)$ , nous avons dû procéder à une recherche par essais successifs. L'ordinateur calcule  $\sigma(T)$  pour six valeurs de  $T$  et on compare la courbe  $\sigma(T)$  obtenue avec la courbe expérimentale. De nombreux calculs ont été nécessaires pour converger vers les valeurs finales proposées (tableau 11).

## B. Le choix des valeurs numériques de $E_0$ , $\mu_c$ et $N_m$

### a) Choix de $E_0$

C'est le paramètre déterminant la largeur de la bande. Pour fixer les diverses valeurs de  $E_0$  correspondant aux diverses valeurs de  $x$ , nous avons choisi des critères simples. D'un côté, pour  $x = 0.1$ , nous sommes déjà largement au-delà d'une bande d'impuretés de Fer dans du Germanium. Les largeurs de bandes d'impuretés correspondant à des niveaux profonds sont de l'ordre de 100 meV. Il nous apparaît raisonnable de prendre pour  $x = 0.1$  une largeur  $2E_0$  de notre bande de l'ordre de 200 meV ; des essais de calculs nous amèneront à 240 meV. A l'autre extrême, pour  $x = 0.58$ , nous ne pensons pas que la bande soit déjà en empilement fort avec la bande sp, le gap ayant une largeur de l'ordre de 600 meV. Nous avons pris  $2E_0$

de l'ordre de 500 meV et divers essais nous ont conduit à  $2E_0 = 440$  meV.

Entre ces deux valeurs extrêmes, n'ayant aucun critère d'évolution de  $2E_0$  avec  $x$ , nous avons posé que  $2E_0$  est une fonction linéaire de  $x$  (figure 42).

b) Choix de  $\mu_c$

Il est relié à nos mesures d'effet Hall exposées en détail chapitre III. Nous prenons  $\mu_c = 2 \text{ cm}^2 \text{ V}^{-1} \text{ s}^{-1}$  et nous considérerons que  $\mu_c$  ne varie ni avec  $x$  ni, dans un premier temps, avec  $T$ .

c) Choix de  $N_m$ , maximum de densité d'états en  $E=0$

Comme nous l'avons vu, il n'existe aucun calcul théorique concernant des alliages amorphes du même type que les nôtres. Par contre, il a été effectué récemment un calcul sur la densité d'états dans le Cobalt amorphe<sup>(117)</sup> d'où il ressort que la densité d'états au niveau de Fermi qui correspond au pic de la bande vaut  $2.8 \cdot 10^{23} \text{ cm}^{-3} \text{ eV}^{-1}$ . Il est probable que les valeurs de densité d'états existant dans le Fer amorphe sont du même ordre de grandeur. La bande que nous décrivons n'est pas encore la bande  $d$  du Fer amorphe. Les valeurs numériques de  $N_m$  que nous devons utiliser sont donc bien inférieures à  $2.8 \cdot 10^{23} \text{ cm}^{-3} \text{ eV}^{-1}$ . Cependant, il ne faut pas croire que l'on peut choisir n'importe quelle valeur. En effet, la pente haute température de  $\sigma(T)$  est fortement reliée au produit  $\mu_c \cdot N(E_F)$  et c'est à la suite d'essais successifs de calculs que nous avons été amenés à fixer les valeurs de  $N_m$  figurant au tableau 11.

C. Les résultats numériques

Nous donnons tableau 11 les valeurs des paramètres retenus pour nos cinq alliages. Nous avons représenté figure 43 les bandes correspon-

Fig. 42 : Evolution de la largeur de bande  $2E_0$  avec  $x$ .

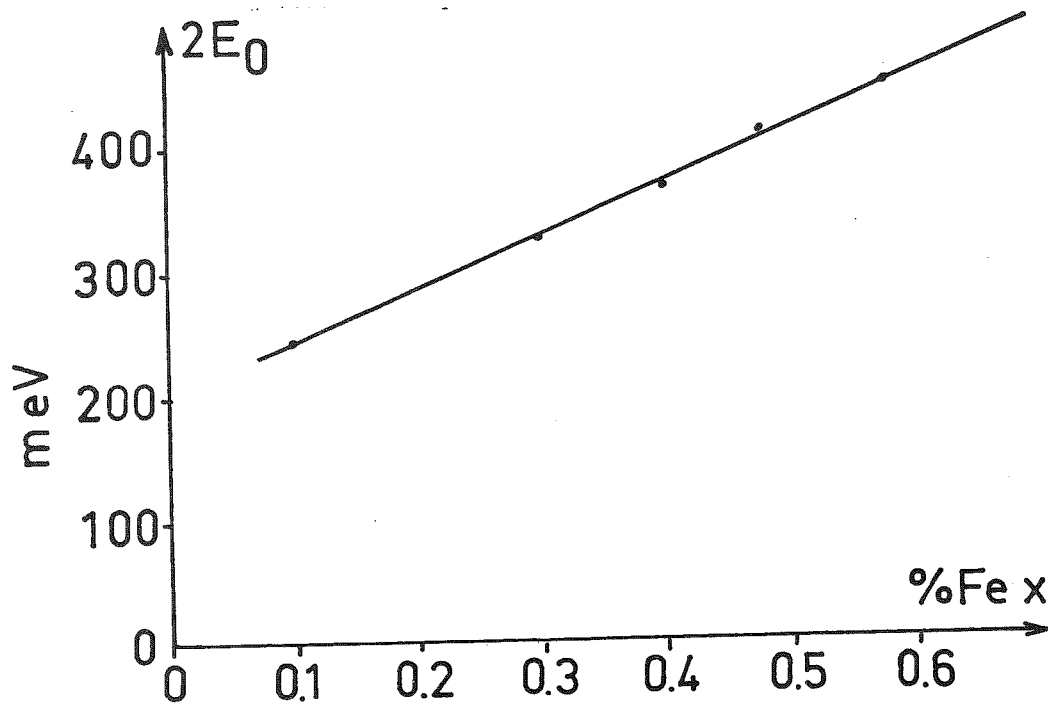


Fig. 43 : Schémas de bandes correspondant aux paramètres du tableau 11. Les numéros correspondent aux numéros des courbes de conductivité calculées fig. 44. Densité d'états (---), mobilité (—), les zones hachurées désignent les états localisés à  $T = 0$ .

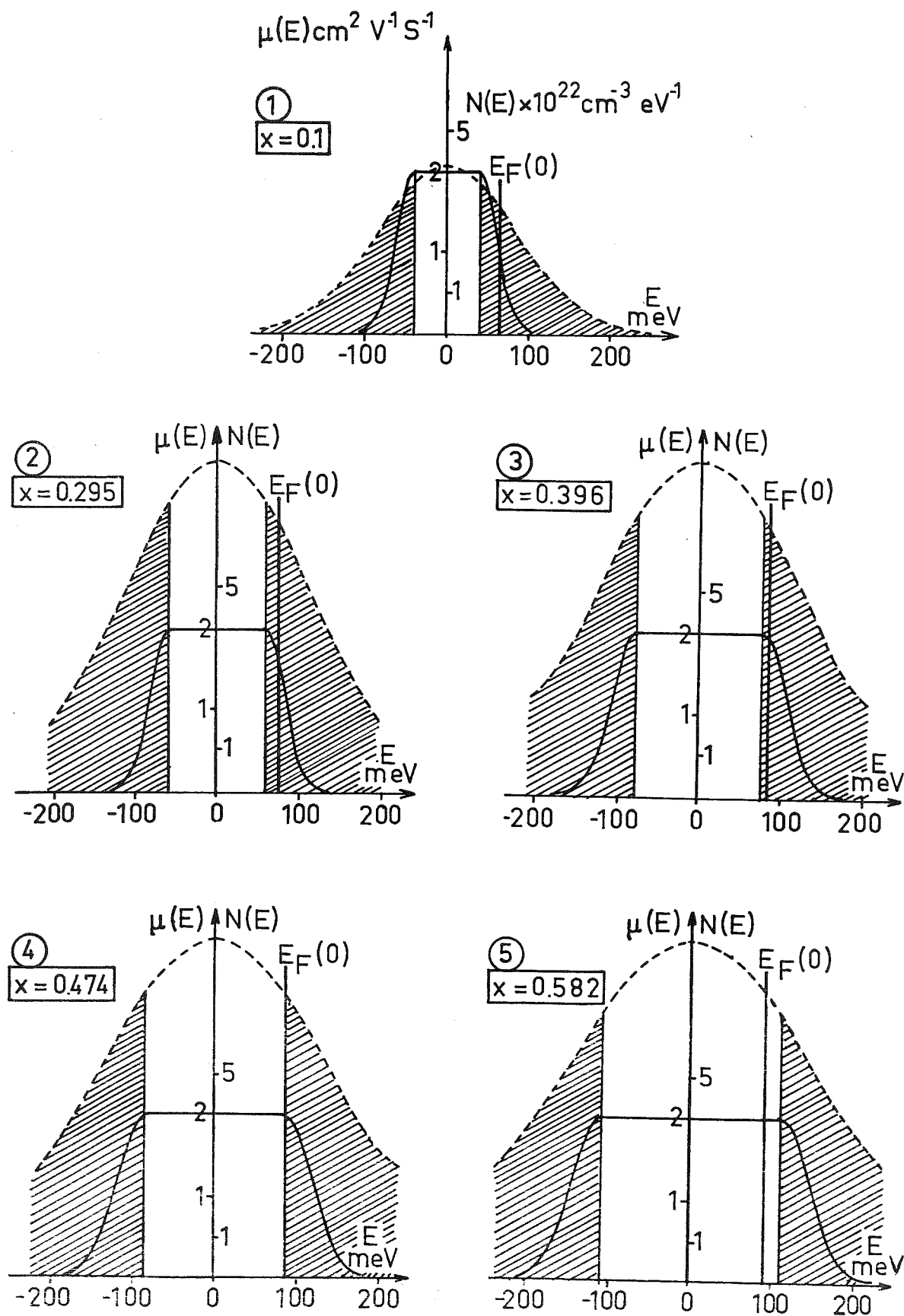


Tableau 11 : Paramètres de bande retenus pour les diverses valeurs de x.

Echantillon	$E_0$ en meV	$N_n$ en $\text{cm}^{-3}\text{eV}^{-1}$	$\mu_c$ en $\frac{\text{cm}^2}{\text{v}\cdot\text{s}}$	$E_c$ en meV	$E_v$ en meV	$E_F(T=0)$ en meV	$E_F(T=320\text{K})$ en meV	Nbre de porteurs $p$ $\text{cm}^{-3}$	N° de courbe sur fig.7	Température Limite de concordance
$\text{Fe}_{0.1}\text{Ge}_{0.9}$	120	$4.16 \cdot 10^{22}$	2	40	30	65	76	$1.88 \cdot 10^{21}$	1	40°K
$\text{Fe}_{0.295}\text{Ce}_{0.705}$	160	$8.16 \cdot 10^{22}$	2	60	30	75	82.3	$5 \cdot 10^{21}$	2	80°K
$\text{Fe}_{0.396}\text{Ge}_{0.604}$	180	$8.16 \cdot 10^{22}$	2	77	40	85	91.6	$5.93 \cdot 10^{21}$	3	130°K
$\text{Fe}_{0.474}\text{Ge}_{0.526}$	200	$8.3 \cdot 10^{22}$	2	86	45	85	90.3	$7.26 \cdot 10^{21}$	4	160°K
$\text{Fe}_{0.582}\text{Ge}_{0.418}$	220	$8.3 \cdot 10^{22}$	2	110	48	92	96.7	$8.2 \cdot 10^{21}$	5	200°K

dant à ces paramètres. Nous avons porté sur la figure 44 et comparé avec les courbes expérimentales, les courbes  $\sigma(T)$  calculées à l'aide de l'expression 69. Nous constatons que pour chaque valeur de  $x$ , l'accord entre le calcul et la courbe expérimentale est bon au-dessus d'une certaine température limite  $T_1$ . Plus la valeur de  $x$  augmente, plus la valeur de  $T_1$  est importante. Nous avons fait varier de façon systématique les valeurs numériques des paramètres ajustables, nous n'avons pas trouvé de famille de paramètres permettant de reproduire les courbes expérimentales de façon satisfaisante jusqu'aux basses températures.

Nous en avons conclu qu'en conservant tous nos paramètres constants avec la température, il n'était pas possible, avec notre modèle, de reproduire la réalité. Ces paramètres constants avec  $T$  conviennent au-dessus d'une température  $T_1$ . En effet :

- si nous les modifions sensiblement, nous détruisons soit la linéarité haute température, soit la pente de  $\sigma(T)$  haute température
- le nombre de porteurs  $p$  trouvés numériquement (tableau 11) est en accord raisonnable avec le nombre de porteurs  $p$  calculé à partir de nos mesures d'effet Hall.

Nous comparons tableau 12 ces deux données pour  $x = 0.295$ ,  $x = 0.396$  et  $x = 0.582$ , alliages sur lesquels l'effet Hall a été mesuré.

Tableau 12

Alliage	Nombre de porteurs $p$ trouvé expérimentalement $\text{cm}^{-3}$	Nombre d'états $p$ entre $E_F(0)$ et le haut de bande
$x = 0.295$	$2.5 \cdot 10^{21}$	$5 \cdot 10^{21}$
$x = 0.396$	$3.7 \cdot 10^{21}$	$5.9 \cdot 10^{21}$
$x = 0.582$	$6.2 \cdot 10^{21}$	$8.2 \cdot 10^{21}$

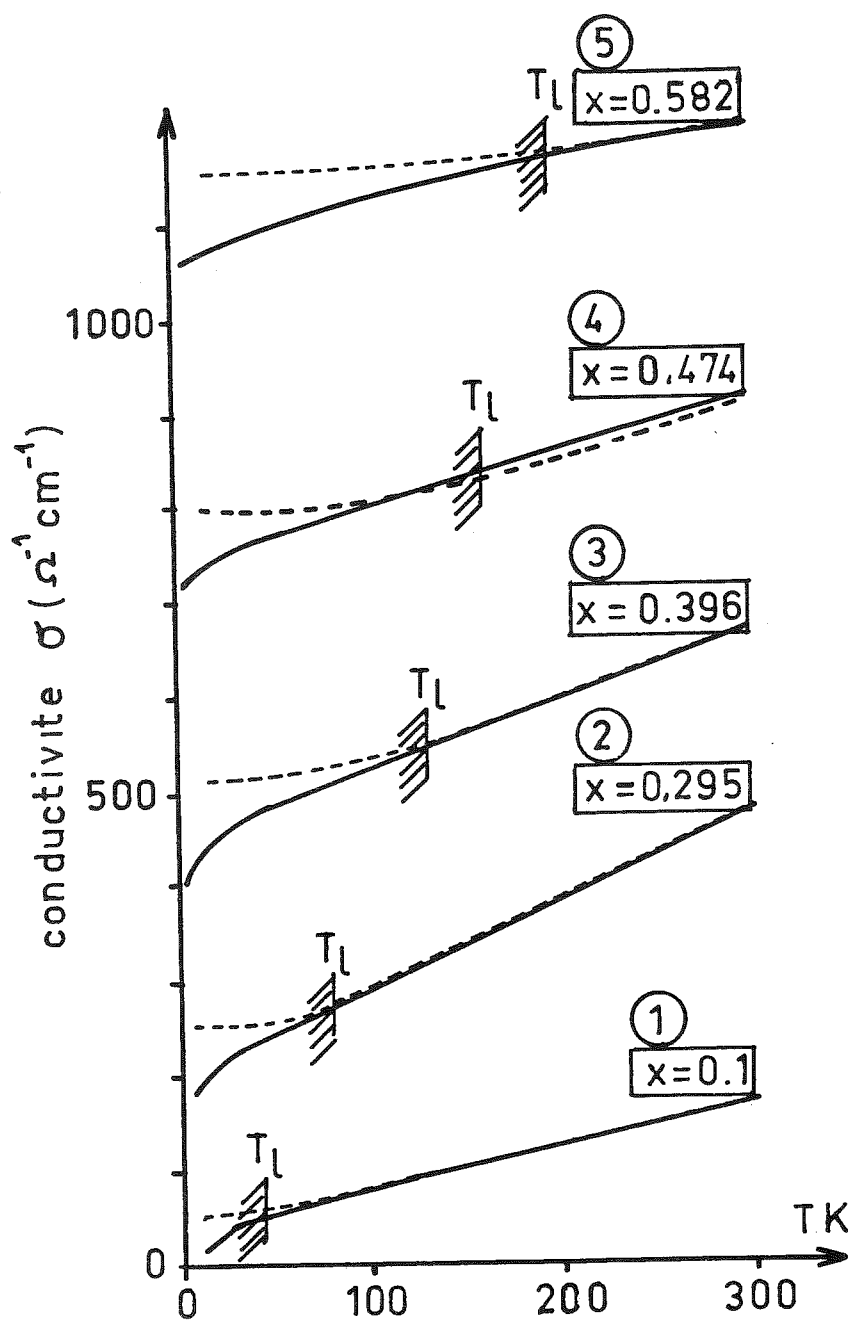


Fig. 44 : Conductivités  $\sigma(T)$  calculées avec les paramètres du tableau 11 (----) comparées aux conductivités expérimentales (—).

#### D. Le modèle final

Quel paramètre peut varier avec la température ? Il n'existe aucune raison pour que la forme et la valeur des densités d'états bougent avec T. Nous tenons déjà compte de la variation du niveau de Fermi avec T.

C'est sur la mobilité que nous allons introduire une variation avec T. Cette démarche est logique car la plupart des auteurs ayant étudié la mobilité des porteurs situés dans des états localisés ont introduit une mobilité fonction de la température. Nous pensons que la mobilité  $\mu_c$  associée aux états étendus (bien qu'à faible mobilité) du centre de la bande est peu fonction de T ; d'autre part, nous supposons que l'on peut conserver constantes les valeurs des bords de mobilité  $E_c$  trouvées et qui évoluent avec x de façon satisfaisante (tableau 11). Ainsi, si x augmente, la bande s'élargit et la plage d'existence d'états étendus au centre s'élargit ; évolution qui peut être extrapolée pour le Fer amorphe (x = 1) en disant que pratiquement toute la bande correspond à des états étendus, le bord de mobilité étant alors très proche du bord de bande.

Il devient clair que le seul paramètre sensible à la température peut être  $E_\mu$ . Comme nous disons que  $E_\mu = 0$  à T = 0, nous proposons de faire décroître  $E_\mu$  si T diminue. Pour chaque valeur de x, à partir de  $T_1$  (figure 44),  $E_\mu$  diminuera à partir de la valeur prise constante à haute température et indiquée tableau 11. Cela revient à dire que, à E constant, la mobilité décroît si T décroît. Notons que la théorie de Jonson et Girvin (79bis), bien que traitant du cas, très voisin du nôtre, d'alliages métalliques proches de la transition d'Anderson, prévoit aussi une mobilité qui décroît si T diminue.

Nous avons recherché pour les diverses températures et les diverses valeurs de x quelle valeur de  $E_\mu$  convenait pour obtenir une conductivité  $\sigma(T)$  correspondant à la conductivité expérimentale. Nous donnons figure 45 l'évolution des paramètres retenus et figure 46 le résultat du calcul de  $\sigma(T)$  comparé à l'expérience. Nous constatons que nous pouvons reproduire parfaitement les courbes expérimentales, même jusqu'aux basses températures.



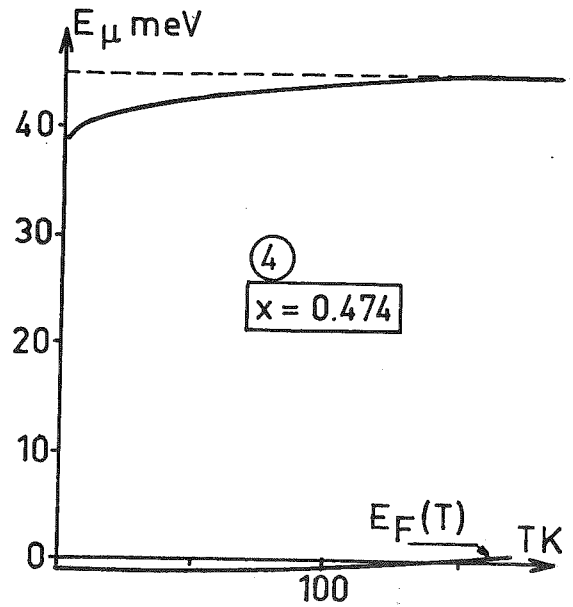
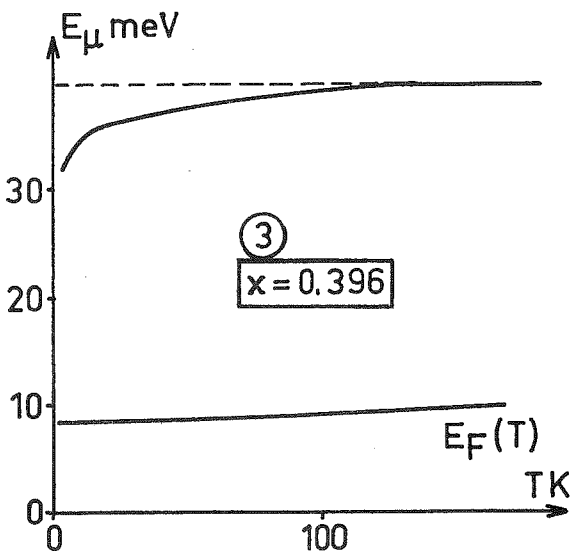
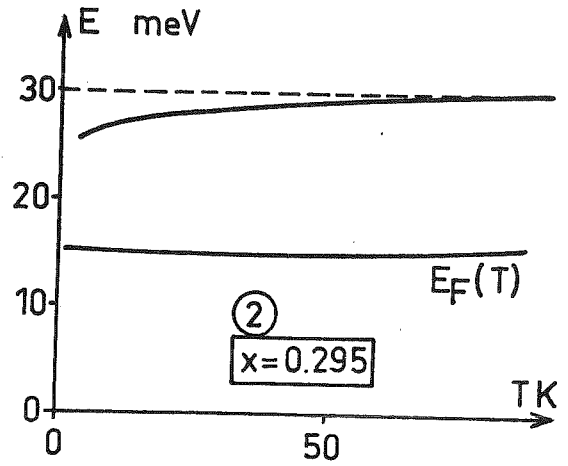
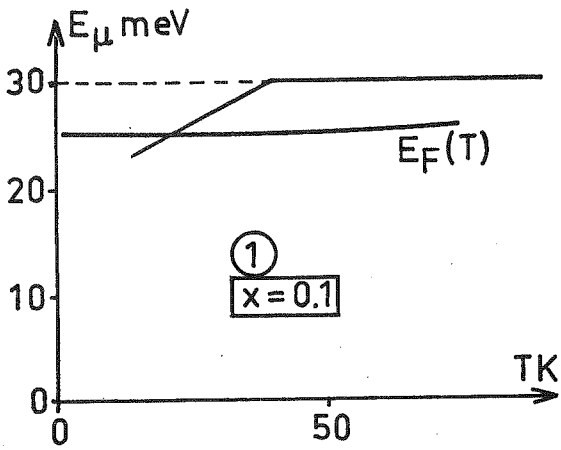
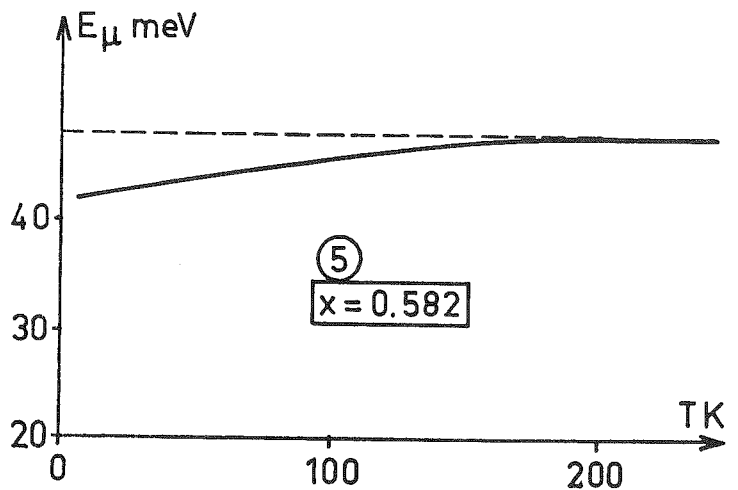


Fig. 45 : Evolution du paramètre  $E_\mu$  correspondant aux courbes de conductivité  $\sigma(T)$  calculées figure 46.



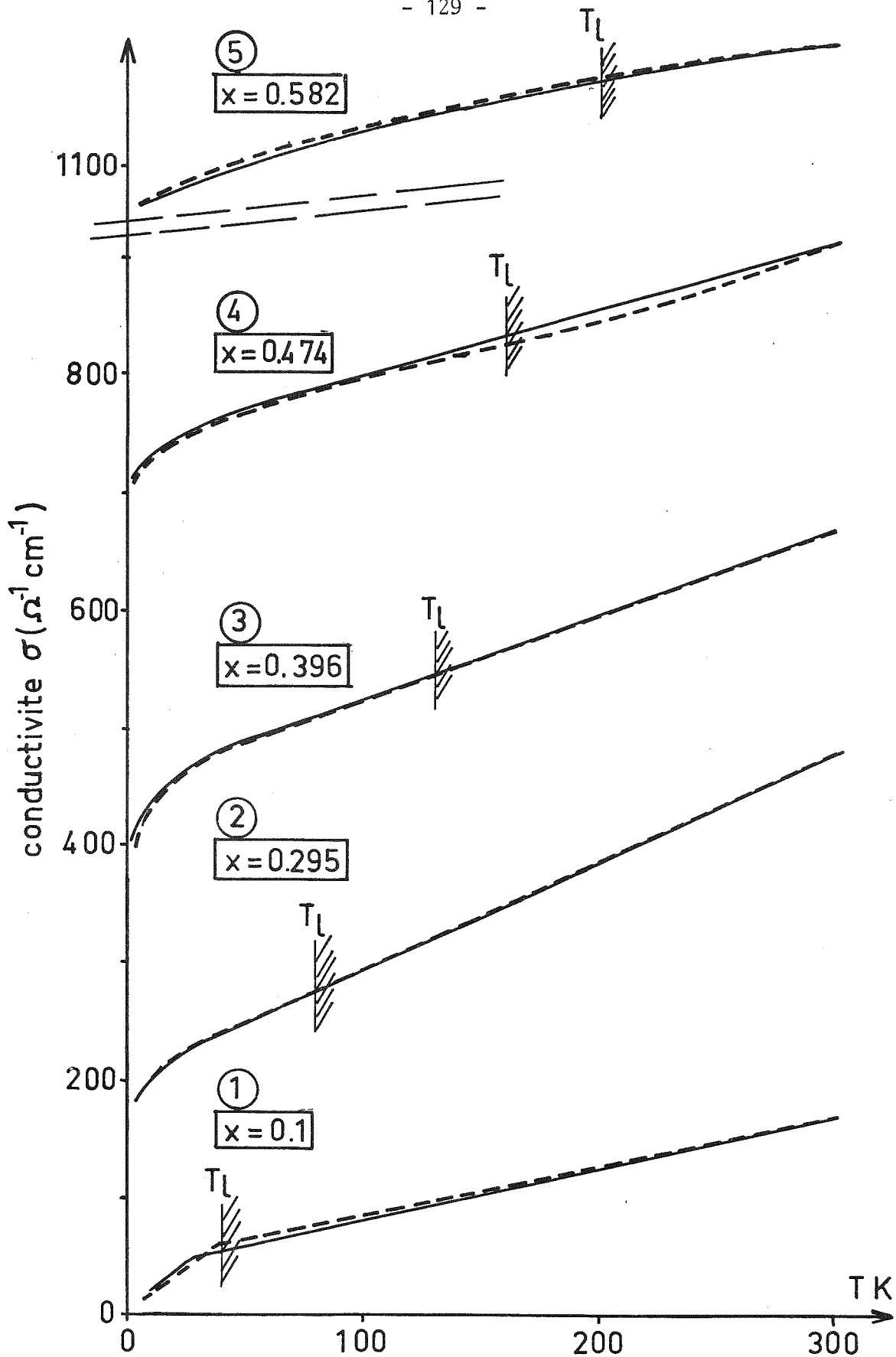


Fig. 46 : Conductivités  $\sigma(T)$  calculées avec les paramètres du tableau 11 et les valeurs de  $E_{\mu}$  indiquées fig. 45 (---) comparées aux conductivités expérimentales (—).

### 5.5. Position de la transition d'Anderson

Nous venons d'exposer un modèle qui tente de préciser les mécanismes de conduction existant dans nos alliages amorphes. Selon ce modèle, nous constatons que pour reproduire nos résultats expérimentaux, nous avons dû placer le niveau de Fermi  $E_F(0)$  dans les états localisés jusqu'à  $x = 0.47$  ; ce niveau étant par contre situé dans des états étendus pour  $x = 0.58$ .

*Nous proposons donc que la transition d'Anderson se situe dans nos alliages pour  $x$  de l'ordre de 0.5.*

Il devient nécessaire de voir s'il est possible de prévoir théoriquement un tel résultat avec la connaissance actuelle que nous possédons sur le problème de la localisation et sur la question du minimum de conductivité métallique.

Depuis l'article d'Anderson <sup>(118)</sup> une importante littérature a été écrite sur ces sujets et nous ne pouvons ici en donner tous les détails, on trouvera d'excellentes synthèses aux références suivantes <sup>(119,120,47)</sup>.

Le résultat fondamental montré par la théorie est qu'un désordre suffisant peut conduire, pour les porteurs, à des solutions de l'équation de Schrödinger qui sont localisées dans l'espace.

Ce désordre peut être introduit soit par un déplacement aléatoire de position des atomes par rapport à la position régulière ordonnée (désordre latéral) soit par une profondeur aléatoire des puits de potentiel associés aux atomes (désordre vertical).

Si  $B$  est la largeur de bande associée à un arrangement régulier de puits de potentiel de profondeurs identiques  $V_m$  et si  $V$  est le potentiel aléatoire superposé à  $V_m$ ,  $V$  prenant toutes les valeurs au hasard,

comprises entre  $\pm V_0$  ; alors il apparaît que le paramètre sensible pour traiter de la localisation est le rapport  $(\frac{V_0}{B})$ . Il va exister une valeur critique  $(\frac{V_0}{B})_{crit}$  au-dessus de laquelle les états électroniques seront obligatoirement localisés.

Pour le désordre latéral et pour des fonctions d'onde de type s, l'accord semble actuellement se faire pour une valeur  $(\frac{V_0}{B})_{crit}^s = 2$ . Par contre, pour des fonctions d'onde de type d, empiétant avec un plus petit nombre d'états que les fonctions d'ondes s,  $(\frac{V_0}{B})_{crit}^d = 1$  (47).

La conductivité électrique métallique, c'est à dire une conductivité qui reste non nulle à  $T=0$ , ne peut être inférieure à la conductivité métallique minimum  $\sigma_{min}$  exprimée par :

$$\sigma_{min} = \frac{(0.9)^2 \pi e^2}{4\hbar a z} \cdot (\frac{B}{V_0})_{crit}^2 \quad 73$$

où a est la distance interatomique moyenne et z le nombre de coordinations.

Cette relation devient, en prenant les valeurs de  $(\frac{V_0}{B})_{crit}^2$  exprimées plus haut :

$$\sigma_{min} = 15500 \frac{1}{a_{A^\circ} z} \quad \text{pour des états d} \quad 74$$

$$\Omega^{-1} \text{cm}^{-1}$$

$$\sigma_{min} = 3860 \frac{1}{a_{A^\circ} z} \quad \text{pour des états s} \quad 75$$

$$\Omega^{-1} \text{cm}^{-1}$$

Il est vraisemblable que nos alliages amorphes présentent simultanément un désordre horizontal et vertical.

La distance interatomique moyenne a et son évolution avec x est obtenue par analyse des clichets de diffraction électronique (33). La fluctuation statistique  $\Delta a$  autour de cette valeur moyenne est évaluée par étude

de l'élargissement du premier pic de diffraction observé dans l'amorphe (tableau 13, figure 47). De même le traitement de ces diagrammes de diffraction permet de déduire la fonction d'interférence globale qui, par transformée de Fourier, donne la fonction de distribution radiale. Les facteurs de diffusion atomique du Ge et du Fe étant peu différents, l'aire du premier pic de la fonction de distribution radiale est égale au nombre moyen de premiers proches voisins d'un atome donné (33).

Ces résultats donnent simplement le nombre moyen  $z_m$  d'atomes premiers voisins de Ge ou de Fe autour d'un atome donné de Ge ou de Fe.

Nous trouvons figure 48 l'évolution de  $z_m$  avec  $x$  et tableau 13 les valeurs de  $z_m$  associées aux échantillons étudiés. Enfin, comme nous avons supposé que la bande responsable de la conduction est issue des liaisons Fe-Fe, c'est du nombre  $z_{Fe}$  d'atomes premiers voisins de Fer entourant un atome de Fer donné que nous avons besoin. Nous avons supposé que l'on obtient  $z_{Fe}$  pour  $x$  donné en écrivant :

$$z_{Fe} = z_m \cdot x \quad \underline{76.}$$

Si nous avons affaire à une bande s, la théorie prévoit que la conductivité minimum  $\sigma_{min}(s)$  sera donnée par 75 avec  $z = z_m$  (tableau 13). Si nous avons affaire à une bande d issue des liaisons Fe-Fe  $\sigma_{min}(d)$  sera obtenue avec 74 et  $z = z_{Fe}$  (tableau 13). Traçant la courbe  $\sigma_{min}(s) = F(x)$ ,  $\sigma_{min}(d) = f(x)$  et  $\sigma(x)$  expérimental à 4.2°K (figure 49), nous voyons que la transition d'Anderson est théoriquement prévue pour  $x = 0.3$  dans le cas d'une bande s et pour  $x = 0.6$  dans le cas d'une bande d.

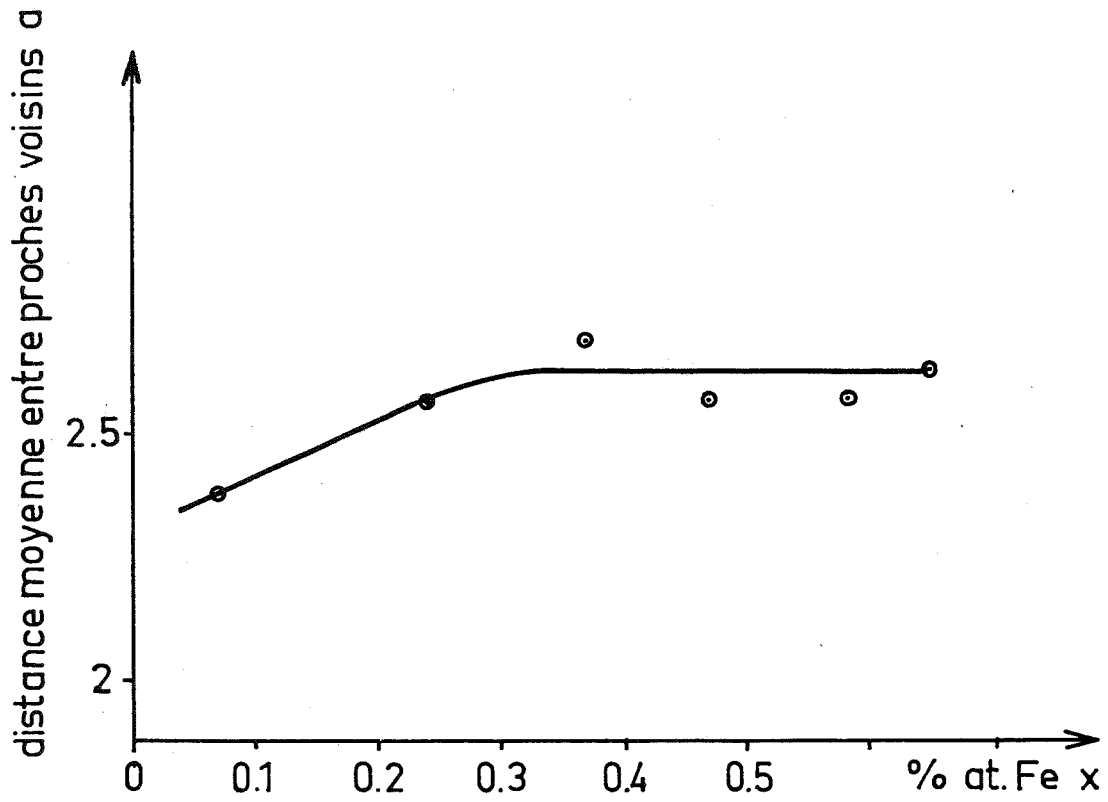


Fig. 47 : Distance moyenne entre premiers voisins en fonction du pourcentage de Fer  $x$ .

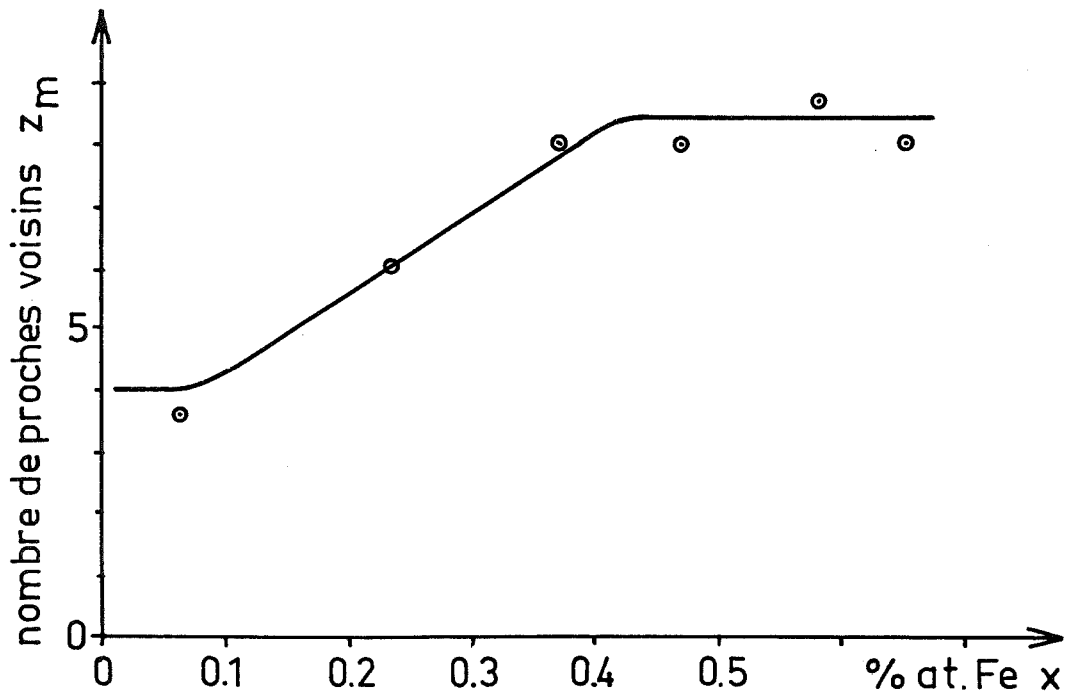


Fig. 48 : Nombre de premiers voisins en fonction du pourcentage de Fer  $x$ .

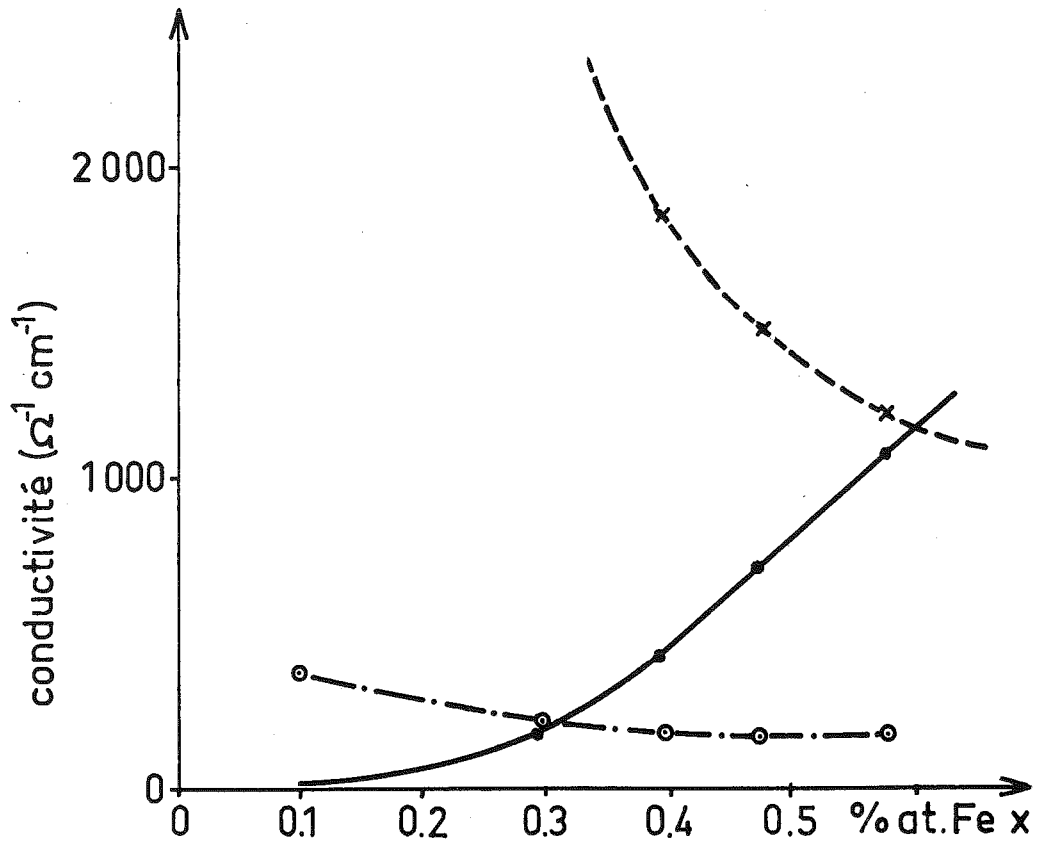


Fig. 49 : Courbe  $\sigma_{exp}(x)$  à 4.2°K comparée à  $\sigma_{min}(s)$  (○ - • - ○) et à  $\sigma_{min}(d)$  (+----+).

Tableau 13

x	0.1	0.295	0.396	0.474	0.582
$\sigma_{\text{exp}}$ $\Omega^{-1} \text{cm}^{-1}$	15	180.5	419	721	1062
a A°	2.4	2.6	2.6	2.6	2.6
écart type $\Delta a$ A°	0.29	-	0.34	0.30	0.26
$z_m$	4.3	6.8	8.2	8.5	8.5
$\sigma_{\text{min}}(s)$ $\Omega^{-1} \text{cm}^{-1}$	374	220	180	175	175
$z_{\text{Fe}}$	0.43	2	3.2	4	4.9
$\sigma_{\text{min}}(d)$ $\Omega^{-1} \text{cm}^{-1}$	15000	3000	1860	1490	1220

Comme les deux courbes  $\sigma_{\text{min}}(s)$  et  $\sigma_{\text{min}}(d)$  constituent pour nos alliages, avec notre façon de calculer  $z_{\text{Fe}}$  par 76, les cas extrêmes, il est probable que la réalité va se situer entre les deux pour la transition d'Anderson dans la mesure où ce que nous avons appelé les liaisons Fe-Fe n'ont pas obligatoirement un caractère d pur.

*En conséquence, il est bien vérifié théoriquement que la transition d'Anderson se situe, pour nos alliages amorphes  $\text{Fe}_x \text{Ge}_{1-x}$ , à x égal à environ 0.5.*



### 5.6. Amélioration du schéma de bande proposé

La bande symétrique en gaussienne que nous avons choisie pour calculer la conductivité constitue une simplification certainement exagérée de la bande associée aux liaisons Fe-Fe.

En fait, nous n'avons besoin dans notre modèle que de la demi-gaussienne en haut de bande car tout le processus de conduction s'y déroule entièrement : les valeurs des conductivités calculées ne dépendent ni de la forme, ni de la largeur de la bande au-dessous de  $E = 0$ .

Ce sont d'autres considérations qui déterminent la largeur de la bande associée aux liaisons Fe-Fe et nous allons les examiner maintenant.

Au fur et à mesure que le pourcentage atomique de Fer  $x$  augmente, dans le désordre aléatoire du matériau amorphe, le nombre de liaisons Fe-Fe augmente et le nombre moyen de proches voisins  $z_m$  augmentant également, on s'attend à voir le nombre d'électrons par atome de Fer impliqué dans ces liaisons augmenter avec  $x$ .

La largeur de bande proposée doit être suffisante pour pouvoir accueillir tous les électrons impliqués.

Nous donnons tableau 14 le nombre d'états existant jusqu'au niveau de Fermi dans la bande symétrique en gaussienne proposée, le nombre d'atome de Fer par  $\text{cm}^3$  existant dans l'alliage et le nombre moyen d'électrons par atome de Fer nécessaire pour remplir cette bande jusqu'à  $E_F(0)$ . Nous voyons qu'avec les largeurs de bande proposées (tableau 11), le nombre moyen d'électrons par atome de Fe qui seraient impliqués dans les liaisons Fe-Fe diminuerait avec  $x$ , ce qui est inacceptable.

Echantillon	Nb. d'atomes de Fe/cm <sup>3</sup>	Bande gaussienne symétrique		Nb. moyen d'électr./at. de Fe proposé (fg. 14)	Nb. d'états devant exister jusqu'à E <sub>F</sub> (0)	Largeur de bande de E <sub>d</sub> en eV
		Nb. d'états jusqu'à E <sub>F</sub> (0)	Nb. moyen d'électrons/at. de Fe nécessaire			
x = 0.1	4.6 10 <sup>21</sup>	6.7 10 <sup>21</sup>	1.45	1	4.6 10 <sup>21</sup>	légèremt. inférieure à 0.24
x = 0.295	1.52 10 <sup>22</sup>	1.64 10 <sup>22</sup>	1.18	3	4.6 10 <sup>22</sup>	0.7
x = 0.396	2.17 10 <sup>22</sup>	1.89 10 <sup>22</sup>	0.87	4	8.7 10 <sup>22</sup>	1.2
x = 0.474	2.72 10 <sup>22</sup>	2.06 10 <sup>22</sup>	0.76	4.8	1.3 10 <sup>23</sup>	1.7
x = 0.582	3.57 10 <sup>22</sup>	2.26 10 <sup>22</sup>	0.63	5.8	2.1 10 <sup>23</sup>	2.7

Tableau 14 : Evaluation de la largeur E<sub>d</sub> de la bande d impliquée dans le processus de conduction.

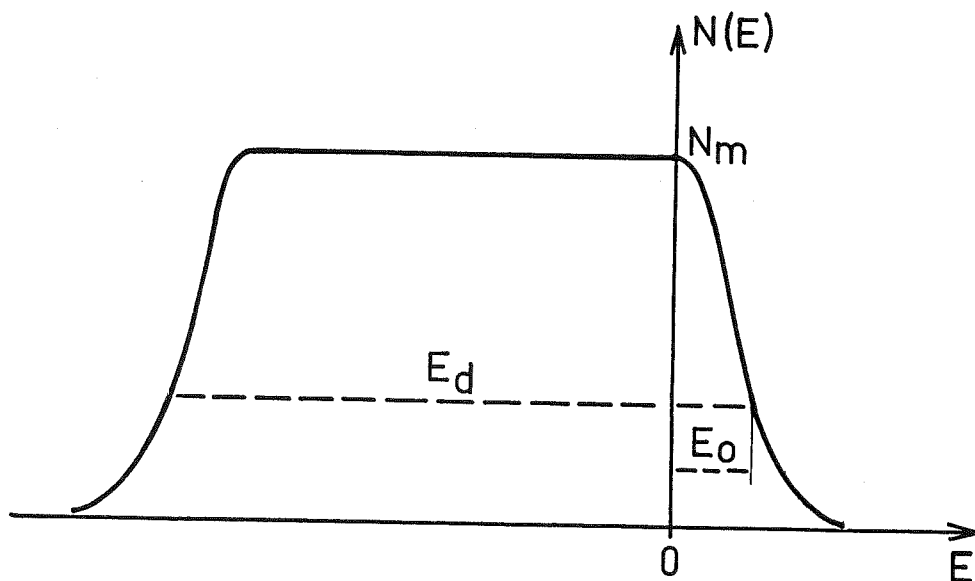


Fig. 51 : Nouvelle forme de bande de densité d'états avec bords en demi-gaussienne.

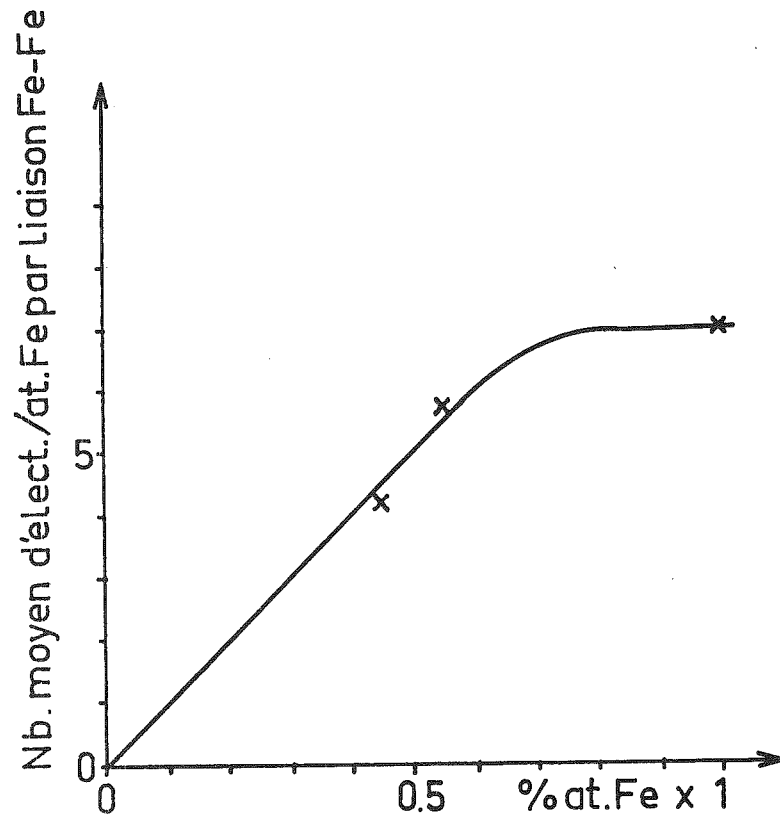


Fig. 50 : Nombre moyen d'électrons/atome de Fer impliqués dans les liaisons Fer-Fer en fonction du pourcentage de Fer x.

Peut-on prévoir l'évolution du nombre moyen d'électrons par atome de Fer qui sont associés aux liaisons Fe-Fe ?

On connaît simplement les deux limites extrêmes. Pour  $x = 0$  c'est évidemment 0. Pour  $x = 1$ , la Fer amorphe est du point de vue de la conductivité très proche du Fer liquide pour lequel il est admis que 7 électrons par atome de Fer sont présents dans la bande d (configuration  $3d^7 4s$  plutôt que  $3d^6 4s^2$ ) d'environ 5 eV de largeur. Pour les valeurs intermédiaires de  $x$ , la seule indication que nous ayons pu provenir des résultats de spectres Mössbauer obtenus à 4.2 K sur des couches épaisses correspondant à  $x = 0.45$  et  $x = 0.55$  (35). Il est trouvé que pour  $x = 0.45$ , 46 % d'atomes de Fer sont non magnétiques et pour  $x = 0.55$ , 27.3 % d'atomes de Fer sont encore non magnétiques. Ce qui signifie, si nous lions l'existence du magnétisme aux liaisons Fe-Fe que pour  $x = 0.45$ , 54 % des atomes de Fer participent à des liaisons Fe-Fe et pour  $x = 0.55$ , 72.7 % d'atomes de Fer participeraient à ces mêmes liaisons. *Ces chiffres n'ont évidemment qu'une valeur statistique.*

Si nous poursuivons notre évaluation en essayant d'obtenir le nombre moyen d'électrons par atome de Fer impliqués dans les liaisons Fe-Fe puisqu'il y a 8 électrons disponibles par atome de Fer, nous arrivons au résultat de 4.3 électrons par atome de Fer pour  $x = 0.45$  et 5.8 électrons par atome de Fer pour  $x = 0.55$ . Sur la Figure 50, nous avons porté ces deux points et choisi une évolution régulière du nombre d'électrons par atome de Fer pouvant être impliqués dans les liaisons Fe-Fe en fonction de  $x$  (Tableau 14). Nous avons alors évalué le nombre total d'états nécessaires jusqu'à  $E_F(0)$  dans la bande Fe-Fe et prenant la forme de bande simplifiée indiquée Figure 51 ; nous avons obtenu la largeur  $E_d$  de la bande pour chaque valeur de  $x$  (Tableau 14) en prenant comme valeurs de densités d'états  $N_m$ , celles indiquées Tableau 11.

A la lumière de ces résultats, nous voyons que la bande proposée pour  $x = 0.1$  (Figure 39c) peut convenir.

Par contre, les schémas indiqués Figures 39d, 39e doivent être modifiés. La bande de liaisons Fe-Fe en gaussienne symétrique de ces figures est remplacée par une bande à bords en demi-gaussienne du type de la Figure 51 ; en haut de bande, rien n'est changé du point de vue de la mobilité  $\mu(E)$  et de la position du niveau de Fermi. Pour  $E < 0$ , la bande de type Figure 51 de largeur  $E_d$  (Tableau 14) s'étend et repousse plus bas en l'empiétant la bande associée aux liaisons Fe-Ge. Ce type d'évolution est maintenant plus satisfaisant car alors on voit qu'on peut passer sans hiatus au schéma de la Figure 39f qui pour  $x = 1$ , met en jeu une bande d du Fer allant jusqu'à - 5 eV au-dessous de notre 0 des énergies.

**- CHAPITRE III -**

**L'EFFET HALL**

**DANS LES ALLIAGES AMORPHES**





### III.1. PHENOMENOLOGIE DE L'EFFET HALL

#### 1.1. Tenseur de résistivité sous champ magnétique

Cette partie concernant les phénomènes de transport sous champ magnétique, appelés effets galvanométriques, est développée de façon parfaite dans les ouvrages de Jan <sup>(26)</sup> et Beer <sup>(25)</sup>.

En l'absence de champ magnétique et de flux de chaleur, les propriétés électriques d'un corps sont décrites par le tenseur de conductivité électrique  $\sigma_{ij}$  qui exprime la linéarité entre le vecteur densité de courant  $\vec{J}$  et le vecteur champ électrique appliqué  $\vec{E}$ .

En présence d'un champ magnétique H, ce tenseur de conductivité, noté  $\sigma_{ij}(H)$  est modifié et obéit à la relation de réciprocité d'Onsager  $\sigma_{ij}(H) = \sigma_{ji}(-H)$ .

Densité de courant et champ électrique sont alors reliés par :

$$J_i = \sigma_{ij}(H) E_j \quad \underline{77.}$$

Inversant cette relation en utilisant la matrice réciproque du tenseur de conductivité, le tenseur de résistivité, on obtient aussi :

$$E_k = \rho_{kl} J_l \quad \underline{78.}$$

Si on oriente le champ magnétique suivant oz et si on considère le conducteur comme isotrope, les relations de symétrie introduites par cette isotropie amènent des simplifications.

On trouve les relations tensorielles suivantes :



$$\begin{pmatrix} J_x \\ J_y \\ J_z \end{pmatrix} = \begin{pmatrix} \sigma_{xx}(H) & \sigma_{xy}(H) & 0 \\ -\sigma_{xy}(H) & \sigma_{xx}(H) & 0 \\ 0 & 0 & \sigma_{zz}(H) \end{pmatrix} \begin{pmatrix} E_x \\ E_y \\ E_z \end{pmatrix} \quad \underline{79.}$$

et :

$$\begin{pmatrix} E_x \\ E_y \\ E_z \end{pmatrix} = \begin{pmatrix} \rho_{xx}(H) & -\rho_{xy}(H) & 0 \\ \rho_{xy}(H) & \rho_{xx}(H) & 0 \\ 0 & 0 & \rho_{zz}(H) \end{pmatrix} \begin{pmatrix} J_x \\ J_y \\ J_z \end{pmatrix} \quad \underline{80.}$$

avec les correspondances :

$$\sigma_{xx} = \frac{\rho_{xx}}{\rho_{xx}^2 + \rho_{xy}^2} \quad \underline{81.}$$

et :

$$\sigma_{xy} = \frac{-\rho_{xy}}{\rho_{xx}^2 + \rho_{xy}^2} \quad \underline{82.}$$

$\rho_{xx}(H)$  et  $\rho_{zz}(H)$  sont les éléments symétriques en H et  $\rho_{xy}(H)$  est l'élément antisymétrique en H ou *résistivité de Hall*.

La magnétorésistance et l'effet Hall sont les deux effets sous champ les plus couramment étudiés.

La magnétorésistance transverse est définie par :

$$\frac{\Delta\rho}{\rho(0)} = \frac{\rho_{xx}(H) - \rho_{xx}(0)}{\rho_{xx}(0)} \quad \underline{83.}$$

où  $\rho_{xx}(0)$  est l'élément du tenseur en champ nul ( $H = 0$ ). Le coefficient de Hall est défini par :

$$R = \frac{\rho_{xy}(H) - \rho_{xy}(-H)}{2H} \quad \underline{84.}$$

Dans la géométrie transverse de Hall avec H suivant oz et la densité de courant  $\vec{J}$  suivant Ox (fig. 4), nous voyons que le champ électrique transverse qui, avec 79, s'écrit :

$$E_y = \rho_{xy}(H) J_x + \rho_{xx}(H) J_y$$

se ramène à :

$$E_y = \rho_{xy}(H) J_x \quad \underline{85.}$$

puisque  $J_y$  est nul.

$\rho_{xy}(H)$ , *résistivité de Hall*, sera notée par la suite  $\rho_H$ .

Pour notre échantillon rectangulaire, d'épaisseur e, et avec la disposition indiquée fig. 4, la tension de Hall  $V_H$  est donnée par :

$$V_H = \rho_H \frac{I}{e} \quad \underline{86.}$$

et exprimant  $V_H$  en volt,  $\rho_H$  en  $\mu\Omega\text{-cm}$ , I en ampère et e en cm, par :

$$V_H = 10^{-6} \rho_H \frac{I}{e} \quad \underline{87.}$$

Avec une épaisseur e égale à 1000 Å et un courant I = 0.1 mA, la correspondance *résistivité de Hall, tension de Hall* est obtenue avec :

$$\rho_{\mu\Omega\text{-cm}} = 10^{-1} V_{H_{\mu V}} \quad \underline{88.}$$

## 1.2. Effet Hall ordinaire et extraordinaire

Si le matériau étudié n'est pas magnétique, la *résistivité de Hall*, ayant pour seule origine la force de Lorentz déviant les trajectoires des électrons, dans le cas d'un modèle de transport décrit avec l'équation de Boltzmann, est proportionnelle au champ appliqué :

$$\rho_H = R_0 H \quad \underline{89.}$$

où  $R_0$  est appelé coefficient de Hall ordinaire.

Précisons les unités que nous utilisons.

Exprimant  $H$  en Gauss,  $R_0$  en  $\text{cm}^3 \text{C}^{-1}$  ou  $\text{cm}^3 \text{A}^{-1} \text{S}^{-1}$  et  $\rho_H$  en  $\Omega\text{-cm}$ , la relation devient :

$$\rho_{\Omega\text{-cm}} = 10^{-8} R_0 H \quad \underline{90.}$$

Concernant les unités utilisées pour le coefficient de Hall, une très grande diversité existe dans la littérature, aussi est-il utile de connaître les correspondances qui sont indiqués au tableau 15.

R en	vaut R en	$\text{cm}^3 \text{C}^{-1}$ ou $\text{cm}^3 \text{A}^{-1} \text{S}^{-1}$	$\text{m}^3 \text{C}^{-1}$ ou $\text{m}^3 \text{A}^{-1} \text{S}^{-1}$	$\Omega\text{-cmG}^{-1}$ ou $\text{V}\cdot\text{cmA}^{-1}\text{G}^{-1}$	$\text{p}\Omega\text{-cmG}^{-1}$
$\text{cm}^3 \text{C}^{-1}$ ou $\text{cm}^3 \text{A}^{-1} \text{S}^{-1}$	↓	1	$10^6$	$10^8$	$10^{-4}$
$\text{m}^3 \text{C}^{-1}$	→	$10^{-6}$	1	$10^2$	$10^{-10}$
$\Omega\text{-cm G}^{-1}$ ou $\text{V}\cdot\text{cmA}^{-1}\text{G}^{-1}$		$10^{-8}$	$10^{-2}$	1	$10^{-12}$
$\text{p}\Omega\text{-cm G}^{-1}$		$10^4$	$10^{10}$	$10^{12}$	1

Tableau 15

Les valeurs des coefficients de Hall trouvées correspondent à des nombres usuels si  $R$  est exprimé en  $\text{p}\Omega\text{-cm G}^{-1}$ .

*C'est cette unité que nous utiliserons tout le temps par la suite.*

Dans un corps magnétique, la résistivité de Hall n'est plus trouvée linéaire avec le champ magnétique appliqué <sup>(21)</sup>. Depuis 50 ans. <sup>(121, 122)</sup>, nous savons qu'elle peut être décrite comme la somme de deux contributions. La première qui est celle que nous venons de décrire notée *effet Hall ordinaire ou normal* ; la deuxième notée *effet Hall extraordinaire, ou anormal, ou spontané* liée à l'existence de moments magnétiques que les substances soient ou ferromagnétiques ou antiferromagnétiques ou paramagnétiques. Dans les paramagnétiques, l'effet Hall extraordinaire est induit, mais quand un ordre magnétique spontané existe, il est spontané.

La résistivité de Hall totale s'exprime avec la relation phénoménologique suivante :

$$\rho_H = R_0 B + R_S 4\pi M \quad \underline{91}.$$

où B est l'induction magnétique existant dans la substance en Gauss,

M l'intensité d'aimantation en uem cm<sup>-3</sup>.

Pour un corps ferromagnétique à  $T < T_c$ , M se ramène à l'aimantation à saturation  $M_S$  et pour  $T > T_c$ , M est l'aimantation macroscopique du corps.  $R_0$  et  $R_S$  sont exprimés dans la même unité.

On trouve dans la littérature, d'autres relations phénoménologiques de départ, différentes de 91, ce qui ne facilite pas les comparaisons. On rencontre parfois un coefficient  $R = 4\pi (R_0 + R_S)$  et chez les auteurs russes un coefficient  $R_F = 4\pi R_S$ .

Dans un échantillon ferromagnétique, s'il existait un seul domaine, on observerait en champ magnétique nul, une résistivité de Hall spontanée lorsque l'on ferait circuler un courant I. Le signe du champ électrique transverse créé dépend de l'orientation des moments magnétiques, et en réalité,

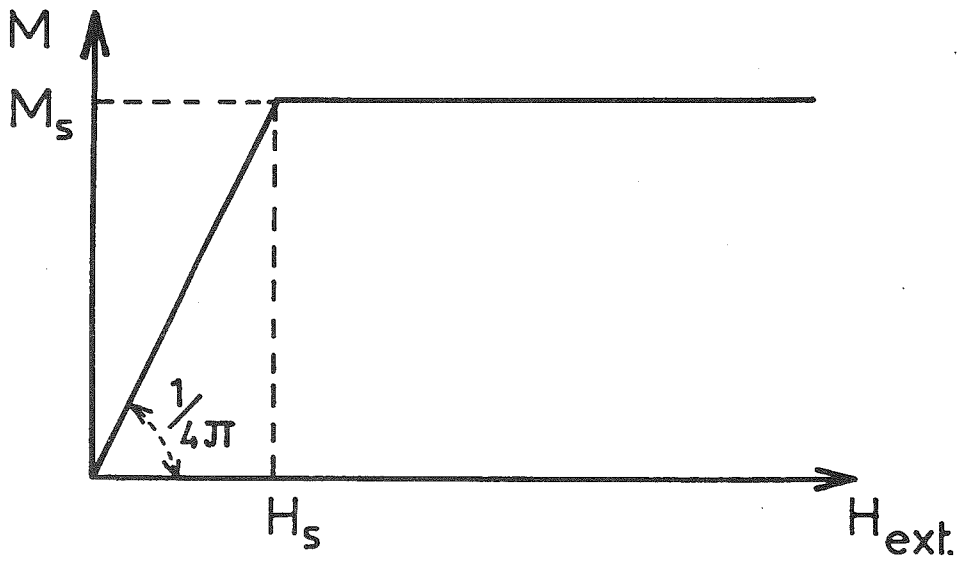


Fig. 52 : Résistivité de Hall en fonction du champ magnétique transverse pour un matériau ferromagnétique.

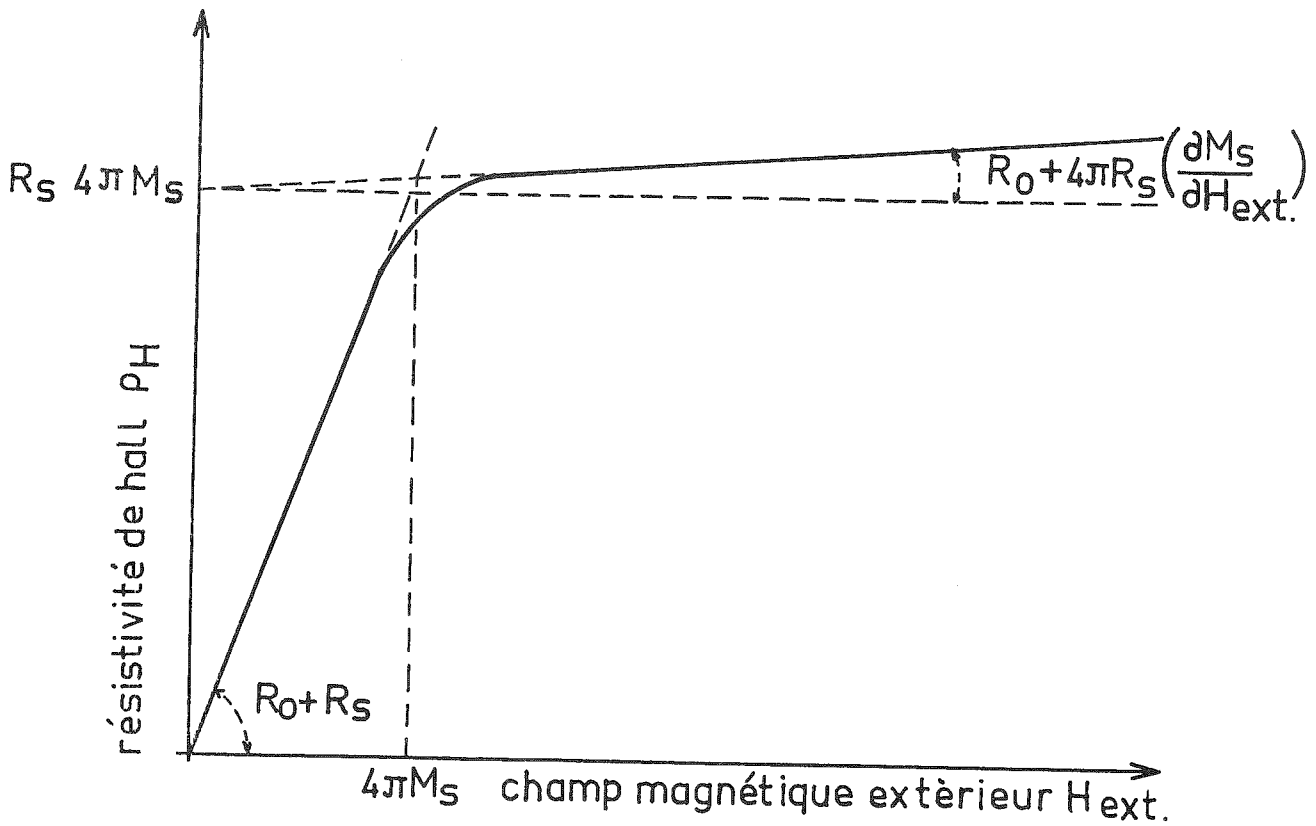


Fig. 53 : Séparation des termes ordinaire et extraordinaire dans un ferromagnétique.

en champ nul, l'orientation aléatoire des domaines conduit à un champ électrique transverse nul. C'est par application d'un champ magnétique extérieur qui ordonne les domaines que l'on observe un champ de Hall transverse. Il est clair qu'alors le champ extérieur n'est pas la cause de la contribution anormale à  $\rho_H$  ; il sert simplement à la faire apparaître au plan macroscopique.

Dans nos couches minces, avec  $H_{\text{ext}}$  perpendiculaire au plan de la couche, compte-tenu du champ démagnétisant  $H_d = -4\pi M_{//}$ , où  $M_{//}$  est l'intensité d'aimantation parallèle au champ :

$$M_{//} = \frac{1}{4\pi} H_{\text{ext}} \quad \underline{92.}$$

Il existe un champ seuil  $H_S = 4\pi M_S$  où  $M_S$  est l'aimantation à saturation à la température de travail (fig. 52).

Pour  $H_{\text{ext}} < H_S$ , la relation 91 devient :

$$\rho_H = (R_0 + R_S) H_{\text{ext}} \quad \underline{93.}$$

et pour  $H_{\text{ext}} > H_S$  :

$$\rho_H = R_0 H_{\text{ext}} + R_S 4\pi M_S \quad \underline{94.}$$

La courbe expérimentale  $\rho_H = f(H_{\text{ext}})$  à l'allure de la figure 53.

Au-dessus de  $H_S$ , la pente de  $\rho_H$  s'écrit :

$$\frac{\partial \rho_H}{\partial H_{\text{ext}}} = R_0 + 4\pi R_S \frac{\partial M_S}{\partial H_{\text{ext}}} \quad \underline{95.}$$

$\frac{\partial M_S}{\partial H_{\text{ext}}}$  étant la susceptibilité haut champ qu'il faut connaître car  $R_S$  pouvant prendre des valeurs  $10^3$  fois celle de  $R_0$ , le deuxième terme de 95 n'est pas forcément négligeable par rapport à  $R_0$ .

Dans le cas d'un paramagnétique ou d'un faible ferromagnétique (pour lesquels on n'obtient pas de saturation de l'aimantation même dans des champs de 60 kG), si on note :

$$M(H) = \sigma(H) d = \chi(H)^* H_{\text{ext}} \quad \underline{96.}$$

où  $\sigma$  est l'aimantation par unité de masse,  $d$  la densité et  $\chi^*(H)$  la susceptibilité apparente, on obtient avec nos couches :

$$\frac{\rho_H}{H_{\text{ext}}} = R_0 + 4\pi R_S \chi^*(H) \quad \underline{97.}$$

$$\text{avec } \chi^*(H) = \frac{\chi(H)}{1 + 4\pi \chi(H)} \quad \underline{98.}$$

Traçant la courbe  $\frac{\rho_H}{H_{\text{ext}}}$  en fonction de  $\chi^*(H)$ , on obtient la valeur de  $R_0$  en extrapolant à  $\chi^* = 0$  et  $4\pi R_S$  avec la pente.

### III.2. RESULTATS EXPERIMENTAUX

#### 2.1. Les courbes expérimentales

Nous avons mesuré l'effet Hall pour trois concentrations en Fer :  $x = 0.295$ ,  $0.396$  et  $0.582$ . Dans tous les cas, coefficients de Hall ordinaire et extraordinaire ont été trouvés positifs.

Nous avons mesuré l'aimantation de la couche  $x = 0.582$  dans l'installation de notre laboratoire jusqu'à 60 kG. Pour la couche  $x = 0.396$ , il nous a été impossible d'obtenir directement la courbe d'aimantation de notre couche, les signaux d'aimantation étant au-dessous de la limite de résolution de notre appareillage. Nous avons utilisé les résultats obtenus sur des couches plus épaisses obtenues par pulvérisation <sup>(35)</sup> de concentration  $x = 0.35$  et  $x = 0.45$  et extrapolé les courbes d'aimantation obtenues jusqu'à 60 kG pour déduire les courbes d'aimantation de  $x = 0.396$ . Cette méthode est

certes discutable et les courbes d'aimantation déduites sont entâchées d'une erreur plus importante que les courbes obtenues directement, mais nous n'avions pas le choix.

L'échantillon correspondant à  $x = 0.295$  n'est pas magnétique, tous les résultats obtenus par H. Daver montrant que le Fer ne porte plus de moment magnétique à partir de  $x = 0.3$ .

La figure 54 donne la résistivité de Hall pour  $x = 0.295$ , elle est trouvée linéaire avec  $H_{\text{ext}}$  et ne varie pas avec la température. Les figures 55 et 56 donnent l'aimantation et la résistivité de Hall de la couche  $x = 0.396$ . Pas plus que l'aimantation, la résistivité de Hall n'est saturée dans un champ de 60 kG à basse température.

Les figures 57 et 58 représentent l'aimantation et la résistivité de Hall pour  $x = 0.582$ . L'allure de la résistivité de Hall ressemble à la figure 53 caractéristique d'un comportement ferromagnétique.

La courbe d'aimantation à 10°K apparaît anormale, pourtant sur cette couche, aucune augmentation brusque de l'aimantation n'est apparue en résonance ferromagnétique. Pour obtenir ces courbes d'aimantation, nous avons dû retrancher un signal de correction de porte-échantillon du même ordre de grandeur que le signal d'aimantation. Nous attribuons la mesure anormale à 10°K à un signal parasite supplémentaire apparaissant seulement aux basses températures.

Nous constatons sur la figure 58, que jusqu'à 231°K, la pente à l'origine de la courbe  $\rho_H(H_{\text{ext}})$  est commune à toutes les courbes.

## 2.2. Séparation des termes ordinaire et extraordinaire de l'effet Hall

Pour l'échantillon non magnétique  $x = 0.295$ , la question ne se



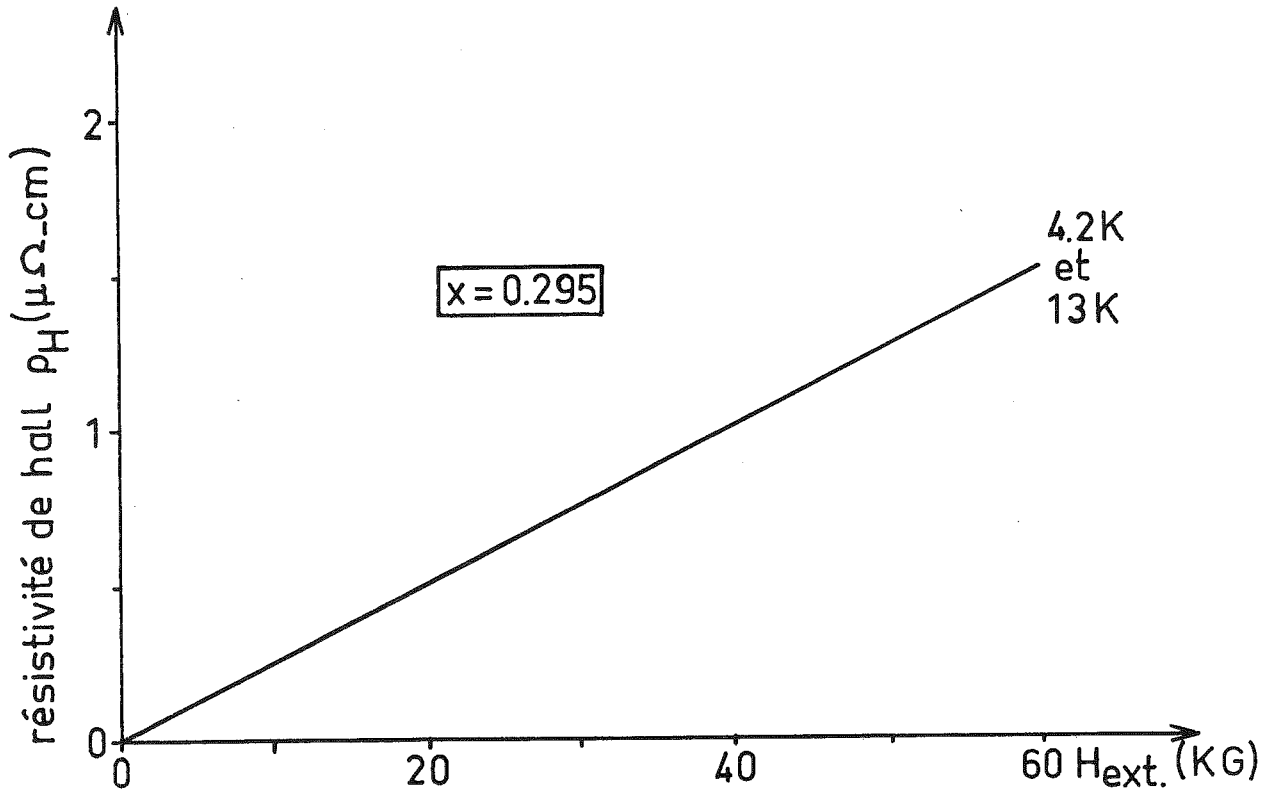


Fig. 54 : Résistivité de Hall en fonction de H pour  $x = 0.295$ .

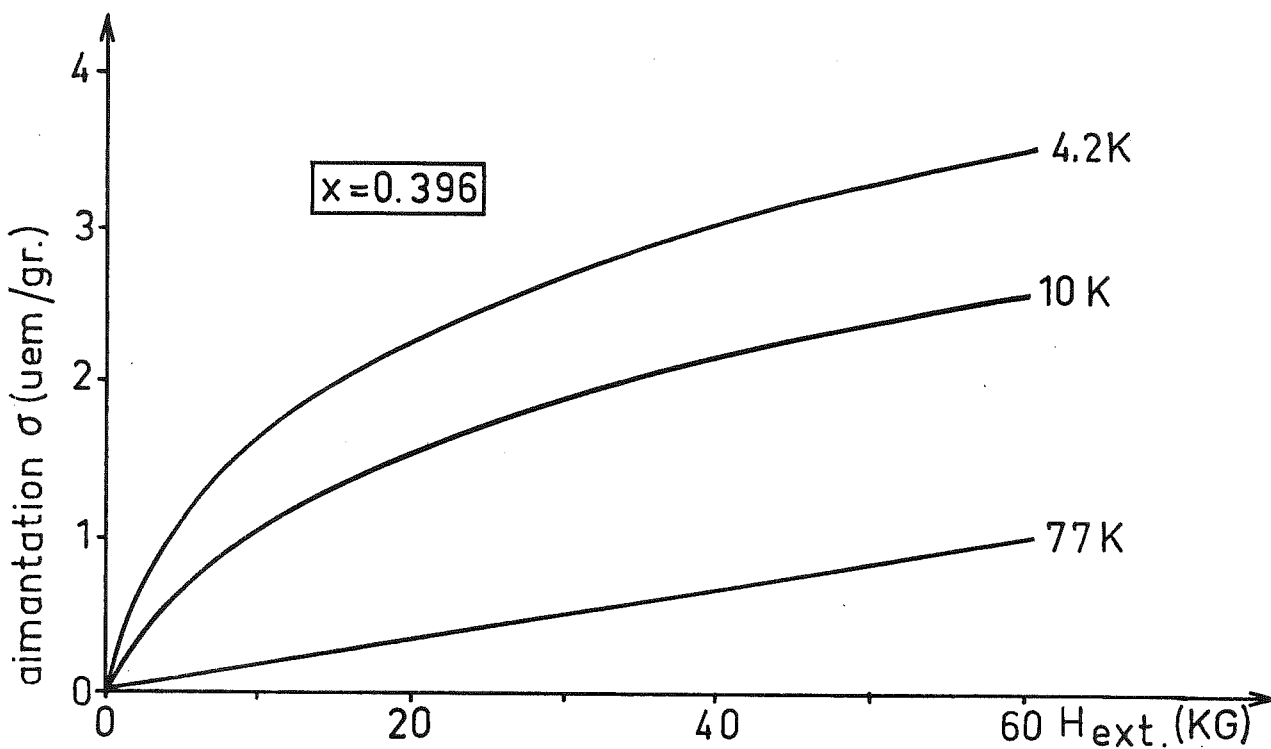


Fig. 55 : Aimantation en fonction de H pour  $x = 0.396$ .

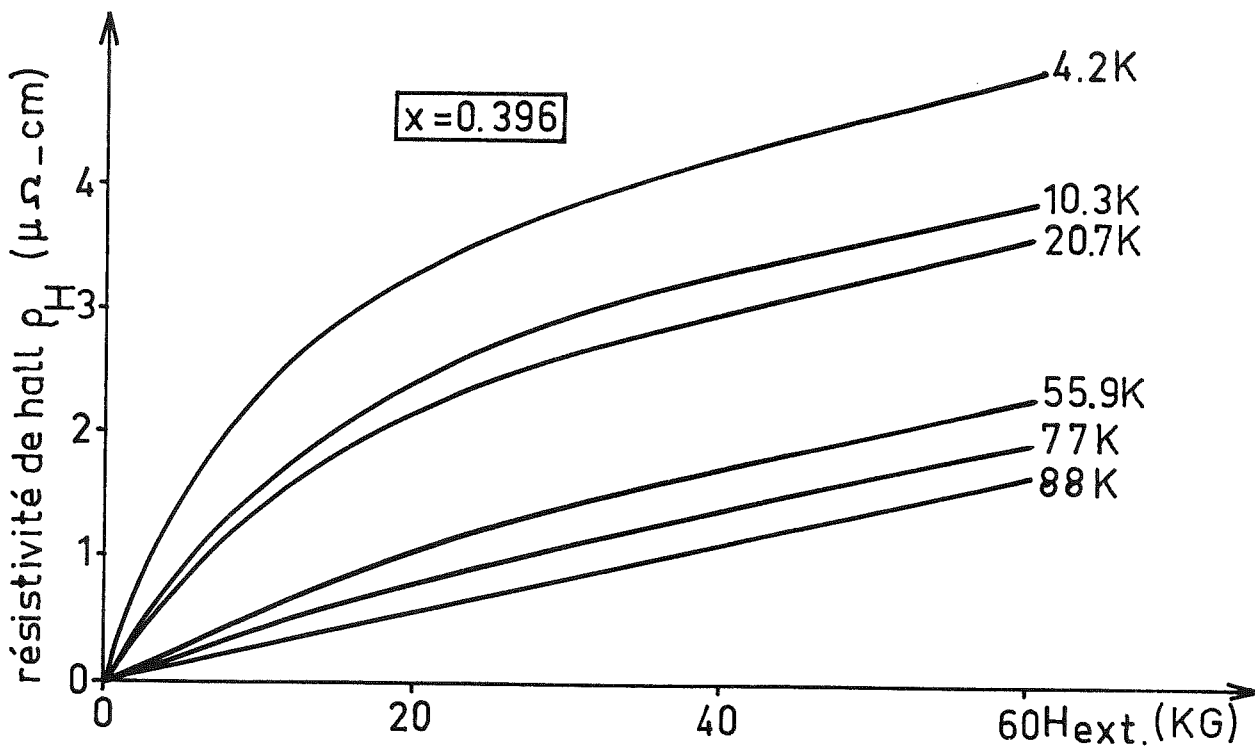


Fig. 56 : Résistivité de Hall en fonction de H pour  $x = 0.396$ .

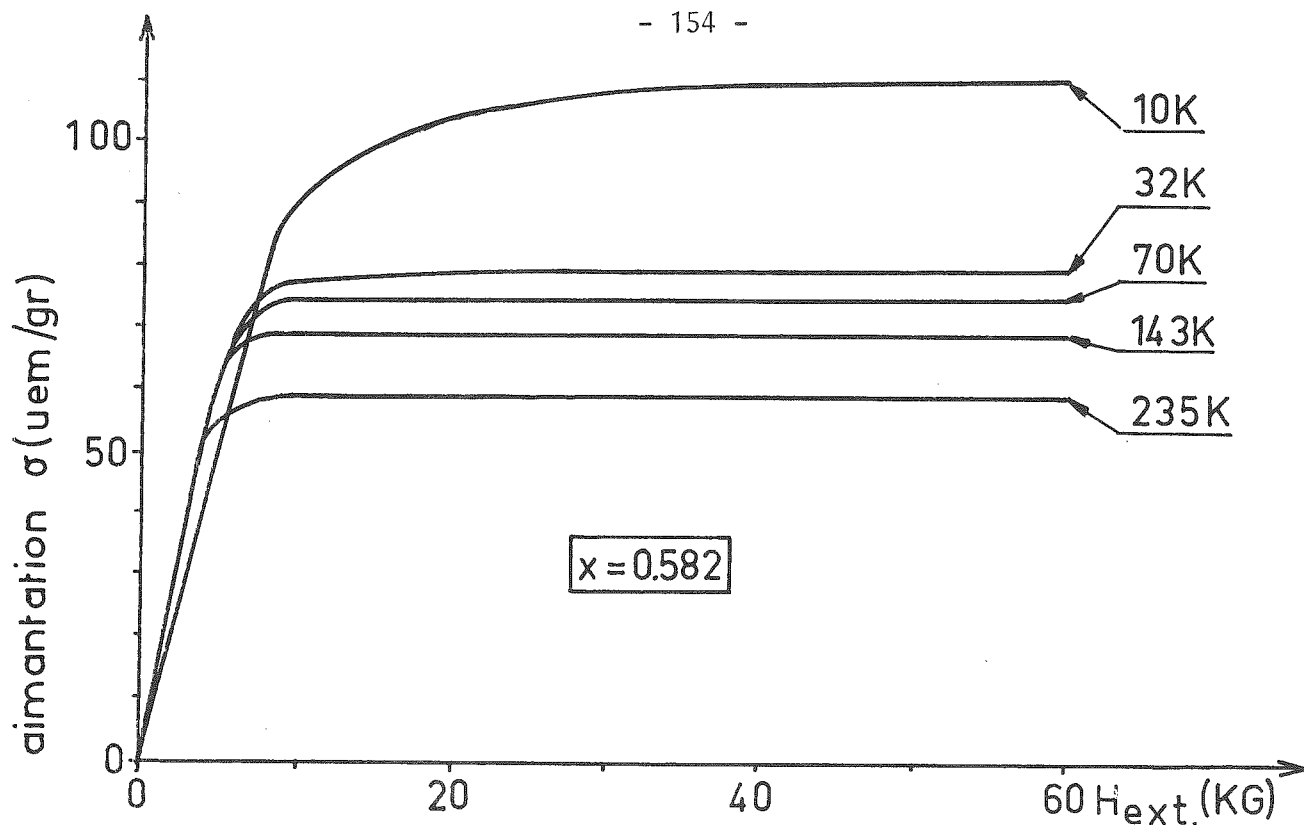


Fig. 57 : Aimantation en fonction de H pour  $x = 0.582$ .

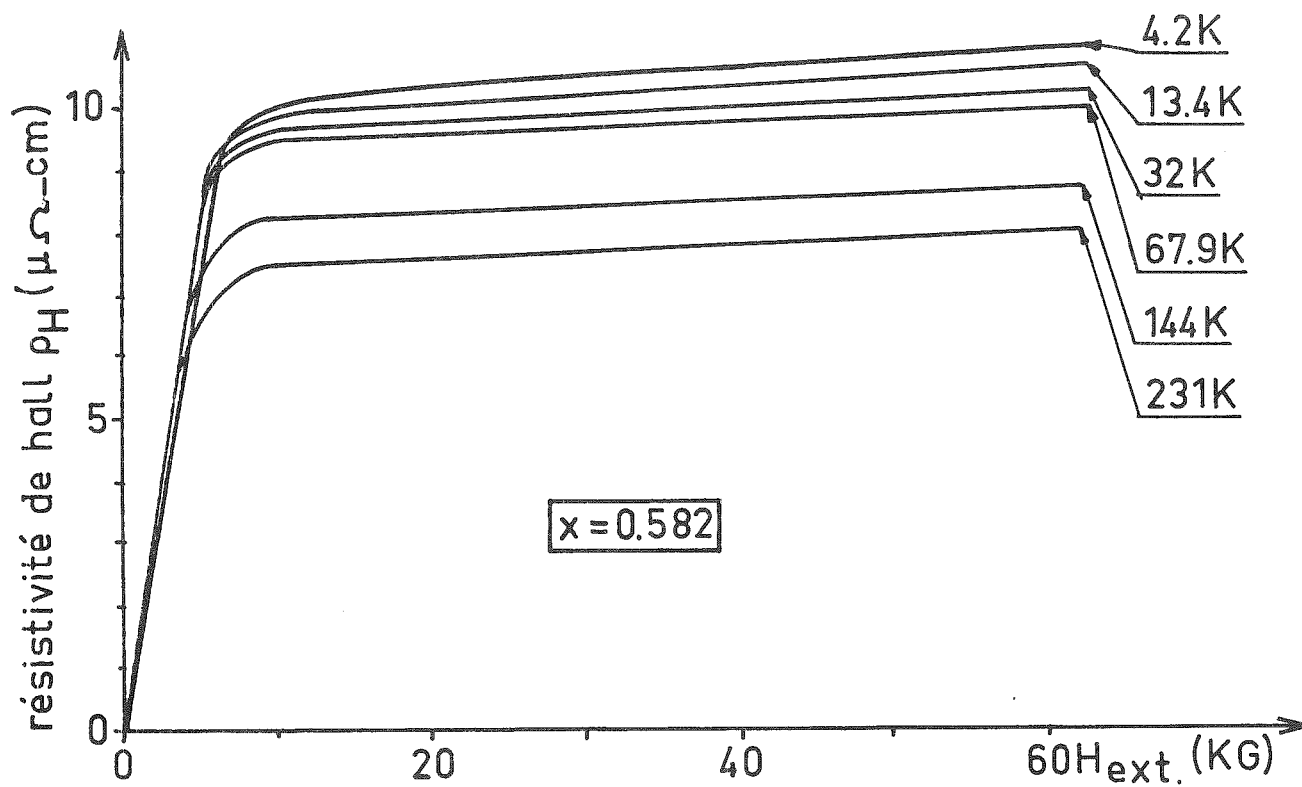


Fig. 58 : Résistivité de Hall en fonction de H pour  $x = 0.582$ .

pose pas puisqu'il n'y a pas de terme anormal de résistivité de Hall. La pente de la droite  $\rho_H(H_{\text{ext}})$  ne varie pas avec la température, le coefficient de Hall ordinaire  $R_0$  est trouvé égal à  $25 \pm 5 \text{ p}\Omega\text{-cm G}^{-1}$  (tableau 2).

A. Couche à faible ferromagnétisme,  $x = 0.396$

A l'aide de la courbe indiquée figure 55, nous avons calculé la susceptibilité apparente  $\chi^*(H) = \frac{\sigma(H_{\text{ext}}) \cdot d}{H_{\text{ext}}}$  pour trois températures :  $4.2^\circ\text{K}$ ,  $10^\circ\text{K}$  et  $77^\circ\text{K}$ .

Pour les mêmes températures, nous avons noté figure 56 les valeurs de  $\frac{\rho_H(H_{\text{ext}})}{H_{\text{ext}}}$ . Nous donnons figure 59 la courbe  $\frac{\rho_H}{H_{\text{ext}}} = f(\chi^*(H))$ .

Nous constatons que tous les points correspondant à ces trois températures s'alignent sur une courbe unique qui est une droite sauf pour les points correspondant aux faibles champs à  $4.2^\circ\text{K}$ .

Nous vérifions ainsi que la relation phénoménologique 97 est respectée.

L'ordonnée à l'origine de cette droite nous permet de déduire un coefficient de Hall ordinaire  $R_0$  égal à  $17 \pm 4 \text{ p}\Omega\text{-cm G}^{-1}$  et un coefficient de Hall extraordinaire, proportionnel à la pente de cette droite, qui vaut  $R_S = 18000 \text{ p}\Omega\text{-cm G}^{-1}$ .  $R_S$  est trouvé constant avec la température (tableau 16).

Nous notons que dans un cas comme celui-ci, la connaissance des courbes d'aimantation est nécessaire. En effet, ce n'est pas parce que l'on obtient une courbe  $\rho(H)$  linéaire en  $H$  que l'on peut en déduire que la pente représente le coefficient ordinaire  $R_0$ . Par exemple, pour  $T = 82^\circ\text{K}$ ,  $\rho(H)$  est linéaire avec  $H_{\text{ext}}$ , la pente de cette droite vaut  $(R_0 + 4\pi R_S \chi^*)$  avec  $\chi^*$  ne dépendant plus de  $H_{\text{ext}}$ .

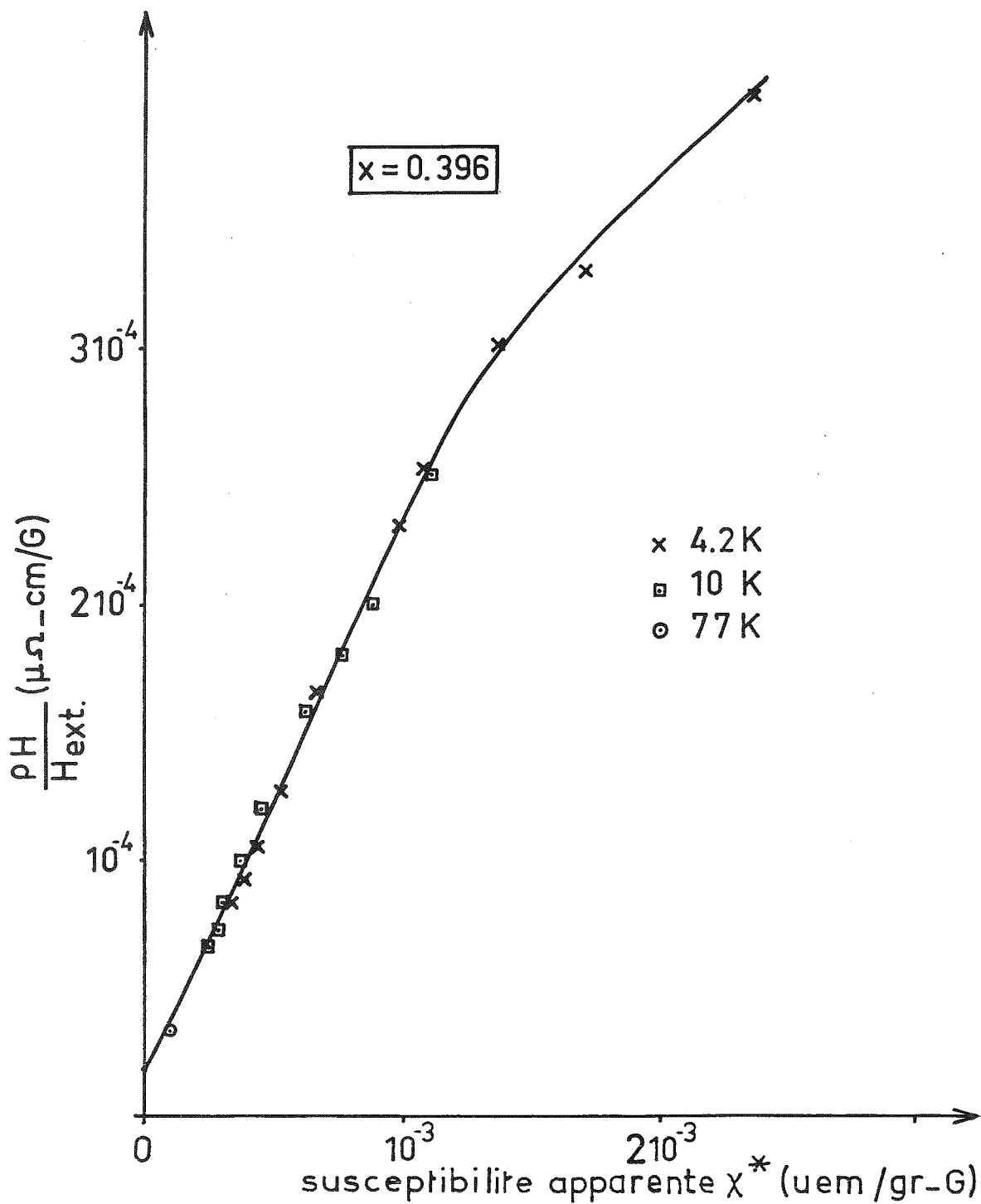


Fig. 59 :  $\frac{\rho_H}{H}$  en fonction de la susceptibilité apparente  $\chi^*$  pour diverses températures et pour l'échantillon faiblement ferromagnétique  $x = 0.396$ .

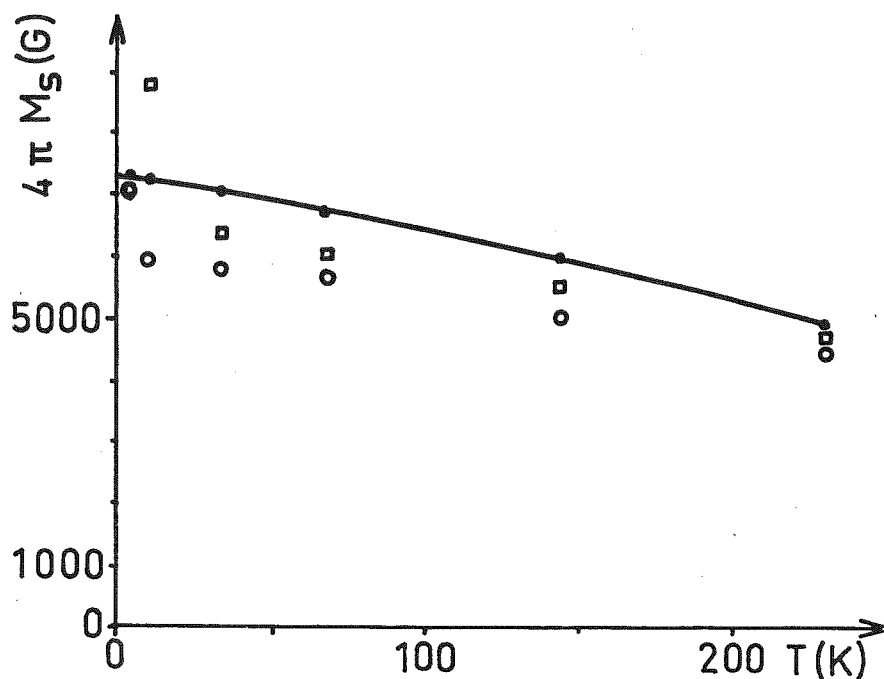


Fig. 60 : Aimantations à saturation en fonction de T obtenues par résistivité de Hall (○), par mesure d'aimantation directe (□) et par résonance ferromagnétique (●).

Tableau 16 : Valeurs expérimentales obtenues pour les coefficients de Hall extraordinaire et ordinaire.

Echantillon	Coefficient de Hall extraordinaire $R_S$ $\mu\Omega\text{-cm G}^{-1}$	Evolution avec T	Coefficient de Hall $R_0$ $\mu\Omega\text{-cm G}^{-1}$	Evolution avec T
x = 0.295	non magnétique		+ 25 ± 5	constant
x = 0.396	18000	constant	+ 17 ± 4	constant
x = 0.582	1700	constant	+ 10 ± 3	constant

B. Couche ferromagnétique,  $x = 0.582$

Dans ce cas, nous n'avons plus besoin des courbes d'aimantation pour extraire  $R_S$ . La pente à l'origine de  $\rho_H(H_{\text{ext}})$  (figure 58) nous donne, comme indiqué figure 53,  $(R_0 + R_S)$  et comme  $R_0$  est  $\ll R_S$ , nous avons directement le coefficient de Hall extraordinaire. Il est égal à  $1700 \text{ p}\Omega\text{-cm G}^{-1}$  et constant avec la température jusqu'à  $231^\circ\text{K}$  (courbe unique). Découpant les courbes comme indiqué figure 53, nous déduisons soit avec l'ordonnée  $R_S 4\pi M_S$  correspondant au coude, soit avec l'abscisse  $4\pi M_S$ , les valeurs de l'aimantation spontanée de la couche en fonction de la température. Nous représentons figure 60 l'aimantation à saturation de la couche en fonction de  $T$  obtenue par cette méthode, ainsi que les valeurs correspondantes déduites des mesures directes (figure 57) et des mesures de résonance ferromagnétiques obtenues par H. Daver ; l'accord est dans l'ensemble satisfaisant.

La pente à fort champ vaut  $R_0 + 4\pi R_S \left(\frac{\partial M_S}{\partial H_{\text{ext}}}\right)$ . Nous ne pouvons trancher sans connaître  $\left(\frac{\partial M_S}{\partial H_{\text{ext}}}\right)$ .

A l'aide des courbes d'aimantation (figure 57), la susceptibilité haut champ, entre 10 et 60 kG, est évaluée à  $2.4 \cdot 10^{-4} \text{ uem gr}^{-1} \text{ G}^{-1}$ , conservant la même valeur de 1700 pour  $R_S$ , le terme ajouté à  $R_0$  vaut  $5 \text{ p}\Omega\text{-cm G}^{-1}$  ; comme la pente des courbes  $\rho_H$  à fort champ vaut  $15 \pm 3 \text{ p}\Omega\text{-cm G}^{-1}$ , nous en déduisons que  $R_0$  vaut  $10 \pm 3 \text{ p}\Omega\text{-cm G}^{-1}$  (tableau 16). Nous n'avons pas constaté de variation de  $R_0$  avec la température.

III.3. LE COEFFICIENT DE HALL ORDINAIRE - LIAISON EVENTUELLE AVEC LA DENSITE DE PORTEURS

Tout d'abord, comparons nos résultats avec ceux obtenus pour le Fer amorphe <sup>(45)</sup>, le  $\text{Fe}_{80} \text{P}_{13} \text{C}_7$  amorphe <sup>(122bis)</sup>, le Fer liquide <sup>(87)</sup> et le

$\text{Fe}_x\text{Ge}_{1-x}$  liquide (87) (tableau 17).

Tableau 17

Matériau	Fe liquide	Fe amorphe	$\text{Fe}_x\text{Ge}_{1-x}$ liquide	$\text{Fe}_{80}\text{P}_{13}\text{C}_7$ amorphe
Coefficient de Hall ordinaire $R_0$ $\text{p}\Omega\text{-cm G}^{-1}$	+ 3.8	+ 6	de 0 à +3.8 pour $x > 0.3$	+ 30
$\sigma$ $\Omega^{-1} \text{cm}^{-1}$	7140	7000	autour de 7100	-
* $\mu_H$ $\text{cm}^2 \text{V}^{-1} \text{s}^{-1}$	2.7	4.2	autour de 1.5	-

\* obtenu avec 100.

Nos résultats sur l'alliage amorphe  $\text{Fe}_x\text{Ge}_{1-x}$  apparaissent convergents avec ceux du Fer amorphe et présentent le même signe. Si  $x$  diminue,  $R_0$  augmente régulièrement.

Nous savons que dans les métaux et semiconducteurs cristallins, à un facteur correctif près voisin de 1 dépendant de la complexité des surfaces de Fermi et du processus de diffusion dominant, le coefficient de Hall ordinaire est relié au nombre de porteurs libres par unité de volume par la relation bien connue :

$$R_0 = \frac{1}{n e} \quad \underline{99.}$$

où  $n$  est en  $\text{cm}^{-3}$ ,  $e$  en coulomb et  $R_0$  en  $\text{cm}^3 \text{C}^{-1}$ . Il est apparu que cette relation est toujours valable pour les métaux liquides dans lesquels les porteurs constituent un gaz d'électrons dégénéré. Les porteurs sont des électrons si  $R_0$  est négatif et sont des trous si  $R_0$  est positif.



La mobilité de Hall  $\mu_H$  est alors donnée par :

$$\mu_H = R_0 \sigma \quad \underline{100.}$$

où  $R_0$  est en  $\text{cm}^3 \text{C}^{-1}$ ,  $\sigma$  en  $\Omega^{-1} \text{cm}^{-1}$ ,  $\mu_H$  est exprimé en  $\text{cm}^2 \text{V}^{-1} \text{S}^{-1}$ .

La situation est loin d'être si simple pour les matériaux amorphes. Dans les matériaux ordonnés, les électrons ou trous participant à la conduction sont des porteurs libres ou presque libres, dont le mouvement peut être décrit par des fonctions d'onde planes délocalisées. Leurs déplacements sont de temps en temps perturbés par diverses diffusions, mais le libre parcours moyen reste important et la mobilité associée à ces porteurs aussi. Emin <sup>(123)</sup> chiffre la mobilité minimum correspondant à de tels porteurs presque libres à  $20 \text{cm}^2 \text{V}^{-1} \text{S}^{-1}$ .

*Dans les amorphes, l'existence d'états localisés résultant du désordre nécessite, pour ceux dont le processus de transport se fait par sauts activés thermiquement, un calcul théorique adapté.*

- Pour une conductivité par sauts entre états localisés autour du niveau de Fermi et états étendus au-dessus d'un seuil de mobilité situé à plusieurs fois  $kT$  de  $E_F$ , Friedman <sup>(124)</sup> trouve que le signe de l'effet Hall ordinaire est toujours négatif pour des orbitales atomiques de type s. La mobilité de Hall est trouvée constante avec la température et de l'ordre de 100 fois plus faible que la mobilité de conductivité (ou mobilité drift), c'est à dire d'environ  $0.1 \text{cm}^2 \text{V}^{-1} \text{S}^{-1}$ . Cependant Emin prévoit que s'il y a des orbitales antiliantes et si les fonctions d'onde perdent la mémoire de leur phase pendant chaque saut, alors on peut avoir des valeurs positives du coefficient de Hall pour des électrons.

- Dans le cas d'une conductivité par sauts entre états localisés de type Anderson autour du niveau de Fermi, la théorie n'est pas faite. Il est simplement observé expérimentalement que  $\mu_H$  est très petite.

Nous avons vu au chapitre II que pour nos alliages  $Fe_x Ge_{1-x}$ , nous ne pouvons décrire la résistivité expérimentale avec de tels mécanismes, la théorie de l'effet Hall correspondante ne peut donc être utilisée.

Par contre, pour une conduction se produisant au niveau de Fermi, à proximité immédiate d'un bord de mobilité, avec des porteurs dont le libre parcours moyen est de l'ordre de la distance interatomique, Mott <sup>(47)</sup> note que si le niveau de Fermi se trouve du côté des états localisés, on a un coefficient de Hall  $R_0$  présentant une activation. A la transition d'Anderson, quand le niveau de Fermi dépasse le bord de mobilité  $E_c$ , il n'y a pas de discontinuité pour le coefficient de Hall. Pour un métal monovalent, le coefficient trouvé négatif est alors donné par :

$$R_0 = \frac{0.7}{n e g} \quad \underline{101}.$$

avec  $g = \frac{N(E_F)}{N(E_F)_{\text{libre}}}$  où  $N(E_F)$  est la densité d'états au niveau de Fermi qui

existerait si les porteurs pris en considération se trouvaient dans une bande standard à forme parabolique, correspondant à des électrons libres au lieu de se trouver dans une bande  $s$  déformée par le désordre.

*Il n'existe pas de théorie de l'effet Hall pour des matériaux amorphes dont le coefficient de Hall est trouvé positif et correspond, comme nous pensons que c'est le cas de nos alliages, à une bande à caractère prépondérant, du type de celle proposée chapitre II.5.*

Le cas le plus proche traité est celui que nous venons de résumer (métaux liquides). En général, le coefficient  $g$  vaut 1 si on a des porteurs presque libres et au-dessous de 0.3, on considère que les états au niveau de Fermi deviennent localisés au sens d'Anderson. Il est bien difficile de dire dans notre cas combien vaudrait l'équivalent du coefficient  $g$ . De plus, dans le facteur numérique 0.7 de 101 intervient un coefficient de remplissage de

Tableau 18 : Densités de trous et mobilités comparées au nombre d'états  $p$  au-dessus du niveau de Fermi dans les bandes de notre modèle chap.

II.5.

x	T K	$\sigma$ $\Omega^{-1} \text{cm}^{-1}$	$R_0$ $\text{cm}^3/\text{cb}$	$\mu_H$ $\text{cm}^2 \text{v}^{-1} \text{s}^{-1}$	$p = \frac{1}{R_0 e}$ $\text{cm}^{-3}$	Nb. de porteurs $p_m$ calculés dans notre modèle et présents en haut de bande $\text{cm}^{-3}$
0.295	4.2	180	$+2.5 \cdot 10^{-3}$	0.45	$2.5 \cdot 10^{21}$	$5 \cdot 10^{21}$
0.396	4.2	419	$+1.7 \cdot 10^{-3}$	0.71	$3.7 \cdot 10^{21}$	$5.9 \cdot 10^{21}$
0.582	4.2	1062	$+ \cdot 10^{-3}$	1.06	$6.2 \cdot 10^{21}$	$8.2 \cdot 10^{21}$

la pseudo-bande s qui, dans le cas d'un métal monovalent, a été pris égal à  $1/2$ . Le coefficient de remplissage de notre bande serait, quant à lui, bien plus proche de 1.

Compte-tenu de ces remarques, et considérant que nous n'avons pas d'alternative, nous proposons de continuer d'utiliser, avec les précautions d'usage, la relation standard 99 de la théorie des électrons presque libres ainsi que les indications qu'elle implique concernant le signe des porteurs.

Nous avons consigné tableau 18 les valeurs des densités de trous p trouvées avec 99 et les mobilités de Hall correspondantes obtenues avec 100. Ces résultats indiquent :

- Un accord raisonnable entre le nombre de porteurs p calculé avec 99 et le nombre de porteurs  $p_m$  situés dans notre modèle (chap. II.5) entre le niveau de Fermi et le haut de bande à  $T = 0$ . Notons qu'avec les formes des courbes  $\mu(E)$  que nous avons choisies, tous les porteurs p situés dans le haut de bande sont loin de participer avec le même poids à la conductivité et que le nombre réel de porteurs p participant activement à la conductivité est inférieur à  $p_m$  et se rapproche donc de celui calculé avec 99.

- Une mobilité de Hall comprise entre 5 et 10 fois la mobilité de Hall attendue dans le cas de sauts avec énergie d'activation ( $0.1 \text{ cm}^2 \text{ V}^{-1} \text{ S}^{-1}$ ).

A partir de ces valeurs de mobilité de Hall, compte-tenu que nous nous situons dans le cas où nos porteurs ne peuvent être assimilés ni à des porteurs libres dans une bande s (mobilité de conductivité minimum de  $20 \text{ cm}^2 \text{ V}^{-1} \text{ S}^{-1}$ ) ni à des porteurs fortement localisés, nous avons pris comme valeur de la mobilité de conductivité  $\mu_c$  pour nos porteurs dans les états étendus du modèle décrit chapitre II.5 la valeur intermédiaire de  $2 \text{ cm}^2 \text{ V}^{-1} \text{ S}^{-1}$ .

### III.4. L'EFFET HALL EXTRAORDINAIRE

#### 4.1. Les conditions d'apparition de l'effet Hall extraordinaire

Pour fixer les idées sur le champ des connaissances actuelles concernant l'effet Hall extraordinaire, il est nécessaire de rappeler dans quelles limites ont travaillé depuis vingt ans les théoriciens pour s'attaquer à ce problème. Une chose est certaine, concernant le bagage mathématique nécessaire pour arriver à la formulation des interactions physiques mises en jeu, il dépasse et de loin celui traditionnellement à la disposition du commun des expérimentateurs.

Les théories dont nous disposons actuellement portent uniquement sur :

- les métaux et alliages magnétiques cristallins, soit de terre rare, soit de transition
- les semiconducteurs magnétiques.

Tous les travaux partent avec, comme expression du processus de transport, l'équation de Boltzmann avec champ magnétique ; les porteurs sont donc des électrons libres dans une bande  $s$ , en empiètement ou pas avec une bande  $d$ .

Dans cette équation de Boltzmann avec champ magnétique croisé apparaît l'effet de la force de Lorentz sur les trajectoires des électrons libres qui provoque l'effet Hall ordinaire (premier ordre en  $H$ ) et la magnétorésistance classique (deuxième ordre en  $H$ ). Un terme de collision va décrire la modification de la trajectoire des fonctions d'onde de Bloch associées aux électrons par les divers obstacles que rencontrent ces électrons au cours de leurs mouvements.

La formulation de ce terme de collision dépend du processus de diffusion envisagé. Les trois principales diffusions généralement étudiées sont :

- la diffusion par les impuretés non magnétiques à très basse température,
- la diffusion par les phonons,
- la diffusion par les impuretés magnétiques ou par les ondes de spin, c'est à dire par le désordre thermique des systèmes de spin organisés.

Pour chacun de ces processus de diffusion reliés à une interaction physique bien précise, va-t'il y avoir obligatoirement existence d'un effet Hall anormal ? C'est à dire, en présence d'un champ magnétique extérieur, diffusion assymétrique des électrons de conduction faisant apparaître en terme impair en  $H$ . Par rapport au plan formé par la direction de propagation des électrons de conduction et la direction du champ magnétique ou bien par rapport au plan formé par la direction de propagation des électrons et les moments magnétiques polarisés par un champ magnétique extérieur, les électrons vont-ils être plutôt diffusés d'un côté que de l'autre ?

Le terme de collision décrivant la diffusion fait intervenir la probabilité de transition entre deux états  $(k, \sigma)$  et  $(k', \sigma')$  où  $k$  et  $k'$  sont les vecteurs d'onde et  $\sigma, \sigma'$  les spins ; elle est notée  $P(k, \sigma ; k', \sigma')$  et se compose de la somme d'une partie symétrique  $P^S$  telle que  $P^S(k, k') = P^S(k', k)$  et d'une partie antisymétrique  $P^A$  telle que  $P^A(k, k') = -P^A(k', k)$ . Les théoriciens ont montré que la partie antisymétrique  $P^A$  ne peut provenir que d'une partie antisymétrique et imaginaire de l'hamiltonien de diffusion qui ne peut apparaître que dans un calcul au deuxième ordre dans l'approximation de Born. C'est  $P^A$  qui est à l'origine de l'effet Hall extraordinaire alors que  $P^S$ , fonction paire du champ magnétique ne peut contribuer qu'à la résistivité.

Kondo <sup>(125)</sup>, étudiant la diffusion par le désordre de spin et écrivant cette diffusion uniquement avec l'interaction d'échange directe spin-spin entre le spin de l'électron de conduction et le spin localisé dû à une bande d incomplète, montre que si cette interaction d'échange directe peut par exemple expliquer la résistivité des terres rares et de leurs alliages, elle ne peut conduire à un effet Hall extraordinaire. Pour celà, il montre qu'il faut introduire lors de la diffusion, un terme de couplage spin-orbite. *Il est maintenant admis que c'est le couplage entre le moment orbital des porteurs et les spins magnétiques (localisés ou non) qui, lors du processus de diffusion, provoque l'assymétrie de diffusion et se trouve donc à l'origine de l'effet Hall anormal.*

#### 4.2. Les théories de l'effet Hall extraordinaire

Pour avoir une vue d'ensemble sur cette question de l'effet Hall extraordinaire dans les matériaux magnétiques cristallins, nous résumons en disant :

- Trois processus de diffusion sont étudiés séparément, la diffusion par impureté, par les phonons, par les ondes de spin ; le coefficient de Hall spontané  $R_S$  s'écrivant comme la somme de trois termes :

$$R_S = R_S^{\text{imp.}} + R_S^{\text{phon.}} + R_S^{\text{mag.}} \quad \underline{102.}$$

- Trois types de couplage spin-orbite sont mis en avant selon les cas, lors de ces diffusions, le *couplage intrinsèque spin-orbite*, le *couplage spin-orbite de mélange*, le *couplage de mélange covalent s-d*.

- Deux mécanismes de diffusion assymétrique liés au couplage spin-orbite sont mis en évidence, la diffusion oblique (ou diffusion gauche ou skew scattering) qui décrit une déviation de la trajectoire des électrons et le saut de côté (side jump).

- Enfin deux types d'approches faites par les théoriciens, le modèle faisant intervenir des électrons magnétiques itinérants (magnétisme itinérant) (126, 127), le modèle faisant intervenir des électrons magnétiques localisés (magnétisme localisé) (128, 125).

#### A. Couplage intrinsèque spin-orbite - Couplage 1

Un noyau et son cortège d'électrons de coeur crée dans son voisinage immédiat un champ électrique. Un électron, participant au transport, et subissant une diffusion sur ce noyau, entre dans la zone d'influence de ce champ. Dans son propre référentiel en mouvement relativiste par rapport au noyau, cet électron va aussi subir un champ magnétique par suite de la transformation de la relativité quantique champ électrique-champ magnétique. Les deux mouvements de l'électron, orbital et de spin, suscitent chacun l'apparition d'un champ magnétique sur l'électron. Il en résulte une interaction de couplage entre le *spin de l'électron* et le *moment orbital de l'électron* appelé *couplage intrinsèque spin-orbite*.

#### B. Couplage spin-orbite de mélange - Couplage 2

C'est Voloshinskii (129) et Maranzana (130) qui l'ont analysé les premiers. Dans les corps magnétiques possédant une couche d'incomplète, les ions sont censés porter un moment magnétique localisé, qui va donc créer un champ magnétique. Un électron de conduction diffusant sur cet ion, va rester un instant à proximité et en orbite autour de lui. Le courant électrique circulaire associé à cette orbite de l'électron crée également un champ magnétique qui va interagir directement avec le précédent. Il apparaît un couplage entre le *spin localisé de l'ion* et le *moment orbital de l'électron* appelé *couplage spin-orbite mélangé* (ou extrinsèque).



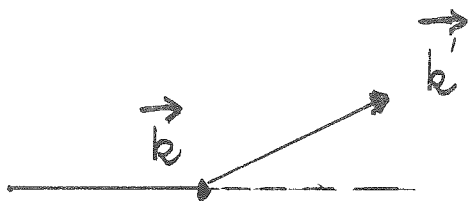
C. Couplage de mélange covalent s-d - Couplage 3

L'hybridisation covalente entre états s ou p et états d conduit à la formation d'états liés virtuels <sup>(102)</sup>. Ce type d'interaction résonante est à la base du modèle d'Anderson <sup>(131)</sup> des impuretés magnétiques. L'existence d'états liés virtuels rendant possible une interaction forte entre électrons de conduction et électrons localisés peut provoquer un effet Hall anormal car le processus de diffusion contient une partie antisymétrique <sup>(132, 133)</sup>.

D. La diffusion oblique ou diffusion gauche (skew scattering) -

Mécanisme 1

On dit que la diffusion des électrons de conduction par un ion est gauche si la trajectoire de cet électron est simplement déviée de façon assymétrique (à gauche ou à droite par rapport au plan formé par le champ magnétique ou les moments magnétiques alignés par le champ et le vecteur d'onde incident).

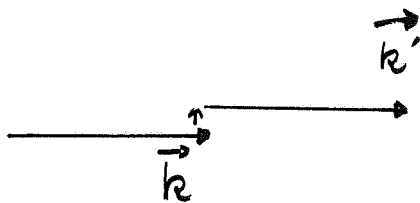


Il y a donc déplacement latéral proportionnel au temps.

E. La diffusion avec saut de côté (side jump) - Mécanisme 2

Cet effet a été trouvé plus récemment <sup>(134, 135, 136, 137)</sup>.

Si l'on traite la diffusion des électrons par un potentiel diffuseur en tenant compte du couplage spin-orbite, on trouve que le centre de masse d'un paquet d'ondes subit au cours de la collision, un déplacement normal au plan contenant la direction d'incidence et la direction du champ magnétique ou du moment.



Ce saut latéral à gauche se superpose généralement à la diffusion oblique du type précédent.

Alors que la diffusion oblique provient de la diffusion exprimée à l'aide de l'équation classique de Boltzmann, le saut de côté est un effet non classique. Il peut être compris en termes de paquet d'ondes et non en termes d'ondes planes ou de représentation dans l'espace des moments. Le saut de côté existe parce qu'il y a distorsion locale de la fonction d'onde et création d'une densité locale de courant ; il est important dans les métaux et alliages ferromagnétiques pour lesquels le libre parcours moyen est faible, de l'ordre de 10 à 100 Å.

#### F. Modèle de magnétisme itinérant - Modèle 1

Karplus et Luttinger <sup>(126)</sup> ont décrit des électrons libres magnétiques, correspondant à des trous itinérants dans la bande d d'un métal de transition. Ces électrons se déplacent dans un potentiel créé par des ions non magnétiques et, par suite du couplage intrinsèque spin-orbite et du déséquilibre de population spin-up et spin-down, il y a apparition d'un effet Hall transverse extraordinaire.

#### G. Modèle de magnétisme localisé - Modèle 2

Pour de nombreux matériaux magnétiques décrits avec des électrons magnétiques localisés sur les ions, la théorie des électrons magnétiques itinérants est inapplicable. Ils présentent pourtant un effet Hall anor-

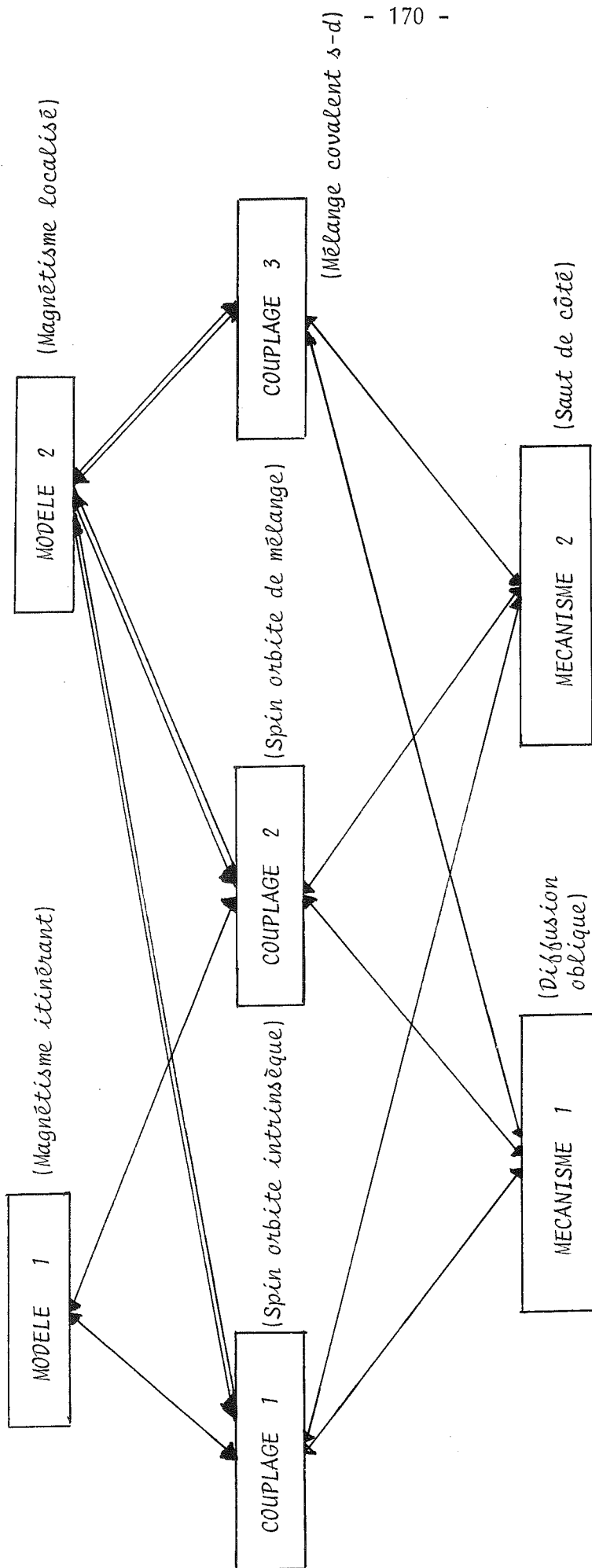


Tableau 19 : Modèles, couplages et mécanismes pour l'effet Hall extraordinaire.

mal. C'est pourquoi Kondo <sup>(125)</sup> propose un modèle dans lequel l'effet Hall anormal est provoqué par l'existence, dans l'interaction d'échange, d'un terme de couplage de type spin-orbite intrinsèque entre le spin localisé et le moment orbital de l'électron de conduction.

Le tableau 19 résume, de façon schématique, tous ces couplages, mécanismes et modèles.

#### 4.3. Les prévisions des diverses théories

##### A. Diffusion par impuretés non magnétiques

- Modèle 1 - Mécanisme 1 - Couplage 1 : Pour la diffusion par des impuretés en faible concentration, Luttinger <sup>(127)</sup> trouve une contribution liée avec la résistivité électrique ordinaire. La valeur du coefficient de Hall anormal  $R_S^{imp}$  est donnée par :

$$R_S^{imp} = a \rho_0 + b \rho_0^2 \quad \underline{103.}$$

à T égal à 0, où  $\rho_0$  est la résistivité résiduelle du métal ou de l'alliage et a et b sont des constantes. C'est le couplage 1 qui domine le couplage 2 aux basses températures. Le deuxième terme de 103 est petit devant le premier ;  $R_S^{imp}$  est donc linéaire avec  $\rho_0$ . Le signe de  $R_S^{imp}$  dépend du signe du potentiel de l'impureté, du signe du porteur et du signe de l'interaction spin-orbite.

- Modèle 2 - Mécanisme 1 - Couplages 1 et 3 : Friederich <sup>(30)</sup> a traité la diffusion gauche d'électrons polarisés par des impuretés diluées non magnétiques. Il trouve un effet Hall anormal induit par deux mécanismes, l'un par couplage spin-orbite dans le potentiel de l'impureté, l'autre par l'existence d'un état virtuel d et d'un couplage spin-orbite des états d.

Le coefficient extraordinaire  $R_S^{\text{imp}}$  est trouvé proportionnel à  $\frac{1}{T}$  (positif ou négatif selon l'impureté non magnétique en solution).

### B. Diffusion par les phonons

- Modèle 1 - Couplage 1 - Mécanismes 1 et 2 : Employant la même méthode que Luttinger, Irkhin et al <sup>(138)</sup> trouvent pour le coefficient de Hall  $R_S^{\text{phon}}$  :

$$R_S^{\text{phon}} \approx \rho^2 \quad \underline{104.}$$

où  $\rho$  est la résistivité totale.

Le résultat précédent fait intervenir un hamiltonien <sup>(139)</sup> à un seul phonon, utilisant un terme à deux phonons, on trouve que :

$$\begin{aligned} R_S^{\text{phon}} &\approx \left(\frac{T}{\theta_D}\right)^2 \text{ pour } T \gg \theta_D \text{ où } \theta_D \text{ est la température de Debye} \\ \text{et : } R_S^{\text{phon}} &\approx \left(\frac{T}{\theta_D}\right)^{10} \text{ pour } T \ll \theta_D \quad \underline{105.} \end{aligned}$$

Relations qui donnent une bonne description des résultats expérimentaux obtenus pour  $R_S(T)$  à des températures  $T$  telles que  $0.25 \theta_D < T < \theta_D$  avec le Fe, Ni et Gd.

### C. Diffusion par le désordre magnétique

C'est ce troisième processus de diffusion qui a été de loin le plus étudié ; sont concernées, soit la diffusion par les impuretés magnétiques de transition ou de terres rares -notamment dans les alliages dilués-, soit la diffusion par le désordre thermique des systèmes de spins ordonnés, c'est à dire les ondes de spin.

- Modèle 1 - Couplage 1 - Mécanisme 1 : Dans un matériau magnétique ordonné, Kondorskii <sup>(141)</sup> note que les porteurs magnétiques itinérants, occuperont, à la surface de Fermi, des états ferromagnétiques appartenant à deux nappes distinctes, spin-up et spin-down. Avec une aimantation spontanée le long de l'axe Oz parallèle au champ appliqué, il apparaît un courant de Hall transverse. A température nulle, si l'on note  $M_S$  l'aimantation spontanée,  $\sigma$  la conductivité et  $J_y^n$  la densité de courant de Hall correspondant à la  $n^{\text{ième}}$  zone de la surface de Fermi, le coefficient  $R_S^{\text{mag}}$  vaut :

$$R_S^{\text{mag}} = \frac{\text{cte}}{M_S \sigma^2} \sum_n J_y^n \quad \underline{106.}$$

Kondorskii <sup>(142)</sup> généralise les résultats à l'état paramagnétique au-dessus de la température de Curie, il trouve que la résistivité de Hall associée à l'effet extraordinaire, s'écrit :

$$\rho_H = R_S^{\text{mag}} 4\pi\chi H \quad \underline{107.}$$

pour  $T > T_C$ .

Pour un métal paramagnétique à susceptibilité de Pauli indépendante de T, il obtient une résistivité de Hall extraordinaire :

$$\rho_H = a \rho^2 H \quad \underline{108.}$$

où a est une constante et  $\rho$  la résistivité électrique.

- Modèle 2 - Couplage 1 - Mécanisme 1 : Ce modèle de magnétisme localisé va pouvoir s'appliquer sans restriction aux terres rares et à leurs alliages dilués ou concentrés. Pour les métaux et alliages de transition qui présentent en même temps des caractéristiques d'un modèle de magnétisme localisé et d'un modèle de magnétisme de bande, il faudra être prudent.

Dans les alliages dilués de terres rares, où l'on peut négliger l'interaction entre ions magnétiques, on peut écrire l'hamiltonien simplifié de couplage s-d suivant <sup>(143)</sup> :

$$H_{xd} = V_0 - J_{ex} J \cdot \sigma + \lambda^{(1)} (J \cdot l) + \lambda^{(2)} (J \cdot l) (H \cdot \sigma) + \dots$$

109.

où  $V_0$  est le potentiel de l'ion,  $J_{ex}$  le paramètre d'échange,  $J$  le moment angulaire localisé,  $\sigma$  le spin de l'électron de conduction,  $l$  le moment orbital de l'électron de conduction.

Kondo <sup>(125)</sup> montre que la première partie  $V_0 - J_{ex} J \cdot \sigma$  de l'hamiltonien, qui domine dans le modèle d'échange de nombreuses interactions s-d, ne donne pas de terme de Hall et négligeant le terme en  $\lambda^{(2)}$ , il trouve :

$$\rho_H = (2 J^2 + 2 J \pm 1) \chi H \text{ et } R_S = \text{cte} \quad \underline{110.}$$

pour  $T > T_c$  (région paramagnétique). Et grâce à un paramètre ajustable, il décrit pour  $T < T_c$  le comportement de la résistivité de Hall observé pour le Fer et le Nickel.

- Modèle 2 - Couplages 1 et 3 - Mécanisme 1 : La diffusion gauche des électrons de conduction d'un métal noble (Ag, Au, Al) par des impuretés de terres rares a été étudiée systématiquement par Friederich et Fert <sup>(144, 30)</sup>. Cette diffusion gauche a deux origines : les termes asymétriques de l'interaction spin-orbite intrinsèque entre électrons s et électrons f (couplage 1) un effet de couplage covalent s-d (couplage 3) sur l'état lié virtuel 5d non magnétique de l'impureté de terre rare.

- Modèle 2 - Couplages 1 et 3 - Mécanismes 1 et 2 : Concernant les terres rares métalliques, Giovannini <sup>(145, 146)</sup> a montré que, dans l'expression 109, il fallait conserver le terme en  $\lambda^{(2)}$  pour expliquer les résultats observés pour le Tb et l'Er par un mécanisme de diffusion oblique. Fert <sup>(147)</sup> a calculé la contribution du mécanisme de saut de côté en supposant la même interaction électron-ion. L'effet Hall extraordinaire dans les terres rares résulte de la combinaison de deux termes, l'un associé à la diffusion oblique, l'autre au saut de côté.

- Modèle 2 - Couplage 2 - Mécanisme 1 : La participation à l'effet Hall extraordinaire ayant pour origine le couplage spin-orbite de mélange (couplage 2) a été étudiée par Irkhin <sup>(148)</sup>. Comme Rhyne <sup>(149)</sup> le fait remarquer, ce couplage devrait être petit par rapport au couplage intrinsèque, mais sa contribution devrait augmenter pour les métaux dans lesquels les électrons itinérants ont une grande mobilité par rapport aux électrons magnétiques, comme c'est le cas dans les terres rares. Il apparaît que les deux contributions sont équivalentes si on compare l'effet Hall extraordinaire du Gd qui ne peut avoir de contribution du couplage spin-orbite intrinsèque ( $S = 0$ ) et du Dysprosium qui peut en avoir.

A basses températures, Irkhin et al <sup>(150)</sup> trouvent que le coefficient de Hall, pour le couplage 2 et en présence d'un désordre thermique de spin, s'écrit :

$$R_S^{\text{mag}} \approx T^3$$



#### 4.4. Essais d'interprétation de nos résultats

##### A. Quelques résultats expérimentaux sur d'autres matériaux magnétiques amorphes

Depuis les travaux de Lin <sup>(122bis)</sup> sur le  $\text{Fe}_{80} \text{C}_{13} \text{P}_7$ , l'effet Hall extraordinaire a été observé dans d'autres métaux ou alliages magnétiques amorphes. C'est le cas par exemple pour le  $\text{Co}_x \text{Gd}_{1-x}$  <sup>(151)</sup>, les alliages ternaires  $\text{Co Gd Mo}$  <sup>(152)</sup> et quaternaires  $\text{Co Cd Mo Ar}$  <sup>(153)</sup> ; pour des alliages de terre rare et de Ni ou Fe <sup>(154)</sup>, pour le  $\text{Ni}_x \text{Au}_{1-x}$  <sup>(155, 156)</sup>, le Metglass 2826A <sup>(157, 158)</sup> et enfin des matériaux qui se rapprocheraient plus des nôtres, le  $\text{Fe}_x \text{Si}_{1-x}$  <sup>(19)</sup> et le Fer amorphe <sup>(45)</sup>.

Tous ces résultats sont donnés tableau 20 où nous avons indiqué également le comportement du coefficient extraordinaire  $R_S$  avec la température, les résistivités des matériaux et les propositions d'interprétation de ces résultats par les divers auteurs.

A la lecture de ce tableau, nous constatons :

- Les valeurs des coefficients extraordinaires de Hall des amorphes sont importantes de l'ordre de 100 fois celles qui sont trouvées pour les matériaux cristallins ordonnés correspondants.

- Les deux signes sont observés. Pour tous les alliages comportant une forte proportion de Fer et le Fer amorphe lui-même, de même que pour nos alliages  $\text{Fe}_x \text{Ge}_{1-x}$ ,  $R_S$  est trouvé positif.

- Aucun auteur ne propose d'interprétation pour expliquer les valeurs numériques importantes de  $R_S$ . Tout au plus, dans le cas des ferrimagnétiques avec existence de deux sous-réseaux non compensés <sup>(152, 153, 154)</sup>, trouve-t'on une explication de type phénoménologique au changement de signe de la

résistivité de Hall à la température de compensation ; ces discussions tendent simplement à montrer que dans les ferrimagnétiques, la relation 91 continue d'être valable.

- Le coefficient extraordinaire  $R_G$  est trouvé, *comme dans nos alliages*, indépendant de la température, soit jusqu'à la température de Curie, soit jusqu'à la température de recristallisation quand le cas se présente.

Signalons les résultats du  $Fe_x Si_{1-x}$  amorphe, très voisins de ceux que nous avons trouvés pour  $x = 0.582$ .

Nous venons de voir que la plupart des théories relient  $R_G$  à la résistivité totale ou à un terme particulier de la résistivité (résistivité d'impuretés). Pour dégager des tendances, nous avons disposé figure 61, dans un diagramme log-log, les valeurs de  $R_G$  et de  $\rho$  correspondant aux matériaux indiqués tableau 20. Sur cette figure 61, la droite en trait gras (A) représente la position des résultats trouvés par Malmhäll <sup>(158)</sup> pour le Metglass 2826A ayant subi différents cycles de recristallisation. Cet auteur rapproche ses résultats des alliages concentrés polycristallins Ni-Fe et propose comme interprétation de la résistivité du Metglass, la théorie de Ziman adaptée aux amorphes.

Sur la figure 61, mis à part les alliages binaires ou ternaires ferrimagnétiques entre terres rares et métaux de transition, les autres matériaux peuvent être regroupés en deux familles :

- La première, correspondant à la droite de type A et à son prolongement, rassemble tous les alliages désordonnés, amorphes ou polycristallins pour lesquels la théorie de Ziman (chap. II.3) est utilisable pour interpréter la résistivité. Le Fer amorphe est situé dans cette famille.

Tableau 20 : Valeurs des coefficients extraordinaires de Hall obtenus pour divers matériaux magnétiques amorphes.

Matériau	Cof. extraordinaire $R_H$ en $\mu\Omega\text{-cmG}^{-1}$	Signe	Variation de $R_H$ avec Température	Résistivité $\mu\Omega\text{-cm}$	Interprétation proposée	Ref.	N° sur Fig.
$\text{Co}_x\text{Gd}_{1-x}$ $0.7 < x < 0.9$	4400	- si $T < 420$ + si $T > 420$	non indiqué		Phénoménologique pour le signe	151	61
$\text{Co}_{0.72}\text{Gd}_{0.15}\text{Mo}_{0.11}$	7000 à 220°K	+ pour Co	$R_H$ associé à chaque sous-réseau constant avec T	172	Ferrimagn. avec T compensation. Interprétation phénoménologique	152	1
$\text{Co}_{0.70}\text{Gd}_{0.19}\text{Au}_{0.10}$	15000 à 220°K	- pour Gd		138			2
$\text{Gd}_{0.15}\text{Ni}_{0.85}$	Aucune valeur indiquée				Phénoménologie	154	
$\text{Ni}_{0.65}\text{Au}_{0.35}$	Aucune valeur indiquée	-			Couplage 3 de mélange covalent s-d pas chiffré	156	
$\text{Fe}_{32}\text{Ni}_{36}\text{Cr}_{14}\text{P}_{12}\text{B}_6$ Metglass 2826A	424	+	Indépendant de T pour $T < 250^\circ\text{K}$	172	Phénoménologie seulement	157	3
"	550	+	"		Etude recristallisation	158	
$\text{Fe}_{80}\text{P}_{13}\text{C}_7$	600	+	Constant 4.2 à 586°K	194	Aucune	122b	4
Fe amorphe	70	+	Constant jusqu'à recristallisation à 20K	100	Aucune	36	5
$\text{Fe}_x\text{Si}_{1-x}$ $x = 0.8$ $x = 0.69$ $x = 0.59$ $x = 0.52$	550 800 900 1200	+	Indépendant de T pour $T < 250^\circ\text{K}$	(à 77°K) 600 762 812 898	Constante $\frac{R_S}{\rho} = \text{cte}$ Aucune	19	6 7 8 9
$\text{Fe}_x\text{Ge}_{1-x}$ $x = 0.58$ $x = 0.396$	1700 18000	+	Indépendant de T	(à 77°K) 920 2000	notre travail		10 11

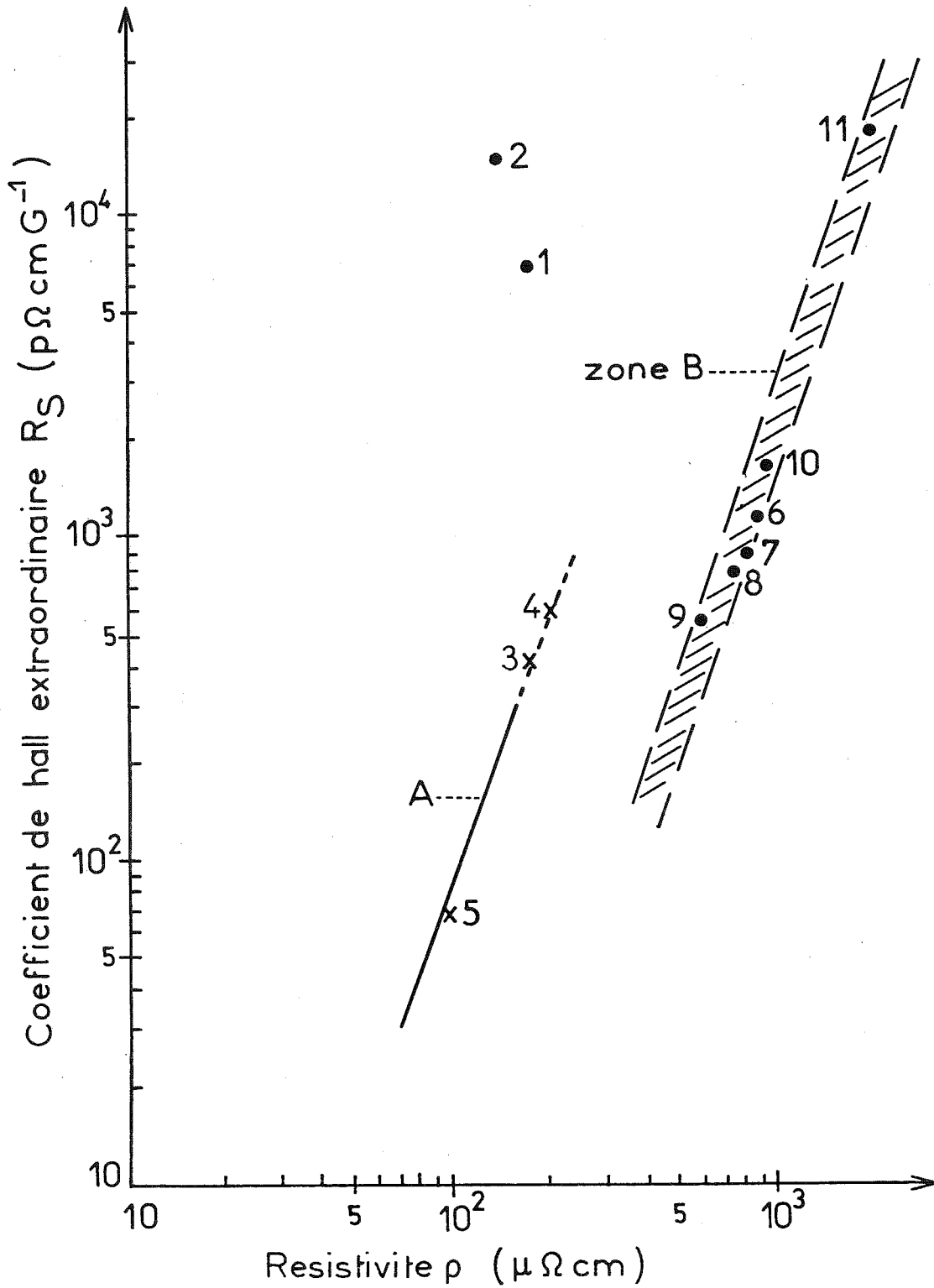


Fig. 61 : Coefficient de Hall extraordinaire et r sistivit  pour divers amorphes magn tiques indiqu s tableau 20.

- La deuxième, correspondant à la zone notée B, regroupe le  $\text{Fe}_x\text{Si}_{1-x}$  amorphe et nos alliages. Cette zone B est parallèle à la droite A, décalée vers les grandes résistivités, et sa pente vaut 2.7 indiquant que le coefficient  $R_S$  est donné par la relation :

$$R_S = C \rho^{2.7} \quad \underline{112.}$$

où C est une constante.

### B. Propositions pour l'interprétation de nos résultats

Etant donné la difficulté que nous avons rencontrée pour expliquer nos mesures de résistivités, nous ne nous attendions pas à trouver une interprétation chiffrable de nos résultats d'effet Hall.

Concernant les amorphes magnétiques et plus particulièrement ceux présentant une transition d'Anderson, la théorie reste à faire.

Nous nous limiterons donc à formuler quelques remarques et à proposer les grandes lignes d'un modèle possible.

Tout d'abord quelques remarques a priori non évidentes :

- Dans nos alliages amorphes magnétiques, la résistivité de Hall s'est révélée conforme à ce qui est observé dans les métaux magnétiques cristallins ; les relations 91 et 97 sont respectées ; si l'alliage n'est plus magnétique, il n'y a plus d'effet Hall extraordinaire.

- La relation qui existe entre résistivité et coefficient extraordinaire  $R_S$  a été montrée soit pour des électrons libres soit pour des électrons plus localisés mais dont le libre parcours moyen reste toutefois de l'ordre de plusieurs distances interatomiques. Nous avons trouvé que dans notre

cas, et celui voisin du  $\text{Fe}_x \text{Si}_{1-x}$ , présentant une transition d'Anderson, il continue d'y avoir une liaison entre l'effet Hall extraordinaire et la résistivité (équation 112).

- Pour les métaux ayant une faible mobilité, il est admis que le couplage intrinsèque spin-orbite (couplage 1) l'emporte sur le couplage spin-orbite de mélange (couplage 2). *A fortiori pour nos alliages, le couplage 1 sera largement dominant.* Les effets thermiques d'ondes de spin associés au couplage 2 (équation 111) sont absents. De plus, nos alliages ne présentant pas le terme standard de phonons observé dans la résistivité des bons métaux, il est normal que le terme correspondant d'effet Hall extraordinaire apparaissant par le biais du couplage 1 (équation 104 et 105) ne soit pas observé.

*Le coefficient extraordinaire  $R_S$  de nos alliages devrait être constant avec  $T$ .*

C'est probablement pour ces mêmes raisons que même dans les métaux amorphes magnétiques du tableau 20, le coefficient  $R_S$  est toujours trouvé indépendant de  $T$ .

Si nous reprenons notre modèle de conductivité du chapitre II.5, nous avons affaire à des porteurs dont le libre parcours moyen est de l'ordre de la distance interatomique. Or, il a été montré que, dans le cas d'une forte localisation où l'on ne peut plus utiliser l'équation de Boltzmann, l'effet Hall extraordinaire <sup>(127)</sup> est dominé par le mécanisme de saut de côté <sup>(134, 135, 136)</sup> qui prévoit un coefficient  $R_S$  proportionnel au carré de la résistivité donc se rapprochant de la relation 112.

*Nous proposons que le mécanisme dominant dans nos alliages soit le saut de côté conduisant à un effet Hall extraordinaire par le couplage intrinsèque spin-orbite.*

Nos porteurs, passant d'un atome de Fer à un atome de Fer voisin, vont rencontrer une très grande diversité de valeurs de moments magnétiques comme l'ont montré les mesures en Mössbauer <sup>(35)</sup>. De plus, si la localisation s'accroît, le temps de couplage spin-orbite pendant le processus de diffusion augmente et, en principe, il en va de même pour le saut de côté. Ainsi, nous devons nous attendre, comme nous l'avons observé, à une augmentation importante de l'effet Hall extraordinaire avec l'augmentation de la localisation.

Nous avons affaire à des fonctions d'ondes presque totalement localisées, c'est pourquoi nous trouvons un coefficient de Hall si important avec une valeur culminant à  $18000 \text{ p}\Omega\text{-cm G}^{-1}$  pour une valeur de  $x$  dans la zone où nous avons situé la transition d'Anderson.

**- CHAPITRE IV -**

**LA MAGNETORESISTANCE**

**DANS LES ALLIAGES AMORPHES**







#### IV.1. PHENOMENOLOGIE DE LA MAGNETORESISTANCE

##### 1.1. Tenseur de résistivité sous champ magnétique

Nous complétons ici ce que nous avons déjà exposé au chapitre III.1.1. en mettant en évidence le terme de variation de résistivité sous champ magnétique communément appelé *magnéto-résistance*.

Pour une substance isotrope, nous avons écrit en 80 le tenseur de résistivité sous champ. Laissant de côté la partie antisymétrique de ce tenseur dont nous avons parlé en étudiant l'effet Hall, nous pouvons écrire sa partie symétrique :

$$\begin{vmatrix} \rho_{\perp}(H) & 0 & 0 \\ 0 & \rho_{\perp}(H) & 0 \\ 0 & 0 & \rho_{\parallel}(H) \end{vmatrix} \quad \underline{113.}$$

où  $\rho_{\perp}(H)$  est la résistivité dans un champ magnétique transverse ( $\vec{H} \perp$  à la densité de courant  $\vec{J}$ ) et  $\rho_{\parallel}(H)$  est la résistivité en champ magnétique longitudinal ( $\vec{H} \parallel$  à  $\vec{J}$ ).

La magnéto-résistance transverse est définie par la relation 83.

D'une manière générale, la magnéto-résistance peut avoir plusieurs origines. Nous n'insisterons pas sur les magnéto-résistances positives géantes observées dans certains cas particuliers où l'influence du champ induit une transition semiconducteur (ou semi-métal) - métal. C'est par exemple l'alliage  $\text{Bi}_x \text{Sb}_{1-x}$  où le champ magnétique déplace les limites de bande et provoque un empiètement. Ces cas mis à part, la magnéto-résistance a deux origines principales :

a) L'effet classique d'augmentation de résistance à cause de l'action de la force de Lorentz sur les porteurs libres. Cet effet, connu depuis longtemps, est courant dans les métaux et semiconducteurs cristallins. Il conduit à une magnéto-résistance positive, proportionnelle à  $H^2$  à bas champ et qui dépend de la forme et du nombre de nappes de la surface de Fermi. A champ fort, dans les matériaux où les porteurs ont de très fortes mobilités (très faible masse apparente), des effets quantiques d'oscillation de la résistivité avec le champ sont observés, par exemple dans InSb ou GaAs dopés. Ces effets sont à relier à l'oscillation de la susceptibilité magnétique en fonction du champ, l'effet De Haas-Van Alphen.

Dans nos alliages amorphes, nous n'avons pas observé de magnéto-résistance positive.

b) La variation de résistivité liée à la présence de moments magnétiques.

## 1.2. Magnéto-résistance anisotrope et isotrope d'origine magnétique

La variation de résistivité sous l'action d'un champ magnétique, en présence de moments magnétiques, comporte deux termes :

- Une *partie anisotrope* dépendant de l'orientation relative du courant et des moments magnétiques ordonnés à laquelle correspond une anisotropie de magnéto-résistance :

$$\frac{\rho_{//}(H) - \rho_{\perp}(H)}{\rho(H=0)}$$

Lorsque les moments sont tous alignés parallèlement par le champ magnétique, la variation de résistivité correspondante se sature.

En l'absence d'ordre ferromagnétique spontané, cette partie anisotrope n'existe pas.

- Une *partie isotrope* dont la variation avec le champ magnétique est la magnéto-résistance négative isotrope.

## IV.2. RESULTATS EXPERIMENTAUX

### 2.1. Résultats bruts et remarques

Nous avons mesuré la magnéto-résistance transverse de nos alliages pour  $x$  égal à 0.296, 0.374, 0.396, 0.47 et 0.582. Nous n'avons pas mesuré la magnéto-résistance longitudinale. Pour chaque valeur de  $x$ , nous donnons pour diverses températures, les courbes  $\frac{\Delta\rho}{\rho_{\text{total}}}$  en fonction du champ magnétique extérieur appliqué et les courbes de variation de la résistivité  $\Delta\rho(H)$  en  $\mu\Omega\text{-cm}$ .

Pour  $x = 0.296$ , nous n'avons détecté aucune magnéto-résistance à 4.2°K jusqu'à 60 kG. Ce résultat est important car il prouve que la magnéto-résistance présente pour les plus fortes valeurs de  $x$  est reliée à l'existence des moments magnétiques. En effet, les mesures magnétiques effectuées par H. Daver <sup>(1)</sup> ont montré que dans l'alliage amorphe  $\text{Fe}_x\text{Ge}_{1-x}$ , les atomes de Fer ne commencent à porter un moment magnétique qu'à partir de  $x = 0.3$ .

Les figures 62 et 63 donnent  $\frac{\Delta\rho}{\rho_{\text{tot}}}(H)$  et  $\Delta\rho(H)$  pour  $x = 0.374$  et  $x = 0.396$ . Nous observons une magnéto-résistance négative, non saturée à 60 kG, qui diminue rapidement si  $T$  augmente et qui n'est plus mesurable pour une température de l'ordre de 20°K.

Pour  $x = 0.474$ , nous remarquons sur les figures 64 et 65 que l'allure des courbes de magnéto-résistance négative en fonction de  $H$  est modifiée, notamment à bas champ. D'autre part, on trouve la persistance d'une

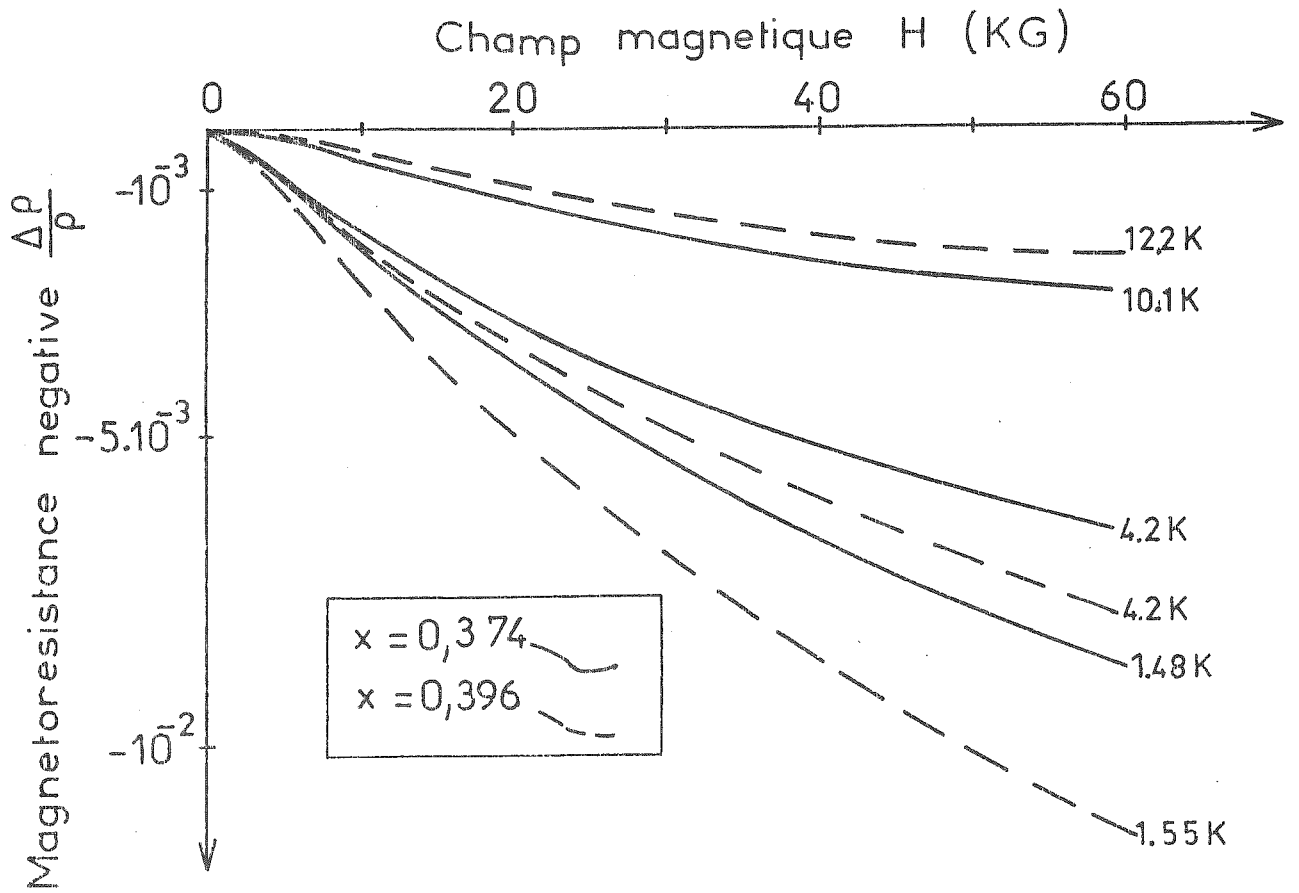


Fig. 62 : Magnétorésistance négative en fonction du champ magnétique.

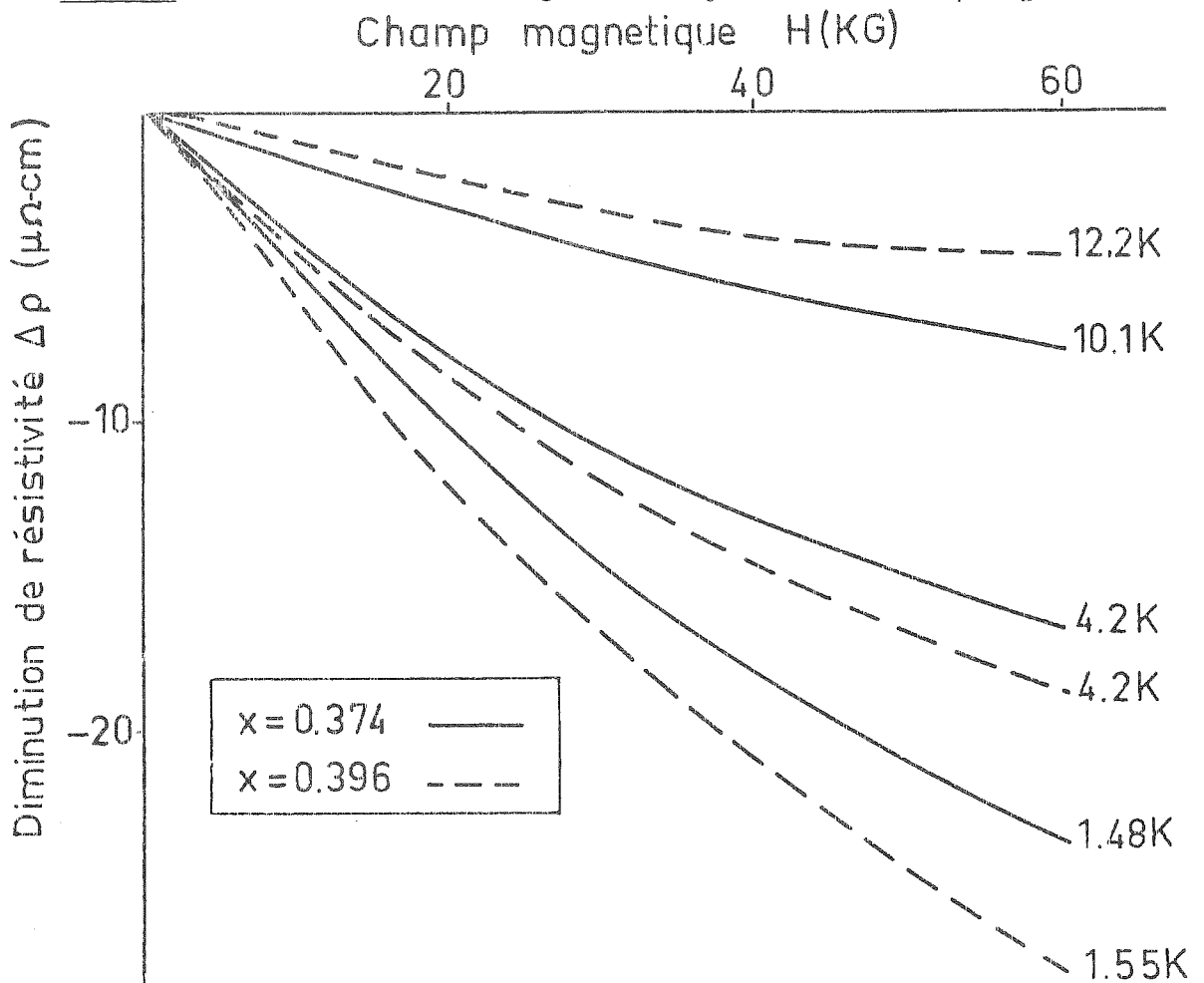


Fig. 63 : Diminution de résistivité en fonction du champ magnétique.

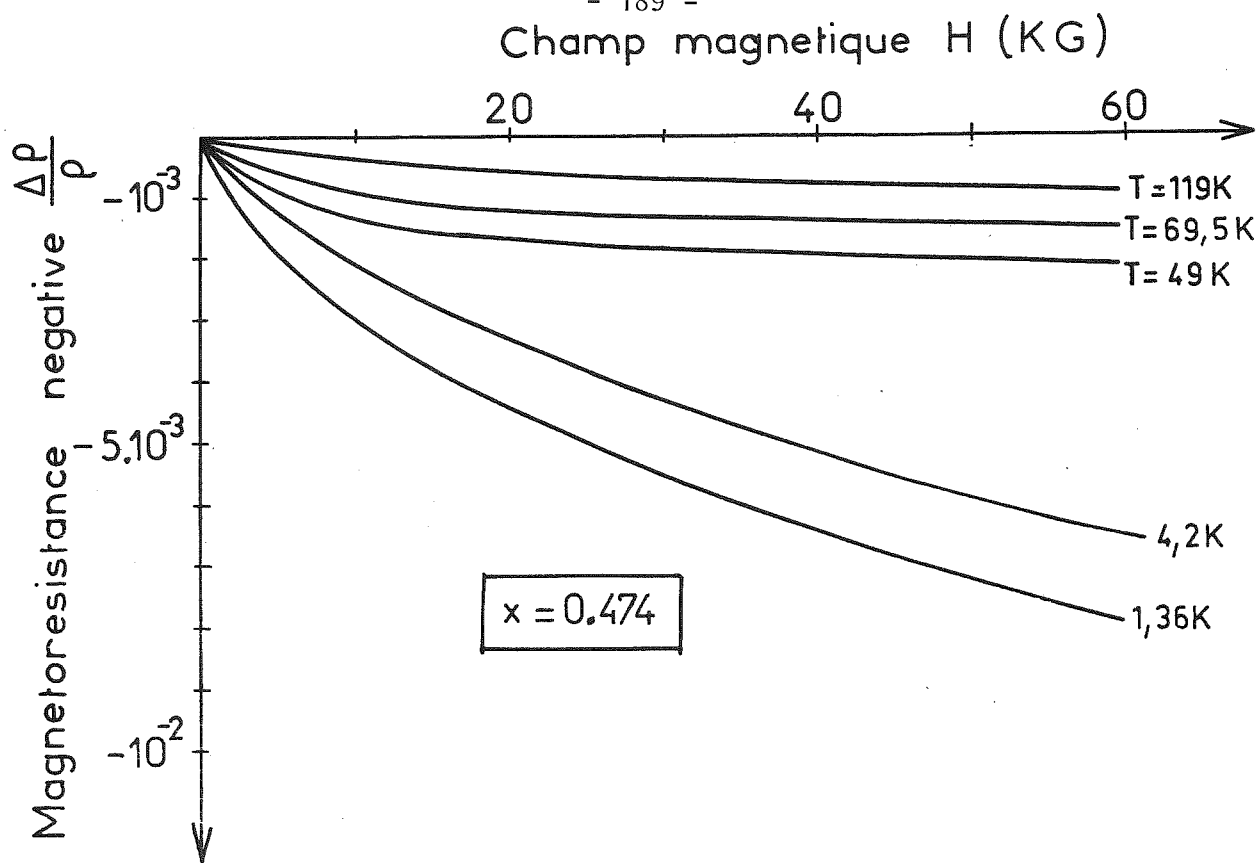


Fig. 64 : Magnétoressistance négative en fonction du champ magnétique.

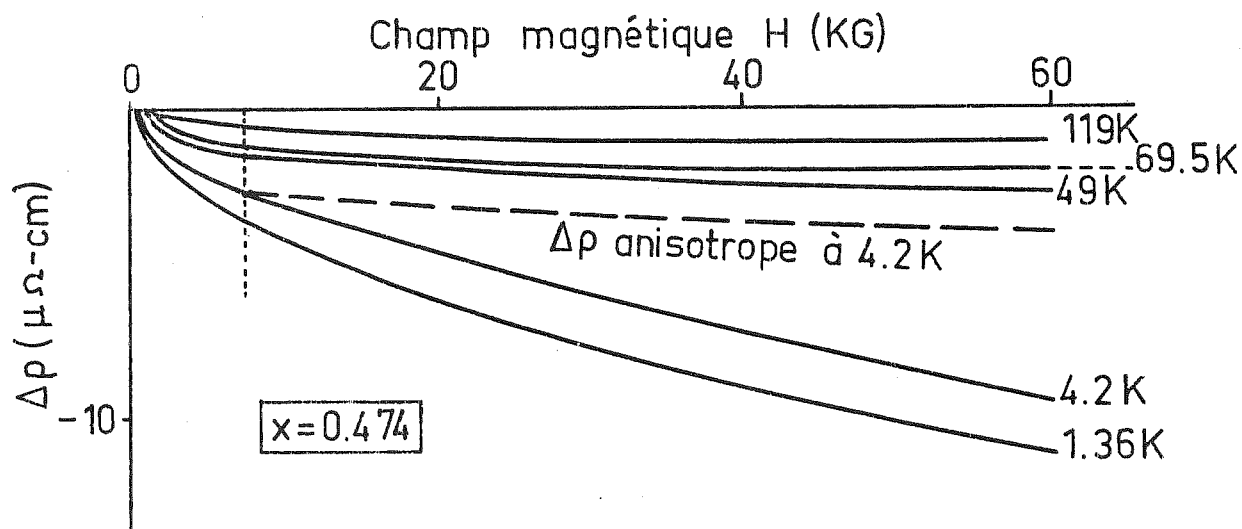


Fig. 65 : Diminution de résistivité en fonction du champ magnétique.

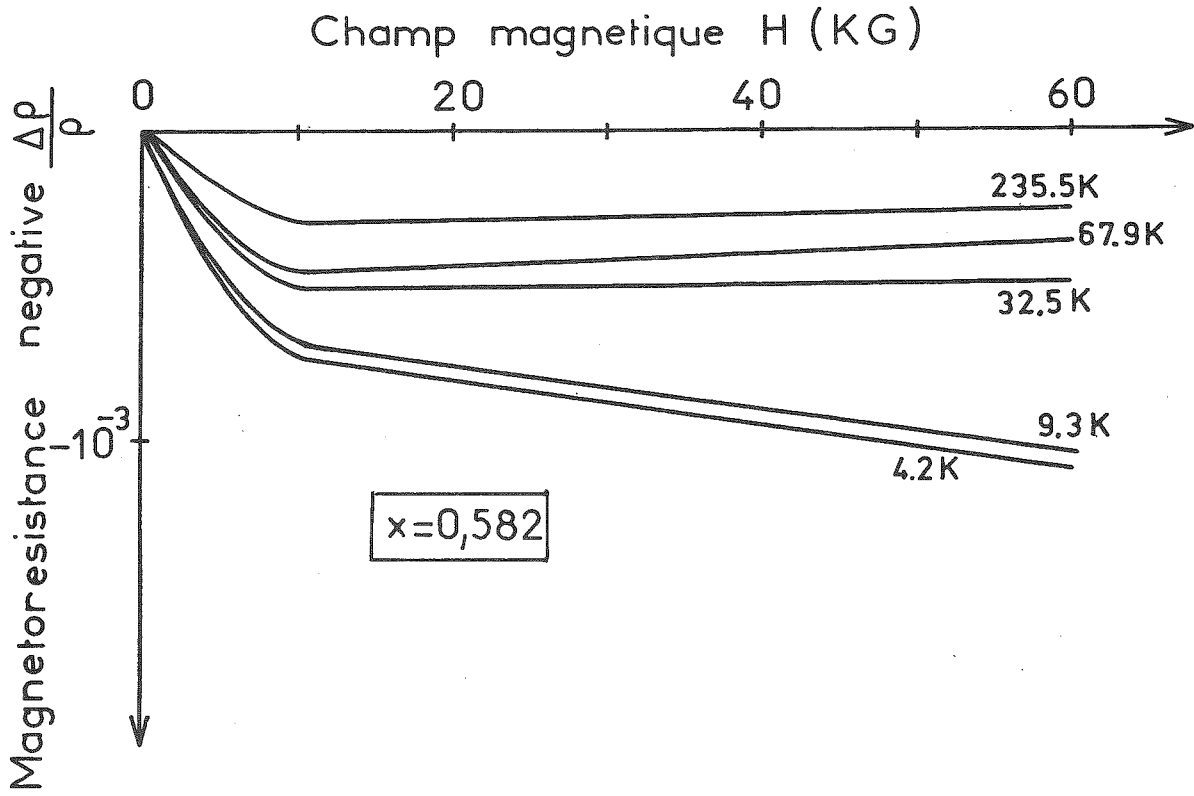


Fig. 66 : Magnétorésistance en fonction du champ magnétique.

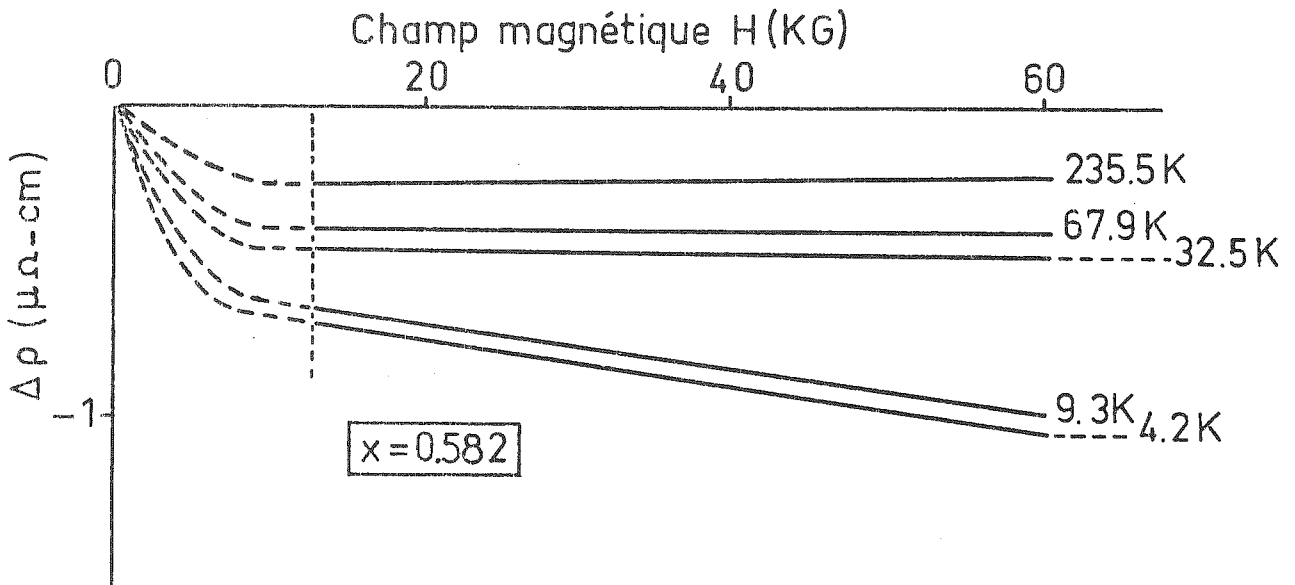


Fig. 67 : Diminution de résistivité en fonction du champ magnétique.

magnétorésistance négative, saturée à 10 kG, jusqu'à 119°K, alors qu'à basse température, les courbes se rapprochent de celles des figures 62 et 63, sans saturation en champ.

Les résultats indiqués figures 66 et 67 pour  $x = 0.582$  mettent en évidence une magnétorésistance négative, petite par rapport aux cas précédents, saturée dès 10 kG, qui décroît si la température augmente et qui est de l'ordre de grandeur de la limite de sensibilité de notre appareillage pour  $T = 235^\circ\text{K}$ .

Ces résultats expérimentaux bruts nous permettent de formuler plusieurs remarques :

A. *La magnétorésistance positive n'est jamais observée.* C'est l'indication que dans nos alliages, nous avons affaire à des porteurs ayant un petit libre parcours moyen, dans ces conditions, la force de Lorentz a un effet négligeable sur la résistance. La magnétorésistance positive est déjà absente dans les alliages magnétiques amorphes  $\text{Fe}_x \text{Au}_{1-x}$ ,  $\text{Co}_x \text{Au}_{1-x}$  et  $\text{Ni}_x \text{Au}_{1-x}$  (159, 160), considérés comme métalliques avec des électrons ayant un libre parcours moyen de l'ordre de  $20 \text{ \AA}$ . Ce résultat est un argument en faveur du modèle de résistivité que nous avons proposé au chapitre II.

B. La diminution de résistivité sous champ magnétique reste un phénomène de petite amplitude, inférieur au centième de la résistivité totale des échantillons. Dans ces conditions, il est clair que dans la résistivité totale, le terme de résistivité magnétique  $\rho_{\text{mag}}$  qui existe, est mineur. Si cela n'avait pas été le cas, nous aurions constaté un comportement différent, notamment avec la température, des courbes de conductivité pour les échantillons non magnétiques avec  $x$  inférieur à 0.3 et magnétiques avec  $x$  supérieur à 0.3. Nous avons pu voir chapitre II qu'aucune indication, sur les courbes



de conductivité correspondant à une éventuelle diffusion critique, autour de la température de Curie,  $T_C = 200^\circ\text{K}$ , pour  $x = 0.474$ .

Pour ces raisons, nous n'avons pas développé dans cette thèse les modèles de résistivité qui font intervenir, comme processus dominant de diffusion des porteurs, l'interaction avec des moments magnétiques localisés ou avec des magnons.

D'autre part, comme la résistivité totale de nos échantillons varie beaucoup avec  $x$ , l'utilisation de l'expression standard  $\frac{\Delta\rho}{\rho_{\text{tot}}}$  de la magnétorésistance pour chiffrer les effets et les comparer entre eux pour les diverses valeurs de  $x$  introduit des distorsions. Nous préférons utiliser, pour effectuer ces comparaisons, la *diminution de résistivité  $\Delta\rho$  induite par le champ magnétique et exprimée en  $\mu\Omega\text{-cm}$ .*

C. Nous avons noté la présence de deux types de magnétorésistance ; l'une non saturée et présente à basse température uniquement ; l'autre, plus petite, saturée dès 10 kG, et persistant à plus haute température. Or, les mesures de résonance ferromagnétique ont montré (1, 5) qu'on n'observe de signal de résonance qu'à partir de  $x$  égal à environ 0.42. Rappelons également que les mesures Mössbauer (35) ont mis en évidence, pour une valeur de  $x$  donnée, une large distribution des valeurs des moments magnétiques portés par les atomes de Fer. C'est ainsi que pour  $x = 0.45$ , 46 % des atomes de Fer ne portent pas de moment, 30 % portent un moment de 0.4  $\mu\text{b/at}$ , 8.7 % de 0.64  $\mu\text{b/at}$ , 6.2 % de 0.88  $\mu\text{b/at}$ , 4.2 % de 1.12  $\mu\text{b/at}$ , 3.4 % de 1.36  $\mu\text{b/at}$  et 1.7 % de 1.6  $\mu\text{b/at}$ . Pour  $x = 0.45$ , à 4.2°K, l'aimantation n'est pas saturée, même à 150 kG.

Par contre, pour  $x = 0.582$ , le comportement magnétique est proche de celui d'un ferromagnétique standard, avec une aimantation pratiquement saturée dès 10 kG (figure 57).

Le rapprochement des mesures de magnéto-résistance et d'aimantation conduit aux conclusions suivantes :

- L'échantillon  $x = 0.582$  présente uniquement une magnéto-résistance négative anisotrope.
- Pour  $x = 0.374$  et  $0.396$ , qui n'ont pas d'ordre magnétique, nous n'observons qu'une magnéto-résistance isotrope à basse température.
- Pour  $x = 0.474$ , ces deux termes de magnéto-résistance sont simultanément présents et il faut trouver un moyen de les séparer.

## 2.2. Lien entre magnéto-résistance et aimantation

Pour relier correctement ces deux phénomènes, il faut posséder simultanément les courbes  $\Delta\rho(H)$  et  $M(H)$ . Or, si nous avons les premières, nous avons vu qu'il n'avait pas été possible de mesurer directement l'aimantation  $M(H)$  de nos couches, à l'exception de  $x = 0.582$ . Nous avons expliqué, chapitre III, comment, utilisant les courbes d'aimantation obtenues avec des échantillons épais préparés par pulvérisation, et de concentrations  $x = 0.35$  et  $x = 0.45$ , nous avons pu extrapoler le réseau de courbes d'aimantation pour  $x = 0.396$  ; nous avons fait de même pour  $x = 0.374$  et  $x = 0.474$ . Nous répétons que cette extrapolation conduit certainement à des erreurs importantes sur les valeurs réelles de l'aimantation de nos échantillons, mais nous ne possédons pas d'autre moyen pour aller plus loin dans l'analyse de nos résultats de magnéto-résistance.

### A. Magnéto-résistance anisotrope

Pour  $x = 0.582$ , nous avons tracé la diminution de résistivité observée sous 10 kG (fig. 67) en fonction du carré de l'aimantation  $4\pi M$  mesurée sous le même champ (fig. 57), à diverses températures (fig. 68).

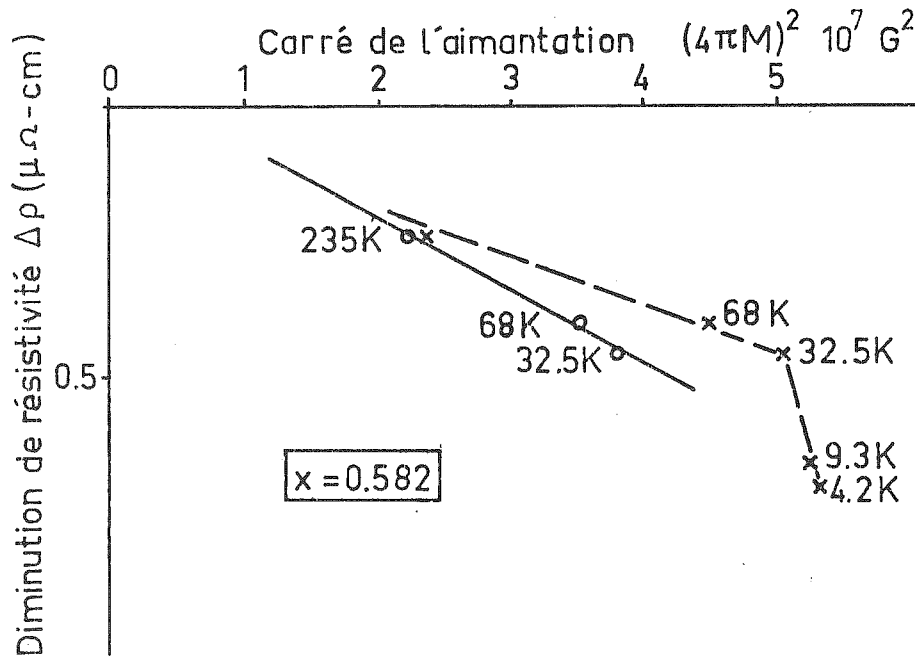


Fig. 68 : Diminution de résistivité en fonction du carré de l'aimantation, à  $H = 10 \text{ kG}$ .  
 ○ — ○ Aimantation en mesure directe de la couche  
 × — × Aimantation obtenue en résonance ferromagnétique.

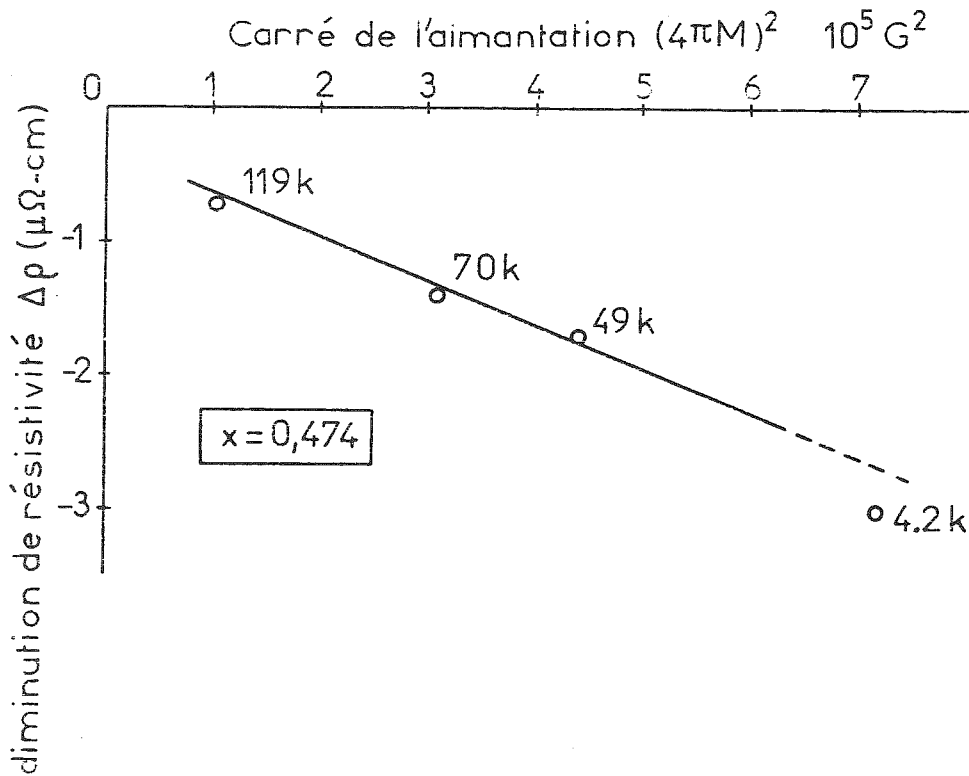


Fig. 69 : Diminution de résistivité anisotrope en fonction du carré de l'aimantation à  $H = 7.5 \text{ kG}$ .

Nous avons également utilisé les mesures d'aimantation obtenues sur la même couche dans un champ de résonance de 13 kG et qui sont légèrement différentes. Nous observons qu'il y a linéarité entre  $\Delta\rho$  et  $(4\pi M)^2$ , sauf aux basses températures pour lesquelles on peut voir figure 66 que  $\Delta\rho$  n'est pas saturée à 10 kG (présence d'un petit terme de magnéto-résistance isotrope).

Procédant de même pour  $x = 0.474$ , nous avons tracé la diminution de résistivité  $\Delta\rho$  observée dans 7.5 kG (fig. 65) en fonction du carré de l'aimantation dans le même champ, aux températures où ne subsiste que le terme anisotrope ( $T > 30^\circ\text{K}$ ).

Nous remarquons figure 69 que la linéarité est encore vérifiée. A  $4.2^\circ\text{K}$  et 7.5 kG s'ajoute à la magnéto-résistance anisotrope, un petit terme de magnéto-résistance isotrope qui va continuer d'augmenter avec le champ alors que le précédent est pratiquement saturé. Pour séparer les deux termes, nous attribuons à la magnéto-résistance anisotrope la valeur mesurée à 7.5 kG et  $4.2^\circ\text{K}$  et traçons sur la figure 65 (courbe en pointillés), en fonction de  $H$ , la courbe parallèle à celle obtenue à  $49^\circ\text{K}$ .

Nous avons ainsi isolé le terme de magnéto-résistance isotrope à basse température.

Nous venons de trouver que la magnéto-résistance anisotrope est proportionnelle au carré de l'aimantation spontanée de l'alliage ferromagnétique. Pour un échantillon de  $x$  fixé, le facteur de proportionnalité  $K_A$  ne dépend pas de  $T$ , par contre, ce facteur dépend de  $x$  et nous le noterons  $K_A(x)$ . Nous donnons dans le tableau 21 la valeur de  $K_A(x)$  pour les deux échantillons étudiés.

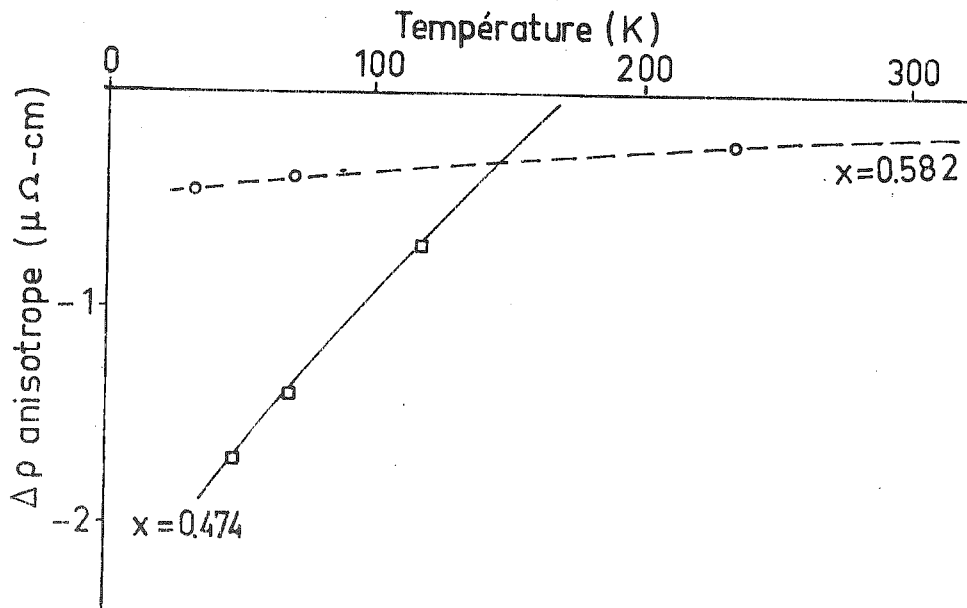


Fig. 70 : Magnéto-résistance anisotrope en fonction de la température.

Tableau 21

x	$K_A(x)$ en $\mu\Omega\text{-cm G}^{-2}$
0.474	$3.3 \cdot 10^{-6}$
0.582	$1.4 \cdot 10^{-8}$

Enfin, si comme nous le disons, cette magnéto-résistance anisotrope est bien reliée à l'existence d'une aimantation spontanée, nous devons trouver qu'elle disparaît à la température de Curie du matériau.

Nous avons tracé figure 70, la diminution anisotrope de résistivité  $\Delta\rho$  en fonction de T pour les deux échantillons étudiés. Nous constatons que pour  $x = 0.474$ , elle devrait disparaître à une température de l'ordre de  $170 \pm 20^\circ\text{K}$ . La température de Curie estimée pour cet échantillon <sup>(1)</sup> est de  $200 \pm 20^\circ\text{K}$  ; *la concordance est donc bonne*. Par contre, pour  $x = 0.582$ , la disparition de la magnéto-résistance anisotrope se fera bien au-delà de  $300^\circ\text{K}$ , la température de Curie de cet échantillon est estimée à  $600^\circ\text{K}$  <sup>(1)</sup>.

#### B. Magnéto-résistance isotrope

La figure 71 représente la magnéto-résistance isotrope, à température constante, en fonction du carré de l'aimantation, pour x égal à 0.374 et 0.396.

Malgré l'imprécision associée à la procédure qui nous a permis d'extrapoler les courbes d'aimantation  $M(H)$ , nous constatons à nouveau l'existence d'une linéarité entre ces deux phénomènes.

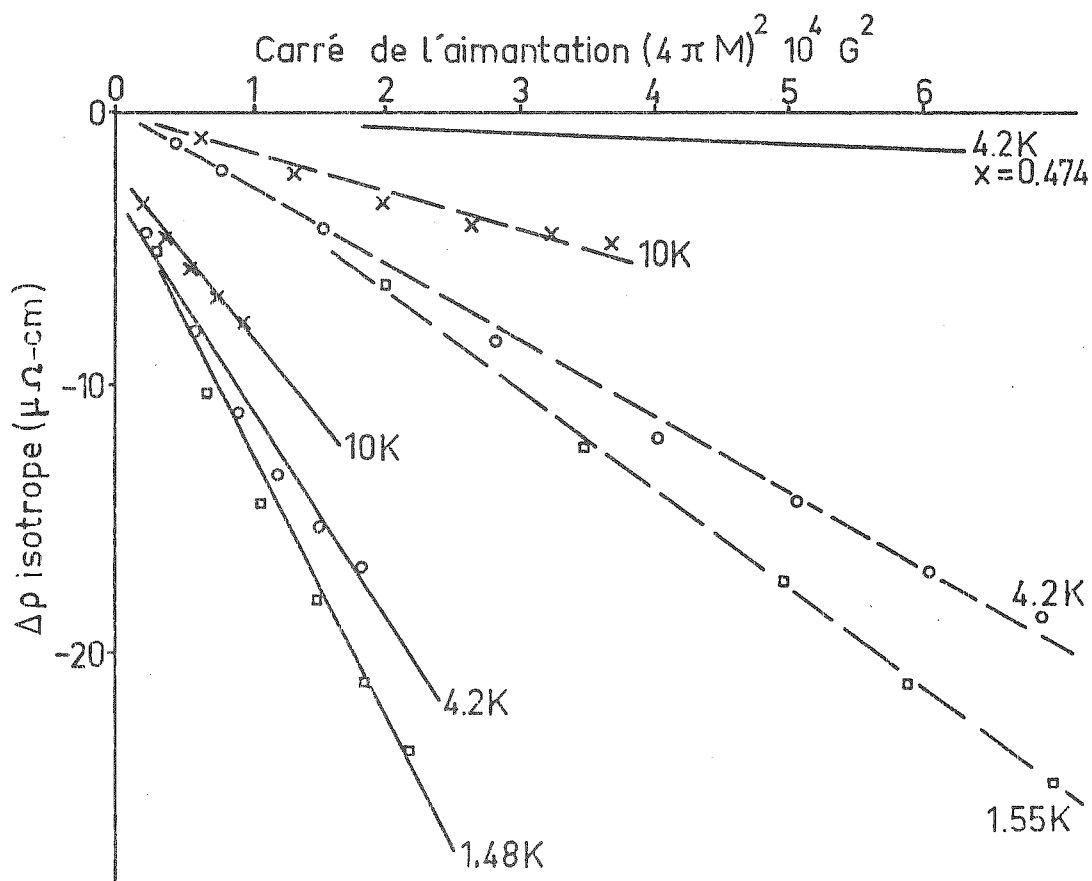


Fig. 71 : Diminution de r esistivit e isotrope en fonction du carr e de l'aimantation.  $x = 0.396$ , courbe --- ;  $x = 0.374$ , courbe — .

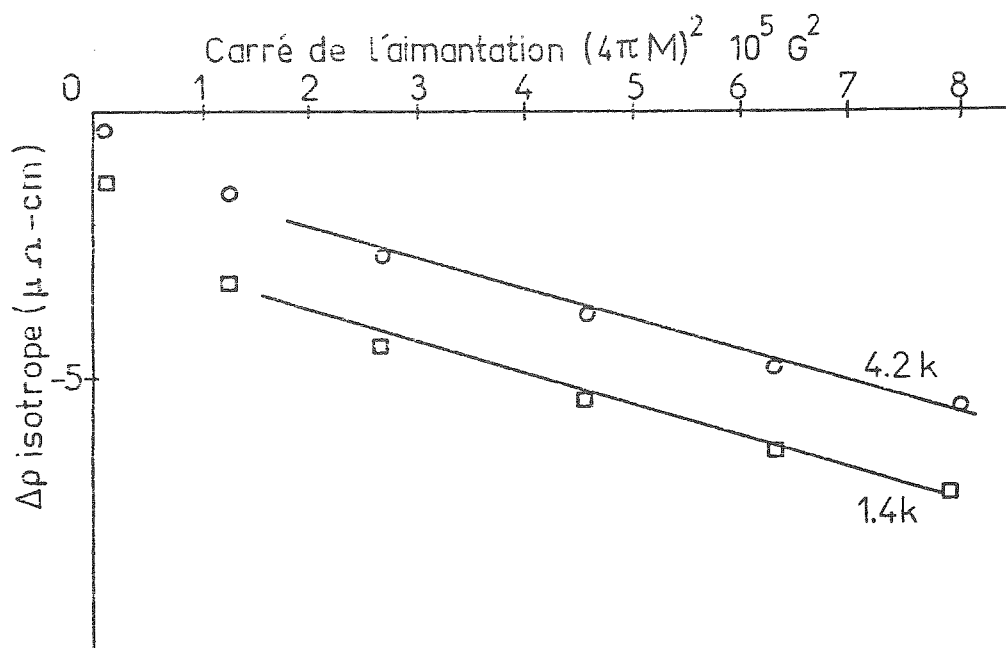


Fig. 72 : Diminution de r esistivit e isotrope en fonction du carr e de l'aimantation induite pour  $x = 0.474$ .

Par rapport à la magnétorésistance anisotrope (de l'ordre de 1 à 2  $\mu\Omega$ -cm à 60 kG), le terme isotrope (de l'ordre de 10 à 20  $\mu\Omega$ -cm à 60 kG) est dix fois plus important.

Pour un échantillon donné, il n'y a pas de courbe unique à toute température ; d'autre part, à température identique et pour deux échantillons différents, on a également deux courbes différentes ; la constante de proportionnalité isotrope  $K_I$  est donc fonction de  $x$  et de  $T$ ,  $\Delta\rho$  isotrope s'écrit :

$$\Delta\rho = - K_I(x, T) (4\pi M)^2 \quad \underline{114.}$$

Avec l'échantillon  $x = 0.474$ , nous avons vu précédemment comment on peut obtenir  $\Delta\rho_I(H)$  (fig. 65), par différence, à basse température, de la courbe expérimentale et de la courbe  $\Delta\rho_A(H)$  extrapolée à 4.2°K.

Mais il est nécessaire de connaître pour chaque valeur de  $H$ , à quelle aimantation induite par  $H$  correspond ce terme  $\Delta\rho_I$ .

Pour cela, nous avons supposé que l'on peut écrire la courbe d'aimantation isotherme par la relation :

$$M(H, T) = M_S(T) + M_I(H, T) \quad \underline{115.}$$

où  $M_S$  est l'aimantation associée aux moments s'ordonnant ferromagnétiquement et qui est supposée saturée dès 7.5 kG et associée à  $\Delta\rho_A$ , et  $M_I(H, T)$  est l'aimantation induite par l'application du champ magnétique. Nous avons ainsi séparé  $M_I(H, T)$  associé à  $\Delta\rho_I(H, T)$  et tracé figure 72  $\Delta\rho_I$  en fonction de  $(4\pi M_I(H, T))^2$  ; le début de ces courbes est également tracé figure 71 pour indiquer l'échelle. Malgré la procédure de séparation des termes, assez simple, nous retrouvons la linéarité observée précédemment.

Le tableau 22 donne les valeurs des coefficients de proportionnalité  $K_I(x, T)$  de la relation 114.



Tableau 22

x	T °K	$K_I(x, T) \mu\Omega\text{-cm G}^{-2}$
0.374	1.5	$9.4 \cdot 10^{-4}$
	4.2	$8.5 \cdot 10^{-4}$
	10	$5.8 \cdot 10^{-4}$
0.396	1.55	$3.6 \cdot 10^{-4}$
	4.2	$2.8 \cdot 10^{-4}$
	10	$1.4 \cdot 10^{-4}$
0.474	1.4	$7 \cdot 10^{-6}$
	4.2	$7 \cdot 10^{-6}$

Les figures 73 et 74 donnent respectivement l'évolution de  $K_I(x, T)$  en fonction de T pour x fixé et en fonction de x pour T fixé. Cette étude de la magnéto-résistance isotrope nous conduit à deux constatations :

- La diminution de  $K_I(x, T)$  avec T est quasiment linéaire, ce coefficient tendant vers 0 pour T de l'ordre de 20 à 30°K.

-  $K_I(x, T)$  augmente très rapidement si x diminue à partir de x égal à 0.45 ; il est très faible pour x égal à 0.474 et pratiquement absent, comme nous l'avons vu pour x = 0.582.

En résumé, la magnéto-résistance négative de nos échantillons peut s'écrire, de façon générale :

$$\Delta\rho(H,T) = - K_A(x) (4\pi M_S)^2 - K_I(x,T) (4\pi M_I(H,T))^2 \quad \underline{116.}$$

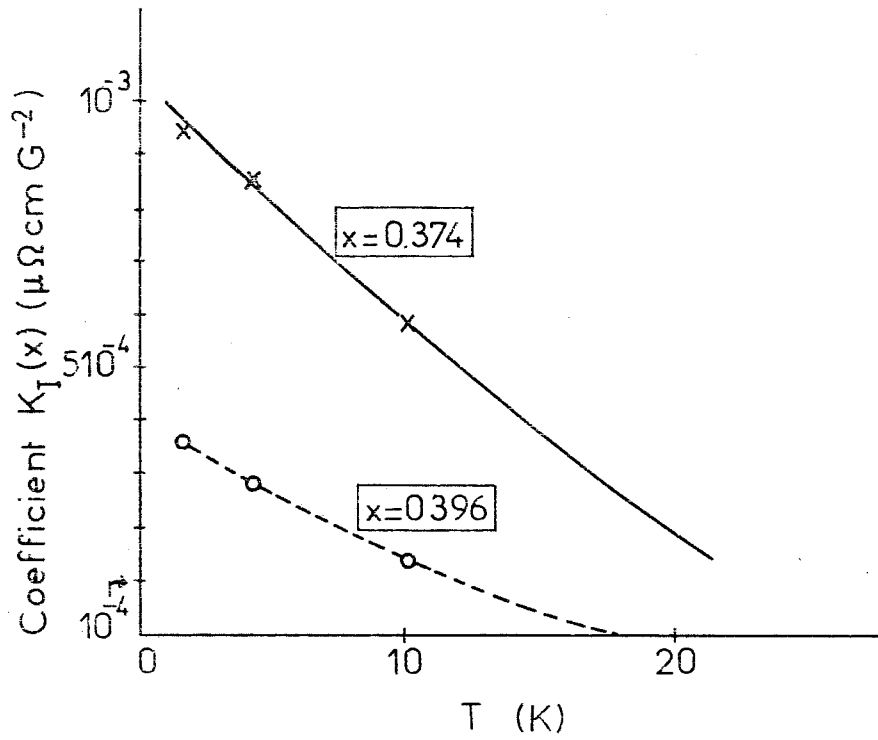


Fig. 73 : Courbe  $K_I(x, T)$  en fonction de  $T$  pour  $x = 0.374$  et  $x = 0.396$ .

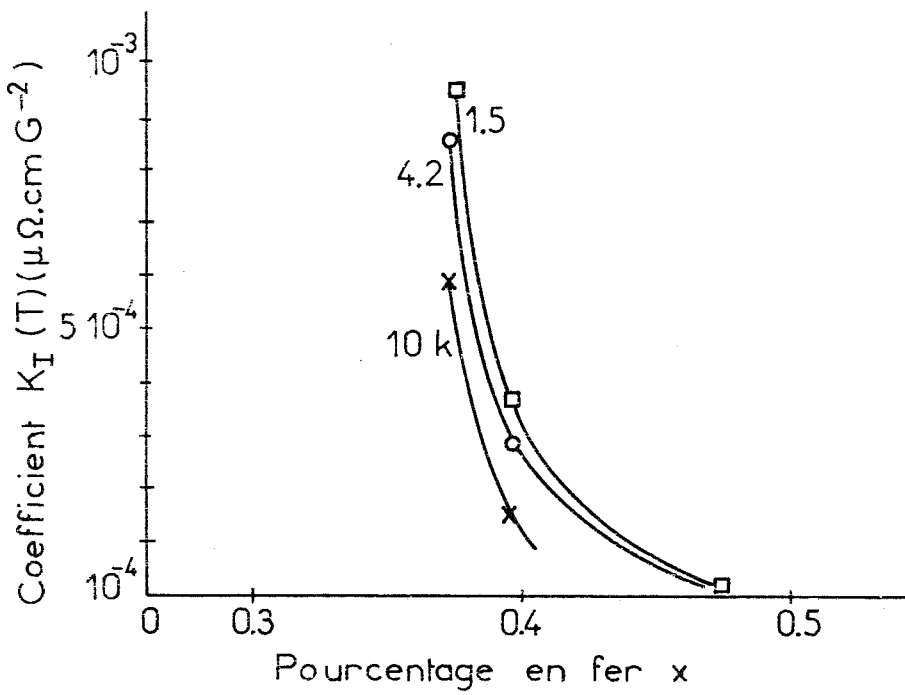


Fig. 74 : Courbe  $K_I(x, T)$  en fonction de  $x$  pour  $x = 0.374$ .

### IV.3. LES THEORIES DE LA MAGNETORESISTANCE

#### 3.1. Résumé des théories existantes

Une première théorie de la magnéto-résistance négative est développée initialement par Yosida <sup>(161)</sup> pour interpréter les résultats obtenus avec les alliages dilués cristallins Cu:Mn. Elle met en jeu une interaction d'échange s-d entre les électrons libres et les moments localisés. La magnéto-résistance négative est trouvée proportionnelle au carré de l'aimantation dans le cas d'un paramagnétique et, dans le cas d'un métal ferromagnétique, proportionnelle à H. Beal Monod complète ce calcul <sup>(162)</sup> et trouve que la magnéto-résistance négative, dans un alliage dilué contenant des impuretés magnétiques de métaux de transition est donné par :

$$\Delta\rho = -\frac{3\pi m}{2E_F e^2 \hbar} \times V_0 J_{sd}^2 M^2 \left[ 1 + \left(\frac{\mu_B}{\mu_{eff}}\right)^2 \right] \quad \underline{117.}$$

avec  $J_{sd}$  l'intégrale d'échange s-d,  $x$  la concentration atomique du métal de transition,  $V_0$  le volume atomique,  $M$  l'aimantation du métal en  $\mu_B$  par atome et  $\mu_{eff}$  un moment effectif défini par :

$$\mu_{eff} = 3 k_B T \frac{\chi}{N}$$

avec  $\chi$  la susceptibilité et  $N$  le nombre d'atomes du cristal.

Le même mécanisme d'interaction d'échange est adapté aux semiconducteurs dopés par Toyozawa qui calcule le terme de diffusion au deuxième ordre <sup>(163)</sup>, les calculs au troisième ordre étant effectués ultérieurement <sup>(164, 165)</sup>.

En l'absence de magnéto-résistance positive, il est montré que la magnéto-résistance négative peut s'écrire, à *bas champ* :

$$\frac{\Delta\rho}{\rho} = B_1^2 \text{ Log } (1 + B_2^2 H^2) \quad \underline{118.}$$

avec  $B_2$  proportionnel à  $\frac{1}{T}$  (164) et  $B_1$  augmentant avec  $T$  (166). Khosla (166) utilise cette théorie pour interpréter les courbes de magnéto-résistances observées dans un semiconducteur cristallin dopé, Cd-S:In.

Nous laissons de côté les théories développées pour rendre compte des phénomènes observés dans le cas d'alliages dilués de terres rares dans des métaux nobles (30), car elles sont uniquement adaptées aux caractéristiques propres des moments 4f dans les terres rares.

### 3.2. Magnéto-résistances observées dans des matériaux magnétiques amorphes

Hasagawa et al (167) trouvent à 4.2 K et jusqu'à 10 kG, une magnéto-résistance négative dans les alliages amorphes Fe-Pd-Si et Co-Pd-Si, qui présentent par ailleurs une résistivité de type Kondo. Les auteurs notent un comportement conforme aux prévisions de Yosida et précisent que la magnéto-résistance est proportionnelle au carré de l'aimantation mesurée ; ils concluent sans chiffrer que leurs résultats sont phénoménologiquement en accord avec la théorie de Beal Monod (162). Dans les alliages amorphes métalliques et ferromagnétiques  $Ni_x Au_{1-x}$ ,  $Co_x Au_{1-x}$  et  $Fe_x Au_{1-x}$  (159, 160), Bergmann et al notent la présence simultanée des magnéto-résistances anisotrope et isotrope. Ces alliages ont une résistivité proportionnelle à  $T^2$  jusqu'à  $T_c$ , qui reste ensuite constante au-dessus de  $T_c$  (168), montrant ainsi un comportement proche des alliages cristallins correspondants. Pour l'ani-

sotropie de résistivité à laquelle correspond la magnéto-résistance anisotrope, ces auteurs, s'appuyant sur les travaux de Fert et Jaoul <sup>(133)</sup> concernant la résistivité de Hall, proposent une expression analytique de  $\Delta\rho_{\uparrow\downarrow}$  qui les satisfait, bien que donnant des valeurs numériques très supérieures aux variations mesurées. Cette théorie est le développement, dans un ferromagnétique amorphe, du modèle de Ziman que nous avons exposé chapitre II.

Dans un ferromagnétique, les états d de spin  $\uparrow$  et  $\downarrow$  sont séparés l'un par rapport à l'autre, à cause de l'interaction d'échange répulsive entre spins opposés. L'occupation différente des spins  $\uparrow$  et  $\downarrow$  conduit à deux déphasages  $\eta_2^{\uparrow}$  et  $\eta_2^{\downarrow}$  et en conséquence à des résistivités différentes  $\rho^{\uparrow}$  et  $\rho^{\downarrow}$ . Cette théorie récente est à rapprocher au modèle de l'anisotropie de résistivité proposé par Smit <sup>(169)</sup> qui situe son origine dans l'interaction, traitée comme une perturbation, entre les électrons s et le système de spin, par le biais du couplage spin-orbite.

Les électrons s sont alors plus facilement diffusés si le courant est parallèle aux moments magnétiques.

Pour la magnéto-résistance négative isotrope de ces alliages, trouvée linéaire avec H et qui passe par un maximum autour de  $T_c$  les auteurs ne trouvent pas d'explication, après avoir constaté qu'aucun des trois modèles :

- bandes magnétiques où les niveaux de Fermi spin  $\uparrow$  et  $\downarrow$  sont découplés par H,
- modèle de Heisenberg avec l'hypothèse d'un axe local de facile aimantation
- modèle de diffusion résonance

ne conduit à des termes assez importants pour interpréter les résultats expérimentaux. Dans l'alliage amorphe Pd-Co-P, Marzwell <sup>(170)</sup> rapporte,

à 4.2°K et 10 kG, une magnétorésistance négative dont la théorie de Beal Monod ne peut rendre compte.

Un cas unique de magnétorésistance positive est observée dans les alliages amorphes Dy Ni<sub>3</sub> et H<sub>0</sub> Ni<sub>3</sub> <sup>(171)</sup> ; pour l'interpréter, Fert et al <sup>(172)</sup> montrent que le terme de résistivité associé à l'ordre magnétique provient des interférences entre les diffusions par les ions magnétiques, ces interférences pouvant être constructives ou destructives. C'est une théorie, adaptée aux amorphes, proche de celle élaborée pour les métaux cristallins ferromagnétiques et qui prévoit un maximum de résistivité autour de T<sub>C</sub>.

Pour finir, nous signalons l'observation d'une magnétorésistance négative sur le Germanium amorphe, évidemment non magnétique, par Clark et al <sup>(173)</sup> qui proposent la théorie de Toyozawa <sup>(163)</sup> et la relation 118 comme interprétation. Bien que le processus de conductivité soit dominé par le saut à portée variable dans le a-Ge, ils justifient l'utilisation d'un modèle fondé sur la diffusion d'échange par l'existence d'un grand nombre de spins non appareillés dans ce corps et par la possibilité de sauts intermédiaires des électrons dans des états occupés par un seul spin. Cependant, il semble que ces résultats soient correctement interprétés par une théorie récente de la magnétorésistance dans les semiconducteurs amorphes proposée par Movaghar et qui montre un comportement du même type que l'expression 118 <sup>(174)</sup>.

#### IV.4. PROPOSITIONS D'INTERPRETATION DE NOS RESULTATS

##### 4.1. Magnétorésistance isotrope

L'analyse précédente des résultats expérimentaux sur d'autres matériaux amorphes et l'absence d'interprétation satisfaisante, même pour des corps métalliques, nous permet de dire qu'il serait étonnant que nous

puissions interpréter numériquement nos résultats.

Nous avons recherché les coefficients  $B_1$  et  $B_2$  qui permettraient de décrire, avec la loi exprimée en 118 nos résultats expérimentaux obtenus pour  $x = 0.374$ . Nous avons pu effectivement obtenir ces couples de valeurs qui reproduisent parfaitement les courbes expérimentales, jusqu'à 60 kG et à toutes températures (tableau 23).

T °K	$B_1$	$B_2$
1.48	$4.89 \cdot 10^{-2}$	$9.96 \cdot 10^{-5}$
4.2	$3.86 \cdot 10^{-2}$	$1.46 \cdot 10^{-4}$
10.1	$2.78 \cdot 10^{-2}$	$9.9 \cdot 10^{-5}$

Tableau 23

Nous trouvons  $B_2$  pratiquement constant avec T alors que les prévisions théoriques annoncent  $B_2$  proportionnel à  $\frac{1}{T}$  <sup>(164)</sup> et nous constatons que  $B_1$  décroît avec T alors qu'il est prévu l'inverse,  $B_1$  devant croître si T augmente <sup>(166)</sup>.

Certes, nous avons reproduit nos courbes expérimentales en ajustant les deux paramètres  $B_1$  et  $B_2$ , mais avec les types de courbes obtenus pour la magnétorésistance (courbure continue vers la saturation) et l'expression 118, cela doit être souvent possible. C'est la variation de  $B_1$  et  $B_2$  avec T qui est importante car elle peut être reliée à un processus physique.

Les modèles faisant intervenir des électrons s sont certainement inadaptés à notre cas et en l'absence de toute autre théorie crédible,

nous nous bornerons à indiquer les grandes lignes d'une interprétation numérique ultérieure.

- Avec la magnétorésistance isotrope, le coefficient  $K_I(x, T)$  augmente très rapidement si  $x$  diminue ; c'est un comportement parallèle à celui que nous avons observé pour le coefficient de Hall extraordinaire  $R_S$ .

Si nous revenons à l'écriture de l'interaction entre électrons  $s$  de conduction et impuretés de transition localisées, la magnétorésistance observée est expliquée par l'interaction écrite avec l'hamiltonien de Yosida :

$$H = V(r) - 2 J(r) \sigma S \quad \underline{119.}$$

où  $V$  est le potentiel coulombien,  $J$  l'intégrale d'échange,  $\sigma$  le spin de l'électron et  $S$  le spin du moment magnétique. Le résultat principal est que la diminution de résistivité s'écrit :

$$\Delta\rho = \rho(H) - \rho(H=0) = - \rho_{H=0} \wedge^2 M^2 \quad \underline{120.}$$

$$\text{où } \wedge = \frac{2J}{V}.$$

Transposé au cas de nos porteurs présentant un caractère d très fort et dont les fonctions d'ondes sont de plus poussées à la localisation par le désordre, nous pouvons comprendre l'augmentation du coefficient  $K_I(x, T)$ , proportionnel au terme  $\rho \wedge^2$ , avec la diminution de  $x$  par l'augmentation de l'intégrale d'échange.

Les porteurs, restant plus longtemps au voisinage des moments magnétiques, subissent une interaction d'échange d'autant plus forte que leur localisation augmente ; cet échange disparaissant évidemment si les moments magnétiques disparaissent.



Nous ne pouvons malheureusement en dire plus sur la magnétorésistance isotrope.

#### 4.2. Magnétorésistance anisotrope

Nous pouvons comprendre le mécanisme qui explique la magnétorésistance anisotrope observée dans les couches ferromagnétiques.

En l'absence de champ magnétique extérieur, les moments sont dans le plan de la couche et le terme de résistivité magnétique a une certaine valeur. Par application d'un champ perpendiculaire au plan de la couche, les moments finissent par s'orienter dans le sens du champ et se retrouvent donc perpendiculaires au courant circulant dans la couche.

Il en résulte une diminution du couplage entre porteurs et moments, donc une diminution de résistivité qui est saturée dès que les moments sont tous alignés.

Il n'est pas plus question de chiffrer, dans nos alliages, la magnétorésistance anisotrope que la magnétorésistance isotrope. Nous avons constaté que la diminution de résistivité anisotrope induite par H vaut de l'ordre de  $2 \mu\Omega\text{-cm}$  pour  $x = 0.474$  et de  $0.5 \mu\Omega$  pour  $x = 0.582$  ; ces résultats sont à rapprocher de ceux obtenus dans l'alliage amorphe  $\text{Fe}_x \text{Si}_{1-x}$  <sup>(19)</sup>. Dans ces derniers, pour  $x = 0.51$ , il est observé une magnétorésistance négative anisotrope de  $0.176 \mu\Omega\text{-cm}$  et pour  $x = 0.8$   $\Delta\rho = 0.44 \mu\Omega$ , valeurs comparables aux nôtres. Ces auteurs n'ont cependant pas étudié des échantillons contenant moins de Fer ; ils n'ont donc pas observé de magnétorésistance isotrope ni d'augmentation très rapide, si x diminue, du coefficient extraordinaire de Hall. A coup sûr, l'étude de  $\text{Fe}_x \text{Si}_{1-x}$  pour x de l'ordre de 0.1 à 0.4 présente un grand intérêt.

## **CONCLUSION**



Par augmentation du pourcentage en Fer  $x$ , l'alliage amorphe  $\text{Fe}_x \text{Ge}_{1-x}$  présente une transition entre un état semiconducteur pour  $x < 0.1$  et un état métallique pour  $x > 0.6$ .

L'évolution de la conductivité, à  $T$  différent de 0, est progressive ; il n'y a pas, comme dans certains matériaux ordonnés, de transition brutale de résistivité pour une valeur précise de  $x$ , ni de transition induite par la température. Ce type de comportement est propre à l'état amorphe ; cette "transition molle" est reliée à l'existence d'états localisés dans la queue de bande responsable de la conduction.

L'état intermédiaire, dans lequel se situe notre alliage, sur une large plage de valeurs de  $x$  ( $0.1 < x < 0.6$ ), que nous appelons "semi-métal amorphe", existe parce que le niveau de Fermi est situé très près de l'énergie seuil qui marque, dans la bande, la limite entre états étendus et états localisés à  $T = 0$ .

La bande responsable de la conduction a un caractère  $d$  très marqué, nous situons son origine dans les liaisons Fer-Fer existant dans l'alliage ; les porteurs sont des trous, dont la mobilité reste faible, même lorsqu'ils se trouvent dans des états étendus.

Par variation de  $x$ , cette bande dont la largeur totale se modifie, se remplit différemment et le niveau de Fermi passe d'un état localisé à  $T = 0$  pour  $x$  petit à un état étendu pour  $x$  grand. A  $T$  différent de 0, il n'y a plus discontinuité de mobilité à l'énergie seuil, l'utilisation d'une mobilité fonction de l'énergie, à décroissance rapide avec l'énergie, nous a permis de reproduire numériquement l'ensemble de nos résultats expérimentaux.

La valeur de  $x$  où se situe la transition d'Anderson, c'est à dire le passage d'une situation où le niveau de Fermi est dans des états éten-

dus à une situation où il se trouve dans des états localisés à  $T = 0$ , est trouvée égale à  $x = 0.5$  ; la relation donnant le minimum de conductivité métallique pour une bande  $d$  est respectée.

Sans intervention d'un bord de mobilité (mobilité edge), nous ne pourrions expliquer nos résultats. C'est une preuve, s'il en fallait encore une, de son existence dans les amorphes.

C'est donc une situation très différente de celle des transitions semiconducteur-métal observées dans les matériaux ordonnés. Dans ces derniers, la brutale variation de résistivité résulte d'une brusque variation du nombre de porteurs considérés comme libres. Dans nos alliages, le nombre de porteurs varie peu et l'on assiste à un changement lié à la modification de leur mobilité.

Cette transition, liée au désordre, ne peut exister dans les matériaux parfaitement ordonnés, sauf dans ceux qui, sans être amorphes, présentent un paramètre de désordre (semiconducteurs cristallins fortement dopés ; ordre cristallin du réseau, désordre des atomes dopants). Notre modèle devrait pouvoir être utilisé dans ce cas.

Nous n'avons pas trouvé de liaison directe entre la conductivité et les propriétés magnétiques ; pour  $x = 0.3$  marquant l'apparition de moments sur le Fer, les courbes de conductivité ne présentent pas un caractère spécial par rapport à la situation où n'existe aucun moment ; aucun creux de conductivité n'est décelé autour de la température de Curie ; le terme de résistivité magnétique qui existe est très faible.

Le comportement phénoménologique de la résistivité de Hall et de la magnéto-résistance négative est trouvé conforme à celui observé dans les matériaux magnétiques cristallins.

Ainsi, la résistivité de Hall extraordinaire est-elle trouvée proportionnelle à l'aimantation et la magnéto-résistance négative proportionnelle au carré de cette aimantation.

Par contre, les coefficients marquant cette proportionnalité, coefficient de Hall extraordinaire  $R_S$  et coefficient de magnéto-résistance isotrope  $K_I(x, T)$  sont trouvés bien plus importants que leurs homologues dans les corps ordonnés. Ceci est dû au caractère  $d$  de nos porteurs et à la tendance vers la localisation due au désordre. Plus  $x$  diminue, plus les fonctions d'ondes décrivant nos porteurs sont localisées. L'intensité du couplage spin-orbite responsable de l'effet Hall extraordinaire et celle du couplage spin-spin responsable de la magnéto-résistance négative augmente si  $x$  diminue, c'est à dire si les porteurs restent plus longtemps au voisinage des moments, donc si leur localisation se renforce.

Certes, notre modèle souffre de beaucoup de lacunes :

- Il faudrait prouver théoriquement l'existence de la bande liée aux liaisons Fer-Fer et calculer les densité d'états correspondantes.

- Nous avons utilisé une fonction décrivant la mobilité  $\mu(E)$  sans la justifier théoriquement.

D'autre part, il serait intéressant d'effectuer des mesures de résistivité à très basses températures ( $1/100^\circ\text{K}$ ) car, en principe, on doit observer, à  $T = 0$ , à la transition d'Anderson, le passage d'une conductivité finie à une conductivité nulle.

Nous avons, plusieurs fois, noté la similitude de comportement entre nos alliages et le  $\text{Fe}_x \text{Si}_{1-x}$ . Nous pensons que cet alliage présente aussi une transition d'Anderson pouvant être décrite avec notre modèle, il serait intéressant de mesurer l'effet Hall et la magnéto-résistance autour

du pourcentage  $x$  marquant cette transition pour voir si les coefficients  $R_S$  et  $K_I$  ont une variation avec  $x$  qui ressemble à celles que nous avons observées.

Enfin, il serait du plus haut intérêt que se développent des modèles théoriques permettant de décrire, dans des bandes  $d$  avec queue de bande d'états localisés, les mécanismes responsables de la conductivité et en présence de moments magnétiques et de champs magnétiques ceux induisant effet Hall et magnéto-résistance.

Comme on le voit, les théoriciens n'ont pas à craindre le chômage.

---

# **BIBLIOGRAPHIE**





1. H. Daver,  
Thèse d'Etat, Groupe des Transitions de Phases, Université de Grenoble,  
A paraître.
2. H. Daver, O. Massenet, B.K. Chakraverty,  
Solid State Comm. 11, 131 (1972).
3. H. Daver, O. Massenet, B.K. Chakraverty,  
5e Conférence Internationale sur les Semiconducteurs Liquides et Amorphes,  
Garmisch, 1053 (1973).
4. O. Massenet, H. Daver, J. Geneste,  
J. de Physique 35, C4 279 (1974).
5. G. Suran, H. Daver, Nguyen Van Dang, J.C. Bruyère,  
7th International Conference on Magn. Films 8B/8, Ragensbourg (1975).
6. H. Daver, Y. Cros, J.C. Bruyère,  
Rapport A.T.P. n° 1076 'Liquides et matériaux amorphes', juin 1975.
7. J.C. Bruyère, H. Daver, Y. Cros, O. Massenet,  
Rapport A.T.P. n° 1706 'Liquides et matériaux amorphes', mai 1976.
8. J.C. Bruyère, H. Daver, Y. Cros,  
13e Conférence sur les Semiconducteurs, Rome, 550 (1976).
9. K. Tamura, J. Fukushima, H. Endo, K. Kishi, S. Ikeda, S. Minomura,  
J. Phys. Soc. Jap. 36, Nb2 565 (1974).
10. J. Fukushima, K. Tamura, H. Endo, K. Kishi, S. Ikeda, S. Minomura,  
Conférence Internationale sur les Semiconducteurs à Liaisons Tétra-  
hédriques, Yorktown, 108 (1974).
11. Y. Endoh, K. Yamada, J. Beille, D. Bloch, H. Endo, K. Tamura, J. Fukushima,  
Solid State Comm. 18, 735 (1976).
12. K.L. Chopra, P. Nath, A.C. Rastogi,  
Phys. Stat. Sol. a-27, 645 (1975).
13. K.L. Chopra, P. Nath,  
Phys. Stat. Sol. a-33, 333 (1976).
14. P. Nath, D.K. Pandya, K.L. Chopra,  
Phys. Stat. Sol. a-34, 405 (1976).
15. P. Nath, S.K. Barthwal, K.L. Chopra,  
Solid State Comm. 16, 301 (1975).
16. P. Boolchand, M. Blizzard, H.S. Randhawa, D.K. Pandya, P. Nath, K.L. Chopra,  
Conf. on Amorphous and Liquid Semiconductors, Edinburgh, 146 (1977).

17. P. Terzieff, K. Lee, N. Heiman,  
J. Appl. Phys. 50, 1031 (1979).
18. P. Mangin,  
Thèse d'Etat, Université de Nancy I, mars 1977.
19. Y. Shimada, H. Kojima,  
J. Appl. Phys. 49, 2 932 (1978).
20. E.H. Putley,  
The hall effect and related phenomena, London, Butterworths (1960).
21. C.M. Hurd,  
The hall effect in metals and alloys, Plenum Press, New York (1972).
22. N.Z. Lupa, N.M. Tallan, D.S. Tannhauser,  
Rev. Sci. Inst. 38, 1658 (1967).
23. R.F. Wick,  
J. Appl. Phys. 25, 741 (1954).
24. J.R. Drabble, R. Wolfe,  
J. Electronics and Control 3, 259 (1957).
25. A.C. Beer,  
Solid State Physics Sup. 4, 59 (1963).
26. J.P. Jan,  
Solid State Physics n° 5, 1 (1957).
27. E. Durand,  
Electrostatique et Magnétostatique, Masson, Paris (1953).
28. C.M. Hurd,  
J. Sci. Inst. 42, 465 (1965).
29. J.M. Lavine,  
Rev. Sci. Inst. 29, Nb 11-970 (1958).
30. A. Friederich,  
Thèse d'Etat, Université Paris-Sud, Orsay, juin 1975.
31. J. Deportes,  
Thèse de 3e Cycle, Université Scientifique et Médicale de Grenoble, 1971.
32. H.L. Mc Kinzie, D.S. Tannhauser,  
J. Appl. Phys. 40, Nb12 4954 (1969).

33. H. Daver, O. Massenet,  
Solid State Comm. 23, 393 (1977).
34. R. Buder,  
Communication personnelle.
35. O. Massenet, H. Daver, Nguyen Van Dang, J.P. Rebouillat,  
J. Phys. F. 9, Nb8 1687 (1979).
36. G. Suran, H. Daver, J.C. Bruyère,  
3e Conférence Internationale MMM, Philadelphie, AIP 29, 162 (1975).
37. G. Suran, H. Daver, J. Sztern,  
Conférence Internationale MMM, Pittsburgh, AIP Conf. 34, 310 (1976).
38. G. Suran, H. Daver, J. Sztern,  
Physica 86-88B, 810 (1977).
39. O. Massenet, H. Daver,  
Solid State Comm. 21, 37 (1977).
40. O. Massenet,  
Nuclear Inst. and Methods 153, 419 (1978).
41. O. Massenet, H. Daver,  
Solid State Comm. 25, 917 (1978).
42. O. Massenet,  
J. de Physique, Supp.3, 40, C2-26 (1979).
43. O. Massenet, J.M.D. Coey, J. Chappert,  
Nuclear Inst. and Methods 161, 83 (1979).
44. J.G. Wright,  
International Conference Liquid Metals, Bristol 30, Chap. 2, 251 (1977).
45. S.J. Raeburn, R.V. Aldridge,  
J. Phys. F. 8, 1917 (1978).
46. P.W. Anderson,  
Comments Solid State Phys. 2, 193 (1970).
47. N.F. Mott and E.A. Davis,  
Electronic Processes in Non Crystalline Materials, Oxford, 2e édition,  
182 (1979).
48. J.E. Enderby, J. Tauc,  
Amorphous and Liquid Semiconductors, Plenum, Chap. 7, 389 (1974).

49. *Y. Waseda, J.G. Wright,*  
Phys. Stat. Sol.-b. 81, K37 (1977).
50. *T.B. Light,*  
Phys. Rev. Lett. 22, 999 (1965).
51. *Y. Waseda, M. Othani,*  
Phys. Stat. Sol.-a. 62, 535 (1974).
52. *N.F. Mott,*  
Advances in Physics 16, 49 (1967).  
Phil. Mag. 17, 1259 (1968).  
Phil. Mag. 19, 835 (1969).
53. a) *M.H. Cohen, H. Fritzsche, S.N. Ovshinsky,*  
Phys. Rev. Lett. 22, 1065 (1969).  
b) *M.H. Cohen,*  
J. non Cryst. Sol. 4, 391 (1970).
54. *R. Kubo,*  
J. Phys. Soc. Jap. 12, 570 (1957).
55. *D.A. Greenwood,*  
Proc. Phys. Soc., London, 71, 585 (1958).
56. *M. Pollak,*  
J. non Cryst. Sol. 11, 1 (1972).
57. *S. Kirkpatrick,*  
5e Conférence Semiconducteurs Amorphes et Liquides, Garmisch, 1, 183 (1973).
58. *F.R. Allen, C.J. Adkins,*  
Phil. Mag. 26, 1027 (1972).
60. *E.A. Davis, N.F. Mott,*  
Phil. Mag. 22, 903 (1970).
61. *A. Miller, E. Abrahams,*  
Phys. Rev. 120, Nb3, 745 (1960).
62. *N.F. Mott,*  
J. non Cryst. Sol. 1, 1 (1968).
63. *J. Schakenberg,*  
Phys. Stat. Solidi 28, 623 (1968).

64. *N.F. Mott*,  
Electronic and Structural Properties of Amorphous SC, Le Comber-Mort,  
Academic Press, London, 20 (1973).
65. *N. Croitoru, C. Popescu, M. Telnic, L. Vescan*,  
Phys. Stat. Sol.-b., 48, 429 (1971).
66. *P. Nagel*,  
Linear and non linear transports in solids, Plenum Press, 435 (1975).
67. *D. Emin*,  
Phys. Rev. Lett. 32, 303 (1974).
68. *A.J. Grant, E.A. Davis*,  
Solid State Comm. 15, 563 (1974).
69. Sur les métaux et alliages liquides, voir :  
a) *T.E. Faber*,  
Electronic transport properties of liquid metals-Electron I,  
édité par J.M. Ziman, Cambridge, Chap. 6, 282 (1969).  
b) *J.E. Enderby*, ref. 48.  
c) *G. Busch, H.J. Güntherodt*,  
Solid Stat. Phys. 29, 235 (1974).
70. *S.R. Nagel, J. Tauc*,  
Phys. Rev. Lett. 35, 380 (1975).
71. *P.J. Cote, G.P. Capsimalis, G.L. Salinger*,  
Amorphous Magnetism II, Rensselaer, Plenum Press, 499 (1976).
72. *P.J. Cote*,  
Solid State Comm. 18, 1311 (1976).
73. *K. Froböse, J. Jäckle*,  
J. Phys. F. Met. Phys. 7, Nb11, 2331 (1977).
74. *L.V. Meisel, P.J. Cote*,  
Phys. Rev. B 15, Nb6, 2970 (1977).
75. *P.J. Cote, L.V. Meisel*,  
Phys. Rev. Lett. 39, Nb2, 102 (1977).
76. *S.R. Nagel*,  
Phys. Rev. B 16, Nb4, 1694 (1977).
77. *S.R. Nagel, J. Vassiliou, P.H. Horn, B.C. Giessen*,  
Phys. Rev. B 17, Nb2, 462 (1978).

78. *Y. Waseda, H.S. Chen,*  
Phys. Stat. Sol.-b., 87, 777 (1978).
79. *S.R. Nagel,*  
Phys. Rev. Lett. 41, Nb14, 990 (1978).
- 79bis. *M. Jonson, S.M. Girvin,*  
Phys. Rev. Lett. 43, Nb19, 1447 (1979).
80. *R.W. Cochrane, R. Harris, J.O. Ström-Olson, M.J. Zuckermann,*  
Phys. Rev. Lett. 35, 676 (1975).
81. *R.W. Cochrane, J.O. Ström-Olson,*  
J. Phys. F. Met. Phys. 7, 1799 (1977).
82. *C.C. Tsuei,*  
Amorphous Magnetism II, Plenum Press, 181 (1977).
83. *C.C. Tsuei,*  
Solid State Comm. 27, 691 (1978).
84. *N.F. Mott,*  
Phil. Mag. 26, 1249 (1972).
85. *J.H. Mooij,*  
Phys. Stat. Sol.-a., 17, 521 (1973).
86. *R.P. Ferrier, D.J. Herrel,*  
Phil. Mag. 19, 853 (1969).
87. *G. Busch, H.J. Güntherodt, H.U. Kunzi, H.A. Meier, A.T. Bosch, A. Zimmermann,*  
Conference on Liquid Metals, Tokyo, 277 (1972).
88. *J.E. Enderby, S.B. Hasan, C.J. Simmons,*  
Adv. in Phys. 16, 667 (1967).
89. *J.E. Enderby, L. Walsh,*  
Phil. Mag. 14, 991 (1966).
90. *J.C. Perron,*  
Adv. in Phys. 16, 657 (1967).
91. *W.W. Warren,*  
Phys. Rev. B 3, Nb11, 3708 (1971).
92. *C. Yamanouchi, K. Mizuguchi, W. Sasaki,*  
J. of Phys. Soc. Jap. 22, 859 (1967).
93. *C. Yamanouchi,*  
J. of Phys. Soc. Jap. 20, 1029 (1965).

94. N. Kishimoto, K. Morigaki, A. Shimizu, A. Hiraki,  
Solid State Comm. 20, 31 (1976).
95. N. Kishimoto, K. Morigaki,  
J. Phys. Soc. Jap. 46, 497 (1979).
96. N. Kishimoto, K. Morigaki,  
J. Phys. Soc. Jap. 46, 846 (1979).
97. J.M. Ziman,  
Phil. Mag. 6, 1013 (1961).
98. T.E. Faber, J.M. Ziman,  
Phil. Mag. 11, 153 (1965).
99. R. Evans, D.A. Greenwood, P. Lloyd,  
Phys. Lett. A 35, 57 (1971).
100. A.O.E. Animalu, V. Heine,  
Phil. Mag. 12, 1249 (1965).
101. J. Friedel,  
Can-J., Phys., 34, 1190 (1956).
102. J. Friedel,  
Nuovo Cimento, Supp. 7, 287 (1958).
103. R. Evans, B.L. Gyorföly, N. Szabo, J.M. Ziman,  
Conférence Métaux Liquides, Tokyo, 319 (1972).
104. R. Evans, H.J. Güntherodt, H.U. Kunzi, A. Zimmermann,  
Phys. Letters 38A, Nb3, 151 (1972).
105. O. Dreirach, R. Evans, H.J. Güntherodt, K.U. Kunzi,  
J. Phys. F. 2, 709 (1972).
106. C.H. Seager, G.E. Pike,  
Phys. Rev. B 10, Nb4, 1435 (1974).
107. H. Overhof, P. Thomas,  
Structure et Propriétés des Semiconducteurs non Cristallins,  
Conférence de Leningrad, 107 (1976).
- 107bis. N.F. Mott, Communication personnelle.
108. F.T. Hedgcock, T.W. Raudorf,  
Solid State Comm. 8, 1819 (1970).
109. B. Giovannini, F.T. Hedgcock,  
Solid State Comm. 11, 367 (1972).
110. D. Redfield,  
Phys. Rev. Lett. 27, 11, 730 (1971).



111. *D. Redfield,*  
J. of non Cryst. Sol. 8-10, 602 (1972).
112. *D. Redfield,*  
Phys. Rev. Lett. 30, 26, 1319 (1973).
113. *D. Redfield,*  
Advances in Phys. 24, 4, 463 (1975).
114. *T.N. Morgan,*  
Phys. Rev. 139, A 343 (1965).
115. *B.I. Halperin, M. Lax,*  
Phys. Rev. 148, 722 (1966).
116. *F. Stern,*  
Phys. Rev. B 3, 2636 (1971).
117. *S.N. Khanna, F. Cyrot-Lackmann, M.C. Desjonquères,*  
J. Phys. F. Met. Phys. 9, 1, 79 (1979).
118. *P.W. Anderson,*  
Phys. Rev. 109, 5, 1492 (1958).
119. *N.F. Mott,*  
Phil. Mag. 26, 2, 1015 (1972).
120. *N.F. Mott, M. Pepper, S. Pollit, R.H. Wallis, C.J. Adkins,*  
Proc. R. Soc. Lon. A 345, 169 (1975).
121. *A.W. Smith, R.W. Sears,*  
Phys. Rev. 34, 1466 (1929).
122. *E.M. Pugh,*  
Phys. Rev. 36, 1503 (1930).
122. *S.C.H. Lin,*  
bis J. Appl. Phys. 40, Nb5, 2175 (1969).
123. *D. Emin,*  
Electrical transport in semiconducting non crystalline solids,  
Plenum Press, New York, 461 (1976).
124. *L. Friedman,*  
J. of non Cryst. Sol. 6, 329 (1971).
125. *J. Kondo,*  
Prog. Theoret. Phys. (Japan) 27, 772 (1962).

126. R. Karplus, J.M. Luttinger,  
Phys. Rev. 95, 1154 (1954).
127. J.M. Luttinger,  
Phys. Rev. 112, 739 (1958).
128. Sh.Sh. Abelskii, Yu.P. Irkhin,  
Phys. Met. Metal 14, 1 (1962).
129. A.N. Voloshinskii,  
Phys. Met. Metal 18, 13 (1964).
130. F.E. Maranzana,  
Phys. Rev. 160, 421 (1967).
131. P.W. Anderson,  
Phys. Rev. 124, 41 (1961).
132. J. Kondo,  
Prog. Theoret. Phys. 28, 846 (1962).
133. A. Fert, O. Jaoul,  
Phys. Rev. Lett. 28, Nb5, 303 (1972).
134. L. Berger,  
Phys. Rev. B 2, Nb11, 4559 (1970).
135. L. Berger,  
Phys. Rev. B 5, 1862 (1972).
136. S.K. Lyo, T. Holstein,  
Phys. Rev. Lett. 29, 423 (1972).
137. P. Nozières, C. Lewiner,  
J. Phys. 34, 901 (1973).
138. Yu.P. Irkhin, V.G. Shavrov,  
Soviet Phys. JETP, 15, 854 (1962).
139. A. Luther, W.J. Emery,  
Phys. Rev. Lett. 27, 142 (1971).
141. E.I. Kondorskii,  
Soviet Phys. JETP 28, 291 (1969).
142. E.I. Kondorskii,  
Soviet Phys. JETP 28, 1256 (1969).

143. B. Giovannini,  
J. of Low Temp. Phys. 11, Nb 3/4, 489 (1973).
144. A. Friederich, A. Fert, J. Sierro,  
Solid State Comm. 13, 997 (1973).
145. B. Giovannini,  
Phys. Rev. Lett. 36A, 381 (1971).
146. B. Giovannini,  
Phys. Rev. Lett. 42A, 256 (1972).
147. A. Fert,  
J. de Physique 35, L107 (1974).
148. Yu.P. Irkhin, Sh.Sh. Abel'Skii,  
Soviet Phys. Solid State 6, 1283 (1964).
149. J.J. Rhyne,  
Phys. Rev. 172, 523 (1968).
150. Yu.P. Irkhin, A.N. Voloshinskii, Sh.Sh. Abel'Skii,  
Phys. Stat. Sol. 22, 309 (1967).
151. K. Okamoto, T. Shirakawa, S. Matsushita, Y. Sakurai,  
IEEE. Trans. Mag. 10, 799 (1974).
152. T.R. Mc Guire, R.J. Gambino, R.C. Taylor,  
Rapport I.B.M. RC 6184 (fev. 1976).
153. R.J. Kobliska, A. Gangulee,  
Amorphous Magnetism II, Rensselaer, 447 (1976).
154. Y. Mimura, N. Imamura, Y. Kushiho,  
J. Appl. Phys. 47, n° 7, 3371 (1976).
155. G. Bergmann,  
Solid State Comm. 18, 897 (1976).
156. G. Bergmann,  
Z. Physik. B 25, 255 (1976).
157. R. Malmhäll, K.V. Rao, G. Backström, S.M. Bhagat,  
Physica 88-88B, 796 (1977).
158. R. Malmhäll, G. Backström, S.M. Bhagat, K.V. Rao,  
J. Non Cryst. Sol. 28, 159 (1978).

159. G. Bergmann,  
Phys. Rev. B 15, Nb 3, 1514 (1977).
160. G. Bergmann, P. Marquardt,  
Phys. Rev. B 18, Nb 1, 326 (1978).
161. K. Yosida,  
Phys. Rev. 107, 2, 396 (1957).
162. M.T. Beal Monod, R.A. Weiner,  
Phys. Rev. 170, Nb 2, 552 (1968).
163. Y. Toyozawa,  
J. Phys. Soc. Jap. 17, 986 (1962).
164. J.A. Appelbaum,  
Phys. Rev. 154, 633 (1967).
165. E.L. Wolf, D.L. Loose,  
Phys. Rev. B 2, Nb 9, 3360 (1970).
166. R.P. Khosla, J.R. Fischer,  
Phys. Rev. B 2, Nb 10, 4084 (1970).
167. R. Hasegawa, C.C. Tsuei,  
Phys. Rev. B 3, Nb 1, 214 (1971).
168. G. Bergmann, P. Marquardt,  
Phys. Rev. B 17, Nb 3, 1355 (1978).
169. J. Smit,  
Physica XVI, n°6, 612 (1951).
170. N.I. Marzwell,  
J. of Magn. and Magn. Mat. 5, 67 (1977).
171. R. Asomoza, A. Fert, I. Campbell,  
J. Phys. F 7, Nb 12, L327 (1978).
172. A. Fert, I. Asomoza, I. Campbell,  
CRAc.Sciences-Série B, 285, Nb 4, 113 (1977).
173. A.H. Clark, M.M. Cohen, M. Campi, H.P.D. Lanyon,  
J. of Non Cryst. Sol. 16, 117 (1974).
174. B. Movaghar, L. Schweitzer,  
Phys. Stat. Solidi B 89, 491 (1977).
-

