



HAL
open science

Proposition de Méthode pour une Approche Intégrée d'Eco conception d'Equipements dans les PME de Manufacturing d'Agroéquipements au Bénin

Jannot Hounsounou

► To cite this version:

Jannot Hounsounou. Proposition de Méthode pour une Approche Intégrée d'Eco conception d'Equipements dans les PME de Manufacturing d'Agroéquipements au Bénin. Génie mécanique [physics.class-ph]. Université d'Abomey-Calavi (Bénin), 2022. Français. NNT: . tel-03747022

HAL Id: tel-03747022

<https://hal.science/tel-03747022>

Submitted on 7 Aug 2022

HAL is a multi-disciplinary open access archive for the deposit and dissemination of scientific research documents, whether they are published or not. The documents may come from teaching and research institutions in France or abroad, or from public or private research centers.

L'archive ouverte pluridisciplinaire **HAL**, est destinée au dépôt et à la diffusion de documents scientifiques de niveau recherche, publiés ou non, émanant des établissements d'enseignement et de recherche français ou étrangers, des laboratoires publics ou privés.



Université d'Abomey - Calavi
Ecole Doctorale des Sciences
de l'Ingénieur (ED-SPI)

Institut Polytechnique de
Grenoble (INPG)

Laboratoire des Sciences pour la
Conception, l'Optimisation et la
Production (G-SCOP)

N° d'ordre : 111

Thèse de Doctorat

Présentée pour l'obtention du

Doctorat délivré par l'Université d'Abomey – Calavi
*avec le financement du Laboratoire des Sciences pour la Conception, l'Optimisation et la
Production (G-SCOP)*

Spécialité : Génie Industriel

**Proposition de Méthode pour une Approche Intégrée
d'Eco conception d'Equipements dans les PME de Manufacturing
d'Agroéquipements au Bénin**

Par : **Jannot HOUNSOUNOU**

Master de Recherche en Management Innovation Technologique

Soutenue publiquement le 30 Juin 2022

Devant le jury composé de :

Président :	Mohamed GIBIGAYE	Professeur des Universités	UAC Abomey-Calavi (Bénin)
Rapporteurs :	Serge ROHMER	Maître de Conférences des Universités	UT Troyes (France)
	Ouézou Yaovi AZOUMA	Professeur des Universités	Université de Lomé (Togo)
	Thierry Gorlon GODJO	Maître de Conférences des Universités	UNSTIM Abomey (Bénin)
Examineur :	Gontrand Comlan BAGAN	Maître de Conférences des Universités	UNA Porto-Novo (Bénin)
Directeurs de thèse	Peggy ZWOLINSKI	Professeur des Universités	INP-Grenoble (France)
	Emile Adjibadé SANYA	Professeure des Universités	UAC Abomey-Calavi (Bénin)

DEDICACES

Je dédie cette thèse :

À mes parents,

À ma femme et mes enfants,

À tous ceux qui luttent pour un monde meilleur.

*« À vouloir être trop perspicace, on risque d'être
déviant, mais à être trop méfiant, on ne risque pas
d'être perspicace. »*

REMERCIEMENTS

Je voudrais remercier toutes les personnes qui ont contribué, de près ou de loin, à l'aboutissement de ce travail de recherche. Pendant plus de trois ans, j'ai eu l'occasion de côtoyer de nombreuses

personnes qui m'ont apporté de l'aide, des conseils, ou des critiques constructives. Merci à toutes et à tous.

Un travail de thèse n'est jamais un travail solitaire. En premier lieu, je tiens à remercier sincèrement le Directeur de thèse Monsieur SANYA Emile A., Professeur et Vice-Recteur à l'Université Nationale des Sciences, Technologies, Ingénierie et Mathématiques d'Abomey, la co-Directrice de thèse Madame ZWOLINSKI Peggy, Professeur à Grenoble INP, Directrice adjointe du Laboratoire des Sciences pour la Conception, l'Optimisation et la Production (G_SCOP), de l'encadreur de thèse Monsieur BAGAN C. Gontrand, Maître de Conférences à l'Université Nationale d'Agriculture du Bénin, de m'avoir permis d'emprunter cette grande voie d'or que combinent le doctorat et la recherche scientifique. Vous avez été tous les trois d'un soutien inestimable. Vous avez su me guider, avec beaucoup de patience et de bienveillance, dans la conception de cette thèse, grâce aux différents points de vue complémentaires que vous exprimiez lors de nos points d'avancement réguliers. Concilier l'idéalisme scientifique de Madame ZWOLINSKI Peggy et de son équipe, le réalisme de Monsieur SANYA Emile A., le pragmatisme de Monsieur BAGAN Gontrand furent certes quelques fois, pour moi, difficile à réaliser ; mais c'est notamment de ce jonglage entre vos trois points de vue complémentaires que résulte la structuration de ma pensée pour mener à bien ce projet. Merci, une fois encore à vous qui avez été toujours là pour me soutenir et me conseiller au cours de l'élaboration de mes travaux de thèse.

Mes remerciements s'adressent également aux membres du jury : le président du jury, l'examineur et les rapporteurs qui ont accepté d'examiner et de juger ce travail de thèse.

Je remercie le Professeur François VILLENEUVE, Directeur du Laboratoire des Sciences pour la Conception, l'Optimisation et la Production de Grenoble (G-SCOP), pour m'avoir permis de faire une partie de mes recherches au Laboratoire G-SCOP.

Ensuite, je voudrais remercier Monsieur MAYER Samuel, Directeur de Pôle Eco conception et Management de Cycle de Vie à Saint-Etienne avec qui j'ai eu des conseils sur les outils d'évaluation et les produits agroalimentaires éco conçus. Merci pour votre simplicité.

Je voudrais remercier aussi tous les professeurs du Centre des Energies Renouvelables et de Management de l'Institut de Technologies de l'Inde et particulièrement, les Professeurs de la section de Technologies et Management des Energies Renouvelables de New Delhi, Inde, pour leur aide à la publication de mes articles.

J'exprime également mes remerciements à l'ensemble des équipementiers de tous les douze départements du Bénin visités qui ont pris de leur temps pour écouter mes problématiques, répondre à mes questions, tester la méthode que j'ai développée, et proposer des innovations pour l'expérimenter.

Je n'oublie pas les organismes de recherche comme :

- Le Centre de Coopération Internationale en Recherche Agronomique pour le développement (CIRAD) ;

- L'Institut National des Recherches Agricoles du Bénin (INRAB) et les membres des équipes de conception constituées pour conduire les projets de conception et de fabrication des six équipements agroalimentaires dont trois éco conçus et trois non éco conçus.

Un grand merci à toute ma famille, mes parents, mes frères et sœurs, pour m'avoir encouragé, écouté, et conseillé, durant toutes ces années. Si j'en suis arrivé là, aujourd'hui, c'est grâce à toutes les valeurs que vous avez sues partager. J'adresse un grand merci à ma chère Mère, à TOFFA K. Yénadia qui colore ma vie depuis vingt ans. Merci à vous pour vos accompagnements et vos soutiens.

Nous ne pouvons pas conclure ces remerciements sans mentionner l'Université Nationale d'Agriculture (UNA) de Porto-Novo, l'Institut National Supérieur de Technologie Industrielle (INSTI) de Lokossa ex l'Institut Universitaire de Technologie (IUT) de Lokossa, l'Institut Polytechnique (INP) de Grenoble, l'Institut Indien de Technologie de Delhi (IITD), l'Université d'Abomey-Calavi (UAC), l'Ecole Polytechnique d'Abomey-Calavi (EPAC) et les Laboratoires d'Energétique et de Mécanique Appliquées (LEMA) d'Abomey-Calavi au Bénin et des Sciences pour la Conception, l'Optimisation et la Production (G_SCOP) de Grenoble en France.

RESUME

La montée en puissance des enjeux environnementaux incite les entreprises de fabrication mécanique à intégrer la dimension environnementale dans la démarche de conception de leurs produits. Dans les pays en développement, les petites et moyennes entreprises sont reconnues mondialement comme étant, les plus créatrices d'emplois et développeuses de croissances économiques. Cependant, elles ont des lacunes à utiliser l'approche d'écoconception pour éco innover. Au Bénin, les petites unités, développeuses d'équipements agricoles et agroalimentaires, sont confrontées à d'énormes difficultés, dues au manque d'acquisition des notions de conception durables. Le présent travail de thèse vise dans un premier temps, à proposer une méthode d'éco conception simple et adaptable aux réalités du Bénin et dans un second temps, à valider la méthode en utilisant trois cas d'études. Tout ceci, dans le but d'apporter aux clients d'une part, des valeurs d'usage et d'attrait particulières et, d'autre part aux équipementiers, de la différenciation concurrentielle et de la valeur économique. Dans cet élan, une nouvelle approche de qualité en conception durable est proposée et intitulée : méthode « Innovation for Breaking and Sustainability (IBS) ». Elle résulte de la combinaison des méthodes de : « Design For Sustainability : D4S », « Conception d'Équipements dans les pays du Sud pour l'Agriculture et l'Agroalimentaire, Méthode (CESAM) » et la méthodologie d'évaluation environnementale de la norme NF-E 01-005. L'implémentation de la méthode IBS a permis de concevoir et de fabriquer trois équipements éco conçus dont les résultats sont les suivants : La râpeuse de manioc éco conçue (taux de recyclabilité 72,50% ; 2,72 fois plus efficace et 1,25 fois moins consommateur de carburant que la râpeuse classique), la presse de manioc éco conçue (taux de recyclabilité 75,40% ; 8,38% plus efficace et 3,28 plus rentable que la presse classique) et la décortiqueuse d'arachide (taux de recyclabilité 92,16% ; 1,22 fois plus efficace que la décortiqueuse d'arachide classique).

Mots clés : Ecoconception, D4S, CESAM, Méthode IBS, Equipements Agroalimentaires.

ABSTRACT

The rise of environmental issues encourages mechanical manufacturing companies to integrate the environment into their product design process. In developing countries, small and medium enterprises are recognized worldwide as the most jobs and processors of economic growth. However, they have gaps to use the eco-design approach to eco innovation. In Benin, small units, processors of agricultural and agrifoodstuffs equipment, face enormous challenges due to lack of acquisition sustainable design concepts. This thesis work aims firstly to propose a simple eco-design method that can be adapted to the realities of Benin and secondly to validate the method using three case studies. All this, in order to provide customers firstly, use values and special attraction and on the other hand, competitive differentiation and economic value. In this momentum, a new quality approach to sustainable design: the IBS method (for Breaking Innovation and Sustainability) is proposed." It's a combination of approaches " Design for Sustainability: (D4S) " and " Conception of Equipment in the South for Agricultural and Agrifoodstuffs, Method (CESAM) " with environment technical assessment of standard NF E 01-005. The implementation of the IBS method has made it possible to design and manufacture three eco-designed cassava grater (recyclability rate 72.50 %; 2.72 times more efficient and 1.25 times less fuel-consuming than the classic grater), the eco-designed cassava press (recyclability rate 75.40 %; 8.38 times more efficient and 3.28 times more profitable than the classic press) and the peanut sheller (recyclability rate 92.16 %; 1.22 times more efficient than the classic peanut sheller).

Keywords: Eco-design, D4S, CESAM, IBS Method, Agrifoodstuffs Equipment.

SOMMAIRE

Dédicaces	ii
Remerciements	ii
Résumé	v
Abstract	vi
Sommaire	vii
Liste des Figures.....	x
Liste des Tableaux.....	xii
Liste des Photos.....	xv
Liste des Abréviations et Terminologies.....	xvi
Glossaire.....	xviii
Introduction Générale.....	1
Chapitre 1 : Revue de la Littérature	10
Introduction	10
1.1. Méthodes et outils d'éco conception : Est-ce un moyen facile d'intégrer l'éco conception dans les PME des pays du Sud ?.....	10
1.2. Méthodes d'écoconception.....	11
1.3. Méthodes d'écoconception orientée vers les pays du Sud	36
1.4. Graphe de la revue de littérature	49
Conclusion.....	51
Chapitre 2 : Matériel et Méthodologies.....	53
Introduction	53
2.1. Origine et cadre de l'étude	53
2.2. Matériel	61
2.3. Méthodologies	63
2.4. Synthèse graphique de la démarche stratégique de recherche	64
2.5. Déverrouillage des freins liés aux hypothèses	64
2.6. Opérationnalisation des hypothèses	70

2.7. Proposition de méthode d'éco conception adaptée au Bénin : La méthode IBS.....	74
2.8. Validation de la méthode IBS / IRD innovante proposée	94
Conclusion.....	111
Chapitre 3 : Résultats et discussions	113
Introduction	113
3.1. Critère d'utilisabilité de la méthode IBS / IRD.....	113
3.2. Discussion des résultats d'utilisabilité	114
3.3. Choix d'équipes.....	114
3.4. Discussion des résultats d'utilisabilité	115
3.5. Identification de la situation de 3M et de AFAS.....	115
3.6. Applicabilité de la méthode IBS	116
3.7. Discussion des résultats de l'applicabilité.....	117
3.8. Objectifs des entreprises et choix d'équipements	118
3.9. Discussion des résultats de l'applicabilité.....	118
3.10. Nomenclature de la râpeuse et de la presse éco conçues	119
3.11. Discussion des résultats des paramètres de caractérisation.....	122
3.12. Hiérarchisation des aspects environnementaux.....	122
3.13. Discussion des résultats de hiérarchisation des aspects environnementaux.....	123
3.14. Sélection et hiérarchisation des lignes directrices.....	123
3.15. Discussion des résultats de hiérarchisation des lignes directrices.....	126
3.16. Conception et fabrication de râpeuse de manioc.....	127
3.17. Conception et fabrication de la presse de manioc	136
3.18. Conception et fabrication de la décortiqueuse d'arachide.....	144
3.19. Evaluation des effets de la méthode IBS sur les facteurs de proximité : Cas d'étude 1	151
3.20. Evaluation des effets de la méthode IBS sur les facteurs de proximité : Cas d'étude 2	152

3.21. Evaluation des effets de la méthode IBS sur les facteurs de proximité : Cas d'étude 3	152
3.22. Bilan des évaluations des effets de IBS sur les facteurs de proximité	153
3.23. Discussion des résultats des effets de la méthode IBS sur les facteurs de proximité	153
3.24. Discussion sur les résultats de validation de la méthode IBS	156
Conclusion	159
Conclusion Générale	160
Références Bibliographiques	167
Annexes	a
Annexe 1 : Vues éclatées et nomenclatures des équipements fabriqués	a
Annexe 2 : Questionnaire sur les directives environnementales	i
Annexe 4 : Questionnaire pour analyser les effets de la méthode IBS sur les facteurs de proximités	m
Annexe 5 : Liste non exhaustive d'outils adaptés à la caractérisation des indicateurs de suivi et de référentiel	o
Annexe 6 : Jeu d'indicateurs environnementaux : Multicritères	p
Annexe 7 : Publications	q
Annexe 8 : Résultats de l'implémentation de l'algorithme d'analyse	r
Annexe 9 : Résultats des notes techniques choisies	s
Annexe 10 : Résultats des notes stratégiques choisies	s
Annexe 11 : Résultats des lignes directrices choisies par étape de cycle de vie	t
Annexe 12 : Synopsis de la méthode GECO	u
Annexe 13 : Résumé des éléments validés lors du cas d'étude 1 avec la méthode GECO	v
Annexe 14 : Résumé des éléments validés lors du cas d'étude 2 avec la méthode GECO	w
Annexe 15 : Bilan de validation des critères étudiés avec la méthode GECO	x
Table des Matières	y

LISTE DES FIGURES

Figure 1-1 : Différentes étapes de l'Analyse du Cycle de Vie (ISO, 2006).....	14
Figure 1-2 : Approche de développement de la méthode ILCD (Avadí, 2020).....	21
Figure 1-3: Vue d'ensemble des catégories d'impact couvertes par la méthodologie ReCiPe2016 et leur relation avec les domaines de protection (Goedkoop et al, 2016).	24
Figure 1-4: Plateforme GLAD (Global LCA Data Access Network) (ACYVIA, 2020).....	25
Figure 1-5 : Graphe des six critères de l'Eco compass (Bellini et al, 2011).....	29
Figure 1-6 : Méthode CESAM (Marouzé, 1999)	37
Figure 1-7: CESAM enrichie par des méthodes intégrant la fabrication (Azouma, 2005)	39
Figure 1-8 : Re-conception D4S étape par étape (PNUE et al, 2007).....	42
Figure 1-9 : Graphe de la méthode D4S « enrichie » (Wood et al, 2020).....	43
Figure 1-10: Démarche méthodologique d'écoconception : analyse environnementale du produit (NF E 01-005, 2014).....	46
Figure 1-11 : Graphe de synthèse de la revue de littérature (Xmind 8, 2020).....	50
Figure 2-1 : Répartition Géographique des fabricants des équipements au Bénin	54
Figure 2-2: Nombre de fabricants enregistrés au Bénin par type d'équipement produit en 2015	58
Figure 2-3 : Graphe de la démarche stratégique de recherche	64
Figure 2-4: Graphe du frein et du tétraèdre du besoin en éco conception.....	65
Figure 2-5: Graphe des Freins et constituant d'intégration d'éco conception	66
Figure 2-6: Cycle de vie de la connaissance et de la capacité organisationnelles (Rauffet et al (2009)	67
Figure 2-7: Cartographie des quatre axes de la proposition opérationnalisant les hypothèses	70
Figure 2-8: Cartographie de la démarche hypothèses, freins et leviers.....	73
Figure 2-9 : Organigramme de la méthode « Innovation for Breaking and Sustainability (IBS) » adaptée au Bénin	76
Figure 2-10: Arbre de décision pour les aspects environnementaux MP, F, U et FV-R.....	80
Figure 2-11 : Arbre de décision pour l'aspect environnemental S.....	81
Figure 2-12 : Arbre de décision pour l'aspect environnemental T	81
Figure 2-13 : Arbre de décision pour l'aspect environnemental Emb	82
Figure 2-14 : Exemple de graphe d'hiérarchisation des aspects environnementaux (NF E 01-005, 2014).....	83

Figure 2-15 : Synopsis de la méthode IBS « IRD »	95
Figure 2-16 : Modèle d'impacts et facteurs concernés (Blessing & al, 2009).	96
Figure 2-17: Profils des entreprises expérimentateurs et de conseils.....	99
Figure 3-1 : Graphe d'hierarchisation des aspects environnementaux :	123
Figure 3-2 : Râpeuses conceptuelles en métal.....	128
Figure 3-3 : Râpeuse conceptuelles modifiées en bois	128
Figure 3-4 : Râpeuses conceptuelles éco conçues.....	128
Figure 3-5: Râpeuse conventionnelle fabriquée	128
Figure 3-6: Râpeuse éco conçue fabriquée	128
Figure 3-7 : Bilan de fabrication de la râpeuse éco-conçue	135
Figure 3-8: Presse fabriquée.....	136
Figure 3-9 : Presse conceptuelle.....	136
Figure 3-10: Bilan de fabrication de la presse éco-conçue	144
Figure 3-11 : Décortiqueuse conceptuelle et décortiqueuse classique fabriquée.....	144
Figure 3-12 : Bilan de fabrication de la décortiqueuse éco conçue.....	151
Figure 3-13 : Graphe illustratif du processus de validation de la méthode IBS.....	158

LISTE DES TABLEAUX

Tableau 1-1 : Quelques chercheurs et institutions de recherches en Génie Industriel.....	10
Tableau 1-2 : Liste des méthodes d'évaluation à dominante quantitative des impacts environnementaux	12
Tableau 1-3: Quelques logiciels nécessaires à la réalisation de l'ACV	17
Tableau 1-4 : ESQCV d'un produit fictif.....	19
Tableau 1-5: Liste de quelques logiciels d'ACV simplifiée	20
Tableau 1-6 : Vue d'ensemble des mises à jour incluses dans ReCiPe2016 v1.1 (Goedkoop et al, 2016).....	22
Tableau 1-7 : Synthèse des méthodes d'évaluation à dominante quantitative	26
Tableau 1-8 : Synthèse sur les approches d'évaluation à dominante qualitative	31
Tableau 1-9 : Principaux outils de préconisation	33
Tableau 1-10 : Synthèse des méthodes/outils de communication et leurs modes d'utilisation	35
Tableau 2-1 : Caractéristiques des unités de fabrication des agroéquipements	55
Tableau 2-2 : Caractéristiques physico-techniques de trois machines agroalimentaires	60
Tableau 2-3: Exemple de Modèle de matrice de nomenclature	78
Tableau 2-4: Notation des aspects environnementaux liée aux directives.....	82
Tableau 2-5: Lignes directrices pour l'amélioration environnementale des produits, indicateurs de suivi et de référentiel (MP) (NF E 01-005, 2014).....	84
Tableau 2-6 : Lignes directrices pour l'amélioration environnementale des produits, indicateurs de suivi et de référentiel (F) (NF E 01-005, 2014).	84
Tableau 2-7 : Lignes directrices pour l'amélioration environnementale des produits, indicateurs de suivi et de référentiel (U) (NF E 01-005, 2014).....	85
Tableau 2-8 : Lignes directrices pour l'amélioration environnementale des produits, indicateurs de suivi et de référentiel (FV-R et S) (NF E 01-005, 2014).	87
Tableau 2-9 : Lignes directrices pour l'amélioration environnementale des produits, indicateurs de suivi et de référentiel (T et Emb) (NF E 01-005, 2014).....	87
Tableau 2-10 : Notes Environnementales attribuées aux Lignes Directrices.....	88
Tableau 2-11 : Notes Techniques attribuables et leurs significations	89
Tableau 2-12 : Notes Stratégiques et leurs significations	89
Tableau 2-13 : Modèle de cahier des charges d'éco conception.....	90
Tableau 2-14 : Matrice de cotation finale des Lignes Directrices.....	90

Tableau 2-15 : Matrice SWOT	92
Tableau 2-16 : Outil de prise de décision de pôle éco conception (Pôle éco conception et management cycle de vie, 2020)	92
Tableau 2-17 : Matrice de choix d'équipe (Pôle éco conception et management du cycle de vie, 2020).....	93
Tableau 2-18 : Critères évalués pour mesurer l'effet de la composante 1 de diagnostic	108
Tableau 2-19 : Critères évalués pour mesurer l'effet de la composante 2 de pilotage interne	109
Tableau 2-20 : Critères évalués pour mesurer l'effet de la composante 3 de pilotage externe	110
Tableau 3-1: Evaluation de la compréhension de questionnaire d'entrée.....	113
Tableau 3-2 : Evaluation de l'utilisabilité et de la compréhension des résultats	114
Tableau 3-3 : Matrice de choix des 3 équipes (Pôle éco conception et management du cycle de vie, 2020).....	114
Tableau 3-4 : Résultats de la matrice SWOT (Strength, Weakness, Opportunities, Threats) 3M et AFAS.....	115
Tableau 3-5 : Résultats de la matrice d'applicabilité de la méthode IBS	117
Tableau 3-6 : Synthèse des faiblesses et menaces à transformer en forces.....	118
Tableau 3-7 : Résultat des paramètres de la râpeuse éco-conçue.....	119
Tableau 3-8 : Résultat des paramètres de la presse éco conçue	120
Tableau 3-9 : Résultat des paramètres de la décortiqueuse éco conçue	121
Tableau 3-10 : Résultat sur le poids des aspects environnementaux	122
Tableau 3-11: Choix des lignes directrices	124
Tableau 3-12 : Lignes directrices prioritaires liées à la râpeuse éco-conçue	124
Tableau 3-13 : Lignes directrices prioritaires de la presse éco- conçue.....	125
Tableau 3-14 : Lignes directrices prioritaires de la décortiqueuse éco- conçue	125
Tableau 3-15 : Caractérisation des râpeuses conventionnelles	129
Tableau 3-16 : Caractérisation des râpeuses éco-conçues	129
Tableau 3-17 : Caractérisation de la râpeuse éco conçue innovée.....	130
Tableau 3-18 : Temps de fabrication et énergie consommée par les râpeuses conventionnelles	130
Tableau 3-19 : Temps de fabrication et énergie consommés par les râpeuses éco-conçues ..	131

Tableau 3-20 : Temps de fabrication et énergie consommés par la râpeuse éco-conçue innovée	131
Tableau 3-21 : Caractérisation des râpeuses testées.....	132
Tableau 3-22 : Suivi des lignes directrices.....	132
Tableau 3-23 : Constituants des composants de la presse conventionnelle: Eléments - Masse – Matériaux	136
Tableau 3-24 : Constituants des composants de la presse éco conçue: Eléments - Masse – Matériaux	137
Tableau 3-25 : Temps de fabrication et énergie consommés de la presse conventionnelle...	138
Tableau 3-26 : Temps de fabrication et énergie consommés de la presse éco conçue.....	139
Tableau 3-27 : Récapitulatif temps de fabrication et énergie consommés de la presse éco conçue.....	139
Tableau 3-28 : Caractérisation des presses	140
Tableau 3-29 : Caractérisation des presses	141
Tableau 3-30 : Suivi des lignes directrices.....	141
Tableau 3-31 : Matériaux, masse et éléments constitutifs de la décortiqueuse d’arachide....	145
Tableau 3-32 : Temps de fabrication et énergie consommés de la décortiqueuse d'arachide	146
Tableau 3-33 : Suivi des lignes directrices pour éco concevoir la décortiqueuse d’arachide éco conçue.....	149
Tableau 3-34 : Résumé des éléments validés lors du cas d'étude 1	151
Tableau 3-35 : Résumé des éléments validés lors du cas d'étude 2	152
Tableau 3-36 : Résumé des éléments validés lors du cas d'étude 3	152
Tableau 3-37 : Bilan des éléments des trois composantes validés ou validés avec réserve des cas d'études 1, 2 et 3	153
Tableau 3-38 : Bilan des éléments des trois facteurs évaluatifs validés ou validés avec réserve lors des cas d'études 1,2,3.....	155

LISTE DES PHOTOS

Photo 2-1 : Épluchage de maniocs	99
Photo 2-2 : Râpage de maniocs	99
Photo 2-3: Mesure du temps et d'énergie consommée pour le râpage.....	99
Photo 2-4 : Mesure de la tige filetée et câblage du compteur électrique.....	102
Photo 2-5 : Ensachage et pesée de la pulpe de manioc	102
Photo 2-6 : Pressage de pulpe de manioc avec les deux presses.....	10602
Photo 2-7 : Visualisation de la grille du tambour de la décortiqueuse d'arachide.....	103
Photo 2-8 : Visualisation du tambour de la décortiqueuse d'arachide.....	103
Photo 2-9 : Pesage, mesure et prise de notes de valeur de masse d'échantillon arachide.....	103

LISTE DES ABREVIATIONS ET TERMINOLOGIES

1. Organismes d'Enseignement et de Recherche

ADEME	Agence de l'Environnement et de la maîtrise de l'énergie
ATC-IB	Amani Trading Compagny – Industrie de Bois
CARMA	Centre d'Animation Régional des Matériaux Avancés
CECOMA	Centre de Construction et de Maintenance des Machines Agricoles
CIRAD	Centre de coopération Internationale en Recherche Agronomique pour le Développement
EPAC	Ecole polytechnique d'Abomey-Calavi
GSCOP	Groupe Sciences pour la Conception, l'Optimisation et la Production
INPG	Institut Polytechnique de Grenoble
INRAB	Institut National des Recherches Agricoles du Bénin
INRAE	Institut National de Recherche pour l'Agriculture, l'Alimentation et l'Environnement
INSAE	Institut Nationale de la Statistique et d'Analyse Économique du Bénin
ITAA	Instituts Techniques Agricoles et Agroalimentaires
IUT	Institut Universitaire de Technologie
LEMA	Laboratoire d'Energétique et de Mécanique Appliquée
ONAB	Office Nationale de Bois
UAC	Université d'Abomey-Calavi
UNA	Université Nationale d'Agriculture
UNSTIM	Université Nationale des Sciences, Technologies, Ingénierie et Mathématiques

2. Organismes de développement et autres terminologies

BIRD	Banque Internationale pour la Reconstruction et le Développement
CNUED	Conférence des Nations Unies sur l'Environnement et le Développement
DEEE	Déchets d'Équipements Électriques et Électroniques
ERP	Enterprise Resource Planning
IDA	Association Internationale de Développement
ISO	Organisation Internationale de la Standardisation
MEHU	Ministre de l'Environnement, de l'Habitat et de l'Urbanisme
PGI	Progiciel de Gestion Intégrée
PNUE	Programme des Nations Unies pour l'Environnement
REACH	Registration, Evaluation Authorization and Restriction of Chemicals
RoHS	Restriction Of Hazardous Substance

SMDD Sommet Mondial sur le Développement Durable

3. Méthodes et Outils de conception classique et d'éco-conception

ACV	Analyse du Cycle de Vie
CESAM	Conception d'Equipements dans les pays du Sud pour l'Agriculture et l'Agroalimentaire, Méthode
D4S	Design for Sustainability
DEM	Design for Economic and Manufacture
DFA	Design for Assembly
DfE	Design for Environment
DFM	Design for Manufacturing
ESQCV	Evaluation Simplifiée et Qualitative du Cycle de Vie
FCA	Full Cost Accounting
IBS	Innovation for Breaking and Sustainability
IRD	Innovation pour la Rupture et la Durabilité
LCC	Life Cycle Costing
MEANS	MulticritEria AssessmeNt of Sustainability
MIPS	Material Intensity Per Service Unit
ONG:	Organisation Non Gouvernementale
QFD	Quality Functional Deployment
TCA	Total Cost Accounting

Noms	Définition
ACV: Analyse du cycle de vie	Compilation et évaluation des intrants, des extrants et des impacts environnementaux potentiels d'un système de produits au cours de son cycle de vie.
Concepteur	Personne qui s'intéresse aux dimensionnements des systèmes mécaniques, électroniques, logiciels.
Fabrication	Ensemble de processus qui transforme des exigences en caractéristiques spécifiées ou en spécification d'un produit, d'un processus ou d'un système.
Eco conception	Intégration des caractéristiques environnementales dans la conception de produit en vue d'améliorer sa performance environnementale tout au long de son cycle de vie.
Impact environnemental	Toute modification de l'environnement, négative ou bénéfique, résultant totalement ou partiellement des activités, produits ou services d'un organisme.
Outil	Objet permettant de transformer une donnée d'entrée en une donnée de sortie.
Produit	Tout bien ou service qui réalisera une ou des unités fonctionnelles au long de son cycle de vie.
Designer	Personne qui s'intéresse aux besoins esthétiques, ergonomiques et d'interfaces des clients.
Utilisateur	Personne qui interagit avec le produit pour lui faire réaliser tout ou partie de son unité fonctionnelle, sans obligatoirement détruire ce dernier.
Utilisation	Représente la phase d'utilisation du produit et est bornée par la première installation du produit et la mise au rebut de celui-ci par l'utilisateur.
Usage	Moment de l'utilisation au cours duquel les interactions avec le produit sont des habitudes.
Unité fonctionnelle	Performance quantifiée d'un système de produits destinée à être utilisée comme unité de référence dans une analyse du cycle de vie.
Activité	Se rapporte aux actions réalisées par les concepteurs et fabricants.
Scénario	Formalisation des interactions probables entre le contexte et le produit qui auront lieu lors de la phase d'utilisation.
Processus	Se rapporte au déroulement ou à la suite des étapes pour la conception et le développement d'un produit.
Métier	Toute activité menée sans apport d'une application logiciel pouvant concrétiser une étape d'un processus de conception et de fabrication.

Logiciel	Ensemble des programmes, procédés et éventuellement de la documentation, relatif au fonctionnement d'un ensemble de traitement de données pouvant concrétiser une étape ou plusieurs étapes d'un processus de conception et de fabrication.
Aspect environnemental	Élément des activités, produits ou services d'un organisme susceptible d'interaction avec l'environnement. Dans notre thèse, cette définition est utilisée dans un sens restrictif ; les aspects environnementaux correspondent à : Matières Première, Fabrication, Utilisation, Recyclage en fin de vie, Substances, Transport et Emballage.
Ligne directrice de conception	Règle pour l'amélioration d'un aspect environnemental particulier du cycle de vie du produit.
Profil environnemental	"Image" environnementale du produit à un moment donné, par la hiérarchisation des aspects environnementaux du produit sur son cycle de vie.

L'autosuffisance alimentaire est un problème auquel les pays du sud, notamment les pays de l'Afrique occidentale, doivent faire face pour amorcer le développement durable. Les politiques de développement de ces pays mettent notamment en avant l'autosuffisance alimentaire, la possibilité de produire et de transformer localement les productions agricoles. De ce fait, le développement repose, en partie, sur la disponibilité d'équipements de production ou de transformation de produits agricoles répondant au contexte de développement durable (Avadi, 2020). Au Bénin comme dans la plupart des pays de l'Afrique de l'Ouest, la transformation des produits agroalimentaires est une activité génératrice de revenus, donc une activité économiquement rentable. Dans les villages, une partie importante de la population s'adonne aux activités de transformation des produits agricoles (Wood, 2020). Ces activités sont réalisées à différents niveaux d'échelle : artisanal et semi – industriel (Romeiro, 2019). Ces niveaux d'échelle constituent un continuum d'activités progressives avec des critères de différenciation tels que le procédé de transformation, le niveau de performance de la technologie, le nombre de machines utilisées, le volume de production, la cadence de travail, la quantité de main d'œuvre utilisée et l'optimisation d'utilisation de l'énergie (Godjo, 2007). Dans les pays développés, ayant de grandes industries de transformation agroalimentaire, la question du développement d'agroéquipements appropriés ne se pose pas de la même manière que pour les petites entreprises des pays en développement. Les agroéquipements sont importés des pays développés à haute technicité technologique et utilisés quasiment sans adaptation locale dans les Pays du Sud. Par contre, pour la transformation à petite ou moyenne échelle, le besoin technologique se pose avec acuité. Au regard des faibles capacités financières des entreprises locales (Pigosso, 2018), l'option de recourir aux équipements conçus par les équipementiers locaux est la plus prônée (Médah, 2011). Pour ce faire, il faut penser à l'intégration de la conception dans la fabrication locale. L'intégration de la fabrication locale dans la conception est un facteur de développement industriel sous-exploité, assez étudié, mais d'où avec une mise en application insuffisante dans beaucoup de Pays du Sud (PdS), particulièrement d'Afrique. Elle soulève des problèmes d'ordre technique, économique, social et environnemental. Les petites et moyennes entreprises (PME) qui constituent plus de 98% des entreprises des économies développées sont les principaux vecteurs de la croissance et de la création des 2/3 des emplois. Elles ont par ailleurs joué un rôle décisif dans la conquête des marchés internationaux par les pays émergents, pays d'Asie et d'Amérique du sud (BOAD, 2020).

En Afrique de l'Ouest, la conception d'équipements ne satisfait que très partiellement la demande des utilisateurs qui souhaitent une gamme variée d'équipements. La conception viendrait en remplacement de certaines tâches exécutées manuellement et considérées comme un véritable goulot d'étranglement dans le secteur des activités de transformation agroalimentaire (Rivier, 2003 ; Godjo, 2007 ; Hounsounou, 2020). Cette insatisfaction contraste avec le foisonnement des acteurs qu'on observe

aujourd'hui dans le domaine des innovations technologiques liées à la fabrication des équipements agricoles et agroalimentaires (Médah, 2011). Le développement des équipements est un processus complexe et interactif dans lequel différents aspects du développement durable doivent être pris en compte et un certain nombre de compromis doivent être opérés. L'activité de conception est un processus délicat qui ne peut être modélisé facilement. La conception consiste à définir simultanément le problème et la solution (Reyes, 2010). Plusieurs chercheurs en Génie industriel ont proposé des processus de conception dont la méthode de modélisation de Brezet et al., (1997), la méthode CESAM¹ de Marouze et al., (1999), la méthode CESAM enrichie de Azouma et al., (2005) et la méthode COSU² de Godjo, (2007). La démarche globale de conception de ces différents chercheurs est évolutive et laisse le choix à d'autres chercheurs d'intégrer les nouveaux concepts du développement durable. Nous pouvons citer la démarche d'écoconception globale pour la conception de produits de Vigneron, (2003), la méthode D4S³ de l'Université de Delft parrainée par PNUE, la méthode D4S enrichie de Wood et al., (2010), la démarche de conception suivant la norme NFE 01-005, (2014) de l'UNM⁴ et le guide « Réussir sa démarche d'écoconception » de Pôle éco conception et Management Cycle de Vie, (2020). La norme ISO14050 définit l'écoconception comme étant l'intégration des aspects environnementaux dans l'ensemble du processus qui transforme des exigences en caractéristiques spécifiques ou en spécifications d'un produit, d'un processus ou d'un système. Au cours de la dernière décennie, l'éco conception a été testée et mise en œuvre avec succès dans l'Ouest de l'Europe du Nord, au Japon et dans certaines parties des États-Unis (Diehl, 2019). Cependant, dans de nombreuses parties du monde, en particulier dans les pays nouvellement industrialisés d'Asie, d'Amérique latine et du Sud, et en Afrique, des expériences portant sur l'éco conception sont rares (Romeiro, 2019). Le Brésil, considéré comme une économie émergente, utilise les outils et les méthodes d'écoconception pour améliorer les produits élaborés localement (Pigosso, 2018). L'intégration de l'éco conception dans la conception des agroéquipements a connu un retard en Afrique de l'Ouest.

Le contexte général englobe les sous - contextes de fabrication, de conception, relatif à l'industrie et de transformation. Il s'inscrit dans la nécessité d'un développement durable par la prise en compte des contraintes environnementales et permet de positionner notre recherche à l'intersection du domaine de management du cycle de vie de produit et du domaine des organisations industrielles. La question de recherche émerge logiquement des sous-contextes de fabrication, de conception, industriel et de transformation.

Le Bénin est un pays en développement qui regorge des fabricants constitués de forgerons et de mécaniciens autodidactes. Ils fabriquent les matériels selon leur vision personnelle et selon les desiderata explicites des utilisateurs. Les ateliers urbains de fabrication reproduisent des modèles

¹ CESAM : Conception d'Équipements dans les pays du Sud pour l'Agriculture et l'Agroalimentaire, Méthode

² COSU : Conception orientée scénario utilisateur

³ D4S : Design for Sustainability

⁴ UNM : Union de Normalisation de la Mécanique

d'équipements agroalimentaires déjà vulgarisés par ailleurs. Les centres spécialisés de fabrication fabriquent des équipements agricoles et agroalimentaires de petite capacité. La plupart des équipements fabriqués par ces différents acteurs est en acier. La transformation des produits agroalimentaires se fait à l'échelle artisanale et semi-industrielle. Dans les unités de transformation semi industrielles les opérations unitaires du procédé⁵ de transformation sont mécanisées. Le travail manuel est remplacé par des équipements de petite et moyenne capacités. Ce sont des équipements comportant en général une seule fonction de service et entraînés soit par un moteur thermique ou soit par un moteur électrique. L'intégration des équipements souvent en acier dans le procédé de fabrication rend moins pénible le travail artisanal et accroît le débit de l'opération.

La majorité des fabricants utilisent une démarche de conception empirique pour laquelle il n'existe que peu de référentiel (Marouzé, 1999). Les connaissances mises en jeu sont implicites, et seul le concepteur comprend ce qu'il fait pendant le déroulement du processus. Il s'agit donc d'une conception individuelle dans laquelle, le plus souvent, le concepteur est une personne ayant eu une formation en génie mécanique. Celui-ci conduit le processus selon ses connaissances, notamment sa propre perception du besoin, et ses desiderata faisant ponctuellement appel à d'autres compétences en fonction du déroulement du projet. Au niveau des centres spécialisés, bien que l'activité soit structurée, le travail reste celui d'un seul métier (mécanique), le concepteur étant plus habitué à traiter de la matière inerte que des produits biologiques évoluant dans le temps (Godjo, 2007). L'utilisation des équipements en acier entraînés par un (des) moteur (s) électrique (s) ou un (des) moteur (s) thermique (s) dans le procédé de transformation engendre des impacts environnementaux sur le cycle de vie de l'équipement. Il est évident de faire appel aux notions d'écoconception pour minimiser les impacts environnementaux.

Le sujet de l'écoconception dans les entreprises, et plus particulièrement dans les PME, se trouve à la croisée de deux domaines de recherche : le management du cycle de vie des produits (sous-domaine constitué par le thème de l'écoconception) et les organisations semi-industrielles ou industrielles (sous-domaine portant sur les PME). L'écoconception est devenue rapidement une contrainte incontournable pour les PME notamment sous l'impulsion de textes réglementaires européens. L'intérêt croissant que porte le grand public aux produits éco conçus offre aux entreprises une occasion stratégique de se positionner sur de nouveaux marchés. De manière volontaire ou involontaire, la prise en compte de l'environnement dans la conception des produits est un sujet qui ne peut plus être ignoré par les industriels.

La transformation des produits agroalimentaires dans les pays en développement, notamment au Bénin, nécessite une disponibilité de petits équipements agroalimentaires techniquement performants, économiquement bon marché, moins impactant au niveau environnemental et socio-culturellement adapté. Malheureusement très peu d'équipements disponibles satisfont ces quatre

⁵ Procédé : L'ensemble des techniques de transformation d'opérations unitaires à la fin desquelles la matière première subit un changement physique, chimique ou microbiologique (Godjo, 2007)

piliers. Les démarches utilisées pour la conception de ces équipements étaient dominées par une approche qui n'intégrait quasiment, ni les différents métiers nécessaires à la conception, ni les utilisateurs pendant le processus de conception. La démarche est caractérisée par un déroulement séquentiel des phases.

Malgré les efforts des chercheurs en génie industriel, les pays en développement demeurent encore bien privés de beaucoup d'outils en éco conception, notamment en Afrique et au Bénin où existent très peu ou presque pas d'articles scientifiques sur l'intégration de l'éco conception.

La question à laquelle nous nous proposerons de réfléchir dans ce travail de recherche est : *Comment intégrer l'éco conception dans les PME de Manufacturing d'agroéquipements au Bénin ?*

En effet, les différents sous - contextes qui constituent le contexte général ont montré la nécessité d'intégrer l'écoconception dans la conception des produits. Mais comment intégrer l'éco conception dans la conception des produits ?

Plusieurs chercheurs en génie industriel ont travaillé sur cette thématique. Mais trois ont suscité notre intérêt. Ils ont proposé des méthodes et/ou outils pour faciliter la prise en compte de l'environnement dans la conception des produits. Malheureusement, ces outils et/ou méthodes ne cadrent pas avec l'environnement du Bénin.

Les travaux de Brezet, (1997b) ont permis de comprendre que l'intégration d'éco conception peut s'effectuer sur quatre niveaux. Ces travaux définissent les quatre niveaux d'intégration d'éco conception, correspondant à des degrés d'innovation porteurs de facteurs de réduction de potentiels des impacts environnementaux. Les niveaux d'intégration d'éco conception sont :

- niveau 1 : Ce niveau consiste à faire une optimisation courante du produit. Cette optimisation est présentée sous forme d'angle souvent associé à l'économie que l'entreprise peut réaliser. A cette étape l'impact sur l'environnement est peu pris en compte, sauf dans une approche réglementaire. Comme exemple d'amélioration, on peut citer : la réduction de la quantité de matière, un moteur plus efficace, l'élimination des substances dangereuses, etc.,
- niveau 2: Ce niveau consiste à repenser au produit existant, à mener une réflexion sur l'environnement et sur le cycle de vie du produit à reconcevoir. Il demande une réflexion plus profonde que le niveau 1. A cette étape, il est indispensable d'avoir une idée sur la prise de décision et la taille de l'équipe : concepteur, équipe projet réduite. Le marketing est plus ou moins associé à cette étape. Le dirigeant doit commencer à vraiment s'imposer.
- niveau 3: Ce niveau consiste à créer un nouveau concept de produit, à approfondir les réflexions. Il demande un investissement important (sans garantie de retour), consistant à se projeter dans l'avenir, l'anticipation des tendances d'évolutions, et peut être compris dans un laps de temps de l'ordre du moyen terme. A cette étape, il est indispensable d'avoir une idée sur la prise de décision et la taille de l'équipe : concepteur, équipe projet étendu. Le marketing est au complet.

- niveau 4 : Ce niveau consiste à créer une rupture totale avec l'existant et nécessite un changement culturel. L'innovation qu'il propose doit être faite sur un système complet. La prise de décision doit comporter les décideurs, les institutions, les politiques, en plus de l'entreprise. Ce niveau peut toucher en profondeur le modèle économique du produit, en vendant une fonction sous forme de service, au lieu de vendre un produit permettant de réaliser cette fonction. Il est souvent associé à l'économie de la fonctionnalité.

Ensuite, avec les travaux de Vigneron et al., (2003), c'est plutôt une démarche globale d'écoconception en cinq phases sur la notion de Métiers et de Logiciels qui a été proposée pour faciliter l'intégration de l'éco conception dans la conception des produits. Celle-ci fait apparaître une hétérogénéité sémantique liée aux aspects multi domaines⁶ et multi niveaux⁷ entre les métiers d'éco conception et entre les différents logiciels intervenant aux différents niveaux de la modélisation de la démarche globale d'éco conception. Les cinq phases de la démarche globale d'écoconception sont :

- phase 1 : fixer l'objectif de la démarche, bien définir le sujet, et les limites du projet ;
- phase 2 : analyser les impacts environnementaux sur l'ensemble du cycle de vie avec des outils appropriés ;
- phase 3 : identifier les sources d'impacts et les contributions principales afin de les réduire ;
- phase 4 : trouver les axes d'amélioration, simuler les variantes, choisir les meilleurs compromis, les mettre en œuvre ;
- phase 5 : exploiter les améliorations, communiquer, déclaration environnementale.

Enfin, le standard normatif de l'écoconception, norme ISO 14062 de AFNOR, (2003) décrit les concepts et les pratiques actuelles ayant trait à l'intégration des aspects environnementaux dans la conception et le développement des produits. Cette norme est principalement liée aux concepteurs et aux développeurs des produits. Elle énonce également les concepts et principes de base pour prendre en compte l'environnement lors de la phase de conception des produits. En parallèle, les enjeux stratégiques, managériaux et les enjeux liés aux produits sont exposés. La norme ISO 14062 permet l'intégration de critères environnementaux lors des différentes étapes de la phase de conception.

Les étapes types du processus de conception et de développement des produits selon la norme ISO 14062 sont :

- planification : relever les faits, les hiérarchiser selon leurs avantages et leur faisabilité, les replacer dans la stratégie de l'organisme, envisager les aspects environnementaux, penser au cycle de vie, formuler les exigences environnementales, analyser les facteurs externes, choisir les approches de conception environnementales appropriées, vérifier l'approche choisie en fonction des enjeux fondamentaux, faire l'analyse environnementale d'un produit de référence ;

⁶ Ensemble d'étapes de la démarche de conception pouvant aboutir à une méthode.

⁷ Ensemble de position d'une étape ou plusieurs étapes par rapport à une autre étape ou plusieurs autres étapes.

- conception conceptuelle ou préliminaire : brainstorming, faire des analyses orientées sur le cycle de vie, formuler des cibles mesurables, définir une conception préliminaire, respecter les exigences environnementales, intégrer le tout dans les spécifications et tenir compte des résultats de l'analyse du produit de référence ;
- conception détaillée : appliquer les approches de conception et finaliser les spécifications du produit en incluant les considérations sur le cycle de vie ;
- essais ou prototype : vérifier les spécifications par des essais sur les prototypes et examiner les considérations sur le cycle de vie pour le prototype ;
- production et lancement sur le marché : communiquer les informations sur les aspects environnementaux, l'utilisation recommandée et l'élimination du produit. Envisager une éventuelle déclaration environnementale et ses exigences ;
- revue du produit : Prendre en considération et évaluer les expériences, les aspects environnementaux et les impacts.

Le processus du déroulement de la norme s'articule autour de deux grandes phases : l'évaluation environnementale et l'amélioration environnementale. A priori, la première grande phase utilise des données (flux entrants et sortants) et l'expertise pour faire une évaluation environnementale du produit. Ensuite, les résultats issus de la première grande phase sont utilisés comme données (flux entrants et sortants) pour la deuxième grande phase. Enfin, les données issues des résultats obtenus précédemment, le cahier des charges et les recommandations sont utilisés pour faire une amélioration environnementale du produit.

En nous situant par rapport aux champs disciplinaires énoncés précédemment, nous dégageons les problématiques de recherche suivante :

- *l'intégration de l'écoconception dans la conception des équipements agroalimentaires au Bénin requiert des outils d'écoconception, des changements organisationnel, opérationnel et relationnel adaptables aux réalités des PME ;*
- *la phase d'évaluation environnementale est une étape bloquante pour l'intégration de l'écoconception dans les PME, car cette phase nécessite le recours à l'expertise environnementale (un minimum de connaissances des sciences de l'environnement, des systèmes sociotechniques et des sources de données).*

De ce fait, l'objectif principal poursuivi à travers notre mémoire de thèse est d'intégrer une méthode d'éco conception dans le secteur de la fabrication des équipements agroalimentaires au Bénin.

A travers notre mémoire de thèse, les objectifs spécifiques sont :

- *appliquer les outils d'écoconception pour la réduction des impacts environnementaux dans le manufacturing des équipements agroalimentaires;*
- *concevoir une méthode d'éco conception simple et adaptable aux agro équipementiers Béninois.*

Cependant, pour réussir à intégrer une bonne démarche d'éco conception, nous avons émis deux hypothèses :

- *l'utilisation des outils de tétraèdre de besoins (outils d'éco conception) permet l'intégration de l'éco conception au Bénin.*
- *la démarche de conception a besoin plus de notions d'éco conception pour contribuer à l'intégration de l'éco conception au Bénin.*

Dans le cadre de ce travail de thèse, deux principaux résultats sont attendus :

- *une méthode IBS / IRD d'éco- conception simple et adaptable aux réalités du Bénin est proposée;*
- *la méthode innovante IBS / IRD du point de vue utilisabilité, robustesse et effets sur les facteurs de proximités est partiellement validée.*

Notre présent mémoire de thèse est subdivisé en trois grands chapitres. Le premier chapitre présente la revue de la littérature approfondie. Il nous a permis d'avoir une idée globale sur les travaux effectués en intégration d'éco conception dans les pays en développement. Le deuxième chapitre s'intéresse d'une part, aux matériels et méthodologies utilisés pour la conception et la fabrication des agroéquipements éco conçus et d'autre part à la proposition et à la validation de la méthode IBS/IRD. Le troisième chapitre présente les résultats de nos travaux de conception et de fabrication effectives des équipements agroalimentaires éco conçus ainsi étudiés. Les trois grands chapitres débutent par une introduction générale qui ressort le contexte de recherche, la problématique, les objectifs, les hypothèses et les résultats attendus. Les trois chapitres prennent fin par une conclusion générale relatant des apports, des limites et perspectives, le tout clôturé par une liste de références bibliographiques.

Chapitre 1

Revue de Littérature

Introduction

L'objet de ce premier chapitre est d'améliorer notre connaissance en éco conception et d'identifier les méthodes et outils d'éco conception applicables aux Petites et Moyennes Entreprises (PME) des pays en développement. Ensuite, il s'agit de faire une synthèse des méthodes et outils d'éco conception destinés au pays en développement, notamment au Bénin par une étude de la littérature scientifique et managériale. Afin d'atteindre une compréhension exhaustive de ce premier chapitre, nous proposerons une cartographie à partir de la revue de littérature par une application logicielle appelée Xmind 8.

1.1. Méthodes et outils d'éco conception : Est-ce un moyen facile d'intégrer l'éco conception dans les PME des pays du Sud ?

La partie introduction générale du mémoire de thèse nous a permis de mieux situer notre niveau de recherche sur les démarches stratégiques à adopter pour une bonne intégration de l'environnement en conception et développement de produit. Nous aborderons dans cette section les méthodes et outils nécessaires aux entreprises pour contribuer à la réussite de notre projet. La revue de littérature a débuté avec le recensement des documents managériaux et scientifiques. Les travaux consistent à recenser et étudier quelques-uns de ces nombreux méthodes et outils, et ce pour les comprendre, les caractériser, les critiquer. Chaque méthode et outil ayant sa propre spécificité et répondant à des besoins industriels différents, il s'est ensuite agi d'en établir une taxonomie afin de clarifier leurs divergences et essayer d'en déduire la manière dont les Petites et Moyennes Entreprises (PME) peuvent s'en servir.

Le tableau 1-1 présente un résumé de quelques chercheurs et institutions de recherches en Génie Industriel qui ont travaillé sur des méthodes et outils en éco conception.

Tableau 1-1 : Quelques chercheurs et institutions de recherches en Génie Industriel

Vincent et al, 2020	ACYVIA, 2020	Huijbregts et al, 2017	Goedkoop et al, 2016	Michelin, 2015
Management Innovation Technologies en agroalimentaires. Proposition aux usagers de l'outil AGRIBAYSE de 16 indicateurs d'ICV pour une bonne ACV des produits	Référentiel méthodologique permettant la production de données d'ICV pour la transformation agro-alimentaire	Intégration de bases de données permettant une amélioration de ReCiPe2008 vers ReCiPe2016 : outil générique de l'ACV des produits agroalimentaires	Méthode d'évaluation de l'impact du cycle de vie des équipements agroalimentaires. La méthode comprend des indicateurs de catégories harmonisés aux niveaux du Midpoint et du Endpoint.	Fonction de l'outil (évaluation, priorisation, organisationnel, de communication) Type de données d'entrées (quantitatives, qualitatives)

Agroalimentaires				
Laurent et al, 2014	Bellini et al, 2011	Reyes, 2010	Brun et al, 2005	Janin, 2000
pratique recommandée par les outils IMPACT 2002+, ReCiPe2008, ILCD pour la modélisation de la caractérisation dans l'évaluation de l'impact du cycle de vie des produits agro.	Fonction de l'outil (évaluation, priorisation, organisationnel, de Communication) Type de données d'entrées (quantitatives, qualitatives)	<ul style="list-style-type: none"> - Evaluation de l'impact - Environnemental, - Préconisation, - Organisationnel - Stratégique, - Sensibilisation - Communication 	<ul style="list-style-type: none"> - Sensibilisation, - Acquisition connaissances, - Aide à la décision pour l'évaluation, - Format des données, - Base des données, - Système d'intégration, de calcul, - Valorisation - Communication. 	<ul style="list-style-type: none"> - Evaluation (quantitative et qualitative), - Amélioration, - Stratégique, - Sensibilisation, - Communication.

De tous ces travaux de méthodes et outils en Génie Industriel, nous allons nous baser sur les travaux de Vincent et al, (2020), de Huijbregts et al, (2017), de Laurent et al, (2014), de Bellini et al, (2011), de Reyes, (2010), et de Janin, (2000) pour classer les outils en écoconception. Quant aux méthodes, nous allons nous baser surtout sur les méthodes utilisées dans les pays du sud et qui facilitent l'intégration de l'approche d'écoconception.

Nous insistons sur le fait qu'il ne s'agissait pas ici de débattre sur la pertinence des critères ou indicateurs retenus dans chacun des outils mais bien d'avoir une approche générale de leurs objectifs, de leur fonctionnement et du type d'aide qu'ils peuvent apporter à une équipe projet.

1.2. Méthodes d'écoconception

Plusieurs chercheurs et institutions de recherche en Génie Industriel ont travaillé sur la clarification des outils génériques et agroalimentaires d'écoconception de Vincent et al, (2020), de Huijbregts et al, (2017), de Laurent et al, (2014), de Bellini et al, (2011), de Reyes, (2010) et de Janin, (2000), ..., etc. Parmi ceux-ci, trois groupes ou équipes de chercheurs ont scindé les outils globalement en trois grandes parties Janin, (2000), de Reyes, (2010) et Bellini et al, (2011) :

- les méthodes d'analyse des impacts environnementaux des produits qualifiés méthode d'aide à l'établissement d'un « éco profil » des produits ;

- les outils qui permettent d'aider l'équipe de conception à trouver la « bonne voie » pour éco concevoir : ce sont ceux d'amélioration de la conception des produits ;
- les outils de communication qui rendent compte aux parties prenantes internes et externes de la performance atteinte suite à une méthode d'écoconception.

1.2.1. Méthodes d'évaluation de la performance environnementale du produit

1.2.1.1. Analyse à dominante quantitative

L'analyse est effectuée à l'aide du tableau 1-2 qui présente une liste non exhaustive des méthodes de cette catégorie. Les méthodes sont pour la plupart d'une démarche cycle de vie.

Tableau 1-2 : Liste des méthodes d'évaluation à dominante quantitative des impacts environnementaux

Méthodes d'analyse à dominante quantitative		
Types de méthodes	Caractéristiques principales	Exemple ou Références
<i>Analyse de cycle de vie</i>	Évaluation écologique du produit par rapport à de multiples critères : dégradation de la couche d'ozone, acidification atmosphérique, effet de serre, ... Plusieurs méthodes d'évaluation : CML (Pays-Bas), EPS (Suède), Tellus (Etats-Unis), Volumes critiques (Suisse), Eco points (Suisse),...	ACV (Agribalyse) : méthode appliquée dans l'agroalimentaire (Vincent et al, 2020) « Prise en compte de l'environnement dans le processus de fabrication du fromage (ACYVIA, 2020)
<i>Analyse de cycle de vie simplifiée</i> Inventaire seul (Eco bilan)	Inventaires des consommations et nuisances du produit	Eco indicateur : Inventaire de cycle de vie et notification des indicateurs Midpoint et Endpoint, (Laurent, 2014)
Analyse monocritère Analyse focalisée sur certains points (qui nécessitent une étude approfondie)	Evaluation des impacts d'un produit pour un seul critère	Evaluation particulière : Contenu Energétique : Norme NF E 01-005 (AFNOR, 2011)
	Evaluation succincte pour identifier les points défavorables du produit et focaliser son étude sur ces points (des problèmes environnementaux et des étapes du cycle de vie particulières)	Grille d'Evaluation Simplifiée et Quantitative du Cycle de Vie. (AFNOR, 1998)
Méthode des éco-	Manipulation aisée d'indicateurs chiffrés	Méthode Eco-ReCiPE et ILCD

<i>indicateurs</i>	représentants de résultats d'ACV ⁸	(Goedkoop, 2016)
<i>MIPS (Material Input Per unit of Service)</i>	Evaluation de la « consommation » d'environnement d'un produit : consommation de matière par unité de service	Norme NF E 01-005 (AFNOR, 2011)
<i>Analyse des coûts du cycle de vie complet</i>	Evaluation des coûts directs et indirects (environnementaux) engendrés par un produit du berceau à la tombe	Groupe de marché d'étude de développement durable (France) (GEM, 2016)

⁸Analyse de Cycle de Vie

Analyse du cycle de vie

Bien avant les années 1990, la méthode d'étude et d'analyse quantitative et qualitative des impacts environnementaux (Analyse du Cycle de Vie : ACV) n'avait pas encore vu le jour. En 1991, la société SETAC⁹ développe et promeut les outils permettant d'étudier et d'analyser les impacts environnementaux a combiné les outils : Eco profils et Eco bilan pour sortir l'outil d'Analyse du Cycle de Vie : ACV. L'ACV est la méthode d'évaluation des impacts environnementaux la plus reconnue au plan international. C'est d'ailleurs la seule méthode ayant fait l'objet des travaux de normalisation internationale comme les normes ISO 14040, 14041, 14042, 14043 (ISO, 1997 et 2006). D'autres désignent l'outil d'ACV comme une méthode de calculs des impacts, bien que beaucoup évoquent le terme générique de « outil » d'aide à la décision.

L'Analyse du Cycle de Vie (ACV) est une approche dite approfondie qui a pour objet d'évaluer, de façon systémique, les impacts sur l'environnement liés à un produit ou service (Vincent et al, 2020). Elle permet d'avoir aussi une vision macroscopique et globale d'un produit.

L'ISO 14040 décline l'ACV en quatre (04) étapes interactives (ISO 14040, 2006).

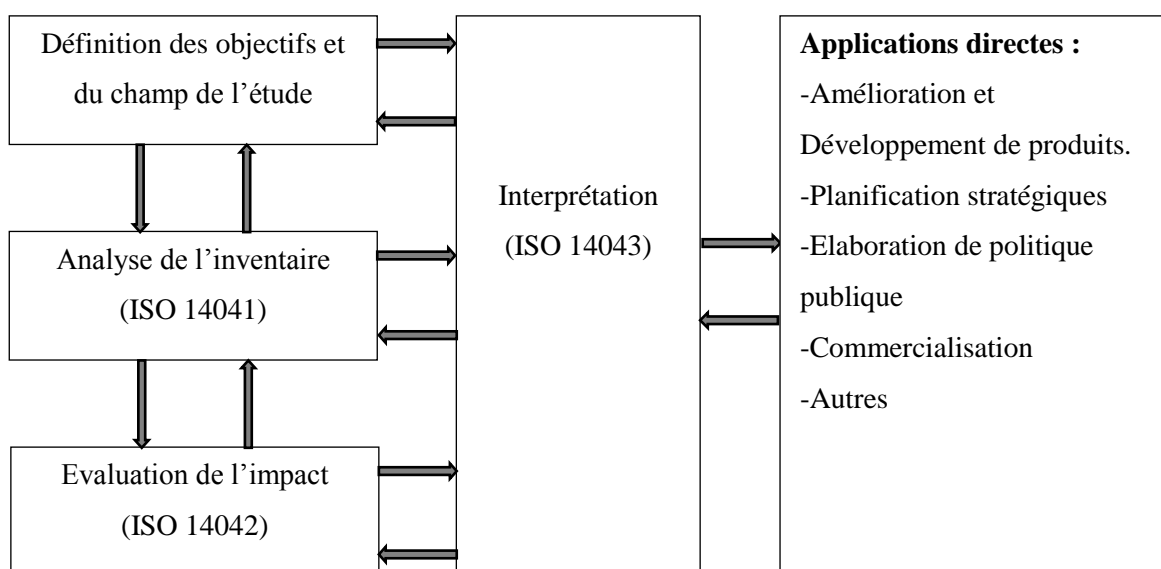


Figure 1-1 : Différentes étapes de l'Analyse du Cycle de Vie (ISO, 2006)

Les différentes étapes d'implémentation de l'approche Analyse du Cycle de Vie, suivant les quatre étapes interactives définies conformément aux prescriptions de l'ISO et basées sur les concepts de Pôle écoconception et management du cycle de vie (Pôle écoconception et management du cycle de vie, 2020) se détaillent ainsi qu'il suit.

⁹Society of Environmental Toxicology And Chemistry : Association professionnelle fondée pour promouvoir l'utilisation d'une approche pluridisciplinaire dans la résolution des problèmes d'impacts environnementaux liés aux produits chimiques et aux technologies. SETAC a fondé un groupe consultatif sur les ACV, dont l'objectif est de développer la méthodologie, sa pratique et son exploitation.

- **Définition des objectifs, champ d'application et unité fonctionnelle** : Cette phase permet d'établir clairement la problématique et les objectifs de l'étude. Les frontières et limites de l'étude sont également considérées, ainsi que les scénarios de base et les alternatives à étudier. L'unité fonctionnelle, qui est l'unité de référence des évaluations service offert et sur la base de laquelle différents scénarios peuvent être comparés, est définie. Il s'agit d'une grandeur, définie en cohérence avec les objectifs de l'étude qui doit être mesurable et additive. L'Analyse du Cycle de Vie (ACV) permet aux entreprises de conception et de fabrication et décideurs publics de (Vincent et al, 2020) :

Pour les entreprises de conception et de fabrication :

- a) comparer des produits ayant les mêmes usages,
- b) comparer des matériaux génériques,
- c) comparer divers procédés pour minimiser leurs impacts environnementaux,
- d) identifier l'origine des contributions les plus importantes aux impacts dans le cycle de vie du système étudié,
- e) aider à identifier les voies d'amélioration environnementale des produits,
- f) informer les consommateurs sur les caractéristiques environnementales des produits,
- g) aider à définir une stratégie à long terme,
- h) améliorer la compétitivité de son entreprise ;

Pour les décideurs publics :

- a) fixer certaines normes relatives aux produits,
- b) mettre en place des programmes de labellisation des produits,
- c) évaluer les déclarations faites par les entreprises industrielles,
- d) mettre en place une politique à long terme relative à la réduction des impacts et à la conservation des ressources naturelles,
- e) identifier des manques de connaissances et de définir des axes de recherches.

- **Inventaire** : Encore appelée Inventaire du Cycle de Vie (ICV), cette phase permet de quantifier les émissions polluantes dans l'air, l'eau et le sol ainsi que les extractions de matières premières, l'énergie, le transport. Pour la plupart du temps, les impacts sont listés et classés en 5 facteurs d'impacts : Consommation des matières premières et d'énergie, rejets atmosphériques et aqueux, déchets solides. Il s'agit donc de faire le bilan des entrants (énergie, matières premières, etc.) et des sortants (rejets, déchets, tec.) pour la réalisation de la fonction du produit.
- **Evaluation des impacts** : En cette phase, les impacts environnementaux du cycle de vie du produit sont déterminés en caractérisant et en normalisant les résultats de l'Inventaire du Cycle de Vie (ICV). Plusieurs méthodes d'évaluation sont actuellement disponibles. Elles peuvent être catégorisées en méthodes présentant des indicateurs qui expriment des impacts type "effet de serre" ou "raréfaction du minerai" ou en méthodes présentant des indicateurs qui

expriment des dommages sur la santé, les écosystèmes, les ressources par exemple. Le choix des méthodes d'évaluation dépendra, entre autres, des objectifs initiaux de l'étude d'Analyse du Cycle de Vie (ACV).

- **Interprétation des résultats** : À cette phase, les résultats obtenus dans chacune des phases précédentes sont interprétés et leurs incertitudes évaluées. Les éléments clés et les pistes d'amélioration du profil environnemental du produit sont identifiés. Une étude de sensibilité peut être réalisée pour mettre en avant les paramètres les plus influents de l'analyse. L'Analyse du Cycle de Vie (ACV) étant un outil spécifiquement environnemental, il est possible durant cette phase de mettre en parallèle cette vision environnementale du produit avec d'autres aspects non pris en compte, comme les aspects sociaux ou économiques.

La combinaison de l'Analyse de Cycle de Vie multi étapes (plusieurs étapes) et multicritères (association d'impacts) s'applique à un produit ou à un procédé (pôle éco conception et management du cycle de vie, 2020). Elle constitue alors un outil de comparaison avec un système de référence nécessaire puisque ses résultats n'ont aucune signification dans l'absolu. Il s'agira alors de comparer :

- a) un produit ou un nouveau procédé par rapport à son prédécesseur,
- b) un produit ou un nouveau procédé par rapport à son concurrent,
- c) un produit ou un nouveau procédé par rapport à des objectifs précis.

La réalisation d'une bonne Analyse du Cycle de Vie nécessite des bases de données (Huijbregts et al, 2017). Le tableau 1-3 nous donne quelques informations pointues non exhaustives sur des bases de données nécessaires à la réalisation d'une Analyse du Cycle de Vie (ACV) complète et pertinente.

Tableau 1-3: Quelques logiciels nécessaires à la réalisation de l'ACV

Identification			Accès		Remarques
Nom du logiciel	Secteur	Développeur	Site internet	Conditions	
MEANS-InOut	Production Agricole	INRAE et CIRAD (France)	https://www6.inrae.fr/means/Les-logiciels-MEANS	Logiciel payant demande d'une version d'essai via le site internet	un ensemble complet et modulaire d'outils informatiques pour l'évaluation multicritère de systèmes agricoles et agroalimentaires.
Agribalyse	Agro-alimentaire	ADEME, INRAE et ITAA (France)	https://www.data.gouv.fr/fr/datasets/agribalyse/	Logiciel payant demande d'une version d'essai via le site internet	Agribalyse un outil de base de données publique servant à mesurer les impacts environnementaux de notre alimentation grâce à des données de référence. Il est accessible aussi bien aux producteurs, qu'aux industriels et aux consommateurs afin de conduire la transition écologique de l'agriculture et de l'alimentation.
SimaPro	Généraliste	Mark Goedkoop (Pays-Bas)	https://network.simapro.com/evea/	Logiciel payant demande d'une version d'essai via le site internet	SimaPro, logiciel pour l'ACV, peut aider à rendre quantifiables les démarches de développement de produits éco-conçus et les objectifs de durabilité.
Green-E	Généraliste	Ecointesys - Life Cycle System (Suisse)	http://www.green-e.ch	Logiciel payant demande d'une version d'essai via le site internet	Application destinée à quantifier sur la base des flux (entrants et sortants), les performances environnementales d'une entreprise dans son ensemble, avec une approche cycle de vie.
OpenLca	Généraliste	Greendelta (Allemagne)	http://www.openlca.org	Logiciel disponible à télécharger gratuitement sous plusieurs	OpenLCA est un outil utilisé par les entreprises pour identifier les opportunités de réduire les ressources et les émissions, optimiser leurs démarches basées sur les critères économiques et environnementaux.
Umberto	Généraliste	Ifu Hamburg GmbH (Allemagne)	http://www.umberto.de/en/	Logiciel payant disponible sous plusieurs versions dont une d'essai gratuite	Il possède un grand champ d'application, dont l'ACV est l'une des utilisations. Il est très utilisé dans les industries consommatrices de matériaux, appartenant aux secteurs suivants : semi-conducteurs, chimie, imprimerie et gestion des déchets.
EIME	Électrique, Électronique	CODDE (France)	http://www.codde.fr/eng/EIMELicences.html	Logiciel payant demande d'une version d'essai via le site internet	EIME est un outil d'évaluation des risques environnementaux et de gestion des opportunités, développé par six grandes entreprises des secteurs de l'électronique et de l'électricité.

Les logiciels d'ACV ne sont pratiqués que par de grandes entreprises, puisque l'étude complète est lourde. Ils nécessitent beaucoup de calculs à effectuer, de données à réunir et aussi un coût très élevé en ressources financières, humaines et temporelles. Malgré ces recueils des entreprises qui désirent connaître les impacts environnementaux de leurs produits, d'autres vont parfois se lancer dans des études d'ACV mais sans pour autant souhaiter atteindre un grand niveau de détail et de réalisation d'une étude globale. Dans (Reyes, 2010), Janin a identifié notamment trois catégories de simplifications des outils et méthodes où la troisième catégorie se focalise sur une technique de l'ACV simplifiée. Les catégories d'outils et méthodes sont les suivantes :

- celles se limitant à une seule étape du cycle de vie, comme l'Eco-profiles de l'industrie européenne des plastiques,
- celles se limitant à un seul critère environnemental, comme le contenu énergétique et le bilan carbone,
- celles se focalisant sur certains critères environnementaux et étapes du cycle de vie de façon globale, comme « l'Évaluation Simplifiée et Qualitative du Cycle de Vie » (ESQCV).

Analyse du cycle de vie simplifiée ou ESQCV

L'Analyse du Cycle de Vie souvent définie par l'Évaluation Simplifiée et Qualitative du Cycle de Vie (ESQCV) est l'outil représentatif des méthodes "semi-quantitative". Son champ d'application et ses performances sont plus restreints que ceux de l'ACV. L'ESQCV s'inscrit dans la problématique de la "décision de regret" : comment prendre aujourd'hui une décision pour améliorer les performances environnementales d'un produit donné sans tout savoir sur son cycle de vie et sans avoir à regretter plus tard cette décision lorsqu'on en saura davantage ? L'ESQCV est orienté vers l'amélioration continue d'un produit (Bellini et al, 2011). À l'issue de l'ESQCV, le concepteur doit être en mesure de proposer des actions concrètes d'amélioration de conception du produit. Il est important de souligner que l'ESQCV n'est pas un outil permettant de comparer des produits entre eux. Concrètement, l'ESQCV permet la mise en perspective de certaines contributions d'un produit à des problèmes environnementaux, à certaines étapes de son cycle de vie (Pôle d'éco conception et Management du Cycle de Vie, 2020).

La première étape, à l'instar de l'ACV est de contextualiser l'étude : les objectifs, la fonction du produit, l'unité fonctionnelle, le périmètre, etc.

La deuxième phase est l'identification des problématiques environnementales de certaines phases du cycle de vie liées à la conception du produit.

L'identification de ces problématiques permet par la suite de proposer des pistes d'amélioration qui seront analysées puis intégrées au cahier des charges de conception sous réserve qu'elles soient garantes d'une réduction de l'impact environnemental sans diminuer les performances du produit, voire les améliorant. L'ESQCV fait le lien entre les aspects économiques et environnementaux en se basant sur le principe de poids (si le poids environnemental dépasse le poids économique, la contribution à un problème d'environnement sera notable et une recommandation d'amélioration à envisager sera d'autant plus pertinente).

$$\text{Poids Environnemental} = \frac{\text{Flux ou impact lié au produit}}{\text{Flux ou impact annuel à l'échelle nationale}} \quad (1)$$

$$\text{Poids Economique} = \frac{\text{Coût du produit (Coût d'achat et utilisation)}}{\text{Produit Intérieur Brut (P. I. B)}} \quad (2)$$

Les valeurs respectives de ces deux ratios (poids environnemental et poids économique) servent à déterminer si une recommandation de conception mérite ou non une action immédiate. L'exemple du tableau 1-4 permet de faire de l'ESQCV d'un produit fictif.

Tableau 1-4 : ESQCV d'un produit fictif

Étapes du Cycle de Vie Critères d'impacts	Extraction des matières premières	Production	Distribution	Utilisation	Traitement du produit usagé
Pollutions et déchets (quantité, toxicité)	*	2	0	0	*
Épuisement des ressources naturelles (quantité utilisée, origine renouvelable ou non, ressource abondante ou rare)	2	1	1	0	*
Bruits, odeurs, atteintes à l'esthétique	2	*	1	0	*

Défavorable = 2, médian = 1, favorable = 0 ou absence de données = *

Après une vue globale sur les logiciels d'Analyse du Cycle de Vie, nous allons énumérer quelques logiciels d'analyse du cycle de vie simplifiée dans le tableau 1-5.

Tableau 1-5: Liste de quelques logiciels d'ACV simplifiée

Identification			Accès		Remarques
Nom	Secteur	Développeur	Site internet	Conditions	
Bilan produit V2	Généraliste	Université de Cergy-pontoise ADEME (France)	http://www.ademe.fr/internet/bilan_produit/login.asp	S'inscrire gratuitement sur son site pour avoir accès	Logiciel simplifié destiné à apporter une première estimation des impacts environnementaux des produits tout au long de leur cycle de vie. Il s'agit d'un outil sous Excel, dont la première version a été mise en place sur le site de l'ADEME (Agence de l'Environnement et de la Matière d'Énergie) en juin 2007
Bilan Carbone	Généraliste	ADEME (France)	http://www.awac.be/index.php/comprendre	S'inscrire gratuitement sur son site pour avoir accès	Logiciel simplifié permettant de modéliser l'activité du site de production (Énergie transport, ...) et du produit. Outil monocritère : un seul indicateur environnemental = CO2
ATEP	Mécanique	CETIM (France)	http://www.cetim.com/fr/redirect/mobilecontent/56584	Logiciel fourni lors des formations et accompagnements des entreprises dans la mise en place d'une démarche d'Eco conception	Cette application sous format Access permet d'établir un profil environnemental simplifié du produit sur la base de réponses à un questionnaire. Elle permet aussi d'hiérarchiser les différentes phases du cycle de vie du produit par rapport à leur impact sur l'environnement
Eco Design Pilot	Généraliste	Université de vienne et ADEME (Autriche)	http://www.ecodesign.at/pilot	S'inscrire gratuitement sur son site internet pour l'utilisation	Cet outil permet au concepteur de trouver la meilleure stratégie pour améliorer chaque produit, en fonction des impacts environnementaux qu'il génère à chaque étape de son cycle de vie
Synergico	Électrique et Électronique	Institut Polytechnique de Grenoble et ADEME (France)	http://synergico.g-cop.grenoble-inp.fr/	Logiciel fourni lors des formations et accompagnements des entreprises dans la mise en place d'une démarche d'Eco conception	Synergico permet d'avoir à disposition une estimation de la consommation en énergie durant son utilisation par rapport à ses fonctionnalités et/ou à ses sous-ensembles physiques. Il permet aussi de répertorier, classer afin de sélectionner et/ou susciter les stratégies à mettre en œuvre dans un projet de conception pour diminuer la consommation. Enfin, c'est un outil qui vérifie si les solutions implémentées sur le produit n'ont pas induit de transfert de pollution sur d'autres phases du cycle de vie et/ou sur d'autres

Eco - indicateurs

Un Eco indicateur est une démarche basée sur l'analyse du cycle de vie. Les Eco indicateurs existent sous plusieurs formes. Les meilleures formes mises en œuvre sont ILCD, RECIPE et Agribalyse. L'Eco indicateur est un facilitateur d'analyse du cycle de vie qui comporte les mêmes phases d'inventaires de flux, de classification et de caractérisation selon les impacts et la normalisation en écoconception. À l'étape d'évaluation, le but est d'avoir une quantification (note) environnementale unique et globale en fin d'étude. La méthode Eco-indicateur existe sous forme d'outil « papier » ou sous forme « logiciel ».

Eco – indicateur ILCD

Le Système international de données de référence sur le cycle de vie (ILCD) fournit une base commune pour des données, des méthodes et des évaluations cohérentes, solides et de qualité sur le cycle de vie. Dans l'analyse du cycle de vie, les émissions et les ressources consommées liées à un produit spécifique sont compilées et documentées dans un inventaire du cycle de vie (LCI). Une évaluation d'impact est ensuite réalisée, en considérant généralement trois domaines de protection : la santé humaine, l'environnement naturel et les problèmes liés à l'utilisation des ressources naturelles. Les catégories d'impact généralement couvertes dans une analyse d'impact du cycle de vie comprennent le changement climatique, l'appauvrissement de la couche d'ozone, l'eutrophisation, l'acidification, la toxicité (cancéreuse et non liée au cancer), inorganiques respiratoires, rayonnements ionisants, écotoxicité, formation d'ozone photochimique, utilisation des terres et épuisement des ressources (matériaux, énergie, eau). Les émissions et les ressources de l'inventaire sont affectées aux catégories d'impacts correspondantes puis converties en indicateurs d'impact quantitatifs à l'aide de facteurs de caractérisation (Avadí, 2020). La figure 1-2 montre la cartographie de la démarche.

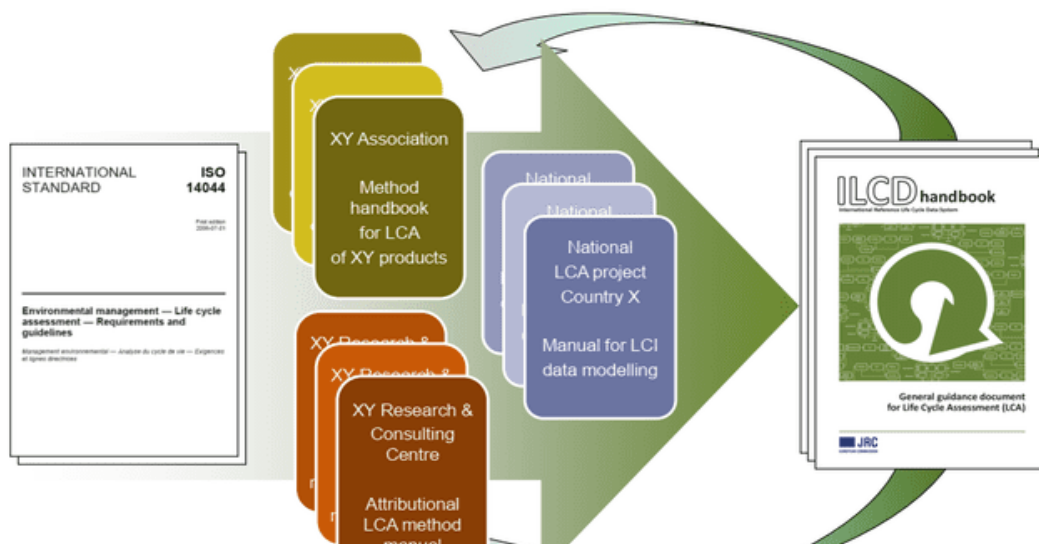


Figure 1-2 : Approche de développement de la méthode ILCD (Avadí, 2020).

Eco – indicateur ReCiPe

L'Eco-indicateur ReCiPe est développé pour l'évaluation de l'impact du cycle de vie. Le ReCiPe fournit des facteurs de caractérisation harmonisés. Il existe deux méthodes courantes pour dériver les facteurs de caractérisation : niveau Midpoint et niveau Endpoint. Les facteurs de caractérisation au niveau Midpoint sont situés quelque part le long de la trajectoire de l'impact, généralement au point après lequel le mécanisme environnemental est identique pour tous les flux environnementaux affectés à cette catégorie d'impact (Goedkoop et al, 2016). Les facteurs de caractérisation au niveau des effets correspondent à trois domaines de protection, à savoir la santé humaine, la qualité des écosystèmes et la rareté des ressources naturelles. Les deux approches sont complémentaires en ce que la caractérisation du Midpoint a une relation plus forte avec les flux environnementaux et une incertitude relativement faible, tandis que la caractérisation de l'Endpoint fournit de meilleures informations sur la pertinence environnementale des flux environnementaux, mais est également plus incertaine que les facteurs de caractérisation du Midpoint (Laurent, et al, 2014).

Tableau 1-6 : Vue d'ensemble des mises à jour incluses dans ReCiPe2016 v1.1 (Goedkoop et al, 2016)

Mécanisme environnemental	Mises à jour
Changement climatique	<ul style="list-style-type: none">- L'horizon temporel de la perspective égalitaire a été explicitement pris comme 1000 ans, qui est l'horizon temporel le plus long rapporté pour les fonctions de réponse au CO2 dans la littérature.- Un ensemble beaucoup plus large d'émissions de gaz à effet de serre (207 GES au total) est inclus sur la base du dernier rapport du GIEC.- Les facteurs de dommages pour la santé humaine et les écosystèmes terrestres ont été mis à jour.- Les dommages aux écosystèmes d'eau douce (fluviaux) sont désormais inclus.
Appauvrissement de la couche d'ozone stratosphérique	<ul style="list-style-type: none">- De nouveaux ODP semi-empiriques ont été inclus avec une spécification plus détaillée entre divers chlorofluorocarbures (CFC).- Un ODP préliminaire pour le N2O a été inclus.- Trois horizons temporels ont été systématiquement mis en œuvre : 20 ans (individualiste), 100 ans (hiérarchiques) et infini (égalitaire).
Rayonnement ionisant	<ul style="list-style-type: none">- Trois horizons temporels ont été systématiquement mis en œuvre : 20 ans (individualiste), 100 ans (hiérarchiques) et 100 000 ans (égalitaires).- Les facteurs d'efficacité de dose et de débit de dose ont été spécifiés par perspective culturelle.- Des mises à jour journalières par incidence mortelle de cancer ont été appliquées.
Formation de particules fines	<ul style="list-style-type: none">- Le facteur européen a été remplacé par un facteur moyen mondial.- Le cancer du poumon et la mortalité cardiovasculaire ont été inclus comme effets critiques.- Des choix de valeur ont été ajoutés.- Des facteurs de caractérisation spécifiques à la région du monde ont été ajoutés.
Formation d'ozone photochimique	<ul style="list-style-type: none">- Le facteur européen a été remplacé par un facteur moyen mondial.- La mortalité respiratoire a été incluse.- Pour dériver les facteurs de caractérisation des VOC individuels, les potentiels de formation photochimique d'ozone les plus récents rapportés dans la littérature ont été utilisés.- Les dommages aux écosystèmes terrestres ont également été inclus.- Des facteurs de caractérisation spécifiques à la région du monde ont été ajoutés.

Acidification terrestre	<ul style="list-style-type: none"> - Le facteur européen a été remplacé par un facteur moyen mondial, basé sur des facteurs spécifiques au réseau. - La sensibilité du sol était basée sur la concentration en H⁺ au lieu de la saturation en base. - Effets de toutes les espèces de plantes vasculaires incluses, pas seulement des espèces forestières. - Des facteurs de caractérisation spécifiques au pays ont également été fournis.
Eutrophisation de l'eau douce	<ul style="list-style-type: none"> - Les facteurs de destin ont été dérivés avec un modèle de devenir mondial de pointe pour le phosphore, au lieu d'un modèle de destin européen. - Les facteurs d'effet ont été mis à jour sur la base d'une analyse globale, au lieu d'utiliser uniquement des informations provenant des Pays-Bas. - Des facteurs de caractérisation spécifiques au pays ont également été fournis.
Eutrophisation marine	<ul style="list-style-type: none"> - Les facteurs de destin ont été dérivés avec un modèle de devenir mondial de pointe pour l'azote, au lieu d'un modèle de devenir européen. - Les facteurs de caractérisation des points finaux ont été inclus en déterminant les facteurs d'effets et de dommages sur la base d'une analyse globale. - Des facteurs de caractérisation spécifiques au continent ont également été fournis.
Toxicité	<ul style="list-style-type: none"> - Les facteurs de caractérisation du cancer humain et des effets non cancéreux ont été inclus séparément. - Le sort et l'exposition pour dissocier les matières organiques ont été explicitement modélisés. - La base de données organique et inorganique USEtox a été mise en place (3094 substances). - Un horizon temporel de 20 ans a été inclus pour la perspective individualiste. - Seuls les facteurs d'effet linéaires ont été inclus pour des raisons de simplicité. - Les effets sur les sols agricoles et urbains ont été exclus pour éviter un double comptage avec la catégorie d'impact sur l'utilisation des terres.
Utilisation de l'eau	<ul style="list-style-type: none"> - Les ratios consommation / extraction ont été fournis. - Les facteurs de caractérisation au niveau des effets pour la santé humaine, les écosystèmes terrestres et aquatiques ont été inclus. - Des facteurs de caractérisation spécifiques au pays ont également été fournis.
L'utilisation des terres	<ul style="list-style-type: none"> - Les facteurs de caractérisation étaient basés sur des données à l'échelle mondiale, alors que les facteurs précédents se concentraient sur l'Europe. - L'impact local de l'utilisation des terres a été couvert uniquement, car la modélisation des impacts régionaux dans la version précédente de ReCiPe était jugée trop incertaine pour être recommandée.
Rareté des ressources minérales	<ul style="list-style-type: none"> - Des relations cumulatives teneur-tonnage et des relations cumulatives coût-tonnage ont été utilisées, sur la base des données sur les coûts et la production propres à la mine. - Une estimation de la production future a été incluse dans la modélisation sans actualisation future.
Rareté des ressources fossiles	<ul style="list-style-type: none"> - Les relations coût-tonnage cumulées étaient fondées sur des données récentes sur les coûts et la production future. - Une estimation de la production future a été incluse dans la modélisation sans actualisation future.

La vue d'ensemble du lien entre les mécanismes environnementaux, c'est-à-dire les Midpoints, et les trois domaines de protection est présentée à la figure 1-3.

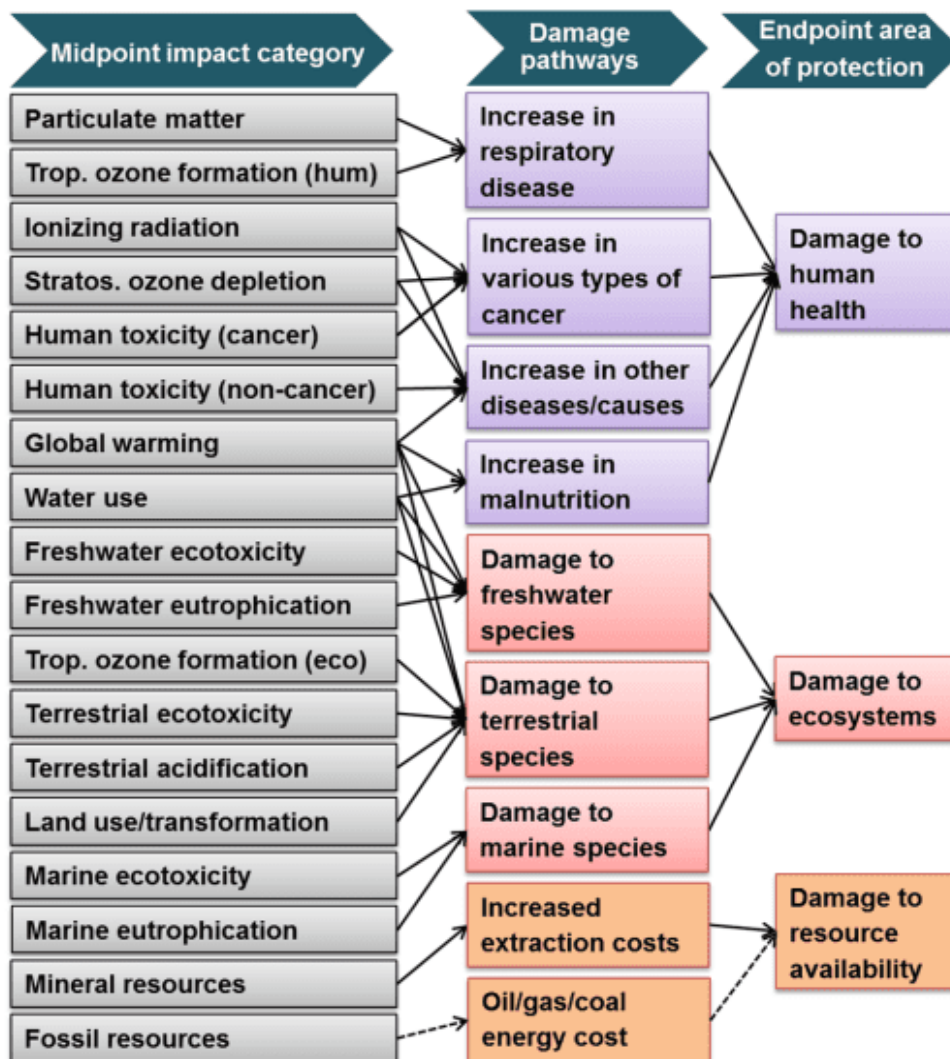
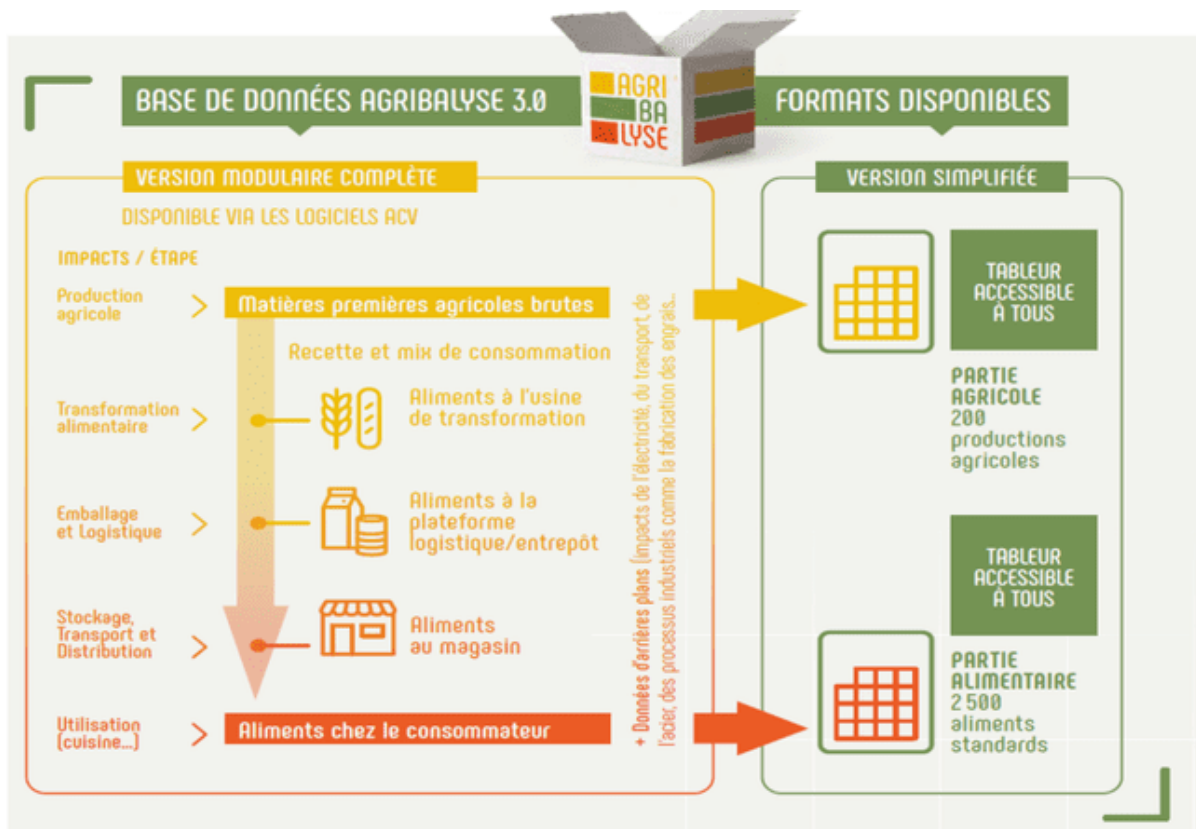


Figure 1-3: Vue d'ensemble des catégories d'impact couvertes par la méthodologie ReCiPe2016 et leur relation avec les domaines de protection (Goedkoop et al, 2016).

Eco – indicateur Agribalyse

Depuis 2013, Agribalyse est un programme collectif et innovant qui met à disposition des données de référence sur les impacts environnementaux des produits agricoles et alimentaires à travers une base de données construite selon la méthodologie des Analyses du Cycle de Vie (ACV). L'ACV est une méthode de quantification des impacts d'un produit sur l'environnement tout au long de son cycle de vie (exemple : agriculture, transport, emballage etc.). En plus d'être une méthode prenant en compte toutes les étapes du cycle de vie d'un produit, cette méthode prend en compte plusieurs grands enjeux environnementaux (changement climatique, qualité de l'eau, qualité de l'air, impact sur les sols...) et pas seulement le climat.

Les indicateurs environnementaux utilisés par Agribalyse sont préconisés par la Commission européenne. Les Eco indicateurs Agribalyse sont intégrés dans les applications SimaPro et OpenLCA et connectés au réseau Global LCA Data. La figure 1-4 montre la plateforme GLAD Agribalyse.



Synthèse sur les méthodes d'évaluation à dominante quantitative

Les méthodes d'évaluation à dominante quantitative demandent de grands moyens comme : les ressources financières, humaines (Goedkoop et al, 2016). Ce sont des méthodes qui ont besoin des banques de données pour leur bon fonctionnement.

Tableau 1-7 : Synthèse des méthodes d'évaluation à dominante quantitative

Méthode	Entreprise ou Concepteur	Critères utilisables	Avantages	Inconvénients
ACV	Grande et Moyenne Entreprise	<ul style="list-style-type: none"> - Flux entrant (matière première, énergie : ressources en fer, eau, gaz). - Flux sortant (pollution : rejets et émissions dans l'air, l'eau et les sols, et la production de déchets) 	<ul style="list-style-type: none"> -Étude complète en chiffre -Identification détaillée de tous les noirs du produit étudié. -Possibilité d'effectuer des comparaisons pertinentes entre produits 	<ul style="list-style-type: none"> -Long (nécessite beaucoup d'informations parfois difficile à obtenir) - Couteux -Évaluation et interprétation des résultats très controversées (problème de l'ignorance de calcul choisies, problème de hiérarchisation des impacts) -Dimensions spatiales et temporelles des impacts non prises en compte
ACV simplifié	Petite et Moyenne Entreprise	<ul style="list-style-type: none"> - Flux entrant (matière première, énergie : ressources en fer, eau, gaz). - Flux sortant (pollution : rejets et émissions dans l'air, l'eau et les sols, et la production de déchets) <p>NB : Le choix des critères dépend des attentes des clients vis-à-vis du concepteur</p>	<ul style="list-style-type: none"> Étude plus rapide et plus simple que l'ACV complète 	<ul style="list-style-type: none"> -Danger de la simplification : si un seul critère écologique est pris en compte notamment, attention à l'énoncé des résultats sur les performances environnementales comparées de deux produits ! -Grille ESQCV : pertinence des résultats parfois difficilement exploitable (comment comparer les résultats de plusieurs études ?). Rôle et dire des experts, critiquables.
Méthodes des Eco-Indicateurs	Très petite et Petite entreprise	<ul style="list-style-type: none"> - Flux entrant (matière première, énergie : ressources en fer, eau, gaz). - Flux sortant (pollution : rejets et émissions dans l'air, l'eau et les sols, et la production de déchets) <p>NB : Le choix des critères dépend des attentes des clients vis-à-vis du concepteur</p>	<ul style="list-style-type: none"> -Manipulation facile des notes écologiques -ACV assez rapidement réalisée, sans connaître les détails de la méthode 	<ul style="list-style-type: none"> -Scientifiquement contestable (Hypothèses de calcul difficiles à vérifier = « Boîte Noire »). -Pas de possibilités de comparer les impacts de deux produits pour un seul critère écologique. La note est globale. -Difficulté pour un concepteur d'interpréter une note écologique en mPt en termes d'actions à entreprendre.

1.2.1.2. Analyse à dominante qualitative

Les outils d'évaluation à dominante qualitative sont plus rapides et plus simples que les outils d'évaluation à dominante quantitative. Ils fournissent un diagnostic sur la base de critères qualitatifs identifiant les principaux problèmes à résoudre (Vincent et al, 2020).

Dans cette classe d'outils, nous pouvons identifier les outils d'approches cycle de vie sur plusieurs critères écologiques, des outils orientés sur une ou plusieurs phases et sur des critères moins écologiques mais davantage de conception. Cette classe concerne des outils orientés sur la fin de vie des produits, sur des critères comme les substances toxiques, la recyclabilité ou la durabilité.

Les outils d'analyse à dominante qualitative se présentent sous différentes formes. Le tableau 1-8 présente le résumé de ces diverses formes d'outils.

Outils d'Approche Matricielle

Les outils d'approche matricielle d'une part, partagent avec l'Analyse du Cycle de Vie (ACV), une vision globale multicritère des impacts environnementaux d'un produit sur l'ensemble de son cycle de vie, mais d'autre part, se présentent sous forme de matrices ou tableaux à remplir d'une manière plus ou moins élaborée. L'approche matricielle facilite l'intégration de la conception durable dans les entreprises qui ignorent encore ce qu'est une conception durable.

Nous pouvons citer quelques-unes de ces approches :

- **La grille d'évaluation de NF-Environnement** : Le concept de grille d'analyse est élaboré par l'ADEME et réutilisé par un grand nombre d'organisations. Il a été développé dans une logique d'autodiagnostic et d'aide à l'évaluation. Il prend en compte un certain nombre de critères jugés pertinents pour chaque phase de cycle de vie d'un produit.

Pour renseigner les cellules de ladite grille, il faut procéder de la manière suivante.

« x » : aspect à prendre en compte

« - » : aspect nul ou négligeable

« ? » : aspect sans aucune réponse

- **Product Improvement Matrix** : le concept dans ce cas est de noter l'impact sur l'environnement (0 à 4 où 4 désigne l'impact minimum) de cinq phases du cycle de vie, ainsi que sur cinq critères environnementaux.

Les phases considérées sont : *Extraction des ressources, fabrication du produit, Emballage et Transport, Utilisation, Fin de Vie.*

Les cinq critères environnementaux sont : *Choix des matériaux, Consommation d'énergie, Déchets solides, Déchets liquides, Déchets gazeux.*

Un ensemble de questions est lié à chaque élément de la matrice ou du tableau. Les résultats de ces questions vont permettre de quantifier les impacts environnementaux. Selon le

document Laurent et al, (2014), la description des notes évolue de « 0 » : Situation défavorable à l'environnement à « 4 » : Situation favorable à l'environnement.

- **Product Live Cycle Matrix** : C'est un outil Américain similaire au précédent (Reyes, 2010). Il permet de noter aussi l'impact sur l'environnement de cinq phases du cycle de vie et sur quatre critères environnementaux (Consommation des Ressources naturelles, Consommation d'énergie, Santé humaine, Santé de la nature. Chaque élément de la matrice comporte quatre questions. Au cas où la réponse vaut « Oui » : impact minimum, il faut lui attribuer la note 1, dans le cas contraire, attribuer la note « 0 ». En effectuant la sommation des notes, on situe rapidement où le produit engendre des problèmes environnementaux.
- **MET Matrix** : La matrice MET (Matériaux, Énergie, Toxicité) est un outil qualitatif simple permettant d'évaluer et d'hiérarchiser les impacts environnementaux des produits et des processus au cours du cycle de vie. Selon le document de Huijbregts et al, (2017) , la matrice MET consiste pour chacune des cinq phases principales du cycle de vie (Production et Fourniture de Matériaux et composants, Fabrication, Distribution, Utilisation, Fin de Vie) et selon trois critères (Ressources naturelles et déchets, Consommation d'énergie, émissions Toxiques) à citer les différents matériaux consommés ou substances émises, les ressources de la consommation énergétique (le produit lui-même mais aussi les transports, les opérations de maintenance ou de valorisation en ajoutant également le contenu énergétique des matériaux utilisés) et les différents produits toxiques émis.

Analyse basée sur la réglementation

L'Analyse basée sur la réglementation consiste à identifier les principaux impacts environnementaux au cours du cycle de vie d'un produit à base de la phase d'inventaire de l'ACV. Dans le développement de ce système, un accent est mis sur le génie réglementaire pour contribuer au développement de comportements industriels éco-conformistes. Il permet d'éviter l'adoption des solutions environnementales allant au-delà des exigences réglementaires (Bellini et al, 2011).

Indice écologique

Un indice permet en effet de reformuler les problèmes sous forme de questions qualitatives dont les réponses sont hiérarchisées de la situation idéale (réponse favorable) à la situation insatisfaisante (réponse défavorable) et pondérées par des pénalités.

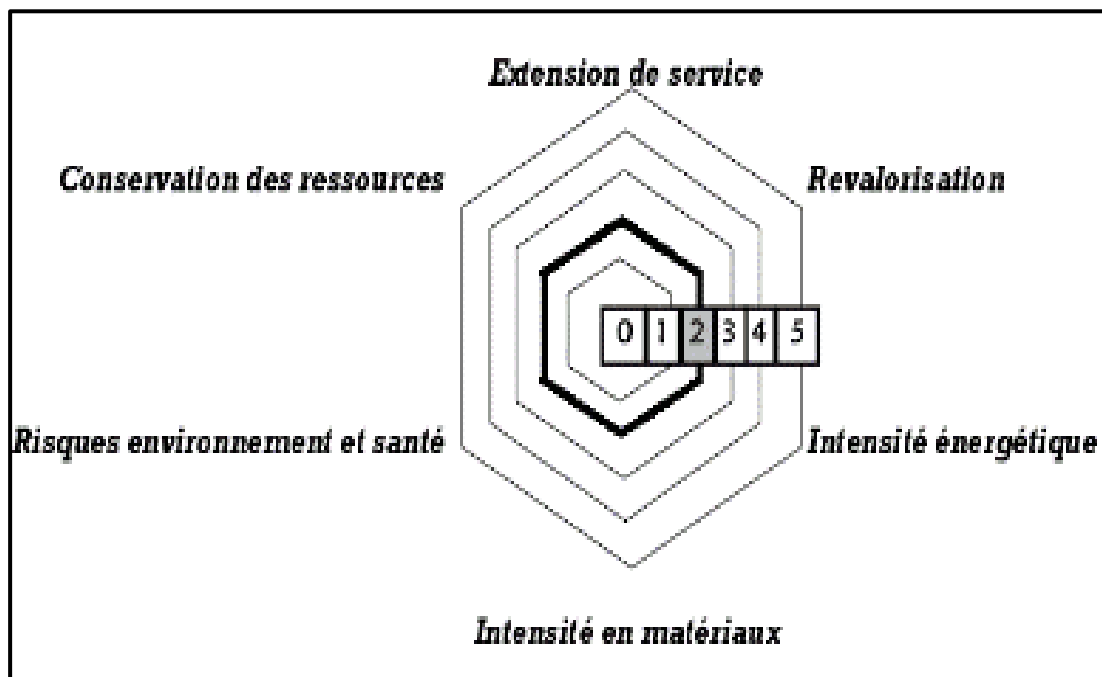
La qualité écologique des produits peut ainsi être donnée comme un exemple d'indice écologique. L'indice écologique peut se définir aussi comme une approche d'analyse multicritère basée sur l'identification des problèmes environnementaux de différents niveaux de gravité. C'est une approche spécifique et non globale du cycle de vie qui prône l'établissement d'un indice reposant sur l'évaluation d'un nombre limité de critères retenus comme pertinents (Reyes, 2010).

Check-Lists

Les Check-Lists encore appelé « *Listes de contrôle* » permettent au concepteur d'évaluer les impacts environnementaux d'un produit (contrôler si le produit respecte l'environnement). Ces résultats sont conditionnés par des questionnaires adaptés à telle ou telle catégorie de produits et considérés comme une approche pragmatique des outils d'évaluation. L'outil check-lists peut être standard ou spécifique à une entreprise. L'évaluation de produits avec cet outil amène au même constat que l'approche matricielle puisque les réponses aux questions sont assez subjectives (Baumann et al, 2002).

Eco-compass

L'outil eco-compass est conçu et mis en œuvre par l'entreprise DOW aux États-Unis (Michelin, 2015). Il a pour but d'évaluer les choix d'options d'améliorations en cours ou en fin de conception et ce, en visualisant sur un graphe (Figure 1-5) en premier lieu, la position du produit existant par rapport à six critères définis, puis en visualisant les nouvelles solutions. Le graphe de la figure 1-5 montre les six



critères ainsi que le graphe de l'Eco compass.

Listes des matériaux

L'approche de la liste de matériaux est aussi utilisée suivant les réglementations de chaque pays. Le but visé par cet outil est d'exclure ou de minimiser l'emploi de certains matériaux ou substances dangereuses dans la conception et la fabrication d'un produit. Généralement, les listes des matériaux sont élaborées et intégrées aux cahiers des charges remis aux fournisseurs. Quelques exemples

d'entreprises avec la catégorisation des matériaux à utiliser existent dans la littérature (Vincent et al, 2020) :

- **Schneider Electric** : On parle de deux catégories : celle des substances interdites et celle des substances déconseillées.
- **Philips** : On parle de trois catégories : celle des substances interdites, celle de la liste A (dangereux réglementés) et celle de la liste B (liste des matériaux à éviter).
- **Digital** : On dispose de trois catégories : celle des matériaux interdits, celle des matériaux dangereux réglementés et celle des matériaux « *nice to avoid* ».

Synthèse sur les outils d'évaluation à dominante qualitative

Les outils qualitatifs décrits précédemment présentent pour leurs utilisateurs des avantages et des inconvénients. Le tableau 1-8 en présente une synthèse.

Tableau 1-8 : Synthèse sur les approches d'évaluation à dominante qualitative

Approche	Avantages	Inconvénients
Matrices	-Facilité d'élaboration -Étude multicritère et multi phase plus simple et rapide qu'une ACV. -Mode de représentation des résultats très explicite	-Matrice AT&T et Motorola : notation subjective des impacts (par phase et par critère de cycle de vie) - Matrice MET : Exploitation des résultats parfois mal aisée.
Évaluation basée sur la réglementation	-Lien entre problèmes environnementaux et réglementaires (Critères très importants pour les industriels)	-Difficulté de baser une évaluation de performance environnementale de produits par rapport à des textes réglementaires en perpétuelle évolution -Quel niveau de prise en compte des textes de lois (National, Européen...) ?
Indice écologique	-Évaluation chiffrée simple : « notes » attribuées à différents produits facilement comparables.	- Choix des critères et des pondérations totalement subjectifs.
Eco compass	-Évaluation et choix de nouvelle solution de conception -Amélioration ou innovation -relativement aisés par rapport à une situation de référence.	-Notation qualitative subjective. -Évaluation longue si les six critères à la fois sont prises en compte.
Check-Lists	-Réponses rapides à quelques questions simples -Bonne évaluation environnementale d'ensemble sur un produit fini ou en cours de conception -Outil connu et très apprécié des industriels	-Évaluation trop subjective par rapport aux questions posées. -Nécessité d'utiliser des check-lists relativement courtes (2 à 3 pages maximum).
Liste de Matériaux	-Substances interdites ou autorisées clairement énoncées	-Élimination arbitraire de certaines substances dont aucun substitut n'existe dans des conditions économiques raisonnables.

1.2.2. Outils d'aide à l'équipe d'écoconception à trouver la « bonne voie »

Selon Cosme et al., (2017), l'écoconception doit permettre à la fois d'améliorer la performance environnementale du produit, mais aussi sa compétitivité. Les outils d'amélioration englobent ceux d'organisation et de préconisation (Michelin, 2015).

1.2.2.1. Outils de préconisation

Ils ont pour objectif d'améliorer la performance environnementale d'un produit. On trouve ainsi les approches de préconisation « pures » (les outils sans phase d'évaluation préalable) à l'image de l'outil « Roue d'écoconception » (Huijbregts et al, 2017). Les outils de préconisation avec une phase d'évaluation préalable le plus souvent qualitative comme dans « Ecodesign Pilot » (Vieira et al, 2016a). Selon les travaux de Reyes, (2010) et de Bellini et al, (2011), les outils de préconisation (recommandation) sont scindés en trois groupes :

- les normes sont des documents permettant de cadrer ou de donner des recommandations d'action aux entreprises : il existe les normes consensuelles (par exemples, Norme Française, et International Standards Organization), les normes sectorielles et les normes internes ;
- les listes sont des supports permettant d'orienter les choix d'écoconception et les voies d'amélioration, d'identifier des substances à éviter et de fournir des moyens d'actions. On en distingue les check-lists, guidelines, liste des matériaux, listes noires, etc ;
- les guides sont des documents contenant des lignes directrices, des principes et des recommandations visant aussi bien à sensibiliser le personnel qu'à orienter les concepteurs à travers des voies d'amélioration. Les guides favorisent la mise en place progressive d'une démarche globale.

Le tableau 1-9 présente la synthèse des principaux outils de préconisation pour l'amélioration de la conception environnementale des produits.

Tableau 1-9 : Principaux outils de préconisation

Outils	Avantages	Inconvénients
Normes	<ul style="list-style-type: none"> - Règles générales, simples, adaptées à des néophytes (vocabulaire, rappel de principes généraux,...). 	<ul style="list-style-type: none"> - Règles parfois trop générales, difficiles à interpréter
Guidelines	<ul style="list-style-type: none"> - Aide aisée au concepteur par des recommandations simples pour éco-concevoir. - Outil le plus répandu et facilement utilisé. 	<ul style="list-style-type: none"> - Outil papier perdu parmi tant d'autres documents, procédures manuels (instruction, qualité...). - À intégrer dans le manuel d'instructions « classiques ».
Check-lists	<ul style="list-style-type: none"> - Aide aisée au concepteur dans le choix des axes d'écoconception et ce, par l'intermédiaire de questions bien ciblées. - Facilite beaucoup les revues de conception en cours de processus (pour savoir si la voie choisie est « bonne »). 	<ul style="list-style-type: none"> - Outil papier perdu parmi tant d'autres documents. - Nécessite d'utiliser des check-lists relativement brèves (2 pages maximum). - Questions devant rester simples pour éviter d'« effrayer » le concepteur s'il est désigné comme utilisateur.
Guides	<ul style="list-style-type: none"> - Grand panel d'informations pour tout utilisateur désireux de connaître l'éco-conception. - Guides succincts utiles pour plusieurs services, chacun y trouvant les informations essentielles dont il peut avoir besoin. 	<ul style="list-style-type: none"> - Outil « papier » trop souvent oublié, ignoré par les concepteurs. - Beaucoup trop d'informations pour certains guides (les plus complets), trop volumineux, trop complexes. - Difficilement exploitables par un concepteur « pressé ». - À destination plutôt des responsables de services (environnement, marketing, qualité, R&D...).
Logiciels	<ul style="list-style-type: none"> - Outils informatiques plus proches du métier du concepteur que l'outil papier. - Etude très approfondie sur certains thèmes (choix de matériaux, désassemblage), d'autant plus que la base de données est riche en informations. 	<ul style="list-style-type: none"> - Outils souvent adaptés uniquement aux préoccupations de l'entreprise ayant participé au projet de développement. - Outils complexes et coûteux pour une PME. - Langage trop peu souvent adapté au langage du concepteur. - Outils supplémentaires à utiliser en parallèle des outils classiques ; difficulté de convaincre un concepteur de les utiliser (sauf s'ils sont liés à des logiciels de CAO classiques).

1.2.2.2. Outils organisationnels

Les outils sont voués à faire apparaître la dimension environnementale dans le processus de conception mais également à accompagner une montée en compétence dans l'ensemble des métiers de l'entreprise (Michelin, 2015).

1.2.2.3. Outils stratégiques

Le but de ces outils stratégiques est d'aider l'entreprise à définir des objectifs clairs et à développer des stratégies de prise en compte de la dimension environnementale en conception. Par exemple, la matrice Eco-portfolio permet de sélectionner les produits les plus respectueux de l'environnement satisfaisant les attentes des clients, et les services marketing peuvent s'en servir lors des études de marché (Janin, 2000).

1.2.2.4. Outils de sensibilisation

Ce sont des outils de connaissance permettant de sensibiliser les équipes de projet à l'écoconception (Reyes, 2010). Ils sont utilisés en particulier par les éco-designers, les marketeurs, les ingénieurs en recherche et développement et les responsables environnementales. Plusieurs outils de sensibilisation existent, mais nous n'allons en citer que quelques-uns tels que : Eco Redesign Tool Kit, Eco Know How, et Eco Quest.

1.2.2.5. Outils de communication

Ils permettent de rendre compte aux parties prenantes internes et externes de la performance atteinte suite à une démarche d'écoconception. Les outils présentés s'appuient principalement sur les formats de communication normés : ISO 14021 (Auto déclaration) (ISO, 2001a), ISO 14024 (écolabel) (ISO, 2001b) et ISO 14025 (éco profil) (ISO, 2006a). Plusieurs outils de communication existent : Déclaration environnementale du produit, Product related environmental attributes "ECMA/70", Roue stratégique d'écoconception, Rapport environnemental, Résultats d'évaluation, ..., etc.

Le tableau 1-10 présente la synthèse des outils de communication servant à rendre compte de la performance atteinte suite à une démarche d'écoconception.

Tableau 1-10 : Synthèse des méthodes/outils de communication et leurs modes d'utilisation

Méthodes/outils	Mode d'utilisation	Équipe projet	Service environnement	Expert en éco conception	Concepteur	Marketeur	Acheteur
ACV complète	Évaluation à dominante quantitative			*			
ACV simplifiée				*	*		
Méthodes des éco indicateurs				*	*		
MIPS				*			
Étude des coûts			*	*			
Approche matricielles	Evaluation à dominante qualitative			*	*		
Évaluation basée sur la réglementation				*			
Indice écologique					*		
Eco – Compass				*	*		
Ccheck-list				*	*		
Liste de matériaux					*		
Normes	Amélioration, Préconisation, Organisationnel, Sensibilisation	*		*			
Guidelines		*		*			
Check-list				*	*		
Liste de matériaux					*		*
Logiciel DfE, DfD,...			*	*			
Guide				*	*		*
Outil organisationnel		*					
Eco ReDesign Tool Kit		*					
Eco Know How		*					
Eco Quest							*
Eco -Wheel	Stratégique					*	
Matrice Eco Portfolio						*	
Déclaration environnementale du produit	Communication					*	
ECMA/TR70					*	*	
Rapport environnement			*				
Résultats d'évaluation						*	

1.3. Méthodes d'écoconception orientée vers les pays du Sud

1.3.1. Méthode CESAM

Dans le but de faire progresser les capacités locales de conception d'équipements dans les pays en développement, un groupe de chercheurs Nord-Sud a élaboré une méthode spécifique de conception d'équipements dans les pays du Sud : la méthode CESAM (Marouzé, 1999).

Cette méthode part d'une caractérisation et d'une modélisation des approches traditionnelles pour aboutir à l'élaboration d'une matrice de conception d'équipements adaptée aux pays du Sud et à la création d'un référentiel pour formaliser les futures démarches de conception. Plutôt que de faire évoluer une méthode existante pour l'adapter à la problématique des pays du sud et de prendre le risque de la complexifier (à l'image des prototypes transférés, adaptés et testés dans les situations les plus variées que l'on finit par abandonner car ils ne sont pas assez simples pour intéresser les utilisateurs finaux), cette équipe a préféré adopter une approche radicale en préconisant une méthode nouvelle qui rompt avec celles existantes. La méthode CESAM est une démarche pluridisciplinaire qui permet de distinguer différentes phases de conception où sont définis les objectifs, les outils, les temps impartis et les moyens nécessaires (Médah, 2011).

À partir d'un objectif de projet enrichi d'une analyse du besoin et d'un état de l'art, ce modèle conduit à une phase de recherche de principes, à la mise en œuvre des solutions techniques et à la définition de l'équipement. L'organisation proposée, de type ingénierie concourante, favorise la prise en compte, dès l'origine du projet, de toutes les contraintes de la vie du produit. La démarche se poursuit jusqu'à la diffusion du matériel. Les travaux de Marouzé, (1999) ont scindé la méthode CESAM (Figure 1-6) en sept phases avec intégration de sous phases (Test, Diffusion de l'équipement) dans la dernière phase. Il s'agit de :

1. lancement du projet ;
2. analyse du besoin et état de l'art ;
3. recherche de principes ;
4. sélection de solutions techniques ;
5. définition de l'équipement ;
6. fabrication de l'équipement ;
7. validation de l'équipement (Test, diffusion de l'équipement).

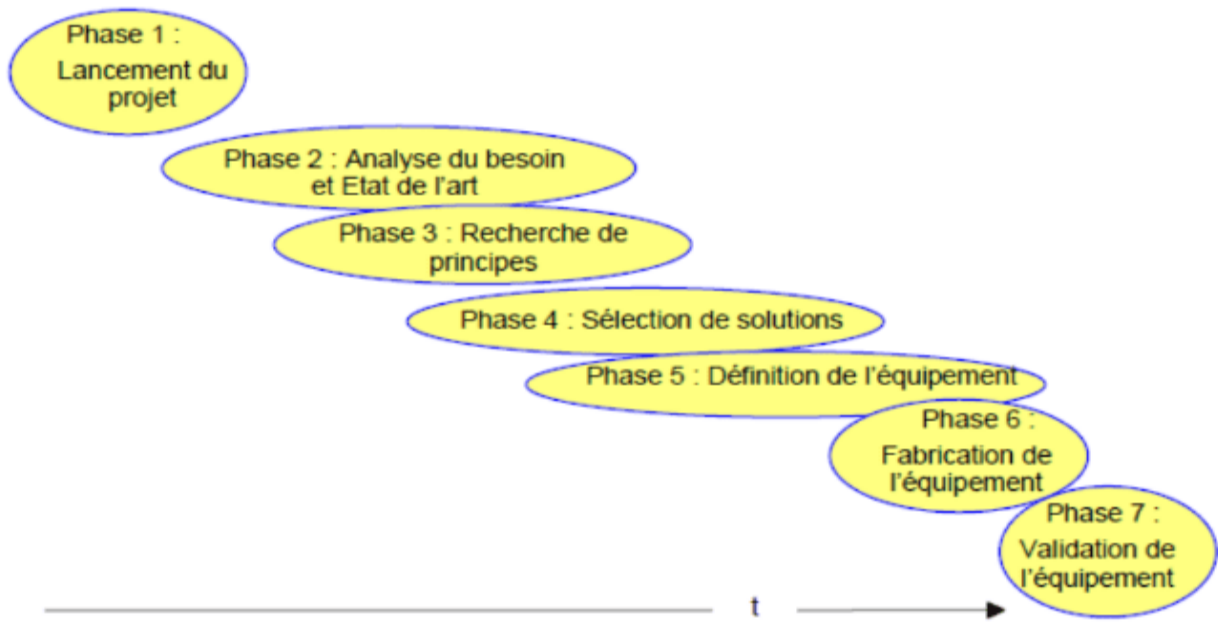


Figure 1-6 : Méthode CESAM (Marouzé, 1999)

1.3.2. Méthode CESAM « enrichie »

La méthode CESAM est évolutive et préconise à juste titre dans sa phase 4, une sélection de solutions liée à l'intégration de la fabrication dans la conception, mais ne dit pas comment le faire. La phase quatre n'est pas explicite et chacun peut apporter son idée de conception. Pour apporter plus d'éclaircissement à cette phase quatre, une approche critique des outils développés dans les pays industrialisés et des pratiques dans les pays du sud, ont permis de faire des propositions d'outils et ou de méthodes d'intégration de la fabrication locale dans la conception (Azouma, 2005).

L'objectif visé, en proposant la méthode CESAM « enrichie », est d'abord de disposer d'une base documentaire qui fait défaut aujourd'hui. Ensuite, il faut appliquer la QFD pour contrôler ou vérifier les corrélations entre les fonctions de l'équipement et les attentes des utilisateurs tout en respectant les mesures d'hygiène, la tropicalisation, etc. Pour ne pas aboutir à des remises en cause graves au cours de la validation de l'équipement en phase 7, l'équipe de conception devra, en plus de la maîtrise de ces méthodes, considérer des principes dictés par l'analyse des pratiques locales de fabrication (Azouma, 2005).

La méthode CESAM « enrichie » comporte 8 phases avec intégration des méthodes et/ou outils de Génie Industriel tels que :

- CdCMO : le Cahier des Charges Matières d'Oeuvre permet de faire l'inventaire des matériaux (aciers, bois, PVC, matériaux de récupération), des moteurs ou sources d'énergie disponibles et des circuits d'approvisionnement, des procédés d'obtention, des stocks des équipementiers, les coûts des matières d'œuvre, les ateliers de sous-traitance (fonderie locale, soudures

spéciales, forge, traitement thermique, réparations), les aspects de tropicalisation et les prescriptions et mesures d'hygiène en agroalimentaire ;

- DFM : le Design For Manufacturing permet la simplification et la réduction des coûts de fabrication par l'intégration de savoir-faire locaux et matériaux disponibles. Le DFM permet de faire la simulation pour la fabrication en grandes séries ;
- DFA : le Design For Assembly permet à l'équipementier de disposer de méthodes d'assemblage manuel optimisées pour produire des équipements de bonne qualité afin de répondre dans les délais, aux grosses commandes ponctuelles : gammes rapides, gabarits simples, minimisation du nombre de composants, etc ;
- Ergonomie : l'Ergonomie de conception, permet la meilleure productivité dans le confort, protection de la santé et réduction du risque de rejet du produit par le client ;
- DEM : le Design For Economic Manufacture est centré sur les solutions économiques de fabrication : matériaux, composants, savoir-faire locaux, d'outillages spéciaux, utilisation privilégiée de la mécano-soudure, réduction du coût de la maintenance. C'est une conception à coût piloté (CCP) qui permet la flexibilité du coût objectif. Le DEM contribue à la lutte contre la pauvreté ;
- QFD : le Quality Fonctional Deploiment permet de répondre aux besoins des utilisateurs par la caractérisation et le contrôle de la qualité du produit. Elle permet aussi le déploiement de la première matrice facile d'application.

Le graphe de la figure 1-7 illustre bien la méthode CESAM « enrichie » et montre les deux parties qui les constituent : méthode CESAM et les méthodes et/ou outils de Génie Industriel.

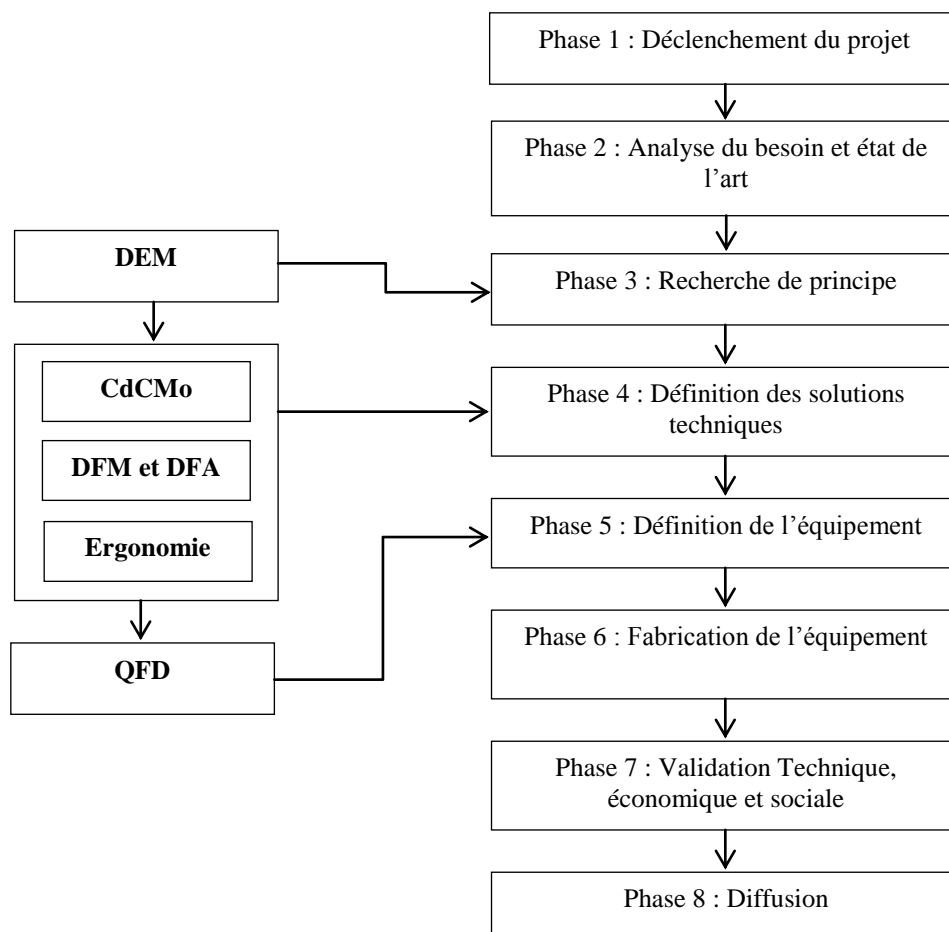


Figure 1-7: CESAM enrichie par des méthodes intégrant la fabrication (Azouma, 2005)

1.3.3. Implémentation de la méthode CESAM « enrichie »

Dans cette partie, nous explicitons la réalisation des différentes phases de la méthode CESAM enrichie.

1.3.3.1. La phase 1 : Lancement du projet

Elle vise à proposer les objectifs globaux du projet de conception. Il s'agit de la délimitation du problème à résoudre, la constitution d'une équipe de conception, la programmation des moyens et activités à déployer.

1.3.3.2. La phase 2 : Analyse du besoin et état de l'art

C'est une phase importante (20 à 30 % de la durée totale) car c'est à ce niveau que le diagnostic du problème à résoudre est réalisé. Il s'agit d'identifier les utilisateurs et leurs attentes par rapport au futur équipement en réalisant principalement une enquête de terrain et une Analyse Fonctionnelle (AF). Le Cahier de Charge Environnement de l'Équipement (CdC2E) est construit à ce niveau lors des enquêtes.

1.3.3.3. La phase 3 : Recherche de principes

L'opération unitaire de transformation en agroalimentaire détermine le principe mécanique, physique ou biologique, utilisé pour remplir une fonction de l'équipement. C'est à cette phase que les lois et principes de ces opérations élémentaires de transformation sont approfondis. Les informations du Cd2E aideront les concepteurs à éviter le choix de principes difficiles à réaliser localement. Les outils d'analyse fonctionnelle (Bloc Diagramme Fonctionnel (BDF) par exemple) et les maquettes fonctionnelles sont utilisés par l'équipe de conception pour tester la faisabilité du principe. Ils permettent également d'avoir une représentation des fonctions de service et offrent la possibilité de valider les choix avec des utilisateurs associés à l'équipe de conception.

1.3.3.4. La phase 4 : Définition des solutions techniques

Il s'agit de définir les surfaces fonctionnelles et les mécanismes qui permettent la réalisation des principes mécaniques. Les spécifications techniques des composants et des sous-ensembles sont définies à cette phase qui nécessite des informations précises : connaître les composants disponibles ou accessibles. Les modes de fabrication correspondants à aucun savoir-faire local identifiés dans le CdC2E doivent être évités.

1.3.3.5. La phase 5 : Définition de l'équipement

Le futur équipement est défini de façon précise dans cette phase. L'environnement de la conception et de la fabrication décrit dans le CdC2E est intégré au fur et à mesure que l'équipement est défini. Concevoir des pièces en inox par exemple peut être proscrit si localement, il n'existe pas de savoir-faire capable de maîtriser le travail de cette matière d'œuvre.

1.3.3.6. La phase 6 : Fabrication

Un équipementier est associé à cette phase de réalisation du prototype pour la fabrication de l'équipement.

1.3.3.7. Les phases 7 et 8 : Validation technique, économique et sociale puis diffusion

Cette phase de validation est réalisée avec un (ou plusieurs) utilisateur(s) qui confirmera (ront) si les performances de l'équipement répondent au cahier initial des charges. L'épreuve d'endurance permettra de déceler les défaillances majeures à corriger avant la diffusion.

1.3.4. Méthode D4S

La méthode D4S (Design For Sustainability) est conçue par l'Université de Technologie de Delft aux Pays-Bas et le Programme des Nations Unies pour l'Environnement (PNUE et al, 2007). La méthode D4S compte dix (10) étapes dans son processus d'implémentation. Chaque étape reflète une partie du processus de développement de produits, comme illustré dans la figure 1-8.

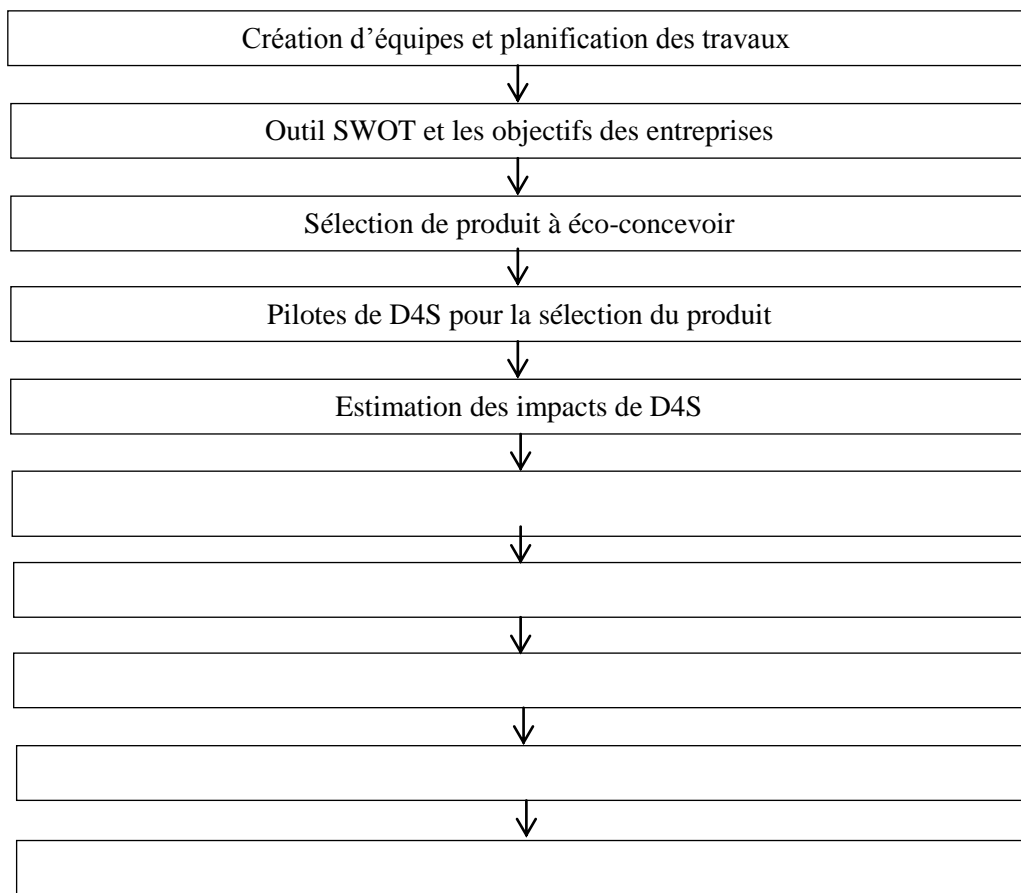


Figure 1-8 : Re-conception D4S étape par étape (PNUE et al, 2007)

La méthode D4S vise à la (re) conception d'un produit existant d'un point de vue de la durabilité. Les différentes étapes de la méthode D4S sont illustrées par le graphe de la figure 1-8.

1.3.5. Méthode D4S « enrichie »

Les objectifs des Petites et Moyennes Entreprises (PME) sont concentrés sur la limitation des coûts et la capitalisation de leurs forces (Wood et al, 2020). La méthode D4S « enrichie » est issue de la méthode D4S de (PNUE et al, 2007). Elle est conçue et mise en œuvre aux Îles Fidji (pays en développement) en 2010. Les dix étapes de la méthode D4S sont réduites à sept avec insertion de l'outil Life Cycle Assessment (LCA) ou Analyse de Cycle de Vie (ACV) dans la sixième phase de la méthode D4S « enrichie ».

La méthode D4S « enrichie » optimise le temps de conception et de fabrication des produits. L'insertion de la méthode ACV permet non seulement d'analyser les impacts environnementaux des produits mais aussi de les quantifier pour une appréciation plus juste.

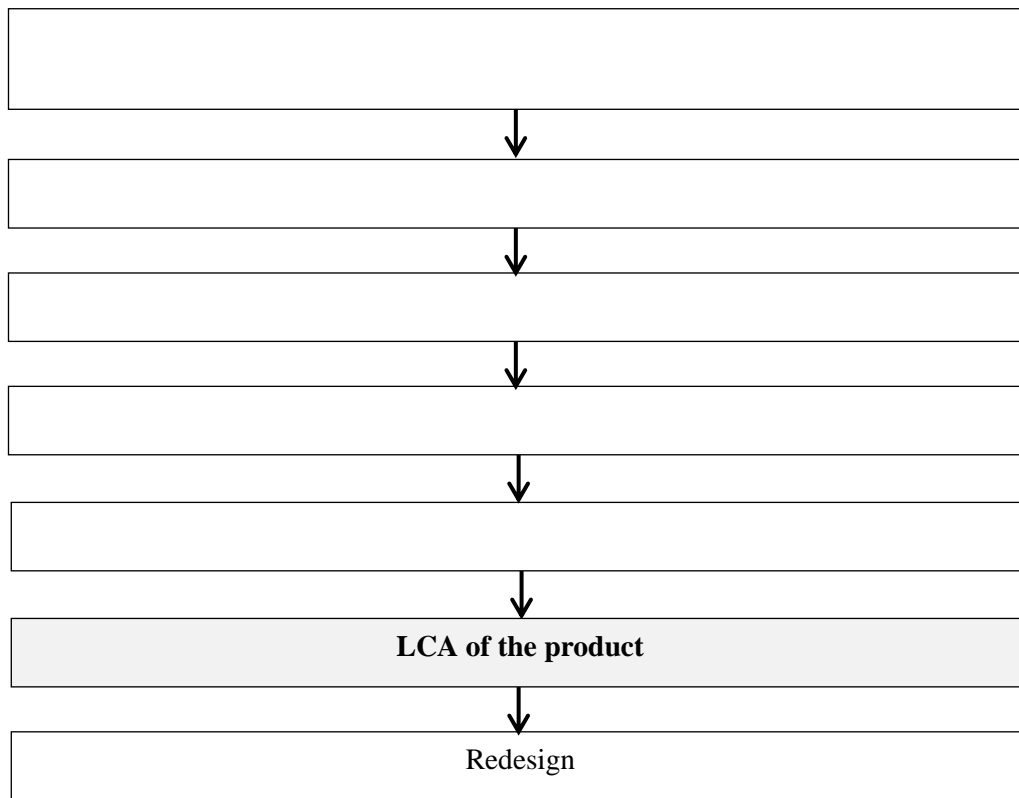


Figure 1-9 : Graphe de la méthode D4S « enrichie » (Wood et al, 2020)

1.3.6. Implémentation de la méthode D4S « enrichie »

Dans cette partie, nous nous proposons d'expliciter la réalisation de chaque phase de la méthode.

1.3.6.1. Création d'équipes et planification des travaux

Dans l'optique de rendre le projet inclusif, une équipe sera formée au sein de l'entreprise (chef d'entreprise et ses collaborateurs) et une autre au sein des experts d'écoconception (05 experts au maximum). Une rencontre d'une heure (1 h) environ par semaine est nécessaire entre les deux équipes. Il s'agit de former une équipe en éco conception, de clarifier le rôle, la tâche et la responsabilité spécifiques de chaque membre, de définir la durée du projet, d'élaborer un plan d'action clair, et de définir les livrables attendus.

Le but est d'avoir une conception entièrement intégrée qui réponde aux préoccupations de chaque service et de faciliter son appropriation par l'entreprise.

1.3.6.2. Outil SWOT et les objectifs des entreprises

Dans cette phase, il s'agit de relever les facteurs internes (forces et faiblesse) et externes (opportunités et menaces) de l'entreprise, par exemples : loyauté des clients malgré des produits incertains (force), faible niveau de compétences technologiques (faiblesse). Une fois que l'entreprise a précisé ses

objectifs, le SWOT analyse la situation actuelle à concevoir un plan stratégique pour définir les objectifs, les niveaux d'ambition et d'innovation de l'entreprise.

1.3.6.3. Sélection de produit à éco-concevoir

Dans cette phase, il s'agit de définir un produit que l'entreprise sera capable de fabriquer i.e. un produit qui :

- * existe déjà dans la base de données de l'entreprise ;
- * priorise l'équilibre des trois piliers du développement durable ;
- * est très utile pour la population ;
- * rentabilise la vente de l'entreprise ;
- * présente un potentiel d'amélioration immédiate en raison de sa complexité limitée.

1.3.6.4. Pilotes de D4S

Dans cette phase, il s'agit de déterminer, pour le produit sélectionné, les pilotes liés aux trois facteurs du développement durable. Nous avons, par exemple :

- * Sur le plan environnemental : Minimiser les matériaux utilisés, leurs impacts, et améliorer le traitement des déchets en fin de vie ainsi que les déchets de production.
- * Sur le plan économique : Tirer profit avec le produit reconçu et améliorer les ventes.
- * Sur le plan social : reconcevoir un produit utile pour la population locale ; améliorer les conditions de travail dans l'entreprise.

1.3.6.5. Stratégies D4S et la conception brève

Dans cette phase, il s'agit d'utiliser la roue stratégique d'écoconception de Brezet pour déterminer les options d'amélioration du produit. Après le brainstorming et le choix des options, les équipes peuvent élaborer un dossier de conception plus détaillé. Donnons ici l'exemple de quatre (04) options d'amélioration choisies sur les sept (07) disponibles.

1. Sélection de matériaux à faible impact.
2. Réduction de l'utilisation des matériaux.
3. Optimisation des techniques de production.
4. Optimisation du système de fin de vie.

1.3.6.6. Analyse du Cycle de Vie du produit

À cette étape, nous allons utiliser un des logiciels de l'ACV, le plus souvent, le logiciel Simapro qui est l'un des plus complets pour ces types d'opérations. Nous pouvons aussi utiliser le logiciel « Bilan Produit » de l'Agence de l'Environnement et de la Maitrise de l'Energie (ADEME) disponible gratuitement en ligne, après une inscription. Mentionnons toutefois que cette application « Bilan Produit » n'est pas complète et aussi que les résultats qu'elle fournit seront limités.

1.3.6.7. Redesign

Dans cette phase, il s'agit de montrer les résultats du bilan des impacts environnementaux réalisés sur le produit 1 et sur le produit 2 éco-conçus. Les résultats vont permettre d'effectuer une deuxième itération de conception du produit (produit 2 éco-conçu).

1.3.7. Méthode NF E 01- 005

La norme NF E 01-005 est issue du projet XP E 01- 005, c'est un projet de conception de procédures de réalisation des machines mécaniques. Il résulte des discussions de la commission des Unions Nationales des mécaniciens Français 01 du 13 janvier 2009.

Le projet est soumis à une ultime vérification jusqu'au 31 janvier 2009 avant son envoi à l'AFNOR pour sa publication sous forme de norme expérimentale. La deuxième version Française a été tirée en 2014.

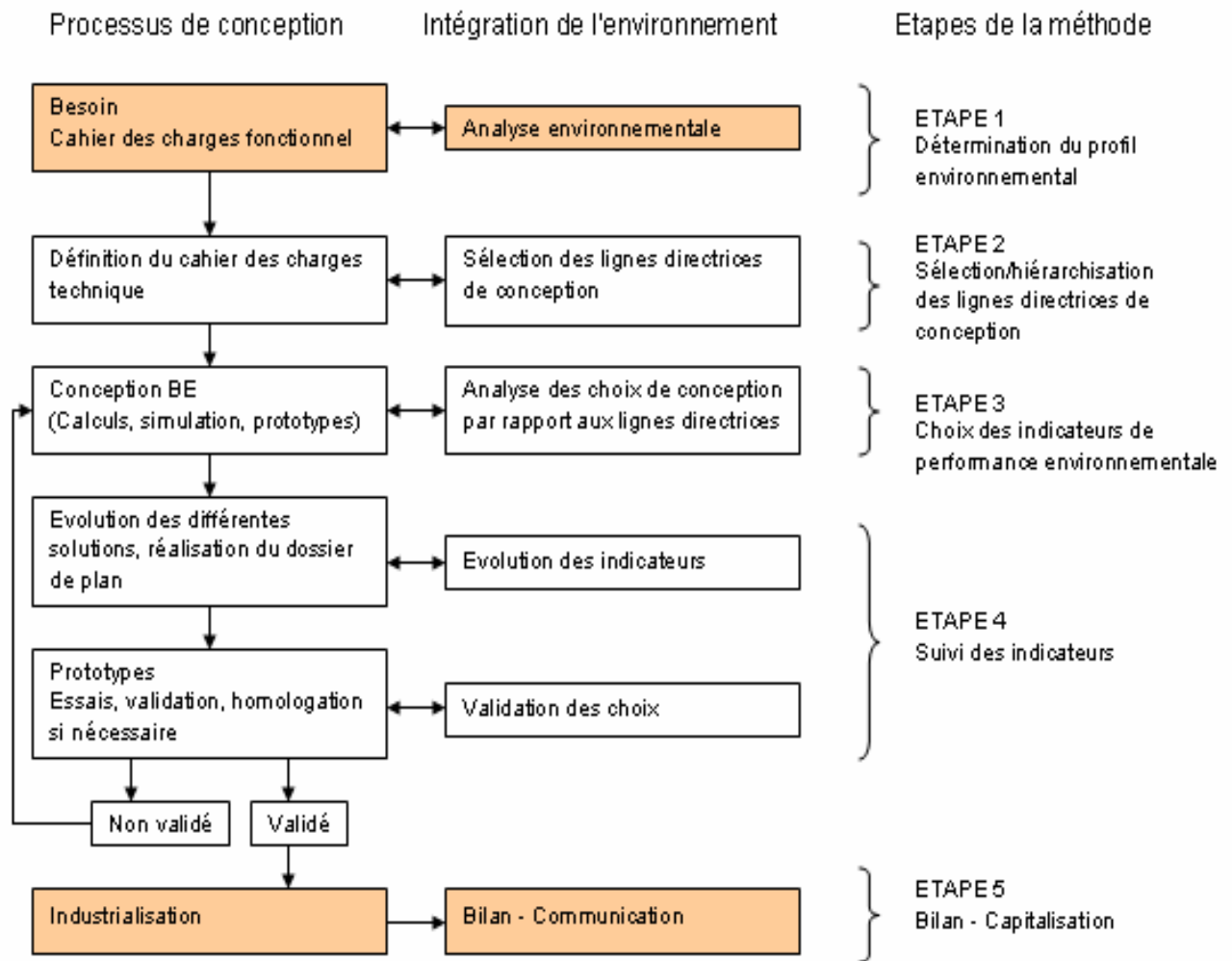


Figure 1-10: Démarche méthodologique d'écoconception : analyse environnementale du produit (NF E 01-005, 2014)

1.3.8. Implémentation de la norme NF E 01- 005

La norme NF E 01-005 propose une démarche pragmatique d'écoconception particulièrement adaptée aux PME. Elle permet d'intégrer l'aspect environnemental en amont du développement et de conception des produits. Elle est adressée aux entreprises déjà sensibilisées à la problématique d'intégration des aspects environnementaux dans le développement et la conception des produits (NF E 01-005, 2014).

1.3.8.1. Phase 1 : Détermination du profil environnemental du produit à (re)concevoir

Il s'agit de faire la nomenclature de l'équipement puis d'élaborer un questionnaire environnemental à remplir et à argumenter. Enfin, à base des résultats du questionnaire, il faut appliquer l'algorithme d'analyse des aspects environnementaux pour hiérarchiser les aspects environnementaux, du plus important au moins important.

1.3.8.2. Phase 2 : Sélection / hiérarchisation des lignes directrices de conception

Il s'agit d'identifier les lignes directrices pertinentes par rapport au profil environnemental obtenu du produit. Après quoi, il faut hiérarchiser les lignes directrices par un système de pondération, en leur affectant trois notes : environnementale, technique et stratégique.

La note environnementale de chaque ligne directrice correspond à celle de l'aspect environnemental associé.

La note technique permet d'éliminer les lignes directrices non pertinentes du point de vue technique pour ne conserver que les lignes directrices techniquement réalisables, même si cela implique des efforts de recherche et développement. Dans ce cas, s'appuyer, par exemple sur l'outil « Brainstorming ».

La note stratégique est déterminée, à priori, par la direction de l'entreprise et/ou par les membres du groupe-projet, en fonction de l'intérêt stratégique de la ligne directrice considérée.

Enfin, il faut identifier au plus 03 lignes directrices à représenter dans un cahier des charges d'écoconception.

1.3.8.3. Phase 3 : Choix des indicateurs de performance environnementale

Il s'agit de définir un indicateur ("indicateur de suivi") pour chaque ligne directrice prioritaire en se basant sur les guidelines. Il n'est pas obligatoire de caractériser quantitativement chaque "indicateur de suivi". Une "tendance" (augmentation ou réduction) peut être suffisante pour prendre une décision.

Ensuite, il faut définir un "indicateur de référentiel" par Aspect Environnemental. Cet indicateur doit être le plus représentatif possible de l'impact environnemental de l'aspect concerné (voir les guidelines). Ne pas retenir, le cas échéant, les "indicateurs de référentiel" des Aspects Environnementaux non significatifs (note environnementale très faible) et sur lesquels l'entreprise n'a pas d'action possible (note Technique = 0). Il est à noter qu'un "indicateur de référentiel" peut être une combinaison des "indicateurs de suivi". S'il n'y a qu'une seule ligne directrice prioritaire pour l'aspect environnemental concerné, on utilise le même indicateur pour le référentiel, si celui-ci est représentatif de l'impact environnemental de cet aspect.

Ensuite, il faudra définir si possible les outils nécessaires à la caractérisation des "indicateurs de suivi" et de référentiel : une boîte à outils est réservée dans la norme pour ce travail. Enfin, il faut s'assurer que les outils associés aux "indicateurs de suivi" et "de référentiel" sont développés et opérationnels dans le cadre du projet, d'où calculer au plus tôt les indicateurs quantitatifs.

1.3.8.4. Phase 4 : Suivi des indicateurs

Tout au long du processus de conception, on devra prendre en compte les indicateurs de suivi pour les lignes directrices prioritaires (par exemple, lors des revues de projet) et vérifier leur pertinence. Ensuite, examiner et enregistrer les éventuelles difficultés liées à l'utilisation des outils de la boîte à

outils. Lors de la conception, il faut veiller, au minimum, à ne pas dégrader les "indicateurs de référentiel" des aspects environnementaux les plus significatifs (note Environnementale = 4).

1.3.8.5. Phase 5 : Bilan – capitalisation

Il s'agit de caractériser l'évolution des indicateurs de suivi, de calculer les indicateurs de référentiel après conception et les comparer, quand c'est possible, à ceux d'avant conception. Ensuite, il s'agit d'analyser la fiabilité et la pertinence des outils utilisés, d'identifier les réponses du questionnaire environnemental qui ont changé et l'évolution du profil environnemental du produit. Enfin, il faut évaluer la pertinence des lignes directrices sélectionnées (voir phase 2 – référentiel de lignes directrices) et examiner si la conception a des conséquences sur des lignes directrices non sélectionnées. Puis, il faudra gérer les connaissances acquises lors du déroulement du projet, afin de les réutiliser dans le cadre de nouveaux projets conduisant à l'acquisition de pratiques "routinières" lors du processus de conception.

1.3.9 Synthèse des méthodes CESAM, D4S et NFE 01-005

La méthode CESAM est évolutive et préconise à juste titre dans sa phase 4 une sélection de solutions liée à l'intégration de la fabrication dans la conception, mais ne dit pas comment le faire. La phase 4 de CESAM n'est pas explicite et chacun peut apporter son idée de conception. Pour apporter plus d'éclaircissement à cette phase 4, une approche critique des outils développés dans les pays industrialisés (CdCMO, DFA, DFM, Ergonomie, DEM, QFD) et des pratiques dans les pays du sud ont permis de faire des propositions d'outils et ou de méthodes d'intégration de la fabrication locale dans la conception (Azouma, 2005). Il faut noter que CESAM enrichie en sa phase 4 aussi a utilisé des outils trop modernes pour une conception locale. Ceci rendra plus complexe l'utilisation de la méthodes CESAM enrichie par exemple aux Bénin. Les méthodes CESAM et CESAM enrichie abordent juste l'intégration de la fabrication dans la conception mais ne parlent pas de l'éco conception. La méthodes D4S est une méthode étape par étape. Elle comporte en sa phase 7 une approche d'éco conception d'analyse qualitative. Les dix étapes de la méthode D4S sont réduites à sept avec insertion d'Analyse de Cycle de Vie (ACV). L'insertion de la méthode ACV permet non seulement d'analyser les impacts environnementaux des produits mais aussi de les quantifier pour une appréciation plus juste. La méthode D4S enrichie présente beaucoup d'avantage mais sa mise œuvre n'est pas compatibles avec l'environnement du Benin. Parce qu'elle nécessite l'implémentation de l'ACV qui est complexe. La méthode NFE 01-005 est conçue en France et adaptée aux entreprises de mécanique locales françaises. L'implémentation directe de NFE 01-005 au Bénin sera complexe car les environnements diffèrent. Les démarches méthodologiques utilisées (intégration d'approches de conception dans les différentes étapes des méthodes) pour proposer les méthodes CESAM enrichie, D4S enrichie et NFE 01- 005 nous ont amené à proposer la méthode IBS. Nous pouvons affirmer que la méthode IBS est le fruit de la combinaison intelligente des démarches méthodologiques ayant abouties à la proposition des méthodes CESAM enrichie, D4S enrichie et NFE 01-005.

1.4. Graphe de la revue de littérature

La figure 1-12 montre le graphe de synthèse des méthodes classiques et d'écoconception destinées au pays du sud (CESAM, CESAM enrichie, D4S, D4S enrichie et NF E 01-005). Nous y incluons aussi les outils tels que les guidelines, éco indicateurs et les check-lists pouvant faciliter introduction de l'écoconception dans les pays du sud.

La question fondamentale de notre thème de recherche a nécessité une revue sur les méthodes et outils, ainsi que les connaissances organisationnelle, opérationnelle et relationnelle. Dans le but de mieux répondre à la question de recherche, nous avons réalisé une synthèse des outils et méthodes favorisant une démarche stratégique de conception adaptable aux pays du Sud et ayant pour levier, une combinaison intelligente des outils et méthodes encadrés en rouge - pointillés (éco-indicateur, check-lists, guidelines, liste de matériaux) (Figure 1-11).

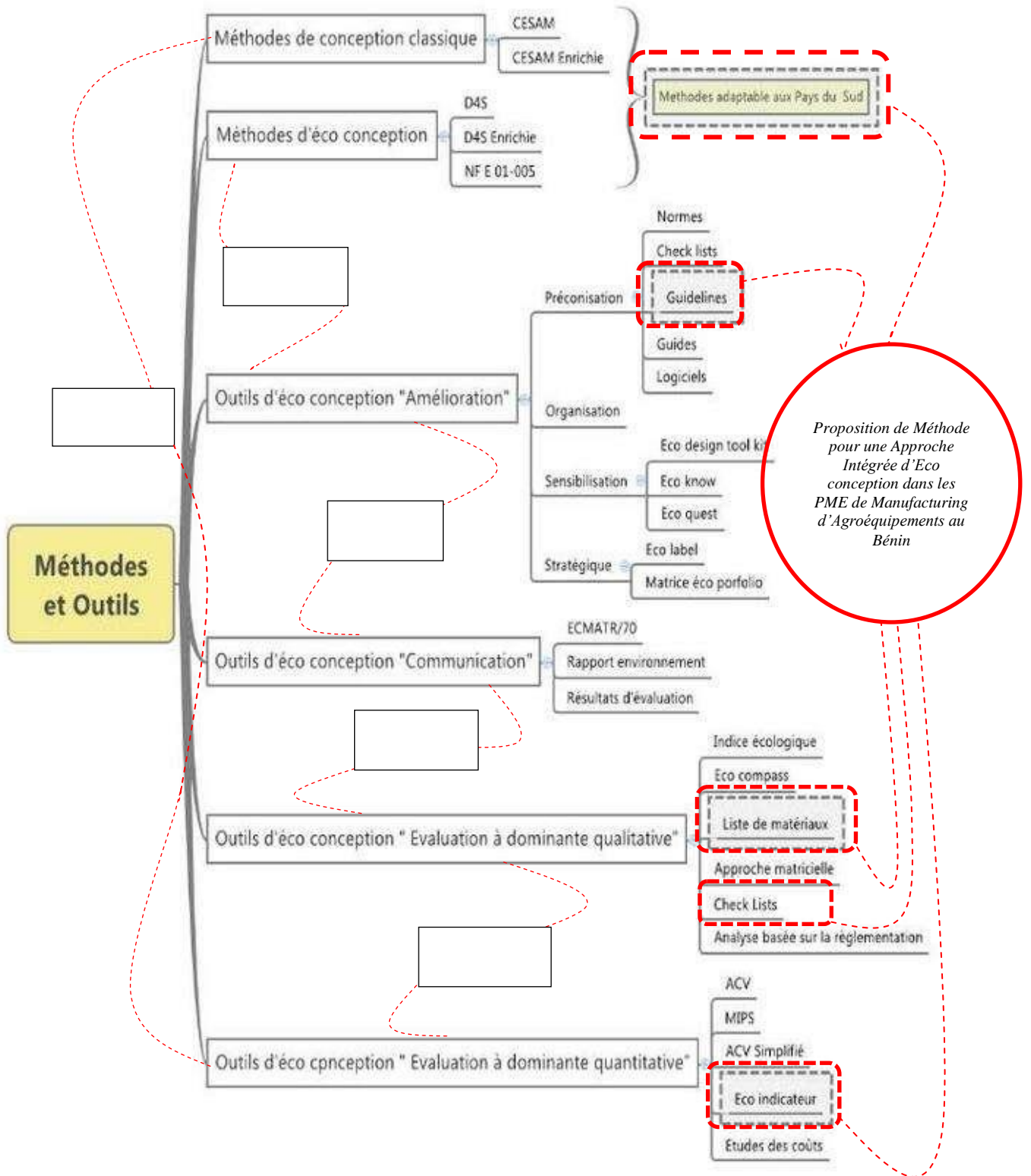


Figure 1-11 : Graphe de synthèse de la revue de littérature (Xmind 8, 2020)

Conclusion

La méthode CESAM est une vieille méthode utilisée pour la conception des équipements agroalimentaires. Elle est évolutive, ce qui a permis son amélioration sensible (CESAM enrichie) dans le cadre de la conception des équipements agroalimentaires et agricoles. Cependant, ces deux méthodes ne tiennent pas compte de l'aspect environnemental dans leur implémentation. Elles permettent seulement d'avoir une idée claire sur les démarches de conception et de développement des équipements. Toutefois, une analyse minutieuse de leur structuration offre la possibilité d'une intégration de l'aspect environnemental manquant dans leur implémentation. La méthode CESAM a été pour nous, un guide favorisant des réponses intéressantes à nos hypothèses de travail. Quant à la méthode D4S et sa version améliorée DS4 enrichie, elles intègrent l'aspect environnemental dans leur démarche d'implémentation. Elles sont utilisées dans la conception et le développement d'équipements avec analyse du cycle de vie. Malgré leur temps d'implémentation long, elles raisonnent avec les hypothèses émises dans le présent travail et nous ont fortement inspirés à nous orienter vers des techniques d'introduction des outils et méthodes d'écoconception dans la conception des équipements agroalimentaires. La méthode NF E 01-005 est développée en France et orientée vers les entreprises françaises de mécanique. La NF E 01-005 a aussi permis par son concept de comprendre comment on peut intégrer les outils dans une méthode pour en faire une nouvelle méthode.

En définitive, ce sont l'exploration et l'analyse détaillée de fonctionnement de toutes ces méthodes qui nous ont guidés vers la proposition d'une méthode d'écoconception très simplifiée, facile à implémenter et dans un intervalle de temps court : celle dénommée IBS.

Le Bénin est un pays en développement où les équipementiers sont moulés dans des anciennes pratiques de conception et de fabrication. La majorité des fabricants utilise des gabarits pour la conception et la fabrication des équipements. Les logiciels de conception sont souvent utilisés durant la formation académique. Une fois dans la vie active, certains équipementiers adoptent les vieilles pratiques où ils mettent de côté les outils d'optimisation tels que les logiciels de conception et autres. Plusieurs cas ont été dénichés durant les travaux du terrain. Sur les 31 fabricants visités seulement 4 équipements adoptent la procédure de fabrication normale. Il s'agit de BERCREMA, SONGHAI, URFMAN et FMB. Les logiciels de conception qui devaient être une source de levier pour les équipementiers sont devenus une source de frein.

Chapitre 2

Matériel et Méthodologies

Introduction

Ce chapitre a pour objectif de spécifier l'origine et le champ de l'étude, puis de décrire la méthodologie pour dérouler étape par étape l'étude. Il se présente comme suit :

- En **section 1**, il s'agit d'introduire le chapitre et de détailler les sections qu'il comporte.
- En **section 2**, nous allons spécifier l'origine de l'étude, le champ de l'étude et citer les matériels qui ont permis de proposer et d'implémenter la méthode simple et adaptable IBS / IRD.
- En **section 3**, nous allons décrire la méthodologie ayant conduit à la proposition et à l'implémentation de la méthode IBS / IRD étape par étape pour satisfaire les hypothèses.

2.1. Origine et cadre de l'étude

2.1.1 Origine de l'étude

L'envie de concevoir une démarche globale d'écoconception destinée aux pays en développement d'Afrique occidentale et notamment au Bénin est liée à nos recherches antérieures sur ce terrain effectuées en 2015 dans le cadre de notre mémoire de Master de Recherche Management, Innovation, Technologie (MIT) en Génie Industriel. Ces recherches nous ont en effet permis de nous rapprocher et d'échanger avec trente et un (31) concepteurs d'équipements agricoles et agroalimentaires, dans les douze (12) départements du Bénin. L'objet de ces recherches était alors de créer une base de données des fabricants de machines agroalimentaires, de comprendre les pratiques de conception mécanique (en termes de difficultés, de forces, de faiblesses et de menaces) et d'apprécier les performances et les pertinences de l'intégration de la notion de développement durable dans leurs processus de conception et de fabrication d'équipements mis à la disposition de la population. La notion du développement durable était basée sur l'utilisabilité de la méthode « D4S¹⁰ ». Ce travail a donc révélé en un premier temps, les difficultés de production des concepteurs et fabricants, en un deuxième temps l'ignorance des méthodes et outils d'écoconception.

Quelque peu intrigué par ces révélations, nous avons voulu engager une réflexion plus approfondie sur les questions d'intégration des aspects environnementaux en conception. Ce qui devrait leur permettre d'être plus compétitifs et avoir une ouverture sur les marchés de la sous-région et même internationaux. De plus, si l'écoconception est aujourd'hui incontournable en conception, son intégration dans les pays du sud, notamment le Bénin, serait un atout pour son économie et son environnement. En somme, le choix de l'objet de recherche de cette thèse s'est construit dans la continuité de celui de nos travaux de recherches de Master, avec le souci d'approfondir le questionnement autour de l'intégration de l'aspect environnemental dans la conception et la fabrication des équipements agroalimentaires au Bénin.

¹⁰ D4S : Design for Sustainability

2.1.2. Cadre de l'étude

Dans le cadre de notre mémoire de Master de Recherche Management, Innovation, Technologie (MIT) en Génie Industriel, nous avons orienté nos travaux de recherches vers l'utilisabilité de la méthode Design for Sustainability (Romeiro, 2019). Pour ce faire, nous avons choisi de limiter notre cadre de travail au contexte du Bénin. Nous en concluons qu'il fallait l'adapter et/ou développer une méthode spécifique pour une approche intégrée d'écoconception dans les PME de manufacturing d'agroéquipements.

La méthode que nous avons ainsi continué à développer dans cette thèse, doit nous permettre de structurer, d'optimiser la technique de conception des machines agroalimentaires et d'introduire la notion d'intégration de l'environnement en conception et en fabrication. Nous nous sommes également intéressés à la création d'une base de données des équipements et des équipementiers. Cette base de données devrait nous permettre de savoir où nous pourrions implémenter la méthode à développer et sur quels équipements la méthode devra effectivement l'être.

2.1.2.1. Situation géographique des équipementiers agricoles et agroalimentaires

Dans le but d'avoir une base de données des fabricants d'équipements agricoles et agroalimentaires, nous avons procédé à une enquête d'enregistrement. Cette enquête a révélé un effectif total de trente et un (31) fabricants, avec des paramètres comme le nom et prénoms, le nom de l'établissement, le contact et l'observation. Nous avons recensé dans les départements de l'Atacora et de Donga un (1) seul fabricant soit 3%, dans les départements de l'Atlantique et du Littoral huit (8) fabricants soit 26%, dans les départements du Borgou et de l'Alibori trois (3) fabricants soit 10%, dans les départements de l'Ouémé et du Plateau sept (7) fabricants soit 22%, dans les départements du Mono et du Couffo trois (3) fabricants, soit 10%, et dans les départements du Zou et des Collines neuf (9) fabricants soit 29%.

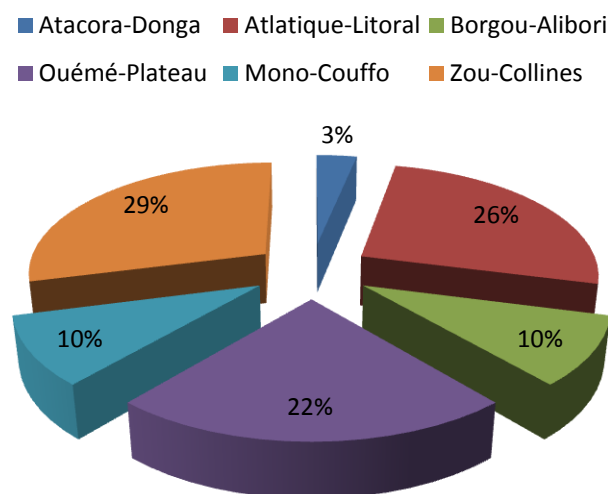


Figure 2-1 : Répartition Géographique des fabricants des équipements au Bénin

2.1.2.2. Caractéristiques des équipementiers agricoles et agroalimentaires visités

Les caractéristiques des fabricants enregistrés dans les douze départements du Bénin sont résumées dans le tableau 2-1.

Tableau 2-1 : Caractéristiques des unités de fabrication des agroéquipements

N°	Type d'entreprise	Nom de l'entreprise	Activités	Technicité	Chiffre d'affaires (Millions FCFA)	Effectif personnel	Observation
ATLANTIQUE-LITORAL							
01	PE	CAMEMEC (Construction Ajustage Menuiserie Métallique et Clouterie)	Machines Agroalimentaire et Agricole	Moyenne	12	6	Ancien atelier encore en activité
02	PE	BLICIDE	Machines Agroalimentaire et Agricole	Faible	8	5	Ancien atelier encore en activité
03	PE	Coopérative Solidarité pour la Formation en Techniques Spécialisées	Machines Agroalimentaire et Agricole	Moyenne	6	10	Atelier installé par un promoteur expérimenté
04	PE	ATCMB (Atelier des Techniciens Constructeurs Métalliques du Bénin)	Machines Agroalimentaire et Agricole	Moyenne	7	10	Ancien atelier encore en activité
05	ME	Sté NAMS-Sarl Ateliers Monseigneur Steimetz	Machines Agroalimentaire et Agricole	Moyenne	18	8	Centre de formation de référence mais les demandes sont de plus en plus rares en équipements de manioc
06	ME	Ets : AFS (Atelier de Forge et Soudure Construction Métallique Usinage des pièces et Divers)	Machines Agroalimentaire et Agricole	Moyenne	10	6	Atelier installé par un promoteur expérimenté
07	ME	GFMA (Groupement de Fabrication des Machines Agricoles)	Machines Agroalimentaire et Agricole	Moyenne	12	6	Atelier installé par un promoteur expérimenté
08	ME	URFMAN (Unité de Recherche et de Formation en Machinisme Agricole de Niaouli-Allada)	Machines Agroalimentaire et Agricole	Elevée	11	8	Centre de recherche et de formation sous régional

OUEME-PLATEAU							
09	PE	MIFA	Machines Agroalimentaire et Agricole	Moyenne	5	4	Atelier installé par un promoteur expérimenté
10	ME	SONGHAÏ	Machines Agroalimentaire et Agricole	Elevée	33	12	Grand centre de formation et de prestation
11	ME	Atelier BECRREMA	Machines Agroalimentaire et Agricole	Elevée	11	6	Atelier installé par un promoteur expérimenté
12	PE	CTSA (Centre technique de soudure et d'ajustage)	Machines Agroalimentaire et Agricole	Faible	3	2	Ancien atelier dont l'enfant a hérité
13	PE	SAM Rectif ZANCLAN & Fils	Machines Agroalimentaire et Agricole	Faible	4	3	Ancien atelier dont l'enfant a hérité
14	ME	FMB	Machines Agroalimentaire et Agricole	Elevée	10	6	Atelier installé par un promoteur expérimenté
15	ME	USINE CODA (Complexe Oléagineux D'Agonvi)	Machine Agroalimentaire	Moyenne	10	8	Usine de fabrication métallique et soudure
MONO-COUFFO							
16	PE	Atelier de Fabrication et de construction Métallique (IUT-Lokossa)	Machines Agroalimentaire et Agricole	Moyenne	4	4	Atelier de formation riche en expérience
17	ME	Centre de fabrication, de formation et d'ajustage en construction Métallique (CEFACOM)	Machines Agroalimentaire et Agricole	Moyenne	10	8	Atelier riche d'expériences
18	PE	CTCM (Centre Technique de Construction Métallique)	Machines Agroalimentaire et Agricole	Moyenne	4	6	Atelier installé par un promoteur expérimenté
ZOU-COLLINES							
19	ME	Garage AFAS (Atelier de forgeage d'Ajustage et de Soudure)	Machines Agroalimentaire et Agricole	Moyenne	15	8	Atelier installé par un promoteur expérimenté
20	PE	EAU et VIE	Machines Agroalimentaire et Agricole	Faible	6	4	Atelier installé par un promoteur expérimenté
21	ME	Centre de soudure et de fabrication d'objets métalliques (CESOFOM)	Machines Agroalimentaire et Agricole	Moyenne	8	4	Atelier installé par un promoteur Expérimenté
22	ME	APROMA	Machines Agroalimentaire et Agricole	Moyenne	6	8	Atelier riche d'expériences

23	PE	St JEAN	Machines Agroalimentaire et Agricole	Faible	3	4	Atelier installé par un promoteur expérimenté
24	PE	Atelier Espoir Soudure de Glazoué	Machine Agroalimentaire	Faible	2	4	Atelier de formation riche en expérience
25	PE	Electro soudure	Machine Agroalimentaire	Faible	1	2	Atelier riche d'expériences
26	PE	SOCOME	Machines Agroalimentaire et Agricole	Moyenne	6	4	Atelier installé par un promoteur expérimenté
27	PE	GRAFITT ONG	Machines Agroalimentaire et Agricole	Moyenne	6	3	ONG installée par un promoteur expérimenté
BORGOU-ALIBORI							
28	ME	COBEMAG (Coopérative Béninoise de Matériel Agricole)	Machines Agroalimentaire et Agricole	Moyenne	11	8	Ancien atelier Riche en formation
29	ME	CRTA (Centre de Recherches en Technologie Agricole)	Machines Agroalimentaire et Agricole	Elevée	8	8	Atelier de formation et de recherche riche en expérience
30	PE	DTC	Machines Agroalimentaire et Agricole	Faible	4	2	Ancien atelier encore en activité.
ATACORA-DONGA							
31	PE	CTMG (Centre Technique de Mécanique Générale)	Machines Agroalimentaire et Agricole	Moyenne	8	4	Atelier installé par un promoteur expérimenté

*PE : Petite Entreprise *ME : Moyenne Entreprise

2.1.2.3. Identification de quelques équipements agricoles et agroalimentaires fabriqués

Au terme de la présente enquête, nous avons identifié dix (10) types d'équipements produits par les fabricants enquêtés, en l'occurrence : la râpeuse à manioc, la presse mécanique, la décortiqueuse d'arachide, le bac de fermentation, le tamis, la trancheuse, l'enrouleur, l'égreneuse, la concasseuse et le pousse-pousse ou la charrette. De ces 10 équipements, les deux premiers, c'est-à-dire, la râpeuse et la presse mécanique, sont produites par les 31 fabricants enquêtés ; 20 fabricants sur les 31 produisent la décortiqueuse. Par contre, pour le tamis et le bac de fermentation, seulement 15 fabricants sur les 31 en produisent, 8 fabricants sur les 31 produisent la trancheuse et le pousse-pousse ou la charrette, 2 sur les 31 fabricants produisent l'enrouleur et, enfin l'égreneuse et la concasseuse sont produites par dix-huit 18 fabricants sur les 31. Le graphe de la figure 2-2 illustre bien la situation sur les dix machines agroalimentaires enregistrées et en particulier sur les trois 3 premières choisies pour la caractérisation.

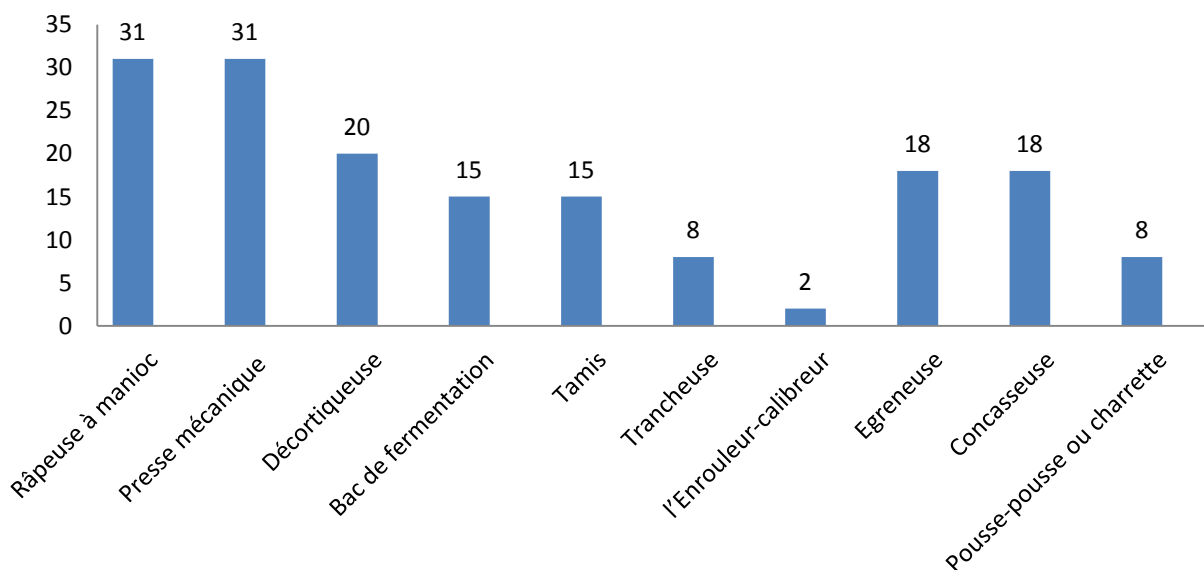


Figure 2-2: Nombre de fabricants enregistrés au Bénin par type d'équipement produit en 2015

2.1.2.4. Caractéristiques des équipements agricoles et agroalimentaires étudiées

Le tableau 2-2 indique une variabilité de chaque type d'équipement produit par les fabricants en termes d'encombrement (Longueur, Largeur, Hauteur) et de masse. Cette variabilité peut, à première vue, faire penser à un souci des fabricants de répondre aux besoins des utilisateurs en fonction de leur moyen financier, puisqu'au nombre des équipements produits, on en dénombre de taille petite, de taille moyenne et de grande taille. Mais ce qui gêne, c'est qu'à l'intérieur d'une même catégorie, c'est-à-dire petite ou moyenne, les dimensions sont disproportionnelles. En réalité, cette situation est due à une absence de standardisation et de normes, en matière de fabrication de ces équipements qu'ils soient de petite, moyenne ou grande taille. Chaque fabricant fait recours à son imagination et savoir-faire dans le domaine. Pour l'adaptation des moteurs aux râpeuses fabriquées, les équipementiers enquêtés utilisent deux types de moteurs (moteur à essence ou moteur diesel).

2.1.2.5. Economie agricole du Bénin

L'agriculture est le premier secteur économique du Bénin après celui des services. Elle contribue pour 32,7% en moyenne au PIB, 75% aux recettes d'exportation, 15% aux recettes de l'Etat et fournit environ 70% des emplois. Elle contribue aussi et surtout à assurer la sécurité alimentaire du pays. En 2018 le Bénin a produit 3,8 millions de tonnes de manioc (17ème producteur mondial), 2,7 millions de tonnes d'igname (4ème producteur mondial), 1,5 million de tonne de maïs, 758.000 tonnes de coton (12ème producteur mondial), 598.000 tonnes d'huile de palme, 459.000 tonnes de riz, 225.000 tonnes de arachides, 215.000 tonnes de noix de cajou (5ème producteur mondial) (MCVDD, 2020). Actuellement le Bénin met l'accent sur le développement du secteur agricole. Celui-ci doit répondre à trois défis majeurs portant sur la couverture des besoins alimentaires, l'accroissement des revenus et

l'amélioration de la production et de l'attractivité de l'activité agricole et du milieu rural. Pour atteindre ces objectifs, le gouvernement a adopté un plan stratégique de relance du secteur agricole (PSRSA). Ce plan comprend une série de mesures : fourniture d'intrants spécifiques aux différentes productions, développement de la mécanisation, mise en place de structures de soutien au développement des filières, aménagements hydro-agricoles des grandes vallées, promotion des grandes exploitations, mise en place d'un dispositif de financement, de crédits et d'assurance spécifique à l'agriculture. Le gouvernement prévoit également de mieux encadrer les producteurs en recrutant des techniciens-conseils. Le Bénin fait partie du groupe appelé C4 des grands pays producteurs de l'Afrique de l'Ouest avec le Burkina Faso, le Mali et le Tchad. Le C4 intervient dans les négociations internationales sur le commerce pour dénoncer les mesures de soutien à la production agricole (MCVDD, 2020).

2.1.2.6. Importance des machines agroalimentaires identifiées

Le manioc est un aliment incontournable pour les pays africains qui réalisent près de 50% de la production mondiale. Le Bénin en a produit 3,8 millions de tonnes de manioc (17ème producteur mondial) et 225.000 tonnes de arachides en 2018 (MCVDD, 2020). Le gari est une farine de manioc, un aliment de base consommé par des millions de personnes en Afrique. La pâte et l'huile d'arachide et même l'arachide sont aussi consommés par des millions de personnes en Afrique. La conception et la fabrication des machines telles que la râpeuse de manioc, la presse de manioc et la décortiqueuse d'arachide doivent être optimisées du point de vue dimensionnements techniques, financiers et environnementaux. Ceci va permettre aux utilisateurs d'en acheter facilement et d'en jouir pleinement de leurs performances tout en respectant l'environnement (MCVDD, 2020).

Tableau 2-2 : Caractéristiques physico-techniques de trois machines agroalimentaires

Type d'équipements	Masse (kg)		Longueur (cm)		Largeur (cm)		Hauteur (cm)		Capacité horaires (kg/h)		Type de moteur	Puissance du moteur (CV)	Consommation par heure (l/h) ou (kg/h)	Taux de brisure en (%)	
	Min	Max	Min	Max	Min	Max	Min	Max	Min	Max				Min	Max
Râpeuse à manioc	40	93	45	160	35	90	40	140	100	1500	Essence 4 temps monocylindre ;	3 ; 5 ; 7	0.5 -- 0,518	NA	NA
											Diesel 4 temps monocylindre	3 ; 5 ; 7	0.75 -- 0,863		
													1 -- 1,028		
Presse mécanique	50	145	70	350	40	150	70	220	36	750	Diesel 4 temps monocylindre	3 ; 5 ; 7	1 -- 1,028	NA	NA
Décortiqueuse d'arachide	40	93	45	170	35	90	40	150	36	1000	Essence 4 temps monocylindre ;	3 ; 5 ; 7	3 ; 5 ; 7	4	6
											Electrique	3 ; 5 ; 7	NA		

2.2. Matériel

2.2.1. Matériel utilisé pour la proposition de la méthode IBS / IRD

Nous avons utilisé lors de la proposition de la méthode IBS / IRD plusieurs matériels. Il s'agit des matériels qui ont permis de collecter, d'enregistrer et d'analyser des données sur le terrain. Une fois sur le terrain, nous avons utilisé les matériels tels que : le questionnaire d'enquête et l'enregistreur de sons et d'images. Le traitement des données des enquêtes s'est fait à l'aide de l'ordinateur et des logiciels Excel et Word puis manuellement pour les questions ouvertes. Selon la nature de l'information recherchée, nous avons effectué une analyse uni variée des données collectées à l'aide du logiciel SPSS¹¹.

2.2.2. Matériel utilisé pour l'implémentation de la méthode IBS / IRD

2.2.2.1. Etude de cas1

Les matériels utilisés pour l'expérimentation dans le cadre du cas d'étude 1 sont scindés en trois catégories : matériel végétal, équipements de fabrication et équipements de caractérisation.

Matériel végétal : Il s'agit de manioc pelé.

Equipements de fabrication : Ils comprennent le poste de soudage, les tiges d'électrodes, la scie, l'étau, la perceuse électrique et le tour électrique.

Equipements de caractérisation : Ils se composent de deux râpeuses de manioc conventionnelles et de deux râpeuses éco-conçues, d'une balance numérique, d'un compteur d'énergie électrique, d'un chronomètre et des fiches techniques pour enregistrer les caractéristiques des quatre râpeuses.

Le rôle de chaque matériel est décrit suivants les lignes ci-dessous :

Quatre râpeuses de manioc : Elles ont permis d'avoir différents paramètres caractéristiques tels que le débit horaire, la consommation horaire de carburant, la consommation de quantité de carburant par kilogramme de manioc, le temps de râpage, la masse et la dimension du broyeur, l'encombrement et le moment d'inertie.

Balance numérique : Elle a été utilisée pour connaître la masse de chaque composant des râpeuses, autrement dit, la masse des râpeuses.

Compteur électrique : Il a été utilisé pour évaluer la quantité d'énergie consommée par phase de fabrication des râpeuses. Autrement, la quantité d'énergie consommée par chaque râpeuse.

Chronomètre : Il a permis d'évaluer le temps de travail de chaque phase de fonctionnement autrement dit, le temps de fabrication de chaque râpeuse.

Fiches d'enregistrement : Permettre la sauvegarde des paramètres de chacune des râpeuses.

Tour électrique : Utiliser pour la réalisation de la rectification des poulies des deux râpeuses éco-conçues.

¹¹ SPSS: Statistical Package for the Social Sciences

Perceuse électrique : Utiliser pour la perforation des supports latéraux des deux presses éco-conçues.

Machine à souder et tiges d'électrodes : Permettre le soudage des matériaux des râpeuses conventionnelles les uns contre les autres.

Scie, étau : Permettre le serrage et le découpage des matériaux des râpeuses conventionnelle et éco conçue (métal ou bois).

2.2.2.2. Etude de cas2

Le matériel utilisé pour l'expérimentation dans le cadre de cette étude est divisé en trois catégories : matériel végétal, équipements de fabrication et équipements de caractérisation.

Matériel végétal : pulpe de manioc ou manioc râpé.

Équipements de fabrication : ils comprennent le poste de soudage, les tiges électrodes, la scie, l'étau, le sac de pulpe de manioc, la perceuse électrique, le tour électrique.

Équipements de caractérisation : ils se composent d'une presse de manioc conventionnelle, d'une presse éco-conçue, d'une balance numérique, d'un compteur d'énergie électrique, d'un chronomètre, d'un dynamomètre et des fiches techniques enregistrant les caractéristiques des deux presses.

Nous allons indiquer le rôle de chaque matériel dans les lignes à suivre.

Deux presses : Ils ont permis de comparer les rendements, les performances, l'humidité, le temps de pressage, les masses, le temps de fabrication et l'énergie électrique consommée pour la fabrication.

Balance numérique : Elle a été utilisée pour connaître la masse de chaque composant des presses. Par conséquent, la masse de la presse.

Compteur électrique : Il a été utilisé pour évaluer la quantité d'énergie consommée par la phase de fabrication des presses.

Chronomètre : Il a permis d'évaluer le temps de travail de chaque phase de fonctionnement.

Dynamomètre : Il a été utilisé pour mesurer le couple de forces, donc la pression résultant des deux presses.

Fiches d'enregistrement : Elles permettent de sauvegarder les paramètres de chacune des deux presses.

Tour électrique : Il a été utilisé pour réaliser la vis unique à pas constant de la presse conventionnelle et à pas variable de la presse éco-conçue.

Perceuse électrique : Elle a été utilisée pour perforent la plaque de pressage opposée.

Machine à souder et tiges d'électrodes : Elles ont permis de souder les matériaux de la presse conventionnelle les uns contre les autres.

Scie, l'étau : Ils permettent respectivement de serrer et de couper les matériaux des presses conventionnelle et éco conçue (métal ou bois).

Sac de pulpe de manioc : Il permet de contenir la pulpe de manioc à presser.

2.3. Méthodologies

2.3.1. Démarche globale

La démarche globale adoptée dans notre méthode de recherche est basée sur une étude bibliographique approfondie axée sur plusieurs travaux effectués par les chercheurs sur l'intégration d'éco conception, notamment dans les pays du sud. Aussi avons-nous cherché, à travers une enquête réalisée au sein des entreprises locales impliquées dans nos travaux, à comprendre comment les équipementiers s'organisent et quels sont leurs besoins, leurs exigences et leurs compétences technologiques. Ensuite, la confrontation de la théorie à l'approche de terrain a été effectuée au sein des entreprises 3M et AFAS qui sont en collaboration avec l'Institut National Supérieur de Technologie Industrielle (INSTI) de Lokossa ex l'Institut Universitaire de Technologie (IUT) de Lokossa et le Centre de Construction et de Maintenance des Machines Agricoles (CECOMA) de Kétou.

2.3.2. Démarche méthodologique de satisfaction des hypothèses

Cette thèse vise donc à proposer une méthodologie générique permettant de répondre à la question. La méthode consiste à utiliser des techniques de recherche d'informations pour concourir à deux (02) grands ensembles. Il s'agit des techniques de la matrice de collecte d'informations (MCI) et de la méthode d'écoconception intégrée (MEI) pour faciliter l'intégration de l'écoconception.

2.3.2.1. Matrice de Collecte d'Informations : MCI

La matrice de collecte d'informations est un ensemble qui consiste à faire la synthèse des recherches effectuées sur le terrain. Le résultat de cet ensemble est issu des outils d'enquête tels que : le questionnaire et l'entretien semi – directif.

2.3.2.1.1. Questionnaire

Le questionnaire est un outil d'évaluation indirecte qui recueille, au moyen de questions prédéfinies, des informations. Dans le cas de nos travaux de recherches, le questionnaire va permettre de recueillir les informations des équipementiers sur la connaissance du terrain qui intègre les aspects ressources (humaines, matérielles, énergétiques, économiques, environnementales). Également, il devra permettre la connaissance des pratiques du point de vue business, réseaux de fabricants, modes de vente et un bon niveau de conseils, pour une bonne intégration de la démarche d'éco conception.

2.3.2.1.2. Entretien semi – directif

L'entretien semi-directif ou encore l'entrevue semi dirigée est une technique de collecte de données qui contribue au développement de connaissances favorisant des approches qualitatives et interprétatives relevant en particulier des paradigmes constructivistes. L'entretien semi est aussi appelé « débriefing », il est proche du questionnaire mais d'une grande flexibilité et avec une procédure en face-à-face. Dans le cas de notre thèse, l'entretien semi-directif devra servir à approfondir les connaissances du terrain et les pratiques des fabricants de machines agroalimentaires.

Ainsi, nous pouvons avoir une bonne démarche d'écoconception et un bon niveau de conseils à fournir à ceux qui auront à appliquer la démarche d'écoconception intégrée.

2.3.2.2. Méthode d'Ecoconception Intégrée : MEI

La Méthode d'Ecoconception Intégrée consiste à effectuer une revue de littérature en deux étapes : globale et approfondie. En un premier temps, nous allons effectuer une recherche globale sur les méthodes et outils destinés à la conception, à l'éco conception. En un second temps, nous synthétiserons les méthodes et outils qui vont faciliter l'intégration de l'écoconception dans les pays en développement, en particulier le Bénin. Ensuite, nous opérons une combinaison intelligente des méthodes les plus pertinentes pour proposer une démarche de satisfaction de la problématique.

2.4. Synthèse graphique de la démarche stratégique de recherche

Dans le but de satisfaire les hypothèses, nous avons conçu un graphe qui décrit la méthode à adopter pour une bonne intégration d'éco conception en Afrique, notamment le Bénin. La démarche contient deux boîtes MCI¹² et MEI¹³ constituant respectivement les informations issues de questionnaire et d'entretien semi – directif et des méthodes et outils d'éco conception. Une combinaison intelligente des informations issues des boîtes MCI et MEI va donner naissance à une nouvelle méthode adaptable à nos réalités.

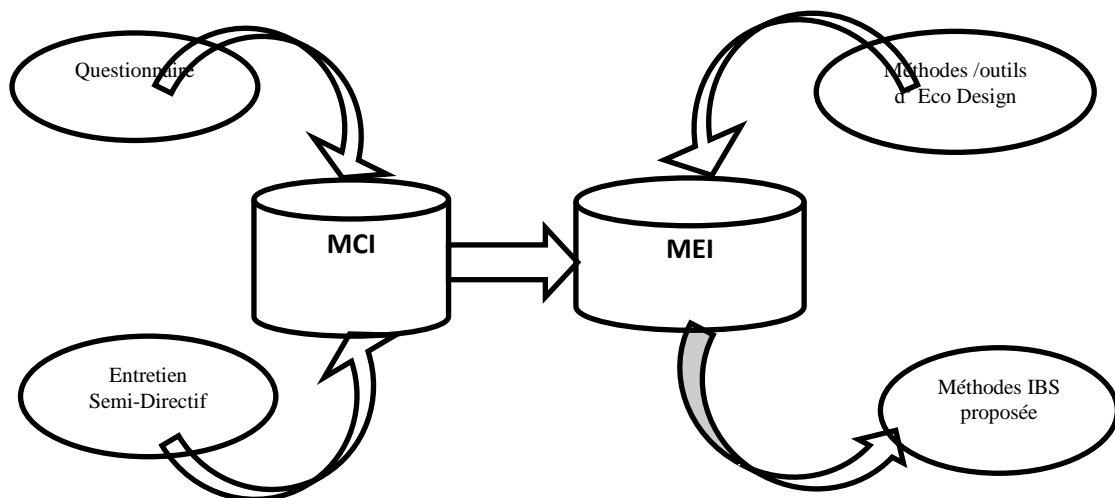


Figure 2-3 : Graphe de la démarche stratégique de recherche

2.5. Déverrouillage des freins liés aux hypothèses

Pour répondre à la question de recherche de notre thèse intitulée « *Comment intégrer l'éco conception dans les PME de Manufacturing d'agroéquipements au Bénin ?* », nous avons émis deux hypothèses. La satisfaction de chacune de ces hypothèses est bloquée par des freins. Dans le but de débloquer ces freins pour satisfaire aux hypothèses, nous avons utilisé le Design Research Methodology de (Blessing, 2009). Ceci nous a amené à regrouper en deux groupes les freins.

¹² Matrice de Collection d'Informations

¹³ Méthode d'Eco conception Intégrée

2.5.1. Premier groupe de freins : Méconnaissance des outils d'éco conception

La connaissance des outils d'éco conception détaillée en revue de littérature (chapitre 1) est une étape essentielle pour faciliter l'intégration de l'éco conception. Plusieurs outils d'éco conception existent, mais parmi eux, certains sont liés aux pays en développement (exemple de notre cas d'étude). Les outils vont permettre d'avoir une idée globale sur la réduction des ressources matérielles, économiques, environnementales, énergétiques et même humaines durant la conception et la fabrication des équipements agroalimentaires.

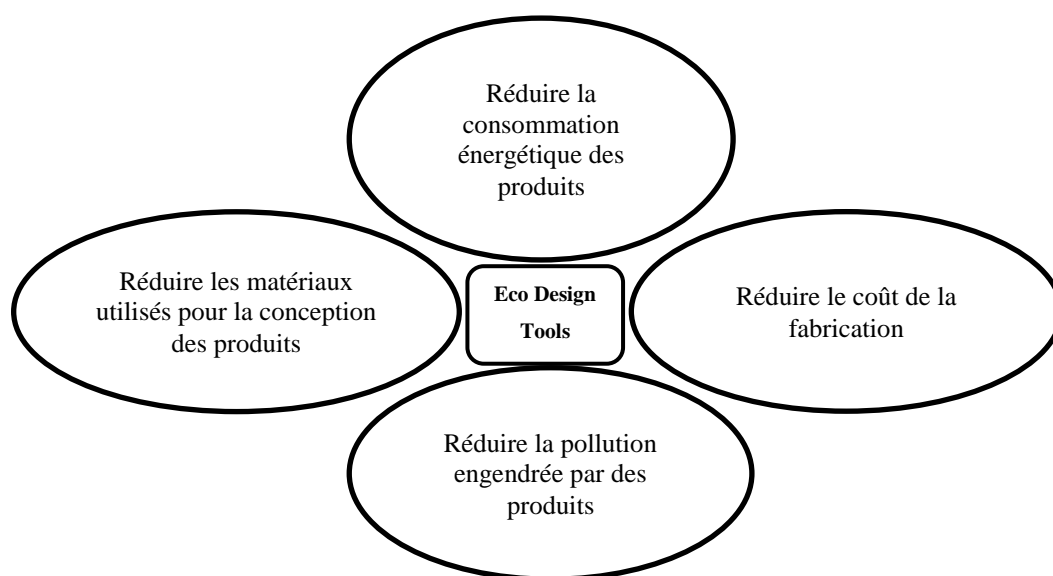


Figure 2-4: Graphe du frein et du tétraèdre du besoin en éco conception

2.5.2. Deuxième groupe de freins : Méconnaissance organisationnelle, opérationnelle et relationnelle

L'intégration de méthodes d'écoconception adaptables au pays en développement consiste à :

- situer les PME de machines agroalimentaires à l'égard des enjeux environnementaux actuels et futurs dans leur contexte local ;
- accompagner les PME de machines agroalimentaires vers les trajectoires d'opérationnalisation les mieux adaptées à leur niveau de maturité ;
- adapter la désignation environnementale des PME de machines agroalimentaires à leur chaîne de vente.

Pour parvenir à satisfaire l'hypothèse d'intégration de méthodes d'écoconception, il faut aussi débloquer les freins liés aux connaissances organisationnelle, opérationnelle et relationnelle.

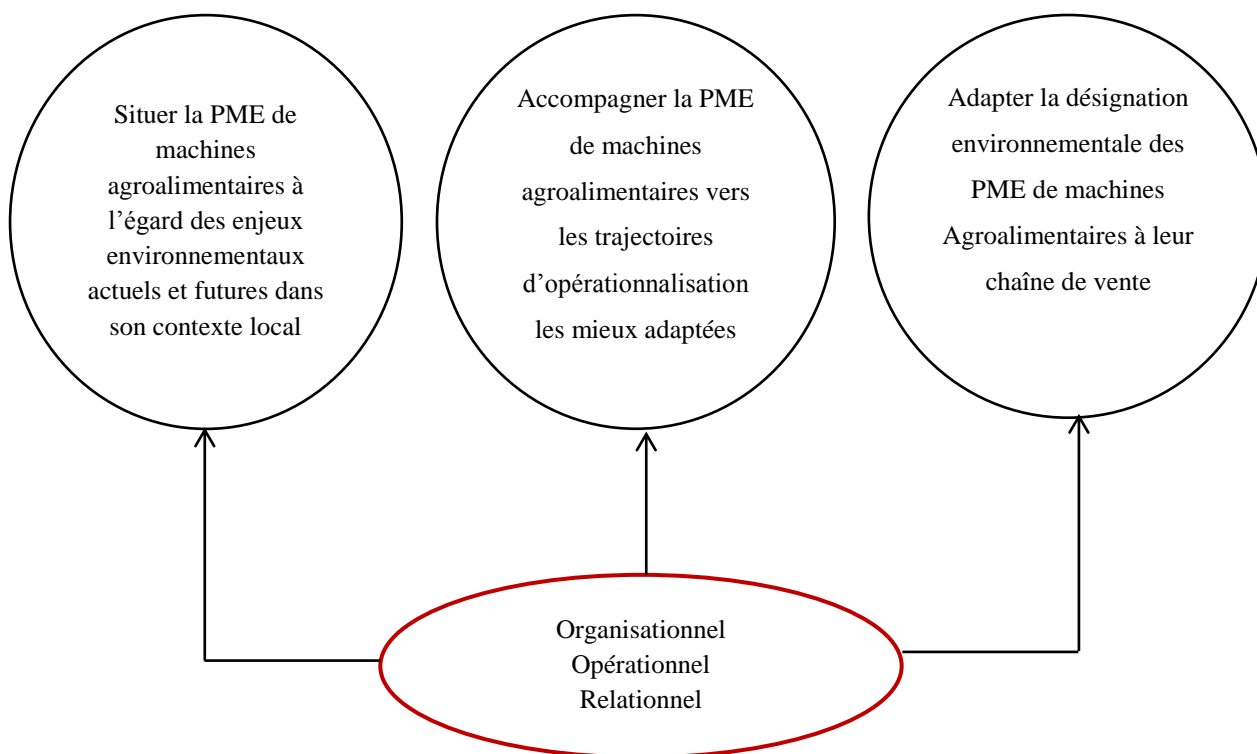


Figure 2-5: Graphe des Freins et constituant d'intégration d'éco conception

2.5.2.1. Méconnaissance organisationnelle

L'apprentissage organisationnel est défini comme étant « une action collective visant à améliorer d'une manière continue et active, les connaissances et les compétences individuelles et organisationnelles (Garvin et al, 2008). La bonne connaissance organisationnelle consiste à l'intégrité, au respect, à la responsabilité et au travail en équipe (Gabriel, 2016). Dans le document de Gabriel, 2016, la connaissance organisationnelle est une capacité à « créer de nouvelles connaissances et à les transformer en compétences pour l'organisation ». La détection et le transfert des bonnes pratiques de la connaissance organisationnelle sont regroupés en cinq (05) différents processus (Szulanski et al, 2006). Il s'agit de

- *acquisition* : un besoin organisationnel est identifié et la connaissance est mobilisée localement.
- *adaptation* : la connaissance est modifiée et combinée, pour devenir une connaissance organisationnelle et pour s'adapter aux futurs « apprenants ».
- *application* : la connaissance adaptée est diffusée et transférée aux apprenants.
- *acceptation* : l'animation autour de la connaissance appliquée assure son acquisition effective par les apprenants. Elle devient une capacité organisationnelle.
- *appropriation* : l'organisation est mûre pour le transfert de connaissance et de compétence. Les entités sont autonomes, elles s'adaptent localement et/ou proposent des modifications.

Ces cinq (05) processus de Szulanski et al, (2006) sont proches du modèle SECI¹⁴ socialisation, externalisation, combinaison, Internalisation: Selon Rauffet et al, (2008), le processus d'acquisition de la connaissance organisationnelle peut être divisé en deux approches.

- une approche cognitive, basée sur la codification de la connaissance et la capacité, également appelée réification. Elle est dédiée aux « Sachants » qui modélisent et formalisent la connaissance.
- une approche comportementale, basée sur le contexte d'apprentissage et de travail, centrée sur le processus de socialisation introduit par Garvin et al, (2008). Elle est dédiée aux « Faisants » qui utilisent la connaissance pour réaliser leurs tâches.

Le cycle de vie de la connaissance et de la capacité organisationnelle est décrit selon la figure 2-6 (Rauffet et al, 2009).

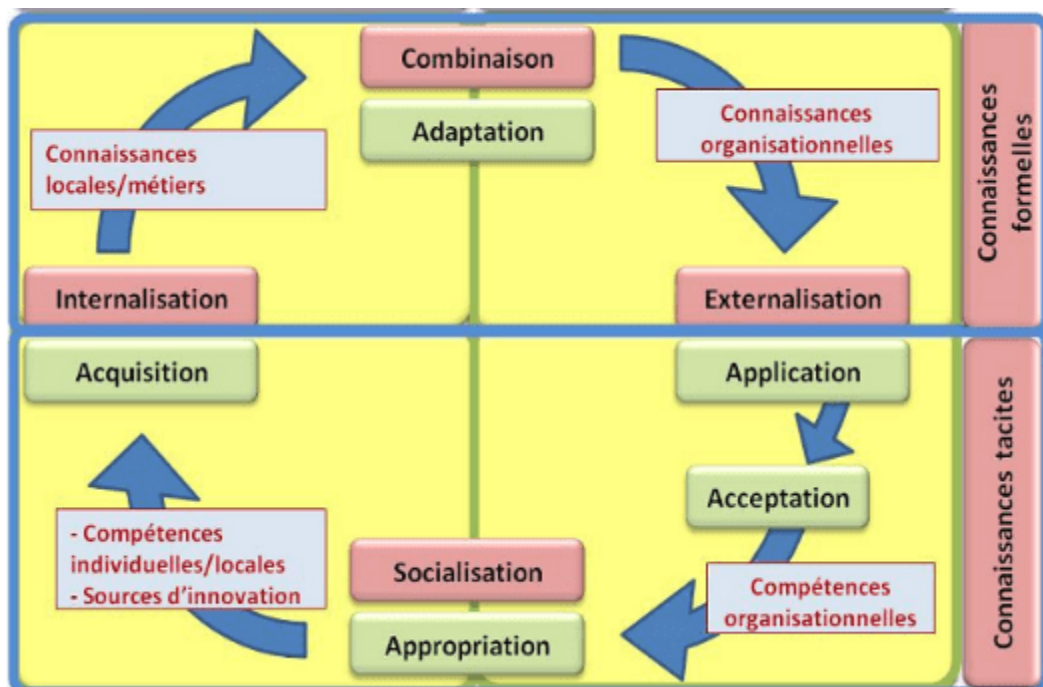


Figure 2-6:Cycle de vie de la connaissance et de la capacité organisationnelles (Rauffet et al (2009))

Le frein lié à la connaissance organisationnelle décrit un déficit d'intégration de l'environnement dans les niveaux stratégiques et tactiques des entreprises de la mécanique (Michelin, 2015). Il se matérialise sous différentes formes, selon la typologie de l'entreprise :

- dans les petites entreprises, par la mise en place de stratégies réactives, à court terme et non formalisées limitant le volume, la qualité et la fiabilité des retours aux spécifications clients.

¹⁴Socialisation, Externalisation, Combinaison, Internalisation.

- dans les grandes entreprises (ce qui n'est pas le cas dans la présente étude), par l'énonciation d'une stratégie environnementale se limitant à la seule prise en compte de la législation environnementale, et une faible diffusion de l'environnement dans l'organisation, notamment au sein du service achats. Cela engendre une transmission réduite, et parfois incohérente, des spécifications environnementales ; ce qui entrave la diffusion de la dimension environnementale au sein d'une chaîne de sous-traitance.

Comment alors lever le frein lié à la méconnaissance organisationnelle ?

Il faut activer le levier client pour porter l'environnement dans la stratégie de l'entreprise. Il s'agit de positionner l'entreprise par rapport :

- aux enjeux environnementaux usuellement en place dans son contexte industriel (vision contextuelle),
- à l'évolution potentielle de ces enjeux dans le temps (vision temporelle).

Il est supposé qu'une entreprise ayant acquis cette double vision puisse formaliser une stratégie environnementale structurée (par opposition à informelle), proactive (par opposition à réactive) et globale (par opposition à la gestion segmentée des enjeux client). La formalisation d'une telle stratégie a pour objectif final d'accompagner la montée en compétence opérationnelle de l'industriel, par la mise en exergue des enjeux environnementaux prépondérants qu'il devra potentiellement traiter.

En résumé, pour lever le frein organisationnel, il faut positionner l'entreprise de la mécanique vis-à-vis des enjeux environnementaux actuels et futurs dans son contexte industriel afin de mettre en place une stratégie environnementale *structurée, proactive et globale*.

2.5.2.2. Méconnaissance opérationnelle

La performance d'une entreprise n'est pas seulement déterminée par les moyens de production dont elle dispose. Elle est également définie par le capital immatériel qu'elle a su constituer, ainsi que par sa capacité à le préserver, à l'optimiser et à le transmettre. La valorisation du savoir-faire opérationnel fait partie des grands enjeux de l'entreprise, quels que soient les secteurs et les types d'activités (Wayne et al, 2010).

Les savoir-faire opérationnels regroupent tout ce qui relève :

- de la mise en œuvre opérationnelle, dans la pratique professionnelle, de méthodes, procédures, façons de faire, etc. ;
- d'opérations intellectuelles permettant de conceptualiser, de modéliser, de concevoir, d'élaborer, etc. ;
- de la capacité à maîtriser des ressources de l'environnement de travail pour résoudre un problème spécifique.

Le frein lié à la connaissance opérationnelle décrit le déficit d'expertise limitant l'intégration pérenne de la dimension dans le processus de conception des entreprises. Ce déficit réduit la capacité de réponses des entreprises aux spécifications de leurs clients et induit des taux de retours faibles.

Comment lever le frein lié à la méconnaissance opérationnelle ?

Il faut accompagner les entreprises vers une montée en compétence adaptée. Il existe des trajectoires tactiques permettant de guider une entreprise dans le déploiement adapté d'une réponse à un enjeu environnemental, qu'ils soient issus de demandes clients ou non (Zhang, 2014). Le terme « adapté » signifie que les entreprises sont aiguillées vers la mise en place de trajectoires correspondant à leur niveau de maturité vis-à-vis de l'environnement.

En résumé, pour lever le frein lié à la connaissance opérationnelle, il faut guider l'entreprise d'équipements agroalimentaires vers les trajectoires d'opérationnalisation plus adaptées à son niveau de maturité. Ceci permet d'accroître sa capacité à répondre aux enjeux environnementaux clients.

2.5.2.3. Méconnaissance relationnelle

Les savoir-faire relationnels englobent les capacités nécessaires pour savoir se comporter ou se conduire avec les autres, de façon pertinente dans un contexte donné (Wayne et al, 2010). Ils s'intéressent plus particulièrement aux capacités à :

- s'insérer dans un collectif de travail et à participer aux productions de celui-ci de façon positive;
- interagir de façon efficace avec sa hiérarchie, ses pairs, ses partenaires;
- analyser une situation dans toute sa complexité;
- s'adapter à des situations spécifiques;
- surmonter des situations adverses, des aléas rencontrés;
- capitaliser ses expériences (positives ou négatives) afin de progresser;
- évoluer sur le plan professionnel et personnel.

Les compétences relationnelles renferment les habilités émotionnelles, comportementales et communicationnelles. Elles sont liées avant tout au savoir-être et doivent nécessairement chevaucher et empiéter le savoir-faire pour sa mise en œuvre. Les compétences relationnelles sont des compétences professionnelles à part entière et il est souhaitable de les développer sur un pied d'égalité avec les compétences intellectuelles et techniques si on souhaite être performant et efficace.

Le frein lié à la connaissance relationnelle est défini par la relation souvent déséquilibrée entre clients et fournisseurs. Cette relation limite, d'une part, la motivation des entreprises à répondre aux demandes environnementales de leurs clients en raison de la non-perception d'un éventuel retour sur investissement. D'autre part, elle s'accompagne d'une formulation automatisée et contrainte des clients.

Comment lever le frein lié à la méconnaissance relationnelle ?

Il faut faire émerger un cadre collaboratif favorisant un traitement conjoint des enjeux environnementaux au sein d'une chaîne de sous-traitance.

En résumé, adapter les spécifications environnementales d'une entreprise à sa chaîne de sous-traitance permet de rééquilibrer la relation utilisateur-fabricant et de faire émerger un contexte collaboratif favorisant l'échange d'informations environnementales.

2.6. Opérationnalisation des hypothèses

Dans le but d'avoir une vision globale d'intégration d'écoconception dans le contexte du Bénin, nous avons effectué des enquêtes dans plusieurs entreprises de fabrication de machines agroalimentaires. Les résultats de nos enquêtes et travaux de revue bibliographique nous ont permis de donner une proposition en quatre axes : (axe 0) Identifier les outils d'éco conception adaptables aux PME des pays du Sud (axe1) identifier la faisabilité de mise en œuvre des enjeux environnementaux dans la conception et la fabrication locales, (axe2) déterminer les objectifs et les équipements à améliorer par les PME de machines agroalimentaires selon les relations fabricant-utilisateurs, (axe3) évaluer les impacts environnementaux des équipements éco-conçus de manière la plus simple que possible. La proposition ainsi faite va favoriser la mise en œuvre du processus d'intégration de l'environnement dans la conception des équipements. Chaque axe de la proposition est basé sur l'usage des méthodes et outils d'écoconception à travers l'Innovation pour la Rupture et la Durabilité (IRD) « Innovation for Breaking and Sustainability (IBS) ». De même, chaque axe de la proposition débouche sur la politique générale d'appropriation de l'environnement en conception au sein des entreprises des machines agroalimentaires au Bénin.

En effet, les quatre axes de proposition sont destinés à opérationnaliser les deux hypothèses formulées et à lever les deux groupes de freins identifiés. La figure 2-7 illustre la cartographie des quatre leviers des freins.

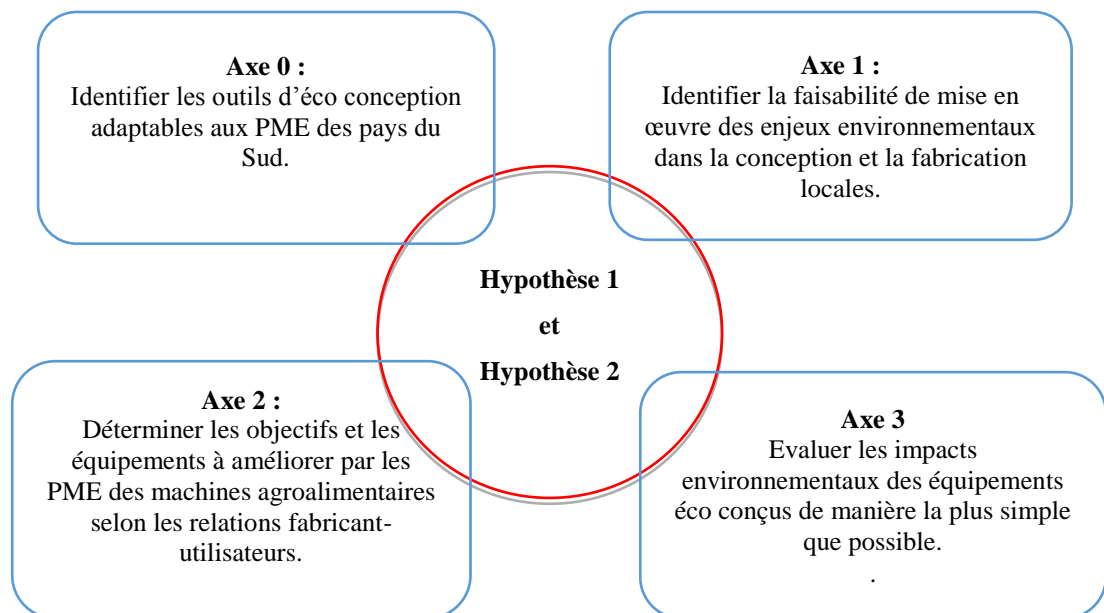


Figure 2-7: Cartographie des quatre axes de la proposition opérationnalisant les hypothèses

2.6.1. Axe zéro : Identifier les outils d'écoconception adaptables aux PME du Bénin.

L'axe zéro de la proposition vise à opérationnaliser l'hypothèse 1 et à lever le frein « Méconnaissance des outils d'éco conception cadrant avec l'intégration d'éco conception ». Cet axe permet de faire la synthèse des outils et méthodes identifiés et de voir ceux qui sont les plus adaptés à l'intégration d'écoconception dans les pays du sud, notamment le Bénin. Le principe consiste à intégrer les outils adaptables à l'écoconception dans les phases de la méthode IBS à proposer.



2.6.2. Première axe : Identifier la faisabilité de mise en œuvre des enjeux environnementaux dans la conception et la fabrication locales.

Le premier axe de la proposition vise à opérationnaliser l'hypothèse 2 et à lever le frein « Méconnaissance organisationnelle ». Le principe consiste à identifier la faisabilité de mise en œuvre des enjeux environnementaux dans la conception et la fabrication locales. La démarche va permettre de connaître les forces, les faiblesses, les menaces et les opportunités des entreprises locales. Ce qui va nous donner une vision globale sur le terrain et les pratiques auxquelles les entreprises se donnent. La connaissance du terrain intègre les aspects ressources : humaines, matérielles, énergétique, économique, environnementale et la connaissance pratiques intègre les facteurs : business, réseaux de fabricants, modes de vente.

L'axe 1 de la proposition est formulé comme suit : « L'identification de la faisabilité de mise en œuvre des enjeux environnementaux est déterminée par l'utilisation de l'outil SWOT (forces, faiblesses, menaces et opportunités) pour bien connaître les réalités du terrain et les pratiques que se donnent les fabricants ».

2.6.3. Deuxième axe : Déterminer les objectifs et les équipements à améliorer par les PME des machines agroalimentaires selon les relations fabricants-utilisateurs.

Le deuxième axe de la proposition vise à opérationnaliser l'hypothèse 2 et à lever les freins « Méconnaissances opérationnelle et relationnelle ». Il s'agit ici de déterminer les objectifs de l'entreprise et les équipements à améliorer du point de vue relation équipementiers-utilisateurs. Cet axe est décisif, car il nous permet de mettre en œuvre l'outil brainstorming pour connaître les attentes des fabricants et de s'orienter vers l'équipement à améliorer.

L'axe 2 de la proposition est formulé comme suit : « L'implémentation de l'outil Brainstorming permet de connaître les attentes issues des relations fabricants-clients et vice-versa ; et de s'orienter sur le ou les équipements à améliorer du point de vue éco conception ».

2.6.4. Troisième axe : Évaluer les impacts environnementaux des équipements éco conçus de manière la plus simple possible.

Le Troisième axe de la proposition vise à opérationnaliser l'hypothèse 2 et à lever le frein « Méconnaissance opérationnelle ». Le principe consiste à faire une analyse et une quantification des impacts environnementaux de l'équipement éco-conçu. L'identification des méthodes et ou outils simples d'analyse environnementale va permettre de connaître les impacts que peut engendrer un équipement à une étape de son cycle de vie.

L'axe 3 de la proposition est formulé comme suit : « L'implémentation de la méthode NF E 01-005 qui n'est pas un logiciel pour freiner les fabricants locaux, va permettre de faire l'analyse des impacts environnementaux de la manière la plus simple possible ».

La figure 2-8 donne une représentation globale sur les hypothèses, les freins et les leviers. Les leviers sont des boosters qui permettent de débloquer les freins pour concrétiser les hypothèses.

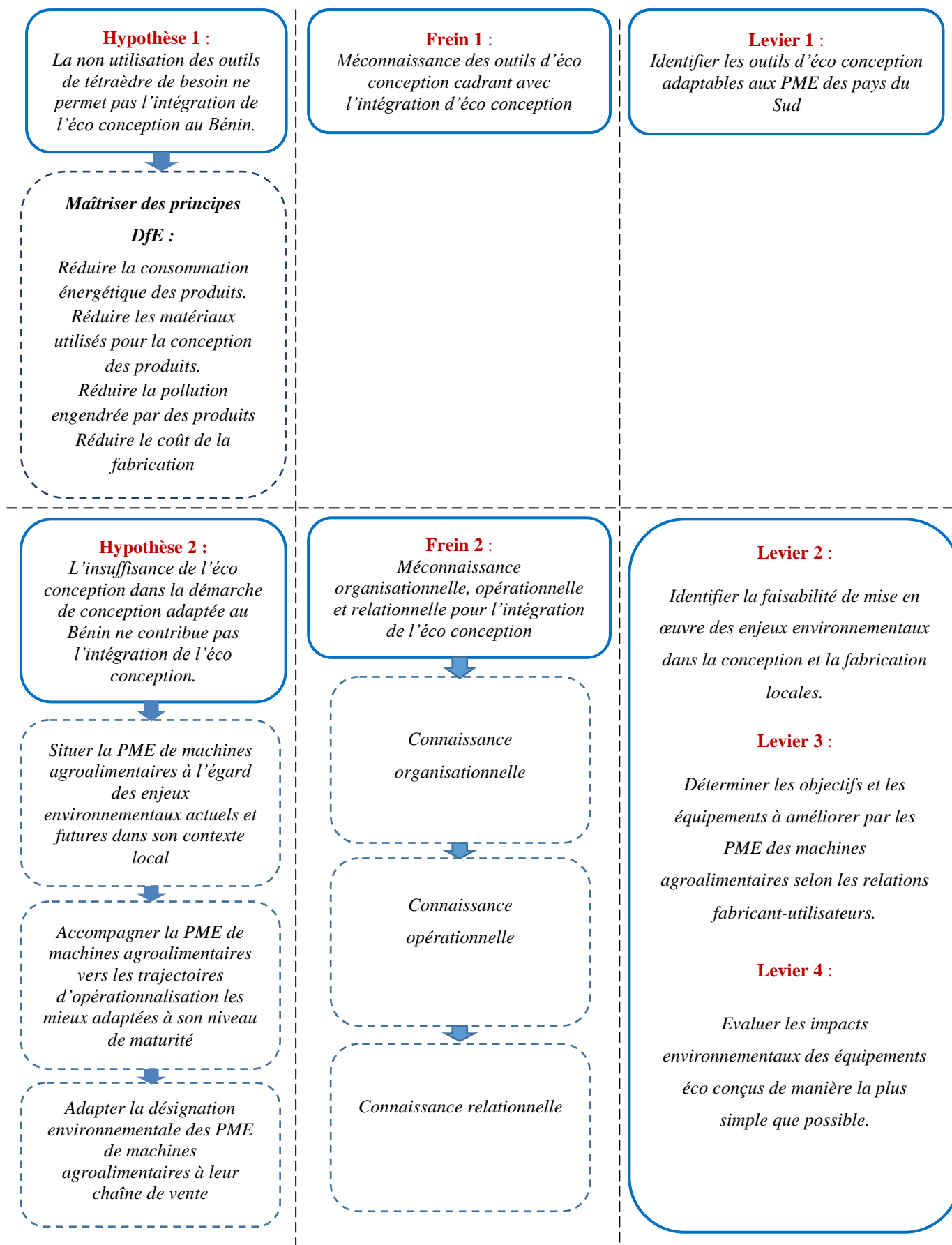


Figure 2-8: Cartographie de la démarche hypothèses, freins et leviers

2.7. Proposition de méthode d'éco conception adaptée au Bénin : La méthode IBS

Le programme des Nations Unies pour l'Environnement dans son article (PNUE, 2007), explique que la méthode est comme un ensemble de procédés à suivre afin d'améliorer certaines tâches au cours d'une étape du processus de conception. Dans notre présent travail de thèse, il s'agit de trouver le processus qui peut nous amener à intégrer facilement l'écoconception dans les pays du Sud, cas du Bénin. Le processus va permettre de reconcevoir et d'obtenir des équipements adaptables et durables. Il est proposé de mettre en application les vecteurs des principes de DfE¹⁵ « tétraèdre du besoin » qui, à travers une démarche de conception durable, va rendre les équipements compétitifs.

La méthode « Innovation for Breaking and Sustainability (IBS) » signifiant l'Innovation pour la Rupture et la Durabilité (IRD), présentée à la Figure 2-9, est une méthode adaptée à la réalité du Bénin. Elle est représentée en trois grandes parties : *démarche d'écoconception, outils d'écoconception et actions à effectuer*. Chaque étape de la partie *outils d'écoconception* est incluse à l'étape de la partie *démarche d'écoconception* correspondante. La partie démarche d'écoconception est scindée en trois axes : l'axe A1, l'axe A2 et l'axe A3. Les trois axes correspondent respectivement aux axes 1, 2 et 3 destinés à opérationnaliser les hypothèses. Les axes 1, 2 et 3 permettent respectivement de connaître la faisabilité de mise en œuvre de l'écoconception dans les PME locales, d'avoir une idée sur les objectifs des PME ainsi que le ou les équipements à éco concevoir et, enfin de connaître les impacts environnementaux que peuvent engendrer le ou lesdits équipements.

La méthode IBS combine, de manière intelligente les concepts techniques des méthodes de conception destinées au pays en développement que sont celles CESAM enrichie et D4S enrichie respectivement, et une méthode d'analyse classique et pragmatique pour les mécaniciens, la procédure de la norme NF E 01-005. La méthode IBS ne fait pas appel aux outils complexes d'écoconception, ni aux logiciels d'Analyse de Cycle de Vie (ACV). Elle montre l'intégration effective des outils de conception tels que les guidelines et les check-lists de l'algorithme d'analyse de la norme NF E 01-005.

2.7.1. Mission et vision

La mission consiste à proposer une méthode d'écoconception aux entreprises de conception d'équipements agroalimentaires des pays du Sud, notamment le Bénin. La méthode devra aider à fournir des solutions innovantes durant le développement et la re-conception des équipements agroalimentaires. La méthode va permettre également d'intégrer la notion d'environnement en conception tout en agissant sur le chiffre d'affaires des fabricants locaux. Quant à la vision, il s'agit d'utiliser la méthode IBS pour reconcevoir des équipements agroalimentaires répondant aux enjeux écologiques et économiques.

¹⁵DfE : Design for Environment

2.7.2. Objectifs

De manière générale, la méthode IBS permet d'intégrer l'aspect environnemental durant les phases capitales de développement et la re-conception des équipements agroalimentaires.

De façon spécifique, il s'agit de :

- se différencier sur le marché et d'éco-innover,
- répondre à la réglementation environnemental et d'anticiper les contraintes futures,
- être plus compétitif en visant la corrélation entre économie et environnement,
- répondre efficacement aux demandes des clients du point de vue satisfaction.

2.7.3. Démarche de la méthode IBS/IRD

La présente méthode IBS « Innovation for Breaking and Sustainability » propose une méthodologie d'écoconception adaptée aux produits mécaniques, qui tient compte des lignes directrices développées dans la norme XP ISO/TR 14062 Management environnemental - Intégration des aspects environnementaux dans la conception et le développement de produit. Cette norme s'applique aux Petites et Moyennes Entreprises (PME) qui ont décidé d'intégrer une démarche d'écoconception, en vue de réduire les impacts environnementaux négatifs de leurs produits tout au long de leur cycle de vie. L'application de cette méthode suppose que l'entreprise dispose de compétences environnementales, soit en interne, soit par recours à des experts externes. La méthode IBS développée propose également un modèle-type de déclaration que peut remplir l'entreprise dans le cadre de sa communication sur sa démarche environnementale. La méthode IBS ainsi décrite à la page précédente est illustrée par la démarche graphique consignée dans l'organigramme de la figure 2-9.

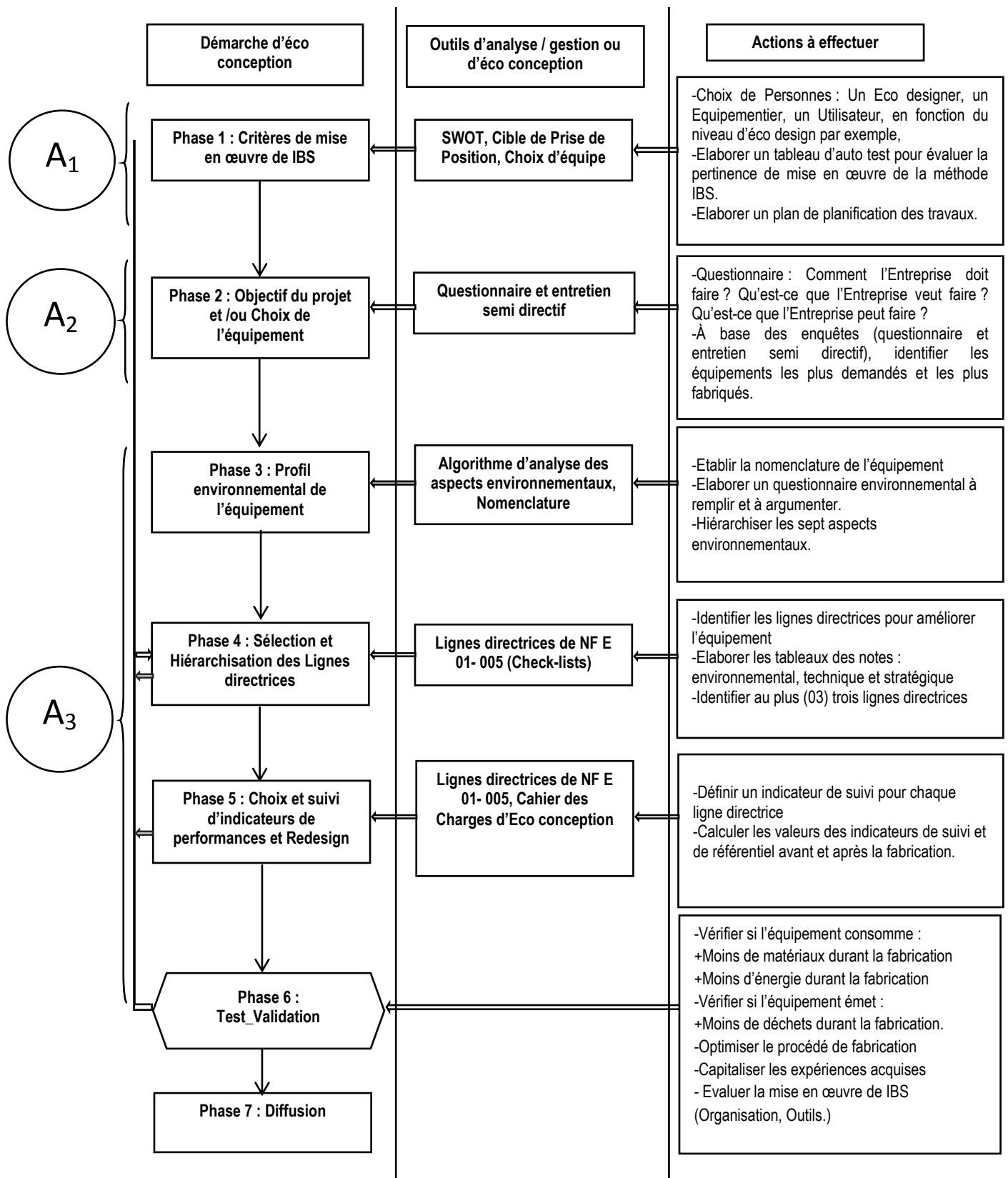


Figure 2-9 : Organigramme de la méthode « Innovation for Breaking and Sustainability (IBS) » adaptée au Bénin

3E: Evaluation Environnementale de l'Équipement.

2.7.3.1. Zone de démarche d'éco-conception

C'est la partie de la démarche qui comprend les sept (7) phases de la méthode IBS.

2.7.3.1.1. Critère de mise en œuvre de la méthode IBS

Le critère de mise en œuvre de la méthode IBS est d'établir un questionnaire et de renforcer par un entretien semi-directif pour entrer en contact avec l'entreprise ou les entreprises qui veulent intégrer la notion d'écoconception dans leur conception. Ensuite, la mise en œuvre de la démarche d'écoconception devra être évaluée, ainsi que les membres de l'équipe d'écoconception si possible.

2.7.3.1.2. Objectifs de l'entreprise et choix d'équipement

Il s'agit de connaître l'objectif de l'entreprise ou des entreprises. Par exemples :

- *Comment l'entreprise doit faire ?*

En raison des exigences de droit de l'environnement ou des demandes des clients.

- *Qu'est-ce que la société veut faire ?*

En raison de la réduction des coûts, amélioration de la situation du marché ou de la responsabilité d'entreprise assumée.

- *Qu'est-ce que la société peut faire ?*

En fonction des ressources financières et humaines disponibles et la capacité d'innovation de produit. Il s'agit aussi, de choisir dans la base de données et en accord avec l'entreprise, l'équipement à éco concevoir avec justesse.

2.7.3.1.3. Profil environnemental d'équipement

Dans cette phase, il s'agit d'hiérarchiser les sept aspects environnementaux suivants :

- **Matières premières (MP)** : aspect lié aux choix des matériaux, des composants (achetés), des fluides entrant dans la composition du produit (hors emballage).
- **Fabrication (F)** : aspect lié à l'ensemble des procédés nécessaires à l'élaboration du produit et des composants (hors emballage), en interne et en externe (nombre de pièces, opérations "polluantes").
- **Utilisation (U)** : aspect lié à l'ensemble des ressources nécessaires à l'utilisation du produit (produit consommateur d'énergie, source d'énergie, interaction énergétique avec un ensemble, produit nécessitant des consommables, de la maintenance, durée de vie du produit).
- **Recyclabilité en fin de vie (FV-R)** : aspect prenant en compte la réduction de l'impact du produit en fin de vie et son taux de recyclabilité.
- **Substances dangereuses (S)** : aspect lié aux substances contenues dans le produit et susceptibles de pénaliser la fin de vie du produit (métaux lourds, retardateurs de flamme, atomes de fluor, brome, chlore).

- **Transport (T)** : aspect lié à la répartition géographique (régionale, nationale, européenne, mondiale) du nombre de fournisseurs et sous-traitants, aux volumes d'expédition.
- **Emballage (Emb)** : aspect prenant en compte le nombre, la réutilisation, la recyclabilité, la biodégradabilité des emballages.

La hiérarchisation des sept aspects environnementaux s'effectue en quatre étapes, à savoir :

- **Première étape**

Il s'agit d'établir la nomenclature de l'équipement à éco concevoir en se servant de la matrice décrite dans le tableau 2-3.

Tableau 2-3: Exemple de Modèle de matrice de nomenclature

Pièce	Quantité dans le produit (N)	Masse unitaire (kg) (m)	Masse totale (kg)	Matériau	Coefficient de recyclabilité associé (r)	Taux de recyclabilité (%)	Substance dangereuse identifiée
Total pièces							
Masse totale du produit m_{tot} (kg)		Masse identifiée du produit (kg) $\sum N_i.m_i$					
% masse identifiée du produit $\frac{1}{m_{tot}} \sum N_i.m_i \times 100$				Taux de recyclabilité du produit identifié (%) $Tr = \frac{1}{M_{tot}} \sum N_i.m_i.r_i \times 100$			

- **Deuxième étape**

A cette étape, il s'agit de remplir le questionnaire environnemental, en répondant à toutes les questions, par les seuls choix proposés dans le questionnaire : (la réponse "ne sait pas" est considérée comme le cas le plus défavorable). Ensuite, il faut argumenter les réponses qui servent à établir le profil environnemental du produit ou équipement, et à définir des pistes de conception. Il faut noter que, les réponses aux questions signalées par un astérisque permettent de réaliser le profil environnemental du produit à partir de l'algorithme d'analyse. Les réponses aux autres questions servent à alimenter la réflexion de l'entreprise sur les lignes directrices de conception et interviennent dans le bilan global. Le questionnaire environnement que l'entreprise doit remplir, en le complétant éventuellement par d'autres questions pertinentes pour le produit ou l'équipement concerné, se trouve en annexe 3 (questionnaire sur les aspects environnementaux pour l'analyse environnementale).

- *Troisième étape*

C'est l'étape où il faut appliquer l'algorithme d'analyse à partir des réponses aux questions (questionnaire, annexe 2). Il s'agit d'un ordinogramme préétabli qui, à partir des questions environnementales, permet d'identifier et de quantifier le niveau environnemental lié aux aspects listés ci-après :

- **Matières premières (MP)** : aspect lié aux choix des matériaux, des composants (achetés), des fluides entrant dans la composition du produit (hors emballage), ...
- **Fabrication (F)** : aspect lié à l'ensemble des process nécessaires à l'élaboration du produit et des composants (hors emballage), en interne et en externe (nombre de pièces, opérations "polluantes", ...), ...
- **Utilisation (U)** : aspect lié à l'ensemble des ressources nécessaires à l'utilisation du produit (produit consommateur d'énergie, source d'énergie, interaction énergétique avec un ensemble, produit nécessitant des consommables, de la maintenance, durée de vie du produit, ...), ...
- **Recyclabilité en fin de vie (FV-R)** : aspect prenant en compte la réduction de l'impact du produit en fin de vie et son taux de recyclabilité.
- **Substances dangereuses (S)** : aspect lié aux substances contenues dans le produit et susceptibles de pénaliser la fin de vie du produit (métaux lourds, retardateurs de flamme, atomes de fluor, brome, chlore...), ...
- **Transport (T)** : aspect lié à la répartition géographique (régionale, nationale, européenne, mondiale) du nombre de fournisseurs et sous-traitants, aux volumes d'expédition, ...
- **Emballage (Emb)** : aspect prenant en compte le nombre, la réutilisation, la recyclabilité, la biodégradabilité des emballages, ...

L'algorithme d'analyse est schématiquement représenté à travers les différents arbres de décision respectifs des aspects, tels qu'indiqués sur les figures 2-10 à 2-13.

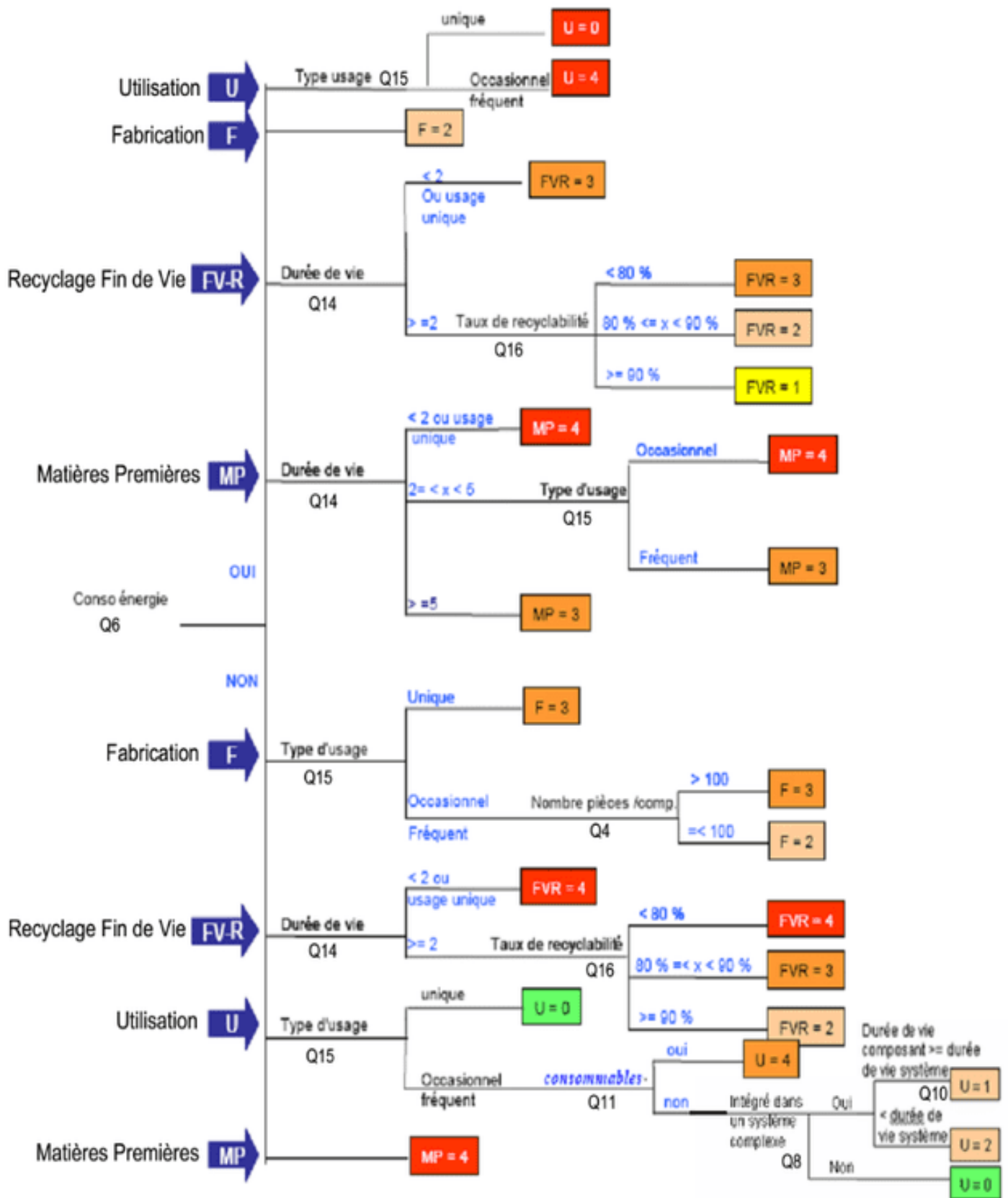
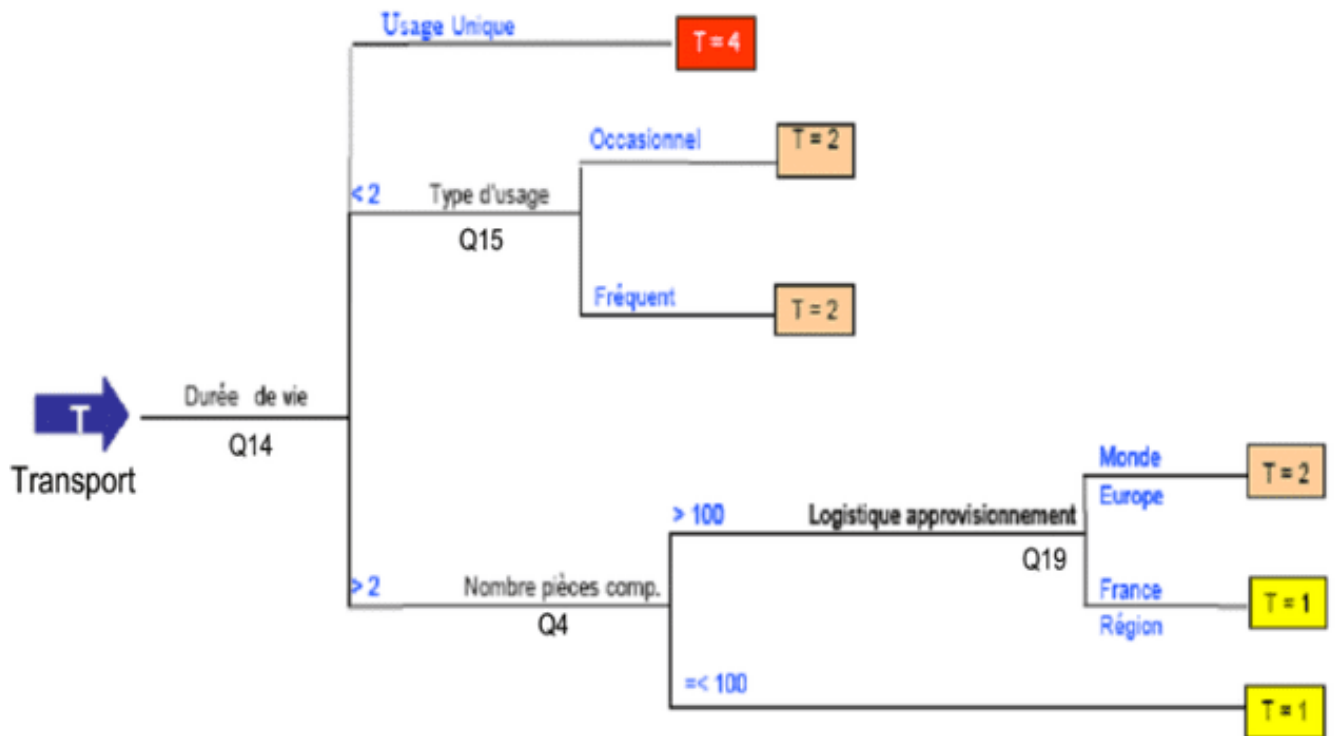
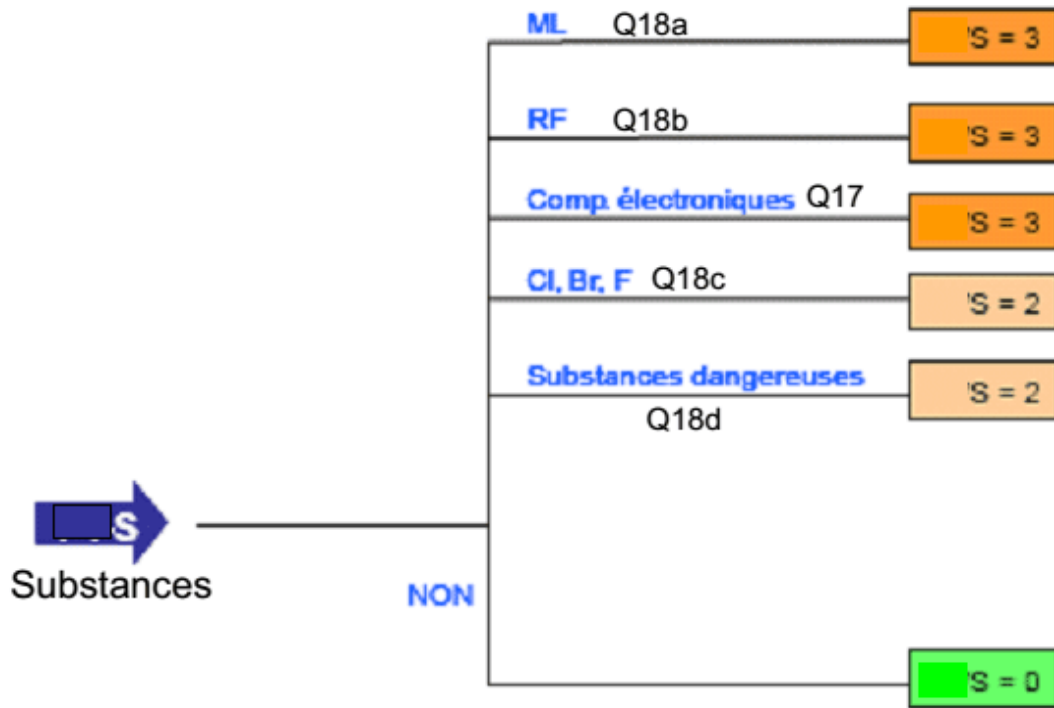
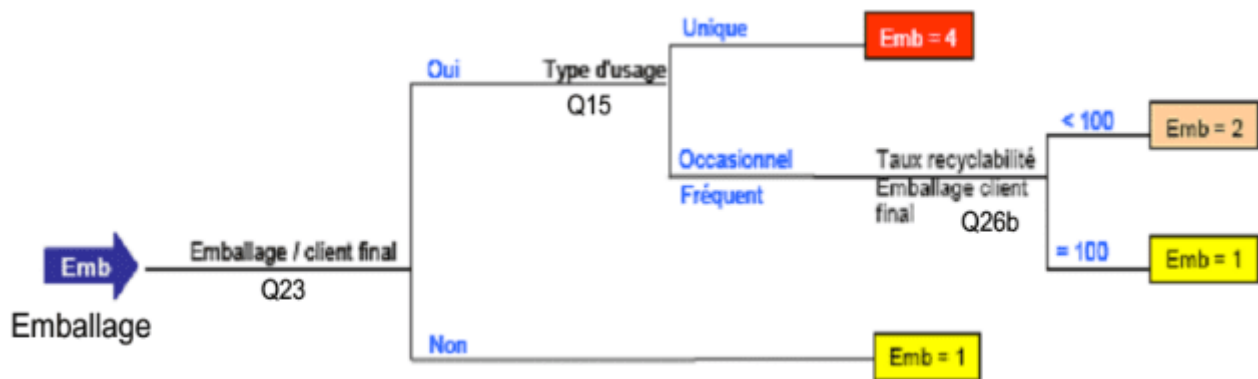


Figure 2-10: Arbre de décision pour les aspects environnementaux MP, F, U et FV-R





L'analyse des impacts environnementaux porte sur ce que nous avons appelé, par convention, les aspects environnementaux. La définition des aspects environnementaux, tels qu'ils sont exprimés par les résultats de l'analyse environnementale, concorde avec la définition donnée par la norme ISO 14001 (AFNOR, 2004).

Les résultats de la hiérarchisation des aspects environnementaux sont exprimés sous forme d'un graphique en barres, sur une échelle graduée de 0 à 4. La graduation de 0 à 4 est définie par convention.

Pour un équipement A donné :

Les échelles de notation au bout des branches des arbres de décision sont établies comme suit : 0 signifie que l'aspect environnemental n'est pas concerné, 1 signifie que l'aspect environnemental a une importance relative moindre, 2 signifie que l'aspect environnemental a une importance relative moyenne, 3 signifie que l'aspect environnemental a une importance relative meilleure et 4 signifie que l'aspect environnemental considéré est prépondérant.

Par exemple : Le produit ne contient aucune substance dangereuse (FV-S = 0) ou la phase d'utilisation du produit est « neutre » et ne génère pas d'impacts environnementaux (U = 0).

Par exemple : Lorsque le produit ou l'équipement est soumis à une réglementation portant sur un ou plusieurs des 7 aspects environnementaux, cet (ou ces) aspect(s) devient (deviennent) prioritaire(s) et sa (leurs) note(s) doit (doivent) être automatiquement remontée(s) à 4. Le tableau 2-4 donne une idée globale sur la notation des aspects liée aux directives

Tableau 2-4: Notation des aspects environnementaux liée aux directives

Le produit est soumis à la directive 2002/96/CE sur les déchets d'équipements électriques et électroniques (DEEE).	FV-R = 4
Le produit est soumis à la directive 2002/95/CE sur la limitation des substances dangereuses (y compris indirectement).	S = 4
Le produit est soumis à la directive 2000/53/CE sur les véhicules hors d'usage (VHU) (y compris indirectement).	FV-R = 4 et S = 4

- **Quatrième étape**

C'est l'étape où il faut noter les résultats obtenus pour chacun des aspects environnementaux. Souvent, les résultats sont représentés par des graphiques exprimant le niveau d'impacts d'un aspect par rapport à l'autre comme l'indique la figure 2-14.

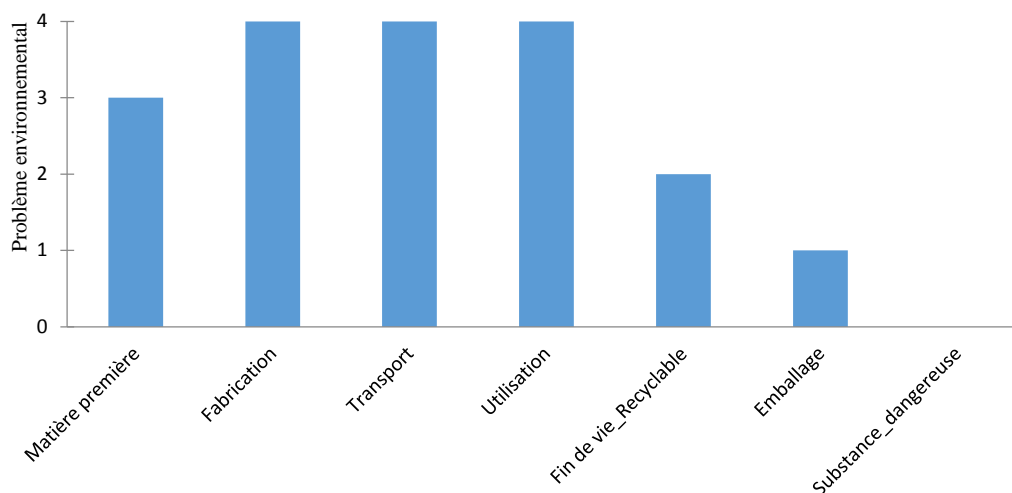


Figure 2-14 : Exemple de graphe d'hierarchisation des aspects environnementaux (NF E 01-005, 2014).

2.7.3.1.4. Sélection et hiérarchisation des lignes directrices

Pour chacun des aspects environnementaux résultant de la phase d'établissement du profil environnemental du produit ou de l'équipement, des Lignes Directrices (LD) pertinentes doivent être proposées pour l'amélioration environnementale du produit. Elles sont ensuite hiérarchisées en tenant compte des autres contraintes technique, économique, et stratégique, relatives au projet de conception. Les tableaux 2-5 à 2-9 rappellent les stratégies pouvant être mises en œuvre pour chacun des aspects environnementaux, et identifient les lignes directrices génériques (en précisant, le cas échéant les numéros de question du questionnaire environnement). Un choix d'indicateurs de suivi et d'indicateurs de référentiel correspondants est proposé. Cette étape de la méthode IBS s'effectue en deux sous-étapes.

- **Première sous-étape**

Elle consiste à faire la sélection des Lignes Directrices (LD) pertinentes qui doivent être proposées pour l'amélioration environnementale du produit ou de l'équipement en tenant compte des contraintes économique, techniques et stratégique relatives au projet de conception.

Tableau 2-5: Lignes directrices pour l'amélioration environnementale des produits, indicateurs de suivi et de référentiel (MP) (NF E 01-005, 2014).

Aspects environnementaux	Stratégies	Lignes Directrices	Indicateurs de suivi	Indicateurs de référentiel
Matières Premières (MP)	Sélectionner des matériaux à moindre impacts environnementaux	Utiliser des matériaux à moindre contenu CO ₂	Contenu CO ₂ (Kg CO ₂ équivalent)	Impact environnemental % massique de recyclés
		Utiliser des matériaux renouvelables (Q3)	Nombre, masse, % de matériaux renouvelables.	
		Utiliser des matériaux recyclés (voir fournisseur) (Q2)	Nombre, masse, % de matériaux recyclés	
		Utiliser des matériaux recyclables	Nombre, masse, % de matériaux recyclables	
		Utiliser des matériaux à moindre contenu énergétique	Contenu énergétique total (MJ/Produit) ou par matériau (MJ/Kg de matériau)	
	Réduire l'utilisation des matériaux	Réduire en poids	Masse (kg)	
		Réduire en volume	Volume (l, m ³)	
	Développer de nouveaux concepts	Dématérialiser le produit, proposer des services	Nombre de produits loué	
		Prévoir une utilisation partagée du produit : 1 produit = plusieurs utilisateurs	Taux d'usage moyen (h utilisation produit/jour Nombre de personne ayant accès au produit pers /produit	
		Intégrer de nouvelles fonctions aux produits	Nombre de fonctions par produit	
		Réaliser une optimisation fonctionnelle du produit, réduire le nombre de composants	Nombre de fonctions par produit ou par composant	

Tableau 2-6 : Lignes directrices pour l'amélioration environnementale des produits, indicateurs de suivi et de référentiel (F) (NF E 01-005, 2014).

Aspects environnementaux	Stratégies	Lignes Directrices	Indicateurs de suivi	Indicateurs de référentiel
Fabrication (F)	Optimiser les techniques de production (Q5)	Utiliser des technologies de production alternatives (Meilleurs Techniques Disponibles)	Nombre de MTD dans l'usine par produit % de MTD par produit / nombre total de procédés dans l'usine Nombre, % de MTD par produit / nombre de procédés sur le cycle de vie du produit	Nombre d'opérations par produit Consommation d'énergie de production par produit Masse de déchets par produit
		Diminuer les étapes de production	Nombre d'étapes de production dans l'usine Nombre d'étapes de production sur le cycle de vie du produit	
		Réduire la consommation d'énergie par produit	Consommation énergétique par produit (KWh ou MJ/produit)	
		Opter pour des énergies propres	% kWh énergie propre/ KWh énergie totale Quantité de Gaz à Effet de Serre (t eq CO ₂) / produit	
		Réduire les quantités de déchets	Masse totale de déchets (Kg) / produit Masse ou % de DIS et de DIB/produit	
		Diminuer les consommables	Masse totale de consommables (Kg) par produit	
		Choisir des consommables moins polluants	Nombre, masse, % de consommables polluants par produit	
	Mettre en place des Bonnes pratiques de management	Mettre en place un système de management environnemental ou ISO 14000	Certification : oui /non Nombres d'années de certification	
		Inciter les sous-traitants Mettre en place un système de management environnemental ou ISO 14000	Nombre, % de sous-traitant avec SME Nombre, % de sous-traitant ayant mis en place un SME.	
		Acheter des produits consommables - composants éco-conçus	Nombre, masse, % de produit - consommables - composants éco-conçus sur le total des achats pour le produit.	

Aspects environnementaux	Stratégies	Lignes Directrices	Indicateurs de suivi	Indicateurs de référentiel
Utilisation (U)	Réduire l'impact de l'utilisation du produit	Améliorer l'efficacité énergétique (consommation /rendement) du produit - de l'ensemble dont fait partie le produit (Q9)	Consommation énergétique du produit Rendement énergétique du produit Poids, pertes de charge,...	Consommation d'énergie du produit (pendant sa phase d'utilisation) Durée de vie du produit Masse de déchets générés par le produit
		Utiliser des sources d'énergie moins polluantes (Q7)	Quantité de gaz à effet de serre émise à l'utilisation utilisation d'énergie renouvelables : oui/ non	
		Diminuer les quantités de consommables (Q11)	Masse totale de consommables (kg) par produit Rendement utilisation du consommable	
		Utiliser des consommables moins polluants (Q12)	Nombre, masse, % de consommables polluants par produit	
		Réduire les émissions (y compris sonores) et les quantités de déchets générés par le produit (Q12)	Quantité, % d'émissions polluantes générées sur le cycle de vie du produit Quantité, % de déchets générés sur le cycle de vie du produit	
		Favoriser un usage correct du produit	% de bon usage du produit parmi les utilisateurs	
	Optimiser la durée de vie du produit	Améliorer la durabilité et la fiabilité du produit (Q10-Q14)	Durée de vie programmée du produit Durée de vie effective du produit	Consommation d'énergie du produit (pendant sa phase d'utilisation) Durée de vie du produit Masse de déchets générés par le produit sur sa durée de vie
		Faciliter la maintenance et la réparation du produit (Q13)	Taux de produits effectivement réparés Délai entre deux maintenances Temps de réparation Coûts de réparation et maintenance par durée de vie du produit	
		Travailler sur la structure modulaire du produit et son adaptabilité	Nombre, % massique de modules intégrables /produit	
		Réduire l'encombrement du produit	Volume d'encombrement du produit	
		Penser au design du produit (favoriser le bon usage du produit, éviter les effets de mode)	Obsolescence prévue du produit S'inscrit dans un mode : oui/ non	
		Renforcer le lien produit-utilisateur	Taux de satisfaction des utilisateurs Indicateur de qualité perçue par l'utilisateur	
Utilisation (U)	Développer de nouveaux concepts	Dématérialiser le produit, proposer des services	Nombre de produits loués	
		Prévoir une utilisation partagée du produit : 1 produit = plusieurs utilisateurs	Taux d'usage moyen (h utilisation produit /jour) Nombre de personnes ayant accès au produit (pers/produit)	
		Intégrer de nouvelles fonctions au produit	Nombre de fonctions par produit	
		Réaliser une optimisation fonctionnelle du produit, réduire le nombre de composants	Nombre de fonctions par produit ou par composant	

Aspects environnementaux	Stratégies	Lignes Directrices	Indicateurs de suivi	Indicateurs de référentiel
Recyclabilité en fin de vie (FV-R)	Améliorer le recyclable en fin de vie	Faciliter la réutilisation du produit (Robustesse, design,)	Taux de réutilisation du produit	Taux de recyclabilité Taux de valorisation Taux de réutilisation
		Penser remise à niveau du produit	Taux de remise à niveau potentielle du produit	
		Penser réutilisation de pièces, composants	Nombre, masse, % de pièces réutilisables par produit	
		Penser recyclable des matériaux (Q16)	% de matériaux recyclables Taux de recyclabilité réel du produit % de recyclable matière % de recyclable "dégradé"	
	Développer un système de récupération des produits	Développer un système de récupération des produits	Système de récupération crée : oui/non % de produits récupérés par an	
Substances (S)	Gérer les substances dangereuses (Q18)	Réduire - éliminer les substances dangereuses	Nombre, % de substances dangereuses par produit	Taux de substances dangereuses par produits Nombre de substances dangereuses par produit
		Faciliter une incinération "sûre" (moins polluante) du produit	Nombre, masse, % de matériau contribuant à la formation de substances dangereuses lors de l'incinération	
		Faciliter une mise en décharge "sûre"(moins polluante) du produit	Nombre, % de matériau contribuant à la formation de substances dangereuses lors de mise en décharge	

Aspects environnementaux	Stratégies	Lignes Directrices	Indicateurs de suivi	Indicateurs de référentiel
Transport (T)	Réduire l'impact de la logistique	Opter pour des modes de transport moins polluants	Taux de transport moins polluants (% t.km) par produit	% t.km par produit Km par produit
		Réduire la logistique produit (Q19-Q20)	Taux d'approvisionnement par zone (région, France, Europe, Monde) par produit Nombre de km parcourus de l'approvisionnement en matière première à la mise sur le marché	
	Réduire l'impact du transport du produit	Réduire la masse du produit	Masse du produit	
		Réduire l'encombrement du produit	Volume d'encombrement du produit	
Emballage (Emb)	Réduire l'impact des emballages du produit	Réduire les quantités, nombre et poids des emballages (Q24)	Nombre d'emballages par produit Nombre de matériaux d'emballages par produit Masse des emballages par produit Volume du produit emballé	Nombre d'emballage de matériaux d'emballages par produit Impact environnemental des matériaux

		Utiliser les emballages réutilisables (Q21a-Q22a-Q26a)	Taux d'emballages réutilisables Fréquence de réutilisation des emballages	d'emballages par produit
		Utiliser des matériaux d'emballage moins polluants (matière première et fin de vie) (Q21b-Q21c-Q22b-Q26b-Q26c)	Taux d'emballages recyclables par produit Taux d'emballages biodégradables par produit Impact environnemental des matériaux d'emballages par produit	

- **Deuxième sous-étape**

Cette étape consiste à opérer la hiérarchisation des Lignes Directrices (LD) pertinentes qui doivent être proposées pour l'amélioration environnementale du produit ou de l'équipement en tenant compte des contraintes économique, techniques et stratégique relatives au projet de conception. La hiérarchisation des Lignes Directrices (LD) s'effectue par un système de pondération consistant à affecter trois notes à l'aspect environnemental concerné.

- La note Environnementale : attribuer à chaque LD, la note environnementale de l'aspect environnemental auquel elle est reliée, telle qu'elle résulte du profil environnemental. Le Tableau 2-10 présente les notes environnementales.

Note	0	1	2	3	4
Environnementale = Donnée par le profil environnemental	LD non sélectionnées	LD peu pertinentes	LD moyennement pertinentes	LD pouvant être sélectionnées	LD à sélectionner en priorité

- La note Technique : éliminer les LD non pertinentes d'un point de vue technique, pour ne conserver que les LD techniquement réalisables, même si cela implique des efforts importants de Recherche et Développement (R&D). Ensuite, noter les LD en s'appuyant sur des pistes concrètes d'amélioration pour le produit étudié (ces pistes peuvent être identifiées à partir de la connaissance du produit). Il faudra également s'appuyer sur les outils disponibles dans l'entreprise (Brainstorming). Les notes techniques sont présentées dans le Tableau 2-11.

	0	1	2	3	4
Note Technique	Solution non faisable techniquement-pas de possibilités dans les cahiers de charges client	Solution ne pouvant être éliminée d'un point de vue technique, mais susceptible de se heurter à des contraintes lourdes autres (investissements lourds, qualifications/requ alifications, sécurité, etc.)	Solution à priori envisageable mais étude préalable en R&D nécessaire. Moyen long terme	Solution technique existante-faisabilité à tester-coût de mise en œuvre non négligeable	Solution technique réalisable dans un délai rapide et à un coût acceptable

- La note Stratégique : affecter la note stratégique déterminée, a priori, par la direction de l'entreprise et/ou par les membres du groupe projet, en fonction de l'intérêt stratégique de la ligne directrice considérée. Les notes Stratégiques sont présentées par le Tableau 2-12.

	1	2	3
Note Stratégique	Solution conflictuelle avec d'autres axes stratégiques de l'entreprise ou avec les spécifications du client	Solution « neutre » stratégiquement en terme d'image (par rapport à d'autres secteurs d'activité, pressions sociétales...)	Solution revêtant un intérêt stratégique prioritaire (réglementation/spécification/ demandes clients, économies sur certaines étapes sur le cycle de vie...)

L'objectif d'un projet d'éco-conception étant à priori de réduire les impacts environnementaux du cycle de vie du produit ou de l'équipement, il est logique d'attribuer, à la note Environnementale, une importance au moins égale à celle des notes Technique et Stratégique. La notation est à refaire à chaque nouvelle conception/re-conception de produit car les notations, (notamment note Technique), peuvent évoluer d'une conception à l'autre. Le référentiel de LD, qui représente l'ensemble des LD à suivre, est établi en retenant au moins 1 LD ayant la note Environnementale la plus élevée et en éliminant éventuellement les LD ayant la notation la plus basse pour parvenir à un nombre raisonnable.

La définition du nombre de LD Prioritaires/obligatoires (appelées LDP) pour le cahier des charges d'écoconception s'effectue en respectant le classement par ordre décroissant pour chacun des aspects environnementaux. Il est conseillé de ne pas choisir plus de 3 Lignes Directrices Prioritaires (LDP) pour plus de précision dans la hiérarchisation.

Un modèle de cahier des charges d'écoconception avec un exemple de (MP) est présenté sous forme de matrice dans le Tableau 2-13.

Pistes explorées	Gains prévisibles	Aspects environnementaux	Indicateurs de suivi (augmentation ou diminution d'impacts environnementaux)
MP	Matériaux facilement recyclables	Matière première (Bois)	+ x Kg ou - x kg

La note finale de chacune des Lignes Directrices (LD) est obtenue en appliquant une formule choisie par le groupe-projet. Elle reflète l'importance que le groupe-projet souhaite voir accorder à chacun des critères et attribue donc un poids à chacune des notes Environnementale, Technique et Stratégique. Le tableau 2-14 présente les notes finales de chaque aspect environnemental.

Notes finales des LD	0	1	2	3	4	5	6	7	8	9	10	11
Aspect Environnemental												

2.7.3.1.5. Choix et suivi d'indicateurs de performance environnementale

Cette étape de la méthode IBS consiste à d'abord effectuer le choix des indicateurs de performance environnementale (phase 1) et, après, le suivi des indicateurs (phase 2).

- Première phase

C'est celle consacrée au choix des indicateurs de performance environnementale.

A chaque Ligne Directrice Prioritaire (LDP), doit être associé un indicateur qualitatif ou quantitatif, appelé "indicateur de suivi" (cf. les tableaux 2-7 à 2-9 des LD pour l'amélioration environnementale des produits) qui permet de suivre en phase de conception les différents scénarios possibles. Cet

indicateur peut être associé à une cible. La cible peut être déterminée par comparaison à des produits équivalents.

Chacun des Aspects Environnementaux (AE) pertinents doit également être représenté par un indicateur dit "de référentiel", dont l'ensemble forme le référentiel environnemental du produit, l'objectif étant de conserver une vision multicritère de la qualité environnementale du produit dans son évolution afin de détecter d'éventuelles dérives y compris sur des Aspects Environnementaux "mineurs".

Une tendance (augmentation ou réduction) peut être suffisante pour prendre une décision. Il ne faut pas retenir comme "indicateurs de référentiel", des Aspects Environnementaux non significatifs (note Environnementale très faible) sur lesquels l'entreprise n'a pas d'action possible (note Technique = 0).

Un "indicateur de référentiel" peut être une combinaison des "indicateurs de suivi". S'il n'y a qu'une seule Ligne Directrice Prioritaire pour l'Aspect Environnemental concerné, on utilise le même indicateur pour le référentiel, si celui-ci est représentatif de l'impact environnemental de cet aspect.

Il faut s'assurer que les outils associés aux "indicateurs de suivi" et de référentiel sont développés et opérationnels dans le cadre du projet. Aussi, faut-il calculer au plus tôt, les indicateurs quantitatifs.

Les indicateurs de suivi et de référentiel sont caractérisés par la liste non exhaustive des outils énumérés dans le tableau de l'annexe 4 (liste non exhaustive d'outils adaptés à la caractérisation des indicateurs de suivi et de référentiel).

- Deuxième phase

C'est la phase de suivi des indicateurs de performance environnementale. Les choix de conception doivent être évalués à l'aide des indicateurs de suivi, propres à chacune des lignes directrices en vue de confirmer les orientations définies, d'identifier les problèmes éventuels et de proposer les actions nécessaires. Tout au long du processus de conception, il faut prendre en compte les indicateurs de suivi pour les Lignes Directrices Prioritaires (LDP) et vérifier leur pertinence. Lors de la conception, il faut veiller au minimum à ne pas dégrader les "indicateurs de référentiel" des Aspects Environnementaux les plus significatifs (note Environnementale = 4).

2.7.3.1.6. Test -Validation

Il s'agit d'implémenter la méthode IBS et de faire des remarques du point de vue organisation et outils utilisés et ensuite d'analyser les trois aspects environnementaux les plus impactés. Enfin, il faut capitaliser les expériences acquises durant le projet.

2.7.3.1.7. Diffusion

Il s'agit de mettre l'équipement éco conçu à la portée des utilisateur(s) ou clients.

2.7.3.2. Outils d'éco conception

C'est la partie de la méthode IBS qui comporte les outils d'éco conception associés aux étapes de la partie démarche de conception.

2.7.3.2.1. Outil SWOT

L'outil SWOT (Strength, Weakness, Opportunities, Threats) permet de faire la synthèse sur les forces, les faiblesses, les opportunités et les menaces liées à l'entreprise concernée. Le questionnaire et l'entretien semi-directif facilite cette collecte d'informations.

Facteur Interne	Forces de l'entreprise	Faiblesses de l'entreprise
Facteur externe	Opportunités de l'entreprise	Menaces de l'entreprise

2.7.3.2.2. Outil de prise de position

Lorsque le positionnement de l'entreprise est défini, il faut agir en conséquence, et il n'est pas systématiquement pertinent de se lancer immédiatement dans la mise en œuvre de l'écoconception. La réussite de la démarche se base sur le positionnement de la stratégie de l'entreprise dans un contexte donné. À partir de cette connaissance fine de la situation globale, l'on pourra dimensionner le projet à la mesure des multiples enjeux. Autrement dit, la synthèse des opportunités et des forces ou capacité de l'entreprise permet d'évaluer la pertinence d'investir dans la démarche d'écoconception et/ou d'identifier les points sensibles à améliorer avant de s'y lancer.

- Capacités +	Oui l'entreprise est suffisamment mature, mais il faut mener des études complémentaires sur des opportunités possibles.	<div style="border: 1px solid black; width: 100px; height: 40px; margin: 0 auto;"></div> <p>Oui, à condition d'identifier les enjeux cruciaux en terme d'éco conception</p>
	Non, la priorité est de monter en compétence, en me structurant pour mieux cerner les opportunités et pouvoir apporter des réponses.	Oui, il existe un vrai potentiel, mais, il faut structurer la démarche, sensibiliser et former les équipes et allouer un budget.
	- Opportunités+	

2.7.3.2.3. Outil Choix d'équipe

En fonction des enjeux, et du degré d'éco-efficacité souhaité, il est intéressant de sélectionner les membres d'une équipe à base de l'outil : Prise de position. C'est un outil qui renseigne sur le degré de

l'intensité de la démarche d'éco conception : Faible éco efficacité (simple optimisation) jusqu'à fortes éco efficacités (innovation du système). La tableau 2-17 montre la matrice de choix d'équipe.

Les membres de l'équipe évoluent de 1 à 10 selon l'intensité de la démarche. L'outil donne le profil des membres de l'équipe à impliquer.

Intensité de la démarche	Faible éco-efficacité Forte éco-efficacité										
	Simple optimisation					Innovation du système					
Choix d'équipe n°	1	2	3	4	5	6	7	8	9	10	
Equipe à impliquer	Concepteur + Production		Service environnement	Service Après Vente	Commercial (Vente et Retour client)	Marketing stratégique	Autres (Qualité, Logistique, Achat, ...)		Fournisseur et sous-traitant	Représentant(s) client	Instances politiques et/ou dirigeantes
Contribution	Indispensable	Important	important	Intéressant	Intéressant	Innovant	Spécifique	Co-conception	Précision besoin client	une nouvelle organisation	
Investissement du dirigeant Dans la démarche d'éco-conception								Pôle Éco-conception			

2.7.3.2.4. Outil Algorithme d'analyse des aspects environnementaux

A cette étape, il s'agit de :

- remplir le questionnaire environnement en annexe 2 en répondant à toutes les questions par les seuls choix proposés dans le questionnaire (la réponse "ne sait pas" est considérée comme le cas le plus défavorable) ;
- argumenter les réponses, qui servent ensuite à établir le profil environnemental du produit et à définir des pistes de conception (Figures 2-10, 2-11, 2-12, 2-13).

2.7.3.2.5. Outil nomenclature de l'équipement

C'est une matrice qui permet de donner la nature des matériaux, le nombre du matériau dans l'équipement, les masses unitaire et totale, les substances dangereuses, le coefficient de recyclabilité associé, le taux de recyclabilité (Tableau 2-3).

2.7.3.2.6. Outil Lignes directrices de NF E 01-005

Ce sont des guidelines de la norme NF E 01-005 destinés à choisir les lignes directrices à associer aux aspects environnementaux (Tableaux 2-5, 2-6, 2-7, 2-8, 2-9).

2.7.3.2.7. Cahier des charges d'éco conception

C'est une matrice qui permet de faire l'inventaire sur l'aspect environnemental (ligne directrice associée, notation totale, priorité, indicateur de suivi, indicateur référentiel, fonction pilote, outils associés, valeur indicatrice de suivi, valeur indicateur référentiel, commentaire) (Tableau 2-13).

2.7.3.3. Actions à effectuer

C'est la partie de la méthode IBS qui explique ce qu'on doit faire au cours de l'implémentation de chaque étape.

2.8. Validation de la méthode IBS / IRD innovante proposée

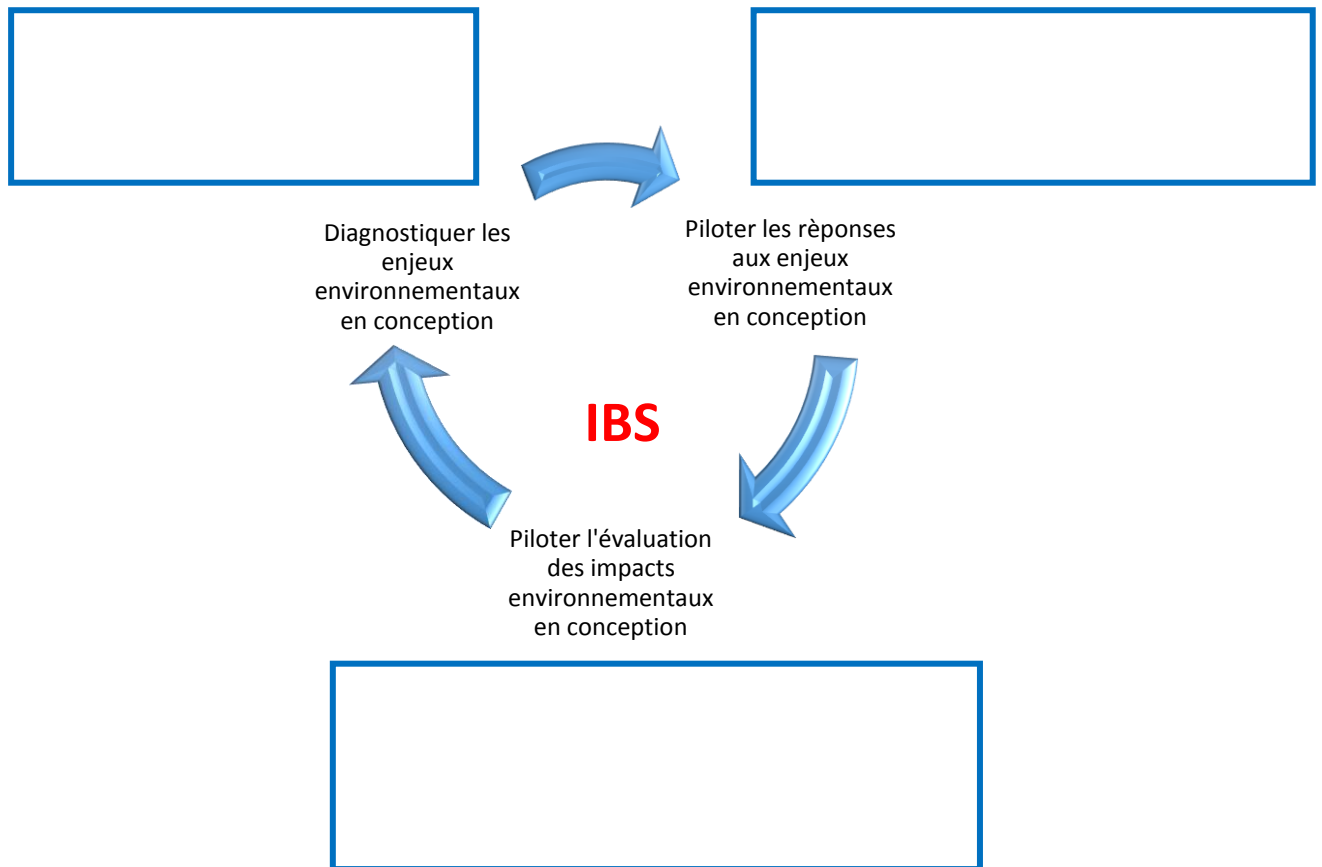
Cette partie consiste à définir le niveau de validation, les facteurs étudiés et la méthode de validation retenue.

2.8.1. Degré d'évaluation et facteurs étudiés

Le document « DRM, a Design Research Methodology » (Blessing& al, 2009) distingue trois types d'évaluation du support développé selon les facteurs étudiés : *l'évaluation du support, l'évaluation de l'application et l'évaluation du succès.*

L'évaluation du support consiste à évaluer la facilité d'utilisation d'un support en développement par l'intermédiaire de cas d'étude avec des apprenants, des collègues enseignants et les fabricants. Cette évaluation s'inscrit ainsi dans le processus d'amélioration continue de la méthode et évite un trop grand nombre d'itérations entre la partie descriptive et la partie prescriptive. Ce type d'évaluation a été mené dans le cadre du présent travail de recherche. Une expérimentation préliminaire a en effet été réalisée avec le Directeur de pôle éco conception et de Management du cycle de vie « Samuel Mayer », le laboratoire G-SCOP et les apprenants de EGR ex EMACoM de UNA pour aboutir à une série de modifications des différents supports de la méthode IBS.

L'évaluation de l'application du support analyse les facteurs liés aux différentes composantes de la méthode, c'est-à-dire les facteurs qui sont affectés directement par le développement du support, avant d'influer de manière indirecte sur les *facteurs clés (indicateurs de suivi et de référence)*. Dans notre cas, trois facteurs sont activés de manière directe par les trois composantes de la méthode IBS. Il s'agit des facteurs stratégiques de mise en œuvre, d'objectifs et de choix, et d'analyse environnementale. La figure 2-15 montre les trois composantes.



- La composante 1 de la méthode IBS : diagnostic d'intégration des enjeux environnementaux en conception (*identifier la faisabilité de mise en œuvre des enjeux environnementaux dans la conception et la fabrication locales à long terme*) vise à améliorer l'« intégration de l'environnement dans la stratégie d'entreprise » afin d'influer notamment sur le facteur clé pour accroître la prise en compte de la stratégie environnementale à l'échelle de la sous-traitance.
- La composante 2 de la méthode IBS : pilotage des réponses aux enjeux environnementaux en conception : pilotage interne (*déterminer les objectifs et les équipements à améliorer par les PME des machines agroalimentaires selon les relations fabricants-utilisateurs*) vise à accroître la « capacité d'une entreprise à mobiliser l'expertise interne » afin d'influer sur le facteur clé. Ceci améliore la « capacité d'une entreprise à répondre aux spécifications clients ».
- La composante 3 de la méthode IBS : pilotage de l'évaluation des impacts environnementaux en conception (*évaluer les impacts environnementaux des équipements éco-conçus de manière à être en phase avec les spécifications clients*) a pour objectif de connaître réellement la quantité d'impacts négatifs qu'un produit peut engendrer durant sa fabrication. Ceci permet de favoriser l'« adaptation des spécifications environnementales clients » afin d'influer sur les

facteurs clés. L'influence sur les facteurs clés permet d'améliorer la motivation d'un fabricant à répondre aux spécifications clients (Figure 2-16).

L'évaluation du succès analyse la capacité de la méthode à influencer positivement sur les facteurs de succès. Or celui-ci ne peut être vraiment mesuré en pratique. Il est en effet nécessaire d'évaluer l'influence du support développé à de multiples reprises à long terme. Toutefois, les facteurs de succès mesurables sont des facteurs qualitatifs et quantitatifs intermédiaires qui permettent de déterminer l'influence finale du support développé tout en tenant compte des contraintes du projet. Dans notre cas, les facteurs de succès mesurables sont l'utilisabilité, la robustesse (indicateurs de suivi et de référence) et les effets des trois composantes sur les facteurs de proximité (retour des clients et des fabricants).

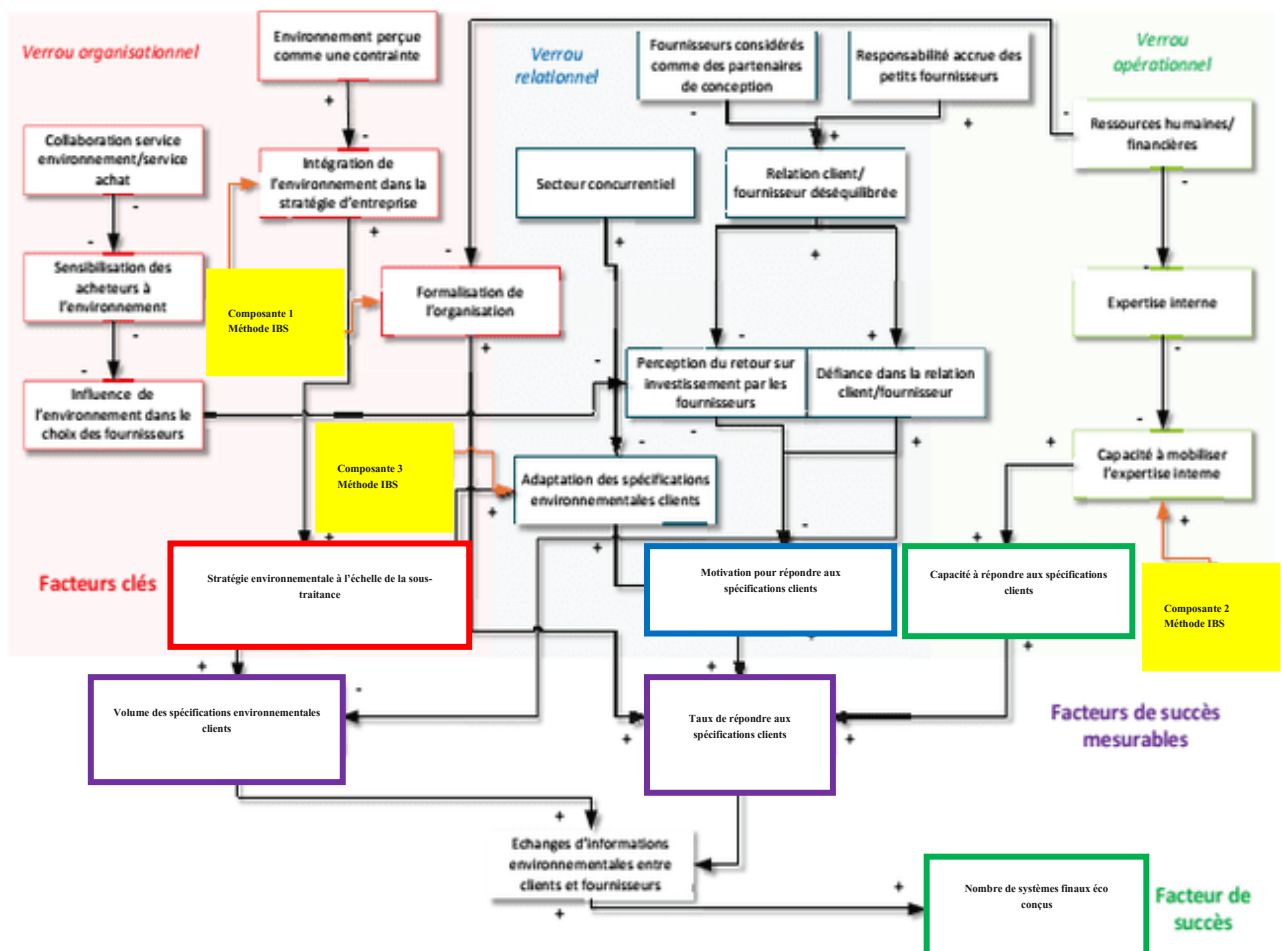


Figure 2-16 : Modèle d'impacts et facteurs concernés (Blessing & al, 2009).

2.8.2. Méthode de validation retenue

Le document « DRM, a Design Research Methodology » (Blessing & al, 2009) propose d'adapter l'évaluation de l'influence du support développé, la méthode IBS, selon les moyens à disposition et les contraintes temporelles liées au projet de recherche.

L'évaluation du succès nécessite la mise en place d'une expérimentation à long terme. Elle implique plusieurs entreprises afin d'étudier quantitativement l'influence du support développé (méthode IBS) sur les facteurs de succès mesurables après implémentation. L'évaluation de l'application quant à elle, peut être réalisée en quelques mois et a l'avantage de ne nécessiter qu'une disponibilité réduite de l'entreprise qui y participe. Il est ainsi possible d'estimer, en première approche et de manière quantitative, la performance du support développé sur les facteurs succès identifiés, donnant une première information sur sa capacité potentielle à atteindre la situation désirée.

En résumé, nous proposons une évaluation sur le support (l'utilisabilité), une évaluation sur l'application (la robustesse) et une évaluation sur le succès (les effets de la méthode sur les facteurs de succès).

L'évaluation de la méthode IBS est segmentée selon trois axes :

- L'évaluation de *l'utilisabilité de la méthode*. Une des conditions de succès est de voir les équipementiers en situation et d'observer les problèmes qu'ils rencontrent, les questions qu'ils se posent et les fonctionnalités qu'ils apprécient ou non. Ainsi, on s'assure de leur performance à mettre en œuvre la méthode.
- L'évaluation de *robustesse de la méthode*. Elle est basée sur la mise en œuvre d'analyse d'applicabilité, de quantification d'impacts environnementaux et de rentabilité. Elle nécessite dans un premier temps de certifier la compatibilité de la méthode avec l'entreprise et en un second temps de faire un certain nombre de choix méthodologiques à partir des outils d'éco conception (guidelines, check-lists...), notamment en ce qui concerne les aspects environnementaux et les lignes directrices qui y sont associées. Enfin d'apprécier l'efficacité et la profitabilité de l'équipement éco conçu comparativement à celui classique.
- L'évaluation des *effets de la méthode sur les facteurs de proximité*. Elle consiste à analyser la validation de la méthode en fonction des critères associés aux différents effets. C'est-à-dire, voir l'influence de la méthode sur les clients et les fabricants.

La méthode d'évaluation globale proposée est qualitative et quantitative. Une série de questions est formalisée afin d'évaluer l'utilisabilité. L'implémentation des trois phases de la méthode IBS permet d'évaluer la robustesse de la méthode IBS. Enfin, à partir des résultats de la robustesse, on évalue les effets de la méthode sur les facteurs de proximité.

2.8.2.1. Utilisabilité de la méthode IBS

Ce premier volet d'évaluation s'apparente à une évaluation du support qui vise à analyser l'utilisabilité de la méthode par les utilisateurs-cibles. L'utilisabilité est évaluée à travers neuf critères par l'intermédiaire d'une échelle de notation allant de 1 à 4 : 1 est la note la plus faible, elle signifie qu'une entreprise rencontre des difficultés importantes dans la mise en œuvre de la méthode ; et 4 est la note la plus élevée, elle signifie au contraire qu'une entreprise a pu facilement la mettre en œuvre.

Les questionnaires d'entrée sont d'abord évalués (Tableau 3-1), puis les résultats obtenus en sortie (Tableau 3-2).

Nous avons débuté par le recensement de 31 entreprises de fabrication d'équipements agricoles et agroalimentaires dans tout le Bénin. Puis, nous avons procédé par des entretiens semi directifs. Pendant les entretiens, nous avons échangé sur leurs modes de travail. Ensuite, nous avons proposé la méthode IBS après leur imprégnation dans le monde d'éco conception. Enfin, une étude est mise en œuvre pour évaluer l'utilisabilité de la méthode IBS.

2.8.2.2. Robustesse de la méthode IBS

Ce second volet d'évaluation est lié à l'implémentation des différentes phases de la méthode IBS. L'implémentation va permettre d'analyser l'applicabilité de la méthode IBS et la quantification des impacts environnementaux des agroéquipements. Elle sera détaillée dans la section 2.8.2.3 intitulée « implémentation de la méthode IBS ».

L'objectif est dans un premier temps de prouver la compactibilité de la méthode IBS avec les entreprises locales et dans un second temps de voir si les résultats issus de cette mise en œuvre sont appréciables. De ce fait, nous allons voir si les résultats (réduction effective des impacts environnementaux) influent les facteurs de succès mesurables. Autrement dit, nous allons prouver à partir des fabrications classiques et éco conçues, la performance et la pertinence de la méthode IBS. Ceci va permettre de voir réellement si les facteurs de succès mesurables ont eu de satisfaction.

2.8.2.3. Implémentation de la méthode IBS

Dans cette partie, nous avons décrit une méthode de conception permettant de lever les verrous identifiés dans la revue de littérature. Afin d'illustrer la mise en œuvre de cette méthode dans un processus de conception, cette partie 2.8.2.3 détaille les trois grandes phases d'implémentation de la méthode IBS avec le support des outils proposés pour le développement d'un produit plus performant du point de vue environnemental. Nous entendons par un produit plus performant du point de vue environnemental, un produit qui aura un impact environnemental plus faible sur son cycle de vie que le produit qui a la même unité fonctionnelle choisie pour l'analyse. Nous précisons comment cette méthode est capable de répondre à la question de recherche de cette thèse sur trois cas de conception d'équipements. La méthode IBS a pu être déroulée entièrement chez deux Petites et Moyennes Entreprises de machines agroalimentaires au Bénin.

L'expérimentation de la méthode a été segmentée en deux cas d'études réalisés chez deux entreprises d'agroéquipements aux profils compétents. Le premier cas d'étude a été réalisé avec l'entreprise appelée Maison de Menuiserie Métallique (3M) sise à Lokossa dans le département du MONO. Le deuxième cas d'étude a été réalisé avec l'entreprise AFAS, de Forgeage, d'Ajustage et de Soudure située à Bohicon dans le département du Zou. Nous avons travaillé avec BECRREMA une entreprise

de Conception, de Fabrication et de Recherche en Machinisme Agricole située à Porto-Novo dans l'Ouémé pour l'orientation et des conseils.

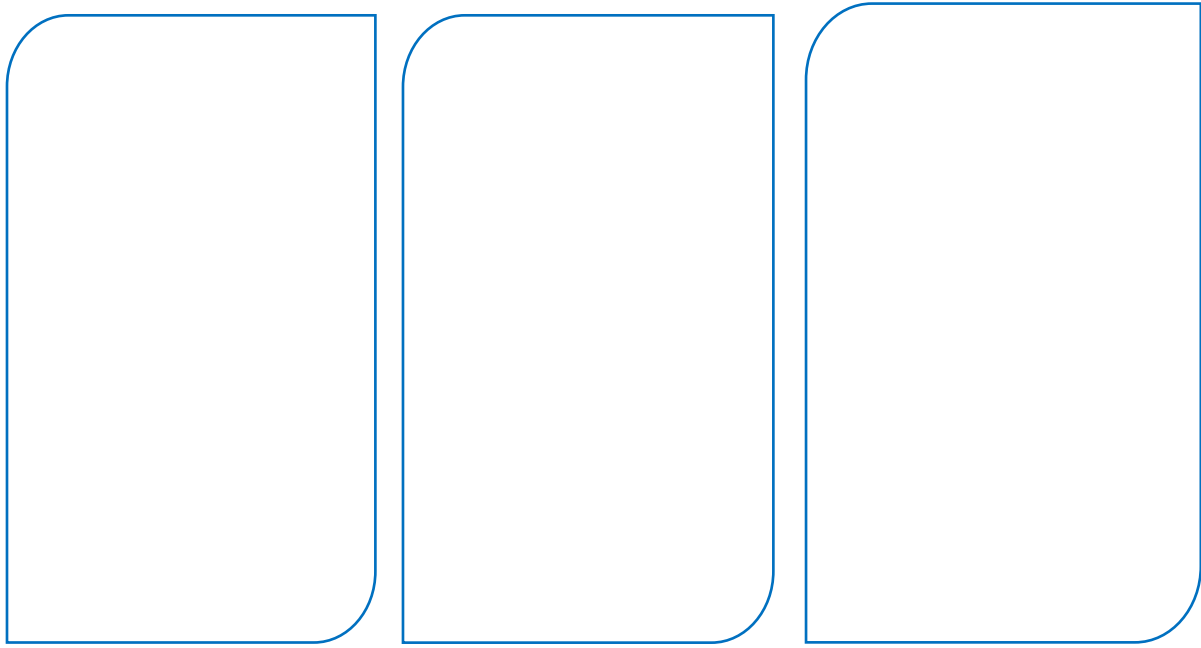


Figure 2-17: Profils des entreprises expérimentateurs et de conseils

Compte tenu du profil des trois (03) entreprises sollicitées, l'intégration de la méthode IBS va nous permettre d'explorer la stratégie d'organisation des fabricants dans leurs différentes tâches de conception et de vente, la stratégie d'opérationnalisation conduisant à la fabrication des équipements et la stratégie relationnelle pouvant faciliter la compréhension fabricant-client.

✓ **Critères de mise en œuvre de la méthode IBS**

C'est la première phase de la méthode, consacrée aux études de critères de mise en œuvre de la méthode IBS. Elle est caractérisée par trois sous-sections à savoir :

- le choix des équipes,
- la synthèse sur les forces, les faiblesses, les opportunités et les menaces,
- et la prise de décision.

✓ **Choix d'équipes**

Le choix est effectué en fonction du niveau d'intégration de l'écoconception en utilisant la matrice de choix d'équipes.

✓ **Identification de la situation de 3M et de AFAS**

Cette partie informe sur les résultats liés aux forces, faiblesses, opportunités et menaces des entreprises 3M et AFAS en utilisant le tableau 2-15.

✓ **Applicabilité de la méthode IBS**

Cette partie permet de savoir si l'on peut appliquer la méthode IBS dans les entreprises 3M et AFAS en se basant sur les résultats de l'outil SWOT. L'utilisation de l'outil SWOT du tableau 2-16 a permis de constater que les deux entreprises ont beaucoup d'opportunités mais présentent moins de forces vis-à-vis des faiblesses et des menaces qui leur sont liées.

✓ **Objectifs des entreprises et choix d'équipements**

L'objectif général d'une entreprise est de transformer ses faiblesses et ses menaces en forces. Ensuite, du point de vue spécifique, l'entreprise doit choisir les faiblesses et les menaces transformables. Enfin, elle doit voir lesquelles des faiblesses et des menaces choisies sont réellement transformables en fonction de ces réalités. Ceci permet à l'entreprise de définir facilement ses cibles.

Les trois cas d'études sont identifiés suite à un travail d'enquête sur le terrain. Ce travail a révélé les machines agroalimentaires les plus utilisées par les clients dans les douze départements du Bénin figure (2-2). C'est ainsi que nous avons retenu de formuler les trois cas d'études réalisées sur chacune de ces machines agroalimentaires identifiées.

- le premier cas d'étude consiste à concevoir et à fabriquer une râpeuse de manioc classique et une râpeuse de manioc éco-conçue pour la préparation du Gari;
- le second cas d'étude consiste à concevoir et à fabriquer une presse de râpures de manioc classique et une presse de râpures de manioc éco-conçue pour la préparation du Gari.
- le troisième cas d'étude consiste à concevoir et à fabriquer une décortiqueuse d'arachide classique et une décortiqueuse éco conçue pour la préparation d'huile d'arachide.

Le cas le plus fréquent pour un projet de conception étant la re-conception d'un produit existant, nous allons alors nous placer dans un processus de re-conception. Les cas d'étude ne seront pas uniquement limités à la conception classique, mais concerneront également la conception innovante qui vise à apporter un changement d'amélioration de l'équipement déjà conçu par l'entreprise.

✓ **Profil environnemental de l'équipement**

- **Nomenclature de la râpeuse et de la presse éco conçues**

Confère le tableau 2-3 de la page 74. La formule du taux de recyclabilité selon la norme NFE 01-005 est la suivante :

$$Tr = \frac{\left(\sum N.m.r\right)}{m_{tot}} \times 100\% \quad (3)$$

Où

Tr est le taux de recyclabilité estimé en pourcentage (%) ;

N est la quantité de pièces dans le produit ;

m est la masse unitaire d'une pièce exprimée en kilogramme (kg) ;

m_{tot} est la masse totale du produit (hors emballage) exprimée en kilogramme (kg) ;

r est le taux de recyclabilité du matériau.

Selon la norme NF E01-005, si l'entreprise ne dispose pas d'une valeur spécifique connue pour le taux de recyclabilité associé, il convient d'utiliser les valeurs suivantes :

$r = 1$, pour les matériaux métalliques et pour les verres ;

$r = 0,8$ pour les pièces constituées de plusieurs métaux non identifiés (métaux) ;

$r = 0,6$ pour les matériaux en bois ;

$r = 0,5$ pour les pièces constituées essentiellement des métaux avec 1 ou 2 autres matériaux non métalliques ;

$r = 0,3$ pour les plastiques ;

$r = 0$ pour les pièces constituées de plusieurs plastiques, pour les bio composants, pièces métalliques surmoulées plastiques, pour les composants électroniques, pour les matériaux composites et élastomères

- **Hiérarchisation des aspects environnementaux**

Conformément au tableau 2-4.

- **Sélection et hiérarchisation des lignes directrices**

Conformément aux tableaux 2-5 à 2-15.

- **Suivi d'indicateurs de performances**

Conformément au sous partie 2.7.3.1.5.

- **Cas d'étude 1 : Râpeuse de manioc avec l'entreprise 3M**

C'est un fait établi qu'aucune nation ne peut obtenir la reconnaissance et le respect international sans atteindre le progrès technologique. Plus important encore, un pays qui ne peut pas nourrir ses citoyens, en utilisant des technologies locales adaptées à partir de ses propres matières premières, ne peut pas réaliser de progrès industriel significatif (Dédéhou et al, 2015) et (Hounsounou et al, 2020). En effet, le gari est l'un des aliments de base populaire au Bénin. C'est une dérivée de la transformation du manioc. Le manioc est le troisième produit alimentaire dans les régions tropicales après le riz et le maïs ; il reste la nourriture de base de plus de 500 millions de personnes (Ferré et al, 2018). Par ailleurs, la transformation du manioc en gari nécessite des agroéquipements principaux tels que la râpeuse de manioc et la presse de manioc. En outre, pour être en phase avec les attentes du développement durable, nous allons implémenter la méthode pluridisciplinaire IBS (Hounsounou et al, 2019, 2020) « qui intègre la considération environnementale dans la fabrication des agroéquipements » avec chacune de ces deux machines. Nous proposons, dans ce cas d'étude, de nous focaliser sur

l'implémentation de l'approche IBS avec la râpeuse de manioc. L'implémentation consiste à concevoir et à réaliser deux groupes de modèles de râpeuses de manioc. Le premier groupe de modèle de râpeuses est de type classique et le second groupe, de type éco-conçu. L'objectif visé est de caractériser les différents types d'équipements afin de les comparer. La comparaison consiste à apprécier les caractéristiques tels que le débit horaire, la consommation horaire du carburant, la consommation de quantité de carburant par kilogramme, l'encombrement, la masse et la dimension du broyeur des râpeuses classiques à celles éco conçues. Nous avons exploré toutes les formes possibles de râpeuses de manioc dans le but d'avoir un débit horaire plus élevé et un encombrement réduit en vue d'optimiser la durée de fabrication, de minimiser l'énergie de fabrication et enfin de réduire la quantité de matériaux utilisés. La démarche consiste à effectuer des enquêtes dans les douze (12) départements du Bénin afin de bien connaître les techniques de conception et de fabrication des râpeuses de manioc. D'abord, nous avons commencé par réunir des données à partir des questionnaires, des entretiens semi-structurés et des analyses documentaires liés aux râpeuses de manioc. Cette première phase de travail nous a conduit à explorer les râpeuses à simple tambour et à double tambours. Puis, nous avons identifié les équipementiers pour la fabrication de deux types de râpeuses conventionnelles ainsi que leur version éco-conçue dans les mêmes conditions de travail. Ensuite, nous avons ordonné la fabrication des deux râpeuses conventionnelles et procédé à la caractérisation de chacune d'elles. Par la suite, nous avons proposé l'intégration de la méthode IBS dans la conception et la fabrication des équipements fabriqués. Ensuite, nous avons expliqué aux fabricants d'équipements l'intérêt de la méthode IBS pour les enjeux du développement durable. Pour terminer, les fabricants d'agroéquipements identifiés ont procédé à la fabrication des deux versions de râpeuses éco conçues (simple tambour et double tambours) en suivant la méthode IBS proposée. Finalement, nous avons procédé à la caractérisation des râpeuses éco conçues ainsi que la comparaison de leurs caractéristiques du point de vue technique, environnemental et économique à celles conventionnelles. En somme, vues les caractéristiques des râpeuses éco conçues, nous avons opté pour un modèle définitif de râpeuse à simple tambour.

▪ **Processus de mise en œuvre de la méthode IBS**

L'implémentation de la méthode IBS se base sur trois (03) axes essentiels. Tout d'abord, nous avons développé le premier axe qui porte sur l'étude des critères de mise en œuvre de la méthode, sur le choix d'équipe de travail, et le planning de travail. Ensuite, le second axe porte sur les objectifs des équipementiers et le choix des équipements à éco-concevoir. Enfin, nous avons procédé au développement du troisième axe qui consiste à prioriser les aspects environnementaux, à choisir les lignes directrices et à reconditionner l'équipement initial avec les notions d'innovation incrémentale. En somme, nous avons conçu une équipe de deux fabricants, un éco-designer et un utilisateur qui ont conduit les travaux à terme. Le choix de concevoir la râpeuse de manioc vient de l'identification des équipements les plus conçus au Bénin ainsi que des informations des équipementiers.

▪ Procédure de caractérisation des râpeuses classiques et éco-conçues

Le processus de caractérisation des râpeuses de manioc est divisé en trois phases. Tout d'abord, durant la première phase nous avons mesuré la masse de chaque pièce de la râpeuse de manioc. Cette phase permet de déterminer la masse totale de chacune des râpeuses. Ensuite, durant la deuxième phase nous avons mesuré la quantité d'énergie électrique consommée et le temps de montage des pièces, pour chaque râpeuse de manioc. Cette phase permet de déterminer la consommation d'énergie électrique et le temps global de fabrication de chaque râpeuse de manioc. Enfin, durant la troisième phase, nous avons localisé un fabricant de Gari et effectué les opérations de caractérisation dans des conditions réelles de travail. Au cours de cette troisième phase, nous nous sommes rapprochés du fabricant de Gari sis à Lokossa dans le département du Mono au Bénin. En somme, la caractérisation est effectuée en suivant la procédure ci-après décrite :

- faire le plein du réservoir du moteur thermique ;
- peser la quantité de manioc pelée à râper ;
- démarrer et régler le moteur thermique à 1500 tours par minutes ;
- mettre la quantité de manioc pelée dans la trémie de la râpeuse et à l'aide du contre poids contrôler le râpage ;
- mesurer le temps de râpage et la masse de la pulpe de manioc recueillie ;
- compléter le réservoir du moteur thermique et déterminer la quantité de carburant utilisée.

Les photos 2-1, 2-2 et 2-3 montrent quelques séquences dans le déroulement de ces différentes opérations.



Photo 2-1 : Épluchage de maniocs



Photo 2-2 : Râpage de maniocs



Photo 2-3 : Mesure du temps et d'énergie consommée pour le râpage

– Cas d'étude 2 : Presse de manioc avec l'entreprise AFAS

L'essence des technologies contribuant à l'amélioration des performances environnementales a évolué au cours des dernières décennies. De plus, plusieurs technologies résultent de la nature des technologies d'écoconception. Entre autres, les innovations incrémentales, l'une des stratégies d'écoconception, sont les plus adaptées au sud du pays (Pigosso, 2018). Les innovations

incrémentielles sont des améliorations d'équipement ou de techniques de fabrication qui se produisent continuellement au cours de l'histoire des techniques. La plupart des stratégies d'innovation, ajoutées et intégrées, ont jusqu'à présent appartenu à la catégorie des innovations incrémentales, en ce sens qu'elles ne constituent que des améliorations de la qualité, de la productivité, de la diversité des processus de production qui s'installent dans le temps (NF E 01-005, 2014). De nombreuses tentatives d'innovations techniques dans la transformation des équipements agricoles en Afrique de l'Ouest se sont avérées infructueuses, mais ces échecs ont néanmoins contribué à faire évoluer les approches et les méthodes de conception des équipements (Acosta, 2013). La méthode IBS "Innovation for Breaking and Sustainability" est développée dans le cadre de l'intégration des concepts d'éco écoconception dans la conception d'agroéquipements au Bénin. Il permet de choisir et d'évaluer les aspects environnementaux des équipements agroalimentaires sur la base de la norme "NF E 01 - 005" et d'autres méthodes de conception telles que "CESAM et D4S".

Entre autres, la méthode IBS permet de développer son offre pour limiter les besoins en ressources et réduire les déchets. C'est aussi une approche proactive pour s'inscrire dans le temps. Par ailleurs, au Bénin, l'agriculture occupe environ 75% de la population active et constitue le secteur d'activité le plus important de l'économie (Ministre de l'Environnement, 2012). Mais il est pratiqué différemment et fait face à plusieurs problèmes. Les sous-secteurs d'activité : la conception et la fabrication d'agroéquipements propulsant l'agriculture restent dans un état peu développé. La plupart des équipements sont conventionnellement conçus et fabriqués en utilisant des matériaux accessibles (Pôle éco conception et management du cycle de Vie, 2020). Les machines classiques de transformation des aliments consomment beaucoup d'énergie et ne répondent pas aux défis du développement durable. De plus, le Gari est un produit résultant de la transformation du manioc. Il est obtenu à partir de manioc râpé en une pulpe, pressée et torréfiée, et constitue le principal produit de transformation traditionnelle du manioc au Bénin. Plus de 50% de la production nationale de manioc est transformée en Gari chaque année (Hounsounou, 2020). La machine utilisée pendant le processus de pressage de la pulpe est la presse, un agroéquipement important dans le processus de fabrication de Gari. La presse est-elle conforme aux normes environnementales ? Afin de répondre à cette question, il est important de procéder à une évaluation quantitative des impacts environnementaux négatifs générés par cet agroéquipement. Cette analyse environnementale est nécessaire pour rendre propre le processus de transformation du manioc en Gari. L'étape de pressage de la pulpe de manioc est l'une des étapes permettant d'évacuer l'acide cyanhydrique, de multiplier les micro-organismes et de contribuer à l'augmentation de la palatabilité du Gari. Les équipements de pressage sont constitués de métaux qui induisent un impact négatif sur l'environnement et dont le soudage nécessite une consommation d'énergie et génère des déchets. Cette étude est entreprise dans le but de minimiser les impacts environnementaux négatifs dus à la fabrication des presses. Pour cela, une analyse comparative d'un point de vue environnemental, de deux prototypes de presses précédemment conçues et fabriquées

(l'une conventionnelle et la seconde éco-conçue), en sera réalisée. La démarche consiste dans un premier temps à procéder à la collecte de données et d'informations à partir des questionnaires, d'entretiens semi-structurés et d'analyses documentaires. Dans un deuxième temps, nous avons identifié les équipementiers pour la fabrication des deux types de presses dans les mêmes conditions de travail. Enfin, nous avons procédé à la caractérisation des équipements agricoles et à leur comparaison d'un point de vue technique, environnemental et économique. Par ailleurs, les enquêtes ont été réalisées dans les 12 départements du Bénin afin de bien connaître les techniques de conception et de fabrication des pressoirs à pâte de manioc. Une fois les techniques de fabrication conventionnelles connues, nous avons proposé l'intégration de la méthode IBS dans la conception et la fabrication d'équipements agricoles. Nous avons ensuite expliqué aux fabricants d'équipements l'intérêt de la méthode IBS pour les enjeux du développement durable. Un groupe de fabricants d'équipements a été identifié pour fabriquer traditionnellement la presse et mettre en œuvre la méthode IBS afin de fabriquer la presse éco-conçue. La presse classique est conçue et fabriquée avec des matériaux métalliques. Le système de pressage de la presse conventionnelle est un système à vis unique. Quant à la presse éco-conçue, le système de pressage est à pas variable et permet d'augmenter encore plus la pression de serrage sans utiliser trop de force.

▪ **Processus de mise en œuvre de la méthode IBS**

La méthode IBS comporte trois (03) axes essentiels pour la mise en œuvre. Le premier axe et le deuxième axe portent sur l'étude des critères de mise en œuvre de la méthode, les objectifs des équipementiers et le choix des équipements à éco-concevoir. Dans notre contexte, nous avons conçu une équipe de deux fabricants, un éco-designer et un utilisateur. Par ailleurs, les objectifs des équipementiers sont orientés vers les enjeux environnementaux et de faire des économies sur les équipements fabriqués. Le choix de concevoir la presse à pâte de manioc vient de l'identification des équipements les plus conçus au Bénin ainsi que des informations du terrain. Le troisième axe consiste à prioriser les aspects environnementaux, à choisir les lignes directrices et à reconditionner l'équipement initial avec les notions d'innovation incrémentale. Le développement de la méthode "Innovation for Breaking and Sustainability (IBS)" a fait l'objet d'un article scientifique (Hounsounou et al, 2019) publié dans le journal International Science Community Association (ISCA), Vol. 8 (3), 1-9.

▪ **Procédure de caractérisation des presses classique et éco-conçue**

Nous avons utilisé la même technique de configuration pour les deux presses. Le processus de configuration est divisé en trois phases. La première phase consiste à mesurer la masse de chaque pièce de presse. Cette phase permet de déterminer la masse totale de chacune des presses. La deuxième phase consiste à mesurer l'énergie électrique consommée et le temps de montage des pièces

pour chaque presse. Cette phase permet de déterminer la consommation d'énergie électrique et le temps global de fabrication de chaque presse. La troisième phase consiste à localiser un fabricant de Gari et à effectuer les opérations de configuration dans des conditions de travail réelles. Au cours de cette troisième phase, nous nous sommes rapprochés du fabricant de Gari à Kétou dans le département du plateau au Bénin. Le fabricant de Gari nous a permis d'avoir accès aux échantillons de pulpe de manioc et de travailler en conditions réelles. Nous avons prélevé quatre échantillons de pulpe de manioc que nous avons ensachés et pesés. Ensuite, nous avons utilisé le dynamomètre pour avoir le même couple de forces de serrage pour chacune des presses. Enfin, lorsque nous avons constaté que l'eau ne sortait plus du sac d'échantillon de pulpe de manioc pressée, à l'aide du chronomètre, nous avons mesuré la durée de pressage de la pulpe de manioc pressée. Les photos 2-4, 2-5 et 2-6 montrent ces opérations.



Photo 2-4 : Mesure de la tige filetée et câblage du compteur électrique



Photo 2-5 : Ensachage et pesée de la pulpe de manioc



Photo 2-6 : Pressage de pulpe de manioc avec les deux presses

– Cas d'étude 3 : Décortiqueuse d'arachide avec l'entreprise AFAS

La commercialisation de l'arachide dans les pays producteurs particulièrement le Bénin est faite généralement en coques et la tendance, dans certains pays où la commercialisation en décortiquée était importante, il y a quelques années, est à la généralisation de la commercialisation en coques. La raison en est que la valeur énergétique de la coque récupérée au niveau des huileries est importante et dépasse maintenant largement l'économie qui pouvait être réalisée aux stades du transport et du stockage par la commercialisation en graines. Cependant, la part relative de la production qui est dirigée vers l'huilerie tend à diminuer, dans de nombreux pays, la part directement consommée sous diverses formes en milieu rural et urbain, augmentant rapidement avec l'accroissement de la population et du niveau de vie. D'autre part, les semences qui représentent 10 à 15 % de la production sont décortiquées sur l'exploitation. Ce sont donc des quantités importantes d'arachides qui sont décortiquées sur l'exploitation par la main-d'œuvre familiale, généralement à la main, ce qui demande un travail considérable (1 heure par kilogramme d'arachide en coque). Entre autres, les innovations incrémentales, l'une des stratégies d'écoconception, sont les plus adaptées au sud du pays (Pigosso, 2018). Les innovations incrémentielles sont des améliorations d'équipement ou de techniques de

fabrication qui se produisent continuellement au cours de l'histoire des techniques. La plupart des stratégies d'innovation, ajoutées et intégrées, ont jusqu'à présent appartenu à la catégorie des innovations incrémentales, en ce sens qu'elles ne constituent que des améliorations de la qualité, de la productivité, de la diversité des processus de production qui s'installent dans le temps (NF E 01-005, 2014). Le but visé ici est de concevoir et de fabriquer une décortiqueuse d'arachide capable de faciliter la tâche aux utilisateurs et d'impacter moins l'environnement.

▪ **Processus de mise en œuvre de la méthode IBS**

La démarche de travail a été identique aux deux premiers cas d'études. Dans ce troisième cas d'étude, nous avons effectué la conception et la fabrication réelle de la décortiqueuse classique. Ensuite, nous avons effectué nos travaux de tests et de caractérisation de la décortiqueuse classique. Enfin, nous avons obtenu les résultats de la décortiqueuse éco conçue à partir des résultats de la décortiqueuse classique. Autrement dit, nous avons effectué une étude théorique de la décortiqueuse d'arachide éco conçue en implémentant la méthode IBS.

▪ **Procédure de caractérisation de la décortiqueuse classique et éco-conçue**

Le processus de caractérisation de la décortiqueuse classique d'arachide est divisé en trois phases : Tout d'abord, durant la première phase nous avons mesuré la masse de chaque pièce de la décortiqueuse d'arachide. Cette phase a permis de déterminer la masse totale de la décortiqueuse classique conçue et fabriquée. Ensuite, au cours de la deuxième phase nous avons mesuré la quantité d'énergie électrique consommée et le temps de montage des pièces de la décortiqueuse classique. Cette phase a permis de déterminer la consommation d'énergie électrique et le temps global de fabrication de chaque décortiqueuse d'arachide (classique et éco conçue). Enfin, au cours de la troisième phase, nous avons localisé un fabricant de l'huile d'arachides sis à Bohicon dans le département du Zou au Bénin avec qui nous avons effectué les opérations de caractérisation dans des conditions réelles de travail. En somme, la caractérisation est effectuée en suivant la procédure ci-après décrite :

- mesurer la masse initiale de l'échantillon d'arachides ;
- introduire l'échantillon d'arachides et tourner le moteur ou tourner simplement la manivelle ;
- récupérer et mesurer la masse d'arachide ;
- mesurer la masse de grains d'arachides propres ;
- trier et mesurer la masse d'arachides brisée ;
- mesurer la masse totale des déchets et la masse des déchets vannés ;
- mesurer le temps de décortilage.

Les informations d'entrées recueillies ont permis de calculer les informations de sorties telles que la capacité horaire, le taux de brisure, le taux de vannage et le rendement de la décortiqueuse. Les photos 2-7, 2-8 et 2-9 montrent les opérations de tests.



Photo : 2-7 : Visualisation de la grille du tambour de la décortiqueuse d'arachide



Photo : 2-8 : Visualisation du tambour de la décortiqueuse d'arachide



Photo : 2-9 : Pesage, mesure et prise de notes de valeur de masse d'échantillon d'arachides

des clients et des fabricants. La formation des clients de la méthode IBS sur les facteurs de proximité contribue à l'appréciation de la méthode IBS. L'annexe 3 présente un exemplaire du questionnaire des critères évalués.

2.8.2.4.1. Effet de la composante 1 : diagnostic des enjeux clients

La composante 1 de la méthode IBS est destinée à opérationnaliser l'hypothèse H2.1, qui postule que : « Positionner une entreprise de la mécanique vis-à-vis des enjeux environnementaux actuels et futurs dans son contexte industriel contribue à la mise en place d'une stratégie environnementale structurée, proactive et globale ».

Nous avons proposé trois questions pour évaluer les critères de la composante 1, à savoir :

- La méthode IBS positionne-t-elle une entreprise de mécanique vis-à-vis des enjeux environnementaux actuels ?
- La méthode IBS positionne-t-elle une entreprise de mécanique vis-à-vis des enjeux environnementaux futurs ?
- La méthode IBS permet-t-elle d'aboutir à la formalisation d'une stratégie environnementale proactive ?

Les trois questions ont été reformulées afin d'être mieux compréhensibles aux agro équipementiers (Tableau 2-18).

Tableau 2-18 : Critères évalués pour mesurer l'effet de la composante 1 de diagnostic

Critères d'évaluation	Questions aux expérimentateurs
Vision à long terme	Estimez-vous que la méthode présentée puisse améliorer votre visibilité concernant les défis environnementaux que vous pourrez potentiellement avoir à gérer à moyen ou long terme ?
Positionnement	Estimez-vous que la méthode présentée améliore votre capacité à vous

	positionner par rapport aux enjeux de votre secteur ?
Proactivité	Estimez-vous que la méthode présentée puisse vous permettre d'anticiper les enjeux environnementaux ?

2.8.2.4.2. Effet de la composante 2 : pilotage des réponses aux enjeux environnementaux

La composante 2 de la méthode IBS est destinée à opérationnaliser l'hypothèse H2.2 qui postule que : « Guider une entreprise vers les trajectoires d'opérationnalisation plus adaptées à son niveau de maturité permet d'accroître sa capacité à répondre aux enjeux environnementaux clients ». Deux questions essentielles ont été formulées à cet effet pour évaluer les critères de la composante 2 :

- La méthode IBS accroît-elle l'expertise de l'entreprise-cible concernant la gestion des enjeux environnementaux ?
- La méthode IBS améliore-t-elle la capacité de l'entreprise-cible à répondre aux enjeux clients ?

Les deux questions ont été reformulées afin d'être compréhensibles pour les agro-équipementiers (Tableau 2-19).

Tableau 2-19 : Critères évalués pour mesurer l'effet de la composante 2 de pilotage interne

Critères d'évaluation	Questions aux expérimentateurs
Connaissances des enjeux environnementaux	Pensez-vous que la méthode présentée puisse améliorer votre niveau d'expertise concernant les enjeux environnementaux ?
Montée en compétences	Estimez-vous que la méthode présentée puisse améliorer votre capacité à mobiliser les expertises adéquates pour répondre aux demandes environnementales de vos clients ?

2.8.2.4.3. Effet de la composante 3 : pilotage de l'évaluation des impacts environnementaux

La composante 3 de la méthode IBS est destinée à opérationnaliser l'hypothèse H2.3, qui postule que : « Adapter les spécifications environnementales d'une entreprise à sa chaîne de sous-traitance permet de rééquilibrer la relation client-fabricant et de faire émerger un contexte collaboratif favorisant l'échange d'informations environnementales ». Trois questions sont formulées pour évaluer les critères de la composante 3 :

- La méthode IBS permet-elle d'adapter le niveau des spécifications environnementales d'une entreprise aux profils des fabricants ?
- Est-ce que la méthode IBS améliore le niveau d'expertise des fabricants concernant les enjeux environnementaux ?
- Est-ce que la méthode IBS peut inciter les fabricants à répondre aux enjeux environnementaux des clients ?

Les trois questions ont été reformulées afin d’être plus compréhensibles pour les agro-équipementiers (Tableau 2-20).

Tableau 2-20 : Critères évalués pour mesurer l’effet de la composante 3 de pilotage externe

Critères d’évaluation	Questions aux expérimentateurs
Adaptation	Pensez-vous que la méthode présentée peut vous permettre d’adapter le niveau de vos demandes aux profils de vos fabricants ?
Niveau d’expertise fabricant	Pensez-vous que la méthode présentée puisse améliorer le niveau d’expertise de vos fournisseurs concernant les enjeux environnementaux ?
Motivation fabricant	Pensez-vous que la méthode présentée puisse inciter vos fournisseurs à répondre de manière plus fréquente et plus rigoureuse à vos demandes environnementales ?

Une quatrième question a été ajoutée pour avoir plus d’informations sur le succès de la méthode IBS : « Recommanderiez-vous l’utilisation de la méthode IBS à vos fournisseurs (fabricants) ? ».

Conclusion

Ce chapitre 2 du mémoire de thèse nous a permis d'avoir une idée globale sur les matériels à utiliser et la méthodologie à dérouler étape par étape pour satisfaire les hypothèses de l'étude. Tout ceci est cartographié par le graphe de la figure 2-8 qui fait un lien entre les hypothèses, les freins et les leviers. Nous avons deux hypothèses. La première hypothèse est la méconnaissance du tétraèdre du besoin en éco conception qui consiste à maîtriser les principes de la méthode DfE¹⁶ et la deuxième hypothèse est la méconnaissance de la démarche d'intégration de méthodes d'éco conception adaptable au Bénin. En effet, pour satisfaire la première hypothèse, nous avons débloqué le frein qui est l'ignorance des outils d'éco conception cadrant avec l'intégration d'éco conception grâce au levier. Le levier consiste à chercher, à identifier les outils d'éco conception adaptables aux PME du Bénin. En ce qui concerne la satisfaction de la deuxième hypothèse, nous avons déverrouillé le frein qui est le défaut de connaissance organisationnelle, opérationnelle et relationnelle pour l'intégration de l'éco conception grâce aux leviers. Les leviers consistent dans un premier temps d'identifier la faisabilité de mise en œuvre des enjeux environnementaux dans la conception et la fabrication locales, dans un second temps de déterminer les objectifs et les équipements à améliorer par les PME des machines agroalimentaires selon les relations fabricant-utilisateurs et enfin d'évaluer les impacts environnementaux des équipements éco conçus de manière la plus simple que possible.

¹⁶ DfE : Design for Environment



Introduction

Dans ce chapitre 3, nous allons d'abord présenter les résultats des critères évaluatifs de la méthode IBS. Ceci lève les trois principaux verrous : Organisationnel, opérationnel et relationnel que nous avons préalablement identifiés et qui vont permettre d'atteindre la situation désirée envisagée. Nous allons ensuite faire le bilan des résultats obtenus et enfin faire une discussion des résultats des cas d'études réalisées avec le concours des entreprises : 3M, BECCREMA et AFAS dans les phases d'implémentation. Les résultats font l'objet des articles (Hounsounou et al, 2019) et (Hounsounou et al, 2020).

3.1. Critère d'utilisabilité de la méthode IBS / IRD

Les petites et moyennes entreprises des machines agroalimentaires sont les utilisateurs privilégiés de la méthode IBS. Ce sont cependant les typologies d'entreprises susceptibles d'avoir le plus de difficultés dans la compréhension des intitulés et de la sémantique associée. Nous avons évalué les critères d'utilisabilité qui devront donc être prioritairement jugés par ces entreprises. Les résultats d'utilisabilité ont été présentés à deux groupes experts en écoconception en France. La séance de restitution a été introduite par une présentation globale de la méthode et de ses enjeux par le chercheur. Les résultats issus du test d'utilisabilité de la méthode ont ensuite été déroulés. Les deux groupes ont été invités à réagir au fur et à mesure de la restitution.

Les tableaux 3-1 et 3-2 donnent des résultats de la compréhension de questionnaire d'entrée, de l'utilisabilité et de la compréhension des résultats.

Tableau 3-1: Evaluation de la compréhension de questionnaire d'entrée

Critères évalués	1	2	3	4
Compréhension des questions	<input type="checkbox"/>	<input type="checkbox"/>	<input checked="" type="checkbox"/>	<input checked="" type="checkbox"/>
Pertinence des questions	<input type="checkbox"/>	<input type="checkbox"/>	<input type="checkbox"/>	<input checked="" type="checkbox"/>
Difficulté à répondre aux questions	<input type="checkbox"/>	<input checked="" type="checkbox"/>	<input type="checkbox"/>	<input type="checkbox"/>
Temps de remplissage du questionnaire (du plus lent au plus rapide)	<input type="checkbox"/>	<input type="checkbox"/>	<input checked="" type="checkbox"/>	<input type="checkbox"/>

Légende : 1 : plus lent ; 2 : lent ; 3 rapide ; 4 : plus rapide

Critères évalués	1	2	3	4
Compréhension des résultats proposés	<input type="checkbox"/>	<input type="checkbox"/>	<input checked="" type="checkbox"/>	<input checked="" type="checkbox"/>
Pertinence de la cartographie des pratiques internes	<input type="checkbox"/>	<input type="checkbox"/>	<input checked="" type="checkbox"/>	<input type="checkbox"/>
Exhaustivité des tableaux de bord des enjeux environnementaux	<input type="checkbox"/>	<input type="checkbox"/>	<input checked="" type="checkbox"/>	<input type="checkbox"/>
Utilisabilité des résultats proposés	<input type="checkbox"/>	<input type="checkbox"/>	<input checked="" type="checkbox"/>	<input type="checkbox"/>
Compréhension des intitulés	<input type="checkbox"/>	<input type="checkbox"/>	<input type="checkbox"/>	<input checked="" type="checkbox"/>

Légende : 1 : plus lent ; 2 : lent ; 3 rapide ; 4 : plus rapide

3.2. Discussion des résultats d'utilisabilité

La démarche d'évaluation des critères d'utilisabilité a permis de quantifier la compréhension des questions d'entrée et de sortie qui sont respectivement liées aux tableaux 3-1 et 3-2. La quantification des notes varie globalement entre 3 et 4. Ceci a permis de comprendre que la méthode proposée est facile et utilisable et que son temps de mise en œuvre est optimisé. Mais une interface plus ludique pourrait être aussi un point d'amélioration.

3.3. Choix d'équipes

Nous avons implémenté la matrice de choix d'équipes. Le tableau 3-3 indique le résultat du choix des équipes.

Tableau 3-3 : Matrice de choix des 3 équipes (Pôle éco conception et management du cycle de vie, 2020)

Intensité de la démarche										
	Simple optimisation				Innovation du système					
Choix d'équipe n°	1	2	3	4	5	6	7	8	9	10
Equipe à impliquer	Concepteur+Production+ Service environnement			Service Après Vente	Commercial (Vente et Retour client)	Marketing stratégique	Autres (Qualité, Logistique, Achat, ...)	Fournisseur et sous-traitant	Représentant(s) client	Instances politiques et/ou dirigeantes
Contribution	Indispensable	Important	important	Intéressant	Intéressant	Innovant	Spécifique	Co-conception	Précision besoin client	une nouvelle organisation
Investissement du dirigeant Dans la démarche d'éco-conception									Pôle Éco-conception	

Légende : 1 : équipe de concepteur ; 2 : équipe de production ; 3 : équipe d'éco designer ; (1,2,3) : équipe de conception collaborative

3.4. Discussion des résultats d'utilisabilité

Nous avons eu comme résultat trois (3) équipes pour l'implémentation de la méthode IBS. Il s'agit d'un concepteur, d'un fabricant et un éco designer (tableau 3-3). Il faut comprendre que la matrice permet d'optimiser simplement le processus de conception et fabrication des agroéquipements jusqu'à leur innovation complète (niveau maximal 10). Mais nous nous sommes arrêtés sur le niveau trois (3) pour être en phase avec les réalités du terrain. Ceci permet de comprendre que nous sommes au début de l'éco efficacité autrement dit le début de l'intégration de l'éco conception.

3.5. Identification de la situation de 3M et de AFAS

Le tableau 3-4 indique les facteurs internes et externes des entreprises agroalimentaires 3M et AFAS.

		Forces de l'entreprise	Faiblesses de l'entreprise
		3M	Facteur Interne
Facteur externe	<th>Opportunités de l'entreprise</th> <th>Menaces de l'entreprise</th>		Opportunités de l'entreprise
		<ul style="list-style-type: none"> - Prix en dollars - Nouveaux marchés - exports - Diversification des produits - Projet IBS - Introduction d'énergie solaire - Service intégré – prix raisonnable comme compétence externe 	<ul style="list-style-type: none"> - Législation environnementale - Taux d'échange en dollar - Globalisation - Compétition nationale et internationale - Prix ou disponibilité de l'énergie électrique - Changement des besoins du client - Régulation économique

AFAS	Facteur Interne	Forces de l'entreprise	Faiblesse de l'entreprise
		<ul style="list-style-type: none"> - Compétences technologiques - Marques principales - Chaines de distribution - Loyauté de client ou relation entre client et fournisseur - Qualité de production - Echelle ou Niveau - Bonne assistance technique - Année d'expérience 	<ul style="list-style-type: none"> - Absence d'importantes compétences technologiques - Pas de stocks - Technique de distribution pauvre - Coût de production élevé (matière première et travaux effectués manuellement) - Sous-échelle ou sous niveau - Produits ou services parfois incertains - Peu d'expérience en développement de produit
	Facteur Externe	Opportunités de l'entreprise	Menace de l'entreprise
		<ul style="list-style-type: none"> - Projet IBS - Prix en dollars - Nouveaux marchés - exports - Diversification des produits - Introduction d'énergie solaire - Service intégré – prix raisonnable comme compétence externe 	<ul style="list-style-type: none"> - Avancé technologique - Législation environnementale - Taux d'échange en dollar - Globalisation - Compétition nationale et internationale - Prix ou disponibilité de l'énergie électrique - Régulation économique

3.6. Applicabilité de la méthode IBS

Le résultat a montré que les entreprises ont un vrai potentiel mais, il faut structurer la démarche, sensibiliser et former les équipes et allouer un budget.

- Capacités +	<p>Oui l'entreprise est suffisamment mature.</p> <p>Mais il faut mener des études complémentaires sur des opportunités possibles.</p>	<p>Oui, à condition d'identifier les enjeux cruciaux en terme d'éco conception.</p>
	<p>Non, la priorité est de monter en compétence, en s'organisant pour mieux cerner les opportunités et pouvoir apporter des réponses.</p>	<p>OUI, il existe un vrai potentiel.</p> <p>MAIS, il faut structurer la démarche, sensibiliser et former les équipes et allouer un budget.</p>
- Opportunités+		

3.7. Discussion des résultats de l'applicabilité

Les résultats de l'outil SWOT obtenus nous orientent dans le quadrant (faible capacité et forte opportunité) du tableau 3-5. Les outils SWOT et matrice d'applicabilité ont permis d'avoir une certitude de mise en œuvre de la méthode IBS (tableaux 3-4 et 3-5). Nous avons compris que les entreprises AFAS et 3M ont des compétences pour la mise en œuvre de la méthode IBS / IRS. Mais, il nous faut un budget pour accompagner la stratégie de mise en œuvre de la méthode. Ceci va permettre de structurer, sensibiliser et former la majorité des équipementiers pour booster la mise en application effective de la méthode IBS.

Nous n'avons pas simplement identifié les forces, faiblesses, opportunités et menaces. Nous avons fait une analyse croisée des facteurs interne et externe (capacités, opportunités) pour la prise de décision d'intégration de l'éco conception dans les entreprises AFAS et 3M (Tableau 3-5) dans un premier temps et dans un second temps nous avons identifié les faiblesses et menaces à transformer respectivement en forces et en opportunités. Ceci a permis de réaffirmer la nécessité d'intégrer l'éco conception dans le processus de fabrication des équipements agroalimentaires et de penser leur innovation.

Concernant les acteurs impliqués dans la procédure d'hierarchisation des lignes directrices, nous avons implémenté la matrice de choix d'équipe de pôle d'écoconception ce qui a permis d'impliquer un concepteur, un producteur et un éco designer. Les acteurs impliqués sont des agro équipementiers de niveau Baccalauréat, Baccalauréat+3 et Baccalauréat+5 en machinisme agricole. Ils ont suivi une formation d'éco conception qui a duré trois mois avec l'aide du laboratoire des Sciences pour la Conception, l'Optimisation et la Production de Grenoble et de l'Ecole de Génie Rural (EGR) de Kétou ex EMACOM.

3.8. Objectifs des entreprises et choix d'équipements

Le tableau 3-6 indique les résultats des cibles 3M et AFAS (faiblesses et menaces à transformer respectivement en forces et en opportunités). Le résumé des faiblesses et menaces est fait par les équipes d'implémentation de la méthode IBS / IRD selon les réalités du terrain. Ceci a permis de cerner leurs objectifs et de faire appel aux études préliminaires (figure 2-2) qui consistent à connaître les agroéquipements les plus utilisées sur le territoire.

Faiblesses → Forces	Menaces → Opportunités
<ul style="list-style-type: none">- Cohérence et standardisation des produits- Innovation technologique- Coûts de production élevés (matière première et travaux effectués manuellement)- Structure et séquence des processus- Commercialisation	<ul style="list-style-type: none">- Législation environnementale- Globalisation- Compétition nationale et internationale- Changement des besoins du client- Régulation économique

3.9. Discussion des résultats de l'applicabilité

Les résultats ont révélé trois types de machines de transformation agroalimentaires qui sont en phase avec les études préliminaires des équipements les plus conçus et fabriqués (figure 2-2). Il s'agit des agroéquipements suivants :

- Râpeuse de manioc,
- Presse mécanique (presse à manioc)
- Décortiqueuse d'arachide.

Les résultats des études préliminaires ont prouvé que 64,52% des décortiqueuses d'arachide sont conçues et fabriquées par 20 équipementiers sur les 31 équipementiers visités. De même, 100% des équipementiers visités fabriquent les râpeuses et les presses de manioc. Nous avons fait une implémentation de la méthode IBS sur les trois machines agroalimentaires (Râpeuse de manioc, Presse de manioc et la Décortiqueuse d'arachide). Ceci a permis d'avoir une idée globale sur la situation énergétique, et l'utilisation des matières premières pour concevoir des machines classiques et éco conçues. Mais le temps imparti pour les travaux de recherche nous a obligé à faire une étude pratique sur la décortiqueuse d'arachide classique et seulement une implémentation théorique de IBS sur la décortiqueuse éco conçue.

3.10. Nomenclature de la râpeuse, de la presse et de la décortiqueuse éco conçues

Les tableaux 3-7 et 3-8 indiquent les paramètres caractéristiques (masse totale du produit et taux de recyclabilité) des agroéquipements éco conçus (râpeuse, presse de manioc et décortiqueuse).

Pièce	Quantité dans le produit (N)	Masse unitaire (kg)	Masse totale (kg)	Matériau	Coefficient de recyclabilité associé (r)	Taux de recyclabilité (%)	Substance dangereuse identifiée
Trémie	1	4,80	4,80	bois teck	0,60	6,30	néant
Support carter	1	16,30	16,30	bois teck	0,60	21,42	néant
Tambour râpe	1	3,90	3,90	acier	1	8,54	néant
Axe	1	1,25	1,25	acier	1	2,74	néant
Roulement	2	0,125	0,25	acier	1	0,54	néant
Palier	2	0,225	0,45	acier	1	0,98	néant
Poulie	1	0,40	0,40	acier	1	0,88	néant
Support palier	2	1,275	2,55	acier	1	5,58	néant
Pointe	20	0,0025	0,05	acier	1	0,11	néant
Moteur	1	14,50	14,50	métaux	0,80	25,41	néant
Total des pièces	32						
Masse totale du produit m_{tot} (kg)	45,65	Masse identifiée du produit (kg) $\sum N_i.m_i$	44,45				
% masse identifiée du produit $\frac{1}{m_{tot}} \sum N_i.m_i \times 100$			97,37	Taux de recyclabilité du produit identifié (%) $Tr = \frac{1}{M_{tot}} \sum N_i.m_i.r_i \times 100$		72,50	

Pièce	Quantité dans le produit (N)	Masse unitaire (kg)	Masse totale (kg)	Matériau	Coefficient de recyclabilité associé (r)	Taux de recyclabilité (%)	Substance dangereuse identifiée
Vis-Manivelle	1	9,74	9,74	acier étiré	1	19,08	néant
Ecrou Mobile	1	0,33	0,33	acier étiré	1	0,67	néant
Ecrou fixe-Traverse	1	8,53	8,53	acier étiré	1	16,71	néant
Boulon de 10	1	0,19	0,19	acier	1	0,37	néant
Boulon de 12	1	0,54	0,54	acier	1	1,06	néant
Cylindre de pressage	1	0,50	0,50	acier	1	0,98	néant
Plateau de pressage	1	3,32	3,32	bois teck	0,60	3,90	néant
Supports	2	13,88	27,76	bois teck	0,60	32,63	néant
Total des pièces	10						
Masse totale du produit m_{tot} (kg)	51,05	Masse identifiée du produit (kg) $\sum N_i \cdot m_i$	50,91				
% masse identifiée du produit $\frac{1}{m_{tot}} \sum N_i \cdot m_i \times 100$			99,73	Taux de recyclabilité du produit identifié (%) $Tr = \frac{1}{M_{tot}} \sum N_i \cdot m_i \cdot r_i \times 100$	75,40		

Tableau 3-9 : Résultat des paramètres de la décortiqueuse éco conçue

Pièce	Quantité dans le produit (N)	Masse unitaire (kg) (m)	Masse totale (kg)	Matériau	Coefficient de recyclabilité associé (r)	Taux de recyclabilité (%)	Substance dangereuse identifiée
Trémie	1	8,73	8,73	Bois teck	0,60	5,71	néant
Cage supérieur	1	5,87	5,87	Bois teck	0,60	3,84	néant
Réglage d'alimentation	1	0,47	0,47	Acier	1	0,51	néant
Paumelle	1	0,38	0,38	Acier	1	0,41	néant
Grille	1	4,50	4,50	Acier	1	4,90	néant
Tambour	1	7,63	7,63	Acier	1	8,32	néant
Arbre de tambour	1	5,41	5,41	Acier	1	5,90	néant
Palier	1	1,45	1,45	Acier	1	1,58	néant
Arbre	1	5,3	5,3	Acier	1	5,77	néant
Pâle	1	0,99	0,99	Acier	1	1,08	néant
Couvre ventilateur	1	5,99	5,99	Bois teck	0,6	3,92	néant
Support palier	1	3,3	3,30	Acier	1	3,60	néant
palier	1	1,45	1,45	Acier	1	1,58	néant
Tamis de vannage	1	2,59	2,59	Acier	1	2,82	néant
Panneaux contour grille	1	5,21	5,21	Bois teck	0,6	3,41	néant
Goulotte de sortie	1	0,36	0,36	Acier	1	0,39	néant
Manivelle	1	0,66	0,66	Acier	1	0,72	néant
Arbre	1	0,49	0,49	Acier	1	0,53	néant
Palier	1	0,73	0,73	Acier	1	0,80	néant
Engrenage cylindrique	1	0,23	0,23	Acier	1	0,25	néant
Boulons	5	0,85	4,25	Acier	1	4,63	néant
Couvre	1	0,25	0,25	Acier	1	0,27	néant
Cadre du support	1	13,96	13,96	Bois teck	0,6	9,19	néant
Panneaux du support	1	2,28	2,28	Bois teck	0,6	1,49	néant
Roulettes	4	0,22	0,88	caoutcho uc	0,5	0,48	néant
Couvre courroie	1	3,68	3,68	Acier	1	4,01	néant
Baguettes	1	4,82	4,82	Acier	1	5,25	Néant
moteur	1	14,50	14,50	Métaux	0,80	10,80	Néant
Total des pièces	34						

Masse totale du produit m_{tot} (kg)	107,42	Masse identifiée du produit (kg) $\sum N_i.m_i$	106,36	
% masse identifiée du produit $\frac{1}{m_{tot}} \sum N_i.m_i \times 100$		99,01	Taux de recyclabilité du produit identifié (%) $Tr = \frac{1}{M_{tot}} \sum N_i.m_i.r_i \times 100$	92,16

3.11. Discussion des résultats des paramètres de caractérisation

Le Bénin ne dispose pas encore d'une filière de recyclage de référence qui devait fixer un taux de recyclabilité des équipements agroalimentaires en fin de vie à laquelle nous allons apprécier nos résultats. Nous pouvons dire que nos résultats de taux de recyclabilité sont théoriques. Mais, néanmoins les résultats (**72,5%** pour la râpeuse de manioc, **75,40%** pour la presse de manioc et **92,16%** pour la décortiqueuse d'arachide) donnent une idée globale sur le degré de recyclabilité des équipements éco conçus fabriqués.

3.12. Hiérarchisation des aspects environnementaux

Le tableau 3-10 et la figure 3-1 indiquent respectueusement l'indice des aspects environnementaux déterminés puis le graphe de hiérarchisation en exécutant l'algorithme d'analyse.

Aspect environnemental	Signification du profil environnement	Indice d'aspect environnemental
Matière première (MP)	Important	3
Fabrication (F)	Moyennement important	2
Transport (T)	Peu important	1
Utilisation (U)	Très important	4
Recyclable en Fin de vie (FV-R)	Moyennement important	2
Emballage (Emb)	Peu important	1
Substance dangereuse (S)	Pas de profil environnemental	0

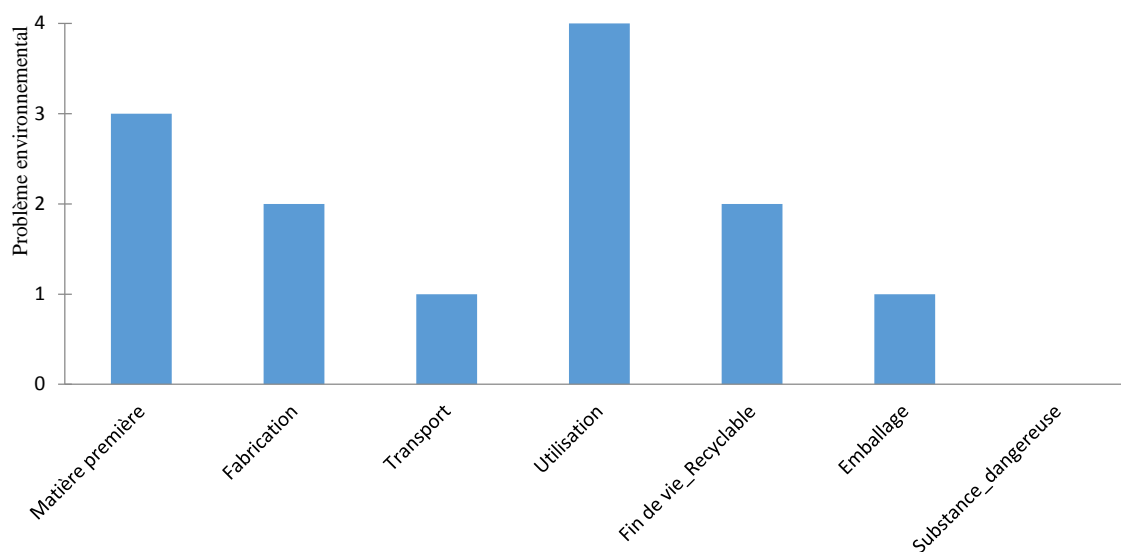


Figure 3-1 : Graphe d'hierarchisation des aspects environnementaux

3.13. Discussion des résultats de hiérarchisation des aspects environnementaux

L'implémentation de l'algorithme d'analyse environnementale a révélé des notes environnementales par aspect environnemental. Nous avons remarqué à travers les notes que ce sont les aspects environnementaux tels que l'utilisation, la matière première, la fabrication et la fin de vie - recyclable qui engendrent plus de problèmes environnementaux (figure 3-1). La réduction des impacts environnementaux dépend du choix effectif des lignes directrices appropriées.

3.14. Sélection et hiérarchisation des lignes directrices

Les lignes directrices des aspects environnementaux sont définies en fonction de la somme des notes environnementale, technique et stratégique. Les tableaux 3-11, 3-12 et 3-13 indiquent les résultats obtenus.

Aspects environnementaux	Stratégies	Lignes directrices	Note			Note totale
			Environnementale	Technique	Stratégique	
Matières premières (MP)	Utiliser des matériaux à moindre impact environnemental	Utiliser des matériaux à moindre contenu CO ₂	3	3	2	8
		Utiliser des matériaux renouvelables	3	3	3	9
		Utiliser des matériaux recyclables	3	4	3	10
Fabrication (F)	Optimiser les techniques de production	Réduire la consommation d'énergie par produit	2	4	3	10
Utilisation (U)	Réduire l'impact de l'utilisation du produit	Améliorer l'efficacité énergétique du produit	4	3	3	10
		Utiliser des sources d'énergie moins polluantes	4	3	2	9
	Optimiser la durée de vie du produit	Réduire l'encombrement du produit	4	4	1	9
Recyclabilité en fin de vie (FV-R)	Améliorer le recyclage en fin de vie du produit	Penser recyclage des matériaux	3	4	3	10

Tableau 3-12 : Lignes directrices prioritaires liées à la démarche éco-conçue

Aspects environnementaux	Stratégies	Lignes directrices	Indicateurs de suivi	Indicateur de référence
Matières premières (MP)	Utiliser des matériaux à moindre impact environnemental	Utiliser des matériaux recyclables et renouvelables	Nb = 1; M = 45,65 kg; 100% Nb = 2; Me = 21,10 kg; 46,22 %	Tr = 72, 50%
Fabrication (F)	Optimiser les techniques de production	Réduire la consommation d'énergie par produit	E _c = 2,80 kWh	E _c = 2,80 kWh
Utilisation (U)	Réduire l'impact de l'utilisation du produit	Améliorer l'efficacité énergétique du produit	η = 63, 37 % C _h = 14,28 %	C _q = 57, 22 % D _v > 5ans

Aspects environnementaux	Stratégies	Lignes directrices	Indicateurs de suivi	Indicateur de référence
Matières premières (MP)	Utiliser des matériaux à moindre impact environnemental	Utiliser des matériaux recyclables et renouvelables	Nb = 1; M = 51,05 kg; 100% Nb =2 ; Me = 31,08 kg ; 60,87%	Tr = 75,40%
Fabrication (F)	Optimiser les techniques de production	Réduire la consommation d'énergie par produit	E c = 1,50 kWh	Ec = 1,50kWh
Utilisation (U)	Réduire l'impact de l'utilisation du produit	Améliorer l'efficacité énergétique du produit	$\eta = 28,33\%$	Dv > 5ans $\eta = 28,33\%$

Tableau 3-14 : Lignes directrices prioritaires de la décortiqueuse éco- conçue

Aspects environnementaux	Stratégies	Lignes directrices	Indicateurs de suivi	Indicateur de référence
Matières premières (MP)	Utiliser des matériaux à moindre impact environnemental	Utiliser des matériaux recyclables et renouvelables	Nb = 2; M = 92,92 kg; 100% Nb = 6; Me = 42,04kg ; 45,24%	Tr = 92,16%
Fabrication (F)	Optimiser les techniques de production	Réduire la consommation d'énergie par produit	E c = 3,27 kWh	Ec = 3,27 kWh
Utilisation (U)	Réduire l'impact de l'utilisation du produit	Améliorer l'efficacité énergétique du produit	$\eta = 98,25 \%$; $\eta = 17,45 \%$ (amélioré)	Dv > 5ans $\eta = 17,45\%$

Légende :

η^{17} est l'augmentation de l'efficacité;

C_h^{18} est l'augmentation de la consommation horaire du carburant de l'équipement ;

M est la masse de l'équipement ; **Dv** est la durée de vie de l'équipement ;

Cq¹⁹ la consommation de quantité de carburant par kilogramme de manioc ;

Ec est l'énergie économisée par l'équipement en phase de fabrication ;

Me²⁰ est la masse du bois contenu dans l'équipement éco conçu ;

Nb est le nombre de matériaux contenu dans l'équipement ;

Tr est le taux de recyclabilité de l'équipement.

¹⁷ $\eta = [(\eta_2 - \eta_1) / \eta_2] \times 100\%$

¹⁸ $C_h = [(C_{h2} - C_{h1}) / C_{h2}] \times 100\%$

¹⁹ $C_q = [(C_{q2} - C_{q1}) / C_{q2}] \times 100\%$

²⁰ $Me = (M_{bois} / M_{total\ produit}) \times 100\%$

3.15. Discussion des résultats de hiérarchisation des lignes directrices

Le tableau 3-11 indique le total des notes environnementale, technique et stratégique de chaque ligne directrice associées aux aspects environnementaux. Le total des notes le plus élevé est choisi. Ceci indique le choix de la ligne directrice et révèle les stratégies à adopter vis-à-vis des aspects environnementaux. Ici, nos résultats montrent pour les deux études de cas qu'il faut :

- utiliser des matériaux recyclables pour la conception et la fabrication des agroéquipements à éco concevoir. Ceci permet d'utiliser des matériaux à moindre impact environnemental ;
- réduire la consommation d'énergie par équipement à éco concevoir. Ceci permet d'optimiser les techniques de production ;
- améliorer l'efficacité énergétique des équipements à éco concevoir. Ceci permet de réduire l'impact de l'utilisation de l'équipement ;
- penser au recyclage des matériaux en fin de vie. Ceci permet d'améliorer le recyclage en fin de vie de l'équipement.

Dans le cas de la râpeuse éco conçue, les indicateurs de suivi et de référence des aspects environnementaux sont les suivantes :

- matière première (MP) : nous avons une quantification de masse totale de la râpeuse de manioc de **45,65 kg**, une quantification de la masse du bois de **21,11kg** soit un pourcentage de bois de **46,22%** contenue dans la masse totale de la râpeuse de manioc et un taux de recyclage de **72,50%** de la râpeuse de manioc en fin de vie ;
- fabrication (F) : nous avons fait une économie sur la consommation d'énergie de **2,80 kWh** pour la râpeuse de manioc ;
- utilisation (U) : nous avons eu une augmentation de l'efficacité de l'équipement de **63,37%**, une durée de vie de l'équipement de plus de **5 ans** et une réduction de la consommation de quantité de carburant par kilogramme de manioc de **57,22 %**.

Dans le cas de la presse éco conçue, les indicateurs de suivi et de référence des aspects environnementaux sont les suivantes :

- matière première (MP) : nous avons une quantification de masse totale de la râpeuse de manioc de **51,05 kg**, une quantification de la masse du bois de **31,08kg** soit un pourcentage de bois de **60,87%** contenue dans la masse totale de la râpeuse de manioc et un taux de recyclage de **75,40%** % de la râpeuse de manioc en fin de vie ;
- fabrication (F) : nous avons fait une économie sur la consommation d'énergie de **1,50 kWh** pour la râpeuse de manioc ;
- utilisation (U) : nous avons eu une augmentation de l'efficacité de l'équipement de **28,33%**, une durée de vie de l'équipement de plus de **5 ans**.

Dans le cas de la décortiqueuse éco conçue, les indicateurs de suivi et de référence des aspects environnementaux sont les suivantes :

- matière première (MP) : nous avons une quantification de masse totale de la décortiqueuse d'arachide de **107,42 kg**, une quantification de la masse du bois de **42,04 kg** soit un pourcentage de bois de **45,24 %** contenue dans la masse totale de la décortiqueuse d'arachide et un taux de recyclage de **92,16 %** de la décortiqueuse d'arachide en fin de vie ;
- fabrication (F) : nous avons fait une économie sur la consommation d'énergie de **3,24 kWh** pour la décortiqueuse d'arachide ;
- utilisation (U) : nous avons eu une augmentation de l'efficacité de l'équipement de **17,45 %**, une durée de vie de l'équipement de plus de **5 ans**.

Les résultats de l'étude citent des recommandations telles que : utilisation de matériaux recyclables, réduction la consommation d'énergie et l'efficacité énergétique. Tout ceci, parce que nous avons des guidelines qui ont orienté l'équipe du projet vers ces paramètres. Les paramètres peuvent varier selon le degré d'innovation de l'équipement agroalimentaire par l'équipe projet. Dans ce projet, il est question d'une intégration progressive d'éco conception dans la fabrication locale des équipements agroalimentaires au Bénin. Tout ceci explique davantage l'importance du choix des trois lignes directrices des aspects environnementaux.

3.16. Conception et fabrication de râpeuse de manioc

Les différentes études ont permis d'obtenir cinq (5) prototypes de râpeuses illustrées par les figures 3-2, 3-4 et 3-3. Premièrement, la Figure 3-2 montre les deux types de râpeuses conventionnelles à simple et à double tambours. Deuxièmement, la figure 3-4 montre les deux types de râpeuses éco-conçues à simple et double tambours. Troisièmement, la figure 3-3 montre la râpeuse éco-conçue modifiée à simple tambour. En somme, la figure 3-3 indique la râpeuse modifiée avec intégration des notions d'innovation incrémentales (modification des caractéristiques de râpeuse éco conçue à simple tambour). La râpeuse modifiée est le résultat des différentes transformations des Figures 3-2 et 3-4. Les Figures -3-2, 3-4 et 3-3 illustrent les différents types de râpeuses fabriquées.

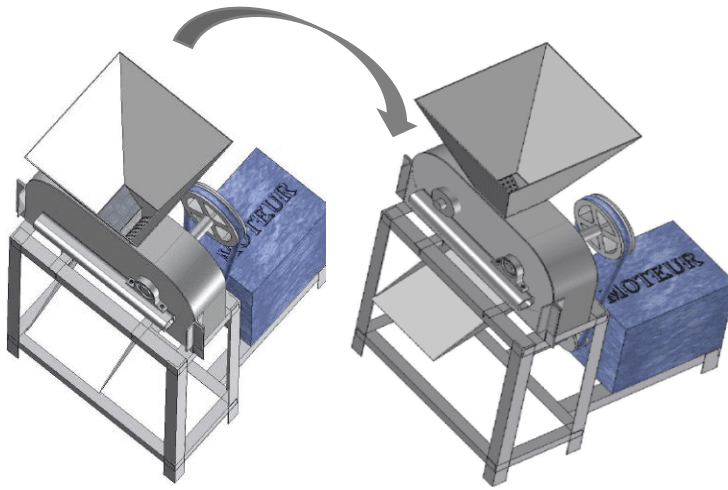


Figure 3-2 : Râpeuses conceptuelles en métal

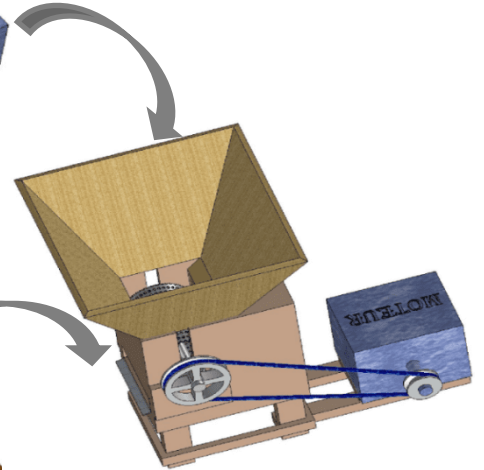


Figure 3-3 : Râpeuse conceptuelles modifiées en bois

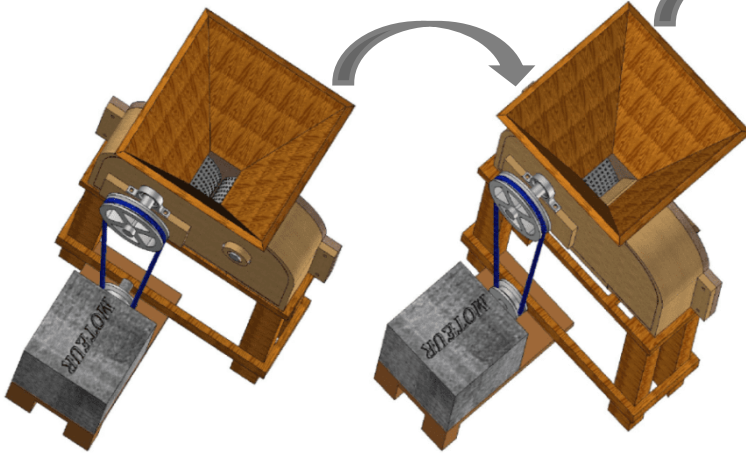


Figure 3-4 : Râpeuses conceptuelles éco conçues



Figure 3-5: Râpeuse conventionnelle fabriquée



Figure 3-6: Râpeuse éco conçue fabriquée

3.16.1. Détermination de la masse totale des râpeuses à manioc

Les râpeuses comprennent un ensemble d'éléments divisés en quatre parties : le support, le carter, la trémie et le moteur thermique. Les tableaux 3-15, 3-16 et 3-17 indiquent la masse de chacun des éléments des râpeuses fabriquées ainsi que leur masse totale.

Tableau 3-15 : Caractérisation des râpeuses conventionnelles

Phase	Eléments constitutifs de la râpeuse	Matériau	Masse (kg)
Support	Profilé en L	Acier	5,70
Carter	Râpes	Acier galvanisé	1,50
	Tambours	Bois	3,50
	Axes	Acier	2,50
	Roulements	Acier Inoxydable	0,25
	Paliers	Acier	0,45
	Supports axe du tambour fixe	Acier	0,45
	Poulie	Aluminium	0,40
	Supports paliers	Acier	2,55
	20 pointes	Acier	0,05
	18 Electrodes	Acier	0,60
Support + Carter	Acier	2,18	
Trémie	Tôle de 20/10	Acier	3,80
Moteur thermique			15,50
Masse totale de la râpeuse conventionnelle à double tambours			39,43
Masse totale de la râpeuse conventionnelle à simple tambour			37,68

Tableau 3-16 : Caractérisation des râpeuses éco-conçues

Phase	Eléments constitutifs de la râpeuse	matériau	Masse (kg)
Support et Carter	Tambour (Râpe)	Acier galvanisé	7,80
	Axe	Acier	1,25
	Roulements	Acier Inoxydable	0,25
	Paliers	Acier	0,45
	Poulie	Aluminium	0,40
	Supports paliers	Acier	2,55
	20 pointes	Acier	0,05
	06 Electrodes	Acier	0,20
	Support + Carter	Bois de teck	18,80
Trémie	Trémie	Bois de teck	6,80
Moteur thermique			15,50
Masse totale de la râpeuse éco-conçue à double tambours			54,05
Masse totale de la râpeuse éco-conçue à simple tambour			50,25

Tableau 3-17 : Caractérisation de la râpeuse éco conçue innovée

Phase	Eléments constitutifs de la râpeuse	matériau	Masse (kg)
Support et Carter	Tambour (Râpe)	Acier galvanisé	3,90
	Axe	Acier	1,25
	Roulements	Acier Inoxydable	0,25
	Paliers	Acier	0,45
	Poulie	Aluminium	0,40
	Supports paliers	Acier	2,55
	20 pointes	Acier	0,05
	06 Electrodes	Acier	0,20
	Support + Carter	Bois de teck	16,30
Trémie	Trémie	Bois de teck	4,80
Moteur thermique			15,50
Masse totale de la râpeuse éco-conçue modifiée à simple tambour			45,65

3.16.2. Détermination du temps de fabrication et de l'énergie consommée par les râpeuses conventionnelles et les râpeuses éco-conçues

Les tableaux 3-18, 3-19 et 3-20 indiquent le temps de fabrication global et l'énergie électrique globale consommée par chaque phase constitutive des râpeuses conventionnelles et des râpeuses éco-conçues.

Différentes Parties	Phase de fabrication	Durée (mn)	Energie (kWh)
Support	Traçage	17	-----
	Coupe	14	1,10
	Soudure et polissage	43	3,60
Carter	Traçage	36	-----
	Coupe	42	2,10
	Soudure et polissage	53	3,59
	Tournage de Tambours	8	0,89
	Pointage de la râpe	35	-----
Trémie	Traçage	18	-----
	Coupe	21	1,70
	Soudure et polissage	45	3,90
Total de temps de fabrication et d'énergie consommée de la râpeuse conventionnelle à double tambours		332	16,88
Total de temps de fabrication et d'énergie consommée de la râpeuse conventionnelle à simple tambour		310,50	16,43

Tableau 3-19 : Temps de fabrication et énergie consommés par les râpeuses éco-conçues

Différentes Parties	Phase de fabrication	Durée (mn)	Energie (kWh)
Support et carter	Traçage	12	-----
	Coupe	37	-----
	Tambour	72	5,60
	Assemblage	19	-----
Trémie	Traçage	5	-----
	Coupe	9	-----
	Assemblage	7	-----
Total de temps de fabrication et d'énergie consommée de la râpeuse éco-conçue à double tambours		161	5,60
Total de temps de fabrication et d'énergie consommée de la râpeuse éco-conçue à simple tambours		125	2,80

Tableau 3-20 : Temps de fabrication et énergie consommés par la râpeuse éco-conçue innovée

		(mn)	(kWh)
Support et carter	Traçage	9	-----
	Coupe	28	-----
	Tambour	36	2,80
	Assemblage	14	-----
Trémie	Traçage	4	-----
	Coupe	9	-----
	Assemblage	7	-----
Total de temps de fabrication et d'énergie consommée de la râpeuse éco-conçue innovée		107	2,80

3.16.3. Test des râpeuses conventionnelles et éco-conçues

Nous avons obtenu les valeurs des paramètres débit horaire, consommation de carburant par kilogramme de manioc et la consommation horaire des quatre différentes râpeuses de manioc dont deux conventionnelles et deux éco-conçues indiquées dans le tableau 3-21. Dans le même tableau, sont consignées les valeurs des paramètres enregistrées concernant la râpeuse éco-conçue innovée.

Le tableau 3-22 indique les stratégies mises en œuvre pour réduire les impacts environnementaux qu'engendreraient la râpeuse conventionnelle.

Les tableaux 3-21 et 3-22 indiquent les résultats de la caractérisation et des valeurs d'indicateurs de suivi des râpeuses.

Tableau 3-21 : Caractérisation des râpeuses testées

	Débit horaire (kg/h)	Consommation horaire d'essence (g/h)	Consommation de quantité d'essence par kilogramme de manioc (g/Kg)	Encombrement			Masse et dimension du broyeur	
				Longueur (mm)	largeur (mm)	hauteur (mm)	Diamètre (mm)	surface de râpe (mm ²)
Râpeuse métal 2 tambours	48,89	370,7	7,58	550	460	1100	200	99200
Râpeuse métal 1 tambour	49,13	357	7,27	550	460	1100	200	49600
Râpeuse bois 2 tambours	49,66	331,06	6,67	550	460	1100	200	99200
Râpeuse bois 1 tambour	50,02	303,16	6,06	550	460	1100	200	49600
Râpeuse bois 1 tambour modifiée	134,12 ± 0,31	416,47 ± 0,62	3,11 ± 0,02	730	335	820	150	98910

Tableau 3-22 : Suivi des lignes directrices

Pistes explorées	Gains prévisibles	Aspects environnementaux	Indicateurs de suivi
Utilisation du bois à la place de l'acier	Matériaux facilement recyclables	Matière première (Bois)	+12,66 kg (Quantité du bois recyclable) (α)
	Elimination des opérations de soudure et de polissage	Fabrication (Energie, déchets)	- 11,09 kWh (Economie d'énergie consommée) (β)
			- 0,33 kg (Réduction de résidus d'électrodes et économie d'électrodes de soudure)
Elargissement de la râpe du tambour	Suppression des opérations de tournage de tambour en bois	Fabrication (Energie, déchets)	- 0,89 kWh (Economie d'énergie consommée) (γ)
	Ajout des opérations d'élargissement	Fabrication (Energie)	+ 2,80 kWh (Augmentation d'énergie consommée) (λ)

		Matière première (Acier)	+ 2,40 kg (Augmentation de quantité d'acier) (μ)
--	--	-----------------------------	---

Explications des indicateurs de suivi

- Indicateur de suivi (α)

Il représente la quantité de bois recyclable utilisée à la place de l'acier.

$$(\alpha) = M_b \times Tr_b$$

M_b est la masse totale du bois en kilogramme utilisée à la place de l'acier (Tableau 3-12) :

$$M_b = 16,30 \text{ kg} + 4,80 \text{ kg}$$

$$M_b = 21,10 \text{ kg}$$

Tr_b est le taux de recyclabilité du bois : $Tr_b = 0,60$

$$(\alpha) = 21,10 \text{ kg} \times 0,60$$

$$(\alpha) = 12,66 \text{ kg du bois 100\% recyclable}$$

- Indicateur de suivi (β)

Il représente la quantité d'énergie économisée par suppression des opérations de soudure et polissage au cours de la substitution de l'acier par le bois.

$$(\beta) = \sum E_{sp}$$

E_{sp} est la quantité d'énergie consommée pour chaque opération de soudure et de polissage (Tableau 3-16) :

$$(\beta) = 3,60 \text{ kWh} + 3,90 \text{ kWh} + 3,59 \text{ kWh}$$

$$(\beta) = 11,09 \text{ kWh d'énergie économisée}$$

- Indicateur de suivi (γ)

Il représente la quantité d'énergie économisée lorsqu'on supprime les opérations de tournage de tambour en bois de la conception classique pour une re-conception écologique (élargissement de la râpe innovée). Le tableau 3-22 indique la quantité d'énergie consommée pour le tournage du tambour en bois. Elle vaut 0,89 kWh.

- Indicateur de suivi (λ)

Il représente la quantité d'énergie consommée pour la conception du tambour de la râpeuse éco conçue innovée. En d'autres termes c'est l'énergie dépensée pour réaliser le tambour éco-conçue. Elle vaut 2,80 kWh (Tableau 3-19).

- **Indicateur de suivi (μ)**

C'est la masse supplémentaire d'acier apportée pour la conception de l'ensemble de tambour et râpe de la râpeuse éco-conçue innovée par rapport à la râpeuse conventionnelle.

$$(\mu) = M_{tr \text{ eco-concucue}} - M_{tr \text{ conventionnelle}}$$

Mtr est la masse d'acier de l'ensemble tambour et râpeuse.

Pour la râpeuse innovée, Mtr = 3,90 kg (Tableau 3-17) et pour la râpeuse conventionnelle,

$$M_{tr} = 1,50 \text{ kg (tableau 3-15).}$$

$$(\mu) = 3,90 \text{ kg} - 1,50 \text{ kg}$$

$$(\mu) = 2,40 \text{ kg de d'acier ajouté.}$$

3.16.4. Discussion du cas d'étude 1

L'éco conception de la râpeuse de manioc consiste à explorer deux pistes. Il s'agit de l'utilisation du bois à certains niveaux à la place de tôle en acier et l'élargissement du tambour de la râpe. En un premier temps, le travail consiste à cette étape à fabriquer deux râpeuses en acier dont l'une à double tambours et l'autre à simple tambour. En un second temps, le travail consiste à fabriquer deux râpeuses en bois dont l'une à double tambours et l'autre à simple tambour afin d'analyser les résultats des râpeuses et de fabriquer un modèle éco conçu innové. L'innovation de la râpeuse éco conçue a consisté à modifier les caractéristiques de la râpeuse éco conçue à simple tambour. Ceci a permis d'améliorer le débit horaire de la râpeuse éco conçue innovée (134,12 kg/h) qui est 2,73 fois soit environ 3 fois supérieur à celui de la râpeuse conventionnelle à simple tambour (49,13 kg/h) (tableau 3-21). De plus, l'optimisation des étapes de fabrication de la râpeuse de manioc a permis d'avoir un temps de fabrication de la râpeuse éco conçue innovée (107 minutes) (tableau 3-20) 3 fois moins que celle conventionnelle à simple tambour (310,50 minutes) (tableau 3-18), 1,17 fois moins que celle éco conçue à simple tambour (125 minutes) (tableau 3-19). Quant à l'énergie électrique consommée pour la fabrication, la râpeuse éco-conçue innovée à simple tambour (2,80 kWh) (tableau 3-20) a consommé 6 fois moins que les râpeuses conventionnelles simple tambour (16,43 kWh) (tableau 3-18) et double tambours (16,80 kWh) (tableau 3-18) et 2 fois moins que la râpeuse éco-conçue à double tambours (5,60 kWh) (tableau 3-19).

Dans le tableau 3-21, la consommation de quantité de carburant (essence) par kilogramme de manioc de la râpeuse éco conçue innovée (3,11 g/kg) est environ 2,5 fois moins celles des râpeuses conventionnelles simple tambour (7,27 g/kg) et double tambours (7,58 g/kg) environ 2 fois moins celles des râpeuses éco-conçues simple tambour (6,06 g/kg) et double tambours (6,67 g/kg). Concernant la consommation horaire de carburant (essence) de la râpeuse éco conçue innovée (416,47 g/h) est environ 1,25 fois moins celles des râpeuses conventionnelles simple tambour (357 g/h) et double tambours (370,7 g/h) environ 1,5 fois moins celles des râpeuses éco-conçues simple tambour (303,16 g/h) et double tambours (331,06 g/h).

Pour ce qui concerne les masses des râpeuses, la râpeuse éco-conçue innovée a une masse de 45,65 kg (tableau 3-17) soit 1,21 fois celle de la râpeuse conventionnelle à un tambour (37,68 kg) et 1,14 fois celle de la râpeuse conventionnelle à double tambours (39,43 kg) (tableau 3-15).

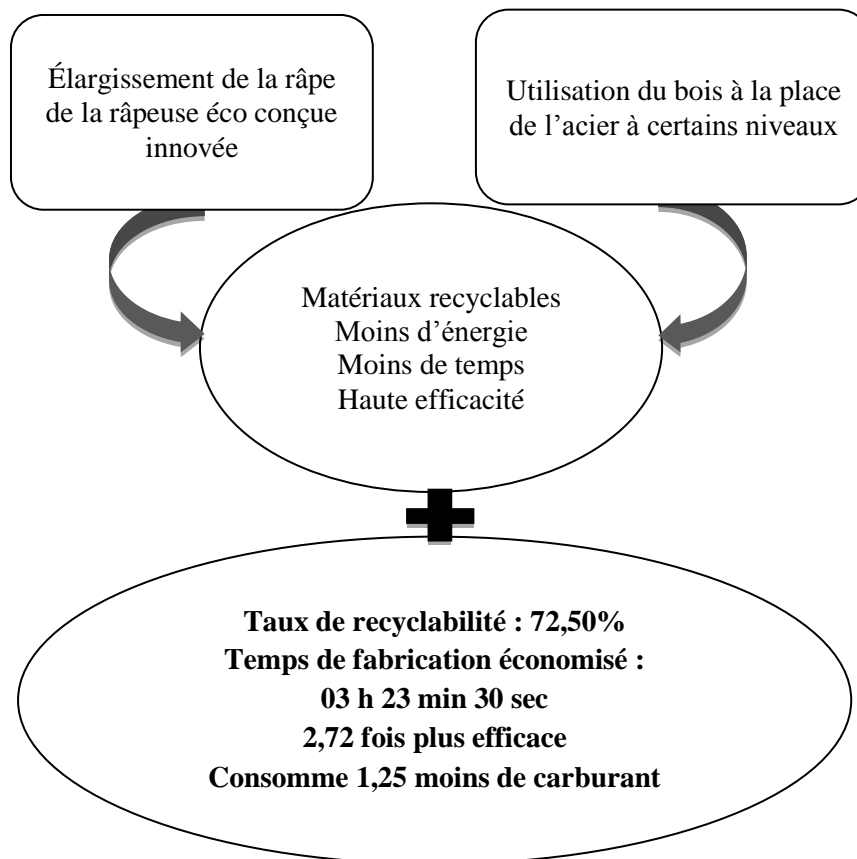


Figure 3-7 : Bilan de fabrication de la râpeuse éco-conçue

En ce qui concerne la durée de vie des deux types d'équipements agroalimentaires, nous notons que la râpeuse en acier aura une endurance plus élevée que la râpeuse éco conçue. Mais pour une endurance élevée de la râpeuse éco conçue, il faut le nettoyage après chaque utilisation et la protection contre les intempéries (pluie, poussière).

3.17. Conception et fabrication de la presse de manioc

Après étude, nous avons obtenu deux prototypes de presses illustrés à la figure 3-8 et à la figure 3-9. La figure 3-9 montre la presse conceptuelle classique et la presse conceptuelle éco-conçue. La figure 3-8 montre la presse conventionnelle fabriquée et la presse éco-conçue fabriquée.

Les presses fabriquées ont permis d'analyser les impacts environnementaux liés aux matières premières et aux étapes de fabrication. Les figures 3-8 et 3-9 ci-dessous illustrent les deux presses conceptuelles et fabriquées

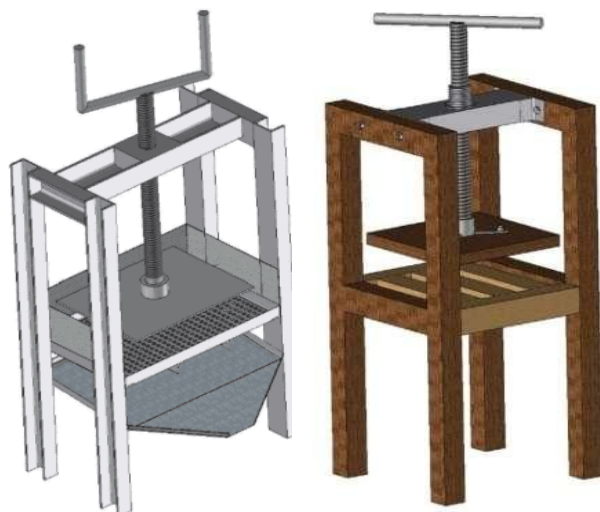


Figure 3-9 : Presse conceptuelle



Figure 3-8: Presse fabriquée

3.17.1. Détermination de la masse totale des presses à manioc

Chaque presse comprend un ensemble d'éléments divisés en trois parties : le dispositif à vis de pression, le support et les plaques. Les tableaux 3-23 et 3-24 indiquent la masse de chacun des éléments des presses fabriquées ainsi que leur masse totale.

Tableau 3-23 : Constituants des composants de la presse conventionnelle : Eléments - Masse – Matériaux

Phase	Eléments constitutifs	Masse (kg)	Matériaux
Dispositif de vis de pressage	Vis	8,79	Acier étiré
	Ecrou		
	Manivelle	3,84	Acier
	Palier	0,24	Acier
	Plateau de pression	10,55	Acier
Support	UPN 80	34,58	Acier
	UPN 140	9,56	Acier
	Profilé en L de 14	2,25	Acier
	Tôle de 15	3,03	Acier
	Couvercle	0,28	Acier

Plateaux	Plateau perforé	13,27	Acier
	Bac de récupération	4,03	Acier
Total		90,42	

Tableau 3-24 : Constituants des composants de la presse éco conçue : Eléments - Masse – Matériaux

Phase	Eléments constitutifs	Matériaux	Masse (kg)
Dispositif de la vis de pressage	Vis	Acier étiré	7,12
	Manivelle	Acier	2,64
	Ecrou Mobile	Acier étiré	0,38
	Ecrou Fixe	Acier étiré	8,54
	Traverse		
	Boulons de 10	Acier	0,23
	Boulons de 12	Acier	0,58
	Cylindre de pressage	Acier	0,50
	Plateau de pression	Bois de teck	3,30
Support	Supports verticaux et horizontaux	Bois de teck	27,76
Total			51,05

3.17.2. Détermination du temps de fabrication et de l'énergie consommée par la presse conventionnelle et la presse éco-conçue

Le tableau 3-25 montre le temps de fabrication global et l'énergie électrique globale consommée par chaque phase constituant la presse conventionnelle et la presse éco-conçue.

Tableau 3-25 : Temps de fabrication et énergie consommés de la presse conventionnelle

Phase	Eléments constitutifs	Opérations	Durée	Energie (kWh)
Dispositif de pressage	Vis	traçage	10s	-
		sciage	10min49s	-
		tournage	01h13min28s	5,2
	Eroux Fixe	traçage	12s	-
		sciage	13min09s	-
		tournage	36min19s	2,3
	Manivelle	Traçage	17s	-
		sciage	03min11s	-
		forge	18min02s	-
	Palier	traçage	11min	-
		sciage	04min55s	-
		soudure	03min05s	0,2
	Plateau de pression	traçage	01min46s	-
		coupure	04min17s	0,3
		polissage	02min04s	0,1
Assemblage			11min04s	2,7
Total			3h 13min 48s	10,8
Support	UPN 80	traçage	01min34s	-
		sciage	38min12s	-
		arrondi/polissage	05min26s	0,1
	UPN 140	traçage	17s	-
		sciage	05min31s	-
		perçage	07min15s	0,3
	Cornière	traçage	54s	-
		sciage	08min04s	-
		arrondi/polissage	01min49s	0,1
	Tôle de 15	traçage	03min08s	-
		cisaillement	02min13s	-
	Couvercle	traçage	01min53s	-
		cisaillement	58s	-
		entaille	08min12s	-
		pliage	03min35s	-
Assemblage			01h16min45s	3,4
Total			2h 45min 46s	3,9
Plateaux	Plateau perforé	traçage	01min46s	-
		coupure	04min34s	0,3
		traçage pour percer	21min48s	-
		pointage	23min45s	-
		perçage	1h34min36s	1,7
		polissage/arrondi	06min14s	0,2
	Bac de récupération	traçage	08min12s	-
		coupure/cisaillement	06min53s	-
		pliage	12min22s	-
		soudure	03min09s	0,1
Assemblage			43min17s	0,9
Total			3h 46min 36s	3,2

Tableau 3-26 : Temps de fabrication et énergie consommés de la presse éco conçue

Phase	Eléments constitutifs	Opérations	Durée	Énergie (kWh)
Dispositif de pressage	Vis	traçage	10s	-
		sciage	10min49s	-
		tournage	01h06min49s	5,2
	Ecroû fixe	traçage	32s	-
		sciage	38min15s	-
		tournage	31min48s	2,3
	Ecroû mobile	traçage	1mn12s	-
		sciage	26mn22s	-
		tournage	01h28min54s	6,1
	Manivelle	Traçage	12s	-
		sciage	03min16s	-
	Palier	traçage	12mn46s	-
		sciage	7min37s	-
		soudure	18min58s	0,2
	Plateau de pression	traçage	01min46s	-
		sciage	02min11s	0,1
		polissage	01min56s	0,1
Assemblage			13min23s	1,9
Total			05h 26min 56s	15,9
Support	Support en bois	traçage	31mn34s	-
		sciage	23min19s	-
		rabotage/polissage	21mn55s	0,2
		perçage	45mn57s	0,1
		sciage	08min04s	0,2
		Façonnage /entaille	20mn13s	-
	Assemblage			04h23mn12s
Total			06 h 54 min14 s	0,5

Tableau 3-27 : Récapitulatif temps de fabrication et énergie consommés de la presse éco conçue

Phase	Presse classique		Presse éco conçue	
	Temps de fabrication	Energie électrique consommée	Temps de fabrication	Energie électrique consommée

Dispositif de Presse	3h 13min 48s	10,8	05h 26min 56s	15,9
Support	2h 45min 46s	3,9	06h 54min 14s	0,5
Plateau	3h 46min 36s	3,2	---	---
Total	09 h 46 min 10 s	17,9 kWh	12 h 21 min 10 s	16,4 kWh
Différence	Temps de fabrication : 02h 35min 00 s		Energie consommée : 1,5 kWh	

3.17.3. Test des presses classiques et éco-conçues

Les tests ont permis d'obtenir les performances, le rendement et le taux d'extraction de la presse conventionnelle et de la presse éco-conçue indiqués dans le tableau 3-28. Le tableau 3-29 indique, à travers l'appréciation, le taux de masse, la rentabilité et le taux d'efficacité de la presse éco-design par rapport la presse conventionnelle.

Tableau 3-28 : Caractérisation des presses

Presse	Conventionnelle					
	1	2	3	4	Déviation standard	Moyenne
Test						
Masse aqueuse (kg)	25,5	24,2	23,08	21,51		
Masse anhydre (kg)	18,86	18,48	16,86	16,28		
Performance (h ou s)	6678	6569	6489	6452	86,65	6547
	1,86	1,82	1,80	1,80	0,02	1,82
Rendement (%)	13,75	13,26	12,80	12,00	0,64	12,95
Taux d'extraction (%)	0,26	0,24	0,27	0,32	0,03	0,27
Presse	Eco conçue					
	1	2	3	4	Déviation standard	Moyenne
Test						
Masse aqueuse (kg)	25,50	24,20	23,08	21,51		
Masse anhydre (kg)	17,12	16,33	15,13	14,36		
Performance (h ou s)	4941	4797	4668	4364	212,83	4692,50
	1,37	1,33	1,30	1,21	0,06	1,30
Rendement (%)	18,58	18,16	17,80	17,74	0,33	18,07
Taux d'extraction (%)	0,33	0,33	0,34	0,33	0,01	0,33

Rendement (kg/h)	Performance (sec)	Taux d'extraction (%)	Appréciabilité		
			Taux de masse (mp2/mp1)	Profitabilité (TFp2/TFp1)	Taux de rendement (Ep2-Ep1)/Ep2

Presse classique	12,95 ± 0,64	6547 ± 86,65	0,27 ± 0,03	1,77	3,28	8,38%
Presse éco-conçue	18,07 ± 0,33	4692,5 ± 212,83	0,33 ± 0,01			

Tableau 3-29 : Caractérisation des presses

Tableau 3-30 : Suivi des lignes directrices

Pistes explorées	Gains prévisibles	Aspects environnementaux	Indicateurs de suivi
Utilisation du bois à la place de l'acier	Matériaux facilement recyclables	Matière première (Bois)	+ 18,64 kg (Quantité du bois recyclable) (α')
	Élimination des opérations de soudure	Fabrication (Energie, déchets)	- 6,1 kWh (Economie d'énergie consommée) (β') - 0,45 kg de résidus électrodes
	Élimination des opérations de polissage et de perçage	Fabrication (Energie, déchets)	- 0,2 kWh (Economie d'énergie consommée) (λ')
Intégration d'un système à pas variable	Ajout de fonctionnement de l'écrou à vis	Fabrication (Energie, déchets)	+ 6,1 kWh (Augmentation d'énergie consommée) (λ'') + 0,38 kg (résidus électrodes)
	Suppression du fonctionnement des cornes de bras de la manivelle	Fabrication (Energie) Matière première (Acier)	- 1,20 kg (Augmentation de quantité d'acier) (μ')

Explications des indicateurs de suivi

- Indicateur de suivi (α')

Il représente la quantité de bois recyclable utilisée à la place de l'acier.

$$(\alpha') = M_b \times Tr_b$$

M_b est la masse totale du bois en kilogramme utilisée à la place de l'acier (Tableau 3-12) :

$$M_b = 3,30 \text{ kg} + 27,76 \text{ kg}$$

$$M_b = 31,06 \text{ kg}$$

Tr_b est le taux de recyclabilité du bois : $Tr_b = 0,60$

$$(\alpha') = 31,06 \text{ kg} \times 0,60$$

$$(\alpha') = 18,64 \text{ kg du bois 100\% recyclable}$$

- **Indicateur de suivi (β')**

Il représente la quantité d'énergie économisée par suppression des opérations de soudure pour l'assemblage des pièces au cours de la substitution de l'acier par le bois. Nous avons l'assemblage du Plateau perforé et du bac de récupération aux deux supports de la presse.

$$(\beta') = \sum E_{sp}$$

E_{sp} est la quantité d'énergie consommée pour chaque opération d'assemblage (Tableau 3-30) :

$$(\beta') = 2,70 \text{ kWh} + 3,4 \text{ kWh} = 6,1 \text{ kWh d'énergie économisée}$$

- **Indicateur de suivi (λ')**

Il représente la quantité d'énergie économisée par suppression des opérations de perçage et de polissage lors de la substitution de l'acier par le bois.

$$(\lambda') = \sum E_{pp1} - \sum E_{pp2}$$

E_{pp1} est la quantité d'énergie consommée pour chaque opération de perçage ou de polissage pour la presse conventionnelle (Tableau 3-25).

E_{pp2} est la quantité d'énergie consommée pour chaque opération de perçage ou de polissage pour la presse conventionnelle (Tableau 3-25).

$$(\lambda') = (0,1+0,1+0,3+0,1) \text{ kWh} - (0,1+0,2+0,1) \text{ kWh} = 0,2 \text{ kWh d'énergie économisée}$$

- **Indicateur de suivi (λ'')**

Il représente la quantité d'énergie supplémentaire pour l'intégration du système de vis à pas variable. Il s'agit de l'énergie apportée pour améliorer le dispositif de pressage dans le but d'augmenter l'efficacité de la presse.

Le tableau 3-26 montre la quantité d'énergie utilisée pour assembler l'écrou mobile au dispositif de pressage. Elle vaut 6,1 kWh.

- **Indicateur de suivi (μ')**

Il représente la masse d'acier réduite ou économisée par suppression de la corne de la manivelle de la presse conventionnelle.

$$(\mu') = M_{maniv} \text{ conventionnelle} - M_{maniv} \text{ éco conçu} ; M_{maniv} \text{ est la masse de la manivelle.}$$

Pour la manivelle de la presse éco conçue, $M_{maniv} = 2,64 \text{ kg}$ (Tableau 3-24) et pour la presse conventionnelle, $M_{maniv} = 3,84 \text{ kg}$ (tableau 3-23).

$$(\mu') = 3,84 \text{ kg} - 2,64 \text{ kg} = 1,20 \text{ kg d'acier économisé.}$$

3.17.4. Discussion du cas d'étude 2

La majorité de matériaux constitutifs de la presse éco conçue sont des matériaux facilement recyclables (bois). La presse éco-conçue à un rendement, une performance et un taux d'extraction meilleurs à ceux de la presse conventionnelle. De plus, la presse conventionnelle est faite de matériaux en acier recyclable mais nécessite d'énormes ressources pour sa réintroduction dans une chaîne de production. De même, sa réutilisation nécessite des dépenses, d'autant plus qu'il est en acier, matière première non renouvelable. Le tableau 3-30 indique un aperçu de l'augmentation ou de la diminution des matériaux utilisés, de l'énergie consommée et des déchets produits lors de la fabrication de la presse éco-conçue. Les lignes directrices montrent que la masse de la presse éco-conçue a été réduite, les résidus d'électrodes sont minimisés.

La figure 3-10 indique le bilan des résultats de la fabrication de la presse éco-conçue. Premièrement, afin d'améliorer le nouvel équipement éco-conçu en innovant, un système de vis à pas variable a été intégré à la place du système de vis simple. Ceci permet d'exercer moins de force pour le serrage de la vis de la presse éco-conçue. Il permet aussi d'optimiser le temps de pressage du sac de pulpe de manioc. Ensuite, en ce qui concerne le matériau, le bois est utilisé à la place de l'acier. De plus, la nouvelle presse éco-conçue a un temps de fabrication supérieur de 02 heures 35 minutes 00 secondes à celui de la presse conventionnelle (Tableau 3-25). La différence de temps est due à l'intégration du système de vis à pas variable. Les résultats ont montré que la presse éco-conçue génère moins de déchets et consomme moins d'énergie électrique et moins de matériaux. Les résultats révèlent aussi que la presse éco conçue pèse environ la moitié du poids de la presse conventionnelle. De même, la presse éco conçue vaut 3,28 fois plus rentable et 8,38% plus efficace que la presse conventionnelle ou classique.

En ce qui concerne la durée de vie des deux types d'équipements agroalimentaires, nous notons que la presse en acier aura une endurance plus élevée que la presse éco conçue. Mais pour une endurance élevée de la presse éco-conçue, il faut le nettoyage après chaque utilisation et la protection contre les intempéries (pluie, poussière).

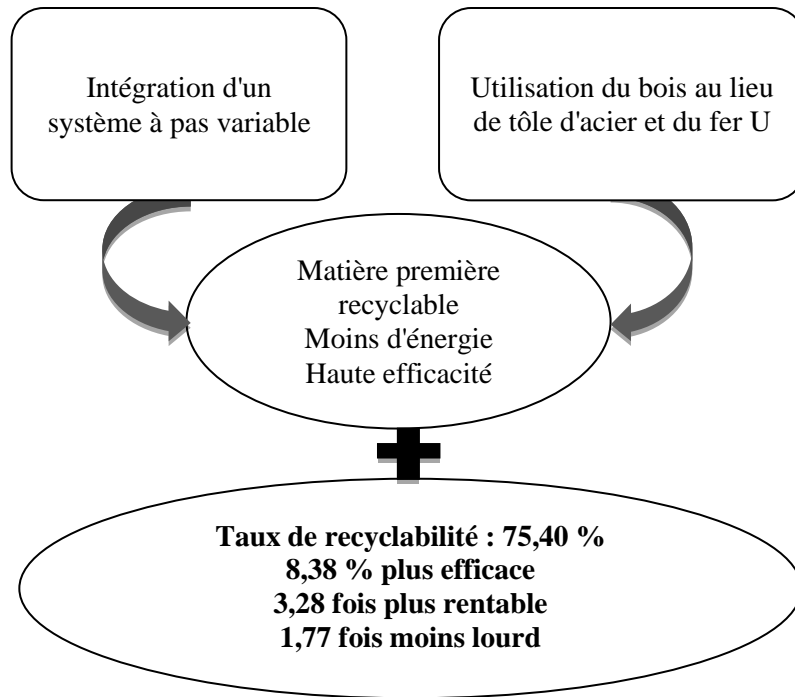


Figure 3-10: Bilan de fabrication de la presse éco-conçue

3.18. Conception et fabrication de la décortiqueuse d'arachide

Nous avons obtenu un prototype de la décortiqueuse issue de la conception et illustré à la figure 3-11. Un autre prototype qui est la fabrication réelle du premier prototype est aussi illustré à la figure 3-11. La décortiqueuse fabriquée a permis d'analyser les impacts environnementaux liés aux matières premières et aux étapes de fabrication. La fabrication réelle de la décortiqueuse a permis de quantifier la masse de matériau, le temps de fabrication et l'énergie de fabrication de la décortiqueuse éco conçue. La figure 3-11 ci-dessous illustre les deux décortiqueuses conceptuelle et classique fabriquée.

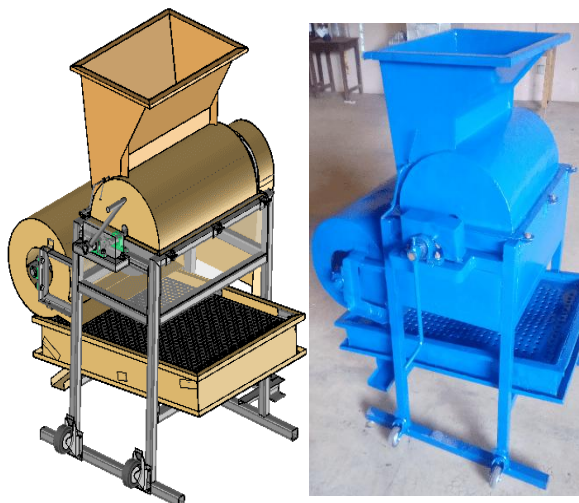


Figure 3-11 : Décortiqueuse conceptuelle et décortiqueuse classique fabriquée

3.18.1. Détermination de la masse totale de la décortiqueuse d'arachide classique

Chaque presse comprend un ensemble d'éléments divisés en trois parties : le dispositif à vis de pression, le support et les plaques. Le tableau 3-31 indique la masse de chacun des éléments de la décortiqueuse d'arachide fabriquée ainsi que la masse totale.

Tableau 3-31 : Matériaux, masse et éléments constitutifs de la décortiqueuse d'arachide

N°	Phases	Eléments constitutifs	Matériaux	Masse (kg)
1	Système d'alimentation	Trémie	acier	8,73
		Cage supérieure	acier	5,87
		Boulons	acier	1,00
		Réglage d'alimentation	acier	0,47
		Paumelle	acier	0,38
		Total		16,45
2	Système de décortilage	Grille	acier	4,50
		Tambour	acier	7,63
		Arbre du tambour	acier	5,41
		Boulons	acier	1,23
		Palier	acier	1,45
		Total		20,22
3	Système de ventilation	arbre	acier	5,3
		Pâle	acier	0,99
		Couvre ventilateur	acier	5,99
		Support palier	acier	3,30
		Boulons	acier	1,00
		Palier	acier	1,45
		Total		18,03
4	Système de récupération	Tamis de vannage	acier	2,59
		Panneaux contour grille	acier	5,21
		Boulons	acier	0,26
		Goulotte de sortie	acier	0,36
		Total		8,42
5	Système manuel	Manivelle	acier	0,66
		Arbre	acier	0,49
		Palier	acier	0,73
		Engrenage cylindrique	acier	0,23
		Boulons	acier	0,76
		Couvre	acier	0,25
		Total		3,12
6	Support	Cadre du support	acier	13,96
		panneaux du support	acier	2,28
		Roulette		0,88
		Couvre courroie	acier	3,68
		Total		20,78
Moteur				14,50
Baguette				4,82
Total général				106,36

3.18.2. Détermination du temps de fabrication et de l'énergie consommée par la décortiqueuse classique

Le tableau 3-32 montre le temps de fabrication global et l'énergie électrique globale consommée par chaque phase constituant la décortiqueuse classique.

Tableau 3-32 : Temps de fabrication et énergie consommés de la décortiqueuse d'arachide

Phases	Eléments constitutifs	Opérations	Durée	Energies consommée (kWh)
Système d'alimentation	Trémie	Traçage	52mn35'	-
		Coupure	33mn23'	-
		Pliage	13mn25'	-
		Soudure	24mn45'	0,40
		Meulage	12mn23'	0,08
	Paumelle	Traçage	11mn56'	-
		Coupure	14mn23'	-
		Pliage	12mn34'	-
		Soudure	1mn12'	0,01
	Cage supérieure	Traçage	32mn23'	-
		Coupure	27mn27'	-
		Pliage	15mn03'	-
		Soudure	21mn11'	0,30
		Meulage	5mn16'	0,05
	Réglage d'alimentation	Traçage	3mn25'	-
		Coupure	1mn	-
		Soudure	00mn43'	0,002
Assemblage			23mn13'	0,90
Total			5h42mn53	1,742
Système de décortilage	Grille	Traçage	45mn21'	-
		Coupure	15mn15'	-
		Pointage	11mn53'	-
		Perçage	55mn15'	-
		Pliage	02mn30'	-
		Soudure	16mn19'	0,30
		Meulage	2mn16'	0,01
	Tambour	Traçage	41mn53'	-
		Coupure	06mn32'	-
		Perçage	1mn25'	-
		Pliage	00mn47'	-
		Pointage	58mn55'	-
		Soudure	14mn13'	0,70
		Meulage	4mn26'	0,10
	Arbre du tambour	Usinage	37mn12'	4,20
Total			5h18mn2	5,40

3	Système de ventilation	arbre	Usinage	35mn13'	4,10	
		Pâle	Traçage	09mn32'	-	
			Coupure	3mn20'	-	
			Soudure	2mn32'	0,02	
		Couvre ventilateur	Traçage	12mn35'	-	
			Coupure	10mn37'	-	
			Perçage	1mn27'	-	
			Pliage	2mn32'	-	
		Support palier	Traçage	4mn33'	-	
			Coupure	3mn47'	-	
			Perçage	1mn35'	-	
			Pliage	1mn15'	-	
Soudure			13mn12'	0,90		
Total			-	5,02		
4	Système de récupération	Tamis de vannage	Traçage	55mn43'	-	
			Coupure	33mn30'	-	
			Perçage	1h10mn35'	-	
		Panneaux contour grille	Traçage	31mn15'	-	
			Coupure	15mn20'	-	
			Pliage	19mn34'	-	
		Goulotte de sortie	Traçage	2mn25'	-	
			Coupure	1mn05'	-	
			Pliage	3mn23'	-	
		Soudure			22mn32'	0,20
		Total			4h22mn36	0,20
5	Système manuel	Manivelle	Traçage	2mn55'	-	
			Coupure	3mn45'	-	
			Pliage	2mn32'	-	
			Perçage	3mn26'	0,01	
			Soudure	3mn23'	0,02	
			Meulage	1mn35'	0,01	
		Arbre	Usinage	11mn23'	0,10	
		Couvre	Traçage	2mn35'	-	
			Coupure	00mn37'	-	
			Pliage	1mn43'	-	
			Perçage	1mn35'	-	
		Soudure			00mn45'	0,01
		Total			30mn21'	0,15
	Support	Cadre du support	Traçage	19mn35'	-	
			Coupure	13mn28'	-	
			Perçage	2mn17'	-	
			Soudure	24mn21'	1,00	
			Meulage	13mn21'	0,23	
		Panneaux du support	Traçage	10mn32'	-	
			Coupure	4mn20'	-	
			Pliage	5mn12'	-	
			Soudure	7mn21'	0,23	
		Couvre courroie	Traçage	15mn35'	-	
			Coupure	8mn37'	-	
			Pliage	4mn43'	-	
			Perçage	2mn50'	-	
			Soudure	13mn12'	0,30	
		Total			2h38mn10'	1,76
TOTAL			19h39mn	14,27		

3.18.3. Test des presses classiques et éco-conçues

Les tests ont permis d'obtenir la capacité horaire, le rendement, les taux de brisure et de vannage de la décortiqueuse classique. Le tableau 3-33

Calcul de paramètres de performance

a) *Décorticage manuel*

Masse du produit initial : 2,5 kg

Masse du produit récupéré : 2,02 kg

Masse totale des grains propres : 1,54 kg

Masse des grains brisés : 0,14 kg

Masse totale des déchets : 0,48 kg

Masse des déchets vannés : 0,07 kg

Temps de décorticage : 1,11 minute

- Calcul de la capacité horaire

Soit CHa la capacité horaire de la machine.

$$CHa = \frac{\text{masse du produit initial (kg)}}{\text{Temps de travail (h)}} \quad CHa = \frac{2,5}{0,019}$$

$$CHa = 131,58 \text{ kg/h}$$

- Calcul du taux de brisure τ_{bri}

$$\tau_{bri} = \frac{\text{masse de grains brisés} * 100}{\text{masse totale de grains propre}} \quad \tau_{bri} = \frac{0,14 * 100}{1,54}$$

$$\tau_{bri} = 9,1\%$$

- Calcul du taux de vannage τ_{van}

$$\tau_{van} = \frac{\text{masse du dechet vanné (kg)} * 100}{\text{masse total des déchets (kg)}} \quad \tau_{van} = \frac{0,07 * 100}{0,48}$$

$$\tau_{van} = 14,6\%$$

- Calcul du rendement de la décortiqueuse d'arachide $\eta_{décortiqueuse}$

$$\eta_{décortiqueuse} = \frac{\text{masse produit récupéré} * 100}{\text{masse du produit initiale}} \quad \eta_{décortiqueuse} = \frac{2,02 * 100}{2,5}$$

$$\eta_{décortiqueuse} = 80,8\%$$

b) *Décorticage motorisé*

Masse du produit initial : 4 kg

Masse du produit récupéré : 3,93 kg

Masse totale des grains propres : 3,11 kg

Masse des grains brisés : 0,432 kg

Masse totale des déchets : 0,82 kg

Masse des déchets vannés : 0,80 kg

Temps de décorticage : 47 secondes (0,78 minute)

- Calcul de la capacité horaire

Soit CHa la capacité horaire de la machine.

$$CHa = \frac{\text{masse du produit initial (Kg)}}{\text{Temps de travail (h)}} \quad CHa = \frac{4}{0,013}$$

$$CHa = 307,69 \text{ kg/h}$$

- Calcul du taux de brisure τ_{bri}

$$\tau_{bri} = \frac{\text{masse de grains brisés} * 100}{\text{masse totale de grains propre}} \quad \tau_{bri} = \frac{0,432 * 100}{3,11}$$

$$\tau_{bri} = 13,89\%$$

- Calcul du taux de vannage τ_{van}

$$\tau_{van} = \frac{\text{masse du dechet vanné (Kg)} * 100}{\text{masse total des déchets (Kg)}} \quad \tau_{van} = \frac{0,80 * 100}{0,82}$$

$$\tau_{van} = 97,56\%$$

- Calcul du rendement de la machine $\eta_{décortiqueuse}$

$$\eta_{décortiqueuse} = \frac{\text{masse produit récupéré} * 100}{\text{masse du produit initiale}} \quad \eta_{décortiqueuse} = \frac{3,93 * 100}{4}$$

$$\eta_{décortiqueuse} = 98,25\%$$

Tableau 3-33 : Suivi des lignes directrices pour éco concevoir la décortiqueuse d'arachide éco conçue

Pistes explorées	Gains prévisibles	Aspects environnementaux	Indicateurs de suivi
Utilisation du bois à la place de l'acier	Matériaux facilement recyclables	Matière première (Bois)	25,22 kg soit 60% de 42,04 kg du bois (Masse du bois recyclable)
	Élimination des opérations de soudure	Fabrication (Energie, déchets)	- 3,03 kWh (Economie d'énergie consommée)
	Élimination des opérations de polissage et de perçage	Fabrication (Energie, déchets)	-0,36 kWh (Economie d'énergie consommée)
Mixage des systèmes motorisé et manuel	Ajout de fonctionnement du système manuel	Fabrication (Energie, déchets)	+ 0,15 kWh (Augmentation d'énergie consommée) + 0,41 kg (Résidus électrodes)
	Ajout du système de décorticage manuel	Fabrication (Matière première)	+ 3,12 kg (Augmentation de la quantité de masse d'acier)

3.18.4. Discussion du cas d'étude 3

Nous avons fabriqué une décortiqueuse mixte (motorisée et manuelle) après la conception dont la masse totale mesurée est de **106,36 kg**. Les travaux de fabrication ont été effectués en **19h 39 minutes 00 seconde**. La décortiqueuse mixte a engendré une consommation totale d'énergie électrique de **14,27 kWh** (tableaux 3-31, 3-32). En régime manuel, la décortiqueuse a une capacité de charge de **131,58 kg/h**, un taux de brisure de **9,1%**, un taux de vannage de **14,6%** et un rendement de **80,80%**. En régime motorisé, la décortiqueuse a une capacité de charge de **307,69 kg/h**, un taux de brisure de **13,89%**, un taux de vannage de **97,56 %** et un rendement de **98,25%**. Dans le tableau 3-33, l'énergie qu'on peut économiser si on utilise le bois à la place des éléments en acier tels que la trémie, la cage supérieure, le cadre support, le panneau support, le couvre ventilateur et le panneau contour grille est la somme de toutes les énergies économisées de ces derniers qui vaut $(0,40 + 0,30 + 1 + 0,23 + 0,90 + 0,20)$ soit **3,03 kWh** pour les opérations de soudure et $(0,08 + 0,05 + 0,23)$ soit **0,36 kWh** pour les opérations de meulage et de perçage (tableau 3-31). Nous avons eu au total une économie d'énergie électrique de **3,39 kWh**. Si nous utilisons une décortiqueuse mixte (motorisée et manuelle) éco conçue alors nous allons engendrer une augmentation d'énergie de **0,15 kWh**, de masses de **3,12 kg** et de **0,41 kg** de déchets de résidus d'électrodes soit au total **3,53 kg**. Si nous utilisons une décortiqueuse éco conçue motorisée, nous allons diminuer la masse de **3,53 kg** de la masse totale de la décortiqueuse éco conçue y compris les déchets de résidus des électrodes (tableau 3-33). L'énergie de fabrication aussi sera réduite de **0,15 kWh** de l'énergie à engendrer pour fabriquer la décortiqueuse. La quantité de masse du bois qu'on peut économiser si on utilise le bois à la place des éléments en acier tels que la trémie, la cage supérieure, le cadre support, le panneau support, le couvre ventilateur et le panneau contour grille est la somme de toutes les énergies économisées de ces derniers qui vaut $(8,73 + 5,87 + 13,96 + 2,28 + 5,99 + 5,21)$ soit **42,04 kg**. Nous pouvons recycler dans les **42,04 kg** (100% du bois à recycler) de bois utilisé une quantité de masse qui sera égale à 60% des **42,02 kg** (tableau 3-31). Autrement dit, nous allons recycler **25,22 kg** de bois (quantité de bois recyclable à 100%). Le taux de recyclage (Tr) de la décortiqueuse mixte éco conçue est **92,16%**. Ceci veut dire qu'en fin de vie de la décortiqueuse d'arachide sera recyclée jusqu'à **92,16%** de sa masse totale (Tableau 3-9). La décortiqueuse d'arachide fabriquée a des avantages d'être transportée facilement et d'être utilisée avec une source d'énergie électrique ou non. Ceci va permettre aux utilisateurs des zones rurales d'avoir le choix d'utilisation de la décortiqueuse d'arachide et un mode de transport facile.

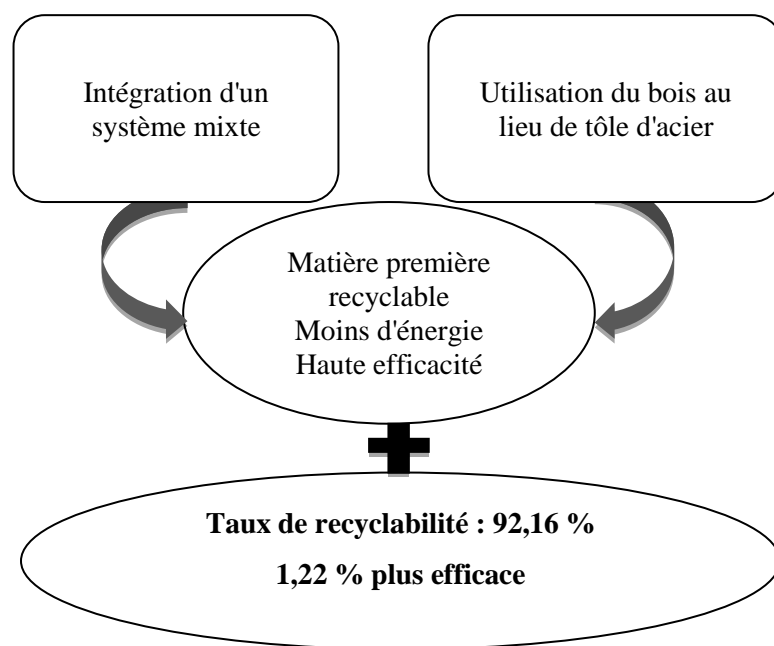


Figure 3-12 : Bilan de fabrication de la décortiqueuse éco conçue

3.19. Evaluation des effets de la méthode IBS sur les facteurs de proximité : Cas d'étude 1

Le tableau 3-34 indique les éléments des trois composantes qui ont été validés ou non durant l'étude d'évaluation des effets de la méthode IBS / IRD sur les facteurs de proximités menée dans le premier cas.

Tableau 3-34 : Résumé des éléments validés lors du cas d'étude 1

Effets	Critères	Validation	commentaires
Composante 1 (diagnostic des enjeux clients)	Vision à long terme	oui	Réponses « oui sûrement » ou « oui plutôt » pour l'ensemble des questions
	Positionnement	oui	
	Pro activité	oui	
Composante 2 (pilotage des réponses aux enjeux environnementaux)	Connaissances des enjeux environnementaux	oui (avec réserve)	Réponses « oui plutôt » pour l'ensemble des questions
	Montée en compétences	oui (avec réserve)	
Composante 3 (pilotage vers fournisseurs)	Adaptation	oui (avec réserve)	Réponses « oui plutôt » pour l'ensemble des questions
	Niveau d'expertise fabricant	oui (avec réserve)	
	Motivation fabricant	oui	

3.20. Evaluation des effets de la méthode IBS sur les facteurs de proximité : Cas d'étude 2

Le tableau 3-35 indique les éléments des trois composantes qui ont été validés ou non durant les études d'évaluation des effets de la méthode IBS / IRD sur les facteurs de proximités menée dans le second cas.

Effets	Critères	Validation	commentaires
Composante 1 (diagnostic des enjeux clients)	Vision à long terme	oui	Réponses « oui sûrement » ou « oui plutôt » pour l'ensemble des questions
	Positionnement	oui	
	Proactivité	oui	
Composante 2 (pilotage des réponses aux enjeux environnementaux)	Connaissances des enjeux environnementaux	oui (avec réserve)	Réponses « oui plutôt » pour l'ensemble des questions
	Montée en compétences	oui (avec réserve)	
Composante 3 (pilotage vers fournisseurs)	Adaptation	oui (avec réserve)	Réponses « oui sûrement » ou « oui plutôt » pour l'ensemble des questions
	Niveau d'expertise fabricant	oui (avec réserve)	Réponses « oui plutôt » pour l'ensemble des questions
	Motivation fabricant	oui	Réponses « oui sûrement » ou « oui plutôt » pour l'ensemble des questions

Tableau 3-35 : Résumé des éléments validés lors du cas d'étude 2

3.21. Evaluation des effets de la méthode IBS sur les facteurs de proximité : Cas d'étude 3

Le tableau 3-36 indique les éléments des trois composantes qui ont été validés ou non durant les études d'évaluation des effets de la méthode IBS / IRD sur les facteurs de proximités menée dans le troisième cas.

Tableau 3-36 : Résumé des éléments validés lors du cas d'étude 3

Effets	Critères	Validation	commentaires
Composante 1 (diagnostic des enjeux clients)	Vision à long terme	oui	Réponses « oui sûrement » ou « oui plutôt » pour l'ensemble des questions
	Positionnement	oui	
	Proactivité	oui	
Composante 2 (pilotage des réponses aux enjeux environnementaux)	Connaissances des enjeux environnementaux	oui (avec réserve)	Réponses « oui plutôt » pour l'ensemble des questions
	Montée en compétences	oui (avec réserve)	
Composante 3 (pilotage vers fournisseurs)	Adaptation	oui (avec réserve)	Réponses « oui sûrement » ou « oui plutôt » pour l'ensemble des questions
	Niveau d'expertise fabricant	oui (avec réserve)	Réponses « oui plutôt » pour l'ensemble des questions

	Motivation fabricant	oui	Réponses « oui sûrement » ou « oui plutôt » pour l'ensemble des questions
--	----------------------	------------	---

3.22. Bilan des évaluations des effets de IBS sur les facteurs de proximité

Le tableau 3-37 est un résumé des tableaux 3-34, 3-35 et 3-36 qui représentent les évaluations des effets de la méthode IBS sur les facteurs de proximité.

Tableau 3-37 : Bilan des éléments des trois composantes validés ou validés avec réserve des cas d'études 1, 2 et 3

Effets	Critères	Cas d'étude 1, 2, 3
Composante 1 (diagnostic des enjeux clients)	Vision à long terme	oui
	Positionnement	oui
	Pro activité	oui
Composante 2 (pilotage des réponses aux enjeux environnementaux)	Connaissances des enjeux environnementaux	oui (avec réserve)
	Montée en compétences	oui (avec réserve)
Composante 3 (pilotage vers fournisseurs)	Adaptation	oui (avec réserve)
	Niveau d'expertise fabricant	oui (avec réserve)
	Motivation fabricant	oui

3.23. Discussion des résultats des effets de la méthode IBS sur les facteurs de proximité

La phase d'évaluation des effets de la méthodes IBS sur les facteurs de proximité est effectuée avec l'aide des utilisateurs (clients) et des fournisseurs (fabricants). L'étude des trois cas donne une idée sur l'appropriation de la méthode IBS. Le tableau 3-37 compile l'ensemble des différents critères validés ou validés avec réserve lors de l'évaluation de la méthode IBS. Si l'aspect de robustesse et l'aspect d'utilisabilité de la méthode sont à priori validés, les trois cas d'étude n'ont pas permis une validation de l'ensemble des critères associés aux effets des trois composantes sur les facteurs de proximité. Seule la composante 1, de diagnostic des enjeux clients, est a priori pleinement validée. Les retours des expérimentateurs des cas d'études 1, 2 et 3 ne sont pas jugés suffisants pour pleinement valider la composante 2 de pilotage interne puisque que, selon les expérimentateurs, il leur faut du temps pour véritablement s'imprégner des notions d'écoconception. Les expérimentateurs des cas d'études 1, 2 et 3 ont, à priori validé le critère motivation de la composante 3, mais émis une réserve sur le critère d'expertise. Les expérimentateurs des cas d'étude 1, 2 et 3 ont aussi émis de réserve sur le critère d'adaptation du niveau des demandes aux profils des fabricants de la composante 3. Ils jugent que le niveau d'expertise des fabricants est un facteur qui définit cette validation. Ce niveau d'expertise fait appel à la notion du temps. La portée de cette évaluation de la méthode IBS peut être nuancée par deux

cas d'étude : le nombre réduit de cas d'études, et la validation déclarative d'expérimentateurs pouvant se montrer bienveillants. Cependant, la méthode IBS ayant été élaborée à partir de multiples entretiens avec des petites et moyennes entreprises locales, d'enquêtes sur les pratiques terrains ou encore de retours d'expériences provenant des experts, il s'agissait surtout de vérifier, en fin de processus, sa cohérence opérationnelle. D'autre part, ces expérimentations font émerger deux aspects primordiaux que sont :

- D'une part, la méthode IBS a, dans les trois cas, été bien accueillie. Elle semble apporter une réponse pertinente à une problématique d'intégration locale de la notion d'écoconception.
- D'autre part, la méthode IBS fait d'ores et déjà apparaître des résultats concrets prometteurs, notamment lors du déroulement des trois cas d'études.

Ces trois cas d'études soulignent enfin la nécessité d'une seconde phase expérimentale plus complète et menée à long terme. Celle-ci doit permettre une validation des composantes 2 et 3 dont la mise en œuvre ne peut être réalisée que sur plusieurs mois, dans le cadre d'un accompagnement complet en entreprise. Cette temporalité devrait alors permettre la mesure de l'influence de la stratégie formalisée lors de l'étape de restitution sur les facteurs clés mesurables, indicateurs objectifs de la matérialisation du changement dans les pratiques de l'entreprise. Une plus grande exhaustivité dans l'opérationnalisation de la méthode IBS signifie, en outre, l'évaluation de sa diffusion au sein de l'organisation avec l'implication du service achats et service commercial, aux côtés du responsable environnement.

Dans les tableaux 3-34 au 3-36, nous avons effectué des études d'évaluation des effets de la méthode IBS sur les facteurs de proximités. Ceci a permis d'avoir des validations complètes et des validations avec réserves des composantes des effets de proximités. Concernant les validations avec réserve des composantes des effets de facteurs de proximité, nous avons constaté que l'équipe projet a compris la nécessité d'intégrer l'éco conception dans la fabrication des équipements d'une part et d'autre part l'équipe projet a eu une amélioration de niveau d'expertise. Mais il reste pour l'équipe projet une autonomisation complète de l'implémentation de la méthode IBS et des formations en éco conception pour accroître son niveau d'expertise. L'étude de validation est effectuée avec une équipe externe (éco concepteur et un expert en science sociale).

Tableau 3-38 : Bilan des éléments des trois facteurs évaluatifs validés ou validés avec réserve lors des cas d'études 1,2,3

Effets	Critères	Cas d'étude 1	Cas d'étude 2	Cas d'étude 3	Commentaires
Utilisabilité	Compréhension du questionnaire initial	Validé	Validé	Validé	Méthode facilement utilisable, temps de mise en œuvre optimisé. Une interface plus ludique pourrait être un point d'amélioration
	Compréhension et utilisabilité des résultats	Validé	Validé	Validé	
Robustesse	Utiliser des matériaux recyclables et renouvelables	Validé	Validé	Validé	Les figures 3-7 et 3-8 3-9 indiquent la performance de la méthode IBS avec les trios cas études.
	Réduire la consommation d'énergie par produit	Validé	Validé	Validé	
	Améliorer l'efficacité énergétique du produit	Validé	Validé	Validé	
Composante 1 (Diagnostic des enjeux clients)	Vision à long terme	Validé	Validé	Validé	Nous avons eu des réponses « oui sûrement / oui plutôt » pour l'ensemble des questions.
	Positionnement	Validé	Validé	Validé	
	Pro activité	Validé	Validé	Validé	
Composante 2 (Pilotage des réponses aux enjeux environnementaux)	Connaissances des enjeux environnementaux	Validé (avec réserve)	Validé (avec réserve)	Validé (avec réserve)	Sollicitation des experts pour orientation « Choix des lignes directrices par exemple » .
	Montée en compétences	Validé (avec réserve)	Validé (avec réserve)	Validé (avec réserve)	
Composante 3 (Pilotage vers fournisseurs)	Adaptation	Validé (avec réserve)	Validé (avec réserve)	Validé (avec réserve)	Implémenter la méthode IBS 2 ou 3 fois pour avoir plus d'expérience pour sa mise en œuvre. Accroître le niveau de compétences des fabricants avec des formations sur les outils d'éco conception.
	Niveau d'expertise fabricant	Validé (avec réserve)	Validé (avec réserve)	Validé (avec réserve)	
	Motivation fabricant	Validé	Validé	Validé	Motivation chez les fabricants. Mais nécessite un accompagnement dans l'implémentation de IBS.

3.24. Discussion sur les résultats de validation de la méthode IBS

Dans le processus de faire une validation complète de la méthode IBS, nous avons formé une troisième équipe dotée d'experts avec référence les travaux du Néerlandais Fabien Michel (Michel, 2015), chercheur en génie industriel sur la méthode GECO (annexes 12, 13, 14, 15). La méthode GECO (Gestion de l'Environnement dans la relation Client / fOurnisseur permet l'amélioration de l'intégration de l'environnement dans la relation client / fournisseur. Les résultats de référence du chercheur (Michelin , 2015) et l'analyses de nos résultats issus de nos trois cas d'études ont permis de prononcer une validation ou validation avec réserve des facteurs évaluatifs (utilisabilité, robustesse, facteurs de proximité) : Les effets d'utilisabilité et de robustesse observés par la troisième équipe d'experts ont révélé que dans les trois cas d'études ; les équipes des deux entreprises ont bien compris le questionnaire initial et l'utilisabilité des résultats issus des travaux d'intégration d'éco conception. Ceci est matérialisé par la validation des cas d'études 1, 2 et 3. Nous pouvons dire que la méthode IBS est utilisable et robuste. La troisième équipe d'expert a aussi étudié trois composantes dont les résultats sont décrits dans le tableau 3-36. Nous remarquons que dans les cas d'études 1, 2 et 3, les deux équipes d'AFAS et de 3M ont su positionner les enjeux clients au cœur de leurs échanges. Les équipes ont une vision à long terme des stratégies de satisfaction de leurs clients. Autrement dit, les équipes ont une avancée sur les besoins des clients. Tout ceci a permis la validation de la composante 1. En ce qui concerne la composante 2 : le pilotage des réponses aux enjeux environnementaux, nous avons remarqué que l'expert des équipes d'étude de cas est parfois sollicité pour des petites orientations. Par exemples en phase de choix des lignes directrices prioritaires, l'expert est sollicité pour des orientations. Nous avons remarqué que les équipes ont un niveau moyen d'adaptation aux outils d'éco conception. Ceci a laissé la troisième équipe qui est celle des experts (laboratoire G_SCOP et Pôle éco conception et management du cycle de vie) à valider avec réserve la composante 2. Dans la composante 3 la motivation est totale chez les fabricants qui constituent les équipes d'entreprise. Mais des réserves sont notifiées vis-à-vis de leur niveau d'expertise. Il faudrait toutefois implémenter la méthode 1, 2 ou 3 fois pour avoir un niveau expertise élevé. Ceci doit permettre une validation de la partie pilotage dont la mise en œuvre ne peut être réalisée que sur plusieurs mois, dans le cadre d'un accompagnement complet en entreprise. Les membres des équipes d'entreprises ont des backgrounds faibles en éco conception. Il faut organiser des séances de formation pour leur donner plus de notions sur les outils et ou les méthodes d'éco conception. Ceci permet d'accroître leurs compétences sur les enjeux du développement durables dans la fabrication des équipements agroalimentaires.

La figure 3-13 illustre le processus de validation des facteurs évaluatifs de la méthode IBS / IRD.

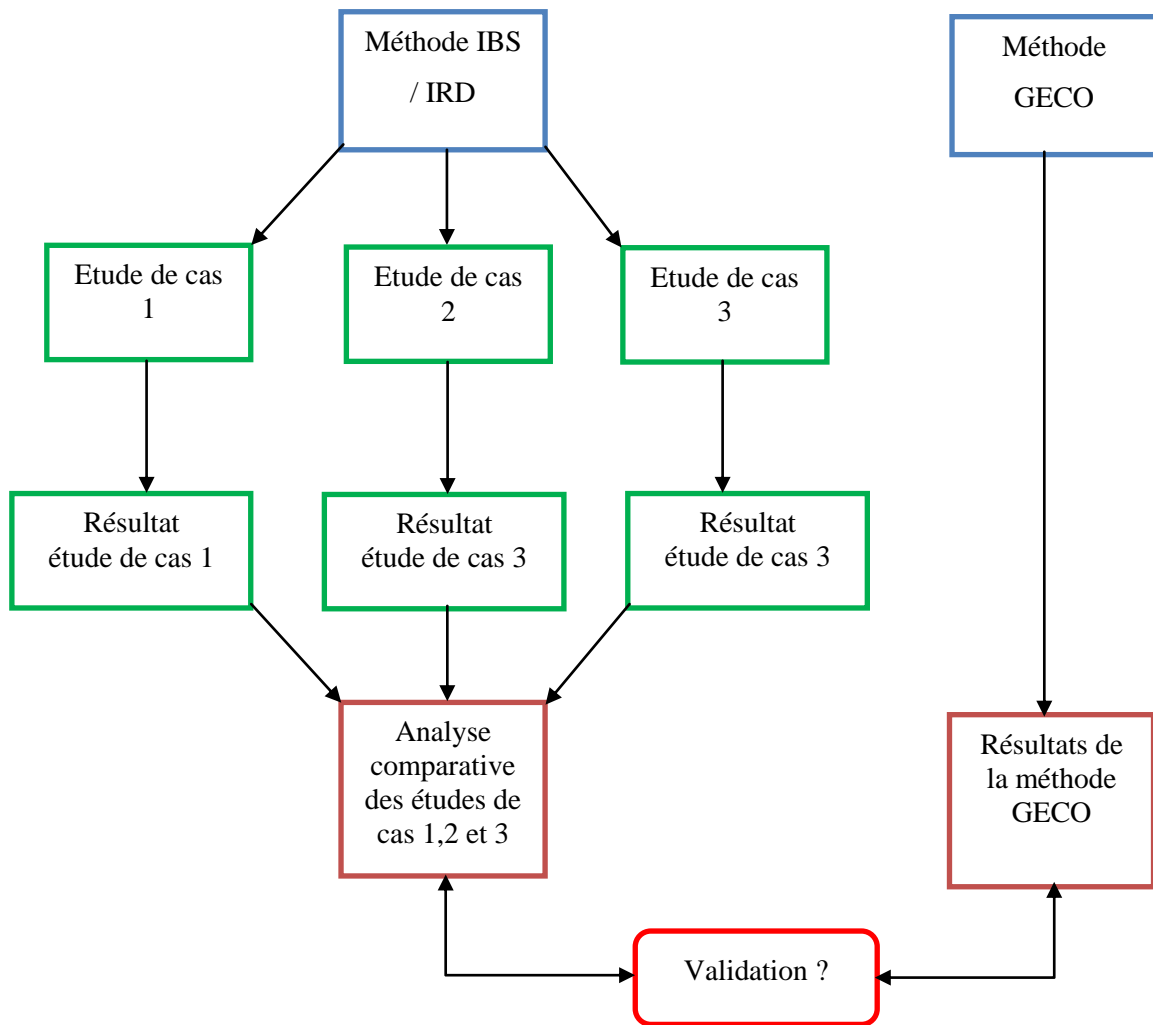


Figure 3-13 : Graphe illustratif du processus de validation de la méthode IBS

D’abord, nous avons effectué une implémentation de la méthode IBS / IRD sur trois cas d’études. Ensuite, nous avons obtenu trois résultats, puis effectué leur analyse comparative. Enfin, nous avons comparé le résultat de l’analyse comparative de la méthode IBS / IRD aux résultats de la méthode GECO. Ceci a permis de prononcer la validation ou la validation avec réserve des critères évaluatifs de la méthode IBS / IRD.

Conclusion

La méthode IBS est utilisée par deux entreprises : AFAS et 3M. Les équipes d'implémentation sont constituées de 3 personnes (un éco designer qui joue le rôle de l'expert en écoconception, un fabricant et un concepteur). À base de trois études de cas dont la première porte sur la râpeuse de manioc, la seconde sur la presse de manioc et la troisième sur la décortiqueuse d'arachide, nous avons eu des résultats de l'utilisabilité (tableaux 3-1, 3-2), de la robustesse (tableaux 3-23, 3-30, 3-33) et des facteurs de proximités (tableau 3-34) de la méthode IBS. L'étude de critères de mise en œuvre de la méthode IBS est positive sur les entreprises 3M et AFS (tableau 3-5). Le choix des équipements (tableau 3-3) est basé sur la râpeuse de manioc, la presse de manioc et la décortiqueuse d'arachide. Nous avons eu comme objectifs des deux entreprises, leur positionnement du point de vue environnemental sur les marchés nationaux, de la sous-région et même internationaux. Nous avons pu identifier les aspects environnementaux qui sont liés aux équipements agroalimentaires choisis. Il s'agit des matières premières, de la fabrication, de l'utilisation et fin de vie-recyclage (tableau 3-10). À l'aide des aspects environnementaux, nous avons pu déterminer trois lignes directrices : utiliser des matériaux recyclables et renouvelables ; réduire la consommation d'énergie par produit ; améliorer l'efficacité énergétique du produit (tableau 3-11). Chacune des lignes directrices est associée à des indicateurs de suivi et de référence (tableaux 3-12, 3-14-3-14). Nous avons pu valider la méthode IBS / IRD avec des experts en éco conception en se basant sur les stratégies de validation de la méthode GECO (Gestion de l'Environnement dans la relation Client / fOurnisseur).

CONCLUSION GENERALE

Nos travaux de thèse visaient à proposer une méthode de conception capable de faciliter l'intégration de la dimension environnementale dans le processus de conception locale. La problématique sur laquelle nous avons réfléchi a permis d'identifier les principales difficultés auxquelles les entreprises locales du Bénin sont confrontées :

- L'appréhension de la dimension environnementale par les acteurs concernés en conception,
- l'usage et l'appropriation des outils et méthodes d'écoconception,
- l'harmonisation des pratiques collectives,
- l'amorçage d'un processus d'apprentissage organisationnel,
- la transformation des valeurs de l'entreprise.

Pour répondre à cette problématique, nous avons proposé de mettre à disposition des équipementiers, une méthode prospective facilitant la mise en œuvre du processus d'intégration de l'environnement. La méthode permet de faire une évaluation des performances environnementales, une identification des impacts et aspects environnementaux, une hiérarchisation et une mise en place de démarche d'amélioration continue. Cette méthode proposée s'inscrit dans le long terme, car l'intégration de l'environnement suppose une transformation organisationnelle basée sur une vitesse d'apprentissage faible. Nous avons ainsi intégré des outils aidant l'intégrateur dans le choix, l'étalement dans le temps et la mise en œuvre de la grande diversité d'actions à engager pour intégrer l'environnement dans les PME au Bénin. Nos propositions se sont focalisées sur un modèle de trajectoire particulière : celle fondée sur l'utilisation d'outils et méthodes d'écoconception. Pour cette dernière, nous avons développé une méthode d'intégration innovant dénommé : méthode d'Innovation pour la Rupture et la Durabilité (IRD) ou en anglais « Innovation for Breaking and Sustainability (IBS) ». La dénomination ainsi attribuée à la méthode développée découle simplement de notre inspiration fondée en référence au mythe classique des réformes mises en œuvre par le gouvernement de la rupture du Bénin et appelant à rompre avec les mauvaises habitudes et prendre un nouveau départ positif et innovant. Le concept d'innovation pour la rupture et la durabilité illustre le principe fondamental du mécanisme qui consiste à introduire un prétexte de travail collaboratif (l'outil d'écoconception), sous une forme appropriable, pour favoriser la propagation des connaissances en écoconception à tous les niveaux des PME. Ce mécanisme, mis à la disposition de l'intégrateur de l'écoconception dans une PME, tient compte, à la fois :

- de l'élaboration des démarches d'intégration d'éco conception dans les PME,
- de l'implication nécessaire des parties prenantes et leurs interactions,
- de l'évaluation des performances environnementales,
- de la conduite d'un processus d'apprentissage sur l'état visant la création des valeurs.

Nous avons pu mettre à l'épreuve, une démarche de conception permettant aux intégrateurs et à la partie prenante ; de comparer la capacité du mécanisme d'innovation pour la rupture et la durabilité par rapport aux mécanismes classiques de conception. La comparaison est effectuée avec deux cas d'études visant à montrer la réduction des impacts environnementaux dans un processus de conception. Ce travail a été réalisé sur environ quatre semaines, soit un mois par équipement retenu. Donc, au total tout le travail a duré trois (3) mois.

Dans un premier temps, nous avons réalisé un travail d'enquête auprès des experts en construction des machines agroalimentaires précurseurs dans le domaine de l'écoconception, ce qui a permis de valider l'existence de la démarche d'intégration « IBS » et d'identifier trois catégories de trajectoires élémentaires :

- les trajectoires « méthodologiques » fondées sur l'utilisation d'outils et méthodes d'écoconception (introduction d'instruments d'évaluation environnementale de plus en plus exhaustifs),
- les trajectoires « relationnelles » basées sur la prise en compte des parties prenantes (allant du niveau individuel à l'intégration de l'ensemble des acteurs internes et externes),
- les trajectoires « décisionnelles et informationnelles » fondées sur la spécification des objectifs, la répartition des responsabilités et la gestion des flux d'informations.

Les esquisses de ces modèles élémentaires ont été dressées à l'issue de notre première expérimentation et ont permis de faire émerger le mécanisme IBS comme outil de pilotage de l'intégration pour la trajectoire « utilisation d'outils et méthodes d'écoconception ».

Dans un deuxième temps, nous avons testé cette méthode au sein des entreprises Béninoises 3M et AFAS. La validation de la méthode IBS proposée avec l'aide deux (02) entreprises Béninoises : AFAS et 3M ne permet pas par extension de valider à toutes les PME du Bénin. Le travail de validation est effectué avec des entreprises équipées et disponibles à nous accompagner. La validation concerne l'utilisabilité et la robustesse de la démarche stratégique de mise en œuvre de l'éco conception dans les PME du Bénin. En ce qui concerne les effets de IBS sur les facteurs de proximités, nous avons eu une validation avec réserve des trois composants.

Le projet d'intégration d'éco conception dans la fabrication des agroéquipements a permis :

- la création d'un tableau d'informations des fabricants de machines agroalimentaires,
- la compréhension des pratiques de fabrication des agroéquipements,
- l'appréciation des performances et des pertinences de la méthode IBS.

Les résultats de nos travaux de recherche semblent montrer l'efficacité de la méthode IBS, comme mécanisme déclencheur de l'intégration de l'environnement dans la fabrication des équipements agroalimentaires au Bénin. Ces résultats nous permettent d'affirmer que nos apports scientifiques, les limites de recherche et les perspectives de recherche fournissent des réponses aux difficultés mises en évidence dans notre problématique.

Apports de recherche: une méthode de pilotage composée d'un mécanisme de déclenchement et d'un mécanisme d'intégration globale

Les résultats de notre protocole expérimental ont permis de mettre en évidence que l'intégration de l'environnement dans la fabrication nécessite un mécanisme déclencheur du processus. Dans le cas des deux entreprises 3M et AFAS étudiées, la proposition d'une méthode appropriée et son usage effectif ont favorisé l'acquisition des connaissances et la capacité à utiliser ces connaissances dans les pratiques traditionnelles de fabrication. Le seul déploiement d'un mécanisme d'amorçage, même s'il réussit à internaliser les connaissances et à développer une véritable volonté de pérennisation au sein de l'entreprise, semble insuffisant pour réussir un processus d'intégration qui s'inscrit dans la durée. Les pratiques, les structures et les stratégies de l'entreprise sont en évolution constante, ce qui requiert un dispositif permettant de pérenniser le processus d'intégration ainsi initié. L'intégration réussie de la dimension environnementale en fabrication résulte d'un processus global. De ce fait, nous proposons de répondre à ce problème de pérennisation du processus d'intégration par la mise en œuvre d'un mécanisme d'intégration globale. Les constats réalisés grâce au protocole expérimental, nous permettent de définir les trajectoires esquissées comme des mécanismes capables d'initialiser un processus d'intégration. La première expérimentation montre qu'il existe une large gamme de trajectoires élémentaires, donc plusieurs possibilités de déclencher un processus d'écoconception. Nous avons obtenu que les outils et méthodes d'écoconception sont fondamentaux pour inciter l'équipe de conception à considérer la dimension environnementale dans les projets. Nous avons obtenu les outils qui peuvent nous aider à atteindre nos objectifs lors de la revue de littérature. L'appropriation des outils et méthodes adaptés aux besoins des acteurs de la conception permet de rendre explicite la dimension environnementale et facilite donc sa prise en compte au même titre que les autres critères de conception. Cette appropriation facilite l'acquisition de connaissances environnementales et, de ce fait, se traduit par une harmonisation des pratiques collectives conduisant l'entreprise à opérationnaliser la prise en compte de la dimension environnementale dans les produits conçus. Le développement de produits plus respectueux de l'environnement, aboutissement de l'approche méthodologique, est la principale preuve de transformation des valeurs de l'entreprise. Ce système opérationnel suppose une double progression. La première consiste en une progression d'éléments méthodologiques basiques vers des systèmes d'outils environnementaux couvrant l'ensemble du processus de conception et l'ensemble des effets environnementaux. La seconde progression porte sur la nature des outils considérés : des outils d'analyse environnementale qui permettent d'obtenir une photographie précise des problèmes environnementaux vers des outils d'amélioration/innovation environnementale basée sur des approches créatives.

Système relationnel favorisant la participation des parties prenantes

Un des constats que nous avons réalisés dans la problématique de l'intégration de l'écoconception dans les PME est l'importance de l'aspect humain dans la mise en place d'une approche environnementale produit. Nous avons eu besoin de l'aspect humain pour faire les études d'utilisabilité, de robustesse et de facteurs de proximités de la méthode IBS. Le travail de réflexion et d'analyse réalisé par un groupe de travail pluridisciplinaire semble être un atout. Dans les trois cas d'étude, la participation des différents acteurs a permis d'intégrer les besoins et les exigences de chacun, facilitant ainsi l'appropriation de la méthode. Le groupe de coordination a une influence forte dans la diffusion de l'écoconception à tous les niveaux de l'organisation. Autrement dit, la réussite de la diffusion des connaissances environnementales est en relation avec la capacité à comprendre, satisfaire et communiquer avec les parties prenantes. L'écoconception peut être à l'origine de nouveaux types de relations permettant de satisfaire les différentes parties.

Ce système relationnel suppose de prendre en compte progressivement les parties prenantes : en commençant par la prise en compte de quelques acteurs internes jusqu'à considérer l'ensemble des acteurs internes et externes (clients, fabricants...). L'objectif est de satisfaire les besoins des parties prenantes en leur offrant l'accès à l'information dans un premier temps et en les invitant progressivement à participer aux prises de décision.

Système décisionnel et informationnel facilitant la création des valeurs

L'état de l'art nous a permis de constater que l'intégration de l'environnement en conception doit être considérée comme un processus d'apprentissage organisationnel. Il est clair pour nous que, le processus d'intégration requiert de répondre aux problèmes suivants : accessibilité aux informations, coordination de groupes pluridisciplinaires, définition des responsabilités, communication multidirectionnelle et gestion des connaissances. Le système décisionnel et informationnel permet de mettre en relief la nécessité de faire émerger de nouvelles connaissances et de nouvelles valeurs orientant de façon prépondérante, la stratégie de l'entreprise de manière globale ici, dans notre cas, les PME d'agroéquipements.

Proposition d'un mécanisme d'intégration globale

Le processus d'apprentissage déclenché par le déploiement du mécanisme doit être pérennisé par la mise en œuvre d'un processus plus global. Cette phase demande un suivi de l'évolution du processus d'intégration de l'environnement en conception et peut sembler moins essentiel, notamment pour les PME qui sont souvent attachées aux résultats concrets à moyen terme. Négliger ce fait serait dommageable, car la valorisation de la démarche est bénéfique à tous les points de vue. Les trois catégories de trajectoires élémentaires sont complémentaires et représentent les différentes dimensions nécessaires à la réussite d'un processus d'intégration. Le mécanisme d'intégration globale s'appuie sur les trois catégories de trajectoires que nous avons distinguées. Le mécanisme d'intégration globale, que nous proposons, nécessite la combinaison des trois catégories de trajectoires élémentaires afin de pérenniser le processus. De ce fait, nous avons construit un système gradué à trois dimensions destiné

à piloter ou à réorienter les processus d'intégration de l'environnement en conception (figure 27). Le système prend en compte les aspects fondamentaux sur trois axes :

- L'axe méthodologique au travers duquel l'appropriation des instruments d'écoconception rend explicite la dimension environnementale au sein de PME ;
- L'axe relationnel, fondé sur la participation des parties prenantes et leur coordination, afin de favoriser la diffusion de la dimension environnementale à tous les niveaux de l'organisation et créer une harmonisation des pratiques collectives ;
- L'axe décisionnel et informationnel, à travers lequel l'assignation des objectifs aux acteurs concernés et la gestion de l'information concourent à créer des nouvelles valeurs directrices transformant les pratiques de l'entreprise ayant un impact vis-à-vis de l'environnement.

Ce mécanisme est un guide qui permet de progresser étape par étape, de la prise en compte des contraintes environnementales en conception à la mise en œuvre d'un système innovant basé sur de nouvelles valeurs de développement pour les PME. Au sein d'un espace à trois dimensions, il existe une multitude de possibilités de progression. Chaque cheminement dans l'espace à trois dimensions représente une trajectoire d'intégration. Une PME donnée, avec son secteur de fabrication, ses ressources, son histoire..., devra déterminer sa trajectoire d'intégration idéale. Nous pouvons affirmer que notre travail de recherche apporte une contribution à un besoin réel du milieu de fabrication des agroéquipements. Le principal apport scientifique est la mise à la disposition des chercheurs et des PME d'agroéquipements d'une approche complète visant à remédier aux difficultés rencontrées dans le domaine de l'écoconception. Nous proposons une méthode d'aide au pilotage, susceptible d'apporter des réponses au besoin, de maîtriser le processus d'intégration de l'environnement en conception de façon pérenne. Ce type d'approche constitue une originalité de nos travaux de recherche. La méthode d'aide au pilotage se compose d'un mécanisme de déclenchement de la diffusion de l'écoconception et d'un mécanisme d'intégration globale.

Limites des présents travaux de recherche

Nous avons expérimenté le mécanisme d'Innovation for Breaking and Sustainability (IBS) dans deux petites et moyennes entreprises sur une période de deux ans. Cependant, nous ne pouvons pas vérifier si l'usage effectif de l'outil sera assuré dans le long terme, ni s'il sera mis à jour et amélioré par la suite. L'efficacité repose fortement sur l'évolution du contexte (modifications structurelles, stratégiques, des pratiques...) des deux PME, 3M et AFAS. Nous pensons également avoir bénéficié de la participation des individus motivés et réactifs à la démarche. Ceci a sans doute facilité l'amorçage d'un processus d'apprentissage organisationnel. Dans d'autres PME, le travail en commun et le dialogue auraient pu être plus difficiles entre les parties prenantes. Cette démarche participative est certainement un facteur bénéfique à la création de connaissances environnementales actionnables en conception. Pour l'instant, nous reposons nos observations sur les déclarations d'intentions et sur la perception des acteurs qui ont été collectées à l'aide de l'enquête réalisée à la fin de notre intervention

au sein des petites et moyennes entreprises d'agroéquipements. De même, la réussite de l'intégration de l'aspect environnement en conception chez AFAS et 3M ne peut pas être vérifiée aujourd'hui car, comme nous l'avons fait remarquer, l'intégration est un processus s'inscrivant sur une période de plusieurs années consécutives. Ces observations ne remettent pas en cause les principes de fonctionnement du mécanisme : la méthode de conception explicite favorisant l'appropriation des outils et méthodes d'écoconception, la mise en œuvre d'une démarche participative et la diffusion des connaissances à l'ensemble de l'organisation. L'existence des modèles de trajectoires comme vecteur d'intégration de l'environnement n'a pas été contestée. Nous n'avions pas comme objectif, le déploiement de l'ensemble des esquisses de trajectoires et leur validation. Nous sommes cependant persuadés que la pérennité de l'intégration requiert un mécanisme tirant partie de la grande diversité des leviers d'action et d'une démarche d'apprentissage organisationnelle. Les modèles de trajectoires sont particulièrement importants dans notre démarche. Néanmoins, du point de vue expérimental, la construction des modèles de trajectoires soulève certaines difficultés comme la description détaillée de chaque trajectoire et le dispositif de sélection des trajectoires. Ces limites s'expliquent d'une part par la faible taille de l'échantillon utilisé pour les dresser (31 PME) et, d'autre part, par le temps imposé pour cette recherche en thèse de doctorat. L'ensemble des limites ne remet pas en cause l'intérêt des propositions que nous avons défendues dans ce document. Toutefois, les limites permettent d'orienter les perspectives de recherche. La méthode IBS proposée comporte quelques outils pour sa mise en œuvre. Les outils d'hierarchisation des aspects environnementaux et le choix des lignes directrices prioritaires sont des outils un peu complexes pour les débutants en conception. Ils ont besoin de quelques notions antérieures en conception pour mieux s'en sortir. La méthode IBS n'a pas mis l'accent sur l'aspect recyclabilité, mais nous avons remarqué que les guidelines disponibles pour la phase d'évaluation des performances environnementales demandent de calculer le taux de recyclabilité de l'équipement. Ceci indique le degré de recyclabilité de l'équipement éco conçu en fin de vie.

Perspectives de recherche

Le problème d'intégration de l'environnement en conception est présent dans toutes les entreprises. Les résultats et limites de nos travaux pendant ces quatre années nous confortent sur le besoin de poursuivre le travail de recherche afin d'aider les entreprises à maîtriser et à pérenniser leurs processus d'intégration. Nous avons pu constater dans notre expérimentation que le déploiement de la méthode IBS représentait une aide pour piloter le lancement du processus d'intégration de l'environnement en conception. De ce fait, il nous semble intéressant de poursuivre les expérimentations sur la méthode IBS, mais aussi de tester également les deux autres trajectoires élémentaires : la trajectoire fondée sur la prise en compte des parties prenantes et la trajectoire fondée sur un système décisionnel et informationnel. Face à la diversité des trajectoires et la nécessité pour une entreprise de définir un mode de progression adapté, il nous semble essentiel d'explorer et de déterminer les éléments orientant le choix d'un modèle de trajectoire sur un espace à trois dimensions. Autrement dit, il serait

intéressant de définir une méthodologie destinée aux PME d'agroéquipements pour faciliter l'identification d'une trajectoire idéale en fonction du contexte de PME (taille, secteur d'activité, organisation, structure, pratiques usuelles, objectifs...). De même, le mécanisme de pilotage a été présenté de façon générique, il nécessite donc d'être spécifié pour construire en détail chaque modèle de trajectoire. Une échelle précise, pour chaque axe, doit être proposée sous forme d'action à mobiliser. Il semble essentiel de développer des propositions d'actions spécifiques à chaque trajectoire qui seraient précisées dans un guide à l'usage des entreprises. Sur le long terme, il semble intéressant de créer une base de données traçant les trajectoires de plusieurs PME d'agroéquipements. Ceci devient possible car les petites et moyennes entreprises d'agroéquipements sont de plus en plus disposées à communiquer et valoriser la démarche d'écoconception. Nous pouvons imaginer un pilotage via une interface informatique et le stockage des données et des études proposant des exemples concrets, via internet. Dans le cadre de la méthode IBS ainsi proposée, il nous semble pertinent de conduire des réflexions approfondies sur les outils et méthodes simplifiées d'évaluation environnementale. Ceci conduirait à développer par exemple des indicateurs permettant de mesurer la performance des trois dimensions du développement durable (économique, sociale et environnementale) lors de la conception des produits. Dans cette logique, nous pouvons imaginer un outil d'évaluation dont les données seraient enrichies et saisies par les parties intéressées des PME concernées, voire d'intégrer des dispositifs d'évaluations des choix en matière d'innovation et de stratégie d'entreprise au regard des enjeux de développement durable. La concrétisation pourrait se traduire par des fonctionnalités favorisant l'évaluation comparative entre la « matérialisation » du produit et le développement du service (Product Service system). Un autre axe qui mérite d'être exploré est celui de la prise en compte de parties prenantes (clients, fournisseurs, filières de traitement, etc.) dans la construction collaborative d'un outil simplifié. Les réponses à ces besoins, forcément complexes et révolutionnaires et donc particulièrement intéressantes, imposent nécessairement un partenariat entre les PME d'agroéquipements et chercheurs, qu'il nous reviendra de développer dans les montages de nos futurs programmes de recherche à l'Ecole Doctorale Science de l'Ingénieur de l'Université d'Abomey-Calavi.

REFERENCES BIBLIOGRAPHIQUES

- [1] - Avadí A., Aissani L., Pradel M., Wilfart A. (2020). *Life cycle inventory data on French organic waste treatments yielding organic amendments and fertilisers*. Volume 28, 2020. <https://doi.org/10.1016/j.dib.2020.105000>.
- [2] - Michael D.K. Lobendahn Wood., Fabrice Mathieux., Daniel Brissaud., Damien Evrard., (2020). *Results of the first adapted design for sustainability project in a South Pacific small island developing state: Fiji*. Journal of Cleaner Production 18 - 1775-1786.
- [3] - Romeiro Filho, E., (2019). *Design for sustainability: in search of a local approach*, Journal of Cleaner Production (2019). <https://dx.doi.org/10.1016/j.jclepro.2019.08.065>.
- [4] - Daniela C. A. Pigosso., Evelyn T. Zanette., Américo Guelere Filho., Aldo R. Ometto, (2018). *Eco-design Methods focused on Remanufacturing*. Journal of Cleaner Production, 14 (15-16) pp. 1486-1355.
- [5] - Ignance MEDAH, (2011), « *Les dynamiques sociales et collaboration, de confiance et de reconnaissance au cœur des processus de conception d'agroéquipements en Afrique de l'Ouest. Le cas du Burkina Fasso* », Thèse de l'Université de Grenoble, Laboratoire PACTE, Ecole Doctorale Science de l'Homme, de la Politique et du Territoire, France.
- [6] - BOAD, (2020) « *La promotion et le financement des petites et moyennes entreprises (PME) dans l'UEMOA* ». Tome 2, Diagnostic et stratégie au niveau régional ; Performances. Management Consulting.
- [7] - Rivier M., Medah I., Djiboubou B., Hien T., Namata H., (2003), *Diagnostic technique des entreprises burkinabé de transformation de céréales (mil, sorgho, maïs, fonio, riz)*. Rapport Projet EIDev. CIRAD AMIS, IRSAT, Groupe EIER ETSHER PAA : 48 p.)
- [8] - Reyes Carrillo. T. (2010), *L'éco conception dans les PME : Les mécanismes du cheval de trois méthodologique et du choix de trajectoires comme vecteurs d'intégration de l'environnement dans la conception*, Thèse de doctorat, Laboratoire ISMMA, EA 2336, SUPMECA-Toulon, Université du sud Toulon-Var

- [9] - Diehl J.C., G.V. Soumitri., Ana Mestre., (2019). *Eco-design Methodology Development within the Indian European Eco-design Program*. Journal officiel de l'Union Européenne.
- [10] - Pôle éco conception et Management du Cycle de Vie (2020). *Guide Réussir sa démarche d'écoconception, Nos conseils de réussite, Étapes essentielles, Causes d'échecs*. Saint-Etienne, France.
- [11] - Avadí, A. (2020). *Screening LCA of French organic amendments and fertilisers*. Int J Life Cycle Assess 25, 698–718 (2020). <https://doi.org/10.1007/s11367-020-01732-w>.
- [12] - Vincent Colomb, et al (2020). *Agribalyse, au service de la transition écologique - comprendre le programme*. Documentation Agribalyse, Agence de l'Environnement et de la Maîtrise de l'Energie (ADEME). Ministère de la Transition Ecologique et Solidaire. Ministère de l'Enseignement Supérieur de la Recherche et de l'Innovation – France.
- [13] - Mark Huijbregts et al. (2017). *A harmonized life cycle impact assessment method at midpoint and endpoint level*. National Institute for Public Health and the Environment. Radboud University Nijmegen.
- [14] - ACYVIA. (2020). *Evaluation environnementale dans les industries agroalimentaires et les services*. Outils et Méthodes, Base de données ACYVIA. ADEME, Ministère de la Transition Ecologique et Solidaire. Ministère de l'Enseignement Supérieur de la Recherche et de l'Innovation – France.
- [15] - Goedkoop M. et al. (2016). *Harmonized characterization factors at midpoint and endpoint levels*. ReCiPe 2008 to ReCiPe 2016. Journal of Industrial Ecology.
- [16] - Michelin F. (2015), « *Développement d'une méthode d'intégration de la dimension environnementale dans la relation client / fournisseur en conception : application au domaine de la mécanique* », Thèse présentée pour l'obtention du grade de Docteur de l'Université de Technologie de Compiègne. Spécialité: Mécanique avancée.
- [17] – Alexis Laurent, et al. (2014). *Impact 2002+, ReCiPe2008 and ILCD's recommended practice for characterization modelling in life cycle impact assessment: A case study-based comparison*. The International Journal of Life Cycle Assessment 19(5): 1007-1021. DOI:10.1001/s11367-014-0708-3.
- [18] - Bovea, M. D., Pérez-Belis, V. (2012). "A taxonomy of eco design tools for integrating environmental requirements into the product design process". Journal of Cleaner Production, 20(1), 61-71.

- [19] - Birch, A., Hon, K. K. B., Short, T. (2012). "Structure and output mechanisms in Design for Environment (DfE) tools". *Journal of Cleaner Production*, 35(0), 50-58.
- [20] - Bellini B. Janin M., (2011) « *Eco conception : Etat de l'art des outils disponibles* » In Editions Techniques de l'Ingénieur (Ed.). *Stratégies de conception pour l'innovation*.
- [21] - Brun E., Saillet F., (2005) « *Etude sur l'éco-conception –état de l'art dans le domaine de l'éco-conception* », Etude rédigé à la demande du ministère de l'industrie-SQUALPI, AFNOR. www2.ademe.fr/servlet/getBin?name=76CF53C2E78D3010EEC75E46001D305D1137763808170.pdf
- [22] - Baumann H. et Bragda A., (2002) « *Mapping the green product development field: engineering, policy and business perspectives* », *Journal of Cleaner Production*, 2002, 10.
- [23] - Janin M. (2000), *Démarche d'éco conception en entreprise, un enjeu : construire la cohérence entre outils processus, Engineering Sciences*. Arts et Métiers Paris Tech, 2000. French. Tel-00005632.
- [24] - ISO 14040., (2006), *Management de l'Environnement-Analyse de Cycle de Vie- Principe généraux et Cadre*.
- [25] - Norme NF E 01-005, (2014). *Méthodologie d'écoconception pour les produits de la Mécanique 2^{ème} tirage version Française portée au niveau européen (CEN TC406)*.
- [26] - PNUE., UT Delft, (2007). *Design for Sustainability: a practical approach for Developing Economies*.
- [27] - Azouma O.Y. (2005), *Intégration de la fabrique et de la maintenance dans une démarche de conception pluridisciplinaire d'équipements agricoles et agroalimentaires pour l'Afrique*. Thèse de doctorat science pour l'ingénieur. Université de Franche-Comté. Besançon-France
- [28] - Marouzé J. Claude. (1999). *Proposition d'une méthode pour piloter la trajectoire technologique des équipements dans les pays du sud. Application au secteur agricole et agroalimentaire*, Ecole de Génie industriel de l'Université ENSAM, Paris-France.
- [29] - ISO. (2001a). "*NF E ISO 14021 Auto déclarations environnementales (étiquetage de type II)*".
- [30] - ISO. (2001b). "*NF EN ISO 14024 Étiquetage environnemental de type I*".
- [31] - ISO. (2006a). "*ISO 14025:2006 Environmental labels and declarations - Type III environmental declarations - Principles and procedures*".

- [32] - Cosme N, Hauschild MZ. (2017). *Characterization of waterborne nitrogen emissions for marine eutrophication modelling in life cycle impact assessment at the damage level and global scale*. International Journal of Life Cycle Assessment, 22, 1558-1570.
- [33] - Vieira MDM, Ponsioen TC, Goedkoop M, Huijbregts MAJ. (2016a). *Surplus cost potential as a Life Cycle Impact Indicator for metal extraction*. Resources 5 (2), 1-12.
- [34] - Szulanski, G., & Jensen, R., (2006). *Presumptive adaptation and the effectiveness of knowledge transfer*. Strategic Management Journal, 27.
- [35] - Rauffet(b), P., Bernard, A., Da Cunha, C., Du Preez, N., Louw, L., & Uys, W. (2008). *Assessed, interactive and automated reification in a virtual community of practice*. International Symposium on Tools and Methods of Competitive Engineering. Izmir, Avril 2008, Turquie.
- [36] - Garvin, D., Edmondson, A., & Gino, F. (2008). *Is yours a learning organization?* Harvard Business Review.
- [37] - Rauffet (d), P., Labrousse, M., Da Cunha, C. & Bernard, A. (2009). *Organizational learning in group: a digital double-loop system based on knowledge maturity and performance assessment*. 6e conference on Digital Enterprise Technology. December 2009, Hong Kong.
- [38] - Gabriel Coutu, (2016). *L'opérationnalisation d'une démarche en développement durable en contexte de grande entreprise*. Science de la gestion (stratégie). Mémoire présenté en vue de l'obtention du grade de maîtrise ès sciences (M.Sc.). Canada
- [39] - Wayne M. Renaud and Anthony W. Isenor (2010), *Connaissance de la situation : inspirer la Clarté opérationnelle*, revue militaire canadienne, Vol 11, n°1. Hiver 2010.
- [40] - Zhang et al, (2014). *A comparative study of techniques for differential expression analysis on RNA-Seq Data*. PLoS ONE 9(8): e103207. DOI: 10.1371/journal.pone.0103207.
- [41] - Blessing, L. T. M., Chakrabarti, A. (2009). "*DRM, a Design Research Methodology*": Springer London.
- [42] - Acosta P., Acquier A., Carbone V., Delbard O., Fabbri J., Gitiaux F., Manceau D., Ronge C., (2013). *Innovation + Développement durable = Nouveaux business models*, Institut pour l'Innovation et la Compétitivité i7 & Weave AIR.
- [43] - Saunière J.C., Leroyer S., (2012). *Innovation collaborative et propriété intellectuelle : Quelques bonnes pratiques*. Institut national de la propriété industrielle (INPI) - Paris, N° ISBN : 978-2-7323-0006-1.

- [44] - Ministre de l'Environnement, de l'Habitat et de l'Urbanisme. (2012). *Conférence des Nations Unies sur le Développement Durable (RIO+20). Document d'information sur le développement durable au Bénin.*
- [45] - Dédéhou E, Dossou J, Soumanou M. (2015). *Etude diagnostique des technologies de transformation de la pomme de cajou en jus au Bénin.* International Journal of Biological and chemical sciences 9 (1), 371-387.
- [46] - Ferré T, Medah I, Cruz J.F, Dabat M.H, Le Gal P.Y, Chtioui M, Devaux-Spatarakis A. 2018. *Innovater dans le secteur de la transformation agroalimentaire en Afrique de l'Ouest.* Cah Agric. <https://doi.org/10.1051/cagri/2018004>
- [47] - Hounsounou J, Bagan G, Sanya E, Zwolinski P. (2019). *Proposal of an eco-design approach based on an inventory of fixtures: Case of agro-equipment SMEs in Benin.* Research Journal of Recent Sciences. Vol. 8(3), 1-9 September 2019. ISSN 2278 – 9472.
- [48] - Kucuksayrac E, (2015). *Design for Sustainability in Companies: Strategies, Drivers and Needs of Turkey's Best Performing Businesses.* Journal of Cleaner Production, doi: 10.1016/j.jclepro.2015.01.061.
- [49] - Gautier A., Berger-Douce S. (2016), *La maturité des pratiques d'éco-conception dans les PME de service : exploration à partir d'un modèle d'évaluation.*, RIODD, Energie, Environnement, Saint-Etienne, France. <Hal-01350018>.
- [50] - Vieira MDM, Ponsioen TC, Goedkoop M, Huijbregts MAJ. (2016b). *Surplus ore potential as a scarcity indicator for resource extraction.* Journal of Industrial Ecology.
- [51] - Vigneron F., Patingre J. F. et al., (2003). *Eco concevoir : appliquer et communiquer, Economica*, ISBN 2-7178-4718-9 (br), EAN : 9782717847185, collection : Ecologie et environnement industriel et développement soutenable, ISSN 1762-7176, 215p.
- [52] - Azouma Y. O., Riopel, D. (2007), *Logistique totalement intégrée pour la conception d'équipements agricoles et agroalimentaires pour l'Afrique*, CIRRELT - 25.
- [53] - Azouma Y. O, Giroux F, Varchon D., (2007), *Conception d'un épandeur de fumures organiques pour les exploitations à traction animal en Afrique*, TROPICULTURA, 2007, 25, 2, 75-81.
- [54] - Cosme N, Hauschild MZ (2016). *Effect Factors for marine eutrophication in LCIA based on species sensitivity to hypoxia.* Ecological Indicators, 69, 453-462.

[55] – Godjo T. (2007). *Développement d'une méthode de conception orientée utilisateur : Cas des équipements agroalimentaires tropicaux*, Sciences de l'ingénieur. Thèse de doctorat à l'Institut polytechnique de Grenoble. HAL Id : tel-00413121

[56] – Hounsounou J, Bagan G, Sanya E, Zwolinski P. (2020). *Eco design of Cassava Press in Agrifood manufacturing in Africa*. International Journal of Development Research Vol. 10, Issue, 01, pp. 33360-33365. ISSN: 2230-9926.

[57] - Vigneron F., Patingre J. F. et al., (2003). *Eco concevoir : appliquer et communiquer, Economica*, ISBN 2-7178-4718-9 (br), EAN : 9782717847185, collection : Ecologie et environnement industriel et développement soutenable, ISSN 1762-7176, 215p.

[58] - Brezet J.C, Van Hemel C., (1997), "*Ecodesign – A promising approach to sustainable production and consumption*". UNEP, United Nations Publication 1997.

Annexe 1 : Vues éclatées et

nomenclatures des équipements fabriqués

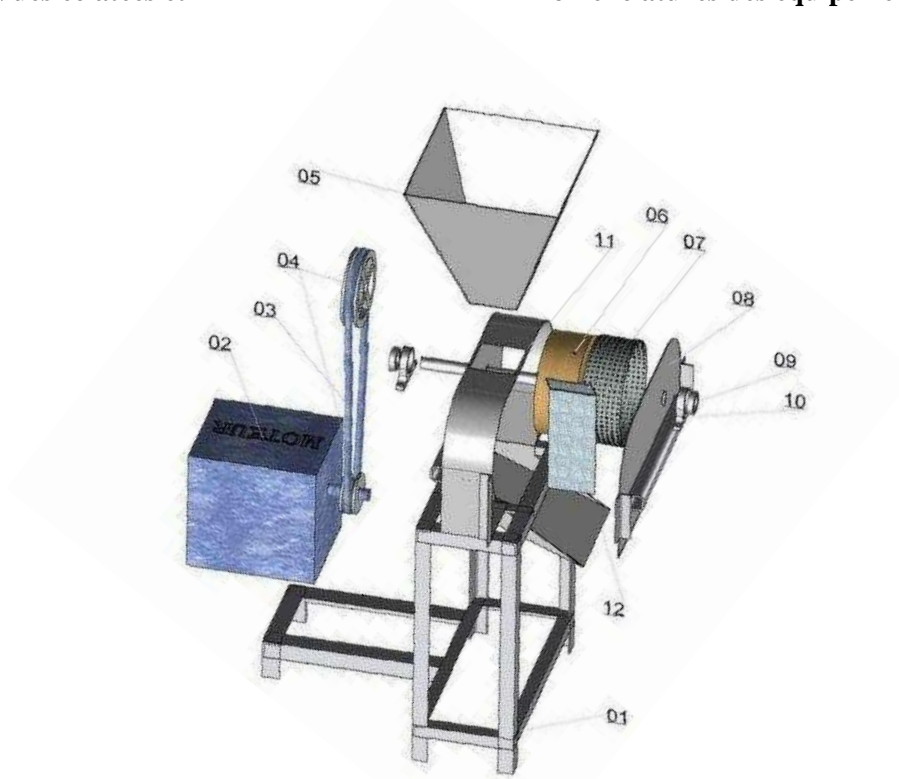
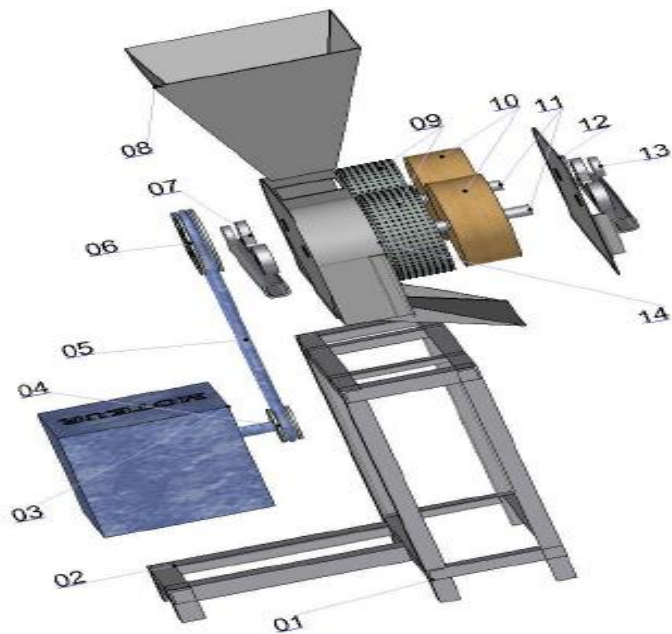


Figure A1 : La râpeuse de manioc classique à un seul tambour

Nomenclature 1

12	1	PLAQUE DE RAPAGE	TOLE ACIER 20/10
11	1	CHAMBRE DE RAPAGE	TOLE ACIER 20/10
10	2	PORTE ROULEMENT	ACIER
09	2	ROULEMENT	ACIER
08	1	COUVERTURE DE LA CHAMBRE DE RAPAGE	TOLE ACIER 20/10
07	1	GRILLE PERFOREE	TOLE ACIER 20/10
06	1	TAMBOUR	BOIS TECK
05	1	TREMIE	TOLE ACIER 20/10
04	2	POULIES	ALUMINIUM
03	1	COURROIE	CAOUTCHOUC
02	1	MOTEUR	ALLIAGE
01	1	TABLE SUPPORT	ACIER CARRE 55x55
Rep.	Nbr.	DESIGNATION	MATIERE
RAPEUSE DE MANIOC METALLIQUE A UN TAMBOUR			Réalisé par : 3M
Maison de la Menuiserie Métallique (3M)			



Avec
TOPSOLID 2010

Figure A2 : La râpeuse de manioc classique à un deux tambours

Nomenclature 2

14	1	CHAMBRE DE RAPAGE	TOLE ACIER 20/10
13	2	ROULEMENT	ACIER
12	1	COUVERTURE DE LA CHAMBRE DE RAPAGE	TOLE ACIER 20/10
11	2	AXE DU TAMBOUR	ACIER
10	2	TAMBOUR	BOIS TECK

09	2	GRILLE PERFOREE	TOLE ACIER 20/10
08	1	TREMIE	TOLE ACIER 20/10
07	2	PORTE ROULEMENT	ACIER
06	1	POULIE MENEES	ALUMINIUM
05	1	COURROIE	CAOUTCHOUC
04	1	POULIE MENANTE	ALUMINIUM
03	1	MOTEUR	ALLIAGE
02	1	POSE MOTEUR	ACIER CARRE 55x55
01	1	TABLE SUPPORT	ACIER CARRE 55x55
Rep.	Nbr.	DESIGNATION	MATIERE
RAPEUSE DE MANIOC METALLIQUE A DEUX TAMBOURS			<u>Réalisé par</u> : 3M
Maison de la Menuiserie Métallique (3M)			<u>Avec</u> TOPSOLID 2010

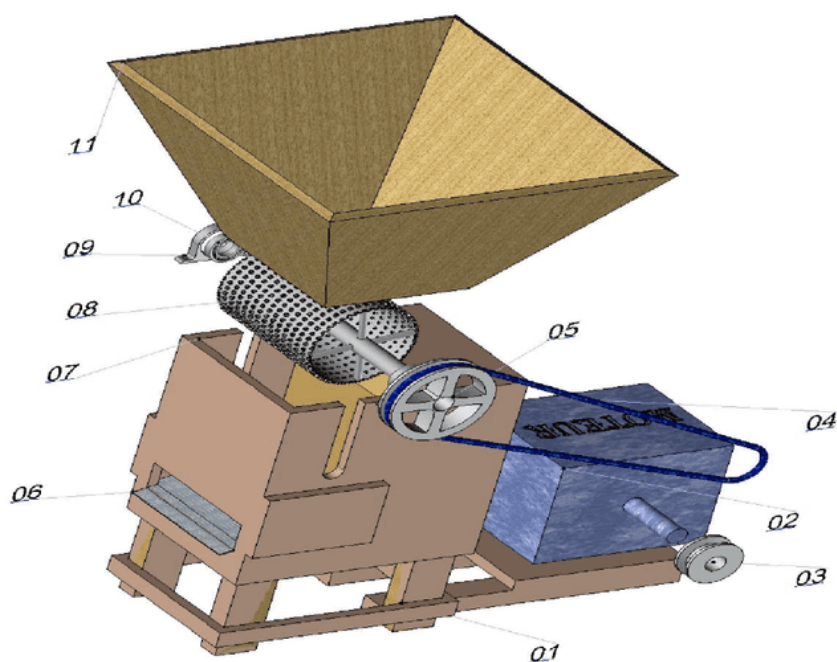


Figure A3 : La râpeuse de manioc éco conçue à un tambour

Nomenclature 3

11	1	TREMIE	BOIS
10	2	ROULEMENT	ACIER

09	2	PORTE ROULEMENT	ACCIER
08	1	TAMBOUR	TOLE ACIER 20/10
07	1	CHAMBRE DE RAPAGE	BOIS
06	1	PLAQUE DE RECUPERATION	TOLE ACIER 20/10
05	1	POULIE MENEES	ALUMINIUM
04	1	COURROIE	CAOUTCHOUC
03	1	POULIE MENANTE	ALUMINIUM
02	1	MOTEUR	ALLIAGE
01	1	TABLE SUPPORT	BOIS TECK
Rep.	Nbr.	DESIGNATION	MATIERE
RAPEUSE DE MANIOC ECO CONCUE AVEC UN TAMBOUR			<u>Réalisé par :</u> 3M
Maison de la Menuiserie Métallique (3M)			<u>Avec</u> TOPSOLID 2010

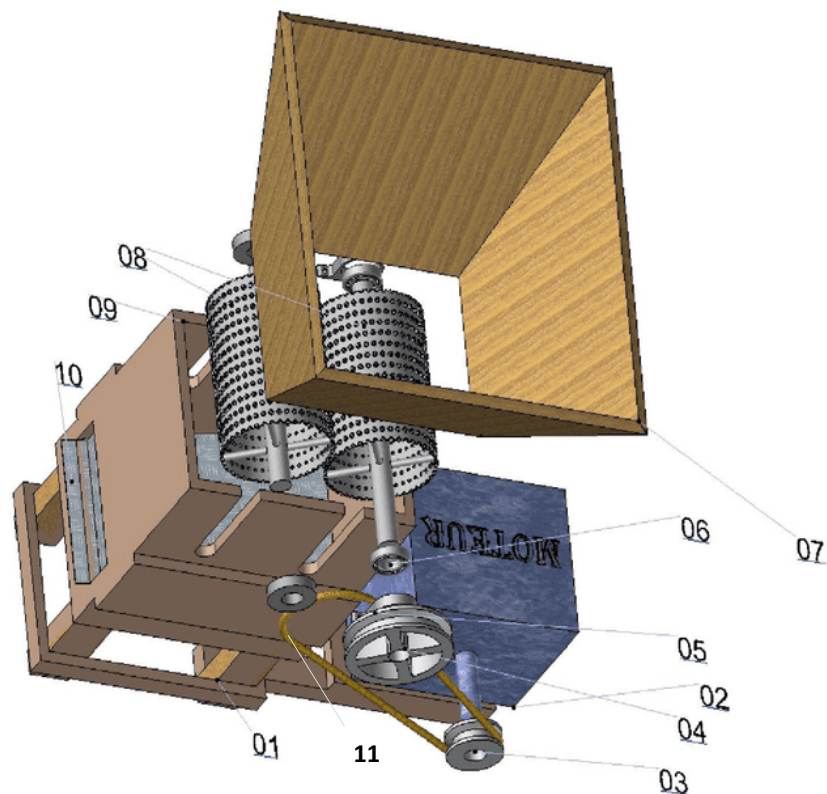


Figure A4 : La râpeuse de manioc éco conçue à deux tambours

Nomenclature 4

11	1	COURROIE	CAOUTCHOUC
10	1	PLAQUE DE RECUPERATION	TOLE 20/10
09	1	CHAMBRE DE RAPAGE	BOIS TECK
08	2	TAMBOUR	ALUMINIUM
07	1	TREMIE	BOIS TECK
06	2	ROULEMENT	ACIER
05	2	PORTE ROULEMENT	ACIER
04	1	POULIE MENEES	ALUMINIUM
03	1	POULIE MENANTE	ALUMINIUM
02	1	MOTEUR	ALLIAGE
01	1	TABLE SUPPORT	BOIS TECK
Rep.	Nbr.	DESIGNATION	MATIERE
RAPEUSE DE MANIOC ECO CONCUE AVEC DEUX TAMBOURS			<u>Réalisé par</u> : 3M
Maison de la Menuiserie Métallique (3M)			<u>Avec</u> TOPSOLID 2010

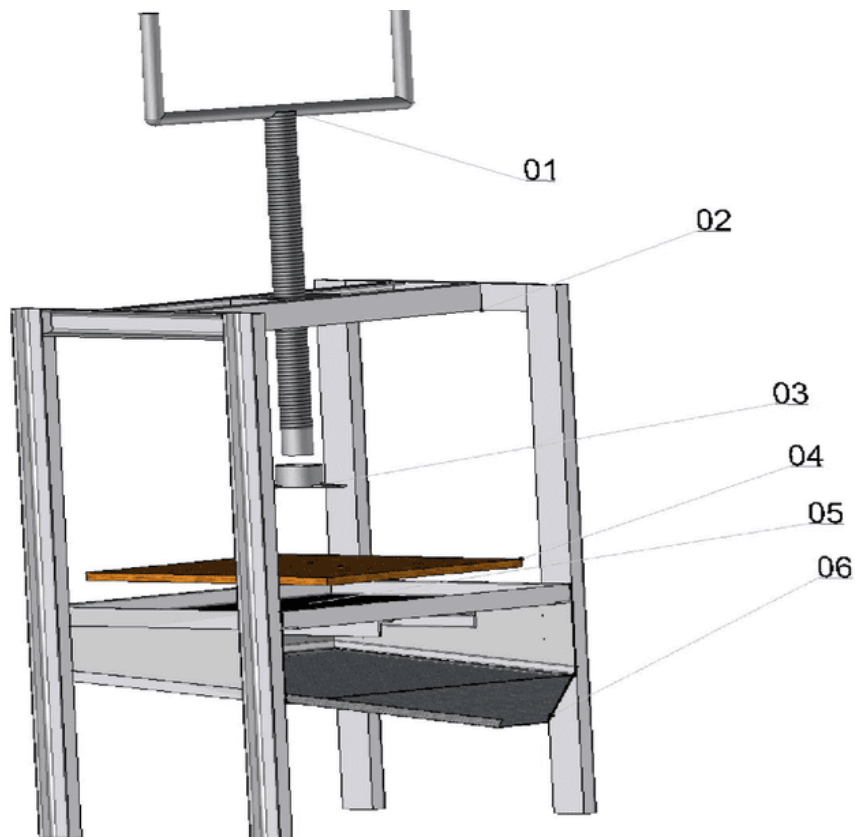


Figure A5 : La presse de manioc classique

Nomenclature 5

06	1	BAC DE RECUPERATION	ACIER
05	1	GRILLE PERFOREE	ACIER
04	1	PLATEAU DE PRESSEION	ACIER
03	1	CYLINDRE DE PRESSION	ACIER
02	1	SUPPORT	ACIER
01	1	MANIVELLE+VIS DE PRESSAGE	ACIER
Rep.	Nbr.	DESIGNATION	MATIERE
PRESSE DE MANIOC CLASSIQUE			Réalisé par : AFAS
Atelier de forgeage d'Ajustage et de Soudure (AFAS)			Avec TOPSOLID 2010

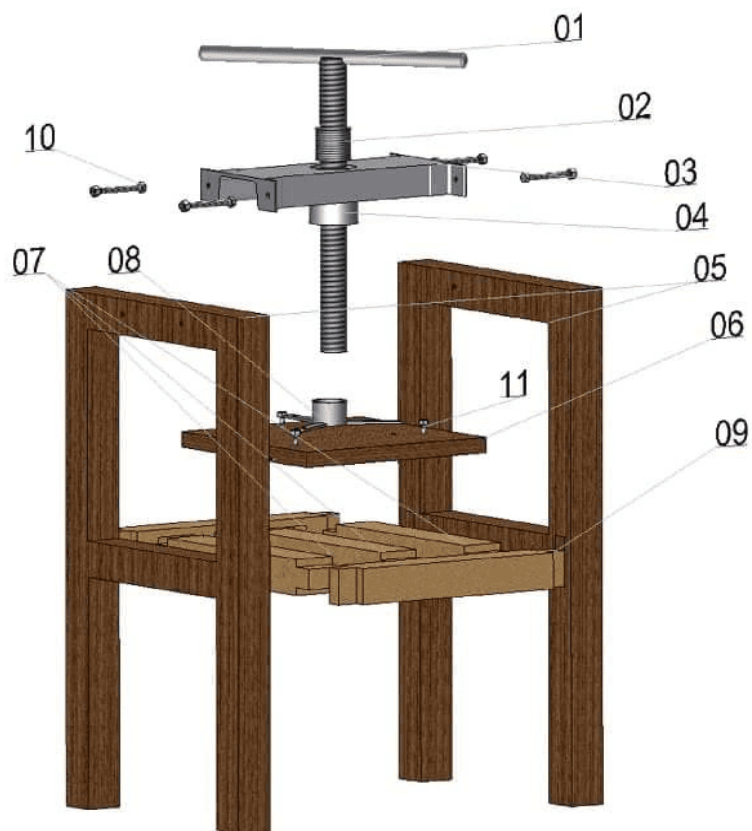


Figure A6 : La presse de manioc éco conçue

Nomenclature 6

11	3	VIS +ECROU	ACIER
10	4	ECROU H STYLE M12-90	ACIER
09	2	TRAVERSE 01	BOIS TECK
08	1	CYLINDRE DE PRESSION	ACIER
07	3	TRAVERSE 02	BOIS TECK
06	1	PLATEAU DE PRESSAGE	BOIS TECK
05	2	SUPPORT	BOIS TECK
04	1	ECROU FIXE	ACIER
03	1	POUTRELLE UPN 140	ACIER
02	1	ECROU MOBILE	ACIER
01	1	MANIVELLE+VIS DE PRESSAGE	ACIER
Rep.	Nbr.	DESIGNATION	MATIERE
PRESSE DE MANIOC ECO CONCUE			Réalisé par : AFAS
Atelier de forgeage d'Ajustage et de Soudure (AFAS)			Avec TOPSOLID 2010

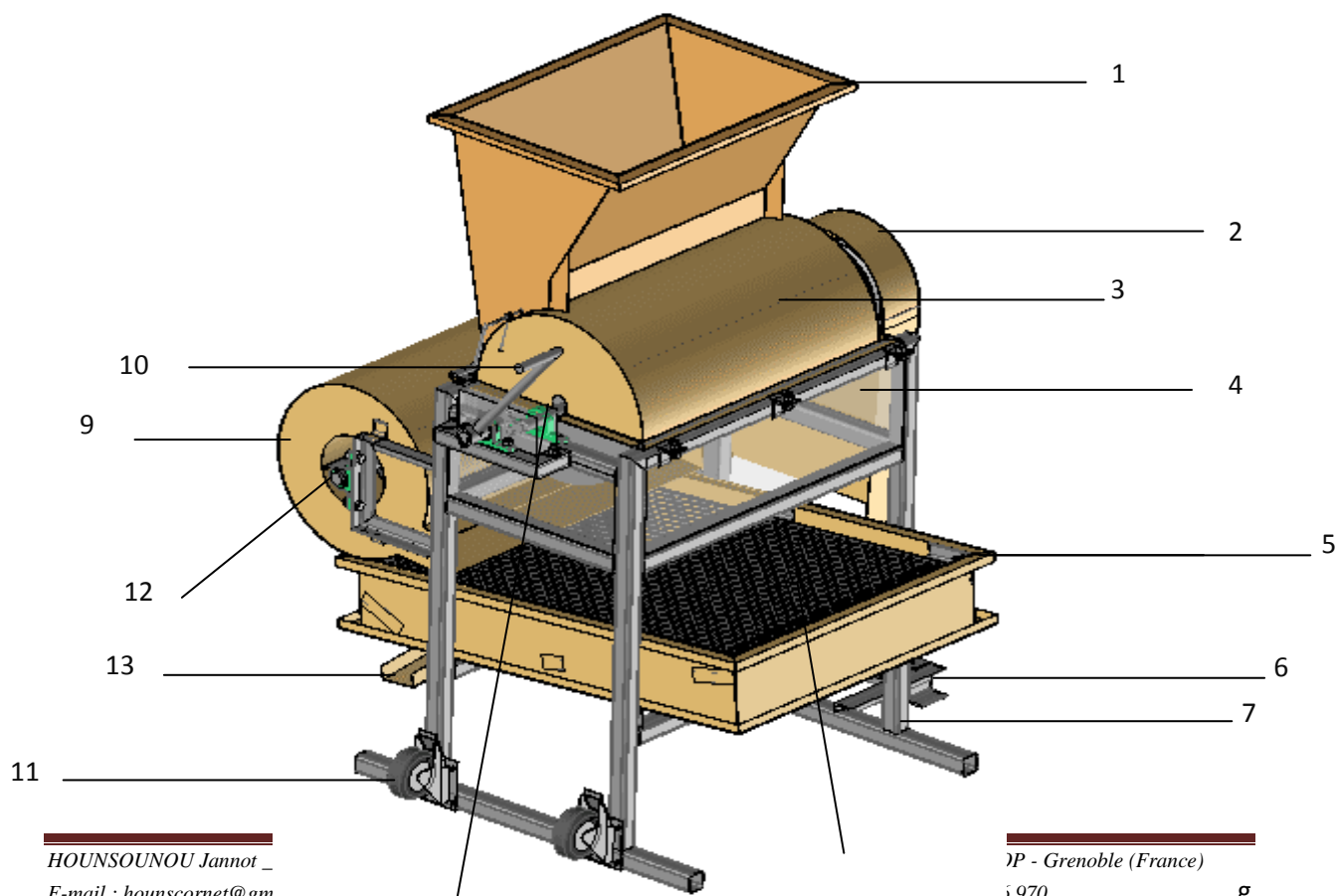


Figure A7 : La décortiqueuse d'arachide classique



Photo A1 : La décortiqueuse d'arachide classique

Nomenclature 7

14	1	AXE TAMBOUR + TAMBOUR	ACIER
13	1	GOULOTTE DE RECUPERATION	ACIER
12	1	AXE VENTILATEUR + VENTILATEUR	ACIER
11	4	SUPPORT ROULETTE	CAOUTCHOUC
10	1	MANIVELLE	ACIER
09	1	COUVRE VENTILATEUR	ACIER
08	1	GRILLE DE RECUPERATION	ACIER
07	1	SUPPORT	ACIER CARRE 55x55
06	1	SUPPORT MOTEUR	ACIER CARRE 55x55
05	1	PANNEAUX CONTOUR GRILLE	ACIER
04	1	CHAMBRE DE DECORTICAGE	ACIER
03	1	CAGE SUPERIEUR	ACIER
02	1	COUVERCLE COURROIE	ACIER
01	1	TREMIE	ACIER
Rep.	Nbr.	DESIGNATION	MATIERE
DECORTIQUEUSE D'ARACHIDE CLASSIQUE			Réalisé par : AFAS
Atelier de forgeage d'Ajustage et de Soudure (AFAS)			Avec TOPSOLID 2010

Annexe 2 : Questionnaire sur les directives environnementales

DEEE

Votre produit est-il soumis à la directive 2002/96/CE sur les déchets d'équipements électriques et électroniques (DEEE) ?

- Oui
- Non

RoHs

Votre produit est-il soumis à la directive 2002/95/CE sur la limitation des substances dangereuses (y compris indirectement comme composant d'un système soumis à cette directive) ?

- Oui
- Non

VHU

Votre produit est-il soumis à la directive 2000/53/CE sur les véhicules hors d'usage (VHU) (y compris indirectement comme composant d'un système soumis à cette directive) ?

- Oui
- Non

EuP

Votre produit est-il soumis à la directive 2005/32/CE sur l'écoconception des produits consommateurs d'énergie et est-il couvert par des mesures d'exécution ?

- Oui
- Non

Emballages

Votre produit est-il soumis à la directive 2004/12/CE sur les emballages ?

- Oui
- En tant que produit emballé
- En tant que produit d'emballage
- Non

Autre réglementation (notamment réglementation "produits" relatives à la mise sur le marché)

Votre produit est-il soumis à une autre réglementation portant sur un ou plusieurs aspects environnementaux ?

- Oui
- Non

Annexe 3 : Questionnaire sur les aspects environnementaux pour l'analyse environnementale

Matières premières

1) Votre produit contient-il des matériaux rares ?

- Oui
- Zinc
- Cuivre
- Nickel
- Plomb
- Argent
- Etain
- Autre
- Non

2) En dehors des métaux, votre produit contient-il des matériaux recyclés ?

- Oui
- Non
- Ne sait pas

3) Votre produit contient-il des matériaux renouvelables ?

- Oui
- Non

Fabrication

4) *Combien votre produit compte-t-il de pièces ? Un modèle de nomenclature est disponible en annexe E.

- De 1 à 10
- De 11 à 50
- De 51 à 100
- > 100

5) Sur l'ensemble des opérations de fabrication du produit et de ses composants, le plus grand nombre d'opérations présentant un risque pour l'environnement se situe-t-il :

- Plutôt chez vos fournisseurs et sous-traitants
- Plutôt sur le site de fabrication interne

Utilisation

6) *Votre produit consomme-t-il de l'énergie durant sa phase utilisation ?

- Oui
- Non

7) Si oui, quel type d'énergie (source d'énergie directe du produit) ?

- Electricité
- Energie primaire (produits pétroliers, gaz...)
- Energie renouvelable ou issue d'un procédé de valorisation

8) *Votre produit est-il un composant destiné à être intégré dans un ensemble (véhicule, circuit hydraulique, système frigorifique, machine, ...) ?

- Oui
- Non

9) Si votre produit est intégré dans un ensemble (équipement, machine...), est-il susceptible de modifier l'efficacité de fonctionnement normal de cet ensemble (rendement, durée de vie, ...) ?

- Oui
- Non

10) *Si votre produit est intégré dans un ensemble, comment est sa durée de vie par rapport à cet ensemble ?

- Durée de vie supérieure
- Durée de vie équivalente
- Durée de vie inférieure

11) *Votre produit fonctionne-t-il avec des consommables (fluides, joints...) ou sert-il à appliquer un autre produit (peinture, engrais liquide, colle...) pendant sa phase d'utilisation ?

- Oui - Préciser
- Non

12) Si oui, cette utilisation occasionne-t-elle :

12a) des déchets

- Oui
- Dangereux
- Non dangereux
- Non

12b) des émissions ou des fuites (air, eau, sol)

- Oui : Etablir une liste de ces émissions et identifier celles qui présentent un risque pour l'environnement
- :

- Air
 - Gaz à effet de serre (CO₂, méthane, CFC, ...)
 - Oxydes de soufre (SO_x)
 - Oxydes d'azote (NO_x)
 - COV (hydrocarbures, substances halogénées)
 - Monoxyde de carbone (CO)
 - Particules
 - Autres

- Eau
 - Métaux lourds
 - Hydrocarbures
 - Nitrates
 - Phosphates
 - Composés azotés
 - PCB
 - Autres

- Sol
 - Métaux lourds
 - Hydrocarbures
 - Substances halogénées
 - Autres

- Autre
- Non

13) Le produit requiert-il de la maintenance préventive en fonctionnement normal pendant sa durée de vie ?

- Oui
- Non

14) *Quelle est la durée de vie de votre produit ? Préciser le cas échéant

- Très courte : 0 - 2 ans
- Courte : 2 - 5 ans
- Moyenne : 5-10 ans
- Longue : > 10 ans

15) *Votre produit est-il (plusieurs réponses possibles) :

- A usage unique (cartouche pour pistolet de scellement...)
- A usage occasionnel (tondeuse, ...)
- A usage fréquent Intermittent ou Continu (pompe, machine-outil, ...)

Recyclabilité en fin de vie

16) *Indiquez l'estimation du taux de recyclabilité pour le produit :

$$Tr = \frac{\left(\sum N.m.r\right)}{m_{tot}} \times 100\% \quad (3)$$

Où

Tr est le taux de recyclabilité estimé en pourcentage (%) ;

N est la quantité de pièces dans le produit ;

m est la masse unitaire d'une pièce exprimée en kilogramme (kg) ;

m_{tot} est la masse totale du produit (hors emballage) exprimée en kilogramme (kg) ;

r est le taux recyclabilité du matériau.

Selon la norme NF E01-005, si l'entreprise ne dispose pas d'une valeur spécifique connue pour le taux de recyclabilité associé, il convient d'utiliser les valeurs suivantes :

r = 1, pour les matériaux métalliques et pour les verres ;

r = 0,8 pour les pièces constituées de plusieurs métaux non identifiés (métaux) ;

r = 0,6 pour les matériaux en bois ;

r = 0,5 pour les pièces constituées essentiellement des métaux avec 1 ou 2 autres matériaux non métalliques ;

$r = 0,3$ pour les plastiques ;

$r = 0$ pour les pièces constituées de plusieurs plastiques, pour les bio composants, pièces métalliques surmoulées plastiques, pour les composants électroniques, pour les matériaux composites et élastomères.

Substances dangereuses

17) *Votre produit contient-il des composants électriques ou électroniques ?

- Oui
- Non

18) *Votre produit (produit/ composants/ emballages) contient-il à votre connaissance, certaines des substances suivantes :

18a) Métaux lourds et autres métaux réglementés (Plomb, mercure, cadmium, chrome 6, ...)

- Oui
- Non
- Ne sais pas

18b) Retardateurs de flamme dans les plastiques (polybromobiphényle PBB, éthers diphenyliques polybromés PBDE, ...)

- Oui
- Non
- Ne sais pas

18c) Molécules contenant des atomes de fluor, brome, chlore (exemple : PTFE, PVC...)

- Oui
- Non
- Ne sais pas

18d) Autres substances réglementées ou à risque sur le marché ?

- Oui
- Non
- Ne sais pas

Transport

19) *Précisez la répartition géographique de vos fournisseurs et sous-traitants de matériaux, pièces et composants, en % de leur volume (nombre ou masse de produits achetés) (Total = 100 %) :

- Régionale : ...%
- Française : ...%
- Européenne : ... %
- Mondiale : ... %

20) Préciser la répartition géographique de vos expéditions, en % de leur volume (nombre ou masse de produits vendus) :

- Régionale : ...%
- Française : ...%
- Européenne : ... %
- Mondiale : ... %

Emballage

Conditionnement/approvisionnement

Les emballages d'approvisionnement sont-ils :

21a) Réutilisable ?

- Oui, 100%
- Oui, en partie
- Non

21b) Recyclables ?

- Oui, 100%
- Oui, en partie
- Non

21c) Si les emballages sont recyclables, faites-vous le tri pour le recyclage ?

- Oui
- Non

Conditionnement/expédition

22) Les emballages de regroupement et de transport (palette, film plastique, caisse navette, ...) sont-ils :

22a) Réutilisables ?

- Oui, 100%
- Oui, en partie
- Non

22b) Recyclables ?

- Oui, 100%
- Oui, en partie
- Non

Client final

23) *Le produit possède-il un système d'emballage 12 pour le client final ?

- Oui
- Non

24) Si oui, combien de matériaux différents d'emballages ?

- 1
- 2
- 3

25) *Si oui, combien d'éléments d'emballages ?

- 1
- 2
- 3

26) Les emballages sont-ils :

26a) Réutilisables ?

- Oui, 100%
- Oui, en partie
- Non

26b) Recyclables ?

- Oui, 100%
- Oui, en partie
- Non

26c) Biodégradables 13 ?

- Oui
- Non

Annexe 4 : Questionnaire pour analyser les effets de la méthode IBS sur les facteurs de proximités

1. Estimez-vous que la méthode présentée puisse améliorer votre visibilité concernant les défis environnementaux que vous pourrez potentiellement avoir à gérer à moyen ou long terme ?

- Oui sûrement
- Oui éventuellement
- Non

2. Estimez-vous que la méthode présentée améliore votre capacité à vous positionner par rapport aux enjeux de votre secteur ?

- Oui sûrement
- Oui éventuellement
- Non

3. Estimez-vous que la méthode présentée puisse vous permettre d'anticiper les enjeux environnementaux ?

- Oui sûrement
- Oui éventuellement
- Non

4. Pensez-vous que la méthode présentée puisse améliorer votre niveau d'expertise concernant les enjeux environnementaux ?

- Oui sûrement
- Oui éventuellement
- Non

5. Estimez-vous que la méthode présentée puisse améliorer votre capacité à mobiliser les expertises adéquates pour répondre aux demandes environnementales de vos clients ?

- Oui sûrement
- Oui éventuellement

Non

6. Pensez-vous que la méthode présentée peut vous permettre d'adapter le niveau de vos demandes aux profils de vos fabricants ?

Oui tout à fait

Oui plutôt

Non

7. Pensez-vous que la méthode présentée puisse améliorer le niveau d'expertise de vos fournisseurs concernant les enjeux environnementaux ?

Oui tout à fait

Oui plutôt

Non

8. Pensez-vous que la méthode présentée puisse inciter vos fournisseurs à répondre de manière plus fréquente et plus rigoureuse à vos demandes environnementales ?

Oui sûrement

Oui éventuellement

Non

9. Conseilleriez-vous l'utilisation de cette méthode à l'un de vos clients ?

Oui sûrement

Oui éventuellement

Non

8. Quels sont les points forts de la méthode ?

Méthode simple d'utilisation. Cette méthode est facilement utilisable et prend peu de temps à mettre en place ce qui est un point positif pour une PME.

9. Quels sont les points faibles de la méthode ?

Synthèse un peu trop répétitive, les résultats devraient être plus simplifiés pour améliorer leur compréhension.

10. Que souhaiteriez-vous voir améliorer ?

Peu de chose. Une interface plus ludique pourrait être un point d'amélioration.

Annexe 5 : Liste non exhaustive d'outils adaptés à la caractérisation des indicateurs de suivi et de référentiel

Tableau A2 : Outils spécifiques et classiques d'écoconception

AE	Outils spécifiques Environnement	Outils classiques
Tous	- Directives, réglementations portant sur le produit - ...	
MP	- Contenu énergétique des matériaux - Liste des matériaux rares - Liste des matériaux recyclables - Liste des matériaux renouvelables - Table du contenu moyen en matériau recyclé - Impacts environnementaux des matériaux - Logiciel X-Pro (ECODIS), - ...	- Logiciels de conception - Logiciels de sélection des matériaux - Analyse fonctionnelle, cahier des charges fonctionnel - Conception pour l'assemblage (Design For Assembly) - Outils de créativité : TRIZ, brainstorming, ... - ...
F	- Impacts environnementaux des procédés et consommables : logiciel X-Pro (ECODIS), - ...	- Analyse de risque - Cahier des charges fournisseurs - Méthodes d'organisation de la production - Ingénierie simultanée - Documents européens sur les Best Available Technologies (BAT) ou meilleures technologies disponibles (MTD) - ...
U	- Impacts environnementaux des modes d'énergie - ...	- Analyse fonctionnelle, cahier des charges fonctionnel - Conception pour l'assemblage (Design For Assembly) - AMDEC produit, analyse fiabiliste - Calculs, essais, simulations (étanchéité, isolation, rendement, efficacité/précision, maîtrise/contrôle, ...) - ...
FV-R	- Liste des matériaux recyclables - Table de tri densimétrique des plastiques - Tableau de compatibilité chimique des plastiques - Mode de calcul du taux de recyclabilité - Logiciel X-Rec (ECODIS) - ...	- Conception pour l'assemblage (Design For Assembly) - AMDEC produit, analyse fiabiliste - ...
S	- Liste des substances interdites et/ou limitées (produit, process, fin de vie incinération/décharge) - Logiciel X-Mat (ECODIS) - ...	- Fiche de données sécurité - ...
T	- Impacts environnementaux des modes de transport - ...	- Cahier des charges achats - Outils d'organisation de la logistique - Plan de palettisation - ...
Emb	- Impacts environnementaux des matériaux d'emballage - Informations sur les filières de recyclage des emballages - ...	- Cahier des charges fournisseurs - ...

Annexe 6 : Jeu d'indicateurs environnementaux : Multicritères.

Eutrophication, marine



Eutrophication impacts ecosystems due to substances containing nitrogen (N) or phosphorus (P). As a rule, the availability of one of these nutrients will be a limiting factor for growth in the ecosystem, and if this nutrient is added, the growth of algae or specific plants will be increased. For the marine environment this will be mainly due to an increase of nitrogen (N). Nitrogen emissions are caused largely by the agricultural use of fertilisers, but also by combustion processes. The potential impact of substances contributing to marine eutrophication is converted to the equivalent of kilograms of nitrogen (kg N eq).

Human toxicity, non-cancer



This indicator refers to potential impacts on human health caused by absorbing substances through the air, water, and soil. Direct effects of products on humans are currently not measured. The unit of measurement is Comparative Toxic Unit for humans (CTUh). This is based on a model called USEtox.

Water use



The withdrawal of water from lakes, rivers or groundwater can contribute to the 'depletion' of available water. The impact category considers the availability or scarcity of water in the regions where the activity takes place, if this information is known. The potential impact is expressed in cubic metres (m³) of water use related to the local scarcity of water.

Resource use, minerals and metals



The basic idea behind this impact category is the same as the one behind the impact category resource use, fossils (namely, extracting a high concentration of resources today will force future generations to extract lower concentration or lower value resources). The amount of materials contributing to resource depletion are converted into equivalents of kilograms of antimony (kg Sb eq).

Ecotoxicity, freshwater



This indicator refers to potential toxic impacts on an ecosystem, which may damage individual species as well as the functioning of the ecosystem. Some substances have a tendency to accumulate in living organisms. The unit of measurement is Comparative Toxic Unit for ecosystems (CTUe). This is based on a model called USEtox.

Human toxicity, cancer



This indicator refers to potential impacts on human health caused by absorbing substances through the air, water and soil. Direct effects of products on humans are currently not measured. The unit of measurement is Comparative Toxic Unit for humans (CTUh). This is based on a model called USEtox.

Land Use



Use and transformation of land for agriculture, roads, housing, mining or other purposes. The impacts can vary and include loss of species, of the organic matter content of soil, or loss of the soil itself (erosion). This is an indicator of loss of soil organic matter content, expressed in kilograms of carbon deficit (kg C deficit).

Resource use, fossils



The earth contains a finite amount of non-renewable resources, such as fossil fuels like coal, oil and gas. The basic idea behind this impact category is that extracting resources today will force future generations to extract less or different resources. For example, the depletion of fossil fuels may lead to the non-availability of fossil fuels for future generations. The amount of materials contributing to resource use, fossils, are converted into MJ.



*Impact affecting the environment
on a global scale*



*Impact affecting the environment
mainly at local/regional scale*

Annexe 7 : Publications

Communications scientifiques

- 1- Communication 3^{ème} Colloque des Sciences, Cultures et Technologies de l'Université d'Abomey - Calavi (SCT- AC 2011). Hounsounou J, Bagan G, Sanya E. (2011). « *Conception et réalisation d'un boîtier de gestion électronique du système L- Jetronic des véhicules à injection* ». Centre CIEVRA-Akassato, du 6 au 10 juin au Bénin.
- 2- Communication 17^{ème} Colloque des Journées Scientifiques Internationales de Lomé (JSIL 2016). Hounsounou J, Bagan G, Sanya E, Zwolinski P. (2016). « *Intégration de l'approche d'écoconception aux processus de développement d'équipements de transformation des produits agroalimentaires dans les pays du Sud : cas du Bénin* ». Campus Universitaire de Lomé, 03-08 Octobre 2016 au Togo.

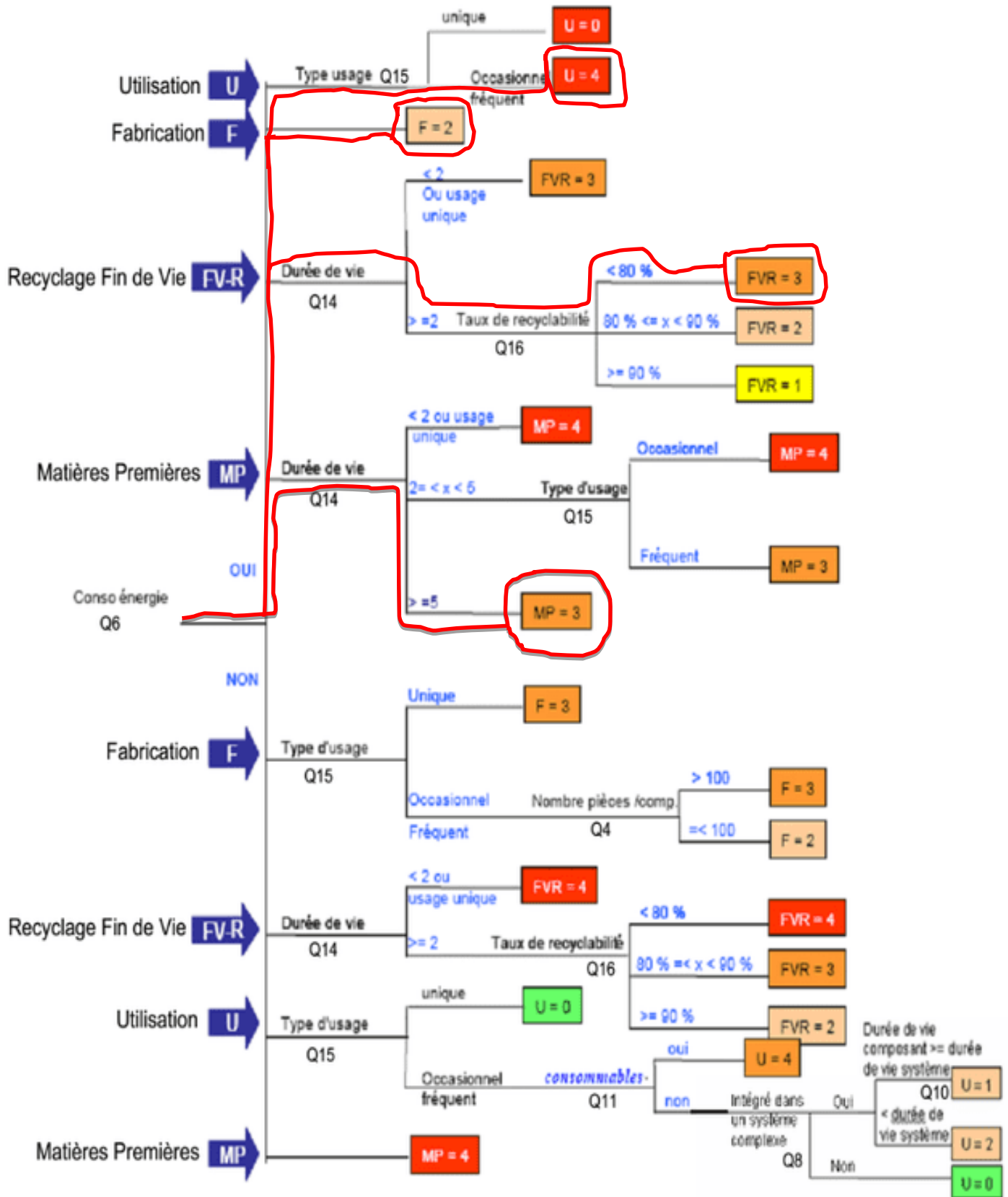
Articles parus

- 1- Hounsounou J, Bagan G, Sanya E, Zwolinski P. (2019). Proposal of an eco-design approach based on an inventory of fixtures: Case of agro-equipment SMEs in Benin. Research Journal of Engineering Sciences. Vol. 8(3), 1-9 September 2019. ISSN 2278 – 9472.
- 2- Hounsounou J, Bagan G, Sanya E, Zwolinski P. (2020). Eco design of Cassava Press in Agrifood manufacturing in Africa. International Journal of Development Research Vol. 10, Issue, 01, pp. 33360-33365. ISSN : 2230-9926.

Module de formation

Hounsounou J, Zwolinski P. (2015). L'Eco conception et le développement de la méthode D4S (Design for Sustainability). Institut Polytechnique de Grenoble (INP_G), Laboratoire des Sciences pour la Conception, l'Optimisation et la Production (G_SCOP).

Annexe 8 : Résultats de l'implémentation de l'algorithme d'analyse



Annexe 9 : Résultats des notes techniques choisies

	0	1	2	3	4
Note Technique	Solution non faisable techniquement- pas de possibilités dans les cahiers de charges client	Solution ne pouvant être éliminée d'un point de vue technique, mais susceptible de se heurter à des contraintes lourdes autres (investissements lourds, qualifications/requalifications, sécurité, etc.)	Solution à priori envisageable mais étude préalable en R&D nécessaire. Moyen long terme	Solution technique existante- faisabilité à tester- coût de mise en œuvre non négligeable	Solution technique réalisable dans un délai rapide et à un coût acceptable

Annexe 10 : Résultats des notes stratégiques choisies

	1	2	3
Note Stratégique	Solution conflictuelle avec d'autres axes stratégiques de l'entreprise ou avec les spécifications du client	Solution « neutre » stratégiquement en terme d'image (par rapport à d'autres secteurs d'activité, pressions sociétales...)	Solution revêtant un intérêt stratégique prioritaire (réglementation/spécification/ demandes clients, économies sur certaines étapes sur le cycle de vie...)

Annexe 11 : Résultats des lignes directrices choisies par étape de cycle de vie

Aspects environnementaux	Stratégies	Lignes directrices	Note			Note totale
			Environnementale	Technique	Stratégique	
Matières premières (MP)	Utiliser des matériaux à moindre impact environnemental	Utiliser des matériaux à moindre contenu CO ₂	3	3	2	8
		Utiliser des matériaux renouvelables	3	3	3	9
		Utiliser des matériaux recyclables	3	4	3	10
Fabrication (F)	Optimiser les techniques de production	Réduire la consommation d'énergie par produit	2	4	3	9
Utilisation (U)	Réduire l'impact de l'utilisation du produit	Améliorer l'efficacité énergétique du produit	4	3	3	10
		Utiliser des sources d'énergie moins polluantes	4	3	2	9
	Optimiser la durée de vie du produit	Réduire l'encombrement du produit	4	4	1	9
Recyclabilité en fin de vie (FV-R)	Améliorer le recyclage en fin de vie du produit	Penser recyclage des matériaux	3	4	3	10

Annexe 12 : Synopsis de la méthode GECO



Annexe 13 : Résumé des éléments validés lors du cas d'étude 1 avec la méthode GECO

	Critères	Validation	Commentaires
Robustesse	Module <i>Evaluation de la maturité interne</i>	Validé (avec modifications)	Profil de maturité validé mais modification à apporter sur la pratique «évaluation de la performance environnementale » au niveau de la notation.
	Module <i>Evaluation de la maturité fournisseurs</i>	Validé	NA
	Module <i>REX</i>	Validé (avec modifications)	Détection d'une similarité élevée mais modifications à apporter pour faire apparaître les enjeux environnementaux sur lesquels l'entreprise n'est pas encore prête.
	Module <i>Trajectoires</i>	Validé (avec réserve)	Le principe est validé mais les thématiques abordées sont trop restreintes.
Effet composante 1 (diagnostic des enjeux clients)	Vision à long terme	Validé	« intérêt (pour) positionner une entreprise par rapport aux pratiques sectorielles en terme de support à l'aide à la décision » (E3), « intérêt pour un donneur d'ordre comme Alstom en terme de positionnement » (E2) « approche de veille » (E2), « détection de points de vigilance » (E1).
	Positionnement	Validé	
	Pro-activité	Validé	
Effet composante 2 (pilotage interne)	Connaissance des enjeux environnementaux	NA	Pas le cœur de cible.
	Monté en compétence	NA	Pas le cœur de cible.
Effet composante 3 (pilotage vers fournisseurs)	Adaptation	Non validé	« pas adapté aux processus achats d'Alstom Transport » (E1).
	Niveau d'expertise fournisseur	Validé (mais dans un usage différent)	La méthode pourrait venir en support du fournisseur dans sa montée en compétences (E1, E2). Utilisable dans un contexte moins concurrentiel (E3).
	Motivation fournisseur	Non validé	NA

Annexe 14 : Résumé des éléments validés lors du cas d'étude 2 avec la méthode GECCO

Critères		Validation	Commentaires
Utilisabilité	Compréhension du questionnaire initial	Validé	Notes comprises entre 3 et 4 : « Méthode simple d'utilisation. Cette méthode est facilement utilisable et prend peu de temps à mettre en place ce qui un point positif pour une PM ». Mais : « Une interface plus ludique pourrait être un point d'amélioration », « synthèse un peu trop répétitive, les résultats devraient être plus simplifiés pour améliorer leur compréhension ».
	Compréhension et utilisabilité des résultats	Validé	
Effet composante 1 (diagnostic des enjeux clients)	Vision à long terme	Validé	Réponses « oui sûrement » ou « oui plutôt » pour l'ensemble des items.
	Positionnement	Validé	
	Pro-activité	Validé	
Effet composante 2 (pilotage interne)	Connaissance des enjeux environnementaux	Validé (avec réserves)	Principe global présenté. Réponses « oui sûrement » pour l'ensemble des items cependant la composante 2 n'a pas été traitée de manière exhaustive.
	Monté en compétence	Validé (avec réserves)	
Effet composante 3 (pilotage vers fournisseurs)	Adaptation	NA	Non abordé lors de ce cas d'étude.
	Niveau d'expertise fournisseur	NA	
	Motivation fournisseur	NA	

Annexe 15 : Bilan de validation des critères étudiés avec la méthode GECCO.

Critères		Cas d'étude 1	Cas d'étude 2
Robustesse	Module <i>Evaluation de la maturité interne</i>	Validé (avec modifications)	NA
	Module <i>Evaluation de la maturité fournisseurs</i>	Validé	NA
	Module <i>REX</i>	Validé (avec modifications)	NA
	Module <i>Trajectoires</i>	Validé (avec réserves)	NA
Utilisabilité	Compréhension du Questionnaire initial	NA	Validé
	Compréhension et utilisabilité des résultats	NA	Validé
Effet composante 1 (diagnostic des enjeux clients)	Vision à long terme	Validé	Validé
	Positionnement	Validé	Validé
	Pro-activité	Validé	Validé
Effet composante 2 (pilotage interne)	Connaissance des enjeux environnementaux	NA	Validé (avec réserves)
	Monté en compétence	NA	Validé (avec réserves)
Effet composante 3 (pilotage vers fournisseurs)	Adaptation	Non validé	NA
	Niveau d'expertise fournisseur	Validé (mais dans un usage différent)	NA
	Motivation fournisseur	Non validé	NA

TABLE DES MATIERES

Dédicaces	ii
Remerciements	ii
Résumé	v
Abstract	vi
Sommaire	vii
Liste des Figures.....	x
Liste des Tableaux.....	xii
Liste des Photos.....	xv
Liste des Abréviations et Terminologies	xvi
Glossaire.....	xviii
Introduction Générale.....	1
Chapitre 1 : Revue de la Littérature	10
Introduction.....	10
1.1. Méthodes et outils d'éco conception : Est-ce un moyen facile d'intégrer l'éco conception dans les PME des pays du Sud ?	10
1.2. Méthodes d'écoconception	11
1.2.1. Méthodes d'évaluation de la performance environnementale du produit.....	12
1.2.1.1. Analyse à dominante quantitative	12
1.2.1.2. Analyse à dominante qualitative	27
1.2.2. Outils d'aide à l'équipe d'écoconception à trouver la « bonne voie »	32
1.2.2.1. Outils d'amélioration	Erreur ! Signet non défini.
1.2.2.2. Synthèse sur les principaux outils de préconisation.....	Erreur ! Signet non défini.
1.2.3. Outils de communication.....	34
1.2.4. Synthèse des outils de communication avec leurs modes d'utilisations	Erreur ! Signet non défini.
1.3. Méthodes d'écoconception orientée vers les pays du Sud	36
1.3.1. Méthode CESAM	36

1.3.2. Méthode CESAM « enrichie ».....	37
1.3.3. Implémentation de la méthode CESAM « enrichie »	39
1.3.3.1. La phase 1 : Lancement du projet.....	39
1.3.3.2. La phase 2 : Analyse du besoin et état de l’art	39
1.3.3.3. La phase 3 : Recherche de principes	40
1.3.3.4. La phase 4 : Définition des solutions techniques	40
1.3.3.5. La phase 5 : Définition de l’équipement	40
1.3.3.6. La phase 6 : Fabrication	40
1.3.3.7. Les phases 7 et 8 : Validation technique, économique et sociale puis diffusion.....	40
1.3.4. Méthode D4S.....	40
1.3.5. Méthode D4S « enrichie »	42
1.3.6. Implémentation de la méthode D4S « enrichie ».....	43
1.3.6.1. Création d’équipes et planification des travaux	43
1.3.6.2. Outil SWOT et les objectifs des entreprises.....	43
1.3.6.3. Sélection de produit à éco-concevoir	44
1.3.6.4. Pilotes de D4S	44
1.3.6.5. Stratégies D4S et la conception brève	44
1.3.6.6. Analyse du Cycle de Vie du produit.....	44
1.3.6.7. Redesign.....	45
1.3.7. Méthode NF E 01- 005	45
1.3.8. Implémentation de la norme NF E 01- 005	46
1.3.8.1. Phase 1 : Détermination du profil environnemental du produit à (re)concevoir	46
1.3.8.2. Phase 2 : Sélection / hiérarchisation des lignes directrices de conception	47
1.3.8.3. Phase 3 : Choix des indicateurs de performance environnementale	47
1.3.8.4. Phase 4 : Suivi des indicateurs	47
1.3.8.5. Phase 5 : Bilan – capitalisation.....	48
1.3.9 Synthèse des méthodes CESAM, D4S et NFE 01-005.....	48
1.4. Graphe de la revue de littérature	49
Conclusion	51

Chapitre 2 : Matériel et Méthodologies.....	53
Introduction.....	53
2.1. Origine et cadre de l'étude.....	53
2.1.1 Origine de l'étude.....	53
2.1.2. Cadre de l'étude.....	54
2.1.2.1. Situation géographique des équipementiers agricoles et agroalimentaires.....	54
2.1.2.2. Caractéristiques des équipementiers agricoles et agroalimentaires visités.....	55
2.1.2.3. Identification de quelques équipements agricoles et agroalimentaires fabriqués.....	57
2.1.2.4. Caractéristiques des équipements agricoles et agroalimentaires étudiées.....	58
2.1.2.5. Economie agricole du Bénin.....	58
2.1.2.6. Importance des machines agroalimentaires identifiées.....	59
2.2. Matériel.....	61
2.2.1. Matériel utilisé pour la proposition de la méthode IBS / IRD.....	61
2.2.2. Matériel utilisé pour l'implémentation de la méthode IBS / IRD.....	61
2.2.2.1. Etude de cas1.....	61
2.2.2.2. Etude de cas2.....	62
2.3. Méthodologies.....	63
2.3.1. Démarche globale.....	63
2.3.2. Démarche méthodologique de satisfaction des hypothèses.....	63
2.3.2.1. Matrice de Collecte d'Informations : MCI.....	63
2.3.2.1.1. Questionnaire.....	63
2.3.2.1.2. Entretien semi – directif.....	63
2.3.2.2. Méthode d'Ecoconception Intégrée : MEI.....	64
2.4. Synthèse graphique de la démarche stratégique de recherche.....	64
2.5. Déverrouillage des freins liés aux hypothèses.....	64
2.5.1. Premier groupe de freins : Méconnaissance des outils d'éco conception.....	65
2.5.2. Deuxième groupe de freins : Méconnaissance organisationnelle, opérationnelle et relationnelle.....	65
2.5.2.1. Méconnaissance organisationnelle.....	66

2.5.2.2. Méconnaissance opérationnelle.....	68
2.5.2.3. Méconnaissance relationnelle.....	69
2.6. Opérationnalisation des hypothèses	70
2.6.1. Axe zéro : Identifier les outils d'écoconception adaptables aux PME du Bénin.	71
2.6.2. Première axe : Identifier la faisabilité de mise en œuvre des enjeux environnementaux dans la conception et la fabrication locales.....	71
2.6.3. Deuxième axe : Déterminer les objectifs et les équipements à améliorer par les PME des machines agroalimentaires selon les relations fabricants-utilisateurs.	72
2.6.4. Troisième axe : Évaluer les impacts environnementaux des équipements éco conçus de manière la plus simple possible.	72
2.7. Proposition de méthode d'éco conception adaptée au Bénin : La méthode IBS.....	74
2.7.1. Mission et vision.....	74
2.7.2. Objectifs.....	75
2.7.3. Démarche de la méthode IBS/IRD	75
2.7.3.1. Zone de démarche d'éco-conception.....	77
2.7.3.1.1. Critère de mise en œuvre de la méthode IBS	77
2.7.3.1.2. Objectifs de l'entreprise et choix d'équipement	77
2.7.3.1.3. Profil environnemental d'équipement.....	77
2.7.3.1.4. Sélection et hiérarchisation des lignes directrices.....	83
2.7.3.1.5. Choix et suivi d'indicateurs de performance environnementale.....	90
2.7.3.1.6. Test -Validation.....	91
2.7.3.1.7. Diffusion	91
2.7.3.2. Outils d'éco conception.....	91
2.7.3.2.1. Outil SWOT	92
2.7.3.2.2. Outil de prise de position	92
2.7.3.2.3. Outil Choix d'équipe.....	92
2.7.3.2.4. Outil Algorithme d'analyse des aspects environnementaux	93
2.7.3.2.5. Outil nomenclature de l'équipement.....	93
2.7.3.2.6. Outil Lignes directrices de NF E 01-005	93
2.7.3.2.7. Cahier des charges d'éco conception	94

2.7.3.3. Actions à effectuer.....	94
2.8. Validation de la méthode IBS / IRD innovante proposée	94
2.8.1. Degré d'évaluation et facteurs étudiés.....	94
2.8.2. Méthode de validation retenue.....	96
2.8.2.1. Utilisabilité de la méthode IBS.....	97
2.8.2.2. Robustesse de la méthode IBS	98
2.8.2.3. Implémentation de la méthode IBS	98
2.8.2.4. Effets de la méthode IBS sur les facteurs de proximité.....	108
2.8.2.4.1. Effet de la composante 1 : diagnostic des enjeux clients	108
2.8.2.4.2. Effet de la composante 2 : pilotage des réponses aux enjeux environnementaux	109
2.8.2.4.3. Effet de la composante 3 : pilotage de l'évaluation des impacts environnementaux	109
Conclusion	111
Chapitre 3 : résultats et discussions.....	113
Introduction.....	113
3.1. Critère d'utilisabilité de la méthode IBS / IRD.....	113
3.2. Discussion des résultats d'utilisabilité	114
3.3. Choix d'équipes	114
3.4. Discussion des résultats d'utilisabilité	115
3.5. Identification de la situation de 3M et de AFAS.....	115
3.6. Applicabilité de la méthode IBS	116
3.7. Discussion des résultats de l'applicabilité.....	117
3.8. Objectifs des entreprises et choix d'équipements	118
3.9. Discussion des résultats de l'applicabilité.....	118
3.10. Nomenclature de la râpeuse et de la presse éco conçues	119
3.11. Discussion des résultats des paramètres de caractérisation.....	122
3.12. Hiérarchisation des aspects environnementaux	122
3.13. Discussion des résultats de hiérarchisation des aspects environnementaux.....	123

3.14. Sélection et hiérarchisation des lignes directrices.....	123
3.15. Discussion des résultats de hiérarchisation des lignes directrices.....	126
3.16. Conception et fabrication de râpeuse de manioc.....	127
3.16.1. Détermination de la masse totale des râpeuses à manioc	129
3.16.2. Détermination du temps de fabrication et de l'énergie consommée par les râpeuses conventionnelles et les râpeuses éco-conçues	130
3.16.3. Test des râpeuses conventionnelles et éco-conçues.....	131
3.17. Conception et fabrication de la presse de manioc.....	136
3.17.1. Détermination de la masse totale des presses à manioc.....	136
3.17.2. Détermination du temps de fabrication et de l'énergie consommée par la presse conventionnelle et la presse éco-conçue.....	137
3.17.3. Test des presses classiques et éco-conçues.....	140
3.17.4. Discussion du cas d'étude 2.....	143
3.18. Conception et fabrication de la décortiqueuse d'arachide	144
3.18.1. Détermination de la masse totale de la décortiqueuse d'arachide classique.....	145
3.18.2. Détermination du temps de fabrication et de l'énergie consommée par la décortiqueuse classique.....	146
3.18.3. Test des presses classiques et éco-conçues.....	148
3.18.4. Discussion du cas d'étude 3.....	150
3.19. Evaluation des effets de la méthode IBS sur les facteurs de proximité : Cas d'étude 1	151
3.20. Evaluation des effets de la méthode IBS sur les facteurs de proximité : Cas d'étude 2	152
3.21. Evaluation des effets de la méthode IBS sur les facteurs de proximité : Cas d'étude 3	152
3.22. Bilan des évaluations des effets de IBS sur les facteurs de proximité	153
3.23. Discussion des résultats des effets de la méthode IBS sur les facteurs de proximité.....	153
3.24. Discussion sur les résultats de validation de la méthode IBS	156
Conclusion	159
Conclusion Générale	160
Références Bibliographiques.....	167
Annexes.....	a
Annexe 1 : Vues éclatées et nomenclatures des équipements fabriqués.....	a

Annexe 2 : Questionnaire sur les directives environnementales.....	i
Annexe 4 : Questionnaire pour analyser les effets de la méthode IBS sur les facteurs de proximités	m
Annexe 5 : Liste non exhaustive d’outils adaptés à la caractérisation des indicateurs de suivi et de référentiel.....	o
Annexe 6 : Jeu d’indicateurs environnementaux : Multicritères.....	p
Annexe 7 : Publications	q
Annexe 8 : Résultats de l’implémentation de l’algorithme d’analyse.....	r
Annexe 9 : Résultats des notes techniques choisies.....	s
Annexe 10 : Résultats des notes stratégiques choisies.....	s
Annexe 11 : Résultats des lignes directrices choisies par étape de cycle de vie.....	t
Annexe 12 : Synopsis de la méthode GECO	u
Annexe 13 : Résumé des éléments validés lors du cas d’étude 1 avec la méthode GECO.....	v
Annexe 14 : Résumé des éléments validés lors du cas d’étude 2 avec la méthode GECO.....	w
Annexe 15 : Bilan de validation des critères étudiés avec la méthode GECO.....	x
Table des Matières.....	y