



**HAL**  
open science

## Le genre de la justice transitionnelle : les effets d'un label international sur des femmes (victimes) en Tunisie (2011-2018)

Sélima Kebaïli, Jocelyne Dakhliya, Éléonore Lépinard, Université Professeur À L', Tunis De, Richard El Manar

### ► To cite this version:

Sélima Kebaïli, Jocelyne Dakhliya, Éléonore Lépinard, Université Professeur À L', Tunis De, et al.. Le genre de la justice transitionnelle : les effets d'un label international sur des femmes (victimes) en Tunisie (2011-2018). Sciences de l'Homme et Société. Ecole des hautes études en sciences sociales, Paris, 2021. Français. NNT : . tel-03682222

**HAL Id: tel-03682222**

**<https://hal.science/tel-03682222>**

Submitted on 30 May 2022

**HAL** is a multi-disciplinary open access archive for the deposit and dissemination of scientific research documents, whether they are published or not. The documents may come from teaching and research institutions in France or abroad, or from public or private research centers.

L'archive ouverte pluridisciplinaire **HAL**, est destinée au dépôt et à la diffusion de documents scientifiques de niveau recherche, publiés ou non, émanant des établissements d'enseignement et de recherche français ou étrangers, des laboratoires publics ou privés.

ÉCOLE DOCTORALE DE L'EHESS

CENTRE MAURICE HALBWACHS - CENTRE DE RECHERCHE HISTORIQUE

DOCTORAT

DISCIPLINE : SOCIOLOGIE

**SÉLIMA KEBAILI**

---

# **LE GENRE DE LA JUSTICE TRANSITIONNELLE**

## **LES EFFETS D'UN LABEL INTERNATIONAL SUR DES FEMMES (VICTIMES) EN TUNISIE (2011-2018)**

---

THÈSE DIRIGÉE PAR: JOCELYNE DAKHLIA ET LIORA ISRAËL

DATE DE SOUTENANCE : LE 22 JANVIER 2021

JURY

JOCELYNE DAKHLIA, DIRECTRICE D'ÉTUDES À L'EHESS

ÉRIC GOBE, DIRECTEUR DE RECHERCHE AU CNRS

LIORA ISRAËL, DIRECTRICE D'ÉTUDES À L'EHESS

SANDRINE LEFRANC, CHARGÉE DE RECHERCHE AU CNRS (RAPPORTEUR)

ÉLÉONORE LÉPINARD, PROFESSEUR À L'UNIVERSITÉ DE LAUSANNE (RAPPORTEUR)

IMED MELLITI, PROFESSEUR À L'UNIVERSITÉ DE TUNIS EL MANAR

RICHARD RECHTMAN, DIRECTEUR D'ÉTUDES À L'EHESS



*À ma famille.*

*À ma mère, Nadia Ghedira.*

*À mon grand-père, Mohsen Ghedira.*

---

## REMERCIEMENTS

---

Cette thèse doit beaucoup aux nombreuses personnes qui l'ont enrichie par leurs récits personnels. J'aimerais en premier lieu exprimer toute ma gratitude à celles et ceux qui m'ont fait confiance en m'accordant un entretien ou en me permettant de partager leur quotidien. Je leur suis infiniment redevable.

J'adresse mes plus chaleureux remerciements à Jocelyne Dakhli, directrice de cette thèse, dont la présence a été cruciale dans mon parcours depuis notre première rencontre, en 2014. Durant ces six dernières années, Jocelyne a fait preuve d'une écoute et d'une bienveillance qui m'ont fait grandir. J'aimerais lui exprimer ma gratitude pour son exigence qui me permet d'être fière du travail que je rends. Je lui suis également reconnaissante de nous avoir offert ce lieu si nécessaire qu'est son séminaire et de ne jamais avoir abandonné l'idée que l'université est aussi un lieu de construction de liens intellectuels forts. Son engagement est une inspiration pour toute une génération de chercheur-e-s.

J'exprime ma plus sincère gratitude à Liora Israël, co-directrice de cette thèse, qui m'a soutenue tant dans la réalisation de ma recherche que pour le reste de mon parcours. C'est avec une grande générosité qu'elle m'a accompagnée dans chacune des démarches que j'ai entreprises, consciente de la difficulté et des enjeux du doctorat. Elle m'a associée à des projets scientifiques stimulants et a contribué à mon intégration au sein du Centre Maurice Halbwachs. Grâce à elle, je ne me suis jamais sentie isolée. J'aimerais aussi la remercier de m'avoir encouragé à me surpasser, tout en me laissant libre d'explorer et de me construire en tant que chercheuse.

Lors de ma première année à l'Université de Montréal en 2012, j'ai eu la chance de faire la rencontre d'Éléonore Lépinard. C'est son cours à l'UdeM qui m'a fait connaître les études de genre, et l'intérêt pour ce champ de recherche ne m'a jamais quitté depuis. C'est sous ses conseils que je me suis orientée vers un master à l'EHESS, et c'est grâce à elle que je rends cette thèse avec une grande hâte de poursuivre dans la vocation. J'aimerais lui adresser mes plus vifs remerciements pour le soutien qu'elle m'a témoigné malgré la distance. Je suis honorée qu'elle ait accepté d'être membre du jury de cette thèse.

Cette recherche n'aurait pas vu le jour sans le soutien d'Amélie Le Renard qui m'a accompagnée depuis ma première année de master à l'EHESS. Ses conseils et sa contribution en tant que membre du comité de suivi ont été précieux pour cette recherche. J'aimerais aussi la remercier pour son amitié et son écoute dans les moments de doutes et de difficultés.

Je remercie chaleureusement toutes les personnes qui m'ont soutenue durant la rédaction de cette thèse. Merci à Quentin Deforge pour la motivation, et à Déborah Perez, Abir Kréfa, Amin Allal, Habiba Hazami ainsi que Sid Ahmed Ounaies pour leurs encouragements et leur relecture avisée d'une partie de cette thèse. J'aimerais aussi exprimer ma gratitude et mon affection à Mariem Guellouz, dont l'amitié et la présence ont été précieuses et m'ont donné beaucoup de courage ces dernières années.

Je voudrais témoigner ma gratitude à Éric Gobe et Imed Melliti pour leur contribution au comité de suivi de cette thèse. Leurs conseils ont largement contribué à enrichir ce travail. Je suis honorée qu'ils aient accepté l'invitation à être membres du jury. De surcroît, je souhaiterais remercier Myriam Aït-Aouida pour sa participation au comité de suivi. Ses conseils ont été décisifs pour l'orientation de cette recherche.

Je remercie chaleureusement Richard Rechtman et Sandrine Lefranc pour m'avoir donné le privilège de présenter mes recherches lors de leurs séminaires alors que je commençais cette thèse. Leur présence dans ce jury est inestimable.

Ces dernières années j'ai eu la chance d'être entourée par mes ami-e-s doctorant-e-s, grâce à qui je ne me suis jamais sentie isolée. Je remercie Sarah Barrières, dont l'amitié depuis le master a beaucoup compté, ainsi que Cheyma Dallagi, Florie Bavard, Arbia Selmi et les participant-e-s du séminaire de Jocelyne Dakhliya avec qui les échanges, souvent prolongés dans le café en face du 105, ont contribué à rendre cette période encore plus belle.

La réalisation de cette thèse a été possible grâce au soutien de plusieurs institutions et de leurs membres. J'aimerais d'abord remercier le LabEx Tepsis de m'avoir accordé un contrat doctoral et soutenu dans l'organisation d'événements scientifiques. Je remercie mes deux

laboratoires, le Centre de recherche historique et le Centre Maurice Halbwachs, ainsi que l'IRCM à Tunis, qui m'ont offert un cadre propice à la réalisation de mon travail. Je souhaiterais aussi remercier Christine Garcia, Nadja Vuckovic, Pierre Depardieu, Arlette Mollet et Hayet Naccache pour leur disponibilité toutes ces années.

J'adresse ma reconnaissance à celles et ceux qui m'ont associée à diverses manifestations scientifiques. Merci à Jean-Frédéric Schaub de m'avoir permis de contribuer à une rencontre stimulante avec les étudiants de Yale. Mes remerciements vont également à Eva Illouz et Gisèle Sapiro, pour leurs conseils lors de ma participation à l'École d'été de l'EHESS. Je remercie également Ann-Laura Stoler ainsi que Jean et John Comaroff pour cet inoubliable séminaire à la New School.

Ces années de recherche n'auraient pas été aussi riches sans le concours de Juliette Rennes, Mathieu Trachman et Christelle Avril, grâce à qui j'ai eu la chance d'enseigner aux étudiant-e-s du master de sociologie spécialité genre de l'EHESS. Je les remercie de cette opportunité.

Leyla Dakhli a aussi contribué à l'aboutissement de ce travail en me permettant de faire partie du beau projet de l'ERC DREAM. Je la remercie chaleureusement pour sa confiance. J'aimerais témoigner mon affection aux membres du Centre Marc Bloch à Berlin, Lucie Lamy, Lucile Lebras, Jérémie Poiroux et Layla Kiefel, sans qui cette dernière année de thèse n'aurait pas été aussi joyeuse.

J'aimerais finir par dédier cette thèse à ma famille dont le soutien sans relâche et malgré la distance a été un pilier. C'est parce que votre fierté n'a jamais été conditionnelle à ma réussite que j'ai pu prendre autant de plaisir à poursuivre cette recherche. Je remercie d'abord ma mère, Nadia, qui m'a toujours soutenue. Ton courage a inspiré cette thèse, maman. À ma sœur, Ines, mon beau-frère, Amine, mon neveu Neil, mes frères Amine et Aziz, ma grand-mère, Héléne-Fatma, mon beau-père, John et mon père, Slim. Je vous aime. À Fa qui m'a accompagnée, donné du courage et réconfortée. Ta présence est une chance.

---

## RÉSUMÉ ET MOTS CLÉS

---

Dans le contexte post-révolutionnaire tunisien, la justice transitionnelle, ensemble de dispositifs visant à pacifier et démocratiser des sociétés par la reconnaissance des victimes, a été le sujet de la mobilisation de divers groupes politiques. Des associations de femmes se sont notamment organisées pour mettre en lumière des types de répression spécifiques aux femmes en faisant usage de diverses figures victimaires, parfois antagonistes. L'inclusion des femmes au sein du processus a aussi fait l'objet de mesures institutionnelles qui se sont concrétisées par la création d'une sous-commission de vérité réservée aux femmes, ainsi que la mise en place d'une « approche genre » de la justice transitionnelle par des organisations internationales, parmi lesquelles l'ONU. La figure de femme victime de la dictature est appropriée par divers acteurs et cristallise les enjeux du processus. Alors que la justice transitionnelle est conçue par ses acteurs institutionnels et ses théoriciens comme un processus technique et neutre, cette thèse interroge les effets de politisation produits par la mise en place du processus. La plupart des recherches portant sur la justice transitionnelle ont adopté des perspectives institutionnelles et ont analysé le programme *a posteriori*. Cette recherche déplace l'analyse vers la réception de la justice transitionnelle par les acteurs locaux et leur socialisation à cette dernière. Au croisement de la sociologie du droit, de l'anthropologie du développement, de la sociologie des mouvements sociaux et de la sociologie du genre, cette thèse s'appuie sur l'observation ethnographique et sur des entretiens avec des acteurs internationaux et locaux de la justice transitionnelle et les femmes victimes. Elle comporte trois axes. D'une part, elle s'intéresse à la manière dont des femmes en viennent à déposer un dossier de victime auprès de la commission de vérité. D'autre part, elle explore les effets du soutien offert aux associations de femmes victimes par les organisations internationales, sur leurs identités collectives et leurs trajectoires militantes. Enfin, elle questionne les appropriations et valorisations différentielles des catégories victimaires et leurs impacts sur la construction des subjectivités politiques des victimes qui s'impliquent dans la justice transitionnelle.

**Mots clés** = *Mobilisations de victimes – Révolution – Justice transitionnelle – Tunisie – Mouvements sociaux – Sociologie du genre – Anthropologie du développement – Mondes arabes – Mobilisations de femmes – Voile – Féminisme – Autoritarisme – Mémoire collective – Répression.*



---

## ABSTRACT AND KEYWORDS

---

Transitional justice, a set of instruments intended to bring peace to and democratize societies through the recognition of victims, was the subject of considerable mobilization by various political groups in post-revolutionary Tunisia. Tunisian associations joined forces to shed light on the forms of repression specific to women, using multiple – and sometimes antagonists – victim figures for that purpose. The inclusion of female victims in the process was also addressed by institutional measures, which lead to the implementation of a Truth Sub-commission specifically for women, and the implementation of a “gender approach” by international organizations, such as the United Nations. Whereas institutional actors and theorists have conceived of transitional justice as a technical and neutral process, this thesis questions the politicization and effects produced by the implementation of the program. Most research work on transitional justice has adopted institutional perspectives and analyzed the program *a posteriori*. This research shifts the analysis towards local actors’ reception of and socialization vis-a-vis the process of transitional justice.

Using the sociology of social movements, the sociology of law, the anthropology of development, and the sociologie of gender, this thesis draws on ethnographic observation and interviews with international and local actors in transitional justice and with women victims. This research examines three axes. First, it addresses how women come to file a victim's report with the Truth Commission. Secondly, it explores how the support offered to associations of women victims by international organizations influences both their collective identities and their militant paths. Lastly, this study questions the differential appropriations of victim categories and their impact on the construction of the political subjectivities of female victims involved in transitional justice.

**Keywords** = *Mobilization of victims – Revolution – Transitional justice – Tunisia – Social movements – Sociology of gender – Anthropology of development – Sociology of law – Collective memory – Authoritarianism – Veil – Feminism – Women mobilizations – Repression.*

---

# TABLE DES MATIÈRES

---

|                                                                                                                            |           |
|----------------------------------------------------------------------------------------------------------------------------|-----------|
| DÉDICACE                                                                                                                   | 2         |
| REMERCIEMENTS                                                                                                              | 3         |
| RÉSUMÉ ET MOTS CLÉS                                                                                                        | 6         |
| ABSTRACT AND KEYWORDS                                                                                                      | 7         |
| TABLE DES MATIÈRES                                                                                                         | 8         |
| <b>INTRODUCTION</b>                                                                                                        | <b>16</b> |
| <b>I. PROBLÉMATISATION ET APPORTS DE LA THÈSE : UNE SOCIOLOGIE DE LA JUSTICE<br/>TRANSITIONNELLE</b>                       | <b>21</b> |
| I.1.LES MOBILISATIONS DE VICTIMES EN CONTEXTE DE CRISE POLITIQUE                                                           | 21        |
| I.2.AU-DELÀ DES COMMISSIONS DE VÉRITÉ                                                                                      | 23        |
| I.3.LES ORGANISATIONS ET ONG INTERNATIONALES, ACTRICES DE LA SOCIALISATION<br>DES VICTIMES À LA JUSTICE TRANSITIONNELLE    | 28        |
| <b>II. UNE ENTRÉE PAR LES MOBILISATIONS DE VICTIMES FEMMES EN TUNISIE POST-<br/>RÉVOLUTION</b>                             | <b>32</b> |
| II.1.LA JUSTICE TRANSITIONNELLE À L'AUNE DES SITUATIONS RÉVOLUTIONNAIRES                                                   | 32        |
| II.1.A.RÉVOLUTION TUNISIENNE ET PREMIÈRES MESURES INSTITUTIONNELLES                                                        | 32        |
| II.1.B.LA TRANSITION DÉMOCRATIQUE ET LE MYTHE DE L'EXCEPTION TUNISIENNE                                                    | 34        |
| II.1.C.PENSER EN « DEHORS DE LA TRANSITION »                                                                               | 36        |
| II.2.L'ESPACE DE LA CAUSE DES VICTIMES FEMMES                                                                              | 38        |
| II.2.A.USAGES PENDULAIRES DE LA RÉPRESSION                                                                                 | 40        |
| II.2.B.LE FÉMINISME AUTONOME, UNE DISSIDENCE TOLÉRÉE                                                                       | 43        |
| II.2.C.LES FEMMES AU CŒUR DE LA RÉPRESSION                                                                                 | 44        |
| II.2.D.RÉVOLUTION ET RECONFIGURATION DE L'ESPACE DE LA CAUSE DES FEMMES                                                    | 48        |
| <b>III.LE PLAN DE LA THÈSE : ENTRE TRAJECTOIRES INDIVIDUELLES ET COLLECTIVES, ET<br/>ÉCHELLES INTERNATIONALE ET LOCALE</b> | <b>52</b> |
| <b>IV.APPROCHES MÉTHODOLOGIQUES DE LA THÈSE</b>                                                                            | <b>55</b> |
| IV.1.LES AXES DE RECHERCHE ET QUESTIONS QUI ONT GUIDÉ LA THÈSE                                                             | 55        |
| IV.2.UNE DOUBLE ENQUÊTE EN RÉSEAU                                                                                          | 56        |
| IV.3.LA SÉLECTION DES ACTEURS PERTINENTS ET DES ESPACES DE L'ENQUÊTE                                                       | 57        |
| IV.3.A.LES VICTIMES                                                                                                        | 58        |
| IV.3.A.LES ACTEURS INTERNATIONAUX                                                                                          | 61        |
| IV.3.B.LA COMMISSION DE VÉRITÉ, L'IVD                                                                                      | 61        |
| IV.4.COMBINER DES APPROCHES MÉTHODOLOGIQUES                                                                                | 63        |
| IV.4.A.LES ENTRETIENS                                                                                                      | 63        |
| IV.4.B.L'OBSERVATION                                                                                                       | 65        |

**PARTIE 1 D'UNE CAUSE POUR LES VICTIMES FEMMES À UN ENGAGEMENT AU NOM DE LA JUSTICE TRANSITIONNELLE \_\_\_\_\_ 72**

**CHAPITRE 1. ÉMERGENCE D'UNE CAUSE EN FAVEUR DES VICTIMES FEMMES (JANVIER – DÉCEMBRE 2011) : LES PREMIERS PROJETS DE RECENSEMENT DES TÉMOIGNAGES \_\_\_\_\_ 74**

|                                                                                       |     |
|---------------------------------------------------------------------------------------|-----|
| I. LA CONSTRUCTION D'UNE CAUSE EN FAVEUR DES PRISONNIÈRES D'OPINION _____             | 77  |
| I.1.DES LUTTES POUR LA RECONNAISSANCE ? _____                                         | 77  |
| I.1.A.D'UN FAIBLE ACCÈS À L'ESPACE PUBLIC _____                                       | 80  |
| I.1.B.À UNE AFFIRMATION DANS L'ESPACE DE LA CAUSE DES FEMMES _____                    | 83  |
| I.2.UN ENGAGEMENT EN FAVEUR DES PRISONNIÈRES D'OPINION _____                          | 86  |
| I.2.A.DES LUTTES POUR LA RECONNAISSANCE À LA CAUSE EN FAVEUR DES VICTIMES _____       | 87  |
| I.2.B.UNE INCARNATION DE LA MOBILISATION PAR LA FIGURE DE PRISONNIÈRE POLITIQUE _____ | 89  |
| II. LE DÉVOILEMENT DES VIOLENCES SOCIO-ÉCONOMIQUES PAR L'ATFD _____                   | 93  |
| II.1.MONTRER LES VIOLENCES FAITES AUX FEMMES _____                                    | 94  |
| II.2.UNE RESTITUTION DE LA RÉPRESSION DANS UN CONTINUUM DE VIOLENCES _____            | 98  |
| III.LES TÉMOIGNAGES DES VICTIMES: VECTEUR DE POLITISATION DES CAUSES FÉMINISTES _____ | 103 |
| III.1.UN INVESTISSEMENT DE LA SPHÈRE PUBLIQUE PAR LES FIGURES DE VICTIMES _____       | 106 |
| III.1.A.UNE IMPOSITION DANS LES INSTITUTIONS DE LA TRANSITION _____                   | 106 |
| III.1.B.LA CRISTALLISATION DES CONFLITS AUTOUR DE LA CEDEF _____                      | 108 |
| III.2.LA CONCURRENCE DES VICTIMES AU CŒUR DE L'ESPACE DE LA CAUSE DES FEMMES _____    | 109 |
| III.3.LES VICTIMES FEMMES : AU-DELÀ D'UN GROUPE CIRCONSTANCIEL _____                  | 112 |

**CHAPITRE 2. LA JUSTICE TRANSITIONNELLE AU-DELÀ DE SES INSTITUTIONS : ÉMERGENCE ET USAGES MILITANTS DU LABEL DANS L'ESPACE DE LA CAUSE DES FEMMES (2012-2013) \_\_\_\_\_ 118**

|                                                                                                             |     |
|-------------------------------------------------------------------------------------------------------------|-----|
| I. L'ÉMERGENCE DU LABEL EN CONTEXTE DE POST-RÉVOLUTION _____                                                | 123 |
| I.1.UNE JUSTICE POST-RÉVOLUTION : INVESTIGATIONS, ÉPURATIONS ET POURSUITES PÉNALES _____                    | 123 |
| I.2.D'UN CONSENSUS AUTOUR DE LA « JUSTICE TRANSITIONNELLE » _____                                           | 127 |
| I.3.À LA POLÉMIQUE ENTOURANT SON INSTRUMENTALISATION _____                                                  | 129 |
| II. LES TÉMOIGNAGES DES FEMMES: OUTIL DE LÉGITIMATION AU SEIN DU PROCESSUS DE JUSTICE TRANSITIONNELLE _____ | 136 |
| II.1.« ON VOULAIT FAIRE LA PLUS GRANDE AUDITION PUBLIQUE » _____                                            | 138 |
| II.2.UNE AFFIRMATION DE NISSA AU SEIN DU DIALOGUE RÉGIONAL _____                                            | 145 |

|                                                                                                                                  |            |
|----------------------------------------------------------------------------------------------------------------------------------|------------|
| III.LA CAUSE DES VICTIMES FEMMES : OUTIL DE DISQUALIFICATION DU GOUVERNEMENT ISLAMISTE _____                                     | 149        |
| III.1.UN ENGAGEMENT POUR LA « RÉUSSITE DE LA JUSTICE TRANSITIONNELLE » (SEPTEMBRE 2012) _____                                    | 150        |
| III.2.D'UN DISCOURS À DES PRATIQUES ALTERNATIVES DE JUSTICE TRANSITIONNELLE (DÉCEMBRE 2013) _____                                | 156        |
| III.3.DES CAUSES MILITANTES PLUS LARGES _____                                                                                    | 159        |
| <br>                                                                                                                             |            |
| <b>PARTIE 2 DES EFFETS DE « L'APPROCHE GENRE » SUR LES MOBILISATIONS COLLECTIVES __</b>                                          | <b>168</b> |
| <br>                                                                                                                             |            |
| <b>CHAPITRE 3. « L'APPROCHE GENRE » DE LA JUSTICE TRANSITIONNELLE : UNE CONFIGURATION DÉVELOPPEMENTISTE ORDINAIRE _____</b>      | <b>170</b> |
| I. L'« APPROCHE GENRE » : UNE POLITIQUE PUBLIQUE GLOBALISÉE _____                                                                | 171        |
| I.1.CONCEPTIONS ET PRATIQUES D'INTÉGRATION DU GENRE DANS LA JUSTICE TRANSITIONNELLE _____                                        | 171        |
| I.2.UNE FOCALISÉE SUR LES « CONDITIONS D'ÉNONCIATION » _____                                                                     | 176        |
| I.3.DES FEMMES DU SUD « VICTIMES DE LA TRADITION » _____                                                                         | 182        |
| II. DES BÉNÉFICIAIRES DE LA JUSTICE TRANSITIONNELLE PRODUCTEURS DE SES NORMES? _____                                             | 188        |
| II.1.DES INFLUENCES NORMATIVES ET PRATIQUES DES EXPERTS INTERNATIONAUX EN GENRE SUR L'IVD _____                                  | 189        |
| II.2.LA COMMISSION FEMME : ORGANE DE CENTRALISATION DE L'« APPROCHE GENRE » _____                                                | 194        |
| II.3.UN FAIBLE TAUX DE DOSSIERS DE FEMMES AUPRÈS DE LA COMMISSION _____                                                          | 198        |
| <br>                                                                                                                             |            |
| <b>CHAPITRE 4. LA DIFFUSION DE LA FIGURE DE « VICTIME INDIRECTE » : UN SUBSTITUT AU MANQUE DE PARTICIPATION DES FEMMES _____</b> | <b>206</b> |
| I. DES INJONCTIONS DU PNUD À LA DÉPOLITISATION ET LEURS EFFETS : LE CAS DU PROJET « CARRIÈRES DE FEMMES EN OTAGE » _____         | 208        |
| I.1.LE PNUD : DES ARRANGEMENTS AVEC L'AUTORITARISME AU CONTOURNEMENT DU CONFLIT POLITIQUE _____                                  | 209        |
| I.2.LA JUSTICE TRANSITIONNELLE COMME ENTRÉE VERS UN ENGAGEMENT EN FAVEUR DES VICTIMES _____                                      | 213        |
| I.3.TOUNISSIET, UNE ASSOCIATION « POUR TOUTES LES TUNISIENNES » _____                                                            | 216        |
| I.4.LA « VICTIME ÉCONOMIQUE » : UNE FIGURE LÉGITIME _____                                                                        | 220        |
| II. DES NORMES MANAGÉRIALES DU PNUD ET LEURS EFFETS SUR LA CAUSE DES VICTIMES _____                                              | 223        |
| II.1.LA FAIBLE COLLABORATION DES VICTIMES AVEC L'IVD _____                                                                       | 223        |

|                                                                                                                            |     |
|----------------------------------------------------------------------------------------------------------------------------|-----|
| II.2.LA MOBILISATION DE TOUNISSIET APRÈS LA MISE EN PLACE DE L'IVD : VERS LA PROMOTION DE LA JUSTICE TRANSITIONNELLE _____ | 226 |
| II.3.« CE SONT LES MODIFICATIONS QUI FONT LA QUALITÉ » _____                                                               | 230 |
| II.4.« NOUS ON EST LÀ POUR QUE LA CONFÉRENCE SE PASSE BIEN ET BASTA ! » _____                                              | 233 |
| II.5.LA « VICTIME INDIRECTE » : UNE ALTERNATIVE AU MANQUE DE DÉPÔT DES DOSSIERS DE VICTIMES _____                          | 236 |

**CHAPITRE 5. « CE QUE CES FEMMES ONT FAIT, C'EST AUSSI PAR AMOUR » : UNE PRESCRIPTION DE LA RÉCONCILIATION PAR LES PROJETS DE MÉMOIRE \_\_\_\_\_ 244**

|                                                                                                                                                     |     |
|-----------------------------------------------------------------------------------------------------------------------------------------------------|-----|
| I. L'ICTJ : ENTRE DIPLOMATIE SILENCIEUSE ET ANCRAGE POLITIQUE _____                                                                                 | 247 |
| I.1.DE NOUVELLES STRATÉGIES D'ANCRAGE DANS LE MONDE DU DÉVELOPPEMENT _____                                                                          | 247 |
| I.2.LE BUREAU TUNISIEN DE L'ICTJ : ENTRE ANCRAGE ET DISCRÉDIT _____                                                                                 | 253 |
| II. « DE BIR-ALI À BIR-MINGHAM » : LES RÉTRIBUTIONS SYMBOLIQUES DU STATUT DE « VICTIME LEADER » ET LEURS EFFETS SUR LES RÉCITS DE SOUFFRANCES _____ | 258 |
| II.1.IMMERSION, OBSERVATION ET RAPPELS À L'ORDRE : QUELQUES ENJEUX MÉTHODOLOGIQUES DE L'OBSERVATION DIRECTE _____                                   | 259 |
| II.2.UNE ORIENTATION PASSIVE DU PROJET DE MÉMOIRE _____                                                                                             | 263 |
| II.3.LES « VICTIMES LEADERS » ENTRE CONCURRENCE ET SOLIDARITÉ _____                                                                                 | 271 |
| III.UNE NEUTRALISATION DU CONFLIT DANS LES ŒUVRES DU MÉMORIAL « LES VOIX DE LA MÉMOIRE » _____                                                      | 275 |
| III.1.L'AMOUR ET LE SACRIFICE COMME COMPÉTENCES _____                                                                                               | 280 |
| III.2.L'ABSENCE DE REPRÉSENTATION DES EXPÉRIENCES CARCÉRALES DES FEMMES _____                                                                       | 285 |
| III.3.NEUTRALISATION DU CONFLIT POLITIQUE DANS LES RÉCITS DE SOUFFRANCE DES FEMMES _____                                                            | 291 |

**PARTIE 3 DES EFFETS ET USAGES DIFFÉRENTIELS DES NORMES ET MÉCANISMES DE LA JUSTICE TRANSITIONNELLE \_\_\_\_\_ 298**

**CHAPITRE 6. LE TÉMOIGNAGE COMME RESSOURCE DE L'ACTION COLLECTIVE : ANALYSE DES EFFETS DE L'AUDITION PUBLIQUE SUR LES CARRIÈRES MILITANTES DE DEUX PLAIGNANTES \_\_\_\_\_ 300**

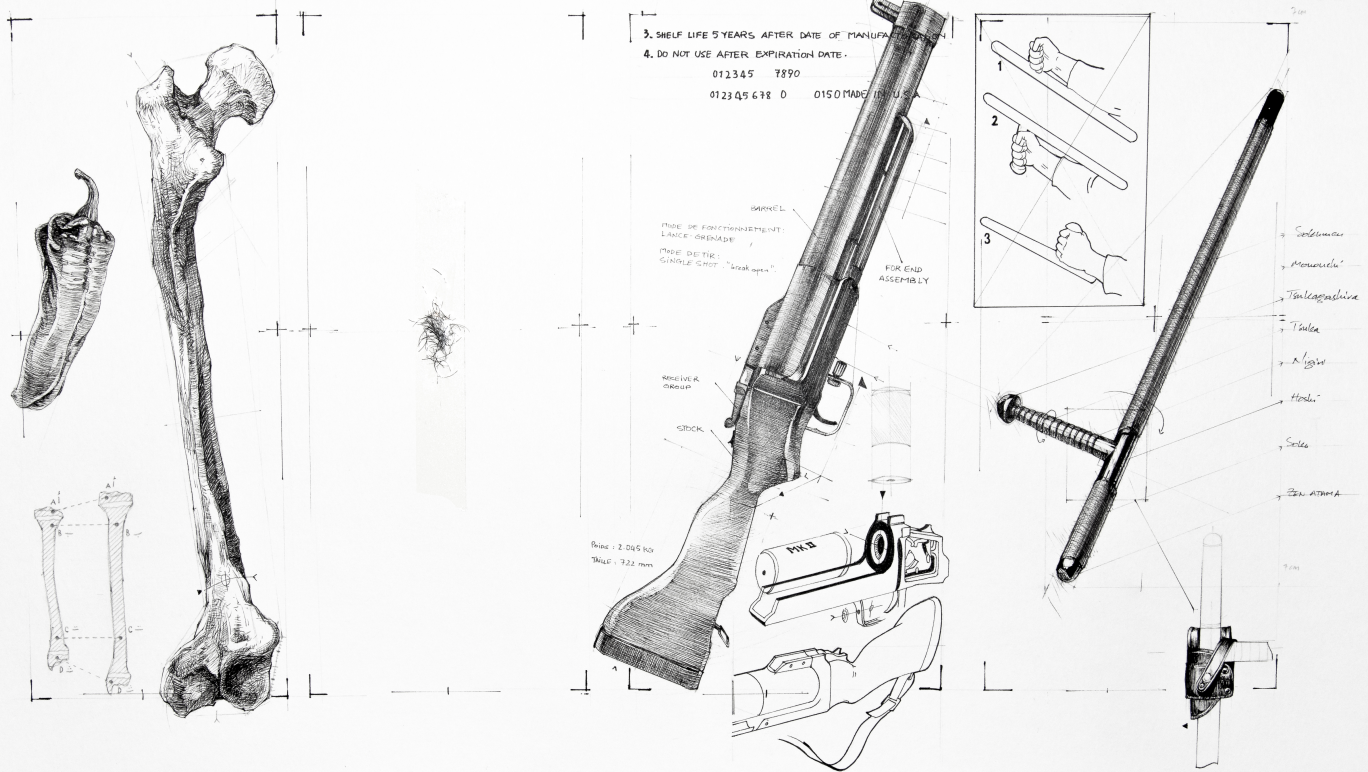
|                                                                                                     |     |
|-----------------------------------------------------------------------------------------------------|-----|
| I. DE LA MOBILISATION DES ÉMOTIONS À LA DÉNONCIATION _____                                          | 305 |
| I.1.RÉPRESSION ANTI-ISLAMISTE ET ADHÉSION À L'ASSOCIATION NISSA AU LENDEMAIN DE LA RÉVOLUTION _____ | 308 |
| I.2.UNE TENSION ENTRE STATUT DE TÉMOIN ET DE VICTIME _____                                          | 311 |
| I.3.L'ÉMOTION COMME RESSOURCE _____                                                                 | 318 |
| II. LE TÉMOIGNAGE COMME TURNING POINT DE L'ENTREPREUNARIAT DE CAUSE _____                           | 322 |
| II.1.CONSTRUCTION D'UNE IMAGE SOCIALE PUBLIQUE _____                                                | 324 |
| II.1.A.HAMIDA AJENGUI : VERS UNE EXPERTISE DE LA JUSTICE TRANSITIONNELLE _____                      | 325 |

|                                                                                                                                    |            |
|------------------------------------------------------------------------------------------------------------------------------------|------------|
| II.1.B.« NOUS SOMMES TOUS BESSMA » : BESSMA BELAI, FIGURE DE L'IMPUNITÉ                                                            | 328        |
| II.2.LES « SIT-INNEUSES DU DERNIER ESPOIR » : CONVERSION DE LA NOTORIÉTÉ EN CAPITAL MILITANT                                       | 330        |
| II.2.A.S'ENGAGER AU NOM DE LA JUSTICE TRANSITIONNELLE                                                                              | 330        |
| II.2.B.DISCRÉDITER L'IVD, LÉGITIMER LA COMMISSION FEMME                                                                            | 332        |
| <b>CHAPITRE 7. DU TÉMOIGNAGE COMME ESPACE DE MARGINALISATION : LE PARCOURS DE HALIMA, UNE VICTIME ORDINAIRE</b>                    | <b>340</b> |
| I. DES VICTIMES ORDINAIRES INTROUVABLES : LE CHERCHEUR ACTEUR DE L'INVISIBILISATION DES ENQUÊTÉS                                   | 341        |
| I.1.UNE MISE EN ALTÉRITÉ DES « VICTIMES ORDINAIRES »                                                                               | 343        |
| I.2.L'ENRÔLEMENT DES VICTIMES ORDINAIRES PAR LES ASSOCIATIONS... ET LE CHERCHEUR                                                   | 345        |
| I.3.UNE VALORISATION DIFFÉRENTIELLE DES TÉMOIGNAGES                                                                                | 352        |
| I.4.UNE RÉIFICATION DU STATUT DE VICTIME PAR LE CHERCHEUR                                                                          | 356        |
| II. LES LIMITES DU TÉMOIGNAGE DANS L'APPRÉHENSION DES VIOLENCES FAITES AUX FEMMES                                                  | 357        |
| II.1.L'ENTRETIEN, UN « LIEU D'ÉCOUTE » ?                                                                                           | 358        |
| II.2.« TOUT ÇA, C'EST DU RÉCIT, CE N'EST PAS MA VIE » : L'AUDITION PRIVÉE COMME LIEU DE DÉPOSSESSION                               | 362        |
| II.3.LE RÔLE DE L'ÉVÈNEMENT ET DU QUOTIDIEN DANS LES EXPÉRIENCES DE SOUFFRANCE : REPENSER LA VIOLENCE POLITIQUE                    | 366        |
| <b>CONCLUSION.</b>                                                                                                                 | <b>374</b> |
| I. LA JUSTICE TRANSITIONNELLE : UN ENJEU ET UN VECTEUR DE POLITISATION DES CAUSES                                                  | 376        |
| II. UN LABEL CONSTRUIT ET APPROPRIÉ PAR LES VICTIMES                                                                               | 382        |
| II.1.UNE POLITISATION PAR LA JUSTICE TRANSITIONNELLE                                                                               | 382        |
| II.2.L'AIDE INTERNATIONALE, UNE LIMITE À L'INVESTISSEMENT DU CHAMP DE LA JUSTICE TRANSITIONNELLE PAR LES VICTIMES                  | 383        |
| II.3.LES MÉCANISMES DE RÉVÉLATION DE LA VÉRITÉ COMME ESPACE DE POLITISATION... ET D'EXCLUSION                                      | 384        |
| III.LA JUSTICE TRANSITIONNELLE N'EST PAS UN « CADRE NEUTRE » DE RÉVÉLATION DE LA VÉRITÉ: RETOUR SUR QUELQUES FONDEMENTS THÉORIQUES | 385        |
| III.1.UN DISPOSITIF DE LA POST-RÉVOLUTION                                                                                          | 385        |
| III.2.REPENSER LE RÔLE DES COMMISSIONS DE VÉRITÉ                                                                                   | 387        |
| III.3.LA SOUFFRANCE COMME PHÉNOMÈNE COLLECTIF                                                                                      | 388        |
| III.4.LES « VICTIMES » NE SONT PAS UN GROUPE UNIFIÉ                                                                                | 389        |

|                                                                   |     |
|-------------------------------------------------------------------|-----|
| IV.PERSPECTIVES DE LA THÈSE                                       | 390 |
| IV.1.EXPLOREZ LES EFFETS CONTRADICTOIRES DU GENDER MAINSTREAMING  | 390 |
| IV.2.QUEL ACCÈS À LA JUSTICE PÉNALE ?                             | 391 |
| IV.3.INTERROGER LA PLACE DE LA SPHÈRE POLITIQUE INSTITUÉE         | 392 |
| BIBLIOGRAPHIE                                                     | 395 |
| ANNEXE 1.1. TRADUCTION DU COMMUNIQUÉ DE L'UNION DES FEMMES LIBRES | 413 |
| ANNEXE 1.2. COMMUNIQUÉ EN ARABE DE L'UNION DES FEMMES LIBRES      | 414 |
| ANNEXE 2. LOI DE JUSTICE TRANSITIONNELLE                          | 415 |
| ANNEXE 3. FRISE CHRONOLOGIQUE                                     | 425 |







الفصل 4  
ARTICLE 4

الفصل 3  
ARTICLE 3

الفصل 2  
ARTICLE 2

الفصل 1  
ARTICLE 1

**De quoi rêvent les martyrs 2. Dessin n° 4, 2012**

Encres, graphite et transfert sur papier. 42 x 60 cm.

Nidhal Chamekh

Nidhal Chamekh est un artiste tunisien. Ses dessins interrogent les liens entre le politique et les citoyens ordinaires. En apportant un autre regard sur la révolution, ses oeuvres donnent à mieux comprendre le contexte qui est étudié dans cette thèse. Les dessins sélectionnés illustrent à leur manière chacun des thèmes qui seront abordés dans les trois parties de cette thèse.

---

## INTRODUCTION

---



La sociologie du développement a mis en lumière ces quinze dernières années les enjeux de l'aide internationale dans les pays du Sud. Des effets de dépolitisation<sup>1</sup> ou de réajustement des pratiques et des discours par la professionnalisation des associations ou leur « ONGisation »<sup>2</sup> ont ainsi pu être démontrés. La justice transitionnelle, label international promouvant la reconnaissance des victimes et de leurs violations comme socle d'un « futur libre et pacifié »<sup>3</sup> est un des déploiements les plus explicites des enjeux politiques de l'aide internationale en ce que le processus influe directement sur les « cadres sociaux de la mémoire »<sup>4</sup>.

Les effets de politisation de la justice transitionnelle sont complexes à saisir, car le programme agit comme une imbrication de dispositifs mettant en interaction des associations de victimes « entrepreneures de mémoire »<sup>5</sup>, des organismes de l'État, dont les commissions de vérité, et des organisations internationales, notamment l'ONU et le Centre international pour la justice transitionnelle (ICTJ)<sup>6</sup>. De surcroît, alors que la justice transitionnelle est présentée comme un moment d'exception<sup>7</sup>, les acteurs du processus ne « présente[nt] pas de caractéristiques distinctives en regard des autres groupes d'agents de l'intervention internationale »<sup>8</sup>. Une intégration des acteurs nationaux (commissions de vérité et associations de victimes) au sein du « monde du développement »<sup>9</sup> se fait notamment par l'intermédiaire du soutien technique et financier des organisations internationales.

---

1 Delphine Lacombe, Élisabeth Marteu, Anna Jarry-Omarova *et al.*, « Le Genre globalisé: cadres d'actions et mobilisations en débats », *Cultures & Conflits*, n° 83, p. 7-13.

2 Islah Jad, « The 'NGOization' of the Arab Women's Movements », *Al-Raida Journal*, 2003, vol. 20, n° 100, p. 38-47.

3 Kora Andrieu, « Confronter le passé de la dictature en Tunisie : la loi de "justice transitionnelle" en question », Paris, Institut de relations internationales et stratégiques (IRIS), 2014, 31 p.

4 Maurice Halbwachs, *Les cadres sociaux de la mémoire*, Paris, Albin Michel, 1994, 364 p.

5 Michael Pollak, *Une identité blessée. Études de sociologie et d'histoire*, Paris, Métailié, 1993, 412 p.

6 Je choisis de maintenir le sigle en anglais, car c'est ce dernier qui est le plus usité.

7 Sandrine Lefranc, « La justice de l'après-conflit politique: justice pour les victimes, justice sans tiers? », *Négociations*, 2015, vol. 24, n° 2, p. 101-116.

8 Sandrine Lefranc, « Convertir le grand nombre à la paix... Une ingénierie internationale de pacification », *Politix*, 2007, vol. 80, n° 4, p. 7-29.

9 Je reprends ici l'expression employée par Sbeih Sbeih, *La « professionnalisation » des ONG en Palestine: entre pression des bailleurs de fonds et logique d'engagement*, Thèse de doctorat, Versailles Saint-Quentin-en-Yvelines, 2014, qui s'inspire de la notion de « monde » développée par Luc Boltanski et Laurent Thévenot. Luc Boltanski et Laurent Thévenot, *De la justification. Les économies de la grandeur*, Paris, Gallimard, 1991, 496 p.

Bien que le processus ait été mis en place dans d'autres pays du monde arabe, notamment au Maroc à partir de 2004<sup>10</sup> et dans une mesure différente au Liban en 2008<sup>11</sup>, les révélations de la vérité n'engageaient pas d'enjeux de prise de pouvoir politique comme cela a été le cas en Tunisie. Comme le souligne Kora Andrieu « en reconnaissant telle ou telle catégorie de victime, c'est toujours une histoire différente du pays qui se voit racontée et, par-là, un projet politique particulier qui est servi »<sup>12</sup>. Étudier la socialisation des victimes à la justice transitionnelle permet de saisir des formes de politisation complexe qui tiennent à la fois compte du rapport ordinaire des victimes au politique, par la manière dont elles contribuent à produire les catégories de victimes, mettent en récit leur expérience de l'autoritarisme et par les usages qu'elles font de ces expériences.

En Tunisie, suite à la révolution de décembre 2010/janvier 2011, un programme de justice transitionnelle a été constitutionnellement adopté en décembre 2013 par une loi qui prévoit la création d'une commission de vérité : l'Instance Vérité Dignité (IVD). Cette commission de vérité nationale, dont le mandat de quatre ans a pris fin en décembre 2018, était chargée de lever le voile sur les exactions commises par l'État tunisien depuis 1955, grâce au recueil de témoignages des victimes du régime autoritaire. Les victimes ont été appelées à soumettre un dossier détaillant les exactions commises à leur encontre auprès de l'Instance<sup>13</sup>, notamment dans ses antennes régionales prévues à cet effet.

Dès 2011, des associations tunisiennes sont mobilisées pour mettre en lumière des types de répression spécifiques aux femmes. Dans leur majorité, ces associations à référent islamique entendent faire reconnaître les préjudices qu'elles ont subis dans le cadre de la répression visant l'opposition islamiste entre les années 1980 et 1990. Plusieurs militantes de ces associations ont fait l'expérience de mesures autoritaires souvent liées à l'interdiction du port du voile, en vigueur entre 1981 et 2011. Par leurs récits, ces femmes viennent concurrencer d'autres composantes de l'espace

---

10 Au Maroc, le mandat de la commission de vérité, l'Instance équité et réconciliation (IER), concernait les « années de plomb », période entre 1954 et 1999 durant laquelle le régime autoritaire a violemment réprimé l'opposition.

11 Suite à l'assassinat de Rafiq Hariri, c'est le Conseil de sécurité des Nations Unies qui a établi une commission d'enquête internationale spécifique à l'événement.

12 Kora Andrieu, « Confronter le passé de la dictature en Tunisie : la loi de justice transitionnelle en question », art. cit.

13 J'utilise également les vocables « Instance » et « Commission de vérité » pour désigner l'IVD.

de la cause des femmes<sup>14</sup>, parmi lesquelles les associations se revendiquant laïques, de gauche et féministes, dont elles accusent les membres d'avoir contribué, par leur opposition au voile, à nourrir les hostilités du gouvernement à leur égard. Les associations féministes laïques, en retour, investissent, elles aussi, l'espace politique en vue de faire reconnaître la répression des mouvements de gauche. Dans ce contexte, la justice transitionnelle devient le sujet de luttes entre divers groupes militants pour la cause des victimes femmes qui tente d'infléchir la mise en place du processus dès les premières discussions qui l'entourent. Par ailleurs, au-delà de ces enjeux militants, l'inclusion des victimes femmes au sein de la justice transitionnelle a aussi fait l'objet de mesures institutionnelles qui se sont concrétisées par la création d'une sous-commission réservée aux femmes au sein de l'IVD. En s'appuyant sur d'autres expériences de justice transitionnelle, sa mission est de collecter des témoignages de victimes femmes et de faire reconnaître leur droit à des réparations au même titre que les hommes. Les organisations internationales, notamment les agences de l'ONU, dont le Programme des Nations unies pour le développement (PNUD) et le Haut-Commissariat des Nations unies aux droits de l'homme (HCDH) mettent également en place une « approche genre » de la justice transitionnelle, à savoir un plan de financement destiné à soutenir l'inclusion des femmes dans le processus. La figure de victime femme est donc appropriée dans l'espace public et de manière exacerbée dans l'espace de la cause des femmes.

J'ai choisi de mener ma thèse sur la justice transitionnelle parce que la participation des femmes au processus est un objet révélateur des tensions qui traversent la Tunisie post-révolutionnaire. Alors que la justice transitionnelle est présentée par ses acteurs institutionnels et ses théoriciens comme un processus technique et neutre, j'interroge les effets de politisation produits par la mise en place de ce programme.

---

14 Laure Bereni, *La bataille de la parité. Mobilisations pour la féminisation du pouvoir*, Paris, Economica, coll. « Études politiques », 2015, 300 p.

# I. PROBLÉMATISATION ET APPORTS DE LA THÈSE : UNE SOCIOLOGIE DE LA JUSTICE TRANSITIONNELLE

## I.1. LES MOBILISATIONS DE VICTIMES EN CONTEXTE DE CRISE POLITIQUE

De nombreuses recherches en sciences sociales se sont intéressées à la figure de la victime ces vingt dernières années, constatant notamment sa place grandissante dans les sociétés contemporaines<sup>15</sup> et en s'intéressant aux victimes comme groupe singulier, rassemblé autour du partage d'une condition de souffrance commune<sup>16</sup>. L'ouvrage de Richard Rechtman et Didier Fassin constitue en cela un tournant dans l'étude de la figure de victime, en ce qu'il montre que le processus ne répond pas à une évolution univoque. À partir d'une enquête retraçant les transformations historiques de cette catégorie, les deux chercheurs s'intéressent à la manière dont la souffrance est devenue une mesure de la violence sociale qui requiert d'être prise en charge.

D'autres recherches se sont intéressées à l'identification au statut de victime, démontrant notamment la multiplicité des paramètres qui produisent ce phénomène. L'enquête de Gabriel Gatti et Sandrine Revet sur le cas des « bébés volés » sous le franquisme en Espagne, a par exemple révélé que ce n'est qu'une fois le récit national construit autour de ce scandale, que des individus commencent, à partir d'une intime conviction, à s'identifier à la catégorie de victime<sup>17</sup>. Cette littérature<sup>18</sup> tente ainsi de comprendre l'émergence des groupes de victimes en passant par la désingularisation de cet objet d'étude et en utilisant des outils « ordinaires » de la sociologie, notamment des mouvements sociaux<sup>19</sup>. Des effets de concurrence entre victimes<sup>20</sup> ou la

---

15 Caroline Eliacheff et Daniel Soulez Larivière, *Le Temps des victimes*, Paris, Albin Michel, 2007, 304 p.

16 Ewa Bogalska-Martin, *Victimes du présent, victimes du passé. Vers la sociologie des victimes*, Paris, L'Harmattan, 2004, 275 p. ; Didier Fassin, et Richard Rechtman, *L'empire du traumatisme. Enquête sur la condition de victime*, Paris, Flammarion, 2007, 452 p.

17 Gabriel Gatti et Sandrine Revet, « Victimes cherchent statut désespérément : le cas des "bébés volés" en Espagne », *Critique internationale*, 2016, vol. 72, n° 3, p. 93-111.

18 Je reprends ici la typologie formulée par Sandrine Lefranc et Lilian Mathieu mais aussi Florian Pedrot concernant la littérature sur les victimes qu'il sépare en deux groupes : celles qui associent la condition de victime à une condition de souffrance, et celles qui désingularisent l'apparition de ces mobilisations.

19 Sandrine Lefranc, Lilian Mathieu et Johanna Siméant, « Les victimes écrivent leur Histoire », *Raisons politiques*, 2008, vol. 30, n° 2, p. 5-19 ; Sandrine Lefranc et Lilian Mathieu (dir.), *Mobilisations de victimes*, Rennes, Presses universitaires de Rennes, 2009, 222 p. ; Stéphane Latté, *Les « victimes » : la formation d'une catégorie sociale improbable et ses usages dans l'action collective*, Thèse de doctorat, Paris, EHESS, 2008.

20 Jean-Michel Chaumont, *La concurrence des victimes. Génocide, identité, reconnaissance*, Paris, La Découverte, 2010, 392 p.

mobilisation des émotions dans les stratégies de demande de reconnaissance<sup>21</sup> ont ainsi pu être démontrés et l'émergence de nouvelles catégories de protestations — telle que celle de « disparus »<sup>22</sup> — interrogée. Ces études ont permis de mieux comprendre la manière dont le statut de victime est mobilisé dans l'action collective, mais aussi dans la construction des problèmes publics. À partir d'une enquête menée auprès des vétérans d'essais nucléaires dans le Sahara et en Polynésie, Yannick Barthe a mis en lumière que les processus de « victimisation » consistent à démontrer des liens entre événement et souffrance de victimes dans le but de réparations, ce qu'il nomme « causalisation »<sup>23</sup>. Un apport central de cette recherche est notamment d'avoir montré l'intervention systématique de « victimisateurs » dans la construction des mobilisations de victimes, à savoir des experts et militants censés porter les voix des victimes et démontrer la responsabilité institutionnelle dans leurs souffrances<sup>24</sup>. Ces recherches remettent en cause le caractère « circonstanciel »<sup>25</sup> des groupes de victimes en démontrant que « la force de l'évènement » ne suffit pas à ce qu'il y ait mobilisation<sup>26</sup>. En somme, elles invitent à considérer les mobilisations de victimes, aussi, comme un phénomène politique.

Ces études ont pour la plupart été menées dans des contextes politiques relativement stables où les revendications des victimes ne comportaient pas d'enjeux de reconfiguration du pouvoir politique comme ce peut être le cas en période de changement de régime ou de crise politique. Or, si les mobilisations de victimes sont des « mobilisations ordinaires », comme nous invitent à le penser plusieurs sociologues des mouvements sociaux, elles sont, dès lors, elles aussi dépendantes des conjonctures et structures des opportunités politiques<sup>27</sup>.

---

21 Stéphane Latté, « Des “mouvements émotionnels” à la mobilisation des émotions. Les associations de victimes comme objet électif de la sociologie des émotions protestataires », *Terrains/Théories*, 2015, n° 2, en ligne : <https://journals.openedition.org/teth/244> (consulté le 7 janvier 2015).

22 Sélim Smaoui, *La mobilisation comme gouvernement de soi: s'engager et lutter pour la mémoire et la cause des victimes du franquisme en Espagne (2000-2013)*, Thèse de doctorat, Paris, Institut d'études politiques, 2016.

23 Yannick Barthe, *Les retombées du passé. Le paradoxe de la victime*, Paris, Seuil, 2017, 256 p.

24 *Ibid.*

25 Jean-Paul Vilain et Cyril Lemieux, « La mobilisation des victimes d'accidents collectifs. Vers la notion de “groupe circonstanciel” », *Politix*, 1998, vol. 44, n° 4, p. 135-160.

26 Stéphane Latté, « La “force de l'évènement” est-elle un artefact? Les mobilisations de victimes au prisme des théories événementielles de l'action collective », *Revue française de science politique*, 2012, vol. 62, n° 3, p. 409-432.

27 Peter Eisinger, « The Conditions of Protest Behavior in American Cities », *American Political Science Review*, 1973, vol. 67, n° 1, p. 11-28 ; Doug McAdam, *Political Process and the Development of Black Insurgency, 1930-1970*, Chicago (Ill.), The University of Chicago Press, 1999, 346 p. ; Sidney Tarrow, « Social Movements in Contentious Politics: A Review Article », *The American Political Science Review*, 1996, vol. 90, n° 4, p. 874-883.



La dernière décennie a été marquée par la multiplication des soulèvements populaires dans les pays du Maghreb et du Moyen-Orient dont plusieurs, parmi lesquels ceux en Tunisie, ont conduit à un processus de « transition » marqué à la fois par le bouleversement des institutions et l'émergence de revendications de victimes qui demandent des réparations pour les préjudices subis. Tout en s'appuyant sur les outils de la sociologie des mouvements sociaux, cette thèse entend élargir la compréhension des enjeux de politisation qui s'opèrent à travers la construction du statut de « victime de la dictature » en s'intéressant à l'émergence et la mobilisation des victimes en contexte dit de « changement de régime ».

## 1.2. AU-DELÀ DES COMMISSIONS DE VÉRITÉ

Ces soulèvements populaires se sont soldés par l'adoption de « transitions démocratiques » qui se caractérisent presque systématiquement par une prise en charge par des professionnels internationaux des crises politiques<sup>28</sup>. Dans le domaine de la routinisation des « sorties de conflit », la justice transitionnelle s'est imposée comme une formule presque systématique de gestion des violations et des passés douloureux depuis les années 1990<sup>29</sup>. Cette « mouvance des droits humains »<sup>30</sup> entend démocratiser les sociétés à travers la célébration des victimes et la reconnaissance des violations commises à leur encontre. Dans sa définition prescriptive, la justice transitionnelle s'appuie sur quatre mesures centrales : les procès, la révélation de la vérité, les réparations, et les réformes de la justice. En retour, ces mesures doivent mener à quatre objectifs : la reconnaissance des victimes, la confiance dans les institutions, la règle du droit et, à terme, la réconciliation. La justice transitionnelle se caractérise par la mise en place d'instances *ad hoc*, à savoir les commissions nationales de vérité, dont les mandats varient d'une période allant de deux à cinq ans et qui prennent en charge une partie du processus. Leur rôle est notamment de « dévoiler la vérité » sur les exactions durant les périodes de dictatures ou de conflits à partir du recensement et de l'écoute des témoignages des victimes lors d'auditions publiques et privées.

---

28 Yves Buchet de Neuilly, « Chapitre 9 / La gestion internationale routinière des crises. Sectorisation des relations internationales et mondialisation de l'institution étatique » et Sandrine Lefranc, « Chapitre 8 / Ce qui se joue à l'international. Les relations internationales à l'épreuve de la sociologie des crises politiques. », dans Myriam Aït-Aoudia et Antoine Roger (dir.), *La logique du désordre. Relire la sociologie de Michel Dobry*, Paris, Presses de Sciences Po, 2015, 360 p.

29 Kora Andrieu, *La justice transitionnelle. De l'Afrique du Sud au Rwanda*, Paris, Folio, 2012, 671 p.

30 Kora Andrieu, « Confronter le passé de la dictature en Tunisie: la loi de "justice transitionnelle" en question », art. cit.

Les travaux portant sur la justice transitionnelle ont eu tendance à privilégier une approche politique ou juridique centrée sur l'efficacité de ses organes<sup>31</sup>. Fortement prescriptive, cette littérature, dont les auteurs se situent à la fois dans les espaces académiques et de l'expertise, vise à émettre des recommandations quant à l'application de la justice transitionnelle. Dans la littérature désormais classique portant sur le processus, nous pouvons retenir les ouvrages de trois théoriciennes qui ont participé à la diffusion des normes du programme<sup>32</sup>. On peut d'abord citer *Transitional Justice* de Ruti Teitel, professeure de droit américaine, publié en 2000. En s'appuyant entre autres sur les accomplissements de la Commission Vérité et Réconciliation sud-africaine (CVR), Ruti Teitel présente la justice transitionnelle comme une alternative à la justice rétributive, critiquée pour son caractère punitif. La justice transitionnelle, qui se fonde sur le principe de réparation, représenterait d'après l'auteure « une réponse libérale »<sup>33</sup> face aux exactions des régimes autoritaires dans un contexte de transition vers la démocratie. Dans la même lignée, Priscilla Hayner, co-fondatrice du Centre international pour la justice transitionnelle, ONG dont le siège se situe à New York, qui est présente dans plus de trente pays — majoritairement du Sud — et dont l'action vise exclusivement la mise en place du processus, consacre un ouvrage à la promotion du modèle de Commission de vérité. Dans un premier chapitre, l'auteure revient sur la création de ces instances qu'elle considère comme des organes garantissant l'obligation des États à « dévoiler la vérité ». L'ouvrage est résumé par l'un de ses tableaux annexes, intitulé « What works best ? », dans lequel l'experte en relations internationales, ancienne membre de la Ford Foundation, compare l'effectivité de plus d'une vingtaine de Commissions<sup>34</sup>. On peut également citer l'ouvrage de Martha Minow, chercheuse en droit de la famille à l'université de Harvard, intitulé *Between vengeance and forgiveness : facing history after genocide and mass violence*, publié en 1998. La chercheuse y présente la justice transitionnelle comme un moyen de dépasser les limites du Droit en promouvant les vertus thérapeutiques supposées du processus qui permettrait une « guérison nationale » (national healing).

---

31 L'implication des analystes dans le processus explique en partie cette difficulté à penser la justice transitionnelle par un autre prisme que celui des institutions privilégiant ainsi une analyse du programme « par le haut ». Sandrine Lefranc et Guillaume Mouralis, « De quel(s) droit(s) la justice internationale est-elle faite ? Deux moments de la constitution hésitante d'une justice de l'après-conflit », *Socio. La nouvelle revue des sciences sociales*, 2014, n° 3, p. 209-245.

32 Neil Kritz, bien qu'il soit moins cité comme un théoricien classique, reste l'un des premiers à avoir centralisé les théories sur la justice transitionnelle en 1995. Voir : Neil Kritz, *Transitional Justice: How Emerging Democracies Reckon with Former Regimes*, Washington (D. C.), US Institute of Peace Press, 1995, 672 p.

33 Ruti Teitel, *Transitional Justice*, Oxford, Oxford University Press, 2000, p 9.

34 Priscilla Hayner, *Unspeakable Truths: Confronting State Terror and Atrocity*, s.l., Psychology Press, 2001, 370 p.

Une littérature critique de la justice transitionnelle a mis en lumière les paradoxes soulevés par le processus, en s'intéressant à ses normes et aux pratiques situées de ses acteurs. Plusieurs travaux ont pu démontrer que le processus relève alors de pratiques de militants et d'experts<sup>35</sup> qui jouent notamment le rôle de « réconciliateurs internationaux »<sup>36</sup>. Ces travaux soulèvent les contradictions entre les principes du processus, supposés universels, et leurs applications, fortement dépendantes du contexte de leur mise en place<sup>37</sup>. Dans cette lignée, des chercheurs ont pu contester le postulat selon lequel des moments politiques « exceptionnels » requièrent forcément l'application de mesures de justice d'exception<sup>38</sup>. Alors qu'elle est présentée comme un « concept »<sup>39</sup>, la justice transitionnelle relèverait davantage d'un « champ de pratiques politiques, militantes, juridiques, de conseil et d'expertise »<sup>40</sup>.

À partir de ces perspectives critiques, des recherches en sciences sociales ont pu se défaire de la définition normative de la justice transitionnelle<sup>41</sup> pour s'intéresser à la manière dont les acteurs sociaux peuvent s'en saisir en tant que label<sup>42</sup>. C'est notamment le cas de l'enquête menée par Delphine Lecombe auprès des ONG militant en « faveur des victimes » durant le processus de justice transitionnelle colombien<sup>43</sup>. Elle montre comment ces ONG ont contribué à diffuser le modèle de la justice transitionnelle dans un contexte où l'application du processus, du fait que le pays ne connaissait alors pas de transition démocratique, était improbable. Ces enquêtes sont précieuses parce qu'elles montrent, en plus des paradoxes du processus, des effets « inattendus »

---

35 Sandrine Lefranc et Guillaume Mouralis, « De quel(s) droit(s) la justice internationale est-elle faite? », art. cit.

36 Frédéric Vairel, « L'Instance Équité et Réconciliation au Maroc : lexique international de la réconciliation et situation autoritaire », dans Sandrine Lefranc (dir.), *Après le conflit, la réconciliation*, Actes révisés des journées d'étude organisées par l'Institut des sciences sociales du politique, Paris, Michel Houdiard, 2006, p. 229-251.

37 Eric Gobe, « Introduction. De la circulation des standards et des modèles internationaux : justice transitionnelle et justice ordinaire au Maghreb et en Égypte », dans Eric Gobe (dir.), *Justice et réconciliation dans le Maghreb post-révoltes arabes*, Paris, Karthala, 2019, 420 p.

38 Guillaume Mouralis et Liora Israël, « Repenser le rôle de la justice dans les transitions. Retour sur les catégories et relectures empiriques », dans Kora Andrieu et Geoffroy Lauvau (dir.), *Quelle justice pour les peuples en transition ? Démocratiser, réconcilier, pacifier*, Paris, Presses de l'Université Paris-Sorbonne, 2014, p. 47-64 ; Liora Israël et Guillaume Mouralis (dir.), *Dealing with Wars and Dictatorships. Legal Concepts and Categories in Action*, s.l., Springer Science & Business Media, 2013, 272 p.

39 Sandrine Lefranc, « La justice transitionnelle n'est pas un concept », *Mouvements*, 2008, vol. 53, n° 1, p. 61-69.

40 Pierre-Yves Condé, « Présentation », *Droit et société*, 2009, vol. 73, n° 3, p. 549-559.

41 Kora Andrieu, « Confronter le passé de la dictature en Tunisie: la loi de "justice transitionnelle" en question », art. cit.

42 Delphine Lecombe, « *Nous sommes tous en faveur des victimes* » : usages sociaux et politiques de la justice transitionnelle en Colombie (2002-2010), Thèse, Paris, Institut d'études politiques, 2013.

43 *Ibid.*

de ce dernier, invitant ce faisant le chercheur à se saisir de la justice transitionnelle comme d'un « objet politique non identifié »<sup>44</sup> objectivable par les outils des sciences sociales.

Malgré un intérêt croissant pour les usages locaux du processus, la place et le rôle des victimes en contexte de justice transitionnelle restent peu explorés. Si elles sont souvent citées dans les recherches critiques portant sur la justice transitionnelle, les « victimes » apparaissent souvent comme un groupe homogène et leurs discours comme une des variables explicatives des contradictions ou des limites des dispositifs de la justice transitionnelle. La plupart du temps, les discours des victimes sont dilués dans un espace de contestation plus large incluant l'ensemble de la population locale. Par exemple, l'étude menée par Jay A. Vora et Erika Vora, publiée en 2014, compare les perceptions que trois groupes sociaux, se distinguant par leur appartenance ethnique (les Sud-africains anglais, les Afrikaners et les Xhosas), ont du travail de la CVR. Il apparaît que les Sud-africains anglais, pourtant mis en cause au sein du processus, sont le groupe le plus « satisfait » par l'issue de la CVR, suivi des Afrikaners dont les conditions de vie sont largement en dessous des leurs puis, en dernier lieu de la population Xhosas, groupe ethnique le plus marginalisé économiquement et socialement parmi les trois<sup>45</sup>. Les résultats de cette enquête montrent que les perceptions négatives de la justice transitionnelle dépendent moins de l'ineffectivité des commissions que de la position sociale des acteurs locaux. Cependant, cette enquête ne se focalise pas sur les perceptions des victimes, mais de l'ensemble de la population, et ne permet pas, dès lors, de cibler ce qui se joue dans les interactions directes entre victimes et acteurs du processus, et dans la socialisation des victimes au dispositif.

La recherche de l'anthropologue Fiona Ross, menée auprès des femmes ayant témoigné auprès de la CVR fournit des éclairages sur cette socialisation. À partir d'une étude ethnographique, l'anthropologue montre comment la « grammaire de la souffrance » au sein de la CVR, marquée par l'usage et les croyances des droits de l'homme, a permis l'expression de certaines formes de souffrances au détriment d'autres, contribuant, ce faisant, à la marginalisation d'expériences de répression<sup>46</sup>. Cependant, l'enquête, en se focalisant sur les auditions des

---

44 Denis-Constant Martin (dir.), *Sur la piste des OPNI*, Paris, Karthala, 2002, 504 p.

45 Jay Vora et Erika Vora, « The Effectiveness of South Africa's Truth and Reconciliation Commission: Perceptions of Xhosa, Afrikaner, and English South Africans », *Journal of Black Studies*, 2004, vol. 34, n° 3, p. 301-322.

46 Fiona Ross, *Bearing Witness: Women and the Truth and Reconciliation Commission in South Africa*, Londres, Pluto Press, 2003, 206 p.

commissions de vérité, laisse inexplorées les interactions entre les victimes et d'autres acteurs et dispositifs du processus. Le rôle et la place des victimes au sein de la justice transitionnelle ne se résument pas à leur témoignage lors d'auditions publiques et privées : elles sont également des entrepreneures de mémoire engagées au sein d'associations ou d'ONG locales composées de victimes et de militants pour leur cause.

Une définition de la justice transitionnelle centrée sur les commissions de vérité ne permet pas de tenir compte de deux composantes essentielles pour appréhender les mobilisations de victimes. La première est que la justice transitionnelle est aussi un ensemble de croyances dont l'adhésion nécessite la construction d'une « morale partagée »<sup>47</sup> à laquelle contribuent des acteurs situés dans diverses sphères (politique instituée, espace des mouvements sociaux, monde du développement). La seconde est que le programme, en produisant des catégories de victimes, n'a pas que des effets au niveau institutionnel, mais également sur les trajectoires des personnes qui adoptent ce statut. En cela, le processus, au-delà d'un ensemble de mécanismes, agit lui-même comme un dispositif qui « résulte du croisement des relations de pouvoir et de savoir »<sup>48</sup>.

La perspective d'une anthropologie juridique dans la lignée des *legal consciousness studies*<sup>49</sup> — qui s'intéresse notamment à l'impact du droit et des processus juridiques sur « des citoyens ordinaires »<sup>50</sup> — constitue dès lors une alternative aux apories de l'ancrage institutionnel des études sur la justice transitionnelle. L'anthropologie juridique conduit, en effet, à déplacer le regard vers les perceptions que les bénéficiaires et acteurs ont du processus juridique et sur la manière dont ils peuvent eux-mêmes influencer sur sa mise en pratique. Cependant, la justice transitionnelle, en tant qu'exception juridique, ne répond pas toujours à des catégories formalisées par des textes juridiques ou des professionnels du Droit et a souvent, en réalité, peu à voir avec le droit, si on s'en remet à une définition essentialiste de cette dernière. Néanmoins, la justice

---

47 Laëtitia Atlani-Duault, *Au bonheur des autres. Anthropologie de l'aide humanitaire*, Malakoff, Armand Colin, 2009, 240 p.

48 Pour Agamben, « il s'agit d'un ensemble hétérogène qui inclut virtuellement chaque chose, qu'elle soit discursive ou non : discours, institutions, édifices, lois, mesures de police, propositions philosophiques. Le dispositif a toujours une fonction stratégique concrète et s'inscrit dans une relation de pouvoir. Comme tel, il résulte du croisement des relations de pouvoir et de savoir ». Giorgio Agamben, « Théorie des dispositifs », traduit par Martin Rueff, *Po&Sic*, 2006, vol. 115, n° 1, p. 25-33.

49 Patricia Ewick et Susan Silbey, *The Common Place of Law: Stories from Everyday Life*, Chicago (Ill.), University of Chicago Press, 1998, 342 p.

50 Liora Israël et Jérôme Pélisse, « Quelques éléments sur les conditions d'une "importation" (Note liminaire à la traduction du texte de S. Silbey et P. Ewick) », *Terrains & travaux*, 2004, vol. 6, n° 1, p. 101-111.

transitionnelle comme label est appropriée de diverses manières dans des discours plus larges portant sur la justice et le droit. Il convient dès lors de redéfinir sociologiquement ce qui est entendu par droit, « en tentant de travailler de manière plus réflexive la question des rapports entre droit et société »<sup>51</sup>. En cela, pour reprendre les termes de Liora Israël : « Une manière de sortir des apories posées par la force des catégories juridiques et l'emprise des juristes, qui constituent à la fois une donnée et une contrainte des recherches portant sur le droit, a en effet consisté dans un déplacement du questionnement vers la présence du droit dans la vie quotidienne (plutôt que dans ses institutions) »<sup>52</sup>. Dans la présente thèse, nous resituons le rapport au droit et à la justice des enquêtés dans des pratiques discursives qui ne se réfèrent pas forcément à des catégories juridiques institutionnelles, mais à des mobilisations politiques du droit, concernant ce que les acteurs « pense[nt] légitimement mériter » et le revendiquent dans des mobilisations politiques au nom du droit<sup>53</sup>.

### 1.3. LES ORGANISATIONS ET ONG INTERNATIONALES, ACTRICES DE LA SOCIALISATION DES VICTIMES À LA JUSTICE TRANSITIONNELLE

Les associations engagées pour la cause des victimes dépendent des organisations internationales de la justice transitionnelle, qui constituent leur « soutien technique et financier » dans le processus. Ces associations répondent donc aussi à des « stratégies de présentation de soi [des] contraintes de rôle [et] des normes d'expressions des sentiments »<sup>54</sup> qui impactent leurs trajectoires et celles des victimes qu'elles sont supposées représenter. Par ailleurs, en jouant le rôle de médiatrices entre lesdites victimes et les organisations internationales, ces associations participent, elles aussi, à structurer les normes des programmes de justice transitionnelle, à définir les violations et les catégories de victimes. En ce sens, certains groupes de bénéficiaires du programme sont donc également les producteurs de ses normes. S'intéresser aux mobilisations de victimes au sein de la justice transitionnelle suppose donc de tenir compte des liens complexes

---

51 Liora Israël, « Question(s) de méthodes. Se servir du droit en sociologue », *Droit et société*, 2008, n° 69-70, n° 2-3, p. 390.  
52 *Ibid.*, p. 392.

53 Liora Israël, « Qu'est-ce qu'avoir le droit? Des mobilisations du droit en perspective sociologique », *Le sujet dans la cité*, 2012, vol. 3, n° 2, p. 34-47.

54 Stéphane Latté, « 13. "Vous ne respectez pas les morts d'AZF". Ordonner l'émotion dans les situations commémoratives », dans Sandrine Lefranc et Lilian Mathieu (dir.), *Mobilisations de victimes*, Rennes, Presses universitaires de Rennes, 2009, p.206.

entre victimes et acteurs institutionnels du programme, mais également entre victimes entrepreneures de causes et victimes « ordinaires » et à la manière dont les deux groupes interagissent.

Dans cette perspective, le rôle des acteurs internationaux, souvent considérés comme des acteurs neutres du processus dans la littérature « pratique », mérite d'être davantage creusé. Une sociologie critique des transitions a permis de mettre au jour les modes et les logiques de production des catégories politiques et juridiques en s'intéressant à la circulation des normes et aux pratiques sociales du programme, souvent en se centrant sur les commissions de vérité, et en adoptant une perspective d'action publique (internationale). La littérature sur la justice transitionnelle, qu'elle soit critique ou pratique, a ainsi peu dialogué avec les travaux de socio-anthropologie du développement, qui s'intéresse aux interactions entre experts de l'aide internationale et lesdits bénéficiaires de cette dernière. Cette littérature aide à opérer un déplacement analytique qui permet de pallier l'institutionnalisme<sup>55</sup> des études sur la justice transitionnelle en s'intéressant à la manière dont les pratiques liées au développement agissent sur la socialisation des victimes au processus de justice transitionnelle. De surcroît, la socio-anthropologie du développement a démontré le rôle des organisations humanitaires et de « bonne gouvernance » dans la reconfiguration des politiques publiques en période de crise. Le travail de Laetitia Atlani-Duault montre par exemple comment une agence onusienne dont le travail était a priori « dépolitisé » (la gestion du VIH) a pu orienter les politiques publiques d'un État post-URSS (que l'auteure laisse anonyme) en construction, à travers le financement d'associations locales. Étant donné le rôle central des organisations internationales à la fois dans l'espace associatif et institutionnel (interventions auprès des commissions et de l'État) dans la justice transitionnelle, cette dernière apparaît, elle aussi, comme une « configuration développementiste », c'est-à-dire : « un univers éminemment empirique où les multiples institutions et acteurs du développement interagissent et se confrontent avec les groupes ou populations qui sont les cibles de leurs opérations ou projets »<sup>56</sup>. Par ailleurs, les socio-anthropologues du développement ont depuis les années 1970 engagé une réflexion méthodologique concernant le rôle des chercheurs impliqués

---

<sup>55</sup> Pierre-Yves Condé, « Présentation », art. cit.

<sup>56</sup> Jean-Pierre Olivier de Sardan, *Anthropologie et développement. Essai en socio-anthropologie du changement social*, Marseille, APAD, 1995, p. 7.

dans un travail d'expertise internationale<sup>57</sup> qui peut s'étendre au domaine de la justice transitionnelle, objet de recherche qui mobilise un grand nombre de chercheurs engagés dans un travail d'expertise.

En combinant la sociologie du droit, la sociologie des mouvements sociaux, l'anthropologie du développement et la sociologie du genre, la présente thèse opère un déplacement analytique en décentrant le regard des dispositifs du processus d'une part, et en ouvrant la « boîte noire »<sup>58</sup> de la socialisation des victimes à la justice transitionnelle, d'autre part.

Cette thèse s'inscrit principalement dans une démarche de sociologie interactionniste, car elle m'a semblé la plus à même de restituer les relations des victimes avec le label et ses dispositifs. Cette démarche, issue de l'« école de Chicago », se développe le long des années 1950 et 1960 avec pour idée centrale que ce sont les analyses des interactions entre acteurs sociaux qui permettent de saisir un phénomène social<sup>59</sup>. Dans la présente thèse, le positionnement interactionniste a consisté à s'intéresser aussi bien à ce que les mobilisations de victimes font à la justice transitionnelle, qu'à ce que les dispositifs et les acteurs officiels de cette dernière font aux trajectoires individuelles et collectives des victimes.

Par ailleurs, l'interactionnisme rompt avec d'autres traditions sociologiques (fonctionnaliste, notamment), en ce que l'approche propose de s'intéresser à la perception qu'on les acteurs d'eux-mêmes et la manière dont ils conçoivent la société. Dès lors, les identités des acteurs ne sont pas considérées comme fixes, mais comme le résultat d'un ensemble d'interactions. Depuis cette démarche, et dans la continuité des travaux visant à dé-singulariser cet objet de recherche, j'analyse l'existence et le regroupement des « victimes » comme un processus par lequel des personnes en viennent à se reconnaître dans ce statut. La notion de « victime » ne se réfère donc pas nécessairement à un statut formel et institutionnel, mais davantage à un label qui

---

57 Laëtitia Atlani-Duault et Jean-Pierre Dozon, « Colonisation, développement, aide humanitaire. Pour une anthropologie de l'aide internationale », *Ethnologie française*, 2011, vol. 41, n° 3, p. 393-403 ; Jean-Pierre Olivier de Sardan, « Populisme développementiste et populisme en sciences sociales: idéologie, action, connaissance. », *Cahiers d'Études africaines*, 1990, vol. 30, n° 120, p. 475-492.

58 Bruno Latour, *La science en action. Introduction à la sociologie des sciences*, Paris, La Découverte, 1989, 450 p.

59 Howard Becker, *Outsiders*, s.l., Simon and Schuster, 2008, 224 p. ; Erving Goffman, *Asylums: Essays on the Social Situation of Mental Patients and Other Inmates*, s.l., Anchor Books, 1961, 410 p.



implique un « processus d'étiquetage et d'auto-désignation »<sup>60</sup>. Par « victime »<sup>61</sup>, je fais donc référence aux personnes ou groupe de personnes qui adoptent ce label par conviction, stratégie, consentement ou contrainte. Cette thèse s'intéresse donc moins à la construction de la catégorie de victime qu'aux usages et aux effets de ce label sur les trajectoires des femmes qui l'adoptent pour porter leur propre cause et/ou celles d'autres femmes. J'emploie également le terme « d'associations de victimes », en référence aux associations qui militent en faveur de la cause des victimes pour alléger le texte. Le terme semble convenir dans la mesure où la plupart de leurs membres se reconnaissent individuellement ou collectivement<sup>62</sup> dans le label, mais il est important de préciser qu'un certain nombre de leurs membres refusent ce statut.

Dans ce sens, et pour souligner la multitude des acteurs impliqués dans la dynamique de production et de mobilisation du statut de victime, j'emploie, à la suite de Delphine Lecombe, la notion « d'espace de la cause des victimes ». Le terme est inspiré de la notion d'« espace de la cause des femmes », développé par Laure Bereni et qu'elle définit comme « la configuration des sites de mobilisations pour la cause des femmes dans une pluralité de sphères sociales »<sup>63</sup>. J'emploierai le concept au long de cette thèse parce qu'il soulève la question de l'« encastrement » des mouvements en faveur des victimes femmes dans divers univers sociaux, parmi lesquels ceux du « monde du développement », des associations ou encore de la sphère politique instituée. La notion d'espace permet de tenir compte des multiples actrices et acteurs engagés dans les luttes pour la « cause des victimes femmes »<sup>64</sup>. Le terme de « cause » désigne, quant à lui, à la fois des collectifs qui luttent pour et au nom des victimes femmes<sup>65</sup>.

---

60 Violaine Roussel, « Les "victimes": label ou groupe mobilisé ? Éléments de discussion des effets sociaux de la catégorisation », dans Sandrine Lefranc et Lilian Mathieu (dir.), *Mobilisations de victimes*, Rennes, Presses universitaires de Rennes, 2009, p. 102.

61 Afin d'éviter les répétitions, j'emploie également le terme de « plaignante » pour décrire cette même catégorie.

62 Par exemple, l'ATFD, à part le dépôt d'un dossier de victime par plusieurs de ses membres, a déposé un dossier collectif, en tant qu'association pour faire valoir le fait que cette dernière a été la cible du gouvernement de Ben Ali.

63 Laure Bereni, *La bataille de la parité. Mobilisations pour la féminisation du pouvoir*, *op. cit.*

64 *Ibid.*, p. 30.

65 *Ibid.*, p. 35.

## II. UNE ENTRÉE PAR LES MOBILISATIONS DE VICTIMES FEMMES EN TUNISIE POST-RÉVOLUTION

### II.1. LA JUSTICE TRANSITIONNELLE À L'AUNE DES SITUATIONS RÉVOLUTIONNAIRES

#### II.1.A. RÉVOLUTION TUNISIENNE ET PREMIÈRES MESURES INSTITUTIONNELLES

Suite à l'immolation par le feu d'un marchand ambulant dans la ville de Sidi Bouzid, Mohamed Bouazizi, le 17 décembre 2010, la Tunisie a connu des mobilisations localisées qui se sont ensuite étendues à une grande partie du pays (cf. frise chronologique, annexe 3). Ces mobilisations se caractérisent par de nombreuses manifestations, mais aussi une grève générale lancée par l'Union Générale des Travailleurs Tunisiens (syndicat des travailleurs, UGTT). La mobilisation s'organise d'abord à Sidi Bouzid, et s'étend par la suite aux villes voisines, puis à d'autres. Remettant en cause l'autorité des plus hautes sphères du pouvoir de l'État, les contestataires ont été fortement réprimés, en particulier dans les régions de Sidi Bouzid, Kasserine et Thala, ainsi que dans les quartiers populaires de la capitale. Malgré de négligeables tentatives de réforme par le Président Zine El Abidin Ben Ali (limogeage de ministres et de gouverneurs), les mobilisations poursuivent leur politisation — grâce, notamment à l'encadrement de l'UGTT<sup>66</sup> — en demandant la déchéance du Président la République. Le départ de ce dernier après vingt-trois ans de règne, le 14 janvier 2011, ne marque cependant pas la fin des contestations, mais le début d'une deuxième « séquence »<sup>67</sup> du processus révolutionnaire. Le soir du départ de Ben Ali, des cadres politiques en place annoncent publiquement la vacance provisoire du pouvoir et chargent celui qui était alors Premier ministre, Mohamed Ghannouchi, d'en assurer l'intérim. Le 15 janvier 2011, la vacance définitive du pouvoir est annoncée et Foued Mebazaa, alors Président de la Chambre des députés, assure dès lors l'intérim de la République tel qu'en dispose la Constitution de 1959. Cette continuité du régime provoque le mécontentement de la population qui craint une confiscation de la révolution. Plusieurs femmes et hommes de la ville de Menzel Bouzaien, située à Sidi Bouzid, où ont eu lieu les premiers affrontements entre protestataires, rejoignent la place de la Kasbah, où siège la présidence du gouvernement<sup>68</sup>, lieu qui avait accueilli les premières manifestations. Les

66 Choukri Hmed, « Réseaux dormants, contingence et structures. Genèses de la révolution tunisienne », *Revue française de science politique*, 2012, vol. 62, n° 5-6, p. 797-820.

67 *Ibid.*

68 La place de la Kasbah abrite de nombreuses institutions publiques (parmi lesquelles le ministère de la Justice, le Palais de Justice, le ministère de la Défense) et représente ainsi un lieu symbolique du pouvoir politique.

manifestants et manifestantes occupent la place durant deux semaines et démontrent une importante capacité d'autogestion et une forte solidarité. Ils et elles demandent la création d'un gouvernement débarrassé des anciens membres du gouvernement de Ben Ali et de son parti, le Rassemblement constitutionnel destourien (RCD). Malgré le couvre-feu, les manifestants occupent la place jusqu'à ce que leurs revendications soient prises en compte. Le Premier ministre cède le 27 janvier 2011 et propose un nouveau gouvernement sans proches de Ben Ali et fait évacuer la place de la Kasbah dans la violence. Les manifestants occuperont de nouveau la place à partir de la mi-février jusqu'à la démission du Premier Ministre le 27 février 2011. Ce second sit-in, nommé Kasbah II, marque l'adoption d'une série de mesures institutionnelles orientées vers la mise en place d'une démocratie libérale.

D'abord réclamée par l'extrême gauche, la revendication de l'élection d'une Assemblée nationale constituante est reprise par un grand nombre de formations politiques des anciennes oppositions au régime – dont le parti islamiste Ennahdha – et de manifestants. Ces élections ont lieu au mois d'octobre 2011 et le parti islamiste, qui remporte le plus grand nombre de sièges, forme une alliance parlementaire gouvernementale, dite de la Troïka, avec deux formations de centre gauche : le Congrès pour la République (CPR) et le parti Ettakatol. Les membres du parti islamiste et ceux nommés membres du gouvernement sont pour la plupart d'anciens opposants au régime et font usage de la figure victimaire pour construire ou renforcer leur légitimité. Dès son arrivée à la tête de l'assemblée constituante en octobre 2011, le parti islamiste Ennahdha crée le ministère de la Justice transitionnelle et prend activement part au débat sur la loi de transition. Très vite, les partis de gauche et d'extrême gauche, alors dans l'opposition, craignent une appropriation partisane du processus par les islamistes. Il lui est principalement reproché la nomination à des postes de direction d'anciens prisonniers condamnés pour terrorisme et le versement de compensations financières aux anciens prisonniers politiques islamistes, tandis que beaucoup de militants de gauche ayant subi l'emprisonnement et la torture ont refusé ces dédommagements matériels, à l'image de Hamma Hammami, président du Parti communiste des ouvriers de Tunisie, clandestin sous Ben Ali. La justice transitionnelle fait ainsi, dès les premières discussions entourant sa mise en place, l'objet de luttes et d'enjeux partisans.

Durant les quatre années de législature de l'ANC<sup>69</sup>, des débats virulents entre l'opposition et le gouvernement ainsi que la contestation populaire se succèdent et sont marqués par plusieurs évènements politiques qui alimentent les mécontentements, parmi lesquels les assassinats politiques de Chokri Belaid et Mohamed Brahmi, deux opposants de gauche à la Troïka en 2013; les attentats terroristes du Bardo et celui de Sousse, en 2015 ; la répression des mouvements sociaux à la chevrotine dans la région de Siliana. Les manifestations contre la majorité au pouvoir et contre le gouvernement culmine après l'assassinat de Mohamed Brahmi et prend notamment la forme d'un important sit-in rassemblant des députés des oppositions et des milliers de protestataires devant l'ANC. À l'issue de plusieurs semaines de mobilisations, la Troïka nomme un gouvernement d'union nationale en attendant la finalisation de la mission de l'ANC annoncée pour décembre 2014. La nouvelle constitution, adoptée en janvier 2014, institue une commission nationale de vérité, l'IVD, dont le mandat est fixé quatre ans.

Cette période allant du départ de Ben Ali à l'adoption de la nouvelle Constitution a été nommée « transition démocratique » par de nombreux acteurs politiques et ordinaires, ainsi que des chercheurs. Dans ce récit collectif de la transition, la justice transitionnelle apparaît comme un mécanisme de garantie. Or prendre la « transition » comme cadre d'analyse de la justice transitionnelle ne permet pas de restituer les rapports de forces dans lesquels s'inscrit la justice transitionnelle.

## II.1.B. LA TRANSITION DÉMOCRATIQUE ET LE MYTHE DE L'EXCEPTION TUNISIENNE

Pour de nombreux commentateurs, la Tunisie se distinguerait des autres pays du Maghreb et du Moyen-Orient par la réussite de sa « transition démocratique ». Pour comprendre ces discours, il convient de revenir sur certains tropes et mythes entourant l'histoire politique tunisienne. Qu'il s'agisse des médias ou d'une certaine recherche sur le pays, la Tunisie serait caractérisée par une valorisation du compromis politique et du consensus social. La politiste Nadia Marzouki résume ainsi ces représentations : « Dans ce récit mythique, les moments de rupture, de violence et de discorde internes sont aplanis et réduits à de simples soubresauts, dans un

---

69 Le mandat était initialement fixé à une année.

processus orienté uniquement vers la synthèse entre classes sociales et courants idéologiques »<sup>70</sup>. Le « mythe de l'exception tunisienne » se fonde sur l'idée que la Tunisie répondrait à une évolution historique différente, à la fois plus pacifiste et plus progressiste que celles des autres pays du Maghreb et du Moyen-Orient. Selon ce mythe, la Tunisie serait le « pays du juste milieu », de la mixité sociale et des droits des femmes<sup>71</sup>. Ce mythe a largement été alimenté par les différents régimes qui, pour pérenniser une économie fondée sur le tourisme de masse et un système offshore, ont participé à construire l'image d'une Tunisie qui serait « une extension récréative, thalassothérapie et industrielle », un pays « sans bruit »<sup>72</sup> ainsi que le montre Jocelyne Dakhli.

La révolution tunisienne, si elle a pu surprendre, n'a pas forcément eu pour effet une remise en question de ces mythes de l'exception tunisienne pourtant largement critiqués<sup>73</sup>. Dès le lendemain de la révolution, on célébrait dans de nombreux médias internationaux la capacité du pays à avoir paisiblement entamé sa transition vers la démocratie et à avoir mis en place un gouvernement transitoire non partisan. La Tunisie passait alors d'un « pays sans bruit », à un « laboratoire de la démocratie ». À l'heure où j'écris cette introduction vient de paraître un ouvrage collectif, dont le titre est évocateur de la place de la transition dans le mythe de l'exception : *The Tunisian Exception: Profile of a Unique political laboratory*. L'ouvrage collectif regroupe plusieurs chapitres dont chacun identifie les enjeux et luttes à venir pour la démocratie : le développement, les droits des femmes, la lutte contre l'islamisme et la récession économique. La valorisation de cette unicité parfois fantasmée du pays est par ailleurs portée par un ouvrage dont la réception a été importante en Tunisie, celui de Safwan M. Masri, dont le titre insiste lui aussi sur le caractère exceptionnel de l'histoire politique du pays : *Tunisia, An Arab Anomaly*<sup>74</sup>. Administrateur au sein de l'Université de Columbia, Safwan M. Masri construit la rhétorique de son essai politique autour du « modèle tunisien », qui aurait selon lui « réussi » sa transition en raison de caractéristiques

---

70 Nadia Marzouki, « La transition tunisienne : du compromis démocratique à la réconciliation forcée », *Pouvoirs*, 2016, vol. 156, n° 1, p. 83-94.

71 Voir le numéro spécial des Cahiers de l'Orient intitulé « L'exception tunisienne » Les Cahiers de l'Orient 2010/1 (N° 97), <https://www.cairn.info/revue-les-cahiers-de-l-orient-2010-1.htm>, (consulté le 22 octobre 2020).

72 Jocelyne Dakhli, Tunisie, le pays sans bruit, Actes Sud., Paris, 2011, p.30.

73 Abir Kréfa, *Écrits, genre et autorités. Enquête en Tunisie*, Lyon, ENS, 2019, 260 p. ; Leyla Dakhli, « Quelle exception tunisienne ? », *La Vie des idées*, 7 juin 2018, en ligne : <https://lavedesidees.fr/Quelle-exception-tunisienne.html> (consulté le 12 septembre 2020) ; Jocelyne Dakhli, *Tunisie. Le pays sans bruits, op. cit.* ; Choukri Hmed, « Au-delà de l'exception tunisienne : les failles et les risques du processus révolutionnaire », *Pouvoirs*, 2016, vol. 156, n° 1, p. 137-147 ; Amin Allal et Vincent Geisser, « Tunisie : "Révolution de jasmin" ou Intifada ? », *Mouvements*, 2011, vol. 66, n° 2, p. 62-68 ; Nadia Marzouki, « La transition tunisienne : du compromis démocratique à la réconciliation forcée », art. cit. ; Michel Camau, *L'Exception Tunisienne. Variations sur un mythe*, Paris, Karthala, 2018, 254 p.

74 Safwan M. Masri, *Tunisia, An Arab Anomaly*, Columbia University Press, New York, 2017, 416 p.

différentes des autres pays arabes<sup>75</sup>. On peut aussi noter que la construction de ce modèle de transition pacifique a en partie été appuyée par des organisations internationales, culminant avec le Prix Nobel de la paix en 2014. Ce dernier a été attribué au quartet du dialogue national, composé du syndicat des patrons (UTICA), du syndicat des travailleurs (UGTT), du Conseil de l'ordre national des avocats et de la Ligue tunisienne pour la défense des droits de l'homme (LTDH). Le quartet a ainsi été loué pour le consensus formé et la capacité à dépasser les antagonismes, dans le but de favoriser la finalisation du processus de « transition démocratique ». De manière générale, cette dernière est donc évoquée comme un moment politique pendant lequel le pays aurait su mettre de côté les mécontentes partisans et les conflits d'intérêts au profit de la démocratie.

La notion de transition démocratique, autant que celle de « démocratisation » est difficilement saisissable tant elle manque d'un cadre conceptuel clair<sup>76</sup>. Le concept est d'autant plus compliqué à appliquer au cas de la Tunisie que des chercheurs considéraient la Tunisie comme étant en « transition démocratique » déjà avant la révolution, comme en témoigne un article datant de 2006, écrit par la sociologue Olfa Lamoum et intitulé « Tunisie : quelle transition démocratique ? »<sup>77</sup>. Il semble alors que les repères chronologiques de la transition démocratique tunisienne aient été réévalués suite au départ de Ben Ali. Sans être définie, la transition démocratique se caractériserait par l'ensemble des mesures prises en vue de mener vers une démocratie libérale caractérisée par des élections concurrentielles.

### II.1.C. PENSER EN « DEHORS DE LA TRANSITION »

La définition de la transition est étroitement liée à celle de la révolution. Elle est, selon Jocelyne Dakhli, une manière de répondre « hors la révolution ». Affirmer comme cadre d'analyse la « transition démocratique » c'est accepter sociologiquement que la révolution soit advenue, qu'elle fasse partie du passé<sup>78</sup>. De la même manière, considérer la justice transitionnelle comme

75 Voir la critique de Leyla Dakhli, « Quelle exception tunisienne? », art. cit.

76 Jean Leca, « Le repérage du politique », *Projets*, 1973, vol. 71, p. 11-24.

77 Olfa Lamoum, « Tunisie : quelle transition démocratique ? », dans Jean-Noël Ferrié et Jean-Claude Santucci (dir.), *Dispositifs de démocratisation et dispositifs autoritaires en Afrique du Nord*, Paris, CNRS, 2006, p. 121-147.

78 Jocelyne Dakhli, « Peut-on penser dans la transition? », *Nachaz*, 2017, en ligne : <http://nachaz.org/peut-on-penser-dans-la-transition-jocelyne-dakhli> (consulté le 18 août 2020). Issu du colloque « La Transition dans l'économie politique de la Tunisie » qui s'est tenu les 26 et 27 avril 2016 à l'Université de Jendouba.

mécanisme de la transition, c'est manquer de s'intéresser à un ensemble de phénomènes qui relèvent de rapports de force propres à la révolution.

Cependant, la notion de « révolution » a, elle aussi, largement été interrogée depuis la seconde moitié du XX<sup>e</sup> siècle. Des politistes et des sociologues en ont proposé des théorisations, dont certaines sont devenues classiques<sup>79</sup> tant elles permettent d'analyser des phénomènes ayant eu lieu dans des contextes sociohistoriques aussi différents que la révolution russe de 1917, la Révolution française de 1789 ou encore la révolution culturelle chinoise de 1977<sup>80</sup>. Mounia Bennani-Chraïbi et Olivier Filleule, dans l'introduction d'un numéro de la *Revue française de sciences politiques* consacré aux situations révolutionnaires arabes, identifient trois composantes des définitions « classiques » des révolutions<sup>81</sup>. Ces dernières se caractériseraient par leur rapidité, leur imprévisibilité et l'ouverture des incertitudes qui les accompagne. Selon les deux chercheurs, du fait qu'elles sont « par définition à l'affût de schémas causaux récurrents », la plupart des études sur les révolutions « réduisent la complexité des phénomènes au mieux à des stylisations et au pire à la recherche de causes uniques ». Ces études laissent de côté les « dimensions culturelles et idéologiques » et négligent les processus<sup>82</sup>. Pour pallier ce réductionnisme, les deux politistes et sociologues proposent de réintroduire dans les définitions des révolutions la « théorie de l'acteur » en se recentrant sur les actions individuelles. Pour la présente thèse, nous retiendrons la proposition des deux chercheurs de raisonner en termes de « situations révolutionnaires » en mettant la focale sur les « performances », à savoir « un ensemble agrégé d'interactions entre tous les acteurs parties prenantes d'un échange de coups »<sup>83</sup>. Nous resituons l'émergence et la mise en place de la justice transitionnelle dans cet échange de coups. Cela suppose d'envisager une temporalité de la révolution qui n'est pas linéaire, mais processuelle. Le vocable de « post-révolution », lorsqu'il sera usité, fera référence à l'ensemble des situations révolutionnaires et conjonctures apparues suite à la seconde séquence révolutionnaire, qui se clôt par l'annonce des élections de l'Assemblée nationale constituante exigée pendant le sit-in de Kasbah II. Je me

---

79 Charles Tilly, *From Mobilization to Revolution*, s.l., Longman Higher Education, 1978, 349 p.

80 Theda Skocpol, *States and Social Revolutions: A Comparative Analysis of France, Russia and China*, Cambridge, Cambridge University Press, 1979, 407 p. ; Pierre Favre, *Comprendre le monde pour le changer. Épistémologie du politique*, Paris, Presses de Sciences Po, 2005, 391 p.

81 Mounia Bennani-Chraïbi et Olivier Filleule, « Pour une sociologie des situations révolutionnaires. Retour sur les révoltes arabes », *Revue française de science politique*, 2012, vol. 62, n° 5-6, p. 767-796.

82 *Ibid.*, p. 763.

83 *Ibid.*, p. 778.

garderai d'en délimiter la fin, opération qui ne peut, à mon sens, être effectuée que dans un temps long.

La problématique générale de cette thèse peut ainsi être résumée par la question suivante : comment la justice transitionnelle est-elle appropriée par les actrices de l'espace de la cause des victimes femmes, et dans quelle mesure, en retour, ces actrices parviennent-elles à infléchir les normes, les pratiques et les discours relatifs au label international ?

La présente thèse se situe à rebours des théories portant sur les mythes de l'exception tunisienne qui empêchent de comprendre des enjeux politiques liés aux droits des femmes en Tunisie depuis l'indépendance. En s'intéressant à la complexité de cette histoire politique, on peut comprendre comment la justice transitionnelle, en tant que label de reconnaissance des victimes, a pu être l'objet de concurrences vives dans l'espace des mouvements sociaux au lendemain du départ de Ben Ali. L'histoire des femmes a fait l'objet de nombreux travaux par des féministes mais, comme le souligne Jocelyne Dakhliya, « l'historiographie maghrébine peine et résiste à s'engager dans une histoire du genre, par contraste avec la sociologie »<sup>84</sup>. Dans cette partie de l'introduction, il ne s'agira pas tant de présenter une histoire de la répression subie par les femmes, dont l'élaboration et la visibilité sont un phénomène politique que j'analyse, que de comprendre les relations étroites entre maintien de l'autoritarisme, répression et « promotion des droits des femmes » depuis l'indépendance du pays en 1956.

## II.2. L'ESPACE DE LA CAUSE DES VICTIMES FEMMES

Bien avant la révolution, des chercheurs se sont intéressés aux rouages de l'autoritarisme en Tunisie. Si la réalisation d'enquêtes ethnographiques était limitée par les mesures de contrôle du régime, des ouvrages collectifs et individuels sur la genèse et la reproduction du régime autoritaire ont été publiés. On peut a minima citer les deux ouvrages de Michel Camau et Vincent Geisser,

---

<sup>84</sup> Jocelyne Dakhliya, « L'historiographie du Harem au Maghreb : la fin d'une histoire des femmes ? », *NAQD*, 2014, vol. hors-série 3, no. 2, p. 191-209.



*Le syndrome autoritaire*<sup>85</sup> et *Habib Bourguiba, la trace et l'héritage*<sup>86</sup>, celui de Béatrice Hibou<sup>87</sup>, *La force de l'obéissance : économie politique de la répression en Tunisie* dans lequel elle montre comment la « domination » s'exerce aussi par le biais des activités économiques, ainsi que l'article d'Éric Gobe, « Les syndicalismes arabes au prisme de l'autoritarisme et du corporatisme »<sup>88</sup>. La majorité de cette littérature a permis de mettre en lumière que la société tunisienne était soumise à un autoritarisme qui s'appuyait à la fois sur des réseaux clientélares et un contrôle étroit des organisations (syndicats, associations et partis) et des citoyens. La répression a cependant souvent été envisagée au masculin neutre. La question des droits des femmes a souvent été analysée par le prisme du féminisme d'État<sup>89</sup> et ses limites<sup>90</sup>, mais celles qui ont été sujettes à une répression du régime ont rarement été étudiées avant la révolution. Trois écrits font cependant exception : d'une part l'article de Vincent Geisser et Éric Gobe paru en 2007 dans *L'Année du Maghreb*, « La question de "l'authenticité tunisienne" : valeur refuge d'un régime à bout de souffle ? »<sup>91</sup>, et le chapitre d'ouvrage de Larbi Chouikha « La question du *hijab* en Tunisie. Une amorce de débat contradictoire »<sup>92</sup> publié en 2005, qui évoquent tous deux la « chasse au *hijab* » sous le gouvernement de Ben Ali, d'autre part l'article d'Olfa Lamoum et Luiza Toscana, paru dans le *Monde diplomatique* « Les femmes, alibi du pouvoir tunisien » en 1998 et qui met en lumière la répression des femmes de gauche et du mouvement féministe<sup>93</sup>.

---

85 Michel Camau et Vincent Geisser, *Le syndrome autoritaire. Politique en Tunisie de Bourguiba à Ben Ali*, Paris, Presses de Sciences Po, 2003, 364 p.

86 Habib Bourguiba, *La trace et l'héritage*, Paris, Karthala, 2004, 670 p.

87 Béatrice Hibou, *La force de l'obéissance. Économie politique de la répression en Tunisie*, Paris, La Découverte, 2006, 362 p.

88 Éric Gobe, « 11 : Les syndicalismes arabes au prisme de l'autoritarisme et du corporatisme », dans Olivier Dabène, Vincent Geisser, Gilles Massardier, *Autoritarismes démocratiques. Démocraties autoritaires au XXI<sup>e</sup> siècle*, Paris, La Découverte, 2008, p. 267-284.

89 Sophie Bessis, « Le féminisme institutionnel en Tunisie », *Clio. Histoire, Femmes et Sociétés*, 1999, vol. 9, n° 1, p. 7.

90 *Ibid.* ; Sophie Bessis, « Bourguiba féministe : les limites du féminisme d'État bourguibien », dans Michel Camau et Vincent Geisser, *Habib Bourguiba. La trace et l'héritage*, Paris, Karthala, 2004, p. 101-112 ; Nawel Gafsa, « Bourguiba et le Code du statut personnel : réflexion sur le recours à l'*ijtihad* », dans Michel Camau et Vincent Geisser (dir.), *Habib Bourguiba. La trace et l'héritage*, Paris, Karthala, 2004, p. 69-78.

91 Vincent Geisser et Éric Gobe, « La question de "l'authenticité tunisienne" : valeur refuge d'un régime à bout de souffle ? », *L'Année du Maghreb*, 2007, n° 3, p. 371-408.

92 Larbi Chouikha, « La question du *hijab* en Tunisie. Une amorce de débat contradictoire », dans Françoise Lorcerie (dir.), *La politisation du voile en France, en Europe et dans le monde arabe*, L'Harmattan, 2005, p. 161-184.

93 Olfa Lamoum et Luiza Toscana, « Les femmes, alibi du pouvoir tunisien », *Le Monde Diplomatique*, 1<sup>er</sup> juin 1998, en ligne : <https://www.monde-diplomatique.fr/1998/06/LAMLOUN/3767> (consulté le 23 octobre 2020).

II.2.A. USAGES PENDULAIRES DE LA RÉPRESSION<sup>94</sup>

Comme dans d'autres pays du Maghreb<sup>95</sup>, les premiers mouvements de femmes en Tunisie apparaissent avec les mouvements de libération nationale auxquels de très nombreuses femmes prennent part<sup>96</sup>. C'est lors de la lutte anticoloniale que naissent les premières associations de femmes en Tunisie, comme Les jeunes femmes de la Zitouna ou encore l'Union Musulmane des Femmes de Tunisie, dans les années 1940. À partir de 1956, les premiers changements juridiques en faveur d'une émancipation des femmes se concrétisent avec la promulgation d'un Code du statut personnel (CSP) qui ouvrira aux Tunisiennes des droits inédits dans le monde arabe. Fortement influencé par la pensée du réformiste Tahar Haddad et son ouvrage paru en 1929 *Notre femme dans la législation islamique et la société*, ce code de lois abolit la polygamie, instaure le mariage par consentement mutuel et remplace la notion de répudiation par le divorce judiciaire<sup>97</sup>. Comme le souligne Sana Ben Achour, bien que légitimé par des référents religieux, le CSP marque un tournant juridique en ce que les relations dans la sphère familiale et conjugale ne sont plus uniquement régies par le droit musulman<sup>98</sup>.

Promulgué moins de cinq mois après la proclamation de l'indépendance par le premier Président de la République tunisienne Habib Bourguiba, le CSP marque également le début de l'institutionnalisation de la promotion des droits des femmes en Tunisie. Elle s'est étendue durant les régimes de Bourguiba (1956-1987) puis Ben Ali (1989-2011) par la mise en place d'organisations spécifiques, et une campagne de promotion directement établie par les deux présidents à travers de nombreux discours au cours desquels ils mettent en avant l'importance de la participation des femmes à la vie publique, mais toujours avec le souci de ne pas rompre avec une vision patriarcale de la famille<sup>99</sup>.

---

94 Cette sous-section de l'introduction est en partie issue de mon mémoire de master.

95 Abir Kréfa et Amélie Le Renard, *Genre et féminismes au Moyen-Orient et au Maghreb*, Paris, Éditions Amsterdam, 2020, 180 p.

96 Ilhem Marzouki, *Le mouvement des femmes en Tunisie au xx<sup>e</sup> siècle*, Paris, Maisonneuve et Larose, 1993, p. 139 ; Dorra Mahfoudh et Amel Mahfoudh, « Mobilisations des femmes et mouvement féministe en Tunisie », *Nouvelles Questions Féministes*, 2014, vol. 33, n° 2, p. 14-33 ; Noura Borsali, *Tunisie : Le défi égalitaire. Écrits féministes*, Arabesques, 2012, 368 p.

97 Sophie Bessis, « Le féminisme institutionnel en Tunisie », art. cit.

98 Sana Ben Achour, « Le Code tunisien du statut personnel, 50 ans après: les dimensions de l'ambivalence », *L'Année du Maghreb*, 2007, n° 2, p. 55-70.

99 Sophie Bessis, « Le féminisme institutionnel en Tunisie », art. cit.

Bien que le CSP ait été très mal reçu par les Cheikhs de l'époque<sup>100</sup>, Bourguiba a su l'imposer en se prévalant de l'*ijtihad*<sup>101</sup>, justifiant ainsi chacune des dispositions présentes par une lecture réformatrice des prescriptions coraniques<sup>102</sup>. C'est aussi avec des arguments religieux que Bourguiba stigmatise les pratiques de voilement des femmes. On peut noter à cet effet l'action médiatisée de ce dernier retirant le *sefsari*<sup>103</sup> à une jeune femme dans la rue en 1966, ou encore son discours où il qualifie le *hijab* « d'épouvantable chiffon [n'ayant] rien à voir avec la religion »<sup>104</sup>. Dans le même temps, il met également en place une organisation proche du parti au pouvoir (le Néo-Destour, devenu en 1964 le Parti socialiste destourien), pour relayer les réformes et effectuer un travail de sensibilisation et de vulgarisation du CSP : l'Union Nationale de la Femme Tunisienne (UNFT). Comme le rappelle Ilhem Marzouki, cette organisation a fait office de « courroie de transmission » de l'émancipation des femmes<sup>105</sup>. Dès les années 1960, l'UNFT est chargée de relayer l'importante campagne nationale de planification familiale en vue d'un contrôle de la croissance démographique, qui s'inscrit dans la modernisation souhaitée par les élites politiques au pouvoir. Cependant, les débuts de la crise économique à la fin des années 1970 et l'émergence de l'opposition islamiste par la création du Mouvement de la tendance islamique (MTI, ancien nom du parti Ennahdha) infléchissent les discours bourguibiens. Le Président dénonce alors « la déchéance sociale » qu'il associe à l'excès de libertés accordées aux femmes. Il rappelle que la priorité pour ces dernières est leur rôle de mère et d'épouse<sup>106</sup>. Cette période marque le début d'un ralentissement, voire un statu quo dans les réformes concernant les droits des femmes, jusqu'au début des années 1990.

L'arrivée au pouvoir de Z. A. Ben Ali en 1987 marque une seconde phase dans l'institutionnalisation de la cause des femmes. Au départ, le gouvernement cherche à rompre avec l'expérience bourguibienne et sa mainmise sur le religieux, en tentant dans un premier temps de légitimer son arrivée au pouvoir par un discours insistant sur l'identité arabo-musulmane de la société et une reconnaissance partielle de l'opposition islamiste. Face à la difficulté de ce pari, il

---

100 On peut noter que le *Cheikh* Djaiet désavoue le CSP au lendemain de sa proclamation.

101 Voir l'article de Nawel Gafsia, « Bourguiba et le Code du statut personnel : réflexion sur le recours à l'*ijtihad* », dans Michel Camau et Vincent Geisser (dir.), *Habib Bourguiba. La trace et l'héritage*, Karthala, 2004, p. 69-78.

102 Sophie Bessis, « Bourguiba féministe: les limites du féminisme d'État bourguibien », art. cit., p. 101.

103 Voile traditionnel tunisien.

104 Augustin Jomier, « Laïcité et féminisme d'Etat: le trompe-l'œil tunisien », *La Vie des idées*, 12 avril 2011, en ligne : <https://laviedesidees.fr/Laicite-et-feminisme-d-Etat-le.html> (consulté le 07 janvier 2020), p. 6.

105 Ilhem Marzouki, « Le mouvement des femmes en Tunisie au xx<sup>e</sup> siècle », art. cit.

106 *Ibid.*, p.160.

change d'orientation au début des années 1990 en se réinscrivant dans une conception bourguibienne de l'émancipation des Tunisiennes et s'approprie, d'une manière différente, les questions des droits des femmes. D'une part, il assure la préservation des acquis du CSP, mais promeut également une plus grande implication des femmes dans les instances administratives grâce notamment à la mise en place d'un Secrétariat d'État chargé de la femme et de la famille et en nommant plusieurs femmes dans les cabinets ministériels<sup>107</sup>.

Les femmes au sein des instances gouvernementales y participaient d'ailleurs avec vigueur et leur « sollicitude » était d'autant plus encouragée que le gouvernement n'hésitait pas à leur rappeler que leurs droits ne pourraient se concrétiser que si elles montraient leur « attachement » aux « valeurs civiques nationales »<sup>108</sup>. S'en est suivie une nouvelle forme de légitimation du pouvoir qui passait par l'exemplarité du traitement de la question des droits des femmes où, dès lors que le gouvernement est accusé d'exactions antidémocratiques, il met sur le devant de la scène médiatique des femmes qui se chargent de le défendre. Le féminisme d'État devient alors la « vitrine de la modernité du pays » à l'étranger<sup>109</sup>, mais également un exemple d'enrayement de l'islamisme<sup>110</sup>, alors que le pays voisin, l'Algérie, entre dans la « décennie noire »<sup>111</sup>. Fortement encouragée par des dirigeants occidentaux, la répression des militants et sympathisants islamistes trouve une nouvelle légitimation avec la mise en place des politiques internationales antiterroristes ayant suivi les attaques du 11 septembre 2001<sup>112</sup>.

Qu'il s'agisse du règne de Bourguiba ou de celui de Ben Ali, la promotion des femmes a souvent été instrumentalisée à des fins politiques, comme moyen de légitimation. Il semble ainsi difficile de qualifier ces politiques de « féminisme d'État » dans la mesure où leur visée n'était pas féministe.

---

107 On peut également préciser que plusieurs mesures ont été prises afin d'accéder aux programmes d'aide internationale, notamment la création d'un mastère en Études Féminines à l'université de Tunis dès 2003. Dorra Mahfoudh et Amel Mahfoudh, « Mobilisations des femmes et mouvement féministe en Tunisie », art. cit.

108 Sophie Bessis, « Le féminisme institutionnel en Tunisie », art. cit., p. 6.

109 Augustin Jomier, « Laïcité et féminisme d'Etat », art. cit., p. 10.

110 Sous couvert de lutte anti-terroriste, les gouvernements définissaient arbitrairement ce qui était de l'ordre d'une « menace islamiste » allant de l'adhésion au mouvement Ennahdha au simple port du voile ou de la barbe. Lorsque le terme « islamisme » sera évoqué, il concernera ainsi ce qui sortait du cadre religieux édicté par les régimes et qui a été identifié par ces derniers comme islamiste.

111 La « décennie noire » correspond aux dix années (1991-2002) de guerre civile entre le gouvernement et des groupes islamistes et durant laquelle plus de 100 000 personnes ont trouvé la mort suite à des actes terroristes.

112 Olfa Lamloum, « La Tunisie après le 11 septembre », *Confluences Méditerranée*, 2002, vol. 40, n° 1, p. 171-178.

## II.2.B. LE FÉMINISME AUTONOME, UNE DISSIDENCE TOLÉRÉE

Si la monopolisation de la cause des femmes par le régime bourguibien et sa diffusion par l'UNFT durant plus de vingt ans ainsi que la promulgation du CSP ont permis d'importantes avancées juridiques, elles ont contribué à rendre invisibles d'autres problématiques concernant l'égalité entre hommes et femmes en dehors de la sphère publique. La période de statu quo et de ralentissement dans l'acquisition des droits des femmes durant les années 1970 encourage la montée des contestations. Les termes d'« exploitation » et d'« oppression » accompagnent alors les discours de plusieurs étudiantes de la faculté des sciences juridiques et sociales de Tunis. Elles concrétisent leur mécontentement par la création d'un cercle exclusivement féminin et féministe au sein du centre culturel Tahar Haddad : le Club d'Étude de la Condition des Femmes. C'est en son sein que se sont forgées une identité féministe et une organisation autonome de l'État dans ses orientations et ses financements. C'est sur le terrain syndical, soit au sein de l'Union Générale des Travailleurs Tunisiens (UGTT), soit au sein du syndicat étudiant (UGET), que de nombreuses féministes du Club Tahar Haddad ont commencé leur expérience militante. Parce qu'elles ne trouvaient pas ailleurs de terrain d'expression favorable aux problématiques féministes, elles font au sein du Club le choix de la non-mixité et du fonctionnement interne démocratique. La fin des années 1970, période au cours de laquelle émerge ce mouvement, est un moment de fortes oppositions aux politiques répressives du gouvernement bourguibien et à ses réformes économiques libérales d'ajustements structurels. Fortement réprimée par les autorités policières et militaires, la grève générale de l'UGTT en 1978 a montré des résistances très fortes au tournant libéral des travailleurs et travailleuses tunisiennes et des étudiants et étudiantes. De nombreuses militantes de gauche sont alors arrêtées, emprisonnées et torturées. Leurs expériences ont récemment fait l'objet d'un ouvrage collectif édité par l'association Zanoobya, paru en 2020, sous le nom « Bnet el siyassa » (signifiant « les filles de la politique » en tunisien)<sup>113</sup>.

Durant les contestations des années 1970 et 1980, les femmes ont été au premier plan des mobilisations et les futures membres du Club Tahar Haddad en profitent pour mettre en avant les problématiques considérées par le régime bourguibien comme faisant partie de la « sphère privée ». En cela, le féminisme dit autonome différait fortement des missions de l'UNFT dont la

---

<sup>113</sup> Bnet el siyassa, *Récits de militantes perspectivistes des années 70*, Zanoobya, Tunis, 2020. (en arabe)

démarche ne visait pas à lutter contre le patriarcat et dont la conception égalitaire était restreinte aux orientations des élites politiques gouvernantes. Les revendications des membres du Club concernaient « les garderies, le partage des tâches domestiques, le harcèlement sexuel, les inégalités salariales et le travail invisible des femmes »<sup>114</sup>. Les féministes s'organisent également dans un contexte où Bourguiba, confronté à la montée de l'opposition islamiste, multiplie les discours conservateurs sur les droits des femmes. Le Club Tahar Haddad s'affiche alors comme une organisation « laïque » luttant activement contre l'islamisme.

L'arrivée de Ben Ali au pouvoir donne au féminisme autonome une nouvelle impulsion à partir de 1989, après plusieurs années de stagnation. Le deuxième Président, après deux années d'absence de décisions ou d'allusions concernant les droits des femmes, tente finalement de s'inscrire dans une continuité bourguibienne — voire une surenchère — en commençant notamment par accorder des statuts légaux aux féministes autonomes, qui ont ainsi pu former deux associations laïques et féministes : l'Association des femmes tunisiennes pour la recherche sur le développement (AFTURD) et l'Association tunisienne des femmes démocrates (ATFD)<sup>115</sup>. Cette « tolérance » du régime de Ben Ali à l'égard des associations féministes autonomes n'était cependant pas désintéressée, leur positionnement face à l'islamisme ayant conduit le régime à les considérer comme des alliées, du moins partiellement. Malgré un droit d'existence, l'ATFD et l'AFTURD sont, en effet, la cible de mesures restrictives, voire répressives, dès lors qu'elles dénoncent les violations des libertés publiques et les exactions commises par le régime.

## II.2.C. LES FEMMES AU CŒUR DE LA RÉPRESSION

Durant le régime de Ben Ali, la répression visant les femmes voilées se systématisait. La question du voile a fait débat durant tout le XX<sup>e</sup> siècle en Tunisie, comme dans d'autres pays du Maghreb et du Moyen-Orient. Si Bourguiba en a fait un symbole de nationalisme lors des luttes anticoloniales, le port du voile est considéré, au lendemain de l'indépendance comme un frein à la modernisation du pays<sup>116</sup>. La « libération » des femmes, voulue par le premier Président, semblait

114 Dorra Mahfoudh et Amel Mahfoudh, « Mobilisations des femmes et mouvement féministe en Tunisie », art. cit., p. 22.

115 *Ibid.*

116 Janine Barbot, « 6 – Mener un entretien de face à face », dans Serge Paugam (dir.), *L'enquête sociologique*, Paris, Presses Universitaires de France, coll. « Quadrige », 2012, p. 115-141.

aller de pair avec le retrait du voile des Tunisiennes qui, à l'époque, portaient pour la plupart le *sefsari*. Alors que ce voile traditionnel tunisien était considéré quelques années plus tôt comme un symbole nationaliste, il devient dès lors, dans les discours de Bourguiba le symbole d'une soumission archaïque des femmes. Aucune loi ne régulait alors le port d'un quelconque signe d'appartenance religieuse, mais l'influence du Président était telle que les discours qui étaient faits aux quatre coins de la Tunisie semblaient avoir une incidence sur les pratiques.

Durant les années 1970, la nouvelle génération de femmes et d'hommes contestant les politiques « modernisatrices » bourguibiennes souvent qualifiées d'anti-islams apparaît dans l'espace public. Ils appartiennent à une opposition politique organisée — affiliés au Mouvement de la Tendance Islamique — ou ne se revendiquent d'aucun parti ni mouvement politique. Par exemple, Hind Chelbi, professeure de philosophie affiliée à l'époque au Parti-État (Parti Socialiste Destourien), lors d'une réception officielle, a refusé de serrer la main de Bourguiba, pourtant considéré comme l'« allié des femmes »<sup>117</sup>. Alors que Bourguiba était tenu comme l'émancipateur des Tunisiennes, plusieurs femmes en désaccord avec ses discours et visions du religieux entrent dans l'opposition active ou désobéissent aux mesures prises par ce dernier<sup>118</sup>. Si Bourguiba a essayé de contenir la montée du mouvement islamiste durant les années 1970 et le début des années 1980, cela se manifestait par une politique « pendulaire »<sup>119</sup> avec des réglementations qui tantôt favorisaient leurs revendications, tantôt s'y opposaient. Dans cette lignée, Bourguiba prend plusieurs mesures destinées à contrarier, ou affaiblir le parti islamiste. En 1981, le ministère de l'Éducation tunisien diffuse la circulaire 108 interdisant dans les écoles primaires et les lycées le port du voile :

Nous observons ces derniers temps que des élèves-filles se rendent dans leurs établissements avec une tenue totalement étrangère à nos traditions vestimentaires en arborant un vêtement — qui se confondrait avec les habits « confessionnels » — qui marque l'appartenance à une tendance qui se distingue par des tenues vestimentaires sectaires, contraires à l'esprit de notre époque et à l'évolution saine de la société.<sup>120</sup>

---

117 Lilia Labidi, « Discours féministe et fait islamisé en Tunisie », *Confluences Méditerranée*, 2006, vol. 59, no<sup>o</sup> 4, p. 267-278.

118 Larbi Chouikha, « La question du *hijab* en Tunisie. Une amorce de débat contradictoire », art. cit.

119 *Ibid.*

120 Extrait de la circulaire 108, *Er-Rai*, 25 septembre 1981, p.20 (trad. Larbi Chouikha) cité par L. Chouikha, « La question du *hijab* en Tunisie. Une amorce de débat contradictoire », art. cit.

Cette circulaire est adoptée dans le contexte de la première vague d'arrestations et d'emprisonnements de dirigeants et militants du MTI et du refus de sa légalisation en tant que parti politique, par le ministère de l'Intérieur. Alors que les arguments mobilisés durant les décennies précédentes étaient essentiellement ceux de la libération des femmes, les discours se tournent par la suite davantage sur le caractère étranger du *hijab* qui serait extérieur aux « traditions tunisiennes »<sup>121</sup>. L'arrivée de Ben Ali marque non pas une rupture avec ce modèle, mais une transformation de ses modes opératoires. Après le coup d'État de 1987 par lequel Ben Ali accède au pouvoir en évinçant Bourguiba, le nouveau président se présente comme répondant aux demandes, formulées par les oppositions de gauche et islamiste, d'élections libres. Le MTI retire toute allusion à l'islam de ses statuts et de son appellation pour participer aux élections législatives de 1989. Il devient le parti Ennahdha. C'est cependant le RCD, Rassemblement démocratique destourien<sup>122</sup> qui obtient la majorité des sièges au terme d'élections controversées. Ben Ali entreprend alors la répression systématique des sympathisants et des membres du parti islamiste qui est par ailleurs dissous. Les cadres du parti et ses membres sont emprisonnés, torturés ou contraints à l'exil. Les années de 1990 à 1994 sont marquées par une répression violente d'hommes et de femmes, cadres et militants du parti, du syndicat étudiant islamiste UGTE, ou citoyens ordinaires sympathisants. Dans la perspective de cet enrayement de l'islamisme et de la disciplinarisation de sa base électorale, la lutte anti-*hijab* gouvernementale se généralise et la circulaire 108, qui interdisait le port de signes religieux dans les écoles et lycées, s'étend à tout le secteur de la fonction publique, mais aussi privée dès 2003, avec la circulaire 98. Les femmes portant le voile, islamistes ou non, souvent proches de militants islamistes, sont harcelées et torturées dans les locaux du ministère de l'Intérieur et les commissariats des villes de l'intérieur du pays. Après quelques années de relative accalmie durant la seconde moitié de la décennie 1990, les années 2003 et 2006 marquent le retour de la répression faite aux femmes voilées, avec des rafles devant les établissements scolaires et dans les lieux publics. Comme l'explique Béatrice Hibou, la répression ne passe pas uniquement par les rouages de l'État policier, mais se situe aussi dans les relations quotidiennes<sup>123</sup>. On peut notamment noter la contribution de certains cadres administratifs des universités dans l'application des circulaires avec une dénonciation

---

121 Vincent Geisser et Éric Gobe, « La question de "l'authenticité tunisienne" », art. cit.

122 Nouvelle appellation du parti socialiste destourien, le PSD (1968-1988) de Bourguiba.

123 Béatrice Hibou, *La force de l'obéissance. Économie politique de la répression en Tunisie*, op. cit.



systématique des étudiantes et le retrait forcé du voile de ces dernières par les services universitaires.

Certaines associations, dont la LTDH et l'ATFD, font également savoir leur inquiétude concernant la recrudescence du port du *hijab* dans un communiqué en août 2003 reprenant en partie les arguments invoqués par des féministes durant les débats autour de la loi contre les signes religieux en France qui ont lieu à cette même période<sup>124</sup>. Plusieurs féministes de l'ATFD considèrent le voile comme le « symbole de l'enfermement et de la régression » et estiment qu'il devrait être combattu pour l'idéologie présumée qu'il met en avant. En 2003, dans un communiqué destiné à l'État tunisien, les féministes laïques enjoignent ce dernier à prendre des mesures d'enrayement plus ferme concernant le voile :

Nous interpellons encore une fois l'État tunisien sur sa responsabilité dans l'extension de ce phénomène. Sa politique concernant les femmes et la place du religieux dans le projet de société est d'une grande ambiguïté, elle est marquée par : l'absence de position politique claire concernant le port du voile...<sup>125</sup>

Les femmes ont ainsi été à la fois au cœur de la répression et des mouvements sociaux, de gauche et islamistes. Si l'opposition de gauche et le parti islamiste sont des concurrents politiques du fait d'idéologies foncièrement opposées, les politiques pendulaires et la répression sous Bourguiba, ainsi que l'extension de cette dernière sous Ben Ali, ont participé à exacerber les hostilités entre les deux mouvances politiques. Les femmes, dans la mesure où elles ont été un outil de cet autoritarisme et de ces politiques pendulaires, cristallisent ces tensions qui se manifestent par une concurrence vive dans l'espace des mouvements sociaux au moment où la contestation du régime autoritaire est à son apogée avec la révolution.

---

<sup>124</sup> Larbi Chouikha, « La question du *hijab* en Tunisie. Une amorce de débat contradictoire », art. cit.

<sup>125</sup> Extrait cité par L. Chouikha, « La question du *hijab* en Tunisie. Une amorce de débat contradictoire », art. cit. p. 167.

## II.2.D. RÉVOLUTION ET RECONFIGURATION DE L'ESPACE DE LA CAUSE DES FEMMES

La révolution s'est accompagnée d'un élargissement considérable de l'espace associatif et de la participation politique. Les associations sous le régime autoritaire, environ 9000 en 2010, concernaient essentiellement l'art et la culture (62,9 %), le développement, les œuvres caritatives ou le sport pour seulement vingt-deux associations de femmes<sup>126</sup>. La plupart servaient de credo au gouvernement — qui, par ailleurs, en subventionnait une bonne partie — en participant aux déploiements de services auprès de la population. D'autres associations avaient une visée plus politique et tentaient elles aussi de participer activement, bien que souvent dans les limites d'une dissidence tolérée. Suite au décret-loi 88 de septembre 2011, garantissant la liberté d'association, on peut compter la formation de plus de 4000 associations dans toute la Tunisie avec des effectifs d'associations de femmes qui ont doublé<sup>127</sup>. La transformation du paysage politique — avec l'entrée de partis politiques à référents islamiques et l'intégration de la question identitaire religieuse aux débats<sup>128</sup> — ainsi que la levée des entraves au droit associatif ont autorisé l'émergence d'associations revendiquant une défense de l'identité arabo-musulmane. Les membres de ces nouvelles associations sont « d'anciens militants du mouvement, des adhérents de la nouvelle génération qui n'a pas fait l'expérience du militantisme au sein de l'organisation depuis ses origines, des sympathisants, des prédicateurs qui ne sont pas directement liés au parti, enfin d'autres activistes qui se sont distanciés d'Ennahdha, et qui sont considérés comme les plus radicaux »<sup>129</sup>.

Entre 2011 et 2013, l'espace associatif est marqué par une polarisation entre islamistes et progressistes à laquelle n'échappe pas l'espace de la cause des femmes. Au lendemain de la fuite de Ben Ali, on voit l'apparition de plusieurs associations qui militent pour la reconnaissance de la répression anti-islamiste faite aux femmes, spécifiquement. Leurs membres inscrivent cette revendication dans une lutte plus vaste de « défense de l'identité arabo-musulmane » et

126 Sana Ben Achour, « Société civile en Tunisie : les associations entre captation autoritaire et construction de la citoyenneté », dans Anna Bozzo et Pierre-Jean Luizard (dir.), *Les sociétés civiles dans le monde musulman*, Paris, La Découverte, 2011, p. 293-312.

127 Dorra Mahfoudh et Amel Mahfoudh, « Mobilisations des femmes et mouvement féministe en Tunisie », art. cit., p. 17.

128 Mohamed Chérif Ferjani, « Révolution, élections et évolution du champ politique tunisien », *Confluences Méditerranée*, 2012, vol. 82, n° 3, p. 107-116.

129 Ester Sigillò, « Ennahdha et l'essor des associations islamiques en Tunisie: revendiquer l'islam politique au-delà de la dimension partisane? », *L'Année du Maghreb*, 2020, n° 22, p. 113-129.

d'opposition au mouvement féministe laïc qu'elles dénoncent publiquement. Leur présence et leur mobilisation reconfigurent l'espace de la cause des femmes, autrefois monopolisé par le mouvement féministe laïc. Deux phénomènes sont emblématiques de cette reconfiguration et des concurrences militantes qui l'accompagnent. D'abord, l'avènement d'une coalition de femmes, l'Union des femmes libres, en septembre 2011, marquée par la publication d'un communiqué, actée par la sortie d'un communiqué largement diffusé (cf. annexe 1). Dans ce communiqué, quatre associations créées après la révolution — Nissa Tounissiet (« femmes tunisiennes ») ; Tounissiet (« Tunisiennes ») ; Haoua (« Eve ») ; et Femmes et complémentarité – et dont les membres et fondatrices ont été victimes des politiques d'enrayement de l'islamisme, revendiquent à la fois la participation des femmes à la vie politique et la défense de l'identité arabo-musulmane du pays :

Se forme [donc] en tenant pour principe commun la construction d'une nation moderne basée sur les principes de la démocratie, de la justice, de la citoyenneté et de la dignité indissociable des exigences suivantes : le maintien de l'identité arabo-musulmane de la nation ; la participation de toutes les associations féminines à la vie sociale sans exception.<sup>130</sup>

En juillet 2012, alors que des membres de l'ATFD étaient venues pour être auditionnées par la Commission des Libertés Individuelles au sein de l'ANC, des députées islamistes leur reprochent leur « silence » sur les exactions commises à leur encontre, les accusent d'avoir encouragé la répression à l'égard des femmes voilées en 2003, et leur demandent par ailleurs des excuses publiques. Cet évènement est emblématique de la manière dont la question de la répression a été au cœur de l'espace de la cause des femmes au lendemain de la révolution.

Dans un premier temps donc, s'intéresser au processus de justice transitionnelle tunisien sous l'angle des mobilisations des victimes femmes permet de soulever des enjeux de légitimité politique produits par le processus de justice transitionnelle. Les témoignages des victimes femmes sont réappropriés dans l'espace associatif et politique tunisien. En Tunisie, la question des victimes femmes cristallise les tensions relatives au processus de justice transitionnelle, car elle survient à

---

<sup>130</sup> Nissa Tounissiet, *Communiqué de l'Union des femmes libres*, 11 septembre 2011, en ligne <https://www.facebook.com/femmes.tunisiennes/photos/228451037205252> (consulté le 12 novembre) (cf. annexe 1)

la suite d'une histoire particulière d'appropriation de la cause des femmes par l'État, dont l'usage a servi les politiques pendulaires de Bourguiba et de Ben Ali.

Précisons que les victimes de la répression visant l'opposition islamiste, référée dans la présente thèse par le vocable de « répression anti-islamiste » pour alléger le texte, sont pour la plupart des citoyennes ordinaires, portant le voile ou proches d'opposants politiques islamistes. Toutes les victimes de la répression anti-islamiste ne sont donc pas des adhérentes ou sympathisantes du parti islamiste. Par ailleurs, le terme « d'islamisme » désignera exclusivement l'appartenance ou la tendance idéologique de partis intégrés à la sphère politique instituée et se réfère dès lors exclusivement aux partisans d'Ennahdha.

Deuxièmement, le cas des victimes femmes permet de révéler des contradictions et des tensions propres au processus de justice transitionnelle et de montrer les limites des programmes d'institutionnalisation du genre. L'intégration des femmes dans les processus de justice transitionnelle a été au centre des préoccupations des acteurs internationaux du programme depuis les années 1990, même décennie qui voit la démocratisation de l'adoption d'une approche genre par de nombreuses organisations internationales, documentées par les recherches sur l'institutionnalisation des politiques de genre (ou *gender mainstreaming*)<sup>131</sup>. Dans le cas de la justice transitionnelle, l'inclusion des femmes au processus a été abordée par de nombreux chercheurs<sup>132</sup>, culminant par l'essai de Christine Bell et Catherine O'Rourke dont le titre pose la question suivante : *Does feminism need a transitional justice theory ?*<sup>133</sup>. Cette littérature spécialisée, s'inscrivant d'emblée dans une perspective féministe, se concentre principalement sur la possibilité pour les femmes de bénéficier du programme de justice transitionnelle au même titre que les hommes. Il en ressort que si les femmes ont été peu représentées jusqu'ici, c'est soit qu'elles n'ont pas eu accès aux conditions matérielles qui leur permettraient de s'exprimer, soit que

---

131 Éléonore Lépinard, *Gender Quotas and Transformative Politics*, Rochester (NY), Social Science Research Network, 2014, 21 p. ; Sandrine Dauphin et Réjane Sénac-Slawinski, « *Gender mainstreaming* : analyse des enjeux d'un "concept-méthode" », *Cahiers du Genre*, 2008, vol. 44, n° 1, p. 5-16.

132 Ruth Rubio-Marin (dir.), *The Gender of Reparations: Unsettling Sexual Hierarchies while Redressing Human Rights Violations*, Cambridge, Cambridge University Press, 2009, 416 p. ; Susanne Buckley-Zistel et Ruth Stanley (dir.), *Gender in Transitional Justice*, s.l., Palgrave Macmillan UK, 2012, 293 p. ; Julieta Lemaitre et Kristin Bergtora Sandvik, « Beyond Sexual Violence in Transitional Justice: Political Insecurity as a Gendered Harm », *Feminist Legal Studies*, 2014, vol. 22, n° 3, p. 243-261.

133 Christine Bell et Catherine O'Rourke, « Does Feminism Need a Theory of Transitional Justice? An Introductory Essay », *International Journal of Transitional Justice*, 2007, vol. 1, n° 1, p. 23-44.

les normes des programmes de justice transitionnelle n'ont pas su prendre en compte des violations qui leur seraient propres. Cette littérature s'intéresse donc principalement à l'effectivité du programme, sans tenir compte de la critique des études de genre portant sur les effets du *gender mainstreaming*<sup>134</sup> largement documenté et démontrant des effets de dépolitisation<sup>135</sup>. Les procédés liés au genre mis en œuvre par les acteurs de la justice transitionnelle répondent à des normes classiques de l'aide internationale qui visent notamment l'intégration des femmes victimes au processus par projets associatifs. Par ailleurs, la production des catégories de femmes victimes se fait en articulant des normes a priori contradictoires ; d'une part, celles relatives à la justice transitionnelle fondée sur les témoignages de souffrance, et celles propres au *gender mainstreaming*, parmi lesquelles une promotion de l'empowerment (ou « autonomisation » des femmes). Concernant le cas tunisien, plus spécifiquement, les auteurs relèvent deux défis majeurs : d'une part, la présence d'islamistes serait un frein à l'application du processus libéral de justice transitionnelle<sup>136</sup>. D'autre part, le poids d'Ennahdha serait un obstacle à la participation des femmes au processus : celles-ci seraient empêchées de s'exprimer<sup>137</sup>. Il y est notamment avancé, dans la continuité d'autres rapports d'organisations internationales telles que l'ONU ou l'ICTJ, que la participation des femmes, considérées comme levier de changement politique, est un enjeu central de réussite du programme. Or, la majorité des femmes participant au programme disent avoir été victimes de la répression anti-islamiste. Comment les femmes qui se perçoivent comme des victimes de la répression anti-islamiste et les associations de victimes s'intègrent-elles à un processus de justice transitionnelle dont les principaux initiateurs et experts considèrent l'islamisme comme exclusivement masculin et comme une menace à la mise en place de la justice transitionnelle ? L'intégration des femmes promues par les acteurs institutionnels en Tunisie est donc révélatrice de tensions entre les normes internationales du label et leurs mises en pratique locales. Ce faisant, elle interroge les limites des politiques d'intégration de femmes, de manière plus générale.

---

134 Il s'agit d'un « concept-méthode » adopté par diverses ONG et organisations internationales depuis les années 1990, promouvant l'égalité entre les genres et une plus grande autonomie des femmes (Dauphin et Sénac, 2008).

135 Delphine Lacombe *et al.*, « Le Genre globalisé », art. cit.

136 Line Khatib, « Challenges of representation and inclusion: a case study of Islamist groups in transitional justice », dans Kirsten Fisher et Robert Stewart (dir.), *Transitional Justice and the Arab Spring*, Londres, Routledge, 2014, p. 131-150.

137 Elham Manea, « The Arab Popular Uprisings from a Gender Perspective », *Zeitschrift für Politik*, 2014, vol. 61, n° 1, p. 81-100 ; Elham Manea, Kirsten Fisher et Robert Stewart, « Transitional justice and the Arab Spring from a gender perspective », dans Kirsten Fisher et Robert Stewart (dir.), *Transitional Justice and the Arab Spring*, Londres, Routledge, 2014, p. 151-171.

Dans un troisième temps, s'intéresser à la justice transitionnelle par le prisme du genre permet de dépasser une impasse méthodologique des recherches sur la justice transitionnelle qui souvent ne parviennent pas à articuler ensemble les logiques des différents types d'institutions et d'acteurs interagissant au sein du programme. En Tunisie, les victimes femmes sont le seul groupe qui bénéficie de l'existence d'un segment institutionnel transversal au sein duquel participent tous les acteurs du programme et se regroupent lors d'activités communes : l'IVD, à travers la Commission femme exclusivement réservée aux témoignages des victimes femmes ; les experts en genre, désignés dans chacun des organismes internationaux acteurs de la justice transitionnelle ; et des associations de femmes dont le travail consiste exclusivement en la participation des femmes au programme. S'intéresser à ce segment institutionnel permet donc de cibler l'ethnographie du programme de justice transitionnelle sans isoler les acteurs, qu'il s'agisse des organes institutionnels ou des victimes.

Dans la présente thèse, le genre correspond donc aux « processus et [les] mécanismes sociaux, qui rendent le sexe pertinent dans un contexte donné »<sup>138</sup>. L'adoption d'une approche genrée ne conduira donc pas seulement à introduire une variable explicative supplémentaire, mais aussi à opérer un déplacement analytique pour mieux appréhender le processus de justice transitionnelle dans son ensemble.

### III. LE PLAN DE LA THÈSE : ENTRE TRAJECTOIRES INDIVIDUELLES ET COLLECTIVES, ET ÉCHELLES INTERNATIONALE ET LOCALE

La présente thèse est conçue en trois parties. La première partie se concentre sur la période qui suit le départ de Ben Ali en janvier 2011, jusqu'à l'avènement de l'IVD, dont l'existence a été formalisée par le vote de la loi de justice transitionnelle en décembre 2013. Les parties 2 et 3 sont axées sur la période qui suit le vote de la loi, de décembre 2013 à décembre 2018, date qui correspond à la fin de l'enquête ethnographique<sup>139</sup>. En ce sens, seule la première partie de la thèse répond à un raisonnement chronologique.

<sup>138</sup> Jane Jenson et Éléonore Lépinard, « Penser le genre en science politique », *Revue française de science politique*, 1 mai 2009, Vol. 59, n° 2, p.191.

<sup>139</sup> Étant donné que nous prenons la naissance de la commission de vérité comme un phénomène s'inscrivant dans un dispositif plus large, nous ne considérons pas que l'IVD marque forcément la fin de la justice transitionnelle. Cette date correspond à la fin de l'enquête ethnographique.

Cette thèse parcourt les principales formes d'appropriation du processus par les femmes victimes et combine, pour ce faire, différentes échelles d'analyse : globale et locale, individuelle et collective. Elle est conçue en trois parties explorant les enjeux les plus représentatifs de la construction d'une cause en faveur des victimes femmes et de ses appropriations par divers acteurs. Je m'intéresse ainsi à trois types d'interactions : les relations à l'intérieur du groupe des victimes femmes, les relations entre des victimes femmes et les acteurs internationaux du processus et, enfin, les interactions des victimes femmes et les acteurs de la commission de vérité.

La première partie de la thèse porte plus spécifiquement sur l'émergence d'une mobilisation collective en faveur des victimes femmes dans l'espace associatif tunisien. Je démontre que d'une part, le statut de victime précède celui de la justice transitionnelle, et d'autre part qu'il évolue au contact des divers débats publics portant sur la mise en place du processus. Cette première partie est donc axée sur les appropriations du processus en amont de l'émergence de l'IVD. Pour ce faire, j'analyse les mobilisations de deux associations de femmes. L'une d'entre elles est l'Association tunisienne des femmes démocrates, féministe, se revendiquant « laïque » et publiquement opposée à l'islamisme dès sa formation à la fin des années 1980. L'autre s'appelle Nissa Tounissiet, soit « Femmes tunisiennes » en arabe. Elle naît au lendemain de la révolution, à l'initiative de femmes ayant fait l'expérience de la répression anti-islamiste et revendique un militantisme pour les femmes et la « défense de l'identité arabo-musulmane » de la Tunisie. Les deux associations se mobilisent dès le départ de Ben Ali en faveur de la cause des victimes femmes et, pour ce faire, promeuvent chacune des figures de victimes différentes. Dans le chapitre 1, je montre comment, de manière parallèle, les deux associations construisent respectivement ces figures en fonction des expériences qu'elles font de la répression, mais aussi des idéologies politiques de leurs membres. Ce chapitre, axé sur l'année 2011, montre comment la figure de victime femme émerge dans l'espace associatif et se construit au contact des enjeux politiques de la post révolution. Cette étape de la réflexion me permet par la suite d'intégrer l'émergence des débats entourant la justice transitionnelle dans un processus de politisation plus large. Je montre alors, dans un second chapitre, comment entre 2012 et 2014 la cause des victimes femmes évolue au contact des débats politiques de l'époque pour finalement s'intégrer à des revendications portant sur l'application de la justice transitionnelle. Contrairement au reste de la thèse, les deux premiers chapitres suivent un raisonnement chronologique. L'enquête ethnographique de cette thèse ayant

commencé en 2015, la première partie de la thèse s'appuie essentiellement sur l'analyse d'archives et de la littérature grise produite par les deux associations, ainsi que des entretiens menés avec les membres qui étaient actives durant la séquence étudiée.

La seconde partie est, elle aussi, axée sur une analyse des trajectoires collectives des victimes, mais prend cette fois une perspective globale pour analyser ces dernières. Elle s'intéresse notamment à l'intervention des organisations internationales au sein du processus, par le biais des politiques de genre, et à leurs effets sur les trajectoires collectives des victimes femmes. L'analyse repose sur l'étude des interactions entre experts en genre du monde du développement et les associations de victimes femmes. Le chapitre trois introduit la démonstration qui sera faite le long de la seconde partie. Il s'agit dans ce chapitre de délimiter les enjeux de l'application d'une « approche genre » dans la justice transitionnelle tunisienne en présentant ses principaux acteurs institutionnels et les principes et logiques sur lesquels s'appuient leurs interventions en Tunisie. Cette étape du raisonnement me permet de poser les jalons d'une analyse microsociologique des interactions entre acteurs internationaux et victimes femmes qui fait l'objet des chapitres 4 et 5 de la présente thèse. Le quatrième chapitre est consacré aux effets de l'institutionnalisation d'une approche genre sur les mobilisations en faveur de la cause des victimes femmes. Je montre comment les pratiques managériales du PNUD et l'injonction à l'évitement du conflit politique ont eu pour effet de transformer les associations de victimes femmes, d'une part et, d'autre part, de construire et promouvoir des figures de victimes femmes sans idéologie politique. J'étudie pour ce faire la création et la diffusion de la figure de « victime indirecte ». Le cinquième chapitre s'intéresse lui aussi aux effets de l'aide internationale sur les trajectoires collectives des femmes, plus précisément sur la production des mémoires collectives des femmes. Pour ce faire, j'analyse un « projet de développement » initié par l'ICTJ et dont l'objectif est la production d'un musée dédié à la répression faite aux femmes sous Ben Ali.

La dernière partie de la présente thèse porte sur les trajectoires individuelles des victimes que j'analyse à partir d'une perspective locale centrée sur les relations entre les dispositifs de la commission de vérité et les victimes femmes. Je m'intéresse plus spécifiquement au mécanisme d'audition des victimes, moment où les victimes, ayant au préalable déposé un dossier auprès de l'IVD, sont invitées à témoigner oralement de manière publique (face à des spectateurs et en direct



sur la chaîne nationale) et de manière privée, face à des intervenants (psychologues, sociologues et juristes) chargés de recenser les détails des exactions commises à l'encontre de la plaignante. Le volet public ne concerne qu'une très faible partie des victimes tandis que les auditions privées sont effectuées par tous les plaignants. Le recensement des exactions fait par la suite l'objet d'un rapport transmis à la sous-commission chargée de mener une investigation. Dans le sixième chapitre, j'examine les parcours de deux plaignantes, Bessma Belai et Hamida Ajengui, dont les auditions publiques ont marqué l'opinion publique du fait de leur forte charge émotionnelle. Je montre comment, par l'existence de liens poreux entre la Commission femme et le milieu associatif, les deux femmes parviennent à populariser leur cause par le biais de leur témoignage. Le chapitre 7 vient quant à lui nuancer ces possibilités de réappropriation du dispositif par les victimes. À partir d'un entretien mené avec une « victime ordinaire » – qui n'appartient ni à la sphère associative ni à la sphère politique – je montre comment le témoignage oral, dans la mesure où ce dernier repose sur les capacités des victimes à formuler leur souffrance avec des mots et à intégrer les normes de la justice transitionnelle, a aussi contribué à maintenir à l'écart des victimes femmes du processus. Je reviendrai alors sur quelques effets de l'enrôlement des femmes victimes ordinaires (par les associations de victimes et les acteurs institutionnels) au sein des débats et dispositifs portant sur la justice transitionnelle en questionnant la manière dont l'enquête ethnographique a contribué à ce phénomène.

## IV. APPROCHES MÉTHODOLOGIQUES DE LA THÈSE

### M.1. LES AXES DE RECHERCHE ET QUESTIONS QUI ONT GUIDÉ LA THÈSE

#### Axe 1 : Émergence du statut de victime femme.

##### *Comment se constituent les premières mobilisations de victimes femmes ?*

L'émergence des premières mobilisations précède-t-elle la mise en place de la justice transitionnelle ? Le programme genre de la justice transitionnelle a-t-il produit des opportunités d'engagement ? L'engagement pour la cause des victimes femmes se situe-t-il dans la continuité d'un engagement politique antérieur à la révolution ?

*Dans le cas des associations de victimes femmes, pourquoi le choix de la non-mixité ?*

Dans quelles mesures la non-mixité des associations répond-elle à des stratégies d'ancrage au sein de l'espace associatif (financement par les bailleurs de fonds notamment) et/ou d'habitus militants ?

*Quelles sont les principales catégories produites pour décrire les expériences de répression des femmes et dans quelle mesure les victimes ont-elles contribué à les définir ?*

Axe 2 : Appropriation du statut de victime.

*Quels sont les effets de la participation des victimes à des projets sur le genre sur leurs trajectoires individuelles et collectives ?*

Les entrepreneurs de causes sont souvent les « portes paroles » des victimes. On s'intéresse ici aux effets de concurrence ou de marginalisation des victimes ordinaires produits par cette distinction.

## N.2. UNE DOUBLE ENQUÊTE EN RÉSEAU

Cette recherche se fonde sur un raisonnement inductif, à savoir, une démarche qui tente de « restituer le sens qui habite les catégories manipulées par les acteurs et les logiques qui commandent leurs pratiques, leurs choix, leurs attitudes et leurs prises de position »<sup>140</sup>. Elle a consisté en « une dynamique d'allers-retours ; d'ajustements constants entre la formulation des hypothèses de recherche, l'élaboration des catégories conceptuelles, l'analyse et l'accumulation progressive des données issues du terrain »<sup>141</sup>. Selon le principe d'un « échantillonnage théorique », les groupes et les personnes enquêtés n'ont pas été sélectionnés en fonction de leur représentativité, mais parce qu'ensemble, ils permettent de cumuler des données portant sur des « situations contrastées ». Selon ce principe, l'enquête s'arrête lorsqu'il y a « saturation », c'est-à-dire lorsque les nouvelles données cumulées ne contredisent plus le cadre théorique échafaudé<sup>142</sup>.

140 Imed Melliti et Hayet Moussa, « Représentation de la justice et du bien commun », *Le Carnet de l'IRMC*, N° 17, janvier-avril 2016. [En ligne] <http://irmc.hypotheses.org/2000>. (Consulté le 10 septembre 2020)

141 Janine Barbot, « 6 – Mener un entretien de face à face », *op. cit.*, p. 119.

142 Janine Barbot, « 6 – Mener un entretien de face à face », *op. cit.*

Signalons d'ores et déjà que la réflexivité a fait l'objet d'une analyse directe qui ne peut qu'en partie être incluse dans un protocole d'enquête initial tant elle répond à des enjeux qui se posent au contact avec le terrain et dont une partie relève de l'adaptation permanente. J'ai fait le choix de revenir dans la présente introduction sur quelques éléments que je suis parvenue à identifier avant mon départ pour le terrain. Ceux qui ont été soulevés durant l'enquête feront l'objet d'une analyse dans le corps de la thèse pour deux raisons : la première est que ces éléments permettent de mieux décrire le terrain ethnographique et la seconde est que la réflexivité sert de manière directe l'analyse de mon objet de recherche et nécessite dès lors d'être pleinement intégrée à la démonstration. C'est pourquoi la réflexivité sera ici abordée du point de vue de mon accès au terrain.

Je m'inspire, dans la présente thèse, de la « double enquête ethnographique en réseau » élaborée par l'anthropologue Laetitia Atlani-Duault sur son terrain portant sur l'aide humanitaire dans un pays de l'ex-URSS au début des années 1990<sup>143</sup>. L'enquête est dite « double », car elle se situe à la fois auprès des acteurs et des bénéficiaires<sup>144</sup> de l'aide internationale. Elle est dite « en réseau », car l'ethnographie étudie également les relations qui existent et les normes qui circulent entre les deux groupes. Dans le cas de notre thèse, la méthodologie a en partie été fondée sur un repérage des espaces de rencontre entre les acteurs de la justice transitionnelle et les victimes ou associations de victimes. Pour ce faire, je mène une enquête ethnographique par entretiens, observation et collecte d'archives auprès des acteurs de l'espace de la cause des victimes femmes.

### M.3. LA SÉLECTION DES ACTEURS PERTINENTS ET DES ESPACES DE L'ENQUÊTE

Comme nous l'avons déjà mentionné, la notion d'espace de la cause des victimes femmes est utilisée dans la présente thèse pour définir l'ensemble des acteurs qui interviennent pour — ou au nom — des victimes femmes. Ainsi, je mène mon enquête auprès des personnes et des organisations impliquées dans cet espace, pour analyser à la fois leurs expériences et les

---

<sup>143</sup> Laëticia Atlani-Duault, *Au bonheur des autres. Anthropologie de l'aide humanitaire*, Malakoff, Armand Colin, 2009, 240 p.

<sup>144</sup> J'emploie ici les termes « d'acteurs » et de « bénéficiaires » pour expliquer la répartition de mon échantillon mais la pertinence de ces appellations fera l'objet d'une remise en cause au sein de la démonstration, notamment car je montrerai que les bénéficiaires sont aussi les producteurs des normes.

interactions entre elles : les acteurs internationaux de la justice transitionnelle (le PNUD, l'ONU Femmes et le Centre International pour la Justice Transitionnelle), la Commission femme de l'IVD, les associations de femmes entrepreneures de cause et les femmes victimes. L'enquête « en réseau » est d'autant plus pertinente qu'elle permet de saisir la circulation entre les divers univers sociaux, en ce que de nombreux acteurs étudiés occupent des places dans plusieurs de ces espaces. C'est notamment le cas d'Ibtihel Abdellatif qui, avant d'occuper le poste de présidente de la Commission femme de l'IVD, a été la présidente d'une association de victimes entre 2011 et 2014.

### M.3.A. LES VICTIMES

Enquêter auprès des femmes qui ont adopté le label de victimes pose des questions méthodologiques fortes. Un enjeu est notamment celui d'accéder à ce groupe sans réifier le statut de victime. La question de l'accès au terrain pose d'abord des questions techniques, parmi lesquelles celles de la manière dont il m'était possible de rencontrer des enquêtées potentielles. Le moyen le plus évident aurait été d'explorer les archives de l'IVD, mais les registres de victimes font l'objet d'une confidentialité stricte. Par ailleurs, je m'intéresse aussi aux victimes qui font partie de groupes dépositaires de dossiers collectifs. Ainsi, les registres des victimes de la commission de vérité ne renseignent pas toujours sur les identités individuelles des victimes.

Les associations ont ainsi constitué la principale entrée vers les victimes. J'ai rencontré les femmes avec qui je me suis entretenue dans le cadre des associations desquelles elles sont sympathisantes, adhérentes ou présidentes. La présence d'un lieu physique dans plusieurs cas a facilité ces rencontres, notamment pour l'ATFD. Cependant, la plupart d'entre elles ne bénéficient pas de structures physiques stables. Leurs activités militantes se font dans des espaces divers lors d'« évènements » qu'elles organisent ou auxquels elles participent. Ces évènements sont soit organisés exclusivement par d'autres associations (tables rondes, débats ou conférences portant sur l'actualité politique ou de manière plus générale, sur les droits des femmes), soit par des ONG et des organisations internationales promouvant les droits des femmes. Celles-ci organisent des « formations » publiques destinées à l'apprentissage des outils de l'aide au développement, souvent centrés autour des demandes de financement de projets associatifs ou de techniques de « plaidoyer » auprès des représentants politiques. Elles mettent également en place des journées

de « sensibilisation » destinées à promouvoir la justice transitionnelle ou les droits des victimes. Ce sont ces espaces qui, la plupart du temps, m'ont permis de rencontrer à la fois les victimes et les acteurs internationaux du processus.

L'enquête a été facilitée par la recherche que j'ai menée pour mon mémoire de master, soutenu quelques mois avant de commencer l'enquête ethnographique de la présente thèse. Mon enquête de master, menée entre 2014 et 2016, portait sur une association à référent islamique, née au lendemain de la révolution et qui joue un rôle central au sein de l'espace de la cause des victimes femmes en Tunisie. Je m'intéressais à la reconfiguration de l'espace associatif des femmes en Tunisie et je découvrais alors les enjeux que représentait le label de justice transitionnelle pour les associations de femmes à référent islamique. J'ai côtoyé de nombreuses femmes dépositaires d'un dossier de victimes auprès de l'IVD et j'ai accompagné les membres de l'association dans la mise en place d'un de leurs « projets » associatifs, qui visait à sensibiliser les victimes femmes au dépôt de leur dossier auprès de l'IVD. Le projet étant lui-même financé et encadré par le PNUD, j'ai également pu, lors de l'observation de ce « projet », rencontrer des experts internationaux de la justice transitionnelle ainsi que des membres de l'IVD avec qui j'ai pu maintenir des relations dans le temps. Les victimes constituant un réseau qui est en partie polarisé autour des associations de victimes locales, la méthode de « l'effet boule de neige »<sup>145</sup> a été possible. Cette méthode désormais classique en sciences sociales permet d'accéder à des populations rares. L'échantillonnage repose alors sur « la structure des liens qu'entretiennent les individus issus d'un échantillon choisi aléatoirement »<sup>146</sup>.

Dans le but d'avoir un échantillon diversifié de la population des victimes femmes, j'ai inclus à l'enquête ethnographique des victimes femmes qui occupent des positions au sein du dispositif de justice transitionnelle qui sont différentes et dont les discours, les pratiques et les idéologies sont divers. J'ai ainsi mené mon enquête ethnographique auprès des membres de huit associations de femmes (non mixtes) : deux sont de gauche, une est panarabiste, et cinq sont de tendances islamistes. Les associations de tendance islamiste, nées après la révolution, sont particulièrement nombreuses dans l'espace de la cause des femmes, mais certaines sont plus actives que d'autres.

---

<sup>145</sup> Leo Goodman, « Snowball Sampling », *Annals of Mathematical Statistics*, 1961, vol. 32, n° 1, p. 148-170.

<sup>146</sup> Pierre Bataille, Marc Perrenoud et Karen Brändle, « Échantillonner des populations rares. Une expérimentation du *Respondent Driven Sampling* en milieu musical », *Sociologie*, 2018, vol. 9, n° 2, p. 197-214.

Les deux associations se revendiquant de gauche et laïques existaient avant la révolution et bien qu'elles soient en infériorité numérique par rapport aux nouvelles associations de femmes, elles ont un poids souvent plus important dans l'espace des mouvements sociaux du fait de leur ancienneté qui leur confère une légitimité, de leur capacité d'organisation résultant des savoir-faire accumulés et de leurs liens avec des élites économiques, intellectuelles et politiques.

L'enquête de terrain a été facilitée par ma connaissance des divers registres de la langue arabe (écrite et parlée) et des régions où j'ai collecté les données empiriques. Je suis tunisienne, née à Tunis où j'ai grandi et retourne fréquemment. Cette proximité avec le lieu de l'enquête peut présenter des avantages certains, mais également des inconvénients. Je suis en effet issue d'un milieu social favorisé, tunisois et francophone, et j'ai effectué ma scolarité au sein d'un établissement scolaire français. Bien que je maîtrise la langue tunisienne, les habitus de classe transparaissent dans ma manière de m'exprimer, mon accent, mon hexis corporelle. La proximité ethnique, dès lors qu'elle s'accompagne d'une distinction de classe peut ainsi facilement renforcer la distance sociale entre chercheur et enquêtés. J'analyserai plus en profondeur cette question à partir de vignettes ethnographiques dans le chapitre 7 de cette thèse.

Pour mes entretiens, et de manière générale je me suis présentée comme « une doctorante effectuant une recherche sur les femmes et la justice transitionnelle », sans jamais préciser quel groupe m'intéressait, toujours dans l'objectif de ne pas imposer aux enquêtés des catégories de perception qui ne sont pas les leurs.

Concernant l'anonymisation des enquêtés, j'ai fait le choix de maintenir les noms des organisations, institutions et associations et d'anonymiser leurs membres, à l'exception de ceux et celles qui ont explicitement exprimé qu'ils ne voyaient pas d'inconvénient à ce que leur noms apparaissent, et qui n'ont pas pris part à l'observation ethnographique. Toutes les personnes à l'exception d'une enquêtée m'ont donné leur accord pour ne pas apparaître anonymes lors de l'entretien. Cependant, cette thèse se fonde en grande partie sur la retranscription de l'observation ethnographique et je n'ai pas considéré que l'accord qui a été donné lors de l'entretien pouvait également valoir pour ce qui était de l'observation. Ce faisant, même les enquêtés qui ne souhaitaient pas apparaître anonymes ont fait l'objet d'une anonymisation dès lors qu'ils ont aussi

pris part à l'observation ethnographique<sup>147</sup>. Les personnes non anonymisées apparaîtront par leurs noms et prénoms, et celles qui sont anonymisées par un simple prénom fictif, afin de ne pas alourdir le texte. Je précise également que parfois, et dans le but d'une anonymisation effective, j'ai volontairement intitulé certains postes de manière approximative.

### N.3.A. LES ACTEURS INTERNATIONAUX

J'ai également mené mon enquête auprès des experts internationaux membres du PNUD, de l'ICTJ et du HCDH. Ces trois organisations ont joué un rôle à la fois dans le processus institutionnel de la justice transitionnelle (ils ont eu le statut d'observateurs de la loi de justice transitionnelle, sont membres du comité technique responsable de mener le dialogue national sur la justice transitionnelle, dispensent des formations diverses auprès des commissaires de l'IVD, etc.) et auprès des victimes en Tunisie. Le PNUD, le HCDH et l'ICTJ financent les projets d'associations de victimes qui concernent le genre et la justice transitionnelle. J'ai pu avoir un accès privilégié au milieu de l'expertise internationale grâce à un premier contact établi avec plusieurs experts que j'ai rencontrés lorsque j'effectuais un stage de six mois en 2014 au sein du bureau tunisien de l'ONU Femmes<sup>148</sup>. L'agence partageait alors ses locaux avec le PNUD et le HCDH dont je côtoyais régulièrement les membres.

### N.3.B. LA COMMISSION DE VÉRITÉ, L'IVD

En dernier lieu, j'ai également mené l'enquête auprès de la commission de vérité et de ses membres. L'IVD se caractérise par sa forte politisation au sein du processus et a fait, le long de son mandat, l'objet de nombreuses polémiques relatant des conflits internes qui se soldent aujourd'hui par plusieurs plaintes déposées par les commissaires eux-mêmes. L'Instance se caractérise par une opacité de son travail et une forte méfiance à l'égard d'acteurs extérieurs. Je me suis donc principalement entretenue avec deux commissaires parmi les huit en poste : Hayet Ouertani, présidente de la commission Recherche et Investigation pour un entretien d'une heure et ensuite

---

<sup>147</sup> Sauf s'il s'agit d'évènements publics.

<sup>148</sup> Il s'agit d'une agence onusienne orientée vers la promotion des droits des femmes. Elle est présente en Tunisie depuis 2010.

avec Ibtihel Abdellatif pour un entretien de trois heures. Je n'ai pas pu, par manque de temps et de possibilités, m'entretenir avec la présidente de l'IVD, Sihem Ben Sedrine. Lors de l'enquête, pour contourner la formalité de l'entretien mené avec les commissaires, j'ai tenté de les côtoyer et de me familiariser d'abord avec eux, notamment grâce aux espaces de l'observation ethnographique. Ce sont souvent ces premiers contacts qui ont convaincu les commissaires de me rencontrer, notamment parce que je me présentais comme une personne qu'ils connaissaient déjà lors de la prise de rendez-vous. Cette relative familiarisation n'a pas pu avoir lieu avec la présidente de la commission que je n'ai jamais pu rencontrer personnellement du fait de son emploi du temps chargé et de son absence des espaces informels de l'enquête (pause café lors des conférences, déjeuners communs lors de colloques, etc.). J'avais donc repoussé cet entretien en attendant la fin des travaux de l'IVD en décembre 2018. Arrivée à cette date, je considérais avoir suffisamment de matériau pour clore l'enquête ethnographique qui allait par ailleurs être compromise par le contexte sanitaire. Néanmoins, la Commission femme, qui est l'espace au sein de l'IVD qui sera le plus étudiée pour la présente thèse, bénéficie d'une gestion relativement autonome au sein de laquelle la présidente n'intervenait que très rarement.

Notons par ailleurs que l'Assemblée nationale constituante aurait pu être incluse parmi les acteurs pertinents de l'enquête, dans la mesure où elle a été le lieu de débats portant sur la justice transitionnelle et que ses membres ont également voté une loi de justice transitionnelle qui a participé à transformer l'espace de la cause des victimes femmes. Dans cette optique, je me suis entretenue avec trois députées<sup>149</sup> qui étaient par ailleurs déjà députées à l'ANC, entre 2017 et 2018 avant de finalement abandonner l'idée de leur inclusion dans la thèse. Bien que certaines d'entre elles aient occupé des positions dans des associations de victimes, elles ont cessé leur participation au processus de justice transitionnelle en dehors de l'ANC à partir de leur élection. Leurs positions sont apparues en rupture avec celles des autres acteurs et groupes d'acteurs enquêtés, notamment parce qu'elles ne faisaient pas partie intégrante des espaces de rencontre entre les divers acteurs de l'espace de la cause des victimes femmes.

---

<sup>149</sup> Il s'agit des députées Ennahdha Dalila Baba, Jamila Ksiksi et Ferida Labidi.



## V.4. COMBINER DES APPROCHES MÉTHODOLOGIQUES

J'ai mené cette enquête principalement lors de trois longs séjours de terrain : mars à septembre 2016 ; mars à septembre 2017 et mars à septembre 2018. Ces séjours ont par ailleurs été complétés par d'autres, plus ponctuels. J'ai mené l'enquête ethnographique dans six villes : Tunis, Sidi Bouzid, Sfax, Kelibia, Bizerte et Kairouan. J'ai sélectionné ces villes pour deux raisons principales : d'abord parce que plusieurs événements liés à la justice transitionnelle s'y sont déroulés et qu'elles ont fait l'objet d'une « campagne de sensibilisation au genre dans la justice transitionnelle » portée par l'ICTJ, le PNUD, le HCDH et les associations de victimes. D'autre part, l'ICTJ a créé un réseau de onze associations locales de victimes femmes en 2012 et qui regroupe l'ensemble des villes citées. Il s'agit donc de lieux identifiés par les acteurs institutionnels et associatifs de la justice transitionnelle comme nécessitant une mobilisation institutionnelle en faveur des victimes femmes et au sein desquels des associations sont mobilisées.

### V.4.A.LES ENTRETIENS

Les entretiens ont constitué une partie importante de cette thèse. La plupart ont été menés auprès des experts internationaux et nationaux du programme, des membres de l'IVD et des victimes, après avoir développé des hypothèses issues de l'observation ethnographique et de la collecte d'archives. Si des enjeux spécifiques existent dans les relations d'entretiens pour chacune de ces catégories, les entretiens avec les victimes ont fait l'objet de précautions particulières. L'enquête a été guidée par l'impératif de ne pas reproduire, dans le mode de l'entretien, les modalités des dispositifs d'écoute de la justice transitionnelle. En effet, les victimes auprès desquelles j'enquête font une double expérience de l'entretien. Elles sont d'abord confrontées à l'expérience du témoignage effectué au sein des institutions de la justice transitionnelle (auditions privées et publiques), et ensuite à l'expérience de l'entretien mené par le chercheur. Pour cette raison, j'ai souhaité, lors de l'entretien, rompre avec la logique du « témoignage » de l'IVD, axé sur l'expérience répressive, pour me concentrer sur les parcours militants et la socialisation à la justice transitionnelle. Bien que la question des expériences répressives n'ait jamais constitué un élément de ma grille d'entretien, les enquêtées orientaient souvent de manière automatique l'entretien vers

ces éléments biographiques<sup>150</sup>. Dans ce contexte, le mode de l'entretien directif par la distribution d'un questionnaire ou l'enchaînement de questions me semblait être froid et indécrot. J'ai donc choisi le mode semi-directif afin de pouvoir choisir les moments d'orientation de l'entretien, laissant l'enquêtée s'exprimer librement à certains moments, notamment lorsqu'il s'agissait d'expériences de souffrance, et diriger davantage l'entretien sur des questions qui concernent les dispositifs du processus.

Les entretiens ont été portés par la logique d'une sociologie compréhensive qui, plutôt que de s'intéresser au caractère informatif du discours des enquêtés, se centre sur la manière dont ils perçoivent leur position au sein du dispositif de justice transitionnelle. Ainsi, la possibilité d'un discours formaté par la justice transitionnelle, plutôt que de représenter une limite, peut au contraire enrichir l'analyse en montrant notamment comment, en fonction des diverses positions sociales, les enquêtés adoptent ou non les normes du dispositif.

Les entretiens ont tous été enregistrés et ont duré en moyenne une heure. Les entretiens avec les experts internationaux se sont déroulés en anglais et en français et ceux avec les victimes en langue tunisienne, ponctuée d'arabe classique et de français. Ils ont dû faire l'objet d'une traduction. Dans le corps du texte, j'utilise souvent la translittération du tunisien pour certains mots qui m'ont semblé riches en signification dans leur langue d'origine. Les mots ayant fait l'objet d'une translittération vers le latin ont donc été énoncés en tunisien lorsqu'il s'agit des entretiens. Lorsqu'il s'agit d'archives ou de l'observation, en revanche, ceux-là ont été translittérés à partir de l'arabe classique.

En tout, j'ai mené 48 entretiens formels semi-directifs avec les groupes d'acteurs suivants :

- 26 Femmes victimes dépositaires de dossiers (individuels ou collectifs) auprès de l'IVD et/ou membres d'associations de victimes;
- 3 Membres de l'IVD : commissaire de la commission femmes et de la commission réparation, ainsi qu'un ancien membre administratif licencié;

---

<sup>150</sup> Ce constat ouvre des hypothèses concernant les limites des espaces de l'écoute qui sont analysées au septième chapitre de la présente thèse.

- 10 Experts tunisiens et internationaux d'organisations et ONG internationales (ICTJ, PNUD, HCDH et ONU Femmes, principalement);
- 3 Hommes dépositaires de dossiers de victimes (Sfax, Tunis et Menzel Bouzelfa);
- 3 Activistes indépendants;
- 3 députées du parti Ennahdha.

#### N.4.B. L'OBSERVATION

L'observation ethnographique a constitué un outil précieux de collecte des données et d'accès au terrain, de manière plus générale. Une importante partie de l'enquête a été menée par observation directe lors d'évènements au cours desquels les victimes interagissent directement avec les acteurs institutionnels du processus. Les échanges ont été enregistrés par dictaphone et ont fait l'objet d'une prise de notes active. Ma présence lors de ces évènements m'a permis de rencontrer des enquêtés plusieurs fois et de me familiariser avec eux avant de leur proposer un entretien. Ces espaces ont fait l'objet d'une observation directe non participante. Le caractère direct non participatif m'a permis d'affirmer ma place en tant que chercheuse au sein de la justice transitionnelle, mais a eu pour effet que je sois considérée par les enquêtés comme faisant partie moi-même de l'espace de la cause des victimes femmes. Les intérêts de recherche ont souvent été confondus avec des intérêts militants, si bien que la directrice du bureau tunisien de l'ICTJ m'a proposé en 2016 de participer à plusieurs de leurs activités en tant qu'« activiste pour les droits des femmes et la justice transitionnelle ». Ma position d'observatrice a évolué en fonction des contextes, des environnements et des dispositions des enquêtés et a fait, en permanence, l'objet de négociations que je j'analyse.

L'observation directe est « une méthode essentielle pour donner accès à ce qui se cache, retracer l'enchaînement des actions et des interactions ou encore saisir ce qui ne se dit pas ou ce qui va sans dire »<sup>151</sup>. En ce sens, elle est particulièrement adaptée à la méthode inductive choisie et semble la plus à même de saisir la part d'imprévisibilité<sup>152</sup> du processus et des acteurs qui

---

<sup>151</sup> Sébastien Chauvin et Nicolas Jounin, « 7 – L'observation directe », dans Serge Paugam (dir.), *L'enquête sociologique*, Paris, Presses Universitaires de France, 2012, p. 144.

<sup>152</sup> Pauline Peretz, Olivier Pilmis et Nadège Vezinat, « La vie en société : une improvisation. Entretien avec Howard Becker », *La Vie des idées*, 3 février 2015, en ligne : <https://laviedesidees.fr/La-vie-en-societe-une-improvisation.html> (consulté le 12 février 2020).

m'intéressent, et de se défaire d'une analyse purement structuraliste des dispositifs de la justice transitionnelle. Pour reprendre les termes d'Howard S. Becker et de Henri Peretz, j'ai souhaité me « concentrer sur les activités plutôt que sur les gens [afin de m'] intéresser au changement plutôt qu'à la stabilité, à la notion de processus plutôt qu'à celle de structure »<sup>153</sup>. Ces activités sont de différents types. Certaines autorisent des relations de proximité du fait de leur contexte et du faible nombre de personnes qu'elles impliquent, et d'autres restreignent le chercheur à une observation distante (conférences publiques, etc.). L'observation de la « campagne de sensibilisation au genre dans la justice transitionnelle » est du second type, et celle du projet « Les voix de la mémoire » (cf. descriptif ci-dessous) relève du premier. La plupart du temps, les conférences, colloques et activités associatives ont été enregistrés par dictaphone. Dès lors, les discours qui seront retranscrits dans la thèse, même lorsqu'ils relèvent de l'observation, ne sont pas approximatifs. Je n'ai pas réécouté tous ces enregistrements, mais j'ai ponctuellement noté dans mon carnet de terrain les moments (jour, heure et minute) où un discours nécessitait d'être réécouté et retranscrit. Il ne m'était pas possible de tous les retranscrire dans la mesure où il s'agit de plus de cent heures d'enregistrement dont environ 20 % relèvent d'interventions qui se répètent.

#### Liste des séquences d'observations ethnographiques :

- *La campagne de sensibilisation au genre.* Entre 2015 et 2016, une campagne de promotion du genre dans la justice transitionnelle dans huit régions en Tunisie a été menée par l'IVD et le PNUD, en partenariat avec l'association Tounissiet. Il s'agit d'une association de femmes à référent islamique, née au lendemain de la révolution à l'initiative d'un groupe de femmes ayant fait l'expérience de la répression sous le régime autoritaire<sup>154</sup>. Cette campagne visait à accroître le nombre de dossiers de femmes déposés qui ne s'élevaient alors qu'à 5 %<sup>155</sup>. Pour ce faire, ces acteurs ont mis en place des conférences et ateliers auxquels ont participé des membres d'associations locales (associations de victimes et autres) et des victimes afin qu'elles encouragent d'autres femmes à déposer leur dossier dans les différentes antennes régionales de l'IVD. Durant ces conférences, les experts ont expliqué le rôle des femmes dans la justice

153 Howard Becker et Henri Peretz, *Les ficelles du métier*, Paris, La Découverte, 2002, p. 90.

154 Il s'agit de l'association au sein de laquelle j'ai mené mon enquête ethnographique de mémoire de master.

155 Suite à cette campagne, le taux de participation des femmes est passé à 23% en moins de six mois.

transitionnelle, ont défini les différents types de violations subies par les femmes et ont interagi directement avec des victimes qui ont pu faire part de leurs attentes par rapport au processus.

- *Le projet « Les voix de la mémoire ».* Dans le cadre de son travail sur la mémoire et le genre dans le processus de justice transitionnelle en Tunisie, l'ICTJ a mis en place un projet intitulé « Les voix de la mémoire ». Huit femmes, dont cinq victimes et trois jeunes femmes « activistes pour la justice transitionnelle », ont été appelées par l'organisation pour bénéficier d'ateliers d'écriture à Birmingham en janvier 2017 et « réfléchir à des moyens de sensibiliser la société tunisienne à l'expérience des femmes victimes ». À l'issue de ce premier atelier, le groupe a mis en place quatre projets : une bande dessinée, une série de podcasts radio, une exposition et un recueil de nouvelles, tous portant sur les témoignages de femmes victimes. Pour la préparation et la mise en place des quatre projets, douze ateliers et réunions entre les membres du groupe, les membres du bureau tunisien et new-yorkais de l'ICTJ et des formateurs (écrivains, et artistes, entre autres), ont eu lieu entre janvier 2017 et septembre 2018. Ces ateliers ont pris place dans des hôtels de différentes régions en Tunisie (Hammamet, Kelibia, Haouaria et Gammarth) et s'étalaient sur quatre à cinq jours durant lesquels les participantes ont été appelées à faire des propositions pour la mise en place des projets. J'ai pu observer neuf de ces activités et participer à quatre de ces séjours en tant qu'observatrice suite à l'invitation de la directrice du bureau tunisien de l'ICTJ.
- *Évènements ponctuels liés à la justice transitionnelle.* Outre de ces « séquences ethnographiques », j'ai également participé à de nombreux évènements ponctuels, lors de mes séjours de terrain. J'ai assisté à une audition publique ; au dépôt de dossier d'une victime auprès de la branche régionale de l'IVD à Sfax ; à quatre conférences portant sur le genre dans la justice transitionnelle, organisées par l'IVD, par l'ONU, l'ICTJ et/ou des associations de victimes ; à la table ronde pour le lancement d'un projet dédié aux femmes victimes financé par le PNUD.

Tableau N°1 : Description des Journées d'Observation

| Contexte                                                                                                                                             | Lieu                     | Principaux acteurs                                                                                      |
|------------------------------------------------------------------------------------------------------------------------------------------------------|--------------------------|---------------------------------------------------------------------------------------------------------|
| Table Ronde : « Vers une participation effective des femmes dans la justice transitionnelle »                                                        | Beni Khair               | Association Tounissiet, IVD                                                                             |
| Appel à projets sur « l'opérationnalisation de la justice transitionnelle »                                                                          | Tunis                    | PNUD, HCDH                                                                                              |
| Atelier de formation « La justice transitionnelle appliquée au genre »                                                                               | Kairouan                 | PNUD, ICTJ, IVD, association Tounissiet                                                                 |
| Atelier de formation : « La justice transitionnelle appliquée au genre »                                                                             | Tunis                    | PNUD, ICTJ, IVD, association Tounissiet                                                                 |
| Atelier de formation : « La justice transitionnelle appliquée au genre »                                                                             | Sfax                     | PNUD, ICTJ, IVD, association Tounissiet                                                                 |
| Journée de sensibilisation au genre dans la justice transitionnelle                                                                                  | Sidi Bouzid              | PNUD, ICTJ, IVD, association Tounissiet                                                                 |
| Observation d'un atelier en vue du lancement du projet « Les voix de de la mémoires »<br>(7 jours)                                                   | Université de Birmingham | ICTJ (bureau tunisien et siège membre du siège de New York)                                             |
| Observation d'une retraite de travail portant sur la mise en place d'une bande dessinée dans le cadre du projet « Les voix de la mémoire » (3 jours) | Kelibia                  | ICTJ, victimes femmes, présidentes d'associations de victimes.                                          |
| Atelier d'écriture à destination de « victimes ordinaires » (3 jours)                                                                                | Hammamet                 | ICTJ, victimes femmes                                                                                   |
| Journée d'observation au bureau sfaxien de l'IVD                                                                                                     | Sfax                     | IVD, victimes femmes                                                                                    |
| Réunion de suivi concernant le projet « Les voix de la mémoire »                                                                                     | Tunis                    | ICTJ, victimes femmes                                                                                   |
| Retraite en vue de la préparation du musée, projet « Les voix de la mémoire » (3 jours)                                                              | Haouaria                 | Acteurs externes (architectes, artistes...), ICTJ, Victimes, Militantes pour la justice transitionnelle |
| Lancement du musée « Les voix de la mémoire »                                                                                                        | Tunis                    | Acteurs externes (architectes, artistes...), ICTJ, Victimes, Militantes pour la justice transitionnelle |
| Audition publique portant sur la répression des mouvements pour d'indépendance                                                                       | Tunis                    | Ensemble des acteurs                                                                                    |

#### N.4.C. LA COLLECTE D'ARCHIVES

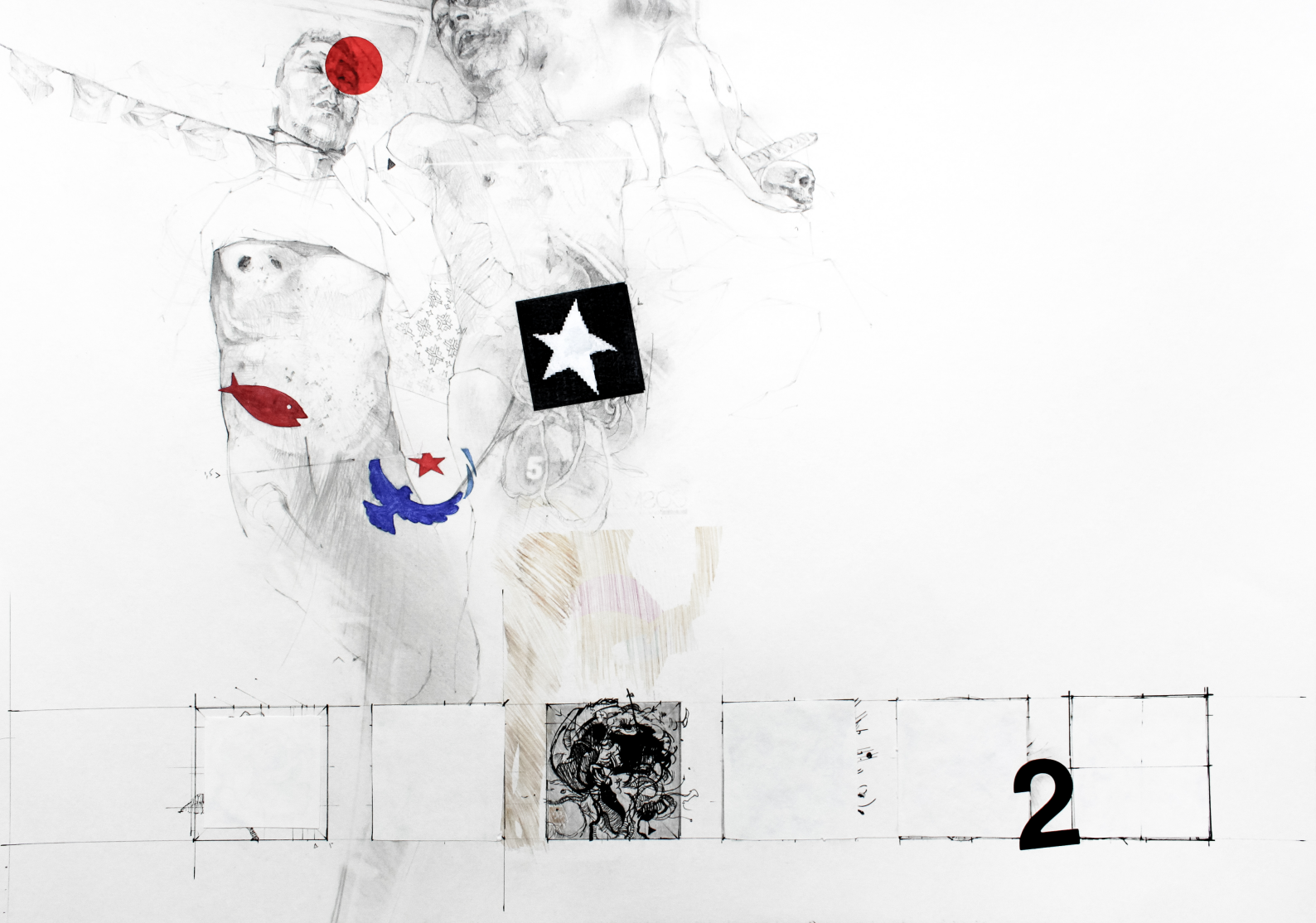
Dans la mesure où la présente thèse traite d'une période (2011-2018) qui précède le début de l'enquête ethnographique (2015-2018), l'usage des archives a d'abord permis de donner une épaisseur contextuelle à l'émergence de la justice transitionnelle, grâce aux journaux d'information en ligne. Ensuite, les archives ont constitué une part importante du matériau en ce qu'elles forment des données précieuses sur les activités des acteurs par le biais de la consultation de la littérature grise qu'ils produisent. J'utilise notamment les archives et documents produits par les associations de victimes, collectées au sein des sièges des associations (notamment pour l'ATFD) ou transmis par des enquêtés après des rencontres informelles ou suite à un entretien. Certaines de ces archives sont par ailleurs disponibles en ligne. Les données disponibles sur le réseau social *Facebook* ont constitué une partie importante des archives. De nombreuses victimes et associations de victimes ont fait de leur page personnelle *Facebook* un espace de revendication. Les associations à référent islamique ne bénéficiant que rarement d'un local, elles n'archivent pas leurs documents de manière physique, mais sont particulièrement actives sur les réseaux internet que l'on peut librement consulter.

##### Liste non exhaustive des archives utilisées :

- Documents utilisés par l'IVD : protocole facultatif ; statistiques produites par les organisations internationales et l'IVD.
- Rapports produits par les organisations internationales sur la situation des femmes.
- Rapport du Tribunal fictif des femmes (produit par l'ATFD).
- Documents relatifs au projet des associations de victimes : proposition de projet, « cadre logique », budget, échanges d'e-mails avec les organisations internationales bailleuses de fonds.
- Documents utilisés lors des formations en genre des membres de l'IVD par les experts internationaux (PowerPoint, rapports, PV).
- Échanges d'e-mails entre les victimes et les membres des organisations.
- Lois et projets de loi : loi sur la justice transitionnelle, loi-cadre sur les violences faites aux femmes.
- Vidéos d'archives : Auditions publiques ; séquences filmées du Tribunal fictif des femmes.







**De quoi rêvent les martyrs 2. Dessin n° 5. 2012**

*Encres, graphite et transfert sur papier. 42 x 60 cm.*

Nidhal Chamekh

---

PARTIE 1

D'UNE CAUSE POUR LES VICTIMES  
FEMMES À UN ENGAGEMENT AU  
NOM DE LA JUSTICE  
TRANSITIONNELLE

---



---

## CHAPITRE 1.

# ÉMERGENCE D'UNE CAUSE EN FAVEUR DES VICTIMES FEMMES (JANVIER – DÉCEMBRE 2011) : LES PREMIERS PROJETS DE RECENSEMENT DES TÉMOIGNAGES

---

Le premier chapitre de cette thèse porte sur l'émergence d'une cause en faveur des victimes femmes<sup>156</sup> en Tunisie post-révolution. J'analyse deux projets associatifs dont l'objectif est de lever le voile sur les violences commises à l'encontre des femmes sous le régime de Ben Ali, grâce au recensement de leurs témoignages. Ces deux projets sont ceux de l'association Nissa Tounissiet, constituée en février 2011, et celui de l'Association Tunisienne des Femmes Démocrates (ATFD), constituée en 1979. Ces deux associations forment les groupes les plus actifs et influents dans la mise en lumière des violences faites aux femmes par le régime autoritaire. Elles jouent un rôle majeur dans les années qui suivent la chute du régime en tant que principales actrices de la cause des victimes femmes, entre 2011 et 2015 : Nissa Tounissiet en tant que principale pourvoyeuse des dossiers de victimes femmes auprès de l'IVD et l'ATFD, à partir de plaidoyers devant de l'Assemblée nationale constituante (ANC) pour la mise en place d'une loi-cadre pour lutter contre les violences faites aux femmes.

Contrairement à d'autres « associations de victimes », présentes dans d'autres contextes et comme étudiées dans les recherches portant sur les mobilisations de victimes<sup>157</sup>, il n'y a pas eu en Tunisie d'associations de victimes femmes qui se présentent comme militant uniquement pour cette cause. Les associations que j'étudie dans ce chapitre intègrent la question des victimes au milieu de projets associatifs plus larges (gouvernance locale, participation des femmes à la

---

<sup>156</sup> Pour plus de fluidité dans le texte, j'utiliserai le vocable de « victimes femmes » pour me référer aux victimes femmes du régime autoritaire. Comme justifié en introduction, nous choisissons ici le vocable de « victimes femmes » plutôt que celui de « femmes victimes » pour deux raisons : la première est qu'il rappelle que l'intérêt est porté sur un processus de victimisation du groupe « femmes ». En second lieu, il permet de ne pas confondre avec les mobilisations pour les « femmes victimes » d'autres types de violences de manières générale (vocable par ailleurs remis en cause par plusieurs collectifs pour préférer celui de « survivantes »).

<sup>157</sup> On peut par exemple citer les enquêtes menées auprès des associations de victimes de l'explosion de l'usine AZF, menées par Stéphane Latté, ou encore les recherches de Michaël Voegtli. Stéphane Latté, « 13. "Vous ne respectez pas les morts d'AZF". Ordonner l'émotion dans les situations commémoratives », dans Sandrine Lefranc et Lilian Mathieu (dir.), *Mobilisations de victimes*, Rennes, Presses universitaires de Rennes, 2009, p. 205-220 ; Michaël Voegtli, *Une cause modèle. La lutte contre le sida en Suisse*, Lausanne, Antipodes, 2016, 494 p.

politique, etc..). Elles restent cependant les entrepreneures de cause les plus audibles dans l'espace de la cause des victimes femmes. Par ailleurs, les projets associatifs qu'elles mettent en place, en s'inscrivant dans des revendications visant à être généralisées et portées dans l'espace public, peuvent être qualifiés de « cause »<sup>158</sup>. Les deux associations ont cependant des projets politiques clairement opposés et c'est en fonction de ces fortes divergences qu'elles construisent leurs actions associatives en faveur des victimes femmes. Elles sont antagonistes tant dans leurs perspectives politiques que dans leurs pratiques militantes. L'ATFD se réclame d'une tradition militante de gauche et milite activement pour la sécularisation du droit tunisien<sup>159</sup>, et l'association Nissa Tounissiet d'une défense de l'identité arabo-musulmane de la Tunisie. Dans ce chapitre, je montre comment le cadrage différentiel des témoignages collectés par les deux associations permet à chacune d'appuyer des positionnements politiques différents dans l'espace public au lendemain de la révolution.

L'enquête de Delphine Lecombe auprès des entrepreneurs de l'espace de la cause des victimes en Colombie est particulièrement éclairante à cet égard pour comprendre la production des catégories de victimes et les usages sociaux et politiques de ces derniers<sup>160</sup>. Cependant, cette recherche s'intéresse aux mobilisations en faveur des victimes dans le contexte d'une justice transitionnelle déjà en train d'être mise en place. L'analyse des mobilisations de victimes en amont de l'institutionnalisation de la justice transitionnelle, comme c'est le cas de ce chapitre, permet de cerner les enjeux militants locaux difficilement saisissables une fois la commission de vérité mise en place.

Je m'appuie essentiellement sur le travail militant effectué par les deux associations en 2011, entre les mois de janvier et décembre. Le choix des bornes chronologiques de ce chapitre est justifié par la spécificité du contexte politique. Le mois de janvier correspond au départ de Ben Ali, des premières mesures vers une « transition démocratique » et du début du projet associatif de l'ATFD. Le mois de décembre correspond quant à lui au moment des premiers débats entourant la justice transitionnelle. Les deux projets que j'étudie dans ce chapitre naissent et se développent

---

158 Elisabeth Claverie, « Procès, affaire, cause. Voltaire et l'innovation critique », *Politix*, 1994, vol. 7, n° 26, p. 76-85.

159 L'article 1<sup>er</sup> de la Constitution tunisienne précise que « La Tunisie est un État libre, indépendant et souverain, l'Islam est sa religion ».

160 Delphine Lecombe, « *Nous sommes tous en faveur des victimes* », *op. cit.*

dans un moment caractérisé par l'ouverture politique et l'élaboration ou la transformation des politiques publiques, d'une part. Il s'agit d'une période de vifs débats sur la législation en vigueur concernant les droits des femmes qui tournent autour de deux grands thèmes : la mise en place d'une loi-cadre sur la violence faite aux femmes et la levée des réserves sur la Convention sur l'élimination de toutes les formes de discrimination à l'égard des femmes (CEDEF). D'autre part, la cause des victimes femmes en Tunisie émerge avant la mise en place du dispositif de justice transitionnelle. Un élément essentiel de cette période est donc l'absence d'institutions fortes de la justice transitionnelle pour encadrer le processus de catégorisation des souffrances, puisque l'IVD n'est alors pas encore mise en place et que les organisations internationales n'interviennent de manière systématique qu'à partir du milieu de l'année 2012<sup>161</sup>. Ce faisant, s'intéresser à la cause des victimes femmes en amont de la justice transitionnelle permet d'abord de révéler des enjeux locaux de ces mobilisations et, par la suite, de mieux restituer les effets de la justice transitionnelle sur ces mobilisations.

N'ayant commencé le terrain ethnographique qu'en 2014, soit après la période étudiée dans ce chapitre, ce dernier se fonde essentiellement sur les entretiens avec les membres des deux associations choisies, ainsi que sur les documents d'archives et la littérature grise collectés lors de mes séjours de terrain. L'association des femmes démocrates (ATFD), dont la création remonte à 1979, a des pratiques militantes systématisées et organisées, ce qui m'a permis d'obtenir de nombreuses sources, notamment des séquences vidéos de leurs activités, des procès-verbaux de leurs réunions et des rapports complets de leurs projets. A contrario, Nissa Tounissiet qui émerge en 2011 n'archive que très peu sa documentation. Cependant, elle est particulièrement active sur les réseaux sociaux, et notamment sur sa page *Facebook* où elle publie des photos et ses communiqués. Les limites du manque d'accès aux archives ont pu être partiellement comblées lors des entretiens avec les membres et la présidente de Nissa Tounissiet dont la parole a paru particulièrement libre. Cet accès à ce type discours, il faut le constater, n'a pas été possible avec les membres de l'ATFD qui sont à la fois habituées à recevoir des chercheurs et qui sont souvent elles-mêmes chercheuses. Les entretiens portaient sur leurs parcours militants, leurs liens avec la justice transitionnelle, les

---

161 Ils interviennent une fois que les premières démarches en vue de la mise en place du processus ont été discutées au sein de l'ANC et que leurs rôles ont été déterminés par le gouvernement au pouvoir.

horizons espérés de cette dernière et des informations sur la genèse et le déroulement des projets associatifs mis en place.

Quelles sont les transformations de l'espace associatif des femmes après la révolution ? Dans un premier temps, j'étudie l'émergence d'association de femmes à référents islamiques et la restructuration de l'espace associatif féministe que leur présence a opérée. Comment l'association Nissa Tounissiet et l'ATFD en viennent-elles à s'intéresser à la cause des victimes ? Quels types de figures mettent-elles en avant et par quels moyens ? Je m'intéresse par la suite plus spécifiquement au projet associatif de recensement des témoignages de femmes effectué par l'association Nissa Tounissiet. En seconde partie, j'analyse, le projet de recensement des témoignages de femmes effectué par l'ATFD en m'appuyant sur un rapport qu'elle a rédigé en septembre 2011 et où elle fait état des résultats obtenus. Enfin, je mets en miroir ces deux projets afin de montrer que les constructions différentielles des causes de victimes élaborées par les deux associations se situent dans des dynamiques de politisation plus larges.

## I. LA CONSTRUCTION D'UNE CAUSE EN FAVEUR DES PRISONNIÈRES D'OPINION

### I.1. DES LUTTES POUR LA RECONNAISSANCE ?

La fuite de Ben Ali et la dissolution du parti hégémonique, le Rassemblement Constitutionnel Destourien (RCD), s'accompagnent d'une prolifération de la parole publique et de la parole en public marquée par l'apparition des récits d'expériences de répressions de la population et d'une célébration des résistants au régime autoritaire. Les opposants, Moncef Marzouki, ancien président de la Ligue tunisienne des droits de l'homme (LTDH) et Rached Ghannouchi à la tête du parti Ennahdha, reviennent tous deux de leur exil dans le courant du mois de janvier, accueillis par une foule nombreuse à l'aéroport de Tunis-Carthage. En même temps, les revendications ciblant le RCD et ses adhérents, les institutions policières et administratives et leur rôle dans l'assujettissement de la population, se font de plus en plus nombreuses lors de manifestations et dans les médias. Les orientations politiques prises par le régime de Ben Ali font alors l'objet d'un large discrédit qui n'épargne pas les circulaires anti-voile, le contrôle des mosquées et, plus globalement, les tentatives de monopole de l'expression du religieux par l'État.

Des personnes témoignent alors de diverses formes d'atteinte à la dignité dans les médias et le contrôle de l'expression du religieux est rejeté au nom de son caractère liberticide. Un grand nombre de femmes mettent ou remettent le *hijab* et certaines publient sur les réseaux internet un montage de leurs cartes d'identité avec un voile. Dans les mosquées, des fidèles démettent de leurs fonctions des imams perçus comme affiliés au RCD et les remplacent par d'autres. Sur Canal 7, chaîne nationale tunisienne dont le nom rendait hommage à l'accession au pouvoir de Ben Ali le 7 novembre 1987, autrefois dédiée à la célébration du couple présidentiel, change de nom et devient un lieu de témoignage et de débats politiques entre opposants de toutes sensibilités politiques. La chaîne diffuse notamment les revendications de citoyens et des séquences vidéos de mobilisations qui ont lieu dans tout le pays.

C'est dans ce contexte de libération de la parole et de normalisation de l'expression du religieux que naissent plusieurs associations de femmes se revendiquant d'un militantisme pour les droits des femmes et la « défense de leur identité arabo-musulmane »<sup>162</sup>. À Tunis, c'est le cas de l'association Nissa Tounissiet (Nissa), née en février 2011 à l'initiative d'Ibtihel Abdellatif, et de l'association Tounissiet<sup>163</sup>, née en mars 2011, à l'initiative d'un groupe de voisines, parmi lesquelles Hénia, présidente de l'association. Ces deux groupes ne se connaissent pas personnellement et n'ont pris contact qu'après la mise en place de leurs associations respectives. Le moment révolutionnaire et les espoirs qu'il suscite ont donné lieu à la multiplication des initiatives citoyennes. Dans le contexte de cette effervescence, Ibtihel Abdellatif contacte plusieurs des amies qu'elle avait perdues de vue sous le régime de Ben Ali, et leur propose une réunion à son domicile afin de discuter de la possibilité de « s'engager pour la reconstruction du pays au lendemain de la révolution »<sup>164</sup>. Dans le cas de l'association Tounissiet, l'initiative est prise par des voisines qui se côtoyaient durant les années de dictature et ont partagé des liens de solidarités et d'entraide économique.

---

162 Terme utilisé par les membres pour présenter leurs associations en 2011. Pour plus de fluidité dans le texte et parce que la « défense d'une identité arabo-musulmane » revêt des définitions et sensibilités politique différentes au sein de ces associations, je maintiendrai le vocable « à référent islamique » pour me référer à ces associations. Bien que certains de leurs membres soient de sensibilité politique islamiste et proches de Ennahdha, toutes ne le sont pas. Par ailleurs, même celles qui le sont choisissent le mode associatif car sont critiques envers les partis politiques.

163 Les noms de ces deux associations étant très proches, j'utiliserai à présent le nom de « Nissa » pour me référer à l'association Nissa Tounissiet, et maintiendrai celui de Tounissiet tel quel, pour éviter qu'elles ne soient confondues.

164 Entretien avec Ibtihel Abdellatif.



Les deux associations parviennent à rassembler un grand nombre de femmes dès les premiers mois de leur émergence. Elles mettent en place un fonctionnement démocratique en interne avec une hiérarchie souple. Elles obtiennent rapidement un statut légal, mettent en place un comité exécutif, effectuent des élections pour élire une présidente. Elles constituent une équipe composée au départ d'une directrice exécutive et trésorière. L'une des fondatrices de l'association Nissa fait de l'extension de son nouveau bureau d'ingénieure le siège de l'association et Tounissiet effectue ses réunions au domicile des membres, jusqu'à ce que l'association obtienne ses premiers financements, en 2012. Chacune après quelques mois d'existence compte plus de 50 adhérentes et de nombreuses sympathisantes. Elles exigent qu'aucun des membres du comité exécutif ou de l'équipe interne ne soit affilié à un parti politique. Tounissiet est par ailleurs un lieu de sociabilité pour ses membres. Elle organise ponctuellement des événements auxquels assistent les maris et enfants des adhérentes pour célébrer la fête des Mères, notamment.

J'étudie dans cette première partie de la section, la constitution des deux associations. Pour ce faire, et pour éviter de tomber dans l'écueil qui consisterait à considérer la révolution comme la seule source de leur engagement, j'explore en profondeur leur parcours et trajectoire biographiques en m'attardant sur la période pré-révolutionnaire. L'analyse est également appuyée ponctuellement par des entretiens avec d'autres fondatrices d'associations locales répondant aux mêmes critères de sélection que ceux de Nissa et Tounissiet, à savoir qu'elles s'engagent après la révolution et militent elles aussi en faveur des victimes femmes. Je choisis de me focaliser sur deux associations, plutôt qu'une, mais je m'attarde plus longuement sur la constitution de Nissa, car ce sont ses projets que j'étudie dans la suite de ce chapitre et dans le chapitre 2 de la thèse. En 2011, l'association Tounissiet ne joue pas encore un rôle prépondérant en tant qu'association entrepreneure de la cause des victimes femmes<sup>165</sup>, mais l'analyse de son émergence permet de restituer l'existence de l'association Nissa, et plus largement des associations à référents islamiques, dans une tendance plus générale de la post-révolution.

---

<sup>165</sup> L'association Tounissiet sera davantage étudiée dans le chapitre 4 de cette thèse.

## I.1.A. D'UN FAIBLE ACCÈS À L'ESPACE PUBLIC

Ibtihel Abdellatif est née à Kelibia, d'un père docteur en étude islamique, opposant politique exilé dans les années 1980 pour ses « idées proches de l'islam politique », et d'une mère professeure de français, au lycée. Elle grandit à Kélibia, ville côtière calme de la région du Cap Bon en Tunisie et emménage à Tunis en 1988, durant la première année du régime de Ben Ali et la période d'accalmie qui a précédé les élections de 1989 et les restrictions des libertés caractéristiques de la décennie 1990. Elle entame une licence d'anglais à l'Université de la Zitouna, institution historique de Tunis, réputée entre autres pour ses enseignements de théologie et d'étude islamique. Durant ses études, elle loge dans un foyer universitaire où elle assiste au harcèlement de plusieurs de ses collègues femmes, notamment celles qui sont membres du syndicat étudiant islamiste l'UGTE duquel elle ne fait pas partie et se tient à distance « pour éviter les ennuis ». Ibtihel Abdellatif portait alors déjà le *hijab*. En 1991, année de durcissement dans l'application de la circulaire 108 relative au port du voile (cf. introduction), la direction universitaire la renvoie, l'empêchant ainsi d'obtenir son diplôme de magistère. Toujours dans le contexte des dérives de l'application de la circulaire 108, Ibtihel Abdellatif se voit refuser la plupart des postes auxquels elle postule et elle ne pourra pas travailler jusqu'en 2005. Son époux est alors le propriétaire et le gérant d'un commerce, dans un quartier relativement aisé de Tunis où ils habitent. Après avoir aidé une femme identifiée par la police comme appartenant au mouvement islamiste venue lui demander de l'argent, le mari d'Ibtihel Abdellatif devient la cible d'un harcèlement par les policiers et employés de la municipalité du quartier. Contraints de fermer son commerce, lui et Ibtihel Abdellatif sont en difficultés financières jusqu'à ce que cette dernière obtienne, en 2005, un poste d'enseignante dans une école libyenne au sein de laquelle sont employés des enseignants venus pour la majorité du Moyen-Orient et qui est peu en lien avec le régime et son parti. L'année de cette embauche correspond également à la période de faible « relâche » des mesures anti-islamistes par le régime autoritaire au cours de laquelle plusieurs femmes se mettent ou remettent à porter un voile. Compte tenu de ses ambitions, Ibtihel Abdellatif vit mal à la fois son exclusion de l'université et du marché de l'emploi et l'expérience de déclassement qui l'accompagne :

« Moi, mes ambitions de femmes, je les ai oubliées avec la dictature. La dictature t'empêche d'avoir des ambitions. Quand la dictature t'empêche de

faire tes études et, qu'en tant que citoyenne tu n'as aucun droit à cause de 50 centimètres de tissus sur tes cheveux, qu'en plus tu n'appartiens à aucun parti, et qu'en plus de ça tu avais l'habitude d'être la première dans tout, et de vivre dans un certain confort, tu te retrouves dans un cercueil, à ne plus avoir de perspectives. »

Ce type d'expérience ainsi que le sentiment d'injustice et de mort sociale qui l'accompagnent sont également mentionnés par Hénia, membre fondatrice de l'association Tounissiet comme un élément structurel de son expérience du régime autoritaire. Elle a, elle aussi, durant les années 1990 et jusqu'à la révolution, un accès limité à l'espace public et est empêchée de travailler. La plupart des membres qui sont fondatrices des deux associations — à savoir qu'elles sont présentes dès les premières réunions et participent à la création du statut légal, de l'organisation interne et de la formulation des causes —, étaient exposées à la répression anti-islamiste avant la révolution ; d'une part parce qu'elles portaient le *hijab*, mais également parce qu'elles sont pour la plupart des sœurs, filles et/ou épouses d'anciens opposants politiques<sup>166</sup>. Par ailleurs, la plupart faisaient partie de groupes de chants religieux, de lectures coraniques et participaient, avec d'autres femmes, à des activités caritatives. Comme le constate Naïma Bouras, il existe depuis la fin du XX<sup>e</sup> siècle un investissement du champ religieux islamique qui incarne une adhésion volontaire à une identité musulmane dans un moment de renouveau islamique<sup>167</sup>. À cette analyse, on peut ajouter, à la suite de Fadwa El Guindi, que les femmes n'ont pas été passives face à cette dynamique, mais des actrices importantes<sup>168</sup>. Dès lors, les expériences collectives des membres des associations Tounissiet et Nissa relatives à la sphère religieuse constituent aussi des dispositions à l'engagement avant la révolution.

---

166 Les motifs exacts du harcèlement et des violences dont ces femmes font l'objet est difficile à cibler puisque, souvent, ces abus ne sont pas justifiés par ceux qui les perpètrent, qu'il s'agisse de la police ou de leurs employeurs ou au sein de la direction des universités. Il arrive parfois que la relation de proximité avec une personne identifiée comme étant islamiste soit explicitée mais ce n'est pas toujours le cas. Bien que je n'aie pas pu obtenir de réponse précise à cette question lors des entretiens, les femmes avec qui je me suis entretenue mentionnent tout de même cette affiliation comme une situation aggravante.

167 Naïma Bouras, « Introduction : dynamiques féminines, résistances et activisme islamiste », *Égypte/Monde arabe*, 2020, vol. 21, n° 1, p. 9-17.

168 Fadwa El Guindi, « Veiling Infitah with Muslim Ethic: Egypt's Contemporary Islamic Movement », *Social Problems*, 1981, vol. 28, n° 4, p. 465-485. Cité par Naïma Bouras, « Introduction : dynamiques féminines, résistances et activisme islamiste », *Égypte/Monde arabe*, 2020, vol. 21, n° 1, p. 9-17.

Ibtihel Abdellatif est la fille d'un opposant politique<sup>169</sup>, et Hénia fait partie d'une fratrie dont plusieurs sont engagés au sein du mouvement Ennahdha et de l'UGTE. L'un de ses frères est notamment arrêté au début des années 1990 pour son implication dans le mouvement syndical islamiste. La plupart des fondatrices des deux associations ont été privées de leur emploi ou n'ont pas accédé au marché du travail, alors qu'elles ont fait des études supérieures et aspiraient à des carrières socialement valorisées, des classes moyennes et supérieures. La révolution leur a par la suite permis de concrétiser ces aspirations professionnelles contrariées. Celles qui n'ont pas pu finir leurs études retournent alors à l'université et s'orientent vers des carrières d'avocates, de professeures d'université, de biologistes. Ce capital est mis en avant lors des entretiens. Ibtihel Abdellatif insiste par exemple sur le fait que c'est en premier lieu vers ses amies universitaires (« académiyet », en tunisien) qu'elle s'est tournée pour fonder l'association et Hénia précise à plusieurs reprises que les membres de l'association ont toutes un « background » intellectuel. D'une part, cette mise en perspective de leurs études se situe dans la continuité d'une revalorisation des droits dont elles ont été privées et dont elles peuvent aujourd'hui bénéficier. D'autre part, elle leur permet également de réhabiliter leur statut social dans un contexte de polarisation entre islamistes et progressistes, où les femmes islamistes sont souvent considérées dans les milieux d'élite politiques et intellectuelles de gauche féministes comme ignorantes ou soumises. Par ailleurs, l'entretien étant lui-même un lieu de réhabilitation des positions sociales, la réaffirmation de ce statut peut également être un effet de l'enquête. Le constat que les enquêtées font de mes propres caractéristiques sociales, pour la plupart partagées avec les groupes qui leur sont réfractaires, peut laisser supposer que je suis à même d'avoir les mêmes jugements. Toutefois, ces entretiens montrent que l'image sociale<sup>170</sup> de ces associations est en grande partie construite par leurs membres autour de la valorisation et la revalorisation de leur capital culturel.

Les membres des associations partagent la même expérience d'exclusion de l'espace public : elles ont été empêchées de travailler, de s'engager dans des associations et de poursuivre leurs études. Ces caractéristiques biographiques nous aident à comprendre certaines des motivations de leur engagement, mais n'expliquent pas le choix de l'orientation vers une association non mixte et qui milite en faveur des droits des femmes. Comme le montre bell hooks dans son ouvrage *Nè suis-*

---

169 Entretien avec Ibtihel Abdellatif.

170 Martina Avanza et Gilles Laferté, « Dépasser la "construction des identités" ? Identification, image sociale, appartenance », *Genèses*, 2005, vol. 61, n° 4, p. 134-152.

*je pas une femme ? : femmes noires et féminismes*<sup>171</sup>, des groupes de femmes peuvent être marginalisés au sein de leur catégorie de genre. Dans cette lignée, Henrietta Moore affirme que « les femmes » ne devraient pas être définies d'emblée comme une catégorie analytique pertinente dans un travail de recherche en sciences sociales<sup>172</sup>. D'après l'anthropologue, cette catégorie devrait être examinée plutôt qu'assumée. Cette proposition incite à se pencher davantage sur la motivation d'un engagement non mixte des deux associations. Ces motivations sont par ailleurs essentielles pour comprendre la manière dont elles se positionnent dans l'espace de la cause des femmes de manière plus large. L'hypothèse de traditions militantes non mixtes, caractéristiques du milieu politique islamiste pourrait justifier que l'association choisisse la non-mixité en interne, mais n'explique pas le choix d'un militantisme tourné vers les femmes, clairement énoncé par les fondatrices des deux associations, dès leur première réunion.

#### I.1.B. À UNE AFFIRMATION DANS L'ESPACE DE LA CAUSE DES FEMMES

Comme le mentionne Ibtihel Abdellatif dans le dernier extrait d'entretien cité, ce sont ses « ambitions de femmes » qui ont été mises à mal sous le régime autoritaire. Cette appartenance de genre est constamment réaffirmée par les deux fondatrices, notamment pour décrire les motivations de leur engagement dans l'espace associatif après la révolution. Elles mentionnent leur expérience du régime de Ben Ali comme étant marquée par la succession de violence de genre, en tant que femmes voilées, mais aussi en tant que mères. Elles mentionnent notamment leur impuissance face aux conséquences de la répression sur leurs enfants (limitation de leurs accès aux soins médicaux, manque de revenus, harcèlement scolaire) comme une des souffrances qu'elles subissent en tant que femmes. Les enfants de Ibtihel Abdellatif et Hénia naissent entre les années 1992 et 1995, durant la vague de répression qui leur interdit l'accès à l'emploi, intensifiant ce faisant le confinement des deux fondatrices dans leur domicile. Cette marginalisation est vécue comme d'autant plus violente, que les deux femmes observent de loin le régime revendiquer un féminisme d'État comme la « vitrine » de la modernité du pays<sup>173</sup>. Le décalage entre leurs

---

171 bell hooks, *Ne suis-je pas une femme?*, Paris, Cambourakis, 2015, 304 p.

172 Henrietta Moore, *Feminism and Anthropology*, Minneapolis (Minn.), University of Minnesota Press, 1988, 260 p.

173 Augustin Jomier, « Laïcité et féminisme d'État », art. cit.

expériences et la très médiatisée promotion des droits des femmes<sup>174</sup> en Tunisie ont résulté à un fort sentiment d'injustice. Ce décalage est d'autant plus important qu'il est appuyé par la négation de leur « féminité » (dans le sens d'appartenance de genre). C'est notamment ce qu'explique Narmine, présidente de l'association Femmes Actives constituée à Sfax en mars 2011, lors de notre entretien. Elle est arrêtée à Sousse en 1991 pour son affiliation à l'UGTE (le syndicat étudiant islamiste) et devient la cible d'un harcèlement policier dans son quartier de Bir Ali<sup>175</sup> après avoir passé six mois en prison. Lors de notre entretien, elle insiste sur une de ses expériences en particulier, celle où le chef de la police, la voyant passer devant le commissariat, lui a arraché son voile puis vidé son sac en lui disant : « Pourquoi portes-tu un sac ? T'es une femme toi ? Non, t'es pas une femme ! ». Alors que Narmine revient de manière assez brève sur son expérience carcérale et de torture, c'est cet événement-là, qu'elle qualifie de « traumatique » (« qaâdli trauma », en tunisien), que Narmine met en avant lors de notre entretien. Dans le cas des associations de femmes à référent islamiques, la réaffirmation de la féminité de leurs membres après la révolution est notamment traduite par la simplicité des noms qu'elles choisissent pour leur association : l'une s'appelle Nissa Tounissiet, soit « Des femmes tunisiennes » et Tounissiet, « des Tunisiennes ». Les noms viennent marquer la dimension inclusive par l'usage du pluriel et l'absence de déterminants<sup>176</sup>.

« Nous avons choisi le nom de « Nissa Tounissiet » premièrement pour rappeler que le régime précédent parlait des femmes en façade alors qu'il n'y avait qu'un seul modèle possible de femmes. Par « Nissa Tounissiet », nous voulons dire qu'il y a une multitude de femmes, il y a les femmes démocrates [l'ATFD], il y a celles qui sont islamistes, celles qui n'ont aucune idéologie, bref, pleins de femmes... Nous, beaucoup de femmes venaient nous dire à l'association qu'avant elles ne se sentaient pas être des femmes tunisiennes, mais qu'aujourd'hui elles le sentent réellement. Et c'est ça que la révolution a créé : elle a permis à des femmes d'exister. »<sup>177</sup>

La promotion des droits des femmes qui a servi de vitrine de la modernité des régimes de Bourguiba et de Ben Ali a eu pour conséquence de rendre invisibles certaines formes de violences

174 Tant au sein du pays, à partir des médias tunisiens, qu'à l'international par une célébration de la Tunisie comme étant l'exception du monde arabe.

175 Bir Ali est une ville moyenne du gouvernorat de Sfax.

176 Je remercie Mariem Guellouz pour ses éclaircissements sur cette question sémantique.

177 Entretien avec Ibtihel Abdellatif.

faites aux femmes. C'est l'imbrication des violences dont elles font l'expérience et de leur invisibilité, ciblée par les membres des deux associations comme étant la source de l'injustice qui leur a été faite, qui motive leur engagement dans la post-révolution. Dans le dernier extrait d'entretien cité, Ibtihel Abdellatif effectue une opposition entre « les femmes », considérées comme « modèle » universel par le régime, et le groupe auquel elle et son association appartiennent, qu'elle qualifie « d'autre modèle ». Elle précise en outre que c'est d'abord pour réaffirmer leur légitimité d'« exister » et leur visibilité en tant que groupe de femmes, que les fondatrices de Nissa se sont engagées.

Dans le contexte d'une généralisation de la revendication populaire de dignité (*karāma*), mot d'ordre et slogan central de la révolution tunisienne, la notion de « lutte pour la reconnaissance » permet d'affiner l'analyse de l'émergence des associations de femmes à référent islamique. Comme le montre le sociologue Michaël Béchir Ayari, la revendication de « dignité » dans la post-révolution renvoie directement au champ des expériences nationalistes tunisiennes<sup>178</sup>. Elle est liée à l'histoire coloniale du pays et aux politiques de développement bourguibiennes qui ont suivi l'indépendance. Depuis les années 1960, la notion de *karāma* est étroitement liée à la question de l'égalité dans l'accès aux droits, notamment l'accès à l'éducation. Le philosophe Axel Honneth définit la « reconnaissance », comme l'expression publique que « l'autre est censée posséder une valeur sociale »<sup>179</sup> en lui octroyant un capital symbolique, forme de capital qui « n'existe que dans et par l'estime, la reconnaissance, la croyance, le crédit, la confiance des autres, et [qui] ne peut se perpétuer qu'aussi longtemps qu'il parvient à obtenir la croyance en son existence »<sup>180</sup>. Dans le contexte tunisien de revendication d'une dignité nationale (« *karāma waṭanaya* », en tunisien) la notion de reconnaissance permet alors de mieux appréhender les revendications du droit d'« exister » dans l'espace de la cause des femmes<sup>181</sup>. D'autre part, elle permet de mieux comprendre la logique de réaffirmation du capital culturel des membres à travers la valorisation de leurs études universitaires ou le prestige de leurs professions.

---

178 Michaël Béchir Ayari, « Des maux de la misère aux mots de la "dignité" », *Revue Tiers Monde*, 2011, HS, n° 5, p. 209-217.

179 Axel Honneth, « Visibilité et invisibilité. Sur l'épistémologie de la "reconnaissance" », *Revue du MAUSS*, 2004, vol. 23, n° 1, p. 141.

180 Pierre Bourdieu, *Méditations pascaliennes*, Paris, Seuil, 1997, p. 200.

181 Laure Bereni, *La bataille de la parité. Mobilisations pour la féminisation du pouvoir*, *op. cit.*

Analysée par le prisme de la sociologie des mouvements sociaux, cette légitimité d'existence apparaît alors comme une revendication ordinaire des « nouveaux mouvements sociaux » qui émergent dans les années 1960 -1970. Ils se constituent non plus seulement en confrontation avec l'État, mais dans une perspective de remise en cause d'identités assignées ou dans l'objectif d'une reconnaissance de sa différence<sup>182</sup>. Les études portant sur les mouvements de femmes ont d'ailleurs été centrales dans la théorisation des nouveaux mouvements sociaux. Elles montrent notamment les biais de l'analyse des mobilisations par le seul prisme organisationnel<sup>183</sup>, prépondérant dans la sociologie des mouvements sociaux jusque dans les années 1980. Ce déplacement analytique a notamment permis de montrer l'intérêt d'une prise en compte des dimensions identitaires et culturelles dans la constitution des mobilisations sociales<sup>184</sup>. Les associations Nissa et Tounissiet, en mettant au centre de leur engagement leurs « expériences de vie »<sup>185</sup> et en contestant l'universalité du modèle féministe séculier promu par les régimes de l'État autoritaire, s'inscrivent dans un mode de militantisme qui semble a priori ordinaire. Néanmoins, une particularité de cet engagement est que les deux associations, lors de leur émergence, font de leur existence dans l'espace public un objectif *per se*. Les membres des deux associations, durant les sept premiers mois qui suivent leur constitution, multiplient les actions éparses et sans cohérence avec leurs expériences de vie : dons à des victimes d'inondation, soutien aux familles de réfugiés, organisation de discussions autour des droits économiques des femmes rurales.

## 1.2. UN ENGAGEMENT EN FAVEUR DES PRISONNIÈRES D'OPINION

Au cours de l'année 2012, la « prisonnière d'opinion islamiste » s'impose comme figure de victime centrale dans les débats politiques et les médias, à la suite d'un travail de mise en lumière de cette cause par l'association Nissa. À rebours de la diffusion de cette figure qui a lieu quelques

---

182 Alberto Melucci, *Nomads of the Present: Social Movements and Individual Needs in Contemporary Culture*, Londres, Radius, 1989, 288 p.

183 John McCarthy et Mayer Zald, « Resource Mobilization and Social Movements: A Partial Theory », *American Journal of Sociology*, 1977, vol. 82, n° 6, p. 1212-1241.

184 Laure Bereni et Anne Revillard, « Un mouvement social paradigmatique? Ce que le mouvement des femmes fait à la sociologie des mouvements sociaux », *Sociétés contemporaines*, 2012, vol. 85, n° 1, p. 17.

185 J. Reger et V. Taylor, « Women's movement research and social movement theory: a symbiotic relationship » dans *Sociological Views on Political Participation in the 21st Century*, s.l., 2002, vol.10, p. 85-121.



mois plus tard (cf. chapitre 2) j'analyse dans cette partie les opérations<sup>186</sup>, menées entre les mois de septembre 2011 et janvier 2012 par l'association Nissa, qui ont donné lieu à la mise en cohérence de la figure de « prisonnière politique »<sup>187</sup>. Je m'inspire pour ce faire de la sociologie portant sur la vie des problèmes publics. Elle permet de comprendre comment un fait social en vient à devenir perçu comme problématique d'une part, et la manière dont il est mis en cohérence par les entrepreneurs de causes par des processus de cadrage<sup>188</sup>.

Alors que la première partie du chapitre s'appuyait sur les études de deux associations – Nissa et Tounissiet – je me concentre ici sur le travail militant en faveur des victimes d'une seule association, l'association Nissa. Je m'appuie essentiellement dans cette partie sur les documents d'archives de l'association et sur les entretiens menés avec la première présidente de l'association, Ibtihel Abdellatif (2011-2013), celle qui lui a succédé, Fatma Chérif (2013-2017), ainsi qu'avec d'autres membres de l'association.

## 1.2.A. DES LUTTES POUR LA RECONNAISSANCE À LA CAUSE EN FAVEUR DES VICTIMES

La première action associative mise en place par l'association Nissa est celle du soutien aux femmes et enfants déplacées de Libye durant la crise politique qui a touché le pays en mars 2011. Au mois de mai 2011, les membres de l'association, comptant alors une vingtaine d'adhérentes, se rendent dans un camp de réfugiés de la ville de Tataouine, accompagnées par l'organisation du Croissant rouge, association humanitaire tunisienne, et l'organisation caritative et prosélyte anglaise Islamic Relief. Les membres de l'association sont alors marquées par les récits des femmes réfugiées qui les informent des violences qu'elles ont subies durant les mois de guerre civile sous le régime de Kadhafi :

---

<sup>186</sup> J'emploie ici, à la suite d'Érik Neveu, le terme d'« opérations » plutôt que celui d'« étapes » pour éviter la confusion d'une chronologie qui ne refléterait pas la complexité du contexte tunisien de l'époque. Érik Neveu, *Sociologie politique des problèmes publics*, Malakoff, Armand Colin, 2015, 288 p.

<sup>187</sup> L'étape de popularisation de la cause par sa diffusion sera analysé dans le chapitre 2, car ses stratégies dépendent fortement des opportunités nées avec l'établissement de la justice transitionnelle, qui, lorsque les figures de victimes mentionnés dans ce chapitre émergent, ne sont pas encore mis en place.

<sup>188</sup> Ces deux moments correspondent respectivement aux opérations d'identification et de cadrage, d'après la typologie élaborée par Érik Neveu, *Sociologie politique des problèmes publics*, Malakoff, Armand Colin, art. cit.

« L'objectif était d'abord d'évaluer leur état de santé, parce qu'on avait entendu qu'il y avait beaucoup de problèmes de ce type dans les camps. Cette activité nous a permis d'entendre ce que d'autres femmes avaient subi et je me rappelle que j'avais écrit tout un rapport sur ça. Il y avait des femmes à qui on a coupé la poitrine ou qu'on a violées. C'était des femmes peu éduquées qui nous ont parlé et certaines étaient sans existence administrative. L'expérience des Libyennes nous a donc beaucoup marquées et je voulais construire une sorte de modèle de parole parce que quand une femme s'exprime à propos de ce qui lui est arrivé, elle parle pour toutes les autres. »<sup>189</sup>

La première expérience d'écoute de témoignages de victimes de la répression se fait donc par hasard, lors d'une activité caritative sans lien avec la cause des victimes femmes tunisiennes. Les activités caritatives sont un mode d'action assez courant des groupes de tendances religieuses qui agissent à partir de « stratégies de bienfaisance » pour faire la promotion d'idéologies affirmées<sup>190</sup>. C'est notamment le cas d'ONG comme Islamic Relief et également un type d'action des partis politiques islamistes<sup>191</sup>. Durant les premiers mois de son émergence, l'association Nissa enchaîne les collectes de dons (dons aux victimes d'inondation, soutien d'enfants dans les quartiers défavorisés). Lors de leur visite aux camps de réfugiés, les membres constatent alors la force du témoignage oral. Quelques semaines après la rencontre avec les réfugiées, l'association diffuse l'annonce suivante sur sa page *Facebook* :

« À toute citoyenne tunisienne qui a été privée de son droit d'étudier ou de travailler en raison de la circulaire 108 ou de toute affiliation idéologique ou politique : prière de contacter le siège de l'association. »<sup>192</sup>

L'appel à témoignage est orienté vers des formes de répression qui correspondent aux expériences de la répression vécues par les fondatrices de Nissa. Elles concernent toutes les formes de violence, mais une priorité est énoncée pour celles relatives à la circulaire 108 interdisant le port

189 Entretien avec Ibtihel Abdellatif.

190 Christophe Jaffrelot, « Œuvres pures et rationalité économique en Inde », dans Jean-François Bayart (dir.), *La réinvention du capitalisme*, Paris, Khartala, 1994, p. 145.

191 Myriam Aït-Aoudia, « La genèse d'une mobilisation partisane: continuités et politisation du militantisme caritatif et religieux au sein du FIS », *Politix*, 2013, vol. 102, n° 2, p. 129.

192 Extrait du communiqué en arabe paru sur la page Facebook de l'association le 12 septembre 2011 et traduit par moi-même.

du voile dans les lieux publics. Le projet est alors de collecter et de filmer des témoignages de victimes femmes de la répression anti-voile. Le vocable « ou de toute affiliation idéologique ou politique » montre que les membres insistent sur le caractère ciblé par l'État des formes de répression liées à la circulaire 108 et que l'association inscrit cette cause comme un problème d'ordre institutionnel et dont la responsabilité incombait à l'État autoritaire.

## I.2.B. UNE INCARNATION DE LA MOBILISATION PAR LA FIGURE DE PRISONNIÈRE POLITIQUE

D'après Ibtihel Abdellatif, suite à cet appel, Nissa est contactée par plus de mille femmes (par téléphone ou déplacement au local de l'association). La plupart des récits de ces femmes concernent l'exclusion des universités ou le renvoi de leur emploi, comme mentionné dans l'appel, mais certains témoignages mentionnent aussi des expériences de torture et d'emprisonnement. Lors de notre entretien, Ibtihel Abdellatif insiste sur les récits de deux femmes, que nous nommerons Mabrouka et Fathia, d'une quarantaine d'années, venues toutes les deux en auto-stop de Akouda, petite ville située à deux heures de Tunis. Mabrouka a été arrêtée en 1992 pour son activité de « musicienne dans des troupes de chants religieux ». Fathia était quant à elle couturière. La police l'a arrêtée après qu'elle a eu confectionné un djilbab<sup>193</sup> à une de ses clientes. Fathia et Mabrouka racontent dans leurs témoignages avoir été torturées au commissariat de la ville puis emprisonnées durant deux ans avant d'être relâchées, sans procès.

« J'avais entendu de loin qu'il y avait de la torture et de la prison, surtout quand j'étais à l'université. Mais pour moi c'étaient des bruits de couloir. J'ai aussi écouté mon père raconter la difficulté de sa situation d'opposant, mais il le faisait avec des pincettes... ce n'est pas la même chose que d'écouter quelqu'un en face de toi qui te parle à cœur ouvert et sans prendre de gants. Ça a été un déclic. »<sup>194</sup>

Les adhérentes se rendent compte avec cette première collecte de témoignages, de l'existence, potentiellement grande, de femmes qui ont été emprisonnées pour leur affiliation

---

<sup>193</sup> Vêtement composé d'une longue robe couvrant la tête et l'ensemble du corps à l'exception des pieds, des mains et du visage.

<sup>194</sup> Entretien avec Ibtihel Abdellatif

politique islamiste sous le régime de Ben Ali. Comme mentionné dans l'introduction de la présente thèse, très peu de documents et statistiques officiels attestent de l'existence de cas de tortures et d'emprisonnement politique de femmes. La plupart des rapports produits par les ONG (Association internationale de soutien aux prisonniers politiques, Ligue tunisienne des droits de l'homme, Amnesty International ou les agences de l'ONU) ne mentionnent que rarement des cas de femmes et jamais de manière systématique.

Suite à l'écoute de ces premiers témoignages, Nissa choisit d'orienter son projet de recensement vers les cas de prisonnières. En janvier 2012, l'association diffuse alors sur les réseaux sociaux une vidéo de cinq minutes dans laquelle elle enjoint toutes les anciennes prisonnières d'opinion (saġīneṭ ra'ī, en tunisien) à se rendre au local de l'association. L'association reçoit alors plus de 500 témoignages, la plupart des femmes s'étant fait arrêter dans le cadre de la répression anti-islamiste. Ces femmes se rendent tous les jours à l'association où les membres les accueillent, accompagnées le plus souvent d'une psychologue, elle aussi membre de l'association qui participe à orienter l'entretien. Une caméra, prêtée par l'une des membres de l'association, est installée, prête à enregistrer le témoignage. Les membres présents orientent les séances de témoignages vers la description des exactions commises à l'encontre des plaignantes d'une part, et de leurs attentes après la révolution, d'autre part. Les témoignages durent entre 1 h et 5 h. Par la suite, les membres de l'association ont effectué un travail d'enquête sur les cas recensés, en s'aidant des témoignages des anciens directeurs de prison qui leur ont confirmé ou non la véracité des témoignages<sup>195</sup>. Les membres parviennent à constituer 400 dossiers de femmes documentés.

Dans le dernier extrait d'entretien cité, Ibtihel Abdellatif explique que la violence des récits de Mabrouka et Fathia a suscité chez elle un « déclic ». Ces témoignages agissent alors comme un « choc moral »<sup>196</sup> qui expliquerait ici l'engagement de l'association pour la cause des prisonnières

---

<sup>195</sup> Entretien avec Ibtihel Abdellatif.

<sup>196</sup> Jasper James, « The Art of Moral Protest », *Mobilization*, 1997, vol. 7, n° 2, p. 177-200.

d'opinion<sup>197</sup>. La notion de « choc moral » a notamment été élaborée par les théoriciens des « nouveaux mouvements émotionnels »<sup>198</sup> pour expliquer la place grandissante des affects dans les motivations à l'engagement militant et pallier les biais de l'analyse organisationnelle des mouvements sociaux. L'analyse organisationnelle, largement élaborée par les sociologues des mouvements sociaux dans les années 1970, et devenue paradigme dans les années 1980<sup>199</sup>, mettait alors surtout en avant la question des ressources (militants, argent, experts, accès aux médias) pour expliquer la réussite ou l'échec d'un mouvement social<sup>200</sup>. La notion de « nouveaux mouvements sociaux » rompt avec le paradigme organisationnel en constatant des distinctions entre les mobilisations traditionnelles (de type syndical ou partisan, notamment) et les nouvelles formes de protestations des sociétés postindustrielles portant sur des revendications culturelles, sociales ou de reconnaissance (on peut notamment citer mai 68, les mouvements féministes des années 1970, les luttes pour les droits civils ou l'émergence des mobilisations LGBT). Ce changement de paradigme a alors fait émerger la question de la place des émotions dans les mobilisations collectives, donnant naissance à la notion de « nouveaux mouvements émotionnels »<sup>201</sup>. Cependant, même pour les mouvements avec une forte composante affective, comme ce peut être le cas pour les associations de victimes, persistent des explications routinières de l'action protestataire<sup>202</sup>. Dans le cas de l'association Nissa, la figure de prisonnière politique apparaît après plusieurs actions militantes qui reflètent une mise en cohérence graduelle de son militantisme. Son engagement pour les victimes prisonnières n'apparaît alors ni comme un engagement spontané suite à une expérience de souffrance partagée par ses membres, ni non plus comme une rupture dans son militantisme. D'un projet de recensement des témoignages de

---

197 « Par cette expression de choc moral, il s'agit plus précisément de désigner un type d'expérience sociale se caractérisant par quatre traits complémentaires : cette expérience sociale résulte d'un événement inattendu ou d'une modification imprévue, plus ou moins brusque, de l'environnement des individus ; elle implique une réaction très vive, viscérale, ressentie physiquement parfois même jusqu'à l'écoeurement, la nausée, le vertige ; elle conduit celui qui y est confronté à jauger et juger la manière dont l'ordre présent du monde semble s'écarter des valeurs auxquelles il adhère ; enfin, cette expérience sociale suscite un sentiment d'épouvante, de colère, de nécessité d'une réaction immédiate, qui commande un engagement dans l'action, et ce en l'absence même des facteurs favorables généralement soulignés par les théories de l'action collective », Christophe Traïni, *Choc moral*, dans Olivier Fillieule, Lilian Mathieu et Cécile Péchu (dir.), *Dictionnaire des mouvements sociaux*, Paris, Presses de Sciences Po, 2009, p. 101-107.

198 Stefaan Walgrave et Joris Verhulst, « Toward "New Emotional Movements"? A Comparative Exploration into a Specific Movement Type », *Social Movement Studies*, 2006, vol. 5, n° 3, p. 275-304.

199 Érik Neveu, *Sociologie des mouvements sociaux*, Paris, La Découverte, 2011, 128 p.

200 John McCarthy et Mayer Zald, « Resource Mobilization and Social Movements: A Partial Theory », *op. cit.* ; Joshua Gamson, « The Organizational Shaping of Collective Identity: The Case of Lesbian and Gay Film Festivals in New York », *Sociological Forum*, 1996, vol. 11, n° 2, p. 231-261.

201 Érik Neveu, *Sociologie des mouvements sociaux*, *op. cit.* ; Stéphane Latté, « Des "mouvements émotionnels" à la mobilisation des émotions », art. cit.

202 *Ibid.*

femmes victimes d'exclusion de l'université et du marché de l'emploi, l'association passe à un travail militant d'entrepreneure de la cause des prisonnières d'opinion.

Dans le contexte de la post-révolution et de la célébration des opposants au régime de Ben Ali, une place importante a été accordée aux récits de tortures et d'emprisonnements arbitraires par les médias. En janvier 2011, un événement marquant de la post-révolution a notamment été celui de la libération de tous les prisonniers politiques, indépendamment de leur appartenance politique ou des accusations par le régime. La figure de prisonnier politique ne nécessite donc pas le travail de « causalisation »<sup>203</sup> consistant à démontrer le caractère injuste de ces expériences, en ce que cette figure incarne déjà la répression du régime autoritaire et bénéficie d'une crédibilité révolutionnaire.

Le passage d'activités caritatives à un travail militant de mise en lumière des prisonnières politiques apparaît comme la transition vers la problématisation d'une cause en faveur des victimes. Boltanski, en s'inspirant des travaux de Hanna Arendt effectués dans son ouvrage *La souffrance à distance*, une distinction entre la compassion, « faite d'attention bienveillante », sans caractère pratique et qui ne prête pas d'attention aux émotions, et la pitié qui contient une portée généralisable accessible au public. La « politique de la pitié », explique Boltanski, nécessite une « prise en charge explicite de la dimension de distance » : « La distance constitue en effet une dimension fondamentale du politique dont l'une des tâches spécifiques est l'unification qui surmonte la dispersion en mettant en place les “institutions durables” nécessaires pour faire équivalence entre des situations locales dans l'espace et le temps »<sup>204</sup>. À l'aune de cette proposition, la mise en lumière des expériences des prisonnières politiques apparaît comme un mouvement vers la généralisation de la cause des violences politiques faites aux femmes sous la répression anti-islamiste. Cette « mise en distance », manifestée par le passage d'un engagement pour les victimes de la circulaire 108 — qui concerne ses membres — à un engagement pour les prisonnières politiques — correspondant à une catégorie à laquelle elles ne s'identifient pas — lui permet de donner de l'amplitude à sa cause.

---

203 Yannick Barthe, « Cause politique et “politique des causes”. La mobilisation des vétérans des essais nucléaires français », *Politix*, 2010, vol. 91, n° 3, p. 77-102.

204 Luc Boltanski, *La Souffrance à distance. Morale humanitaire, médias et politique*, Paris, Métailié, 1993, p. 19.

## II. LE DÉVOILEMENT DES VIOLENCES SOCIO-ÉCONOMIQUES PAR L'ATFD

Dès le lendemain de la chute du régime, les associations féministes laïques, constituées à la fin des années 1970, sont actives dans l'espace public. Elles sont présentes dans les médias, participent aux débats publics sur la mise en place du gouvernement par intérim et organisent diverses manifestations. Elles profitent notamment de l'ouverture de la parole publique pour mettre en lumière des luttes pour lesquelles elles se mobilisaient déjà sous le régime autoritaire, parmi lesquelles la lutte pour la ratification de traités internationaux. Le mouvement, dont les trajectoires individuelles et collectives de ses membres diffèrent fortement de celles des associations à référent islamique, se mobilise aussi pour la cause des victimes femmes de la répression du régime autoritaire durant l'année 2011. C'est notamment le cas de l'ATFD qui, à l'instar de Nissa, effectue un travail de recensement des témoignages de femmes victimes du régime autoritaire dès le mois de janvier 2011. J'analyse dans cette section du chapitre l'action associative de collecte des témoignages effectuée par l'ATFD. Bien qu'aucune figure de victime centrale n'en ressorte, contrairement à celle de la « prisonnière d'opinion », on constate qu'en mettant en lumière certains types de violences plutôt que d'autres, l'ATFD parvient à rendre visibles des questions féministes plus larges.

Pour ce faire, je m'appuie essentiellement sur la littérature grise collectée lors de mes visites au siège de l'ATFD, et plus précisément sur son rapport produit en septembre 2011, édité en 2012, qui s'intitule *La répression des soulèvements populaires 2010-2011*<sup>205</sup>. Le rapport mentionne à plusieurs reprises la justice transitionnelle, car il a été publié dans un contexte de débats sur la mise en place du processus auquel participe l'ATFD. Cependant, la collecte des témoignages (mars/avril 2011) et la rédaction de la partie du rapport portant spécifiquement sur les témoignages (septembre 2011) ont été faites en amont de l'ancrage de l'association dans les débats sur la justice transitionnelle<sup>206</sup>. Je me focaliserai ici sur le travail de recensement effectué en 2011, sans tenir compte des discours entourant la justice transitionnelle.

---

205 Association tunisienne des femmes démocrates, *La répression des soulèvements populaires 2010-2011. Récits et témoignages. Quelle justice transitionnelle pour les femmes ?*, Tunis, ATFD, 2011, 66 p.

206 Je m'attarderai sur les relations de l'ATFD avec le dispositif de justice transitionnelle dans le chapitre 2 de cette thèse.

Dans ce rapport, les militantes analysent et retranscrivent des extraits de cinquante-cinq témoignages d'hommes et de femmes. Ce document montre quels types de souffrances ont été sélectionnés par les militantes de l'association pour la constitution d'une cause en faveur des victimes femmes. En outre, ce document, ponctué par les revendications de réformes juridiques de l'association, donne des éléments de compréhension des positionnements et stratégies militantes de l'ATFD dans le contexte de la post-révolution et de la reconfiguration de l'espace de la cause des femmes qui l'accompagne.

## II.1. MONTRER LES VIOLENCES FAITES AUX FEMMES

À partir de la fin du mois de janvier 2011 et jusqu'au mois de mars 2011, quelques jours après la chute du régime de Ben Ali, des membres et sympathisantes de l'ATFD se rassemblent afin de mener une étude sur l'état des violations commises par l'État tunisien<sup>207</sup>. Le groupe se compose de quatre femmes juristes, de deux femmes médecins, d'une sociologue et d'un technicien audiovisuel (pour l'enregistrement audio des témoignages), âgés de 40 à 60 ans et pour la plupart issus des classes moyennes et supérieures tunisiennes. Elles se rendent, lors de trois séjours différents, dans neuf villes qu'elles sélectionnent du fait de la forte répression du régime autoritaire dont elles ont fait l'objet durant la période de la révolution. Parmi ces villes, celle de Sidi Bouzid, est caractérisée par les luttes de ses jeunes contre la pauvreté, le chômage et la corruption et, pour reprendre les termes de Hamza Medded, de la « course à la *khobza*<sup>208</sup> »<sup>209</sup>. Elles recensent une totalité de 94 témoignages de personnes ayant subi des exactions, ou de témoignages de leurs proches, pour les victimes décédées. Les membres se déplacent d'abord à Kasserine, Thala, Regueb et Sidi Bouzid, au mois de janvier 2011. Il s'agit de régions où ont eu lieu les premières manifestations pour la chute du régime<sup>210</sup>, suite à l'immolation par le feu de Mohamed Bouazizi, lui-même originaire de Sidi Bouzid. Elles y effectuent en tout 81 entretiens. Quelques semaines plus tard, le groupe se rend dans la région du Cap Bon, dans les villes de Hammamet, Bir Bouregba et Nabeul, qu'elles évaluent

207 Contrairement aux représentations largement diffusées dans les médias concernant la révolution tunisienne comme étant « pacifique », les affrontements entre les manifestant-e-s et les forces de sécurité du régime de Ben Ali ont fait 2749 blessés et 347 personnes tuées par les balles entre décembre 2010 et janvier 2011.

208 Pain, en tunisien.

209 Hamza Meddeb, « L'ambivalence de la course à "el khobza" », *Politique africaine*, 2011, n° 121, n° 1, p. 35-51.

210 Pour une analyse empirique fine de cette période, voir Choukri Hmed, « Réseaux dormants, contingence et structures. Genèses de la révolution tunisienne », art. cit.



comme étant des villes ayant connu un « pillage méthodique » et de nombreuses expropriations par l'entourage de l'ex-Président Ben Ali. Elles y effectuent cinq entretiens. Pour sa dernière mission, au mois de mars 2011, le groupe collecte essentiellement des témoignages à Tunis, ville où se situe le siège de l'ATFD, pour « rendre visible ce qui, malgré la proximité, est resté indicible »<sup>211</sup>. Les membres se rendent à Mellassine, l'un des quartiers les plus pauvres du grand Tunis dont la population connaît un des taux de chômage les plus élevés. L'objectif du rapport est clair et est énoncé en seconde page du rapport :

Son objet est d'apporter sur les violences qui ont secoué le pays durant la révolution, la contribution des femmes démocrates<sup>212</sup> non seulement à faire la lumière sur l'ampleur des abus et des exactions, mais aussi à apporter aux victimes et à leurs familles, la solidarité et l'accompagnement nécessaires pour « dire », se raconter et témoigner de soi.<sup>213</sup>

Dans une première partie du document intitulé « enquête et vérité », les militantes reviennent sur la méthodologie employée dans le recensement des témoignages et sur les difficultés qu'elles rencontrent alors. Elles font une analyse des témoignages où chaque chapitre de la section est consacré à une ville. Le chapitre 8 s'intitule « 28 janvier, Thala : une ville tombée dans l'oubli » et le chapitre 9 : « Kasserine, le 29 janvier 2011 : une population laissée pour compte ». Pour l'analyse, nous nous concentrons ici sur la manière dont l'association a classé et analysé les témoignages recensés dans ces deux villes.

Dans la ville de Kasserine, les militantes effectuent 17 entretiens avec 16 femmes et parmi lesquelles une proche de Slah Dachraoui, tué par la police durant les manifestations de décembre 2010. L'association a classé les témoignages dans un tableau descriptif dont je reproduis ici un extrait mentionnant cinq témoignages qui montrent une diversité de violations et de profils de personnes<sup>214</sup> :

---

211 Association tunisienne des femmes démocrates, *La répression des soulèvements populaires 2010-2011. Récits et témoignages. Quelle justice transitionnelle pour les femmes ?*, op. cit., p. 27.

212 Abréviation pour parler des membres de l'ATFD.

213 Association tunisienne des femmes démocrates, *La répression des soulèvements populaires 2010-2011. Récits et témoignages. Quelle justice transitionnelle pour les femmes ?*, op. cit., p. 27.

214 J'ai retranscrit les lignes du tableau à l'identique. Les mots et passages soulignés, mis en gras et en italique apparaissent tels quels dans le rapport ; Association tunisienne des femmes démocrates, *La répression des soulèvements populaires 2010-2011. Récits et témoignages. Quelle justice transitionnelle pour les femmes ?*, op. cit., p. 23-24.

Tableau N°2 : Retranscription d'un Tableau Classant les Témoignages Recensés par l'ATFD à Kasserine en Janvier 2011, Nommé « Kasserine. Cité Ezzouhour : Terreur au Hammam »

| Nom et Prénom                                          | Âge/ Statut matrimonial                                                                                                         | Situation professionnelle | Types d'atteintes, violences et violations                                                                                                                                                                                                                                                                                                                                                                                                                                                                                                                                                                              |
|--------------------------------------------------------|---------------------------------------------------------------------------------------------------------------------------------|---------------------------|-------------------------------------------------------------------------------------------------------------------------------------------------------------------------------------------------------------------------------------------------------------------------------------------------------------------------------------------------------------------------------------------------------------------------------------------------------------------------------------------------------------------------------------------------------------------------------------------------------------------------|
| <b>KASSERINE. Victimes et témoins parmi les femmes</b> |                                                                                                                                 |                           |                                                                                                                                                                                                                                                                                                                                                                                                                                                                                                                                                                                                                         |
| <b>RETIBI<br/>Fayza</b>                                | 30 ans /<br>célibataire                                                                                                         | Sans emploi               | <ul style="list-style-type: none"> <li>• Fracture de la clavicule, intoxication, étouffements et agressions verbales.</li> <li>• <u>Témoigne de complicités locales dans la répression.</u> Déclare qu'une femme en uniforme de la police a lancé trois bombes lacrymogènes dans la salle externe du Hammam, puis a fermé la porte extérieure pour empêcher les occupantes de quitter les lieux.</li> <li>• D'autres bombes lacrymogènes ont été lancées par les fenêtres dans la salle du « sauna ».</li> <li>• Elle a quitté le bain maure, à moitié dénudée, ce qui a provoqué le désarroi et la panique.</li> </ul> |
| <b>GUERMAZI<br/>Yamina</b>                             | 26 ans /<br>mère de<br><b>Yaquin,</b><br><b>enfant</b> de 6<br>mois,<br><b>décédée</b><br>par<br>suffocation et<br>intoxication | Sans emploi               | <ul style="list-style-type: none"> <li>• Traumatisme aigu suite au décès de son enfant, <u>bébé de 6 mois par intoxication.</u></li> <li>• Choc aigu.</li> <li>• Importantes souffrances morales du fait qu'elle a eu l'enfant tardivement, après 5 ans de stérilité.</li> </ul>                                                                                                                                                                                                                                                                                                                                        |
| <b>HLIWI<br/>Rebah</b>                                 | 49 ans /<br>mariée                                                                                                              | Sans emploi               | <ul style="list-style-type: none"> <li>• Intoxication dans l'enceinte du bain maure.</li> <li>• Agressions verbales.</li> <li>• Violences conjugales. Elle a été contrainte de quitter le domicile avec son enfant. Son mari l'a abandonnée pour se mettre avec une autre femme, il lui fait subir toutes formes d'humiliation et de violence.</li> </ul>                                                                                                                                                                                                                                                               |

| Nom et Prénom                                          | Âge/ Statut matrimonial                        | Situation professionnelle | Types d'atteintes, violences et violations                                                                                                                                                                                                                                                                     |
|--------------------------------------------------------|------------------------------------------------|---------------------------|----------------------------------------------------------------------------------------------------------------------------------------------------------------------------------------------------------------------------------------------------------------------------------------------------------------|
| <b>ALOUI Faouzia</b>                                   | 52 ans / mariée                                | Poète et écrivaine        | <ul style="list-style-type: none"> <li>. Témoigne de la souffrance due aux privations, à la précarité, le manque d'emploi.</li> <li>. Témoigne de la corruption et de l'indifférence des responsables locaux au sort des habitants.</li> <li>. Active dans initiative FEMMES lors de la révolution.</li> </ul> |
| <b>KASSERINE. Victimes et témoins parmi les hommes</b> |                                                |                           |                                                                                                                                                                                                                                                                                                                |
| <b>DACHRAOUI Slah</b>                                  | <b>Martyr / 19 ans /</b><br>Marchand de fruits |                           | Un des premiers manifestants à avoir été tué dans la ville de Kasserine. Le rapport médico-légal indique qu'il est mort d'une « <i>blessure à l'abdomen provoquée par une arme à feu</i> ».                                                                                                                    |

À Kasserine, c'est en majorité avec des femmes ayant fait l'expérience de ce que les militantes nomment « l'épisode du hamman », survenu le 9 janvier 2011, que le groupe s'est entretenu. Parmi ces femmes, dix racontent avoir été harcelées, violées, intoxiquées à la bombe lacrymogène et battues par des policiers dans un bain maure au sein duquel elles ont trouvé refuge au moment des émeutes et confrontations entre les manifestants et la police du régime. Parmi les cas recensés, on retrouve celui de Yamina Guerhazi, 26 ans, sans emploi, dont le bébé est décédé par suffocation et intoxication ce jour-là. Pour le cas de Rebah Hliwi, elle aussi victime de l'« épisode du hamman », l'ATFD ajoute dans la colonne « Types d'atteintes [...] » qu'elle est également victime de violences conjugales. À côté des résumés de leurs témoignages, on retrouve également celui de Faouzia Aloui, militante féministe de 52 ans, poète et écrivaine, qui témoigne de « la souffrance due aux privations, à la précarité, le manque d'emploi [...] la corruption et de l'indifférence des responsables locaux au sort des habitants ». L'association inscrit, par ailleurs, le témoignage d'un homme sur les 18 recensés. Il s'agit de celui de Slah Dachraoui dont la section « Types de violences [...] » indique : « martyr, 19 ans, marchand de fruits ». Il se démarque, car le terme de « martyr » est mis en gras.

En ce qui concerne la ville de Thala, les témoignages recensés concernent en grande partie la répression des mouvements de lycéens apparus entre le 8 et le 12 janvier et qui ont fait six morts et une dizaine de blessés. L'ATFD recense notamment les témoignages d'adolescentes, comme celui de Hager Bouali qui a reçu des coups de matraque ou encore celui de Awatef, 18 ans, sequestrée durant quatre jours au sein du commissariat de la ville. On y trouve également des témoignages de mères, parmi lesquels celui de Dzaier Nemri dont la section « Type de violence [...] » indique « suicide du fils il y a deux ans à l'âge de 36 ans en se brûlant vif. Elle en est très marquée ». Dans le cas de Thala, l'association recense par ailleurs plus de témoignages concernant des hommes (31) que de femmes (24).

## II.2. UNE RESTITUTION DE LA RÉPRESSION DANS UN CONTINUUM DE VIOLENCES

On constate une grande diversité des profils de femmes qui témoignent. Certaines sont mariées, d'autres célibataires, lycéennes, avec ou sans emploi, avec ou sans enfant. Elles sont par ailleurs toutes qualifiées de « victimes et témoins » dans le tableau retranscrit, deux termes qui apparaissent toujours conjointement dans le rapport. Cela reflète la volonté de l'association de ne pas distinguer entre ces deux statuts, dans la mesure où le rapport lui sert non seulement de médium pour montrer la violence dont les femmes font l'expérience, mais aussi, à travers leurs témoignages, la violence qui relève de problèmes socio-économiques plus larges (manque d'accès au soin, chômage, etc.). Pour chacune des villes, l'association fait état aussi bien de cas de blessures physiques que de « chocs psychologiques » liés à la expérience de violence policière, et de témoignages de mères en deuil suite au décès de leurs enfants blessés ou morts par balle lors des émeutes. On constate une acception large des violences faites aux femmes dont le lien avec la répression des soulèvements — titre et objet du rapport — est souvent absent. À Thala, par exemple, plusieurs femmes témoignent de leur état de santé général. L'ATFD mentionne dans son rapport le cas de trois femmes malades de l'hépatite C en précisant qu'elles ont, en plus, un faible accès aux soins en raison du manque de structures sanitaires dans la région, particulièrement pauvre.

L'assemblage de récits de souffrances directement liées aux violences policières, ceux des mères victimes qui font état d'une souffrance psychologique due à la perte d'un fils, et celles des souffrances liées à la pauvreté, permet à l'association de resituer la répression du régime dans un continuum de violences faites aux femmes. Élaborée par Cynthia Cockburn, la notion de continuum de la violence permet de comprendre la manière dont les rapports de genre façonnent la dynamique des sites d'interactions sociales, aussi bien lors des périodes de crise que de stabilité<sup>215</sup>. Selon Cockburn, tant la détresse économique que les ruptures de la vie quotidienne et la brutalisation des corps doivent être comprises ensemble dans un même champ interprétatif de la violence faite aux femmes. La mise en lumière du continuum de la violence faite aux femmes par l'association se situe dans le prolongement d'un engagement plus vaste de l'ATFD depuis sa création. Dans le prolongement de l'adhésion marxiste de ses membres, l'ATFD s'inspire d'un féminisme matérialiste qui se développe également en France, en Suisse et aux États-Unis dans le courant des années 1970. Comme le définissent Éléonore Lépinard et Marylène Lieber, le féminisme matérialiste se fonde sur l'idée que « le capitalisme et [le] patriarcat sont au cœur des arrangements sociaux qui défavorisent la classe des femmes et il s'agit de ne pas s'en tenir à une critique de la seule sphère productive (le travail) pour contrer cette tendance »<sup>216</sup>. L'idée centrale du mouvement féministe matérialiste est celle d'une domination qui se fonde sur l'appropriation matérielle et corporelle des femmes. Dès son émergence, à la fin des années 1970, le mouvement raisonne en termes de classe de sexe, et de conscience de classe de sexe, et s'attarde tant sur l'exploitation économique des femmes que sur l'exploitation sexuelle, formes d'oppressions qu'elles considèrent comme étant imbriquées. En ce qui concerne spécifiquement l'ATFD, c'est sur le terrain syndical, soit au sein de l'Union générale des travailleurs tunisiens (UGTT) et du syndicat étudiant (UGET), que ses membres ont commencé à militer. Les termes d'« exploitation » et d'« oppression » accompagnent les discours de plusieurs d'entre elles, alors étudiantes de la faculté de sciences juridiques et sociales de Tunis. Elles concrétisent leur mécontentement par la création d'un cercle exclusivement féminin et féministe au sein du centre culturel Tahar Haddad : le Club

---

215 Cynthia Cockburn, *The Continuum of Violence: A Gender Perspective on War and Peace*, s.l., University of California Press, 2004.

216 Éléonore Lépinard et Marylène Lieber, « III. Théories matérialistes du genre », Éléonore Lépinard (dir.), *Les théories en études du genre*, Paris, La Découverte, 2020, p. 41-57 ; Voir aussi la définition de Joan Scott, selon qui le féminisme matérialiste correspond « au marxisme dans une perspective féministe ou le féminisme à partir d'un point de vue marxiste », Joan W. Scott, « Christine Delphy, *Un universalisme si particulier*, Paris, Éditions Syllepse, 2010, 348 p. », *Travail, genre et sociétés* 2/2012 (n° 28), p. 218-220. Voir aussi : Paola Tabet, « Les Mains, les outils, les armes », *L'Homme*, 1979, vol. 19, n° 3, p. 5-61 ; Colette Guillaumin, « Pratique du pouvoir et idée de Nature (1) L'appropriation des femmes », *Questions Féministes*, 1978, n° 2, p. 5-30.

d'Étude de la Condition des Femmes en 1977. C'est en son sein que se sont forgées une nouvelle identité féministe et une organisation autonome de l'État dans ses orientations et ses financements. Parce qu'elles ne trouvaient pas ailleurs de terrain d'expression favorable aux problématiques féministes, elles font au sein du Club le choix de la non-mixité et du fonctionnement interne démocratique dans leur première organisation. La fin des années 1970, au cours de laquelle émerge ce mouvement, est une période de fortes oppositions aux politiques répressives du gouvernement bourguibien et à ses réformes économiques libérales d'ajustement structurel. Fortement réprimées par les autorités policières et militaires, la grève générale de l'UGTT en 1978 et les révoltes du pain de 1984 ont montré des résistances fortes au tournant libéral des travailleurs et travailleuses tunisiennes et des étudiants. Durant ces contestations, les femmes ont été au premier plan et les futurs membres du Club Tahar Haddad en profitent pour mettre en avant les problématiques considérées par le régime bourguibien comme faisant partie de la « sphère privée »<sup>217</sup>. Elles se revendiquent par ailleurs laïques. La revendication d'une laïcité par les féministes est à restituer dans une histoire politique particulière. Mustapha Bakir dans une thèse dédiée à la laïcité (*'almāniya*, en arabe) en Tunisie souligne que « la laïcité recouvre une multiplicité de réalités bien différentes » qui sont étroitement liées à l'histoire de la modernisation du pays et à l'accapement de la question religieuse par l'État<sup>218</sup>. Pour les féministes autonomes, c'est avant tout un combat juridique pour la séparation entre loi islamique et Droit civil qu'elles mènent. Elles revendiquent notamment l'égalité dans l'héritage qui n'est pas consacrée par la loi tunisienne du fait de son caractère supposé anti-islamique.

Le mouvement s'engage également de manière plus large dans des luttes pour la justice sociale, dénonce les exactions commises par le régime et développe un discours plus large de défense des « droits de l'homme ». Cet engagement se manifeste par les revendications de ratification et de respect des traités et conventions internationaux signés par la Tunisie, dont les membres maîtrisent à la fois la technicité et le vocabulaire. Elles militent notamment pour la levée des réserves sur la Convention pour l'élimination de toutes les formes de discrimination à l'égard des femmes (CEDEF) par l'intermédiaire de plaidoyers auprès de Nations unies et du gouvernement tunisien dès les années 1990. À l'instar de nombreux mouvements sociaux, les

217 Ilhem Marzouki, *Le mouvement des femmes en Tunisie au XX<sup>e</sup> siècle : féminisme et politique.*, Paris, Maisonneuve & Larose, 1993, 310 p.

218 Mustapha Bakir, *Laïcité et religion en Tunisie*, Thèse de doctorat, Université de Strasbourg, s.l., 2016, p.25.

membres de l'association investissent la sphère juridique et utilisent le droit comme « moteur du changement social »<sup>219</sup>. Les fondatrices de l'association, qui se rencontrent à la faculté des sciences juridiques, politiques et sociales de Tunis, s'orientent vers des carrières de juristes d'avocates et enseignants en Droit. La plupart des membres ont fait de longues études et occupent des postes prestigieux de professeures des universités, d'avocates ou de médecin. C'est notamment le cas d'Ahlem Belhadj, figure centrale du mouvement et de l'association au sein de laquelle elle occupera deux fois le poste de présidente. Elle naît à Korba, petite ville côtière tunisienne, en 1964 d'un père enseignant et maire de la ville. Elle entame des études de médecine durant lesquelles elle commence à s'engager au sein du syndicat étudiant de l'UGET, avant de rejoindre l'ATFD au début des années 1990. Elle rencontre à la même période son époux, Jalel Ben Brik, importante figure de l'opposition marxiste. Ce dernier sera contraint de s'exiler en France, le régime ne le laissant pas poursuivre ses études, avant de revenir en Tunisie et d'être arrêté pour plusieurs mois en 2000. Le cumul de leur militantisme a eu pour conséquence une forte répression du régime qui s'est traduit par un harcèlement quotidien par la police du régime<sup>220</sup>.

L'association dont la plupart des membres de l'ATFD appartiennent à la gauche marxiste, s'appuie sur une définition féministe qui tient compte du caractère socio-économique de la violence faite aux femmes d'une part et du caractère politique de ce qui est considéré comme relevant de l'espace privé. L'ATFD lutte ainsi activement contre les violences conjugales subies par les femmes. Dans le cadre de cet engagement, l'association met en place en 1993 un centre d'écoute pour les femmes victimes de violences conjugales, au centre-ville de Tunis. Il s'agit d'un centre destiné à écouter et offrir un accompagnement juridique aux femmes qui souhaitent porter plainte. Il n'apporte ni soutien matériel ni hébergement. La coordinatrice des centres d'écoute, Amira Nefzaoui, précise lors d'un entretien pour le journal en ligne Inkyfada :

Nous accompagnons, nous orientons, nous écoutons, mais ce n'est pas à nous d'assurer l'hébergement. Car nous considérons que l'hébergement,

---

219 Liora Israël, *L'arme du droit*, s.l., Presses de Sciences Po, 2009.

220 Laura Secorun Palet, « The Arab Spring is for women, too », *USA Today*, s.d., en ligne: <https://www.usatoday.com/story/news/world/2014/02/20/ozy-arab-spring-women-tunisia/5643181/> (consulté le 3 novembre 2020).

c'est de l'assistanat social, et c'est essentiellement le rôle de l'État. Ce n'est pas aux associations d'héberger les femmes<sup>221</sup>.

Malgré la censure et le contrôle des associations qui empêche la multiplication de communiqués publics, on peut retrouver certaines des positions de l'association dans les rapports qu'elle effectue auprès d'ONG ou des agences onusiennes. Ces rapports se composent notamment de « recommandations » qui apostrophent le régime de Ben Ali sur trois grands thèmes : « La participation des femmes à la vie publique, politique et associative » ; « la santé et les droits reproductifs et sexuels des femmes », « la violence psychologique et physique » et les préconisations suivantes : « l'accès aux soins en matière de santé sexuelle » ou encore « La modification du Code pénal pour pénaliser le viol conjugal »<sup>222</sup>.

Ces recommandations, ainsi que les engagements de l'association, montrent que la question de l'accès au soin, la dénonciation des violences conjugales et de la répression policière sont des objectifs militants qui structuraient l'association, bien avant la chute du régime. Dans le contexte d'une célébration des martyrs et blessés de la révolution, l'ATFD se saisit des témoignages de femmes pour illustrer le caractère systémique de la violence faite aux femmes. L'association montre que cette violence est non seulement produite par les divers régimes (violences policières, torture), mais également par une condition sociale inégalitaire en termes de genre (violence conjugale) et de classe sociale (pauvreté, manque d'accès au soin). On constate alors que, bien que l'ATFD et Nissa revendiquent lutter a priori pour la même cause en faveur des victimes femmes, les deux groupes construisent des figures victimaires différentes<sup>223</sup>.

---

221 Hortense Lac, « Le centre d'écoute, un refuge pour les femmes victimes de violences », 22 juillet 2015, *Inkyfada*, 13 août 2016, en ligne : <https://inkyfada.com/fr/2016/08/13/tunisie-centre-ecoute-femmes-violences/> (consulté le 5 avril 2020).

222 FIDH, LTDH, ATFD, *Rapport conjoint soumis au Comité sur l'élimination de la discrimination à l'égard des femmes*, Juin 2002, Tunis.

223 Voir à ce sujet l'article de Gwenola Le Naour et Sandrine Musso qui met en lumière le même cas de production de figures victimaires différentes par des groupes antagonistes. Gwenola Le Naour et Sandrine Musso, « 10. Malades, victimes ou coupables ? Les dilemmes de la lutte contre le sida », dans Sandrine Lefranc et Lilian Mathieu (dir.), *Mobilisations de victimes*, Rennes, Presses universitaires de Rennes, 2009, p. 165-179.



### III. LES TÉMOIGNAGES DES VICTIMES : VECTEUR DE POLITISATION DES CAUSES FÉMINISTES

Les deux associations mettent en lumière des types de violence qui leur permettent d'appuyer des revendications plus larges concernant les droits des femmes. La figure de prisonnière politique islamiste a par exemple permis à l'association Nissa de légitimer sa présence dans l'espace de la cause de femmes, tandis que le rapport publié par l'ATFD sur la répression des soulèvements populaires lui permet d'illustrer des violences structurelles contre lesquelles elle lutte depuis sa formation. Dans ce chapitre, sont apparus en filigrane des antagonismes historiques entre les deux groupes. Ibtihel Abdellatif, présidente de l'association Nissa, mentionne de manière critique la monopolisation de l'espace de la cause des femmes par le seul modèle féministe séculier. De l'autre côté, l'ATFD n'a pas caché depuis sa naissance son hostilité à l'égard des islamistes et de manière générale contre le voile. D'après Sana Ben Achour, ancienne présidente de l'ATFD : « Le port du voile obéit à une même loi imposée [...]. Loi des hommes proférée au nom de Dieu, elle vise la négation des femmes dont la féminité, le corps sont considérés comme le mal, *âwra*, à cacher sous le voile pour ne pas provoquer le désordre, la discorde, *al-fitna* »<sup>224</sup>. Les causes féministes portées par les deux associations ne semblent ainsi non seulement différentes, mais également opposées.

La place du conflit dans les luttes pour la mémoire a été documentée en sciences sociales<sup>225</sup>. Jean-Michel Chaumont montre notamment comment, dans les années 1980, les demandes de reconnaissances des victimes de la Shoah ont été justifiées par l'argument de l'unicité de cette dernière<sup>226</sup>. Une conséquence a ainsi été de rendre invisibles ou secondaires des expériences de souffrances d'autres groupes victimes du national-socialisme. Ces études montrent que des usages différentiels de la mémoire peuvent avoir des conséquences sur les légitimités de certaines formes de revendications au détriment d'autres. Ce faisant, elles mettent en lumière que l'existence des groupes de victimes est aussi un phénomène politique.

---

224 Larbi Chouikha, « La question du *hijab* en Tunisie. Une amorce de débat contradictoire », art.cit. p. 20.

225 Emmanuel Terray, *Face aux abus de mémoire*, Paris, Actes Sud, 2006, 73 p. ; Jean-Michel Chaumont, *La concurrence des victimes*, *op. cit.* ; François Hartog et Jacques Revel (dir.), *Les Usages politiques du passé*. Paris, EHESS, 2001, 206 p.

226 Jean-Michel Chaumont, *La concurrence des victimes*, *op. cit.*

La littérature portant sur la vie des problèmes publics permet de comprendre en partie les opérations des entrepreneurs de mémoire dans l'élaboration d'une cause, en montrant, notamment, que les mobilisations de victimes peuvent être en partie comprises par des outils ordinaires de la sociologie<sup>227</sup>. Elles semblent cependant limitées lorsqu'on tente de restituer ces opérations dans des logiques antagonistes, car elles ne mettent pas suffisamment en avant le rôle des idéologies dans les stratégies des entrepreneurs de cause. Or, dans le contexte post-révolutionnaire tunisien, la polarisation politique entre islamistes et sécularistes jouent un rôle central dans les stratégies de légitimation des associations.

Par ailleurs, la sociologie des problèmes publics ne me semble pas suffisante pour cerner mon objet de recherche en ce que les mobilisations de victimes que j'étudie n'ont pas toujours pour finalité la transformation ou la mise en place de politiques publiques. Nissa, par exemple, se satisfait d'une simple mise en lumière des récits de femmes comme objectif en soi et ne cherche aucunement à ce que des réformes soient mises en place. Une dynamique centrale des mobilisations que j'étudie semble plutôt relever d'un phénomène de politisation.

Là encore, la notion de politisation soulève quelques difficultés. Son acception classique, comprise comme un mouvement vers la sphère politique instituée (rapports des personnes aux partis politiques, socialisation partisane, etc.)<sup>228</sup> ne me semblait pas pertinente pour analyser des stratégies propres à la sphère associative et à l'espace de la cause des femmes en Tunisie. Si les idéologies sont importantes dans la formation des associations entrepreneures de la cause des victimes, elles ne sauraient être réduites à une appartenance partisane. L'ATFD, qui se revendique de « la gauche », n'a soutenu aucun parti politique lors de la campagne électorale de l'Assemblée constituante d'octobre 2011. En effet, si l'association se revendique d'un référentiel de gauche, notamment du fait d'une adhésion des fondatrices à une matrice marxiste révolutionnaire et matérialiste, cette dernière ne prête, de manière collective, aucune allégeance à un parti politique spécifique. En outre, Nissa, bien que montrant une proximité avec le parti Ennahdha, évite les contacts avec les membres du parti afin de ne pas perdre sa crédibilité au sein de l'espace

---

227 Sandrine Lefranc et Lilian Mathieu, « Introduction. De si probables mobilisations de victimes », dans Sandrine Lefranc et Lilian Mathieu (dir.), *Mobilisations de victimes*, Rennes, Presses universitaires de Rennes, 2009, p. 11-26.

228 Alain Garrigou, *Le vote et la vertu. Comment les Français sont devenus électeurs*, Paris, Presses de Sciences Po, 1992, 288 p.; Daniel Gaxie, « Le cens caché », *Idées économiques et sociales*, 2013, vol. 173, n° 3, p. 58-68.

associatif, tout en maintenant des relations amicales avec ses cadres. De nombreux travaux qui prennent pour terrain de recherches des sociétés autoritaires, dépassent la définition conventionnelle de la politisation et montrent qu'il existe d'autres formes de rapport au politique que ceux qui sont axés vers la sphère politique instituée<sup>229</sup>. Dès lors, sont « considérés comme politisés des intérêts, attitudes, pratiques sans lien avec cet espace institutionnel »<sup>230</sup>. Le contexte de la post-révolution se caractérise par l'incertitude, l'ouverture des opportunités politiques ainsi que la multiplication des pôles de décision, qui constituent autant de possibilités de contribuer à l'élaboration de politiques publiques (par le biais des nombreuses instances et commissions gouvernementales établies) que de lieux pour porter des causes. De plus, au moment de la remise en cause de l'élite politique précédente, ces pôles décisionnels se caractérisent par une sélection hétérogène et souple de leurs membres : y siègent entre autres des citoyens ordinaires, des membres d'associations, des technocrates ou des universitaires. Dans ce contexte, les associations se situent au « carrefour des formes institutionnalisées et des modes informels de négociation politique »<sup>231</sup>. Deux indicateurs de politisation reviennent dans la plupart des études adoptant une définition extensive<sup>232</sup> de la politisation : les enjeux conflictuels et la montée en généralité<sup>233</sup>.

Dans cette dernière section du chapitre, je me focalise sur la présence de ces deux indicateurs de politisation, pour interroger la manière dont la figure de victime a constitué un vecteur de politisation des associations de femmes après la révolution. Je m'intéresse à la fois aux relations que les deux groupes entretiennent entre eux, et à leurs positionnements face à la sphère politique instituée. Je montre comment, dans le contexte d'une valorisation du compromis

---

229 Asef Bayat, *Street Politics: Poor People's Movements in Iran*, New-York (N. Y.), Columbia University Press, 1997, 256 p. ; Asef Bayat, *Life as Politics: How Ordinary People Change the Middle East*, Stanford (Calif.), Stanford University Press, 392 p. ; Michel Camau et Gilles Massardier (dir.), *Démocraties et autoritarismes. Fragmentation et hybridation des régimes*, Paris, Karthala, 2009, 364 p.

230 Myriam Aït-Aoudia, Mounia Bennani-Chraïbi et Jean-Gabriel Contamin, « Indicateurs et vecteurs de la politisation des individus : les vertus heuristiques du croisement des regards », *Critique internationale*, 2011, vol. 50, n° 1, p. 9.

231 Frédéric Vairel et Lamia Zaki, « Politisation sous contrainte et politisation de la contrainte : outsiders politiques et outsiders de la ville au Maroc », *Critique internationale*, 2011, vol. 50, n° 1, p. 92.

232 Myriam Aït-Aoudia, Mounia Bennani-Chraïbi et Jean-Gabriel Contamin, « Indicateurs et vecteurs de la politisation des individus : les vertus heuristiques du croisement des regards », *Critique internationale*, 2011, vol. 50, n° 1, p. 9.

233 Camille Hamidi, « Éléments pour une approche interactionniste de la politisation. Engagement associatif et rapport au politique dans des associations locales issues de l'immigration », *Revue française de science politique*, 2006, vol. 56, n° 1, p. 5-25 ; Jean Leca, « Le repérage du politique », art. cit. ; William Gamson, *Talking politics*, Cambridge, Cambridge University Press, 1992, 292 p. ; Sophie Duchesne et Florence Haegel, « La politisation des discussions, au croisement des logiques de spécialisation et de conflictualisation », *Revue française de science politique*, 2004, vol. 54, n° 6, p. 877-909.

politique, les deux associations parviennent à re-politiser leurs luttes à partir de stratégies de (dé) légitimation a priori apolitiques.

### III.1. UN INVESTISSEMENT DE LA SPHÈRE PUBLIQUE PAR LES FIGURES DE VICTIMES

#### III.1.A. UNE IMPOSITION DANS LES INSTITUTIONS DE LA TRANSITION

Pour l'ATFD, qui milite activement pour la parité en politique, la publication du rapport sur les victimes de la répression des soulèvements populaires est l'occasion de revendiquer la participation des femmes aux mesures prises en vue de la transition démocratique :

Les femmes ont joué un rôle majeur dans cette révolution en tant qu'actrices à part entière. C'est elles qui ont réalisé le concassage des pierres, moyens de défense des jeunes de Thala ; c'est elles encore qui ont apporté les premiers soins aux blessés et assuré leur transport à l'hôpital ; c'est elles surtout qui ont été aux premiers rangs des manifestations.<sup>234</sup>

Dans cet extrait, la mise en lumière de la participation des femmes en tant qu'actrices des soulèvements populaires, permet aux membres de l'association de réaffirmer le dévouement des militantes à la justice sociale et ainsi de re-légitimer leur place dans les mesures en vue de la transition. Elles revendiquent ce droit de manière claire en fin de rapport, dans la section « recommandations », comme l'une des conditions de la reconnaissance des souffrances des victimes :

Mettre en œuvre la démocratie participative et de proximité, basée sur la parité et garantissant la présence des femmes et des jeunes dans toutes les structures élues locales, régionales ou nationales garantissant ainsi la participation dans la vie politique et civile basée sur l'égalité de chance pour l'édification d'un projet de société justice égalitaire entre les sexes, les régions et les générations.<sup>235</sup>

---

<sup>234</sup> Association tunisienne des femmes démocrates, *La répression des soulèvements populaires 2010-2011. Récits et témoignages. Quelle justice transitionnelle pour les femmes ?*, op. cit., p. 9.

<sup>235</sup> *Ibid.*

Les membres de l'association Nissa choisissent quant à elles de rendre publique leur existence en septembre 2011, six mois après la constitution et officialisation légale de leur existence. Durant ces six premiers mois, et dans la mesure où l'association était encore en train de s'organiser et avait choisi un mode d'action caritatif, Nissa n'a pris position dans aucun communiqué ni donné d'entrevue. Dans la continuité d'une lutte pour la reconnaissance de leurs droits de participation à l'espace de la cause des femmes, les associations Nissa et Tounissiet, choisissent de rendre publiques leurs associations dans un communiqué où elles affirment énergiquement leur positionnement politique. Ce communiqué atteste de la naissance d'une coalition formée par quatre associations de femmes et nommée l'Union des femmes libres (cf. annexe 1) :

Les principes sont : le maintien de la démocratie comme choix, basé sur l'égalité devant la loi, l'indépendance de la justice, la liberté de l'information et la transparence des institutions administratives [...] La dénonciation de toute forme d'exploitation politique de la femme et de toute sorte d'ingérence, en vue de la placer sous tutelle, que ce soit à l'intérieur du pays, ou de l'étranger. Tenir bon à ce que toutes les associations de femmes, sans exclusion ou discrimination, participent à l'étude et à l'élaboration de décisions dans la réussite du processus démocratique, telle que le contrôle de la légitimité et des élections. Nous rejetons la ratification sans référendum des accords internationaux susceptibles de porter atteinte à la souveraineté de l'état ainsi qu'à son identité arabo-musulmane. L'élimination de n'importe quel projet éducatif ou culturel touchant à l'identité arabo-musulmane s'il n'a pas fait l'objet, au préalable, d'une concertation nationale.<sup>236</sup>

Deux éléments centraux ressortent de cet extrait. D'abord, un positionnement par rapport aux débats politiques en cours durant la période post-révolutionnaire (ratification des traités, discussions autour de la transition) et la revendication de participer dans les processus décisionnels en lien avec la transition démocratique.

---

<sup>236</sup> Association Nissa Tounissiet, « Page Facebook de Nissa Tounissiet », 2 septembre 2011, en ligne : <https://www.facebook.com/femmes.tunisiennes/photos/228451037205252> (consulté le 4 novembre 2020). La totalité du communiqué est traduite en annexe (cf. annexe 1).

### III.1.B. LA CRISTALLISATION DES CONFLITS AUTOUR DE LA CEDEF

Au sein de l'espace de la cause des femmes, en 2011, les enjeux de positionnements antagonistes concernant les droits des femmes se cristallisent autour de la levée des réserves sur la CEDEF.

La CEDEF est une convention onusienne qui engage les États signataires à lutter contre les violences à l'encontre des femmes et à assurer leur pleine participation dans les domaines politiques et économiques. La Tunisie ratifie la convention en 1985, sous le régime de Bourguiba, en émettant des réserves sur plusieurs articles et en y ajoutant la déclaration générale suivante : « Le Gouvernement tunisien déclare qu'il n'adoptera en vertu de la Convention, aucune décision administrative ou législative qui serait susceptible d'aller à l'encontre des dispositions du chapitre Ier de la Constitution tunisienne ». Ces réserves ont été émises dans la continuité des politiques pendulaires et d'un certain contentement de l'opposition islamiste du régime de Bourguiba. La question de la conformité entre la Convention et les préceptes islamiques ou l'identité musulmane continue de faire partie du débat autour de la Convention après la révolution et fait l'objet de vives confrontations dans l'espace public notamment entre les féministes démocrates et les islamistes.

Comme mentionné brièvement dans la section deux de ce chapitre, l'ATFD milite activement pour la levée des réserves sur la CEDEF depuis les années 1990. Sous le régime de Ben Ali, elle soumet plusieurs rapports au comité des Nations unies pour l'élimination des discriminations à l'égard des femmes, afin de les alerter sur le non-respect de la convention<sup>237</sup>. Le moment post-révolutionnaire est alors l'occasion pour l'association de réactiver cette revendication en enjoignant au gouvernement par intérim de lever les réserves sur la convention dans la mesure où ses prérogatives lui permettent alors de le faire par simple décret-loi. Les membres de l'ATFD organisent, dès le lendemain de la révolution, plusieurs conférences, débats et manifestations lors desquels elles demandent la préservation des acquis du CSP ; la constitutionnalisation de la laïcité par la réforme de l'article 1 de la Constitution déclarant que la Tunisie est un pays musulman et que sa religion est l'islam, et la levée des réserves sur la CEDEF.

---

<sup>237</sup> CEDAW, Rapports soumis par les institutions spécialisées des Nations Unies sur l'application de la Convention dans les domaines qui entrent dans le cadre de leurs activités, 1er décembre 1994. CEDAW/C/1995/3/Add.2

Lors d'un rassemblement qu'elles organisent place de la Kasbah, où siège le gouvernement par intérim, en juillet 2011, on pouvait lire sur des banderoles les slogans suivants : « égalité dans l'héritage » ou « pas de dignité sans égalité ». Les féministes laïques prennent également part à deux manifestations pour la laïcité à Tunis et à Sousse au cours desquelles des altercations ont lieu avec des militants islamistes qui organisent en riposte, la même semaine, une contre-manifestation avec pour slogan « le peuple tunisien est musulman et il n'abdiquera pas » (« *ālšā'b moslam wa lā yestaslām* »). Durant cette période, plusieurs femmes de Ennahdha montrent leur hostilité à l'égard de la levée des réserves sur la CEDEF dans les médias et plusieurs adhérents jeunes du parti islamiste Ennahdha distribuent des tracts où l'acronyme CEDAW<sup>238</sup> est détourné en SIDAW.

Dans un autre extrait du communiqué de l'Union des femmes libres qui est diffusé au milieu des débats sur la levée des réserves, les membres de la coalition réaffirment leur positionnement face à la ratification des conventions internationales :

[...] Nous rejetons la ratification sans référendum des accords internationaux susceptibles de porter atteinte à la souveraineté de l'état ainsi qu'à son identité arabo-musulmane.

Par ce communiqué, l'Union des femmes libres s'impose comme une concurrente directe du mouvement féministe laïque, en s'opposant publiquement à la ratification de la CEDAW (traduite de manière implicite par la demande de référendum pour la ratification de traités qui touchent à l'identité musulmane).

### III.2. LA CONCURRENCE DES VICTIMES AU CŒUR DE L'ESPACE DE LA CAUSE DES FEMMES

Alors que les associations à référents islamiques et les associations laïques prennent part à des projets de mise en lumière de la répression des femmes, aucune n'intègre dans ses projets des récits de femmes appartenant au « camp adverse ». Dans son rapport, l'ATFD choisit de mettre la focale sur la période de la révolution (entre décembre 2010 et janvier 2011) et sur les blessés et

---

<sup>238</sup> CEDAW est l'acronyme anglophone de la CEDEF : Convention for the elimination of every kind of discriminations against women.

martyrs de la révolution et leurs proches, pour la plupart sans appartenance politique. Parallèlement, les associations de femmes à référent islamique se sont essentiellement concentrées sur les témoignages de victimes de la répression anti-islamiste, sans mentionner les répressions faites aux membres des associations féministes laïques, pourtant médiatisées et reconnues au sein de l'espace associatif<sup>239</sup>. Ainsi, aucun des 400 témoignages recensés et documentés par l'association Nissa, ne concernait la répression contre les féministes et opposantes de gauche.

Cet argument s'accompagne d'une remise en cause de la légitimité de l'autre à représenter les femmes. Dans la mesure où les associations à référent islamique revendiquent une défense de l'identité arabo-musulmane de la nation, les membres de l'ATFD ne les considèrent ni comme des alliées ni comme des concurrentes légitimes dans l'espace de la cause des femmes. De l'antinomie supposée d'un militantisme défendant l'islam et les droits des femmes, mais aussi du fait de la multiplication rapide de ces associations et de leur force de rassemblement, l'ATFD considère que ces dernières seraient sous la tutelle du parti Ennahdha. Cette idée est clairement énoncée dans cet extrait de l'article de Dorra Mahfoudh, sociologue et membre fondatrice de l'ATFD qu'elle a co-écrit avec Amel Mahfoudh, elle aussi chercheuse, dans la revue *Nouvelles Questions Féministes*<sup>240</sup>, en 2014 :

Les associations qui sont de tendance franchement islamique recrutent des femmes dont certaines ont été persécutées au temps de la dictature et des jeunes des deux sexes. Elles rejettent en partie le projet moderniste et le féminisme d'État qu'elles considèrent peu conforme à l'identité arabo-musulmane [...] Ces associations contribuent donc directement ou indirectement à la généralisation d'un discours misogyne patriarcal et archaïque, ainsi qu'à l'émergence de nouvelles discriminations et violences envers les femmes et mènent des activités de prosélytisme pour l'islamisation des femmes et des familles.<sup>241</sup>

<sup>239</sup> On peut notamment citer Radhia Nasraoui, avocate et militante des droits humains, épouse de Hamma Hammami, opposant communiste aujourd'hui qui a présidé le Front populaire tunisien.

<sup>240</sup> *Nouvelles Questions Féministes* 2014/2 (Vol. 33) La revue *Nouvelles Questions Féministes* est une revue française, constituée d'abord sous le nom de *Questions Féministes*, issue de la collaboration de plusieurs universitaires féministes matérialistes, parmi lesquelles Christine Delphy, dans l'effervescence des mobilisations du Mouvement de Libération des Femmes auxquelles elles participent. Dans son numéro consacré aux « Féminismes au Maghreb », la Revue met à l'honneur essentiellement les féministes du mouvement laïque tunisien. *Nouvelles Questions Féministes. Féminismes au Maghreb*, 2014, vol. 33, n° 2.

<sup>241</sup> Dorra Mahfoudh et Amel Mahfoudh, « Mobilisations des femmes et mouvement féministe en Tunisie », art. cit., p. 29.



D'une part, les associations féministes sécularistes affirment que les associations de femmes à référent islamique sont sous la coupe du parti Ennahdha et que la question des droits des femmes ne serait qu'un prétexte pour diffuser l'idéologie du parti (« leur arrivée est liée à l'arrivée du parti islamiste »). D'autre part, elles excluent ces dernières du mouvement des femmes tunisiennes (« en conséquence, leur contribution à la construction du mouvement des femmes reste limitée »). Par ailleurs, les féministes laïques insistent sur le projet de ces associations — les deux auteures font référence directement à l'Union des femmes libres et plus précisément à Nissa dans leur article — qui serait contraire à celui des droits des femmes, car elles « contribueraient à l'émergence de nouvelles discriminations et violences envers les femmes ». Dans cette continuité, elles considèrent que la mobilisation en faveur des victimes femmes ne serait pas sincère et se ferait à des fins politiques, pour légitimer le parti Ennahdha. Ici, sans remettre en cause la gravité des exactions commises à l'encontre des femmes persécutées « recrutées » par Nissa, cette dernière est mise en cause pour le caractère partisan et instrumental de son projet.

Dans le cas de l'association Nissa, son positionnement concurrentiel face aux féministes laïques se fait à partir de leur accusation de collaboration avec l'ancien régime. Cet argument est souvent présent au sein de l'association, lors d'activités internes, mais également lorsqu'elles prennent la parole publiquement, lors de conférences ou débats publics portant sur la question des droits des femmes. Ces positions sont résumées dans l'extrait d'entretien ci-dessous avec Kenza, adhérente de Nissa :

« Elles [les membres de l'ATFD] ont leur idéologie et elles ont l'impression que si elles travaillent avec nous leur crédibilité va partir en fumée... Mais nous on a des femmes qui nous disent qu'elles ont fait appel à elles [sous le régime autoritaire] et qu'elles ont refusé de les aider. D'ailleurs, on se rappelle du communiqué qu'elles ont sorti et ça restera dans l'histoire même si elles veulent le cacher. Ni vision ni dialogue... Mais c'est un business. Aujourd'hui elles veulent faire croire qu'elles ont défendu des gens sous Ben Ali, mais de quoi elles parlent? Tout le monde sait que la gauche n'a pas subi autant que les islamistes... on a 400 dossiers de femmes prisonnières et elles [les membres de l'ATFD] n'ont jamais porté la parole de l'une d'entre elles ».

Les membres de Nissa reprochent notamment à l'ATFD son silence sur les exactions commises à leur encontre ainsi que leur rhétorique contre le voile, qui se retrouve dans le communiqué mentionné par Kenza. Les membres de Nissa reprochent à l'ATFD d'avoir elle-même participé à la répression des femmes voilées en encourageant le régime à prendre des mesures plus drastiques concernant ces dernières. Le communiqué mentionné par Kenza fait référence à une lettre ouverte adressée à Ben Ali en 2006 dont voici un extrait :

Nous interpellons encore une fois l'État tunisien sur sa responsabilité dans l'extension de ce phénomène : sa politique concernant les femmes et la place du religieux dans le projet de société est d'une grande ambiguïté, elle est marquée par : l'absence de position politique claire concernant le port du voile...<sup>242</sup>

L'ATFD est donc accusée par les membres de l'association Nissa, à la fois de ne pas représenter les victimes de leur groupe, et d'avoir contribué aux exactions commises à leur encontre. Cette remise en cause de la légitimité de l'ATFD se fait donc au nom des victimes et en raison de sa proximité supposée avec l'ancien régime. L'accusation est particulièrement disqualifiante dans le contexte des débats publics de 2011 qui portent en grande partie sur la dénonciation des proches du RCD et de Ben Ali. Dans un contexte où l'impartialité est un élément central de la légitimité des mobilisations pour la cause des femmes victimes de la répression, et davantage dans le moment post-révolutionnaire, les stratégies concurrentielles des associations se font par alors l'accusation d'un usage politique du statut de victime.

### III.3. LES VICTIMES FEMMES : AU-DELÀ D'UN GROUPE CIRCONSTANCIEL

Dans un texte fondateur des études portant sur les mobilisations de victimes, Cyril Lemieux et Jean-Paul Vilain reviennent sur la construction des collectifs de victimes qui se forment à la suite d'accidents collectifs<sup>243</sup>. Ils s'intéressent plus précisément au collectif formé à la suite de l'explosion

---

<sup>242</sup> Communiqué de l'ATFD, cité dans L. Chouikha, « La question du *hijab* en Tunisie. Une amorce de débat contradictoire », art. cit. p.61

<sup>243</sup> Jean-Paul Vilain et Cyril Lemieux, « La mobilisation des victimes d'accidents collectifs. Vers la notion de "groupe circonstanciel" », art. cit.

d'une usine AZF en 2011, à Toulouse. Partant du constat que ces groupes, dont les membres n'avaient a priori aucune identité catégorielle à mettre en commun (opinions politiques, religion, etc.), les deux sociologues défendent la thèse que les collectifs de victimes sont des mobilisations sociales qui apparaissent suite à « l'irruption fortuite de la souffrance » dans leur existence. L'analyse de ces mobilisations de victimes se passerait ainsi des modes de protestations politiques traditionnels, fondés notamment sur des tendances politiques ou des appartenances sociales communes. Pourtant, une analyse de l'élaboration de ces recensements révèle que la construction d'une cause en faveur des victimes femmes se fait à partir d'un travail de ciblage des souffrances. Ces souffrances, bien qu'énoncées intuitivement par des personnes collaborant avec des entrepreneures de cause (qu'il s'agisse des femmes de Kasserine ou de celles venues témoigner, auprès de Nissa), font l'objet d'un assemblage, dont la mise en cohérence relève d'objectifs militants plus larges que celui de la répression du régime autoritaire. L'hypothèse d'une existence circonstancielle et spontanée de ces mobilisations en faveur des victimes est ici réfutée par trois points.

En premier lieu, on constate que dans les cas des deux associations, les membres partageaient des caractéristiques sociales communes et des tendances politiques communes. Pour le cas de l'ATFD, son ancrage historique militant n'a pas été difficilement démontrable étant donné que l'association existe depuis les années 1980 et qu'elle a pu produire une littérature importante dans laquelle elle énonce clairement ses objectifs militants et ses positionnements politiques. Les membres partagent des vocations pour le droit. Elles sont juristes, avocates ou professeures de droit à l'université. La plupart sont diplômées et issues des classes moyennes et supérieures. Elles se revendiquent par ailleurs depuis leur formation d'une lutte active contre l'islamisme politique et pour la laïcité de l'État tunisien<sup>244</sup>.

De la même manière, on constate à partir des entretiens menés auprès des membres des associations islamistes nées au lendemain de la révolution que les premières réunions organisées par ces dernières se composent de proches, amis et voisines qui se connaissaient et se côtoyaient déjà avant les vagues de répression des années 1990. Elles sont pour la plupart des sœurs, mères ou

---

<sup>244</sup> Il existe, depuis, un relatif renouvellement générationnel au sein de l'association, mais les membres fondatrices y restent les plus visibles dans l'espace public.

filles d'opposants islamistes et adhèrent ou ont adhéré au parti Ennahdha. Elles ont pour la plupart d'entre elles été renvoyées de l'université ou de leur emploi pour leurs activités politiques, parfois supposées, ou celles de leurs proches. Dans le cas de l'association Nissa, la question d'une souffrance commune est davantage une caractéristique commune partagée par les membres et qui permet la construction d'un « nous » (ou *identity frame* pour reprendre les termes de Gamson<sup>245</sup>) que comme la cause de leur rassemblement. En effet, la cause des prisonnières d'opinion intervient à la suite d'activités militantes éparses et sans lien avec la cause des victimes du régime autoritaire (visites aux réfugiés, collecte de dons suite aux inondations, etc.).

Le second élément qui contredit le caractère circonstanciel des mobilisations en faveur des victimes femmes est que l'identification à la figure de victime n'est pas un élément conditionnel dans l'entrepreneuriat de cause. Cette identification n'est pas apparue de manière systématique au cours de l'enquête. Aucune des membres n'a exprimé ce vocable pour se décrire, alors qu'elles l'utilisent systématiquement pour se référer aux femmes prisonnières. Dans le cas de l'ATFD, les membres sont réticentes à employer ce terme pour son caractère péjoratif. Mais dans un cas comme dans l'autre, elles ne s'incluent jamais dans le groupe duquel elle porte la parole. Malgré l'attention portée au fait de ne pas avoir recours moi-même au terme de « victime », j'ai tout de même pu objectiver lors des entretiens que les membres des deux associations se distancient en parlant des victimes à la troisième personne, malgré, parfois, la référence à des épisodes répressifs qu'elles auraient elles-mêmes vécus. Par exemple, Ibtihel Abdellatif mentionne lors de l'entretien que les femmes victimes se confient à elle parce qu'elle a vécu des choses qui « se rapprochent » de leurs expériences, mais elle attribue cette confiance à sa capacité d'écoute plutôt qu'au partage d'une même expérience de répression. De manière comparable, alors que les membres de l'ATFD alertent les ONG et organisations internationales depuis les années 1990 sur les violations des droits de l'homme (je reprends leurs vocables) faites aux militantes de l'association, leurs témoignages sont absents du rapport concernant les blessées et martyres de la révolution, qui mentionnent pourtant, comme nous l'avons vu, des expériences de répression allant au-delà de la période des soulèvements populaires de décembre 2010-janvier 2011.

---

<sup>245</sup> William Gamson, *Talking politics, op. cit.*

Ce premier chapitre a mis en lumière que la construction du statut de victime se situe dans des logiques antagonistes qui ne peuvent se comprendre uniquement à l'aune des expériences répressives. Le travail de qualification des souffrances des femmes sous le régime autoritaire montre qu'il y a bien un processus par lequel se construit le statut de victime.

\* \* \*

L'émergence d'une cause en faveur des victimes femmes se situe dans le prolongement de projets politiques historiques divergents. Les types de figures de victimes diffèrent d'une association à l'autre, car les causes politiques diffèrent. Nissa inscrit la cause des victimes femmes dans une lutte pour la reconnaissance du droit de participation à l'espace associatif et politique, stratégie de légitimation peu nécessaire à l'ATFD qui existe depuis plus de vingt ans et dont les membres se situent dans les sphères d'élite intellectuelles et politiques. Les opérations de constructions des causes apparaissant à des moments d'existence différents dans les deux associations : l'une au lendemain de la chute du régime pour réaffirmer la place des femmes dans la révolution, dans le cas de l'ATFD, et l'autre, dans le contexte de l'élection de l'ANC et d'une forte mobilisation du parti Ennahdha. En 2011, la cause en faveur des victimes femmes apparaît ainsi comme un outil des répertoires protestataires, permise par le contexte de célébration des martyres et blessés de la révolution et de disqualification des pratiques de l'ancien régime.





---

## CHAPITRE 2.

### LA JUSTICE TRANSITIONNELLE AU-DELÀ DE SES INSTITUTIONS : ÉMERGENCE ET USAGES MILITANTS DU LABEL DANS L'ESPACE DE LA CAUSE DES FEMMES (2012-2013)

---

**A** la fin de l'année 2011, des démarches en vue de l'adoption d'un processus dit de « justice transitionnelle » sont mises en place par des acteurs des sphères politique et associative tunisiennes. L'adoption du processus, dans ses ambitions larges, vise l'instauration d'un État de droit à travers la reconnaissance des victimes du régime autoritaire prérévolutionnaire. Comment l'émergence et la diffusion de ce label international affectent-elles les mobilisations pour la cause des victimes femmes<sup>246</sup> ? La littérature pratique sur la justice transitionnelle tend à définir le processus à partir de ses normes et objectifs. Elle serait une « mouvance des droits humains »<sup>247</sup>, ou un ensemble de mécanismes judiciaires et non judiciaires, orientés vers la démocratisation et la pacification. Un extrait de la définition donnée par Louis Bickford, membre de l'ICTJ, décrit la justice transitionnelle comme suit :

Transitional justice refers to a field of activity and inquiry focused on how societies address legacies of past human rights abuses, mass atrocity, or other forms of severe social trauma, including genocide or civil war, in order to build a more democratic, just, or peaceful future. The concept is commonly understood as a framework for confronting past abuse as a component of a major political transformation. This generally involves a combination of complementary judicial and nonjudicial strategies, such as prosecuting perpetrators ; establishing truth commission and other forms of investigation about the past ; forging efforts toward reconciliation in fractured societies ; developing reparations packages for those most

---

<sup>246</sup> Pour plus de fluidité dans le texte, j'utiliserai le vocable de « victime femmes » pour me référer aux victimes femmes du régime autoritaire. Comme justifié en introduction, nous choisissons ici le vocable de « victimes femmes » plutôt que celui de « femmes victimes » pour deux raisons : la première est qu'il rappelle que l'intérêt est porté sur un processus de féminisation de la catégorie de victime. En second lieu, il permet de ne pas confondre avec les mobilisations pour les « femmes victimes » d'autres types de violences de manières générale (vocable par ailleurs remis en cause pour aujourd'hui pour préférer celui de « survivantes »).

<sup>247</sup> Kora Andrieu, « Confronter le passé de la dictature en Tunisie, la loi de "justice transitionnelle" en question », art. cit.



affected by the violence or abuse ; memorializing and remembering victims ; and reforming a wide spectrum of abusive state institutions (such as security services, police, or military) in an attempt to prevent future violations.<sup>248</sup>

Louis Bickford recommande plusieurs mécanismes/étapes qui constitueraient un mode d'emploi permettant de mener vers un futur « démocratique, juste et apaisé » parmi lesquels le dévoilement de la vérité, les réparations, les garanties de non-répétition et la justice. Les enjeux de la justice transitionnelle se caractérisent à la fois par leur normativité et leur niveau d'abstraction. La notion de « vérité », par exemple, n'y est pas définie, et celle de « justice » n'est pas explicitée. La charge prescriptive du processus a pu être contournée grâce à des enquêtes menées auprès des institutions et des acteurs du processus, dont les commissions de vérité. Des chercheurs ont ainsi mis en lumière que le processus est davantage le « produit d'un milieu international particulier plutôt que celui d'une mystérieuse convergence »<sup>249</sup>, montrant notamment l'imposition de mécanismes « clé en main » par les experts locaux et internationaux du programme. Cette littérature critique a mis au jour que la justice transitionnelle est moins un « concept »<sup>250</sup> qu'un « champ de pratiques politiques, militantes, juridiques, de conseil et d'expertise »<sup>251</sup>. Si les dispositifs formels et les acteurs institutionnels du processus ont largement été étudiés, leurs interactions avec les populations locales, notamment les groupes bénéficiaires du programme qu'ils mettent en place (victimes et associations de victimes, entre autres) restent à découvrir. Cette thèse s'inscrit dans cette littérature critique et vise à apporter un éclairage sur les effets du programme sur les populations locales en décentrant le regard des institutions. Pour ce faire, je m'intéresse aux appropriations du label de la justice transitionnelle par les associations en faveur de la cause des victimes femmes.

L'enquête de Delphine Lecombe est particulièrement éclairante de l'usage que font les acteurs locaux du processus, notamment les ONG « en faveur des victimes »<sup>252</sup>. À partir d'une étude

---

248 Louis Bickford, « Transitional Justice », dans Dinah Shelton (dir.), *The Encyclopedia of Genocide and Crimes Against Humanity*, New York (N. Y.), Macmillan, 2004, vol 3, p. 1045-1047. Référence citée dans l'article de Sandrine Lefranc, « La professionnalisation d'un militantisme réformateur du droit : l'invention de la justice transitionnelle », *Droit et société*, 2009, vol. 73, n° 3, p. 561-589.

249 Sandrine Lefranc, « La professionnalisation d'un militantisme réformateur du droit », art. cit.

250 Sandrine Lefranc, « La justice transitionnelle n'est pas un concept », art. cit.

251 Pierre-Yves Condé, « Présentation », art. cit., p. 554.

252 Delphine Lecombe, « *Nous sommes tous en faveur des victimes* », *op. cit.*

de la diffusion du label en Colombie entre 2002 et 2010, l'auteure montre comment les ONG locales en faveur des victimes s'emparent des normes du processus pour défendre diverses identités. La justice transitionnelle apparaît alors aussi comme un phénomène politique dont on peut faire un usage militant. Delphine Lecombe relève notamment une contradiction centrale de la diffusion du modèle qui lui permet d'affiner son analyse du processus : alors que le processus est supposé appuyer une « transition démocratique », ce dernier est mis en place alors qu'il n'y a ni changement de régime (le président Uribe est alors au pouvoir depuis 2002), ni de perspectives de fin de guerre. Il apparaît donc que la justice transitionnelle peut également jouer un rôle dans les (re)configurations du pouvoir politique. À partir de cette affirmation, le présent chapitre s'intéresse aux usages militants du label de justice transitionnelle en situation révolutionnaire et à ses effets sur la mise en place du processus.

Pour ce faire, je m'intéresse aux usages qu'en ont fait deux associations de victimes, l'Association tunisienne des femmes démocrates (ATFD) et l'association Nissa<sup>253</sup>, entre décembre 2011 et décembre 2013, bornes chronologiques qui délimitent un premier temps de l'adoption du processus en Tunisie. En décembre 2011 ont eu lieu les Assises de la justice transitionnelle, congrès d'envergure qui marque la mise en place de mesures officielles, notamment par le gouvernement, en vue de l'application du processus. Le mois de décembre 2013 correspond quant à lui au moment de l'adoption de la loi de justice transitionnelle par l'ANC et marque la création de la commission de vérité tunisienne responsable du processus, l'IVD (2014-2018).

Pourquoi étudier le processus en amont de la mise en place de la commission et de la loi alors qu'il s'agit de deux dispositifs centraux de production des normes du label? La question de la mise en place et des modalités d'adoption de ces dispositifs normatifs est en soi l'objet d'appropriations qui nécessitent d'être prises en compte dans l'analyse des usages militants du processus. Dès la fin de l'année 2011, des associations et ONG se mobilisent en vue d'infléchir la mise en place de la loi de justice transitionnelle dont il est prévu qu'elle consacre la naissance d'une commission de vérité. Plusieurs de ces projets associatifs — et de ces associations — disparaissent

---

<sup>253</sup> Cette association est souvent confondue avec l'association Femmes de Tunisie (anonyme) à laquelle j'ai consacré mon mémoire de master. Nissa, que je n'anonymise pas, fait référence à l'association Nissa Tounissiet. Je la nommerai Nissa le long de cette première partie afin qu'elle ne soit pas confondue avec l'association Femmes de Tunisie ou encore l'association Tounissiet que je mentionnerai à plusieurs reprises.

avec la mise en place de la commission et laissent la place à d'autres associations plus professionnalisées qui appuieront le travail de l'Instance. Par ailleurs, bien que les années 2012 et 2013 correspondent à une période de forte présence des bailleurs de fonds internationaux dans la mise en place du processus, leur impact est alors moindre dans l'espace de la cause des victimes femmes. Ce n'est qu'à partir de la mise en place de l'IVD que ces derniers multiplient les financements des associations de victime. Leurs efforts sont notamment déployés en vue d'assurer que des femmes témoignent auprès de l'IVD – c'est notamment le cas du PNUD (cf. chapitre 4) – ou pour « compléter » le travail de la commission – comme l'a fait l'ICTJ avec un projet de mémoire collective dédié aux femmes (cf. chapitre 5). Ce chapitre et de manière plus large la première partie de cette thèse, ont pour objectif d'étudier les modes d'appropriation du label de justice transitionnelle dans un espace de relative absence des experts internationaux du programme dans l'espace de la cause des femmes. Cela permettra d'une part de mieux comprendre ce qui se joue au-delà de l'internationalisation du processus, pour finalement mieux saisir par la suite l'impact de cette dernière.

Les deux associations auxquelles je m'intéresse dans ce chapitre sont les mêmes que celles que j'ai étudiées dans le chapitre 1, à savoir l'ATFD et Nissa. En étudiant le travail de cadrage de leur cause, j'ai montré comment les figures de victimes élaborées par les deux associations s'inscrivent dans des mouvements politiques antagonistes. Les projets des deux associations en faveur des victimes femmes, l'un orienté vers les prisonnières d'opinion et l'autre vers les victimes de violences socio-économiques, étaient centrés sur le recensement de témoignages qui ne visaient alors pas forcément à être communiqués. L'ATFD et Nissa, bien que souhaitant s'inscrire dans les débats de l'époque en 2011, ne déclaraient pas encore militer en faveur des victimes femmes. C'est par le biais de l'émergence de la justice transitionnelle que ces dernières se saisissent publiquement de ces figures.

Comment les associations en faveur des victimes femmes en viennent-elles à adopter un discours et des pratiques orientés vers la justice transitionnelle ? Quels effets ces discours et pratiques ont-ils eu sur la configuration de l'espace de la cause des victimes femmes ? Comment affectent-ils la mise en place du processus de la justice transitionnelle ?

Une première partie de ce chapitre est consacrée à l'émergence et à la diffusion du label entre les années 2011 et 2013. Je m'intéresse aux appropriations de ce dernier par divers acteurs de la sphère politique et associative et aux principaux débats et polémiques qui orientent la mise en place du processus. Par la suite, j'analyse la mise en place par l'association Nissa d'une conférence dédiée aux victimes femmes, et aux enjeux de cette dernière pour le processus officiel. En dernière section, je m'intéresse à l'émergence d'une mobilisation en faveur de la justice transitionnelle par l'ATFD, dont les diverses actions permettent de disqualifier les mobilisations en faveur des victimes islamistes. Je n'utilise donc pas un plan chronologique stricto sensu, mais étant donnée la complexité des dynamiques à l'œuvre durant ces deux années, je fais le choix de consacrer une section de ce chapitre à leur analyse, afin d'en saisir les enjeux principaux. Ce retour contextuel permettra par la suite de mieux comprendre les projets que je souhaite analyser sans encombrer la démonstration par la densité de la dynamique des événements politiques de l'époque.

Le présent chapitre s'appuie sur les documents d'archives des deux associations : vidéos et rapports, ainsi que sur des entretiens menés avec les membres et présidentes de l'ATFD et de Nissa. La première section, consacrée à une analyse du contexte politique des années 2011-2013 est le produit de la collecte d'archives (principalement d'articles de presse et d'actes juridiques) que j'ai pu effectuer au sein du siège de l'ATFD, directement sur internet, ou par le biais des militantes qui ont bien voulu me les transmettre. Ce chapitre s'appuie également sur des discussions informelles avec plusieurs personnes impliquées au sein du processus et de mes propres souvenirs de la période étudiée. Il est important de préciser que je ne me trouvais alors pas en Tunisie, mais à Montréal pour poursuivre mes études. Ces souvenirs sont donc en partie construits par ce que mon entourage (proche et moins proche), issu pour la plupart du même milieu social, m'a rapporté. Dans la mesure où ces souvenirs sont subjectifs et chargés d'affects, du fait de mon attachement à ce pays, ils ont dû faire l'objet d'une remise en cause constante durant l'enquête. Cette déconstruction des prénotions passe notamment par une rigueur qui consiste à écouter avec la même fréquence, intensité et curiosité, les acteurs des différents groupes. Ce chapitre s'appuie donc sur des entretiens menés avec des membres de diverses associations (féministes laïques et à référent islamique), de membres du parti Ennahdha, d'activistes en faveur de la justice transitionnelle et d'autres qui ont boycotté le processus.

## I. L'ÉMERGENCE DU LABEL EN CONTEXTE DE POST-RÉVOLUTION

En Tunisie, au lendemain de la révolution et jusqu'aux élections de l'ANC en octobre 2011, plusieurs démarches institutionnelles et militantes sont effectuées par divers groupes politiques qui, sans se revendiquer explicitement de la justice transitionnelle, s'orientent vers des objectifs de dévoilement de la vérité sur le régime autoritaire, de réparations et de justice<sup>254</sup>. S'intéresser à ces premières pratiques orientées « vers la gestion du passé » permet de dénaturiser l'émergence d'une justice transitionnelle en Tunisie et de rompre avec les récits officiels d'une adoption quasi spontanée de ce modèle, ou au contraire, de celui d'une imposition par le haut du programme. Je montre ici comment l'adoption du label est le produit d'une convergence entre acteurs locaux et internationaux, dont les discours et pratiques ne sont, au départ, pas toujours orientés vers les principes de la justice transitionnelle.

### I.1. UNE JUSTICE POST-RÉVOLUTION : INVESTIGATIONS, ÉPURATIONS ET POURSUITES PÉNALES

Le départ de Ben Ali s'accompagne de la multiplication des initiatives citoyennes, et de l'ouverture des opportunités politiques qui dure jusqu'aux élections de l'ANC en octobre 2011<sup>255</sup>. Il s'agit d'une période de fortes mobilisations populaires et de mise en place d'institutions provisoires destinées pour la plupart à développer les revendications énoncées durant la période des soulèvements populaires, démarches communément nommées de « préservation des acquis de la révolution ».

Le 27 janvier 2011, le Conseil de défense de la révolution est mis en place. Il réunit une vingtaine d'organisations, parmi lesquelles le syndicat des travailleurs (UGTT), l'Ordre des avocats, l'Association des magistrats, le Comité contre la torture, des représentants du parti islamiste Ennahdha, du Parti communiste des ouvriers de Tunisie et l'Association de lutte

---

<sup>254</sup> Qualifié par l'historien Khaled Kchir de « proto-justice transitionnelle ». Khaled Kchir, « Élaborer un projet de loi sur la justice transitionnelle en Tunisie (2012-2013) : un témoignage », dans Éric Gobe (dir.), *Des justices en transition dans le monde arabe ? Contributions à une réflexion sur les rapports entre justice et politique*, Rabat, Centre Jacques-Berque, 2016, p. 235-245.

<sup>255</sup> Caractérisé de « temps des pouvoirs d'intérim et des instances provisoires » par Pierre-Robert Baduel, « Le temps insurrectionnel comme "moment politique". Tunisie 2011 », *Revue internationale de politique comparée*, 2013, vol. 20, n° 2, p. 33-61.

contre la torture en Tunisie<sup>256</sup>. Plusieurs d'entre ces acteurs, mais pas tous, notamment parce que plusieurs leaders de partis étaient exilés, ont en effet joué un rôle crucial durant la période de renversement du régime et tiennent donc une légitimité importante au lendemain de la chute du régime. C'est notamment le cas de l'UGTT<sup>257</sup>, dont les sections locales situées à Sidi Bouzid, ville d'émergence des premiers soulèvements, prennent l'initiative de mettre en place dans les villes avoisinantes de nouveaux espaces de contestations<sup>258</sup>.

Au Conseil de défense de la révolution succède par la suite la Haute instance pour la réalisation des objectifs de la révolution (HIROR), organisme consensuel de réformes institutionnelles et pénales, chargé de l'organisation des prochaines élections et du cadre juridique d'établissement de l'assemblée constituante qui est élue quelques mois plus tard. Elle est présidée par Yadh Ben Achour, constitutionnaliste et enseignant en Droit réputé à la Faculté des sciences juridiques, politiques et sociales de Tunis. L'HIROR se compose des mêmes groupes et personnes que ceux du Conseil, auxquels s'ajoutent une dizaine de partis, une vingtaine de syndicats ainsi que des associations et personnalités indépendantes, de tous bords politiques. L'HIROR constitue en son sein un organe chargé uniquement de la mise en place des élections, l'Instance supérieure indépendante pour les élections (ISIE), qui élabore une loi d'encadrement de ces dernières. Une question centrale qui anime le débat public, et au centre de laquelle se trouve l'ISIE, est alors celle de la participation des anciens membres du Rassemblement constitutionnel démocratique (RCD)<sup>259</sup> — dissous en mars 2011 — et des proches de l'ancien président Ben Ali aux prochaines élections.

Certains de ces anciens membres sont présents au sein du premier gouvernement de transition mis en place par Foued Mebazaa<sup>260</sup> et au sein duquel est notamment nommé Premier ministre Mohamed Ghannouchi, qui a occupé cette même fonction pendant près de onze ans sous le régime de Ben Ali. Ces cadres politiques font l'objet d'un large discrédit, provoquant de

---

256 Groupes politiques autrefois dissouts, comme Ennahdha, ou muselés par la police du régime.

257 Hela Yousfi, *L'UGTT, Une passion tunisienne. Enquête sur les syndicalistes en révolution (2011-2014)*, Paris, Karthala, 2015, 272 p.

258 Choukri Hmed, « Réseaux dormants, contingence et structures », art. cit.

259 Mis en place par Ben Ali en 1988, il s'agit du parti successeur du Néo-destour (1934-1964) et du Parti socialiste destourien (1964-1988) fondés par Habib Bourguiba et à la tête du pays depuis l'indépendance, en 1956.

260 En tant que président de la chambre des députés du parlement tunisien en place en 2002 et jusqu'à la chute du régime, c'est lui qui assure l'intérim jusqu'aux élections de l'assemblée constituante d'octobre 2011. Il nommera d'abord à la tête de ce gouvernement intérimaire Mohamed Ghannouchi, ancien premier ministre de Ben Ali largement discrédité par les tunisiens. Il choisit par la suite une figure plus consensuelle, celle de Beji Caïd Essebssi.

nombreux rassemblements populaires hostiles à leur nomination. L'UGTT déclare alors la grève générale et un sit-in est mis en place place de la Kasbah<sup>261</sup>, à l'initiative de jeunes venus de Kasserine et Sidi Bouzid, qui exigent la démission du gouvernement par intérim. Ce discrédit ne touche pas seulement les cadres politiques, mais également les juges et avocats proches de l'ancien régime, pris à partie lors de violentes altercations par d'autres magistrats et avocats qui exigent leurs limogeages.

Dans ce contexte de remise en cause de la légitimité des anciens proches du régime, l'HIROR se retrouve confrontée à la question du droit des anciens du RCD de se porter candidats aux prochaines élections. Cette controverse marque alors le premier débat entourant plus largement la manière dont le pays souhaite «gérer son passé»<sup>262</sup>. Après de nombreuses discussions sur l'étendue de la limitation de leur accès aux élections — concernant notamment la restriction de tous les membres du parti (comptant plus de deux millions d'adhérents et 50 000 responsables) ou seulement ceux ayant eu des fonctions stratégiques — l'HIROR décide de proscrire la candidature des ministres ayant appartenu au RCD ainsi que des personnes qui ont occupé des postes de responsabilité au sein du parti.

Dans le prolongement de ce discrédit, le gouvernement par intérim prend des mesures d'investigation concernant : les exactions commises par le régime autoritaire, la condamnation de leurs instigateurs et les réparations aux victimes. L'investigation concerne des violations dites des droits humains, notamment les arrestations arbitraires, la torture et la répression des soulèvements populaires, mais aussi la corruption et la malversation, thèmes qui sont largement dénoncés durant la période des soulèvements populaires de décembre 2010/janvier 2011. Une première mesure prise par le gouvernement par intérim est alors celle de l'amnistie générale des prisonniers politiques, consacrée par le premier article du premier décret, puis la mise en place de deux commissions : la Commission d'enquête nationale sur les abus enregistrés depuis le 17 décembre 2010 jusqu'à la fin de la mission de la commission, d'une part, et la Commission

---

261 Symbole du pouvoir, il s'agit d'une place de la capitale, au sein de laquelle se trouvent plusieurs institutions publiques et administratives. Depuis la révolution, elle est un lieu central de sit-in et manifestations et représente un des lieux symboliques de la révolution.

262 L'anglicisme que je reprends ici est celui de « *deal with the past* », vocable qu'on retrouve dans de nombreux écrits (scientifiques ou non) sur les contextes de transition ou de sortie de conflit et de crise.

nationale d'investigation sur les affaires de corruption et de malversation, d'autre part. Elles sont toutes deux établies entre les mois de janvier et février 2011.

Parallèlement à ces démarches institutionnelles, des activistes et militants prennent des initiatives allant dans le sens de ces réparations dans l'espace associatif. On peut compter celle de la mise en place d'une Commission Enquête et Vérité par l'Association tunisienne des femmes démocrates (ATFD), que l'association crée à l'issue de son projet de recensement de témoignages sur les soulèvements populaires, ou celle, plus médiatisée, du groupe des « 25 avocats », dirigé par Amor Saфраoui, avocat et juriste actif dans la défense des martyrs et blessés de la révolution. Le collectif des 25 avocats revendique notamment que des comptes soient rendus concernant principalement les malversations et la corruption financière, mais surtout que ceux qui en sont à l'origine soient poursuivis par la justice. Le collectif dépose alors une série de plaintes auprès du procureur de la République concernant des crimes économiques. Les plaintes visent notamment l'ancien président Zine El Abidine Ben Ali, ainsi que des gouverneurs en place après les élections de 2004, notamment Abdelwahab El Béhi, mais aussi une féministe, Saïda Agrebi, ancien cadre au sein du parti et présidente de l'Association tunisienne des mères<sup>263</sup>.

Malgré la remise en cause du système judiciaire et de plusieurs juges et avocats de l'époque, ainsi que du système de corruption hérité de la pré-révolution<sup>264</sup>, on constate que les groupes actifs au lendemain du 14 janvier 2011 semblent attachés à des démarches de Droit pénal et ne plaident pas au départ pour une « justice d'exception ». La période qui suit le départ de Ben Ali se caractérise par des initiatives populaires d'épuration dans tous les domaines de la vie politique et sociale (universités, administrations publiques, associations, etc.). Comme l'explique Éric Gobe, suite à la nomination du gouvernement provisoire en mars 2011 et la mise en place de l'HIROR, les initiatives d'épurations par le bas s'étiolent au profit d'une unique mesure : celle de l'éviction des anciens cadres et proches du parti des prochaines élections<sup>265</sup>. Le terme de justice transitionnelle est alors rarement utilisé par ces acteurs locaux qui, lorsqu'ils l'emploient, ne font pas référence à

263 « Le groupe des 25 avocats fera encore parler de lui avec une nouvelle série de plaintes », *Business News*, 1<sup>er</sup> juillet 2011, en ligne : <https://www.businessnews.com.tn/Le-groupe-des-25-avocats-fera-encore-parler-de-lui-avec-une-nouvelle-s%C3%A9rie-de-plaintes,520,25956,1> (consulté le 11 mai 2020).

264 Éric Gobe, « Les avocats, l'ancien régime et la révolution », *Politique africaine*, 2011, vol. 122, n° 2, p. 179-197.

265 Éric Gobe, « L'impossible politique d'épuration dans la Tunisie post-Ben Ali », dans Vincent Geisser et Amin Allal (dir.), *Tunisie. Une démocratisation au-dessus de tout soupçon?*, Paris, CNRS, 2018, p. 155-172.



un label international, mais à une demande de réforme du système judiciaire de l'époque supposée être menée par les instances de transition constituées. Par ailleurs, on constate que les discours relatifs aux victimes de l'ancien régime sont incarnés par les figures de « martyrs et blessés de la révolution ». Dans ce moment de célébration de la révolution, les militants et médias mettent la focale sur les personnes qui ont subi des exactions dans le cadre des soulèvements populaires de 2010/2011 pour en souligner la violence. La figure de victime politique de l'ancien régime n'est alors pas encore mise en cohérence autour d'un récit collectif ni rendue publique. En dernier lieu, on constate que les débats sont centrés autour de la corruption financière et des malversations dont sont accusés les cadres du RCD, dans un moment de fort débat entourant leur exclusion de l'espace politique. La question de la « vérité » est alors davantage orientée vers les crimes commis plutôt que leurs effets sur les citoyens.

## 1.2. D'UN CONSENSUS AUTOUR DE LA « JUSTICE TRANSITIONNELLE »

Les organisations et ONG internationales sont quasiment absentes des initiatives d'investigations, malgré la présence de plusieurs d'entre elles dans le pays. Elles organisent pourtant ponctuellement des événements au cours de l'année. Dès le lendemain du départ de Ben Ali, elles participent à la mise en place d'un débat entourant la transition démocratique. Ce dernier a principalement lieu dans les espaces académiques et de développement par l'organisation de conférences sur ces thèmes.

Les premières discussions autour de la possible adoption d'un processus de justice transitionnelle, labélisé comme tel et se fondant sur les normes du processus telles que formulées dans la littérature experte sur la justice transitionnelle et adoptée dans d'autres contextes, commencent dès le lendemain de la révolution. Le Centre Al-Kawakibi pour la transition démocratique organise au mois de février 2011 le « Séminaire Commission d'enquête et vérité ». Le Centre, né à Amman en 2006, est une ONG internationale qui se consacre à la recherche, l'expertise et « le soutien technique » des associations et gouvernements dans les processus dits de transition démocratique. Au mois d'avril 2011, le Centre International pour la justice transitionnelle organise une conférence sur le thème « Addressing the Past, Building the Future : Justice in Times of

Transition »<sup>266</sup>, en présence de Pablo De Greiff, rapporteur spécial des Nations unies sur la promotion de la vérité, de la justice, des réparations et des garanties de non-répétition. L'objectif de la conférence est de s'inspirer des « leçons apprises » par la mise en place de la justice transitionnelle dans d'autres pays, en vue d'une application du processus en Tunisie.

La première démarche à l'initiative de militants tunisiens est celle de la création d'une association : le Centre tunisien pour la justice transitionnelle, en septembre 2011. Son objectif est « d'assurer la mise en place de mécanismes de justice et d'équité, de dénoncer les violations commises dans le passé et de préparer un terrain propice à la réconciliation nationale »<sup>267</sup>. L'association est alors présidée par Sihem Ben Sedrine, opposante au régime de Ben Ali et militante des droits humains, très présente dans les débats publics et médiatiques durant la période de la post-révolution. Plusieurs activistes y sont par ailleurs actifs, parmi lesquels Yassine Ayari, blogueur reconnu pour ses actions militantes contre la censure avant la révolution.

Sihem Ben Sedrine a notamment été membre de la Ligue tunisienne de défense des droits de l'homme (LTDH) et membre du Conseil national pour les libertés en Tunisie. Dans les années 2000, suite à ses activités militantes, elle est la cible du gouvernement de Ben Ali. Elle bénéficie alors du soutien de plusieurs organisations internationales, parmi lesquelles l'ONU<sup>268</sup>. Les fondateurs et membres du Centre tunisien pour la justice transitionnelle ont donc à la fois des ancrages locaux et internationaux qui sont forts. C'est un atout qui permet à l'association de collaborer dès son émergence avec des acteurs politiques centraux de la post-révolution, notamment l'UGTT et le syndicat des magistrats. Les 9 et 10 décembre 2011, le Centre tunisien pour la justice transitionnelle organise les Assises de la justice transitionnelle, congrès qui marque l'officialisation de l'adoption du label par trois groupes d'acteurs décisifs : le gouvernement de l'époque, les organisations internationales ainsi que les associations militantes.

---

266 « Addressing the Past, Building the Future: Justice in Time of Transition Conference Report », *ICTJ*, 17 mai 2011, en ligne : <https://www.ictj.org/publication/addressing-past-building-future-justice-time-transition-conference-report> (consulté le 11 mai 2020).

267 Slim Kharbachi, « Le Centre de Tunis pour la justice transitionnelle : "Pour que la justice soit faite" », *Turess*, 5 septembre 2011, en ligne : <https://www.turess.com/fr/lexpert/500072> (consulté le 6 mai 2020).

268 « Le sort de Sihem Bensedrine inquiète l'ONU », *L'Obs*, 4 juillet 2001, en ligne : <https://www.nouvelobs.com/monde/20010704.OBS6068/le-sort-de-sihem-bensedrine-inquiete-l-onu.html> (consulté le 12 juin 2020).

Quelques mois plus tôt, Ennahdha avait obtenu le plus grand nombre de sièges au sein des élections de l'ANC, le 23 octobre 2011 (cf. frise chronologique, annexe 3). Le parti forme alors une alliance gouvernementale, dite de la Troïka, avec deux formations séculières de centre gauche, le Congrès pour la République (CPR) et le parti Ettakatol. Aux Assises de la justice transitionnelle, sont présents plus de 300 représentants d'associations, de partis politiques, des élus de l'ANC, ainsi que des experts tunisiens et étrangers. On compte notamment les délégations arabes de Libye et du Maroc ; le Président de la République provisoire Moncef Marzouki, élu par la toute nouvelle ANC ; les porte-parole des syndicats ainsi que divers cadres du gouvernement provisoire<sup>269</sup>. L'objectif des Assises est de constituer une feuille de route comportant les diverses étapes et méthodes requises pour parvenir à l'instauration d'une justice transitionnelle tunisienne<sup>270</sup>. Les membres présents sont unanimes sur le fait que la réconciliation est souhaitée, qu'elle passe par l'établissement de la vérité sur les exactions commises sous l'ancien régime, mais que les « procès ne sont pas la solution pratique ni idéale »<sup>271</sup>.

### 1.3. À LA POLÉMIQUE ENTOURANT SON INSTRUMENTALISATION

Les élections de l'ANC et le triomphe du parti islamiste Ennahdha vont « conforter le parti victorieux dans ses ambitions hégémoniques »<sup>272</sup>, pour reprendre les termes de l'historien Habib Kazdaghli. Elles marquent l'émergence d'acteurs issus de la sphère politique instituée et appuyés par une légitimité électorale au sein des débats portant sur la justice transitionnelle. Ils sont présents à chacune des étapes du processus, prennent des mesures en vue de sa mise en place et développent un discours portant sur la réussite de cette dernière. Le gouvernement crée notamment, le 16 janvier 2012, le ministère des Droits de l'Homme et de la Justice transitionnelle, qui est chargé de la gestion logistique du processus, avec à sa tête Samir Dilou, avocat membre du parti islamiste. Samir Dilou est un militant réputé des années 1980. Il s'engage d'abord au sein du syndicat étudiant islamiste (UGTE) avant de rejoindre le MTI (ancien Ennahdha) et d'être emprisonné pour dix ans, en 1991. Lors de sa mise en place, le ministère organise une réunion à

---

269 « Congrès sur “les assises de la justice transitionnelle en Tunisie” », *Espace Manager*, 8 décembre 2011, en ligne : <https://www.espacemanager.com/congres-sur-les-assises-de-la-justice-transitionnelle-en-tunisie.html>, (consulté le 6 mai 2020).

270 Khaled Kchir, « Élaborer un projet de loi sur la justice transitionnelle en Tunisie (2012-2013) », art. cit.

271 *Ibid.*, p. 173.

272 Habib Kazdaghli, « Tunisie: L'islam politique a-t-il encore un avenir? », *La Pensée*, 2015, N° 384, n° 4, p. 21.

laquelle sont présents les représentants de trois organisations internationales, convoqués pour leur expertise du processus : le Programme des Nations unies pour le développement (PNUD), l'ICTJ<sup>273</sup> et le Haut-Commissariat des Nations unies au droit de l'Homme (HCDH) ; ainsi que trois membres du gouvernement : le président de la République Moncef Marzouki ainsi que le nouveau Premier ministre, Hamadi Jebali et le ministre de l'Intérieur, Ali Larayedh, tous deux membres du parti Ennahdha<sup>274</sup>. Lors de cette réunion, les participants recommandent la création d'une commission technique qui sera chargée de mener un « dialogue national » sur la justice transitionnelle et de préparer une loi relative aux modalités d'application de la justice transitionnelle, à soumettre à l'ANC.

La Commission technique, chargée de superviser le dialogue national, se compose des trois organisations internationales, des représentants du gouvernement ainsi que de six associations et ONG engagées pour la mise en place du processus. Parmi elles, on compte la Coordination nationale indépendante de la justice transitionnelle, composée entre autres de l'ATFD et du groupe des 25 avocats. Cette coalition se forme au mois de mai 2012 pour prévenir une mainmise du parti islamiste sur le processus que vient alors de créer le Ministère de la Justice transitionnelle. Sont également membres de la Commission technique : le Centre Al-Kawakibi des changements démocratiques ; le Centre pour la justice transitionnelle tunisienne, ainsi que le Réseau tunisien pour la justice transitionnelle (RTJT) qui émerge en février 2012 et qui regroupe plusieurs associations de tendance islamiste, parmi lesquelles Tounissiet (cf. chapitre 1).

Plusieurs associations et groupes appartenant à la gauche et/ou séculiers, accusent le parti de profiter du processus de justice transitionnelle pour asseoir sa légitimité et d'utiliser les victimes pour construire un récit martyrologique qui lui serait favorable<sup>275</sup>. Cette polémique émerge dans l'espace public dès la nomination du Ministère des droits de l'Homme et de la Justice transitionnelle, perçue par plusieurs militants engagés pour la justice transitionnelle et membres de l'opposition politique, comme la volonté d'une mainmise sur l'organisation du processus par le parti islamiste. En outre, la sélection du Réseau tunisien de la justice transitionnelle parmi les

<sup>273</sup> L'ICTJ vient alors de s'implanter en Tunisie, en février 2012.

<sup>274</sup> Les deux cadres du parti ont été emprisonnés, torturés et emprisonnés plus de vingt ans sous le régime de Ben Ali qui les accuse d'avoir participé à des attentats terroristes.

<sup>275</sup> Kora Andrieu, « La politique de la justice transitionnelle : concurrence victimaire et fragmentation du processus en Tunisie », *Les Cahiers de la Justice*, 2015, vol. 3, n° 3, p. 353-365.

membres de la Commission technique alimente cette accusation. Comme cette dernière a été mise en place en février 2012, soit peu de temps après la création du Ministère, et que ses membres n'étaient jusque-là pas impliqués dans des démarches pour la justice transitionnelle, on l'accuse de s'être mis en place uniquement dans l'objectif d'orienter les débats sur la justice transitionnelle.

Le Comité technique a plusieurs objectifs. D'une part, il est chargé de l'organisation d'un « dialogue régional », à savoir la tenue de débats entre les spécialistes du programme et les citoyens au sein de diverses régions du pays ainsi que la recension des opinions et attentes de la population par rapport au processus. Le Comité nomme des experts locaux formés par des experts internationaux du PNUD, de l'ICTJ et du HCDH pour animer ces débats. Ceux-ci, auxquels participent, entre autres, des associations locales et des victimes, se focalisent sur les attentes des citoyens concernant la justice transitionnelle. D'autre part, ces experts sont également chargés de mener une campagne de vulgarisation et de sensibilisation à la justice transitionnelle dans les médias et auprès des associations. En dernier lieu, et en s'appuyant sur les attentes des citoyens qui seront recensés lors du dialogue national, le Comité technique doit soumettre un projet de loi sur la justice transitionnelle à l'ANC.

Chacune des étapes du dialogue national, des réunions de la consultation nationale jusqu'aux débats qui ont lieu dans le cadre du dialogue régional, est minutieusement suivie par les associations islamistes. Ces dernières, adhérentes ou proches du RTJT bénéficiant, à la différence d'autres partis, d'une base d'adhérents effective et sont, par ailleurs, capables de mobiliser des militants au niveau local et régional à partir d'un important réseau d'associations. La révolution s'est en effet soldée par la création d'une multitude de partis, dont on en recensait plus d'une centaine pour les premières élections<sup>276</sup>. La plupart d'entre eux n'ont pas de base militante et des idéologies peu définies. Leurs implantations locales sont donc quasi inexistantes et leur voix ne pouvait dès lors pas peser lors des débats. Les opposants de gauche (notamment du mouvement Perspective, des ouvriers du bassin minier de Redeyef, des journalistes, des militants panarabistes) sont alors présents, mais leur voix est peu audible face au récit plus unifié des islamistes<sup>277</sup>. Cette surreprésentation a entraîné un fort sentiment d'exclusion de la part des militants de gauche et

---

<sup>276</sup> Mohamed Chérif Ferjani, « Révolution, élections et évolution du champ politique tunisien », art. cit.

<sup>277</sup> Kora Andrieu, « La politique de la justice transitionnelle », art. cit.

d'une partie des martyrs et blessés de la révolution qui dénoncent l'instrumentalisation des victimes et de la justice transitionnelle par le parti islamiste au nom d'objectifs partisans.

D'autres mesures concrètes prises par le gouvernement islamiste et justifiées par ce dernier comme s'inscrivant dans une démarche de justice transitionnelle, achèvent de soulever ces accusations. D'une part, alors que le décret-loi n°1 adopté en février 2011 visait l'amnistie des anciens prisonniers politiques et l'admission de leurs droits éventuels à des réparations, le gouvernement établit dès son arrivée au pouvoir un décret assurant l'indemnisation de ces derniers sans enquête préalable. Le parti est alors accusé d'utiliser la justice transitionnelle comme prétexte pour offrir des compensations matérielles aux victimes de la répression à des fins électoralistes. Face aux protestations de l'opposition politique et de nombreuses associations, le gouvernement abandonne ce projet de loi, mais revient quelques mois plus tard avec une autre proposition polémique. Il met en place un décret-loi<sup>278</sup> relatif à l'indemnisation des martyrs et blessés de la révolution, qui fixe les dates de la révolution comme suit :

Les martyrs et les blessés de la révolution sont ceux qui ont risqué leur vie (ou ont été tués lâchement) afin de réaliser les objectifs de la révolution. Il s'agit des martyrs ou ceux atteints d'infirmité physique suite aux événements vécus durant la période allant du 17 décembre 2010 au 28 février 2011.<sup>279</sup>

En fixant les dates de la révolution du 17 décembre 2010 au 28 février 2011, le gouvernement exclut la possibilité d'obtenir des réparations pour plusieurs groupes de victimes qui s'étaient mobilisés en amont de ces soulèvements populaires, notamment ceux du bassin minier de Redeyef en 2008, soutenu alors par l'opposition de gauche et de nombreux activistes. Touchés par un fort taux de chômage et de pauvreté en raison du clientélisme dans la région — pourtant riche en phosphate — de Gafsa, situé au centre du pays, plusieurs ouvriers du bassin minier de Redeyef s'étaient mis en grève en 2008. Pendant six mois, ils se mobilisaient avec l'appui de journalistes et militants qui feront l'objet d'une forte répression<sup>280</sup>. Ces soulèvements, inédits depuis les révoltes

<sup>278</sup> Tunisie, Décret-loi amendant le décret-loi n°2011-97 du 24 octobre 2011.

<sup>279</sup> Décret-loi n° 2011-97, 24 octobre 2011, portant indemnisation des martyrs et blessés de la révolution du 14 janvier 2011.

<sup>280</sup> Larbi Chouikha et Éric Gobe, « La Tunisie entre la "révolte du bassin minier de Gafsa" et l'échéance électorale de 2009 », *L'Année du Maghreb*, 2009, n° 5, p. 387-420.

du pain en 1984 sont considérés pour beaucoup de militants comme la date de début, sinon les prémisses, de la révolution tunisienne<sup>281</sup>.

À l'issue du dialogue national, le Comité technique a soumis au Président de la République provisoire une proposition de loi. Cette dernière définit les statuts des violations et des victimes, prévoit les mesures de réparations et amorce la mise en place d'une Commission de vérité chargée de mener à bien le processus : l'IVD<sup>282</sup>. Après avoir été remise au Ministère des Droits de l'Homme puis au Premier ministre, la loi parvient à l'ANC en janvier 2013, où elle fait alors l'objet de nombreux ajouts et amendements apportés, essentiellement par Ennahda<sup>283</sup>.

Plusieurs modifications ont été apportées au projet de loi tel que remis par le comité technique à la demande, le plus souvent, des députés de Ennahdha. Ces derniers ajoutent notamment à l'article 10 définissant la victime comme « toute personne ayant subi un préjudice suite à une violation commise à son encontre au sens de la présente loi, qu'il s'agisse d'un individu, de groupe d'individus ou d'une personne morale » — la mention suivante : « Sont considérés comme victimes, les membres de la famille ayant subi un préjudice dû à leurs liens de parenté avec la victime au sens des règles du droit commun, ainsi que toute personne ayant subi un préjudice lors de son intervention pour aider la victime ou empêcher son agression ». Cette extension est interprétée par de nombreux militants de la justice transitionnelle comme un moyen détourné d'obtenir davantage de réparations. Les définitions de la catégorie de victime et des catégories de violations sont larges et prennent en compte les crimes économiques et sociaux. Certaines régions, qui ont été marginalisées ou qui ont souffert d'une « exclusion systématique », ont trouvé, dans le cadre de l'extension de cette notion, une possibilité d'endosser le statut de victime et de demander des réparations. La loi (cf. annexe 2) fait l'objet de quatre versions<sup>284</sup> avant d'être finalement

---

281 Il s'agit de soulèvements populaires, organisés entre autres par les syndicats étudiants, qui surviennent en décembre 1983 et 1984 pour protester contre l'augmentation du prix du pain. Ces émeutes se sont soldées par une répression massive de la police du régime de Bourguiba ainsi que l'arrestation et condamnation de plusieurs manifestants.

282 Je me concentrerai ici principalement sur les articles définissant les victimes et les violations et consacrant l'établissement et les prérogatives de la commission de vérité car ce sont celles qui serviront principalement l'analyse des usages militants de la justice transitionnelle. Le fonctionnement de la commission sera cependant mentionné le long de la thèse.

283 Pour une analyse chronologique détaillée des démarches et débats entourant le processus, voir Khaled Kchir, « Élaborer un projet de loi sur la justice transitionnelle en Tunisie (2012-2013) », art. cit.

284 Pour une analyse des discussions entourant les différentes versions de la loi, voir l'article de Emna Sammari, « La justice transitionnelle en Tunisie : l'Instance vérité dignité entre loi et pratique », dans Éric Gobe (dir.) *Justice et réconciliation dans le Maghreb post-révoltes arabes*, art. cit. p.155-185.

adoptée par 125 des 217 députés siégeant à l'Assemblée, le 14 décembre 2013, après plus de quinze heures de débats<sup>285</sup>.

---

**Encadré N°1 : Art. 40, Loi Organique 2013-53 du 24 Décembre 2013, Relative à l'Instauration de la Justice Transitionnelle et à son Organisation**

---

**Loi organique 2013-53 du 24 décembre 2013, relative à l'instauration de la justice transitionnelle et à son organisation**

**Chapitre V**

**Article 40**

L'Instance assure les missions suivantes : - tenir des audiences, à huis clos ou publiques, des victimes des violations et pour toute autre raison en rapport avec ses activités, - faire des investigations sur les cas de disparition forcée non résolus, sur la base des communiqués et des plaintes qui lui seront présentés et déterminer le sort des victimes, - collecter les informations et repérer, recenser, confirmer et archiver les violations en vue de constituer une base de données et d'élaborer un registre unifié des victimes de violations, - déterminer les responsabilités des appareils de l'État ou de toutes autres parties, dans les violations relevant des dispositions de la présente loi, en clarifier les causes et proposer des solutions permettant d'éviter que ces violations se reproduisent, - élaborer un programme global de réparation individuelle et collective des victimes des violations, basé sur : \* la reconnaissance des violations subies par les victimes et la prise de décisions et mesures de dédommagement en leur faveur, en tenant compte de toutes les décisions et mesures administratives ou judiciaires antérieures prises en leur faveur, \* la définition des critères requis pour le dédommagement des victimes, \* la détermination des modalités de paiement des indemnités, en tenant compte des estimations prévues pour le dédommagement, \* la prise de mesures provisoires et urgentes d'assistance et de dédommagement des victimes.

La loi relative à l'instauration de la justice transitionnelle se compose de 70 articles et 8 chapitres portant, d'une part, sur la définition de la justice transitionnelle et de ses principes (réconciliation, réforme des institutions, réparation des préjudices et de la réhabilitation, redevabilité et obligation de rendre compte) et, d'autre part, sur l'IVD et ses prérogatives (le déroulement et l'organisation de ses travaux, sa composition et le recrutement de ses membres et leurs obligations, etc.)<sup>286</sup>. Comme l'observe Meriem Guetat, la loi de justice transitionnelle a été

---

<sup>285</sup> Voir les données recensées par l'association Al Bawsala et l'article « Vote sur le projet de loi organique N°12/2013 portant organisation de la justice transitionnelle, ses fondements et son domaine de compétence dans sa totalité », 14 décembre 2013, <https://majles.marsad.tn/fr/vote/52b1f6f312bdaa7f9b90ec24> (consulté le 12 mai 2020).

<sup>286</sup> Tunisie, Loi organique n° 2013-53, 24 décembre 2013, relative à l'instauration de la justice transitionnelle et à son organisation.



adoptée alors qu'il n'existe pas de consensus autour de ses termes, notamment celui de « justice ». La chercheuse en Droit constate par ailleurs que la loi « renvoie à une vision téléologique de la réconciliation » puisqu'elle consacre par l'Article 15 la finalité de « renforcer l'unité nationale de réaliser la justice et la paix sociale, d'édifier l'État de droit et de rétablir la confiance des citoyens envers les institutions de l'État»<sup>287</sup>.

En ce qui concerne l'établissement de la commission de vérité, la loi stipule qu'il s'agit d'une commission indépendante, bénéficiant d'une autonomie financière et administrative (Art.18). Elle est nommée pour une durée d'activité de 4 ans, à compter de la date de nomination de ses membres, renouvelable une fois pour une année. Elle est chargée de : « collecter les informations et repérer, recenser, confirmer et archiver les violations en vue de constituer une base de données et d'élaborer un registre unifié des victimes de violations » (Art.39. cf. encadré 1. p. 134), mais également de faire des propositions de mesures et de recommandations, d'élaborer des rapports concernant ses activités, ainsi qu'un rapport global final relatant la totalité de son travail (Art. 67). En ce qui concerne la nomination des membres de l'Instance, elle est définie comme suit :

Les groupes parlementaires et les députés n'appartenant pas à un groupe parlementaire sont représentés au sein de la commission spéciale comme suit : un seul membre pour chaque groupe parlementaire composé de trente députés ou moins. Si le groupe parlementaire est composé de plus de trente députés, il est représenté par deux membres, et par trois membres si le groupe est composé de plus de soixante députés.

L'article 23 dispose que la commission de vérité sera composée de 15 membres nommés par l'ANC proportionnellement au poids des partis qui la composent, privilégiant de fait les membres de Ennahdha qui bénéficiait du plus grand nombre de sièges au sein de l'assemblée. Cette disposition, qui engendre une longue controverse, sera notamment à l'origine d'un discrédit de la commission le long de son mandat.

---

<sup>287</sup> Meriem Guetat, « Justice Justice transitionnelle, justice rétributive et réconciliation : le cas de la Tunisie », p.140 dans Éric Gobe (dir.), *Justice et réconciliation dans le Maghreb post-révoltes arabes*, Paris, Karthala, 420 p.

Bien que des programmes de justice menés par des institutions internationales aient été mis en place dans d'autres pays de la région, notamment au Maroc<sup>288</sup> à partir de 2004 et dans une mesure différente au Liban<sup>289</sup> en 2008, ils ne s'inscrivaient pas dans des situations révolutionnaires comme c'est le cas en Tunisie. L'Instance Équité et Réconciliation (IER) a été mise en place au Maroc en 2004 (-2008) dans le but de lever le voile sur les exactions commises durant les années de plomb du régime de Hassan II. La justice transitionnelle marocaine a donc eu lieu dans un contexte de relative stabilité et de continuité politiques entre l'ancien régime de Hassan II puis celui du règne de son fils Mohamed VI, intronisé en 1999. La justice transitionnelle libanaise est caractérisée quant à elle par son autonomie. En 2005, l'ONU a créé le Tribunal spécial des Nations unies sur le Liban, chargé d'enquêter sur l'assassinat du Premier ministre, Rafiq Hariri. Du fait de l'indépendance de cette initiative par rapport à la sphère politique instituée, cette dernière n'a pas été un enjeu de politisation partisane comme ce fut le cas en Tunisie. Le cadre révolutionnaire tunisien révèle un « embrigadement, plus ou moins aisé, du droit et de la justice dans les luttes pour la reconnaissance (des victimes, des vainqueurs, de l'histoire, de la mémoire) »<sup>290</sup> qui est producteur de légitimités (et d'illégitimités) politiques. Dans ce contexte, la figure de victime est centrale et réappropriée sur la scène politique tunisienne et par les divers acteurs qui s'en emparent.

## II. LES TÉMOIGNAGES DES FEMMES: OUTIL DE LÉGITIMATION AU SEIN DU PROCESSUS DE JUSTICE TRANSITIONNELLE

Les deux sections suivantes du chapitre sont consacrées à l'analyse de l'adoption de discours et pratiques orientés vers la justice transitionnelle par les associations de femmes entre 2012 et 2013. Je montre comment deux associations de femmes, Nissa et l'ATFD, engagées pour la cause des victimes femmes en 2011, se saisissent des discours et pratiques entourant la justice transitionnelle afin de populariser leur cause. Le premier chapitre de la présente thèse était consacré à la constitution de cette cause. J'ai notamment montré comment l'ATFD et Nissa ont

288 Au Maroc, le mandat de la commission de vérité, l'Instance Équité Réconciliation, concernait les « années de plomb », période entre 1954 et 1999 durant laquelle le régime autoritaire a violemment réprimé l'opposition.

289 Suite à l'assassinat de Rafiq Hariri, c'est le Conseil de sécurité des Nations Unies qui a établi une commission d'enquête internationale spécifique à l'événement.

290 Guillaume Mouralis et Liora Israël, « Repenser le rôle de la justice dans les transitions. Retour sur les catégories et relecture empirique », art. cit.

construit des figures victimaires en fonction de causes politiques portées par les deux associations. Dans le présent chapitre, je m'intéresse à la manière dont elles se saisissent du moment de débat entourant la justice transitionnelle, afin de rendre publiques leurs revendications. La publicisation se fait à la fois par des canaux classiques de la médiatisation (TV, radio), mais aussi par l'organisation de conférences et la participation à des débats largement relayés par la presse et sur les réseaux sociaux. J'étudierai ici les procédés de «vulgarisation, de diffusion et d'amplification»<sup>291</sup> des causes en faveur des victimes femmes dans la période de débats entourant la justice transitionnelle, afin de mieux comprendre comment ce contexte permet (ou pas) une mise à l'agenda des causes féministes.

La «vérité» (ḥaqiqa, en arabe), bien que la notion ne soit jamais définie (ni par les ONG ni dans les documents officiels relatifs à la justice transitionnelle) est à la fois un objectif et un moyen des programmes de justice transitionnelle. Il semblerait que ce qui est nommé « mécanisme de vérité », dans les théories générales de la justice transitionnelle, se réfère à la mise en lumière de récits d'exactions commises par un régime politique ou lors de conflits civils. Le dévoilement de la «vérité» est supposé comporter une fonction cathartique sur les victimes, les aidant notamment à faire leur deuil d'une expérience douloureuse, et doit permettre, en outre, l'établissement des autres «piliers» de la justice transitionnelle (justice, garantie de non-répétition et réparations)<sup>292</sup>. Pour ce faire, les spécialistes du programme, notamment les experts de l'ICTJ, recommandent la mise en place de commissions de vérité. Il s'agit d'instances indépendantes dédiées à la réception des témoignages des victimes et à l'organisation d'auditions publiques et privées de ces dernières. Dans certains cas, notamment en Afrique du Sud, avec la Commission Vérité et Réconciliation (CVR), elles mettent en place des mesures de justice réparatrice (*restorative justice*, en anglais) dont l'un des procédés le plus fameux est celui de la confrontation des « bourreaux » avec les « victimes ». Les mécanismes de vérité condensent donc des enjeux historiques et judiciaires<sup>293</sup>. Ils doivent participer à la création d'une mémoire collective — ce qui explique que les auditions des victimes soient publiques et visent à être largement diffusées — mais également des enjeux de poursuites pénales et d'investigation. En Tunisie, avant la mise en place de la commission de vérité en 2013,

---

291 Érik Neveu, *Sociologie politique des problèmes publics*, Malakoff, Armand Colin, 2015, 288 p.

292 Pierre-Yves Condé, « Présentation », art. cit.

293 *Vérité historique, vérité judiciaire. Droit et société*, 1998, vol. 38, n° 1.

des associations prennent des initiatives en vue de rendre publiques les expériences de répression des victimes.

## II.1. « ON VOULAIT FAIRE LA PLUS GRANDE AUDITION PUBLIQUE »

À la suite de la victoire du parti islamiste aux élections de l'ANC en octobre 2011, des initiatives associatives émergent avec l'affirmation plus assumée de leur tendance politique islamiste. C'est notamment le cas de l'association Nissa, qui organise en avril 2012 une conférence d'envergure, fortement médiatisée, destinée à rendre visibles les expériences répressives de « prisonnières d'opinion ».

En 2011, l'association Nissa a collecté les témoignages de plus de 400 femmes emprisonnées sous les régimes de Ben Ali et Bourguiba pour leur appartenance (parfois supposée) au mouvement islamiste (cf. chapitre 1). À l'époque, l'association affirmait déjà sa volonté d'ancrage dans les débats publics (publication de communiqués, positionnements dans les débats politiques concernant les femmes, notamment la CEDEF), mais ne s'affirmait pas encore dans cet espace comme une association dont l'action collective mettait la focale sur les victimes.

En février 2012, Ibtihel Abdellatif, la présidente de Nissa, propose aux autres membres de l'association de mettre en place une « audition publique » au cours de laquelle les anciennes « prisonnières d'opinion » dont elle avait déjà récolté les témoignages s'exprimeront. Celles qui ont accepté de témoigner ont alors été conviées au siège de l'association en vue de préparer l'évènement. Durant cette réunion, Ibtihel Abdellatif explique le déroulement des séances, l'objectif de la conférence et les éléments de leurs expériences sur lesquelles les victimes devront insister :

« Je leur ai dit [aux victimes] qu'il faut prendre position et avoir du courage... qu'à partir de maintenant elles ne sont plus juste des victimes, mais des activistes et qu'elles ne doivent avoir peur de rien, qu'elles doivent parler. L'autre problème c'est que j'ai remarqué que souvent, ce qui peut sembler être énorme pour nous ne l'est pas forcément pour elles. Par exemple, une victime peut parler durant des heures et ce n'est qu'à la fin qu'elle te dira qu'elle a été torturée. Alors moi je leur dis « attends, tu ne vas pas me dire

tout ça et ne rien aborder le jour J! ». Quand tu leur demandes de parler, elles parlent de tout et de rien et souvent elles mentionnent des choses en ne sachant même pas que c'est de la violence. Par exemple, Chedleya<sup>294</sup> fait partie de celles que j'ai souvent entendu témoigner, je lui disais qu'il fallait qu'elle insiste sur la torture, qu'elle devait en parler dès le début plutôt que de parler du reste. »

En parlant, leur explique Ibithel Abdellatif, elles deviennent des « activistes » (*mûnadl-a*, en tunisien) et qu'en conséquence, elles doivent faire preuve de courage. Afin de dissiper les réticences de quelques-unes, la présidente de l'association insiste en amont de l'évènement sur la force, le courage et le devoir politiques qu'ont les victimes femmes à témoigner publiquement. L'association a prévu que plus de 50 femmes prennent la parole en deux jours, laissant seulement quelques minutes de temps de parole par plaignante. Cette séance préliminaire est donc essentielle en vue de la préparation des femmes qui n'auront que peu de temps pour énoncer leur récit avec éloquence. L'association sélectionne alors les témoignages, sur les 400 recensées en amont, qu'elle juge les plus « poignants »<sup>295</sup>. L'association, qui ne bénéficie alors d'aucun financement, effectue une collecte de dons auprès des quelque cinquante adhérentes qu'elle compte et parvient au bout de quelques jours à réunir la somme qui lui permet d'organiser l'évènement, selon Ibithel Abdellatif. Comme me l'explique cette dernière, l'objectif était alors de « faire la plus grande audition publique » pour les femmes. Une audition comparable aux commissions de vérité dans d'autres contextes, mais qui ne donnerait la parole qu'à des femmes. L'association souhaite mobiliser le maximum d'auditeurs lors de la conférence. Accompagnées par les victimes, les membres de Nissa se rendent quelques jours avant la tenue de l'audition, dans des conférences publiques au cours desquelles les anciennes prisonnières racontent une partie de leur histoire avant d'inviter les personnes présentes à en apprendre davantage en assistant à l'évènement.

---

294 Ancienne membre du parti Ennahdha, elle est torturée et emprisonnée pour deux ans en 1992. Elle apparaît souvent à la télévision après la révolution pour faire part de son expérience du régime autoritaire. Elle rejoint par ailleurs l'association Nissa en 2011.

295 Je n'ai pas pu avoir d'autres informations sur la sélection des plaignantes, que celles rapportées lors de mon entretien avec la présidente de Nissa. Comme mentionné dans le premier chapitre de la thèse, l'association ne garde que peu d'archives sur son travail interne et son organisation qui est, par ailleurs, assez souple : les membres organisent des réunions mais les procès-verbaux ne sont pas systématiquement rédigés. Je n'ai pas pu non plus visionner tous les témoignages qui ont été faits en privé mais j'ai pu m'entretenir avec des femmes qui ont donné leur témoignage au sein de l'association en 2011 et qui ont par la suite été rappelées en 2012 pour témoigner publiquement.

Le dimanche 22 avril 2012, dans une salle comble du Palais des Congrès de Tunis, plus de huit cents personnes sont venues écouter les récits des victimes. Parmi elles, on reconnaît des cadres du parti Ennahdha, notamment Yamina Zoghliami au premier rang, et d'autres femmes portant le voile, accompagnées de leurs enfants et parfois de leur époux. Plusieurs d'entre elles se distinguent par le badge qu'elles portent et sur lequel il est inscrit leur prénom suivi de la mention « prisonnière d'opinion » (*sağ̃met rāī*, en tunisien). Le public siège sur des chaises orientées vers une estrade sur laquelle sont assises les quatre personnes qui modéreront les deux journées : Samir Dilou, ministre des Droits de l'Homme et de la Justice transitionnelle, Ibtihel Abdellatif, et le Docteur Ahmed Labiadh, réputé pour ses écrits sur les femmes en islam<sup>296</sup>, ainsi que deux autres membres de l'association. Derrière eux est affichée une banderole recouvrant la quasi-totalité du mur et sur laquelle il est inscrit le nom de l'association Nissa suivi de la phrase suivante :

Dans le but d'apporter une contribution à la réhabilitation des résistantes et prisonnières d'opinion, ainsi que pour lever le voile sur les crimes commis par le régime déchu, l'association Nissa Tounissiet organise cette « Journée de la reconnaissance » pour les résistantes... oubliées.

À la droite des modérateurs est installé un pupitre sur lequel sont disposés les micros des journalistes venus assister à l'évènement : on y compte celui du très célèbre média qatarien Al Jazira, considéré comme un des fers de lance de la révolution tunisienne<sup>297</sup>, Mosaïque FM, radio tunisienne qui bénéficie de la plus grande écoute en Tunisie<sup>298</sup>. L'évènement est inauguré par le discours d'Ibtihel Abdellatif puis du ministre, ainsi que de Rached Ghanouchi<sup>299</sup>, président du parti Ennahdha, qui n'assistera pas à la suite de la journée. Dans leurs discours inauguraux, ils rappellent chacun l'importance du « dévoilement de la vérité » (*kašf al-ḥaqīqa*) pour la démocratie, avant de donner la parole aux femmes venues témoigner. L'une des premières à s'exprimer s'appelle Fatma Jeljeli. Elle est présentée par Najoua Bettayeb, membre active de Nissa, elle-même ancienne prisonnière qui a rejoint l'association après avoir donné son témoignage en 2011 :

296 Ahmed Labiadh, *Mariage et plaisir selon l'Islam. Au-delà des préjugés*, s.l., Art Com, 1999, 128 p.

297 Lina Zakhour, « Al Jazira fait sa révolution », *Les Cahiers de l'Orient*, 2012, vol. 107, n° 3, p. 107-113.

298 Née en 2003, Mosaïque FM a longtemps été associée au régime et plus précisément à la famille de l'épouse du président déchu, Leila Trabelsi, dont le frère détenait une partie du capital.

299 Je n'ai pas pu avoir accès à l'allocation de Rached Ghannouchi sur les archives vidéos de l'association.

Salam, mes vœux d'amour, de respect. La langue arabe ne suffit pas à exprimer l'importance et la gravité du témoignage qui suit. Nous accueillons la plus jeune prisonnière d'opinion du régime du président Bourguiba. Fatma Jeljeli, une fille ravie par le régime au cœur de ses 16 ans.

La salle applaudit, Najoua Bettayeb recule pour laisser la place à Fatma Jeljeli qui monte sur l'estrade. Elle est vêtue d'un voile et d'une longue robe bleu turquoise. Elle se rapproche du pupitre, prend place, arrange les deux micros qui serviront à son allocution en esquissant un sourire gêné. La salle se tait, Fatma se met à parler d'une voix dont on devine un léger tremblement :

Mes sœurs, merci à Dieu de nous avoir permis de laisser derrière nous ce chapitre de nos vies. Je voudrais remercier tous mes frères et sœurs qui ont contribué à cet évènement, et aussi à nos martyrs d'avant et d'après la révolution inespérée [*mubārka*]. Comme l'a dit ma sœur, j'étais une fille encore toute jeune, mais je n'ai pas vraiment eu de jeunesse au temps de Bourguiba. Je vais vous parler de l'année 1987, une année où chaque personne appartenant au Mouvement de la tendance islamique, où chaque sœur portant le voile était directement considérée comme faisant partie du Mouvement. Moi, à l'époque, j'étais au collège, et j'ai passé un mois dans les sous-sols du ministère de l'Intérieur. Ce que j'ai vu, c'est que la torture infligée aux hommes était la même que celle infligée aux femmes : du dénudement, au rôti<sup>300</sup>, jusqu'au viol, mais même lorsqu'ils n'arrivaient pas jusqu'au viol, ils nous dénudaient ou juste nous provoquaient. J'ai goûté l'amertume de la torture dans les sous-sols du ministère, d'une manière... irréaliste. Je n'étais pas au courant de tout ça. Quand je suis entrée en prison, j'ai été happée par l'existence de ce monde parallèle. Je n'imaginais pas que c'était ça, la prison. Ça ne ressemblait en rien à ce que j'avais pu voir à la télévision. On a tout connu, tout vu. Des rapports lesbiens forcés. Des interdictions de prier. Quand on se levait pour prier [silence] mes sœurs, les prisonnières de 1987 se souviennent avec moi de ce qu'on nous faisait quand on allait prier... Même pour nous laver, nous n'avions droit qu'à de l'eau froide. Moi j'étais une petite fille. Seize ans. C'est quoi cette enfance ? Alors on a résisté. On a tenu, en prison. Mais une fois dehors, c'était la même chose. Pour aller s'inscrire n'importe où, même à l'école, c'était une lutte.

---

300 Elle fait référence à la méthode de torture dite du « poulet rôti », utilisée couramment par les forces de police du régime de Bourguiba et de Ben Ali. Elle consiste à suspendre un-e détenu-e nu-e par ses pieds et ses mains à une barre de fer et à lui asséner des coups et des chocs électriques.

Moi, par exemple, j'étais une des meilleures de ma classe à l'époque. Pour quelle raison je serais privée d'école ? Et à l'époque, on disait que la Tunisie était une démocratie, les femmes démocrates [l'ATFD] parlaient fort des droits des femmes... C'était quoi ? C'est quoi cette soi-disant résistance (niḍāl) ? On a des dossiers qui montrent qu'on est parties les voir à l'époque et qu'elles ont refusé de nous recevoir ! Aujourd'hui, je remercie Dieu, je suis mère, j'ai trois enfants, le plus grand a 17 ans. Et inch allah que tout ce qu'on fait là restera pour nos enfants, et que nos enfants seront éveillés. Même si moi je ne suis pas arrivée à avoir un diplôme, j'espère que mes enfants parviendront à en avoir et qu'ils arriveront loin. Voilà, c'était une parole de vérité que je viens de dire. Que Dieu vous garde.

Fatma Jeljeli finit son allocution, applaudie par les auditeurs et auditrices émus. C'est notamment le cas de Samir Dilou qu'on voit la main au visage, cachant ses yeux, se faire reconforter d'une main sur l'épaule par son voisin. Les émotions sont fortes, au fur et à mesure que se succèdent les témoignages de viols, de dénudement et de torture. Les femmes qui témoignent commencent pour la plupart leur récit par parler de la révolution, et le clôturent par un *ḥamdulillah* (grâce à dieu, en français), qui exprime une situation de soulagement, ou du moins de changement considérable avec leur situation sous le régime autoritaire, dont la chute remonte alors à un peu plus d'un an. Pour toutes, la révolution a opéré une rupture biographique radicale. Les régimes de Bourguiba et de Ben Ali sont explicitement cités et leurs systèmes sont dénoncés. Les témoignages, dont plusieurs marquent leur formalité par l'usage de l'arabe littéraire et un ton sentencieux, au fur et à mesure qu'ils sont énoncés, deviennent le lieu de célébration de la révolution. Les femmes qui témoignent exclament notamment de très solennels « vive les martyrs, vive la révolution, vive la Tunisie ». Le caractère officiel est par ailleurs accentué par la remise d'un « certificat de résistante » aux plaignantes, remis par le ministre des Droits de l'Homme et de la Justice transitionnelle, Samir Dilou, et d'une photo officielle avec ce dernier à l'issue des deux jours de témoignages.

D'une part, on constate une forte prescription des émotions, tant en amont qu'en aval de l'évènement. L'extrait d'entretien avec Ibtihel Abdellatif montre qu'un travail émotionnel est effectué en préparation de l'évènement (par la valorisation du courage des plaignantes), mais en vue de la prescription d'émotions qui seront suscitées le jour de l'audition (notamment lorsqu'elle encourage Chedleya à parler de la torture plutôt que du reste). Sont privilégiés des types de récits démontrant des formes de violences suscitant l'effroi, comme la torture ou le viol et qui sont



capables de provoquer des chocs émotionnels, mais également l'indignation puisqu'il s'agit de types de violences dont l'injustice est communément admise (notamment pour ce qui est de la torture et du viol). Étant donnée la limitation par le temps des témoignages, et la volonté de l'association qu'un grand nombre de femmes s'exprime, l'association encourage les plaignantes à faire part des expériences qui pourraient le plus toucher. Les émotions mobilisées sont donc co-produites et sont le fruit d'un travail collectif et réflexif des entrepreneures de cause et des victimes. La notion de « choc émotionnel », élaborée par Jasper James<sup>301</sup> pour rendre compte de la place des émotions dans l'action collective, n'a pas été analysée à partir d'une perspective de genre. Dans le cas de l'audition publique étudiée, on se rend compte que l'enjeu est bien celui d'une reconnaissance des victimes femmes en tant que femmes, affirmée par la non-mixité des témoignages, mais aussi par des discours émotionnels orientés vers l'appartenance de genre, qu'il s'agisse des exactions relatées (« je n'étais qu'une petite fille », par exemple) ou encore de la démonstration de sa résilience (« hamdoullah, aujourd'hui je suis maman »).

On constate par ailleurs un travail de retraduction de la figure de victime en figure de résistante, appuyée par l'usage du vocable « d'opinion » pour décrire les anciennes prisonnières qui témoignent. Certaines d'entre elles, notamment Fatma Djeljeli dont j'ai retranscrit le témoignage, ont été arrêtées pour avoir porté le voile, alors qu'elles n'étaient pas des militantes au sein du parti Ennahdha. D'autres étaient des militantes actives au sein du parti. Le regroupement des récits de souffrances subies par des militantes et par d'autres femmes sans engagement politique sous le même label de « prisonnière d'opinion » mène à une confusion entre souffrance et engagement politique, où chaque expérience répressive devient en soi une forme de résistance.

Cette confusion est par ailleurs un élément central du discours martyrologique, particulièrement audible en 2012, car fortement utilisé à la fois par les militants et acteurs politiques durant la post-révolution. Dans ces discours, sont considérées comme martyrs les personnes, militantes ou non, qui font « avancer une cause », indépendamment de leur engagement actif en vue de ces avancées. Dans le cas de l'association Nissa, la traduction de la figure de victime en résistante permet à la fois de mettre en lumière le caractère autoritaire de l'expérience carcérale

---

301 Jasper James, « The Art of Moral Protest », art. cit. ; Jeffrey Goodwin, James Jasper et Francesca Polletta (dir.), *Passionate Politics. Emotions and Social Movements*, 2001, Chicago (Ill.), University of Chicago Press, 370 p.

des plaignantes, mais également de réhabiliter la place de ces dernières dans l'espace de la cause des femmes duquel elles étaient exclues (cf. chapitre 1)<sup>302</sup>. Par ailleurs, la mise en scène ritualisée de l'audition, la remise d'un badge sur lequel il est inscrit « prisonnière politique » (sağyna siyāsiya) et d'un certificat de prisonnière d'opinion remis par une autorité politique, permet à l'association d'officialiser ce statut de résistante.

À partir d'une enquête menée auprès des vétérans d'essais nucléaires dans le Sahara et en Polynésie, Yannick Barthe a mis en lumière que les processus de « victimisation » consistaient à démontrer des liens de cause à effet, entre un événement (dans le cas de l'auteur, celui des essais nucléaires) et les souffrances des victimes. Il nomme ce processus « causalisation »<sup>303</sup>. Cette proposition est utile lorsqu'on s'intéresse à la construction d'un problème public, en ce qu'elle révèle une étape cruciale de la légitimation de la cause des victimes. Bien que le contexte des mobilisations étudiées par l'auteur soit sans enjeux de reconfiguration politique, la notion de causalisation est intéressante pour comprendre les stratégies de légitimation des mobilisations de « victimes de la dictature » dans la période particulière de la post-révolution tunisienne. La « Journée de la reconnaissance » a lieu au lendemain des Assises de la justice transitionnelle, dans un contexte où les acteurs politiques et associatifs orientent leurs efforts vers la mise en place du processus. Dans le contexte d'une loi visant à dévoiler la vérité sur les exactions commises par l'ancien régime, la légitimité des victimes ne repose pas tant sur la démonstration des effets de la dictature sur leur santé physique ou mentale — comme ce peut être le cas des victimes sur-irradiées de l'enquête de Yannick Barthe —, mais plutôt sur la démonstration du caractère injuste de ces souffrances. En d'autres termes, pour être audibles dans la justice transitionnelle, les récits de souffrance des victimes doivent prouver le lien entre ces souffrances et le régime autoritaire. La figure de résistante permet alors à l'association de montrer le caractère ciblé par l'État des expériences des plaignantes, et ainsi d'affirmer la place de ces dernières au sein du processus de justice transitionnelle.

La « Journée de la reconnaissance », très médiatisée, a fait connaître l'association Nissa dans l'espace public comme une association centrale de la cause des victimes. La présidente est dès lors

---

302 C'est dans ce sens qu'on peut interpréter le fait que les plaignantes apostrophent les membres de l'ATFD et les remettent en cause.

303 Yannick Barthe, *Les retombées du passé. Le paradoxe de la victime*, op. cit.

invitée sur des plateaux télévisés et des médias nationaux et internationaux qui relaient le travail de son association. Dans l'espace médiatique tunisien et international, arabophone et/ou de tendance islamiste, Ibtihel Abdellatif s'impose comme une référence en ce qui concerne la reconnaissance de la répression contre les femmes sous le régime autoritaire. Elle est alors contactée en 2012, par «un parti politique», qui souhaite accéder à sa base de données recensées concernant les femmes prisonnières, proposition que l'association décline, car elle ne souhaite pas perdre sa crédibilité en s'associant officiellement avec un parti.

## II.2. UNE AFFIRMATION DE NISSA AU SEIN DU DIALOGUE RÉGIONAL

La très officielle « Journée de la reconnaissance » ressemble fortement aux auditions publiques classiques menées par les commissions de vérité dans d'autres contextes de justice transitionnelle. Elle est, par exemple, comparable aux auditions publiques menées par la Commission Vérité et Réconciliation (CVR) sud-africaine, en 1996. Cette dernière a été mise en place dans le but de lever le voile sur les exactions commises durant l'apartheid, entre 1960 et 1994. Les auditions publiques menées par la CVR, à l'instar de celle de la « Journée de la reconnaissance », mettaient au centre du dispositif des victimes venues témoigner publiquement. Dans les deux cas, la démarche était compassionnelle et ritualisée. La CVR avait par exemple organisé des chants célébrant les victimes ainsi que des prières, et exigeait que les commissaires et l'auditoire se lèvent au début et à la fin de l'écoute de chaque témoignage<sup>304</sup>. Quant aux auditions de la « Journée de la reconnaissance », les témoignages commençaient et finissaient par les applaudissements de l'auditoire. Par ailleurs, on constate un investissement comparable de l'espace du témoignage. Comme pour les bancs de la CVR, les chaises du Palais des Congrès étaient disposées en face d'une estrade sur laquelle se trouvait la victime. En dernier lieu, on peut noter la présence d'officiels politiques et personnalités religieuses. Dans le cadre de la CVR, on pouvait entre autres compter la présence de l'archevêque et prix Nobel de la paix Desmond Tutu, afin de symboliser l'appui de la société aux victimes et dans le cas tunisien, celui de Samir Dilou et Rached Ghannouchi (considéré par les islamistes comme une autorité religieuse, ce dernier est d'ailleurs nommé « cheikh »).

---

304 Lætitia Bucaille, « Vérité et réconciliation en Afrique du Sud. Une mutation politique et sociale », *Politique étrangère*, 2007, n° 2, p. 313-325.

La très officielle «Journée de la reconnaissance» semble tout avoir d'une audition publique classique, à la différence qu'elle n'est pas menée par une institution officielle de la justice transitionnelle, mais par une association en faveur des victimes. Cette différence n'est pas un détail dans le moment particulier où se déroule concomitamment : la création du Ministère des Droits de l'Homme et de la Justice transitionnelle et le lancement du dialogue national (août – octobre 2012). Par l'organisation de cette journée, l'association a montré à la fois sa capacité à mobiliser des femmes victimes et à s'intégrer aux normes du processus en adoptant ses pratiques. Ce faisant, elle a pu justifier et affirmer une place importante dans chaque étape du processus de justice transitionnelle au cours de l'année 2012.

Comme mentionné, le Comité technique débute sa mission par la mise en place d'une consultation nationale. Il s'agit d'un ensemble de discussions, réunions, entre les associations et ONG impliquées dans le processus<sup>305</sup>. Ces rencontres servent à recueillir les attentes des divers acteurs associatifs et politiques concernant le déroulement du processus. Au siège du ministère des Droits de l'homme et de la Justice transitionnelle, et avec l'appui des organisations internationales impliquées dans le processus, le Comité technique organise trois réunions. Lors de la première ont participé des partis politiques, à la seconde des représentants des syndicats et à la troisième, au mois d'août 2012, des ONG et associations<sup>306</sup> parmi lesquelles Nissa. Lors de ces réunions, les divers acteurs présents émettent des recommandations concernant le déroulement du dialogue régional qui débute quelques semaines plus tard.

Ce dialogue régional, a lieu dans 24 gouvernorats du pays, entre le 16 septembre et le 6 octobre 2012, et il est mené par 400 «consultants» nationaux, formés par des experts mandatés par le PNUD, l'ICTJ et le HCDH. Ces experts mènent des débats ouverts avec le public, auxquels tout le monde est invité à participer : citoyens ordinaires, victimes et représentants d'associations locales<sup>307</sup>. Lors de ces journées, les experts locaux ont distribué des questionnaires aux participants

---

305 Pour rappel, le Comité technique, chargé de superviser le dialogue national, se compose des trois organisations internationales (PNUD, ICTJ, HCDH), des représentants du gouvernement (ministère de la Justice transitionnelle) ainsi que de six regroupements d'associations et ONG engagées pour la mise en place du processus : la coordination nationale indépendante pour la justice transitionnelle, composée entre autres de l'association des femmes démocrates (ATFD) et du groupe des 25 avocats ; le Centre Al-Kawakibi pour la transition démocratique ; le Centre pour la justice transitionnelle tunisienne, ainsi que du Réseau national de la justice transitionnelle (RTJT) qui émerge en février 2012 et regroupe plusieurs associations de tendance islamiste, parmi lesquelles Tounissiet (cf. chapitre 1).

306 Khaled Kchir, « Élaborer un projet de loi sur la justice transitionnelle en Tunisie (2012-2013) », art. cit.

307 *Ibid.*

qui ont par la suite été utilisés comme référence concernant les attentes des citoyens et victimes, en vue de la rédaction de la loi de justice transitionnelle.

Le questionnaire se compose de deux groupes de questions : l'un porte sur la justice transitionnelle de manière générale ainsi que la compréhension des citoyens de ce qu'est le processus, et l'autre porte sur les types de violences et souffrances subies par les victimes. Les personnes qui ont répondu « oui » à la question « avez-vous une idée de ce qu'est la justice transitionnelle ? » avaient par la suite le choix entre vingt-deux réponses, dont les suivantes (sur 2218 répondants)<sup>308</sup> : « s'agit-il de dévoiler des exactions subies par le pays et le peuple sous le régime déchu (12,17 %) ? De réparation aux victimes (14,29 %) ? De "justice" puis de réconciliation (19,07 %) ? De réconciliation et de réformes institutionnelles (8,25 %) ? D'identifier les crimes qui sont restés impunis pour des raisons politiques (0,1 %) ? D'atteindre les objectifs de la révolution (1,62 %) ? ».

En second lieu, les personnes ayant répondu « oui » à la question « connaissez-vous une personne ou des personnes dans votre quartier, village, ville ou famille qui ont été victimes d'abus et d'injustices ? », devaient par la suite préciser le type de violation en sélectionnant une ou plusieurs réponses entre les 60 proposées, parmi lesquelles les suivantes (sur 11 977 répondants) : « Torture (11,31%) ; arrestation (12,69%) ; arrestation/détention préventive ; expulsion du travail ; expulsion du lycée ou de l'université ; expropriation ; viol ; fausse couche après la torture (0,01 %) ; obligation pour les femmes de retirer le port d'un vêtement (0,09%) ; atteinte à l'intégrité physique (exemple : brûlure de cigarette) ; forcer les femmes à divorcer (0,12%) ; torture des membres de la famille (0,39%) ».

Certains des types « d'abus et de violences » présents dans la liste font état de méthodes communes aux dictatures, notamment le viol, la torture ou les disparitions. D'autres mentionnent des types de violences détaillées (brûlure de cigarette, « faire boire de l'urine » ou encore « forcer les femmes à divorcer ») qui montrent que le Comité technique ne s'est pas contenté de lister des violations générales, mais a bien pris en compte le contexte tunisien et les recommandations émises lors de la consultation nationale. Lorsqu'on observe plus spécifiquement les trois types de

---

308 Je les ai sélectionnés en fonction des taux de réponse les plus bas, les plus élevés et d'autres de manières aléatoires.

violences mentionnés comme étant spécifiques aux femmes dans la liste (fausse couche après la torture ; obligation pour les femmes de retirer un vêtement ; forcer les femmes à divorcer) on constate qu'elles font toutes appel à des violences propres à la répression anti-islamiste<sup>309</sup>. Par ailleurs, dans les types de violations «forcer les femmes à divorcer»<sup>310</sup>, et «obligation des femmes à retirer un vêtement », on constate que la mention aux femmes est précisée. Pourtant, ces types d'abus pourraient être considérés à la fois comme masculin et féminin puisqu'aussi bien les hommes que les femmes ont souffert des divorces forcés et que tant les hommes que les femmes considérés comme islamistes ont été contraints à «retirer un vêtement». Les hommes portant un *qamīṣ*<sup>311</sup> (et une barbe) étaient eux aussi sujets à des contrôles policiers et obligés de retirer ce dernier. Pour les femmes contraintes à retirer un vêtement, bien que la spécificité au «voile» ne soit pas mentionnée, on comprend qu'il s'agit bien de ce type de vêtement dont il est principalement question.

De plus, la précision du féminin pour catégoriser les violations montre un travail de spécification du genre propre à des associations en faveur des victimes femmes. Ces violations, aussi bien que l'expérience d'une «fausse couche» après un acte de torture, font directement échos aux auditions des anciennes prisonnières qui ont témoigné lors de la « Journée de la reconnaissance ». Les données statistiques et qualitatives faisant état de violences faites spécifiquement aux femmes sont rares en 2012 (cf. chapitre 1). Le rapport de l'ATFD ainsi que les témoignages de Nissa constituent les principales sources documentant les expériences répressives des femmes sous le régime autoritaire tunisien. Or, aucune de ces violations n'a été relayée ni recensée à l'époque par l'ATFD. Ces éléments confirment que Nissa, lors de la Consultation nationale, s'est appuyée sur les témoignages donnés lors de la «Journée de la reconnaissance» pour revendiquer comme fruit de son action, l'intégration de types de violences spécifiques aux femmes à la liste des catégories de «violations et d'abus» reconnues par les experts du dialogue régional sur la justice transitionnelle.

---

309 Elles ne figurent pas dans les rapports de l'ATFD, par exemple.

310 Il s'agit d'une contrainte exercée sur les couples où, lorsque les deux époux étaient reconnus comme militants, les forces de police ou les juges leur imposaient de divorcer.

311 Il s'agit d'une longue tunique portée par les hommes musulmans, généralement pour se rendre à la mosquée. Cette tenue pouvait être associée à une pratique rigoriste de l'islam et éveillait dès lors les soupçons de la police du régime de Ben Ali qui considérait son port, autant que celui du voile, comme un signe d'appartenance au mouvement islamiste.

L'organisation de la «Journée de la reconnaissance» a donc permis à l'association d'acquérir du poids durant le dialogue régional sur la justice transitionnelle. Nissa influe à la fois sur les catégorisations formelles des victimes prises en compte par les acteurs institutionnels du processus, notamment ceux du Comité technique, mais également sur les subjectivités de ces victimes, en leur proposant des définitions spécifiques pour décrire leurs souffrances. La «Journée de la reconnaissance» a donc permis à l'association Nissa de s'imposer comme une voix centrale de la cause des victimes, si bien qu'en décembre 2013, à l'issue de l'adoption de la loi qui crée la commission de vérité (l'IVD) la Présidente, Ibtihel Abdellatif, est choisie pour faire partie des quinze membres nommés par l'ANC pour diriger l'Instance.

Comme mentionné en première section de ce chapitre, Ennahdha a proposé un amendement à la proposition de loi de justice transitionnelle afin que la nomination des membres de l'Instance se fasse proportionnellement. Ennahdha, alors prépondérante au sein de l'ANC a donc eu un important poids dans le choix des membres de l'Instance. Étant donné le travail de mise en lumière des victimes islamistes effectué par l'association, c'est sans doute aussi pour cette raison qu'Ibtihel Abdellatif a été nommée. Cette position de membre au sein de l'IVD offre un pouvoir décisionnel sur les catégories de victimes que j'analyserai plus en profondeur dans le chapitre 4 de cette thèse, davantage axé sur la période qui succède à la mise en place de la commission.

### III. LA CAUSE DES VICTIMES FEMMES : OUTIL DE DISQUALIFICATION DU GOUVERNEMENT ISLAMISTE

Dans le contexte d'un poids grandissant des groupes islamistes dans le paysage associatif et politique, plusieurs militants de gauche qui ont entamé des luttes en faveur des victimes en 2011, ont vu leur poids amoindri, lors des débats officiels concernant la justice transitionnelle. Plusieurs acteurs de l'espace associatif, de gauche ou sans appartenance spécifique, ont refusé de se mettre à la table des négociations avec des associations et des partis islamistes et d'autres, présents lors des différentes étapes du processus, ont vu de fait leurs voix se marginaliser au profit de ces derniers, plus nombreux et mieux organisés. Face à la réduction de leurs possibilités d'influer sur la mise en place des démarches officielles en vue de la mise en place de la justice transitionnelle (dialogue national et élaboration de la loi, notamment), plusieurs associations et ONG de tendance séculière,

parmi lesquelles l'ATFD, mais aussi le groupe des 25 avocats<sup>312</sup>, quittent les travaux du Comité technique. Bien que sortie du processus officiel, l'ATFD entame en parallèle des actions en vue de la « réussite de la justice transitionnelle », en parallèle et en opposition au processus officiel dont ils dénoncent l'instrumentalisation. Émerge alors, au sein de l'espace de la cause des victimes, la revendication de la mise en place d'une « vraie justice transitionnelle » et la dénonciation d'une justice transitionnelle dévoyée. L'ATFD, dont l'existence historique au sein de l'espace associatif englobe à la fois des enjeux propres à l'égalité des sexes et plus largement des luttes pour les droits humains (cf. chapitre 2), s'impose comme une actrice de cette controverse.

Par controverse, j'entends ici les disputes qui ont lieu dans l'espace public et dont l'objectif contrairement aux controverses scientifiques<sup>313</sup>, est moins le consensus autour d'une définition commune que la transformation du monde social. À la suite de Cyril Lemieux, je l'envisage comme une « occasion[s] pour les acteurs sociaux de remettre en question certains rapports de force et certaines croyances jusqu'alors institués, de redistribuer entre eux “grandeurs” et positions de pouvoir »<sup>314</sup>. Dans cette dernière section du chapitre, je m'intéresse aux conflits entourant les définitions du label de la justice transitionnelle et la manière dont ils servent les causes en faveur des victimes femmes. Pour ce faire, j'étudie la manière dont l'ATFD s'impose comme un acteur au sein du processus de justice transitionnelle à partir de discours et de pratiques qui viennent concurrencer le processus officiel, perçu comme bénéficiant aux islamistes.

### III.1. UN ENGAGEMENT POUR LA « RÉUSSITE DE LA JUSTICE TRANSITIONNELLE » (SEPTEMBRE 2012)

En 2012, l'ATFD est présente au sein de chaque démarche en vue de l'adoption du processus de justice transitionnelle. Inquiète de l'orientation de ce dernier, elle participe notamment à la création de la Coordination pour une justice transitionnelle indépendante en mai 2012 qui fera notamment partie du Comité technique pour superviser le dialogue national. L'association est également présente lors des réunions de la consultation nationale en août 2012. Entre cette

312 L'ATFD et le groupe des 25 avocats faisaient partie de la « Coordination nationale indépendante pour la justice transitionnelle », coalition parmi les six représentées au sein du Comité technique.

313 Yves Gingras (dir), *Controverses. Accords et désaccords en sciences sociales*, Paris, CNRS, 2014, 278 p.

314 Cyril Lemieux, « À quoi sert l'analyse des controverses ? », *Mil neuf cent. Revue d'histoire intellectuelle*, 2007, vol. 25, n° 1, p. 191-212.



dernière et le début du dialogue régional (octobre-novembre 2012), l'association publie en septembre 2012 un rapport intitulé «La répression des soulèvements populaires 2010-2011. Récits et témoignages. Quelle justice transitionnelle pour les femmes ? ». Ce rapport correspond à la publication des données et témoignages que l'association avait récoltés dans le cadre de l'enquête sur les soulèvements populaires — analysé au chapitre 1 de cette thèse.

Comme me l'explique Kaoutar, militante au sein de l'ATFD qui a coordonné le travail de dépouillement des témoignages récoltés un an et demi avant leur publication lors de notre entretien, ces données n'étaient au départ pas destinées à faire l'objet d'un rapport public. L'initiative de ce recensement a été prise de manière spontanée par une dizaine de membres au lendemain de la chute du régime, dans le but de documenter la participation des femmes à la révolution. Elles se rendent, lors de trois séjours différents, dans neuf villes qu'elles sélectionnent du fait de la forte répression du régime autoritaire dont elles ont fait l'objet durant la période de la révolution. Elles recensent une totalité de 94 témoignages de personnes ayant subi des exactions, ou de témoignages de leurs proches, pour les victimes décédées. C'est au moment de controverses entourant l'instrumentalisation de la justice transitionnelle que l'association choisit de publier les résultats de son enquête. Elle maintient alors telles quelles la description et l'analyse des témoignages recensés un an et demi plus tôt et ajoute deux chapitres consacrés spécifiquement à la justice transitionnelle. Jusqu'alors, l'association s'était positionnée au sein du processus dans le prolongement d'un engagement plus large pour la «transition démocratique», au même titre que les autres membres de la Coordination pour la justice transitionnelle (groupe des 25 avocats, UGTT, etc.) auquel elle appartient. La publication de ce rapport correspond à la première initiative de l'association imbriquant la cause en faveur des victimes femmes avec la question de l'adoption du processus de justice transitionnelle.

À l'occasion de la publication du rapport, l'ATFD organise, le 15 septembre 2012, une conférence qu'elle intitule «quelle justice transitionnelle pour les femmes ?» où «toute personne désireuse de connaître la vérité et toutes celles et tous ceux qui veulent une justice transitionnelle effective» sont bienvenus (cf. frise chronologique, annexe 3). La conférence, qui a lieu dans un hôtel du centre-ville de Tunis, réunit des associations et ONG de tendance séculière, la plupart appartenant à la Coordination nationale indépendante pour la justice transitionnelle ainsi que des

associations de femmes, et des universitaires. L'organisation de cette conférence d'envergure pour communiquer le rapport montre la volonté de l'association de diffuser largement ses positionnements militants dans l'espace public.

Ahlem Belhadj, militante féministe, opposante au régime de Ben Ali et alors présidente de l'ATFD, inaugure la conférence en rappelant les actions menées par l'association pendant la révolution et au lendemain de cette dernière, notamment par la création de la Commission enquête et vérité, en février 2011, et de sa participation à diverses manifestations militantes et intellectuelles sur les questions de justice et de vérité. Elle exprime aussi l'insatisfaction d'une partie de la « société civile » qui déplore qu'aucun organe indépendant n'ait été mis en place afin de mener à bien la justice transitionnelle. La journée est par la suite consacrée à la présentation des résultats de son rapport dont je m'efforcerai d'analyser les deux chapitres consacrés à la justice transitionnelle.

Le premier s'intitule « Pour l'intégration d'une approche femme au processus de la justice transitionnelle » et le second « Débats actuels sur la justice transitionnelle et recommandations de la société civile ». Respectivement, ils résument les revendications de l'ATFD pour l'instauration d'une égalité des sexes au sein du processus et ses positionnements dans les débats entourant la justice transitionnelle.

Dans le premier chapitre, l'association emploie une définition formelle de la justice transitionnelle, reprenant des éléments présents dans la plupart des recommandations internationales et dans la littérature pratique sur le processus : « elle est un processus complexe qui allie un système judiciaire et des actions extrajudiciaires, sphères politiques et société civile. Elle répond aux quatre exigences de vérité sur le passé, de justice contre l'impunité, de réparation et de non-retour à l'ordre ancien »<sup>315</sup>. À partir de cette définition et dans la continuité de son engagement féministe, l'ATFD revendique principalement une prise en compte de ce qu'elle appelle une « approche femmes » de la justice transitionnelle, à savoir la mise en place de mesures en vue d'assurer l'inclusion des femmes dans trois dispositifs du processus : dévoilement de la

---

<sup>315</sup> Association tunisienne des femmes démocrates, *La répression des soulèvements populaires 2010-2011. Récits et témoignages. Quelle justice transitionnelle pour les femmes?*, op. cit., p. 4.

vérité, réparation-réhabilitation et accompagnement dans les démarches pour «faire justice »<sup>316</sup>. La notion d'«approche femmes» est issue du lexique propre à l'institutionnalisation des politiques de genre de manière générale et par les ONG. Elle a plus récemment été nommée « approche genre », en ce qu'elle ne vise plus seulement l'inclusion des femmes, mais aussi la lutte contre les inégalités des sexes et les orientations prises en vue de prévenir ces dernières, dans les politiques de développement. On parle par exemple d'« approche genre de la gouvernance locale » ou « d'approche genre de la culture ». Dans le cas de la justice transitionnelle, l'adoption d'une « approche genre » est à la fois abordée par les experts de l'aide internationale travaillant pour le PNUD, l'ONU Femmes ou l'ICTJ, mais également par de nombreux chercheurs<sup>317</sup>. Cette littérature spécialisée se concentre principalement sur la possibilité pour les femmes, notamment des femmes dites victimes, de bénéficier du programme de justice transitionnelle au même titre que les hommes. Il en ressort que si les femmes ont peu été représentées jusqu'ici, c'est soit qu'elles n'ont pas eu accès aux conditions matérielles qui leur permettraient de s'exprimer<sup>318</sup>, soit que les normes des programmes de justice transitionnelle n'ont pas su prendre en compte des violations qui leurs seraient propres<sup>319</sup>.

Se fondant sur ces constats, l'ATFD initie un débat sur l'application de cette approche dans son rapport, en employant un discours similaire à cette littérature dont les membres de l'association sont familières<sup>320</sup>. L'association explique notamment que les femmes auraient plus de réticence à s'exprimer face à des hommes pour évoquer des violences sexuelles ou qu'elles seraient également parfois sujettes à des pressions familiales ou sociétales qui les empêcheraient de témoigner. Selon l'ATFD, l'objectif de l'« approche femmes », consisterait dès lors à « rendre visible ce que la domination sexuelle et l'intériorisation du modèle patriarcal rendent invisible »<sup>321</sup>. Elle précise qu'il ne s'agit pas tant de montrer que les femmes ont fait l'expérience des mêmes formes

---

316 *Ibid.*, p. 7.

317 Susanne Buckley-Zistel et Ruth Stanley (dir.), *Gender in Transitional Justice*, *op. cit.* ; Ruth Rubio-Marin (dir.), *The Gender of Reparations: Unsettling Sexual Hierarchies while Redressing Human Rights Violations*, *op. cit.*

318 Avec, par exemple, la possibilité de n'être entourée que de femmes lors des auditions.

319 C'est notamment à partir de ce postulat qu'a été créée par les experts la notion de « victime indirecte », permettant de faire reconnaître des formes de souffrances collatérales subies par les mères, sœurs ou filles d'opposants politiques. Je reviendrai sur cette notion dans la seconde partie de cette thèse.

320 Il est à noter qu'à ce moment-là, les acteurs internationaux n'ont pas encore tout à fait mis en place de segments institutionnels ou « projets » réservés au genre, qui s'affirmeront dans un second temps, au cours de l'année 2013. Je reviendrai davantage sur cette question dans la de la thèse, consacrée aux effets de l'international sur les mobilisations de femmes.

321 Association tunisienne des femmes démocrates, *La répression des soulèvements populaires 2010-2011. Récits et témoignages. Quelle justice transitionnelle pour les femmes ?*, *op. cit.*, p. 12.

de souffrance que les hommes victimes (torture, arrestation arbitraire, etc.) que de débusquer « dans l'ensemble des brutalités commises, celles qui ont ciblé les femmes parce qu'elles sont des femmes ». L'association appuie cette revendication par la définition des droits des femmes des Nations unies qu'elle cite : « selon les Nations unies, la violence contre les femmes englobe les actes qui “infligent des tourments ou des souffrances d'ordre physique, mental ou sexuel, la menace de tels actes, la contrainte ou autres privations de liberté” ». Au nom de cette définition, l'association enjoint par la suite aux parties prenantes du processus officiel de justice transitionnelle à prendre des mesures en vue d'assurer l'effectivité de la participation des victimes femmes au processus :

Il est évident dans ces conditions que la justice transitionnelle, en tant que mode alternatif à la justice ordinaire, se doit d'être intégrative de l'approche genre. Rapprocher la justice des femmes, en particulier des plus vulnérables d'entre elles ; tenir compte de l'impact différencié de la violence sur elles ; accompagner les victimes directes ou indirectes dans leurs démarches et actions judiciaires sont un impératif de bonne justice transitionnelle vers la démocratie et la réconciliation.<sup>322</sup>

D'après l'extrait cité, selon l'association, l'intégration d'une approche genre n'est pas une fin en soi, mais une condition plus large de la réussite de la justice transitionnelle. Après avoir exposé cette revendication relevant des normes du processus de manière générale, elle développe dans le chapitre 2 du rapport une critique du processus tel que localement mis en place en Tunisie. Elle y dénonce de manière explicite l'instrumentalisation de la justice transitionnelle par le gouvernement islamiste qu'elle apostrophe sur trois points qu'elle résume par les termes suivants : « une justice opaque, des organes pléthoriques et une inflation institutionnelle »<sup>323</sup>. L'association critique, d'une part, la non-prise en compte des travaux des commissions établies en 2011, moment qu'elle nomme l'« Acte 1 de la justice transitionnelle ». En second lieu, elle remet en cause les mesures prises par le gouvernement islamiste depuis décembre 2011 : elle s'interroge sur la création du ministère des Droits de l'Homme et de la Justice transitionnelle qui « remet entre les mains des autorités gouvernementales la justice transitionnelle et omet d'en référer aux standards internationaux et à l'approche intégrative de genre » et critique la faible portée de la consultation

---

<sup>322</sup> *Ibid.*, p. 15.

<sup>323</sup> *Ibid.*, p. 10.

nationale qui a eu lieu, dénonçant notamment le fait que cette dernière n'ait pas pu empêcher la surreprésentation de victimes islamistes.

L'association fait plus particulièrement référence à la mesure d'indemnisation des anciens détenus politiques qui favoriserait en premier lieu certains groupes au détriment d'autres, et engagerait, de plus, des « dépenses faramineuses pour un État en récession » avant de conclure qu'« aux yeux de beaucoup d'observateurs, le processus de la justice transitionnelle n'a pas été réellement lancé ; la société civile est venue donc relayer l'action gouvernementale, caractérisée par la complexité de son dispositif et le laxisme de ses décisions ».

Ici, ce que l'association nomme société civile sont les organisations et associations séculières qui « tentent de sensibiliser aux problèmes et de faire admettre l'urgence d'une justice transitionnelle conforme aux standards internationaux »<sup>324</sup> et qu'elle cite explicitement : entre autres le Centre tunisien pour la justice transitionnelle, l'UGTT, le Centre El Kawakibi pour la transition démocratique, l'UGTT, la LTDH, le syndicat national des journalistes et le groupe des 25 avocats.

En premier lieu, on constate qu'au-delà d'une mise à distance du processus, le propos de l'ATFD est celui de la non-conformité du processus officiel élaboré dont elle nie le fait qu'il relève d'une justice transitionnelle. Les deux chapitres consacrés à la question dans son rapport montrent un travail de réhabilitation du label de justice transitionnelle comme « mouvance internationale des droits humains »<sup>325</sup>. Elle fait notamment le lien entre respect de la justice transitionnelle et respect des conventions internationales signées par l'État tunisien et s'inspire des définitions onusiennes pour appuyer sa dénonciation du processus officiel. Cet ancrage international constitue une des forces de l'association qui en maîtrise à la fois le lexique et les pratiques ; il lui permet de discréditer le processus officiel qui s'appuie essentiellement sur une légitimité locale islamiste (mise en avant d'expériences spécifiques de répression, victoire aux élections législatives, capacité de mobilisation au niveau local).

---

<sup>324</sup> *Ibid.*, p. 19.

<sup>325</sup> *Ibid.*

En second lieu, on constate que l'association exprime son engagement au nom d'une «vraie justice transitionnelle» en articulant deux types de discours : celui sur la nécessité de prendre en compte les femmes, et celui de la dénonciation d'une mainmise sur le processus par les islamistes. Cette articulation permet alors à l'association d'exclure la possibilité d'un engagement au nom des victimes femmes au sein du processus officiel. On notera par ailleurs qu'elle exclut les associations et ONG islamistes de ce qu'elle nomme la «société civile». La publication du rapport se fait en effet suite à la consultation nationale, avant le lancement du dialogue avec les régions et le dépôt d'une proposition de loi de la justice transitionnelle par le Comité technique au sein de l'ANC. L'ATFD publie ce rapport dans un moment où, certes la place des islamistes est grandissante, mais au cours duquel il lui est toujours possible d'influer sur le processus qui vient d'être amorcé. Il s'agit donc d'un moment d'ouverture des opportunités politiques au sein duquel l'association peut encore peser sur la balance des légitimités au sein du processus. Pour ce faire, elle réactive la cause des victimes femmes élaborée dans le contexte de la post-révolution afin d'appuyer sa critique du processus et réaffirmer sa place au sein de ce dernier.

L'articulation entre cause des victimes femmes et justice transitionnelle est cependant peu construite et limitée par la courte séquence historique traitée par l'association (décembre 2010-janvier 2011) dans son rapport. La publication de ce dernier et la conférence en vue de sa parution, relevait davantage de la publicisation d'un positionnement militant, entourant le processus de justice transitionnelle, que de mesures prises en vue de la mise en place de ce que l'association a nommé «une approche femme» de la justice transitionnelle. La première action allant dans ce sens est celle de l'organisation d'un tribunal fictif que j'analyse dans le reste de ce chapitre.

### III.2. D'UN DISCOURS À DES PRATIQUES ALTERNATIVES DE JUSTICE TRANSITIONNELLE (DÉCEMBRE 2013)

Le tribunal fictif correspond à la simulation d'une cour pénale à laquelle ont été invitées à s'exprimer des femmes victimes de la répression des régimes autoritaires de plusieurs pays du monde arabe. Je m'appuierai ici sur les archives de l'évènement, collectées au sein de l'ATFD : un rapport qui décrit l'évènement (retranscription des témoignages et des prises de parole des personnes présentes) ainsi que les séquences audio et vidéos de l'évènement. L'analyse est par

ailleurs complétée par mon entretien avec Ahlem Belhadj, ancienne présidente de l'ATFD et modératrice de l'évènement.

L'évènement du tribunal fictif, dont l'intitulé complet est « Tribunal fictif : quelle justice transitionnelle pour une vie de dignité, d'égalité et de justice pour les femmes ? », s'est tenu à la Faculté des sciences juridiques, politiques et sociales de Tunis<sup>326</sup>, les 20, 21 et 22 décembre 2013. Durant trois jours, 25 femmes se sont exprimées face à 8 militantes qui ont joué le rôle de juges, et d'un auditoire composé d'étudiants, de militants et de cadres politiques proches de l'association. La cour fictive se compose de juristes dont plusieurs ont joué un rôle dans des commissions de vérité, c'est notamment le cas de Naïma Oukrim, qui a travaillé au sein de l'Instance Équité et Réconciliation marocaine (2004-2005), visant à lever le voile sur la répression du régime de Hassan II (1970-1998)<sup>327</sup>.

Deux d'entre les « juges » sont des membres de l'association et les autres appartiennent à l'entourage de cette dernière. Elles sont Tunisiennes, Algériennes, Marocaines, Palestiniennes et Jordaniennes. Ce choix d'une diversité de nationalités est justifié par la présidente de l'ATFD comme suit : « la participation de militantes et de quelques survivantes à la violence d'autres pays arabes est d'un apport certain pour l'enrichissement de notre expérience et elle favorise l'expression de notre solidarité avec les femmes du monde arabe dont les luttes continuent à être tues »<sup>328</sup>. Bien que ces membres soient supposées jouer le rôle d'une cour pénale, ces dernières se sont, la plupart du temps, contentées de présenter, commenter et modérer les sessions d'écoute de témoignages sans toujours endosser le rôle de juge fictif. En effet, aucun jugement fictif, ni rappel du droit, ni rituel en place dans les cours n'a été mis en œuvre. En cela, le tribunal fictif ressemblait davantage à une audition comparable à celles des commissions de vérité qu'à une cour pénale. Durant les trois jours, se sont succédés des débats autour du processus de justice transitionnelle, des séances dédiées à l'écoute des témoignages des 25 femmes et des discussions avec les

---

<sup>326</sup> Ce lieu porte une charge symbolique forte puisque c'est en son sein que de nombreuses militantes et fondatrices de l'ATFD se sont rencontrées, alors qu'elles effectuaient des études de droit.

<sup>327</sup> Les féministes tunisiennes font partie d'un réseau d'associations féministes dans le monde arabe, mais aussi en France. Les échanges et dialogues transnationaux sont donc importants et constituent un enjeu du fait de leur existence, notamment parce qu'ils identifient des enjeux communs, parmi lesquels une lutte contre l'islamisme au nom des droits des femmes.

<sup>328</sup> Association tunisienne des femmes démocrates, *Tribunal fictif des femmes. Quelle justice transitionnelle pour une vie de dignité, d'égalité et de justice pour les femmes ?*, Tunis, ATFD, 2013.

personnes présentes dans la salle (environ deux cents personnes). Ces auditions ont notamment fait l'objet d'un rapport publié quelques mois plus tard.

Le tribunal s'est ouvert par l'allocution de la présidente, Ahlem Belhadj, qui précise que l'initiative s'inscrit dans la continuité d'une lutte contre les violences faites aux femmes. C'est sous le même thème du tribunal fictif que l'association avait organisé une activité similaire en 1994. Certaines des « juges » présentes en 2013 l'étaient par ailleurs en 1994. Le fait d'inclure le tribunal fictif dans le prolongement d'activités militantes antérieures à la révolution réhabilite l'engagement de l'association contre les violences faites aux femmes, et l'opposition des féministes de gauche au régime de Ben Ali dans les années 1990, désamorçant, ce faisant, toute accusation de proximité avec l'ancien régime.

En premier lieu, la parole a été donnée à trois des membres de la cour symbolique qui ont chacune présenté un exposé sur trois thèmes. Le premier exposé traitait des « expériences des tribunaux fictifs et leurs impacts : dimensions théoriques et juridiques », présenté par Asma Khedher, Secrétaire de la commission nationale de la femme jordanienne. Dans son exposé, Asma Khedher revient sur l'intérêt d'organiser un tribunal fictif. Elle explique qu'en l'absence d'une justice effective, de procès équitables ou parce que « les tribunaux formels font partie du système patriarcal », le tribunal fictif peut constituer une alternative encourageante pour les victimes qui souhaitent s'exprimer. Elle cite le cas de la cour pénale qui examine les violences commises dans l'ex-Yougoslavie sans y intégrer une « approche genre ». Ce sont les tribunaux fictifs qui auraient, alors, permis de sensibiliser l'opinion politique à la question des viols de guerre. On constate que l'association souhaite inscrire le tribunal fictif en tant que mécanisme effectif de la justice transitionnelle, mentionnant ce dernier comme un des procédés de justice alternative, au même titre que d'autres mécanismes mis en place dans d'autres processus. L'association énonce l'objectif de l'évènement comme suit :

Nous estimons qu'il est important de faire pression sur l'Instance de la Vérité et de la Dignité, l'institution qui va examiner les dossiers de la justice transitionnelle pour qu'elle adopte une approche genre, en faisant participer les composantes de la société civile et plus particulièrement les



associations féministes ayant l'habitude de travailler sur les violences à l'encontre des femmes.<sup>329</sup>

Le tribunal a lieu au moment de la mise en place de l'IVD dont les prérogatives couvrent les objectifs du tribunal fictif<sup>330</sup> : tenue d'audiences avec les victimes, détermination des responsabilités des appareils de l'État, et émission de recommandations (Art. 39 de la loi, cf. encadré 1. p.134). Le tribunal fictif vient donc concurrencer les travaux officiels de l'Instance qui seront menés, en prévision d'une monopolisation de la question des femmes par cette dernière.

### III.3. DES CAUSES MILITANTES PLUS LARGES

Pour les témoins, l'ATFD a sélectionné des femmes parmi les plaignantes du centre d'écoute pour les femmes victimes de violences, que l'association a mis en place en 1993<sup>331</sup> ; des militantes de son entourage ; des mères et épouses de victimes, notamment Mbarka Brahmi<sup>332</sup> ; des femmes qui avaient témoigné lors du recensement sur les soulèvements populaires de décembre 2010/janvier 2011 ainsi que des militantes algériennes et marocaines de son réseau militant. Je relate ici trois extraits d'entretiens tels que retranscrits dans le rapport<sup>333</sup> que j'ai sélectionné parce qu'ils sont représentatifs de la diversité des violations mentionnées dans les témoignages des 25 femmes :

« *Fatma Zahra Khaddhar, Femme survivante aux violences de la décennie noire en Algérie.*

“En juin 1996, des terroristes islamistes ont fait une descente chez nous à visage découvert pour assassiner tous les membres de la famille. Une famille qui ne soutient pas et ne défend pas les islamistes est à liquider. Pourtant, nous connaissions et croyions aux préceptes de l'Islam avant qu'eux ne viennent semer la haine et la terreur en Algérie. Ma mère, pendant les funérailles de mon oncle qu'ils ont assassiné le 11 mars 1996, leur a dit qu'ils

---

<sup>329</sup> *Ibid.*, p. 18.

<sup>330</sup> Pour rappel, l'ATFD est co-fondatrice de la Coordination nationale de la justice transitionnelle indépendante qui siègeait au sein du Comité technique, chargé de rédiger la loi et par extension un des principaux organes ayant déterminé les prérogatives de l'IVD.

<sup>331</sup> Il s'agit d'un centre d'accueil qui offre un soutien juridique et psychologique, sans hébergement, aux femmes victimes de violences. Il est implanté dans plusieurs villes du pays.

<sup>332</sup> Mbarka Brahmi est la veuve du militant Mohamed Brahmi, dont l'assassinat politique en 2013 engagera une série de manifestations contre le régime d'Ennahdha, qui mènent à la démission de son gouvernement de l'époque.

<sup>333</sup> J'ai maintenu les noms et les légendes concernant les participantes tels qu'ils apparaissent dans le rapport.

étaient loin de l'Islam et qu'ils n'étaient que des criminels et des lâches. Je voulais vous dire que ma sœur Chérifa Khaddar, ma deuxième sœur, Lila Khaddar, mon frère Mohamed Khaddar et même ma mère étaient tous sur la liste noire.”»

« *Rachida Kouki, Victime de plusieurs formes de violences (socio-économique et abus de pouvoir [sous le régime de Ben Ali]).*

“J’ai travaillé en 2004, chez une famille en tant que nourrice pour m’occuper d’un enfant autiste, qui avec le temps s’est attaché à moi, même ses médecins traitants ont confirmé que ma présence lui était indispensable, puisqu’il refusait parfois même la présence de sa propre mère. Avec le temps, j’ai été privée de toute liberté, pas de sortie, pas de visite à ma famille, pas de congés... À partir du moment où j’ai commencé à me rebeller, à refuser ces traitements, les ennuis ont commencé, surtout que j’ai su que c’était la famille de Leila Ben Ali, la femme du président déchu et que l’enfant était son neveu. Les brimades, les punitions, se sont multipliées allant jusqu’aux coups, cela commençait à la maison par la maîtresse de la maison, ensuite c’est la police qui est entrée en jeu. On me traînait au poste de police où j’étais torturée. On me frappait, m’insultait, me traitait de tous les noms. Ma famille était ciblée, on leur a confisqué un petit lopin de terre acquis durement par mon père et un petit logis de mon frère à Essijoumi. J’ai connu la maltraitance sous toutes ses formes, une violence sauvage m’a conduite à fuir la famille où je travaillais. Mais la police était toujours là pour me remettre de nouveau à mes bourreaux. À la fin, ils m’ont jetée en prison, m’accusant d’avoir mis le feu dans leur maison, je fus condamnée par deux fois à perpétuité. Après le 14 janvier 2011, ma mère a pu contacter l’ATFD qui s’est chargée de mon affaire, en particulier l’avocate Madame Hayet Jazzar qui m’a sauvé la vie. C’est grâce à tous ses efforts que je suis actuellement en liberté !! Je tiens à les remercier et demande à l’état de me rendre justice, à moi et à ma famille.”»

« *Thouraya Krichen, syndicaliste, militante victime de licenciement abusif, de Tunis.*

“Je voulais parler des atteintes au droit du travail et au droit syndical. J’ai été renvoyée du travail abusivement pour mon activité syndicale depuis le 11 juin 2013. Je veux attirer l’attention de tous, qu’après la révolution de 2011, on continue de harceler les syndicalistes, de renvoyer tous ceux qui dérangent le patronat et que le droit syndical n’est pas encore garanti. Les objectifs

initiaux de la révolution tunisienne à savoir ‘travail, liberté, dignité’ ne sont pas encore atteints. Les forces contre-révolutionnaires sont encore là!”»

Rachida Kouki fait état d’une expérience de privation de liberté, de séquestration, d’expropriation et de torture par des membres de la famille du président, formes de violences « socio-économiques et d’abus psychologique », qualifiées comme telles par l’association. Le témoignage de Fatma Khaddar montre, quant à lui, la violence de la décennie noire algérienne à travers le récit de l’assassinat de ses parents. Ces témoignages, en mettant en lumière des violences socio-économiques, des abus des droits humains et des violences commises par des islamistes, illustrent des luttes pour lesquels l’ATFD se mobilise depuis sa création (cf. chapitre 1). En outre, l’association inclut le témoignage de Thouraya Krichen, syndicaliste tunisienne, qui relève de préjudices subis après la révolution (2013) et plus précisément sous le gouvernement de Ennahdha. Ahlem Belhadj<sup>334</sup>, m’explique lors de notre entretien la sélection des témoignages, et plus spécifiquement l’inclusion de celui de Rachida Kouki :

Rachida Kouki est une ancienne femme de ménage, malmenée par les Trabelsi, qui a été en prison, condamnée à perpétuité, et qui a été violentée par la police, brûlée... ils ont tout fait, juste après la révolution, sa mère est tombée sur nous et on l’a sortie de prison. On voulait qu’elle soit le prototype de la femme victime de violations des droits humains au sein de l’IVD. On avait déjà l’impression que le processus [de justice transitionnelle] était galvaudé et on avait déjà peur pour la voix des femmes qu’elle ne soit pas assez portée à cause de ça. Alors, on s’est dit que nous, notre rôle en tant qu’association féministe c’est de porter haut et fort cette voix... on s’est dit qu’on organiserait un tribunal fictif qui serait l’occasion de rendre publique la parole des femmes et qui servira à dégager des recommandations auprès de l’IVD, mais on n’avait plus vraiment de marge de manœuvre.

Par « prototype », Ahlem Belhadj entend faire de Rachida Kouki une icône des violences faites contre les femmes, en ce que son expérience imbrique plusieurs formes de violences de genre, pour ensuite faire reconnaître par l’IVD des types de violations spécifiques (économiques, notamment). Cet usage de la justice transitionnelle comme moyen de l’action associative ne s’étend

---

<sup>334</sup> Notre entretien s’est déroulé en français.

pas qu'aux « recommandations » faites à l'IVD, mais a une visée plus large de transformation des politiques publiques, comme mentionné en introduction du rapport sur le tribunal fictif :

Ce tribunal est une autre forme de lutte à laquelle l'ATFD a recours dans le but de faire pression pour adopter par les décideurs une loi intégrale qui protège les femmes des violences à leur égard<sup>335</sup>.

Cet extrait fait référence à la loi-cadre sur les violences faites aux femmes. Votée en août 2017, cette dernière a fait l'objet de longues années de mobilisations par les féministes. Elle est supposée garantir une égalité des hommes et des femmes dans plusieurs domaines, économiques et politiques, notamment. En mars 2014, deux mois après l'adoption de la nouvelle Constitution par l'ANC, le Secrétariat d'État chargé des affaires de la Femme et de la Famille du gouvernement tunisien<sup>336</sup> émet un appel à la rédaction d'un projet de loi-cadre sur la violence faite aux femmes. Le comité de pilotage, dont les membres ont été nommés par le secrétariat d'État chargé de la femme et de la famille, est entre autres composé des membres d'agences onusiennes, des différents ministères ainsi que des associations de femmes, dont l'ATFD. En s'appuyant sur les expériences du tribunal fictif, notamment celle des militantes de gauche, cette dernière parvient notamment à inclure la notion de « violence politique » définie comme « tout acte ou pratique fondés sur la discrimination entre les sexes dont l'auteur vise à priver la femme ou l'empêcher d'exercer toute activité politique, partisane, associative ou tout droit ou liberté fondamentale »<sup>337</sup>.

L'ATFD s'approprie donc le label de justice transitionnelle à partir d'une disqualification du processus officiel. En cela, le processus comporte des similarités et une originalité par rapport au Forum marocain pour la vérité et la justice. Il s'agit d'une association créée à l'initiative d'un groupe de militants de diverses tendances politiques, dont l'objectif est de lever le voile sur les exactions commises durant les années de plomb. À l'instar du tribunal fictif de l'ATFD, les actions que le Forum mènent ont pour objectif la transformation des politiques publiques concernant la

335 Association tunisienne des femmes démocrates, *Tribunal fictif des femmes. Quelle justice transitionnelle pour une vie de dignité, d'égalité et de justice pour les femmes ?*, op. cit.

336 Le Secrétariat est alors dirigé par Neila Chaabane, indépendante nommée par le gouvernement de Mehdi Jomaa. Suite à l'assassinat de Mohamed Brahmi, opposant de gauche tunisien, de nombreuses manifestations ont eu lieu en Tunisie, demandant la démission du gouvernement de Ali Larayedh (Ennahdha). La période de crise s'est conclue par la mise en place d'un gouvernement d'union nationale composé de technocrates en janvier 2014 et jusqu'aux élections législatives et présidentielles de l'automne 2014.

337 Tunisie, Loi organique n° 2017-58, 11 août 2017, relative à l'élimination de la violence à l'égard des femmes.

reconnaissance des victimes. L'association joue un rôle considérable dans la création de l'IER<sup>338</sup>. Une distinction reste cependant que le Forum est un « espace politique mettant en œuvre un pluralisme idéologique »<sup>339</sup>. Les discours portant sur la justice transitionnelle du Forum ne s'inscrivaient donc pas dans des stratégies de légitimation ou de disqualification plus larges dans l'espace de la cause des victimes, comme ce peut être le cas des actions de Nissa ou de l'ATFD. Le tribunal fictif a lieu à un moment où la loi de justice transitionnelle est prête à être votée à l'ANC. La capacité de l'ATFD d'influer sur le processus étant faible, l'association se saisit d'un discours sur la justice transitionnelle, dans un moment où ce dernier est audible, afin de porter d'autres revendications politiques plus larges.

On peut par ailleurs noter que le moment où a lieu le Tribunal fictif, décembre 2013, est particulièrement favorable à ces revendications puisque Ennahdha perdait alors une importante partie de sa légitimité. En contraste avec son ancrage institutionnel croissant, le parti perd de plus en plus de popularité, aussi bien auprès de ses opposants qu'au sein de sa base électorale<sup>340</sup>. Plusieurs mesures achèvent de susciter la méfiance des Tunisiens à l'égard du parti<sup>341</sup>, mais aussi de la justice transitionnelle dans son ensemble. On peut par exemple noter la réhabilitation des cadres du parti, mais aussi son incapacité à répondre aux demandes économiques concernant les chômeurs, la répression de plusieurs mouvements sociaux<sup>342</sup>, l'assassinat de l'opposant de gauche Chokri Belaïd en février 2013, et in fine la lenteur des travaux de l'ANC. La justice transitionnelle était alors en stagnation d'un point de vue institutionnel, depuis la fin du dialogue national et le dépôt du projet de loi par le Comité technique à la fin de l'année 2012. C'est un événement politique particulier qui redéclenche alors les discussions portant sur le processus et qui encourage finalement l'ANC à voter la loi de justice transitionnelle : la publication d'un Livre noir par la présidence de la république<sup>343</sup> en novembre 2013, incriminant plusieurs personnalités proches du

---

338 Frédéric Vairel, « Le Maroc des années de plomb : équité et réconciliation ? », *Politique africaine*, 2004, vol. 96, n° 4, p. 181-195.

339 *Ibid.*, p. 185.

340 Larbi Chouikha et Éric Gobe, « La Tunisie en 2012: Heurs et malheurs d'une transition qui n'en finit pas », *L'Année du Maghreb*, 2013, n° 9, p. 385-407.

341 Éric Gobe et Larbi Chouikha, « La Tunisie politique en 2013 : de la bipolarisation idéologique au "consensus constitutionnel" ? », *L'Année du Maghreb*, 2014, n° 11, p. 301-322.

342 Notamment à Siliana, fin 2012, où les policiers ont tiré à la chevroline sur des manifestants.

343 Moncef Marzouki était alors président de la République par intérim.

régime de Ben Ali<sup>344</sup>. Comme l'explique Enrique Klaus à propos de cette controverse : « née d'une tentative de court-circuiter la justice transitionnelle en la sectorialisant [la polémique] a remobilisé le personnel politique autour du chantier de la justice transitionnelle »<sup>345</sup>. C'est alors un moment charnière de débats portant sur le modèle démocratique souhaité au cours duquel l'ATFD se mobilise. On peut par ailleurs noter que c'est dans ce climat de controverse que l'IVD naît, en décembre 2013.

\* \* \*

Dans la littérature prescriptive portant sur la justice transitionnelle, qu'elle soit produite par des experts internationaux et nationaux ou par des chercheurs, la question de la « politisation » du processus a été traitée comme une limite à la mise en place du programme, en Tunisie. Kora Andrieu propose notamment de « défragmenter » le processus, à savoir d'outrepasser la reconnaissance des identités politiques des victimes afin de construire un récit unifié du régime autoritaire<sup>346</sup>. Ce serait donc au nom des victimes qu'il serait nécessaire que le processus reste indépendant des enjeux partisans de la sphère politique instituée. La crainte de « l'instrumentalisation » des victimes par la sphère politique instituée part de deux postulats qui ont été contredits par ce chapitre : d'une part, qu'il existerait une justice transitionnelle exempte d'enjeux politiques, et d'autre part, que les victimes seraient les objets de ces enjeux partisans. En étudiant la mise en place du processus en amont de la mise en place de ses dispositifs contraignants (Loi et Commission), on remarque que la justice transitionnelle fait l'objet de diverses appropriations politiques, dès les premiers débats qui l'entourent. Par ailleurs, l'étude des projets de l'ATFD et de Nissa montre que l'usage du label se fait aussi bien au niveau de la sphère politique instituée que par les entrepreneurs de la cause des victimes. L'association Nissa, en organisant une audition publique d'envergure, parvient à s'affirmer tant au sein du processus officiel que dans l'espace de la cause des femmes. Elle a imposé des catégories de violences propres

---

344 Enrique Klaus, « La polémique du "Livre noir des journalistes". La justice transitionnelle tunisienne à l'épreuve de la polysémie démocratique », dans Éric Gobe (dir.), *Justice et réconciliation dans le Maghreb post-révoltes arabes*, op. cit., p. 49-73.

345 *Ibid.*, p. 50.

346 Kora Andrieu, « La politique de la justice transitionnelle », art. cit., p. 365 : « Le principal enjeu pour la réussite de la justice transitionnelle en Tunisie consistera donc à savoir 'dé-fragmenter' ces catégories et, sans nécessairement les « réconcilier » à travers un récit unique et partagé, de pouvoir au moins faire coexister, dans une relation de dialogue et de reconnaissance mutuelles, toutes les victimes du passé ».

à une cause dont les enjeux politiques étaient déjà à l'œuvre dans le contexte de la post-révolution tunisienne. L'investissement de la justice transitionnelle a donc aussi des effets inattendus sur la configuration de l'espace de la cause des femmes, en permettant la légitimation et parfois la disqualification des causes portées par les différents groupes qui la composent. Si le contexte politique favorable aux islamistes a joué un rôle central dans l'imposition de Nissa comme figure centrale de la cause des victimes, il n'a pas empêché des voix dissidentes d'émerger dans l'espace associatif. En prenant le cas de l'ATFD, dont les pratiques et discours de justice transitionnelle sont opposés à ceux de Nissa, et dans un moment où le contexte politique lui est défavorable, j'ai voulu montrer que l'appropriation du processus ne dépend pas tant des usages qui en sont faits par les partis légitimes, que des modes d'actions collectives et des stratégies militantes mises en place. L'exemple de l'ATFD montre que les discours sur la justice transitionnelle peuvent également être utilisés comme levier de l'opposition politique. L'association, en élaborant des discours et pratiques alternatives à la justice transitionnelle officielle, s'impose aussi comme un acteur du processus. Le tribunal fictif qu'elle met en place lui permet d'agir sur la loi-cadre sur les violences faites aux femmes, à partir de l'intégration de catégories de violations propres à sa cause. Or, aussi bien la transformation des politiques publiques par les témoignages des victimes, que la reconnaissance à travers des réparations symboliques (certificats, entre autres, dans le cas de Nissa) sont des objectifs de la justice transitionnelle qui sont supposés être assurés par les commissions de vérité. En assurant une partie des missions de l'IVD préalablement à sa création, les associations étudiées posent la question du rôle que cette dernière aura une fois établie. Si le travail de Nissa a permis à sa présidente d'être choisie comme membre de l'Instance, l'association s'essouffle petit à petit, devenant quasiment obsolète une fois l'IVD créée. Quant à l'ATFD, elle garde une position critique vis-à-vis du processus et de la commission, tout en collaborant ponctuellement avec cette dernière. Certains de ses membres ont témoigné lors des auditions publiques, à titre individuel ou en représentant leur association. Cependant, elle n'organise plus d'actions associatives visant l'intégration des femmes au processus. Quelle reconfiguration de l'espace de la cause des victimes femmes l'arrivée de la commission a-t-elle amorcée? La prochaine partie de la thèse s'intéressera aux transformations initiées par la mise en place de la commission de vérité.







**Le battement des ailes. Dessin n° 9. 2018**

*Encres, graphite et transfert sur papier. 23 x 31 cm.*

Nidhal Chamekh

---

PARTIE 2

DES EFFETS DE « L'APPROCHE  
GENRE » SUR LES MOBILISATIONS  
COLLECTIVES

---



---

## CHAPITRE 3.

### « L'APPROCHE GENRE » DE LA JUSTICE TRANSITIONNELLE : UNE CONFIGURATION DÉVELOPPEMENTISTE ORDINAIRE

---

**L**e présent chapitre est destiné à comprendre et à délimiter les enjeux de l'application d'une « approche genre » dans la justice transitionnelle tunisienne. Alors que la justice transitionnelle est souvent étudiée à l'aune d'une sociologie de l'action publique (internationale), notamment du fait d'une forte présence d'acteurs nationaux et d'une centralité des commissions nationales de vérité dans le processus, je démontre dans le présent chapitre que la justice transitionnelle répond à des normes ordinaires du monde du développement et que dès lors, son analyse peut intégrer les questionnements méthodologiques et analytiques posés par la recherche sur l'aide au développement. Au-delà d'une meilleure compréhension des mécanismes propres à l'« approche genre », cette étape du raisonnement me permet de poser les jalons d'une analyse microsociologique des processus produits par ces interactions qui fera l'objet des chapitres 4 et 5 de la présente thèse.

Depuis les années 1990, la justice transitionnelle s'est imposée comme une formule presque systématique de gestion des violations et des passés douloureux. Les périodes dites de changement de régime se caractérisent presque systématiquement par un processus de transition démocratique pris en charge par des professionnels internationaux des crises politiques<sup>347</sup>. Les commissions de vérité sont, dans la plupart des cas, bénéficiaires d'une aide internationale provenant d'agences onusiennes, notamment le Haut-Commissariat des Droits de l'Homme (HCDH) et le Programme des Nations Unies pour le développement (PNUD) ainsi que du Centre international pour la justice transitionnelle (ICTJ). Leurs experts dispensent des « formations » aux membres des commissions de vérité sur les mécanismes de la justice transitionnelle et les conseillent dans l'application du processus. Ces organes institutionnels du programme comptent

---

<sup>347</sup> Yves Buchet de Neuilly, « Chapitre 9 / La gestion internationale routinière des crises. Sectorisation des relations internationales et mondialisation de l'institution étatique » et Sandrine Lefranc, « Chapitre 8 / Ce qui se joue à l'international. Les relations internationales à l'épreuve de la sociologie des crises politiques. », dans Myriam Aït-Aoudia et Antoine Roger (dir.), *La logique du désordre. Relire la sociologie de Michel Dobry, op. cit.*

également sur le soutien des associations de victimes dont la participation est centrale à la réussite du processus. Ces trois groupes d'acteurs — associations, commissions de vérité et acteurs de l'aide internationale — participent ensemble à définir les normes du processus, tout en participant au recensement des témoignages des victimes.

La littérature sur la justice transitionnelle, qu'elle soit critique ou pratique, a peu été en discussion avec les travaux de socio-anthropologie du développement qui s'intéressent aux interactions entre experts de l'aide internationale et aux dits bénéficiaires de cette dernière. Dans cette perspective, le rôle des acteurs internationaux, souvent considérés comme des acteurs neutres dans la littérature «pratique» sur le processus, mériterait d'être davantage creusé.

Dans le présent chapitre, je m'intéresse d'une part aux caractéristiques de « l'approche genre » telle qu'appliquée dans le cadre de la justice transitionnelle tunisienne. Dans une première section, je reviens sur les fondements théoriques de l'approche genre en resituant cette dernière dans un dialogue entre experts de l'aide internationale et chercheurs sur le genre. Ceci sera l'occasion de comprendre les postulats de base qui sous-tendent l'objectivation d'une aide internationale tournée vers les femmes des Suds et me permettra par la suite de mieux expliquer l'application de cette approche en Tunisie. La seconde partie de ce chapitre sera ensuite destinée à l'analyse de l'application d'une approche genre et de ses acteurs dans le contexte tunisien. Je m'intéresse d'une part à ses acteurs, démontrant notamment que les limites entre ceux-ci et les bénéficiaires du programme sont poreuses, d'autre part aux principaux enjeux identifiés par les acteurs internationaux et sur lesquels se sont par la suite appuyées plusieurs mesures concrètes dont j'analyserai les enjeux dans les chapitres 4 et 5 de la présente thèse.

## I. L'« APPROCHE GENRE » : UNE POLITIQUE PUBLIQUE GLOBALISÉE

### I.1. CONCEPTIONS ET PRATIQUES D'INTÉGRATION DU GENRE DANS LA JUSTICE TRANSITIONNELLE

La question de l'intégration des femmes aux politiques de développement a fait l'objet à la fois de revendications et de critiques de la part de féministes anthropologues et sociologues. Elle a

d'abord été posée dans des logiques sans liens émancipatoires, dans les années 1970, dans la continuité d'une idéologie du Social Welfare. Elle concernait tout particulièrement la gestion de la démographie dans les pays du Sud en vue d'une meilleure croissance économique par la mise en place de mesures de contrôle de la natalité<sup>348</sup>. Les formes de ces interventions ont par la suite évolué vers un discours résolument féministe et des pratiques « au nom des femmes » du Sud. Ces dernières sont considérées comme des victimes de structures traditionnelles ou délaissées des politiques de modernisation qui privilégieraient les hommes. Sans pour autant remettre en cause la nécessité de l'aide au développement, un certain discours critique émerge. Il est notamment tenu par des féministes marxistes et/ou issues des pays des Suds, et met en lumière que l'infériorisation des femmes est aussi le produit de structures inégalitaires des politiques internationales<sup>349</sup>.

Dans la continuité de ces perspectives féministes, le discours sur « les femmes du Sud » évolue vers une remise en cause du présupposé sous-jacent aux politiques de développement, à savoir la négation de la capacité d'agir de ces femmes. Un discours critique émerge alors au cours des années 1980, qui articule à la fois une dénonciation des formes de domination entre hommes et femmes et entre Nord et Sud, par l'intermédiaire d'articles d'auteurs féministes critiques<sup>350</sup>. Cette réflexion intègre notamment une perspective postcoloniale, alors en pleine effervescence dans de nombreuses universités, qui attribue la représentation des femmes du Sud à la continuité d'un imaginaire colonial orientaliste dans lequel les femmes seraient perçues comme des victimes de la barbarie des hommes du Sud<sup>351</sup>. Le discours portant sur la situation des femmes du Sud dans une perspective féministe de promotion de l'égalité entre hommes et femmes imbrique différents discours critiques et pratiques sur le développement. C'est à partir de ces questionnements multiples que l'intégration d'enjeux propres aux femmes au sein du monde du développement est depuis les années 1990 systématisé au sein des agences de l'aide internationale.

Promue lors de la conférence mondiale de Pékin en 1995, « l'autonomisation des femmes et l'égalité entre les sexes » constitue depuis l'un des dix-sept « objectifs de développement durable »

---

348 Magalie Saussey, « Développement », dans Catherine Achin et Laure Bereni (dir.), *Dictionnaire. Genre et science politique*, Paris, Presses de Sciences Po, 2013, p. 154 à 167.

349 *Ibid.*

350 Chandra Mohanty, « Under Western Eyes: Feminist Scholarship and Colonial Discourses », *boundary 2*, 1984, vol. 12, n° 3 p. 333-358.

351 Gayatri Spivak, « Can the Subaltern Speak? », *Die Philosophin*, 1988, vol. 14, n° 27, p. 42-58 ; Edward Said, *L'orientalisme. L'Orient créé par l'Occident*, Paris, Seuil, 2005, 430 p.

évalués par l'ONU<sup>352</sup>. Afin d'atteindre ces objectifs et garantir leur effectivité, des mesures de discriminations positives ont alors été prises et adoptées par de nombreux États membres des Nations unies, en particulier par les agences intergouvernementales européennes. L'objectif « d'Égalité entre les sexes » fait notamment l'objet d'une promotion par le Comité des ministres de la Commission européenne qui recommande l'adoption de mesures relatives à l'égalité hommes femmes dans les secteurs privés et publics. Il fait également l'objet de transformations au sein des agences onusiennes et organisations non gouvernementales qui réservent une partie de leurs projets, mais également des segments institutionnels à cette question. Cette approche intégrée de l'égalité — ou *gender mainstreaming* en anglais — est plus communément adoptée par les organisations de l'aide internationale au développement sous le vocable d'« approche genre » ou « approche femmes ». Comme le souligne Sandrine Dauphin et Réjane Sénac-Slawinski, il s'agit à la fois d'un concept, mais également d'une méthode, car « il nécessite un outillage technique (du moins tel que sa mise en œuvre le laisse à penser) qui vise à s'inscrire dans les pratiques des différents acteurs des politiques publiques »<sup>353</sup>. Il ne s'agit donc pas seulement d'un outil de promotion, mais d'application, signifiant que les acteurs de l'aide internationale mettent en place des interventions dont l'efficacité peut et doit être mesurée par des indicateurs d'une part, mais qui nécessitent également la contribution des bénéficiaires de l'aide — notamment les femmes ou les associations de femmes — d'autre part. Ces mesures de globalisation du genre<sup>354</sup> ont fait l'objet d'une réflexion par de nombreuses chercheuses. Elles se sont intéressées aux normes de cette aide, à ses usages locaux parfois subversifs<sup>355</sup>, aux imbrications entre promotion de l'égalité hommes femmes et instauration d'une économie de libre marché ou encore aux effets d'ONGisation<sup>356</sup> des associations de femmes et leurs conséquences sur les identités collectives de leurs membres<sup>357</sup>.

---

352 Programme des Nations Unies pour le développement, « Objectifs de développement durable », en ligne : <https://www.undp.org/content/undp/fr/home/sustainable-development-goals.html> (consulté le 16 juin 2020).

353 Sandrine Dauphin et Réjane Sénac-Slawinski, « *Gender mainstreaming*: analyse des enjeux d'un 'concept-méthode' », *Cahiers du Genre*, 2008, vol. 44, n° 1, p. 7.

354 Delphine Lacombe, Élisabeth Marteu, Anna Jarry-Omarova *et al.*, « Le Genre globalisé : cadres d'actions et mobilisations en débats », art. cit.

355 Élisabeth Marteu, « Des usages de l'*empowerment*, du genre et du féminisme dans les associations de femmes bédouines du Néguev (Israël) », *Cultures Conflits*, 2011, vol. 83, n° 3, p. 57-77.

356 L'« ONGisation » correspond à l'adoption par des associations locales de normes managériales visant une meilleure efficacité de l'action collective par le biais d'une professionnalisation de ses militant-e-s et bénévoles, ainsi que de perspectives à court termes.

357 Islah Jad, « The "NGOization" of the Arab Women's Movements », *Al-Raida Journal*, 2003, vol. 20, n° 100, p. 38-47.

Les programmes de justice transitionnelle ont émergé au milieu de cette réflexion sur l'institutionnalisation du genre et c'est dans cette mesure que l'intégration des femmes au processus a dès le départ été centrale dans ses théorisations. Comme beaucoup de questionnements portant sur les rapports sociaux de sexes, la question de l'intégration des femmes à la justice transitionnelle circule entre divers espaces : politique, du développement ou académique. Cette question a été abordée par les experts de l'aide internationale travaillant pour le PNUD, l'ONU Femmes ou l'ICTJ, mais également par de nombreux chercheurs féministes<sup>358</sup>. Bien que les positionnements sociaux de ces auteures soient différents, les savoirs qu'elles produisent se concentrent sur des questionnements similaires : pourquoi les femmes sont-elles marginalisées des processus de justice transitionnelle et comment faire pour qu'elles puissent bénéficier du programme au même titre que les hommes? La marginalisation des femmes concerne à la fois leur rôle dans les processus décisionnels (comme membres des commissions de vérité, par exemple), mais surtout la possibilité pour celles-ci d'endosser le statut de victime, comme les hommes<sup>359</sup>.

Dans l'introduction de l'ouvrage *Gender and Transitional Justice*, Susanne Buckley-Zistel et Ruth Stanley reviennent sur les principaux débats qui ont marqué cette littérature et les diverses recommandations émises par des chercheurs spécialistes en étude sur le genre qui ont mené des enquêtes au sein de pays dits « en sortie de conflit ». Une des premières préoccupations concernait la reconnaissance des violences sexuelles faites aux femmes lors de moments de crise politique. Elles ont notamment pu mener à la reconnaissance des viols de guerre comme violations grave des droits humains. Cette focale sur les violences sexuelles dans les expériences répressives des femmes a cependant été remise en cause par des chercheurs sur la justice transitionnelle qui critiquent d'une part que cette perspective réduise les femmes à leur sexualisation et, d'autre part, qu'elle rende invisibles les violences sexuelles commises à l'encontre des hommes<sup>360</sup>. D'autres chercheurs se sont plus récemment intéressés à la possibilité pour les femmes d'accéder aux

---

358 Susanne Buckley-Zistel et Ruth Stanley (dir.), *Gender in Transitional Justice*, s.l., Palgrave Macmillan UK, 2012, 293 p. ; Ruth Rubio-Marin (dir.), *The Gender of Reparations: Unsettling Sexual Hierarchies while Redressing Human Rights Violations*, Cambridge, Cambridge University Press, 2009, 416 p. ; Christine Bell et Catherine O'Rourke, « Does Feminism Need a Theory of Transitional Justice? An Introductory Essay », *International Journal of Transitional Justice*, 2007, vol. 1, n° 1, p. 23-44 ; Sheila Meintjes, Anu Pillay et Meredith Turshen, *The Aftermath: Women in Post-Conflict Transformation*, Londres, Zed Books, 2001, 276 p.

359 Étant donné que l'enquête que j'ai menée s'intéresse aux effets du label sur les mobilisations et les trajectoires de victimes femmes, c'est sur ce dernier volet que je me concentrerai dans ce chapitre.

360 Katherine Franke, « Gendered Subjects of Transitional Justice », *Colombia Journal of Gender and Law*, 2006, vol. 15, n° 3, p. 829.



mêmes rétributions que les hommes en endossant le statut de victimes en tant que « proches » de victimes hommes. Les travaux de Nadia Guessous sur les femmes victimes au Maroc<sup>361</sup> et leur place au sein de l'IER montrent comment plusieurs femmes, sans être engagées dans des mouvements d'opposition, ont été harcelées et intimidées par la police ou ont dû faire face à des difficultés économiques à la suite de l'arrestation de leur époux ou père. L'adoption d'une perspective de genre viserait alors un élargissement des définitions des catégories de victimes afin que les femmes puissent elles aussi bénéficier de réparations, dans la mesure où elles auraient, elles aussi, subi la répression politique<sup>362</sup>.

En dernier lieu, on peut citer un autre type de littérature qui adopte une perspective de genre comme source d'une critique plus large des normes de la justice transitionnelle. Plusieurs auteures ont montré que l'exclusion des femmes était moins le produit de pratiques marginalisantes que des normes du processus. Fiona Ross, à partir d'une étude ethnographique au sein de la commission de vérité sud-africaine (la Commission Vérité et Réconciliation, 1994), a montré que malgré une attention particulière portée sur l'intégration des femmes au sein de la commission, leurs voix ont été décrédibilisées du fait de l'existence de définitions trop étroites concernant la souffrance et ses formes d'expression. L'anthropologue démontre l'existence d'une « grammaire de la souffrance », marquée par l'usage et les croyances relatifs aux Droits humains qui a eu pour conséquence de favoriser l'expression de certaines formes de violences au détriment d'autres. Fiona Ross montre notamment comment, en interprétant l'apartheid comme un événement producteur de victimes qui serait singulier, la commission a éludé la résistance des femmes concernées. Cependant, l'enquête de Fiona Ross a lieu en 1994 à un moment où l'adoption d'une approche genre de la justice transitionnelle n'est pas encore systématisée. La présente thèse s'inscrit en filiation des textes critiques qui interrogent les normes du processus de justice transitionnelle à partir de l'adoption d'une perspective de genre tout en ajoutant à cette analyse les réflexions plus récentes portant sur la « globalisation du genre » et ses effets sur les bénéficiaires de l'aide internationale.

---

361 Nadia Guessous, « Les silences de l'histoire », *Confluences Méditerranée*, 2007, vol. 62, n° 3, p. 39-60.

362 *Ibid.*

## 1.2. UNE FOCALISE SUR LES « CONDITIONS D'ÉNONCIATION »

Comme cela a pu apparaître en filigrane, il n'y a pas d'opposition clairement définie entre un savoir normatif qui serait produit par les experts, et un savoir critique qui serait produit par les chercheurs concernant l'instauration d'une approche genre. Les deux groupes, experts et chercheurs, occupent des positionnements qui s'imbriquent tant au niveau de la conception des normes du processus, qu'au niveau de ses pratiques. Ces confusions, comme l'explique Sandrine Lefranc, donnent l'illusion d'une scientificité qui rend encore plus difficile l'objectivation des normes du processus de justice transitionnelle : « De même que la protoscience transitoire, la justice transitionnelle confère — parce que l'expression est présentée comme valant concept — une forme et une dignité académiques à un ensemble de prescriptions politiques »<sup>363</sup>.

Plusieurs théoriciens de la justice transitionnelle entretiennent des liens étroits avec le milieu académique. Certains sont professeurs de droit ou de sciences politiques et enseignent dans des départements de relations internationales, ou d'administration publique<sup>364</sup>. C'est par ailleurs à partir d'études et d'enquêtes de chercheurs qui n'étaient au départ pas destinés au monde du développement, et qui font aujourd'hui office de référence, que se publicisent les premières théories de la justice transitionnelle. On peut notamment citer l'ouvrage en trois volumes de Neil J. Kritz, publié en 1995, *Transitional Justice : How Emerging Democracies Reckon with Former Regimes*<sup>365</sup> ou encore celui de Ruti G. Teitel<sup>366</sup>, professeure de droit international à l'université de New York, dont la publication participe à susciter l'intérêt de plusieurs experts d'agences onusiennes. Au-delà de ces contributions, on peut noter la création, depuis quelques années, de formations universitaires consacrées à la justice transitionnelle, des écoles d'été portant sur ce thème ainsi que l'émergence en 2007 de la revue académique à comité scientifique *International Journal of Transitional Justice*. En outre, plusieurs chercheurs sur la justice transitionnelle travaillent pour des ONG et organisations internationales impliquées dans des processus de justice transitionnelle, en occupant des postes d'experts, d'analystes et consultants ou en produisant de

---

363 Sandrine Lefranc, « La professionnalisation d'un militantisme réformateur du droit : l'invention de la justice transitionnelle », art. cit.

364 Pierre-Yves Condé, « Présentation », art. cit.

365 Neil J. Kritz, *Transitional Justice: How Emerging Democracies Reckon with Former Regimes*, s.l., US Institute of Peace Press, 1995, 836 p.

366 Ruti G. Teitel, *Transitional Justice*, s.l., art.cit.

manière ponctuelle, lors de « missions », des études spécifiques au sein desquelles ces derniers examinent les possibilités de mise en place du programme sur des terrains particuliers<sup>367</sup> ou évaluent les impacts du processus une fois ce dernier terminé. De manière concomitante, certains experts qui occupent des postes pour des missions plus longues auprès de ces ONG et organisations internationales, sont aussi chercheurs et produisent, à côté de leur travail d'expertise, des articles qui sont souvent critiques sur le processus de justice transitionnelle. C'est particulièrement le cas des experts spécialistes de l'« approche genre » de la justice transitionnelle dont la perspective féministe revendiquée encourage les échanges entre divers espaces sociaux et politiques.

J'ai déjà cité à plusieurs reprises les travaux de Kora Andrieu, philosophe qui a enseigné dans des universités parisiennes avant d'occuper des postes au sein de l'ONU et plus tard d'ONG consacrées aux transitions démocratiques. En Tunisie, elle participe dès 2012 à la promotion de la justice transitionnelle tunisienne en occupant le poste d'officier des droits de l'Homme auprès du Haut-Commissariat des Nations-Unies aux Droits de l'Homme, et c'est à ce titre qu'elle a participé à la diffusion des discours, normes du processus, ainsi qu'au travail de lobbying effectué auprès des commissions et associations engagées au sein du processus. Tout en occupant ce poste, Kora Andrieu a également publié des articles et ouvrages portant sur le processus tunisien qui remettent en question les effets du processus et la production de ses normes. Ses écrits sont précieux en ce qu'ils s'appuient sur des enquêtes menées sur des terrains difficilement accessibles pour des chercheurs. Cette proximité permet de déjouer une parole formelle qui peut aider la compréhension du processus et de ses effets. Cependant, dans la mesure où ses auteurs contribuent de manière directe tant à la conception des normes du processus, qu'à l'application de ses mesures, ils peuvent également être considérés comme des acteurs du processus auprès desquels l'enquête de la présente thèse est menée. Je reprends ici un passage de Sandrine Lefranc qui permet de restituer les enjeux analytiques de l'implication des chercheurs en tant qu'experts :

[...] il est temps aussi de s'interroger sur les positions depuis lesquelles les politiques de justice transitionnelle sont pensées et outillées. Il ne s'agit pas de dénoncer l'opportunisme des praticiens et des experts ; le sociologue averti sait qu'une fois qu'il a dit que les préférences et les choix construisent

---

367 Kirsten Fisher et Robert Stewart (dir.), *Transitional Justice and the Arab Spring*, Londres, Routledge, 2014, 268 p.

aussi des carrières, que les positions théoriques sont “intéressées”, il n’a pas dit grand-chose. Vouloir donner plus de rigueur sociologique au débat sur la justice transitionnelle, ce n’est pas vouloir réduire les experts au silence en dévoilant le bénéfice qu’ils retirent de leur investissement dans la justice transitionnelle — qu’ils y gagnent un métier ou s’émancipent par ce moyen d’un engagement militant devenu encombrant. C’est, d’une part, se demander ce qu’ils amènent dans le débat depuis les positions qu’ils occupent : leurs orientations politiques, leurs rôles sociaux, leurs routines professionnelles, etc. Avec cette conséquence utile de clarifier des désaccords qui ne veulent pas se dire publiquement. C’est, d’autre part, réexaminer les évidences devenues intouchables : dès lors que les experts font quelque chose avec l’objet et qu’ils sont pris par la hâte d’en évaluer l’impact, ils ne peuvent pas prendre le risque de le soumettre à l’épreuve du questionnement le plus systématique, d’admettre le doute au sujet des croyances les mieux établies.<sup>368</sup>

Comme l’explique Sandrine Lefranc, la limite des savoirs produits par des chercheurs qui sont aussi experts se situe principalement dans l’économie d’un questionnement des « évidences devenues intouchables » qui doit être réévalué en permanence par le chercheur. Ainsi, j’ai fait le choix de ne pas limiter mon corpus aux acteurs et groupes d’acteurs qui les ont produits, mais en m’appuyant sur les conditions d’énonciations des analyses en termes de genre et de justice transitionnelle. Cela signifie qu’un même chercheur-expert peut, à des endroits différents, avoir produit deux types de savoirs qui servent respectivement la littérature grise et l’analyse de cette littérature. Pour pouvoir distinguer ces conditions d’énonciation, je me fie à deux indicateurs : leurs modes de publication et leurs usages par les experts qui exécutent les missions. Sont alors considérés comme relevant de la littérature experte sur la justice transitionnelle, les textes qui sont publiés par les agences, sous la forme notamment de rapport ou de compte rendu, et ceux qui sont explicitement utilisés par les experts pour appuyer ou justifier la mise en place de mesures de justice transitionnelle.

Si les critiques et notions soutenant les approches genres sont produites par de nombreux acteurs, l’exécution, quant à elle, revient essentiellement à des experts qui ont un rapport direct

---

368 Sandrine Lefranc, « La justice transitionnelle, une justice pour les temps nouveaux ? » dans Éric Gobe (dir.), *Des justices en transition dans le monde arabe ? Contributions à une réflexion sur les rapports entre justice et politique*, Rabat, Centre Jacques-Berque, 2016, p. 211-234.

avec le « terrain » et qui ne répondent pas seulement à des représentations, mais aussi à des exigences pratiques propres aux organisations internationales. Les interventions concrètes de l'aide internationale sont menées par des agents situés de manière permanente ou ponctuelle (pour des formations ou des conférences) au sein des pays d'intervention et sont membres d'ONG internationales, d'organisations internationales, d'agences de coopération intergouvernementale (comme l'Union européenne) et de délégations gouvernementales (notamment les ambassades de plusieurs pays européens). Ces acteurs peuvent avoir un rôle secondaire dans le processus, à savoir qu'ils offrent des dons – notamment à d'autres organisations plus implantées qui vont mener des projets concrets – et d'autres sont des acteurs exécutifs du processus. Je me concentrerai dans ce chapitre et ceux qui suivent sur le rôle de trois organisations : le Programme des Nations unies pour le Développement (PNUD), le Haut Commissariat au Droits de l'Homme (HCDH) et le Centre international pour la justice transitionnelle (ICTJ). Je choisis de me concentrer sur ces derniers parce qu'ils ont eu un rôle à la fois dans le processus institutionnel (observateurs de la Loi de justice transitionnelle, membres du comité technique responsable de mener le dialogue national sur la justice transitionnelle, etc.) et auprès des victimes en Tunisie. Avant de revenir de manière plus concrète sur le rôle qu'ils ont joué dans le contexte tunisien et qui fera l'objet de la section deux du présent chapitre, j'analyse ici de manière plus générale leurs pratiques et représentations en termes de genre, pour mieux saisir par la suite les spécificités des mesures relatives à l'« approche genre » en Tunisie. Dans ce chapitre, je ne m'intéresserai pas de manière détaillée aux organisations internes de chacune de ces institutions afin de ne pas alourdir l'analyse que je souhaite centrer sur l'« approche genre » et qui relève d'un processus collaboratif et conjoint aux trois entités. Je me concentrerai sur les relations entretenues entre elles et aux prénotions qui fondent leurs interventions sur le genre. Je reviendrai par la suite plus concrètement sur chacune de ces organisations dans les chapitres 4 et 5, respectivement destinés à l'analyse de « projets » menés par ces organismes.

L'ICTJ, le HCDH et le PNUD travaillent de manière conjointe dans les pays de leurs interventions. En tant que principaux acteurs de la justice transitionnelle, ils organisent conjointement des conférences en vue de l'adoption du programme, se consultent mutuellement et rédigent souvent ensemble des rapports, notamment lorsqu'il s'agit de thèmes spécifiques comme celui du genre. Ce travail conjoint ne signifie cependant pas que les trois acteurs ont des objectifs

semblables concernant le processus. Leurs prérogatives et fonctionnements internes diffèrent du fait que ces derniers appartiennent à des types d'organisations différents : le PNUD et le HCDH sont des organisations internationales onusiennes qui collaborent de manière directe et sont en partie financées par les gouvernements et l'ICTJ est une organisation non gouvernementale dont les fonds proviennent en grande partie de dons privés. Contrairement aux employés (experts et analystes) du PNUD et du HCDH qui sont employés pour des missions souvent de courte ou moyenne durée, plusieurs des membres de l'ICTJ travaillent pour l'ONG depuis son ouverture en 2005. Cette stabilité permet à la fois une implication plus grande dans les projets du Centre, ainsi que des hiérarchie et organisation plus souples que celles des agences onusiennes qui se caractérisent par une structure plus rigide et des prérogatives étroitement prédéfinies.

Les recommandations des agences onusiennes en termes de genre sont cependant similaires à celles de l'ICTJ. Elles consistent essentiellement à prendre des mesures d'intégration pour les femmes dans chacun des dispositifs de la justice transitionnelle : justice pénale, réparations et mécanismes de dévoilement de la vérité. Plusieurs critiques adressées par des chercheurs à l'endroit du processus et de ses experts ont été — dans une certaine mesure — entendues par les experts du programme, notamment celles qui concernent l'imposition de normes « clé en main » qui ne tiendraient pas compte du contexte de leur application<sup>369</sup>. De plus en plus d'experts insistent pour intégrer à leur image sociale le caractère participatif de leurs interventions, mettant notamment en couverture de leur rapport des acteurs locaux et bénéficiaires de leurs programmes.

Les trois organismes préconisent alors l'implication de ces derniers dès les premières étapes d'application du programme par le biais d'une consultation nationale qui sonderait l'opinion publique quant au programme (cf. chapitre 2). Les consultations nationales correspondent à des moments où les experts internationaux et nationaux (formés par les experts internationaux) collectent les opinions des populations sur l'éventuelle mise en place du processus de justice transitionnelle, souvent par le biais de questionnaires ou par l'organisation de débats publics. Afin d'assurer la participation effective des femmes à cette étape, le HCDH préconise notamment la prise en compte des spécificités linguistiques et possible analphabétisme des femmes dans les

---

369 Entretien avec Valéria, employée au sein du siège de l'ICTJ à New York.

questionnaires ou encore la prise en charge de leurs enfants durant les sessions de débats<sup>370</sup>. En ce qui concerne les processus de dévoilement de la vérité, les recommandations portent principalement sur la mise en place de mesures spécifiques aux témoignages des femmes au sein des commissions de vérité. D'une part, l'ICTJ préconise que les experts aillent eux-mêmes chercher les témoignages des femmes et mettent en place des « campagnes de sensibilisation » pour les encourager à témoigner auprès des commissions. D'autre part, pour pallier la sous-représentation des femmes, l'ICTJ suggère également d'aller plus en profondeur dans ces témoignages<sup>371</sup>. Par ailleurs, il est impératif, toujours selon l'ICTJ, que les experts soient eux-mêmes formés aux questions de genre et qu'ils soient conseillés par des spécialistes, notamment des psychologues afin de ne pas reproduire les traumatismes liés aux violences subies dans le cadre du témoignage. L'ICTJ précise par exemple qu'il est important de ne pas réifier le statut de victime et de ne pas dépolitiser les récits de ces femmes en « réduisant leurs identités aux souffrances qu'elles ont vécues »<sup>372</sup>. Les experts de l'ICTJ recommandent que les victimes puissent n'être entourées que de femmes lors du recensement des témoignages, afin de ne pas être intimidées ou découragées à aborder des sujets relevant de leur intimité. Enfin, pour ce qui est des réparations, les organisations préconisent d'adapter aux conditions locales des femmes les modes d'octroi de ces rétributions, en tenant compte, par exemple, du fait que ces dernières peuvent ne pas avoir à leur disposition les documents administratifs nécessaires ou de compte bancaire. Bien que les normes sous-tendant la production des approches genre soient générales, les modalités de leurs mises en oeuvre dépendent souvent du contexte de son application, et par extension, souvent des représentations que se font les acteurs de ces organisations des problématiques des femmes concernées. Les experts mènent alors des études portant sur la condition des femmes dans les pays où ils interviennent. Cependant, ces études se font souvent après que ces derniers se sont installés dans les pays concernés, signifiant que les experts se fondent aussi sur leurs propres représentations concernant les « besoins » de ces populations.

---

370 Assemblée générale des Nations Unies, *Analytical study focusing on gender-based and sexual violence in relation to transitional justice*, A/HRC/27/21, 30 juin 2014, p. 4.

371 Kelli Muddel et Sibley Hawkins, *Gender and Transitional Justice. A training module series*, s.l., ICTJ, 2018, 53 p.

372 Vasuki Nesiah *et al.*, *Truth Commissions and Gender: Principles, Policies, and Procedures*, New York (N. Y.), International Center for Transitional Justice, 2006, p. 20.

## I.3. DES FEMMES DU SUD « VICTIMES DE LA TRADITION »

Dans les recommandations du PNUD, du HCDH et de l'ICTJ, on retrouve notamment une référence constante au poids de la tradition, comme obstacle à la mise en place des programmes de justice transitionnelle. Dans son rapport analytique sur « la justice transitionnelle et les violences sexuelles et fondées sur le genre » publié en 2014, Pablo de Greiff définit les violences fondées sur le genre comme suit : « Based violence may include sexual violence, domestic violence, trafficking, forced/early marriage and harmful traditional practices »<sup>373</sup>. Cette définition, pourtant retenue pour définir l'approche genre de la justice transitionnelle, ne se réfère pas à des systèmes répressifs relevant d'État autoritaire, mais à des formes de violences patriarcales engendrées par des « hommes ordinaires » et considérées comme le produit de normes culturelles (« traditional practices ; forced/early marriage »). En d'autres termes, la violence fondée sur le genre serait, d'après cette définition, le fait de structures traditionnelles plutôt que socio-économiques ou politiques. Cette interprétation culturaliste de la répression faite aux femmes est particulièrement présente dans les études portant sur la justice transitionnelle marocaine (2004-2008). Dans leur rapport « Morocco : Gender and the transitional justice », les experts de l'ICTJ entament leur analyse du contexte marocain comme suit :

Even though Morocco has undergone a process of change and modernization over the last 40 years, it is still marked by the perpetuation of traditional cultural structures, in particular male domination of the sociocultural and political order, and the patriarchal system that cuts across state and society.<sup>374</sup>

On constate dans cet extrait que les experts de la justice transitionnelle mettent la question de la modernité – sans toutefois définir la notion – comme un des prérequis à l'égalité des genres et, en opposition, les « pratiques culturelles et traditionnelles » comme une limite au processus. Étant donné que les processus de justice transitionnelle sont exclusivement élaborés pour des

---

<sup>373</sup> Assemblée générale des Nations Unies, *Analytical study focusing on gender-based and sexual violence in relation to transitional justice*, A/HRC/27/21, 30 juin 2014, p. 3.

<sup>374</sup> Julie Guillerot, *Morocco: Gender and the Transitional Justice Process*, ICTJ, 2011, p.10.



populations du Sud global, leur mise en place est dès lors concernée par les critiques qui ont été faites à l'endroit de l'imposition de normes universalistes des droits humains<sup>375</sup>.

Les travaux de l'anthropologue Makau Mutua ont notamment permis un déplacement analytique intéressant pour l'analyse de l'aide au développement, en mettant notamment en lumière des enjeux propres à ce qu'il nomme « le mouvement des droits humains », qu'il définit comme « un ensemble de normes, de processus et d'institutions qui prennent leur ancrage dans la déclaration universelle des droits de l'homme »<sup>376</sup>. Dans son article « Savages, Victims and Saviors : the Metaphor of Human Rights », l'anthropologue analyse les représentations sous-jacentes qui sous-tendent les interventions humanitaires et de développement dans les pays des Suds. Il explique que le « projet des Droits humains » raisonne selon une métaphore tridimensionnelle, dans laquelle chacune des dimensions répond à une métaphore qui lui est propre, formant le triptyque « sauvage-victime-sauveur ». L'auteur soutient l'idée que « le grand récit des droits de l'homme » contient un « sous-texte » qui opposerait « des sauvages », d'une part, aux victimes et aux sauveurs, d'autre part. Dans la logique de ce triptyque, l'État est considéré par les experts des droits humains comme un opérateur de la sauvagerie des hommes qui doit être contenu par le biais de l'adoption de normes des droits humains et qui agirait comme les « garde-fous » de cette barbarie. L'État n'est alors pas en soi barbare (puisque la mise en place de structures démocratiques et pacifiques est possible), mais est le réceptacle de normes sauvages produites par le caractère culturaliste de ses structures : « the real savage is not the state, but a cultural deviation from human right »<sup>377</sup>.

C'est cette « déviation culturelle » qui produirait une anomalie qui mènerait à l'oppression des individus, dont certains sont considérés comme victimes. Les victimes, dans le triptyque sauvages-victimes-sauveurs, sont quant à elles représentées comme sans capacité d'action et subissant la culture barbare des hommes desquelles elles doivent s'émanciper. Les « sauveurs » sont alors les groupes et individus qui interviennent afin de contenir la sauvagerie culturelle, maintenue par des structures de l'État, à travers les transformations de ce dernier. Il s'agit en

---

375 Rosemary Nagy, « Transitional Justice as Global Project: critical reflections », *Third World Quarterly*, 2008, vol. 29, n° 2, p.281.

376 Makau Mutua, « Savages, Victims, and Saviors: The Metaphor of Human Rights », *Harvard International Law Journal*, 2001, vol. 42, n° 1, p.202.

377 *Ibid.*, p. 204.

somme des entités impliquées dans des interventions qui visent une démocratisation de l'État, souvent au nom des victimes : les États européens, les Nations unies, les organisations internationales non gouvernementales. Dans le cas de la justice transitionnelle, la référence à ce triptyque est éclairante en ce que les tenants du programme recourent de manière explicite à la notion de « victimes » et de bourreaux. Or, dans la définition que donnent les experts du ICTJ et du HCDH — de ce que sont les violences fondées sur le genre en période de « transition », ces dernières sont liées à la culture, la tradition et le manque de modernité. Dès lors, les bourreaux ne sont plus des éléments des structures économiques et politiques non démocratiques, mais bien des agents présents au sein même de la société.

La question des interventions des États et organisations internationales dans les pays des Suds en vue de lutter contre l'oppression des femmes, a fait l'objet de nombreux travaux critiques de sociologues et d'anthropologues. Le phénomène a notamment été analysé par l'anthropologue Sarah Faris, par le concept de Fémonationalisme, qui décrit les discours et pratiques nationalistes, énoncés par des politiciens et des militants, qui justifient des mesures d'intervention dans les pays des Suds au nom d'une libération ou émancipation des femmes. Cette question a par ailleurs fait l'objet d'un article désormais classique de l'anthropologue Lila Abu Lughod qui pose la question suivante : *Do muslim women need saving ?* L'auteure, qui écrit au lendemain de l'invasion en Afghanistan par l'administration Bush en 2001, interroge la construction d'un nouveau paradigme concernant les femmes musulmanes et la nécessité de libérer ces dernières d'une oppression qui serait propre aux pays musulmans. Elle montre comment des figures de « femmes musulmanes » sont mobilisées dans les discours politiques pour justifier ou expliquer des mesures d'ingérence. Lila Abu Lughod déconstruit ces discours en montrant comment la condition des femmes, notamment en Égypte et en Palestine, est souvent analysée par le prisme de la religion et de la tradition, même lorsqu'elles résultent de la guerre, de l'incertitude, ou des bouleversements économiques et politiques ou d'instabilité politique.

Ces représentations des femmes, dans la mesure où elles s'appuient sur une mise en altérité du Sud par rapport aux valeurs de l'Occident et qu'elles présupposent une homogénéité des femmes musulmanes, peuvent ainsi être qualifiées d'orientalistes. Leur analyse est d'autant plus éclairante pour l'objet de recherche que prend cette thèse, que les interventions de développement

au nom de la démocratie en Tunisie se font dans un contexte où l'opposition entre islamistes et sécularistes est à la fois un enjeu et un outil de l'instauration de la justice transitionnelle.

Les révolutions dans plusieurs pays arabes se sont accompagnées de questionnements inédits concernant l'application du processus de justice transitionnelle. Sur le cas de la Tunisie, deux textes disponibles dans l'ouvrage *Transitional Justice and the Arab Spring*, dirigé par Kirsten J. Fisher, professeure de sciences politiques à l'Université de Saskatchewan, et Robert Stewart, chercheur à l'Université McGill et expert au sein du *Middle East Institute*, identifient un des enjeux centraux de la justice transitionnelle comme étant celui de la place du parti islamiste au sein du processus. C'est également le propos central de Elham Manea dont l'article porte plus spécifiquement sur les « Printemps arabe au prisme du genre »<sup>378</sup>. D'après l'auteure, consultante en politiques, religions et Genre pour des agences gouvernementales et non gouvernementales, la présence de groupes du parti Ennahdha soulèverait notamment la question de la ratification et du respect des conventions internationales, au cœur de la visée de démocratisation voulue par le programme transitionnel. L'auteure identifie l'élection du parti comme l'une des menaces à la participation des femmes au processus de justice transitionnelle :

Women have generally been excluded from the decision-making process; in the few places where they were adequately represented, they have watched members of Islamist parties set the tone, often attacking the gender equality envisioned by the UN's conventions on human rights.<sup>379</sup>

Dans un des articles, intitulé « Challenges of representation and inclusions : a case study of islamists groups in transitional justice »<sup>380</sup>, l'auteure, Line Khatib, professeure de sciences politiques à l'Université McGill explique notamment que le refus des partis islamistes d'intégrer les normes internationales concernant les droits humains est d'autant plus menaçant pour le processus libéral de justice transitionnelle que leurs « interprétations traditionnelles et culturelles des droits humains discriminent entre femmes et hommes et entre les différentes religions ». Les groupes islamistes représenteraient donc une menace à la participation des femmes en tant que

---

378 Elham Manea, « The Arab Popular Uprisings from a Gender Perspective », *Zeitschrift für Politik*, 2014, vol. 61, n° 1, p. 81-100.

379 *Ibid.*, p. 1.

380 Line Khatib, « Challenges of Representation and Inclusion: a Case Study of Islamist Groups in Transitional Justice », dans Kirsten Fisher et Robert Stewart (dir.), *Transitional Justice and the Arab Spring*, Londres, Routledge, 2014, p. 131-150.

victimes à la justice transitionnelle. S'il est certain que les idéologies des partis islamistes se fondent sur un rejet des conventions internationales et sur des discours et pratiques conservateurs et traditionalistes concernant les femmes, l'hypothèse d'une exclusion des femmes de la justice transitionnelle par le parti Ennahdha ne tient pas compte de la complexité du contexte politique d'instauration du label international. En effet, ces interprétations se fondent sur le postulat de l'exclusivité masculine des groupes islamistes. Ce faisant, elles éludent l'existence d'un phénomène central des mobilisations de femmes en faveur de la justice transitionnelle en Tunisie, à savoir la revendication de reconnaissance d'une répression anti-islamiste menée à l'encontre de femmes.

J'ai démontré dans la première partie de la présente thèse que la production du statut de victime femmes en Tunisie était aussi un enjeu de pouvoir à l'intérieur des mouvements de femmes. Les mobilisations locales en faveur des victimes femmes sont le produit de revendications de femmes qui se positionnent différemment face au parti islamiste Ennahdha. Les associations de femmes mobilisent la justice transitionnelle pour décrédibiliser ce dernier ou profitent au contraire de la légitimité de ce dernier comme une opportunité. Ces mobilisations divergentes et antagonistes montrent en tout cas que les victimes femmes ne forment pas un groupe homogène d'une part, et d'autre part qu'il est nécessaire de resituer leur émergence dans la continuité d'un système de répression des gouvernements tunisiens depuis l'indépendance, qui a notamment utilisé la question des droits des femmes comme étendard, plutôt que comme essentiellement le produit de structures traditionnelles.

Avant de poursuivre l'analyse, je précise que les représentations orientalistes des experts concernant les femmes du Sud et qui orientent les « approches genre » ne supposent en rien que les organisations internationales soient hostiles aux échanges avec des groupes et acteurs politiques qu'elles dénoncent en théorie. Le bureau tunisien de l'ICTJ a par exemple été accusé par plusieurs personnes, notamment des militantes féministes, de favoriser la visibilité de victimes de la répression anti-islamiste dans ses projets<sup>381</sup>. Plusieurs plaintes ont notamment été déposées à l'encontre du bureau. Le siège de l'organisation aurait été lui-même averti par des activistes, mais n'a pas pris de mesure particulière. La question des enjeux d'une collaboration ou d'intérêts que l'ICTJ entretiendrait avec des groupes islamistes, comme le lui prêtent plusieurs entretiens menés

---

<sup>381</sup> Entretien avec Ahlem Belhadj, ancienne présidente de l'Association tunisienne des femmes démocrates.

avec des militantes, n'a pas pu être systématiquement analysée dans cette thèse. L'exploration de cette hypothèse aurait nécessité une enquête plus approfondie auprès des experts du Centre et de leurs hiérarchies (au sein de son siège à New York, notamment). Cela m'aurait demandé de m'intéresser à des enjeux politiques globaux qui dépassent le cadre de cette enquête et des entretiens que j'ai mené et au cours desquels la formalité de la parole a rarement pu être déjouée lorsqu'il s'agissait d'experts de l'ICTJ.

Cependant, même si elle est avérée, cette proximité n'est pas incompatible avec l'adoption d'une approche genre centrée sur des représentations des femmes comme victimes de la tradition et de la culture. En effet, ces présupposés, dans la mesure où ils n'interviennent pas de manière directe dans les discours des enquêtées, ne font pas l'objet d'opposition idéologique entre les groupes, mais se manifestent dans les pratiques quotidiennes. Ce faisant, ces présupposés peuvent être réaffirmés, mais également subvertis par des groupes dont les idéologies sont antagonistes. Il ne s'agit donc pas ici d'analyser les intérêts et les représentations qu'ont individuellement les experts concernant les femmes, mais de comprendre dans quelles mesures certaines pratiques de l'aide internationale influent sur les trajectoires individuelles et collectives des victimes à partir de l'application d'une « approche genre ». Une des implications de ces prénotions a été la mise en place d'un segment institutionnel réservé à des problématiques qui seraient propres aux femmes, à savoir la Commission femme de l'IVD, largement promue par les experts internationaux. L'existence de cette commission se fonde donc sur deux présupposés : d'une part la supposition que les régimes autoritaires auraient créé des enjeux propres aux femmes (dans la mesure où l'État serait le réceptacle de la culture répressive, comme mentionné plus haut), et deuxièmement, que les enjeux répressifs sont les mêmes pour toutes les femmes. La création de la Commission femme montre alors comment les postulats et prénotions qui sous-tendent les politiques de globalisation du genre, influent de manière concrète sur les institutions de la justice transitionnelle, et par extension – c'est ce que je m'efforcerai de démontrer dans les deux chapitres suivants – sur les trajectoires des victimes.

## II. DES BÉNÉFICIAIRES DE LA JUSTICE TRANSITIONNELLE PRODUCTEURS DE SES NORMES?

Dans la seconde section du présent chapitre, je reviens plus spécifiquement sur les caractéristiques de l'approche genre telle qu'établie dans la justice transitionnelle tunisienne, en m'intéressant aux relations entretenues par ses acteurs et aux principales mesures prises par ces derniers. Pour ce faire, je me suis inspirée de l'enquête de Laetitia Atlani-Duault<sup>382</sup>, dans laquelle elle met en œuvre ce qu'elle nomme une « double enquête en réseau ». Elle est qualifiée de « double », car elle est à la fois menée auprès des acteurs de l'aide internationale et des dits bénéficiaires de l'aide. En second lieu, l'enquête est dite « en réseau », car plutôt que d'opposer les acteurs, leurs intérêts et leurs pratiques, l'anthropologue étudie les relations qui existent et les normes qui circulent entre les deux groupes. C'est donc en tenant compte des relations de « négociation » entre les deux groupes, que j'étudie moi-même les relations entre les divers acteurs du processus. Cependant, contrairement à Laetitia Atlani-Duault, je n'ai pas mené d'enquête ethnographique auprès des sièges de chacune des organisations internationales analysées, mais me suis contentée d'observer et faire des entretiens au sein des agences et bureaux tunisiens de ces derniers. Je m'appuierai donc principalement dans le reste de la thèse sur des archives et la littérature grise produite par les organisations auprès desquelles j'ai enquêté afin de généraliser sur les normes et pratiques de ces dernières.

J'utilise le terme d'« acteur » pour me référer aux individus, groupes et organisations qui ont participé à l'élaboration et l'exécution des mesures de genre de la justice transitionnelle en Tunisie. Le terme d'acteur inclut en partie les experts du PNUD, de l'ICTJ et du HCHD, référés dans la présente thèse comme les « acteurs internationaux » du processus, mais pas uniquement. Dans la mesure où l'approche genre est participative<sup>383</sup>, les associations de victimes, pourtant considérées comme des « bénéficiaires » de l'aide internationale, sont aussi des actrices de la justice transitionnelle, je me référerai donc à ces dernières comme « acteurs associatifs ». Les victimes récipiendaires de l'aide et sans lien direct avec les experts seront quant à elle référées comme « bénéficiaires de l'aide », dans la mesure où ce sont à elles que s'adressent à la fois les

---

<sup>382</sup> Laetitia Atlani-Duault, *Au bonheur des autres. Anthropologie de l'aide humanitaire*, op. cit.

<sup>383</sup> Bien que l'intégration concerne à la fois les femmes dans les processus décisionnels et en tant que victimes, je ne m'intéresserai ici qu'à la question de l'intégration des victimes, car c'est l'objet de cette thèse.

actions des associations de victimes et celles des acteurs internationaux. L'IVD, en tant qu'organisation institutionnelle nationale dont les prérogatives sont normatives, formelles et contraignantes, sera considérée parmi les « acteurs nationaux ».

Une limite à ces catégorisations est la confusion que l'usage des termes « national » et « international » peut produire puisque certains employés ou experts des organisations internationales étudiées sont tunisiens. Cette difficulté est en partie neutralisée par le fait que je ne m'intéresserai pas dans ce chapitre – et dans le reste de la partie 2 de la présente thèse – aux trajectoires individuelles des experts, mais aux structures et pratiques des organisations auxquelles ils appartiennent. Sans nier les effets des représentations individuelles, j'analyserai à chaque fois comment ces dernières s'ancrent dans des logiques organisationnelles plus larges.

## II.1. DES INFLUENCES NORMATIVES ET PRATIQUES DES EXPERTS INTERNATIONAUX EN GENRE SUR L'IVD

Le PNUD, le HCDH et l'ICTJ sont les trois acteurs internationaux qui sont présents lors des premières réunions organisées par le Ministère des droits de l'homme et de la Justice transitionnelle. Ces organisations ont également été membres du Comité technique chargé d'organiser le dialogue national et de rédiger la loi de justice transitionnelle et ont eu le statut d'observateur de la Loi de justice transitionnelle.

Ce sont elles qui, par ailleurs, forment les experts nationaux chargés de mener à bien le dialogue national de la justice transitionnelle. En parallèle, ces organisations internationales, déjà avant l'établissement de l'IVD, ont créé des relations directes avec les associations de femmes à travers le financement de projets associatifs visant les victimes, pour des périodes courtes et des budgets peu onéreux. Le PNUD finance notamment des actions associatives en vue de la collecte de témoignages de femmes victimes dès l'année 2013, en amont de la mise en place de la commission de vérité. L'ICTJ, le PNUD et le HCDH mettent en place des mesures de lobbying visant à influencer les acteurs nationaux du processus en vue de l'adoption de normes internationales. Ces pratiques de lobbying se font notamment à partir de séances dites de « formation » et de « sensibilisation ». Les organisations internationales organisent alors des réunions avec des représentants des

associations de femmes, souvent au bureau des agences onusiennes, au cours desquelles les experts en « genre » présentent des définitions des droits humains et du genre et exposent des arguments pour la prise en compte de ces derniers dans les actions des associations. À côté de ces formations théoriques, ils organisent également des formations plus pratiques qui portent sur des « techniques de plaidoyers » à destination des associations impliquées dans la justice transitionnelle et qui concernent des moyens concrets pour adresser des doléances et revendications auprès d'institutions, notamment l'Assemblée nationale constituante, l'Assemblée des représentants du peuple puis de l'IVD (dès l'adoption de la loi). Les trois organisations internationales travaillent donc de manière directe avec le gouvernement, le Parlement, la Commission vérité et les associations.



1

### DÉPÔTS DES DOSSIERS

La victime se rend au sein de l'IVD ou dans l'un de ses bureaux régionaux pour déposer un dossier en son nom ou celui d'un proche comportant un document d'identité, un descriptif des exactions commises à son encontre et tout élément pouvant faire office de preuve.

### CLASSIFICATION DES DOSSIERS

2

Les dossiers sont par la suite triés et classés par genre et période de répression. Les dossiers de femmes (ou d'hommes mentionnant des exactions commises à l'encontre des femmes) sont envoyés à la Commission Femme, qui émet ses recommandations.

3

### AUDITIONS PRIVÉES

Les victimes dont les dossiers ont été considérés complets sont rappelées pour venir témoigner oralement au sein de l'Instance pour une session d'écoute à huis-clos. Les écoutants sont des juristes, psychologues et/ou sociologues préalablement formées, notamment sur les questions de genre. La victime peut choisir si elle préfère que ses écoutantes soient des hommes ou des femmes. Les témoignages sont par la suite envoyés à la Commission Recherche et Investigation pour compléter les dossiers déjà transmis. Certaines victimes sont rappelées pour témoigner publiquement lors d'auditions publiques entre 2016 et 2018.

### INVESTIGATION

4

La commission recherche vérifie que les faits mentionnés dans les témoignages sont avérés et transmet par la suite les dossiers à d'autres organes. Les dossiers comportant des violations graves des Droits de l'Homme sont transférés aux chambres spécialisés et les autres sont transmis à la Commission de Réparation ou à la Commission d'arbitrage lorsqu'il s'agit de cas de corruption ou délit financiers.

5

### SUIVI DES DOSSIERS

Les victimes sont rappelées pour témoigner dans les Chambres spécialisées lors de procès pour celles qui ont été victimes de violations graves (torture, viol etc...). Les autres victimes devraient recevoir des réparations matériels à partir d'un fond spécial.

À la suite de la mise en place de l'IVD, le PNUD et le HCDH ont réorienté leurs contributions au processus de justice transitionnelle en grande partie vers le bon fonctionnement de l'Instance à travers la mise en place d'une mission de trois ans (août 2014 – juillet 2017) qu'ils nomment « Appui à l'opérationnalisation du processus de justice transitionnelle en Tunisie »<sup>384</sup>. En vue de la réalisation de ce projet, les deux agences onusiennes collaborent avec d'autres organisations internationales et ONG, notamment l'ONU Femmes et l'ICTJ, qui jouent le rôle de « partenaires exécutifs », c'est-à-dire qu'ils interviennent lors d'activités ponctuelles auprès du HCDH et du PNUD. Pour ce projet, les deux organisations internationales bénéficient d'un financement de cinq millions de dollars, dont un million a été apporté par le gouvernement allemand<sup>385</sup>. Leur rôle consiste plus particulièrement à offrir un « soutien technique et financier » aux divers acteurs institutionnels et associatifs du processus, notamment l'IVD et les associations en faveur des victimes. Le PNUD et le HCDH identifient les « résultats attendus » par la mise en place de leur programme d'Appui à l'opérationnalisation de la Justice Transitionnelle comme suit :

- a. L'Instance Vérité et Dignité (IVD) est dotée des capacités techniques et institutionnelles requises pour devenir opérationnelle et mener à bien sa mission conformément aux standards internationaux.  
Ce volet prévoit un appui à l'installation et au démarrage des activités de l'IVD. Il inclut des actions de renforcement des capacités de cette instance pour la réalisation de ses différentes missions, notamment la recherche de la vérité, ainsi que la mise en place d'un fonds pour la réparation des victimes et d'une commission d'arbitrage et de réconciliation. Le projet aidera, en outre, l'Instance pour l'identification de mesures pouvant éviter la répétition des violations commises, y compris par la préservation et la conservation de la mémoire.
- b. Les populations et les organisations de la société civile sont formées et outillées pour le suivi et le contrôle du processus et des mécanismes de justice transitionnelle ; les victimes, en particulier les femmes, les enfants et les catégories vulnérables, sont informées de leurs droits et accompagnées devant les différents mécanismes de justice transitionnelle.

---

<sup>384</sup> Pour plus de fluidité dans le texte, je me référerai à cette mission par le vocable de « programme d'Appui ».

<sup>385</sup> Programme des Nations Unies pour le développement, *Fiche de projet. Appui à l'opérationnalisation du processus de justice transitionnelle en Tunisie*, 2014, en ligne : [https://www.tn.undp.org/content/tunisia/fr/home/operations/projects/democratic\\_governance/programme-d\\_appui-a-la-reforme-du-secteur-de-la-securite-en-tuni/](https://www.tn.undp.org/content/tunisia/fr/home/operations/projects/democratic_governance/programme-d_appui-a-la-reforme-du-secteur-de-la-securite-en-tuni/) (consulté le 17 juin 2020).

Ce volet prévoit d'appuyer les actions de communication et de sensibilisation pour que les populations, en particulier les victimes, soient informées des enjeux et des différentes étapes et modalités du processus de justice transitionnelle. Ces actions devront s'insérer dans la stratégie de communication relative au processus de justice transitionnelle, développée en 2013 en partenariat avec le Ministère des droits de l'Homme et de la Justice transitionnelle. Ce volet comprend, en outre, le renforcement du rôle de la société civile pour le suivi des activités des différents mécanismes mis en place, notamment à travers la création d'un observatoire de la justice transitionnelle.

Le projet prévoit aussi d'accompagner les victimes devant les différents mécanismes et acteurs responsables de la justice transitionnelle (IVD, juridictions, commission d'arbitrage, police, garde nationale, etc.). Cet appui comprendra un accompagnement psycho-social, une aide juridique et une assistance judiciaire pour les dossiers particulièrement sensibles. Il sera mis en œuvre par des organisations de la société civile, en lien avec les mécanismes institutionnels existants. Ces services seront fournis en priorité aux femmes et enfants victimes, ainsi qu'aux personnes en situation de handicap à cause des violences subies.<sup>386</sup>

Qu'il s'agisse du soutien des « organisations de la société civile », ou de celui de l'IVD, le financement du PNUD et du HCDH se fait en nature, en leur fournissant des services et du matériel nécessaires à la mise en place du programme. Pour ce qui est des associations, comme le montre l'extrait ci-dessus, le PNUD et le HCDH interviennent à deux niveaux : d'une part directement auprès des victimes pour leur « accompagnement », signifiant que les deux agences mettent en place des mesures pour faciliter et encourager les témoignages (accompagnement psychologique, structure de réception des témoignages dans les régions, etc.) et d'autre part, auprès des commissaires de l'IVD en dotant ces derniers de savoir-faire ou « bonnes pratiques » concernant le traitement des témoignages de victimes, les modalités d'octroi de réparations, les manières de mener l'investigation, etc. Dans l'extrait cité, les experts expliquent notamment que dans chacune de leurs interventions, ils souhaitent mettre l'accent sur les « populations vulnérables », parmi lesquelles les femmes, à partir d'un travail de lobbying auprès de la Commission femme.

---

<sup>386</sup> *Ibid.*,

## II.2. LA COMMISSION FEMME : ORGANE DE CENTRALISATION DE L'« APPROCHE GENRE »

À la suite de l'adoption de la loi de justice transitionnelle en décembre 2013, l'IVD est créée et ses quinze membres, dont la plupart sont des activistes impliqués dans la mise en place du processus depuis 2011 ou 2012, sont nommés pour assurer la mission de cette dernière. Elle est instaurée pour une durée d'activité de quatre ans et est chargée de : « collecter les informations et repérer, recenser, confirmer et archiver les violations en vue de constituer une base de données et d'élaborer un registre unifié des victimes de violations »<sup>387</sup>. La Loi prévoit les axes principaux de la mission de l'Instance, définit ses prérogatives et attributions, mais ce sont les commissaires qui sont chargés de déterminer les modalités de l'organisation interne de cette dernière ainsi que la répartition des missions qui lui sont attribuées. Ce faisant, bien que la loi mentionne l'enjeu de l'intégration des femmes au processus<sup>388</sup>, c'est aux membres de l'Instance de définir les moyens d'y parvenir et la forme que cette intégration prendra. Durant plusieurs mois, les commissaires se retrouvent régulièrement en vue de l'établissement d'un manuel de protocole qui constituera la base des travaux de ces derniers. Durant cette période, ils bénéficient des recommandations du PNUD, du HCDH et de l'ICTJ concernant divers domaines d'intervention. Les experts internationaux font notamment plusieurs « formations » aux membres sur la nécessité d'intégrer une « approche genre » au processus à partir de la création d'une sous-commission qui lui serait réservée. Amina, jeune analyste travaillant alors pour le bureau tunisien de l'ICTJ est chargée de mener à bien ces formations. Elle remplace Salwa El Gantri, en congé maternité qui, selon Amina, est la « vraie spécialiste du genre ». Cependant, Amina m'explique qu'elle a bien étudié les recommandations de sa hiérarchie et repris les *PowerPoint* qui ont été rédigés et évalués par ces derniers. Lors de notre entretien, elle revient sur une « formation sur le genre » qu'elle a menée auprès des commissaires :

« J'ai voulu leur expliquer [aux commissaires] que le genre est un concept social basé sur les sexes, mais qui prend en compte d'autres facteurs, notamment sociaux, etc. Du coup, j'ai essayé de leur donner un exemple et

387 Tunisie, Loi organique n° 2013-53, 24 décembre 2013, relative à l'instauration de la justice transitionnelle et à son organisation.

388 Lors de la révélation de la vérité, il est tenu compte de l'impact spécifique des violations commises à l'encontre des personnes âgées, des femmes, des enfants, des handicapé-e-s, des catégories ayant des besoins spécifiques, des personnes malades et des catégories vulnérables.

j'ai pris le cas des divorces pour dire que l'approche genre, ça peut être des choses que les hommes et les femmes ont vécu ensemble, mais pas de la même manière parce que la société ne traite pas de la même manière les femmes et les hommes. Par exemple, j'ai dit que le fait qu'une femme se prenne une gifle, bah ça n'avait pas les mêmes impacts que si c'était un homme, d'un point de vue psychologique. Et là... ça n'a pas manqué. J'ai eu droit à des "c'est n'importe quoi", etc. Et pas que de la part des hommes, mais aussi des femmes. »

L'objectif de ces formations est notamment de susciter l'intérêt ou de dissiper les réticences des commissaires quant à l'adoption de cette perspective au sein de l'Instance, en donnant notamment des exemples concrets de types de violences fondés sur le genre. L'établissement d'une commission réservée aux femmes est ainsi le produit de diverses tractations effectuées de manière directe par les organisations internationales qui « forment » les commissaires de l'Instance au genre, mais également par le biais de tractations d'associations de femmes, elles-mêmes formées par le PNUD et le HCDH. La proposition de création d'un segment institutionnel réservé aux femmes est par ailleurs appuyée par Ibtihel Abdellatif, ancienne présidente de l'association Nissa (cf. chapitre 1 et 2) qui milite pour la cause des victimes femmes, et qui vient d'être nommée commissaire. Elle fait cependant l'objet de réticences de la part de plusieurs autres membres de la Commission : d'une part, certains d'entre eux estimaient que l'approche genre n'était pas nécessaire, car les femmes seraient déjà dotées de nombreux droits – selon l'idée largement diffusée que la Tunisie est l'un des pays les plus développés en termes de droits des femmes. Le second argument fait référence au conservatisme de certains des membres qui associent la référence au genre à l'homosexualité et qui craignent que l'adoption d'une approche genre puisse permettre aux homosexuels une reconnaissance du statut de victimes et l'ouverture de certains droits qui leur sont récusés<sup>389</sup>. En dernier lieu, le terme de « genre » ne serait pas légitime, car il n'aurait pas été mentionné en tant que tel dans la Loi de justice transitionnelle, d'une part, et d'autre part, son usage, du fait de sa complexité, risquerait de dissuader ou d'intimider les femmes à déposer un dossier<sup>390</sup>. Finalement, les membres de l'Instance ont tranché pour la création d'une

---

389 Entretien avec Amina. Pour rappel, l'Instance Vérité Dignité est composée de membres nommé-e-s par Ennahdha dont plusieurs sont conservatrices/conservateurs, membres de parti, et opposé-e-s à une ouverture des droits pour les personnes homosexuelles en Tunisie. L'article 230 du Code pénal, hérité du Code napoléonien sous la colonisation, interdit les rapports homosexuels et n'a fait l'objet d'aucune transformation depuis l'indépendance.

390 Entretien avec Ibtihel Abdellatif.

« Commission femme », parmi les huit sous-commissions créées, à savoir : une commission de l'examen Fonctionnel et de la Réforme des Institutions, une sous-commission d'Arbitrage et de Conciliation ; une Commission Recherche et Investigation, une Commission Réparations et Réhabilitation et une Commission Mémoire nationale. Le travail de dévoilement de la vérité se fait à travers les témoignages des victimes. Ces dernières doivent alors déposer un « dossier », composé d'une photocopie de leur carte d'identité, d'une description des exactions commises à leur encontre et de tout document pouvant appuyer leur témoignage ou faire office de preuve. Pour réceptionner les dossiers, l'Instance a mis en place trois bureaux régionaux : Sousse, Sfax et Sidi Bouzid, en plus du siège de cette dernière, établie dans le quartier de Montplaisir, dans la capitale. Les victimes peuvent alors se rendre dans chacun des bureaux afin de déposer leurs dossiers et sont par la suite rappelées par l'Instance pour donner un témoignage lors d'« auditions privées », au siège de l'IVD. Elles sont alors invitées à faire part de leur récit lors de séances modérées par un-e psychologue, et/ou un-e sociologue et/ou un-e juriste. Certaines victimes sont sélectionnées sur la base de ces auditions privées pour témoigner publiquement lors de séances ouvertes et retransmises en direct sur la chaîne de télévision nationale. Le schéma ci-dessous illustre les diverses étapes par lesquelles les victimes passent pour le dépôt de leur plainte. Le schéma n°1 (cf. p. 192) a largement été inspiré par l'article de Lilia Blaise « l'IVD : une instance face aux défis de la justice transitionnelle »<sup>391</sup>, sur le site d'information en ligne *Inkyfada*, dans lequel la démarche du dépôt des dossiers est représentée comme un « parcours ».

Contrairement aux autres sous-commissions, le rôle et les prérogatives de la Commission femme sont élargis aux domaines du reste des commissions de l'Instance. Cela signifie qu'au-delà d'une focalisation sur les dossiers des femmes victimes, la présidente de la Commission femme, Ibtihel Abdellatif, peut émettre des recommandations au sein de chacune des autres sous-commissions et dans chacune des étapes mentionnées dans le Schéma n° 1. Le rôle de la Commission femme est consacré par un manuel de procédure<sup>392</sup>, adopté par l'Instance en 2014<sup>393</sup>. Ce dernier définit les prérogatives de la sous-commission, ainsi que ses obligations vis-à-vis des

391 Lilia Blaise, « L'IVD: Une instance face aux défis de la justice transitionnelle », *Inkyfada*, 22 juillet 2015, en ligne: <https://inkyfada.com/fr/2015/07/22/ivd-justice-verite-transitionnelle-victimes-dictature-tunisie/> (consulté le 17 juin 2020).

392 Le manuel n'est disponible qu'en arabe et les passages que je cite sont ceux que j'ai moi-même traduits. Instance Vérité Dignité, « Manuel de procédure du fonctionnement de la Commission Femmes de l'Instance Vérité Dignité », 2016, en ligne : <http://www.ivd.tn/wp-content/uploads/2017/12/.pdf> (consulté le 02 juillet 2020)

393 Cette date est approximative. Le manuel de procédure a été publié en 2016, mais les membres de l'IVD ont commencé à s'appuyer dessus bien avant cette année là.

autres sous-commissions et commissaires de l'Instance, ainsi que les possibilités de collaborations avec des acteurs extérieurs. Le rôle de l'Instance est de traiter les dossiers collectés relatifs aux femmes en documentant les violations subies et leurs conséquences à partir des témoignages, puis d'en ressortir des recommandations (Art. 25)<sup>394</sup>. Elle doit préparer un rapport complet sur les violations subies et infligées aux femmes puis analyser ces violations dans le but de faire des propositions de réformes législatives et au sein des institutions qui protègent les femmes, enfants, personnes âgées et les personnes handicapées (Art. 26).

Pour ce faire, la Commission femme a mis en place des mesures spécifiques relatives à la réception des dossiers de femmes, à leur traitement ainsi qu'à la tenue des auditions privées et publiques. D'abord, la Commission femme a mis en place un numéro vert propre à son service et chargé de réceptionner les appels des femmes victimes. Ces dernières peuvent alors choisir si elles préfèrent avoir un homme ou une femme comme vis-à-vis. En ce qui concerne les auditions privées, la Commission femme doit former les « écoutantes » concernant spécifiquement les maltraitements sexuels et doit s'organiser avec les cellules psychologiques et de santé sociale présentes au sein de l'Instance, pour pouvoir offrir un encadrement psychologique, tant lorsqu'il s'agit des victimes femmes que de celles qui ont commis les exactions. Par ailleurs, la commission femme doit participer à l'organisation des audiences publiques en s'assurant qu'une spécificité de genre est prise en compte lorsque le thème le suggère et doit elle-même organiser une audience spécifique aux victimes femmes. Le but des témoignages est « de délimiter la responsabilité et les méthodes adoptées de l'État ainsi que les conséquences des lois que l'État a prises depuis le 13 juillet 1955 au 1er juillet 2013 concernant le respect des droits des femmes et les droits de l'homme de manière générale et selon les conventions que la Tunisie a ratifiées » (Art.17).

La Commission femme est par ailleurs transversale aux autres commissions et travaille étroitement avec les autres commissaires de l'Instance. Elle doit préparer et émettre des recommandations sur le genre dans chacune des commissions (Art. 4). L'Instance doit par ailleurs informer la Commission femme si elle reçoit des dossiers d'hommes qui mentionnent des

---

394 Bien que le nom de la commission indique que cette dernière est spécifique aux femmes, certaines dispositions du manuel prévoient que les prérogatives de cette dernière couvrent également « les personnes handicapées, les enfants et les personnes âgées ». Cependant, cette particularité n'a pas été mentionnée dans les médias ni lors de la communication de la commission.

violations faites aux femmes. La Commission femme doit par ailleurs obligatoirement transmettre à la Commission d'enquête les cas de femmes, car c'est cette dernière qui est chargée de mener l'investigation (Art.23). Au terme de sa mission, la Commission femme doit présenter à la Commission réparation, des recommandations concernant les réparations individuelles et collectives et la réhabilitation des victimes femmes que cette dernière sera chargée d'évaluer (Art. 24).

Enfin, le chapitre 5 du manuel de procédures est dédié aux relations autorisées et encouragées de la Commission femme avec les organisations gouvernementales, ONG et organisations internationales. Il y est stipulé que la Commission femme doit prendre des mesures pour collaborer avec le gouvernement et « la société civile nationale et internationale » afin d'établir la meilleure stratégie en vue du déroulement de la justice transitionnelle, notamment à travers l'organisation de conférences, d'études et de campagnes de sensibilisation (Art. 28). Cette collaboration peut par ailleurs être formalisée par la signature d'accords (Art. 29). En ce qui concerne les associations, la Commission femme doit organiser des rencontres périodiques avec la « société civile », notamment les associations de femmes et les associations de victimes, dans le but d'écouter et prendre en compte leurs propositions (Art. 31). Par ailleurs « La Commission femme doit agir avec diverses organisations en lien avec le domaine du genre ou qui ont une expertise des violences faites aux femmes et qui proposent des moyens de lutter pour les droits humains relatifs aux femmes » (Art. 31). C'est donc sur la base de l'expertise en genre que la Commission femme est encouragée à collaborer avec des acteurs nationaux et internationaux impliqués dans le processus.

### II.3. UN FAIBLE TAUX DE DOSSIERS DE FEMMES AUPRÈS DE LA COMMISSION

Comme mentionné dans la première section du présent chapitre, une fois l'IVD mise en place, les efforts et mesures prises par les experts internationaux de l'approche genre se sont orientés vers le fonctionnement et la réussite de la mission de l'Instance. Une des mesures de la réussite de cette intégration est notamment celle du nombre de dossiers de femmes victimes déposés à l'IVD. Le processus de collecte des témoignages a commencé en décembre 2014 et s'est poursuivi jusqu'en 2017. En janvier 2015, quatre mois après le début de l'étape de collecte des



témoignages, l'Instance n'avait alors recensé que 5 % des dossiers de femmes malgré les nombreuses démarches qui avaient déjà été entreprises en prévision de la faible participation des femmes. Dès 2012, durant le dialogue national, les experts internationaux ont entamé une campagne de sensibilisation à la justice transitionnelle auprès des associations de femmes. Le HCDH et le PNUD ont également organisé des formations de trois jours à destination des femmes, portant uniquement cette fois-ci sur les diverses manières « d'intégrer les femmes » au processus en 2014. Rappelons également qu'en parallèle de ce processus, les associations de femmes ont organisé des conférences et des auditions publiques en vue de montrer l'importance de la répression subie par les femmes, et la nécessité de mettre au jour cette dernière. C'était notamment le sens de la « Journée de la reconnaissance » organisée par Nissa et celui du Tribunal fictif ainsi que la signification de la publication du rapport de l'ATFD sur la répression des femmes durant les soulèvements populaires de janvier 2011 (cf. chapitre 2). Il apparaissait donc que la figure de victime femme était présente dans l'espace public et que la nécessité de sa mise en lumière était reconnue par les associations de femmes. Pourtant, plusieurs des femmes qui étaient nombreuses à suivre ces premières campagnes n'ont pas déposé de dossiers auprès de l'Instance durant la première année. Les entretiens que j'ai menés auprès des membres de l'IVD, du PNUD et des victimes femmes depositaires et non-depositaires de dossiers auprès de l'Instance, évoquent plusieurs raisons au nombre limité de dépôt de dossier des femmes.

D'abord, le contexte politique qui précède et succède à la mise en place de l'Instance<sup>395</sup> a rendu sceptiques les victimes quant au déroulement du processus de justice transitionnelle. En 2013, Ennahdha, avait fait l'objet d'un large discrédit. La mission de l'ANC, au sein de laquelle le parti islamiste était majoritaire, était alors de mener à bien la rédaction de la nouvelle Constitution. Cette prérogative, qui était au départ supposée ne durer qu'un an a été intentionnellement prolongée par les membres du parti. Ces derniers ont, entre temps, cumulé des mesures impopulaires et des controverses dont ils étaient au centre : on peut notamment citer plusieurs affaires de corruption de membres du parti qui sont mises au jour, deux assassinats politiques qui ont lieu durant leur mandat ainsi qu'un attentat terroriste. La lenteur des travaux de l'ANC suscite le mécontentement : plusieurs manifestations sont organisées, réclamant la dissolution de l'ANC et celle du gouvernement durant l'été 2013, notamment lors du « rassemblement *Er-rahil* » du Bardo.

---

395 Cf. frise chronologique, annexe 3.

Alors que le parti islamiste voulait s'imposer comme un acteur central de la justice transitionnelle, voire devenir son « porte-parole », il se retrouve discrédité par une partie des victimes qui l'accuse de les avoir utilisées. L'Instance, dans la mesure où elle est l'organe central de la justice transitionnelle et que ses membres ont été nommés par l'ANC, est elle-même associée à Ennahdha et est sujette à la méfiance des victimes de toutes tendances politiques. L'IVD est par ailleurs au centre de plusieurs controverses concernant son fonctionnement interne. Khemaies Chammari, activiste et ancien ambassadeur de la Tunisie auprès de l'UNESCO, démissionne de sa fonction de Commissaire, moins d'un mois après son investiture. Par la suite, quatre autres commissaires lui ont emboîté le pas, suscitant des questionnements concernant la gestion interne de l'Instance. En outre, Sihem Ben Sedrine, la présidente de l'IVD, est une figure hautement controversée au sein de la société tunisienne, par des militants et citoyens ordinaires de toutes tendances. On lui reproche notamment des dépenses trop importantes qui auraient servi à l'achat de voitures et matériel de luxe, ainsi qu'une gestion totalitaire de l'Instance, appuyée notamment par des témoignages publics d'anciens collègues. On lui reproche aussi ses accointances avec le parti islamiste Ennahdha et sa proximité avec le Congrès pour la République, parti du Président provisoire Moncef Marzouki (2011-2014), qui avait formé l'alliance de la Troïka au sein de l'ANC. Dans ce sens, une partie de l'opinion publique lui reproche de favoriser la visibilité des victimes de la répression anti-islamiste au détriment des autres. Comme l'explique Emna Sammari, juriste et chercheuse en Droit, les tensions qui ont traversé l'IVD « sont perçues par les victimes et les acteurs de la société civile comme faisant peser de sérieuses menaces sur la légitimité de l'Instance, mais elles contribuent aussi à alimenter le flux du dénigrement affiché par les partis hostiles à la justice transitionnelle »<sup>396</sup>.

On peut noter que cette période correspond aux premières élections présidentielles à l'issue desquelles est élu<sup>397</sup> Béji Caïd Essebsi. Cet homme politique a travaillé pour le régime de Bourguiba en tant que ministre des affaires étrangères, et durant la première année du régime de Ben Ali, en tant que Président de la chambre des députés, poste qu'il finira par quitter au bout d'un an. Béji Caïd Essebsi apparaît comme une figure consensuelle et de stabilité politique auprès de l'opinion publique et jouit d'une popularité héritée de son passage au gouvernement par intérim en

---

396 Emna Sammari, « La justice transitionnelle en Tunisie : l'Instance vérité dignité entre loi et pratique », p.164, dans Éric Gobe (dir.) *Justice et réconciliation dans le Maghreb post-révoltes arabes*, op. cit.

397 Ennahdha n'avait alors pas présenté de candidat.

2011, période durant laquelle le pays avait pu maintenir une certaine stabilité économique et politique. Se revendiquant bourguibiste et opposé au régime de Ennahdha, sa campagne électorale porte essentiellement sur l'objectif assumé d'évincer le parti islamiste du pouvoir. Son parti, Nidaa Tounes (l'Appel de la Tunisie), formé en 2012, obtient une importante partie des sièges lors des élections de l'Assemblée législative de 2014 et s'impose comme le parti majoritaire, devançant, ce faisant, le parti Ennahdha, avec lequel il établira par ailleurs une coalition. Béji Caïd Essebsi est par la suite élu Président de la République la même année. Ce dernier, avec d'autres membres du parti Nidaa Tounes, ne cachent pas leur hostilité vis-à-vis du processus de justice transitionnelle, qu'ils qualifient de « règlement de compte ». L'IVD et la justice transitionnelle ne bénéficiaient alors plus du soutien politique du gouvernement qui limite par ailleurs l'allocation de ses fonds. Le gouvernement, dès son arrivée au pouvoir, dépose à l'Assemblée des représentants du peuple un projet de loi de réconciliation nationale qui prévoit notamment l'amnistie pour les fonctionnaires impliqués dans des affaires de corruption. La loi, proposée en octobre 2015 a fait l'objet de nombreuses manifestations, menées principalement par des étudiants, étudiantes et activistes de toutes tendances politiques, notamment au sein du collectif « *Manich Msameh* », expression qui signifie littéralement « je ne pardonnerai pas ». Ce contexte défavorable à la justice transitionnelle ainsi que la déception d'une partie des victimes, expliquent en partie que peu de femmes aient déposé un dossier auprès de l'IVD. C'est notamment le cas de Chedleya, membre de l'association Nissa depuis 2011. Ancienne prisonnière politique, elle a été torturée en 1992 pour son affiliation au mouvement islamiste Ennahdha, dont elle était militante depuis le milieu des années 1980.

« Toutes ces bagarres entre politiciens qu'on voit sur les plateaux, les problèmes pour avoir des sièges [postes importants], des histoires de Sihem [la présidente de l'IVD]... tout ça se fait sur notre dos à nous, les victimes. L'Instance a mis un an à se mettre en place, alors qu'en six mois on pouvait tout faire. L'Instance est censée être apolitique, mais quand on allume la télé, on a droit à un sale spectacle. La pauvre, la victime qui regarde ça sur les plateaux télévisés... c'est quoi son rapport avec tout ça ? Qu'est-ce qu'elle va dire ? Et avec ça, ils veulent qu'on ait confiance et qu'on aille déposer nos dossiers ? »

La lenteur des travaux de l'IVD et des pourparlers concernant la mise en place du processus a elle aussi découragé les femmes qui comme Chedleya avaient un certain enthousiasme pour

porter leur témoignage suite à leur passage au sein des associations de victimes. Le contexte conflictuel des années 2014 et 2015, les diverses controverses et polémiques concernant les membres de l'Instance ont ainsi dissuadé les femmes de soumettre leurs témoignages. Plusieurs d'entre elles, comme Chedleya, ont suivi un « parcours » similaire depuis la post-révolution. Par exemple, Chedleya a d'abord été contactée par une association de femmes, encouragée à participer à diverses conférences, notamment la « Journée de la reconnaissance » et elle a été présente lors des sessions du dialogue régional. Ibtihel Abdellatif explique lors de notre entretien que, durant chacune de ces étapes, les victimes s'expriment et exposent parfois douloureusement leurs témoignages et en sortent bouleversées durant plusieurs jours et semaines :

Au départ, on a eu seulement 5 % de femmes qui sont venues. Pourquoi ? Je te donne les raisons. D'abord, pour beaucoup, elles ont été happées. Elles sont venues parler et témoigner les premières années et en sont sorties malades d'abord, et déçues, ensuite, parce que l'IVD a tardé à voir le jour, et parce qu'entre temps il y a eu beaucoup de problèmes internes.<sup>398</sup>

Le terme de « malade » revient souvent lors des entretiens que j'ai menés avec les femmes victimes pour décrire leur sentiment après « avoir parlé ». Plusieurs femmes victimes, dont le dépôt du témoignage était attendu, ont donc préféré s'abstenir de se rendre à l'Instance une fois la commission mise en place. S'exprimer représente donc une épreuve qui se répète pour ces dernières, contrairement aux hommes qui n'ont pas fait l'objet d'une campagne de sensibilisation en amont.

Ainsi, on constate que plusieurs procédés, initialement mis en place pour promouvoir la participation des femmes à la justice transitionnelle, qu'il s'agisse d'actions associatives en faveur des victimes ou des mesures de l'« approche genre » par les experts internationaux, ont eu pour effet de dissuader les femmes victimes de participer au processus dès son institutionnalisation par la mise en place de l'IVD. Une importante « campagne de sensibilisation » visant à encourager les femmes à déposer un dossier de victimes auprès de l'Instance ; elle a eu pour conséquence le passage de 5 % à 23 % de dossiers de femmes déposés en moins d'un an. Cependant, ce taux de dossiers déposés auprès de l'Instance est perçu comme un « faible taux de participation à la justice

---

<sup>398</sup> Entretien avec Ibtihel Abdellatif.

transitionnelle », dans la mesure où l'on considère l'Instance comme le seul organe légitime du processus et que la participation des femmes à la justice transitionnelle se mesure à leur collaboration avec l'IVD. En effet, la forte participation des femmes aux initiatives associatives pour la justice transitionnelle organisées notamment par l'ATFD et Nissa, avait déjà permis à des femmes de s'exprimer. Si ces dernières estimaient avoir « déjà parlé », et que la justice transitionnelle est en principe un processus « pour » les victimes, pourquoi, dès lors, vouloir que ces dernières s'expriment une seconde fois ? Par quels mécanismes en sont-elles venues à s'exprimer une seconde fois, malgré leur apparente réticence ? C'est à ces questions que je tenterai de répondre dans le chapitre qui suit.

\* \* \*

Dans ce chapitre introductif de la seconde partie de la thèse, j'ai démontré que la justice transitionnelle ne peut être considérée uniquement comme un dispositif national. Les organisations internationales, parmi lesquelles le PNUD, le HCDH et l'ICTJ, jouent un rôle central au sein du processus et plus particulièrement dans l'espace de la cause des victimes femmes. Leur influence est d'abord normative. Elles participent à élaborer les normes du processus de justice transitionnelle à travers leurs recommandations auprès des acteurs nationaux (comité technique, ANC et IVD), mais également pratiques, à partir d'une influence et de relations directes avec les associations de victimes. La justice transitionnelle peut, dès lors, être considérée comme une « configuration développementiste », au même titre que d'autres dispositifs de l'aide au développement. Cependant, j'ai également tenté de démontrer que cette aide au développement comporte des spécificités du fait qu'elle intervient aussi, au nom des « femmes du sud ». Ce chapitre a été l'occasion de comprendre les présupposés de l'application d'une « approche genre » en Tunisie. Cette dernière, en s'appuyant sur une interprétation culturaliste de la souffrance des femmes, soulève des contradictions concernant la participation des femmes à la justice transitionnelle. Parmi elles, on peut d'abord noter celle d'une imbrication d'enjeux de victimisation des femmes et de promotion de l'autonomie de ces dernières. Ensuite, une seconde contradiction est celle d'une reconnaissance supposée de la répression *politique et systémique* faite aux femmes par le programme de justice transitionnelle, alors que ces dernières sont considérées avant tout

comme des victimes de la barbarie des hommes ordinaires. Nous verrons dans la suite de la partie que ces présupposés ont des effets directs sur les relations entre experts et victimes.



---

## CHAPITRE 4.

### LA DIFFUSION DE LA FIGURE DE « VICTIME INDIRECTE » : UN SUBSTITUT AU MANQUE DE PARTICIPATION DES FEMMES

---

Ce chapitre est destiné à l'étude des effets de l'institutionnalisation d'une approche genre sur les mobilisations en faveur de la cause des victimes femmes en Tunisie. Par institutionnalisation d'une approche genre, je fais ici référence à l'adoption de segments institutionnels relatifs à l'intégration des femmes au processus de justice transitionnelle, par divers acteurs, plus précisément : les agences onusiennes (PNUD, HCDH, ONU Femmes), l'ICTJ et la Commission femme de l'IVD. Ces acteurs internationaux et nationaux du processus ont tenté de pallier le faible taux de collaboration des victimes femmes avec l'IVD<sup>399</sup>, en se fondant sur des « pratiques comparatives » à d'autres pays ayant instauré une « approche genre » (cf. chapitre 3) de la justice transitionnelle. Les organisations internationales, par anticipation de cette faible contribution des victimes femmes au processus de justice transitionnelle, participent à la promotion d'une approche genre avant même la mise en place d'une Commission femme à l'IVD et avant le constat d'une faible collaboration des victimes avec l'Instance. Dès 2012, ces organisations financent et soutiennent des « projets » d'associations de femmes orientés vers le genre et la justice transitionnelle.

La question de l'internationalisation du processus a fait l'objet de plusieurs recherches que j'ai abordées le long du chapitre 3. Le présent chapitre se veut une contribution à ces études qu'il tente d'enrichir, en ne s'intéressant plus seulement aux circulations des normes internationales dans une logique de transfert des politiques publiques, mais aussi à leurs relations directes avec les associations de victimes. Quels effets l'application d'une approche genre a-t-elle eu sur les mobilisations en faveur des victimes femmes ? Comment, en retour, ces mobilisations se saisissent-elles des politiques internationales relatives au genre en Tunisie pour porter leur cause ?

---

<sup>399</sup> Par « collaboration avec l'IVD », je fais ici référence au dépôt d'un dossier de victime auprès de la commission. Pour rappel, seulement 5% du nombre total de dossiers déposés à l'IVD correspondait à des dossiers de femmes en 2014, après cinq mois.



Pour répondre à ces questions, trois types de littérature ont été mobilisés : l'anthropologie du développement, la sociologie du genre, et la sociologie des mouvements sociaux. L'anthropologie du développement aide à la compréhension des enjeux de l'aide internationale sur les populations locales par le biais des interactions entre acteurs et bénéficiaires de l'aide.

Ce chapitre s'intéresse à la fois à ce que la justice transitionnelle fait aux mobilisations de femmes, mais aussi à ce que les associations de femmes font à la justice transitionnelle. En cela, l'usage d'une sociologie des mouvements sociaux permet de se prémunir contre une analyse qui ne tiendrait pas compte de la capacité d'agir des victimes dans le processus. L'intérêt d'une analyse en termes de mouvements sociaux permet par ailleurs de mieux comprendre le processus de justice transitionnelle, en ne le considérant plus seulement comme un ensemble de mécanismes, mais aussi comme un outil de l'action collective. Quels sont les principaux enjeux relatifs aux victimes, identifiées par les acteurs de l'institutionnalisation du genre, et quels modes opératoires ont été mis en place par ces derniers pour y répondre? Comment les associations de femmes se saisissent-elles de ces politiques de genre? Quels effets cette rencontre entre acteurs et bénéficiaires de l'aide internationale a-t-elle eu sur les catégories de victimes?

Ce chapitre s'appuie, d'une part, sur le projet d'une association de femmes — l'association à référent islamique Tounissiet — financé par le PNUD en amont de la mise en place de l'IVD et dans un contexte d'appropriation du processus par diverses associations de femmes. Contrairement aux associations étudiées dans la première partie de cette thèse, l'association Tounissiet que j'étudie dans le présent chapitre s'engage dans la cause des victimes femmes pour répondre spécifiquement aux besoins du PNUD, suite à un appel d'offres de ce dernier concernant un projet labélisé « genre et justice transitionnelle ». D'autre part, j'analyse un second projet financé par le PNUD et toujours mené par l'association Tounissiet, mais qui est, cette fois, mis en place dans un contexte différent, durant l'année 2015, après la centralisation du processus autour de l'IVD. Je montre comment ce second projet, dont la visée est plus englobante et les enjeux plus importants, a transformé à la fois le rôle de l'association au sein de la mobilisation en faveur de la cause des victimes femmes et les figures de victimes femmes promues au sein du processus.

Ce chapitre se fonde en grande partie sur une enquête de terrain, par observation et entretiens menée entre 2014 et 2015, dans le cadre de ma recherche de mémoire de master. J'ai pu, dans ce contexte, pu m'entretenir avec plusieurs experts internationaux, des membres d'associations et des victimes. Je m'appuie en majorité sur l'observation que j'ai effectuée des conférences organisées par les experts, à destination des victimes (sessions de formation, de sensibilisation, etc.). J'ai eu la chance d'avoir une informatrice privilégiée au sein de l'association Tounissiet qui m'a fourni des documents précieux qui font office de littérature grise : échanges d'e-mails, contrats signés entre l'association et le PNUD et document descriptif du projet tel qu'élaboré par l'association puis revu par l'agence onusienne.

## I. DES INJONCTIONS DU PNUD À LA DÉPOLITISATION ET LEURS EFFETS : LE CAS DU PROJET « CARRIÈRES DE FEMMES EN OTAGE »

Dans le contexte de l'année 2012, le travail des principales organisations internationales impliquées dans le processus de justice transitionnelle est d'accompagner les associations de la société civile dans leurs démarches, en préparation de l'officialisation du processus par l'observation de la rédaction de la loi. Pour ce faire, les organisations internationales apportent ce qu'elles nomment un « soutien technique et financier » aux associations désireuses de mener des actions en vue d'une représentation paritaire des victimes et de lever le voile sur des violences commises envers les femmes. Ce faisant, les programmes des organisations internationales représentent des opportunités pour les associations de femmes en ce qu'elles offrent des capacités économiques et un capital symbolique fort dans l'espace des mouvements sociaux, permettant à ces dernières de se doter de salariées, d'un local et de collaborer avec d'autres institutions reconnues au sein du monde du développement. La période de décembre 2011 — décembre 2014 représente un moment d'opportunité politique et d'ouvertures permises par la faible institutionnalisation du processus. La loi de justice transitionnelle, et par extension la création de l'IVD, faisaient alors l'objet de controverses au sein de l'ANC et auprès de l'opinion publique.

J'ai pour le moment essentiellement étudié des projets qui n'étaient pas confrontés aux dispositifs d'institutionnalisation du genre dans la justice transitionnelle. L'association Nissa ne

bénéficiait en effet d'aucun appui de la part d'organisations internationales et l'ATFD, bien que s'appuyant en partie sur des fonds d'ONG internationales, n'a jamais collaboré avec les acteurs officiels de la justice transitionnelle pour des projets orientés vers la cause des victimes. De la même manière, le projet en faveur des victimes prisonnières porté par Nissa a été mené au début de l'année 2012, durant un moment de forte légitimité islamiste et de faible implication des bailleurs de fonds internationaux dans l'espace de la cause des victimes. En effet, le PNUD, le HCDH et l'ICTJ obtiennent le statut d'observateurs de la loi de justice transitionnelle et deviennent membres du comité technique chargé du dialogue national sur la justice transitionnelle au mois d'avril 2012, après la tenue de la « Journée de la reconnaissance » organisée par Nissa (cf. chapitre 2). Dans cette mesure, les mobilisations étudiées dans la première partie de la présente thèse ne sont pas les mêmes que celles des associations qui ont construit leur cause au contact des acteurs internationaux de l'approche genre. Afin de mieux comprendre leur rôle, je m'intéresse d'abord aux relations que ces derniers ont entretenues avec les associations qu'ils financent, dans la période précédant la centralisation du processus par la Commission femme.

### I.1. LE PNUD : DES ARRANGEMENTS AVEC L'AUTORITARISME AU CONTOURNEMENT DU CONFLIT POLITIQUE

Si les activités du PNUD se sont accrues après la révolution, en raison de la libéralisation du pays, l'agence onusienne était déjà présente en Tunisie depuis plusieurs décennies avant la révolution. Le bureau tunisien, dont le directeur général était autrefois le coordinateur général de l'ONU en Tunisie et des agences présentes dans le pays, s'autonomise après la révolution et effectue des transformations au niveau du recrutement de ses membres. S'intéresser aux pratiques et aux représentations de l'agence avant la révolution, permet de resituer le rapport des agences onusiennes aux sociétés bénéficiaires de leur aide dans des logiques plus larges, dans la mesure où leurs objectifs se font sur des projets à long terme. Leurs pratiques nécessitent par ailleurs elles aussi d'être analysées sans préjuger d'un effet de rupture que la révolution aurait amorcé. Il s'agit donc principalement ici de comprendre les (re) compositions et positionnements du PNUD dans divers contextes politiques, afin de mieux saisir les relations qu'il entretient avec les acteurs locaux, parmi lesquels l'État et les associations, notamment.

Les recherches portant sur les rouages de l'autoritarisme en Tunisie dans la pré-révolution sont rares et peu mentionnent le rôle d'acteurs de l'aide au développement durant cette période, pourtant présents pour nombre d'entre eux. Dans un article paru en 2012, Amine Allal s'est intéressé plus particulièrement aux transferts des politiques publiques à l'œuvre durant la fin de la décennie 2000, par le biais d'une enquête menée au sein du PNUD, en Tunisie et au Maroc<sup>400</sup>. La question du transfert des politiques publiques n'est pas centrale pour ce chapitre, mais ouvre des perspectives intéressantes sur les modalités de diffusion des normes internationales et les accommodements qui existent entre les acteurs nationaux et les agences onusiennes. Amin Allal montre, par exemple, que les modes du régime autoritaire en Tunisie ont eu des effets sur les modalités de transferts des politiques publiques de l'aide internationale, dans la mesure où l'application des normes restait limitée par les administrations nationales. Dans le contexte autoritaire, les préoccupations internationales et « domestiques » deviennent concomitantes, et les mesures de développement permettant à certains moments la pérennisation des outils de l'autoritarisme : « La circulation des modèles de politiques publiques y demeure confinée au cercle étroit de cette communauté d'acteurs qui se maintient soigneusement à l'écart des conflits et des tensions qui traversent les sociétés concernées par le transfert »<sup>401</sup>. Cette volonté de se tenir à l'écart des conflits se traduit dans les recommandations que le PNUD fait à l'État tunisien concernant les droits humains, et notamment lorsqu'ils sont liés à la question des droits des femmes. Ainsi, dans son « Rapport national sur les objectifs du millénaire pour le développement » portant sur la Tunisie et publié en 2004, dans la section « Promouvoir l'égalité des sexes et l'autonomisation des femmes et avancées en termes d'égalité hommes femmes », l'agence salue l'État tunisien pour ses mesures législatives concernant les droits des femmes depuis l'indépendance du pays (1956). La section s'ouvre sur une mention spéciale concernant la capacité de la Tunisie à articuler culture musulmane et droits des femmes : « La Tunisie a toujours veillé à concilier les principes de l'Islam et la rationalité universelle et à être fidèle à la double exigence qui en découle à savoir la préservation de l'identité nationale et l'ouverture sur un monde en évolution »<sup>402</sup>. Par la suite, le PNUD se concentre sur le rôle des femmes dans les structures économiques et sociales, saluant cette fois la Tunisie pour le nombre croissant de femmes

---

400 Amin Allal, « Les configurations développementistes internationales au Maroc et en Tunisie : des policy transfers à portée limitée », *Critique internationale*, 2010, vol. 48, n° 3, p. 97-116.

401 *Ibid.*, p. 100.

402 Organisation des Nations Unies, *Tunisie - Rapport national sur les Objectifs du Millénaire pour le Développement*, s.l., 2004, p.13.

diplômées, la baisse du taux d'analphabétisme et l'accès des femmes à la santé. Aucune mention à des formes de violences politiques n'est faite dans le texte, qu'elles concernent la répression anti-islamiste, avec notamment les rafles de femmes voilées, ou la répression des militantes de gauche, dont plusieurs ont été emprisonnées, torturées et dont les voix ont été portées par des associations et ONG internationales. Cela montre que les violences politiques mises en avant dans les programmes de la justice transitionnelle n'étaient pas au centre des intérêts des agences de développement avant la révolution. Leurs représentations font appel à des stéréotypes largement véhiculés en Europe d'une stabilité fantasmée de la Tunisie qui avait pour conséquence un « déni de sa nature politique »<sup>403</sup>.

La centralité des questions liées à la santé et à l'éducation illustre une négation des identités politiques des femmes tunisiennes pour se consacrer sur des objectifs de croissance économique, conséquence d'une bonne gestion de l'intégration des femmes au marché du travail et à la santé, qui sous-tend le cliché du « miracle économique tunisien »<sup>404</sup>. De manière générale, les organisations internationales se caractérisent par leur dépolitisation, notion définie comme suit par Lucile Maërtens et Raphaëlle Parizet :

[...] une entreprise politique de technicisation produite par les OI [organisations internationales], qui s'incarne dans des assemblages de pratiques volontairement présentées comme hors du politique : interprétation et problématisation techniques ; diffusion d'une vision apolitique du travail des OI ; intervention et assistance techniques qui positionnent les OI en experts « neutres » de leur champ. Elle conduit, dans un second temps, à mettre au jour les effets parfois inattendus de ces assemblages de pratiques hétérogènes : contournement des débats bureaucratiques et politiques ; neutralisation au profit du maintien d'un statu quo ; monopolisation d'un champ d'action, avec le soutien, au moins tacite, des États membres. Ce faisant, elle contribue à une meilleure compréhension de la perpétuelle tractation entre le politique et le technique au sein des OI.<sup>405</sup>

---

403 Jocelyne Dakhliya, *Tunisie. Le pays sans bruit*, Paris, Actes Sud, 2011, p.7.

404 Béatrice Hibou, *La force de l'obéissance. Économie politique de la répression en Tunisie*, op. cit.

405 Lucile Maërtens et Raphaëlle Parizet, « "On ne fait pas de politique !" Les pratiques de dépolitisation au PNUD et au PNUE », *Critique internationale*, 2017, vol. 76, n° 3, p.41.

Si la révolution a eu des effets de reconfiguration certains sur l'espace associatif tunisien, cela n'a pas été le cas pour la communauté de l'aide internationale qui n'a pas connu de transformations de ses pratiques internes suite à la révolution, malgré le changement de ses employés. Toujours dans le même article, Amin Allal souligne que le phénomène de domestication des normes internationales a notamment été permis par les pratiques quotidiennes des acteurs et leur style de vie qui se caractérise par un entre-soi d'élites sociales locales et internationales : ils habitent dans les mêmes quartiers, se rendent dans les mêmes lieux de sociabilité et c'est en grande partie durant ces rencontres festives que des décisions concernant leurs interventions sont prises. Force est de constater que ces pratiques d'entre-soi n'ont pas changé depuis la révolution, mais se sont au contraire intensifiées. En effet, le contexte politique qui fait de la Tunisie une « zone à risque » ouvre des obligations d'habiter dans les quartiers les plus sécurisés, donc les plus riches, de mettre en place des bureaux au sein du même immeuble pour plusieurs agences et ONG<sup>406</sup>.

Par ailleurs, l'article souligne qu'un des critères de recrutement central dans les années 2000 était l'absence de tout engagement politique. On constate que ce critère fait lui aussi sens après la révolution et dans le cadre de la justice transitionnelle. Karim, recruté comme expert en 2011 au sein du HDCH pour travailler sur le dossier de la justice transitionnelle, m'explique que de nombreux désaccords existaient entre les experts locaux et internationaux de la justice transitionnelle au sein du PNUD et du HCDH. Parmi ces désaccords, la question de l'ingérence des deux agences dans le processus, avec notamment la démission d'une « analyste » tunisienne qui estimait que le PNUD « devait uniquement apporter un soutien technique de relecture, mais pas contribuer à rédiger la loi »<sup>407</sup>. Un autre débat a également eu lieu au sein du HDCH concernant les proximités et accommodements entre Carla, officier des droits de l'homme et Sihem Ben Sedrine, la très controversée présidente de l'IVD. Selon Karim :

« Carla n'avait aucune expérience, elle s'est retrouvée là grâce à ses contacts et n'a pas compris ce qui se jouait politiquement, qu'elle allait se retrouver instrumentalisée par Sihem<sup>408</sup> [Ben Sedrine], bien plus forte qu'elle. Alors

406 Souvent dans le quartier chic du Lac 2.

407 Entretien avec Béhija, « analyste » au sein du PNUD en 2011 et 2012.

408 Présidente de l'IVD.

elle a cru qu'elle arriverait à « négocier » avec elle, mais ce n'était pas le cas. Elle venait assister aux réunions, mais ne comprenait pas les enjeux, du coup les conseils qu'elle donnait étaient complètement à côté et elle appliquait des normes qui n'avaient pas de sens. »<sup>409</sup>

Karim, qui était par ailleurs l'un des membres du collectif des 25 avocats, m'explique que dans le but de maintenir des relations non conflictuelles avec les acteurs nationaux du processus, les agences onusiennes se sont retrouvées dans une situation de compromis avec l'IVD, alors controversée. Or, le processus était en soi politisé et la supposée neutralité adoptée par les agences a eu pour effet de privilégier certaines parties prenantes et idéologies concernant le processus, au détriment d'autres. Karim m'explique, par exemple, qu'un des désaccords au sein des agences onusiennes impliquées dans la justice transitionnelle était celui du choix de la date de début du processus. En effet, plusieurs militants, appartenant à la gauche pour la plupart, ont contribué à mettre en place une justice transitionnelle dès 2011, avec notamment le dépôt de plusieurs plaintes par le groupe des 25 avocats (duquel fait partie Karim) et tout un travail de révélation de la vérité (cf. chapitre 2). Or, les experts internationaux ont appuyé par leurs recommandations le fait de dater le début de la justice transitionnelle à 2013, date de la naissance de la loi et de l'IVD, contribuant ainsi à l'exclusion de tout un travail de militants de gauche concernant le dévoilement d'exactions du régime autoritaire. Ce positionnement, supposé apolitique et collaboratif du PNUD a accentué le pouvoir donné à l'IVD dans le processus. À l'intérieur de certaines agences onusiennes, parmi lesquelles le PNUD et le HCDH, la volonté de dépolitisation se traduit par une priorité donnée à la technicité sans relations avec les questions politiques.

## 1.2. LA JUSTICE TRANSITIONNELLE COMME ENTRÉE VERS UN ENGAGEMENT EN FAVEUR DES VICTIMES

Une des modalités d'intervention du PNUD est notamment le financement de projets associatifs en lien avec ses « objectifs millénaires pour le développement » (OMD). Dans ce cadre, l'agence finance les projets d'associations de femmes qui répondent à des appels d'offres que l'agence diffuse. En parallèle, le PNUD dispense des « formations » à destination de tous types d'associations. Ces formations visent à faire connaître le travail de l'agence et à familiariser ces

---

<sup>409</sup> Entretien avec Karim, février 2019.

dernières avec les outils de l'action internationale (formation sur le monitoring, formation sur les techniques de plaidoyers, etc.). Le PNUD est donc un acteur international réputé au sein du paysage associatif qui offre des opportunités aux associations. C'est dans cette lignée que l'association à référent islamique Tounissiet tente de collaborer avec l'agence onusienne dès 2012.

Tounissiet est née en février 2011 à l'initiative de voisines et amies pour la plupart vivant dans le même quartier de Tunis, le Bardo. En 2011, les fondatrices de l'association sont mariées, mères et âgées de 40 à 50 ans. Elles sont amies ou parentes et ont toutes fait des études supérieures. Une des principales instigatrices du projet est Boutheina Ben Yaghlen, femme politique aujourd'hui reconnue, puisqu'elle occupe le poste de secrétaire générale. Boutheina Ben Yaghlane a 50 ans. Elle est née à Tunis et est docteure en informatique. Durant les années 1990, et jusqu'à la révolution, elle a travaillé en tant qu'enseignante dans une École de commerce. Proche d'Ennahdha, elle rejoint officiellement le parti islamiste en 2011 en tant qu'adhérente, puis en tant que cadre, à partir de 2012. Ses positions politiques la poussent à démissionner de la présidence de l'association Tounissiet, reprise par la suite par Hénia, en 2012, élue par les quelque 50 adhérentes de Tounissiet. Hénia, 45 ans, mariée et mère de deux enfants, est physicienne de formation. Son frère a été arrêté durant les vagues de répression anti-islamiste. Les fondatrices de l'association et plusieurs adhérentes de Tounissiet ont fait l'expérience d'un accès restreint à l'espace public, à l'emploi et à l'université, sous le régime autoritaire, pour leur affiliation (parfois supposée) au syndicat étudiant islamiste ou au parti Ennahdha, ou celle de leurs proches, dont plusieurs, ont été emprisonnés. Au lendemain de la révolution, elles entendent promouvoir leur participation politique et associative dans la reconstruction du pays. En 2011, l'association se positionne clairement parmi les associations à référent islamique qui se forment après la révolution dans la lignée de l'association Nissa dont j'ai analysé le travail dans la première partie de la thèse. Les fondatrices de l'association Tounissiet se réunissent d'abord au mois de février, avec pour objectif de porter une voix alternative à celle du féminisme laïc et pour défendre leur « identité arabo-musulmane » qu'elles mentionnent de manière explicite dans leurs brochures. Avec Nissa, elles font également partie des quatre associations qui forment l'Union des femmes libres (cf. communiqué en annexe 1). Pour rappel, cette coalition avait publié un communiqué en septembre 2011, dans lequel elle revendiquait le droit d'existence de toutes formes d'expression des droits des femmes dans l'espace associatif et la défense de l'identité arabo-musulmane de la Tunisie, à travers,



notamment, la limitation de la signature de conventions internationales qui iraient à l'encontre de cette identité. Par ailleurs, cette «défense de l'identité arabo-musulmane» se traduit également par les prises de position publiques, comme la défense d'une hôtesse de l'air de la compagnie aérienne Tunisair, renvoyée de son poste après avoir mis un *hijab*. En outre, elles organisent des activités en interne et des actions associatives orientées vers la valorisation des femmes pratiquantes et celles portant le *hijab*, notamment des «tables-rondes» sur la place des femmes en islam, animées par des imams. Plusieurs membres de l'association s'opposent publiquement à la ratification de la CEDEF, au nom de cette identité.

Cependant, l'association Tounissiet ne se consacre pas seulement à des activités orientées vers la défense de l'identité arabo-musulmane, mais également à la promotion de la «bonne gouvernance». Il s'agit d'un ensemble d'activités orientées vers la sensibilisation à la démocratie, aux institutions de l'État et à la citoyenneté. Tounissiet est particulièrement visible dans l'espace public par le biais de l'organisation d'évènements publics et de projets d'envergure, financés notamment par des ONG comme le *National Endowment for Democracy*, fondation américaine privée engagée pour la promotion de la démocratie, qui lui confie des enveloppes budgétaires allant jusqu'à 50 000 dinars tunisiens. L'association Tounissiet prend rapidement de l'ampleur, ouvrant des bureaux régionaux dans plusieurs villes, dont Gabès et Beni Khier. Contrairement à l'association Nissa, l'association Tounissiet cherche à s'implanter au sein du monde du développement en demandant l'appui de bailleurs de fonds internationaux, adoptant à la fois les discours et les pratiques fortement orientées vers ces derniers. L'association, qui se décrit comme militant «pour le leadership féminin» s'engage essentiellement dans des actions associatives qu'elles labélisent «femmes et développement», promouvant la participation politique des femmes et leur «autonomisation» économique (notamment auprès des femmes issues des régions rurales). Cette dynamique dite d'ONGisation, à savoir de «prise en charge» par les acteurs internationaux des projets associatifs, est particulièrement présente dans les mouvements de femmes au sein des pays arabes depuis les deux dernières décennies<sup>410</sup>. En cela, Tounissiet diffère des autres associations de femmes à référents islamiques qui sont très peu professionnalisées. Contrairement à ces dernières, Tounissiet bénéficie d'un local financé par des organisations internationales, de

---

<sup>410</sup> Islah Jad, «The “NGOization” of the Arab Women’s Movements», art. cit. ; Delphine Lacombe et Élisabeth Marteu, «Une “dépolitisation” de l'action collective des femmes? Réflexions croisées sur le Nicaragua et la Palestine», *L'Homme & la Société*, 2015, vol. 198, n° 4, p. 127-148.

militantes salariées, ainsi que d'une structure hiérarchique fixe et bureaucratique, composée d'un comité exécutif élu ainsi que d'une charte régissant le fonctionnement interne de l'association. Bien que la question de l'expérience de la répression anti-islamiste soit un « identificateur commun »<sup>411</sup> aux membres de l'association, ce n'est au départ pas sur cette question que l'association souhaite orienter ses actions associatives.

### 1.3. TOUNISSIET, UNE ASSOCIATION « POUR TOUTES LES TUNISIENNES »

En raison de ses prises de position analogues à celles du parti islamiste, mais également de la proximité de ses membres avec le parti islamiste et autres associations islamiques, Tounissiet est mise à l'écart par plusieurs agences onusiennes, parmi lesquelles le PNUD. Dans le contexte particulier de la post-révolution tunisienne, de la forte polarisation politique qui l'accompagne et des accusations de récupération de la justice transitionnelle par Ennahdha, le positionnement des agences onusiennes se caractérise par l'imposition d'une neutralité politique radicale en ce qui concerne les associations avec qui elles traitent. Ces agences oscillent, dans un jeu d'équilibriste, entre leurs exigences de « soutien » à la population et celles de ne pas se positionner ou privilégier des tendances politiques. Cette neutralité se manifeste par l'imposition de normes explicites, comme celles de l'obligation que les membres du comité exécutif ne soient membres d'aucun parti politique, mais également de manière tacite, à partir des jugements de valeur des experts internationaux et tunisiens présents au sein des agences.

En 2015, par le biais de mon expérience de stagiaire au sein de l'ONU femmes, j'avais observé que l'agence se tenait à l'écart de Tounissiet en raison de ses tendances politiques. La collaboration de l'agence avec des associations catégorisées comme islamistes risquait notamment de provoquer le mécontentement d'autres partenaires associatifs, notamment des associations féministes laïques, dont le partenariat pour l'ONU Femmes était central. J'ai ainsi tenté de comprendre à partir de l'entretien avec Sarah, coordinatrice de projet de l'association, comment Tounissiet était parvenue à obtenir un soutien du PNUD, a priori hostile à ses engagements. Cette

---

<sup>411</sup> Scott Hund et Robert Benford, « Collective Identity, Solidarity, and Commitment », dans David Snow, Sarah Soule et Hanspeter Kriesi (dir.), *The Blackwell Companion to Social Movements*, s.l., John Wiley & Sons, 2007, p. 433-457.

question aurait difficilement pu être abordée avec les autres membres de l'association qui montraient une certaine méfiance à mon égard. Ma première rencontre avec la présidente de l'association a eu lieu dans le cadre de ma mission de stage. C'est en tant que « stagiaire de l'ONU femmes » que j'ai été identifiée par la plupart des membres de l'association qui m'ont dès lors associée de fait à des personnes et organisations qui leur sont hostiles.

Cependant, une des membres, Sarah, s'est montrée particulièrement coopérative et a accepté de jouer le rôle d'informatrice privilégiée au sein de l'association. Une connivence a en effet été créée entre elle et moi par le fait que nous nous connaissions par nos engagements militants extérieurs à l'association. En arrivant au local de l'association la première fois, c'est elle qui m'a ouvert la porte et accueillie en me rappelant que nous nous étions déjà rencontrées lors d'une manifestation féministe en soutien aux travailleuses du sexe tunisiennes qui venaient alors de voir leur local incendié par des groupes salafistes. Une complicité s'est tout de suite créée du fait de l'étonnement que chacune a eu à voir l'autre au sein du local de l'association. Cette connivence a ainsi désamorcé la formalité des échanges et permis des relations de proximité où Sarah pouvait être critique de l'association. En effet, sa présence était d'ordre financier et elle ne souhaitait pas mener une carrière au sein de l'association dont les membres n'appréciaient pas son « style de vie ». Elle bénéficiait d'un « bon salaire » et appréciait les membres les plus âgées de l'association dont plusieurs font partie de son entourage. Elle a en effet obtenu ce poste par l'intermédiaire de sa tante, adhérente au sein de l'association. Contrairement aux autres membres de l'association, nous avons pu échanger de manière assez directe concernant les relations avec les bailleurs de fonds, comme le montre l'extrait d'entretien ci-dessous :

« Bon, l'ONU Femmes ne nous a jamais invitées par exemple. Même au FNUAP<sup>412</sup>, quand ils nous contactent, ce n'est pas vraiment pour notre rôle en tant qu'association de femmes, mais plus pour le caractère religieux de l'asso. Ils nous ont invitées qu'une seule fois et c'était une conférence sur les associations qui ont une « base spirituelle » ou je ne sais plus trop quoi (...) On a galéré parce qu'au début, le PNUD était contre de nous financer parce que soi-disant, on était trop... islamistes ou je ne sais quoi, bref... D'ailleurs

---

<sup>412</sup> Fonds des Nations Unies pour le développement.

je ne sais pas si tu es au courant, mais il y a un certain Monsieur X qui bossait là-bas et qui nous disait toujours qu'on était affiliées à Ennahdha ».413

Sarah m'explique dans l'entretien cité que les agences onusiennes, notamment le Fonds des Nations unies pour la population (FNUAP), l'ONU Femmes et le PNUD souhaitaient, au départ, limiter les échanges avec l'association Tounissiet. Dans l'objectif de désamorcer les accusations de politisation, l'association entreprend de transformer son image sociale, qu'elle veut plus consensuelle et moins rattachée au parti islamiste.

De manière générale, les membres de l'association tentent de dissocier le référent à l'identité arabo-musulmane de sa connotation partisane. D'abord, l'association exclut de son comité exécutif les personnes directement affiliées à Ennahdha (adhérentes, militantes et députées). Ensuite, les militantes se distancient en même temps des autres associations formant l'Union des femmes libres. Par ailleurs, les membres retirent les connotations militantes de leurs discours portant sur « l'identité arabo-musulmane ». Sur ce point, le fait que les membres de l'association me considéraient comme leur étant hostile a au contraire représenté un avantage. Nos relations distantes me permettaient de comprendre l'image sociale qu'elles souhaitaient refléter auprès des agences onusiennes. Dans la plupart de mes entretiens avec les fondatrices de l'association et militantes les plus actives de celle-ci, elles ont justifié l'adoption du référent islamique comme la condition de la représentation des Tunisiennes. L'expression « identité arabo-musulmane », qui s'ancrait au départ dans un discours de transformation des politiques publiques (signature de conventions internationales, etc.) a évolué pour prendre la forme d'un argument portant sur « l'authenticité tunisienne », comme le montre l'extrait d'entretien mené avec la présidente de l'association :

« Nous, ce qu'on voulait dès le départ, c'était une association sans discrimination parce que la plupart des associations de femmes ne travaillent qu'avec seulement... certaines femmes. Notre association n'a juste pas de problèmes avec sa spécificité tunisienne, au contraire elle en est fière. C'est notre spécificité tunisienne qui fait qu'en tant que femmes, dans un pays arabo-musulman, nous pouvons aujourd'hui nous réunir. Nous n'avons pas à avoir honte de notre identité. L'islam tunisien est très ouvert,

---

413 Entretien avec Sarah.

pas comme le Maroc ou l'Algérie, alors qu'ils sont malikites, eux aussi. Donc il faut être en phase avec notre identité pour que le message passe. Tu sais, 70 % des femmes sont voilées, et ça, ce sont des chiffres! Je te rappelle que Tahar Haddad était lui-même un religieux de la Zitouna. »<sup>414</sup>

Le procédé de distanciation vis-à-vis d'Ennahdha a consisté à se spécifier comme une association inclusive et sans idéologie. On notera d'ailleurs que la mention à Tahar Haddad n'est pas anodine puisqu'il s'agit d'une figure symbolique forte du mouvement des féministes laïques qui se regroupent au départ sous le nom de Club Tahar Haddad. Tahar Haddad étant le précurseur du Code du statut personnel tunisien, sa mémoire en tant qu'homme religieux est utilisée par l'association pour mettre en avant que les projets féministes sont aussi des projets préservant l'« identité arabo-musulmane ». En troisième lieu, un des choix stratégiques de l'association a été l'inclusion de femmes qui ne portent pas le voile au sein de l'association. Sarah, alors seule membre salariée qui ne porte pas le *hijab*, m'explique elle-même que sa présence est aussi due à l'image consensuelle qu'elle projette et que c'est également pour cette raison qu'elle est un des principaux vis-à-vis des bailleurs de fonds internationaux :

« Moi, elles m'apprécient parce que je contre leur image. Elles [les membres de Tounissiet] aiment bien, finalement, l'image que je donne à l'association avec mon style un peu débraillé, mes cheveux ébouriffés (rire). D'ailleurs, tu as bien vu ce matin les filles, elles sont toutes voilées... À un moment, elles voulaient carrément une parité entre voilées et non voilées, mais ça n'a pas marché. »<sup>415</sup>

Le dernier extrait d'entretien montre que les membres de l'association Tounissiet sont à la fois au fait des normes explicites et tacites des bailleurs de fonds, et qu'elles mettent en place des stratégies de contournement de représentations négatives qu'ils ont à leur égard. Cette « dé-partialisation » du référent à l'identité arabo-musulmane pour préférer sa valeur descriptive permet à l'association de se légitimer auprès des bailleurs de fonds qui ont par la suite accepté de financer un de ses projets associatifs. On constate alors que l'injonction à l'apolitisme du PNUD a des conséquences directes sur les modes de l'action collective de l'association Tounissiet. En s'inspirant du concept de « muddling through », créé par Charles Lindbom, Yann Raison du

---

<sup>414</sup> Entretien avec Hénia.

<sup>415</sup> Entretien avec Sarah.

Cleuziou a élaboré la notion de « politisation incrémentale » pour décrire la manière dont des actions motivées par la recherche du maintien du statu quo, offraient aux acteurs sociaux « des ressources leur permettant d'institutionnaliser leurs pratiques »<sup>416</sup>. Bien que cette définition ait été élaborée pour décrire l'action collective du Secours catholique, elle convient aux pratiques de dépolitisation du PNUD en ce que l'organisation, en promouvant la neutralité politique, oriente de manière indirecte les actions collectives des associations de femmes. Cependant, bien que cette dynamique semble être celle de la « dépolitisation », je montre dans le reste de cette section que l'appropriation des ressources du PNUD permet au contraire à l'association Tounissiet de repolitiser la cause des victimes femmes, tout en maintenant son statut d'association légitime auprès du bailleur de fonds.

#### 1.4. LA « VICTIME ÉCONOMIQUE » : UNE FIGURE LÉGITIME

C'est en réponse à un appel d'offres diffusé par le PNUD et portant sur le « genre et la justice transitionnelle » que Tounissiet tente une seconde fois de collaborer avec l'agence, en proposant un projet portant sur les victimes femmes, au début de l'année 2013. Le PNUD, comme d'autres agences onusiennes, lorsqu'il émet un appel d'offres, propose également un « soutien technique » aux associations désireuses d'y répondre. Dans cette optique, les associations sont accompagnées dans la rédaction des projets qu'elles proposent. Ainsi, après que l'association Tounissiet eut envoyé une première proposition de projet qui viserait de manière large les « victimes femmes », les membres de l'association ont été invitées à se rendre au bureau du PNUD qui leur propose alors certains ajustements. Les membres de l'agence onusienne, comme le montre l'extrait d'entretien avec Sarah ci-dessous, précisent de manière explicite qu'ils ne souhaitent pas que le projet soit orienté vers « les victimes islamistes » :

« Tounissiet a toujours travaillé avec des victimes, mais pas sous la forme de projets concrets. C'est l'appel à projets du PNUD qui les a convaincues de faire un projet sur l'approche genre dans la justice transitionnelle [...] Quand on était avec ce monsieur [du PNUD] dans des réunions, on sentait qu'on n'était pas les bienvenues. Même avec moi qui ne suis pas voilée. Ils avaient peur que l'on fasse un projet pour les victimes islamistes... Si je n'étais pas

---

<sup>416</sup> Yann Raison du Cleuziou, « Le Secours catholique et les forums sociaux: une politisation incrémentale (2003-2010) », *Critique internationale*, 2011, vol. 50, n° 1, p. 74.

là, le projet n'aurait jamais abouti... Je leur ai proposé d'intégrer d'autres femmes [d'autres femmes victimes d'autres types que celles de la répression anti-islamiste]. »<sup>417</sup>

Au-delà de leur image sociale, les actions associatives de l'association doivent, pour répondre aux exigences du PNUD, également démontrer leur neutralité politique. L'association Tounissiet propose au PNUD un projet qui se focalise sur les « violences économiques » faites à l'encontre des femmes sous la répression et qui, ainsi, ne mentionnerait pas de manière directe des formes de répression liées à des engagements partisans islamistes. Le projet s'intitule « Carrières de femmes en otage » et vise à mettre en lumière les récits de « femmes victimes économiques oubliées » plus précisément : « 25 femmes victimes qui n'ont pas pu poursuivre leurs études universitaires, qui ont été victimes de privation de carrière professionnelle, qui n'ont pas été recrutées, qui ont été licenciées et qui ont été privées de promotion dans leur carrière professionnelle »<sup>418</sup>. Ce projet vise le recensement de 25 témoignages de femmes ainsi que la production d'un documentaire présentant trois portraits de femmes parmi les 25 qui ont témoigné. Pour la réalisation de son projet, Tounissiet a effectué des séances d'écoute de témoignages des femmes ayant fait l'expérience de la répression sous le régime autoritaire ainsi que des conférences sur les normes de la justice transitionnelle, entre janvier et décembre 2013.

Le projet « Carrières de femmes en otage » s'est concrétisé par la réalisation d'un documentaire intitulé « Des Tunisiennes sous embargo » relatant les témoignages de trois femmes considérées comme ayant fait l'expérience de la répression sous le régime de Ben Ali et de leurs proches, ainsi que la reconstitution de leurs arrestations et interrogatoires. Deux d'entre elles, Sondess et Afifa, ont plus spécifiquement expérimenté la répression anti-islamiste et le revendiquent. Afifa est la cousine de Houda, la présidente de l'association, et Sondess une « bonne amie ». Elles appartiennent toutes deux au réseau amical des fondatrices de l'association Tounissiet. Sondess, dont plusieurs membres de la famille ont été identifiés comme islamistes sous le régime autoritaire, raconte dans son témoignage son arrestation à l'âge de 16 ans. Torturée par la police, elle a ensuite été condamnée à plus d'un an de prison. Pour elle, le fait qu'elle portait le *hijab* est la cause directe de cette exclusion. Elle s'est ensuite mariée à un opposant politique islamiste

---

<sup>417</sup> Entretien avec Sarah.

<sup>418</sup> Association Tounissiet, *Rapport narratif final du projet « Carrières de femmes en otage »*, Tunis, Tounissiet, 2013.

qui s'est fait emprisonner moins de trois ans après leur mariage. Zakia, la troisième femme figurant dans le documentaire, journaliste indépendante, a quant à elle été torturée puis emprisonnée pour son soutien au soulèvement des grévistes du bassin minier de Gafsa, en 2008. L'inclusion du témoignage de Zakia — militante « de gauche » — au documentaire est essentielle dans la compréhension du positionnement de Tounissiet qui se situe dans le sillage de son identité militante inclusive et consensuelle. Le documentaire a permis à l'association de révéler les témoignages de femmes « victimes économiques », tout en mettant en lumière le fait que c'est leur appartenance (parfois présumée) à l'islamisme politique qui a été la cause de leur répression, pour nombre d'entre elles. La focale mise sur les « violences économiques » s'est faite spécifiquement pour répondre à l'appel du PNUD. Quelques mois auparavant, l'association avait d'ailleurs rendu visite à des prisonnières politiques dans la ville de Jendouba. L'association ne cherchait donc pas dans son action collective à montrer seulement le caractère économique des violences faites contre les femmes sous le régime de Ben Ali, mais insistait également sur le fait qu'elles ont été emprisonnées et torturées. D'ailleurs, parmi les femmes identifiées comme des « victimes économiques », plusieurs ont également été en prison, mais ce sont avant tout les conséquences économiques de la répression qui sont mises en avant dans le projet *Carrières de femmes en otage*. Ainsi, la focale sur les violences économiques permet dès lors de mettre en lumière des femmes victimes de la circulaire 108, sans mentionner directement la répression anti-islamiste.

L'étude du projet « *Carrières de femmes en otage* » montre qu'il existe des stratégies de négociation des associations de femmes locales lorsqu'elles sont confrontées à des normes contraignantes de l'aide internationale. Loin d'être les réceptrices passives de ces normes, les bénéficiaires de l'aide peuvent faire usage des normes internationales pour revendiquer leur cause. Ces « arrangements » permettent aussi à ces dernières de bénéficier du soutien économique et symbolique d'acteurs centraux, sans pour autant renoncer à leurs objectifs militants ou identités collectives.



## II. DES NORMES MANAGÉRIALES DU PNUD ET LEURS EFFETS SUR LA CAUSE DES VICTIMES

Dans cette partie du chapitre, je m'intéresse à la manière dont les bailleurs de fonds internationaux influent sur la production des figures de victimes. Pour ce faire, j'analyse la mise en place d'une « campagne de sensibilisation » au genre, menée par l'association Tounissiet et financée par le PNUD.

### II.1. LA FAIBLE COLLABORATION DES VICTIMES AVEC L'IVD

Dans le chapitre 3 de la présente thèse, j'ai mis en lumière que suite à la mise en place de l'IVD en janvier 2014, l'approche genre s'est centralisée autour de la Commission femme avec pour enjeu central le dépôt des dossiers de victimes femmes. J'ai notamment démontré que les premières mobilisations de victimes femmes en amont de la création de l'IVD ont eu pour effet de dissuader les victimes d'aller s'exprimer une seconde fois auprès de l'IVD. Cependant, ces premières mobilisations n'ont pas été considérées comme faisant partie du processus de justice transitionnelle par le PNUD ni le HCDH. Le constat du faible nombre de dossiers de femmes déposés est perçu comme un échec par les bailleurs de fonds et par l'IVD qui mettent alors en place une campagne de sensibilisation au genre.

L'enjeu de l'augmentation du nombre de dossiers de victimes femmes répond à la fois à des exigences managériales du PNUD et à des enjeux de légitimation de l'IVD dans le contexte particulier de la remise en cause de sa légitimité. La lenteur de la mise en place de l'IVD ainsi que la démission de plusieurs commissaires quelques jours après leur investiture, ont eu pour effet de discréditer l'Instance, perçue alors comme désorganisée et gérant mal le budget qui lui a été attribué<sup>419</sup>. Dans les médias, des activistes, journalistes et cadres politiques issus de l'opposition, reprochent notamment à la présidente, Sihem Ben Sedrine, l'achat de voitures de fonction luxueuses pour ses membres. Ces critiques viennent s'ajouter à celle de la partialité de l'IVD, déjà sujette depuis sa création à la méfiance d'une partie de l'opinion publique. Pour rappel, ses membres ont été nommés par l'ANC, alors composée d'une majorité d'élus du parti Ennahdha.

---

<sup>419</sup> L'Etat a alloué un budget de 30 millions de dinars tunisiens entre 2014 et 2018.

L'arrivée au pouvoir du parti Nidaa Tounes, dont les cadres affirment publiquement leur opposition à la justice transitionnelle a aggravé les réticences d'une partie de la population vis-à-vis du processus. L'IVD a donc été au centre de controverses mettant en cause sa légitimité et le travail d'une partie de ses membres, dès sa création.

Une manière pour l'Instance de recouvrer sa légitimité face à ces accusations de partialité et d'inactivité semble avoir été de multiplier le nombre de dossiers de victimes, comme gage d'un impact effectif de son travail. Au total, au bout de deux ans (2014-2016) de collecte de témoignages de victimes, 62 720 dossiers ont été déposés. Ce chiffre est particulièrement élevé si on le compare à d'autres Commissions de vérité. Par exemple, la commission de vérité marocaine, l'Instance Équité Réconciliation (IER) a reçu 15 000 dossiers, pour une population bien plus large que celle de la Tunisie et couvrant une période quasiment aussi longue que celle de l'IVD. C'est également le cas de la Commission Vérité et Réconciliation sud-africaine (CVR) qui a dépouillé quant à elle 22 000 dossiers concernant la période de l'apartheid (1960-1996). En Tunisie, le nombre de dossiers déposés et son augmentation apparaissent comme un élément justificatif central dans les discours de l'Instance et sont en permanence cités lors des diverses apparitions médiatiques des membres de la commission de vérité. Sur la page du site de l'IVD, on peut trouver en page de présentation une large colonne rouge, avec la mention « compteur », réservée au décompte des dossiers indiquant notamment le nombre de dossiers déposés ainsi que le nombre d'auditions effectuées<sup>420</sup>.

La question du nombre de dossiers déposés est également importante pour le PNUD compte tenu des modes d'organisations managériales de l'agence. Les agences onusiennes doivent en effet justifier de la nécessité et des effets de leurs interventions à partir de mesures quantitatives lors de la publication du « rapport d'évaluation » (annuel ou trimestriel). Dans ces documents, elles traduisent les effets de leurs interventions à partir de canevas type qui évaluent l'efficacité de leurs opérations par le nombre de « bénéficiaires » locaux touchés, que les bailleurs de fonds nomment « impact ». Le PNUD et le HCDH, pour leur projet d'« appui à l'opérationnalisation du processus de justice transitionnelle » (cf. chapitre 3) ont traduit l'impact escompté de leur projet dans un rapport d'évaluation à mi-parcours à partir d'un canevas donnant quatre informations : les « résultats/effets » escomptés, à savoir ce que l'agence s'est fixée comme

---

<sup>420</sup> Instance Vérité et Dignité, « Compteur », en ligne : <http://www.ivd.tn/?lang=fr>.

objectif, ensuite les « indicateurs », qui font référence aux éléments qui permettent aux experts d'évaluer l'efficacité de la mise en œuvre de leurs objectifs, ainsi qu'une section « méthode de vérification » et, en dernier lieu, une section concernant les méthodes de collecte. Pour la première section, le PNUD a identifié trois « effets/résultats » : « 1) l'IVD est opérationnelle ; effets ; 2) Les organisations de la société civile accompagnent, font le suivi et le contrôle du processus de justice transitionnelle ; 3) Le système judiciaire assure les poursuites des auteurs présumés des violations passées et contribue à garantir leur non-répétition ».

Pour l'effet numéro 1, le PNUD suggère de prendre pour indicateur<sup>421</sup> le « nombre de plaintes déposées et nombre de personnes auditionnées individuellement (hommes, femmes) dans chacun des trois bureaux régionaux cibles », et comme moyen de vérification la base de données de l'IVD et méthode de collecte : les « échanges avec la commission ». On constate alors que la mesure du PNUD pour évaluer le bon fonctionnement de la Commission — et par extension la réussite de son appui à cette dernière — s'appuie sur nombre de dossiers déposés auprès de l'Instance. Par ailleurs, on peut également noter que les agences onusiennes pour justifier la nécessité de leur présence dans le pays d'accueil, doivent écouler un certain budget qui peine parfois à être utilisé, et justifier ainsi de la nécessité de leurs interventions. Le nombre de dossiers de victimes femmes démontre la nécessité d'intervenir auprès de ces dernières et par extension, justifie la nécessité d'avoir mis en place une « approche genre »<sup>422</sup>.

Partant du postulat que c'est parce que les femmes victimes ne sont pas conscientes des enjeux de la justice transitionnelle que ces dernières ne déposent pas de dossier auprès de la Commission femme, le PNUD et le HCDH ont mis en place des mesures en vue de « sensibiliser » les femmes à leur collaboration avec l'IVD. En partenariat avec l'IVD, l'ICTJ et l'ONU Femmes, l'association Tounissiet dont j'ai exposé une des actions associatives menées en 2013, a mis en place en 2015 une importante campagne visant à encourager les femmes à aller déposer un dossier auprès de la Commission femme de l'IVD. Suite à cette campagne, les dossiers de femmes sont passés de 5 % à 23 % du nombre total de dossiers en l'espace de 7 mois. Dans le reste du présent

---

421 On peut noter que la totalité des indicateurs se font à partir du « nombre de » : nombre de plaintes déposés, nombre de victimes qui sont enregistrées pour des demandes de réparations, nombre d'OSC sensibilisés, etc.

422 Il est à noter que le *gender mainstreaming*, dont la logique est bien souvent celle d'une parité arithmétique, qu'il s'agisse de politique nationale ou internationale, incite au raisonnement quantitatif pour ce qui est de la manière d'inclure les femmes.

chapitre, je m'intéresse plus spécifiquement aux enjeux de cette campagne et ressources déployées par ses acteurs. Comment les femmes qui assistent à cette campagne en sont-elles venues à déposer un dossier de victimes? Quels moyens les acteurs internationaux ont-ils mis en place pour convaincre ces dernières? Quel rôle l'association Tounissiet a-t-elle joué dans ce processus?

## II.2. LA MOBILISATION DE TOUNISSIET APRÈS LA MISE EN PLACE DE L'IVD : VERS LA PROMOTION DE LA JUSTICE TRANSITIONNELLE

Dans le but de pallier le manque de dépôt de dossiers déposés, le PNUD, le HCDH, en partenariat avec l'ICTJ et l'ONU Femmes, ont mis en place un programme nommé « Appui à l'intégration de l'approche genre dans le processus de Justice transitionnelle en Tunisie » qui a comme objectif « d'appuyer la mise en place de mécanismes et outils permettant la prise en compte et l'intégration effective du genre dans la mise en œuvre du processus de justice transitionnelle mené par l'IVD »<sup>423</sup>. Pour la réalisation de ce projet, dont l'organisation revient au PNUD, l'agence doit sélectionner une association dont la mission consistera à élaborer un réseau d'associations locales et régionales tunisiennes, capables d'atteindre les femmes de leurs villes respectives. Pour ce faire, le PNUD a émis un appel à contribution, mentionnant des objectifs larges, en 2014. Pour candidater, les associations doivent notamment remplir un « formulaire de demande » proposant des activités qu'elles proposent de mettre en place selon divers critères : objectifs à court terme, objectifs à long terme et type de population visée. L'association Tounissiet, qui avait déjà mis en place une action associative soutenue financièrement par le PNUD, à savoir son projet *Carrières de Femmes en Otage* que j'ai analysé à la section 1 du présent chapitre, répond à l'appel d'offres du PNUD en proposant cette fois un projet qu'elle nomme « Victimes du passé, leaders d'aujourd'hui » dont le budget s'élève à 67 000 dinars et qu'elle mènera sur une année :

Le présent projet vise à informer les femmes victimes du Grand Tunis et les inciter à participer activement au processus de la justice transitionnelle en présentant leurs témoignages et en mobilisant d'autres femmes. Le premier objectif spécifique vise à renforcer la société civile locale en termes de JT

---

<sup>423</sup> ONU Femmes, *Appui à l'intégration de l'approche genre dans le processus de Justice Transitionnelle en Tunisie*, 2015, en ligne : <https://www2.unwomen.org/-/media/field%20office%20maghreb/documents/publications/2015/fichesprojets/tunisie/fiche%20projet%20-%20justice%20transitionnelle%20en%20tunisie.pdf?la=fr&vs=5516>.

[justice transitionnelle] et genre. L'objectif spécifique 2 est de sensibiliser les femmes à la nécessité de coopération avec l'IVD. L'objectif spécifique 3 est de sensibiliser les OSC locales aux spécificités genre dans la justice transitionnelle.<sup>424</sup>

L'association propose un projet de promotion de la justice transitionnelle dans plusieurs villes du pays et dont l'objectif final est que des victimes femmes déposent un dossier auprès de l'IVD. Étant donné que l'association ne peut à elle seule effectuer le travail de sensibilisation sur la totalité du territoire, elle propose de passer par des intermédiaires, à savoir des victimes et associations locales. Tounissiet propose dans un premier temps de «former» à l'approche genre de la justice transitionnelle, deux groupes d'acteurs : les victimes « femmes leaders », et les associations déjà impliquées dans la justice transitionnelle, mais qui seraient peu au fait des questions de genre. Dans l'extrait sus-cité, les femmes victimes « leaders » identifiées par l'association correspondent à des femmes qui sont membres de l'association Tounissiet et de ses branches régionales, et qui font partie des élites locales de leurs villes d'origine. Elles sont sélectionnées à partir de deux critères : ensemble, elles doivent «représenter toutes les formes de violations», à savoir qu'elles ont fait l'expérience de diverses formes de répression sous le régime autoritaire, et avoir témoigné lors du premier projet « Carrières de femmes en otage ». Les « associations de la justice transitionnelle » sont celles qui ont participé au dialogue national de la justice transitionnelle ayant eu lieu dans les 24 gouvernorats du pays. L'activité de « formation » correspond à l'initiation des membres des deux groupes opérant à une échelle régionale, à la question du genre et de la justice transitionnelle<sup>425</sup>. Il est prévu que ces formations soient dispensées par les experts internationaux de la justice transitionnelle dont chacun couvre un volet à partir de la présentation d'un thème spécifique : « les droits de la femme et la justice transitionnelle; la place de la femme dans la loi de justice transitionnelle et l'IVD; comment inciter les femmes à déposer leur dossier ». L'association Tounissiet organise alors trois grandes journées de formation à Nabeul, Kairouan et Gabès, trois villes du Nord, Centre et Sud, supposées chacune accueillir les participants des villes alentours<sup>426</sup>. Une fois « formés », il est attendu que les deux groupes de personnes — «victime leaders» et associations de la justice transitionnelle — effectuent

---

<sup>424</sup> Extrait du formulaire de demande que l'association Tounissiet a soumis au PNUD.

<sup>425</sup> Dans le langage du monde du développement, cela correspond au « renforcement des capacités » des populations locales.

<sup>426</sup> J'ai pu observer ces trois formations lors de mes enquêtes de terrain dans le cadre de mon mémoire de master.

à leur tour un travail de « sensibilisation » à la cause des victimes femmes. Pour ce faire, ils doivent organiser des « sessions de sensibilisation » dans les établissements de planification familiale de douze gouvernorats<sup>427</sup>, lieux de concentration de femmes, pour sensibiliser les sages-femmes et autres femmes présentes à la cause des victimes. Pour ce faire, l'association prévoit la diffusion de son documentaire « Des femmes sous embargo », réalisé dans le cadre de son premier projet, ainsi que la présence de quelques victimes qui racontent sur place leurs récits. La « sensibilisation », contrairement à la « formation » qui est davantage technique, est axée sur la mobilisation des émotions et de l'indignation des personnes présentes. Il est par la suite attendu que les personnes sensibilisées (600 personnes) incitent d'autres femmes de leur entourage à déposer un dossier de victime auprès de l'IVD, par un effet « boule de neige », étape que je nommerai « enrôlement », pour la distinguer des deux autres types d'activités.

En mettant au centre du dispositif des « victimes leaders » ayant contribué au premier projet « Carrières de femmes en otage », lui-même financé par le PNUD, l'association Tounissiet montre un « impact » effectif du financement du bailleur de fonds de son premier projet<sup>428</sup>, s'insérant dans ce que le sociologue Sbeih Sbeih a nommé, en reprenant les travaux de Luc Boltanski et Ève Chiapello<sup>429</sup> la « Cité par projet ». Ce concept traduit la logique de passage évolutif d'un projet de développement vers un autre et d'une supposée autonomie grandissante des participantes au fil des projets où « chaque projet réalisé signifie une avancée vers le futur de prospérité »<sup>430</sup>. La notion de « victime leader » est par la suite largement reprise par les experts internationaux pour définir les victimes femmes impliquées dans la promotion de la justice transitionnelle<sup>431</sup>.

---

427 La Tunisie a mis en place une politique de gestion de la natalité, soutenue par le FNUAP, qui passe notamment par des mesures de facilitation d'accès à la contraception pour les femmes. Il existe ainsi de nombreux centres dits de planning familial dans toutes les régions du pays.

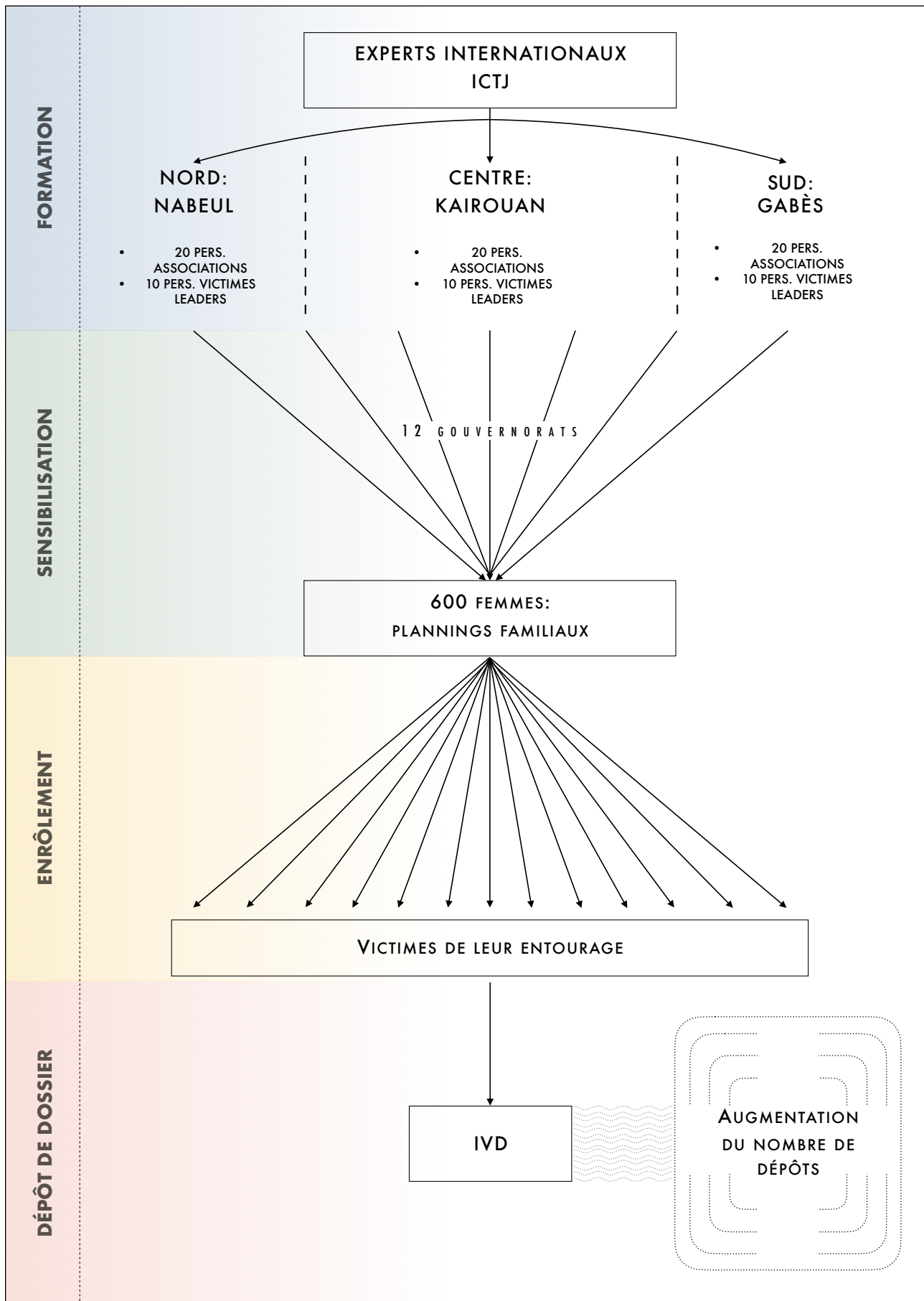
428 C'est parce qu'une partie du projet est menée par les victimes qui sensibilisent d'autres victimes qu'il s'appelle « victimes du passé, leaders d'aujourd'hui ».

429 Luc Boltanski et Ève Chiapello, *Le nouvel esprit du capitalisme*, Paris, Gallimard, 2011, 971 p.

430 Sbeih Sbeih, *La « professionnalisation » des ONG en Palestine : entre pression des bailleurs de fonds et logique d'engagement*, *op. cit.*

431 Pour distinguer les victimes qui seront enrôlées au sein du processus des victimes dites « leaders », j'emploierai le terme de « victime ordinaire ».

Schéma N° 2 : Projet Initial « Victimes du Passé, Leaders d'aujourd'hui »



## II.3. « CE SONT LES MODIFICATIONS QUI FONT LA QUALITÉ »

Le PNUD et ses membres chargés du suivi du projet actent leur soutien à l'association par un contrat passé avec l'association, qui décrit les obligations et droits de chacune des parties. Une des clauses du contrat précise de manière détaillée le rôle de l'organisation internationale dans le projet qu'elle finance. Ici, « l'institution bénéficiaire » correspond à l'association Tounissiet et le « Comité directeur » à l'équipe du PNUD chargé de mener le projet, composé du coordinateur de projet du PNUD, que je nommerai Azalée, et du président de l'agence :

L'INSTITUTION BÉNÉFICIAIRE devra réaliser toutes les activités décrites dans son Plan de travail de manière assidue et efficace. Sauf clauses expresses du présent accord, il est entendu que l'INSTITUTION BÉNÉFICIAIRE détiendra le contrôle exclusif de l'administration et de la mise en œuvre des activités mentionnées au paragraphe 1.1 ci-dessus et que le PNUD ne devra pas s'immiscer dans l'exercice de ce contrôle. Néanmoins, la qualité des travaux et les progrès réalisés dans la réalisation des objectifs desdites activités seront soumis à l'examen du Comité directeur. Si à quelque moment que ce soit, le Comité directeur n'est pas satisfait de la qualité du travail ou des progrès réalisés dans la réalisation de ces objectifs, le Comité directeur pourra (i) suspendre le versement des fonds tant qu'il estimera que la situation n'aura pas été corrigée ; ou (ii) déclarer le présent Accord résilié par notification écrite à l'INSTITUTION BÉNÉFICIAIRE, comme il est dit au paragraphe 5.7 ci-dessous ; et/ou chercher toute autre solution s'avérant nécessaire. L'appréciation du Comité directeur concernant la qualité des travaux effectués et les progrès accomplis dans la réalisation desdits objectifs sera incontestable et aura force obligatoire vis-à-vis de l'INSTITUTION BÉNÉFICIAIRE).

Cette clause du contrat signé entre le PNUD et Tounissiet montre que, bien que ce soit Tounissiet qui est chargée de mener le projet, elle doit obtenir la validation du comité directeur dont la décision est incontestable et a force obligatoire vis-à-vis de l'Institution sous peine de sanction par arrêt des versements budgétaire. Le PNUD précise donc qu'il ne doit pas « s'immiscer » dans le contrôle et l'exécution du projet qui revient à l'association sauf pour en contrôler la qualité. Cette prérogative permet à Azalée, la coordinatrice de projet du PNUD d'intervenir auprès de Tounissiet pour leur signifier le manque d'expertise et de professionnalisme



de ses membres. Azalée, juriste de formation, est «experte associée pour la justice transitionnelle et l'État de droit» au PNUD. En cette qualité, elle coordonne les projets labélisés genre et justice transitionnelle. Jeune femme franco-turque, elle s'est installée en Tunisie entre 2013 et 2018 avant de rejoindre l'agence du PNUD en Centrafrique, en 2018. Pour elle, son recrutement en Tunisie après la révolution s'ancre dans une logique de carrière spécialisée dans la résolution de conflit. Elle m'explique notamment que c'est un passage à l'agence du PNUD en Irak qui lui a permis de « renforcer son CV » et d'être par la suite recrutée au bureau tunisien. Très investie au sein du processus de justice transitionnelle, elle ne cache pas son agacement quant à l'«incompétence» de la « société civile » tunisienne, en particulier de l'association Tounissiet. Prenant son rôle d'« humanitaire », comme elle le décrit, à cœur, elle m'explique qu'au-delà du soutien technique et financier, il est important pour elle de «faire de la pédagogie» auprès des associations que l'agence soutient. Estimant que la justice transitionnelle est un processus trop complexe juridiquement à comprendre, « même pour les membres de l'IVD », il est important de « répéter, répéter, répéter toujours la même chose ». Cette posture se voulant pédagogique est par ailleurs assumée dans les rapports officiels fournis par le PNUD. Ainsi, dans son « Rapport d'évaluation à mi-parcours », qui documente les interventions et leurs résultats du PNUD au sein de la justice transitionnelle, l'agence se félicite de la chose suivante :

Ce processus a eu un impact significatif sur les capacités des OSC<sup>432</sup>, car toute l'équipe du PNUD a constaté une nette amélioration de la qualité de leur travail depuis le début du projet et comme explique une des Présidentes des OSC « en travaillant avec le PNUD j'ai appris à être plus précise et rigoureuse ». <sup>433</sup>

Ainsi, les interventions du PNUD visent non seulement le contrôle des travaux qu'ils financent, mais aussi, de manière générale, à former les associations aux pratiques du monde du développement. Le contrôle minutieux assumé par Azalée fait partie pour elle d'un apprentissage instructif qu'elle offre aux associations. Pour comprendre comment ces interventions se traduisent de manière concrète, j'ai analysé les modifications apportées aux documents de présentation du

---

<sup>432</sup> Organisations issues de la société civile.

<sup>433</sup> Programme des Nations Unies pour le développement et Haut-Commissariat des Nations Unies aux droits de l'homme, *Soutien à l'opérationnalisation du processus de Justice transitionnelle en Tunisie. Rapport d'évaluation à mi-parcours*, s.l., 2016, p.24.

projet et aux échanges d'e-mails entre Tounissiet et le PNUD. Par l'intermédiaire de Sarah, j'ai pu avoir accès à plusieurs versions du même document nommé "Formulaire de demande", dans lequel Tounissiet détaille les activités du projet qu'elle souhaite mener : une première version rédigée exclusivement par Tounissiet (illustré par le schéma n°2), puis les versions modifiées par le Comité directeur du PNUD<sup>434</sup>. Le PNUD a fait des modifications à deux niveaux : d'abord, au niveau des "impacts" et objectifs devant être atteints par l'association puis sur les organisations locales qui seront chargées d'effectuer le travail de sensibilisation. Dans le projet initial, l'association prévoit de former 20 femmes victimes leaders, et des associations de la justice transitionnelle qui par la suite devront sensibiliser les plannings familiaux de 12 gouvernorats, dans le but que 600 femmes soient sensibilisées à la cause des victimes femmes. Trouvant que cette proposition a trop peu "d'impact", Azalée a exigé que Tounissiet double le nombre de personnes visées à chaque étape (formation et sensibilisation) et qu'elles ajoutent deux groupes d'acteurs au projet : d'une part, l'IVD, comme membre formateur des personnes et associations intermédiaires, et en second lieu, que soient aussi formés les "centres de défense et d'intégration sociale" (CDIs). Les CDIs sont des organismes tunisiens chargés de la réinsertion de jeunes dits en difficulté. Ils sont présents dans chaque gouvernorat du pays et sont des partenaires du PNUD dans d'autres projets, sans lien avec la justice transitionnelle. Pour ce qui est des formations, le PNUD a exigé que 30 "victimes leaders" au lieu de 20 soient formées, et a ajouté les CDIs aux formations. Par ailleurs, le PNUD demande à ce que cette formation ne soit plus seulement assurée par l'ICTJ, mais également par l'ONU Femmes, un membre du PNUD, et la présidente de la Commission femme selon les exigences de leurs partenariats. Aussi, les personnes et associations formées devront elles-mêmes assurer la sensibilisation des plannings familiaux de 24 gouvernorats plutôt que 12, et s'assurer que 1200 femmes soient ciblées plutôt que 600. Azalée explique qu'elle a dû intervenir sur toutes les étapes de constitution du projet :

- . « Azalée : J'interviens pour tout. Au début je pensais que le problème, c'était le français, mais non, c'est tout ! Je crois qu'on [le PNUD] est trop exigeant sur le contenu. Quand je fais un programme, je veux que le programme soit nickel, donc je le fais. Au début, elles [Tounissiet] m'ont fait un projet avec un impact à vingt femmes. J'ai dit non, je ne paye pas

---

<sup>434</sup> Les modifications apparaissent dans le corps du texte et sont justifiées dans des commentaires à la marge du document avec à chaque fois le nom de l'émetteur de la modification.

pour ça. Je leur ai dit que leur projet était bien gentil mais qu'il avait zéro impact. Bon, sur le contenu ça va... mais sur la planification, elles n'ont pas les compétences. Pour moi, les impacts, c'est le plus important. C'est ça la pertinence du projet. Quand tu développes un projet pour viser cinq femmes, ce n'est pas la même chose que si tu veux en viser 25 000. Elles [Tounissiet], leur atout, c'est qu'elles savent de quoi elles parlent. Elles en parlent très bien et moi ça me va, si j'arrive à organiser tout le reste et qu'elles acceptent, c'est bon pour moi.

- . Moi : tu veux dire elles savent ce que les femmes [victimes] ont vécu?
- . Azalée : Oui, elles connaissent le vécu des femmes. Elles ont compris, elles ont appris à force d'être au contact de ces femmes. Donc toi après tu dois gérer tout ce qui est projet, etc... C'est les modifications qui font la qualité.»

L'experte du PNUD justifie son intervention permanente au nom de l'incompétence supposée des membres de l'association Tounissiet. Azalée met en opposition un savoir technique des experts qui serait relatif à celui des bailleurs de fonds, celui de la planification, et un savoir indigène axé sur les émotions et l'expérience de répression des membres («elles savent de quoi elles parlent»)<sup>435</sup>. Dans le discours d'Azalée, ces deux domaines d'expertise semblent s'imbriquer de manière complémentaire. Cependant, les modifications supposées relever de la forme touchent pourtant à la structure même du projet (aux populations visées et aux partenaires de l'association, notamment) et finalement au rôle de l'association en tant qu'entrepreneure de la cause des victimes femmes. Cette répartition des prérogatives entre experts et association se traduit également lors de l'exécution du projet.

#### II.4. « NOUS ON EST LÀ POUR QUE LA CONFÉRENCE SE PASSE BIEN ET BASTA ! »

Le 20 mars 2015 à 11 h, le quartier de la grande mosquée de Kairouan est particulièrement animé autour de l'Hôtel Continental qui accueille la deuxième session de formation. La réception de l'hôtel indique le chemin qui mène vers une «table ronde» sur le thème «L'approche genre et la

---

<sup>435</sup> Sur la question d'une distinction entre savoirs indigènes et savoirs « technico-scientifiques », voir Jean-Pierre Olivier de Sardan et Élisabeth Paquot (dir.), *D'un savoir à l'autre. Les agents de développement comme médiateurs*, Paris, Groupe de Recherche et d'Échanges Technologiques, 2004, 204 p. ; Magalie Saussey, « Développement », dans Catherine Achin et Laure Bereni (dir.), *Dictionnaire. Genre et science politique*, Paris, Presses de Sciences Po, 2013, p. 154 à 167.

justice transitionnelle » accompagné d'une flèche qui mène vers la plus grande salle de l'Hôtel. À l'entrée de la salle a été placée une cabine en plexiglas de laquelle deux interprètes traduisent en français et en arabe les interventions des participants et conférencières. À côté d'eux a été disposé un bureau auquel sont assises Sawssen et Souha, deux des employées les plus jeunes de l'association Tounissiet. Elles sont chargées de distribuer le programme de la conférence et de placer les invités. Au milieu de la salle trône une grande table disposée en U, à laquelle sont assis quelque cinquante participants : victimes leaders, membres des CDIs, membres d'associations de la justice transitionnelle. En face, un écran projetant les diaporamas des experts présents a été installé. Les intervenants sont debout, au bout de la table : Azalée, employée au sein du PNUD, Amina du Centre international pour la justice transitionnelle, Ibtihel Abdellatif de l'IVD, et Annette, employée au sein de l'ONU Femmes. La séance s'ouvre avec l'intervention de Amina, dont l'exposé porte sur « La justice transitionnelle dans le monde ». Ensuite, c'est Ibtihel Abdellatif, la présidente de la Commission femme de l'IVD, qui est intervenue avec une communication qui porte sur le rôle de la Commission femme dans le processus de justice transitionnelle. En dernier lieu, s'est exprimée Annette, experte de l'ONU Femmes dont la présentation portait sur « Les impacts de la violence sur les femmes ». Azalée est quant à elle modératrice de la séance. Debout, à côté du diaporama, elle tient un micro qui lui sert à présenter les conférencières et à intervenir ponctuellement, notamment pour rappeler les objectifs du projet « Victimes du passé, leaders d'aujourd'hui » et la répartition des rôles dans le projet : « c'est important que vous compreniez que votre rôle en tant qu'associations locales, c'est d'accueillir les victimes, mais surtout, ce n'est pas à vous de faire de l'écoute des victimes ». Les interventions des conférencières sont suivies d'une séance de discussions avec les participants où ces derniers peuvent poser des questions. Azalée donne alors le micro à Molka, la « coordinatrice de projet », membre de l'association Tounissiet qui se charge de le faire circuler aux personnes désireuses de s'exprimer, d'un bout à l'autre de la salle. Molka, avocate de formation, est venue remplacer Sarah qui avait démissionné de l'association, deux mois auparavant. Molka prend ponctuellement la parole pour mettre de l'ordre dans la salle lorsque cette dernière est bruyante, ou encore pour illustrer, par des exemples concrets qui pourraient parler aux participants tunisiens, des points évoqués par les experts internationaux, notamment durant l'intervention de l'experte de l'ONU Femmes, Annette. Cette dernière est employée à Tunis pour une mission de courte durée qui concerne spécifiquement le projet de la justice transitionnelle, bien que l'ONU Femmes soit en retrait par rapport aux autres acteurs

internationaux du fait de sa faible contribution financière et technique au projet. Annette se présente comme « experte en écoute » et sa présentation porte spécifiquement sur les pratiques liées aux entretiens avec des victimes. Elle a participé à de nombreux projets avec l'ONU Femmes dans le monde, au cours desquels elle a pu « faire de l'écoute » de victimes femmes, notamment à Madagascar. Son intervention vise notamment à recentrer la difficulté de cet exercice et la demande d'expertise qu'il nécessite en ce qu'une « écoute ratée risque de faire beaucoup de mal aux femmes qui ont un passé douloureux, et même de les traumatiser ». L'objectif est de rendre compte de la sensibilité de l'exercice de l'écoute tout en donnant des conseils dans le cas où une victime viendrait vers les associations, bien que ce ne soit pas leur rôle de les écouter :

« Concernant les violences sexuelles, il faut à tout prix éviter de la traumatiser [la victime]. Moi, quand je savais qu'une victime avait vécu des violences sexuelles, j'y allais à tâtons. Je n'insistais pas. Il faut la sentir. Si elle est trop traumatisée, j'arrête et je lui dis « est-ce que vous êtes vraiment à l'aise? ». En fait, tout se joue au niveau de l'empathie. Il ne faut pas juger les victimes. Il faut les écouter avec bienveillance, sans sourire, juste en les regardant, mais pas en les regardant trop parce que c'est intimidant. C'est très très important qu'elle ne se sente pas jugée. »<sup>436</sup>

Une des participantes présentes dans la salle, suite à cette intervention, demande le microphone à Molka pour poser la question suivante à l'experte de l'ONU Femmes : « mais... ça ne vous semble pas mieux de parler la langue de la personne quand on veut faire de l'écoute? Je pense que c'est quand même important, pour la victime, de parler sa langue ». Cette interpellation peut être qualifiée de sarcastique en ce que la personne cherchait à montrer la contradiction du propos de l'intervenante qui, tout en louant la difficulté de l'exercice de l'écoute des victimes, n'a pas mentionné une de ses propres limites en tant qu'experte, à savoir la maîtrise de la langue des victimes, puisque cette dernière s'adressait à l'audience en français. Plusieurs réactions des participants démontraient des formes d'opposition durant les interventions (roulement des yeux, bras croisés, hochement de tête désapprobateur), montrant que l'argument de l'expertise ne fait ainsi pas toujours autorité sur les participants qui n'hésitent pas à remettre en question la technicité des experts.

---

<sup>436</sup> Intervention d'Annette lors de la campagne de sensibilisation au genre à Kairouan.

Par ailleurs, on constate une transformation du rôle de l'association Tounissiet, dont les membres adoptent, pour ce nouveau projet, un positionnement d'intermédiaires entre les victimes et les experts. D'une part, on remarque un investissement de l'espace et de la salle de conférence différents, où les membres de l'association effectuent des tâches dédiées principalement à l'organisation. Elles sont au fond de la salle et distribuent les programmes. Contrairement aux membres de l'ICTJ, du PNUD, de l'ONU Femmes et de l'IVD, elles ne font pas d'exposé. Elles sont appelées ponctuellement pour remettre de l'ordre ou pour dynamiser les séances. Les membres de Tounissiet admettent elles-mêmes endosser ce rôle d'organisatrices dans le projet, comme me l'explique Sawssen, employée de Tounissiet : « Nous, notre rôle, c'est de venir, de faire en sorte que la formation se passe bien et basta ! ». D'autre part, on remarque un transfert des compétences de l'association vers la Commission femme. Avec la mise en place de l'IVD, l'écoute des victimes est devenue la prérogative d'experts. Pourtant, dans son premier projet « Carrières de femmes en otage », il était attendu des membres de Tounissiet, dans un projet pourtant financé par le PNUD qu'elles recensent, écoutent des témoignages de femmes et fassent des recommandations à partir de ces témoignages. Les membres du PNUD, de l'ICTJ et de l'IVD insistent sur l'importance de laisser le rôle de l'écoute à des « experts » nommés par l'IVD et le PNUD. L'IVD, qui est elle-même appuyée financièrement et techniquement par le PNUD est ainsi devenue l'entité ayant le monopole de la recension des témoignages de victimes. Azalée insiste ainsi durant la conférence sur le fait que les associations doivent « accueillir » les victimes pour les convaincre de témoigner auprès de l'IVD, renforçant l'investissement des experts dans l'espace de la cause des femmes victimes.

## II.5. LA « VICTIME INDIRECTE » : UNE ALTERNATIVE AU MANQUE DE DÉPÔT DES DOSSIERS DE VICTIMES

Dans la première partie du présent chapitre, j'ai notamment montré comment l'association Tounissiet, malgré des injonctions à la neutralité politique, avait pu mettre en avant une catégorie de victime — la « victime économique » — qui semblait d'apparence apolitique, mais illustre des formes de répression spécifiques faites aux femmes victimes de la répression anti-islamiste. Pour rappel, ce projet avait été mis en place à un moment où l'IVD n'était pas encore établie et avant que le PNUD et le HCDH ne mettent en place leur projet d'appui à la justice transitionnelle (2014-2017). Le projet « Victimes du passé, leaders d'aujourd'hui » est d'une plus grande ampleur et les enjeux

sur lesquels il repose — à savoir la réussite de l'approche genre du projet et de la Commission femme et la légitimité de cette dernière — sont plus importants. Ce faisant, les bailleurs de fonds sont à la fois plus exigeants et imposent des contraintes plus grandes sur l'association Tounissiet, qui limitent ses prérogatives au nom de leur manque d'expertise. C'est ainsi que les figures de victimes promues durant la campagne de sensibilisation sont, en partie, le produit des contraintes et exigences managériales de l'IVD et des bailleurs de fonds internationaux. Dans son rapport d'évaluation, le PNUD explique notamment que le faible taux de dossiers est dû au fait que les « victimes indirectes » n'étaient pas conscientes qu'elles avaient également le droit d'être légitimement reconnue :

[...] les dossiers des femmes sont passés de 5 % à l'actuel 23 %, ce qui est un chiffre très satisfaisant pour le contexte tunisien et par rapport à la nature des violations sous le mandat de l'IVD. Les OSC des Plateformes JT concordent que le changement de comportement a été engendré par le projet [...] Les femmes ont appris la notion de victime secondaire ou indirecte, et savent maintenant que c'est leur droit de porter plainte même si c'est leurs maris qui ont été torturés en prison. Ces résultats ont été possibles, car il a été reconnu en temps utile que la faible participation des femmes au début du processus était causée par un manque d'information.<sup>437</sup>

De la même manière, Ibtihel Abdellatif, présidente de la Commission femme de l'IVD m'explique elle aussi lors de notre entretien que c'est le manque d'information concernant l'existence de la catégorie de « victime indirecte » qui a fait que les femmes ont été sous-représentées au sein de l'IVD :

- . Ibtihel Abdellatif : Une des raisons [du manque de dossiers], c'est que beaucoup ne savaient pas que dans la loi, on reconnaissait aussi les victimes indirectes. Donc voilà, la plupart ne savaient pas que si elles avaient vécu la dictature en tant que proches, elles y avaient droit.
- . Moi : Ah oui? Elles y ont droit officiellement? Je veux dire, c'est prévu dans la loi?

---

<sup>437</sup> Programme des Nations Unies pour le développement et Haut-Commissariat des Nations Unies aux droits de l'homme, *Soutien à l'opérationnalisation du processus de Justice transitionnelle en Tunisie. Rapport d'évaluation à mi-parcours*, s.l., 2016, p.24.

- . Ibtihel Abdellatif : Non. En fait, c'est vrai que ça n'existe pas dans la loi, mais si tu compares à d'autres pays, notamment le Maroc, ça a été reconnu par leur Instance en tout cas. Par exemple, beaucoup d'hommes sont sortis de prison, ont pris de l'argent et ont divorcé de leurs femmes qui avaient pourtant vécu la dictature avec eux et elles n'ont obtenu aucune réparation. Donc la loi tunisienne dit que toute personne qui a été touchée par la répression — que ce soit un voisin ou autre — est une victime et peut, dès lors, obtenir réparation. Souvent il n'y a pas de différence entre une victime directe et une victime indirecte. Je t'explique : la victime indirecte, c'est celle que le régime n'a pas ciblée directement, mais qui a ciblé un proche, un opposant politique par exemple et qui, pour atteindre cet opposant, s'en est pris à sa mère, sa sœur en les violentant. Moi, ce que je dis, c'est que derrière chaque homme victime se cachent au moins quatre femmes qui ont été opprimées.<sup>438</sup>

La promotion de la catégorie de victime indirecte, en offrant la possibilité aux femmes de la famille des hommes victimes directes d'endosser le statut de victime, permet une augmentation considérable du nombre de dossiers de femmes déposés auprès de l'IVD. La notion, bien que n'apparaissant pas toujours sous le vocable de « victime indirecte », décrit des situations où les femmes, proches d'hommes victimes de violations reconnues (torture, emprisonnements, assassinats) sont lésées par la situation de leurs proches. Cette catégorie, bien que n'ouvrant pas de droit particulier en Tunisie, notamment parce qu'elle n'apparaît ni dans la loi de justice transitionnelle ni dans le Code pénal tunisien, peut cependant ouvrir à des réparations<sup>439</sup>. Il s'agit d'une catégorie largement promue par les experts et chercheurs ayant contribué à forger l'« approche genre » de la justice transitionnelle (cf. chapitre 3, section I). En Tunisie, comme mentionné dans l'extrait d'entretien avec Ibtihel Abdellatif, ce sont les cas de victimes femmes marocaines qui ont inspiré les experts. L'IER a notamment été sensible à l'inclusion des femmes proches de victimes hommes. En mai 2015, l'ONU Femmes a organisé une mission de quatre jours pour cinq commissaires de l'IVD au Maroc, auprès des anciens membres de l'Instance Équité et Réconciliation (IER). L'objectif de la mission était d'échanger avec les anciens membres de l'IER en vue de l'intégration d'une approche genre dans la justice transitionnelle (2004-2008). La mission a mené à une collaboration étroite entre l'IER et l'IVD pour un partage d'expérience et de « bonnes

<sup>438</sup> Entretien avec Ibtihel Abdellatif.

<sup>439</sup> Au moment de la rédaction de cette thèse, nous ne savons toujours pas combien de victimes vont obtenir réparation, ni quels types de réparations elles vont obtenir.



pratiques»<sup>440</sup>. Comme l'explique Ibtihel Abdellatif dans l'extrait d'entretien ci-dessus, une manière de pallier le manque de dossier a été de promouvoir l'existence de la catégorie de « victime indirecte », largement diffusée au Maroc, en Tunisie. Or, le contexte répressif marocain des « années de plomb » diffère fortement du contexte tunisien et de la lutte anti-islamiste systématisée qui a eu lieu sous le régime autoritaire.

La catégorie de « victime indirecte » a été employée par l'anthropologue Nadia Guessous, pour analyser l'absence des femmes victimes au sein de l'IER. Il y a une dizaine d'années, les Marocaines ont été largement sous-représentées dans le processus de justice transitionnelle marocain. Moins de 20 % des dossiers de « victimes directes » déposés auprès de la commission de vérité marocaine ont été le fait de femmes<sup>441</sup>. À contrario, 46 % des dépositaires de dossiers de victimes indirectes, de femmes/sœurs/filles d'hommes « victimes directes », étaient par ailleurs des femmes au Maroc. La période couverte par l'IER s'étend de 1955 à 1999, correspondant aux « années de plomb » sous le règne de Hassan II. Durant cette période, l'opposition politique fait l'objet d'une forte répression par torture, disparitions et assassinats. C'est principalement des groupes de gauches qui sont ciblés, notamment l'Union nationale des forces populaires, les communistes et les syndicats étudiants. Dans son article, Nadia Guessous revient sur les expériences de répression des femmes durant cette période, en les classifiant par deux catégories. La première catégorie est celle des femmes qui étaient politiquement engagées dans des mouvements autorisés et/ou clandestins de gauche. La seconde catégorie correspond aux femmes dont un membre de la famille était considéré comme un « ennemi de l'État » ou comme une « atteinte à la sécurité de la nation » : des mères, des épouses, des filles, des sœurs, mais aussi des nièces, des cousines, des petites filles, et des belles-sœurs d'opposants politiques. La plupart de ces femmes vivent dans des régions rurales ou enclavées, sont analphabètes ou semi-analphabètes, n'ont aucun engagement politique, et n'étaient pas au courant des activités politiques des hommes auxquels elles étaient liées<sup>442</sup>. Tant dans l'extrait d'entretien avec Ibtihel Abdellatif que dans la définition plus formelle du texte de

---

440 « Un des outils principaux des experts internationaux est notamment la comparaison à partir des “bonnes pratiques”, qui fait partie des moyens de rationalisation de l'efficacité de l'aide internationale. Elle est aussi un moyen de se crédibiliser : le recours systématique aux bonnes pratiques traduit un choix pragmatique des organisations internationales désireuses de préserver leur réputation par la mise en œuvre de dispositifs orientés vers l'obtention de résultats tangibles ». Asmara Klein et Camille Laporte, « Introduction », dans Asmara Klein, Camille Laporte et Marie Saiget (dir.), *Les bonnes pratiques des organisations internationales*, Paris, Presses de Sciences Po, 2015, p. 21-38.

441 Nadia Guessous, « Les silences de l'histoire », art. cit.

442 *Ibid.*, p. 40.

Nadia Guessous, on remarque que la catégorie de victime indirecte est liée de manière complexe à la notion d'opposition. La catégorie de victime indirecte concerne des souffrances spécifiques à des groupes de femmes sans considération du caractère politique de la violence qui leur a été faite et en les excluant, ce faisant, de la catégorie des « opposants ». On peut notamment l'observer dans les définitions que les experts donnent de cette catégorie à l'aune du contexte tunisien, notamment dans le discours d'Annette :

« La victime directe, vous la connaissez, c'est celle qui s'est fait arrêter, torturer pour des raisons politiques ou autres. La victime indirecte, c'est par exemple la femme d'un prisonnier politique. Toutes les conséquences qu'elle a subies : économiques, ou si on lui a arraché son voile, si elle a été obligée de l'enlever ou qu'on lui a retiré le droit de visite de son mari. »

D'après Annette, en Tunisie, la victime qui s'est fait « arracher son voile » n'est pas considérée comme une victime « directe » lorsqu'elle a été proche d'un opposant politique. Considérée comme « victime indirecte », elle n'aurait pas fait l'objet d'une répression ciblée de l'ancien régime. Par ailleurs, la victime des « conséquences économiques » de la répression politique serait elle-même une victime indirecte. Or, il s'agit souvent de femmes qui ont été renvoyées de l'université ou de leur emploi parce qu'elles portaient le voile. Les types de violations dont les victimes indirectes ont fait l'expérience sont donc en grande partie ceux que Tounissiet a mis en lumière dans le premier projet de l'association portant sur les « victimes économiques ». Le caractère résolument militant de cette mise en lumière de la répression anti-islamiste faite aux femmes a donc été neutralisé par les catégorisations qui font de la victime économique et celle de la circulaire 108 relatif à l'interdiction du port du voile, des victimes dont la répression n'était pas ciblée par l'État et qui se définit à travers l'expérience des hommes de leur entourage. Cette dynamique, en ce qu'elle rend invisible le caractère systémique de la violence exercée contre ces femmes, et qu'elle neutralise leur expérience résistante peut être qualifiée de dépolitisante.

La diffusion de la catégorie de « victime indirecte » est cependant le produit des normes et pratiques propre à l'aide au développement. Ces dernières exigent des résultats quantitatifs, des cadences soutenues, et s'inspire d'autres contextes dont les enjeux politiques ne sont pas les

mêmes<sup>443</sup>. Dans son ouvrage, *The good project*, Monika Krause s'intéresse à l'aide humanitaire à partir d'une enquête auprès de l'ONG Médecins sans frontières. L'auteure considère l'aide humanitaire comme un champ social particulier, régi par une logique de la praticité et de la technique. Elle montre qu'en dehors des représentations des experts, souvent conçus par la recherche sur l'aide au développement comme stable et préexistante à leurs interventions, les trajectoires des bénéficiaires de l'aide sont aussi affectées par des pratiques « ordinaires » et quotidiennes<sup>444</sup>. L'ouverture de l'espace associatif tunisien suite à la révolution, a représenté une opportunité pour les bailleurs de fonds et la justice transitionnelle apparaît comme l'un des domaines qui permettent à ces derniers un vaste champ d'actions. En cela, une analyse des dichotomies entre enjeux locaux et internationaux et une étude de la genèse du label permettent de « dénaturiser » l'adoption d'un tel programme au lendemain de la révolution.

\* \* \*

L'observation des interactions entre Tounissiet et le PNUD montre comment l'agence onusienne, à partir de l'argument de son expertise, influe sur les catégories de victimes supposées refléter des expériences locales. En mettant en parallèle deux projets de victimes, l'un à faible budget émis dans un contexte politique favorable à la politisation de la cause des victimes, et l'autre, durant un moment de remise en cause de la légitimité de l'IVD, j'ai voulu montrer que ce n'est pas tant l'imposition de normes qui sont dépolitisantes, que les pratiques managériales qui régissent les relations entre bailleurs et association. Les pratiques de dépolitisation du PNUD, supposées offrir un socle favorable à la mobilisation des femmes a aussi eu des effets sur la construction des figures de victimes. Les femmes victimes sont considérées comme des « victimes indirectes », catégorie englobante permettant de justifier l'application de l'« approche genre » de la justice transitionnelle. Ce chapitre montre donc que les mobilisations de victimes ne peuvent être réduites à la question de l'expérience de la répression ni à un effet de l'évènement révolutionnaire, mais requiert de prendre en considération les ressources et contraintes de la globalisation. Par ailleurs, une hypothèse émergeant des résultats présentés dans ce chapitre est que la révolution a

---

443 On peut aussi noter, à la suite d'Éléonore Lépinard, qu'une « féminisation » ne signifie pas forcément qu'il y a « inclusion » et qu'il est dès lors nécessaire de « s'intéresser aux effets qualitatifs de l'égalité numérique ». Éléonore Lépinard, « Féminiser, égaliser, inclure? », *Travail, genre et sociétés*, 2007, N° 18, n° 2, p. 143-146.

444 Monika Krause, *The Good Project: Humanitarian Relief NGOs and the Fragmentation of Reason*, Chicago (Ill.), University of Chicago Press, 2014, p.21.

aussi permis aux acteurs de l'aide internationale de passer d'un mode d'intervention par coopération directe avec le gouvernement autoritaire, par essence instable, à un mode d'intervention par l'intégration d'associations locales au sein du monde du développement.



---

## CHAPITRE 5.

### « CE QUE CES FEMMES ONT FAIT, C'EST AUSSI PAR AMOUR » : UNE PRESCRIPTION DE LA RÉCONCILIATION PAR LES PROJETS DE MÉMOIRE

---

**D**ans le chapitre précédent de la thèse, nous avons vu que les pratiques managériales des organisations internationales avaient des effets directs sur la construction des figures de victimes promues dans le cadre de la justice transitionnelle. J'ai pour ce faire privilégié une analyse macrosociologique des interactions entre acteurs et bénéficiaires de l'aide internationale. Les modalités d'intervention du PNUD sont ancrées dans des pratiques de forte collaboration avec les institutions de la justice transitionnelle et la réussite de l'IVD fait partie des objectifs de l'agence onusienne. En cela, les modalités d'intervention de cette agence onusienne diffèrent fortement de celles mises en œuvre par l'ICTJ, dont le statut d'ONG des droits de l'homme permet d'autres stratégies au sein de l'espace de la cause des victimes. Le Centre (ICTJ) prône, par exemple, une plus grande participation des populations locales à la mise en place des mécanismes de la justice transitionnelle et insiste sur le fait que ce sont les populations locales qui doivent forger elles-mêmes les projets de développement. Contrairement à celles du PNUD, les pratiques de l'ICTJ sont plus souples et se focalisent sur des enjeux plus structurels du processus de justice transitionnelle que ceux de la réussite des commissions de vérité. Bien que certaines pratiques managériales propres à l'aide au développement soient communes aux agences onusiennes et à l'ICTJ, les objectifs, modes opératoires et espaces d'interventions de l'ONG diffèrent de ceux du PNUD et comportent des enjeux spécifiques. Je m'intéresse ici aux «projets» de mémoire initiés par l'ICTJ, et qui, bien que n'étant pas menés par des « institutions officielles » se satisfont pourtant de la définition des « politiques de mémoires », à savoir les « actions qui, pour agir sur la société et ses membres, et les transformer, mobilisent le rappel du passé »<sup>445</sup>. Ces pratiques, comme l'explique Sandrine Lefranc, relèvent d'une « pacification, par le bas », qui met en œuvre une « forme très poussée d'ingénierie sociale » : « Elles prétendent en effet, en même temps que sont mises en place des institutions

---

<sup>445</sup> Sarah Gensburger et Sandrine Lefranc, *À quoi servent les politiques de mémoire ?*, Paris, Presses de Sciences Po, 2017, 192 p.

démocratiques capables de réguler le conflit, transformer les relations sociales mêmes, entre les groupes auparavant en conflit ouvert et au sein de ces groupes, et modifier, pour chaque individu bénéficiaire des programmes (et par extension, pour chaque individu avec lequel celui-ci entrera en contact), le “rapport à autrui” dans une société qui a connu la violence »<sup>446</sup>. En effet, dans le présent chapitre, je m’intéresse aux appropriations de la justice transitionnelle par les victimes femmes, à partir d’une analyse microsociologique des interactions entre victimes et experts de l’ICTJ.

Les dernières décennies ont été marquées par la multiplication des lieux de commémorations, caractérisée par certains chercheurs de «boom de la mémoire»<sup>447</sup> ou encore de « précipitation globale vers la commémoration »<sup>448</sup>. Ces chercheurs ont démontré que ces lieux, en racontant une certaine histoire des conflits, de la guerre et de la dictature, appuient chacun une vision du monde qui sert un projet politique plutôt qu’un autre. En m’inspirant de cette démarche d’analyse des projets de mémoire, j’étudie dans le présent chapitre un lieu de commémoration dédié aux femmes mis en place par l’ICTJ.

Dans le cadre de son travail sur la mémoire et le genre dans le processus de justice transitionnelle en Tunisie, l’ICTJ a mis en place un projet intitulé «Les voix de la mémoire». Neuf femmes dont six femmes identifiées par l’ICTJ comme étant victimes et trois jeunes femmes « activistes pour la justice transitionnelle » ont été appelées par l’organisation afin de bénéficier d’ateliers d’écritures à Birmingham, en janvier 2017. Le séjour était destiné à « réfléchir à des moyens de sensibiliser la société tunisienne à l’expérience des femmes victimes ». À l’issue de ce premier atelier, le groupe décide de mettre en place quatre projets : une bande dessinée ; une série de podcasts radio ; un mémorial et un recueil de nouvelles, qui portent sur les témoignages de victimes femmes. À cette fin, douze ateliers et réunions entre les membres du groupe, les membres du bureau tunisien et new-yorkais de l’ICTJ et des formateurs (écrivains, artistes, etc.), ont eu lieu entre janvier 2017 et septembre 2018. Ces ateliers ont pris place dans des hôtels de différentes régions en Tunisie (Hammamet, Kelibia, Hawareia et Gammarth) et duraient quatre à cinq jours.

---

446 Sandrine Lefranc, « Convertir le grand nombre à la paix...Une ingénierie internationale de pacification », art. cit.

447 Andreas Huyssen, *Present pasts: Urban Palimpsests and the Politics of Memory*, Stanford (Calif.), Stanford University Press, 2003, 192 p.

448 Paul Williams, *Memorial Museums: The Global Rush to Commemorate Atrocities*, Oxford, Berg, 2007, 240 p.

J'ai observé cinq de ces activités et ai participé à quatre de ces séjours en tant qu'observatrice. J'ai enregistré la plupart des échanges qui ont par ailleurs fait l'objet d'une prise de note active. Ma position d'observatrice a évolué en fonction des contextes, des environnements et des dispositions des enquêtées. Je l'expliciterais au long du chapitre.

Étant donné que les ONG de développement conçoivent « l'approche genre » comme étant participative, la question de la contribution des victimes comme étant les architectes du projet a été centrale. Dans la mesure où les experts internationaux ont des profils divers, il est difficile d'imputer à leurs actions des normes et pratiques d'une « culture »<sup>449</sup> de l'aide internationale. Par ailleurs, interpréter les actions des experts uniquement à partir des normes et représentations de l'aide internationale négligerait la capacité des acteurs d'être critiques de leur propre position. Or, comme mentionné dans le chapitre 3 de la présente thèse, l'approche genre de la justice transitionnelle constitue un espace particulier du monde du développement qui se caractérise par sa réflexivité et une porosité avec le milieu académique. L'ethnométhodologie m'a semblé être la méthode la plus à même d'éviter ces écueils. Elle a consisté à s'intéresser aux : « “choses organisationnelles”, à retrouver le travail d'organisation, d'ordonnement et de mise en sens qui les constitue comme réalité objective »<sup>450</sup>. Je m'appuierai dans ce chapitre sur des analyses d'interactions entre experts et victimes, que j'ai étudié par le biais d'une observation directe auprès du groupe enquêté.

Dans une première section, j'analyse les modalités d'insertion de l'ICTJ dans les pays bénéficiaires de son aide et aux normes et pratiques de l'organisation de manière générale puis plus spécifiquement aux enjeux propres à la Tunisie et à ses positionnements par rapport au contexte particulier de politisation du processus par les partis politiques et du rejet de la justice transitionnelle par une partie de la population. Je montre comment l'approche genre, comme élaborée par le bureau tunisien du Centre, loin de l'« évitement du politique », a largement favorisé l'expression des récits de souffrances des femmes islamistes et de la lutte anti-voile. Dans une seconde section, je m'intéresse cette fois à la manière dont le projet « Les voix de la mémoire » a été élaboré, à partir d'une vignette ethnographique d'un séjour de terrain d'une semaine passée à

---

449 Clifford Shearing et Richard Ericson, « Culture as Figurative Action », *The British Journal of Sociology*, 1991, vol. 42, n° 4, p. 481-506.

450 Bruno Latour, *La science en action. Introduction à la sociologie des sciences*, Paris, La Découverte, 1989, p. 10.



Birmingham. En dernier lieu, je consacre une section à l'analyse du mémorial « Les voix de la mémoire » en analysant plus concrètement quel récit de la souffrance des femmes ce dernier met en avant.

## I. L'ICTJ : ENTRE DIPLOMATIE SILENCIEUSE<sup>451</sup> ET ANCRAGE POLITIQUE

### I.1. DE NOUVELLES STRATÉGIES D'ANCRAGE DANS LE MONDE DU DÉVELOPPEMENT

Comme le montre Sara Dezalay dans un article dédié en partie à l'émergence de l'ICTJ et sa comparaison avec l'ONG International Crisis<sup>452</sup>, le Centre se distingue par le fait qu'il est au départ considéré comme «un outsider» au sein du «champ militant des droits de l'homme». L'ICTJ naît en 2001 à l'initiative de membres de la Ford Foundation, organisme dont plusieurs financements étaient alors déjà dédiés à la question des transitions démocratiques. La Fondation finançait notamment le Center for the Study of Violence. C'est l'expérience de la CVR sud-africaine, largement médiatisée et considérée comme une réussite par de nombreuses ONG internationales qui inspire la fondation pour la création d'une organisation dédiée essentiellement à la question de la justice transitionnelle. L'objectif était de promouvoir le label et ses bienfaits par le biais de structures locales de la «société civile», principalement en Amérique du Sud, avec une focalisation sur le Chili. La Ford Foundation charge alors trois personnalités qui bénéficiaient d'une certaine notoriété dans le milieu de la justice transitionnelle pour mettre en place le futur International Center for Transitional Justice. Il s'agit de Priscilla Hayner, experte qui travaillait alors en tant que consultante pour la Ford Foundation, d'Alex Boraine et Paul Van Zyl, tous deux militants des droits de l'homme sud-africains, reconnus pour leur prise de position politique contre l'apartheid et leur contribution à la mise en place de la CVR. Ces trois personnalités participent aux deux premières rencontres organisées par la Ford Foundation en 2000, au cours desquels a été mise en place une feuille de route pour la création du Centre et pour lequel il a été statué que le siège sera établi à New York en 2001. L'ICTJ recrute alors une centaine d'employés parmi lesquels une trentaine de consultants, pour la plupart juristes ou anciens étudiants en sciences politiques, qui interviennent

---

<sup>451</sup> Sara Dezalay, « Des droits de l'homme au marché du développement. Note de recherche sur le champ faible de la gestion de conflits armés », *Actes de la recherche en sciences sociales*, 2008, vol. 174, n° 4, p. 68-79.

<sup>452</sup> *Ibid.*

aujourd'hui dans 39 pays de tous les continents au nom du Centre. Le Centre définit sa mission comme œuvrant « pour la justice, dans des pays qui ont connu des violations massives des Droits de l'Homme dans des contextes de répression et de conflit » pour « assurer que les victimes obtiennent réparation et pour aider à empêcher que des atrocités ne se reproduisent »<sup>453</sup>. L'ICTJ apparaît alors comme un « outsider » pour reprendre l'expression de Sara Dezalay, dans le sens où il émerge dans un moment où d'autres ONG, bien plus implantées, notamment Amnesty international, étaient déjà investies dans des projets d'intervention humanitaire du domaine de la « résolution de conflit » (ou *peace building*). Ce statut d'*outsider* explique en partie que le Centre ait mis en place des stratégies d'insertion et de légitimation qui diffèrent à certains égards de celles d'autres ONG internationales.

D'abord, on peut noter que l'ICTJ situe ses pratiques dans la continuité de celles d'autres ONG internationales, qui passent à la fin de la décennie 1990 d'un mode de « dénonciation » à un mode de « médiation », à savoir qu'elles ne sont plus dans la confrontation directe avec les gouvernements en place et les institutions des pays où elles interviennent, mais davantage dans des formes plus discrètes et diffuses d'intervention, visant notamment les associations locales comme principales intermédiaires. Aussi, et c'est ce qui fera la force du Centre, comme le mentionne Alex Boraine de manière explicite dans un extrait d'entretien retranscrit dans l'article de Sara Dezalay, le Centre tire aussi sa légitimité de son ancrage académique. Plutôt que de produire des « rapports », souvent rigides et mécanistes, le Centre privilégie des analyses faites par des chercheurs, met en place un département consacré à la recherche sur le processus et adopte une perspective savante et critique du processus de justice transitionnelle. Ainsi, « la force du positionnement de l'organisation réside précisément à la fois dans le flou de la notion de “justice transitionnelle” et dans une certaine approche académique, combinant recherche et pratique »<sup>454</sup>. Les objectifs du Centre sont en effet vagues et permettent une adaptation de l'organisation aux contextes de ses lieux d'intervention. Si, au départ, l'ICTJ consacre son principal objectif à la promotion des mécanismes de poursuite judiciaire, il défendra au fur et à mesure d'autres formes de justice restauratrice, mettant en œuvre des réparations non plus seulement juridiques, mais aussi « symboliques, » parmi lesquelles la préservation de la mémoire collective. Le Centre, plutôt que de donner une définition rigide de la justice transitionnelle, délimite sa mission en six

453 International Center for Transitional Justice, « About the International Center for Transitional Justice », 15 février 2011, en ligne : <https://www.ictj.org/about> (consulté le 15 juillet 2020). Passage traduit par moi-même.

454 Sara Dezalay, « Des droits de l'homme au marché du développement », art. cit., p. 79.

domaines d'intervention larges : la justice pénale, à savoir les poursuites judiciaires et les procès ; les réparations ; la vérité et la mémoire ; la réforme institutionnelle ; la jeunesse et l'enfance et le genre. Concernant le domaine d'intervention relatif à la mémoire, le Centre décrit sa mission comme suit :

Truth-seeking initiatives can play a powerful role in documenting and acknowledging human rights violations. Memory initiatives also contribute to the public understanding of past abuses. ICTJ's Truth and Memory program seeks to advance the right to truth and provides support and advice to truth and memory initiatives worldwide.<sup>455</sup>

Si, au départ, l'ICTJ se focalisait sur la mise en place de commissions de vérité comme principal mécanisme de dévoilement de la vérité<sup>456</sup>, le Centre promeut par la suite de plus en plus la production d'espaces et de projets de commémoration pour ce faire. Comme mentionné dans l'extrait, les « projets pour la mémoire » (« *memory initiatives* ») servent à la fois de médium pédagogique pour permettre aux populations de « comprendre les violations » dans une démarche de construction d'un État de droit, mais également comme moyen de dévoiler « la vérité » et de la diffuser. L'ICTJ considère ainsi les initiatives pour la mémoire comme une forme d'expression des victimes au même titre que celle des auditions publiques ou privées. Dans la mesure où cette forme de dévoilement de la vérité nécessite la dépersonnification des victimes, elle ne peut pas donner lieu à des réparations matérielles et juridiques, contrairement aux témoignages recueillis dans le cadre d'auditions formelles effectuées par les commissions de vérité. C'est, par ailleurs, le caractère symbolique des initiatives de mémoire qui est mis en avant par le Centre pour justifier leur nécessité : « Knowing the truth about past events enables proper mourning practices, essential to most cultures, helping to achieve personal and communal healing »<sup>457</sup>.

C'est donc principalement la valeur thérapeutique du dévoilement de la vérité qui est mise en avant dans l'élaboration des initiatives pour la mémoire. Par exemple, dans le cadre de son intervention au Liban, dans l'objectif de « dévoiler la vérité » sur les exactions commises durant la

---

455 International Center for Transitional Justice, « Truth-seeking, Memory, and Memorials », 25 février 2011, en ligne : <https://www.ictj.org/our-work/transitional-justice-issues/truth-and-memory> (consulté le 23 avril 2020).

456 Priscilla Hayner, *Unspeakable Truths: Transitional Justice and the Challenge of Truth Commissions*, *op. cit.*

457 International Center for Transitional Justice, *Truth-seeking, Memory, and Memorials*, art. cit.

guerre civile (1975-1990), l'ICTJ a initié un projet de préservation de la mémoire à destination des jeunes, intitulé « Badna naaref » (nous avons le droit de savoir, en libanais). Conçu comme un « projet d'histoire » orale, « Badna naaref » est un ensemble de vidéos réalisées par des jeunes libanais où ces derniers s'entretiennent avec des personnes de leur entourage à propos de leurs souvenirs de la guerre. Toujours dans le cadre de ce projet, le Centre a également organisé un concours de photographie intitulé « La guerre telle que je la vois », afin de célébrer le 25<sup>e</sup> anniversaire de la fin de la guerre civile libanaise. Des jeunes ont alors été invités à soumettre des photos plus ou moins abstraites montrant leur perception de la guerre. La photo ayant gagné le premier prix s'intitule « Dominique », en hommage à la grand-mère du jeune photographe de 22 ans. La photo met en scène un livre ouvert duquel on devine un impact de balle ayant traversé les feuilles. D'après le descriptif de l'ICTJ, il s'agit d'un ouvrage qui n'a pas été ouvert depuis le jour de la fusillade par « peur que les démons de la guerre ne resurgissent »<sup>458</sup>. Ces projets mis en place par l'ICTJ sont le produit d'une rencontre entre les experts du Centre et les populations bénéficiaires de l'aide internationale. Contrairement aux commissions de vérité, ces projets ont une visée plus globale et sont mis en œuvre par des activistes ou citoyens ordinaires, sans regard de leur statut de victime ou de leur expérience de la répression. Il s'agit souvent de projets qui utilisent des médiums plus ou moins artistiques et réalisés par des groupes de populations identifiées comme vulnérables, ici « les jeunes », population privilégiée de l'intervention du Centre avec les femmes.

Le Centre intègre une « approche genre » à son travail dès sa création en 2001, par le biais d'un « Gender justice program » mené depuis par l'experte Kelli Muddell. Celle-ci, « experte senior » à l'ICTJ rejoint le centre peu de temps après l'obtention d'un diplôme en économie politique et développement. Sa mission consiste à fournir une « assistance technique à des groupes de femmes et aux décideurs politiques sur la manière de concevoir et de mettre en œuvre des mesures de justice transitionnelle, de lutter contre la violence sexiste et de répondre aux conséquences sexospécifiques des violations des droits de l'homme »<sup>459</sup>. Elle est intervenue dans plus de quinze pays, parmi lesquels l'Uganda, le Népal, la Sierra Leone et la Tunisie, par le biais de conférences,

---

458 International Center for Transitional Justice, « LEBANON: ICTJ Announces Winners of "The War As I See It" Youth Photo Contest », 10 février 2016, en ligne : <https://www.ictj.org/news/lebanon-ictj-announces-winners-youth-photo-contest> (consulté le 5 septembre 2020).

459 Biographie traduite par moi-même et disponible en ligne : International Center for Transitional Justice, « Kelli Muddell », 11 avril 2011, en ligne : <https://www.ictj.org/about/kelli-muddell> (consulté le 2 août 2020).

colloques, rapports ou formations auprès d'acteurs institutionnels ou associatifs. Comme la plupart des membres du Centre, Kelli Muddell effectue également un travail de recherche sur le genre et a, à ce titre, publié des articles, essentiellement disponibles sur le site du Centre<sup>460</sup>. L'ICTJ définit sa mission d'intervention auprès des femmes comme suit :

In periods of conflict or authoritarianism, women often become targets of human rights violations because of their gender and the marginalization they suffer in many societies. They may suffer physical and sexual violence — as well as other violations that affect them in unique ways, such as enforced disappearance of their loved ones, displacement, or socioeconomic discrimination.

For example, women whose husbands are forcibly disappeared in conflict can suffer prolonged psychological trauma, unjust legal barriers, and other forms of discrimination because of their ambiguous status as neither married nor officially widowed. They endure a higher risk of exploitation due to poverty worsened by the loss of a primary breadwinner, and marginalization by their families and other close social networks.<sup>461</sup>

Dans cet extrait, l'ICTJ, identifie deux types d'enjeux spécifiques aux femmes lorsqu'il s'agit de leur accès à la justice transitionnelle. Le premier enjeu est celui de la reconnaissance des violations des droits humains faits aux femmes, au même titre que les hommes (viol, torture, etc.). Le second enjeu est celui de la reconnaissance de formes de souffrances (et de leurs conséquences) qui seraient propres à leur condition de femmes. Pour ce faire, l'ICTJ promeut la mise en place de mesures spécifiques auprès des commissions. Le Centre explique notamment sur son site que c'est en partie grâce à son soutien qu'une commission femme a pu voir le jour au sein de l'IVD:

Gender has been mainstreamed throughout our work in Tunisia, with notable results including a specific mandate for the TDC to pay special attention to women's experiences during the dictatorship and the creation

---

460 Voir notamment son article, co-écrit avec Amrita Kapur : « When No One Calls It Rape: Addressing Sexual Violence Against Men and Boys », *ICTJ*, 7 décembre 2016, en ligne : <https://www.ictj.org/publication/sexual-violence-men-boys> (consulté le 12 juillet 2020).

461 Vasuki Nesiha *et al.*, *Truth Commissions and Gender: Principles, Policies, and Procedures*, New York (N. Y.), International Center for Transitional Justice, 2006, 64 p.

of a Women's Committee to ensure that the TDC has the expertise and resources to do so.<sup>462</sup>

L'ICTJ insiste aussi sur des formes de souffrances indirectes que les femmes auraient vécues, par exemple « la disparition des êtres aimés », la perte de revenus de leur conjoint, ou encore la marginalisation sociale du statut de proche d'opposant politique. Or, contrairement à des types de violations communément et juridiquement reconnues (par le droit pénal international, notamment), comme le viol ou la torture, ces formes de souffrances ont des définitions souvent abstraites et focalisées sur les sentiments des victimes. Dans cette lignée, lorsqu'il s'agit des femmes, l'ICTJ explique que ces dernières n'ont pas les mêmes possibilités de s'exprimer que les hommes, notamment par peur des représailles. La promotion de l'approche genre passe alors aussi par la promotion d'outils alternatifs de dévoilement de la vérité, parmi lesquels les projets de mémoire qui permettent des formes d'expressions plus larges. C'est dans ce sens que les rétributions symboliques sont aussi des formes de réparations privilégiées lorsqu'il s'agit de victimes femmes.

Dans une page du site internet de l'ONG consacrée à la description de l'« approche genre » telle qu'envisagée par le Centre, ce dernier définit le statut de victime femme, contrairement à celui des hommes, à partir de critères qui ne sont pas forcément liés aux politiques répressives, mais à la « tradition » et à la culture (cf. chapitre 3), montrant notamment que ce type de population est considéré à la fois comme un enjeu de développement et comme un outil pour y parvenir : « Through its Gender Program, ICTJ seeks to take advantage of this opportunity for social transformation by contributing to women's struggles for justice, voice, and historical memory »<sup>463</sup>. La Tunisie plus particulièrement, apparaît comme le lieu de prédilection du Centre pour promouvoir un « changement social » à partir des témoignages des femmes : « After the 2011 revolution Tunisia began a process to grapple with decades of repression and abuse, the consequences of which reverberate today. Women's experiences and perspectives are essential for this process to truly generate social change in the country »<sup>464</sup>.

<sup>462</sup> International Center for Transitional Justice, *Truth-seeking, Memory, and Memorials*, art. cit.

<sup>463</sup> Vasuki Nesiya *et al.*, *Truth Commissions and Gender: Principles, Policies, and Procedures*, *op. cit.* p.2.

<sup>464</sup> Salwa El Gantri, « Our Voices Will Not be Silenced: Charting Women's Struggle for Justice in Tunisia », International Center for Transitional Justice, 21 juin 2016, en ligne : <https://www.ictj.org/news/women-struggle-justice-tunisia> (consulté le 18 juillet 2020).

## I.2. LE BUREAU TUNISIEN DE L'ICTJ : ENTRE ANCRAGE ET DISCRÉDIT

L'ICTJ montre son intérêt pour une application du processus de justice transitionnelle dans le monde arabe dès les premiers soulèvements populaires, en 2011. Il organise une première conférence en Tunisie, au mois d'avril 2011, sous le thème « Addressing the past, Building the Future : Justice un Times of Transition » ainsi qu'une seconde, en Égypte, en octobre 2011, sous le thème « Transitional justice and the Arab World : challenges and possibilities » regroupant des activistes des deux pays et des experts internationaux. La tenue de cette seconde conférence sur le monde arabe en présence de Tunisiens et d'Égyptiens montre que les experts de l'ICTJ identifient des enjeux similaires pour les deux pays. Le Centre met à la tête de ses bureaux tunisien et égyptien et plus tard Libyen, deux tunisiennes qui sont par ailleurs sœurs : Salwa El Gantri et Rym El Gantri<sup>465</sup>. Rym El Gantri est diplômée en droit public de l'université des sciences politiques, juridiques et sociales de Tunis. Elle participe à l'ouverture du bureau tunisien de l'ICTJ qu'elle dirige jusqu'en 2015, année où elle quittera son poste pour un congé maternité. Deux ans plus tard, elle prend la tête du Gender program de l'ONG Impunity Watch avant d'être réemployée par l'ICTJ pour ouvrir un bureau en Libye, en 2018, duquel elle est toujours à la tête aujourd'hui. En 2015, c'est sa sœur, Salwa El Gantri, alors à la tête du bureau égyptien de l'ICTJ qui la remplace. Cette diplômée en droit international et humanitaire de l'Académie Internationale de Droit constitutionnel de Tunis, a travaillé pour l'Institut arabe des droits de l'homme et la Egyptian initiatives for personal rights avant de rejoindre l'ICTJ. Spécialiste en genre, elle mène en parallèle de son poste de Head of office du bureau tunisien de l'ONG, une thèse sur le thème « genre et justice transitionnelle », dirigé par Wahid Ferchichi, professeur de Droit constitutionnel et militant impliqué depuis 2011 dans les démarches en vue de la mise en place de la justice transitionnelle en Tunisie. Ainsi, plusieurs éléments peuvent expliquer la centralité de la question du genre au sein du bureau tunisien de l'ICTJ. D'abord, les parcours de Salwa El Gantri et Rym El Gantri montrent que les deux femmes se spécialisent dans les questions liées au genre en dehors de leur poste à l'ICTJ. On peut également citer le fait que la Tunisie, déjà avant la révolution, bénéficiait à l'international de l'image d'un pays particulièrement développé concernant la condition des femmes, et comme

---

<sup>465</sup> Bien que j'aie côtoyé Rym El Gantri à plusieurs reprises, ce n'est qu'avec Salwa El Gantri que j'ai mené un entretien formel.

une «exception» en ce domaine, ce qui aurait pu encourager les cadres de l'ONG à se pencher plus particulièrement sur la question des victimes femmes en Tunisie.

Salwa El Gantri est particulièrement critique des associations féministes de gauche, dont elle rappelle le positionnement contre le voile sous le régime autoritaire de Ben Ali lors de notre entretien. Réciproquement, les associations qui sont engagées au sein du processus de justice transitionnelle depuis 2011, entretiennent des relations distantes avec le Centre, dont elles critiquent fortement les projets.

L'ICTJ fait en effet l'objet de nombreuses critiques au sein de l'espace associatif qui l'accuse de favoriser les islamistes dans ses projets. Ces accusations se fondent notamment sur les collaborations et thèmes couverts par le Centre dans le cadre des projets de l'approche genre, qui se concentrent essentiellement sur la visibilité des victimes femmes de la circulaire 108 relative au port du voile. Au début de l'année 2015, le premier projet labélisé «genre» mené exclusivement par l'ICTJ a été celui de la création d'un réseau de onze associations de femmes impliquées dans la justice transitionnelle, dans le but de « guider le travail et l'approche de l'IVD pour s'assurer que les expériences des femmes sous la dictature et pendant la révolution sont prises en compte »<sup>466</sup> :

« Transitional justice is Also for Women » network idea was launched last year to aid these groups and associations in understanding the purpose and functions of the TDC<sup>467</sup>, to aid in the monitoring of TDC's work, and to encourage collaboration within and between the various groups working on these issues. Assisting women's groups with how best to communicate with victims and to encourage them to share their stories with the TDC is also of central importance to the work of the network.<sup>468</sup>

L'objectif de la création du réseau est donc celui du plaidoyer auprès de l'IVD, dans le but que cette dernière intègre les questions de genre, mais également de sensibiliser les victimes à leur collaboration avec l'Instance, en les poussant notamment à témoigner auprès de cette dernière («

<sup>466</sup> International Center for Transitional Justice, « As Tunisia Prepares to Hear Nation's Truth, New Alliances Amplify Women's Voices », 21 mai 2015, en ligne : <https://www.ictj.org/news/tunisia-truth-commission-women-voices> (consulté le 18 juillet 2020). Traduit de l'anglais par moi-même.

<sup>467</sup> Truth and Dignity Commission, sigle anglophone de l'Instance Vérité Dignité.

<sup>468</sup> International Center for Transitional Justice, *As Tunisia Prepares to Hear Nation's Truth, New Alliances Amplify Women's Voices*, art. cit.



encourage them to share their stories with the TDC »). Parmi les onze associations formant le réseau nommé « Transitional justice is also for women », on compte notamment l'association Nissa, l'association Tounissiet ainsi que huit autres associations provenant de l'intérieur du pays. Les associations du réseau ont toutes été créées après la révolution, par des femmes qui ont fait l'expérience de la répression anti-islamiste ou des proches de militants du parti Ennahdha. En outre, la création de ce réseau s'est concrétisée par le dépôt d'un dossier collectif des associations concernant les femmes victimes de la circulaire 108<sup>469</sup>. Le dépôt de ce dossier est qualifié d'« historique » par l'ICTJ, car il s'agit de la première fois qu'un « groupe de pression féminin » (« women advocacy group ») dépose un dossier collectif au sein d'une commission de vérité. Le dossier collectif en question regroupe les plaintes de 140 victimes femmes qui ont fait l'expérience de diverses formes de répression (viol, torture, perte de leur emploi, renvoi de l'université) conséquence du fait qu'elles portaient le voile<sup>470</sup>.

D'abord, la création du réseau composé presque exclusivement d'association de femmes de tendance islamiste, puis le dépôt d'un dossier collectif ne concernant que des femmes victimes de la répression anti-islamiste, valent au bureau et à sa directrice Salwa El Gantri, d'être discrédités par une partie des associations féministes et militants séculiers. Ces derniers reprochent au Centre une surreprésentation des islamistes et l'absence de reconnaissance d'autres formes de répression<sup>471</sup>. Cependant, comme me l'explique Ahlem Belhadj, ancienne présidente de l'ATFD et dépositaire d'un dossier auprès de l'IVD, ces oppositions n'empêchent pas qu'il y ait ponctuellement des rencontres, notamment organisées par l'ICTJ. D'après Ahlem Belhadj, il n'y a pas de rejet des associations laïques vis-à-vis de la justice transitionnelle de manière générale, mais bien une critique « politique et organisationnelle », pour reprendre les termes de la militante, concernant ses acteurs. En effet, plusieurs discussions ont eu lieu au sein de l'ATFD concernant les positionnements à adopter vis-à-vis du processus, qui ne font par ailleurs pas toujours l'unanimité au sein du groupe. Les militantes féministes, parce qu'elles soutiennent la justice transitionnelle comme programme des droits humains, collaborent ponctuellement avec l'ICTJ tout en gardant

---

469 International Center for Transitional Justice, « "It Was a Way to Destroy Our Lives:" Tunisian Women Speak Out on Religious Discrimination », 14 juin 2016, en ligne : <https://www.ictj.org/news/tunisia-women-speak-out-religious-discrimination-TDC> (consulté le 3 août 2020).

470 On peut noter que l'ATFD a elle aussi déposé un dossier collectif, mais au nom de l'association, pas de ses membres individuellement.

471 On notera que ce sont pour ces mêmes raisons que plusieurs militantes féministes de gauche ont limité leurs relations avec l'IVD.

une perspective critique de leurs actions. Les causes de l'absence des féministes laïques des projets concernant le genre au sein du bureau tunisien de l'ICTJ restent cependant difficiles à évaluer, car les entretiens menés avec les membres des deux groupes ne se recoupent pas toujours. Les féministes reprochent à l'ICTJ de les avoir exclues de leurs projets, tandis que pour la directrice de l'ICTJ, ce sont les féministes qui ont choisi de ne pas participer au processus, en honorant pas les invitations du Centre (que les féministes disent ne pas recevoir). Cependant, on constate que la nature même des projets, en visant plus particulièrement des femmes victimes de la circulaire 108, exclut de fait les féministes de gauche qui n'ont pas été victimes de la circulaire et dont les positions anti-voiles sont de notoriété publique.

D'après Salwa El Gantri « les islamistes sont surreprésentés, car elles sont en supériorité numérique »<sup>472</sup>. Cette réponse relève du discours formel en ce qu'elle contourne la question centrale de la position de l'ONG dans les conflits et débats politiques qui ont lieu autour de la justice transitionnelle. L'enquête que j'ai menée ne permet pas de soumettre à l'épreuve de la démonstration l'hypothèse d'une volonté explicite du siège de l'ONG de favoriser les victimes islamistes, notamment car je n'ai pas réalisé d'entretiens systématiques avec les membres du siège situé à New York, qui sont à l'origine des décisions prises par le bureau tunisien du Centre. Cependant, comme la plupart des phénomènes sociaux, on peut faire l'hypothèse que cette surreprésentation des islamistes soit le produit de nombreux facteurs parmi lesquels celui de la sensibilité politique des experts du bureau national, qu'elle soit partisane ou non. La question de la défense des victimes de la répression anti-islamiste ne fait pas uniquement appel à une appartenance idéologique islamiste, mais aussi à des critiques plus larges de groupes de femmes qui contestent l'idéologie des associations féministes — dont les positionnements anti-voiles peuvent être considérés comme une forme de mépris social<sup>473</sup>. Les membres de l'ICTJ, sont au fait des enjeux de discrédit que peut produire cette focalisation sur les victimes islamistes, comme le montre le passage suivant, extrait d'un article paru sur le site internet de l'organisation internationale, rédigé par Salwa El Gantri :

What should also be taken into consideration in this kind of collective submission is the necessity to look beyond a narrow interpretation of

---

<sup>472</sup> Entretien avec Salwa El Gantri.

<sup>473</sup> Ces dernières sont par exemple qualifiées de « féministes bourgeoises ».

Islamist vs. secular and see the human rights issues at its core. In a country that is paving the way for its institutions to be democratic, it is necessary that all Tunisian women citizens' rights are respected – whether they are veiled or not. Just as veiled women should not have endured discrimination under Circular 108, so too must non-veiled women be protected against any future discrimination for their choices. We must take steps to guarantee those rights.<sup>474</sup>

Dans l'extrait, Salwa El Gantri explique le projet de soumission d'un dossier collectif portant exclusivement sur le voile, par la nécessité de regarder au-delà d'une dichotomie entre islamistes et laïques, pour se concentrer sur la question des « droits humains » et dans la perspective d'une égalité entre les Tunisiennes (« it is necessary that all tunisian women citizens rights are respected »). On constate alors que contrairement au PNUD qui a fait de la neutralité politique et de l'évitement du conflit des composantes clés de son intervention dans l'espace de la cause des victimes femmes, le bureau tunisien de l'ICTJ n'hésite pas à prendre des mesures qui sont orientées politiquement, bien qu'accompagnées d'un discours consensuel. Cela est en partie dû au fait que, contrairement au PNUD qui est une agence onusienne dépendante des gouvernements dans lesquels elle est implantée et de relations diplomatiques avec ces derniers, l'ICTJ œuvre de manière indépendante et autonome. La légitimité du Centre repose ainsi davantage sur ses relations avec les associations et ONG locales de victimes, principales bénéficiaires de ses financements et composées à majorité de victimes de la répression anti-islamistes, que de ses relations avec les institutions nationales. Aussi, lorsqu'il s'agit de sa collaboration avec l'IVD, l'ICTJ, contrairement au PNUD, le Centre assume de manière explicite sa mission de *lobbying* auprès de cette dernière à partir des associations locales. Sur le site internet de l'ICTJ, cette dernière explicite la nature des relations qui lie les deux organismes :

Salwa El Gantri stressed that working with the TDC does not mean signing off on all of the commission's decisions.

Civil society organizations must play an active role in monitoring the TDC's work to ensure its success — this includes the possibility of criticizing any

---

<sup>474</sup> Salwa El Gantri, « Our Voices Will Not be Silenced: Charting Women's Struggle for Justice in Tunisia », International Center for Transitional Justice, 21 juin 2016, en ligne : <https://www.ictj.org/news/women-struggle-justice-tunisia> (consulté le 18 juillet 2020).

decisions that these organizations disagree with. Indeed, this is the best way to make the TDC responsive to women's issues.<sup>475</sup>

L'ICTJ, tout en collaborant avec l'IVD, se réserve également le droit d'effectuer des projets en parallèle du travail de cette dernière et de créer des espaces critiques de cette dernière. Rappelons que l'ICTJ a en partie fondé sa légitimité sur le principe d'une critique du processus de justice transitionnelle. Cette donnée est essentielle dans le contexte d'une remise en cause permanente du travail de l'IVD par les victimes et leurs associations, et l'opinion publique de manière générale. L'ICTJ se positionne alors comme un acteur « neutre » de la justice transitionnelle et une voie alternative à celle de l'IVD, concernant les droits des femmes. Bien que l'ICTJ préconise la création de commissions de vérité, son objectif est aussi celui d'une diffusion du modèle de justice transitionnelle et de ses normes. Or, en Tunisie c'est tout le label de justice transitionnelle qui a été mis à mal par le contexte de clivage (loi de réconciliation, accusation de partialité et de mauvaise organisation de l'IVD). Dans cette lignée, l'ICTJ se positionne comme un acteur de la justice transitionnelle institutionnel alternatif et c'est en cette qualité qu'il mène aussi des projets dont les prérogatives sont celles de l'IVD, sans forcément collaborer avec cette dernière.

## II. « DE BIR-ALI À BIR-MINGHAM » : LES RÉTRIBUTIONS SYMBOLIQUES DU STATUT DE « VICTIME LEADER » ET LEURS EFFETS SUR LES RÉCITS DE SOUFFRANCES

La présente section du chapitre étudie les conditions d'élaboration des projets de mémoire collective. Par conditions d'élaboration, je me réfère principalement aux logiques, normes et pratiques qui régissent les relations entre les experts de l'ICTJ et les bénéficiaires de leur aide. Comme mentionné en introduction, dans la mesure où je m'intéresse à l'élaboration d'une mémoire collective plutôt qu'à la mémoire collective per se, j'analyse ici principalement la manière dont va être mis en cohérence un récit collectif sur la souffrance des victimes femmes en Tunisie. Les conditions d'élaboration des projets sont aussi, en cela, des conditions d'énonciation de ce récit collectif. Le projet que j'analyse et qui s'intitule « Les voix de la mémoire » se divise en plusieurs séquences ethnographiques qui ont lieu à des moments différents du processus de

---

<sup>475</sup> International Center for Transitional Justice, *As Tunisia Prepares to Hear Nation's Truth, New Alliances Amplify Women's Voices*, art. cit.

justice transitionnelle — entre le mois de janvier 2017 (première rencontre du «groupe»<sup>476</sup> qui mène le projet) et le mois de septembre 2018 (date d'ouverture du mémorial). Chacune de ces séquences nécessite une contextualisation précise : moment politique, description de l'espace, présentations des experts qui peuvent avoir changé d'une séquence à une autre. C'est pourquoi, plutôt que de « piocher » des exemples dans chacune de ces séquences, j'ai choisi de me focaliser pour chacune des sections à venir sur une seule séquence ethnographique par section. Pour cette section, je m'attarderai sur celle du lancement du projet « Les voix de la mémoire » au cours duquel se sont rencontrées pour la première fois des «victimes leaders» et des expertes de l'ICTJ, dans l'objectif d'élaborer un projet de diffusion et de sensibilisation à la mémoire collective des femmes.

## II.1. IMMERSION, OBSERVATION ET RAPPELS À L'ORDRE : QUELQUES ENJEUX MÉTHODOLOGIQUES DE L'OBSERVATION DIRECTE

En septembre 2016, j'ai reçu un e-mail de Salwa El Gantri dans lequel elle me proposait de participer à un «atelier d'écriture ciblant des femmes victimes». L'objectif était alors de réfléchir à des formes de représentations de la souffrance faite aux femmes. Il s'agissait plus spécifiquement que soient formées plusieurs femmes identifiées comme « leaders »<sup>477</sup>, à savoir qu'elles sont engagées dans le processus de justice transitionnelle, à rédiger et à représenter leurs mémoires de la répression et à former d'autres femmes au même exercice, dès leur retour en Tunisie. Étant donné que j'avais rencontré plusieurs fois Salwa El Gantri, notamment pour mener des entretiens avec elle dans le cadre de mon mémoire de master, et que cette dernière savait que je travaillais sur «les questions de genre et de justice transitionnelle»<sup>478</sup>, j'ai été appelée à faire partie du groupe des 10 femmes leaders en question, en tant qu'«activiste». Dans son e-mail, Salwa El Gantri souhaitait que je prenne part à la formation à Birmingham et que j'anime par la suite une formation en Tunisie, au même titre que les autres participantes. J'ai accepté de participer uniquement au premier volet du projet, car ne souhaitais pas adopter la position d'experte auprès d'autres victimes, pour des raisons qui sont (entre autres) méthodologiques. J'ai choisi de manière générale un mode d'observation non participant, car le coût de la participation me semblait trop élevé, à la fois pour mon travail de recherche, qui ne s'intéressait pas centralement aux projets de mémoires,

---

476 Par « groupe », j'entends tous les membres, experts et victimes qui ont mis en place le projet.

477 Le terme de leaders ne se réfère pas forcément aux « victimes leaders » mais à toutes les personnes actives au sein de l'espace de la cause des femmes et qui militent pour la réussite de la justice transitionnelle.

478 Je me suis présentée à elle comme une étudiante en genre intéressée par la justice transitionnelle.

mais également pour des raisons personnelles, car je ne souhaitais pas prendre part à des projets publics<sup>479</sup>. Cependant, comme dans d'autres terrains, durant le séjour ethnographique à Birmingham, les positions d'observatrice non participante ou d'observatrice participante se confondent parfois<sup>480</sup>. Si les membres du bureau tunisien étaient au fait de ma position d'observatrice externe, les experts internationaux, notamment du fait que je sois moi aussi une femme et Tunisienne, m'ont pour leur part en permanence associée au groupe des bénéficiaires<sup>481</sup> du projet. Par ailleurs, l'atmosphère intimiste créée au sein du groupe fait que mon avis et ma contribution ont souvent été demandés et qu'il ne m'était pas toujours possible de refuser<sup>482</sup>.

Durant la formation, j'ai tenté de maintenir une position intermédiaire où je pouvais entrer et sortir des espaces de l'observation participante selon les conditions du terrain, sans toutefois m'engager en tant que membre du groupe à part entière. Cela signifie que j'étais à la fois immergée dans le terrain, mais ne participais pas à toutes les activités du groupe bien que j'y étais sollicitée. Cette position intermédiaire a à la fois permis une grande proximité avec les membres du groupe et un accès privilégié à des discours informels, notamment car nous vivions sur le même lieu, partagions parfois la même chambre, déjeunions et dinions ensemble. En même temps, en ce que ma position était aussi distante (je prenais des notes, me livrais moins que le reste du groupe sur des questions personnelles), elle a également parfois suscité la méfiance de certains membres qui m'ont rappelé à l'ordre, mais toujours de manière affectueuse.

Les enjeux de l'observation directe ont fait l'objet d'un certain nombre d'écrits de chercheurs dont plusieurs s'accordent à dire que la présence du chercheur modifie nécessairement l'environnement sur lequel il enquête. Dès lors, l'enjeu est "d'analyser les effets de sa présence plutôt que [de] tenter à tout prix de les neutraliser"<sup>483</sup>. Sur mon terrain, j'ai choisi d'observer

---

479 Sur la question des émotions du chercheur sur le terrain ethnographique voir Hèla Youssi et Chahrazad Abdallah, « Crisis Ethnography: Emotions and Identity in Fieldwork during the Tunisian Revolution », *The Routledge Companion to Anthropology and Business*, 2020, p. 433-449.

480 Sébastien Chauvin et Nicolas Jounin, « 7 – L'observation directe », art. cit.

481 Par « bénéficiaires », je fais ici référence au groupe leaders : « 10 femmes leaders, qui ont travaillé en domaine de JT, croient à la cause des femmes et droits de l'Homme et qui connaissent parfaitement le cadre du processus Tunisien et sont prêtes à s'engager à jeter la lumière à l'expérience des femmes en ce processus. » (mail d'invitation par l'ICTJ pour ma participation au projet).

482 Larbi Chouikha et François Siino, « Le chercheur-citoyen saisi par l'événement. Penser, agir, s'engager pour la transition », *Revue des mondes musulmans et de la Méditerranée* [En ligne], 138 | décembre 2015, mis en ligne le 12 février 2016, en ligne : <http://remmm.revues.org/9316>. (consulté le 21 avril 2017).

483 Sébastien Chauvin et Nicolas Jounin, « 7 – L'observation directe », art. cit., p. 144.

certaines règles dans le but d'encadrer ma présence, notamment lorsque ma participation a été requise pour des questions de « formes » (par exemple : quelle couleur prendra telle affiche, quel hôtel choisir pour la prochaine formation), parmi lesquelles : ne donner mon avis que lorsque demandé, si ce dernier est demandé à la suite de l'avis d'un autre membre du groupe, m'accorder sur la réponse précédente ou encore utiliser des mots employés par l'ensemble du groupe plutôt que le vocabulaire d'un seul sous-groupe. En ce qui concerne ma sollicitation pour des questions de fond (quels profils de victimes choisir? comment mener un questionnaire auprès des victimes? Quoi représenter?) j'ai contourné la plupart des demandes, mais j'ai fait le choix de donner mon avis, même lorsque ce dernier portait sur des questions de fond, lorsqu'il ne m'était pas possible de contourner la demande. Je l'ai fait d'une part pour des questions éthiques, car je ne souhaitais ni mentir ni soutenir une orientation du projet qui m'aurait semblé politiquement problématique. Et d'autre part, aussi parce que cela ne me semblait pas poser des enjeux méthodologiques inconciliables. Étant donné que mon avis était souvent en contradiction avec les pratiques et normes des experts, cela m'a permis de tester mes hypothèses, partant du principe que si ma critique suffisait à modifier ces mêmes pratiques, c'est qu'elle ne relevait pas d'éléments structurels des normes de ces derniers<sup>484</sup>.

Le passage entre les différents espaces de l'observation, semés de rappels à l'ordre, demande une certaine endurance, notamment car j'étais amenée à vivre quotidiennement avec le groupe enquêté. Les règles mentionnées, si elles peuvent paraître anodines ou sans effets concrets sur le terrain, m'ont permis de mieux vivre la solitude caractéristique à ma position et de maintenir une certaine distance vis-à-vis de mon terrain, particulièrement chargé d'affects. Ces règles m'ont par ailleurs permis de prendre la distance nécessaire à l'objectivation des émotions ressenties sur le terrain qui n'a été possible que parce que je participais à ma propre exclusion du groupe. Traduire dans l'analyse ces émotions n'est pas une question d'introspection, mais bien de réflexivité, notamment car la question de la prescription des émotions est centrale dans le processus que j'analyse.

---

<sup>484</sup> J'illustre cette position dans la dernière section du présent chapitre, lorsque je retranscris un dialogue entre une experte et moi-même.

Par exemple, le sentiment négatif d'exclusion du groupe, ressenti lors des fermetures de terrain (conséquence de l'instabilité de ma position) permet de comprendre qu'une réelle dynamique collective a été construite. La négation de ma « tunisianité » lorsque je refusais de m'exprimer sur mon propre ressenti de la répression, montre aussi à quel point le statut de « victime » fait sens comme catégorie identitaire au sein du groupe. Aussi, mon malaise lorsque j'étais considérée comme une bénéficiaire de l'aide — et qui a pu se concrétiser parfois par une réaffirmation de mon statut de chercheure — montre la force de l'autorité du statut particulier que les experts occupent<sup>485</sup>.

Enfin, ce jeu entre proximité et distance m'a permis de donner de l'épaisseur et de la complexité aux positionnements des membres du groupe dans le cadre de l'enquête, notamment à ceux des expertes. Si, en arrivant sur le terrain, je pensais observer des échanges purement inégalitaires, des formes d'ingérence explicites (le PNUD m'ayant marquée par ses discours décomplexés à l'égard de ces pratiques. cf. chapitre 4), l'enquête a révélé que les expertes étaient particulièrement critiques de leur travail. Elles m'ont notamment éclairée elles-mêmes sur les dysfonctionnements du Centre, sur la gêne qu'ils ressentaient quant à leurs positions. Cette complexité, loin de contredire la thèse d'une influence des acteurs internationaux sur l'espace de la cause des victimes femmes, encourage plutôt le chercheur à étudier son terrain au-delà des représentations individuelles de ses acteurs, dont la mise en cohérence est aléatoire et difficilement saisissable, pour se concentrer sur les effets systémiques et processuels de leurs pratiques et normes. En ce sens, je m'inspire ici de l'ethnométhodologie qui s'intéresse à la manière dont les acteurs ou « membres »<sup>486</sup> interagissent (coordonnent leurs actions et élaborent ensemble un discours commun) à partir d'une analyse de leurs pratiques quotidiennes<sup>487</sup>. L'ethnographie est alors orientée vers les « méthodes » employées par le groupe d'acteurs lui-même, pour reprendre le terme de Thomas P. Wilson :

---

485 Au-delà des rituels mis en place pour mieux pouvoir objectiver son terrain, les différences d'opinions politiques, de croyances et de référents, ont aussi facilité cette distanciation. Sur cette question, voir Chahrazade Abdallah, « How Creative Nonfiction Can Inspire Organizational Ethnographers », *The Routledge Companion to Qualitative Research in Organization Studies*, Mir, R. & S. Jain (Eds). Routledge, 2018. ; Samar Kanafani et Zina Sawaf, « Being, doing and knowing in the field: reflections on ethnographic practice in the Arab region », *Contemporary Levant*, vol. 2, n°1, p. 3-11.

486 Harold Garfinkel, *Studies in Ethnomethodology*, Englewood Cliffs (N. J.), Prentice-Hall, 1967, 288 p.

487 Don Zimmerman et Melvin Pollner, *The Everyday World as a Phenomenon*, dans Jack Douglas (dir.), *Everyday Life. Reconstruction of Social Knowledge*, Chicago (Ill.), Aldine Publishing, p. 80-103.



For the purpose of studying interpretive processes as such, the investigator suspends interest in what actions the actors are performing and why they are doing so, although the actors themselves are of course vitally concerned with these questions. Instead, attention is directed to the 'methods' by which the actors assemble, communicate, and justify accounts to themselves and each other of what they are doing and why they are doing it.<sup>488</sup>

Les objectifs de l'atelier ont été précisés par les experts de manière assez tardive, lors de la première journée de formation. D'après le programme distribué, l'objectif général de la formation est de « créer un espace et catalyser le processus de partage des témoignages et d'équiper les participantes avec des techniques d'écriture pour élaborer leurs propres témoignages et multiplier l'expérience auprès des femmes ». De manière plus concrète, il est attendu qu'à la fin de la formation, les participantes puissent « façonner un début de témoignage écrit; créer et contribuer à un témoignage audio (podcast); élaborer un manuel de travail pour les futurs ateliers en Tunisie » qu'elles mèneront. Chaque journée de l'atelier (cinq jours au total), commençait à 9 h et se finissait à 17 h, avec une pause déjeuner d'une heure et demie, toujours au restaurant de l'hôtel. Les journées se composaient d'ateliers pratiques et techniques : « Comment préparer une interview? ; retranscrire les informations, collecter les informations ; quels sont les éléments d'une "bonne histoire"? ; Comment élaborer les différents aspects d'un programme radio? » et ponctuellement d'ateliers plus génériques : « Narration et activisme ; pourquoi est-il important que les femmes contribuent à façonner le discours sur le passé en Tunisie ; Penser le passé au présent : l'importance de connecter les générations ».

## II.2. UNE ORIENTATION PASSIVE DU PROJET DE MÉMOIRE

Je suis arrivée un lundi après-midi, au milieu de la première session de formation, alors que tous les membres étaient arrivés la veille, par le même vol venant de Tunis. Dans la petite salle de l'hôtel où nous résidions, et où ont lieu les ateliers, je reconnais Sarah, ancienne employée au sein de Tounissiet (cf. chapitre 4) que j'avais eu l'occasion de côtoyer à de nombreuses reprises dans le cadre l'enquête pour mon mémoire de master. Je suis accueillie chaleureusement par Ghada qui

---

488 Thomas Wilson, « Conceptions of Interaction and Forms of Sociological Explanation », *American Sociological Review*, 1970, vol. 35, n° 4, p.707. Cité dans Clifford Shearing et Richard Ericson, « Culture as Figurative Action », art. cit., p. 485.

vient alors d'être recrutée pour le poste de Program Associate au sein de l'ICTJ. Cette jeune juriste avait alors récemment quitté la région parisienne où elle avait grandi, pour rejoindre la « société civile » tunisienne où elle a notamment exercé le rôle d'analyste politique pour la Jasmine Foundation, un *think tank* engagé dans la transition démocratique, créée par la sociologue Intissar Kherigi, fille de Rached Ghannouchi, avant de rejoindre l'ICTJ. Ghada, fille d'anciens opposants politiques d'Ennahdha, exilés dans les années 1990, mène des études de droit avant de se consacrer à une carrière professionnelle dans le monde du développement. C'est elle qui est responsable de la gestion de la formation durant la semaine. Elle présente le programme, introduit les expertes et le projet, s'assure que les horaires des activités sont respectés et rebondit sur les communications des intervenantes lorsque les participantes ont besoin de précisions. Sa présence est essentielle au sein du groupe et est appréciée par la plupart des participantes dont plusieurs la connaissais déjà avant la formation. Elle me présente au groupe, comme « doctorante, active dans le processus de justice transitionnelle ». Est notamment présente Valéria, experte internationale au sein de l'ICTJ depuis 2005, responsable du programme « Jeunes et Enfants » au sein du siège de l'ONG. Bien qu'elle ne soit pas spécialisée sur le genre, c'est elle qui a été appelée pour participer à la création du projet « Les voix de la mémoire », par ailleurs suivie à distance par Kelli Mudell spécialiste du genre au sein du siège de l'ICTJ, à New York. La formation est assurée par Valéria et Christine, politiste, professeure assistante au département de sciences politiques de l'université de Birmingham. Christine est une chercheuse spécialiste de la justice transitionnelle qui a notamment consacré une thèse au processus mené à Chypre, pays duquel elle est originaire. Elle et Valéria se connaissent du fait des espaces communs entre recherche et expertise sur la justice transitionnelle et ont décidé ensemble de mettre en place le projet pour « Les voix de la mémoire » dont l'université de Birmingham est l'un des partenaires « technique », à savoir que l'université aide à l'organisation de l'évènement.

Valéria et Christine ont invité à contribuer à la formation Marie-Claude Souaid, anthropologue franco-libanaise qui enseigne à l'Université de Saint-Joseph, à Beyrouth. La présence de cette dernière est ponctuelle et sert à donner « une perspective anthropologique au projet », notamment car les participantes seront amenées à faire un travail d'entretien avec d'autres victimes. Toutes les trois sont les formatrices de l'atelier, à savoir qu'elles mènent chaque jour les ateliers, chacune à leur tour ou ensemble. Le groupe est principalement composé des dites femmes

« leaders » venues de Tunis. On peut constater, du fait de leur répartition dans la salle, qu'il existe au sein du groupe « leaders » deux sous-groupes générationnels distincts. D'un côté, sont assises ensemble cinq femmes qui ont une cinquantaine d'années et portant le *hijab*. Il s'agit des présidentes et membres d'associations locales du réseau « Transitional justice is also for women », entrepreneures de la cause des victimes femmes dans leurs villes respectives : Narmine, présidente de l'association Femmes actives à Sfax, et ancienne prisonnière politique, détenue en 1992 pour ses activités politiques liées à Ennahdha, Hasiba, présidente de l'association Développement sans frontières qui siège à Kelibia, épouse d'un ancien prisonnier opposant, membre du parti Ennahdha ; Khaoula, membre fondatrice de l'association de femmes Nissa Asylet, harcelée par la police durant les années 1990 pour son appartenance au syndicat islamiste et Hanine, militante panarabiste dont l'époux a été emprisonné pour ses tendances baasistes, et présidente de l'association Promotion de la femme arabe située à Sidi Bouzid, ainsi que Monjeia. Monjeia, 52 ans, est membre de l'association Nissa Tounissiet, connue pour ses actions en faveur des femmes victimes. Elle commence à porter le voile en 2011, après la révolution et s'engage au sein de l'association après avoir entendu des récits concernant la répression anti-islamiste dont elle affirme ne pas avoir fait l'expérience. Lorsque l'experte de l'ICTJ a contacté l'association Nissa pour solliciter la participation d'un de ses membres au projet, elle a demandé à la présidente de proposer la contribution d'une des adhérentes, pensant qu'elle sélectionnerait forcément une « victime » au vu du thème de l'atelier. La présence de Monjeia parmi le groupe que je nommerai « victimes leaders » dans le reste du texte, résulte donc d'un malentendu.

De l'autre côté de la pièce sont assises trois jeunes femmes qui se connaissaient déjà du fait de leurs activités au sein d'ONG et associations. Il s'agit de Sarah, alors âgée de 27 ans, ancienne employée au sein de Tounissiet (cf. chapitre 4); Hiléna, 30 ans, doctorante en Droit à l'Université de Sousse et active depuis 2012 dans le processus de justice transitionnelle par le biais de divers collectifs et associations et Nada, 23 ans, étudiante en psychologie à l'Université de Tunis du 9 avril et bénévole pour l'ONG Institute of debate. Toutes les trois ont, dans leurs parcours, été amenées à travailler, bénévolement ou comme employées, pour des projets de développement portant spécifiquement sur la justice transitionnelle et/ou le genre. C'est à ce second sous-groupe, identifié comme les « young women engaged in the Transitional justice process field in Tunisia »<sup>489</sup> (que je

---

489 L'autre groupe est identifié par le terme « *members of the ICTJ network* ».

nommerai « jeunes leaders » dans la suite du chapitre) — d'après le PV de la formation<sup>490</sup> — que je suis supposée appartenir dans le cadre du projet.

Après une longue discussion avec les participantes concernant les femmes et la justice transitionnelle en Tunisie, Ghada nous explique que l'objectif de ne nous avoir pas distribué de programme plus tôt est de laisser la parole libre aux participantes :

« Alors, pourquoi à votre avis on ne vous a pas distribué le programme plus tôt, comme dans n'importe quelle conférence où on vous dirait « voilà, on va faire, ça, ça et ça »? Eh bien, parce qu'on avait envie de vous entendre. Parce que c'est ni moi, ni Valéria, ni personne qui va décider de ce que vous allez faire, sauf vous. Nous, on sera juste là pour vous guider. Narmine vient de remarquer qu'il n'y avait pas les noms des intervenantes sur le programme... En fait, c'est parce que les intervenantes, c'est vous. »

Une proximité entre experts et bénéficiaires est produite par plusieurs éléments. D'abord, on peut mentionner le fait que plusieurs d'entre les participantes se connaissaient déjà avant la formation, puisque Ghada est également une amie des trois « jeunes leaders » qui sont présentes et avait, par ailleurs, déjà eu l'occasion de côtoyer plusieurs d'entre les femmes victimes dans la mesure où ces dernières font partie du réseau du Centre. Ensuite, le fait que nous soyons toutes des femmes dans un projet qui de plus est dédié au genre et dont l'objectif d'autonomisation est explicite, créer des relations entre intervenantes et participantes se fait sur le mode de la sororité. Ces rapports se manifestent par une démonstration de son appartenance de genre et au partage des contraintes communes qui lui sont liées<sup>491</sup> : ensemble, nous ne parlons pas simplement des questions techniques en lien avec la formation, mais aussi de nos intimités respectives, ce qui crée d'emblée une proximité au sein du groupe et contribue à une horizontalité des relations entre experts et participantes. Cette appartenance de genre est par ailleurs constamment appuyée par les discours des experts qui, dans l'objectif de créer un espace qui soit rassurant et sans jugement, rappellent que « nous sommes toutes des femmes ». Ensuite, ces relations de proximité et d'horizontalité sont accentuées par la charge affective liée à une grande empathie des experts et

490 International Center for Transitional Justice, *Writing the invoice: women's tales of repression workshop*, s.l., 2017.

491 Sur les effets heuristiques du partage de contraintes de genre, voir Amélie Le Renard, « Partager des contraintes de genre avec les enquêtées. Quelques réflexions à partir du cas saoudien », op. cit.

jeunes leaders à l'égard des victimes femmes présentes. Ces dernières sont invitées à se confier sur des situations répressives vécues, générant la compassion des experts et des jeunes qui multiplient les démonstrations d'affection à leur égard et ce faisant, renforcent les proximités entre les membres du groupe. Les expertes sont elles aussi affectueuses et à l'écoute des participantes qu'elles prennent dans leur bras et tutoient. Malgré cette proximité, une observation des échanges montre qu'il existe aussi des relations verticales entre experts et leaders.

Comme je l'ai mentionné dans la première section du présent chapitre, l'ICTJ se distingue d'autres ONG par sa forte présence dans le milieu académique et un discours critique vis-à-vis du processus de justice transitionnelle et de ses institutions. Cette stratégie confère à l'ICTJ une position intermédiaire qui lui permet de contourner les hostilités quant au processus, que ces dernières proviennent des populations bénéficiaires ou des gouvernements avec lesquels le Centre traite. Dans le cadre du projet, on constate notamment que le terme de « justice transitionnelle » n'est quasiment jamais mentionné, ni dans les supports (rapports, programmes, etc.) ni dans les discours des expertes qui réaffirment en permanence une distance du projet vis-à-vis de la justice transitionnelle : « oubliez la justice transitionnelle, nous sommes là pour la mémoire ». Par ailleurs, leur autorité repose sur une réaffirmation de leur statut savant et académique davantage que sur un discours de l'expertise et de la technique vis-à-vis du processus de justice transitionnelle. Les expertes mettent, par exemple, en avant les recherches qu'elles ont menées et leurs positions dans le milieu académique, dans la mesure où elles ont toutes enseigné à l'Université, qu'il s'agisse de postes permanents comme celui de Christine et Marie-Claude Souaïed, ou de missions temporaires pour des formations ou « *master class* », comme c'est le cas pour Valéria. Les expertes, contrairement aux membres du groupe, sont présentées par leurs fonctions académiques et de recherche : Marie-Claude Souaïed, est présentée comme anthropologue, Christine est présentée comme « politiste » et Valéria est « spécialiste ». Narmine, qui fait partie de l'autre groupe, bien qu'elle soit professeure de droit à l'université, est présentée comme une ancienne prisonnière et présidente d'une association. La position qui m'a été conférée est par ailleurs révélatrice d'une distinction de fait entre les deux groupes. Alors que je suis doctorante en sociologie, on ne me demande à aucun moment mon avis en tant que chercheuse mais plutôt en tant que « jeune femme tunisienne ». Par ailleurs, les expertes revalorisent leur savoir en permanence en citant les articles académiques ou livres qu'elles ont publiés, et dont plusieurs sont disposés sur une table dans la

salle où ont lieu les ateliers. La position académique des membres et la charge symbolique qui l'accompagne sont par ailleurs renforcées par l'espace dans lequel nous nous trouvons. Nous résidons, travaillons, déjeunons et logeons au sein d'une université, et l'aisance avec laquelle Christine, qui y est professeure, et Valéria qui est par ailleurs proche de Christine, y circulent et s'approprient l'espace, montre d'emblée qu'une distinction existe entre les groupes du fait de leurs positions sociales. Par exemple, plusieurs des femmes victimes sont des musulmanes croyantes et pratiquantes et n'ont par exemple pas voulu passer leur temps libre dans le salon central – principal lieu de vie collectif de l'hôtel – car ce dernier servait de l'alcool. Elles restaient donc en aparté durant les moments libres. Ces distinctions montrent que, malgré la proximité entre les membres du groupe, il existe des distinctions et valorisations différentielles entre experts et participantes, les premières étant valorisées pour leur savoir, et les secondes, pour leur expérience de la répression.

En second lieu, le mode de l'apprentissage place les participantes dans une position infantilisante. Je prendrai ici l'exemple d'un des exercices effectués lors d'un atelier intitulé « Trouver des idées d'histoires » animé par Valéria et s'étant tenu l'après-midi du premier jour de formation. Les participantes devaient s'inspirer d'autres ateliers d'écriture pour rédiger leur propre témoignage. Valéria explique les règles de l'exercice et s'appuie, pour ce faire, sur un livre intitulé *Heads or Tails : Stories from the Sixth Grade* du dessinateur Jack Gantos<sup>492</sup>. Il s'agit d'un recueil de dessins qui décrit les difficultés familiales rencontrées par l'auteur, à partir de dessins qu'il a effectués lorsqu'il était jeune enfant. À travers ce livre, l'auteur montre notamment comment le dessin peut être un moyen d'expression alternatif pour les enfants qui ont moins de capacités d'expressions orales que les adultes. Valéria projette en diaporama un des dessins de l'auteur qui illustre la maison où il a grandi<sup>493</sup>. On y voit alors plusieurs éléments de la vie de l'auteur représenté naïvement : un chien, un avion, un crocodile, ainsi qu'un plan abstrait de son quartier, composé des maisons de ses voisins et de ses amis. Valéria explique que l'objectif de l'exercice est de s'inspirer de ce dessin pour exprimer notre propre expérience :

---

492 Jack Gantos, *Heads or Tails: Stories from the Sixth Grade*, Reprint, New York (N. Y.), 2016, 151 p.

493 Literary spiritualism, BOOKSANDBASSETS, le 5 novembre, en ligne : <https://booksandbassets.wordpress.com/tag/jack-gantos/> (consulté le 10 novembre 2020).

« Je vais vous demander de prendre cinq minutes. D'abord, on va discuter avec la personne à côté de nous, par paires de générations, jeunes et moins jeune, et ensuite on passe au dessin. Réfléchissez ensemble à l'endroit que vous allez choisir et quelles sont vos petites histoires autour de ce lieu et ensuite je vais vous demander de faire un dessin de cet endroit avec les moments précis autour de ce lieu. »

Au-delà du type d'exercice qui s'inspire de méthodes utilisées pour les enfants, le mode d'apprentissage est lui-même infantilisant. Les expertes vérifient que chacune a bien fait l'exercice et montrent leur désaccord, de manière affectueuse, lorsque ces dernières ne le font pas. Parmi le groupe des « victimes leaders », deux femmes ont choisi de ne pas faire de dessin, trouvant l'exercice « inutile », et ont préféré parler de leurs expériences personnelles oralement. La plupart du temps, les participantes, notamment le groupe des « victimes leaders », entament l'exercice qui leur a été donné pour finalement se dissiper, discuter ou changer la forme de la tâche. Plusieurs autres exercices s'inspiraient également du format pour enfant. Cela peut en partie être dû au fait que Valéria est responsable du pôle Jeunes et enfants de l'ICTJ et que cette dernière est davantage exposée à des récits mettant en scène des enfants.

Par ailleurs, les modes de communication employés par les experts accentuent la position infantilisante des participantes. D'une part, les expertes utilisent en permanence des métaphores pour mentionner la répression et évaluent les travaux des participantes sur le mode de la récompense par félicitations (« bravo », « applaudissement », « puisqu'on a bien travaillé ce matin, on pourra faire une pause plus longue ») ou sanctions affectueuses (« Narmine n'a pas fait ses devoirs hier »). En outre, les interventions des experts reposent sur les modalités qui s'apparentent à celles de l'« écoute active », concept développé par Carl Rogers, psychologue américain qui a tenté d'appliquer la maïeutique pour la gestion des relations interpersonnelles en entreprise. Il s'agit d'une technique de communication servant à expliquer une notion ou un phénomène, en posant des questions à son interlocuteur et en reformulant par la suite ses propos. La technique trouve du succès auprès des ONG et des entreprises pour son caractère empathique et non directif. Cette forme de connaissance par médiation a l'avantage de maintenir la valorisation de l'élève, en ce que ce dernier trouve la réponse « seul » :

. « Ghada (ICTJ) : Pourquoi c'est important que les femmes parlent ? »

- . Nada (participante) : il faut que la femme arabe et la femme tunisienne parlent, afin que d'autres femmes parlent avec elle.
- . Ghada : et il se passerait quoi si elles ne parlaient pas?
- . Nada : Tout d'abord, une frustration psychique profonde, parce que quand tu es traumatisée, après tu acceptes d'être violente parce que tu n'as plus la force de parler.
- . Valéria : D'accord. Mais quel est l'impact pour la génération d'après?
- . Nada : (silence)
- . Ghada : Donc, si je résume ton propos, Nada, si la parole des femmes ne se libère pas, on crée un terrain propice à ce qu'il y ait de nouveau des violations, et on peut briser ce silence en leur donnant plus la parole, si j'ai bien compris ce que tu veux dire? »

En posant les questions « quel est *l'impact* pour la génération à venir » de ne pas s'exprimer ou « pourquoi c'est *important* de » s'exprimer, on postule d'emblée qu'il existe forcément un impact pour la génération à suivre, et qu'il est important de s'exprimer. Le postulat étant implicitement contenu dans la question, toute réponse ne peut que contenir, elle aussi, ce même postulat. Par ailleurs, la position même de formatrice face aux formées, engage un contrat tacite qui consiste à ce que les deux parties soient, à minima, d'accord avec le principe de l'exercice qui consiste à donner des réponses justes aux questions posées. Par ailleurs, la « reformulation », caractéristique importante de l'« écoute active » consiste ici à retraduire le propos des participantes dans le lexique de la justice transitionnelle et de ses normes. Dans la réponse de Ghada, on constate qu'elle réaffirme la logique de « répétition des violations » et émet une opposition entre « silence » et « parole », deux éléments centraux des normes et du vocabulaire de la justice transitionnelle. Ainsi, l'écoute active mène à valider les normes du processus d'une part, et à justifier le contenu du programme tel que proposé par les experts, d'autre part. Cette manière de procéder est la même durant chacun des ateliers et pour toutes les sessions de travail. Il ne s'agit pas d'une pratique propre à l'ICTJ, mais à la plupart des ONG du monde du développement. L'intérêt pour l'objet de recherche qui nous intéresse réside dans les modalités de production d'une hiérarchie implicite entre bénéficiaires et experts, et à leurs effets sur les mobilisations en faveur de la cause des victimes femmes. Si l'ICTJ emploie des méthodes managériales plus empathiques que celles du PNUD, son influence sur les « projets » en faveur des victimes femmes n'en est pas moins grande pour autant. Dans le reste du chapitre, lorsque je mentionnerai les décisions « du groupe », je ferai référence à des choix qui ont été pris selon ce même mode d'interaction.



### II.3. LES « VICTIMES LEADERS » ENTRE CONCURRENCE ET SOLIDARITÉ

Les femmes « victimes leaders », une fois qu'elles acceptent de participer à la formation, bénéficient de plusieurs avantages : visas, voyages à l'étranger financés avec per diem, ressources financières pour leurs associations et accès à des fonds internationaux. Pour quatre d'entre elles, il s'agissait de leur premier voyage et cette spécificité n'est pas négligeable compte tenu du fait que la question de l'accès à l'espace public et la possibilité de se déplacer d'un lieu géographique à un autre étaient quasiment impossibles du temps de la dictature pour les militantes et proches de militants. Par exemple, Narmine, l'une des membres du groupe, emprisonnée en 1992 durant deux ans pour ses activités avec l'UGTE (syndicat étudiant islamiste) ne pouvait pas sortir de la ville de Bir Ali Ben Khalifa, situé dans le gouvernorat de Sfax, duquel elle est originaire. Contrainte à une forme d'assignation à résidence des opposants politiques, pratique courante sous le régime de Ben Ali, Narmine devait signer tous les jours, à raisons de deux fois par jour (7 h et 15 h), un document au sein du commissariat de police attestant de sa présence dans le quartier. Cette contrainte l'a empêchée de se déplacer au sein des villes alentour. Dans cette continuité, Narmine, pour la réalisation de l'exercice de dessin demandé par les experts et dont la consigne était de « dessiner un lieu qui nous a marqués », a choisi de représenter l'aéroport de Tunis. Elle explique son choix de la manière suivante :

« Par ce dessin de l'aéroport, j'ai voulu représenter, comment, grâce à vous, je suis passée d'un *bir*<sup>494</sup> [puit] à autre Bir [rire dans la salle]. J'étais coincée à Bir Ali, et maintenant je suis à Bir-Mingham ! Autant vous dire que ce bir [Bir] est mieux que celui où j'étais. Avant j'étais une victime, et aujourd'hui je me sens forte. [Elle décrit par la suite le dessin] Donc ici vous pouvez voir un aéroport, parce que pour moi ça représente un rêve de voyager. Ici, vous avez la douane, qui représente la frontière, et ça me parle, parce que moi, j'ai passé beaucoup de temps au commissariat de police de mon quartier qui m'avait lui aussi imposé des frontières. Je devais aller signer chaque jour à des heures précises et si je dépassais ces heures d'une minute, je dormais dans la geôle. J'étais tellement ponctuelle, que les ouvriers du chantier d'en face m'appelaient « le bus numéro 3 ». Je suis restée plus de cinq ans sans

---

494 Abréviation de Bir Ali Ben Khalifa. Certains villages tunisiens portent le nom de « Bir », qui signifie « puit » en français, en référence à l'existence d'un puit, objet central, situé dans la ville.

avoir le droit de bouger. Ici, je me suis dessinée avec ma petite fille, parce que ça représente aussi un autre drame de ma vie. Durant 20 ans, je n'ai pas pu avoir d'enfants. Je pensais que c'était moi, le problème. Je pensais qu'à cause du choc de la torture, j'étais devenue stérile. J'ai découvert, après plus de 20 ans, quand mon mari a finalement témoigné, qu'en fait on l'avait stérilisé en prison. »

D'une part, on constate que la possibilité de voyager représente à la fois le symbole d'une rupture avec la situation vécue avant la révolution et de la mobilité sociale, en ce qu'il s'agit en effet d'un privilège que de nombreux Tunisiens-ne-s, compte tenu du cout financier que le voyage représente et de la fermeture des frontières de l'Union européenne aux ressortissants d'Afrique et du monde arabe<sup>495</sup>. On remarque aussi, dans le témoignage de Narmine, qu'elle démontre de la gratitude envers les experts pour leur invitation à la formation (« grâce à vous ») et qu'il existe de fortes rétributions symboliques à sa présence (« aujourd'hui je me sens leader »).

D'autre part, Narmine raconte, au fur et à mesure qu'elle présente son dessin, les violences qu'elle a subies sous le régime autoritaire, souvent avec détails (stérilisation forcée et torture) et une forte émotion, bien que cette consigne n'ait pas été explicitée par les experts avant l'exercice. On constate cependant des types de démonstration d'empathie qui ne sont pas les mêmes lorsque les experts sont présents, cela montrant que les « victimes leaders » sont à la fois conscientes de leur position particulière au sein du groupe et du travail et de la présentation de soi qu'il nécessite. Chacune des femmes « victimes leaders », mêmes celles qui ont refusé d'effectuer un dessin, ont parlé durant environ dix minutes chacune des exactions commises à leur encontre avec détails et sans demande des experts lors du moment de restitution de l'exercice. On constate, par ailleurs, une très forte émotion des experts qui ont eu à plusieurs reprises des larmes aux yeux en écoutant les récits et montrent leur empathie par des gestes. Ce mode de réconfort n'existe pas forcément entre les femmes « victimes leaders » dont on constate à la fois une forte solidarité, une concurrence dans les récits et une connivence dans l'ordonnancement de l'émotion, malgré la difficulté pour beaucoup d'entre elles de s'exprimer sur des moments traumatiques de leur vie (pleurs, visages livides). La concurrence s'exprime notamment dans la démonstration de la gravité des exactions : plusieurs femmes s'exclament, parfois au milieu du récit en utilisant l'injonction

---

<sup>495</sup> Tout type de visa pour l'Europe, même touristique, est difficile – voire quasiment impossible – à obtenir pour la majorité des Tunisiens, compte tenu des exigences des pays de l'UE.

suiivante « *ehmed rabi* » (soit, « remercie Dieu ») : « *ehmed rabi*, toi au moins, tu as pu avoir un diplôme, moi jusqu'aujourd'hui je n'ai pas eu cette reconnaissance», «*ehmed rabi*, au moins toi tu as pu avoir un enfant ». Les victimes femmes, tout en faisant preuve d'une grande empathie et tristesse à l'écoute des témoignages des autres victimes, montrent aux expertes que ces récits ne suscitent pas de chocs émotionnels, notamment par un hochement de tête qui montre qu'elles comprennent le vécu qui est exprimé, et en assurant elle-même la traduction auprès des expertes, malgré la présence d'une traductrice. Souvent, elles coupent la parole de la personne qui témoigne au milieu du récit, pour laisser la traductrice le temps de traduire, notamment lorsqu'il s'agit d'un détail concernant la souffrance des victimes : « attends Narmine, répète ce point, Balsam [la traductrice] n'a pas pu bien le traduire ». La concurrence dans les récits victimaires ne suppose cependant en rien un manque d'empathie et de solidarité. Il s'agit d'une forme de présentation de soi collective qui ne se produit qu'en présence des expertes. Les victimes femmes font preuve de complicité. On le constate notamment au fait qu'elles choisissent, par moment, de ne parler qu'en arabe lorsqu'elles ne souhaitent pas que les expertes les comprennent et qu'elles passent la plupart de leur temps libre ensemble, moments où elles discutent aussi de leurs souffrances et se réconfortent mutuellement. Ainsi, la légitimation du statut de victime se manifeste par l'expression de sa souffrance, notamment lorsqu'elle est dite face aux experts (on demande par exemple à la traductrice de mieux traduire tel mot), en même temps qu'elle produit une concurrence des récits de la répression.

En parallèle, la légitimation du statut de *leader* se fait par mise en altérité des « victimes ordinaires ». Lorsqu'elles mentionnent les autres victimes femmes qu'elles sont supposées sensibiliser une fois de retour à Tunis, les « victimes leaders » se distancient, d'une part en ne s'incluant pas dans ce groupe-là (usage notamment de la troisième personne pour les définir) et en insistant sur le fait que les victimes ordinaires ne sont pas politisées. Hasiba, femme d'un ancien prisonnier islamiste explique notamment : « les femmes victimes ont perdu leur voix, elles ne réalisent pas que ce qu'elles ont vécu est mal parce qu'elles sont trop occupées par leur famille et à penser aux autres ». Les femmes « victimes leaders » vont insister sur l'ignorance et la passivité des victimes ordinaires.

Cette position particulière est par ailleurs illustrée par le thème choisi par le groupe pour symboliser la répression des Tunisiennes, à l'issue de la formation. Pour rappel, le groupe était supposé mettre en place une feuille de route détaillant de manière plus concrète le projet de mémoire collective, après avoir bénéficié des ateliers des experts. D'après les consignes, le projet final devait se composer de quatre sous-projets dont deux seraient « artistiques », un autre qui aurait le format d'une radio, puis la publication d'un ensemble de nouvelles autour des expériences de souffrance, le tout, à partir de récits que les victimes leaders doivent préalablement collecter auprès de victimes ordinaires, et de leurs propres récits. Suite aux différents ateliers et échanges entre les expertes et les participantes, il en est ressorti plusieurs consignes, dont en voici trois : que les sous-projets puissent « parler au plus grand nombre », que le médium soit « culturellement significatif » (« culturally meaningful », d'après Valéria) et qu'il symbolise la répression faite aux femmes. Le groupe s'est alors accordé pour que le thème des projets artistiques tourne autour de la *Koffa* (ou couffin), comme symbole de l'expérience de la souffrance des femmes sous le régime autoritaire. La *Koffa* est le panier traditionnel utilisé par les Tunisiens pour faire leurs courses. Ce panier représente également la répression du régime autoritaire, en référence au couffin que les femmes, filles ou sœurs des prisonniers apportaient une fois par semaine en prison et dans lequel il y avait de la nourriture, des cigarettes et des vêtements pour leurs proches prisonniers. Dans la littérature carcérale du Maghreb et du Moyen-Orient, plusieurs écrits de prisonniers et prisonnières ou de leur proches, mentionnent la question du « couffin » comme un élément central de leur expérience de la prison. On peut par exemple citer le titre de l'ouvrage de Fathi Ben Haj Yahia, *La gamelle et le couffin*<sup>496</sup>, ou encore l'ouvrage intitulé *Cristal*<sup>497</sup> de Gilbert Naccache. Il s'agit d'un roman que Gilbert Naccache a écrit durant son séjour en prison sur des paquets de cigarettes de la marque Cristal. Le roman fait le récit du quotidien de l'écrivain et des autres prisonniers qu'il a côtoyés. Gilbert Naccache y décrit le couffin comme « la première manifestation de la sollicitude de la famille ou des amis, le premier fil qui vous relie au monde, à l'autre monde »<sup>498</sup>. Les femmes proches d'anciens prisonniers ont elles-aussi consigné dans leurs mémoires leurs expériences. On peut notamment citer l'ouvrage de l'écrivaine Khadija Toumi, *Chatet (Éfrittements)*<sup>499</sup> qui décrit son expérience des visites à son mari, détenu politique. L'acte d'« apporter le couffin », dans

496 Fathi Ben Haj Yahia, *La gamelle et le couffin: fragments d'une histoire de la gauche au temps de Bourguiba*, s.l., Mots passants, 2010, 206 p.

497 Gilbert Naccache, *Cristal : récit*, s.l., Editions Salammbô, 1982, 342 p.

498 Ibid., p. 74.

499 Khadija Toumi, *Chatet*, Dar Maha, 2011, 171 p. (en arabe)

l'imaginaire collectif, symbolise donc la difficulté<sup>500</sup> des visites des familles aux prisonniers. L'illustration par la *Koffa* maintient la limite entre « victime leaders » et « victimes ordinaires » puisque les femmes portant le couffin représentent une forme de souffrance indirecte, contrairement à d'autres formes de souffrance dont les femmes ont fait l'expérience (torture, viols, montage vidéo pornographique, etc.), mais qui caractérise davantage des victimes engagées politiquement.

### III. UNE NEUTRALISATION DU CONFLIT DANS LES ŒUVRES DU MÉMORIAL « LES VOIX DE LA MÉMOIRE »

Dans la section précédente, je me suis intéressée aux conditions d'élaboration des projets de mémoire, en m'appuyant sur l'observation ethnographique d'une formation qui constitue la première étape du projet « Les voix de la mémoire ». Le retour de la semaine passée à Birmingham a marqué le début de plus d'une année de mise en place des projets qui ont été pensés durant cette formation. Pour rappel, le groupe a décidé, à l'issue de la semaine passée à Birmingham, de mettre en place quatre sous-projets : un mémorial sous le thème de la *koffa*, une bande dessinée, sous le même thème, un recueil de textes écrits par des victimes ainsi qu'un ensemble de podcasts radio diffusé sur une web radio. Pour la réalisation de ces quatre sous-projets, le groupe, experts et « leaders », a effectué plusieurs réunions et séjours de réflexion, sur le mode des « retraites », dans des hôtels de diverses villes en Tunisie. J'ai assisté à trois de ces réunions au bureau tunisien de l'ICTJ (qui durent d'une à deux heures pour « faire le point ») et aux séjours de mise en place des projets. Je me concentrerai dans cette dernière section du chapitre sur les ateliers, réunions et discussions qui ont mené à la mise en place du mémorial.

Le groupe a choisi que le mémorial prenne la forme d'une exposition itinérante sous le mode d'une simulation de prison. Pour ce faire, l'ICTJ a proposé de faire appel à sept artistes qui allaient s'inspirer des récits des femmes présentes et de ceux d'autres femmes victimes (relatés par les « victimes leaders ») afin de proposer des installations artistiques. Ces projets sont donc nés de la rencontre entre les artistes et le groupe. Cependant, le projet est suivi de près par les membres du bureau tunisien et du siège de l'ICTJ qui se sont aussi entretenus seuls avec les artistes en

---

<sup>500</sup> Le coût hebdomadaire peut être particulièrement élevé.

question, lors de réunions auxquels je n'ai pas eu accès et sur lesquels l'ICTJ n'a pas toujours communiqué, suscitant notamment le mécontentement de plusieurs membres du groupe. Ce faisant, les œuvres exposées dans le mémorial que j'analyse contiennent un niveau intermédiaire d'interactions auquel je n'ai pas eu accès et qui n'ont pas pu être comblées par les entretiens, ce qui représente une limite à ma démonstration.

Le 22 septembre 2018, il y a foule devant le Club Tahar Haddad, ancien lieu de rencontre informel des membres de l'ATFD dans les années 1980, situé rue du Tribunal, au centre-ville du Tunis. Espace culturel, il est réputé pour accueillir depuis déjà plusieurs années des expositions et installations artistiques. Situé en plein cœur de la médina de Tunis, l'espace est difficile d'accès. Devant l'entrée du Club, on remarque la présence d'un véhicule tout-terrain blanc, qui prend pratiquement tout l'espace de la petite place qui se situe devant le Club. Il s'agit de la voiture de l'ambassadrice du Canada. Cette dernière est accueillie par Valéria et Salwa El Gantri, qui la remercient chaleureusement de sa visite. On se rend compte que le choix du lieu pour la tenue du musée, supposé reproduire une prison, est pertinent. L'espace est particulièrement renfermé, composé de trois grandes pièces, enclavé par un toit bas et des voutes. On constate par ailleurs la quasi-absence de fenêtre et la présence de grandes portes traditionnelles tunisiennes qui séparent les pièces entre elles. L'enclavement est par ailleurs accentué par l'omniprésence de la pierre comme principal matériau de construction et dont on devine la vétusté. À l'entrée du hall, le jour du vernissage, deux hôtesse d'accueil distribuent le catalogue de l'exposition-musée, traduit en arabe et en anglais, et dans lequel on peut lire le titre de la brochure suivant : « *Voices of memory : Living memorial for women survivors of the dictatorship* ». Le catalogue décrit les objectifs du projet :

*Voices of memory presents a unique museographic experience that incorporates the testimonies of nine Tunisian women — some, victims of the dictatorship and others, newly engaged in activism — united by their belief in the power of storytelling as a vehicle for change. After more than a year of exchange and collaboration, the exhibition artistically relays a very complex history through the lens of their stories.*

Depuis le hall, on constate une longue file d'attente qui mène à l'entrée de la pièce principale du Club. C'est là qu'a lieu l'exposition. Pour une meilleure expérience de la simulation de la prison, les visiteurs, dont plusieurs sont des journalistes, jeunes militantes féministes, et artistes, sont invités à entrer par groupe de six personnes. Ils sont accompagnés par Nadia, jeune coordinatrice de projet au sein d'ONG internationale, qui sera leur guide et décryptera les différentes œuvres exposées. À l'entrée de la pièce accueillant l'exposition, le visiteur se retrouve face à un long couloir depuis lequel on aperçoit des barreaux de cellules délimitant l'espace de chaque œuvre qui, sans cloisonner l'espace qui reste ouvert, orientent le parcours du visiteur, en indiquant une certaine trajectoire à prendre. Ainsi, le visiteur traverse l'allée — représentant le couloir des dortoirs de prisons — au bout de laquelle, a été placée une cage en bois représentant les parloirs des prisons. Deux chaises, séparées par une vitre, ont été placées l'une en face de l'autre, avec chacune un combiné à portée de la main du visiteur. Après avoir traversé le parloir, le visiteur est supposé sortir dans une petite cour enclavée par trois hauts murs, formant un petit carré de jardin symbolisant l'aire de repos ou « *éria* » en tunisien. Le visiteur est ensuite invité à entrer de nouveau dans le bâtiment, avant de se diriger vers la dernière étape du musée, à savoir la « pièce de réflexion », où a été disposée une corde tendue au mur, sur laquelle sont accrochées des pinces à linge desquelles pendent des bouts de papier sur lesquels les visiteurs sont invités à inscrire des messages sur leur ressenti suite à la visite du mémorial. Ce « mémorial vivant » (*living memorial*) est ainsi défini par le groupe comme étant à la fois « une exposition, un lieu de réflexion et un ensemble de témoignages ».

Dès l'entrée du musée, le visiteur est mis au contact de la première œuvre exposée. Au commencement du couloir, on trouve une table en bois sur laquelle est posé un premier couffin. Ce couffin projette un rayon laser rouge qui le relie à un autre couffin, posé par terre au bout du couloir. À droite, accroché au mur, on remarque des images phosphorescentes bleues, illustrant des photos de la ville de Tunis. Il s'agit de l'œuvre *Révélation*, de Lassaad Ben Sghaier, artiste plasticien spécialisé dans la sculpture de marbre. Toujours à droite, à quelque pas, est exposée la seconde œuvre du musée, produite par Najah Zarbout : intitulée *From hand to hand*<sup>501</sup>. L'artiste a disposé sur une autre table en bois six Tupperwares en plastique transparent. En se penchant, on

---

501 Je traduis les titres tels que retranscrits en anglais sur le site dédié au projet : Voices of Memory, « Living Memorial », en ligne : <https://voicesofmemory.tn/living-memorial/> (consulté le 27 juillet 2020).

s'aperçoit que des écrans ont été placés au fond des contenants, projetant des vidéos illustrant, sur un fond blanc, des mains de femmes, malaxant de la nourriture.

Figure N°1 : From Hand To Hand, Najah Zarbout



© Voices of Memory 2019

Toujours sur le thème de la cuisine associée au couffin, on retrouve juste derrière l'œuvre de Nabil Sawabi, artiste visuel et professeur de dessin à l'école des beaux-arts de Tunis. Son œuvre, intitulée *La prison est un mensonge, mais les vivants en sortent*<sup>502</sup>, en référence aux mémoires de prison de l'écrivain et militant Fathi Ben Hadj Yahia, *La gamelle et le couffin*<sup>503</sup>, dont le titre original tunisien est « *ālḥabs kadāb* ». L'œuvre de Nabil Sawabi est composée de deux installations. La première se compose d'un ensemble de casseroles de cuisine de couleurs bariolées, sur lesquelles sont inscrits à la peinture de courts messages, bribes de témoignages de femmes victimes écrits

<sup>502</sup> Le titre en tunisien est : *ālḥabs kadāb wā ālḥay yrawaḥ*, Fathi Ben Haj Yahia, *La gamelle et le couffin : fragments d'une histoire de la gauche au temps de Bourguiba*, s.l., *op. cit.*

<sup>503</sup> Fathi Ben Haj Yahia, *La gamelle et le couffin: fragments d'une histoire de la gauche au temps de Bourguiba*, s.l., *op. cit.*



par les membres du groupe « leaders »<sup>504</sup>. En face, sur le mur, un double écran diffuse des vidéos des « leaders » portant leurs œuvres.

---

Figure N°2 : Prison Is a Liar and Who Is Alive Goes Away, Nabil Sawabi

---



---

© Photo Hiba Ben Haj Khalifa ; © Voices of Memory 2019

---

À côté de ces œuvres, une grande cage en bois a été placée sur laquelle se trouve un casque audio que le visiteur est invité à porter. Il découvre alors des voix de femmes qui chantent, d'autres qui discutent ou reproduisant des dialogues qui ont eu lieu au sein de la prison. C'est Wissem Ziad, artiste performeur et ingénieur du son, qui a pensé cette œuvre intitulée « Écoute, le son de la mémoire est partout autour de toi ».

---

<sup>504</sup> Je n'ai pas participé à cette activité.

III.1. L'AMOUR ET LE SACRIFICE COMME COMPÉTENCES<sup>505</sup>

L'ICTJ, au mois d'avril 2018, a organisé une « retraite » en vue des derniers préparatifs pour la mise en place du mémorial, avec la présence du groupe leaders, de Christine, de la nouvelle assistante de Salwa El Gantri, Marwa<sup>506</sup>, et des membres du collectif Museum Lab. Ce dernier est spécialisé dans les installations muséales éphémères, à savoir des musées qui sont comparables à des expositions. Le collectif est composé d'architectes et d'artistes, de chargés de la scénographie, et d'un ingénieur du son et de l'image pour les installations audio et vidéo. Le collectif a notamment été suggéré par Sarra. La rencontre a eu lieu à Haouaria, ville côtière du nord-est du pays, dans une maison d'hôte abritant plusieurs bungalows en bord de mer. Marwa a choisi de nous répartir en groupe de trois par bungalow en mélangeant les experts, avec les victimes leaders et les jeunes leaders dans le but de créer « une dynamique de groupe et de casser la fracture générationnelle ». La retraite a duré quatre jours, durant lesquels nous travaillons la journée lors d'ateliers de réflexion le matin puis des ateliers pratiques l'après-midi. En amont, lors d'une première rencontre qui avait eu lieu quelques mois plus tôt, le groupe avait décidé que le musée serait interactif, à savoir que les visiteurs pourraient s'approprier certains éléments ou interagir avec les objets qui y seront exposés. Aussi, il avait été décidé par le groupe que le musée serait itinérant, à savoir que les installations prendraient place dans quatre villes du pays (Tunis, Le Keff, Sfax et Redeyef)<sup>507</sup>. L'objectif du séjour à Haouaria était alors de discuter en profondeur du contenu du mémorial. Cette séquence ethnographique est intéressante pour l'analyse, d'une part, parce qu'elle montre de manière concrète comment les pratiques et normes des interactions entre experts et bénéficiaires de l'aide influent sur la représentation de la souffrance et d'autre part, parce qu'elle a lieu dans un moment de tension au sein du groupe où les controverses s'intensifient et révèlent ce faisant, par des discours moins formalisés, les contradictions et oppositions entre les membres du groupe.

---

505 Je reprends cette formulation de l'ouvrage de Luc Boltanski, particulièrement éclairant pour l'analyse que je souhaite faire. Luc Boltanski, *L'amour et la justice comme compétences*, Paris, Métailié, 1990, 384 p.

506 Ghada a démissionné peu de temps après la formation de Birmingham pour des désaccords avec le bureau tunisien.

507 Elles ont été choisies en fonction de plusieurs critères : couvrir diverses régions du territoire, comporter des enjeux socio-économiques importants (pauvreté et chômage, notamment) et contenir des lieux susceptibles d'accueillir l'installation.

En effet, l'atmosphère de sororité créée à Birmingham s'est délitée au fur et à mesure des rencontres. Avec le groupe des jeunes leaders, nous insistons pour dormir ensemble dans le même bungalow, les gestes d'affection se font de plus en plus rares et les injonctions plus grandes. Comme cette fois où Hasiba, une des membres du groupe des victimes leaders, a reproché à Nada de fumer des cigarettes, ce qui a suscité le mécontentement de la jeune femme. Par ailleurs, les membres du groupe des « leaders », jeunes et victimes, avaient déjà montré à plusieurs reprises leurs désaccords face aux pratiques du bureau tunisien de l'ICTJ, pour son manque de transparence par rapport au suivi du projet<sup>508</sup>. On lui reproche d'avoir remplacé Ghada, au départ chargée du projet lors de la première formation à Birmingham, sans avertir le groupe, ou encore de ne pas avoir été conviées à une réunion entre le bureau de l'ONG et Museum Lab. Les membres du groupe « leaders » quel que soit leur âge ou position au sein du groupe démontrent la même volonté d'être présentes à chacune des étapes du projet.

Les membres du collectif Museum Lab, au fait des enjeux du projet par le biais des membres de l'ICTJ qui se sont chargés de les contacter, animent les séances pour faire des propositions qui sont alors validées ou non par les experts et les leaders. Les séances se focalisent alors sur les expériences de répression des femmes, et des moyens de représenter ces dernières. Étant donné que le musée doit ressembler à une prison, les membres du collectif ont fait des recherches sur l'aménagement des musées. Ils se sont, notamment, inspirés du musée de la RDA, à Berlin. Les membres du collectif font plusieurs propositions sur lesquelles les experts et le reste du groupe rebondissent pour donner leurs avis. La perspective symbolique du projet est alors mise en avant par les experts lorsqu'il s'agit de représenter la violence faite aux femmes. Les experts précisent, par exemple, qu'il ne s'agit pas de montrer exactement ce qu'il s'est produit, mais de faire en sorte que l'ensemble des femmes puissent se reconnaître dans ce qui sera exposé. Contrairement aux autres formes de réparations (notamment juridique et économique), les réparations symboliques visent avant tout à des transformations sur le long terme par une conscientisation des populations. Comme l'affirme Sandrine Lefranc : « la justice transitionnelle de ce point de vue ne s'inscrit pas dans une "grammaire" de la justice, mais bien dans un langage composite conciliant une pragmatique de la paix et une démarche de traitement des affects

---

<sup>508</sup> Qui se reflète dans les échanges de mails, notamment.

inspirée par des protocoles psychologiques »<sup>509</sup>. L'objectif est, à partir de la construction d'une mémoire collective, de dépasser les limitations du discours légal<sup>510</sup> dans le but « d'engager un processus de guérison émotionnelle et psychologique »<sup>511</sup>.

Dans les discours des experts, les rétributions juridiques et matérielles semblent par ailleurs contradictoires ou secondaires par rapport à la mission, supposée « plus noble » de celle de la mémoire collective, mais surtout, à la capacité des femmes, du fait de leur condition de femmes, à porter ce projet. En page d'accueil du site web dédié au projet « Les voix de la mémoire », en guise de sous-texte, on peut notamment lire le court témoignage de Nada :

La justice transitionnelle n'est pas à propos des compensations financières, mais de la dignité humaine. Pour moi, c'est important de tolérer la personne au-delà de ses croyances religieuses ou de ses opinions politiques parce que ce sont des Tunisiens avant tout.<sup>512</sup>

Dans la mesure où la justice transitionnelle est une justice « restauratrice » plutôt que punitive,<sup>513</sup> les rétributions économiques ou juridiques sont employées dans les discours des expertes de la justice transitionnelle comme secondaires. Les expertes insistent sur la dimension symbolique de la représentation des victimes leaders, expliquant que la justice transitionnelle n'a pas pour but de « faire justice pour toutes », mais de donner un « échantillon symbolique » de la répression afin que d'autres femmes se reconnaissent dans la catégorie de victimes. Les expertes emploient alors un discours qui s'appuie sur des stéréotypes genrés pour valoriser la participation symbolique des femmes du groupe, où ces dernières sont représentées comme des héroïnes et sont valorisées pour leur position sacrificielle. Les termes de « justice » se confondent alors avec ceux de « vengeance » ou sont employés comme des synonymes. Les victimes leaders sont par ailleurs complimentées pour leurs bravoure, humilité et capacité de pardonner à leurs bourreaux et la question des compensations financières est considérée comme un objectif trivial. À plusieurs reprises, la question des compensations matérielles est énoncée selon des formulations péjoratives

509 Sandrine Lefranc, « La professionnalisation d'un militantisme réformateur du droit », art. cit., p. 575.

510 Martha Minow, *Between Vengeance and Forgiveness: Facing History After Genocide and Mass Violence*, Boston (Mass.), Beacon Press, 1999, 224 p.

511 Richard Wilson, « Anthropological Studies of National Reconciliation Processes », *Anthropological Theory*, 2003, vol. 3, n° 3, p. 367.

512 Voices of Memory, *Living Memorial*, op. cit.

513 Antoine Garapon, *Des crimes qu'on ne peut ni punir ni pardonner*, Paris, Odile Jacob, 2002, 352 p.

du type : « être là pour l'argent »<sup>514</sup>. La dévalorisation des rétributions matérielles et juridiques résonne également auprès des femmes qui considèrent notamment que certains préceptes religieux encouragent au pardon. Les victimes leaders emploient notamment les expressions « *al-mousāmah karīm* » (« le pardon est noble ») ou encore « *ḥsābū ma'a rabī* » (« c'est Dieu qui fera justice »), couramment employées en Tunisie. Les femmes victimes endossent, en retour, le statut valeureux qui leur est assigné. Elles mettent en avant des récits évoquant la manière dont elles en sont venues à pardonner leurs tortionnaires, générant notamment l'admiration des autres femmes victimes présentes et celles des expertes. Lors d'un atelier, Narmine a notamment raconté comment elle a pardonné son agresseur, à savoir un policier qui l'avait harcelée et agressée (gifles et insultes) dans son quartier durant la dictature. Ce dernier, le lendemain du départ de Ben Ali, par peur des représailles potentielles à venir, s'est rendu au domicile de Narmine pour lui demander pardon. Narmine lui a alors répondu qu'elle acceptait de le pardonner, avec pour raison principale qu'elle aurait honte de se présenter devant Dieu avec lui à ses côtés. Selon certains croyants musulmans, il est attendu que le jour du jugement dernier, Dieu appelle un par un les personnes qui n'auraient pas été pardonnées afin qu'elles demandent pardon aux personnes préjudiciées. Narmine, en s'appuyant sur cette image, raconte alors qu'elle a pardonné le policier en question pour éviter que « Dieu ne les voit ensemble ».

Cette mise en avant du pardon est par ailleurs accompagnée d'une prescription de l'empathie comme qualité des victimes résilientes, comme le démontre cet extrait où Christine justifie la centralité de la dimension symbolique du projet de la manière suivante :

« I think we are missing the point when we talk about reflecting on violence. It's not always about victims victims victims. What we want to do with the project is to encourage personal reflection and public dialogue, to raise empathy. The visitors (of the museum) must be encouraged to take action to change things. What these women did was also about love and the empathy you [les victimes leaders] will bring with their testimony is a strong tool for social change. »

---

514 Sur la question d'une dévalorisation des compensation financières, perçus comme un « intérêt cupide » par les experts, voir Richard Rechtman, « Quand les experts promeuvent la réparation. Commentaire », *Sciences sociales et santé*, 2010, vol. 28, no°1, p. 33 : « Dès qu'il s'agit d'envisager la compensation financière de la souffrance, dès qu'il s'agit de mettre en place les dispositifs concrets susceptibles d'en permettre la réparation individuelle, le doute sur les intentions du plaignant revient ».

Dans l'extrait, on constate que Christine donne une connotation négative à l'usage du terme de victime, ici employé comme synonyme de victimisation (dans son sens commun) et de démonstration de la souffrance, qu'elle oppose au terme d'amour. Elle valorise une visée plus grande que celle de la représentation des souffrances des femmes présentes, à savoir celle d'une réflexion personnelle et d'une ouverture « du dialogue public », dans le but de « faire émerger l'empathie des autres ». Les témoignages des victimes sont supposés encourager à agir (« *take action*») pour effectuer des transformations politiques et au sein de la société. Cependant, dans le cas du mémorial « Les voix de la mémoire », l'empathie du visiteur doit être produite par la compassion, plutôt que par l'indignation, comme ce peut être le cas d'autres musées où le choc émotionnel est provoqué au contact d'images crues. Ici, ce n'est pas tant la souffrance ou la violence qui est représentée que la résilience des victimes. Dans l'extrait d'entretien, les termes d'« amour » et d'« empathie », employés par Christine, contrastent avec ceux de « violence » et de « victimes ». Par ailleurs, l'amour est associé à un acte sacrificiel où les femmes prennent le risque de la répression « par amour » et soutiennent les hommes victimes toujours « par amour ». L'amour comme acte sacrificiel est notamment représenté à travers l'installation de Najah Zarbout (cf. figure 2. p. 279) et de la description qu'en a faite l'ICTJ sur son site internet dédié au mémorial :

The exhibition explores Tunisian women's experiences under the dictatorship through "El Koffa," the traditional Tunisian basket used to bring food to prisoners. The Koffa is a symbol of the economic burden for the women who struggle to bring food to their loved ones in prison. The Koffa is also a symbol of love and resilience in the face of repression.

« Le couffin est le symbole de l'amour et de la résilience face à la répression ». C'est ainsi dans le sens de l'*agapè*, variante de l'amour selon Platon qui se définit par son caractère charitable et inconditionnel, qu'il faut comprendre ici la référence à l'« amour ». En effet, cette dernière s'inscrit dans une économie de valorisation du statut sacrificiel des victimes leaders, capables de surmonter la répression « par amour ». Comme l'explique Sophie Cassagnes-Brouquet et Mathilde Dubesset, cette position sacrificielle prévaut dans la construction des figures héroïques féminines depuis le Moyen-Âge et jusqu'au XX<sup>e</sup> siècle : « De la "sainte" protestante à la "martyre" antifranquiste, le discours de l'héroïsme au féminin a souvent des connotations religieuses, en

insistant sur la dimension du sacrifice »<sup>515</sup>. Il existe un lien étroit entre valorisation du statut sacrificiel des femmes et prescription de la réconciliation que les travaux de Luc Boltanski, permettent d'éclairer. Dans son ouvrage, *L'Amour et la justice comme compétences*, le sociologue s'intéresse à la grammaire du conflit et de la paix, duquel il ressort un modèle qui distingue quatre régimes de résolutions des conflits : la justice, la justesse, la violence et l'amour. Concernant le régime de l'amour, Boltanski se réfère à l'*agapè* comme forme de résolution de conflit qui fait appel au don de soi et laisse de côté, pour ce faire, les calculs caractéristiques de la justice, fondés notamment sur la réciprocité et l'équivalence<sup>516</sup>. L'auteur nous apprend alors que l'amour, comme compétence, peut se substituer à la justice, régime dont les règles de réciprocité ne permettent pas toujours une résolution de conflit lors de disputes. C'est en ce sens qu'on peut comprendre, dans le cas du projet « Les voix de la mémoire », la prescription de l'amour comme compétence alternative à la demande de justice, cette dernière étant réprouvée à partir d'une dévalorisation des rétributions matérielles et juridiques et une valorisation du statut héroïque et sacrificiel des femmes. Alors que la justice transitionnelle présente souvent ses mécanismes comme complémentaires, on comprend ici que la rétribution symbolique ne se satisfait pas d'autres formes de reconnaissances.

### III.2. L'ABSENCE DE REPRÉSENTATION DES EXPÉRIENCES CARCÉRALES DES FEMMES

Durant le séjour à Haouaria, des membres du groupe ont été invités lors d'un atelier animé par Walid, artiste exposant et ingénieur du son au sein de Museum Lab, à mettre en scène des dialogues qui seraient par la suite diffusés dans le cadre de l'installation de l'artiste. Pour rappel, l'artiste a mis en place une installation qui se compose d'une cage en bois sur laquelle est disposé un casque audio diffusant des dialogues de femmes. En vue de l'enregistrement de ces dialogues, les membres du groupe ont été invitées à écrire puis jouer des dialogues. Hasiba a alors écrit un dialogue auquel elle choisit de nous faire participer avec Hiléna, membre du groupe des « jeunes leaders ». Ce dialogue relate son expérience des visites à la prison pour homme. Le scénario est le

---

515 Sophie Cassagnes-Brouquet et Mathilde Dubesset, « La fabrique des héroïnes », *Clio. Histoire, Femmes et Sociétés*, 2009, vol. 30, n° 2, p.14.

516 Luc Boltanski, *L'Amour et la justice comme compétences*, *op. cit.*

suivant : dans une prison pour hommes, trois femmes discutent en attendant le contrôle<sup>517</sup> de leur couffin par les gardiens. Elles se racontent mutuellement les motifs de la présence de leur proche en prison, mais lorsque Hasiba évoque le fait que son mari est prisonnier politique, son interlocutrice montre à son égard du mépris. Voici un extrait du dialogue<sup>518</sup> imaginé par Hasiba et reproduit par Hasiba, Hiléna et moi :

- . « Hiléna : Bonjour Madame! D'où venez-vous?
- . Hasiba : Je viens de très loin, de Kelibia.
- . Moi : Et où avez-vous dormi?
- . Hasiba : J'ai dormi dans le bus. Heureusement que le chauffeur m'a laissé.
- . Hiléna : Mais pourquoi êtes-vous là?
- . Moi : Oui c'est vrai ça, pourquoi vous êtes là?
- . Hasiba : Je suis là pour mon mari, ses parents n'ont pas pu venir parce qu'ils sont fatigués.
- . Hiléna : Mais, pourquoi est-il en prison?
- . Hasiba : C'est un prisonnier politique.
- . Hiléna : Bah alors ! je préfère encore que mon mari soit un meurtrier plutôt qu'un prisonnier politique! »

*En même temps que nous enregistrons le dialogue, dans le but de donner une atmosphère sonore à la scène, Nada, à la demande de Walid, reproduit la voix d'une gardienne de prison : « la ojja<sup>519</sup> ça ne rentre pas, la Mloukheia ça ne rentre pas, toi là-bas, tu ne comprends pas ce que je dis?! »*

Suivant la valorisation de ce type de figure victimaire sacrificielle, on constate une dépersonnification des bourreaux et des agresseurs ainsi que de l'appareil répressif de l'État, pour se concentrer sur l'illustration de la souffrance et la capacité de résilience des femmes. Les interactions entre prisonniers et gardiens ne sont par exemple jamais illustrées ou apparaissent comme secondaires, en guise de « bruit de fond ». Le court dialogue retranscrit se concentre en effet sur la souffrance de Hasiba et sa détermination pour parvenir à la prison, obligée de dormir dans un bus la nuit pour rendre visite à son mari, et la stigmatisation sociale du fait de sa position de femme de prisonnier politique, illustré par la condescendance de la réponse de son interlocutrice (« je préfère encore que mon mari soit meurtrier »).

<sup>517</sup> Les gardiens et gardiennes contrôlent que les repas apportés sont conformes aux règles de sécurité de la prison.

<sup>518</sup> Il s'agit de ma traduction du tunisien.

<sup>519</sup> Plat traditionnel tunisien.



On constate par ailleurs que c'est une prison d'homme que Hasiba visite, alors que l'objectif du musée est celui de montrer les effets de la répression politique sur les femmes. Sur le site, l'objectif est en effet défini comme suit : «this interactive exhibition is an artistic representation of the way the repressive regime dehumanized women across Tunisia »<sup>520</sup>. La question du type de violences et de la représentation des hommes et des femmes prisonnières a fait l'objet de débats lors des ateliers. Pour les femmes victimes, il s'agissait d'être au plus proche de la réalité, notamment car leur place avait été valorisée pour la spécificité de leurs récits, longuement évoqués dans l'objectif de créer une dynamique de groupe à Birmingham. Par ailleurs, alors que les membres de Museum Lab souhaitaient s'inspirer d'objets et des normes des prisons pour femmes, ces derniers, par manque de ressources, ont dû se contenter de certains éléments des prisons pour hommes et de prisons actuelles, dans la mesure où ils n'ont pas eu accès aux archives de l'époque. Lors d'un atelier, les membres du groupe des « jeunes leaders », alors que nous n'étions pas considérées comme victimes, ont été invitées à donner leur propre témoignage qui allait par la suite être diffusé dans les installations ou reproduit sur le site internet dédié au projet. La proposition d'enregistrer nos témoignages a mené au débat reproduit dans l'extrait d'entretien ci-dessous:

- . « Monjeia («victime leader») : Il faudrait créer un sentiment de rejet et de dégoût par rapport aux pratiques qu'on dénonce. Que le spectateur ait un choc, en voyant la torture, etc. Ça va impacter leur conscience, ils vont prendre position pour les rejeter par la suite.
- . Valéria (experte, ICTJ) : C'est vrai. Il y a le rejet des pratiques d'emprisonnement qu'il faut montrer. Mais, est-ce qu'il n'y a pas aussi un autre niveau de message, un peu plus abstrait ? Plus général ? Celui des résistances, par exemple. C'est quoi le lien entre le passé et le présent et c'est quoi le message pertinent qu'on veut passer ? Et c'est bien d'avoir ça en tête...
- . Moi : Moi j'ai... excusez-moi je vais parler en français. J'ai l'impression que dans ce musée, on est un peu en train de fixer dans le passé des expériences de personnes, alors que tout ce qu'on dit là, ça existe encore non ?
- . Valéria : Ça, c'est une certaine conception du musée, on n'a d'ailleurs pas dit que c'était un musée, mais une exposition.

---

520 Voices of Memory, *Living Memorial*, op. cit.

- . Moi : oui, mais c'est sensé montrer la répression d'avant, c'est «Les voix de la mémoire», le nom du projet.
- . Sofia (artiste, Museum lab) : Oui, ce n'est pas une exposition, c'est un mémorial.
- . Malik (architecte, Museum Lab) : Je vais nuancer, pour dire que le but c'est de « rendre exposable ». C'est de la muséalisation. On veut que ce soit muséable, présentable à un public.
- . Sofia : Mais je suis d'accord pour dire qu'on travaille sur la mémoire, c'est pas juste une exposition.
- . Moi : Je ne suis pas à l'aise avec le fait de donner mon témoignage, parce qu'il y a des femmes qui l'ont vécu, et qui le vivent encore. Sarra est d'accord. Pourquoi demander nos témoignages?
- . Valéria : Je pense que c'est un vrai défi cette question du passé et du présent et donc ton idée, Sélima, ce serait d'inclure les témoignages de femmes et prisonnières actuelles ? Bon. **Une autre idée serait qu'on est encore dans une prison à ciel ouvert, a cage with open door**, et que ce n'est pas mieux après la révolution comme a dit Monjeia. Donc à mon avis, on n'a pas besoin de chercher d'autres femmes ou des prisonnières actuelles, mais raconte-nous toi ton expérience, qu'est-ce que tu ressens aujourd'hui ? Je parle souvent de «**prison métaphorique**». Quels sont les barreaux métaphoriques de la prison que tu ressens toi, ou que des amis à toi ressentent aujourd'hui ? Vous faites partie du groupe, pour un peu partager cette idée, donc on n'a pas besoin d'aller trouver des prisonnières actuelles ou d'avant, mais plutôt parler avec l'équipe de Museum Lab pour partager cette idée. Donc, pas besoin de prisonnières même si les conditions restent actuelles, je pense que le message de résistance c'est le mieux. »

On constate dans l'extrait de dialogue reproduit que c'est avant tout la métaphore de la souffrance qui est valorisée dans le musée plutôt qu'une représentation descriptive de cette dernière. Elle est ici justifiée selon Valéria par l'abstraction caractéristique des œuvres artistiques («on n'a d'ailleurs pas dit que c'était un musée, mais une exposition»). Pourtant, si la souffrance des femmes est exprimée à travers des œuvres abstraites (avec la centralité de la nourriture pour exprimer l'amour et la résilience, notamment), la seule œuvre décrivant la situation des hommes est quant à elle explicite et descriptive. Il s'agit de la peinture intitulée «Triptyque 60/40» de Walid Ardhaoui (cf. figure 3, p. 289), où l'on voit des hommes dans une cellule de prison.

---

Figure N°3 : Tryptique 60/40, Walid Ardhaoui

---



---

© Voices of Memory 2019

---

Bien que la préparation du couffin aux prisonniers soit une tâche davantage effectuée par des femmes, le thème du « couffin » n'empêche pas que des femmes prisonnières soient elles-mêmes représentées au sein des prisons, dans la mesure où elles aussi recevaient un couffin chaque semaine par leurs proches. Les références à la répression politique directe, par l'un de ses symboles forts, à savoir l'expérience de l'emprisonnement sont ainsi illustrées par la présence des hommes. À l'opposé, la souffrance des femmes est représentée uniquement à partir de caractéristiques des femmes, sœurs ou filles d'opposants politiques et par des symboles stéréotypés, liés notamment à l'éthique du soin aux autres et à la cuisine. Pourtant, il existe de nombreuses oeuvres littéraires et artistiques produites par des femmes anciennes prisonnières politiques, notamment au Maroc, pays souvent comparé à la Tunisie par l'ICTJ. On peut par exemple citer l'ouvrage de Fatna El Bouih *Une femme nommée Rachid*<sup>521</sup> premier témoignage d'une femme détenue politique sous le régime de Hassan II, ou encore celui de Malika Oufkir, *La*

---

<sup>521</sup> Fatna El Bouih, *Une femme nommée Rachid*, s.l., Le Fennec, 2002, 126 p.

*prisonnière*<sup>522</sup>, ou encore les poèmes laissés par la syndicaliste Saïda Menebhi<sup>523</sup>, qui succombe à une grève de la faim, en décembre 1977. La spécificité du genre, alors qu'elle était supposée faire l'objet du musée, est neutralisée par la prescription de la métaphore et du symbolisme pour exprimer la souffrance des femmes. La visée globalisante du projet se fait par une confusion entre souffrance et résistance, entre expérience des femmes et des hommes, et entre expérience de femmes de prisonniers et de prisonnières.

Bien que le couffin soit un médium symbolique qui permet de mettre en lumière la diversité de l'expérience des femmes sous le régime autoritaire, ce symbole réduit également ces expériences à une conséquence de leur condition de femmes plutôt que comme le résultat des violations politiques qui leur ont été faites. Dans cette situation, tant la responsabilisation juridique que politique<sup>524</sup> des acteurs de la répression devient impossible à définir, contournant ce faisant la question du conflit politique. Le lien de causalité entre la représentation stéréotypée des experts de l'ICTJ et la manière dont les souffrances des femmes sont représentées dans les œuvres d'art reste difficile à établir, notamment parce que je ne me suis pas entretenue avec les artistes. Cependant, force est de constater que l'imagerie de l'exposition s'appuie davantage sur les représentations des expertes de l'approche genre, que sur les expériences que les femmes ont fait de l'appareil de l'État répressif tunisien. Un certain nombre d'auteurs qui se sont intéressés au « boom de la mémoire »<sup>525</sup> s'accordent à dire que de manière générale « ni les musées ni les monuments nationaux n'ont exposé les conflits internes qui font partie intégrante des sociétés qu'ils disent représenter »<sup>526</sup>. Ce qui est particulier dans le cas du projet « Les voix de la mémoire », c'est que la construction d'une mémoire de femmes n'apparaît pas comme contournant passivement le conflit politique, mais comme un médium pour prescrire activement la réconciliation.

---

522 Malika Oufkir et Michèle Fitoussi, *La prisonnière*, s.l., Grasset, 2000, 410 p.

523 Saïda Menebhi, *Poèmes, lettres, écrits de prison*, s.l., Comités de lutte contre la répression au Maroc, 1978, 129 p.

524 Joseph Gusfield, *La culture des problèmes publics. L'alcool au volant : la production d'un ordre symbolique*, Paris, Economica, 2009, 354 p.

525 Andreas Huyssen, *Present pasts, op. cit.*

526 Ana Guglielmucci, « Musées et mémoriaux comme mécanismes de réparation symbolique. Débats sur l'institutionnalisation de la mémoire en Colombie », *Problèmes d'Amérique latine*, 2017, vol. 104, n° 1, p. 14.

### III.3. NEUTRALISATION DU CONFLIT POLITIQUE DANS LES RÉCITS DE SOUFFRANCE DES FEMMES

Le musée comporte un apparent paradoxe de politisation et dépolitisation dans la mise en récit des souffrances : alors que l'ICTJ a privilégié les récits de femmes qui ont fait précisément l'expérience de la répression anti-islamiste, les experts du Centre tendent en même temps à neutraliser les connotations politiques de ces mêmes expériences. Sur la page d'accueil du site internet du projet « Les voix de la mémoire », l'ICTJ décrit clairement le mémorial comme « an exhibition dedicated to knowledge, empathy and reflection around human rights. Based on oral testimonies and personal narratives, notably between 1984 and 2010 ». La date de 1984 correspondant au début des violences policières à l'encontre des femmes portant le voile. Sur la même page, en vue d'illustrer par des témoignages les objectifs du musée, les membres de l'ICTJ ont inscrit trois témoignages qui défilent l'un à la suite de l'autre : l'un de Valéria, qui remercie les femmes qui ont témoigné pour leur bravoure; un message de tolérance de Nada cité plus haut, puis celui de Monjeia :

L'impact direct que la répression a eu sur moi est que je n'ai rien voulu savoir ou voir de ce qui se produisait pourtant sous mes yeux. J'aimais jouer à l'autruche, c'est lâche, mais tellement plus confortable. Je ne risquais rien parce que je n'étais confrontée à personne jusqu'au jour où j'ai porté le *hijab*... C'est là que j'ai compris que ce simple geste était considéré par le régime totalitaire de Ben Ali comme un acte de défiance et de rébellion contre l'État, même si je n'appartenais à aucun parti politique ou groupe dissident. Nous vivons dans une prison sans porte, mais c'était tout de même une prison, aussi oppressante et suffocante.<sup>527</sup>

Le Centre a ainsi choisi de mettre en avant le témoignage de Monjeia, seule membre se définissant au sein du groupe comme apolitique, et qui qualifie notamment le port du *hijab* « d'un simple geste » sans lien avec une forme de résistance politique. Si, comme nous invite à le penser Georg Simmel, « la réconciliation est un mode purement subjectif, qui contraste avec le caractère objectif que porte l'achèvement du combat par le compromis »<sup>528</sup>, il existe dès lors un lien étroit entre compromis politiques (par la neutralisation du conflit) et la réconciliation. Comme l'explique

---

<sup>527</sup> Andreas Huyssen, *Present pasts, op. cit.*

<sup>528</sup> Georg Simmel, *Le conflit, s.l., Circé, 1995, p. 145.*

Sandrine Lefranc, la particularité de l'ingénierie sociale des pratiques de « *pacification*, “*par le bas*” », est qu'elles « entendent transformer, par le dialogue, l'ennemi non pas seulement en adversaire (ce que l'on attend de l'organisation démocratique du jeu politique), mais en partenaire, voire en ami »<sup>529</sup>.

Cependant, la neutralité politique telle que représentée dans le mémorial ne reflète pas forcément la nature des relations qui unissent les expertes aux victimes. Une controverse apparue à la veille du lancement du mémorial illustre les relations de négociations entre experts et victimes leaders. Quelques semaines avant l'ouverture du mémorial à Tunis, l'ICTJ a créé deux « groupes *Facebook* », à savoir des interfaces où les membres pourraient échanger à propos du projet de l'exposition. L'un est « privé », à savoir que seuls les membres ayant contribué de près ou de loin au projet y ont accès et sert aux échanges portant sur des questions pratiques et techniques, à discuter ensemble du choix de telle affiche, de la tenue de tel événement, à fixer les horaires des prochaines réunions, etc. L'autre interface est ouverte. Elle vise à la communication publique de l'évènement et est destinée à être largement diffusée en vue de la venue du plus grand nombre de personnes au mémorial. Les membres de l'ICTJ se chargent notamment d'y publier des photos et d'actualiser les informations sur l'évènement. La question du visuel de l'affiche de l'exposition, réalisée par un graphiste membre du collectif Museum Lab, a fait l'objet de nombreuses discussions au sein de l'interface privée. Cette dernière devait notamment répondre aux exigences du projet : représenter toutes les Tunisiennes, notamment en illustrant la présence de femmes voilées, de femmes sans *hijab* et de femmes des régions rurales, figures supposées représenter la marginalisation régionale et économique.

Sur l'affiche (cf. figure n°4. p. 293), on voit une femme portant le *hijab*, vêtue d'un tablier. À côté une femme en taqrira, foulard couvrant les cheveux, rattaché par un nœud au-dessus de la tête, se distinguant notamment du *hijab* par sa disposition et supposé représentée les femmes des régions rurales. En bas de l'affiche, on voit trois femmes, deux femmes non voilées manifestant aux côtés d'une femme portant un *hijab*. Cette dernière image est supposée représenter la sororité entre les Tunisiennes, quelles que soient leurs convictions politiques et croyances religieuses<sup>530</sup>. Cette

529 Sandrine Lefranc, « Convertir le grand nombre à la paix...Une ingénierie internationale de pacification », art. cit., p.80.

530 Dans la mesure où les féministes laïques historiques ont toujours montré leur hostilité face à la pratique.

Figure N°4 : Affiche Principale du Projet Voices Of Memory

les voix de la mémoire

Exposition parcours  
Salle de réflexion  
Salle de collecte

MÉMORIAL  
DES FEMMES  
VICTIMES  
DE LA DICTATURE

VERS  
UNE  
RÉCUPÉRATION  
DE LA  
MÉMOIRE  
COLLECTIVE

TUNIS du 22 au 29 septembre CLUB CULTUREL TAMAR HADDAD  
KEF du 20 au 27 octobre LA BASILIQUE  
SFAX du 24 novembre au 2 décembre LA KASBAH  
REDEYEF du 15 au 22 décembre L'ÉCONOMAT

2018

[www.voicesofmemory.tn](http://www.voicesofmemory.tn)

Government of Canada / Gouvernement du Canada  
ICTJ | Justice, Truth, Dignity  
UNIVERSITY OF BIRMINGHAM  
MUSEUM LAB

© Museum Lab ; © Voices of Memory 2019

affiche est la seconde version d'un visuel qui a fait l'objet d'une dispute entre experts et victimes au sein du groupe et qui a été modifiée à la demande des victimes. Dans la première version, le graphiste avait repris les mêmes trois éléments, mais avec des dispositions différentes. On y voyait au premier plan de la photo, de manière proéminente, l'illustration des trois femmes voilées et non voilées qui manifestent ensemble et les autres au second plan de l'affiche. Cette affiche a été diffusée par l'ICTJ sur l'interface publique sans une dernière validation par le groupe. Après quelques heures, Narminé et Hasiba publient deux « commentaires » qui apparaissent en bas de l'affiche, sur l'interface publique :

- . « Narminé : Qui sont ces femmes sur la photo, et qui les a choisies? Je n'ai pas approuvé le choix de cette photo!
- . Hasiba : Qui donc a choisi cette photo? Je n'ai pas choisi cette photo et elle ne me représente pas du tout! Qui a choisi la photo de ces femmes? Je ne suis pas du tout d'accord avec ce choix. »

Suite à ces deux publications, la photo a été re-modifiée pour prendre la forme de l'affiche actuelle (cf. figure 4 p. 293). Le symbole du positionnement des femmes non voilées au premier plan de l'image a fait l'objet de conflit pour les femmes victimes du projet, dont le voile reste un symbole fort de la période de la répression. Le fait que deux des victimes femmes commentent de manière publique leur désapprobation, plutôt que sur le groupe privé, montre par ailleurs une réaffirmation de leur positionnement militant, au détriment de leur collaboration avec l'ICTJ. Plusieurs membres du groupe des jeunes leaders, à la lecture des commentaires de Narminé et Hasiba, ont posté un statut sur le groupe privé enjoignant les membres à retirer leurs commentaires pour préserver l'image du collectif et ne pas porter préjudice à l'exposition, ce à quoi Narminé a répondu « c'est simple, s'ils effacent la photo en question, les commentaires aussi seront supprimés ». Les invectives et la virulence du ton employé montrent que les victimes leaders, lorsque confrontées au public, tiennent à maintenir les symboles de leurs luttes politiques, relativisant ce faisant l'hypothèse d'une dépolitisation par les programmes de pacification. Le terme de négociations semble le plus à même de décrire la nature des relations entretenues entre acteurs et bénéficiaires de l'aide, en ce qu'il insiste sur des formes de compromis entre les deux parties. Les victimes femmes se positionnent différemment en fonction des couts de la neutralité politique imposée.



\* \* \*

L'analyse de la réalisation du projet « Les voix de la mémoire », a montré que les normes de la justice transitionnelle pouvaient aussi être diffusées dans des projets sans lien avec les mécanismes institutionnels de la justice transitionnelle. La commission de vérité, bien qu'elle soit une institution centrale dans la construction d'une mémoire collective, n'a pas le monopole de la production de cette dernière. L'ICTJ, en tant qu'ONG internationale implantée dans l'espace de la cause des victimes, participe lui aussi à construire le récit national de la dictature. Si les pratiques du Centre sont moins invasives que celles des agences onusiennes, elles contribuent aussi à orienter les projets labélisés comme étant produits « par » des victimes. L'étude de la première séquence ethnographique à Birmingham, montre qu'il existe d'une part, des formes d'orientations passives, fondées sur la suggestion, mais également d'autres enjeux d'orientation qui ne sont pas forcément attribuables aux pratiques des experts, mais aux rétributions symboliques qu'ils offrent. Les relations qui lient ainsi le groupe ne se fondent pas que sur les injonctions des experts, mais aussi sur la valorisation permanente de la résilience des femmes présentes. Cette dynamique de groupe est essentielle à la compréhension du contenu du projet de mémoire per se, qui reflète les exigences à la fois directes et indirectes des projets de développement de la justice transitionnelle.





**De quoi rêvent les martyrs 2. Dessin n°8. 2013**

*Encres, graphite et transfert sur papier. 42 x 60 cm.*

Nidhal Chamekh

---

PARTIE 3

DES EFFETS ET USAGES  
DIFFERENTIELS DES NORMES ET  
MECANISMES DE LA JUSTICE  
TRANSITIONNELLE

---



---

## CHAPITRE 6.

### LE TÉMOIGNAGE COMME RESSOURCE DE L'ACTION COLLECTIVE : ANALYSE DES EFFETS DE L'AUDITION PUBLIQUE SUR LES CARRIÈRES MILITANTES DE DEUX PLAIGNANTES

---

Plusieurs travaux de sociologie et d'anthropologie portant sur la figure de victime se sont intéressés aux normes d'énonciations des récits de souffrances et à leurs effets, s'interrogeant notamment sur la réception « à distance »<sup>531</sup> de la souffrance des victimes. Les travaux de sociologie des mobilisations sociales axés sur les mobilisations de victimes ont notamment démontré que ces moments de déploiement des émotions pouvaient être décisifs dans l'action collective<sup>532</sup>. La dimension politique des récits de souffrance a ainsi été largement documentée ces dernières années. Pourtant, et alors que les commissions de vérité se définissent par le fait qu'elles sont des « lieux d'écoute »<sup>533</sup>, les études portant sur les énonciations de souffrance des victimes et leurs effets dans le cadre de la justice transitionnelle restent rares. Si quelques travaux se sont intéressés à la question, notamment ceux de Fiona Ross<sup>534</sup> et de Nadia Guessous<sup>535</sup> qui retranscrivent et analysent de manière fine les témoignages des femmes, respectivement au sein de la CVR sud-africaine et de l'IER marocaine, ces travaux s'interrogent surtout sur les normes des commissions de vérité à partir de ces récits.

La dimension politique du témoignage des victimes dans le cadre de la justice transitionnelle reste peu investiguée, d'abord car la place des victimes est déjà peu investie dans ce sous-champ de recherche de la justice transitionnelle de manière générale, mais aussi parce qu'étant déjà des lieux de célébration des victimes, les commissions de vérité n'ont pas été considérées par la littérature comme de possibles espaces de politisation des causes des victimes.

---

531 Luc Boltanski, *La Souffrance à distance*, *op. cit.*

532 Jeffrey Goodwin, James Jasper et Francesca Polletta, *Passionate Politics: Emotions and Social Movements*, *op. cit.* ; Stéphane Latté, « Des "mouvements émotionnels" à la mobilisation des émotions. Les associations de victimes comme objet électif de la sociologie des émotions protestataires », *art. cit.* ; Christophe Traïni (dir.), *Émotions... Mobilisation !*, Paris, Presses de Sciences Po, 2009, 304 p.

533 Didier Fassin, *Des maux indicibles. Sociologie des lieux d'écoute*, *op. cit.*

534 Fiona Ross, *Bearing Witness: women and the truth and reconciliation commission in South Africa*, *op. cit.*

535 Nadia Guessous, « Les silences de l'histoire », *art. cit.*

Les victimes, souvent considérées comme faisant partie d'un groupe homogène, et leurs revendications sont évoquées pour analyser les réussites, échecs ou effets inattendus des commissions sur la vie des victimes. On retiendra par exemple que les victimes, dans la plupart des processus sortent déçues du fait de l'impunité des bourreaux, de l'absence de réparations suffisantes ou des conséquences sociales des témoignages, rarement suivis de mesures de protection des victimes. En somme, les victimes ont été identifiées comme étant un groupe extérieur aux commissions de vérité. La justice transitionnelle tunisienne, en tant que processus revêtant des enjeux de politisation forts et une forte réappropriation par l'espace associatif du label, permet un déplacement analytique intéressant de l'analyse des commissions de vérité que ce chapitre tentera d'opérer en posant la question des usages militants du dispositif par les victimes.

Les auditions publiques des commissions de vérité sont des lieux d'écoute particuliers du fait de leur double objectif : celui d'établir la vérité, et celui de reconnaître (et par là d'apaiser) les victimes. Les témoignages publics en Tunisie, qui font suite à des auditions privées<sup>536</sup>, ne sont pas « encadrés » comme ce peut être le cas d'autres espaces d'écoute comme celui du procès, ou des auditions privées des victimes<sup>537</sup>.

La définition de ce qui est entendu par «vérité» est rarement établie en amont des auditions ou des processus de justice transitionnelle, même en Tunisie où le processus est pourtant entériné par une disposition constitutionnelle<sup>538</sup>. C'est en ce qu'elle est d'une part construite et d'autre part soumise à une tension entre historicité et universalité, que la commission est un espace d'opportunité de politisation, dans la mesure où la politisation se définit elle-même par un double enjeu de généralisation et de conflit<sup>539</sup>. Si l'usage commun du terme « bourreau »<sup>540</sup> et celui de « dossier » de telle ou telle victime plutôt que « d'affaire »<sup>541</sup> montrent l'absence apparente de controverse, le conflit se fait cependant par l'existence de concurrences des récits victimaires et

---

536 En effet, toute victime dont le dossier a été retenu est rappelée par l'IVD pour une audition privée, même celle qui témoigne aussi en audition publique.

537 Les auditions privées diffèrent fortement des auditions publiques du fait de leur encadrement par des spécialistes (psychologues, sociologue et juristes). J'analyse davantage ces pratiques dans le chapitre 7 de la présente thèse.

538 Voir *Vérité historique, vérité judiciaire*, art. cit. Cette question est par ailleurs posée par Pierre-Yves Condé, selon qui la vérité ne peut être considérée « comme saisie de la science achevée mais plutôt comme visée de la science en train de se faire, produit d'un métier ou d'un raisonnement, d'une histoire en train de se faire ». Pierre-Yves Condé, « Présentation », art. cit., p.555.

539 Jean Leca, « Le repérage du politique », art. cit.

540 Jallad, en arabe.

541 Élisabeth Claverie, « Procès, affaire, cause. Voltaire et l'innovation critique », art. cit.

des histoires particulières qu'ils racontent<sup>542</sup>. Contrairement au procès, où jusqu'à la moitié du XX<sup>e</sup> siècle la victime était considérée avant tout comme témoin, les commissions de vérité mettent la victime au centre du dispositif d'énonciation de la souffrance<sup>543</sup> et font partie des nouveaux espaces d'écoute<sup>544</sup> des victimes où « l'inscription du passé sous la forme d'une trace douloureuse [est] à la fois perceptible par le sens commun et repérable par le travail clinique »<sup>545</sup>. Ainsi, bien que la justice transitionnelle ne soit pas une forme de justice pénale ordinaire, les commissions de vérité sont, à l'instar du procès, une « occasion de dévoilement et d'adresse à l'espace public »<sup>546</sup> et constituent en cela de potentiels lieux de popularisation des causes<sup>547</sup>.

La création de l'IVD et de la Commission femme s'inscrit dans un contexte tunisien de forte politisation de la justice transitionnelle qui a été largement investie par ceux et celles qui ont été nommés commissaires de l'Instance. Pour rappel, la présidente de la Commission femme est la fondatrice et ancienne présidente de l'association Nissa, pôle de revendications central dans l'espace de la cause des victimes femmes de la répression anti-islamiste entre 2011 et 2014. Dans quelle mesure l'audition publique de l'IVD a-t-elle constitué un lieu de « popularisation » de la cause des victimes femmes de la répression anti-islamiste?

Dans ce chapitre, je m'intéresse, d'une part, au contenu des témoignages énoncés lors des auditions publiques et à leurs relations avec les mobilisations de victimes, notamment celles créées en amont de la commission (cf. partie 1) et, d'autre part, aux effets que l'audition publique a pu avoir sur les parcours de vie des femmes qui ont témoigné publiquement. Pour ce faire, je m'intéresse plus spécifiquement aux trajectoires de deux femmes, aujourd'hui figures centrales de la cause des victimes en Tunisie. Il s'agit de Bessma Belai et de Hamida Ajengui qui ont toutes deux fait l'expérience d'exactions violentes sous le régime de Ben Ali et dont les témoignages se distinguent à la fois par l'émotion qu'ils ont suscitée et la forte médiatisation de leurs « dossiers » qui s'en est suivie. Bessma Belai et Hamida Ajengui étaient adhérentes au sein d'associations de

542 Kora Andrieu, « La politique de la justice transitionnelle », art. cit.

543 Sandrine Lefranc, « La justice de l'après-conflit politique: justice pour les victimes, justice sans tiers? », art. cit.

544 Comme le rappellent Richard Rechtman et Didier Fassin, la victime a longtemps été soumise à une remise en cause de la légitimité ou de l'authenticité de sa souffrance, faisant l'objet de suspensions s'accompagnant parfois de diagnostics psychiatrique. Didier Fassin et Richard Rechtman, *L'empire du traumatisme. Enquête sur la condition de victime*, op. cit.

545 *Ibid.*, p. 39.

546 Liora Israël, *L'arme du droit*, op. cit.

547 Érik Neveu, *Sociologie politique des problèmes publics*, op. cit.



victimes, mais ne jouaient qu'un rôle secondaire dans l'espace de la cause des victimes. Suite à leurs auditions publiques, elles s'engagent de manière active au sein de l'espace de la cause des victimes, devenant des porte-parole de cette dernière. Le fait que les deux femmes ont occupé des positions sociales similaires (militante islamiste adhérente à des associations de victimes puis victime auditionnée publiquement) avant de devenir porte-parole, encourage à faire usage de la notion de « carrière militante » pour comprendre l'engagement militant des deux plaignantes et la manière dont l'audition publique a pu constituer un *turning point*<sup>548</sup>, à savoir un évènement générant un changement de plus ou moins grande ampleur dans une histoire sociale individuelle<sup>549</sup>.

La notion de carrière<sup>550</sup>, développée par l'École de Chicago a également été réemployée en France, par les travaux s'intéressant aux « carrières militantes »,<sup>551</sup> mais également pour traiter d'autres phénomènes sociaux tels que l'anorexie<sup>552</sup>, répondant à la question de « comment devient-on militant ou anorexique? ». La question qui nous intéresse ici est celle de « comment devient-on porte-parole de la cause des victimes et quel rôle l'audition publique a-t-elle joué dans cette forme de carrière militante? »

Pour y répondre, je m'appuie à la fois sur des entretiens menés avec Bessma Belai et Hamida Ajengui, ainsi que sur l'observation de leurs auditions publiques et passages médiatiques. Par ailleurs, j'analyse les éléments de leurs « pages *Facebook* », dans la mesure où ces dernières, créées et rendues publiques par les deux plaignantes au lendemain de leurs auditions, sont devenues des plateformes d'expression politique et d'interaction avec les sympathisantes de leur cause. Cependant, l'usage que je fais de ce matériau est limité, car je n'ai pas de données sur la manière dont il a été constitué ou dont les plaignantes en font usage au quotidien. Néanmoins, ce chapitre ne prétend pas faire une interprétation de *Facebook* en tant que « réseau social », c'est-à-dire en

---

548 Everett Hughes, *The Sociological Eye: Selected Papers*, s.l., Transaction Publishers, s.d., 616 p.

549 Marielle Poussou-Plesse, « 15. Le turning point sous le regard du point final. Retour sur un usage canonique de la notion de carrière en sociologie », dans Michel Grossetti, Marc Bessin et Claire Bidart (dir.), *Bifurcations*, Paris, La Découverte, 2010, p. 254-270.

550 Erving Goffman, *Asylums: Essays on the Social Situation of Mental Patients and Other Inmates*, *op. cit.* ; Howard Becker, *Outsiders*, *op. cit.*

551 *Revue française de science politique*, 2001, vol. 51, n° 1.

552 Muriel Darmon, *Devenir anorexique. Une approche sociologique*, Paris, La Découverte, 2008, 350 p.

s'intéressant aux maillages et relations connexes produites au sein de la plateforme<sup>553</sup>. Leurs « pages *Facebook* » seront ainsi analysées comme l'un des espaces de publicisation des causes parmi d'autres (télévision et journaux notamment). Par ailleurs, l'usage de plusieurs modes d'enquête pour analyser les mêmes parcours me permet de combiner « une analyse compréhensive des raisons d'agir avancées par les individus [avec] l'objectivation des positions successivement occupées par ces individus »<sup>554</sup>. Je n'ai pas pu être présente lors des auditions de Hamida Ajengui et Bessma Belai qui ont eu lieu au moment où je commençais mon enquête de thèse, à la fin de l'année 2016, mais j'ai pu assister à une audition publique, le 24 mars 2017. J'ai par ailleurs pu visionner l'intégralité des deux auditions (sans montage), disponibles sur internet<sup>555</sup>. Ainsi, les descriptions ethnographiques présentes dans ce chapitre combinent à la fois des éléments de ma propre observation avec ceux des vidéos des auditions. Par ailleurs, les entretiens avec les victimes posent un certain nombre d'enjeux méthodologiques qui seront analysés dans le chapitre 7 de la présente thèse qui porte plus spécifiquement sur les limites méthodologiques d'une enquête « par le bas ». Le présent chapitre, contrairement au suivant, porte sur les cas de deux victimes engagées dans des carrières militantes et qui sont elles-mêmes les entrepreneures de la cause des victimes femmes et plus largement de la justice transitionnelle. La difficulté d'accès à un discours informel sur le processus n'a pas représenté une limite méthodologique particulière, car elle ne s'intéresse pas à l'expérience intime du processus, mais aux capacités des victimes à faire usage de ces normes.

Le chapitre se divise en deux parties. La première s'intéresse aux trajectoires respectives des deux plaignantes avant leurs auditions, puis à leurs auditions publiques et à leur contenu. Dans un second temps, je m'intéresserai aux effets que leurs témoignages ont eus sur leur parcours en analysant les différentes positions qu'elles occupent suite à ce dernier.

---

553 Pour une présentation de cette méthode d'enquête, voir Olivier Godechot, « 16 – Interpréter les réseaux sociaux », dans Serge Paugam (dir.), *L'enquête sociologique, op. cit.*, p. 333-355.

554 Olivier Fillieule et Nonna Mayer, « Devenirs militants. Introduction », *Revue française de science politique*, 2001, vol. 51, n° 1-2, p.23.

555 N'ayant pas eu accès aux conditions sociales de production de ces vidéos, l'analyse portera essentiellement sur le contenu du témoignage donné par les plaignantes.

## I. DE LA MOBILISATION DES ÉMOTIONS À LA DÉNONCIATION

En Tunisie, au sein du Club Elyssa, situé en banlieue nord de Tunis, entre janvier 2016 et décembre 2018, se sont tenues douze auditions publiques durant lesquels soixante-dix-huit personnes se sont exprimées sur leur expérience de la répression ou ont relaté celles de leurs proches décédés. Les témoignages des victimes, qui durent de 25 minutes à une heure, sont diffusés le soir en direct sur la chaîne de télévision nationale puis consignés et consultables sur le site internet de l'Instance. Certaines auditions publiques portent sur des thèmes généraux et d'autres sur des thèmes ou périodes spécifiques, notamment : la corruption, la fraude électorale, la répression faite aux femmes, les exactions commises durant la période de l'indépendance et les événements de Siliana<sup>556</sup>. Chaque audition donne la parole en moyenne à cinq victimes réparties par périodes historiques, types de violences, genre et régions. Bien que la confrontation entre victime et bourreau soit une composante centrale de la justice transitionnelle, dans la mesure où il s'agit d'une justice restauratrice, seules trois personnes mises en cause ont témoigné<sup>557</sup>. Cela laisse cependant une place plus importante aux récits des victimes.

La première audition suscite à la fois l'émoi de la population et une forte critique. Celle de Sihem Ben Sedrine, qualifiée notamment d'« animatrice de télé-réalité » par le journal *Le Temps*, à qui l'on reproche sa trop forte visibilité au détriment de celle des victimes. On reproche par ailleurs à l'Instance d'avoir privilégié dans la disposition de la salle les cadres politiques présents, placés au premier rang, plutôt que les familles des victimes situées derrière. On constate aussi la grande absence de Béji Caïd Essebsi, alors président de la République et des cadres du parti Nidaa, qui ne cachaient alors pas leur hostilité face au processus de justice transitionnelle. La première victime à s'exprimer est Gilbert Naccache, militant de gauche membre du groupe Perspectives, torturé et emprisonné arbitrairement entre 1968 et 1979. Il est une figure emblématique de la répression et de la mémoire collective, pour ses activités militantes et les exactions qu'il a subies, mais aussi pour son ouvrage, intitulé *Cristal*<sup>558</sup>, mentionné au chapitre 5.

---

556 Les « événements de Siliana » font référence à la mobilisation des habitant-e-s de la ville de Siliana, qui se révoltent contre la pauvreté, le chômage et les conditions de vie des habitant-e-s de la région en 2013. Les mobilisations sont alors fortement réprimées par la police qui tire sur la foule à la chevrotine, causant de nombreuses blessures et morts.

557 Notamment Imed Trabelsi, neveu de Leila Trabelsi, épouse de Ben Ali, et Ali Larayedh, ancien ministre de l'Intérieur en poste au moment de la répression des mobilisations de Siliana.

558 Gilbert Naccache, *Cristal: récit*, s.l., Editions Salammbô, 1982, 342 p.

Pour l'audition consacrée aux femmes qui a lieu pour célébrer la journée internationale de lutte pour les droits des femmes du 8 mars<sup>559</sup>, la commission a invité six femmes à témoigner le 10 mars 2017 : Raoudha Gharbi, militante victime de la répression du mouvement perspectiviste ; Ahlem Belhadj, militante féministe de l'ATFD, Ines Jenfaoui, victime de la circulaire 108, Najat Aichaoui, victime de la circulaire 108<sup>560</sup>, ainsi que Houda Tounekti, sœur de prisonniers islamistes venue relater son expérience et celle de sa mère, Mbarka Tounekti, mère de quatorze enfants parmi lesquels cinq ont été incarcérés pour appartenance au mouvement islamiste dans les années 1990. Souffrant d'une grave maladie nerveuse, Mbarka Tounekti n'a pas pu se déplacer pour porter son témoignage. Contrairement aux autres témoignages des femmes victimes indirectes, le témoignage de Houda Tounekti se concentre spécifiquement sur l'expérience de la famille des victimes hommes plutôt que sur celle des hommes incarcérés.

Au total, vingt-quatre femmes, soit 30 % des témoignages, se sont exprimées lors des auditions publiques. La moitié de ces témoignages portait sur des expériences de victimes hommes, relatées par des mères, épouses ou filles venues s'exprimer au nom de leurs proches<sup>561</sup>, reconnues notamment sous le vocable de « victime directe ». On remarquera que bien que l'appellation de « victime indirecte » soit reconnue et promue par les membres de l'Instance, mis à part le témoignage de Houda Tounekti, auditionnée pour une journée consacrée aux violences faites aux femmes, les autres récits faits par des femmes concernant des hommes se concentraient sur les expériences de torture et carcérale des hommes plutôt que sur l'expérience des proches femmes venues les relater. D'ailleurs, dans la majorité des cas, ce témoignage est présenté sur le site internet et à la télévision comme étant celui de la victime directe en question. Parmi les douze femmes reconnues comme victimes directes, cinq d'entre elles ont subi des exactions commises dans le cadre de la répression anti-islamiste, trois dans le cadre de la répression de opposants de gauche (incluant les perspectivistes, les féministes de gauche et les femmes syndicalistes), deux durant la période de la lutte pour l'indépendance, et deux femmes durant les événements de Siliana en 2013. Parmi les victimes indirectes, quatre relatent les cas d'hommes islamistes, souvent des figures importantes de la mémoire islamiste et les sept autres concernent d'autres types de violation ou périodes historiques, parmi lesquels la répression des soulèvements de décembre

559 Journée nationale célébrée par le régime, avec celle du 13 août, date d'anniversaire du CSP.

560 Ces deux dernières expliquent dans leurs témoignages qu'elles ne se considèrent pas comme militantes.

561 On notera qu'aucune femme n'est venue s'exprimer au nom d'une autre victime femme, malgré l'existence.

2010/janvier 2011. Le nombre de femmes islamistes ou relatant les expériences islamistes est donc élevé, représentant un tiers de la totalité des témoignages. Cette surreprésentation a fait l'objet de vives critiques au sein de l'opinion publique dont une partie y voit le prolongement de l'instrumentalisation du processus de justice transitionnelle par les islamistes. On peut noter que le gouvernement est alors composé d'une coalition entre le parti Nidaa Tounes<sup>562</sup>, vainqueur des élections législatives de 2014 et Ennahdha, peu de temps après l'établissement de l'IVD, et qui dure jusqu'en 2018. Les positionnements de Ennahdha vis-à-vis de la justice transitionnelle sont alors moins tranchés qu'auparavant, notamment parce que le gouvernement allié ne soutient pas le projet. Le parti islamiste soutient même l'initiative de la loi de réconciliation économique et financière<sup>563</sup> proposée par le parti Nidaa, conférant à cette dernière un "caractère « global »"<sup>564</sup>. La question d'une surreprésentation des islamistes fait plus particulièrement polémique au sein de l'ATFD qui déplore par ailleurs que Rachida Kouki, victime de séquestration et de torture par la famille de l'épouse du président Ben Ali, et défendue par de nombreuses militantes de gauche (cf. chapitre 2) n'ait pas été appelée à témoigner publiquement. Malgré les désaccords, plusieurs membres de l'ATFD participent à la préparation de l'audition du 10 mars, donnent leurs témoignages, notamment « pour l'histoire » et faire contrepoids face aux voix islamistes<sup>565</sup>. Cependant les féministes de gauche ne sont pas dans une posture de rejet de l'IVD ou de la justice transitionnelle, mais de critique vis-à-vis de cette dernière. Pour rappel, l'ATFD a déposé un dossier collectif de victime au nom de l'association et plusieurs membres ont également soumis un dossier individuel. La position des féministes de gauche est donc de défendre la justice transitionnelle comme mouvance, dans la mesure où elles se définissent comme des militantes pour les « droits humains », mais de critiquer la manière dont le processus a été appliqué en Tunisie et l'influence du parti islamiste sur ce dernier (cf. partie 1).

La faible présence des femmes en audition publique est due au fait que peu de femmes, malgré la campagne de sensibilisation au genre (cf. chapitre 5), ont déposé un dossier auprès de l'Instance. Pour rappel, elles représentent 23 % des dossiers déposés et 30 % des témoignages en

---

562 Cf. frise chronologique, annexe 3.

563 Pour rappel, la loi de réconciliation économique et financière vise à amnistier les fonctionnaires impliqués dans des affaires de malversations et de corruption avant la révolution.

564 Éric Gobe, « La Tunisie en 2016 : la présidentialisation de l'impuissance politique (an II) », *L'Année du Maghreb*, 2017, n° 17, p. 313-333.

565 Entretien avec Ahlem Belhadj, membre et ancienne présidente de l'ATFD.

auditions publiques. Lors de plusieurs auditions, notamment celles sur la corruption (à laquelle participent onze hommes) et celles sur la fraude électorale, aucune femme n'a été appelée à témoigner. Pour le reste des auditions, mise à part celle réservée aux témoignages de femmes, on compte la présence d'une ou deux femmes sur cinq ou six plaignants. Dans l'objectif de contrecarrer cette faible présence des femmes en audition publique, la Commission femme a fait le choix de mettre en avant les récits capables de susciter des chocs émotionnels, à la fois par la capacité d'énonciation des plaignantes et par la brutalité des exactions relatées. Parmi ces auditions, celles de Bessma Belai et de Hamida Ajengui, toutes deux torturées au lendemain de l'arrivée au pouvoir de Ben Ali en 1987, se distinguent par l'émoi qu'elles suscitent auprès de l'opinion publique et leur forte médiatisation<sup>566</sup>.

### I.1. RÉPRESSION ANTI-ISLAMISTE ET ADHÉSION À L'ASSOCIATION NISSA AU LENDEMAIN DE LA RÉVOLUTION

J'ai rencontré Hamida lors d'un atelier d'écriture organisé par l'ICTJ à Hammamet, au mois d'avril 2017. L'objectif de la formation, dans le cadre du projet pour la mémoire de la répression faite aux femmes « Les voix de la mémoire » (cf. chapitre 5), était de réunir plusieurs victimes femmes afin qu'elles contribuent à la rédaction d'un recueil de nouvelles et de poèmes relatant leur expérience de la répression sous le régime autoritaire. Ce sont les membres du projet « Les voix de la mémoire » qui ont sélectionné, dans leur entourage, les participantes à cet atelier. Monjeia, membre du projet, a contacté Hamida Ajengui, qu'elle connaissait par l'intermédiaire de l'association Nissa à laquelle elles sont toutes les deux adhérentes.

Hamida Ajengui est née en 1966 à la Soukra, commune de la banlieue nord de Tunis, peuplée en majorité par des familles de toutes classes sociales confondues. Elle étudie au Lycée d'El Omrane, proche de son domicile jusqu'en 1984, année où elle se voit refuser l'accès au lycée à cause de son voile<sup>567</sup>. Hamida Ajengui entre par la suite dans une association caritative islamique. Les

<sup>566</sup> Je n'ai pas fait d'analyse fine de la réception de ces témoignages. Cependant, un recoupement entre plusieurs données permet de dire que les témoignages des plaignantes ont eu un succès médiatique : d'abord, ce sont elles ainsi que la présidente de la commission femmes qui perçoivent la situation comme telle (entretiens avec les trois enquêtées). Ensuite, elles ont été contactées par plusieurs médias nationaux et internationaux et ont été recrutées par des associations et des partis politiques.

<sup>567</sup> La circulaire 108 interdisant le voile dans les établissements publics avait été adoptée trois ans auparavant, en 1981. Circulaire du ministre de l'Éducation Nationale n° 108 du 18 septembre 1981.

associations caritatives islamiques, dont les adhérents peuvent être politisés ou non et dont plusieurs sont de tendance islamiste, se concentrent essentiellement sur un travail de dons aux populations nécessiteuses (vêtement, nourriture), mais offrent aussi une aide matérielle pour l'organisation de célébrations religieuses (circoncision, Aïd, ramadan). Du fait des tendances islamistes de plusieurs de leurs membres et de l'ambition prosélyte de ces associations, la plupart font l'objet d'un contrôle par la police du régime de Ben Ali. En 1989, alors que le MTI (ancien Ennahda) représente une force d'opposition importante au régime de Ben Ali, la police du régime renforce son contrôle de la population, marquant alors le retour à la répression des islamistes et l'exil de plusieurs membres du parti parmi lesquels celle du chef de leur mouvement, Rached Ghannouchi. Dans ce contexte, Hamida Ajengui est arrêtée la même année. Dans le cadre de son activité au sein de l'association caritative, Hamida Ajengui avait apporté un soutien à une famille dont le père, militant islamiste, avait été porté disparu un an auparavant. Elle est alors accusée par la police du ministère de l'Intérieur de collaboration avec le parti islamiste, considéré alors comme un parti terroriste. Hamida Ajengui, alors âgée de 19 ans est emmenée dans les locaux du sous-sol du ministère de l'Intérieur, où elle passera plusieurs jours. Elle subit alors des actes de torture, notamment celle de la contorsion dite du « poulet rôti ». La famille de Hamida Ajengui est elle aussi soumise au harcèlement par la police, notamment ses parents, frères et son cousin à qui l'on retire sa licence de taxi. Hamida Ajengui, avant son expérience au sein du commissariat était alors fiancée à un militant d'Ennahdha, condamné à cinq ans de prison. Hamida l'attend durant son séjour en prison et l'épouse dès sa sortie, coupant dès lors les contacts avec le reste des membres de sa famille qui n'approuvent pas la relation du fait des risques que leur fille encourait et des craintes d'un renforcement du harcèlement qu'ils subissaient déjà. Au lendemain de la révolution, Hamida Ajengui est contactée par les fondatrices de l'association Nissa, dont plusieurs entretenaient des liens d'amitié avec elle à la fin des années 1980<sup>568</sup>, avant les vagues de répression des années 1990. Elles lui proposent de rejoindre l'association en tant qu'adhérente et de participer à la « Journée de la reconnaissance », audition publique organisée par l'association au cours de laquelle les femmes victimes de la répression anti-islamiste ont témoigné et se sont vues délivrer un « certificat de reconnaissance » (cf. chapitre 2)<sup>569</sup>. Suite à la prise de fonction de Ibtihel Abdellatif, ancienne présidente de l'association Nissa qui devient alors la présidente de la Commission femme,

---

568 Hamida avait alors une vingtaine d'années.

569 Pour rappel, la journée de la reconnaissance qui a eu lieu en avril 2012, s'est close par l'attribution d'un certificat de reconnaissance, décerné par le ministre des Droits de l'Homme et de la Justice transitionnelle de l'époque, Samir Dilou.

l'association se délite petit à petit : elle a de moins en moins d'adhérentes, organise moins d'évènements et plusieurs fondatrices se désengagent<sup>570</sup>. Hamida Ajengui, qui a déposé un dossier auprès de la Commission femme est rappelée par Ibtihel Abdellatif pour témoigner lors de la quatrième audition publique qui a lieu le 17 décembre 2016.

Le parcours de Bessma Belai est comparable à celui de Hamida Ajengui, notamment en ce qui concerne son adhésion à l'association Nissa dès le lendemain de la révolution. Bessma Belai est née à Menzel Bouzelfa, dans le gouvernorat de Nabeul, au nord-est du pays, en 1966. L'entretien a eu lieu à son domicile à Menzel Bouzelfa en avril 2018 du fait de la santé fragile de Bessma qui est alitée durant la durée de notre échange. Elle a appelé, à l'occasion de ma visite une de ses voisines, ainsi que sa sœur qui assistent toutes deux à l'entretien. Elles connaissent bien l'histoire de Bessma Belai et la soutiennent notamment dans ses démarches en vue de l'obtention de ses droits. Bessma Belai commence à porter le voile en 1981, même année qui voit l'adoption de la circulaire 108. À l'instar de plusieurs autres victimes avec qui j'ai mené un entretien, Bessma Belai m'explique que les nouvelles politiques anti-voiles l'ont en partie encouragée à mettre un *hijab*, en guise de protestation des mesures du gouvernement de Bourguiba. En 1987, alors qu'elle est étudiante à l'université, elle s'engage au sein de l'Union générale tunisienne des étudiants (UGTE), syndicat de tendance islamiste et, à l'instar de Hamida Ajengui, au sein d'associations caritatives islamiques. Au lendemain du coup d'État de Ben Ali, en 1987 et en même temps que la réaffirmation du MTI dans l'espace politique tunisien, Bessma Belai s'engage au sein du parti, dans lequel elle se consacre à des activités sociales dans son quartier. En 1991, année de durcissement de la répression de l'opposition par la police de Ben Ali, Bessma Belai est arrêtée du fait de sa proximité avec deux figures centrales de l'opposition islamiste de l'époque, à savoir Faycal Baraket et Rachid Chammakhi morts après plusieurs jours de torture infligée par la police de la brigade de recherche de la garde nationale de Nabeul. Faycal Baraket est arrêté en octobre 1991. Ligoté, battu et suspendu par contorsion du « poulet rôti », après six heures de torture il décède et sa dépouille est jeté sur le bord de la route. Le légiste établit alors qu'il s'agit d'un accident de voiture. C'est son frère, Jamel Baraket, sans appartenance politique, mais torturé lui aussi par la police lorsqu'il était à la recherche de Faycal Baraket, qui porte le dossier de son frère auprès de l'IVD. Deux semaines après

---

570 Une hypothèse de ce délitement est que l'association reposait en grande partie sur la personne de sa présidente, d'une part, mais aussi que ses membres ne voyaient plus l'intérêt d'une mobilisation en faveur des victimes de la répression anti-islamiste, dans la mesure où cette dernière était largement reconnue par l'IVD.



la séquestration de Faycal Baraket, Rachid Chammakhi est arrêté par la même brigade et décède dans les mêmes circonstances. La police fait alors croire à un décès pour insuffisance rénale. C'est pendant la période de ces arrestations que Bessma Belai est elle aussi arrêtée par la brigade pour répondre à un interrogatoire supposé porter sur les cas des deux hommes. Elle passe alors deux mois dans la brigade durant lesquels elle est torturée et assiste à la torture d'autres hommes et femmes. La brigade use alors de la violence psychologique pour faire parler Bessma Belai, obligée notamment d'assister à la torture et au viol de plusieurs de ses proches<sup>571</sup>. Comme punition dissuasive, elle assiste par ailleurs à la torture et à l'assassinat de Rachid Chammakhi et Faycal Baraket. Suite au décès des deux hommes, la brigade oblige Bessma Belai à nettoyer la pièce et les matelas sur lesquels les deux hommes sont morts. À sa sortie, Bessma Belai est assignée à ne pas quitter son quartier à Menzel Bouzelfa et sera empêchée de travailler jusqu'à la révolution. Au lendemain de la révolution, elle appelle son amie Samira, elle aussi torturée dans le cadre de la même affaire, afin de créer l'association « Femmes prisonnières et victimes de la torture », dont Samira devient la présidente. Bessma Belai quitte par la suite le milieu associatif en 2012, déçue par les associations de femmes « qui prennent de l'argent des fonds étrangers et exploitent la souffrance des victimes »<sup>572</sup>. Bessma Belai, à l'instar de Hamida Ajengui, a participé à la « Journée de la reconnaissance », organisée par l'association Nissa en avril 2012 et est elle aussi rappelée par la Commission femme pour témoigner publiquement lors de la deuxième audition publique, le 18 novembre 2016.

## 1.2. UNE TENSION ENTRE STATUT DE TÉMOIN ET DE VICTIME

À des fins d'analyse, je prendrai ponctuellement comme point de comparaison les auditions publiques qui ont eu lieu dans d'autres contextes, notamment celui de la CVR sud-africaine dont les auditions publiques des victimes ont été filmées et sont accessibles sur internet, afin de mieux comprendre ce qui est spécifique aux témoignages et modalités des auditions publiques en Tunisie.

Les auditions publiques tunisiennes ont été menées entre 2016 et 2017 au sein du Club Elyssa situé dans la banlieue nord de Tunis. Elles se caractérisent par plusieurs éléments, parmi

---

<sup>571</sup> Entretien avec Bessma Belai.

<sup>572</sup> Entretien avec Bessma Belai.

lesquels leur solennité. Elles ont lieu le soir, la pièce est donc éclairée par une lumière artificielle et homogène qui rend l'espace encore plus impersonnel. L'espace est neuf et moderne. Les murs sont hauts, gris, sans fenêtres et portent d'immenses drapeaux tunisiens. La pièce malgré son importante capacité est toujours pleine. Elle accueille des cadres politiques, des célébrités, des militants, des victimes et familles de victimes. Sont disposées une quinzaine de rangées de chaises, accueillant environ 300 personnes, avec deux étroits passages à droite et à gauche de ces dernières pour pouvoir circuler. En première rangée sont assises les familles des victimes, notamment les mères des martyrs et blessés de la révolution, dont plusieurs portent sur leurs genoux des portraits de leurs fils décédés. À côté d'elles sont assis des hauts cadres politiques, parmi lesquels Moncef Marzouki, ancien président de la République provisoire. Les chaises ont été disposées en face d'une large estrade, légèrement surélevée et dont la blancheur de l'éclairage dénote avec le reste de la pièce, un ton plus sombre. Sur l'estrade trône une longue table autour de laquelle sont assis les commissaires et Sihem Ben Sedrine, la présidente de l'IVD. Devant chacun d'eux, un microphone fixe sert à leurs interventions et derrière eux, un dispositif de caméra a été installé, ainsi qu'une très large affiche blanche sur laquelle il est écrit «Public hearing sessions», traduit en français et en arabe, suivi de la date de tenue de l'audition. À droite, sur le même niveau d'estrade que la table des commissaires, une seconde table est disposée, formant un angle droit avec celle des commissaires et sur laquelle sont disposés une carafe d'eau en verre ainsi qu'un microphone fixe. C'est à cette table que s'expriment les victimes. Derrière cette seconde table, un grand écran a été installé. Il diffuse les séquences des témoignages des victimes ainsi que de courts reportages de reconstitutions historiques, faits par des membres de l'IVD, pour présenter les auditions. Avant chaque témoignage, un commissaire présente le plaignant ou la plaignante et pose la question suivante dès lors que ce dernier a fini son allocution : «quelles sont vos demandes?».

Bessma Belai est la quatrième plaignante à s'exprimer lors de l'audition du 18 novembre 2016, son témoignage dure 26 minutes. Elle parle à la suite de Bachir Abidi, cadre syndicaliste local de gauche et leader lors du soulèvement du bassin minier de Redeyef (2008); de Ridha Baraketi, frère de Nabil Baraketi, opposant communiste assassiné par la police de Ben Ali en 1987; de Khira Baraket la mère de Faycal Baraket militant connu d'Ennahda mort sous la torture et Jamal baraket, son frère ; puis de Kassim Chamakhi, frère de Rachid Chammakhi. C'est Ibtihel Abdellatif qui introduit le témoignage de Bessma :

« Maintenant nous allons écouter le témoignage de Bessma Belai. Bessma est témoin dans l'affaire de Rachid Chammakhi. Elle a été témoin de sa torture. Bessma est témoin dans l'affaire de Faycal Baraket, obligée d'assister et de nettoyer le sang du défunt. Elle a commencé à être harcelée par la police alors qu'elle n'avait pas encore 17 ans. Bessma a été victime de violations des droits humains sous de nombreuses formes. Bessma a même vu ses proches torturés. Bessma va vous raconter son histoire. »

Bessma Belai, déjà installée à la table des plaignants, arrange le micro qui sert à son allocution, se présente et commence à décrire avec détails son parcours depuis son adolescence. Au bout de seize minutes, Sihem Ben Sedrine, la présidente de séance, l'interrompt pour lui rappeler que le temps manque (notamment, car le témoin avant elle a dépassé le temps de son allocution) et lui demande alors de revenir sur les cas de Rachid Chammakhi et Faycel Baraket desquels elle a été témoin. Cette interruption montre que le témoignage de Bessma Belai, appelée à témoigner après les proches de Faycal Baraket et Rachid Chammakhi semble, du point de vue de la présidente de la séance, secondaire par rapport aux récits des exactions commises sur les deux hommes. Bessma Belai acquiesce de la tête et poursuit son allocution :

- . « Bessma Belai: Oui, Rachid Chammakhi... Rachid Chammakhi... Bon avant de parler de Rachid Chamakhi, s'il vous plaît, je veux juste que mon témoignage soit une occasion de dévoiler ce qui n'a pas été dit (al-mastūr, en tunisien). Par exemple, je veux dire que dans la brigade de Nabeul, un jour, ils ont ramené une femme de la clinique qui venait d'accoucher, son bébé était dans ses bras, dans les bras de sa mère. Cette femme a demandé au directeur de la brigade si elle pouvait allaiter son petit, mais il a refusé en lui disant : «je vais t'apporter une tireuse de lait»... Bon, maintenant je vais revenir à l'histoire de Rachid Chammakhi... Je veux dire qu'on utilisait les femmes pour sous-tirer des informations sur les hommes. C'était une boucherie. On nous a attrapées de Kelibia, de Dar Chaaban, de Beni Khiar, de Korba, entassées comme des fruits secs! Les femmes ont été utilisées, dénudées et violées! Moi, on est venue me chercher à 3 h du matin, on m'a fait entrer dans un bureau et on m'a demandé d'ouvrir mes mains, et il [le policier] m'a dit que si je ne maintenais pas mes mains fermement, la douleur serait triple. Ils m'ont frappé avec un bâton jusqu'à ce que mes mains se fripent puis on m'a envoyée passer mes mains sous un jet d'eau, c'est là que les plaies s'ouvraient. [...] On est revenue à la brigade et c'est là

qu'on nous a demandé, à moi et une autre fille de nettoyer le matelas sur lequel Faycal avait été tué. Jusqu'aujourd'hui je revois le sang de Faycal Baraket sur mes mains. Ensuite, c'est Rachid Chammakhi qui est arrivé, nu comme sa mère l'a vu naître, avec les menottes. Ça faisait trois jours que le bourreau le torturait et le tournait dans tous les sens, le frappait avec un bâton pendant des heures, durant des jours. Rachid Chammakhi. Je me souviens du moment où Rachid est entré aux toilettes. J'étais debout à côté du robinet, il m'a demandé juste une gorgée d'eau, mais je n'avais pas le droit de lui donner. Je me rappelle cette douleur au cœur que j'ai eu, de ne pas pouvoir lui donner cette gorgée d'eau et je ne peux pas vous décrire la manière avec laquelle il me suppliait... ce bourreau l'a torturé devant tout le monde et je suis témoin. Dieu est témoin.

- . Ibtihel : [d'une voix très douce interrompt Bessma Belai] : « Ton père Bessma. Peux-tu nous parler de ton père? »
- . Bessma Belai : Mon père aussi a vécu la torture. Juste après ma sortie de prison, un soir alors que je dormais, il est venu me voir pour me demander de dormir près de lui et je lui ai répondu : « ne t'inquiète pas papa, on a encore toute la vie devant nous pour que je dorme dans tes bras ». Le lendemain, il était mort. [Bessma Belai se met à pleurer]. Papa! Papa! Tu as trop souffert. Pardon, je veux te dire pardon! Je n'ai pas assez profité des étreintes de mon père. Imaginez un peu. Quelques jours plus tard, c'est au tour de ma mère de faire une crise cardiaque, elle venait alors d'apprendre l'arrestation de mon frère [silence] [Bessma Belai reprend son souffle lève son doigt vers le ciel et crie] pendant 10 ans, j'ai été contrainte de signer ma présence tous les jours! Matin, midi et soir! je n'ai pas eu le droit de rêver comme toutes les filles! Comment voulez-vous que je sois? J'ai trop souffert et ma famille a souffert à cause de moi. Mais... la douleur liée à mon père est indescriptible. La douleur est indescriptible! Les bourreaux sont toujours là, comment vous voulez que je vive en les voyant tous les jours? Vous n'imaginez pas comment je les regarde, ils sont retournés à leur poste comme si de rien n'était! Mon père est mort, je n'ai pas profité de ses étreintes. Écoutez-moi tous, ceux qui disent que Ben Ali doit revenir, que le pays était en sécurité sous Ben Ali, que ceux-là m'expliquent alors ce qui est nous est arrivé à moi, à ma sœur, et aux autres filles! La Tunisie n'était pas en sécurité! Moi aujourd'hui je n'ai pas pleuré, parce qu'aujourd'hui, je veux remercier l'IVD qui a réussi, pour la première fois à faire quelque chose comme ça, et je dis à chaque personne

qui s'interposera devant son travail « Allah me suffit, il est le meilleur garant » (*ḥasbī Allah ū na'am al-ūakīl*, en arabe). »<sup>573</sup>

L'audition de Hamida Ajengui se déroule selon les mêmes modalités que celle de Bessma Belai, et commence notamment par la présentation de la plaignante par Ibtihel Abdellatif. Comme pour chaque séance, l'audition à laquelle participe Hamida Ajengui débute par un chant collectif de l'hymne national, puis une introduction de la séance par la présidente de la commission, Sihem Ben Sedrine. Hamida Ajengui est la troisième victime à s'exprimer. Elle commence par se présenter : « Quand je me présente, désormais, je dis que je suis libre. Je dis que je fais partie des femmes libres (*ḥrāyer*, en arabe) de Tunis la verte. Je suis tunisienne et fière de faire partie de ce pays qui honore toute personne qui lui appartient ». Dans son témoignage, Hamida Ajengui revient sur « la nuit de terreur » où la police l'a arrêtée et enfermée. Elle décrit notamment un moment marquant particulier lors duquel elle était suspendue à une barre, nue devant dix policiers : « Je ne peux pas décrire ce sentiment, le poids du corps, quand on est suspendu. Je suppliais le bourreau, je lui demandais ce que j'avais bien pu lui faire, je lui disais que ce qu'il me faisait était un péché ». Après 25 minutes de témoignage, Hamida Ajengui s'arrête, prise par les sanglots, essuie ses yeux, se tourne vers les commissaires, esquisse un grand sourire et dit : « Bon. Ça suffit de parler de torture, je vais parler maintenant de ce qui se passe après ». Hamida Ajengui consacre par la suite les trente minutes restantes de son témoignage au récit de la souffrance qu'elle a vécue après cet épisode de violence. Elle parle notamment des conséquences, pour elle et le reste de sa famille de ce moment et fait notamment le lien entre la répression qu'elle subit et le décès de son père qui, d'après Hamida Ajengui décèdera quelques années plus tard suite à la fatigue intense générée par les circonstances des années autoritaires et le harcèlement de la police. Hamida Ajengui raconte comment, durant cette période, des liens de solidarité avec les militants du parti Ennahdha étaient maintenus, et insiste sur le fait qu'elle n'a « jamais donné de noms ou fait de délation ». La plaignante, pour clore son témoignage, revient sur la période de la révolution, qu'elle considérait comme un nouveau souffle, et rend un hommage particulier à l'association Nissa qui l'a « encouragée à parler » au lendemain de la révolution. Elle insiste par ailleurs sur le fait qu'elle est fière d'avoir contribué à porter la voix d'autres victimes femmes en déposant leurs dossiers auprès

---

573 Citation religieuse généralement employée pour éloigner une nuisance.

de l'IVD<sup>574</sup>. En dernier lieu, elle revient sur le fait que Ben Ali ne faisait pas de différence entre les femmes, les hommes et les groupes politiques :

« Nabil Barakati<sup>575</sup>, et Faycal Baraket ont quasiment le même nom, ils sont morts de la même manière. Les cartouches touchent de la même manière et nous sommes tous Tunisiens. L'islamiste est tunisien et le gauchiste est tunisien. Le bourreau frappe de la même manière tout le monde. Il ne donne pas à l'islamiste une gifle et à l'autre un coup de poing. Ce sont les mêmes cartouches, les mêmes méthodes, la même torture. Il faut que nous soyons frères dans ce pays, car nous sommes tous Tunisiens et l'IVD est en train de construire un avenir pour nous, et ça c'est une fierté en Tunisie. Faisons ce que nous pouvons pour que ne se répètent pas les mêmes choses. Pour que mes enfants et les vôtres vivent avec honneur, liberté et sans peurs. Voilà, c'est mon message, arrêtons nos oppositions. »

Dans les travaux consacrés au genre et à la justice transitionnelle, les auteurs relèvent souvent le fait que les femmes victimes, lorsqu'auditionnées, concentrent leurs témoignages sur les expériences répressives de leurs proches lorsque ces derniers ont été eux aussi touchés par la répression. L'ouvrage de Fiona Ross<sup>576</sup>, portant sur les témoignages de femmes au sein de la Commission Vérité Réconciliation sud-africaine, illustre particulièrement cette spécificité, à travers l'analyse du témoignage d'Élisabeth Floyd dont l'époux avait été emprisonné torturé et assassiné sous l'apartheid. Le témoignage de la plaignante décrivait méticuleusement les actes de torture, à la manière d'une « expertise ». Cela reflète, d'après Fiona Ross, la manière dont les témoignages des femmes ont tendance à être considérés comme secondaires comparativement à ceux des hommes, résultant à l'adoption des femmes victimes d'une posture de « témoins » des exactions plutôt que comme des « victimes » ayant subi de manière active la répression. Cette tension entre statut de témoin et de victime est mise à l'œuvre de manière probante lors de l'audition de Bessma Belai qui entremêlait l'expérience de la plaignante avec celles de Rachid Chammakhi, de Faycal Baraket et celles d'autres femmes présentes dont elle insiste sur la présence sans donner leurs noms. De la même manière, Hamida Ajengui se concentre surtout sur les

---

574 Pour rappel, il est possible pour une tierce personne de déposer un « dossier de victime » au nom d'une autre personne. C'est notamment cela qui a permis aux membres de l'association Nissa, notamment Hamida Ajengui qui y était alors adhérente, de déposer elle-même les dossiers de 400 prisonnières.

575 Militant communiste, assassiné par la police du régime. Son frère a témoigné lors de la seconde audition publique.

576 Fiona Ross, *Bearing Witness*, *op. cit.*

conséquences de la répression sur sa famille et le décès de son père qu'elle considère comme une conséquence de la répression qu'elle a subie.

Par ailleurs, dans la présentation qu'Ibtihel Abdellatif fait de Bessma Belai, elle était valorisée pour la double dimension de témoin et de victime. Ibtihel Abdellatif présente la plaignante en insistant sur ce à quoi Bessma a « assisté » («*Bessma chehdet*», signifiant en français « Bessma a été témoin de ») à côté de « ce qu'elle a vécu ». Par ailleurs, ce rôle de témoin fait l'objet d'une injonction explicite de la part de la présidente de l'IVD qui coupe la parole à la plaignante pour lui demander de revenir sur les cas de Rachid Chamakhi et Faycal Baraket, pourtant largement discuté par son frère qui s'est exprimé juste avant Bessma. On constate cependant que malgré ces injonctions, Bessma Belai maintient un discours revendiquant la reconnaissance d'exactions commises à l'encontre des femmes au même titre que les hommes. Elle insiste, malgré l'injonction de la présidente de l'IVD à discuter des cas de Rachid Chamakhi et de Faycal Baraket, à faire état du moment où une jeune femme s'est vue refuser le droit d'allaiter son enfant, évènement qui illustre selon Bessma Belai le fait qu'on « utilisait les femmes pour soutirer des informations sur les hommes<sup>577</sup> ». Par ailleurs, Bessma Belai insiste sur les conséquences en termes de genre des exactions commises à son encontre, énumérant notamment ce qui lui a été interdit en tant que femmes : « je n'ai pas pu rêver comme les filles de mon âge ».

On constate alors, à partir du témoignage de Bessma Belai, d'une part que le positionnement en tant que témoin n'est pas uniquement le produit d'une intériorisation par les femmes du statut secondaire de leur expérience, mais aussi, la conséquence de l'encadrement de ces récits par la Commission. Contrairement au témoignage d'Élisabeth Floyd, on remarque que, dans le cas de Bessma Belai, la plaignante insiste pour faire part de son récit personnel et de celui d'autres femmes, là où il lui a fortement été suggéré de relater ceux d'hommes. Cela peut être attribué au fait que la socialisation de Bessma Belai au statut de victime s'est en premier lieu faite au sein de l'espace associatif. D'abord à partir de l'association « Femmes prisonnières et victimes de la torture » qu'elle a cofondée, et par la suite au sein de l'association Nissa, qui revendiquait de manière affirmée la reconnaissance des victimes femmes de la répression anti-islamiste avant la

---

577 Pour rappel, Bessma Belai a été emmenée par la brigade pour un interrogatoire portant sur Faycal Baraket et Rachid Chamakhi.

création de l'IVD. Pour rappel, Bessma Belai avait participé à la « Journée de la reconnaissance » organisée par l'association et au cours de laquelle 200 femmes ont témoigné publiquement, en moyenne durant cinq minutes, pour exprimer notamment leur expérience de l'emprisonnement. Pour la « Journée de la reconnaissance », les femmes avaient notamment été préparées par Ibtihel Abdellatif, alors présidente de l'association.<sup>578</sup>

### 1.3. L'ÉMOTION COMME RESSOURCE

Il existe une forte prescription des émotions de la part des membres de la Commission femme auprès des victimes. Au milieu du témoignage de Bessma Belai, Ibtihel Abdellatif lui demande de parler de la torture de son père générant ce faisant l'éclat en sanglot de la plaignante. La plupart des entretiens menés montrent effectivement que c'est lorsque les femmes, dont beaucoup sont âgées de 45 à 55 ans et ont perdu leurs parents, parlent de leur père malade ou décédé que l'émotion est la plus forte. Toutes les femmes avec qui j'ai mené un entretien et qui ont perdu un de leur proche après les épisodes répressifs démontrent notamment des formes de culpabilité, comme Bessma Belai qui au milieu de son témoignage demande pardon à son père. C'est donc en connaissance de la douleur suscitée par ce souvenir qu'Ibtihel Abdellatif invite Bessma Belai à faire part de cet épisode, ce qui permet d'émettre l'hypothèse d'une préparation axée sur le contenu des témoignages avec les plaignantes, en amont des auditions.

La place des émotions dans les mobilisations collectives a fait l'objet d'un certain nombre d'écrits de sociologues et politistes qui ont pris pour objet de recherche les mobilisations collectives de victimes. L'ouvrage collectif *Mobilisations de victimes*, dirigé par Sandrine Lefranc et Lilian Mathieu<sup>579</sup>, y consacre notamment une partie. On peut également citer l'ouvrage collectif de Christophe Traïni *Émotions... Mobilisation !*<sup>580</sup> mais aussi les travaux de Stéphane Latté, parmi lesquels sa thèse<sup>581</sup>. Ces textes s'intéressent à la manière dont les émotions peuvent constituer un enjeu central dans la formation et le maintien de groupes militants, mais aussi à la manière dont les

<sup>578</sup> Concernant l'audition publique, nous n'avons pas de détails sur les séances préparatives.

<sup>579</sup> Sandrine Lefranc et Lilian Mathieu (dir.), *Mobilisations de victimes*, *op. cit.*

<sup>580</sup> Christophe Traïni (dir.), *Émotions... Mobilisation !*, *op. cit.*

<sup>581</sup> Stéphane Latté, *Les « victimes » : la formation d'une catégorie sociale improbable et ses usages dans l'action collective*, *op. cit.*



émotions peuvent avoir des effets sur les résultats de l'action collective et la transformation des politiques publiques<sup>582</sup>. De manière générale, la question de la place des émotions est sensible à manipuler dans l'analyse, notamment parce que le chercheur qui s'y confronte risque de faire usage d'« imputations émiques abusives », notion élaborée par Jean-Pierre Olivier de Sardan, qu'il classe parmi les « inadéquations significatives » et qu'il décrit comme suit : « toutes les situations où le chercheur attribue aux “indigènes” des motivations, des comportements ou des logiques qui apparaissent en fait, pour un observateur mieux informé ou plus attentif, comme en contradiction avec tout ce que l'on peut savoir des motivations, comportements et logiques desdits “indigènes” »<sup>583</sup>. Comme le rappelle Christophe Traïni, ces formes de raccourcis relèveraient par ailleurs d'une indécence dont il tient particulièrement à cette thèse d'éviter l'écueil. De manière générale, c'est un défi que les politistes et sociologues s'intéressant aux mobilisations collectives sont parvenus à relever, grâce notamment à une focalisation sur l'expression publique des émotions plutôt que sur les « émotions effectivement ressenties »<sup>584</sup>. Les émotions apparaissent dès lors comme une stratégie de l'action collective qui n'est par ailleurs pas le propre des mobilisations de victimes.

Si le terme de « stratégie » ne signifie pas forcément l'inauthenticité des émotions démontrées, il a le défaut d'induire que les émotions sont utilisées comme instrument, souvent caché, de l'action politique. Cette définition ne semble dès lors pas convenir à l'analyse des mobilisations de victimes dans le cadre de la justice transitionnelle. En tant que justice exceptionnelle prescrivant les bienfaits psychologiques et cathartiques de l'expression de la douleur, l'audition publique constitue un dispositif qui ne marginalise pas l'expression de la souffrance (sous prétexte qu'elle serait fausse ou inauthentique), mais l'encourage. Les commissions de vérité, autant que les ONG impliquées dans les processus transitionnels, recommandent la révélation de la vérité comme moyen de garantir la non-répétition des violations commises, à travers une transformation du droit, mais aussi une prise de conscience collective suscitée par l'émotion. L'ICTJ explique notamment la chose suivante à propos des auditions

---

582 Stéphane Latté, « Des “mouvements émotionnels” à la mobilisation des émotions. Les associations de victimes comme objet électif de la sociologie des émotions protestataires », art. cit.

583 Jean-Pierre Olivier de Sardan, « La violence faite aux données. De quelques figures de la surinterprétation en anthropologie », *Enquête*, 1996, n° 3, p. 31-59.

584 Stéphane Latté, « Des “mouvements émotionnels” à la mobilisation des émotions. Les associations de victimes comme objet électif de la sociologie des émotions protestataires », art. cit.

publiques : « These open events can have a potentially cathartic power for victims and their families, but also the public at large by generating solidarity and empathy for the suffering of others in societies deeply polarized and traumatized by atrocities and denial »<sup>585</sup>. C'est justement parce que la parole des victimes dans les dispositifs de justice transitionnelle est une parole adressée que les auditions sont publiques : « Public hearings are meant to provide victims a public platform through which their suffering, often denied and unrecognized, will be heard and acknowledged by the commission itself and by the society at large »<sup>586</sup>. Plusieurs auteurs affirment notamment la possibilité d'une « guérison nationale »<sup>587</sup> en attribuant des sentiments individuels à l'échelle de sociétés, affirmation critiquée par plusieurs anthropologues<sup>588</sup>, mais aussi des psychologues<sup>589</sup> du fait de son caractère infondé. La fonction cathartique de la justice transitionnelle se satisfait en tout cas de l'expression de la souffrance, contrairement à d'autres processus où cette dernière donne lieu à des formes de « victim blaming », qui passe notamment par une négation de leur authenticité. Dans l'ensemble, si le processus de justice transitionnelle et l'IVD ont été critiqués, les témoignages des victimes semblent avoir suscité la compassion des auditeurs. Bien que nous n'ayons pas mené d'enquête portant sur la réception de ces témoignages, on peut compter que plusieurs journaux, même les plus critiques vis-à-vis de l'IVD, font usage de termes empathiques pour décrire les victimes dans leurs articles dédiés aux auditions. La capacité des victimes à exprimer leur souffrance devient par la suite une compétence valorisée au sein du processus et dont la valorisation se reflète à travers l'ordonnancement des émotions par les commissaires. C'est en ce sens qu'Ibtihel Abdellatif demande de manière explicite à Bessma Belai de parler de son père, moment où elle se met alors à pleurer. Par ailleurs, cette capacité de susciter l'émoi à travers sa propre souffrance est également considérée comme une compétence par les victimes qui témoignent. Hamida Ajengui lors de notre entretien me fait notamment part du fait qu'elle a fait « pleurer la Tunisie » pour m'expliquer en quoi son audition a été « réussie », terme

---

585 International Center for Transitional Justice, « Public Hearings: Platforms of Truth, Dignity, and Catharsis », 23 mars 2017, en ligne : <https://www.ictj.org/news/public-hearings-platforms-truth-dignity> (consulté le 18 août 2020).

586 *Ibid.*

587 Martha Minow, *Between Vengeance and Forgiveness*, *op. cit.*

588 Jonathan Doak, « The Therapeutic Dimension of Transitional Justice: Emotional Repair and Victim Satisfaction in International Trials and Truth Commissions », *International Criminal Law Review*, 2011, vol. 11, n° 2, p. 263-298 ; Richard Wilson, « Anthropological Studies of National Reconciliation Processes », art. cit.

589 Voir notamment l'article de Brandon Hamber, *Does the Truth Heal? A Psychological Perspective on Political Strategies for Dealing with the Legacy of Political Violence*, dans Nigel Biggar (dir.), *Burying the Past: Making Peace and Doing Justice after Civil Conflict*, Washington (D.C.), Georgetown University Press, p. 155-174. D'après l'auteur, une réponse linéaire et un ensemble uniforme de réponses à la violence ne font pas partie des normes des processus de guérison reconnues en psychologie et en psychiatrie.

employé par la plaignante. Par ailleurs, l'émotion suscitée par le témoignage apparaît comme une compétence des victimes qui mérite rétribution, du fait du coût qu'elle demande. Dans cette lignée, Bessma Belai estime être en droit d'attendre que les acteurs institutionnels de la justice transitionnelle (l'IVD et l'État, notamment) « changent sa situation », à savoir qu'ils l'aident de manière plus affirmée dans ses démarches en vue de l'obtention de réparations :

- . « Bessma Belai : Il n'y a rien qui s'est arrangé avec la justice transitionnelle. Par exemple, moi j'ai fait une audition publique, ça a été une audition énorme, celle qui a fait le plus de bruit à l'étranger et dans la justice transitionnelle tunisienne, parce que celles qui ont parlé, contrairement à moi, à part la femme de Brahmi, n'ont pas fait une aussi bonne audition, et pourtant, rien n'a changé pour moi.
- . Moi : Ça veut dire quoi une «bonne audition»?
- . Bessma Belai : Elle a fait une audience dans le monde entier, tous ceux qui sont passés avant n'ont pas un grand nombre de vues sur la vidéo sur *Facebook*. Mais suite à mon passage à moi, sur *Facebook*, c'est monté d'un coup, tout le monde s'est abonné. Moi, les indemnités elles ne vont pas me rendre ma jeunesse. Elles ne vont me permettre d'avoir l'enfant que je n'ai pas pu avoir. Elles ne vont pas me rendre mes parents. Rien ne peut me rendre tout ça. Ça va juste améliorer la situation sociale. Voilà, moi je vis avec un prêt, une location, je suis malade et mon espoir serait de me construire une petite maison, même de cinquante mètre carré. Et c'est mon droit. »

L'émotion apparaît donc comme une ressource dans laquelle puisent douloureusement les victimes qui témoignent. Le discours de Bessma selon lequel sa participation mérite rétribution montre aussi que les victimes sont au fait de l'enjeu que représente le témoignage public, non seulement pour les mécanismes de la justice transitionnelle, mais aussi pour la légitimation du processus per se, dans un moment de forte remise en question de ce dernier. Deux ans avant la première audition publique ont eu lieu les premières élections législatives à la suite desquelles a été élu le parti Nidaa Tounes dont la campagne reposait essentiellement sur le rejet de l'islamisme. Le parti Nidaa Tounes et le président de la République Béji Caid Essebsi effectue plusieurs manœuvres visant la réhabilitation de cadres de l'ancien régime, notamment à travers le projet de loi de réconciliation nationale qu'il soumet dès son arrivée au pouvoir. Béji Caid Essebsi et son gouvernement sont par ailleurs publiquement hostiles à la justice transitionnelle et le démontrent

notamment par leur absence lors des auditions publiques. Par ailleurs, l'année 2016 correspond au moment de la naissance du Parti Destourien libre, parti présidé par Abir Moussi, avocate et fervente supportrice de l'ancien président Ben Ali, qui ne cache pas son admiration pour le président déchu et fonde sa campagne sur la logique selon laquelle la révolution a mis à mal le pays, prônant ce faisant un retour aux pratiques du RCD. L'exclamation de Bessma Belai selon laquelle « ceux qui disent que c'était mieux avant » et la condamnation de « ceux qui se mettent en travers de l'IVD » est donc éminemment politique dans le contexte particulier de l'année 2016. Comme l'explique Jean-Gabriel Contamin, « le registre émotionnel ne doit pas tant être lu comme l'antithèse d'un registre "rationnel" que comme une de ses modalités »<sup>590</sup>. Plusieurs éléments évoqués par la plaignante lors de son témoignage vont en effet dans le sens de cette affirmation. La fonction politique du témoignage de Bessma se manifeste aussi par les changements de registres et de ton employés durant l'audition, lors de laquelle elle passe de la démonstration et description de la souffrance, vers le registre de la dénonciation et de l'indignation (doigt levé, cris, apostrophe de Ben Ali). Bessma fait, in fine, le lien en clôture de son témoignage entre le régime répressif de Ben Ali et les exactions commises à son encontre, dénonçant à la fois le système politique qui a été à l'origine de sa souffrance, mais adressant également un message politique particulier au moment où l'audience a lieu : celui de la réhabilitation du mouvement islamiste et de la condamnation des partis qui s'y opposent (« Écoutez-moi tous. Ceux qui disent que Ben Ali doit revenir, que le pays était en sécurité sous Ben Ali, que ceux-là me disent alors ce qui nous est arrivé à moi, à ma sœur et aux autres filles ! »).

## II. LE TÉMOIGNAGE COMME *TURNING POINT* DE L'ENTREPREUNARIAT DE CAUSE

La question des effets du témoignage oral sur les parcours des victimes qui s'expriment a rarement été observée. Lorsqu'elle l'a été, elle a notamment permis de montrer les dysfonctionnements du processus par rapport aux promesses que ce dernier avait faites aux victimes : réparations, apaisement et justice notamment<sup>591</sup>. Il apparaît que dans la plupart des

<sup>590</sup> Jean-Gabriel Contamin, « Genre et modes d'entrée dans l'action collective », *Politix*, 2007, vol. 78, n° 2, p. 13-37.

<sup>591</sup> Roy Brooks, *When Sorry Isn't Enough: The Controversy Over Apologies and Reparations for Human Injustice*, New York (N. Y.), New York University Press, 1999, 536 p. ; Alexander Hinton, *Transitional Justice: Global Mechanisms and Local Realities after Genocide and Mass Violence*, s.l., Rutgers University Press, 2010, 288 p. ; Cath Collins, *Post-transitional Justice: Human Rights Trials in Chile and El Salvador*, s.l., Pennsylvania State University Press, 2010, 296 p.

contextes de justice transitionnelle, les bourreaux sont rarement condamnés, que si des formes de réconciliation existent, elles se font davantage sur le mode de l'amnistie plutôt que de la réconciliation et que l'apaisement des victimes ne s'en suit pas forcément d'une part, mais aussi que ces dernières n'obtiennent que très rarement des réparations matérielles, d'autre part. Si le cas de l'Afrique du Sud est souvent pris comme un exemple de réussite de la justice transitionnelle par les acteurs internationaux, notamment l'ICTJ, plusieurs chercheurs ont démontré qu'une partie de la population sud-africaine percevait le processus comme ineffectif. Une enquête menée en 2004 montre notamment que, selon son groupe ethnique et les privilèges qui l'accompagnent, la perception de l'effectivité de la justice transitionnelle change<sup>592</sup>. Les Anglais sud-africains sont par exemple le groupe ethnique le plus satisfait du processus. Ils sont suivis des Afrikaners, dont la situation économique est bien moindre, puis, en dernier lieu des Xhosas, groupe ethnique le plus marginalisé des trois<sup>593</sup>. Laetitia Bucaille relativise également dans ses travaux les bienfaits des mécanismes de la CVR sud-africaine, parlant notamment de « laissés-pour-compte du modèle sud-africain »<sup>594</sup>, pour décrire la situation d'attentes non comblées des victimes concernant les promesses de la Commission. Ces enquêtes donnent de précieux éclairages sur les victimes, et déplacent le point de vue institutionnel du processus. Cependant, ces analyses se font en grande partie à partir des promesses du processus, et prennent donc les mécanismes de la justice transitionnelle comme point de départ de l'analyse. Le présent chapitre s'intéresse à la réception du processus par les victimes, mais pas seulement du point de vue de leurs attentes, mais aussi des effets plus généraux des mécanismes sur leurs parcours. La question que je pose ici est : dans quelle mesure le témoignage public a été structurant des trajectoires des femmes qui se sont exprimées ? Je m'intéresse donc à la manière dont les victimes s'approprient le statut particulier qu'elles acquièrent après leur témoignage et à la manière dont elles en font usage dans l'espace public. Le concept de notabilité — comme initialement élaboré par Max Weber comporte cependant un certain nombre de limites. Il est souvent utilisé par les chercheurs pour décrire des situations où le capital économique des individus est central dans leur trajectoire de notables, qui peut être source de « domination », notamment dans l'arène politique. Le numéro de la revue *Politix*<sup>595</sup> consacré à la question met également en lumière des trajectoires dont le capital

---

592 Jay Vora et Erika Vora, « The Effectiveness of South Africa's Truth and Reconciliation Commission: Perceptions of Xhosa, Afrikaner, and English South Africans », art. cit.

593 *Ibid.*

594 Laetitia Bucaille, « Vérité et réconciliation en Afrique du Sud », art. cit.

595 *Politix. Trajectoires de la notabilité*, 2004, vol. 64, n° 1.

économique est une condition importante de la notabilisation (nobles, patronat, etc.). Bessma Belai et Hamida Ajengui n'ont pas de statut économique dominant d'une part et, d'autre part, leur positionnement politique, bien qu'il permette d'agir sur les droits des victimes, ne peut être qualifié de « dominant » dans l'arène politique du fait de la grande vulnérabilité et marginalisation qui accompagne leur statut. Néanmoins, ce statut de témoin public leur donne des formes de capacité d'action inattendues dans l'espace public. Le concept de notabilité reste toutefois intéressant en ce qu'il permet d'analyser un processus où la notoriété engendrée par l'audition publique permet à des acteurs sociaux de transformer une situation sociale en capital.

## II.1. CONSTRUCTION D'UNE IMAGE SOCIALE PUBLIQUE

L'entretien que j'ai effectué avec Hamida Ajengui diffère à certains égards de ceux menés avec d'autres victimes, notamment celles qui n'ont pas été appelées pour audition publique. Durant l'entretien, elle a montré une certaine aisance par le ton employé, sa posture, mais également ses capacités à orienter l'entretien en reformulant parfois mes questions ou en tentant elle-même de me mettre à l'aise. Hamida Ajengui a par ailleurs répondu de manière très concise aux questions concernant ses données biographiques, montrant à la fois une habitude des entretiens, sans doute avec des journalistes. Mes entretiens débutent souvent avec la question du lieu de naissance. Selon le degré d'aisance, les personnes répondent de manière concise ou développée à cette question. Hamida Ajengui, par exemple, m'a directement parlé du lycée où elle a grandi en faisant le lien avec la répression. Bien-sûr, le contexte de l'entretien et la manière dont je me suis présentée, à savoir comme rédigeant une thèse sur les femmes et l'IVD, risquent de réifier le statut de victimes, biais qui est difficile à neutraliser compte tenu du contexte où j'ai côtoyé la plaignante<sup>596</sup>. Cependant, la plupart des victimes avec qui j'ai eu un entretien et qui n'ont pas été publiquement auditionnées n'adoptent pas ce statut dans leur « présentation de soi »<sup>597</sup>. Par ailleurs, pour Hamida Ajengui l'audition publique fait aussi office d'outil de communication. Au bout de quelques minutes d'entretien, Hamida Ajengui s'interrompt pour me demander si j'ai bien regardé la vidéo de

---

596 C'est entre autres choses pour cette raison que cette thèse ne porte pas directement sur la construction du statut de victime *per se*, mais sur l'appropriation de ce dernier par les victimes. Lesdites victimes que j'ai sélectionnées pour mener l'enquête ont déjà démontré leur appartenance au statut de victime de manière active en déposant un dossier de victime auprès de l'IVD.

597 Erving Goffman, *La mise en scène de la vie quotidienne. 1. La présentation de soi*, Paris, Éd. de Minuit, 1973, 251 p.

l'audition, parce que « tout y est » : « vraiment c'est une super audition je parle de tout et tu trouveras toutes les informations que tu cherches ». Elle me précise par ailleurs que si j'ai besoin d'informations, je peux l'ajouter sur *Facebook*. De la même manière que Hamida Ajengui, Bessma Belai, au lendemain de son passage en audition publique a créé un compte *Facebook* dédié à la diffusion de séquences vidéo de son audition et à l'actualité des questions liées au traitement de son dossier de victime. Pour son profil *Facebook*<sup>598</sup>, Bessma Belai a notamment intégré en photo de couverture et en portrait des captures de séquences de vidéo de son audition publique. Sur la photo de couverture, on voit Bessma Belai de profil, lors de l'audition s'adressant au public le doigt levé, capture du moment d'indignation où Bessma dénonçait le système de Ben Ali. Pour sa photo portrait, Bessma a mis une photo d'elle de face, toujours lors de l'audition publique, sur laquelle on peut lire l'inscription qui défilait pour l'audition publique, à la TV «audition publique de l'IVD» ainsi que le logo de la chaîne de TV nationale en haut de la photo à gauche.

Les témoignages de Hamida Ajengui et de Bessma Belai font partie de ceux qui ont été les plus visionnés par les internautes, à partir de la page *Facebook* de l'Instance ou directement sur le site internet de la commission. Les deux femmes sont contactées par plusieurs médias pour donner des interviews à la télévision, à la radio, pour des journaux et des documentaires, devenant au bout de quelques mois, des icônes de la répression faite aux femmes sous le régime autoritaire.

## II.1.A. HAMIDA AJENGUI : VERS UNE EXPERTISE DE LA JUSTICE TRANSITIONNELLE

Si les auditions publiques marquent un tournant dans la médiatisation des dossiers de Hamida Ajengui et Bessma Belai, c'est d'abord à l'IVD et à la Commission femme que revient une partie de ce phénomène. Dans le cas de Hamida Ajengui, cette dernière se fait d'abord connaître par un article paru dans le *New York Times*, journal américain reconnu et largement diffusé à l'international, durant l'été 2015, soit un an avant son témoignage en audition publique. L'article

---

<sup>598</sup> Un profil *Facebook* se compose de deux photos, une dite de « couverture », bande large située en haut de la page, ainsi que d'une seconde photo, souvent un portrait, sous laquelle le nom du détenteur ou de la détentrice du compte est inscrit.

s'intitule « Women in Tunisia Tell of Decades of Police Cruelty, Violence and Rape »<sup>599</sup> et retrace le parcours de Hamida Ajengui, accompagné d'un reportage photo de sa famille. L'article explique notamment que l'IVD considère le cas de Hamida Ajengui comme : « by far the most difficult and traumatic case, commission workers say, are accounts like Ms. Ajengui's, because women are seen to embody family honor in this conservative society ». C'est la Commission femme qui donne le contact de Hamida Ajengui à la journaliste. Suite à son audition publique, Hamida Ajengui est invitée sur plusieurs radios, mais aussi dans une émission de *talk-show* populaire, l'émission *Labess*, animé par Naoufel Ouertani, journaliste et chroniqueur tunisien célèbre. Comme l'observent Samar Ben Romdhan et Ratiba Hadj-Moussa, ces émissions de débats-spéctacles ont constitué des espaces d'énonciation de « micro-récits de la justice transitionnelle »<sup>600</sup>. L'émission *Labess* se caractérise par un entretien en tête à tête entre l'animateur et la personne invitée. Naoufel Ouertani est à son bureau, l'invité est en face de lui et répond à des questions portant entre autres sur sa vie privée. C'est à l'occasion de la célébration de la journée internationale de lutte pour les droits des femmes, le 8 mars 2017 (trois mois après l'audition de Hamida Ajengui) que Naoufel Ouertani l'invite pour un entretien qui dure environ 40 minutes. L'animateur explique notamment que l'objectif de l'émission est de parler « des femmes résistantes qui n'ont toujours pas obtenu reconnaissance, ni de réparation ». Il précise que si l'audition publique a particulièrement ému du fait du récit de Hamida Ajengui en tant que résistante, c'est aussi pour connaître son histoire en tant que « citoyenne tunisienne » qu'elle a été invitée. Du fait de la gravité du thème abordé, Hamida Ajengui arrive sur le plateau télévisé dans une certaine sobriété contrairement aux autres invités (souvent des célébrités), dont l'entrée sur le plateau se fait sur un fond musical et les applaudissements des gens du public, assis en face de l'estrade sur laquelle se trouvent l'animateur et l'invité. Hamida Ajengui est vêtue d'un tailleur noir et d'un voile vert. Naoufel Ouertani, exceptionnellement, se lève pour l'accueillir et lui serrer la main. Il présente alors Hamida Ajengui en précisant « la fierté que Hamida rend aux femmes tunisiennes ». Les questions que l'animateur pose par la suite concernent son appartenance au parti islamiste, son mode de militantisme et sa vie de famille. Hamida Ajengui fait un récit condensé de celui qui a été énoncé lors de l'audition

---

599 Carlotta Gall, « Women in Tunisia Tell of Decades of Police Cruelty, Violence and Rape », *The New York Times*, 28 mai 2015, en ligne : <https://www.nytimes.com/2015/05/29/world/africa/women-in-tunisia-tell-of-decades-of-police-cruelty-violence-and-rape.html> (consulté le 12 septembre 2020).

600 Samar Ben Romdhan et Ratiba Hadj-Moussa, « Médias et justice transitionnelle en Tunisie : effets de mémoire et construction nationale », p. 192, dans Éric Gobe (dir.), *Justice et réconciliation dans le Maghreb post-révoltes arabes*, Paris, Karthala, 420 p.



publique, en revenant sur certains événements marquants sur lesquels l'animateur rebondit : son renvoi du lycée à 15 ans à cause du voile, sa rencontre avec des militants du parti islamiste, sa séquestration et torture dans le ministère de l'Intérieur puis le rejet de sa famille, jusqu'à la révolution. Naoufel Ouertani pose de nombreuses questions afin d'orienter l'entretien et donne à chaque fois des précisions (historiques et géographiques, notamment) quant aux événements mentionnés par Hamida Ajengui, l'émission ciblant un public large et familial. Hamida Ajengui répond avec une certaine aisance, un grand sourire, les deux mains jointes, regardant l'animateur droit dans les yeux et lui répondant en l'interpellant par son prénom. La personnalité de Hamida Ajengui est particulièrement touchante du fait de la posture de résilience qu'elle met en avant. Un moment qui avait notamment suscité l'émoi des internautes lors de son audition publique, comme elle m'explique lors de l'entretien, est celui où, pourtant grandement émue, elle s'est arrêtée de parler, a esquissé un grand sourire pour donner « un message d'espoir » : « ça suffit de parler de la violence ». Dans cette continuité, elle explique à Naoufel Ouertani qu'elle est « plus forte qu'un policier » pour répondre à la question de l'animateur sur la manière dont elle a pu résister face à la torture. Par ailleurs, Hamida Ajengui ponctue son passage médiatisé par des conclusions plus générales concernant la répression, la paix, la démocratie et la liberté. Son message est le même que celui qu'elle avait alors émis à la fin de son audition publique, celui du compromis politique. Sur sa page *Facebook* elle met en avant des photos d'elle accompagnée d'opposants a priori éloignés de ses orientations politiques, notamment Hama Hammami, figure publique centrale, opposant communiste lui-même torturé par la police du régime de Ben Ali.

Cette capacité de passer des messages de compromis politique vaut par ailleurs à l'opposante d'être également invitée par de nombreuses organisations internationales lors de conférences sur la justice transitionnelle, la démocratie, etc. Lors de ses interventions, Hamida Ajengui s'exprime sur son expérience, mais aussi sur la justice transitionnelle de manière générale, définissant cette dernière, la comparant à d'autres processus, expliquant aussi les lacunes du processus tel qu'établi en Tunisie. On constate alors le passage d'une position de victime à une position d'experte de la justice transitionnelle, également décelable lors de mon entretien avec Hamida Ajengui. Cette dernière avait alors fait preuve d'une grande pédagogie à mon égard, tentant à plusieurs reprises de m'expliquer les principes de la justice transitionnelle, usant d'un vocabulaire technique concernant ses mécanismes, en français et en arabe littéraire. Hamida

Ajengui étend ainsi son rôle au devoir de garantir la conscientisation des générations à venir concernant la dictature : « nous, Naoufel, ce qu'on fait c'est pour que ne se reproduisent pas les mêmes actes. Il faut qu'on se mobilise pour que cela ne se reproduise pas ».

### II.1.B. « NOUS SOMMES TOUS BESSMA » : BESSMA BELAI, FIGURE DE L'IMPUNITÉ

Dès le lendemain de l'audition, plusieurs articles de journaux paraissent pour reprendre des éléments du récit raconté par Bessma Belai lors de son audition publique, souvent qualifié de « calvaire » ou de « supplice »<sup>601</sup>. Bessma Belai devient elle aussi une figure publique importante, mais ne participe pas à des événements aussi populaires que Hamida Ajengui. La plupart du temps, c'est au sein de son domicile que Bessma Belai reçoit les journalistes, du fait notamment que cette dernière soit parfois dans l'incapacité de se déplacer pour des raisons de santé. Contrairement à Hamida Ajengui, le discours de Bessma Belai ne se centre pas sur la question de « la non-répétition », mais celui de la reconnaissance par la réparation matérielle et juridique et surtout, par la reconnaissance par les bourreaux des actes qu'ils ont commis. Cela s'explique notamment par l'expérience particulière qu'a vécue la plaignante. Le policier qui a torturé Bessma Belai, est encore en poste au sein du même commissariat. Ce dernier a été appelé par l'IVD pour répondre des actes qui lui ont été imputés et a alors reconnu avoir pratiqué plusieurs actes de tortures sur Rachid Chammakhi et Faycal Baraket, mais a affirmé ne pas connaître Bessma Belai et ne l'avoir jamais rencontrée. La frustration du manque de reconnaissance est décrite par Bessma Belai lors de notre entretien, comme la plus grande injustice qui lui a été faite et l'une des raisons de la dégradation de sa santé aujourd'hui. Elle fait alors de la reconnaissance des violences commises à son encontre un combat, qu'elle mène à partir d'une mobilisation entourant le traitement de son cas par les chambres des tribunaux spécialisés. Le cas de Bessma Belai est l'un des rares dossiers de femmes à être arrivé dans les chambres spécialisées<sup>602</sup>. Une popularisation<sup>603</sup> de la cause de Bessma Belai se

601 Olfa Belhassine, « Tunisie: Le supplice que personne n'entend de Bessma Baliï », *JusticeInfo*, 3 octobre 2018, en ligne : <https://www.justiceinfo.net/fr/tribunaux/tribunaux-nationaux/39082-tunisie-le-supplice-que-personne-n-entend-de-bessma-balii.html>, (consulté le 5 septembre 2020).

602 Environ trente dossiers de victimes femmes ont été examinés par les chambres spécialisées. Il est possible que le témoignage public ait eu des effets sur le traitement de ces dossiers mais l'enquête que j'ai menée ne suffit pas à explorer cette question. Il aurait – entre autres – fallu, pour ce faire, mener des entretiens avec le procureur qui a reçu et traité les cas.

603 Érik Neveu, *Sociologie politique des problèmes publics*, *op. cit.*

fait autour de son procès et est initiée par les associations, qui contribuent à l'« icônisation » de Bessma Belai autour du procès de la plaignante. Par exemple, l'association internationale pour le soutien aux prisonniers politiques, présidée par l'avocate islamiste Saida Akremi, a rendu un hommage spécial à Bessma Belai lors de la deuxième audience des tribunaux spécialisés à Bizerte.

La première audience a lieu le 28 septembre 2018 au tribunal de première instance de Nabeul, en l'absence des accusés qui ont dit ne pas avoir reçu de convocation. La juge présente, Raoudha Grafi exprime son étonnement et impute cette responsabilité au parquet et au ministère de l'Intérieur<sup>604</sup>. L'audience est par la suite reportée au mois d'octobre 2018 puis au mois de janvier 2019. Lors de la première audience, le mode de protestation des sympathisants de la cause de Bessma Belai est davantage celui de la commémoration, avec la construction et diffusion de la contraction « nous sommes tous Bessma », et de photos de Bessma Belai s'exprimant lors de son audition publique<sup>605</sup>. L'association Nissa, beaucoup moins active qu'en 2012/2013, s'est mobilisée lors du procès de la plaignante : production de t-shirt et de pins à l'effigie de Bessma Belai, mais également des affiches portant le slogan « nous sommes toutes Bessma ». Bessma Belai reprend une pratique des mères des martyrs et des blessés de la révolution, à savoir le port d'un portrait de la victime sur ses genoux en guise de protestation. Le jour de son audience, assise sur un fauteuil roulant et affaiblie par la maladie, elle porte son portrait confectionné par l'association Nissa, sur ses genoux. On constate par ailleurs que le parti Ennahdha et son président, Rached Ghannouchi sont eux-aussi impliqués dans la publicisation de la cause de Bessma Belai. Le parti a mobilisé un bus de Tunis vers Nabeul afin de remplir la salle d'audience, composée de militants et d'avocats du parti, parmi lesquels Samir Dilou<sup>606</sup>. Bessma Belai avait obtenu la reconnaissance du parti qui la contacte le lendemain de l'audition publique pour lui remettre un trophée en verre, avec inscrit dessus le logo du parti Ennahdha suivi de la mention suivante : « Cadeau offert par le président du mouvement Ennahdha : Cheikh Rached Ghannouchi ». Rached Ghannouchi est par ailleurs présent lors de l'audience et apparaît sur de nombreuses photos partagées par les médias et diffusées également par Bessma Belai sur son profil *Facebook*.

---

604 « Justice transitionnelle: Procès sur des violations contre Basma Baali en l'absence des accusés », *Le Temps*, 7 octobre 2018, en ligne : <http://www.letemps.com.tn/article/110519/justice-transitionnelle-proc%C3%A8s-sur-des-violations-contre-basma-baali-en-labsence-des>, (consulté le 19 novembre 2020).

605 Olfa Belhassine, « Tunisie: Le supplice que personne n'entend de Bessma Bali », art. cit.

606 *Ibid.*

Le cas de Bessma Belai, largement médiatisé du fait de l'émotion et le choc qu'il a suscité par son témoignage devient, durant son procès, le symbole de l'impunité des bourreaux et des dysfonctionnements de la justice transitionnelle. Le site d'information en ligne Justice info, par le biais des nombreux articles de la journaliste Olfa Belhassine, est l'un des premiers à documenter les événements portant sur la justice transitionnelle. Le journal en ligne titre alors « Tunisie : le supplice que personne n'entend de Bessma Belai »<sup>607</sup>.

## II.2. LES « SIT-INNEUSES DU DERNIER ESPOIR » : CONVERSION DE LA NOTORIÉTÉ EN CAPITAL MILITANT

### II.2.A. S'ENGAGER AU NOM DE LA JUSTICE TRANSITIONNELLE

La médiatisation des deux femmes a lieu dans un moment de relatif désengagement ou de transformation des associations en faveur de la cause des victimes femmes. Parmi les associations que j'ai mentionnées depuis le début de cette thèse, celles qui étaient toujours impliquées dans la justice transitionnelle une fois les auditions publiques entamées sont rares. Si la justice transitionnelle a été un enjeu électoral pour les différents partis entre 2012 et 2015, les auditions publiques ont, quant à elle, eu lieu dans un moment caractérisé d'une part, par le dénigrement du processus transitionnel par le gouvernement en place qui vote notamment la loi de réconciliation nationale et, d'autre part, par un compromis politique entre les islamistes et Nidaa Tounes qui établissent une coalition au lendemain des élections législatives d'octobre 2014. La justice transitionnelle ne suscite alors plus autant de dissension que durant les années précédentes au sein de la sphère politique instituée et Ennahdha, alors alliée de Nidaa Tounes, ne s'engage plus avec autant de ferveur dans les débats concernant le processus. Les membres du parti islamiste, pourtant nombreux à siéger au Parlement, ont été absents lors du vote de la décision de prolonger les travaux de l'IVD de six mois. Cependant, il s'agit moins d'un désengagement du parti islamiste vis-à-vis du processus que du prolongement de sa coalition avec Nidaa Tounes qui pousse ce dernier à se saisir d'autres stratégies de soutien du processus, moins invectives que celles mises en œuvre quelques années auparavant. Par ailleurs, le parti décide depuis cette année là d'afficher une ligne plus consensuelle, choisissant notamment de « séparer la prédication du religieux » lors de son dixième congrès, en 2016<sup>608</sup>. Comme l'explique Fayçal Amrani, l'idéologie d'Ennahdha se

607 Olfa Belhassine, « Tunisie: Le supplice que personne n'entend de Bessma Baliï », art. cit.

608 Éric Gobe, « La Tunisie en 2016: La présidentialisation de l'impuissance politique (an II) », art. cit.

distingue d'autres partis musulmans confréristes du fait que le parti affiche d'un pluralisme politique et des positionnements ambigus par rapport à sa conception de la démocratie<sup>609</sup>. Ce changement de ton peut en partie expliquer la dissipation des mobilisations pour la cause des victimes femmes de tendances islamistes, autrefois maintenue par un récit collectif de la répression et un soutien en permanence réaffirmé par le parti. Par ailleurs, les transformations encourues au sein de l'espace associatif en faveur de la cause des victimes expliquent elles aussi que les entrepreneures de cause soient moins visibles dans l'espace public entre 2016 et 2018. Plusieurs d'entre ces associations ont été cooptées par les organisations internationales (notamment le PNUD et l'ICTJ), et se sont spécialisées vers des «projets» de développement plus spécifiques. Tounissiet, qui avait contribué à la diffusion de la justice transitionnelle durant la campagne de sensibilisation au genre s'est par exemple, suite à sa professionnalisation (cf. chapitre 5), orientée vers des projets liés à la «bonne gouvernance» et à l'éducation civique et politique des femmes. Nissa, important pôle de construction de la cause des victimes femmes islamistes entre 2011 et 2014, est quasiment devenu obsolète après que sa présidente, Ibtihel Abdellatif, eut été nommée présidente de la Commission femme de l'IVD en 2014. Certains membres de l'association ont par la suite intégré les projets ponctuels pour la mémoire, financés par les ONG, tandis que d'autres, déçues par l'issue des débats sur la justice transitionnelle, préfèrent s'éloigner de l'espace associatif. Plusieurs demandes d'entretiens avec des membres de Nissa qui étaient actives en 2011, se sont soldées par un refus catégorique, parfois virulent, avec souvent pour justification le fait qu'elles ne veulent plus rien «avoir à faire avec ça». En outre, les associations locales qui s'étaient mobilisées en faveur de la cause des victimes ont, elles aussi, vu leurs présidentes cooptées et monopolisées par le projet « Les voix de la mémoire », entre les mois de janvier 2017 (début du projet) et septembre 2018 (fin du projet), à savoir trois mois avant la clôture des travaux de l'Instance. Ces transformations de l'espace de la cause des victimes femmes ainsi que le désengagement du parti islamiste des questions liées à la justice transitionnelle, permettent cependant à de nouvelles voix d'émerger dans l'espace de la cause des victimes femmes. Bessma Belai et Hamida Ajengui, que l'audition avait propulsées dans l'espace public par le biais d'une forte visibilité permise par les médias et le parti Ennahdha, deviennent dès lors des entrepreneures de cause centrale du processus.

---

609 Fayçal Amrani, « Ennahdha: démocratie et pluralisme », *Pouvoirs*, 12 février 2016, vol. 156, n° 1, p. 95-106.

## II.2.B. DISCRÉDITER L'IVD, LÉGITIMER LA COMMISSION FEMME

Dans le contexte de la mise en cause de l'IVD et de sa présidente, les deux femmes prennent position et publicisent des revendications « au nom de la justice transitionnelle ». Ces positionnements ne peuvent cependant se comprendre qu'à l'aune des débats internes à l'IVD durant cette période. On notera d'abord qu'en 2017, suite à la démission de six membres au fil des années qui n'ont pas tous pu être remplacés<sup>610</sup>, l'IVD, avec seulement neuf de ses 15 commissaires fonctionne sans quorum depuis 2015. Les membres démissionnent pour les mêmes raisons : des accusations de népotisme, de manque de transparence de la présidente et sa personnalité autoritaire. L'IVD connaît alors une implosion telle qu'une désolidarisation des commissaires vis-à-vis de l'Instance, associée à la personne de Sihem Ben Sedrine, a lieu. La présidente accuse notamment les commissaires de tenter de saboter le travail de l'Instance tandis que plusieurs d'entre eux multiplient les attaques visant cette dernière dans les médias. En août 2017 paraît un communiqué signé par quatre commissaires – Oula Ben Nejma, Ali Radhouane Ghrab, Saleheddine Rached et Ibtihel Abdellatif – pour démentir les propos de la présidente quant au sabotage interne de l'IVD<sup>611</sup>. Dans le même communiqué, les quatre commissaires l'accusent par ailleurs de licenciement abusif et de menace physique sur la personne d'Ibtihel Abdellatif<sup>612</sup>. Le conflit entre la présidente de l'Instance et celle de la sous-commission femme ira jusqu'au dépôt d'une plainte par Ibtihel Abdellatif en 2019. C'est dans ce contexte particulier que Bessma Belai et Hamida Ajengui s'engagent dans l'espace de la cause des victimes et prennent position par rapport aux débats en cours dès 2017.

L'année 2017 marque plus précisément une année charnière en ce que les premières procédures en vue d'établir les formes que prendront les réparations sont mises en place, question centrale attendue depuis le début de la mise en place de l'IVD par les associations de victimes. La question des réparations est en effet centrale, car elle marque l'aboutissement de la reconnaissance

---

<sup>610</sup> La question fait polémique car les membres de l'Instance ont à l'origine été nommés par l'ANC, composée à majorité par Ennahdha, et que les nouveaux députés de l'ARP ne parviennent pas à se mettre d'accord sur les critères de sélection des nouveaux commissaires.

<sup>611</sup> Walid Khefifi, « Sihem Ben Sedrine, une présidente de plus en plus contestée », *Le Temps*, 24 août 2017, <http://www.letemps.com.tn/article/104490/sihem-ben-sedrine-une-pr%C3%A9sidente-de-plus-en-plus-contest%C3%A9e> (consulté le 19 novembre 2020).

<sup>612</sup> « Des membres de l'IVD accusent Sihem Ben Sedrine de tentative de manipulation désespérée », *Business News*, 9 septembre 2017, en ligne : <https://www.businessnews.com.tn/des-membres-de-livd-accusent-sihem-ben-sedrine-de-tentative-de-manipulation-desesperée,520,74709,3> (consulté le 19 novembre 2020).

des préjudices subis par les victimes. La sous-commission Réparation et Réhabilitation, présidée par Hayet Ouertani, psychologue et ancienne membre de l'ATFD, lance une consultation nationale en novembre 2017 auprès de 6000 Tunisiens et Tunisiennes dans l'objectif de recenser leurs attentes vis-à-vis des réparations. Il en ressort notamment que la première attente est celle de l'obtention de réparations matérielles, la seconde concerne le dévoilement de la vérité et la troisième la réinsertion professionnelle<sup>613</sup>. À partir de cette consultation nationale, la sous-commission doit notamment établir un programme global concernant les modalités des réparations matérielles et symboliques aux victimes. Avec pour argument la lenteur de la mise en place de la procédure, Hamida Ajengui et Bessma Belai se rallient avec trois autres femmes victimes afin de mettre en place un sit-in de 14 jours dans l'enceinte de l'IVD, durant lesquels ces dernières observent une grève de la faim de six jours au mois de novembre 2018.

Au sein d'un des bureaux de l'IVD, Bessma Belai, Hamida Ajengui et trois amies, anciennes prisonnières politiques ayant déposé un dossier de victime auprès de l'IVD, Khira Meddeb, Bessma Checker et Salma Ben Mohamed venues rendre compte de leurs revendications, répondent aux questions de plusieurs journalistes munis de caméra et de microphones. La protestation est également filmée par les sit-inneuses et retransmise sur les réseaux sociaux, à partir des pages *Facebook* de Bessma Belai et de Hamida Ajengui, via les portables des plaignantes. Ces dernières ont installé des lits de fortune et disposé quelques chaises pour recevoir les sympathisants de leur cause. Le groupe des cinq femmes a choisi de nommer cette mobilisation le sit-in du « Dernier espoir », terme adopté pour signifier à la fois le fait que l'échéance de l'IVD approche sans que les victimes aient obtenu réparation, mais aussi pour exprimer qu'elles sont les dernières des victimes à manifester au nom de la justice transitionnelle et des victimes. Malgré la gravité des enjeux de la mobilisation, les femmes manifestent dans une ambiance festive et choisissent le ton de la bonne humeur pour exprimer leur mécontentement. Dans les passages vidéo, elles rient de la présidente de l'Instance et chantent le fameux chant révolutionnaire « Mahla el thawra ettounseya »<sup>614</sup>, scandé par les manifestants de l'avenue Habib Bourguiba. Sur le mur de la chambre où a lieu le sit-in, les plaignantes ont collé des affiches écrites à la main sur lesquelles elles ont inscrit leurs revendications : elles réclament que l'Instance publie au plus vite les décisions concernant la liste

---

613 Olfà Belhassine, « Tunisie : Polémique autour des réparations », *JusticeInfo*, 21 novembre 2018, en ligne : <https://www.justiceinfo.net/fr/reparations/39539-tunisie-polemique-autour-des-reparations.html> (consulté le 26 août 2020).

614 « Que la révolution est belle », en français.

des victimes qui seront dédommangées financièrement ; que les étudiantes qui n'ont pas pu poursuivre leurs études sous le régime autoritaire obtiennent une reconnaissance en tant que victime et une réinsertion professionnelle à titre de réparation. Ibtihel Abdellatif rend visite aux sit-inneuses pour signifier son soutien aux plaignantes et s'exprime alors elle aussi via les téléphones de ces dernières pour insister sur la légitimité de leurs mobilisations et pour exiger des comptes à l'Instance et à Sihem Ben Sedrine, explicitement citée. Il est à noter que cette protestation a lieu dans un contexte «préélectoral, très électoral», pour reprendre les termes d'Éric Gobe<sup>615</sup>, où l'élite politique oriente ses efforts vers les échéances des prochaines élections législatives prévues pour 2019. C'est ce contexte électoral qui remet en cause l'alliance créée entre Nidaa Tounes et Ennahdha, où le parti islamiste, du fait de sa victoire relative aux élections municipales, se réaffirme dans l'espace politique<sup>616</sup>. Le soutien aux sit-inneuses<sup>617</sup> n'est donc pas anodin et sert directement la cause du parti, en ce que les revendications des militantes dévoilent principalement la répression anti-islamiste.

À la fin de l'année 2018, l'IVD publie le texte de la décision-cadre sur les critères de réparation et de réhabilitation des victimes<sup>618</sup>. Le programme est supposé être alimenté par un « Fond de la dignité », de 10 millions de dinars<sup>619</sup> provenant du gouvernement et de dons d'autres États. Le chapitre IV du document classe les préjudices matériels et moraux selon quatre catégories. La première catégorie concerne les violations du droit à la vie, la seconde catégorie concerne les atteintes à l'intégrité physique et psychologique, la troisième consacre les dommages physiques et moraux (violations du droit de la personne à la liberté et à la sécurité de sa personne, y compris les arrestations arbitraires) et la quatrième catégorie concerne les violations des « droits civils et sociaux ». Les sit-inneuses du dernier espoir protestent alors de nouveau, cette fois lors de manifestations organisées par des associations en faveur de la justice transitionnelle, notamment le Réseau tunisien de la justice transitionnelle de laquelle Hamida Ajengui devient l'une des porte-parole. Elle demande notamment à ce que le nouveau président de République, Kaïs Essaiied, élu

---

615 Éric Gobe, « La Tunisie en 2018: Une année pré-électorale très électoral », *L'Année du Maghreb*, 2019, n° 21, p. 359-376.  
616 *Ibid.*

617 cf. frise chronologique, annexe 3.

618 Tunisie. Décision-cadre n° 2018-11, 29 mai 2018, fixant critères de réparation et de réhabilitation des victimes des violations durant plusieurs décennies.

619 Soit trois millions d'euros.



aux élections de 2019, s'excuse publiquement pour les exactions commises sous le régime autoritaire, en tant que représentant de l'État.

En premier lieu, on constate que l'IVD est un lieu de dissension politique et de controverses qui maintient un lien étroit avec les victimes femmes. En effet, les sit-inneuses du «Dernier espoir» élaborent une stratégie d'action et un discours fondés sur les mêmes revendications que celles de Ibtihel Abdellatif, présidente de la Commission femme. Réciproquement, cette dernière a joué un rôle clé dans la popularisation des causes de Bessma Belai et de Hamida Ajengui, par le biais des institutions de la justice transitionnelle. En les invitant à témoigner publiquement, ces auditions ont permis aux deux plaignantes de bénéficier d'un certain nombre de ressources symboliques au moment où leurs dossiers étaient en passe d'être traités par les tribunaux spécialisés.

Ces relations étroites entre la Commission femme et les victimes femmes mobilisées se caractérisent par une porosité entre les deux espaces qui se confondent par moment. Ibtihel Abdellatif, dès sa nomination à la tête de la Commission femme de l'IVD, a fait appel à un capital militant qu'elle avait acquis durant les années où cette dernière était présidente de l'association Nissa. On peut par exemple noter le dépôt des 400 dossiers de femmes prisonnières politiques que l'association Nissa, alors présidée par Ibtihel Abdellatif avait collecté en 2012 (cf. chapitre 1) et qui ont permis d'augmenter le nombre de dossiers de victimes femmes au sein de l'IVD. Réciproquement, l'association Nissa a joué un rôle clé dans la formation au témoignage oral des plaignantes. Pour rappel, Ibtihel Abdellatif était à l'origine de l'initiative de collecte des dossiers de prisonnières politiques en 2011 et avait développé un travail militant d'incitation des femmes à exiger reconnaissance. Ce travail d'incitation avait été un préalable à l'importante audition publique organisée par l'association, intitulée la «Journée de la reconnaissance», au sein de laquelle 8 femmes victimes sur les 12 ayant témoigné par la suite en auditions publiques se sont exprimées, parmi lesquelles Bessma Belai et Hamida Ajengui, en 2012. La popularisation des causes de Hamida Ajengui et Bessma Belai se situe donc dans un processus plus large, au cours duquel l'audition publique constitue un évènement central, mais pas initiateur de l'entrepreneuriat de la cause. La médiatisation de la figure de Hamida Ajengui comme victime résiliente montre par exemple qu'il s'agit moins du type de souffrance endurée que de la capacité d'en rendre compte qui fait que cette dernière devient une porte-parole centrale de la cause des victimes. Hamida Ajengui attribue sa

« capacité de s'exprimer publiquement » à son passage en tant qu'adhérente et militante au sein de l'association Nissa, période qui lui aurait donné confiance en elle et qui lui aurait permis « d'être fière de son histoire », comme elle le mentionne lors de son audition publique.

Dans cette logique, la notoriété produite par l'audition publique continue de servir la cause des femmes telles qu'élaborée par Nissa, malgré l'ancrage institutionnel de Ibithel Abdellatif et les possibles contradictions entre enjeux pour la justice transitionnelle et attentes des victimes. Par ailleurs, la Commission femme semble elle aussi être un prolongement des mobilisations collectives en faveur des victimes femmes. Elle joue un rôle central dans les trajectoires individuelles de certaines victimes, au cours desquelles l'audition publique apparaît comme le *turning point* d'une carrière militante de victime. D'une part, on remarque en effet que Bessma Belai et Hamida Ajengui passent par des « étapes » similaires qui les mènent aujourd'hui à être des entrepreneures de cause : d'abord la répression politique ciblée, ensuite les rencontres avec des membres importantes d'associations de femmes, suivi du développement de capacité orale et de confiance en soi, puis de la « Journée de la reconnaissance » qui ne marque pas encore la notabilité, mais une familiarité avec des journalistes (par exemple avec l'article du New York Times à propos de Hamida Ajengui), pour finalement parvenir à l'audition publique qui rend célèbre les cas des deux femmes :

« Le *turning point* de la désignation publique constitue le point de basculement irréversible et non prévu comme tel par l'intéressé d'une phase de son existence à une autre, radicalement différente du fait même qu'elle sera désormais placée sous l'éclairage omniprésent du renversement dramatique. »<sup>620</sup>

Par ailleurs, le fait que l'audition publique constitue un *turning point* est également confirmé par le phénomène suivant : les victimes qui ont vécu les mêmes exactions, mais qui n'ont pas été auditionnées publiquement, connaissent des trajectoires par la suite différentes (que j'analyserai dans le chapitre 7 de cette thèse), écartant l'hypothèse de l'expérience répressive comme source de l'engagement et de la médiatisation. On peut par ailleurs noter que sur les trente dossiers de

---

620 Marielle Poussou-Plesse, « 15. Le *turning point* sous le regard du point final. Retour sur un usage canonique de la notion de carrière en sociologie », art. cit.

femmes examinés par les tribunaux spécialisés, trois en particulier ont bénéficié d'une large médiatisation : ceux de Rachida Kouki, de Bessma Belai et de Hamida Ajengui. Rachida Kouki, à l'instar de Bessma Belai et de Hamida Ajengui, a quant à elle bénéficié du fervent soutien des membres de l'ATFD, dont plusieurs sont par ailleurs juristes et avocates.

Cela dit, si le témoignage est un *turning point* de l'action collective, force est de tenir compte aussi des importantes dispositions à l'engagement que les deux femmes avaient, et d'un capital militant déjà existant avant les expériences de répression policière. En effet, aussi bien Bessma Belai que Hamida Ajengui font partie de familles de militants et commencent à porter le voile malgré son interdiction par l'État et en allant contre le souhait de leurs parents. Elles étaient, par ailleurs, membres de plusieurs associations de charité dont on sait, depuis de nombreux travaux<sup>621</sup>, qu'elles ne peuvent être réduites à un travail dépolitisé. Dans les entretiens menés avec les deux femmes, l'audition publique apparaît moins comme le déclencheur de la politisation, que comme un moyen de populariser leur cause. C'est en cela que les conséquences de l'audition publique apparaissent moins comme des « effets » de la justice transitionnelle sur les victimes, que comme une ressource dont les victimes sont capables de faire usage.

\* \* \*

Si les commissions ont eu pour effet la professionnalisation des membres qui les composent, menant par moment à la dépolitisation de militants, on constate dans le cas de la Tunisie que ces instances peuvent également être des lieux de dissensions politiques qui prennent appui ou servent les mobilisations des victimes. Dans ce chapitre, j'ai montré comment l'audition publique, par la notoriété qu'elle engendre, a pu constituer un *turning point* vers l'accès à des ressources militantes pour les victimes. Ainsi, en déplaçant l'analyse des études s'intéressant à l'effectivité du processus pour s'intéresser à l'expérience du témoignage comme faisant partie d'une trajectoire plus large, on peut comprendre des effets inattendus du processus de justice transitionnelle. Les victimes mentionnées dans ce chapitre, loin d'attendre passivement des réparations et de remettre leur sort à la commission de vérité, sont des actrices à part entière de la

---

621 Mounia Bennani-Chraïbi et Olivier Fillieule (dir.), *Résistances et protestations dans les sociétés musulmanes*, Paris, Presses de Sciences Po, 2003, 424 p. ; Myriam Aït-Aoudia, « La genèse d'une mobilisation partisane », art. cit.

politisation de leur cause. Ce chapitre révèle ainsi la porosité entre espace militant et espace institutionnel de la justice transitionnelle, montrant comment les deux nourrissent l'un et l'autre la politisation de leur cause. Les victimes contribuent ainsi elles aussi à donner forme au processus de justice transitionnelle et représentent des éléments clés de sa légitimation. Le témoignage public apparaît dès lors comme l'un des outils de cette politisation qui constitue à la fois une ressource pour la cause des victimes, mais aussi, dans le contexte post-révolutionnaire tunisien, de réappropriation partisane du processus ainsi qu'une ressource pour les acteurs institutionnels et de la sphère politique instituée.



---

## CHAPITRE 7.

### DU TÉMOIGNAGE COMME ESPACE DE MARGINALISATION : LE PARCOURS DE HALIMA, UNE VICTIME ORDINAIRE

---

**D**ans le chapitre précédent de la thèse, j'ai montré comment le témoignage en audition publique pouvait être un tremplin vers la popularisation des dossiers de victimes pour celles qui ont été des membres actives au sein d'associations de victimes femmes. L'analyse s'appuyait sur des entretiens menés auprès de deux femmes, dont la médiatisation des dossiers a encouragé à s'intéresser plus en profondeur à leurs parcours. Le long de la thèse, j'ai analysé des trajectoires individuelles et collectives de femmes dont la capacité d'appropriation du label de justice transitionnelle a eu pour conséquence des effets sur leurs carrières militantes. Souvent par le biais de leurs engagements associatifs, elles ont eu accès à la sphère politique instituée et ont pu rendre publiques leurs revendications. Leur intégration au sein du processus de justice transitionnelle tient en grande partie au fait qu'elles ont été capables de représenter ou de porter la voix des victimes femmes de manière générale dans l'espace public où elles s'expriment en leurs noms.

Au bout de deux années d'enquête, je réalisais n'avoir eu accès qu'aux discours d'entrepreneures de la cause des femmes dont les engagements visaient en grande partie à encourager d'autres femmes à collaborer avec les acteurs et dispositifs officiels de la justice transitionnelle. À côté des victimes qui ont donc fait un travail de sensibilisation existent celles qui ont été enrôlées au sein du processus. Ce sont les expériences de ces dernières qui feront l'objet de l'attention de ce dernier chapitre. L'analyse répondra à quatre questions qui imbriquent à la fois des enjeux méthodologiques et théoriques : existe-t-il des socialisations différentielles des femmes à la justice transitionnelle ? Quelles sont les trajectoires des femmes qui ont été enrôlées dans le processus ? Pourquoi, si ces dernières sont supposées représenter la majorité des victimes, sont-elles si peu visibles dans l'espace public ? Si d'autres formes de discours de victimes existent, comment y avoir accès ?

En prenant toujours le dépôt de dossier de victimes comme source de catégorisation du statut de victime, je m'intéresse dans ce chapitre à l'expérience de l'audition privée, autre mécanisme de dévoilement de la vérité, rarement évoqué dans la littérature sur la justice transitionnelle. En Tunisie, les auditions privées des victimes marquent une étape cruciale de leur socialisation à la justice transitionnelle en ce que c'est le lieu direct de rencontre avec les dispositifs institutionnels de la justice transitionnelle. Toutes les victimes dont le dossier a été accepté par l'Instance y participent. L'audition privée correspond à un entretien mené par trois ou quatre intervenantes (juristes, sociologues, psychologues) supposé compléter la documentation des dossiers des victimes avant d'être transféré à la commission Recherche et Investigation, chargée quant à elle d'instruire les dossiers avant de transmettre ceux considérés comme contenant des « violations graves » aux chambres spécialisées des tribunaux. Bien que l'audition privée soit une étape cruciale pour l'obtention de réparations, elle se fonde sur la capacité des victimes à faire état oralement des préjudices commis à leur encontre. Dans ce chapitre, je m'appuie principalement sur l'anthropologie médicale et les études portant sur la vulnérabilité des formes de vie pour comprendre les effets différentiels des témoignages de souffrance sur les trajectoires des victimes femmes. Je montre comment les dispositifs de dévoilement de la vérité de la justice transitionnelle ont eu pour effet de générer de nouvelles relations de pouvoir au sein de l'espace de la cause des victimes et de marginaliser les victimes « ordinaires ».

Pour ce faire, je m'appuie sur un entretien mené avec Halima, que j'ai rencontré à Sfax en avril 2018, soit durant les derniers mois d'enquête. Ne pouvant établir de récurrence à partir de ce seul témoignage, ce chapitre visera avant tout à enrichir les conclusions qui ont déjà été faites et à comprendre leurs limites méthodologiques et analytiques.

## I. DES VICTIMES ORDINAIRES INTROUVABLES : LE CHERCHEUR ACTEUR DE L'INVISIBILISATION DES ENQUÊTÉS

La justice transitionnelle est, selon les préceptes de ses théoriciens et acteurs, supposée bénéficier à de nombreux groupes sociaux. La société dans son ensemble est perçue comme étant la principale bénéficiaire du programme, supposé mener à la paix et la démocratie. Le dévoilement de la vérité à partir des témoignages de victimes est censé, à côté de réformes publiques, assurer la

non-répétition des exactions commises à leur rencontre par le passé. Le groupe des victimes n'est cependant pas uniquement perçu comme un outil pour ce faire, mais comme étant lui-même un groupe bénéficiaire. Les victimes sont également supposées être en partie délivrées de leur trauma et obtenir une réparation morale par la reconnaissance de leurs souffrances. C'est en ce sens que les entrepreneurs de cause impliqués dans le processus de justice transitionnelle appuient leur engagement comme étant « en faveur des victimes », pour reprendre le titre de l'ouvrage de Delphine Lecombe<sup>622</sup>. Pour rappel, le terme d'entrepreneur de cause fait ici référence à un ensemble d'acteurs élaborant un discours et des pratiques militantes en faveur de la cause des victimes et qui s'engagent dans les débats entourant la mise en place de la justice transitionnelle à partir de cette position. Ainsi, la lutte en faveur des victimes, comme elle apparaît dans les discours de ceux qui s'en emparent, se fait en majorité en leur nom collectif<sup>623</sup>. Ces entrepreneures de cause s'identifient elles-mêmes à la figure de victimes et appuient la légitimité de leurs causes et actions sur un savoir concernant les victimes femmes. Ces discours, comme je l'ai montré en filigrane le long de cette thèse, s'appuient sur le postulat de la nécessité de porter la parole de femmes qui ne sont pas actives au sein du processus de justice transitionnelle (par le dépôt de leur dossier, notamment) et qui n'auraient pas la capacité de s'exprimer. Cette incapacité a été évaluée comme relevant à la fois de caractéristiques propres aux victimes « non-entrepreneure de cause » qui seraient passives et ignorantes, résultant à la mise en place de campagnes de sensibilisation.

Si les entrepreneurs de causes sont généralement des personnes désignées dans des groupes pour faire office de porte-parole, dans le cas tunisien, le phénomène de sensibilisation des femmes à la justice transitionnelle est tel qu'elles ne sont pas juste des membres occupant un statut élevé au sein d'associations, mais sont également des adhérentes et sympathisantes qui effectuent elles-même un travail d'enrôlement de leurs proches potentielles victimes au sein du processus (voir schéma numéro 2, chapitre 4). Les entrepreneures de cause doivent à la fois être capables de mobiliser la logique du grand nombre, et celle des individus concrets, qui incarnent la cause<sup>624</sup>.

---

<sup>622</sup> Delphine Lecombe, « *Nous sommes tous en faveur des victimes* », *op. cit.*

<sup>623</sup> Sandrine Lefranc, Lilian Mathieu et Johanna Siméant, « Les victimes écrivent leur Histoire », art. cit.

<sup>624</sup> Philippe Ponet, « 4. Devenir cause : les logiques pratiques de production du "nombre de". Le moment de l'expertise médicale des victimes de dommage corporel », dans Sandrine Lefranc et Lilian Mathieu (dir.), *Mobilisations de victimes*, Rennes, Presses universitaires de Rennes, 2009, p. 69-82.



## I.1. UNE MISE EN ALTÉRITÉ DES « VICTIMES ORDINAIRES »

La question du nombre a effectivement été un élément central des mobilisations en faveur de la cause des victimes femmes en ce qu'elle est un marqueur de légitimité important pour les groupes qui s'en saisissent. Ainsi, dans le cadre des mobilisations collectives de 2011 et 2012, le travail de l'association Nissa avait notamment consisté à rassembler le plus grand nombre de témoignages de prisonnières politiques victimes de la répression anti-islamiste sous le régime autoritaire. Par la suite, la question du nombre est également devenue un élément de légitimité de la Commission femme, avec notamment l'enjeu central de la collaboration des femmes avec cette dernière. Dans le but de pallier le faible taux de dépôt des dossiers de femmes auprès de l'IVD (5 %, en 2015), la Commission femme, en collaboration avec le PNUD et l'association Tounissiet a mené une campagne de sensibilisation au cours de laquelle elle avait réussi à faire passer les dossiers de 5 % à 23 % (2016) en moins d'un an. La promotion de la figure de « victime indirecte » par l'IVD avait permis à des femmes de s'identifier à cette catégorie, quand d'autres « victimes directes » ont simplement été convaincues de témoigner par la rhétorique des bienfaits du processus et de la nécessité de déposer son dossier. S'est alors développé chez les entrepreneures de cause – acteurs internationaux ou de l'espace associatif – un discours différentialiste distinguant deux groupes de femmes : celles qui nécessitent d'être sensibilisées à la justice transitionnelle, et d'autres, conscientes des enjeux, du processus, labélisées comme « victimes leaders », déjà depositaires d'un dossier et qui peuvent encourager d'autres victimes à en faire de même. La position de « victime leader » s'accompagne d'une nécessaire mise en altérité des autres victimes qu'elles doivent sensibiliser, comme démontré dans le chapitre 5 de la présente thèse. Les programmes de sensibilisation sont élaborés à partir de trois critères et postulats concernant les femmes victimes non-leaders : leur souffrance (elles sont victimes) ; la passivité (elles ne sont pas leaders) ; et en dernier lieu un manque de politisation quant aux droits humains (elles doivent être sensibilisées). Dans le reste de ma démonstration, je me référerai à cette figure victimaire par le vocable d'« ordinaire ». Le terme « ordinaire » permet ici de marquer la rupture avec la figure de « victime leader », en même temps qu'il insiste sur le caractère non militant de leur position au sein du processus de justice transitionnelle. En somme, il s'agit de femmes qui ont participé au processus par le biais de la sensibilisation d'autres femmes, et dont la contribution au processus de justice

transitionnelle n'a consisté qu'en le dépôt d'un dossier auprès de l'IVD afin d'augmenter le nombre de femmes participantes.

La plupart des «victimes leaders» ayant elles-mêmes déposé un dossier et fait l'expérience de la répression justifient l'intérêt d'une approche genre de la justice transitionnelle, et l'existence d'une Commission femme en citant les expériences des femmes «victimes ordinaires». Sur les 40 entretiens que j'ai menés avec des femmes ayant déposés un dossier de victimes auprès de l'IVD, 37 ont répondu à la question «pourquoi a-t-on mis en place une Commission femme», en citant les cas d'autres femmes plutôt que les leurs pour justifier la nécessité d'une approche genre de la justice transitionnelle. Parmi ces réponses, on peut noter celle de Faten que j'ai rencontrée à Sfax en avril 2017, par l'intermédiaire de Monia, que j'avais elle aussi rencontrée au sein du bureau sfaxien de l'IVD<sup>625</sup> alors qu'elle accompagnait une voisine pour le dépôt de son dossier. Faten s'est engagée dans des associations locales de femmes dès le lendemain de la révolution, a participé à des activités à Sfax et à Tunis sur les thèmes du genre et de la justice transitionnelle (dispensés par l'ONU et des associations de Tunis). Faten se considère elle-même comme victime, et a déposé un dossier auprès de l'IVD qui documente le fait qu'elle a été renvoyée du lycée à cause de son voile, qu'elle n'a par la suite pas pu travailler, a été torturée et obligée de divorcer. Malgré l'accumulation des violations commises à son encontre, elle justifie l'intérêt d'une approche genre en citant le cas de Halima, dont l'expérience serait encore plus grave que la sienne :

« Les femmes de manière générale ont été persécutées. Je ne parle pas de moi, moi par exemple ça va, je m'en suis bien sortie au final. Je parle des autres surtout, celles qui ne savent pas que ce qu'elles ont vécu est mal. Tu sais il y a des femmes qui se sont fait violer. Y en a qui ont perdu leur enfant, comme cette femme dont le bébé est mort sur le parking de l'hôpital, car les policiers l'avaient empêchée d'entrer à l'hôpital, ou encore mon amie Halima qui n'a pas dormi depuis le traumatisme. Sa vie a été détruite par la violence. C'est pour ces femmes qu'il faut faire une commission. »

Faten justifie la nécessité d'une Commission femme en mentionnant la gravité des violations faites à certaines femmes et qui n'ont pas pu avoir de vie paisible par la suite. Les femmes avec qui je me suis entretenue, comme Faten, me mentionnaient en permanence des cas

---

625 Pour rappel, l'IVD a mis en place des bureaux régionaux pour faciliter le dépôt des dossiers de victimes.

de femmes qui avait subi des violences qu'elles jugeaient encore plus grandes, que celles qu'elles ont vécu. Dans ces discours, le viol est considéré comme la forme de violence ultime qui peut notamment différencier les expériences des victimes. Cette forme de distanciation face à la violence peut répondre à des mécanismes individuels de vie durant ou au sortir d'une période de souffrance<sup>626</sup>. Le viol, jamais évoqué par les victimes de manière publique<sup>627</sup>, circule dans les discours des « victimes leaders » comme une expérience centrale de vie d'autres victimes dont il faut porter les voix.

## I.2. L'ENRÔLEMENT DES VICTIMES ORDINAIRES PAR LES ASSOCIATIONS... ET LE CHERCHEUR

La possibilité d'un « décalage » entre les expériences des victimes entrepreneures de mémoire et celles d'autres victimes est rarement mentionné comme un révélateur de la construction du statut de victime dans la littérature portant sur les mobilisations de victimes ou la construction de la figure de victime. La plupart des travaux sociologiques portant sur les processus de victimisation ont essentiellement centré leur terrain ethnographique sur les associations et collectifs mobilisés<sup>628</sup> pour la reconnaissance des préjudices subis, pour des raisons de cadrage de terrain et d'accès à la population visée. D'abord, la question des antagonismes entre victimes a été étudiée du point de vue des « concurrences victimaires » fondées sur des désaccords idéologiques et politiques, en grande partie. Des divergences entre victimes ont été notées au sein des collectifs, mais dans des groupes qui étaient déjà mobilisés pour la cause des victimes et dont la socialisation au statut de victime était déjà en cours. La possibilité d'un « décalage » entre les expériences des victimes « engagées » et celles des victimes « ordinaires » peut difficilement émerger si l'on observe cette dernière uniquement par le prisme des mobilisations sociales.

---

626 Richard Rechtman, « 4. La psychiatrie à l'épreuve de l'altérité. Perspectives historiques et enjeux actuels », dans Didier Fassin (dir.), *Les nouvelles frontières de la société française*, Paris, La Découverte, 2012, p. 101 à 127.

627 Pour une critique de la focalisation des enjeux de violences sexuelles dans la justice transitionnelle, voir : Julieta Lemaitre et Kristin Bergtora Sandvik, « Beyond Sexual Violence in Transitional Justice: Political Insecurity as a Gendered Harm », art. cit.

628 Jean-Pierre Vilain et Cyril Lemieux, « La mobilisation des victimes d'accidents collectifs. Vers la notion de "groupe circonstanciel" », art. cit. ; Stéphane Latté, *Les « victimes », op. cit.* ; Yannick Barthe, *Les retombées du passé. Le paradoxe de la victime, op. cit.*

Si plusieurs cas de mobilisations de victimes exigent que l'on se penche sur les associations de victimes dans le but de ne pas réifier ou imposer nous-mêmes les caractéristiques de cette catégorie, la justice transitionnelle offre les possibilités d'un déplacement analytique. En effet, contrairement à la plupart des processus de « victimisation », celui de la justice transitionnelle diverge notamment par la contribution directe des institutions publiques, habituellement considérées comme adversaires des associations, à porter elles-mêmes la cause des victimes. Contrairement à d'autres contextes où les collectifs militent pour la reconnaissance de leur situation de souffrance par les institutions publiques, dans la justice transitionnelle, ce sont des dispositifs nationaux (l'État à partir de la loi et la commission de vérité) qui prennent aussi en charge le processus, encourageant les victimes à endosser ce statut. Alors que le travail militant des victimes consiste à prouver la réalité « des préjudices dont ils s'estiment les victimes, à faire en quelque sorte la “démonstration” du problème qui les affecte »<sup>629</sup>, l'administration de la preuve apparaît comme quasi accessoire dans la justice transitionnelle. En effet, la preuve est un élément important pour l'investigation qui donne lieu à des réparations ou permet au dossier de victime d'arriver aux tribunaux spécialisés, mais n'est pas central dans la reconnaissance par l'État du statut de victime<sup>630</sup>. L'expérience de la socialisation au statut de victime dans le cadre de la justice transitionnelle n'est pas seulement le produit d'un travail militant, mais apparaît aussi comme une formalité publique qui se fait par le dépôt d'un dossier. Dès lors, la question des mobilisations de victimes et l'entrepreneuriat de cause ne devraient pas être considérés comme l'élément de cadrage central de l'analyse de la socialisation au statut de victime, mais comme l'une de ses variables.

Dans mon cas, l'orientation systématique de l'enquête vers des entrepreneures de cause est en partie due à ma propre socialisation au terrain ethnographique. Au départ, l'ethnographie s'était orientée vers des victimes « visibles » en espérant provoquer par la suite un effet « boule de neige »<sup>631</sup>, qui me permettrait de côtoyer d'autres victimes femmes. Les enquêtées m'ont systématiquement orientée vers ce qu'elles pensaient être intéressant pour moi, à savoir d'autres femmes victimes membres actives au sein des associations, du fait que ces dernières sont habituées à s'entretenir avec des journalistes. Au fil de l'enquête, et de manière assez tardive, je

---

629 Yannick Barthe, « Cause politique et “politique des causes”, art. cit.

630 On comptera que seul 8% des dossiers ont été rejetés par l'IVD.

631 Leo Goodman, « Snowball Sampling », art. cit.

réalisais que j'avais en grande majorité effectué mes entretiens et mon observation auprès de femmes engagées dans des associations pourtant loin de représenter la population des victimes femmes depositaires d'un dossier. Sur 12 000 dossiers de femmes déposés, je me suis entretenue avec 40 femmes. Parmi ces 40 femmes, 38 ont été membres d'associations en jouant un rôle actif ou secondaire au sein de ces dernières. Avec une estimation d'une quinzaine d'associations de femmes actives pour la cause des victimes, dont chacune contient de 30 à 50 personnes, il s'agirait au maximum d'une population de 1000 personnes<sup>632</sup>, sachant que 12 000 femmes ont déposé un dossier et s'identifient donc à la catégorie de victime. Cela signifie que l'échantillon des 38 personnes avec qui je me suis entretenue est loin de représenter la population des depositaires de dossiers, mais seulement celle des femmes qui ont été actives au sein des associations de victimes.

Ce n'est qu'au bout de deux ans d'enquête que j'ai tenté d'orienter les entretiens vers une catégorie de victimes qui seraient « ordinaires ». Je découvrais alors l'anthropologie du témoignage et l'ouvrage qui a été central dans cette thèse de Fiona Ross<sup>633</sup>, dans lequel elle démontre notamment des expériences de « révélation de la vérité », qui ont eu pour conséquence de rendre encore moins visibles certaines formes de souffrance au détriment d'autres. Il restait cependant l'enjeu de l'accès à cette population de victime ordinaire si peu visible dans l'espace public sachant que personne ne pouvait avoir d'accès direct aux dossiers de victimes recensés par l'IVD pour des questions de confidentialité. La seule possibilité d'accès semblait de passer par la demande aux victimes entrepreneures de causes de me réorienter elles-mêmes vers les « victimes ordinaires » au cours de l'entretien, lorsqu'elles mentionnent les expériences de souffrance d'autres femmes. C'est ainsi que, lorsque Faten a mentionné dans son discours le cas d'autres femmes « victimes ordinaires », je lui ai demandé de me mettre en contact avec ces femmes « qui ont finalement déposé un dossier grâce au travail de votre association, mais qui n'y sont pas forcément des adhérentes ». Faten, répondant positivement à ma requête, appelle son « amie » Halima durant notre entretien dans un petit café de Sfax :

---

632 Il est difficile d'avoir le chiffre exact d'adhérents car ce donnée change d'années en années et que le mode d'adhésion diffère d'une association à l'autres et ces dernières ne recensant pas toujours ce type de données. Les chiffres qui sont ici relatés ont été donnés de manière approximative par les enquêtées eux-mêmes.

633 Fiona Ross, *Bearing Witness*, *op. cit.*

« Tu es où exactement? Bon, je vais rentrer directement dans le sujet [Rire]. Il y a une fille qui fait une étude... Oui, une étude de doctorat, et elle aimerait rencontrer les filles qui ont été emprisonnées... Non, c'est de la sociologie... mais non, elle veut juste discuter, tu vas juste lui raconter ce qui t'est arrivé, c'est tout, sans qu'elle ne prenne ni ton prénom ni ton nom... Oui... c'est de la sociologie... Non... Tu vas juste lui raconter ce qui t'est arrivé... Elle ne prend ni ton nom ni rien si tu ne veux pas... Son thème c'est les femmes et la justice transitionnelle. Tu peux la voir cet après-midi? Elle n'est là que pour la journée et elle vient de Tunis. Elle peut venir te voir du travail... Mais non [rire] pas à l'intérieur de ton travail Halima, non je veux dire quand tu finis le travail, vous vous retrouvez à la Mandoubeya<sup>634</sup>. Je lui expliquerai la route... 17 h 30? Parfait. Je vais lui donner ton numéro et tu verras après... Moi non plus je ne la connais pas, c'est la première fois que je la vois, mais j'ai accepté de parler avec elle... Moi aussi c'était comme ça, elle ne me connaissait pas et elle a pris mon numéro, c'est la première fois qu'elle me voit, c'est Narmine, Narmine Khamouss<sup>635</sup> qui l'envoie... [Rire]... Oui, tu as vu ça? Mais n'importe quoi [Rire] elle ne va rien déclarer du tout [Faten me regarde et me dit : «elle plaisante hein, ne te vexe pas» avant de reprendre la discussion avec Halima pour la saluer]. »

On constate à l'appel téléphonique entre les deux femmes que Halima avait certaines réticences à l'idée de me rencontrer. Elle insiste auprès de Faten pour savoir exactement l'objet de ma requête, la charrie sur sa demande en lui disant que je suis peut-être de la police<sup>636</sup>, veut connaître exactement mes intentions. En second lieu, on peut aussi noter que Faten insiste auprès de Halima pour que cette dernière accepte de me rencontrer, en prenant pour argument le fait que c'est Narmine qui m'a envoyée. Narmine est la présidente de l'association à laquelle est adhérente Faten et est membre du projet « Les voix de la mémoire ». Elle bénéficie d'une certaine notabilité à Sfax, d'abord pour son travail militant auprès des victimes, les contacts qu'elle a et parce qu'elle est à l'origine de l'organisation de plusieurs activités en partenariat avec l'ONU dans sa ville. Faten, dans le cadre de son activité au sein de l'association et des objectifs de sensibilisation à la justice transitionnelle dans lesquelles elle était engagée a convaincu Halima en 2012, de donner son témoignage auprès de l'association Nissa.

---

634 Quartier à Sfax.

635 Ici, même le nom est anonymisé.

636 Il s'agit d'une plaisanterie entre les deux amies.

Halima a 45 ans, elle a été emprisonnée en 1992 pour son affiliation supposée au parti Ennahdha. Elle ne se considérait ni comme militante ni comme opposante. Faten m'a expliqué qu'elle a été arrêtée parce qu'elle assistait à des lectures collectives de Coran en 1992, à la suite desquelles elle a été emprisonnée et torturée. Elle n'a pas pu travailler jusqu'à la révolution. Sous liberté conditionnelle, elle a été contrainte par le juge à la signature de deux PV de contrôle administratif par jour dans deux postes de police différents, éloignés à 60 kilomètres l'un de l'autre.

J'arrive devant le bureau où Halima est employée en tant que secrétaire administrative. Je lui fais signe de la main. Nous nous saluons et je lui demande où elle serait à l'aise de faire l'entretien, ce à quoi elle me répond d'emblée qu'elle n'a pas le temps, car elle doit rentrer directement chez elle. Halima est célibataire et vit avec sa mère et ses frères qui ne souhaitent pas qu'elle reste trop longtemps à l'extérieur le soir<sup>637</sup>. Il est déjà 17 h 30 et la nuit va bientôt tomber, je lui propose de la raccompagner à son domicile qui se situe à vingt minutes. Dans la voiture, une gêne est palpable. Nous sommes silencieuses et étant donné que je conduis, je ne peux établir aucun contact visuel (regards, sourires, tout ce qui dans des interactions aussi délicates peut rendre moins formel l'entretien), ce qui rend d'emblée les interactions d'enquête distante. Loin d'être une limite, dans le cadre du type d'entretien et de la forme de discours alternatif que je cherchais à avoir, cela constituait un atout. En effet, la plupart du temps, j'ai été au contact de personnes qui ont accepté de manière quasiment automatique de s'adresser à moi, rendant le rapport d'enquête par moment presque superficiel, tant mes interlocutrices semblaient habituées à l'exercice de l'entretien. C'est entre autres pour cette raison que j'ai, à chaque fois, obtenu des qualifications et descriptions de leurs expériences souvent similaires, bien que mes entretiens n'aient jamais porté centralement sur la répression. Dans le cas de Halima, la réticence dit déjà quelque chose du rapport de l'enquête. Elle ne souhaitait pas parler et ne présentait pas la nécessité de s'exprimer comme une exigence morale contrairement aux autres victimes femmes. Pour des questions de cohérence, la première question que j'ai posée était la même que pour toutes les autres personnes : «comment as-tu entendu parler du processus de justice transitionnelle?», ce à quoi Halima a répondu la chose suivante :

---

637 Pour une analyse des questions de genre dans les rapports familiaux, voir Imed Melliti, Dora Mahfoudh Draoui, *et al.* (dir). *Dynamique identitaire et frontières culturelles*. Tunis, UNICEF. 2007.

- . « Halima : Bon, après la révolution, les filles [qui ont été emprisonnées dans le cadre de la même affaire] m'ont appelé, en me disant que j'allais peut-être trouver du travail si je témoignais et à partir de là, ça a été le défilé des associations. Je ne les connaissais pas et je ne sais pas d'où elles prenaient mon numéro. On me disait « je l'ai pris de chez le parti [Ennahdha] ou bien de chez des copines à moi qui sont adhérentes à telle ou telle association. On me proposait des choses, comme une carte de soin, ou on me disait qu'on me trouverait du travail et que c'était mon droit de le demander. On me disait "qu'est-ce qui te manque ? Tu ne veux pas qu'on te fasse un petit projet ou un commerce?". Voilà quoi, comme si elles cherchaient à me remonter le moral, c'est des gens intéressés par toi et par ton dossier : « Envoie-nous ton dossier, sou mets ton dossier à droite à gauche ». À chaque fois je trouvais mon numéro chez quelqu'un, un peu comme toi.
- . Moi : Ah, mais moi je ne suis pas du... [Halima me coupe]
- . Halima : Oui oui, j'ai compris, ne te vexes pas je voulais juste dire qu'ils font la même chose que toi. Ils passent me prendre en voiture et on discute sur le trajet, on me demande de raconter ce que j'ai vécu. »

Dans cet extrait, Halima explique qu'elle a entendu parler de la justice transitionnelle par l'intermédiaire de personnes qui l'ont contactée au lendemain de la révolution. Il s'agit de membres des associations de femmes créées au lendemain de la révolution, pour la plupart islamiste, dans la mesure où Halima a été torturée et emprisonnée dans le cadre de la répression anti-islamiste. C'est l'association Nissa qui la contacte la première dans le cadre de la collecte des témoignages de femmes prisonnières qu'elle effectue en 2012. Pour rappel, Nissa avait alors demandé à plusieurs femmes de son réseau de se rendre à l'association où leurs témoignages ont été filmés et archivés par les membres. Sur les 400 dossiers que l'association avait collectés, plusieurs concernaient des femmes qui se sont exprimées lors de la « Journée de la reconnaissance », après avoir été sélectionnées par les membres actives de Nissa. Ce sont des membres de l'association qui, par l'intermédiaire de leurs proches, ont entendu parler du cas d'emprisonnement de Halima et ont ainsi décidé de la contacter avant de la convaincre de venir témoigner au sein de l'association, moyennant quoi cette dernière pourrait alors bénéficier de certaines rétributions, parmi lesquelles une carte de soin<sup>638</sup> supposée être offerte par l'association. Au début de l'année 2012, l'IVD n'était pas encore mise en place et personne ne connaissait l'issue de la loi de la justice transitionnelle et

---

<sup>638</sup> Il s'agit d'une carte à présenter à l'hôpital pour pouvoir bénéficier de soins de santé pris en charge par l'État.



des promesses de réparations qu'elles constituaient. Les attentes quant à des possibles réparations institutionnelles étaient donc quasiment inexistantes dans les discours, rendant la proposition des rétributions de l'association encore plus encourageante. Plus particulièrement, les membres de l'association Nissa proposent à Halima de lui offrir un certificat médical pour ses soins. Cette dernière souffre de troubles psychiques, de terreurs nocturnes qui nécessitent une prise en charge professionnelle que Halima ne peut pas s'offrir. Halima a ainsi accepté de donner son témoignage auprès de l'association, en 2012, mais n'a pas été rappelée pour témoigner oralement avec les autres victimes lors de la « Journée de la reconnaissance », mais simplement pour le témoignage filmé au sein du siège de l'association.

Par ailleurs, une des contreparties proposées par les membres de l'association est celle de lui « trouver un travail ». La proposition concerne ici la possibilité que Halima obtienne un emploi dans le cadre des mesures d'amnistie générale mises en œuvre en 2012 par le parti Ennahdha visant à indemniser les anciennes victimes du régime de Ben Ali en leur octroyant un poste dans les administrations publiques. Cette loi a été à l'origine d'une grande controverse dans l'espace public et médiatique, au cours de laquelle les opposants et militants de tous bords ont accusé le parti d'instrumentaliser la figure de victime pour donner des compensations financières à sa base militante. Plusieurs victimes, comme c'est le cas de Halima ont mis du temps avant d'entreprendre les démarches en vue de l'obtention d'un emploi dans le cadre de cette amnistie, soit par manque d'information, soit par manque de motivation. L'association Nissa intervient donc auprès de Halima pour prendre en charge sa demande et contribue ainsi directement à la diffusion des mesures prises par le parti islamiste, labélisées par ce dernier à l'époque comme relevant de la justice transitionnelle, dans un moment de mise en place de cette dernière. Si, en 2012, les dispositifs institutionnels n'étaient pas encore mis en place (loi et commission de vérité, notamment), le terme de justice transitionnelle était déjà largement usité dans l'espace public et c'est sous ce label que les membres de l'association démarchent Halima. C'est en ce sens que Halima identifie la justice transitionnelle, comme un processus ayant commencé dès lors que Nissa l'a démarchée en 2012, comme le montre l'extrait cité. Ainsi que démontré dans la partie 1 de la présente thèse, la justice transitionnelle est un label qui a été largement investi par les militantes entre 2011 et 2014. Ce processus n'est cependant pas propre à la Tunisie, mais a été constaté dans d'autres contextes, notamment dans le cadre de la justice transitionnelle colombienne,

documentée par la thèse de Delphine Lecombe<sup>639</sup>. L'auteure montre comment, par des pratiques d'ONG orientées « en faveur des victimes », la justice transitionnelle a finalement été acceptée par les victimes et la population locale, plus largement. Ce travail est précieux en ce qu'il montre comment l'adhésion morale aux principes de la justice transitionnelle, loin d'être admise par les populations locales du simple fait de la force prescriptive de ces principes, est le produit d'un travail militant fondé sur des rapports négociés entre victimes et militants. En s'intéressant à la réception de cette diffusion par les victimes elles-mêmes, on constate que les enjeux nationaux se prolongent au sein même du groupe des victimes. Des associations de victimes entrepreneuses de cause, enrôlent d'autres victimes qui n'adhèrent (dans le sens d'adhésion morale) pas aux mécanismes et principes du processus. Ainsi, de l'inutilité perçue par Halima du processus en découle la condition d'une rétribution en contrepartie de son témoignage. Halima accepte de témoigner auprès des associations, parce qu'on lui promet une carte de soin et un emploi ou simplement par amitié<sup>640</sup> envers les femmes qui la contactent pour lui demander de témoigner et non pas parce qu'elle aurait intériorisé les normes du processus. On constate donc des arrangements de diffusion des mécanismes de la justice transitionnelle qui ne se font pas qu'entre acteurs appartenant à des sphères différentes (experts et bénéficiaires de l'aide, par exemple), mais se produisent aussi à l'intérieur du groupe des victimes. Dès lors, la célébration des victimes apparaît moins comme une conséquence du processus de justice transitionnelle que comme une condition d'existence du label dans un moment de stabilisation de ce dernier.

### 1.3. UNE VALORISATION DIFFÉRENTIELLE DES TÉMOIGNAGES

Lors de l'entretien, à la fois le contenu et la forme du propos de Halima faisaient état d'un sentiment de violence ou d'humiliation ressenti par la plaignante et lié à la manière dont elle a été intégrée au processus. Elle utilise notamment le terme de « personnes intéressées » par elle, pour décrire les personnes qui la contactent dans le but de collecter son témoignage. Le terme d'« intéressé » renvoie ici à l'instrumentalisation, point sur lequel Halima insiste par ailleurs en évoquant indistinctement les intérêts des partis politiques, les organisations internationales et les associations qui la font déposer des dossiers de lieu en lieu. Suite au premier témoignage que

639 Delphine Lecombe, « *Nous sommes tous en faveur des victimes* », *op. cit.*

640 mekhḍha bel khāṭer, en tunisien

Halima donne à l'association Nissa, elle est contactée par le parti Ennahdha qui lui demande lui aussi un « dossier », à savoir des documents décrivant et attestant des exactions commises à son encontre, que le parti souhaite conserver. Déjà peu convaincue au départ, Halima n'est pas allée déposer de dossier auprès de l'IVD à l'ouverture de la campagne de collecte des dossiers (décembre 2014 - juin 2016). On la recontacte alors en 2015, dans le cadre de la campagne de sensibilisation menée par le PNUD<sup>641</sup> afin de l'encourager à déposer son dossier. On sollicite en outre sa participation à des conférences et autres activités publiques où cette dernière est invitée par les organisatrices (souvent des associations locales) à donner, une fois de plus, de manière informelle, son témoignage. Dans le cadre de ces conférences, ce dernier sert d'illustration pour l'auditoire. Le cumul de ces sollicitations est vécu par Halima comme une humiliation :

- . « Halima : [En 2015] on<sup>642</sup> m'a demandé de venir dans un hôtel 5 étoiles. C'est humiliant. On vient de loin, on parle, on se dévoile et à la fin on nous donne un billet de 10 dinars pour nous remercier... Moi après ça je me suis dit : 'je vais faire ce qu'on me dit, je vais déposer mon dossier [auprès de l'IVD], mais après basta. J'arrête les frais.
- . Moi : Une fois le dossier déposé, tu as fait l'audition privée?
- . Halima : Oui.
- . Moi : Tu te souviens des questions qu'on t'a posées?
- . Halima : Elles m'ont dit « raconte ». Non, pardon, celle qui parlait, entre les trois femmes, m'a demandé de tout raconter depuis le début. Moi je leur ai dit « non, je préfère que vous me posiez des questions et j'y répondrai ». Je n'avais plus le courage de dérouler le fil de l'histoire encore une fois, et rebelote tomber malade, etc. Je n'avais plus envie de parler de ça. Du coup, elles m'ont posé des questions : comment ceci, comment cela. »

D'après l'extrait retranscrit, Halima considère comme une première épreuve le fait de devoir faire le récit des violences qui lui ont été infligées. Les sollicitations pour « dérouler son histoire » sont d'autant plus perçues comme une instrumentalisation, qu'elles ont lieu dans un contexte de conflit politique fortement médiatisé à propos du processus. Halima explique avoir cédé, déposé un dossier de victime auprès de l'IVD et témoigné pour les auditions privées, sans convictions. L'expérience de Halima peut ainsi être qualifiée d'enrôlement, en ce que son discours

---

641 Pour rappel, les associations Nissa et Tounissiet sont deux associations différentes, bien qu'ayant de nombreux points en commun.

642 Halima n'a pas souhaité donner le nom de l'association.

diffère de celui d'autres victimes comme Bessma Belai, Hamida Ajengui ou encore Faten, dont le témoignage s'appuie sur un discours d'adhésion morale aux principes de la justice transitionnelle. Le témoignage de Halima est par ailleurs valorisée par les associations qui la sollicitent seulement pour son caractère « victime » et la souffrance qu'il met en lumière, sans considération pour d'autres éléments de son parcours. Mis en miroir avec les trajectoires de Hamida Ajengui et Bessma Belai, défenseuses publiques de la justice transitionnelle, on constate que ce ne sont pas seulement les différences d'expériences de violences qui différencient les positions des unes et des autres au sein du processus, mais bien la manière dont elles ont été socialisées à ce dernier. Alors que la contribution de Halima s'est limitée au dépôt de son dossier auprès de divers acteurs du processus, Hamida Ajengui et Bessma Belai ont été des membres actives d'associations de victimes dès 2011 et ont adopté une image sociale fondée sur le caractère résistant de leur expérience de violence, parvenant ainsi à obtenir une reconnaissance publique de la part du parti Ennahdha (prix et trophées, soutien à leurs mobilisations sociales, invitations officielles, présence de cadres du parti lors des procès, etc.).

Plusieurs études se sont intéressées à la satisfaction des populations locales quant à la justice transitionnelle, suite à la mise en place du processus. Ces recherches ont été menées par des acteurs directs du programme qui ont combiné une analyse statistique avec une étude qualitative portant sur la perception des populations quant à la justice transitionnelle. Dans la mesure où celle-ci est supposée bénéficier à la population locale dans son ensemble, et que ces études s'appuient sur une définition formelle de la justice transitionnelle, les échantillons pris pour ces études ne comportaient qu'en partie des personnes identifiées comme victimes. C'est notamment le cas de l'étude menée par Jay A. Vora et Erika Vora, publiée en 2014, qui compare les perceptions que trois groupes sociaux se distinguant par leurs appartenances ethniques (les Sud-Africains anglais, les Afrikaners et les Xhosas) ont du travail de la CVR<sup>643</sup>. Il apparaît que les Sud-africains anglais, pourtant mis en cause au sein du processus, sont le groupe le plus « satisfait » par l'issue de la CVR, suivis des Afrikaners dont les conditions de vie sont largement en dessous des leurs puis, en dernier lieu de la population Xhosas, groupe ethnique le plus marginalisé économiquement et socialement parmi les trois. Il en ressort donc que dépendamment des conditions sociales et de l'origine ethnique, le processus est perçu comme étant plus ou moins

---

643 L'acronyme CVR correspond à la Commission Vérité Réconciliation sud-africaine (1996-1998).

effectif par la population. Ces enquêtes sont précieuses en ce qu'elles montrent que les populations ne constituent pas un groupe homogène face aux dispositifs institutionnels de la justice transitionnelle. Bien que les populations les plus marginalisées sont souvent celles qui visées par les mécanismes de la justice transitionnelle, ce ne sont pas toujours celles qui en sortent les plus avantagées. De la même manière, l'IVD a mené une enquête sur la perception de la justice transitionnelle, publiée en 2017. Bien que l'échantillon pris pour l'élaboration des statistiques comporte 51 % de femmes, les réponses aux questions posées n'ont pas été désagrégées par genre, mais par répartition géographique et âge. Par exemple, si nous savons que 59 % des répondants ont répondu « oui », à la question « À votre avis, la justice transitionnelle est-elle une nécessité pour la Tunisie », nous ne savons ni combien de femmes sont incluses dans ce pourcentage, ni combien d'entre elles ont déposé un dossier de victimes<sup>644</sup>. Par ailleurs, les questions prennent comme référentiels les mécanismes du processus. Ainsi, l'enquête comporte deux grands groupes de questions se référant d'une part aux travaux de l'IVD et d'autre part aux attentes vis-à-vis des réparations. Une expérience alternative, mise en place pour pallier le manque de données spécifiques aux victimes, est une enquête qui a été mise en œuvre par plusieurs chercheurs en droit et sciences sociales concernant spécifiquement « La participation des victimes à la justice transitionnelle », publiée en 2015 par le Centre El Kawakibi<sup>645</sup>. Si cette enquête permet d'avoir des éléments pour l'analyse concernant la satisfaction des victimes par rapport au processus, elle a été menée en octobre 2015, durant la campagne de sensibilisation au genre et donc bien avant la tenue des auditions privées et publiques. Ce faisant, l'enquête ne tient pas compte d'éléments centraux de la socialisation des victimes à la justice transitionnelle dans la perception qu'elles peuvent avoir de cette dernière. Le cas de Halima montre que ces deux moments (campagne de sensibilisation et audition privée) ont joué un rôle important dans son adhésion au processus.

En s'intéressant à l'expérience que font les victimes de la justice transitionnelle et à partir de leur propre définition du processus de justice transitionnelle, on constate dans le contexte tunisien que cette perception dépend moins des conditions sociales et dispositions sociales des

---

644 Instance Vérité et Dignité, « La perception des tunisiens à l'égard de la justice transitionnelle », novembre 2017, en ligne : <http://www.ivd.tn/telechargements/perception-tunisiens-a-legard-de-justice-transitionnelle/?lang=fr> (consulté le 18 septembre 2020).

645 Baromètre de la justice transitionnelle, *Participer, c'est avoir de l'espoir. Participation des victimes au processus de justice transitionnelle en Tunisie*, Tunis, KADEM, Impunity Watch, CAHR, 2015, 96 p.

victimes, que de la socialisation qu'elles font du processus et des modalités de leurs assignations et adoption du label de victime.

Certaines de ces assignations reposent sur un ensemble de caractéristiques qui comportent des rétributions symboliques fortes parmi lesquelles la construction d'une figure résistante, la notabilité, la reconnaissance publique, la possibilité de voyager. Dans le cas de Halima, son expérience de la justice transitionnelle (telle qu'elle l'envisage) se résume à son contact avec des groupes d'acteurs qui sollicitent son témoignage, sans suivi durable. Si Halima a pu obtenir un emploi dans le cadre de la loi d'amnistie générale, elle n'a pas obtenu la carte de soin ni le « petit commerce », qui lui avaient été promis par les associations en 2012. La comparaison du cas de Halima avec celui d'autres victimes dites leaders, montre qu'il existe des socialisations différentielles au statut de victimes qui dépendent non seulement des caractéristiques individuelles des victimes, mais aussi de leurs positionnements au sein du processus de justice transitionnelle.

#### 1.4. UNE RÉIFICATION DU STATUT DE VICTIME PAR LE CHERCHEUR

Dans le discours de Halima, on constate qu'elle ne distingue pas entre chercheur sur la justice transitionnelle et acteurs de la justice transitionnelle. J'ai mentionné à plusieurs reprises le long de la présente thèse les enjeux méthodologiques que pouvait poser une trop grande proximité entre milieu de l'expertise et de la recherche, évoquée par plusieurs chercheurs, parmi lesquels Sandrine Lefranc<sup>646</sup>. Si la position de chercheur-acteur peut permettre l'accès à certaines ressources sur le terrain, notamment celles produites par les experts du processus, elle limite aussi l'accès à d'autres discours, parmi lesquels ceux des victimes. Les ambiguïtés de ce double positionnement ont été attestées par des anthropologues de l'aide internationale. Cependant, ils s'intéressent à ces limites d'accès à partir de leur propre définition des espaces qui relèveraient de l'expertise, plutôt que tels qu'ils sont envisagés par les enquêtés. Pourtant, ce n'est pas parce que le chercheur choisit de rester à l'écart du monde du développement qu'il bénéficie forcément de cette même image d'extériorité auprès des enquêtés. C'est particulièrement le cas dans la justice transitionnelle où les acteurs sollicitant les victimes sont nombreux et comptent parmi eux aussi

---

646 Sandrine Lefranc, « La justice transitionnelle, une justice pour les temps nouveaux ? », art. cit.

bien des journalistes, des membres d'associations, des experts nationaux et internationaux, des animateurs de télévision que des chercheurs. Halima définit la justice transitionnelle comme un processus large, dont les contours sont flous et qui se caractérise par la multiplicité d'acteurs célébrant les victimes. Bien que mon entretien n'était pas supposé porter sur l'expérience répressive vécue Halima, il est apparu évident pour Faten ("elle veut juste que tu lui racontes ce qui t'est arrivé) et Halima que c'était dans le but d'écouter «son histoire» que je souhaitais m'entretenir avec elle. Halima catégorise l'enquête non pas par ma position sociale ou professionnelle, mais par ma requête d'« entendre son témoignage » au même titre que les membres des associations de femmes ou de l'IVD. Dès lors, le chercheur apparaît lui-même comme l'un des multiples acteurs qui donnent forme à la justice transitionnelle et enrôlent les victimes en son sein, contribuant lui-même à réifier non plus seulement le statut de victime, mais aussi et surtout les dispositifs de la justice transitionnelle.

De la difficulté du positionnement du chercheur dans la relation d'enquête avec les victimes découle la question centrale de l'accès à d'autres types de discours et d'expérience. Dans un contexte de justice transitionnelle, le sociologue fait cohabiter une double expérience du témoignage oral des victimes avec d'une part, l'expérience du témoignage effectué au sein des institutions de la justice transitionnelle (auditions privées et publiques), et l'expérience de l'entretien qu'il mène. Halima, en interrogeant la distinction entre chercheur et acteur de la justice transitionnelle, enjoint aussi le chercheur à considérer l'entretien comme « un lieu d'écoute »<sup>647</sup> ordinaire.

## II. LES LIMITES DU TÉMOIGNAGE DANS L'APPRÉHENSION DES VIOLENCES FAITES AUX FEMMES

Dans le prolongement d'une analyse qui tient compte des limites d'accès à des discours de souffrance par le chercheur, je m'intéresserai dans la présente et dernière section à l'expérience du témoignage oral par les victimes, et à leur intelligibilité.

---

647 Didier Fassin, *Des maux indicibles. Sociologie des lieux d'écoute*, Paris, La Découverte, 2004, 202 p.

## II.1. L'ENTRETIEN, UN « LIEU D'ÉCOUTE » ?

Dès le premier contact avec Halima, la relation d'enquête est apparue comme foncièrement différente des autres, du fait même de ses réticences. Contrairement aux entretiens menés avec d'autres femmes depositaires de dossiers, notamment celles qui ont été militantes ou adhérentes au sein d'associations de femmes, Halima exprime le fait de « raconter son histoire » comme une violence plutôt qu'une libération. De manière symbolique, cette violence existe déjà dans la relation d'enquête, avant même que l'entretien ne commence. Cela se traduit notamment par le fait que Halima, bien que ne souhaitant pas me rencontrer, a pu être convaincue par deux arguments d'autorité : d'une part l'argument selon lequel qu'il s'agit d'une thèse de doctorat, et d'autre part le fait que c'est Madame Narmine Khamouss, présidente d'une association réputée de la ville qui « m'envoie », comme montrée dans l'extrait d'entretien mené avec Faten.

L'enjeu n'a cependant pas été de neutraliser les fondements de cette relation d'enquête, mais d'en inverser le sens habituel, pour reprendre la proposition de Ghislaine Gallenga dans un article qui traite de l'empathie dans la relation d'enquête<sup>648</sup>. L'anthropologue propose notamment de transformer la relation d'enquête en créant une plus grande proximité avec l'enquêté, par le biais d'une empathie réciproque. Dans cette même logique, Amélie Le Renard propose de considérer la relation avec l'enquêtée comme une socialisation, au cours de laquelle le partage de contrainte de genre permet à la fois de mieux comprendre le groupe étudié et de créer des relations plus fluides avec les enquêtées<sup>649</sup>. Si le partage de caractéristiques sociales communes, notamment le genre, peut être un élément favorable à une relation d'enquête plus égalitaire et moins formelle, cela n'a pas été le cas dans le cadre de ma recherche.

Dans la présente recherche, l'existence de capitaux différentiels entre les enquêtées et moi, est apparue comme plus violente symboliquement du fait même du partage de caractéristiques communes telles que le genre ou la nationalité. Plusieurs femmes victimes avec qui je me suis entretenue m'ont souvent associée aux groupes féministes laïques, un de leur adversaire politique principal depuis le régime autoritaire et dont elles attribuent une partie de la responsabilité de la

648 Ghislaine Gallenga, « L'empathie inversée au cœur de la relation ethnographique », *Journal des anthropologues*, 2008, vol. 114-115, n° 3-4, p. 145-161.

649 Amélie Le Renard, « Partager des contraintes de genre avec les enquêtées. Quelques réflexions à partir du cas saoudien », *Genèses*, 2010, vol. 81, n° 4, p. 128-141.



répression anti-voile. Le genre ne joue alors pas forcément le rôle d'élément constitutif d'une relation de proximité. Par ailleurs, le mode de l'enquête lui-même maintient une relation d'altérité en ce qu'il se fonde aussi sur une relation où le chercheur vient écouter et récolter des discours de violences, d'humiliation et de souffrance de l'enquêtée. Le partage de caractéristiques sociales communes accentue dès lors l'altérité entre chercheur et enquêtée en ce qu'il rend d'autant plus notables les différences de leurs trajectoires. L'appartenance de genre, plus particulièrement, occupe une place particulière dans la violence dont ont fait l'expérience les femmes victimes, en ce qu'elle aurait été un élément central de l'appareil répressif dans leurs discours. Plusieurs victimes femmes, lors de l'entretien, ponctuent leur description des moments de violence subie par l'expression tunisienne « *Chbini manich mra ena ?* » (Ne suis-je pas une femme comme les autres?), dont la traduction rappelle le fameux *Ain't I a woman*, du discours de Sojourner Truth. En dernier lieu, il est aussi à noter que de nombreuses femmes, par peur de la rumeur, de leur réputation ou des sanctions sociales de manière générale, ne souhaitent pas parler de questions ayant un rapport avec leur intimité, qu'elles lient de manière inextricable à leur expérience de la répression. Dès lors, la violence symbolique caractéristique de l'entretien ne se limite plus à son cadre qui est ponctuel, mais se prolonge après que ce dernier ait été mené.

Au-delà des questions pratiques que posent la méfiance de Halima à l'égard de notre entretien, elle mentionne ma présence comme étant en parfaite cohérence avec le reste de son expérience de la justice transitionnelle : « Ils [les associations, les organisations internationales, les partis politiques, etc.] font la même chose que toi, ils passent me prendre en voiture et on discute sur le trajet on me demande de raconter ce que j'ai vécu ». Cela démontre qu'elle considère le cadre de l'entretien comme un lieu d'écoute de sa souffrance, parmi les autres. Au-delà de ce que cela renseigne sur la définition même de la justice transitionnelle qu'en donnent les bénéficiaires du processus, cela signifie que la situation d'entretien sociologique peut elle-même être analysée à l'aune des critiques qui ont été adressées à l'égard des dispositifs appartenant au champ de l'écoute<sup>650</sup>. Si l'on reprend la définition que donne Didier Fassin des lieux d'écoute, qui

---

650 Jocelyne Dakhli, *L'Oubli de la cité, récits du lignage et mémoire collective dans le sud tunisien*, Paris, La Découverte, p.824. Didier Fassin, *Des maux indicibles. Sociologie des lieux d'écoute*, op. cit. ; Fiona Ross, « On having Voice and Being Heard: Some after-Effects of Testifying Before the South African Truth and Reconciliation Commission », *Anthropological Theory*, 2003, vol. 3, n° 3, p. 325-341 ; Veena Das et Ashis Nandy, « Violence, Victimhood, and the Language of Silence », *Contributions to Indian Sociology*, 1985, vol. 19, n° 1, p. 177-195 ; Nthabiseng Motsemme, « The Mute Always Speak: On Women's Silences at the Truth and Reconciliation Commission », *Current Sociology*, 2004, vol. 52, n° 5, p. 909-932 ; John Austin, *How To Do Things With Words*, Oxford, Oxford University Press, 178 p.

correspondraient à l'ensemble des espaces qui ont « en commun de promouvoir une disposition généralisée à écouter le malheur »<sup>651</sup>, on constate une différence fondamentale avec le lieu de l'entretien sociologique dont l'objectif n'est pas l'écoute en soi. Cependant, une caractéristique persiste et peut difficilement être déjouée, à savoir celle d'une opposition entre la personne qui mène l'entretien, à savoir le chercheur, et celui qui est interrogé (même de manière non directive), à savoir l'enquêté. Tout en retenant la proposition du « partage de contraintes »<sup>652</sup>, j'ai tenté de neutraliser la violence symbolique de l'entretien en partageant, non plus une contrainte de genre, mais celle du dévoilement de son intimité, en exprimant ponctuellement ma propre histoire familiale ou des moments de violence dont j'ai moi-même fait l'expérience<sup>653</sup>. Il ne s'agissait pas tant d'annuler la situation inégalitaire de l'entretien que de contourner un élément caractéristique du lieu d'écoute<sup>654</sup> qui est celui d'une opposition entre « écoutant » et « écouté », en partageant la gêne caractéristique au dévoilement de soi. Par ailleurs, il ne s'agissait pas non plus de susciter l'empathie, mais de déjouer l'humiliation de la position de se voir raconté, en repositionnant cette dernière dans une relation d'échange. Il reste cependant à préciser que la relation ne s'apparente en rien à une relation de « don contre don », dans le sens de Marcel Mauss<sup>655</sup>, car l'enquêté en face n'a « rien à bénéficier » de cet échange contrairement à moi. Le partage d'intimité agit plutôt comme un élément de garantie morale qui rend l'échange moins inégal et neutralise dès lors (une partie de) sa violence.

Cette relation d'enquête, si elle pose des questions méthodologiques certaines, peut également être restituée dans des débats épistémologiques plus généraux concernant le mode de l'entretien et l'analyse biographique. Pierre Bourdieu enjoint notamment le chercheur à se prémunir contre l'« illusion biographique », apparente cohérence donnée par les enquêtes à leurs histoires de vie<sup>656</sup>. Cette critique constructiviste et structuraliste part notamment du postulat que

---

651 Didier Fassin, *Des maux indicibles. Sociologie des lieux d'écoute*, *op. cit.*

652 Amélie Le Renard, « Partager des contraintes de genre avec les enquêtées. Quelques réflexions à partir du cas saoudien », *art. cit.*

653 Ne pouvant m'anonymiser moi-même, je ne reproduirais pas ici ces échanges.

654 Didier Fassin, *Des maux indicibles. Sociologie des lieux d'écoute*, *op. cit.*, p. 11.

655 Marcel Mauss, *Essai sur le don. Forme et raison de l'échange dans les sociétés archaïques*, PUF, coll. « Quadrige Grands textes », 2007, 248 p. Fiona Ross, « On having Voice and Being Heard: Some after-Effects of Testifying Before the South African Truth and Reconciliation Commission », *art. cit.* ; John Austin, *How To Do Things With Word*, *op. cit.*

656 Pierre Bourdieu, « L'illusion biographique », *Actes de la Recherche en Sciences Sociales*, 1986, vol. 62, n° 1, p. 69-72.

le chercheur ne peut avoir accès à une « réalité brute » à partir de l'entretien pour des raisons énumérées par une clarté remarquable dans l'article de Nathalie Heinich<sup>657</sup> :

Ajoutons une dernière hypothèse quant aux motifs non plus seulement stratégiques ni même théoriques, mais, peut-être, infraconscients, de cette distance prise à l'égard de l'approche biographique et, plus précisément, autobiographique : c'est qu'elle requiert à la fois la collaboration active du sujet (et non plus sa soumission passive à l'interprétation du sociologue), la confiance dans le langage comme conducteur de sens, y compris dans ses non-dits ou ses errances (et non plus sa disqualification comme écran à traverser pour atteindre la vérité), et le recours à la mémoire, avec et malgré ses manques (et non plus l'observation du présent ou la prévision des conduites à venir).

La notion d'illusion biographique semble a priori être en rupture avec un certain nombre d'études s'appuyant sur des entretiens longs et est relative à ce qui a été caractérisé par les sciences sociales d'« histoires de vie », à savoir la « construction de sens à partir de faits temporels personnels [qui] engage un processus d'expression de l'expérience »<sup>658</sup>.

Ce procédé de l'« histoire de vie » serait-il pour autant irréconciliable avec la notion d'« illusion biographique » ? Plutôt que de la comprendre comme une « sociologie du soupçon »<sup>659</sup>, la notion d'illusion biographique peut aussi être saisie comme une sociologie de l'intelligible ou l'argument bourdieusien serait moins celui d'une méfiance à l'égard des récits des enquêtes que celui de la nécessaire réflexivité de celui qui les écoute. Comme le suggère Michael Jackson en reposant son analyse sur les travaux de Maurice Halbwachs, l'histoire de vie (*story telling*) n'est pas un phénomène individuel, mais dialogique :

If... stories are neither the pure creations of autonomous individuals nor the unalloyed expressions of subjective views, but rather a result of on-going dialogue and redaction within fields of intersubjectivity, then the very notions of self and selfhood that are brought into relief in the European tradition of storytelling are themselves creations of a social relation

---

657 Nathalie Heinich, « Pour en finir avec l' "illusion biographique" », *L'Homme*, 2010, vol. 195-196, n° 3-4, p. 421-430.

658 Gaston Pineau et Jean-Louis Le Grand, *Les histoires de vie*, Paris, Presses Universitaires de France, 1993, p. 3.

659 Nathalie Heinich, « Pour en finir avec l' "illusion biographique" », art. cit.

between self and other, and do not exist ‘outside of, or prior to’ the narrative process.<sup>660</sup>

L’histoire de vie pose ainsi, de manière réciproque, le chercheur en incapacité devant le discours de l’enquêté. Michel Pollak, dans son ouvrage *Une identité blessée. Études de sociologie et d’histoire* a mené une enquête socio-historique portant sur l’expérience concentrationnaire à partir d’entretiens longs menés auprès de personnes rescapées du camp d’Auschwitz. C’est à partir de leurs histoires de vie que le sociologue parvient à comprendre ce qui, dans le témoignage oral portant sur la souffrance, relève de mécanismes peu accessibles par le langage, ce que l’auteur résume avec force par l’usage du terme d’« indicible »<sup>661</sup>. Les propositions de Pierre Bourdieu et Michel Pollak semblent se rejoindre en ce qu’ils interrogent tous les deux ce qu’il est possible de savoir à partir des histoires de vies, Bourdieu remettant en cause l’intelligibilité des faits sociaux et Pollak, celui de la souffrance. Ces limites ont en partie été neutralisées par le fait que je n’ai pas orienté l’entretien mené avec Halima vers son expérience de souffrance, mais vers l’expérience qu’elle a fait du témoignage de sa souffrance lors de l’audition privée. Pour cette raison, les éléments biographiques que j’ai obtenus relèvent principalement de ce que Faten, qui nous a mis en contact, a décrit de Halima davantage que ce dont Halima a bien voulu me confier sur son expérience intime de la répression.

## II.2. « TOUT ÇA, C’EST DU RÉCIT, CE N’EST PAS MA VIE » : L’AUDITION PRIVÉE COMME LIEU DE DÉPOSSESSION

Il existe des différences d’encadrement du témoignage lors des auditions publiques et privées, qui affectent directement l’expérience du témoignage de la victime. Les auditions publiques répondent à des exigences de protocoles et de rituels, d’enjeux publics auxquels ne sont pas tenues les auditions privées. Comme expliqué dans le schéma 1 de la présente thèse, les victimes ont été appelées à soumettre leur dossier auprès de l’IVD entre décembre 2014 et juin 2016. Par la suite, elles ont été rappelées par la commission de vérité – Commissions femme lorsqu’il s’agit de femmes – afin, cette fois, de donner un témoignage oral détaillant les exactions commises à leur encontre. Ces entretiens diffèrent à certains égards de ceux des auditions

660 Michael Jackson, *The Politics of Storytelling: Variations on a Theme by Hannah Arendt*, s.l., Museum Tusculanum Press, 2013, 322 p. Cité dans Fiona Ross, « On having Voice and Being Heard: Some after-Effects of Testifying Before the South African Truth and Reconciliation Commission », art. cit.

661 Michael Pollak, *Une identité blessée. Études de sociologie et d’histoire*, op. cit.

publiques du fait de l'espace clos, de l'imposant dispositif d'enregistrement qui y est installé ainsi que de la présence d'intervenants sociaux qui, contrairement aux commissaires lors des auditions publiques, n'ont pas pour ambition d'atteindre un auditoire, mais de comprendre et relever des faits. En effet, l'audition privée vient compléter le dossier déjà documenté des plaignantes et sert l'investigation qui est menée ensuite par la sous-commission Recherche et Investigation qui sélectionne les dossiers qui seront envoyés auprès du procureur pour arriver en chambre spécialisée. Selon la procédure, toute victime dont le dossier a été accepté<sup>662</sup> a été invitée à s'exprimer lors d'une audition privée, même celles qui ont par la suite témoigné publiquement. Pour résumer le « parcours de justice transitionnelle » de Halima, cette dernière est d'abord contactée par l'association Nissa, en 2011 ; en 2012, elle dépose un premier témoignage écrit (ou dossier) auprès de l'association ; en 2014 elle est contactée par le parti Ennahdha pour déposer un second dossier ; en 2015, elle ne dépose pas de dossier auprès de l'IVD et est rappelée, cette fois, par l'association Tounissiet, pour assister à la campagne de sensibilisation ; elle cède par la suite à déposer son dossier au sein du bureau régional de l'IVD à Sfax, avant d'être rappelée un an plus tard, en 2016, pour témoigner en audition privée. Elle résume la manière dont elle a fait l'expérience de ce parcours comme suit :

- . « Moi : Et tu as été rappelée [pour une audition] ?
- . Halima : Oui, ils m'ont rappelée. Mais bon... Cette histoire, mon histoire, elle date... C'est une blessure [jorħ]. Que voulaient-ils que je leur raconte ? Que je dise que ça s'est effectivement produit ? Je ne peux pas le décrire. Ce n'est pas que je n'ai pas envie, mais que je ne peux pas le décrire. Je ne sais pas... un moment comme ça, qui m'a tellement fatiguée... le raconter après 19 ans... Tu comprends ? Ça ne sert à rien de parler [zāyd ālhadyt]. Je ne suis pas capable, moi, de te faire parvenir [nwāsalek] ce que j'ai pu vivre et même si je le pouvais, les mots que j'emploierai ne peuvent pas dire ce que j'ai ressenti et ce que j'ai vécu, tu comprends ? Par exemple, je peux te raconter que tous les jours j'allais signer au poste de police un PV, que je faisais le tour des commissariats et que le soleil tapait. Bien. Je vais te dire ça, et après ? Après, toi, tu te diras sûrement « ah quand même la pauvre Halima, le soleil tapait » ou encore « ah elle fait de la peine quand même ». Mais tu ne comprendras pas ce que ça veut dire pour moi quand je te dis que le soleil tapait fort sur ma tête et que peut-être que j'étais aussi dans

---

662 Sur 66 000 dossiers déposés, l'Instance en a accepté 55 000.

l'inconfort parce que mes vêtements se sont déchirés entre temps, que j'ai dû rentrer chez moi dans la chaleur et revenir et qu'un autre policier m'a interpellée pour me faire peur, etc. Tout ça, **c'est du récit** [aḥdāth], ce n'est pas ma vie. Alors tu vois, j'ai senti en parlant, qu'on m'enlevait mon histoire. Que les mots ne pouvaient pas décrire ce que j'avais enduré. Je suis rentrée malade parce qu'une fois de plus, j'avais parlé. Ça y est, d'un coup, j'avais parlé. On m'a obligée à mettre des mots qui ne peuvent pas dire... je ne sais pas si tu comprends... mais parfois il y a des choses qu'on ne peut pas dire. Il aurait fallu vivre avec moi toutes ces années pour comprendre. Ton histoire, ta vie ne t'appartient plus après ça. »

Halima mentionne l'expérience du témoignage comme une contrainte violente, en ce qu'elle a pour conséquence de la « rendre malade », mais également de mener à la dépossession de sa propre histoire. Ce sentiment n'est pas seulement dû au souvenir de l'expérience de souffrance, mais réside aussi dans l'injonction à s'exprimer selon les normes définies par l'audition, qui consistent notamment à ce qu'elle « mette des mots » sur ce qu'elle a vécu. Elle explique que malgré ses tentatives et sa volonté (« ce n'est pas que tu ne veux pas »), ses mots semblent selon elle à la fois ne pas suffire, mais aussi la limiter dans ce qu'elle souhaiterait faire « parvenir » aux écoutantes. Plus tard dans l'entretien, Halima attribuera cette difficulté à un manque de compétence qu'elle n'aurait pas : « j'ai un ami, il a passé dix minutes en audition et ensuite c'était fini. Il y a des gens qui sont doués pour ça, qui peuvent te faire ressentir des choses en deux mots. Moi, ce n'est pas mon cas ». Cette opposition entre ceux et celles qui savent ou ne savent pas « raconter leur histoire », montre que Halima considère le témoignage oral comme un exercice nécessitant une compétence qu'elle n'aurait pas. Cette « démission naturelle »<sup>663</sup> montre que la plaignante ne considère pas le lieu d'écoute comme un espace qu'elle peut s'approprier. Au-delà du manque de motivation, Halima exprime l'inutilité de l'exercice du témoignage qu'elle avait déjà pratiqué dans d'autres contextes, et qui avait résulté à une situation de frustration due au sentiment de dépossession qui l'accompagne : « j'ai eu l'impression qu'en parlant, on m'enlevait mon histoire ». Ainsi, c'est tout le processus du dévoilement de la vérité à partir du témoignage que Halima remet en cause et qui transparait de manière ferme dans l'exclamation : « c'est la vie des gens tout ça, c'est

---

663 Voir le chapitre intitulé « Histoire dite, histoire écrite : l'oubli partagé », dans Jocelyne Dakhliya, *L'oubli de la Cité. La mémoire collective à l'épreuve du lignage dans le Jérid tunisien*, Paris, La découverte, 1990, 328 p. Jocelyne Dakhliya montre, à partir d'une analyse des relations de l'enquête, comment les populations du Jérid tunisien, légitiment leur exclusion de l'histoire officielle, qu'ils considèrent être celles des « savants ».

ma vie, ce n'est pas une histoire». La plaignante situe donc l'injustice dans la modalité de l'exercice du témoignage et la requête de «raconter son histoire» et non pas seulement dans le souvenir de l'expérience.

La question de la limitation des mots dans l'expression de la souffrance ou des violences subies a été explorée par plusieurs anthropologues ces dernières décennies. Des enquêtes menées auprès de groupes vulnérables montrent notamment que ce que la chercheuse Veena Das a nommé un « excès du discours » (*excess of speech*), peut mener à une plus grande marginalisation des groupes auxquels le témoignage oral est supposé bénéficier. L'ouvrage *Can the subaltern speak* de Gayatri C. Spivak, par exemple, montre la manière dont la parole, dans le sens de «capacité de se faire entendre», s'inscrit dans des relations structurées par la domination coloniale. Reprise par de nombreux sociologues et anthropologues et, de manière plus générale comme une référence des études postcoloniales, les *subaltern studies* ont contribué à resituer la question de la réception de la souffrance dans des relations de pouvoir plus larges<sup>664</sup>. Le témoignage de Halima montre qu'au-delà des enjeux propres à la récolte de son témoignage qu'elle perçoit comme une violence, le lieu même du témoignage est sujet à sa frustration. La justice transitionnelle, en tant que processus contribuant à la production d'une mémoire collective supposée construite à partir du témoignage oral, peut dès lors être interrogée comme lieu de rapport de pouvoir.

Cependant, dans le discours de Halima apparaît un paradoxe. Cette dernière, tout en expliquant son incapacité à exprimer son ressenti, parle du sentiment de dépossession de sa propre histoire. Ce faisant, Halima montre que «parler» n'est pas seulement une compétence, mais aussi une manière de désincarner la violence en la banalisant par les mots. Un lien plus large peut dès lors être fait avec les politiques d'intégration des femmes victimes au processus de justice transitionnelle. En effet, comme évoqué au chapitre 4 de la présente thèse, l'approche genre de la justice transitionnelle vise à donner aux femmes victimes les mêmes opportunités que les hommes victimes d'être intégrées aux mécanismes de la justice transitionnelle, parmi lesquels celui du dévoilement de la vérité auquel appartient les auditions des victimes. Pour ce faire, la Commission femme a été mise en place et par la suite, des mesures d'encadrement, d'accueil et de recensement

---

664 La notion sera notamment au centre du sous-champ des études postcoloniales appelé les *subaltern studies*. Le terme de « subalterne » est ici emprunté à Gramsci pour décrire l'absence de groupes sociaux de l'histoire officielle, occupant une position sans identité.

des témoignages qui seraient spécifiques aux femmes (cf. chapitre 3). Halima, malgré ces mesures et sa rencontre avec des associations en faveur de la cause victimes femmes, perçoit négativement le témoignage oral. La justice transitionnelle n'échappe ainsi donc pas à la critique concernant l'« excès de discours ». Comme le pointe Fiona Ross, les commissions de vérité ont été construites sur l'objectif de « donner la parole à ceux qui n'ont pas de voix », en établissant un lien pourtant non démontré, entre « parole, dignité et écoute »<sup>665</sup>. C'est en ce sens que les travaux de Robert Werbner, qui s'appuient sur une enquête menée auprès de la commission de vérité zimbabwéenne, ont fait émerger à la fin des années 1990 le principe de « droit de mémoire » (*recountability*) individuel<sup>666</sup>. Ces travaux peuvent être lus à la lumière de nombreux textes portant sur les liens entre mémoire et témoignage. Dans le chapitre intitulé « la gestion de l'indicible », Michel Pollak, montre à quel point « le silence peut-être facilement, mais faussement, assimilé à l'oubli »<sup>667</sup>. Le silence que Halima exprime avoir préféré à celui de la parole, a en effet peu à voir avec l'oubli comme acte passif, mais s'inscrit au contraire comme un acte politique actif au regard de son parcours particulier au sein du processus. En rejetant à la fois le principe du témoignage oral, ses conséquences et sa faisabilité, Halima interroge non plus seulement l'efficacité de l'approche genre, mais le principe même, propre à la justice transitionnelle, de construction d'une mémoire collective d'un passé douloureux à partir des témoignages individuels des victimes.

### II.3. LE RÔLE DE L'ÉVÈNEMENT ET DU QUOTIDIEN DANS LES EXPÉRIENCES DE SOUFFRANCE : REPENSER LA VIOLENCE POLITIQUE

Dans le dernier extrait d'entretien cité, Halima explique que bien qu'elle puisse raconter chacun des moments de violences qu'elle a subies, il lui serait impossible de faire parvenir (*nwāsal*, en tunisien) la manière dont elle en a fait l'expérience. Elle explique qu'il s'agit davantage d'un problème de capacité de le faire, que de volonté (« ce n'est pas que je n'en ai pas envie, mais que je ne peux pas le décrire ») montrant qu'il existe malgré tout une demande d'écoute, mais selon d'autres modalités que celles de l'énumération des violences subies. L'exemple qu'elle donne

665 Fiona Ross, « On having Voice and Being Heard: Some after-Effects of Testifying Before the South African Truth and Reconciliation Commission », art. cit., p. 327.

666 Richard Werbner, « Smoke from the Barrel of a Gun: Postwar of the Dead, Memory and Reinscription in Zimbabwe », dans Richard Werbner (dir.), *Memory and the Postcolony: African Anthropology and the Critique of Power*, Londres, Zed Books, 1998, p. 71-102.

667 Michael Pollak, « La gestion de l'indicible », dans Michael Pollak, *Une identité blessée*, op. cit., p. 140.



du « soleil qui tapait » est probant. Elle explique qu'elle peut effectivement faire part à son interlocutrice du moment où elle a été torturée au sein du poste de police et que cela susciterait sans doute son empathie, mais ne générera pas pour autant la compréhension de la souffrance vécue qui est aussi rattachée à ce qui a suivi l'évènement de violence et qui peut sembler anodin : dehors, en sortant du commissariat, le soleil tapait. Cette expérience qui est retenue par Halima et qui semble secondaire fait pourtant partie intégrante de la manière dont elle éprouve la répression. L'évènement répressif, ici la torture, rend alors insupportables des afflictions a priori ordinaires (« que le soleil tapait, et qu'ensuite mes vêtements se sont déchirés»). Ce faisant, Halima remet en question à la fois le type de souffrance considérée comme légitime d'être énoncée par les victimes et entendue par les acteurs de la justice transitionnelle, mais aussi leur temporalité.

La question de la temporalité est au cœur de la difficulté d'objectivation du processus de justice transitionnelle en Tunisie. Un important débat a notamment été celui de la catégorisation des violations reconnues par l'IVD. Afin d'éviter celui de la reconnaissance par groupes politiques et ainsi d'éviter d'accentuer la politisation du processus, la commission de vérité a mis la focale sur des évènements répressifs : « événements de Siliana », ceux du bassin minier de Redeyef ou encore l'affaire Barraket el Sahel<sup>668</sup>. L'évènement est donc au cœur de l'entendement de la souffrance et de la violence politique par la commission de vérité tunisienne. Par ailleurs, la liste des violations considérées comme « graves », à savoir des violations qui peuvent faire l'objet de poursuites pénales, se fonde elle aussi sur des évènements de violence qui mettent au centre de leurs définitions de la répression les expériences de viol, de torture ou de détention arbitraire. Sont considérées comme graves par la loi de justice transitionnelle les violations suivantes : « l'homicide volontaire, le viol et toute autre forme de violence sexuelle, la torture, la disparition forcée, la peine de mort sans garanties d'un procès équitable »<sup>669</sup>.

Plusieurs auteurs s'intéressant à la place du genre dans la réception des récits de souffrance en contexte de sortie de conflit, ont mis en lumière que les femmes tendent à exprimer leur souffrance à partir d'expériences de vie quotidienne plutôt qu'à partir d'évènements violents. Une

---

668 L'affaire Barraket El Sahel concerne une opération policière d'arrestations et de décapitation militaire pour avoir supposément fomenté un coup d'État contre le président Ben Ali en 1991.

669 Cf. annexe 2) . Loi organique n°2013-53, 24 décembre 2013, relative à l'instauration de la justice transitionnelle et à son organization, art. 8.

critique a notamment été faite contre l'emphase systématique des commissions de vérité sur les violences sexuelles faites à l'encontre des femmes au détriment d'une analyse plus globale de l'insécurité politique comme source de préjudice<sup>670</sup>.

Le témoignage de Halima renseigne ainsi sur les limites du témoignage oral comme source de dévoilement d'une vérité sur les souffrances des femmes victimes, remettant en question les mécanismes mêmes du processus. Ces mécanismes s'appuient, de plus, sur le postulat selon lequel le choc émotionnel suscité par le témoignage permettrait la non-répétition des crimes commis, encourageant ainsi la centralité de l'évènement dans l'expression de la souffrance des victimes. En prenant en compte une autre temporalité que celle de l'évènement, on peut analyser l'entretien effectué avec Halima différemment, en accordant une attention particulière à la manière dont elle qualifie elle-même sa propre expérience du temps. Je l'étudierai ici en tenant compte aussi d'autres entretiens menés, car celui passé avec Halima a éclairé sur les limites méthodologiques plus générales de l'enquête que j'ai menée :

« Au début, j'étais très contente de la révolution. Mais j'ai réalisé aussi à ce moment-là que j'avais perdu dix-neuf ans de ma vie... je me suis demandé ce que j'avais fait pendant ces dix-neuf années? Rien. Je n'ai rien fait. Je me suis retrouvée au moment zéro de ma vie. À partir du moment où j'ai été arrêtée, jusqu'à celui de la révolution, je n'ai rien fait. J'étais moi-même, j'étais Halima, mais je n'ai pas vécu... Je n'ai pas eu de jeunesse, je n'ai pas vécu ma vie. Je ne connais pas la vie en fait. La situation était tellement éprouvante, chaque chose en cachait une autre. Donc, je ne me suis pas sentie vivre. J'espérais vivre [*ħabit en'ich*], mais rien ne se passait. »<sup>671</sup>

On retrouve dans cet extrait d'entretien une description du temps qui a suivi l'évènement violent, comme étant figé jusqu'à la révolution. Halima décrit cette période comme un moment où, bien que «vivante», elle n'aurait pas vécu, qualifiant la révolution d'«année zéro» de sa vie. L'usage d'un terme aussi abstrait que celui d'absence de « vie » (*'išha*, en tunisien) pour décrire cette

670 Julieta Lemaitre et Kristin Sandvik, « Beyond Sexual Violence in Transitional Justice », art. cit. « Violence, Victimhood, and the Language of Silence », *Contributions to Indian Sociology*, 1985, vol. 19, n° 1, p. 177-195; Nthabiseng Motsemme, « The Mute Always Speak: On Women's Silences at the Truth and Reconciliation Commission », art. cit.

671 Entretien avec Halima.

période montre justement la totalité des domaines du quotidien qui sont inclus dans le sentiment d'injustice décrit par la plaignante.

« La vie » comme phénomène social a fait l'objet d'analyses stimulantes en anthropologie. Dans son ouvrage *La vie. Mode d'emploi critique*, Didier Fassin s'intéresse à ce qui fonde les inégalités de valeurs données à des vies et les hiérarchise<sup>672</sup>. Il montre notamment comment l'anthropologie, parmi d'autres disciplines, a eu tendance à opposer la vie biologique à la vie sociale, alors qu'il s'agit selon lui de deux phénomènes indissociables qui se manifestent par une « tension productive ». L'on a effectivement le sentiment d'une opposition entre formes de vies où seuls l'entendement de la vie biologique, et sa menace sur les corps aurait sa place dans l'écoute de la souffrance au sein du processus de justice transitionnelle, que ce soit au sein des commissions ou lors des témoignages donnés auprès des associations. Les chocs émotionnels sont bien souvent suscités par une expression de la violence subie sur les corps et c'est sur cette dernière que l'on insiste puisque c'est elle qui fait événement. C'est pourtant ce que Halima décrit comme une absence de vie sociale qui fonde son expérience de la répression. Loin d'être secondaire dans l'expérience de Halima, cette dernière explique qu'elle n'est pas dissociable des autres formes de souffrance caractéristiques de son expérience de la répression. La plaignante insiste sur les conséquences sociales de l'évènement de violence, plutôt que sur le moment de violence en soi. Elle décrit notamment le fait de ne pas avoir pu travailler ou de ne pas avoir eu d'enfants ni de s'être mariée comme des éléments structurants de son expérience de la répression. J'ai de manière tardive constaté que souvent, les victimes femmes avec qui j'ai mené un entretien n'ont pas mentionné dans leur parcours la période entre l'évènement violent (pour nombre d'entre elles survenu au début des années 1990) et la révolution. Cette période est souvent décrite comme une période de vide ou d'entre-deux. Focalisée moi-même sur l'évènement, je m'étais contentée de cette réponse qui ressort dans la plupart des descriptions que les victimes donnent de leurs trajectoires. Une réponse intéressante à l'affirmation de « il ne s'est rien passé » aurait pourtant été « qu'est-ce qui aurait dû se passer ? ». Bien que la question puisse sembler téléologique, elle contient une interrogation plus large concernant les attentes des victimes vis-à-vis du processus de justice transitionnelle, supposé « réparer » des souffrances du passé. L'entretien de Halima donne cependant quelques pistes de réflexion :

---

672 Didier Fassin, *La vie. Mode d'emploi critique*, op. cit.

« Le vrai changement par rapport à ma vie d'avant, je l'ai senti quand j'ai pu obtenir un emploi. Là, j'ai senti un changement. Au lendemain de la révolution, j'avais senti une réelle injustice. Au début, j'étais heureuse, j'étais très contente et ensuite, psychologiquement je me suis beaucoup fatiguée parce que n'arrivait pas à sortir du passé avec toutes ces sollicitations. J'ai été beaucoup plus éprouvée moralement après la révolution que durant les années Ben Ali. Je n'ai pu me reposer qu'une fois que j'ai travaillé, là y a eu un changement. Un boulot, du prestige<sup>673</sup>, de l'argent... un vrai souffle. Le prestige, le travail, tu sors, tu t'habilles, tu as de l'argent dans ta poche, tu es libre, tu entres tu sors. Le travail a changé ma vie, même si on ne me donnait pas d'argent ça m'irait. C'est sûr qu'on ne devrait pas avoir besoin d'avoir un travail pour être heureux, mais c'est un vrai plus dans ma vie, c'est le moins que je puisse dire. Je peux sortir, me promener, je m'achète des choses, je m'habille pour sortir. »

Halima considère le fait d'avoir obtenu un emploi comme une forme de « réparation ». Ce qu'elle nomme réparation correspond au moment où elle a finalement pu « sortir du passé », pour reprendre ses termes. Cependant, dans son discours, elle ne considère pas le fait d'avoir un emploi comme une réparation qui suffirait en soi. Elle lie la question de l'emploi et du travail à la redécouverte d'un quotidien dans lequel elle dit s'être épanouie. À la fois la reconnaissance sociale, ici contenue dans le terme « de prestige », communément employé en Tunisien, ainsi que les manifestations a priori anodines de la vie sociale (entrer et sortir d'un bâtiment comme il lui semble, s'habiller, consommer, se promener) sont considérées comme des réparations plus importantes que celles promises par la justice transitionnelle, notamment celles des réparations économiques (« même si on ne me donnait pas d'argent ça m'irait »). La question du quotidien est donc ici étroitement liée à celle de la reconnaissance et à la situation socio-économique de la plaignante. Elle pousse alors à s'interroger, de manière plus large, sur la manière dont sont définies les notions de « système de la dictature », et de « violations », sur lesquelles s'appuient les dispositifs institutionnels de la justice transitionnelle.

\* \* \*

---

673 Elle utilise le terme en français.

Dans le cadre de la justice transitionnelle, la violence faite aux femmes, telle que définie par l'approche genre du processus, a fait l'objet de mesures visant l'intégration des femmes au processus, élargissant la catégorie de victime et plaidant pour la reconnaissance de nouvelles formes de violations faites aux femmes. Le cas de Halima montre qu'au-delà d'une extension des violations, c'est une redéfinition de cette dernière qui est aussi un enjeu de l'accès des victimes femmes au processus de justice transitionnelle. Ce faisant, on constate la distinction entre diverses formes de violences comprises par les différents groupes (acteurs de la justice transitionnelle et victimes, notamment) et qui traduit de manière assez précise ce qui a été décrit par le politiste Johan Galtung. L'auteur distingue entre trois types de violences : une forme de violence directe, liée à l'évènement, la violence structurelle qui est processuelle, et la violence culturelle, qui sert à légitimer les deux premières<sup>674</sup>. Cette réflexion est issue d'un premier article<sup>675</sup> du chercheur largement repris par les théoriciennes du genre, qui définit la violence structurelle comme étant « l'écart entre une situation réelle et une situation potentielle, où les besoins de certains groupes ne sont pas comblés, alors que les ressources sont présentes de manières suffisantes pour les satisfaire »<sup>676</sup>. L'expérience de Halima, victime ordinaire, montre la consubstantialité de la violence politique et celle liée au genre de manière plus générale. Elles sont indissociables et rendent dès lors l'exercice du témoignage contradictoire avec la logique même de l'approche genre, si elle ne prend pas en compte le caractère structurel des violences faites aux femmes et n'envisage pas, dès lors, la violence politique comme un continuum<sup>677</sup>. La justice transitionnelle, dont les normes sont fondées sur la capacité des femmes victimes à se saisir de la logique du témoignage oral, a renforcé l'exclusion des groupes de femmes victimes, dites ordinaires du processus. La différence de trajectoire des « victimes leaders » et celles des victimes ordinaires montrent comment cette même logique produit de nouvelles formes de politisation, mais aussi de subalternité.

---

674 Johan Galtung, *Journal of Peace Research*, 1 juillet 2016.

675 Johan Galtung, « Violence, Peace and Peace Research », *Journal of Peace Research*, 1969, vol. 6, n° 3, p. 167-191.

676 C. Flynn, D. Damant et J. Bernard, « Analyser la violence structurelle faite aux femmes à partir d'une perspective féministe intersectionnelle », art cit, p. 30.

677 Cynthia Cockburn, *The Continuum of Violence*, *op. cit.*





---

## CONCLUSION.

---





## I. LA JUSTICE TRANSITIONNELLE : UN ENJEU ET UN VECTEUR DE POLITISATION DES CAUSES

En utilisant les outils de la sociologie des mouvements sociaux, de la sociologie du droit et de l'anthropologie du développement à l'aune d'une perspective de genre, cette thèse a mis en lumière comment la justice transitionnelle a été un label qui a fait l'objet de multiples politisations en Tunisie après la révolution. Cette thèse a, dans un premier temps, montré que les mobilisations de victimes femmes se situent dans la continuité de conflits politiques antérieurs à la révolution et que ces rapports se prolongent par les usages du statut de victimes après la chute du régime. L'étude des associations Nissa et ATFD et leur mise en miroir dans la première partie de la thèse, ont montré que le regroupement associatif des principales entrepreneures de mémoire, précède la construction d'une cause en faveur des victimes. Le premier chapitre a ainsi permis de poser les jalons d'une analyse de la politisation de la justice transitionnelle, en montrant que la construction du statut de victime relevait elle-même d'un travail militant, avant l'avènement de l'IVD. Les politiques répressives mises en place sous le régime de Ben Ali en vue du contrôle de l'opposition ont mené à l'éviction de nombreuses femmes de l'espace public. Dans la mesure où les associations de femmes autres que celle du mouvement laïc n'avaient pas droit de cité sous le régime autoritaire, c'est d'abord dans l'objectif d'une affirmation de ce droit que des associations de femmes à référent islamique s'allient. Les fondatrices de Nissa, qui est constituée en mars 2011, partagent des expériences de répression communes, mais elles s'orientent au départ vers des actions caritatives sans lien avec le politique. Ce n'est qu'au contact des débats politiques et de la polarisation entre islamistes et progressistes qu'elles affirment graduellement leurs positionnements politiques, qu'elles concrétisent en 2011 par la publication d'un communiqué revendiquant la défense de l'identité arabo-musulmane du pays. C'est dans ce contexte que Nissa entame une première action collective orientée vers la cause des victimes femmes, par la collecte des témoignages de plus de 400 femmes, anciennes prisonnières arrêtées dans le cadre de leurs activités islamistes, réelles ou présumées. L'association affirme petit à petit un militantisme orienté vers la reconnaissance d'une répression faite à l'encontre des femmes islamistes, dans un contexte politique fortement polarisé.

En mettant en parallèle l'expérience du rassemblement de Nissa avec les mobilisations de l'ATFD, association féministe se revendiquant laïque et de gauche, on confirme que les figures de

victimes se créent en fonction de causes plus larges et dépendent des opportunités politiques. Les membres de l'ATFD se mobilisent entre janvier et mars 2011, dans un moment d'incertitude exacerbée. Ben Ali vient alors de s'enfuir du pays et les initiatives politiques et militantes se multiplient dans l'espace public. Dans ce contexte, l'ATFD collecte des témoignages de femmes victimes de la répression des soulèvements populaires de décembre 2010-janvier 2011. En resituant le recensement de ces témoignages dans un temps plus long des mobilisations de l'ATFD, on constate que ce dernier s'inscrit dans un militantisme matérialiste et de gauche, revendiqué par l'association depuis sa création en 1979. Alors que plusieurs de ces témoignages relatent des expériences qui précèdent la période des soulèvements révolutionnaires, l'association fait le choix de s'orienter vers ceux qui mettent en lumière des types de souffrance caractéristiques de ce qu'elle nomme des « violences socio-économiques » ou « structurelles » contre les femmes. Alors que plusieurs de ces témoignages relatent des événements qui précèdent la période des soulèvements, aucun d'entre eux ne mentionne l'expérience d'une répression anti-islamiste. De la même manière, aucun des témoignages recensés par Nissa ne concerne la répression des femmes « de gauche » pourtant forte, largement dénoncée publiquement et incarnée par des figures militantes connues.

Grâce à une analyse chronologique de l'émergence et de l'évolution des débats portant sur la justice transitionnelle, nous avons montré que les mobilisations en faveur des victimes précédaient les débats sur la justice transitionnelle qui sont apparus après la collecte des premiers témoignages de victimes femmes. La question de la mise en place du processus de justice transitionnelle, si elle est au départ saisie par de nombreuses et nombreux militants et divers acteurs, est par la suite cooptée par le parti islamiste, dont les députés, élus en octobre 2011, occupent la majorité des sièges de l'ANC. Ennahdha fait alors du label international le centre de ses discours et crée le ministère de la Justice transitionnelle et des Droits de l'homme. Dans le contexte de la nouvelle légitimité électorale octroyée au parti islamiste, l'association à référent islamique Nissa rend publique sa cause en faveur des prisonnières politiques par le biais de l'organisation d'une audition publique largement médiatisée, consacrée aux témoignages des femmes dont elle avait recensé auparavant les témoignages. Ainsi, l'association se saisit des pratiques de la justice transitionnelle et des commissions de vérité, à savoir celui des auditions publiques, alors qu'aucune mesure officielle (dialogue national, etc.) n'avait encore été prise. Ces auditions,

centrées autour de la figure de prisonnière politique victime des mesures anti-islamistes, mettent en cause de manière explicite les associations féministes laïques en mentionnant leur « silence » concernant les exactions commises à leur encontre. Sur ce fond, et en vue d'affirmer une voie alternative relativement à la violence faite aux femmes par l'État tunisien et sa police, l'ATFD se mobilise publiquement pour la cause des victimes femmes de la répression au mois de septembre 2012, par la publication des témoignages qu'elle avait recensés un an et demi plus tôt. Cette inclusion dans l'espace de la cause des victimes femmes lui permet par ailleurs de s'imposer dans les débats sur la justice transitionnelle, alors largement monopolisés par les associations et le parti islamiste. Par l'organisation d'un tribunal fictif des femmes en décembre 2013, l'ATFD parvient à disqualifier le processus officiel de la justice transitionnelle, en revendiquant une autre conception — axée sur le respect des conventions internationales — et en condamnant le dévoiement de la justice transitionnelle par le parti Ennahdha.

Ainsi, cette première partie de la thèse a permis de comprendre ce qui se jouait dans l'espace de la cause des victimes femmes et sa création avant l'avènement de la commission de vérité en décembre 2013 et, dès lors, de mieux appréhender les transformations de cet espace une fois que les acteurs institutionnels ont émergé. Ces transformations ont d'abord été analysées à l'aune d'une focalisation sur les relations entre acteurs internationaux et associations de victimes dans la seconde partie de cette thèse. Nous avons en effet montré que l'avènement de l'IVD marque l'intensification des interventions du PNUD et de l'ICTJ dans l'espace de la cause des victimes femmes. Ces interventions sont qualifiées d'« approche genre » de la justice transitionnelle, et sont largement acceptées par l'ensemble des acteurs et bénéficiaires de l'espace de la cause des victimes femmes. Contrairement à d'autres groupes de victimes, les femmes font l'objet de mesures particulières conjointement mises en œuvre par l'IVD, à partir d'une sous-commission spécialisée, par les organisations internationales et par les victimes femmes. Les experts internationaux y jouent un rôle central. C'est d'abord cette dernière particularité qui a été mise en lumière dans la seconde partie de cette thèse. Le chapitre 3, en revenant sur les fondements théoriques de l'adoption d'une « approche genre » de la justice transitionnelle en Tunisie, a montré que les définitions des violences faites aux femmes s'appuyaient sur des interprétations culturalistes des rapports sociaux à l'œuvre dans le Sud global. La répression faite aux femmes dans les pays arabes y apparaît comme une conséquence de la « sauvagerie » des hommes, rendant la dénonciation du

caractère systémique et politique (tant dans le sens des idéologies que des pratiques du régime) de cette violence invisible. C'est donc en s'appuyant sur la supposition que les femmes représenteraient un même groupe unique de victimes qu'a été mise en place la Commission femme, segment institutionnel largement promu par les experts internationaux du PNUD et de l'ICTJ. Nous avons montré que ces derniers exerçaient une influence normative et sur les pratiques de l'IVD par le biais de «formations» dispensées aux commissaires, notamment.

Cette étape du raisonnement nous a permis de poser les jalons d'une analyse des effets de l'institutionnalisation d'une approche genre, sur les mobilisations en faveur de la cause des victimes femmes en Tunisie, qui a fait l'objet des chapitres 4 et 5 de la présente thèse. Au vu du faible taux de dépôt de dossiers de femmes auprès de l'IVD, le PNUD a mis en place une «campagne de sensibilisation» à la justice transitionnelle à destination des victimes femmes dans différentes villes. Dans la lignée d'une promotion de l'autonomie des femmes et de la nécessité qu'elles contribuent elles-mêmes aux projets, l'agence onusienne sollicite l'association à référent islamique Tounissiet pour mener avec elle le projet. Nous avons alors démontré comment la quête de l'accès aux bailleurs de fonds internationaux a d'abord infléchi les stratégies de l'association, aboutissant à la neutralisation des connotations politiques du référent à l'islam. Dans le quatrième chapitre de la présente thèse, je montre d'une part que l'imposition de normes managériales de l'aide au développement par le PNUD a transformé les prérogatives de l'association Tounissiet. Alors qu'elle est supposée être la maîtresse d'oeuvre du projet, son rôle se transforme pour finalement se limiter à des tâches organisationnelles et de diffusion de la justice transitionnelle. D'autre part, je montre comment la recherche d'impact et la logique de projet à court terme a mené à la promotion d'une figure victimaire apolitique, capable de contenir les témoignages du plus grand nombre de femmes : la figure de «victime indirecte».

Une question restait cependant ouverte : s'agissait-il des pratiques propres au PNUD et de la rigidité des agences de l'ONU, ou des pratiques liées à la logique d'intervention même d'une aide au développement en faveur des femmes ? Pour mieux cibler le rôle des acteurs de l'aide au développement dans l'espace de la cause des victimes femmes, je me suis par la suite intéressée aux modes d'intervention d'un acteur international dont les pratiques et discours différents de ceux du PNUD, à savoir l'ICTJ. Ainsi, une partie du chapitre 5 a été consacrée à l'analyse et à la

comparaison des pratiques de cette ONG avec celles des agences onusiennes. L'ICTJ apparaît comme un espace plus libre, plus au fait des enjeux d'ingérences dont elle souhaite éviter l'écueil et comme un espace lui-même critique des normes de la justice transitionnelle. Ces normes sont en permanence questionnées par les membres de l'ONG dont un nombre important sont aussi présents dans le milieu académique. J'ai d'abord montré comment l'ICTJ, loin de l'« évitement du politique » caractéristique de l'intervention du PNUD, a largement favorisé l'expression des récits de souffrances des femmes islamistes et de la lutte anti-voile. Je me suis par la suite intéressé, par le biais d'une analyse microsociologique, à un « projet de mémoire » initié par l'ICTJ, mené conjointement avec cinq femmes victimes, parmi lesquelles quatre appartiennent à des associations à référent islamique. En utilisant les outils de l'ethnométhodologie, j'ai montré comment les relations qui lient le groupe se fondent sur la réhabilitation permanente de la position des experts et des rétributions symboliques offertes par le statut de « victimes leaders » des femmes présentes. Les normes de la justice transitionnelle, parmi lesquelles celle de la réconciliation, sont ainsi diffusées à partir d'interactions quotidiennes entre experts et victimes, avant d'être illustrées au sein du musée-exposition que le groupe met en place. La réconciliation y est notamment promue à partir d'une valorisation de l'amour comme compétence des victimes leaders, mais aussi de leur statut d'héroïne. La violence politique et les antagonismes politiques entre la gauche et les islamistes y sont neutralisés, au profit d'une iconisation des femmes, représentées dans l'ombre des hommes opposants politiques. Nous avons ainsi montré que la réconciliation ne se fait pas seulement à l'échelle des politiques publiques et de la commission, mais passe aussi par les projets des ONG, au moment où le processus officiel est fortement discrédité.

Dans une dernière et troisième partie de la présente thèse, je me suis intéressée aux relations entre victimes femmes et dispositifs de la commission de vérité afin de mettre en lumière les effets de ces dispositifs sur les trajectoires individuelles des femmes. Pour ce faire, j'ai choisi de me concentrer sur le dispositif principal de la commission de vérité : celui des auditions des victimes. Dans le premier chapitre de cette troisième partie, je me suis intéressée plus spécifiquement aux effets de l'audition publique sur les carrières militantes de deux plaignantes. En analysant les parcours de deux figures fortement médiatisées suite à leur audition, j'ai souhaité montrer comment les victimes s'approprient les mécanismes de la justice transitionnelle. Hamida Ajengui et Bessma Belai bénéficient d'un statut particulier au sein de l'espace de la cause des

femmes, qu'elles acquièrent après leur témoignage et dont elles font usage dans l'espace public. Hamida Ajengui, au lendemain de son audition et suite à plusieurs passages médiatiques, s'impose comme une experte de la justice transitionnelle dont le message pacifique est largement retenu par les experts internationaux qui l'invitent à diverses conférences. Bessma Belai, par le biais d'une réappropriation de son dossier par des associations militantes et par le parti Ennahdha, devient quant à elle un symbole de l'impunité et des dysfonctionnements de la justice transitionnelle, au moment où le parti Nidaa Tounes, alors au pouvoir, entreprend une campagne de disqualification du label international au profit de mesures d'amnistie. Les deux femmes, suite à leurs auditions publiques s'allient pour relégitimer le travail de la Commission femme, présidée par Ibtihel Abdellatif, dans un moment d'opposition entre cette dernière et la présidente de l'IVD, Sihem Ben Sedrine. Cette thèse a ainsi démontré d'une part que le témoignage public pouvait être une ressource de l'action militante, mais aussi que l'audition publique, par la notabilité qu'elle engendre, pouvait constituer un *turning point* vers l'accès à des ressources militantes pour les victimes. D'autre part, ce chapitre a mis en lumière que les commissions de vérité peuvent également être des lieux de dissensions politiques qui prennent appui sur ou servent les mobilisations des victimes, révélant ainsi la porosité et les échanges entre espace associatif des victimes et espace institutionnel de la justice transitionnelle.

Cependant, le dernier chapitre de cette thèse vient relativiser cette capacité d'appropriation des normes et pratiques institutionnelles de la commission par les victimes femmes. L'introduction de porte-parole de la cause des femmes, référée par le vocable de « victime leaders », a eu pour conséquence de marginaliser des femmes dont la parole est supposée être portée. J'ai notamment montré que loin de partager « la morale » des normes de la justice transitionnelle, certaines victimes que j'ai qualifiées d'ordinaires ont été enrôlées au sein du processus sur la base de promesses de dons. Véritable « parcours du témoignage », ces femmes ont été sollicitées par une multitude d'acteurs et d'actrices. Leurs « dossiers » ont d'abord servi à légitimer les associations de victimes dans un moment de concurrence exacerbée au lendemain de la révolution, mais aussi, par la suite, par le parti Ennahdha et l'IVD. La difficulté de mener l'entretien avec Halima, une des rares victimes ordinaires pourtant supposées faire partie d'un groupe majoritaire, et la confusion entre le rôle du chercheur et celui des associations et experts montrent que le chercheur peut lui-même être un acteur de cet enrôlement et, dès lors, réifier le label de justice transitionnelle. J'ai montré,

par le biais du parcours de Halima, qu'il existait à la fois une sélection et une valorisation différentielles des témoignages des victimes. Cette valorisation s'appuie sur la capacité de ces dernières à maîtriser l'exercice du témoignage, mais dépend aussi de leur positionnement au sein de l'espace associatif. Ainsi, l'expérience de l'audition privée telle que décrite par Halima, loin de confirmer les bienfaits thérapeutiques promis par les théoriciens du processus, montre au contraire qu'elle a provoqué un sentiment de dépossession. Ce sentiment est notamment lié aux modalités d'expression de la souffrance qui sont axées sur les « évènements » plutôt que sur les expériences quotidiennes des femmes, rendant, dès lors, inaudibles les expériences de violence structurelles faites à l'égard des femmes. Par ce dernier chapitre, je souhaitais donc questionner la logique du *gender mainstreaming* et des interventions en faveur des femmes du Sud, en montrant comment elles pouvaient contribuer à la marginalisation des groupes qu'elles étaient supposées promouvoir.

## II. UN LABEL CONSTRUIT ET APPROPRIÉ PAR LES VICTIMES

La problématique générale de la thèse ainsi posée est la suivante : comment la justice transitionnelle est-elle appropriée par les acteurs de l'espace de la cause des victimes femmes, et dans quelles mesures, en retour, ces acteurs parviennent-ils à infléchir les discours, normes et pratiques relatifs au label international ? En explorant cette problématique, je me suis à la fois intéressée aux mobilisations du label par les victimes, mais aussi aux usages de la justice transitionnelle par les acteurs institutionnels internationaux et nationaux de la justice transitionnelle, dans la mesure où ces derniers jouent un rôle central dans l'espace de la cause des femmes victimes.

### II.1. UNE POLITISATION PAR LA JUSTICE TRANSITIONNELLE

Cette thèse a montré que la figure de victimes femmes est au centre des rapports de force dans l'espace des mouvements sociaux et que les discours portant sur la justice transitionnelle sont des outils de légitimation des causes. La « Journée de la reconnaissance », initiée par l'association Nissa et la manière dont cette dernière met en place une audition publique — mécanisme institutionnel généralement mené par les commissions de vérité — montre des formes



d'appropriation des mécanismes de la justice transitionnelle dans l'espace de la cause des victimes. Par ailleurs, grâce à cette proto-audition publique, l'association Nissa bénéficie par la suite d'une forte médiatisation, mais aussi d'un poids au sein des premières démarches en vue de l'institutionnalisation du processus, parmi lesquelles le dialogue national, en influant sur les premières catégories de victimes officielles (victimes de la répression anti-voile et de « divorce forcé », notamment). Cela montre que la capacité d'adopter les normes et pratiques du processus ont pour effets de légitimer la place des victimes au sein du dispositif officiel. C'est d'autant plus le cas à l'échelle collective que ça ne l'est à l'échelle individuelle, puisqu'Ibtihel Abdellatif, d'abord présidente de Nissa est par la suite nommée parmi les 14 commissaires de la commission de vérité. Les enjeux de légitimité ne se situent donc pas seulement à l'échelle de la représentativité des victimes au sein de la commission et de ses dispositifs<sup>678</sup>, mais se font déjà en amont de l'existence des commissions de vérité et en parallèle du processus officiel, dans l'espace associatif.

Ensuite, cette politisation des causes par la justice transitionnelle se fait à partir de l'appropriation des discours portant sur le label international. L'ATFD, en s'opposant au processus tel qu'officiellement mis en place, constitue son propre mécanisme de justice, par la création d'un tribunal fictif. Certes, ce dernier permet à l'association féministe de mettre en lumière des figures de victimes spécifiques, mais il est surtout le moment de revendiquer une définition alternative de la justice transitionnelle qui lui sert à disqualifier le processus officiel, largement investi par les associations et le parti islamiste. Cette thèse montre alors que ce n'est pas seulement la figure de victime qui est au centre des concurrences associatives, mais aussi la définition de la justice transitionnelle, du fait de son caractère abstrait et indéfini.

## II.2. L'AIDE INTERNATIONALE, UNE LIMITE À L'INVESTISSEMENT DU CHAMP DE LA JUSTICE TRANSITIONNELLE PAR LES VICTIMES

Un second apport central de cette thèse est d'avoir montré que l'espace de la cause des victimes femmes était largement investi par les acteurs de l'aide au développement. En cela, nous

---

<sup>678</sup> Pour rappel, un enjeu du processus, largement promu par les divers experts nationaux et internationaux, a notamment été la nécessité de représenter toutes les catégories de victimes indépendamment de leurs idéologies partisans. Ainsi, les catégories de souffrance reconnues depuis le début ne font pas référence à des périodes répressives mais à des types de violations. On peut aussi noter que la volonté de recevoir le maximum de dossiers par l'IVD, soit trois fois plus que l'IER marocaine, se situe dans cette volonté de représentativité.

avons montré, d'une part, que ces derniers exerçaient des contraintes sur les mobilisations collectives en faveur des victimes par le biais du financement de projets associatifs. En s'appuyant sur l'argument de leur technicité et sur l'octroi de rétributions matérielles et symboliques, les experts parviennent à infléchir à la fois l'organisation des associations par leur ONGisation, mais également leurs causes, en intervenant sur les catégories de victimes qu'elles mettent en lumière. Les acteurs de l'aide au développement agissent à la fois de manière pratique, par une influence normative sur l'organisation et les objectifs de la commission de vérité et des associations de victimes, mais aussi de manière indirecte, en participant à la construction d'un récit national et d'une mémoire collective. Ce faisant, les acteurs internationaux de la justice transitionnelle ont constitué une contrainte dans la contribution des victimes femmes à mettre en œuvre leur propre vision et projet de justice transitionnelle. Cependant, les relations entre acteurs internationaux et victimes sont à resituer dans des rapports de négociation entre les deux groupes. On peut notamment citer le fait que Tounissiet tente de contourner l'imposition d'une neutralité politique par la promotion de la figure de «victimes économiques», a priori apolitique, mais démontrant des types de souffrances spécifiques aux femmes victimes de la répression anti-islamiste. De la même manière, les victimes femmes du projet « Les voix de la mémoire », insistent auprès des expertes pour qu'apparaissent des femmes voilées en premier plan de l'affiche de l'exposition, quitte à se désolidariser publiquement de ces dernières le cas échéant. Aussi, l'analyse microsociologique mise en œuvre dans le chapitre 5, m'a permis de montrer que les victimes performaient la position de leaders qui leur a été assignée face aux expertes, mais pas dans l'intimité du groupe. Les victimes, loin d'avoir intériorisé des normes prescrites par les experts, incluent ces dernières dans des stratégies individuelles et collectives plus larges.

### II.3. LES MÉCANISMES DE RÉVÉLATION DE LA VÉRITÉ COMME ESPACE DE POLITISATION... ET D'EXCLUSION

Cette thèse a montré que l'audition publique, par la notabilité et l'empathie qu'elle génère, a permis à des victimes de populariser leur cause et de s'inscrire comme des entrepreneures de mémoire. Le mécanisme de l'audition, en s'appuyant sur l'aptitude des femmes victimes à saisir la logique du témoignage oral, et du fait qu'il dépend de leur capacité à porter la voix «des femmes» de manière générale, a aussi eu pour effet de marginaliser des victimes femmes. En s'intéressant à

la trajectoire de Halima, victime ordinaire, cette thèse a révélé que l'appropriation de la justice transitionnelle s'inscrivait dans des relations de pouvoir qui concernaient non seulement les concurrences et antagonismes idéologiques, mais se situaient aussi de manière intracatégorielle, au sein des mêmes groupes politiques de victimes. L'expérience de marginalisation et le sentiment de dépossession vécus par Halima résultent de l'acharnement des associations et des acteurs internationaux à ce qu'elle soumette son témoignage. Cet enrôlement des victimes ordinaires s'inscrit dans des logiques managériales fondées sur des projets associatifs à court terme, visant le « plus grand nombre » (de dossiers, de témoignages, de participants aux conférences) et qui s'appuient sur une répartition pyramidale des victimes. Dès lors, cette thèse a montré que les acteurs de la justice transitionnelle participaient indirectement à la marginalisation des femmes et que ce phénomène n'est pas une anomalie de la justice transitionnelle, mais bien un effet du processus.

### III. LA JUSTICE TRANSITIONNELLE N'EST PAS UN « CADRE NEUTRE » DE RÉVÉLATION DE LA VÉRITÉ: RETOUR SUR QUELQUES FONDEMENTS THÉORIQUES

#### III.1. UN DISPOSITIF DE LA POST-RÉVOLUTION

Un des principaux apports de cette thèse est d'avoir soumis au questionnement les affirmations de la littérature prescriptive portant sur la justice transitionnelle. Parmi ces affirmations, celle qui a été infirmée le long de cette thèse est que la justice transitionnelle serait un « cadre neutre » de révélation de la vérité. Cette thèse se retrouve de manière explicite chez les théoriciens du processus, mais également de manière indirecte dans les nombreux travaux qui traitent la question de la politisation de la justice transitionnelle comme une anomalie ou une menace au processus. En combinant la sociologie des mouvements sociaux et la socio-anthropologie de l'aide au développement, nous avons montré que la justice transitionnelle est moins un ensemble de mécanismes de démocratisation, qu'un dispositif d'encadrement de la post-révolution. Le terme de dispositif souligne ici plusieurs éléments que nous avons montrés le long de cette thèse. Si l'on prend la définition de Foucault, le dispositif fait référence à un ensemble qui a pour « fonction majeure de répondre à une urgence », qui pour ce faire, met en place des

« interventions rationnelles et concertées » intégrées dans des rapports de pouvoir, et qui « s'appuient sur des savoirs »<sup>679</sup>.

Revenons à présent sur chacun des trois points évoqués : l'urgence, le savoir et les interventions rationnelles. La question de l'urgence est centrale dans la compréhension de la logique de la justice transitionnelle, dont le caractère « exceptionnel » est justifié notamment par les situations de « crises » au sein desquelles elle intervient et par le caractère « suspensif » de la période de transition. Sur la question d'un appui sur les savoirs, la justice transitionnelle tient en effet une part importante de sa légitimité du fait qu'elle est développée et mise en place par un ensemble d'experts. Cette légitimité a été démontrée dans cette thèse à plusieurs niveaux d'analyse. D'abord, à une échelle nationale, les experts internationaux ont été présents comme les garants du bon fonctionnement du processus dès les premières discussions : ils ont le statut d'observateur de la loi, forment d'autres experts nationaux chargés de mener le dialogue national et émettent des recommandations auprès des membres du Comité technique chargés de mener le dialogue national. Par la suite, ce sont également les experts qui forment à la fois les commissaires de l'IVD, mais aussi les juges des tribunaux spécialisés. Leurs savoirs sont donc valorisés au sein des dispositifs institutionnels nationaux avec force. Ensuite, à une échelle méso, la question des savoirs intervient comme argument d'autorité auprès des associations de victimes. C'est au nom d'un savoir portant sur « les projets de développement », que les experts du PNUD interviennent de manière systématique pour modifier le projet de l'association Tounissiet : « les modifications, c'est ce qui fait la qualité », explique Azalée, lors de notre entretien. En dernier lieu, la question des savoirs intervient aussi à une échelle microsociologique, dans les interactions interpersonnelles entre victimes et acteurs de l'aide. Le chapitre 5 a notamment démontré que les expertes réaffirmaient en permanence leur positionnement dans les interactions avec les victimes à travers une valorisation de leur technicité, mais aussi par la réification de stéréotypes féminins, dont la passivité, la gentillesse et l'amour. En dernier lieu, en ce qui concerne la mise en place d'interventions rationnelles, la justice transitionnelle se caractérise par la centralité d'une commission de vérité, organe de centralisation des témoignages, de catégorisations et de sélection des témoignages des victimes. La rationalisation comme objectif central de la commission est

---

679 Michel Foucault, *Dits et Écrits, 1954-1988. Tome III: 1976-1979*, Paris, Gallimard, 1994, p.299-300.

notamment reflétée par la centralité des données chiffrées en son sein (nombre de dossiers déposés, de dossiers traités, de dossiers de femmes).

### III.2. REPENSER LE RÔLE DES COMMISSIONS DE VÉRITÉ

Cette thèse, en s'intéressant à la justice transitionnelle par le prisme de la sociologie des mouvements sociaux et en s'inspirant d'une sociologie du droit, a permis de resituer le rôle des commissions de vérité dans des rapports de force plus larges. Ce faisant, cette recherche s'aligne alors sur les diverses recherches qui ont démontré que le label international relevait d'un « champ » approprié par divers acteurs<sup>680</sup>. Elle contribue en outre à enrichir ces travaux en élargissant le rôle des commissions de vérité, en démontrant que l'apparition des commissions de vérité ne représente pas le point de départ du processus de justice transitionnelle, mais un événement qui infléchit le cours de la post-révolution et les luttes en faveur des victimes. La justice transitionnelle, loin d'apparaître avec la création de la commission de vérité ou le vote de la loi de justice transitionnelle, a été au centre des discours et luttes politiques entre 2011 et 2013 et ce sont les acteurs et actrices de ces luttes qui se retrouvent par la suite au cœur du dispositif institutionnel, comme c'est le cas de Ibtihel Abdellatif. La présente recherche infirme une thèse centrale de la littérature prescriptive sur la justice transitionnelle, à savoir que les commissions de vérité forment le « tout » de la justice transitionnelle, et une solution pour éviter la partialité de la justice ordinaire au lendemain d'une crise politique<sup>681</sup>. Notre thèse a montré que les commissions de vérité, loin d'être des espaces neutres d'énonciation de la souffrance et d'une vérité absolue sur la répression, pouvaient constituer un organe d'encadrement et de (dé) politisation de la parole des victimes. La disparition des associations laïques de gauche de l'espace de ces énonciations, alors que leurs militantes étaient au centre des débats politiques portant sur la justice transitionnelle avant l'institutionnalisation du processus, confirme que la commission de vérité tunisienne a restreint la diversité des discours plutôt qu'elle ne les a libérés.

---

680 Pierre-Yves Condé, « Présentation », art. cit. ; Delphine Lecombe, « *Nous sommes tous en faveur des victimes* », *op. cit.* ; Sandrine Lefranc, « La professionnalisation d'un militantisme réformateur du droit : l'invention de la justice transitionnelle », art. cit.

681 Voir notamment Priscilla Hayner, *Unspeakable Truths: Transitional Justice and the Challenge of Truth Commissions*, *op. cit.*

### III.3. LA SOUFFRANCE COMME PHÉNOMÈNE COLLECTIF

Ensuite, cette recherche contribue à enrichir les études portant sur les mobilisations de victimes. Les actions collectives menées par les associations de femmes victimes diffèrent des mobilisations de victimes qui ont lieu en période routinière, étudiées par la sociologie des mobilisations de victimes<sup>682</sup>. En effet, c'est souvent à la suite d'évènements (accidents collectifs, notamment) que ces études ont montré que des victimes, a priori sans liens sociaux particuliers, se rassemblent dans l'objectif de faire reconnaître un préjudice. La présente recherche vient confirmer une affirmation centrale de ces recherches en démontrant que les mobilisations de victimes, même dans le cadre de la justice transitionnelle, répondent à des normes classiques de mobilisations collectives. On a en effet montré que les victimes s'appuyaient sur des ressources et stratégies telles que la mobilisation des émotions, l'ONGisation, les alliances avec d'autres groupes ou encore les transformations des images de soi selon les opportunités du contexte politique. Par ailleurs, cette thèse a montré que, même à l'échelle individuelle, les luttes pour la reconnaissance se satisfont des outils de la sociologie des mouvements sociaux. Elles peuvent, par exemple, être analysées à l'aune de la notion de « carrière militante ». Par ailleurs, cette thèse montre aussi que les concurrences des victimes répondent à des enjeux de compétitions politiques et idéologiques « ordinaires ». Elles se fondent sur des antagonismes idéologiques historiques (entre militants de la gauche et militants islamistes, notamment) qui, bien qu'ayant fait le jeu des dictateurs, sont indépendants de la dictature. Cependant, si le travail de mise en cohérence d'un récit collectif a été démontré, ces recherches n'ont pas questionné la construction de l'évènement comme étant en soi un phénomène politique. L'étude des associations Nissa et ATFD montrent que le regroupement associatif précède la construction d'une cause pour les victimes. Même dans le cas de Nissa où les membres partagent des expériences de répression communes, la question de la répression n'est pas au départ un élément de leur identité collective ni de leur image sociale. Au même titre que la construction de la mémoire se fait de manière collective<sup>683</sup>, celle de la souffrance aussi. Cette thèse démontre ainsi que l'expérience de souffrance et sa qualification, au-delà d'une cause, peut être un outil des répertoires de l'action collective et du renforcement des identités collectives.

---

682 Stéphane Latté, *Les « victimes » : la formation d'une catégorie sociale improbable et ses usages dans l'action collective*, *op. cit.* ; Jean-Paul Vilain et Cyril Lemieux, « La mobilisation des victimes d'accidents collectifs. Vers la notion de "groupe circonstanciel" », *art. cit.* ; Yannick Barthe, *Les retombées du passé. Le paradoxe de la victime*, *op. cit.*

683 Maurice Halbwachs, *Les cadres sociaux de la mémoire*, *op. cit.*

### III.4. LES « VICTIMES » NE SONT PAS UN GROUPE UNIFIÉ

En troisième lieu, on peut également souligner que cette recherche a de manière générale montré que les victimes femmes ne sont pas un groupe unifié. Il ne s'agit ni d'un groupe social qui pourrait s'appuyer sur des expériences répressives communes ni d'un groupe militant qui orienterait son action collective vers un intérêt commun. Cette thèse contribue ainsi plus largement à mieux comprendre les enjeux de politisation du processus, souvent compris comme l'instrumentalisation du processus par la sphère politique instituée. Cette affirmation se retrouve sous forme de crainte dans la littérature prescriptive portant sur le processus : qu'il s'agisse des rapports produits par les institutions internationales<sup>684</sup>, des recherches portant sur la justice transitionnelle dans « le monde arabe »<sup>685</sup>, mais aussi de celle qui traite spécifiquement sur la Tunisie<sup>686</sup>. La thèse d'une politisation a, cependant, aussi été avancée par des chercheurs critiques de la justice transitionnelle, qui montrent notamment comment la justice transitionnelle a servi les projets politiques de l'élite au pouvoir<sup>687</sup>. Sans contredire que l'instrumentalisation par les partis politiques a joué un rôle important dans l'expérience que les victimes ont fait de la justice transitionnelle, la présente recherche a montré que les victimes, loin d'être passives face à ce phénomène, étaient capables de faire usage de ces débats. La figure de « victime de la répression anti-islamiste » s'inscrit, par exemple, dans un travail militant largement instrumentalisé par le parti Ennahdha, mais auquel contribuent aussi des associations de victimes. Nous avons montré que les « victimes » ne constituent donc pas un groupe unifié face aux enjeux politiques. Si certains groupes parviennent à intégrer les logiques de politisation, des victimes sans lien avec la sphère associative ni politique se retrouvent embrigadées dans ces enjeux. Cette thèse a ainsi montré que les victimes sont les actrices de la politisation du processus d'une part, mais qu'il ne peut y avoir de processus d'inclusion des victimes à la justice transitionnelle sans cette politisation, dans la mesure où elle est constitutive d'une cause « en faveur des victimes femmes », d'autre part.

---

684 Voir le rapport de Pablo de Greiff, rapporteur spécial auprès des Nations Unies portant sur les risques d'instrumentalisation du processus tunisien, rédigé suite à une mission de trois jours en Tunisie en novembre 2012 : Assemblée générale des Nations Unies, *Mission en Tunisie (11-16 novembre 2012)*, A/HRC/24/42/Add.1, 30 juillet 2013, en ligne: [https://www.ohchr.org/EN/HRBodies/HRC/RegularSessions/Session24/Documents/A\\_HRC\\_24\\_42\\_Add.1\\_FRE.doc](https://www.ohchr.org/EN/HRBodies/HRC/RegularSessions/Session24/Documents/A_HRC_24_42_Add.1_FRE.doc) (consulté le 1<sup>er</sup> novembre 2020), 24 p.

685 Voir Kirsten Fisher et Robert Stewart (dir.), *Transitional Justice and the Arab Spring*, *op. cit.*

686 Plus particulièrement l'article de Kora Andrieu, « La politique de la justice transitionnelle », art. cit.

687 Delphine Lecombe, « *Nous sommes tous en faveur des victimes* », *op. cit.* ; Frédéric Vairel, « L'Instance Équité et Réconciliation au Maroc : lexique international de la réconciliation et situation autoritaire », art. cit. ; Lætitia Bucaille, « Vérité et réconciliation en Afrique du Sud », art. cit.

## M. PERSPECTIVES DE LA THÈSE

### M.1. EXPLORER LES EFFETS CONTRADICTOIRES DU *GENDER MAINSTREAMING*

Cette thèse a ouvert plusieurs pistes concernant le rôle de l'aide internationale en situation révolutionnaire. La focale mise sur les politiques de genre a permis de révéler que les programmes d'inclusion des femmes pouvaient avoir des effets de marginalisation et d'exclusion. Cet effet contradictoire est lié à la gestion libérale des programmes de développement plutôt qu'à une orientation active des acteurs de l'aide internationale. S'il est certain que la représentation culturaliste des besoins des populations bénéficiaires joue un rôle, ce sont aussi la managérialisation, la professionnalisation, les projets à court terme et les mesures d'« impacts » par « nombre de » qui en sont à l'origine. Ces pratiques managériales ne sont pas propres à la justice transitionnelle mais concernent l'aide au développement de manière plus générale. On peut ainsi faire l'hypothèse que des effets de marginalisation des femmes par les approches genre ont aussi lieu dans d'autres domaines d'intervention que celui de la justice transitionnelle. Par exemple, les femmes sont aussi la cible des politiques de développement économiques, notamment par le biais d'octroi de micro-crédits. Ces mesures ont-elles contribué à renforcer la précarité des femmes des Suds? Par ailleurs, une comparaison des pratiques du PNUD avec celles de l'ICTJ ont montré que le mode d'intervention (gouvernemental, non gouvernemental, rigide ou souple) a un effet moindre sur la possibilité des bailleurs de fonds d'orienter les politiques de mémoire et les catégories de victimes. Les figures de victimes femmes peuvent être un outil de politisation et de légitimation des groupes politiques, mais aussi des institutions internationales de la justice transitionnelle. Or, nous savons grâce à la sociologie du développement que les acteurs de l'aide internationale au développement peuvent jouer un rôle important dans l'orientation des politiques publiques en période de crise politique<sup>688</sup>. Ce faisant, cette thèse encourage à s'interroger d'avantage sur le rôle spécifique que peuvent jouer les femmes dans ce phénomène.

---

688 Voir l'enquête de Atlani-Duault Laëticia, *Au bonheur des autres. Anthropologie de l'aide humanitaire*, *op. cit.*



## M.2. QUEL ACCÈS À LA JUSTICE PÉNALE ?

En second lieu, notons que l'analyse des appropriations de la justice transitionnelle par les femmes ne saurait être complète sans se pencher sur leur accès à la justice pénale, dans la mesure où cette dernière a été identifiée comme un « pilier » du processus par ses tenants. En effet, les poursuites pénales et les condamnations des figures de la répression sont « des composantes fondamentales de la justice transitionnelle » d'après l'ICTJ : « Investigations and trials of powerful leaders (whether political or military) help strengthen the rule of law and send a strong signal that such crimes will not be tolerated in a rights-respecting society »<sup>689</sup>. Les poursuites pénales seraient à la fois un moyen d'apaiser les victimes — l'ICTJ identifie d'ailleurs l'accès à la justice pénale comme la principale revendication des victimes — mais interviennent aussi comme une garantie de non-répétition des crimes commis. La justice pénale est, avec les réparations, un des éléments qui différencie la justice transitionnelle des processus d'amnistie tels que conduits en Algérie suite à la décennie noire des années 1990<sup>690</sup>. C'est dans cette lignée qu'ont été mises en place des chambres spécialisées au sein des tribunaux tunisiens. Elles sont supposées recevoir les dossiers de victimes comprenant des « violations graves », parmi lesquelles la torture, les arrestations arbitraires et les viols<sup>691</sup>. Leurs juges ont été formés par des ONG et organisations internationales, parmi lesquelles l'ONG Avocats sans frontières. Pour rappel, les dossiers des victimes sont d'abord triés par la commission Recherche et investigation, dont les membres sélectionnent, en concertation avec d'autres commissions (notamment la sous-commission femme, lorsqu'il s'agit de dossiers de femmes) les dossiers qui parviendront aux tribunaux spécialisés. Comme le montrent les cas de Bessma Belai et Hamida Ajengui, les procès sont longs, fastidieux et la plupart d'entre eux sont encore en cours à l'heure où j'écris cette conclusion. Une enquête ethnographique par observation des procès, entretiens avec les juges spécialisés, leurs formateurs et formatrices, mais aussi les commissaires et cadres responsables de la sélection des dossiers, permettrait de mieux comprendre comment les acteurs nationaux et internationaux interviennent dans l'accès des femmes victimes à la justice pénale. De nombreuses femmes — c'est notamment le cas de Halima —

---

689 International Center for Transitional Justice, « Criminal Justice », 22 février 2011, en ligne : <https://www.ictj.org/our-work/transitional-justice-issues/criminal-justice> (consulté le 8 novembre 2020).

690 Voir à ce propos l'article d'Abderrahmane Moussaoui, « Algérie, la réconciliation entre espoirs et malentendus », *Politique étrangère*, 2007, vol. Été, n°2, p. 339-350.

691 Tunisie, Loi organique n° 2013-53, 24 décembre 2013, relative à l'instauration de la justice transitionnelle et à son organisation.

ont fait l'expérience d'une arrestation arbitraire ou de torture, mais n'ont pas vu leurs dossiers parvenir aux tribunaux. L'analyse des trajectoires militantes de Hamida Ajengui et Bessma Belai ouvre l'hypothèse d'un accès privilégié aux tribunaux spécialisés des femmes ayant été auditionnées publiquement.

### N.3. INTERROGER LA PLACE DE LA SPHÈRE POLITIQUE INSTITUÉE

Cette thèse a ouvert plusieurs pistes concernant le rôle de l'idéologie partisane dans la justice transitionnelle tunisienne. La question des ambitions politiques, des allégeances au parti Ennahdha, mais aussi du rôle potentiel de ce dernier dans l'organisation et les ressources des associations ainsi que les motivations d'accès à la sphère politique instituée, restent à explorer. Plusieurs députées femmes du parti Ennahdha ont été des membres ou fondatrices d'associations de victimes. C'est notamment le cas de Boutheina Ben Yaghlane qui a été l'une des fondatrices de l'association Tounissiet avant d'être élue députée Ennahdha au sein de l'Assemblée des représentants du peuple, en 2014. Les rares travaux de sciences sociales qui s'intéressent aux femmes dans le parti islamiste, parmi lesquels l'article de Monica Marks<sup>692</sup> et le mémoire de master de Youssef Ben Ismail<sup>693</sup>, ont montré qu'il existait des valorisations différentielles en termes de genre concernant les expériences de répression au sein du parti islamiste. Seules les femmes députées ayant fait des expériences de répression «indirectes» (à savoir qu'elles sont épouses, filles ou sœurs d'opposants politiques reconnus) ont siégé au sein de l'ANC puis de l'Assemblée nationale des représentants du peuple. La plupart d'entre elles n'étaient pas actives ni ne militaient dans les années 1990. À l'opposé, les hommes députés au sein du parti et du gouvernement, lorsqu'ils étaient membres de l'ANC (2011-2014) ont pour nombre d'entre eux fait l'expérience de formes de répression dites «directes» (arrestations arbitraires et tortures, notamment). Une piste à explorer est alors celle de l'existence de légitimités différentielles en termes de genre, des statuts de victimes et des formes d'expériences de répression au sein du parti. L'expérience de répression directe est-elle un élément biographique qui freine l'accès des femmes à la sphère politique instituée ? Dans cette continuité, quels effets contradictoires les mesures d'inclusion des femmes

---

692 Monica Marks, « Islamism and Uncertainty: Charting the Future of Women's Rights in Tunisia », *St Antony's International Review*, 2012, vol. 7, n° 2, p. 120-138.

693 Youssef Ben Ismail, *The Political Rise of Ennahdha's women in Tunisia*, Thèse, Cambridge, Harvard, 2014.

de la justice transitionnelle, qui rendent « publiques »<sup>694</sup> les témoignages de plusieurs d'entre elles, a-t-elle eu sur leur accès à des carrières dans des partis ? Si les partis politiques se saisissent très bien des figures de victimes femmes, il est moins sûr que ces relations aillent au-delà de ces usages. Dans la continuité des résultats apportés par cette thèse, cette piste permettrait non plus seulement de comprendre les effets des dispositifs de la justice transitionnelle sur l'espace associatif, mais aussi sur l'accès à la sphère politique instituée, enrichissant ainsi la question des effets du label sur les légitimités politiques.

Enfin, une question fondamentale qui a été ouverte par cette recherche est celle des effets du label international sur la construction du récit national tunisien. La justice transitionnelle est certes un ensemble de mécanismes institutionnels, mais elle est aussi un dispositif qui agit sur les subjectivités des victimes, sur la manière dont elles qualifient leurs expériences, leurs souffrances, et se remémorent le passé, individuellement et collectivement. Ainsi que le montre Jocelyne Dakhli, si la mémoire collective est un phénomène politique, l'oubli, qu'il soit consenti ou imposé, l'est tout autant<sup>695</sup>. Au-delà des impacts directs qu'a pu avoir le programme, on peut s'interroger sur les effets de ce dernier sur l'histoire du pays, de sa révolution, de ses vainqueurs, et sur l'absence des oubliées de la cité.

---

694 Pas seulement par les auditions publiques, mais aussi par les nombreuses conférences (table-ronde et ateliers) les femmes à s'exprimer.

695 Jocelyne Dakhli, *L'oubli de la Cité. La mémoire collective à l'épreuve du lignage dans le Jérid tunisien*, *op.cit.*



---

## BIBLIOGRAPHIE

---

- Abdallah Chahrazade, « How Creative Nonfiction Can Inspire Organizational Ethnographers », *The Routledge Companion to Qualitative Research in Organization Studies*, Mir, R. & S. Jain (Eds). Routledge, 2018.
- Achin Catherine et Bereni Laure (dir.), *Dictionnaire. Genre et science politique*, Paris, Presses de Sciences Po, coll. « Références », 2013, 712 p.
- Agamben Giorgio, « Théorie des dispositifs », traduit par Rueff Martin, *PoEsie*, 2006, vol. 115, n° 1, p. 25-33.
- Aït-Aoudia Myriam, « La genèse d'une mobilisation partisane : continuités et politisation du militantisme caritatif et religieux au sein du FIS », *Politix*, 2013, vol. 102, n° 2, p. 129-146.
- Aït-Aoudia Myriam, Bennani-Chraïbi Mounia et Contamin Jean-Gabriel, « Indicateurs et vecteurs de la politisation des individus: les vertus heuristiques du croisement des regards », *Critique internationale*, 2011, vol. 50, n° 1, p. 9-20.
- Aït-Aoudia Myriam et Roger Antoine, *La logique du désordre. Relire la sociologie de Michel Dobry*, Paris, Presses de Sciences Po, coll. « Sociétés en mouvement », 2015, 360 p.
- Allal Amin, « Les configurations développementistes internationales au Maroc et en Tunisie: des policy transfers à portée limitée », *Critique internationale*, 2010, vol. 48, n° 3, p. 97-116.
- Allal Amin et Geisser Vincent, « Tunisie: "Révolution de jasmin" ou Intifada? », *Mouvements*, 2011, vol. 66, n° 2, p. 62-68.
- Amrani Fayçal, « Ennahdha: démocratie et pluralisme », *Pouvoirs*, 12 février 2016, vol. 156, n° 1, p. 95-106.
- Andrieu Kora, *La justice transitionnelle. De l'Afrique du Sud au Rwanda*, Paris, Folio, coll. « Folio Essais », 2012, 671 p.
- Andrieu Kora, « Confronter le passé de la dictature en Tunisie : la loi de "justice transitionnelle" en question », Paris, Institut de relations internationales et stratégiques (IRIS), 2014, 31 p.
- Andrieu Kora, « La politique de la justice transitionnelle : concurrence victimaire et fragmentation du processus en Tunisie », *Les Cahiers de la Justice*, 2015, vol. 3, n° 3, p. 353-365.
- Andrieu Kora et Lauvau Geoffroy (dir.), *Quelle justice pour les peuples en transition ? Démocratiser, réconcilier, pacifier*, Paris, Presses de l'Université Paris-Sorbonne, 2014, 402 p.
- Assemblée générale des Nations Unies, *Mission en Tunisie (11-16 novembre 2012)*, A/HRC/24/42/Add.1, 30 juillet 2013, en ligne : [https://www.ohchr.org/EN/HRBodies/HRC/RegularSessions/Session24/Documents/A\\_HRC\\_24\\_42\\_Add.1\\_FRE.doc](https://www.ohchr.org/EN/HRBodies/HRC/RegularSessions/Session24/Documents/A_HRC_24_42_Add.1_FRE.doc) (consulté le 1<sup>er</sup> novembre 2020), 24 p.
- Assemblée générale des Nations Unies, *Analytical study focusing on gender-based and sexual violence in relation to transitional justice*, A/HRC/27/21, 30 juin 2014, 19 p.
- Association Nissa Tounissiet, « Page Facebook de Nissa Tounissiet », 2 septembre 2011, en ligne : <https://www.facebook.com/femmes.tunisiennes/photos/228451037205252> (consulté le 4 novembre 2020).
- Association Tounissiet, *Rapport narratif final du projet « Carrières de femmes en otage »*, Tunis, Tounissiet, 2013.
- Association tunisienne des femmes démocrates, *La répression des soulèvements populaires 2010-2011. Récits et témoignages. Quelle justice transitionnelle pour les femmes ?*, Tunis, ATFD, 2011, 66 p.
- Association tunisienne des femmes démocrates, *Tribunal fictif des femmes. Quelle justice transitionnelle pour une vie de dignité, d'égalité et de justice pour les femmes ?*, Tunis, ATFD, 2013.
- Atlani-Duault Laëticia, *Au bonheur des autres. Anthropologie de l'aide humanitaire*, Malakoff, Armand Colin, 2009, 240 p.
- Atlani-Duault Laëticia et Dozon Jean-Pierre, « Colonisation, développement, aide humanitaire. Pour une anthropologie de l'aide internationale », *Ethnologie française*, 2011, vol. 41, n° 3, p. 393-403.

- Austin John, *How To Do Things With Words*, Oxford, Oxford University Press, 178 p.
- Avanza Martina et Laferté Gilles, « Dépasser la “construction des identités” ? Identification, image sociale, appartenance », *Genèses*, 2005, vol. 61, n° 4, p. 134-152.
- Ayari Michaël Béchir, « Des maux de la misère aux mots de la "dignité" », *Revue Tiers Monde*, 2011, HS, n° 5, p. 209-217.
- Baduel Pierre-Robert, « Le temps insurrectionnel comme “moment politique”. Tunisie 2011 », *Revue internationale de politique comparée*, 2013, vol. 20, n° 2, p. 33-61.
- Bakir Mustapha, *Laïcité et religion en Tunisie*, Thèse de doctorat, Université de Strasbourg, s.l., 2016, p.25.
- Barbot Janine, « 6 – Mener un entretien de face à face », dans Paugam Serge (dir.), *L'enquête sociologique*, Paris, Presses Universitaires de France, coll. « Quadrige », 2012, p. 115-141.
- Baromètre de la justice transitionnelle, *Participer, c'est avoir de l'espoir. Participation des victimes au processus de justice transitionnelle en Tunisie*, Tunis, KADEM, Impunity Watch et CAHR, 2015, 96 p.
- Barthe Yannick, « Cause politique et “politique des causes”. La mobilisation des vétérans des essais nucléaires français », *Politix*, 2010, vol. 91, n° 3, p. 77-102.
- Barthe Yannick, *Les retombées du passé. Le paradoxe de la victime*, Paris, Seuil, coll. « La couleur des idées », 2017, 256 p.
- Bataille Pierre, Perrenoud Marc et Brändle Karen, « Échantillonner des populations rares. Une expérimentation du *Respondent Driven Sampling* en milieu musical », *Sociologie*, 2018, vol. 9, n° 2, p. 197-214.
- Bayart Jean-François (dir.), *La réinvention du capitalisme*, Paris, Khartala, coll. « Hommes et Sociétés », 1994, 256 p.
- Bayat Asef, *Street Politics: Poor People's Movements in Iran*, New-York (N. Y.), Columbia University Press, 1997, 256 p.
- Bayat Asef, *Life as Politics: How Ordinary People Change the Middle East*, Stanford (Calif.), Stanford University Press, 392 p.
- Becker Howard, *Outsiders*, s.l., Simon and Schuster, 2008, 224 p.
- Becker Howard et Peretz Henri, *Les ficelles du métier*, Paris, La Découverte, coll. « Guides Repères », 2002, 360 p.
- Belhassine Olfa, « Tunisie: Le supplice que personne n'entend de Bessma Baliî », *JusticeInfo*, 3 octobre 2018, en ligne : <https://www.justiceinfo.net/fr/tribunaux/tribunaux-nationaux/39082-tunisie-le-supplice-que-personne-n-entend-de-bessma-balii.html>, (consulté le 5 septembre 2020).
- Belhassine Olfa, « Tunisie : Polémique autour des réparations », *JusticeInfo*, 21 novembre 2018, en ligne : <https://www.justiceinfo.net/fr/reparations/39539-tunisie-polemique-autour-des-reparations.html> (consulté le 26 août 2020).
- Bell Christine et O'Rourke Catherine, « Does Feminism Need a Theory of Transitional Justice? An Introductory Essay », *International Journal of Transitional Justice*, 2007, vol. 1, n° 1, p. 23-44.
- Ben Achour Sana, « Le Code tunisien du statut personnel, 50 ans après: les dimensions de l'ambivalence », *L'Année du Maghreb*, 2007, n° 2, p. 55-70.
- Ben Achour Sana, « Société civile en Tunisie : les associations entre captation autoritaire et construction de la citoyenneté », dans Bozzo Anna et Luizard Pierre-Jean (dir.), *Les sociétés civiles dans le monde musulman*, Paris, La Découverte, coll. « TAP/Islam et Société », 2011, p. 293-312.
- Ben Haj Yahia Fathi, *La gamelle et le couffin: fragments d'une histoire de la gauche au temps de Bourguiba*, s.l., Mots passants, 2010, 206 p.
- Ben Ismail Youssef, *The Political Rise of Ennahdha's women in Tunisia*, Thèse, Cambridge, Harvard, 2014.

- Ben Romdhan Samar et Hadj-Moussa Ratiba, « Médias et justice transitionnelle en Tunisie : effets de mémoire et construction nationale », p. 192, dans Éric Gobe (dir.), *Justice et réconciliation dans le Maghreb post-révoltes arabes*, Karthala - IRMC, 420 p.
- Bennani-Chraïbi Mounia et Fillieule Olivier, *Résistances et protestations dans les sociétés musulmanes*, Paris, Presses de Sciences Po, coll. « Académique », 2003, 424 p.
- Bennani-Chraïbi Mounia et Fillieule Olivier, « Pour une sociologie des situations révolutionnaires. Retour sur les révoltes arabes », *Revue française de science politique*, 2012, vol. 62, n° 5-6, p.767-796.
- Bereni Laure, *La bataille de la parité. Mobilisations pour la féminisation du pouvoir*, Paris, Economica, coll. « Études politiques », 2015, 300 p.
- Bereni Laure et Revillard Anne, « Un mouvement social paradigmatique ? Ce que le mouvement des femmes fait à la sociologie des mouvements sociaux », *Sociétés contemporaines*, 2012, vol. 85, n° 1, p. 17-41.
- Bessis Sophie, « Le féminisme institutionnel en Tunisie », *Clio. Histoire, Femmes et Sociétés*, 1999, vol. 9, n° 1, p. 7.
- Bessis Sophie, « Bourguiba féministe : les limites du féminisme d'État bourguibien », dans Camau Michel et Geisser Vincent, *Habib Bourguiba. La trace et l'héritage*, Paris, Karthala, coll. « Science politique comparative », 2004, p. 101-112.
- Bickford Louis, « Transitional Justice », dans *The Encyclopedia of Genocide and Crimes Against Humanity*, Shelton Dinah, New York, Macmillan, 2004, vol.3, p. 1045-1047.
- Biggar Nigel (dir.), *Burying the Past: Making Peace and Doing Justice after Civil Conflict*, Washington (D.C.), Georgetown University Press, 368 p.
- Blaise Lilia, « L'IVD : Une instance face aux défis de la justice transitionnelle », *Inkyfada*, 22 juillet 2015, en ligne: <https://inkyfada.com/fr/2015/07/22/ivd-justice-verite-transitionnelle-victimes-dictature-tunisie/> (consulté le 17 juin 2020).
- Bogalska-Martin Ewa, *Victimes du présent, victimes du passé. Vers la sociologie des victimes*, Paris, L'Harmattan, coll. « Logiques sociales », 2004, 275 p.
- Boltanski Luc, *L'amour et la justice comme compétences*, Paris, Métailié, 1990, 384 p.
- Boltanski Luc, *La Souffrance à distance. Morale humanitaire, médias et politique*, Paris, Métailié, 1993, 288 p.
- Boltanski Luc et Chiapello Ève, *Le nouvel esprit du capitalisme*, Paris, Gallimard, 2011, 971 p.
- Boltanski Luc et Thévenot Laurent, *De la justification : les économies de la grandeur*, Paris, Gallimard, coll. « NRF Essais », 1991, 496 p.
- Borsali Noura, *Tunisie : Le défi égalitaire. Écrits féministes*, Arabesques, 2012, 368 p.
- Bouras Naïma, « Introduction : dynamiques féminines, résistances et activisme islamiste », *Égypte/Monde arabe*, 2020, vol. 21, n° 1, p. 9-17.
- Bourdieu Pierre, « L'illusion biographique », *Actes de la Recherche en Sciences Sociales*, 1986, vol. 62, n° 1, p. 69-72.
- Bourdieu Pierre, *Méditations pascaliennes*, Paris, Seuil, coll. « Liber », 1997, 322 p.
- Bozzo Anna et Luizard Pierre-Jean (dir.), *Les sociétés civiles dans le monde musulman*, Paris, La Découverte, coll. « TAP/ Islam et Société », 2011, 480 p.
- Brooks Roy, *When Sorry Isn't Enough: The Controversy Over Apologies and Reparations for Human Injustice*, New York (N. Y.), New York University Press, 1999, 536 p.

- Bucaille Lætitia, « Vérité et réconciliation en Afrique du Sud. Une mutation politique et sociale », *Politique étrangère*, 2007, n° 2, p. 313-325.
- Buchet de Neuilly Yves, « Chapitre 9 / La gestion internationale routinière des crises. Sectorisation des relations internationales et mondialisation de l'institution étatique », dans Aït-Aoudia Myriam et Roger Antoine (dir.), *La logique du désordre. Relire la sociologie de Michel Dobry*, Paris, Presses de Sciences Po, coll. « Sociétés en mouvement », 2015, p. 221-236.
- Buckley-Zistel Susanne et Stanley Ruth (dir.), *Gender in Transitional Justice*, s.l., Palgrave Macmillan UK, coll. « Governance and Limited Statehood Series », 2012, 293 p.
- Les Cahiers de l'Orient. L'exception tunisienne, 2010, n° 97.
- Camau Michel, *L'Exception Tunisienne. Variations sur un mythe*, Paris, Karthala, 2018, 254 p.
- Camau Michel et Geisser Vincent, *Le syndrome autoritaire. Politique en Tunisie de Bourguiba à Ben Ali*, Paris, Presses de Sciences Po, coll. « Académique », 2003, 364 p.
- Camau Michel et Geisser Vincent (dir.), *Habib Bourguiba. La trace et l'héritage*, Paris, Karthala, coll. « Science politique comparative », 2004, 664 p.
- Camau Michel et Massardier Gilles (dir.), *Démocraties et autoritarismes. Fragmentation et hybridation des régimes*, Paris, Karthala, 2009, 364 p.
- Cassagnes-Brouquet Sophie et Dubesset Mathilde, « La fabrique des héroïnes », *Clio. Histoire, Femmes et Sociétés*, 2009, vol. 30, n° 2, p. 7-18.
- CEDAW, Rapports soumis par les institutions spécialisées des Nations Unies sur l'application de la Convention dans les domaines qui entrent dans le cadre de leurs activités, 1er décembre 1994. CEDAW/C/1995/3/Add.2.
- Chaumont Jean-Michel, *La concurrence des victimes. Génocide, identité, reconnaissance*, Paris, La Découverte, 2010, 392 p.
- Chauvin Sébastien et Jounin Nicolas, « 7 – L'observation directe », dans Paugam Serge (dir.), *L'enquête sociologique*, Paris, Presses Universitaires de France, coll. « Quadrige », 2012, p. 143-165.
- Chouikha Larbi, « La question du *hijab* en Tunisie. Une amorce de débat contradictoire », dans Lorcerie Françoise (dir.), *La politisation du voile en France, en Europe et dans le monde arabe*, L'Harmattan, 2005, p. 161-184.
- Chouikha Larbi et Gobe Éric, « La Tunisie entre la "révolte du bassin minier de Gafsa" et l'échéance électorale de 2009 », *L'Année du Maghreb*, 2009, n° 5, p. 387-420.
- Chouikha Larbi et Gobe Éric, « La Tunisie en 2012 : Heurs et malheurs d'une transition qui n'en finit pas », *L'Année du Maghreb*, 2013, n° 9, p. 385-407.
- Chouikha Larbi et Siino François, « Le chercheur-citoyen saisi par l'événement. Penser, agir, s'engager pour la transition », *Revue des mondes musulmans et de la Méditerranée* [En ligne], 138 | décembre 2015, mis en ligne le 12 février 2016, En ligne : URL : <http://remmm.revues.org/9316> (consulté le 21 avril 2017).
- Claverie Élisabeth, « Procès, affaire, cause. Voltaire et l'innovation critique », *Politix*, 1994, vol. 7, n° 26, p. 76-85.
- Cockburn Cynthia, « The Continuum of Violence: A Gender Perspective on War and Peace », dans Giles Wenona et Hyndman Jennifer (dir.), *Sites of Violence: Gender and Conflict Zones*, Oakland (Calif.), University of California Press, 2004, p. 24-44.
- Collins Cath, *Post-transitional Justice: Human Rights Trials in Chile and El Salvador*, s.l., Pennsylvania State University Press, 2010, 296 p.



- Condé Pierre-Yves, « Présentation », *Droit et société*, 2009, vol. 73, n° 3, p. 549-559.
- « Congrès sur “les assises de la justice transitionnelle en Tunisie” », *Espace Manager*, 8 décembre 2011, en ligne : <https://www.espacemanager.com/congres-sur-les-assises-de-la-justice-transitionnelle-en-tunisie.html>, (consulté le 6 mai 2020).
- Contamin Jean-Gabriel, « Genre et modes d’entrée dans l’action collective », *Politix*, 2007, vol. 78, n° 2, p. 13-37.
- Dabène Olivier, Geisser Vincent et Massardier Gilles, *Autoritarismes démocratiques. Démocraties autoritaires au xxi<sup>e</sup> siècle*, Paris, La Découverte, 2008, 336 p.
- Dakhli Leyla, « Quelle exception tunisienne ? », *La Vie des idées*, 7 juin 2018, en ligne : <https://laviedesidees.fr/Quelle-exception-tunisienne.html> (consulté le 15 juillet).
- Dakhli Jocelyne, *Tunisie. Le pays sans bruit*, Paris, Actes Sud, 2011, 117 p.
- Dakhli Jocelyne, *L’oubli de la Cité. La mémoire collective à l’épreuve du lignage dans le Jérid tunisien*, Paris, La découverte, 1990, 328 p.
- Dakhli Jocelyne, « L’historiographie du Harem au Maghreb : la fin d’une histoire des femmes ? », *NAQD*, 2014, vol. hors-série 3, no. 2, p. 191-209.
- Dakhli Jocelyne, « Peut-on penser dans la transition ? », *Nachaz*, 2017, en ligne : <http://nachaz.org/peut-on-penser-dans-la-transition-jocelyne-dakhli> (consulté le 12 juillet).
- Darmon Muriel, *Devenir anorexique. Une approche sociologique*, Paris, La Découverte, coll. « Poche/Sciences humaines et sociales », 2008, 350 p.
- Das Veena et Nandy Ashis, « Violence, Victimhood, and the Language of Silence », *Contributions to Indian Sociology*, 1985, vol. 19, n° 1, p. 177-195.
- Dauphin Sandrine et Sénac-Slawinski Réjane, « *Gender mainstreaming*: analyse des enjeux d’un “concept-méthode” », *Cahiers du Genre*, 2008, vol. 44, n° 1, p. 5-16.
- Dezalay Sara, « Des droits de l’homme au marché du développement. Note de recherche sur le champ faible de la gestion de conflits armés », *Actes de la recherche en sciences sociales*, 2008, vol. 174, n° 4, p. 68-79.
- Doak Jonathan, « The Therapeutic Dimension of Transitional Justice: Emotional Repair and Victim Satisfaction in International Trials and Truth Commissions », *International Criminal Law Review*, 2011, vol. 11, n° 2, p. 263-298.
- Dobratz Betty, Waldner Lisa et Buzzell Timothy (dir.), *Research in Political Sociology. Vol. 10. Sociological Views on Political Participation in the 21<sup>st</sup> Century*, Atlanta (Ga.), JAI Press, 2002, 284 p.
- Douglas Jack (dir.), *Everyday Life. Reconstruction of Social Knowledge*, Chicago (Ill.), Aldine Publishing, 370 p.
- Duchesne Sophie et Haegel Florence, « La politisation des discussions, au croisement des logiques de spécialisation et de conflictualisation », *Revue française de science politique*, 2004, vol. 54, n° 6, p. 877-909.
- Eisinger Peter, « The Conditions of Protest Behavior in American Cities », *American Political Science Review*, 1973, vol. 67, n° 1, p. 11-28
- El Bouih Fatna, *Une femme nommée Rachid*, s.l., Le Fennec, 2002, 126 p.
- El Gantri Salwa, « Our Voices Will Not be Silenced: Charting Women’s Struggle for Justice in Tunisia », International Center for Transitional Justice, 21 juin 2016, en ligne : <https://www.ictj.org/news/women-struggle-justice-tunisia> (consulté le 18 juillet 2020).

- El Guindi Fadwa, « Veiling Infitah with Muslim Ethic: Egypt's Contemporary Islamic Movement », *Social Problems*, 1981, vol. 28, n° 4, p. 465-485. Cité par Naïma Bouras, « Introduction : dynamiques féminines, résistances et activisme islamiste », *Égypte/Monde arabe*, 2020, vol. 21, n° 1, p. 9-17.
- Eliacheff Caroline et Soulez Larivière Daniel, *Le Temps des victimes*, Paris, Albin Michel, 2007, 304 p.
- Ewick Patricia et Silbey Susan, *The Common Place of Law: Stories from Everyday Life*, Chicago (Ill.), University of Chicago Press, 1998, 342 p.
- Fassin Didier, *Des maux indicibles. Sociologie des lieux d'écoute*, Paris, La Découverte, coll. « Alternatives sociales », 2004, 202 p.
- Fassin Didier (dir.), *Les nouvelles frontières de la société française*, Paris, La Découverte, coll. « Poche/Sciences humaines et sociales », 2012, p.
- Fassin Didier, *La vie. Mode d'emploi critique*, Paris, Seuil, coll. « La couleur des idées », 2018, 192 p.
- Fassin Didier, et Rechtman Richard, *L'empire du traumatisme. Enquête sur la condition de victime*, Paris, Flammarion, 2007, 452 p.
- Favre Pierre, *Comprendre le monde pour le changer. Épistémologie du politique*, Paris, Presses de Sciences Po, coll. « Références », 2005, 391 p.
- Ferjani Mohamed Chérif, « Révolution, élections et évolution du champ politique tunisien », *Confluences Méditerranée*, 2012, vol. 82, n° 3, p. 107-116.
- Ferrié Jean-Noël et Santucci Jean-Claude (dir.), *Dispositifs de démocratisation et dispositifs autoritaires en Afrique du Nord*, Paris, CNRS, 2006, 196 p.
- Fillieule Olivier, Mathieu Lilian et Péchu Cécile (dir.), *Dictionnaire des mouvements sociaux*, Paris, Presses de Sciences Po, coll. « Sociétés en mouvement », 2009, 656 p.
- Fillieule Olivier et Mayer Nonna, « Devenirs militants. Introduction », *Revue française de science politique*, 2001, vol. 51, n° 1-2, p. 19-25.
- Fisher Kirsten et Stewart Robert (dir.), *Transitional Justice and the Arab Spring*, Londres, Routledge, 2014, 268 p.
- Flynn Catherine, Damant Dominique et Bernard Jeanne, « Analyser la violence structurelle faite aux femmes à partir d'une perspective féministe intersectionnelle », *Nouvelles pratiques sociales*, 2014, vol. 26, n° 2, p. 28-43.
- Foucault Michel, *Dits et Écrits, 1954-1988. Tome III: 1976-1979*, Paris, Gallimard, 1994, 834 p.
- Franke Katherine, « Gendered Subjects of Transitional Justice », *Colombia Journal of Gender and Law*, 2006, vol. 15, n° 3, p. 813-826.
- FIDH, LTDH, ATFD, *Rapport conjoint soumis au Comité sur l'élimination de la discrimination à l'égard des femmes*, Tunis, Juin 2002.
- Gafsia Nawel, « Bourguiba et le Code du statut personnel: réflexion sur le recours à l'*ijtihad* », dans Camau Michel et Geisser Vincent (dir.), *Habib Bourguiba. La trace et l'héritage*, Paris, Karthala, coll. « Science politique comparative », 2004, p. 69-78.
- Gall Carlotta, « Women in Tunisia Tell of Decades of Police Cruelty, Violence and Rape », *The New York Times*, 28 mai 2015, en ligne : <https://www.nytimes.com/2015/05/29/world/africa/women-in-tunisia-tell-of-decades-of-police-cruelty-violence-and-rape.html> (consulté le 17 mai 2020).
- Gallenga Ghislaine, « L'empathie inversée au cœur de la relation ethnographique », *Journal des anthropologues*, 2008, vol. 114-115, n° 3-4, p. 145-161.

- Galtung Johan, « Violence, Peace and Peace Research », *Journal of Peace Research*, 1969, vol. 6, n° 3, p. 167-191.
- Galtung Johan, « Cultural Violence », *Journal of Peace Research*, 1990, vol. 27, n° 3, p. 291-305.
- Gamson Joshua, « The Organizational Shaping of Collective Identity: The Case of Lesbian and Gay Film Festivals in New York », *Sociological Forum*, 1996, vol. 11, n° 2, p. 231-261.
- Gamson William, *Talking politics*, Cambridge, Cambridge University Press, 1992, 292 p.
- Gantos Jack, *Heads or Tails: Stories from the Sixth Grade*, Reprint, New York (N. Y.), 2016, 151 p.
- Garapon Antoine, *Des crimes qu'on ne peut ni punir ni pardonner*, Paris, Odile Jacob, 2002, 352 p.
- Garfinkel Harold, *Studies in ethnomethodology*, Englewood Cliffs (N. J.), Prentice-Hall, 1967, 288 p.
- Garrigou Alain, *Le vote et la vertu. Comment les Français sont devenus électeurs*, Paris, Presses de Sciences Po, coll. « Académique », 1992, 288 p.
- Gatti Gabriel et Revet Sandrine, « Victimes cherchent statut désespérément: le cas des "bébés volés" en Espagne », *Critique internationale*, 2016, vol. 72, n° 3, p. 93-111.
- Gaxie Daniel, « Le cens caché », *Idées économiques et sociales*, 2013, vol. 173, n° 3, p. 58-68.
- Geisser Vincent et Allal Amin (dir.), *Tunisie. Une démocratisation au-dessus de tout soupçon?*, Paris, CNRS, 2018, 472 p.
- Geisser Vincent et Gobe Éric, « La question de "l'authenticité tunisienne": valeur refuge d'un régime à bout de souffle ? », *L'Année du Maghreb*, 2007, n° 3, p. 371-408.
- Gensburger Sarah et Lefranc Sandrine, *À quoi servent les politiques de mémoire ?*, Paris, Presses de Sciences Po, coll. « Hors collection », 2017, 192 p.
- Giles Wenona et Hyndman Jennifer (dir.), *Sites of Violence: Gender and Conflict Zones*, Oakland (Calif.), University of California Press, 2004, 373 p.
- Gingras Yves (dir.), *Controverses. Accords et désaccords en sciences sociales*, Paris, CNRS, coll. « Culture et société », 2014, 278 p.
- Gobe Éric, « 11: Les syndicalismes arabes au prisme de l'autoritarisme et du corporatisme », dans Dabène Olivier, Geisser Vincent, Massardier Gilles, *Autoritarismes démocratiques. Démocraties autoritaires au XXI<sup>e</sup> siècle*, Paris, La Découverte, 2008, p. 267-284.
- Gobe Éric, « Les avocats, l'ancien régime et la révolution », *Politique africaine*, 2011, vol. 122, n° 2, p. 179-197.
- Gobe Éric (dir.), *Des justices en transition dans le monde arabe ? Contributions à une réflexion sur les rapports entre justice et politique*, Rabat, Centre Jacques-Berque, 2016, 353 p.
- Gobe Éric, « La Tunisie en 2016: la présidentialisation de l'impuissance politique (an II) », *L'Année du Maghreb*, 2017, n° 17, p. 313-333.
- Gobe Éric, « L'impossible politique d'épuration dans la Tunisie post-Ben Ali », dans Geisser Vincent et Allal Amin (dir.), *Tunisie. Une démocratisation au-dessus de tout soupçon?*, Paris, CNRS, 2018, p. 155-172.
- Gobe Eric (dir.), *Justice et réconciliation dans le Maghreb post-révoltes arabes*, Paris, Karthala, 2019, 420 p.
- Gobe Éric, « La Tunisie en 2018: Une année pré-électorale très électorale », *L'Année du Maghreb*, 2019, n° 21, p. 359-376.
- Gobe Éric et Chouikha Larbi, « La Tunisie politique en 2013 : de la bipolarisation idéologique au "consensus constitutionnel" ? », *L'Année du Maghreb*, 2014, n° 11, p. 301-322.
- Godechot Olivier, « 16 – Interpréter les réseaux sociaux », dans Paugam Serge (dir.), *L'enquête sociologique*, Paris, Presses Universitaires de France, coll. « Quadriges », 2012, p. 333-355.

- Goffman Erving, *Asylums: Essays on the Social Situation of Mental Patients and Other Inmates*, s.l., Anchor Books, 1961, 410 p.
- Goffman Erving, *La mise en scène de la vie quotidienne. 1. La présentation de soi*, Paris, Éd. de Minuit, coll. « Le sens commun », 1973, 251 p.
- Goodman Leo, « Snowball Sampling », *Annals of Mathematical Statistics*, 1961, vol. 32, n° 1, p. 148-170.
- Goodwin Jeffrey, Jasper James et Polletta Francesca (dir.), *Passionate Politics. Emotions and Social Movements*, Chicago (Ill.), University of Chicago Press, 2001, 370 p.
- Grossetti Michel, Bessin Marc et Bidart Claire (dir.), *Bifurcations*, Paris, La Découverte, coll. « Recherches », 2010, 402 p.
- « Le groupe des 25 avocats fera encore parler de lui avec une nouvelle série de plaintes », *Business News*, 1<sup>er</sup> juillet 2011, en ligne : <https://www.businessnews.com.tn/Le-groupe-des-25-avocats-fera-encore-parler-de-lui-avec-une-nouvelle-s%C3%A9rie-de-plaintes,520,25956,1> (consulté le 11 mai 2020).
- Guessous Nadia, « Les silences de l'histoire », *Confluences Méditerranée*, 2007, vol. 62, n° 3, p. 39-60.
- Guglielmucci Ana, « Musées et mémoriaux comme mécanismes de réparation symbolique. Débats sur l'institutionnalisation de la mémoire en Colombie », *Problèmes d'Amérique latine*, 2017, vol. 104, n° 1, p. 13-29.
- Guetat Meriem, « Justice Justice transitionnelle, justice rétributive et réconciliation : le cas de la Tunisie », p.140 dans Éric Gobe (dir.), *Justice et réconciliation dans le Maghreb post-révoltes arabes*, Karthala - IRMC, 420 p.
- Guillaumin Colette, « Pratique du pouvoir et idée de Nature (i) L'appropriation des femmes », *Questions Féministes*, 1978, n° 2, p. 5-30.
- Guillerot Julie, *Morocco: Gender and the Transitional Justice Process*, ICTJ, 2011, 44 p.
- Gusfield Joseph, *La culture des problèmes publics. L'alcool au volant: la production d'un ordre symbolique*, Paris, Economica, coll. « Études sociologiques », 2009, 354 p.
- Halbwachs Maurice, *Les cadres sociaux de la mémoire*, Paris, Albin Michel, 1994, 364 p.
- Hamber Brandon, *Does the Truth Heal? A Psychological Perspective on Political Strategies for Dealing with the Legacy of Political Violence*, dans Biggar Nigel (dir.), *Burying the Past: Making Peace and Doing Justice after Civil Conflict*, Washington (D.C.), Georgetown University Press, p. 155-174.
- Hamidi Camille, « Éléments pour une approche interactionniste de la politisation. Engagement associatif et rapport au politique dans des associations locales issues de l'immigration », *Revue française de science politique*, 2006, vol. 56, n° 1, p. 5-25.
- Hartog François et Revel Jacques (dir.), *Les Usages politiques du passé*. Paris, EHESS, coll. « Enquête », 2001, 206 p.
- Hayner Priscilla, *Unspeakable Truths: Confronting State Terror and Atrocity*, s.l., Psychology Press, 2001, 370 p.
- Heinich Nathalie, « Pour en finir avec l' "illusion biographique" », *L'Homme*, 2010, vol. 195-196, n° 3-4, p. 421-430.
- Hibou Béatrice, *La force de l'obéissance. Économie politique de la répression en Tunisie*, Paris, La Découverte, coll. « TAP/Hors Série », 2006, 362 p.
- Hinton Alexander, *Transitional Justice: Global Mechanisms and Local Realities after Genocide and Mass Violence*, s.l., Rutgers University Press, 2010, 288 p.
- Hmed Choukri, « Réseaux dormants, contingence et structures. Genèses de la révolution tunisienne », *Revue française de science politique*, 2012, vol. 62, n° 5-6, p. 797-820.
- Hmed Choukri, « Au-delà de l'exception tunisienne : les failles et les risques du processus révolutionnaire », *Pouvoirs*, 2016, vol. 156, n° 1, p. 137-147.

- Honneth Axel, « Visibilité et invisibilité. Sur l'épistémologie de la "reconnaissance" », *Revue du MAUSS*, 2004, vol. 23, n° 1, p. 137-151.
- hooks bell, *Né suis-je pas une femme?*, Paris, Cambourakis, 2015, 304 p.
- Hughes Everett, *The Sociological Eye: Selected Papers*, s.l, Transaction Publishers, s.d., 616 p.
- Hund Scott et Benford Robert, « Collective Identity, Solidarity, and Commitment », dans Snow David, Soule Sarah et Kriesi Hanspeter (dir.), *The Blackwell Companion to Social Movements*, s.l., John Wiley & Sons, 2007, p. 433-457.
- Huyssen Andreas, *Present pasts: Urban Palimpsests and the Politics of Memory*, Stanford (Calif.), Stanford University Press, 2003, 192 p.
- Instance Vérité et Dignité, « Compteur », s.d., en ligne : <http://www.ivd.tn/?lang=fr>.
- Instance Vérité Dignité, « Manuel de procédure du fonctionnement de la Commission Femmes de l'Instance Vérité Dignité », 2016, En ligne : [www.ivd.tn/wp-content/uploads/2017/12/إجراءات-لجنة-المرأة.pdf](http://www.ivd.tn/wp-content/uploads/2017/12/إجراءات-لجنة-المرأة.pdf) (consulté le 26 novembre 2020).
- Instance Vérité et Dignité, « La perception des tunisiens à l'égard de la justice transitionnelle », novembre 2017, en ligne : <http://www.ivd.tn/telechargements/perception-tunisiens-a-legard-de-justice-transitionnelle/?lang=fr> (consulté le 18 septembre 2020).
- International Center for Transitional Justice, « About the International Center for Transitional Justice », 15 février 2011, en ligne : <https://www.ictj.org/about> (consulté le 15 juillet 2020).
- International Center for Transitional Justice, « Criminal Justice », 22 février 2011, en ligne : <https://www.ictj.org/our-work/transitional-justice-issues/criminal-justice> (consulté le 8 novembre 2020).
- International Center for Transitional Justice, « Truth-seeking, Memory, and Memorials », 25 février 2011, en ligne : <https://www.ictj.org/our-work/transitional-justice-issues/truth-and-memory> (consulté le 23 avril 2020).
- International Center for Transitional Justice, « Kelli Muddell », 11 avril 2011, en ligne : <https://www.ictj.org/about/kelli-muddell> (consulté le 2 août 2020).
- International Center for Transitional Justice, « Addressing the Past, Building the Future: Justice in Time of Transition Conference Report », 17 mai 2011, en ligne : <https://www.ictj.org/publication/addressing-past-building-future-justice-time-transition-conference-report> (consulté le 11 mai 2020).
- International Center for Transitional Justice, « As Tunisia Prepares to Hear Nation's Truth, New Alliances Amplify Women's Voices », 21 mai 2015, en ligne : <https://www.ictj.org/news/tunisia-truth-commission-women-voices> (consulté le 18 juillet 2020).
- International Center for Transitional Justice, « LEBANON: ICTJ Announces Winners of "The War As I See It" Youth Photo Contest », 10 février 2016, en ligne : <https://www.ictj.org/news/lebanon-ictj-announces-winners-youth-photo-contest> (consulté le 5 septembre 2020).
- International Center for Transitional Justice, « "It Was a Way to Destroy Our Lives:" Tunisian Women Speak Out on Religious Discrimination », 14 juin 2016, en ligne : <https://www.ictj.org/news/tunisia-women-speak-out-religious-discrimination-TDC> (consulté le 3 août 2020).
- International Center for Transitional Justice, *Writing the invoice: women's tales of repression workshop*, s.l., 2017.
- International Center for Transitional Justice, « Public Hearings: Platforms of Truth, Dignity, and Catharsis », 23 mars 2017, en ligne : <https://www.ictj.org/news/public-hearings-platforms-truth-dignity> (consulté le 18 août 2020).
- Ben Ismail Youssef, *The Political Rise of Ennahdha's women in Tunisia*, Thèse, Cambridge, Harvard, 2014.

- Israël Liora, « Question(s) de méthodes. Se servir du droit en sociologue », *Droit et société*, 2008, n° 69-70, n° 2-3, p. 381-395.
- Israël Liora, *L'arme du droit*, Paris, Presses de Sciences Po, coll. « Contester », 2009, 156 p.
- Israël Liora, « Qu'est-ce qu'avoir le droit ? Des mobilisations du droit en perspective sociologique », *Le sujet dans la cité*, 2012, vol. 3, n° 2, p. 34-47.
- Israël Liora et Mouralis Guillaume (dir.), *Dealing with Wars and Dictatorships. Legal Concepts and Categories in Action*, s.l., Springer Science & Business Media, 2013, 272 p.
- Israël Liora et Pélisse Jérôme, « Quelques éléments sur les conditions d'une "importation" (Note liminaire à la traduction du texte de S. Silbey et P. Ewick) », *Terrains & travaux*, 2004, vol. 6, n° 1, p. 101-111.
- Jackson Michael, *The Politics of Storytelling: Variations on a Theme by Hannah Arendt*, s.l., Museum Tusulanum Press, 2013, 322 p.
- Jad Islah, « The "NGOization" of the Arab Women's Movements », *Al-Raida Journal*, 2003, vol. 20, n° 100, p. 38-47.
- Jaffrelot Christophe, « œuvres pies et rationalité économique en Inde », dans Bayart Jean-François (dir.), *La réinvention du capitalisme*, Paris, Khartala, 1994, p. 145-172.
- James Jasper, « The Art of Moral Protest », *Mobilization*, 1997, vol. 7, n° 2, p. 177-200.
- Jomier Augustin, « Laïcité et féminisme d'Etat: le trompe-l'œil tunisien », *La Vie des idées*, 12 avril 2011, en ligne : <https://laviedesidees.fr/Laicite-et-feminisme-d-Etat-le.html> (consulté le), p. 6.
- « Justice transitionnelle: Procès sur des violations contre Basma Baali en l'absence des accusés », *Le Temps*, 7 octobre 2018, en ligne : <http://www.letemps.com.tn/article/110519/justice-transitionnelle-proc%C3%A8s-sur-des-violations-contre-basma-baali-en-labsence-des>, (consulté le 19 novembre 2020).
- Kapur Amrita et Muddell Kelli, « When No One Calls It Rape: Addressing Sexual Violence Against Men and Boys », *ICTJ*, 7 décembre 2016, en ligne : <https://www.ictj.org/publication/sexual-violence-men-boys> (consulté le 12 juillet 2020).
- Kanafani Samar et Sawaf Zina, « Being, doing and knowing in the field: reflections on ethnographic practice in the Arab region », *Contemporary Levant*, vol. 2, n° 1, p. 3-11.
- Kazdaghli Habib, « Tunisie: L'islam politique a-t-il encore un avenir? », *La Pensée*, 2015, vol. 384, n° 4, p. 21.
- Kchir Khaled, « Élaborer un projet de loi sur la justice transitionnelle en Tunisie (2012-2013) : un témoignage », dans Gobe Éric (dir.), *Des justices en transition dans le monde arabe? Contributions à une réflexion sur les rapports entre justice et politique*, Rabat, Centre Jacques-Berque, coll. « Description du Maghreb », 2016, p. 235-245.
- Kharbachi Slim, « Le Centre de Tunis pour la justice transitionnelle : "Pour que la justice soit faite" », *Turess*, 5 septembre 2011, en ligne : <https://www.turess.com/fr/lexpert/500072> (consulté le 6 mai 2020).
- Khatib Line, « Challenges of Representation and Inclusion: a Case Study of Islamist Groups in Transitional Justice », dans Fisher Kirsten, Stewart Robert, *Transitional Justice and the Arab Spring*, Londres, Routledge, 2014, p. 131-150.
- Khefifi Walid, « Sihem Ben Sedrine, une présidente de plus en plus contestée », *Le Temps*, 24 août 2017, <http://www.letemps.com.tn/article/104490/sihem-ben-sedrine-une-pr%C3%A9sidente-de-plus-en-plus-contest%C3%A9e> (consulté le 19 novembre 2020).
- Klaus Enrique, « La polémique du "Livre noir des journalistes". La justice transitionnelle tunisienne à l'épreuve de la polysémie démocratique », dans Gobe Éric (dir.), *Justice et réconciliation dans le Maghreb post-révoltes arabes*, Paris, Karthala, 2019, p. 49-73.

- Klein Asmara et Laporte Camille, « Introduction », dans Klein Asmara, Camille Laporte et Saiget Marie (dir.), *Les bonnes pratiques des organisations internationales*, Paris, Presses de Sciences Po, coll. « Relations internationales », 2015, p. 21-38.
- Klein Asmara, Laporte Camille et Saiget Marie (dir.), *Les bonnes pratiques des organisations internationales*, Paris, Presses de Sciences Po, coll. « Relations internationales », 2015, 246 p.
- Krause Monika, *The Good Project: Humanitarian Relief NGOs and the Fragmentation of Reason*, Chicago (Ill.), University of Chicago Press, 2014, 220 p.
- Kréfa Abir, *Écrits, genre et autorités. Enquête en Tunisie*, Lyon, ENS, coll. « Sociétés, Espaces, Temps », 2019, 260 p.
- Kréfa Abir et Le Renard Amélie, *Genre et féminismes au Moyen-Orient et au Maghreb*, Paris, Éditions Amsterdam, 2020, 180 p.
- Kritz Neil, *Transitional Justice: How Emerging Democracies Reckon with Former Regimes*, Washington (D. C.), US Institute of Peace Press, 1995, 672 p.
- Labiadh Ahmed, *Mariage et plaisir selon l'Islam. Au-delà des préjugés*, s.l., Art Com, 1999, 128 p.
- Lac Hortense, « Le centre d'écoute, un refuge pour les femmes victimes de violences », *Inkyfada*, 13 août 2016, en ligne : <https://inkyfada.com/fr/2016/08/13/tunisie-centre-ecoute-femmes-violences/> (consulté le 5 avril 2020).
- Lacombe Delphine et Marteu Élisabeth, « Une “dépolitisation” de l'action collective des femmes? Réflexions croisées sur le Nicaragua et la Palestine », *L'Homme & la Société*, 2015, vol. 198, n° 4, p. 127-148.
- Lacombe Delphine, Marteu Elisabeth et Jarry-Omarova Anna *et al.*, « Le Genre globalisé: cadres d'actions et mobilisations en débats », *Cultures & Conflits*, 2011, n° 83, p. 7-13.
- Lamloum Olfa, « La Tunisie après le 11 septembre », *Confluences Méditerranée*, 2002, vol. 40, n° 1, p. 171-178.
- Lamloum Olfa, « Tunisie : quelle transition démocratique ? », dans Ferrié Jean-Noël et Santucci Jean-Claude (dir.), *Dispositifs de démocratisation et dispositifs autoritaires en Afrique du Nord*, Paris, CNRS, 2006, p. 121-147.
- Lamloum Olfa et Toscane Luiza, « Les femmes, alibi du pouvoir tunisien », *Le Monde Diplomatique*, 1<sup>er</sup> juin 1998, en ligne : <https://www.monde-diplomatique.fr/1998/06/LAMLOUN/3767> (consulté le 23 octobre 2020).
- Latour Bruno, *La science en action. Introduction à la sociologie des sciences*, Paris, La Découverte, coll. « Poche/Sciences humaines et sociales », 1989, 450 p.
- Latté Stéphane, *Les « victimes »: la formation d'une catégorie sociale improbable et ses usages dans l'action collective*, Thèse de doctorat, Paris, EHESS, 2008.
- Latté Stéphane, « 13. “Vous ne respectez pas les morts d'AZF”. Ordonner l'émotion dans les situations commémoratives », dans Lefranc Sandrine et Mathieu Lilian (dir.), *Mobilisations de victimes*, Rennes, Presses universitaires de Rennes, coll. « Res publica », 2009, p. 205-220.
- Latté Stéphane, « La “force de l'événement” est-elle un artefact? Les mobilisations de victimes au prisme des théories événementielles de l'action collective », *Revue française de science politique*, 2012, vol. 62, n° 3, p. 409-432.
- Latté Stéphane, « Des “mouvements émotionnels” à la mobilisation des émotions. Les associations de victimes comme objet électif de la sociologie des émotions protestataires », *Terrains/Théories*, 2015, n° 2, en ligne : <https://journals.openedition.org/teth/244> (consulté le 7 janvier 2015).
- Leca Jean, « Le repérage du politique », *Projets*, 1973, vol. 71, p. 11-24.
- Lecombe Delphine, « Nous sommes tous en faveur des victimes » : usages sociaux et politiques de la justice transitionnelle en Colombie (2002-2010), Thèse, Paris, Institut d'études politiques, 2013.

- Lefranc Sandrine (dir.), *Après le conflit, la réconciliation*, Actes révisés des journées d'étude organisées par l'Institut des sciences sociales du politique, Paris, Michel Houdiard, 2006, p. 229-251.
- Lefranc Sandrine, « Convertir le grand nombre à la paix...Une ingénierie internationale de pacification », *Politix*, 2007, vol. 80, n° 4, p. 7-29.
- Lefranc Sandrine, « La justice transitionnelle n'est pas un concept », *Mouvements*, 2008, vol. 53, n° 1, p. 61-69.
- Lefranc Sandrine, « La professionnalisation d'un militantisme réformateur du droit : l'invention de la justice transitionnelle », *Droit et société*, 2009, vol. 73, n° 3, p. 561-589.
- Lefranc Sandrine, « Chapitre 8 / Ce qui se joue à l'international. Les relations internationales à l'épreuve de la sociologie des crises politiques. », dans Aït-Aoudia Myriam et Roger Antoine (dir.), *La logique du désordre. Relire la sociologie de Michel Dobry*, Paris, Presses de Sciences Po, coll. « Sociétés en mouvement », 2015, 360 p.
- Lefranc Sandrine, « La justice de l'après-conflit politique : justice pour les victimes, justice sans tiers ? », *Négociations*, 2015, vol. 24, n° 2, p. 101-116.
- Lefranc Sandrine, « La justice transitionnelle, une justice pour les temps nouveaux ? » dans Éric Gobe (dir.), *Des justices en transition dans le monde arabe ? Contributions à une réflexion sur les rapports entre justice et politique*, Rabat, Centre Jacques-Berque, 2016, p. 211-234.
- Lefranc Sandrine et Mathieu Lilian, « Introduction. De si probables mobilisations de victimes », dans Lefranc Sandrine et Mathieu Lilian (dir.), *Mobilisations de victimes*, Rennes, Presses universitaires de Rennes, coll. « Res publica », 2009, p. 11-26.
- Lefranc Sandrine et Mathieu Lilian (dir.), *Mobilisations de victimes*, Rennes, Presses universitaires de Rennes, coll. « Res publica », 2009, 222 p.
- Lefranc Sandrine, Mathieu Lilian et Siméant Johanna, « Les victimes écrivent leur Histoire », *Raisons politiques*, 2008, vol. 30, n° 2, p. 5-19.
- Lefranc Sandrine et Mouralis Guillaume, « De quel(s) droit(s) la justice internationale est-elle faite ? Deux moments de la constitution hésitante d'une justice de l'après-conflit », *Socio. La nouvelle revue des sciences sociales*, 2014, n° 3, p. 209-245.
- Lemaitre Julieta et Bergtora Sandvik Kristin, « Beyond Sexual Violence in Transitional Justice: Political Insecurity as a Gendered Harm », *Feminist Legal Studies*, 2014, vol. 22, n° 3, p. 243-261.
- Lemieux Cyril, « À quoi sert l'analyse des controverses ? », *Mil neuf cent. Revue d'histoire intellectuelle*, 2007, vol. 25, n° 1, p. 191-212.
- Le Naour Gwenola et Musso Sandrine, « 10. Malades, victimes ou coupables ? Les dilemmes de la lutte contre le sida », dans Lefranc Sandrine et Mathieu Lilian (dir.), *Mobilisations de victimes*, Rennes, Presses universitaires de Rennes, coll. « Res publica », 2009, p. 165-179.
- Lépinard Éléonore, *Gender Quotas and Transformative Politics*, Rochester (NY), Social Science Research Network, 2014, 21 p.
- Le Renard Amélie, « Partager des contraintes de genre avec les enquêtées. Quelques réflexions à partir du cas saoudien », *Genèses*, 2010, vol. 81, n° 4, p. 128-141.
- Lorcerie Françoise (dir.), *La politisation du voile en France, en Europe et dans le monde arabe*, L'Harmattan, 2005, 264 p.
- Maertens Lucile et Parizet Raphaëlle, « "On ne fait pas de politique !" Les pratiques de dépolitisation au PNUD et au PNUE », *Critique internationale*, 2017, vol. 76, n° 3, p. 41-60.



- Mahfoudh Dorra et Mahfoudh Amel, « Mobilisations des femmes et mouvement féministe en Tunisie », *Nouvelles Questions Feministes*, 2014, vol. 33, n° 2, p. 14-33.
- Manea Elham, « The Arab Popular Uprisings from a Gender Perspective », *Zeitschrift für Politik*, 2014, vol. 61, n° 1, p. 81-100.
- Manea Elham, Fisher Kirsten et Stewart Robert, « Transitional justice and the Arab Spring from a gender perspective », dans Fisher Kirsten et Stewart Robert (dir.), *Transitional justice and the Arab spring*, Londres, Routledge, 2014, p. 151-171.
- Marks Monica, « Islamism and Uncertainty: Charting the Future of Women's Rights in Tunisia », *St Antony's International Review*, 2012, vol. 7, n° 2, p. 120-138.
- Marteu Élisabeth, « Des usages de l'empowerment, du genre et du féminisme dans les associations de femmes bédouines du Néguev (Israël) », *Cultures Conflits*, 2011, vol. 83, n° 3, p. 57-77.
- Martin Denis-Constant (dir.), *Sur la piste des OPNI*, Paris, Karthala, 2002, 504 p.
- Marzouki Ilhem, *Le mouvement des femmes en Tunisie au xx<sup>e</sup> siècle*, Paris, Maisonneuve et Larose, 1993, 310 p.
- Marzouki Nadia, « La transition tunisienne : du compromis démocratique à la réconciliation forcée », *Pouvoirs*, 2016, vol. 156, n° 1, p. 83-94.
- Masri Safwan M., *Tunisia, An Arab Anomaly*, Columbia University Press, New York, 2017, 416 p.
- Marcel Mauss, *Essai sur le don, Forme et raison de l'échange dans les sociétés archaïques*, ŪF, coll. « Quadrige Grands tetes », 2007, 248 p.
- McAdam Doug, *Political Process and the Development of Black Insurgency, 1930-1970*, Chicago (Ill.), The University of Chicago Press, 1999, 346 p.
- McCarthy John et Zald Mayer, « Resource Mobilization and Social Movements: A Partial Theory », *American Journal of Sociology*, 1977, vol. 82, n° 6, p. 1212-1241.
- Meddeb Hamza, « L'ambivalence de la course à "el khobza" », *Politique africaine*, 2011, vol. 121, n° 1, p. 35-51.
- Meintjes Sheila, Pillay Anu et Turshen Meredith, *The Aftermath: Women in Post-Conflict Transformation*, Londres, Zed Books, 2001, 276 p.
- « Des membres de l'IVD accusent Sihem Ben Sedrine de tentative de manipulation désespérée », *Business News*, 9 septembre 2017, en ligne : <https://www.businessnews.com.tn/des-membres-de-livd-accusent-sihem-ben-sedrine-de-tentative-de-manipulation-desesperee>, 520,74709,3 (consulté le 19 novembre 2020).
- Melliti Imed et Moussa Hayet (dir.), *Quand les jeunes parlent d'injustice. Expériences, registres et mots en Tunisie*, Paris, L'Harmattan, coll. « Socio-anthropologie des mondes méditerranéens et africains », 2018, 250 p.
- Melliti Imed et Moussa Hayet, « Représentation de la justice et du bien commun », *Le Carnet de l'IRMC*, n° 17, janvier-avril 2016. [En ligne] <http://irmc.hypotheses.org/2000>. (Consulté le 10 septembre 2020).
- Melliti Imed, Mahfoudh Draoui Dora, et al. (dir.), *Dynamique identitaire et frontières culturelles*. Tunis, UNICEF. 2007.
- Melucci Alberto, *Nomads of the Present: Social Movements and Individual Needs in Contemporary Culture*, Londres, Radius, 1989, 288 p.
- Menebhi Saïda, *Poèmes, lettres, écrits de prison*, s.l., Comités de lutte contre la répression au Maroc, 1978, 129 p.
- Minow Martha, *Between Vengeance and Forgiveness: Facing History After Genocide and Mass Violence*, Boston (Mass.), Beacon Press, 1999, 224 p.

- Mohanty Chandra, « Under Western Eyes: Feminist Scholarship and Colonial Discourses », *boundary 2*, 1984, vol. 12, n° 3 p. 333-358.
- Moore Henrietta, *Feminism and Anthropology*, Minneapolis (Minn.), University of Minnesota Press, 1988, 260 p.
- Motsemme Nthabiseng, « The Mute Always Speak: On Women's Silences at the Truth and Reconciliation Commission », *Current Sociology*, 2004, vol. 52, n° 5, p. 909-932.
- Mouralis Guillaume et Israël Liora, « Repenser le rôle de la justice dans les transitions. Retour sur les catégories et relecture empirique », dans Andrieu Kora et Lauvau Geoffroy, *Quelle justice pour les peuples en transition ? Démocratiser, réconcilier, pacifier*, Paris, Presses de l'Université Paris-Sorbonne, 2014, p. 47-64.
- Moussaoui Abderrahmane, « Algérie, la réconciliation entre espoirs et malentendus », *Politique étrangère*, 2007, vol. Été, n° 2, p. 339-350.
- Muddel Kelli et Hawkins Sibley, *Gender and Transitional Justice. A training module series*, s.l., ICTJ, 2018, 53 p.
- Mutua Makau, « Savages, Victims, and Saviors: The Metaphor of Human Rights », *Harvard International Law Journal*, 2001, vol. 42, n° 1, p. 201-245.
- Naccache Gilbert, *Cristal. Récit*, Tunis, Salammbô, coll. « Identités », 1982, 342 p.
- Nagy Rosemary, « Transitional Justice as Global Project: critical reflections », *Third World Quarterly*, 2008, vol. 29, n° 2, p.275-289.
- Nesiah Vasuki et al., *Truth Commissions and Gender: Principles, Policies, and Procedures*, New York (N. Y.), International Center for Transitional Justice, 2006, 64 p.
- Neveu Érik, *Sociologie des mouvements sociaux*, Paris, La Découverte, coll. « Repères », 2011, 128 p.
- Neveu Érik, *Sociologie politique des problèmes publics*, Malakoff, Armand Colin, 2015, 288 p.
- Nouvelles Questions Féministes. Féminismes au Maghreb, 2014, vol. 33, n° 2.
- Olivier de Sardan Jean-Pierre, « Populisme développementiste et populisme en sciences sociales : idéologie, action, connaissance. », *Cahiers d'Études africaines*, 1990, vol. 30, n° 120, p. 475-492.
- Olivier de Sardan Jean-Pierre, *Anthropologie et développement. Essai en socio-anthropologie du changement social*, Marseille, APAD, 1995, 221 p.
- Olivier de Sardan Jean-Pierre, « La violence faite aux données. De quelques figures de la surinterprétation en anthropologie », *Enquête*, 1996, n° 3, p. 31-59.
- Olivier de Sardan Jean-Pierre et Paquot Élisabeth (dir.), *D'un savoir à l'autre. Les agents de développement comme médiateurs*, Paris, Groupe de Recherche et d'Échanges Technologiques, 2004, 204 p.
- ONU Femmes, *Appui à l'intégration de l'approche genre dans le processus de Justice Transitionnelle en Tunisie*, 2015, en ligne : <https://www2.unwomen.org/-/media/field%20office%20maghreb/documents/publications/2015/fichesprojets/tunisie/fiche%20projet%20-%20justice%20transitionnelle%20en%20tunisie.pdf?la=fr&vs=5516>.
- Organisation des Nations Unies, *Tunisie - Rapport national sur les Objectifs du Millénaire pour le Développement*, s.l., 2004.
- Oufkir Malika et Fitoussi Michèle, *La prisonnière*, s.l., Grasset, 2000, 410 p.
- Paugam Serge (dir.), *L'enquête sociologique*, Paris, Presses Universitaires de France, coll. « Quadriges », 2012, 480 p.
- Peretz Pauline, Pilmis Olivier et Vezinat Nadège, « La vie en société : une improvisation. Entretien avec Howard Becker », *La Vie des idées*, 3 février 2015, en ligne : <https://laviedesidees.fr/La-vie-en-societe-une-improvisation.html> (consulté le).

- Pineau Gaston et Le Grand Jean-Louis, *Les histoires de vie*, Paris, Presses Universitaires de France, coll. « Que sais-je ? », 1993, 128 p.
- Programme des Nations Unies pour le développement, « Objectifs de développement durable », s.d., en ligne : <https://www.undp.org/content/undp/fr/home/sustainable-development-goals.html> (consulté le 16 juin 2020).
- Programme des Nations Unies pour le développement et Haut-Commissariat des Nations Unies aux droits de l'homme, Soutien à l'opérationnalisation du processus de Justice transitionnelle en Tunisie. Rapport d'évaluation à la mi-parcours, s.l., 2016.
- Programme des Nations Unies pour le développement, *Fiche de projet. Appui à l'opérationnalisation du processus de justice transitionnelle en Tunisie*, 2014, en ligne : <https://www.tn.undp.org/content/tunisia/fr/home/projects/appui-a-l-operationnalisation-du-processus-de-justice-transition.html> (consulté le 12 septembre).
- Politix. Trajectoires de la notabilité*, 2004, vol. 64, n° 1.
- Pollak Michael, « La gestion de l'indicible », dans *Une identité blessée*, Paris, Éditions Métailié coll. « Leçons de choses », 1993, p. 140-148.
- Pollak Michael, *Une identité blessée. Études de sociologie et d'histoire*, Paris, Métailié, coll. « Leçons de choses », 1993, 412 p.
- Ponet Philippe, « 4. Devenir cause : les logiques pratiques de production du "nombre de". Le moment de l'expertise médicale des victimes de dommage corporel », dans Lefranc Sandrine et Mathieu Lilian (dir.), *Mobilisations de victimes*, Rennes, Presses universitaires de Rennes, coll. « Res publica », 2009, p. 69-82.
- Poussou-Plesse Marielle, « 15. Le turning point sous le regard du point final. Retour sur un usage canonique de la notion de carrière en sociologie », dans Grossetti Michel, Bessin Marc et Bidart Claire (dir.), *Bifurcations*, Paris, La Découverte, 2009, p. 254-270.
- Raison du Cleuziou Yann, « Le Secours catholique et les forums sociaux : une politisation incrémentale (2003-2010) », *Critique internationale*, 2011, vol. 50, n° 1, p. 73-89.
- Rechtman Richard, « 4. La psychiatrie à l'épreuve de l'altérité. Perspectives historiques et enjeux actuels », dans Fassin Didier (dir.), *Les nouvelles frontières de la société française*, Paris, La Découverte, coll. « Poche/Sciences humaines et sociales », 2012, p. 101 à 127.
- Rechtman Richard, « Quand les experts promeuvent la réparation. Commentaire », *Sciences sociales et santé*, 2010, vol. 28, n° 1, p. 33-41.
- Reger Jo et Taylor Verta, « Women's Movement Research and Social Movement Theory: A Symbiotic Relationship », dans Dobratz Betty, Waldner Lisa et Buzzell Timothy (dir.), *Research in Political Sociology. Vol. 10. Sociological Views on Political Participation in the 21st Century*, Atlanta (Ga.), JAI Press, 2002, p. 85-121.
- Revue française de science politique*, 2001, vol. 51, n° 1.
- Robert Baduel Pierre, « Le temps insurrectionnel comme "moment politique". Tunisie 2011 », *Revue internationale de politique comparée*, 2013, vol. 20, n° 2, p. 33-61.
- Ross Fiona, *Bearing Witness: Women and the Truth and Reconciliation Commission in South Africa*, Londres, Pluto Press, 2003, 206 p.
- Ross Fiona, « On having Voice and Being Heard: Some after-Effects of Testifying Before the South African Truth and Reconciliation Commission », *Anthropological Theory*, 2003, vol. 3, n° 3, p. 325-341.

- Roussel Violaine, « Les “victimes”: label ou groupe mobilisé ? Éléments de discussion des effets sociaux de la catégorisation », dans Lefranc Sandrine et Mathieu Lilian (dir.), *Mobilisations de victimes*, Rennes, Presses universitaires de Rennes, coll. « Res publica », 2009, p.102.
- Rubio-Marin Ruth (dir.), *The Gender of Reparations: Unsettling Sexual Hierarchies while Redressing Human Rights Violations*, Cambridge, Cambridge University Press, 2009, 416 p.
- Said Edward, *L'orientalisme. L'Orient créé par l'Occident*, Paris, Seuil, 2005, 430 p
- Sammari Emna, « La justice transitionnelle en Tunisie : l'Instance vérité dignité entre loi et pratique, p.155-185. dans Éric Gobe (dir.), *Justice et réconciliation dans le Maghreb post-révoltes arabes*, Paris, Karthala, 420 p.
- Saussey Magalie, « Développement », dans Achin Catherine et Bereni Laure (dir.), *Dictionnaire. Genre et science politique*, Paris, Presses de Sciences Po, coll. « Références », 2013, p. 154 à 167.
- Sbeih Sbeih, La « professionnalisation » des ONG en Palestine : entre pression des bailleurs de fonds et logique d'engagement, Thèse de doctorat, Versailles Saint-Quentin-en-Yvelines, 2014.
- Scott Joan, « Christine Delphy, *Un universalisme si particulier*, Syllepse, Paris, 2010, 348 pages », *Travail, genre et sociétés*, 2012, vol. 28, n°2, p. 218-220.
- Secorun Palet Laura, « The Arab Spring is for women, too », *USA Today*, s.d., en ligne: <https://www.usatoday.com/story/news/world/2014/02/20/ozy-arab-spring-women-tunisia/5643181/>(consulté le 3 novembre 2020).
- Shearing Clifford et Ericson Richard, « Culture as Figurative Action », *The British Journal of Sociology*, 1991, vol. 42, n° 4, p. 481-506.
- Shelton Dinah (dir.), *The Encyclopedia of Genocide and Crimes Against Humanity*, New York (N. Y.), Macmillan, 2004, 1458 p.
- Sigillò Ester, « Ennahdha et l'essor des associations islamiques en Tunisie : revendiquer l'islam politique au-delà de la dimension partisane ? », *L'Année du Maghreb*, 2020, n° 22, p. 113-129.
- Simmel Georg, *Le conflit*, s.l., Circé, 1995, 160 p.
- Skocpol Theda, *States and Social Revolutions: A Comparative Analysis of France, Russia and China*, Cambridge, Cambridge University Press, 1979, 407 p.
- Smaoui Sélim, La mobilisation comme gouvernement de soi : s'engager et lutter pour la mémoire et la cause des victimes du franquisme en Espagne (2000-2013), Thèse de doctorat, Paris, Institut d'études politiques, 2016.
- Snow David, Soule Sarah et Kriesi Hanspeter (dir.), *The Blackwell Companion to Social Movements*, s.l., John Wiley & Sons, 2007, 776 p.
- « Le sort de Sihem Bensedrine inquiète l'ONU », *L'Obs*, 4 juillet 2001, en ligne : <https://www.nouvelobs.com/monde/20010704.OBS6068/le-sort-de-sihem-bensedrine-inquiete-l-onu.html> (consulté le).
- Spivak Gayatri, « Can the Subaltern Speak? », *Die Philosophin*, 1988, vol. 14, n° 27, p. 42-58.
- Tabet Paola, « Les Mains, les outils, les armes », *L'Homme*, 1979, vol. 19, n° 3, p. 5-61.
- Tarrow Sidney, « Social Movements in Contentious Politics: A Review Article », *The American Political Science Review*, 1996, vol. 90, n° 4, p. 874-883.
- Teitel Ruti, *Transitional Justice*, Oxford, Oxford University Press, 2000, 304 p.
- Terray Emmanuel, *Face aux abus de mémoire*, Paris, Actes Sud, 2006, 73 p.
- Tilly Charles, *From Mobilization to Revolution*, s.l., Longman Higher Education, 1978, 349 p.

- Traïni Christophe, *Choc moral*, dans Fillieule Olivier, Mathieu Lilian et Péchu Cécile (dir.), *Dictionnaire des mouvements sociaux*, Paris, Presses de Sciences Po, coll. « Sociétés en mouvement », 2009, 656 p.
- Traïni Christophe (dir.), *Émotions... Mobilisation !*, Paris, Presses de Sciences Po, coll. « Académique », 2009, 304 p.
- Transitional Justice Conference Tunis, « Conference Wrap-up: Justice in Times of Transition », 15 avril 2011, en ligne : <http://tjtunis.blogspot.com/2011/04/conference-wrap-up-justice-in-times-of.html> (consulté le 6 mai 2020).
- Tunisie, Décret-loi n° 2011-97, 24 octobre 2011, portant indemnisation des martyrs et blessés de la révolution du 14 janvier 2011.
- Tunisie, Loi organique n° 2013-53, 24 décembre 2013, relative à l'instauration de la justice transitionnelle et à son organisation.
- Tunisie, Loi organique n° 2017-58, 11 août 2017, relative à l'élimination de la violence à l'égard des femmes.
- Vairel Frédéric, « Le Maroc des années de plomb : équité et réconciliation ? », *Politique africaine*, 2004, vol. 96, n° 4, p. 181-195.
- Vairel Frédéric et Zaki Lamia, « Politisation sous contrainte et politisation de la contrainte : outsiders politiques et outsiders de la ville au Maroc », *Critique internationale*, 2011, vol. 50, n° 1, p. 91-108.
- Vérité historique, vérité judiciaire. Droit et société*, 1998, vol. 38, n° 1.
- Vilain Jean-Paul et Lemieux Cyril, « La mobilisation des victimes d'accidents collectifs. Vers la notion de " groupe circonstanciel" », *Politix*, 1998, vol. 44, n° 4, p. 135-160.
- Voegtli Michaël, Une cause modèle. La lutte contre le sida en Suisse, Lausanne, Antipodes, 2016, 494 p.
- « Vote sur le projet de loi organique N°12/2013 portant organisation de la justice transitionnelle, ses fondements et son domaine de compétence dans sa totalité », 14 décembre 2013, <https://majles.marsad.tn/fr/vote/52b1f6f312bdaa7f9b90ec24> (consulté le 12 mai 2020).
- Voices of Memory, « *Living Memorial* », s.d., en ligne : <https://voicesofmemory.tn/living-memorial/> (consulté le 27 juillet 2020).
- Vora Jay et Vora Erika, « The Effectiveness of South Africa's Truth and Reconciliation Commission: Perceptions of Xhosa, Afrikaner, and English South Africans », *Journal of Black Studies*, 2004, vol. 34, n° 3, p. 301-322.
- Walgrave Stefaan et Verhulst Joris, « Toward "New Emotional Movements"? A Comparative Exploration into a Specific Movement Type », *Social Movement Studies*, 2006, vol. 5, n° 3, p. 275-304.
- Werbner Richard (dir.), *Memory and the Postcolony: African Anthropology and the Critique of Power*, Londres, Zed Books, 1998, 256 p.
- Werbner Richard, « Smoke from the Barrel of a Gun: Postwars of the Dead, Memory and Reinscription in Zimbabwe », dans Werbner Richard (dir.), *Memory and the Postcolony: African Anthropology and the Critique of Power*, Londres, Zed Books, 1998, p. 71-102.
- Williams Paul, *Memorial Museums: The Global Rush to Commemorate Atrocities*, Oxford, Berg, 2007, 240 p.
- Wilson Richard, « Anthropological Studies of National Reconciliation Processes », *Anthropological Theory*, 2003, vol. 3, n° 3, p. 367.
- Wilson Thomas, « Conceptions of Interaction and Forms of Sociological Explanation », *American Sociological Review*, 1970, vol. 35, n° 4, p. 697-710.
- Yousfi Hela, *L'UGTT, une passion tunisienne. Enquête sur les syndicalistes en révolution (2011-2014)*, Paris, Karthala, 2015, 272 p.

- Yousfi H la et Abdallah Chahrazad, « Crisis Ethnography: Emotions and Identity in Fieldwork during the Tunisian Revolution », *The Routledge Companion to Anthropology and Business*, 2020, p. 433-449.
- Zakhour Lina, « Al Jazira fait sa r volution », *Les Cahiers de l'Orient*, 2012, vol. 107, n  3, p. 107-113.
- Zimmerman Don et Pollner Melvin, The Everyday World as a Phenomenon, dans Douglas Jack (dir.), *Everyday Life. Reconstruction of Social Knowledge*, Chicago (Ill.), Aldine Publishing, p. 80-103.

# ANNEXE 1.1. TRADUCTION DU COMMUNIQUÉ DE L'UNION DES FEMMES LIBRES

Traduction (par moi-même) du communiqué de l'Union des femmes libres, paru sur le site de l'Association Nissa Tounissiet, le 2 septembre 2011<sup>696</sup>.

**Communiqué collectif**  
**"1. Union des femmes libres"**

Notre pays traverse une période très critique de son histoire : une révolution a vu le jour déclenchant la formation d'associations variées dont un nombre d'associations de femmes qui se sont donné comme mission de faire entendre avec sincérité la voix de la femme après des décennies de marginalisation et d'exclusion .

Toutes les associations de femmes (*Ève, femmes tunisiennes, femmes et complémentarité, et Tunisiennes*) signataires de ce communiqué, et en raison de leur profonde croyance que la démocratie est la source de la création et du développement et que la femme est un partenaire essentiel et actif dans le processus de la réforme, et qu'en aucun cas elle ne doit être tenue à l'écart de la sphère publique; déclarent s'être réunies dans une coalition, qui se forme en tenant pour principe commun la construction d'une nation moderne basée sur les principes de la démocratie, de la justice, de la citoyenneté et de la dignité indissociable des exigences suivantes :

1- Le maintien de l'identité arabo-musulmane de l'état.

2- Le maintien de la démocratie comme choix, basé sur l'égalité devant la loi, l'indépendance de la justice, la liberté de l'information et la transparence des institutions administratives.

3- La conservation de la date du 23 octobre comme date des élections de l'assemblée constituante tout en fixant la durée de son exercice jusqu'à ce que le peuple regagne sa souveraineté et son pouvoir d'autodétermination.

4- La dénonciation de toute forme d'exploitation politique de la femme et de toute sorte d'ingérence, en vue de la placer sous tutelle, que ce soit à l'intérieur du pays, ou de l'étranger.

5- Tenir bon à ce que toutes les associations de femmes, sans exclusion ou discrimination, participent à l'étude et à l'élaboration de décisions dans la réussite du processus démocratique, telle que le contrôle de la légitimité et de la crédibilité des élections.

6- Le rejet de la ratification sans référendum des accords internationaux susceptibles de porter atteinte à la souveraineté de l'état ainsi qu'à son identité arabo-musulmane..

7- L'élimination de n'importe quel projet éducatif ou culturel touchant à l'identité arabo-musulmane s'il n'a pas fait l'objet, au préalable, d'une concertation nationale

8- Tenir bon à ce que le système législatif et institutionnel relatifs à la femme soient mis-à-jour et développés et que l'on mette en place une stratégie de travail dotée des ressources nécessaires pour affirmer les droits et les acquis de la femme dans le monde du travail et dans la vie publique.

**Signatures**

**Les associations de femmes**

|           |                    |                           |             |
|-----------|--------------------|---------------------------|-------------|
| Ève       | Femmes tunisiennes | Femmes et complémentarité | Tunisiennes |
| Président | Président          | Vice président            | Président   |

696 Association Nissa Tounissiet, « Page Facebook de Nissa Tounissiet », 2 septembre 2011, en ligne : <https://www.facebook.com/femmes.tunisiennes/photos/228451037205252> (consulté le 4 novembre 2020).

# ANNEXE 1.2. COMMUNIQUÉ EN ARABE DE L'UNION DES FEMMES LIBRES

Communiqué de l'Union des femmes libres, paru sur le site de l'Association Nissa

Tounissiet, le 2 septembre 2011<sup>697</sup>

| تونس<br>الرئيس                                                                                                                                                                                                                                                                                                                                                                                                                                                                                                                                                                                                                                                                                                                                                                                                                                                   | نساء و تكامل | نساء تونس<br>الرئيس | عواء<br>الرئيس |
|------------------------------------------------------------------------------------------------------------------------------------------------------------------------------------------------------------------------------------------------------------------------------------------------------------------------------------------------------------------------------------------------------------------------------------------------------------------------------------------------------------------------------------------------------------------------------------------------------------------------------------------------------------------------------------------------------------------------------------------------------------------------------------------------------------------------------------------------------------------|--------------|---------------------|----------------|
| <b>الإهداء</b>                                                                                                                                                                                                                                                                                                                                                                                                                                                                                                                                                                                                                                                                                                                                                                                                                                                   |              |                     |                |
| <b>الجمعيات النسائية</b>                                                                                                                                                                                                                                                                                                                                                                                                                                                                                                                                                                                                                                                                                                                                                                                                                                         |              |                     |                |
| <p>3* التمسك بتاريخ 23 أكتوبر موعدا لانتخابات المجلس التأسيسي، وتحديد مدة صلاحيته حتى يستعيد الشعب سيادته و سلطة فكري مضيره</p> <p>4* التنبؤ بجميع أشكال التوظيف السياسي للمرأة، وبالوصاية الداخلية والخارجية الأجنبية عليها</p> <p>5* التمسك بتشريك كافة الجمعيات النسائية بكون إقصاء، اجتماعيا</p> <p>في دراسة و صياغة القرارات المتعلقة بالمرأة سياسيا في إطار المسار الديمقراطي شأنه شأن مراقبة شرعية و مصداقية الانتخابات</p> <p>6* المطالبة بعدم المصادقة على المعاهدات الدولية ذات المساس بسيادة الدولة و بهويتها العربية الإسلامية دون عرضها على الاستفتاء العام</p> <p>7* المطالبة بعدم تمرير أي مشروع ترويجي أو ثقافي ذو مساس بالهوية العربية الإسلامية دون إخضاعه لاستشارات الوطنية</p> <p>8* التمسك بتطوير و تحديث المنظومة التشريعية و المؤسساتية للمرأة، و ضبط إستراتيجية عمل مفعلة بالآليات تكرس حقوق و مكاسب المرأة في العمل و الحياة العامة</p> |              |                     |                |
| <b>من أجل أطفالنا نسائي</b>                                                                                                                                                                                                                                                                                                                                                                                                                                                                                                                                                                                                                                                                                                                                                                                                                                      |              |                     |                |
| <p>تمر بلادنا بمرحلة حاسمة من تاريخها، أبعثت ثورة أنت حراك جمعياتي، أوجب جمعيات نسائية آلت على نفسها أن تكون صوتا نسائيا صادقا بعد عقود من التهميش و الإقصاء</p> <p>و إيماننا من الجمعيات النسائية المضنية [ عواء - نساء تونس - نساء و تكامل - تونسيات ] على هذا الجيل المشترك، بأن الديمقراطية هي نبع الإبداع و التنمية، و أن المرأة شريك أساسي و فاعل في عملية الإصلاح، و أن لا مجال لتغيبها عن الحياة العامة، حديثة قائمة على الديمقراطية، العدالة، المواطنة و الكرامة، و هي:</p> <p>1* التمسك بالهوية العربية الإسلامية للدولة</p> <p>2* التمسك بالديمقراطية كخيار حقيقي للإصلاح، فإمامه المساواة أمام القانون، استقلالية القضاء، حرية الإعلام، شفافية المؤسسات الإدارية</p>                                                                                                                                                                                 |              |                     |                |

697 Association Nissa Tounissiet, « Page Facebook de Nissa Tounissiet », 2 septembre 2011, en ligne : <https://www.facebook.com/femmes.tunisiennes/photos/228451037205252> (consulté le 4 novembre 2020).



## lois

### **Loi organique 2013-53 du 24 décembre 2013, relative à l'instauration de la justice transitionnelle et à son organisation <sup>(1)</sup>.**

Au nom du peuple,

L'assemblée nationale constituante ayant adopté,

Le Président de la République promulgue la loi organique dont la teneur suit :

#### *TITRE I*

### **DE LA DEFINITION DE LA JUSTICE TRANSITIONNELLE ET DETERMINATION DE SON DOMAINE**

#### *CHAPITRE I*

#### **De la définition de la justice transitionnelle**

Article premier - La justice transitionnelle, au sens de la présente loi, est un processus intégré de mécanismes et de moyens mis en oeuvre pour cerner les atteintes aux droits de l'Homme commises dans le passé et y remédier, et ce, en révélant la vérité, en demandant aux responsables de ces atteintes de rendre compte de leurs actes, en dédommageant les victimes et en rétablissant leur dignité afin de parvenir à la réconciliation nationale, préserver et d'archiver la mémoire collective, d'instaurer des garanties pour que ces atteintes ne se reproduisent plus, et de permettre la transition d'une dictature à un régime démocratique contribuant à la consécration des droits de l'Homme.

#### *CHAPITRE II*

#### **De la révélation de la vérité et de la préservation de la mémoire**

Art. 2 - La révélation de la vérité concernant les violations est un droit garanti par la loi pour tous les citoyens, en tenant compte des intérêts et de la dignité des victimes et sans porter atteinte à la protection des données personnelles.

(1) Travaux préparatoires :

Discussion et adoption par l'assemblée nationale constituante dans sa séance du 15 décembre 2013.

Art. 3 - La violation, au sens la présente loi, est toute atteinte grave ou organisée aux droits de l'Homme commise par les organes de l'Etat ou par des groupes ou individus ayant agi en son nom ou sous sa protection, et ce, même s'ils n'avaient ni la qualité ni les prérogatives leur permettant d'agir. Elle comprend également, toute atteinte grave et organisée aux droits de l'Homme, commise par des groupes organisés.

Art. 4 - La révélation de la vérité est l'ensemble de moyens, procédures et investigations adoptés pour le démantèlement du système de dictature, et ce par la détermination et l'identification de toutes les violations, la recherche de leurs causes, leurs circonstances, leur origines, et les conditions dans lesquelles elles se sont produites ainsi que les résultats qui en découlent. Et en cas de décès, de disparition, de disparition forcée, connaître le sort et la localisation des victimes et l'identité des auteurs et responsables des actes qui en sont à l'origine.

Lors de la révélation de la vérité, il est tenu compte de l'impact spécifique des violations commises à l'encontre des personnes âgées, des Femmes, des Enfants, des handicapés, des catégories ayant des besoins spécifiques, des personnes malades et des catégories vulnérables.

Art. 5 - La préservation de la mémoire nationale est un droit garanti à toutes les générations successives de Tunisiennes et de Tunisiens, et une obligation à la charge de l'Etat et de toutes les institutions qui en relèvent ou celles qui sont sous sa tutelle, et ce pour en tirer les leçons et commémorer des victimes.

#### *CHAPITRE III*

#### **De la redevabilité et de l'obligation de rendre compte**

Art. 6 - La redevabilité et l'obligation de rendre compte désignent l'ensemble des mécanismes qui empêchent l'impunité ou la soustraction à la responsabilité.

Art. 7 - L'application des principes de redevabilité et de l'obligation de rendre compte relève de la compétence des Instances et pouvoirs judiciaires et administratifs, conformément à la législation en vigueur.

Art. 8 - Sont créées par décret, des chambres spécialisées au sein des tribunaux de première instance siégeant dans les cours d'appel. Elles sont composées de juges, choisis parmi ceux qui n'ont pas pris part à des procès politiques, et qui recevront une formation spécifique dans le domaine de la justice transitionnelle.

Les chambres précitées statuent sur les affaires relatives aux atteintes graves aux droits de l'Homme au sens des conventions internationales ratifiées et des dispositions de la présente loi, dont notamment :

- l'homicide volontaire,
- le viol et toute autre forme de violence sexuelle,
- la torture,
- la disparition forcée,
- la peine de mort sans garanties d'un procès équitable.

Lesdites chambres statuent également sur les affaires qui leurs sont transmises par l'Instance prévue par l'article 16 du titre II de la présente loi et qui portent sur les violations liées à la fraude électorale et la corruption financière, le détournement des deniers publics et la contrainte à migration forcée pour des raisons politiques.

Art. 9 - Sont imprescriptibles, les actions en justice relatives aux violations mentionnées à l'article 8 de la présente loi.

#### *CHAPITRE IV*

##### **De la réparation des préjudices et de la réhabilitation**

Art. 10 - La "victime" est toute personne ayant subi un préjudice suite à une violation commise à son encontre au sens de la présente loi, qu'il s'agisse d'un individu, de groupe d'individus ou d'une personne morale.

Sont considérés comme victimes, les membres de la famille ayant subi un préjudice dû à leurs liens de parenté avec la victime au sens des règles du droit commun, ainsi que toute personne ayant subi un préjudice lors de son intervention pour aider la victime ou empêcher son agression.

Cette définition inclut toute région ayant subi une marginalisation ou une exclusion organisée.

Art. 11 - La réparation du préjudice subi par les victimes des violations est un droit garanti par la loi et l'Etat a la responsabilité de procurer les formes de dédommagement suffisantes, efficaces et adéquates en fonction de la gravité des violations et de la situation de chaque victime.

Toutefois, sont prises en considération les moyens dont dispose l'Etat lors de la mise en application.

La réparation du préjudice est un régime individuel ou collectif basé sur l'indemnisation matérielle et morale, le rétablissement de la dignité, le pardon, la restitution des droits, la réhabilitation et la réinsertion qui prend en considération la condition des personnes âgées, des Femmes, des Enfants, des handicapés, des catégories ayant des besoins spécifiques, des personnes malades et des catégories vulnérables.

Art. 12 - L'Etat procure une assistance immédiate et une indemnisation provisoire à ceux qui en ont besoin parmi les victimes notamment les personnes âgées, les Femmes, les Enfants, les handicapés, les personnes ayant des besoins spécifiques, les personnes malades et les catégories vulnérables, et ce, sans attendre les décisions et les jugements portant réparation du préjudice.

Art. 13 - Les frais de justice dans toutes les affaires relatives aux droits de l'Homme au sens de la présente loi, sont pris en charge par l'Etat, et ce, dans le cadre des lois relatives à l'octroi de l'aide judiciaire et à l'aide juridictionnelle auprès du Tribunal administratif.

#### *CHAPITRE V*

##### **De la réforme des institutions**

Art. 14 - La réforme des institutions vise à démanteler le système de corruption, de répression et de dictature, et à y remédier d'une manière à garantir que les violations ne se reproduisent plus, que soient respectés les droits de l'Homme et que soit consacré l'Etat de droit.

La réforme des institutions implique, notamment, la révision des législations, le filtrage des institutions de l'Etat et ses services des agents reconnus responsables de corruption et de violations, et la modernisation de ses programmes, sa restructuration et la réhabilitation de ses agents conformément aux dispositions de l'article 43 de la présente loi.

#### *CHAPITRE VI*

##### **De la réconciliation**

Art. 15 - La réconciliation a pour objectif de renforcer l'unité nationale, de réaliser la justice et la paix sociales, d'édifier l'Etat de droit et de rétablir la confiance du citoyen dans les institutions de l'Etat.

La réconciliation n'implique pas l'impunité ni que des comptes ne soient pas demandés aux responsables des atteintes graves aux droits de l'Homme.

**TITRE II**  
**DE L'INSTANCE DE LA VERITE ET DE**  
**DIGNITE**

**CHAPITRE I**

**Dispositions générales**

Art. 16 - Est créée, une Instance indépendante dénommée "Instance de la vérité et de dignité" dotée de la personnalité morale et de l'autonomie financière et administrative, ayant son siège à Tunis. Elle peut se réunir à n'importe quel endroit sur le territoire de la République. Elle est désignée dans la présente loi par « l'Instance ».

L'Instance peut également, en cas de nécessité, changer de siège, à tout autre endroit, sur le territoire de la République.

Art. 17 - L'activité de l'instance couvre la période allant du 1<sup>er</sup> juillet 1955 jusqu'à la date de promulgation de la présente loi.

Art.18 - La durée d'activité de l'instance est fixée à quatre (4) années, à compter de la date de nomination de ses membres, renouvelable une fois pour une année, et ce, par décision motivée de l'Instance qui sera soumise à l'assemblée chargée de législation, trois mois avant l'achèvement de son activité.

**CHAPITRE II**

**De la composition de l'Instance**

Art. 19 - L'instance est composée de quinze (15) membres. La proportion des membres de chaque sexe ne peut être inférieur au tiers. Ils sont choisis par l'assemblée chargée de la législation, parmi les personnalités reconnues pour leur neutralité, leur impartialité et leur compétence.

Art. 20 - Parmi les membres de l'instance doivent obligatoirement figurer :

- deux (2) représentants des associations des victimes et deux (2) représentants des associations de défense des droits de l'Homme dont la candidature est proposée par leurs associations.

- les autres membres sont choisis parmi les candidatures individuelles dans des spécialités en rapport avec la justice transitionnelle, tels que le droit, les sciences sociales et humaines, la médecine, l'archivage, l'information et la communication et parmi lesquels doivent obligatoirement figurer un magistrat judiciaire, un juge administratif, un avocat, un spécialiste des sciences religieuses et un spécialiste en finance.

Art. 21 - Les conditions requises pour la candidature à l'Instance sont :

- avoir la nationalité tunisienne,
- être âgé(e) de trente (30) ans au moins à la date du dépôt de la candidature,

- la compétence, l'indépendance, la neutralité et l'impartialité,

- l'absence d'antécédents judiciaires pour une infraction intentionnelle portant atteinte à l'honneur,

- l'absence d'antécédent de faillite frauduleuse,

- l'absence d'antécédent de révocation pour une toute raison portant atteinte à l'honneur.

Art. 22 - Il est interdit à tout candidat à l'instance :

- d'être député à l'assemblée nationale constituante,

- d'avoir assumé une responsabilité au sein d'un parti politique,

- d'avoir exercé un mandat parlementaire ou assumé une responsabilité au sein du gouvernement, à partir du 1<sup>er</sup> juillet 1955.

- d'avoir occupé le poste de gouverneur, secrétaire général de gouvernorat, premier délégué, délégué, chef de secteur, ou tout autre poste exécutif au sein d'un établissement ou d'une entreprise publique ou d'une collectivité locale, et ce, à partir du 20 mars 1956.

- d'avoir assumé une responsabilité partisane, à l'échelle nationale, régionale ou locale, sur le territoire national ou à l'étranger, au sein du rassemblement constitutionnel démocratique dissout.

- d'avoir appelé l'ancien président à se porter candidat aux élections présidentielles.

- d'être un magistrat qui a participé au procès d'ordre politique.

La liste des candidats et des candidates sera publiée sur le site officiel de l'assemblée nationale constituante.

Art. 23 - Est créée une commission spéciale au sein de l'assemblée nationale constituante présidée par le président de l'assemblée ou par l'un de ses vices présidents. Elle est chargée du dépouillement des dossiers des candidatures et de la recherche d'un consensus autour des membres de l'instance de la vérité et de la dignité.

Les groupes parlementaires et les députés n'appartenant pas à un groupe parlementaire sont représentés au sein de la commission spéciale comme suit :

Un seul membre pour chaque groupe parlementaire composé de trente (30) députés ou moins. Si le groupe parlementaire est composé de plus de trente (30) députés, il est représenté par deux membres, et par trois membres si le groupe est composé de plus de soixante (60) députés.

Les députés n'appartenant pas à un groupe parlementaire sont représentés par un seul membre si leur nombre est de trente (30) députés ou moins, par deux membres, si leur nombre dépasse les trente (30) et par trois (3) membres si leur nombre dépasse les soixante (60).

La composition de la commission spéciale est fixée dans un délai de dix jours à compter de la date de publication de la présente loi. Sa première réunion est tenue dans un délai d'une semaine à partir de la date de fixation de sa composition.

Les candidatures à l'instance de la vérité et de la dignité sont ouvertes par décision du président de la commission spéciale, publiée au Journal Officiel de la République Tunisienne et comportant une détermination des délais de présentation de candidatures, les modalités de leur dépôt ainsi que les conditions légales requises et les documents constitutifs du dossier de candidature, conformément à la présente loi

La commission spéciale choisit, par consensus de ses membres, quinze (15) candidats, parmi les candidatures présentées au bureau de l'assemblée sous réserve des dispositions de l'article 20 de la présente loi.

La liste adoptée est transmise à la séance plénière pour approbation à la majorité des membres présents. toutefois, ladite majorité ne peut être inférieure au tiers des membres de l'assemblée.

A défaut de consensus sur toute la liste, durant les dix jours suivant la clôture du dépouillement administratif, les dossiers de tous les candidats qui répondent aux conditions, sont transmis à la séance plénière pour vote en deux tours à la majorité des trois cinquièmes des membres de l'assemblée, et à défaut, à la majorité absolue. Les membres de l'Instance sont choisis parmi les candidats ayant obtenu le plus grand nombre de voix.

En cas d'égalité des voix obtenues par deux candidats, le candidat le plus âgé est choisi.

Art. 24 - La demande de candidature doit obligatoirement être accompagnée d'une déclaration sur l'honneur attestant l'exactitude des informations présentées par le candidat. Est exclu de l'Instance, tout candidat ayant présenté de fausses données.

Tout candidat est tenu, obligatoirement, de déclarer les fonctions qu'il a assumé durant les cinq années précédant la présentation de sa candidature à l'Instance, et tout mandat qu'il a assumé auprès d'une personne physique ou morale avant cette date.

Art. 25. - Il est permis de faire une opposition à l'encontre de l'un des candidats auprès de la Commission prévue par l'article 23 de la présente loi, et ce dans un délai d'une semaine, à compter de la date de la publication de la liste sur le site officiel de l'assemblée nationale constituante, avant sa transmission à la séance plénière pour vote.

La commission statue sur les oppositions, dans un délai d'une semaine après audition de la défense du candidat sujet d'opposition. En cas d'acceptation de la dite opposition, le candidat concerné sera remplacé parmi les autres candidats à l'instance, conformément aux dispositions de la présente loi.

Les décisions de la commission relatives aux oppositions sont définitives, et ne sont susceptibles d'aucune forme de révision ou d'aucun recours même celui pour excès de pouvoir.

Art. 26 - Les membres de l'instance sont nommés par décret, dans un délai maximum de quinze (15) jours, à compter de la date de transmission de la liste des candidats aux services de la présidence du gouvernement.

Ledit décret comporte une convocation des membres à se réunir, dans un délai maximum de quinze (15) jours, à compter de la date de sa publication. Les membres de l'instance choisissent le président de l'instance et deux vice-présidents par consensus. A défaut de consensus, le choix se fait à la majorité absolue des membres à la première séance présidée par le membre le plus âgé, assisté par le plus jeune et la plus jeune de ceux qui ne se sont pas portés candidats à la présidence de l'instance.

Art. 27 - Avant l'exercice de leurs fonctions, le président et les membres de l'instance, prêtent le serment suivant :

**"Je jure, au nom de Dieu le tout-puissant, d'accomplir mes fonctions avec neutralité, sincérité, loyauté et honnêteté et honneur, sans aucune discrimination fondée sur le sexe, la couleur, la langue, la religion, l'opinion, l'appartenance ou la région, et je m'engage à ne pas divulguer le secret professionnel, à respecter la dignité des victimes et aux objectifs pour lesquels a été créée cette instance".**

La prestation de serment se fait devant le Président de la République dans un délai maximum de sept jours à compter de la date de leurs nominations.

Art. 28 - Le président et les membres de l'instance exercent leurs fonctions à plein temps. Le mandat de membre de l'instance est incompatible avec l'exercice de tout autre mandat ou poste parlementaire ou représentatif.

Les membres de l'instance perçoivent des indemnités qui seront fixées par décret, obligatoirement publié au Journal Officiel de la République Tunisienne.

Art. 29 - Durant l'exercice de leurs fonctions au sein de l'Instance, Il est strictement interdit au Président et membres de l'Instance :

- d'exercer toute activité professionnelle.
- d'user de leur qualité dans toute publicité relative à des projets financiers, industriels, commerciaux ou professionnels.

L'instance peut prendre les mesures qu'elle juge nécessaires, en cas de non-respect des dispositions du présent article, et ce, conformément à son règlement intérieur.

Art. 30 - l'instance crée un organe exécutif soumis à son autorité directe et dont l'organisation et les modalités de fonctionnement sont fixés dans le règlement intérieur de l'instance qui sera publié dans le Journal Officiel de la République Tunisienne.

L'organe exécutif se compose de services centraux chargés des affaires administratives et financières, ainsi que de bureaux régionaux et de commissions spécialisées, que l'Instance crée et qui sont soumis directement à sa tutelle, concernant les questions qui relèvent de sa compétence.

L'instance peut recourir à des personnes dont l'expérience et la compétence sont reconnues, et ce, par voie contractuelle ou sur demande de détachement, à condition qu'ils remplissent les conditions prévues aux articles 21 et 22 de la présente loi à l'exception de la condition d'âge.

Les membres de l'organe exécutif sont nommés par décision de l'Instance, conformément aux dispositions de son Règlement intérieur, et qui sera publiée au Journal Officiel de la République Tunisienne.

### CHAPITRE III

#### Les obligations des membres et agents de l'Instance

Art. 31 - Les membres de l'instance sont tenus au secret professionnel et au droit de réserve. Il leur est interdit de divulguer les travaux de l'instance ou de les publier en dehors des rapports et communiqués émanant de l'instance.

Cette interdiction s'applique également aux agents et collaborateurs de l'instance.

Tout membre ou agent de l'instance est tenu de préserver la confidentialité de tout ce qui est porté à sa connaissance de documents, communiqués, témoignages, informations ou données concernant les affaires du ressort de l'instance.

Ces dispositions s'appliquent également au membre démissionnaire.

Les pièces justificatives et les documents dont dispose l'instance ne peuvent être retirées ni consultées que par les parties concernées et les incriminés. Pour les autres cas, l'autorisation de l'Instance ou du tribunal est requise.

Art. 32 - Tous les membres de l'instance sont tenus, avant prise de leurs fonctions au sein de l'Instance, d'établir auprès du président de la cour des comptes une déclaration sur l'honneur attestant leurs biens et ceux de leurs conjoints et enfants, et ce, conformément aux dispositions de la loi n° 87-17 du 10 avril 1987, relative à la déclaration sur l'honneur des biens des membres du gouvernement et de certaines catégories d'agents publics.

La déclaration sur l'honneur est considérée comme condition d'exercice de leurs fonctions.

Art. 33 - Les membres et les agents de l'instance sont tenus de s'abstenir de tout acte ou comportement portant préjudice à la réputation de l'instance.

Art. 34 - Les membres de l'Instance, y compris son président, ne peuvent être poursuivis pour crime ou délit commis dans l'exercice ou à l'occasion de l'exercice de leurs fonctions qu'après levée de leur immunité par vote des deux tiers des membres de l'Instance.

Toutefois, en cas de flagrant délit, le membre concerné peut être arrêté. L'instance doit en être immédiatement informée.

Art. 35 - Les membres, les agents et les collaborateurs de l'Instance sont considérés comme fonctionnaires publics au sens des dispositions de l'article 82 du code pénal. L'Etat est tenu d'assurer leur protection contre toutes menaces ou agressions, quelles que soient leur nature, qu'ils peuvent subir dans l'exercice ou à l'occasion de l'exercice ou après cessation de leurs fonctions au sein de l'instance

Toute agression à l'encontre de l'un d'entre eux est assimilable à une agression contre un fonctionnaire public lors de l'exercice de sa fonction et passible des sanctions prévues par le code pénal.

Art. 36 - Les agents de l'Instance sont recrutés par contrat ou par détachement.

Les agents en détachement perçoivent leurs salaires d'origine et des indemnités fixées par décret.

Art. 37 - Le Président et les membres de l'Instance poursuivent l'exercice de leurs fonctions durant la période d'activité de l'instance.

Tout membre peut présenter sa démission, par écrit, au président de l'instance.

Tout membre de l'instance peut être révoqué par décision de l'Instance prise à la majorité des deux-tiers, et ce, en cas d'absence injustifiée aux réunions de l'instance à trois reprises consécutives ou à six reprises non consécutives par année, ou en cas d'incapacité, d'acte commis portant préjudice à la réputation de l'instance ou de manquement grave aux obligations professionnelles dont il est tenu en vertu de la présente loi

En cas de démission, de révocation ou de décès de l'un des membres de l'Instance, l'assemblée chargée de la législation le remplace par un autre membre appartenant à la même discipline, et ce, conformément aux mêmes modalités et procédures prévues par l'article 23 de la présente loi.

En cas de vacance du poste de président de l'instance, les fonctions de président sont confiées au vice-président le plus âgé, et ce, jusqu'à désignation d'un président parmi les membres de l'instance conformément aux procédures prévues par l'article 26 de la présente loi.

#### CHAPITRE IV

##### Des missions et attributions de l'Instance

Art. 38 - L'instance exerce ses missions et ses attributions en toute neutralité et indépendance, conformément aux dispositions et principes mentionnés au titre premier de la présente loi.

Nul n'a le droit d'intervenir dans les activités de l'instance ou d'influencer ses décisions.

Art. 39 - L'Instance assure les missions suivantes :

- tenir des audiences, à huis-clos ou publiques, des victimes des violations et pour toute autre raison en rapport avec ses activités,

- faire des investigations sur les cas de disparition forcée non résolus, sur la base des communiqués et des plaintes qui lui seront présentés et déterminer le sort des victimes,

- collecter les informations et repérer, recenser, confirmer et archiver les violations en vue de constituer une base de données et d'élaborer un registre unifié des victimes de violations,

- déterminer les responsabilités des appareils de l'Etat ou de toutes autres parties, dans les violations relevant des dispositions de la présente loi, en clarifier les causes et proposer des solutions permettant d'éviter que ces violations se reproduisent,

- élaborer un programme global de réparation individuelle et collective des victimes des violations, basé sur :

- \* la reconnaissance des violations subies par les victimes et la prise de décisions et mesures de dédommagement en leur faveur, en tenant compte de toutes les décisions et mesures administratives ou judiciaires antérieures prises en leur faveur,

- \* la définition des critères requis pour le dédommagement des victimes,

- \* la détermination des modalités de paiement des indemnités, en tenant compte des estimations prévues pour le dédommagement,

- \* la prise de mesures provisoires et urgentes d'assistance et de dédommagement des victimes.

Art. 40 - Pour accomplir de ses missions, l'instance dispose des prérogatives suivantes :

- l'accès aux archives publiques et privés nonobstant toutes les interdictions prévues par la législation en vigueur,

- la réception des plaintes et requêtes relatives aux violations, et ce pour une durée d'un an, à compter de la date de commencement des activités de l'instance. l'instance peut proroger cette période de six mois au maximum,

- l'instruction de toutes les violations relevant des dispositions de la présente loi, et ce, par tous les moyens et mécanismes qu'elle juge nécessaires, tout en garantissant les droits de la défense,

- la convocation de toute personne qu'elle estime utile d'interroger ou d'entendre le témoignage. l'immunité ne peut lui être opposée,

- la prise de toutes mesures appropriées en coopération avec les structures et les services compétents, pour protéger les témoins, les victimes, les experts et tous ceux qu'elle auditionne, quelque soit leur statut, au sujet des violations relevant des dispositions de la présente loi, et ce, en assurant les précautions sécuritaires, la protection contre l'incrimination et les agressions, et, la préservation de la confidentialité,

- le recours à l'assistance des agents des autorités publiques pour l'exécution de ses missions d'investigation, d'instruction et de protection,

- l'exigence de lui communiquer les documents ou informations détenues par les pouvoirs judiciaire et administratif ainsi que par les instances publiques ou toute personne physique ou morale,

- l'accès aux affaires pendantes devant les instances judiciaires ainsi qu'aux jugements ou décisions qu'elles rendent,

- la demande d'informations auprès des parties officielles étrangères et des organisations non gouvernementales étrangères, conformément aux conventions et accords internationaux conclus à cet effet, ainsi que la collecte de toutes informations auprès de victimes, témoins, fonctionnaires de l'Etat ou autres, ressortissants d'autres pays, et ce, en coordination avec les autorités compétentes,

- la réalisation de constats dans les locaux publics et privés, la mise en œuvre des opérations de perquisitions et de saisies de documents, de meubles et d'instruments utilisés ayant un lien avec les violations instruites par l'instance et la rédaction de procès verbaux de ses travaux. L'instance dispose des mêmes prérogatives de la police judiciaire, en assurant les garanties procédurales nécessaires à cet effet,

- le recours à toute mesure ou tout mécanisme pouvant l'aider à dévoiler la vérité.

Art. 41 - Est créé un fonds dénommé : "Fonds de dignité et de réhabilitation des victimes de la dictature".

Les modalités d'organisation, de fonctionnement et de financement du dit fonds sont fixées par décret.

Art. 42 - L'instance transmet au ministère Public les dossiers dans lesquels sont prouvées des violations graves aux droits de l'Homme. L'instance est informée ultérieurement de toutes les mesures prises par le pouvoir judiciaire.

Le principe de l'autorité de la chose jugée ne peut être opposé pour les dossiers transmis.

Art. 43 - L'instance est chargée de :

1- la formulation de recommandations et de propositions en matière de réformes politiques, administratives, économiques, sécuritaires, judiciaires, médiatiques, éducatives, culturelles de filtrage de l'administration et de toutes autres recommandations et propositions appropriées, en vue de prévenir le retour à la répression, la dictature, la violation des droits de l'Homme et la mauvaise gestion des deniers publics,

2- la proposition des mesures pouvant être prises en vue d'encourager la réconciliation nationale et de protéger les droits des individus et en particulier les droits de la femme, de l'enfant, des catégories ayant des besoins spécifiques et des catégories vulnérables,

3- la formulation de recommandations, suggestions et procédures qui consolident la construction démocratique et contribuent à l'édification de l'Etat de droit.

4- la création d'une commission dénommée « commission de l'examen fonctionnel et de la réforme des institutions » dont la composition et le fonctionnement sont fixés par le règlement intérieur de l'instance. Cette commission est investie des missions suivantes :

\* présenter des propositions pratiques en vue de réformer les institutions impliquées dans la corruption et les violations,

\* présenter des propositions en vue de filtrer l'administration et tous les secteurs nécessitant un filtrage.

La commission émet aux autorités compétentes des recommandations de révocation, licenciement, ou de mise à la retraite d'office à l'encontre de toute personne occupant une des hautes fonctions de l'Etat, y compris les fonctions judiciaires, s'il s'avère que la personne en question :

a) a soumis au rassemblement constitutionnel démocratique dissout ou à la police politique des rapports ou des informations ayant entraîné des dommages ou des violations au sens de la présente loi,

b) a commis intentionnellement des actes ayant entraîné un appui ou une assistance aux personnes soumises aux dispositions du décret-loi n° 2011-13 et ce pour détournement de deniers publics,

c) Dont la responsabilité est prouvée dans les violations au sens de la présente loi.

Art. 44 - L'instance recommande la prise de toutes mesures qu'elle juge nécessaires pour préserver la mémoire nationale au sujet des victimes de violations. Elle peut, également, mettre en place les activités requises à cet effet.

Art. 45 - Est créée au sein de l'instance une « Commission d'Arbitrage et de conciliation » chargée d'examiner et de statuer sur les dossiers de violations, au sens de la présente loi, après obtention du consentement de la victime, sur la base des règles de la justice, de l'équité et des normes internationales appliquées, et ce, nonobstant l'extinction de l'action et la prescription des peines.

Dans les cas de violations graves, la décision de la Commission n'empêche pas la redevabilité des auteurs des violations. Cette décision est prise en considération dans l'appréciation des peines.

La Commission d'Arbitrage et de conciliation examine également les demandes de transaction se rapportant aux dossiers de corruption financière. La présentation de la demande de transaction ne suspend pas l'examen de l'affaire et l'action publique ne s'éteint qu'après exécution des clauses de la dite transaction.

L'application des clauses de la transaction dans les dossiers de corruption financière présentés à la commission entraîne l'extinction de l'action publique ou l'arrêt du procès ou l'arrêt de l'exécution de la peine. Toutefois, les poursuites ou le procès ou l'exécution de la peine reprennent s'il est prouvé que l'auteur des violations a délibérément caché la vérité ou n'a pas déclaré tout ce qu'il a pris illégalement.

L'Etat est, obligatoirement, partie principale dans les dossiers présentés à la commission d'arbitrage et de conciliation.

Art. 46 - La commission d'arbitrage et de conciliation est saisie sur la base d'une convention d'arbitrage et de conciliation, et ce, :

- à la demande de la victime y compris l'Etat ayant subi un préjudice.

- à la demande de la partie à laquelle la violation est imputée, sous condition du consentement de la victime.

- avec l'approbation de l'Etat dans les cas de corruption financière, si le dossier porte sur les deniers publics ou sur les fonds des établissements dans lesquelles l'Etat détient une participation directe ou indirecte au capital.

- sur transmission de l'instance nationale de lutte contre la corruption, sur la base d'une convention d'arbitrage et de conciliation entre les parties concernées.

Sont considérées comme conditions pour l'acceptation de la demande d'arbitrage et de conciliation, l'aveu écrit du demandeur de la conciliation des faits qu'il a commis et la présentation explicite de ses excuses, selon un modèle arrêté par décision de l'Instance.

Si la demande de conciliation se rapporte à la corruption financière, elle doit comporter obligatoirement l'exposition des faits qui ont entraîné un bénéfice illicite, et sa valeur réalisée. La demande est jointe des justificatifs prouvant la véracité des prétentions du demandeur de la conciliation

Les demandes doivent, obligatoirement, mentionner l'acceptation de la sentence arbitrale, laquelle est considérée comme étant définitive, et non susceptible de recours ou d'annulation ou de recours pour excès de pouvoir

Art. 47 - Les parties au litige arbitral ne peuvent s'abstenir de participer aux séances d'audiences publiques, si l'instance le leur demande. Les procédures de conciliation sont suspendues en cas de manquement aux dispositions du présent article.

Art. 48 - La saisine de la commission suspend les délais de prescription. L'examen par les Instances judiciaires des litiges pendants qui sont en Instance devant la commission est interrompu avec l'adoption de procédures et de mesures nécessaires pour éviter l'impunité durant la période de la transaction jusqu'à exécution de la sentence arbitrale et ce, sous réserve de l'exception prévue par le paragraphe 2 de l'article 46 se rapportant aux affaires de corruption financière.

L'instance ou la partie la plus diligente est tenue d'informer l'instance judiciaire en charge du dossier que la commission est saisie du même dossier.



Art. 49 - La sentence arbitrale comporte les mentions suivantes :

- un exposé détaillé des faits, de la date où ils ont eu lieu, de leur qualification juridique et des textes juridiques qui lui sont appliqués,

- l'affirmation ou la négation de l'existence de violations ainsi que les preuves qui les confirment ou les infirment,

- la définition du degré de gravité des violations dans le cas où elles sont prouvées et imputées à leur auteur,

- la définition de la nature du préjudice, de sa valeur et des modalités de réparation.

Art. 50 - La sentence arbitrale est revêtue de la formule exécutoire après sa signature par le premier président de la cour d'appel de Tunis, dans un délai de trois jours, à compter de sa date de dépôt.

La sentence arbitrale est considérée comme étant définitive, et non susceptible de recours ou d'annulation ou de recours pour excès de pouvoir.

Art. 51 - Les services de l'Etat, les organismes publics, les commissions, les collectivités locales, les entreprises et établissements publics, ainsi que l'ensemble des fonctionnaires publics sont tenus de fournir au président de l'instance, des déclarations comportant tous les faits dont ils ont eu connaissance ainsi que toutes les informations et les données qu'ils peuvent avoir recueilli dans l'exercice ou à l'occasion de l'exercice de leurs fonctions, et qui relèvent des attributions de l'instance ou qui sont susceptibles de l'aider à réaliser au mieux ses missions.

Les dits documents et données sont présentés directement à l'instance, à l'initiative des services et des parties précitées ou à la demande de l'Instance le cas échéant.

Art. 52 - Toute personne physique ou morale est tenue de fournir à l'instance tous les documents ou toutes les déclarations se rapportant aux faits dont elle a eu connaissance ou qu'elle a dû subir ainsi que toutes les informations qu'elle a pu recueillir et qui relèvent des attributions de l'instance.

Un récépissé est remis à toute personne ayant fourni à l'instance, des documents, des plaintes ou des informations.

Art. 53 - L'instance se charge de fixer les procédures d'organisation et de déroulement des séances d'audition en respectant les spécificités des victimes dont notamment les femmes, les enfants, les catégories ayant des besoins spécifiques, et les catégories vulnérables, ainsi que celles des responsables des violations, et en assurant le respect de leur intégrité physique et morale.

Art. 54 - Le secret professionnel ne peut être opposé aux demandes de l'instance pour obtenir les informations et les données, et ce, quelque soit la nature et le statut de la personne physique ou morale en possession de celles-ci. Les dépositaires de ces documents confidentiels ne peuvent être sanctionnés pour les avoir divulgués à l'instance.

Art. 55 - Au moment de la découverte de documents dont on craint la destruction ou de l'existence de preuves sérieuses de violations commises relevant de sa compétence, le président de l'instance peut ordonner des mesures préventives nécessaires pour la conservation des dits documents et preuves et empêcher les auteurs des dites violations de transférer ou substituer ou disposer ou transporter ou détruire les fonds et les biens objets du crime.

#### CHAPITRE V

#### **Du déroulement et de l'organisation des travaux de l'Instance**

Art. 56 - Dans un délai maximum de six mois suivants la date de nomination de ses membres, l'Instance effectue les travaux préparatoires suivants :

- l'élaboration du règlement intérieur, qui sera publié au Journal Officiel de la République Tunisienne.

- la mise en place d'une direction exécutive,

- l'élaboration d'un plan d'action pour toute la durée de son activité,

- l'élaboration d'un programme de travail pour au moins une année,

- l'élaboration de manuels de procédures simplifiés pour le déroulement de ses travaux, dans tous les domaines de compétence,

- l'élaboration d'un plan de communication global en collaboration avec les médias nationaux,

- la mise en place d'une base de données,

- l'accomplissement de toutes les activités qu'elle juge nécessaires pour l'exercice de ses missions.

Art. 57 - Sans préjudice des dispositions de la présente loi, le règlement intérieur de l'instance fixe les règles de déroulement de ses travaux, les mécanismes de son fonctionnement administratif, financier et technique, ainsi que le mode de prise de ses décisions.

Art. 58 - Le président de l'instance veille au bon déroulement des travaux de l'instance, fixe la date et le lieu de ses réunions, et prépare l'ordre du jour des réunions après consultation des membres de l'instance.

Le président de l'instance préside ses réunions et la représente auprès des tiers. Il peut déléguer sa signature ou certains de ses pouvoirs à ses deux vice-présidents ou à l'un des membres de l'instance et, le cas échéant, à l'un des cadres de l'instance après approbation des membres.

Le président de l'instance est son ordonnateur.

Art. 59 - L'instance se réunit à la convocation de son président ou du tiers de ses membres. Ses réunions ne sont valables qu'en présence des deux tiers des membres.

Art. 60 - Les délibérations de l'instance sont à huis-clos et ses décisions sont prises par consensus et à défaut, à la majorité absolue des membres présents. En cas d'égalité des voix, celle du président est prépondérante.

L'Instance peut inviter les membres des commissions spécialisées ou des bureaux régionaux, et toute personne dont la présence est jugée utile, pour assister à ses travaux sans qu'ils n'aient le droit de vote.

Art. 61 - Il est interdit à tout membre de l'instance de participer aux délibérations sur des affaires impliquant une personne physique ou morale et dans lesquelles il détient un avantage personnel ou il a un lien familial, d'alliance ou n'importe quel type d'obligations ou de contrats.

Le président et les membres de l'instance sont tenus de déclarer tout conflit d'intérêt pendant toute la durée de leur activité au sein de l'instance.

Art. 62 - Toute personne physique ou morale ayant intérêt dans un dossier soumis à l'instance, peut récuser tout membre de l'instance, et ce, par écrit motivé adressé au président de l'instance.

L'instance statue sur la demande de récusation dans un délai d'une semaine à compter de la date de dépôt de la dite demande, et ce, à la majorité des membres présents. Le membre récusé ne participe pas au vote.

La décision de l'instance rendue à cet effet n'est susceptible d'aucun recours, même pour excès de pouvoir.

Art. 63 - La présente loi accorde à l'instance le pouvoir de prendre des décisions sur le déroulement et la réalisation de ses activités. Elle lui confère les pleines prérogatives pour accomplir ses obligations prévues par la présente loi.

#### CHAPITRE VI

##### **Du budget de l'Instance**

Art. 64 - L'instance est dotée d'un budget autonome composé de :

- crédits annuels imputés sur le budget de l'Etat.
- dons, donations et legs accordés à l'instance par des organisations nationales et internationales.
- toutes les ressources pouvant être mises à la disposition de l'instance.

Toutefois, il est interdit à l'instance d'accepter des dons ou des donations liés.

L'instance prépare son budget et le soumet à la partie gouvernementale avant de le transmettre au pouvoir législatif pour approbation.

Les règles d'ordonnancement et de tenue des comptes de l'instance ne sont pas soumises au code de la comptabilité publique.

L'instance désigne un commissaire aux comptes pour une durée de deux (2) ans non renouvelable, sélectionné parmi les experts comptables inscrits au tableau l'ordre des experts comptables de Tunisie.

L'Instance est soumise au contrôle de la cour des comptes.

Art. 65 - Tous les marchés de l'instance sont conclus et exécutés conformément aux principes de concurrence, d'égalité et de transparence.

#### CHAPITRE VII

##### **Des sanctions pénales**

Art. 66 - Est passible d'une peine de six mois d'emprisonnement et d'une amende d'un montant de deux mille dinars, toute personne qui :

- commet tout acte devant l'instance représentant un outrage au tribunal au cas il surviendrait en son sein,
- entrave délibérément les travaux de l'instance,
- ne comparait pas pour donner son témoignage suite à la convocation de l'instance ou empêche l'accès au document ou à l'information réclamée,
- divulgue toute information confidentielle recueillie à l'occasion de son travail au sein de l'instance.

# ANNEXE 3. FRISE CHRONOLOGIQUE

