



HAL
open science

Analyse asymptotique en homogénéisation périodique et dans des domaines minces

Renata Bunoiu

► **To cite this version:**

Renata Bunoiu. Analyse asymptotique en homogénéisation périodique et dans des domaines minces. Equations aux dérivées partielles [math.AP]. Université de Lorraine (UL), 2022. tel-03643910

HAL Id: tel-03643910

<https://hal.science/tel-03643910>

Submitted on 17 Apr 2022

HAL is a multi-disciplinary open access archive for the deposit and dissemination of scientific research documents, whether they are published or not. The documents may come from teaching and research institutions in France or abroad, or from public or private research centers.

L'archive ouverte pluridisciplinaire **HAL**, est destinée au dépôt et à la diffusion de documents scientifiques de niveau recherche, publiés ou non, émanant des établissements d'enseignement et de recherche français ou étrangers, des laboratoires publics ou privés.



UNIVERSITÉ DE LORRAINE

École doctorale IAEM

Institut Élie Cartan de Lorraine

Mémoire de synthèse présenté pour l'obtention du

Diplôme d'habilitation à diriger des recherches

Discipline : Mathématiques

par Renata BUNOIU

**Analyse asymptotique en homogénéisation périodique
et dans des domaines minces**

Date de soutenance : 6 avril 2022

Rapporteurs :

Grégoire ALLAIRE
Anne-Sophie BONNET-BEN DHIA
Grigory PANASENKO

École Polytechnique
ENSTA Paris
Université de Saint-Étienne

Composition du jury :

Grégoire ALLAIRE
Anne-Sophie BONNET-BEN DHIA
Alain BRILLARD
Antoine HENROT
Victor NISTOR
Grigory PANASENKO
María Eugenia PÉREZ MARTÍNEZ

École Polytechnique
ENSTA Paris
Université de Haute-Alsace
Université de Lorraine
Université de Lorraine
Université de Saint-Étienne
Université de Cantabrie

Remerciements

Je tiens à remercier très chaleureusement Grégoire Allaire, Anne-Sophie Bonnet-Ben Dhia et Grigory Panasenko pour l'intérêt qu'ils ont porté à mon travail en tant que rapporteurs. Merci à Alain Brillard, Victor Nistor et María Eugenia Pérez Martínez, pour avoir accepté de faire partie du jury. Merci à Antoine Henrot, pour son rôle de "parrain scientifique".

Mes sincères remerciements vont à tous mes collaborateurs, avec lesquels j'ai toujours autant de plaisir à travailler.

Merci à tous mes collègues de l'IECL, en particulier aux membres de l'équipe EDP, ainsi qu'aux membres de la commission du personnel et de la commission parité.

J'effectue mon activité d'enseignement à l'UFR MIM, à Metz. Je tiens à remercier en particulier mes collègues du département de mathématiques, les membres du conseil de l'UFR, l'équipe pédagogique et administrative du DAEU, ainsi que l'ensemble du personnel BIATSS.

Je ne pourrais jamais remercier assez Doina Ciorănescu, pour son rôle déterminant, depuis mon arrivée en France dans le cadre du projet européen Tempus MATAROU.

Je salue la mémoire de Jeannine Saint Jean Paulin, qui a encadré mes premiers travaux de recherche, pendant ma thèse de doctorat.

Merci à ma famille et à mes amis pour leur soutien.

À mes parents

Table des matières

Introduction (français)	7
Introduction (English)	12
Liste complète des publications	16
I Homogénéisation dans des domaines hétérogènes à deux composantes périodiques	18
1 T-coercivité pour l’homogénéisation de problèmes avec changement de signe	20
1.1 Problème scalaire	20
1.2 Problème de Maxwell	24
2 Localisation et multiplicité en homogénéisation	27
2.1 Cas d’un problème scalaire	27
2.2 Cas d’un système d’équations	31
3 Homogénéisation de problèmes de diffusion avec saut dans le flux	33
3.1 Cas des conductivités du même ordre : $\beta = 0$	35
3.2 Cas de la “double conductivité“ : $\beta = 2$	40
II Analyse asymptotique de l’écoulement stationnaire d’un fluide non linéaire viscoplastique de Bingham	46
4 Ecoulement de Bingham dans des domaines minces	47
4.1 Cas des domaines minces de faible hauteur	48
4.2 Cas des domaines minces à jonction	53
5 Ecoulement de Bingham dans des domaines périodiques	58
5.1 Cas des domaines à double périodicité	58
5.2 Cas des domaines périodiques de faible hauteur	62
Annexe : convergence à deux échelles et opérateurs d’éclatement	66
Bibliographie	69

Introduction

J'effectue mon travail de recherche à l'Institut Élie Cartan de Lorraine, dans l'équipe Équations aux Dérivées Partielles, dont je suis membre permanent depuis 1998. D'une manière générale, mon activité de recherche concerne l'analyse asymptotique des équations aux dérivées partielles au sens large. Plus précisément, je travaille sur l'homogénéisation (essentiellement périodique) et sur l'étude des problèmes posés dans des domaines minces, notamment pour des équations elliptiques et pour des problèmes linéaires et non linéaires issus de la mécanique des fluides. Ceci m'a permis d'acquérir une expertise en techniques de méthode de l'énergie, convergence à deux et à trois échelles, méthode d'éclatement périodique, théorie de Floquet-Bloch, théorie spectrale, développements asymptotiques raccordés.

Une thématique de mes recherches porte sur des problèmes posés dans des milieux périodiques, c'est-à-dire pour lesquels la géométrie et/ou des caractéristiques physiques sont des fonctions périodiques de certaines variables d'espace, la périodicité étant caractérisée par un petit paramètre strictement positif. La résolution numérique directe de tels problèmes n'est pas possible, en général, car le pas de la discrétisation devrait être plus petit que la taille du petit paramètre qui caractérise le milieu. Le processus d'homogénéisation revient à construire des modèles approchés, indépendants du paramètre et justifiés rigoureusement par le passage à la limite en faisant tendre le petit paramètre vers zéro. L'avantage de ce problème approché consiste dans le fait qu'il peut être résolu numériquement et fournit ainsi une valeur approchée de la solution du problème initial. J'ai commencé à travailler sur des problèmes d'homogénéisation périodique pendant ma thèse, effectuée à l'Université de Metz, sous la direction de J. Saint Jean Paulin. J'ai étudié, dans [a8], un problème de Stokes posé dans un milieu poreux qui présente une double périodicité. J'ai adapté à la géométrie du domaine la méthode d'extension de la pression introduite par L. Tartar pour les milieux poreux classiques et j'ai appliqué pour le passage à la limite la méthode de convergence à trois échelles, introduite par G. Allaire et M. Briane. Ce travail a permis de donner la justification mathématique d'un modèle proposé par J.L. Lions, qui a étudié l'homogénéisation de ce problème en utilisant la méthode des développements asymptotiques. Ensuite, dans [a1], j'ai étudié les aspects numériques d'un problème de diffusion dans des milieux périodiques à deux composantes.

Pendant ma thèse, j'ai aussi travaillé sur des problèmes posés dans des domaines minces. Pour des problèmes posés dans des domaines dont au moins une dimension est très petite comparativement aux autres, on cherche le problème limite lorsque ce petit paramètre tend vers zéro ou on donne le développement asymptotique de la solution du problème en fonction de ce paramètre. Pour des domaines tridimensionnels de faible épaisseur dans une direction, j'ai étudié ([a6] et [a9]) l'écoulement d'une classe générale de fluides non newtoniens (non linéaires donc), introduits par D. Ciorănescu. Ces travaux viennent compléter des résultats connus sur les fluides non linéaires de type "loi de puissance", étudiées par A. Mikelić et R. Tapiéro. J'ai obtenu à la limite, lorsque l'épaisseur du domaine tend vers zéro, des lois non linéaires qui généralisent la loi de Reynolds trouvée par M. Chambat et G. Bayada à partir d'un écoulement newtonien (système de Stokes).

J'ai regroupé mes travaux réalisés après la thèse en trois parties. La première partie porte sur l'homogénéisation de problèmes posés dans des domaines hétérogènes à deux composantes complémentaires périodiques. La deuxième partie présente l'analyse asymptotique de l'écoulement stationnaire d'un fluide non linéaire viscoplastique de Bingham dans différents types de domaines : domaines minces, milieux périodiques à double périodicité, milieux périodiques minces. La troisième partie regroupe mes autres travaux, que je ne présenterai pas dans ce mémoire de synthèse.

I Homogénéisation dans des domaines hétérogènes à deux composantes complémentaires périodiques

Cette direction de recherche a comme point de départ le problème classique de la diffusion dans un milieu hétérogène périodique. On étudie l'étendue de l'influence, dans le processus d'homogénéisation, de chaque hypothèse de travail : les aspects qualitatifs des coefficients périodiques qui caractérisent le milieu hétérogène, le caractère linéaire/non linéaire du problème, la géométrie du domaine dans lequel le problème est posé.

1. T-coercivité pour l'homogénéisation de problèmes avec changement de signe. Le **chapitre 1** de ce mémoire porte sur des problèmes d'homogénéisation de matériaux composites avec changement de signe.

Bien qu'académiques, les problèmes étudiés s'inspirent des métamatériaux, matériaux composites qui peuvent produire un indice de réfraction négatif, et qui ont des applications pratiques en optique (super-lentilles), en électromagnétisme (antennes), en acoustique (cristaux phononiques). Plus précisément, avec K. Ramdani (Nancy, France) nous nous sommes intéressés dans [a23] à un problème scalaire d'homogénéisation périodique, posé dans un domaine occupé par deux matériaux isotropes avec des conductivités de signes opposés : un matériau classique et un métamatériau (ici un matériau négatif). En adaptant la méthode de la T-coercivité d'une part et des techniques d'homogénéisation périodique d'autre part, on démontre que le problème à l'étude, ainsi que le problème homogénéisé, sont bien posés et on obtient un résultat de convergence de la solution initiale vers la solution du problème homogénéisé. Notre résultat est valide, à condition que la valeur absolue du contraste entre les deux conductivités soit suffisamment grande. La matrice homogénéisée qu'on obtient est non isotrope et indéfinie en général ; néanmoins, on donne quelques exemples de géométries qui présentent des symétries et pour lesquelles la matrice est isotrope et définie positive ou négative. À notre connaissance, le problème tel que nous l'avons posé était complètement nouveau dans la littérature mathématique. Ce résultat est complété par un article plus récent [a38], dans lequel on étudie un problème scalaire avec changement de signe posé dans des domaines périodiques minces. Ainsi une question restée ouverte dans [a23], à savoir le cas correspondant à la valeur absolue du contraste entre les deux conductivités suffisamment petite, est aussi solutionnée. Avec L. Chesnel (Palaiseau, France), K. Ramdani et M. Rihani (Palaiseau, France) nous avons ensuite étudié dans [a36] l'homogénéisation du problème de Maxwell. Dans ce contexte, le matériau négatif est caractérisé par la perméabilité et la permittivité qui sont toutes les deux négatives. L'analyse du problème de Maxwell nous conduit à l'étude de deux problèmes scalaires avec changement de signe. Le premier problème correspond à la permittivité, il a des conditions de Dirichlet homogènes au bord et coïncide avec le cas étudié dans [a23]. Le deuxième problème, qui correspond à la perméabilité, est un problème avec des conditions de Neumann homogènes au bord et il est nouveau. On commence par donner des conditions suffisantes sur les valeurs de la permittivité et de la perméabilité, avec l'objectif d'obtenir un critère plus général que les critères déjà connus, qui assure le caractère bien posé des deux problèmes scalaires, lorsque le paramètre d'homogénéisation tend vers zéro. Les résultats ainsi trouvés sont utilisés (avec un raisonnement par l'absurde, méthode qui est atypique dans ce contexte), pour obtenir des estimations *a priori* pour la solution du système de Maxwell.

2. Localisation et multiplicité en homogénéisation. Dans le **chapitre 2** on présente un deuxième problème posé dans des domaines à deux composantes, mais dont le résultat reste vrai dans un cadre plus large. Ce problème est plutôt atypique en théorie de l'homogénéisation, car il y aborde la question de la non unicité. Il s'agit d'un travail en collaboration avec R. Precup (Cluj, Roumanie). Nous proposons dans [a33] une méthode pour la localisation de solutions pour une classe de problèmes non linéaires dans la théorie de l'homogénéisation. Plus précisément, on s'intéresse à un problème de diffusion pour lequel le terme source est une fonction non linéaire dépendant de la solution. On donne des conditions suffisantes sur cette fonction, pour que les solutions des problèmes microscopiques et homogénéisés soient localisées et pour que la multiplicité des solutions puisse émerger. Le fait que notre méthode permet l'émergence de solutions multiples est un gain significatif dans la théorie de l'homogénéisation des problèmes non linéaires. La méthode que nous utilisons combine des concepts et des résultats de divers théories : la théorie linéaire des EDP, la théorie de l'homogénéisation périodique linéaire, et la théorie de l'analyse fonctionnelle non linéaire. En particulier, nous utilisons l'inégalité Moser-Harnack, des arguments du point fixe et le principe variationnel d'Ekeland.

Notre étude, au-delà de son intérêt théorique, est motivée aussi par des applications en physique, ingénierie et biologie. À notre connaissance, aucun résultat similaire n’existait dans la littérature au moment de sa publication.

3. Homogénéisation de problèmes de diffusion avec saut dans le flux. Le chapitre 3 porte sur l’étude mathématique d’un problème de transfert thermique dans un milieu périodique, avec des conditions de saut de la solution du problème à l’interface entre les deux composantes qui constituent ce milieu. Les discontinuités considérées ici pour la solution correspondent à des réalités physiques, d’une part, et ont été justifiées mathématiquement, d’autre part. Mes premiers travaux ([a12], [a13]), qui portent sur des problèmes avec saut de la solution et continuité du flux, ont été effectués en collaboration avec D. Polişevski (Bucarest, Roumanie) et plus récemment ([a19]) aussi avec A. Stănescu (IMAR, Roumanie). Avec C. Timofte (Bucarest, Roumanie), j’ai travaillé sur l’homogénéisation de problèmes de diffusion qui présentent aussi un saut dans le flux de la solution. Les problèmes avec saut dans la solution et continuité du flux ont été très intensivement étudiés depuis que les premiers résultats ont été obtenus par J.L. Auriault et H. Ene, en 1994. En revanche, il y avait très peu de résultats mathématiques pour les problèmes avec saut à la fois dans la solution et dans son flux. Notre premier résultat obtenu dans [a24] traite deux types d’expressions pour les sauts du flux. Ces deux cas correspondent à des fonctions utilisées dans la littérature pour les problèmes de Neumann posés dans des domaines périodiques perforés. On montre qu’après homogénéisation, le saut du flux se retrouve dans le problème limite de deux manières différentes : dans le membre de droite du problème homogénéisé, comme terme source supplémentaire ou, à une échelle plus fine, dans les correcteurs, qui comportent un terme additionnel, solution d’un problème de cellule. Notamment, on dérive dans ce travail un problème de cellule qui est complètement nouveau dans la littérature. Ce résultat a été ensuite étendu dans [a28] à un problème du type *double conductivité*, c’est-à-dire pour lequel la diffusion dans l’une de deux composantes dépend du petit paramètre d’homogénéisation. Récemment dans [a37] on s’intéresse à un problème du type *double conductivité* posé dans des domaines périodiques de faible hauteur ; pour les géométries considérées, la réduction de dimension et l’homogénéisation se font simultanément.

Dans [a3] et [a32], nous avons étudié un problème de diffusion posé dans deux milieux périodiques de nature différente, afin de donner une justification mathématique à un phénomène physique qui s’explique par la connectivité (ou la non connectivité) de l’une des deux composantes, répondant ainsi à une question soulevée par R. Showalter dans le contexte d’un système de Barenblatt. On a également obtenu à la limite un système de Barenblatt modifié, grâce à la présence du saut dans le flux de la solution du problème initial.

Tous ces problèmes que nous avons étudiés ont de nombreuses applications pratiques pour le transfert thermique et les écoulements des fluides dans les milieux poreux (sols, tissus biologiques), y compris dans les milieux poreux minces, comme par exemple les filtres et les membranes.

II Analyse asymptotique de l’écoulement stationnaire d’un fluide non linéaire viscoplastique de Bingham

Le fluide de Bingham, dont la loi de comportement est non linéaire et à seuil, est étudié dans différents types de domaines dont la géométrie est caractérisée par la présence d’un petit paramètre. Des modèles approchés qui préservent le caractère non linéaire de l’écoulement sont obtenus lorsque le petit paramètre tend vers zéro, modèles qui font apparaître des lois de Poiseuille et de Darcy non linéaires, nouvelles dans la littérature.

4. Écoulement de Bingham dans des domaines minces. Pendant les premières années qui ont suivi ma thèse, j’ai commencé à travailler sur l’écoulement d’un fluide de Bingham dans des domaines bornés de faible épaisseur, dont l’une des dimensions est beaucoup plus petite que les autres. Ce sont ces travaux, ainsi que deux résultats très récents et qui y sont liés, que je présenterai dans le chapitre 4. En collaboration avec S. Kesavan (Chennai, Inde), nous avons successivement envisagé l’écoulement de Bingham dans les cas bidimensionnel ([a10]) et tridimensionnel ([a11]). On s’intéresse dans ces études au comportement asymptotique de l’écoulement lorsque l’épaisseur du domaine tend vers zéro. Le choix particulier de l’ordre de grandeur du seuil de plasticité du fluide fait que le caractère non linéaire de l’écoulement est préservé à la limite. Ceci répond à une question suscitée par G. Duvaut et J.L. Lions. Dans [a11], nous avons démontré un résultat nouveau de type “de Rham” pour un espace anisotrope, résultat qui nous permet de prouver l’équivalence

entre la formulation vitesse-pression et celle sans pression dans l'inéquation variationnelle limite. Le problème limite trouvé correspond à une loi de Poiseuille non linéaire implicite. Dans [a10], nous avons pu donner une justification mathématique rigoureuse d'un modèle connu et utilisé en mécanique. Il s'agit d'une loi de comportement *de type* Bingham, anisotrope, caractérisée par une *perte de dimension*. Ce résultat nous permet aussi de justifier le modèle d'écoulement laminaire de Bingham dans une conduite, proposé par G. Duvaut et J.L. Lions.

Dans la suite des travaux qui portent sur l'écoulement de Bingham, je me suis principalement intéressée à des modèles qui préservent le caractère non linéaire de l'écoulement après passage à la limite. Avec A. Gaudiello (Naples, Italie) et A. Leopardi (Cassino, Italie), nous avons étudié le problème de Bingham posé dans un domaine mince à une jonction. Dans [a30] nous avons montré que dans un domaine à jonction de type T , le problème limite se découple en deux problèmes, chacun étant posé dans l'une des deux branches du T . Récemment, avec A. Gaudiello nous avons montré dans [a40] que dans un domaine à jonction de type Y , le problème limite se découple en trois problèmes, chacun étant posé dans l'une des trois branches du Y . Il est important à mentionner que cette dernière étude ne peut pas être vue comme une généralisation du cas déjà étudié dans [a30]; en effet, la géométrie de type Y considérée, dans le cas extrême qui correspond aux deux branches supérieures du Y qui s'écartent, ne conduit pas à un domaine de type T . On a pu observer que le découplage est dû au choix des conditions aux limites pour la vitesse, qui sont du type Dirichlet homogènes.

5. Écoulement de Bingham dans des domaines périodiques. Le chapitre 5 porte sur l'écoulement dans des domaines périodiques à double périodicité, ainsi que dans des domaines périodiques de faible hauteur. Avec G. Cardone (Naples, Italie) et C. Perugia (Benevento, Italie), nous avons appliqué dans [a2] la méthode d'éclatement périodique en homogénéisation à l'étude de l'écoulement du fluide de Bingham dans un milieu poreux classique. Ce résultat était déjà connu, ayant été traité par la méthode de l'épi-converge et par la convergence à deux échelles, mais cela m'a permis de m'approprier la méthode d'éclatement périodique pour les domaines périodiques classiques, afin de l'étendre ensuite à des domaines périodiques à double périodicité. En effet, avec P. Donato (Rouen, France) et G. Cardone, nous avons donné des généralisations de la méthode d'éclatement périodique à des domaines qui présentent une double périodicité. Deux types de domaines ont été considérés. Pour un modèle de milieu poreux avec des inclusions solides imperméables de deux tailles différentes, nous avons, avec G. Cardone proposé dans [a26] des résultats généraux de compacité adaptés, que nous avons appliqués à l'écoulement de Bingham. Le problème limite obtenu est une loi de Darcy non linéaire, nouvelle dans la littérature. Pour un modèle de milieu poreux fracturé, nous avons, avec P. Donato, introduit et appliqué dans [a25] la méthode à l'homogénéisation d'un écoulement non linéaire du type "loi de puissance". Une application au fluide de Bingham est envisageable de manière analogue.

Avec M. Anguiano (Seville, Espagne), nous avons étudié dans [a4] et [a34] l'écoulement de Bingham dans un domaine périodique de faible hauteur, modélisant un milieu poreux pour lequel les pores sont représentés par des cylindres verticaux. Ce problème dépend de deux petits paramètres, l'un lié à la faible hauteur du domaine tridimensionnel considéré, et l'autre lié au rayon de la base des cylindres et à la périodicité de leur distribution. La résolution de ce problème combine les méthodes qui sont spécifiques aux domaines minces et celles qui le sont à l'homogénéisation périodique. Dans [a34], trois lois de Darcy non linéaires nouvelles dans la littérature sont obtenues à la limite, suivant la valeur du rapport des deux petits paramètres. Ce que distingue ces trois lois, ce sont les problèmes de cellule qui leurs sont associés. Plus précisément, au niveau local, soit l'effet de l'homogénéisation et l'effet réduction de dimension sont à l'équilibre, soit l'un d'entre eux domine l'autre.

Il me semble important de préciser que la loi de comportement de Bingham modélise des fluides de types très différents. On peut donner comme exemple les boues de forage, la lave volcanique, certaines peintures, voire le sang. Ainsi, on rencontre des applications des écoulements étudiés, dans l'analyse de la pollution des sols, en géologie et en biologie.

III Autres résultats obtenus

Je mentionne brièvement mes autres résultats obtenus (non présentés dans ce mémoire) et qui ne rentrent pas dans les deux catégories précédentes. Les résultats de (i), (ii) et (iii) restent toutefois dans le domaine de l'homogénéisation et des domaines minces, alors que les problèmes étudiés dans (iv) et (v) sont plutôt des nouveaux sujets d'ouverture.

(i) À partir de 2009, j'ai collaboré avec D. Borisov (Ufa, Russie), G. Cardone et T. Suslina (Saint-Pétersbourg, Russie) sur l'étude des problèmes d'homogénéisation posés dans des domaines non bornés, soit pour des opérateurs elliptiques à coefficients périodiques dans une direction ([a15]), soit pour le Laplacien avec des conditions de Dirichlet et Neumann qui alternent périodiquement au bord du domaine, domaine qui, dans le cas étudié, est une bande infinie en dimension deux, du type guide d'ondes ([a7], [a14], [a16]). Pour la résolution de ces problèmes, nous avons utilisé l'approche spectrale. Avec D. Borisov et G. Cardone, nous avons ensuite étendu nos résultats à un cas plus général, faisant intervenir des conditions du type Robin sur le bord du domaine, périodiques ou non périodiques ([a17]).

(ii) Avec G. Cardone et S. Nazarov (Saint-Pétersbourg, Russie) nous nous sommes intéressés à l'étude d'un problème scalaire dans des domaines minces, du type jonction entre plaques de faible hauteur et cylindres de faible diamètre. L'étude asymptotique et les estimations d'erreur ont été obtenues dans [a18]. La deuxième partie de ce travail ([a29]) porte sur l'application des extensions auto-adjointes à notre problème.

(ii) Avec P.G. Ciarlet (Hong Kong) et C. Mardare (Hong Kong), nous avons introduit dans [a20] un nouveau modèle non linéaire de coque (une coque étant modélisée par un domaine tridimensionnel de faible hauteur).

(iv) Avec R. Precup nous avons appliqué l'approche vectorielle à l'étude d'un système de Schrödinger non linéaire couplé, avec des conditions de Cauchy non locales ([a22]). Ensuite nous avons continué notre collaboration, avec une étude ([a27]) sur l'existence et la localisation des ondes solitaires pour l'équation de Schrödinger. Ceci a été pour moi l'occasion de m'approprier des méthodes spécifiques d'analyse non linéaire, que nous avons ensuite combinées avantageusement avec des méthodes d'homogénéisation, pour démontrer les résultats présentés dans le Chapitre 2.

(v) Avec I. Belitiță (Bucarest, Roumanie), nous avons travaillé dans [a21] sur un problème de scattering inverse pour l'équation de Helmholtz, l'objectif étant de continuer avec l'étude d'un problème de scattering, posé dans un milieu hétérogène périodique dans une direction, du type stratifié.

Introduction (English)

I am carrying out my research work in the PDEs team of the Institute Élie Cartan de Lorraine, of which I have been a permanent member since 1998. In general, my research activity concerns the asymptotic analysis of partial differential equations in the broad sense. More precisely, I work on the theory of homogenization (mainly periodic) and on the study of problems stated in thin domains, especially for elliptic equations and for linear and nonlinear problems arising in fluid mechanics. This allowed me to acquire expertise in energy method techniques, two-scale and three-scale convergence, periodic unfolding method, Floquet-Bloch theory, spectral theory, and matched asymptotic expansions.

A first theme of my research concerns periodic problems, that is, problems for which the geometry and/or physical characteristics are periodic functions of certain space variables, the periodicity being a function of a small strictly positive parameter. The direct numerical resolution of such problems is not possible, in general, because the width of the discretization should be smaller than the size of the small parameter that characterizes the medium. The homogenization process comes down to building approximate models, independent of the parameter and rigorously justified by passing the limit with the small parameter towards zero. The advantage of this approximate problem is that it can be solved numerically and thus provides an approximate value of the solution of the initial problem. I started working on periodic homogenization problems during my PhD, carried out at the University of Metz, under the supervision of Jeannine Saint Jean Paulin. I started by studying, in [a8], a Stokes problem posed in a porous medium which has a double periodicity. I adapted to the geometry of the domain the pressure extension method introduced by L. Tartar for classical porous media and I applied for the passage to the limit the three-scale convergence, introduced by G. Allaire and M. Briane. This work allowed to give the mathematical justification of a model proposed by J.L. Lions, who studied the homogenization of this problem using the method of asymptotic expansions. Then, in [a1], I studied the numerical aspects of a diffusion problem in a two-component periodic domain.

During my PhD, I have also worked on problems posed in thin domains. For problems stated in domains where at least one dimension is very small compared to the others, one seeks the limit problem when this small parameter tends towards zero or one gives the asymptotic development of the solution of the problem as a function of this parameter. For three-dimensional domains thin in one direction, I studied ([a6] and [a9]) the flow of a general class of non-Newtonian fluids (therefore nonlinear), introduced by D. Ciorănescu. These works complement known results on nonlinear fluids of “power law” type obtained by A. Mikelić and R. Tapiéro. At the limit, when the thickness of the domain tends towards zero, I obtained nonlinear laws which generalize the Reynolds law obtained by M. Chabhat and G. Bayada from a Newtonian flow (Stokes system).

I grouped my work done after my PhD into three parts. The first part deals with the homogenization of problems posed in heterogeneous domains with two periodic complementary components. The second part presents the asymptotic analysis of the stationary flow of a nonlinear viscoplastic fluid of Bingham in various types of domains : thin domains, doubly-periodic media, and thin periodic media. The third part brings together my other works, which I will not detail in this synopsis.

I Homogenization in heterogeneous domains with two periodic complementary components. This direction of research has as a starting point the classic diffusion problem in a heterogeneous periodical medium. We study the extent of the influence, in the homogenization process, of each working hypothesis : the qualitative aspects of the periodic coefficients which

characterize the heterogeneous medium, the nonlinear character of the problem, and the geometry of the domain in which the problem is posed.

1. T-coercivity for the homogenization of problems with sign-changing coefficients. **Chapter 1** deals with homogenization problems of composite materials with sign-changing coefficients. Although academic, the problems studied are inspired by metamaterials, composite materials which can produce a negative refractive index, and which have practical applications in optics (super-lenses), in electromagnetism (antennas), and in acoustics (phononic crystals). More precisely, with K. Ramdani (Nancy, France) we are interested in [a23] in a scalar periodic homogenization problem, posed in a domain occupied by two isotropic materials with conductivities of opposite signs : a classic material and a metamaterial (here a negative material). By adapting the method of the T-coercivity on the one hand and periodic homogenization techniques on the other hand, it is shown that the problem under study, as well as the homogenized problem, are well posed and one obtains a result of convergence of the initial solution towards the solution of the homogenized problem. Our result is valid, provided that the absolute value of the contrast between the two conductivities is sufficiently large. The homogenized matrix which is obtained is non-isotropic and generally undefined ; nevertheless, we give some examples of geometries which present symmetries and for which the matrix is isotropic and positive or negative definite. To our knowledge, the problem as we have posed it was completely new in the mathematical literature. This result is supplemented by a more recent result [a38], in which we study a scalar problem with sign-changing coefficients posed in a periodic thin domain. Here we also solve an open question in [a23], namely the case when the absolute value of the contrast between the two conductivities is sufficiently small. With L. Chesnel (Palaiseau, France), K. Ramdani and M. Rihani (Palaiseau, France) we then studied in [a36] the homogenization of Maxwell's problem. In this context, the negative material is characterized by permeability and permittivity which are both negative. The analysis of Maxwell's problem leads us to the study of two scalar problems with sign-changing coefficients. The first problem, which corresponds to the permittivity with homogeneous Dirichlet boundary conditions, coincides with the case studied in [a23]. The second problem, which corresponds to the permeability with homogeneous Neumann boundary conditions, is new. We start by obtaining sufficient conditions on the values of the permittivity and the permeability, which ensure the well-posed nature of scalar problems, when the homogenization parameter tends towards zero. The results thus found are used (with a proof by contradiction, a method which is atypical in this context), to obtain *a priori* estimates for the solution of Maxwell's system.

2. Localization and multiplicity in homogenization. In **Chapter 2** we present a second problem posed in two-component domains (but whose result remains true in a larger framework), a problem which is rather atypical in homogenization theory, because it addresses the question of non-uniqueness in homogenization. This is a work in collaboration with R. Precup (Cluj, Romania). We propose in [a33] a method for the localization of solutions for a class of nonlinear problems in homogenization theory. The method combines the concepts and results of linear theory of PDEs, linear periodic homogenization theory, and nonlinear functional analysis. In particular, we use the Moser-Harnack inequality, the arguments of the fixed point theory and Ekeland's variational principle. A significant gain in the theory of homogenization of nonlinear problems is the fact that our method allows the emergence of multiple solutions.

Our study, beyond its theoretical interest, is also motivated by applications in physics, engineering and biology. To our knowledge, no similar result existed in the literature at the time of its publication.

3. Homogenization of diffusion problems with jump in the flux. **Chapter 3** deals with the mathematical study of a heat transfer problem in a periodic domain, with jump conditions for the solution of the problem at the interface between the two domains which constitute this medium. The discontinuities considered here for the solution correspond to physical realities, on the one hand, and have been mathematically justified, on the other hand. The first works ([a12], [a13]), which relate to problems with jump of the solution and continuity of the flux, were carried out in collaboration with D. Polișevski (Bucharest, Romania) and more recently ([a19]) also with A. Stănescu (IMAR, Romania). With C. Timofte (Bucharest, Romania), I worked on the homogenization of diffusion problems which also have a jump in the flux of the solution. The problems with jump into the solution have been very intensively studied since 1994, when the first results were obtained by J.L. Auriault and H. Ene. On the other hand, there were very few mathematical

results for the problems with jump at a time in the solution and in its flux. Our first result is obtained in [a24] and deals with two types of expressions for the flux jump. These two cases correspond to functions used in the literature for the Neumann problems posed in perforated periodic domains. We show that after homogenization, the function describing the flux jump is recovered in the limit problem in two different ways : in the right side of the homogenized problem, as an additional source term or, on a finer scale, in the correctors. In particular, we find a cell problem which is completely new in the literature. This result was then extended in [a28] to the *double conductivity* problem, that is, a problem for which the diffusion in one of two domains depends on the small homogenization parameter, and more recently in [a37] to a *double conductivity* problem stated in a thin periodic media. For the geometry considered, the reduction of dimension and the homogenization are done simultaneously.

In [a3] and [a32], we studied a diffusion problem posed in two periodic media of different nature, in order to give a mathematical justification for a physical phenomenon that is explained by the connectivity (or non-connectivity) of one of the two materials, thus responding to a question raised by R. Showalter in the context of a Barenblatt system. We also obtained a modified Barenblatt system, thanks to the presence of the jump in the flow of the solution.

All these problems we have studied have many practical applications for fluid flows or heat transfer in porous media (soils, biological tissues), including in thin porous media, such as filters and membranes.

II Asymptotic analysis of the stationary flow of a viscoplastic nonlinear Bingham fluid. The Bingham fluid, whose constitutive law is nonlinear and has a threshold, is studied in different types of domains whose geometry is characterized by the presence of a small parameter. Approached models that preserve the nonlinear character of the flow are obtained when the small parameter tends to zero, models which reveal nonlinear Poiseuille and Darcy laws, new in the literature.

4. Bingham flow in thin domains. During the first years after my PhD, I began to work on the flow of a Bingham fluid in a bounded domain of small thickness, one of the dimensions of which is much smaller than the others. It is this work, as well as a very recent and related result that I will present in **Chapter 4**. In collaboration with S. Kesavan (Chennai, India), we have successively considered the Bingham flow in the two-dimensional ([a10]) and three-dimensional ([a11]) cases. Thus, in [a10] we have given a rigorous mathematical justification of a known limit model used in mechanics. It is about a constitutive law of the anisotropic Bingham type, characterized by a *loss of dimension*. In [a11] we have studied the limiting behavior of the Bingham fluid in a thin three-dimensional domain. We are interested in the asymptotic behavior of this problem when the thickness tends towards zero. The particular choice of the order of magnitude of the threshold of plasticity of the fluid makes that the nonlinear character of the flow is preserved at the limit. This answers a question evoked by G. Duvaut and J.L. Lions. One of the peculiarities of this work is the proof of a result of the “de Rham”-type for an anisotropic functional space, result that allows us to prove the equivalence between the velocity-pressure formulation and the formulation without pressure of the limiting variational inequality.

In the rest of the work on the Bingham flow, I was mainly interested in models that preserve the nonlinear character of the flow after passage to the limit. More recently, with A. Gaudiello (Naples, Italy) and A. Leopardi (Cassino, Italy), we worked on the Bingham problem posed in a thin domain with a junction (of type T). In [a30] we have shown that at the limit the problem is split into two problems posed in the two branches of the domain. It has been observed that the decoupling is due to the choice of the boundary conditions, which are of the homogeneous Dirichlet type.

5. Bingham flow in periodic domains. **Chapter 5** deals with the flow in doubly-periodic media, as well as in thin periodic media. With G. Cardone (Naples, Italy) and C. Perugia (Benevento, Italy), we applied in [a2] the periodic unfolding method in homogenization to the study of the Bingham flow in a classical porous medium. This result was already known, having been treated by the two-scale convergence, but this allowed me to appropriate the method of periodic unfolding for classic periodic media, in order to then extend it to doubly-periodic media. Indeed, with P. Donato (Rouen, France) and G. Cardone, we have given generalizations of the periodic unfolding method to domains that present a double periodicity. Two different types of domains

were considered. For a porous medium with impermeable solid inclusions of two different sizes, we have, with G. Cardone proposed the general adapted compactness results, which we applied to the Bingham flow [a26]. The limit problem obtained is a nonlinear Darcy law, new in the literature. For a fractured porous medium, we have, with P. Donato, introduced and applied in [a25] the method for the homogenization of a nonlinear flow of the “ power-law ” type, and an application to the fluid of Bingham is conceivable in a similar way.

With M. Anguiano (Seville, Spain), we have studied in [a4] and [a34] the Bingham flow in a thin porous medium, the pores being modeled by vertical cylinders. This problem depends on two small parameters, one related to the low height of the three-dimensional domain considered, and the other linked to the radius of the base of the cylinders and to the periodicity of their distribution. The resolution of this problem combines methods specific to thin domains and those specific to periodic homogenization. Three nonlinear Darcy laws new in the literature are obtained at the limit, according to the value of the ratio of the two small parameters.

It seems important to me to specify that the constitutive Bingham law models fluids of very different type, such as volcanic lava, drilling muds, some paints, even the blood. Thus, we find applications of the studied flows, in soil pollution, in geology, in biology.

III Other results obtained.

I briefly mention my other results (not presented in this thesis) obtained which do not fall into the two previous categories. The results of (i), (ii) and (iii) however remain in the domain of homogenization and thin domains, while the problems studied in (iv) and (v) were rather new subjects.

(i) From 2009, I collaborated with D. Borisov (Ufa, Russia), G. Cardone and T. Suslina (Saint Petersburg, Russia) on homogenization problems posed in unbounded domains, for elliptic operators with periodic coefficients in a direction ([a15]), for the Laplacian with conditions of Dirichlet and Neumann which alternate periodically at the boundary of the domain. In the case studied, the domain is an infinite band in dimension two, of the waveguide type ([a7], [a14], [a16]). For the resolution of these problems, we used the spectral approach. With D. Borisov and G. Cardone, we then extended our results to a more general case, involving Robin boundary conditions on the boundary of the domain, periodic or not ([a17]).

(ii) With G. Cardone and S. Nazarov (Saint Petersburg, Russia) we are interested in the study of a scalar problem in thin domains, of the junction type between low height plates and small diameter cylinders. The asymptotic study and the error estimates were obtained in [a18]. The second part of this work ([a29]) relates to the application of self-adjoint extensions to our problem.

(iii) With P.G. Ciarlet (Hong Kong) and C. Mardare (Hong Kong), we have introduced in [a20] a new nonlinear model of shell (a shell being modeled by a three-dimensional domain of low height).

(iv) With R. Precup we applied the vector approach to the study of a coupled nonlinear Schrödinger system, with nonlocal Cauchy conditions ([a22]). Then we continued our collaboration, with a study ([a27]) on the existence and localization of solitary waves for the Schrödinger equation. This was an opportunity for me to appropriate specific methods of nonlinear analysis, which we then combined with homogenization methods, to demonstrate the results presented in *Chapitre 2*.

(v) With I. Belitiță (Bucharest, Romania), we worked in [a21] on an inverse scattering problem for the Helmholtz equation, the objective being to continue with the study of a scattering problem, posed in a heterogeneous medium periodic in one direction, of the laminate type.

Liste complète des publications

Les publications en **gras** sont présentées dans ce mémoire. Elles figurent également dans la Bibliographie, où sont donnés des liens vers les documents.

• Articles dans revues avec comité de lecture

- [a40] **R. Bunoiu, A. Gaudiello, On the Bingham Flow in a Thin Y-like Shaped Structure**, Journal of Mathematical Fluid Mechanics, 24 : 20, 1-17, 2022.
- [a39] **R. Bunoiu, K. Ramdani, C. Timofte, T-coercivity for the homogenization of sign-changing coefficients scalar problems with extreme contrasts**, Mathematical Reports, Romanian Academy of Sciences, accepté pour publication, 2022.
- [a38] **R. Bunoiu, K. Ramdani, C. Timofte, T-coercivity for the Asymptotic Analysis of Scalar Problems with Sign-changing Coefficients in Thin Periodic Domains**, Electronic Journal of Differential Equations, Vol. 2021, No. 59, 1-22, 2021.
- [a37] **R. Bunoiu, C. Timofte, Upscaling of a Double Porosity Problem with Jumps in Thin Porous Media**, Applicable Analysis, accepté pour publication, 2020.
- [a36] **R. Bunoiu, L. Chesnel, K. Ramdani, M. Rihani, Homogenization of Maxwell's Equations and Related Scalar problems with Sign-changing Coefficients**, Annales de la Faculté des Sciences de Toulouse, accepté pour publication, 2020.
- [a35] R. Bunoiu, G. Cardone, R. Kengne, J.L. Woukeng, Homogenization of 2D Cahn-Hilliard-Navier-Stokes System, Journal of Elliptic and Parabolic Equations, Vol. 6, 1, 377-408, 2020.
- [a34] **M. Anguiano, R. Bunoiu, Homogenization of Bingham flow in thin porous media**, Networks and Heterogeneous Media, Vol. 15, No. 1, 87-110, 2020.
- [a33] **R. Bunoiu, R. Precup, Localization and Multiplicity in Nonlinear Homogenization Problems**, Advances in Nonlinear Analysis, Vol. 9, No. 1, 292-304, 2020.
- [a32] **R. Bunoiu, C. Timofte, Upscaling of a Diffusion Problem with Interfacial Flux Jump Leading to a Modified Barenblatt Model**, ZAMM, Vol. 99, No. 2, 2019.
- [a31] R. Bunoiu, C. Timofte, Upscaling of a Parabolic System with a Large Nonlinear Surface Reaction Term, Journal of Mathematical Analysis and Applications, 469, 549-567, 2019.
- [a30] **R. Bunoiu, A. Gaudiello, A. Leopardi, Asymptotic Analysis of a Bingham Fluid in a Thin T-like Shaped Structure**, Journal de Mathématiques Pures et Appliquées, Vol. 123, 148-166, 2019.
- [a29] R. Bunoiu, G. Cardone, S. Nazarov, Scalar Problems in Junctions of Rods and a Plate. II Self-adjoint Extensions and Simulation Models., M2AN - Mathematical Modelling and Numerical Analysis, Vol. 52, 481-508, 2018.
- [a28] **R. Bunoiu, C. Timofte, On the Homogenization of a Two-conductivity Problem with Flux Jump**, Communications in Mathematical Sciences, Vol. 15, No. 3, 745-763, 2017.
- [a27] R. Bunoiu, R. Precup, C. Varga, Multiple Positive Standing Wave Solutions for Schrödinger Equations with Oscillating State-Dependent Potentials, Communications on Pure and Applied Analysis, Vol. 16, No. 3, 954-972, 2017.
- [a26] **R. Bunoiu, G. Cardone, Bingham Flow in Porous Media with Obstacles of Different Size**, Mathematical Methods in the Applied Sciences(MMAS), Vol. 40, No. 12, 4514-4528, 2017.
- [a25] **R. Bunoiu, P. Donato, Unfolding Homogenization in Doubly Periodic Media and Applications**, Applicable Analysis, Vol. 96, No. 13, 2218-2235, 2017.
- [a24] **R. Bunoiu, C. Timofte, Homogenization of a Thermal Problem with Flux Jump**, Networks and Heterogeneous Media, Vol. 11, No. 4, 545-562, 2016.
- [a23] **R. Bunoiu, K. Ramdani, Homogenization of Materials with Sign Changing Coefficients**, Communications in Mathematical Sciences, Vol. 14, No. 132, 1137-1154, 2016.

- [a22] R. Bunoiu, R. Precup, Vectorial Approach to Coupled Nonlinear Schrödinger Systems under Nonlocal Cauchy Conditions, *Applicable Analysis*, 95 : 4, 731-747, 2016.
- [a21] I. Belțiță, R. Bunoiu, Inverse Scattering for the 1D-Helmholtz Equation, *Complex Analysis and Operator Theory*, 10 : 639-666, 2016.
- [a20] R. Bunoiu, P.G. Ciarlet, C. Mardare, Existence Theorem for a Nonlinear Shell Model, *Journal of Elliptic and Parabolic Equations*, No. 1, 31-48, 2015.
- [a19] D. Polișevski, R. Schiltz-Bunoiu, A. Stănescu, Homogenization Cases of Heat Transfer in Structures with Interfacial Barriers, *Bull. Math. Soc. Sci. Math. Roumanie*, 58(106), No. 4, 2015.
- [a18] R. Bunoiu, G. Cardone, S. Nazarov, Scalar Boundary Value Problems on Junctions of Thin Rods and Plates. I. Asymptotic Analysis and Error Estimates, *M2AN - Mathematical Modelling and Numerical Analysis*, 48, 1495-1528, 2014.
- [a17] D. Borisov, R. Bunoiu, G. Cardone, Waveguide with Non-periodically Alternating Dirichlet and Robin Conditions : Homogenization and Asymptotics, *Cardone, Zeitschrift für angewandte Mathematik und Physik (ZAMP)*, 64, 439-472, 2013.
- [a16] D. Borisov, R. Bunoiu, G. Cardone, Homogenization and Asymptotics for a Waveguide with an Infinite Number of Closely Located Small Windows, *Journal of Mathematical Sciences*, 176, No. 6, 774-785, 2011.
- [a15] R. Bunoiu, G. Cardone, T. Suslina, Spectral Approach to Homogenization of an Elliptic Operator Periodic in some Directions, *Mathematical Methods in Applied Sciences (MMAS)* 34, No.9, 1075-1096, 2011.
- [a14] D. Borisov, R. Bunoiu, G. Cardone, On a Waveguide with Frequently Alternating Boundary Conditions : Homogenized Neumann Condition, *Annales Henri Poincaré*, Vol. 11, No. 8, 1591-1627, 2010.
- [a13] D. Polișevski, R. Schiltz-Bunoiu, Heat Conduction through a First-order Jump Interface, *New Trends in Continuum Mechanics (M. Mihăilescu-Suliciu ed.)*, Theta Series in Advanced Mathematics, 225-230, 2005.
- [a12] D. Polișevski, R. Schiltz-Bunoiu, Diffusion in an Intermediate Model of Fractured Porous Media, *Bulletin Scientifique, Mathématiques et Informatique*, No. 10, 99-106, 2004.
- [a11] **R. Bunoiu, S. Kesavan, Asymptotic Behaviour of a Bingham Fluid in Thin Layers**, *Journal of Mathematical Analysis and Applications*, 293/2, 405-418, 2004.
- [a10] **R. Bunoiu, S. Kesavan, Fluide de Bingham dans une couche mince**, *Annals of the University of Craiova, Math. Comp. Sci. series 30*, 1-9, 2003.
- [a9] R. Bunoiu, Nonlinear Viscous Flow through a Thin Slab in the Lubrication Case, *Revue Roum. Math. Pures et Appliquées*, Vol. 45, No. 4, 577-591, 2000.
- [a8] R. Bunoiu, J. Saint Jean Paulin, Linear Flow in Porous Media with Double Periodicity, *Portugaliae Mathematica*, Vol. 56, No. 2, 221-238, 1999.

• Notes aux CRAS

- [a7] D. Borisov, R. Bunoiu, G. Cardone, On a Waveguide with an Infinite Number of Small Windows, *Comptes Rendus-Mathématiques*, 349, 53-56, 2011.
- [a6] R. Bunoiu, J. Saint Jean Paulin, Fluide à viscosité non linéaire dans un domaine de faible épaisseur dans le cas de lubrification, *C. R. Acad. Sci. Paris, t. 323, Série I*, 1097-1102, 1996.

• Actes de colloque avec comité de lecture

- [a5] **R. Bunoiu, C. Timofte, Asymptotic Analysis for a Diffusion Problem in Thin Filtering Materials**, *Romanian Reports in Physics*, Vol. 74, 107, 2022.
- [a4] **M. Anguiano, R. Bunoiu, On the flow of a Viscoplastic Fluid in a Thin Periodic Domain**, *Integral Methods in Science and Engineering*, Springer Nature, 15-24, 2019.
- [a3] **R. Bunoiu, C. Timofte, Diffusion Problems in Composite Media with Interfacial Flux Jump**, *Romanian Reports in Physics*, Vol. 70, No. 4, 2018.
- [a2] **R. Bunoiu G. Cardone, C. Perugia, Unfolding Method for the Homogenization of Bingham Flow**, *Modelling and Simulation in Fluid Dynamics in Porous Media*, Springer Proceedings in Mathematics and Statistics 28, New York, 107-122, 2013.

• Rapport interne

- [a1] R. Bunoiu, Sur les caractéristiques hydrauliques d'un module de stockage, rapport interne CEA (Commissariat à l'énergie atomique), 1996.

I Homogénéisation dans des domaines hétérogènes à deux composantes périodiques

Dans cette première partie on s'intéresse à l'homogénéisation dans des domaines hétérogènes à deux composantes complémentaires périodiques. On commence par rappeler un problème très classique en théorie de l'homogénéisation périodique, pour lequel on fait référence par exemple à [BLP78] pour une résolution avec la méthode des développements asymptotiques, à [MT85] pour une résolution avec la méthode des fonctions oscillantes, à [Ngu89], [All92] pour une résolution avec la méthode de convergence à deux échelles et à [CDG19] pour une résolution avec la méthode d'éclatement périodique. Ce problème modélise la diffusion thermique stationnaire dans des milieux hétérogènes, comme par exemple les matériaux composites.

Soit $0 < \varepsilon < 1$ un petit paramètre réel, Ω un domaine borné de \mathbb{R}^N ($N \geq 2$), de frontière Lipschitz continue notée $\partial\Omega$ et soit $Y = (0, 1)^N$ la cellule de référence dans \mathbb{R}^N . On cherche une fonction $u^\varepsilon \in H_0^1(\Omega)$ t.q.

$$\begin{cases} -\operatorname{div}(A^\varepsilon(x)\nabla u^\varepsilon) = f(x) & \text{dans } \Omega, \\ u^\varepsilon = 0 & \text{sur } \partial\Omega, \end{cases} \quad (0.0.1)$$

sous les hypothèses :

(H1) Pour $\underline{\alpha}, \bar{\alpha} \in \mathbb{R}$, avec $0 < \underline{\alpha} \leq \bar{\alpha}$, soit $M(\underline{\alpha}, \bar{\alpha}, Y)$ l'ensemble de toutes les matrices $A \in (L^\infty(Y))^{N \times N}$ tel que pour tout $\xi \in \mathbb{R}^N$,

$$\underline{\alpha}|\xi|^2 \leq (A(y)\xi, \xi) \leq \bar{\alpha}|\xi|^2, \quad (0.0.2)$$

p.p. dans Y . Pour une matrice Y -périodique et symétrique $A \in M(\underline{\alpha}, \bar{\alpha}, Y)$, on pose

$$A^\varepsilon(x) = A\left(\frac{x}{\varepsilon}\right) \quad \text{p.p. dans } \Omega.$$

(H2) La fonction donnée f appartient à l'espace $L^2(\Omega)$.

Pour ε très petit, la résolution numérique de ce problème n'est pas envisageable, car le pas de discrétisation devrait être plus petit que ε . On cherche donc une approximation de la solution u^ε . Il est bien connu ([BLP78]) que pour tout ε fixé le problème (0.0.1), avec les hypothèses **(H1)**-**(H2)**, admet une solution unique $u^\varepsilon \in H_0^1(\Omega)$. De plus, quand ε tend vers zéro, la suite $\{u^\varepsilon\}$ converge faiblement dans $H_0^1(\Omega)$ vers la fonction u , l'unique solution du problème homogénéisé

$$\begin{cases} -\operatorname{div}(A^{\text{hom}}\nabla u) = f(x) & \text{dans } \Omega, \\ u = 0 & \text{sur } \partial\Omega, \end{cases} \quad (0.0.3)$$

où A^{hom} est la matrice homogénéisée, symétrique, dont les coefficients constants sont donnés pour $i, j = 1, \dots, N$ par

$$A_{ij}^{\text{hom}} = \int_Y \left(a_{ij} - \sum_{k=1}^N a_{ik} \frac{\partial \chi^j}{\partial y_k} \right) dy, \quad (0.0.4)$$

et a_{ij} sont les coefficients de la matrice A . La j -ème composante χ^j ($j = 1, \dots, N$) de la fonction vectorielle χ est l'unique solution faible du problème de cellule

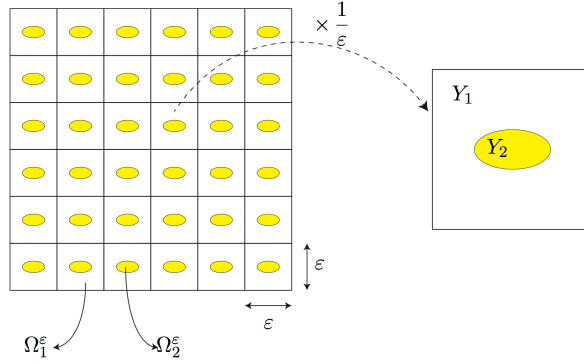


FIGURE 1 – Domaine Ω à deux composantes périodiques et cellule de référence Y .

$$\begin{cases} -\operatorname{div}_y(A(y)(\nabla_y \chi^j - e_j)) = 0 & \text{dans } Y, \\ \chi^j \text{ est } Y\text{-périodique,} \\ \mathcal{M}_Y(\chi^j) = 0. \end{cases} \quad (0.0.5)$$

Ici $\{e_j\}_{j=1,\dots,N}$ est la base canonique de \mathbb{R}^N et $\mathcal{M}_Y(\chi^j)$ désigne la moyenne de la fonction χ^j sur le domaine Y . De plus, une fois les problèmes (0.0.3) et (0.0.5), indépendants de ε , résolus, on obtient pour tout ε petit, l'approximation suivante

$$u^\varepsilon(x) \approx u(x) + \varepsilon \hat{u}\left(x, \frac{x}{\varepsilon}\right),$$

où la fonction $\hat{u}(x, y) := -\sum_{j=1}^N \frac{\partial u}{\partial x_j}(x) \chi^j(y)$ est le premier correcteur.

On s'intéresse dans la suite à trois questions en lien avec le problème (0.0.1). L'objectif est d'étudier l'étendue de l'influence, dans le processus d'homogénéisation, de chaque hypothèse de travail : les aspects qualitatifs des coefficients périodiques qui caractérisent le milieu hétérogène, le caractère linéaire/non linéaire du problème, la géométrie du domaine dans lequel le problème est posé. Plus précisément, on s'intéresse aux problèmes suivants.

- Dans le chapitre 1, on étudie le problème (0.0.1), posé dans un domaine Ω avec deux composantes Ω_1^ε et Ω_2^ε (un exemple d'un tel domaine est donné dans la Figure 1), et pour lequel l'hypothèse de positivité (0.0.2) fait défaut. Plus précisément, on considère

$$A(y) = (a_1 \mathbf{1}_{Y_1}(y) + a_2 \mathbf{1}_{Y_2}(y)) Id_N,$$

avec a_1 et a_2 deux réels différents de zéro et t.q. $a_1 a_2 < 0$ et Id_N la matrice identité d'ordre N .

- Dans le chapitre 2, on étudie le problème (0.0.1) pour lequel l'hypothèse **(H2)** fait défaut. Plus précisément, le membre de droite dans la première équation de (0.0.1) est une fonction non linéaire de la solution u^ε .

- Dans le chapitre 3, on étudie le problème du type (0.0.1), posé dans un domaine Ω avec deux composantes Ω_1^ε et Ω_2^ε (un exemple d'un tel domaine est donné dans la Figure 1), pour lequel la fonction u^ε n'appartient pas à l'espace $H_0^1(\Omega)$, mais a des discontinuités sur l'interface Γ^ε entre les deux composantes Ω_1^ε et Ω_2^ε .

Description du domaine Ω à deux composantes périodiques.

Soit $Y = (0, 1)^N$. Soit Y_1 and Y_2 deux sous-ensembles de Y , non vides, connexes et disjoints tel que $\bar{Y}_2 \subset Y$ et $Y = Y_1 \cup \bar{Y}_2$. On suppose que $\Gamma = \partial Y_2$ est Lipschitz continue. Pour tout $\mathbf{k} \in \mathbb{Z}^N$, soit $Y^{\mathbf{k}} = \mathbf{k} + Y$ et $Y_\alpha^{\mathbf{k}} = \mathbf{k} + Y_\alpha$, pour $\alpha = 1, 2$. Pour tout réel positif $\varepsilon < 1$, soit $\mathbb{Z}_\varepsilon = \{\mathbf{k} \in \mathbb{Z}^N : \varepsilon \bar{Y}_2^{\mathbf{k}} \subset \Omega\}$, $\Omega_2^\varepsilon = \bigcup_{\mathbf{k} \in \mathbb{Z}_\varepsilon} (\varepsilon Y_2^{\mathbf{k}})$ et $\Omega_1^\varepsilon = \Omega \setminus \bar{\Omega}_2^\varepsilon$. On note par Γ^ε la frontière de Ω_2^ε et n^ε désigne la normale unitaire extérieure à Ω_2^ε . On remarque qu'on se place dans la configuration géométrique correspondant à un domaine Ω_1^ε connexe et à un domaine Ω_2^ε qui n'est pas connexe. Un exemple de domaine Ω , en dimension $N=2$, est donné dans la Figure 1.

Chapitre 1

T-coercivité pour l'homogénéisation de problèmes avec changement de signe

L'objectif de ce chapitre est de présenter les résultats obtenus pour l'homogénéisation d'un problème du type (0.0.1), mais pour lequel la propriété de positivité (0.0.2) n'est pas vérifiée (voir [a23], [a38] et [a39]). Ensuite on présentera un résultat d'homogénéisation pour le problème de Maxwell avec certains coefficients de perméabilité et de permittivité négatifs (voir [a36]).

1.1 Problème scalaire

On s'intéresse au problème (0.0.1) posé dans un domaine $\Omega \subset \mathbb{R}^N$ à deux composantes, qui vérifie **(H2)** et pour lequel l'hypothèse **(H1)** est remplacée par

(H1) – m Si a_1 et a_2 sont deux constantes réelles t.q. $a_1 a_2 < 0$, soit $A \in L^\infty(\mathbb{R}^N)$ la fonction Y -périodique définie par

$$A(y) = (a_1 \mathbf{1}_{Y_1}(y) + a_2 \mathbf{1}_{Y_2}(y)) Id_N,$$

où $\mathbf{1}_D$ désigne la fonction caractéristique du domaine D et Id_N est la matrice identité de taille N . Pour simplicité et sans perdre la généralité, on suppose

$$a_1 > 0, \quad a_2 < 0, \tag{1.1.1}$$

et on définit le contraste κ comme étant le nombre positif

$$\kappa = \left| \frac{a_1}{a_2} \right| = \frac{a_1}{|a_2|}. \tag{1.1.2}$$

Si on pose

$$A^\varepsilon(x) = A\left(\frac{x}{\varepsilon}\right), \quad \forall x \in \Omega,$$

l'objectif est d'étudier le caractère bien posé et l'analyse asymptotique, lorsque $\varepsilon \rightarrow 0$, du problème

$$\begin{cases} -\operatorname{div}(A^\varepsilon \nabla u^\varepsilon) = f & \text{dans } \Omega, \\ u^\varepsilon = 0 & \text{sur } \partial\Omega, \end{cases} \tag{1.1.3}$$

sous les hypothèses **(H1)-m** et **(H2)**.

La formulation variationnelle du problème (1.1.3) est : Trouver $u^\varepsilon \in H_0^1(\Omega)$, t.q.

$$(FV) \quad a(u^\varepsilon, v) = l(v), \quad \text{avec } a(u, v) = \int_{\Omega} A^\varepsilon \nabla u \cdot \nabla v \, dx \quad \text{et} \quad l(v) = \int_{\Omega} f v \, dx.$$

La première difficulté est l'étude du caractère bien posé de ce problème. En effet, le théorème de Lax-Milgram, qui s'applique dans le cas d'une matrice positive (au sens de l'hypothèse **(H1)**), ne

peut plus être utilisé. Nous allons adapter la notion de T -coercivité, qui a été utilisée dans [BCZ10] afin d'étudier le caractère bien posé des problèmes avec changement de signe dans le domaine de la propagation des ondes électromagnétiques.

Définition 1. Soit V un espace de Hilbert muni de la norme $\|\cdot\|$ et soit $\mathbf{T} \in \mathcal{L}(V)$ un opérateur borné sur V . Une forme bilinéaire $a(\cdot, \cdot)$ définie sur $V \times V$ est dite T -coercive s'il existe $\gamma > 0$ tel que

$$|a(u, \mathbf{T}u)| \geq \gamma \|u\|^2, \quad \forall u \in V.$$

La notion de T -coercivité permet de remplacer très avantageusement le Théorème de Lax-Milgram. Plus précisément, on a le résultat suivant, qui est une conséquence directe du ([BCZ10, Théorème 2.1]) :

Théorème 2. Soit V un espace de Hilbert muni de la norme $\|\cdot\|$ et soit $a^\varepsilon(\cdot, \cdot)$ une forme bilinéaire sur V tel que :

1. $a^\varepsilon(\cdot, \cdot)$ est symétrique : $a^\varepsilon(u, v) = a^\varepsilon(v, u)$.
2. $a^\varepsilon(\cdot, \cdot)$ est uniformément continue : il existe $M > 0$, indépendant de ε , tel que

$$|a^\varepsilon(u, v)| \leq M \|u\| \|v\|, \quad \forall u, v \in V. \quad (1.1.4)$$

3. Il existe une famille $(\mathbf{T}^\varepsilon)_{\varepsilon > 0}$ d'opérateurs linéaires uniformément bornés sur V et $\gamma > 0$, indépendant de ε , tel que

$$|a^\varepsilon(u, \mathbf{T}^\varepsilon u)| \geq \gamma \|u\|^2, \quad \forall u \in V. \quad (1.1.5)$$

Si $(\ell^\varepsilon)_{\varepsilon > 0}$ est une famille dans V' , l'espace des formes linéaires continues sur V , alors le problème variationnel :

$$\text{Trouver } u^\varepsilon \in V \text{ tel que } a^\varepsilon(u^\varepsilon, v) = \ell^\varepsilon(v) \text{ pour tout } v \in V \quad (1.1.6)$$

admet une unique solution $u^\varepsilon \in V$ pour tout $\varepsilon > 0$ et il existe $C > 0$ indépendant de ε tel que

$$\|u^\varepsilon\| \leq C \|\ell^\varepsilon\|_{V'}. \quad (1.1.7)$$

Le problème revient maintenant à construire (pour tout ε) l'opérateur \mathbf{T}^ε , un point crucial étant l'indépendance de γ par rapport à ε . Cette construction est faite en deux temps. Dans un premier temps, on utilise des opérateurs d'extension harmonique définis sur la cellule de référence Y . Dans un deuxième temps, on utilise les idées dans [BCZ10], ainsi que des techniques issues de la théorie de l'homogénéisation périodique qui permettent de construire des opérateurs d'extension définis sur Ω , afin de construire, à l'aide de ces derniers, les opérateurs \mathbf{T}^ε . Deux situations sont à distinguer, suivant que le contraste κ est grand ou petit. On donne les idées de la construction, pour le contraste κ grand.

On commence par construire le prolongement harmonique $\mathbf{P} : H^1(Y_1) \rightarrow H^1(Y)$ t.q.

$$\|\nabla(\mathbf{P}u)\|_{L^2(Y)}^2 \leq \kappa_Y \|\nabla u\|_{L^2(Y_1)}^2, \quad \forall u \in H^1(Y_1), \quad (1.1.8)$$

avec $\kappa_Y > 0$. On remarque la dépendance de la valeur de κ_Y de la géométrie et du volume du domaine Y_1 . On souligne d'une part le caractère optimal de la valeur de κ_Y (voir ([a23, Remarque 2.3])), et d'autre part le fait qu'elle nous fournit une borne inférieure pour les contrastes grands κ pour lesquels on montrera que le problème (1.1.3) est bien posé. A l'aide de l'opérateur \mathbf{P} et avec une technique utilisée par [Tar80] et [CSJP99] on obtient l'existence d'un opérateur de prolongement $\mathbf{P}^\varepsilon : H^1(\Omega_1^\varepsilon) \rightarrow H^1(\Omega)$ t.q.

$$\|\nabla(\mathbf{P}^\varepsilon u)\|_{L^2(\Omega)}^2 \leq \kappa_Y \|\nabla u\|_{L^2(\Omega_1^\varepsilon)}^2, \quad \forall u \in H^1(\Omega_1^\varepsilon).$$

On remarque la valeur de la constante κ_Y , qui est la même que celle intervenant dans (1.1.8) et on souligne son indépendance par rapport à ε . Les opérateurs \mathbf{T}^ε sont ensuite définis en suivant [BCZ10], de la manière suivante, pour tout u dans $H_0^1(\Omega^\varepsilon)$:

$$\mathbf{T}^\varepsilon u = \begin{cases} u_1 & \text{in } \Omega_1^\varepsilon, \\ -u_2 + 2\mathbf{P}^\varepsilon u_1 & \text{in } \Omega_2^\varepsilon, \end{cases} \quad (1.1.9)$$

où u_1 et u_2 représentent les restrictions de u à Ω_1^ε et Ω_2^ε respectivement.

Les opérateurs \mathbf{T}^ε ainsi définis vérifient les conditions du Théorème 2, ce qui permet de montrer le caractère bien posé du problème (1.1.3) pour des contrastes κ grands. Avant d'énoncer le résultat d'existence obtenu on fait deux remarques :

Remarque 3. *L'opérateur \mathbf{P} nous permet aussi de construire un opérateur de T coercivité T_Y défini pour toute fonction u dans $H^1(Y)$ par :*

$$\mathbf{T}_Y u := \tilde{\mathbf{T}}_Y u - \mathcal{M}(\tilde{\mathbf{T}}_Y u), \quad (1.1.10)$$

$$\tilde{\mathbf{T}}_Y u = \begin{cases} u_1 & \text{dans } Y_1, \\ -u_2 + 2\mathbf{P}u_1 & \text{dans } Y_2, \end{cases}$$

où $\mathcal{M}(\tilde{\mathbf{T}}_Y u)$ désigne la moyenne sur Y et u_1, u_2 représentent les restrictions de u à Y_1 et Y_2 respectivement.

Remarque 4. *En utilisant un résultat de [CDM15], on construit le prolongement harmonique $\mathbf{Q} : H^1(Y_2) \rightarrow H_0^1(Y)$ t. q.*

$$\|\nabla(\mathbf{Q}u)\|_{L^2(Y)}^2 \leq \kappa'_Y \|\nabla u\|_{L^2(Y_2)}^2, \quad \forall u \in H^1(Y_2) \text{ t.q. } \frac{1}{|Y_2|} \int_{Y_2} u \, dy = 0 \quad (1.1.11)$$

avec $\kappa'_Y > 0$. La valeur de κ'_Y nous fournit une borne supérieure pour les contrastes petits κ pour lesquels le problème (1.1.3) est bien posé. On construit ensuite des opérateurs de T -coercivité comme dans le cas des contrastes grands.

Tout ce qui précède nous permet d'obtenir le premier résultat, le théorème d'existence pour la solution faible du problème initial (1.1.3) sous l'hypothèse **(H1)-m**.

Théorème 5. (R. Bunoiu, K. Ramdani, C. Timofte [a23], [a38]) *Si le contraste $\kappa := \left| \frac{a_1}{a_2} \right|$ vérifie*

$$\kappa > \kappa_Y \quad \text{ou} \quad \kappa < 1/\kappa'_Y,$$

où κ_Y et κ'_Y sont donnés dans (1.1.8) et (1.1.11), alors, le problème variationnel associé à (1.1.3), admet une unique solution u^ε dans $H_0^1(\Omega)$.

Ce théorème nous fournit aussi pour la suite u^ε l'estimation *a priori*

$$\|u^\varepsilon\|_{H_0^1(\Omega)} \leq C,$$

et en utilisant des résultats de convergence à deux échelles (voir Proposition 47, Annexe) on est en mesure d'homogénéiser le problème variationnel (FV), et on obtient de manière classique le problème limite à deux échelles (1.1.12). Soit $H_{\text{per}}^1(Y)$ l'espace des fonctions de $H^1(Y)$ qui sont Y -périodiques. On a le résultat suivant.

Théorème 6. (R. Bunoiu, K. Ramdani, C. Timofte [a23], [a38]) *Si le contraste $\kappa := \left| \frac{a_1}{a_2} \right|$ vérifie*

$$\kappa > \kappa_Y \quad \text{ou} \quad \kappa < 1/\kappa'_Y,$$

où κ_Y et κ'_Y sont donnés dans (1.1.8) et (1.1.11), alors l'unique solution u^ε du problème variationnel correspondant à (1.1.3) vérifie les convergences à deux échelles suivantes

$$u^\varepsilon \xrightarrow{2-s} u,$$

$$\nabla u^\varepsilon \xrightarrow{2-s} \nabla u + \nabla_y \hat{u},$$

avec $(u, \hat{u}) \in H_0^1(\Omega) \times L^2(\Omega, H_{\text{per}}^1(Y))$ l'unique solution du problème à deux échelles

$$\int_{\Omega \times Y} A(y)(\nabla u + \nabla_y \hat{u}) \cdot (\nabla \varphi + \nabla_y \Phi) \, dx \, dy = \int_{\Omega} f \varphi \, dx, \quad (1.1.12)$$

pour tout $\varphi \in H_0^1(\Omega)$ et $\Phi \in L^2(\Omega, H_{\text{per}}^1(Y))$.

La difficulté à ce niveau est de montrer l'unicité de la solution (u, \hat{u}) du problème limite (1.1.12). Pour ce faire, on utilise les opérateurs de T -coercivité \mathbf{T}_Y définis sur la cellule de référence dans la Remarque 3, afin de construire un opérateur de T -coercivité

$$\mathbf{T}_{\Omega \times Y} : H_0^1(\Omega) \times L^2(\Omega, H_{\text{per}}^1(Y)) \rightarrow H_0^1(\Omega) \times L^2(\Omega, H_{\text{per}}^1(Y))$$

défini par

$$\mathbf{T}_{\Omega \times Y}(u, \hat{u}) = (u, \mathbf{T}_Y \hat{u}).$$

Une fois l'unicité obtenue, on en déduit facilement le fait que le problème à deux échelles (1.1.12) est équivalent à un problème homogénéisé dont la forme est classique.

Théorème 7. *Le problème à deux échelles (1.1.12) est équivalent au fait qu'il existe (u, \hat{u}) tel que*

$$u^\varepsilon \rightharpoonup u \text{ dans } H_0^1(\Omega) \text{ faible,}$$

et la fonction u est solution du problème homogénéisé

$$\begin{cases} -\operatorname{div}(A^{\text{hom}} \nabla u) = f & \text{dans } \Omega, \\ u = 0 & \text{sur } \partial\Omega, \end{cases} \quad (1.1.13)$$

où A^{hom} est la matrice homogénéisée, dont les coefficients constants sont donnés pour $i, j = 1, \dots, N$ par

$$A_{ij}^{\text{hom}} = \int_Y \left(a_{ij} - \sum_{k=1}^N a_{ik} \frac{\partial \chi^j}{\partial y_k} \right) dy, \quad (1.1.14)$$

(a_{ij}) sont les coefficients de la matrice A , $\chi^j \in H_{\text{per}}^1(Y)$ est l'unique solution faible du problème de cellule

$$\begin{cases} -\operatorname{div}_y(A(y)(\nabla_y \chi^j - e_j)) = 0 & \text{dans } Y, \\ \mathcal{M}_Y(\chi^j) = 0. \end{cases} \quad (1.1.15)$$

et la fonction \hat{u} est donnée par

$$\hat{u}(x, y) = - \sum_{j=1}^N \frac{\partial u}{\partial x_j}(x) \chi^j(y). \quad (1.1.16)$$

On remarque que le problème homogénéisé, les coefficients homogénéisés et les problèmes de cellule ont exactement la même forme que dans le cas classique. Néanmoins, ils se distinguent par la forme particulière de la matrice A , notamment grâce à la condition (1.1.1). Grâce à la Remarque 3, nous sommes en mesure de montrer que sous les mêmes hypothèses que précédemment sur le contraste κ , les problèmes de cellule (1.1.15) sont bien posés, ce qui implique que les coefficients homogénéisés sont bien définis. En revanche, nous ne pouvons pas démontrer de manière directe le caractère bien posé du problème homogénéisé (1.1.13). Néanmoins, ceci n'est pas nécessaire, car les résultats des Théorèmes 6 et 7 suffisent pour assurer le caractère bien posé du problème homogénéisé. Il est à souligner que dans certains cas particuliers, comme par exemple ceux correspondant à $N = 2$ et des géométries pour lesquelles la cellule Y est invariante par rapport à une rotation d'angle $\pi/2$, on démontre ([a23, Proposition 4.2]) que la matrice homogénéisée est toujours la matrice identité I_2 multipliée par une constante. Par conséquent, suivant la valeur de la constante, la matrice homogénéisée pourrait être définie (positive ou négative) ou dégénérée. Des résultats ultérieurs ([BDT19], [a36]) prouvent que la matrice homogénéisée est toujours définie et hérite du signe du coefficient a_1 , qui est différent de zéro (voir Section 1.2, Proposition 8).

Un autre problème que nous avons étudié récemment dans [a39] est celui de d'homogénéisation d'un problème scalaire du type (0.0.1), dans le cas de la *double conductivité* et avec changement de signe. Plus précisément, la matrice $A(y)$ est de la forme

$$A(y) = (a_1 \mathbf{1}_{Y_1}(y) + \varepsilon^2 a_2 \mathbf{1}_{Y_2}(y)) Id_N,$$

avec $a_1 > 0$ et $a_2 < 0$. Il y a deux faits marquants qui distinguent cette étude des précédentes. Dans ce cas, on montre ([a39, Corollaire 2.5]) que le problème initial est bien posé pour tout ε suffisamment petit. Par ailleurs, la solution limite, qui est la même que dans le cas elliptique des conductivités positives, a dans ce cas une dépendance explicite de conductivités ([a39, Théorème 3.2]).

1.2 Problème de Maxwell

Dans cette section on étudie un problème issu des équations de Maxwell en dimension $N = 3$, problème posé dans le domaine Ω à deux composantes, notées ici Ω_1^δ et Ω_2^δ , où δ est un petit paramètre strictement positif. Plus précisément on se focalise sur le problème (\mathcal{P}^δ) ci-dessous, vérifiée par le champ électrique \mathbf{E}^δ . L'analyse du problème pour le champ magnétique se fait de manière analogue. On s'intéresse donc au comportement limite (lorsque le petit paramètre δ tend vers zéro) du problème suivant

$$(\mathcal{P}^\delta) \quad \left| \begin{array}{l} \text{Trouver } \mathbf{E}^\delta \in \mathbf{H}_n(\mathbf{curl}) \text{ tel que pour tout } \mathbf{E}' \in \mathbf{H}_n(\mathbf{curl}) : \\ ((\mu^\delta)^{-1} \mathbf{curl} \mathbf{E}^\delta, \mathbf{curl} \mathbf{E}') - \omega^2(\epsilon^\delta \mathbf{E}^\delta, \mathbf{E}') = i\omega(\mathbf{J}, \mathbf{E}'), \end{array} \right. \quad (1.2.1)$$

où $\mathbf{H}_n(\mathbf{curl}) = \{\mathbf{E} \in \mathbf{H}(\mathbf{curl}) \mid \mathbf{E} \times \mathbf{n} = 0 \text{ sur } \partial\Omega\}$, $\mathbf{H}(\mathbf{curl}) = \{\mathbf{H} \in \mathbf{L}(\Omega) \mid \mathbf{curl} \mathbf{H} \in \mathbf{L}(\Omega)\}$, $\mathbf{L}(\Omega) = (L^2(\Omega))^3$, \mathbf{n} désigne la normale unitaire extérieure à $\partial\Omega$, $\omega \in \mathbb{C}$, $\omega \neq 0$, la fonction \mathbf{J} (densité du courant) est donnée et

$$\epsilon^\delta(x) = \epsilon_1 \mathbf{1}_{\Omega_1^\delta}(x) + \epsilon_2 \mathbf{1}_{\Omega_2^\delta}(x), \quad \mu^\delta(x) = \mu_1 \mathbf{1}_{\Omega_1^\delta}(x) + \mu_2 \mathbf{1}_{\Omega_2^\delta}(x). \quad (1.2.2)$$

La particularité du problème qu'on étudie réside dans le fait que les permittivités électriques ϵ_1, ϵ_2 ainsi que les perméabilités magnétiques μ_1, μ_2 des deux matériaux qui forment le composite ont des signes opposés et sont tel que :

$$\epsilon_1 > 0, \quad \epsilon_2 < 0; \quad \mu_1 > 0, \quad \mu_2 < 0. \quad (1.2.3)$$

On commence par l'étude du caractère bien posé du problème (1.2.1), pour $\delta > 0$ fixé. On définit l'opérateur linéaire et continu $\mathcal{A}_n^\delta(\omega) : \mathbf{H}_n(\mathbf{curl}) \rightarrow \mathbf{H}_n(\mathbf{curl})$ tel que pour tout $\omega \in \mathbb{C}$ et $\mathbf{E}, \mathbf{E}' \in \mathbf{H}_n(\mathbf{curl})$, on a

$$(\mathcal{A}_n^\delta(\omega)\mathbf{E}, \mathbf{E}')_{\mathbf{curl}} = ((\mu^\delta)^{-1} \mathbf{curl} \mathbf{E}, \mathbf{curl} \mathbf{E}') - \omega^2(\epsilon^\delta \mathbf{E}, \mathbf{E}'). \quad (1.2.4)$$

Les propriétés de $\mathcal{A}_n^\delta(\omega)$ sont fortement liées aux propriétés des deux opérateurs scalaires linéaires et continus $A_\epsilon^\delta : H_0^1(\Omega) \rightarrow H_0^1(\Omega)$ et $B_\mu^\delta : H_\#^1(\Omega) \rightarrow H_\#^1(\Omega)$ t.q.

$$\begin{aligned} (\nabla(A_\epsilon^\delta \varphi), \nabla \varphi') &= (\epsilon^\delta \nabla \varphi, \nabla \varphi'), & \forall \varphi, \varphi' \in H_0^1(\Omega) \\ (\nabla(B_\mu^\delta \varphi), \nabla \varphi') &= (\mu^\delta \nabla \varphi, \nabla \varphi'), & \forall \varphi, \varphi' \in H_\#^1(\Omega). \end{aligned}$$

où

$$H_\#^1(\Omega) = \left\{ \varphi \in H^1(\Omega) \mid \int_\Omega \varphi \, dx = 0 \right\}.$$

En effet, pour tout δ fixé, le Théorème 6.1 dans [BCC14] implique que si les opérateurs $A_\epsilon^\delta : H_0^1(\Omega) \rightarrow H_0^1(\Omega)$ et $B_\mu^\delta : H_\#^1(\Omega) \rightarrow H_\#^1(\Omega)$ sont des isomorphismes, alors $\mathcal{A}_n^\delta(\omega) : \mathbf{H}_n(\mathbf{curl}) \rightarrow \mathbf{H}_n(\mathbf{curl})$ est un isomorphisme pour tout $\omega \in \mathbb{C} \setminus \mathcal{S}^\delta$ où \mathcal{S}^δ est un ensemble discret sans point d'accumulation.

On définit les contrastes $\kappa_\epsilon = \left| \frac{\epsilon_1}{\epsilon_2} \right|$ et $\kappa_\mu = \left| \frac{\mu_1}{\mu_2} \right|$ et on remarque que l'ensemble \mathcal{S}^δ dépend des contrastes $\kappa_\epsilon, \kappa_\mu$, mais aussi de la géométrie du domaine Ω , et donc dans le cas étudié ici, cela dépend du paramètre δ . La dépendance de δ est une différence fondamentale par rapport aux résultats de [BCC14]. Comme dans la Section 1.1, on donne d'abord des conditions qui nous assurent que A_ϵ^δ and B_μ^δ sont des isomorphismes. On commence par remarquer que le problème variationnel associé à l'opérateur A_ϵ^δ est celui déjà étudié dans la Section 1.1 et donc tous les résultats obtenus précédemment restent vrais. Une preuve alternative pour l'inversibilité de A_ϵ^δ a aussi été donnée dans ([BDT19, Théorème 5.2]). On donne dans [a36] une preuve différente, qui combine les techniques utilisées dans [a23] et [BDT19], avec l'objectif d'obtenir un critère qui assure également l'inversibilité uniforme de l'opérateur B_μ^δ , ce dernier résultat étant complètement nouveau.

Dans [a36, Théorème 3.1], on montre qu'il existe deux réels strictement positifs m et M tels que si κ_ϵ et κ_μ vérifient

$$\kappa_\epsilon > M \text{ ou } \kappa_\epsilon < 1/m; \quad \kappa_\mu > M \text{ ou } \kappa_\mu < 1/m \quad (1.2.5)$$

alors les opérateurs $A_\epsilon^\delta : H_0^1(\Omega) \rightarrow H_0^1(\Omega)$ et $B_\mu^\delta : H_\#^1(\Omega) \rightarrow H_\#^1(\Omega)$ sont uniformément inversibles lorsque δ tend vers zéro. Les réels m et M dépendent de la géométrie et du volume du domaine Y_1 , et leur expression explicite est donnée dans [a36, (45)].

On rappelle que dans la Section 1.1 nous n'avons pas démontré de manière directe la caractéristique défini des matrices homogénéisées, mais ceci était une conséquence du caractère bien posé du problème limite à deux échelles et de son équivalence avec le problème homogénéisé. On note que pour $\eta = \epsilon$ ou μ et $j = 1, 2, 3$, la matrice homogénéisée associée à η est la matrice symétrique $\mathcal{H}(\eta) = (\mathcal{H}_{jk}(\eta))_{1 \leq j, k \leq 3}$ qui s'écrit (voir (0.0.4))

$$\mathcal{H}(\eta) = \int_Y \eta(y) [\text{Id}_3 - (\nabla \chi^\eta)^\top] dy, \quad (1.2.6)$$

où χ_j^η sont les solutions des problèmes locaux correspondants (voir 0.0.5). On donne dans [a36] une démonstration directe du résultat suivant :

Proposition 8. (R. Bunoiu, L. Chesnel, K. Ramdani, M. Rihani [a36]) *Sous l'hypothèse (1.2.3) et si $\kappa_\epsilon, \kappa_\mu$ vérifient (1.2.5), alors les matrices $\mathcal{H}(\epsilon)$ et $\mathcal{H}(\mu)$ sont définies positives.*

L'idée de la preuve (par exemple, pour μ) est d'écrire $\mathcal{H}(\mu)\xi \cdot \xi = \int_Y \mu |\nabla \varphi_\xi|^2 dy$, où $\varphi_\xi(y) = \sum_{j=1}^3 (\xi_j(y_j - \chi_j^\mu(y)))$, et d'en déduire

$$\mathcal{H}(\mu)\xi \cdot \xi = \mu_1 \|\nabla \varphi_\xi\|_{Y_1}^2 - |\mu_2| \|\nabla \varphi_\xi\|_{Y_2}^2 \geq (\mu_1 - |\mu_2|M) \|\nabla \varphi_\xi\|_{Y_1}^2,$$

ce qui prouve que si $\kappa_\mu > M$, alors la matrice $\mathcal{H}(\mu)$ est définie positive.

Si $\kappa_\mu < \frac{1}{m}$, la preuve, plus technique, est faite en deux étapes et utilise également le fait que pour κ_μ suffisamment petit, $\mathcal{H}(\mu)\xi \cdot \xi$ est définie positive, résultat prouvé dans [BDT19, Corollaire 5.6].

On revient au problème (\mathcal{P}^δ) pour le champ électrique (voir (1.2.1)). On définit la forme bilinéaire $a_\omega^\delta(\cdot, \cdot)$ associée à (1.2.1) par

$$a_\omega^\delta(\mathbf{E}, \mathbf{E}') = ((\mu^\delta)^{-1} \mathbf{curl} \mathbf{E}, \mathbf{curl} \mathbf{E}') - \omega^2 (\epsilon^\delta \mathbf{E}, \mathbf{E}'), \quad \forall \mathbf{E}, \mathbf{E}' \in \mathbf{H}_n(\mathbf{curl}).$$

Si κ_ϵ et κ_μ vérifient (1.2.5), alors les matrices $\mathcal{H}(\epsilon)$ et $\mathcal{H}(\mu)$ sont bien définies, car les problèmes de cellule sont bien posés. De plus, la Proposition 8 nous assure que ces matrices sont définies positives.

On introduit le problème homogénéisé

$$(\mathcal{P}^{\text{hom}}) \quad \left\{ \begin{array}{l} \text{Trouver } \mathbf{E}^{\text{hom}} \in \mathbf{H}_n(\mathbf{curl}) \text{ tel que} \\ \mathbf{curl}(\mathcal{H}(\mu)^{-1} \mathbf{curl} \mathbf{E}^{\text{hom}}) - \omega^2 \mathcal{H}(\epsilon) \mathbf{E}^{\text{hom}} = i\omega \mathbf{J} \end{array} \right. \quad (1.2.7)$$

dont la formulation variationnelle est

$$\left\{ \begin{array}{l} \text{Trouver } \mathbf{E}^{\text{hom}} \in \mathbf{H}_n(\mathbf{curl}) \text{ tel que pour tout } \mathbf{E}' \in \mathbf{H}_n(\mathbf{curl}) \\ a_\omega^{\text{hom}}(\mathbf{E}^{\text{hom}}, \mathbf{E}') = i\omega (\mathbf{J}, \mathbf{E}'). \end{array} \right. \quad (1.2.8)$$

Ici $a_\omega^{\text{hom}}(\cdot, \cdot)$ est la forme bilinéaire définie dans l'espace $\mathbf{H}_n(\mathbf{curl})$ par

$$a_\omega^{\text{hom}}(\mathbf{E}, \mathbf{E}') = (\mathcal{H}(\mu)^{-1} \mathbf{curl} \mathbf{E}, \mathbf{curl} \mathbf{E}') - \omega^2 (\mathcal{H}(\epsilon) \mathbf{E}, \mathbf{E}').$$

On remarque que ce problème homogénéisé a exactement la même forme que le problème obtenu dans le cas classique des équations de Maxwell, c'est-à-dire lorsque tous les coefficients dans le problème initial sont positifs et qu'il fait intervenir les tenseurs homogénéisés des problèmes scalaires étudiés précédemment. Ce dernier aspect est essentiel pour la preuve du résultat d'homogénéisation. On rappelle que dans le cas des coefficients positifs on peut montrer facilement que le problème $(\mathcal{P}^{\text{hom}})$ admet une unique solution pour tout

$$\omega^2 \in \mathbb{C} \setminus \Lambda^{\text{hom}} \quad (1.2.9)$$

où Λ^{hom} est un ensemble discret de $[0; +\infty)$.

La preuve du résultat d'homogénéisation pour les équations de Maxwell sans changement de signe est connue et classique : [BLP78, WK03, TH15, CFS17]. On commence par obtenir des estimations uniformes pour une suite de solutions du problème analogue à (\mathcal{P}^δ) (mais avec des coefficients positifs). Ensuite on déduit des résultats de convergence pour cette suite, on passe à la limite avec δ vers zéro et on obtient le problème homogénéisé, pour lequel on démontre assez facilement le caractère bien posé, grâce à la positivité des coefficients. Dans le cas que nous étudions, il est difficile de trouver des estimations uniformes *a priori*, à cause des changements des signes pour ϵ et μ , mais aussi à cause de la présence du terme L^2 qui fait intervenir ω^2 et pour lequel le signe n'est pas défini. En particulier, la méthode utilisée dans [CFS17] ne s'applique pas ici, car nous n'avons pas de décomposition spectrale. La stratégie que nous adoptons, qui n'est pas classique en théorie de l'homogénéisation, est la suivante :

- on suppose vraie une certaine estimation uniforme qu'on précise, ce qui nous permet de démontrer un résultat de convergence pour la solution de (\mathcal{P}^δ) vers la solution de $(\mathcal{P}^{\text{hom}})$;
- on utilise un raisonnement par l'absurde pour montrer que l'estimation uniforme nécessaire est satisfaite pour les solutions de (\mathcal{P}^δ) .

Plus précisément, on démontre les résultats suivants.

Théorème 9. (R. Bunoiu, L. Chesnel, K. Ramdani, M. Rihani [a36]) *Soit κ_ϵ et κ_μ qui vérifient (1.2.5) Soit (\mathbf{E}^δ) une suite de solutions du problème (\mathcal{P}^δ) satisfaisant l'estimation*

$$\exists C > 0, \forall \delta \in (0; 1], \quad \|\mathbf{E}^\delta\| + \|\mathbf{curl} \mathbf{E}^\delta\| \leq C \|\mathbf{J}\|. \quad (1.2.10)$$

Alors on a, lorsque $\delta \rightarrow 0$

$$\mathbf{E}^\delta \rightharpoonup \mathbf{E}^{\text{hom}} \quad \text{et} \quad \mathbf{curl} \mathbf{E}^\delta \rightharpoonup \mathbf{curl} \mathbf{E}^{\text{hom}} \quad \text{dans } L^2(\Omega) \text{ faible,}$$

où \mathbf{E}^{hom} est l'unique solution du problème homogénéisé $(\mathcal{P}^{\text{hom}})$.

Proposition 10. (R. Bunoiu, L. Chesnel, K. Ramdani, M. Rihani [a36]) *Soit κ_ϵ et κ_μ qui vérifient (1.2.5), et $\omega^2 \in \mathbb{C} \setminus \Lambda^{\text{hom}}$ où Λ^{hom} est comme dans (1.2.9). Alors il existe $\delta_0 > 0$ tel que pour tout $\delta \in (0; \delta_0]$, le problème (\mathcal{P}^δ) admet une unique solution \mathbf{E}^δ . De plus, on a l'estimation*

$$\|\mathbf{E}^\delta\| + \|\mathbf{curl} \mathbf{E}^\delta\| \leq C \|\mathbf{J}\| \quad (1.2.11)$$

où $C > 0$ est indépendant de $\delta \in (0; \delta_0]$.

Perspectives.

Dans la continuité de [a23], [a38] et [a39], avec K. Ramdani et C. Timofte, nous étudions actuellement un problème plus général, à savoir l'homogénéisation d'un problème scalaire avec changement de signe et pour lequel le flux de la solution est discontinu à travers l'interface Γ^ϵ entre les deux matériaux. D'un point de vue pratique, cette étude est justifiée par la présence d'une interface imparfaite entre le matériau diélectrique et le métamatériau.

Chapitre 2

Localisation et multiplicité en homogénéisation

On commence par remarquer que l'unicité de la solution des problèmes (0.0.1) et (0.0.3) est un aspect très important pour le processus d'homogénéisation. En effet, c'est l'unicité de la solution du problème (0.0.3) qui permet de justifier la convergence de toute la suite $\{u^\varepsilon\}$ vers la fonction u , lorsque ε tend vers zéro. Néanmoins, pour les problèmes qui présentent des non linéarités, cette condition d'unicité n'est pas toujours assurée. Lorsque le problème admet plusieurs solutions, on doit pouvoir analyser le comportement de chaque solution et ceci nécessite la localisation de chaque solution. Tout au long de ce chapitre, la localisation d'une fonction est entendue comme étant la localisation dans l'image des valeurs de la fonction. Plus particulièrement, on s'intéresse dans ce chapitre à un problème du type (0.0.1), mais pour lequel le membre de droite est une fonction non linéaire dépendant de u^ε . On donne des conditions suffisantes sur cette fonction, pour que les solutions des problèmes microscopiques et homogénéisés soient localisées et pour que la multiplicité des solutions puisse émerger. Ensuite, on généralise le résultat obtenu au cas des systèmes de dimension quelconque, pour lesquels on montre la localisation de chaque composante de la solution (voir [a33]).

2.1 Cas d'un problème scalaire

On revient au problème (0.0.1), pour lequel on fait deux remarques.

Remarque 11. Si $f(x) \geq 0$ p.p. $x \in \Omega$, alors le principe de maximum faible ([GT98, Théorème 8.1]) montre que pour tout $\varepsilon > 0$, on a $u^\varepsilon(x) \geq 0$ p.p. dans Ω .

Remarque 12. Si $f \in L^\infty(\Omega)$ alors, d'après [GT98, Théorème 8.15], la solution u^ε appartient à $L^\infty(\Omega)$ et il existe une constante Γ_f , indépendante de ε , t.q.

$$\|u^\varepsilon\|_{L^\infty(\Omega)} \leq \Gamma_f.$$

Au vu de la Remarque 12, on définit pour tout $\varepsilon \in (0, 1)$, l'opérateur solution

$$S^\varepsilon : L^\infty(\Omega) \rightarrow V := H_0^1(\Omega) \cap L^\infty(\Omega),$$

$$f \mapsto S^\varepsilon(f) := u_f^\varepsilon,$$

où u_f^ε est la solution du problème (0.0.1). L'opérateur S^ε est linéaire et grâce à la Remarque 11, il préserve la positivité et l'ordre. Plus précisément,

$$\text{si } 0 \leq f_1 \leq f_2, \text{ alors } 0 \leq S^\varepsilon(f_1) \leq S^\varepsilon(f_2).$$

On considère maintenant le problème plus général

$$\begin{cases} -\operatorname{div}(A^\varepsilon(x)\nabla u^\varepsilon) = g(x)f(u^\varepsilon) & \text{dans } \Omega, \\ u^\varepsilon = 0 & \text{sur } \partial\Omega, \end{cases} \quad (2.1.1)$$

avec la matrice A^ε vérifiant l'hypothèse **(H1)**, g une fonction donnée appartenant à l'espace $L^\infty(\Omega)$ et $f : \mathbb{R} \rightarrow \mathbb{R}$ une fonction continue, donnée.

Soit Ω' un sous-domaine fixé de Ω , tel que $\Omega' \subset\subset \Omega$. Le premier objectif est de donner des conditions suffisantes sur les fonctions g et f tel que, si $0 < r < R$ avec r et R des réels donnés, le problème (2.1.1) admet une solution qui vérifie pour tout ε suffisamment petit les deux conditions suivantes :

$$0 \leq u^\varepsilon(x) \leq R \quad \text{p.p. } x \in \Omega, \quad (2.1.2)$$

$$r \leq u^\varepsilon(x) \quad \text{p.p. } x \in \Omega'. \quad (2.1.3)$$

Soit

$$D_{rR} = \{v \in V \mid 0 \leq v(x) \leq R \quad \text{p.p. } x \in \Omega, r \leq v(x) \quad \text{p.p. } x \in \Omega'\}.$$

On donnera donc des conditions pour que la fonction u^ε soit localisée dans D_{rR} . Ensuite, on montre, qu'après le passage à la limite $\varepsilon \rightarrow 0$ dans (2.1.1), la fonction u , limite faible dans $H_0^1(\Omega)$ de la suite $\{u^\varepsilon\}$, est l'unique solution dans D_{rR} du problème homogénéisé

$$\begin{cases} -\operatorname{div}(A^{\text{hom}}\nabla u) = g(x)f(u) & \text{dans } \Omega, \\ u = 0 & \text{sur } \partial\Omega, \end{cases} \quad (2.1.4)$$

où A^{hom} est la matrice homogénéisée définie par (0.0.4)-(0.0.5) et la solution u vérifie aussi les conditions (2.1.2)-(2.1.3).

C'est ce résultat de localisation qui permet l'émergence de plusieurs solutions lorsqu'on l'applique à des paires (r_k, R_k) différentes de nombres réels, si

$$0 < r_k < R_k < r_{k+1} < R_{k+1}$$

ou si

$$0 < r_{k+1} < R_{k+1} < r_k < R_k.$$

On revient au problème (2.1.1) et on remarque qu'en utilisant l'opérateur solution approprié, la recherche d'une solution faible $u^\varepsilon \in V$ équivaut à la résolution de l'équation non linéaire

$$u^\varepsilon = S^\varepsilon(gf(u^\varepsilon)). \quad (2.1.5)$$

Avec la notation

$$N^\varepsilon(v) := S^\varepsilon(gf(v)), \quad v \in V, \quad (2.1.6)$$

pour ε fixé, chaque solution du problème (2.1.5) est un point fixe de l'opérateur N^ε . L'existence et l'unicité d'un point fixe sera démontrée en utilisant le principe de contraction de Banach.

On remarque aussi que, de manière équivalente, l'existence et l'unicité de la solution du problème (2.1.1) peuvent être prouvées en utilisant l'approche variationnelle, *via* la fonctionnelle énergie J^ε associée au problème (2.1.1) :

$$\begin{aligned} J^\varepsilon & : \quad V \rightarrow \mathbb{R}, \\ J^\varepsilon(v) & = \quad \frac{1}{2} \int_{\Omega} A^\varepsilon(x) \nabla v \cdot \nabla v \, dx - \int_{\Omega} g(x) \int_0^{v(x)} f(\tau) \, d\tau. \end{aligned}$$

On associe aussi au problème (2.1.4) la fonctionnelle énergie J

$$\begin{aligned} J & : \quad V \rightarrow \mathbb{R}, \\ J(v) & = \quad \frac{1}{2} \int_{\Omega} A^{\text{hom}} \nabla v \cdot \nabla v \, dx - \int_{\Omega} g(x) \int_0^{v(x)} f(\tau) \, d\tau. \end{aligned}$$

Notre objectif est de localiser les solutions du problème (2.1.1) au sens de (2.1.2)-(2.1.3), Pour cela, il est nécessaire d'obtenir des bornes inférieures et supérieures. Les bornes supérieures s'obtiennent en utilisant des résultats classiques, comme mentionné dans la Remarque 12. Les bornes inférieures s'obtiennent plus difficilement et, à notre connaissance, la solution proposée ici est nouvelle dans le cadre de la théorie de l'homogénéisation. Un résultat crucial est le Lemme 13 ci-dessous, dont la preuve est basée sur l'inégalité de Moser-Harnack ([Jos07, Théorème 12.1.2]) et des arguments de recouvrement comme dans [Pre12, Théorème 1.3].

Lemme 13. (R. Bunoiu, R. Precup [a33]) *Pour tout $g \in L^\infty(\Omega)$ avec $g \geq 0$ dans Ω et $g > 0$ dans un sous-domaine Ω' de mesure non nulle de Ω , il existe $\varepsilon_g > 0$ et $\gamma_g > 0$ t.q. $v^\varepsilon(x) \geq \gamma_g$ p.p. x dans le sous-domaine $\Omega' \subset\subset \Omega$ et pour tout $\varepsilon < \varepsilon_g$, où v^ε représente la solution du problème (2.1.1) dans le cas particulier correspondant à $f(u) = 1$.*

On donne maintenant les trois conditions suffisantes, vérifiées par les fonctions g et f , pour que le problème (2.1.5) admette une solution qui vérifie les conditions (2.1.2)-(2.1.3) :

(h1) $g(x) \geq 0$ p.p. dans Ω , $g(x) = 0$ pour $x \in \Omega \setminus \Omega'$, et $g > 0$ dans un sous-ensemble de mesure non nulle ; $f(\tau) \geq 0$ pour tout $\tau \geq 0$.

(h2) $M_f \Gamma_g \leq R$ et $r \leq m_f \gamma_g$, avec $M_f := \max_{\tau \in [r, R]} f(\tau)$ et $m_f := \min_{\tau \in [r, R]} f(\tau)$; Γ_g est définie comme dans la Remarque 12 et γ_g est définie dans le Lemme 13.

(h3) Il existe une constante $0 \leq l < \underline{\alpha} \lambda_1 / \|g\|_{L^\infty(\Omega)}$ t.q.

$$|f(\tau) - f(\bar{\tau})| \leq l |\tau - \bar{\tau}| \quad \text{pour tout } \tau, \bar{\tau} \in [r, R]. \quad (2.1.7)$$

Ici λ_1 est la première valeur propre du problème de Dirichlet homogène associé à $-\Delta$.

La condition **(h3)** assurera la contraction de l'opérateur N^ε , alors que les deux hypothèses **(h1)** et **(h2)** assurent le fait que la condition d'invariance $N^\varepsilon(D_{rR}) \subset D_{rR}$ est vérifiée. On donne la justification de cette toute dernière affirmation. Soit $v \in D_{rR}$. Les inégalités $r \leq v(x) \leq R$ p.p. dans Ω' et la continuité de la fonction f impliquent

$$m_f := \min_{\tau \in [r, R]} f(\tau) \leq f(v(x)) \leq M_f := \max_{\tau \in [r, R]} f(\tau), \quad \text{p.p. dans } \Omega'.$$

Les inégalités $0 \leq m_f \leq M_f$ et le fait que la fonction g est positive dans Ω et zéro en dehors de Ω' , impliquent

$$g(x) m_f \leq g(x) f(v(x)) \leq g(x) M_f, \quad \text{p.p. dans } \Omega.$$

Les propriétés de positivité et monotonie S^ε , la Remarque 12 et l'application de l'opérateur N^ε aux inégalités précédentes impliquent

$$\begin{aligned} 0 &\leq N^\varepsilon(v)(x) = S^\varepsilon(gf(v))(x) \leq S^\varepsilon(gM_f)(x) \\ &= M_f S^\varepsilon(g)(x) \leq M_f \Gamma_g, \quad \text{p.p. } x \in \Omega. \end{aligned}$$

Afin de trouver les bornes inférieures, on utilise le Lemme 13, appliqué à un membre de droite égal à g , et on obtient :

$$N^\varepsilon(v)(x) \geq S^\varepsilon(gm_f)(x) = m_f S^\varepsilon(g)(x) \geq m_f \gamma_g, \quad \text{p.p. } x \in \Omega'. \quad (2.1.8)$$

On en déduit que la condition suffisante pour avoir $N^\varepsilon(v) \in D_{rR}$, et par conséquent assurer la condition d'invariance $N^\varepsilon(D_{rR}) \subset D_{rR}$, est **(h2)**.

Remarque 14. *Si de plus la fonction f est croissante sur l'intervalle $[r, R]$, alors $m_f = f(r)$, $M_f = f(R)$ et la condition **(h2)** devient*

$$(h2)' \quad f(R) \Gamma_g \leq R \quad \text{et } r \leq f(r) \gamma_g.$$

La condition (h2)' montre également que, la fonction f étant donnée, les bornes r et R existent toujours, pourvu que les conditions asymptotiques suivantes sont vérifiées :

$$\lim_{\tau \rightarrow +\infty} \frac{f(\tau)}{\tau} = 0, \quad \lim_{\tau \rightarrow 0} \frac{f(\tau)}{\tau} = +\infty.$$

Le principal résultat d'existence et localisation pour le problème (2.1.1) est le théorème suivant.

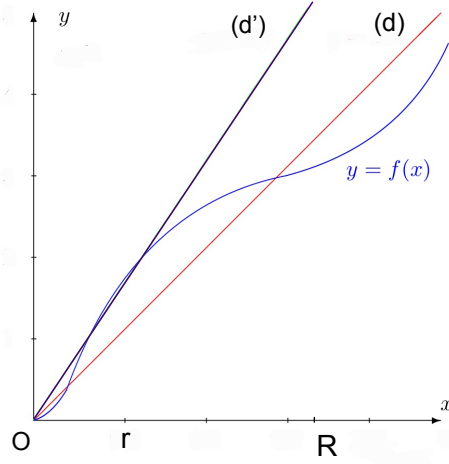


FIGURE 2.1 – Exemple de fonction f .

Théorème 15. (R. Bunoiu, R. Precup [a33]) *Si les conditions **(h1)**-**(h3)** sont vérifiées, alors il existe $\varepsilon_0 > 0$ t.q.*

(i) *pour tout $\varepsilon < \varepsilon_0$, le problème (2.1.1) admet une unique solution u^ε dans $D_{r,R}$, qui est dans $D_{r,R}$ l'unique minimum de la fonctionnelle énergie J^ε .*

(ii) *$u^\varepsilon \rightarrow u$ quand $\varepsilon \rightarrow 0$, dans $H_0^1(\Omega)$ faible et dans $L^2(\Omega)$ fort, où u est l'unique fonction dans $D_{r,R}$ solution du problème homogénéisé (2.1.4). La fonction u est dans $D_{r,R}$ l'unique minimum de la fonctionnelle énergie J , et*

$$J^\varepsilon(u^\varepsilon) \rightarrow J(u) \quad \text{quand } \varepsilon \rightarrow 0.$$

On remarque que si les conditions **(h1)**-**(h3)** sont vérifiées pour deux paires de nombres (r, R) , notées (r_1, R_1) et (r_2, R_2) , avec $0 < r_1 < R_1 < r_2 < R_2$, alors les ensembles $D_{r_1 R_1}$ et $D_{r_2 R_2}$ sont disjoints, et d'après le Théorème 15, le problème (2.1.1) et le problème homogénéisé correspondant (2.1.4), admettent deux solutions distinctes, l'une dans $D_{r_1 R_1}$ et l'autre dans $D_{r_2 R_2}$. Cet argument, appliqué à un nombre fini ou infini de paires (r, R) , peut être utilisé pour obtenir des solutions multiples (qui peuvent être en nombre fini ou en nombre infini) pour le problème (2.1.1) et pour le problème homogénéisé correspondant (2.1.4).

Dans la Figure 2.1 on donne un exemple de fonction f qui vérifie les conditions du Théorème 15; ici (d) représente la droite d'équation $y = \frac{x}{\Gamma_g}$ et (d') représente la droite d'équation $y = \frac{x}{\gamma_g}$ (voir [Her16]). Ce type d'exemple permet également d'obtenir des solutions multiples dans le cas de deux paires (r_1, R_1) et (r_2, R_2) si $0 < r_1 < R_1 < r_2 < R_2$ ou si $0 < r_2 < R_2 < r_1 < R_1$.

On remarque également que si la fonction g s'annule sur $\Omega \setminus \Omega'$, alors nous pouvons localiser les solutions en imposant la condition de Lipschitz continuité de f seulement localement, sur l'intervalle $[r, R]$. C'est précisément le caractère local de cette condition qui permet d'obtenir des solutions multiples, à travers le Théorème 15. Si cette hypothèse sur la fonction g n'est pas vérifiée, on peut quand-même localiser les solutions dans l'ensemble $D_{r,R}$, sous une hypothèse plus forte que l'hypothèse **(h3)** sur la fonction f , à savoir f est Lipschitz continue sur $[0, R]$ au lieu de $[r, R]$. Dans ce cas, M_f est

$$M_f = \max_{\tau \in [0, R]} f(\tau)$$

et la borne inférieure (2.1.8) sera trouvée de la manière suivante :

$$\begin{aligned} N^\varepsilon(v)(x) &\geq S^\varepsilon(1_{\Omega'} g f(v))(x) \geq S^\varepsilon(1_{\Omega'} g m_f)(x) \\ &= m_f S^\varepsilon(1_{\Omega'} g)(x) \geq m_f \gamma_{1_{\Omega'} g}, \end{aligned}$$

où $1_{\Omega'}$ représente la fonction caractéristique de Ω' ($1_{\Omega'}(x) = 1$ si $x \in \Omega'$, $1_{\Omega'}(x) = 0$ si $x \in \Omega \setminus \Omega'$). Ceci implique le fait que γ_g doit être remplacée par $\gamma_{1_{\Omega'} g}$ dans (2.1.8).

En revanche, si cette condition plus forte de Lipschitz continuité sur la fonction f est vérifiée, alors le Théorème 15 ne peut pas fournir des solutions multiples. La raison est la suivante : si le Théorème 15 s'appliquait à deux paires de nombres, notées (r_1, R_1) et (r_2, R_2) , avec $0 < r_1 < R_1 < r_2 < R_2$, alors le fait que les ensembles $D_{r_1 R_1}$ et $D_{r_2 R_2}$ sont disjoints implique le fait que N^ε a deux points fixes distincts, l'un dans $D_{r_1 R_1}$ et l'autre dans $D_{r_2 R_2}$. Mais, d'un autre côté, la fonction f devrait être Lipschitz continue dans $[0, R_2]$ avec la constante de Lipschitz l , telle que $l < \alpha \lambda_1 / \|g\|_{L^\infty(\Omega)}$. Alors, il n'est pas difficile d'observer que la condition de contraction pour N^ε est vérifiée pour tout $v_1, v_2 \in B_{R_2} := \{v \in V : 0 \leq v(x) \leq R_2 \text{ p.p. } x \in \Omega\}$, et ceci nous garantit le fait que N^ε a au plus un point fixe dans B_{R_2} . Mais comme les deux ensembles disjoints $D_{r_1 R_1}$ et $D_{r_2 R_2}$ sont inclus dans B_{R_2} , on est amené à une contradiction et ceci justifie les affirmations faites sur la multiplicité.

2.2 Cas d'un système d'équations

La technique utilisée dans la Section 2.1 pour une équation scalaire se généralise au cas des systèmes et permet de localiser chaque composante de la solution. On présente ici le résultat pour le cas d'un système à deux équations, mais le résultat reste vrai (avec des adaptations) pour le cas d'un nombre fini quelconque d'équations. On considère dans Ω le système d'équations

$$\begin{cases} -\operatorname{div}(A_1^\varepsilon(x) \nabla u_1^\varepsilon) = g_1(x) f_1(u_1^\varepsilon, u_2^\varepsilon), \\ -\operatorname{div}(A_2^\varepsilon(x) \nabla u_2^\varepsilon) = g_2(x) f_2(u_1^\varepsilon, u_2^\varepsilon), \end{cases} \quad (2.2.1)$$

avec des conditions de Dirichlet homogènes au bord, $u_i^\varepsilon = 0$ sur $\partial\Omega$, $i = 1, 2$.

Les matrices A_i^ε , et les fonctions g_i, f_i , vérifient des hypothèses analogues à celles de la Section 2.1, avec des constantes d'ellipticité qui peuvent être différentes pour les deux matrices, à savoir $\underline{\alpha}_i$ et $\bar{\alpha}_i$, $i = 1, 2$. La recherche de la solution faible du système (2.2.1) avec des conditions de Dirichlet homogènes revient à la recherche, dans $V \times V$, du point fixe pour le problème

$$\begin{aligned} u_1^\varepsilon &= N_1^\varepsilon(u_1^\varepsilon, u_2^\varepsilon) \\ u_2^\varepsilon &= N_2^\varepsilon(u_1^\varepsilon, u_2^\varepsilon) \end{aligned}$$

où $N_i^\varepsilon = S_i^\varepsilon(g_i f_i)$, $i = 1, 2$. Résoudre le problème (2.2.1) revient aussi à résoudre

$$\begin{aligned} J_{11}^\varepsilon(u_1^\varepsilon, u_2^\varepsilon) &= 0 \\ J_{22}^\varepsilon(u_1^\varepsilon, u_2^\varepsilon) &= 0, \end{aligned}$$

où $J_{ii}^\varepsilon(v_1, v_2)$ désigne la dérivée de Fréchet de la fonctionnelle $J_i^\varepsilon(v_1, v_2)$ par rapport à la variable v_i , pour $i = 1, 2$, et les fonctionnelles $J_i^\varepsilon(v_1, v_2)$ sont définies par

$$\begin{aligned} J_1^\varepsilon(v_1, v_2) &= \frac{1}{2} \int_{\Omega} A_1^\varepsilon(x) \nabla v_1 \cdot \nabla v_1 \, dx - \int_{\Omega} g_1(x) \int_0^{v_1(x)} f_1(\tau, v_2(x)) \, d\tau, \\ J_2^\varepsilon(v_1, v_2) &= \frac{1}{2} \int_{\Omega} A_2^\varepsilon(x) \nabla v_2 \cdot \nabla v_2 \, dx - \int_{\Omega} g_2(x) \int_0^{v_2(x)} f_2(v_1(x), \tau) \, d\tau. \end{aligned}$$

On va donner des conditions suffisantes qui garantissent l'existence et l'unicité de la solution $(u_1^\varepsilon, u_2^\varepsilon)$ dans un sous-domaine borné de $V \times V$:

$$(u_1^\varepsilon, u_2^\varepsilon) \in D := D_{r_1 R_1} \times D_{r_2 R_2},$$

où $0 < r_1 < R_1$ et $0 < r_2 < R_2$ sont des réels donnés.

Ces conditions sont la généralisation des conditions de la Section 2.1 :

(h1)_s $g_i(x) \geq 0$ p.p. dans Ω , $g_i(x) = 0$ pour $x \in \Omega \setminus \Omega'$, et $g_i > 0$ dans un sous-ensemble de mesure non nulle ; $f_i(\tau_1, \tau_2) \geq 0$ pour tout $\tau_1, \tau_2 \geq 0$.

(h2)_s $M_i \Gamma_{g_i} \leq R_i$ et $r_i \leq m_i \gamma_{g_i}$, où

$$M_i = \max_{\substack{\tau_1 \in [r_1, R_1] \\ \tau_2 \in [r_2, R_2]}} f_i(\tau_1, \tau_2), \quad m_i = \min_{\substack{\tau_1 \in [r_1, R_1] \\ \tau_2 \in [r_2, R_2]}} f_i(\tau_1, \tau_2).$$

(h3)_s Il existe des constantes $0 \leq l_{ij}$ ($i, j = 1, 2$) t.q.

$$|f_i(\tau_1, \tau_2) - f_i(\bar{\tau}_1, \bar{\tau}_2)| \leq l_{i1} |\tau_1 - \bar{\tau}_1| + l_{i2} |\tau_2 - \bar{\tau}_2|$$

pour tout $\tau_1, \bar{\tau}_1 \in [r_1, R_1]$ et $\tau_2, \bar{\tau}_2 \in [r_2, R_2]$,

et le rayon spectral de la matrice $L = [L_{ij}]_{i,j=1,2}$, où chaque

$$L_{ij} := \frac{l_{ij} \|g_i\|_{L^\infty(\Omega)}}{\alpha_i \lambda_1} \quad (i, j = 1, 2)$$

est plus petit que 1.

On a le résultat suivant :

Théorème 16. (R. Bunoiu, R. Precup [a33]) *Sous les hypothèses (h1)_s – (h3)_s, il existe $\varepsilon_0 > 0$ t.q. pour tout $\varepsilon < \varepsilon_0$:*

(i) *le système (2.2.1) admet une unique solution $(u_1^\varepsilon, u_2^\varepsilon) \in D$, qui est dans D l'unique point d'équilibre de Nash par rapport aux fonctionnelles d'énergie $J_1^\varepsilon, J_2^\varepsilon$, càd,*

$$J_1^\varepsilon(u_1^\varepsilon, u_2^\varepsilon) = \min_{D_{r_1 R_1}} J_1^\varepsilon(\cdot, u_2^\varepsilon) \quad \text{et} \quad J_2^\varepsilon(u_1^\varepsilon, u_2^\varepsilon) = \min_{D_{r_2 R_2}} J_2^\varepsilon(u_1^\varepsilon, \cdot).$$

(ii) *$u_i^\varepsilon \rightarrow u_i$ quand $\varepsilon \rightarrow 0$, dans $H_0^1(\Omega)$ faible et dans $L^2(\Omega)$ fort, où (u_1, u_2) est l'unique couple de fonctions dans D solution du système homogénéisé*

$$\begin{cases} -\operatorname{div}(A_1^{\operatorname{hom}} \nabla u_1) = g_1(x) f_1(u_1, u_2), \\ -\operatorname{div}(A_2^{\operatorname{hom}} \nabla u_2) = g_2(x) f_2(u_1, u_2). \end{cases} \quad (2.2.2)$$

La solution (u_1, u_2) est dans D l'unique point d'équilibre de Nash par rapport aux fonctionnelles d'énergie J_1, J_2 , associées aux équations du système homogénéisé (2.2.2), et

$$J_i^\varepsilon(u_1^\varepsilon, u_2^\varepsilon) \rightarrow J_i(u_1, u_2) \quad \text{quand } \varepsilon \rightarrow 0, \quad \text{pour } i = 1, 2.$$

Perspectives.

Avec R. Precup nous continuons à étudier l'homogénéisation de problèmes non linéaires pour lesquels on donne des conditions de localisation et de non unicité, dans l'esprit de ce que nous avons démontré dans [a33]. Un problème qui nous paraît intéressant est celui qui consiste à étudier l'écoulement de Stokes pour un fluide à viscosité variable, donnée par une fonction périodique. D'un point de vue physique, ceci correspond, par exemple, à l'écoulement d'un fluide qui présente des impuretés (voir [PS10], [AGV17]). D'un point de vue pratique, la localisation de la solution peut avoir des applications dans les problèmes découlant de la médecine, où par exemple le taux de concentration d'un médicament dans un tissu avec une structure non homogène doit rester entre certaines limites prescrites.

On pense pouvoir localiser les solutions en utilisant les techniques qui ont déjà fait leurs preuves dans [a33]. Des difficultés vont apparaître au niveau de la multiplicité, pour laquelle on s'attend à ce que la présence de la pression implique des résultats moins forts.

Chapitre 3

Homogénéisation de problèmes de diffusion avec saut dans le flux

Tout au long de ce chapitre, on s'intéresse à l'homogénéisation de problèmes de diffusion posés dans un domaine $\Omega \subset \mathbb{R}^N$ avec deux composantes, comme celui représenté dans la Figure 1 dans le cas particulier $N = 2$ (voir [a12], [a13], [a19], [a24], [a28], [a3], [a32], [a37]). Tous ces problèmes rentrent dans le cadre général ci-dessous :

Trouver $u^\varepsilon = (u_1^\varepsilon, u_2^\varepsilon)$ t.q.

$$\begin{cases} -\operatorname{div}(A^\varepsilon \nabla u_1^\varepsilon) = f & \text{dans } \Omega_1^\varepsilon, \\ -\operatorname{div}(\varepsilon^\beta A^\varepsilon \nabla u_2^\varepsilon) = f & \text{dans } \Omega_2^\varepsilon, \\ A^\varepsilon \nabla u_1^\varepsilon \cdot n^\varepsilon = \varepsilon^\gamma h^\varepsilon (u_1^\varepsilon - u_2^\varepsilon) - G^\varepsilon & \text{sur } \Gamma^\varepsilon, \\ \varepsilon^\beta A^\varepsilon \nabla u_2^\varepsilon \cdot n^\varepsilon = \varepsilon^\gamma h^\varepsilon (u_1^\varepsilon - u_2^\varepsilon) & \text{sur } \Gamma^\varepsilon, \\ u_1^\varepsilon = 0 & \text{sur } \partial\Omega. \end{cases} \quad (3.0.1)$$

Ici β et γ sont deux nombres réels. Les données du problème vérifient les hypothèses **(H1)** et **(H2)**, ainsi que hypothèses suivantes :

(H3) La fonction h est Y -périodique t.q. $h \in L^\infty(\Gamma)$ et il existe $h_0 \in \mathbb{R}$ avec $0 < h_0 < h(y)$ p.p. sur Γ . On pose

$$h^\varepsilon(x) = h\left(\frac{x}{\varepsilon}\right) \quad \text{p.p. sur } \Gamma^\varepsilon.$$

(H4) Soit $g \in L^2(\Gamma)$ une fonction Y -périodique. On définit

$$g^\varepsilon(x) = g\left(\frac{x}{\varepsilon}\right) \quad \text{p.p. sur } \Gamma^\varepsilon.$$

Soit $\mathcal{M}_\Gamma(g)$ la moyenne de la fonction g sur Γ . Pour la fonction $G^\varepsilon \neq 0$ du système (3.0.1), on étudie les deux cas suivants (voir [CDG19, Remarque 4.58]) :

$$\text{Cas 1 : } G^\varepsilon(x) = \varepsilon g\left(\frac{x}{\varepsilon}\right), \text{ si } \mathcal{M}_\Gamma(g) \neq 0, \quad (3.0.2)$$

$$\text{Cas 2 : } G^\varepsilon(x) = g\left(\frac{x}{\varepsilon}\right), \text{ si } \mathcal{M}_\Gamma(g) = 0. \quad (3.0.3)$$

Remarque 17. On remarque que si $G^\varepsilon \neq 0$, alors le flux de la solution est discontinu à travers l'interface Γ^ε . En effet, du (3.0.1)-(iii) et (3.0.1)-(iv), on a l'égalité

$$A^\varepsilon \nabla u_1^\varepsilon \cdot n^\varepsilon - \varepsilon^\beta A^\varepsilon \nabla u_2^\varepsilon \cdot n^\varepsilon = -G^\varepsilon.$$

La principale nouveauté de notre étude est justement la présence du saut dans le flux de la solution, en plus de la présence du saut dans la solution. Il est à souligner que la condition considérée sur Γ^ε correspond à la présence d'un interface imparfaite. Une justification mathématique de cette condition est donnée dans [Pan79].

Beaucoup d'études sont connues lorsque la solution admet un saut et le flux est continu, ce qui correspond au cas où la fonction G^ε est nulle. Le premier résultat est dû à J.L. Auriault et H. Ene,

qui ont étudié dans [AE94] le problème (3.0.1) correspondant à $G^\varepsilon = 0$ et $\beta = 0$, en utilisant la méthode des développements asymptotiques. Ils ont mis en évidence l'existence de deux valeurs représentatives pour le paramètre γ , à savoir -1 et 1 . Si $\gamma = -1$, les coefficients homogénéisés dépendent comme d'habitude des conductivités des deux matériaux, de la géométrie de la cellule de référence Y et des volumes de ses constituants Y_1, Y_2 , mais ils dépendent aussi de la fonction h , via les solutions des problèmes locaux (voir (3.1.7)). Si $\gamma = 1$, le problème homogénéisé n'est pas classique, mais correspond à un modèle qui a deux températures en chaque point du domaine et qui est connu dans la littérature comme *système de Barenblatt* (voir (3.1.24)). Les deux températures limite, u_1 et u_2 , données par les équations (3.1.13) et (3.1.15), sont liées *via* un terme qui dépend de la moyenne de la fonction h sur Γ .

La justification mathématique des résultats obtenus dans [AE94], ainsi que d'autres problèmes semblables (correspondant notamment à $\beta \in [0, 2]$), a été donnée par beaucoup d'auteurs, à l'aide des méthodes d'énergie, de convergence à deux échelles et d'éclatement périodique. Sans être exhaustif, on fait référence à [LV96], [CP99], [EP02], [Mon03], [Pol03], [DM04], [a12], [MS04], [a13], [PB08], [Tim10], [DNT11], [Tim13], [Tim13b], [DT13].

Lorsque nous avons commencé à travailler sur les problèmes correspondant au cas $G^\varepsilon \neq 0$, un seul résultat analogue existait dans la littérature mathématique, à notre connaissance. Il s'agit du travail de K. Fellner et V. Kovtunen, [FK15], dans lequel les auteurs étudient le cas correspondant à $\beta = 0$, $\gamma = -1$ et au **cas 1** (voir (3.0.2) pour la fonction G^ε). Il y avait toutefois dans la littérature mathématique des résultats très récents pour des problèmes sans saut de la solution, mais avec saut dans le flux, comme par exemple ceux de E.R. Ijioma, A. Muntean et T. Ogawa ([IMO13]), ceux de G. Allaire et Z. Habibi ([AH13]), ainsi que ceux de M. Gahn, P. Knabner et M. Neuss-Radu ([GKN16]). Néanmoins, les flux considérés dans nos travaux ne rentrent pas dans le cadre déjà étudié. Par ailleurs, une différence essentielle réside dans le fait que, dans notre cas, la fonction u^ε n'appartient pas à l'espace $H^1(\Omega)$, mais uniquement sa restriction à Ω_1^ε et Ω_2^ε respectivement est une fonction H^1 . Pour cette raison, des résultats de compacité spécifiques sont nécessaires, notamment pour traiter le cas du domaine Ω_2^ε , qui n'est pas connexe. C'est la raison pour laquelle nous utilisons la méthode d'éclatement périodique de [CDG19] (voir aussi en Annexe) pour le passage à la limite, qui est bien adaptée pour ces problèmes.

On commence par étudier le caractère bien posé du problème (3.0.1). Afin d'écrire sa formulation variationnelle, on définit pour tout nombre positif $\varepsilon < 1$ l'espace de Hilbert

$$H^\varepsilon = V^\varepsilon \times H^1(\Omega_2^\varepsilon).$$

L'espace $V^\varepsilon = \{v \in H^1(\Omega_1^\varepsilon), v = 0 \text{ sur } \partial\Omega\}$ est muni de la norme $\|v\|_{V^\varepsilon} = \|\nabla v\|_{L^2(\Omega_1^\varepsilon)}$, pour tout $v \in V^\varepsilon$, et l'espace $H^1(\Omega_2^\varepsilon)$ est muni de la norme classique. Dans H^ε , on considère le produit scalaire

$$(u, v)_{H^\varepsilon} = \int_{\Omega_1^\varepsilon} \nabla u_1 \cdot \nabla v_1 \, dx + \int_{\Omega_2^\varepsilon} \varepsilon^\beta \nabla u_2 \cdot \nabla v_2 \, dx + \varepsilon^\gamma \int_{\Gamma^\varepsilon} (u_1 - u_2)(v_1 - v_2) \, d\sigma_x \quad (3.0.4)$$

où $u = (u_1, u_2)$ et $v = (v_1, v_2)$ appartiennent à H^ε . La norme induite par le produit scalaire (3.0.4) est donnée par

$$\|v\|_{H^\varepsilon}^2 = \|\nabla v_1\|_{L^2(\Omega_1^\varepsilon)}^2 + \varepsilon^\beta \|\nabla v_2\|_{L^2(\Omega_2^\varepsilon)}^2 + \varepsilon^\gamma \|v_1 - v_2\|_{L^2(\Gamma^\varepsilon)}^2. \quad (3.0.5)$$

La formulation variationnelle du problème (3.0.1) est la suivante : trouver $u^\varepsilon \in H^\varepsilon$ t.q.

$$a(u^\varepsilon, v) = l(v), \quad \forall v \in H^\varepsilon, \quad (3.0.6)$$

où la forme bilinéaire $a : H^\varepsilon \times H^\varepsilon \rightarrow \mathbb{R}$ et la forme linéaire $l : H^\varepsilon \rightarrow \mathbb{R}$ sont définies par

$$a(u, v) = \int_{\Omega_1^\varepsilon} A^\varepsilon \nabla u_1 \cdot \nabla v_1 \, dx + \varepsilon^\beta \int_{\Omega_2^\varepsilon} A^\varepsilon \nabla u_2 \cdot \nabla v_2 \, dx + \varepsilon^\gamma \int_{\Gamma^\varepsilon} h^\varepsilon (u_1 - u_2)(v_1 - v_2) \, d\sigma_x$$

et

$$l(v) = \int_{\Omega_1^\varepsilon} f v_1 \, dx + \int_{\Omega_2^\varepsilon} f v_2 \, dx + \int_{\Gamma^\varepsilon} G^\varepsilon v_1 \, d\sigma_x.$$

En utilisant le théorème de Lax-Milgram, on montre que pour tout ε fixé le problème (3.0.6) admet une unique solution. La solution u^ε est bornée en norme H^ε . Ensuite on passe à la limite en utilisant des résultats de compacité spécifiques. On remarque que dans le **cas 1** (voir (3.0.2)), la fonction g se retrouve systématiquement dans le membre de droite du problème homogénéisé, sous la forme d'un terme source supplémentaire. Dans le **cas 2** (voir (3.0.3)), l'effet de la fonction g , après passage à la limite, se retrouve dans la forme des correcteurs. Dans ce dernier cas, le découplage des problèmes à deux échelles en problèmes homogénéisés et problèmes de cellules s'avère être plus complexe. Des problèmes supplémentaires de cellule apparaissent à la limite. On souligne notamment le problème (3.1.10) (nouveau dans la littérature, à notre connaissance) du Théorème 21 ci-dessous, dont les solutions η_1 et η_2 interviennent dans la forme particulière des correcteurs \hat{u}_1 et \hat{u}_2 . Sont également nouveaux dans ce contexte les problèmes de cellule (3.1.23), (3.2.14) et (3.2.28). Néanmoins, certains de ces problèmes ont déjà été rencontrés dans la littérature, pour l'étude de l'homogénéisation dans des domaines perforés, avec des conditions de Neumann non homogènes sur le bord des perforations (voir [CDG19, Chapitre 5]). Concernant l'influence de la fonction h dans le problème limite, on constate en général les mêmes effets que dans le cas $G^\varepsilon = 0$, sauf pour le problème (3.1.10), qui est nouveau, et dans lequel la fonction h apparaît sous la forme d'une résistance thermique au niveau local.

Les cas étudiés et les principaux résultats obtenus lorsque Ω est un domaine comme celui représenté dans la Figure 1 sont résumés dans le tableau ci-dessous. Le cas

$$\mathbf{G}^\varepsilon \neq 0$$

β	γ	G^ε	Théorème
0	-1	$\varepsilon g^\varepsilon$	Théorème 18; Théorème 19
0	-1	g^ε	Théorème 20; Théorème 21
0	1	$\varepsilon g^\varepsilon$	Théorème 22
0	1	g^ε	Théorème 23; Théorème 24
2	1	$\varepsilon g^\varepsilon$	Théorème 25
2	1	g^ε	Théorème 26; Théorème 27

Le cas correspondant à $\mathbf{G}^\varepsilon \neq 0$, $\beta = 2$, $\gamma = 1$, est également étudié pour un domaine périodique de faible hauteur, comme celui représenté dans la Figure 3.1. Les résultats de convergence sont donnés dans le Théorème 30 pour $G^\varepsilon = \varepsilon g^\varepsilon$ et dans le Théorème 31 pour $G^\varepsilon = g^\varepsilon$.

3.1 Cas des conductivités du même ordre : $\beta = 0$

$$\text{Cas } \gamma = -1$$

On étudie le comportement asymptotique lorsque $\varepsilon \rightarrow 0$ de la solution $u^\varepsilon = (u_1^\varepsilon, u_2^\varepsilon)$ du problème :

$$\begin{cases} -\operatorname{div}(A^\varepsilon \nabla u_1^\varepsilon) = f & \text{dans } \Omega_1^\varepsilon, \\ -\operatorname{div}(A^\varepsilon \nabla u_2^\varepsilon) = f & \text{dans } \Omega_2^\varepsilon, \\ A^\varepsilon \nabla u_1^\varepsilon \cdot n^\varepsilon = \frac{1}{\varepsilon} h^\varepsilon (u_1^\varepsilon - u_2^\varepsilon) - G^\varepsilon & \text{sur } \Gamma^\varepsilon, \\ A^\varepsilon \nabla u_2^\varepsilon \cdot n^\varepsilon = \frac{1}{\varepsilon} h^\varepsilon (u_1^\varepsilon - u_2^\varepsilon) & \text{sur } \Gamma^\varepsilon, \\ u_1^\varepsilon = 0 & \text{sur } \partial\Omega. \end{cases} \quad (3.1.1)$$

En utilisant les estimations *a priori* et des résultats généraux de compacité adaptés (voir Proposition 51 en Annexe), on obtient l'existence de $u \in H_0^1(\Omega)$, $\hat{u}_1 \in L^2(\Omega, H_{\text{per}}^1(Y_1))$, $\hat{u}_2 \in L^2(\Omega, H^1(Y_2))$ t.q. $\mathcal{M}_\Gamma(\hat{u}_1) = 0$ et, à une sous-suite près, pour $\varepsilon \rightarrow 0$, on a :

$$\begin{aligned} \mathcal{T}_1^\varepsilon(u_1^\varepsilon) &\rightarrow u && \text{dans } L^2(\Omega, H^1(Y_1)) \text{ fort,} \\ \mathcal{T}_1^\varepsilon(\nabla u_1^\varepsilon) &\rightharpoonup \nabla u + \nabla_y \hat{u}_1 && \text{dans } L^2(\Omega \times Y_1) \text{ faible,} \\ \mathcal{T}_2^\varepsilon(u_2^\varepsilon) &\rightarrow u && \text{dans } L^2(\Omega, H^1(Y_2)) \text{ faible,} \\ \mathcal{T}_2^\varepsilon(\nabla u_2^\varepsilon) &\rightharpoonup \nabla_y \hat{u}_2 && \text{dans } L^2(\Omega \times Y_2) \text{ faible,} \\ \hat{u}_\alpha^\varepsilon &\rightharpoonup |Y_\alpha|u && \text{dans } L^2(\Omega) \text{ faible, } \alpha = 1, 2. \end{aligned} \quad (3.1.2)$$

De plus, on a

$$\frac{\mathcal{T}_1^\varepsilon(u_1^\varepsilon) - \mathcal{T}_2^\varepsilon(u_2^\varepsilon)}{\varepsilon} \rightharpoonup \widehat{u}_1 - \bar{u}_2 \quad \text{dans } L^2(\Omega \times \Gamma) \text{ faible,} \quad (3.1.3)$$

où $\bar{u}_2 \in L^2(\Omega, H^1(Y_2))$ est définie par

$$\bar{u}_2 = \widehat{u}_2 - y_\Gamma \nabla u - \xi_\Gamma,$$

et $\xi_\Gamma \in L^2(\Omega)$. Ici

$$H_{\text{per}}^1(Y_1) = \{v \in H^1(Y_1) \mid v \text{ est } Y\text{-periodique}\}$$

et par $\widetilde{\cdot}$ on note l'extension par zéro d'une fonction à tout le domaine Ω . De plus, on définit

$$W_{\text{per}}(Y_1) = \{v \in H_{\text{per}}^1(Y_1) \mid \mathcal{M}_\Gamma(v) = 0\},$$

$$W(Y_2) = \{v \in H^1(Y_2) \mid \mathcal{M}_\Gamma(v) = 0\},$$

et on considère l'espace

$$\mathcal{V} = H_0^1(\Omega) \times L^2(\Omega; W_{\text{per}}(Y_1)) \times L^2(\Omega, H^1(Y_2)),$$

muni pour tout $V = (v, \widehat{v}_1, \bar{v}_2) \in \mathcal{V}$ de la norme

$$\|V\|_{\mathcal{V}}^2 = \|\nabla v + \nabla_y \widehat{v}_1\|_{L^2(\Omega \times Y_1)}^2 + \|\nabla v + \nabla_y \bar{v}_2\|_{L^2(\Omega \times Y_2)}^2 + \|\widehat{v}_1 - \bar{v}_2\|_{L^2(\Omega \times \Gamma)}^2.$$

• **Cas 1 :** $G^\varepsilon = \varepsilon g^\varepsilon$

Pour des raisons de complétude, on donne ce résultat, obtenu également par des méthodes un peu différentes dans [FK15] lorsque $G^\varepsilon = \varepsilon g$, avec $g \in \mathbb{R}$.

Théorème 18. (R. Bunoiu, C. Timofte [a24]) *L'unique solution $u^\varepsilon = (u_1^\varepsilon, u_2^\varepsilon)$ du problème variationnel associé à (3.1.1) converge, dans le sens 3.1.2, vers l'unique solution $(u, \widehat{u}_1, \bar{u}_2) \in \mathcal{V}$ du problème à deux échelles suivant :*

$$\begin{aligned} & \int_{\Omega \times Y_1} A(y)(\nabla u + \nabla_y \widehat{u}_1) \cdot (\nabla \varphi + \nabla_y \Phi_1) \, dx \, dy + \int_{\Omega \times Y_2} A(y)(\nabla u + \nabla_y \bar{u}_2) \cdot (\nabla \varphi + \nabla_y \Phi_2) \, dx \, dy \\ & + \int_{\Omega \times \Gamma} h(y)(\widehat{u}_1 - \bar{u}_2)(\Phi_1 - \Phi_2) \, dx \, d\sigma_y = \int_{\Omega} f(x)\varphi(x) \, dx + |\Gamma| \mathcal{M}_\Gamma(g) \int_{\Omega} \varphi(x) \, dx, \end{aligned} \quad (3.1.4)$$

pour tout $\varphi \in H_0^1(\Omega)$, $\Phi_1 \in L^2(\Omega, H_{\text{per}}^1(Y_1))$ et $\Phi_2 \in L^2(\Omega, H^1(Y_2))$.

Théorème 19. (R. Bunoiu, C. Timofte [a24]) *La fonction $u \in H_0^1(\Omega)$ du Théorème 18 est l'unique solution du problème homogénéisé*

$$-\operatorname{div}(A^{\text{hom}} \nabla u) = f + |\Gamma| \mathcal{M}_\Gamma(g) \quad \text{dans } \Omega, \quad (3.1.5)$$

où A^{hom} est la matrice homogénéisée, définie pour $i, j = 1, \dots, N$ par

$$A_{ij}^{\text{hom}} = \int_{Y_1} \left(a_{ij} - \sum_{k=1}^N a_{ik} \frac{\partial \chi_1^j}{\partial y_k} \right) \, dy + \int_{Y_2} \left(a_{ij} - \sum_{k=1}^N a_{ik} \frac{\partial \chi_2^j}{\partial y_k} \right) \, dy, \quad (3.1.6)$$

Les fonctions $\chi_1^j \in H_{\text{per}}^1(Y_1)$ et $\chi_2^j \in H^1(Y_2)$, $j = 1, \dots, N$, sont les solutions faibles des problèmes de cellule suivants :

$$\begin{cases} -\operatorname{div}_y(A(y)(\nabla_y \chi_1^j - e_j)) = 0 & \text{dans } Y_1, \\ -\operatorname{div}_y(A(y)(\nabla_y \chi_2^j - e_j)) = 0 & \text{dans } Y_2, \\ (A(y) \nabla_y \chi_1^j) \cdot n = (A(y) \nabla_y \chi_2^j) \cdot n & \text{sur } \Gamma, \\ (A(y)(\nabla_y \chi_1^j - e_j)) \cdot n = h(y)(\chi_1^j - \chi_2^j) & \text{sur } \Gamma, \\ \mathcal{M}_\Gamma(\chi_1^j) = 0, \end{cases} \quad (3.1.7)$$

où n représente la normale unitaire extérieure à Y_2 .

Les fonctions $\widehat{u}_1(x, y)$ et $\bar{u}_2(x, y)$ sont données par

$$\widehat{u}_1(x, y) = - \sum_{j=1}^N \frac{\partial u}{\partial x_j}(x) \chi_1^j(y), \quad \bar{u}_2(x, y) = - \sum_{j=1}^N \frac{\partial u}{\partial x_j}(x) \chi_2^j(y),$$

où χ_1^j et χ_2^j sont définies par (3.1.7).

• **Cas 2 :** $G^\varepsilon = g^\varepsilon$

Théorème 20. (R. Bunoïu, C. Timofte [a24]) *L'unique solution $u^\varepsilon = (u_1^\varepsilon, u_2^\varepsilon)$ du problème variationnel associé à (3.1.1) converge vers l'unique solution $(u, \widehat{u}_1, \bar{u}_2) \in \mathcal{V}$ du problème à deux échelles suivant*

$$\begin{aligned} & \int_{\Omega \times Y_1} A(y)(\nabla u + \nabla_y \widehat{u}_1) \cdot (\nabla \varphi + \nabla_y \Phi_1) \, dx \, dy + \int_{\Omega \times Y_2} A(y)(\nabla u + \nabla_y \bar{u}_2) \cdot (\nabla \varphi + \nabla_y \Phi_2) \, dx \, dy \\ & + \int_{\Omega \times \Gamma} h(y)(\widehat{u}_1 - \bar{u}_2)(\Phi_1 - \Phi_2) \, dx \, d\sigma_y = \int_{\Omega} f(x)\varphi(x) \, dx + \int_{\Omega \times \Gamma} g(y)\Phi_1(x, y) \, dx \, d\sigma_y, \end{aligned} \quad (3.1.8)$$

pour tout $\varphi \in H_0^1(\Omega)$, $\Phi_1 \in L^2(\Omega, H_{per}^1(Y_1))$, $\Phi_2 \in L^2(\Omega, H^1(Y_2))$.

Théorème 21. (R. Bunoïu, C. Timofte [a24]) *La solution $(u, \widehat{u}_1, \bar{u}_2) \in \mathcal{V}$ du problème à deux échelles (3.1.8) est t.q. :*

La fonction $u \in H_0^1(\Omega)$ est l'unique solution du problème homogénéisé

$$- \operatorname{div}(A^{\text{hom}} \nabla u) = f \quad \text{dans } \Omega, \quad (3.1.9)$$

où A^{hom} est la matrice homogénéisée définie dans (3.1.6).

Les fonctions $\widehat{u}_1(x, y)$ et $\bar{u}_2(x, y)$ sont données par

$$\begin{aligned} \widehat{u}_1(x, y) &= - \sum_{j=1}^N \frac{\partial u}{\partial x_j}(x) \chi_1^j(y) + \eta_1(y), \\ \bar{u}_2(x, y) &= - \sum_{j=1}^N \frac{\partial u}{\partial x_j}(x) \chi_2^j(y) + \eta_2(y), \end{aligned}$$

où χ_1^j and χ_2^j sont définies par (3.1.7) et la fonction (η_1, η_2) est l'unique solution du problème de cellule

$$\begin{cases} - \operatorname{div}_y(A(y)\nabla \eta_1) = 0 & \text{dans } Y_1, \\ - \operatorname{div}_y(A(y)\nabla \eta_2) = 0 & \text{dans } Y_2, \\ A(y)\nabla \eta_1 \cdot n = h(y)(\eta_1 - \eta_2) - g(y) & \text{sur } \Gamma, \\ A(y)\nabla \eta_2 \cdot n = h(y)(\eta_1 - \eta_2) & \text{sur } \Gamma, \\ \mathcal{M}_\Gamma(\eta_1) = 0. \end{cases} \quad (3.1.10)$$

Cas $\boxed{\gamma = 1}$

On étudie le comportement asymptotique, lorsque $\varepsilon \rightarrow 0$, de la solution $u^\varepsilon = (u_1^\varepsilon, u_2^\varepsilon)$ du problème suivant :

$$\begin{cases} - \operatorname{div}(A^\varepsilon \nabla u_1^\varepsilon) = f & \text{dans } \Omega_1^\varepsilon, \\ - \operatorname{div}(A^\varepsilon \nabla u_2^\varepsilon) = f & \text{dans } \Omega_2^\varepsilon, \\ A^\varepsilon \nabla u_1^\varepsilon \cdot n^\varepsilon = \varepsilon h^\varepsilon (u_1^\varepsilon - u_2^\varepsilon) - G^\varepsilon & \text{sur } \Gamma^\varepsilon, \\ A^\varepsilon \nabla u_2^\varepsilon \cdot n^\varepsilon = \varepsilon h^\varepsilon (u_1^\varepsilon - u_2^\varepsilon) & \text{sur } \Gamma^\varepsilon, \\ u_1^\varepsilon = 0 & \text{sur } \partial\Omega. \end{cases} \quad (3.1.11)$$

Les estimations *a priori* montrent que la suite u^ε est bornée dans H^ε et des résultats généraux de compacité (voir Proposition 51 en Annexe) impliquent l'existence de $u_1 \in H_0^1(\Omega)$, $\widehat{u}_1 \in$

$L^2(\Omega, H_{\text{per}}^1(Y_1))$, $u_2 \in L^2(\Omega)$, $\widehat{u}_2 \in L^2(\Omega, H^1(Y_2))$ t.q. $\mathcal{M}_\Gamma(\widehat{u}_1) = 0$, $\mathcal{M}_\Gamma(\widehat{u}_2) = 0$ et, à une sous-suite près, lorsque $\varepsilon \rightarrow 0$, on a :

$$\begin{aligned} \mathcal{T}_1^\varepsilon(u_1^\varepsilon) &\rightharpoonup u_1 && \text{dans } L^2(\Omega, H^1(Y_1)) \text{ fort,} \\ \mathcal{T}_1^\varepsilon(\nabla u_1^\varepsilon) &\rightharpoonup \nabla u_1 + \nabla_y \widehat{u}_1 && \text{dans } L^2(\Omega \times Y_1) \text{ faible,} \\ \mathcal{T}_2^\varepsilon(u_2^\varepsilon) &\rightharpoonup u_2 && \text{dans } L^2(\Omega, H^1(Y_2)) \text{ faible,} \\ \mathcal{T}_2^\varepsilon(\nabla u_2^\varepsilon) &\rightharpoonup \nabla_y \widehat{u}_2 && \text{dans } L^2(\Omega \times Y_2) \text{ faible,} \\ \widehat{u}_1^\varepsilon &\rightharpoonup |Y_1|u_1 && \text{dans } L^2(\Omega) \text{ faible,} \\ \widehat{u}_2^\varepsilon &\rightharpoonup |Y_2|u_2 && \text{dans } L^2(\Omega) \text{ faible.} \end{aligned} \quad (3.1.12)$$

On considère l'espace

$$\mathcal{V} = H_0^1(\Omega) \times L^2(\Omega, W_{\text{per}}(Y_1)) \times L^2(\Omega) \times L^2(\Omega, W(Y_2)).$$

• **Cas 1 :** $G^\varepsilon = \varepsilon g^\varepsilon$

Théorème 22. (R. Bunoiu, C. Timofte [a3]) *L'unique solution $u^\varepsilon = (u_1^\varepsilon, u_2^\varepsilon)$ du problème variationnel associé à (3.1.11) converge, dans le sens (3.1.12), vers $(u_1, \widehat{u}_1, u_2, \widehat{u}_2) \in \mathcal{V}$, t.q.*

$$-\operatorname{div}(A_1^{\text{hom}} \nabla u_1(x)) = f(x) + |\Gamma| \mathcal{M}_\Gamma(g) \quad \text{dans } \Omega, \quad (3.1.13)$$

$$\widehat{u}_1(x, y) = - \sum_{j=1}^N \frac{\partial u_1}{\partial x_j}(x) \chi_1^j(y) \quad \text{dans } \Omega \times Y_1. \quad (3.1.14)$$

$$u_2(x) = u_1(x) + \frac{|Y_2|}{|\Gamma| \mathcal{M}_\Gamma(h)} f(x) \quad \text{dans } \Omega, \quad (3.1.15)$$

et

$$\widehat{u}_2(x, y) = 0 \quad \text{dans } \Omega \times Y_2. \quad (3.1.16)$$

La matrice homogénéisée A_1^{hom} est définie pour $i, j = 1, \dots, N$ par

$$A_{1,ij}^{\text{hom}} = \int_{Y_1} \left(a_{ij} - \sum_{k=1}^N a_{ik} \frac{\partial \chi_1^j}{\partial y_k} \right) dy. \quad (3.1.17)$$

La j -ème composante de la fonction χ_1 , $\chi_1^j \in H_{\text{per}}^1(Y_1)$ ($j = 1, \dots, N$) est solution faible des problèmes de cellule :

$$\begin{cases} -\operatorname{div}_y(A(y)(\nabla_y \chi_1^j - e_j)) = 0 & \text{dans } Y_1, \\ (A(y)(\nabla_y \chi_1^j - e_j)) \cdot n = 0 & \text{sur } \Gamma, \\ \mathcal{M}_\Gamma(\chi_1^j) = 0, \end{cases} \quad (3.1.18)$$

où n désigne la normale unitaire extérieure à Y_2 .

• **Cas 2 :** $G^\varepsilon = g^\varepsilon$ (cas particulier d'un cas plus général étudié dans [a32])

Théorème 23. (R. Bunoiu, C. Timofte [a32]) *L'unique solution $u^\varepsilon = (u_1^\varepsilon, u_2^\varepsilon)$ du problème variationnel associé à (3.1.11) converge, dans le sens (3.1.12), vers $(u_1, \widehat{u}_1, u_2, \widehat{u}_2) \in \mathcal{V}$, t.q. $\widehat{u}_2(x, y) = 0$ et $(u_1, \widehat{u}_1, u_2)$ vérifie le problème à deux échelles :*

$$\begin{aligned} \int_{\Omega \times Y_1} A(y)(\nabla u_1 + \nabla_y \widehat{u}_1) \cdot (\nabla \varphi_1 + \nabla_y \Phi_1) dx dy + \frac{|\Gamma|}{|Y|} \mathcal{M}_\Gamma(h) \int_{\Omega} (u_1 - u_2)(\varphi_1 - \varphi_2) dx = \\ \int_{\Omega \times Y_1} f(x) \varphi_1(x) dx dy + \int_{\Omega \times Y_2} f(x) \varphi_2(x) dx dy + \int_{\Omega \times \Gamma} g(y) \Phi_1(x, y) dx d\sigma_y, \end{aligned} \quad (3.1.19)$$

pour tout $\varphi_1 \in H_0^1(\Omega)$, $\varphi_2 \in H_0^1(\Omega)$, $\Phi_1 \in L^2(\Omega, H_{\text{per}}^1(Y_1))$.

Théorème 24. (R. Bunoiu, C. Timofte [a32]) *La solution $(u_1, \hat{u}_1, u_2, \hat{u}_2) \in \mathcal{V}$ est t.q. le couple $(u_1, u_2) \in H_0^1(\Omega) \times L^2(\Omega)$ est l'unique solution du système homogénéisé*

$$\begin{cases} -\operatorname{div}(A_1^{\text{hom}} \nabla u_1(x)) = f(x) & \text{dans } \Omega, \\ u_2(x) = u_1(x) + \frac{|Y_2|}{|\Gamma| \mathcal{M}_\Gamma(h)} f(x) & \text{dans } \Omega, \end{cases} \quad (3.1.20)$$

avec la matrice homogénéisée A_1^{hom} donnée par (3.1.17),

$$\hat{u}_1(x, y) = - \sum_{j=1}^N \frac{\partial u_1}{\partial x_j}(x) \chi_1^j(y) + \eta(y), \quad (3.1.21)$$

et

$$\hat{u}_2(x, y) = 0. \quad (3.1.22)$$

Les fonctions χ_1^j sont définies par (3.1.18). La fonction Y -périodique η dans (3.1.21) est l'unique solution du problème de cellule suivant, qui est un problème de Neumann non homogène

$$\begin{cases} -\operatorname{div}_y(A(y) \nabla_y \eta) = 0 & \text{dans } Y_1, \\ A(y) \nabla_y \eta \cdot n = -g(y) & \text{sur } \Gamma, \\ \mathcal{M}_\Gamma(\eta) = 0. \end{cases} \quad (3.1.23)$$

On remarque que le problème (3.1.20) s'écrit aussi sous la forme d'un système formé par une équation aux dérivées partielles et une équation algébrique, comme ci-dessous :

$$\begin{cases} -\operatorname{div}(A_1^{\text{hom}} \nabla u_1(x)) + |\Gamma| \mathcal{M}_\Gamma(h)(u_1 - u_2) = |Y_1| f & \text{dans } \Omega, \\ -|\Gamma| \mathcal{M}_\Gamma(h)(u_1 - u_2) = |Y_2| f & \text{dans } \Omega, \\ u_1(x) = 0 & \text{sur } \partial\Omega. \end{cases} \quad (3.1.24)$$

Il s'agit d'un système connu dans la littérature comme *système de Barenblatt* et dont la principale caractéristique est le fait que, en chaque point du domaine Ω , il y a deux températures limites différentes, u_1 et u_2 . Ce phénomène a d'abord été constaté dans la pratique, par L.I. Rubinstein ([Rub48]) et par G.I. Barenblatt, I.P. Zheltov, I.N. Kochina ([BZK60]). Il y a différentes manières de dériver le *système de Barenblatt* et leur présentation ne rentre pas les objectifs de notre travail. Le but est de donner ici une explication mathématique quant au manque du terme de diffusion à la limite, dans la deuxième équation du système (3.1.24). Ceci est dû à la géométrie du domaine, plus précisément au fait que le domaine Ω_2^ε n'est pas connexe. R. Showalter a fait remarquer dans [Sho97] que la matrice de diffusion correspondant à Ω_2^ε devrait être zéro à la limite, car il n'y a pas de diffusion directe entre les différentes composantes (disjointes) du domaine Ω_2^ε . On donne ci-dessous l'explication mathématique de ce phénomène physique.

Si la fonction f est plus régulière, par exemple si $f \in H^1(\Omega)$, alors, d'après (3.1.15), la fonction u_2 appartient à $H^1(\Omega)$. Dans l'égalité

$$\int_{\Omega \times Y_2} A(y) \nabla_y \hat{u}_2 \cdot \nabla_y \Phi_2 \, dx \, dy = 0, \quad \forall \Phi_2 \in L^2(\Omega, H^1(Y_2)), \quad (3.1.25)$$

que nous obtenons lors de la preuve du Théorème 23, posons

$$\hat{u}_2(x, y) = \nabla_x u_2(x) \cdot (y - \mathcal{M}_\Gamma(y)) + \hat{u}_2(x, y),$$

avec $\hat{u}_2(x, y) \in L^2(\Omega, H^1(Y_2))$ et $\mathcal{M}_\Gamma(\hat{u}_2) = 0$. Alors l'égalité (3.1.25) devient

$$\int_{\Omega \times Y_2} A(y) (\nabla_x u_2 + \nabla_y \hat{u}_2) \cdot \nabla_y \Phi_2 \, dx \, dy = 0, \quad \forall \Phi_2 \in L^2(\Omega, H^1(Y_2))$$

et cette dernière implique le fait que \hat{u}_2 est l'unique solution du problème suivant :

$$\begin{cases} -\operatorname{div}_y(A(y) (\nabla_x u_2 + \nabla_y \hat{u}_2)) = 0 & \text{dans } \Omega \times Y_2, \\ A(y) (\nabla_x u_2 + \nabla_y \hat{u}_2) \cdot n = 0 & \text{sur } \Omega \times \Gamma, \\ \mathcal{M}_\Gamma(\hat{u}_2) = 0. \end{cases}$$

On cherche \hat{u}_2 sous la forme

$$\hat{u}_2(x, y) = - \sum_{j=1}^N \frac{\partial u_2}{\partial x_j}(x) \chi_2^j(y),$$

et on trouve que le “correcteur” χ_2^j ($j = 1, \dots, N$) vérifie le problème de cellule

$$\begin{cases} -\operatorname{div}_y(A(y)(\nabla_y \chi_2^j - e_j)) = 0 & \text{dans } Y_2, \\ (A(y)(\nabla_y \chi_2^j - e_j)) \cdot n = 0 & \text{sur } \Gamma, \\ \mathcal{M}_\Gamma(\chi_2^j) = 0. \end{cases}$$

On remarque ensuite que $\chi_2^j = y_j - \mathcal{M}_\Gamma(y_j)$ est l’unique solution du problème (3.1), d’où on en déduit que la “matrice homogénéisée” A_2^{hom} (voir (0.0.4)) est la matrice nulle. Ce résultat est donc en accord avec [Sho97], où la matrice a tout simplement été supposée être zéro pour le modèle de Barenblatt correspondant à un milieu poreux totalement fissuré. D’un point de vue physique, ceci signifie qu’il n’y a pas de transfert thermique direct entre les composantes du domaine non connexe Ω_2^ε et le caractère non connexe de Ω_2^ε se traduit d’un point de vue mathématique par la valeur explicite et particulière de la solution χ_2^j du problème (3.1).

3.2 Cas de la “double conductivité” : $\beta = 2$

Le cas connu dans la littérature comme étant celui de la “double conductivité” (voir [BP84, Chapitre 7], [AR93]), correspond à une conductivité beaucoup plus faible dans le domaine Ω_2^ε , plus précisément de l’ordre de ε^2 . Tout au long de cette section on s’intéresse au cas de la “double conductivité” et avec l’hypothèse

$$\boxed{\gamma = 1}.$$

Deux cas sont présentés, celui de l’homogénéisation dans le domaine Ω défini précédemment d’une part et celui de l’homogénéisation dans un domaine périodique de faible épaisseur (voir Figure 3.1), d’autre part.

On étudie le comportement asymptotique, lorsque $\varepsilon \rightarrow 0$, de la solution $u^\varepsilon = (u_1^\varepsilon, u_2^\varepsilon)$ du problème suivant :

$$\begin{cases} -\operatorname{div}(A^\varepsilon \nabla u_1^\varepsilon) = f & \text{dans } \Omega_1^\varepsilon, \\ -\operatorname{div}(\varepsilon^2 A^\varepsilon \nabla u_2^\varepsilon) = f & \text{dans } \Omega_2^\varepsilon, \\ A^\varepsilon \nabla u_1^\varepsilon \cdot n^\varepsilon = \varepsilon h^\varepsilon (u_1^\varepsilon - u_2^\varepsilon) - G^\varepsilon & \text{sur } \Gamma^\varepsilon, \\ \varepsilon^2 A^\varepsilon \nabla u_2^\varepsilon \cdot n^\varepsilon = \varepsilon h^\varepsilon (u_1^\varepsilon - u_2^\varepsilon) & \text{on } \Gamma^\varepsilon, \\ u_1^\varepsilon = 0 & \text{sur } \partial\Omega. \end{cases} \quad (3.2.1)$$

En utilisant les estimations *a priori* et les résultats de compacité (voir Proposition 51 en Annexe), on obtient qu’il existe $u_1 \in H_0^1(\Omega)$, $\hat{u}_1 \in L^2(\Omega, H_{\text{per}}^1(Y_1))$, $\hat{u}_2 \in L^2(\Omega, H^1(Y_2))$ t.q. $\mathcal{M}_\Gamma(\hat{u}_1) = 0$ et, à une sous-suite près, pour $\varepsilon \rightarrow 0$, on a :

$$\begin{aligned} \mathcal{T}_1^\varepsilon(u_1^\varepsilon) &\rightharpoonup u_1 && \text{dans } L^2(\Omega, H^1(Y_1)) \text{ fort,} \\ \mathcal{T}_1^\varepsilon(\nabla u_1^\varepsilon) &\rightharpoonup \nabla u_1 + \nabla_y \hat{u}_1 && \text{dans } L^2(\Omega \times Y_1) \text{ faible,} \\ \mathcal{T}_2^\varepsilon(u_2^\varepsilon) &\rightharpoonup \hat{u}_2 && \text{dans } L^2(\Omega, H^1(Y_2)) \text{ faible,} \\ \varepsilon \mathcal{T}_2^\varepsilon(\nabla u_2^\varepsilon) &\rightharpoonup \nabla_y \hat{u}_2 && \text{dans } L^2(\Omega \times Y_2) \text{ faible,} \\ \tilde{u}_1^\varepsilon &\rightharpoonup |Y_1| u_1 && \text{dans } L^2(\Omega) \text{ faible,} \\ \tilde{u}_2^\varepsilon &\rightharpoonup \int_{Y_2} \hat{u}_2(x, y) dy && \text{dans } L^2(\Omega) \text{ faible.} \end{aligned} \quad (3.2.2)$$

On considère l’espace

$$\mathcal{V} = H_0^1(\Omega) \times L^2(\Omega; W_{\text{per}}(Y_1)) \times L^2(\Omega, H^1(Y_2)),$$

muni pour tout $V = (v, \hat{v}_1, \hat{v}_2) \in \mathcal{V}$ de la norme

$$\|V\|_{\mathcal{V}}^2 = \|\nabla v + \nabla_y \hat{v}_1\|_{L^2(\Omega \times Y_1)}^2 + \|\nabla_y \hat{v}_2\|_{L^2(\Omega \times Y_2)}^2 + \|v - \hat{v}_2\|_{L^2(\Omega \times \Gamma)}^2.$$

Les résultats obtenus dans le cas d’un domaine périodique sont les suivants :

- **Cas 1 :** $\boxed{G^\varepsilon = \varepsilon g^\varepsilon}$

Théorème 25. (R. Bunoiu, C. Timofte [a28]) *L'unique solution $u^\varepsilon = (u_1^\varepsilon, u_2^\varepsilon)$ du problème variationnel associé à (3.2.1) converge, dans le sens du (3.2.2), vers l'unique solution $(u_1, \widehat{u}_1, \widehat{u}_2) \in \mathcal{V}$ t.q.*

$$\begin{cases} -\operatorname{div}(A^{\text{hom}}\nabla u_1(x)) = f(x) + |\Gamma|\mathcal{M}_\Gamma(g) & \text{dans } \Omega, \\ u_1 = 0 & \text{sur } \partial\Omega \end{cases} \quad (3.2.3)$$

et

$$\widehat{u}_1(x, y) = -\sum_{j=1}^N \frac{\partial u_1}{\partial x_j}(x) \chi_1^j(y) \quad \text{dans } \Omega \times Y_1, \quad (3.2.4)$$

$$\widehat{u}_2(x, y) = u_1(x) + f(x)\chi_2(y) \quad \text{dans } \Omega \times Y_2. \quad (3.2.5)$$

La matrice homogénéisée A^{hom} est définie pour $i, j = 1, \dots, N$ par

$$A_{ij}^{\text{hom}} = \int_{Y_1} \left(a_{ij} - \sum_{k=1}^N a_{ik} \frac{\partial \chi_1^j}{\partial y_k} \right) dy. \quad (3.2.6)$$

La fonction vectorielle $\chi_1^j \in H_{\text{per}}^1(Y_1)$ ($j = 1, \dots, N$) et la fonction scalaire $\chi_2 \in H^1(Y_2)$ sont les solutions faibles des problèmes de cellule

$$\begin{cases} -\operatorname{div}_y(A(y)(\nabla_y \chi_1^j - e_j)) = 0 & \text{dans } Y_1, \\ (A(y)(\nabla_y \chi_1^j - e_j)) \cdot n = 0 & \text{sur } \Gamma, \\ \mathcal{M}_\Gamma(\chi_1^j) = 0 \end{cases} \quad (3.2.7)$$

et

$$\begin{cases} -\operatorname{div}_y(A(y)\nabla_y \chi_2) = 1 & \text{dans } Y_2, \\ A(y)\nabla_y \chi_2 \cdot n + h\chi_2 = 0 & \text{sur } \Gamma, \end{cases} \quad (3.2.8)$$

où n est la normale unitaire extérieure à Y_2 .

De plus, la solution faible $(u_1^\varepsilon, u_2^\varepsilon)$ du problème initial vérifie :

$$\widetilde{u}_1^\varepsilon \rightharpoonup |Y_1|u_1 \quad \text{dans } L^2(\Omega) \text{ faible} \quad (3.2.9)$$

et

$$\widetilde{u}_2^\varepsilon \rightharpoonup |Y_2|u_1 + \left(\int_{Y_2} \chi_2(y) dy \right) f \quad \text{dans } L^2(\Omega) \text{ faible.} \quad (3.2.10)$$

• **Cas 2 :** $G^\varepsilon = g^\varepsilon$

Théorème 26. (R. Bunoiu, C. Timofte [a28]) *L'unique solution $u^\varepsilon = (u_1^\varepsilon, u_2^\varepsilon)$ du problème variationnel associé au (3.2.1) converge, dans le sens de (3.2.2), vers l'unique solution $(u_1, \widehat{u}_1, \widehat{u}_2) \in \mathcal{V}$ du problème à deux échelles suivant :*

$$\begin{aligned} & \int_{\Omega \times Y_1} A(y)(\nabla u_1 + \nabla_y \widehat{u}_1) \cdot (\nabla \varphi + \nabla_y \Phi_1) dx dy + \int_{\Omega \times Y_2} A(y)\nabla_y \widehat{u}_2 \cdot \nabla_y \Phi_2 dx dy + \\ & \int_{\Omega \times \Gamma} h(y)(u_1 - \widehat{u}_2)(\varphi - \Phi_2) dx d\sigma_y = \int_{\Omega \times Y_1} f(x)\varphi(x) dx dy + \\ & \int_{\Omega \times Y_2} f(x)\Phi_2(x, y) dx dy + \int_{\Omega \times \Gamma} g(y)\Phi_1(x, y) dx d\sigma_y, \end{aligned} \quad (3.2.11)$$

pour tout $\varphi \in H_0^1(\Omega)$, $\Phi_1 \in L^2(\Omega, H_{\text{per}}^1(Y_1))$, $\Phi_2 \in L^2(\Omega, H^1(Y_2))$.

Théorème 27. (R. Bunoiu, C. Timofte [a28]) *Les fonctions u_1 , \widehat{u}_1 et \widehat{u}_2 du Théorème 26 sont t.q.*

$$\begin{cases} -\operatorname{div}(A^{\text{hom}}\nabla u_1(x)) = f(x) & \text{dans } \Omega, \\ u_1 = 0 & \text{sur } \partial\Omega \end{cases} \quad (3.2.12)$$

et

$$\widehat{u}_1(x, y) = - \sum_{j=1}^N \frac{\partial u_1}{\partial x_j}(x) \chi_1^j(y) + \eta(y), \quad (3.2.13)$$

$$\widehat{u}_2(x, y) = u_1(x) + f(x) \chi_2(y).$$

La matrice homogénéisée A^{hom} est donnée par (3.2.6) et les fonctions χ_1^j et χ_2 sont définies par (3.2.7) et (3.2.8). La fonction Y -périodique η est l'unique solution du problème de cellule ci-dessous, qui est un problème de Neumann non homogène :

$$\begin{cases} -\operatorname{div}_y(A(y)\nabla_y\eta) = 0 & \text{dans } Y_1, \\ A(y)\nabla_y\eta \cdot n = -g(y) & \text{sur } \Gamma, \\ \mathcal{M}_\Gamma(\eta) = 0. \end{cases} \quad (3.2.14)$$

Les convergences (3.2.9) et (3.2.10) restent toujours vraies, avec u_1 solution du problème homogénéisé (3.2.12).

Lorsqu'on considère un domaine périodique Ω^ε de structure mince qui contient une seule cellule de périodicité dans l'épaisseur, comme par exemple celui représenté dans la Figure 3.1, on utilise des opérateurs d'éclatement spécifiques, adaptés à cette géométrie, et qui permettent d'effectuer à la fois la réduction de dimension et l'homogénéisation lors du passage à la limite avec ε vers zéro. Ces opérateurs, introduits dans [Ono06] (voir aussi [GMO16] et [CDG19]), sont rappelés dans [a37, Section 3]. Leur utilisation permet d'obtenir les résultats de convergence qui suivent.

On étudie le comportement asymptotique, lorsque $\varepsilon \rightarrow 0$, de la solution $u^\varepsilon = (u_1^\varepsilon, u_2^\varepsilon)$ du problème :

$$\begin{cases} -\operatorname{div}(A^\varepsilon \nabla u_1^\varepsilon) = f & \text{dans } \Omega_1^\varepsilon, \\ -\operatorname{div}(\varepsilon^2 A^\varepsilon \nabla u_2^\varepsilon) = f & \text{dans } \Omega_2^\varepsilon, \\ A^\varepsilon \nabla u_1^\varepsilon \cdot n^\varepsilon = \varepsilon h^\varepsilon (u_1^\varepsilon - u_2^\varepsilon) - G^\varepsilon & \text{sur } \Gamma^\varepsilon, \\ \varepsilon^2 A^\varepsilon \nabla u_2^\varepsilon \cdot n^\varepsilon = \varepsilon h^\varepsilon (u_1^\varepsilon - u_2^\varepsilon) & \text{sur } \Gamma^\varepsilon, \\ A^\varepsilon \nabla u_1^\varepsilon \cdot \nu_\pm^\varepsilon = \varepsilon k_\pm & \text{sur } \Sigma_\pm^{\varepsilon, N}, \\ u_1^\varepsilon = 0 & \text{sur } \Sigma_D^\varepsilon, \end{cases} \quad (3.2.15)$$

où le domaine $\Omega^\varepsilon = \omega \times (0, \varepsilon) = \{x = (\bar{x}, x_3) \mid \bar{x} \in \omega, 0 < x_3 < \varepsilon\}$ (ω domaine ouvert et borné de \mathbb{R}^2) est constitué d'une couche horizontale formée d'un nombre entier de translattées de la cellule Y (décrite à page 19). Ici $\Omega^\varepsilon = \Omega_1^\varepsilon \cup \Gamma^\varepsilon \cup \Omega_2^\varepsilon$, avec Ω_1^ε et Ω_2^ε deux domaines ouverts, tel que le domaine Ω_2^ε est constitué d'une seule couche horizontale d'inclusions de taille ε et périodiquement réparties avec la périodicité ε , $\Omega_1^\varepsilon = \Omega^\varepsilon \setminus \Omega_2^\varepsilon$ et Γ^ε désigne l'interface entre Ω_1^ε et Ω_2^ε . La frontière de Ω^ε est composée de la frontière latérale Σ_D^ε et des frontières supérieure et inférieure, notées respectivement $\Sigma_+^{\varepsilon, N}$ et $\Sigma_-^{\varepsilon, N}$. On finit par remarquer qu'en utilisant (5.2.10), on en déduit que tout $x \in \Omega^\varepsilon$ est représenté sous la forme $x = \varepsilon \left(\left[\frac{(\bar{x}, 0)}{\varepsilon} \right] + \left\{ \frac{x}{\varepsilon} \right\} \right)$.

Pour tout nombre positif $\varepsilon < 1$, on définit l'espace de Hilbert

$$H^\varepsilon = V^\varepsilon \times H^1(\Omega_2^\varepsilon).$$

L'espace $V^\varepsilon = \{v \in H^1(\Omega_1^\varepsilon) \mid v = 0 \text{ on } \Sigma_D^\varepsilon\}$ est muni de la norme $\|v\|_{V^\varepsilon} = \|\nabla v\|_{L^2(\Omega_1^\varepsilon)}$, pour tout $v \in V^\varepsilon$, et l'espace $H^1(\Omega_2^\varepsilon)$ est muni de la norme habituelle.

Afin de démontrer le caractère bien posé du problème, on démontre d'abord deux lemmes clé, adaptations au domaine de faible épaisseur des résultats connus pour le cas d'un domaine à périodicité classique.

Lemme 28. (R. Bunoiu, C. Timofte [a37]) *Pour tout v donné dans l'espace H^ε , on a les relations suivantes :*

$$\begin{aligned} \|v_1\|_{L^2(\Omega_1^\varepsilon)}^2 &\leq C(\|\nabla v_1\|_{L^2(\Omega_1^\varepsilon)}^2 + \varepsilon^2 \|\nabla v_2\|_{L^2(\Omega_2^\varepsilon)}^2 + \varepsilon \|v_1 - v_2\|_{L^2(\Gamma^\varepsilon)}^2), \\ \|v_2\|_{L^2(\Omega_2^\varepsilon)}^2 &\leq C(\|\nabla v_1\|_{L^2(\Omega_1^\varepsilon)}^2 + \varepsilon^2 \|\nabla v_2\|_{L^2(\Omega_2^\varepsilon)}^2 + \varepsilon \|v_1 - v_2\|_{L^2(\Gamma^\varepsilon)}^2). \end{aligned}$$

L'idée de la preuve est d'utiliser l'inégalité de Poincaré dans l'espace V^ε , à savoir

$$\|v_1\|_{L^2(\Omega_1^\varepsilon)} \leq C \|\nabla v_1\|_{L^2(\Omega_1^\varepsilon)}, \quad (3.2.16)$$

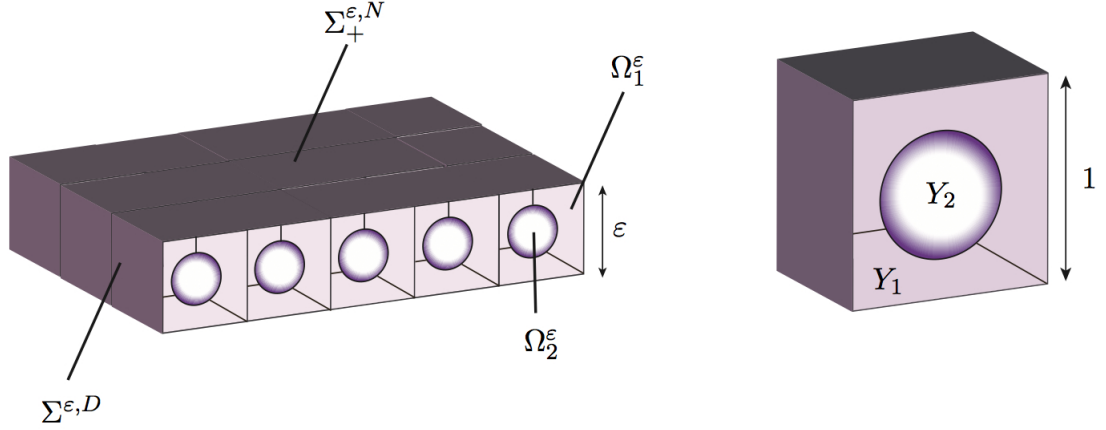


FIGURE 3.1 – Domaine périodique mince Ω^ε et cellule de référence Y .

ainsi que les inégalités

$$\|v_2\|_{L^2(\Omega_2^\varepsilon)} \leq C(\varepsilon \|\nabla v_2\|_{L^2(\Omega_2^\varepsilon)} + \sqrt{\varepsilon} \|v_2\|_{L^2(\Gamma^\varepsilon)}) \quad (3.2.17)$$

et

$$\sqrt{\varepsilon} \|v_1\|_{L^2(\Gamma^\varepsilon)} \leq C(\varepsilon \|\nabla v_1\|_{L^2(\Omega_1^\varepsilon)} + \|v_1\|_{L^2(\Omega_1^\varepsilon)}), \quad (3.2.18)$$

qui sont des adaptations à la présente géométrie des résultats de [Pol03] [MP10], respectivement.

Lemme 29. (R. Bunoiu, C. Timofte [a37]) *Pour G^ε satisfaisant (3.0.2) ou (3.0.3) et l'hypothèse (H4) et pour $v_1 \in V^\varepsilon$, on a l'inégalité suivante :*

$$I = \left| \int_{\Gamma^\varepsilon} G^\varepsilon(x) v_1(x) d\sigma_x \right| \leq \sqrt{\varepsilon} C \|\nabla v_1\|_{L^2(\Omega_1^\varepsilon)}.$$

Ici, l'idée de la preuve est d'adapter un résultat dans [CDG19, Proposition 4.50]. En utilisant la Définition 52 (ii) et [a37, Section 3] on a

$$\begin{aligned} \int_{\Gamma^\varepsilon} G^\varepsilon(x) v_1(x) d\sigma_x &= \int_{\omega \times \Gamma} \mathcal{T}_b^\varepsilon(G^\varepsilon) \mathcal{T}_1^\varepsilon(v_1) d\bar{x} d\sigma_y = \\ &= \int_{\omega \times \Gamma} \mathcal{T}_b^\varepsilon(G^\varepsilon) [\mathcal{T}_1^\varepsilon(v_1) - \mathcal{M}_\varepsilon^1(v_1)] d\bar{x} d\sigma_y + \int_{\omega \times \Gamma} \mathcal{T}_b^\varepsilon(G^\varepsilon) \mathcal{M}_\varepsilon^1(v_1) d\bar{x} d\sigma_y = I_1 + I_2, \end{aligned}$$

où l'opérateur $\mathcal{M}_\varepsilon^1 : L^2(\omega) \rightarrow L^2(\omega)$ est défini par

$$\mathcal{M}_\varepsilon^1(v_1)(\bar{x}) = \frac{1}{|Y_1|} \int_{Y_1} \mathcal{T}_1^\varepsilon(v_1)(\bar{x}, y) dy.$$

□

On majore ensuite chacune des intégrales I_1, I_2 et on obtient le résultat.

En utilisant ensuite les estimations *a priori* et les résultats de compacité dans [a37, Section 3], il existe $u_1 \in H_0^1(\omega)$, $\hat{u}_1 \in L^2(\omega, H_{\text{per}}^1(Y_1))$, $\hat{u}_2 \in L^2(\omega, H^1(Y_2))$, avec $\mathcal{M}_\Gamma(\hat{u}_1) = 0$, et t.q., à une sous-suite près, lorsque $\varepsilon \rightarrow 0$, on a :

$$\begin{aligned} \mathcal{T}_1^\varepsilon(u_1^\varepsilon) &\rightharpoonup u_1 && \text{dans } L^2(\omega, H^1(Y_1)) \text{ faible,} \\ \mathcal{T}_1^\varepsilon(\nabla_{\bar{x}} u_1^\varepsilon) &\rightharpoonup \nabla_{\bar{x}} u_1 + \nabla_{\bar{y}} \hat{u}_1 && \text{dans } L^2(\omega \times Y_1) \text{ faible,} \\ \mathcal{T}_1^\varepsilon(\partial_{x_3} u_1^\varepsilon) &\rightharpoonup \partial_{y_3} \hat{u}_1 && \text{dans } L^2(\omega \times Y_1) \text{ faible,} \\ \mathcal{T}_2^\varepsilon(u_2^\varepsilon) &\rightharpoonup \hat{u}_2 && \text{dans } L^2(\omega, H^1(Y_2)) \text{ faible,} \\ \varepsilon \mathcal{T}_2^\varepsilon(\nabla u_2^\varepsilon) &\rightharpoonup \nabla_y \hat{u}_2 && \text{dans } L^2(\omega \times Y_2) \text{ faible.} \end{aligned} \quad (3.2.19)$$

Ici $\bar{y} = (y_1, y_2)$ et $H_{\text{per}}^1(Y_1)$ désigne l'espace des fonctions de $H^1(Y_1)$ qui sont 1-périodiques en \bar{y} . La forme particulière des limites dans les convergences (3.2.19)₂ et (3.2.19)₃ suggère l'introduction de la notation suivante : pour tout $w = w(\bar{x}) \in H^1(\omega)$, dont le gradient $\nabla_{\bar{x}} w(\bar{x})$ a deux composantes, on associe le vecteur tridimensionnel $\bar{\nabla} w(\bar{x})$ défini par

$$\bar{\nabla} w(\bar{x}) = (\nabla_{\bar{x}} w(\bar{x}), 0).$$

Soit $W_{\text{per}}^1(Y_1) = \{v \in H_{\text{per}}^1(Y_1) \mid \mathcal{M}_\Gamma(v) = 0\}$. On définit l'espace

$$\mathcal{V} = H_0^1(\omega) \times L^2(\omega; W_{\text{per}}^1(Y_1)) \times L^2(\omega, H^1(Y_2))$$

et pour tout $V = (v, \hat{v}_1, \hat{v}_2) \in \mathcal{V}$, on définit la norme de V :

$$\|V\|_{\mathcal{V}}^2 = \|\bar{\nabla} v + \nabla_y \hat{v}_1\|_{L^2(\omega \times Y_1)}^2 + \|\nabla_y \hat{v}_2\|_{L^2(\omega \times Y_2)}^2 + \|v - \hat{v}_2\|_{L^2(\omega \times \Gamma)}^2.$$

• **Cas 1 :** $G^\varepsilon = \varepsilon g^\varepsilon$

Théorème 30. (R. Bunoiu, C. Timofte [a37]) *L'unique solution $u^\varepsilon = (u_1^\varepsilon, u_2^\varepsilon)$ du problème variationnel associé à (3.2.15) converge, dans le sens de (3.2.19), vers $(u_1, \hat{u}_1, \hat{u}_2) \in \mathcal{V}$, où u_1 est l'unique solution du problème homogénéisé*

$$\begin{cases} -\operatorname{div}_{\bar{x}}(A^{\text{hom}} \nabla_{\bar{x}} u_1(\bar{x})) = f(\bar{x}) + |\Gamma| \mathcal{M}_\Gamma(g) + k_+(\bar{x}) + k_-(\bar{x}) & \text{dans } \omega, \\ u_1 = 0 & \text{sur } \partial\omega \end{cases} \quad (3.2.20)$$

et

$$\hat{u}_1(\bar{x}, y) = -\sum_{j=1}^2 \frac{\partial u_1}{\partial x_j}(\bar{x}) \chi_1^j(y) \quad \text{dans } \omega \times Y_1, \quad (3.2.21)$$

$$\hat{u}_2(\bar{x}, y) = u_1(\bar{x}) + f(\bar{x}) \chi_2(y) \quad \text{dans } \omega \times Y_2. \quad (3.2.22)$$

Les éléments de la matrice homogénéisée A^{hom} sont définis pour $i, j \in \{1, 2\}$, par

$$A_{ij}^{\text{hom}} = \int_{Y_1} \left(a_{ij} - \sum_{k=1}^3 a_{ik} \frac{\partial \chi_1^j}{\partial y_k} \right) dy. \quad (3.2.23)$$

La fonction $\chi_1 = (\chi_1^1, \chi_1^2) \in (H_{\text{per}}^1(Y_1))^2$ et la fonction scalaire $\chi_2 \in H^1(Y_2)$ sont les solutions faibles des problèmes de cellule :

$$\begin{cases} -\operatorname{div}_y(A(y)(\nabla_y \chi_1^j - e_j)) = 0 & \text{dans } Y_1, \\ (A(y)(\nabla_y \chi_1^j - e_j)) \cdot n = 0 & \text{sur } \Gamma, \\ (A(y)(\nabla_y \chi_1^j - e_j)) \cdot \nu_\pm = 0 & \text{sur } \Sigma_\pm^1, \\ \mathcal{M}_\Gamma(\chi_1^j) = 0, \end{cases} \quad (3.2.24)$$

où $\nu_\pm = (0, 0, \pm 1)$ et

$$\begin{cases} -\operatorname{div}_y(A(y) \nabla_y \chi_2) = 1 & \text{dans } Y_2, \\ A(y) \nabla_y \chi_2 \cdot n + h \chi_2 = 0 & \text{sur } \Gamma, \end{cases} \quad (3.2.25)$$

où n désigne la normale unitaire extérieure à Y_2 .

• **Cas 2 :** $G^\varepsilon = g^\varepsilon$

Théorème 31. (R. Bunoiu, C. Timofte [a37]) *La solution $(u_1, \hat{u}_1, \hat{u}_2) \in \mathcal{V}$ vérifie : u_1 est l'unique solution du problème homogénéisé*

$$\begin{cases} -\operatorname{div}_{\bar{x}}(A^{\text{hom}} \nabla_{\bar{x}} u_1(\bar{x})) = f(\bar{x}) + k_+(\bar{x}) + k_-(\bar{x}) & \text{dans } \omega, \\ u_1 = 0 & \text{sur } \partial\omega \end{cases} \quad (3.2.26)$$

et

$$\hat{u}_1(\bar{x}, y) = -\sum_{j=1}^2 \frac{\partial u_1}{\partial x_j}(\bar{x}) \chi_1^j(y) + \eta(y), \quad (3.2.27)$$

$$\widehat{u}_2(\bar{x}, y) = u_1(\bar{x}) + f(\bar{x})\chi_2(y).$$

La matrice homogénéisée A^{hom} est définie par (3.2.23) et les fonctions χ_1^j , χ_2 sont définies respectivement par (3.2.24) et (3.2.25). La fonction η , 1-périodique en y_1 et y_2 , est l'unique solution du problème de Neumann non homogène suivant :

$$\begin{cases} -\operatorname{div}_y(A(y)\nabla_y\eta) = 0 & \text{dans } Y_1, \\ A(y)\nabla_y\eta \cdot n = -g(y) & \text{sur } \Gamma, \\ A(y)\nabla_y\eta \cdot \nu_{\pm} = 0 & \text{sur } \Sigma_{\pm}^1, \\ \mathcal{M}_{\Gamma}(\eta) = 0, \end{cases} \quad (3.2.28)$$

où n désigne la normale unitaire extérieure à Y_2 et $\nu_{\pm} = (0, 0, \pm 1)$.

Remarque 32. Les deux modèles présentés dans les Théorèmes 30 et 31 correspondent à des situations spéciales de modèles à double conductivité, pour lesquels il y a également un phénomène de réduction de dimension. L'effet de la faible épaisseur du domaine Ω^ε se reflète dans le fait que, à la limite, la diffusion a lieu dans les deux directions horizontales uniquement, plus précisément dans le domaine bidimensionnel ω , dans lequel sont définis les problèmes homogénéisés (3.2.20) et (3.2.26), respectivement. Toutefois, la solution de chacun de ces problèmes homogénéisés garde en mémoire la variable locale verticale y_3 , via les valeurs des coefficients homogénéisés (3.2.23), qui dépendent des solutions des problèmes locaux (3.2.24). Par ailleurs, les correcteurs (3.2.21), (3.2.22), (3.2.27) dépendent tous de la variable locale verticale y_3 , via les solutions des problèmes locaux (3.2.25) et (3.2.28).

Perspectives.

Ensemble avec C. Timofte nous souhaitons étudier plusieurs problèmes avec saut dans le flux de la solution. Il y a tout d'abord la possibilité de continuer dans l'esprit de [a24], en gardant la même géométrie mais en faisant intervenir d'autres paramètres voire d'autres opérateurs. Une autre idée qui pourrait s'avérer plus intéressante consiste à étudier le même type de problème (avec saut dans la solution et dans son flux donc), mais posé dans des domaines avec des inclusions de type *taille critique*. Les inclusions sont toujours distribuées dans le domaine avec une périodicité de l'ordre du petit paramètre ε , mais la taille des inclusions est cette fois-ci considérée de taille $r_\varepsilon > 0$, t.q.

$$\lim \frac{r_\varepsilon}{\varepsilon} = 0, \text{ lorsque } \varepsilon \rightarrow 0.$$

Il est à souligner que très peu de résultats existent à ce jour dans le cas de la présence de deux matériaux, même dans le cas sans saut dans le flux. On peut toutefois faire référence à [Mon04], [Bell05], [GP07].

II Analyse asymptotique de l'écoulement stationnaire d'un fluide non linéaire viscoplastique de Bingham

Dans cette deuxième partie, on présente les résultats obtenus pour l'écoulement de Bingham, dans des domaines bidimensionnels ou tridimensionnels pour lesquels une dimension est beaucoup plus petite que l'autre/les autres (voir [a10], [a11], [a30] et [a40]), ainsi que pour des milieux périodiques à double périodicité (voir [a26] et [a25]) et pour des milieux périodiques minces (voir [a4] et [a34]). Ces études, dans des domaines à géométrie différente, ont tout leur intérêt d'un point de vue pratique, car il est bien connu que la nature de l'écoulement dépend du type de fluide, mais aussi de la géométrie du domaine dans lequel l'écoulement a lieu. Par ailleurs, tous ces domaines ont en commun la présence d'un très petit paramètre, lié à leur géométrie. Par conséquent, la résolution numérique de ces problèmes n'est pas possible, car le pas de discrétisation devrait être plus petit que la taille du paramètre. C'est pourquoi on propose d'effectuer une analyse asymptotique, en étudiant par des méthodes de convergence le comportement limite de l'écoulement, lorsque le petit paramètre lié à la géométrie du domaine tend vers zéro. Ce faisant, on propose des modèles approchés rigoureux pour les problèmes de départ, modèles indépendants du petit paramètre et pour lesquels la résolution numérique peut être faite.

Le cadre général de travail pour les chapitres 4 et 5 est donné en début du chapitre 4. Les spécificités de chaque domaine seront ensuite précisées, cas par cas.

N.B. Les travaux présentés dans cette deuxième partie ont été effectués entre 2003 et 2022, et les notations diffèrent beaucoup d'un article à un autre. Afin de faciliter la lecture, les notations sont harmonisées dans cette présentation.

Chapitre 4

Écoulement de Bingham dans des domaines minces

Soit Ω un domaine tridimensionnel de frontière Lipschitz continue $\partial\Omega$ et soit $f = (f_1, f_2, f_3) \in (L^2(\Omega))^3$, une fonction donnée. On considère la vitesse $u = (u_1, u_2, u_3)$ et la pression p d'un fluide, qui satisfont les équations

$$-\sum_{j=1}^3 \partial_{x_j} (\sigma(p, u))_{ij} = f_i \text{ dans } \Omega, \quad 1 \leq i \leq 3, \quad (4.0.1)$$

$$\operatorname{div} u = \sum_{i=1}^3 \partial_{x_i} u_i = 0 \text{ dans } \Omega \quad (4.0.2)$$

$$u = 0 \text{ sur } \partial\Omega. \quad (4.0.3)$$

Ici f représente la force extérieure, la relation (4.0.2) décrit l'incompressibilité du fluide et la relation (4.0.3) exprime l'adhérence du fluide aux parois du domaine.

Un élément qui permet de distinguer différents types de fluides, c'est l'expression du tenseur des contraintes, $\sigma(p, u)$. Pour les fluides newtoniens, qui sont très répandus dans la réalité (par exemple l'eau, l'air, certains gaz), les composantes du tenseur des contraintes $\sigma(p, u)$ sont définies par

$$(\sigma(p, u))_{ij} = -p\delta_{ij} + 2\mu(\mathbb{D}[u])_{ij}, \quad 1 \leq i, j \leq 3 \quad (4.0.4)$$

où δ_{ij} est le symbole de Kronecker, le réel strictement positif μ est la viscosité du fluide et $(\mathbb{D}[u])_{ij} = (\partial_{x_j} u_i + \partial_{x_i} u_j)/2$ sont les composantes du tenseur de déformation. Si f appartient à $(L^2(\Omega))^3$ et si $V(\Omega)$ est l'espace défini par $V(\Omega) = \{v \in (H_0^1(\Omega))^3 \mid \operatorname{div} v = 0\}$, alors pour u et p vérifiant (4.0.1)-(4.0.4) on a le résultat suivant ([GR86]) :

Il existe un unique $u \in V(\Omega)$ et un unique (à une constante additive près) $p \in L^2(\Omega)$ t.q. (si $\langle \cdot, \cdot \rangle$ représente la dualité entre $(H^{-1}(\Omega))^3$ et $(H_0^1(\Omega))^3$)

$$a(u, v) = l(v) - \langle \nabla p, v \rangle, \quad \forall v \in (H_0^1(\Omega))^3, \quad (4.0.5)$$

avec $a(u, v) = 2\mu \int_{\Omega} \mathbb{D}[u] : \mathbb{D}[v] \, dx$ et $l(v) = \int_{\Omega} f \cdot v \, dx$.

Un fluide dont le tenseur des contraintes n'est pas défini par la relation (4.0.4) est un fluide non newtonien. Il existe plusieurs catégories de fluides non newtoniens, comme par exemple les fluides du type "loi de puissance", les fluides de Carreau, de Cross, de Bingham. C'est à l'étude du fluide de Bingham qu'on s'intéresse dans cette deuxième partie du mémoire. On peut faire référence à [CGR16] pour une présentation des fluides non newtoniens. Pour un fluide de Bingham, le tenseur des contraintes, non linéaire, est donné par (voir par exemple [DL72])

$$(\sigma(p, u))_{ij} = -p\delta_{ij} + 2\mu(\mathbb{D}[u])_{ij} + \sqrt{2g} \frac{(\mathbb{D}[u])_{ij}}{|\mathbb{D}[u]|}, \quad (4.0.6)$$

où $|\mathbb{D}[u]|^2 = \mathbb{D}[u] : \mathbb{D}[u] \neq 0$ et le nombre positif g représente le seuil de plasticité du fluide. Si $g = 0$, alors (4.0.6) devient exactement (4.0.4). Les fluides viscoplastiques de Bingham sont rencontrés assez souvent dans la pratique. Il s’agit par exemple de la lave volcanique, du béton fluide, certaines huiles, peintures, argiles, ainsi que les boues de forage.

Pour une valeur de g donnée, la vitesse u_g et la pression p_g correspondantes vérifiant (4.0.1)-(4.0.3) avec (4.0.6), sont t.q. ([DL72]) :

Il existe un unique $u_g \in V(\Omega)$ et il existe $p_g \in L_0^2(\Omega)$ (non-unique), t.q.

$$a(u_g, v - u_g) + j(v) - j(u_g) \geq l(v - u_g) - \langle \nabla p_g, v - u_g \rangle, \quad \forall v \in (H_0^1(\Omega))^3. \quad (4.0.7)$$

Ici, $a, l, \langle \cdot, \cdot \rangle$ sont définis dans (4.0.5), et $j(v) = \sqrt{2}g \int_{\Omega} |\mathbb{D}[v]| dx, \quad \forall v \in (H_0^1(\Omega))^3$.

Si le seuil de plasticité est de la forme $g(\varepsilon)$, avec $\varepsilon \in]0, 1[$ et t.q. $g(\varepsilon) \rightarrow 0$ quand $\varepsilon \rightarrow 0$, alors on a ([DL72, Chapitre 6, Théorème 5.1.] :

Quand $\varepsilon \rightarrow 0$, la solution $u_{g(\varepsilon)}$ du problème (4.0.7) correspondant à $g = g(\varepsilon)$ vérifie la convergence $u_{g(\varepsilon)} \rightarrow u$ dans $V(\Omega)$ faible, où u est la solution du problème de Stokes (4.0.5).

Donc, comme on pouvait s’y attendre, le caractère non linéaire de l’écoulement de Bingham avec un seuil de plasticité faible est perdu à la limite, lorsque le seuil de plasticité tend vers zéro. Ainsi, dans ce contexte, c’est l’écoulement newtonien qui est obtenu comme limite de l’écoulement de Bingham. En revanche, lorsque le seuil de plasticité et le domaine d’écoulement dépendent tous les deux d’un petit paramètre ε , il est possible que l’écoulement non linéaire soit préservé à la limite lorsque $\varepsilon \rightarrow 0$, comme montré par J.L. Lions et E. Sanchez-Palencia. En effet, il est prouvé dans [LSP81], en utilisant la méthode des développements asymptotiques, dans [Br89], en utilisant la méthode d’épi-convergence, dans [BM93], en utilisant la convergence à deux échelles que, dans un milieu poreux classique, le caractère non linéaire de l’écoulement est préservé après passage à la limite. Le problème limite obtenu est une loi de Darcy généralisée, non linéaire, qui donne l’écoulement local (et en conséquence la vitesse de filtration) comme fonction du gradient de pression. On retrouve également ce résultat dans [a2], en utilisant la méthode de l’éclatement périodique.

Une question naturelle qu’on s’est posée est la suivante : si le seuil de plasticité dépend de ε et, de plus, le domaine d’écoulement lui-même dépend du petit paramètre ε , quelle est le comportement limite de la solution du problème, lorsque ε tend vers zéro ?

L’objectif des deux chapitres suivants est de donner des exemples pour lesquels le caractère non linéaire de l’écoulement de Bingham est préservé à la limite. Dans 4.1 et 4.2 on étudie des écoulements dans des domaines de faible épaisseur, alors que dans le chapitre 5 on étudie des écoulements dans des domaines périodiques qui présentent une double périodicité, d’une part, et dans des domaines périodiques de faible épaisseur, d’autre part.

4.1 Cas des domaines minces de faible hauteur

Le premier résultat présenté porte sur l’écoulement de Bingham dans des domaines minces en dimension deux et trois (voir [a10], [a11]).

Il s’agit de domaines pour lesquels, dans la pratique, le rapport entre la taille de la hauteur et la taille des autres dimensions est très petit et qui, de ce fait, peuvent être modélisés par un domaine dont la hauteur est de l’ordre d’un petit paramètre, qu’on note ε ($0 < \varepsilon < 1$). Comme études antérieures similaires, on mentionne les résultats de G. Bayada et M. Chambat, qui considèrent dans [BC86] l’équation de Stokes avec des conditions de Dirichlet non homogènes au bord d’un domaine tridimensionnel mince. A la limite, les auteurs dérivent une loi de Poiseuille bidimensionnelle pour la moyenne en épaisseur de la vitesse, ainsi que l’équation de Reynolds, connue dans la pratique pour calculer la distribution de la pression en lubrification. Il y a eu ensuite les résultats de A. Mikelić et R. Tapiéro, qui étudient dans [MT95] l’écoulement d’un fluide du type “loi de puissance” avec des conditions de Dirichlet homogènes au bord d’un domaine tridimensionnel mince. A la limite, les auteurs dérivent pour la moyenne en épaisseur de la vitesse une loi de Poiseuille bidimensionnelle non linéaire, dont la viscosité est fonction d’une puissance du gradient de la pression. Nos travaux portant sur l’écoulement de Bingham, complètent les précédents. Le cas de la dimension trois est étudié dans [a11] et sera présenté ici. Il permet de dériver à la limite une loi de Poiseuille non linéaire et implicite (voir (4.1.12)). Le cas de la dimension deux, étudié dans [a10], a un intérêt

tout particulier. En effet, cette étude permet de justifier une loi *de type* Bingham avec perte de dimension, utilisée par les ingénieurs (par exemple dans [LM90]) et pour laquelle il n'existait pas de justification mathématique rigoureuse. Cela permet aussi de justifier le modèle d'écoulement laminaire de Bingham dans une conduite, proposé dans [DL72]. On donnera ici les arguments relatifs à ces deux justifications (voir Remarque 36).

Soit $\omega \subset \mathbb{R}^2$ un domaine borné de frontière Lipschitz continue. Soit $0 < \varepsilon < 1$. On définit le domaine

$$\Omega_\varepsilon = \{(x_1, x_2, x_3) \in \mathbb{R}^3 \mid (x_1, x_2) \in \omega; 0 < x_3 < \varepsilon h(x_1, x_2)\}.$$

où $h : \omega \rightarrow \mathbb{R}$ est une fonction régulière t.q. pour tout $(x_1, x_2) \in \omega$

$$0 < h_0 \leq h(x_1, x_2) \leq h_1, \quad (4.1.1)$$

où h_0 et h_1 sont des constantes réelles. On considère le problème variationnel suivant, correspondant à l'écoulement d'un fluide de Bingham avec seuil de plasticité d'ordre ε , dans le domaine Ω_ε :

Trouver $u_\varepsilon \in V(\Omega_\varepsilon) = \{v \in (H_0^1(\Omega_\varepsilon))^3 \mid \operatorname{div} v = 0\}$ et $p_\varepsilon \in L_0^2(\Omega_\varepsilon)$ t.q.

$$a(u_\varepsilon, v - u_\varepsilon) + j(v) - j(u_\varepsilon) \geq (f_\varepsilon, v - u_\varepsilon)_{\Omega_\varepsilon} + (p_\varepsilon, \operatorname{div}(v - u_\varepsilon))_{\Omega_\varepsilon}, \quad \forall v \in (H_0^1(\Omega_\varepsilon))^3, \quad (4.1.2)$$

où $a(u, v) = 2\mu \int_{\Omega_\varepsilon} \mathbb{D}[u] : \mathbb{D}[v] dx$, $j(v) = \sqrt{2}g\varepsilon \int_{\Omega_\varepsilon} |\mathbb{D}[v]| dx$, $(u, v)_{\Omega_\varepsilon} = \int_{\Omega_\varepsilon} u \cdot v dx$, et μ, g sont des réels strictement positifs, donnés. On commence par se ramener à un domaine indépendant de ε , en suivant les idées dans [CD79]. On effectue une dilatation du domaine Ω_ε dans la direction verticale (par rapport à la variable x_3) :

$$y_3 = \frac{x_3}{\varepsilon}. \quad (4.1.3)$$

Avec la notation $x' = (x_1, x_2)$, ceci implique que désormais les inconnues sont définies dans le domaine

$$\Omega = \{(x', y_3) \in \mathbb{R}^3 \mid x' \in \omega; 0 < y_3 < h(x')\}.$$

Si on note $\tilde{u}_\varepsilon \in (H_0^1(\Omega))^3$ et $\tilde{p}_\varepsilon \in L_0^2(\Omega)$, on a

$$\tilde{u}_\varepsilon(x', y_3) = u_\varepsilon(x', \varepsilon y_3), \quad \tilde{p}_\varepsilon(x', y_3) = p_\varepsilon(x', \varepsilon y_3) \quad p.p. (x', y_3) \in \Omega.$$

Afin d'écrire plus facilement les nouveaux opérateurs définis dans le domaine Ω , qui eux dépendent de ε , on introduit, comme dans [MT95], quelques notations. Pour une fonction vectorielle $v = (v', v_3)$ et une fonction scalaire w , on note $\mathbb{D}_{x'}[v] = \frac{1}{2}(D_{x'}v + D_{x'}^t v)$ et $\partial_{y_3}[v] = \frac{1}{2}(\partial_{y_3}v + \partial_{y_3}^t v)$, où $\partial_{y_3} = (0, 0, \frac{\partial}{\partial y_3})^t$. Relatif au changement de variables (4.1.3), on considère les opérateurs : $D_\varepsilon, \mathbb{D}_\varepsilon, \operatorname{div}_\varepsilon$ et ∇_ε , définis par

$$(D_\varepsilon v)_{i,j} = \partial_{x_j} v_i \text{ pour } i = 1, 2, 3, j = 1, 2, \quad (D_\varepsilon v)_{i,3} = \frac{1}{\varepsilon} \partial_{y_3} v_i \text{ pour } i = 1, 2, 3,$$

$$\mathbb{D}_\varepsilon[v] = \frac{1}{2}(D_\varepsilon v + D_\varepsilon^t v), \quad |\mathbb{D}_\varepsilon[v]|^2 = \mathbb{D}_\varepsilon[v] : \mathbb{D}_\varepsilon[v],$$

$$\operatorname{div}_\varepsilon v = \operatorname{div}_{x'} v' + \frac{1}{\varepsilon} \partial_{y_3} v_3, \quad \nabla_\varepsilon w = (\nabla_{x'} w, \frac{1}{\varepsilon} \partial_{y_3} w)^t.$$

En utilisant la transformation (4.1.3), l'inéquation variationnelle (4.1.2) devient :

Trouver $\tilde{u}_\varepsilon \in V(\Omega) = \{v \in (H_0^1(\Omega))^3 \mid \operatorname{div} v = 0\}$ et $\tilde{p}_\varepsilon \in L_0^2(\Omega)$ t.q.

$$a_\varepsilon(\tilde{u}_\varepsilon, \tilde{v} - \tilde{u}_\varepsilon) + j_\varepsilon(\tilde{v}) - j_\varepsilon(\tilde{u}_\varepsilon) \geq (f, \tilde{v} - \tilde{u}_\varepsilon)_\Omega + (\tilde{p}_\varepsilon, \operatorname{div}_\varepsilon(\tilde{v} - \tilde{u}_\varepsilon))_\Omega, \quad \forall \tilde{v} \in (H_0^1(\Omega))^3, \quad (4.1.4)$$

$$a_\varepsilon(\tilde{u}, \tilde{v}) = 2\mu \int_\Omega \mathbb{D}_\varepsilon[\tilde{u}] : \mathbb{D}_\varepsilon[\tilde{v}] dx' dy_3, \quad j_\varepsilon(\tilde{v}) = \sqrt{2}g(\varepsilon) \int_\Omega |\mathbb{D}_\varepsilon[\tilde{v}]| dx' dy_3.$$

En choisissant dans (4.1.4) successivement les fonctions test $\tilde{v} = 2u_\varepsilon$ et $\tilde{v} = 0$, on obtient les estimations *a priori* pour la vitesse :

$$\|\tilde{u}_\varepsilon\|_{(L^2(\Omega))^3} \leq C\varepsilon^2, \quad \|\mathbb{D}_\varepsilon[\tilde{u}_\varepsilon]\|_{(L^2(\Omega))^{3 \times 3}} \leq C\varepsilon, \quad \|D_\varepsilon \tilde{u}_\varepsilon\|_{(L^2(\Omega))^3} \leq C\varepsilon.$$

Les estimations *a priori* et l'inégalité de Korn impliquent que, à une sous-suite près, on a pour la vitesse les convergences suivantes, dans $(L^2(\Omega))^3$ faible :

$$\frac{1}{\varepsilon^2} \tilde{u}_\varepsilon \rightharpoonup u, \quad \frac{1}{\varepsilon} \frac{\partial \tilde{u}_\varepsilon}{\partial x_1} \rightharpoonup 0, \quad \frac{1}{\varepsilon} \frac{\partial \tilde{u}_\varepsilon}{\partial x_2} \rightharpoonup 0, \quad \frac{1}{\varepsilon^2} \frac{\partial \tilde{u}_\varepsilon}{\partial y_3} \rightharpoonup \frac{\partial u}{\partial y_3}.$$

On perd donc des informations quant aux dérivées par rapport aux variables horizontales x_1 et x_2 , ce qui nous amène à introduire quelques espaces fonctionnels qui sont nécessaires pour l'analyse du problème limite. Soit $\widetilde{W} = \{v \in L^2(\Omega) \mid \frac{\partial v}{\partial y_3} \in L^2(\Omega)\}$. Cet espace a déjà été utilisé dans [BC86], pour une étude analogue portant sur l'équation de Stokes, et dans [MT95], pour l'analyse asymptotique des fluides du type "loi de puissance". La nouveauté de notre travail est la démonstration du résultat de densité de la Proposition 33 ci-dessous. On définit l'application linéaire

$$T : L^2(\Omega) \rightarrow L^2(\omega), \quad T(v)(x') = \int_0^{h(x')} v(x', y_3, \cdot) dy_3,$$

et on commence par donner quelques propriétés de l'opérateur T :

(i) On a $T \in \mathcal{L}(L^2(\Omega), L^2(\omega)) \cap \mathcal{L}(H_0^1(\Omega), H_0^1(\omega))$ et, pour tout $v \in H_0^1(\Omega)$,

$$\frac{\partial}{\partial x_1}(T(v)) = T\left(\frac{\partial v}{\partial x_1}\right), \quad \frac{\partial}{\partial x_2}(T(v)) = T\left(\frac{\partial v}{\partial x_2}\right). \quad (4.1.5)$$

(ii) Soit $w \in L^2(\Omega)$ t.q. $\frac{\partial w}{\partial y_3} = 0$. Alors, il existe $\tilde{w} \in L^2(\omega)$ t.q. $w(x', y_3) = \tilde{w}(x')$, *i.e.*, pour tout $v \in L^2(\Omega)$,

$$\int_{\Omega} wv dx' dy_3 = \int_{\omega} \tilde{w}(x')T(v)(x') dx'.$$

On définit $\Gamma_0 = \{(x', 0) \mid x' \in \bar{\omega}\}$, $\Gamma_1 = \{(x', h(x')) \mid x' \in \bar{\omega}\}$, et on dit que la fonction $u \in \widetilde{W}$ s'annule sur $\Gamma = \Gamma_0 \cup \Gamma_1$ si, pour tout $w \in \widetilde{W}$, on a

$$\int_{\Omega} u \frac{\partial w}{\partial y_3} dx' dy_3 = - \int_{\Omega} \frac{\partial u}{\partial y_3} w dx' dy_3.$$

Soit

$$H(\operatorname{div}; \omega) = \{\Phi \in (L^2(\omega))^2 \mid \operatorname{div}_{x'}(\Phi) \in L^2(\omega)\}.$$

Pour tout $\Phi \in H(\operatorname{div}; \omega)$, on peut définir la trace $\Phi \cdot n$ sur $\partial\omega$, où n est la normale unitaire extérieure à ω . Si la valeur de cette trace est zéro, alors, pour tout $\psi \in H^1(\omega)$, on a

$$\int_{\omega} \psi \operatorname{div}_{x'}(\Phi) dx' = - \int_{\omega} \nabla \psi \cdot \Phi dx'.$$

On note $H_0(\operatorname{div}; \omega)$ l'espace des fonctions appartenant à $H(\operatorname{div}; \omega)$ et dont la valeur de la trace est égale à zéro. On définit l'espace

$$W = \{v' \in (\widetilde{W})^2 \mid v' \text{ s'annule sur } \Gamma \text{ et } T(v') \in H_0(\operatorname{div}; \omega)\} \quad (4.1.6)$$

où $T(v') = (T(v_1), T(v_2))$ si $v' = (v_1, v_2)$. Cet espace est un espace de Hilbert pour le produit scalaire défini par

$$(v', w')_W = \int_{\Omega} \left(v' \cdot w' + \frac{\partial v'}{\partial y_3} \cdot \frac{\partial w'}{\partial y_3} \right) dx' dy_3 + \int_{\omega} \operatorname{div}(T(v')) \operatorname{div}(T(w')) dx'. \quad (4.1.7)$$

On démontre le résultat de densité suivant.

Proposition 33. (R. Bunoiu, S. Kesavan [a11]) *L'espace $H_0^1(\Omega)$ est dense dans W .*

En choisissant maintenant dans (4.1.4) la fonction test $\tilde{v} = \tilde{w} + u_\varepsilon$, avec $\tilde{w} \in (H_0^1(\Omega))^3$, on obtient les estimations *a priori* pour la pression :

$$\|\nabla_\varepsilon \tilde{p}_\varepsilon\|_{(H^{-1}(\Omega))^3} \leq C, \quad \|\tilde{p}_\varepsilon\|_{L_0^2(\Omega)} \leq C.$$

Ces estimations *a priori* sur la pression montrent qu'il existe une sous-suite de \tilde{p}_ε et il existe $\tilde{p} \in L_0^2(\Omega)$, indépendante de y_3 , t.q.

$$\tilde{p}_\varepsilon \rightharpoonup p \text{ dans } L_0^2(\Omega) \text{ faible.}$$

Ceci nous amène à définir $W_0 = \{v' \in W \mid \operatorname{div}(T(v')) = 0\}$, sous-espace de W qu'on utilisera par la suite. En effet, cet espace joue à la limite un rôle similaire à celui joué dans le problème de départ par l'espace des fonctions à divergence nulle. Tout comme les annihilateurs des fonctions à divergence nulle sont les gradients de fonctions scalaires, on donne une caractérisation analogue des annihilateurs de W_0 .

Proposition 34. (R. Bunoiu, S. Kesavan [a11]) *Soit $F \in W'$, le dual de l'espace W , t.q. $F(v') = 0$ pour tout $v' \in W_0$. Alors, il existe $p \in L^2(\omega)$ t.q., pour tout $v' \in W$,*

$$F(v') = \int_\omega p(x') \operatorname{div}(T(v'))(x') dx'. \quad (4.1.8)$$

Nous sommes en mesure de passer à la limite $\varepsilon \rightarrow 0$ dans le problème (4.1.4) et on obtient le résultat suivant.

Théorème 35. (R. Bunoiu, S. Kesavan [a11]) *Soit $(\tilde{u}_\varepsilon, \tilde{p}_\varepsilon)$ solution du problème (4.1.4). Alors $\varepsilon^{-2}\tilde{u}_\varepsilon \rightharpoonup u = (u', 0)$ dans $(L^2(\Omega))^3$ faible et $\tilde{p}_\varepsilon \rightharpoonup p$ dans $L_0^2(\Omega)$ faible. La limite $(u', p) \in W_0 \times L_0^2(\Omega)$ est solution du problème :*

$$\begin{aligned} & 2\mu \int_\Omega \partial_{y_3}[u'](\partial_{y_3}[v'] - \partial_{y_3}[u']) dx' dy_3 + \sqrt{2}g \int_\Omega |\partial_{y_3}[v']| dx' dy_3 - \sqrt{2}g \int_\Omega |\partial_{y_3}[u']| dx' dy_3 \\ & \geq \int_\Omega f' \cdot (v' - u') dx' dy_3 + \int_\omega p \operatorname{div}_{x'}(T(v' - u')) dx' \end{aligned} \quad (4.1.9)$$

pour tout $v' \in W$, où $f' = (f_1, f_2)$. De plus, la pression p est indépendante de la variable y_3 .

On analyse maintenant le caractère bien posé de ce problème limite. En choisissant dans (4.1.9) une fonction test $v' \in W_0$, on obtient

$$\begin{aligned} & 2\mu \int_\Omega \partial_{y_3}[u'](\partial_{y_3}[v'] - \partial_{y_3}[u']) dx' dy_3 + \sqrt{2}g \int_\Omega |\partial_{y_3}[v']| dx' dy_3 - \sqrt{2}g \int_\Omega |\partial_{y_3}[u']| dx' dy_3 \\ & \geq \int_\Omega f' \cdot (v' - u') dx' dy_3. \end{aligned} \quad (4.1.10)$$

L'unicité de la vitesse limite se démontre de façon classique, avec un raisonnement par l'absurde, en supposant que (4.1.10) admet deux solutions u' et \tilde{u}' . L'unicité de la limite implique que toute la suite u_ε converge vers $u = (u', 0)$. Ensuite, on récupère la pression p à partir de (4.1.10), en adaptant à ce cas anisotrope les idées de [DL72, Théorème 9.1.] et en utilisant la Proposition 34.

On s'intéresse maintenant à l'interprétation du problème limite variationnel (4.1.9). D'abord, on montre dans [a11] que lorsque $|\partial_{y_3}[u']| \neq 0$, on a

$$-\frac{\partial}{\partial y_3} \left[2\mu \partial_{y_3}[u'] + \sqrt{2}g \frac{\partial_{y_3}[u']}{|\partial_{y_3}[u']|} \right] = f' - \nabla_{x'} p \text{ dans } \Omega, \quad (4.1.11)$$

et par conséquent le tenseur des contraintes est donné après passage à la limite $\varepsilon \rightarrow 0$ par

$$\tilde{\sigma}(u', p) = 2\mu \partial_{y_3}[u'] + \sqrt{2}g \frac{\partial_{y_3}[u']}{|\partial_{y_3}[u']|}.$$

On remarque que si $h(x') = 1$, alors $T(u')(x') = \int_0^1 u'(x', y_3) dy_3$ est exactement la moyenne en épaisseur de la vitesse limite. Si de plus la fonction f est indépendante de la variable verticale, alors on peut localiser la solution du problème (4.1.9) et on obtient une loi de Poiseuille non linéaire :

$$\begin{cases} T(u') = \mathcal{P}(f' - \nabla_{x'} p) & \text{dans } \omega, \\ \operatorname{div} T(u') = 0 & \text{dans } \omega, \\ T(u') \cdot n = 0 & \text{sur } \partial\omega, \end{cases} \quad (4.1.12)$$

où $\mathcal{P}(f' - \nabla_{x'} p) = \int_0^1 \chi(y_3; f' - \nabla_{x'} p) dy_3$, et $\chi(y_3; f' - \nabla_{x'} p) := \chi$ est solution du problème :

$$\begin{aligned} & 2\mu \int_0^1 \partial_{y_3}[\chi](\partial_{y_3}[v'] - \partial_{y_3}[\chi]) dy_3 + \sqrt{2}g \int_0^1 |\partial_{y_3}[v']| dy_3 - \sqrt{2}g \int_0^1 |\partial_{y_3}[\chi]| dy_3 \\ & \geq \langle f' - \nabla_{x'} p, v' - \chi \rangle_{(H^{-1}([0,1]))^2, (H_0^1([0,1]))^2}, \forall v' \in (H_0^1([0,1]))^2. \end{aligned}$$

Remarque 36. Bien que cela soit un cas particulier du cas déjà présenté, l'étude d'un problème posé initialement dans un domaine bidimensionnel est très intéressante, et cela pour deux raisons. Son premier intérêt réside dans la comparaison du tenseur des contraintes limite obtenu dans ce cas avec une loi de type Bingham anisotrope connue et utilisée par les ingénieurs, sans toutefois qu'une justification mathématique rigoureuse de cette loi soit connue. En fait, le résultat qu'on obtient correspond exactement à la loi utilisée par les ingénieurs. Son deuxième intérêt réside dans le fait que cette analyse justifie le modèle d'écoulement laminaire proposé par [DL72], pour modéliser l'écoulement du fluide de Bingham dans une conduite, lorsque le nombre de Reynolds de l'écoulement est petit.

Soit Ω_ε le domaine bidimensionnel particulier, défini par $\Omega_\varepsilon = \{(x', x_3) \mid x' \in (0, 1); 0 < x_3 < \varepsilon\}$. Alors $\Omega = \{(x', y_3) \mid x' \in (0, 1); 0 < y_3 < 1\}$ et les espaces W et W_0 sont

$$\begin{aligned} W &= \{v \in L^2(\Omega) \mid \frac{\partial v}{\partial y_3} \in L^2(\Omega), v = 0 \text{ sur } \Gamma, T(v) \in H_0^1(0, 1)\} \\ W_0 &= \{v \in W \mid T(v) = 0\}, \end{aligned}$$

où Γ représente l'union des frontières supérieure et inférieure de Ω et T est défini par

$$T(v)(x') = \int_0^1 v(x', y_3) dy_3.$$

Dans ce cas, le problème limite s'écrit (voir [a10])

$$-\frac{\partial}{\partial y_3} \left[\mu \frac{\partial u'}{\partial y_3} + g \operatorname{sgn} \left(\frac{\partial u'}{\partial y_3} \right) \right] = f' - \frac{\partial p}{\partial x'}, \quad (4.1.13)$$

où sgn est la fonction signe. Le tenseur des contraintes est donné par

$$\tilde{\sigma} = \mu \frac{\partial u'}{\partial y_3} + g \operatorname{sgn} \left(\frac{\partial u'}{\partial y_3} \right) \quad (4.1.14)$$

et il vérifie

$$\mu \frac{\partial u'}{\partial y_3} = \begin{cases} 0, & \text{si } |\tilde{\sigma}| < g, \\ \tilde{\sigma} - g \operatorname{sgn} \left(\frac{\partial u'}{\partial y_3} \right), & \text{si } |\tilde{\sigma}| \geq g. \end{cases} \quad (4.1.15)$$

Ceci est exactement la loi *de type* Bingham avec perte de dimension, considérée par exemple dans [LM90]. En effet, dans [LM90], les auteurs commencent par donner la loi (4.1.15), utilisée pour approcher l'écoulement de Bingham dans un domaine bidimensionnel de faible épaisseur. Puis, dans un domaine bidimensionnel de faible hauteur, ils considèrent l'écoulement de Bingham avec une loi constitutive à deux viscosités. Sous certaines contraintes sur les viscosités, ils effectuent une analyse de perturbation du modèle bidimensionnel et ainsi ils dérivent formellement (4.1.15). Dans notre cas, à partir d'un écoulement de Bingham bidimensionnel posé dans un domaine de hauteur ε , avec un seuil de plasticité d'ordre ε , on dérive (4.1.15) par une analyse asymptotique rigoureuse. On note aussi que le rôle de seuil de la constante g est bien mis en évidence dans (4.1.15). En effet, le mouvement du fluide (autre que le déplacement constant) survient uniquement lorsque $|\tilde{\sigma}|$ atteint ou dépasse la valeur g .

On présente maintenant une comparaison entre le problème limite (4.1.13) et le modèle proposé dans [DL72] pour l'écoulement dans une conduite. On commence par remarquer que pour le modèle que nous étudions, le nombre de Reynolds de l'écoulement est petit, étant de l'ordre de ε^2 . Pour un

nombre de Reynolds petit, les auteurs proposent dans [DL72, Chapitre 6] un modèle d'écoulement laminaire, pour lequel le tenseur des déformations est exactement donné par

$$\begin{pmatrix} 0 & \frac{1}{2} \frac{\partial u'}{\partial y_3} \\ \frac{1}{2} \frac{\partial u'}{\partial y_3} & 0 \end{pmatrix},$$

ce qui implique que le tenseur des contraintes est celui que nous avons trouvé dans (4.1.14). Notre étude justifie ainsi rigoureusement le modèle d'écoulement laminaire proposé, qu'on obtient comme la limite d'un écoulement de Bingham posé dans un domaine pour lequel la hauteur est beaucoup plus petite que sa longueur, domaine qui correspond bien à la modélisation d'une conduite bidimensionnelle.

4.2 Cas des domaines minces à jonction

On présente maintenant les résultats obtenus dans [a30], pour l'écoulement du fluide de Bingham dans un domaine bidimensionnel Ω_ε à jonction, de type T, comme celui représenté dans la Figure 4.1 (a) ci-dessous. Plus précisément Ω_ε est l'union des domaines $\Omega_\varepsilon^a =]-\frac{\varepsilon}{2}, \frac{\varepsilon}{2}[\times [0, 1[$, $\Omega_\varepsilon^b =]-\frac{1}{2}, \frac{1}{2}[\times]-\varepsilon, 0[$, et de leur interface $]-\frac{\varepsilon}{2}, \frac{\varepsilon}{2}[\times \{0\}$.

Les domaines minces à jonction de type T, sont d'un grand intérêt pratique, en dépollution des sols par exemple. Dans [DGJS08], les auteurs analysent l'effet d'une telle jonction sur un mélange eau-huile. Pour des applications numériques dans une telle structure, on peut citer [T et al.]. Pour l'étude d'un écoulement de Navier–Stokes dans un multi-domaine mince, on fait référence à [Pan05]. A notre connaissance, il n'y a pas d'analyse asymptotique par convergence, d'un écoulement dans une telle structure.

Le problème qu'on étudie dans le domaine Ω_ε , est le problème (4.1.2). L'idée est d'utiliser à nouveau la technique de dilatation du domaine. Cette fois-ci, la dilatation doit se faire avec deux opérateurs distincts, un pour chacun des domaines Ω_ε^a et Ω_ε^b , respectivement. De plus, afin de pouvoir passer à la limite dans le terme en pression, on est amené à travailler avec deux pressions différentes, mais appartenant à la même classe d'équivalence. On considère une pression p_ε qui est solution du problème (4.1.2), et dans sa classe d'équivalence on définit ci-dessous deux pressions, q_ε et r_ε tel que la première soit de moyenne nulle sur Ω_ε^a et la deuxième soit de moyenne nulle sur Ω_ε^b . Pour tout ε fixé, soit $u_\varepsilon \in (H_0^1(\Omega_\varepsilon))^2$ la solution du problème (4.1.2) et soit $p_\varepsilon \in L^2(\Omega_\varepsilon)/\mathbb{R}$ une solution du problème (4.1.2) (avec les adaptations de rigueur, dues à la géométrie du domaine Ω_ε .)

On a l'égalité suivante

$$\langle \nabla p_\varepsilon, v - u_\varepsilon \rangle_{(H^{-1}(\Omega_\varepsilon))^2, (H_0^1(\Omega_\varepsilon))^2} = \left\langle \nabla \left(p_\varepsilon - \frac{1}{|\Omega_\varepsilon^a|} \int_{\Omega_\varepsilon^a} p_\varepsilon dx \right), v - u_\varepsilon \right\rangle_{(H^{-1}(\Omega_\varepsilon))^2, (H_0^1(\Omega_\varepsilon))^2}.$$

On pose

$$q_\varepsilon = p_\varepsilon - \frac{1}{|\Omega_\varepsilon^a|} \int_{\Omega_\varepsilon^a} p_\varepsilon dx,$$

et on remarque que la fonction $q_\varepsilon \in L^2(\Omega_\varepsilon)$ est de moyenne nulle sur Ω_ε^a et

$$\begin{aligned} (p_\varepsilon, \operatorname{div}(v - u_\varepsilon))_{\Omega_\varepsilon} &= \langle \nabla p_\varepsilon, v - u_\varepsilon \rangle_{(H^{-1}(\Omega_\varepsilon))^2, (H_0^1(\Omega_\varepsilon))^2} = \\ &= \langle \nabla q_\varepsilon, v - u_\varepsilon \rangle_{(H^{-1}(\Omega_\varepsilon))^2, (H_0^1(\Omega_\varepsilon))^2} = (q_\varepsilon, \operatorname{div}(v - u_\varepsilon))_{\Omega_\varepsilon}. \end{aligned}$$

Donc, si p_ε est une solution du problème (4.1.2), alors q_ε est également une solution du problème (4.1.2), et par conséquent le problème (4.1.2) est équivalent au problème

$$a(u_\varepsilon, v - u_\varepsilon) + j(v) - j(u_\varepsilon) \geq (f_\varepsilon, v - u_\varepsilon)_{\Omega_\varepsilon} + (q_\varepsilon, \operatorname{div}(v - u_\varepsilon))_{\Omega_\varepsilon}, \quad \forall v \in (H_0^1(\Omega_\varepsilon))^3. \quad (4.2.1)$$

De manière analogue, on pose $r_\varepsilon = p_\varepsilon - \frac{1}{|\Omega_\varepsilon^b|} \int_{\Omega_\varepsilon^b} p_\varepsilon dx$, la fonction $r_\varepsilon \in L^2(\Omega_\varepsilon)$ est de moyenne nulle sur Ω_ε^b et

$$(p_\varepsilon, \operatorname{div}(v - u_\varepsilon))_{\Omega_\varepsilon} = (r_\varepsilon, \operatorname{div}(v - u_\varepsilon))_{\Omega_\varepsilon}.$$

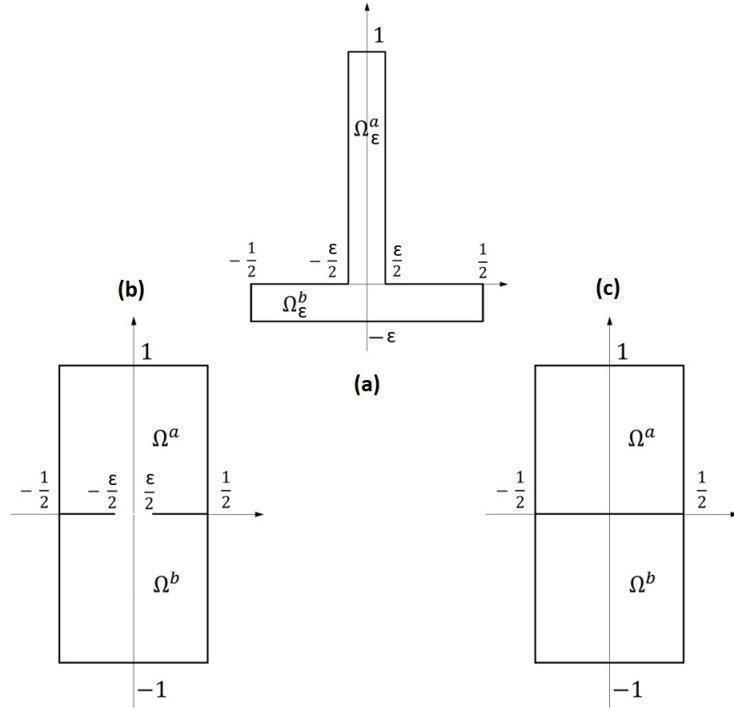


FIGURE 4.1 – Domaine mince à jonction, de type T : (a) domaine initial; (b) domaine après dilatation; (c) domaine après passage à la limite.

De plus, le couple $(u_\varepsilon, r_\varepsilon) \in (H_0^1(\Omega_\varepsilon))^2 \times (L^2(\Omega_\varepsilon)/\mathbb{R})$ est une solution de (4.2.1), avec r_ε au lieu de q_ε .

On considère le domaine obtenu après dilatation de chaque branche (voir Figure 4.1 (b)) :

$$\begin{cases} \Omega^a = \left] -\frac{1}{2}, \frac{1}{2} \right[\times]0, 1[, & \Omega^b = \left] -\frac{1}{2}, \frac{1}{2} \right[\times]-1, 0[, \\ \Gamma^a = \partial\Omega^a \setminus \left(\left] -\frac{1}{2}, \frac{1}{2} \right[\times \{0\} \right), & \Gamma_\varepsilon^b = \partial\Omega^b \setminus \left(\left] -\frac{\varepsilon}{2}, \frac{\varepsilon}{2} \right[\times \{0\} \right), \end{cases}$$

on écrit la formulation variationnelle du problème (4.2.1) (et son analogue pour r_ε) dans le domaine $\Omega^a \cup \Omega^b$, en utilisant les transformations

$$x = (x_1, x_2) \in \Omega^a \longrightarrow (\varepsilon x_1, x_2) \in \text{Int}(\Omega_\varepsilon^a),$$

$$x = (x_1, x_2) \in \Omega^b \longrightarrow (x_1, \varepsilon x_2) \in \text{Int}(\Omega_\varepsilon^b),$$

et ensuite on passe à la limite $\varepsilon \rightarrow 0$. On démontre le résultat suivant.

Théorème 37. (R. Bunoiu, A. Gaudiello, A. Leopardi [a30]) *Pour tout $\varepsilon \in]0, 1[$, soit $((u_\varepsilon^a, u_\varepsilon^b), (q_\varepsilon^a, q_\varepsilon^b))$ et $((u_\varepsilon^a, u_\varepsilon^b), (r_\varepsilon^a, r_\varepsilon^b))$ solution (avec deux normalisations différentes pour la pression) du problème (4.2.1) obtenu après dilatation (on garde les mêmes notations pour les fonctions dilatées) et de son analogue pour r_ε , t.q. la pression vérifie les conditions de normalisation*

$$\int_{\Omega^a} q_\varepsilon^a dx_1 dx_2 = 0 \quad \text{et} \quad \int_{\Omega^b} r_\varepsilon^b dx_1 dx_2 = 0.$$

Soit les espaces anisotropes W^a, W_0^a, W^b, W_0^b , définis par

$$W^a = \{w \in L^2(\Omega^a), \partial_{x_1} w \in L^2(\Omega^a), w = 0 \text{ sur } \left\{ \pm \frac{1}{2} \right\} \times]0, 1[, T^a(w) = \int_{-\frac{1}{2}}^{\frac{1}{2}} w dx_1 \in H_0^1(]0, 1[)\}$$

$$W_0^a = \{w \in W^a = 0, T^a(w) = 0, \text{ dans }]0, 1[\},$$

$$W^b = \left\{ w \in L^2(\Omega^b), \partial_{x_2} w \in L^2(\Omega^b), w = 0 \text{ sur } \left] -\frac{1}{2}, \frac{1}{2} \right[\times \{-1, 0\}, T^b(w) = \int_{-1}^0 w \, dx_2 \in H_0^1 \left(\left] -\frac{1}{2}, \frac{1}{2} \right[\right) \right\},$$

$$W_0^b = \left\{ w \in W^b \mid T^b(w) = 0 \text{ dans } \left] -\frac{1}{2}, \frac{1}{2} \right[\right\}.$$

Alors il existe $u_2^a \in W_0^a$ et $u_1^b \in W_0^b$ t.q.

$$\begin{cases} \varepsilon^{-2} u_\varepsilon^a \rightharpoonup (0, u_2^a) \text{ dans } (L^2(\Omega^a))^2 \\ \varepsilon^{-2} \partial_{x_1} u_\varepsilon^a \rightharpoonup (0, \partial_{x_1} u_2^a) \text{ dans } (L^2(\Omega^a))^2 \\ \varepsilon^{-1} u_\varepsilon^a \rightharpoonup 0 \text{ dans } (H^1(\Omega^a))^2 \end{cases} \quad \begin{cases} \varepsilon^{-2} u_\varepsilon^b \rightharpoonup (u_1^b, 0) \text{ dans } (L^2(\Omega^b))^2 \\ \varepsilon^{-2} \partial_{x_2} u_\varepsilon^b \rightharpoonup (\partial_{x_2} u_1^b, 0) \text{ dans } (L^2(\Omega^b))^2 \\ \varepsilon^{-1} u_\varepsilon^b \rightharpoonup 0 \text{ dans } (H^1(\Omega^b))^2 \end{cases}$$

et il existe $q^a \in L^2(\Omega^a)$ indépendant de x_1 , et $r^b \in L^2(\Omega^b)$ indépendant de x_2 t.q.

$$\int_0^1 q^a \, dx_2 = 0, \quad \int_{-\frac{1}{2}}^{\frac{1}{2}} r^b \, dx_1 = 0,$$

$$q_\varepsilon^a \rightharpoonup q^a \text{ dans } L^2(\Omega^a) \text{ faible}, \quad r_\varepsilon^b \rightharpoonup r^b \text{ dans } L^2(\Omega^b) \text{ faible}.$$

De plus, (u_2^a, q^a) est solution du problème

$$\begin{cases} u_2^a \in W_0^a, \quad q^a \in L^2(\Omega^a), \quad \int_0^1 q^a \, dx_2 = 0, \\ \int_{\Omega^a} (\mu \partial_{x_1} u_2^a \partial_{x_1} (w^a - u_2^a) + g (|\partial_{x_1} w^a| - |\partial_{x_1} u_2^a|)) \, dx_1 \, dx_2 \\ \geq \int_{\Omega^a} f_2^a (w^a - u_2^a) \, dx_1 \, dx_2 + \int_0^1 q^a \frac{d}{dx_2} (T^a (w^a - u_2^a)) \, dx_2, \end{cases} \quad (4.2.2)$$

$$\forall w^a \in W^a,$$

et (u_1^b, r^b) est solution du problème

$$\begin{cases} u_1^b \in W_0^b, \quad p^b \in L^2(\Omega^b), \quad \int_{-\frac{1}{2}}^{\frac{1}{2}} p^b \, dx_1 = 0, \\ \int_{\Omega^b} (\mu \partial_{x_2} u_1^b \partial_{x_2} (w^b - u_1^b) + g (|\partial_{x_2} w^b| - |\partial_{x_2} u_1^b|)) \, dx_1 \, dx_2 \\ \geq \int_{\Omega^b} f_1^b (w^b - u_1^b) \, dx_1 \, dx_2 + \int_{-\frac{1}{2}}^{\frac{1}{2}} r^b \frac{d}{dx_1} (T^b (w^b - u_1^b)) \, dx_1, \end{cases} \quad (4.2.3)$$

$$\forall w^b \in W^b.$$

Un aspect très important de ce théorème réside dans le fait que le problème limite est découplé. Il est constitué de deux problèmes indépendants, chacun posé dans l'une des branches dilatées du domaine limite (voir Figure 4.1(c)). On remarque que chacun des deux problèmes est non linéaire et son tenseur des contraintes est celui trouvé à la limite dans (4.1.14) (avec des notations adaptées). Le phénomène de découplage est dû au choix des conditions aux limites aux extrémités des deux branches du domaine \mathbb{T} , qui sont du type Dirichlet homogène. Voici quelques éléments de preuve du théorème. Après dilatation du domaine Ω_ε , les solutions u_ε^a et u_ε^b vérifient

$$u_\varepsilon^a = 0 \text{ sur } \Gamma^a; \quad u_\varepsilon^b = 0 \text{ sur } \Gamma_\varepsilon^b$$

$$\text{et elles sont couplées, via l'égalité } u_\varepsilon^a(x_1, 0) = u_\varepsilon^b(\varepsilon x_1, 0) \text{ sur } \left] -\frac{1}{2}, \frac{1}{2} \right[.$$

A la limite, les solutions u^a et u^b sont découplées et vérifient

$$u^a = 0 \text{ sur } \left\{ \pm \frac{1}{2} \right\} \times]0, 1[, \quad u^b = 0 \text{ sur } \left] -\frac{1}{2}, \frac{1}{2} \right[\times \{-1\}, \quad (4.2.4)$$

$$u^b = 0 \text{ sur } \left] -\frac{1}{2}, \frac{1}{2} \right[\times \{0\}, \quad (4.2.5)$$

$$u_1^a = 0 \text{ dans } \Omega^a, \quad u_2^b = 0 \text{ dans } \Omega^b, \quad (4.2.6)$$

$$T^a(u_2^a) = 0 \text{ dans }]0, 1[, \quad T^b(u_1^b) = \int_{-1}^0 u_1^b \, dx_2 = 0 \text{ dans } \left] -\frac{1}{2}, \frac{1}{2} \right[. \quad (4.2.7)$$

On donne la preuve de la deuxième égalité dans (4.2.7), qui n'est pas immédiate, car on ne sait pas si $u_\varepsilon^b = 0$ sur $] -\frac{\varepsilon}{2}, \frac{\varepsilon}{2}[\times\{0\}$. On sait que pour tout ε on a $\operatorname{div}_\varepsilon^b(u_\varepsilon^b) = 0$ dans Ω^b , ce qui implique pour tout ε

$$\int_{\Omega^b} \left(\partial_{x_1} (u_\varepsilon^b)_1 + \frac{1}{\varepsilon} \partial_{x_2} (u_\varepsilon^b)_2 \right) \varphi(x_1) dx_1 dx_2 = 0 \quad \forall \varphi \in C_0^\infty \left(] -\frac{1}{2}, \frac{1}{2} [\right). \quad (4.2.8)$$

Soit $\eta \in]0, \frac{1}{2}[$, fixé. La condition aux limites sur u_ε^b implique

$$\begin{cases} \int_{\Omega^b} \partial_{x_2} (u_\varepsilon^b)_2 \varphi(x_1) dx_1 dx_2 = \int_{\partial\Omega^b} (u_\varepsilon^b)_2 \varphi(x_1) n_2 dx_1 dx_2 = 0, \\ \forall \varphi \in C_0^\infty \left(] -\frac{1}{2}, -\eta[\cup]\eta, \frac{1}{2}[\right), \quad \forall \varepsilon \text{ t.q. } \frac{\varepsilon}{2} < \eta, \end{cases} \quad (4.2.9)$$

où n_2 est la deuxième composante de la normale unitaire extérieure à $\partial\Omega^b$, ou encore

$$\begin{cases} \int_{-\frac{1}{2}}^{\frac{1}{2}} \partial_{x_1} (T^b((u_\delta^b)_1)) \varphi(x_1) dx_1 = \int_{\Omega^b} \partial_{x_1} (u_\delta^b)_1 \varphi(x_1) dx_1 dx_2 = 0, \\ \forall \varphi \in C_0^\infty \left(] -\frac{1}{2}, -\eta[\cup]\eta, \frac{1}{2}[\right), \quad \forall \delta, \frac{\delta}{2} < \eta. \end{cases}$$

Par conséquent, $\partial_{x_1} (T^b((u_\delta^b)_1)) = 0$ dans $] -\frac{1}{2}, -\eta[\cup]\eta, \frac{1}{2}[$, $\forall \delta$ t.q. $\frac{\delta}{2} < \eta$, ce qui implique $T^b((u_\delta^b)_1) = 0$ dans $] -\frac{1}{2}, -\eta[\cup]\eta, \frac{1}{2}[$, $\forall \delta$ t.q. $\frac{\delta}{2} < \eta$, car $T^b((u_\delta^b)_1)(\pm\frac{1}{2}) = 0$. On utilise

$$T^b((u_\varepsilon^b)_1) = 0 \text{ dans }] -\frac{1}{2}, -\eta[\cup]\eta, \frac{1}{2}[, \quad \forall \varepsilon, \frac{\varepsilon}{2} < \eta,$$

et la convergence $u_\varepsilon^b \rightharpoonup u^b$ dans $(L^2(\Omega^b))^2$ faible pour trouver

$$T^b((u^b)_1) = 0 \text{ dans }] -\frac{1}{2}, -\eta[\cup]\eta, \frac{1}{2}[. \quad (4.2.10)$$

Le résultat est une conséquence du choix arbitraire de $\eta \in]0, \frac{1}{2}[$.

On finit par remarquer que chacun des problèmes limite (4.2.2) et (4.2.3) conduit à une loi *de type* Bingham avec perte de dimension, comme dans (4.1.13)-(4.1.15).

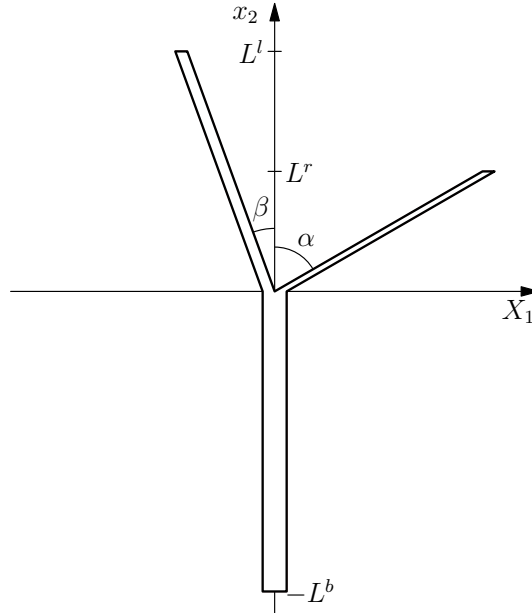


FIGURE 4.2 – Domaine à jonction de type Y

Un problème que nous avons étudié très récemment dans [a40] est celui de l'écoulement du fluide de Bingham, dans un domaine Ω_ε bidimensionnel dont la géométrie est de type Y (voir Figure

4.2). Les conditions au bord sont du type Dirichlet homogènes pour la vitesse. Il est à mentionner que cette étude ne peut pas être vue comme une généralisation du cas déjà étudié dans [a30]; en effet, la géométrie de type Y considérée, dans le cas extrême qui correspond aux deux branches supérieures du Y qui s'écartent, ne conduit pas à un domaine de type T comme celui représenté dans la Figure 4.1(a). Après passage à la limite par rapport au petit paramètre ε lié à l'épaisseur du domaine, on obtient trois problèmes découplés. Chacun de ces problèmes décrit un écoulement anisotrope, correspondant à une loi constitutive *de type* Bingham avec perte de dimension.

Perspectives.

Dans [a30] et [a40] nous avons démontré que lors de l'écoulement d'un fluide dans un domaine mince à jonction (de type T ou de type Y), le problème se découple à la limite lorsque l'épaisseur du domaine tend vers zéro. On a pu observer que le découplage est dû au choix des conditions aux limites pour la vitesse, du type Dirichlet homogènes sur tout le bord du domaine. Avec A. Gaudiello nous sommes actuellement en train d'étudier, avec la même méthode de convergence, un écoulement de Stokes dans un domaine du type Y , mais avec des conditions de Dirichlet non homogènes sur une partie du domaine. On fait référence aux résultats de A. Nachit, G.P. Panasenko, A.M. Zine ([NPZ13]) pour l'étude asymptotique et numérique (avec la méthode de la décomposition partielle des domaines), d'un problème analogue, pour des écoulements newtoniens et non newtonien du type "loi de puissance". D'un point de vue physique, ce problème correspond à une injection de fluide et comme application pratique on peut mentionner les puits d'injection destinés à la remédiation des sols pollués, ainsi que la circulation du sang dans les vaisseaux sanguins.

Chapitre 5

Écoulement de Bingham dans des domaines périodiques

Le but de ce dernier chapitre est de présenter les résultats obtenus pour l'écoulement de Bingham dans certains domaines périodiques, qui modélisent les milieux poreux, et ont de ce fait beaucoup d'applications pratiques. Comme déjà évoqué au début du chapitre 4, des études sont connues dans un milieu poreux classique (voir Figure 5.1 (a)). En effet, J.L. Lions et E. Sanchez-Palencia dans [LSP81], ensuite A. Brillard dans [Br89] et A. Bourgeat, A. Mikelić dans [BM93], ont considéré l'écoulement de Bingham et ont montré que le problème limite obtenu après homogénéisation du problème initial, est une loi de Darcy généralisée, non linéaire, qui donne l'écoulement local (et en conséquence la vitesse de filtration) comme fonction du gradient de pression. Dans la réalité, il existe aussi des milieux poreux avec une structure géométrique plus complexe (voir Figure 5.1 (b), (c), (d) et Figure 5.2), et c'est à certains de ces milieux qu'on s'y intéresse.

5.1 Cas des domaines à double périodicité

Dans [a26] et [a25], on étudie l'écoulement non linéaire dans des domaines à double périodicité, qui modélisent deux types de milieux poreux. Premièrement, dans [a26], on considère un milieu poreux qui présente des obstacles imperméables de deux tailles différentes, comme dans l'exemple de la Figure 5.1 (b). Deuxièmement, dans [a25], on considère un milieu poreux fissuré qui présente de petits obstacles, comme dans l'exemple de la Figure 5.1 (c). Dans les deux cas, on commence par démontrer des résultats généraux de compacité correspondants à chaque géométrie, et ensuite on applique ces résultats à l'étude d'un écoulement non linéaire. Bien que les résultats restent vrais en dimension quelconque, la présentation est faite ici dans le cas de la dimension trois, cas très significatif d'un point de vue des applications.

Soit Ω un ouvert borné de \mathbb{R}^3 de frontière Lipschitz continue $\partial\Omega$. Le domaine $\Omega_{\varepsilon\delta}$ représenté dans la Figure 5.1 (b) est décrit par

$$\Omega_{\varepsilon\delta} = \left\{ x \in \Omega \mid \mathbf{1}_{Y^*} \left(\frac{x}{\varepsilon} \right) \mathbf{1}_{Z^*} \left(\frac{x}{\varepsilon\delta(\varepsilon)} \right) = 1 \right\},$$

où $0 < \varepsilon < 1$ et pour tout ε , on considère $0 < \delta(\varepsilon) < \varepsilon$ t.q. $\lim_{\varepsilon \rightarrow 0} \delta(\varepsilon) = 0$. Ici $Y = (0, 1)^3$ et $Z = (0, 1)^3$ sont les cellules de référence, Y_s et Z_s sont des domaines ouverts bornés (modélisant les obstacles) t.q. $\bar{Y}_s \subset Y$, $\bar{Z}_s \subset Z$, et $Y^* = Y \setminus Y_s$, $Z^* = Z \setminus Z_s$. Le domaine $\Omega_{\varepsilon\delta}$ présente donc une structure à double périodicité : il y a des petits obstacles de taille ε et des très petits obstacles de taille $\varepsilon\delta(\varepsilon)$. La frontière $\partial\Omega_{\varepsilon\delta}$ est composée de la frontière de Ω , notée $\partial\Omega$ et de l'union des frontières de l'ensemble de tous les obstacles, notée Γ_ε .

L'opérateur d'éclatement \mathcal{T}^ε de la Définition 48 (voir Annexe) s'applique à toute fonction de l'espace $L^p(\Omega)$ et son image est une fonction de l'espace $L^p(\Omega \times Y)$. On considère l'opérateur analogue, \mathcal{T}^δ , qui agit sur les fonctions de l'espace $L^p(\Omega \times Y)$.

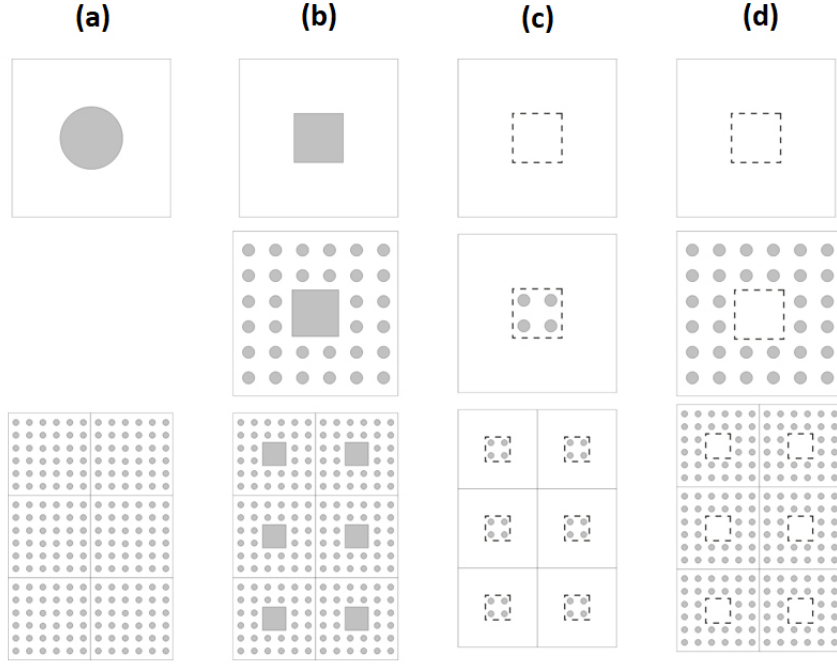


FIGURE 5.1 – (a) Domaine à périodicité simple; (b), (c), (d) Domaines à périodicité double.

Si $v \in L^p(\Omega \times Y)$, alors l'opérateur d'éclatement \mathcal{T}^δ est défini par

$$\mathcal{T}^\delta(v)(x, y, z) = v\left(x, \delta \left\lfloor \frac{y}{\delta} \right\rfloor + \delta z\right) \quad \text{pour } (x, y, z) \in \Omega \times Y \times Z,$$

où x joue le rôle d'un paramètre. On montre d'abord un résultat général de compacité, qui fait intervenir les deux opérateurs, \mathcal{T}^ε et \mathcal{T}^δ .

Proposition 38. (R. Bunoiu, G. Cardone [a26]) *Soit $\{\Phi_{\varepsilon\delta}\}_{\varepsilon\delta}$ une suite de $H_0^1(\Omega)$, t.q.*

$$\|\Phi_{\varepsilon\delta}\|_{L^2(\Omega)} + \varepsilon\delta \|\nabla\Phi_{\varepsilon\delta}\|_{(L^2(\Omega))^3} \leq C.$$

Alors il existe $\widehat{\Phi}$ dans $L^2(\Omega \times Y; H_{\text{per}}^1(Z))$ t.q., à une sous-suite près toujours notée $\varepsilon\delta$, on a lorsque $\varepsilon \rightarrow 0$ et $\delta \rightarrow 0$

$$\begin{aligned} \mathcal{T}^\delta(\mathcal{T}^\varepsilon(\Phi_{\varepsilon\delta})) &\rightharpoonup \widehat{\Phi} && \text{dans } L^2(\Omega \times Y \times Z) \text{ faible,} \\ \mathcal{T}^\varepsilon(\Phi_{\varepsilon\delta}) &\rightharpoonup \int_Z \widehat{\Phi} \, dz && \text{dans } L^2(\Omega \times Y) \text{ faible,} \\ \Phi_{\varepsilon\delta} &\rightharpoonup \int_{Y \times Z} \widehat{\Phi} \, dy \, dz && \text{dans } L^2(\Omega) \text{ faible,} \\ \varepsilon\delta\mathcal{T}^\delta(\mathcal{T}^\varepsilon(\nabla_x\Phi_{\varepsilon\delta})) &\rightharpoonup \nabla_z\widehat{\Phi} && \text{dans } (L^2(\Omega \times Y \times Z))^3 \text{ faible,} \end{aligned} \tag{5.1.1}$$

où $H_{\text{per}}^1(Z) = \{\phi \in H^1(Z) \mid \phi \text{ est } Z\text{-périodique}\}$.

On remarque ensuite que si $\{\Phi_{\varepsilon\delta}\}_{\varepsilon\delta}$ est une suite de l'espace $H_0^1(\Omega_{\varepsilon\delta})$ t.q. son extension par zéro à Ω tout entier vérifie les hypothèses de la Proposition 38, alors tous les résultats de la proposition restent vrais pour la suite $\{\Phi_{\varepsilon\delta}\}_{\varepsilon\delta}$, avec Y et Z remplacés par Y^* et Z^* dans la description de tous les espaces fonctionnels, ainsi que dans les intégrales.

On applique la Proposition 38 pour l'homogénéisation de l'écoulement du fluide de Bingham dans le domaine $\Omega_{\varepsilon\delta}$ décrit ci-dessus. Plus précisément, on s'intéresse au passage à la limite $\varepsilon \rightarrow 0$, $\delta \rightarrow 0$ dans le problème suivant :

Trouver $u_{\varepsilon\delta} \in V(\Omega_{\varepsilon\delta}) = \left\{ v \in (H_0^1(\Omega_{\varepsilon\delta}))^3 \mid \operatorname{div} v = 0 \text{ dans } \Omega_{\varepsilon\delta} \right\}$, $p_{\varepsilon\delta} \in L_0^2(\Omega_{\varepsilon\delta})$, t.q.

$$\begin{cases} a_{\varepsilon\delta}(u_{\varepsilon\delta}, v - u_{\varepsilon\delta}) + j_{\varepsilon\delta}(v) - j_{\varepsilon\delta}(u_{\varepsilon\delta}) \geq (f, v - u_{\varepsilon\delta})_{\Omega_{\varepsilon\delta}} - \langle \nabla p_{\varepsilon\delta}, v - u_{\varepsilon\delta} \rangle_{\Omega_{\varepsilon\delta}}, \\ \forall v \in (H_0^1(\Omega_{\varepsilon\delta}))^3, \end{cases} \quad (5.1.2)$$

$$a_{\varepsilon\delta}(u, v) = 2\mu \int_{\Omega_{\varepsilon\delta}} \mathbb{D}[u] : \mathbb{D}[v] \, dx, \quad j_{\varepsilon\delta}(v) = \sqrt{2}g\varepsilon\delta \int_{\Omega_{\varepsilon\delta}} |\mathbb{D}[v]| \, dx.$$

Afin d'obtenir des estimations *a priori* sur la vitesse $u_{\varepsilon\delta}$, on adapte la méthode introduite par Tartar dans [Tar80] pour les milieux poreux classiques, afin de démontrer l'inégalité de Poincaré suivante :

$$\|v\|_{L^2(\Omega_{\varepsilon\delta})} \leq C\varepsilon\delta \|\nabla v\|_{L^2(\Omega_{\varepsilon\delta})}, \quad \forall v \in (H_0^1(\Omega_{\varepsilon\delta}))^3.$$

Pour définir l'opérateur d'extension de la pression au domaine Ω tout entier, on généralise ici les résultats de R. Bunoiu, J. Saint Jean Paulin [a8], en suivant les idées de L. Tartar [Tar80].

Lemme 39. *Il existe un opérateur de restriction*

$$S_{\varepsilon\delta} : (H_0^1(\Omega))^3 \rightarrow (H_0^1(\Omega_{\varepsilon\delta}))^3$$

t.q.

1. $S_{\varepsilon\delta}(v) = v$ dans $\Omega_{\varepsilon\delta}$, $\forall v \in (H_0^1(\Omega_{\varepsilon\delta}))^3$,
2. $\operatorname{div} S_{\varepsilon\delta}v = 0$ dans $\Omega_{\varepsilon\delta}$ si $\operatorname{div} v = 0$ dans Ω ,
3. $\varepsilon\delta \|\nabla S_{\varepsilon\delta}v\|_{(L^2(\Omega_{\varepsilon\delta}))^{3 \times 3}} + c \|S_{\varepsilon\delta}v\|_{(L^2(\Omega_{\varepsilon\delta}))^3} \leq c \|v\|_{(H^1(\Omega))^3}$.

Soit $v \in (H_0^1(\Omega))^3$. Comme $\nabla p_{\varepsilon\delta} \in (H^{-1}(\Omega_{\varepsilon\delta}))^3$, on définit l'application F^ε par

$$\langle F^\varepsilon, v \rangle_\Omega = \langle \nabla p_{\varepsilon\delta}, S_{\varepsilon\delta}v \rangle_{\Omega_{\varepsilon\delta}},$$

où $S_{\varepsilon\delta}$ est l'opérateur défini dans le Lemme 39. En utilisant les idées de L. Tartar [Tar80], on montre d'abord qu'il existe une extension $\tilde{p}_{\varepsilon\delta}$ de la pression $p_{\varepsilon\delta}$ au domaine Ω tout entier, t.q. $\tilde{p}_{\varepsilon\delta} = p_{\varepsilon\delta}$ dans $\Omega_{\varepsilon\delta}$ et $F^\varepsilon = \nabla \tilde{p}_{\varepsilon\delta}$. Ensuite, pour toute fonction v qui est l'extension par zéro au domaine Ω tout entier d'une fonction de $(H_0^1(\Omega_{\varepsilon\delta}))^3$, on en déduit :

$$-\langle \nabla p_{\varepsilon\delta}, v \rangle_{\Omega_{\varepsilon\delta}} = -\langle \nabla \tilde{p}_{\varepsilon\delta}, v \rangle_\Omega = (\tilde{p}_{\varepsilon\delta}, \operatorname{div} v)_\Omega. \quad (5.1.3)$$

On considère l'extension de toute fonction de $(H_0^1(\Omega_{\varepsilon\delta}))^3$ par zéro à Ω tout entier. En particulier, on considère l'extension de la solution $u_{\varepsilon\delta}$, sans toutefois changer la notation.

Les estimations *a priori* pour la vitesse et la pression sont :

$$(\varepsilon\delta)^{-2} \|u_{\varepsilon\delta}\|_{L^2(\Omega)} + (\varepsilon\delta)^{-1} \|\nabla u_{\varepsilon\delta}\|_{(L^2(\Omega))^3} \leq C,$$

$$\|\nabla \tilde{p}_{\varepsilon\delta}\|_{(H^{-1}(\Omega))^3} \leq C\varepsilon\delta; \quad \|\tilde{p}_{\varepsilon\delta}\|_{L_0^2(\Omega)} \leq C.$$

Dans le problème (5.1.2), on utilise la relation (vraie pour ε et δ suffisamment petits)

$$\int_\Omega \Phi \, dx \approx \int_{\Omega \times Y \times Z} T_\delta(T_\varepsilon(\Phi)) \, dx \, dy \, dz, \quad \forall \varphi \in L^1(\Omega),$$

qui permet la transformation des intégrales définies sur Ω en des intégrales définies sur le domaine $\Omega \times Y \times Z$, ainsi que les propriétés des opérateurs d'éclatement (voir Proposition 51 en Annexe). Le principal résultat, obtenu après passage à la limite dans le problème variationnel (5.1.2), est le théorème suivant.

Théorème 40. (R. Bunoiu, G. Cardone [a26]) Soit $u_{\varepsilon\delta}$ et $\tilde{p}_{\varepsilon\delta}$ vérifiant (5.1.2), (5.1.3). Alors il existe $\hat{u}(x, y, z) \in L^2(\Omega \times Y^*; H_{\text{per}}^1(Z^*))^3$ et $\hat{p} \in L_0^2(\Omega)$ t.q.

$$\frac{u_{\varepsilon\delta}}{\varepsilon^2\delta^2} \rightharpoonup \int_{Y^* \times Z^*} \hat{u}(\cdot, y, z) \, dy \, dz \text{ dans } (L^2(\Omega))^3 \text{ faible}, \quad (5.1.4)$$

$$\tilde{p}_{\varepsilon\delta} \rightarrow \hat{p} \text{ dans } L_0^2(\Omega) \text{ fort},$$

$$\begin{aligned} & 2\mu \int_{Y^* \times Z^*} \mathbb{D}_z[\hat{u}] \cdot (\mathbb{D}_z[\Phi] - \mathbb{D}_z[\hat{u}]) \, dy \, dz + \sqrt{2}g \int_{Y^* \times Z^*} |\mathbb{D}_z[\Phi]| \, dy \, dz \\ & - \sqrt{2}g \int_{Y^* \times Z^*} |\mathbb{D}_z[\hat{u}]| \, dy \, dz \geq \langle f - \nabla_x \hat{p}, \Phi - \hat{u} \rangle_{Y^* \times Z^*} \end{aligned} \quad (5.1.5)$$

pour tout $\Phi \in \mathcal{V}$, où

$$\mathcal{V} = \left\{ \Phi \in L^2(Y^*; \mathcal{W}), \operatorname{div}_y \int_{Z^*} \Phi \, dz = 0 \text{ dans } Y^*, \int_{Z^*} \Phi \, dz \text{ } Y\text{-pér}, n_Y \cdot \int_{Z^*} \Phi \, dz = 0 \text{ sur } \partial Y_s \right\}$$

$$\mathcal{W} = \{ \phi \in H_{\text{per},0}^1(Z^*), \operatorname{div}_z \phi = 0 \text{ dans } Z^* \}$$

$$H_{\text{per},0}^1(Z^*) = \{ \phi \in (H^1(Z^*))^3, \phi = 0 \text{ sur } Z_s, \phi \text{ est } Z\text{-périodique} \}.$$

La fonction \hat{u} vérifie :

$$\operatorname{div}_x \int_{Y^* \times Z^*} \hat{u} \, dy \, dz = 0 \text{ dans } \Omega, \quad (5.1.6)$$

$$\operatorname{div}_y \int_{Z^*} \hat{u} \, dz = 0 \text{ dans } \Omega \times Y^*, \quad (5.1.7)$$

$$\operatorname{div}_z \hat{u} = 0 \text{ dans } \Omega \times Y^* \times Z^*, \quad (5.1.8)$$

$$n \cdot \int_{Y^* \times Z^*} \hat{u} \, dy \, dz = 0 \text{ sur } \partial\Omega, \quad (5.1.9)$$

$$\hat{u} \cdot n_Z \text{ prend des valeurs opposées sur les faces opposées de } Z, \quad (5.1.10)$$

$$n_Y \cdot \int_{Z^*} \hat{u} \, dz = 0 \text{ prend des valeurs opposées sur les faces opposées de } Y, \quad (5.1.11)$$

$$\hat{u} \cdot n_Z = 0 \text{ sur } \partial Z_s, \quad (5.1.12)$$

$$n_Y \cdot \int_{Z^*} \hat{u} \, dz = 0 \text{ sur } \partial Y_s. \quad (5.1.13)$$

Une fois le problème limite (5.1.5) obtenu, il est intéressant de l'interpréter comme une loi de Darcy. On commence par remarquer que la variable x est un paramètre dans l'inéquation locale (5.1.5). Ensuite, on rappelle que dans le cas linéaire (c'est-à-dire lorsque $g = 0$), il y a une relation explicite entre $\hat{u}(x, y, z)$ et $\nabla \hat{p}$. L'obtention d'une relation explicite n'est pas possible dans ce cas, due à la forme particulière de la non linéarité. En revanche, en suivant les idées dans [LSP81], on a

$$\hat{u}(x, y, z) = \chi(y, z; f(x) - \nabla_x \hat{p}(x)), \quad (5.1.14)$$

où $\chi(\xi) = \chi(y, z; \xi)$ (avec $\xi \in \mathbb{R}^3$) est l'unique solution du problème :

Trouver $\chi(\xi) \in \mathcal{V}$ t.q.

$$\begin{aligned} & 2\mu \int_{Y^*} \int_{Z^*} \mathbb{D}_z[\chi(\xi)] : (\mathbb{D}_z[\Phi] - \mathbb{D}_z[\chi(\xi)]) \, dy \, dz + \sqrt{2}g \int_{Y^*} \int_{Z^*} |\mathbb{D}_z[\Phi]| \, dy \, dz \\ & - \sqrt{2}g \int_{Y^*} \int_{Z^*} |\mathbb{D}_z[\chi(\xi)]| \, dy \, dz \geq \langle \xi, \Phi - \chi(\xi) \rangle_{Y^* \times Z^*}, \quad \forall \Phi \in \mathcal{V}. \end{aligned} \quad (5.1.15)$$

Les relations (5.1.6) et (5.1.9) impliquent

$$\left(\int_{Y^* \times Z^*} \hat{u}(x, y, z) \, dy \, dz, \nabla q \right)_{\Omega} = 0, \quad \forall q \in H^1(\Omega),$$

d'où la pression \widehat{p} vérifie $(\mathcal{K}(f - \nabla \widehat{p}), \nabla q)_\Omega = 0$, $\forall q \in H^1(\Omega)$, avec la fonction non linéaire $\mathcal{K} : \mathbb{R}^3 \rightarrow \mathbb{R}^3$ définie par

$$\mathcal{K}(\xi) = \int_{Y^* \times Z^*} \chi(y, z; \xi) \, dy \, dz.$$

La vitesse de filtration étant définie par

$$u^0(x) = \int_{Y^* \times Z^*} \widehat{u}(x, y, z) \, dy \, dz,$$

on a d'après (5.1.4), la convergence

$$\frac{u_{\varepsilon\delta}}{\varepsilon^2 \delta^2} \rightharpoonup u^0 \text{ dans } (L^2(\Omega))^3 \text{ faible}$$

et u^0 vérifie la loi de Darcy non linéaire

$$\begin{cases} u^0(x) = \mathcal{K}(f - \nabla \widehat{p}) & \text{dans } \Omega, \\ \operatorname{div} u^0 = 0 & \text{dans } \Omega, \\ u^0 \cdot n = 0 & \text{sur } \partial\Omega. \end{cases} \quad (5.1.16)$$

On rappelle que la pression limite n'est pas unique, mais les diverses déterminations de la pression donnent la même vitesse moyenne (voir [LSP81, Section 4.3]).

On finit par mentionner les résultats obtenus dans le cadre d'un problème posé dans le domaine représenté dans la Figure 5.1 (c), étudié dans [a25]. La principale nouveauté de ce travail est le résultat qui montre que pour le passage à la limite dans les problèmes étudiés, on peut utiliser des fonctions test qui s'annulent sur tout le domaine $Y \setminus F$, au lieu d'utiliser des fonctions qui s'annulent uniquement sur les petits obstacles, comme cela devrait être le cas naturellement. Ceci est dû à la géométrie particulière, d'une part, et au fait qu'on considère des conditions de Dirichlet homogènes sur la surface des inclusions, d'autre part. On en déduit que dans ce cas, le problème limite aura exactement la même forme que le problème limite obtenu par homogénéisation du même problème, posé initialement dans un domaine qui contient des inclusions qui occupent l'entier domaine $Y \setminus F$ dans la cellule de référence Y . Bien entendu, ce résultat n'est pas valable pour le cas des conditions de Dirichlet non homogènes ou pour des conditions de Neumann sur le bord des inclusions. Dans [a25] nous avons appliqué ce résultat à l'écoulement d'un fluide du type "loi de puissance". Son application à l'écoulement d'un fluide de Bingham dans le domaine représenté dans la Figure 5.1 c), conduirait exactement au problème limite obtenu dans [a2, Théorème 1].

5.2 Cas des domaines périodiques de faible hauteur

Dans cette section, on utilise les techniques de réduction de dimension du chapitre 4 et une adaptation de l'éclatement périodique, pour étudier le comportement limite de la vitesse et de la pression correspondant à l'écoulement de Bingham avec seuil de plasticité petit, dans un domaine tridimensionnel périodique Ω_ε , de faible hauteur ε et dont la périodicité dans les deux directions horizontales est a_ε . On étudie trois cas, suivant la valeur $\lambda = \lim_{\varepsilon \rightarrow 0} (a_\varepsilon/\varepsilon)$. À la limite, dans chaque cas, on obtient des problèmes nouveaux dans la littérature et pour lesquels le caractère non linéaire de l'écoulement est préservé. (voir [a4] et [a34])

Soit ω un ensemble ouvert borné de \mathbb{R}^2 de frontière $\partial\omega$ Lipschitz continue. Le domaine $\Omega_\varepsilon = \omega_\varepsilon \times (0, \varepsilon)$, représenté dans la figure 5.2, est obtenu à partir du domaine $\Omega = \omega \times (0, \varepsilon)$, duquel on enlève l'ensemble S_ε , constitué de l'union de cylindres périodiquement répartis avec la périodicité a_ε , et dont le diamètre est de l'ordre de a_ε . Ici a_ε est un petit paramètre dépendant de ε , tel que $\lim_{\varepsilon \rightarrow 0} a_\varepsilon = 0$.

On cherche $u_\varepsilon \in V(\Omega_\varepsilon)$ et $p_\varepsilon \in L_0^2(\Omega_\varepsilon)$ t.q.

$$a(u_\varepsilon, v - u_\varepsilon) + j(v) - j(u_\varepsilon) \geq (f_\varepsilon, v - u_\varepsilon)_{\Omega_\varepsilon} + (p_\varepsilon, \operatorname{div}(v - u_\varepsilon))_{\Omega_\varepsilon}, \quad \forall v \in (H_0^1(\Omega_\varepsilon))^3, \quad (5.2.1)$$

$$a(u, v) = 2\mu \int_{\Omega_\varepsilon} \mathbb{D}[u] : \mathbb{D}[v] \, dx, \quad j(v) = \sqrt{2}g(\varepsilon) \int_{\Omega_\varepsilon} |\mathbb{D}[v]| \, dx,$$

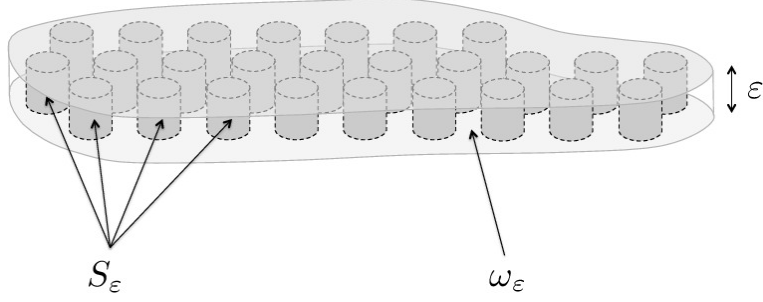


FIGURE 5.2 – Domaine $\Omega_\varepsilon = \omega_\varepsilon \times (0, \varepsilon)$

et les valeurs considérées pour le seuil de plasticité $g(\varepsilon)$ sont précisées dans la Remarque 41 ci-dessous. Le problème (5.2.1) admet une unique solution $u_\varepsilon \in V(\Omega_\varepsilon)$ et une solution (non unique) $p_\varepsilon \in L_0^2(\Omega_\varepsilon)$. On commence comme dans le chapitre 4, par effectuer une dilatation du domaine Ω_ε dans la direction verticale (par rapport à la variable x_3) : $y_3 = \frac{x_3}{\varepsilon}$. Ceci implique que désormais les inconnues sont définies dans le domaine $\tilde{\Omega}_\varepsilon = \omega_\varepsilon \times (0, 1)$: $\tilde{u}_\varepsilon \in (H_0^1(\tilde{\Omega}_\varepsilon))^3$, $\tilde{p}_\varepsilon \in L_0^2(\tilde{\Omega}_\varepsilon)$ par $\tilde{u}_\varepsilon(x', y_3) = u_\varepsilon(x', \varepsilon y_3)$, $\tilde{p}_\varepsilon(x', y_3) = p_\varepsilon(x', \varepsilon y_3)$ p.p. $(x', y_3) \in \tilde{\Omega}_\varepsilon$. En utilisant la dilatation, l'inéquation variationnelle (5.2.1) devient :

Trouver $\tilde{u}_\varepsilon \in V(\tilde{\Omega}_\varepsilon)$ et $\tilde{p}_\varepsilon \in L_0^2(\tilde{\Omega}_\varepsilon)$ t.q.

$$a_\varepsilon(\tilde{u}_\varepsilon, \tilde{v} - \tilde{u}_\varepsilon) + j_\varepsilon(\tilde{v}) - j_\varepsilon(\tilde{u}_\varepsilon) \geq (f, \tilde{v} - \tilde{u}_\varepsilon)_{\tilde{\Omega}_\varepsilon} + (\tilde{p}_\varepsilon, \operatorname{div}_\varepsilon(\tilde{v} - \tilde{u}_\varepsilon))_{\tilde{\Omega}_\varepsilon}, \quad \forall \tilde{v} \in (H_0^1(\tilde{\Omega}_\varepsilon))^3, \quad (5.2.2)$$

où

$$a_\varepsilon(\tilde{u}, \tilde{v}) = 2\mu \int_{\tilde{\Omega}_\varepsilon} \mathbb{D}_\varepsilon[\tilde{u}] : \mathbb{D}_\varepsilon[\tilde{v}] \, dx' \, dy_3, \quad j_\varepsilon(\tilde{v}) = \sqrt{2}g(\varepsilon) \int_{\tilde{\Omega}_\varepsilon} |\mathbb{D}_\varepsilon[\tilde{v}]| \, dx' \, dy_3,$$

$$(\tilde{u}, \tilde{v})_{\tilde{\Omega}_\varepsilon} = \int_{\tilde{\Omega}_\varepsilon} \tilde{u} \cdot \tilde{v} \, dx' \, dy_3, \quad V(\tilde{\Omega}_\varepsilon) = \{\tilde{v} \in (H_0^1(\tilde{\Omega}_\varepsilon))^3 \mid \operatorname{div}_\varepsilon \tilde{v} = 0 \text{ dans } \tilde{\Omega}_\varepsilon\}.$$

Remarque 41. On étudie les cas suivants pour la valeur du seuil de plasticité $g(\varepsilon)$:

- i) $g(\varepsilon) = g a_\varepsilon$, si $a_\varepsilon \approx \varepsilon$, ou si $a_\varepsilon \ll \varepsilon$,
- ii) $g(\varepsilon) = g \varepsilon$, si $a_\varepsilon \gg \varepsilon$.

où g est un réel strictement positif. Ces valeurs sont les plus intéressantes, car elles permettent de répondre à la question que nous nous sommes posée, celle de la préservation du caractère non linéaire de l'écoulement après le passage à la limite.

L'objectif maintenant est d'étudier le comportement limite des fonctions \tilde{u}_ε et \tilde{p}_ε , qui vérifient (5.2.2). Remarquons que la dilatation dans la variable verticale n'est pas suffisant pour permettre le passage à la limite. C'est pourquoi on utilise pour la suite l'adaptation à cette géométrie (voir [ASG17]), de la méthode d'éclatement périodique de [CDG19]. Pour $x' \in \mathbb{R}^2$, on utilise la décomposition (5.2.10) (voir Annexe), avec a_ε à la place de ε , et on obtient

$$x' = a_\varepsilon \left[\frac{x'}{a_\varepsilon} \right] + a_\varepsilon \left\{ \frac{x'}{a_\varepsilon} \right\}. \quad (5.2.3)$$

En particulier, cette décomposition est valable pour tout $x' \in \omega$. Soit $(\tilde{u}_\varepsilon, \tilde{P}_\varepsilon) \in (H_0^1(\Omega))^3 \times L_0^2(\Omega)$, où \tilde{u}_ε désigne l'extension de la vitesse par zéro à l'ensemble Ω tout entier et \tilde{P}_ε est le prolongement de la pression \tilde{p}_ε au domaine Ω tout entier, prolongement obtenu par une adaptation à la présente géométrie des résultats de [Tar80]. Comme $\Omega = \omega \times (0, 1)$, étant donné $(\tilde{u}_\varepsilon, \tilde{P}_\varepsilon) \in (H_0^1(\Omega))^3 \times L_0^2(\Omega)$, on effectue un éclatement dans les deux directions horizontales, en définissant $(\hat{u}_\varepsilon, \hat{P}_\varepsilon)$ par

$$\hat{u}_\varepsilon(x', y) = \tilde{u}_\varepsilon \left(a_\varepsilon \left[\frac{x'}{a_\varepsilon} \right] + a_\varepsilon y', y_3 \right), \quad \hat{P}_\varepsilon(x', y) = \tilde{P}_\varepsilon \left(a_\varepsilon \left[\frac{x'}{a_\varepsilon} \right] + a_\varepsilon y', y_3 \right), \quad (5.2.4)$$

En utilisant des fonctions test particulières et des inégalités de Poincaré et de Korn adaptées à cette géométrie (voir [ASG17]), on obtient des estimations *a priori* pour les suites $(\hat{u}_\varepsilon, \hat{P}_\varepsilon)$:

Lemme 42. *Il existe une constante C indépendante de ε , t.q. $(\hat{u}_\varepsilon, \hat{P}_\varepsilon)$ (voir (5.2.4)) vérifie*

i) si $a_\varepsilon \approx \varepsilon$, avec $a_\varepsilon/\varepsilon \rightarrow \lambda$, $0 < \lambda < +\infty$, ou $a_\varepsilon \ll \varepsilon$, alors

$$\|\hat{u}_\varepsilon\|_{(L^2(\omega \times Y))^3} \leq C a_\varepsilon^2, \quad \|\mathbb{D}_{y'}[\hat{u}_\varepsilon]\|_{(L^2(\omega \times Y))^{3 \times 2}} \leq C a_\varepsilon^2, \quad \|\partial_{y_3}[\hat{u}_\varepsilon]\|_{(L^2(\omega \times Y))^3} \leq C \varepsilon a_\varepsilon,$$

ii) si $a_\varepsilon \gg \varepsilon$, alors

$$\|\hat{u}_\varepsilon\|_{(L^2(\omega \times Y))^3} \leq C \varepsilon^2, \quad \|\mathbb{D}_{y'}[\hat{u}_\varepsilon]\|_{(L^2(\omega \times Y))^{3 \times 2}} \leq C a_\varepsilon \varepsilon, \quad \|\partial_{y_3}[\hat{u}_\varepsilon]\|_{(L^2(\omega \times Y))^3} \leq C \varepsilon^2,$$

et, de plus, dans chaque cas,

$$\|\hat{P}_\varepsilon\|_{L_0^2(\omega \times Y)} \leq C.$$

Avec ces estimations *a priori*, on est en mesure de passer à la limite dans le problème (5.2.2). On démontre les trois théorèmes de convergence suivants, où $\lambda = \lim_{\varepsilon \rightarrow 0}(a_\varepsilon/\varepsilon)$.

$$\boxed{a_\varepsilon \approx \varepsilon \ (0 < \lambda < +\infty)}$$

Théorème 43. (M. Anguiano, R. Bunoiu [a34]) *Si $a_\varepsilon \approx \varepsilon$, avec $a_\varepsilon/\varepsilon \rightarrow \lambda$, $0 < \lambda < +\infty$, alors $(\hat{u}_\varepsilon/a_\varepsilon^2, \hat{P}_\varepsilon)$ converge vers (\hat{u}, \hat{P}) dans $L^2(\omega; H^1(Y)^3) \times L_0^2(\omega \times Y)$ faible, où*

$$\begin{aligned} & 2\mu \int_{\omega \times Y} \mathbb{D}_\lambda[\hat{u}] : (\mathbb{D}_\lambda[\tilde{v}] - \mathbb{D}_\lambda[\hat{u}]) \, dx' \, dy + \sqrt{2}g \int_{\omega \times Y} |\mathbb{D}_\lambda[\tilde{v}]| \, dx' \, dy \\ & - \sqrt{2}g \int_{\omega \times Y} |\mathbb{D}_\lambda[\hat{u}]| \, dx' \, dy \geq \int_{\omega \times Y} f' \cdot (\tilde{v}' - \hat{u}') \, dx' \, dy - \int_{\omega \times Y} \nabla_{x'} \hat{P} \cdot (\tilde{v}' - \hat{u}') \, dx' \, dy, \end{aligned} \quad (5.2.5)$$

où $\mathbb{D}_\lambda[\cdot] = \mathbb{D}_{y'}[\cdot] + \lambda \partial_{y_3}[\cdot]$ et pour tout $\tilde{v} \in L^2(\omega; H^1(Y)^3)$ t.q.

$$\tilde{v}(x', y) = 0 \text{ dans } \omega \times Y_s, \quad \operatorname{div}_\lambda \tilde{v} = 0 \text{ dans } \omega \times Y, \quad \left(\int_Y \tilde{v}'(x', y) \, dy \right) \cdot n = 0 \text{ sur } \partial\omega \text{ et}$$

$$\operatorname{div}_\lambda \hat{u} = 0 \text{ dans } \omega \times Y, \operatorname{div}_{x'} \left(\int_Y \hat{u}'(x', y) \, dy \right) = 0 \text{ dans } \omega, \left(\int_Y \hat{u}'(x', y) \, dy \right) \cdot n = 0 \text{ sur } \partial\omega, \quad (5.2.6)$$

où $\operatorname{div}_\lambda = \operatorname{div}_{y'} + \lambda \partial_{y_3}$.

$$\boxed{a_\varepsilon \ll \varepsilon \ (\lambda = 0)}$$

Théorème 44. (M. Anguiano, R. Bunoiu [a34]) *Si $a_\varepsilon \ll \varepsilon$, alors $(\hat{u}_\varepsilon/a_\varepsilon^2, \hat{P}_\varepsilon)$ converge vers (\hat{u}, \hat{P}) dans $L^2(\Omega; H^1(Y')^3) \times L_0^2(\omega \times Y)$ faible, où*

$$\begin{aligned} & 2\mu \int_{\omega \times Y} \mathbb{D}_{y'}[\hat{u}'] : (\mathbb{D}_{y'}[\tilde{v}'] - \mathbb{D}_{y'}[\hat{u}']) \, dx' \, dy + \sqrt{2}g \int_{\omega \times Y} |\mathbb{D}_{y'}[\tilde{v}']| \, dx' \, dy \\ & - \sqrt{2}g \int_{\omega \times Y} |\mathbb{D}_{y'}[\hat{u}']| \, dx' \, dy \geq \int_{\omega \times Y} f' \cdot (\tilde{v}' - \hat{u}') \, dx' \, dy - \int_{\omega \times Y} \nabla_{x'} \hat{P} \cdot (\tilde{v}' - \hat{u}') \, dx' \, dy, \end{aligned} \quad (5.2.7)$$

pour tout $\tilde{v} \in L^2(\Omega; H^1(Y')^3)$ t.q.

$$\tilde{v}(x', y) = 0 \text{ dans } \omega \times Y_s, \quad \operatorname{div}_{y'} \tilde{v}' = 0 \text{ dans } \omega \times Y, \quad \left(\int_Y \tilde{v}'(x', y) \, dy \right) \cdot n = 0 \text{ sur } \partial\omega \text{ et}$$

$$\operatorname{div}_{y'} \hat{u}' = 0 \text{ dans } \omega \times Y, \operatorname{div}_{x'} \left(\int_Y \hat{u}'(x', y) \, dy \right) = 0 \text{ dans } \omega, \left(\int_Y \hat{u}'(x', y) \, dy \right) \cdot n = 0 \text{ dans } \partial\omega.$$

$$\boxed{a_\varepsilon \gg \varepsilon \ (\lambda = +\infty)}$$

Théorème 45. (M. Anguiano, R. Bunoiu [a34]) *Si $a_\varepsilon \gg \varepsilon$, alors $(\hat{u}_\varepsilon/\varepsilon^2, \hat{P}_\varepsilon)$ converge vers (\hat{u}, \hat{P}) dans $H^1(0, 1; L^2(\omega \times Y')^3) \times L_0^2(\omega \times Y)$ faible, où*

$$\begin{aligned} & 2\mu \int_{\omega \times Y} \partial_{y_3}[\hat{u}'] : (\partial_{y_3}[\tilde{v}'] - \partial_{y_3}[\hat{u}']) \, dx' \, dy + \sqrt{2}g \int_{\omega \times Y} |\partial_{y_3}[\tilde{v}']| \, dx' \, dy \\ & - \sqrt{2}g \int_{\omega \times Y} |\partial_{y_3}[\hat{u}']| \, dx' \, dy \geq \int_{\omega \times Y} f' \cdot (\tilde{v}' - \hat{u}') \, dx' \, dy - \int_{\omega \times Y} \nabla_{x'} \hat{P} \cdot (\tilde{v}' - \hat{u}') \, dx' \, dy, \end{aligned} \quad (5.2.8)$$

pour tout $\tilde{v} \in H^1(0, 1; L^2(\omega \times Y')^3)$ t.q.

$$\tilde{v}(x', y) = 0 \text{ dans } \omega \times Y_s, \quad \operatorname{div}_{y'} \tilde{v}' = 0 \text{ dans } \omega \times Y, \quad \left(\int_Y \tilde{v}'(x', y) \, dy \right) \cdot n = 0 \text{ sur } \partial\omega \text{ et}$$

$$\operatorname{div}_{y'} \hat{u}' = 0 \text{ dans } \omega \times Y, \quad \operatorname{div}_{x'} \left(\int_Y \hat{u}'(x', y) \, dy \right) = 0 \text{ dans } \omega, \quad \left(\int_Y \hat{u}'(x', y) \, dy \right) \cdot n = 0 \text{ sur } \partial\omega.$$

Pour conclure, on remarque qu'on peut adapter la méthode utilisée dans la Section 5.1, afin de montrer que chacun de problèmes limites (5.2.5), (5.2.7) et (5.2.8), s'écrit comme une loi de Darcy non linéaire, de la forme :

$$\begin{cases} \tilde{U}'(x') = \mathcal{K}^\lambda \left(f'(x') - \nabla_{x'} \hat{P}(x') \right) & \text{dans } \omega, \\ \operatorname{div}_{x'} \tilde{U}'(x') = 0 & \text{dans } \omega, \\ \tilde{U}'(x') \cdot n = 0 & \text{sur } \partial\omega, \end{cases} \quad (5.2.9)$$

où la vitesse de filtration $\tilde{U}(x') = \left(\tilde{U}'(x'), \tilde{U}_3(x') \right)$ est définie par

$$\tilde{U}(x') = \int_Y \hat{u}(x', y) \, dy = \int_0^1 \left(\int_{Y'} \hat{u}(x', y', y_3) \, dy' \right) \, dy_3 = \int_0^1 \tilde{u}(x', y_3) \, dy_3.$$

Dans chacun des trois cas, la composante verticale de la vitesse de filtration, \tilde{U}_3 , est égale à zéro. Ceci est en accord avec les résultats obtenus précédemment pour les écoulements newtoniens (équations de Stokes) étudiés dans cette même géométrie (voir [F et al.], [Ang17]). Dans (5.2.9), la fonction $\mathcal{K}^\lambda : \mathbb{R}^2 \rightarrow \mathbb{R}^2$ est non linéaire, et son expression ne peut pas être donnée explicitement. Néanmoins, dans chaque cas, pour tout $\xi \in \mathbb{R}^2$, on a $\mathcal{K}^\lambda(\xi) = \int_Y \chi_\lambda^\xi(y) \, dy$, où χ_λ^ξ est solution d'un

problème de cellule :

- si $0 < \lambda < +\infty$, alors le problème de cellule est un problème de Bingham tridimensionnel, posé dans le domaine $Y = Y' \times]0, 1[$. Dans ce cas, au niveau local, l'effet de l'homogénéisation et l'effet réduction de dimension sont à l'équilibre ;

- si $\lambda = 0$, alors le problème de cellule est bidimensionnel, posé dans Y' (défini pour tout $y_3 \in]0, 1[$). Dans ce cas, au niveau local, l'effet de l'homogénéisation domine l'effet réduction de dimension ;

- si $\lambda = +\infty$, alors le problème de cellule est unidimensionnel, posé dans $]0, 1[$ (défini pour tout $y' \in Y'$). Dans ce cas, au niveau local, l'écoulement est régi par une loi *de type* Bingham avec perte de dimension (comme dans (4.1.15)), l'effet réduction de dimension dominant l'effet de l'homogénéisation.

Perspectives.

Un projet en collaboration avec M. Anguiano consiste à étudier l'écoulement de Bingham dans un domaine semblable à celui du [a34], mais cette fois-ci avec des cylindres verticaux dont le diamètre n'est pas du même ordre de grandeur que la périodicité. On cherche actuellement à identifier la taille critique pour le diamètre des cylindres, qui permettrait de faire apparaître des effets du type terme étrange, comme ceux obtenus par A. Brillard ([Br89]) dans le cas de l'écoulement d'un fluide de Bingham dans un milieu poreux avec des très petites inclusions. Ce problème a au moins une application pratique intéressante, modélisant l'écoulement du béton fluide entre des courts piliers verticaux en acier.

Annexe : convergence à deux échelles et opérateurs d'éclatement

On rappelle ici les définitions et quelques propriétés relatives à deux méthodes de convergence spécifiques pour l'homogénéisation périodique et utilisées tout au long de ce travail. Ces méthodes, qui sont équivalentes en un sens qui est précisé dans la Proposition 50, ont la particularité de fournir après passage à la limite avec ε vers zéro dans le problème initial posé dans l'ensemble Ω , un problème à deux échelles, défini sur $\Omega \times Y$ et indépendant de ε . La solution de ce problème préserve le caractère oscillant de la fonction initiale et permet ensuite de dériver à la fois le problème homogénéisé et les problèmes de cellule.

Ces deux méthodes se distinguent par la manière de dériver le problème limite à deux échelles.

La méthode de la convergence à deux échelles est due à G. Nguetseng ([Ngu89]) et à G. Allaire ([All92]). Elle consiste à prendre, dans la formulation variationnelle du problème initial, des fonctions test oscillantes et à passer ensuite à la limite à l'aide de la convergence à deux échelles (voir la Définition 46) et à des résultats de compacité correspondants. La deuxième méthode est basée sur la définition d'un opérateur appelé opérateur d'éclatement, qui transforme toute fonction définie dans le domaine Ω en une fonction qui a deux échelles spatiales, étant définie dans le domaine $\Omega \times Y$ (voir la Définition 48). L'opérateur d'éclatement est appliqué à la formulation variationnelle du problème initial, en utilisant ses propriétés, données dans la Proposition 51. Ensuite, le passage à la limite se fait dans la formulation variationnelle ainsi *éclatée*, à l'aide des résultats de compacité de la même proposition. Cette méthode a d'abord été utilisée par [ADH90], [BLM96], [Len97], [CD00] pour l'homogénéisation de problèmes spécifiques. Mais la méthode d'éclatement périodique en tant que méthode générale à été proposée, formalisée et développée par D. Ciorănescu, A. Damlamian et G. Griso ([CDG19]).

Sans restreindre la généralité, on suppose que le domaine Ω est toujours couvert par un nombre entier de cellules du type $\varepsilon Y^{\mathbf{k}} = \varepsilon(\mathbf{k} + Y)$ ($\mathbf{k} \in \mathbb{Z}^N$). Par ailleurs, on omettra d'écrire la mesure de Y , car elle est égale à 1 lorsque $Y = (0, 1)^N$.

Définition 46. (Convergence à deux échelles ([Ngu89], [All92]) Soit $p \in (1, +\infty)$. Une suite $\{v^\varepsilon\}$ de $L^p(\Omega)$ converge à deux échelles vers $v \in L^p(\Omega \times Y)$ si pour tout $\psi \in \mathcal{C}_0^\infty(\Omega, \mathcal{C}_{\text{per}}^\infty(\overline{Y}))$ on a

$$\int_{\Omega} v^\varepsilon(x) \psi\left(x, \frac{x}{\varepsilon}\right) dx \rightarrow \int_{\Omega \times Y} v(x, y) \psi(x, y) dx dy,$$

lorsque $\varepsilon \rightarrow 0$. Alors, on note

$$v^\varepsilon \xrightarrow{2-s} v.$$

Cette définition a un sens, grâce à la propriété suivante.

Proposition 47. ([Ngu89], [All92]) Soit $p \in (1, +\infty)$. De toute suite $\{v^\varepsilon\}$ bornée de fonctions dans $L^p(\Omega)$ on peut extraire une sous-suite qui converge à deux échelles vers une fonction v . La Définition 46 implique la convergence faible suivante pour la suite $\{v^\varepsilon\}$ de $L^p(\Omega)$:

$$v^\varepsilon \rightharpoonup \int_Y v(x, y) dy \text{ dans } L^p(\Omega) \text{ faible.}$$

On remarque maintenant que pour tout $x \in \mathbb{R}^N$, si on note par $[x]$ la partie entière de x dans \mathbb{Z}^N , alors $x - [x] \in Y$, où $Y = (0, 1)^N$. On pose $\{x\} = x - [x]$ pour $x \in \mathbb{R}^N$. En particulier, pour tout $x \in \mathbb{R}^N$ et tout $\varepsilon > 0$, on a

$$x = \varepsilon \left[\frac{x}{\varepsilon} \right] + \varepsilon \left\{ \frac{x}{\varepsilon} \right\}. \quad (5.2.10)$$

Définition 48. (Opérateur d'éclatement [CDG19, Définition 1.2]) *Pour toute fonction φ Lebesgue mesurable sur Ω , l'opérateur d'éclatement périodique \mathcal{T}^ε est défini par*

$$\mathcal{T}^\varepsilon(\varphi)(x, y) = \varphi \left(\varepsilon \left[\frac{x}{\varepsilon} \right] + \varepsilon y \right) \quad \text{pour } (x, y) \in \Omega \times Y.$$

La fonction $\mathcal{T}^\varepsilon(\varphi)$ est Lebesgue-mesurable sur $\Omega \times Y$. On a ainsi doublé le nombre de variables, les oscillations de la fonction φ , s'il y en a, sont mises dans la variable y et de cette façon on obtient une séparation des deux échelles spatiales x et y . On a la propriété suivante.

Proposition 49. ([CDG19, Proposition 1.12]) *Soit $p \in (1, +\infty)$. Soit $\{v^\varepsilon\}$ une suite de fonctions bornée dans $L^p(\Omega)$. Alors la suite $\{\mathcal{T}^\varepsilon(v^\varepsilon)\}$ est bornée dans $L^p(\Omega \times Y)$ et on a :*

(i) Si

$$\mathcal{T}^\varepsilon(v^\varepsilon) \rightharpoonup \underline{v} \text{ dans } L^p(\Omega \times Y) \text{ faible,}$$

alors

$$v^\varepsilon \rightharpoonup \int_Y \underline{v}(x, y) dy \text{ dans } L^p(\Omega) \text{ faible.}$$

(ii) Si la suite $\{v^\varepsilon\}$ converge vers une fonction v dans $L^p(\Omega)$ faible, alors, à une sous-suite près, il existe $\hat{v} \in L^p(\Omega \times Y)$, de moyenne nulle sur Y et t.q.

$$\mathcal{T}^\varepsilon(v^\varepsilon) \rightharpoonup v + \hat{v} \text{ dans } L^p(\Omega \times Y) \text{ faible.}$$

Pour une suite bornée de $L^p(\Omega)$, il y a équivalence entre la convergence à deux échelles de la suite et la convergence faible de la suite éclatée correspondante.

Proposition 50. ([CDG19, Proposition 1.19]) *Soit $p \in (1, +\infty)$. Soit $\{v^\varepsilon\}$ une suite bornée de fonctions dans $L^p(\Omega)$. Alors les affirmations suivantes sont équivalentes :*

- (i) la suite $\{v^\varepsilon\}$ converge à deux échelles vers v ;
- (ii) la suite $\{\mathcal{T}^\varepsilon(v^\varepsilon)\}$ converge vers v dans $L^p(\Omega \times Y)$ faible.

L'opérateur d'éclatement \mathcal{T}^ε a les propriétés suivantes.

Proposition 51. ([CDG19, Chapitre 1])

Propriétés de l'opérateur $\mathcal{T}^\varepsilon : L^p(\Omega) \rightarrow L^p(\Omega \times Y)$, $p \in (1, \infty)$:

P1) L'opérateur \mathcal{T}^ε est linéaire et continu.

P2) On a $\mathcal{T}^\varepsilon(vu) = \mathcal{T}^\varepsilon(v)\mathcal{T}^\varepsilon(u)$, pour v, u fonctions Lebesgue mesurables.

P3) (Formule d'intégration) Si $v \in L^1(\Omega)$, alors on a

$$\int_{\Omega} v(x) dx = \int_{\Omega \times Y} \mathcal{T}^\varepsilon(v)(x, y) dx dy.$$

P4) Si $\{v^\varepsilon\}$ est une suite de fonctions dans $L^1(\Omega)$, alors

$$\lim_{\varepsilon \rightarrow 0} \int_{\Omega} v^\varepsilon(x) dx = \lim_{\varepsilon \rightarrow 0} \int_{\Omega \times Y} \mathcal{T}^\varepsilon(v^\varepsilon)(x, y) dx dy.$$

P5)

$$\|\mathcal{T}^\varepsilon(v)\|_{L^p(\Omega \times Y)} \leq \|v\|_{L^p(\Omega)}.$$

Résultats de convergence :

Cv1) Si $v \in L^p(\Omega)$, alors $\mathcal{T}^\varepsilon(v) \rightarrow v$ dans $L^p(\Omega \times Y)$ fort.

Cv2) Si $v^\varepsilon \rightarrow v$ dans $L^p(\Omega)$ fort, alors $\mathcal{T}^\varepsilon(v^\varepsilon) \rightarrow v$ dans $L^p(\Omega \times Y)$ fort.

Cv3) Soit w mesurable sur Y , prolongé par Y -périodicité à l'espace \mathbb{R}^N . On définit la suite de fonctions $w^\varepsilon(x) = w\left(\frac{x}{\varepsilon}\right)$, p.p. $x \in \mathbb{R}^N$. Alors $\mathcal{T}^\varepsilon(w^\varepsilon|_{\Omega})(x, y) = w(y)$.

Résultats de compacité :

Co1) Si $\{v^\varepsilon\}$ est une suite de $W^{1,p}(\Omega)$ qui converge vers v dans $W^{1,p}(\Omega)$ faible, alors

$$\mathcal{T}^\varepsilon(v^\varepsilon) \rightharpoonup v \text{ dans } L^p(\Omega; W^{1,p}(Y)) \text{ faible,}$$

et il existe $\widehat{v} \in L^p(\Omega; W_{\text{per}}^{1,p}(Y))$ avec $\mathcal{M}_Y(\widehat{v}) = 0$ et t.q., à une sous-suite près,

$$\mathcal{T}^\varepsilon(\nabla v^\varepsilon) \rightharpoonup \nabla v + \nabla_y \widehat{v} \text{ dans } (L^p(\Omega \times Y))^N \text{ faible.}$$

Co2) Soit $\{v^\varepsilon\}$ une suite de $W^{1,p}(\Omega)$ t.q.

$$\|v^\varepsilon\|_{L^p(\Omega)} + \varepsilon \|\nabla v^\varepsilon\|_{(L^p(\Omega))^N} \leq C.$$

Alors il existe $v \in L^p(\Omega)$ et $\widehat{v} \in L^p(\Omega; W_{\text{per}}^{1,p}(Y))$ avec $\mathcal{M}_Y(\widehat{v}) = 0$ et t.q., à une sous-suite près,

$$v^\varepsilon \rightharpoonup v \text{ dans } L^p(\Omega) \text{ faible,}$$

$$\varepsilon \nabla v^\varepsilon \rightharpoonup 0 \text{ dans } (L^p(\Omega))^N \text{ faible,}$$

$$\mathcal{T}^\varepsilon(v^\varepsilon) \rightharpoonup v + \widehat{v} \text{ dans } L^p(\Omega; W^{1,p}(Y)) \text{ faible,}$$

$$\mathcal{T}^\varepsilon(\varepsilon \nabla v^\varepsilon) = \nabla_y(\mathcal{T}^\varepsilon(v^\varepsilon)) \rightharpoonup \nabla_y \widehat{v} \text{ dans } (L^p(\Omega \times Y))^N \text{ faible.}$$

Comme dans la Définition 48, on peut définir les opérateurs d'éclatement $\mathcal{T}_1^\varepsilon$, $\mathcal{T}_2^\varepsilon$ et $\mathcal{T}_b^\varepsilon$, utilisés dans le présent travail (voir [CDG19], [DNT11]). On rappelle qu'on se place dans la configuration géométrique de la Figure 1, correspondant à un domaine Ω_1^ε connexe et à un domaine Ω_2^ε qui n'est pas connexe. La principale caractéristique de ces opérateurs réside dans le fait qu'ils transforment des fonctions définies dans les domaines oscillants Ω_1^ε , Ω_2^ε et Γ^ε , en des fonctions définies dans les domaines fixes $\Omega \times Y_1$, $\Omega \times Y_2$ et $\Omega \times \Gamma$. Le gain est le suivant : pour une suite de fonctions définies sur l'un des domaines oscillants il n'y a pas de résultat de compacité, alors que pour la suite de ses éclatés, les résultats classiques de compacité s'appliquent.

Définition 52. ([CDG19, Chapitre 4], [DNT11])

(i) Pour toute fonction φ Lebesgue mesurable dans $\Omega_\alpha^\varepsilon$, $\alpha \in \{1, 2\}$, les opérateurs d'éclatement périodique sont définis par

$$\mathcal{T}_\alpha^\varepsilon(\varphi)(x, y) = \varphi\left(\varepsilon \left[\frac{x}{\varepsilon}\right] + \varepsilon y\right) \text{ pour } (x, y) \in \Omega \times Y_\alpha.$$

Si φ est une fonction définie dans Ω , on écrit $\mathcal{T}_\alpha^\varepsilon(\varphi)$ au lieu de $\mathcal{T}_\alpha^\varepsilon(\varphi|_{\Omega_\alpha^\varepsilon})$.

(ii) Pour toute fonction φ Lebesgue mesurable sur Γ^ε , l'opérateur d'éclatement frontière $\mathcal{T}_b^\varepsilon$ est défini par

$$\mathcal{T}_b^\varepsilon(\varphi)(x, y) = \varphi\left(\varepsilon \left[\frac{x}{\varepsilon}\right] + \varepsilon y\right) \text{ pour } (x, y) \in \Omega \times \Gamma.$$

Les deux opérateurs $\mathcal{T}_1^\varepsilon$ et $\mathcal{T}_2^\varepsilon$ ont des propriétés analogues à l'opérateur \mathcal{T}^ε . Par ailleurs, les résultats de compacité **Co1)** et **Co2)** de la Proposition 51 restent vraies pour l'opérateur $\mathcal{T}_1^\varepsilon$. Pour des résultats de compacité spécifiques à l'opérateur $\mathcal{T}_2^\varepsilon$ on fait référence à [DNT11, Théorème 2.18, Théorème 2.19]. On rappelle ici quelques propriétés de l'opérateur $\mathcal{T}_b^\varepsilon$ [CDG19, Chapitre 4].

Proposition 53. (i) (Formule d'intégration) Si $\varphi \in L^1(\Gamma^\varepsilon)$, alors on a

$$\int_{\Gamma^\varepsilon} \varphi(x) d\sigma_x = \frac{1}{\varepsilon} \int_{\Omega \times \Gamma} \mathcal{T}_b^\varepsilon(\varphi)(x, y) dx d\sigma_y.$$

(ii) Si $\varphi \in H^1(\Omega_\alpha^\varepsilon)$, alors $\mathcal{T}_b^\varepsilon(\varphi) = \mathcal{T}_\alpha^\varepsilon(\varphi)|_{\Omega \times \Gamma}$;

(iii) Si $\varphi \in L^p(\Gamma)$ est Y -périodique et $\varphi^\varepsilon(x) = \varphi\left(\frac{x}{\varepsilon}\right)$, alors $\mathcal{T}_b^\varepsilon(\varphi^\varepsilon)(x) = \mathcal{T}_b^\varepsilon(\varphi)\left(\frac{x}{\varepsilon}\right) = \varphi(y)$, pour $p \in [1, \infty]$.

Bibliographie

- [All92] G. Allaire, Homogenization and two-scale convergence, *SIAM J. Math. Anal.* Vol. 23, 1482-1518, 1992.
- [AB96] G. Allaire, M. Briane, Multi-scale convergence and reiterated homogenization, *Proc. Royal Soc. Edinburgh, Section A : Mathematics*, Vol. 126, Issue 2, 297-342, 1996.
- [AGV17] G. Allaire, T. Ghosh, M. Vanninathan, Homogenization of Stokes System using Bloch Waves, *Netw. Heterog. Media*, 12(4), 525-550, 2017.
- [AH13] G. Allaire, Z. Habibi, Homogenization of a conductive, convective and radiative heat transfer problem in a heterogeneous domain, *SIAM J. Math. Anal.* Vol. 45, 3, 1136-1178, 2013.
- [AH13b] G. Allaire, Z. Habibi, Second order corrector in the homogenization of a conductive-radiative heat transfer problem, *Discr. Cont. Dyn. Syst. Ser. B*, 18, 1-36, 2013.
- [Ang17] M. Anguiano, Darcy's laws for non-stationary viscous fluid flow in a thin porous medium, *Math. Meth. Appl. Sci.* 40, No. 8, 2878-2895, 2017.
- [a4] M. Anguiano, R. Bunoiu, On the flow of a viscoplastic fluid in a thin periodic domain, *Integral Methods in Science and Engineering*, Springer Nature Switzerland, 15-24, 2019. <https://hal.archives-ouvertes.fr/hal-03264746>
- [a34] M. Anguiano, R. Bunoiu, Homogenization of Bingham flow in thin porous media, *Netw. Heterog. Media*, Vol. 15, No. 1, 87-110, 2020. <https://hal.archives-ouvertes.fr/hal-02059914>
- [ASG17] M. Anguiano, F.J. Suárez-Grau, Homogenization of an incompressible non-Newtonian flow through a thin porous medium, *Z. Angew. Math. Phys.* 68 : 45, 2017.
- [ADH90] T. Arbogast, J. Douglas, U. Hornung, Derivation of the double porosity model of single phase flow via homogenization theory, *SIAM J. Math. Anal.* 21 : 823-836, 1990.
- [AE94] J.L. Auriault, H.I. Ene, Macroscopic modelling of heat transfer in composites with interfacial thermal barrier, *Int. J. of Heat and Mass Transfer*, 37, 2885-2892, 1994.
- [AR93] J.L. Auriault, P. Royer, Double conductivity media : a comparison between phenomenological and homogenization approaches, *Int. J. of Heat and Mass Transfer*, 36(10), 2613-2621, 1993.
- [BP84] N.S. Bakvalov, G.P. Panasenko, Homogenization : Averaging processes in periodic media, Nauka, Moscow, 1984 (in Russian); English transl. Kluwer, Dordrecht/Boston/London, 1989.
- [BZK60] G.I. Barenblatt, I.P. Zheltov, I.N. Kochina, Basic concepts in the theory of seepage of homogeneous liquids in fissured rocks (strata), *J. Appl. Math. Mech.* 24 : 1286-1303, 1960.
- [BC86] G. Bayada, M. Chambat, The transition between the Stokes equations and the Reynolds equation : a mathematical proof, *Appt. Math. and Opt.* 14, 73-93, 1986.
- [Bell05] M. Bellieud, Homogenization of evolution problems for a composite medium with very small and heavy inclusions, *ESAIM : CCCOV*, Vol. 11, 266-284, 2005.
- [BLP78] A. Bensoussan, J. L. Lions, G. Papanicolaou, Asymptotic analysis of periodic structures, North-Holland Publ. 1978.

- [BCC12] A.S. Bonnet-Ben Dhia, L. Chesnel, P. Ciarlet Jr., T-coercivity for scalar interface problems between dielectrics and metamaterials, *ESAIM Math. Model. Numer. Anal.* 46, 1363-1387, 2012.
- [BCC14] A.S. Bonnet-Ben Dhia, L. Chesnel, P. Ciarlet Jr., T-coercivity for the Maxwell problem with sign-changing coefficients, *Commun. Part. Diff. Eq.* 39, 1007-1031, 2014.
- [BCC14b] A.S. Bonnet-Ben Dhia, L. Chesnel, P. Ciarlet Jr., Two-dimensional Maxwell's equations with sign-changing coefficients, *Appl. Numer. Math.*, Vol.79, 29-41, 2014.
- [BCZ07] A.S. Bonnet-Ben Dhia, P. Ciarlet Jr., C.M. Zwölf, Two- and three-field formulations for wave transmission between media with opposite sign dielectric constants, *J. Comput. Appl. Math.*, Vol. 204, Issue 2, 408-417, 2007.
- [BCZ10] A.S. Bonnet-Ben Dhia, P. Ciarlet Jr., C.M. Zwölf, Time harmonic wave diffraction problems in materials with sign-shifting coefficients, *J. Comput. Appl. Math.* Vol. 234, Issue 6, 1912-1919, 2010.
- [BDT19] E. Bonnetier, C. Dapogny, F. Triki, Homogenization of the eigenvalues of the Neumann–Poincaré operator, *Arch. Rational Mech. Anal.* 234, 777-855, 2019.
- [BLM96] A. Bourgeat, S. Luckhaus, A. Mikelić, Convergence of the homogenization process for a double-porosity model of immiscible two-phase flow, *SIAM. J. Math. Anal.* 27, 1520-1543, 1996.
- [BM93] A. Bourgeat, A. Mikelić, A note on homogenization of Bingham flow through a porous medium, *J. Math. Pures Appl.* 72, 405-414, 1993.
- [Br89] A. Brillard, Asymptotic behaviour of a viscoplastic bingham fluid in porous media with periodic structure, *Ann. Fac. Sci. Toulouse*, Vol. 1, 10, 37-64, 1989.
- [Br90] A. Brillard, Homogénéisation de quelques équations de la mécanique des milieux continus, Thèse d'État, Université de Montpellier II, 1990.
- [a26] R. Bunoiu, G. Cardone, Bingham Flow in Porous Media with Obstacles of Different Size, *Math. Methods in the Appl. Sci. (MMAS)*, Vol. 40, No. 12, 4514-4528, 2017.
<https://hal.archives-ouvertes.fr/hal-03264679>
- [a2] R. Bunoiu G. Cardone, C. Perugia, Unfolding Method for the Homogenization of Bingham Flow, *Modelling and Simulation in Fluid Dynamics in Porous Media*, Springer Proceedings in Mathematics and Statistics 28, New York, 107-122, 2013.
<https://hal.inria.fr/hal-01283636>
- [a36] R. Bunoiu, L. Chesnel, K. Ramdani, M. Rihani, Homogenization of Maxwell's Equations and Related Scalar problems with Sign-changing Coefficients, *Annales de la Faculté des Sciences de Toulouse*, accepté pour publication.
<https://halshs.archives-ouvertes.fr/IECN/hal-02421312v2>
- [a25] R. Bunoiu, P. Donato, Unfolding Homogenization in Doubly Periodic Media and Applications, *Appl. Anal.*, Vol. 96, No. 13, 2218-2235, 2017.
- [a40] R. Bunoiu, A. Gaudiello, On the Bingham Flow in a Thin Y-like Shaped Structure, *J. Math. Fluid Mech.*, 24 : 20, 1-17, 2022.
<https://rdcu.be/cF0uM>
- [a30] R. Bunoiu, A. Gaudiello, A. Leopardi, Asymptotic Analysis of a Bingham Fluid in a Thin T-like Shaped Structure, *J. Math. Pures Appl.*, 123, 148-166, 2019.
<https://hal.archives-ouvertes.fr/hal-03264707>
- [a10] R. Bunoiu, S. Kesavan, Fluide de Bingham dans une couche mince, *Ann. Univ. Craiova Math. Comput. Sci. Ser.* 30, 1-9, 2003.
<https://hal.archives-ouvertes.fr/hal-03518320>
- [a11] R. Bunoiu, S. Kesavan, Asymptotic Behaviour of a Bingham Fluid in Thin Layers, *J. Math. Anal. Appl.*, 293/2, 405-418, 2004.
<https://hal.archives-ouvertes.fr/hal-03518316>

- [a33] R. Bunoiu, R. Precup, Localization and Multiplicity in Nonlinear Homogenization Problems, *Adv. Nonlinear Anal.*, Vol. 9, No. 1, 292–304, 2020.
<https://doi.org/10.1515/anona-2020-0001>
- [a23] R. Bunoiu, K. Ramdani, Homogenization of Materials with Sign Changing Coefficients, *Commun. Math. Sci.*, Vol. 14, No. 132, 1137-1154, 2016.
<https://hal.archives-ouvertes.fr/hal-01162225>
- [a38] R. Bunoiu, K. Ramdani, C. Timofte, T-coercivity for the Asymptotic Analysis of Scalar Problems with Sign-changing Coefficients in Thin Periodic Domains, *Electron. J. Differ. Equ.*, Vol. 2021, No. 59, 1-22, 2021.
<https://halshs.archives-ouvertes.fr/IECN/hal-02974043v1>
- [a39] R. Bunoiu, K. Ramdani, C. Timofte, T-coercivity for the homogenization of sign-changing coefficients scalar problems with extreme contrasts, *Math. Rep., Romanian Academy of Sciences*, accepté pour publication.
<https://hal.archives-ouvertes.fr/hal-03481978v1>
- [a8] R. Bunoiu, J. Saint Jean Paulin, Linear flow in porous media with double periodicity, *Port. Math.*, 56, 221-238, 1996.
<https://www.emis.de/journals/PM/56f2/6.html>
- [a24] R. Bunoiu, C. Timofte, Homogenization of a Thermal Problem with Flux Jump, *Netw. Heterog. Media*, Vol. 11, No. 4, 545-562, 2016.
<https://hal.archives-ouvertes.fr/hal-01272936v1>
- [a28] R. Bunoiu, C. Timofte, On the Homogenization of a Two-conductivity Problem with Flux Jump, *Commun. Math. Sci.*, Vol. 15, No. 3, 745-763, 2017.
<https://hal.archives-ouvertes.fr/hal-01528074>
- [a3] R. Bunoiu, C. Timofte, Diffusion Problems in Composite Media with Interfacial Flux Jump, *Rom. Rep. Phys.*, Vol. 70, No. 4, 2018.
http://www.rrp.infim.ro/2018_70_4.html
- [a32] R. Bunoiu, C. Timofte, Upscaling of a Diffusion Problem with Interfacial Flux Jump Leading to a Modified Barenblatt Model, *ZAMM*, Vol. 99, No. 2, 2019.
<https://onlinelibrary.wiley.com/doi/full/10.1002/zamm.201800018>
- [a37] R. Bunoiu, C. Timofte, Upscaling of a Double Porosity Problem with Jumps in Thin Porous Media, *Appl. Anal.*, accepté pour publication.
<https://hal.archives-ouvertes.fr/hal-03518303>
- [a5] R. Bunoiu, C. Timofte, Asymptotic Analysis for a Diffusion Problem in Thin Filtering Materials, *Rom. Rep. Phys.*, Vol. 74, 107, 2022.
<http://www.rrp.nipne.ro/2022/AN74107.pdf>
- [CP99] É. Canon, J.N. Pernin, Homogenization of diffusion in composite media with interfacial barrier, *Rev. Roumaine Math. Pures Appl.* 44 (1), 23-36, 1999.
- [CD00] J. Casado-Díaz, Two-scale convergence for nonlinear Dirichlet problems in perforated domains, *Proc. Royal Soc. Edinburgh*, 130 A, 249-276, 2000.
- [CDM15] P. Cazeaux, C. Grandmont, Y. Maday, Homogenization of a model for the propagation of sound in the lungs, *Multiscale Model. Simul.* 13, No. 1, 43-71, 2015.
- [CD79] P.G. Ciarlet, P. Destuynder, A justification of the two-dimensional linear plate model, *J. Mécanique*, 18, 2, 315-344, 1979.
- [CFS17] P. Ciarlet Jr., S. Fliss, C. Stohrer, On the approximation of electromagnetic fields by edge finite elements. Part 2 : a heterogeneous multiscale method for Maxwell's equations, *Comput. Math. Appl.* 73, 1900-1919, 2017.
- [CDG19] D. Ciorănescu, A. Damlamian, G. Griso, The Periodic Unfolding Method : Theory and Applications to Partial Differential Problems. Series in Contemporary Mathematics, 03, Springer, 2019.
- [CD99] D. Ciorănescu, P. Donato, An introduction to homogenization, Vol. 17, Oxford university press, Oxford, 1999.

- [CGR16] D. Ciorănescu, V. Girault, K.R. Rajagopal, Mechanics and mathematics of fluids of the differential type, Vol. 35 of Advances in Mechanics and Mathematics, Springer, 2016.
- [CSJP99] D. Ciorănescu, J. Saint Jean Paulin, Homogenization of Reticulated Structures, Appl. Math. Sci. Springer-Verlag, New York, 136, 1999.
- [DGJS08] M. De Menech, P. Garstecki, F. Jousse, H.A. Stone, Transition from squeezing to dripping in a microfluidic T-shaped junction, *J. Fluid Mech.* 595, 141-161, 2008.
- [DNT11] P. Donato, K.H. Le Nguyen, R. Tardieu, The periodic unfolding method for a class of imperfect transmission problems, *J. Math. Sci. (N. Y.)* 176 (6) : 891-927, 2011.
- [DMV18] P. Donato, S. Mardare, B. Vernescu, Bingham flows in periodic domains of infinite length, *Chin. Ann. Math. Ser. 39 2*, 183-200, 2018.
- [DM04] P. Donato, S. Monsurrò, Homogenization of two heat conductors with an interfacial contact resistance, *Anal. Appl., Singap.* 2, No. 3, 247-273, 2004.
- [DT13] P. Donato, I. Țențea, Homogenization of an elastic double-porosity medium with imperfect interface via the periodic unfolding method, *Bound. Value Probl.*, 265, 2013.
- [DL72] G. Duvaut, J.L. Lions, Les inéquations en mécanique et en physique, Dunod, Paris, 1972.
- [EP02] H.I. Ene, D. Polișevski, Model of diffusion in partially fissured media, *Z. Angew. Math. Phys.* 6 : 1052-1059, 2002.
- [F et al.] J. Fabricius, J.G. I. Hellström, T.S. Lundström, E. Miroshnikova, P. Wall, Darcy's Law for Flow in a Periodic Thin Porous Medium Confined Between Two Parallel Plates, *Transp. Porous Med.* 115, 473-493, 2016.
- [FK15] K. Fellner, V. Kovtunenکو, A discontinuous Poisson–Boltzmann equation with interfacial transfer : Homogenisation and residual error estimate, *Appl. Anal.*, 1-22, 2015.
- [GKN16] M. Gahn, P. Knabner, M. Neuss-Radu, Homogenization of reaction–diffusion processes in a two-component porous medium with a nonlinear flux condition at the interface, and application to metabolic processes in cells, *SIAM J. Appl. Math.* 76, 1819-1843, 2016.
- [GGP20] A. Gaudiello, D. Gomez, M.E. Pérez Martínez, Asymptotic analysis of the high frequencies for the Laplace operator in a thin T-like shaped structure, *J. Math. Pures Appl.*, Vol. 134, 299-327, 2020.
- [GT98] D. Gilbarg, N.S. Trudinger, Elliptic Partial Differential Equations of Second Order, Springer, Berlin, 1998.
- [GR86] V. Girault, P.A. Raviart, Finite Element Methods for Navier-Stokes Equations, Theory and Algorithms, Springer Series in Computational Mathematics, 5, Springer-Verlag, 1986.
- [GMO16] G. Griso, A. Migunova, J. Orlik, Homogenization via unfolding in periodic layer with contact, *Asympt. Anal.* 99 (1-2), 23-52, 2016.
- [GP07] I. Gruais, D. Polișevski, Homogenizing a critical binary structure of finite diffusivities, *Asymptot. Anal.* Vol. 55, 1-2, 85-10, 2007.
- [Her16] D.R. Herlea, Positive solutions for second-order boundary value problems with φ -laplacian, *Electron. J. Differ. Equ.*, 51, 1-8, 2016.
- [IMO13] E. R. Ijioma, A. Muntean, T. Ogawa, Pattern formation in reverse smouldering combustion : A homogenization approach, *Combust. Theory Model.*, 17, 185-223, 2013.
- [Jos07] J. Jost, Partial Differential Equations, Springer, New York, 2007.
- [Len97] M. Lenczner, Homogénéisation d'un circuit électrique, *C. R. Acad. Sci. Paris, Série 2*, 324, 537-542, 1997.
- [LSP81] J.L. Lions, E. Sanchez-Palencia, Écoulement d'un fluide viscoplastique de Bingham dans un milieu poreux, *J. Math. Pures Appl.* 60, 341-360, 1981.
- [LV96] R. Lipton, B. Vernescu, Composite with imperfect interface, *Proc. Soc. Lond. A* 452, 329-358, 1996.

- [LM90] K.F. Liu, C.C. Mei, Approximate equations for the slow spreading of a thin sheet of Bingham plastic fluid, *Phys. Fluids*, A 2, 30-36, 1990.
- [MS04] M. Mabrouk, H. Samadi, Homogenization of a composite medium with a thermal barrier, *Math. Methods Appl. Sci.* 27, 405-425, 2004.
- [MP10] T.A. Melnyk, A.V. Popov, Asymptotic analysis of boundary-value problems in thin perforated domains with rapidly varying thickness, *Nonlinear Oscil.* 13 (1), 57-84, 2010.
- [MT95] A. Mikelić, R. Tapiéro, Mathematical derivation of the power law describing polymer flow through a thin slab, *M2 A.N. Tome* 29, No.1, 3-21, 1995.
- [Mon03] S. Monsurrò, Homogenization of a two-component composite with interfacial thermal barrier, *Adv. Math. Sci. Appl.* 13, No. 1, 43-63, 2003.
- [Mon04] S. Monsurrò, Homogenization of a composite with very small inclusions and imperfect interface, *GAKUTO Internat. Ser. Math. Sci. Appl.* 217-232, 2004.
- [MT85] F. Murat, L. Tartar, Calcul des variations et homogénéisation, dans *Les méthodes en homogénéisation : Théorie et applications en physique*, Eyrolles, 319-369, 1985.
- [NPZ13] A. Nachit, G.P. Panasenko, A.M. Zine, Asymptotic partial domain decomposition in thin tube structures : numerical experiments, *Int. J. Multiscale Comput. Eng.*, 11, 5, 407-441, 2013.
- [Ngu89] G. Nguetseng, A general convergence result for a functional related to the theory of homogenization, *SIAM J. Math. Anal.* 20, No. 3, 608-623, 1989.
- [Ono06] D. Onofrei, The unfolding operator near a hyperplane and its application to the Neumann sieve model, *AMSA*, 16, 238-258, 2006.
- [Pan79] G.P. Panasenko, Higher order asymptotics of solutions of problems on the contact of periodic structures, *Mat. Sb. (N.S.)*, 110(152) : 4(12) 1979 ; 505-538 ; *Math. USSR-Sb.* 38 : 4, 465-494, 1981.
- [Pan90] G.P. Panasenko, Multicomponent homogenization of processes in essentially non-homogeneous structures. *Mathematics USSR Sbornik*, 181,1, 134-142, 1990 (in Russian) ; English transl. in *Math. USSR Sbornik*, 69, 1, 143-153, 1991.
- [Pan00] G.P. Panasenko, Asymptotic expansion of the solution of Navier-Stokes equation in tube structure and partial asymptotic decomposition of the domain, *Appl. Anal.*, Vol. 76, 3-4, 363-381, 2000.
- [Pan05] G.P. Panasenko, *Multi-Scale Modelling for Structures and Composites*, Springer, Dordrecht, 2005.
- [PS10] G.P. Panasenko, R. Stavre, Asymptotic analysis of the Stokes flow with variable viscosity in a thin elastic channel, *Netw. Heterog. Media*, Vol. 5, 4, 783-812, 2010.
- [PB08] M.A. Peter, M. Böhm, Different choices of scaling in homogenization of diffusion and interfacial exchange in a porous medium, *Math. Methods Appl. Sci.* 31, 1257, 2008.
- [Pol03] D. Polişevski, The regularized diffusion in partially fractured porous media, in *Current Topics in Continuum Mechanics*, Vol. 2, L. Dragoş (edt.), Ed. Acad. Rom., 105-116, 2003.
- [a12] D. Polişevski, R. Schiltz-Bunoiu, Diffusion in an Intermediate Model of Fractured Porous Media, *Bull. Sci., Math. Info.*, No. 10, 99-106, 2004.
- [a13] D. Polişevski, R. Schiltz-Bunoiu, Heat Conduction through a First- order Jump Interface, *New Trends in Continuum Mechanics (M. Mihăilescu-Suliciu ed.)*, Theta Series in Advanced Mathematics, 225-230, 2005.
- [a19] D. Polişevski, R. Schiltz-Bunoiu, A. Stănescu, Homogenization Cases of Heat Transfer in Structures with Interfacial Barriers, *Bull. Math. Soc. Sci. Math. Roum.*, 58(106), No. 4, 2015.
- [Pre12] R. Precup, Moser-Harnack inequality, Krasnosel'skii type fixed point theorems in cones and elliptic problems, *Topol. Methods Nonlinear Anal.* 40, 301-313, 2012.

- [Rub48] L.I. Rubinstein, On the problem of the process of propagation of heat in heterogeneous media, *Izv. Akad. Nauk. SSSR Ser Geogr.* 1, 1948.
- [Sho97] R. Showalter, Microstructure models of porous media. Homogenization and Porous Media. Springer, 183- 202, 1997.
- [Tar80] L. Tartar, Convergence of the homogenization process, Appendix. In Nonhomogeneous Media and Vibration Theory. Lecture Notes in Physics 127, Sanchez-Palencia E. (ed). Springer-Verlag : Berlin-New York, 368–377, 1980.
- [TH15] V. Tiep Chu, V.H. Hoang, Homogenization error for two scale Maxwell equations, arXiv : 1512.02788, 2015.
- [Tim10] C. Timofte, Multiscale analysis in nonlinear thermal diffusion problems in composite structures, *Cent. Eur. J. Phys.* 8 : 555–561, 2010.
- [Tim13] C. Timofte, Multiscale analysis of diffusion processes in composite media, *Comput. Math. Appl.* 66 : 1573-1580, 2013.
- [Tim13b] C. Timofte, Multiscale modeling of heat transfer in composite materials, *Rom. J. Phys.* 58, 1418, 2013.
- [T et al.] S. Tripathi, A. Prabhakar, N. Kumar, S.G. Singh, A. Agrawal, Blood plasma separation in elevated dimension T-shaped microchannel, *Biomed. Microdevices*, 15 (3), 415–425, 2013.
- [WK03] N. Wellander, G. Kristensson, Homogenization of the Maxwell equations at fixed frequency, *SIAM J. Appl. Math.* 64, 170–195, 2003.

Résumé

Ce mémoire de synthèse (d'habilitation à diriger les recherches) regroupe certains de mes travaux de recherche, qui portent sur l'analyse asymptotique en homogénéisation périodique et dans des domaines minces ; il comporte deux parties.

La première partie porte sur des problèmes d'homogénéisation, posés dans des domaines hétérogènes à deux composantes complémentaires périodiques. Le point de départ est constitué par le problème classique de la diffusion dans un milieu hétérogène périodique et l'objectif est d'étudier l'étendue de l'influence, dans le processus d'homogénéisation, de chaque hypothèse de travail : les aspects qualitatifs des coefficients périodiques qui caractérisent le milieu hétérogène, le caractère linéaire/non linéaire du problème, la géométrie du domaine dans lequel le problème est posé. La deuxième partie porte sur l'analyse asymptotique de l'écoulement stationnaire d'un fluide non linéaire viscoplastique de Bingham. Le fluide de Bingham, dont la loi de comportement est non linéaire et à seuil, est étudié dans différents types de domaines dont la géométrie est caractérisée par la présence d'un petit paramètre. Des modèles approchés qui préservent le caractère non linéaire de l'écoulement sont obtenus lorsque le petit paramètre tend vers zéro, modèles qui font apparaître des nouvelles lois de Poiseuille et de Darcy, non linéaires.

Abstract

This synopsis of my work (supporting my request for an authorization to supervise research) surveys my work on asymptotic analysis in periodic homogenization and thin domains. It has two parts.

The first part deals with homogenization problems, posed in heterogeneous media with two periodic complementary components. The starting point is the classical problem of diffusion in a heterogeneous periodic medium and the objective is to study the extent of the influence, in the homogenization process, of each hypothesis : the qualitative assumptions on the periodic coefficients which characterize the heterogeneous media, the nonlinear character of the problem and the geometry of the domain in which the problem is posed. The second part deals with the asymptotic analysis of the stationary flow of a Bingham viscoplastic nonlinear fluid. The Bingham fluid, whose constitutive law is nonlinear and has a threshold, is studied in different types of domains, whose geometry is characterized by the presence of a small parameter. Approximate models that preserve the nonlinear character of the flow are obtained when the small parameter tends to zero. These models reveal new, nonlinear Poiseuille and Darcy laws.