



HAL
open science

NOUVELLES APPROCHES D'ANALYSE ET DE VALIDATION D'UN RESEAU ELECTRIQUE INTELLIGENT BASEES SUR DES METHODES HOLISTIQUES DE CO-SIMULATION

Minh Tri Le

► **To cite this version:**

Minh Tri Le. NOUVELLES APPROCHES D'ANALYSE ET DE VALIDATION D'UN RESEAU ELECTRIQUE INTELLIGENT BASEES SUR DES METHODES HOLISTIQUES DE CO-SIMULATION. Energie électrique. Université Grenoble Alpes, 2021. Français. NNT: . tel-03624307

HAL Id: tel-03624307

<https://hal.science/tel-03624307v1>

Submitted on 30 Mar 2022

HAL is a multi-disciplinary open access archive for the deposit and dissemination of scientific research documents, whether they are published or not. The documents may come from teaching and research institutions in France or abroad, or from public or private research centers.

L'archive ouverte pluridisciplinaire **HAL**, est destinée au dépôt et à la diffusion de documents scientifiques de niveau recherche, publiés ou non, émanant des établissements d'enseignement et de recherche français ou étrangers, des laboratoires publics ou privés.

THÈSE

Pour obtenir le grade de

DOCTEUR DE L'UNIVERSITE GRENOBLE ALPES

Spécialité : **Génie électrique**

Arrêté ministériel : 25 mai 2016

Présentée par

LE Minh Tri

Thèse dirigée par

Quoc-Tuan TRAN, Professeur, INSTN, CEA LITEN - INES

Yvon BESANGER, Professeur, G2Elab, UGA

préparée au sein du **Laboratoire de Pilotage Intelligent
des Réseaux Electriques (LIRE) – CEA LITEN**

NOUVELLES APPROCHES D'ANALYSE ET DE VALIDATION D'UN RESEAU ELECTRIQUE INTELLIGENT BASEES SUR DES METHODES HOLISTIQUES DE CO-SIMULATION

Thèse soutenue publiquement le **17 Décembre 2021**,
devant le jury composé de :

M. Eric ZAMAI

Professeur, INSA Lyon, Président du jury

M. Mohamed ELLEUCH

Professeur, Université Tunis EL Manar, Rapporteur

M. Mohamed BENBOUZID

Professeur, Université de Bretagne Occidentale, Rapporteur

M. Quoc Tuan TRAN

Professeur, INSTN, CEA Liten-INES, Directeur de thèse

M. Yvon BESANGER

Professeur, G2Elab, Université Grenoble Alpes, Co-Directeur de thèse



Remerciements

Je voudrais tout d'abord remercier grandement mon directeur de thèse, monsieur Quoc Tuan TRAN, professeur à l'Institut National des Sciences et Techniques Nucléaire, CEA Liten INES, pour tous ses précieux conseils, pour le temps de me guider, pour son appui scientifique et pour les nombreux encouragements qu'il m'a prodigué tout au long de ma thèse. Mon travail n'aurait pas pu aboutir sans lui.

Je tiens à remercier particulièrement mon co-directeur de thèse, monsieur Yvon BESANGER, professeur à G2Elab - Grenoble INP, qui a pris le temps de me guider tout au long de mon travail. Je suis ravi d'avoir travaillé en sa compagnie car outre son appui technique, il a toujours été là pour me soutenir et me conseiller au cours de l'élaboration de cette thèse.

Je remercie monsieur Eric ZAMAI, Professeur à l'Institut National des Sciences Appliquées de Lyon - INSA Lyon, de m'avoir fait l'honneur de présider le jury de ma thèse. J'adresse tous mes remerciements à Monsieur Mohamed ELLEUCH, Professeur à l'Ecole Nationale d'Ingénieurs de Tunis - Université de Tunis El Manar, ainsi qu'à Monsieur Mohamed BENBOUZID, Professeur à l'Université de Bretagne Occidentale, d'avoir accepté de relire cette thèse et d'en être rapporteurs. La version finale de ce mémoire a bénéficié de leur lecture très attentive et de leurs remarques précieuses. Je remercie également tous les membres du jury d'avoir accepté d'assister à la présentation de ce travail malgré une situation sanitaire très difficile en France.

Je voudrais remercier également tous mes collègues au CEA Liten - INES, à G2Elab - Grenoble INP et tout le personnel de l'université Grenoble Alpes, notamment ceux avec qui j'ai eu l'occasion de travailler et les autres simplement pour les bons moments partagés.

SOMMAIRE

Sommaire.....	3
Liste des figures.....	10
Liste des tableaux	14
REsumE.....	15
Abstract	16
Chapitre I. Introduction	17
I.1. Contexte énergétique	17
I.1.1. Contexte énergétique mondial.....	17
I.2. Contexte énergétique en France	21
I.3. Vision énergétique en France 2030	22
I.4. Smartgrid et besoins de co-simulation	24
I.5. Objectifs de la thèse	25
I.6. Plan du mémoire de la thèse.....	26
Chapitre II. Modélisation et Co-simulation d'un système cyber-physique	28
II.1. Introduction	28
II.2. Défis relatifs au développement de la cyber-physique.....	32
II.2.1. Développement et validation du réseau intelligent	32
II.3. Co-simulation en cyber-physique.....	37
II.3.1. Co-simulation dans la validation CPES	37
II.3.2. Structure générique de co-simulation cyber-physique.....	38
II.3.3. Techniques de couplage	40
II.3.4. Normes actuelles de co-simulation et leurs fonctionnalités	45
II.3.5. Lien avec des éléments physiques.....	46
II.4. Modélisation d'un système PV [93, 94].....	49
II.4.1. Système PV monophasé	49
II.4.2. Système PV triphasé.....	50

II.5. Modèles du système de batterie de stockage d'énergie (BESS) [95].....	50
II.5.1. Modèle énergétique	51
II.5.2. Circuit électrique équivalent	51
II.5.3. Modélisation de BESS sous Simulink [99]	52
II.6. Modélisation de la super capacité sous Simulink [100]	53
II.7. Modélisation de la pile à combustible sous Simulink [101]	55
II.8. Conclusion.....	56
Chapitre III. Co-simulation avec FMU.....	58
III.1. Introduction	58
III.2. Structure de FMI & FMU.....	61
III.2.1. FMI pour les échanges de modèles.....	62
III.2.2. FMI pour la co-simulation	63
III.3. Microgrid étudié	64
III.4. Co-simulation entre Matlab – FMU	65
III.4.1. Sans FMU	68
III.4.2. Avec FMU	69
III.5. Co-simulation d'un système complexe comportant plusieurs types de stockage..	70
III.6. Sans FMU	74
III.7. Avec FMU	75
III.8. Conclusion.....	76
Chapitre IV. SYNCHONISATION POUR LA CO-SIMULATION	77
IV.1. Introduction	77
IV.2. Revue des méthodes de synchronisation en co-simulation	78
IV.3. Condition de synchronisation généralisée	81
IV.4. Structure de Mosaik.....	82
IV.4.1. API de Mosaik	83
IV.4.2. API de scénario.....	84

IV.4.3. Gestionnaire de simulateur	84
IV.4.4. Simulateur Mosaik.....	85
IV.5.OPF avec contrôles distribués par systèmes multi-agent (<i>Minimiser les pertes en utilisant ADMM + Python</i>)	85
IV.5.1. Plateforme de co-simulation avec contrôle distribué en utilisant les systèmes multi-agents (MAS : Multi-Agent System).....	85
IV.5.2. Processus de co-simulation.....	88
IV.5.3. Optimisation distribuée avec l’algorithme ADMM	89
IV.6. Contrôle de tension : Co-simulation Matlab – Powerfactory en utilisant Mosaik et Python	93
IV.6.1. Sans contrôle	95
IV.6.2. Avec contrôle.....	98
IV.7. Contrôle de fréquence : Co-simulation Matlab – Powerfactory en utilisant Mosaik et Python.....	101
IV.1. Conclusion.....	104
Chapitre V. Co-simulation en temps réel	106
V.1. Contrainte en temps réel assouplie pour le couplage avec du matériel dans la boucle	106
V.2. Co-simulation cyber- physique avec les méthodes HIL et le système SCADA .	107
V.2.1. Interopérabilité des données dynamiques	109
V.2.2. Interopérabilité des modèles d'information	109
V.3. Interopérabilité des services SCADA avec HIL dans un cadre de co-simulation	110
V.3.1. Mise en œuvre de la communication.....	111
V.3.2. Synchronisation - Compensation de latence	111
V.4. Cas d’application : contrôle de tension et de fréquence dans un microréseau isolé	112
V.4.1. Description et configuration du cas de test	113
V.4.2. Résultats expérimentaux	117

V.5. Conclusion.....	120
Chapitre VI. Conclusion et perspectives	121
Références	123
Publications	131

ABRÉVIATIONS

AA4MM : Agents et Artefacts Pour la Multi-Modélisation (Agent and Artifact for Multiple Models)

ADMM : Méthode de Direction Alternée des Multiplicateurs (The alternating direction method of multipliers)

API : Interface de Programmation d'Applications (Application Programming Interface)

BESS : Système de Stockage d'Énergie par Batterie (Battery Energy Storage Systems)

Biche : Conception d'expériences

CS : Co-Simulation (spécification FMI)

CHIL : Matériel du contrôleur dans la boucle (Controller Hardware-In-the-Loop)

COP : Conference Of the Parties

CPES : Système Énergétique Cyber-Physique (Cyber Physical Energy System)

CVC : Contrôle de tension coordonné (Coordinated Voltage Control)

DAE : Équations Algébriques Différentielles (Differential-Algebraic system of Equations)

DE : Événement Discret (Discrete-event)

DER : Ressources Énergétiques Distribuées (Distributed Energy Resources)

DES : Simulation d'Événements Discrets (Discrete-Event Simulation)

DEVS : Spécification d'ÉVénement Discret (Discrete Event System Specification)

DSL : Langage de Simulation DIGSILENT (DIgSILENT Simulation Language)

DT : Temps Discret (Discrete-Time)

EDF : Électricité De France

EDO : Équation Différentielle Ordinaire (Ordinary Differential Equation)

ELD : Entreprise Locale de Distribution

EMS : Système de Gestion de l'Énergie (Energy Management System)

ENR : ÉNergie Renouvelable

EMI : Interférence Electromagnétique (Electromagnetic Magnetic Interference)

FMI : Interface de Maquette Fonctionnelle (Functional Mock-up Interface)

FMU : Unité de Maquette Fonctionnelle (Functional Mock-up Units)

HIL : Matériel dans la boucle (Hardware-In-the-Loop)

HLA : Architecture de Haut Niveau (High-Level Architecture)

HUT : Matériel sous test (Hardware Under Test)

IGBT : Insulated-Gate Bipolar Transistor

IO : Entrée sortie (Input-Output)

ISO : Organisation Internationale de Normalisation (International Organization for Standardization)

LCOE : Coût de l'énergie nivelé (Levelized Cost Of Energy)

LV : Basse Tension (Low Voltage)

MAS : Systèmes Multi-Agents (Multi-Agent System)

MAE : Mean Absolute Error

ME : Échange de modèles (Model Exchange-spécification FMI)

MoC : Modèle de calcul

Mtep : Millions de tonnes équivalent pétrole

ODE : Équation Différentielle Ordinaire (Ordinary Differential Equation)

OPC UA : Architecture Unifiée des Communications de Plate-forme Ouverte

OPF : Flux de puissance optimal (Optimal Power Flow)

PCC : Point d'accouplement commun (Point of Common Coupling)

PHIL : Matériel d'alimentation dans la boucle (Power Hardware-In-the-Loop)

PLC : Programmable Logic Controller

PLL : Phase Locked Loop

PPE : Programmation Pluriannuelle de l'Énergie

PSIL : Système d'alimentation en boucle (Power System In the Loop)

PV : PhotoVoltaïque (PhotoVoltaics)

RMS : Quadratiques Moyennes (Root Mean Square)

RTE : Réseau de Transport d'Électricité

RTDS : Simulation numérique en temps réel (Real Time Digital Simulation)

RTS : Simulation en Temps Réel (Real-Time Simulation)

RTI : Infrastructure d'exécution (Run-Time Infrastructure)

RTU : Remote Terminal Unit

RPC : Appel de procédure à distance (Remote Procedure Call)

SaaS : Software-as-a-Service

SCADA : Contrôle et d'acquisition de données (Supervisory control and data acquisition)

SEI : Systèmes Energétiques Insulaires

SG : Réseau intelligente (Smart Grid)

SMA : Système multi-agents

SuT : Système Sous Test (System Under Test)

TC : Cas de Test (Test Case)

TIC : Technologie de l'Information et des Communications

UE : Union Européenne

UDP : Protocole de Datagramme Utilisateur (User Datagram Protocol)

UML : Langage de Modélisation Unifié (Unified Modeling Language)

UQ : Quantification de l'Incertitude (Uncertainty quantification)

WRM : méthode de relaxation de forme d'onde (Waveform Relaxation Method)

XML : Langage de balisage extensible (eXtensible Markup Language)

LISTE DES FIGURES

Figure I-1 : Croissance de développement des énergies renouvelables (Hydro, solaire PV, éolien, biomasse, géothermie) de 2012 à 2020 [111].....	20
Figure I-2 : Prévion de développement des énergies renouvelables jusqu'à 2050 [112]	20
Figure I-3 : Production et consommation d'électricité en France en 2020 [103].....	21
Figure I-4 : Parc solaire installé en France [103]	21
Figure I-5 : Parc éolien installé en France [103]	22
Figure I-6 : Bilan des principaux objectifs en France dans le cadre du programme PPE [107]	23
Figure II-1 : Smart Grid - une juxtaposition de plusieurs domaines dans un de système cyber-physique	28
Figure II-2 : Impacts de transition énergétique sur CPES.....	29
Figure II-3 : Séquence de test de pré-déploiement pour les solutions CPES.....	30
Figure II-4 : Échelle de temps des différentes applications dans le système énergétique cyber-physique [14].....	34
Figure II-5 : Relation entre la complexité du modèle et les pas de temps souhaités pour les applications en CPES [15].....	35
Figure II-6 : Écart croissant entre la complexité du système et les performances des simulations [1].....	35
Figure II-7 : Classification des techniques de couplage existantes en co-simulation [24].	45
Figure II-8 : Architecture d'interopérabilité et exigences de configuration pratiques pour un cadre de test CPES holistique.....	47
Figure II-9 : Circuit de puissance et de commande d'un système photovoltaïque monophasé	49
Figure II-10 : Circuit de puissance et commande d'un système PV triphasé.....	50
Figure II-11: Modèle énergétique d'une batterie.	51
Figure II-12: Circuit équivalent dynamique d'une batterie.....	52
Figure II-13: Circuit équivalent statique d'une batterie	52
Figure II-14 : Schéma bloc de BESS modélisé sous Simulink	52
Figure II-15 : Caractéristiques de charge et de décharge	53
Figure II-16 : Circuit équivalent de la super capacité modélisé sous Simulink.....	54
Figure II-17 : Caractéristique V(t) de la super capacité	54
Figure II-18 : Schéma bloc de pile à combustible modélisé sous Simulink.....	55

Figure III-1 : Interaction de différents modules dans le serveur FMU-as-a-service.....	60
Figure III-2 : Étapes de traitement des FMU dans l'approche FMU-as-a-service.....	60
Figure III-3 : Structure schématique d'un FMU	61
Figure III-4 : Flux de données entre l'environnement et un FMU pour l'échange de modèles	63
Figure III-5 : Couplage de simulateur (avec ses solveurs sous forme de code exécutable).....	63
Figure III-6 : Couplage d'outils de simulation.....	64
Figure III-7 : Couplage d'outils entre les ordinateurs	64
Figure III-8 : Microgrid étudié	65
Figure III-9 : Microgrid simulé avec Matlab-Simulink.....	65
Figure III-10 : Modèle simplifié du système PV triphasé (PV_3P).....	66
Figure III-11 : Modèle simplifié du système PV monophasé (PV_1P)	66
Figure III-12 : Modèle simplifié du système de stockage d'énergie de batterie (BESS)...	67
Figure III-13 : Modèle simplifié de charge triphasé (Load_3P)	67
Figure III-14 : Modèle FMU du système PV triphasé, monophasé, du système de stockage d'énergie de batterie et de charge triphasée (PV_3P_FMU, PV_1P_FMU, BESS_FMU, Load_3P_FMU)	67
Figure III-15 : Variation de puissance active et réactive de consommation au nœud N3..	68
Figure III-16 : Variation de puissance active	68
Figure III-17 : Variation de fréquence	69
Figure III-18 : Tension triphasée au nœud S1	69
Figure III-19 : Comparaison de la variation de fréquence sans et avec FMU.....	70
Figure III-20 : Comparaison des tensions triphasées au nœud S1, sans et avec FMU.....	70
Figure III-21 : Système complexe	71
Figure III-22 : Modèle dynamique de Super capacité (SC)	71
Figure III-23 : Modèle dynamique de Super capacité (SC) modélisé par Simulink	72
Figure III-24 : Modèle dynamique de Batterie (Bat)	72
Figure III-25 : Modèle dynamique de Batterie (Bat) modélisé par Simulink	72
Figure III-26 : Modèle dynamique de Pile à combustible (FC)	73
Figure III-27 : Modèle dynamique de Pile à combustible (FC) modélisé par Simulink	73
Figure III-28 : Modèle FMU de Super capacité (SC) de batterie (Bat) et de pile à combustible (FC).....	73
Figure III-29 : Variations de puissance du PV et de consommation (PV, Load).....	74
Figure III-30 : Variations de courant et de tension de la Super Capacité (SC).....	74

Figure III-31 : Variations de courant, de tension et de SOC de la Batterie (Bat)	74
Figure III-32 : Variations de courant et de tension de la Pile à Combustible (FC).....	75
Figure III-33 : Variations de puissance PV, charge, SuperCapa, Bat et FC	75
Figure III-34 : Variation de fréquence	75
Figure III-35 : Variation de puissance de PV, charge, Bat, SC et FC	76
Figure IV-1 : Exemples de (a) processus de flux de données et (b) processus d'événement discret.	78
Figure IV-2 : Illustration des méthodes de synchronisation de Jacobi (a) et Gauss-Seidel (b) [80].	79
Figure IV-3 : Illustration de Maître-esclave (a), temporelle (b) et globale événementielle (c) méthodes de synchronisation	79
Figure IV-4 : Différences dans la gestion des étapes de calcul entre la simulation en temps réel et la simulation hors ligne.	80
Figure IV-5 : Influence de la gestion des étapes de simulation normale et RT sur la sortie réelle.	81
Figure IV-6 : Structure de Mosaik.	83
Figure IV-7 : Les deux niveaux d'API.....	84
Figure IV-8 : Plateforme de co-simulation avec le système multi-agent.....	86
Figure IV-9 : Structure d'un agent	88
Figure IV-10 : Réseau étudié.....	92
Figure IV-11 : Profils de charges et de production des systèmes PV.	92
Figure IV-12 : Temps de communication entre les agents.....	93
Figure IV-13 : Evolution des pertes sans et avec optimisation ADMM	93
Figure IV-14 : Microgrid pour étudier le contrôle de tension	94
Figure IV-15 : Interface et synchronisation entre les logiciels	94
Figure IV-16 : Variation de production des systèmes PV monophasés.....	95
Figure IV-17 : Variation de production du système PV triphasé au nœud 3	96
Figure IV-18 : Variation des consommations (charges) monophasées.....	96
Figure IV-19 : Variations des consommations (charges) triphasées.....	97
Figure IV-20 : Variations de tension.....	97
Figure IV-21 : Variation de pertes	98
Figure IV-22 : Répartition de tension sur les trois phases sur les départs.....	98
Figure IV-23 : Variations de puissances réactive des systèmes PV.....	99
Figure IV-24 : Variations de puissances active et réactive du système PV triphasé.....	99

Figure IV-25 : Variation de tension	100
Figure IV-26 : Variation de pertes	100
Figure IV-27 : Répartition de tension sur les trois phases en fonction du lieu de raccordement des PV.....	101
Figure IV-28 : Microgrid isolé étudié	102
Figure IV-29 : Variations de consommations aux nœuds N3 et N15	102
Figure IV-30 : Variations de production des systèmes PV	103
Figure IV-31 : Variation de puissance active et réactive de BESS	103
Figure IV-32 : Variation de fréquence	104
Figure IV-33 : Variation de tension aux nœuds de production PV	104
Figure IV-34 : Variation de SOC du BESS.....	104
Figure V-1 : Concept de Controller-HIL et Power-HIL avec simulation RT	106
Figure V-2 : Intégration du système SCADA avec la plateforme RTS et PHIL.....	110
Figure V-3 : La configuration du microréseau considérée dans le cas d'application.	114
Figure V-4 : Schéma de contrôle d'un BESS - Parties primaires et secondaires avec leurs interactions.	114
Figure V-5 : Configuration de test avec co-simulation, PHIL et SCADA.....	115
Figure V-6 : Les maisons INCAS et les packs photovoltaïques de PRISMES qui ont été considérés dans le cas de test.	116
Figure V-7 : Configuration de la pièce PHIL.....	116
Figure V-8 : Cas 1 : sans latence supplémentaire	118
Figure V-9 : Cas 1 : avec une latence supplémentaire	118
Figure V-10 : Cas 2 : avec une latence supplémentaire	119

LISTE DES TABLEAUX

Tableau I-1: Puissance installée accumulée et production du parc solaire dans le monde [109]	17
Tableau I-2: Dix premiers pays pour le développement de PV en 2020.....	18
Tableau I-3: Dix premiers pays le développement des éoliens en 2019-2020 [110]	19
Tableau I-4: Croissance de développement des énergies renouvelables de 2012 à 2020 ..	19
Tableau II-1 : Description d'une structure générique de co-simulation cyber-physique ...	39

RESUME

Dans un réseau électrique intelligent (smart-grid) s'intervienne un grand nombre de domaines fortement intégrés : électrique, thermique, TIC, marché, etc. L'évaluation et la validation d'un tel système cyber-physique (CPES : **Cyber-Physical Energy System**) nécessitent une plateforme de simulation hétérogène basée sur une grande diversité de modèles de simulation, concernant les équipements électriques réels. De plus, leurs *interactions* devraient être intégrées. Le réseau électrique intelligent ainsi que son réseau de télécommunication et de contrôle – qui à eux trois représentent un système d'énergie cyber-physique - sont des systèmes critiques pour nos sociétés modernes et nécessitent une **méthode d'évaluation holistique** mais non intrusive.

Issue de la recherche de ressources d'énergie renouvelable, la plateforme conçue dans le cadre de cette thèse impérativement s'appuyer sur la **co-simulation**, la simulation en temps-réel et notamment l'approche PHiL (*Power-Hardware-in-the-Loop*). Pour l'analyse et la validation d'un réseau électrique intelligent, les questions se posent :

- Comment modéliser un smart grid multi-physique (paries électrique, thermique, communication, différents types de sources primaires, puissance, contrôle/commande, ...) et multi-échelle (grand nombre de productions décentralisées et sources renouvelables, maisons, microgrids, réseau distribution, réseau de transport...) ?
- Comment coupler efficacement les différents outils déjà développés au CEA (ex : EMS, stratégies de pilotage) et les différents logiciels professionnels développés dans les différents domaines (DIgSILENT PowerFactory, Modelica, Matlab, Phyton ...) ?
- Comment synchroniser ces logiciels avec des pas de temps de calcul différents ?
- Comment valider les stratégies développées dans un environnement quasi-réel en tenant compte de l'influence ses problématiques de communication ... ?

Ce sont les objectifs de cette thèse, qui porteront sur le développement de nouvelles approches d'analyse et de validation d'un réseau électrique intelligent basées sur les méthodes holistiques de Co-simulation (COSIM) et de Simulation en temps réel.

Les travaux assignés à cette thèse sont les points suivants :

- Etudier l'état de l'art de la co-simulation et identifier les verrous pour son application aux smart-grids,
- Développer les modèles d'interface FMI, FMU (modèles de charges, PV, batteries, super-capacité, pile à combustible...),
- Etudier la possibilité d'utilisation Mosaik pour synchroniser les différents logiciels,
- Développer une plateforme pour l'exécution d'algorithmes distribués dans un réseau intelligent avec le système multi-agents pour le contrôle de tension,
- Réaliser une co-simulation pour les différentes applications de gestion d'un réseau électrique ou d'un microgrid avec l'interface de différents logiciels (Matlab, Python, Power Factory...),
- Développer une plateforme de co-simulation en tenant compte des systèmes de communication en suite réaliser une co-simulation pour différentes applications de gestion d'un réseau électrique ou d'un microgrid par la simulation en temps réel (OPAL-RT) en couplées avec différentes composantes (Communications, SCADA, Clouds, Agents, ...).

ABSTRACT

In a smart-grid, a large number of highly integrated areas intervene: electrical, thermal, ICT, market, etc. The evaluation and validation of such a cyber-physical system (CPES: Cyber-Physical Energy System) requires a heterogeneous simulation platform based on a wide variety of simulation models, concerning real electrical equipment. In addition, their interactions should be integrated. The smart electricity grid and its telecommunications and control network - which together represent a cyber-physical energy system - are critical systems for our modern societies and require a holistic but not intrusive method of assessment.

Resulting from research into renewable energy resources, the platform designed for this thesis is based on co-simulation, real-time simulation and in particular the PHiL (Power-Hardware-in-the- Loop). For the analysis and validation of a smart grid, the questions arise:

- How to model a multi-physical smart grid (electrical, thermal, communication, different types of primary sources, power, control / command, etc.) and multi-scale (large number of decentralized productions and renewable sources, houses, microgrids, network distribution, transport network, etc.)?
- How to effectively combine the various tools already developed at CEA (EMS, management strategies) and the various professional software developed in the various fields (DIgSILENT PowerFactory, Modelica, Matlab, Phyton, etc.)?
- How to synchronize these softwares with different calculation time steps?
- How to validate the strategies developed in a near-real environment taking into account the influence of its communication issues ...?

These are the objectives of this thesis, which will focus on the development of new analysis and validation approaches for an intelligent electricity grid based on the holistic methods of Co-simulation (COSIM) and Real-time Simulation.

The works assigned to this thesis are the following points:

- Study the state of the art of co-simulation and identify the obstacles for its application to smart-grids,
- Develop FMI, FMU interface models (models of loads, PV, batteries, supercapacitor, fuel cell, etc.),
- Study the possibility of using Mosaik to synchronize the different software,
- Develop a platform for the execution of distributed algorithms in an intelligent network with the multi-agent system for voltage control
- Carry out a co-simulation for the different management applications of an electrical network or a microgrid with the interface of different software (Matlab, Python, Power Factory ...)
- Develop a Co-simulation platform taking into account communication systems, the carry out a co-simulation for different management applications of an electrical network or a microgrid by real-time simulation (OPAL-RT) in conjunction with different components (Communications, SCADA, Clouds, Agents, etc.)

Chapitre I. INTRODUCTION

I.1. Contexte énergétique

I.1.1. Contexte énergétique mondial

Au cours des dernières décennies, de nouvelles avancées technologiques ont radicalement changé notre mode de vie. Ces changements tentent de satisfaire nos besoins basiques en tant qu'êtres humains, mais ils ont également pour l'objectif d'améliorer notre confort en éliminant les tâches répétitives et en facilitant notre quotidien. Pour atteindre ces objectifs, la production et la fourniture d'énergie électrique sont devenues des éléments cruciaux pour les sociétés modernes.

Les systèmes de production d'électricité actuellement utilisés dans le monde peuvent être classés en trois principales catégories fonction de la nature des énergies : combustibles fossiles, énergie nucléaire et énergies renouvelables. Les combustibles fossiles dans leur forme brute, c'est-à-dire le bois, le charbon et le pétrole, constituent traditionnellement la ressource énergétique la plus et la plus utilisée. L'énergie nucléaire n'est accessible que dans certains pays. Les énergies renouvelables proviennent de sources qui - contrairement au charbon, au pétrole - se reconstituent. Les ressources énergétiques renouvelables sont abondantes dans la nature et facilement accessibles dans le monde entier. L'énergie solaire, l'énergie éolienne, la géothermie, la biomasse ainsi que l'hydroélectricité sont les principales sources d'énergies renouvelables.












L'utilisation des énergies renouvelables pour la production d'électricité a représenté la grande majorité de la croissance globale ces dernières années, en raison d'un large soutien politico-économique et de la baisse des coûts technologiques. La consommation d'énergie renouvelable dans les transports et la production de chaleur a également progressé.

Tableau I-1: Puissance installée accumulée et production du parc solaire dans le monde ¹ [109]

	Pays	Capacité cumulée	Production/ consommation	Capacité cumulée	Production/ consommation
		2020 (GW)	2020 (TWh)	2019 (GW)	2019 (TWh, %)
1	Chine	(+49.6) 254.35	260 (est. 4.5%)	(+30.1) 204.68	210 (4%)
2	USA	(+14.9) 75.6	144 (est. 3.2%)	(+13.3) 60.7	116 (2.8%)
3	Japon	(+4) 67	8%	(+7.0) 63	(7.6%)
4	Allemagne	(+4.6) 53.78	51.4 (10.5%)	(+3.9) 49.2	49 (8.7%)
5	Inde	(+4.1) 39.21	8%	(+9.9) 35.1	(7.5%)
6	Italie	(+0.8) 21.6	8.5%	(+0.6) 20.8	(8.1%)
7	Australie	(+1.7) 17.6	17 (est.)	(+3.7) 15.9	14.5 (8.1%)
8	Vietnam	(+11) 16.5 2018 (86 MW)	~10.6 (4.3%)	(+5) 5.6	4.818 (1.9%)
9	Coré du Sud	(+3.4) 14.6	4%	(+3.1) 11.2	(3.1%)
10	Espagne	(+5.3) 14.1	5.5%	(+4.4) 8.7	(4.8%)
11	UK	(+0.18) 13.6	4.1%	(+0.23) 13.3	(4.0%)
12	France	(+0.973) 10.4	12.6 (2.3%)	(+0.9) 9.4	11.6 (2.2%)
	World	(+133) 760	(1.9%)	(+115) 627	(3%)

¹ https://en.wikipedia.org/wiki/Growth_of_photovoltaics

Tableau I-2: Dix premiers pays pour le développement de PV en 2020

Ranking	Country	P_Installed	P_Accumulated
1	 China	49.655	254.355
2	 United States	14.890	75.572
3	 Vietnam	10.909	16.504
4	 Spain	5.378	14.089
5	 Germany	4.583	53.783
6	 India	4.122	39.211
7	 Japan	4.000	67.000
8	 Netherlands	3.488	10.213
9	 South Africa	3.429	5.990
10	 South Korea	3.375	14.575
	 World total (GW)	133.210	760.000

Dans le monde en 2020, poussées par le développement de grands systèmes PV d'une part et la réduction générale des prix des systèmes photovoltaïques d'autre part. Les nouvelles installations annuelles des systèmes solaires photovoltaïques sont passées de 115 GW (avec 627 GW en capacité cumulée) en 2019 à 133 GW (avec 760 GW en capacité cumulée). L'installation annuelle en 2020 était d'environ 21.3% supérieure à celle de 2019, portant la puissance photovoltaïque mondiale à près de 760 GW fin 2020 (Au cours des dernières décennies, de nouvelles avancées technologiques ont radicalement changé notre mode de vie. Ces changements tentent de satisfaire nos besoins basiques en tant qu'êtres humains, mais ils ont également pour l'objectif d'améliorer notre confort en éliminant les tâches répétitives et en facilitant notre quotidien. Pour atteindre ces objectifs, la production et la fourniture d'énergie électrique sont devenues des éléments cruciaux pour les sociétés modernes.


Les systèmes de production d'électricité actuellement utilisés dans le monde peuvent être classés en trois principales catégories fonction de la nature des énergies : combustibles fossiles, énergie nucléaire et énergies renouvelables. Les combustibles fossiles dans leur forme brute, c'est-à-dire le bois, le charbon et le pétrole, constituent traditionnellement la ressource énergétique la plus et la plus utilisée. L'énergie nucléaire n'est accessible que dans certains pays. Les énergies renouvelables proviennent de sources qui - contrairement au charbon, au pétrole - se reconstituent. Les ressources énergétiques renouvelables sont abondantes dans la nature et facilement accessibles dans le monde entier. L'énergie solaire, l'énergie éolienne, la géothermie, la biomasse ainsi que l'hydroélectricité sont les principales sources d'énergies renouvelables.

L'utilisation des énergies renouvelables pour la production d'électricité a représenté la grande majorité de la croissance globale ces dernières années, en raison d'un large soutien politico-économique et de la baisse des coûts technologiques. La consommation d'énergie renouvelable dans les transports et la production de chaleur a également progressé.

Tableau I-1)

L'année 2020, malgré la pandémie de COVID-19, est marquée par un développement spectaculaire de l'énergie photovoltaïque au Vietnam. La puissance installée en 2020 est de 11 GW (12 fois plus que le développement en France en 2020) (Tableau I-2). En 2020, le Vietnam est en troisième position pour le développement annuel (11 GW) et en huitième position pour la capacité cumulée avec 16.5 GW (par rapport à 10.4 GW en France).

Tableau I-3: Dix premiers pays le développement des éoliens en 2019-2020 ² [110]

No.	Pays	P 2019 (GW)	P inst 2020	P 2020 (GW)
1	 Chine	236.32	52.000	288.320
2	 États-Unis	105.466	16.851	122.317
3	 Allemagne	61.404	1.446	62.850
4	 Inde	37.506	1.119	38.625
5	 Espagne	25.742	1.586	27.328
6	 Royaume-Uni	23.34	0.597	23.937
7	 France	16.643	1.303	17.946
8	 Brésil	15.452	2.298	17.750
9	 Canada	13.413	0.164	13.577
10	 Italie	10.512	0.031	10.543
	 Total mondial	650.199	93.801	744.000

La nouvelle installation annuelle de l'énergie éolienne atteint 93 GW en 2020. L'installation annuelle en 2020 était d'environ 14.3% supérieure à celle de 2019, portant la puissance photovoltaïque mondiale à près de 743 GW fin 2020 (Tableau I-3).

En 2020, la puissance installée accumulée de l'énergie renouvelable dans le monde atteint 2900 GW dont 744 GW de l'énergie éolienne et 760 GW de l'énergie solaire (Tableau I-4 et Figure I-1). En 2019, la production mondiale d'électricité à partir des énergies renouvelables a augmenté de 440 TWh (+6,5% de 2018 à 2019), la deuxième plus forte augmentation après 2018. La croissance annuelle de la production d'énergie renouvelable est de 6,5%, plus rapide que celle de tout autre combustible, y compris le charbon et le gaz naturel. La part des énergies renouvelables dans l'approvisionnement mondial en électricité a atteint 27% en 2019, niveau le plus élevé jamais enregistré. A ce jour, l'éolien, le solaire photovoltaïque et l'hydroélectricité représentent ensemble plus de 85% de la croissance des énergies renouvelables, complétées principalement par la bioénergie.

Tableau I-4: Croissance de développement des énergies renouvelables de 2012 à 2020

	2012	2013	2014	2015	2016	2017	2018	2019	2020
Éolien	283	318	370	433	487	539	591	651	744
Solaire PV	100	139	177	228	303	402	512	627	760
Total EnR (GW)	1440	1560	1701	1856	2017	2195	2387	2588	2900

² https://fr.wikipedia.org/wiki/Energie_Eolienne

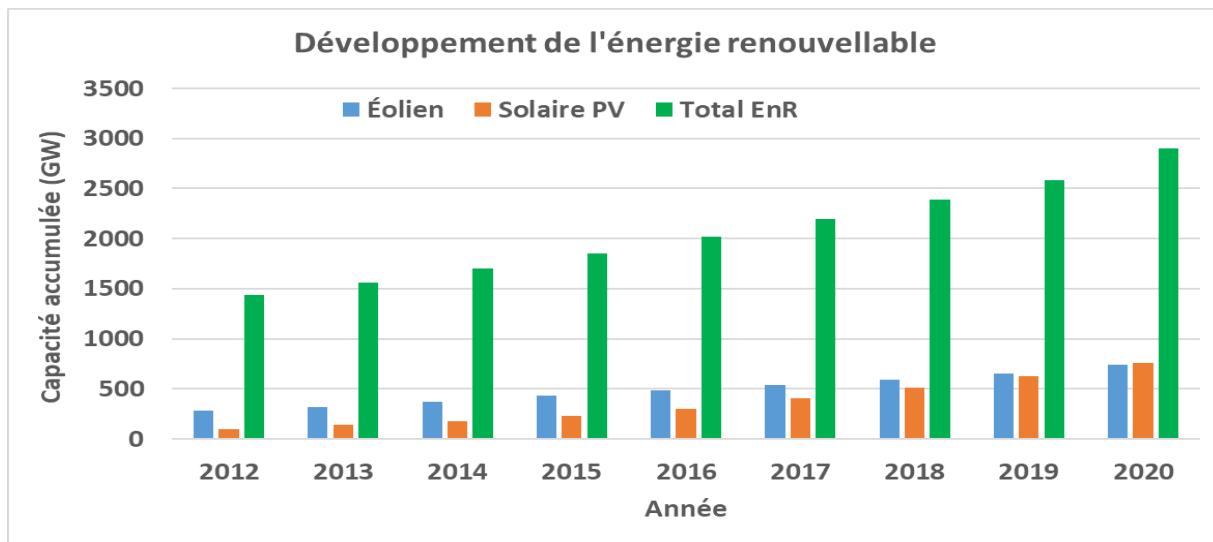


Figure I-1 : Croissance de développement des énergies renouvelables (Hydro, solaire PV, éolien, biomasse, géothermie) de 2012 à 2020 ³ [111]

D'après d'IRENA, en 2050 l'énergie renouvelable représentera 86% des production 'énergie électrique totale. La puissance installée totale sera de 8519 GW du parc solaire et 6044 GW du parc éolien (Figure I-2).

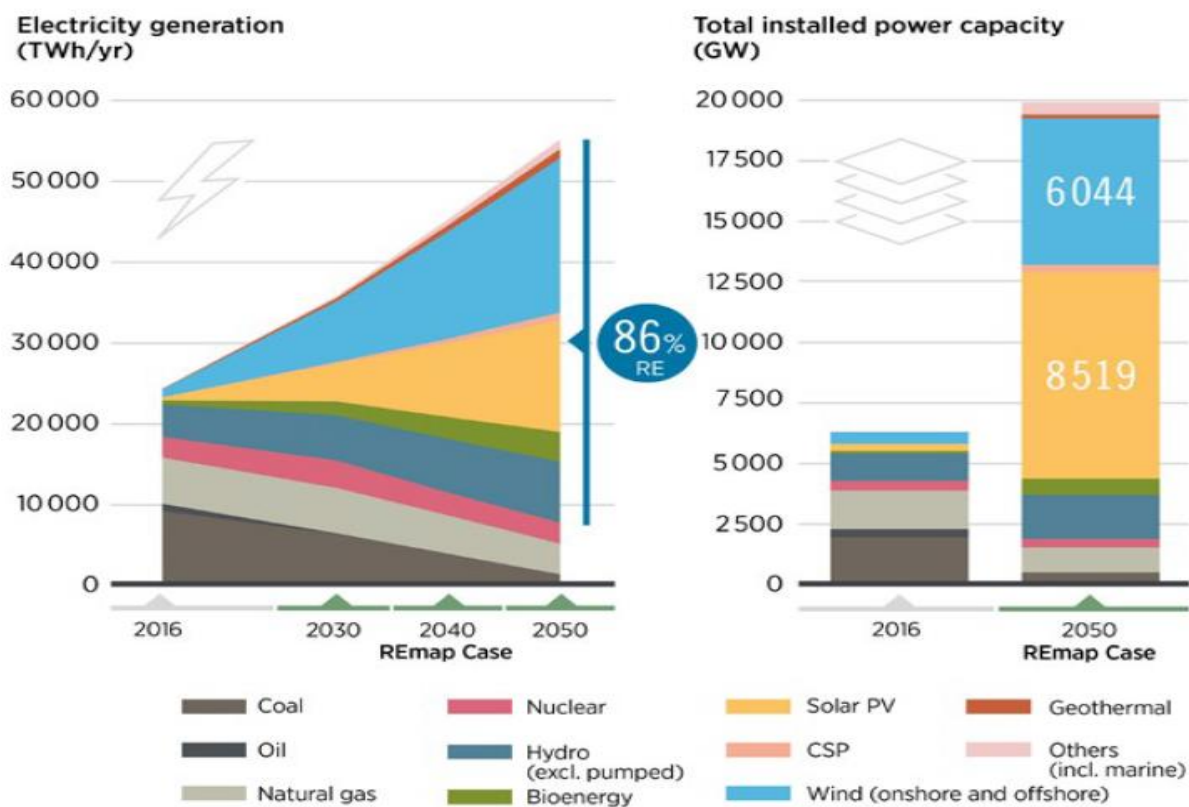


Figure I-2 : Prévion de développement des énergies renouvelables jusqu'à 2050 ⁴ [112]

³ https://fr.wikipedia.org/wiki/Energie_renewable

⁴ <https://www.irena.org/publications/2019/Nov/Future-of-Solar-Photovoltaic>

I.2. Contexte énergétique en France

En 2020, la crise sanitaire liée au virus COVID-19, qui s'est propagée à l'échelle mondiale depuis le début de l'année, a eu un impact majeur et immédiat sur la consommation d'électricité en France, dès que les mesures de confinement ont été adoptées. Cela conduit une consommation en forte baisse (-3.5% par rapport en 2019), avec une consommation totale de 460 TWh (Figure I-3).

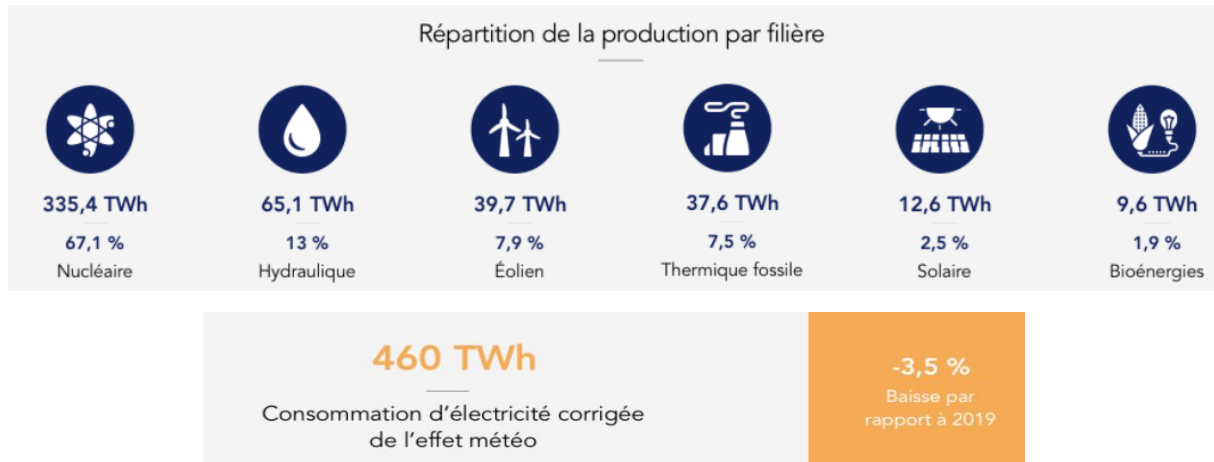


Figure I-3 : Production et consommation d'électricité en France en 2020 [103]

Conséquence directe de la diminution de la consommation d'électricité en France et en Europe, la production totale d'électricité en France s'établit à 500,1 TWh sur l'année 2020, soit une baisse de 7 % (37,4 TWh) par rapport à 2019. Il s'agit du niveau de production le plus bas depuis vingt ans.

En 2020, en France métropolitaine, la puissance installée du parc de production d'électricité s'élève à 136,2 GW, soit un niveau stable par rapport à 2019. En effet, la filière éolienne marque une augmentation de 6,9 % et le solaire de 8,6 %, conformément aux objectifs de la PPE. La capacité totale du parc solaire était de 10.386 GW (+8.6%) (Figure I-4) et du parc éolien était de 17.616 GW (+6.9%) (Figure I-5).

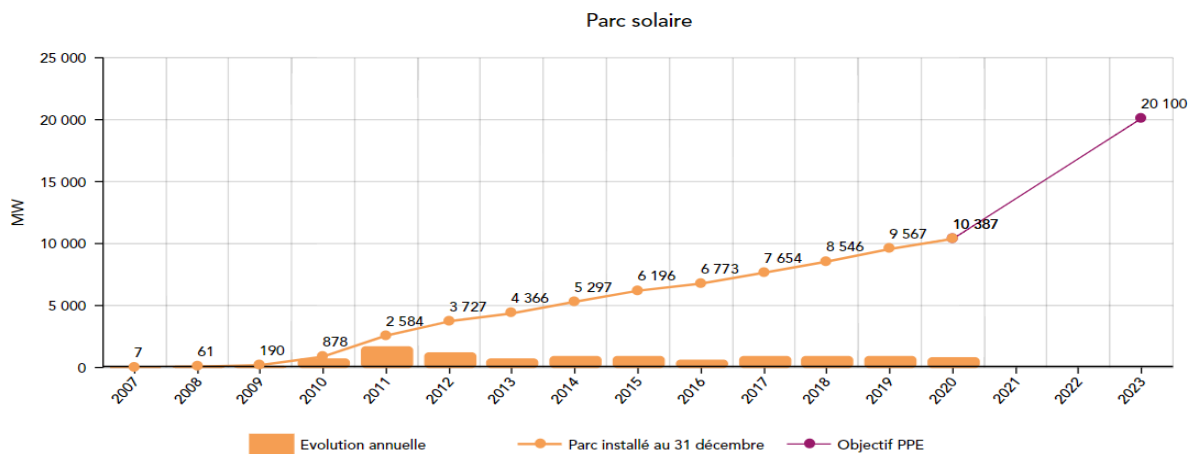


Figure I-4 : Parc solaire installé en France [103]

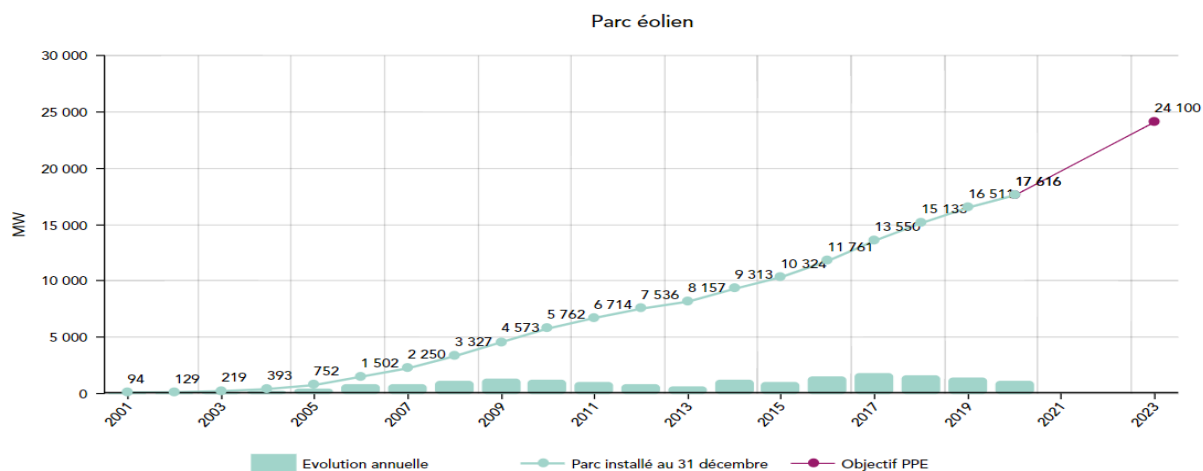


Figure I-5 : Parc éolien installé en France [103]

I.3. Vision énergétique en France 2030

Le scénario de l'ADEME prévoit la puissance installée annuelle, pour la période 2021-2030 se situerait entre 1,5 et 2 GW avec un objectif de 10-12 GW installé pour les systèmes de moyenne puissance (9-250 kW) et de 13-15 GW pour les systèmes de grande puissance (> 250 kW), dont le potentiel arriverait relativement rapidement à saturation (centrales au sol). Le démantèlement des systèmes en fin de vie a été pris en compte dans le calcul de la puissance installée annuelle, mais son impact ne deviendra significatif qu'à partir de 2041.

L'estimation du productible est basé sur un nombre d'heure équivalent pleine puissance de 1150 h à 1200h par an. Le nombre d'heure de fonctionnement annuelles à puissance nominale moyen pour le PV varie en France entre 850 et 1400 du Nord au Sud (et selon la typologie de systèmes). 1150 à 1200h correspondent à une moyenne pondérée, basée sur le fait que les systèmes photovoltaïques seront plus majoritairement installés dans la partie Sud de la France (dans des régions ayant un nombre d'heures équivalent pleine puissance compris entre 1050 et 1400). Le gisement mobilisable pour le PV est de 33 GW en 2030, soit un rythme d'installation moyen de 1,55 GW par an.

A l'horizon 2030, le gisement relatif aux centrales au sol serait complètement exploité. Le potentiel restant des grandes toitures serait de l'ordre de 68 GW.

A partir de 2030, la filière photovoltaïque devrait être compétitive quels que soient les technologies et les secteurs d'application, en France. Les modules photovoltaïques se seront banalisés dans le secteur du bâtiment et seront devenus des composants de construction diffusés à grande échelle.

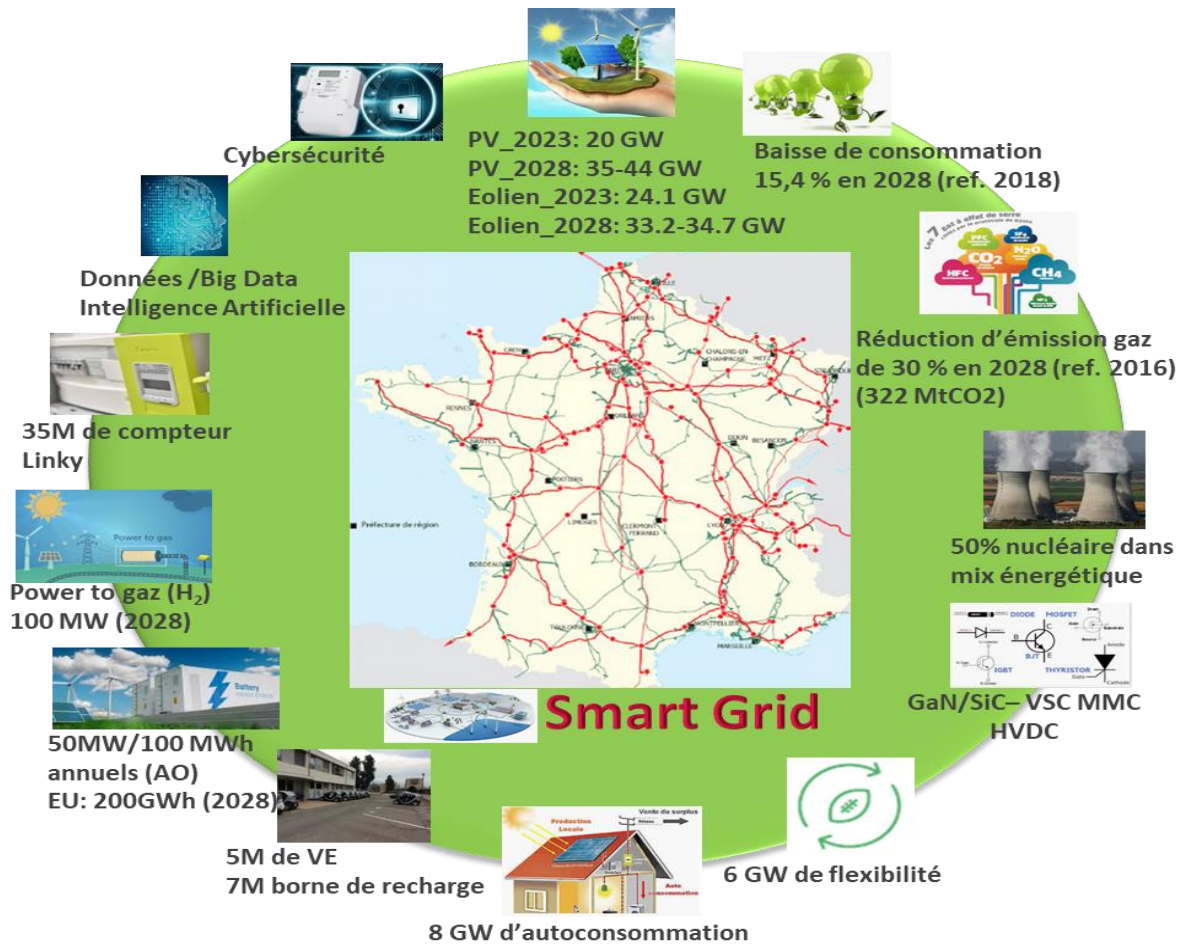


Figure I-6 : Bilan des principaux objectifs en France dans le cadre du programme PPE⁵ [107]

La programmation pluriannuelle de l'énergie (PPE) a fixé un objectif de capacité solaire installée à l'horizon 2023 de 18,2 GW dans l'option basse et de 20,2 GW dans l'option haute et l'horizon 2028 de 35 GW dans l'option basse et de 44 GW dans l'option haute. Pour l'énergie éolienne, La programmation pluriannuelle de l'énergie a fixé un objectif de capacité de l'énergie éolienne installée à l'horizon 2023 de 24.1 GW et l'horizon 2028 de 33.2 GW dans l'option basse et de 34.7 GW dans l'option haute (Figure I-6).

La flexibilité apportée par la modulation à la hausse ou à la baisse présente un intérêt pour le système électrique dans la mesure où elle constitue une solution efficace pour gérer certaines situations de déséquilibre entre offre et demande, et notamment contribuer à une meilleure intégration des énergies de source renouvelable. En effet, le pilotage des appareils électriques du foyer situés en aval du compteur (chauffe-eau, produits blancs et bruns, véhicule électrique, gestionnaire d'énergie, etc.) pourra être activé par l'utilisateur ou par un tiers qu'il autorisera. Le pilotage des consommations par l'autoconsommation est aussi envisagé pour la flexibilité. Il sera plus intéressant pour un particulier d'autoconsommer l'électricité produite. L'utilisation de systèmes de stockage de petite et de moyenne taille (2,5 à 7,5 kWh) permettra un taux

⁵ <https://www.ecologie.gouv.fr/programmations-pluriannuelles-lenergie-ppe>

d'autoconsommation de 40 à 96 %. A l'horizon 2028, la PPE prévu de 6 GW de flexibilité, 8 GW d'autoconsommation, 5 millions des voitures électriques et 7 millions de bornes de recharge des VE (Figure I-6).

I.4. Smartgrid et besoins de co-simulation

Les réseaux électriques intelligents (REI) ou Smart Grids (SM) visent à intégrer de manière efficiente les actions de l'ensemble des producteurs et consommateurs afin de garantir un approvisionnement électrique durable, sûr et au moindre coût. Ils font appel à des produits et services innovants ainsi qu'à des technologies d'observation, de conversion (électronique de puissance par exemple), de gestion, de contrôle, de l'information & la communication afin de :

- Faciliter le raccordement et l'exploitation de tous les moyens de production, en particulier des renouvelables ;
- Permettre au consommateur de jouer un rôle actif, flexible dans l'exploitation optimisée du système électrique ;
- Optimiser le niveau de fiabilité, de sûreté et de qualité de l'électricité, et améliorer les services actuels de façon efficiente ;
- Augmenter la résilience et la stabilité du système électrique ;
- Accompagner le développement d'un marché de l'électricité.

Les smart grids participent à la transition énergétique en intégrant les énergies renouvelables intermittentes. Ils la renforcent aussi, grâce à une adaptation continue du réseau et à un accroissement de ses capacités. C'est notamment au travers de la digitalisation et des progrès du stockage que le réseau pourra être rendu plus résilient et lui permettre de répondre aussi au défi du développement de la mobilité électrique. L'intégration de nouvelles technologies de l'information et de la communication (TIC) aux réseaux permettra de prendre en compte les actions des acteurs du système d'énergie, tout en assurant une livraison d'énergie plus efficace, économiquement viable et sûre.

Dans un réseau électrique intelligent (smart-grid) s'intervienne un grand nombre de domaines fortement intégrés : électrique, thermique, TIC, marché, etc. L'évaluation et la validation d'un tel système cyber-physique (CPES : **Cyber-Physical Energy System** ; *Un système cyber-physique (sigle : CPS, de l'anglais Cyber-Physical System) est un système où des éléments informatiques collaborent pour le contrôle et la commande d'entités physiques*⁶. [106]) : nécessitent une plateforme de simulation hétérogène basée sur une grande diversité de modèles de simulation, concernant les équipements électriques réels. De plus, leurs **interactions sémantiques** (*La sémantique est une branche de la linguistique qui étudie les signifiés, ce dont on parle, ce que l'on veut transmettre par un énoncé. Le support de la sémantique, la syntaxe, concerne pour sa part le signifiant, sa forme, sa langue, sa graphie, sa grammaire, etc. ; c'est la forme de l'énoncé*⁷ [103]) devraient être intégrées.

Les activités de recherches précédentes ou en cours sont focalisées sur la validation d'un smart grid à fort taux de pénétration d'énergies renouvelables. Cependant, une approche

⁶ <https://fr.wikipedia.org/wiki/Système-cyber-physique>

⁷ <https://fr.wikipedia.org/wiki/sémantique>

intégrée et **holistique** (*L'holistique est ce qui relève de l'holisme, une tendance ou une doctrine qui analyse les phénomènes du point de vue des multiples interactions qui les caractérisent*⁸ [104]) pour analyser et évaluer la configuration complexe d'un système cyber-physique n'a pas encore été abordée à ce jour.

Le réseau électrique intelligent ainsi que son réseau de télécommunication et de contrôle – qui à eux trois représentent un système d'énergie cyber-physique - sont des systèmes critiques pour nos sociétés modernes et nécessitent une **méthode d'évaluation holistique** mais non intrusive.

La plateforme conçue dans le cadre de cette thèse doit impérativement s'appuyer sur la **co-simulation**, la simulation en temps-réel et notamment l'approche PHiL (*Power-Hardware-in-the-Loop*). Récemment, l'utilisation de l'interface FMI (*Functional Mockup Interface*) a suscité un grand intérêt pour une variété de simulations dynamiques et pour l'intégration de hauts niveaux d'architecture. Cette approche introduit d'une part la possibilité d'intégrer plusieurs modèles de composants avec les paquets spécialisés de simulation pour l'évaluation holistique du système cyber-physique, et d'autre part la mise en compte plusieurs grand nombre de challenges scientifiques et techniques, comme la synchronisation temporelle, la compensation d'interface, etc.

I.5. Objectifs de la thèse

Pour l'analyse et la validation d'un réseau électrique intelligent, les questions suivantes se posent :

- Comment modéliser un smart grid multi-physique (parties électrique, thermique, communication, différents types de sources primaires, puissance, contrôle/commande, ...) et multi-échelle (grand nombre de productions décentralisées et sources renouvelables, maisons, microgrids, réseau de distribution, réseau de transport...)?
- Comment coupler efficacement les différents outils déjà développés par les chercheurs (ex : EMS, stratégies de pilotage) et les différents logiciels professionnels développés dans les différents domaines (DIGSILENT PowerFactory, Modelica, Matlab, Python ...)?
- Comment synchroniser ces logiciels avec des pas de temps de calcul différents ?
- Comment valider les stratégies développées dans un environnement quasi-réel en tenant compte de l'influence des problématiques de communication ... ?

Ce sont les objectifs de cette thèse, qui porteront sur le développement de nouvelles approches d'analyse et de validation d'un réseau électrique intelligent basées sur les méthodes holistiques de Co-simulation et de Simulation en temps réel (COSIM). Cette thèse portera en particulier sur le développement des nouvelles méthodologies de co-simulation et des approches de simulation en temps réel (notamment PHiL) pour la validation d'une configuration de smart grid dans le contexte d'intégration des ressources d'énergies renouvelables. Cette thèse portera également sur le développement des modèles (réseau, PV, BESS...), des modèles FMU (Functional Mockup Units), de l'interface FMI et de la synchronisation, la stabilité et la compensation d'interface de la simulation en temps réel PHiL. La capacité d'interfaçage entre les différents logiciels de simulation, entre les différentes couches (électriques, communications, informations, fonctionnalités et marchés) ainsi que les

⁸ <https://lesdefinitions.fr/holistique>

applications dynamiques par une communication ontologique imposeront également un certain degré d'interopérabilité dans les intra-plateformes et inter-plateformes.

Les travaux assignés à cette thèse sont les points suivants :

- Etudier l'état de l'art relatif à la co-simulation et identifier les verrous pour son application aux smart-grids,
- Développer les modèles d'interface FMI, FMU (modèles PV, Batteries, production décentralisée...),
- Etudier les solutions pour synchroniser les différents logiciels,
- Développer une plateforme de Co-simulation en tenant compte des systèmes de communication,
- Réaliser une co-simulation pour les différentes applications de gestion d'un réseau électrique ou d'un microgrid avec l'interface de différents logiciels (Matlab, Python, Power Factory...),
- Réaliser une co-simulation pour différentes applications de gestion d'un réseau électrique ou d'un microgrid par la simulation en temps réel (OPAL-RT) en couplées avec différentes composantes (Communications, SCADA, Clouds, Agents, ...).

Limites et périmètre de la thèse :

- Les travaux de cette thèse sont limités au niveau des microgrids ou des réseaux de distribution (HTA et BT). Les cas d'application sont effectués sur des microgrids isolés ou connectés au réseau pour étudier la co-simulation sur le réglage de tension, de fréquence et de gestion...
- Sur ces réseaux, les sources principales sont des systèmes photovoltaïques, c'est pourquoi la modélisation et l'application des systèmes photovoltaïques seront abordées (pas d'éoliennes).
- Les moyens de stockage principaux sur ces réseaux sont les batteries, c'est pourquoi la modélisation et les cas d'application des systèmes de stockage de batterie seront considérés en priorité et seulement un cas d'application utilisant une supercapacité et une pile à combustible couplées avec les batteries et les photovoltaïques sera présenté.
- Les développements, les outils de simulations et les cas d'application dans cette thèse pour la co-simulation sont basés sur Matlab/Simulink, Python, Digsilent/Powerfactory. Un exemple d'application de Modelica (dans le chapitre III) pour la partie thermique est aussi illustré. Le simulateur temps réel OPAL-RT a été utilisé pour les applications de co-simulation en temps réel.
- Les modèles d'interface FMI, FMU (pour les modèles de charges, PV, Batteries, production décentralisée et autres moyens de stockage...) sont utilisés.
- Mosaik est envisagé pour synchroniser les différents logiciels...

I.6. Plan du mémoire de la thèse

Le système d'énergie cyber-physique (i.e. smart grid) requiert une coordination de manière holistique et cohérente des infrastructures physiques et informatiques pour assurer une fonctionnalité efficace et fiable. La thèse proposée porte sur le développement d'une plateforme holistique basée sur de nouvelles méthodologies de co-simulation et des approches de simulation en temps réel (notamment PHiL), pour la validation d'une configuration de smart grid dans le contexte de forte intégration des ressources d'énergies renouvelables.

Le mémoire de cette thèse est organisé en six chapitres.

Le premier chapitre présente le contexte et la vision énergétique dans le monde et en France, en particulier sur le développement d'énergies renouvelables et d'énergies photovoltaïques. Ce chapitre présente ensuite les besoins de co-simulation, les objectifs de cette thèse et se termine par l'organisation du mémoire.

Le deuxième chapitre aborde la modélisation et la co-simulation d'un système cyber physique. Les défis liés au développement de la CPES sont discutés. Les points importants de co-simulation en cyber-physique sont présentés comme la structure générique, les techniques de couplage, les normes actuelles de co-simulation et leurs fonctionnalités, le lien avec des éléments physiques. Ce chapitre se termine par la présentation de la modélisation des systèmes PV et du système de batterie de stockage d'énergie (BESS).

Le troisième chapitre discute sur la co-simulation avec FMU. Les structures FMI et FMU pour les échanges de modèles et pour la co-simulation sont abordées. Pour illustrer les performances de FMU, un exemple de co-simulation « Electrique-Thermique » est abordé. Ensuite, les modèles de FMU, dans l'environnement de Matlab/Simulink, des systèmes PV, du stockage (batterie, supercapacité), de pile à combustible et de charge (consommation) sont développés. Ces modèles sont utilisés pour deux cas d'applications concernant le réglage de tension et de fréquence pour les microgrids isolés.

Le quatrième chapitre aborde le problème de la synchronisation pour la co-simulation dans le cas de couplage de plusieurs logiciels en même temps. L'outil Mosaik est utilisé pour jouer le rôle de synchroniser les FMU développées dans Simulink avec le réseau simulé par Powerfactory. Une plateforme de co-simulation avec le contrôle distribué en utilisant les systèmes multi-agents (SMA) est proposée. Cette plateforme SMA est utilisée pour développer une gestion optimale de type OPF (optimal power flow) avec des contrôles distribués par systèmes multi-agents afin de minimiser les pertes en utilisant l'algorithme ADMM et Python. En utilisant Mosaik, deux cas d'application de co-simulation entre Matlab, Powerfactory et Python sont proposés pour le contrôle de tension et le contrôle de fréquence.

Le cinquième chapitre, une co-simulation en temps réel est proposée. Ce chapitre présente les contraintes en temps réel assouplies pour le couplage avec du matériel, la co-simulation avec les méthodes HIL et le système SCADA en cyber- physique et l'interopérabilité des services SCADA avec HIL dans un cadre de co-simulation. En fin du chapitre, un cas d'application de co-simulation en temps réel est développé pour le contrôle de tension et de fréquence dans un microréseau isolé.

Le mémoire se termine par le sixième chapitre : les conclusions et perspectives.

Chapitre II. MODELISATION ET CO-SIMULATION D'UN SYSTEME CYBER-PHYSIQUE

II.1. Introduction

Afin de réaliser le scénario de décarbonation, le système électrique est modernisé et intégré avec diverses technologies de l'information et de la communication (TIC) et des solutions d'automatisation, y compris d'infrastructure de comptage, d'évaluation des mégadonnées et de cybersécurité [1]. Cette juxtaposition de plusieurs technologies a transformé le système électrique en un *système énergétique cyber-physique* (CPES pour cyber-physical energy system en anglais), avec de fortes interrelations entre domaines individuels [2], impliquant la dynamique du système électrique, des applications de communication ainsi que de contrôle et de supervision à différentes échelles de temps de fonctionnement (Figure II-1). Un système cyber-physique (sigle : CPS, de l'anglais Cyber-Physical System) est un système où divers éléments informatiques collaborent pour le contrôle et la commande d'entités physiques⁹ [106].

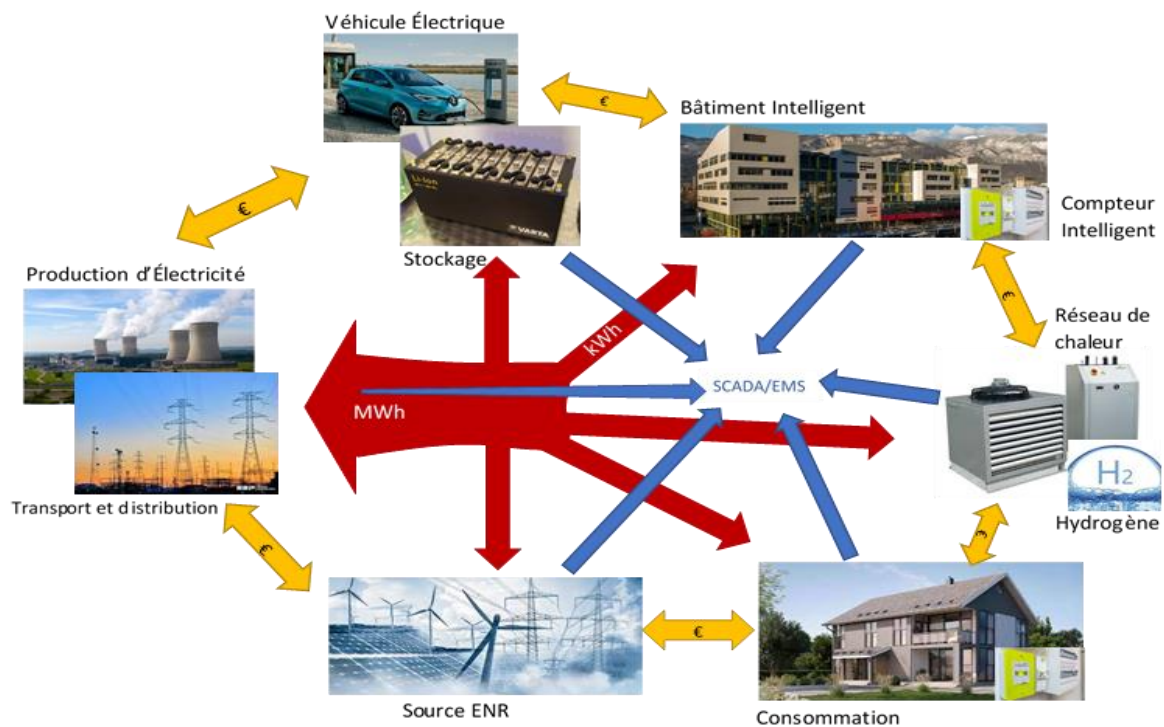


Figure II-1 : Smart Grid - une juxtaposition de plusieurs domaines dans un de système cyber-physique

Au fur et à mesure que le système évoluera en complexité et en interdépendance, il est concevable de considérer le Smart Grid comme un « système-de-systèmes » [3]. Dans l'évaluation du Smart Grid en tant que « système de systèmes », le champ d'application passerait

⁹ <https://fr.wikipedia.org/wiki/Système-cyber-physique>

des évaluations techniques directes à des enquêtes sur la structure de modularité et la résilience de l'infrastructure énergétique globale.

La validation de solutions de contrôle à des niveaux de maturité plus élevés (par exemple, pré-déploiement) et l'intégration du système nécessite que les composants et fonctionnalités de la solution soient représentés avec précision ; en tenant compte des interactions cyber-physiques continues (c.-à-d. au niveau de la planification du réseau ou de la simulation pure au moins d'une fonction en boucle fermée). L'évaluation holistique permet d'anticiper et de caractériser le comportement de systèmes réalistes dans lesquels les phénomènes pertinents proviennent d'interactions entre domaines.

Une stratégie de validation complète et holistique pour le CPES doit harmoniser les comportements distincts (événement continu-discret) entre les TIC et les systèmes énergétiques (réseau électrique, système thermique) et ceci à différentes échelles de temps, de plusieurs microsecondes (comportement électrique transitoire) à plusieurs jours (marché et gestion). Cela nécessite une complexité appropriée de l'environnement de validation et la combinaison d'expertises dans différents domaines du CPES [4] - [8].

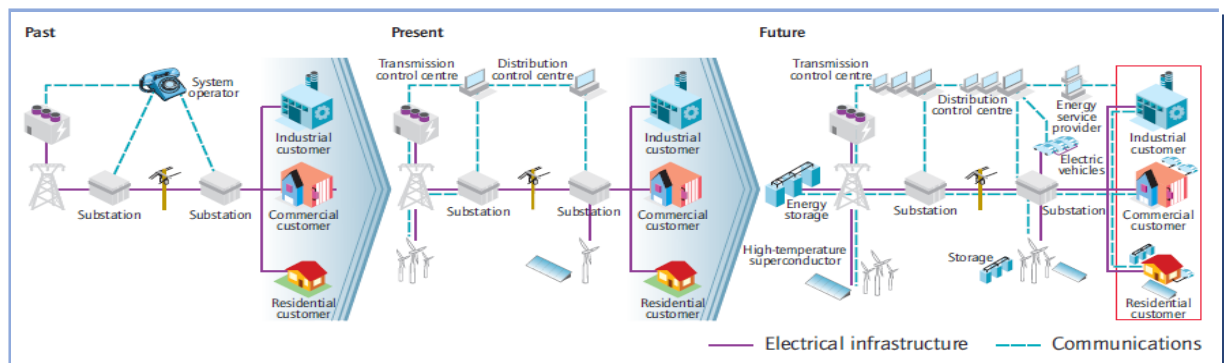


Figure II-2 : Impacts de transition énergétique sur CPES

En effet, l'impact de la transition énergétique sur l'organisation du système (Figure II-2) comprenant :

- Architecture et topologie du réseau (ex : le réseau avec les générations, les stockages distribués et les interfaces d'électronique de puissance ou les voitures électriques)
- Gestion et contrôle (ex : gestion et contrôle des systèmes de multi-énergie)
- Communication et meeting (ex : Linky ; TIC)
- Protections (ex: Anti-islanding)
- Les différents acteurs (ex : marchés, transmissions, distributions, clients, etc.)

La diversité des méthodes d'évaluation du système énergétique cyber-physique, conjointement ou séparément, conduit à un important portefeuille d'outils d'évaluation (c.-à-d. cyber-physique) comprenant :

- *Méthodes expérimentales en laboratoire* : générant une validation précise et réaliste, mais étant coûteuses et pas très flexibles.
- *Simulation numérique hors-temps réel* : une évaluation rapide et peu coûteuse du réseau électrique, du réseau de communication, etc. avec une large gamme de solutions de simulation abordant différents aspects d'un CPES dans divers domaines

(électrique, thermique, communication, régulation, etc.), des modes (stationnaire ou dynamique, solveur d'événements discrets ou machine virtuelle - réplique en pile complète, etc.), des capacités (pas de temps, complexité des modèles, etc.), etc. Pour chacun de ces domaines techniques, une grande variété de simulateurs est disponible, ce qui introduit des difficultés pour l'évaluation d'un système complexe ou multi-domaines.

- *Simulation en temps réel* : pour les applications sensibles au temps ou pour l'interfaçage avec des équipements physiques, il est nécessaire d'employer la simulation en temps réel (RT) dans laquelle le comportement temporel du système simulé (par exemple, forme d'onde, variation, etc.) est reproduit exactement comme pour un système réel.
- *HIL (Hardware-In-the-Loop)* : l'utilisation de la simulation RT associée au matériel concerné (avec échange de signaux ou d'énergie) conduit à une nouvelle famille de méthodes hardware-in-the-loop et Power-HIL (PHIL) qui fournissent la possibilité de tester des équipements réels dans un environnement virtuel.
- *PSIL (Power System in-the-Loop)* : enfin, avec l'avancée de la simulation RT et des technologies HIL, un système électrique dans lequel le réseau de distribution peut être répliqué (c'est-à-dire un jumeau numérique) pour être inclus dans un environnement de validation holistique. Cette approche - appelée Power-System-In-The-Loop (PSIL) - est la plus proche de la réalité et permet de valider la solution développée une dernière fois avant de s'engager dans un déploiement sur le terrain.

Ces méthodes d'évaluation cyber-physique peuvent être organisées dans une séquence de test de pré-déploiement qui peuvent être exécutés consécutivement (avec régression possible pour correction) pour valider la solution d'un CPES (Figure II-3).

La séquence de test évolue à partir de l'approche plus abstraite mais la moins coûteuse (c.-à-d. la simulation) vers un environnement plus complexe et plus réalité (ex : PSIL) qui nécessite plus d'efforts de développement.

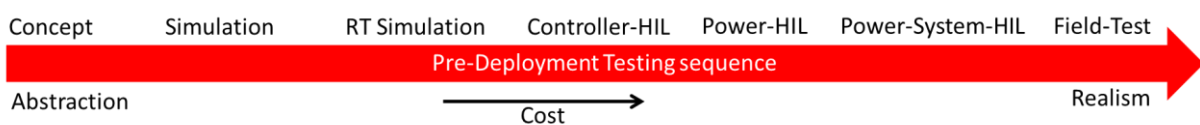


Figure II-3 : Séquence de test de pré-déploiement pour les solutions CPES.

Les CPES sont des systèmes multi-domaines et en raison de leurs natures diverses et complexes, la mise en œuvre de leur cadre de validation exige que :

- L'intégrité et l'interdépendance des sous-systèmes dans différents domaines doivent être bien reproduits dans un cadre de validation
- Une solution locale obtenue par un seul test de domaine ne peut pas être (ou compatible avec) la solution globale
- L'expertise de plusieurs domaines est requise pour caractériser pleinement et mettre en œuvre une approche holistique cadre.

Si la séquence de test permet de valider la solution CPES dans un environnement réaliste, il est parfois nécessaire d'enrichir la configuration de test avec une co-simulation (c'est-à-dire le couplage avec un autre environnement de simulation). La co-simulation permet aux sous-domaines d'être couplés et d'interagir en harmonie. Cette intégration avec la co-simulation présente plusieurs avantages :

- Permettre la prise en compte holistique d'un CPES composé de plusieurs domaines de natures différentes (par exemple, réseau électrique à comportement continu et réseau de communication avec événements discrets).
- Dans un même domaine, la co-simulation permet la prise en compte du couplage de modèles simulés avec des pas de temps différents (par exemple la μs pour le comportement électromagnétique à plusieurs heures pour la gestion prévisionnelle), ainsi que des modes de simulation (par exemple, dynamique ou en régime permanent) et des solveurs (par exemple, solveur discret ou continu).
- D'autre part, la co-simulation permet de combiner les divers avantages des outils de simulation (par exemple boîte à outils exclusive, solveur plus adapté, etc.) qui ne peuvent pas être disponibles dans une seule simulation.
- La co-simulation utilise la bibliothèque de modèles existantes (c'est-à-dire la réduction des efforts de développement) différents environnements, les combine et les harmonise dans un cadre holistique.
- Enfin, la co-simulation inter-plateformes et inter-infrastructures permet une collaboration et combinaison d'expertises de différents groupes de recherche vers en vue d'une approche holistique de validation de CPES à plus grande échelle.

Cependant le couplage de différents logiciels ou outils de simulation n'apporte pas que des avantages ; cela conduit également à un certain nombre de sérieux défis : différents solveurs doivent pouvoir fonctionner ensemble et peuvent conduire à divers phénomènes numériques, et des modèles fondamentalement différents doivent échanger dynamiquement des informations d'état. La norme qui touche certains de ces aspects est l'interface de maquette fonctionnelle (FMI). Elle permet le couplage des packages de simulation et l'encapsulation des modèles. Les composants individuels du cadre peuvent être testés individuellement, grâce à son architecture modulaire et à ses interfaces bien définies.

De plus, en raison de la complexité croissante et du développement rapide d'éléments CPES nouveaux et intelligents, il devient de plus en plus difficile de caractériser complètement ces éléments avec des modèles de simulation. La nécessité d'inclure des éléments physiques dans un cadre de co-simulation (réseau HIL-Comm) se présente comme l'une des perspectives les plus importantes du développement de la co-simulation [9]. Il est également souligné le manque d'outils et de méthodes d'évaluation du réseau de communication industriel, du contrôle et du système SCADA en général. Les outils de simulation commerciaux actuels pour les réseaux de communication se concentrent principalement sur des protocoles de réseau populaires (par exemple, TCP / IP) et ne fournissent pas un très bon support pour des protocoles d'applications industrielles spécifiques dans le domaine des CPES (par exemple OPC UA, IEC 61499, IEC 61850, Sunspec, etc.). Il est donc intéressant de développer une méthode pour inclure ces protocoles réels, ou un système SCADA entier, dans une co-simulation holistique pour réaliser une évaluation réaliste de l'impact de la communication sur les performances d'un CPES [10].

Dans ce contexte, la co-simulation et l'échange de modèles sont nécessaires pour réaliser des expériences multi-sites et améliorer la collaboration entre différents partenaires. L'intégration des tests PHIL à un cadre de co-simulation est également une amélioration importante de la technologie PHIL. L'expérience co-simulée sera dirigée par un maître algorithme ou via un cadre de co-simulation. La plateforme de co-simulation peut évaluer quantitativement divers aspects des systèmes cyber-physiques, par exemple la fiabilité des communications, l'incertitude des données, la perte d'informations due aux cyberattaques et leurs impacts sur le fonctionnement du réseau de distribution physique. De nos jours, le principal obstacle à la réalisation d'un cadre de co-simulation de smart grid est le problème de la synchronisation temporelle entre différents simulateurs avec différents pas de temps, le couplage du simulateur de système de distribution et du simulateur de communication, et le déploiement d'un standard de co-simulation et d'échange de modèles (tel qu'FMI). Le développement d'un cadre de co-simulation est impératif pour renforcer l'interopérabilité et pour établir une approche de test holistique.

Ce chapitre est organisé comme suit :

La session 2 examine le statu quo et les défis en matière de développements de la cyber-physique pour le déploiement d'un CPES à grande échelle.

La session 3 va présenter une simulation en cyber physique (Structure, technique, intégration...)

La session 4 présente la modélisation des systèmes photovoltaïques (PV).

La session 5 présente la modélisation d'une batterie.

La session 6 présente la modélisation d'une supercapacité.

La session 7 présente la modélisation d'une pile à combustible.

Ce sont les éléments physiques principaux utilisés dans cette thèse.

Les développements seront ensuite illustrés dans le chapitre V via deux cas de test holistiques comme preuves de concept. Le chapitre V de cette thèse développera un environnement de simulation pour étudier les dépendances entre le système TIC et les systèmes de distribution physique, dans le but de simuler les incertitudes de performances (par exemple, précision de mesure) et entre les couches de communication des différents systèmes TIC afin d'appréhender leurs effets sur un fonctionnement du réseau de distribution sûr, sécurisé et efficace.

II.2. Défis relatifs au développement de la cyber-physique

II.2.1. Développement et validation du réseau intelligent

Le réseau intelligent, en tant que CPES multi-domaines et à grande échelle, pose un défi important non seulement en termes de conception, mise en œuvre et contrôle, mais aussi en termes de validation de solution au niveau système. En raison de sa complexité et de son échelle, le développement de méthodes d'évaluation basées sur des modèles pour réseaux intelligents

est crucial pour améliorer le coût et le temps de validation et de déploiement de la solution. De plus, ce développement permet d'obtenir une évaluation préalable d'un CPES, qui serait impossible à réaliser à échelle réelle (principalement en raison d'un coût très élevé, mais aussi en raison du fait que le réseau électrique ne peut pas subir de potentielles perturbations dues à des tests de nouvelles solutions).

Une solution de réseau intelligent englobe plusieurs disciplines (marché, TIC, automatisation, infrastructure) et infrastructures physiques (par exemple électricité, réseaux de communication). Les interactions entre les systèmes d'automatisation, les TIC et les infrastructures électriques sont complexes et il faut les étudier ensemble. Une prise en compte globale des solutions de réseau intelligent nécessite :

- i. Disponibilité et combinaison complexe d'expertise multidisciplinaire
- ii. Une plate-forme suffisamment sophistiquée qui n'est souvent pas réalisable dans une infrastructure de recherche unique et
- iii. Enfin, un effort pour les mettre tous ensemble.

L'effort de validation classique dans l'évaluation du CPES repose principalement sur deux approches : la simulation et le test de matériel réel. La simulation offre les avantages de la rapidité, de flexibilité et de polyvalence tout en évitant le risque d'endommager l'équipement. Les évaluations basées sur la simulation des systèmes énergétiques intelligents sont employées pour :

- Compléter les évaluations analytiques où l'échelle, le comportement et la non-linéarité des phénomènes s'étendent au-delà de celles qu'il est possible de traiter par des méthodes analytiques ;
- Évaluer le concept d'un système de contrôle à des fins de caractérisation ou de validation, par exemple pour vérifier la stabilité et la robustesse et quantifier les performances du contrôle par rapport à des solutions alternatives ou à des approches de référence ;
- Préparer une implémentation du contrôle, comme étape intermédiaire avant de transférer la solution de contrôle à un système embarqué.

Les tests matériels réels nécessitent beaucoup plus de temps et d'investissements et sont difficiles à reconfigurer en cas d'adaptation, mais ils permettent la prise en compte du comportement réel et de l'impact des équipements. Le couplage des techniques avancées impliquant du matériel (par exemple HIL / PHIL) situé à une longue distance est cependant difficile en raison de l'impact de la latence sur la précision et la stabilité de l'expérience, ce qui peut éventuellement endommager l'équipement sous test [13].

Un autre défi important dans la mise en place d'un environnement de validation CPES concerne la diversité des approches (banc d'essai et simulation), entre différents domaines et même à l'intérieur d'un seul domaine.

Dans le système énergétique multi-domaines (électrique, thermique...), ceux-ci sont souvent simulés via leur système d'équations différentielles (ODE) et un système d'équations d'état. Au niveau des composants, il est préférable de réaliser les tests avec un appareil réel en raison de la complexité des multiples normes auxquelles les équipements doivent satisfaire pour

pouvoir être intégrés sur le réseau. Une autre raison est que le test avec un périphérique matériel permet la combinaison avec le système de protection, dont le comportement est essentiel pour un tel test. D'un autre côté, le système TIC est souvent émulé avec des machines virtuelles (ou nœud) et différents protocoles. Ils présentent une nature événementielle discrète et ne peuvent pas être facilement couplés à une simulation continue.

Même dans un seul domaine, l'analyse est complexe et diversifiée, ce qui nécessite différents outils / méthodes pour évaluer correctement le phénomène auquel on s'intéresse. Dans le réseau électrique, les simulations sont exécutées différemment selon :

- Le pas de temps
- Le mode de simulation : statique, dynamique ou RMS.
- Le solveur.

Le pas de temps dans la simulation CPES peut aller de quelques microsecondes à quelques minutes [14]. Pour étudier avec précision les comportements transitoires d'un système d'alimentation 50/60 Hz, un pas de temps d'environ 50 μ s ou moins est nécessaire. D'autre part, l'interaction au niveau du système peut nécessiter des étapes de temps plus longues [11]. Le pas de temps est défini par le modèle ou l'utilisateur pour capter toutes les dynamiques du système simulé et peut être constant, fixe ou variable en fonction du choix du modèle de calcul et du solveur. La continuité et la variabilité des pas de temps n'indiquent pas si un modèle est discret ou continu, mais bien la manière dont leurs modèles de calcul sont gérés. Par exemple, un modèle continu à temps discret peut avoir un pas de temps variable pour une utilisation spécifique du solveur, ou un pas fixe en fonction de la demande de l'utilisateur (par exemple, dans Matlab), alors que, dans la simulation d'événements discrets, le temps avance seulement lorsqu'un événement se produit, uniformément ou discrètement. La progression du temps dans la simulation d'événements discrets qui dépend du tri des horodatages est souvent stochastique. Le tri d'un tel ordre global des événements peut être coûteux en temps de calcul. L'échelle de temps habituelle des différentes applications du système électrique est indiquée sur la Figure II-4.

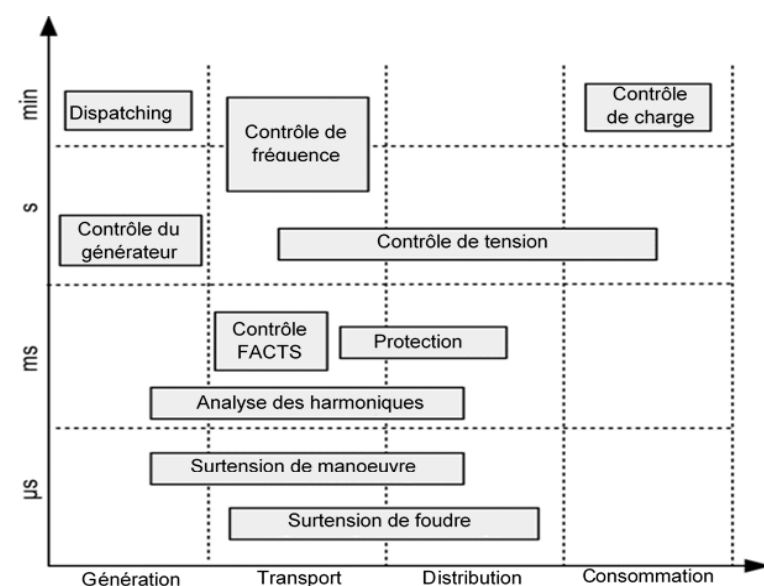


Figure II-4 : Échelle de temps des différentes applications dans le système énergétique cyber-physique [14].

La relation entre la complexité du modèle et les pas de temps souhaités pour les applications en CPES est présentée dans la Figure II-5.

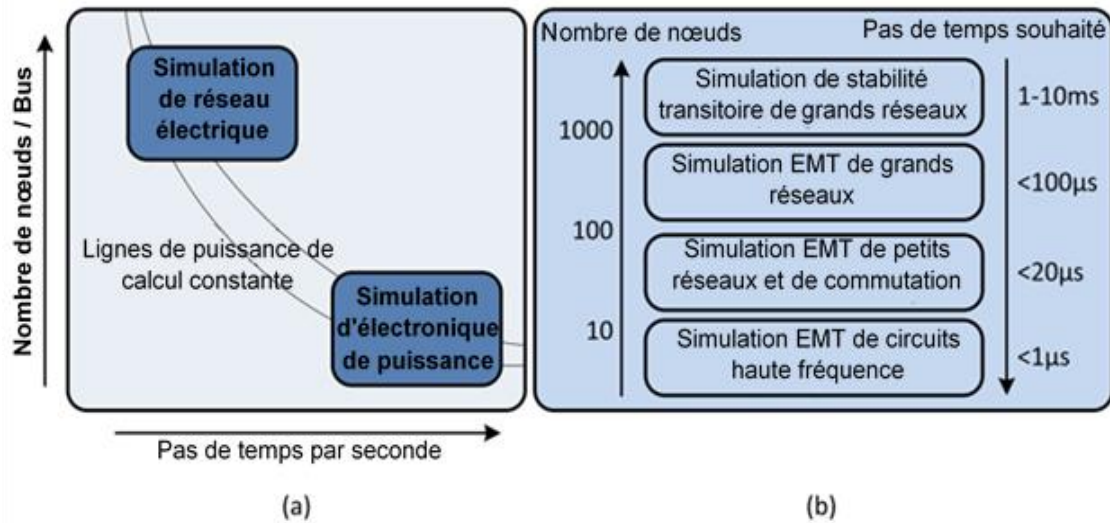


Figure II-5 : Relation entre la complexité du modèle et les pas de temps souhaités pour les applications en CPES [15].

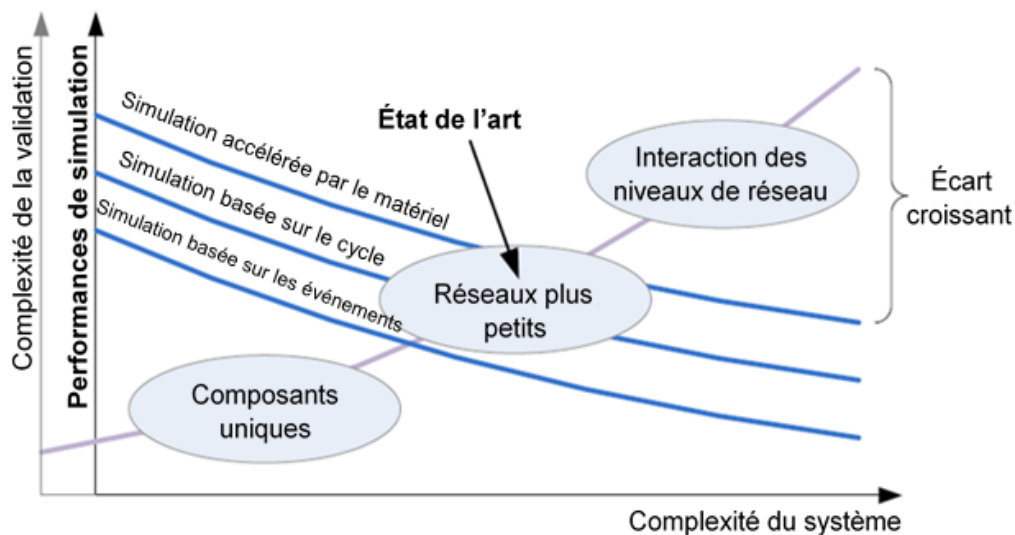


Figure II-6 : Écart croissant entre la complexité du système et les performances des simulations [1].

Un écart croissant rapidement (Figure II-6) peut être observé entre la complexité du système et les performances de méthodes connues de simulation de système. Il reste que pour la simulation accélérée par le matériel, dans une fonctionnalité des simulations hardware-in-the-loop en temps réel, l'interaction des niveaux de réseau ne peut être analysée qu'à granularité très grossière. Les outils d'aujourd'hui découlent encore de la phase où les domaines uniques étaient au centre de l'attention. Dès lors qu'ils sont couplés à des outils d'autres domaines (TIC / automatisation, marchés de l'énergie, comportement, etc.), leurs performances sont généralement considérablement réduites en raison de l'échange des données nécessaire et de conversion de format.

Pour faire face à ces défis, trois approches principales sont souvent utilisées pour une un CPES :

- **Simulation multi-domaines** (c'est-à-dire un seul simulateur capable de simuler plusieurs domaines) : la validation des simulations multi-domaines nécessitera l'intégration de composants de simulation, car la complexité et l'hétérogénéité des systèmes augmentent et les modèles de simulation spécialisés et validés sont généralement développés dans un seul domaine. Des exemples de cette approche sont dans [16] - [18]. Un simulateur multi-domaines a besoin d'un système candidat adapté ou même reformulé pour se conformer à l'architecture du simulateur.
- **Co-simulation** (c'est-à-dire exécution coordonnée de deux modèles ou plus qui diffèrent dans leur représentation ainsi que dans leur environnement d'exécution) : les modèles dans un système de co-simulation sont donc élaborés et mis en œuvre indépendamment. Le principal avantage de la co-simulation est la séparation des processus de modélisation et de simulation. Différents chercheurs ou instituts peuvent développer et mettre en œuvre des modèles de simulation représentant différents systèmes. Les utilisateurs de la co-simulation peuvent utiliser ensuite ces modèles pour analyser la dynamique de «systèmes de systèmes» plus étendus. La co-simulation prend en charge la réutilisation des modèles de simulation. Le point fort de la co-simulation est le fait que les sous-domaines concernés utilisent déjà de nombreuses technologies et outils de simulations bien établis. De nombreuses approches de co-simulation comprennent le couplage manuel d'un petit nombre d'outils ad hoc. On considère principalement les cadres de simulation de réseaux électriques et de réseaux de communication [4], [14], [15] puisqu'ils sont considérés comme les principaux facteurs déterminant la dynamique des réseaux intelligents. D'autres projets de co-simulation, soutiennent toutefois une approche plus générique avec une inclusion plus forte de différents composants du système.
- **Simulation en temps réel et Hardware-in-the-Loop** : une simulation est appelée temps réel (RT) lorsque le pas de temps (c'est-à-dire le temps requis pour résoudre l'état et exécuter les activités d'E/S) s'identifie au temps réel. La simulation RT est largement utilisée en couplage avec un matériel sous test (HUT) ajoutant la complexité du matériel à la procédure d'évaluation [2] (c'est-à-dire HIL). HIL fournit une analyse approfondie du HUT dans une large plage de conditions de fonctionnement, éliminant ainsi le risque associé à la réalisation de tests sur un réseau réel et réduisant le coût et le temps requis pour effectuer la validation des composants du système énergétique. En fonction des caractéristiques du HUT et des propriétés de l'interface entre HUT et la simulation en temps réel, HIL peut être envisagé comme contrôleur ou puissance HIL (CHIL ou PHIL).

L'évaluation multi-domaines vise à anticiper et à qualifier le comportement de systèmes réalistes dans lesquels les phénomènes pertinents résultent des interactions entre au moins deux domaines (c'est-à-dire les fonctions TIC du réseau intelligent impliquant des interactions cyber-physiques continues). Un effort clé dans l'évaluation multi-domaine est la séparation des procédures d'évaluation (et méthodologies) issues des techniques de mise en œuvre, de modélisation et de simulation.

Les procédures d'évaluation visent généralement un objectif et un besoin d'évaluation. Comme les objectifs des tests sont spécifiques à un domaine, les outils de test sont également

spécifiques à ce domaine, et donc la réalisation concrète de ces procédures implique des outils de modélisation et de simulation spécifiques. En général, la convergence des outils pour la simulation multi-domaine est plus efficace au moyen du couplage d'outils plutôt que de la convergence vers des outils de simulation monolithiques.

L'évaluation d'un système CPES est plus facile à réaliser avec des outils reconnus et spécifiques d'un domaine. Une méthodologie d'évaluation basée sur la co-simulation est nécessaire lorsque la complexité du système implique une approche de modélisation spécifique du domaine. Cette complexité est souvent considérée non seulement pour les comportements (non-linéarité, échelle en nombre de nœuds), mais aussi dans un contexte multi-domaine.

II.3. Co-simulation en cyber-physique

II.3.1. Co-simulation dans la validation CPES

Comme mentionné dans la session précédente, la co-simulation apparaît comme une solution potentiellement appropriée pour faire face à la nature multi-domaines et holistique du CPES. Les raisons pour lesquelles la co-simulation est souvent utilisée sont généralement pragmatiques et orientées solution :

- Les anciens modèles existants peuvent être utilisés avec de nouveaux modèles. Souvent, il n'est pas possible de réimplémenter des modèles existants dans le simulateur choisi avec des ressources données.
- Des simulateurs spécialisés peuvent être utilisés pour des parties d'un problème multidisciplinaire. Pour cela, les modèles d'un sous-modèle (par exemple, les événements discrets) ne doivent pas être mal "imités" dans le simulateur d'un autre sous-problème (par exemple, dynamique continue). Les simulateurs spécialisés bénéficient généralement d'une meilleure (et peut-être même validée) bibliothèque de modèles ainsi qu'un flux de travail et une interface utilisateur adaptés à leur domaine.
- L'étude de simulation peut avoir plusieurs objectifs. Contrairement au cas d'une simulation standard (monolithique), il n'est pas nécessaire de simplifier les sous-problèmes. Chaque sous-problème (qu'il soit mécanique, thermique, électrique, économique, etc.) peut être modélisé dans les moindres détails car il fonctionne (et peut même être testé) dans son propre environnement spécifique.

La co-simulation est pratique lorsque des modèles spécifiques à plusieurs domaines sont nécessaires pour refléter une dynamique pertinente pour un scénario particulier (par exemple, un modèle de système d'alimentation, un contrôleur implémenté dans une langue maternelle, et une émulation de communication) : du temps est gagné dans le développement du modèle, et une possible erreur de traduction de modèle peut être évitée. Cependant, la co-simulation introduit également une complication par rapport aux approches de simulation monolithiques : la nécessité d'un échange des données fréquent (entre simulateurs) et la synchronisation du temps (entre les simulations) nécessitent des ressources de calcul supplémentaires. Cela peut généralement ralentir les simulations. De toute évidence, il y a un compromis entre les avantages de la co-simulation et le ralentissement attendu lié à la complexité du logiciel. En

passant à plus de scénarios de simulation, ce compromis devient encore plus important. Dans ce contexte, se posent naturellement les questions suivantes : quels compromis sont acceptables lors de l'extension du modèle de simulation à des scénarios de simulation plus larges ? Quel est l'alternative à la co-simulation ?

La question est situationnelle et il n'y a tout simplement pas de réponse qui soit vraie pour tous les cas. Éviter la co-simulation est généralement réalisable en utilisant un environnement natif de simulation multi-domaines, tel que SystemModeler ou MATLAB / Simulink. Alternativement, une simulation multi-domaines pourrait être construite à partir de zéro.

Cependant, un simulateur prenant en charge le multi-domaine n'est pas simple à mettre en œuvre, en raison de l'effort important à consentir et de l'expertise requise. En outre, les modèles de différents domaines ciblent souvent les échelles de temps, le calcul (MoC) et les solveurs spécialisés différents. Construire un simulateur capable de fournir des environnements appropriés, corriger le MoC, les solveurs et les coordonner correctement en interne est coûteux et ne vaut peut-être pas la peine.

Un autre facteur clé est la simple notion selon laquelle la formation et les tests doivent être basés sur des modèles matures, de sorte que le modèle puisse inspirer confiance. Dans cette optique, modifier une simulation existante et un modèle fiable avec les propriétés d'un domaine différent (par exemple en ajoutant des délais de communication TIC) ou de contexte (par exemple en étendant un modèle électrique local avec un comportement de charge plus réaliste) ne peut être réalisé avec une co-simulation.

L'approche de co-simulation présente également un certain nombre d'inconvénients :

- Les modèles dans différents environnements de modélisation doivent être maintenus. Cela implique plusieurs langages de modélisation, fichiers de simulation et licences logicielles. Cela signifie également que le personnel, faisant la simulation, doit être formé à tous ces outils - ainsi qu'à l'environnement de co-simulation. Un haut niveau de gestion des versions et une discipline au niveau de la documentation sont nécessaires pour parvenir à un mode de travail durable.
- L'expérience montre que la co-simulation est lente. Bien que sa parfaite adéquation au calcul parallèle suggérerait des gains de vitesse, c'est la synchronisation des simulations (qui étaient souvent non conçues pour être synchronisées) qui ralentit les choses. Certains simulateurs traitent les informations de licences quand ils sont arrêtés et redémarrés ou nécessitent une nouvelle initialisation, ce qui bien sûr réduit les performances si une synchronisation fréquente est nécessaire.
- La propagation des erreurs et l'estimation de la co-simulation sont mal comprises. Le choix de la taille des pas de calcul ou des points de synchronisation n'est donc pas anodin et fait toujours l'objet de développements.

II.3.2. Structure générique de co-simulation cyber-physique

L'établissement d'un cadre holistique normalisable pour CPES à l'aide de la co-simulation est une tâche difficile et complexe car il nécessite une forte interopérabilité entre les

participants, notamment en cas de l'implication de plusieurs partenaires. Cela nécessite des efforts d'harmonisation, d'adaptation et éventuellement des changements des normes et protocoles actuellement utilisés dans les modèles individuels pour pouvoir s'intégrer dans les expériences holistiques.

Le couplage de différents simulateurs introduit de nouveaux problèmes par rapport à la modélisation classique et aux approches de simulation. Une structuration en couches générique du cadre de co-simulation est donc nécessaire pour améliorer l'interopérabilité des simulateurs ainsi que pour mettre en évidence l'intersection des domaines et les problèmes qui doivent être résolus lors de la conception d'un cadre de co-simulation. Basé sur des modèles existants d'interopérabilité générique [21] et multi-modélisation [22], [23], une structuration générique en cinq couches d'un cadre de co-simulation est proposée [24] (cf. Tableau II-1). Elle peut être étendue en tant qu'architecture d'interopérabilité pour un test CPES holistique impliquant plus que de simples simulations (c.-à-d. intégration avec du matériel, avec un système SCADA ou intégration multi-infrastructure). Une expérience holistique intègre des informations et des données provenant de diverses sources avec différents formats (via une co-simulation ou via une plateforme de couplage). En fonction du niveau de couplage que l'on souhaite réaliser dans l'ossature, il est nécessaire d'atteindre l'interopérabilité jusqu'à une certaine couche d'abstraction. La configuration pratique et l'harmonisation entre les différentes parties (simulations ou matériel) impliquées dans le test doivent être pris en charge en conséquence.

Tableau II-1 : Description d'une structure générique de co-simulation cyber-physique

Niveau	Description	Problème associé
Conceptuel	Niveau le plus élevé où les modèles sont considérés comme des «boîtes noires» et qui implique la représentation du cadre de co-simulation	Structure générique du cadre ; Méta-modélisation des composants
Sémantique	Ce niveau concerne la signification et le rôle du cadre de co-simulation par rapport aux questions ouvertes du CPES étudié et du phénomène étudié. Signification des modèles individuels	Graphique d'interaction entre les modèles ; Signification de chaque interaction
Syntaxique	Ce niveau concerne la formalisation du cadre de co-simulation	Formalisation des modèles individuels dans les domaines

		respectifs ; Spécification et gestion des différences entre formalismes
Dynamique	Ce niveau concerne l'exécution du cadre de co-simulation, les techniques de synchronisation et l'harmonisation des différents modèles de calcul	Ordre d'exécution et causalité des modèles ; Harmonisation de différents modèles de calcul ; Résolution des conflits potentiels dans la simultanéité des actions
Technique	Ce niveau concerne les détails de mise en œuvre et l'évaluation de la simulation	Implémentation distribuée ou centralisée ; Robustesse de la simulation ; Fiabilité et efficacité de la simulation

II.3.3. Techniques de couplage

En général, un cadre de co-simulation nécessite des exécutions conjointes et simultanées de modèles dans différents outils, via l'échange d'informations lors de l'exécution des simulations. Les informations sont échangées soit via des interfaces ad hoc, soit via un tampon intermédiaire régi par un algorithme maître. L'algorithme maître (le cas échéant) est responsable de l'instanciation des simulateurs et de l'orchestration de l'échange d'informations (simulateur-simulateur ou simulateur-orchestrateur).

Les méthodes existantes de couplage de simulateurs en co-simulation peuvent être classées en intégration opérationnelle et intégration formelle. La technique de couplage opérationnel est utilisée pour des problèmes spécifiques et n'est souvent pas générique. En général, l'intégration opérationnelle vise la co-simulation au niveau des couches dynamiques et techniques alors que l'interrelation sémantique et syntaxique entre les simulateurs n'est pas correctement traitée et n'offre donc ni réutilisabilité ni modularité. D'autre part, l'intégration formelle vise à résoudre le problème au niveau sémantique et syntaxique (via un couplage de modèles ou couplage de simulateurs). La cohérence sémantique entre entités est assurée en encapsulant les modèles dans une couche plus générique ou en orchestrant les simulateurs via un algorithme maître. Ledit maître régit alors la sémantique et la syntaxe de l'interaction.

II.3.3.1. Intégration opérationnelle

L'approche d'intégration opérationnelle est la plupart du temps spécifique et offre une bonne flexibilité. Dans cette approche, les questions de la couche sémantique, qui sont directement liées aux objectifs de test, ainsi que les comportements expérimentaux sont considérés et interprétés en dehors de la simulation cadre. La co-simulation se concentre sur des solutions d'ingénierie aux niveaux syntaxique, dynamique et technique.

L'avantage de cette approche repose sur la simplicité de mise en œuvre qui répond correctement aux besoins de l'utilisateur.

Cependant, les spécifications particulières font qu'il est difficile pour d'autre de reproduire et de comparer le résultat de l'expérience. Dans un contexte scientifique et industriel, cela peut parfois limiter la valorisation de la recherche.

Les deux approches les plus courantes d'intégration opérationnelle pour la co-simulation sont : L'échange de modèles (c.-à-d. couplage des modèles dans un seul simulateur) et couplage ad hoc :

- **Échange de modèles** : dans cette approche, chaque modèle est construit dans son propre formalisme, puis implanté dans le même outil. Le niveau syntaxique dans ce cas est complètement caché car les différences entre les formalismes sont gérées depuis l'outil d'implantation, c'est-à-dire la couche technique. Les modèles sont obligatoirement simulés au même rythme, régi par le simulateur. Par conséquent, cette approche présente de nombreuses limites en termes de modèles de couplage avec des échelles de temps différentes. En termes d'application, l'approche est largement utilisée dans la simulation du domaine des TIC. Les plateformes telles que NS-2 et NS-3, OMNet ++ [25] ou GTNetS [26] offre la possibilité d'utiliser divers modèles représentant simultanément différents aspects du réseau.
- **Couplage ad-hoc de simulateurs** : L'architecture la plus courante pour le couplage de simulateurs dans une intégration opérationnelle consiste à relier et à intégrer des outils spécifiques à un domaine indépendant existants. Dans le cas du CPES, la plupart du temps, un simulateur de système d'alimentation est couplé au simulateur de système de communication. Cette configuration est intuitive, concise et efficace et elle est souvent réalisée via prises ou intégration directe au simulateur TIC, à partir du résultat de l'enquête [15]. Dans l'approche ad hoc, les interfaces sont spécifiquement configurées pour être implémentées uniquement dans les simulateurs, avec des exigences d'adaptation éventuellement élevées. Dans cette configuration, l'interdépendance des simulateurs n'est pas observée et évaluée par un orchestrateur, par conséquent, la synchronisation de l'heure est difficile lorsque plus de trois simulateurs sont impliqués dans l'expérience. En cas de configuration incorrecte, l'interdépendance des simulateurs peut conduire à des blocages et des résultats inexacts, surtout en cas de présence de retard de communication entre eux. L'évolutivité et la stabilité des expériences sont donc discutables et la plupart du temps, l'approche de co-simulation ad-hoc ne convient pas aux systèmes à grande échelle. De plus, la plupart des outils de simulation propriétaires ne fournissent pas d'interfaces directes vers des outils de simulation avancés et de co-simulation. Les interfaces développées pour la co-simulation ad hoc dépendent des simulateurs auxquels elle se connecte ; par conséquent, la réutilisation des modèles et des interfaces n'est pas toujours évidentes. La plupart du temps, la réutilisation du simulateur dans une autre co-simulation nécessite de gros efforts d'adaptation.

En général, l'intégration opérationnelle répond rapidement aux besoins d'une étude spécifique, cependant, ces approches ne satisfont pas aux exigences des niveaux conceptuel, sémantique et syntaxique. En conséquence de ce manque de généralité et d'information, les modèles opérationnels sont fortement liés à la technique de mise en œuvre et sont très limités en termes d'interopérabilité et de réutilisabilité. D'autre part, l'intégration opérationnelle se

heurte également à une difficulté consistant à gérer la transition de l'échelle de temps et du niveau d'abstraction parmi les modèles. L'ordonnement de la simulation différencie les micro-étapes des étapes d'intégration du simulateur et les macro-étapes pour l'échange des données entre simulateurs. Différentes procédures ont été proposées pour l'ordonnement des macro-étapes et le calcul itératif des états stables du système.

Fondamentalement, les chercheurs font la différence entre les schémas d'échange des données en série (également appelés procédures de type Gauss-Seidel) et des schémas parallèles (également appelés procédures de type Jacobi).

Pour éviter la dépendance cyclique et résoudre les blocages, des travaux récents [27], [28] ont porté sur l'intégration opérationnelle et étudient également la séparation de l'échange des données en deux étapes : E/S et calcul (diffère du cycle de calcul classique et standard). Les simulateurs peuvent recevoir des données avant d'être appelés à calculer un pas de temps, ou après les avoir calculés afin qu'ils stockent les données pour un appel ultérieur. Avec cette séparation, des priorités entre les simulateurs peuvent être établies afin que les blocages soient évités.

II.3.3.2. Intégration formelle

L'intégration formelle est une approche plus générique que l'intégration opérationnelle en tant que cadre de co-simulation qui doit garantir une corrélation correcte entre les modèles dans les couches sémantiques et conceptuelles. Elle doit généralement être orchestrée par un algorithme maître. Cet algorithme maître susmentionné peut être implémenté dans un seul simulateur où tous les modèles sont encapsulés, ou peuvent être implémentés en tant qu'orchestrateur de différents simulateurs. La principale différence avec l'intégration opérationnelle dans ce cas doit être sémantiquement cohérents et les signaux échangés sont syntaxiquement prêts à être traités, sans aucune interprétation plus poussée aux couches supérieures. Cette approche peut être mise en œuvre sous plusieurs formes :

- Implantation du modèle élémentaire dans un formalisme plus générique. Cela nécessite cependant beaucoup d'efforts et de collaborations, en particulier dans le cas d'expériences multi-domaines, où les comportements des éléments d'un domaine ne sont pas toujours évidents pour les experts de l'autre domaine.
- Construction et intégration une interface de traduction d'un formalisme particulier d'un modèle à un autre plus générique.
- Couplage de simulateurs géré par un orchestrateur.

Les deux premières approches nécessitent l'existence d'un formalisme suffisamment générique pour encapsuler correctement et complètement les autres modèles impliqués, sans perdre leur sens sémantique et conceptuel. Cette exigence semble être un défi.

- **Encapsulation du formalisme - (DEVS : Discrete Event System Specification) :** En général, DEVS est un formalisme générique qui permet l'encapsulation d'autres modèles d'événements discrets et de modèles continus en temps discret [29]. Dans DEVS, un modèle est représenté par un 7-uplet représentant les entrées et les sorties

du modèle, le vecteur des variables d'état, l'avancement du temps dans la simulation, l'évolution des états internes du modèle et enfin l'influence des événements externes sur les états internes du modèle. Le couplage de modèle dans DEVS consiste à encapsuler les modèles individuels dans un grand DEVS multi-modèles global [30] - [32]. L'approche d'encapsulation du formalisme entraîne une forte cohérence syntaxique pour les modèles individuels ainsi que le lien entre eux. De plus, il existe différents algorithmes pour simuler de manière distribuée le modèle basé sur DEVS [29], [32], conduisant à une bonne flexibilité en termes de gestion des contraintes liées à la simulation. Toutefois, l'approche nécessite un effort considérable pour encapsuler les modèles dans DEVS, limitant ainsi la réutilisabilité des modèles existants. De plus, l'encapsulation du formalisme est discutable au sens où elle pourrait fournir une cohérence sémantique et conceptuelle [23], [24].

- **La méthode de relaxation de forme d'onde (WRM) [33]** est une famille de techniques couramment utilisées pour résoudre de grands systèmes d'EDO non linéaire [34] ou d'équations algébriques différentielles (DAE) [35]. Les solutions obtenues à partir de ces équations sont ensuite substituées dans les autres équations différentielles unidimensionnelles, qui sont ensuite résolues à nouveau en utilisant la nouvelle forme d'onde. La procédure est répétée jusqu'à ce qu'une condition de convergence soit atteinte. Par conséquent, WRM est une méthode de co-simulation de niveaux sémantique, syntaxique et dynamique. La technique WRM est d'un grand intérêt en cas de couplages forts des simulateurs, notamment en présence de latence de communication. En général, WRM nécessite plusieurs exécutions de simulateurs jusqu'à atteindre les conditions de convergence. D'un autre côté, les autres méthodes de couplage nécessitent une seule exécution de simulateurs, avec plusieurs échanges en un seul passage. Dans le cas sans présence de latence ou avec une très faible latence (par exemple, co-simulation de différents simulateurs dans un seul ordinateur), WRM a en général un temps d'exécution relativement long. Cependant, quand la latence de communication n'est pas négligeable, WRM peut atteindre le point de convergence beaucoup plus rapidement que les autres méthodes [36]. En théorie, les performances du WRM pour les systèmes différentiels peuvent être améliorées avec WRM parallèle [37] et la précision / vitesse de convergence peut être améliorée avec WRM à deux étages [38]. Cependant, l'application de ces méthodes à la co-simulation n'est pas encore étudiée.
- **Fédération de simulation - Couplage de simulateur avec orchestrateur :** dans cette approche, l'algorithme maître est responsable de l'instanciation, de l'interfaçage et de la coordination des simulateurs impliqués. Les simulateurs peuvent communiquer via un tampon / bus de messages communs régis par l'algorithme maître ou directement entre eux (dans lequel l'algorithme maître définit le routage). Outre le bénéfice du couplage sémantique, la co-simulation avec algorithme maître permet également de simplifier l'architecture cadre (c'est-à-dire N interfaces pour un système à N domaines, plutôt que N^2 interfaces qui seraient nécessaire si chaque domaine devait s'interfacer explicitement avec chaque autre domaine). À ce jour, l'algorithme maître est la plupart du temps implémenté manuellement via l'auto-développement (par

exemple, Java, Python, Matlab) ou par des logiciels tiers tels que Ptolemy¹⁰ [113] [39] - [41], Simantics¹¹ [114] ou Mosaik¹² [92], [42], [43]. L'architecture de haut niveau (HLA) IEEE 1516 [44] est l'une des rares normes de co-simulation coordinateur. Une simulation basée sur HLA se compose de fédérés (simulateurs participants) et Infrastructure d'exécution (RTI), qui fournit une API pour la communication bidirectionnelle depuis et vers les fédérés.

L'avantage de HLA est la possibilité de simulations hautement parallèles pour les systèmes à grande échelle ; tandis que son inconvénient est l'introduction de problèmes supplémentaires de synchronisation de l'heure [15]. Donc, nous pouvons remarquer que diverses recherches sont axées sur l'aspect optimisation de la synchronisation technique dans HLA [45], [46].

- **Approche multi-agents pour la co-simulation** : L'idée principale de l'approche est de considérer la co-simulation en tant que système multi-agents. Le cadre le plus remarquable utilisant cette approche est Agents et artefacts pour la multi-modélisation (AA4MM). Le méta-modèle AA4MM considère le cadre sous forme de couches interactives séparées [47], [48]. Aux niveaux sémantique et syntaxique, il définit un ensemble de concepts représentant le cadre comme une jonction d'interactions autonomes et hétérogènes des modèles. Dans la couche dynamique, l'exécution du cadre est considérée comme un ensemble d'interactions de simulations autonomes et hétérogènes. De plus, en couche technique, le méta-modèle spécifie un environnement de simulateurs autonomes et hétérogènes en interaction. Un agent est associé à ses modèles, simulations et simulateurs. Le cadre de co-simulation repose sur l'interaction entre les agents et la gestion des ressources et de l'environnement partagés (artefacts). Dans le cas général, AA4MM offre une vision homogène des aspects d'un cadre de co-simulation au niveau sémantique, syntaxique, dynamique et technique [23].

En général, dans cette approche en fonction de la configuration spécifique et du maître algorithme, la co-simulation nécessite une cohérence allant du niveau dynamique au niveau conceptuel. La classification des méthodes de couplage existantes peut être représentée dans un schéma illustratif simple (Figure II-7).

¹⁰ <http://ptolemy.eecs.berkeley.edu>

¹¹ <https://www.simantics.org>

¹² <http://mosaik.offis.de>

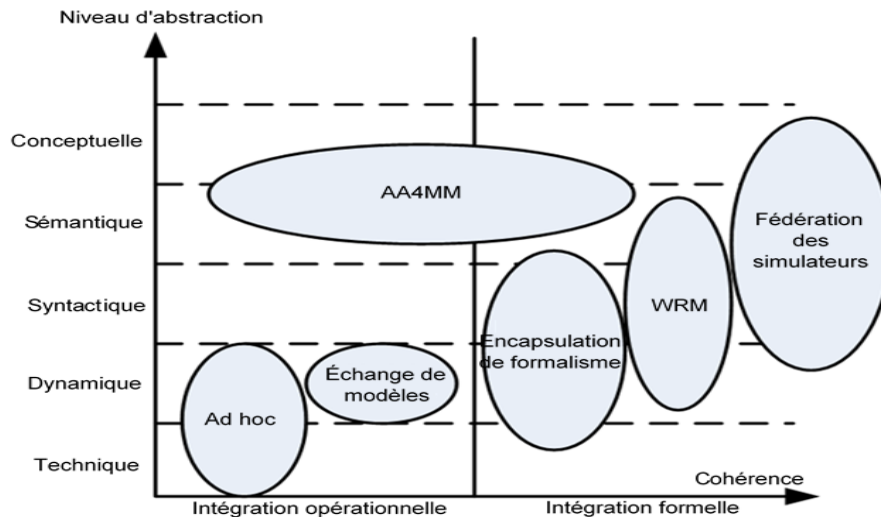


Figure II-7 : Classification des techniques de couplage existantes en co-simulation [24].

II.3.4. Normes actuelles de co-simulation et leurs fonctionnalités

Actuellement, il n'y a que deux normes principales impliquant la co-simulation et elles concernent différentes couches d'abstractions.

HLA (High Level Architecture) [44] ne se concentre pas sur la mise en œuvre du maître de co-simulation, mais établit plutôt la liste des services qui doivent être fournis par le maître (en termes HLA appelée Infrastructure d'exécution (RTI)). Parmi les plus grands avantages de HLA on peut noter sa polyvalence et sa configurabilité, alors qu'en même temps, ces fonctionnalités donnent l'apprentissage abrupte pour l'ingénieur de co-simulation.

FMI a été créé pour faciliter l'échange de modèles entre les fournisseurs de divers composants assemblant des systèmes (l'industrie automobile en est un exemple). Par conséquent, son objectif principal est l'encapsulation des modèles (dans ce qu'on appelle l'unité de maquette fonctionnelle (FMU)) et sa norme actuelle, FMI 2.0, fournit une interface complète pour l'engagement du modèle (comme l'évaluation du modèle, la recherche jacobienne, etc.) [49].

Comme deuxième étape de son évolution, le FMI a été amélioré avec une interface de co-simulation (telle que le démarrage, arrêt, marche des modèles). La norme actuelle prévoit le conditionnement des FMU avec et sans solveurs internes. S'ils sont fournis avec des solveurs internes, les FMU peuvent être directement inclus dans la co-simulation.

Sinon, un solveur externe doit être engagé pour faire défiler le modèle dans FMU. FMI et HLA sont de nature complémentaire, puisque FMI se concentre sur l'engagement des modèles, tandis que HLA se concentre sur les services principaux [50]. Aujourd'hui, de nombreux outils de simulation d'ingénierie permettent d'exporter les modèles tels que FMU, ce qui améliore la portée de la co-simulation.

L'algorithme maître lui-même possède souvent dans son cœur des fonctionnalités très simples (comme gestion de scénarios, enregistrement des données, calcul distribué, etc.) mais

qui lorsqu'elles sont associées peuvent être assez complexes. Une fois le maître et les simulateurs mis en place, le flux de travail ressemble beaucoup à une analyse standard basée sur la simulation : les scénarios sont générés (par exemple, balayages de paramètres, etc.), et un optimiseur ou un ingénieur exécute ces scénarios dans un certain nombre de simulations jusqu'à ce que le résultat attendu soit trouvé.

En termes d'application, FMI traitant du couplage direct est plus largement appliqué pour l'évaluation du CPES [51] - [53], [53] - [55]. Il est également activement développé dans une vaste gamme d'applications dans plusieurs domaines, ce qui est un avantage pour une mise en œuvre holistique du cadre. En général, FMU suit souvent une autre simulation dans le cadre, cependant, plusieurs solveurs FMI peuvent également agir en tant qu'orchestrateur maître pour compenser les manques de la norme [56]. Par contre, HLA est choisi pour des applications plus structurées [45], [50], [57].

II.3.5. Lien avec des éléments physiques

Au-delà du contexte d'un système embarqué, le développement d'applications de contrôle est lié à des logiciels plus complexes, où le transcodage d'une description de contrôle d'un modèle de simulation vers un contexte d'implémentation peut également être sujet à des erreurs, et ce qui implique au moins un langage de description de contrôle spécifique au domaine est requis (par exemple, IEC61499, OPC UA, IEC 61850, etc.). La validation de contrôle cible dans l'environnement de laboratoire est limitée en raison des contraintes physiques de cet environnement du laboratoire. Ici, une co-simulation peut étendre la portée de l'environnement physique avec une contrepartie virtuelle, permettant d'explorer les limites d'évolutivité du code de contrôle et d'améliorer le système sous test (SuT) avec des phénomènes d'échelle autrement impossibles dans une configuration de laboratoire. Ces configurations HIL peuvent être encore améliorées avec la co-simulation pour caractériser l'environnement de déploiement attendu (c'est-à-dire que la simulation RT d'un réseau électrique est co-simulée avec un simulateur / émulateur de réseau de communication).

Un aspect important du système CPES qui n'est pas suffisamment pris en compte dans les cadres de validation actuels est le système de supervision, de contrôle et d'acquisition de données (SCADA) et ses impacts sur les performances du système. Dans un CPES à grande échelle, le système SCADA peut regrouper et orchestrer toutes les solutions TIC et d'automatisation. Dans les méthodes de validation CPES actuelles, le système SCADA, en particulier, et les aspects télécommunications, en général, sont principalement considérés en intégrant des simulateurs de communication [15], [59]. Cette solution est rentable et permet la prise en compte de l'interrelation des aspects cyber-physiques, le SCADA du CPES étant un système multicouche complexe avec des protocoles industriels et des modèles d'information, qui ne sont pas toujours soutenus par les simulateurs de communication (principalement orientés TIC). De plus, les caractéristiques réalistes des télécommunications telles que le temps d'échantillonnage des capteurs, le temps de réponse du contrôleur, la capacité du serveur, la transition de différents modèles d'information et protocole, la redondance de l'architecture (historique et serveurs de sauvegarde), ne peuvent pas être entièrement inclus dans les

simulateurs de réseau de communication actuels. Ils sont, cependant, importants pour permettre une évaluation correcte et réaliste des fonctionnalités avancées du CPES (contrôle distribué, cyber-sécurité, analyse big data, etc.). Par contre, le vrai système SCADA est souvent associé à un système physique fixe et n'offre pas suffisamment de flexibilité pour tester le CPES dans différentes configurations et environnements.

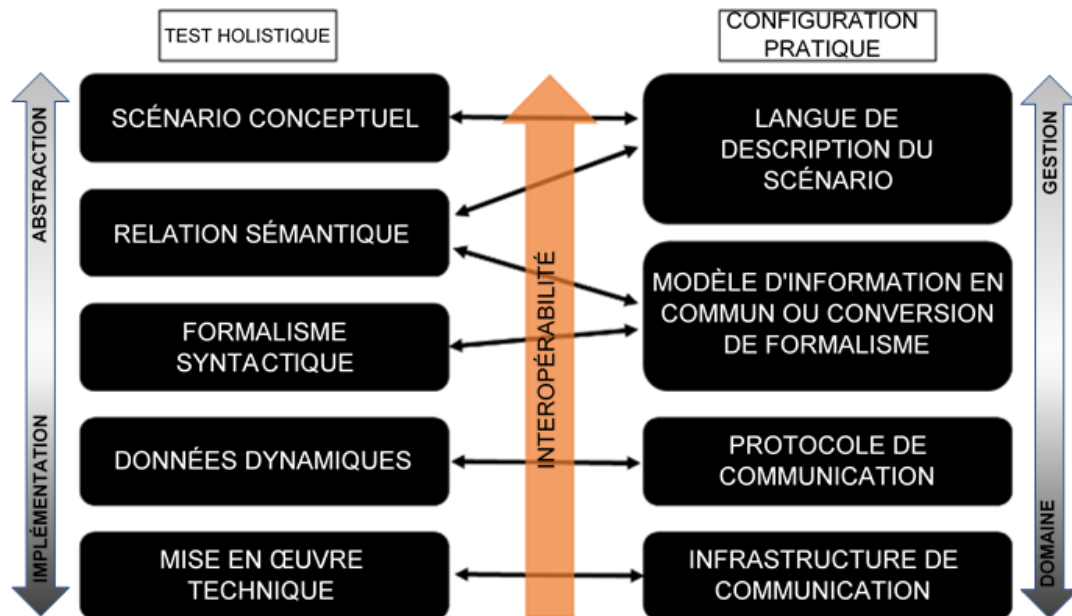


Figure II-8 : Architecture d'interopérabilité et exigences de configuration pratiques pour un cadre de test CPES holistique

- **L'interopérabilité au niveau d'implémentation technique** (Figure II-8) implique une harmonisation de la communication infrastructure (c'est-à-dire couche physique - par exemple intra / Internet, fiche de données commune, etc.). Ce bas niveau permet l'échange de signaux (par exemple binaire, hexadécimal, etc.) entre les parties.
- **Le niveau de donnée dynamique** implique l'harmonisation des protocoles de communication (par exemple TCP / IP, UDP, Lora, etc.) entre les parties. Il décide également les aspects de synchronisation (par exemple date d'émission et de réception, multicast, etc.), les méthodes d'encodage / décodage (par exemple Big Endian, Little Endian) et le format des données (par exemple 8 bits, etc.). L'interopérabilité au niveau de cette couche garantit la bonne transmission des données (par exemple, une valeur v) parmi les parties.
- **Le niveau de formalisme syntaxique** concerne les méthodes d'interprétation des données (c'est-à-dire l'information modèle¹³). L'interopérabilité à ce niveau permet de traduire correctement les données reçues en informations (par exemple, la valeur v reçue est la tension sur le bus A).

¹³ The term "Information model" indicates the manner information is represented (i.e. naming scheme, entity description, system configuration and architecture representation), as used in CIM-IEC 61970/61968, IEC 61850, IEEE 2030, SGAM;. It does not represent "the model of the information system or the communication network", even though the direct meaning of the term may cause that confusion.

- **Le niveau sémantique** décrit les interrelations entre les informations d'une entité ou entre les entités un scénario (par exemple, i et v sont le courant et la tension du bus A; le bus A est connecté aux bus B et C, etc.)¹⁴. L'interopérabilité aux niveaux syntaxique et sémantique permet le traitement correct et automatisable du scénario.
- **Enfin, le niveau du scénario conceptuel** décrit la configuration du système multi-domaine (par ex. puissance d'interconnexion / TIC / chauffage, etc.) et le scénario de test souhaité (par exemple, le générateur x démarre au temps t_1 , la charge y se déclenche à l'instant t_2 , etc.). L'interopérabilité à ce niveau permet aux parties participantes d'exécuter leurs fonctions et de contribuer correctement au scénario de test global.

Dans un cas particulier, l'intégration d'un système SCADA au cadre de co-simulation holistique implique principalement les trois couches inférieures. Alors que la mise en œuvre pratique de l'interopérabilité aux niveaux physique et dynamiques sont assez simples (c'est-à-dire mettre en œuvre des protocoles de communication communs ou une interface de conversion de protocole), ce n'est pas le cas pour les trois niveaux d'abstraction supérieurs. En général, la convention syntaxique et sémantique du système d'alimentation est obtenue en utilisant un modèle d'information commun (par exemple CIM (IEC 61970/61968) [61], Multispeak [62], modèle de données dynamiques IEC 61850 [63] ou OPC UA espace d'adressage [64], etc.). Les modèles d'information existants sont cependant orientés domaine et peuvent ne pas couvrir les liaisons inter-domaines (par exemple entre ICT-Power ou entre le réseau électrique et le chauffage du système). Cette lacune peut être corrigée via l'inclusion d'un langage de description de scénario (norme TTCN-3 [24], TPLAN [65] et le modèle 62559 du modèle SGAM [66]) qui permet également la mise en œuvre de l'interopérabilité au niveau conceptuel. Par exemple, il existe des méthodes automatisées ou semi-automatisées pour la mise en œuvre de modèles d'information courants (par exemple CIM [67]), la conversion et la communication entre différents modèles d'information (par exemple CIM et OPC UA [68]). La combinaison des modèles d'information du système électrique et les langages de description de scénario ne sont malheureusement pas faciles à réaliser, et il est encore plus difficile d'automatiser le processus.

Dans le chapitre IV, nous considérons la condition de synchronisation dans un cadre de co-simulation, mais aussi les méthodes pour l'intégration de l'équipement de laboratoire et du système SCADA dans celui-ci, en vue d'améliorer le réalisme de l'environnement.

Dans la partie suivante, nous allons présenter la simulation des systèmes PV et de batteries pour la co-simulation.

¹⁴ It is necessary to clarify that the notion of semantic layer here is addressed towards the co-simulation framework, and is not necessarily the semantic model of the energy system, although there is an overlapping area between the two concepts. More specifically, the semantic layer of a co-simulation framework explains the behavior and interaction of involved individual simulators and models, and not necessarily the semantic relations among their representing counterparts. It can be considered as an abstract layer specifying the experiments, and in some ways, similar to the concept of abstract test suite in TTCN-3 standard [96]. The dichotomies and communication among entities defined in this layer will decide how the experiment works and will be governed by the master algorithm.

II.4. Modélisation d'un système PV [93, 94]

Dans cette session, nous allons présenter les modèles détaillés sous Matlab/Simulink des composants principaux d'un système PV typique : des modules PV au convertisseurs DC/DC et DC/AC. Ces modèles détaillés seront utilisés par la suite dans le chapitre trois pour étudier le fonctionnement d'un système PV linéaire complet. Nous présentons aussi dans ce chapitre une approche de modélisation simplifiée de ces composants qui servira aux études d'optimisation technico-économique du chapitre quatre.

II.4.1. Système PV monophasé

Dans ce mémoire, on se limitera à la description de l'onduleur sans transformateur avec convertisseur DC-DC. La structure d'un système avec un tel onduleur, présentée dans la Figure II-9, comprend :

- Les modules PV raccordés à l'entrée de l'onduleur via un filtre qui atténue les interférences électromagnétiques (non représenté sur le schéma)
- Un hacheur survolteur (convertisseur Boost) qui amplifie la tension d'entrée
- Un pont d'interrupteurs IGBT (Insulated-Gate Bipolar Transistor en anglais) qui convertit ensuite le courant continu (DC) fourni par le convertisseur DC/DC en courant alternatif (AC) en utilisant la technique de modulation de largeur d'impulsion (MLI ou PWM - Pulse Width Modulation en anglais) dont le fondamental est à la fréquence de 50 Hz en France (60 Hz aux USA). + filtre de sortie.

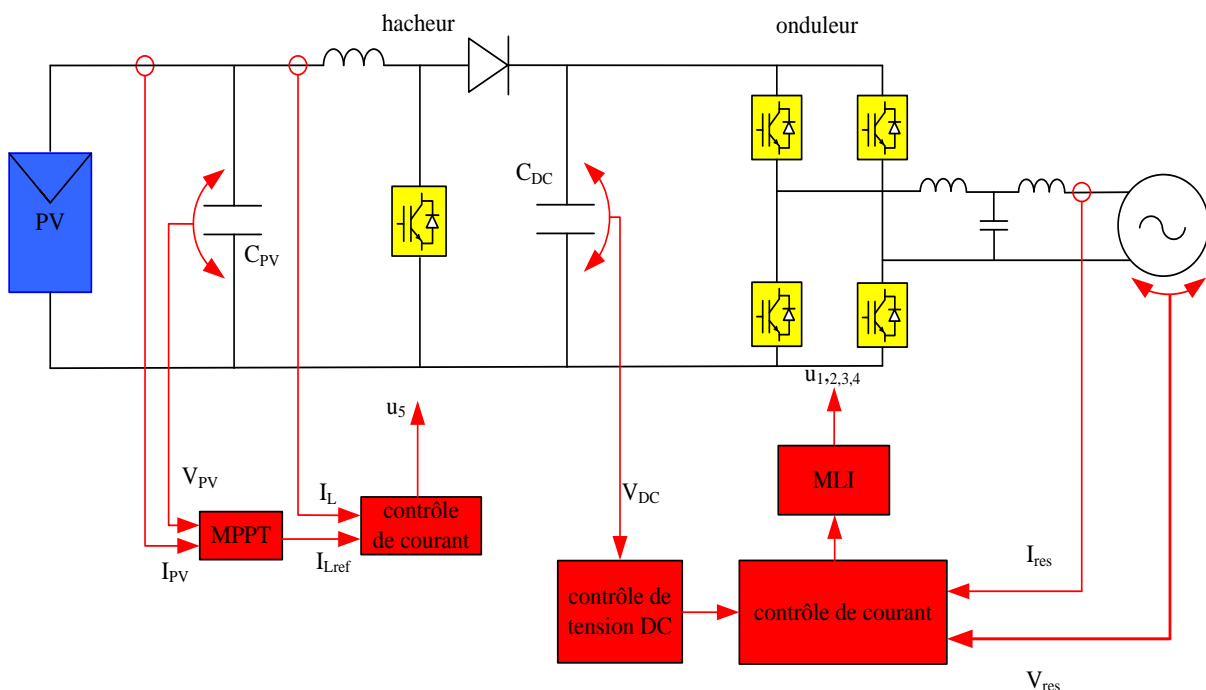


Figure II-9 : Circuit de puissance et de commande d'un système photovoltaïque monophasé

II.4.2. Système PV triphasé

Dans cette partie, un système PV triphasé de type sans transformateur avec convertisseur DC-DC est étudié car cette structure est largement utilisée dans les onduleurs actuellement commercialisés.

La structure présentée dans la Figure II-10 comporte :

- Les panneaux, raccordés à l'entrée de l'onduleur via un filtre EMI (non représenté sur le schéma)
- Un hacheur survolteur, appelé également convertisseur Boost (une seule entrée est représentée sur le schéma)
- Les 3 convertisseurs Boost sont raccordés en parallèle sur un pont triphasé (3 demi ponts) qui convertit ensuite le courant continu (DC) fourni par le convertisseur DC/DC en courant alternatif (AC) en utilisant une modulation de largeur d'impulsion dont le fondamental est à la fréquence de 50 Hz (le point milieu des condensateurs situés juste avant le pont triphasé est raccordé au neutre du réseau).
- Un filtre élimine les harmoniques à hautes fréquences

Par rapport à la commande de l'onduleur monophasé, les seules différences se situent dans la PLL et dans la boucle de commande du courant injecté au réseau.

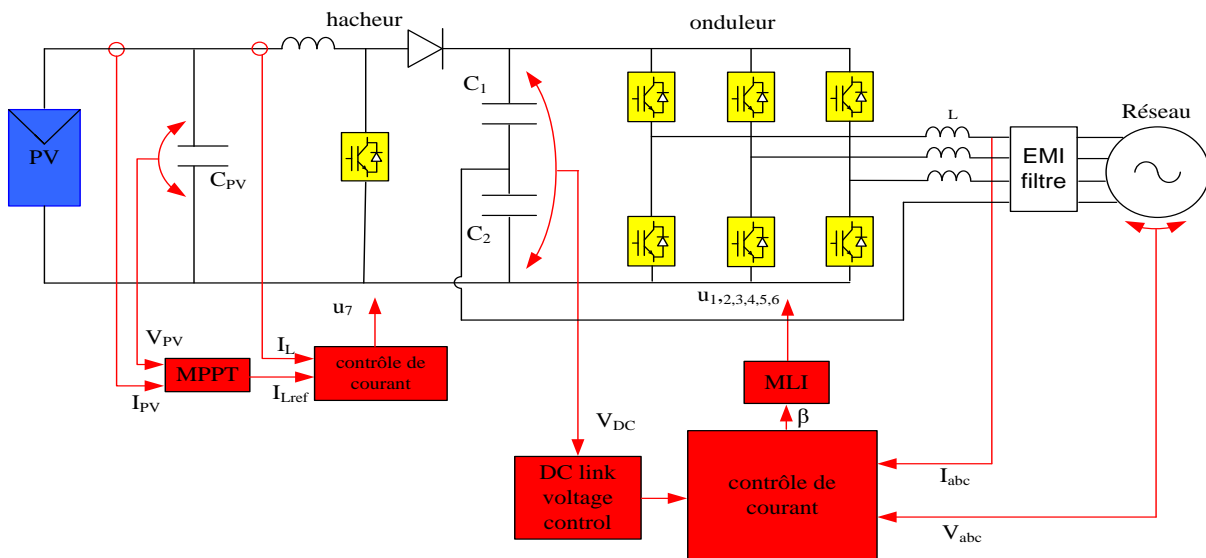


Figure II-10 : Circuit de puissance et commande d'un système PV triphasé

II.5. Modèles du système de batterie de stockage d'énergie (BESS) [95]

Cette session décrit les modèles les plus importants qui peuvent être utilisés dans la pratique pour représenter le comportement d'une batterie [95]. La modélisation dépend de l'application considérée. Le modèle énergétique et le modèle de circuit électrique équivalent sont introduits

ici parce qu'ils permettent de capter les caractéristiques fonctionnelles d'une batterie, importantes pour sa gestion, à savoir le comportement électrique et le bilan énergétique.

II.5.1. Modèle énergétique

Le modèle énergétique est le modèle de référence pour la planification des systèmes de stockage. Il est généralement utilisé pour les problèmes de planification [115] [116] parce que la modélisation de la batterie en termes de puissance et d'énergie correspond à la définition des plans de production des centrales en termes d'énergie. Le modèle énergétique considère la batterie comme un réservoir d'énergie stockée E^B , rempli par des impulsions de puissance $P^B < 0$ négatives (charge) et vidé par des impulsions positives $P^B > 0$ (décharge). Lors de la charge ou décharge, une partie $P^P > 0$ de la puissance est perdue sous forme de chaleur dans la batterie

$$\dot{E}^B(t) = -\varepsilon^B(t) = -P^B(t) - P^P(t) = -\kappa(t) \cdot P^B(t) \quad (\text{II-1})$$

L'efficacité de conversion $\kappa(t)$ dans ((II-1)) est liée au rendement énergétique par

$$\kappa(t) = \begin{cases} \eta(t) & \text{if } P(t) < 0 \text{ (charge)} \\ \eta(t)^{-1} & \text{if } P(t) > 0 \text{ (décharge)} \end{cases} \quad (\text{II-2})$$

où $\eta(t)$ est le rendement

Le principe du modèle énergétique est illustré dans la Figure II-11.

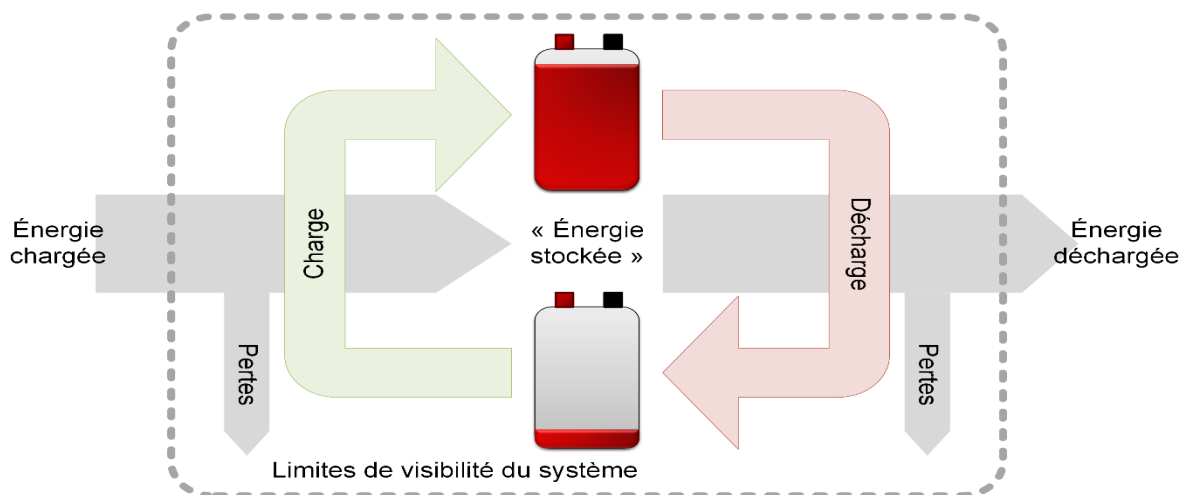


Figure II-11: Modèle énergétique d'une batterie.

II.5.2. Circuit électrique équivalent

Il existe une multitude de modèles de batterie du type circuit électrique équivalent. Les circuits équivalents statique et dynamique sont représentés sur les Figure II-12 et Figure II-13.

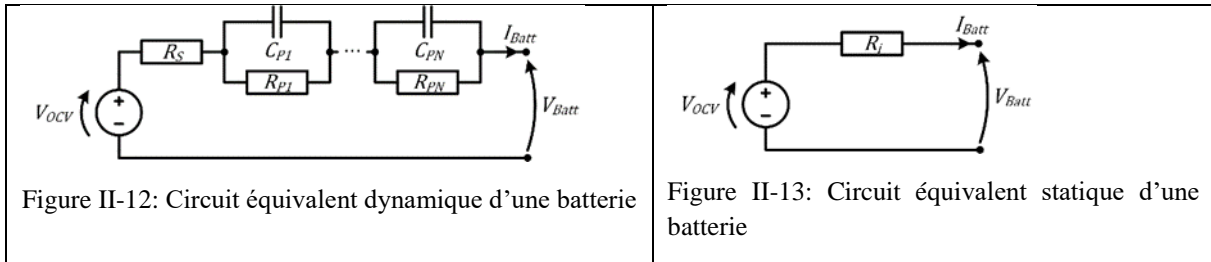


Figure II-12: Circuit équivalent dynamique d'une batterie

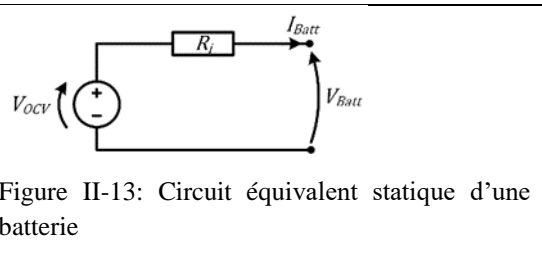


Figure II-13: Circuit équivalent statique d'une batterie

La tension de batterie se calcule alors comme :

$$V_{Batt}(t) = V_{OCV}(SoC(t)) - R_i(SoC(t)) \cdot I_{Batt}(t) \quad (II-3)$$

Où

V_{Batt} : tension à la sortie de batterie

I_{Batt} : Courant de batterie

V_{OCV} : tension à circuit ouvert

SOC : état de charge de batterie (0 – 100%)

R_i : résistance interne de batterie.

Les paramètres des circuits équivalents dépendent généralement de l'état de charge de la batterie.

II.5.3. Modélisation de BESS sous Simulink [99]

Dans cette partie, le schéma bloc de BESS (Figure II-14), par le circuit équivalent, modélisé sous Matlab/Simulink est présenté :

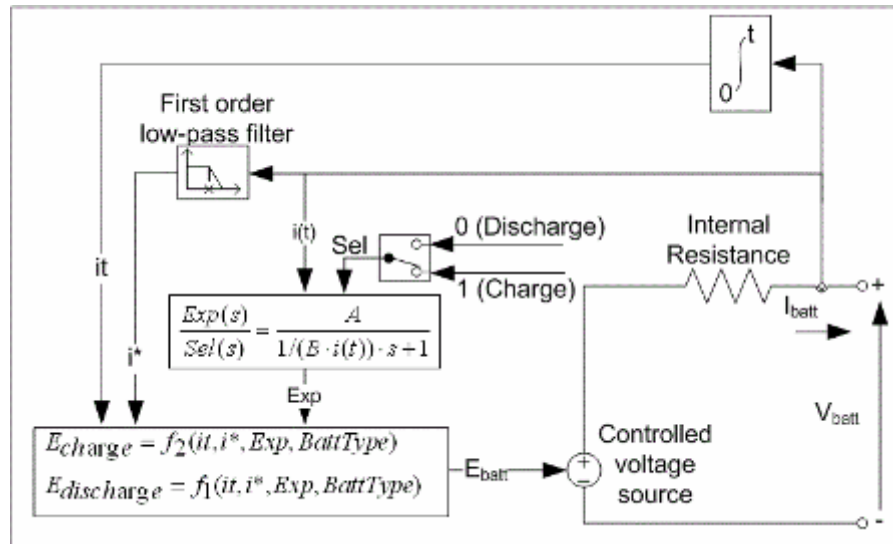


Figure II-14 : Schéma bloc de BESS modélisé sous Simulink

Les caractéristiques de charge et de décharge sont présentées sur la Figure II-15. Les paramètres du circuit peuvent être identifiés pour représenter un type de batterie spécifique et ses caractéristiques de décharge.

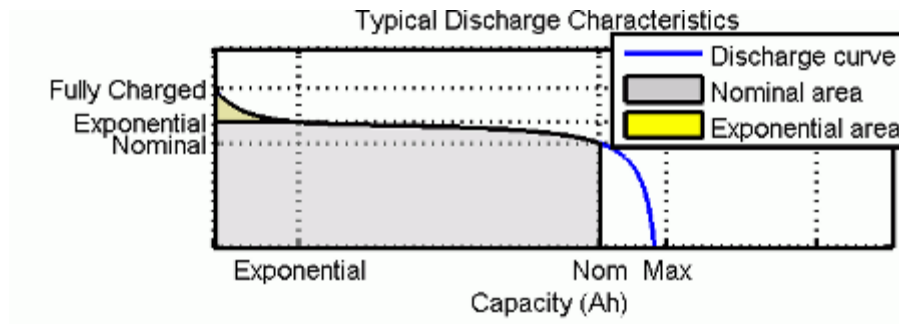


Figure II-15 : Caractéristiques de charge et de décharge

L'état de charge (SOC) d'une batterie est une mesure de la charge de la batterie, exprimée en pourcentage de la charge complète. La profondeur de décharge (DOD) est le complément numérique du SOC, tel que $DOD = 100\% - SOC$.

Pour la batterie lithium-ion, le modèle utilise les équations suivantes :

- Modèle de décharge ($i^* > 0$)

$$f_1(it, i^*, i) = E_0 - K \cdot \frac{Q}{Q - it} \cdot i^* - K \cdot \frac{Q}{Q - it} \cdot it + A \cdot \exp(-B \cdot it) \quad (II-4)$$

- Modèle de charge ($i^* < 0$)

$$f_2(it, i^*, i) = E_0 - K \cdot \frac{Q}{it + 0.1 \cdot Q} \cdot i^* - K \cdot \frac{Q}{Q - it} \cdot it + A \cdot \exp(-B \cdot it) \quad (II-5)$$

Où:

E_{batt} est la tension nominale de la batterie, en V

E_0 est la tension constante, en V

$\exp(s)$ est la dynamique de la zone exponentielle, en V

$Sel(s)$ représente le mode batterie : $Sel(s)=0$ pendant la décharge de la batterie, $Sel(s)=1$ pendant la charge de la batterie

K est la constante de polarisation, en V/Ah, ou résistance de polarisation, en Ohms

i est le courant de la batterie, en A

i^* est la dynamique du courant basse fréquence, en A

it est la capacité extraite, en Ah

Q est la capacité maximale de la batterie, en Ah

A est la tension exponentielle, en V

B est la capacité exponentielle, en Ah^{-1} .

II.6. Modélisation de la super capacité sous Simulink [100]

Le circuit équivalent de la super capacité apparaît sur la Figure II-16.

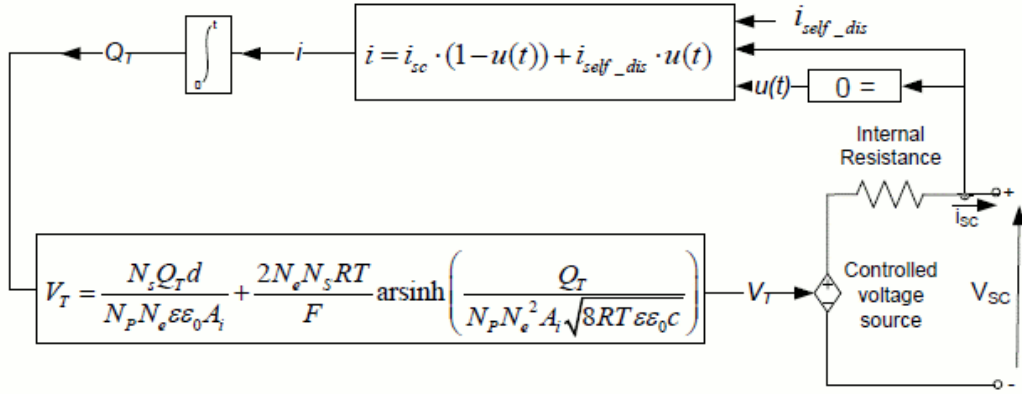


Figure II-16 : Circuit équivalent de la super capacité modélisé sous Simulink

La tension de sortie de la super capacité est exprimée en utilisant une équation de Stern comme suit :

$$V_{SC} = \frac{N_s Q_T d}{N_p N_e \epsilon \epsilon_0 A_i} + \frac{2 N_e N_s R T}{F} \sinh^{-1} \left(\frac{Q_T}{N_p N_e^2 A_i \sqrt{(8 R T \epsilon \epsilon_0 C)}} \right) - R_{SC} \cdot i_{SC} \quad (\text{II-6})$$

Avec

$$Q_T = \int i_{SC} dt \quad (\text{II-7})$$

Pour représenter le phénomène de décharge, la charge électrique de la super capacité est modifiée comme suit (lorsque $i_{SC} = 0$):

$$Q_T = \int i_{self_dis} dt \quad (\text{II-8})$$

Où :

$$i_{self_dis} = \begin{cases} \frac{C_T a_1}{1 + s R_{SC} C_T} & \text{si } t - t_{oc} \leq t_3 \\ \frac{C_T a_2}{1 + s R_{SC} C_T} & \text{si } t_3 < t - t_{oc} \leq t_4 \\ \frac{C_T a_3}{1 + s R_{SC} C_T} & \text{si } t - t_{oc} > t_4 \end{cases} \quad (\text{II-9})$$

Les constantes a_1, a_2 et a_3 sont les taux de variation de la tension de la super capacité pendant les intervalles de temps respectifs (t_{oc}, t_3) , (t_3, t_4) et (t_4, t_5) , comme indiqué sur la Figure II-17.

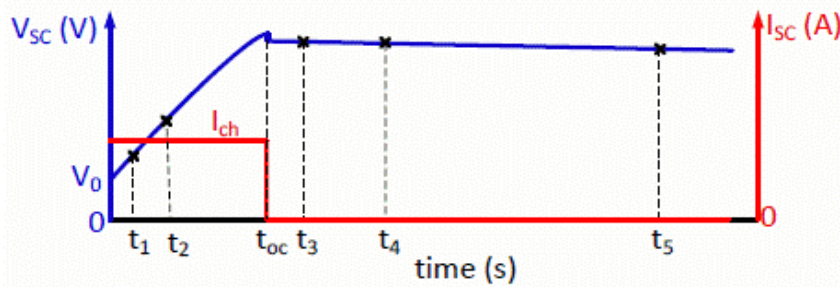


Figure II-17 : Caractéristique V(t) de la super capacité

- A_i : Zone interfaciale entre les électrodes et l'électrolyte (m^2)
- c : Concentration molaire (mol/m^3) égale à $c = 1 / (8N_A r^3)$
- r : Rayon moléculaire (m)
- F : Constante de Faraday
- i_{SC} : Courant de super capacité (A)
- V_{SC} : Tension de super capacité (V)
- C_T : Capacité en totale (F)
- R_{SC} : Résistance en totale (ohms)
- N_e : Nombre de couches d'électrodes
- N_A : Constante d'Avogadro
- N_P : Nombre de parallèles de super capacité
- N_S : Nombre de séries de super capacité
- Q_T : Charge électrique (C)
- R : Constante des gaz parfaits
- d : Rayon moléculaire
- T : Température de fonctionnement (K)
- ϵ : Permittivité du matériau
- ϵ_0 : Permittivité de l'espace libre.

II.7. Modélisation de la pile à combustible sous Simulink [101]

Le modèle détaillé représente une pile à combustible en fonction des paramètres tels que pression, température, composition et débits de carburant et d'air... La modélisation de pile à combustible sous Simulink est présentée sur la Figure II-18.

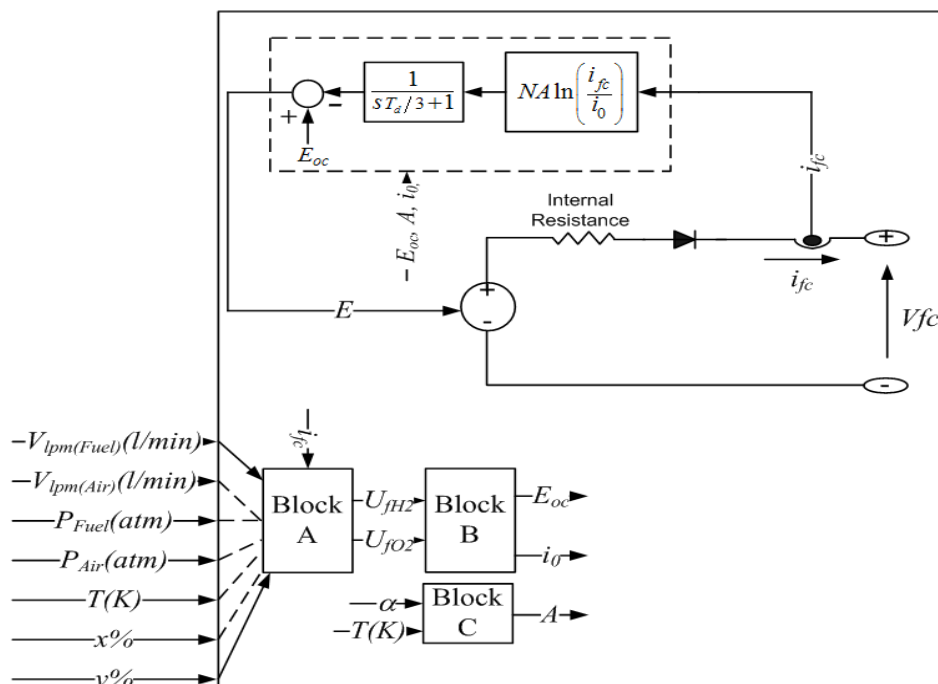


Figure II-18 : Schéma bloc de pile à combustible modélisé sous Simulink

Les paramètres variables peuvent être sélectionnés dans le volet de variation de signal de la boîte de dialogue. Ces variations affectent la tension en circuit ouvert (E_{OC}), le courant d'échange (i_0) et la pente de Tafel (A). E_{OC} , i_0 et A sont modifiés comme suit :

$$E_{OC} = K_C E_n$$

$$i_0 = \frac{zFk(P_{H_2} + P_{O_2})\Delta v}{Rh} e^{-\frac{\Delta G}{RT}}$$

$$A = \frac{RT}{z\alpha F}$$

Où :

$R = 8.3145 \text{ J/(mol K)}$

$F = 96485 \text{ A s/mol}$

$z =$ Nombre d'électrons en mouvement

$E_n =$ Tension de Nernst, qui est la tension thermodynamique des cellules qui dépend des températures et des pressions partielles des réactifs et des produits à l'intérieur de l'empilement (V)

$\alpha =$ Coefficient de transfert de charge, qui dépend du type d'électrodes et de catalyseurs utilisés

$P_{H_2} =$ Pression partielle d'hydrogène à l'intérieur de la cheminée (Pa)

$P_{O_2} =$ Pression partielle d'oxygène à l'intérieur de la cheminée (Pa)

$k =$ Constante de Boltzmann = $1,38 \times 10^{-23} \text{ J/K}$

$h =$ Constante de Planck = $6,626 \times 10^{-34} \text{ J s}$

$\Delta v =$ Facteur de volume de la barrière d'activation (m^3). La taille de la barrière d'activation (ΔG) est calculée en supposant $\Delta v = 1 m^3$.

$\Delta G =$ Taille de la barrière d'activation qui dépend du type d'électrode et du catalyseur utilisé (J/mol)

$T =$ Température de fonctionnement (K)

$K_C =$ Constante de tension dans les conditions nominales de fonctionnement.

II.8. Conclusion

Dans ce chapitre, nous avons présenté :

- Le statu quo et les défis d'un système cyber-physique pour le déploiement de CPES à grande échelle
- La simulation en cyber physique (Structure, technique, intégration...)
- La modélisation des systèmes photovoltaïques (PV)
- La modélisation d'une batterie
- La modélisation d'une supercapacité avec Simulink
- La modélisation d'une pile à combustible avec Simulink

Ce sont les éléments principaux qui seront utilisés dans cette thèse.

Dans le chapitre suivant (Chapitre III), en fonction du type d'application, la modélisation d'un système PV et d'une BESS (Battery Energy Storage System) sous Simulink et FMU sera

présentée en détail. Les développements sont ensuite démontrés via deux cas de test holistiques dans le chapitre V comme preuves de concept.

Chapitre III. CO-SIMULATION AVEC FMU

III.1. Introduction

Dans ce chapitre, nous allons présenter en détail FMU-FMU qu'on a déjà abordé dans le chapitre précédent, ensuite nous présentons des co-simulation avec comparaisons sans et avec FMU relatif à plusieurs cas d'études avec des domaines différents électrique/thermique, puis des modèles plus ou moins détaillés, etc.

Un composant de simulation conforme à la spécification FMI est appelé une FMU. Une FMU est constituée d'un fichier compressé (ZIP) qui contient une description de modèle basée sur XML avec une bibliothèque partagée et/ou un code source de simulation sur l'environnement correspondant (ex : Matlab, Simulink...). La version 2.0 de la spécification FMI prend en charge deux types distincts d'interfaces :

- FMI for Co-Simulation (CS)
- FMI for Model Exchange (ME).

La FMU pour l'échange de modèles peut être considérée comme une intégration opérationnelle tandis que la FMU pour la co-simulation peut être appliquée soit à l'intégration opérationnelle, soit à l'intégration formelle, selon le niveau sémantique et la cohérence entre les modèles. Elle permet l'intégration de modèles de simulation dans un environnement distribué et parallèle, donc il est possible de l'appliquer à un système à plus grande échelle.

Le nombre d'outils de simulation qui prétendent prendre en charge FMI est en constante augmentation, mais ils le font de différentes façons. Par exemple, alors que certains proposent uniquement d'importer des UFA, d'autres sont également en mesure d'exporter leurs modèles et fonctionnalités. De plus, la façon dont un outil de simulation utilise les fonctionnalités fournies par les FMU est étroitement liée au paradigme de simulation sur lequel repose l'outil. Par exemple, un outil conçu pour la co-simulation de modèles (physiques) avec des sorties continues [51] se concentre généralement sur un sous-ensemble de fonctionnalités de FMI différent de celui d'un outil conçu pour la simulation déterministe de systèmes hétérogènes [54].

De telles interfaces communes à une variété d'outils et de modèles appartenant à différents domaines de simulation réduiront la complexité et les efforts liés aux évaluations de réseaux intelligents basées sur la simulation. De même, l'effort nécessaire pour adapter une configuration de co-simulation afin d'inclure de nouveaux modèles ou outils sera considérablement réduit ou éliminé. Le travail de couplage des outils ad-hoc spécifiques interfaces se réduit à certaines actions de configuration.

En utilisant le FMI pour l'interfaçage dans le contexte de la co-simulation hors ligne et des composants de laboratoire virtuel, un pas vers l'harmonisation des méthodes de modélisation et d'interface est franchi. Alors, il n'est pas nécessaire de développer à nouveau les stratégies de couplage pour chaque cas de test, on utilise des algorithmes existants et éprouvés.

Le FMI a été largement appliqué dans le domaine de la mécanique et de l'automobile. Jusqu'à récemment, les chercheurs ont étudié l'application de l'FMI à l'évaluation des CPES dans le but d'améliorer l'interopérabilité et la réutilisabilité des modèles [52], [58]. Dans [36], une nouvelle méthode d'exploitation de FMU via un service Web et une architecture orientée services (SOA : Service Oriented Architecture) est proposée. Cette architecture est prometteuse et fournit le cadre d'un potentiel «FMU as a service», en plus de la méthode classique d'échange de modèles et de co-simulation.

Bien que l'on veuille favoriser l'interopérabilité des modèles dans les smart grids, dans la pratique il n'est actuellement pas facile pour les utilisateurs novices sans formation informatique de comprendre et mettre en œuvre avec succès une FMI, en raison du manque d'outils de support pour FMI. Pour utiliser le FMI, l'utilisateur doit implémenter soit des solveurs FMU dans des langages de programmation courants (par exemple Python, Java ou C) ou des boîtes à outils associées à un logiciel de simulation (par exemple Matlab, Dymola). De plus, ces outils existants ne fonctionnent souvent que sur une plateforme définie (par exemple Windows 32 bits, Windows 64 bits, Linux 64 bits, etc.). Cela limite le développement de FMI et entrave la capacité d'apprentissage ainsi que l'utilisation de FMI par les nouveaux utilisateurs.

Dans ce contexte, il est judicieux de permettre la livraison de FMU de manière Software-as-a-Service (SaaS) (d'où le nom FMU-as-a-service). L'idée est d'avoir toute l'installation technique en arrière-plan (back-end) et de les livrer à l'utilisateur en frontal (front-end) via le service web. L'approche permet la simulation et la livraison de la bibliothèque FMU concernée par la co-simulation et l'échange de modèles via une interface graphique utilisateur conviviale en respectant les exigences de la sécurité et la confidentialité. Puisque le FMU est lancé et simulé sur le serveur, aucune installation n'est nécessaire du côté utilisateur. D'une part, cela permet aux utilisateurs novices d'exécuter une FMU sans autres exigences (par exemple, boîte à outils, solveur demande, etc.) ; d'autre part, le FMU-as-a-service offre de meilleures performances car le serveur a généralement de meilleures performances en termes de puissance de calcul.

De plus, FMU-as-a-service offre la possibilité d'instancier une FMU pour l'accès simultané de plusieurs utilisateurs. L'interaction des différents modules dans le logiciel est donnée dans les Figure III-1 et Figure III-2.

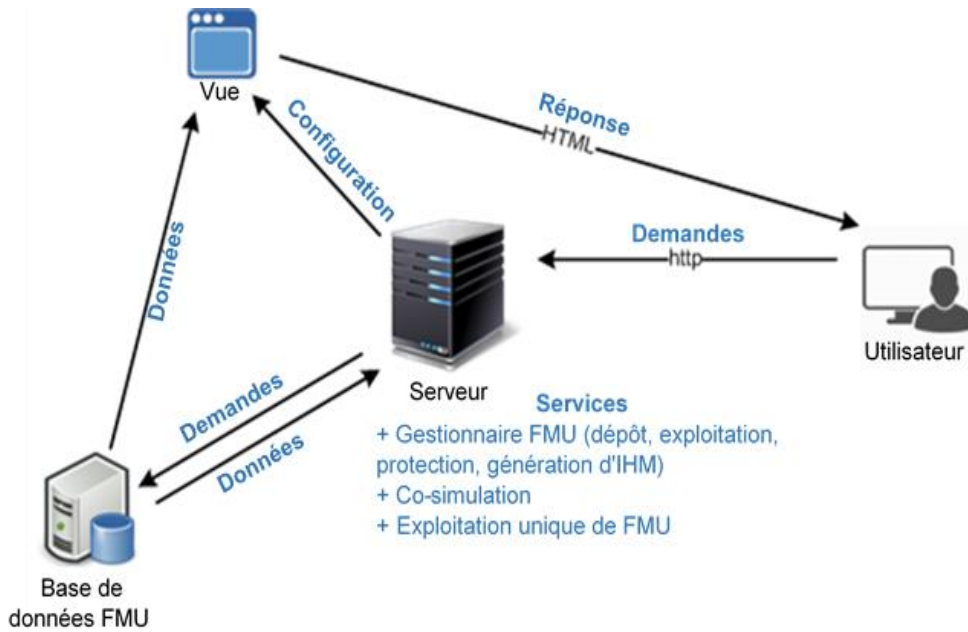


Figure III-1 : Interaction de différents modules dans le serveur FMU-as-a-service.

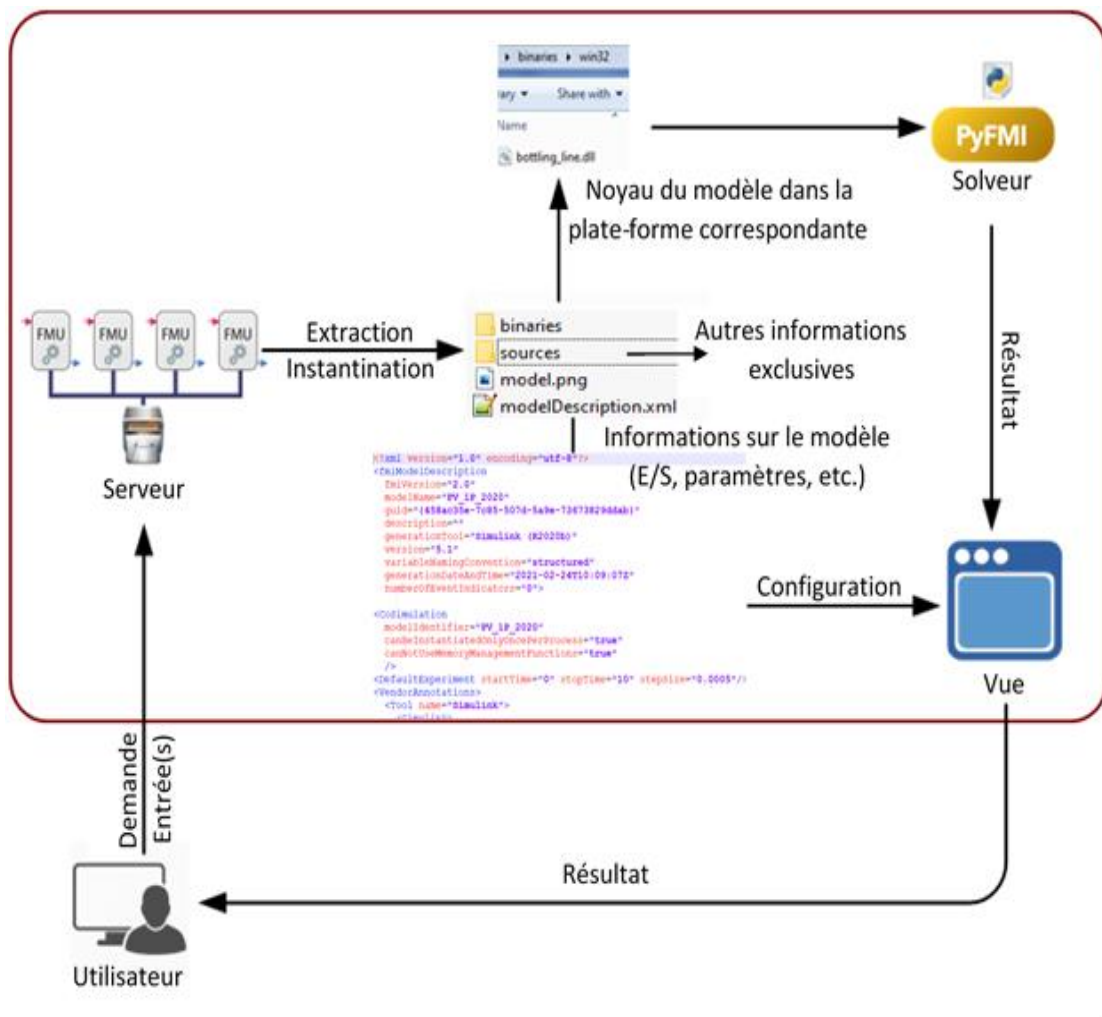


Figure III-2 : Étapes de traitement des FMU dans l'approche FMU-as-a-service

III.2. Structure de FMI & FMU

La FMI (Functional Mock-up Interface en anglais) définit une interface à implémenter par un exécutable appelé FMU (Functional Mock-up Unit). Les fonctions FMI sont utilisées dans un environnement de simulation pour créer une ou des plusieurs instances de la FMU et pour les simuler, généralement avec d'autres modèles. Une FMU peut avoir soit ses propres solveurs (FMI pour la co-simulation), soit exiger que l'environnement de simulation effectue une intégration numérique (FMI pour les échanges de modèles). L'objectif de cette interface est de simplifier l'appel d'une FMU dans un environnement de simulation.

L'interface FMI for Model Exchange définit une interface avec le modèle d'un système dynamique décrit par des équations différentielles, algébriques et en temps discret. Elle fournit une interface pour évaluer ces équations selon les besoins dans différents environnements de simulation, ainsi que dans des systèmes de contrôle embarqués, avec des intégrateurs explicites ou implicites, et des échelons fixes ou variables. L'interface est conçue pour permettre la description de grands modèles.

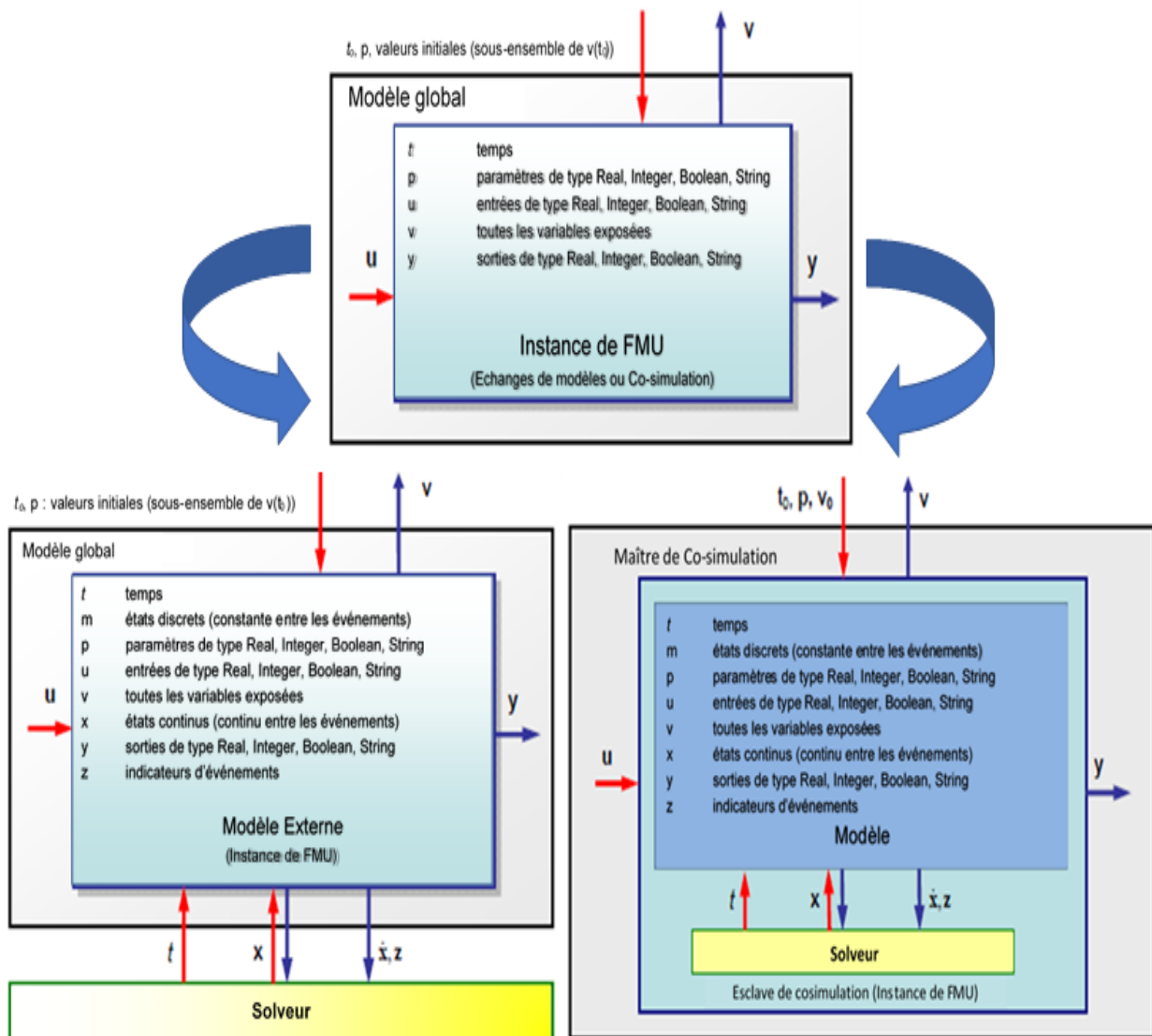


Figure III-3 : Structure schématique d'un FMU

L'interface FMI for Co-Simulation est conçue pour le couplage d'outils de simulation (couplage de simulateurs, couplage d'outils) et pour le couplage avec des modèles de sous-systèmes, qui ont été exportés par leurs simulateurs avec ses solveurs sous forme de code exécutable. L'objectif est de calculer la solution de systèmes couplés dépendant du temps constitué de sous-systèmes continus dans le temps (composants du modèle décrits par des équations différentielles algébriques) ou discrets dans le temps (composants du modèle décrits par des équations aux différences, par exemple contrôleurs discrets).

Une vue schématique d'une FMU est illustrée à la Figure III-3.

Un FMU (un modèle exécutable avec des intégrateurs ou une interface de couplage d'outils) est distribué dans un fichier ZIP. Le fichier ZIP contient :

Le fichier de description FMI (au format XML).

Les sources C de la FMU, y compris les bibliothèques d'exécution nécessaires utilisées dans le modèle, et/ou les binaires pour une ou plusieurs machines cibles, telles que les bibliothèques de liens dynamiques Windows (.dll) ou les bibliothèques d'objets partagés Linux (.so). Cette dernière solution est notamment utilisée si le fournisseur FMU souhaite masquer le code source pour sécuriser le savoir-faire du contenu ou pour permettre une importation entièrement automatique de la FMU dans un autre environnement de simulation. Une FMU peut contenir des paramètres physiques ou des dimensions géométriques qui ne doivent pas être ouvertes. D'autre part, certaines fonctionnalités nécessitent un code source.

Données supplémentaires sur l'FMU (telles que des tableaux ou des cartes) dans des formats de fichiers spécifiques à l'FMU (Figure III-3).

III.2.1. FMI pour les échanges de modèles

Dans cette partie, nous allons expliquer en détail les structures d'un **FMI «Functional Mock-up Interface» pour les échanges de modèles** dans un environnement de simulation. L'intention est qu'un environnement de modélisation puisse engendrer une représentation en code C d'un modèle de système dynamique qui peut être utilisé par d'autres environnements de modélisation et de simulation. Les modèles sont décrits par des équations différentielles, algébriques et discrètes avec des événements de temps, d'état et d'étape. Si le code C décrit un système continu, ce système est résolu avec les intégrateurs de l'environnement dans lequel il est utilisé. Les modèles traités par cette interface peuvent être volumineux pour une utilisation en simulation hors ligne ou en ligne, ils peuvent aussi être utilisés dans des systèmes de contrôle embarqués sur microprocesseurs.

La description de l'interface pour accéder aux équations d'un système dynamique à partir d'un programme C et une vue schématique d'un modèle au format « FMI pour les échanges de modèles » sont illustrée sur la Figure III-4.

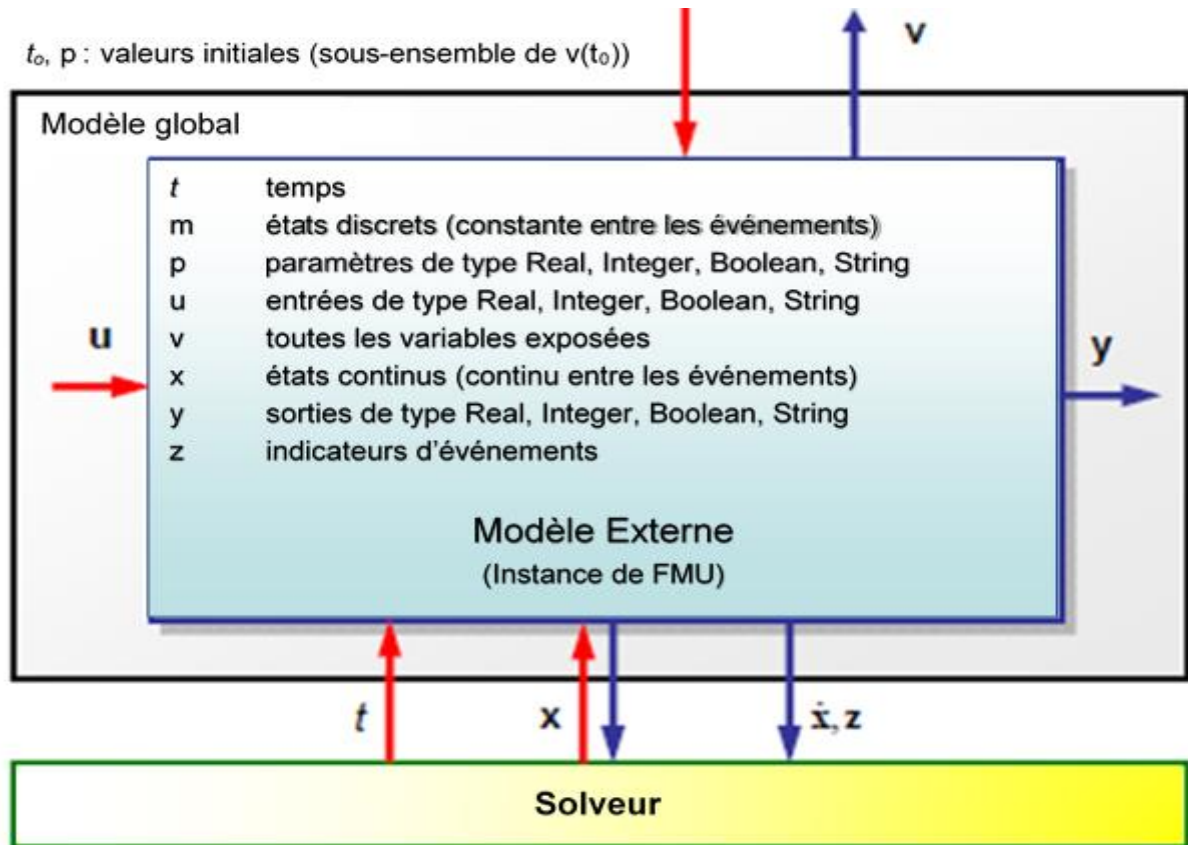


Figure III-4 : Flux de données entre l'environnement et un FMU pour l'échange de modèles
 Flèches bleues : informations fournies par FMU
 Flèches rouges : informations fournies à FMU

III.2.2. FMI pour la co-simulation

Un FMI pour le couplage de deux ou plusieurs modèles de simulation dans un environnement de co-simulation (FMI pour la Co-Simulation) est une approche assez générale de simulation de systèmes techniques couplés et de phénomènes physiques couplés en ingénierie incluant les problèmes non stationnaires (dépendant du temps).

FMI for Co-Simulation est conçu à la fois pour le couplage avec des modèles de sous-systèmes, qui ont été exportés par leurs simulateurs avec ses solveurs sous forme de code exécutable (Figure III-5), et pour le couplage d'outils de simulation (couplage de simulateur, couplage d'outils (Figure III-6 et Figure III-7).

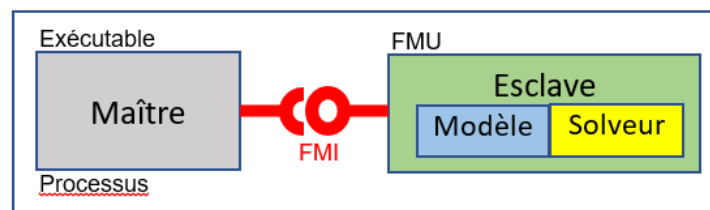


Figure III-5 : Couplage de simulateur (avec ses solveurs sous forme de code exécutable)

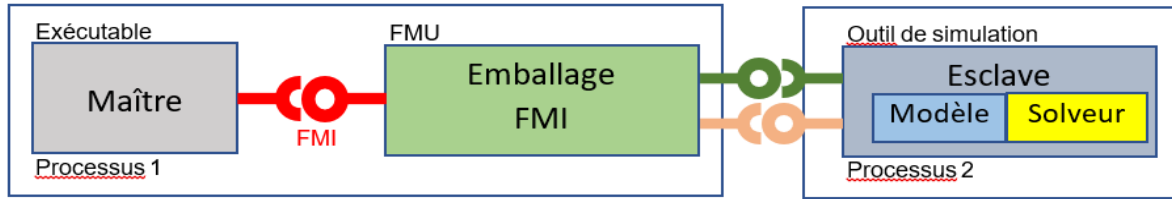


Figure III-6 : Couplage d'outils de simulation

Dans le cas du couplage d'outils, l'implémentation FMU encapsule les appels de fonction FMI aux appels API qui sont fournis par l'outil de simulation (par exemple : une API Python ou Matlab Simulink, etc.). En plus du FMU, l'outil de simulation est nécessaire pour exécuter une co-simulation.

Dans sa forme la plus générale, une co-simulation basée sur le couplage d'outils est implémentée sur du matériel distribué avec des sous-systèmes gérés par différents ordinateurs avec différents systèmes d'exploitation (ordinateur en grappe, parc informatique, ordinateurs à différents endroits). L'échange des données et la communication entre les sous-systèmes se font généralement à l'aide de l'une des technologies de communication réseau (par exemple : TCP / IP). La définition de cette couche de communication ne fait pas partie de la norme FMI. Cependant, des scénarios de co-simulation distribuée peuvent être mis en œuvre à l'aide de FMI, comme illustré dans la Figure III-3.

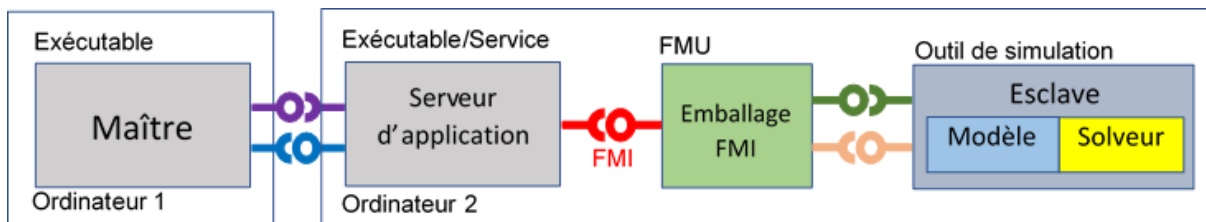


Figure III-7 : Couplage d'outils entre les ordinateurs

III.3. Microgrid étudié

Ce microgrid BT est alimenté par un réseau principal via un transformateur de distribution 20/0.4 kV, 250 kVA (Figure III-8). Ce réseau qui comporte 23 nœuds avec une charge totale de 153.2 kW et 58.4 kVAR. Ce microgrid peut fonctionner en mode connecté ou îloté. Il comporte :

- Deux charges commerciales triphasées (N3 et N15)
- Dix charges résidentielles (monophasées)
- Deux systèmes PV triphasés (PV1=70 kW, PV2=50 kW)
- Trois systèmes PV monophasés (PV_N7=10 kW, PV_N11=8 kW, PV_N13=6 kW)
- Trois systèmes de stockage BESS triphasés connectés en trois nœuds N1, N3 et N15 (Sto1=30 kW, Sto2=30 kW, Sto3=30 kW).

Ce réseau modélisé avec Matlab/Simulink est présenté sur la Figure III-9.

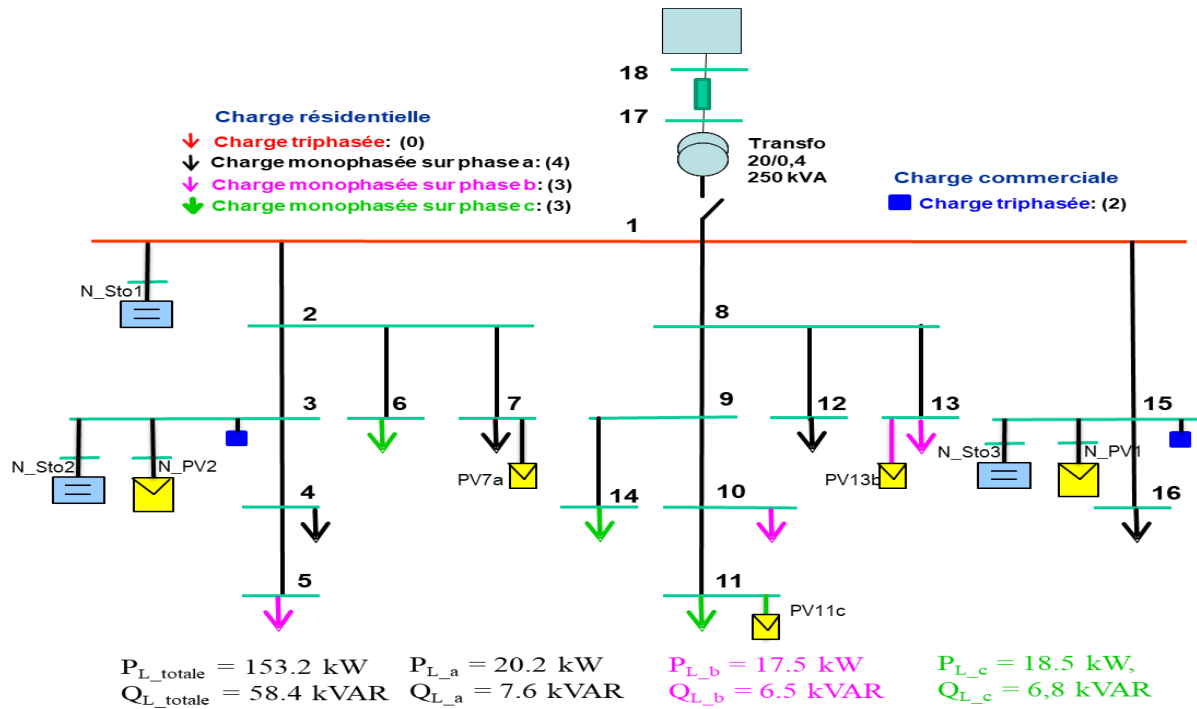


Figure III-8 : Microgrid étudié

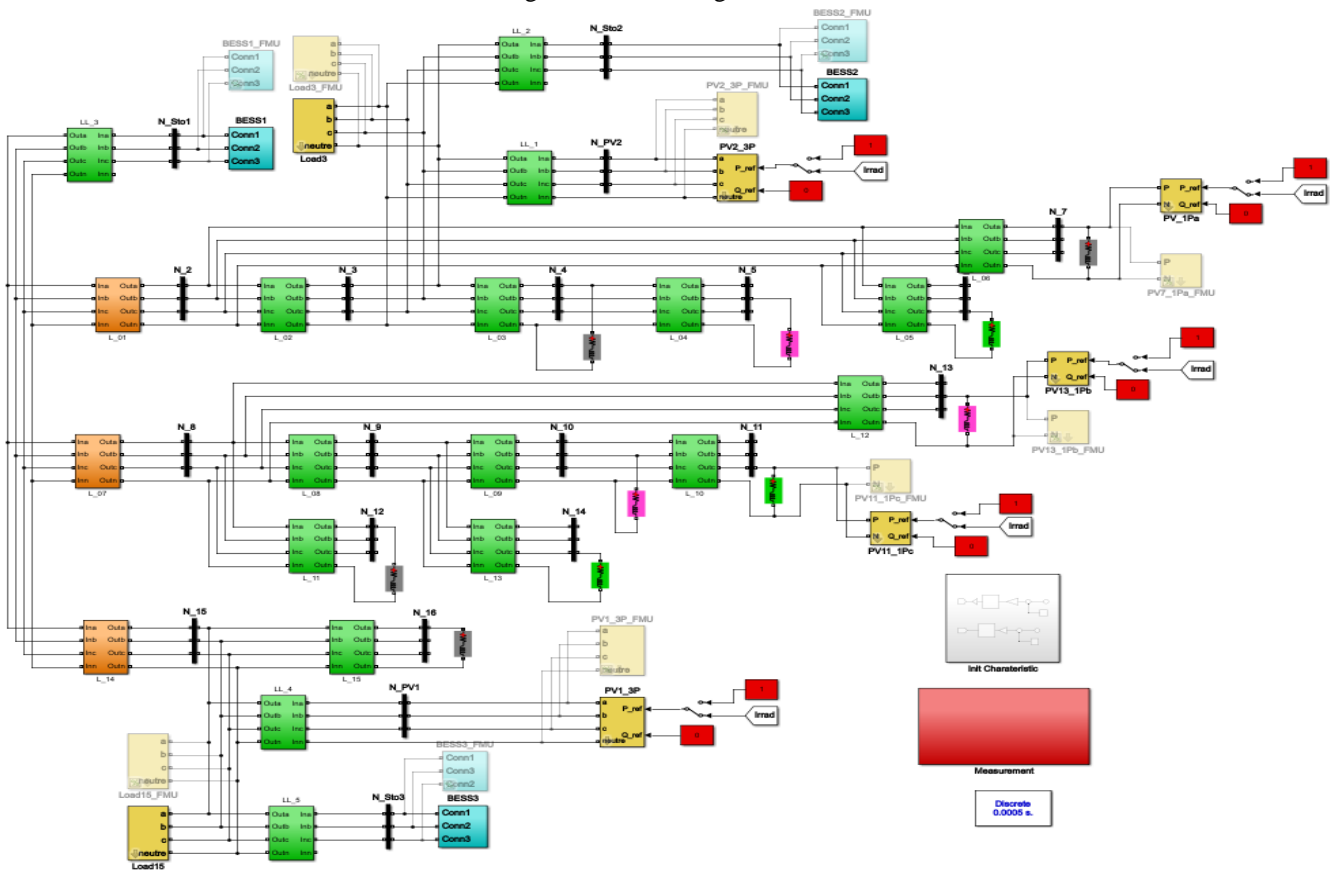


Figure III-9 : Microgrid simulé avec Matlab-Simulink

III.4. Co-simulation entre Matlab – FMU

Nous avons présenté la modélisation des systèmes photovoltaïques (PV), de stockage

(BESS) et de consommation (Load) dans le chapitre II. Cette partie présente les schémas-blocks de ces modèles utilisés dans Simulink sous forme de modèles simplifiés (modèle moyen et par une source d'injection de courant). Les systèmes PV, les BESS et les charges sont raccordés sur le réseau BT présenté sur la Figure III-8.

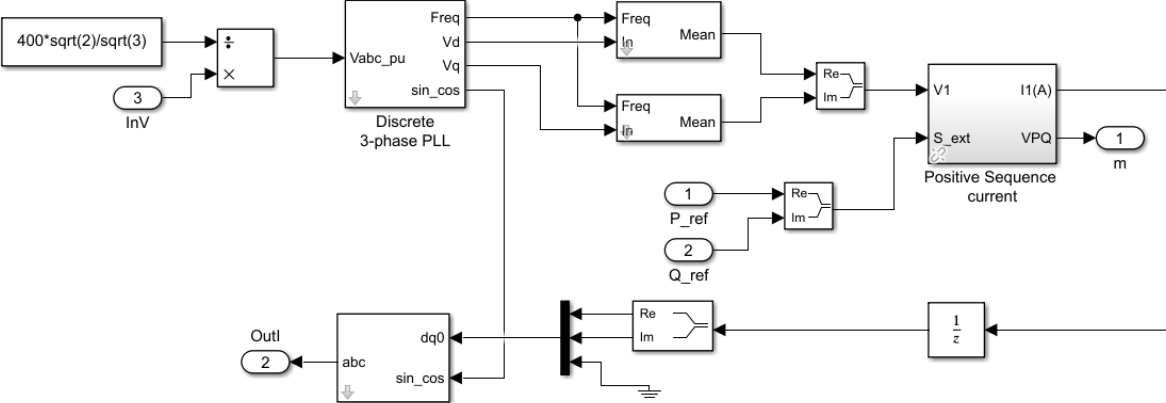


Figure III-10 : Modèle simplifié du système PV triphasé (PV_3P)

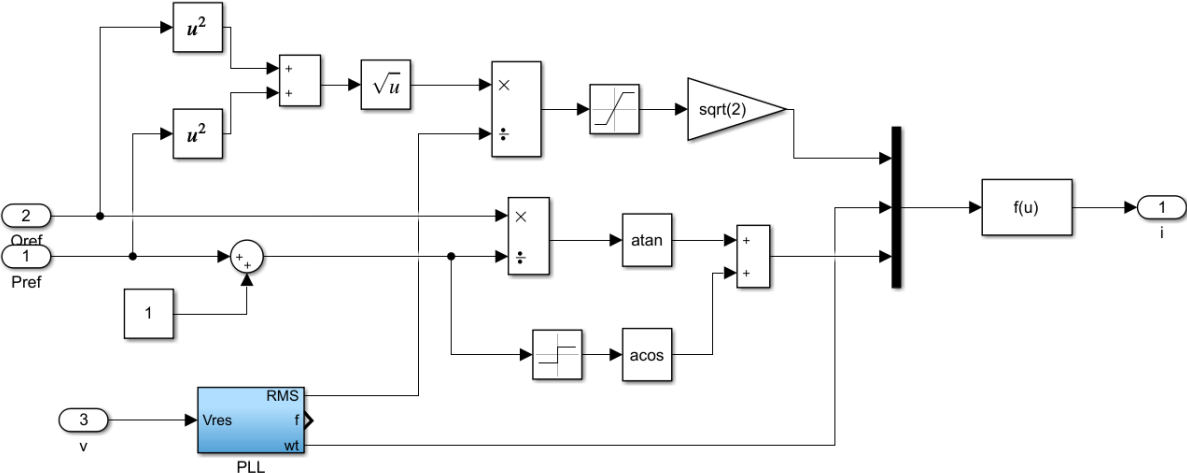


Figure III-11 : Modèle simplifié du système PV monophasé (PV_1P)

La modélisation avec Simulink des systèmes PV (PV_3P, PV_1P), de stockage (BESS) et de consommation (Load_3P) par les modèles simplifiés sont présentés sur les Figure III-10, Figure III-11, Figure III-12 et Figure III-13 respectivement. Puis ces modèles sont convertis en modèle FMU, présenté sur la Figure III-14.

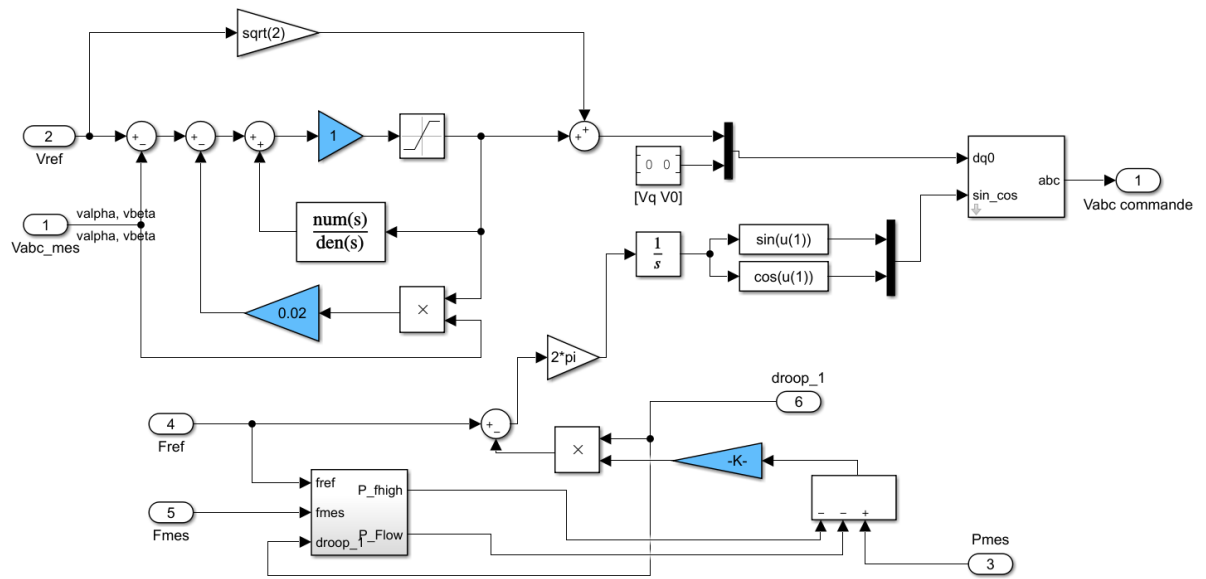


Figure III-12 : Modèle simplifié du système de stockage d'énergie de batterie (BESS)

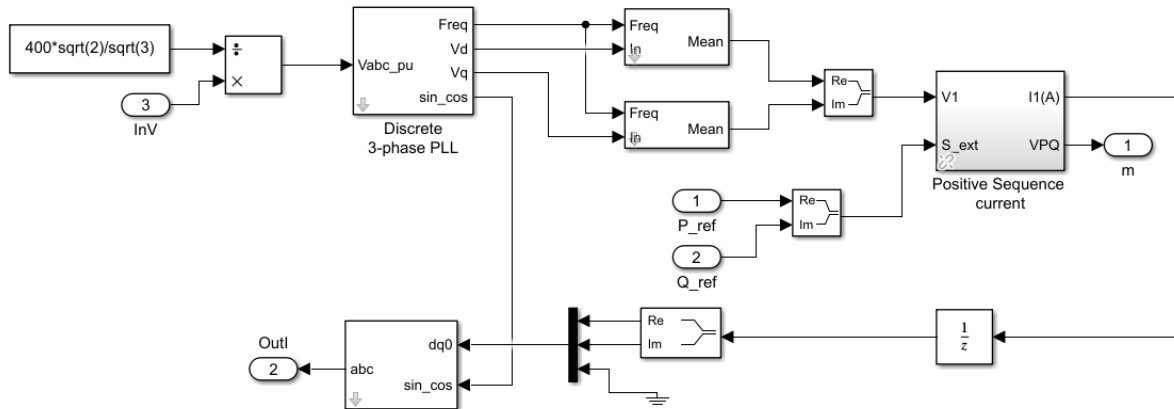


Figure III-13 : Modèle simplifié de charge triphasé (Load_3P)

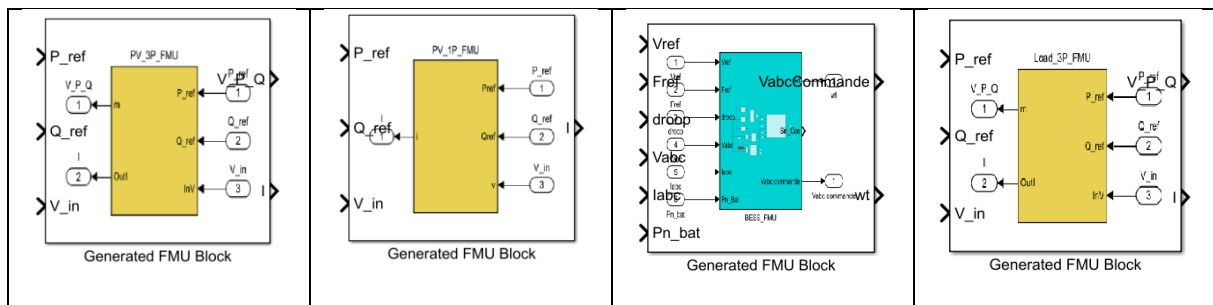


Figure III-14 : Modèle FMU du système PV triphasé, monophasé, du système de stockage d'énergie de batterie et de charge triphasée (PV_3P_FMU, PV_1P_FMU, BESS_FMU, Load_3P_FMU)

Dans la partie suivante, une simulation de fonctionnement d'un réseau isolé sans modèle FMU et avec FMU est réalisés. Une comparaison sera effectuée. La simulation est effectuée sur un intervalle de temps de 24 h.

III.4.1. Sans FMU

La Figure III-15 présente la variation de consommation de la charge triphasée connectée au nœud N3. Les autres charges ont les mêmes caractéristiques. Les variations de production des systèmes PV triphasés et monophasés sont présentées sur la Figure III-16. Ce microgrid fonctionne en îloté c'est pourquoi en fonction des variations de consommation et de production, trois systèmes de stockage participent au réglage de fréquence et de tension. La Figure III-15 montre également les variations de puissance des trois système BESS. Au moment de forte production PV, les stockages chargent en énergie qu'ils déchargent le soir où il n'y a plus de production mais une forte consommation. Les Figure III-17 et Figure III-18 présentent les variations de fréquence et de tension dans ce microgrid isolé. La fréquence et les tensions du réseau restent dans les limites autorisées (49.5 et 50.5 Hz pour la fréquence ; 0.9 et 1.1 pu pour la tension). Ceci montre les performances du réglage de tension et de fréquence des systèmes de stockage.

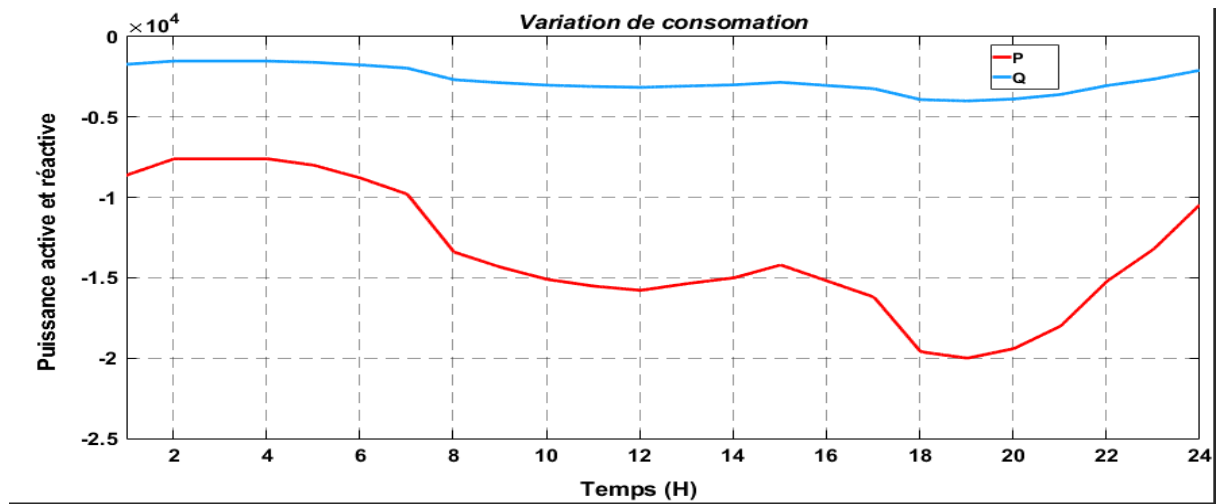


Figure III-15 : Variation de puissance active et réactive de consommation au nœud N3

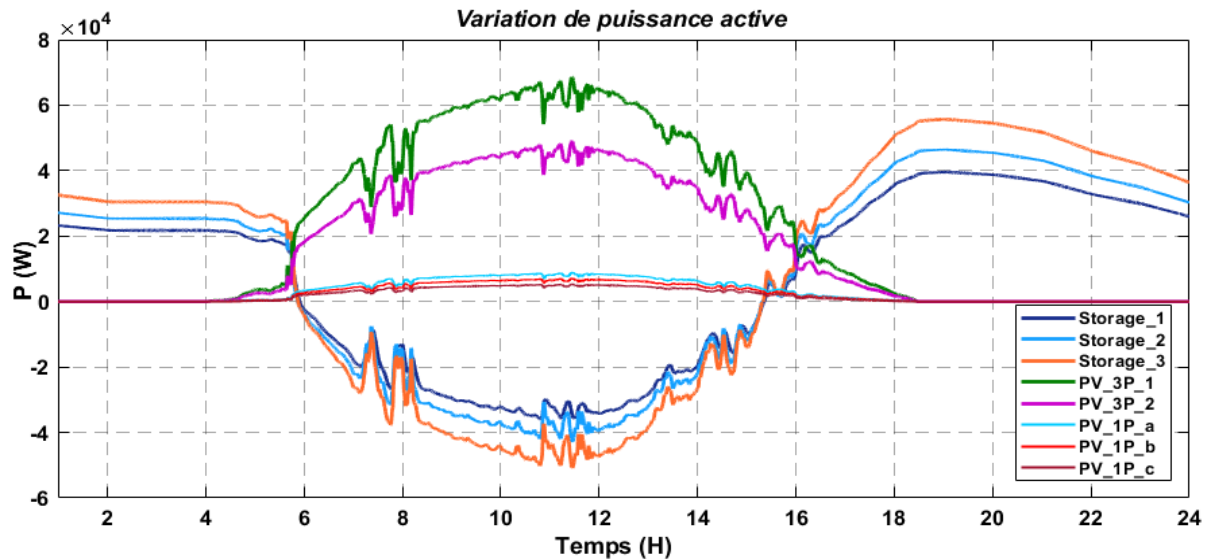


Figure III-16 : Variation de puissance active

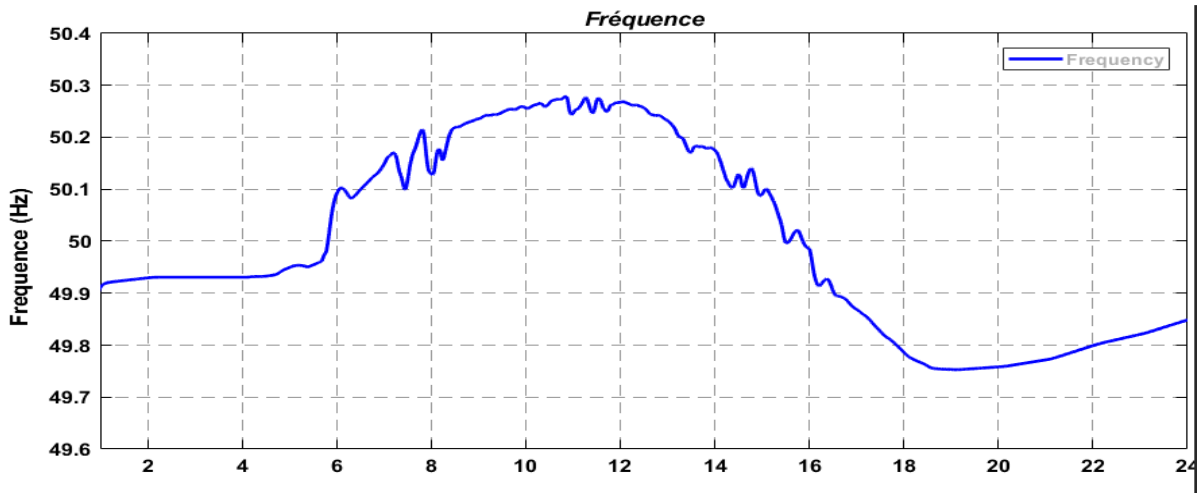


Figure III-17 : Variation de fréquence

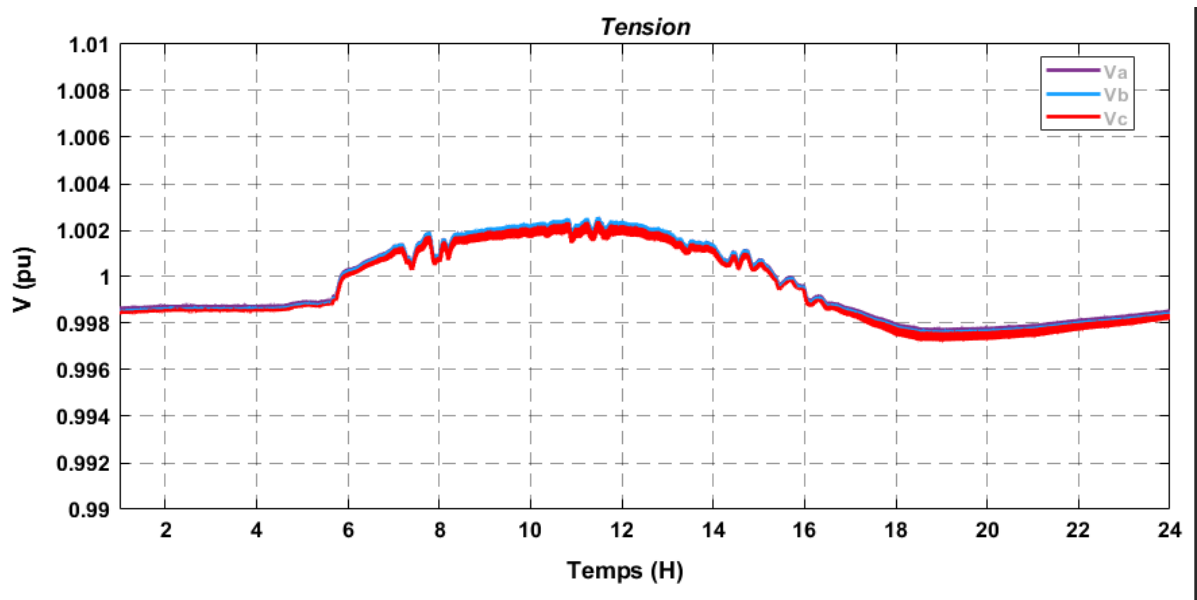


Figure III-18 : Tension triphasée au nœud S1

III.4.2. Avec FMU

Dans cette partie, les systèmes PV triphasés et monophasés, ainsi que les systèmes de stockage et les consommations sont remplacés par les modèles FMU. Les mêmes simulations sont effectuées comme dans la partie précédente.

Les Figure III-19 et Figure III-20 comparent les variations de fréquence et de tension du microgrid avec FMU et sans FMU. Les valeurs de MAE sont 0.0000501 pu pour la tension et 0.0074895 Hz pour la fréquence. Les résultats obtenus montrent qu'ils sont quasiment identiques. Ceci montre la précision de modélisation par FMU. Par contre le temps de simulation (24h) avec FMU (environ 30-60 minutes) est plus grand qu'avec le cas sans FMU (environ 1-2 minutes).

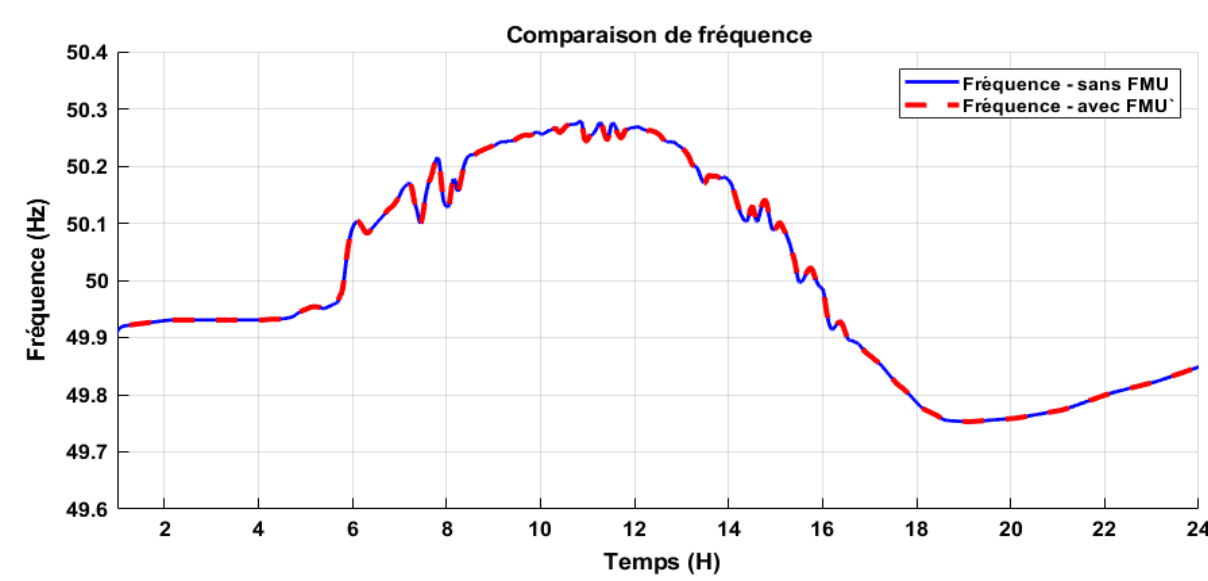


Figure III-19 : Comparaison de la variation de fréquence sans et avec FMU

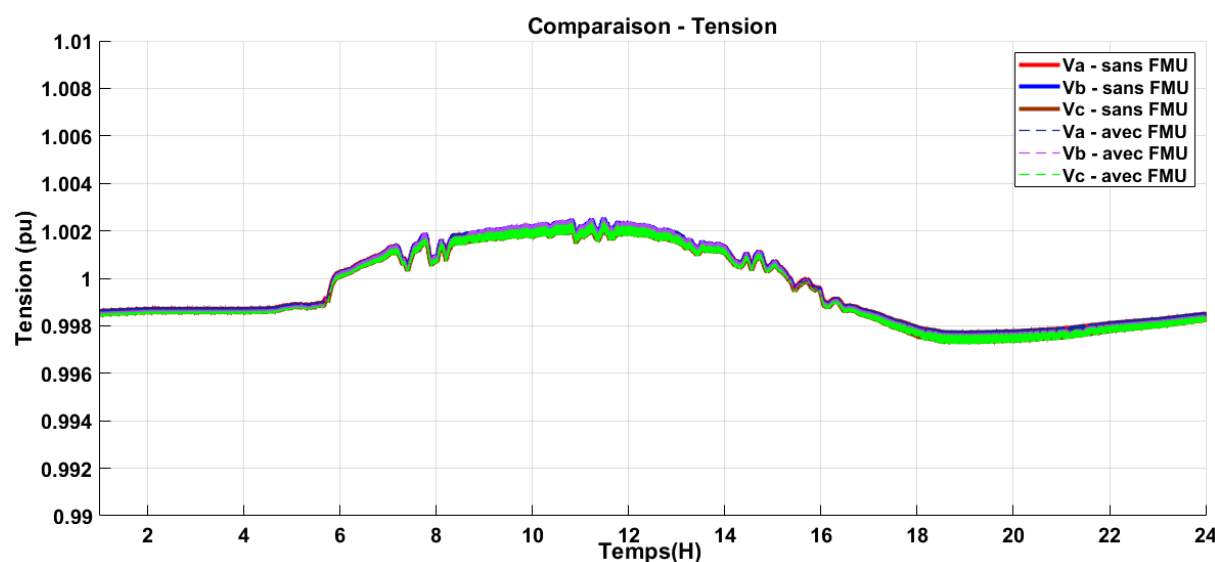


Figure III-20 : Comparaison des tensions triphasées au nœud S1, sans et avec FMU

III.5. Co-simulation d'un système complexe comportant plusieurs types de stockage

La simulation d'un système comportant les systèmes PV et un stockage par batterie a été présentée dans les parties précédentes. Dans cette partie, un système complexe comporte plusieurs types de stockage ou de source (Figure III-21) :

- Une pile à combustible (FC)
- Une batterie (Bat)
- Une super capacité (SC)
- Une production PV (PV)
- Une charge (Load).

Le temps de réponse de ces moyens de stockage est différent. Ces moyens de stockage seront modélisés par FMU pour anticiper une démarche d'avenir concernant le fonctionnement d'un système de multi-vecteur (électrique, H2...). Une charge (Load) dans ce microgrid est alimentée par une production photovoltaïque (PV).

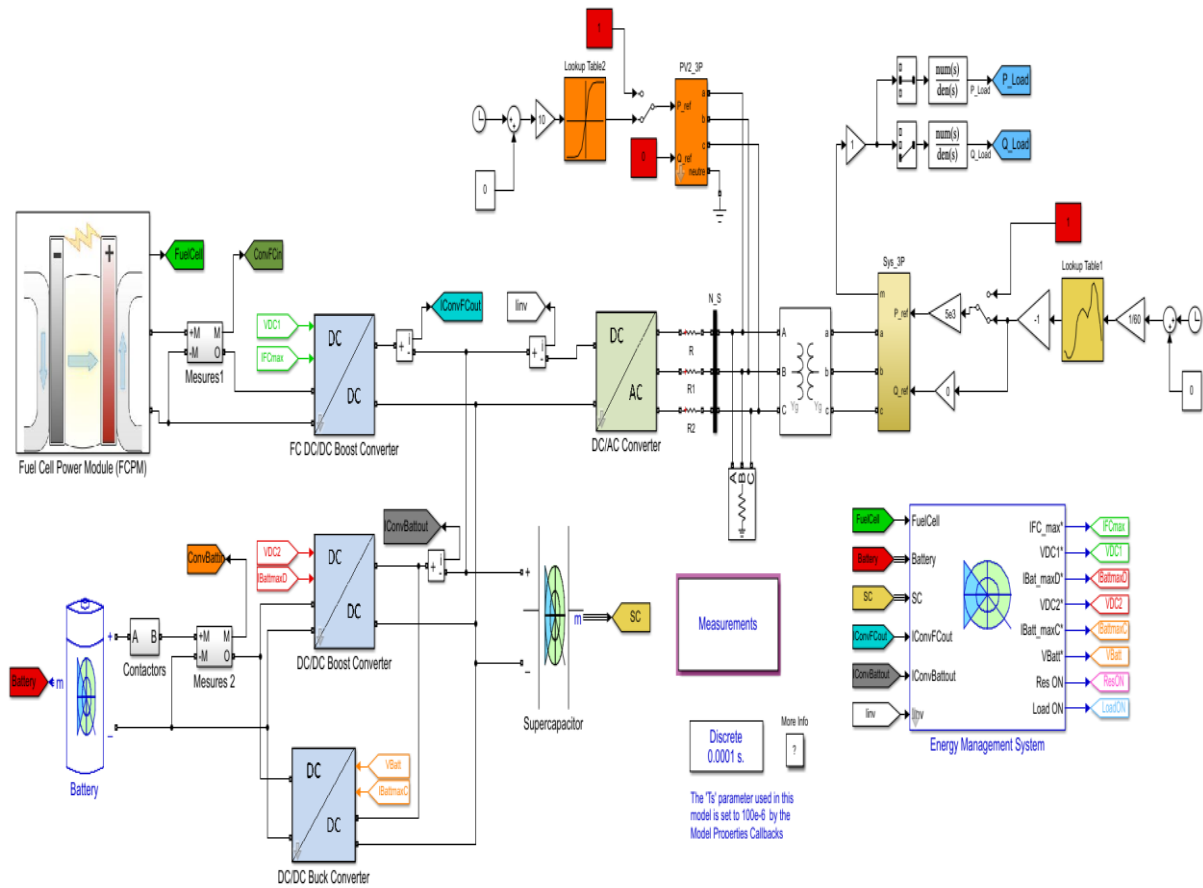


Figure III-21 : Système complexe

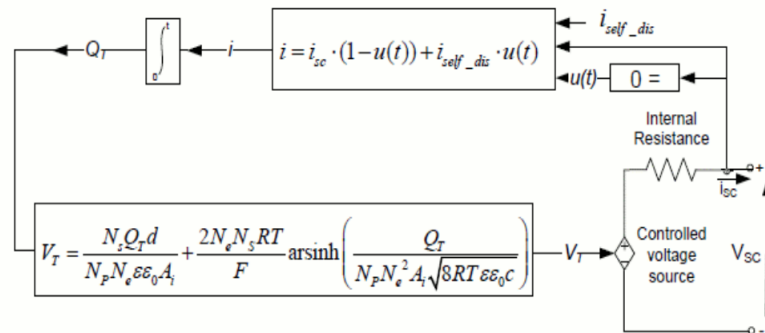


Figure III-22 : Modèle dynamique de Super capacité (SC)

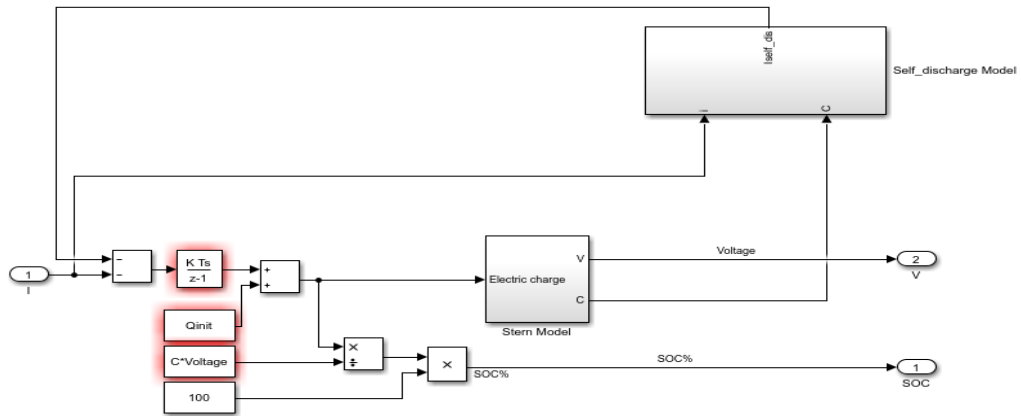


Figure III-23 : Modèle dynamique de Super capacité (SC) modélisé par Simulink

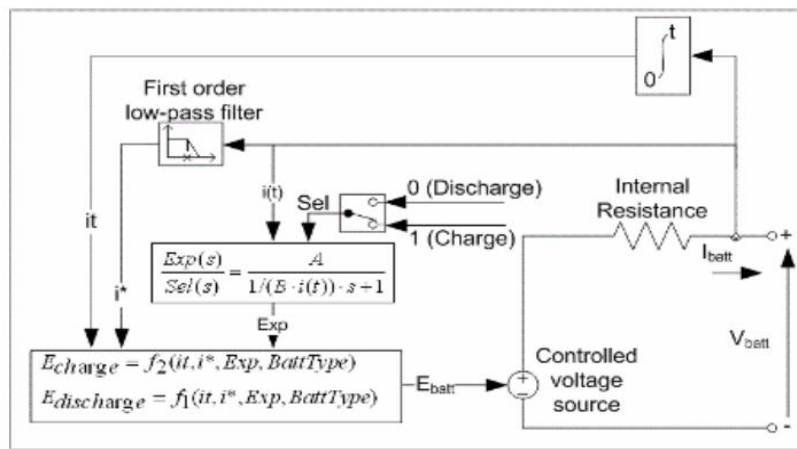


Figure III-24 : Modèle dynamique de Batterie (Bat)

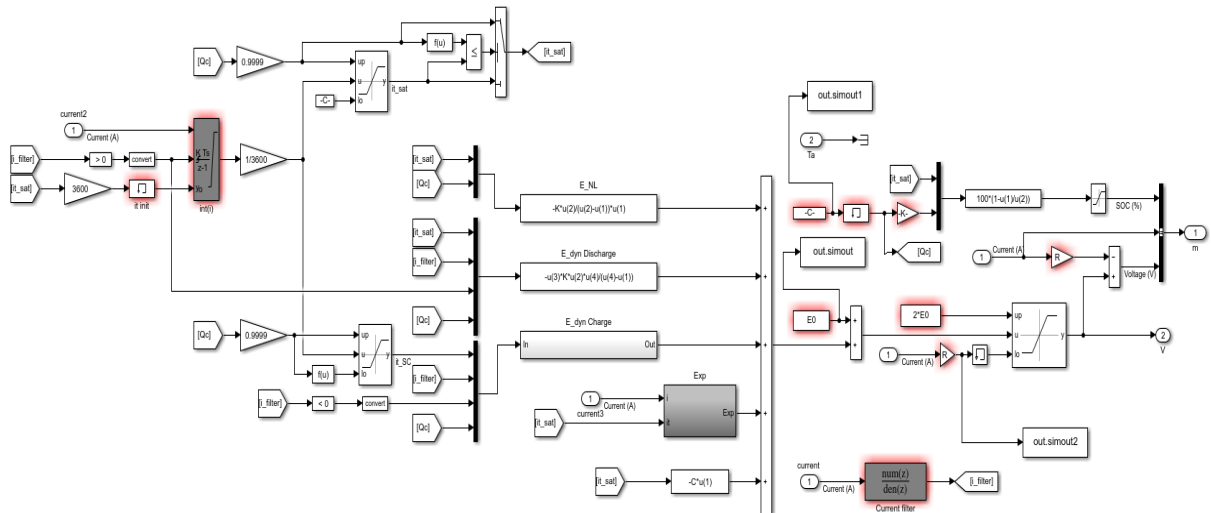


Figure III-25 : Modèle dynamique de Batterie (Bat) modélisé par Simulink

Ce système est une modification d'un exemple précédent en ajoutant dans Matlab/Simulink les consommations (Load) et une production PV. Les modèles dynamiques de super-capacité (SC), de batterie (Bat) et de pile à combustible (FC) sont présentés sur les Figure III-22, Figure III-24 et Figure III-26. La modélisation de super-capacité (SC), de batterie (Bat) et de pile à combustible (FC) est effectuée par la modification des modèles dans la bibliothèque des modèles de Matlab Simulink (Figure III-23, Figure III-25 et Figure III-27). Les modèles de

Le système PV et de consommation sont déjà présentés sur la Figure III-10 et Figure III-13. Les modèles FMU de Super capacité (SC) de batterie (Bat) et de pile à combustible (FC) sont présentés sur la Figure III-28.

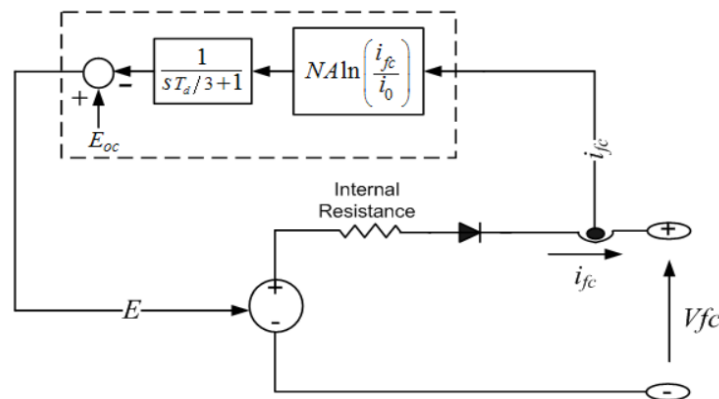


Figure III-26 : Modèle dynamique de Pile à combustible (FC)

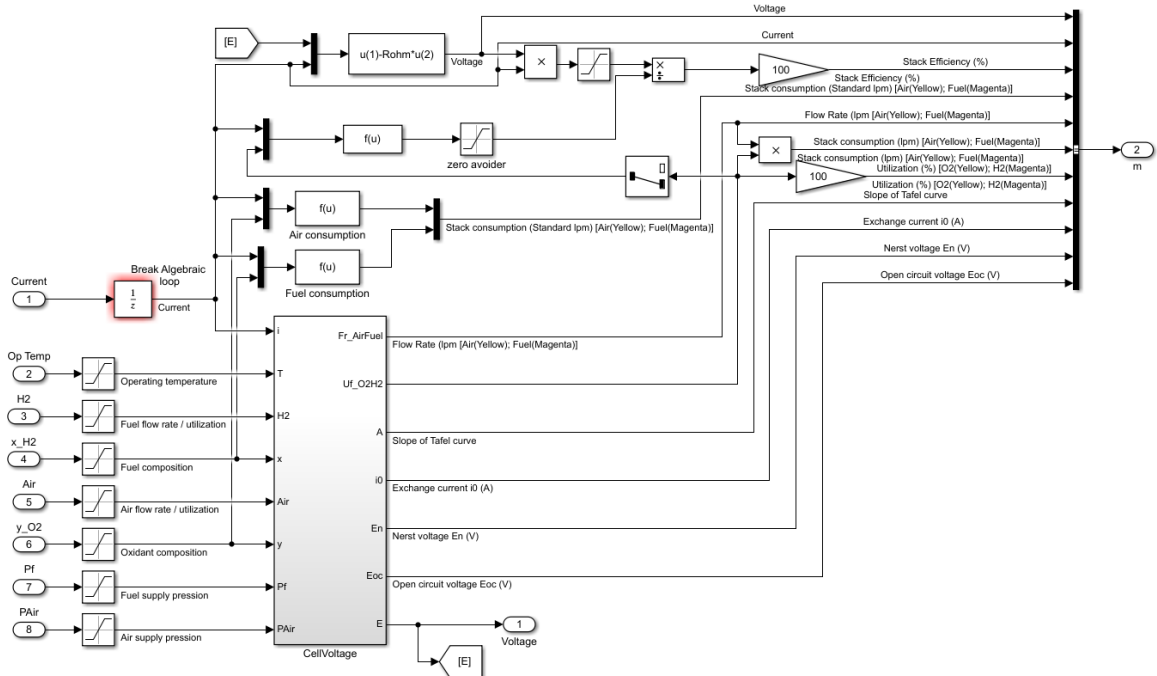


Figure III-27 : Modèle dynamique de Pile à combustible (FC) modélisé par Simulink

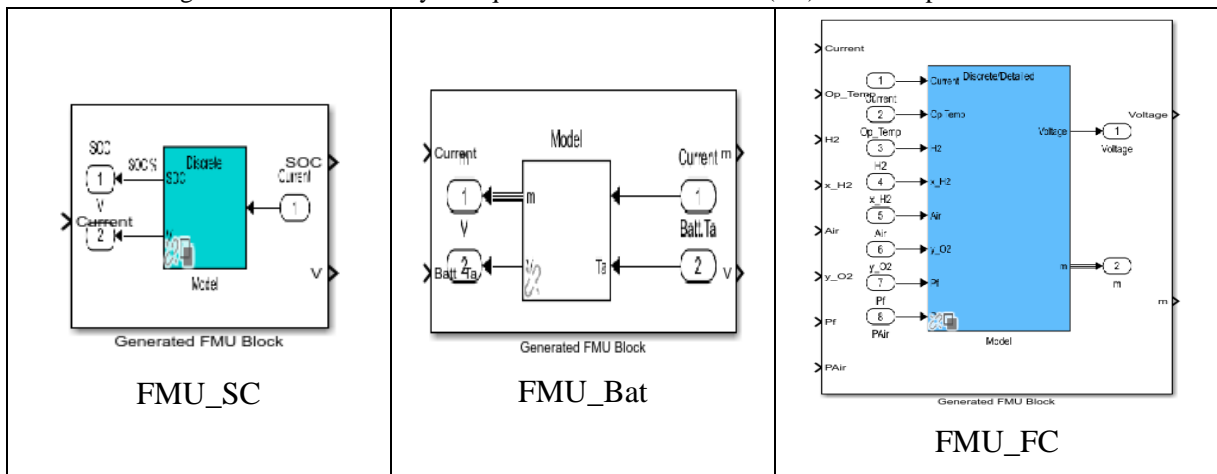


Figure III-28 : Modèle FMU de Super capacité (SC) de batterie (Bat) et de pile à combustible (FC)

III.6. Sans FMU

Sur le même principe que précédemment, dans cette partie, une simulation sur 24h sans modèles FMU est effectuée. Les variations de production PV et la variation de consommation sont présentées sur la Figure III-29. A partir de ces variations, la pile à combustible, la batterie et la super-capacité ont réagi avec des temps de réponse différente. Pour les variations rapides de production solaire, la super-capacité a agi pour absorber ces variations (Figure III-30). Pour les variations moins rapides, la batterie permet d'absorber ces variations (Figure III-31). Et enfin pour les variations lentes journalières, la pile à combustible maintient l'équilibre entre production et consommation (Figure III-32). La Figure III-33 illustre les variations de puissance de production PV, de consommation, de la super-capacité, de la batterie et de la pile à combustible. Avec la capacité de réaction de cette combinaison, la fréquence sur le réseau est maintenue dans les limites admissibles (Figure III-34).

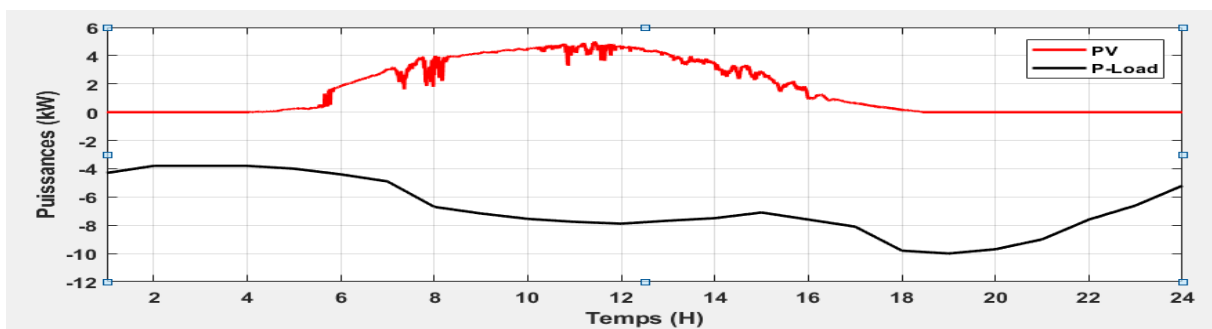


Figure III-29 : Variations de puissance du PV et de consommation (PV, Load)

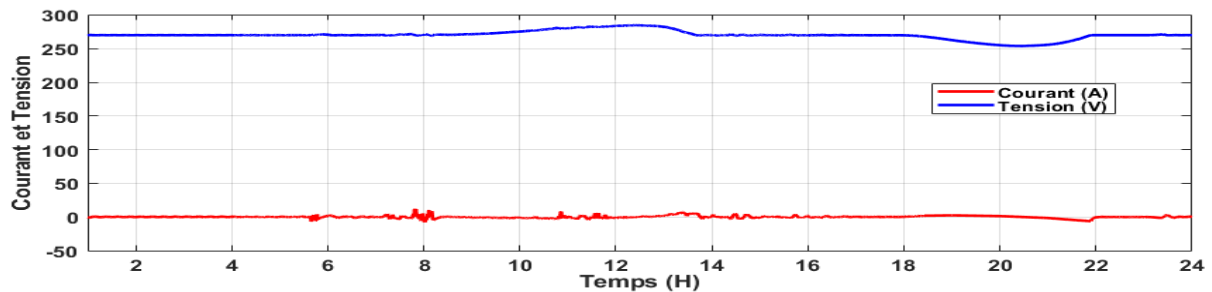


Figure III-30 : Variations de courant et de tension de la Super Capacité (SC)

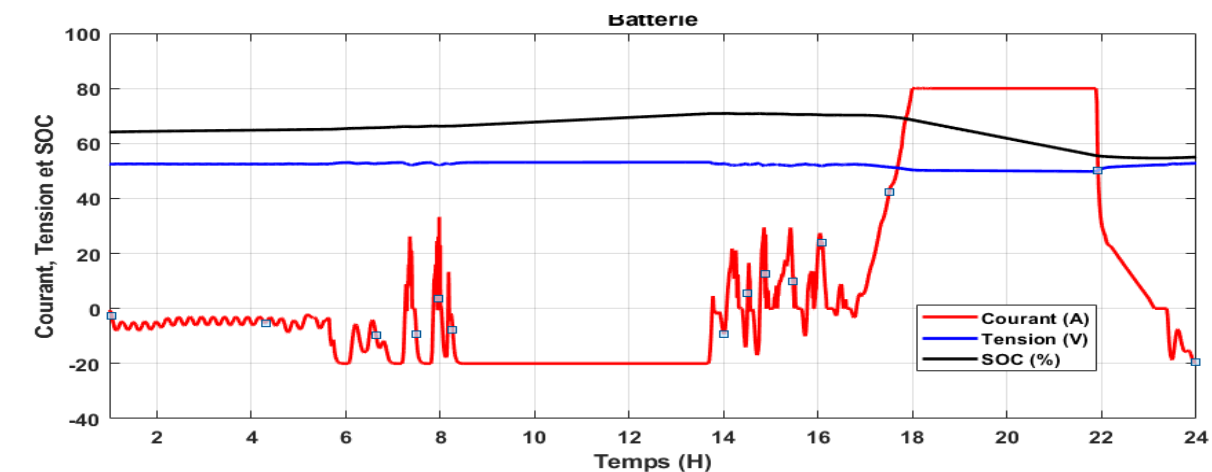


Figure III-31 : Variations de courant, de tension et de SOC de la Batterie (Bat)

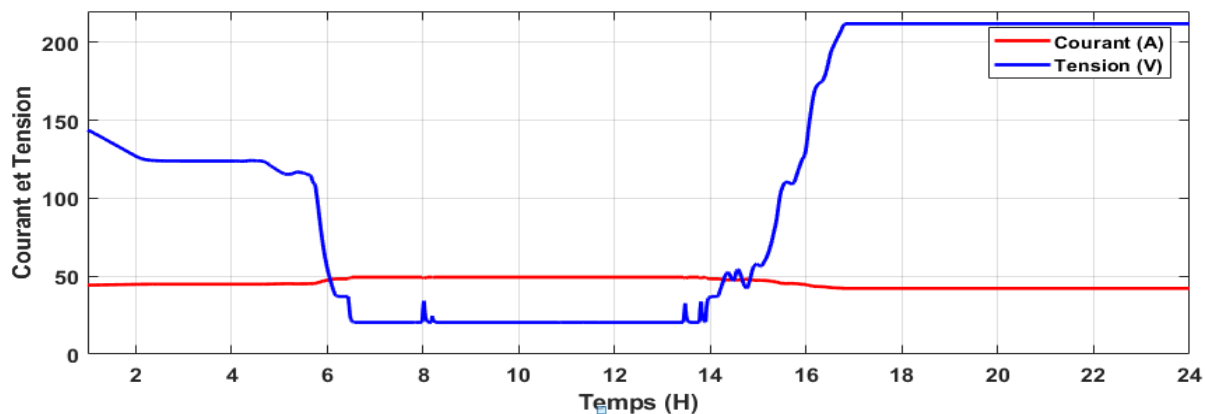


Figure III-32 : Variations de courant et de tension de la Pile à Combustible (FC)

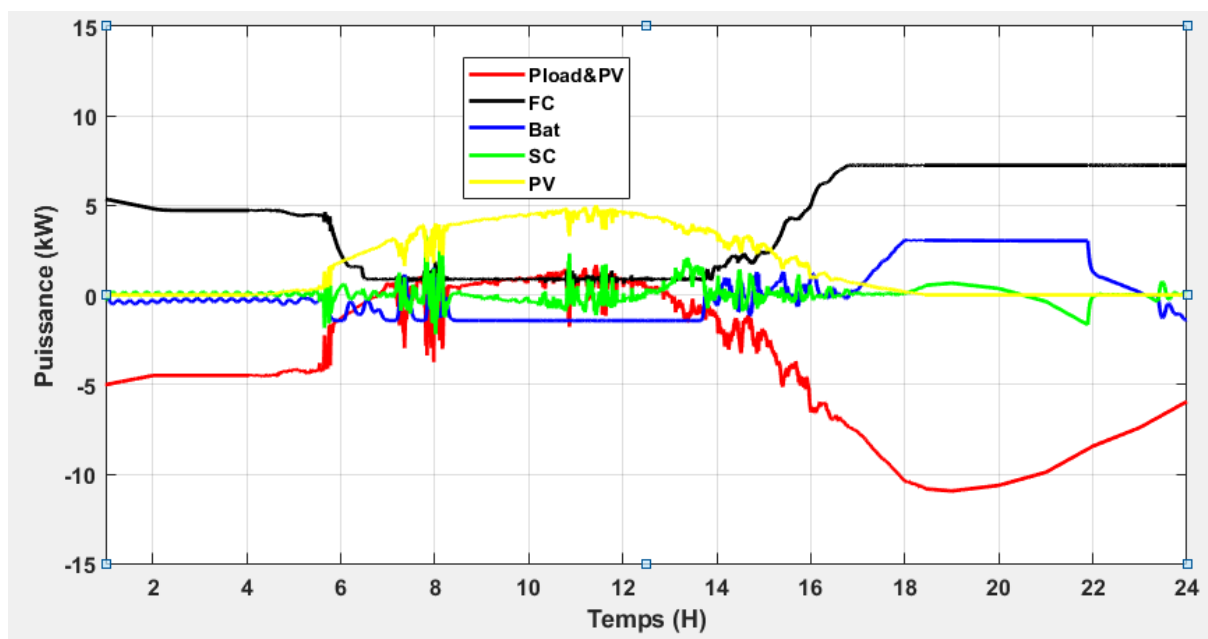


Figure III-33 : Variations de puissance PV, charge, SuperCapa, Bat et FC

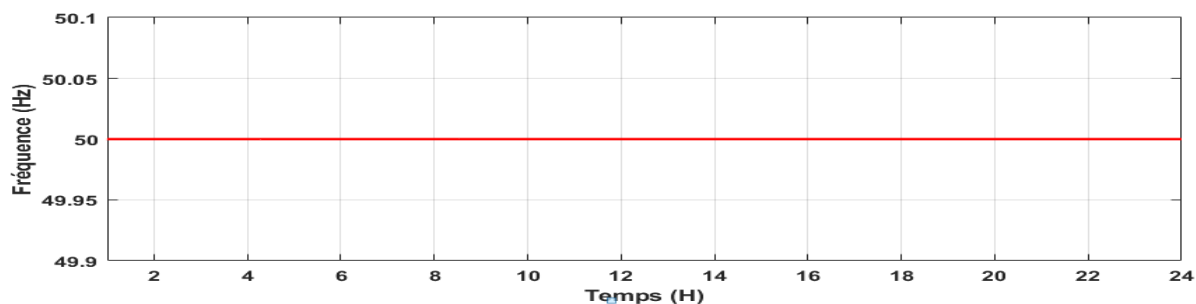


Figure III-34 : Variation de fréquence

III.7. Avec FMU

Dans ce cas, les modèles du système PV (PV_3P), de la consommation (Load), de la supercapacité (FC), de la batterie (Bat) et de la pile à combustible sont représentés par les modèles

FMU. Avec les modèles FMU, on obtient les mêmes résultats comme indiqué sur la Figure III-35. Comme dans le cas précédent, la vitesse de calcul est plus lente pour le cas avec FMU.

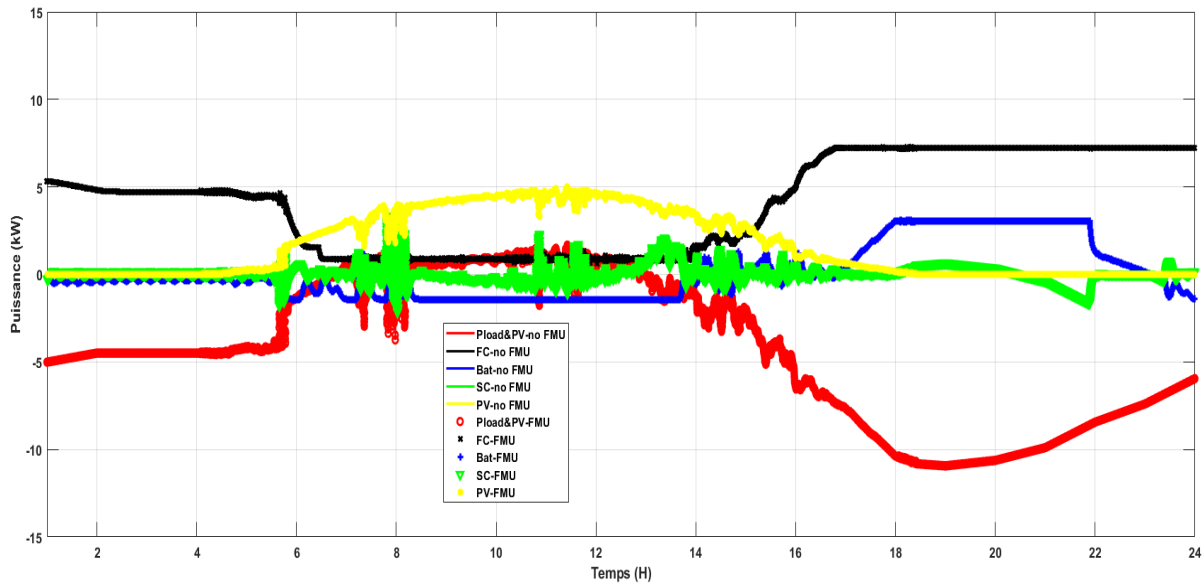


Figure III-35 : Variation de puissance de PV, charge, Bat, SC et FC

III.8. Conclusion

Dans cette partie, nous avons présenté le contexte de FMU et FMI. L'intérêt, les domaines d'application et la structure de FMU ont été présentés. L'explication de FMI pour les échanges de modèles et pour la co-simulation a été effectuée. Ce chapitre s'est poursuivi par la description d'un microgrid isolé, qui comporte des consommations, des systèmes PV et des batteries. Le développement des modèles FMU pour les PV mono, triphasés, les charges et les batteries a été présenté. Une co-simulation sous Matlab/Simulink sans et avec FMU a été réalisée. Finalement, une co-simulation d'un système qui comporte d'un système PV, charge, super-capacité, batterie et pile à combustible a été effectuée sans et avec FMU. Les résultats obtenus montrent la précision des co-simulations faites avec les modèles FMU malgré des temps de simulation plus longs.

Chapitre IV. **SYNCHRONISATION POUR LA CO-SIMULATION**

IV.1. **Introduction**

En général, pour la couche dynamique, les deux principaux problèmes qui influencent l'exactitude et la fiabilité des cadres de co-simulation sont l'harmonisation des modèles de calcul et la synchronisation des simulateurs. L'harmonisation des différents modèles de calcul est un problème critique car le CPES implique souvent une juxtaposition de différents domaines, dans lesquels leur comportement dynamique nécessite différents solveurs et par conséquent divers modèles de calcul. D'autre part, on veut assurer, via la synchronisation, que les opérations interviennent dans un ordre logiquement correct, qu'ils procèdent simultanément ou qu'ils doivent obéir à la causalité. Comme la taille du système augmente (physiquement et/ou en augmentant le nombre de simulateurs) de même que la vitesse de fonctionnement, la synchronisation joue un rôle de plus en plus dominant dans la stabilité du cadre.

Dans ce chapitre, nous passerons en revue les méthodes de synchronisation en co-simulation et présenterons notre vision sur la formalisation de la (co)simulation qui permet de généraliser et de couvrir les aspects de la sémantique de synchronisation dans les techniques de synchronisation existantes. Par ce travail, nous soulignons l'importance de la cohérence temporelle dans un cadre de co-simulation sachant que les outils existants et les techniques de synchronisation ne sont que des moyens d'assurer cette condition, c'est-à-dire qu'ils ne sont pas suffisants pour répondre aux exigences d'un cadre bien configuré. A partir de ces études, nous revisiterons les contraintes temps réel dans l'intégration au cadre de co-simulation et proposerons également une condition relâchée comme méthode d'extension pour inclure le cas de la simulation lente et du matériel de régulation dans la boucle.

Afin d'illustrer les possibilités de co-simulation avec synchronisation par Mosaik (laquelle sera expliquée dans session IV.4), nous présenterons trois cas d'application choisis parmi une multitude de cas possibles :

- OPF (Optimum Power Flow en anglais, c'est un calcul de répartition de charge avec optimisation technico-économique) avec des contrôles distribués par systèmes multi-agent (Minimiser les pertes en utilisant ADMM + Python)
- Réglage secondaire de tension d'un microréseau connecté au réseau par la co-simulation FMU-PowerFactory
- Réglage secondaire de fréquence d'un microréseau isolé par la co-simulation FMU-PowerFactory.

Ces applications sont choisies pour illustre le fonctionnement de co-simulation entre les différents logiciels et leur synchronisation mutuelle avec un temps d'échange des informations très raisonnables (pas très rapide). Le chapitre V va illustrer les échanges des données très rapides.

IV.2. Revue des méthodes de synchronisation en co-simulation

Les modèles de calcul peuvent être classés comme suit [19]: impératif (par exemple, émulateurs), machine à états finis (par exemple, un ensemble d'états, contrôle basé sur des règles), Flux de données (par exemple, ODE, DAE), événement discret (par exemple, communication, passage à zéro), etc. La simulation d'événements discrets peut être décomposée en : planification d'événements, processus d'analyse des interactions et des activités [20].

En général, les modèles continus, qui représentent des systèmes électriques, sont également capables de produire des événements (par exemple, passage à zéro, commutation, etc.). Les modèles continus utilisent souvent le modèle de calcul impératif ou flux de données, dans lequel le modèle réagit à la disponibilité des données d'entrées en effectuant le calcul via des solveurs en accord et en produisant des données sur leurs sorties. Flux de données est simultané sans notion de temps. Dans le cas général d'un système d'alimentation, le modèle est basé sur un ensemble d'équations différentielles définissant la particularité des variables d'état et des facteurs d'environnement (par exemple, simulations en régime permanent, transitoires électromagnétiques et simulations de circuits, ou phénomènes électromécaniques). Les TIC et les modèles de marché sont souvent représentés par des événements discrets enchaînés sur un ensemble discret de points répartis dans le temps (donc associés à un modèle de calcul à événements discrets). Plus précisément, les modèles d'événements sont de nature discrète, dynamique et stochastique et sont « exécutés » alors que les modèles continus peuvent être « exécuté » selon leurs modèles de calcul [72]. En général, les deux MoC les plus rencontrés pour l'évaluation CPES sont Flux de données et Evènement discrète (Figure IV-1), et ils sont les sujets de l'harmonisation.

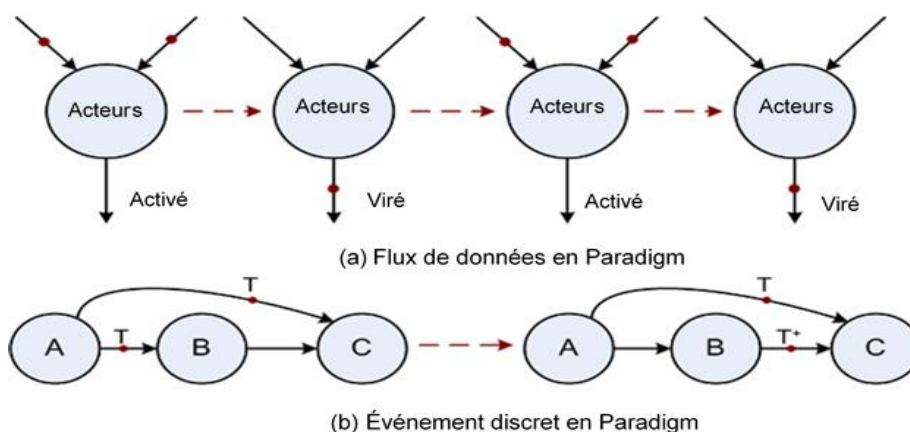


Figure IV-1 : Exemples de (a) processus de flux de données et (b) processus d'événement discret.

En ce qui concerne les techniques de synchronisation, deux approches bien établies sont le traitement conservateur et le traitement optimiste. En général, l'approche conservatrice exige que tous les simulateurs attendent les uns et les autres pour terminer leur étape avant de passer à l'étape suivante. La synchronisation est vérifiée avec des horodatages, via l'algorithme Null Message [73], [74] ou des approches de synchronisation globale, telles que : algorithme Bounded Lag [75], Time Buckets [76] ou Synchronisation composite [77]. L'approche optimiste quant à elle permet aux simulateurs individuels d'avancer sur leurs propres

événements. Lorsqu'un conflit est détecté, alors les simulateurs doivent effectuer un saut en arrière (déformation temporelle [78]) et écarter tous les résultats du moment en question.

Les implémentations réelles d'approches conservatrices dépendent de la nature des modèles (événement discret ou continue) et de la façon dont les sous-processus avancent leurs pas de temps (uniformément ou de manière variable). Pour le couplage de simulations continues, Gauss-Seidel (ou séquence série) [32] et Jacobi (ou séquence parallèle) [79], des techniques peuvent être appliquées (Figure IV-2).

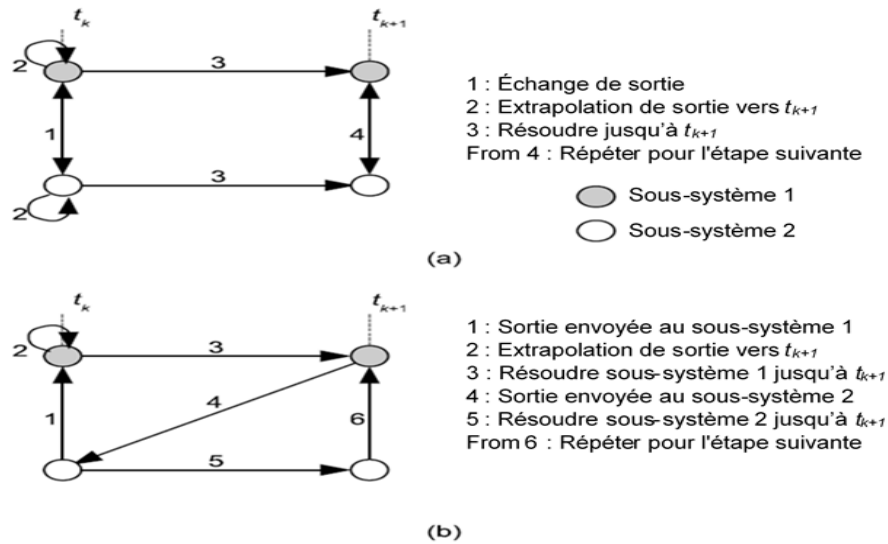


Figure IV-2 : Illustration des méthodes de synchronisation de Jacobi (a) et Gauss-Seidel (b) [80].

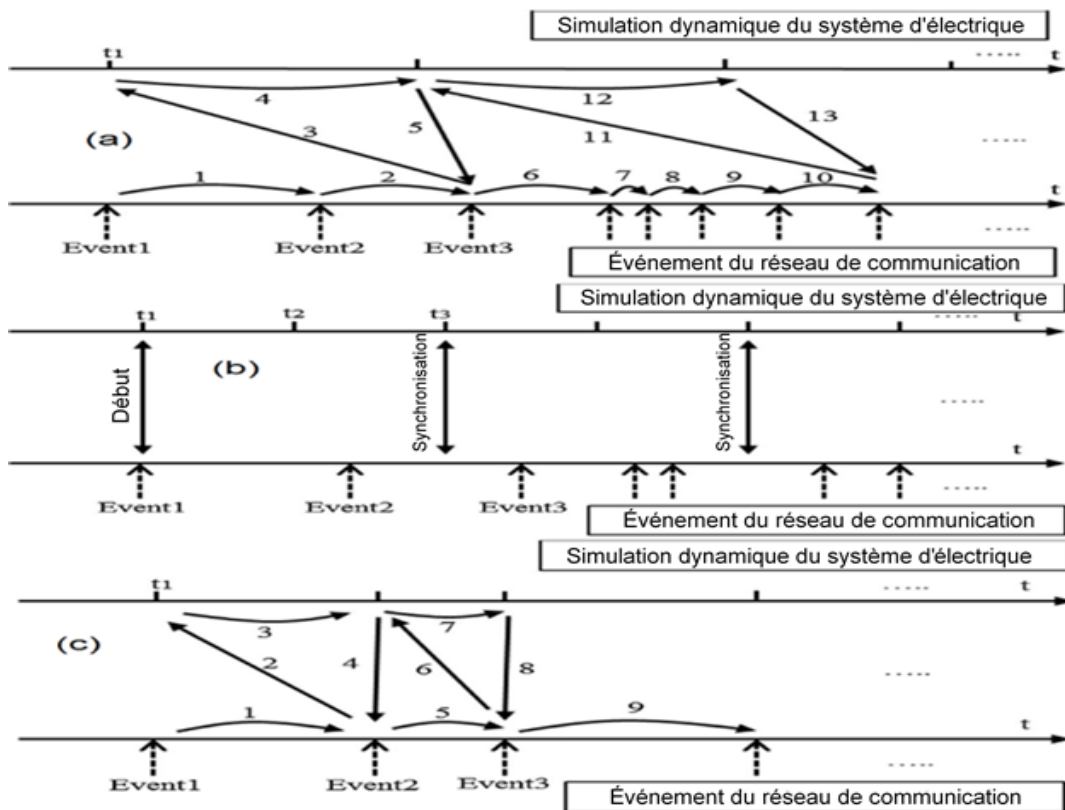


Figure IV-3 : Illustration de Maître-esclave (a), temporelle (b) et globale événementielle (c) méthodes de synchronisation

Outre l'avantage de commander correctement les événements dans différents simulateurs, ces méthodes de synchronisation sont également cruciales pour gérer les dépendances cycliques entre les simulateurs, (c'est-à-dire que les simulateurs couplés nécessitent des données mutuelles et simultanées dans le même pas de temps). Dans l'approche conservatrice de la synchronisation, cela peut conduire à des blocages ou à des boucles infinies. Dans certains cas, il est nécessaire qu'un simulateur extrapole l'état de l'autre à partir de ses états précédents par l'extrapolation polynomiale [57]. Nous pouvons également mentionner Maître-Esclave (Master-Slave), pas de temps, méthodes de synchronisation pilotées pour le couplage de simulations d'événements discrets (DE) ou de couplages entre les événements continus et discrète (Figure IV-3).

La Figure IV-3 est une illustration de maître-esclave (a), temporelle (b) et globale événementielle (c) méthodes de la synchronisation [81]. Outre la synchronisation «logiciel-logiciel», la «simulation en temps réel» et la «synchronisation logiciel-matériel» jouent également un rôle important dans les méthodes de test du CPES, en raison des exigences élevées de validation CPES en termes de réalisme et de flexibilité. Plusieurs interprétations et points de vue populaires de concept "temps réel" en ingénierie sont fournis dans [70]: calcul rapide, ordonnancement prioritaire, calcul sur flux de données, temps d'exécution lié ou sémantique temporelle dans des programmes ou des réseaux. Dans CPES plus spécifiquement, la simulation «temps réel» (RTS pour Real-Time Simulation en anglais) implique les premier et quatrième aspects. RTS en CPES est le concept de reproduction des formes d'onde tension / courant de sortie représentant le comportement du système électrique réel modélisé, avec la précision souhaitée en termes de synchronisation, l'amplitude et la fréquence, etc. Le RTS est important dans la validation de la sécurité sensible aux temps d'applications critiques. Dans l'évaluation du CPES, il est souligné que la précision, la prévisibilité et la répétition interviennent en priorité sur le calcul. Dans [9], [13], il est également indiqué que le déterminisme est de loin plus important que la rapidité du calcul.

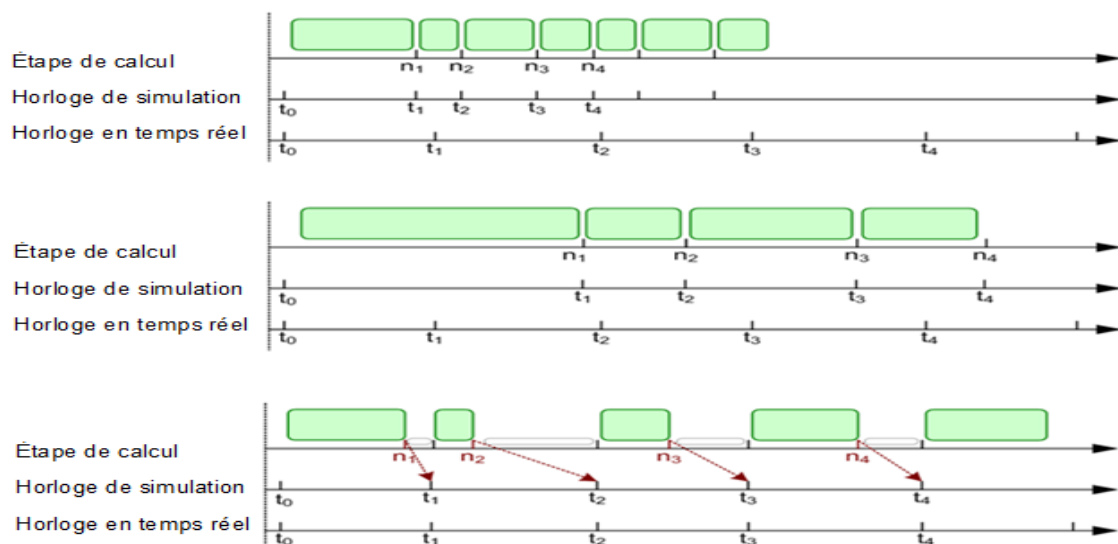


Figure IV-4 : Différences dans la gestion des étapes de calcul entre la simulation en temps réel et la simulation hors ligne.

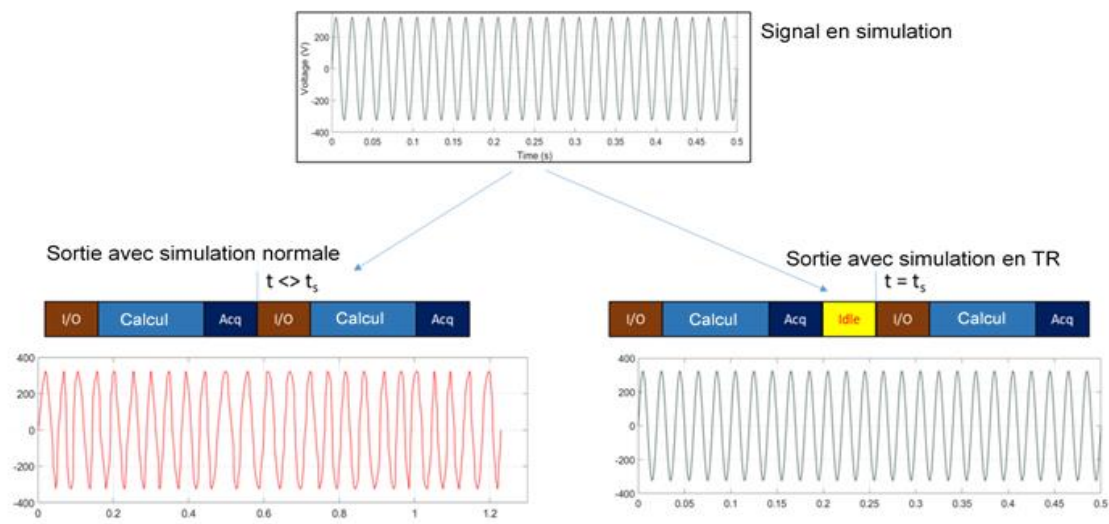


Figure IV-5 : Influence de la gestion des étapes de simulation normale et RT sur la sortie réelle.

L'illustration des simulations temps réel et hors ligne est présentée sur la Figure IV-4 et leur influence sur la forme d'onde de sortie est illustrée sur la Figure IV-5. En général, la capacité en temps réel est activée en mettant le simulateur en situation d'inactivité jusqu'au prochain pas de temps. Dans la plupart des cas, pour garantir le déterminisme, il peut également être nécessaire que les pas de temps soient fixes.

Afin d'assurer le comportement en temps réel du modèle CPES, des simulateurs numériques en temps réel spéciaux sont utilisés pour s'assurer que le modèle / l'environnement peut être correctement et facilement simulé à chaque pas de temps (c.-à-d. en interaction avec le matériel éventuellement couplé). Le simulateur RT calcule le modèle de simulation en temps réel et offre des capacités d'E/S pour reproduire le comportement du système simulé dans des conditions dynamiques. Afin de respecter une contrainte temps réelle stricte, la plupart des simulateurs temps réel ont plusieurs processeurs qui fonctionnent en parallèle pour former la plateforme cible sur laquelle la simulation s'exécute ainsi que des terminaux d'E/S pour s'interfacer avec du matériel externe. Du point de vue de l'architecture matérielle, le RTDS (Real Time Digital Simulation) peut être divisé dans les catégories suivantes : sur PC, sur processeur personnalisé, sur super-ordinateur et sur FPGA.

La latence de communication entre les processeurs travaillant en parallèle et avec les installations d'E/S doit être minimisée pour assurer la cohérence des intervalles de pas de simulation. En règle générale, l'interface E/S est réalisée avec des cartes FPGA pour maximiser la résolution temporelle et la précision. Il est à noter que les conditions RT peuvent aussi être assurées avec n'importe quel simulateur. Cependant, en raison de la nécessité d'analyser les comportements transitoires du réseau électrique, la plupart des expériences CPES impliquent au moins un ou plusieurs DRTS.

IV.3. Condition de synchronisation généralisée

La synchronisation est l'une des propriétés dynamiques les plus importantes qui permet de garantir la cohérence temporelle des réseaux complexes. Notamment, divers travaux ont été

réalisés en termes de techniques de synchronisation [24], [82] et analyse de stabilité de synchronisation [83], [84].

Afin d'obtenir une cohérence temporelle dans un cadre de co-simulation, il faut non seulement disposer d'une cartographie correcte des étapes, mais aussi assurer la cohérence entre les pas de temps et les horizons de simulation, notamment en cas de pas de temps variable ou lorsque l'horizon de simulation n'avance pas uniformément. Dans [71], une condition de synchronisation générique est proposée pour prendre en compte ces situations (c'est-à-dire à quelle condition nous pouvons vérifier que la synchronisation est correcte), sur la base de deux critères. Premièrement, pour que la combinaison ait un sens, il est nécessaire que les horizons de simulation des sous-systèmes soient cohérents. Par exemple, il n'est pas correct d'intégrer une simulation de la consommation d'un bâtiment pendant la nuit avec une simulation de production d'énergie PV au cours de la journée, car leurs horizons de simulation ne se recoupent pas et les combiner introduisent un scénario irréaliste. Cependant, si nous incluons une simulation de batterie chargée pendant le jour par le PV et la décharge pendant la nuit pour alimenter la charge, alors le cadre de co-simulation est bien posé, car l'horizon de simulation de la batterie couvrira la partie disjointe du PV et de la consommation nocturne.

En outre, il est nécessaire que les simulateurs obtiennent et envoient des valeurs correctes à des moments précis et les utilisent dans une manière appropriée pour produire des résultats précis.

La condition de synchronisation générique établit les exigences pour qu'un cadre de co-simulation soit correctement configuré dans un cas générique. Cela nous permet d'une part, de justifier et d'adapter les méthodes classiques basées sur des étapes (micro / macro) telles que Gauss-Seidel et Jacobi dans un cas de test particulier, et d'autre part, d'étendre leurs possibilités de travailler avec des pas de temps variables ou vers des applications de multiples échelles de temps.

Dans la session suivante, nous allons présenter le logiciel Mosaik [92], qui permet de réaliser la synchronisation de processus de simulation de Smart Grid et l'échange des données entre ces processus.

IV.4. Structure de Mosaik

Mosaik (développé par OFFIS) [92] (Figure IV-6) est un cadre de co-simulation de Smart Grid flexible qui permet de réutiliser et de combiner des modèles de simulation et des simulateurs existants pour créer des scénarios Smart Grid à grande échelle, c'est à dire des milliers d'entités simulées réparties sur plusieurs processus de simulation. Ces scénarios peuvent ensuite servir de banc d'essai pour divers types de stratégies de contrôle (par exemple, les systèmes multi-agents (MAS) ou le contrôle centralisé).

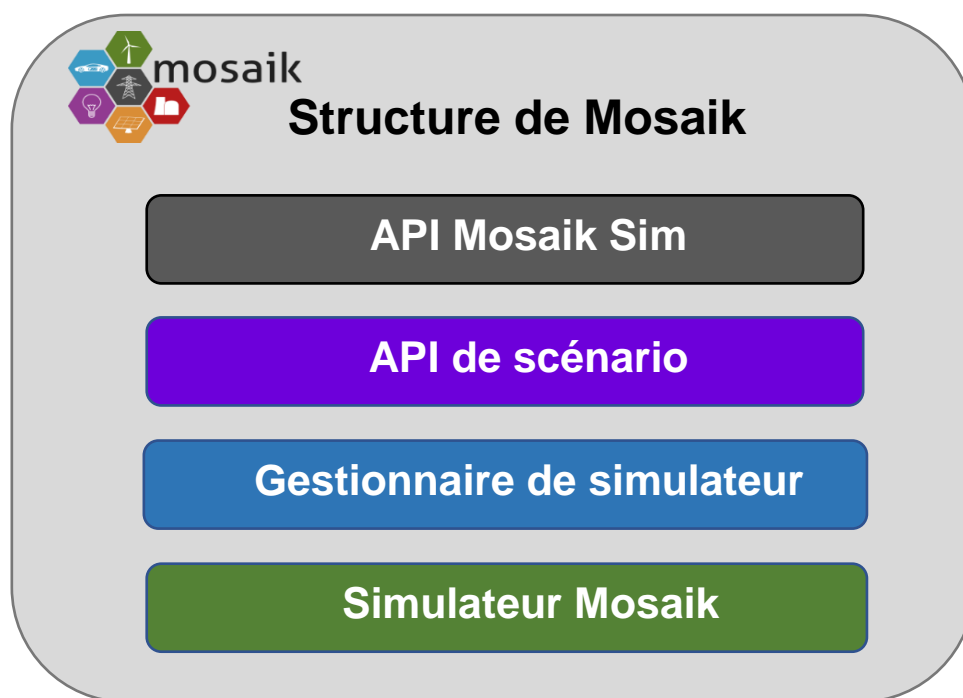


Figure IV-6 : Structure de Mosaik.

L'objectif principal de Mosaik est de réaliser une simulation coordonnée d'un scénario de réseau intelligent défini, en utilisant des simulateurs existants dans un contexte commun. Alors que tous les simulateurs (ou autres outils et hardware-in-the-loop) impliqués dans une simulation s'exécutent généralement dans leur propre processus avec leur propre boucle d'événements, Mosaik permet de synchroniser ces processus et gère l'échange des données entre eux. En particulier, Mosaik fournit une API (Application Programming Interface) permettant aux simulateurs de communiquer, d'implémenter des gestionnaires pour différents types de processus de simulation, de modéliser des scénarios de simulation impliquant les différents simulateurs, de planifier l'exécution par étapes des différents simulateurs et de gérer l'échange des données (flux de données) entre eux. Spécifiquement, bien que Mosaik soit écrit en Python 3 et complètement open source, son API de simulateur est totalement indépendante du langage, ce qui signifie qu'il peut être utilisé avec n'importe quel simulateur écrit en d'autres langages (Python2, Java, C, Matlab, etc.).

Mosaik se compose de quatre composants principaux liés aux différents aspects d'un cadre de simulation, à savoir l'API Mosaik Sim, l'API de scénario, le gestionnaire de simulateur et le simulateur Mosaik comme indiqué sur la Figure IV-6. Nous allons présenter ces composants dans les sous-sessions suivantes.

IV.4.1. API de Mosaik

L'API Mosaik définit le protocole de communication entre Mosaik et les simulateurs qu'il gère. Il existe deux versions de l'API Mosaik : bas niveau et haut niveau. L'API de bas niveau utilise des portes de réseau simples pour échanger des messages codés JSON (Java Script Object Notation). Une implémentation API de haut niveau est actuellement disponible pour Python et Java. Des implémentations pour d'autres langues pourront être ajoutées si nécessaire.

La figure ci-dessous (Figure IV-7) illustre les différences entre les deux niveaux d'API :

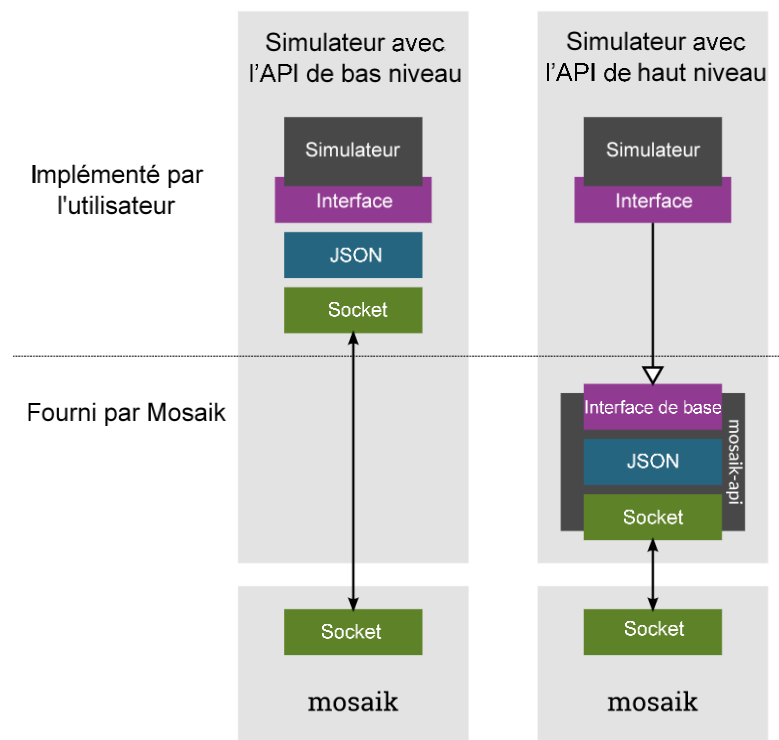


Figure IV-7 : Les deux niveaux d'API

IV.4.2. API de scénario

L'API de scénario fournit une API simple qui permet de créer des scénarios de simulation en Python. Elle permet de démarrer des simulateurs et d'instancier des modèles. Des ensembles d'entités sont donnés et les utilisateurs peuvent les connecter entre elles afin d'établir des flux de données entre les simulateurs. Mosaik permet de connecter des ensembles d'entités les uns avec les autres.

La modélisation ou la composition d'un scénario dans Mosaik comprend trois étapes :

- Simulateurs de démarrage,
- Instancier des modèles dans les simulateurs, et
- Connecter les instances de modèles de différents simulateurs pour établir les flux de données entre eux.

IV.4.3. Gestionnaire de simulateur

Le rôle du gestionnaire de simulateur est de gérer les processus de communication avec les simulateurs. Il est capable de démarrer de nouveaux processus de simulateur, de se connecter à des instances de processus déjà en cours d'exécution, d'importer un module de simulateur et de l'exécuter en cours s'il est écrit en Python 3.

IV.4.4. **Simulateur Mosaik**

Le simulateur Mosaik utilise la simulation événementielle discrète pour la simulation coordonnée d'un scénario. Mosaik est capable de gérer des simulateurs avec différentes tailles de pas de calcul. Un simulateur peut même faire varier la taille de pas pendant la simulation. De plus, Mosaik peut suivre les dépendances entre les simulateurs et leur permet d'effectuer une étape de simulation si nécessaire (par exemple, si ses données sont nécessaires à un autre simulateur). Il peut également permettre à plusieurs simulateurs d'effectuer leur pas de temps de simulation en parallèle s'ils ne dépendent pas de leurs données mutuelles.

Lorsque vous définissez et lancez la simulation, le planificateur de Mosaik devient actif. Il gère l'exécution de tous les simulateurs impliqués, les maintient synchronisés et gère les flux de données entre eux. Mosaik exécute la simulation en faisant défiler les simulateurs dans le temps. Après cette présentation de Mosaik, passons maintenant aux cas d'application de co-simulation illustrant la synchronisation entre simulateurs.

IV.5. **OPF avec contrôles distribués par systèmes multi-agent** *(Minimiser les pertes en utilisant ADMM + Python)*

IV.5.1. **Plateforme de co-simulation avec contrôle distribué en utilisant les systèmes multi-agents (MAS : Multi-Agent System)**

Cette session présente une vue d'ensemble de la plateforme pour l'exécution d'algorithmes distribués dans un réseau intelligent avec le système multi-agents comme illustré sur la Figure IV-8. La plateforme se compose des modules suivants :

- MOSAIK est un cadre open-source utilisé comme unité maître pour connecter tous les éléments de la plateforme ;
- Cyber système : un regroupement des agents (mesures...) et le réseau de communication pour la connexion entre agents, (Figure IV-8) ;
- Système physique (en utilisant pypower15 [97]) : simulation d'un réseau fonctionnant en temps réel pour résoudre le flux d'énergie dans le domaine temporel ;
- Profils de données : les données chronologiques pour les valeurs de puissance prédéfinies du photovoltaïque (PV), des charges, etc. ;
- Base de données : stockage des données de mesure et de résultat pour la visualisation et l'analyse hors ligne ;
- Graphique Web : pour la visualisation en ligne.

Nous présentons maintenant les principales parties de la plateforme de co-simulation sur la Figure IV-8. Les liaisons entre Mosaik et les agents sont représentés sur cette figure.

¹⁵ <https://github.com/rwl/PYPOWER>

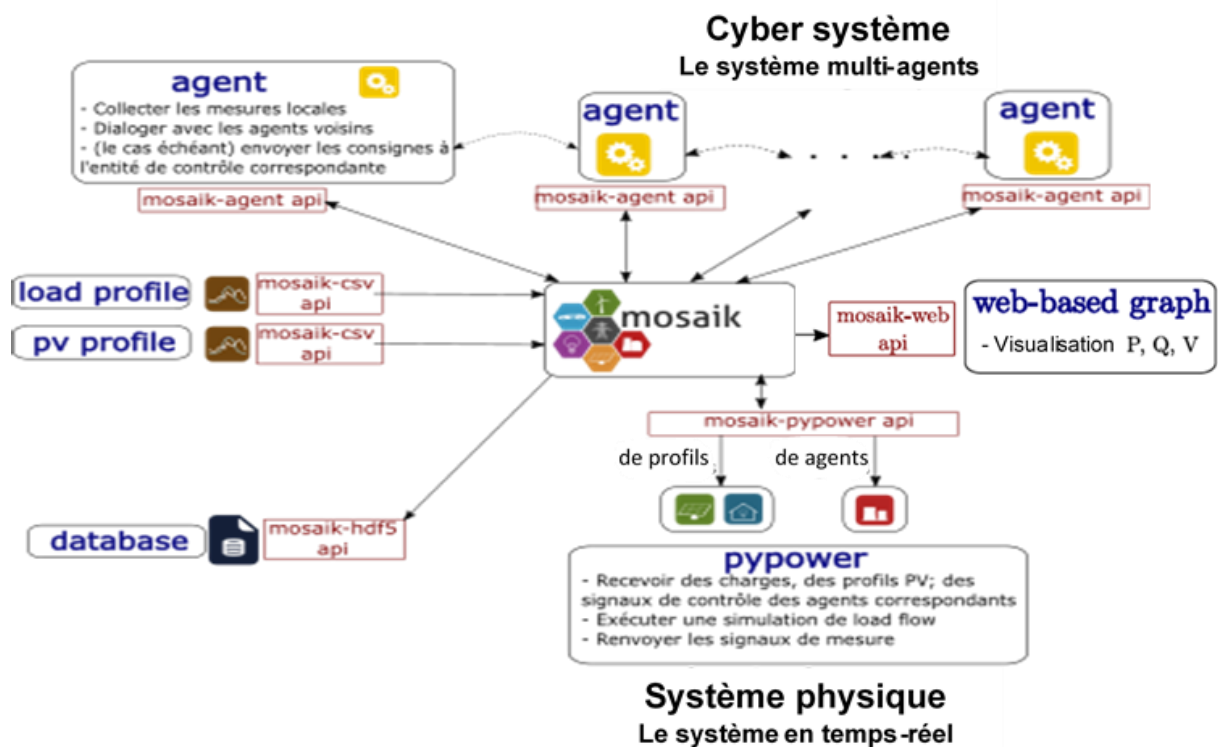


Figure IV-8 : Plateforme de co-simulation avec le système multi-agent

Dans les parties suivantes, nous détaillons les composants de cette plateforme (MAS).

IV.5.1.1. MOSAIK

Le composant central de l'architecture de la plate-forme est le cadre de co-simulation MOSAIK qui agit en tant que maître pour toutes les simulations. L'objectif principal de MOSAIK est d'utiliser des simulateurs existants dans un contexte commun pour effectuer une simulation coordonnée d'un scénario de réseau intelligent. Les simulateurs peuvent fonctionner dans leurs propres processus dans des threads (en français : fils d'exécution) éparés ou des processeurs séparés. MOSAIK prend en charge la synchronisation entre les processus et des données échangées entre eux.

Les deux principaux composants de MOSAIK sont le module de planification et le module de gestion de simulation (Sim-manager). Le module sim-manager crée et gère les connexions entre MOSAIK et des simulateurs externes. Pendant ce temps, le module de planification gère les données entre les simulateurs pendant l'exécution des tâches. Ces simulateurs sont démarrés indépendamment et se connectent à MOSAIK via des portes d'interface (sockets). Les simulateurs peuvent être programmés dans n'importe quel langage et fonctionner en parallèle. Les flux de données entre simulateurs ne sont pas transférés directement mais via des tampons stockés dans MOSAIK. Chaque simulateur est géré par une API Sim, qui constitue l'interface avec MOSAIK. Les utilisateurs peuvent définir quel scénario permettant de décider quels attributs doivent être partagés pour implémenter un pas de temps des simulateurs. Pour l'exécution, un script de scénario est utilisé pour réguler les fonctionnalités du sim-manager et de l'ordonnanceur.

IV.5.1.2. **Système physique**

Le système physique concerne la simulation du réseau électrique exécutée en temps réel. Dans l'écosystème de MOSAIK, PyPower2 est open-source, déjà pris en charge. Cependant, d'autres outils commerciaux peuvent y être intégrés, comme PowerFactory, Opal-RT eMegasim, etc. En fonction de l'objectif cas de test, nous déciderons quel outil sera le plus approprié. Dans ce travail, nous nous concentrons sur l'algorithme distribué pour un niveau de contrôle élevé avec un pas à grande échelle de temps. Par conséquent, pour simplifier, PyPower est utilisé pour la solution de flux de puissance à chaque pas de temps de simulation. Donc, le calcul à chaque étape consiste simplement à résoudre le problème de flux de puissance, le mode temps-réel de MOSAIK pouvant être activé pour le test d'interaction avec le contrôleur dans la simulation de boucle.

Au départ, un fichier des paramètres du réseau rassemble les informations relatives au réseau électrique. Pour obtenir un réseau complet, l'API PyPower demande les valeurs de puissance de tous les nœuds du réseau. Un nœud peut être connecté à des ressources non dispatchables ou à des ressources dispatchables (sources contrôlables). Les charges et les sources non dispatchables doivent être prédéfinies et recevoir des valeurs de profils de données de puissance extraites d'autres simulateurs. De simples données de séries chronologiques prédéfinies sous un fichier .csv fournissent des signaux de valeur de puissance à MOSAIK via l'API mosaik-csv. D'autre part, les contrôleurs locaux, ou le système multi-agents, envoient des points de consigne optimisés aux DG (Distributed Generation) contrôlables correspondants. Le simulateur mosaik-PyPower peut être amélioré lorsqu'il recueille suffisamment d'informations requises.

IV.5.1.3. **Système Cyber-Physique**

Le système cyber-physique comprenant le SMA avec le réseau de communication. Les systèmes multi-agents sont les systèmes qui incluent plusieurs entités autonomes avec des informations et/ou des intérêts divergents. Un agent peut être programmé pour se comporter et interagir avec les autres de toute manière possible, et par conséquent, le SMA présente une flexibilité importante. Les agents reçoivent les données de leur environnement, appelées percepts, prennent des décisions à partir des percepts actuels et éventuellement passés, et effectuent des actions via les actionneurs dont ils peuvent être équipés.

Un agent est situé dans un nœud du réseau électrique pour collecter des mesures locales et envoyer des signaux de commande. Dans la stratégie de contrôle distribué, chaque agent se connecte uniquement à plusieurs autres agents adjacents, mais a la capacité de renvoyer des résultats globaux optimaux. L'architecture d'un agent est représentée sur la Figure IV-9. La communication entre les agents être réalisée entre client / serveur en utilisant gRPC et peut être configurée pour n'importe quelle topologie de réseau. gRPC utilise des tampons de protocole, dont la syntaxe est légèrement simplifiée, pour la sérialisation des données structurées pour le transfert des messages. Dans le processus de communication basé sur gRPC, chaque agent est un serveur qui attend les messages entrants et peut également envoyer des messages aux appels de méthode correspondants, car il est également client des serveurs voisins.

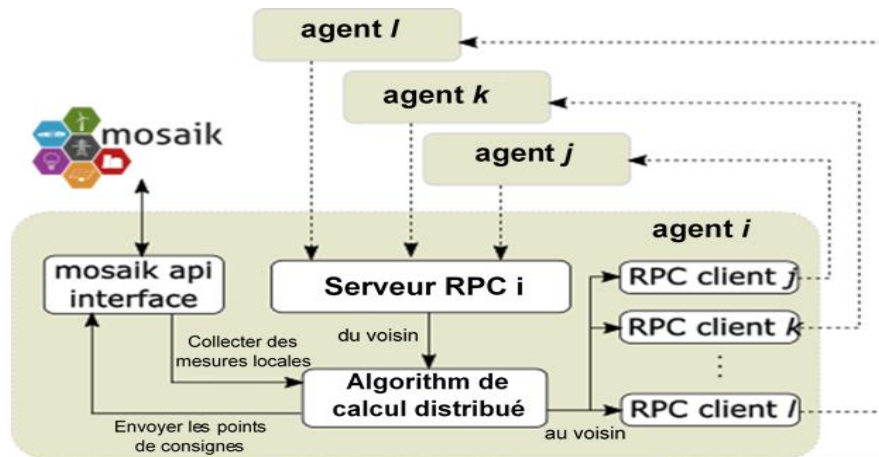


Figure IV-9 : Structure d'un agent

Un agent exécute simultanément trois processus parallèles. Le premier processus acquière périodiquement des données de mesure en ligne. Le deuxième processus consiste à échanger des signaux avec des voisins en utilisant le protocole TCP / IP via la méthode RPC. Au cours du troisième processus, chaque agent met en œuvre un algorithme distribué avec les informations requises obtenues à partir du premier et du deuxième processus, puis ajuste et envoie les signaux de commande aux entités correspondantes dans le système physique. MOSAIK gère l'ensemble des processus pour s'assurer que les données des agents peuvent être consultées et livrées à des emplacements corrigés.

IV.5.1.4. Autres modules

Pour l'analyse post-test, un simulateur de base de données est intégré à un format spécifique (.hdf5). Tous les profils des éléments dans un système cyber-physique peuvent être stockés dans des séries de données chronologiques pour que les utilisateurs vérifient l'efficacité de la méthode distribuée. L'API *mosaik-hdf5* de l'écosystème MOSAIK est appliquée pour l'interface avec MOSAIK.

Le graphique Web (avec l'API *mosaik-web*) est destiné à l'observation en ligne. La topologie du réseau ainsi que les mesures de tension, de production PV et de charge instantanées peuvent être vérifiées sur un graphique affiché en temps réel.

IV.5.2. Processus de co-simulation

Sur la base de la plateforme de co-simulation conçue dans cette session, nous présentons la planification et l'exécution de la simulation pour le déploiement d'un algorithme distribué dans le réseau intelligent. L'échelle de temps de la simulation des flux de puissance à l'aide de PyPower est identique aux résolutions temporelles des profils de données. La progression lorsque MOSAIK déclenche tous les simulateurs se déroule comme suit. Notez que le simulateur de la base de données et le simulateur de graphique Web ne seront pas présentés ici.

- Au début, les entités contrôlables (DG) sont définies à des valeurs spécifiques qui correspondent à des états non optimisés.

- Chaque nœud de charge ou PV est géré pour se connecter à son profil. Avant d'exécuter un calcul de flux d'énergie à chaque pas de temps, le simulateur de réseau a besoin des valeurs de puissance obtenues dans ce cas à partir de simulateurs de profil. Les données qui circulent entre les simulateurs de profils et le simulateur de réseau sont gérées de manière synchrone. Les puissances contrôlées (consignes) des entités sont conservées jusqu'à ce que le système d'agent atteigne l'état de consensus et mette à jour les nouvelles valeurs optimales.
- Un agent généralement créé pour gérer un nœud du réseau, s'exécute à plusieurs reprises en boucle. Une boucle se compose d'un nombre spécifique d'itérations à réaliser et peut être divisée en trois phases. Tout d'abord, l'agent recueille des mesures locales relatives à l'appareil dans le réseau auquel il se connecte. Ensuite, l'agent échange itérativement les données adjacentes et calcule l'algorithme distribué. Enfin, à la fin de la boucle, les agents renvoient les points de consigne aux éléments contrôlés dans le réseau et démarrent une nouvelle boucle. Le flux de données entre les simulateurs d'agents et le simulateur de réseau est asynchrone, ce qui émule le fonctionnement du système réel. Les contrôleurs, ou les agents, doivent prendre du temps pour réaliser un processus de calcul et régler les signaux de commande du système. La durée de l'étape concernant les agents présente une incertitude et est généralement beaucoup plus longue que le pas de temps constant de la simulation de réseau.

Dans la partie suivante, nous allons décrire l'optimisation distribuée en utilisant l'algorithme ADMM (Alternating Direction Method of Multipliers en anglais). La façon dont le problème global peut être séparé en n sous-problèmes et l'implémentation de l'algorithme ADMM dans chaque agent peut être trouvé complètement dans [11].

IV.5.3. Optimisation distribuée avec l'algorithme ADMM

IV.5.3.1. Méthode de direction alternative du multiplicateur (ADMM)

L'algorithme ADMM est basé sur le Lagrangien augmenté et le minimise de manière itérative en effectuant des mises à jour alternatives. Les résultats globaux convergent à une itération spécifique. Le nombre d'itérations pour atteindre la valeur de consensus dépend de l'échelle du système et de la topologie de communication. Le lecteur peut se reporter à la référence [10] pour plus de détails sur l'algorithme ADMM. Le principal intérêt de l'utilisation d'ADMM est qu'il hérite des avantages de la double décomposition et des méthodes lagrangiennes augmentées pour les optimisations contraintes. Le résultat est un algorithme distribué avec des propriétés de convergence rapide par rapport à divers algorithmes distribués. Nous considérons maintenant le problème de la structure de décomposition générale avec l'objectif et les contraintes divisés en K sous-systèmes :

$$\text{Minimiser } \sum_{k=1}^K f_k(x_k) \quad (\text{V.1}) \quad (\text{IV-1})$$

$$\text{Avec :} \quad \begin{aligned} x_k &\in C_k, \quad k = 1, \dots, K \\ x_k &\in E_k z, \quad k = 1, \dots, K \end{aligned}$$

Où $\mathbf{x}_k \in \mathbb{R}^{N_k}$ sont les variables locales du sous-système k

et $\mathbf{z} \in \mathbb{R}^N$ est un vecteur des variables globales

La contrainte de couplage peut être simplifiée comme : $\mathbf{x}_k - \tilde{\mathbf{z}}_k = 0$

La formulation du Lagrangien augmenté du problème (IV-1) liée aux contraintes de couplage est donnée par :

$$L_\rho(\mathbf{x}, \mathbf{z}, \boldsymbol{\lambda}) = \sum_{k=1}^K (f_k(\mathbf{x}_k) + \boldsymbol{\lambda}_k^T (\mathbf{x}_k - \tilde{\mathbf{z}}_k) + \left(\frac{\rho}{2}\right) \|\mathbf{x}_k - \tilde{\mathbf{z}}_k\|_2^2) \quad (\text{IV-2})$$

Où $\boldsymbol{\lambda}_k \in \mathbb{R}^{N_k}$ est la variable duale associée à la contrainte d'égalité ;

$\rho \in \mathbb{R}$; $\mathbf{x}^n \mathbf{z}^n \boldsymbol{\lambda}^n$ est le paramètre du pas lagrangien.

L'ADMM est résumé dans l'algorithme 1. Les variables sont alternativement mises à jour de manière itérative \mathbf{x}^n , \mathbf{z}^n et $\boldsymbol{\lambda}^n$ sont les variables x, z et λ respectivement après l'itération n.

Algorithme 1 :

1 : $n = 0$: avec les valeurs initiales données \mathbf{z}^0 and $\boldsymbol{\lambda}^0$

2 : répéter

3 : \mathbf{x} mise à jour: $\mathbf{x}_k^{n+1} = \underset{\mathbf{x}_k}{\operatorname{argmin}} L_\rho(\mathbf{x}_k, \mathbf{z}_k, \boldsymbol{\lambda}_k^n) = \underset{\mathbf{x}_k}{\operatorname{argmin}} (f_k(\mathbf{x}_k) + \boldsymbol{\lambda}_k^{nT} \mathbf{x}_k + \left(\frac{\rho}{2}\right) \|\mathbf{x}_k - \tilde{\mathbf{z}}_k^n\|_2^2)$

4 : \mathbf{z} mise à jour: $\mathbf{z}_k^{n+1} = \underset{\mathbf{z}}{\operatorname{argmin}} L_\rho(\mathbf{x}_k^n, \mathbf{z}_k, \boldsymbol{\lambda}_k^n) = \underset{\mathbf{z}}{\operatorname{argmin}} \sum_{k=1}^m (-\boldsymbol{\lambda}_k^{nT} \tilde{\mathbf{z}}_k + \left(\frac{\rho}{2}\right) \|\mathbf{x}_k^{n+1} - \tilde{\mathbf{z}}_k^n\|_2^2)$

5 : $\boldsymbol{\lambda}$ Mise à jour: $\boldsymbol{\lambda}^{n+1} = \boldsymbol{\lambda}_k^n + \rho(\mathbf{x}_k^{n+1} - \tilde{\mathbf{z}}_k^{n+1})$

6 : $n = n + 1$

Dans le schéma distribué, chaque agent est placé dans un sous-système afin de gérer son sous-problème et n'a que la responsabilité de gérer ses propres objectifs et contraintes. Les variables sont mises à jour à chaque itération et convergent vers une valeur commune, qui est la solution du problème complet de l'ensemble du système d'origine. En tant qu'algorithme, les mises à jour de la variable locale x_k et de la variable double λ_k peuvent être effectuées en parallèle indépendamment des agents. Ce n'est qu'à l'étape 4, où la variable globale z est mise à jour, que les agents ont besoin des informations de leurs voisins. Bien que n'apparaîtra pas directement dans la formulation mathématique, chaque composante de la variable globale dans un agent peut être trouvée en faisant la moyenne de toutes les valeurs de $\beta = x_n + 1 + (1 / \rho) \lambda_n$ obtenues par échange des messages.

Dans ce travail, nous déploierons l'ADMM pour optimiser le fonctionnement d'un réseau n-bus en minimisant les pertes de puissance totales. Le problème de flux de puissance optimal est formulé comme suit :

$$\min_{\hat{\mathbf{V}}} \hat{\mathbf{V}}^T \cdot \mathbf{Z}_p \cdot \hat{\mathbf{V}} \quad (\text{IV-3})$$

Avec

A l'itération $k = 1, \dots, N$

$$P_{min}^k \leq \widehat{V}^T \cdot Z_p \cdot \widehat{V} \leq P_{max}^k \quad (IV-4)$$

$$Q_{min}^k \leq \widehat{V}^T \cdot Z_q \cdot \widehat{V} \leq Q_{max}^k \quad (IV-5)$$

$$V_{min}^2 \leq (V_k^{re})^2 + (V_k^{im})^2 \leq V_{max}^2 \quad (IV-6)$$

Où \widehat{V} est le vecteur de tension indiqué par la partie réelle et imaginaire $\widehat{V} = \begin{bmatrix} V^{re} \\ V^{im} \end{bmatrix}$,
 $V = V^{re} + V^{im}$

La matrice impédance Z_p et Z_q :

$$Z_p = \begin{bmatrix} G & -B \\ B & G \end{bmatrix} \quad Z_q = \begin{bmatrix} -B & -G \\ G & -B \end{bmatrix} \quad (IV-7)$$

Et G et B sont les matrices des conductances et des susceptances

Si le nœud k est un consommateur (charge) ; les P_{min}^k , P_{max}^k , Q_{min}^k et Q_{max}^k sont les limites de puissance active et réactive.

Si le nœud est un nœud générateur ; P_{min}^k , P_{max}^k , Q_{min}^k et Q_{max}^k sont les limites de puissance active et réactive.

IV.5.3.2. Validation de l'ADMM sur la plateforme proposée

Afin de valider la méthode d'optimisation distribuée présentée, nous déployons un réseau HTA (20 kV) sous le contrôle d'un système d'agents. Le modèle du réseau est créé à partir des données collectées sur un réseau CIGRE dans la base de données pandapower¹⁶ [98]. La mise en œuvre du réseau peut être observée sur l'interface Web, comme illustré sur la Figure IV-10. Sur cette figure, le point « flexible link », représente un disjoncteur (switch) manœuvrable pour assurer la flexibilité de la reconfiguration, normalement ouvert.

Les courbes de charge et de production PV sont calculées sur 24h et sont illustrées sur la (Figure IV-10). MOSAIK gère la simulation du réseau en temps réel et de manière distribuée, ce qui réduit considérablement la durée de la simulation.

Le système multi-agents se compose de 13 agents correspondant aux 13 nœuds du réseau. La topologie du réseau comme les lignes électriques... sera communiquée à Pypower à partir de la base de données. Le temps de retard dans l'échange des données entre agents est représenté sur les Figure IV-12 a et b. On voit que les agents fonctionnent de manière asynchrone avec un réseau de communication aléatoire. Le comportement du système ressemble presque aux conditions pratiques.

Avec l'algorithme ADMM, après avoir collecté des informations locales du système physique et transféré des données avec des voisins, les agents diffusent des signaux de points de consigne vers des générateurs distribués. Le réseau est ensuite exploité dans son état optimal, et les pertes de puissance totales sont considérablement réduites, comme le montre la Figure IV-13. L'analyse est effectuée lors de l'achèvement du cas de test et sur la base des données stockées dans le simulateur de base de données.

¹⁶ <https://pandapower.readthedocs.io/en/v1.4.1/networks/cigre.html>

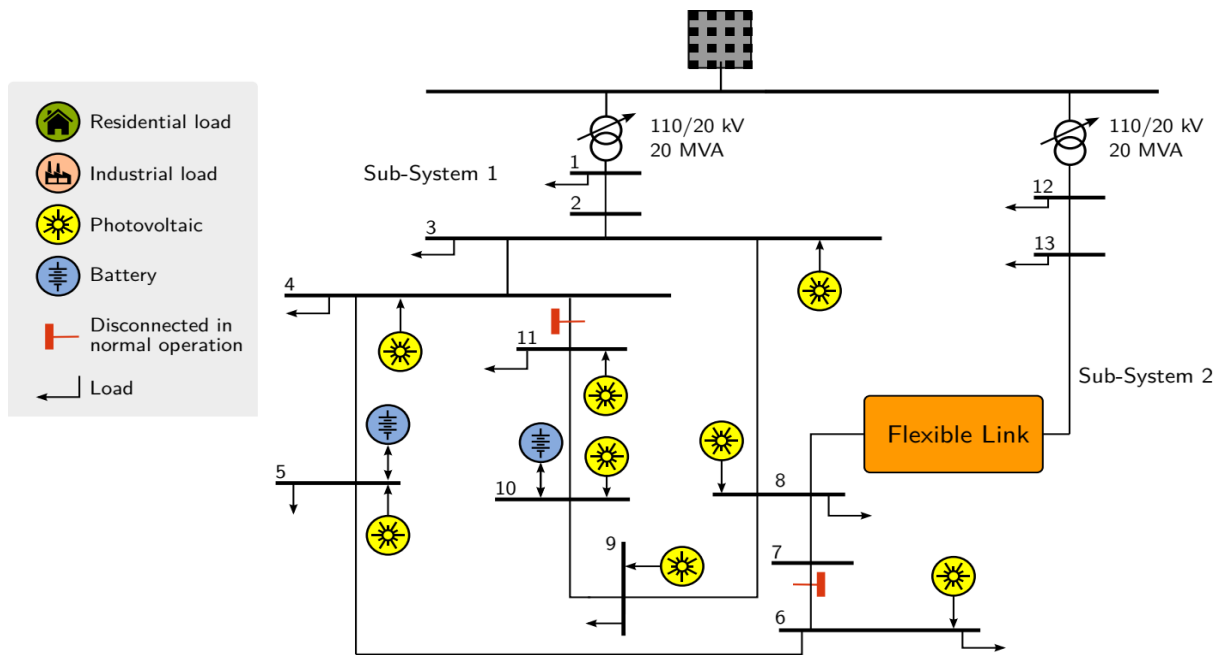


Figure IV-10 : Réseau étudié

Les résultats de simulation sont présentés sur les Figure IV-11; Figure IV-12 et Figure IV-13. La Figure IV-11 présente les variations de puissance active (couleur jaune) et réactive totale (couleur verte) des charges et des productions PV (couleur bleue). Les délais de communication entre agents sont présentés sur la Figure IV-12. La Figure IV-13 présente l'évolution des pertes sans optimisation (couleur bleue) et avec optimisation par ADMM (couleur jaune). On constate qu'avec l'optimisation, les pertes sont considérablement réduites.

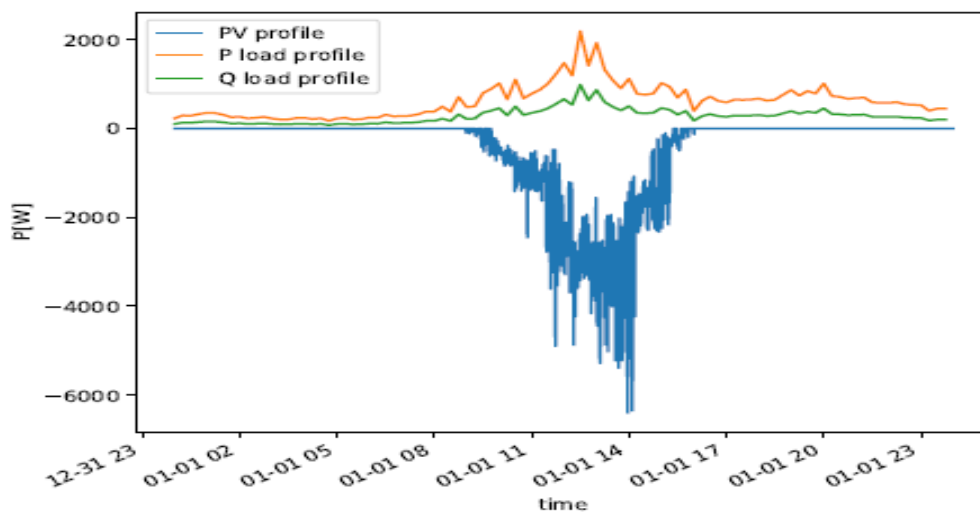


Figure IV-11 : Profils de charges et de production des systèmes PV.

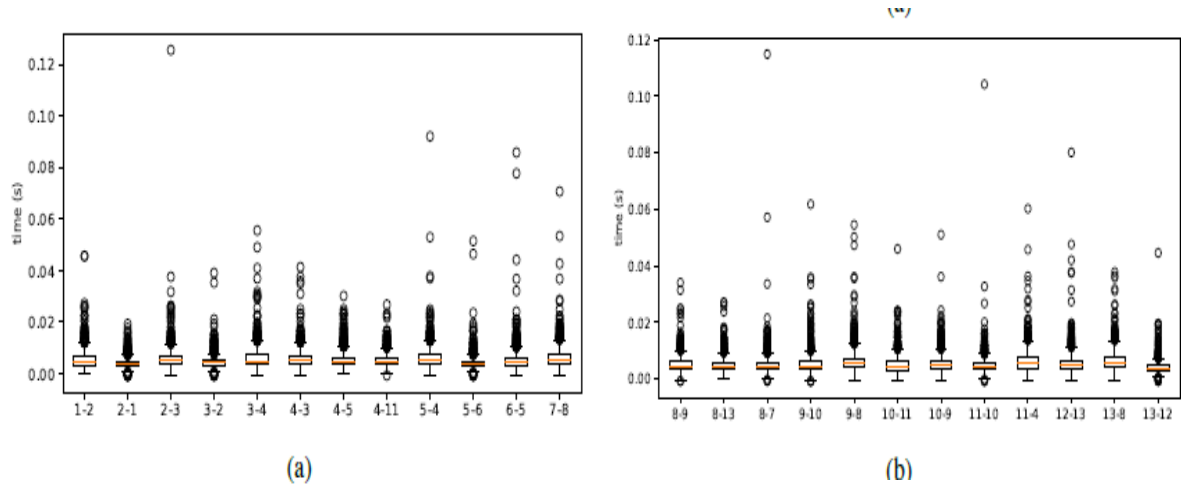


Figure IV-12 : Temps de communication entre les agents

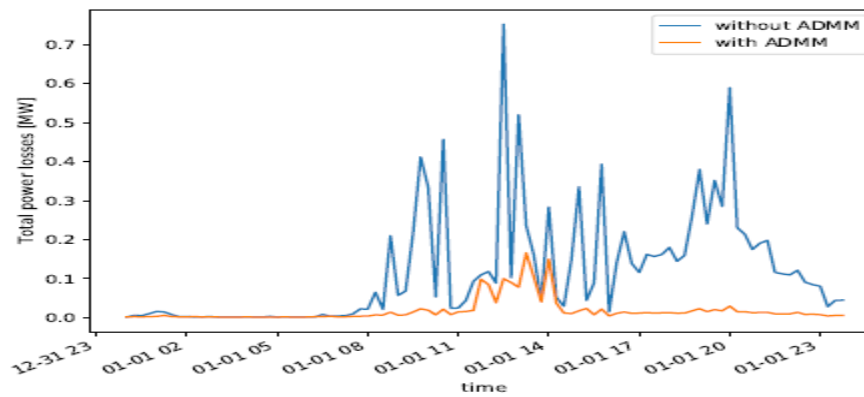


Figure IV-13 : Evolution des pertes sans et avec optimisation ADMM

IV.6. Contrôle de tension : Co-simulation Matlab – Powerfactory en utilisant Mosaik et Python

Dans cette partie, nous allons étudier la co-simulation pour le réglage de tension d'un réseau BT. Le cas d'étude est un microréseau rural alimenté par un réseau principal via un transformateur de distribution 20/0.4kV, 160 kVA (Figure IV-14). Ce réseau comporte 16 nœuds avec une charge totale de 153.2 kW et 58.4 kVAR. Ce microréseau peut fonctionner en mode connecté ou îloté. Ce microgrid est similaire à celui décrit dans Figure III-8 mais avec quelques modifications suivantes :

- Deux consommations commerciales triphasées (N3 et N15)
- Dix consommations résidentielles
- Deux centrales PV triphasé (N_PV1=75 kW au nœud 3.

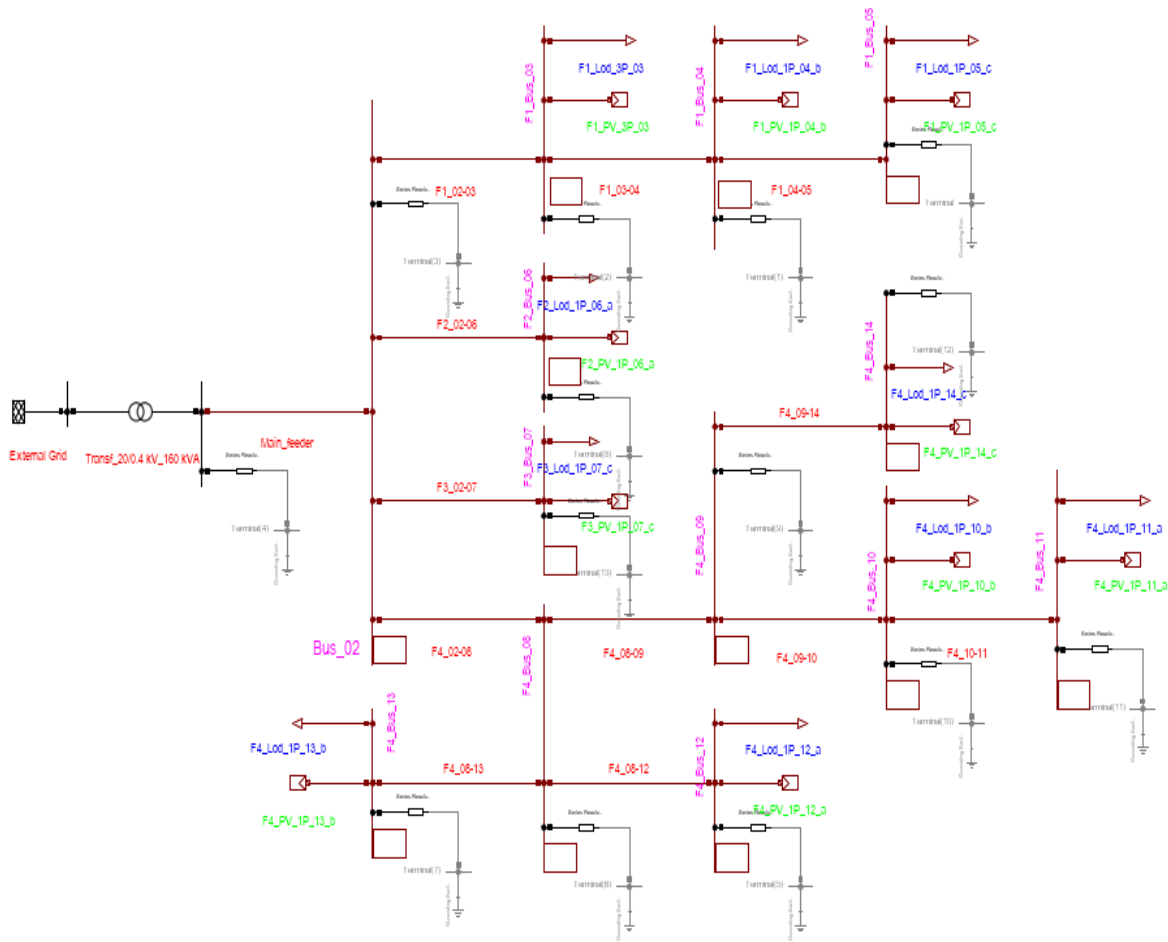


Figure IV-14 : Microgrid pour étudier le contrôle de tension

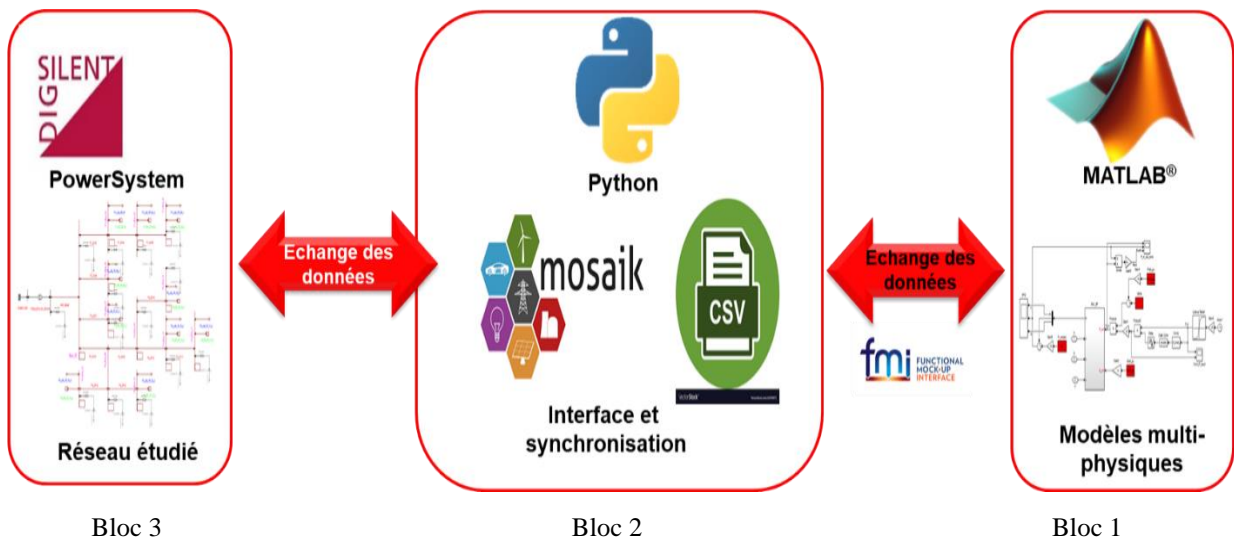


Figure IV-15 : Interface et synchronisation entre les logiciels

L'interface et la synchronisation du système sont présentées sur la Figure IV-15. Le bloc des systèmes multi-physiques (Bloc 1 – Matlab/Simulink) contient les modèles FMU des systèmes PV, BESS et des charges comme déjà expliqué dans le chapitre III. En fonction de la tension au point de connexion, ces modèles fournissent les valeurs adaptées de consigne de

puissance réactive. Le bloc Digsilent (bloc 3) qui contient le réseau étudié, effectue les simulations chaque fois qu'il reçoit les paramètres envoyés (les valeurs de production et de consommation au moment t) par le bloc d'interface. A chaque pas de simulation, il envoie les valeurs de tension au bloc 1 via le bloc 2. Le bloc Mosaik et Python (bloc 2) assure la synchronisation entre les deux blocs 1 et 3. Il faut noter que les pas de temps de simulation des blocs 1 et 3 sont très différents et c'est pourquoi la synchronisation entre ces deux blocs est nécessaire. Le pas de temps de simulation du bloc 1 sous Matlab/Simulink est de 5.10^{-4} s et celui du bloc 3 est de 6 minutes. La simulation des stratégies de contrôle de tension est effectuée sur une durée de 24 h (une journée).

Pour comparer les performances de la co-simulation proposée, les stratégies de contrôle de tension suivantes sont simulées :

- Sans contrôle : les puissances réactives des systèmes PV et BESS sont nulles (= 0)
- Avec contrôle : les puissances réactives des systèmes PV et BESS (fournies par bloc 1) sont adaptées en fonction des tensions obtenues par la simulation du bloc 2

IV.6.1. Sans contrôle

Dans cette partie les puissances réactives des systèmes PV et BESS sont nulles. Les variations de puissance active et réactive (=0) des systèmes PV sont présentées sur les Figure IV-16 (systèmes PV monophasés) et Figure IV-17 (systèmes PV triphasés). Les variations de consommations sont indiquées sur les Figure IV-18 (charges monophasées) et Figure IV-19 (charges triphasées).

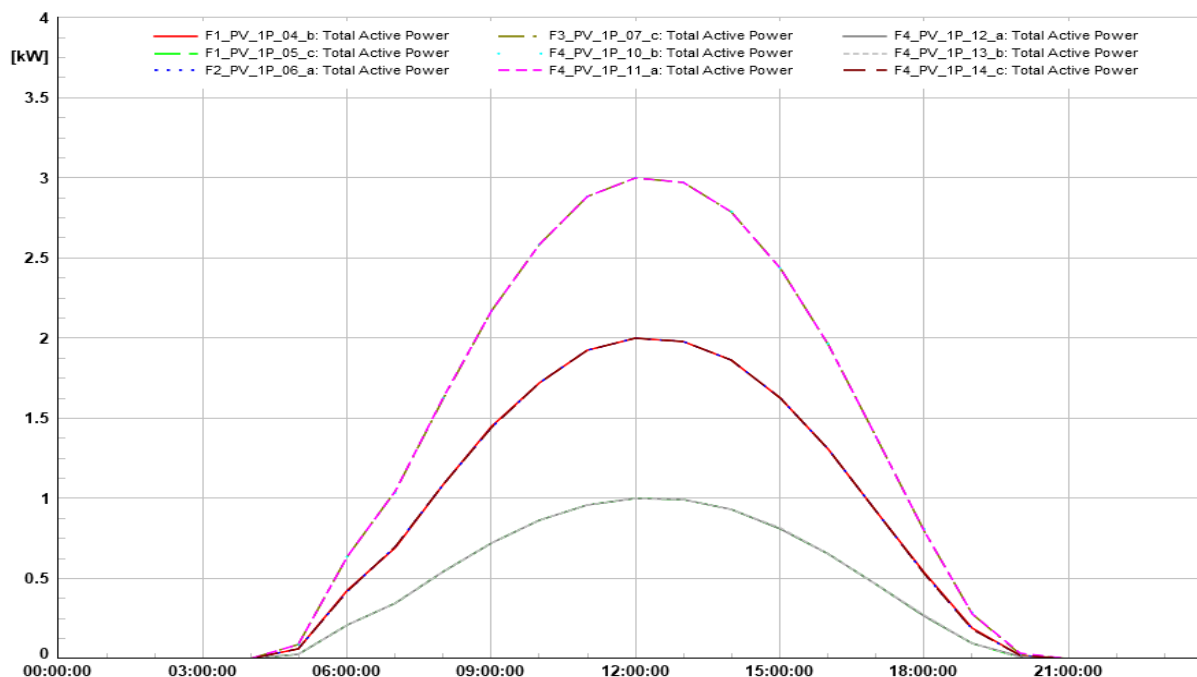


Figure IV-16 : Variation de production des systèmes PV monophasés

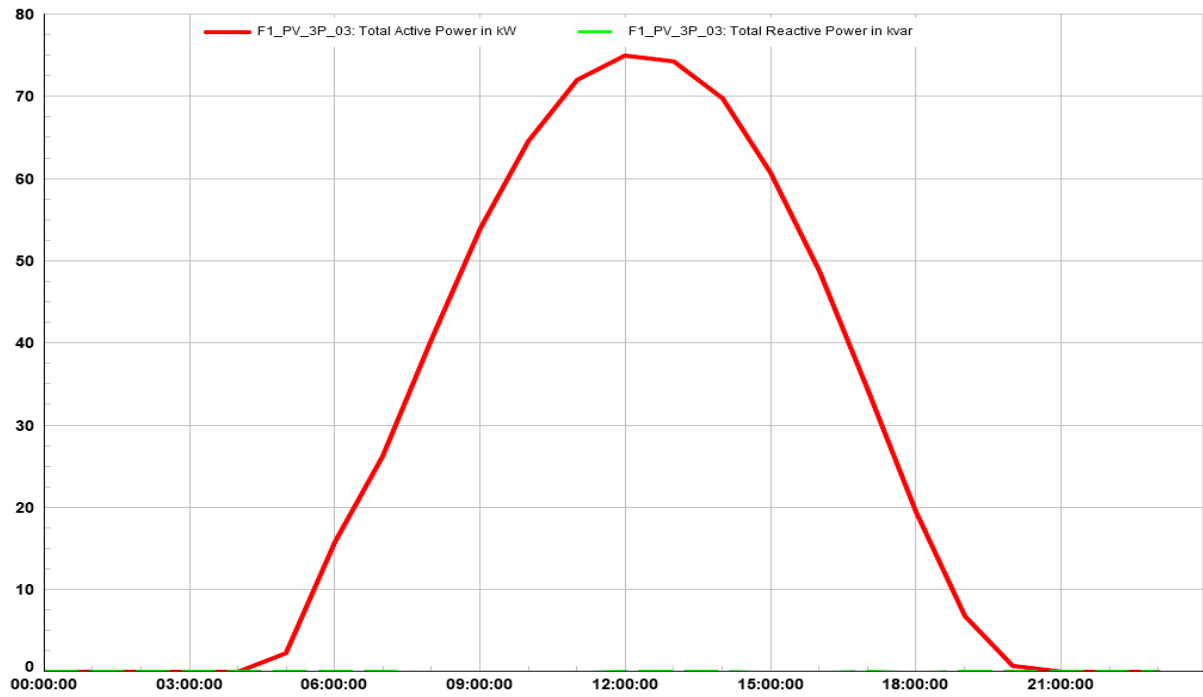


Figure IV-17 : Variation de production du système PV triphasé au nœud 3

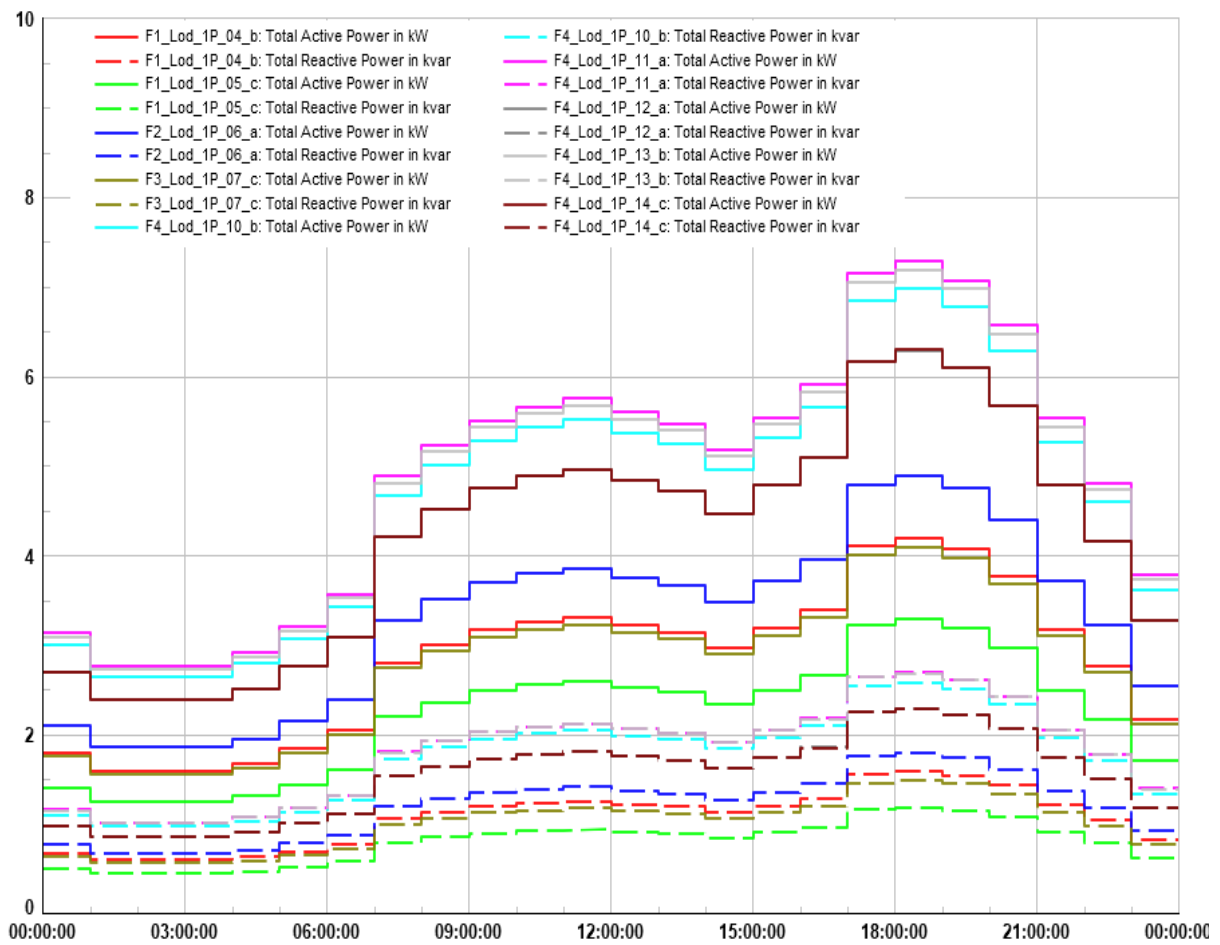


Figure IV-18 : Variation des consommations (charges) monophasées

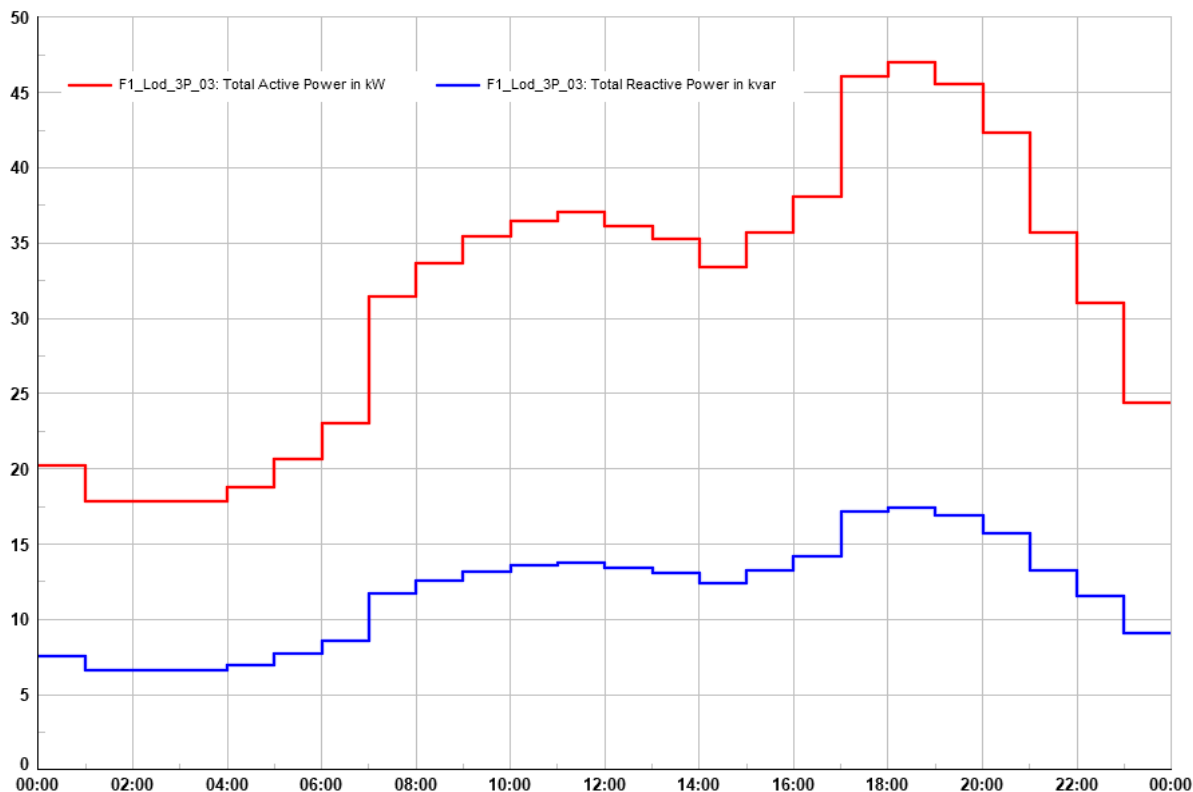


Figure IV-19 : Variations des consommations (charges) triphasées

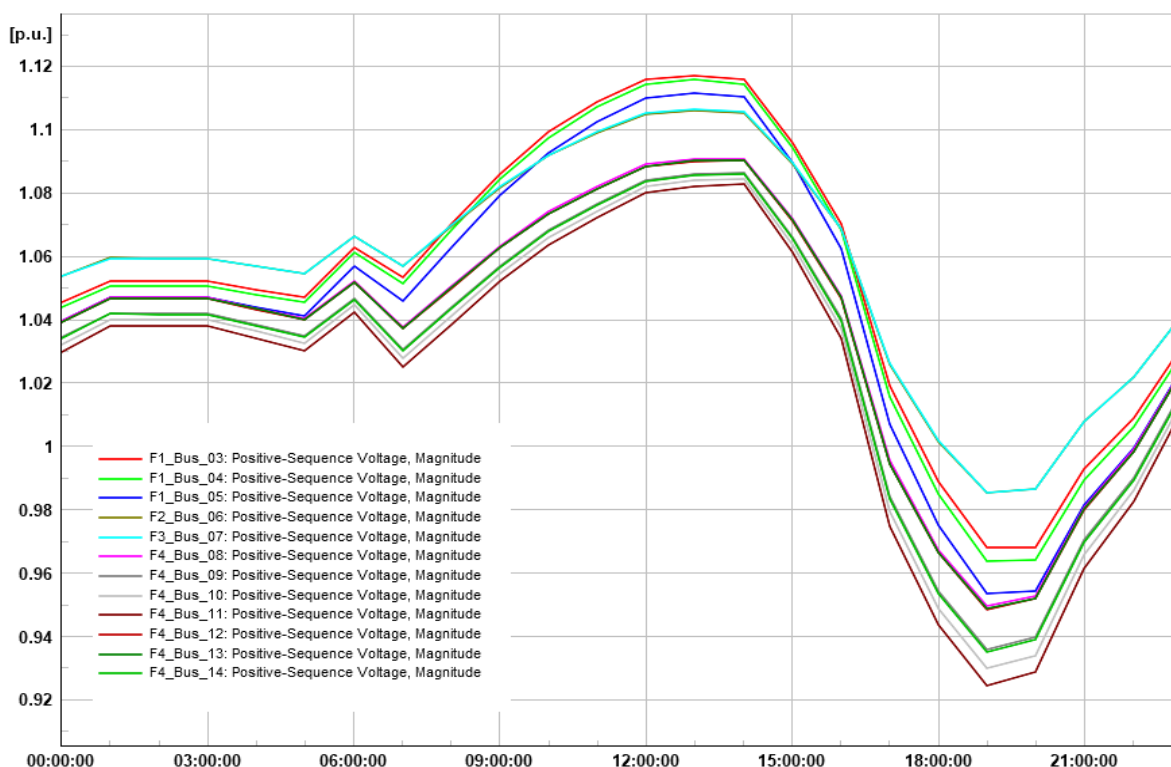


Figure IV-20 : Variations de tension

La Figure IV-20 présente les variations de tension sur les nœuds du réseau. On constate l'apparition de des surtensions (> 1.1 pu, soit $> +10\%$ de la tension nominale) sur quelques nœuds du réseau (N3, N4, N5, N7, N11, N14...) au moment de forte production PV et de faible

consommation. Sans contrôle, il y aurait déconnexions des onduleurs PV en surtension. Par contre, dans la soirée où la consommation est importante et la production PV nulle (=zéro), la tension sur quelques nœuds est basse, mais cela reste acceptable selon la normalisation (c'est > 0,9 pu, soit > - 10% de la tension nominale). L'évolution des pertes sur le réseau est présentée sur la Figure IV-21. Le soir les pertes sont très importantes. La Figure IV-22 présente la répartition de tension sur les trois phases sur le long de chaque départ du réseau (à partir du transformateur jusqu'à la fin de la ligne ou de départ). Les tensions sur les trois phases ne sont pas homogènes.

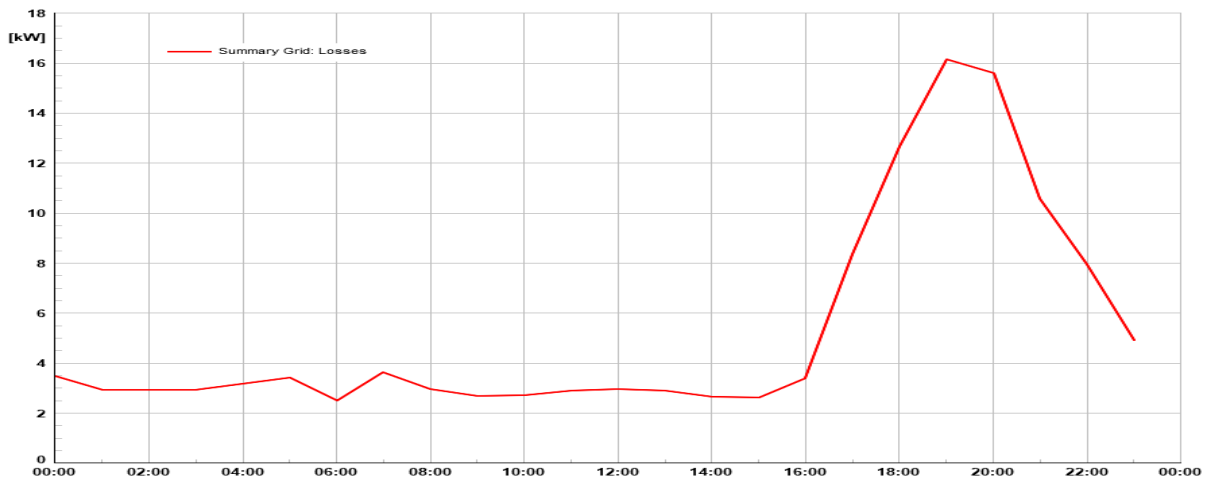


Figure IV-21 : Variation de pertes

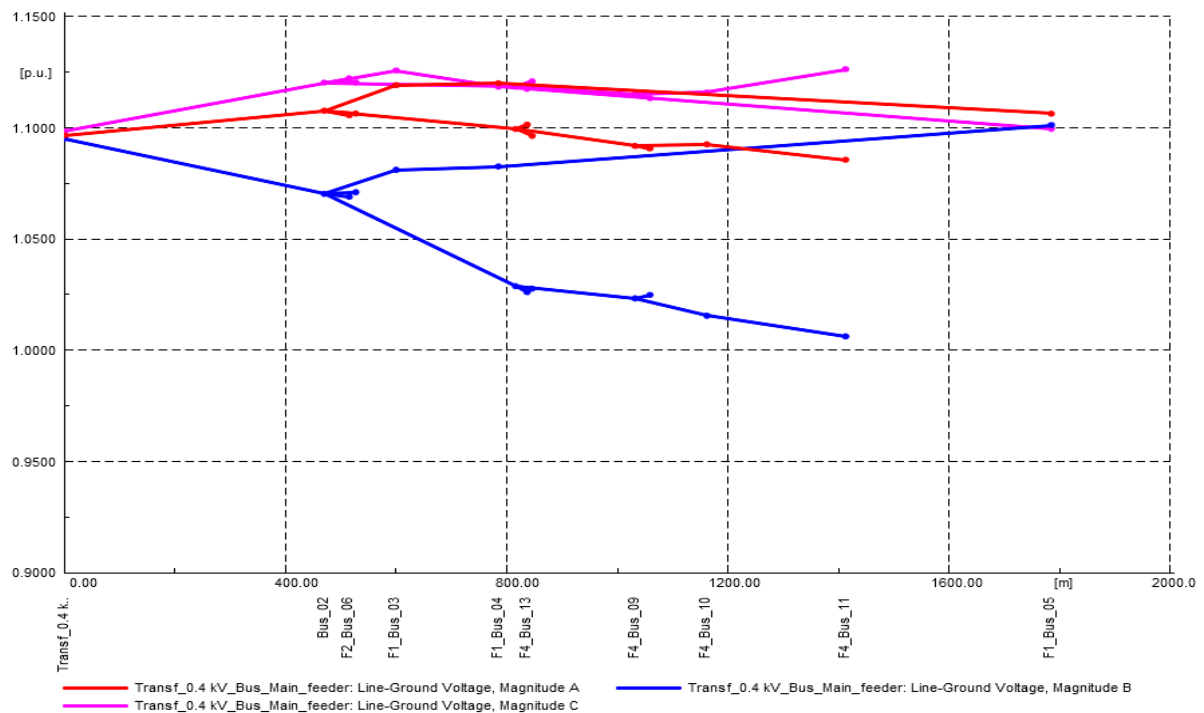


Figure IV-22 : Répartition de tension sur les trois phases sur les départs

IV.6.2. Avec contrôle

Dans cette partie, les onduleurs sont en mode de réglage de puissance réactive Q(V) afin de contrôler localement les tensions aux les points de connexion des systèmes PV. La Figure IV-23

montre les variations de puissance réactive des onduleurs PV monophasés. Les variations de puissance active et réactive de l'onduleur PV triphasé sont visible Figure IV-24. On constate qu'en cas de forte de production PV, les onduleurs PV absorbent les puissance réactive afin de réduire les surtensions. Dans la soirée, les onduleurs participent au réglage de tension (par la fourniture de la puissance réactive) afin de faire remonter la tension sur le réseau.

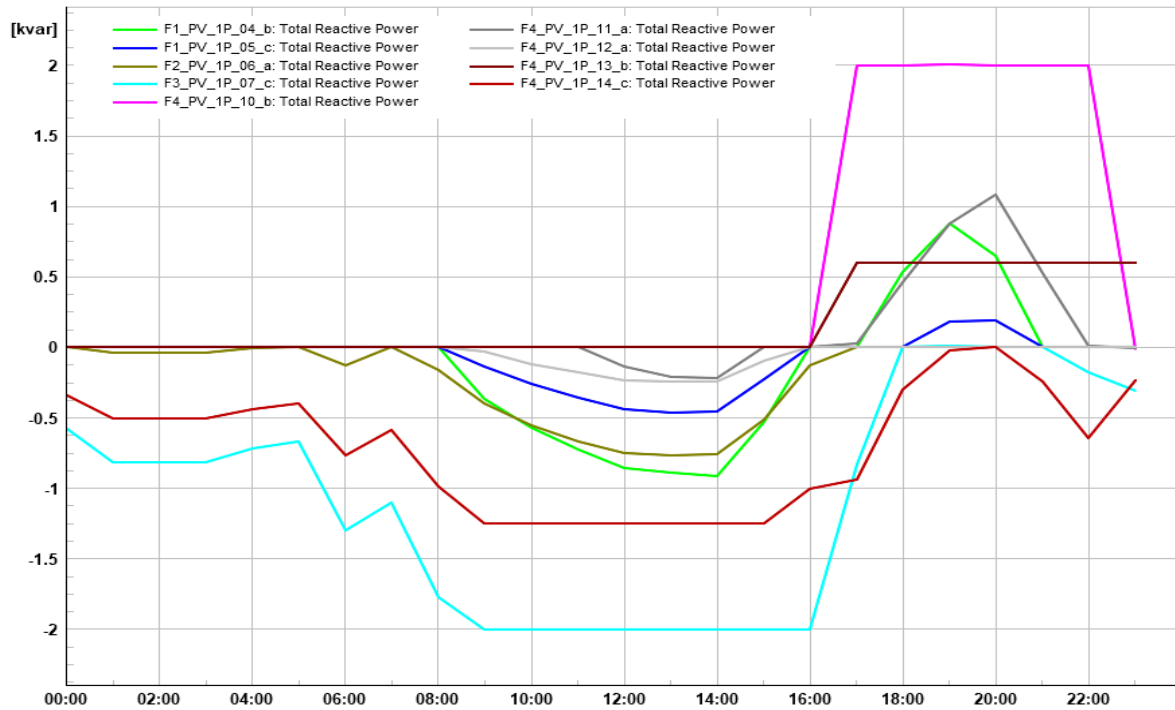


Figure IV-23 : Variations de puissances réactive des systèmes PV

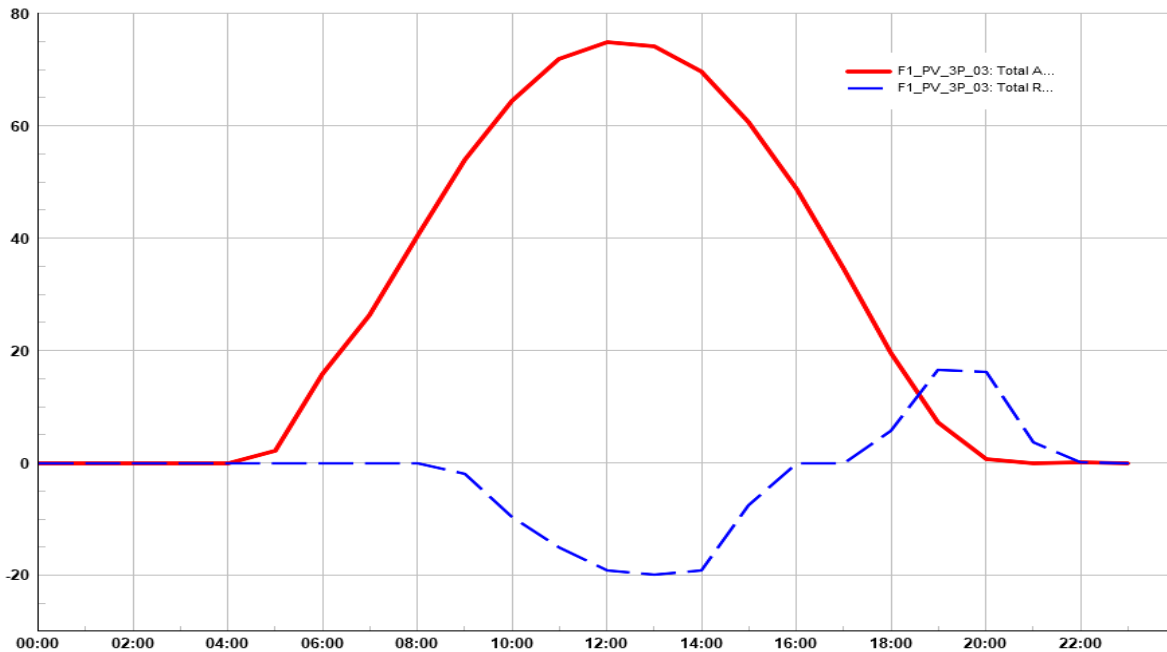


Figure IV-24 : Variations de puissances active et réactive du système PV triphasé

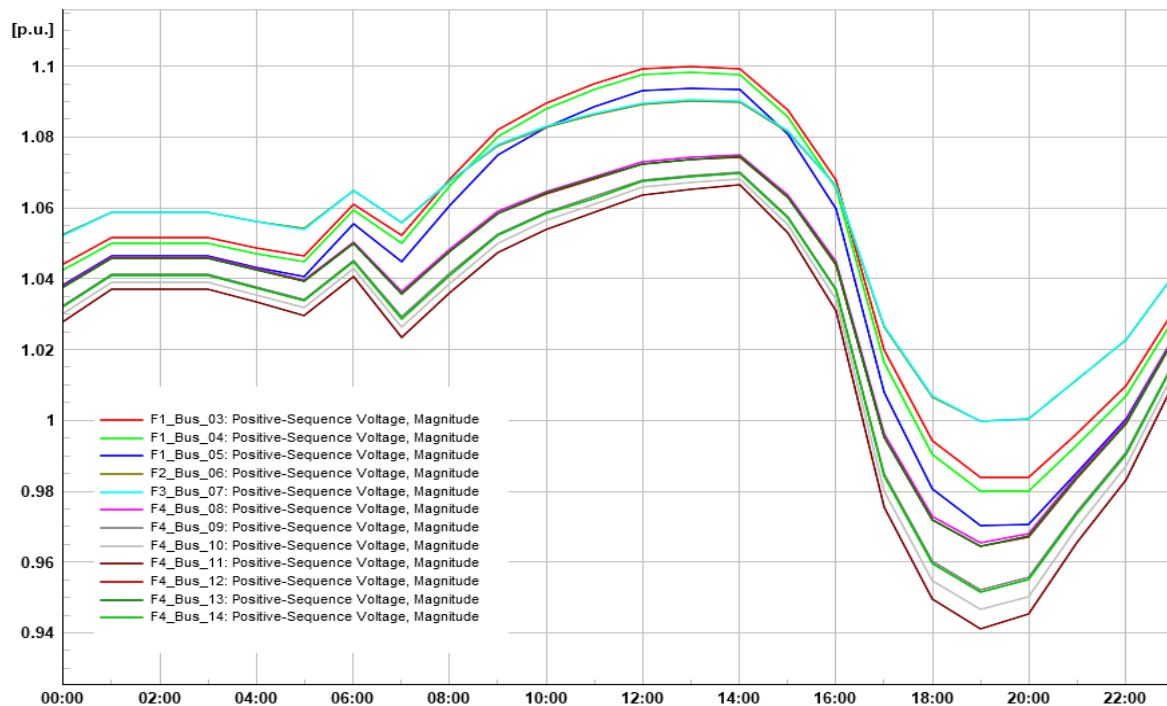


Figure IV-25 : Variation de tension

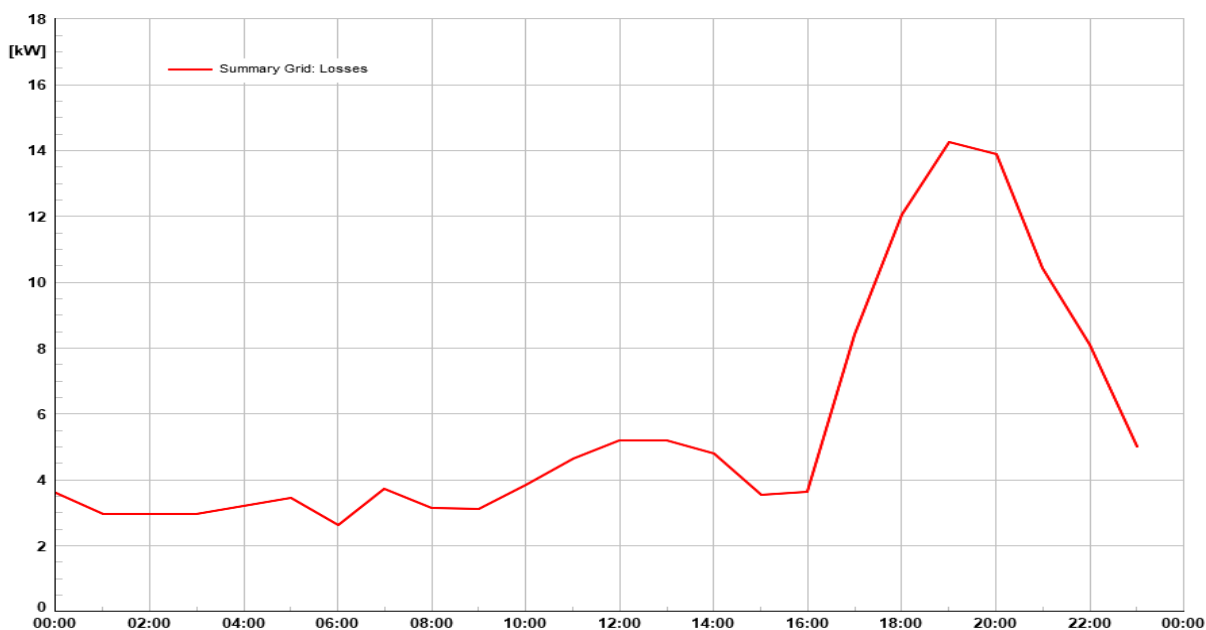


Figure IV-26 : Variation de pertes

La Figure IV-25 présente les variations de tension sur le réseau étudié. Avec la stratégie de réglage de puissance réactive fournie par les onduleurs modélisés par FMU (Simulink), les tensions sur le réseau modélisé par Powerfactory sont restées dans les limites admissibles (0.9 et 1.1 pu) et les surtensions sont supprimées. Les pertes sur le réseau indiquées sur la Figure IV-26, sont réduites considérablement dans la soirée par la capacité de fournisseur de la puissance réactive par les onduleurs. La répartition de tension sur les trois phases des départs est présentée sur la Figure IV-27.

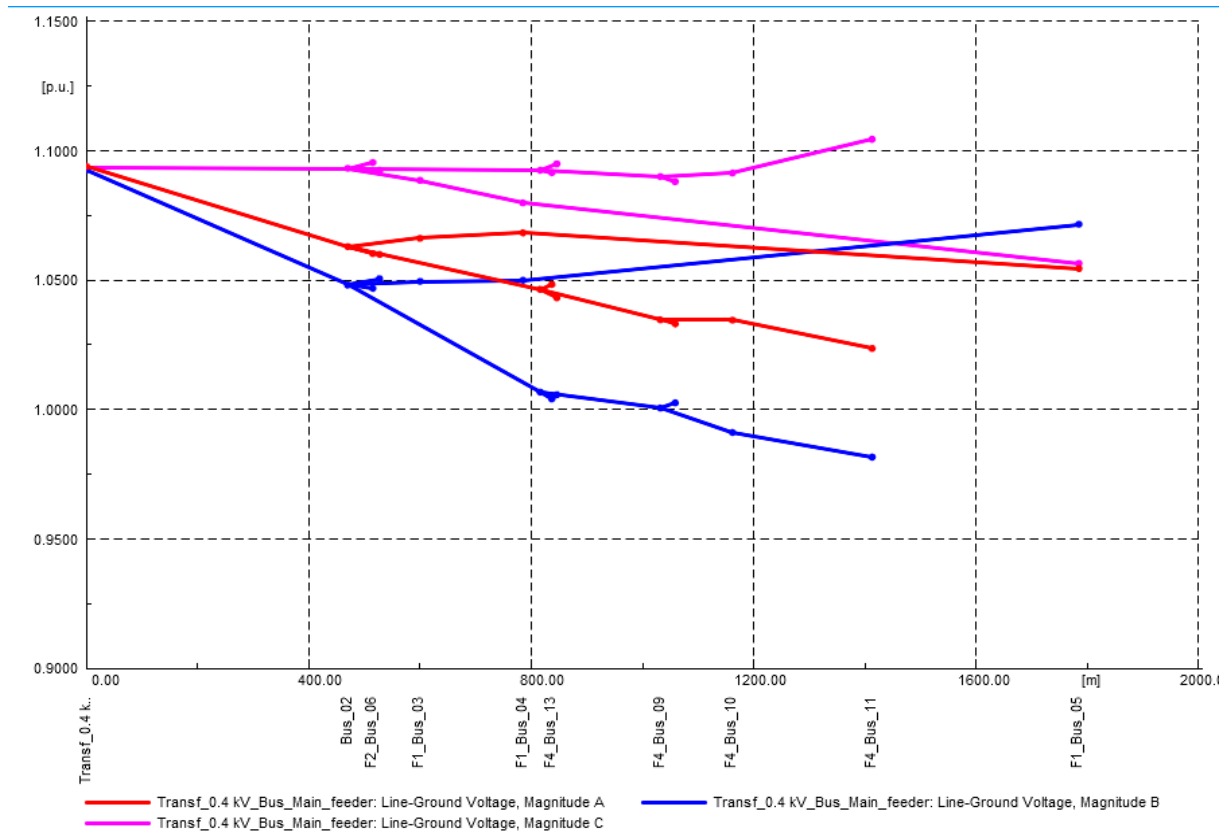


Figure IV-27 : Répartition de tension sur les trois phases en fonction du lieu de raccordement des PV

Les conclusions de ce cas d'étude sur le fait que les résultats avec contrôle sont meilleurs que sans contrôle sont intéressantes, mais elles ne sont pas suffisantes.

IV.7. Contrôle de fréquence : Co-simulation Matlab – Powerfactory en utilisant Mosaik et Python

Dans cette partie un **microgrid isolé** présenté sur Figure IV-28 est étudié. Afin d'étudier la co-simulation de contrôle de fréquence, ce microgrid est similaire au le microgrid présenté sur les Figure III-8 et Figure III-9. Ce microgrid (avec quelques modifications par rapport au microgrid présenté sur Figure III-8) comporte :

- Deux consommations commerciales triphasées (N3 et N15)
- Dix consommations résidentielles
- Deux systèmes PV triphasés (NPV1=70 kW, NPV2=50 kW)
- Trois systèmes PV monophasé (N7, N11, N13)
- Un BESS (BESS=70 kW au nœud N1) ;

Les systèmes PV, les batteries et les consommations sont modélisés par FMU comme déjà présentés dans le chapitre III. Le principe de co-simulation entre FMU (Simulink), Mosaik et Powerfactory est le même que dans le cas précédent (Figure IV-15).

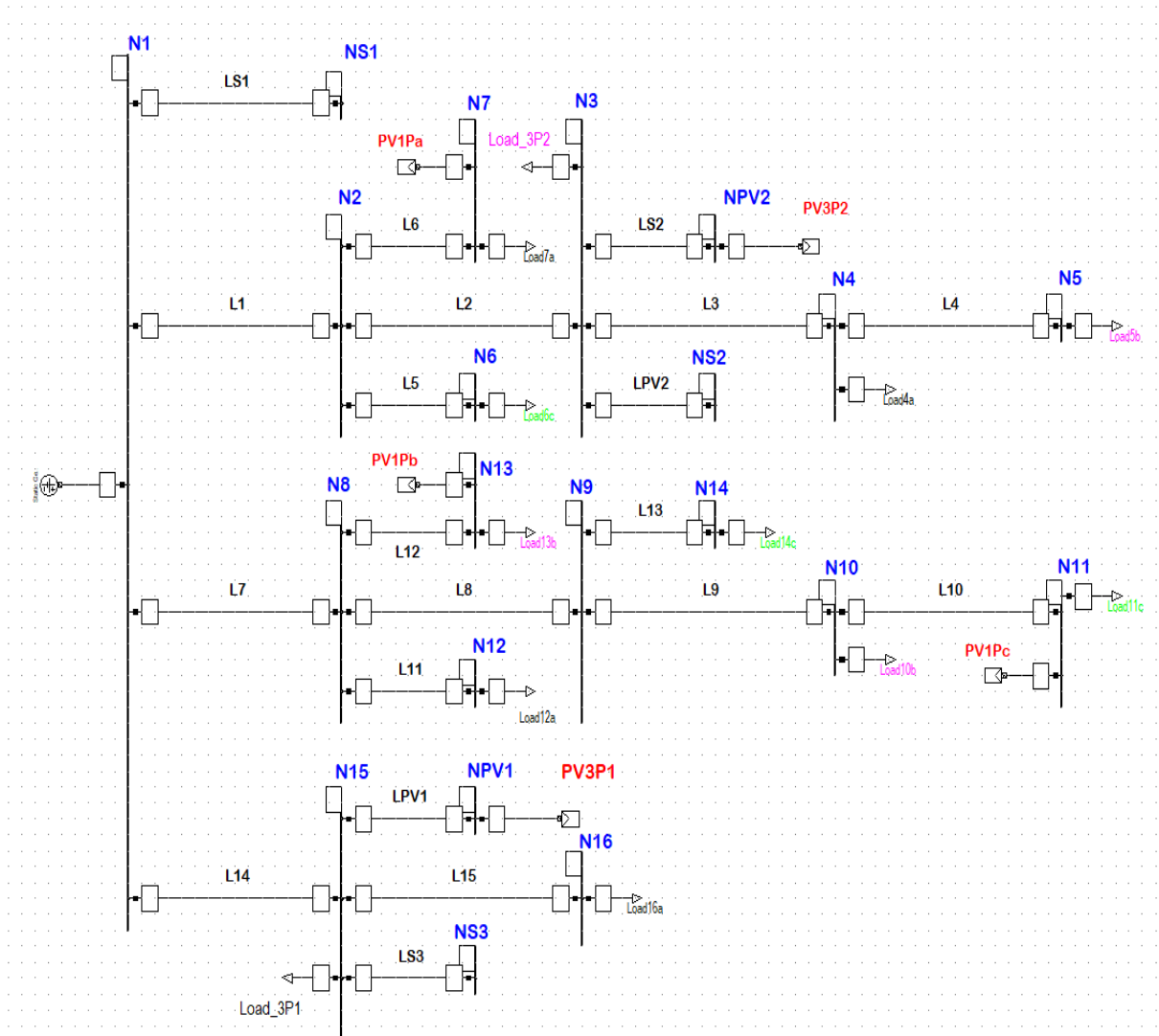


Figure IV-28 : Microgrid isolé étudié

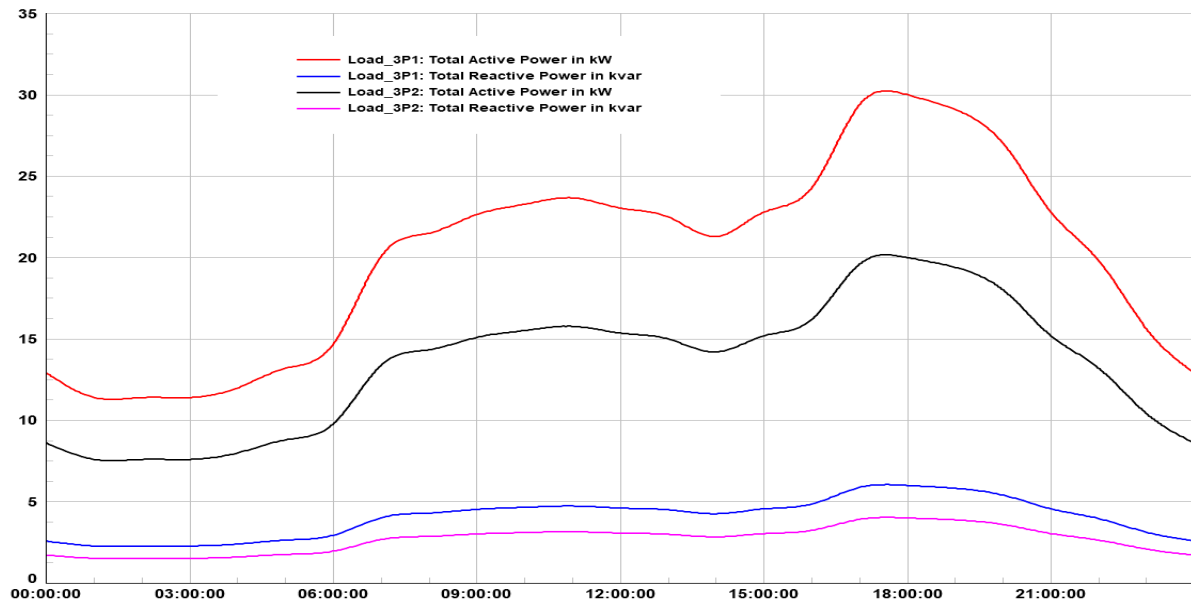


Figure IV-29 : Variations de consommations aux nœuds N3 et N15

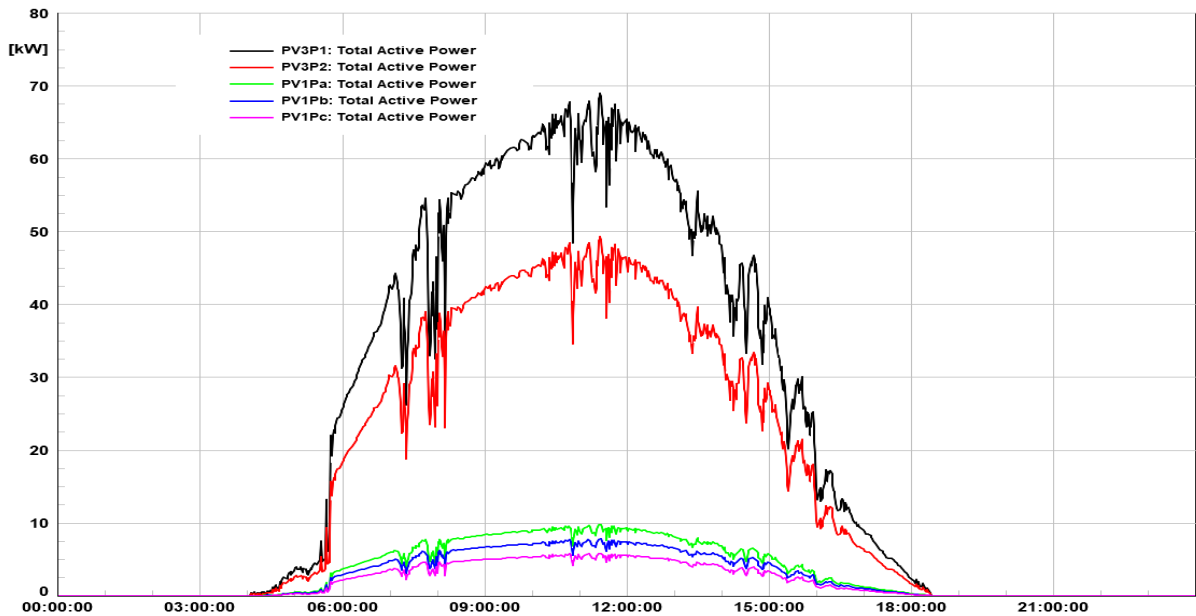


Figure IV-30 : Variations de production des systèmes PV

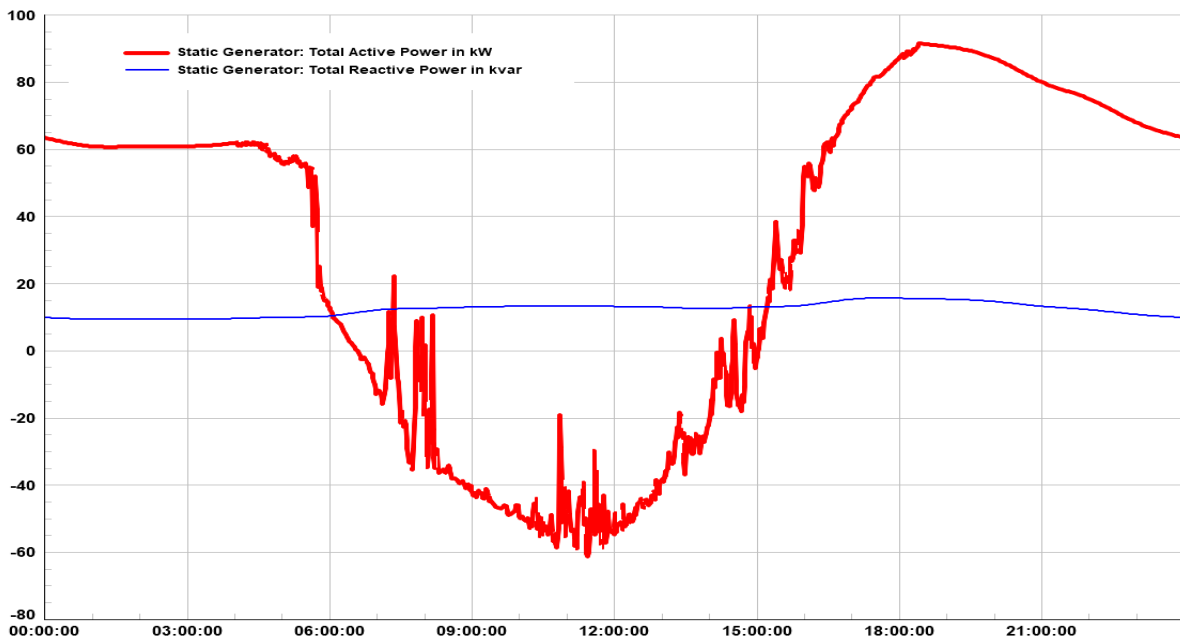


Figure IV-31 : Variation de puissance active et réactive de BESS

Les variations de puissances active et réactive des charges triphasées sont présentées sur la Figure IV-29. La production des systèmes PV est présentée sur la Figure IV-30. Avec les interfaces entre les modèles de FMU et la simulation de réseau sous Powerfactory, la batterie participe au réglage de fréquence en fonction du niveau de déséquilibre entre production et consommation (Figure IV-31).

Grâce au réglage de la batterie, la fréquence est maintenue autour de 50 Hz et reste entre 49.5 et 50.5 Hz (Figure IV-32). Les tensions sur le réseau sont aussi maintenues dans les limites admissibles (0.9, 1.1 pu) Figure IV-33. La Figure IV-34 donne la variation de SOC de la batterie.

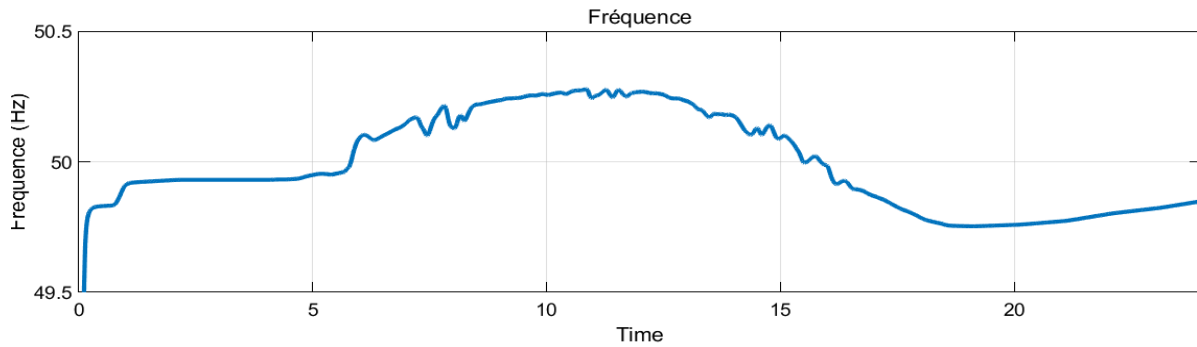


Figure IV-32 : Variation de fréquence

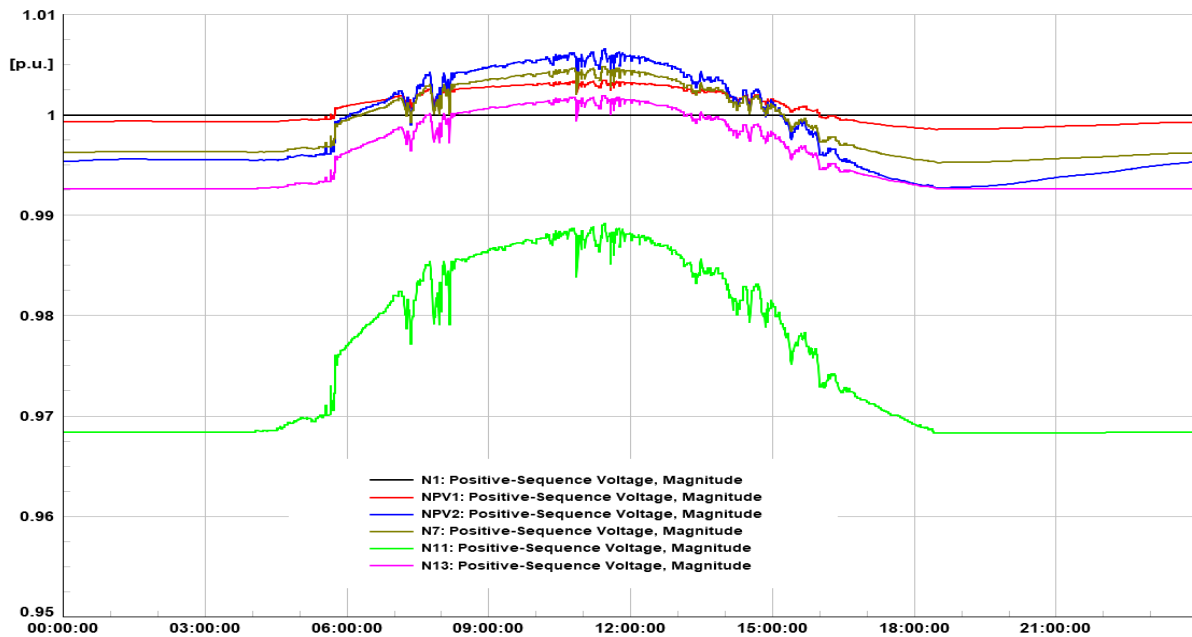


Figure IV-33 : Variation de tension aux nœuds de production PV

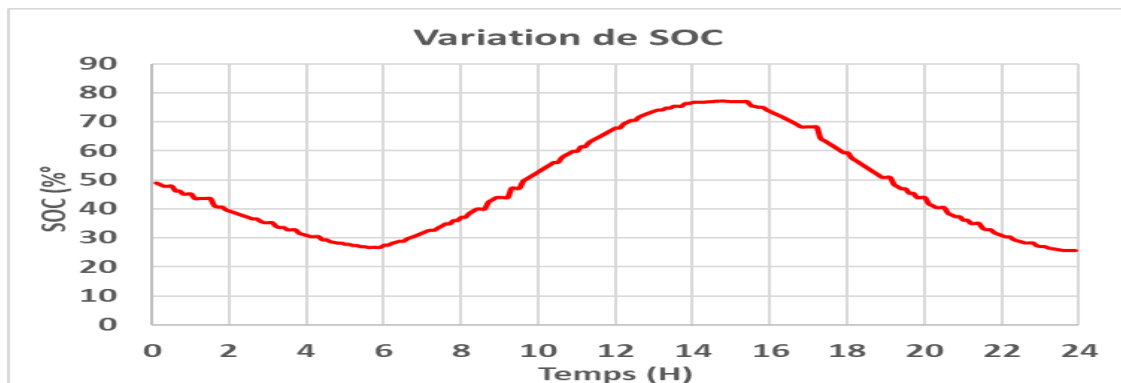


Figure IV-34 : Variation de SOC du BESS

IV.1. Conclusion

Dans ce chapitre, nous avons développé les méthodes de synchronisation utilisées en co-simulation et présenté notre vision sur la formalisation de la (co)simulation qui permet de généraliser et de couvrir les aspects de la sémantique de synchronisation dans les techniques de synchronisation existantes. Dans ce travail, nous avons montré l'importance d'assurer la cohérence temporelle dans un cadre de co-simulation sachant que les outils existants et les

techniques de synchronisation ne sont que des moyens d'assurer cette condition. Une synchronisation par Mosaik a été utilisée dans cette partie et trois cas d'application en utilisation de co-simulation avec la synchronisation par Mosaik ont été étudiées :

- OPF avec les contrôles distribués par systèmes multi-agent (Objectif : minimiser pertes en utilisant ADMM + Python)
- Réglage de tension d'un microgrid par la co-simulation FMU-Powerfactory
- Réglage de fréquence d'un microgrid isolé par la co-simulation FMU-Powerfactory.

La plateforme de co-simulation SMA est un outil qui peut être réutilisé pour d'autres réseaux et d'autres applications, associées aux possibilités de co-simulation avec Mosaik via les 3 cas d'études.

Chapitre V. CO-SIMULATION EN TEMPS REEL

Dans les chapitres précédents, nous avons présenté la co-simulation par FMU/FMI et la synchronisation pour la co-simulations. Plusieurs cas d'applications ont été présenté avec les contraintes de temps acceptables. Dans ce chapitre, la co-simulation en temps réel sera abordée. Pour les applications en temps réel, les contraintes de temps très sévères sont liées à la communication. Dans ce chapitre, nous allons présenter

- Contrainte en temps réel pour le couplage de la co-simulation avec du matériel réel
- Interopérabilité des services SCADA avec HIL dans un cadre de co-simulation
- Validation de l'impact de communication sur les performances de contrôle distribué
- Cas d'application : contrôle de tension et de fréquence dans un microréseau isolé.

V.1. Contrainte en temps réel assouplie pour le couplage avec du matériel dans la boucle

Afin de coupler la co-simulation à un équipement réel et un banc d'essai de HIL (hardware-in-the-loop), il est nécessaire de s'assurer que la simulation soit cohérente avec le temps réel de l'horloge murale. C'est également le cas pour l'interfaçage d'une simulation en temps réel et d'une simulation hors ligne.

Une configuration HIL générale pour la validation d'un CPES (Cyber-Physical Energy System en anglais) se compose de trois éléments principaux :

- Le simulateur temps-réel (RT),
- Le HUT (Hardware Under Test en anglais), et
- L'interface d'alimentation (dans le cas de PHIL) comme illustré à la Figure V-1 .

La simulation en temps réel d'un CPES vise à reproduire des formes d'onde tension/courant de sortie représentant le comportement du système réel d'alimentation en cours de modélisation, avec la précision souhaitée en termes de synchronisation (par rapport à l'heure mondiale), amplitude et fréquence, etc.

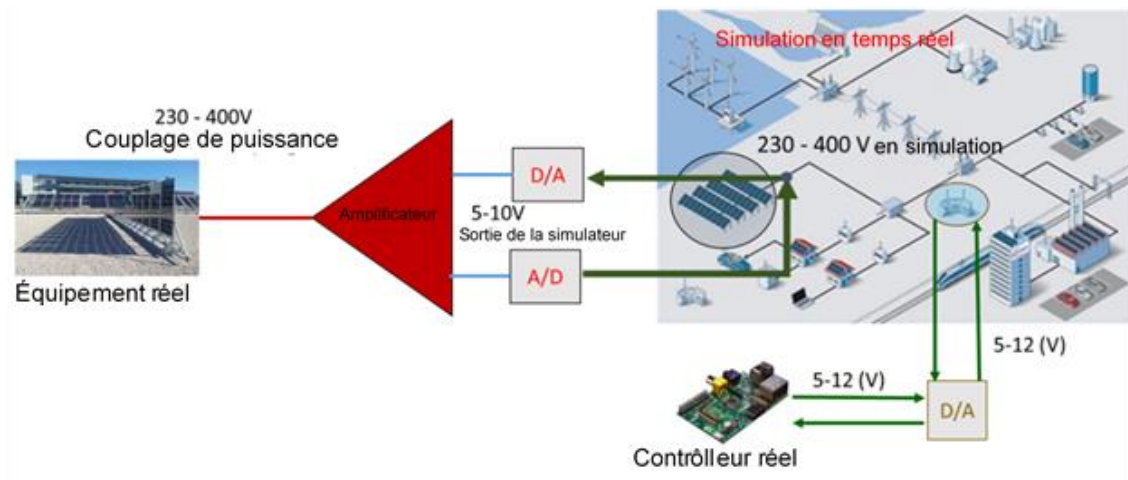


Figure V-1 : Concept de Controller-HIL et Power-HIL avec simulation RT

L'objectif à atteindre obligatoirement lors d'une simulation en temps-réel avec la technique HIL est de s'assurer que le modèle/l'environnement peuvent être correctement et facilement simulés dans chaque interaction avec le HUT (c'est-à-dire à chaque pas de temps). Le simulateur RT calcule le modèle de simulation en temps réel et offre des capacités d'E/S pour reproduire le comportement du système simulé dans des conditions dynamiques. Afin de répondre à ces exigences, la plupart des simulateurs RT comportent plusieurs processeurs fonctionnant en parallèle pour former la plateforme cible sur laquelle la simulation s'exécute en temps réel, et des bornes d'E/S (analogique/numérique, numérique/analogique, tout ou rien TOR) pour s'interfacer avec du matériel externe. Les latences de communication entre les processeurs travaillant en parallèle et avec les E/S doivent être minimisées pour assurer la cohérence de l'intervalle des étapes de simulation.

La simulation RT nécessite que le temps de boucle soit limité et inférieur à un pas de temps du simulateur RT, cette condition étant assurée à l'intérieur du simulateur RT. Mais dès que le signal émis par le RT Simulateur entre dans la boucle (c.-à-d. communication avec le matériel, temps de réponse et retour au simulateur RT), il est très difficile de maintenir la condition de pas de temps en temps réel. C'est-à-dire qu'une variation d'un pas de temps peut avoir des impacts sur un pas de temps ultérieur, ce qui n'est pas correct. Dans la formalisation proposée dans [71], HIL est considérée comme une co-simulation entre un Simulateur RT et le matériel réel avec une bande passante infinie, une résolution infinitésimale et un temps de calcul/réaction instantané.

V.2. Co-simulation cyber- physique avec les méthodes HIL et le système SCADA

Dans certains scénarios de validation, il est nécessaire d'expérimenter la solution CPES sur des équipements réels et éventuellement sur des systèmes SCADA réels. Tout d'abord, le DRES (Distributed Renewable Energy Sources) nouvellement construit doit se conformer à un ensemble de normes qui ne sont pas toujours incluses dans un modèle de simulation (c'est-à-dire en termes de protection, de détection des pannes ou d'anti-îlotage). Le remplacement de ces éléments par des dispositifs physiques est rentable pour gagner du temps de développement et pour avoir une vision exacte de son comportement lors de l'intégration au système. Ensuite, des scénarios de communication simples avec des protocoles courants fournis par le logiciel de simulation peuvent ne pas saisir pleinement la complexité et les caractéristiques d'un réseau de communication industriel comportant une large gamme de protocoles industriels et parfois propriétaires. Dans ce cas, il est intéressant d'intégrer le vrai système SCADA réel au cadre holistique.

Afin de garantir l'exactitude du test, l'intégration de la session hardware-in-the-loop à un cadre de co-simulation holistique doit être configurée. Dans le cas où l'on désire inclure le système SCADA du système électrique, comme proposé dans [86], il est impératif que les parties participantes échangent et assimilent correctement la description du système et le scénario (c'est-à-dire pour atteindre au moins l'interopérabilité syntaxique). Cependant, cette tâche est difficile car le système SCADA traditionnel ne prend pas en charge le concept de

modèle d'information. Les données sont traitées et stockées syntaxiquement uniquement avec des systèmes avancés (c'est à dire un modèle de données orienté objet). Dans le cas où le système SCADA ne prend pas en charge la mise en œuvre du modèle d'information, un effort intellectuel supplémentaire est nécessaire pour aboutir à une harmonisation satisfaisante (par exemple, convention préalablement convenue du schéma de dénomination, du format de message et du protocole de communication, etc.). D'autre part, l'intégration d'un système SCADA plus avancé à un cadre holistique dans la couche syntaxique nécessite potentiellement une harmonisation et une adaptation du modèle d'information du SCADA à celui utilisé dans le cadre, ou vice versa.

En général, l'intégration du système SCADA au cadre holistique implique principalement les trois couches inférieures de la Figure II-8. Alors que la mise en œuvre pratique de l'interopérabilité aux niveaux physique et dynamique est assez simple (c'est-à-dire la mise en œuvre de protocoles de communication communs ou l'utilisation d'une interface de conversion de protocole), ce n'est pas le cas en ce qui concerne les trois niveaux d'abstraction supérieurs. En général, la convention syntaxique et sémantique du système d'alimentation est obtenue en utilisant un modèle d'information commun (par exemple CIM - IEC 61970/61968 [59], Multispeak [60], les modèle de donnée dynamique IEC 61850 [61] ou OPC UA [62], etc.). Les modèles d'information existants sont cependant orientés domaine et peuvent ne pas couvrir entièrement les liaisons inter-domaines (par exemple entre le réseau de communication et le réseau électrique, ou entre le réseau électrique et le système de chauffage). Cette lacune peut être corrigée via l'inclusion d'un langage de description de scénario (standard TTCN-3 [22], TPLAN [63] et le modèle 62559 du modèle SGAM [64]) qui permet également la mise en œuvre de l'interopérabilité au niveau conceptuel. Par exemple, il existe des méthodes automatisées ou semi-automatisées pour mettre en œuvre des modèles d'information courants (par exemple CIM [65]), et pour assurer la conversion et la communication entre différents modèles d'information (par exemple CIM et OPC UA [66]). La combinaison des modèles d'information des systèmes électriques et des langages de description de scénarios n'est malheureusement pas facile à réaliser, encore moins pour automatiser le processus.

En fait, la mise en œuvre physique du système SCADA d'une infrastructure dépend fortement :

- Des choix techniques de terrain adapter par l'exploitant du système: infrastructure de communication (par exemple Ethernet, CPL de communication sur courant porteur, Wi-Fi, etc.), des protocoles (par exemple IEC61850, DLM, etc.), des modèles d'informations (par exemple CIM, Multispeak , etc.) et des environnements (par exemple Labview , etc.) ;
- De l'interrelation topologique entre ses éléments (centralisés, distribués, hybrides) ;
- Et du besoin réel de fonctionnalités applicatives (disponibilité, pas de temps, stabilité, etc.).

Les suggestions de mise en œuvre à différents niveaux d'interopérabilité sont présentées de manière générique car les choix techniques spécifiques dépendent d'une situation réelle (par exemple le modèle d'information du SCADA, les protocoles employés, etc.) et pourraient ne pas être anodins dans une autre situation.

La mise en œuvre de l'interopérabilité, y compris du système SCADA, peut se faire via plusieurs niveaux. Au niveau le plus élémentaire (c'est-à-dire l'interopérabilité technique), l'infrastructure de communication entre les parties doit y être intégrée. Nous nous concentrons dans ce qui suit sur une mise en œuvre au niveau dynamique et syntaxique, nécessaires à l'intégration du SCADA.

V.2.1. Interopérabilité des données dynamiques

A ce niveau, les parties participantes échangent des données dynamiques (ex: mesures, points de consigne, etc.). Par défaut, ces données peuvent ne pas être liées les unes aux autres. Les interrelations entre elles (c'est-à-dire les niveaux syntaxique et sémantique) qui sont nécessaires pour exécuter le test holistique avec précision sont obtenues via une convention préétablie (par exemple, schéma de dénomination commun, diagramme d'architecture système) et peuvent nécessiter une intervention humaine.

Un problème important dans la mise en œuvre de l'interopérabilité au niveau dynamique est la transition entre les différents protocoles de communication. Le CPES héberge une large gamme de protocoles allant des appareils de terrain (par exemple Modbus, DNP3, ZigBee, etc.) à Internet (par exemple https), via le réseau local (LAN) ou à une communication longue distance (par exemple LoRa, GSM, 4G, etc.). Chaque protocole spécifie un format de message différent. La complexité est souvent dégradée par la variété des systèmes d'exploitation (OS - par exemple UNIX, LINUX, etc.), qui exigent un ordre de mémoire différent (par exemple 32-64 bits, big-endian ou little-endian, etc.).

En général, OPC et OPC UA peuvent être utilisés pour la transition des données dans le système SCADA pour des applications interopérables. En plus d'agir en tant que traducteur, OPC UA peut également combler le fossé entre le réseau local et les services étendus [25].

V.2.2. Interopérabilité des modèles d'information

Généralement, il est idéal de mettre en œuvre un modèle d'information commun à toutes les parties participantes dans le scénario holistique. Cependant, le système SCADA de chaque partenaire est issu de sa configuration et de son architecture système, ainsi que de l'environnement de développement et il serait coûteux d'en changer. Même si une plateforme ne possède pas de modèle d'information supportant le système SCADA, ses données sont souvent organisées avec sa propre convention de dénomination et de format, qui peut différer d'un partenaire à l'autre.

L'adaptation peut se faire au niveau syntaxique ou au niveau sémantique.

Si le système SCADA est intégré en tant que «boîte noire» et qu'aucune information topologique n'est requise, alors un schéma de dénomination simple et une harmonisation du format de message suffisent pour le niveau syntaxique.

Cependant, si la topologie du système considéré est complexe lors de l'intégration, alors l'interopérabilité sémantique est requise et ces informations doivent être extraites et importées. Par exemple, le CIM permet la représentation d'informations topologiques sous la forme de CIM / XML (eXtensible Markup Language) / RDF (Resource Description Framework). Cette

description peut être utilisée pour configurer la communication sémantique dans le ou pour mettre en place un serveur intermédiaire pour l'échange d'informations [65].

Ces implémentations peuvent être effectuées sur la base de l'interopérabilité au niveau de la communication.

V.3. Interopérabilité des services SCADA avec HIL dans un cadre de co-simulation

L'interopérabilité des services SCADA avec RTS et (P) HIL dans un cadre de co-simulation holistique (Figure V-2) présente plusieurs avantages :

- La possibilité d'envisager le scénario avec des données réelles de l'environnement système attendu (y compris les incertitudes qui ne sont pas facilement disponibles avec un modèle de simulation simple : par exemple, angle d'installation PV / vent, diversité des conditions météorologiques, nombre d'utilisateurs dans un bâtiment, etc.) et services SCADA avancés ;
- Le RTS peut compléter la plate-forme physique avec des équipements virtuels qui ne sont pas disponibles ;
- L'interface RT entre le système SCADA et le RTS permet la réplique et la prise en compte d'équipements réels dans un scénario virtuel, parfois extrême ou défectueux (par exemple pour des tests de protection ou anti-îlotage), sans endommager les équipements réels. ;
- La capacité (P) HIL permet de prendre en compte localement les équipements réels dans leur configuration de déploiement, en interaction avec le CPES virtualisé (par exemple, injection d'harmoniques, capacité anti-îlotage, etc.).

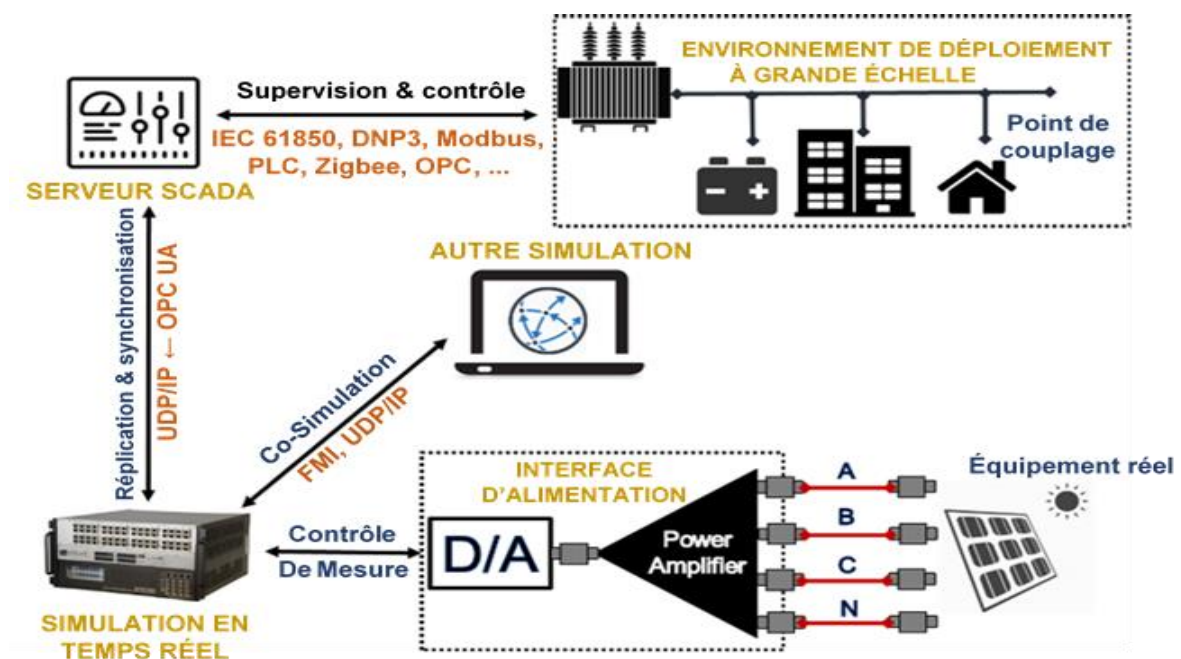


Figure V-2 : Intégration du système SCADA avec la plateforme RTS et PHIL

V.3.1. Mise en œuvre de la communication

La configuration de couplage entre le système SCADA et la plate-forme RT dépend de l'architecture du système et du scénario de test. Généralement, la plateforme RT peut être couplée :

- Au niveau des appareils de terrain (via des protocoles dépendant des composants), niveau RTU / API (via protocole IEC 61850 / Modbus),
- Au niveau OPC (via le protocole OPC ou OPC UA)
- Ou via le niveau application (via UDP / TCP).

La configuration réelle devrait être choisie en fonction du service requis par le système SCADA et avec un critère de minimisation du temps de latence, par exemple si la plateforme RT nécessite des mesures à partir d'un seul dispositif (par exemple un RTU : Remote Terminal Unit), il peut être couplé à celui du RTU via un bus de terrain Modbus, au lieu de passer par les couches SCADA supérieures. Le choix est également limité par la capacité de communication du simulateur RT (c'est-à-dire les protocoles pris en charge).

Plusieurs méthodes de mise en œuvre peuvent être envisagées :

- Via une interface logicielle qui convertit les données (dynamiques ou stables) du protocole côté SCADA vers le protocole RTS (par exemple Modbus en https). Cette approche est facile à mettre en œuvre (interopérabilité au niveau dynamique), mais ne prend pas en charge la sémantique du système et nécessite plus d'efforts lorsque le système est à plus grande échelle.
- Via une base de données commune (par exemple SQL, Redis, etc.) qui sert de point d'échange. Cette base de données commune peut également être configurée pour organiser les données reçues selon un modèle d'information défini (interopérabilité au niveau syntaxique et sémantique).

Dans le cas particulier où le service SCADA requis est fourni par un acteur externe (par exemple, fonction de prévision de la production photovoltaïque développée dans Matlab fournissant une prédiction au système SCADA). Ensuite, le point de couplage (plateforme RT - SCADA) peut être défini comme le point où le SCADA acquiert le service (par exemple un fichier .xml).

V.3.2. Synchronisation - Compensation de latence

Les simulations RT, HIL et PHIL exigent que le simulateur satisfasse à des contraintes rigoureuses de temps et de déterminisme, car les éléments «virtuels» doivent suivre le comportement en temps réel, ce qui est particulièrement difficile compte tenu de la capacité du simulateur et de la variabilité potentielle des pas de temps. De plus, la latence dans la configuration Power-hardware-in-the-loop peut provoquer une instabilité du système et peut endommager l'équipement [9].

Le couplage du système SCADA et de la plateforme RTS / HIL doit considérer la latence mutuelle ainsi que les limitations des équipements physiques (temps d'échantillonnage, temps de réponse, etc.). Bien qu'elles n'affectent pas la fonctionnalité de l'interface (c'est-à-dire

l'échange d'informations entre les acteurs), elles peuvent provoquer des perturbations (par exemple, un échantillon d'une étape ultérieure peut arriver avant ses échantillons précédents) et peut ne pas refléter un scénario réaliste.

Pour la synchronisation, la plateforme RT et le système SCADA l'échange avec les pas de temps doit respecter les conditions proposées dans [70]. Cette condition garantit que la valeur échangée pourra être affectée à la même étape de synchronisation des autres acteurs (c'est-à-dire que l'ordre du signal est bien conservé), tout en captant toute la variation et en fournissant une information "la plus proche de la réalité" à la plateforme RT / HIL. Le dernier critère pour choisir l'étape de synchronisation est l'exigence de l'application considérée.

Enfin, plusieurs méthodes de compensation peuvent être envisagées pour compenser la latence [7] entre le système SCADA et la plateforme RT / HIL :

- «Décalsés» des signaux échangés par transformation temps-fréquence [87] . L'avantage de cette approche est qu'elle fonctionne bien avec un signal comportant des harmoniques ;
- Construction d'un observateur pour estimer l'état du sous-système soumis à l'échange des données, sur la base des mesures des étapes précédentes et de l'état spatial du sous-système [88] ;
- Mise en œuvre d'une méthode similaire utilisant la prédiction linéaire pour la compensation de latence proposée dans [89]. Cette méthode effectue une prédiction linéaire directement sur le signal échangé et ne nécessite pas de connaissances sur l'état de l'espace du sous-système.

Toutes les méthodes existantes partagent deux inconvénients : premièrement, la latence est supposée connue. L'estimation exacte de cette latence est cependant problématique en particulier dans l'interopérabilité géographiquement distribuée impliquant la synchronisation d'horloge. Deuxièmement, aucune des méthodes existantes ne permet de bien gérer les signaux affectés de micro-variation, ce qui est très courant avec les mesures réelles. Pour le signal RMS, ils fonctionnent tous raisonnablement ; cependant, les performances se dégradent considérablement lorsque nous entrons dans des scénarios de durée inférieurs à la seconde.

Dans tous les cas, la latence ne doit être compensée que si elle est introduite ultérieurement par la configuration de test. Lorsque la latence fait partie du scénario souhaité (par exemple, latence entre la RTU et les appareils de terrain), elle doit être conservée telle quelle dans une considération réaliste.

V.4. Cas d'application : contrôle de tension et de fréquence dans un microréseau isolé

Dans cette section, l'approche proposée précédemment est validée dans un cas d'application de contrôle de tension et de fréquence d'un microréseau en temps réel. L'étude de cas considérée implique le contrôle de la tension et de la fréquence dans un micro-réseau alimenté par du PV. Dans ce cas test, le contrôleur doit réagir rapidement pour maintenir la stabilité du microréseau.

L'impact de la latence de communication est donc important et la prise en compte de cet aspect dès la phase de conception permet la reconfiguration des paramètres de contrôle

Le cadre de validation comprend la plate-forme RTS et PHIL couplée au système OPC UA SCADA sur la plateforme technologique PRISMES du CEA INES. L'algorithme de contrôle fonctionne sous Python et le FMU est intégré en co-simulation aux tests.

Via ces cas-tests, nous nous intéressons principalement à plusieurs aspects :

- Évaluation et validation (fonctionnalité) des algorithmes de contrôle ;
- Démonstration d'un cas de test holistique, où des équipements virtuels / réels peuvent s'influencer mutuellement dans une configuration expérimentale représentant étroitement le scénario souhaité ;
- Démonstration de l'interopérabilité du système SCADA et de la co-simulation RT.

V.4.1. Description et configuration du cas de test

V.4.1.1. Description du cas de test

Nous considérons dans ce cas test le microréseau (MG) de la Figure V-3 alimenté par quatre systèmes PV et comprenant quatre systèmes de stockage d'énergie par batterie (BESS), alimentant neuf charges. Le MG fonctionne en mode îloté, donc sans le support du réseau principal. La stabilité du réseau est garantie par l'ensemble des BESS. Chaque BESS a un contrôleur local qui fonctionne conjointement avec le contrôleur central du MG (Figure V-3). Une structure typique de réglage hiérarchique est appliquée aux contrôleurs de MG des fluctuations des charges et de la puissance des PV. L'objectif est de maintenir la fréquence et la tension du système à leurs valeurs de référence et d'assurer un partage équilibré de la puissance entre les BESS.

Au niveau primaire, le contrôle du statisme local de chaque BESS réagit rapidement pour équilibrer la puissance entre consommateurs et fournisseurs, et contrer les perturbations :

$$f - f^{ref} = -k_p(P - P^{ref}) \quad (V-1)$$

$$V - V^{ref} = -k_Q(Q - Q^{ref}) \quad (V-2)$$

Les coefficients de statisme sont respectivement la fréquence du réseau et l'écart de tension; et les variations de la puissance active et réactive délivrées par les BESS pour compenser ces écarts

Le réglage primaire peut provoquer une déviation de fréquence et de tension même en régime permanent du fait des statismes. Le réglage secondaire est alors activé pour ramener la fréquence et la tension à leurs valeurs de référence. La coordination entre les contrôleurs locaux est nécessaire pour éviter un conflit entre signaux de commande. Dans cette étude, nous utilisons une approche centralisée à des fins de contrôle secondaire. Le MGCC collecte les mesures et distribue les signaux de commande comme suit :

$$\delta f = k_{If} \int (f - f^{ref}) \quad (V-3)$$

$$\delta V = k_{IV} \int (V - V^{ref}) \quad (V-4)$$

où k_{If} et k_{IV} sont les paramètres de contrôle.

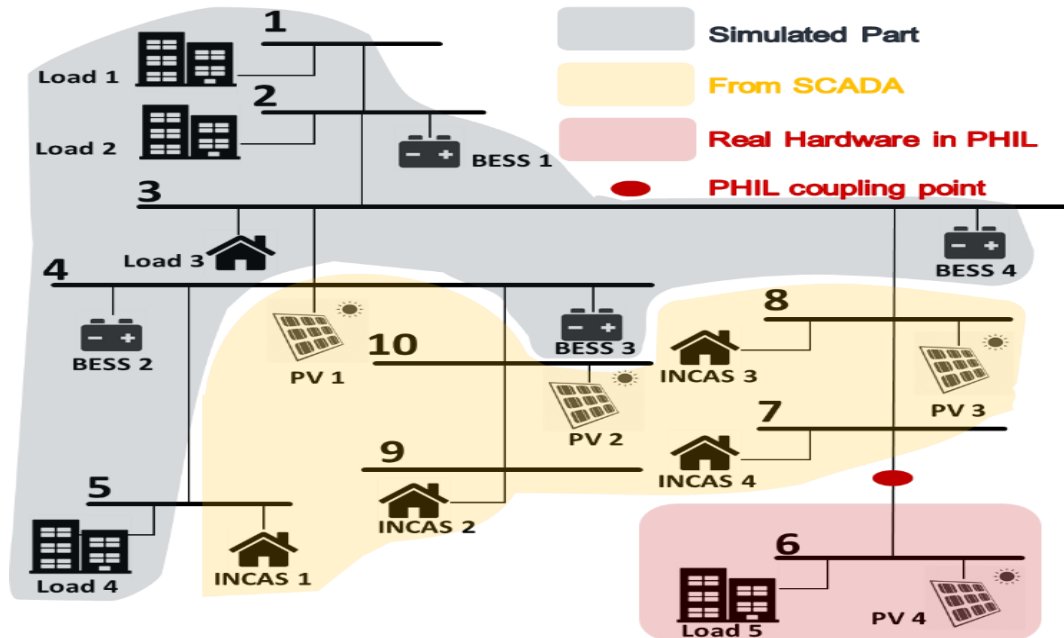


Figure V-3 : La configuration du microréseau considérée dans le cas d'application.

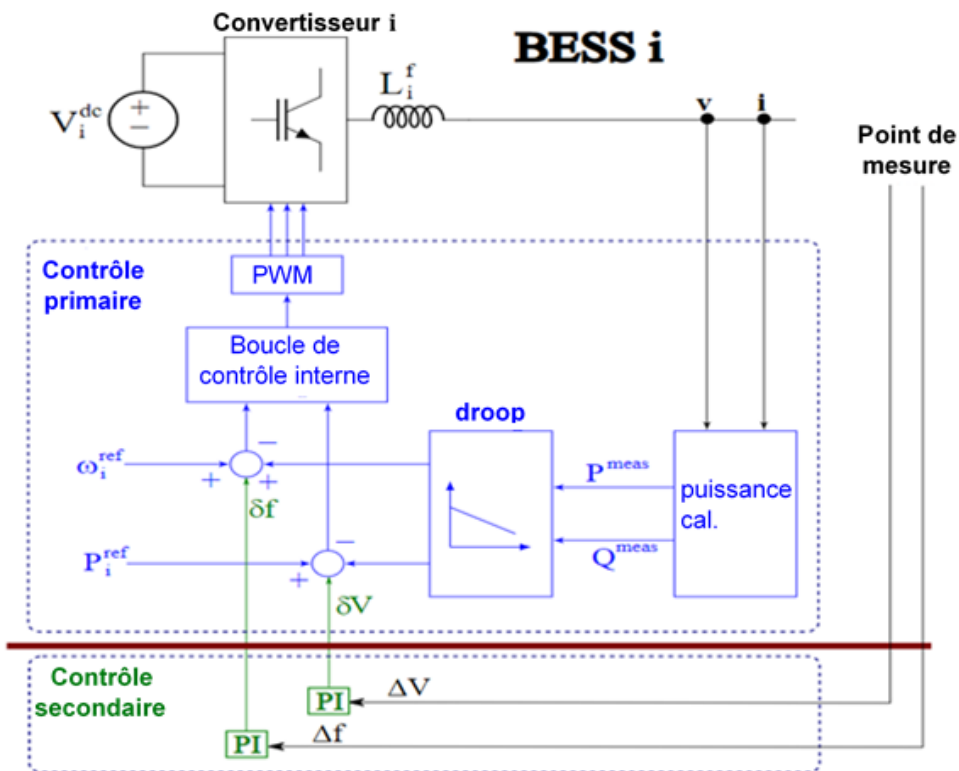


Figure V-4 : Schéma de contrôle d'un BESS - Parties primaires et secondaires avec leurs interactions.

La Figure V-4 illustre le schéma de commande de la $i^{\text{ème}}$ BESS avec deux couches de contrôle : le contrôle local à des fins de réglage primaire et le dispositif de commande central qui prend en charge le réglage secondaire. La commande secondaire reçoit des signaux de tension et de fréquence d'un point de mesure commun localisé dans le microréseau. Le réglage secondaire est situé à distance et diffusera des signaux de contrôle à tous les contrôleurs locaux des BESS.

Les retards lors du transfert de signaux entre les couches de contrôle hiérarchique peuvent entraîner des fluctuations de tension et de courant [90] pouvant impacter la stabilité du microréseau, voire entraîner son instabilité. Une analyse de stabilité prenant en compte les retards du réseau de communication a été présentée théoriquement dans des travaux antérieurs [91] basés sur la stabilité en petits perturbations, la théorie de Lyapunov et la technique des inégalités de matrices linéaires. Les gains du réglage au sein secondaire centralisé doivent être ajustés pour tenir compte des conditions de communication du réseau. Dans la section suivante, nous allons étudier la dépendance du délai de manière plus pratique, au sens expérimental, pour l'approche proposée.

V.4.1.2. Configuration de la co-simulation - Intégration avec le service SCADA et la plateforme PHIL

Le cas-test est implémenté sur la plateforme PRIMES (CEA INES, Chambéry, France) (Figure V-5) . Un des quatre systèmes PV est un dispositif matériel réel (avec un onduleur industriel SMA 25 KVA) interfacé avec le simulateur temps réel OPAL-RT en configuration PHIL, tandis que les trois autres systèmes PV sont simulés avec les profils de production réels obtenus via l'OPC UA du système SCADA. Une des charges est un émulateur (charge Cinergia - 30 kVA) tandis que les autres charges sont représentées par les profils de consommation obtenus à partir de la consommation réelle des bâtiments sur site via du système SCADA. Les contrôleurs de statisme sont localisés localement afin d'obtenir un temps de réaction rapide.

Le MG est développé sur la base de la loi de réglage secondaire des équations (V-3) et (V-4).

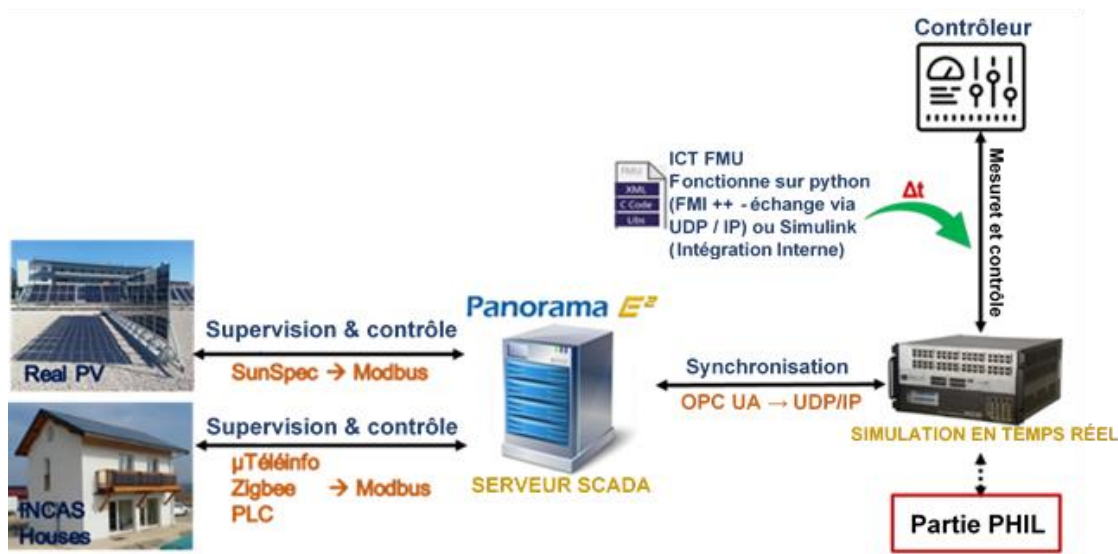


Figure V-5 : Configuration de test avec co-simulation, PHIL et SCADA

Dans ce cas test, la production PV réelle et la consommation de l'installation locale du CEA INES sont prises en compte. Nous avons donc créé un lien avec le système SCADA du CEA INES pour obtenir ces mesures en temps réel et les injecter dans le microréseau simulé dans OPAL-RT. Les 4 maisons intelligentes INCAS [8] (Figure V-6) et les trois systèmes PV1-PV3 (chacun avec des panneaux monocristallins 20-60 Si et des onduleurs PV) sont du matériel physique et sont modélisés par les profils de productions réels via l'OPC UA SCADA Panorama E2 de la plateforme PRISMES au CEA. En termes de modèle, ces PV et charge sont représentés comme des sources de courant avec des puissances active et réactive synchronisées.



Figure V-6 : Les maisons INCAS et les packs photovoltaïques de PRISMES qui ont été considérés dans le cas de test.

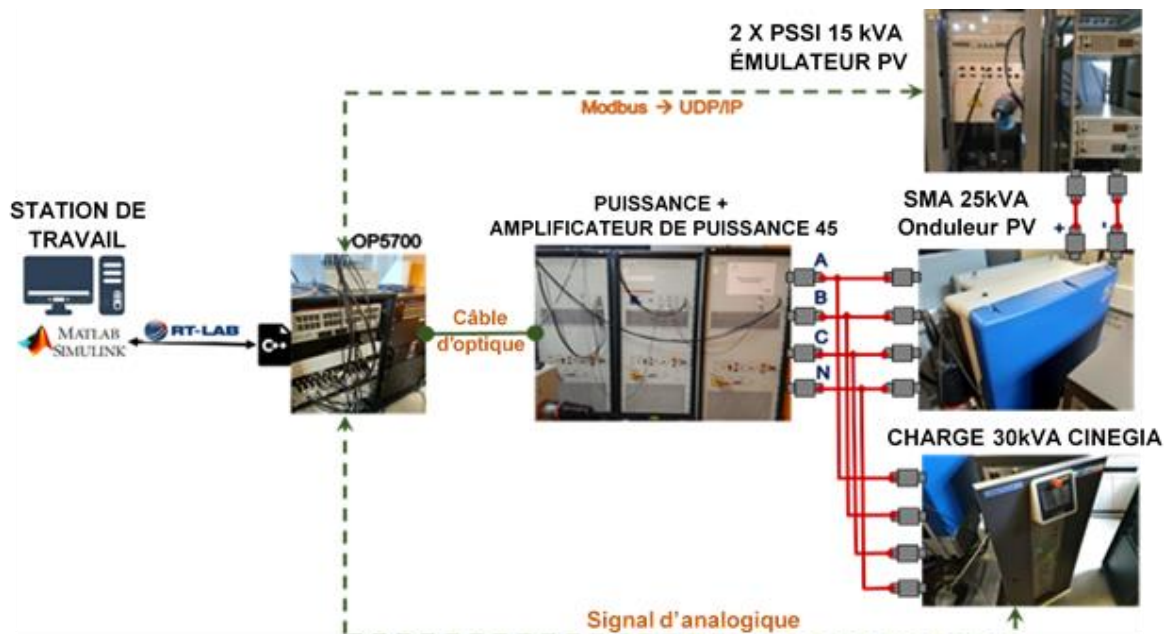


Figure V-7 : Configuration de la pièce PHIL

Pour examiner le comportement de l'algorithme de contrôle (déviaton tension-fréquence) des appareils réels, le pack PV et la charge au bus 6 sont alors remplacés par la charge réelle Cinegia 30kVA et l'onduleur PV réel SMA 17kVA connecté à un émulateur PV PSI. L'équipement réel est physiquement connecté à la MG via une interface PHIL (Figure V-7). L'interface PHIL respecte la méthode de transformation idéale (ITM).

La FMU de latence est utilisée pour estimer et émuler la latence artificielle entre le MGCC et la passerelle MG, sous différents scénarios de communication, afin d'étudier l'influence du réseau de communication sur les performances de commande. La FMU est connectée via la fonction d'importation Simulink FMU ou via une instance FMI ++ séparée. La latence estimée est ensuite transférée à OPAL RT, qui à son tour utilise ces données pour émuler le délai de contrôle. Quatre FMU ont été définis pour les 4 canaux de communication entre le MG et les quatre BESS. La configuration de test globale du cas de test est présentée sur la Figure V-7.

V.4.2. Résultats expérimentaux

Les paramètres et les coefficients de statisme des contrôleurs locaux BESS sont indiqués dans le Tableau V. 1.

Tableau V. 1: PARAMÈTRES DE CONTRÔLE DE DROOP

BESS-1 and BESS-2		BESS-3 and BESS-4	
k_1^P, k_2^P	4e-5	k_3^P, k_4^P	2e-5
k_1^Q, k_2^Q	2e-3	k_3^Q, k_4^Q	1e-3
L_1^f, L_2^f	0.4mH	L_3^f, L_4^f	0.4mH

Deux cas seront considérés correspondant à deux scénarios de réseau de communication différents. Nous validons d'abord la fonctionnalité de la commande dans la configuration réelle, puis nous étudions la capacité de la commande dans un scénario de communication plus extrême.

V.4.2.1. Cas 1 : condition normale

Dans ce cas, le MGCC et le contrôleur local sont censés être distant d'environ 1 à 3 km et communiquer entre eux via TCP / IP. La latence entre eux est estimée à environ 2 à 2 ms, avec quelques pics occasionnels. Les gains de contrôle intégral sont choisis afin d'assurer un compromis entre le délai de communication tolérable et la vitesse de convergence :

$$k_{I_f} = 2, k_{I_V} = 5 \quad (V-5)$$

La mesure de la puissance active des BESS, de la fréquence et de la tension aux sorties de l'onduleur est illustrée à la Figure V-8 en cas sans latence supplémentaire et à la Figure V-9 en cas avec latence supplémentaire.

Au départ, les contrôleurs de statisme locaux régulent les sorties de puissance des BESS pour assurer la stabilité et maintenir le système à l'état d'équilibre. Cependant, il existe des erreurs de fréquence et de tension en comparaison avec l'état normal. Après cela, nous déclenchons à distance le contrôleur secondaire, lequel compense progressivement l'écart et

rétablit la fréquence et la tension aux valeurs souhaitées. Le contrôleur fonctionne correctement pour gérer les perturbations des charges et les fluctuations des systèmes PV.

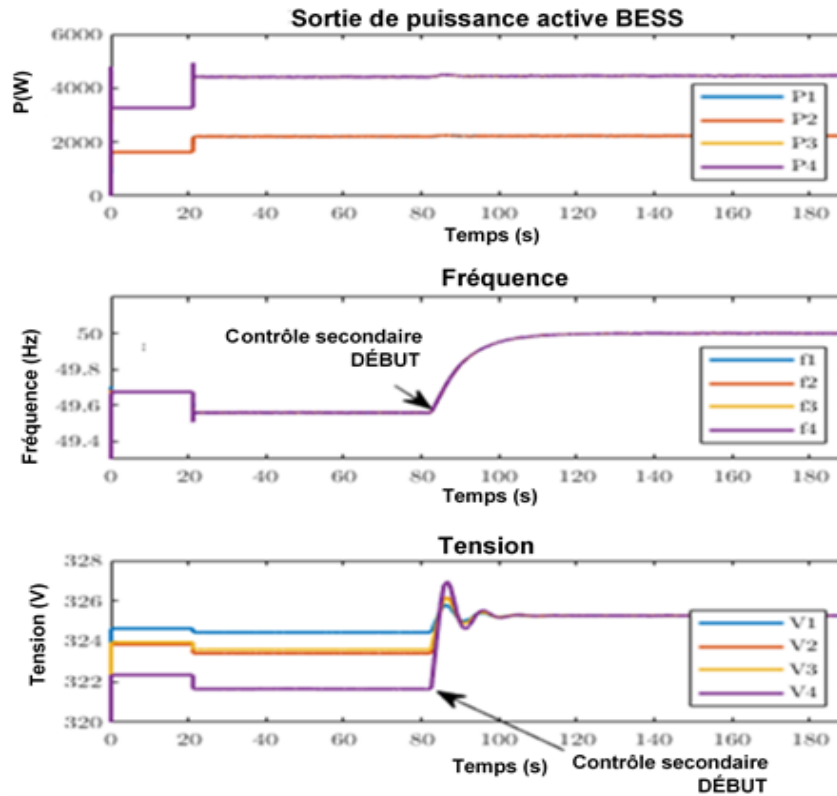


Figure V-8 : Cas 1 : sans latence supplémentaire

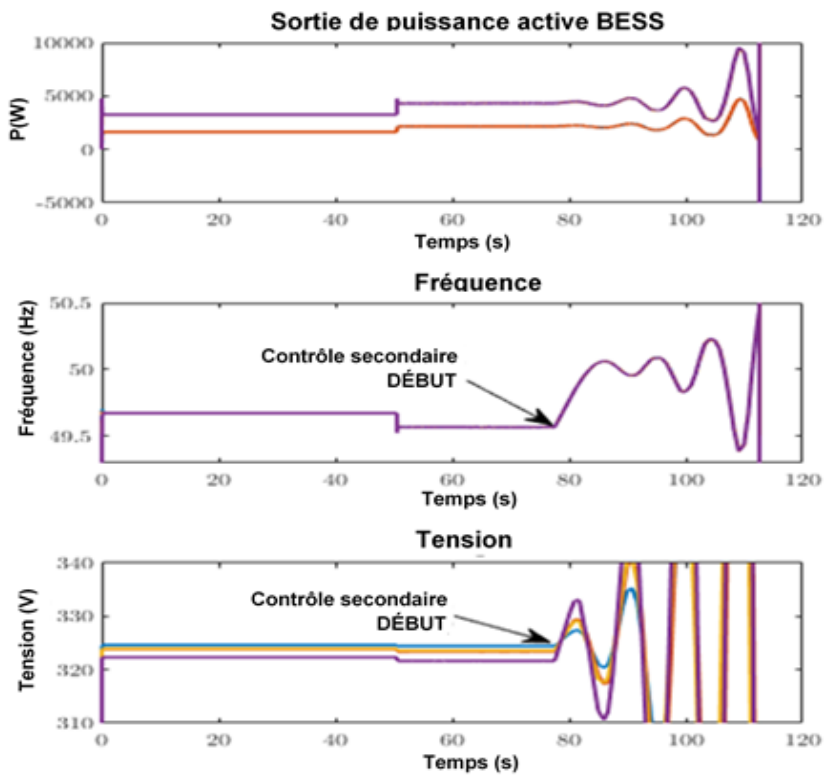


Figure V-9 : Cas 1 : avec une latence supplémentaire

V.4.2.2. Cas 2 : mauvais scénario de communication

Dans ce cas, nous modifions les paramètres d'entrée (principalement, la distance et la bande passante) des FMU de latence pour ajouter environ 500 ms à la latence entre le MGCC et les entités locales en vue d'étudier le comportement du contrôleur dans un mauvais scénario de communication (c.-à-d. Distance plus longue ou protocoles plus lents). Avec les mêmes paramètres de contrôle que dans le cas 1, lors du démarrage secondaire, le contrôleur n'a pas réussi à stabiliser la MG comme illustré à la Figure V-10. La sélection initiale du gain de l'intégrateur n'est plus correcte pour cet environnement réseau. Il montre l'énorme impact du réseau de communication sur le fonctionnement du système s'il n'est pas pris en compte dès la phase de conception.

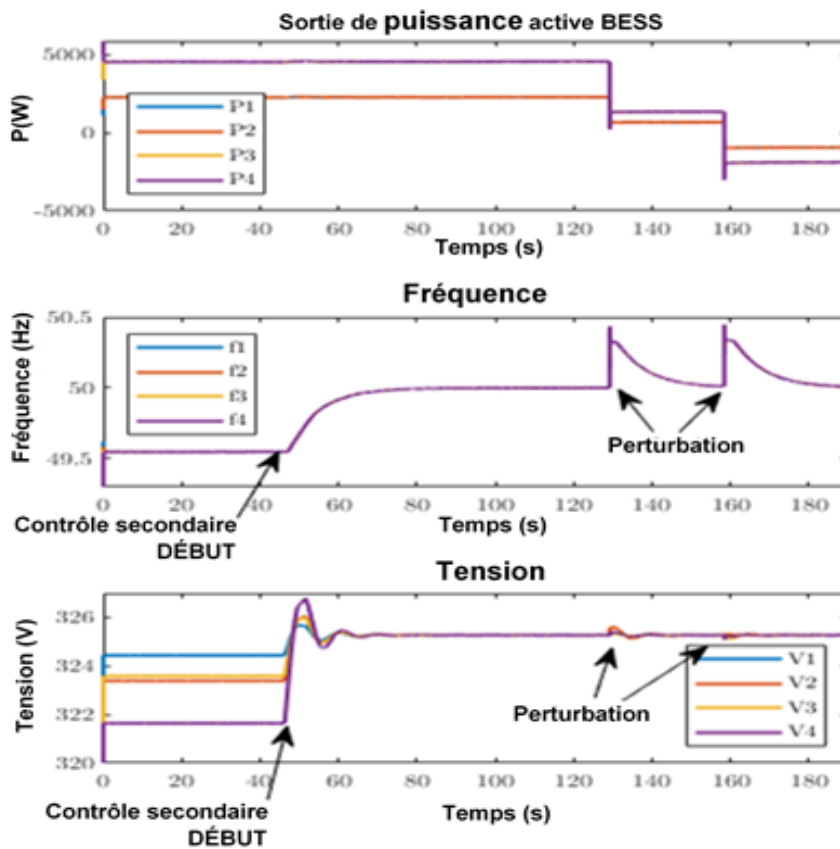


Figure V-10 : Cas 2 : avec une latence supplémentaire

Le contrôleur doit donc être modifié pour s'adapter à la nouvelle condition de travail. Les gains sont réduits comme suit :

$$k_{If} = 0.5, k_{IV} = 0.5 \quad (V-6)$$

La Figure V-10 affiche les résultats avec le contrôleur mis à jour. Lorsque la commande secondaire est activée, la fréquence et les tensions sont rétablies à leurs valeurs de références. La qualité de l'énergie est maintenue même avec un changement considérable par étapes des charges ou des états de fonctionnement différents des BESS (charge / décharge).

Le cas de test considéré montre une approche holistique permettant de considérer un CPES dans sa forme complète avec toute l'interaction et l'interdépendance entre les parties cyber et physique. Cette considération a conduit à une reconfiguration précoce du contrôle en fonction de l'environnement de déploiement, dès la phase de conception.

V.5. Conclusion

Ce chapitre a permis de montrer la faisabilité d'une approche de co-simulation basée sur le FMI pour les évaluations TIC d'un réseau intelligent. À cette fin, une FMU de latence facile à déployer a été développée, qui peut couvrir les besoins de simulation générique, c'est-à-dire l'évaluation de l'impact de la communication. De plus, les méthodes d'intégration du cadre de co-simulation avec le matériel dans la boucle et le système SCADA ont été présentées et il est montré comment ces outils et méthodes peuvent être appliqués pour créer un environnement physique-virtuel combiné réaliste pour évaluer les TIC. Applications Smart Grid.

Les résultats et les contributions de ce chapitre peuvent être résumés comme suit :

- En termes de contribution scientifique :
 - Examen des approches de co-simulation dans l'évaluation CPES et mise en évidence du défi crucial - Interopérabilité / FMI / Manque de soutien de la FMI au modèle d'événement discret.
 - Prise en compte de la structuration et de l'interopérabilité dans l'établissement d'un cadre de co-simulation.
 - Intégration de (Power) -Hardware-in-the-loop à un framework de co-simulation : les enjeux et solutions pour l'interfaçage continu / discret, RT / Offline, Simulation / HIL
 - Méthodes d'intégration de SCADA à un cadre de co-simulation.
- En termes de résultats techniques
 - Développement d'un modèle simple d'évaluation des TIC dans le CPES et mise en œuvre d'une FMU facile à déployer du modèle susmentionné. L'exportation vers l'UFA de modèles dans l'outil ns-3 a également été envisagée, offrant la possibilité d'envisager une situation TIC plus complexe.
 - Application des FMU et des méthodes développées dans la mise en œuvre de deux cas de test holistiques de CPES, incluant diverses ressources dans la cyber-écologie physique, avec intégration du système OPC UA SCADA du CEA.

Chapitre VI. CONCLUSION ET PERSPECTIVES

Comme nous avons présenté dans cette thèse, le réseau électrique intelligent (smart-grid) se compose d'un grand nombre de domaines solidement intégrés : électrique, thermique, TIC, marché, etc. Nous avons souligné que l'évaluation et la validation d'un tel système cyber-physique nécessitent une plateforme de simulation hétérogène basée sur une grande diversité de modèles de simulation, des équipements électriques réels. De plus, leurs interactions sémantiques devraient être intégrées.

Dans cette thèse, les points suivants ont été réalisés :

- Etude sur l'état de l'art de la co-simulation et identifier les verrous pour son application aux smart-grids,
- Développements des modèles d'interface FMI, FMU (modèles de charge, PV, batteries, supercapacité, pile à combustible, ...),
- Etude de la possibilité d'utilisation de Mosaik pour synchroniser les différents logiciels, en particulier entre les modèles FMU développés sous Simulink avec Powerfactory,
- Développement d'une plateforme de Co-simulation en tenant compte des systèmes de communication, et des systèmes de multi-agents,
- Réalisation de la co-simulation pour les différentes applications de gestion d'un réseau électrique ou d'un microgrid avec l'interface de différents logiciels (Matlab, Python, Power Factory...) comme le réglage de tension d'un microgrid connecté au réseau, de fréquence d'un microgrid isolé, l'optimisation du fonctionnement d'un microgrid (minimisation de pertes),
- Réalisation de la co-simulation pour le contrôle d'un réseau électrique ou d'un microgrid par la simulation en temps réel (OPAL-RT) en couplées avec différentes composantes (Communications, SCADA, Clouds, Agents, ...); l'impact de retard de communication sur la stabilité du réseau a été observé.

A partir des travaux réalisés, les différents points ont été observés :

- Le développement des modèles de FMU dépend fortement des outils utilisés (ex : FMI V1.0, V2.0, FMI++, FMPY ...). Chaque version a des avantages et des inconvénients et des domaines d'application différents. Mais en général, ces outils ne sont pas encore matures. Il faut faire encore des développements dans l'avenir pour respecter le secret du modèle original, les formes, les entrées/sorties, les codes binaires (DLL)...
- La synchronisation joue un rôle très important sur le couplage des différents logiciels avec des pas de temps différents. Actuellement, il n'y a pas encore d'outil performant pour réaliser le rôle de la synchronisation. Mosaik peut être utilisé mais c'est encore compliqué à réaliser, en particulier il manque des modules d'interface spécifique pour les différents logiciels. Dans cette thèse, nous avons réalisé un outil simple de synchronisation en Python mais il faut encore faire des efforts de développements dans l'avenir.
- La co-simulation en utilisation des différents logiciels standards comme Powerfactory, nécessite de développer une interface sophistiquée pour les paramètres (puissance, tension ou courant ; setpoints...) en respectant la forme définie par le logiciel utilisé.
- Les résultats des cas d'applications utilisant les modèles FMU montrent leurs performances, et ils sont identiques en comparaison avec les cas sans FMU, mais le temps de simulation est un peu plus long.

- Le couplage dans la co-simulation pour l'application temps réel nécessite de coordonner les différents moyens de communications avec les différents protocoles (SCADA, OPC UA, Internet, mode bus...) et coordonner, pour la gestion, les différents équipements (PV, batteries, ...) qui ont des comportements et caractéristiques différentes en respectant la condition temps réelle.

Perspectives

A partir du travail de cette thèse, en dehors des points à améliorer ci-dessus, les perspectives ouvertes sont nombreuses.

Récemment, les systèmes énergétiques intégrés (SEI) à multi-vecteurs (électrique, thermique, gaz, H₂, différents types de stockage d'énergie ...) sont largement adoptés comme solution technologique appropriée pour répondre aux besoins de la transition énergétique et augmenter l'efficacité énergétique. La modélisation et co-simulation des systèmes énergétiques multi-vecteurs agira en tant que blocs de construction fondamentaux pour augmenter la part des énergies renouvelables, maximiser l'efficacité thermique et libérer la flexibilité du côté de la demande. La réalisation de ces co-simulations implique des développements dans deux domaines clés,

- (i) La modélisation des interdépendances de vecteurs multi-énergies pour un dimensionnement et une planification optimale ;
- (ii) La numérisation avec des analyses de (big) données pour une allocation optimale des ressources dans la planification et le fonctionnement en temps réel.

Les pistes de recherche et de développement correspondants dans l'avenir peuvent être de s'appliquer à relever les défis sociétaux liés aux approches écosystémiques de la production ainsi que de la gestion et utilisation de l'énergie avec les techniques innovantes comme la (co)simulation en temps réel (HIL/PHIL). L'objectif principal est de proposer une méthodologie pour l'implémentation de jumeaux numériques (JN) pour les applications dans un Système d'Energie Cyber-Physique (CPES). Les recherches pourront s'articuler autour des verrous scientifiques principaux suivants :

- Développement de modèles de co-simulation pour un CPES multi-échelles/multi-physiques notamment par l'utilisation de nouvelles technologies numériques comme l'intelligence artificielle (IA) et la modélisation par les données ;
- Couplage entre le JN et l'environnement physique par la co-simulation en temps réel (HIL/ PHIL) et le couplage notamment avec les systèmes SCADA des réseaux électriques ou des systèmes de gestion multi-énergies des microgrids.

Dans cette thèse, nous avons seulement appliqué la FMU de latence polyvalente pour examiner l'impact de la latence pour contrôler les performances dans notre cas de test. L'approche consistant à utiliser l'extraction NS-3 n'a été étudiée que pour sa faisabilité, mais n'a pas été appliquée davantage en raison de sa complexité par rapport au peu de ressources allouées à la tâche. L'approche est cependant très prometteuse pour les recherches futures.

Une autre perspective est l'intégration de la simulation des systèmes de thermique, qui influence fortement le comportement du réseau électrique, en raison de leur couplage étroit et de sa charge importante. Cet aspect n'a pas été pris en compte dans cette thèse car l'accent était mis sur la co-simulation intégrée TIC-électricité, mais il est intéressant pour de futurs développements.

RÉFÉRENCES

- [1] C. Steinbrink et al. , «Simulation-based validation of smart grids – status quo and future research trends», dans International Conference on Industrial Applications of Holonic and Multi-Agent Systems , Lyon, France, 2017.
- [2] AA van der Meer et al. , «Cyber-Physical Energy Systems Modeling, Test Specification, and Co-Simulation Based Testing», présenté à l'atelier 2017 sur la modélisation et la simulation des systèmes énergétiques cyber-physiques (MSCPES), Pittsburgh, PA, États-Unis, 2017.
- [3] IEEE P2030 Working Group, IEEE Guide for Smart Grid Interoperability of Energy Technology and Information Technology Operation with the Electric Power System (EPS), End-Use Applications, and Loads . 2011.
- [4] F. Lehfuss, G. Lauss, C. Seidl, F. Leimgruber, M. Nohrer et T. Strasser, «Couplage du temps réel et de la co-simulation pour l'évaluation de l'intégration à grande échelle des véhicules électriques dans Intelligent Power Systems », présenté à la 14e Conférence IEEE sur la puissance et la propulsion des véhicules, Belfort - France, 2017.
- [5] M. Stevic et al. , «Cadre européen multi-sites pour la co-simulation en temps réel des systèmes électriques», IET Gener. Transm. Distrib. , vol. 11 (17), 2017.
- [6] B. Lundstrom, S. Chakraborty, G. Lauss, R. Brundlinger et R. Conklin, «Evaluation of System-Integrated Smart Grid Devices using Soft-ware and Hardware-in-the-loop.», Présenté à l'IEEE ISGT NA 2016, Minneapolis, États-Unis, 2016.
- [7] F. Marten, A. Mand, A. Bernard, BK Mielsch et M. Vogt, «Approches de traitement des résultats pour les co-simulations de grand réseau intelligent», in Computer Science - Research and Development, 2017 , 2017.
- [8] W. Yu et coll. , «Un système de contrôle distribué des microréseaux dans l'Internet énergétique et sa mise en œuvre», Soumettre. IEEE Trans. Ind. Informer. , Avril 2019.
- [9] VH Nguyen, QT Tran et al. , «Using Power-Hardware-in-the-Loop Experiments with Co-simulation in a holistic approach for cyber-physical energy system validation», dans Proceeding of the IEEE PES International Conference on Innovative Smart Grid Technologies IEEE ISGT Europe 2017 , 2017.
- [10] VH Nguyen, TL Nguyen, QT Tran, Y. Besanger et R. Caire, «Integration of SCADA services in cross-infrastructure holistic tests of cyber-physical energy systems», dans Inproceedings of the IEEE IEEEIC 2019 Conference , Gênes , Italie, 2019.
- [11] MDO Faruque, T. Strasser, G. Lauss, V. Jalili-Marandi, P. Forsyth et C. Dufour, «Real-Time Simulation Technologies for Power Systems Design, Testing, and Analysis», IEEE Power Energy Technol . Syst. J. , vol. 2, non. 2, pp. 63–73, juin 2015, doi: 10.1109 / JPETS.2015.2427370.
- [12] G. Lauss, MDO Faruque, K. Schoder, C. Dufour, A. Viehweider et J. Langston, «Characteristics and Design of Power Hardware-in-the-Loop Simulations for Electrical Power Systems», IEEE Trans. Ind. Electron. , vol. 63, non. 1, pp. 406–417, janvier 2016, doi: 10.1109 / TIE.2015.2464308.
- [13] VH Nguyen, Q.T Tran et al. , «Simulation en temps réel et approches matérielles en boucle pour l'intégration des sources d'énergie renouvelables dans les réseaux

- intelligents: défis et actions», dans le cadre de la conférence internationale IEEE PES sur les technologies innovantes de réseau intelligent IEEE ISGT Asia 2017 , 2017.
- [14] K. Mets, J. Ojea et C. Develder, «Combining Power and Communication Network Simulation for Cost-Effective Smart Grid Analysis», *IEEE Commun. Surv. Tuteur.* , vol. 16, non. 3, pp. 1771-1796, mars 2014.
- [15] SC Mueller et al. , «Interfaçage du système d'alimentation et des simulateurs TIC: défis, état de l'art et études de cas», *IEEE Trans. Smart Grid* , vol. PP, non. 99, p. 1–1, 2016, doi: 10.1109 / TSG.2016.2542824.
- [16] AM Kosek, O. Lunsdorf, S. Scherfke, O. Gehrke et S. Rohjans, «Évaluation des stratégies de contrôle de réseau intelligent en co-simulation - Intégration d'IPSYS et de mosaik | Request PDF », dans *Power Systems Computation Conference* , 2015.
- [17] H. Bindner, O. Gehrke, P. Lundsager et JC Hansen, *IPSYS - Un outil de simulation pour l'évaluation des performances et le développement de contrôleurs . .*
- [18] JT Buck, S. Ha, EA Lee et Messerschmitt, «Ptolémée: un cadre pour la simulation et le prototypage de systèmes hétérogènes», *Int J. Comput. Simul.* , vol. 4, non. Numéro spécial sur le développement de logiciels de simulation, pp. 155–182, avril 1994.
- [19] A. Tolk, «Au-delà de l'interopérabilité technique - Introduction d'un modèle de référence pour les mesures du mérite pour l'interopérabilité des coalitions», dans *Track 1: Coalition Interoperability* , 2003, p. 22.
- [20] P. Cantot, J.-L. Igarza, D. Luzeaux et R. Rabeau, *Simulation et modélisation des systèmes de systèmes - IC2 Traité Informatique et Systèmes d'Information* . Hermès, Lavoisier, 2009.
- [21] J. Siebert, «Approche multi-agent pour la multi-modélisation et le couplage de simulations. Application à l'étude des influences entre le fonctionnement des réseaux ambiants et le comportement de leurs utilisateurs », Université Henri Poincaré - Nancy I, 2011.
- [22] VH Nguyen, Y. Besanger, QT Tran et TL Nguyen, «Sur la structuration conceptuelle et les méthodes de couplage des cadres de co-simulation dans la validation du système énergétique cyber-physique», *Energies* , vol. 10, non. 12, p. 1977, novembre 2017, doi: 10.3390 / en10121977.
- [23] G. Pongor, «OMNET: Objective modular network testbed », dans *MASCOTS93 Actes de l'atelier international sur la modélisation, l'analyse et la simulation des systèmes informatiques et de télécommunication* , 1993.
- [24] GF Riley, «The Georgie Tech Network Simulator», dans *ACM SIGCOMM Workshop on Models, Methods and Tools for reproducible Network Research* , 2003.
- [25] K. Heussen et coll. , «Description du test holistique ERIGrid pour la validation des systèmes énergétiques cyber-physiques», *Energies* , vol. 12, non. 14, p. 2722, janvier 2019, doi: 10.3390 / en1212722.
- [26] C. Steinbrink et coll. , «Test CPES avec mosaik: planification, exécution et analyse de la co-simulation», *Appl. Sci.* , vol. 9, non. 5, 2019.
- [27] BP Zeigler, H. Praehofer et TG Kim, *Théorie de la modélisation et de la simulation* . Presse académique, 2000.

- [28] J. Himmelspach, M. Rohl et AM Uhrmacher, «Modèles basés sur des composants et expériences de simulation pour les systèmes multi-agents dans JAMES II», dans un atelier international sur la théorie des agents à la mise en œuvre des agents , 2008.
- [29] J. Himmelspach et AM Uhrmacher, «Plug'n Simulate», dans ANSS07: Proceeding of the 40th annual simulation Symposium , 2007.
- [30] G. Quesnel, R. Duboz et E. Ramat, «L'environnement de laboratoire virtuel - un cadre opérationnel pour la multi-modélisation, la simulation et l'analyse de systèmes dynamiques complexes», *Simul. Modèle. Prat. Théorie* , vol. 17, non. 4, 2008.
- [31] E. Lelarasme, AE Ruehli et AL Sangiovanni-Vincentelli, «La méthode de relaxation de forme d'onde pour l'analyse temporelle des circuits intégrés à grande échelle», *IEEE Trans. Des. Integr. Circuits Syst.* , vol. 1, non. 3, 1982.
- [32] J. White, AS Vincentelli, F. Odeh et A. Ruehli, «Waveform Relaxation: Theory and Practice», *Trans. Soc. Comput. Simul.* , vol. 2, non. 1, 1985.
- [33] ML Crow et MD Ilic, «La méthode de relaxation de forme d'onde pour les systèmes d'équations différentielles / algébriques», *Math. Comput. Modèle.* , vol. 19, non. 12, 1994.
- [34] A. Raad, V. Reinbold, B. Delinchant et F. Wurtz, «Co-simulation de bâtiment énergétique basée sur l'algorithme WRM pour une simulation efficace sur les composants FMU du service Web», dans BS'15, Building Simulation Conference , Hyderabad , 2015.
- [35] K. Burrage, C. Dyke et B. Pohl, «Sur la performance des relaxations de formes d'ondes parallèles pour les systèmes différentiels», *Appl. Numer. Math.* , vol. 20, non. 1996, 1996.
- [36] R. Garrappa, «Une analyse de la convergence pour les méthodes de relaxation de forme d'onde à deux étages», *J. Comput. Appl. Math.* , vol. 169, 2004.
- [37] EA Lee et H. Zheng, «Operational Semantics of Hybrid Systems», dans *Hybrid Systems: Computation and Control* , 2005, pp. 25–53, doi: 10.1007 / 978-3-540-31954-2_2.
- [38] M. Wetter, «Co-simulation de l'énergie du bâtiment et des systèmes de contrôle avec le banc d'essai virtuel Building Controls», *J. Build. Effectuer. Simul.* , vol. 3, non. 4, 2011, doi: 10.1080 / 19401493.2010.518631.
- [39] S. Chatzivasileiadis et al. , «Cyber-modélisation physique des ressources distribuées pour les opérations du système de distribution», *Proceeding IEEE* , vol. 104, non. 4, 2015.
- [40] MD Galus et al. , «Intégration des systèmes d'alimentation, des systèmes de transport et de la technologie des véhicules pour l'évaluation de l'impact de la mobilité électrique et un contrôle efficace», *IEEE Trans. Smart Grid* , vol. 3, non. 2, pp. 934–949, juin 2012, doi: 10.1109 / TSG.2012.2190628.
- [41] H. Lin, S. Veda, S. Shukla, L. Mili et J. Throp, «GECO: Global Event-Driven Co-Simulation Framework for Interconnected Power System and Communication Network», *IEEE Trans. Smart Grid* , vol. 3, non. 3, pp. 1444-1459, septembre 2012.
- [42] IEEE, «Norme IEEE pour l'architecture de haut niveau (HLA) de modélisation et de simulation (M&S) - Cadre et règles», *IEEE SA - 1516-2010*, 2010.

- [43] X. Wang, SJ Turner, M. Yoke Hean Low et PB Gan, «Optimistic Synchronization in HLA-Based Distributed Simulation», *J. Simul.* , vol. 81, non. 4, 2005.
- [44] G. Hemingway, H. Neema, H. Nine, J. Sztipanovits et G. Karsai, «Synthèse rapide de la simulation hétérogène basée sur l'architecture de haut niveau: une approche d'intégration basée sur un modèle», *J. Simul.* , vol. 88, non. 2, 2012.
- [45] A. Ricci, M. Viroli et A. Omicini, «Donner aux agents leurs artefacts: l'approche A & A pour l'ingénierie des environnements de travail dans le MAS», dans *AAMAS07: Actes de la 6e conférence conjointe internationale sur les agents autonomes et multi - agents* , 2007.
- [46] A. Omicini, A. Ricci et M. Viroli, «Artefacts dans le méta-modèle A & A pour les systèmes multi-agents», *Auton Agent Multi-Agent Syst.* , vol. 17, 2008.
- [47] T. Blochwitz et al. , «Functional Mockup Interface 2.0: The Standard for Tool Independent Exchange of Simulation Models», dans *Proceedings of the 9th International Modelica Conference* , 2012, pp. 173–184, doi: <http://dx.doi.org/10.3384/ecp12076173> .
- [48] H. Georg, C. Wietfeld, SC Müller et C. Rehtanz, «A HLA based simulator architecture for co-simulate ICT based power system control and protection systems», en *2012 IEEE Third International Conference on Smart Grid Communications (SmartGridComm)* , 2012, pp. 264-269, doi: 10.1109 / SmartGridComm.2012.6485994.
- [49] V. Galtier, S. Vialle, C. Dad, J.-P. Tavella, Y.-M. Lam et G. Plessis, «Multi-Simulation distribuée basée sur FMI avec DACCOSIM», dans *Proceedings of the Spring Simulation Multi-Conference*, Alexandria, VA, USA , 2015.
- [50] TL Nguyen, QT Tran, R. Caire, VH Nguyen, Y. Besanger et TT Hoang, «FMI Compliant Approach to Investigate the Impact of Communication to Islanded Microgrid Secondary Control», présenté à l'*IEEE PES ISGT Asia 2017*, Auckland, Nouvelle-Zélande, 2017.
- [51] S. Rohjans, E. Widl, W. Müller, S. Schütte et S. Lehnhoff, «Gekoppelte simulation komplexer energiesysteme mittels mosaik und FMI», - *Autom.* , vol. 62, non. 5, pp. 325-336, 2014.
- [52] S. Tripakis et D. Broman, «Bridging the Semantic Gap Between Heterogeneous Modeling Formalisms and FMI», Département EECS, Université de Californie, Berkeley, UCB / EECS-2014-30, avril 2014.
- [53] E. Widl, F. Judex, K. Eder et P. Palensky, «Co-simulation basée sur le FMI de modèles de systèmes de contrôle en boucle fermée hybrides», en *2015 International Conference on Complex Systems Engineering (ICCSE)* , 2015 .
- [54] E. Widl, W. Müller, A. Elsheikh, M. Hörtenhuber et P. Palensky, «The FMI ++ library: A high-level utility package for FMI for model exchange», en *2013 Workshop on Modeling and Simulation of Systèmes énergétiques cyber-physiques (MSCPES)* , 2013.
- [55] H. Georg, S. Muller, C. Rehtanz et C. Wiefeld, «Analyse des systèmes énergétiques cyber-physiques: la co-simulation INSPIRE du système d'énergie et des TIC utilisant HLA», *IEEE Trans. Ind. Informer.* , vol. 10, non. 4, 2014.

- [56] E. Widl et coll. , «Nouveaux concepts de simulation pour les bâtiments et les systèmes énergétiques communautaires basés sur la spécification Functional Mock-up Interface», dans l' atelier sur la modélisation et la simulation des systèmes énergétiques cyber-physiques (MSCPES), Berlin, Allemagne , 2014.
- [57] P. Palensky, Arjen. A. van der Mer, C. David Lopez, A. Joseph et K. Pan, «Cosimulation of intelligents power systems: Fundamentals, software architecture, numerics and couplage», IEEE Ind. Electron. Mag. , vol. 11 (1), 2017.
- [58] Centre de test et d'interopérabilité, «TTCN-3 Tutorial», ESTI, 2013.
- [59] Commission électrotechnique internationale, «Intégration d'applications dans les services d'électricité - Interfaces système pour la gestion de la distribution - Partie 14: Multispeak - Harmonisation CIM», TC57, Genève, Suisse, Norme internationale IEC 61968-14, mars 2013.
- [60] AM Gary, R. Greg et RG Gerald, «MultiSpeak and IEC 61968 CIM: Moving Toward Interoperability», dans Grid-Interop Forum, Atlanta, GA , 2008.
- [61] Commission électrotechnique internationale, «IEC61850 - Power Utility Automation», TC 57 - Power system management and associated information exchange, 2003.
- [62] Institut de recherche sur l'énergie électrique, «Architecture unifiée OPC - Partie 1: Vue d'ensemble et concepts», TC 65 / SC 65E - TR 62541-1: 2010, 2010.
- [63] Institut européen des normes de télécommunications, «Methods for Testing and Specification (MTS); TPLan: Une notation pour exprimer des objectifs de test », norme ESTI ETSI ES 202553 V1.2.1, juin 2009.
- [64] CEN-CENELEC-ETSI, Groupe de coordination du réseau intelligent , Architecture de référence du réseau intelligent (SGAM), v 3.0 . Novembre 2012.
- [65] Minh Tri Le et al. , «Approche multiplateforme conforme CIM pour l'évaluation des systèmes énergétiques cyber-physiques», présenté à l'IEEE PES ISGT Asia 2017, Auckland, Nouvelle-Zélande, 2017.
- [66] S. Rohjans, K. Piech, M. Uslar et J.-F. Cabadi, «CIMbaT - Génération automatisée d'espaces d'adresses OPC UA basés sur CIM.», Présenté à la Conférence internationale de l'IEEE sur les communications par réseau intelligent, Bruxelles, 2011, pp. 416–421.
- [67] W.-T. Chang, S. Ha et EA Lee, «Simulation hétérogène - Mélange de modèles à événements discrets avec flux de données», J. VLSI Signal Process. , vol. 15, pp. 127-144, 1997.
- [68] F. Cremona, M. Lohstroh, D. Broman, E. Lee, M. Masin et S. Tripakis, «Hybrid Co-simulation: It's about time», Int. J. Softw. Syst. Modèle. SoSym , novembre 2017.
- [69] EA Lee, «Qu'est-ce que le calcul en temps réel? Une vue personnelle », IEEE Des. Test, vol. 17, 2017.
- [70] VH Nguyen, TL Nguyen, QT Tran et Y. Besanger, «Conditions de synchronisation et contraintes en temps réel dans les techniques de co-simulation et Hardware-in-the-Loop pour l'évaluation du système énergétique cyber-physique», Sustain. Réseaux énergétiques Netw. , vol. 20, p. 100252, décembre 2019, doi: 10.1016 / j.segan.2019.100252.

- [71] V. Kesaraju et F. Ciarallo, «Simulation intégrée combinant des modèles axés sur les processus et les événements», *J. Simul.* , vol. 6, p. 9–20, 2012.
- [72] J. Banks, B. Carson JS, Nelson et D. Nicol, *Simulation de système d'événements discrets* , 4e éd. New York, NY: Prentice-Hall International, 2005.
- [73] KM Chandy et J. Misra, «Asynchronous Distributed Simulation via a Sequence of Parallel Computations», *Commun ACM* , vol. 24, non. 4, pp. 198-206, avril 1981, doi: 10.1145 / 358598.358613.
- [74] KM Chandy et J. Misra, «Simulation distribuée: une étude de cas sur la conception et la vérification de programmes distribués», *IEEE Trans. Softw. Eng.* , vol. SE-5, non. 5, pages 440 à 452, septembre 1979, doi: 10.1109 / TSE.1979.230182.
- [75] BD Lubachevsky, DA Shwartz et A. Weiss, «An analysis of rollback-based simulation», *ACM Trans. Modèle. Comput. Simul.* 1 , vol. 2, 1991.
- [76] JS Steinman, «Breathing Time Warp», dans les actes du septième atelier sur la simulation parallèle et distribuée , New York, États-Unis, 1993.
- [77] DM Nicol et J. Liu, «Synchronisation composite dans la simulation parallèle d'événements discrets», *IEEE Trans. Parallel Distrib. Syst.* , vol. 13, 2002.
- [78] DR Jefferson, «Virtual Time», *ACM Trans Program Lang Syst* , vol. 7, non. 3, pp. 404–425, juillet 1985, doi: 10.1145 / 3916.3988.
- [79] J. Sand et K. Burrage, «Une méthode de relaxation de forme d'onde Jacobi pour ODE», *SIAM J. Sci Comput* , vol. 20, non. 2, 1998.
- [80] P. Palensky, AA van der Meer, CD López, A. Jozeph et K. Pan, «Co-simulation appliquée de systèmes électriques intelligents: implémentation, utilisation, exemples», *IEEE Ind. Electron. Mag.* , vol. 11, non. 2, juin 2017.
- [81] W. Li, M. Ferdowsi, M. Stevic, A. Monti et F. Ponci, «Co-simulation for smart grid communications», *IEEE Trans. Ind. Informer.* , pp. 1551–3203, 2014, doi: 10.1109 / TII.2014.2338740.
- [82] P. Palensky, AA van der Meer, CD López, A. Jozeph et K. Pan, «Co-Simulation of Intelligent Power Systems - Fundamentals, software architecture, numerics, and couplage», *IEEE Ind. Electron. Mag.* , vol. 11, non. 1, mars 2017.
- [83] J. Cao, P. Li et W. Wang, «Synchronisation globale dans des tableaux de réseaux neuronaux retardés avec couplage constant et retardé», *Phys. Lett. A* , vol. 353, non. 4, pp. 318-235, 2006.
- [84] Y. Dong et H. Li, «Stabilité de synchronisation des réseaux dynamiques complexes continus / discrets avec des délais variant dans le temps», *Neurocomputing* , vol. 73, pp. 809–819, 2010.
- [85] E. Widl et al. , «An FMI-conforme Co-simulation Approach for Smart Grid ICT Assessments», en 2019 7e atelier sur la modélisation et la simulation des systèmes énergétiques cyber-physiques (MSCPES) , 2019, pp. 1-6, doi: 10.1109 / MSCPES.2019.8738799 .
- [86] VH Nguyen, QT Tran et Y. Besanger, «SCADA as a service approach for interoperability of micro-grid platform», *Sustain. Réseaux énergétiques Netw.* , vol. 8, pp. 26–36, décembre 2016, doi: 10.1016 / j.segan.2016.08.001.
- [87] E. Guillo-Sansano, A. Roscoe et G. Burt, «Méthode de compensation de retard harmonique par harmonique pour la simulation Phil des systèmes d'alimentation à

- faible impédance», présenté au Symposium international sur les systèmes et technologies de distribution électrique intelligents. (EDST), 2015, pp. 560-565.
- [88] JL Cale et coll. , «Atténuer les retards de communication dans les expériences HArduware-in-the-Loop connectés à distance», IEEE Trans. Ind. Electron. , vol. 65, non. 12, pp. 9739–9747, 2018.
- [89] R. Liu, M. Mohanpurkar, M. Panwar, R. Hovsopian, A. Srivastava et S. Suryanarayanan, «Simulations numériques en temps réel distribuées géographiquement utilisant la prédiction linéaire», Int. J. Electr. Power Energy Syst. , vol. 84, p. 308–317, janvier 2017, doi: 10.1016 / j.ijepes.2016.06.005.
- [90] C. Dong et coll. , «Analyse de stabilité temporelle pour un système de stockage d'énergie hybride avec contrôle hiérarchique dans les microréseaux CC», IEEE Trans. Smart Grid , vol. 9, non. 6, pp. 6633-6645, novembre 2018, doi: 10.1109 / TSG.2017.2717504.
- [91] L. Jiang, W. Yao, QH Wu, JY Wen et SJ Cheng, «Stabilité dépendante du retard pour la commande de fréquence de charge avec des retards constants et variables dans le temps», IEEE Trans. Power Syst. , vol. 27, non. 2, pp. 932–941, mai 2012, doi: 10.1109 / TPWRS.2011.2172821.
- [92] <http://mosaik.offis.de>
- [93] TRAN Quoc Tuan et BACHA Seddik, «La distribution d'énergie électrique en présence de production décentralisée,» Paris: Hermes: Lavoisier, vol. Chapitre 6: "Système photovoltaïques raccordés au réseau", 2010.
- [94] Van Linh NGUYEN, "Couplage des systèmes photovoltaïques, des véhicules électriques au réseau - Problèmes et solutions", Thèse de doctorat préparée à Grenoble-INP, Thèse soutenue le 1 Octobre 2014
- [95] KRUGER Eiko, "Développement d'algorithmes de gestion optimale des systèmes de stockage énergétique basés sur des modèles adaptatifs", Thèse préparée au CEA-INES, soutenue le 21 Novembre 2016
- [96] Centre for Testing and Interoperability, "TTCN-3 Tutorial," ESTI, 2013
- [97] <https://github.com/rwl/PYPOWER>
- [98] <https://pandapower.readthedocs.io/en/v1.4.1/networks/cigre.html>
- [99] <https://www.mathworks.com/help/releases/R2020b/physmod/sps/powersys/ref/battery.html>
- [100] <https://www.mathworks.com/help/releases/R2020b/physmod/sps/powersys/ref/supercapacitor.html>
- [101] <https://www.mathworks.com/help/releases/R2020b/physmod/sps/powersys/ref/fuelcellstack.html>
- [102] Rajkumar, R. R., Lee, I., Sha, L., and Stankovic, J. (2010). Cyberphysical Systems : The Next Computing Revolution. In Proceedings of the 47th Design Automation Conference, DAC '10, pages 731–736, New York, NY, USA. ACM.
- [103] <https://fr.wikipedia.org/wiki/sémantique>
- [104] <https://lesdefinitions.fr/holistique>
- [105] <https://bilan-electrique-2020.rte-france.com>
- [106] <https://fr.wikipedia.org/wiki/Système-cyber-physique>

- [107] <https://www.ecologie.gouv.fr/programmations-pluriannuelles-lenergie-ppe-pluriannuelles-lenergie-ppe>
- [108] Power Electronics, Data Sheet HEM.
- [109] https://en.wikipedia.org/wiki/Growth_of_photovoltaics
- [110] https://fr.wikipedia.org/wiki/Energie_Eolienne
- [111] https://fr.wikipedia.org/wiki/Energie_renouvelable
- [112] <https://www.irena.org/publications/2019/Nov/Future-of-Solar-Photovoltaic>
- [113] <http://ptolemy.eecs.berkeley.edu>
- [114] <https://www.simantics.org>
- [115] N. A. Luu, Q. T. Tran, S. Bacha et B. Nguyen, "Optimal design of an isolated photovoltaic-diesel-battery hybrid system by using an iterative algorithm," IEEE PES General Meeting and Conference Exposition, pp. 1-5, 2014.
- [116] S. Raths, A. Schnettler, T. Pollok, J. Brandt, T. Sowa et J. Eckstein, "Market potential analysis for the provision of balancing reserve with a fleet of electric vehicles," 22nd International Conference and Exhibition on Electricity Distribution (CIRED 2013), pp. 1-5, 2013.

PUBLICATIONS

- **Publications dans les conférences internationales**

1. **Minh Trí LE**, T.-L. Nguyen, Q.-T. Tran, Y. Besanger, T.-T. Hoang, and V.-H. Nguyen, “A co-simulation approach for validating agent-based distributed algorithms in smart grid,” in IEEE 20th Mediterranean Electrotechnical Conference (MELECON), June 2020.
DOI : 10.1109/MELECON48756.2020.9140496
2. **Minh Trí LE**, Van Hoa NGUYEN, Quoc Tuan TRAN , Yvon BESANGER, Thierry BRACONNIER, “CIM compliant multiplatform approach for cyber-physical energy system assessment”, IEEE International Conference on Innovative Smart Grid Technologies – Asia, December 2017, Aucland, Australia.
DOI : 10.1109/ISGT-Asia.2017.8378389
3. VH Nguyen, **Minh Trí LE**, T. Tran-Quoc, Y. Besanger, “On the applicability of distributed ledger architectures to peer-to-peer energy trading framework”, 18th IEEE International Conference on Environmental and Electrical Engineering – June 2018, Palermo, Italy
DOI:10.1109/EEEIC.2018.8494446
4. T. Tran-Quoc, **Minh Trí LE**, TT Hoang, “Short-term forecasting for load and solar generation in electrical distribution networks”; IEEE PES ISGT Europe 2022 conference, 10 –12, October, 2022, Novi Sad, Serbia

- **Propriété Intellectuelle**

LE Minh Trí, NGUYEN Van Hoa, TRAN Quoc Tuan, Besenger Yvon

Un certificat de l'APP avec le sujet "**Plateforme multi-laboratoire d'interopérabilité et de co-simulation**", Déposé le 11/06/2018

- **Publications en cours**

1. Un article dans le journal Elsevier sur la co-simulation FMI des stratégies de contrôle de tension et de fréquence, en cours
2. Un article dans la conférence IEEE sur la co-simulation d'un système complexe PV-Supraconducteur-Batterie-Pile à combustible