



HAL
open science

Commande Robuste pour la conception des systèmes complexes

Anton Korniienko

► **To cite this version:**

Anton Korniienko. Commande Robuste pour la conception des systèmes complexes. Automatique / Robotique. Université Claude Bernard Lyon 1, 2022. tel-03582532

HAL Id: tel-03582532

<https://hal.science/tel-03582532v1>

Submitted on 21 Feb 2022

HAL is a multi-disciplinary open access archive for the deposit and dissemination of scientific research documents, whether they are published or not. The documents may come from teaching and research institutions in France or abroad, or from public or private research centers.

L'archive ouverte pluridisciplinaire **HAL**, est destinée au dépôt et à la diffusion de documents scientifiques de niveau recherche, publiés ou non, émanant des établissements d'enseignement et de recherche français ou étrangers, des laboratoires publics ou privés.

Public Domain

ECOLE CENTRALE DE LYON

Mémoire pour l'obtention de

L'Habilitation à Diriger des Recherches

de l'Université Claude Bernard Lyon 1

Présentée par

Anton KORNIENKO

Commande Robuste pour la conception des systèmes complexes

soutenue publiquement le 07 février 2022

Devant un jury composé de :

- Rapporteurs :*
- Jean-Marc BIANNIC - Directeur de Recherche, ONERA Toulouse
 - Marc JUNGERS - Directeur de Recherche CNRS, CRAN, Université de Lorraine
 - Olivier SENAME - Professeur des Universités, Grenoble-INP
- Examineurs :*
- Suzanne LESECQ - Directrice de Recherche, CEA, Grenoble
 - Pascal DUFOUR - Maître de Conférences, HDR, Université Claude Bernard Lyon 1
 - Gérard SCORLETTI - Professeur des Universités, Ecole Centrale de Lyon

Remerciements

On réussit mieux une aventure quand on est bien accompagné ! L'Habilitation à Diriger des Recherches n'est pas une exception. Il serait impossible d'obtenir les résultats des travaux de recherches, exposés dans ce manuscrit, sans un tel entourage professionnel et personnel que j'ai eu la chance d'avoir. Je voudrais donc remercier toutes les personnes qui m'ont accompagné de près ou du loin ces 10 dernières années.

Je remercie les membres de mon jury pour leur travail d'analyse, pour leurs commentaires et des suggestions intéressantes pour les recherches futures.

Je remercie toute l'équipe d'étudiants, doctorants, postdocs, ingénieurs de recherche, *etc.* que j'ai pu co-encadrer. Vous êtes une vraie équipe de choc !

Je remercie tous mes collègues du laboratoire et de l'école avec qui j'ai pu travailler et avoir des échanges riches tout au long de cette période que ce soit pour des sujets scientifiques, de l'enseignement ou tous simplement autour d'un café, d'une bière ou d'un verre de « kagnak » ukrainien. Un merci spécial à mes collègues d'Ampère : Gérard, Éric, Xavier, Florent, sans vous mes activités de recherche et d'enseignement auraient été sûrement moins passionnantes.

Mes remerciements vont aux collègues d'autres laboratoires et d'universités avec qui nous avons pu collaborer et plus particulièrement à Ian, Moises, Marc, Usman, Håkan.

Je remercie les collègues de secteur privé (ou semi-privé). Merci pour vos efforts à la fois pédagogiques, permettant d'expliquer les enjeux et problèmes pratiques, mais aussi méthodologiques, nécessaires pour comprendre la partie plus formelle de mes recherches. Un merci spécial à Christophe, Nicolas, Micha et Guillaume. Nos collaborations sont au cœur de ma thématique de recherche.

Mes remerciements vont évidemment à ma famille en Ukraine et en France, pour leur soutien et patience. Un merci tout particulier à mes enfants et à toi, Marion.

Résumé : Ce mémoire d'habilitation à diriger des recherches fait un bilan de mes activités d'enseignement et de recherche sur la période 2012-2021. La première partie présente brièvement ces activités, alors que la seconde se focalise sur la synthèse de mes travaux de recherche. Ma thématique de recherche s'articule autour du développement de méthodes de conception de systèmes complexes. Ces méthodes se basent sur la Commande Robuste et ses extensions : approche entrée-sortie, dissipativité, analyse par les contraintes intégrales quadratiques. Mes principales contributions en recherche peuvent être classées en deux catégories : le déploiement des méthodes de la Commande Robuste dans d'autres disciplines et le développement de nouvelles méthodes destinées à la conception de systèmes. La première catégorie démontre le grand potentiel de la Commande Robuste pour la conception de systèmes et soulève plusieurs défis scientifiques audacieux. Ces défis sont axés sur le besoin actuel de méthodes de conception efficaces permettant de prendre en compte la complexité algorithmique face à la croissance impressionnante de la taille et de la complexité dynamique de systèmes technologiques modernes. La seconde partie des contributions présentées est destinée à relever ces défis en proposant en plus des méthodes de conceptions pertinentes en réponse à la problématique pragmatique considérée, les nouveaux résultats théoriques originaux et applicables aux autres problèmes de conception. Il s'agit notamment de la synthèse de commande décentralisée dans le contexte de Systèmes Multi-Agents, de l'analyse hiérarchisée de la performance robuste, d'une synthèse des systèmes LFRs ainsi que de la commande et de l'analyse de systèmes à paramètres variants harmoniquement dans le temps.

Mots clés : Commande Robuste, Conception de systèmes, Approche entrée-sortie, Dissipativité, IQC, Commande H_∞ , μ -analyse, Commande décentralisée, systèmes LFT, synthèse LFR, systèmes modulés.

Robust control for complex system design

Abstract : This manuscript presents my teaching and research activities from 2012 to 2021. The first part is dedicated to a brief description of these activities while the second part is focused on the synthesis of my research activities. My research subject is the development of the design methods for complex systems. These methods are based on the Robust Control and its extensions : input-output approach, dissipativity, integral quadratic constraint analysis. My main contributions in research can be split in two categories : deployment of Robust Control methods in other disciplines and development of new methods for the system design. The first category illustrates a strong potential of Robust Control for the system design and raises ambitious scientific challenges. These challenges underline the necessity for efficient design methods that can take into account the algorithmic complexity implied by growing size and dynamic complexity of the modern technological systems. The second part of the contributions is dedicated to address these challenges. In addition to propose the design methods relevant with respect to the pragmatic problem under consideration, obtained original theoretical results are applicable to other design problems. Particularly, this includes the decentralized control synthesis in the context of Multi-Agent systems, the hierarchical analysis of the robust performance, the synthesis of LFR systems and the control and analysis of the systems with harmonically varying parameters.

Keywords : Robust Control, System design, Input-Output approach, H_∞ synthesis, μ -analysis, Decentralized control, LFT systems, LFR synthesis, system with modulation.

Table des matières

I	Curriculum et bilan des activités	1
1	Curriculum Vitae	3
1.1	Renseignements généraux	3
1.2	Formation	4
1.3	Expérience professionnelle	4
2	Activités d'enseignement et administratives	5
2.1	Aperçu général	5
2.2	Détail des activités	5
2.3	Activité administratives pour l'enseignement	10
2.4	Activités administratives	10
3	Activités de recherche	11
3.1	Aperçu général	11
3.2	Activité collectives et collaborations	12
3.3	Projets de recherche financés	13
3.4	Autres activités académiques	20
4	Liste de travaux et publications	21
4.1	Encadrement	21
4.1.1	Thèses	21
4.1.2	Autres encadrements	31
4.2	Publications	32
4.3	Rapports techniques	36
4.4	Séminaires présentés	37
II	Synthèse des travaux de recherche	39
	Liste d'abréviations	41
	Notations	43
	Introduction Générale	45
5	Déploiement de la Commande Robuste dans d'autres disciplines	51
5.1	Introduction	51
5.2	Analyse de tolérance de circuits électroniques	52
5.2.1	Problème considéré	52
5.2.2	De la μ - analyse vers un outil de conception de circuits	52
5.2.3	Problématique scientifique sous-jacente	54
5.3	Analyse de robustesse de capteurs inertiels	55
5.3.1	Évaluation de la précision de mesure des capteurs inertiels	56
5.3.2	Variance d'Allan basée modèle	56
5.3.3	Problématique scientifique sous-jacente	56
5.4	Commande Robuste en Microélectronique	58

5.4.1	Commande Robuste pour les PLLs	58
5.4.2	Commande Robuste des capteurs inertiels	61
5.4.3	Problématique scientifique sous-jacente	64
5.5	Commande active de vibrations en Mécatronique	64
5.5.1	Problématique scientifique sous-jacente	67
6	Cadre général de la Commande Robuste	69
6.1	Introduction	69
6.2	Modélisation des systèmes complexes	69
6.3	Approche entrée-sortie	72
6.3.1	Contraintes quadratiques pour caractériser un système	72
6.3.2	Contraintes quadratiques pour définir la performance	75
6.3.3	Conditions de performance et de stabilité	75
6.3.4	De l'Analyse vers la Synthèse	79
7	Démarche de Conception proposée	81
7.1	Introduction	81
7.2	Vers un outil de conception	81
7.2.1	Recherche d'une paramétrisation adaptée.	83
7.2.2	Résolution de conditions d'analyse et de synthèse.	84
7.3	Optimisation pour la conception	86
7.3.1	La nécessité d'algorithmes de résolution efficaces	86
7.3.2	Transformation à une optimisation Linear Matrix Inequality (LMI)	86
7.3.3	Au-delà d'une simple transformation à une optimisation LMI	87
8	Exploitation de la structure en conception de systèmes	89
8.1	Introduction	89
8.2	Analyse hiérarchique de la robustesse	89
8.2.1	Définition du problème et approche proposée	89
8.2.2	Propagation de contraintes quadratiques	92
8.2.3	Incertitude de gain, incertitude de phase et incertitude mixte	93
8.2.4	Quelques remarques sur l'extension de l'approche hiérarchique	97
8.3	Commande Robuste de systèmes Multi-Agents	98
8.3.1	Définition du problème	98
8.3.2	Lien global-local	99
8.3.3	Choix de la caractérisation de sous-systèmes	100
8.3.4	Performance relative pour imposer les contraintes fréquentielles	101
8.3.5	Localisation et observation distribuées	102
8.4	Identification pour la commande de systèmes Multi-Agents	102
9	Synthèse de systèmes LFR, dans le domaine fréquentiel	105
9.1	Introduction	105
9.2	Définition du problème	105
9.3	Synthèse LFR, sous-systèmes sans perte	107
9.3.1	Synthèse du module	108
9.3.2	Factorisation spectrale Linear Fractional Representation (LFR)	110
9.4	Synthèse LFR, sous-système avec pertes	112
9.5	Outils de conception de filtres BAW	113

10 Conception de systèmes modulés	115
10.1 Introduction	115
10.2 Modélisation et synthèse de lois de commande de systèmes modulés	116
10.2.1 Problématique et Démodulation synchrone	116
10.2.2 Modèle des enveloppes	118
10.2.3 Commande H_∞ des enveloppes	119
10.3 Analyse de systèmes variants de manière harmonique	121
10.3.1 Définition du problème	121
10.3.2 Paramétrisation dynamique du paramètre variant harmoniquement dans le temps	123
10.3.3 Résolution efficace du problème d'analyse	124
10.3.4 Extensions de la paramétrisation	125
 Conclusion et Perspectives	 127
 Annexes	 133
A Transformation du problème de commande	135
B Transformations en optimisation LMI	139
B.1 Problème est formulé naturellement comme un problème LMI	139
B.2 Transformation équivalente en optimisation LMI	139
B.3 Relaxation en optimisation LMI	141
 Bibliography	 143

Première partie

Curriculum et bilan des activités

Curriculum Vitae

Contents

1.1 Renseignements généraux	3
1.2 Formation	4
1.3 Expérience professionnelle	4

1.1 Renseignements généraux

Anton KORNIENKO

Maître de Conférences section 61 à l'Ecole Centrale de Lyon, département Automatique pour l'Ingénierie des Systèmes (AIS) du Laboratoire Ampère (UMR 5005)

Docteur en Sciences de l'Université de Lyon en Automatique - Ecole Centrale de Lyon

Master d'Aviation et Astronautique de l'Université Nationale Technique d'Ukraine « Institut Polytechnique de Kiev »

Né le 27 février 1985 à Moukatchevo, Ukraine

Marié

Nationalité ukrainienne et française

Adresse professionnelle :

Laboratoire Ampère
36, avenue Guy de Collongue
69134 Ecully Cedex

Tél : +33 (0)4 72 18 60 42

e-mail : anton.kornienko@ec-lyon.fr

Page WEB : <https://cv.archives-ouvertes.fr/tony-ecl>

Adresse personnelle

11B, route de Vienne
69007 Lyon

Tél : +33 (0)6 81 44 93 72

1.2 Formation

- *2008–2011* : Doctorat en Sciences de l'École Doctorale "Électronique, Électrotechnique et Automatique" (ED EEA), École Centrale de Lyon, soutenue le 06 décembre 2011

Doctorat Automatique et Traitement du Signal, intitulé de la thèse :

Réseau de PLLs distribuées pour synthèse automatique d'horloge de MPSoCs synchrones

Laboratoires d'accueil : Laboratoire d'Électronique des Technologies de l'Information, CEA, LETI, MINATEC, Grenoble et Laboratoire Ampère

Encadrants : Eric Colinet (CEA) et Gérard Scorletti, Eric Blanco (Ampère)

JURY

Président du jury	M. Ian O'CONNOR	Professeur des Universités, École Centrale de Lyon
Rapporteur	M. Jamal DAAFOUZ	Professeur des Universités, ENSEM Nancy
Rapporteur	M. Yann LE GORREC	Professeur des Universités, ENSMM Besançon
Examineur	M. Stéphane FONT	Chef de Département SSE, SUPÉLEC
Examineur	M. Dimitri GALAYKO	Professeur des Universités, UPMC, Paris VI
Invité	M. Jérôme JUILLARD	Professeur adjoint, HDR, SUPÉLEC
Encadrant	M. Eric COLINET	Chercheur, HDR, CEA, LETI, MINATEC
Encadrant	M. Eric BLANCO	Maître de Conférences, École Centrale de Lyon
Directeur de thèse	M. Gérard SCORLETTI	Professeur des Universités, École Centrale de Lyon

- *2002–2008* : Diplôme de Master *d'Aviation et Astronautique*, Université Nationale Technique d'Ukraine « Institut Polytechnique de Kiev »

Mention : excellent

Spécialité : *Systèmes de gestion des Appareils volants*

Faculté : *Systèmes d'Aéronautique et d'Aérospatial*

- *2006–2007* : Diplôme d'Étude Supérieure d'Option, 3A École Centrale de Lyon

Métier : *Recherche et Développement*

Option : *Transport Terrestre*

1.3 Expérience professionnelle

- *Depuis 09/2012* : Maître de conférences, École Centrale de Lyon et Laboratoire Ampère UMR CNRS 5005
- *02/2015 – 07/2015* : Chercheur invité, KTH Royal Institute of Technology, Stockholm, Département : Automatic Control School of Electrical Engineering
- *10/2011 – 08/2012* : Attaché Temporaire d'Enseignement et de Recherche (une demi-charge d'enseignement), École Centrale de Lyon et Laboratoire Ampère UMR CNRS 5005
- *10/2008 – 09/2011* : Doctorant, Laboratoire Architecture et Intégration Radiofréquence (LAIR) du CEA, LETI, MINATEC, Grenoble

Activités d'enseignement et administratives

Contents

2.1	Aperçu général	5
2.2	Détail des activités	5
2.3	Activité administratives pour l'enseignement	10
2.4	Activités administratives	10

2.1 Aperçu général

Déjà durant mon doctorat, je me suis intéressé à l'enseignement et à la pédagogie. J'ai ainsi pu donner mes premiers enseignements en Traitement du signal et l'Automatique en tant que vacataire à l'École Centrale de Lyon. Depuis la fin de ma thèse, j'ai cumulé 10 ans d'expérience d'enseignement d'abord en tant qu'Attaché Temporaire d'Enseignement et de Recherche (une demi-charge d'enseignement) et puis en tant que Maître de conférences. La majorité des heures d'enseignement a été dispensée à des élèves en formation initiale de l'École Centrale de Lyon en cursus ingénieur et en master. La répartition de la charge assumée est donnée dans la Tableau 2.1.

J'interviens actuellement en Tronc Commun à l'École Centrale de Lyon (élèves de première année, niveau équivalent L3), en encadrant essentiellement des Travaux Pratiques (TP), Bureaux d'Études (BE) et Travaux Dirigés (TD). De plus, je suis coresponsable de deux cours de Parcours Electif (élèves de deuxième année, niveau équivalent M1) et de deux cours de niveau M2 (en 3e année et parcours GSA Master EEEA).

J'ai également repris la responsabilité d'un tutoriel sur la Robustesse de systèmes dynamiques au niveau de formation des doctorants à l'École Doctoral EEA de Lyon.

Ensemble avec mes collègues du Laboratoire, nous avons monté et réalisé un module "Automatique fréquentielle pour la conception et l'analyse de systèmes" dans le cadre de la formation continue proposée par l'École Centrale de Lyon.

2.2 Détail des activités

L'École Centrale de Lyon valorise les efforts des enseignants qui intègrent à tous les niveaux de leurs cours une composante de leurs activités de recherche. Ceci permet d'assurer la diffusion et la visibilité de ses laboratoires de recherche et de sensibiliser les étudiants à la formation par la recherche. Pour ces raisons-là, j'ai centré le contenu des enseignements dont je suis responsable sur mes thématiques de recherche et notamment sur le contrôle des vibrations (cours "Systèmes mécatroniques intelligents" en 2A avec M. Collet), sur la Commande Robuste (cours 3A cursus ingénieur et Master GSA "Automatique Avancée" avec X. Bombois et "Robustesse et Optimisation Convexe" avec G. Scorletti).

Répartition d'heures (eqTD) d'enseignement, Formation initiale		2009- 2011	2011- 2012	2012- 2013	2013- 2014	2014- 2015	Moyen depuis 2015
		Vacataire	½ ATER	Maître de conférences			
Total sur période		82h	90h	196h	195h	140.5h	250h /an
1A ou L3 Automatique Linéaire, Traitement du Signal	TD	22h	38h	80h	63h	40h	70h
	TP/BE	60h	52h	70h	62h	46h	60h
	Tutorat	-	-	3h	3h	3h	3h
2A ou M1 Systèmes automatisés de production, Systèmes mécatroniques intelligents	Cours	-	-	15h	15h	6h	15h
	TD	-	-	9h	6h	-	6h
	TP/BE	-	-	16h	20h	-	16h
	Tutorat	-	-	-	3h	5h	5h
	Projets	-	-	-	5h	-	4h
3A ou M2, niveau doctorant Automatique avancé, Robustesse et Optimisation Convexe	Cours	-	-	-	-	19.5h	27h
	TP/BE	-	-	-	-	6h	6h
	Projets	-	-	-	15h	-	17h
	TFE	-	-	-	3h	9h	6h
Responsabilités administratives		-	-	3h	-	6h	15h

TABLE 2.1 – Tableau de synthèse des activités d'enseignement

Enseignement en tronc commun

Les enseignements en tronc commun du cursus ingénieur représentent une part importante des interventions du département EEA à l'École Centrale de Lyon plus particulièrement en Automatique et Traitement du signal. Ainsi, je me suis investi dans l'enseignement de ces matières proprement dites ainsi que dans les enseignements transversaux en accord avec l'Énergie électrique (Régulation et entraînement électrique) et l'Électronique (Conversion analogique numérique). Il s'agit ici surtout de l'encadrement de TD, TP et de BE, d'activités d'aide et de restitutions du projet d'autonomie ainsi que d'évaluation d'élèves et de correction de tests.

Enseignement parcours électif, niveau M1

J'ai pris également en charge la responsabilité du cours « Systèmes mécatroniques intelligents » en 2A de cursus ingénieur ainsi que l'enseignement de sa partie Automatique. C'est un cours transversal qui depuis, sous ma responsabilité, a évolué afin de renforcer l'approche système ainsi que l'intégration des aspects Automatique avec deux autres disciplines : Mécanique et Electronique. Ce module est centré autour de deux exemples issus de ma thématique de recherche en collaboration avec Manuel Collet (Laboratoire de Tribologie et Dynamique des Systèmes) sur le contrôle actif de vibrations et a permis de promouvoir les activités de recherche de nos Laboratoires.

De plus, j'ai monté la partie de cours « Systèmes automatisés de production » portant sur les bases de l'Automatique discrète et la modélisation par les Réseaux de Petri. Dans ce cours, sous la responsabilité d'un collègue du laboratoire Emmanuel Boutleux, les étudiants apprennent la programmation des automates et Grafset dans le contexte de systèmes de production. La partie dont je suis responsable, en revanche, permet d'introduire une perspective plus générale de modélisation des systèmes à événements discrets, sortant du cadre de systèmes de production.

Enseignement en Automatique, niveau M2

En troisième année, en tant que Maître de Conférences, j'ai participé à la création de deux nouveaux cours pour le niveau équivalent M2 : (i) un Module Optionnel Disciplinaire en troisième année en formation d'ingénieur et (ii) un module en Master Recherche EEEA Parcours Génie des Systèmes Automatisés (GSA).

Avec mon collègue Éric Blanco, nous avons commencé par entièrement repenser l'ancien Module Optionnel Disciplinaire « Automatique avancée » (16h CM, 12h BE) en le focalisant sur les méthodes de conception de correcteurs modernes et avancées, telles que la commande optimale LQ/LQG, la commande H_2 et la commande robuste H_∞ . Une deuxième évolution de ce module a été réalisé avec l'implication d'un autre collègue, Xavier Bombois, permettant de poser un cadre commun entre la commande optimale et la commande H_∞ afin de voir les avantages et les limites de chacune, notamment à travers d'un nouveau bureau d'études sous Matlab.

Ensuite, en collaboration avec mon collègue Gérard Scorletti, nous avons créé le nouveau module « Robustesse et Optimisation Convexe » (16h CM). Ce module fait partie du Parcours Génie des Systèmes Automatisés (GSA) du Master Recherche EEEA co-accrédité entre l'Université de Lyon 1 et l'École Centrale de Lyon. Il porte sur l'analyse de la stabilité et de la performance robustes et sur l'utilisation d'outils associés d'optimisation convexe.

Ces deux nouveaux cours concernent mes thématiques de recherche ce qui me permet de remplir un double objectif : (i) la transmission de mes connaissances dans ces domaines tout

en améliorant ma propre compréhension et la pédagogie ; *(ii)* le recrutement de masters en stage ou de doctorants passionnés par mes activités de recherche.

Projet spécifique d'option Aéronautique

Ensemble avec mon collègue, Gérard Scorletti, sur une demande d'étudiants, nous avons été initiateurs d'un nouveau projet spécifique en option aéronautique « Guidage et pilotage » autour de la dynamique du vol d'un avion et son contrôle. Les projets spécifiques de l'option aéronautique (entre 5-12 étudiants, selon année) sont choisis par les étudiants de l'option et sont ouverts uniquement à condition d'avoir un nombre de choix suffisant.

Notre proposition a reçu non seulement un retour positif des étudiants, mais aussi des recommandations et encouragements à poursuivre cette activité de la part du Conseil de pilotage de l'option incluant nos partenaires industriels externes.

Suite à ces recommandations, le projet a évolué avec une implication de mes autres collègues du Laboratoire : Paolo Masionni (INSA Lyon), Laurent Bako, Giacomo Casadei. Depuis l'année dernière, je suis le responsable de ce projet. Il inclut désormais une partie de cours magistrale sur la dynamique du vol d'avion, les bureaux d'études et le travail en autonomie encadré sur la commande d'un modèle d'avion Boeing 747. L'objectif final est d'améliorer la stabilité du vol d'avion et sa manœuvrabilité avec les méthodes de commande moderne (LQ/LQG/ H_∞). Cette thématique complète parfaitement les cours « Automatique avancé », décrit précédemment, proposant un exemple concret de commande multivariable, l'aspect peu abordé auparavant. Mon implication pédagogique concerne la commande H_∞ . Actuellement, notre projet est systématiquement choisi par les étudiants (parmi 2 premiers choix cette année).

Projet d'élèves

Je propose les sujets et assure également le (co)encadrement de projets au niveau de 2e année de cursus d'ingénieur (1 par an en moyen). Un projet est un mini stage sur des problèmes d'ingénierie ou de recherche donnant lieu à un rapport et à une soutenance orale. Ces problèmes sont en lien avec mes thématiques de recherche et permettent en plus de la diffusion de recruter les futurs masters et doctorants.

Tutorat

Nous avons mis en place au sein de notre école un système de tutorat personnel de nos élèves. Chaque enseignant suit un certain nombre d'étudiants (environ 6-8) au cours de leur cursus afin de discuter ensemble de leurs avancées académiques, leurs préférences disciplinaires ainsi que de leurs motivations dans le choix d'options d'études. Par ce moyen, nous aidons et conseillons nos élèves dans la construction de leur projet professionnel.

Parallèlement, j'assure le tutorat de travaux de fin d'études (TFE) en entreprise ou en laboratoire.

Formation continue

Convaincu de l'importance de la diffusion de l'Automatique dans les autres disciplines pour le développement de ma thématique de recherche (précisée dans le chapitre 3), j'ai été initiateur d'une proposition de formation professionnelle qui a été organisée ensemble avec les collègues du laboratoire, G. Scorletti et X. Bombois. Cette formation, proposée à la demande

de l'entreprise Asygn, s'adresse aux chercheurs et ingénieurs, désireux d'acquérir ou de perfectionner des compétences en Automatique vues sous l'angle « conception de systèmes ». Elle propose de balayer les méthodes d'identification, d'analyse et de synthèse robustes basées sur la représentation fréquentielle des signaux, des plus traditionnelles aux plus avancées en les illustrant sur des cas pratiques en Microélectronique.

Cette formation a joué un rôle important dans nos collaborations futures avec Asygn, voir, par exemple, le projet [P.12].

Activités internationales d'École

Dans le cadre d'une politique internationale tournée vers les pays de l'Est, l'École Centrale de Lyon a décidé de m'investir dans le développement des relations avec les établissements d'études supérieures d'Ukraine. Étant le correspondant de l'Ukraine pour les échanges académiques, je suis l'initiateur de cette démarche à laquelle je prends une part très active. Ainsi, j'ai remporté et géré (avec les collègues du bureau international de l'établissement) avec succès le projet européen de mobilité de crédits Erasmus+ KA107 entre l'École Centrale de Lyon et deux universités ukrainiennes : l'Université Nationale Technique d'Ukraine "Institut Polytechnique de Kiev" (KPI) et l'Université Nationale Taras Chevtchenko de Kiev (TSNUK), voir les détails dans le Tableau ci-dessous :

Projet	Erasmus+ 2017-1-FR01-KA107-035931	
Durée	26 mois : 01/06/2017 au 31/07/2019	
Budget utilisé	215 kE (95% de budget initial)	
Mobilité étudiants	Entrants : 17	Sortants : 6
Mobilité du personnel	Entrants : 39	Sortants : 9
dont pour suivre une formation	Entrants : 39	Sortants : 5
dont pour donner un cours	Entrants : 0	Sortants : 4
Mobilité totale	Entrants : 46	Sortants : 15

Ce projet, en plus de financer les bourses de mobilité pour les étudiants (dans les deux directions), a permis d'organiser et de réaliser plusieurs formations et visites de nos laboratoires de recherche respectifs pour le personnel des trois établissements. Dans ce cadre-là, j'ai pu me déplacer plusieurs fois à Kiev afin de présenter l'École Centrale de Lyon et ses Laboratoires en général (voir nombreux exposés [S.19] et [S.20]), ainsi que mes thématiques de recherche (voir [S.21]). J'ai également pu réaliser plusieurs présentations et visites du Laboratoire Ampère sur place, à Ecully, pour les délégations d'une trentaine de personnes : chercheurs, enseignants-chercheurs, personnel administratif et direction des établissements ukrainiens.

Dans le cadre de ce même projet, j'ai été invité à donner un cours aux étudiants de la Faculté d'Aviation et Spatial et de la Faculty of Instrumentation Engineering. A cet effet, j'ai monté un cours proche de ma thématique de recherche : "From classical to advanced control design, H_∞ synthesis perspective". Ce module de niveau L3-M1 a été dispensé 3 fois, à raison de 15-20 étudiants par session de formation d'une durée d'une semaine et a permis, en outre, de diffuser les activités de recherche française (et les miennes en particulier) aux étudiants ukrainiens.

2.3 Activité administratives pour l'enseignement

En plus des activités présentées ci-dessus, je suis depuis 2013, le correspondant de l'École Centrale de Lyon pour le parcours Génie des Systèmes Automatisés (GSA) du Master EEEA (Electronique, Energie Electrique, Automatique). Tous les parcours de ce Master sont coac-crédités entre l'Université de Claude Bernard Lyon 1 et l'École Centrale de Lyon. Mon rôle consiste à cogérer le parcours du côté de l'ECL : évaluer les dossiers de candidature, participer à la préparation de l'évaluation du HCERES, d'une nouvelle maquette, établir le programme pédagogique, m'assurer de la synchronisation de l'emploi du temps, prendre part au jury de soutenances finales de stages de fin d'études, etc.. Le parcours GSA a pour vocation de former les étudiants à l'Ingénierie des Systèmes Automatisés et comprend la conception, la modélisation, la simulation, l'analyse des systèmes et la commande de ces systèmes, qu'ils soient continus ou discrets. Il est ouvert aux élèves centraliens en double cursus (ingénieur-master) mais aussi aux étudiants externes (candidatures directes ou via Campus-France).

Au cours de mon mandat, le nombre moyen d'élèves de cursus ingénieur prenant part de ce Master a doublé, ce qui est un bon indicateur de l'efficacité de nos efforts de la diffusion, surtout si l'on prend en compte le cursus ingénieur est un cursus généraliste. Une part importante de ces étudiants poursuit en doctorat, y compris dans notre Laboratoire et dans ma thématique de recherche.

2.4 Activités administratives

Depuis mars 2021 je suis membre élu du Conseil Scientifique de l'École Centrale de Lyon. Étant actif en construction de relations internationales de l'École, je fais partie également de la Commission des Échanges Universitaires (CEU) de l'École Centrale de Lyon dont l'objectif est l'étude et évaluation de projets de mobilité internationale d'étudiants entrants et sortants.

Activités de recherche

Contents

3.1	Aperçu général	11
3.2	Activité collectives et collaborations	12
3.3	Projets de recherche financés	13
3.4	Autres activités académiques	20

3.1 Aperçu général

Centres d'intérêt

Commande robuste, Conception des systèmes complexes, Diffusion de l'Automatique dans d'autres disciplines, Applications de la commande robuste à l'analyse et la commande de systèmes interconnectés.

Établissements de recherche

J'ai effectué ma thèse entre octobre 2008 et septembre 2011 au Commissariat à l'Énergie Atomique et aux Énergies Alternatives (CEA) Grenoble au sein du Laboratoire Architecture et Intégration Radiofréquence (LAIR) en collaboration avec le Laboratoire Ampère à Lyon.

Après la thèse, en octobre 2011, j'ai intégré le Laboratoire Ampère en tant que Attaché Temporaire d'Enseignement et de Recherche au sein du Département Méthodes pour l'Ingénierie des Systèmes (MIS), groupe Automatique Commande et Modélisation (ACM).

Depuis septembre 2012 et jusqu'à aujourd'hui, je continue à effectuer ma recherche au Laboratoire Ampère mais en tant que Maître de Conférences. Le département de mon affectation est le même malgré qu'il a changé récemment son nom à Département de l'Automatique pour l'Ingénierie des Systèmes (AIS).

Laboratoire Ampère est unité mixte de recherche CNRS (UMR CNRS 5005) dont les thématiques se focalisent sur la gestion et l'utilisation rationnelle de l'énergie dans les systèmes en relation avec leur environnement, l'optimisation de la conception de systèmes complexes, leur commande, analyse et observation. C'est un laboratoire pluridisciplinaire qui couvre trois disciplines principales : Génie Électrique, Automatique et Biologie et favorise l'équilibre entre des activités académiques (tournées vers le fondamental) et en partenariat industriel (tournées vers les applications).

Les départements du laboratoire assurent la gouvernance globale et incarnent des socles de compétences ciblées. Ils sont organisés en priorités de recherche : projets de recherche quinquennaux appartenant à un ou plusieurs départements et dont l'objectif est d'organiser l'animation scientifique de recherche et d'aligner nos compétences avec les défis actuels de la société. Depuis janvier 2020, je suis co-responsable de la priorité « Conception intégrée des systèmes dynamiques ». La défit principal de cette priorité est au cœur de ma thématique

de recherche et consiste en un développement de la méthodologie efficace et déploiement de l'approche système dans le cadre de conception de systèmes modernes complexes. Cette thématique a pris de l'ampleur au sein du Laboratoire ces dernières années et s'appuie sur une maîtrise de la complexité algorithmique de méthodes développées et une intégration des différentes étapes de conception dans un cadre unifié et systématique.

Entre février et juillet 2015, j'ai été chercheur invité à KTH Royal Institute of Technology à Stockholm au sein du département Automatic Control School of Electrical Engineering, voir le projet [P.9].

3.2 Activité collectives et collaborations

Collaborations nationale et internationales

1. D. Galayko, Maître de Conférences, HdR à Sorbonne Université, Laboratoire LIP6 et J. Juillard, Professeur des universités à CentraleSupélec, Laboratoire GEEPS et E. Colinet R&D/Innovation director, HdR, co-fondateur de Apix Analytics, sur la conception de réseau de boucles à verrouillage de phase pour une génération du signal d'horloge du processeur, voir les brevets [B.1], [B.2], les revues [A.2] et [A.7], les congrès [C.1]-[C.7], [C.9] et [C.11] ainsi que le rapport [R.1].
2. M. Ferber, Assistant Professor à l'Université fédérale de Santa Catarina (UFSC), Campus Joinville, sur l'analyse de la robustesse de circuits électriques, voir les revues [A.1] et [A.3], le congrès [C.15] et le rapport [R.3].
3. M. Dinh, Ingénieur d'étude à l'INRAE sur l'analyse hiérarchique de la robustesse, voir l'encadrement [T.1], la revue [A.5], les congrès [C.8] et [C.12], les rapports [R.2], [R.7].
4. H. Hjalmarsson, Professor at KTH Royal Institute of Technology, Stockholm, sur l'identification pour la commande de systèmes en réseau, voir la revue [A.4], le congrès [C.20], le rapport [R.5].
5. U. A. Khan, Associate Professor à Tufts University, Boston sur Le Traitement du Signal distribué Multi-Agents : estimation et localisation de capteurs en réseau, voir les congrès [C.13], [C.17] et [C.19], le rapport [R.6].
6. M. Collet, Directeur de recherche CNRS, Laboratoire de Tribologie et Dynamique des Systèmes (LTDS), sur le contrôle distribué de vibrations, voir les encadrements [T.2], [T.6], et [PD.3], la revue [A.6], le congrès [C.22].
7. I. O'Connor, Professeur des Universités à l'École Centrale de Lyon, Institut des Nanotechnologies de Lyon (INL) sur la conception des filtres électroniques, voir les encadrements [T.3] et [PD.2], la revue [A.8], les congrès [C.18] et [C.23].
8. M. Zarudniev, Ingénieur de Recherche et M. Pelissier, Head of RF Architecture and IC Design Lab, CEA, LETI, Grenoble sur la conception de synthétiseurs de fréquences, voir les encadrements [T.3], [PD.1], [M.1], [M.3] le brevet [B.3], la revue [A.8], les congrès [C.10], [C.18] et [C.24].
9. C. Le Blanc et N. Delorme, Ingénieurs d'Asygn, Grenoble, sur les nouvelles architecture de commande de capteurs MEMS inertiels, voir les congrès [C.25] et [C.30].
10. G. Papin et Y. David, Ingénieurs de Tronics Microsystem, TDK company, Crolles, sur l'optimisation de capteurs MEMS inertiels, voir les encadrements [M.5] et [IR.1], les congrès [C.29].

Séjours en laboratoire

- Control & Dynamical Systems and Bioengineering Group of California Institute of Technology (Pasadena, Etats Unis), invité par R.M. Murray et par Eric Colinet (en détachement à Caltech) une semaine en juillet 2011, voir [S.2].
- Département de Génie Électrique, Evolutionary Computing Lab d’Université Fédérale du Minas Gerais (Belo Horizonte, Brésil) invité par Joao Antonio Vasconcelos et Moises Ferber une semaine en avril 2014, voir [S.7] et [S.8].
- Département d’Automatique et d’Energie, Groupe de Commande, Automatique et Robotique de l’Université Fédérale du Rio Grande do Sul (Porto Alegre, Brésil) invité par Joao Manoel Gomes Da Silva quatre jours en avril 2014, , voir [S.9].
- Département de l’Automatique et Systèmes de l’Université Fédérale de Santa Catarina (Florianópolis, Brésil) invité par Alexandre Trofino une semaine en avril 2014 et septembre 2018, voir [S.10].
- Delft Center on Systems and Control, Delft University of Technology invité par X. Bombois (Delft, Pays-Bas) une semaine en septembre 2014.
- Department of Automatic Control School of Electrical Engineering, KTH Royal Institute of Technology (Stockholm, Suède) invité par Håkan Hjalmarsson pour une visite de 6 mois février-juillet 2015, voir [S.12] et [S.13].
- Department of Electrical and Computer Engineering, Tufts University (Boston, États-Unis) invité par Usman A. Khan une semaine en juillet 2016, voir [S.16].
- Faculté d’Aviation et Spatial, l’Université Nationale Technique d’Ukraine “Institut Polytechnique de Kiev”(Kyiv, Ukraine) invité par Aleksandr Zbrutsky, une semaine en avril 2013, en avril 2018 et en février 2019, voir [S.5], [S.19] et [S.21].
- Institute of High Technologies of Taras Shevchenko National University of Kyiv (Kyiv, Ukraine) invité par Valeriy Skryshevsky en avril 2013 et en novembre 2017, voir [S.20].

Participation à des jurys de thèse de doctorat

Participations à jurys de thèse, extérieurs

En tant qu’examinateur de thèse :

Sjoerd Boersma, *Towards closed-loop dynamical wind farm control : model development and control applications*, Delft University of Technology, Pays-Bas 15 Janvier 2019.

3.3 Projets de recherche financés

Aujourd’hui je prends des responsabilités scientifiques en créant ou en participant à la création d’un certain nombre de projets. Ceci me permet non seulement de mener à bien les travaux de recherche autour de ma thématique de recherche (décrite dans la deuxième partie de ce document), mais aussi de constituer autour d’elle une véritable équipe de recherche mixant à la fois le personnel permanent du laboratoire (avec leur expertise correspondante) et le personnel contractuel.

Ainsi, la liste synthétique des projets de recherche dont j’ai pris une part active est donné ci-dessous en 3 catégories : Contrats de recherche directs, Contrats doctoraux ou Projet internes, Projets de recherche évalués par les instances extérieurs.

Contrats de recherche directs

[P.1]	Conception de nouvelles architectures de PLLs
Participants	E. Blanco, G. Scorletti
Budget total du projet	22,2 k€
Durée	Avril -Septembre 2012 (6 mois)
Organisme Financier	Contrat industriel direct CEA – Laboratoire Ampère
Ressources humaines	1 Master Recherche sur 6 mois
Objectif	Poursuivre la collaboration entre le Laboratoire Ampère et le CEA, LETI, Grenoble sur ma thématique de recherche et financer un stage de Master Recherche, voir [M.1] pour plus de détails.
Mon rôle	Responsable local

Contrats doctoraux établissement ou Projets issus de financement interne

[P.2]	Analyse hiérarchisée de la robustesse
Participants	G. Scorletti (co-encadrant)
Budget total du projet	8 k€
Durée	Septembre 2013 - Aout 2014 (12 mois)
Organisme Financier	École Centrale de Lyon (projet interne) : Soutien aux thématiques émergentes et aux projets transversaux
Ressources humaines	1 Master Recherche sur 12 mois
Objectif	Approfondir la collaboration entre le Laboratoire Ampère et la TU Delft, avec le projet [P.4], ouvrir un nouveau volet dans ma thématique de recherche sur l'analyse de la robustesse de système en réseau de grande dimension, financer un stage de Master Recherche, voir [M.2] pour plus de détails.
Mon rôle	Porteur

[P.3]	Identification pour la commande de systèmes interconnectés
Participants	X. Bombois
Budget total du projet	2k€
Durée	mars – juillet 2016 (4 mois)
Organisme Financier	Projet de financement de stage interne du Laboratoire Ampère
Ressources humaines	1 Master Recherche sur 4 mois
Objectif	Poursuivre les études sur le sujet de l'identification des systèmes en réseau, voir le projet [P.9], financer le stage de Master [M.4] et continuer la collaboration entre le Laboratoire Ampère et la KTH Royal Institute of Technology.
Mon rôle	Porteur
[P.4]	Analyse hiérarchisée de la performance
Participants	F. Morel, G. Scorletti (co-encadrants de thèse)
Budget total du projet	≈ 100k€
Durée	Octobre 2013 - Septembre 2016 (36 mois)
Organisme Financier	École Centrale de Lyon, Contrat Doctoral
Ressources humaines	1 doctorant sur 3 ans
Objectif	Initier des recherches transdisciplinaires entre l'Automatique et le Génie électrique, ouvrir un nouveau volet dans ma thématique de recherche sur l'analyse de la robustesse de systèmes en réseau de grande dimension ainsi que financer une thèse, voir [T.1] pour plus de détails.
Mon rôle	Porteur
[P.5]	Active vibration control in a specific zone of smart structures
Participants	M. Collet (LTDS), G. Scorletti (co-encadrants)
Budget total du projet	≈ 100k€
Durée	Fevrier 2016 - Janvier 2019 (36 mois)
Organisme Financier	Bourse Chinese Scholarship Council
Ressources humaines	1 doctorant sur 3 ans
Objectif	Approfondir la recherche et l'intérêt de la commande robuste en contrôle de vibrations, implémenter le prototype preuve de concept et financer une thèse [T.2]
Mon rôle	Contributeur

[P.6]	Commande distribuée de vibrations
Participants	M. Collet (LTDS), G. Casadei, G. Scorletti (co-encadrants)
Budget total du projet	$\approx 100\text{k€}$
Durée	Octobre 2019 - Septembre 2022 (36 mois)
Organisme Financier	École Centrale de Lyon, Contrat Doctoral
Ressources humaines	1 doctorant sur 3 ans
Objectif	Prendre en compte les aspects distribués pour la commande robuste de vibration, financer une thèse, voir [T.6] pour plus de détails.
Mon rôle	Contributeur
[P.7]	Compromis énergie-information dans un réseau de capteurs/actionneurs en contrôle actif de vibration
Participants	F. Mieleville, J. Huillery (co-encadrants de thèse)
Budget total du projet	$\approx 100\text{k€}$
Durée	Octobre 2021 - Septembre 2024 (36 mois)
Organisme Financier	École Centrale de Lyon, Contrat Doctoral
Ressources humaines	1 doctorant sur 3 ans
Objectif	Proposer un formalisme permettant évaluer et optimiser le compromis énergie-information dans le cadre applicatif d'un réseau de capteurs/actuateurs dédié au contrôle de vibrations ainsi que financer une thèse, voir [T.7] pour plus de détails.
Mon rôle	Contributeur

Projets de recherche évalués

[P.8]	LOPSY : Low phase noise radio-frequency synthesis architecture
Participants	E. Blanco, G. Scorletti (co-encadrants), M. Pelissier, M. Zarudniev (encadrants CEA, Grenoble)
Budget total du projet	≈ 200 k€
Durée	Mai 2014 - Avril 2015 (12 mois)
Organisme Financier	Institut CARNOT CEA, contrat de recherche avec LAIR, LETI, CEA de Grenoble
Ressources humaines	2 post-doctorants d'un an (à Ampère et au CEA)
Objectif	Le projet de recherche en collaboration avec le Laboratoire Ampère et le CEA, LETI, MINATEC, sur ma thématique de recherche, avec la réalisation d'un circuit intégré démonstrateur de la PLL à deux degrés de liberté pour la preuve de concept (voir le brevet [B.3]), le développement de méthodes d'automatique de conception et d'analyse associées et le financement de deux post-doctorats dont un post-doctorant au Laboratoire Ampère, voir [PD.1] pour plus de détails.
Mon rôle	Responsable local
[P.9]	Identification for Robust Control of Network Large-Scale System
Participants	X. Bombois, G. Scorletti (Ampère), H. Hjalmarsson (KTH)
Budget total du projet	15 k€
Durée	Février 2015 - Juillet 2015 (6 mois)
Organisme Financier	Région Rhône-Alpes, bourse de mobilité CMIRA
Ressources humaines	Pas de ressources humaines supplémentaires
Objectif	Élargir mes compétences scientifiques dans le domaine de l'identification des systèmes en réseau, intensifier la collaboration entre le Laboratoire Ampère et KTH Royal Institute of Technology, financer le séjour scientifique de 6 mois à Stockholm.
Mon rôle	Porteur

[P.10]	Structronic @ Lyon
Participants	M. Collet (LTDS), G. Scorletti
Budget total du projet	205k€
Durée	Septembre 2015 – aout 2017 (24 mois)
Organisme Financeur	Institut CARNOT Ingénierie @ Lyon
Ressources humaines	1 postdoc de 5 mois
Objectif	Ouvrir un nouveau volet de l'utilisation de la commande robuste en conception de systèmes mécatroniques pour le contrôle de vibration de systèmes flexibles, financer un post-doctorat [PD.3].
Mon rôle	Contributeur
[P.11]	Commande Robuste pour la Conception et l'Analyse de filtre BAW
Participants	I. O'Connor (INL, co-encadrant), G. Scorletti (co-encadrant)
Budget total du projet	≈ 100 k€
Durée	Avril 2016 - Mars 2019 (36 mois)
Organisme Financeur	Région Rhône-Alpes, financement de thèses ARC6 « Technologies de l'Information et de la Communication et Usages Informatiques Innovants »
Ressources humaines	1 doctorant sur 3 ans
Objectif	Approfondir la collaboration entre le Laboratoire Ampère et le CEA, LETI, Grenoble en continuant les recherches initiées durant ma thèse et durant les travaux en thèse de M. Zarudniev (CEA), voir [C.10]. Développer la collaboration avec l'INL. Financer un stage et une thèse dans le champ d'application : la conception et l'analyse de filtres BAW, voir [M.3] et [T.3] pour plus de détails.
Mon rôle	Porteur et responsable local

[P.12]	NEXT4MEMS : Conception d'une nouvelle génération capteurs inertiels MEMS/NEMS pour la filière industrielle française
Participants	X. Bombois, G. Scorletti
Budget total du projet	20M€ (dont 1M€ pour Laboratoire Ampère)
Durée	Novembre 2016 – Octobre 2021 (60 mois)
Organisme Financier	Projet de recherche et développement Structurants pour la Compétitivité (PSPC) financé par la Banque Publique d'Investissement de France
Ressources humaines	4 doctorants (36 mois), 1 post-doc (6 mois), 2 masters de recherche (6 mois), 2 ingénieurs de recherche (7-9 mois)
Objectif	Concevoir une nouvelle génération de capteurs inertiels MEMS et l'électronique de commande associée. Initier la collaboration dans le domaine d'applications de la Commande robuste à la conception Microélectronique avec entreprise ASYGN et Tronics Microsystems (TDK) et leurs partenaires industriels. Financer les stages [M.5], [M.6], thèses [T.4], [T.5], [Tc.1], [Tc.2], post-doctorant [PD.4] et ingénieurs de recherche [IR.1], [IR.2]
Mon rôle	Responsable local
[P.13]	Projet CIFRE : Commande Robuste pour un capteur inertielle résonant MEMS auto-oscillant et paramètres variant
Participants	G. Scorletti
Budget total du projet	110K€
Durée	Novembre 2021 – Octobre 2024 (36 mois)
Organisme Financier	Tronics Microsystems (TDK) et l'ARNT
Ressources humaines	1 doctorant (36 mois)
Objectif	Ce projet de thèse CIFRE fait suite au projet Next4Mems [P.12]. Il se focalise sur le développement et l'évaluation d'une nouvelle architecture de commande de capteurs inertiels MEMS ainsi que sa méthode de conception. Il permet d'explorer les nouvelles idées et d'évaluer de nouvelles architectures afin d'améliorer encore la prise en compte des variations de la température tout en simplifiant l'implémentation et en réduisant la puissance de calcul nécessaire. Financer la thèse [T.8]
Mon rôle	Responsable local

3.4 Autres activités académiques

Je suis relecteur dans les revues et conférences suivantes : IEEE Conference on Decision & Control, IEEE American Control Conference, IEEE Control Systems Letters, IEEE Transactions on Automatic Control, IEEE Transactions on Control Systems Technology, IEEE Transactions on Circuit and Systems, Mathematical Problems in Engineering, International Journal of Robust and Nonlinear Control, Automatica, Sensors.

Liste de travaux et publications

Contents

4.1	Encadrement	21
4.1.1	Thèses	21
4.1.2	Autres encadrements	31
4.2	Publications	32
4.3	Rapports techniques	36
4.4	Séminaires présentés	37

Un grand nombre de mes publications sont disponibles à l'adresse suivante :
<https://cv.archives-ouvertes.fr/tony-ecl>.

Mémoire de thèse

- [T.0] **A. Korniienko**, *Réseau de PLLs distribuées pour synthèse automatique d'horloge de MPSOCs synchrones*. Universités de Lyon, École Centrale de Lyon, 252 pages, décembre 2011, tel-00676933.

4.1 Encadrement

Durant mes activités de recherche, j'ai pu encadrer plusieurs doctorants, postdoctorants, stagiaires M2 et ingénieurs de recherche.

4.1.1 Thèses

Thèses co-dirigées, soutenues

- [T.1] [Khaled Laib](#), *Analyse hiérarchisée de la robustesse des systèmes incertains de grande dimension*. Universités de Lyon, École Centrale de Lyon, 268 pages, Juillet 2017, tel-01689820.

Directeur de thèse	G. Scorletti, Professeur, Laboratoire Ampère
Co-encadrants	A. Korniienko (taux d'encadrement 45%), F. Morel (Maître de Conférences, Laboratoire Ampère), <i>M. Dinh</i> (Ingénieur d'Etude INRAE)
Publications	1 Revue : [A.5], 3 Conférences : [C.14],[C.16] et [C.21]
Durée	01/10/2013 - 18/07/2017 : 3 ans et 10 mois
Devenir	M. Laib est actuellement en postdoc à l'Université de Cambridge
Sujet	Les avancées majeures en analyse de performance des systèmes représentés par des modèles linéaires stationnaires avec la prise en compte explicite des incertitudes de modélisation ont produit des outils effectifs basés sur de l'optimisation robuste. Les enjeux actuels de systèmes en réseau issus d'application du domaine de Génie électrique ou d'Electronique rendent cruciale leur extension aux modèles de grande dimension. L'objectif de la thèse est d'explorer cette extension en mettant en place une approche hiérarchisée de l'analyse.

Resumé : Ces travaux de thèse concernent l'analyse de la robustesse (stabilité et performance) de systèmes linéaires incertains de grande dimension avec une structure hiérarchique. Ces systèmes sont obtenus en interconnectant plusieurs sous-systèmes incertains à travers une topologie hiérarchique. L'analyse de la robustesse de ces systèmes est un problème à deux aspects : la robustesse et la grande dimension. La résolution efficace de ce problème en utilisant les approches usuelles est difficile, voire impossible, à cause de la complexité et de la grande taille du problème d'optimisation associé. La conséquence de cette complexité est une augmentation importante du temps de calcul nécessaire pour résoudre ce problème d'optimisation. Afin de réduire ce temps de calcul, les travaux existants ne considèrent que des classes particulières de systèmes linéaires incertains de grande dimension. De plus, la structure hiérarchique de ces systèmes n'est pas prise en compte, ce qui montre, de notre point de vue, les limitations de ces résultats. Notre objectif est d'exploiter la structure hiérarchique de ces systèmes afin de ramener la résolution du problème d'analyse de grande taille à la résolution d'un ensemble de problèmes d'analyse de faible taille, ce qui aura comme conséquence une diminution du temps de calcul. De plus, un autre avantage de cette approche est la possibilité de résoudre ces problèmes en même temps en utilisant le calcul parallèle. Afin de prendre en compte la structure hiérarchique du système incertain de grande dimension, nous modélisons ce dernier comme l'interconnexion de plusieurs sous-systèmes incertains qui sont eux-mêmes l'interconnexion d'autres sous-systèmes incertains, etc.. Cette technique récursive de modélisation est faite sur plusieurs niveaux hiérarchiques. Afin de réduire la complexité de la représentation des systèmes incertains, nous construisons une base de propriétés de dissipativité pour chaque sous-système incertain de chaque niveau hiérarchique. Cette base contient plusieurs éléments qui caractérisent des informations utiles sur le comportement de systèmes incertains. Des exemples de telles caractérisations sont : la caractérisation de la phase incertaine, la caractérisation du gain incertain, etc.. L'obtention de chaque élément est relaxée comme un problème d'optimisation convexe ou quasi-convexe sous contraintes LMI. L'analyse de la robustesse de systèmes incer-

tains de grande dimension est ensuite faite de façon hiérarchique en propageant ces bases de propriétés de dissipativité d'un niveau hiérarchique à un autre. Nous proposons deux algorithmes d'analyse hiérarchique qui permettent de réduire le temps de calcul nécessaire pour analyser la robustesse de ces systèmes. Un avantage important de notre approche est la possibilité d'exécuter des parties de ces algorithmes de façon parallèle à chaque niveau hiérarchique ce qui diminuera de façon importante ce temps de calcul. Pour finir et dans le même contexte de système de grande dimension, nous nous intéressons à l'analyse de la performance dans les réseaux électriques et plus particulièrement «l'analyse du flux de puissances incertaines dans les réseaux électriques de distribution». Les sources d'énergies renouvelables comme les éoliennes et les panneaux solaires sont influencées par plusieurs facteurs : le vent, l'ensoleillement, etc.. Les puissances générées par ces sources sont alors intermittentes, variables et difficiles à prévoir. L'intégration de telles sources de puissance dans les réseaux électriques influencera les performances en introduisant des incertitudes sur les différentes tensions du réseau. L'analyse de l'impact des incertitudes de puissances sur les tensions est appelée «analyse du flux de puissances incertaines». La détermination de bornes sur les modules des différentes tensions est formulée comme un problème d'optimisation convexe sous contraintes LMI.

[T.2] [Peng Wang](#), *Active vibration control in a specific zone of smart structures*. Universités de Lyon, École Centrale de Lyon, 198 pages, Mars 2019, tel-02108253.

Directeurs de thèse	M. Collet (Directeur de recherche CNRS, LTDS), G. Scorletti (Professeur, Laboratoire Ampère)
Co-encadrants	A. Kornienko (taux d'encadrement 40%), X. Bombois (Directeur de recherche CNRS, Laboratoire Ampère)
Publications	1 Revue : [A.6], 1 Conférence : [C.22]
Durée	17/02/2016 - 16/02/2019 : 3 ans
Devenir	M. Wang est actuellement ingénieur de recherche chez Huawei, Chine
Financement	Projet [P.5]
Sujet	L'objectif a été de développer des méthodes de conception de correcteurs réalisant le contrôle des vibrations dans une zone spécifique et localisée d'une structure mécanique et de les valider sur un banc expérimental. Les méthodes proposées se basent sur la Commande robuste et permettent de réaliser une réduction de modèle appropriée tout en tenant compte l'erreur de réduction ainsi obtenu.

Resumé : This research aims at solving a particular vibration control problem of smart structures. We aim at reducing the vibration in a specific zone of the smart structure under the disturbance that covers a wide frequency band. Moreover, at this specific zone, neither actuation nor sensing is possible. Here we face several main challenges. First, we need to control the vibration of a specific zone of the structure while we only have access to measurements at other zones. Second, the wide bandwidth of the disturbance implies that numerous modes should be controlled at the same time which requires the use of multiple actuators and sensors. This leads to a MIMO controller which is difficult to

obtain using classical controller design methods. Third, the so-called spillover problem must be avoided which is to guarantee the closed-loop stability when the model-based controller is applied on the actual setup. To tackle these challenges, we investigate two control strategies : the centralized control and the distributed control. For centralized control, we propose a methodology that allows us to obtain a simple MIMO controller that accomplishes these challenges. First, several modeling and identification techniques are applied to obtain an accurate low-order model of the smart structure. Then, an H_∞ control based synthesis method with a particularly proposed H_∞ criterion is applied. This H_∞ criterion integrates multiple control objectives, including the main challenges. In particular, the spillover problem is transformed into a robust stability problem and will be guaranteed using this criterion. The obtained H_∞ controller is a standard solution of the H_∞ problem. The final controller is obtained by further simplifying this H_∞ controller without losing the closed-loop stability and degrading the performance. This methodology is validated on a beam structure with piezoelectric transducers and the central zone is where the vibration should be reduced. The effectiveness of the obtained controller is validated by simulations and experiments. For distributed control, we consider the same beam structure and the same control objectives. There exist methods aiming at designing distributed controllers of spatially interconnected system. This research proposes a FEM based method, combined with several model reduction techniques, that allows to spatially discretize the beam structure and deduce the state-space models of interconnected subsystems. The design of distributed controllers will not be tackled in this research.

[T.3] [Arthur Perodou](#), *Frequency Design of Passive Electronic Filters : a Modern System Approach*. Universités de Lyon, École Centrale de Lyon, 276 pages, Décembre 2019, tel-02487272.

Directeurs de thèse	I. O'Connor (Professeur, INL), G. Scorletti (Professeur, Laboratoire Ampère)
Co-encadrants	A. Kornienko (taux d'encadrement 40%), M. Zarudniev (Ingénieur-Chercheur CEA, MINATEC, LETI)
Publications	1 Revue : [A.8], 3 Conférences : [C.18], [C.23], [C.24]
Durée	01/04/2016 - 30/09/2019 : 3 ans 6 mois
Devenir	M. Perodou est actuellement ATER dans notre laboratoire
Financement	Projet [P.11]
Sujet	La nécessité d'une minimisation de la consommation d'énergie dans les applications actuelles de systèmes radiofréquences rend l'usage d'un nouveau type de filtre à résonateurs couplés d'onde acoustique (Bulk Acoustic Wave : BAW-filtre) très prometteur. Néanmoins, l'utilisation d'outils de conception classiques pour ce type de filtres est très complexe et chronophage. Dans ce contexte cette thèse propose une nouvelle méthode systématique de conception de filtres BAW afin d'assurer la performance globale du filtre exigée par le cahier de charge. Cette démarche est réussie grâce à l'extension des méthodes de synthèse de filtres aux systèmes modélisés par les représentations linéaires fractionnaires (LFT) issues de la Commande Robuste.

Resumé : The current explosion of communicating devices (smartphones, drones, IoT ...), along with the ever-growing data to be transmitted, produces an exponential growth of the radiofrequency bands. All solutions devised to handle this increasing demand, such as carrier aggregation, require to synthesise frequency filters with stringent industrial requirements (performance, energy consumption, cost ...). While the technology of acoustic wave (AW) resonators, that seem to be the only passive micro-electronic components available to fulfil these requirements, is mature, the associate design problem becomes dramatically complex. Traditional design methods, based on the intuition of designers and the use of generic optimisation algorithms, appear very limited to face this complexity. Thus, systematic and efficient design methods need to be developed. The design problem of AW filters happens to be an instance of the more general design problem of passive electronic filters, that played an important role in the early development of Linear Control and System theory. Systematic design methods were developed in particular cases, such as for LC-ladder filters, but do not enable to tackle the case of AW filters. Our aim is then to revisit and generalise these methods using a modern System approach, in order to develop systematic and efficient design methods of passive electronic filters, with a special focus on AW filters. To achieve this, the paradigm of convex optimisation, and especially the sub-class of Linear Matrix Inequality (LMI) optimisation, appears for us a natural candidate. It is a powerful framework, endowed

with efficient solvers, able to optimally solve a large variety of engineering problems in a low computational time. In order to link the design problem with this framework, it is proposed to use modern tools such as the Linear Fractional Transformation (LFT) representation and a mathematical characterisation coming from Dissipative System theory. Reviewing the different design methods, two design approaches stand out. The first approach consists in directly tuning the characteristic values of the components until the frequency requirements are satisfied. While very flexible and close to the original problem, this typically leads to a complex optimisation problem with important convergence issues. Our first main contribution is to make explicit the sources of this complexity and to significantly reduce it, by introducing an original representation resulting from the combination of the LFT and the Port-Hamiltonian Systems (PHS) formalism. A sequential algorithm based on LMI relaxations is then proposed, having a decent convergence rate when a suitable initial point is available. The second approach consists of two steps. First, a transfer function is synthesised such that it satisfies the frequency requirements. This step is a classical problem in Control and Signal Processing and can be efficiently solved using LMI optimisation. Second, this transfer function is realised as a passive circuit in a given topology. To this end, the transfer function needs to satisfy some conditions, namely realisation conditions. The issue is to get them with a convex formulation, in order to keep efficient algorithms. As this is generally not possible, an idea is to relax the problem by including common practices of designers. This leads to solve some instances of a general problem denoted as frequency LFT filter synthesis. Our second main contribution is to provide efficient synthesis methods, based on LMI optimisation, for solving these instances. This is achieved by especially generalising the spectral factorisation technique with extended versions of the so-called KYP Lemma. For particular electronic passive filters, such as bandpass LC-ladder filters, this second approach allows to efficiently solve the design problem. More generally, it provides an initial point to the first approach, as illustrated on the design of a particular AW filter.

[T.4] [Fabricio Saggin](#), *Robust control for MEMS inertial sensors*. Universités de Lyon, École Centrale de Lyon, 268 pages, Septembre 2021, tel-03363650.

Directeurs de thèse	X. Bombois (Directeur de recherche CNRS, Laboratoire Ampère), G. Scorletti (Professeur, Laboratoire Ampère)
Co-encadrant	A. Kornienko (taux d'encadrement 40%)
Publications	1 Revues soumis , 6 Conférences : [C.25], [C.26], [C.27], [C.28], [C.29]
Durée	01/10/2017 - 13/09/2021 : 3 ans 11 mois
Devenir	M. Saggin est actuellement en ingénieur de recherche chez JXSENS
Financement	Projet [P.12]
Sujet	Cette thèse fait partie du projet NEXT4MEMS. L'objectif est ici de proposer de nouvelles architectures avec leur méthode de conception pour le circuit électronique réalisant la boucle de rétroaction de capteurs inertiels en exploitant les méthodes de synthèse de la Commande Robuste (H_∞ , LPV et leur adaptation).

Resumé : Micro-electro-mechanical systems (MEMS) gyroscopes are micromachined devices used to measure the angular rate of objects. They are ubiquitous in many applications thanks to their low cost, low power consumption, and ease of integration into electronic devices. However, when compared to traditional gyroscopes, MEMS gyroscopes have degraded performance. To improve their performance, feedback control loops are widely used. MEMS gyroscopes are composed of two perpendicular vibrating modes : the drive mode and the sense mode. The working principle is based on the transfer of energy between these modes caused by the Coriolis force, which is proportional to the angular rate. Then, by controlling the drive mode oscillations with an excitation frequency and by estimating the Coriolis force, the angular rate can be recovered. Moreover, the better the drive mode oscillations are controlled and the Coriolis force is estimated, the better is the measure. The control architectures are usually optimized in terms of cost and simple implementation. Most of them are based on the complex envelope (amplitude and phase) of the signals, such that simple PI controllers can be used to independently regulate the amplitude and phase of the oscillations along each axis. To extract the complex envelope of the oscillating signals, nonlinear elements are introduced in the control loops. Moreover, the couplings between the drive and sense modes, as well as the dependence on environmental conditions, are not taken into account. The associated methods do not provide guarantees of stability or performance for the closed-loop system. An alternative approach is to consider the classical feedback control architecture, referred to as the direct control architecture, based on the signals themselves instead of their complex envelope. For this architecture, advanced control techniques have been developed for vibration control of mechanical systems. The potential interest is to explicitly take into account the different couplings and the dependence on the environmental condition, with formal guarantees of stability and performance. Nevertheless, their applicability to MEMS gyroscopes, including implementability, is still an open question. A possible reason is the inherent complexity of the controllers. In this thesis, we aim to propose design methods for both control architectures, guaranteeing stability and a certain performance level for the MEMS gyroscope, and to experimentally validate the obtained controllers. In the first part, we review the literature on MEMS gyroscopes and define the key performance indicators of the sensor, which are not usually connected to the closed-loop performance specifications. Then, by using an input-output approach, we establish the relationships between the performance indicators and the closed-loop behavior. These relationships are a valuable tool for the control design and constitute the first contribution of this thesis. Based on these relationships, we then propose design methods for the direct control architecture. First, we consider the case where the MEMS gyroscope works with a fixed operating condition and the excitation frequency, which is set to the drive-mode resonance one. In this context, the control objectives include the tracking of a sinusoidal signal and standard H_∞ synthesis is applied for the controller design. The excitation frequency, however, may vary over time. A control objective is then to track a “time-varying-frequency sinusoidal” signal. We reveal that this particular problem can be formulated as a weighted L2 criterion with a new class of weighting functions modeling “time-varying-frequency sinusoidal” signals. We then revisit the theory of complex envelopes, which allows us to define a formal framework for the analysis of the envelope-based control architectures. If the complex envelope is ideally measured in real time, we establish links between the direct control approach and the envelope-based ones. These links reveal that the performances achieved with both strategies are equivalent. When the signal envelope cannot be ideally measured, the same framework allows us to precisely model the no-

nidealities and to design controllers with formal guarantees of stability. These results are also an important contribution of this thesis. The last part is dedicated to the controller design for their digital implementation on two platforms : a flexible one, which can implement complex control architectures ; and a platform designed for the so-called electro-mechanical $\Sigma\Delta$, which is a very particular control architecture. For both platforms, the practical results validate the proposed methods.

- [T.5] [Jorge Ayala-Cuevas](#), *Performance validation of MEMS sensors using uncertain and time-varying models*. Universités de Lyon, École Centrale de Lyon, 189 pages, Décembre 2021, disponible bientôt.

Directeur de thèse	G. Scorletti (Professeur, Laboratoire Ampère)
Co-encadrant	A. Kornienko (taux d'encadrement 50%)
Publications	1 Revues soumis, 2 Conférences : [C.26], [C.28]
Durée	01/10/2017 - 07/12/2021 : 4 ans 2 mois
Devenir	M. Ayala-Cuevas est actuellement en postdoc à CentraleSupélec
Financement	Projet [P.12]
Sujet	Cette thèse fait partie du projet NEXT4MEMS. L'objectif est ici de développer des méthodes d'analyse de la performance robuste basés sur la séparation des graphes (IQC) pour des systèmes temps variant (harmoniques) afin de développer un outil de validation de la performance des boucles de rétroaction de capteurs gyroscopiques.

Resumé : MEMS gyroscopes are micro sensors that measure the angular rate of an object with respect to a reference frame, by estimating the Coriolis force. The estimation is obtained thanks to the feedback control of the poorly damped spring-mass system oscillations coupled to synchronous demodulation. In spite of their attractive advantages, they suffer of manufacturing dispersion and an important sensitivity to temperature changes. The controllers are designed using strongly simplified models, without a certified performance level. This PhD work focuses on the pre-experimental performance validation of the designed control, using models that are more realistic, that is, approaching the validation as a dynamical system analysis problem. Due to synchronous demodulation, the system is modeled as linear system with Harmonically Time-Varying (HTV) parameters, i.e. parameters that are sinusoidal functions of the time. We address the analysis of Linear Harmonically Time-Varying (LHTV) systems by adopting an Integral Quadratic Constraints (IQC) approach. A key step to apply the IQC framework is to characterize HTV parameters by IQCs defined by a set of functions named multipliers. In this work, we introduce new classes of HTV multipliers which dramatically reduce the conservatism of the analysis results. Commercialized MEMS gyroscope must verify accuracy and output noise specifications, defined by standards. We propose model-based performance criteria in order to evaluate these specifications. Most of the proposed tools are given in the form of convex optimization problems. The most important accuracy specification is the Scale Factor Nonlinearity (SFNL), which is recast as robust optimization problem. The standard procedure to evaluate the output noise

of MEMS gyroscopes is the Allan variance which is a time-domain statistical tool computed from long-term measures of the gyroscope output. This signal-based method is recast as a model-based analysis tool by adopting a generator filter approach. Different cases are investigated, from LTI models to classes of LHTV models that are relevant for the MEMS gyroscope application, including uncertainties. The proposed approaches are validated using experimental results. Finally, the proposed systems analysis tools are applied to the validation of alternative control strategies that require more complex architectures than the classical LTI control.

Thèses co-dirigées, en cours

[T.6] [Eva Markiewicz](#), *Commande décentralisée : application au contrôle des vibrations*. Universités de Lyon, École Centrale de Lyon.

Directeur de thèse	G. Scorletti (Professeur, Laboratoire Ampère), M. Collet (Directeur de recherche CNRS, LTDS)
Co-encadrant	A. Korniienko (taux d'encadrement 30%), G. Casadei (Maître de Conférences, Laboratoire Ampère)
Publications	Pas de revues ou conférences
Durée	01/10/2019 - en cours
Devenir	Thèse en cours
Financement	Projet [P.6]
Sujet	Le contrôle actif des vibrations s'est largement développé ses dernières années avec l'utilisation de structures de commande centralisées, voir thèse [T.2]. Si ce type d'architecture permet d'obtenir un haut niveau de performance, sa mise en œuvre pratique est assez lourde et est peu adaptée pour traiter de vibrations qui se produiraient « localement ». C'est pour cela que dans cette thèse, la stratégie de commande locale et décentralisée est envisagée. Si un correcteur local peut contrôler des vibrations localisées, il est néanmoins important d'assurer que l'action de l'ensemble des correcteurs locaux (ou décentralisés) soit coordonnée afin de contrôler les vibrations globales du système mécanique.

- [T.7] [Halim Ould Lahsen](#), *Compromis énergie-information dans un réseau de capteurs/actionneurs en contrôle actif de vibration*. Universités de Lyon, Université Claude Bernard Lyon 1.

Directeur de thèse	F. Mieveville (Professeur, Laboratoire Ampère)
Co-encadrant	A. Korniienko (taux d'encadrement 20%), J. Huillery (Maître de Conférences, Laboratoire Ampère)
Publications	Pas de revues ou conférences
Durée	01/10/2021 - en cours
Devenir	Thèse en cours
Financement	Projet [P.7]
Sujet	Cette thèse vise à établir un cadre conceptuel et formel de la vision unifiée énergie-information et la mettre en application au travers d'un banc expérimental 2D de contrôle actif de vibration par réseau de l'Internet des Objets distribué. La contrainte l'autonomie élevée de ces systèmes repose de manière plus exacerbée que jamais la question du rapport entre l'énergie et l'information. Au-delà de l'évaluation classique du coût énergétique de l'information (sa collecte, son traitement numérique et sa transmission), les questions fondamentales à se poser sont plus globales et nécessite de considérer le signal physique d'une manière unifiée : source d'information, source d'énergie et moyen possible de communication et contrôle.

- [T.8] [Cécile Pernin](#), *Commande Robuste pour un capteur inertiel résonant MEMS auto-oscillant et paramètres variant*. Universités de Lyon, Ecole Centrale de Lyon.

Directeur de thèse	G. Scorletti (Professeur, Laboratoire Ampère)
Co-encadrant	A. Korniienko (taux d'encadrement 40%), G. Papin (Ingénieur R&D, PhD, Tronics Microsystems)
Publications	Pas de revues ou conférences
Durée	01/10/2021 - en cours
Devenir	Thèse en cours
Financement	Thèse CIFRE, voir le Projet [P.13]
Sujet	Le sujet proposé a pour objectif principal de développer et d'évaluer une nouvelle architecture de commande de capteurs inertiels MEMS ainsi que sa méthode de conception. L'enjeu est d'assurer un niveau élevé de performance en dépit de variations des conditions environnementales et plus particulièrement de température.

Thèses coordonnées dans le cadre du projet, soutenues

- [Tc.1] Kévin Colin, *Data Informativity for the Prediction Error Identification of MIMO Systems. Identification of a MEMS Gyroscope*, 303 pages, octobre 2020, tel-03114994, financée dans le cadre du projet [P.12].
- [Tc.2] Federico Morelli, *Optimal identification experiment design : contributions to its robustification and to its use for dynamic network identification. Resonance Frequency Tracking*, 179 pages, janvier 2021, tel-03267982, financée dans le cadre du projet [P.12].

4.1.2 Autres encadrements*Post-Docs encadrés*

- [PD.1] [Marco Forgione](#), *Low phase noise radio-frequency synthesis architecture (LOPSY)*, septembre 2014 – août 2015 (12 mois), projet associé [P.8].
- [PD.2] [Hassan Omran](#), *Etude de faisabilité de conception du filtre radiofréquence reconfigurable à base de résonateurs BAW couplés*, septembre 2015 – août 2016 (12 mois), voir projet [P.11].
- [PD.3] [Elen Skow](#), *Multi-piezoelectric patch thin beam model for automatic control*, septembre 2016 - janvier 2017 (5 mois), projet associé [P.10].
- [PD.4] [Arthur Perodou](#), *G-scaling for stability analysis of harmonic time-varying systems*, mai - octobre 2019 (6 mois), projet associé [P.12].

Masters/stages ingénieur encadrés

- [M.1] [Olesya Mokrenko](#), *Redéfinition de l'architecture de la PLL à l'aide des outils de l'Automatique avancée*, avril – octobre 2012. Niveau d'encadrement 80 %, projet associé [P.1]. Olesia Mokrenko a soutenu une thèse au CEA, LETI, MINATEC Grenoble, actuellement elle travaille chez Air Liquide en tant qu'ingénieure de recherche.
- [M.2] [Sjoerd Boersma](#), *Propagation d'incertitudes, approche hiérarchique d'analyse de la performance*, septembre 2013 – août 2014 (MSc thesis, TU Delft, 1 an), niveau d'encadrement 70 %, projet associé [P.2]. Sjoerd Boersma a soutenu une thèse à la TU Delft, Pays-Bas, il est actuellement postdoc à Wageningen University, Pays-Bas.
- [M.3] [Arthur Perodou](#), *Etude de faisabilité de conception du filtre radiofréquence reconfigurable à base de résonateurs BAW couplés*, octobre 2015 – mars 2016 (6 mois), niveau d'encadrement 20 %, projet associé [P.11]. Arthur Perodou a soutenu la thèse [T.3] dans notre Laboratoire.
- [M.4] [Selman Lounes](#), *Identification pour la commande de systèmes interconnectés*, mars – juillet 2016 (4 mois). Niveau d'encadrement 50 %, projet associé [P.3]. Selman Lounes est actuellement ingénieur chez Renault-Nissan-Mitsubishi.
- [M.5] [Eva Markiewicz](#), *Commande robuste de gyromètres MEMS*, avril-septembre 2019 (6 mois), niveau d'encadrement 80 %, projet associé [P.12]. Eva Markiewicz est actuellement en thèse [T.6]. dans notre Laboratoire.
- [M.6] [Cécile Pernin](#), *Evaluation expérimentale d'une commande de gyromètre*, juin - novembre 2020 (6 mois), niveau d'encadrement 60 %, projet associé [P.12]. Cécile Pernin est actuellement en thèse [T.8] dans notre Laboratoire.

Ingénieurs de Recherche encadrés

- [IR.1] [Anthony El Hajj](#), *Commande robuste d'un gyromètre et étude de la stabilité dans différents environnements*, mai-novembre 2020 (7 mois), projet associé [P.12]. Anthony El Hajj est actuellement en thèse CIFRE chez EDF à Lille.
- [IR.2] [Cécile Pernin](#), *Développement et validation de la commande phaseur d'un gyroscope MEMS*, janvier - juillet 2021 (7 mois), projet associé [P.12].

4.2 Publications

Les co-auteurs doctorants ou stagiaires que j'ai (co)encadrés au moment de la publication sont soulignés en ligne pleine et sont [en bleu](#). En cohérence avec la section 3.2, les co-auteurs collaborateurs réguliers dans le cadre de collaborations extérieures sont soulignés (Micro-électronique, INL, Lyon; CEA, LETI, Asygn, Tronics Microsystem, TDK, Grenoble; LIP6, Laboratoire GEEPS, Paris), souligné ondulé (Contrôle distribué de vibrations, LTDS, Lyon), *en italique* (Analyse Hiérarchique de robustesse, INRA), *en italique* et soulignés une fois (Circuit électriques, UFSC, Joinville, Brésil), *en italique* et soulignés deux fois (Identification pour la commande, KTH, Stockholm, Suède), *en italique* et souligné ondulé (Traitement du Signal et Multi-Agents, Tufts University, Boston, États-Unis).

Articles de revues, acceptés ou publiés

- [A.1] [M. Ferber](#), **A. Korniienko**, G. Scorletti, C. Vollaire, F. Morel, L. Krähenbühl, Systematic LFT Derivation of Uncertain Electrical Circuits for Worst-Case Tolerance Analysis, *IEEE Transactions on Electromagnetic Compatibility*, vol. 57, no. 5, pp. 937-946, Oct. 2015, DOI : 10.1109/TEMC.2015.2419455, [hal-01181163](#).
- [A.2] **A. Korniienko**, G. Scorletti, E. Colinet, E. Blanco, Performance Control for Interconnection of Identical Systems : Application to PLL network design, *International Journal of Robust and Nonlinear Control*, Wiley, vol. 26, no. 1, pp. 3-27, Jan. 2016, DOI : 10.1002/rnc.3285, [hal-01083781](#).
- [A.3] [M. Ferber](#), **A. Korniienko**, J. Löfberg, F. Morel, G. Scorletti, C. Vollaire, Efficient Worst-case Analysis of Electronic Networks in Intervals of Frequency, *International Journal of Numerical Modelling : Electronic Networks, Devices and Fields*, Wiley, vol. 31, no. 2, pp. e2249, April 2017, DOI : 10.1002/jnm.2249, [hal-01559420](#).
- [A.4] X. Bombois, **A. Korniienko**, H. Hjalmarsson, G. Scorletti, Optimal identification experiment design for the interconnection of locally controlled systems, *Automatica*, vol. 89, pp.169-179, March 2018, DOI : 10.1016/j.automatica.2017.12.014, [hal-01492050](#).
- [A.5] [K. Laib](#), **A. Korniienko**, *M. Dinh*, G. Scorletti and F. Morel, Hierarchical robust performance analysis of uncertain large scale systems, *IEEE Transactions on Automatic Control*, vol. 63, no. 7, pp. 2075-2090, July 2018, DOI :10.1109/TAC.2017.2762468, [hal-01616980](#).
- [A.6] [P. Wang](#), **A. Korniienko**, X. Bombois, M. Collet, G. Scorletti, E. Skow, C. Wang, K. Colin, Active vibration control in specific zones of smart structures, *Control Engineering Practice*, vol. 84, pp. 305-322, March 2019, DOI : 10.1016/j.conengprac.2018.12.005, [hal-01984008](#).
- [A.7] D. Galayko, C. Shan, E. Zianbetov, M. Javidan, **A. Korniienko**, O. Billoint, F. Anceau, E. Colinet, E. Blokhina, J. Juillard, Synchronized Interconnected ADPLLs for

Distributed Clock Generation in 65 nm CMOS Technology. *IEEE Transactions on Circuits and Systems II : Express Briefs*, vol. 66, no. 10, pp.1673-1677, July 2019, DOI : 10.1109/TCSII.2019.2932029. [hal-02318785](#).

- [A.8] [A. Perodou](#), **A. Korniienko**, G. Scorletti, [M. Zarudniev](#), [J.B. David](#), [I. O'Connor](#), Frequency Design of Lossless Passive Electronic Filters : A State-Space Formulation of the Direct Synthesis Approach, *IEEE Transactions on Circuits and Systems I : Regular Papers*, vol. Early Acces, pp.1-14, November 2020, DOI : 10.1109/TCSI.2020.3034300, [hal-03010860](#).

Articles de conférences, avec comité de lecture, publiés

- [C.1] **A. Korniienko**, [E. Colinet](#), and [C. Condemine](#), « Performance enhancement of a closed-loop accelerometer tuned close to its instability regime », *IEEE Conf. Newcas-Taisa*, Toulouse, France, juin–juillet 2009, pp. 1–4, [hal-01181267](#).
- [C.2] **A. Korniienko**, [E. Colinet](#), G. Scorletti, [E. Blanco](#), « H_∞ loop shaping control for distributed PLL network », *IEEE Conf. PRIME*, Cork, Ireland, juillet 2009, pp. 336–339, [hal-00411525](#), [hal-01181180](#)
- [C.3] **A. Korniienko**, [E. Colinet](#), G. Scorletti, [E. Blanco](#), [D. Galayko](#), [J. Juillard](#), « A clock network of distributed ADPLLs using an asymmetric comparison strategy », *IEEE International Symposium on Circuits and Systems ISCAS*, Paris, France, mai–juin 2010, pp. 3212–3215, [hal-00550425](#).
- [C.4] [M. Javidan](#), [E. Zianbetov](#), [F. Anceau](#), [D. Galayko](#), **A. Korniienko**, [E. Colinet](#), G. Scorletti, [J.-M. Akre](#), [J. Juillard](#), « All-digital PLL array provides reliable distributed clock for SOCs », *IEEE International Symposium on Circuits and Systems ISCAS*, Rio de Janeiro, Brazil, mai 2011, pp. 2589–2592, [hal-00655799](#).
- [C.5] **A. Korniienko**, G. Scorletti, [E. Colinet](#), [E. Blanco](#), [J. Juillard](#), [D. Galayko](#), « Control Law Synthesis for Distributed Multi-Agent Systems : Application to Active Clock Distribution Networks », *IEEE American Control Conference*, San Francisco, USA, juin–juillet 2011, pp. 4691–4696, [hal-01181176](#).
- [C.6] [J.-M. Akre](#), [J. Juillard](#), [M. Javidan](#), [E. Zianbetov](#), [D. Galayko](#), **A. Korniienko**, [E. Colinet](#), « A Design Approach for Networks of Self-Sampled All-Digital Phase-Locked Loops », *European Conference on Circuit Theory and Design*, Linköping, Sweden, août 2011, pp. 725–728, [hal-00633011](#).
- [C.7] **A. Korniienko**, G. Scorletti, [E. Colinet](#), [E. Blanco](#), « Approche de la performance relative pour la commande de systèmes de grande dimension », *Conférence Internationale Francophone d'Automatique*, Grenoble, France, juillet 2012, [hal-00684302](#), [hal-01181170](#).
- [C.8] [M. Dinh](#), **A. Korniienko**, G. Scorletti, « Embedding of Uncertainty Propagation : Application to the Hierarchical Performance Analysis », *IFAC Joint conference : 5th Symposium on System Structure and Control*, Grenoble, France, février 2013, vol.5, pp. 190–095, [hal-00793948](#).
- [C.9] [E. Zianbetov](#), [D. Galayko](#), [F. Anceau](#), [M. Javidan](#), [C. Shan](#), [O. Billoint](#), **A. Korniienko**, [E. Colinet](#), G. Scorletti, [J.-M. Akre](#), [J. Juillard](#), « Distributed clock generator for synchronous SoC using ADPLL network », *IEEE Custom Integrated Circuits Conference*, San Jose, États-Unis, septembre 2013, vol. 1, no. 4, pp. 22–25, [hal-01053768](#).
- [C.10] [M. Zarudniev](#), **A. Korniienko**, G. Scorletti, [P. Villard](#), « Network internal signal feedback and injection : Interconnection matrix redesign », *IEEE Conference on Decision and Control*, Florence, Italie, décembre 2013, pp. 2441–2446, [hal-00871119](#).

- [C.11] D. Galayko, E. Blokhina, E. Zianbetov, A. Dudka, F. Anceau, E. Colinet, **A. Korniienko**, J. Juillard, P. Basset, « Complexity in heterogeneous systems on chips : Design and analysis challenges », *IEEE International Symposium on Circuits and Systems ISCAS*, Melbourne, Australie, juin 2014, pp.1997–2000, [hal-01103744](#).
- [C.12] M. Dinh, **A. Korniienko**, G. Scorletti, « Convex Hierarchical Analysis for the Performances of Uncertain Large-Scale Systems », *IEEE Conference on Decision and Control*, Los Angeles, États-Unis, décembre 2014, pp. 5979–5984, [hal-01089428v2](#).
- [C.13] U. A. Khan, **A. Korniienko**, K. H. Johansson « An H_∞ - based approach for robust sensor localization », *IEEE Conference on Decision and Control*, Osaka, Japon, décembre 2015, pp. 1719-1724, [hal-01266215.R](#)
- [C.14] K. Laib, **A. Korniienko**, G. Scorletti, F. Morel « Phase IQC for the Hierarchical Performance Analysis of Uncertain Large Scale Systems », *IEEE Conference on Decision and Control*, Osaka, Japon, décembre 2015, pp. 5953-5958, [hal-01266225](#) .
- [C.15] M. Ferber, **A. Korniienko**, J. Löfberg, F. Morel, G. Scorletti, C. Vollaire, « Efficient Robustness Analysis of Electronic Networks in the Frequency Domain », 10th International Symposium on Electric and Magnetic Fields, avril 2016, [hal-01984210v1](#).
- [C.16] S. Boersma, **A. Korniienko**, K. Laib, J.W. van Wingerden, « Robust Performance Analysis for a Range of Frequencies », *IEEE American Control Conference*, Boston, Etats-Unis, juillet 2016, pp. 5664-5670, [hal-01484249](#).
- [C.17] **A. Korniienko**, U. A. Khan, G. Scorletti, « Robust sensor localization with locally-computed, global H_∞ -design », *IEEE American Control Conference*, Boston, Etats-Unis, juillet 2016, pp. 6375-6380, [hal-01484252](#).
- [C.18] A. Perodou, **A. Korniienko**, M. Zarudniev, G. Scorletti, Ian O'Connor, « On Motivations for Designing Analog Filters Under LFT Framework », *IFAC 2017 World Congress*, Jul.2017, Toulouse, France, [hal-01984935](#).
- [C.19] F. Saadatniaki, **A. Korniienko**, G. Scorletti, U. A. Khan, « On the input-output approach towards distributed estimation », *European Control Conference 2018*, Limassol, Cyprus, June 2018, pp. 2152-2157, [hal-1984222](#).
- [C.20] **A. Korniienko**, X. Bombois, H. Hjalmarsson, G. Scorletti, « Hierarchical Robust Analysis for Identified Systems in Network », *9th IFAC Symposium on Robust Control Design (ROCOND'18)*, Florianopolis, Brazil, September 2018, vol. 51, no. 25, pp 383-389, [hal-01984244](#).
- [C.21] K. Laib, **A. Korniienko**, F. Morel, G. Scorletti, « LMI based approach for power flow analysis with uncertain power injection », *9th IFAC Symposium on Robust Control Design (ROCOND'18)*, Florianopolis, Brazil, September 2018, vol. 51, no. 25, pp 310-315, [hal-01984248](#).
- [C.22] P. Wang, G. Scorletti, **A. Korniienko**, M. Collet, « Multi-variable model reduction of smart structure in active vibration control », *9th IFAC Symposium on Robust Control Design (ROCOND'18)*, Florianopolis, Brazil, September 2018, vol. 51, no. 25, pp 441-446 [hal-01800664](#).
- [C.23] A. Perodou, **A. Korniienko**, G. Scorletti, I. O'Connor, « Systematic Design Method of Passive Ladder Filters using a Generalised Variable », *Conference on Design of Circuits and Integrated Systems (DCIS)*, Lyon, France, Novembre 2018, pp. 1-6, [hal-01984417](#).
- [C.24] A. Perodou, **A. Korniienko**, M. Zarudniev, G. Scorletti, « Frequency Design of Interconnected Dissipative Systems : A Unified LMI Approach », *IEEE Conference on Decision and Control*, Miami, Etats-Unis, Décembre 2018, pp. 6250-6255, [hal-01984416](#).

- [C.25] K. Colin, [F. Saggin](#), [C. Le Blanc](#), X. Bombois, **A. Korniienko**, G. Scorletti, « Identification-Based Approach for Electrical Coupling Compensation in a MEMS Gyroscope », *2019 IEEE International Symposium on Inertial Sensors and Systems (INERTIAL)*, Naples, FL, United States, Apr 2019, pp.1-4, [hal-02174925](#).
- [C.26] [J. Ayala-Cuevas](#), [F. Saggin](#), **A. Korniienko**, G. Scorletti, « Stability Analysis of Time-Varying Systems with Harmonic Oscillations Using IQC Frequency Domain Multipliers », *IEEE Conference on Decision and Control*, Nice, France, 2019, pp. 5193-5198, [hal-03093309v1](#).
- [C.27] [F. Saggin](#), G. Scorletti, **A. Korniienko**, « A novel phasor control design method : application to MEMS gyroscopes », *IEEE American Control Conference (ACC)*, Denver, CO, USA, July 2020, pp. 3236-3241, [hal-03091710](#).
- [C.28] [F. Saggin](#), [J. Ayala-Cuevas](#), **A. Korniienko**, G. Scorletti. « On the Parameter-dependent H_∞ control for MEMS gyroscopes : synthesis and analysis », *IFAC 2020 World Congress*, Berlin, Germanyn July 2020, pp. available soon, [hal-03091713](#).
- [C.29] [F. Saggin](#), **A. Korniienko**, [G. Papin](#), [E. Markiewicz](#), [Y. David](#), [A. El Hajj](#), G. Scorletti, « H_∞ Design of an EM- $\Sigma\Delta$ Feedback for MEMS Gyroscopes », *IEEE DGON Inertial Sensors and Systems (ISS)*, Braunschweig, Germany, September 2020, pp. 1-20, [hal-03091684](#).
- [C.30] [F. Saggin](#), **A. Korniienko**, [C. Le Blanc](#), [C. Pernin](#), G. Scorletti, « Digital Robust control of MEMS Gyroscopes », *2021 IEEE International Symposium on Inertial Sensors and Systems (INERTIAL)*, United States, March 2021, pp.1-4, [hal-03202412](#).

Brevets, déposés

- [B.1] [E. Colinet](#), [D. Galayko](#), and **A. Korniienko**, « Device for generating clock signals for asymmetric comparison of phase », WO2011051407A1 (PCT/EP2010/066405), octobre 2010, [hal-01085054](#).
- [B.2] [E. Colinet](#), **A. Korniienko**, « Device and method for compensating a signal propagation delay », DD 12189 ST (PCT/EP2011/0192350), décembre 2010, [hal-01085059](#).
- [B.3] **A. Korniienko**, G. Scorletti, [E. Blanco](#), [M. Pelissier](#), [M. Zarudniev](#), [O. Mokrenko](#), « Boucles à verrouillage de phase à degrés de liberté multiples et son procédé de conception et de fabrication », déposé en France/Europe en 2015 (EP2996249) et étendu à l'international depuis 2017 (US20160079991), [hal-01984030](#).

4.3 Rapports techniques

Rapports technique, disponible en ligne

- [R.1] **A. Korniienko**, G. Scorletti, E. Colinet, E. Blanco, « Control Law Design for Distributed Multi-Agent Systems ». *Rapport technique* Laboratoire Ampère, École Centrale de Lyon. France. Octobre 2011, [hal-00630543](#).
- [R.2] *M. Dinh*, **A. Korniienko**, G. Scorletti, « Convex Hierarchical Analysis for the Performances of Uncertain Large-Scale Systems », *Rapport technique* Laboratoire Ampère, École Centrale de Lyon, France, avril 2013, [hal-01006045](#).
- [R.3] *M. Ferber*, **A. Korniienko**, G. Scorletti, C. Vollaire, F. Morel, L. Krähenbühl, J. Vasconcelos « Systematic LFT Derivation of Uncertain Electrical Circuits for Worst-Case Tolerance Analysis. *Rapport technique* Laboratoire Ampère, École Centrale de Lyon. France. juillet 2014, [hal-01073934](#).
- [R.4] [K. Laïb](#), **A. Korniienko**, G. Scorletti, F. Morel. Hierarchical Performance Analysis of Uncertain Large Scale Systems using Uncertain Phase IQC Characterization, *Rapport technique* Laboratoire Ampère, École Centrale de Lyon, France, février 2015, [hal-01198999v4](#).
- [R.5] **A. Korniienko**, X. Bombois, H. Hjalmarsson, and G. Scorletti, « Hierarchical Robust Analysis for Identified Systems in Network », *Rapport technique* Laboratoire Ampère, École Centrale de Lyon, France, Aout 2018, [hal-01823875v1](#).
- [R.6] **A. Korniienko**, U. A. Khan, G. Scorletti, « Robust sensor localization with locally-computed, global H_∞ -design », *Rapport technique* Laboratoire Ampère, École Centrale de Lyon, France, Février 2016, [hal-01277722](#).
- [R.7] [K. Laïb](#), **A. Korniienko**, *M. Dinh*, G. Scorletti and F. Morel, « Hierarchical approach to investigate the robust performance of uncertain large scale systems », *Rapport technique* Laboratoire Ampère, École Centrale de Lyon, France, Mai 2016, [hal-01306918](#).
- [R.8] [K. Laïb](#), **A. Korniienko**, F. Morel, G. Scorletti, « Convex LMI optimization for the uncertain power flow analysis », *Rapport technique* Laboratoire Ampère, École Centrale de Lyon, France, Juin 2018, [hal-03091175](#)
- [R.9] [F. Saggin](#), G. Scorletti, **A. Korniienko**. « On Phasor Control for Linear Time Invariant systems », *Rapport technique*, Laboratoire Ampère, Ecole Centrale Lyon, France, Avril 2019. [hal-02068370](#)
- [R.10] [F. Saggin](#), [J. Ayala-Cuevas](#), **A. Korniienko**, G. Scorletti, « On the Parameter-dependent H_∞ control for MEMS gyroscopes : synthesis and analysis », *Rapport technique*, Laboratoire Ampère, Ecole Centrale Lyon, France, Avril 2020. [hal-02505581v3](#)
- [R.11] [F. Saggin](#), [C. Pernin](#), **A. Korniienko**, G. Scorletti, « On the Digital Control of MEMS Gyroscopes : a Robust Approach », *Rapport technique*, Laboratoire Ampère, Ecole Centrale Lyon, France, Janvier 2021. [hal-03125932v1](#)

Livrables dans le cadre d'un projet

- [R.12] **A. Korniienko**, X. Bombois, G. Scorletti, T. Dehaeze, R. Bohoslavets, « Rapport d'Étude Bibliographique et d'Étude Déterminant les Fonctionnalités Devant Être Intégrées à la Plate-forme pour la Mise en Oeuvre des Algorithmes de Conception », *Livrable du projet N4M* [P.12], Laboratoire Ampère, Ecole Centrale Lyon, France, Aout 2017.

- [R.13] [F. Saggin](#), K. Colin, [J. Ayala-Cuevas](#), F. Morelli, **A. Korniienko**, X. Bombois, G. Scorletti, « Développement de méthodes pour la conception », *Livrable du projet N4M [P.12]*, Laboratoire Ampère, Ecole Centrale Lyon, France, Mars 2019.
- [R.14] [F. Saggin](#), K. Colin, [J. Ayala-Cuevas](#), F. Morelli, [E. Markiewicz](#), **A. Korniienko**, G. Scorletti, X. Bombois, [A. El Hajj](#), « Application des algorithmes sur la plate-forme considérée (Tronics/TDK) », *Livrable du projet N4M [P.12]*, Laboratoire Ampère, Ecole Centrale Lyon, France, Octobre 2020.
- [R.15] [F. Saggin](#), K. Colin, [J. Ayala-Cuevas](#), F. Morelli, [C. Pernin](#), **A. Korniienko**, G. Scorletti, X. Bombois, « Logiciel de conception et rapport final sur les algorithmes de conception et résultats expérimentaux (Tronics/TDK) », *Livrable du projet N4M [P.12]*, Laboratoire Ampère, Ecole Centrale Lyon, France, Novembre 2021.

4.4 Séminaires présentés

- [S.1] *Réseaux actifs de distribution d'horloges pour MPSOCs synchrones : les méthodes de contrôle associées*, Séminaire Département Méthodes pour l'Ingénierie des Systèmes, Laboratoire Ampère, Lyon, France. Février 2011.
- [S.2] *Decentralized control of the Multi-Agents systems*, California Institute of Technology (Caltech), Pasadena, États-Unis, Juillet 2011.
- [S.3] *Réseau actif de distribution d'horloges pour MPSOCs synchrones : les méthodes de contrôle associées*, CEA, LETI, MINATEC, Grenoble, France. Octobre 2011.
- [S.4] *μ -Analysis of Linear Electrical Circuits*, Séminaire Département Méthodes pour l'Ingénierie des Systèmes, Laboratoire Ampère, Lyon, France. Mars 2013.
- [S.5] Researches in Automatic Control : Ecole Centrale de Lyon, Séminaire à la Faculté d'Aviation et Spatial, l'Université National Technique d'Ukraine "Institut Polytechnique de Kiev". Avril 2013
- [S.6] *μ -Analysis of Uncertain Linear Electrical Circuits*, Séminaire chez ASYGN Montbonnot-Saint-Martin, France. Juin 2013.
- [S.7] *Worst-Case Performance Analysis, Practical Approach*, Department of Electrical Engineering, Evolutionary Computing Lab, UFMG, Belo Horizonte, Brésil, Avril 2014.
- [S.8] *Design of Network Systems, Input-Output LFT approach*, Department of Electrical Engineering, Evolutionary Computing Lab, UFMG, Belo Horizonte, Brésil, Avril 2014.
- [S.9] *Design of Network Systems, Input-Output LFT approach*, Department of Automation and Energy Systems, Group of Control, Automation and Robotics, UFRGS, Porto Alegre, Brésil, Avril 2014.
- [S.10] *Design of Network Systems, Input-Output LFT approach*, Department of Automatic and Systems, UFSC, Brésil. Avril 2014.
- [S.11] *Hierarchical Performance Robustness Analysis*, Department of Electrical Engineering, UFRGS, Porto Alegre, Brésil. Avril 2014.
- [S.12] *H_∞ Based Control Design of Network Systems, Input-Output LFT Approach*, Department of Automatic Control School of Electrical Engineering, KTH Royal Institute of Technology, Stockholm, Sweden. Février 2015.
- [S.13] *Identification and Hierarchical analysis of Structured Large Scale Systems (LSS)*, Department of Automatic Control School of Electrical Engineering, KTH Royal Institute of Technology, Stockholm, Sweden. Février 2015.

- [S.14] Journée TIPE "*Structures : organisation, complexité, dynamique*", Complexité dynamique et boucles de rétroaction, École Centrale de Lyon, Ecully, France, juin 2015.
- [S.15] *Workshop on Mechanisms underlying local to global signals in networks : Local and Global Behavior, Robust Control System point of view*, IXXI-ENS Lyon, France, mai 2016.
- [S.16] *LFT Based Control Design of Network Systems*, Department of Electrical and Computer Engineering, Tufts University, Boston, USA, juillet 2016.
- [S.17] *Automatique pour la conception de systèmes*, 10 ans de la vie du laboratoire Ampère, Lyon, France, mars 2017.
- [S.18] *Complexité dynamique et boucles de rétroaction*, Rencontre INL-Ampère, Ecully, France, Janvier 2019.
- [S.19] *Ecole Centrale de Lyon, Engineering the future*, Visite de l'Université Nationale Technique d'Ukraine « Institut Polytechnique de Kiev », Ukraine, avril 2017, novembre 2017, avril 2018, février 2019.
- [S.20] *Ecole Centrale de Lyon, Engineering the future*, Visite de l'Université Nationale Taras Chevtchenko de Kiev, Ukraine, avril 2017, novembre 2017, avril 2018, février 2019.
- [S.21] *Robustness of Dynamical Systems*, Belka WorkSpace, Université Nationale Technique d'Ukraine « Institut Polytechnique de Kiev », Ukraine, novembre 2017.

Deuxième partie

Synthèse des travaux de recherche

Liste d'abréviations

BAW Bulk Acoustic Wave	70
BMI Bilinear Matrix Inequality	113
CAO Conception Assistée par l'Ordinateur	81
IQC Integral Quadratic Constraint	73
KYP Kalman Yakubovich Popov	84
LFR Linear Fractional Representation	69
LFT Linear Fractional Transformation	70
LHTV Linéaire Harmoniquement Temps Variant	122
LMI Linear Matrix Inequality	77
LPV Linéaire Parametre Variant	115
LTI Linéaire Temps Invariant	69
LTV Linéaire Temps Variant	130
MEMS Micro-Electro-Mechanical Systems	61
MIMO Multi Input Multi Output	94
PLL Phase Locked Loop	70
SAW Surface Acoustic Wave	113
SFNL Scale Factor Non Linearity	55
SISO Singe Input Single Output	94
SOS Sum-Of-Square	129
VCO Voltage Controlled Oscillator	58

Notations

A^T ou q^T	est une transposée d'une matrice A ou d'un vecteur q .
A^* ou q^*	est une transposée-conjuguée d'une matrice A ou d'un vecteur q .
I_n	est une matrice identité de dimension $n \times n$.
I	est une matrice identité dont la dimension est omise car connue d'après le contexte ou non importante.
$F > 0$	pour une matrice réelle symétrique F signifie « définie positive », c'est-à-dire toutes les valeurs propres de la matrice F sont positives. Il en est de même pour d'autres relations : $F < 0 / F \geq 0 / F \leq 0$.
\mathbb{R}	est l'ensemble de réels.
$\overline{\mathbb{R}}$	est l'ensemble de réels étendu incluant ∞ .
\mathcal{L}_2^k	est un ensemble de fonctions carré-intégrables évaluées en \mathbb{R}^k .
\mathcal{L}_{2e}^k	est un ensemble de fonctions évaluées en \mathbb{R}^k et dont la troncature au temps T est carré-intégrable.
$T_{w \rightarrow z}$	est un opérateur reliant le signal w à son entrée au signal z à sa sortie.
$\mathbf{bdiag}(\Delta_1, \Delta_2)$	est une agrégation bloc-diagonal de 2 opérateurs Δ_i définie comme

$$\mathbf{bdiag}(\Delta_1, \Delta_2) = \begin{bmatrix} \Delta_1 & 0 \\ 0 & \Delta_2 \end{bmatrix}.$$

$\mathbf{bdiag}_{i=1}^N(\Delta_i)$ est une agrégation bloc-diagonal de N opérateurs Δ_i définie comme

$$\mathbf{bdiag}_{i=1}^N(\Delta_i) = \begin{bmatrix} \Delta_1 & \dots & 0 \\ 0 & \ddots & 0 \\ 0 & \dots & \Delta_N \end{bmatrix}.$$

$\mathbf{bdiag}(\Delta_i)$	est une agrégation bloc-diagonal d'opérateurs Δ_i dont la dimension et indexation sont omises car connues d'après le contexte ou non importante.
$\mathbf{bdiag}_{i=1}^N(\Pi_i)$	est une agrégation bloc-diagonal d'ensembles d'opérateurs Π_i similaire aux cas d'opérateurs.
$\langle f, g \rangle$	est le produit scalaire pour tout signaux f, g définis sur un ensemble \mathcal{H}

$$\langle f, g \rangle = \int_0^\infty f^*(t)g(t)dt.$$

$\sigma(p, q, \Pi)$ est une forme quadratique définie par l'opérateur linéaire autoadjoint Π pour les signaux p et q soit dans le domaine temporel :

$$\int_0^\infty \begin{bmatrix} p(t) \\ q(t) \end{bmatrix}^T \underbrace{\begin{bmatrix} \Pi^{11} & \Pi^{12} \\ \Pi^{21} & \Pi^{22} \end{bmatrix}}_{\Pi} \begin{bmatrix} p(t) \\ q(t) \end{bmatrix} dt = \left\langle \begin{bmatrix} p(t) \\ q(t) \end{bmatrix}, \Pi \left(\begin{bmatrix} p(t) \\ q(t) \end{bmatrix} \right) \right\rangle$$

soit dans le domaine fréquentiel :

$$\int_{-\infty}^\infty \begin{bmatrix} p(j\omega) \\ q(j\omega) \end{bmatrix}^* \underbrace{\begin{bmatrix} \Pi^{11}(j\omega) & \Pi^{12}(j\omega) \\ \Pi^{21}(j\omega) & \Pi^{22}(j\omega) \end{bmatrix}}_{\Pi(j\omega)} \begin{bmatrix} p(j\omega) \\ q(j\omega) \end{bmatrix} d\omega.$$

Φ_{Δ} est un ensemble, associé à l'ensemble d'opérateurs Δ , de tous opérateurs linéaires autoadjoints Φ satisfaisant la contrainte quadratique pour tout l'ensemble Δ : $\sigma(p, q, \Phi) \geq 0$ pour tout signaux d'entrée q et tout signaux de sortie $p = \Delta(q)$ générés par tout $\Delta \in \Delta$. Il est formellement défini comme :

$$\Phi_{\Delta} = \left\{ \Phi = \Phi^* \mid \forall \Delta \in \Delta, \forall q, \sigma \left(\overbrace{\Delta(q)}^p, q, \Phi \right) \geq 0 \right\}$$

Π_{Δ} est un sous-ensemble de Φ_{Δ} ($\Pi_{\Delta} \subseteq \Phi_{\Delta}$), appelé aussi une paramétrisation de contraintes quadratiques satisfaites par l'ensemble Δ , qui est généré via une paramétrisation conique d'un ensemble fini d'opérateurs Π_i satisfaisant la même contrainte quadratique pour tout l'ensemble Δ :

$$\Pi_{\Delta} = \left\{ \Pi = \Pi^* \mid \forall i \in \{1, \dots, d\} \exists \tau_i \geq 0, \Pi = \sum_{i=1}^d \tau_i \Pi_i \right\},$$

où les opérateurs donnés Π_i sont tels que $\forall i \in \{1, \dots, d\}$, $\Pi_i = \Pi_i^*$ et

$$\forall \Delta \in \Delta, \forall q, \sigma \left(\overbrace{\Delta(q)}^p, q, \Pi_i \right) \geq 0.$$

Introduction Générale

Évolution de carrière et contexte du projet de recherche

Ma carrière en tant qu'enseignant-chercheur se partage en deux périodes : *(i)* **une période initiale**, composée de mes cinq premières années d'activité (2012-2017), et *(ii)* **une période de structuration**, qui s'étend sur les cinq années d'activité suivantes (2017-2021).

Mes premières années d'activités de recherche se sont focalisées à la fois sur mon **intégration** au Laboratoire Ampère et sur la **construction de ma propre thématique de recherche**. Au commencement, j'ai été invité par mes collègues à rejoindre les projets de recherche en cours et les équipes déjà constituées afin de me familiariser avec leurs thématiques. Cela m'a permis de découvrir assez rapidement les différentes expertises présentes dans le laboratoire, ainsi que les thématiques de recherche couvertes. En croisant ces informations avec mes propres centres d'intérêt et compétences, j'ai décidé de lancer ma thématique sur la question suivante : « **Comment l'automatique peut-elle aider à développer des méthodes systématiques de conception de systèmes complexes dans différentes sciences de l'ingénieur** et, plus particulièrement, dans le domaine de la **microélectronique** ». Les travaux sur cette thématique, à l'époque encore peu abordée dans le laboratoire, ont permis l'émergence de deux nouveaux axes : la commande et l'analyse des systèmes en réseaux et l'apport de l'automatique dans les autres sciences de l'ingénieur.

La pluridisciplinarité faisant partie de l'ADN du Laboratoire Ampère (mais aussi de l'École Centrale de Lyon), cette proposition, au début discrète, a été soutenue par mes collègues plus expérimentés et a connu une montée en puissance importante. Ainsi, les cinq dernières années d'activités de recherche qui ont suivi cette étape initiale ont été marquées à la fois par la **structuration** et par la **maturation de ma thématique** et de **mes contributions personnelles** au sein du Laboratoire Ampère, ouvrant la voie de la préparation à l'Habilitation à Diriger des Recherches.

Au cours de cette seconde période, j'ai trouvé opportun de réunir **différents experts** de mon entourage professionnel proche (G. Scorletti, X. Bombois, C. Vollaire) autour de ma thématique, mais aussi d'établir des collaborations actives avec d'**autres laboratoires** (voir I. O'Connor d'INL, M. Dinh de l'INRAE, et U.A. Khan de Tufts University) et d'y associer des **institutions** et des **entreprises extérieures**. En effet, ces cinq ans de structuration et de maturation de la thématique ont permis de la rendre **visible bien au-delà du Laboratoire**. J'ai ainsi pu mettre en place et faire bénéficier au Laboratoire Ampère de **collaborations régulières** avec le CEA de Grenoble, avec la société grenobloise Asygn et avec Tronics Microsystem, une entreprise du groupe TDK établie à Crolles.

La réussite de cette démarche se manifeste à travers la qualité des projets de recherche menés (voir la section 3.3), ainsi que dans les encadrements scientifiques auxquels je prends une part active (voir la section 4.1). Le projet phare de ma thématique, dont je suis responsable côté Laboratoire Ampère, est incarné par le Projet Structurant Pour la Compétitivité (PSPC) **Next4MEMS [P.12]**. Avec un budget d'environ **1M€** pour la partie méthodologique dont je suis responsable, ce projet témoigne du haut degré de pertinence de l'approche proposée, car le Laboratoire Ampère est intégré dans le consortium composé des entreprises TDK-Tronics Microsystem, Asygn, iXblue et de l'institution Onera. Il montre également l'importance de l'**apport sociétal** et **économique** du projet, celui-ci étant évalué et financé par la Banque Publique d'Investissement de France dans le cadre du Programme d'Investissement pour l'Avenir, destiné à renforcer la **compétitivité du secteur de l'industrie française**

des capteurs inertiels.

Ma nomination récente en tant que **co-responsable** de la priorité « **Conception intégrée des systèmes dynamiques** » au sein du département **Automatique pour l'ingénierie des systèmes** illustre elle aussi la pertinence de la démarche que j'ai engagée. En effet, dans son tout nouveau projet présenté au HCERES, le Laboratoire Ampère est structuré en trois départements et six priorités de recherche. Les départements assurent la gouvernance globale et incarnent des **socles de compétences ciblées**, alors que les priorités consistent en des **projets de recherche quinquennaux** qui concilient nos thématiques avec les Objectifs de Développement Durable et de Responsabilité Sociétale (DDRS) et organisent l'**animation scientifique** au sein du département.

Potentiel de la Commande Robuste au-delà de l'Automatique

L'Automatique en général, dès son apparition comme science dans les années 1930, a joué un **rôle important** pour la **conception de systèmes** dans différents domaines des sciences de l'ingénieur. Les **boucles fermées** présentent des propriétés remarquables telles que le rejet de perturbations non mesurées et la poursuite des signaux en dépit d'une **information limitée** sur le **comportement réel du système**, qui sont à l'origine de ce postulat. En effet, les architectures de ces systèmes ont non seulement intégré (de plus en plus) des boucles de rétroaction, mais leurs méthodes de conception ont aussi inévitablement été basées sur les méthodes de l'Automatique de l'époque, l'**Automatique fréquentielle classique**. Par exemple, si l'on ouvre un livre de référence sur la conception des boucles à verrouillage de phase (ou Phase Locked Loop (PLL) en anglais), [Rubiola 2009], on se rend compte que les méthodes de l'Automatique fréquentielle classique basées sur la représentation des systèmes par des **fonctions de transfert** et sur les travaux de [Nyquist 1932, Black 1934, Bode 1945] y sont naturellement présentes.

Par la suite, avec le **développement des ordinateurs** dans les années 60, l'**Automatique moderne** est apparue en proposant des **formulations mathématiques** de problèmes de conception, en partie via l'**optimisation** [Kalman 1961, Kwakernaak 1972] et en les résolvant grâce aux approches numériques basées sur les **équations de Riccati** [Arnold 1984]. Ces nouvelles méthodes sont basées sur la **représentation d'état** des systèmes et une large utilisation de l'**analyse** et du **calcul matriciels**, permettant ainsi d'étendre le cadre des systèmes **monovariabiles** à des systèmes **multivariabiles**, qui dépassent ainsi l'une des **grandes limitations** de l'Automatique fréquentielle classique. Même si le cadre de la formulation mathématique basée sur l'optimisation des méthodes de conception de l'Automatique moderne semble être plus pertinent, son utilisation massive dans d'autres domaines des sciences de l'ingénieur est restée limitée. D'une part, le développement technologique se limitait encore aux systèmes peu complexes et monovariabiles, qui ne nécessitaient pas d'autres méthodes de conception que celles proposées par l'Automatique fréquentielle classique. D'autre part, la puissance de calcul numérique offerte par les ordinateurs ainsi que l'implémentation limitée du calcul complexe en temps réel ne permettaient pas encore le déploiement vaste de méthodes proposées. Enfin, le formalisme mathématique proposé ignorait malheureusement la prise en compte de l'information limitée sur le système réel et les propriétés garanties de systèmes conçus souffraient d'un **manque de robustesse**¹, un aspect crucial en conception de systèmes réels.

La situation a évolué depuis le début des années 80, d'une part grâce à l'impressionnant **développement technologique** des systèmes modernes et, d'autre part, avec l'apparition

1. En effet, le modèle était supposé représenter exactement le vrai système.

de la **Commande Robuste** en Automatique.

Le développement technologique a débloqué la possibilité de fabrication des systèmes de complexité remarquable non seulement de point de vue de la taille (réseaux de systèmes interconnectés), d'exigences de cahier de charges (compromis multicritère coût/qualité) mais aussi de la robustesse (taille micro-, voire nanométrique).

En effet, les récents développements technologiques en Microélectronique (réseaux de processeurs, de systèmes sur puce, de capteurs), en Génie électrique (réseaux Super et Micro-Grid), en Mécatronique (systèmes de contrôle actif multiactionneurs multicapteurs) ou en Informatique et en Traitement du Signal (Internet des Objets, Multi-Agents, réseaux sociaux) font que la taille des systèmes technologiques actuels est **de plus en plus grande** et qu'ils sont de **plus en plus complexes**. Reprenons l'exemple cité précédemment de la conception d'une PLL. Alors qu'au début, on ne cherchait à concevoir qu'une seule PLL, il faut aujourd'hui concevoir tout un réseau de PLLs. Face à cette explosion de la complexité, dans des secteurs industriels de plus en plus vastes², la **conception basée modèle** et l'**approche système** ont été adoptées. Ces transformations, encore plus fréquentes aujourd'hui, nécessitent des **outils** et des **méthodes de conception systématiques** et **adaptées** dont l'absence ne cesse de se manifester et que ni les méthodes de l'Automatique fréquentielle classique ni celles de l'Automatique moderne ne peuvent malheureusement combler.

En effet, il est indispensable de proposer des outils et des algorithmes de conception adaptés à la taille et à la complexité des systèmes considérés. Le développement de méthodes de conception efficaces (compromis temps calcul/complexité) et systématiques pour ces systèmes est non seulement un défi, mais aussi une **thématique cruciale pour notre société** actuelle, qui répond pleinement aux **attentes des domaines applicatifs**.

L'apparition de la Commande robuste en Automatique, qui coïncide avec le développement technologique discuté auparavant, présente un fort potentiel dans cette démarche. Les méthodes de conception proposées par la Commande robuste ont, en effet, été fondées sur l'idée qu'il est possible d'exploiter au mieux les qualités de l'Automatique fréquentielle et de l'Automatique moderne tout en corrigeant leurs défauts. L'utilisation de l'**optimisation** pour la conception de systèmes multivariables et la recherche d'un **meilleur compromis** dans le cahier des charges de ces derniers tout en veillant à assurer leur **robustesse** sont devenues possibles grâce aux travaux de [Zames 1981, Safonov 1982, Safonov 1983b, Doyle 1982, Font 1995]. En outre, les progrès de l'optimisation numérique [Nesterov 1994] et notamment de l'optimisation LMI [Boyd 1994], associés à une explosion de la puissance de calcul des ordinateurs, ont permis d'inscrire la Commande Robuste dans un cadre de méthodes de conception systématiques et efficaces particulièrement pertinent pour la conception de systèmes complexes.

Malheureusement, à ce jour, les solutions issues de la Commande Robuste et de ses extensions ne sont pas entièrement exploitées dans les applications et les domaines scientifiques cités. L'Automatique et son approche système sont évidemment toujours présentes dans les différentes disciplines et les outils de Conception Assistée par l'Ordinateur (CAO) qui leur sont associés, mais les méthodes sous-jacentes utilisées commencent à dater et ne sont plus du tout adaptées aux enjeux et à la complexité discutés (aspects multivariables, réseaux, efficacité, compromis performance/robustesse, etc.).

Selon moi, les deux raisons principales sont les suivantes : (i) la **faible adaptation des concepts théoriques**, parfois pointus, de l'automatique, auxquels les utilisateurs finaux sont **insuffisamment sensibilisés** et (ii), l'absence d'approche unifiée pour le développement de méthodes de conception pertinentes et facilement intégrables dans les outils CAO. Mes

2. Initialement en Aéronautique et spatial, mais aujourd'hui dans l'automobile, les télécommunications, l'agroalimentaire, l'électroménager, etc..

activités de recherche se sont alors concentrées sur ces deux points.

Mes thématiques de recherche

Mes thématiques de recherche sont centrées sur le développement de **méthodes de conception de systèmes complexes garantissant un haut niveau de performance** basées sur l'approche système et l'Automatique. Par « **système complexe** », j'entends un système dont le **comportement dynamique** complexe rend caduque la mise en œuvre des méthodes traditionnelles et dont le **cahier des charges** et le niveau exigé de **performance/robustesse** imposent plusieurs **compromis** pour sa conception, celle-ci nécessitant une **optimisation fine** de son comportement.

Je m'intéresse ainsi tout particulièrement à la conception de systèmes résultant de l'**interconnexion** de **nombreux sous-systèmes (grande échelle)** soumis à de fortes contraintes **structurelles** (aspect **distribué, décentralisé**) et exposés à **d'importantes variations** environnementales et **dispersions technologiques (incertitudes)**. Les systèmes en question embarquent une **intelligence**, souvent réalisée par une commande en **boucle fermée** et dont la **synthèse** nécessite une intégration importante de tous les aspects pluridisciplinaires du problème en un **cadre unifié (approche système)**, **efficace (complexité algorithmique)** et **maîtrisé** de leur **conception** (outils **CAO**).

L'idée principale de la thématique de recherche proposée s'appuie d'une part sur les principes qui ont fait le succès de la **Commande Robuste**, à savoir la prise en compte de la complexité et du manque d'information sur les systèmes via la notion d'incertitude et les approches systématiques de conception de boucles de rétroaction basées sur l'**optimisation convexe** (plus particulièrement **LMI**) et, d'autre part, sur les extensions de la Commande Robuste à la **Théorie de Dissipativité** et à l'**Approche entrée-sortie**, permettant de renforcer la **pertinence** et la **maîtrise** des méthodes de conception développées.

Dans les thématiques de recherche que je propose, en plus du développement de méthodes fondées sur des bases théoriques solides, une place importante est consacrée aux **efforts pédagogiques** et à la construction d'une **couche supplémentaire** reliant l'automatique à d'autres disciplines. Elle permet de traduire/cacher les concepts pointus de l'automatique et de **mettre en avant une interface accessible** par un ingénieur de métier, ce qui est extrêmement important pour proposer des outils de conception de systèmes réels et **objectivement adaptés**. Ces efforts expliquent la **nature double de mes publications**, qui sont réalisées non seulement dans les journaux et conférences de référence en Automatique, mais aussi dans d'autres domaines disciplinaires, plus particulièrement en Électronique. Pour valider une nouvelle méthode de conception et la faire accepter par une communauté de sciences de l'ingénieur, la validation expérimentale revêt naturellement une place importante. La thématique de recherche et la démarche que j'ai proposées ont jusqu'alors emporté l'adhésion des parties concernées, car elles favorisent ce **transfert de méthodologie** entre l'Automatique et d'autres disciplines, voire vers le secteur privé et le monde industriel.

Démarche proposée et défis scientifiques soulevés

La démarche scientifique que je propose est centrée à la fois sur la diffusion et le déploiement de la Commande Robuste dans différents domaines scientifiques et sur mes propres développements en automatique, à forte portée applicative.

Premièrement, elle est en effet focalisée sur une **problématique pragmatique concrète** et basée sur l'utilisation, dans la mesure du possible, du cadre largement maîtrisé et efficace

de la Commande Robuste. Deuxièmement, même si le potentiel de ce cadre n'est pas encore complètement exploré, la conception des systèmes complexes modernes nécessite généralement son extension et le **développement de nouvelles méthodes** de conception originales. Pour augmenter l'efficacité et l'acceptabilité de ces nouvelles méthodes dans les domaines scientifiques ciblés, un cadre de conception unifié et exploitant ce qui a déjà été développé, est proposé.

La démarche suggérée s'inspire beaucoup de la problématique pragmatique des différentes applications et des domaines de sciences de l'ingénieur étudiés. Cet aspect me semble d'une importance cruciale. C'est pourquoi j'ai décidé de commencer la partie scientifique de ce manuscrit par un chapitre qui présente une catégorie de problèmes de conception étudiés où un déploiement des méthodes de la Commande Robuste « **quasi direct** » a été possible. Le terme « direct » est utilisé ici, parce que le fort potentiel de la Commande Robuste a pu être directement exploité et diffusé, voir la commande H_∞ et la μ -analyse ainsi que leurs extensions directes. Le terme « quasi » souligne le fait que les efforts particuliers ont dû être consacrés à la mise en forme du problème et à son adaptation aux applications. Le chapitre 5 est rédigé de manière à mettre en avant ces efforts de mise en forme et de déploiement, sans entrer dans les détails techniques.

La démarche proposée s'est avérée pertinente. D'une part, une méthodologie systématique d'aide à la conception, réellement adaptée aux problématiques posées, a été systématiquement proposée pour qu'un ingénieur de métier ne possédant pas de connaissances pointues en Commande Robuste puisse l'utiliser sans que cela ne lui demande d'efforts excessifs. D'autre part, une telle approche permet de **remettre à plat** les méthodes de conception déjà utilisées, **d'identifier** clairement les **idées intéressantes** ainsi que leurs **limites** par rapport à ce qui peut être fait dans le cadre déjà maîtrisé de la Commande Robuste. Cette démarche me passionne beaucoup, car elle ouvre les **questions** et pose des **défis scientifiques audacieux** en faisant émerger de nouvelles méthodes de conception qui sont pertinentes par rapport à la problématique pragmatique considérée, mais qui vont aussi **au-delà**. Une **contribution méthodologique originale**, exploitable dans d'autres domaines et applications, est alors possible.

Plus concrètement, plusieurs questions scientifiques ont été soulevées par la suite. Comme déjà mentionné, les récents progrès technologiques posent un réel défi pour la conception des systèmes modernes. Le déploiement direct de méthodes existantes de conception de la Commande Robuste, qu'elles soient basées sur la μ -analyse ou sur la synthèse H_∞ , n'est pas adapté à la complexité et à la taille des modèles représentant les systèmes en question. Une nouvelle approche permettant de gérer le **niveau complexité** doit donc être proposée.

Le cadre de l'analyse proposé par les **contraintes intégrales quadratiques** (Integral Quadratic Constraint (IQC))³ et la modélisation basée sur les **représentations linéaires fractionnelles** (LFR)⁴ forment un outil remarquable qui permet de traiter les problèmes d'analyse de la robustesse des systèmes dynamiques. La question est de savoir comment exploiter cet outil pour gérer le niveau de complexité quand il s'agit de l'étude de la robustesse de systèmes de grande dimension.

En outre, nous avons développé cette méthode pour les **systèmes dits modulés**. Les systèmes modulés sont les systèmes qui, pour des raisons d'application, intègrent des dispositifs de modulation et de démodulation. Mathématiquement, leurs modèles font apparaître des multiplications par des fonctions harmoniques, ce qui nécessite une extension du cadre des systèmes Linéaire Temps Invariant (LTI), aux systèmes Linéaire Temps Variant (LTV).

3. Une extension de la μ -analyse.

4. Une généralisation de la représentation d'état.

Cependant, l'exploitation de la **nature harmonique particulière** de ces fonctions permet d'obtenir des nouvelles classes de **IQCs** ainsi que de nouvelles méthodes d'analyse de la robustesse de ces systèmes. Le défi sous-jacent est de savoir comment mettre en œuvre cette exploitation de manière à la fois simple et précise afin de proposer une méthode d'analyse basée sur une optimisation à peine plus compliquée que celle issue du cadre **LTI** standard et de la μ -analyse.

D'autre part, l'**approche entrée-sortie** présente un fort potentiel pour le développement d'une méthode de synthèse de la **commande décentralisée** appliquée aux systèmes Multi-agents et à complexité réduite. La question sous-jacente est de savoir comment tirer profit de l'information sur la **structure d'interconnexion** du **système global** afin d'obtenir des conditions d'analyse et de synthèse simples ne regroupant qu'un seul **sous-système local**.

Enfin, l'**extension originale** de la **factorisation spectrale** aux classes de systèmes **LFR** se révèle extrêmement intéressante pour la conception de systèmes composés d'une interconnexion de sous-systèmes et dont le cahier de charges est exprimé dans le domaine fréquentiel. L'architecture et l'implémentation réelle d'une grande majorité de systèmes modernes actuels sont, en effet, beaucoup plus proches des modèles **LFR** que des représentations d'état traditionnelles. Les méthodes de **synthèse** et d'**analyse LFR** sont donc au cœur de la simplification et de la pertinence des méthodes de conception des systèmes associés.

Organisation du manuscrit

Le chapitre 5 présente mes contributions au déploiement des méthodes existantes de Commande Robuste dans les autres disciplines. Le développement de nouvelles méthodes de Commande Robuste destinées à la conception de systèmes complexes est présenté par la suite. Le cadre général de la Commande Robuste et de ses extensions est d'abord revisité dans le chapitre 6. Ensuite, une démarche de conception unifiée est proposée dans le chapitre 7 et déployée dans les chapitres 8-10.

Dans le chapitre 8, il s'agit d'abord de présenter les résultats du développement de méthodes qui facilitent la conception de systèmes interconnectés de grande dimension grâce à la prise en compte de la structure de leur interconnexion. Le chapitre 9 présente à son tour le développement de méthodes généralisant la synthèse de systèmes sous forme d'une représentation d'état à la représentation fractionnelle linéaire (**LFR**). Enfin, le chapitre 10 est consacré à la présentation des contributions les plus récentes en développement de méthodes pour la conception de systèmes modulés.

Déploiement de la Commande Robuste dans d'autres disciplines

Contents

5.1	Introduction	51
5.2	Analyse de tolérance de circuits électroniques	52
5.2.1	Problème considéré	52
5.2.2	De la μ - analyse vers un outil de conception de circuits	52
5.2.3	Problématique scientifique sous-jacente	54
5.3	Analyse de robustesse de capteurs inertiels	55
5.3.1	Évaluation de la précision de mesure des capteurs inertiels	56
5.3.2	Variance d'Allan basée modèle	56
5.3.3	Problématique scientifique sous-jacente	56
5.4	Commande Robuste en Microélectronique	58
5.4.1	Commande Robuste pour les PLLs	58
5.4.2	Commande Robuste des capteurs inertiels	61
5.4.3	Problématique scientifique sous-jacente	64
5.5	Commande active de vibrations en Mécatronique	64
5.5.1	Problématique scientifique sous-jacente	67

5.1 Introduction

Comme mentionné dans le chapitre précédent, la Commande Robuste présente un potentiel formidable pour le développement de méthodes et d'outils de conception de systèmes dans des domaines associés à différentes disciplines scientifiques. Mes activités de recherche ont contribué au déploiement et à la diffusion de la Commande Robuste dans ces disciplines et à l'exploitation réelle de ce potentiel.

Mes activités de recherche dont le développement méthodologique avaient atteint un degré de maturité suffisant pour être quasi directement applicable à différents cas de figure de domaines d'application concrets sont présentées dans ce chapitre.

Afin d'en amplifier la diffusion, des efforts particuliers ont été nécessaires pour, d'une part, adapter la méthodologie proposée aux besoins de conception et, d'autre part, la faire accepter par les chercheurs et ingénieurs des domaines concernés.

Même si les problèmes de conception considérés ici permettent une application quasi directe des méthodes de la Commande Robuste, leur extension dans un cadre plus général, en accord avec une évolution technologique des systèmes complexes actuels, reste limité. Ce chapitre permet alors de dégager plusieurs problématiques scientifiques originales qui sont au cœur de mes activités de recherches présentées dans les chapitres suivants.

Le présent chapitre s'attache dans un premier temps à la description des outils d'analyse de la robustesse de circuits électriques et de capteurs inertiels qui ont été développés, puis,

dans un deuxième temps, à la présentation des outils de synthèse de la commande en Micro-électronique. Pour finir, mes contributions en commande active de vibration sont discutées à la fin du chapitre.

5.2 Analyse de tolérance de circuits électroniques

5.2.1 Problème considéré

Lors de la conception d'un circuit électronique, d'importants efforts sont consacrés à l'analyse de sa tolérance aux incertitudes des composants électriques qui le constituent. En effet, même si le modèle nominal d'un circuit respecte bien le cahier des charges, son fonctionnement peut être dégradé quand le circuit est implémenté avec les composants réels. Les valeurs des différentes grandeurs physiques des composants ne sont jamais égales aux valeurs nominales. En outre, certains phénomènes étant mal ou non modélisés, le modèle plus réaliste du circuit contient alors des inductances et des capacités parasites. Ainsi, pour assurer son bon fonctionnement, et notamment sa compatibilité électromagnétique, il convient de réaliser une analyse de tolérance à ces incertitudes paramétriques lorsqu'il est implémenté [Garcia 2010]. Pour certaines applications critiques, à l'instar des stimulateurs cardiaques, des centrales nucléaires ou de la navigation autonome, la tolérance pire cas doit être garantie.

La Commande Robuste a un fort potentiel dans l'analyse de la tolérance pire cas de circuits électroniques. En effet, la μ -analyse [Doyle 1982, Fan 1991, Skogestad 2005] est une solution complémentaire aux méthodes basées sur les simulations Monte-Carlo, traditionnellement utilisées dans le domaine [Kettani 2006]. Dans le cadre de circuits linéaires, elle permet de résoudre quasi directement le problème considéré. Elle peut ainsi remplacer un nombre infini de simulations Monte-Carlo et accélérer considérablement la conception de circuits associés.

Malheureusement, même si la méthode μ -analyse est acceptée dans la communauté de l'Automatique et en particulier dans le domaine de l'Aéronautique, elle fait encore l'objet d'une certaine frilosité dans celui du Génie Électrique. Deux rares exemples de travaux proposés sont les articles [Tymerski 1996, Wang 2004]. Toutefois, les concepts théoriques d'Automatique avancée proposés, assez pointus, n'ont pas été suffisamment adaptés aux utilisateurs finaux, ce qui a empêché la diffusion de ces méthodes en Génie Électrique et leur exploitation réelle.

Le travail réalisé en collaboration avec Moises Ferber, à l'époque doctorant du Laboratoire Ampère, voir les articles [A.1], [A.3], [C.15] et le rapport [R.3], nous a permis de construire une couche supplémentaire, invisible pour les utilisateurs finaux, qui contribue à la diffusion de la Commande Robuste dans le domaine de l'analyse de tolérance des circuits électriques linéaires.

5.2.2 De la μ - analyse vers un outil de conception de circuits

En analysant la problématique et la méthodologie proposée dans les travaux [Tymerski 1996, Wang 2004, Doyle 1982, Fan 1991, Skogestad 2005], nous sommes arrivés à la conclusion que l'application de la μ -analyse passe par une mise en forme particulière du problème, c'est-à-dire par une représentation linéaire fractionnaire ou LFR du circuit, en utilisant la Transformation linéaire fractionnaire ou Linear Fractional Transformation (LFT)¹. C'est précisément cette mise en forme particulière qui n'est pas toujours comprise par la communauté d'ingénieurs et de chercheurs en Génie Électrique. Les méthodologies propo-

1. Ces notions seront détaillées par la suite de ce manuscrit, voir la section 6.2.

sées en [Tymerski 1996, Wang 2004] souffrent de l'absence d'une procédure systématique et transparente de dérivation de la LFR à partir du modèle de circuit électrique associé.

En effet, dans l'article [A.1], une librairie de composants électriques a été proposée sous Matlab Simscape[®], décrivant les incertitudes sur les valeurs nominales des composants ainsi que leurs valeurs parasites. Grâce à cette librairie, le simple remplacement des composants du modèle standard par ceux que nous avons proposés permet de construire la LFR associée directement exploitable par μ -analyse, également programmée sous Matlab, Robust Control Toolbox[®], voir la Figure 5.1 pour une illustration. Étant donné que chaque ingénieur en Génie Électrique est capable de construire un modèle de circuit électronique linéaire, notre méthode systématique rend la μ -analyse directement accessible à toute communauté concernée. La Figure 5.2 fournit un exemple d'une telle analyse, avec une représentation des bornes sur le module de la réponse fréquentielle d'une fonction transfert, pour les entrée/sortie sélectionnées d'un circuit électronique contenant 26 paramètres incertains. Ce travail s'est concrétisé par une intégration de la méthode proposée dans le logiciel de conception de systèmes en Génie Électrique CEDRAT, acheté par Altair en 2016.

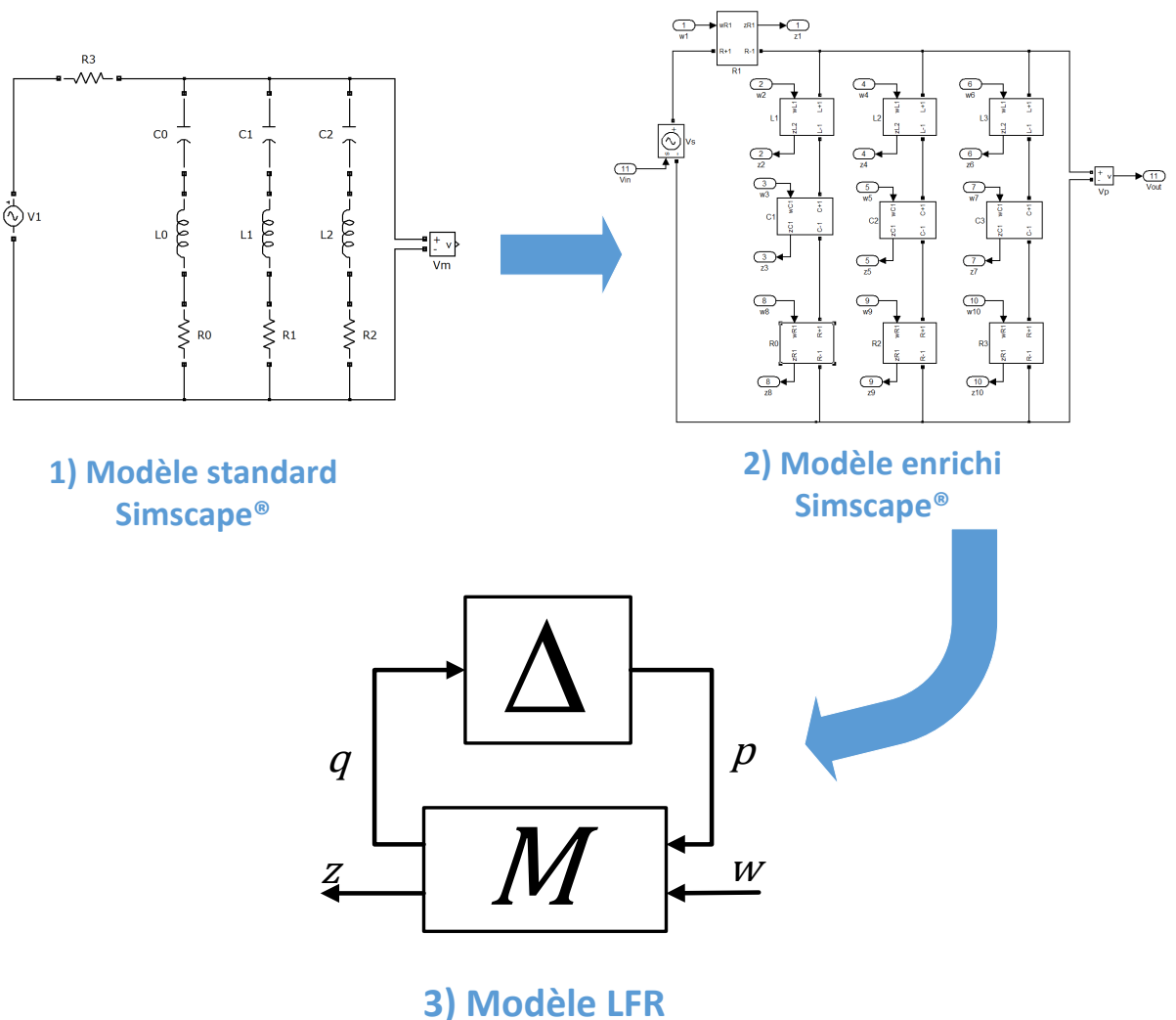


FIGURE 5.1 – 1) Modèle Simscape[®] standard d'un circuit électrique, 2) Modèle Simscape[®] du même circuit électrique avec les composants de la librairie proposée 3) Représentation Fractionnaire Linéaire (LFR) du circuit électrique.

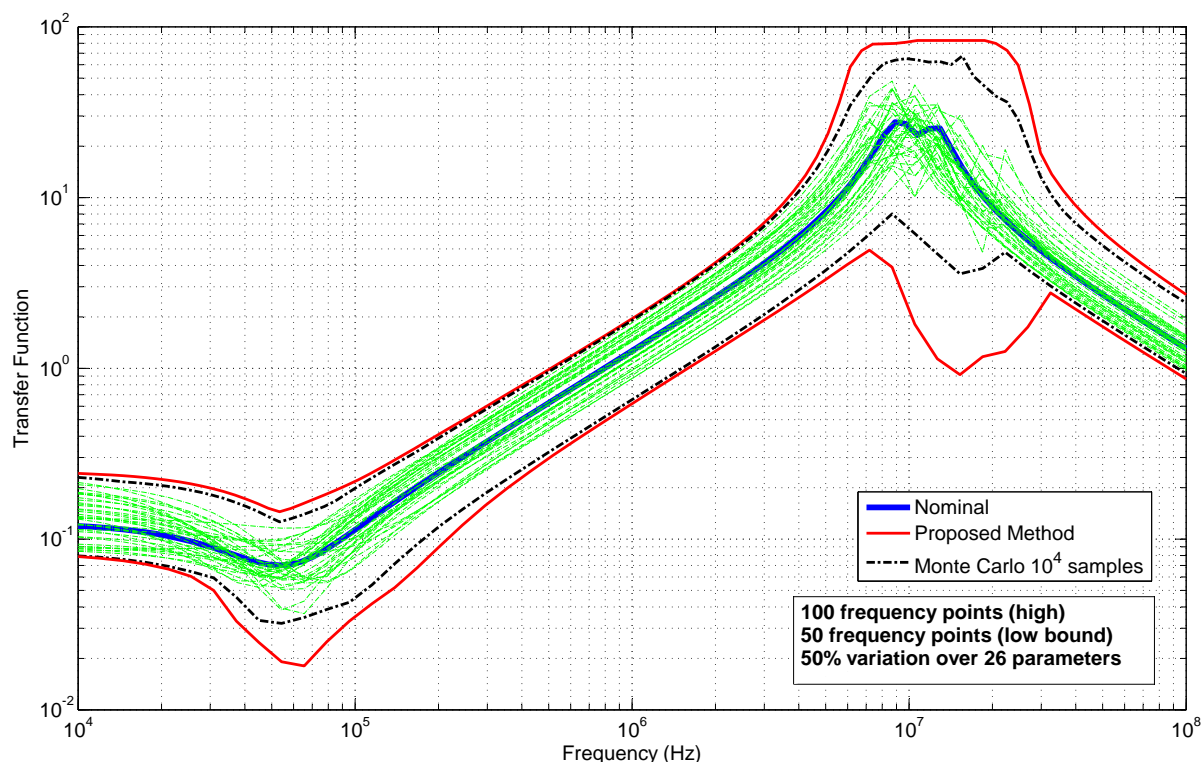


FIGURE 5.2 – Résultat d’analyse de la tolérance d’un circuit basée sur la μ -analyse et la méthodologie proposée de la dérivation systématique de LFR. Résultat du calcul des bornes sur le module de la réponse fréquentielle d’un circuit électronique contenant 26 paramètres incertains : courbes rouges (μ -analyse), courbes noires (simulations Monte-Carlo, 10 000 tirages aléatoires). La courbe bleue est la réponse nominale et les courbes vertes représentent la réponse pour quelques tirages aléatoires de paramètres incertains.

Par la suite, étant donné que le problème de la μ -analyse est résolu fréquence par fréquence et ce, dans le domaine fréquentiel, la méthode peut souffrir d’une certaine imprécision lorsqu’elle est appliquée à des systèmes fortement résonnants². C’est pour cette raison que nous avons proposé, dans nos travaux [C.15] et [A.3], une extension de la librairie permettant de traiter la fréquence comme une autre incertitude paramétrique et d’effectuer la résolution par plage de fréquences en évitant ainsi tout risque d’omission d’un pic résonnant.

Par ailleurs, une collaboration avec M. Löfberg, basée sur sa boîte à outils `yalmip` [Löfberg 2004], a abouti à une optimisation du calcul numérique de la méthode, rendant celui-ci encore plus efficace. La même démarche a ensuite été appliquée à l’analyse de la tolérance des systèmes dans le domaine Mécanique, voir les travaux de M. Ferber sur sa [page personnelle](http://ferber.prof.ufsc.br/research/) : <http://ferber.prof.ufsc.br/research/>.

5.2.3 Problématique scientifique sous-jacente

L’efficacité de la méthodologie présentée ici reste malheureusement limitée aux circuits électroniques de taille raisonnable dépassant rarement une centaine de paramètres incertains.

2. Voir la discussion détaillée sur ce sujet à la fin de la sous-section 7.2.2.

Or les progrès technologiques actuels nécessitent de plus en plus une méthode d'analyse de la tolérance de circuits composés d'un nombre important de sous-systèmes, chacun pouvant être modélisé avec une centaine de paramètres incertains. En outre, l'extension directe de cette démarche aux autres domaines d'application considérant les problèmes d'analyse de la robustesse d'un réseau de sous-systèmes interconnectés (réseaux de production et distribution de l'énergie, calcul distribué sur un réseau de microprocesseurs, dynamique de systèmes biologiques, etc.), n'est pas possible étant donné le temps prohibitif de la résolution du problème associé d'optimisation. Le défi scientifique sous-jacent peut alors être dégagé. Il s'agit de la question : comment étendre la méthodologie présentée aux systèmes en réseau de grande taille, sans faire exploser le temps de calcul ? L'exploitation de la structure hiérarchique du réseau de systèmes, proposée dans la section 8.2, définissant un des axes de mes recherches, rend possible une telle extension.

5.3 Analyse de robustesse de capteurs inertiels

Mes travaux ont également contribué à la diffusion de la Commande Robuste dans le domaine des capteurs inertiels dans le cadre d'une évaluation de la performance ou de la précision des capteurs en se basant sur le modèle de ces derniers enrichi de l'incertitude. L'idée principale ici est de proposer une alternative à la campagne de mesures expérimentale menée afin d'évaluer la performance de capteurs. Cette alternative intéressante est basée sur une méthode d'analyse mathématique. Elle nécessite d'une part d'établir un modèle et un critère mathématiques adaptés et, d'autre part, de proposer un algorithme efficace de son optimisation.

En effet, l'évaluation de la performance des capteurs est habituellement réalisée au cours des dernières étapes de leur conception, par exemple sur les tables tournantes ou dans les enceintes climatiques. Toutefois, ce processus, également appelé « caractérisation », est chronophage et ne permet de détecter les problèmes de conception qu'à une étape tardive, expérimentale, de cette dernière. Une méthode d'analyse basée modèle permet alors non seulement de gagner du temps, mais aussi de mieux anticiper et de pallier les problèmes de conception.

Une partie de mes recherches s'est donc focalisée sur l'étude de la performance des capteurs inertiels MEMS, voir le travail de thèse de Jorge Ayala-Cuevas [T.5] que j'ai co-encadré dans le cadre du projet Next4MEMS [P.12]. Dans ce domaine et vu la taille des dispositifs étudiés, le niveau de dispersion technologique, la dépendance du comportement aux conditions environnementales³, les erreurs de modélisation et le niveau accru de précision demandé⁴ rendent le cadre de la Commande Robuste encore plus pertinent.

Deux types d'indicateurs de performance ont été considérés en détail [IEE 2018] : la précision de la mesure : (i) biais et non-linéarité du facteur d'échelle (ou Scale Factor Non Linearity (SFNL)) et (ii) le niveau du bruit : Variance d'Allan.

Ces travaux sont remarquables en ce qu'ils visent à soutenir la construction d'un modèle de capteur prenant en compte la démodulation synchrone, souvent présente dans l'architecture des capteurs, et l'adaptation des méthodes de Commande Robuste à ce cas particulier. En se basant sur l'hypothèse d'un fonctionnement idéal de la modulation synchrone, les méthodes existantes de la Commande Robuste ont bel et bien pu être adaptées et appliquées quasi directement.

3. température, bruit, vibrations, humidité, etc.

4. relative au prix et à la taille des capteurs MEMS.

5.3.1 Évaluation de la précision de mesure des capteurs inertiels

Le problème d'évaluation du biais et de la SFNL a été transformé en un problème d'évaluation d'un critère mathématique dépendant d'un seul paramètre, dans un intervalle connu. La SFNL est définie comme une erreur relative maximale de la mesure d'un capteur vis-à-vis d'une caractéristique affine idéale entrée-sortie de ce dernier. Pratiquement, pour évaluer la SFNL, une campagne de mesures est réalisée pour plusieurs valeurs de grandeur à mesurer en entrée dans une plage fixée. Construction d'un modèle de capteur et d'un critère mathématique dépendant de la valeur de cette grandeur, permet une transformation du problème d'évaluation de la SFNL en un problème d'optimisation robuste.

La résolution de ce problème d'optimisation dans le domaine de Commande Robuste est connue, voir par exemple [Dinh 2005], ce qui nous a permis de proposer un outil d'évaluation basée modèle de ces caractéristiques des capteurs. Néanmoins, afin de réaliser cette transformation, un modèle du capteur a été développé en prenant en compte la modulation synchrone.

Par la suite, ce modèle de capteur a été enrichi avec d'autres incertitudes décrivant l'influence de la température, de l'environnement et des erreurs de modélisation. Grâce à la Commande Robuste, des outils d'évaluation du biais et de la SFNL avec différents scénarios de fonctionnement ont alors été proposés. Étant donné que ces outils d'évaluation sont basés modèle, ils permettent de remplacer un nombre important (voire infini) de caractérisations chronophages de capteurs pratiquées dans l'industrie. Cela ouvre la voie à la validation de la performance du capteur aux premiers stades de sa conception en discriminant facilement ces configurations non convenables.

5.3.2 Variance d'Allan basée modèle

Pour évaluer le niveau de bruit des capteurs, l'industrie recourt généralement à la variance d'Allan [Allan 1966]. Là encore, nous avons proposé un modèle de capteur prenant en compte la démodulation synchrone, et dont la norme H_2 permet de calculer la variance d'Allan.

Par la suite, après avoir enrichi le modèle avec des incertitudes liées aux variations de la température et de l'environnement ou à des erreurs de modélisation, un outil complet d'évaluation de la Variance d'Allan du capteur, basé sur le calcul de la norme H_2 robuste⁵, a été proposé, voir la Figure 5.3 pour une illustration de résultat d'analyse comparé à l'estimation de la variance d'Allan sur le démonstrateur. Cette approche, basée modèle, permet de supprimer de l'étape de conception un nombre important d'expériences habituellement réalisées en industrie pour évaluer la variance d'Allan du capteur dans différents scénarios de fonctionnement.

5.3.3 Problématique scientifique sous-jacente

Même si les méthodes proposées d'analyse de la performance de capteurs inertiels ont démontré leur pertinence dans le cadre applicatif, elles ont été basées sur une hypothèse assez restrictive d'un fonctionnement idéal de la modulation synchrone. Le modèle des capteurs plus réaliste serait donc un modèle sans cette hypothèse d'idéalité. Seulement si l'on prend en compte explicitement les effets de la modulation synchrone, le cadre des méthodes d'analyse proposées n'est plus valable. En effet, un tel modèle, en plus des incertitudes traditionnelles, fait apparaître la multiplication par des fonctions harmoniques à la pulsation donnée. La prise en compte de la spécificité de ces fonctions et de leur impact sur la performance de capteurs, nécessite un développement des nouvelles méthodes de Commande Robuste et constitue alors

5. Maîtrisé par la communauté de la Commande Robuste.

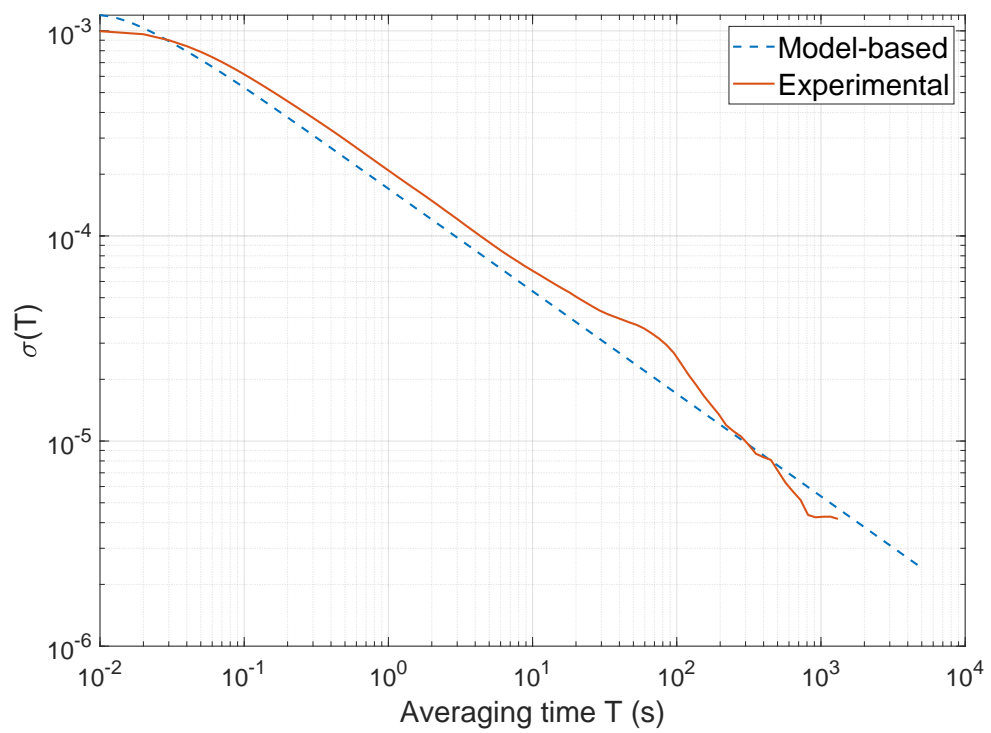


FIGURE 5.3 – Variance d’Allan évalué par la méthode proposée (courbe bleue en pointillée) et son estimation sur le démonstrateur (courbe rouge pleine).

une autre problématique scientifique de mes travaux de recherche, développée en détail dans la section 10.3.

5.4 Commande Robuste en Microélectronique

Dans le domaine Microélectronique, la plupart des systèmes présentent une architecture intégrant une ou plusieurs boucles de rétroaction. Ces boucles de rétroaction garantissent la poursuite des signaux de référence, le rejet des signaux de perturbation ou la mise en forme du bruit, mais surtout, elles préservent ces propriétés de manière robuste. Le dernier point est crucial pour la Microélectronique. Le niveau de dispersion technologique lors de la production, le faible rapport signal sur bruit et la petite taille des composants sont en effet à l'origine d'erreurs de modélisation relativement importantes. Les boucles de rétroaction apportent alors la robustesse indispensable à ces dispositifs, mais induisent aussi un risque d'instabilité non négligeable. La synthèse d'un correcteur (ou de la Commande) garantissant un comportement convenable du système global bouclé est alors une question essentielle, ce qui justifie la place importante de l'Automatique dans la conception de systèmes en Microélectronique.

Malheureusement, les méthodes actuelles de synthèse des boucles de rétroaction en Microélectronique se basent encore sur les méthodes de l'Automatique fréquentielle classique. Si ces méthodes ont été adaptées il y a quelques années, il subsiste aujourd'hui un certain décalage entre ce qu'elles peuvent offrir et les défis inhérents à la conception des systèmes actuels. En effet, la complexification croissante des systèmes modernes, la hausse des exigences de robustesse et de leurs cahiers des charges ainsi que la recherche d'optimisation fine et de compromis précis nécessitent des approches de synthèse de commande systématiques et intégrables dans le flux de conception des systèmes modernes en Microélectronique.

Même si les approches de la Commande Robuste semblent capables de relever ces défis, elles restent peu utilisées dans le domaine de la Microélectronique. Là encore, cela s'explique par la faible adaptation et acceptabilité des concepts théoriques assez pointus de la Commande Robuste en conception Microélectronique.

Mes travaux de recherche ont été en partie consacrés à l'adaptation et au transfert méthodologique de la Commande Robuste (et notamment Commande H_∞ et μ -analyse), afin de réduire ce fossé et contribuer à la diffusion de l'Automatique en Microélectronique. J'ai décidé d'illustrer la réussite d'une telle démarche avec deux exemples concrets : la Commande Robuste de boucles à verrouillage de phase (ou PLL) et de capteurs inertiels.

5.4.1 Commande Robuste pour les PLLs

Les boucles à verrouillage de phase, ou PLL, sont utilisées comme horloges pour synchroniser l'exécution d'opérations dans des systèmes d'électronique (télécommunication, mesure et instrumentation, informatique, etc.) ou tout simplement pour synthétiser un signal périodique avec certaines caractéristiques voulues (fréquence, phase, etc.) [Rubiola 2010]. Leur principe de fonctionnement consiste à commander en boucle fermée la phase du signal périodique produit par un oscillateur de fréquence variable, Voltage Controlled Oscillator (VCO), afin de le synchroniser avec un autre signal périodique produit par une source extérieure de référence. Une PLL traditionnelle est une boucle de rétroaction dont le schéma fonctionnel est représenté sur la Figure 5.4. En plus du VCO, on y trouve : un Comparateur de Phase, un dispositif permettant de générer un signal qui représente une image de la différence de phase entre deux signaux périodiques à son entrée et un Filtre, qui génère, à partir de la différence de phase mesurée, un signal de commande de la fréquence du VCO nécessaire à la synchronisation. Du point de vue de l'Automatique, le filtre de la PLL est considéré comme

un correcteur, car le signal de commande qu'il génère est destiné à imposer un bon comportement de la PLL dans sa globalité. L'utilisation de la PLL pour générer un signal périodique, même si l'on en dispose déjà d'un à son entrée, présente deux intérêts.

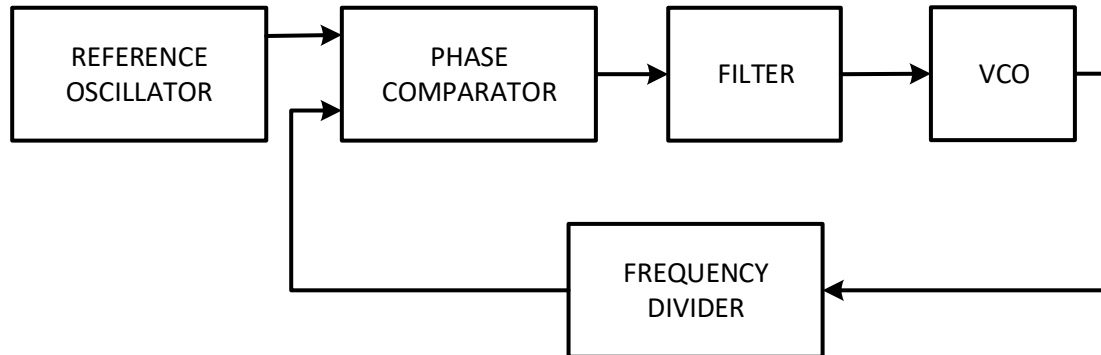


FIGURE 5.4 – Schéma fonctionnel d'une PLL traditionnelle

Premièrement, les boucles à verrouillage de phase sont en réalité utilisées avec un diviseur de fréquence dans la boucle de retour, voir la Figure 5.4. A sa sortie, la PLL génère donc un signal périodique synchrone avec le signal périodique appliqué à son entrée, mais possédant une fréquence plus élevée. D'autre part, il est possible de modifier cette fréquence en cours de fonctionnement, sans changer le signal d'entrée. Ceci se révèle très intéressant d'un point de vue applicatif.

Deuxièmement, dans le domaine de la Microélectronique de radiofréquence, il existe deux types d'oscillateurs permettant de générer un signal périodique. Le premier, le Quartz, génère un signal périodique pur, peu entaché de bruit⁶. L'inconvénient d'un Quartz est qu'il occupe beaucoup de place sur la puce électronique où est réalisé le dispositif, ce qui en augmente le coût, surtout si une démultiplication de sources du signal périodique est nécessaire. En outre, la fréquence du signal généré par un Quartz est faible (de l'ordre de quelques centaines de kHz) et ne peut pas être modifiée. Le second type d'oscillateur regroupe les oscillateurs en anneaux, ce qui constitue une alternative compacte d'oscillateurs Quartz. Ils peuvent être facilement intégrés à différents endroits sur une puce et permettent de générer un signal de fréquence très flexible pouvant atteindre plusieurs dizaines de GHz. Néanmoins, l'inconvénient est que les signaux périodiques issus des oscillateurs en anneaux sont très bruités. Les boucles à verrouillage de phase sont utilisées pour éliminer les inconvénients de ces deux types d'oscillateurs tout en gardant leurs avantages. Elles permettent de générer un signal périodique de fréquence élevé, en différents endroits du circuit. De plus, le bruit est atténué grâce⁷ à l'utilisation de la boucle de rétroaction et d'un signal périodique de faible bruit (voire de faible fréquence) à son entrée.

Cependant, les exigences fortes en termes du bruit de phase du signal périodique généré imposent de trouver un compromis lors de la conception des PLL modernes. Toutefois, les méthodes de l'Automatique traditionnelle ne permettent pas de trouver ce compromis de manière systématique. La conception de la PLL et de sa commande passe donc souvent par toute une série d'essais et d'erreurs, sans garantie de trouver la solution optimale.

6. On parle aussi de haut niveau de stabilité fréquentielle ou de faible bruit de phase.

7. Ou est mise en forme.

Nos travaux, basés sur la Commande H_∞ , ont permis de proposer une méthode systématique pour la conception de lois de commande de la PLL répondant aux exigences de cahier des charges fixé par les profils de niveau du bruit de phase du Quartz et du VCO donnés. Afin que cette méthode soit acceptée et exploitée par les concepteurs en Microélectronique, nous avons proposé un critère H_∞ adapté, dont le choix de signaux externes, de pondérations et du paramétrage de ces dernières permet de traduire le cahier de charges typiques en conception de PLLs.

Ce travail nous a permis de mettre en évidence une limite structurelle de la PLL qui influe sur la mise en forme du bruit de phase. En effet, à cause de la structure de commande à 1 degré de liberté (voir un seul filtre sur la Figure 5.4) de la PLL traditionnelle, il n'est pas possible de filtrer à la fois le bruit de phase du VCO⁸ et le bruit de phase du signal à l'entrée de la PLL. Il convient donc de trouver un compromis qui consiste traditionnellement à utiliser un Quartz à l'entrée de la PLL⁹ et à procéder à un filtrage important du bruit de phase du VCO.

Cette étude nous a donné une idée particulièrement intéressante. À condition qu'il soit possible d'estimer le bruit de phase d'un signal périodique, l'utilisation d'une architecture de commande à deux degrés de liberté (voir les deux filtres sur la Figure 5.5) permet de dépasser cette limite structurelle. Cela peut permettre soit d'obtenir un signal périodique avec un bruit de phase très faible (avec la structure Quartz et la PLL), soit de générer un signal de haute fréquence à bruit de phase raisonnable en utilisant la PLL sans Quartz, ce qui facilite considérablement l'intégration tout en diminuant le coût de fabrication.

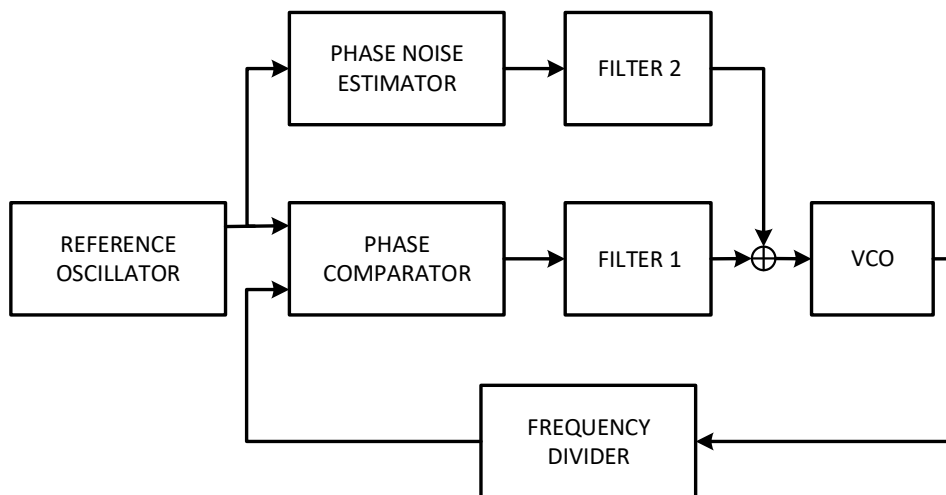


FIGURE 5.5 – Schéma fonctionnel d'une PLL à deux degrés de liberté.

Après avoir vérifié l'absence d'une telle architecture de la PLL dans l'état de l'art et proposé à la fois un dispositif d'estimation en temps réel du bruit de phase d'un signal périodique et la méthode de synthèse de lois de commande systématique, nous avons déposé un brevet portant sur une PLL à architecture innovante avec une commande à plusieurs degrés de liberté [B.3].

Cette démarche a démontré que la Commande Robuste permet non seulement de synthé-

8. Généralement important.

9. Générant le signal à faible bruit de phase.

tiser la loi de commande de manière systématique pour une architecture donnée, mais aussi de concevoir des nouvelles architectures de dispositifs dépassant l'état de l'art. Le projet LOPSY qui a suivi [P.8] a apporté la preuve de concept du brevet déposé en réalisant un démonstrateur réel de la PLL à architecture innovante. Les résultats de la performance en matière de bruit de phase de la nouvelle PLL par rapport à l'architecture traditionnelle sont représentés sur la Figure 5.6 avec différents réglages de filtres.

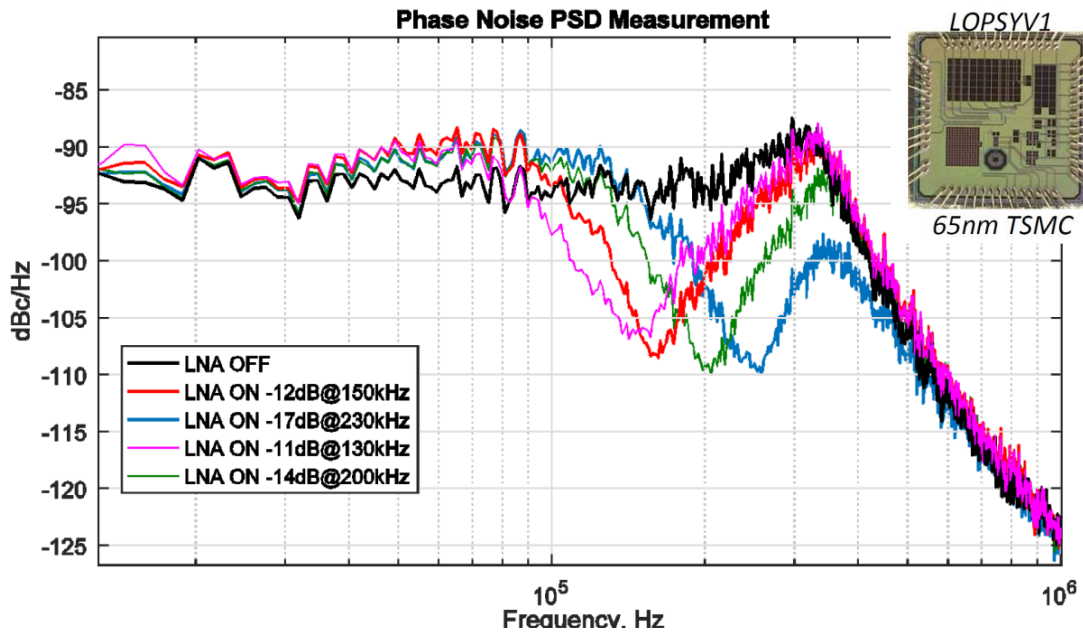


FIGURE 5.6 – Mesure expérimentale du bruit de phase de la PLL avec une architecture traditionnelle (courbe noire) et avec une architecture proposée (les courbes de couleurs représentent différents réglages de filtres obtenus par la commande H_∞).

5.4.2 Commande Robuste des capteurs inertiels

Les capteurs inertiels sont des dispositifs qui permettent de mesurer les grandeurs inertiels des mouvements d'un objet telles que la vitesse de rotation et l'accélération, ce qui est exploité, entre autres, dans les systèmes de navigation, d'orientation ou de stabilisation.

Les récentes avancées en fabrication de Microsystèmes Electromécaniques (ou Micro-Electro-Mechanical Systems (MEMS)) ont permis une miniaturisation considérable des capteurs inertiels et une utilisation de plus en plus large dans des domaines d'applications divers et variés [Kempe 2011, Shaeffer 2013, Yole Développement (institution) 2020]. Les capteurs inertiels MEMS présentent en effet des avantages indéniables en matière d'intégration dans des systèmes électroniques, de coût et de consommation d'énergie. Néanmoins, à cause de dispersions technologiques considérables à cette échelle et d'un faible rapport signal sur bruit, les capteurs inertiels MEMS ont une précision de mesure plus faible que leurs homologues macro.

Afin d'augmenter la précision de mesure, comme dans le cas de capteurs macros, on utilise la mesure en boucle fermée. En plus des aspects d'évaluation de la performance de capteurs inertiels, déjà évoqués précédemment, voir la section 5.3, l'aspect de leur commande est donc aussi très pertinent. Du point de vue de l'Automatique, le principe de mesure d'une grandeur

en boucle fermée consiste en une réjection de son effet sur l'élément sensible¹⁰. La grandeur à mesurer est considérée comme une perturbation et la commande assurant la régulation est alors liée à sa valeur¹¹. Elle sert donc comme le signal de sortie du capteur, après un éventuel post-traitement. Dans ce cas-là, en plus d'avantages en matière de la qualité de la mesure¹², la robustesse du système peut être grandement améliorée ce qui est crucial pour les MEMS. La commande en boucle fermée, et l'électronique la réalisant, peuvent en effet prendre en charge et compenser une grande partie des variations possibles de paramètres dues aux dispersions technologiques et à l'environnement, aux erreurs de modélisation, etc., relativement importants à l'échelle micrométrique. Il est donc naturel que la conception de ces systèmes soit basée sur l'approche système et l'Automatique.

En outre, dans le cas de capteurs résonnants comme le gyromètre, des mouvements périodiques doivent être créés avec une amplitude et une fréquence données afin de garantir leur bon fonctionnement. Une boucle de rétroaction supplémentaire est alors ajoutée pour exciter et contrôler ces mouvements. Bien que le système soit généralement conçu de telle sorte que les couplages entre la boucle d'excitation et la boucle de mesure soient minimisés, les imperfections de production et les exigences de performance accrues entraînent des couplages non négligeables et donc le système est en réalité multivariable.

Les récentes avancées dans l'électronique réalisant le contrôle offrent une possibilité d'embarquer de plus en plus d'intelligence et de boucles de rétroaction. Les cartes électroniques modernes sont capables d'assurer non seulement le traitement approprié des aspects multivariables, mais aussi une compensation en temps réel des imperfections de la fabrication, des couplages parasites, de la dérive des paramètres du capteur, etc. [Oboe 2005, Zurich Instruments 2015]. Malheureusement, l'industrialisation d'une telle solution de capteurs inertiels MEMS sophistiqués reste très limitée. La présentation plénière du Dr. Mike Judy, de chez Analog Device, au congrès IEEE Inertial 2019 sur le sujet "High Performance Inertial Sensors at Analog Devices", témoigne qu'en dépit d'une évolution considérable de l'architecture mécanique et de son processus de fabrication, l'architecture de commande de capteurs inertiels MEMS et leur électronique n'ont pas évolué depuis une trentaine d'années. Une des raisons d'un tel constat est que les méthodes traditionnelles de l'Automatique actuellement utilisées pour la synthèse de la commande dans l'industrie inertielle ne sont malheureusement pas en mesure de répondre aux défis de conception d'un capteur MEMS intégrant pleinement le niveau d'intelligence offert par les cartes de l'électronique de contrôle modernes.

Parmi mes activités récentes de recherche, une partie a été consacrée au transfert de la Commande Robuste, jusqu'à maintenant négligée, dans le domaine de la conception de capteurs inertiels MEMS et de leur commande. Afin de réussir cette démarche, des efforts particuliers ont été consacrés à la pédagogie et à l'adaptation de notre méthodologie aux besoins de l'application, ainsi qu'à son transfert vers l'industrie.

Deux indicateurs concrets de la réussite de cette démarche ont vu le jour dans le cadre de la thèse de Fabricio Saggin [T.4] que j'ai co-encadrée dans le contexte du projet Next4MEMS [P.12].

Premièrement, une nouvelle méthode de calcul des lois de commande numérique de la boucle de mesure¹³ du gyromètre a été développée. Basée sur la Commande H_∞ , elle a été conçue pour une architecture donnée de la carte électronique [C.29]. Cette méthode a permis de gagner, pour le même gyromètre et selon le critère évalué, entre 5-40% d'amélioration de la performance par rapport à la méthode précédente, basée sur les approches de conception de

10. Par exemple une force inertielle sur le déplacement d'une masse.

11. Généralement proportionnelle à la grandeur à mesurer.

12. Augmentation de la bande passante de capteur, de la linéarité de la mesure, etc.

13. Appellée aussi mode sens.

Méthodologie	SFNL (ppm)	SFOT (%)	BOT ($^{\circ}/s$)	RMS noise ($^{\circ}/s$)	ARW ($^{\circ}/\sqrt{h}$)	BI ($^{\circ}/h$)
Traditionnelle	259	0.032	0.013	0.035	0.148	0.317
Proposée	150	0.029	0.010	0.020	0.097	0.302
Améliorations	32%	10%	22%	43%	34%	5%

TABLE 5.1 – Résultats d'évaluation de différents critères de précision de mesure [IEE 2018] de 6 gyromètres avec les lois de commande synthétisées par la méthodologie proposée comparée à la méthodologie traditionnelle

modulateurs $\Sigma - \Delta$, voir le Tableau 5.1 et la Figure 5.7 où la Variance d'Allan, un indicateur clé de la dérive de capteurs inertiels [IEE 2018], est représentée. Dans ce cas, le défi principal a été de comprendre les limites de l'architecture de la commande imposée, ce qui sur le fond correspond aux contraintes structurelles de commande, et de proposer un critère H_{∞} adapté. Ce critère garantit non seulement la compatibilité avec les contraintes structurelles de correcteur, mais permet aussi d'accroître la robustesse du correcteur vis-à-vis des erreurs de modélisation de la partie mécanique du capteur et du relai présent dans l'architecture $\Sigma - \Delta$.

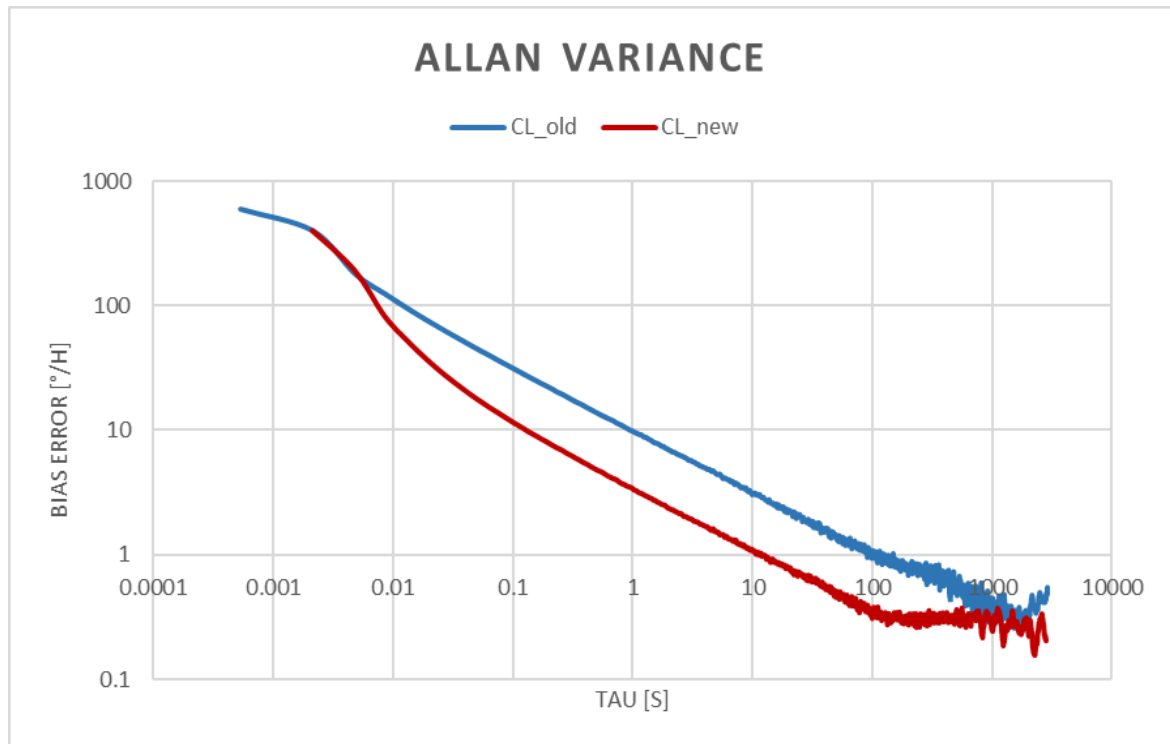


FIGURE 5.7 – Variance d'Allan obtenue pour les deux capteurs, dont la commande du mode "sense" a été synthétisée par la méthode proposée (courbe rouge) et la méthode précédente traditionnellement employée par notre partenaire industriel.

La méthode proposée s'est révélée plus systématique et maîtrisée que la méthode traditionnelle, mais aussi transparente pour les techniciens l'utilisant chez notre partenaire industriel. Elle est actuellement transférée chez Tronics Microsystems et intégrée dans le flux de conception d'une nouvelle gamme de gyromètres. A ce jour, en moyenne, le même niveau de performance a été atteint après le transfert et l'industrialisation, pour une population de 300 nouveaux capteurs fabriqués.

Deuxièmement, comme dans le cas de la commande de la PLL de la section précédente,

une nouvelle architecture de commande dite directe, basée sur la Commande Robuste, a été proposée et implémentée sur un démonstrateur en démontrant sa viabilité, voir [C.25] et [C.30]. Même si le niveau de performance de mesure obtenu sur le seul capteur testé est encore faible et qu'une optimisation complémentaire est nécessaire, cette contribution a été récompensée comme 3e meilleur papier d'étudiant lors du congrès de capteurs inertiels IEEE Inertial 2021 pour avoir osé et validé l'implémentation d'une nouvelle architecture de commande prometteuse. Ceci constitue un autre exemple concret du potentiel des méthodes de l'Automatique et de la Commande Robuste, en particulier pour l'évolution de l'architecture et l'amélioration de la conception de systèmes en Microélectronique.

5.4.3 Problématique scientifique sous-jacente

Comme pour les sections précédentes, le déploiement quasi direct de méthodes de la Commande robuste aux problèmes de commande dans le domaine Microélectronique, en plus de démontrer leur potentiel important, a permis de dégager plusieurs problématiques scientifiques ce qui a motivé le développement de nouvelles méthodes de conception de commande.

Premièrement, du fait des progrès technologiques récents, l'utilisation de plusieurs boucles de rétroactions interconnectées est de plus en plus fréquente dans les architectures de systèmes modernes. La conception de la commande qui assure le bon comportement d'une boucle séparée (objectif local) n'est plus suffisante. Il est désormais nécessaire d'assurer le bon comportement de la boucle, en prenant en compte son environnement, les interactions avec d'autres boucles de rétroactions, etc.. Dans certaines applications (réseaux de PLL, réseaux de capteurs ou, plus généralement, réseaux de Multi-agents intelligents interconnectés) on cherche même à concevoir une commande assurant les objectifs globaux, un bon comportement de l'ensemble des boucles de rétroaction interconnectées. Face à ce constat, les méthodes de conception de commande basées sur une utilisation quasi directe de la Commande Robuste, développées dans cette section, ne sont plus adaptées. La question naturelle est alors : comment prendre en compte les contraintes structurelles, décentralisées de commande dans un contexte d'un réseau de boucles de rétroaction interconnectées, potentiellement de grande dimension ? Ceci définit toute une problématique scientifique à part entière qui nécessite un développement de nouvelles méthodes de conception de commande proposée dans la section 8.3.

Deuxièmement, comme dans le cas d'analyse, la modulation synchrone, souvent utilisée dans les capteurs inertiels, pose également la problématique scientifique très intéressante en ce qui concerne la commande. En effet, l'utilisation de l'architecture de commande basée sur la modulation dans la boucle de rétroaction présente beaucoup d'avantages d'implémentation, mais nécessite une extension des méthodes présentées ici. Même en prenant en compte l'hypothèse d'idéalité de la modulation synchrone, l'exploitation directe de méthodes proposées dans ce chapitre n'est pas possible à cause de la présence d'opérations de multiplication des signaux de la boucle par des fonctions harmoniques. La question sous-jacente est alors, est-il possible de proposer un cadre de modélisation adaptée à cette situation, mais qui reste raisonnable de point de vue de la complexité algorithmique ? Cette problématique fait partie d'un des axes récents de mes activités de recherche et est présentée en détail dans la section 10.2.

5.5 Commande active de vibrations en Mécatronique

Un autre exemple de la diffusion de la Commande Robuste que je voudrais mettre en avant, c'est celui en Mécatronique. Il s'agit du travail de la thèse de Peng Wang [T.2] que j'ai co-encadré dans le cadre du projet [P.5] sur le contrôle actif des vibrations d'une structure mécanique flexible. L'objectif était de contrôler les vibrations sur une plage de fréquence

large et dans des zones spécifiques de la structure mécanique qui ne sont pas accessibles à la mesure.

Pour atteindre cet objectif, une méthodologie complète incluant les étapes de Modélisation, d'Identification, de Commande et d'Analyse Robustes a été proposée [A.6].

Les deux principaux défis de ce travail ont été le développement d'un modèle et du critère H_∞ adaptés à l'application. En effet, dans le domaine Mécatronique, les modèles généralement obtenus par les éléments finis ne sont pas forcément adaptés aux objectifs de la commande. Ils sont à la fois trop complexes sur certains aspects et insuffisamment précis sur d'autres. Nous avons donc développé une procédure de recalage des paramètres du modèle basé sur l'identification et une méthode de réduction d'ordre du modèle complet obtenu [C.22]. La méthode de réduction d'ordre proposée est applicable aux systèmes multivariables et minimise l'erreur due à la réduction sur une plage de fréquence choisie par l'utilisateur. Cette approche nous a permis d'améliorer la précision du modèle, notamment au niveau de l'information sur la phase dans la plage de fréquence d'intérêt, et de tronquer le modèle au-delà de cette plage ayant peu d'intérêt pour la commande. La troncature génère une erreur qui peut aussi être bornée, la borne obtenue étant exploitée pour garantir la robustesse de la commande. Le critère H_∞ proposé assure, en plus de la robustesse, la réduction de l'énergie des vibrations dans les zones spécifiques.

Il est remarquable que le niveau de réduction de l'énergie prédite par le modèle soit très proche de ce qui a été observé sur le démonstrateur, voir les Figures 5.8 et 5.9, confirmant ainsi la qualité du modèle et de la loi de commande développées.

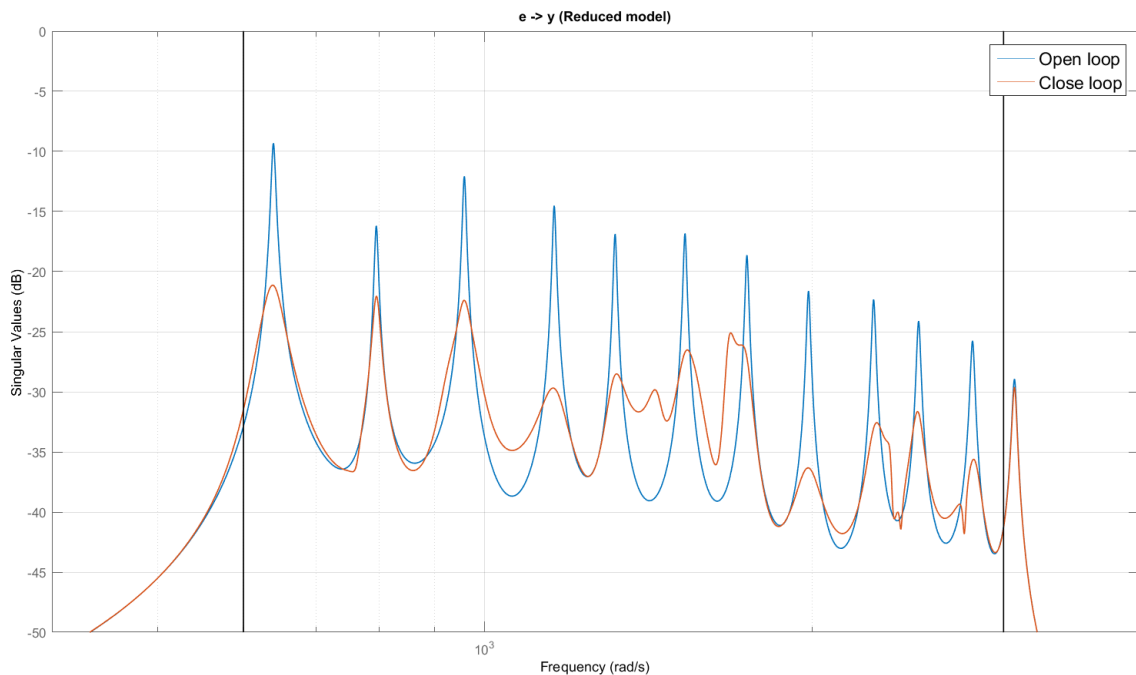


FIGURE 5.8 – Valeur singulière maximale du modèle réduit en boucle ouverte (courbe bleue) et en boucle fermée (courbe rouge), représentant la réduction de l'énergie de vibrations prédites par le modèle selon les fréquences. Les lignes verticales délimitent la plage de fréquence d'intérêt.

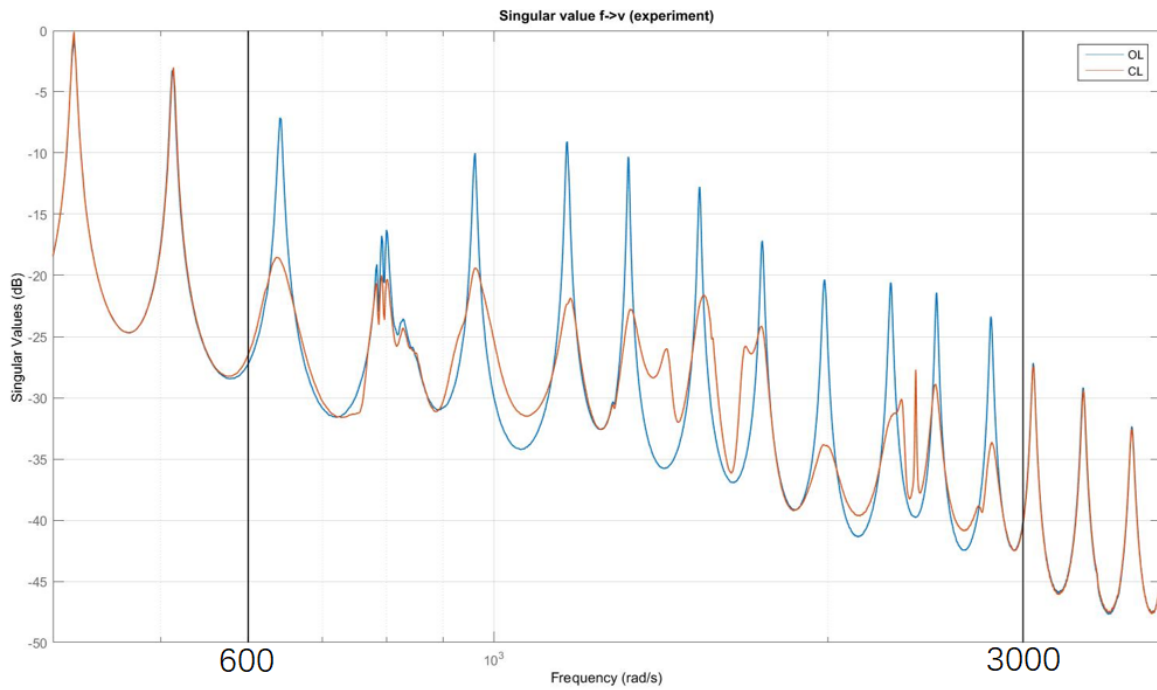


FIGURE 5.9 – Estimation de la valeur singulière maximale en boucle ouverte (courbe bleue) et en boucle fermée (courbe rouge), représentant la réduction de l'énergie de vibrations observée sur le démonstrateur selon les fréquences. Les lignes verticales délimitent la plage de fréquence d'intérêt.

5.5.1 Problématique scientifique sous-jacente

Même si les travaux de recherche sur l'extension de la thématique présentée ici sont encore en cours¹⁴, voir les thèses d'Eva Markiewicz [T.6] et de Halim Ould Lahsen [T.7], que je co-encadre, il est important également de souligner une problématique scientifique sous-jacente. Pour les raisons d'implémentation pratique et grâce aux possibilités offertes par le progrès technologique, une extension de la commande active de vibrations dans un cadre de la commande spatialement distribuée (multi-capteurs / multi-actionneurs) ou décentralisée (réseaux d'agents décentralisés) est d'une importance cruciale. Il semble en effet possible de revisiter la commande H_∞ traditionnelle afin de l'adapter au contexte distribué.

14. et ne seront pas présentés dans ce manuscrit.

Cadre général de la Commande Robuste

Contents

6.1	Introduction	69
6.2	Modélisation des systèmes complexes	69
6.3	Approche entrée-sortie	72
6.3.1	Contraintes quadratiques pour caractériser un système	72
6.3.2	Contraintes quadratiques pour définir la performance	75
6.3.3	Conditions de performance et de stabilité	75
6.3.4	De l'Analyse vers la Synthèse	79

6.1 Introduction

Ce chapitre a pour objectif de fixer le cadre général des méthodes et outils de la Commande Robuste, ainsi que ses extensions. Ce cadre s'avère très pertinent vis-à-vis des objectifs de conception de systèmes complexes et sera utilisé dans les chapitres suivants de ce mémoire afin de proposer une démarche générale de conception de systèmes qui sera appliquée ensuite à des classes de systèmes et problèmes plus concrets.

La Représentation Fractionnaire Lineaire (Linear Fractional Representation (**LFR**) en anglais) pour la modélisation de systèmes complexes sera présentée dans un premier temps, ainsi que l'approche entrée-sortie et les conditions assez génériques d'Analyse et de Synthèse.

6.2 Modélisation des systèmes complexes

La modélisation et la représentation mathématique de systèmes dynamiques sont des aspects clés pour la conception basée modèle de ces derniers. La question est non seulement de disposer du modèle le plus représentatif de la réalité possible, mais aussi suffisamment simple pour pouvoir l'exploiter de manière efficace. Ce compromis « représentativité-complexité » est particulièrement crucial pour la conception des systèmes modernes complexes.

Les représentations traditionnelles des systèmes dynamiques, qu'il s'agisse de la représentation d'état (équations différentielles ordinaires) ou de la fonction de transfert (dans le cas d'un système Linéaire Temps Invariant (**LTI**)), ne sont pas forcément adaptées à la complexité sous-jacente des systèmes actuels. En effet, ces derniers sont souvent composés de plusieurs sous-systèmes interconnectés avec de nombreuses incertitudes, des parties variantes dans le temps, voire non-linéaires et de dimension infinie. Une représentation hiérarchisée de ces systèmes, très fréquemment exploitée en Microélectronique, permettrait de régler plus finement ce compromis, mais nécessite de sortir du cadre traditionnel de la modélisation.

Pour ces raisons et dans le contexte de la Commande Robuste, une Représentation Fractionnaire Linéaire (LFR) [Doyle 1991] a été proposée. Expliquée de manière simple, une LFR est une interconnexion de deux opérateurs, telle que représentée sur la Figure 6.1 et décrite par l'équation :

$$T_{w \rightarrow z} : \begin{cases} p & = \Delta(q) \\ \begin{bmatrix} q \\ z \end{bmatrix} & = \underbrace{\begin{bmatrix} M_{11} & M_{12} \\ M_{21} & M_{22} \end{bmatrix}}_M \left(\begin{bmatrix} p \\ w \end{bmatrix} \right) \end{cases} \quad (6.1)$$

où $T_{w \rightarrow z}$ est un opérateur global reliant le signal d'entrée w avec le signal de sortie z . Dans le cas où le système (6.1) est LTI et en associant les fonctions de transfert $\Delta(s)$ et $M(s)$ aux opérateurs Δ et M via la transformée de Laplace, il est possible de calculer la fonction de transfert $T_{w \rightarrow z}(s)$ grâce à la Transformation Linéaire Fractionnelle¹ (Linear Fractional Transformation (LFT)) comme suit :

$$T_{w \rightarrow z}(s) = M_{22}(s) + M_{21}(s) \Delta(s) (I - M_{11}(s) \Delta(s))^{-1} M_{12}(s)$$

Dans la suite de ce mémoire, cette opération sera utilisée avec sa notation compacte :

$$\Delta \star \begin{bmatrix} M_{11} & M_{12} \\ M_{21} & M_{22} \end{bmatrix} (s) := M_{22}(s) + M_{21}(s) \Delta(s) (I - M_{11}(s) \Delta(s))^{-1} M_{12}(s)$$

Il sera également intéressant de définir une autre notation compacte pour une opération LFT dans l'autre sens :

$$\begin{bmatrix} H_{11} & H_{12} \\ H_{21} & H_{22} \end{bmatrix} \star K(s) := H_{11}(s) + H_{12}(s) K(s) (I - H_{22}(s) K(s))^{-1} H_{21}(s)$$

avec deux opérateurs LTI H et K .

Dans la représentation (6.1), l'opérateur Δ est souvent l'opérateur qui pose le plus de difficultés pour la conception de système. Il peut inclure la dynamique du système, des incertitudes, des parties variant dans le temps, des non-linéarités, un grand ensemble de sous-systèmes à concevoir voire de dimension infinie ou une combinaison de tous ces aspects. On peut parfois lui associer tout un ensemble d'opérateurs Δ . L'opérateur M est quant à lui souvent considéré comme la partie la plus « maîtrisée » du système : la partie nominale du modèle et/ou décrivant l'interconnexion connue à l'avance ou non de sous-systèmes. Dans ce dernier cas, l'opérateur Δ est un opérateur bloc diagonal $\Delta = \mathbf{bdiag}_{i=1}^N(\Delta_i)$ et la Figure 6.1 peut être précisée comme illustré sur la Figure 6.2.

La LFR est une généralisation de la représentation d'état. En effet, dans le cas où Δ est un opérateur intégral (dans le domaine Laplace $\Delta(s) = \frac{1}{s} I_N$) et où M est une matrice réelle de dimensions appropriées $M = \begin{bmatrix} A & B \\ C & D \end{bmatrix}$, une représentation d'état est obtenue.

On peut donc voir qu'une représentation d'état, en termes de LFRs, est tout simplement une interconnexion des intégrateurs. Cependant, dans des systèmes complexes modernes, les sous-systèmes le constituant ne sont pas forcément des intégrateurs, mais d'autres systèmes dynamiques plus généraux (par exemple, Phase Locked Loop (PLL) dans les systèmes de distribution du signal d'horloge [T.0], ou résonateurs dans les filtres BAW (Bulk Acoustic

1. Il est possible de définir LFT dans le cas plus général non-linéaire. Cependant pour ne pas trop alourdir le propos et parce que cette définition simple est bien suffisante pour ce manuscrit, cette définition simple dans le cas LTI est utilisée.

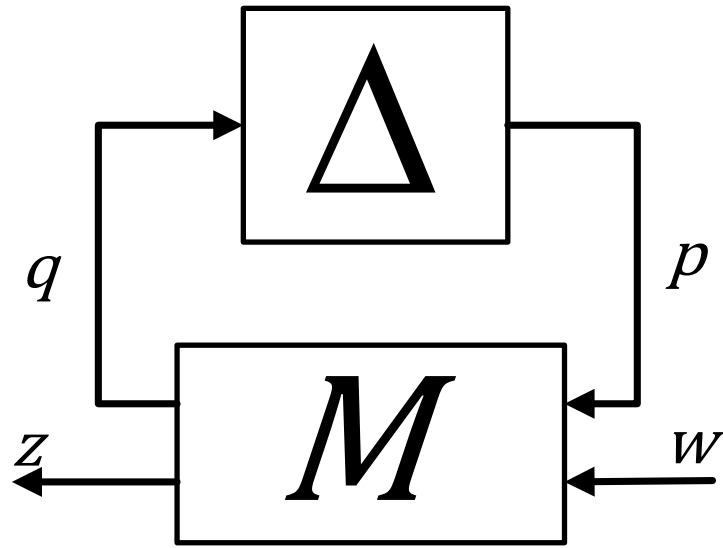


FIGURE 6.1 – Une représentation Fractionnaire Lineaire (LFR)

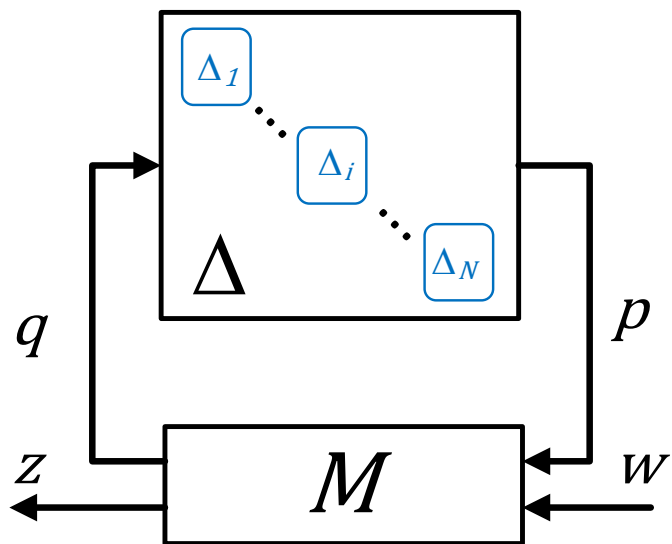


FIGURE 6.2 – Interconnexion sous forme d'une Représentation Fractionnaire Linéaire (LFR)

Wave (BAW)) [T.3]). Il est bien évidemment possible, après quelques transformations, de représenter également un tel système sous forme de représentation d'état, mais, dans une telle représentation, la structure hiérarchique, système global $T_{w \rightarrow z}$ et systèmes locaux Δ_i (voir la Figure 6.2), sera perdue. En outre, une LFR peut être composée d'autres LFRs (LFR de LFRs) permettant ainsi de représenter le système sur plusieurs niveaux hiérarchiques où le système global est constitué d'une interconnexion de sous-systèmes qui sont, eux-mêmes, une interconnexion d'autres sous-systèmes, etc.

Dans la suite de ce mémoire, nous allons voir que la structure hiérarchique des LFRs sera pleinement exploitée pour réduire la complexité de problèmes de conception sous-jacents. Cette idée est d'autant plus pertinente que la hiérarchisation des modèles est en adéquation avec ce qui est généralement fait en modélisation dans les disciplines de métiers. L'exploitation de la structure hiérarchique, par exemple en Microélectronique (niveau système, niveau circuit électronique, niveau transistors), est en effet un aspect crucial.

6.3 Approche entrée-sortie

Comme évoqué dans l'introduction de ce chapitre, l'approche entrée-sortie est une extension très pertinente de la Commande Robuste. Elle se base sur la description du comportement d'un système sous forme de *contraintes quadratiques* [Yakubovich 1973]. Les contraintes quadratiques ont un rôle double. Elles peuvent décrire avec plus ou moins de précisions le comportement et différentes propriétés d'un système (ou d'une partie d'un système) ou caractériser la performance visée fixant ainsi les objectifs de la conception. Étant donné les contraintes quadratiques, il est donc possible d'assurer la stabilité du système, grâce à la *séparation de graphes* [Safonov 1980]. Combiné avec la *S*-procédure [Yakubovich 1977], un certain niveau de performance du système peut être également assuré en plus de la stabilité. Ces notions sont brièvement présentées dans cette section en suivant des idées similaires abordées dans [Scorletti 2006a].

6.3.1 Contraintes quadratiques pour caractériser un système

Pour un système donné, l'ensemble des couples signaux d'entrée-signaux de sortie, par exemple (p, q) , est appelé *graphe*. L'étude du comportement du système peut alors être réalisée en se focalisant davantage sur son graphe que sur sa description mathématique interne. L'idée est de caractériser le graphe d'un système par une ou plusieurs contraintes quadratiques vérifiées par les couples signaux d'entrée-signaux de sortie. Une contrainte quadratique assez générale, pour un signal q et un signal p , peut être définie par un opérateur linéaire auto-adjoint Π^2 comme :

$$\sigma(p, q, \Pi) = \int_0^\infty \begin{bmatrix} p(t) \\ q(t) \end{bmatrix}^T \underbrace{\begin{bmatrix} \Pi^{11} & \Pi^{12} \\ \Pi^{21} & \Pi^{22} \end{bmatrix}}_{\Pi} \begin{bmatrix} p(t) \\ q(t) \end{bmatrix} dt \geq 0 \quad (6.2)$$

Il est important de remarquer que même si nous utilisons principalement la relation non négative dans ce manuscrit, les deux signes de contraintes sont possibles, $\sigma(p, q, \Pi) \geq 0$ ou $\sigma(p, q, -\Pi) = \sigma(p, q, \tilde{\Pi}) \leq 0$ ainsi que l'égalité : $\sigma(p, q, \Pi) = 0$.

Pour l'instant, focalisons-nous sur la contrainte quadratique (6.2). Si les signaux q et p sont respectivement à l'entrée et à la sortie d'un opérateur Δ , c'est-à-dire $p = \Delta(q)$, on dit alors que le graphe (p, q) de l'opérateur Δ satisfait la contrainte quadratique précédente.

2. Un opérateur linéaire Π d'un espace \mathcal{H} vers espace \mathcal{H} est un opérateur auto-adjoint, notation compacte $\Pi = \Pi^*$, si $\forall f, g \in \mathcal{H}$ on a $\langle \Pi f, g \rangle = \langle f, \Pi g \rangle$, où $\langle \cdot, \cdot \rangle$ définit le produit scalaire sur l'ensemble \mathcal{H} .

La contrainte quadratique introduite est aussi appelée contrainte quadratique intégrale ou Integral Quadratic Constraint (IQC) [Megretski 1997]. Elle est exprimée dans le *domaine temporel*. Néanmoins, dans certains cas (une majorité dans ce mémoire), il est plus convenable d'exprimer la contrainte quadratique dans le *domaine fréquentiel*. Ainsi, grâce au Théorème de Parseval-Plancherel, la contrainte précédente peut être réécrite dans le domaine fréquentiel comme :

$$\sigma(p, q, \Pi) = \int_{-\infty}^{\infty} \begin{bmatrix} p(j\omega) \\ q(j\omega) \end{bmatrix}^* \underbrace{\begin{bmatrix} \Pi^{11}(j\omega) & \Pi^{12}(j\omega) \\ \Pi^{21}(j\omega) & \Pi^{22}(j\omega) \end{bmatrix}}_{\Pi(j\omega)} \begin{bmatrix} p(j\omega) \\ q(j\omega) \end{bmatrix} d\omega \geq 0 \quad (6.3)$$

Maintenant, si l'opérateur Δ est un opérateur LTI dont le graphe respecte la condition (6.3), cette dernière est équivalente à [Megretsky 1993] :

$$\begin{bmatrix} \Delta(j\omega) \\ I \end{bmatrix}^* \underbrace{\begin{bmatrix} \Pi^{11}(j\omega) & \Pi^{12}(j\omega) \\ \Pi^{21}(j\omega) & \Pi^{22}(j\omega) \end{bmatrix}}_{\Pi(j\omega)} \begin{bmatrix} \Delta(j\omega) \\ I \end{bmatrix} \geq 0, \quad \forall \omega \in \overline{\mathbb{R}} \quad (6.4)$$

ce qui définit une contrainte quadratique simple, non intégrale.

En fonction de la nature de l'opérateur linéaire Π utilisé pour définir la contrainte quadratique, cette dernière peut être statique ou dynamique. Si l'opérateur Π est sans mémoire (statique) ou indépendant de la fréquence³, à l'instar d'une matrice réelle, la contrainte quadratique est appelée *statique*. Si, au contraire, l'opérateur Π possède de la mémoire ou est dépendant de la fréquence, la contrainte quadratique est appelée *dynamique*. En fonction des objectifs visés, la contrainte quadratique statique peut s'avérer tout à fait pertinente. Dans d'autres situations, il peut être nécessaire d'inclure la dynamique dans l'opérateur Π .

Contrainte quadratique pour la caractérisation précise d'un opérateur

La contrainte quadratique introduite peut caractériser les propriétés d'un opérateur Δ tel que $p = \Delta(q)$. En effet, dans ce cas-là, la contrainte

$$\sigma\left(p, q, \begin{bmatrix} 0 & I \\ I & 0 \end{bmatrix}\right) \geq 0$$

révèle la propriété de passivité de l'opérateur, alors que la contrainte

$$\sigma\left(p, q, \begin{bmatrix} -I & 0 \\ 0 & I \end{bmatrix}\right) \geq 0$$

caractérise son L_2 -gain (ou la norme H_∞ dans le cas LTI).

Il est évident qu'une contrainte quadratique ne caractérise pas forcément de manière précise le comportement d'un opérateur donné Δ . En effet, si Δ est un opérateur passif, la contrainte $\sigma\left(p, q, \begin{bmatrix} 0 & I \\ I & 0 \end{bmatrix}\right) \geq 0$ décrit non seulement son graphe, mais aussi le graphe de tous les opérateurs passifs imaginables.

D'un côté, on peut voir cela comme une *limitation* imposée par un manque de précision, mais la précision de la caractérisation d'un opérateur peut être améliorée en combinant plusieurs contraintes quadratiques bien choisies. Supposons que (le graphe de) l'opérateur Δ

3. Même si l'on distingue la pulsation, en *rad/sec*, de la fréquence, en *Hz*, tout au long de ce manuscrit le terme « fréquence » sera utilisé.

satisfait d contraintes quadratiques définies par $\Pi_1, \Pi_2, \dots, \Pi_d$. La contrainte quadratique combinée :

$$\forall \tau_i \geq 0, i = \{1, 2, \dots, d\}, \quad \sigma \left(p, q, \sum_{i=1}^d \tau_i \Pi_i \right) \geq 0 \quad (6.5)$$

permet alors de caractériser l'opérateur de manière beaucoup plus précise, car il constitue non pas une, mais une infinité de contraintes quadratiques. En se basant sur d d'opérateurs linéaires auto-adjoints Π_i , nous pouvons ainsi définir tout un ensemble d'opérateurs linéaires auto-adjoints

$$\hat{\Pi} = \left\{ \Pi = \Pi^* \mid \forall i \in \{1, \dots, d\} \exists \tau_i \geq 0, \Pi = \sum_{i=1}^d \tau_i \Pi_i \right\} \quad (6.6)$$

pour lequel les contraintes quadratiques correspondantes seront forcément satisfaites :

$$\sigma(p, q, \Pi) \geq 0, \quad \forall \Pi \in \hat{\Pi}. \quad (6.7)$$

Dans ce cas-là, on parle d'une *paramétrisation* des contraintes quadratiques grâce aux paramètres non négatifs τ_i . Il est évident que d'autres types de paramétrisation sont envisageables. Nous en verrons quelques exemples plus tard dans ce manuscrit.

Contrainte quadratique pour la caractérisation robuste des opérateurs

D'un autre côté, la capacité des contraintes quadratiques à caractériser plusieurs opérateurs peut être vue comme un *avantage*. Surtout dans le cas où non pas un opérateur Δ , mais tout un ensemble d'opérateurs Δ doit être caractérisé. Cette vision *robuste* sera adoptée dans la suite de ce manuscrit, car elle est très pertinente quand les opérateurs en question modélisent un système incluant des dispersions technologiques, des incertitudes, des parties imprécises ou variantes dans le temps, *etc.* Dans ce cas-là, un ensemble d'opérateurs auto-adjoints décrivant tous les opérateurs $\Delta \in \Delta$ peut être introduit. Notons cet ensemble Φ_Δ et définissons-le par la suite comme :

$$\Phi_\Delta = \left\{ \Phi = \Phi^* \mid \forall \Delta \in \Delta, \forall q, \sigma \left(\overbrace{\Delta(q)}^p, q, \Phi \right) \geq 0 \right\} \quad (6.8)$$

En général, il n'est pas facile de trouver l'ensemble Φ_Δ pour un ensemble d'opérateurs Δ donné et une paramétrisation simple similaire à (6.6), mais applicable à tout ensemble Δ , peut être proposée. Soit $\{\Pi_1, \Pi_2, \dots, \Pi_d\}$ un ensemble d'opérateurs linéaires auto-adjoints donnés tel que $\forall \Delta \in \Delta, \forall q$:

$$\sigma \left(\overbrace{\Delta(q)}^p, q, \Pi_i \right) \geq 0. \quad (6.9)$$

Il est alors possible de définir la paramétrisation de l'ensemble d'opérateurs Δ suivante :

$$\Pi_\Delta = \left\{ \Pi = \Pi^* \mid \forall i \in \{1, \dots, d\} \exists \tau_i \geq 0, \Pi = \sum_{i=1}^d \tau_i \Pi_i \right\}. \quad (6.10)$$

Cette dernière paramétrisation ne définit qu'un sous-ensemble de Φ_Δ , c'est-à-dire :

$$\Pi_\Delta \subseteq \Phi_\Delta$$

Néanmoins, dans certains cas spécifiques de l'ensemble Δ et si les contraintes quadratiques élémentaires (défini par Π_i) sont choisies de manière appropriée, la paramétrisation de contraintes quadratiques (6.10) peut décrire très précisément l'ensemble d'opérateurs. En général, plus l'ensemble Π_Δ est proche de l'ensemble Φ_Δ , plus la description de l'ensemble Δ par les contraintes quadratiques associées sera précise.

6.3.2 Contraintes quadratiques pour définir la performance

Précédemment, nous avons vu que les contraintes quadratiques permettent de décrire ou caractériser un système avec précision. Une autre interprétation des contraintes quadratiques est aussi possible : elles peuvent aussi définir l'objectif de performance du système à concevoir. En effet, soit l'opérateur $T_{w \rightarrow z}$ (6.1) modélisant le système global. La contrainte quadratique

$$\sigma \left(z, w, \begin{bmatrix} -I & 0 \\ 0 & \gamma^2 I \end{bmatrix} \right) \geq 0$$

permet de borner le L_2 -gain de l'opérateur et donc d'évaluer la performance du système. Il est donc possible de fixer l'objectif pour le système à concevoir, en termes de valeur maximale γ à ne pas dépasser, ou de concevoir le système minimisant la valeur de γ . Il est évident que d'autres types de performance sont envisageables. Des exemples seront présentés plus tard dans ce manuscrit.

Pour l'instant, sans rentrer dans les détails, nous définissons une contrainte quadratique de performance plus générale suivante :

$$\exists \varepsilon > 0, \quad \sigma \left(z, w, \Pi^{perf} - \varepsilon I \right) \geq 0 \quad (6.11)$$

avec un opérateur linéaire auto-adjoint

$$\Pi^{perf} = \begin{bmatrix} \Pi_p^{11} & \Pi_p^{12} \\ \Pi_p^{21} & \Pi_p^{22} \end{bmatrix}$$

où le scalaire $\varepsilon > 0$ est utilisé pour imposer la condition stricte, souvent nécessaire pour des raisons pratiques de définition de la performance.

Dans la suite de ce chapitre, tester ou assurer un niveau de performance revient soit à vérifier la condition (6.11) soit à optimiser (minimiser ou maximiser) certains paramètres clés de l'opérateur Π^{perf} .

Selon la même idée que précédemment, plusieurs types de contraintes quadratiques de performance peuvent être évalués pour le même système.

6.3.3 Conditions de performance et de stabilité

Après avoir introduit les contraintes quadratiques, il est donc possible d'établir les conditions pour assurer un niveau de performance ainsi que la stabilité de système. Ces conditions jouent un rôle important dans l'approche entrée-sortie et seront utilisées pour la conception des systèmes complexes de ce mémoire.

En profitant de l'interprétation double de contraintes quadratiques présentées précédemment, la question de l'étude de la performance du système (6.1) peut être formulée comme suit : rechercher les contraintes quadratiques respectées par le graphe du système global (z, w) (définissant la performance), connaissant les contraintes quadratiques satisfaites par ces signaux internes (p, q) ou par le graphe de Δ . D'après la vision robuste des résultats qui vont

suivre, il est crucial de préciser qu'il s'agit bien des contraintes quadratiques satisfaites par les signaux internes (p, q) générés par tous les opérateurs Δ de l'ensemble $\mathbf{\Delta}$.

Il est important de souligner aussi que rechercher les contraintes quadratiques de performance n'a de sens que si le système en question est stable. Même si certains types de performance demandés avec une structure des contraintes quadratiques associées peuvent impliquer la stabilité du système, ceci n'est pas le cas en général. Nous allons donc nous focaliser d'abord sur la stabilité.

6.3.3.1 Séparation de graphes

Pour étudier la stabilité d'un système, l'approche entrée-sortie s'intéresse à la stabilité interne du système. Le système est donc soumis aux entrées appliquées à l'intérieur de la boucle de rétroaction, comme représenté sur la Figure 6.3, et on cherche à établir la stabilité interne d'interconnexion $\Delta - M_{11}$: pour tous les signaux bornés⁴ en entrée w_1 et w_2 , les signaux internes p et q restent bornés.

Pour cela, les graphes de deux opérateurs, Δ et M_{11} , sont étudiés. S'il est possible de trouver un opérateur Π ⁵ définissant les contraintes quadratiques complémentaires pour les deux graphes, alors la stabilité interne de l'interconnexion peut être assurée. En fonction de la nature des opérateurs définissant la boucle et les contraintes quadratiques, il existe plusieurs versions de théorèmes assurant la stabilité. Pour ces raisons, ce résultat fondamental est appelé Théorèmes de séparation de graphes [Safonov 1980], dont la version robuste est formulée comme suit.

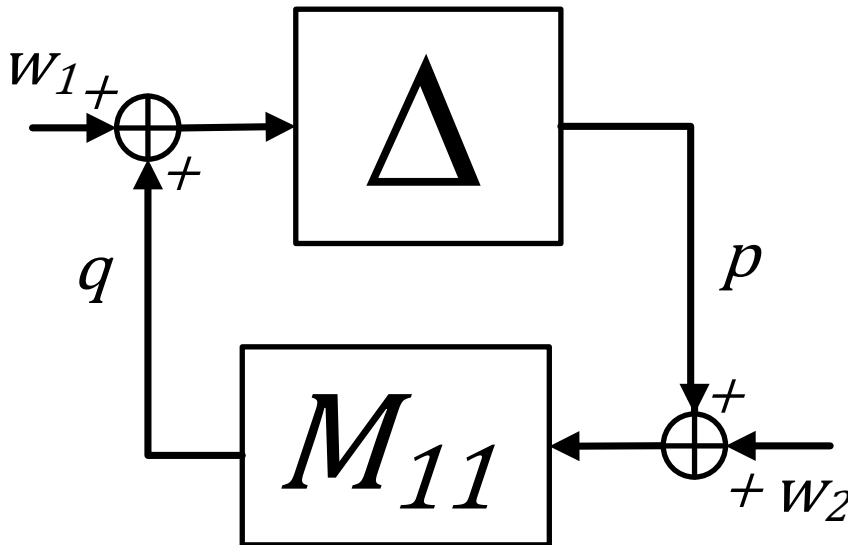


FIGURE 6.3 – Interconnexion pour étudier la stabilité interne

Si, pour l'interconnexion de deux opérateurs⁶ : M_{11} et Δ , il existe un opérateur auto-adjoint Π , tel que :

1. pour tout Δ dans $\mathbf{\Delta}$, les signaux p et q tels que $p = \Delta(q)$ vérifient la contrainte

4. Dans le sens de la norme définie par le produit scalaire.

5. Appelé également séparateur quadratique.

6. Avec quelques hypothèses techniques dépendant du contexte sur la connectivité de l'ensemble $\mathbf{\Delta}$ et une existence d'un opérateur $\Delta_0 \in \mathbf{\Delta}$ assurant la stabilité interne.

quadratique :

$$\sigma(p, q, \Pi) \geq 0;$$

2. les signaux p et q tels que $q = M_{11}(p)$, pour un $\varepsilon > 0$, vérifient la contrainte quadratique opposée :

$$\sigma(p, q, \Pi + \varepsilon I) \leq 0$$

alors le système interconnecté représenté sur la Figure 6.3 est stable de façon interne et robuste, c'est-à-dire pour tout Δ dans $\mathbf{\Delta}$.

Le scalaire $\varepsilon > 0$ est utilisé pour imposer à une de deux conditions⁷ d'être stricte. Dans ce cas-là, les deux conditions assurent que les graphes de Δ et de M_{11} n'ont qu'un seul point commun, à savoir les signaux nuls $(p, q) = (0, 0)$.

Dans le cas où l'opérateur M_{11} est un opérateur LTI et de manière similaire à (6.4), la deuxième condition peut être simplifiée :

$$\begin{bmatrix} I \\ M_{11}(j\omega) \end{bmatrix}^* \underbrace{\begin{bmatrix} \Pi^{11}(j\omega) & \Pi^{12}(j\omega) \\ \Pi^{21}(j\omega) & \Pi^{22}(j\omega) \end{bmatrix}}_{\Pi(j\omega)} \begin{bmatrix} I \\ M_{11}(j\omega) \end{bmatrix} \leq -\varepsilon I - \varepsilon M_{11}^*(j\omega) M_{11}(j\omega) \leq -\varepsilon I \quad (6.12)$$

Ces conditions, plutôt simples, peuvent être utilisées pour assurer la stabilité d'une classe importante de systèmes, à condition d'avoir un bon choix de contraintes quadratiques ou, de manière équivalente, de l'opérateur Π appelé *séparateur* dans ce contexte. Concrètement, on recherche un opérateur Π satisfaisant la première condition. S'il est trouvé, la première condition peut être éliminée et tester la stabilité interne robuste revient donc à tester seulement la condition 2. Ce résultat, assez général, peut être vu comme une extension du Théorème de petit gain (si $\Pi = \begin{bmatrix} -I & 0 \\ 0 & \gamma^2 I \end{bmatrix}$) ou du Théorème de passivité (si $\Pi = \begin{bmatrix} 0 & I \\ I & 0 \end{bmatrix}$). L'inconvénient est que les conditions de Théorèmes de séparation ne sont en général que suffisantes et la précision ou le pessimisme⁸ du résultat, dépendra de la manière dont le système a été modélisé et plus précisément comment il a été divisé en deux blocs interconnectés Δ (avec son ensemble $\mathbf{\Delta}$) et M_{11} . Ceci est dû au fait que la représentation d'un système par interconnexion n'est pas unique.

Cependant, en spécialisant le résultat à des classes particulières de systèmes interconnectés et donc de types de l'ensemble $\mathbf{\Delta}$, il est possible d'établir un ensemble $\Phi_{\mathbf{\Delta}}$ (voir (6.8)) d'opérateurs satisfaisant la condition 1. Cela permet parfois de démontrer que l'existence d'un opérateur issu de cet ensemble et assurant la séparation de graphes (condition 2) est aussi une condition nécessaire de stabilité robuste. Malheureusement, en général, afin d'obtenir une condition qui puisse être vérifiée par un algorithme efficace⁹, il est nécessaire de restreindre la recherche de l'opérateur à un sous-ensemble $\Pi_{\mathbf{\Delta}}$ (souvent issu d'une paramétrisation affine, voir (6.10)), ce qui *a priori* entraîne la perte de la nécessité, car, en général, $\Pi_{\mathbf{\Delta}} \subseteq \Phi_{\mathbf{\Delta}}$. Pour la plupart des problèmes de conception de systèmes complexes considérés dans ce mémoire, il est possible de démontrer que la perte de nécessité est inévitable, car elle est liée à la complexité intrinsèque du problème considéré et non pas à l'approche considérée. Heureusement, cette perte peut être grandement limitée si la représentation $\mathbf{\Delta} - M_{11}$ et la paramétrisation d'opérateurs sont choisies de manière appropriée, comme nous le verrons par la suite.

7. Il est toujours possible d'inverser la nature stricte de deux conditions, en remplaçant par exemple $\Pi = \tilde{\Pi} - \varepsilon I$.

8. En anglais conservatism.

9. Par exemple par l'optimisation Linear Matrix Inequality (LMI), voir les sections suivantes.

6.3.3.2 S-procédure

Comme évoqué précédemment, la S-procédure permet d'étudier la performance des systèmes (6.1) (voir aussi la Figure 6.1). Évaluer la performance du système selon la même interprétation robuste revient alors à tester si une ou plusieurs contraintes quadratiques de type (6.11) sont respectées par ces signaux externes (z, w) (ou le graphe du système global) étant donné les contraintes quadratiques satisfaites par ces signaux internes (p, q) (ou par le graph de tout $\Delta \in \mathbf{\Delta}$). Par la suite, pour des raisons de clarté et d'illustration, l'opérateur M est supposé être un opérateur LTI¹⁰.

Si, pour l'interconnexion stable de façon interne de deux opérateurs : M et Δ qui appartiennent à un ensemble $\mathbf{\Delta}$, voir (6.1) et la Figure 6.1, il existe l'opérateur auto-adjoint Π tel que :

1. pour tout Δ dans $\mathbf{\Delta}$, les signaux p et q tels que $p = \Delta(q)$ vérifient la contrainte quadratique :

$$\sigma(p, q, \Pi) \geq 0;$$

2. la condition suivante est respectée $\forall \omega$:

$$\begin{bmatrix} M(j\omega) \\ I \end{bmatrix}^* \left[\begin{array}{cc|cc} \Pi^{22}(j\omega) & 0 & \Pi^{21}(j\omega) & 0 \\ 0 & -\Pi_p^{11}(j\omega) + \varepsilon I & 0 & -\Pi_p^{12}(j\omega) \\ \hline \Pi^{12}(j\omega) & 0 & \Pi^{11}(j\omega) & 0 \\ 0 & -\Pi_p^{21}(j\omega) & 0 & -\Pi_p^{22}(j\omega) + \varepsilon I \end{array} \right] \begin{bmatrix} M(j\omega) \\ I \end{bmatrix} \leq 0 \quad (6.13)$$

alors le graphe (z, w) du système interconnecté (6.1) respecte la contrainte de performance (6.11) pour tout Δ dans $\mathbf{\Delta}$.

Nous obtenons donc un résultat assez général qui permet de tester la performance du système. À titre d'exemple, pour une représentation d'état d'un système LTI, Δ est un opérateur diagonal d'intégrateurs, $\Delta = \frac{1}{s}I$, et M est une matrice réelle : $M = \begin{bmatrix} A & B \\ C & D \end{bmatrix}$, l'ensemble (6.10) peut être défini comme :

$$\mathbf{\Pi}_{\mathbf{\Delta}} = \left\{ \Pi \mid \exists P \in \mathbb{R} : P^T = P > 0, \Pi = \begin{bmatrix} 0 & P \\ P & 0 \end{bmatrix} \right\} \quad (6.14)$$

la condition (6.13) avec $\Pi^{perf} = \begin{bmatrix} -I & 0 \\ 0 & \gamma^2 I \end{bmatrix}$ donne alors la condition du célèbre Lemme réel bornée [Boyd 1994].

De la même manière que pour la stabilité, des remarques similaires sur la suffisance et la nécessité de conditions établies peuvent être formulées ici. Néanmoins, comme pour la stabilité, en spécialisant le résultat à des classes particulières de systèmes interconnectés et donc de types de l'ensemble $\mathbf{\Delta}$, les conditions à pessimisme limité, voire nécessaires et suffisantes, peuvent être obtenues. Par exemple, dans le cas d'une représentation d'état d'un système LTI, les conditions de Lemme réel borné, obtenues pour $\Pi^{perf} = \begin{bmatrix} -I & 0 \\ 0 & \gamma^2 I \end{bmatrix}$ et la paramétrisation précédente (6.14), sont nécessaires et suffisantes.

10. Il est possible de ne pas utiliser cette hypothèse, mais les illustrations seront plus complexes et non nécessaires pour ce mémoire.

6.3.4 De l'Analyse vers la Synthèse

Les conditions obtenues dans la sous-section précédente permettent de tester la stabilité et la performance d'un système représenté sous forme LFR (6.1). Ces conditions sont les conditions d'analyse permettant d'assurer la stabilité et un niveau de performance garanti pour un système, un choix de ces paramètres et un ensemble d'incertitudes données.

Si, pour une partie d'un système déjà conçu, on souhaite maintenant concevoir une autre partie de système de telle façon que le système global soit stable et assure un certain niveau de performance, il convient de se pencher sur les conditions de synthèse.

Dans ce cas-là, le schéma initial de la Figure 6.1 peut être aussi utilisé, mais l'opérateur M est alors défini comme :

$$M = M_0 + M_1 H M_2 = \left[\begin{array}{c|c} M_{11} & M_{12} \\ \hline M_{21} & M_{22} \end{array} \right] \quad (6.15)$$

où M_0 , M_1 et M_2 sont les parties données et l'opérateur H est un opérateur à synthétiser.

Le problème de synthèse est donc de trouver l'opérateur approprié H . Il est possible de démontrer que ce problème de synthèse est général et inclut comme cas particulier la synthèse de la commande en boucle ouverte (filtre) ou en boucle fermée (correcteur), la synthèse d'une partie d'un circuit, des interconnexions de sous-systèmes, etc. La transformation du problème de la synthèse de la commande en boucle fermée sous forme d'un problème général de synthèse de l'opérateur H considéré en (6.15) est illustrée dans l'annexe A.

Par la suite, en appliquant la séparation de graphe et la S-procédure au nouveau système augmenté, la stabilité interne et un certain niveau de performance¹¹ seront assurés pour tout Δ dans Δ dont les signaux p et q sont tels que $p = \Delta(q)$ et vérifient une certaine contrainte quadratique :

$$\sigma \left(p, q, \underbrace{\begin{bmatrix} \Pi^{11} & \Pi^{12} \\ \Pi^{21} & \Pi^{22} \end{bmatrix}}_{\Pi} \right) \geq 0;$$

si les conditions suivantes sont respectées :

Performance :

$$\left[\begin{array}{c} M(j\omega) \\ I \end{array} \right]^* \left[\begin{array}{c|c} \Pi^{22}(j\omega) & 0 \\ \hline 0 & -\Pi_p^{11}(j\omega) + \varepsilon I \end{array} \middle| \begin{array}{c|c} \Pi^{21}(j\omega) & 0 \\ \hline \Pi^{11}(j\omega) & -\Pi_p^{12}(j\omega) \end{array} \right] \left[\begin{array}{c} \overbrace{(M_0 + M_1 H M_2)}^M \\ \hline I \end{array} (j\omega) \right] \leq 0 \quad (6.16)$$

$$\text{Stabilité : } \left[\begin{array}{c} I \\ M_{11}(j\omega) \end{array} \right]^* \left[\begin{array}{c|c} \Pi^{11}(j\omega) & \Pi^{12}(j\omega) \\ \hline \Pi^{21}(j\omega) & \Pi^{22}(j\omega) \end{array} \right] \left[\begin{array}{c} I \\ M_{11}(j\omega) \end{array} \right] \leq -\varepsilon I$$

où, comme précédemment, l'opérateur augmenté M est supposé être un opérateur LTI et la partie M_{11} de l'opérateur M est sa partie gauche supérieure, voir la structure définie en (6.15). Les deux conditions précédentes doivent être vérifiées sauf pour certains types de contraintes de performance définies par Π^{perf} où la première condition (de la performance) implique automatiquement la deuxième condition (celle de la stabilité).

11. Définie par la contrainte (6.11).

Démarche de Conception proposée

Contents

7.1	Introduction	81
7.2	Vers un outil de conception	81
7.2.1	Recherche d'une paramétrisation adaptée.	83
7.2.2	Résolution de conditions d'analyse et de synthèse.	84
7.3	Optimisation pour la conception	86
7.3.1	La nécessité d'algorithmes de résolution efficaces	86
7.3.2	Transformation à une optimisation LMI	86
7.3.3	Au-delà d'une simple transformation à une optimisation LMI	87

7.1 Introduction

Dans le chapitre précédent, un cadrage assez générique des outils de la Commande robuste et de ses extensions ainsi que les conditions d'analyse et de synthèse associées ont été introduits. Dans ce chapitre sera proposée une démarche de conception unifiée de systèmes complexes basée sur ces conditions. Quelques détails sur les classes de problèmes d'optimisation découlant de cette démarche seront ensuite également exposés afin de comprendre au mieux les enjeux de leur intégration dans les outils de Conception Assistée par l'Ordinateur (CAO).

7.2 Vers un outil de conception

Nous avons vu que grâce à l'approche entrée-sortie, il est possible de dériver les conditions d'Analyse et de Synthèse des systèmes dynamiques modélisés sous forme d'une LFR. Les conditions obtenues peuvent alors être exploitées en conception de systèmes complexes.

La démarche proposée dans ce manuscrit s'inspire beaucoup de la Commande Robuste et de ses extensions et combine de manière complémentaire la phase d'analyse et la phase de synthèse. Sa version, assez générale, se divise en plusieurs étapes dont la complexité de réalisation dépend du type de système en question et des (ensembles d') opérateurs le modélisant. Dans tous les cas, pour une représentation équivalente d'un système, le niveau de complexité du problème de synthèse est toujours un cran supérieur à celui de l'analyse. C'est pour ces raisons-là que, même si le problème de synthèse est plus intéressant, le problème d'analyse occupe lui aussi une place importante en conception de systèmes complexes et dans la démarche proposée. Il est en effet possible, pour un niveau de complexité algorithmique similaire, d'analyser le comportement dynamique de systèmes beaucoup plus complexes que ceux que l'on ne peut synthétiser.

La conception d'un système passe alors par plusieurs itérations incluant une phase de synthèse, avec des hypothèses simplificatrices, et une phase d'analyse plus générale permettant

de valider les hypothèses et de garantir le comportement obtenu sur un modèle beaucoup plus représentatif de la réalité. Une troisième phase de conception incluant les simulations et les expériences sur les démonstrateurs réels, constitue aussi une étape cruciale de conception, car elle permet une validation finale du système conçu. Cette dernière phase, conduite sur le modèle de simulation le plus proche du système réel, est néanmoins très coûteuse en temps et en ressources, raison pour laquelle on préfère n'y parvenir qu'à la fin du processus de conception, après plusieurs itérations synthèse-analyse, ce qui explique pourquoi cette phase n'est que peu abordée dans ce manuscrit.

Afin de simplifier le problème de conception et pour être réaliste, nous considérons que l'ensemble entier d'opérateurs Φ_{Δ} défini en (6.8) n'est pas forcément connu. Une recherche de la paramétrisation Π_{Δ} est donc nécessaire. La démarche générale de conception des systèmes complexes proposée dans ce mémoire peut alors se résumer par l'Algorithme à deux phases suivant :

Algorithme 1 Démarche de Conception

La démarche de Conception proposée consiste en une succession, parfois itérative, de deux phases : une d'Analyse et une de Synthèse, à différents niveaux du système complexe ainsi que dans différentes parties le constituant en supposant que la modélisation du système sous forme d'une LFR (ou une LFR des LFRs) est déjà réalisée.

Phase d'Analyse : Étant donné la LFR (6.1), un ensemble Δ et une contrainte de performance (6.11) à assurer :

1. Trouver une paramétrisation appropriée des contraintes quadratiques respectées par tout $\Delta \in \Delta$, c'est-à-dire un sous-ensemble d'opérateurs $\Pi_{\Delta} \subseteq \Phi_{\Delta}$, tel que la contrainte quadratique

$$\forall \Delta \in \Delta, \quad \sigma(\Delta(q), q, \Pi) \geq 0$$

soit respectée pour tout $\Pi \in \Pi_{\Delta}$.

2. Tester s'il existe un opérateur $\Pi \in \Pi_{\Delta}$ tel que la condition (6.12) de la séparation de graphes soit respectée (pour la Stabilité) et la condition (6.13) de la S-procédure soit respectée (pour la Performance).

Phase de Synthèse : Étant donné la LFR (6.1), un ensemble Δ et une contrainte de performance (6.11) à assurer :

1. Trouver une paramétrisation appropriée des contraintes quadratiques respectées par tout $\Delta \in \Delta$ c'est-à-dire les sous-ensembles d'opérateurs $\Pi_{\Delta} \subseteq \Phi_{\Delta}$, tels que la contrainte quadratique

$$\forall \Delta \in \Delta, \quad \sigma(\Delta(q), q, \Pi) \geq 0$$

soit respectée pour tout $\Pi \in \Pi_{\Delta}$.

2. Calculer l'opérateur H , la partie à concevoir de l'opérateur M (6.15), tel qu'il existe un opérateur $\Pi \in \Pi_{\Delta}$ satisfaisant les conditions (6.16) issues de la Séparation de graphes et de la S-procédure (pour la Performance et la Stabilité).
-

Regardons maintenant en détail les étapes proposées de la phase d'analyse et de synthèse afin de déterminer s'il est possible de les intégrer aux outils de CAO.

7.2.1 Recherche d'une paramétrisation adaptée.

Les premières étapes de la Phase d'Analyse et de Synthèse sont les mêmes et peuvent être simplifiées si les ensembles Δ sont les ensembles pour lesquels il existe déjà, dans la littérature, des paramétrisations précises. Ces ensembles, dans ce cas précis, sont appelés des ensembles de *blocs élémentaires*, voir le Tableau 7.1 pour une liste non exhaustive de blocs élémentaires ainsi que la structure de paramétrisation associée exprimée dans le domaine fréquentiel¹. Il est important de souligner le caractère modulaire de l'approche proposée. En effet, si les opérateurs Δ contiennent une combinaison bloc diagonale des différents blocs élémentaires Δ_i , la paramétrisation finale peut être facilement obtenue aussi par le biais d'une combinaison bloc diagonale de paramétrisations séparées Π_{Δ_i} .

Ensemble d'opérateurs Δ	Structure de paramétrisation Π_{Δ} disponible, domaine fréquentiel	Sources
1. Incertitudes paramétriques : $\Delta = \delta I$, $\delta \in \mathbb{R}, \delta \leq 1$	$\begin{bmatrix} -D(j\omega) & G(j\omega) \\ G^*(j\omega) & D(j\omega) \end{bmatrix}$, avec $D^*(j\omega) = D(j\omega) > 0$ $G^*(j\omega) = -G(j\omega)$	[Fan 1991]
2. Incertitudes dynamiques LTI : $\Delta = \Delta_{LTI}$, $\ \Delta_{LTI}(s)\ _{\infty} \leq 1$	$\begin{bmatrix} -d(j\omega)I & 0 \\ 0 & d(j\omega)I \end{bmatrix}$, avec $d(j\omega) > 0$	[Fan 1991]
3. Paramètres bornés variants : $\Delta = \delta(t)I$, $\delta(t) \in \mathbb{R}, \delta(t) \leq 1$	$\begin{bmatrix} -D & G \\ G^T & D \end{bmatrix}$, avec $D^T = D > 0$ $G^T = -G$	[El Ghaoui 1994]
4. Dynamiques Temps Variant : $\Delta = \Delta_{TV}$, $\ \Delta_{TV}\ _{\mathcal{L}_2} \leq 1$	$\begin{bmatrix} -dI & 0 \\ 0 & dI \end{bmatrix}$, avec $d > 0$	[Shamma 1995]
5. Intégrateurs : $\Delta(s) = \frac{1}{s}I$	$\begin{bmatrix} 0 & P \\ P & 0 \end{bmatrix}$, avec $P^* = P > 0$	[Trentelman 1991]
6. Retards incertains $\Delta(s) = (e^{\tau s} - 1)I$	$\begin{bmatrix} W(j\omega) & W(j\omega) + \Upsilon(j\omega)S(j\omega) \\ W^*(j\omega) + \Upsilon(j\omega)S(j\omega) & 0 \end{bmatrix}$, avec $S^*(j\omega) = S(j\omega) > 0$ et $W^*(j\omega) = W(j\omega)$ $\Upsilon(j\omega) = \begin{cases} \cot(\frac{\tau\omega}{2} + j), & \forall \omega \in]0, \frac{2\pi}{\tau}[\\ 0 & \forall \omega \in [\frac{2\pi}{\tau}, +\infty[\end{cases}$	[Scorletti 1997b]
7. Vecteurs incertains dans un ellipsoïde		[Bombois 2001]
8. Autres vecteurs incertains		[Scorletti 2007]
9. Autres opérateurs		[Megretski 1997, Veenman 2016]

TABLE 7.1 – Paramétrisations connues

Dans le cas contraire, la recherche d'une paramétrisation s'avère nécessaire. Une telle recherche peut être accomplie analytiquement en exploitant les propriétés particulières de l'ensemble donné Δ , voir par exemple le cas des opérateurs variant dans le temps de manière harmonique de la section 10.3. Néanmoins, dans le cas où la recherche de la paramétrisation

1. Pour alléger le manuscrit, les paramétrisations de 3 derniers cas ne sont pas données, mais peuvent être retrouvées dans les articles correspondants.

est nécessaire, l'étape ne peut malheureusement pas être intégrée dans les outils de CAO, et doit être effectuée au préalable par un automaticien expérimenté.

Cependant, si les sous-opérateurs Δ_i (constituant Δ) de ces ensembles sont eux-mêmes modélisés sous forme d'une LFR des blocs élémentaires (le système global est modélisé par une LFR de LFRs), la recherche de la paramétrisation des contraintes quadratiques peut être effectuée par optimisation. Comme ce sera montré dans ce manuscrit, il est alors possible, avec les outils présentés de l'approche entrée-sortie, de propager les paramétrisations connues dans la littérature Π_{Δ_i} des contraintes quadratiques des blocs élémentaires Δ_i vers une nouvelle paramétrisation de contraintes quadratiques Π_{Δ} de l'ensemble Δ . Cette idée sera pleinement exploitée dans l'analyse hiérarchique de la performance de systèmes complexes (voir section 8.2). En conclusion, à partir du moment où les paramétrisations de blocs élémentaires sont connues, il est possible d'intégrer la première étape de la Phase d'Analyse et celle de la Synthèse dans les outils de CAO, même si, pour cela, il est nécessaire de propager les contraintes quadratiques.

7.2.2 Résolution de conditions d'analyse et de synthèse.

Pour finir, la dernière étape des deux phases de conception (Analyse et Synthèse) peut être résolue par l'optimisation et peut donc également être intégrée dans les outils de CAO. Pour y arriver, un point bloquant pratique peut être la dépendance de la fréquence ω aux conditions d'analyse (6.12), (6.13) ou de synthèse (6.16) obtenues. En effet, dans le cas des opérateurs Π_{Δ} ou Π^{perf} dynamiques², les conditions obtenues sont de dimension infinie, car elles doivent être testées pour tout ω ³. Même si ces conditions sont convexes, la résolution numérique est pratiquement impossible. Pour résoudre ce problème, deux approches sont envisageables : (i) l'approche basée sur le Lemme Kalman Yakubovich Popov (KYP) et (ii) l'approche basée sur la grille fréquentielle. Prenons à titre d'illustration l'exemple de la condition de stabilité (6.12), la même démarche peut être appliquée aux autres conditions.

L'approche KYP. Si la matrice centrale de (6.12) peut être factorisée comme suit :

$$\begin{bmatrix} \Pi^{11}(j\omega) & \Pi^{12}(j\omega) \\ \Pi^{21}(j\omega) & \Pi^{22}(j\omega) \end{bmatrix} = \Psi^*(j\omega)M_{\Pi}\Psi(j\omega) \quad (7.1)$$

avec une matrice réelle symétrique M_{Π} et une fonction de transfert matricielle stable $\Psi(s)$ d'ordre fini de dimensions compatibles, il est possible d'appliquer le Lemme KYP [Trentelman 1991, Rantzer 1996, Iwasaki 2005] pour obtenir l'équivalence entre la condition (6.12) avec la factorisation (7.1) :

$$\forall \omega, \begin{bmatrix} I \\ M_{11}(j\omega) \end{bmatrix}^* \Psi^*(j\omega)M_{\Pi}\Psi(j\omega) \begin{bmatrix} I \\ M_{11}(j\omega) \end{bmatrix} \leq -\varepsilon I$$

et la condition indépendante de la fréquence : il existe une matrice symétrique $P > 0$, telle que

$$\begin{bmatrix} I & 0 \\ A & B \\ C & D \end{bmatrix}^T \begin{bmatrix} 0 & P & 0 \\ P & 0 & 0 \\ 0 & 0 & M_{\Pi} \end{bmatrix} \begin{bmatrix} I & 0 \\ A & B \\ C & D \end{bmatrix} \leq -\varepsilon I. \quad (7.2)$$

où les matrices A , B , C et D sont les matrices de représentation d'état de dimensions appropriées, associées à l'opérateur LTI $\Psi \begin{bmatrix} I \\ M_{11} \end{bmatrix}$.

2. De l'opérateur M également.

3. En réalité, l'espace vectoriel défini par les fonctions matricielles en $j\omega$ est de dimension infinie.

Le Lemme **KYP** peut être vu comme une application particulière de la S-procédure [Scherer 1997b, Iwasaki 2000], où l'opérateur $\Psi \begin{bmatrix} I \\ M_{11} \end{bmatrix}$ est modélisé par une LFR (6.1) et en utilisant la paramétrisation (6.14) et $\Pi^{perf} = M_{\Pi}$. Cette approche permet en effet de transformer la condition fréquentielle de dimension infinie en une condition indépendante de fréquence de dimension finie, mais avec les inconnues supplémentaires.

L'inconvénient de cette approche est d'une part la nécessité d'avoir une représentation d'état de l'opérateur Ψ , ce qui peut être compliqué, voire impossible, selon le type d'opérateur Π en question. D'autre part, dans la mesure où l'ordre de Ψ est limité, la paramétrisation factorisée correspondante Π_{Δ}^{Ψ} :

$$\Pi_{\Delta}^{\Psi} = \left\{ \Pi = \Pi^* \mid \forall i \in \{1, \dots, d\} \quad \exists \tau_i \geq 0 : \Pi = \Psi^* \left(\sum_{i=1}^d \tau_i M_{\Pi_i} \right) \Psi \right\} \quad (7.3)$$

où les matrices données M_{Π_i} sont telles que $\forall i \in \{1, \dots, d\}$, $M_{\Pi_i} = M_{\Pi_i}^T$ et

$$\forall \Delta \in \Delta, \forall q, \sigma \left(\overbrace{\Delta(q), q}^p, \overbrace{\Psi^* M_{\Pi_i} \Psi}^{\Pi_i} \right) \geq 0,$$

peut être encore plus réduite dans le sens que $\Pi_{\Delta}^{\Psi} \subseteq \Pi_{\Delta} \subseteq \Phi_{\Delta}$. Dans ce cas-là, le niveau de pessimisme peut être encore plus important. Cependant, un choix approprié de la matrice $\Psi(s)$, par exemple en forme d'une factorisation co-prime ou d'une factorisation rationnelle co-prime [Zhou 1995, Scorletti 2006b], et de son ordre, permet d'obtenir les résultats précis et à complexité limitée.

L'approche grille fréquentielle. Selon cette approche, la condition (6.12) est testée fréquence par fréquence, en fixant une grille fréquentielle appropriée contenant un nombre suffisant, mais fini, de fréquences à tester. Cette approche habituellement adoptée en μ -analyse [Doyle 1982, Fan 1991] permet, en effet, sans introduction de la représentation d'état associée aux opérateurs Π , de limiter la complexité algorithmique. En outre, vu que l'opérateur Π et le système M_{11} sont LTI, l'analyse pour les fréquences différentes peut être réalisée en parallèle.

L'avantage de cette approche est qu'elle permet donc de tester les conditions dépendant de fréquences sans introduction de la représentation d'état supplémentaire ni complexité ou pessimisme excessifs.

Son inconvénient, par contre, est le risque lié à la variation brusque de $M_{11}(j\omega)$; par exemple dans le cas de systèmes mal amortis, où il est possible d'omettre un pic de résonance entre les deux fréquences successives. Ce risque peut néanmoins être mitigé en choisissant la grille de fréquence prenant en compte l'information disponible sur le système M_{11} : son caractère passe-bas (pour les systèmes physiques) permet, par exemple, de limiter la plage de fréquences d'intérêt. En outre, il est possible d'utiliser les méthodes d'affinement de la grille de fréquences proposées en [Lawrence 1996, Lawrence 2000]. Il est également possible de combiner l'approche par grille de fréquences avec l'approche **KYP** en réalisant l'analyse par plages de fréquences [Ferrerres 1998, Iwasaki 2005], voir aussi notre article [C.16], mais cela nécessite quand même de fixer une représentation d'état pour l'opérateur Π .

Avant de présenter en détails les outils de conception proposés dans les chapitres qui suivent, les méthodes d'optimisation, nécessaires pour accomplir les étapes discutées précédemment, sont présentées ci-après.

7.3 Optimisation pour la conception

7.3.1 La nécessité d’algorithmes de résolution efficaces

Comme illustré dans la section précédente, plusieurs étapes de la démarche de conception des systèmes complexes proposée peuvent être accomplies par l’optimisation. Elles peuvent donc être intégrées dans l’outil de conception assistée par l’ordinateur de métier. Ceci permet d’augmenter la productivité et la maîtrise de la conception, la généralité des systèmes considérés ainsi que le niveau d’exigence et la finesse de compromis du cahier des charges considéré.

Cependant, l’efficacité d’une telle démarche d’intégration dépend fortement de la disponibilité des algorithmes de résolution de ces problèmes d’optimisation ainsi que de leur temps d’exécution. En général, plus la représentation du système est complexe et donc proche de la réalité, plus la complexité algorithmique des problèmes d’optimisation associés à la conception de ce système est élevée. Ceci constitue une limitation importante de l’efficacité pratique d’utilisation de l’optimisation pour la conception. Cependant, les efforts de formulation du problème d’optimisation ainsi que sa transformation permettent de limiter la complexité algorithmique.

En effet, en formulant un problème d’optimisation de manière directe (optimisation brute), nous tombons généralement dans une classe de problèmes d’optimisation dite *globale*. Cette classe de problèmes d’optimisation demande peu d’efforts pour la formulation et la transformation du problème initial et présente l’avantage d’être très générique et exploitable pour une classe de modèles très généraux. Elle possède cependant plusieurs inconvénients : présence de plusieurs minimums, forte dépendance du résultat d’optimisation au point d’initialisation, un temps de résolution prohibitif, etc.

Pour ces raisons, il est plus intéressant d’essayer de transformer le problème d’optimisation brute en une classe de problèmes d’optimisation convexe qui possèdent un seul minimum et dont la solution ne dépend donc pas du point d’initialisation [Ben-Tal 2001, Nesterov 2004]. En outre, si la classe de problèmes d’optimisation est restreinte à l’optimisation convexe sous contraintes LMI (Linear Matrix Inequality), il existe alors un algorithme de résolution efficace [Nesterov 1994] implémenté dans de nombreux logiciels tels que LMI Lab de Robust Control Toolbox™ de Matlab® [Balas 2021], CVX [CVX Research 2020], yalmip [Löfberg 2004] et autres. L’optimisation LMI, bien qu’ayant un algorithme de résolution à temps raisonnable d’exécution (décrit par une fonction polynomiale en fonction de la taille du problème), est apparue suffisamment générale pour traiter des problèmes d’Automatique [Boyd 1994] complexes.

Une contrainte LMI est définie par l’ensemble de vecteurs (variables de décision)⁴ :

$$\left\{ \xi \in \mathbb{R}^{n_\xi} \mid F_0 + \sum_{i=1}^{n_\xi} \xi_i F_i > 0 \right\} \quad (7.4)$$

où les F_i sont des matrices carrées symétriques et ξ_i représente n_ξ variables de décision. Cette représentation recouvre les contraintes avec les variables de décision matricielles qui apparaissent de manière affine.

7.3.2 Transformation à une optimisation LMI

Dans le cadre de la transformation d’un problème brut d’optimisation en problème d’optimisation sous contraintes LMI, 3 cas de figure sont possibles, voir la démarche LMI proposée

4. On peut remarquer une certaine similitude en la structure de contrainte LMI (7.4) et celle de l’ensemble de paramétrisation (6.10), ce qui souligne une importance pratique de la paramétrisation proposée.

dans [Scorletti 1997a, Scorletti 2006a] : le Problème est formulé naturellement (quasi directement) comme un problème LMI, une Transformation équivalente en optimisation LMI peut être obtenue ou une Relaxation en optimisation LMI est nécessaire, voir les exemples de telles transformations en Annexe B. Le premier cas arrive souvent dans le cas de problèmes d'analyse simples. Concernant le deuxième cas de figure, la formulation du problème d'optimisation sous forme LMI n'est pas forcément directe et un certain nombre de mécanismes de transformations équivalentes est nécessaire pour arriver à l'optimisation LMI. Dans le troisième cas, en revanche, la complexité du problème d'optimisation ne permet pas une transformation équivalente à une optimisation LMI et le problème initial est simplifié. La version simplifiée est choisie de telle sorte que (i) sa résolution garantit le respect des conditions du problème initial et on parle alors de *relaxation* du problème d'optimisation, et (ii) qu'elle puisse être transformée en optimisation LMI. La relaxation introduit inévitablement du pessimisme dans les conditions simplifiées obtenues (conditions seulement suffisantes) et il est donc important d'estimer et de limiter son niveau. Malheureusement, la plupart des problèmes de conception de systèmes complexes relèvent du cas de figure où la relaxation est nécessaire, et la gestion du niveau de pessimisme s'impose donc. Dans ce cas-là, les deux approches, à savoir l'optimisation globale et l'optimisation LMI sont complémentaires. Dans ce cas, il est en effet très pertinent de procéder en deux étapes : (i) résoudre dans un premier temps le problème d'optimisation LMI simplifié et (ii) utiliser la solution obtenue comme point d'initialisation d'optimisation globale qui correspond au problème initial et permet davantage d'affiner la solution. Mes activités de recherches se sont principalement focalisées sur la première étape d'une telle démarche, comme le reflète ce manuscrit.

7.3.3 Au-delà d'une simple transformation à une optimisation LMI

Dans la sous-section précédente, nous avons souligné l'importance de la transformation de différentes étapes du problème d'analyse et de synthèse sous forme d'optimisation LMI même si elle nécessite une relaxation provoquant donc un certain pessimisme. Cette démarche s'avère nécessaire afin de disposer d'algorithmes efficaces de résolution et de réussir l'intégration efficace de l'approche de conception proposée dans des outils CAO.

Néanmoins, pour la conception des systèmes modernes, cette démarche n'est pas une condition suffisante pour qu'une telle intégration soit efficace. En effet, la complexité croissante des systèmes modernes impose une taille de problème optimisation si importante que même transformé en un problème d'optimisation LMI (de manière équivalente ou via une relaxation), le temps de sa résolution reste prohibitif et non exploitable. C'est d'ailleurs pour cela que dans ce manuscrit, de tels systèmes sont appelés systèmes complexes. Les exemples typiques de systèmes complexes sont les réseaux de sous-systèmes dynamiques interconnectés de grande dimension pouvant être décrits par la Figure 6.2 avec N de l'ordre du millier.

En réalité, pour un problème de conception donné la démarche de sa transformation en un problème d'optimisation LMI n'est pas unique. Comme nous allons le voir par la suite, si les propriétés structurelles du problème sont prises en compte, il est possible d'obtenir le problème d'optimisation LMI de complexité raisonnable et avec un pessimisme limité. Ce problème d'optimisation est, en général, un ensemble de sous-problèmes d'optimisation de dimensions réduites obtenus suite à une certaine décomposition fixée par la structure même du problème. La prise en compte de la structure joue donc un rôle crucial en réduction de complexité de problèmes de conception.

Deux voies ici sont possibles. Soit le problème d'optimisation est formulé directement et on cherche à le transformer en prenant en compte la structure au niveau de l'algorithme d'optimisation, ce qui nécessite des connaissances pointues d'optimisation numérique et de

ses algorithmes de résolution. Soit la structure du problème initial de la conception est prise en compte dès l'étape de sa formulation ce qui nécessite des connaissances pointues en Automatique.

Dans ce manuscrit la deuxième voie est choisie, pour des raisons évidentes de connaissance de l'auteur, mais aussi parce qu'elle suit une démarche similaire à ce qui a été présenté dans ce chapitre. Outre, comme nous allons le voir, cette deuxième voie permet d'introduire un indicateur supplémentaire de réglage du compromis complexité/pessimisme.

Exploitation de la structure en conception de systèmes

Contents

8.1	Introduction	89
8.2	Analyse hiérarchique de la robustesse	89
8.2.1	Définition du problème et approche proposée	89
8.2.2	Propagation de contraintes quadratiques	92
8.2.3	Incertitude de gain, incertitude de phase et incertitude mixte	93
8.2.4	Quelques remarques sur l'extension de l'approche hiérarchique	97
8.3	Commande Robuste de systèmes Multi-Agents	98
8.3.1	Définition du problème	98
8.3.2	Lien global-local	99
8.3.3	Choix de la caractérisation de sous-systèmes	100
8.3.4	Performance relative pour imposer les contraintes fréquentielles	101
8.3.5	Localisation et observation distribuées	102
8.4	Identification pour la commande de systèmes Multi-Agents	102

8.1 Introduction

Ce chapitre est dédié à la présentation des résultats du développement de méthodes visant à faciliter la conception de systèmes interconnectés de grande dimension. Dans un premier temps, la Phase d'Analyse de l'Algorithme 1 de la démarche de conception proposée est utilisée pour réaliser l'analyse de la robustesse de systèmes LTI de grande dimension prenant en compte la structure hiérarchique de ces derniers. Le même algorithme est ensuite déployé afin d'étendre la Commande Robuste aux systèmes Multi-Agents en exploitant, là-encore, l'information disponible sur la topologie de leur interconnexion.

8.2 Analyse hiérarchique de la robustesse

8.2.1 Définition du problème et approche proposée

Comme nous l'avons vu précédemment pour la conception de systèmes complexes, la complexité sous-jacente peut rester un obstacle pour le développement d'outils de conception efficaces et ce, même si les problèmes d'optimisation associés sont transformés en problèmes d'optimisation LMI. La présente section montre toutefois que la prise en compte de la structure du problème de conception permet de contourner cet obstacle. Nous nous focalisons sur les problèmes d'analyse de la performance de systèmes complexes à grande dimension. Cette problématique est une extension de la méthode d'analyse proposée dans la section 5.2.

Grâce au développement technologique et à la miniaturisation des composants, l'interconnexion de systèmes complexes pour former des systèmes de grande dimension en réseau s'est largement répandue dans les différents domaines technologiques. Des systèmes de plus en plus complexes sont ainsi conçus afin d'atteindre les niveaux de performance souhaités. Cependant, durant la phase de fabrication, la performance nominale est susceptible d'être dégradée en raison des dispersions technologiques, du vieillissement des composants, de la difficulté de modélisation précise et d'autres incertitudes. L'objectif est donc de parvenir à garantir le niveau de performance visé en dépit de ces incertitudes.

Considérons un problème d'analyse de performance robuste d'un système de grande dimension LTI décrit par une LFR avec une structure hiérarchique à deux niveaux telle que représentée sur la Figure 8.1. Ici, le système global (premier niveau hiérarchique) est une LFR des N sous-systèmes locaux Ω_i et un opérateur LTI décrivant l'interconnexion M_Ω . Les sous-systèmes locaux sont incertains et leur agrégation bloc-diagonale appartient à un ensemble incertain Ω :

$$\Omega = \mathbf{bdiag}_{i=1}^N (\Omega_i) \in \Omega = \mathbf{bdiag}_{i=1}^N (\Omega_i).$$

Les sous-systèmes locaux (deuxième niveau hiérarchique) sont eux-mêmes une LFR d'un opérateur LTI connu M_i et l'opérateur LTI incertain Δ_i . Les opérateurs incertains Δ_i sont supposés être des blocs élémentaires dans le sens qu'ils appartiennent chacun à un ensemble d'incertitudes donné Δ_i pour lesquels il existe dans la littérature les paramétrisations $\Pi_{\Delta_i} = \begin{bmatrix} \Pi_i^{11} & \Pi_i^{12} \\ \Pi_i^{21} & \Pi_i^{22} \end{bmatrix}$ précises de type (6.10), voir le Tableau 7.1.

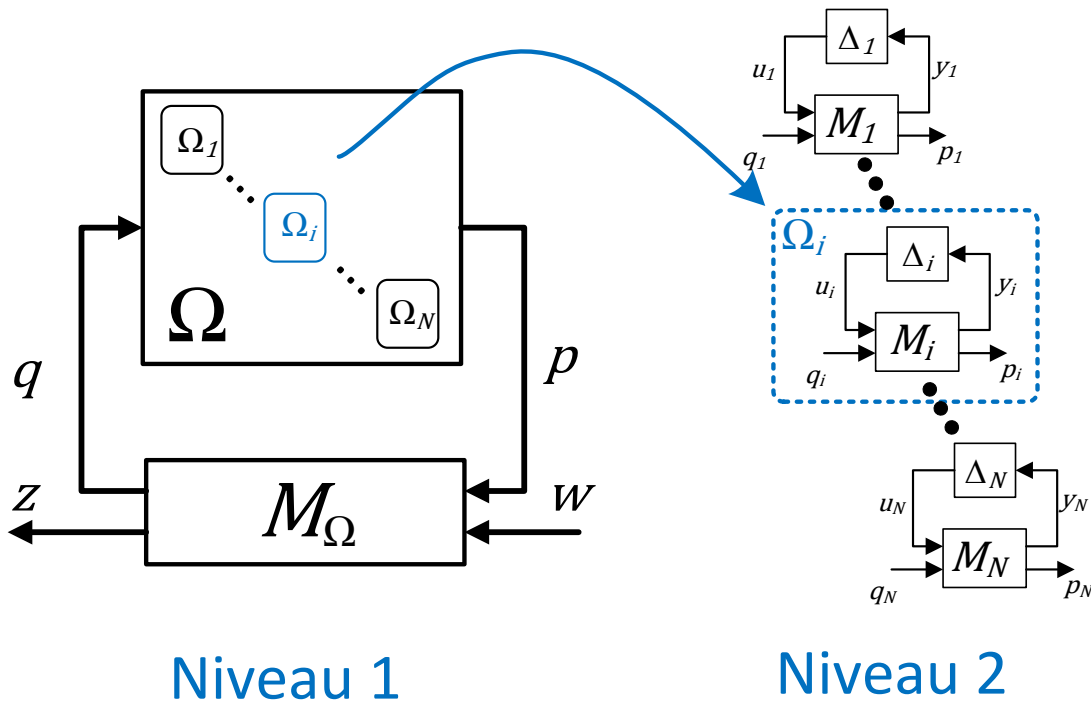


FIGURE 8.1 – Représentation Fractionnaire Linéaire (LFR) avec une structure hiérarchique

Le problème considéré est celui de l'évaluation de la stabilité robuste du système global et de sa performance robuste, celle-ci étant définie par rapport au graphe (z, w) et par la contrainte quadratique (6.11) pour tous les opérateurs $\Delta_i \in \Delta_i$. Ce problème présente deux

grandes difficultés : (i) l'analyse de la robustesse du système incertain est connue NP difficile [Braatz 1994] et (ii) la grande dimension et les contraintes structurelles du système global qui complexifient le problème d'analyse de la stabilité ou de performance du système global même dans le cas nominal sans incertitudes [Moylan 1980, Vidyasagar 1981, Fax 2004, Lestas 2006, Olfati-Saber 2007, Lestas 2010, Lestas 2012].

Deux possibilités existent pour résoudre ce problème : une approche directe et une approche hiérarchisée, cette dernière étant proposée dans le présent manuscrit. L'approche directe permet de prendre en compte la difficulté d'analyse de la robustesse avec les outils de la Commande Robuste proposée précédemment, mais ne tient pas compte de la difficulté liée à la grande dimension et aux contraintes structurelles du problème. En revanche, l'approche hiérarchisée permet de traiter de manière appropriée ces deux difficultés et présente l'avantage d'utiliser les mêmes outils de la Commande Robuste et ses extensions.

Approche directe

Après quelques manipulations, la LFR initiale à deux niveaux hiérarchiques de la Figure 8.1 peut être transformée en une LFR à un seul niveau hiérarchique, tel que représenté dans la Figure 6.2, voir aussi (6.1) avec $\Delta = \mathbf{bdiag}_{i=1}^N(\Delta_i) \in \mathbf{\Delta}$ et un opérateur global M correspondant. L'analyse de robustesse peut alors être réalisée, voir la Phase d'Analyse de l'Algorithme 1. Ici, la première étape n'est pas nécessaire, car $\Delta_i \in \mathbf{\Delta}_i$ sont des blocs élémentaires. Pour effectuer la deuxième étape, une paramétrisation $\mathbf{\Pi}_{\mathbf{\Delta}}$ peut être définie comme :

$$\mathbf{\Pi}_{\mathbf{\Delta}} = \begin{bmatrix} \mathbf{bdiag}_{i=1}^N(\mathbf{\Pi}_i^{11}) & \mathbf{bdiag}_{i=1}^N(\mathbf{\Pi}_i^{12}) \\ \mathbf{bdiag}_{i=1}^N(\mathbf{\Pi}_i^{21}) & \mathbf{bdiag}_{i=1}^N(\mathbf{\Pi}_i^{22}) \end{bmatrix} \quad (8.1)$$

avec

$$\begin{bmatrix} \mathbf{\Pi}_i^{11} & \mathbf{\Pi}_i^{12} \\ \mathbf{\Pi}_i^{21} & \mathbf{\Pi}_i^{22} \end{bmatrix} = \mathbf{\Pi}_{\mathbf{\Delta}_i} \quad (8.2)$$

les paramétrisations connues pour chaque ensemble $\mathbf{\Delta}_i$. La deuxième étape de la Phase d'Analyse de l'Algorithme 1 revient alors à tester s'il existe un opérateur $\mathbf{\Pi} \in \mathbf{\Pi}_{\mathbf{\Delta}}$ tel que la condition (6.12) (pour la Stabilité) et la condition (6.13) (pour la Performance) soient respectées pour :

$\mathbf{\Delta}$	$\mathbf{\Pi}_{\mathbf{\Delta}}$	$\mathbf{\Pi}^{perf}$
$\mathbf{bdiag}_{i=1}^N(\mathbf{\Delta}_i)$	(8.1) et (8.2) ainsi que Tableau 7.1	(6.11)

Toutefois, les problèmes d'optimisation associés peuvent s'avérer très complexes. Cette complexité est décrite par une fonction polynomiale d'ordre 3 (complexité moyenne d'optimisation LMI en fonction de nombre de variables [Nesterov 1994]) dans le nombre N de sous-systèmes.

Cette complexité, en plus de la grande taille N , est due au fait que la structure hiérarchique du système d'origine n'est pas prise en compte. En effet, étant donné que le calcul de l'opérateur global M emploie l'inversion¹, la structure, initialement présente dans l'opérateur M_{Ω} et décrivant l'interconnexion de sous-systèmes², est alors détruite au niveau de l'opérateur M décrivant la nouvelle interconnexion. Il n'est donc plus possible d'exploiter les propriétés structurelles fortes du problème initial afin de réduire la complexité des problèmes d'optimisation associés, en tout cas en utilisant les algorithmes d'optimisation LMI traditionnels [Nesterov 1994].

1. d'opérateurs ou de matrices complexes dans le domaine fréquentiel.

2. généralement il s'agit d'une structure creuse, avec beaucoup de zéros, représentant l'absence d'interconnexion entre certains sous-systèmes.

Approche hiérarchisée

La deuxième approche est basée sur l'idée de la propagation des cônes, initialement introduite par Safonov [Safonov 1983a] au début des années 1980, puis réactualisée dans le contexte de l'optimisation LMI dans [Scorletti 1997a] et développée dans nos travaux, notamment sous forme d'outil de conception, voir la thèse de Khaled Laib [T.1] que j'ai co-encadrée et les publications [C.8], [C.12], [C.14], [C.16] et [A.5] (voir l'annexe pour ce dernier article). Cette approche consiste à décomposer le problème global d'analyse de la robustesse en plusieurs problèmes locaux d'analyse de la robustesse plus simples. Contrairement aux approches qui proposent de réaliser une décomposition du problème d'optimisation de l'approche directe au niveau de l'algorithme de résolution [Anderson 2012, Anderson 2014], la décomposition est ici réalisée dès la formulation du problème. Elle exploite la structure hiérarchique de ce dernier sans se limiter à des types d'interconnexion spécifiques comme dans [Kao 2009, Jönsson 2010].

Dans cette approche, le problème considéré est résolu en deux étapes, selon l'architecture hiérarchique en question. La première étape consiste à propager les paramétrisations de contraintes quadratiques $\mathbf{\Pi}_{\Delta_i}$ des blocs élémentaires Δ_i à la paramétrisation de contraintes quadratiques $\mathbf{\Pi}_{\Omega}$ de l'opérateur Ω . Comme ce sera illustré par la suite, cette étape peut être résolue sous la forme de plusieurs sous-problèmes d'optimisation indépendants de petite taille. La seconde étape consiste alors à appliquer la Phase d'Analyse de l'Algorithme 1 en exploitant la paramétrisation obtenue $\mathbf{\Pi}_{\Omega}$, avec

$$\begin{array}{cccc} \hline M & \Delta & \mathbf{\Pi}_{\Delta} & \Pi^{perf} \\ \hline M_{\Omega} & \Omega & \mathbf{\Pi}_{\Omega} & (6.11) \\ \hline \end{array}$$

Contrairement à l'approche directe, la complexité globale des problèmes d'optimisation associés aux deux étapes est ici radicalement réduite. Elle est décrite soit comme une fonction affine en nombre de sous-systèmes N (si les sous-problèmes de la première étape sont résolus en série), soit comme une fonction logarithmique en nombre de sous-systèmes N (si les sous-problèmes de la première étape sont résolus en parallèle), voir [A.5] disponible en annexe.

Cette réduction importante de la complexité est obtenue en prenant en compte directement et naturellement la structure hiérarchique du problème. Le problème d'analyse initial est en effet décomposé en plusieurs problèmes d'analyse de petite taille et de faible complexité selon la hiérarchie inhérente du système global. Les problèmes d'analyse du même niveau hiérarchique sont indépendants et peuvent être résolus en parallèle, ce qui permet de les résoudre encore plus facilement. En outre, suite à la propagation des paramétrisations $\mathbf{\Pi}_{\Delta_i} \rightarrow \mathbf{\Pi}_{\Omega}$, pour procéder à la deuxième étape de l'approche hiérarchique, l'ensemble incertain Ω , qui peut être complexe et structuré, est remplacé par sa paramétrisation $\mathbf{\Pi}_{\Omega}$ qui peut être vue comme un ensemble plus simple d'incertitudes non structurées. Ceci résulte en une réduction supplémentaire de complexité du problème d'analyse initiale. Néanmoins, afin de réaliser l'analyse hiérarchique de la robustesse, il est indispensable de résoudre le problème de la propagation de la paramétrisation des contraintes quadratiques entre deux niveaux hiérarchiques du système global ce qui est présenté par la suite.

8.2.2 Propagation de contraintes quadratiques

Similaire au (6.10), la paramétrisation des contraintes quadratiques $\mathbf{\Pi}_{\Omega}$ de l'opérateur Ω est définie comme suit :

$$\mathbf{\Pi}_{\Omega} = \left\{ \begin{array}{l} \forall i \in \{1, \dots, N\} \\ \forall j \in \{1, \dots, d\} , \Pi = \left[\begin{array}{cc} \mathbf{bdiag}_{i=1}^N \left(\sum_{j=1}^d \tau_{ij} \Pi_{ij}^{11} \right) & \mathbf{bdiag}_{i=1}^N \left(\sum_{j=1}^d \tau_{ij} \Pi_{ij}^{12} \right) \\ \mathbf{bdiag}_{i=1}^N \left(\sum_{j=1}^d \tau_{ij} \Pi_{ij}^{21} \right) & \mathbf{bdiag}_{i=1}^N \left(\sum_{j=1}^d \tau_{ij} \Pi_{ij}^{22} \right) \end{array} \right] \\ \exists \tau_{ij} \geq 0 \end{array} \right\} \quad (8.3)$$

où l'indice i représente le numéro de sous-système alors que l'indice j représente le numéro de l'opérateur linéaire auto-adjoint utilisé pour la paramétrisation³. Ici, les variables τ_{ij} joueront le rôle de variables de décision lors de l'étape 2 de l'analyse hiérarchique, alors que les opérateurs

$$\Pi_{ij} = \begin{bmatrix} \Pi_{ij}^{11} & \Pi_{ij}^{12} \\ \Pi_{ij}^{21} & \Pi_{ij}^{22} \end{bmatrix}$$

peuvent être vus comme la base de la paramétrisation. Cette base est obtenue grâce à la propagation des contraintes quadratiques de l'étape 1 de l'analyse hiérarchique. Ceci est accompli en résolvant (possiblement plusieurs fois) la Phase d'Analyse de l'Algorithme 1 pour chaque LFR du niveau 2 de la Figure 8.1 en construisant plusieurs opérateurs de performance $\{\Pi_{i1}^p, \dots, \Pi_{ij}^p, \dots, \Pi_{id}^p\}$ assurant la contrainte de type (6.11) pour chaque i ème LFR à partir d'une paramétrisation $\mathbf{\Pi}_{\Delta_i}$ du bloc élémentaire Δ_i . Profitant de la double nature des contraintes quadratiques (permettant à la fois de caractériser un système incertain ou de définir sa performance), la base est alors définie par :

$$\Pi_{ij} = \Pi_{ij}^p.$$

La qualité de cette base définit la précision et le pessimisme du résultat de l'analyse globale. Plus la base est riche ou, autrement dit, plus elle comporte d'éléments Π_{ij} , plus le résultat final est précis, car l'ensemble $\mathbf{\Pi}_{\Omega}$ est proche de l'ensemble Φ_{Ω} . Toutefois, l'introduction d'éléments dans la base augmente le nombre de problèmes d'optimisation à résoudre lors de la première étape hiérarchique ainsi que le nombre de variables de décision lors de la deuxième étape hiérarchique. Il y a donc un compromis à trouver entre la complexité du calcul et la précision du résultat. Ce compromis, contrairement à l'approche directe introduite au début de cette section, peut être fixé par l'utilisateur dans l'approche d'analyse hiérarchique proposée ici. En outre, l'approche d'analyse hiérarchique proposée permet d'améliorer considérablement la précision du résultat final pour un nombre d'éléments de base donné et limité. Ceci grâce à deux points : (i) les éléments de base : $\{\Pi_{i1}, \dots, \Pi_{id}\}$ sont indépendants et permettent de capturer les informations de différente nature de chaque sous-système i au niveau hiérarchique 2 ; (ii) chaque élément de base Π_{ij} est optimisé de manière à décrire le plus précisément possible le sous-système i en question. La sous-section suivante propose les éléments de base qui répondent à ces deux points.

8.2.3 Incertitude de gain, incertitude de phase et incertitude mixte

Étant donné que les sous-systèmes de niveau local sont LTI, on se place dans le domaine fréquentiel. Pour construire chaque élément de base Π_{ij} de chaque sous-système i , il convient de trouver des matrices complexes dépendantes de fréquences $X(j\omega)$, $Y(j\omega)$, $Z(j\omega)$ telles que pour tout $\Delta_i \in \mathbf{\Delta}_i$, il existe $\varepsilon > 0$:

3. dont le nombre total d , pour une question de simplicité, est ici supposé être identique pour chaque sous-système.

$$\forall \omega, \begin{bmatrix} \Delta_i \star M_i(j\omega) \\ I \end{bmatrix}^* \underbrace{\begin{bmatrix} X(j\omega) - \varepsilon I & Y(j\omega) \\ Y^*(j\omega) & Z(j\omega) - \varepsilon I \end{bmatrix}}_{\Pi_{ij}(j\omega)} \begin{bmatrix} \Delta_i \star M_i(j\omega) \\ I \end{bmatrix} \geq 0 \quad (8.4)$$

En appliquant la Phase d'Analyse de l'Algorithme 1, avec

M	Δ	Π_{Δ}	Π^{perf}
$M_i(j\omega)$	Δ_i	Π_{Δ_i} (8.2), voir Tableau 7.1	$\begin{bmatrix} X(j\omega) & Y(j\omega) \\ Y^*(j\omega) & Z(j\omega) \end{bmatrix}$

la condition précédente est respectée s'il existe

$$\Pi_i = \begin{bmatrix} \Pi_i^{11} & \Pi_i^{12} \\ \Pi_i^{21} & \Pi_i^{22} \end{bmatrix} \in \Pi_{\Delta_i}$$

tel que pour tout ω et un scalaire $\varepsilon > 0$:

$$\begin{pmatrix} M_i(j\omega) \\ I \end{pmatrix}^* \left(\begin{array}{cc|cc} \Pi_i^{22}(j\omega) & 0 & \Pi_i^{21}(j\omega) & 0 \\ 0 & -X(j\omega) + \varepsilon I & 0 & -Y(j\omega) \\ \hline \Pi_i^{12}(j\omega) & 0 & \Pi_i^{11}(j\omega) & 0 \\ 0 & -Y^*(j\omega) & 0 & -Z(j\omega) + \varepsilon I \end{array} \right) \begin{pmatrix} M_i(j\omega) \\ I \end{pmatrix} \leq 0 \quad (8.5)$$

Comme discuté dans la sous-section 7.2.2 du chapitre précédent, la recherche de matrices dépendantes de fréquence est un problème de dimension infinie et il existe deux approches pour contourner cette difficulté : (i) l'approche basée sur le Lemme KYP et (ii) l'approche basée sur la grille fréquentielle. Cependant, la solution privilégiée ici est celle du domaine fréquentiel. Cette approche permet, sans introduction de la représentation d'état associée aux opérateurs Π_i , X , Y et Z , de limiter la complexité algorithmique. En outre, vu que les systèmes sont LTI, l'analyse pour les différentes fréquences peut être réalisée en parallèle.

Trois catégories d'éléments de base de nature différente sont proposées. Dans le domaine fréquentiel, ils peuvent être interprétés comme une incertitude non structurée englobant les effets d'incertitude Δ_i au niveau de la réponse fréquentielle de sous-système $\Omega_i(s) = \Delta_i \star M_i(s)$ ou, autrement dit, la manière dont l'incertitude d'un niveau hiérarchique est propagée au niveau hiérarchique suivant. Il s'agit de l'incertitude de gain, de l'incertitude de phase et de l'incertitude mixte. Ci-après, une interprétation graphique simple de ces trois catégories dans le cas de sous-systèmes Single Input Single Output (SISO) ou monovariables⁴ est donnée. Les problèmes d'optimisation LMI permettant d'augmenter la précision de la base dans le cas général de sous-systèmes Multi Input Multi Output (MIMO) ou multivariables⁵ sont détaillés dans l'article [A.5] en annexe, voir également [T.1].

Incertainitude de gain

En imposant la contrainte $X(j\omega) < 0$, la condition (8.5) garantie pour chaque entrée $q_i(j\omega)$ l'existence d'un ellipsoïde dans l'espace complexe de signaux de sortie $p_i(j\omega) = \Omega_i(j\omega)q_i(j\omega) = \Delta_i \star M_i(j\omega)q_i(j\omega)$ incluant tout signal $p_i(j\omega)$ quel que soit $\Delta_i \in \Delta_i$ et la fréquence ω . L'orientation et la taille de cet ellipsoïde sont définies par les matrices $X(j\omega) < 0$,

4. à une entrée et une sortie.

5. à plusieurs entrées et plusieurs sorties.

$Y(j\omega)$ et $Z(j\omega)$. La taille minimale de l'ellipsoïde incluant tout signal $p_i(j\omega)$ décrit alors l'information sur le gain de l'incertitude propagée. La Figure 8.2 illustre cette inclusion avec

$$X(j\omega) = -1, \quad Y(j\omega) = c(j\omega), \quad Z(j\omega) = r^2(j\omega) - c^2(j\omega) \quad (8.6)$$

où $c(j\omega)$ est le centre du disque (ellipsoïde pour la dimension 1 complexe) et $r(j\omega)$ est son rayon.

Pour que cet élément de base décrive le plus précisément possible l'incertitude propagée, la taille de l'ellipsoïde doit être minimisée. Différentes mesures de taille d'ellipsoïde et leur minimisation sous forme d'optimisation LMI ont été proposées dans [C.8].

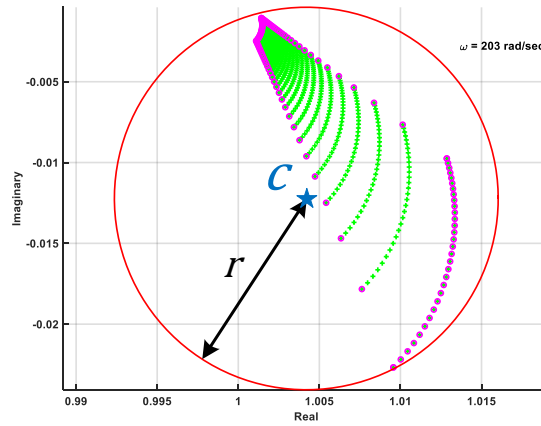


FIGURE 8.2 – Incertitude de type gain. Les points verts et roses délimitent la zone d'incertitude propagée Ω_i alors que le cercle rouge définit les bornes de l'ellipsoïde (8.5) et (8.6).

Incertainde de phase

Tout comme pour le gain, l'information concernant la phase de l'incertitude propagée est extrêmement importante. Pour la prendre en compte, il est nécessaire de définir deux conditions de performance de type (8.4), avec

$$\begin{aligned} X_1(j\omega) &= 0 & X_2(j\omega) &= 0 \\ Y_1(j\omega) &= \Psi(j\omega)(I + j\alpha I) & Y_2(j\omega) &= \Psi(j\omega)(I - j\alpha I) \\ Z_1(j\omega) &= -(Y_1^*C + C^*Y_1) & Z_2(j\omega) &= -(Y_2^*C + C^*Y_2) \end{aligned} \quad (8.7)$$

Chaque condition individuelle définit un hyperplan dans l'espace de signaux de sortie $p_i(j\omega)$ dont l'orientation est fixée par $Y_i(j\omega)$ et la distance de l'origine par $Z_i(j\omega)$, voir [C.12]. Dans le cas de sous-systèmes monovariabiles, les deux conditions combinées définissent un cône centré en un point C , dont l'angle principal β est défini comme $\beta = 2 \arctan(\alpha^{-1})$, voir la Figure 8.3. La maximisation du paramètre α pour un point C donné sous contrainte (8.4) avec les matrices (8.7) permet d'avoir une description plus précise de la phase de l'incertitude propagée. Ce problème d'optimisation sous forme d'optimisation LMI est détaillé, pour le cas général multivariable, dans [C.14], [T.1] et [A.5] en se basant sur l'extension de la phase d'un système multivariable : rang numérique (ou numerical range en anglais) [Owens 1984, Tits 1999].

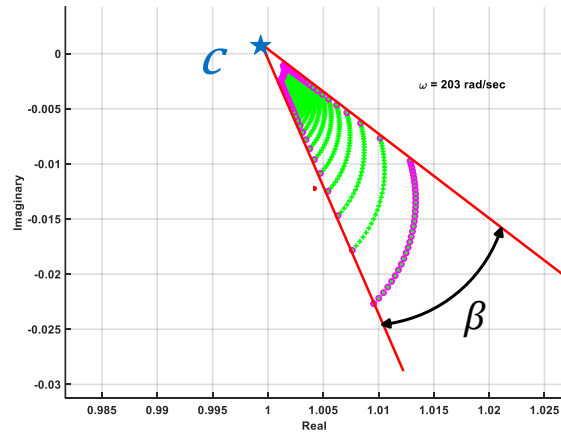


FIGURE 8.3 – Incertitude de type phase. Les points verts et roses délimitent la zone d’incertitude propagée Ω_i alors que les lignes rouges définissent les bornes du cône (8.5) et (8.7)

Incertitude mixte

Un autre élément de base intéressant peut être défini de manière similaire au cas précédent par deux hyperplans situés dans l’espace des signaux de sortie, $p_i(j\omega)$ caractérisés cette fois-ci par une orientation parallèle :

$$\begin{aligned} X_1(j\omega) &= 0 & X_2(j\omega) &= 0 \\ Y_1(j\omega) &= Y(j\omega) & Y_2(j\omega) &= -Y(j\omega) \\ Z_1(j\omega) &= Z(j\omega) & Z_2(j\omega) &= h(j\omega)I - Z(j\omega) \end{aligned} \quad (8.8)$$

La Figure 8.4 illustre dans un cas simple monovariante la bande ainsi créée.

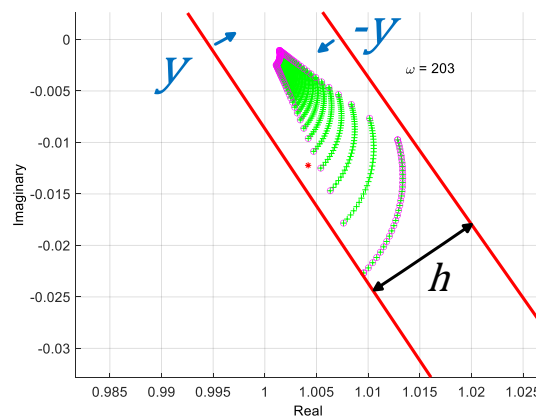


FIGURE 8.4 – Incertitude de type phase et gain. Les points verts et roses délimitent la zone d’incertitude propagée Ω_i alors que les lignes rouges définissent les bornes de la bande (8.5) et (8.8)

La minimisation de la distance h entre les deux hyperplans pour une orientation donnée y permet d’avoir une description plus précise de l’incertitude incluant l’information sur la phase,

mais aussi sur le gain. Les problèmes d'optimisation LMI associés à un cas multivariable général sont donnés dans [C.12], [T.1] et [A.5].

8.2.4 Quelques remarques sur l'extension de l'approche hiérarchique

Trois catégories d'éléments de base Π_{ij} permettant d'inclure l'incertitude propagée selon différentes caractéristiques simples, mais importantes : gain, phase ou information mixte, ont été proposées dans la sous-section précédente. Plusieurs problèmes d'optimisation peuvent être résolus à l'étape 1 (locale) de l'approche hiérarchique, afin de trouver plusieurs disques/cônes à rayon/angle minimisé pour différents centres c ainsi que plusieurs bandes avec différentes orientations. L'ensemble de tous les éléments de base obtenus enrichiront la base pour la paramétrisation (8.3) à utiliser à l'étape 2 de l'approche hiérarchique (globale).

Cependant, pour un problème d'analyse de robustesse donné, il arrive souvent qu'un nombre très limité de caractérisation au niveau local soit nécessaire. Typiquement, la combinaison d'une information sur le gain, voir le disque à rayon minimisé de la Figure 8.2, et sur la phase, voir le cône d'angle minimisé de la Figure 8.3, est largement suffisante pour obtenir le résultat d'analyse de robustesse d'un niveau de précision élevé. Les imprécisions du premier niveau hiérarchique peuvent être cachées au deuxième niveau hiérarchique grâce à la robustesse apportée par les boucles de rétroaction présentes dans la topologie d'interconnexion de sous-systèmes.

La même démarche d'analyse hiérarchique peut être facilement déployée pour des systèmes à plusieurs niveaux hiérarchiques mélangeant à la fois les blocs de bases Δ_i^l et les sous-systèmes Ω_i^l à chaque niveau hiérarchique l , voir, par exemple, le système de la Figure 8.5. La seule différence est que plusieurs étapes de propagation de paramétrisations de contraintes quadratiques $\Pi_{\Delta_i^l} \rightarrow \Pi_{\Omega^{l-1}}$ devront alors être réalisées.

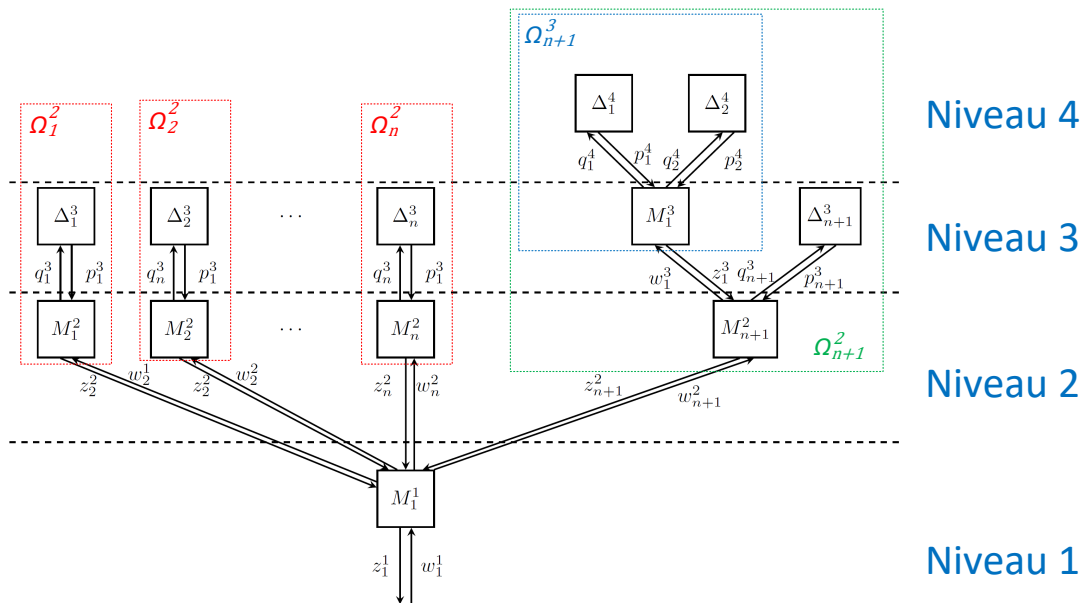


FIGURE 8.5 – Structure hiérarchique générale

8.3 Commande Robuste de systèmes Multi-Agents

Comme pour le problème de l'analyse de la robustesse de système de grande dimension, la structure de la topologie d'interconnexion peut être exploitée pour simplifier les conditions de la synthèse de la commande de système de grande dimension.

Cette thématique de recherche, démarrée durant ma thèse [T.0], se focalise sur la commande décentralisée de systèmes identiques (au moins dans le cas du modèle nominal) qu'on retrouve dans le domaine de systèmes interconnectés intelligents ou systèmes Multi-Agents [Wooldridge 2001, Fax 2004] et constitue une extension des méthodes de commande proposées dans la section 5.4.

Même si à l'origine de la méthode proposée, l'application visée est la conception du réseau de PLLs [A.7], [C.2]-[C.4], [C.6], [C.9], [C.11], l'idée principale de la contribution théorique [A.2], [C.5], [C.7] est d'étendre les outils de la Commande Robuste aux systèmes Multi-Agents, afin de synthétiser les correcteurs locaux de chaque sous-système assurant un niveau de performance du réseau globale exprimé dans le domaine fréquentiel. Ce type de performance s'avère effectivement important dans la littérature relative aux Multi-Agents [Tonetti 2009, Tonetti 2010] et l'extension de la commande H_∞ dans ce cadre-là est très pertinente.

L'idée sous-jacente est d'exploiter l'information disponible sur la topologie d'interconnexion et le fait que les sous-systèmes sont identiques⁶ pour transformer les conditions assurant la stabilité et la performance du système global en conditions locales. La synthèse locale de la commande d'un sous-système indépendant peut alors être facilement réalisée⁷ afin de garantir les objectifs globaux. Cette idée, initialement inspirée par l'application en Microélectronique⁸, prend tout son sens dans les autres applications et disciplines.

8.3.1 Définition du problème

Considérons un problème de synthèse de lois de commande pour un système LTI décrit par une LFR représentée sur la Figure 8.6. Le système global est une LFR de N sous-systèmes LTI $I_N \otimes \Omega$ ⁹ et un opérateur LTI d'interconnexion M_Ω . Chaque sous-système Ω est supposé être identique et est lui-même une LFR du procédé H et du correcteur K . On cherche à synthétiser un correcteur K qui assure la stabilité du système global :

$$T_{w \rightarrow z} = \left(I_N \otimes \left(\underbrace{H \star K}_\Omega \right) \right) \star M_\Omega$$

et un niveau de performance globale défini par une matrice réelle Π^{perf} et la contrainte quadratique (6.11) vis-à-vis des signaux externes w et z .

Le problème en question peut être vu comme un cas particulier de la commande décentralisée [Sandell 1978, Lunze 1991, Geromel 1994] qui est connue pour être complexe [Blondel 1997]. Les deux difficultés inhérentes à ce problème sont : les contraintes structurelles dans la loi de commande (aspect décentralisé) et le grand nombre de sous-systèmes N (aspect grande taille).

6. au moins dans le cas nominal.

7. par exemple grâce aux méthodes traditionnelles de la Commande Robuste.

8. il s'agit d'un réseau de PLLs dont la conception habituellement consiste en une transformation du problème initial en conception d'une seule PLL séparée et de l'analyse de l'impact de son comportement au sein du réseau entier.

9. où \otimes représente le produit de Kronecker [Brewer 1978]

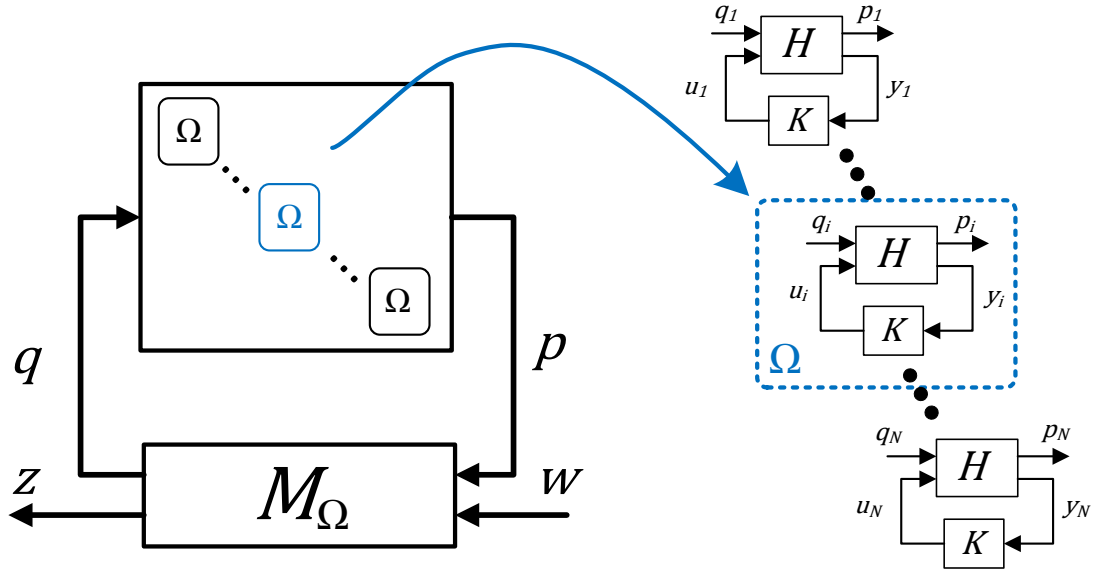


FIGURE 8.6 – Représentation Fractionnaire Linéaire (LFR) pour la commande de systèmes Multi-Agents

8.3.2 Lien global-local

Pour réduire la complexité du problème de synthèse, on peut exploiter la structure hiérarchique du système global (à deux niveaux dans cet exemple). L'idée principale est de transformer le problème de synthèse globale (avec les contraintes structurales et de grande taille) en un problème de synthèse locale (sans contraintes structurales et de petite taille) en établissant un lien, pour une topologie d'interconnexion donnée, entre le comportement du système global $T_{w \rightarrow z}$ et celui du sous-système local $\Omega = H \star K$. Étant donné qu'il est possible et facile d'effectuer la synthèse de loi de commande pour le sous-système local en exploitant le lien global-local établi, la stabilité et la performance du système global peuvent être facilement garanties.

Pour ce faire, nous procédons en deux étapes. Premièrement, supposons que le sous-système Ω est tel que son graphe (p_i, q_i) pour tout i satisfait la contrainte quadratique :

$$\sigma(p_i, q_i, \Pi_{XYZ}) \geq 0 \quad (8.9)$$

où

$$\Pi_{XYZ} = \begin{bmatrix} X & Y \\ Y^T & Z \end{bmatrix}$$

avec les matrices réelles X , Y et Z de dimension appropriée telles que Π_{XYZ} soit de rang plein. D'une certaine manière, cette contrainte permet de caractériser le comportement désiré du sous-système local Ω et est généralement appelée la contrainte de dissipativité.

Dans ce cas-là, l'opérateur $I_N \otimes \Omega$ satisfait la contrainte quadratique suivante pour toute matrice réelle symétrique $P > 0$:

$$\sigma\left(p, q, \begin{bmatrix} P \otimes X & P \otimes Y \\ P \otimes Y^T & P \otimes Z \end{bmatrix}\right) \geq 0.$$

En définissant l'ensemble de paramétrisations :

$$\mathbf{\Pi}_{\Delta} = \left\{ \Pi \mid \begin{array}{l} \exists P \in \mathbb{R}^{N \times N} : \\ P^T = P > 0 \end{array}, \Pi = \begin{bmatrix} P \otimes X & P \otimes Y \\ P \otimes Y^T & P \otimes Z \end{bmatrix} \right\}, \quad (8.10)$$

valable pour l'opérateur $I_N \otimes \Omega$, l'application de la Phase d'Analyse de l'Algorithme 1 avec :

$$\begin{array}{cccc} \hline M & \Delta & \Pi_\Delta & \Pi^{perf} \\ \hline M_\Omega & \{I_N \otimes \Omega\} & (8.10) & (6.11) \\ \hline \end{array}$$

est alors possible, ce qui permet d'obtenir les conditions de stabilité et de performance du système global, voir la condition (6.12) [C.5] et la condition (6.13) [A.2].

Maintenant, si pour des matrices X , Y et Z données, il existe un opérateur $\Pi \in \Pi_\Delta$ tel que les conditions (6.12) et (6.13) sont respectées, il suffit alors, pour assurer la stabilité et la performance du système global, de calculer le correcteur garantissant que le sous-système $\Omega = H \star K$ satisfait la contrainte (8.9) pour $p_i = H \star K(q_i)$. Ceci représente la deuxième étape de l'approche proposée et, dans le cas où $X \geq 0$ ¹⁰, elle peut être accomplie soit grâce à l'optimisation proposée dans [Scherer 1997a], voir cas B, soit par la commande H_∞ standard [Gahinet 1994]¹¹, après un changement :

$$\hat{H} \star K(s) = (-X)^{-\frac{1}{2}} (H \star K(s) + X^{-1}Y) (Z - Y^T X^{-1}Y)^{-\frac{1}{2}}.$$

L'approche proposée, inspirée de [Scorletti 2001], permet de réduire considérablement la complexité du problème de synthèse, car la condition (8.9) est locale. Cependant, même si la condition (8.9) est locale, elle garantit la stabilité et la performance globales lorsque les sous-systèmes sont interconnectés, selon la topologie définie par l'opérateur M_Ω . Cette condition garantit alors un lien entre le comportement du sous-système local et celui du système global.

Le prix à payer pour cette réduction de la complexité est un pessimisme inévitable étant donné que les conditions (6.12) et (6.13), avec la paramétrisation (8.10), assurent la stabilité et la performance non seulement pour l'interconnexion de sous-systèmes, $\Omega = H \star K$ mais aussi pour tous les sous-systèmes identiques respectant (8.9). Cependant, de manière complémentaire à [Scorletti 2001], le fait que les sous-systèmes sont identiques a pu être exploité afin de réduire le niveau de pessimisme et de complexité initial pour obtenir des conditions à la fois simples et concrètement exploitables pour la synthèse¹².

8.3.3 Choix de la caractérisation de sous-systèmes

L'approche proposée peut être résolue par optimisation pour les matrices X , Y et Z données. Cependant, le choix de ces matrices influence fortement la qualité et le niveau de pessimisme du résultat obtenu car il impacte directement la paramétrisation utilisée (8.10). Même si le choix de ces matrices est imposé pour certains résultats disponibles dans la littérature, voir l'approche basée sur la passivité [Chopra 2005, Arcak 2007] ($X = 0$, $Y = I$ et $Z = 0$) ou du petit gain [Chopra 2007] ($X = -I$, $Y = 0$ et $Z = I$), la question du choix approprié des matrices par optimisation est une question très intéressante.

Malheureusement, le choix simultané de X , Y , Z et de la matrice P , tout en synthétisant le correcteur assurant (8.9) et en respectant les conditions d'analyse (6.12) et (6.13), définit un problème d'optimisation bilinéaire. En général, il n'existe donc pas d'algorithmes efficaces permettant de le résoudre. Néanmoins, dans le cas de sous-systèmes scalaires identiques, un problème d'optimisation quasi convexe a été proposé [C.5], [A.2]. Il consiste à fixer, sans perte de généralité, un des 3 paramètres, x , y ou z , et à optimiser les deux autres afin d'assurer la

10. Condition de convexité facilement applicable dans le cas pratique.

11. Il est ainsi possible, en plus de la stabilité et la performance globales, assurer la stabilité et performance locales ce qui peut être intéressant de point de vue d'application.

12. Cela veut dire donc que l'approche proposée peut être facilement adaptée au cas de sous-systèmes différents, mais avec une augmentation possible du niveau de pessimisme et de la complexité.

condition (6.12) ou (6.13) tout en relâchant la contrainte locale (8.9). Cette démarche nous a permis d'augmenter la flexibilité de la synthèse du correcteur local K qui assure la stabilité et la performance globale définie par la matrice Π^{perf} et la contrainte (6.11). Dans le cas où la matrice de performance est choisie comme $\Pi^{perf} = \begin{bmatrix} -I & 0 \\ 0 & \gamma^2 I \end{bmatrix}$, la borne supérieure sur la norme H_∞ du système global peut alors être garantie.

8.3.4 Performance relative pour imposer les contraintes fréquentielles

Cependant, d'un point de vue pratique, ce n'est pas la borne supérieure sur la norme H_∞ de l'opérateur global qui est pertinente. Ce qui nous intéresse en réalité, c'est d'assurer des contraintes fréquentielles, c'est-à-dire les bornes supérieures qui dépendent de fréquences sur les modules de la réponse fréquentielle de certaines fonctions de transfert globales [Tonetti 2009, Tonetti 2010]. En règle générale, il est possible d'imposer les contraintes fréquentielles [Zhou 1995, Skogestad 2005] en définissant les pondérations et le critère H_∞ et en bornant la norme H_∞ du système augmenté.

Nous avons proposé une démarche similaire dans notre approche [A.2], mais contrairement à ce qui est fait traditionnellement, les pondérations ont été choisies sous forme d'une LFR des sous-systèmes $\Omega = H \star K$ [C.7], voir la Figure 8.7, plutôt que de LFRs d'intégrateurs (sous forme d'une représentation d'état). Ceci nous a permis de renforcer davantage le lien « comportement global-local » et d'imposer les contraintes fréquentielles sur la fonction¹³ de transfert global $T_{w \rightarrow z}$ grâce à la fonction de transfert locale $\Omega = H \star K$. Étant donné qu'il est facile d'imposer la forme du module de la fonction de transfert local, par la commande H_∞ standard par exemple [Skogestad 2005], la contrainte fréquentielle de la fonction de transfert globale est imposée de manière relative vis-à-vis des contraintes fréquentielles garanties sur la fonction de transfert local.

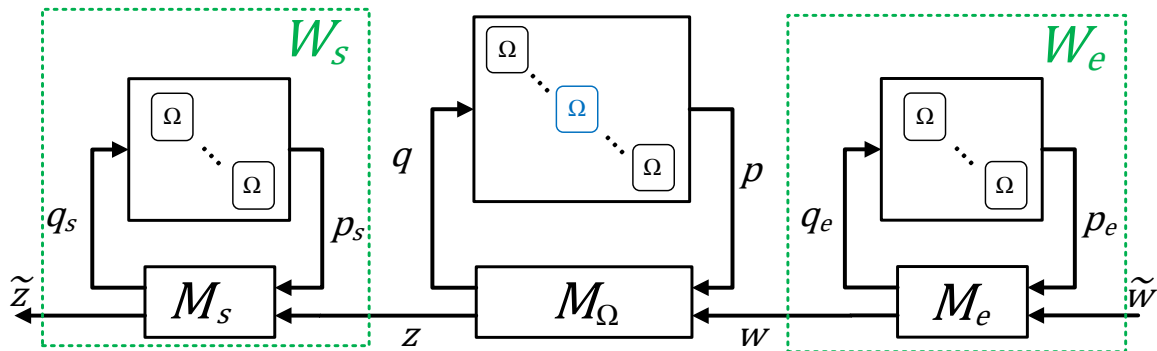


FIGURE 8.7 – Représentation Fractionnaire Linéaire (LFR) du système global augmenté de pondérations W_e et W_s

La seule exigence nécessaire pour imposer la performance relative est d'être capable de décrire les contraintes fréquentielles voulues sous forme d'une LFR en sous-systèmes Ω . Pour certains types de contraintes, ceci peut être assez facilement réalisé de manière manuelle, alors que pour d'autres, une optimisation sera peut-être nécessaire. Cette optimisation nécessite l'extension de la factorisation spectrale dans le cas de représentations d'état (ou fonctions de transfert) aux systèmes LFR plus généraux, discutés dans le chapitre 9.

13. En réalité, sur le module de la réponse fréquentielle de la fonction de transfert.

8.3.5 Localisation et observation distribuées

La démarche de synthèse de commande de systèmes Multi-Agents a prouvé sa pertinence pour les problèmes de localisation et d'observation dans le domaine du Traitement du Signal et de l'information distribué [C.13], [C.17], [C.19]. Ces problèmes peuvent en effet être vus comme des cas particuliers de commande. L'algorithme de localisation distribuée étudié [Khan 2009] est un algorithme convexe de calcul distribué de la position d'un ensemble de capteurs basé sur les coordonnées barycentriques [Möbius 1827]. Il peut être vu comme un problème de commande de systèmes Multi-Agents. L'exploitation de la Commande Robuste et l'application de l'approche proposée ont permis d'étendre cet algorithme au cas de correcteurs dynamiques. Pour l'observation distribuée, le traitement du problème comme commande décentralisée a permis d'étendre le résultat du retour scalaire d'état du sous-système local [Khan 2014] au cas de retour d'état local par une matrice générale. Dans les deux problématiques, les extensions ont permis de mieux gérer le compromis entre la vitesse de convergence de l'estimation et le rejet du bruit inhérent à la communication.

Pour obtenir ces résultats pertinents, plusieurs améliorations de la méthode de synthèse décrite précédemment ont été développées.

Premièrement, le choix de contraintes fréquentielles et des pondérations sous forme d'une LFR de sous-systèmes Ω a été adapté aux objectifs de la localisation et l'observation distribuées [C.13], [C.19].

Deuxièmement, le cas où la topologie de l'interconnexion n'est pas connue à l'avance, crucial pour la localisation distribuée, a été considéré [C.17]. La matrice qui décrit la topologie de l'interconnexion a été traitée comme une incertitude. Elle a été intégrée dans l'opérateur Δ de la LFR générique avec les sous-systèmes Ω , voir (6.1) et Figure 6.1. En exploitant ses propriétés structurelles, imposées par l'algorithme de localisation distribuée proposé, il a été possible de définir un ensemble Δ et une paramétrisation Π_Δ augmentés généralisant la paramétrisation (8.10). Suivant ensuite une démarche similaire, une méthode de synthèse de la loi de commande décentralisée assurant la stabilité et la performance du système global a été développée et cela, quelle que soit la topologie d'interconnexion proposée par l'algorithme.

Troisièmement, le choix de la caractérisation de sous-systèmes décrite dans la sous-section 8.3.3 a été étendu aux cas des sous-systèmes multivariables. Il s'avère que le choix diagonal $X = xI$, $Y = yI$ et $Z = zI$ permet d'obtenir des résultats précis [C.19].

8.4 Identification pour la commande de systèmes Multi-Agents

Les approches d'analyse hiérarchique de la robustesse et de la Commande Robuste de Multi-Agents, proposées dans les sections 8.2 et 8.3, ont également contribué à l'extension de l'identification pour la commande aux systèmes Multi-Agents. En effet, l'importante simplification algorithmique de ces approches grâce à l'exploitation des propriétés structurelles d'interconnexion des systèmes en question a permis de développer une méthode de la synthèse de l'expérience de l'identification minimisant son coût tout en garantissant la performance globale du système réel, voir les articles [C.20] et [A.4].

Sans rentrer dans les détails, l'identification permet d'obtenir un modèle nominal du système et d'estimer une incertitude sur ses paramètres provoquée généralement par le bruit de mesure et par le fait que l'expérience d'identification est limitée dans le temps. En général, plus le signal d'excitation est riche, en termes de puissance, moins l'incertitude peut être obtenue, et réciproquement. Cependant, l'augmentation de la puissance du signal d'excitation coûte cher et peut perturber davantage le fonctionnement du système. La synthèse de l'expérience d'identification en utilisant le moins de puissance possible, mais en garantissant

tout de même que l'incertitude obtenue soit suffisamment faible pour assurer les objectifs de la commande, est une question très intéressante. Ce paradigme général, proposé initialement dans les travaux de thèse [Bombois 2000], voir aussi [Barenthin 2008, Bombois 2014], pour un système contenant une boucle de rétroaction, a pu être généralisé à des systèmes en réseaux à plusieurs boucles de rétroaction tels que les systèmes Multi-Agents.

Synthèse de systèmes LFR, dans le domaine fréquentiel

Contents

9.1	Introduction	105
9.2	Définition du problème	105
9.3	Synthèse LFR, sous-systèmes sans perte	107
9.3.1	Synthèse du module	108
9.3.2	Factorisation spectrale LFR	110
9.4	Synthèse LFR, sous-système avec pertes	112
9.5	Outils de conception de filtres BAW	113

9.1 Introduction

Dans ce chapitre, une méthode de synthèse de systèmes sous forme d'une représentation fractionnelle linéaire (ou LFR, an anglais) assurant un niveau de performance défini dans le domaine fréquentiel est proposée. Cette méthode, en plus de répondre au problème de synthèse de pondérations LFR exploité dans la section 8.3.4, permet de résoudre plusieurs autres problèmes intéressants comme la synthèse de l'interconnexion de sous-systèmes ou des filtres fréquentiels.

Un défi et donc une contribution théorique importante ici porte sur l'extension de la factorisation spectrale aux systèmes LFR. Deux cas de figures sont considérés ci-après : *(i)* les systèmes LFR sans perte pour lesquels l'extension directe de la méthode de synthèse traditionnelle a été possible et *(ii)* les systèmes LFR avec pertes dont la synthèse a nécessité le développement d'une toute nouvelle approche.

9.2 Définition du problème

Dans ce chapitre, un problème de synthèse de systèmes sous forme similaire au chapitre précédent est considéré. Il s'agit d'une LFR

$$H(\Omega(s)) = (\Omega(s) \cdot I_N) \star M_\Omega$$

de N sous-systèmes LTI SISO Ω et la matrice réelle M_Ω décrivant l'interconnexion, voir la Figure 9.1. Les signaux entrée-sortie w et z sont supposés scalaires¹.

1. Même si l'extension au cas de système global multivariable est possible, elle n'a que peu de pertinence vis-à-vis de l'utilisation du résultat par la suite.

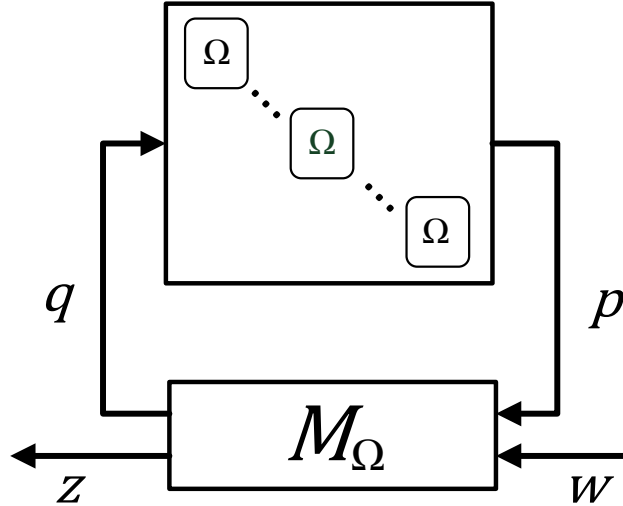


FIGURE 9.1 – Synthèse de systèmes LFR

L'objectif est de synthétiser M_Ω pour un ensemble de N sous-systèmes identiques donnés de telle sorte que l'opérateur global soit stable et satisfasse :

$$\begin{aligned} |H(\Omega(j\omega))| &< U, \quad \forall \omega \in [\omega_u^-, \omega_u^+] \\ |H(\Omega(j\omega))| &> L, \quad \forall \omega \in [\omega_l^-, \omega_l^+] \end{aligned} \quad (9.1)$$

avec les valeurs réelles positives U , L et les plages de fréquences $[\omega_l^-, \omega_l^+]$, $[\omega_u^-, \omega_u^+]$ données².

Ce problème formalise le problème de la synthèse d'interconnexion d'un réseau de N sous-systèmes donnés [C.10] assurant la stabilité et les bornes supérieures U et inférieures L sur le module de la réponse fréquentielle de la fonction de transfert globale H . Dans l'approche fréquentielle, telle que la synthèse H_∞ par exemple, les bornes sur le module de la réponse fréquentielle sont en effet utilisées pour assurer la performance d'un système [Skogestad 2005].

Le problème formulé constitue également une extension du problème de la synthèse de fonctions de pondérations (utilisées en commande H_∞) sous forme de la représentation d'état traditionnelle ($\Omega = \frac{1}{s}$) aux fonctions de pondérations sous forme d'une LFR en l'opérateur Ω général. L'utilité d'une telle extension a été présentée dans la sous-section 8.3.4.

Enfin, le problème contribue à l'extension des problèmes de la conception de filtres fréquentiels [Darlington 1984, Parks 1987] étudiés en détail dans la thèse d'Arthur Perodou [T.3] que j'ai co-encadré. En effet, traditionnellement, la conception de filtres fréquentiels inclue la synthèse et l'implémentation d'une fonction de transfert $H(s)$ rationnelle en la variable de Laplace (s ou z) dont la réponse fréquentielle respecte un gabarit³. A condition de choisir une factorisation adaptée pour la fonction de transfert recherchée⁴, une optimisation efficace pour la synthèse de la fonction de transfert peut être trouvée dans le cas de filtres continus [Rossignol 2001, Rossignol 2003] ou de filtres discrets à réponse impulsionnelle finie [Davidson 2002, Davidson 2010]. Dans ces approches, les filtres sont modélisés sous forme

2. Sans perte de généralité et pour des raisons d'illustration seulement, ces deux plages de fréquences sont considérées ici, mais il est possible de prendre en compte plusieurs contraintes fréquentielles sur plusieurs plages de fréquences.

3. généralement imposé sur son module $|H(j\omega)|$.

4. La question n'est pas étudiée en détails dans ce manuscrit, mais peut être retrouvée dans la thèse [T.3]

d'une représentation d'état traditionnelle, c'est-à-dire des LFR en $\Omega = \frac{1}{s}$ dans le cas continu ou en $\Omega = \frac{1}{z}$ dans le cas discret. Le problème considéré dans cette section est alors une extension de la conception des filtres fréquentiels au cas plus général de filtres représentés sous forme d'une LFR en Ω ou d'une fonction de transfert $H(\Omega(s))$ rationnelle en la variable $\Omega(s)$ quelconque.

Cette extension apporte plusieurs avantages. Premièrement, les filtres fréquentiels⁵ sont généralement implémentés non pas sous forme d'une interconnexion d'intégrateurs ou d'opérateurs de retard, mais sous forme d'une interconnexion d'autres briques de base, modélisées par un opérateur plus complexe Ω . Afin d'être au plus proche de l'implémentation, il semble donc naturel que les modèles opérés lors de la synthèse soient, eux aussi, sous forme d'une interconnexion de Ω [C.18].

Deuxièmement, comme nous l'avons déjà vu dans le chapitre précédent, voir la section 8.2, même s'il est possible de transformer le problème en synthèse sous forme de représentations d'état, la prise en compte de la structure hiérarchique⁶ permet de réduire la complexité algorithmique de la conception surtout pour un nombre N et l'ordre n élevés de sous-systèmes.

Enfin, le caractère générique du résultat de synthèse, lors d'une évolution de la technologie et donc de changement de briques de base Ω (filtres continus, discrets, LC, RLC, BAW, etc.), permet d'obtenir une méthodologie prête à être déployée. Il est également possible de changer le niveau de finesse de la modélisation de Ω sans remettre en cause l'approche de conception générale.

Le problème considéré ici peut être vu comme un cas « dégénéré » du problème de synthèse introduite dans la sous-section 6.3.4. En effet, il s'agit de la synthèse en boucle ouverte, où il n'y a pas de partie déjà conçue, $M_0 = 0$, la partie à concevoir est donc $K = M_\Omega$ avec $M_1 = I$ et $M_2 = I$.

Pour résoudre le problème, nous avons d'abord adopté et étendu le résultat de la synthèse de filtres fréquentiels en représentation d'état [Rossignol 2001, Rossignol 2003] avec $\Omega(s) = \frac{1}{s}$ au cas de sous-systèmes $\Omega(s)$ plus généraux, mais sans perte, voir [C.23]. Ensuite, basée sur ce résultat, une nouvelle approche est proposée dans le cas de sous-systèmes $\Omega(s)$ plus généraux incluant les pertes possibles, voir [C.24], disponible en annexe.

9.3 Synthèse LFR, sous-systèmes sans perte

Considérons ici les sous-systèmes Ω sans perte, c'est-à-dire les systèmes qui peuvent être décrits par la contrainte quadratique (6.2) avec égalité :

$$\sigma(p, q, \Pi) = \int_0^\infty \begin{bmatrix} p(t) \\ q(t) \end{bmatrix}^T \underbrace{\begin{bmatrix} \Pi^{11} & \Pi^{12} \\ \Pi^{21} & \Pi^{22} \end{bmatrix}}_{\Pi} \begin{bmatrix} p(t) \\ q(t) \end{bmatrix} dt = 0. \quad (9.2)$$

La séparation des graphes présentée en section 6.3 est toujours applicable ici. En outre, la S -procédure peut-être facilement adaptée à ce cas-là.

Un tel sous-système peut être caractérisé de manière précise par la condition (9.2) avec un opérateur Π bien choisi. Nous considérons par la suite l'opérateur statique :

$$\Pi = \begin{bmatrix} x & y \\ y & z \end{bmatrix} \quad (9.3)$$

5. Ainsi que les autres systèmes dynamiques

6. Niveau local de sous-système Ω et niveau global $\Omega I_N \star M_\Omega$

avec les scalaires réels x, y, z fixés, définissant alors la contrainte dans le domaine fréquentiel suivante :

$$\forall \omega \in \mathbb{R}, \quad \begin{bmatrix} \Omega(j\omega) \\ I \end{bmatrix}^* \begin{bmatrix} x & y \\ y & z \end{bmatrix} \begin{bmatrix} \Omega(j\omega) \\ I \end{bmatrix} = 0. \quad (9.4)$$

Un exemple de tels systèmes sont les inductances, les condensateurs idéaux (intégrateur $\Omega = \frac{1}{s}$ ou dérivateur $\Omega = s$ purs) avec $x = z = 0$ et $y = 1$ ou leur interconnexion qui forme un circuit électronique, un filtre analogique LC [C.23] par exemple, avec x, y et z plus généraux.

En plus de la contrainte définie pour toutes les fréquences $\omega \in \mathbb{R}$ et vu les objectifs (9.1), deux autres contraintes sont définies également. Ces dernières sont restreintes seulement sur les intervalles de fréquence donnés et sont définies par les scalaires réels x_u, x_l, z_u, z_l et les scalaires complexes y_u, y_l ⁷ :

$$\forall \omega \in [\omega_u^-, \omega_u^+], \quad \begin{bmatrix} \Omega(j\omega) \\ I \end{bmatrix}^* \begin{bmatrix} x_u & y_u \\ y_u^* & z_u \end{bmatrix} \begin{bmatrix} \Omega(j\omega) \\ I \end{bmatrix} = 0 \quad (9.5a)$$

$$\forall \omega \in [\omega_l^-, \omega_l^+], \quad \begin{bmatrix} \Omega(j\omega) \\ I \end{bmatrix}^* \begin{bmatrix} x_l & y_l \\ y_l^* & z_l \end{bmatrix} \begin{bmatrix} \Omega(j\omega) \\ I \end{bmatrix} = 0. \quad (9.5b)$$

L'approche traditionnellement utilisée pour la synthèse des filtres sous la représentation d'état ($\Omega = \frac{1}{s}$, voir [Rossignol 2001, Rossignol 2003]) est composée de deux étapes : (i) synthèse du module respectant le gabarit fréquentiel similaire à (9.1), (ii) factorisation spectrale permettant d'extraire une fonction de transfert stable du module synthétisé. Ces deux étapes sont généralisées au cas des LFR avec Ω quelconque sans perte.

9.3.1 Synthèse du module

À cette étape, le module au carré $|H(\Omega(j\omega))|^2$ de la réponse fréquentielle de la fonction de transfert recherchée $H(\Omega(s))$ qui assure (9.1) est synthétisé. La raison principale pour laquelle non pas la fonction de transfert même, mais son module est synthétisé est la non-convexité de la condition sur la borne inférieure. Un changement de variable est alors effectué :

$$\forall \omega \in \mathbb{R}, \quad |H(\Omega(j\omega))|^2 = M_H(\omega) = \frac{\mathcal{B}(j\omega)^* X_N \mathcal{B}(j\omega)}{\mathcal{B}(j\omega)^* X_D \mathcal{B}(j\omega)} \quad (9.6)$$

où pour une base donnée \mathcal{B} , on cherche les matrices réelles symétriques X_N et X_D assurant la contrainte (9.1) au carré.

Un choix traditionnel de la base, voir la factorisation co-prime [Zhou 1995, Scroletti 2006b]⁸, d'un ordre donné N est :

$$\mathcal{B}(s) = \frac{1}{d(s)} \begin{bmatrix} 1 \\ \vdots \\ s^N \end{bmatrix}$$

où le dénominateur $d(s)$ est choisi stable d'ordre N . Ce choix permet de générer les modules de toutes les fonctions de transfert rationnelles en la variable de Laplace s et d'ordre N .

De manière similaire, nous avons proposé une base de la forme :

$$\mathcal{B}(\Omega(s)) = \frac{1}{d(\Omega(s))} \cdot \begin{bmatrix} 1 \\ \Omega(s) \\ \vdots \\ \Omega(s)^N \end{bmatrix}$$

7. Même s'il est possible de retrouver les opérateurs associés et de décrire la contrainte quadratique dans le domaine temporel (de type (9.2)), ce ne sera pas nécessaire dans ce manuscrit.

8. Déjà discutées dans la section 7.2.2

avec un dénominateur fixé $d(\Omega(s))$ stable, ce qui permet de générer les modules de toutes les fonctions de transfert rationnelles en une variable plus générale $\Omega(s)$ ⁹. En outre, comme dans le cas du $\mathcal{B}(s)$ qui est modélisé sous la forme d'une représentation d'état, la base proposée admet une LFR en $\Omega(s)$:

$$\mathcal{B}(\Omega(s)) = (\Omega(s) \cdot I_N) \star \underbrace{\begin{bmatrix} A_{\mathcal{B}} & B_{\mathcal{B}} \\ C_{\mathcal{B}} & D_{\mathcal{B}} \end{bmatrix}}_{M_{\mathcal{B}}} \quad (9.7)$$

similaire à la Figure 9.1 où M_{Ω} est remplacé par $M_{\mathcal{B}}$. Il est alors possible d'appliquer la démarche de conception proposée, voir l'Algorithme 1, pour synthétiser le module respectant (9.1) au carré qui s'écrit maintenant comme :

$$\mathcal{B}(\Omega(j\omega))^* (X_N - U^2 X_D) \mathcal{B}(\Omega(j\omega)) < 0, \forall \omega \in [\omega_u^- \quad \omega_u^+] \quad (9.8a)$$

$$\mathcal{B}(\Omega(j\omega))^* (L^2 X_D - X_N) \mathcal{B}(\Omega(j\omega)) < 0, \forall \omega \in [\omega_l^- \quad \omega_l^+] \quad (9.8b)$$

Cependant, pour que le changement de variable soit bien posé¹⁰, deux conditions supplémentaires doivent être respectées :

$$\mathcal{B}(\Omega(j\omega))^* (X_N) \mathcal{B}(\Omega(j\omega)) \geq 0, \forall \omega \in \mathbb{R} \quad (9.9a)$$

$$\mathcal{B}(\Omega(j\omega))^* (X_D) \mathcal{B}(\Omega(j\omega)) > 0, \forall \omega \in \mathbb{R} \quad (9.9b)$$

La caractérisation (9.4) permet de définir la paramétrisation d'opérateur $\Omega(s)I_N$:

$$\mathbf{\Pi}_{\Omega_{SP}} = \left\{ \Pi \mid \exists P \in \mathbb{R}^{N \times N} : P^T = P, \Pi = \begin{bmatrix} xP & yP \\ yP & zP \end{bmatrix} \right\}, \quad (9.10)$$

alors que les caractérisations (9.5), définissent deux autres paramétrisations :

$$\mathbf{\Pi}_{\Omega_{SP}}^u = \left\{ \Pi \mid \exists P, D \in \mathbb{R}^{N \times N} : P^T = P, D^T = D, \Pi = \begin{bmatrix} xP & yP \\ yP & zP \end{bmatrix} + \begin{bmatrix} x_u D & y_u D \\ y_u D & z_u D \end{bmatrix} \right\} \quad (9.11a)$$

$$\mathbf{\Pi}_{\Omega_{SP}}^l = \left\{ \Pi \mid \exists P, D \in \mathbb{R}^{N \times N} : P^T = P, D^T = D, \Pi = \begin{bmatrix} xP & yP \\ yP & zP \end{bmatrix} + \begin{bmatrix} x_l D & y_l D \\ y_l D & z_l D \end{bmatrix} \right\} \quad (9.11b)$$

Quatre conditions définies précédemment (9.8) et (9.9) peuvent alors être assurées en appliquant la Phase d'Analyse de l'Algorithme 1, avec $x, y, z, x_u, y_u, z_u, x_l, y_l, z_l$ donnés et la combinaison de l'opérateur M , de l'ensemble Δ , de la paramétrisation $\mathbf{\Pi}_{\Delta}$ et de l'opérateur de performance $\mathbf{\Pi}^{perf}(j\omega)$ ¹¹ suivante :

Condition	M	Δ	$\mathbf{\Pi}_{\Delta}$	$\mathbf{\Pi}^{perf}(j\omega)$
(9.8a)	$M_{\mathcal{B}}$	$\{\Omega(s)I_N\}$	$\mathbf{\Pi}_{\Omega_{SP}}^u$ définie en (9.11a)	$\begin{bmatrix} U^2 X_D - X_N & 0 \\ 0 & 0 \end{bmatrix}, \forall \omega \in [\omega_u^- \quad \omega_u^+]$
(9.8b)	$M_{\mathcal{B}}$	$\{\Omega(s)I_N\}$	$\mathbf{\Pi}_{\Omega_{SP}}^l$ définie en (9.11b)	$\begin{bmatrix} X_N - L^2 X_D & 0 \\ 0 & 0 \end{bmatrix}, \forall \omega \in [\omega_l^- \quad \omega_l^+]$
(9.9a)	$M_{\mathcal{B}}$	$\{\Omega(s)I_N\}$	$\mathbf{\Pi}_{\Omega_{SP}}$ définie en (9.10)	$\begin{bmatrix} X_N & 0 \\ 0 & 0 \end{bmatrix} - \varepsilon I, \forall \omega \in \mathbb{R}$
(9.9b)	$M_{\mathcal{B}}$	$\{\Omega(s)I_N\}$	$\mathbf{\Pi}_{\Omega_{SP}}$ définie en (9.10)	$\begin{bmatrix} X_D & 0 \\ 0 & 0 \end{bmatrix}, \forall \omega \in \mathbb{R}$

ce qui revient à résoudre les 4 problèmes d'optimisation LMI.

9. Le changement de variable proposé permet alors non seulement de convexifier la contrainte de borne inférieure, mais aussi de remplacer le problème d'optimisation de dimension infinie (comme l'est l'espace vectoriel associé aux fonctions rationnelles) par un problème d'optimisation de dimension finie.

10. Le module est non négatif et $\mathcal{B}(\Omega(j\omega))^* (X_D) \mathcal{B}(\Omega(j\omega)) \neq 0$

11. où le paramètre ε est utilisé afin de rendre la relation (6.11) non stricte. Du point de vue résolution numérique ce paramétrage n'a pas d'importance étant donné que seulement les conditions strictes peuvent être numériquement testées.

9.3.2 Factorisation spectrale LFR

Une fois que le module respectant les gabarits fréquentiels est synthétisé, une fonction de transfert stable dont la réponse fréquentielle réalise le module doit être extraite. Il s'agit donc de trouver $H(\Omega(s))$ stable et de taille minimale, à une entrée et à une sortie, sous la forme représentée sur la Figure 9.1 telle que (9.6) soit respectée.

Ce problème est connu sous le nom de factorisation spectrale. Son utilisation dépasse largement le cadre de la synthèse de filtres fréquentiels et on le retrouve dans beaucoup d'autres problèmes en Automatique et Traitement du Signal [Wiener 1949, Youla 1961, Anderson 1973, Faurre 1979, Zhou 1996].

Dans notre problème, la procédure de factorisation spectrale a été généralisée au cas de systèmes LFR en Ω [C.24]. Elle a été appliquée séparément au dénominateur et au numérateur du module synthétisé (9.6). On cherche alors les facteurs spectraux de taille minimale H_D et H_N , sous forme d'une LFR en Ω et partageant le même ordre N et le même dénominateur $d(\Omega(s))$ que la base $\mathcal{B}(\Omega(s))$ (9.7) :

$$H_D(\Omega(s)) = (\Omega(s) \cdot I_N) \star \left[\begin{array}{c|c} A_B & B_B \\ \hline C_D & D_D \end{array} \right] \quad H_N(\Omega(s)) = (\Omega(s) \cdot I_N) \star \left[\begin{array}{c|c} A_B & B_B \\ \hline C_N & D_N \end{array} \right]$$

ce qui revient à calculer les vecteurs lignes $[C_D \ D_D]$, $[C_N \ D_N] \in \mathbb{R}^{1 \times (N+1)}$ tels que les conditions suivantes soient respectées :

$$\begin{aligned} \forall \omega \in \mathbb{R}, \quad \mathcal{B}(\Omega(j\omega))^* X_N \mathcal{B}(\Omega(j\omega)) &= H_N(\Omega(j\omega))^* H_N(\Omega(j\omega)) \\ \forall \omega \in \mathbb{R}, \quad \mathcal{B}(\Omega(j\omega))^* X_D \mathcal{B}(\Omega(j\omega)) &= H_D(\Omega(j\omega))^* H_D(\Omega(j\omega)). \end{aligned} \quad (9.12)$$

Une fois ces vecteurs calculés, la LFR $H(\Omega(s))$ est obtenue :

$$H(\Omega(s)) = H_N(\Omega(s))H_D^{-1}(\Omega(s)) = (\Omega(s) \cdot I_N) \star \left[\begin{array}{c|c} A_B - B_B D_D^{-1} C_D & B_B D_D^{-1} \\ \hline C_N - D_N D_D^{-1} C_D & D_N D_D^{-1} \end{array} \right].$$

Il est important de remarquer, qu'étant donné que les dénominateurs de H_N et H_D se simplifient, la stabilité du facteur spectral recherché H est assurée si H_D est inversement stable.

Sans rentrer dans les détails, considérons par la suite le cas de la factorisation spectrale du dénominateur H_D , la factorisation spectrale du numérateur H_N étant similaire. Les détails de la factorisation de systèmes LFR dans le cas plus général MIMO peuvent être retrouvés dans [C.24], disponible en annexe, ou dans [T.3].

Pour cela, définissons la notation compacte :

$$Q(P) := \begin{bmatrix} A_B & B_B \\ I & 0 \end{bmatrix}^T \begin{bmatrix} -zP & -yP \\ -yP & -xP \end{bmatrix} \begin{bmatrix} A_B & B_B \\ I & 0 \end{bmatrix} + \begin{bmatrix} C_B^T \\ D_B^T \end{bmatrix} X_D [C_B \ D_B]$$

qui correspond à la partie gauche de (6.13) obtenu après l'application de la Phase d'Analyse de l'Algorithme 1, avec

M	Δ	Π_Δ	Π^{perf}
M_B	$\{\Omega(s)I_N\}$	$\Pi_{\Omega_{SP}}$ définie en (9.10) avec x, y, z données	$\begin{bmatrix} X_D & 0 \\ 0 & 0 \end{bmatrix}$

afin d'assurer (9.9).

S'il existe une matrice $P^T = P \in \mathbb{R}^{N \times N}$ telle que $Q(P) \geq 0$ ¹², alors il est possible de factoriser $Q(P)$ comme :

$$Q(P) = F^T(P)F(P)$$

avec une matrice réelle $F(P) \in \mathbb{R}^{k \times (N+1)}$ et un $k \geq 1$.

Dans ce cas-là, il existe même une matrice $(P^R)^T = P^R \in \mathbb{R}^{N \times N}$ telle que

$$Q(P^R) \geq 0 \text{ et } \text{rank}(Q(P^R)) = 1,$$

en conséquence k peut être choisi $k = 1$ et $F(P^R) = [C_D \ D_D]$ obtenant :

$$Q(P^R) = [C_D \ D_D]^T [C_D \ D_D]. \quad (9.13)$$

En utilisant la décomposition en valeurs singulières de $Q(P^R)$, les matrices C_D et D_D peuvent alors être calculées.

D'un autre côté, en post-multipliant (9.13) par $(\Omega(s) \cdot I_N) \star \left[\begin{array}{c|c} A_B & B_B \\ \hline I_N & 0 \\ 0 & 1 \end{array} \right]$ et en le pré-multipliant par la même expression transposée conjuguée, suite aux quelques manipulations et avec

$$F(T(s)) = (\Omega(s) \cdot I_N) \star \left[\begin{array}{c|c} A_B & B_B \\ \hline A_B & B_B \end{array} \right] = (I - A_B(\Omega(s) \cdot I))^{-1} B_B$$

on obtient :

$$-F(\Omega(-s))^T \left[\begin{array}{c|c} I & \\ \hline \Omega(-s) \cdot I & \end{array} \right]^T \begin{bmatrix} z^{PR} & y^{PR} \\ y^{PR} & x^{PR} \end{bmatrix} \left[\begin{array}{c} I \\ \Omega(s) \cdot I \end{array} \right] F(\Omega(s)) \quad (9.14)$$

$$+ B(\Omega(-s))^T X_D B(\Omega(s)) = H_D(\Omega(-s))^T H_D(\Omega(s)) \quad (9.15)$$

En évaluant l'équation précédente en $s = j\omega$, sa première partie (9.14) est annulée grâce à (9.4) et donc le facteur spectral minimal obtenu $H_D(\Omega(s))$ respecte bien (9.12).

Pour réaliser la factorisation, il faut donc pouvoir calculer une matrice P^R qui assure la contrainte du rang :

$$\text{rank}(Q(P^R)) = 1.$$

Même si, en général, cette contrainte n'est pas convexe, dans ce cas particulier, il existe une solution efficace qui est liée au problème de résolution des équations de Riccati. En effet, on peut démontrer que la matrice $Q(P)$, est congruente avec une matrice $\hat{Q}(P)$ via une transformation congruence Φ ¹³ :

$$Q(P) = \Phi^T \underbrace{\begin{bmatrix} \hat{R}(P) & 0 \\ 0 & \hat{D}^T X_D \hat{D} \end{bmatrix}}_{\hat{Q}(P)} \Phi$$

avec

$$\hat{R}(P) := \hat{A}^T(-P) + (-P)\hat{A} + \hat{C}^T X_D \hat{C} - ((-P)\hat{B} + \hat{C}^T X_D \hat{D}) \left(\hat{D}^T X_D \hat{D} \right)^{-1} (\hat{B}^T(-P) + \hat{D}^T X_D \hat{C}). \quad (9.16)$$

12. Ce qui est assuré à l'étape de synthèse de module et donc les conditions (9.9) ne sont pas restrictives en ce sens.

13. La matrice non singulière Φ peut être calculée en se basant sur la procédure de "loop-shifting" pour transformer la LFR en Ω (9.7) en une LFR en opérateurs passifs $\hat{\Omega}$

La matrice P^R est alors calculée comme une solution minimale¹⁴ de l'équation de Riccati [Jungers 2017, Zhou 1996] :

$$\widehat{R}(P) = 0.$$

Deux possibilités existent pour cela :

1. Utiliser les méthodes numériques basées sur la construction d'une matrice dite Hamiltonienne [Arnold 1984, Boyd 1994, Zhou 1996] ;
2. Résoudre le problème d'optimisation LMI suivant [Willems 1971a, Trentelman 1991] :

$$\begin{aligned} \min_{P=P^T} \quad & \text{trace}(P) \\ \text{subject to} \quad & \widehat{R}(P) \geq 0. \end{aligned}$$

L'avantage de la première méthode est qu'elle est plus stable numériquement, par contre la deuxième méthode offre plus de souplesse comme cela sera présenté plus tard.

9.4 Synthèse LFR, sous-système avec pertes

Considérons maintenant les sous-systèmes Ω avec les pertes possibles, c'est-à-dire les systèmes qui peuvent être décrits par la contrainte quadratique (6.2) générale c'est-à-dire

$$\forall \omega \in \mathbb{R}, \begin{bmatrix} \Omega(j\omega) \\ I \end{bmatrix}^* \begin{bmatrix} x & y \\ y & z \end{bmatrix} \begin{bmatrix} \Omega(j\omega) \\ I \end{bmatrix} \geq 0. \quad (9.17)$$

pour les scalaires réels x, y, z fixés et de manière similaire

$$\forall \omega \in [\omega_u^-, \omega_u^+], \begin{bmatrix} \Omega(j\omega) \\ I \end{bmatrix}^* \begin{bmatrix} x_u & y_u \\ y_u^* & z_u \end{bmatrix} \begin{bmatrix} \Omega(j\omega) \\ I \end{bmatrix} \geq 0 \quad (9.18a)$$

$$\forall \omega \in [\omega_l^-, \omega_l^+], \begin{bmatrix} \Omega(j\omega) \\ I \end{bmatrix}^* \begin{bmatrix} x_l & y_l \\ y_l^* & z_l \end{bmatrix} \begin{bmatrix} \Omega(j\omega) \\ I \end{bmatrix} \geq 0 \quad (9.18b)$$

pour les scalaires réels x_u, x_l, z_u, z_l et les scalaires complexes y_u, y_l également fixés.

À cause de la contrainte précédente, la démarche de la synthèse en deux étapes proposée ne peut pas être appliquée. En effet, même si l'étape de synthèse du module est toujours valable, voir la Phase d'Analyse de l'Algorithme 1 avec la paramétrisation :

$$\mathbf{\Pi}_{\Omega_{AP}} = \left\{ \Pi \mid \exists P \in \mathbb{R}^{N \times N} : P^T = P > 0, \Pi = \begin{bmatrix} xP & yP \\ yP & zP \end{bmatrix} \right\}, \quad (9.19)$$

ou respectivement

$$\mathbf{\Pi}_{\Omega_{SP}}^u = \left\{ \Pi \mid \exists P, D \in \mathbb{R}^{N \times N} : P^T = P > 0, D^T = D > 0, \Pi = \begin{bmatrix} xP & yP \\ yP & zP \end{bmatrix} + \begin{bmatrix} x_u D & y_u D \\ y_u D & z_u D \end{bmatrix} \right\} \quad (9.20a)$$

$$\mathbf{\Pi}_{\Omega_{SP}}^l = \left\{ \Pi \mid \exists P, D \in \mathbb{R}^{N \times N} : P^T = P > 0, D^T = D > 0, \Pi = \begin{bmatrix} xP & yP \\ yP & zP \end{bmatrix} + \begin{bmatrix} x_l D & y_l D \\ y_l D & z_l D \end{bmatrix} \right\} \quad (9.20b)$$

14. En effet, afin d'assurer la stabilité du facteur spectral global $H(\Omega(s))$, comme cela a été déjà indiqué, la propriété minimum-phase du facteur spectrale H_D doit être assurée ce qui correspond à la solution minimale ou stabilisante de l'équation Riccati [Willems 1971b, Trentelman 1991].

l'étape de la factorisation spectrale pourra produire une erreur :

$$E(P^R, \Omega(j\omega)) = F(\Omega(j\omega))^* \begin{bmatrix} I \\ \Omega(j\omega) \cdot I \end{bmatrix}^* \begin{bmatrix} zP^R & yP^R \\ yP^R & xP^R \end{bmatrix} \begin{bmatrix} I \\ \Omega(j\omega) \cdot I \end{bmatrix} F(\Omega(j\omega)) \geq 0$$

car, par exemple pour le dénominateur

$$\forall \omega \in \mathbb{R}, -E(P_D^R, \Omega(j\omega)) + \mathcal{B}(\Omega(j\omega))^* X_D \mathcal{B}(\Omega(j\omega)) = H_D(\Omega(j\omega))^* H_D(\Omega(j\omega)). \quad (9.21)$$

Cette erreur n'est pas forcément nulle et donc le module du facteur spectral extrait, ne respectera pas forcément les contraintes fréquentielles imposées (9.1). Pour palier à ce problème, une nouvelle démarche a été proposée, voir les détails en [C.24], disponible en annexe, ou dans [T.3]. L'idée principale est d'anticiper et de prendre en compte l'erreur de factorisation à l'étape de la synthèse du module. Au lieu de chercher le module de $H(\Omega(s))$ sous forme (9.6), on le cherche sous forme :

$$\forall \omega \in \mathbb{R}, |H(\Omega(j\omega))|^2 = M_H(\omega) = \frac{\mathcal{B}(j\omega)^* X_N \mathcal{B}(j\omega) - E(P_N^R, \Omega(j\omega))}{\mathcal{B}(j\omega)^* X_D \mathcal{B}(j\omega) - E(P_D^R, \Omega(j\omega))} \quad (9.22)$$

Cette démarche nécessite néanmoins de résoudre les deux étapes en une seule, car à l'étape de la synthèse de module il est nécessaire de connaître l'erreur commise lors de la factorisation. Les deux matrices P_N^R et P_D^R solutions minimales de l'équation de Riccati

$$\widehat{R}(P_N^R) = 0$$

$$\widehat{R}(P_D^R) = 0$$

sont alors calculées par optimisation LMI, voir la 2ème possibilité dans la sous-section précédente. Au vu de couplages entre deux solutions, la résolution par matrice Hamiltonienne n'est en effet plus possible.

9.5 Outils de conception de filtres BAW

La méthode de synthèse des systèmes LFR proposée précédemment a pu être exploitée pour développer les outils de conception de filtres BAW. Ces filtres sont utilisés dans les applications modernes en télécommunication avec les contraintes très exigeantes au niveau de gabarit fréquentiel à respecter¹⁵ et de la place occupée sur le circuit intégré. Pour ces raisons, l'utilisation de composants traditionnels (condensateurs et inductances) comme pour les filtres LC classiques est limitée. Les briques de base utilisées en conception et implémentation de ces systèmes sont donc les résonateurs acoustiques (BAW ou Surface Acoustic Wave (SAW)), d'où le nom du filtre. Cependant la conception de filtres BAW est un problème très complexe. En effet, contrairement aux filtres LC classiques, les contraintes structurelles d'implémentation des filtres BAW sont beaucoup plus fortes ce qui nécessite, pour leur conception, de faire appel à l'optimisation non-convexe. Les méthodes de la Commande Robuste et ses extensions ont permis de réduire la complexité algorithmique du problème de conception en le reformulant sous forme d'une optimisation sous contraintes matricielles bilinéaires (ou l'optimisation Bilinear Matrix Inequality (BMI), en anglais), voir [A.8], tout en spécialisant l'algorithme de sa résolution. Néanmoins, comme pour tous les problèmes d'optimisation non-convexe, le résultat de résolution de ce problème d'optimisation BMI reste dépendant du point d'initialisation.

15. Il s'agit notamment d'exigence pour les bandes de transition étroites entre la bande passante et la bande de réjection, on parle d'une sélectivité du filtre.

Par ailleurs, la conception de filtres BAW peut être formalisée de manière similaire au problème considéré au début de ce chapitre. Seulement, il s'agit cette fois-ci de synthétiser une fonction de transfert rationnelle, non pas en une seule variable Ω , mais en deux variables sans perte Ω_s et Ω_p . Ces dernières représentent la dynamique des résonateurs connectés respectivement en série et en parallèle du circuit [T.3].

L'extension de l'approche de synthèse LFR proposée aux systèmes LFR à deux variables, c'est-à-dire :

$$\mathbf{bdiag}(\Omega_s(s) \cdot I_{N_1}, \Omega_p(s) \cdot I_{N_2}) \star M_\Omega$$

avec N_1 sous-systèmes LTI SISO Ω_1 et N_2 sous-systèmes LTI SISO Ω_2 , a permis d'obtenir un point d'initialisation "convenable" à ce problème d'optimisation non-convexe et donc de proposer un outil pertinent de conception de filtres BAW, voir les détails dans la thèse [T.3].

Conception de systèmes modulés

Contents

10.1 Introduction	115
10.2 Modélisation et synthèse de lois de commande de systèmes modulés	116
10.2.1 Problématique et Démodulation synchrone	116
10.2.2 Modèle des enveloppes	118
10.2.3 Commande H_∞ des enveloppes	119
10.3 Analyse de systèmes variants de manière harmonique	121
10.3.1 Définition du problème	121
10.3.2 Paramétrisation dynamique du paramètre variant harmoniquement dans le temps	123
10.3.3 Résolution efficace du problème d'analyse	124
10.3.4 Extensions de la paramétrisation	125

10.1 Introduction

Dans ce chapitre, ma thématique de recherche la plus récente est présentée. Elle concerne la conception de systèmes temps variant. Il s'agit de systèmes où la variation de certains paramètres peut être décrite par une fonction harmonique à une fréquence fixe ou temps variant. On retrouve ce type de systèmes dans plusieurs domaines d'ingénierie (en Aéronautique, Télécommunication, Génie Électrique, Microélectronique, *etc.*), où on cherche à imposer un cahier des charges en commandant plutôt les enveloppes des signaux que les signaux mêmes. Nous appellerons par la suite une telle commande, *la commande des enveloppes* et les systèmes concernés, les *systèmes modulés*. Pour réaliser la commande des enveloppes, il est, en effet, nécessaire d'avoir un moyen pour mesurer les enveloppes d'un signal périodique (son amplitude/phase ou alors sa partie en phase/quadrature) ce qui est souvent implémenté en utilisant la modulation.

L'idée principale de l'approche proposée ici est de voir les blocs réalisant la conversion « les signaux directs \leftrightarrow les enveloppes de signaux » comme des convertisseurs et, par analogie à ce qui est fait pour les convertisseurs analogiques-numériques [Johnson 1955, Åström 1997], proposer un modèle de synthèse de l'ensemble incluant le système et les convertisseurs. Cela permet, sous certaines hypothèses d'idéalité de convertisseurs, d'obtenir un modèle simplifié mais qui prend en compte la dynamique principale des convertisseurs et pour laquelle une méthode de synthèse de loi de commande maîtrisée et efficace peut être obtenue (la commande H_∞ ou Linéaire Paramètre Variant (LPV), par exemple), voir la section 10.2. Ce modèle simplifié est inspiré de la représentation en phaseurs, habituellement utilisée dans le domaine de capteurs inertiels résonnants et en électronique de puissance, et de leur extension.

Par la suite, afin de prendre en compte les non-idéalités de convertisseurs, un modèle plus réaliste d'analyse est proposé incluant explicitement les gains harmoniquement variant dans

le temps. Une méthodologie générale d'analyse, basée sur l'approche de conception proposée, est alors développée pour ce type de modèles, voir la section 10.3.

10.2 Modélisation et synthèse de lois de commande de systèmes modulés

10.2.1 Problématique et Démodulation synchrone

Dans cette section, nous considérons le problème de commande des systèmes modulés, étudié dans la thèse de Fabricio Saggin [T.4] que j'ai co-encadré, voir également l'article [C.27], disponible dans les annexes. Il s'agit des systèmes pour lesquels les signaux à l'intérieur de la boucle fermée peuvent être modélisés par une fonction sinusoïdale dont la phase est définie par rapport à une fonction positive $\phi_{Ph}(t)$:

$$\phi_{Ph}(t) = \int_0^t \omega_{Ph}(\tau) d\tau + \phi_{Ph}^0 \quad (10.1)$$

avec une phase initiale ϕ_{Ph}^0 et une fréquence instantanée décrite par une fonction bornée $\omega_{Ph}(t) : 0 \leq \omega_{Ph,1} \leq \omega_{Ph}(t) \leq \omega_{Ph,2}$. Typiquement, la fréquence instantanée $\omega_{Ph}(t)$ tend vers une constante à l'infinie.

On retrouve ce type de systèmes dans les applications où, dans le régime permanent, les signaux de référence, de perturbation, de commande et/ou de sorties contrôlées sont les signaux harmoniques, voir, par exemple, la commande des machines électriques [Venkatasubramanian 1994], des capteurs inertiels résonants [Boivin 2002, Saukoski 2008, Kempe 2011], des systèmes en domaine radiofréquence [Troeng 2017], etc..

Afin de faciliter l'implémentation de la commande de systèmes de ce type, le correcteur impose/contrôle non pas le signal lui-même u , mais son enveloppe \underline{u} , tout en utilisant les mesures disponibles des enveloppes d'autres signaux (référence, sortie contrôlée, perturbation, etc.) voir la Figure 10.1 pour un exemple d'un tel système. On appellera cette commande, *commande des enveloppes*, à l'opposition de la *commande directe*, traditionnellement utilisée dont l'exemple est présenté sur la Figure 10.2. Dans ce cas-là, il est en effet possible d'implémenter le correcteur discret à une fréquence d'échantillonnage (beaucoup) plus faible que la fréquence instantanée $\omega_{Ph}(t)$ étant donné que la dynamique de l'enveloppe \underline{u} est, en général, plus limitée que celle du signal même correspondant u . Cette réduction de la fréquence d'échantillonnage est impossible dans le cas de la commande directe, voir la Figure 10.2, en vue du respect des conditions du théorème de Shannon.

L'enveloppe d'un signal modulé $v(t)$:

$$v(t) = V(t) \cos(\phi_{Ph}(t) + \phi_v(t)) \quad (10.2)$$

est définie par un signal complexe $\underline{v}(t)$ et donc par deux composantes $\underline{v}_1(t)$ et $\underline{v}_2(t)$. Plusieurs possibilités existent, soit la représentation polaire :

$$\underline{v}(t) = V(t)e^{j\phi_v(t)}, \text{ avec pour amplitude } \underline{v}_1(t) = V(t) \text{ et pour phase } \underline{v}_2(t) = \phi_v(t)$$

associée directement à l'équation (10.2), soit la représentation cartésienne :

$$\underline{v}(t) = \underline{v}_{\Re}(t) + j\underline{v}_{\Im}(t), \text{ avec les parties réelle } \underline{v}_1(t) = \underline{v}_{\Re}(t) \text{ et imaginaire } \underline{v}_2(t) = \underline{v}_{\Im}(t) \quad (10.3)$$

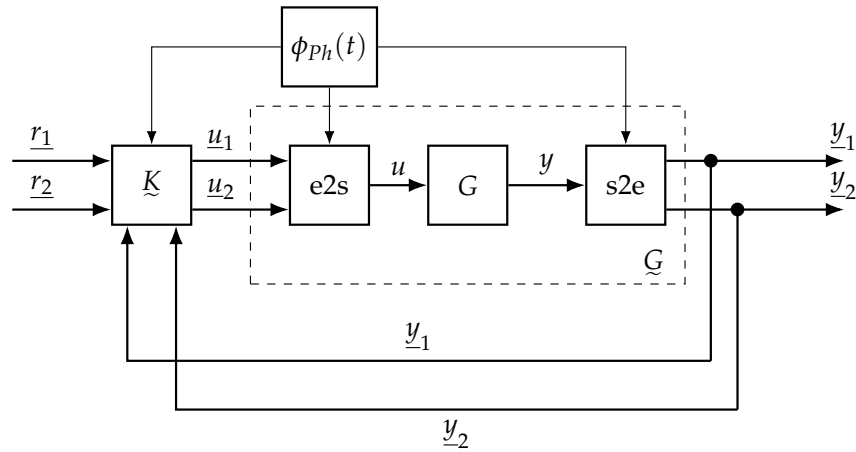


FIGURE 10.1 – Commande par les enveloppes.

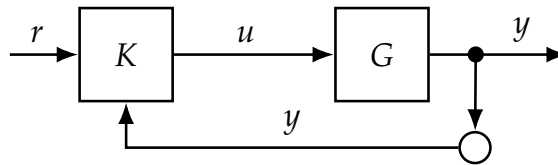


FIGURE 10.2 – Commande directe.

puisque (10.2) peut être réécrite comme :

$$\underline{v}(t) = \underline{v}_{\Re}(t) \cos(\phi_{Ph}(t)) - \underline{v}_{\Im}(t) \sin(\phi_{Ph}(t)). \quad (10.4)$$

Pour implémenter la commande des enveloppes, voir la Figure 10.1, il est nécessaire d'implémenter les convertisseurs du domaine d'enveloppes au domaine de singaux « $e2s$ » et inversement « $s2e$ ». Si l'implémentation de bloc « $e2s$ » ne pose pas beaucoup de soucis (surtout en discret)¹, l'implémentation du bloc inverse « $s2e$ » est plus délicate. En effet, avant même d'évoquer les questions d'implémentation, il existe un problème d'ambiguïté, car pour un signal général de la forme (10.2) ou (10.4), il existe une infinité de couples $v_1(t), v_2(t)$ représentant son enveloppe. Néanmoins, en utilisant la théorie des signaux analytiques et en imposant certaines contraintes sur le support du spectre des signaux $v(t), v_1(t)$ et $v_2(t)$ (voir les contraintes sur les phaseurs dynamiques en [Rubiola 2009]), la transformée Hilbert peut être utilisée afin d'extraire un couple unique $v_1(t), v_2(t)$ [Gabor 1946, Vakman 1977, Venkatasubramanian 1994, Picinbono 1997]. Même si pratiquement, à cause de la présence du bruit, les conditions sur le support des spectres des signaux ne sont pas strictement assurées, la démodulation synchrone [Lathi 1998, Saukoski 2008] peut être utilisée pour l'extraction d'une estimation de l'enveloppe \underline{v} d'un signal v . Cette estimation est d'autant plus exacte que les filtres passe-bas, utilisés dans la démodulation synchrone, sont proches de filtres idéaux.

Pour la suite de cette section, à l'étape de la synthèse du correcteur, nous considérons que la démodulation synchrone est idéale et peut être utilisée pour extraire l'enveloppe d'un signal modulé. L'influence de la non-idéalité de ce système électronique peut être prise en compte à l'étape d'analyse² en utilisant les outils présentés dans la section 10.3.

Il est intéressant de remarquer que les opérations de passage du domaine enveloppes

1. Car il s'agit juste d'une simple multiplication par sinus/cosinus.

2. En réalité aussi partialement à l'étape de synthèse, voir [C.27].

au domaine des signaux et inversement, font intervenir dans la boucle des non-linéarités même si le système à commander initial G est un système LTI. Cela empêche l'utilisation des outils de synthèse LTI, bien maîtrisés et puissants (par exemple la commande H_∞) ce qui constitue un désavantage important malgré l'avantage notable de l'implémentation. C'est pour cela que, par la suite, nous considérons deux problèmes. Le premier problème consiste à proposer un *modèle des enveloppes* \mathcal{G} décrivant la dynamique des enveloppes des signaux de telle sorte qu'elle préserve le caractère linéaire du modèle initial G . Le deuxième problème concerne la question du niveau de la performance qu'on peut atteindre par la commande directe (Figure 10.2) versus la commande par les enveloppes (Figure 10.1).

10.2.2 Modèle des enveloppes

Pour construire un modèle décrivant la dynamique des enveloppes, nous choisissons la représentation cartésienne des enveloppes (10.3). La raison principale est que la démodulation synchrone permet d'estimer la partie réelle (aussi appelée en phase) et la partie imaginaire (aussi appelée en quadrature) d'une enveloppe, et les opérations supplémentaires sont nécessaires pour passer au module et la phase d'enveloppe (représentation polaire). Ces opérations réalisent un calcul non linéaire et éloignent davantage le comportement du modèle recherché d'un modèle linéaire.

Supposons que le système à commander G est LTI et est modélisé sous la forme d'une représentation d'état, c'est-à-dire, une LFR en intégrateurs (6.1) avec

$$\Delta(s) = \frac{1}{s}I_n \quad \text{et} \quad M = \begin{bmatrix} A & B \\ C & D \end{bmatrix}.$$

Dans ce cas, le modèle en enveloppes dynamiques associé à G est donné par :

$$\begin{cases} \dot{x}(t) &= Ax(t) + B [\cos(\phi_{Ph}(t)) & -\sin(\phi_{Ph}(t))] \underline{u}(t) \\ \underline{y}(t) &= s2e (Cx(t) + D [\cos(\phi_{Ph}(t)) & -\sin(\phi_{Ph}(t))] \underline{u}(t)) \end{cases}, \quad (10.5)$$

avec $\underline{u}(t) = [\underline{u}_{\Re}(t), \underline{u}_{\Im}(t)]^T$ et $\underline{y}(t) = [\underline{y}_{\Re}(t), \underline{y}_{\Im}(t)]^T$ les enveloppes des signaux u et y respectivement et x le vecteur de la représentation d'état.

À condition que la démodulation synchrone réalise de manière idéale l'opération « s2e », le modèle précédent peut être représenté de manière équivalente par la représentation d'état linéaire suivante³ :

$$\mathcal{G} : \begin{cases} \dot{\underline{x}}(t) &= \underline{A}(\omega_{Ph}(t)) \underline{x}(t) + \underline{B}u(t) \\ \underline{y}(t) &= \underline{C}\underline{x}(t) + \underline{D}u(t) \end{cases} \quad (10.6)$$

avec nouveau vecteur d'états $\underline{x}(t) = [\underline{x}_{\Re}(t), \underline{x}_{\Im}(t)]^T$ associé à $x(t)$ et les matrices

$$\underline{A}(\omega_{Ph}(t)) = \begin{bmatrix} A & \omega_{Ph}(t)I_n \\ -\omega_{Ph}(t)I_n & A \end{bmatrix}, \quad \underline{B} = \mathbf{bdiag}(B, B), \quad \underline{C} = \mathbf{bdiag}(C, C), \quad \underline{D} = \mathbf{bdiag}(D, D)$$

voir [C.27], disponible dans les annexes. Il s'agit donc d'une LFR (6.1).

On appellera par la suite, \mathcal{G} le modèle des enveloppes de G . Contrairement à la modélisation initiale (10.5), ce dernier modèle est beaucoup plus simple de point de vue dynamique. En outre, dans le cas où la fréquence instantanée est constante $\omega_{Ph}(t) = \omega_{Ph}^\infty$ ⁴, le modèle obtenu est LTI.

Même si le cas de la fréquence variable a été traité dans la thèse [T.4] dans le cadre d'une commande LPV, nous considérons par la suite le cas de la fréquence instantanée constante.

3. Il est également possible d'établir le modèle de représentation d'état complexe équivalente à (10.6).

4. Ce qui est le cas dans un large spectre d'applications, surtout en régime permanent.

10.2.3 Commande H_∞ des enveloppes

La modélisation proposée dans la sous-section précédente ouvre des perspectives très intéressantes au niveau du développement de la commande de systèmes modulés. Elle permet, en effet, d'atteindre les méthodes de commande basée sur le déploiement quasi direct de la Commande Robuste proposée en section 5.4 à ce cadre des systèmes sans pour autant augmenter beaucoup leur complexité. Il est néanmoins important de poser la question de l'équivalence de la commande des enveloppes de systèmes modulés vis-a-vis de la commande directe traditionnellement utilisée en Automatique. Cette question est très intéressante. En effet, comme discuté au début de cette section, la commande des enveloppes possède un avantage incontournable au niveau de l'implémentation. En outre, avec une modélisation adaptée proposée précédemment, il est possible d'appliquer les méthodes de synthèse linéaires exactement comme pour la commande directe, il n'y a donc plus d'inconvénient à ce niveau-là. La question est alors la suivante : est-ce que le niveau de performance atteignable par la commande des enveloppes est moins important (désavantage), plus important (deuxième avantage) ou alors équivalent à la commande directe ?

Pour cela, considérons la commande H_∞ dans les deux cas en reprenant la démarche proposée dans l'annexe A. La Figure 10.3 représente l'architecture générale de la commande, voir LFR de la boucle fermée $T_{w \rightarrow z}$ défini en (A.2).

Pour la commande directe, selon la démarche habituelle [Skogestad 2005], on définit le procédé augmenté P , sous forme d'une représentation d'état, c'est-à-dire une LFR en intégrateurs (A.1) avec

$$\Delta(s) = \frac{1}{s} I_n \quad \text{et} \quad \left[\begin{array}{c|cc} M_{11} & M_{12} & M_{qu} \\ \hline M_{21} & M_{22} & M_{zu} \\ M_{yp} & M_{yw} & 0 \end{array} \right] = \left[\begin{array}{c|c} A_P & B_P \\ \hline C_P & D_P \end{array} \right]. \quad (10.7)$$

Ce procédé inclut le système à commander, G mais aussi les pondérations, les signaux entrée/sortie externes w/z et les signaux entrée/sortie u/y connectées au correcteur K . Le correcteur K , quant à lui, est aussi défini sous forme d'une représentation d'état avec le même ordre n , voir LFR en intégrateurs (A.3) avec

$$\Delta_K(s) = \frac{1}{s} I_n \quad \text{et} \quad M_K = \left[\begin{array}{cc} A_K & B_K \\ \hline C_K & D_K \end{array} \right].$$

Avec ces notations, on définit la fonction de transfert en boucle fermée entre l'entrée w et la sortie z externes $T_{w \rightarrow z}$ peut être calculé en utilisant (A.4). La commande H_∞ consiste alors à calculer des matrices A_K, B_K, C_K, D_K telles que le système en boucle fermée $T_{w \rightarrow z}$ soit stable et de norme H_∞ bornée : $\|T_{w \rightarrow z}\|_\infty \leq \gamma$, avec une valeur γ proche de 1. La dernière contrainte permet de traduire les exigences de la performance (en termes de poursuite des consignes, rejet de perturbations, filtrage du bruit, limitation de la commande, etc.).

Pour la commande des enveloppes, les mêmes exigences de performance peuvent être imposées par la commande H_∞ par une approche similaire. Pour cela, le procédé augmenté \underline{P} est choisi comme le modèle des enveloppes de P et donc une LFR (A.1) avec

$$\Delta(s) = \frac{1}{s} I_{2n} \quad \text{et} \quad \left[\begin{array}{c|cc} M_{11} & M_{12} & M_{qu} \\ \hline M_{21} & M_{22} & M_{zu} \\ M_{yp} & M_{yw} & 0 \end{array} \right] = \left[\begin{array}{cc|cc} A_P & \omega_{Ph}^\infty I_n & B_P & 0 \\ -\omega_{Ph}^\infty I_n & A_P & 0 & B_P \\ \hline C_P & 0 & D_P & 0 \\ 0 & C_P & 0 & D_P \end{array} \right]. \quad (10.8)$$

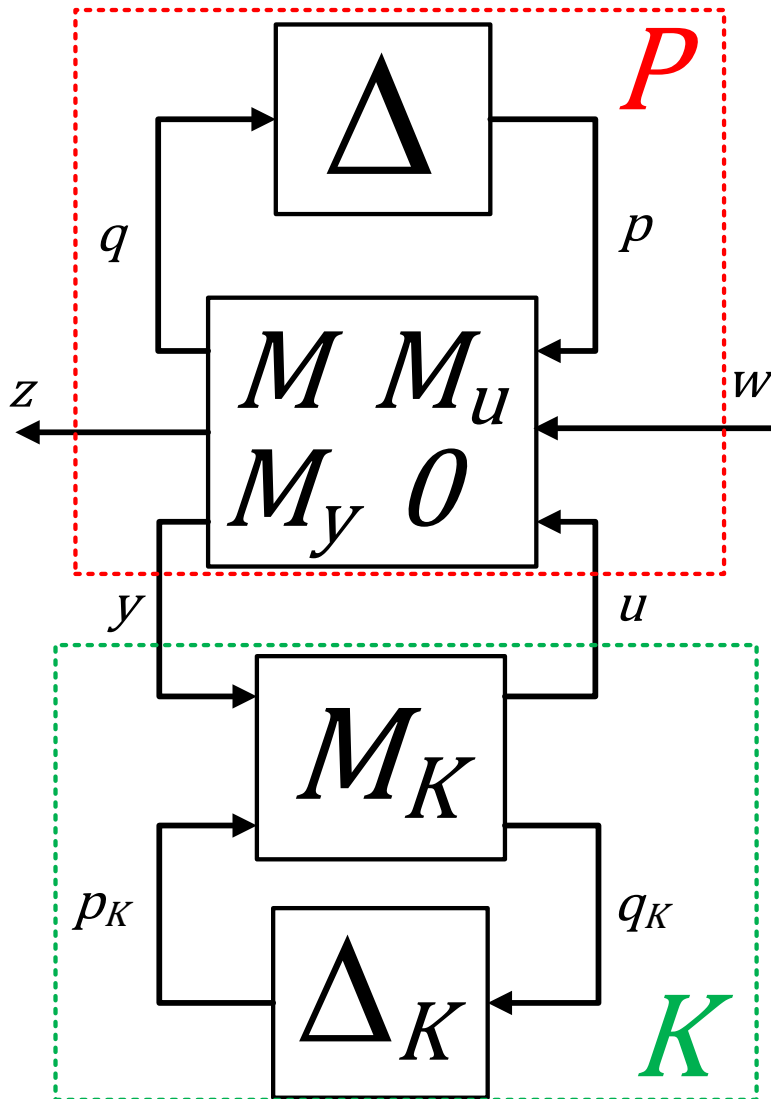


FIGURE 10.3 – Représentation (LFR) pour la synthèse

Après quelques permutations des entrées/sorties de \underline{P}^5 , il est possible de définir la fonction de transfert globale $\underline{T}_{w \rightarrow z}$ selon (A.4). On cherche alors un correcteur des enveloppes \underline{K} sous forme d'une représentation d'état, voir LFR en intégrateurs (A.3) avec

$$\Delta_K(s) = \frac{1}{s} I_{2n} \quad \text{et} \quad M_K = \begin{bmatrix} \underline{A}_K & \underline{B}_K \\ \underline{C}_K & \underline{D}_K \end{bmatrix}$$

tel que le système en boucle fermée $\underline{T}_{w \rightarrow z}$ soit stable d'une norme H_∞ bornée : $\|\underline{T}_{w \rightarrow z}\|_\infty \leq \gamma$, avec une valeur γ proche de 1.

En appliquant la phase de Synthèse de l'Algorithme 1 pour ces deux cas, avec

Commande	$\begin{bmatrix} M & M_u \\ M_y & 0 \end{bmatrix}$	Δ	Π_Δ	Π^{perf}
Directe	(10.7)	$\{\frac{1}{s} I_{2n}\}$	Voir le Tableau 7.1,	$\begin{bmatrix} -I & 0 \\ 0 & \gamma^2 I \end{bmatrix}$
Enveloppes	(10.8)	$\{\frac{1}{s} I_{4n}\}$	ligne 5 ou (6.14)	

et la procédure de transformation équivalente en optimisation LMI décrite en Annexe B, les conditions d'existence de deux correcteurs K et \underline{K} assurant la stabilité et $\|\underline{T}_{w \rightarrow z}\|_\infty \leq \gamma$ et $\|\underline{T}_{w \rightarrow z}\|_\infty \leq \gamma$ respectivement sont obtenues.

Ces conditions ont permis de démontrer qu'il existe un correcteur de commande des enveloppes \underline{K} si et seulement s'il existe un correcteur de commande directe K [C.27]. Ce résultat permet de conclure qu'en dépit du fait que les matrices du correcteur des enveloppes \underline{K} ont, a priori, plus de degrés de liberté, il n'y pas d'avantages au niveau de la performance assurée par rapport au correcteur direct K . Tout correcteur direct peut alors être transformé en correcteur des enveloppes sans concessions vis-à-vis de la performance assurée, en fixant :

$$\left[\begin{array}{c|c} \underline{A}_K & \underline{B}_K \\ \hline \underline{C}_K & \underline{D}_K \end{array} \right] = \left[\begin{array}{cc|cc} A_K & \omega_{Ph}^\infty I_n & B_K & 0 \\ -\omega_{Ph}^\infty I_n & A_K & 0 & B_K \\ \hline C_K & 0 & D_K & 0 \\ 0 & C_K & 0 & D_K \end{array} \right].$$

10.3 Analyse de systèmes variants de manière harmonique

10.3.1 Définition du problème

Comme nous l'avons vu, dans la section précédente, dans les nombreuses applications (en Aéronautique, Génie Électrique, Microélectronique, *etc.*) en raison de l'implémentation, il est intéressant d'utiliser la commande des enveloppes, voir le schéma de la Figure 10.1. Sous l'hypothèse de l'idéalité de la démodulation synchrone et si la fréquence de modulation $\omega_{Ph}(t) = \omega_{Ph}^\infty$ est constante, cette commande peut être développée par la commande H_∞ . Cependant, le modèle plus réaliste d'un tel système modulé, prenant en compte la non-idéalité de la démodulation synchrone (voir [C.27]), est représenté sur la Figure 10.4, avec F_{LP} étant la fonction de transfert associée au filtre passe-bas de la démodulation synchrone et l'opérateur $\Delta(\omega_{Ph}^\infty)$ définit comme :

$$\Delta(\omega_{Ph}^\infty) = \begin{bmatrix} \cos(2\omega_{Ph}^\infty t) & -\sin(2\omega_{Ph}^\infty t) \\ -\sin(2\omega_{Ph}^\infty t) & -\cos(2\omega_{Ph}^\infty t) \end{bmatrix}. \quad (10.9)$$

5. Liées au fait que l'ordre des entrées/sorties $[w^T, u^T]^T / [z^T, y^T]^T$ de P n'est pas conservé après leur dédoublement.

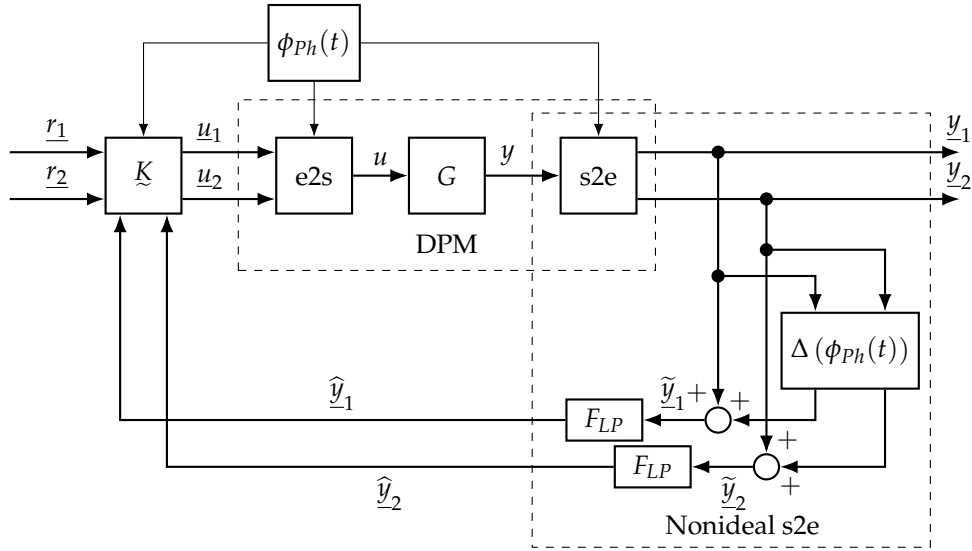


FIGURE 10.4 – Commande par les enveloppes avec la démodulation non idéale.

Dans ce cas, il s'agit d'un système Linéaire Harmoniquement Temps Variant (LHTV) contenant une combinaison de gains de type : $\theta^{\omega_0}(t) = \cos(\omega_0 t + \phi) I_k$, avec une fréquence donnée ω_0 et une phase initiale incertaine ϕ . La prise en compte des effets de tels gains constitue un défi scientifique sur lequel mes activités de recherche récentes se sont focalisées et permet une extension des méthodes d'analyse de Commande Robuste traditionnelles présentées dans la section 5.3.

Il est intéressant de remarquer que le système en question peut être modélisé sous forme d'une LFR (6.1), avec $\Delta = \Delta(\omega_{Ph}^\infty)$. L'étape 1 de la Phase d'Analyse de l'Algorithme 1 de la démarche de conception proposée⁶, voir la sous-section 7.2.1, se focalise sur la recherche d'une paramétrisation appropriée $\Pi_\Delta \subseteq \Phi_\Delta$ des contraintes quadratiques respectées par tout $\Delta \in \Delta$. Par la suite, ceci permet de résoudre le problème d'analyse de la stabilité ou de la performance en l'étape 2 de la Phase d'Analyse du même Algorithme. Dans certains cas d'opérateurs Δ et de leurs ensembles Δ , il existe déjà dans la littérature un catalogue riche d'une telle paramétrisation qui permet d'obtenir le résultat d'analyse finale précise et efficace, voir le Tableau 7.1. Pour rappel, on cherche une paramétrisation qui soit non seulement la plus précise, mais qui permette aussi de transformer le problème d'optimisation associé en un problème d'optimisation efficace, sous contraintes LMI par exemple. Malheureusement, dans le cas des systèmes LHTV, les paramétrisations existantes ne sont pas adaptées.

Premièrement, le gain $\theta^{\omega_0}(t)$ peut être vu comme un paramètre borné variant dans le temps de manière arbitraire. Il est donc possible d'utiliser la paramétrisation existante dans la littérature [El Ghaoui 1994], voir la ligne 3 du Tableau 7.1. Cependant, la variation harmonique est un cas particulier de variation, surtout si l'on se limite à la fréquence spécifique ω_0 . La paramétrisation en question caractérise donc non seulement les paramètres variant dans le temps de manière harmonique à la fréquence ω_0 , mais aussi les paramètres variant de manière non harmonique⁷, voir arbitraire. Le résultat de l'étape 2 de la Phase d'Analyse de l'Algorithme 1 peut être très pessimiste.

Pour cette raison, nous nous sommes penchés sur la question d'obtention d'une paramétrisation plus spécifique et précise dans le contexte de systèmes LHTV, voir les travaux de

6. Ainsi que l'étape 1 de la Phase de Synthèse de l'Algorithme 1.

7. Y compris les paramètres variants dans le temps de manière harmonique à d'autres fréquences $\omega \neq \omega_0$.

thèse de Jorge Ivan Ayala Cuevas [T.5] que j'ai co-encadré ainsi que l'article [C.26] disponible en annexe.

L'introduction de la fréquence dans la paramétrisation suivante

$$\mathbf{\Pi}_{TV} = \left\{ \Pi \mid \exists D, G \in \mathbb{R}^{k \times k} : \begin{array}{l} D^T = D > 0 \\ G^T = -G \end{array}, \Pi = \begin{bmatrix} -D & G \\ G^T & D \end{bmatrix} \right\} \quad (10.10)$$

proposée pour les paramètres bornés variants, voir la ligne 3 du Tableau 7.1 est une piste intéressante à explorer. En effet, la paramétrisation (10.10) est définie par un opérateur linéaire auto-adjoint statique, indépendant de la fréquence où la variable de décision symétrique⁸ D traduit le fait que le paramètre variant est borné et répété k fois, alors que la variable de décision antisymétrique G traduit le fait que ce paramètre répété est réel. Un paramètre incertain borné, mais constant est aussi un cas particulier d'un paramètre borné variant dans le temps et l'utilisation de la paramétrisation (10.10) mène à un résultat d'analyse très pessimiste. L'introduction de la fréquence, ou le passage de la paramétrisation statique (10.10) à la paramétrisation dynamique :

$$\mathbf{\Pi}_{TI} = \left\{ \Pi \mid \exists D(j\omega), G(j\omega) \in \mathbb{C}^{k \times k} : \begin{array}{l} D(j\omega)^* = D(j\omega) > 0 \\ G(j\omega)^* = -G(j\omega) \end{array}, \Pi(j\omega) = \begin{bmatrix} -D(j\omega) & G(j\omega) \\ G(j\omega)^* & D(j\omega) \end{bmatrix} \right\} \quad (10.11)$$

utilisé dans ce cas-là, voire la ligne 1 du Tableau 7.1, a permis une réduction considérable du pessimisme d'analyse [Meinsma 1997, Meinsma 2000]⁹. Le problème qui se pose est alors de trouver une paramétrisation dynamique, dépendante de fréquences dans le cas de l'ensemble :

$$\mathbf{\Delta}_H = \{ \Delta : \mathcal{L}_{2e}^k \rightarrow \mathcal{L}_{2e}^k \mid \exists \phi \in [0, 2\pi[, \forall t, \Delta(q)(t) = \theta^{\omega_0}(t)q(t), \theta^{\omega_0}(t) = \cos(\omega_0 t + \phi) \} \quad (10.12)$$

contenant les gains harmoniques $\cos(\omega_0 t + \phi) I_k$. Il est intéressant de remarquer, qu'étant donné que les gains harmoniques sont répétés, cet ensemble d'opérateurs couvre également les cas de plusieurs fonctions harmoniques dont les fréquences sont multiples entiers $\omega_0, 2\omega_0, 3\omega_0, \dots$, etc.

Ce problème est partiellement résolu dans [Megretski 1997] qui propose la paramétrisation prenant en compte la nature bornée, harmonique à la fréquence ω_0 des opérateurs $\mathbf{\Delta}_H$. Cependant, elle ne permet pas de prendre en compte le fait que la fonction $\theta^{\omega_0}(t)$ est réelle, car elle ne dispose pas de variable antisymétrique G . L'extension de ce résultat au cas de paramétrisation incluant les deux parties symétrique et antisymétrique est proposée dans la sous-section suivante.

Ensuite, même si une paramétrisation dynamique pour l'ensemble (10.12) a été introduite dans [Megretski 1997], une optimisation efficace l'utilisant n'a pas été proposée pour effectuer l'étape 2 de la Phase d'Analyse de l'Algorithme 1. Deux solutions sont développées dans nos travaux, voire la sous-section d'après. Enfin, basées sur la paramétrisation d'opérateurs (10.12), des paramétrisations pour les ensembles d'opérateurs LHTV plus généraux, comportant le déphasage fixe entre différentes fonctions harmoniques, sont introduites à la fin de cette section.

10.3.2 Paramétrisation dynamique du paramètre variant harmoniquement dans le temps

La difficulté principale pour obtenir la paramétrisation dynamique, et donc dépendant de la fréquence dans le domaine fréquentiel, pour l'opérateur (10.12), est le fait que θ^{ω_0} est un

8. symmetric scaling en littérature anglo-saxonne.

9. voire d'obtenir les conditions LMI suffisantes et nécessaires.

gain variant dans le temps. Néanmoins, cette variation est bien spécifique (harmonique) et grâce à la propriété de modulation de la transformé de Fourier

$$e^{j\omega_0 t} p(t) \rightarrow p(j(\omega - \omega_0))$$

il est possible d'obtenir la paramétrisation dépendante de la fréquence, mais dans laquelle il existe un lien entre les fréquences ω et $\omega \pm \omega_0$.

Une première paramétrisation peut alors être proposée, voir les détails en [C.26], disponible en annexe :

$$\mathbf{\Pi}_H^I = \left\{ \Pi \left| \begin{array}{l} \exists D(j\omega) \in \mathbb{C}^{k \times k} : \\ D(j\omega)^* = D(j\omega) > 0 \end{array} \right. , \Pi(j\omega) = \begin{bmatrix} -2D(j\omega) & 0 \\ 0 & D(j(\omega + \omega_0)) + D(j(\omega - \omega_0)) \end{bmatrix} \right\} \quad (10.13)$$

Cette paramétrisation, correspond à la paramétrisation proposée en [Megretski 1997], permet d'inclure l'information non seulement concernant la nature bornée de l'opérateur $\Delta \in \mathbf{\Delta}_H$ et le fait qu'il est répété, mais aussi qu'il est harmonique à la fréquence ω_0 . Cependant cette paramétrisation n'inclue pas l'information sur la nature réelle du paramètre variant $\theta^{\omega_0}(t) \in \mathbb{R}, \forall t$. Nous avons donc proposé l'extension de la paramétrisation (10.13) :

$$\mathbf{\Pi}_H^{II} = \left\{ \Pi \left| \begin{array}{l} \exists D(j\omega), G(j\omega) \in \mathbb{C}^{k \times k} : \\ D(j\omega)^* = D(j\omega) > 0 \\ G(j\omega)^* = -G(j(\omega + \omega_0)) \end{array} \right. , \Pi(j\omega) = \begin{bmatrix} -2D(j\omega) & G(j\omega) \\ G^*(j\omega) & D(j(\omega + \omega_0)) + D(j(\omega - \omega_0)) \end{bmatrix} \right\} \quad (10.14)$$

où le fait que le gain variant soit réel est bien pris en compte grâce à la partie antisymétrique G de l'opérateur de manière similaire comme pour la paramétrisation connue de D-G scaling (10.11).

10.3.3 Résolution efficace du problème d'analyse

Une fois la paramétrisation trouvée, afin de résoudre le problème d'analyse, l'étape 2 de la Phase d'Analyse de l'Algorithme 1 doit être résolue, c'est-à-dire trouver un opérateur $\Pi \in \mathbf{\Pi}_\Delta = \mathbf{\Pi}_H^{II}$ tel que la condition (6.12) soit respectée (pour la Stabilité) et la condition (6.13) soit respectée (pour la Performance). Comme cela a déjà été évoqué, voir la sous-section 7.2.2, les conditions obtenues dépendent de la fréquence et donc les problèmes d'optimisation associés sont de dimension infinie. L'application directe de deux approches existantes pour contourner ce problème, voir la sous-section 7.2.2, bien maîtrisées dans le cas de la paramétrisation (10.11) (l'incertitude constante réelle bornée), n'est pas possible ici. La difficulté principale est liée à la factorisation de la paramétrisation associée pour l'approche basée Lemme KYP et à la prise en compte de liens existants entre différentes fréquences pour l'approche basée grille fréquentielle.

Pour l'approche basée Lemme KYP, il n'est malheureusement pas possible de proposer une factorisation de l'ensemble d'opérateurs (10.14) de type $\Psi_\Pi^*(j\omega) M_\Pi \Psi_\Pi(j\omega)$ avec une matrice réelle symétrique M_Π et une fonction de transfert matricielle stable $\Psi_\Pi(s)$ d'ordre fini. Ceci est lié au fait que la partie antisymétrique G est périodique dans le domaine fréquentiel et elle ne permet pas d'avoir une représentation d'état ou une matrice de fonction de transfert rationnelle d'ordre fini. Nous nous focalisons donc à la factorisation de l'ensemble (10.13). Pour une factorisation donnée $D(j\omega) = \Psi(j\omega)^* M_D \Psi(j\omega)$ ¹⁰, grâce à la propriété suivante :

$$\begin{aligned} D(j(\omega + \omega_0)) + D(j(\omega - \omega_0)) &= \Psi_+^* M_D \Psi_+ + \Psi_-^* M_D \Psi_- \\ &= \frac{1}{2} (\Psi_+ + \Psi_-)^* M_D (\Psi_+ + \Psi_-) \\ &\quad + \frac{1}{2} (-j(\Psi_+ - \Psi_-))^* M_D (-j(\Psi_+ - \Psi_-)) \end{aligned}$$

10. obtenu de manière traditionnelle, voir sous-section 7.2.2

avec $\Psi_+ = \Psi(j(\omega + \omega_0))$ et $\Psi_- = \Psi(j(\omega - \omega_0))$, les opérateurs de l'ensemble $\mathbf{\Pi}_H^I$ peuvent être factorisés comme :

$$\mathbf{\Pi}(j\omega) = \begin{bmatrix} -2D(j\omega) & 0 \\ 0 & D(j(\omega + \omega_0)) + D(j(\omega - \omega_0)) \end{bmatrix} = \Psi_{\mathbf{\Pi}}^*(j\omega) M_{\mathbf{\Pi}} \Psi_{\mathbf{\Pi}}(j\omega)$$

avec $\Psi_{\mathbf{\Pi}}(j\omega) = \left[\begin{array}{c|c} \Psi & 0 \\ \hline & \Psi_+ + \Psi_- \\ 0 & -j(\Psi_+ - \Psi_-) \end{array} \right]$ et $M_{\mathbf{\Pi}} = \begin{bmatrix} -2M_D & 0 & 0 \\ 0 & \frac{1}{2}M_D & 0 \\ 0 & 0 & \frac{1}{2}M_D \end{bmatrix}$.

Grâce à la modélisation de systèmes modulés [C.27], voir les détails en section 10.2 et la thèse [T.4], il a été possible de proposer une représentation d'état réelle pour l'opérateur $\Psi_{\mathbf{\Pi}}$ ce qui nous a permis, suite à l'application du Lemme KYP, de résoudre de manière efficace les problèmes d'analyse de stabilité et de performance de systèmes variant de manière harmonique dans le temps.

En outre, nous avons également proposé, une procédure systématique de choix de la grille fréquentielle pour résoudre les problèmes d'analyse avec la paramétrisation plus générale (10.14)¹¹ dans le domaine fréquentiel, voir les détails en [T.5].

10.3.4 Extensions de la paramétrisation

Dans certaines applications qui contiennent la démodulation synchrone ou les matrices de rotations par exemple, le système peut être modélisé comme une LFR d'un opérateur linéaire M et bloc Δ contenant non pas un, mais plusieurs gains variants dans le temps de manière harmonique :

1. Deux fonctions harmoniques couplées :

$$\theta^{\omega_0}(t) = \begin{bmatrix} \cos(\omega_0 t + \phi)I & 0 \\ 0 & \cos(\omega_0 t + \phi + \psi)I \end{bmatrix} \quad (10.15)$$

2. Matrice harmonique pleine

$$\theta^{\omega_0}(t) = \begin{bmatrix} \cos(\omega_0 t + \phi)I & \cos(\omega_0 t + \phi + \psi_1)I \\ \cos(\omega_0 t + \phi + \psi_2)I & \cos(\omega_0 t + \phi + \psi_3)I \end{bmatrix} \quad (10.16)$$

où ϕ est une phase incertaine et $\psi, \psi_1, \psi_2, \psi_3$ sont les déphasages connus entre différentes fonctions harmoniques toutes à la fréquence ω_0 .

Des paramétrisations adaptées à ces cas plus généraux ainsi que les factorisations et les grilles fréquentielles adaptées pour la résolution efficace des problèmes d'analyse associés, similaires au cas d'un gain harmonique, ont été également proposées dans [T.5].

Ces résultats, en cours de publication, ne sont pas une simple combinaison bloc diagonal de la paramétrisation précédente (10.14). En effet, en plus de prendre en compte la nature bornée, répétée, réelle et fréquentielle de gains harmoniques, ils incluent l'information sur le déphasage précise ψ_i entre les gains harmoniques ce qui s'avère crucial pour une réduction de niveau de pessimisme de résultat obtenu.

11. avec la partie antisymétrique et périodique $G(j\omega)$.

Conclusion et Perspectives

Bilan

Ce mémoire d'habilitation à diriger des recherches a été l'occasion de faire le bilan sur mes activités d'enseignement et de recherche de ces 10 dernières années. Sa première partie présente brièvement ces activités, les encadrements auxquels j'ai pris une part active, la liste des publications scientifiques ainsi que des projets réalisés qui ont permis à la fois de définir les objectifs de recherche pertinents et de donner les moyens à leur réalisation.

Sa partie scientifique est quant à elle focalisée sur la synthèse de mes principaux travaux de recherche présentés de manière à favoriser une cohérence globale de ces derniers tout en soulignant ma thématique de recherche dans la communauté de l'Automatique en général et au sein du Laboratoire en particulier.

Ni trop théoriques ou fondamentales ni trop appliquées, mes contributions sont surtout axées sur les apports méthodologiques de l'Automatique visant un bon équilibre entre ces deux facettes. Sans minimiser l'importance des aspects théoriques ou pratiques de la recherche, je trouve fort intéressant et très motivant la synergie qu'il est possible de faire émerger, quand un effort complémentaire est dépensé pour renforcer le lien et un échange mutuel entre la théorie et la pratique. J'insiste sur le mot synergie, car, contrairement à ce qui est habituellement pensé, il ne s'agit pas uniquement du transfert unidirectionnel des résultats théoriques vers les applications, mais aussi du processus inverse¹², par lequel un nouveau résultat théorique découle de l'application. Cette démarche est à mon avis au cœur d'un développement méthodologique qui trouve un fort impact en conception de systèmes dynamiques complexes. C'est précisément autour de cet axe que j'ai décidé de construire ma thématique de recherche.

Ainsi, dans ce mémoire, j'illustre l'efficacité d'une telle démarche de développement méthodologique sur plusieurs exemples concrets présentés dans le chapitre 5, à travers de l'approche unifiée de conception proposée dans les chapitres 6 et 7 et des contributions théoriques des chapitres 8, 9 et 10.

Plus concrètement, l'idée de la modélisation de systèmes complexes sur plusieurs niveaux hiérarchiques, couramment exploitée en Microélectronique, a incité plusieurs contributions fortes en Automatique.

Premièrement, une méthode d'analyse de la robustesse originale, dite hiérarchique et permettant de maîtriser la complexité algorithmique d'analyse et d'accroître ainsi la portée des méthodes d'analyse basées sur les IQC aux systèmes interconnectés de grande dimension a été proposée. Pour ce faire, le problème de la construction et de la propagation des paramétrisations de contraintes quadratiques d'un niveau hiérarchique à l'autre, a été formulé et résolu par optimisation LMI. La qualité et la quantité d'éléments de base d'une telle paramétrisation déterminent la précision du résultat final, mais influencent aussi la complexité du calcul en laissant un degré de liberté supplémentaire pour fixer le compromis complexité/précision. Cette même idée d'exploitation de la structure hiérarchique, ici à deux niveaux, a contribué au développement d'une nouvelle commande décentralisée avec une simplification algorithmique considérable. Dans ce cas-là, le système est modélisé sous forme d'une LFR en sous-systèmes identiques. L'utilisation des contraintes quadratiques et de l'idée de représenter les pondérations aussi sous forme d'une LFR en mêmes sous-systèmes ont permis de transformer les conditions de la performance et de la stabilité du système global en conditions locales pou-

12. d'une rétroaction !

vant être facilement assurées par la commande H_∞ standard. Ces deux contributions sont présentées dans le chapitre 8.

Deuxièmement, la nécessité de maîtriser la complexité algorithmique des méthodes de conception de systèmes complexes modernes a motivé l'extension de la synthèse de filtres fréquentiels aux systèmes sous forme d'une LFR en variable généralisée, présentée dans le chapitre 9. Une telle modélisation est inhérente aux systèmes dynamiques complexes et peut en effet être vue comme une généralisation de la représentation d'état. Dans le cas où la variable généralisée respecte une contrainte quadratique sans perte, la généralisation de la démarche traditionnelle en deux étapes a été rendue possible grâce à l'extension originale de la factorisation spectrale. Dans le cas d'une LFR en variable généralisée avec les pertes et impliquant une erreur lors de la factorisation spectrale, une nouvelle méthode de synthèse en une étape prenant en compte cette erreur a été développée.

Différentes contributions théoriques ont également pu émerger dans le domaine des capteurs inertiels. Dans ce domaine, la commande des systèmes modulés a des avantages très intéressants en termes d'implémentation. Cependant, elle souffre de l'absence d'un cadre de conception systématique maîtrisé à cause de la présence dans la boucle de rétroaction des opérations de multiplication par les fonctions harmoniques. La modélisation par les enveloppes et la commande H_∞ des enveloppes proposées dans le chapitre 10 ont non seulement posé ce cadre maîtrisé de conception, mais ont également proposé une méthode originale de la commande des systèmes modulés à complexité comparable au cadre de la commande traditionnelle de systèmes LTI. En outre, une nouvelle classe de multiplieurs a également été introduite dans le contexte d'analyse par les IQC pour traiter les non-idéalités d'implémentation des systèmes modulés. Il s'agit d'un multiplieur fréquentiel basé sur la propriété de modulation. Il a servi de base pour tout un catalogue de multiplieurs et de méthodes de résolution à complexité raisonnable du problème de l'analyse de la robustesse de systèmes à paramètres variants harmoniquement dans le temps.

Pour conclure, afin d'étendre la portée de la démarche de conception proposée et ses contributions, plusieurs perspectives à court et à long termes méritent d'être suggérées.

Perspectives à court terme

Synthèse convexe de la commande Multi-agents

La commande de Multi-Agents proposée dans la section 8.3 est basée sur une optimisation non convexe si le choix de la caractérisation de sous-systèmes et la synthèse du correcteur sont réalisés en même temps. Le problème sous-jacent est lié aux contraintes structurelles fortes qui impliquent la non-convexité du problème d'optimisation de synthèse. L'échange de certaines informations spécifiques entre les correcteurs permet toutefois d'éviter ce problème.

Par exemple, dans la commande distribuée, les correcteurs de chaque sous-système sont autorisés à échanger des informations entre eux. Si cet échange est réalisé selon une typologie identique à celle de l'interconnexion des sous-systèmes, le choix simultané de la caractérisation et la synthèse des correcteurs de ces sous-systèmes assurant le comportement global du réseau semble être un problème d'optimisation convexe. En effet, dans les articles [D'Andrea 2003, Dullerud 2004], les auteurs proposent de modéliser l'aspect distribué du système via l'introduction d'une variable spatiale, en supplément de la variable temporelle, et d'étendre la commande H_∞ aux nouvelles classes d'opérateurs ainsi obtenus, voir également l'extension de la commande H_∞ aux systèmes spatialement distribués [Langbort 2004]. La reformulation de ces résultats dans le cadre unifié de la conception proposée dans ce manuscrit, voir chapitre 7, est une perspective très intéressante. Premièrement, cela permet de confronter la paramétrisa-

tion utilisée aux paramétrisations déjà connues en Commande Robuste et, éventuellement, de l'améliorer. Il sera ensuite possible de voir si la démarche peut être généralisée aux autres topologies d'interconnexion et d'échange d'informations et d'étendre les idées de la commande distribuée aux problèmes de la commande de systèmes Multi-agents¹³. Enfin, cela permet d'affiner la description de la performance recherchée¹⁴ afin d'inclure les objectifs originaux ouvrant la voie à ce qu'on appelle les matériaux intelligents (Smart materials, en anglais) dans le domaine Mécatronique. Ces systèmes sont dotés de propriétés remarquables, qui, en plus d'être reprogrammables, ne peuvent pas être obtenues avec les matériaux mécaniques traditionnels.

Ce travail, entamé dans la thèse d'Éva Markiewicz [T.6], permettra de généraliser la méthode de contrôle des vibrations proposée dans la thèse [T.2] au contexte distribué, voire à des systèmes Multi-agents. Il permet également de mieux maîtriser le compromis énergie/informations dissipées au sein d'un réseau de capteurs intelligents, qui est l'objet de la thèse de Halim Ould Lahsen [T.7] qui vient de démarrer.

Extension de la synthèse LFR à plusieurs variables généralisées

Même si les premières étapes de l'extension de la synthèse LFR à deux variables généralisées ont été entreprises, voir la fin du chapitre 9, son utilisation en conception de filtres à deux dimensions¹⁵ reste limitée. Les filtres à plusieurs dimensions trouvent en effet leur intérêt dans les applications modernes du Traitement du Signal, mais la généralisation de la méthode de conception du chapitre 9 se heurte à quelques difficultés : la non-équivalence des ensembles générés par une fonction rationnelle et par une LFR à plusieurs variables, la difficulté à imposer la condition d'existence d'une factorisation spectrale à plusieurs variables ainsi que son calcul effectif. Les techniques de polynômes positifs (ou Sum-Of-Square (SOS) polynomials, en anglais) [Parrilo 2003] semblent être pertinentes dans cette généralisation, voir [Basu 2000, Aveli 2008]. Elles peuvent être interprétées selon l'approche proposée ici¹⁶, ce qui ouvre la voie à des généralisations intéressantes en exploitant, par exemple, la nature complexe des variables en question.

Prise en compte des aspects variants dans le temps et non-linéaires

Le cadre LTI proposé en conception des capteurs inertiels, voir le chapitre 10, a permis de proposer une alternative très intéressante aux méthodes heuristiques de conception utilisées dans ce domaine. Cependant, une étude de la littérature montre que de plus en plus d'architectures de capteurs exploitent des éléments non-linéaires et temps variants afin d'accroître leur performance et la précision [M'Closkey 2001, Park 2012]. Cette tendance se confirme pour d'autres systèmes modernes où, suite aux exigences croissantes des cahiers des charges, les phénomènes non linéaires/temps variants ne peuvent plus être négligés, voire sont désirables. Malheureusement, la conception de ces nouveaux dispositifs se base en général sur des méthodes heuristiques. L'extension du cadre de conception proposé dans ce manuscrit à la conception maîtrisée de tels systèmes est très pertinente. Dans le contexte des capteurs inertiels, ce sujet sera abordé dans la thèse de Cécile Pernin [T.8] qui vient de démarrer.

13. Ces systèmes permettant également un échange d'informations supplémentaire entre les correcteurs.

14. Par exemple de se focaliser sur une plage de fréquences restreinte plutôt que sur la plage entière couverte par la norme H_∞ .

15. Il s'agit de filtres 2D, par exemple les filtres à réponse impulsionnelle finie [Roh 2007].

16. La condition de la positivité d'un polynôme peut en effet être vue comme une application de la S-procédure particulière avec des contraintes quadratiques spécifiques.

Pour réussir une telle démarche, deux grands défis doivent être résolus. Le premier concerne la conception des systèmes et plus particulièrement, en plus de la stabilité, le niveau de performance qui doit être assuré. Dans l'approche de conception basée modèle, c'est le critère mathématique qui permet de traduire ces exigences en définissant le problème d'optimisation associé. Toutefois, la définition d'un critère mathématique adapté au cadre des modèles non-linéaires et temps variants pose une problématique scientifique à part entière. En effet, la norme H_∞ pondérée, utilisée comme un critère en Commande Robuste dans le cadre LTI, n'a pas une généralisation unique dans le cadre Linéaire Temps Variant (LTV) et non-linéaire. Il s'avère que la version la plus pertinente du critère mathématique est le L_2 -gain incrémental pondéré [Fromion 1995, Fromion 2001] avec un choix approprié de pondérations.

Deuxièmement, l'extension du cadre LTI au cadre LTV et non-linéaire, implique une augmentation considérable de la complexité algorithmique pour satisfaire les conditions d'analyse et de synthèse minimisant le critère mathématique choisi. Il est donc crucial de proposer des méthodes de conception à complexité maîtrisée. Une approche de commande LPV [Shamma 1988, Apkarian 1995] adaptée au cadre de synthèse incrémentale [de Hillerin 2011, Hillerin 2011] semble être pertinente pour cet objectif et peut être utilisé en vue de généraliser la démarche de conception proposée ici.

Perspectives à long terme

Choix de la structure hiérarchique

Comme expliqué dans le chapitre 8, la prise en compte de la structure hiérarchique inhérente aux architectures des systèmes modernes permet de réduire fortement la complexité des conditions d'analyse de la robustesse ou de synthèse de la commande.

Jusqu'à maintenant, la question du choix de la structure hiérarchique n'a pas été traitée. La structure hiérarchique a été supposée donnée et égale à la structure hiérarchique qui apparaît naturellement dans le système réel (généralement à deux niveaux : le niveau global et le niveau des sous-systèmes locaux). Cependant, un système donné peut être modélisé selon plusieurs structures hiérarchiques¹⁷.

La réflexion autour de la manière d'exploiter ce nouveau degré de liberté pour réduire la complexité ou le niveau de conservatisme du résultat obtenu en analyse ou en synthèse constitue une autre perspective intéressante. Il est également possible de concevoir et de modifier la structure hiérarchique d'un système donné pour qu'il soit plus facile de garantir les propriétés globales voulues. L'exploitation des techniques de la décomposition de graphe cordal [Blair 1993], déjà utilisées pour la décomposition de problèmes d'optimisation parcimonieux [Fukuda 2001] est une piste intéressante pour choisir la structure hiérarchique.

Commande Robuste pour l'amélioration des algorithmes

Une autre piste intéressante est l'utilisation de la démarche proposée dans ce manuscrit pour analyser la performance des algorithmes issus de l'apprentissage par données ou en cybersécurité.

En effet, les réseaux de neurones peuvent être vus comme des réseaux de sous-systèmes interconnectés de grande taille. Les méthodes de la Commande Robuste et ses extensions montrent déjà leur pertinence lors de l'analyse de robustesse de ces systèmes [Fazlyab 2022].

17. Pour un système composé de 12 sous-systèmes interconnectés, en plus du niveau du système global et local, il est possible de rajouter les niveaux intermédiaires qui regroupent les sous-systèmes 2 par 2, 3 par 3 ou 4 par 4, etc..

Les approches proposées ici permettront de prendre en compte l'architecture hiérarchique de ces réseaux, voire de proposer l'introduction de boucles de rétroaction afin de renforcer la robustesse des algorithmes associés.

Quant à la cybersécurité, la propriété de résilience recherchée des systèmes peut être vue comme une contrainte quadratique particulière à assurer [Perodou 2021]. L'adaptation de la démarche proposée dans ce manuscrit ouvre la voie pour enrichir cette contrainte et étendre l'approche à la cybersécurité des systèmes interconnectés en réseaux.

Annexes

Transformation du problème de commande

Considérons un problème de commande en boucle fermée assez général. Dans ce cas-là, le schéma initial de la Figure 6.1 est enrichi de signaux entrée u et sortie y supplémentaires en définissant le procédé augmenté :

$$P_{w \rightarrow z} : \left\{ \begin{array}{l} p = \Delta(q) \\ \left[\begin{array}{c} q \\ z \\ y \end{array} \right] = \overbrace{\left[\begin{array}{cc|c} M & M_u \\ \hline M_y & 0 \end{array} \right]} \left(\left[\begin{array}{c} p \\ w \\ u \end{array} \right] \right) \end{array} \right. \quad (\text{A.1})$$

Ensuite, le procédé augmenté $P_{w \rightarrow z}$ est mis en boucle fermée définissant un nouveau opérateur global $T_{w \rightarrow z}$ comme représenté sur la Figure A.1 et défini par :

$$T_{w \rightarrow z} : \left\{ \begin{array}{l} p = \Delta(q) \\ p_K = \Delta_K(q_K) \\ \left[\begin{array}{c} q \\ z \\ y \end{array} \right] = \overbrace{\left[\begin{array}{cc|c} M & M_u \\ \hline M_y & 0 \end{array} \right]} \left(\left[\begin{array}{c} p \\ w \\ u \end{array} \right] \right) \\ \left[\begin{array}{c} u \\ q_K \end{array} \right] = \underbrace{\left[\begin{array}{cc} M_{11}^K & M_{12}^K \\ M_{21}^K & M_{22}^K \end{array} \right]}_{M_K} \left(\left[\begin{array}{c} y \\ p_K \end{array} \right] \right) \end{array} \right. \quad (\text{A.2})$$

Ici, l'interconnexion d'un opérateur M_K avec l'opérateur Δ_K définit la nouvelle partie à concevoir $K = T_{y \rightarrow u}$:

$$K = T_{y \rightarrow u} : \left\{ \begin{array}{l} p_K = \Delta_K(q_K) \\ \left[\begin{array}{c} u \\ q_K \end{array} \right] = \underbrace{\left[\begin{array}{cc} M_{11}^K & M_{12}^K \\ M_{21}^K & M_{22}^K \end{array} \right]}_{M_K} \left(\left[\begin{array}{c} y \\ p_K \end{array} \right] \right) \end{array} \right. \quad (\text{A.3})$$

alors que l'opérateur d'interconnexion initiale M a été augmenté par deux blocs supplémentaires M_u et M_y définissant la manière dont l'opérateur K est connecté au système initial.

Dans l'équation (A.3), l'opérateur Δ_K peut représenter les « briques de base » permettant de construire la partie à concevoir définissant donc un ensemble Δ_K et l'opérateur M_K , souvent choisi comme un opérateur LTI, décrit l'interconnexion de ces « briques de base ».

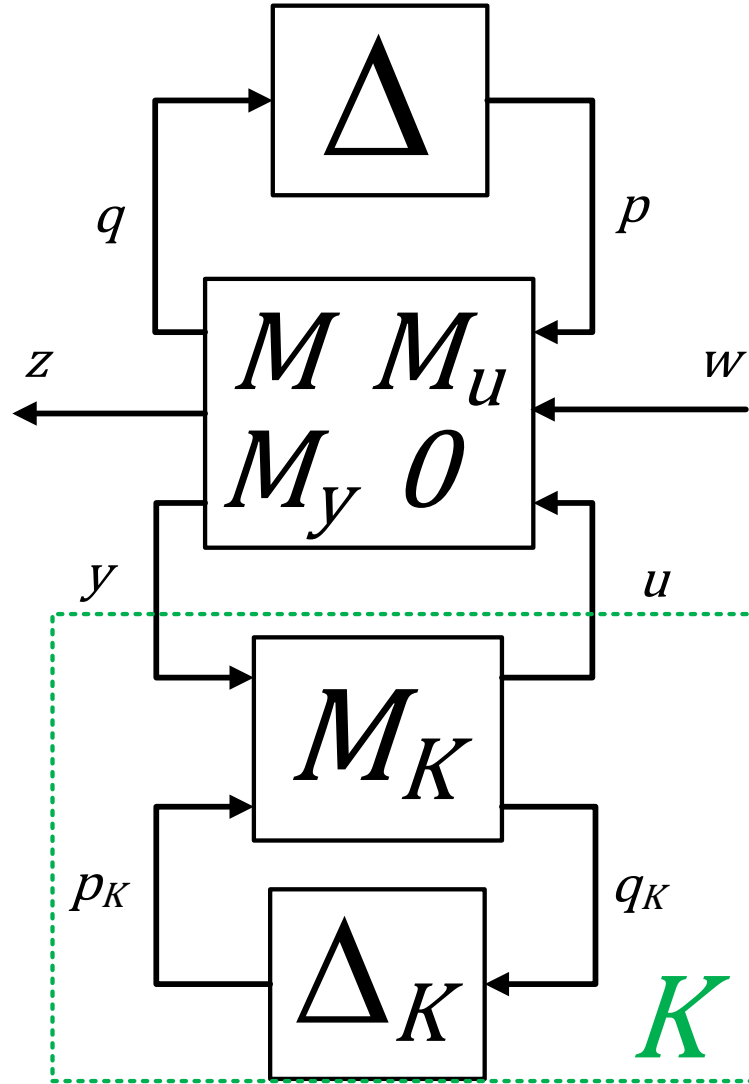


FIGURE A.1 – Représentation (LFR) pour la synthèse

Par la suite, après quelques manipulations, le système augmenté peut être redéfini en forme d'une LFR initiale, voir la Figure 6.1, comme :

$$T_{w \rightarrow z} : \begin{cases} \begin{bmatrix} p \\ p_K \end{bmatrix} = \underbrace{\begin{bmatrix} \Delta & 0 \\ 0 & \Delta_K \end{bmatrix}}_{\tilde{\Delta}} \left(\begin{bmatrix} q \\ q_K \end{bmatrix} \right) \\ \begin{bmatrix} q \\ \frac{q_K}{z} \end{bmatrix} = \underbrace{\begin{bmatrix} \tilde{M}_{11} & \tilde{M}_{12} \\ \tilde{M}_{21} & \tilde{M}_{22} \end{bmatrix}}_{\tilde{M}} \left(\begin{bmatrix} p \\ p_K \\ w \end{bmatrix} \right) \end{cases} \quad (\text{A.4})$$

A cette nouvelle LFR augmentée nous pouvons associer la représentation graphique de la Figure A.2 où l'opérateur $\tilde{\Delta}$ est un opérateur bloc diagonal de Δ et Δ_K appartenant à l'ensemble $\tilde{\Delta}$, alors que l'opérateur \tilde{M} , pour une répartition initiale donnée :

$$\left[\begin{array}{c|c} M & M_u \\ \hline M_y & 0 \end{array} \right] = \left[\begin{array}{cc|c} M_{11} & M_{12} & M_{qu} \\ M_{21} & M_{22} & M_{zu} \\ \hline M_{yp} & M_{yw} & 0 \end{array} \right]$$

est défini comme :

$$\tilde{M} = \left[\begin{array}{c|c} \tilde{M}_{11} & \tilde{M}_{12} \\ \hline \tilde{M}_{21} & \tilde{M}_{22} \end{array} \right] = \underbrace{\left[\begin{array}{cc|c} M_{11} & 0 & M_{12} \\ 0 & 0 & 0 \\ \hline M_{21} & 0 & M_{22} \end{array} \right]}_{\tilde{M}} + \underbrace{\left[\begin{array}{cc|c} M_{qu} & 0 \\ 0 & I \\ \hline M_{zu} & 0 \end{array} \right]}_{\tilde{M}_u} M_K \underbrace{\left[\begin{array}{ccc} M_{yp} & 0 & M_{yw} \\ 0 & I & 0 \end{array} \right]}_{\tilde{M}_y}$$

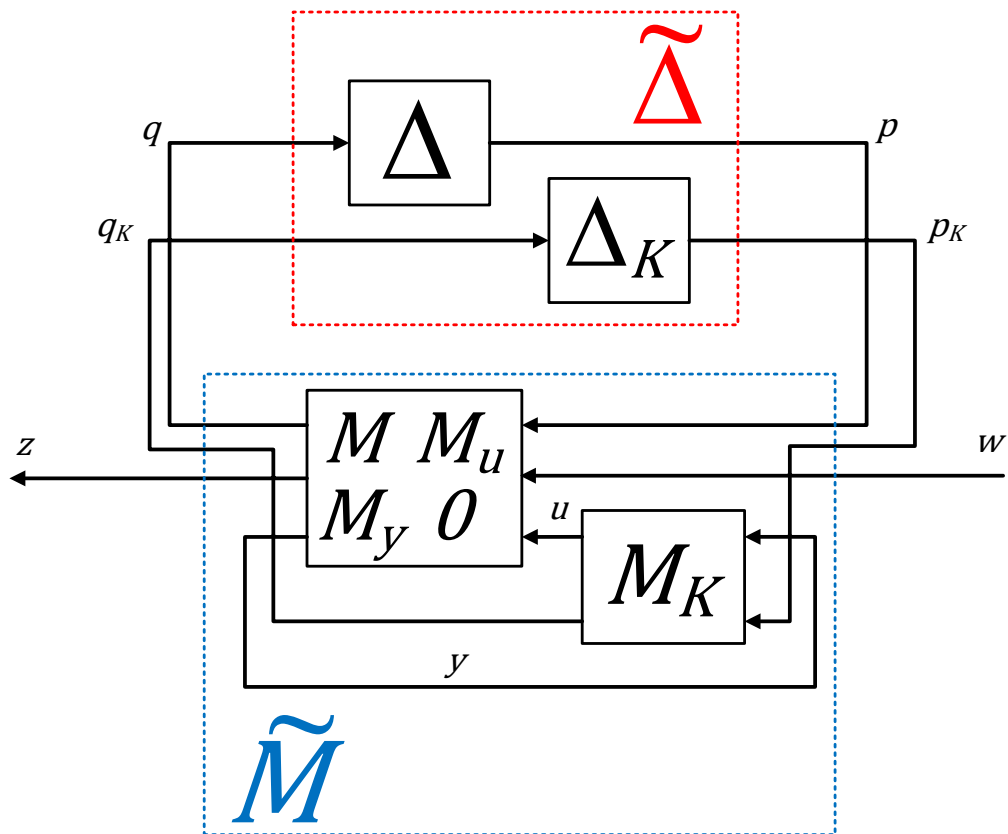


FIGURE A.2 – Représentation (LFR) pour la synthèse simplifiée

Cette nouvelle LFR et la décomposition de l'opérateur \tilde{M} sont les même que dans la partie synthèse du chapitre 6, voir la décomposition (6.15) et la Figure 6.1.

Transformations en optimisation LMI

Sur le chemin de transformation d'un problème brut d'optimisation en un problème d'optimisation sous contraintes LMI, 3 cas de figures sont possibles, voir la démarche LMI proposée dans [Scorletti 1997a, Scorletti 2006a] : Problème formulé naturellement (quasi directement) comme un problème LMI ; Transformation équivalente en optimisation LMI et Relaxation en optimisation LMI.

B.1 Problème est formulé naturellement comme un problème LMI

Cela arrive souvent dans le cas de problèmes d'analyse simples. Par exemple, comme nous l'avons déjà vu, le calcul de la norme H_∞ d'un opérateur LTI sous forme (6.1) avec $\Delta = \frac{1}{s}I_n$, une matrice réelle donnée $M = \begin{bmatrix} A & B \\ C & D \end{bmatrix}$ revient à tester (6.13) avec $\Pi^{perf} = \begin{bmatrix} -I & 0 \\ 0 & \gamma^2 I \end{bmatrix}$. Dans ce cas, une matrice réelle $\bar{\Pi}$ est une variable de décision appartenant à l'ensemble Π_Δ défini en (6.14), voir aussi la ligne 5 du Tableau 7.1. En exécutant la Phase d'Analyse de l'Algorithme 1 avec

Δ	Π_Δ	Π^{perf}
$\{\frac{1}{s}I_n\}$	Ligne 5 du Tableau 7.1 ou (6.14)	$\begin{bmatrix} -I & 0 \\ 0 & \gamma^2 I \end{bmatrix}$

la norme H_∞ d'un opérateur LTI est calculée par le problème d'optimisation LMI indépendant de fréquence suivante :

$$\min_{\gamma^2, P^T=P} \gamma^2 \quad P > 0$$

$$\begin{pmatrix} M \\ I \end{pmatrix}^T \left(\begin{array}{cc|cc} 0 & 0 & P & 0 \\ 0 & I & 0 & 0 \\ \hline P & 0 & 0 & 0 \\ 0 & 0 & 0 & -\gamma^2 I \end{array} \right) \begin{pmatrix} M \\ I \end{pmatrix} \leq -\varepsilon I$$

Comme nous pouvons le constater, les variables de décision γ^2 et P interviennent de manière affine et les deux contraintes peuvent être transformées dans la forme (7.4).

B.2 Transformation équivalente en optimisation LMI

Dans ce cas-là une formulation du problème d'optimisation sous forme LMI n'est pas forcément directe et certains nombres de mécanismes de transformations équivalentes sont nécessaires pour arriver à l'optimisation LMI. À titre d'exemple, reprenons le problème de synthèse H_∞ , voir la LFR (A.2), ce qui revient pour $\Delta = \frac{1}{s}I_n$, $\Pi^{perf} = \begin{bmatrix} -I & 0 \\ 0 & \gamma^2 I \end{bmatrix}$, une

matrice réelle donnée $\left[\begin{array}{c|c} M & M_u \\ \hline M_y & 0 \end{array} \right]$, calculer une représentation d'état de l'opérateur K (A.3), c'est-à-dire $\Delta_K = \frac{1}{s}I_m$ et $M_K = \begin{bmatrix} A_K & B_K \\ C_K & D_K \end{bmatrix}$ tel que les conditions (6.16) soient satisfaites¹. Dans ce cas-là encore, étant donné que $\tilde{\Delta} = \frac{1}{s}I_{n+m}$, l'exécution de la Phase d'Analyse de l'Algorithme 1 avec

Δ	Π_Δ	Π^{perf}
$\{\frac{1}{s}I_{n+m}\}$	Ligne 5 du Tableau 7.1 ou (6.14)	$\begin{bmatrix} -I & 0 \\ 0 & \gamma^2 I \end{bmatrix}$

permet de transformer le problème de recherche de correcteur pour un γ donné en un problème de recherche de matrices $\tilde{P}^T = \tilde{P} > 0$ et M_K telles que :

$$\begin{pmatrix} \tilde{M} \\ I \end{pmatrix}^T \left(\begin{array}{cc|cc} 0 & 0 & \tilde{P} & 0 \\ 0 & I & 0 & 0 \\ \hline \tilde{P} & 0 & 0 & 0 \\ 0 & 0 & 0 & -\gamma^2 I \end{array} \right) \left(\begin{array}{c} \tilde{M} \\ \hline \overbrace{(\tilde{M} + \tilde{M}_u M_K \tilde{M}_y)} \\ I \end{array} \right) \leq -\varepsilon I$$

Comme on peut le remarquer, l'inégalité précédente ne dépend pas de façon affine des variables de décisions citées. Cependant, le lemme d'élimination [Boyd 1994] permet de ré-écrire la dernière condition de manière équivalente à une condition où la variable de décision M_K est éliminée. Nous pouvons donc tester l'existence d'un correcteur qui assure la stabilité et une borne γ sur la norme H_∞ entre w et z si et seulement si pour des matrices réelles symétriques définies positives \tilde{P} et \tilde{Q} :

$$\begin{pmatrix} \overline{M}_y^\perp \\ I \end{pmatrix}^T \begin{pmatrix} \overline{M} \\ I \end{pmatrix}^T \left(\begin{array}{cc|cc} 0 & 0 & \tilde{P} & 0 \\ 0 & I & 0 & 0 \\ \hline \tilde{P} & 0 & 0 & 0 \\ 0 & 0 & 0 & -\gamma^2 I \end{array} \right) \begin{pmatrix} \overline{M} \\ I \end{pmatrix} \overline{M}_y^\perp \leq -\varepsilon I \quad (\text{B.1})$$

$$\begin{pmatrix} \overline{M}_u^{T\perp} \\ I \end{pmatrix}^T \begin{pmatrix} \overline{M} \\ I \end{pmatrix}^T \left(\begin{array}{cc|cc} 0 & 0 & \tilde{Q} & 0 \\ 0 & \gamma^{-2} I & 0 & 0 \\ \hline \tilde{Q} & 0 & 0 & 0 \\ 0 & 0 & 0 & -I \end{array} \right) \begin{pmatrix} \overline{M} \\ I \end{pmatrix} \overline{M}_u^{T\perp} \leq -\varepsilon I \quad (\text{B.2})$$

$$\tilde{P}\tilde{Q} = \begin{bmatrix} P^{11} & P^{12} \\ P^{21} & P^{22} \end{bmatrix} \begin{bmatrix} Q^{11} & Q^{12} \\ Q^{21} & Q^{22} \end{bmatrix} = I$$

où \overline{M}_y^\perp et $\overline{M}_u^{T\perp}$ représentent les matrices orthogonales aux matrices \overline{M}_y et \overline{M}_u^T respectivement.

Si $m \geq n$ la dernière égalité peut être toujours vérifiée si la condition suivante est satisfaite :

$$\begin{bmatrix} P^{11} & I \\ I & Q^{11} \end{bmatrix} \geq \varepsilon I \quad (\text{B.3})$$

En conclusion, l'existence d'un correcteur qui assure la stabilité et une borne γ sur la norme H_∞ entre w et z est assurée si et seulement s'ils existent deux matrices réelles symétriques \tilde{P} et \tilde{Q} telles que les contraintes LMI (B.1)-(B.3) sont satisfaites. Une fois que cette

1. Condition assurant la stabilité du système en boucle fermée est assurée dans ce cas-là par la condition de la performance.

optimisation LMI est résolue, le correcteur K peut être obtenu. Dans le cas où la minimisation de γ sous contraintes (B.1)-(B.3) est nécessaire les conditions précédentes peuvent être facilement transformées en contraintes LMI en $\gamma, \tilde{P}, \tilde{Q}$ ce qui permet de résoudre le problème de synthèse H_∞ [Gahinet 1994].

B.3 Relaxation en optimisation LMI

Dans le cas où la complexité du problème d'optimisation ne permet pas une transformation équivalente à une optimisation LMI, le problème initial est simplifié. La version simplifiée est choisie de telle sorte que (i) sa résolution garantie le respect des conditions du problème initial, on parle de la *relaxation* du problème d'optimisation, et (ii) qu'elle puisse être transformée en optimisation LMI. La relaxation introduit inévitablement du pessimisme aux conditions simplifiées obtenues (conditions seulement suffisantes), il est donc important d'estimer et de limiter son niveau.

Prenons un exemple d'analyse de la stabilité robuste du système (6.1), avec un opérateur M LTI interconnecté avec l'opérateur Δ contenant deux paramètres réels répétés et variant dans le temps de manière arbitrairement rapide. L'objectif est de tester la stabilité interne pour tout l'ensemble Δ d'opérateurs variant dans le temps, mais bornés :

$$\Delta = \left\{ \Delta : \mathcal{L}_{2e}^{n_1+n_2} \rightarrow \mathcal{L}_{2e}^{n_1+n_2} \mid \forall t, \Delta(q)(t) = \begin{bmatrix} \delta_1(t)I_{n_1} & 0 \\ 0 & \delta_2(t)I_{n_2} \end{bmatrix} q(t), \begin{array}{l} |\delta_1(t)| \leq 1 \\ |\delta_2(t)| \leq 1 \end{array} \right\} \quad (\text{B.4})$$

La stabilité est assurée s'il existe un opérateur LTI auto-adjoint $\Pi \in \Phi_\Delta$ défini par (6.8) tel que la condition (6.12) soit assurée. Malheureusement, l'ensemble entier Φ_Δ d'opérateurs Φ n'est pas connu et sa recherche peut poser des difficultés algorithmiques pour tester la condition (6.12), surtout s'il s'agit d'un ensemble de dimension infinie.

Par contre il est possible de relaxer ce problème, en considérant un sous-ensemble $\Pi_\Delta \subset \Phi_\Delta$ d'opérateurs [El Ghaoui 1994], voir aussi la ligne 3 du Tableau 7.1, défini :

$$\Pi_\Delta = \left\{ \Pi \mid \begin{array}{l} \forall i \in \{1, 2\} \\ \exists D_i, G_i \in \mathbb{R}^{n_i \times n_i} \end{array} : \begin{array}{l} D_i^T = D_i > 0, \\ G_i^T = -G_i \end{array}, \Pi = \begin{bmatrix} -\mathbf{bdiag}_{i=1}^2(D_i) & \mathbf{bdiag}_{i=1}^2(G_i) \\ \mathbf{bdiag}_{i=1}^2(G_i^T) & \mathbf{bdiag}_{i=1}^2(D_i) \end{bmatrix} \right\}. \quad (\text{B.5})$$

En exécutant de la Phase d'Analyse de l'Algorithme 1 avec

Δ	Π_Δ
(B.4)	Ligne 3 du Tableau 7.1 ou (B.5)

la stabilité interne du système (6.1) avec un opérateur M LTI et pour tout Δ appartenant à (B.4) est assurée si la condition suivante est respectée pour les matrices réelles $D_i^T = D_i > 0$, $G_i^T = -G_i$:

$$\forall \omega, \begin{bmatrix} I \\ M_{11}(j\omega) \end{bmatrix}^* \underbrace{\begin{bmatrix} -\mathbf{bdiag}_{i=1}^2(D_i) & \mathbf{bdiag}_{i=1}^2(G_i) \\ \mathbf{bdiag}_{i=1}^2(G_i^T) & \mathbf{bdiag}_{i=1}^2(D_i) \end{bmatrix}}_{\Pi} \begin{bmatrix} I \\ M_{11}(j\omega) \end{bmatrix} \leq -\varepsilon I$$

La condition précédente est une condition LMI paramétrée par la fréquence ω . Même si ce problème est convexe, comme vu précédemment, il contient une infinité de contraintes et donc sa résolution est pratiquement impossible. Par contre, dans ce cas-là la paramétrisation Π_Δ est indépendante de la fréquence et elle ne nécessite donc pas de factorisation supplémentaire avec une représentation d'état comme expliqué dans la sous-section 7.2.2². Une simple

2. En effet, la version factorisée de l'opérateur Π est obtenue directement en choisissant $\Psi = I$ et $M_\Pi = \Pi$.

application du Lemme KYP [Trentelman 1991, Rantzer 1996, Iwasaki 2005], en associant à l'opérateur $\begin{bmatrix} I \\ M_{11} \end{bmatrix}$ une représentation d'état $\begin{bmatrix} A & B \\ C & D \end{bmatrix}$ d'ordre n , nous donne :

$$\begin{aligned} & \forall i \in \{1, 2\} : \\ & D_i^T = D_i > 0, G_i^T = -G_i, P^T = P > 0 \\ & \begin{bmatrix} A^T P & PB \\ B^T P & 0 \end{bmatrix} + \begin{bmatrix} C & D \end{bmatrix}^T \underbrace{\begin{bmatrix} -\mathbf{bdiag}_i^2(D_i) & \mathbf{bdiag}_i^2(G_i) \\ \mathbf{bdiag}_i^2(G_i^T) & \mathbf{bdiag}_i^2(D_i) \end{bmatrix}}_{\Pi} \begin{bmatrix} C & D \end{bmatrix} \leq -\varepsilon I . \end{aligned}$$

S'ils existent des matrices réelles $D_i, G_i \in \mathbb{R}^{n_i \times n_i}$, $P \in \mathbb{R}^{n \times n}$ assurant la condition précédente alors le système (6.1) avec un opérateur M LTI est stable pour tout Δ appartenant à (B.4). Les contraintes obtenues sont les contraintes LMI de dimension finie qui peuvent être testées pratiquement. Le prix à payer pour cette relaxation est le pessimisme possible du résultat.

Bibliography

- [Allan 1966] D.W. Allan. *Statistics of atomic frequency standards*. Proceedings of the IEEE, vol. 54, no. 2, pages 221–230, 1966. (Cité en page 56.)
- [Anderson 1973] B. D. O. Anderson et S. Vongpanitlerd. *Network analysis and synthesis: a modern systems theory approach*. Prentice-Hall, 1973. (Cité en page 110.)
- [Anderson 2012] M.S. Anderson, A. Hansson, S.H. Pakazad et A. Rantzer. *Distributed Robust Stability Analysis of Interconnected Uncertain Systems*. Proc. IEEE Conf. on Decision and Control, pages 1548–1553, Dec 2012. (Cité en page 92.)
- [Anderson 2014] M. S. Anderson, S. H. Pakazad, A. Hansson et A. Rantzer. *Robust stability analysis of sparsely interconnected uncertain systems*. IEEE Trans. Aut. Control, vol. 59, no. 8, pages 2151–2156, Aug 2014. (Cité en page 92.)
- [Apkarian 1995] P. Apkarian, P. Gahinet et G. Becker. *Self-scheduled H_∞ control of linear parameter-varying systems: a design example*. Automatica, vol. 31, no. 9, pages 1251–1261, September 1995. (Cité en page 130.)
- [Arcak 2007] M. Arcak. *Passivity as a design tool for group coordination*. IEEE Trans. Aut. Control, vol. 52, no. 8, pages 1380–1390, Aug. 2007. (Cité en page 100.)
- [Arnold 1984] W. F. Arnold et A. J. Laub. *Generalized Eigenproblem Algorithms and Software for Algebraic Riccati Equations*. Proc. IEEE, vol. 72, no. 12, pages 1746–1754, December 1984. (Cité en pages 46 et 112.)
- [Åström 1997] K. J. Åström et B. Wittenmark. *Computer-Controlled Systems: Theory and Design*. Prentice-Hall information and system sciences series. Prentice Hall, third édition, 1997. (Cité en page 115.)
- [Avelli 2008] D. N. Avelli et H. L. Trentelman. *Algorithms for multidimensional spectral factorization and sum of squares*. Linear Algebra and its Applications, vol. 429, no. 5, pages 1114 – 1134, 2008. Special Issue devoted to selected papers presented at the 13th Conference of the International Linear Algebra Society. (Cité en page 129.)
- [Balas 2021] G. Balas, R. Chiang, A. Packard et M. Safonov. *Robust Control Toolbox™ User’s Guide*. Rapport technique, The MathWorks, Inc., 2021. (Cité en page 86.)
- [Barenthin 2008] M. Barenthin, X. Bombois, H. Hjalmarsson et G. Scorletti. *Identification for control of multivariable systems: Controller validation and experiment design via LMIs*. Automatica, vol. 44, no. 12, pages 3070 – 3078, 2008. (Cité en page 103.)
- [Basu 2000] S. Basu. *A constructive algorithm for 2-D spectral factorization with rational spectral factors*. IEEE Transactions on Circuits and Systems I: Fundamental Theory and Applications, vol. 47, no. 9, pages 1309–1318, 09 2000. (Cité en page 129.)
- [Ben-Tal 2001] A. Ben-Tal et A. Nemirovski. *Lectures on modern convex optimization: Analysis, algorithms and engineering applications*. SIAM, 2001. (Cité en page 86.)
- [Black 1934] H. S. Black. *Stabilized Feedback Amplifiers*. Bell Syst. Tech. J., vol. 13, pages 1–18, 1934. (Cité en page 46.)
- [Blair 1993] Jean R. S. Blair et Barry Peyton. *An Introduction to Chordal Graphs and Clique Trees*. In Alan George, John R. Gilbert et Joseph W. H. Liu, editeurs, *Graph Theory and Sparse Matrix Computation*, pages 1–29, New York, NY, 1993. Springer New York. (Cité en page 130.)

- [Blondel 1997] V. Blondel et J. N. Tsitsiklis. *NP-hardness of some linear control design problems*. SIAM J. of Control and Opt., vol. 35, no. 6, 1997. (Cité en page 98.)
- [Bode 1945] H. W. Bode. *Network analysis and feedback amplifier design*. Van Nostrand, New York, 1945. (Cité en page 46.)
- [Boivin 2002] B. Boivin, P. Coirault, L. Rambault et N. Maamri. *Modelling and H_2 controller applied to a gyrometer*. In IEEE International Conference on Systems, Man and Cybernetics, volume 4, page 6, 2002. (Cité en page 116.)
- [Bombois 2000] X. Bombois. *Connecting Prediction Error Identification and Robust Control Analysis : a new framework*. PhD thesis, Université Catholique de Louvain, November 2000. (Cité en page 103.)
- [Bombois 2001] X. Bombois, M. Gevers, G. Scorletti et B.D.O. Anderson. *Robustness analysis tools for an uncertainty set obtained by prediction error identification*. Automatica, vol. 37, no. 10, pages 1629–1636, 2001. (Cité en page 83.)
- [Bombois 2014] X. Bombois. *Travaux sur l'identification pour la commande et la synthèse optimale de l'expérience d'identification*. HdR, Ecole Centrale de Lyon, January 2014. (Cité en page 103.)
- [Boyd 1994] S. Boyd, L. El Ghaoui, E. Feron et V. Balakrishnan. *Linear matrix inequalities in system and control theory*. Studies in Applied Mathematics. SIAM, Philadelphia, PA., 1994. (Cité en pages 47, 78, 86, 112 et 140.)
- [Braatz 1994] R. D. Braatz, P. M. Young, J. C. Doyle et M. Morari. *Computational complexity of μ calculation*. IEEE Trans. Aut. Control, 1994. In press. (Cité en page 91.)
- [Brewer 1978] J.W. Brewer. *Kronecker products and matrix calculus in system theory*. Circuits and Systems, IEEE Transactions on, vol. 25, no. 9, pages 772–780, 1978. (Cité en page 98.)
- [Chopra 2005] N. Chopra et M. W. Spong. *On synchronization of networked passive systems with time delays and application to bilateral teleoperation*. In Proceedings of the SICE Annual Conf., pages 3424–3429, Okayama, Jan. 2005. (Cité en page 100.)
- [Chopra 2007] N. Chopra et M. W. Spong. *Delay-independent stability for interconnected nonlinear systems with finite L_2 gain*. In Proc. IEEE Conf. on Decision and Control, pages 3847–3852, New Orleans, 2007. (Cité en page 100.)
- [CVX Research 2020] Inc. CVX Research. *CVX: Matlab Software for Disciplined Convex Programming, version 2.2*. <http://cvxr.com/cvx>, August 2020. (Cité en page 86.)
- [D'Andrea 2003] Raffaello D'Andrea et Geir E Dullerud. *Distributed control design for spatially interconnected systems*. IEEE Transactions on automatic control, vol. 48, no. 9, pages 1478–1495, 2003. (Cité en page 128.)
- [Darlington 1984] S. Darlington. *A history of network synthesis and filter theory for circuits composed of resistors, inductors, and capacitors*. IEEE Transactions on Circuits and Systems, vol. 31, no. 1, pages 3–13, 01 1984. (Cité en page 106.)
- [Davidson 2002] T. N. Davidson, Z.-Q. Luo et J. F. Sturm. *Linear matrix inequality formulation of spectral mask constraints with applications to FIR filter design*. IEEE Transactions on Signal Processing, vol. 50, no. 11, pages 2702–2715, 11 2002. (Cité en page 106.)
- [Davidson 2010] T. N. Davidson. *Enriching the Art of FIR Filter Design via Convex Optimization*. IEEE Signal Processing Magazine, vol. 27, no. 3, pages 89–101, 05 2010. (Cité en page 106.)

- [de Hillerin 2011] Safta de Hillerin, Gérard Scorletti et Vincent Fromion. *Reduced-complexity controllers for LPV Systems: Towards incremental synthesis*. In 2011 50th IEEE Conference on Decision and Control and European Control Conference, pages 3404–3409, 2011. (Cité en page 130.)
- [Dinh 2005] Marc Dinh. *Synthèse dépendant de paramètres par optimisation LMI de dimension finie : application à la synthèse de correcteurs re réglables*. PhD thesis, Thèse de doctorate de l'Université de Caen Basse-Normandie, UFR de Sciences, Ecole doctorale SIMEM, Dec 2005. (Cité en page 56.)
- [Doyle 1982] J. Doyle. *Analysis of Feedback Systems with Structured Uncertainties*. IEE Proc., vol. 129-D, no. 6, pages 242–250, November 1982. (Cité en pages 47, 52 et 85.)
- [Doyle 1991] J. Doyle, A. Packard et K. Zhou. *Review of LFT's, LMI's and μ* . In IEEE, éditeur, IEEE Conf. Decision and Control, volume 2, pages 1227–1232, Brighton, England, December 1991. (Cité en page 70.)
- [Dullerud 2004] Geir E Dullerud et Raffaello D'Andrea. *Distributed control of heterogeneous systems*. IEEE Transactions on Automatic Control, vol. 49, no. 12, pages 2113–2128, 2004. (Cité en page 128.)
- [El Ghaoui 1994] L. El Ghaoui et G. Scorletti. *Control of Rational Systems Using Linear-Fractional Representations and LMIs*. In Proceedings of the IFAC Symposium on Robust Control, 1994. (Cité en pages 83, 122 et 141.)
- [Fan 1991] M. K. H. Fan, A. L. Tits et J. C. Doyle. *Robustness in the presence of mixed parametric uncertainty and unmodeled dynamics*. IEEE Trans. Aut. Control, vol. 36, no. 1, pages 25–38, Jan 1991. (Cité en pages 52, 83 et 85.)
- [Faurre 1979] P. Faurre, M. Clerget et F. Germain. Opérateurs positifs, application à l'hyperstabilité et aux processus aléatoires, volume 8 of *Méthodes Mathématiques de l'Informatique*. Dunod, 1979. (Cité en page 110.)
- [Fax 2004] J.A. Fax et R.M. Murray. *Information flow and cooperative control of vehicle formations*. IEEE Trans. Aut. Control, vol. 49, no. 9, pages 1465 – 1476, Sep. 2004. (Cité en pages 91 et 98.)
- [Fazlyab 2022] Mahyar Fazlyab, Manfred Morari et George J. Pappas. *Safety Verification and Robustness Analysis of Neural Networks via Quadratic Constraints and Semidefinite Programming*. IEEE Transactions on Automatic Control, vol. 67, no. 1, pages 1–15, 2022. (Cité en page 130.)
- [Ferrerres 1998] G. Ferreres et J.-M. Biannic. *A /spl mu/ analysis technique without frequency gridding*. In Proceedings of the 1998 American Control Conference, volume 4, pages 2294–2298, 1998. (Cité en page 85.)
- [Font 1995] S. Font. *Méthodologie pour prendre en compte la robustesse des systèmes asservis: optimisation H_∞ et approche symbolique de la forme standard*. PhD thesis, Université Paris XI Orsay, France, 1995. (Cité en page 47.)
- [Fromion 1995] V. Fromion, S. Monaco et D. Normand-Cyrot. *A possible extension of H_∞ control to the nonlinear context*. In IEEE Conf. Decision and Control, December 1995. (Cité en page 130.)
- [Fromion 2001] V. Fromion, S. Monaco et D. Normand-Cyrot. *The weighted incremental norm approach: from linear to nonlinear H_∞ control*. Automatica, vol. 37, no. 10, pages 1585–1592, 2001. (Cité en page 130.)
- [Fukuda 2001] Mituhiro Fukuda, Masakazu Kojima, Kazuo Murota et Kazuhide Nakata. *Exploiting Sparsity in Semidefinite Programming via Matrix Completion I: General*

- Framework*. SIAM Journal on Optimization, vol. 11, no. 3, pages 647–674, 2001. (Cité en page 130.)
- [Gabor 1946] D. Gabor. *Theory of communication. Part 1: The analysis of information*. Journal of the Institution of Electrical Engineers - Part III: Radio and Communication Engineering, vol. 93, no. 26, pages 429–441, 1946. (Cité en page 117.)
- [Gahinet 1994] P. Gahinet et P. Apkarian. *A Linear Matrix Inequality Approach to H_∞ Control*. International Journal of Robust and Nonlinear Control, vol. 4, pages 421–448, 1994. (Cité en pages 100 et 141.)
- [Garcia 2010] E. Garcia. *Electromagnetic Compatibility Uncertainty, Risk, and Margin Management*. Electromagnetic Compatibility, IEEE Transactions on, vol. 52, no. 1, pages 3–10, Feb 2010. (Cité en page 52.)
- [Geromel 1994] J.C. Geromel, J. Bernussou et P.L.D. Peres. *Decentralized Control Through Parameter Space Optimization*. Automatica, vol. 30, no. 10, pages 1565–1578, 1994. (Cité en page 98.)
- [Hillerin 2011] Safta De Hillerin. *Commande robuste de systèmes non linéaires incertains*. PhD thesis, Supélec, 2011. (Cité en page 130.)
- [IEE 2018] *IEEE Standard for Sensor Performance Parameter Definitions*. IEEE Std 2700-2017 (Revision of IEEE Std 2700-2014), pages 1–64, 2018. (Cité en pages 55 et 63.)
- [Iwasaki 2000] T. Iwasaki, G. Meinsma et M. Fu. *Generalized S-procedure and finite frequency KYP lemma*. Mathematical Problems in Engineering, vol. 6, pages 305–320, 2000. (Cité en page 85.)
- [Iwasaki 2005] T. Iwasaki et S. Hara. *Generalized KYP lemma: unified frequency domain inequalities with design applications*. IEEE Trans. Aut. Control, vol. 50, no. 1, pages 41–59, 2005. (Cité en pages 84, 85 et 142.)
- [Johnson 1955] G. W. Johnson, D. P. Lindorff et C. G. A. Nordling. *Extension of continuous-data system design techniques to sampled-data control systems*. Transactions of the American Institute of Electrical Engineers, Part II: Applications and Industry, vol. 74, no. 4, pages 252–263, sep 1955. (Cité en page 115.)
- [Jönsson 2010] U. Jönsson et C.-Y. Kao. *A scalable robust stability criterion for systems with heterogeneous LTI components*. IEEE Trans. Aut. Control, vol. 55, no. 10, pages 2219–2234, Oct 2010. (Cité en page 92.)
- [Jungers 2017] M. Jungers. *Historical perspectives of the Riccati equations*. IFAC-PapersOnLine, vol. 50, no. 1, pages 9535 – 9546, 2017. 20th IFAC World Congress. (Cité en page 112.)
- [Kalman 1961] R. E. Kalman et R. S. Bucy. *New Results in Linear Filtering and Prediction Theory*. Trans. ASME, Series D, vol. 83, pages 95–107, December 1961. (Cité en page 46.)
- [Kao 2009] C. . Kao, U. Jönsson et H. Fujioka. *Characterization of robust stability of a class of interconnected systems*. Automatica, vol. 45, no. 1, pages 217–224, Jan. 2009. (Cité en page 92.)
- [Kempe 2011] V. Kempe. *Inertial MEMS - Principles and Practice*. Cambridge University Press, Cambridge, 2011. (Cité en pages 61 et 116.)
- [Kettani 2006] H. Kettani et B.R. Barmish. *A new Monte Carlo circuit simulation paradigm with specific results for resistive networks*. Circuits and Systems I: Regular Papers, IEEE Transactions on, vol. 53, no. 6, pages 1289 –1299, june 2006. (Cité en page 52.)

- [Khan 2009] U. A. Khan, S. Kar et J. M. F. Moura. *Distributed sensor localization in random environments using minimal number of anchor nodes*. IEEE Transactions on Signal Processing, vol. 57, no. 5, pages 2000–2016, May 2009. (Cité en page 102.)
- [Khan 2014] U. A. Khan et A. Jadbabaie. *Collaborative scalar-gain estimators for potentially unstable social dynamics with limited communication*. Automatica, vol. 50, no. 7, pages 1909–1914, 2014. (Cité en page 102.)
- [Kwakernaak 1972] H. Kwakernaak et R. Sivan. Linear optimal control systems. John Wiley & Sons, 1972. (Cité en page 46.)
- [Langbort 2004] Cédric Langbort, Ramu Sharat Chandra et Raffaello D’Andrea. *Distributed control design for systems interconnected over an arbitrary graph*. IEEE Transactions on Automatic Control, vol. 49, no. 9, pages 1502–1519, 2004. (Cité en page 128.)
- [Lathi 1998] B. P. Lathi. Modern Digital and Analog Communication Systems. Oxford University Press, Inc., New York, NY, 3rd édition, 1998. (Cité en page 117.)
- [Lawrence 1996] C.T. Lawrence, A. L. Tits et P. Van Dooren. *A Fast Algorithm for the Computation of an Upper Bound on the μ -Norm*. In 13th IFAC World Congress, volume 29, pages 3455–3460, San Francisco, USA, July 1996. (Cité en page 85.)
- [Lawrence 2000] C.T. Lawrence, A.L. Tits et P. Van Dooren. *A Fast Algorithm for the Computation of an Upper Bound on the μ -norm*. Automatica, vol. 36, no. 3, pages 449–456, 2000. (Cité en page 85.)
- [Lestas 2010] I. Lestas et G. Vinnicombe. *Heterogeneity and scalability in group agreement protocols: Beyond small gain and passivity approaches*. Automatica, vol. 46, pages 1141–1151, 2010. (Cité en page 91.)
- [Lestas 2012] I. Lestas et G. Vinnicombe. *Stability certificates for networks of heterogeneous linear systems*. Proc. IEEE Conf. on Decision and Control, pages 6915–6920, Dec 2012. (Cité en page 91.)
- [Letas 2006] I. Letas et G. Vinnicombe. *Scalable decentralized robust stability certificates for networks of interconnected heterogeneous dynamical systems*. IEEE Trans. Aut. Control, vol. 51, no. 10, pages 1613–1626, Oct 2006. (Cité en page 91.)
- [Löfberg 2004] J. Löfberg. *YALMIP : A Toolbox for Modeling and Optimization in MATLAB*. In Proceedings of the CACSD Conference, Taipei, Taiwan, 2004. (Cité en pages 54 et 86.)
- [Lunze 1991] J. Lunze. Feedback control of large scale systems. Prentice-Hall, 1991. (Cité en page 98.)
- [M’Closkey 2001] R. T. M’Closkey, A. Vakakis et R. Gutierrez. *Mode Localization Induced by a Nonlinear Control Loop*. Nonlinear Dynamics, vol. 25, no. 1/3, pages 221–236, 2001. (Cité en page 129.)
- [Megretski 1997] A. Megretski et A. Rantzer. *System Analysis via Integral Quadratic Constraints*. IEEE Trans. Aut. Control, vol. 42, no. 6, pages 819–830, June 1997. (Cité en pages 73, 83, 123 et 124.)
- [Megretsky 1993] A. Megretsky et S. Treil. *Power Distribution Inequalities in Optimization and Robustness of Uncertain Systems*. Journal of Mathematical Systems, Estimation, and Control, vol. 3, no. 3, pages 301–319, 1993. (Cité en page 73.)
- [Meinsma 1997] G. Meinsma, Y. Shrivastava et Minyue Fu. *A dual formulation of mixed μ and on the losslessness of (D, G) -scaling*. IEEE Trans. Aut. Control, vol. 42, no. 7, pages 1032–1036, 1997. (Cité en page 123.)

- [Meinsma 2000] G. Meinsma, T. Iwasaki et M. Fu. *When is (D, G) -scaling both necessary and sufficient*. IEEE Transactions on Automatic Control, vol. 45, no. 9, pages 1755–1759, 2000. (Cité en page 123.)
- [Möbius 1827] August Ferdinand Möbius. *Der barycentrische calcul*. 1827. (Cité en page 102.)
- [Moylan 1980] P.J. Moylan. *A Connective Stability Result for Interconnected Passive Systems*. IEEE Trans. Aut. Control, pages 812–813, august 1980. (Cité en page 91.)
- [Nesterov 1994] Yu. Nesterov et A. Nemirovsky. *Interior point polynomial methods in convex programming: Theory and applications*. SIAM, Philadelphia, PA, 1994. (Cité en pages 47, 86 et 91.)
- [Nesterov 2004] Y. Nesterov. *Introductory lectures on convex optimization*. Numéro 87 de Applied optimization. Kluxer Academic Publishers, Boston/Dordrecht/London, 2004. (Cité en page 86.)
- [Nyquist 1932] H. Nyquist. *Regeneration theory*. Bell Syst. Tech. J., vol. 11, pages 126–147, 1932. (Cité en page 46.)
- [Oboe 2005] R. Oboe, R. Antonello, E. Lasalandra, G. Spinola Durante et L. Prandi. *Control of Z-Axis MEMS Vibrational Gyroscope*. IEEE/ASME Transactions on Mechatronics, vol. 10, no. 4, pages 364–370, 2005. (Cité en page 62.)
- [Olfati-Saber 2007] R. Olfati-Saber, J.A. Fax et R.M. Murray. *Consensus and Cooperation in Networked Multi-Agent Systems*. Proc. IEEE, vol. 95, no. 1, pages 215–233, Jan. 2007. (Cité en page 91.)
- [Owens 1984] D. H. Owens. *The numerical range : A tool for robust stability studies?* Systems and Control Letters, pages 153–158, 1984. (Cité en page 95.)
- [Park 2012] S. Park, J. W. Song, B. Lee, H. Yoon, Y. J. Lee et S. Sung. *Autonomous Oscillation Control Loop Design for Amplitude Controlled, Frequency Read-Out-Type Resonant Sensors*. IEEE/ASME Transactions on Mechatronics, vol. 17, no. 6, pages 1009–1020, dec 2012. (Cité en page 129.)
- [Parks 1987] T.W. Parks et C.S. Burrus. *Digital filter design*. Topics in Digital Signal Processing. John Wiley & Sons, New York, 1987. (Cité en page 106.)
- [Parrilo 2003] Pablo A. Parrilo. *Semidefinite programming relaxations for semialgebraic problems*. Mathematical programming, vol. 96, no. 2, pages 293–320, 2003. (Cité en page 129.)
- [Perodou 2021] Arthur Perodou, Christophe Combastel et Ali Zolghadri. *Towards Anomaly-Tolerant Systems by Dissipation Block Synthesis*. In 5th International Conference on Control and Fault-Tolerant Systems (IEEE SysTol), Saint-Raphael France, September 2021. (Cité en page 131.)
- [Picinbono 1997] B. Picinbono. *On instantaneous amplitude and phase of signals*. IEEE Transactions on Signal Processing, vol. 45, no. 3, pages 552–560, 1997. (Cité en page 117.)
- [Rantzer 1996] A. Rantzer. *On the Kalman-Yakubovich-Popov Lemma*. Systems and Control Letters, vol. 27, no. 5, January 1996. (Cité en pages 84 et 142.)
- [Roh 2007] T. Roh, B. Dumitrescu et L. Vandenberghe. *Multidimensional FIR Filter Design Via Trigonometric Sum-of-Squares Optimization*. IEEE Journal of Selected Topics in Signal Processing, vol. 1, no. 4, pages 641–650, 12 2007. (Cité en page 129.)
- [Rossignol 2001] L. Rossignol, G. Scorletti et V. Fromion. *Filter design under magnitude constraints is a finite dimensional convex optimization problem*. In IEEE Conf. Decision and Control, pages 3575–3580, December 2001. (Cité en pages 106, 107 et 108.)

- [Rossignol 2003] L. Rossignol, G. Scorletti et V. Fromion. *Filter design: a finite dimensional convex optimization approach*. Int. J. Robust and Nonlinear Control, vol. 13, no. 14, pages 1317–1335, 2003. (Cité en pages 106, 107 et 108.)
- [Rubiola 2009] E. Rubiola. Phase Noise and Frequency Stability in Oscillators. Cambridge University Press, Cambridge, 2009. (Cité en pages 46 et 117.)
- [Rubiola 2010] E. Rubiola. Phase noise and frequency stability in oscillators. The Cambridge RF and microwave engineering series. Cambridge University Press, 2010. (Cité en page 58.)
- [Safonov 1980] M. G. Safonov. Stability and robustness of multivariable feedback systems. MIT Press, Cambridge, 1980. (Cité en pages 72 et 76.)
- [Safonov 1982] M. G. Safonov. *Stability margins of diagonally perturbed multivariable feedback systems*. IEE Proc., vol. 129-D, pages 251–256, 1982. (Cité en page 47.)
- [Safonov 1983a] M. G. Safonov. *Propagation of Conic Model Uncertainty in Hierarchical Systems*. IEEE Trans. Circuits and Systems, pages 388–396, June 1983. (Cité en page 92.)
- [Safonov 1983b] M. G. Safonov et J. Doyle. *Optimal scaling for multivariable stability margin singular value computation*. In Proceedings of MECCO/EES 1983 Symposium, 1983. (Cité en page 47.)
- [Sandell 1978] N. R. Sandell, P. Varaiya, M. Athans et M. G. Safonov. *Survey of Decentralized Control Methods for Large Scale Systems*. IEEE Trans. Aut. Control, vol. 23, no. 2, pages 108–128, 1978. (Cité en page 98.)
- [Saukoski 2008] M. Saukoski. *System and Circuit Design for a Capacitive MEMS Gyroscope*. Ph. D. thesis, Helsinki University of Technology, 2008. (Cité en pages 116 et 117.)
- [Scherer 1997a] C. Scherer, P. Gahinet et M. Chilali. *Multiobjective Output-Feedback Control via LMI Optimization*. IEEE Trans. Aut. Control, vol. 42, no. 7, pages 896–911, July 1997. (Cité en page 100.)
- [Scherer 1997b] C.W. Scherer. *A full block S-procedure with applications*. In Proc. IEEE Conf. on Decision and Control, volume 3, pages 2602–2607, San Diego, USA, December 1997. (Cité en page 85.)
- [Scorletti 1997a] G. Scorletti. *Approche Unifiée de l'analyse et la commande des systèmes par formulation LMI*. PhD thesis, Université d'Orsay, Paris, France, 1997. In French. (Cité en pages 87, 92 et 139.)
- [Scorletti 1997b] G. Scorletti et V. Fromion. *Robustness Analysis with Time Delays*. In IEEE Conf. Decision and Control, 1997. (Cité en page 83.)
- [Scorletti 2001] G. Scorletti et G. Duc. *An LMI approach to decentralized H_∞ control*. Int. J. Control, vol. 74, no. 3, pages 211–224, 2001. (Cité en page 100.)
- [Scorletti 2006a] G. Scorletti. *Travaux sur l'approche LMI en Automatique*. HdR, Université de Caen, October 2006. (Cité en pages 72, 87 et 139.)
- [Scorletti 2006b] G. Scorletti et V. Fromion. *Further results on the design of robust H_∞ feedforward controllers and filters*. In 45th IEEE Conference on Decision and Control, December 2006. (Cité en pages 85 et 108.)
- [Scorletti 2007] G. Scorletti, X. Bombois, M. Barenthin et V. Fromion. *Improved efficient analysis for systems with uncertain parameters*. In Proc. IEEE Conf. on Decision and Control, pages 5038–5043, New Orleans, dec. 2007. (Cité en page 83.)

- [Shaeffer 2013] D. K. Shaeffer. *MEMS inertial sensors: A tutorial overview*. IEEE Communications Magazine, vol. 51, no. 4, pages 100–109, apr 2013. (Cit  en page 61.)
- [Shamma 1988] J.S. Shamma. *Analysis and design of gain scheduled control systems*. PhD thesis, M.I.T., Dept. of Mechanical Engineering, 1988. (Cit  en page 130.)
- [Shamma 1995] J. S. Shamma. *Robust Stability Analysis of Time Varying Systems using Time-varying Quadratic Forms*. Systems and Control Letters, vol. 24, pages 13–17, 1995. (Cit  en page 83.)
- [Skogestad 2005] S. Skogestad et I. Postlethwaite. *Multivariable feedback control, analysis and design*. John Wiley and Sons Chichester, 2005. (Cit  en pages 52, 101, 106 et 119.)
- [Tits 1999] A. Tits, V. Balakrishnan et L. Lee. *Robustness Under Bounded Uncertainty with Phase Information*. IEEE Transactions on Automatic Control, vol. 44, no. 1, pages 50–65, jan 1999. (Cit  en page 95.)
- [Tonetti 2009] S. Tonetti et R.M. Murray. *Limits on the network sensitivity function for multi-agent systems on a graph*. Rapport technique, California Institute of Technology, Pasadena, 2009. (Cit  en pages 98 et 101.)
- [Tonetti 2010] S. Tonetti et R.M. Murray. *Limits on the network sensitivity function for homogeneous multi-agent systems on a graph*. In Proc. American Control Conf., pages 3217–3222, Baltimore, Jul. 2010. (Cit  en pages 98 et 101.)
- [Trentelman 1991] H.L. Trentelman et J.C. Willems. *The dissipation inequality and the algebraic riccati equation*. Communications and Control Engineering Series. The Riccati Equation. Springer, Berlin, Heidelberg  dition, 1991. (Cit  en pages 83, 84, 112 et 142.)
- [Troeng 2017] O. Troeng, B. Bernhardsson et C. Rivetta. *Complex-coefficient systems in control*. In American Control Conference, num ro 4, pages 1721–1727. IEEE, 2017. (Cit  en page 116.)
- [Tymerski 1996] R. Tymerski. *Worst-case stability analysis of switching regulators using the structured singular value*. Power Electronics, IEEE Transactions on, vol. 11, no. 5, pages 723–730, Sep 1996. (Cit  en pages 52 et 53.)
- [Vakman 1977] D. E. Vakman et L. A. Vainshtein. *Amplitude, phase, frequency—fundamental concepts of oscillation theory*. Soviet Physics Uspekhi, vol. 20, no. 12, pages 1002–1016, 1977. (Cit  en page 117.)
- [Veenman 2016] J. Veenman, C. W. Scherer et H. K ro lu. *Robust stability and performance analysis based on integral quadratic constraints*. European Journal of Control, vol. 31, pages 1–32, 2016. (Cit  en page 83.)
- [Venkatasubramanian 1994] V. Venkatasubramanian. *Tools for dynamic analysis of the general large power system using time-varying phasors*. International Journal of Electrical Power & Energy Systems, vol. 16, no. 6, pages 365–376, 1994. (Cit  en pages 116 et 117.)
- [Vidyasagar 1981] M. Vidyasagar. *Input/output analysis of large-scale interconnected systems*. Num ro 29 de Lecture Notes in Control and Information Sciences. Springer-Verlag, 1981. (Cit  en page 91.)
- [Wang 2004] J.M. Wang, O.A. Hafiz et Jun Li. *A linear fractional transform (LFT) based model for interconnect parametric uncertainty*. In Design Automation Conference, 2004. Proceedings. 41st, pages 375–380, July 2004. (Cit  en pages 52 et 53.)

- [Wiener 1949] N. Wiener. Extrapolation, interpolation and smoothing of stationary time series, with engineering applications. John Wiley & Sons, New York, 1949. (Cité en page 110.)
- [Willems 1971a] J. C. Willems. The analysis of feedback systems. MIT Press, Cambridge, Mass., 1971. (Cité en page 112.)
- [Willems 1971b] J. C. Willems. *Least Squares Stationnary Optimal Control and the Algebraic Riccati Equation*. IEEE Trans. Aut. Control, vol. AC-16, no. 6, pages 621–634, december 1971. (Cité en page 112.)
- [Wooldridge 2001] M. Wooldridge. An introduction to multiagent systems. John Wiley & Sons, Ltd., 2nd édition, 2001. (Cité en page 98.)
- [Yakubovich 1973] V. A. Yakubovich. *A frequency theorem in control theory*. Siberian Mathematical Journal, vol. 14, no. 2, pages 265–289, March–April 1973. (Cité en page 72.)
- [Yakubovich 1977] V. A. Yakubovich. *The \mathcal{S} -procedure in non-linear control theory*. Vestnik Leningrad Univ. Math., vol. 4, pages 73–93, 1977. In Russian, 1971. (Cité en page 72.)
- [Yole Développement (institution) 2020] Yole Développement (institution). *Status of the MEMS Industry 2020: Market and Technology Report (Sample)*, jun 2020. (Cité en page 61.)
- [Youla 1961] D. C. Youla. *On the Factorization of Rational Matrices*. IRE Trans. IT, vol. IT-7, no. 3, pages 172–189, July 1961. (Cité en page 110.)
- [Zames 1981] G. Zames. *Feedback and Optimal Sensitivity: Model Reference Transformations, Multiplicative Seminorms, and Approximate Inverses*. IEEE Trans. Aut. Control, vol. AC-26, no. 2, pages 301–320, April 1981. (Cité en page 47.)
- [Zhou 1995] K. Zhou, J.C. Doyle et K. Glover. Robust and optimal control. Prentice Hall, New Jersey, 1995. (Cité en pages 85, 101 et 108.)
- [Zhou 1996] K. Zhou, J. C. Doyle et K. Glover. Robust and Optimal Control, volume 40. Prentice Hall, New Jersey, 1996. (Cité en pages 110 et 112.)
- [Zurich Instruments 2015] Zurich Instruments. *Control of MEMS Coriolis Vibratory Gyroscopes*. Rapport technique October, 2015. (Cité en page 62.)