



**HAL**  
open science

# Interfaces électriques adaptatives dynamiquement au spectre fréquentiel pour la récupération d'énergie vibratoire large bande

Adrien Morel

► **To cite this version:**

Adrien Morel. Interfaces électriques adaptatives dynamiquement au spectre fréquentiel pour la récupération d'énergie vibratoire large bande. Dynamique Chaotique [nlin.CD]. Université Savoie Mont Blanc, 2020. Français. NNT: . tel-03471221v1

**HAL Id: tel-03471221**

**<https://hal.science/tel-03471221v1>**

Submitted on 6 Jan 2021 (v1), last revised 8 Dec 2021 (v2)

**HAL** is a multi-disciplinary open access archive for the deposit and dissemination of scientific research documents, whether they are published or not. The documents may come from teaching and research institutions in France or abroad, or from public or private research centers.

L'archive ouverte pluridisciplinaire **HAL**, est destinée au dépôt et à la diffusion de documents scientifiques de niveau recherche, publiés ou non, émanant des établissements d'enseignement et de recherche français ou étrangers, des laboratoires publics ou privés.

## THÈSE

Pour obtenir le grade de

### DOCTEUR EN SCIENCES

Spécialité : **Sciences pour l'ingénieur**

Arrêtée ministériel : 25 mai 2016

Présentée par

**Adrien MOREL**

Thèse dirigée par **Adrien BADEL (directeur)**  
et codirigée par **Gaël PILLONNET (co-directeur)**

préparée au sein du **CEA-LETI et laboratoire SYMME**  
dans **l'École Doctorale SISEO**

## **Interfaces électriques adaptatives dynamiquement au spectre fréquentiel pour la récupération d'énergie vibratoire large bande**

Thèse soutenue publiquement le **18/11/2020 à Grenoble**,  
devant le jury composé de :

**Pr., Adrien, BADEL**

Professeur des universités, Université Savoie Mont-Blanc, Directeur de thèse

**Pr., François, COSTA**

Professeur des universités, Université Paris-Saclay, Président

**Dr., Dimitri, GALAYKO**

Maître de conférences, Sorbonne Université, Rapporteur

**Dr., Claire, JEAN-MISTRAL**

Maître de conférences, INSA Lyon, Examinatrice

**Pr., Mickaël, LALLART**

Professeur des universités, INSA Lyon, Rapporteur

**Pr., Pascal, NOUET**

Professeur des universités, Université de Montpellier, Examineur

**Dr., Gaël, PILLONNET**

Chercheur, CEA-LETI, Co-Directeur de thèse



---

*Ni vu ni connu  
Je suis le parfum  
Vivant et défunt  
Dans le vent venu!*

*Ni vu ni connu  
Hasard ou génie?  
A peine venu  
La tâche est finie!*

*Ni lu ni compris?  
Aux meilleurs esprits  
Que d'erreurs promises!*

*Ni vu ni connu  
Le temps d'un sein nu  
Entre deux chemises!*

Le Sylphe - Paul Valéry



---

# Remerciements

*Existe-t-il une page plus nécessaire que les remerciements dans une thèse? Comme l'exprime si bien Olivier Milhaud, c'est probablement la page d'un manuscrit qui sera la plus lue tout en ayant été la plus compliquée à écrire. Mais c'est avant tout l'occasion pour moi de conclure ces travaux, en tentant de remercier toutes ces individualités qui m'ont tant apporté sur le plan intellectuel et émotionnel et qui ont contribué à rendre ce chapitre de ma vie si captivant et enrichissant.*

Mes travaux de thèse ont été menés au sein du laboratoire LGECA du CEA-LETI, dirigé par Stéphanie Robinet, ainsi qu'au laboratoire SYMME, dirigé par Georges Habchi. Je leur suis reconnaissant de m'avoir accueilli dans leur laboratoire ainsi que de m'avoir offert les moyens de réaliser les travaux présentés dans ce manuscrit.

Je souhaite tout d'abord remercier mon directeur de thèse, Adrien Badel. Je me rappelle encore de nos premiers mails, où nous échangeons des pages et des pages de calculs pour discuter de modélisation. Je pense que cette période a grandement contribué à la passion que j'ai aujourd'hui pour ce sujet. Chacune de nos réunions m'ont permis de prendre du recul sur mon travail, tout en me donnant de nombreuses idées et pistes, et ont permis d'alimenter des réflexions qui, je l'espère, sont fidèlement traduites dans ce manuscrit (je me rappelle notamment d'un appel alors que je me trouvais dans une gare, à Florence, en 2018). Au travers de nos discussions et de nos échanges, j'ai pu apprécier ta rigueur, ton ouverture, ta vision de la recherche, ton humanité, ton sens de la justice, et ta passion que tu as su me transmettre.

J'aimerais ensuite remercier mon co-directeur de thèse, Gaël Pillonnet. La première fois que je t'ai rencontré, tu m'as impressionné. Je ressentais un peu de pression, probablement, mêlée à la volonté de travailler avec toi. Ce qui est sûr en tout cas, c'est que tu m'es apparu très inspirant! Et à présent, je suis certain de ne pas m'être trompé. Que ce soit sur le plan scientifique ou humain, aux travers de nos discussions pouvant aller de la science à la géopolitique en passant par l'histoire ou la philosophie, j'ai pu apprécier ton ouverture, ton recul, ta vision, tes conseils, et bien sûr, ta force de conviction! J'ai hâte de pouvoir continuer à battre le pavé avec toi, en blouse blanche, dans les rues de Grenoble, ou de débattre d'un revenu universel autour d'un repas ou d'un verre de vin.

Je souhaite aussi adresser mes sincères remerciements aux membres du jury pour avoir accepté d'examiner ces travaux. Je souhaite remercier tout particulièrement Dimitri Galayko et Mickaël Lallart, dont la richesse des rapports a permis de développer des échanges particulièrement intéressants et enrichissants durant la soutenance.

J'aimerais remercier l'ensemble des chercheurs du LETI que j'ai pu côtoyer durant ma thèse : Romain, Sylvain, Franck, Frédéric, Gérard, Loïc, Anne, Patrick, Dominique, Sébastien, Ghislain. Merci à Pierre pour m'avoir soutenu à de très nombreuses reprises dans mes expérimentations au CEA. Merci aussi à Guillaume, pour son aide lors de la conception du CAN, ses analogies à base de seaux d'eau, son humour aussi décapant que son rhum arrangé et surtout pour avoir toujours su porter avec classe ses chaussettes roses lors de nos midi-tennis. Un merci tout particulier à Anthony, l'artiste de l'analogique, d'avoir su me transmettre, en quelques coups de pinceaux, sa vision haute en couleur de la microélectronique.

---

Je souhaite remercier les doctorant.e.s, postdoctorants, apprenti.e.s et stagiaires que j'ai fréquentés durant cette thèse et qui ont largement contribué à faire de celle-ci une aventure tout aussi scientifique qu'humaine. Merci Nicolas, Paul, Thomas, Koki, Yiran, Clément, Mathieu, Armande, Olivier, Elisa, Benjamin, Yasser, Bedier, Ayrat, Yann, Marcos, Yohan, Mohammad, Mustapha, Guillaume, Georges, Hamilton, Luis, Thibaut, Alexis, Pierre, Roman, Valentin, Maxence, Guilherme ... et tous ceux que j'oublie, je vous prie de m'excuser. Merci David, pour avoir été un compagnon de récup' hors pair, pour ta bonne humeur constante et ton rire que je n'oublierai pas de sitôt. Merci Houssein, pour ton calme, ta capacité à toujours trouver les bons mots et à apaiser les coeurs. Merci aussi pour toutes nos discussions, qu'elles aient été scientifiques, historiques, ou géopolitiques. Merci Jean-Baptiste. Je crois que j'ai rarement rencontré quelqu'un avec qui j'arrivais à parler d'autant de sujets à la minute. Je te remercie pour toutes ces discussions, autour d'un tableau ou d'une bière, où nous avons pu explorer tant de mondes et je te remercie vivement de n'avoir pas laissé de souvenir dans mon lit en partant de chez moi. Merci Carlos « El Presidente » pour ton pragmatisme sans faille (promis ce n'est pas une insulte!), ta capacité à nous motiver et à nous guider vers H2 et ta forte personnalité que j'ai appris à apprécier. Et bien sûr, merci d'avoir su partager ta passion pour les jeux de rôle, les carottes et les cafés. Un grand merci aussi à Loïck, pour nos escapades en montagne ou à l'autre bout du monde. Merci d'avoir été un soutien, un ami et aussi un partenaire de débats réguliers à n'importe quelle heure de la journée et de la nuit. Peut-être qu'à force de refaire le monde, nous finirons par vraiment le transformer.

J'aimerais remercier tous mes autres ami.e.s avec qui j'ai pu maintenir le contact, malgré les distances qui peuvent nous séparer et le fait que je ne garde pas forcément les pieds sur terre. Un merci tout particulier à ma Psyché, Maria, qui a été ma voile sur la fin de ce voyage et qui m'inspire un peu plus chaque jour qui passe. Tout a commencé avec le vent qui s'est levé; à présent, il nous faut donc tenter de vivre.

Je souhaite remercier aussi mes parents pour m'avoir conçu, élevé et suivi tout du long de ce voyage. Je vous dois une éternelle reconnaissance pour m'avoir appris à refuser le prêt-à-penser, à voir la vie comme une énigme et à apprécier, peut-être un peu trop, quelques fois, les débats d'idées. D'un point de vue plus personnel, vous m'avez fait comprendre tant de choses, que ce soit sur le monde, moi-même, ou plus généralement sur l'importance de cultiver son jardin. Cette thèse vous est nécessairement dédiée pour tout ce que vous avez su m'apprendre et me donner. Je remercie aussi ma famille proche, ma tante et mes oncles, pour leur soutien et leur amour.

Finalement, sur une pointe d'humour, je voudrais vous remercier, vous, le lecteur, qui par essence donnez du sens à ce manuscrit. D'où que vous lisiez ces lignes, j'espère qu'elles vous feront voyager et vous donneront envie de parcourir les mondes et de découvrir de nouveaux univers. L'imagination est le plus beau des vaisseaux et naviguer en son sein a toujours guidé les barques de l'humanité alors qu'elles s'éloignaient du rivage pour aller de plus en plus loin.

---

# Résumé

La récupération d'énergie est un domaine émergent dont la visée principale est le développement de systèmes de capteurs autonomes énergétiquement, ne nécessitant pas de maintenance. La récupération de l'énergie contenue dans les vibrations ambiantes est d'un intérêt tout particulier lorsque le capteur à alimenter se trouve dans un environnement clos, confiné, où les gisements d'énergie solaire et les gradients thermiques ne sont pas suffisamment abondants. Cependant l'industrialisation et la mise sur le marché de récupérateurs d'énergie vibratoire sont freinées par la faible robustesse des récupérateurs d'énergie actuels. En effet, comment garantir l'autonomie d'un système pendant plusieurs années si le vieillissement du récupérateur d'énergie, les dérives en température de l'environnement, ou les variations de la source vibratoire peuvent écartier la fréquence de la source vibrante de la fréquence de résonance du récupérateur d'énergie, diminuant ainsi drastiquement l'énergie récupérée?

Cette thèse propose l'étude théorique et expérimentale d'approches permettant de régler électriquement la fréquence de résonance d'un récupérateur d'énergie vibratoire à transduction piézoélectrique, afin de pouvoir l'ajuster en temps réel. Après avoir expliqué le contexte dans lequel s'inscrit cette thèse, nous avons développé un modèle électromécanique du récupérateur d'énergie couplé à l'interface électrique. L'analyse de ce modèle nous a permis de rassembler l'ensemble des influences de l'interface électrique sur la dynamique du système sous la forme de deux paramètres : l'amortissement électrique et la raideur électrique. L'ajustement de ces deux paramètres a été tout d'abord analysé, puis, dans un second temps, réalisé grâce à des combinaisons de charges linéaires résistives, capacitives et inductives.

La généralisation de ces influences aux interfaces électriques non-linéaires a permis l'élaboration de plusieurs stratégies innovantes d'extraction de l'énergie, permettant le réglage dynamique de la fréquence de résonance du récupérateur. La validation expérimentale de ces stratégies avec des récupérateurs d'énergie utilisant des matériaux piézoélectriques a permis de vérifier notre modèle tout en démontrant le potentiel de notre approche, notamment pour des structures présentant de forts couplages électromécaniques. La comparaison quantitative de ces stratégies a été rendue possible grâce au développement de plusieurs outils d'analyse et d'une figure de mérite prenant en compte le comportement fréquentiel du récupérateur associé à une stratégie donnée. Cette comparaison nous a permis de choisir la meilleure stratégie à implémenter dans un circuit intégré dédié.

Cette intégration microélectronique constitue la dernière étape de cette thèse. Après avoir exposé la vision système de notre circuit, une méthodologie permettant le dimensionnement des transistors de puissance a été développée. Les différents blocs composant notre circuit ont ensuite été décrits au niveau transistors, puis les résultats issus des mesures réalisées sur le circuit fabriqué ont été présentés. Le circuit inclut un chemin de puissance, un démarrage à froid, un ensemble de capteurs auto-alimentés et un algorithme très basse consommation ( $\approx 30nW$ ) permettant le réglage en temps réel de la fréquence de résonance du récupérateur. Le rendement maximal atteint par notre circuit est de 94% (pour une tension de sortie de 2.9V et une accélération de  $0.9m.s^{-2}$ ) et sa figure de mérite (définie par la communauté du circuit intégré) est deux à trois fois supérieure aux précédents circuits de la littérature. Outre ses performances, ce circuit est le premier à combiner auto-alimentation et réglage de la fréquence de résonance du récupérateur, tout en ne nécessitant pas de calibration préalable et en présentant une consommation inférieure au micro-watt. La comparaison de notre circuit avec des solutions de l'état de l'art (réglage magnétique, piézoélectrique ou mécanique) démontre tout le potentiel de notre approche.

*Mots-clé : récupération d'énergie piézoélectrique, réglage fréquentiel, adaptation d'impédance, interface électrique synchrone, circuit intégré, algorithme de maximisation de la puissance.*



---

# Table des matières

|   |              |
|---|--------------|
| <b>Table des matières</b>   | <b>vii</b>   |
| <b>Liste des figures</b>  | <b>xi</b>    |
| <b>Liste des tableaux</b>   | <b>xxiii</b> |
| <b>1 La récupération d'énergie vibratoire large bande : quoi, quand, comment, et surtout, pourquoi?</b>     | <b>7</b>     |
| 1.1 Introduction  | 8            |
| 1.2 Le grappillage d'énergie : une solution pour l'alimentation de capteurs autonomes                       | 8            |
| 1.3 Principes physiques permettant la conversion d'énergie électromécanique                                 | 12           |
| 1.4 Limitations fréquentielles : problématique et solutions   | 18           |
| 1.5 Positionnement de cette thèse   | 31           |
| 1.6 Références  | 35           |
| <b>2 Modélisation de générateurs piézoélectriques linéaires et des couplages électromécaniques associés</b> | <b>45</b>    |
| 2.1 Introduction  | 46           |
| 2.2 Modèle mécanique de générateurs piézoélectriques linéaires  | 46           |
| 2.3 Modèle aux constantes localisées  | 50           |
| 2.4 Influence des charges linéaires sur la dynamique du générateur  | 57           |
| 2.5 Vérifications expérimentales des influences électromécaniques sur charges linéaires                     | 67           |
| 2.6 Conclusion  | 70           |
| 2.7 Références  | 71           |
| <b>3 Interfaces d'extraction de l'énergie non-linéaires réglables</b>                                       | <b>75</b>    |
| 3.1 Introduction  | 76           |
| 3.2 Classification des interfaces de récupération d'énergie   | 76           |
| 3.3 Stratégie SC-SEH (CVE, $\{\psi_1, \psi_2\} = \{R_{dc}, \Delta\phi\}$ )                                  | 84           |
| 3.4 Stratégie NSECE (CDE, $\{\psi_1\} = \{N\}$ )  | 88           |
| 3.5 Stratégie SCSECE (CDE, $\{\psi_1, \psi_2\} = \{\phi_s, \Delta\phi\}$ )                                  | 95           |
| 3.6 Stratégie FTSECE (CDE, $\{\psi_1, \psi_2\} = \{\phi_s, \beta\}$ )                                       | 101          |
| 3.7 Stratégie TH-SSHI (CVE/CDE, $\{\psi_1, \psi_2\} = \{R_{dc}, \beta\}$ )                                  | 107          |
| 3.8 Conclusion  | 111          |
| 3.9 Références  | 114          |
| <b>4 Représentations et comparaisons des stratégies réglables d'extraction de l'énergie</b>                 | <b>119</b>   |
| 4.1 Introduction  | 120          |
| 4.2 Abaque des influences électromécaniques   | 120          |
| 4.3 Rendement électrique et majoration des pertes   | 124          |
| 4.4 Comparaison des enveloppes et des abaques des stratégies à un seul réglage                              | 130          |
| 4.5 Comparaison des enveloppes et des abaques des stratégies à deux paramètres de réglage                   | 136          |
| 4.6 Comparaison globale des enveloppes de puissance   | 143          |

|          |   |               |
|----------|---|---------------|
| 4.7      | Pour aller plus loin : stratégies d'extraction à plus de deux paramètres de réglage . . .       | 147           |
| 4.8      | Limites pratiques liées à l'implémentation des stratégies . . . . .                             | 150           |
| 4.9      | Conclusion . . . . .  | 153           |
| 4.10     | Références . . . . .  | 153           |
| <b>5</b> | <b>Implémentation intégrée des stratégies réglables d'extraction de l'énergie</b>               | <b>155</b>    |
| 5.1      | Introduction . . . . .  | 156           |
| 5.2      | Implémentation intégrée de la SCSECE . . . . .  | 156           |
| 5.3      | Conception des capteurs et implémentation des paramètres réglables . . . . .                    | 169           |
| 5.4      | Validation expérimentale . . . . .  | 176           |
| 5.5      | Conclusion . . . . .  | 186           |
| 5.6      | Références . . . . .  | 187           |
| <b>6</b> | <b>Vers un contrôle intégré des stratégies réglables d'extraction de l'énergie</b>              | <b>191</b>    |
| 6.1      | Introduction . . . . .  | 192           |
| 6.2      | Etat de l'art des algorithmes de maximisation de l'énergie (MPPT) . . . . .                     | 192           |
| 6.3      | Réalisation d'un algorithme P&O pour l'asservissement multi-paramétrique de la SCSECE . . . . . | 204           |
| 6.4      | Validation expérimentale . . . . .  | 211           |
| 6.5      | Comparaison de notre solution complète aux solutions de l'état de l'art . . . . .               | 224           |
| 6.6      | Conclusion . . . . .  | 229           |
| 6.7      | Références . . . . .  | 230           |
| <b>A</b> | <b>Récupérateurs d'énergie à transduction piézoélectrique</b>                                   | <b>I</b>      |
| A.1      | Récupérateur PZN-PT à masse longue . . . . .  | I             |
| A.2      | Récupérateur PMN-PT à masse longue . . . . .  | III           |
| A.3      | Récupérateur PZT avec masse large en aluminium . . . . .  | V             |
| A.4      | Récupérateur PZT avec masse large en acier . . . . .  | VI            |
| A.5      | Récupérateur PZN-PT ayant une structure triangulaire . . . . .                                  | VII           |
| A.6      | Récupérateur du commerce MIDE PPA1011 . . . . .   | VIII          |
| A.7      | Références . . . . .  | VIII          |
| <b>B</b> | <b>Bancs de test</b>  | <b>IX</b>     |
| B.1      | Banc de test du CEA-LETI . . . . .  | IX            |
| B.2      | Bancs de test du SYMME / USMB . . . . .   | XI            |
| <b>C</b> | <b>Pertes diélectriques</b>   | <b>XVII</b>   |
| C.1      | Origine et modélisation des pertes diélectriques . . . . .                                      | XVII          |
| C.2      | Limites de la récupération d'énergie imposées par les pertes diélectriques . . . . .            | XXII          |
| C.3      | Impact des pertes diélectriques avec une interface électrique linéaire . . . . .                | XXV           |
| C.4      | Références . . . . .  | XXVIII        |
| <b>D</b> | <b>Inversion des charges à courant constant</b>   | <b>XXIX</b>   |
| D.1      | Références . . . . .  | XXXII         |
| <b>E</b> | <b>Analyse théorique de la PS-SSHI</b>  | <b>XXXIII</b> |
| E.1      | Cas où $\phi_s \in [0, \pi/2]$ . . . . .  | XXXIII        |
| E.2      | Cas où $\phi_s \in [-\pi/2, 0]$ . . . . .   | XXXV          |
| E.3      | Références . . . . .  | XXXV          |
| <b>F</b> | <b>Informations supplémentaires sur les circuits de HARVIC</b>                                  | <b>XXXVII</b> |
| F.1      | Drivers intégrés . . . . .  | XXXVII        |
| F.2      | Générateur de polarisations . . . . .   | XXXIX         |
| F.3      | Références . . . . .  | XL            |

|   |                |
|---|----------------|
| <b>G Suivi de couples de paramètres optimaux</b>  | <b>XLI</b>     |
| G.1 Introduction au principe de suivi de couples . . . . .  | XLI            |
| G.2 Choix des couples : développements analytiques . . . . .  | XLII           |
| G.3 Application à une stratégie réglable : la SCSECE . . . . .  | XLV            |
| <b>H Commande découplante permettant d'éviter les maximums locaux</b>   | <b>XLVII</b>   |
| H.1 Présentation de la commande et preuve de sa validité . . . . .  | XLVII          |
| H.2 Exemple d'application de la commande à la FTSECE . . . . .  | L              |
| <b>I Contrôle de la phase à partir d'oscillateurs verrouillés par injections</b>                                    | <b>LIII</b>    |
| I.1 Références . . . . .  | LVII           |
| <b>J Récupération d'énergie provenant de chocs mécaniques</b>   | <b>LIX</b>     |
| J.1 Récupérateur d'énergie à transduction piézoélectrique en régime pulsé . . . . .                                 | LIX            |
| J.2 Interface SECE intégrée permettant la récupération de l'énergie contenue dans les<br>chocs mécaniques . . . . . | LXVI           |
| J.3 Résultats expérimentaux . . . . .   | LXX            |
| J.4 Conclusion . . . . .  | LXXIV          |
| J.5 Références . . . . .  | LXXIV          |
| <b>K Résumé des formes d'ondes et enveloppes des techniques d'extraction usuelles</b>                               | <b>LXXV</b>    |
| <b>L Convergence synchronisée de la MPPT à deux paramètres</b>  | <b>LXXXI</b>   |
| <b>M Publications réalisées durant la thèse</b>   | <b>LXXXIII</b> |
| M.1 Journaux . . . . .  | LXXXIII        |
| M.2 Conférences internationales . . . . .   | LXXXIV         |
| M.3 Conférences nationales . . . . .  | LXXXV          |
| M.4 Groupement de recherche . . . . .   | LXXXVI         |
| M.5 Vulgarisation scientifique . . . . .  | LXXXVI         |
| M.6 Brevets . . . . .   | LXXXVI         |



# Liste des figures

|      |  |    |
|------|--|----|
| 1.1  | Illustration d'un réseau de capteurs autonomes communicants et détails d'un de ces capteurs [th]. . . . .  | 9  |
| 1.2  | Représentation simplifiée des principaux gisements énergétiques terrestres ainsi que leurs origines (inspirée de HUGUET [2018]) [th]. . . . .  | 10 |
| 1.3  | Principaux moyens de conversion existant entre les différentes formes que peut prendre l'énergie sur terre. Figure inspirée de CEA [2017] [th]. . . . .  | 11 |
| 1.4  | Exemple de récupérateur d'énergie permettant la conversion d'une énergie mécanique en énergie électrique grâce à une conversion électromagnétique [th]. . . . .  | 13 |
| 1.5  | Quelques récupérateurs d'énergie électromagnétiques développés durant les quinze dernières années. . . . .   | 13 |
| 1.6  | Exemple de récupérateur d'énergie permettant la conversion d'une énergie mécanique en énergie électrique grâce à une conversion électrostatique [th]. . . . .  | 14 |
| 1.7  | Exemples de cycles charge-tension triangulaires d'un générateur électrostatique. . . . .   | 15 |
| 1.8  | Quelques récupérateurs d'énergie électrostatiques développés durant les quinze dernières années. . . . .   | 15 |
| 1.9  | Exemple de récupérateur d'énergie permettant la conversion d'une énergie mécanique en énergie électrique grâce à une conversion piézoélectrique [th]. . . . .  | 16 |
| 1.10 | Quelques récupérateurs d'énergie piézoélectriques développés durant les quinze dernières années : a. CAO et collab. [2015] b. JEON et collab. [2005] c. PARK et PARK [2013] d. JUNG et YUN [2010] e. SHINDO et NARITA [2014] f. LI et collab. [2016] [th]. . . . .   | 17 |
| 1.11 | Réponses puissance-fréquence de générateurs piézoélectriques linéaires ayant des fréquences de résonance égales à 100Hz et des facteurs de qualité allant de 10 à 100. L'interface électrique apporte un amortissement électrique optimal à la fréquence de résonance du générateur (100Hz) et constant en fonction de la fréquence de vibration [th]. . . . .                             | 19 |
| 1.12 | Evolution temporelle de l'amplitude ainsi que de la FFT fenêtrée des vibrations d'un moteur de voiture. . . . .  | 19 |
| 1.13 | Quelques récupérateurs d'énergie piézoélectriques à déformations directes et à élévation de fréquence ayant fait l'objet de publications : a. KYMISSIS et collab. [1998] b. GRANSTROM et collab. [2007] c. VAN DEN ENDE et collab. [2012] d. PILLATSCH et collab. [2014] e. POZZI et ZHU [2011] [th]. . . . .  | 21 |
| 1.14 | Quelques récupérateurs d'énergie piézoélectriques multi-modaux ayant fait l'objet de publications et présentant des comportements fréquentiels intéressants : a. SHAHRUZ [2006] b. LIU et collab. [2008] c. LI et collab. [2019] d. CASTAGNETTI [2012] e. QI et collab. [2010] f. ZHANG et HU [2014] [th]. . . . .   | 22 |
| 1.15 | Quelques récupérateurs d'énergie piézoélectriques non-linéaires monostables (a. MANN et SIMS [2009] b. BARTON et collab. [2010] c. MASANA et DAQAQ [2011]) et bistables (d. ERTURK et INMAN [2011] e. STANTON et collab. [2010] f. LIU et collab. [2015]) ayant fait l'objet de publications [th]. Les représentations simplifiées des récupérateurs sont issues de HUGUET [2018]. . . . . | 23 |
| 1.16 | Réponses puissance-fréquence et exemples de bassins d'attractions de générateurs non-linéaires a. monostables et b. bistables DAQAQ et collab. [2014] [th]. . . . .  | 24 |

|   |    |
|---|----|
| 1.17 Exemples de dispositifs permettant l'ajustement mécanique de la fréquence de résonance d'un générateur piézoélectrique et réponses fréquentielles obtenues avec ces systèmes a. EICHHORN et collab. [2009] b. MORRIS et collab. [2008] c. SCHAUFUSS et collab. [2011] [th]. . . . .  | 25 |
| 1.18 Exemples de dispositifs permettant l'ajustement magnétique de la fréquence de résonance d'un générateur piézoélectrique et réponses fréquentielles obtenues avec ces systèmes a. HOFFMANN et collab. [2016] b. PODDER et collab. [2016] c. CHALLA et collab. [2011] [th]. . . . .  | 26 |
| 1.19 Exemples de dispositifs permettant l'ajustement piézoélectrique de la fréquence de résonance d'un générateur piézoélectrique et réponses fréquentielles obtenues avec ces systèmes a. WISCHKE et collab. [2010] b. AHMED-SEDDIK [2012] et c. EICHHORN et collab. [th]. . . . .   | 28 |
| 1.20 Exemples de dispositifs permettant l'ajustement électrique de la fréquence de résonance d'un générateur piézoélectrique et réponses fréquentielles obtenues avec ces systèmes a. AHMED-SEDDIK [2012] b. BADEL et LEFEUVRE [2014] c. CAI et MANOLI [2018] [th]. . . . .   | 30 |
| 1.21 Arborescence regroupant l'ensemble des ramifications menant au sujet de recherche traité par cette thèse. Cet arborescence regroupe les différents choix et directions décrits précédemment dans ce chapitre [th]. . . . .   | 32 |
| 1.22 Nombre de publications répertoriées sur Scopus par année dans le domaine de la récupération d'énergie piézoélectrique. . . . .   | 32 |
| 1.23 Carte du monde indiquant les principaux acteurs de la recherche en circuit d'interface pour les générateurs piézoélectriques entre 2014 et 2019. . . . .   | 33 |
| 2.1 Représentation en deux dimensions d'un générateur piézoélectrique bimorphe et linéaire basé sur une poutre encastrée-libre [th]. . . . .  | 46 |
| 2.2 Modèle à un degré de liberté d'un récupérateur d'énergie piézoélectrique composé d'un résonateur mécanique linéaire [th]. . . . .   | 51 |
| 2.3 Vision énergétique des échanges et transferts dans un générateur piézoélectrique [th].  | 53 |
| 2.4 Circuit équivalent au modèle piézoélectrique à un degré de liberté, et modélisation de $\epsilon_D$ et $\epsilon_K$ sous la forme d'impédances [th]. . . . .  | 56 |
| 2.5 a. Générateur piézoélectrique connecté à une résistance avec b. les formes de tension $v_p$ et courant $i_p$ associées à la charge résistive, et c. circuit actif émulant le comportement d'une résistance avec d. les formes de tension $v_p$ et de courant $i_p$ associées au circuit actif émulant une charge résistive. . . . . | 58 |
| 2.6 a. Puissance maximum extraite et b. résistance optimale maximisant l'énergie extraite d'un générateur piézoélectrique linéaire ayant un facteur de qualité $Q = 50$ [th].   | 60 |
| 2.7 a. Générateur piézoélectrique connecté à une résistance et à une capacité, et b. un circuit actif permettant d'émuler un comportement à la fois résistif et capacitif [th].   | 61 |
| 2.8 a. Puissance maximum extraite, b. résistance optimale et c. capacité optimale maximisant l'énergie extraite d'un générateur piézoélectrique linéaire ayant un facteur de qualité $Q = 50$ [th]. . . . .   | 64 |
| 2.9 a. Générateur piézoélectrique connecté à une résistance, à une capacité, et à une inductance et b. un circuit actif permettant d'émuler un comportement à la fois résistif, capacitif, et inductif, inspiré de YIMING LIU et collab. [2009] [th]. . . . .   | 64 |
| 2.10 a. Puissance maximum extraite, b. résistance optimale c. capacité optimale d. inductance optimale maximisant l'énergie extraite d'un générateur piézoélectrique linéaire ayant un facteur de qualité $Q = 50$ [th]. . . . .  | 66 |
| 2.11 Comparaison entre la puissance extraite expérimentalement (surface colorée) et modélisée analytiquement (nappe rouge transparente) en fonction de la valeur de la résistance de charge et de la fréquence de vibration. La nappe théorique a été élevée de 0.1 afin de rendre la figure plus lisible [exp + th]. . . . .           | 67 |

|      |   |    |
|------|---|----|
| 2.12 | Comparaison entre la puissance extraite expérimentalement (losanges bleus) avec la prédiction théorique (courbe rouge) quand la résistance connectée au générateur piézoélectrique est optimisée à chaque fréquence de vibration [exp + th]. . . . .  | 68 |
| 2.13 | Surface correspondant aux puissances extraites normalisées en fonction de la charge résistive et de la fréquence de vibration, avec une charge capacitive nulle ( $C_{load} = 0nf$ ) [exp]. . . . .   | 68 |
| 2.14 | Surface correspondant aux puissances extraites normalisées en fonction de la charge résistive et de la fréquence de vibration, avec une charge capacitive ( $C_{load} = 3nf$ ) [exp]. . . . .   | 69 |
| 2.15 | Surface correspondant aux puissances extraites normalisées en fonction de la charge résistive et de la fréquence de vibration, avec une charge capacitive ( $C_{load} = 6nf$ ) [exp]. . . . .   | 69 |
| 2.16 | Puissances extraites expérimentales (points et lignes en pointillés) et théoriques (lignes complètes) avec des résistances optimales et plusieurs charges capacitives [exp+th].   | 70 |
| 3.1  | Frise chronologique retraçant l'évolution des interfaces électriques pour générateur piézoélectrique [th]. . . . .  | 79 |
| 3.2  | a. Exemple d'implémentation, b. formes d'ondes temporelles normalisées pendant une période de vibration mécanique, et c. cycles énergétiques ( $r - v_p$ ) de la stratégie SEH [th]. . . . .  | 80 |
| 3.3  | a. Exemple d'implémentation, b. formes d'ondes temporelles normalisées pendant une période de vibration mécanique et c. cycles énergétiques ( $r - v_p$ ) de la stratégie SECE [th]. . . . .  | 81 |
| 3.4  | Classification de la majeure partie des interfaces de récupération d'énergie pour générateur piézoélectrique selon leur famille et leur nombre de réglage [th]. . . . .   | 83 |
| 3.5  | Exemple d'implémentation de la SC-SEH [th]. . . . .   | 85 |
| 3.6  | Forme de la tension piézoélectrique et du déplacement mécanique durant une période de vibration [th]. . . . .   | 85 |
| 3.7  | a. Enveloppe de la puissance extraite b. charge normalisée $r_{dc}$ optimale, et c. $\Delta\phi$ optimale en fonction de la fréquence de vibration avec des générateurs piézoélectriques ayant divers couplages électromécaniques $k_m^2$ . Le facteur de qualité des générateurs est fixé à $Q = 50$ [th]. . . . .                                       | 87 |
| 3.8  | Puissance maximale récupérée expérimentalement avec la SC-SEH en fonction de la fréquence avec un PEH ayant un facteur de qualité $Q = 50$ et un couplage $k_m^2 = 0.18$ [exp + th]. . . . .  | 88 |
| 3.9  | Exemple de système implémentant la NSECE [th]. . . . .  | 89 |
| 3.10 | Tensions piézoélectriques associées à la NSECE, dans le cas où $N \geq 1$ [th]. . . . .   | 89 |
| 3.11 | Tensions piézoélectriques associées à la NSECE, dans le cas où $N \leq 1$ [th]. . . . .   | 89 |
| 3.12 | Décomposition de la tension $v_p$ en $N$ composantes temporelles [th]. . . . .  | 90 |
| 3.13 | a. Puissance extraite en simulation avec la NSECE, associée à un PEH ayant un facteur de qualité $Q = 20$ et un couplage $k_m^2 = 0.8$ , en fonction de la fréquence pour plusieurs $N$ dans le cas régénératif (rouge), multiple (bleu) et standard (noir). b. Valeurs de $N$ maximisant la puissance en fonction de la fréquence de vibration [th]. . . | 93 |
| 3.14 | Puissance extraite expérimentalement d'un générateur fortement couplé associé à la NSECE en fonction de la fréquence de vibrations, et avec plusieurs valeurs de $N$ . L'accélération imposée au système a été fixée à $\gamma_m = 0.3m.s^{-2}$ [exp]. . . . .  | 94 |
| 3.15 | Exemple de système implémentant la SCSECE et machine d'état du système [th]. . .  | 95 |
| 3.16 | Exemple de tension piézoélectrique pouvant être obtenue avec la SCSECE [th]. . . .  | 96 |
| 3.17 | a. Enveloppe de la puissance extraite b. phase $\phi_s$ optimale et c. durée du court-circuit $\Delta\phi$ optimale en fonction de la fréquence de vibration, avec un générateur piézoélectrique ayant un couplage faible (bleu), modéré (orange), ou fort (jaune) [th]. . . . .  | 97 |



|      |  |     |
|------|--|-----|
| 3.18 | Formes d'ondes correspondant aux couples optimaux $(\phi_s, \Delta\phi)$ permettant de maximiser la puissance extraite, pour $k_m^2 = 0.4$ et $\Omega = 1$ . a. $(\phi_s, \Delta\phi)=(0.71, 1.2)$ , b. $(\phi_s, \Delta\phi)=(1.61, 0.34)$ [th]. . . . .  | 98  |
| 3.19 | Formes d'ondes expérimentales obtenues avec la SCSECE avec diverses combinaisons de $(\phi_s, \Delta\phi)$ : a. $(3\pi/4, 2\pi/3)$ , b. $(0, 4\pi/7)$ c. $(0, 2\pi/5)$ d. $(\pi/3, \pi/20)$ [exp]. . . . .   | 99  |
| 3.20 | a. Enveloppe expérimentale de la puissance extraite b. phase $\phi_s$ optimale et c. durée du court-circuit $\Delta\phi$ optimale en fonction de la fréquence de vibration, obtenues théoriquement (lignes continues) et expérimentalement (lignes en pointillés) avec le générateur présenté en annexe A.1 sous une accélération de $0.3m.s^{-2}$ [exp+th]. . .   | 99  |
| 3.21 | a. Enveloppe expérimentale de la puissance extraite b. phase $\phi_s$ optimale et c. durée du court-circuit $\Delta\phi$ optimale en fonction de la fréquence de vibration, obtenues théoriquement (lignes continues) et expérimentalement (lignes en pointillés) avec le générateur présenté en annexe A.1 sous une accélération de $0.8m.s^{-2}$ [exp+th]. . .   | 100 |
| 3.22 | a. Enveloppe expérimentale de la puissance extraite b. phase $\phi_s$ optimale et c. durée du court-circuit $\Delta\phi$ optimale en fonction de la fréquence de vibration, obtenues théoriquement (lignes continues) et expérimentalement (lignes en pointillés) avec le générateur présenté en annexe A.1 sous une accélération de $2m.s^{-2}$ [exp+th]. . .   | 100 |
| 3.23 | a. Exemple de système permettant la réalisation de la stratégie FTSECE, b. Formes d'ondes associées à la FTSECE [th]. . . . .  | 102 |
| 3.24 | a. Enveloppe de la puissance extraite b. phase $\phi_s$ optimale, et c. ratio des tensions optimal $\beta$ optimale en fonction de la fréquence de vibration avec des générateurs piézoélectriques ayant divers couplages électromécaniques $k_m^2$ . Le facteur de qualité des générateurs est fixé à $Q = 50$ , et $\beta_{min} = -0.7$ [th]. . . . .  | 104 |
| 3.25 | Photo du circuit (PCB) utilisé lors des tests de la FTSECE, ainsi que son schéma électrique [exp]. . . . .   | 105 |
| 3.26 | Tension piézoélectrique et déplacement mécanique obtenus expérimentalement, avec a. $(\phi_s, \beta)=(-\pi/4, -0.5)$ b. $(\phi_s, \beta)=(\pi/10, 0)$ c. $(\phi_s, \beta)=(\pi/4, -0.4)$ d. $(\phi_s, \beta)=(0, 0.5)$ [exp]. . . . .  | 105 |
| 3.27 | a. Puissance maximale extraite (diamants bleus) et récupérée (diamants rouges) expérimentalement et puissance extraite théoriquement (ligne jaune), b. ratio des tensions optimal $\beta$ et c. phase $\phi_s$ optimale en fonction de la fréquence de vibration, avec une accélération extérieure d'amplitude $\gamma_m = 0.4m.s^{-2}$ [exp + th]. . . . .  | 106 |
| 3.28 | Exemple de système implémentant la TH-SSHI, avec la machine d'états associée au fonctionnement du système [th]. . . . .  | 108 |
| 3.29 | Formes d'ondes obtenues avec la SSHI hybride réglable [th]. . . . .  | 108 |
| 3.30 | a. Enveloppes de la puissance extraite b. ratio des tensions $\beta$ optimal et c. charge normalisée $r_{dc}$ optimale en fonction de la fréquence de vibration avec des générateurs piézoélectriques ayant divers couplages électromécaniques $k_m^2$ . Le facteur de qualité des générateurs est fixé à $Q = 50$ , et $\beta_{min} = -0.7$ [th]. . . . .   | 110 |
| 3.31 | Enveloppe de la puissance récupérée théoriquement (ligne bleu) et expérimentalement (diamants rouges) en fonction de la fréquence de vibration avec la stratégie TH-SSHI, sous une accélération d'amplitude $\gamma_m = 0.8m.s^{-2}$ [exp + th]. . . . .   | 111 |
| 4.1  | a. Abaque des influences électromécaniques dévoilant les couples $(\Omega, k_m^2)$ dans le plan $(\epsilon_D, \epsilon_K)$ , b. les réponses fréquentielles correspondant aux points A,B, et C ainsi que l'enveloppe de puissance extraite résultante $P_{max,ext}$ ( $k_m^2 = 0.07, Q = 50$ ) et c. les réponses fréquentielles correspondant aux points A',B' et C' ainsi que l'enveloppe de puissance extraite résultante $P_{max,ext}$ ( $k_m^2 = 0.015, Q = 50$ ) [th]. . . . . | 121 |
| 4.2  | Abaque des influences électromécaniques avec une représentation d'une interface RC sans réglage (jaune), d'une interface RC avec un réglage de $r_{load}$ (bleu) et d'une interface RC avec un réglage de $c$ (rouge) [th]. . . . .  | 122 |
| 4.3  | Abaque des influences électromécaniques avec une représentation d'une interface réglant $r_{load}$ et $c$ [th]. . . . .  | 123 |

|      |   |     |
|------|---|-----|
| 4.4  | a. Forme d'ondes de la tension piézoélectrique et du courant dans l'inductance dans le cas d'une stratégie d'extraction CDE et b. Diagramme énergétique décrivant les échanges d'énergie mis en jeu lors de l'extraction de l'énergie [th]. . . . .   | 125 |
| 4.5  | Rendement électrique $\eta_{elec}$ analytique (4.10 avec $Q_{tr} = 5$ ) et simulé numériquement (Cadence Virtuoso) dans le cas des interfaces CDE en fonction du facteur d'inversion $\beta$ [th + num]. . . . .  | 127 |
| 4.6  | Rendements électriques $\eta_{elec}$ expérimentaux obtenus sur le circuit d'extraction de la FTSECE en fonction du facteur d'inversion $\beta$ [th + exp]. . . . .  | 128 |
| 4.7  | Rendements électriques $\eta_{elec}$ de la SSHI série (bleu) et pour les autres stratégies CDE (rouge), avec $Q_{tr} = 7$ [th]. . . . .   | 129 |
| 4.8  | Enveloppes de puissance récupérée de la SEH (rouge), SOR (jaune) et SSHI parallèle (bleu), avec $Q = 50$ , $\beta_{min} = -0.8$ et a. $k_m^2 = 0.002$ b. $k_m^2 = 0.05$ c. $k_m^2 = 0.3$ [th]. . . . .  | 131 |
| 4.9  | Représentations de la SEH (rouge), de la SOR (jaune) et de la SSHI parallèle (bleu) sur l'abaque des influences électromécaniques [th]. . . . .   | 132 |
| 4.10 | Enveloppes de puissance de la SECE (noir), PSSECE (bleu), NSECE (vert), SSECE (rouge) et SSHI série (jaune) avec $Q = 50$ , $\beta_{min} = -0.8$ et a. $k_m^2 = 0.002$ b. $k_m^2 = 0.05$ c. $k_m^2 = 0.3$ [th]. . . . .   | 134 |
| 4.11 | Représentations de la SECE (noir), PSSECE (bleu), NSECE (vert), SSECE (rouge) et SSHI série (jaune) sur l'abaque des influences électromécaniques [th]. . . . .   | 135 |
| 4.12 | Illustrations simplifiées d'une stratégie d'extraction a. à deux paramètres de réglage avec un réglage capacitif et b. à deux paramètres de réglage liés [th]. . . . .  | 136 |
| 4.13 | Représentation sur l'abaque des influences électromécaniques l'influence d'un réglage capacitif sur une stratégie a. CT-PSSECE et b. CT-SEH. Les enveloppes de la puissance extraite représentées correspondent à celles obtenues avec une valeur fixe de $c$ et à un couplage de $k_m^2 = 0.3$ [th]. . . . .                                     | 138 |
| 4.14 | Enveloppes énergétiques des stratégies CT-PSSECE (bleu), CT-SEH (rouge), CT-SSHI Parallèle (vert) et CT-SSHI Série (jaune) associées à un générateur piézoélectrique ayant un couplage a. $k_m^2 = 0.002$ , b. $k_m^2 = 0.05$ et c. $k_m^2 = 0.3$ [th]. . . . .   | 138 |
| 4.15 | Représentation sur l'abaque des influences électromécaniques des stratégies a. SC-SECE, b. TH-SSHI, c. FTSECE, et d. PS-SSHI [th]. . . . .  | 139 |
| 4.16 | Enveloppes de la puissance récupérée correspondant à la PS-SSHI (bleu), SCSECE (rouge), FTSECE (vert) et TH-SSHI (jaune). Le facteur de qualité mécanique a été fixé à $Q = 50$ , le facteur d'inversion à $\beta_{min} = -0.8$ , et les couplages électromécaniques à a. $k_m^2 = 0.002$ , b. $k_m^2 = 0.05$ , et c. $k_m^2 = 0.3$ [th]. . . . . | 140 |
| 4.17 | Figures de mérite $FoM_{stratégie}$ des stratégies CDE (lignes continues) et CVE (lignes discontinues) à un paramètre de réglage en fonction de $k_m^2$ , avec $Q = 50$ et $\beta_{min} = -0.8$ [num]. . . . .  | 144 |
| 4.18 | Figures de mérite $FoM_{stratégie}$ des stratégies à réglage capacitif (lignes discontinues) et à réglages complexes (lignes discontinues) à deux paramètres de réglage en fonction de $k_m^2$ , avec $Q = 50$ et $\beta_{min} = -0.8$ [num]. . . . .   | 145 |
| 4.19 | Carte des stratégies à un paramètre de réglage permettant de maximiser la $FoM_{stratégie}$ en fonction de la qualité du générateur piézoélectrique ( $k_m^2 Q$ ) et de la qualité de l'interface électrique ( $\beta_{min}$ ) [num]. . . . .   | 146 |
| 4.20 | Carte des stratégies à deux paramètres de réglage permettant de maximiser la $FoM_{stratégie}$ en fonction de la qualité du générateur piézoélectrique ( $k_m^2 Q$ ) et de la qualité de l'interface électrique ( $\beta_{min}$ ) [num]. . . . .  | 146 |
| 4.21 | Enveloppes de la puissance récupérée des stratégies CT-FTSECE (lignes continues) et FTSECE (lignes discontinues) associées à un générateur piézoélectrique ayant un couplage de $k_m^2 = 0.002$ (bleu), $k_m^2 = 0.05$ (rouge) ou $k_m^2 = 0.3$ (jaune) [th]. . . . .   | 148 |
| 4.22 | a. Exemple de système permettant la réalisation de la stratégie SC-FTSECE, b. Formes d'ondes associées à la SC-FTSECE [th]. . . . .   | 149 |

|      |  |     |
|------|--|-----|
| 4.23 | Enveloppes de la puissance récupérée des stratégies SC-FTSECE (lignes continues), FTSECE (lignes discontinues) et SCSECE (lignes en pointillés) associées à un générateur piézoélectrique ayant un couplage de $k_m^2 = 0.002$ (bleu), $k_m^2 = 0.05$ (rouge) ou $k_m^2 = 0.3$ (jaune) [th]. . . . . | 149 |
| 4.24 | Figures de mérite $FoM_{stratégie}$ des stratégies à trois paramètres de réglage (CT-FTSECE et SC-FTSECE) en fonction de $k_m^2$ , avec $Q = 50$ et $\beta_{min} = -0.8$ [num]. . . . .  | 150 |
| 5.1  | a. Modèle de percolation illustrant la génération de défauts dans l'oxyde de grille menant à un arc électrique et au claquage du transistor et b. représentation schématique de l'ionisation par impact menant à l'injection de porteurs chauds dans l'oxyde de grille [th]. . . . .                 | 158 |
| 5.2  | Représentations d'un a. NMOS standard, d'un b. NMOS haute-tension avec oxyde épais et d'un c. NMOS haute-tension avec oxyde épais et à extension de drain pour une tenue de tension accrue entre le drain et la source. La technologie des transistors est XFAB $0.6\mu m$ [th]. . . . .             | 158 |
| 5.3  | Tensions de claquage drain-source $v_{ds}^{at}$ des transistors NMOS de la technologie XFAB 0.6 en fonction de la largeur $W$ nécessaire pour que leur résistance à l'état passant $R_{ds on}$ soit égale à $1\Omega$ [th]. . . . .  | 159 |
| 5.4  | Circuits intégrés de récupération d'énergie piézoélectrique réalisés au CEA-LETI entre les années 2010 et 2020 [exp]. . . . .  | 160 |
| 5.5  | Chemin de puissance proposé en vue de l'implémentation intégrée de la SCSECE [th].   | 160 |
| 5.6  | Enchaînement des différentes phases de fonctionnement du système proposé [th]. .   | 162 |
| 5.7  | Formes d'ondes de la tension piézoélectrique, du déplacement mécanique, du courant électrique et des signaux de contrôle des transistors de puissance [th]. . . . .  | 162 |
| 5.8  | Représentation simplifiée du système de capteurs permettant la génération des signaux $(\chi_1, \chi_2, \chi_{idl}, \chi_{sc}, \chi_{fw})$ [th]. . . . .   | 163 |
| 5.9  | Rendement du chemin de puissance résultant de l'optimisation, en fonction de la tension de sortie $v_{out}$ et de la tension d'extraction $v_m$ [th + num]. . . . .  | 168 |
| 5.10 | Rendement du chemin de puissance résultant de l'optimisation, en fonction de la tension de sortie $v_{out}$ et pour plusieurs générateurs piézoélectriques et inductances du commerce, avec $v_m = 12V$ [th]. . . . .  | 169 |
| 5.11 | Schéma simplifié au niveau transistors du détecteur d'événements utilisé pour démarrer le circuit intégré [th]. . . . .  | 170 |
| 5.12 | Schéma simplifié au niveau transistors du détecteur de maximums (gris) et des CNA 6 bits en courant (vert) [th]. . . . .   | 171 |
| 5.13 | Déphasage entre l'extremum de $v_{rec}$ et $flag_\phi$ en fonction du courant injecté dans le détecteur de maximum $i_{DAC}$ et de l'amplitude de $v_{rec}$ [th + num]. . . . .  | 172 |
| 5.14 | Formes d'ondes a. sans injection de courant supplémentaire, b. avec une injection positive et c. avec une injection négative [th]. . . . .   | 173 |
| 5.15 | Schéma simplifié au niveau transistors du comparateur à double mode [th]. . . . .  | 174 |
| 5.16 | Schéma simplifié au niveau transistors de l'oscillateur à relaxation [th]. . . . .   | 174 |
| 5.17 | Schéma simplifié au niveau transistors de l'oscillateur en anneau polarisé en courant [th]. . . . .  | 175 |
| 5.18 | Schéma du système permettant de fixer la durée en court-circuit de la SCSECE et d'ainsi régler la valeur de $\Delta\phi$ [th]. . . . .   | 176 |
| 5.19 | Environnement de tests du circuit intégré comprenant le PCB, le générateur piézoélectrique et l'ensemble des instruments permettant l'actionnement du générateur et la mesure des performances du circuit [exp]. . . . .   | 177 |
| 5.20 | Rendement du circuit (modes SECE13 et SECE23) en fonction de sa tension de sortie $v_{out}$ et de l'accélération imposée sur la base du générateur piézoélectrique [exp]. . .  | 178 |
| 5.21 | Puissance récupérée avec une SEH intégrée et notre circuit (configuration SECE) en fonction de sa tension de sortie $v_{out}$ [exp]. . . . .   | 179 |

|      |  |     |
|------|--|-----|
| 5.22 | Consommation totale (et répartitions des consommations) du circuit intégré en fonction de sa tension de sortie $v_{out}$ [num + exp]. . . . .  | 180 |
| 5.23 | Tensions piézoélectriques obtenues expérimentalement avec divers ajustements manuels des bus de réglage des paramètres $\phi_s$ et $\Delta\phi$ [exp]. . . . .   | 181 |
| 5.24 | a. Puissance extraite expérimentalement avec la PSSECE (diamants bleus) et la SECE (diamants jaunes) et puissance récupérée expérimentalement avec la PSSECE (diamants rouges) et la SECE (diamants verts) comparées avec la théorie issue du chapitre 3 (courbes bleue et rouge). b. Paramètre $\phi_s$ permettant de maximiser la puissance en théorie (courbe rouge) et expérimentalement (diamants bleus) en fonction de la fréquence de vibration. L'accélération imposée sur le générateur a été fixée à 0.1g [exp + th]. . . . .  | 182 |
| 5.25 | a. Puissance extraite expérimentalement avec la SSECE (diamants bleus) et la SECE (diamants jaunes) et puissance récupérée expérimentalement avec la SSECE (diamants rouges) et la SECE (diamants verts) comparées avec la théorie issue du chapitre 3 (courbes bleue et rouge). b. Paramètre $\Delta\phi$ permettant de maximiser la puissance en théorie (courbe rouge) et expérimentalement (diamants bleus) en fonction de la fréquence de vibration. L'accélération imposée sur le générateur a été fixée à 0.1g [exp + th]. . . . .  | 183 |
| 5.26 | a. Puissance extraite expérimentalement avec la SCSECE (diamants bleus) et la SECE (diamants jaunes) et puissance récupérée expérimentalement avec la SCSECE (diamants rouges) et la SECE (diamants verts) comparées avec la théorie issue du chapitre 3 (courbes bleue et rouge). b. Paramètre $\phi_s$ permettant de maximiser la puissance en théorie (courbe rouge) et expérimentalement (diamants bleus) en fonction de la fréquence de vibration. c. Paramètre $\Delta\phi$ permettant de maximiser la puissance en théorie (courbe rouge) et expérimentalement (diamants bleus) en fonction de la fréquence de vibration. L'accélération imposée sur le générateur a été fixée à 0.1g [exp + th]. . . . . | 184 |
| 6.1  | Exemple de système de récupération d'énergie solaire avec un asservissement de la tension aux bornes de la cellule photovoltaïque $V_{sol}$ réalisée grâce à des valeurs de tension pré-programmées dans une mémoire [th]. . . . .   | 194 |
| 6.2  | Exemple de système de récupération d'énergie solaire avec un asservissement de la tension aux bornes de la cellule photovoltaïque $V_{sol}$ réalisé grâce à une fonction pré-programmée [th]. . . . .  | 195 |
| 6.3  | Exemple de système de récupération d'énergie solaire avec un asservissement fractionnaire de la tension aux bornes de la cellule photovoltaïque [th]. . . . .  | 196 |
| 6.4  | a. Algorigramme de la méthode <i>Perturb &amp; Observe</i> appliquée au contrôle du rapport cyclique $d_c$ d'un convertisseur DC/DC afin de maximiser la puissance extraite d'un récupérateur d'énergie solaire et b. exemple de système de récupération d'énergie solaire fonctionnant grâce à cet algorithme [th]. . . . .   | 197 |
| 6.5  | Schématique d'un contrôleur fonctionnant à base de logique floue [th]. . . . .   | 199 |
| 6.6  | a. Schématique d'un réseau de neurones et b. détails des connexions d'un neurone composant le réseau [th]. . . . .   | 199 |
| 6.7  | Adaptation d'un asservissement a. à base de LUT, b. fractionnaire, c. P&O à un récupérateur d'énergie piézoélectrique associée à une stratégie CVE [th]. . . . .   | 201 |
| 6.8  | Schématique d'un système de récupération piézoélectrique basé sur la FTSECE et asservi grâce à l'utilisation d'une LUT à deux paramètres [th]. . . . .   | 202 |
| 6.9  | Schéma fonctionnel de l'algorithme P&O proposé [th]. . . . .   | 204 |
| 6.10 | Système simplifié décrivant le fonctionnement du convertisseur analogique-numérique 8-bits SAR [th]. . . . .   | 206 |
| 6.11 | Description simplifiée du système de maximisation adapté au contrôle de la phase $\phi_{ctrl}$ , machine d'états et formes d'ondes associées. [th]. . . . .  | 207 |

|      |  |     |
|------|--|-----|
| 6.12 | Convergence d'un algorithme du gradient (P&O) dans le cas d'une a. PSSECE et b. SSECE, avec $k_m^2 = 0.3$ , $Q = 50$ et trois fréquences de vibration différentes [th]. . . . .  | 209 |
| 6.13 | Proposition d'un système multi-puces pour l'implémentation d'un gradient multi-dimensionnel [th]. . . . .  | 209 |
| 6.14 | Logigramme décrivant l'algorithme multi-dimensionnel réalisé par la parallélisation de deux algorithmes mono-dimensionnel [th]. . . . .  | 210 |
| 6.15 | Convergence d'un gradient multi-dimensionnel dans le plan $(\phi_s, \Delta\phi)$ [num]. . . . .  | 210 |
| 6.16 | a. Microphotographie de l'implémentation de l'algorithme MPPT dans le circuit HARVIC et b. layout correspondant [th]. . . . .  | 211 |
| 6.17 | Tension piézoélectrique redressée $v_{rec}$ et tension en sortie du montage $v_{out}$ en fonction du temps, avec un démarrage à froid, une convergence de la MPPT avec une fréquence de vibration de 58Hz, puis une nouvelle convergence de la MPPT avec une fréquence de vibration de 53Hz. L'accélération a été fixée à 0.08g et le nombre de périodes entre chaque itération de la MPPT $N_{\phi_s}$ est égal à 12 [exp]. . . . .   | 212 |
| 6.18 | a. Puissance récupérée expérimentalement avec la PSSECE (diamants rouges) avec une erreur induite par $+\delta\phi_s$ (diamants verts) et par $-\delta\phi_s$ (diamants jaunes) comparée avec la théorie (ajustée avec un rendement électrique de 0.85) issue du chapitre 3 (courbe violette). b. Phase expérimentale permettant l'optimisation de la puissance (diamants rouges) et limites hautes (diamants verts) et basses (diamants rouges) de variation de $\phi_s$ dues aux oscillations de la MPPT comparées à la phase optimale théorique (courbe violette). L'accélération imposée sur le générateur a été fixée à 0.1g [exp + th]. . . . .                            | 213 |
| 6.19 | Tension piézoélectrique redressée $v_{rec}$ et tension en sortie du montage $v_{out}$ en fonction du temps en configuration SSECE. La fréquence de vibration a été fixée à 49Hz puis à 58Hz. L'accélération a été fixée à 0.08g [exp]. . . . .   | 215 |
| 6.20 | Valeurs du paramètre $\Delta\phi$ fixées grâce à l'algorithme P&O en fonction du temps. La fréquence de vibration a été fixée à 49Hz puis à 58Hz. L'accélération a été fixée à 0.08g [exp]. . . . .  | 215 |
| 6.21 | a. Puissance récupérée expérimentalement avec la SSECE (diamants rouges) avec une erreur induite par $+\delta\Delta\phi$ (diamants verts) et par $-\delta\Delta\phi$ (diamants jaunes) comparée avec la théorie (ajustée avec un rendement électrique de 0.85) issue du chapitre 3 (courbe violette). b. Angle en court-circuit expérimental permettant l'optimisation de la puissance (diamants rouges) et limites hautes (diamants verts) et basses (diamants rouges) de variation de $\Delta\phi$ dues aux oscillations de la MPPT comparées à la phase optimale théorique (courbe violette). L'accélération imposée sur le générateur a été fixée à 0.1g [exp + th]. . . . . | 216 |
| 6.22 | Connexion des deux PCB afin de réaliser le gradient multi-dimensionnel et implémenter la SCSECE [exp]. . . . .   | 217 |
| 6.23 | Puissance récupérée expérimentalement avec la SCSECE (diamants rouges) comparée avec la théorie (ajustée avec un rendement électrique de 0.85) issue du chapitre 3 (courbe violette). Les maximums locaux dits récurrents sont indiqués par des triangles verts, tandis que les maximums locaux dits singuliers sont indiqués par des triangles jaunes. L'accélération imposée sur le générateur a été fixée à 0.1g [exp + th]. . . . .  | 217 |
| 6.24 | Banc de test à Annecy utilisé lors des mesures complémentaires sur le générateur de l'annexe A.4 [exp]. . . . .  | 218 |
| 6.25 | Tension piézoélectrique redressée $v_{rec}$ obtenue en configuration PSSECE avec un changement de fréquence allant de 36Hz à 32Hz et avec a. $N_{\phi_s} = 2$ b. $N_{\phi_s} = 16$ c. $N_{\phi_s} = 32$ d. $N_{\phi_s} = 64$ . Le générateur piézoélectrique utilisé est celui de l'annexe A.4 et l'accélération imposée sur le générateur a pour amplitude 0.24g [exp]. . . . .   | 219 |

|   |     |
|---|-----|
| 6.26 Valeurs du paramètre $\phi_s$ fixées grâce à l'algorithme P&O en fonction du temps avec<br>a. $N_{\phi_s} = 2$ b. $N_{\phi_s} = 16$ c. $N_{\phi_s} = 32$ d. $N_{\phi_s} = 64$ . Le générateur piézoélectrique utilisé<br>est celui de l'annexe A.4 et l'accélération imposée sur le générateur a pour amplitude<br>0.24g [exp]. . . . .  | 220 |
| 6.27 Tension piézoélectrique redressée $v_{rec}$ et tension en sortie du montage $v_{out}$ en fonc-<br>tion du temps en configuration SCSECE. La fréquence de vibration a été fixée à 38Hz,<br>puis à 30Hz, à 34Hz, puis à nouveau à 38Hz. L'accélération a été fixée à 0.2g [exp]. . . . .   | 221 |
| 6.28 Evolution des bus digitaux a. $\phi_{ctrl} < 6 : 3 >$ et b. $\Delta\phi_{ctrl} < 6 : 3 >$ en fonction du temps<br>en configuration SCSECE. La fréquence de vibration a été fixée à 38Hz, puis à 30Hz,<br>à 34Hz, puis à nouveau à 38Hz. L'amplitude de l'accélération a été fixée à 0.2g [exp]. . . . .  | 222 |
| 6.29 Evolution des deux paramètres analogiques $\phi_{ctrl,analog}$ et $\Delta\phi_{ctrl,analog}$ reconstruits<br>à partir des bus digitaux. La fréquence de vibration a été fixée à 38Hz, puis à 30Hz, à<br>34Hz, puis à nouveau à 38Hz. L'amplitude de l'accélération a été fixée à 0.2g [exp]. . . . .   | 223 |
| 6.30 Chemins de convergence et bassins de convergence atteints dans le plan ( $\Delta\phi_{ctrl,analog}$ ,<br>$\phi_{ctrl,analog}$ ) pour différentes fréquences de vibration (38Hz, 30Hz, 34Hz). L'ampli-<br>tude de l'accélération a été fixée à 0.2g. . . . .  | 223 |
| 6.31 SFoM <sub>BW</sub> et E <sub>HW</sub> de solutions (non-linéaires mécaniques pour les carrés, à base de<br>réglages électriques pour les losanges) permettant l'élargissement de la bande pas-<br>sante énergétique publiées dans l'état de l'art. Les publications issues de cette thèse<br>sont indiquées en gras [exp + th]. . . . .  | 225 |
| 6.32 $u_{DP}$ et $v_{BW}$ de solutions (non-linéaires mécaniques pour les carrés, à base de ré-<br>glages électriques pour les losanges) permettant l'élargissement de la bande pas-<br>sante énergétique publiées dans l'état de l'art. Les publications issues de cette thèse<br>sont indiquées en gras [exp + th]. . . . .   | 225 |
| 6.33 $u_{DP}$ et $v_{BW}$ de solutions mécaniques (carrés jaunes), magnétiques (carrés bleus), pié-<br>zoélectriques (carrés rouges) et électriques (carrés verts) permettant l'élargissement<br>de la bande passante énergétique publiées dans l'état de l'art. Les références asso-<br>ciées à chaque lettre sont indiquées dans le tableau 6.3. Les publications issues de<br>cette thèse sont indiquées en gras [exp + th]. . . . . | 228 |
| 6.34 Résumé des apports de cette thèse [exp]. . . . .   | 244 |
| A.1 Récupérateur d'énergie à transduction piézoélectrique en PZN-PT à masse longue a.<br>en sens direct (caractérisé dans cette annexe) et b. en sens inverse (caractérisé dans<br>BADEL et LEFEUVRE [2014]). . . . .   | II  |
| A.2 Mesure de la puissance extraite du récupérateur en PZN-PT à masse longue en fonc-<br>tion de la fréquence de vibration et de la résistance de charge, et modèle ajusté<br>(nappe rouge) permettant de caractériser le récupérateur piézoélectrique sous une<br>accélération de $0.4m.s^{-2}$ . La nappe rouge a été élevée de $1\mu W$ afin de rendre la figure<br>plus claire. . . . .   | II  |
| A.3 Récupérateur d'énergie à transduction piézoélectrique en PMN-PT à masse longue. . . . .   | III |
| A.4 Mesure du module et de la phase de l'admittance du récupérateur piézoélectrique<br>en PMN-PT (points rouges) et modèle théorique ajusté à ces mesures (ligne bleu). . . . .   | III |
| A.5 Mesure de la puissance extraite du récupérateur en PMN-PT à masse longue en fonc-<br>tion de la fréquence de vibration et de la résistance de charge, et modèle ajusté<br>(nappe rouge) permettant de caractériser le récupérateur piézoélectrique sous une<br>accélération de $0.3m.s^{-2}$ . La nappe rouge a été légèrement surélevée pour rendre la<br>figure plus claire. . . . .  | IV  |
| A.6 Récupérateur d'énergie à transduction piézoélectrique en PZT à masse large en alu-<br>minium. . . . .   | V   |
| A.7 Mesure du module et de la phase de l'admittance du récupérateur piézoélectrique en<br>PZT avec une masse large en aluminium (points rouges) et modèle théorique ajusté<br>à ces mesures (ligne bleu). . . . .   | VI  |

|      |  |       |
|------|--|-------|
| A.8  | Mesure du module et de la phase de l'admittance du récupérateur piézoélectrique en PZT avec une masse large en acier (points rouges) et modèle théorique ajusté à ces mesures (ligne bleu).  | VI    |
| A.9  | Récupérateur d'énergie à transduction piézoélectrique en PZN-PT et ayant une structure triangulaire.   | VII   |
| A.10 | Récupérateur d'énergie à transduction piézoélectrique en PZT de MIDE.  | VIII  |
| B.1  | Banc de test utilisé lors des séries de mesures au CEA-LETI, à Grenoble.   | IX    |
| B.2  | Banc de test utilisé pour une démonstration réalisée à ISSCC2018, à San Francisco.   | X     |
| B.3  | Banc de test utilisé lors des séries de mesures automatisées au laboratoire SYMME, à Annecy.   | XI    |
| B.4  | Schématique du banc de test utilisé lors des séries de mesures automatisées au laboratoire SYMME, à Annecy.  | XII   |
| B.5  | Schéma Simulink réalisé afin d'asservir le banc expérimental et automatiser la caractérisation de la SCSECE présenté dans le chapitre 3 de cette thèse.  | XIII  |
| B.6  | Logigramme décrivant l'algorithme permettant l'automatisation des tests de la SCSECE.  | XIV   |
| B.7  | Second banc de test utilisé lors des séries de mesures sur HARVIC au laboratoire SYMME, à Annecy.  | XV    |
| C.1  | a. Représentation d'un patch piézoélectrique et b. circuit équivalent modélisant le comportement électrique de ce patch [th].  | XVII  |
| C.2  | Admittance d'un patch de matériau PZT et modèle analytique ajusté numériquement [exp].   | XIX   |
| C.3  | Admittance d'un patch de matériau PMN-PT et modèle analytique ajusté numériquement [exp].  | XIX   |
| C.4  | Couplages $k_{31}$ et facteurs de qualité diélectrique de plusieurs patches de matériaux piézoélectriques caractérisés sous de faibles champs électriques. Données issues de <a href="#">BADEL et LEFEUVRE [2014]</a> , <a href="#">GONZÁLEZ et collab. [2016]</a> , <a href="#">YANG et ZU [2016]</a> , <a href="#">SINOCE-<br/>RAMICS [2017]</a> , <a href="#">SENSORTECHNOLOGY [2014]</a> , <a href="#">AMERICANPIEZO [2019]</a> , <a href="#">HOOKER [1998]</a> [exp]. | XX    |
| C.5  | Dispositif expérimental permettant la caractérisation de patches piézoélectriques sous de forts champs électriques AC [exp].   | XXI   |
| C.6  | Evolution de $\tan(\delta)$ en fonction de l'amplitude du champ électrique AC appliqué sur chaque matériau piézoélectrique [exp].  | XXI   |
| C.7  | Impact des pertes diélectriques sur la limite de la puissance récupérable dans le plan $(\tan(\delta)/k_m^2, \Omega)$ avec $\xi_m = 0.01$ [th].  | XXIII |
| C.8  | Impact des pertes diélectriques sur la limite de la puissance récupérable à la résonance ( $\Omega = 1$ ) en fonction de la tangente des pertes, du couplage électromécanique et de l'amortissement mécanique [th].  | XXIV  |
| C.9  | Bande passante énergétique limite en fonction de la tangente des pertes, du couplage électromécanique et de l'amortissement mécanique [th].  | XXIV  |
| C.10 | Enveloppes de la puissance extraite obtenues sur résistance optimale et avec plusieurs tangentes de pertes diélectriques [th].   | XXVI  |
| C.11 | Banc de tests automatisé utilisé afin d'étudier l'impact des pertes diélectriques [exp].   | XXVI  |
| C.12 | Puissance extraite avec une interface résistive avec une amplitude d'accélération de a.0.01g, de b.0.05g puis de c.0.1g [exp].   | XXVII |
| D.1  | Comparaison du rendement d'une inversion de charges réalisée de manière traditionnelle (en une seule étape) avec une inversion de charges réalisée à courant constant avec différents $t_{inv}$ , $C_p = 40nF$ et $L = 2.2mH$ [th].  | XXX   |
| D.2  | Proposition d'implémentation de la technique d'inversion des charges à courant constant [th].  | XXXI  |

|     |  |         |
|-----|--|---------|
| D.3 | Formes d'ondes associées au système d'inversion des charges à courant constant [th].   | XXXI    |
| F.1 | Schéma d'un des drivers utilisé pour la génération des signaux $\chi_{SC}$ , $\chi_1$ , $\chi_2$ et $\chi_{fw}$ .  | XXXVII  |
| F.2 | Schéma simplifié du driver multi-niveaux utilisé pour la génération du signal de commande de $M_8$ .   | XXXVIII |
| F.3 | Niveau de tension de la commande de $M_8$ en fonction du temps sur une demi-période de vibration.  | XXXVIII |
| F.4 | Génération de $v_{max}$ et polarisation du substrat de $M_8$ .   | XXXIX   |
| F.5 | Schématique simplifiée au niveau transistors du générateur de polarisations présent dans le circuit HARVIC.  | XL      |
| G.1 | Stratégie d'extraction de l'énergie à deux paramètres réglables associée à a. un gradient multidimensionnel optimisant chaque paramètre et b. un gradient monodimensionnel optimisant des couples de paramètres.   | XLI     |
| G.2 | Réponses puissance / fréquence obtenues avec trois couples de paramètres choisis aléatoirement, associées à un générateur piézoélectrique ayant un $k_m^2 = 0.3$ et un $Q = 30$ .  | XLII    |
| G.3 | Réponses puissances / fréquences obtenues avec trois couples de paramètres maximisant le point de puissance minimal de l'enveloppe ( $P_{env,min}$ ), associées à un générateur piézoélectrique ayant un $k_m^2 = 0.3$ et un $Q = 30$ .  | XLIII   |
| G.4 | Valeurs des couples ( $\epsilon_D, \epsilon_K$ ) optimaux en fonction du nombre de couples $N_c$ (les couleurs allant du bleu vers le rouge sont associées au nombre croissant de couples $N_c$ ) avec un générateur piézoélectrique ayant un $k_m^2 = 0.3$ et un $Q = 30$ .   | XLIV    |
| G.5 | Puissance minimale (normalisée) de l'enveloppe $P_{env,min}$ en fonction du nombre de couples utilisés dans l'algorithme $N_c$ .   | XLV     |
| G.6 | Réponses puissances / fréquences obtenues théoriquement (lignes) et expérimentalement (diamants) avec les couples définies par le tableau G.1, pour a. $N_c = 1$ , b. $N_c = 3$ et c. $N_c = 5$ .  | XLVI    |
| H.1 | Logigramme de la commande découplante proposée dans ce chapitre pour un asservissement rapide et permettant d'éviter de rester bloquer dans un maximum local de puissance.   | XLIX    |
| H.2 | Diagramme simulink modélisant le comportement d'un générateur piézoélectrique connecté à une interface FTSECE dont les paramètres $\phi_s$ et $\beta$ sont réglés grâce à une commande découplante.  | LI      |
| H.3 | Simulation de la puissance extraite et des ajustements de la fréquence de résonance du générateur piézoélectrique en fonction du temps.  | LI      |
| I.1 | Expérience réalisée par le département de physique de l'Université de Californie à Los Angeles (UCLA) démontrant la synchronisation de métronomes avec une image a. au démarrage des métronomes et b. après synchronisation des métronomes. La figure c. montre le pendule utilisé par Christiaan Huygens en 1665 lors de la découverte du phénomène de synchronisation. | LIII    |
| I.2 | Schématique d'un oscillateur verrouillé par injections comprenant un oscillateur à relaxation et un injecteur de courant.  | LIV     |
| I.3 | Système réalisant une PSSECE à base d'ILO.   | LV      |
| I.4 | Tensions piézoélectriques obtenues en simulation avec le système de contrôle de phase à base d'ILOs en simulation sous CADENCE.  | LVI     |
| J.1 | Échanges d'énergie dans le système de récupération de l'énergie contenue dans les chocs [th].  | LX      |
| J.2 | Schématique Simulink pour la simulation des interfaces de récupération d'énergie en régime pulsé [num].  | LXII    |



|  |         |
|--|---------|
| J.3 Répartition des énergies après un choc dans le cas d'une interface a. SEH, b. PSSHI ( $\beta_{min} = -0.8$ ), c. SECE [num]. . . . .   | LXIII   |
| J.4 Rendement d'extraction $E_{ext}/E_{choc}$ de la SECE soustrait à celui de la PSSHI dans le plan ( $k_m^2, Q$ ) avec des valeurs de tensions $V_{STORE}$ optimales [num]. . . . .   | LXIV    |
| J.5 Architecture du circuit SECE permettant de récupérer l'énergie des chocs [th]. . . . .   | LXVII   |
| J.6 Formes d'ondes et gestion de l'activité des blocs composant le système de contrôle du circuit SECE permettant de récupérer l'énergie des chocs [th]. . . . .   | LXVIII  |
| J.7 Vision simplifiée de l'interface de récupération d'énergie pendant a. $T_1$ (démarrage à froid), b. $T_2$ (configuration en circuit ouvert), c. $T_3$ (extraction de l'énergie) et d. $T_4$ (transfert de l'énergie dans $C_{STORE}$ [th]. . . . . | LXIX    |
| J.8 Circuit imprimé et micrographie du circuit intégré réalisant la SECE afin de récupérer l'énergie de chocs mécaniques [exp]. . . . .  | LXX     |
| J.9 Formes d'ondes expérimentales de $V_{REC}$ et $V_{STORE}$ obtenues lorsque le récupérateur MIDE est soumis à un choc à chaque seconde [exp]. . . . .   | LXXI    |
| J.10 Formes d'ondes expérimentales de $V_{REC}$ et $V_{STORE}$ obtenues lorsque le récupérateur MIDE est soumis à un choc à chaque seconde [exp]. . . . .  | LXXI    |
| J.11 Énergies extraites et récupérées avec la SEH et notre circuit SECE lorsque le récupérateur MIDE est soumis à un choc de $70\mu J$ [th+exp]. . . . .   | LXXII   |
| J.12 Rendements d'extraction (rouge), électrique (bleu) et total (vert) mesurés avec notre circuit SECE lorsque le récupérateur MIDE est soumis à un choc de $70\mu J$ [exp]. . . . .  | LXXIII  |
| J.13 Énergies extraites et récupérées avec la SEH et notre circuit SECE lorsque le récupérateur MIDE est soumis à un choc de $22\mu J$ [th+exp]. . . . .   | LXXIII  |
| J.14 Énergie maximale récupérée avec la SECE divisée par l'énergie maximale récupérée avec une interface SEH, en fonction de l'énergie contenue dans le choc $E_{choc}$ [exp]. . . . .   | LXXIII  |
| J.15 Limite théorique du fonctionnement avec bilan énergétique positif de notre circuit SECE en fonction de l'énergie contenue dans chaque choc $E_{choc}$ et du temps entre chaque choc $\Delta T_{choc}$ [th]. . . . .                               | LXXIV   |
| K.1 Formes d'ondes, cycles $r - v_p$ , enveloppes de la puissance récupérée et enveloppes dans le plan $k_m^2 - \Omega$ associés à la SECE, avec $Q = 50$ et $\beta_{min} = -0.85$ [th]. . . . .   | LXXV    |
| K.2 Formes d'ondes, cycles $r - v_p$ , enveloppes de la puissance récupérée et enveloppes dans le plan $k_m^2 - \Omega$ associés à la PSSECE, avec $Q = 50$ et $\beta_{min} = -0.85$ [th]. . . . .   | LXXVI   |
| K.3 Formes d'ondes, cycles $r - v_p$ , enveloppes de la puissance récupérée et enveloppes dans le plan $k_m^2 - \Omega$ associés à la SSHI série et Tunable SECE, avec $Q = 50$ et $\beta_{min} = -0.85$ [th]. . . . .                                 | LXXVI   |
| K.4 Formes d'ondes, cycles $r - v_p$ , enveloppes de la puissance récupérée et enveloppes dans le plan $k_m^2 - \Omega$ associés à la NSECE, avec $Q = 50$ et $\beta_{min} = -0.85$ [th]. . . . .  | LXXVII  |
| K.5 Formes d'ondes, cycles $r - v_p$ , enveloppes de la puissance récupérée et enveloppes dans le plan $k_m^2 - \Omega$ associés à la SSECE, avec $Q = 50$ et $\beta_{min} = -0.85$ [th]. . . . .  | LXXVII  |
| K.6 Formes d'ondes, cycles $r - v_p$ , enveloppes de la puissance récupérée et enveloppes dans le plan $k_m^2 - \Omega$ associés à la PSSHI, avec $Q = 50$ et $\beta_{min} = -0.85$ [th]. . . . .  | LXXVIII |
| K.7 Formes d'ondes, cycles $r - v_p$ , enveloppes de la puissance récupérée et enveloppes dans le plan $k_m^2 - \Omega$ associés à la SEH, avec $Q = 50$ et $\beta_{min} = -0.85$ [th]. . . . .  | LXXVIII |
| K.8 Formes d'ondes, cycles $r - v_p$ , enveloppes de la puissance récupérée et enveloppes dans le plan $k_m^2 - \Omega$ associés à la SOR, avec $Q = 50$ et $\beta_{min} = -0.85$ [th]. . . . .  | LXXIX   |
| L.1 Acquisition temporelle de la tension piézoélectrique redressée avec $N_{\phi_s} = N_{\Delta\phi}$ . . . . .  | LXXXI   |
| L.2 Acquisition temporelle des deux bus $\phi_{ctrl,analog}$ et $\Delta\phi_{ctrl,analog}$ reconstruits à partir des bus numériques . . . . .  | LXXXII  |
| L.3 Chemins de convergence et bassins de convergence atteints dans le plan ( $\Delta\phi_{ctrl,analog}$ , $\phi_{ctrl,analog}$ ) avec $N_{\phi_s} = N_{\Delta\phi}$ . . . . .  | LXXXII  |

# Liste des tableaux

|     |   |     |
|-----|---|-----|
| 1.1 | Effets de la réduction d'échelle $k_\lambda$ sur la consommation des circuits intégrés. . . . .   | 9   |
| 1.2 | Comparaison des densités de puissance pouvant être obtenues avec différentes micro-sources d'énergie. . . . .   | 12  |
| 1.3 | Comparaison des densités de puissance pouvant être obtenues avec différents récupérateurs d'énergie. . . . .  | 17  |
| 1.4 | Comparaison qualitative des méthodes d'ajustement de la fréquence. . . . .  | 31  |
| 1.5 | Résumé des contributions de cette thèse sous la forme de problématiques / solutions. . . . .  | 34  |
| 2.1 | Variables du modèle 1DDL et leur normalisation . . . . .  | 51  |
| 3.1 | Modes de fonctionnement de la TH-SSHI en fonction des valeurs de $(\beta, r_{dc})$ . . . . .  | 110 |
| 3.2 | Tableau regroupant les expressions analytiques des amortissements et raideurs électriques des stratégies de l'état de l'art et des stratégies présentées dans cette thèse. . . . .  | 112 |
| 3.3 | Tableau regroupant les différents réglages existants et associant des combinaisons de réglages à des stratégies d'extraction de l'énergie. Les stratégies dont les noms sont accompagnés de $\ominus$ sont des CVE, et celles dont les noms sont accompagnés de $\oplus$ sont des CDE. "X" indique que la combinaison de paramètres est non-existante dans l'état de l'art, et qu'une stratégie réalisant cette combinaison de paramètres reste à être élaborée et étudiée. . . . . | 113 |
| 4.1 | Tableau regroupant les valeurs obtenues numériquement des maximums des enveloppes et des bandes passantes énergétiques des différentes stratégies comparées dans ce chapitre. . . . .   | 142 |
| 4.2 | Tableau comparant qualitativement les différentes stratégies d'extraction de l'énergie étudiées dans ce chapitre. . . . .   | 152 |
| 5.1 | Principaux signaux mis en jeu dans le système de capteurs (figure 5.8). . . . .   | 164 |
| 5.2 | Récapitulatif du statut des différents capteurs en fonction de l'état du système. . . . .   | 164 |
| 5.3 | Paramètres fixés par des choix de composants et de technologie afin de réaliser l'optimisation des dimensions des transistors. . . . .  | 168 |
| 5.4 | Largeurs des différents transistors du chemin de puissance, en <i>mm</i> . . . . .  | 168 |
| 5.5 | Comparaison des performances de notre circuit avec les circuits récents présents dans la littérature. <sup>(a)</sup> : Chiffre estimé à partir de l'article correspondant. <sup>(b)</sup> : <i>Look-Up Table</i> , ou "table de correspondance" en Français. <sup>(c)</sup> : <i>Perturb and Observe</i> , ou méthode de "Perturbation et Observation" en Français. . . . .   | 185 |
| 6.1 | Tableau comparant qualitativement les méthodes de maximisation de la puissance présentes dans la littérature de la récupération d'énergie solaire. *Le « – » associé à la pré-calibration du réseau neuronal est lié au temps d'apprentissage du réseau de neurones. . . . .  | 200 |
| 6.2 | Tableau récapitulant les approches d'asservissement déjà développées pour la récupération d'énergie piézoélectrique. . . . .  | 203 |

|     |   |      |
|-----|---|------|
| 6.3 | Comparaison des systèmes de réglage de la fréquence de résonance d'un générateur vibratoire avec l'approche électrique proposée dans cette thèse. . . . . | 227  |
| A.1 | Tableau récapitulant les caractéristiques du récupérateur piézoélectrique en PZN-PT à masse longue, en sens direct. . . . .                               | II   |
| A.2 | Tableau récapitulant les caractéristiques du récupérateur piézoélectrique en PMN-PT à masse longue. . . . .   | IV   |
| A.3 | Tableau récapitulant les caractéristiques du récupérateur piézoélectrique en PZT avec une masse large en aluminium. . . . .                               | V    |
| A.4 | Tableau récapitulant les caractéristiques du récupérateur piézoélectrique en PZT avec une masse large en acier. . . . .                                   | VII  |
| A.5 | Tableau récapitulant les caractéristiques du récupérateur piézoélectrique en PZN-PT à structure triangulaire, sous une accélération de 0.58g. . . . .     | VII  |
| A.6 | Tableau récapitulant les caractéristiques du récupérateur d'énergie à transduction piézoélectrique commercial en PZT de MIDE. . . . .                     | VIII |
| C.1 | Paramètres des modèles des patchs piézoélectriques en PZT et PMN-PT utilisés dans cette section. . . . .  | XX   |
| G.1 | Valeurs de $\phi_s$ et $\Delta\phi$ utilisées pour le réglage des différents couples de l'algorithme. . . . .   | XLV  |

# Introduction

La récupération d'énergie vibratoire est une approche envisagée pour augmenter la durée de vie des systèmes de capteurs abandonnés, complétant ou remplaçant les batteries (à durée de vie limitée) par des récupérateurs d'énergie électromécaniques capables de convertir les vibrations ambiantes en énergie électrique. Afin de récupérer une quantité suffisante d'énergie pour alimenter un capteur, le récupérateur d'énergie vibratoire est généralement conçu pour que sa fréquence de résonance coïncide avec la fréquence des vibrations ambiantes. Cependant, les variations de température, le vieillissement du récupérateur ou même les fluctuations du spectre vibratoire ambiant peuvent être responsables d'écarts entre la résonance du récupérateur et la fréquence des vibrations, entraînant une chute drastique de la puissance récupérée. Afin de surmonter ce problème de robustesse, cette thèse explore une méthode d'ajustement dynamique de la fréquence de résonance du générateur afin de la maintenir égale à la fréquence des vibrations. Cette méthode, basée sur l'effet piézoélectrique indirect, est implémentée grâce à un circuit intégré dédié auto-alimenté qui combine à la fois une fonction de récupération de l'énergie électrique et d'ajustement de la dynamique du récupérateur.

Depuis la fin des années 1990, la récupération d'énergie est un sujet actif de recherche dont le but est de remplacer, ou au moins compléter, les batteries d'un système électronique afin d'améliorer sa durée de vie. Les applications de la récupération d'énergie sont variées, pouvant aller de l'alimentation de capteurs en environnement industriel (usines, chaînes de production), en milieu urbain (contrôle de santé de structure, domotique), dans des espaces naturels (forêts, déserts, fonds marins), dans les transports (voitures, avions, navires de charge), dans le domaine du spatial (satellites, robots explorateurs) ou même à l'intérieur du corps humain (capteurs médicaux, pacemakers). Les gisements d'énergie les plus couramment exploités sont les rayonnements du soleil (grâce à des panneaux photovoltaïques), les gradients thermiques (grâce à des thermogénérateurs utilisant l'effet Seebeck), les vibrations mécaniques ainsi que les écoulements d'air et d'eau (grâce à une transduction électromécanique), les rayonnements électromagnétiques (grâce à des systèmes d'antennes et d'antennes redresseuses) et l'énergie chimique contenue dans les sédiments marins (grâce à l'utilisation de piles microbiennes, utilisées aussi dans le traitement des eaux usées). Parmi toutes ces sources, la récupération d'énergie vibratoire est particulièrement intéressante lorsque les capteurs à alimenter se trouvent dans un espace clos, peu éclairé, présentant peu de gradients thermiques mais étant soumis à des vibrations ou à des secousses. C'est sur ce type de source d'énergie que se focalise le présent manuscrit.

Afin de convertir une énergie mécanique en une énergie électrique, de nombreux principes existent. Les plus connus et utilisés à ce jour sont les transductions électromagnétiques, électrostatiques et piézoélectriques. Parmi ces transductions électromécaniques, nous avons choisi de porter notre étude sur la piézoélectricité car les récupérateurs d'énergie piézoélectriques présentent de bonnes densités de puissance pour des dispositifs millimétriques à centimétriques. La tension produite par les récupérateurs piézoélectriques est généralement suffisamment importante pour ne pas nécessiter d'amplification, et la relative maturité des procédés de fabrication de films fins et de films épais piézoélectriques favorisent l'intégration de récupérateurs d'énergie à transduction piézoélectrique sous la forme de dispositifs centimétriques voir micrométriques.

La majorité des récupérateurs d'énergie à transduction piézoélectrique sont réalisés en déposant un matériau piézoélectrique (le plus utilisé étant le Titano-Zirconate de Plomb, ou PZT) sur un résonateur mécanique dont le rôle est de convertir une vibration mécanique en une déformation appliquée sur ce matériau. De manière à optimiser la puissance pouvant être récupérée par ce type de dispositif, il est nécessaire de maximiser son facteur de qualité (ce qui revient à diminuer au maximum les pertes mécaniques du récupérateur) tout en faisant en sorte que la fréquence de résonance du résonateur soit égale à la fréquence de la vibration de l'objet d'où l'on souhaite extraire l'énergie<sup>1</sup>. Cette dernière contrainte constitue en pratique un des freins fondamentaux pour l'industrialisation de dispositifs de récupération d'énergie vibratoire<sup>2</sup>. En effet, dans un environnement réel, la majorité des vibrations n'ont pas une fréquence fixe, mais variable au cours du temps. De plus, la fréquence de résonance du récupérateur n'est pas non plus parfaitement constante, pouvant varier avec la température ambiante ou à cause du vieillissement du résonateur. Toutes ces raisons font qu'il est aujourd'hui compliqué d'imaginer un dispositif de récupération d'énergie vibratoire fonctionnant de manière optimale durant plusieurs années sans nécessité d'être calibré et ajusté de manière régulière (ce qui n'est évidemment pas compatible avec la recherche d'autonomie de la récupération d'énergie).

Afin de surmonter la sélectivité étroite en fréquence des générateurs électromécaniques, les chercheurs ont proposé une variété de solutions durant les quinze dernières années. L'utilisation de résonateurs présentant des dynamiques non-linéaires est une des plus connues. En effet, grâce à l'inclusion de non-linéarités mécaniques ou magnétiques, il est possible d'étaler la réponse puissance-fréquence d'un récupérateur d'énergie et donc de rendre la puissance moins sensible aux variations de la fréquence de vibration. De plus, ce type de solution peut *a priori* être utilisé afin de récupérer l'énergie de dispositifs soumis à des vibrations large bande et multichromatiques. Cependant, les densités énergétiques<sup>3</sup> des solutions non-linéaires sont souvent moins importantes que celles des récupérateurs linéaires. De plus, la dépendance de la réponse puissance-fréquence de ce type de récupérateur par rapport à l'amplitude de la vibration et l'existence d'orbites de fonctionnement non-optimaux rendent délicate leur utilisation en environnement réel.

Une autre solution proposée dans la littérature est le réglage dynamique de la fréquence de résonance d'un récupérateur linéaire. Ce réglage peut être réalisé de manière mécanique (ajout de masse, modification de la raideur du système), de manière magnétique (application de forces entre plusieurs aimants dont les positions relatives sont ajustables), de manière piézoélectrique (ajustement de la valeur du champ électrique dans le matériau). Une grande partie de ces solutions nécessite l'utilisation d'un actionnement énergivore et/ou occupant un volume conséquent, ce qui réduit considérablement la densité énergétique du récupérateur. Bien que les recherches sur ces types d'ajustements aient débutées depuis une quinzaine d'années, il n'y a pas à ce jour de dispositifs de réglage (à ajustement mécanique, magnétique ou piézoélectrique) combinant compacité, auto-ajustement, et dont la faible consommation rend possible leur auto-alimentation dans un contexte de grappillage de l'énergie (puissances mises en jeu inférieures au mW).

L'idée d'utiliser l'interface électrique de récupération d'énergie afin de régler la fréquence de résonance du récupérateur a été proposée en 2006. En effet, l'effet piézoélectrique indirect implique la génération d'une force mécanique, appliquée sur le résonateur, proportionnelle à la ten-

---

1. A fréquence de résonance constante, augmenter la masse du résonateur permet d'augmenter la puissance récupérée. Ainsi, on pourrait imaginer augmenter drastiquement la masse du résonateur afin de récupérer suffisamment d'énergie même si le générateur ne fonctionne pas à la résonance. Cette approche n'est cependant pas envisageable dans la majorité des applications où l'on souhaite avoir un générateur compact, occupant un volume aussi petit que possible.

2. Le fait de vouloir maximiser le facteur de qualité du récupérateur afin de récupérer plus de puissance à la résonance rend le récupérateur plus sensible au moindre décalage de la fréquence de vibration. On comprend ainsi qu'il existe un compromis entre puissance maximale récupérable et robustesse en fréquence du récupérateur.

3. C.à.d. la quantité d'énergie pouvant être récupérée par un dispositif divisée par le volume total du dispositif.

sion aux bornes du matériau piézoélectrique. L'utilisation de cette force afin de régler la fréquence de résonance d'un récupérateur nécessite l'utilisation de matériaux piézoélectriques fortement couplés (afin de maximiser l'effet piézoélectrique indirect et donc l'impact de la tension sur la dynamique du récupérateur), tels que les monocristaux PZN-PT, PMN-PT et dans une certaine mesure, le PZT, ainsi qu'un dimensionnement mécanique particulier permettant d'exploiter au mieux le fort couplage du matériau. L'avantage d'une telle solution repose sur le fait que l'actionnement, les capteurs et l'algorithme nécessaires à l'ajustement de la fréquence de résonance du récupérateur sont réalisés par le circuit électrique de récupération d'énergie. Ainsi, une telle solution n'occuperait qu'un faible volume et pourrait, *a priori*, ne consommer qu'un faible pourcentage de l'énergie récupérée (ce dernier point étant rendu possible grâce aux progrès dans le domaine de l'électronique très basse consommation). Les contraintes principales d'un tel ajustement viennent de ce qu'il nécessite l'utilisation de matériaux piézoélectriques fortement couplés<sup>4</sup>, de récupérateurs mécaniques optimisés (exploitant au maximum le fort couplage du matériau) ainsi que la conception d'un (ou plusieurs) circuit à façon très basse consommation intégrant à la fois une fonction de récupération de l'énergie et un ajustement dynamique de la fréquence de résonance du récupérateur.

Cette thèse est consacrée à l'exploration de ce type d'ajustement électrique (associé à un générateur électromécanique résonant à transduction piézoélectrique), allant de la modélisation de l'impact de l'interface électrique sur la dynamique du récupérateur d'énergie jusqu'à l'implémentation intégrée d'un circuit combinant récupération d'énergie et auto-ajustement de la fréquence de résonance. Elle est le résultat d'une collaboration entre le laboratoire SYMME (Université Savoie Mont-Blanc), reconnu dans le domaine des interfaces pour la récupération d'énergie vibratoire, et le CEA-LETI, institut de référence dans le domaine de la microélectronique. Les compétences complémentaires de ces deux acteurs ont permis de mettre en oeuvre cette solution transversale, demandant à la fois une compréhension du couplage électromécanique mis en jeu ainsi que des possibilités et contraintes liées à la partie circuit du système.

Dans un premier chapitre, ce manuscrit présente le domaine de la récupération d'énergie, puis se focalise sur la récupération d'énergie vibratoire, dépeignant les trois grands principes électromécaniques de conversion d'énergie (électrostatiques, électromagnétiques et piézoélectriques). Après avoir explicité la problématique liée à la robustesse fréquentielle des récupérateurs d'énergie vibratoires à laquelle s'attaque cette thèse, les principales solutions proposées dans la littérature sont décrites. Nous concluons ce chapitre par une présentation succincte du contexte de la thèse, des principaux acteurs scientifiques sur ce sujet de recherche et des questions traitées dans ce manuscrit.

Le second chapitre décrit la modélisation de récupérateurs d'énergie linéaires à transduction piézoélectrique ainsi que les interactions électromécaniques reliant l'interface électrique à la dynamique du récupérateur. En partant du hamiltonien d'un récupérateur formé par un matériau piézoélectrique bimorphe déposé sur une poutre encastree-libre, nous montrons que la dynamique du récupérateur peut être ramenée, dans certaines hypothèses, à un système d'équations différentielles ordinaires du second degré (modèle aux constantes localisées, à un seul degré de liberté mécanique). A partir de considérations énergétiques établies grâce à ce modèle, nous redémontrons ensuite l'existence d'une puissance limite pour ce type de générateur, résultat bien connu de la littérature, et nous définissons rigoureusement les conditions d'optimalité permettant d'atteindre cette puissance limite. L'introduction de deux paramètres, l'amortissement et la raideur électriques, permettent de formaliser ces conditions tout en unifiant l'ensemble des influences électriques sur la dynamique du récupérateur d'énergie. Ce chapitre se termine par l'application et la vérification expérimentale de nos modèles sur des générateurs piézoélectriques for-

---

4. Il est possible d'utiliser des matériaux plus faiblement couplés, mais les performances du système (notamment la largeur de la plage sur laquelle la fréquence de résonance du générateur peut être ajustée) en pâtissent.

tement couplés connectés à des combinaisons de charges électriques linéaires (charges résistives, capacitives et inductives).

Le troisième chapitre présente les stratégies d'extraction de l'énergie élaborées au cours de cette thèse. Après avoir rapidement exposé un historique et une classification des stratégies d'extraction de l'énergie non-linéaires développées dans l'état de l'art, nous démontrons qu'il est possible d'étendre l'analyse réalisée dans le chapitre 2 à l'étude de ces stratégies, sous certaines conditions qui seront alors précisées. Cette classification nous permettra ensuite de modéliser et d'analyser quatre nouvelles stratégies d'extraction de l'énergie que nous proposons : la SC-SEH, la FT-SECE, la SCSECE et la TH-SSHI. La validation expérimentale de ces stratégies démontre la bonne validité de notre modèle et sa pertinence dans l'étude des stratégies d'extraction de l'énergie. *In fine*, nous présentons un tableau récapitulant les expressions analytiques des influences électromécaniques des stratégies exposées dans ce chapitre ainsi que des stratégies déjà établies dans l'état de l'art.

Dans le quatrième chapitre, nous comparons de manière à la fois qualitative et quantitative les différentes stratégies d'extraction de l'énergie de l'état de l'art avec celles proposées dans ce manuscrit. Tout d'abord, nous présentons une nouvelle manière de visualiser les influences électromécaniques d'une stratégie donnée grâce à l'abaque des influences électromécaniques. Cet abaque nous permet d'expliquer et de comparer les stratégies, et d'expliquer les réponses puissances-fréquences obtenues avec chacune d'entre elles (plateaux de puissance, nombre de maximums locaux, etc.). Nous présentons ensuite la notion de rendement électrique, facteur permettant d'ajuster la puissance extraite calculée à partir de nos modèles et de comparer de manière plus juste les stratégies en prenant en compte une partie des pertes électriques de l'interface. Ensuite, nous évaluons de manière quantitative les stratégies grâce à la comparaison de leurs enveloppes de puissance (c.à.d. leur réponse puissance-fréquence maximale) et d'une nouvelle figure de mérite définie spécifiquement pour comparer les stratégies d'extraction d'énergie à paramètres de réglages. Finalement, ce travail nous permet d'établir une carte définissant quelle stratégie est la plus performante en fonction de la qualité du générateur piézoélectrique et de l'interface électrique utilisés. Cette dernière comparaison nous permet de justifier, entre autres, le choix d'implémenter la stratégie SCSECE dans les chapitres 5 et 6.

Le cinquième chapitre de ce manuscrit décrit la conception intégrée de plusieurs stratégies à un et deux paramètres de réglage, dont la SCSECE développée dans le chapitre 3, prédite comme particulièrement intéressante par la comparaison effectuée dans le chapitre 4. La topologie du chemin de puissance choisie est explicitée et le dimensionnement des différents transistors de puissance le composant justifié grâce à une approche d'optimisation semi-analytique. La réalisation de l'ensemble des capteurs et fonctions numériques et analogiques nécessaires au contrôle de l'étage de puissance est ensuite détaillée. Des schémas au niveau transistor d'un détecteur d'extremum à déphasage réglable, d'un bloc de démarrage à froid, d'un comparateur double mode et d'un générateur de durée ajustable sont successivement décrits. Enfin, la dernière section de ce chapitre porte sur la validation expérimentale du dernier circuit intégré réalisé durant cette thèse. Les résultats mesurés avec ce circuit sont détaillés et une comparaison des performances atteintes avec des circuits de récupération d'énergie piézoélectrique de l'état de l'art conclut ce chapitre.

Le sixième chapitre expose la réalisation intégrée et les tests d'un algorithme de maximisation de la puissance très basse consommation permettant l'asservissement en temps réel des paramètres réglables des stratégies précédemment développées. La convergence de l'algorithme est expérimentalement vérifiée et il est notamment démontré que notre algorithme, auto-alimenté, ne consomme qu'une infime portion de l'énergie récupérée. La parallélisation de cet algorithme dans le but d'asservir plusieurs paramètres est aussi étudiée, et des pistes d'amélioration seront données à la fin de ce chapitre. Une comparaison des performances de notre solution avec des réa-

lisations fonctionnant grâce à des principes physiques différents (ajustements mécaniques, magnétiques, piézoélectriques) démontre finalement le potentiel de l'approche explorée dans cette thèse.

La conclusion de ce manuscrit récapitule l'ensemble des apports de chaque chapitre, puis propose des ouvertures en imaginant les suites possibles de cette thèse.

*Nota bene* : tout au long de ce manuscrit, nous avons cherché à valider expérimentalement une grande partie des analyses théoriques et des modélisations réalisées. Afin de différencier les figures issues de modèles analytiques, de simulations numériques et de mesures expérimentales, nous avons annoté la légende des figures de [th] (pour théorie), [num] (pour numérique) et [exp] (pour expérimental).





# Chapitre 1

## La récupération d'énergie vibratoire large bande : quoi, quand, comment, et surtout, pourquoi?

### Sommaire

---

|  |           |
|--|-----------|
| <b>1.1 Introduction</b> . . . . .  | <b>8</b>  |
| <b>1.2 Le grappillage d'énergie : une solution pour l'alimentation de capteurs autonomes</b> . . . . . | <b>8</b>  |
| <b>1.3 Principes physiques permettant la conversion d'énergie électromécanique</b> . . . . .           | <b>12</b> |
| 1.3.1 Principe électromagnétique . . . . .   | 12        |
| 1.3.2 Principe électrostatique . . . . .   | 14        |
| 1.3.3 Principe piézoélectrique . . . . .   | 16        |
| 1.3.4 Comparaisons des moyens de transduction électromécaniques . . . . .                              | 16        |
| <b>1.4 Limitations fréquentielles : problématique et solutions</b> . . . . .                           | <b>18</b> |
| 1.4.1 Générateurs à déformations directes . . . . .  | 20        |
| 1.4.2 Générateurs multi-modaux . . . . .   | 21        |
| 1.4.3 Générateurs mécaniques non-linéaires . . . . .   | 22        |
| 1.4.4 Ajustement dynamique de la fréquence de résonance . . . . .                                      | 24        |
| <b>1.5 Positionnement de cette thèse</b> . . . . .   | <b>31</b> |
| <b>1.6 Références</b> . . . . .  | <b>35</b> |

---

## 1.1 Introduction

Ce chapitre présente et justifie l'approche électrique choisie dans ce manuscrit afin de proposer une réponse à la problématique à laquelle fait face cette thèse : la maximisation de la puissance récupérée par un générateur piézoélectrique<sup>1</sup> lorsque la fréquence de vibration n'est pas exactement égale à la fréquence de résonance du résonateur mécanique.

La première section expose de manière générale le domaine de la récupération d'énergie, sa raison d'être, ses enjeux et les différentes sources d'énergie disponibles dans l'environnement qui peuvent être exploitées afin de concevoir un système de capteurs autonomes.

Dans la seconde section, nous nous concentrerons sur les méthodes de conversion d'énergie électromécaniques et plus particulièrement sur une présentation des trois principes phares permettant de réaliser une telle conversion : la conversion électromagnétique, la conversion électrostatique et la conversion piézoélectrique. Après avoir rapidement présenté chaque principe ainsi que quelques réalisations issues de l'état de l'art les illustrant, nous justifierons le choix de nous concentrer dans cette thèse sur le principe piézoélectrique.

La troisième section décrit une des principales problématiques actuelle de la récupération d'énergie piézoélectrique : la sensibilité du système aux écarts entre fréquence de vibration et fréquence de résonance. Après avoir expliqué l'origine de ce problème ainsi que ses conséquences, nous décrirons les principales pistes présentes dans la littérature permettant d'y répondre : générateurs à déformations directes, générateurs multi-modaux, générateurs non-linéaires, puis ajustements fréquentiels. Nous nous attarderons sur cette dernière catégorie, l'analysant selon le principe physique utilisé pour l'ajustement : mécanique, magnétique, piézoélectrique et électrique. Nous concluons finalement par une comparaison rapide de ces principes et par une justification du choix de nous focaliser sur l'ajustement fréquentiel électrique dans cette thèse.

Finalement, dans une dernière section, nous présenterons succinctement les principaux acteurs dans le domaine, comment se positionne cette thèse et à quelles questions elle cherche à répondre. Le plan de cette thèse, organisé sous la forme de problématiques, sera *in fine* présenté dans cette section.

## 1.2 Le grappillage d'énergie : une solution pour l'alimentation de capteurs autonomes

Durant les deux dernières décennies, les progrès en microélectronique et notamment la miniaturisation, suivant la bien connue loi de MOORE [2006], ont permis le développement de systèmes électroniques très basse consommation. En effet, la diminution de la taille des transistors entraîna une diminution des capacités de grilles des transistors, une diminution des tensions d'alimentations et une diminution des courants. Comme le montre le tableau 1.1, la dissipation d'un circuit peut être considérée inversement proportionnelle (au premier ordre) au carré du facteur d'échelle,  $k_\lambda$  CHANDRAKASAN et collab. [1992]. Ainsi, des fonctions électroniques (amplification, filtrage, modulation, conversion de données) qui pouvaient consommer des centaines de  $mW$  à la fin des années 1990 se limitent aujourd'hui à quelques dizaines de  $\mu W$  (DRESLINSKI et collab. [2010], ALIOTO et collab. [2018])<sup>2</sup>.

---

1. Dans cette thèse, le terme "générateur piézoélectrique" se rapporte à l'ensemble structure mécanique (résonateur) + matériau piézoélectrique + interface électrique (implémentant une stratégie d'extraction de l'énergie).

2. Il est important de préciser que ce résultat n'est pas seulement à relier aux progrès de fabrication des transistors, mais aussi à de nombreuses avancées au niveau des architectures et des méthodes de conception des circuits intégrés.

TABEAU 1.1 – Effets de la réduction d'échelle  $k_\lambda$  sur la consommation des circuits intégrés.

| Paramètres            | Taille        | Epaisseur de grille | Tension alimentation | Champ élec. | Courant       | Aire            | Capacité de grille | Puissance consommée |
|-----------------------|---------------|---------------------|----------------------|-------------|---------------|-----------------|--------------------|---------------------|
| Effets de $k_\lambda$ | $1/k_\lambda$ | $1/k_\lambda$       | $1/k_\lambda$        | 1           | $1/k_\lambda$ | $1/k_\lambda^2$ | $1/k_\lambda$      | $1/k_\lambda^2$     |

Cette diminution de la consommation de la majorité des fonctions électroniques rend aujourd'hui possible l'alimentation de systèmes de capteurs avec très peu d'énergie. Cette constatation a mené dans les années 2000 à un engouement important autour du concept d'objets connectés et de noeuds de capteurs abandonnés. L'idée se cachant derrière ces concepts un peu "marketing" est de pouvoir récupérer et contrôler une quantité très importante de données afin de pouvoir faire de la prévention et de la supervision, que ce soit dans des espaces naturels, dans des logements de particuliers, ou dans des domaines plus spécialisés comme les chaînes de production ou les transports (bateaux, avions, etc.). La démultiplication des noeuds de capteurs serait rendue possible grâce à leur faible consommation, leur alimentation pouvant être assurée par le grappillage de l'énergie environnante dans le but de considérablement rallonger leur durée de fonctionnement (ne dépendant plus de batterie à durée de vie limitée) ENOCLEAN [2015]. Une illustration d'un réseau de capteurs autonomes ainsi que le détail d'un noeud de capteur sont présentés sur la figure 1.1.

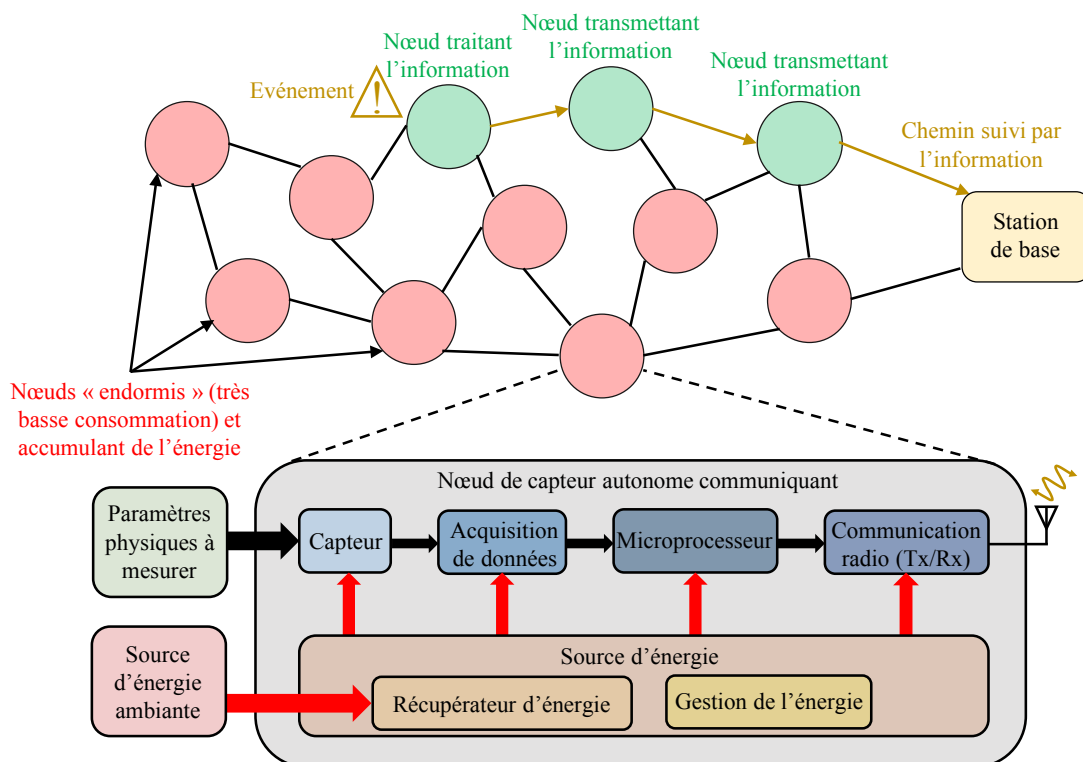


FIGURE 1.1 – Illustration d'un réseau de capteurs autonomes communicants et détails d'un de ces capteurs [th].

Sur la figure 1.1, on peut voir que chaque noeud de capteur récupère l'énergie ambiante et la stocke afin de pouvoir alimenter les fonctions d'acquisition et de traitement de données si un événement survient à proximité de ce capteur. L'information est ensuite transmise par ondes radio au capteur le plus proche qui va transmettre à son tour l'information à un autre capteur. Les informations sont ainsi transmises de proche en proche jusqu'à atteindre la station de base où elles pourront être traitées et centralisées. Pour donner un exemple actuel, on peut imaginer l'intérêt d'un tel système dans la surveillance de la forêt amazonienne, pour connaître la position exacte des départs de flammes et réagir au plus vite dans le but d'éviter la propagation des incendies. La

récupération d'énergie pour l'alimentation des capteurs utilisés est particulièrement justifiée<sup>3</sup>, le coût de surveillance, maintenance et remplacement des batteries de dizaines de milliers de capteurs recouvrant la forêt étant, sans nul doute, exorbitant ENOCEAN [2015]<sup>4</sup>.

Une question majeure se pose quant à la nature de l'énergie que l'on souhaite récupérer pour alimenter ces capteurs. La figure 1.2 décrit les principaux gisements énergétiques présents sur Terre.

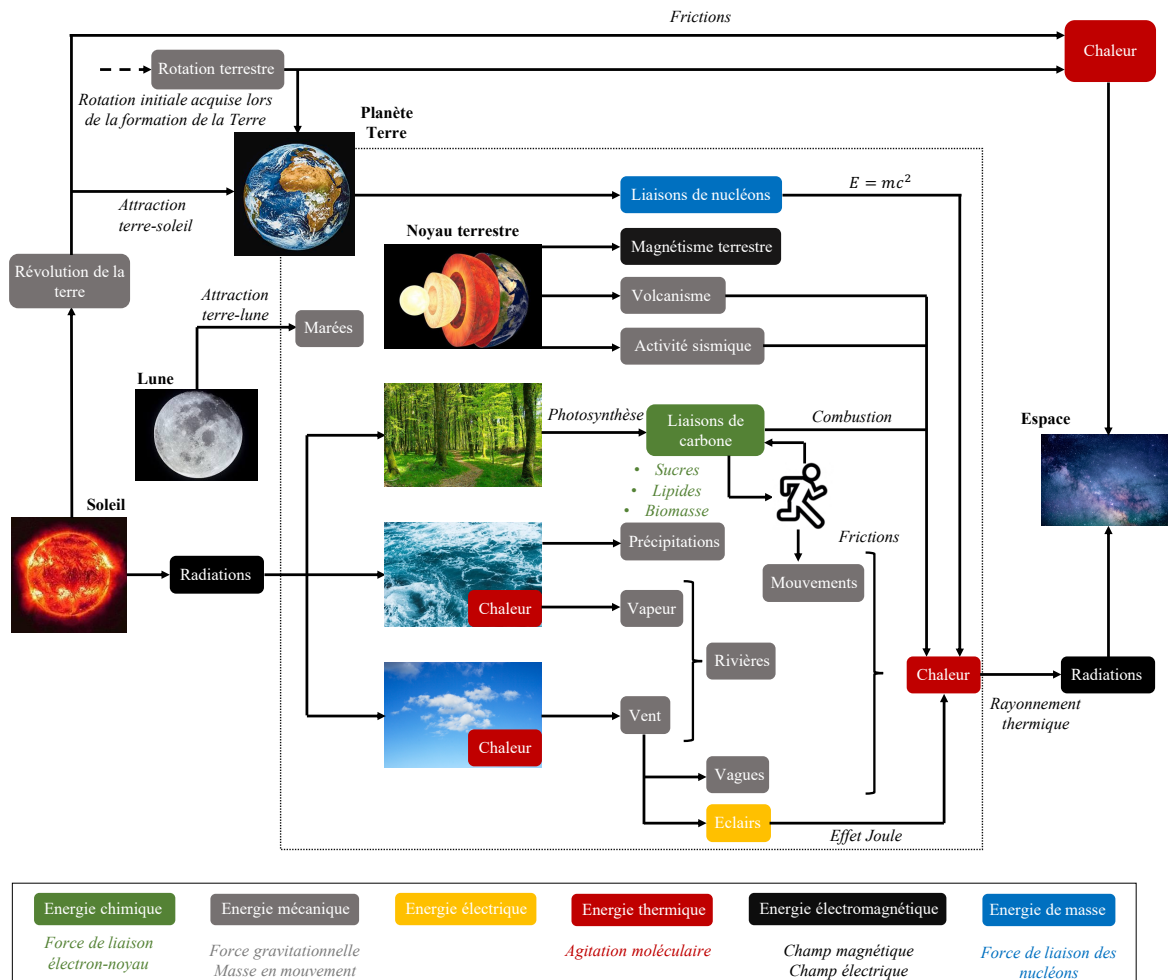


FIGURE 1.2 – Représentation simplifiée des principaux gisements énergétiques terrestres ainsi que leurs origines (inspirée de HUGUET [2018]) [th].

L'énergie présente sur terre a plusieurs origines. Tout d'abord, les radiations du soleil traversant l'atmosphère réchauffent l'air ainsi que la masse d'eau. Sous l'effet de cet échauffement, l'eau peut alors s'évaporer ce qui lui confère alors une énergie potentielle mécanique et entraîne l'ensemble des phénomènes liés au cycle de l'eau. L'échauffement de l'air provoque des phénomènes de convection dans l'atmosphère entraînant le mouvement d'importantes masses d'air et générant ainsi l'ensemble des vents, tornades et cyclones présents sur notre planète. Les radiations du soleil sont aussi absorbées par la biosphère, qui transforme alors cette énergie en liaisons de carbone permettant nos mouvements et actions. Les activités sismiques ainsi que le volcanisme de notre planète sont majoritairement liés à la convection du noyau terrestre et constituent

3. On pourrait tout de même rétorquer que l'implantation de terres rares en milieu naturel n'est pas une solution très écologique.

4. Il est aussi possible d'imaginer un tel système de capteurs dans le but de surveiller l'évolution de pandémie telle que le Covid-19. Les questions éthiques soulevées par ce type d'application ne sont cependant pas le sujet de cette thèse.

une importante source d'énergie mécanique. Finalement, une importante quantité d'énergie est contenue dans les forces de liaison des nucléons, énergie aujourd'hui récupérée grâce à la fission nucléaire. Bernard Multon a quantifié l'ordre de grandeur de chacune de ces énergies dans son rapport datant de mars 2008 sur les ressources renouvelables dans le monde pour la production d'électricité<sup>5</sup>.

Toutes ces énergies sont reliées entre elles par des principes physiques décrits (de manière non exhaustive) sur la figure 1.3. Il est tout à fait possible de convertir une énergie thermique, mécanique, chimique, ou radiative en une énergie électrique pouvant être utilisée pour l'alimentation de capteurs. Le choix de l'énergie qui sera utilisée dépend fortement du gisement présent autour du capteur à alimenter. Le tableau 1.2 résume de manière simplifiée les densités d'énergie pouvant être récupérées avec les principaux gisements énergétiques se trouvant sur terre et les technologies de récupérateurs d'énergie actuelles. Chaque gisement d'énergie a été associé dans le tableau 1.2 à une référence phare du domaine en question. Une revue de chaque source d'énergie pouvant être utilisée pour l'alimentation de capteurs a été récemment écrite par F.K. Shaikh et S. Zeadally **SHAIKH et ZEADALLY [2016]**.

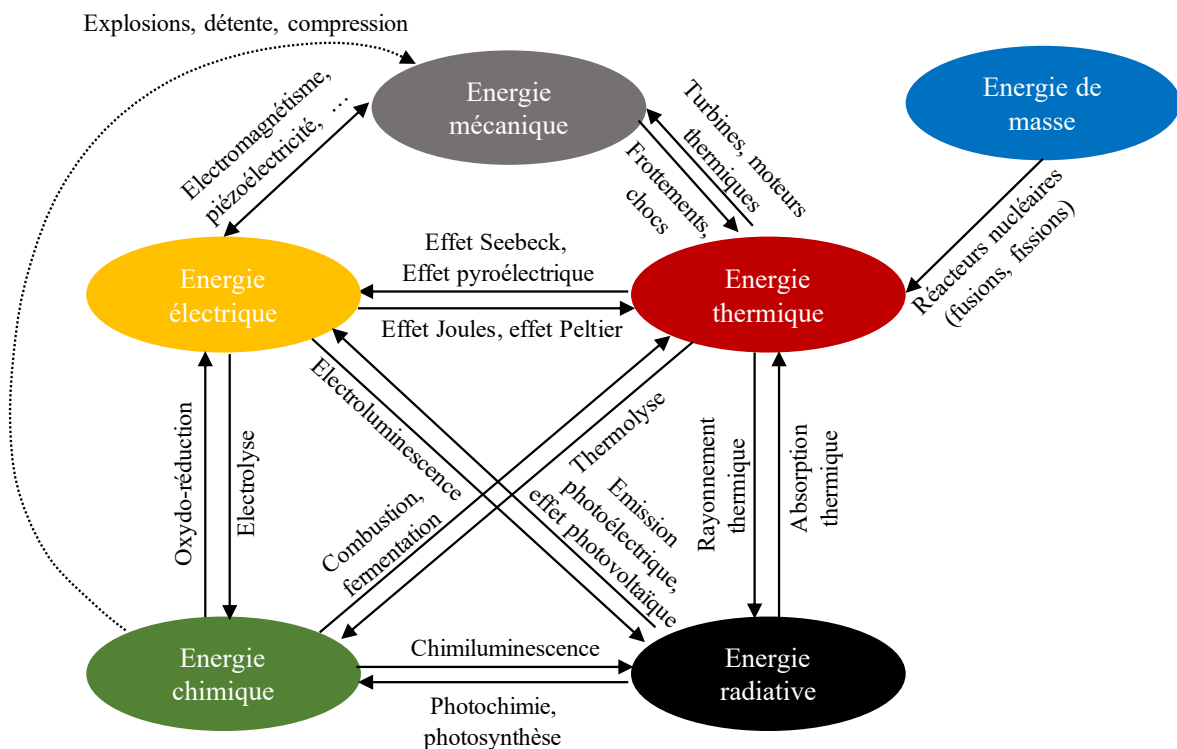


FIGURE 1.3 – Principaux moyens de conversion existant entre les différentes formes que peut prendre l'énergie sur terre. Figure inspirée de **CEA [2017]** [th].

Les récupérateurs d'énergie sont des exemples de dispositifs exploitant les conversions mentionnées ci-dessus (figure 1.3) pour des sources d'énergie locales, éparées, sporadiques, et de manière générale peu énergétiques (< 1W). Ces sources sont communément appelées micro-sources, en référence aux niveaux de puissance ou aux tailles des dispositifs mis en jeu. Le tableau 1.2 donne des ordres de grandeur des densités de puissance des principales micro-sources d'énergie ambiante étant étudiées dans le domaine de la récupération d'énergie.

5. Pour plus d'informations, le lecteur curieux pourra se référer au lien suivant : [https://edu.ens-rennes.fr/pluginfile.php/1743/mod\\_label/intro/DocPedagogiques/ConfSciencesSociete\\_Multon\\_Cachan\\_13mar08.pdf](https://edu.ens-rennes.fr/pluginfile.php/1743/mod_label/intro/DocPedagogiques/ConfSciencesSociete_Multon_Cachan_13mar08.pdf).

TABLEAU 1.2 – Comparaison des densités de puissance pouvant être obtenues avec différentes micro-sources d'énergie.

| Gisement énergétique             | Densité de puissance                                    | Références               |
|----------------------------------|---|--------------------------|
| Solaire (à l'extérieur)          | $1 - 100 mW.cm^{-2}$                                    | GREEN et collab. [2014]  |
| Solaire (à l'intérieur)          | $10\mu - 1 mW.cm^{-2}$                                  | CARVALHO [2014]          |
| Thermique (gradient)             | $1\mu - 1 mW.cm^{-3}$ pour un gradient de $5^{\circ}C$  | SNYDER [2009]            |
| Thermique (variation)            | $8 - 100\mu W.cm^{-3}$ pour un gradient de $5^{\circ}C$ | BOWEN et collab. [2014]  |
| Vibrations (déformation directe) | $80\mu - 1 mW.cm^{-3}$                                  | SAFAEI et collab. [2019] |
| Vibrations (vibrations)          | $50\mu - 500\mu W.cm^{-3}$                              | SAFAEI et collab. [2019] |
| Ondes électromagnétiques         | $0.5 - 10\mu W.cm^{-3}$                                 | KIM et collab. [2014]    |
| Biochimique                      | $0.1 - 100\mu W.cm^{-2}$                                | WANG et collab. [2015]   |

On peut observer que la quantité d'énergie pouvant être récupérée avec un certain récupérateur énergétique est fortement dépendante de l'environnement considéré, comme en témoignent les forts écarts entre les densités minimales et maximales du tableau 1.2<sup>6</sup>. Dans cette thèse, nous nous focaliserons sur la récupération de l'énergie vibratoire, dont la densité énergétique maximale ne peut être surpassée que par les énergies solaires et thermiques. L'utilisation de l'énergie vibratoire se justifie donc majoritairement dans des espaces clos, sombres, où les rayonnements du soleil sont peu présents et où les gradients thermiques restent faibles.

### 1.3 Principes physiques permettant la conversion d'énergie électromécanique

Il existe de nombreuses manières (plus ou moins directes) de convertir une énergie électrique en énergie mécanique. Dans cette section, nous présenterons puis comparerons succinctement les trois principes physiques les plus utilisés dans le domaine de la récupération d'énergie vibratoire : l'électromagnétisme, l'électrostatique puis la piézoélectricité.

#### 1.3.1 Principe électromagnétique

L'électromagnétisme a été employé afin de générer de l'électricité depuis le début des années 1830, peu après les découvertes de Faraday dans le domaine de l'induction électromagnétique. Les générateurs électromagnétiques sont utilisés dans de nombreuses applications, allant de la conversion d'énergie pour le réseau électrique à des applications à plus petite échelle comme la recharge de batteries de voitures. Depuis une vingtaine d'années, ce principe est aussi étudié afin de convertir des énergies mécaniques allant du micro-watt au milli-watt. Dans ce contexte, le fonctionnement d'un transducteur électromagnétique repose sur la conversion d'un mouvement (vibration, choc, déplacement) en une variation d'un flux magnétique vu d'une bobine. Un exemple classique de transducteur électromagnétique est présenté schématiquement sur la figure 1.4.

La poutre, entraînée par le déplacement mécanique du support, se déforme. Cette déformation entraîne le déplacement d'un aimant placé en bout de poutre et entouré d'une bobine. En conséquence, le flux magnétique vu par chaque spire de la bobine varie ce qui, d'après la loi de Lenz-Faraday, fait apparaître une force électromotrice  $v_{em}$  aux bornes de cette bobine. La connexion d'une charge électrique à la bobine permet de transférer et éventuellement stocker l'énergie électrique ainsi générée.

6. Il est important de noter que ce type de tableau ne prend pas en compte la variabilité des sources ainsi que leur disponibilité au cours du temps. Ce type d'analyse ne suffit donc pas pour déterminer quelle source utiliser dans un environnement donné.

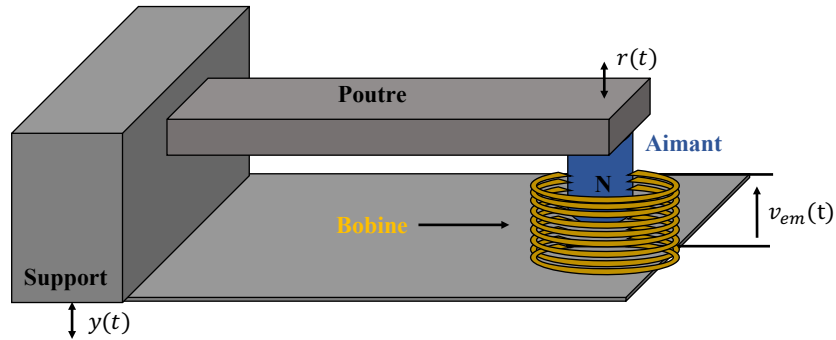


FIGURE 1.4 – Exemple de récupérateur d'énergie permettant la conversion d'une énergie mécanique en énergie électrique grâce à une conversion électromagnétique [th].

On notera que la circulation d'un courant électrique dans la bobine génère à son tour un champ magnétique s'opposant aux variations de flux (qui sont à l'origine du courant). Ce champ magnétique est à l'origine d'une force contre-électromotrice s'appliquant sur l'aimant et s'opposant à son déplacement, diminuant en conséquence l'énergie mécanique totale contenue dans le système {poutre-aimant}. Ce phénomène témoigne d'un couplage bi-directionnel entre les domaines électrique et mécanique. Des exemples de récupérateurs d'énergie électromagnétique développés durant les quinze dernières années sont présentés sur la figure 1.5.

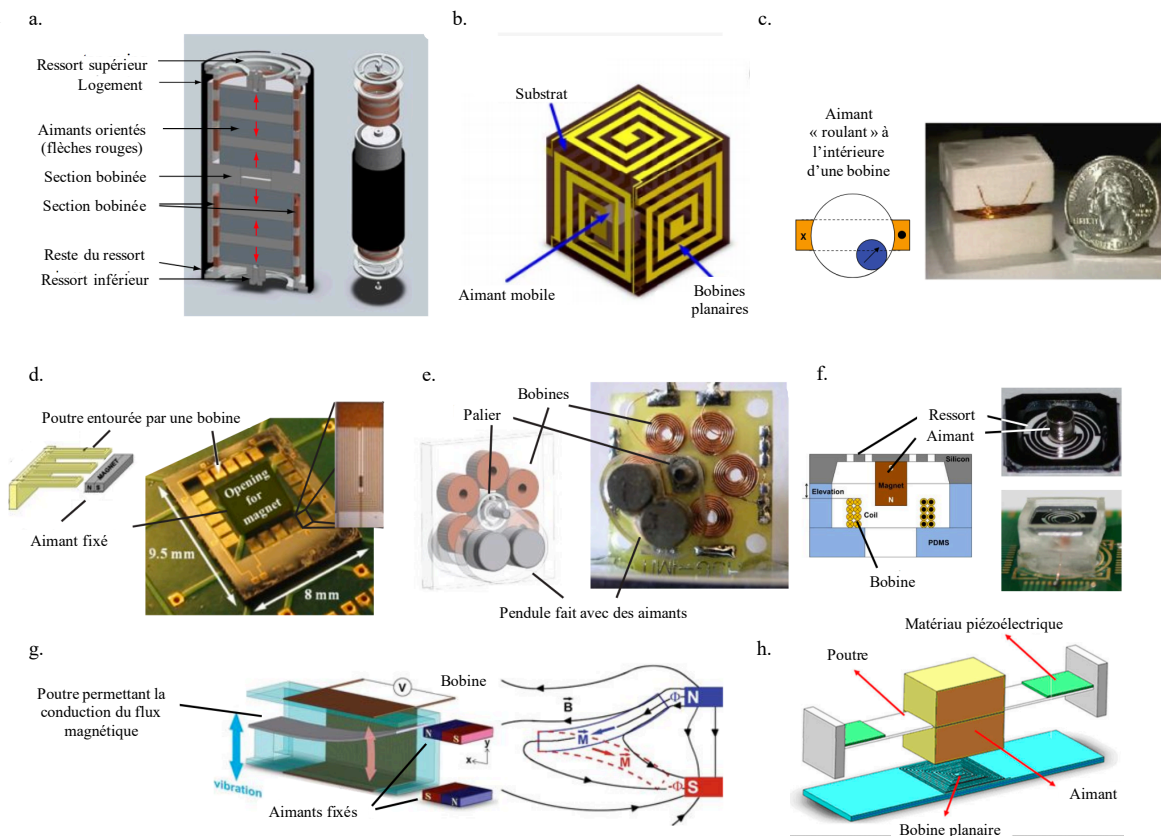


FIGURE 1.5 – Quelques récupérateurs d'énergie électromagnétiques développés durant les quinze dernières années : a. CEPNIK et collab. [2011] b. HAN et collab. [2014] c. BOWERS et ARNOLD [2009] d. SARI et collab. [2009] e. SPREEMANN et collab. [2006] f. PARK et collab. [2010] g. XING et collab. [2009] h. LI et collab. [2018] [th].



Dans la majorité des cas, ces réalisations convertissent la vibration en un déplacement relatif d'un aimant par rapport à une bobine. Le déplacement de l'aimant peut être une translation comme dans [CEPNIK et collab. \[2011\]](#) et [PARK et collab. \[2010\]](#) ou être une rotation comme dans [BOWERS et ARNOLD \[2009\]](#) et [SPREEMANN et collab. \[2006\]](#). La bobine est, quant à elle, placée de manière à essayer de maximiser la variation de flux magnétique vue par l'ensemble de ses spires. On notera que la réalisation [XING et collab. \[2009\]](#), particulièrement originale, permet de maximiser la variation de flux dans un solénoïde entourant une poutre vibrante. En effet, la magnétisation de cette poutre (fabriqué avec un matériau à forte perméabilité) s'inverse à chaque fois que son extrémité libre s'approche d'un des deux aimants.

### 1.3.2 Principe électrostatique

Un exemple de transducteur électrostatique est présenté schématiquement sur la figure 1.6. La déformation de la poutre permet de rapprocher ou éloigner la contre-électrode de l'électrode et génère ainsi une variation de la capacité  $C_{es}$  formée entre les deux électrodes. Cette variation de la capacité entraîne à son tour une variation de la charge électrique  $Q_{es}$  stockée dans les électrodes et/ou de la tension aux bornes des électrodes  $v_{es}$ <sup>7</sup>.

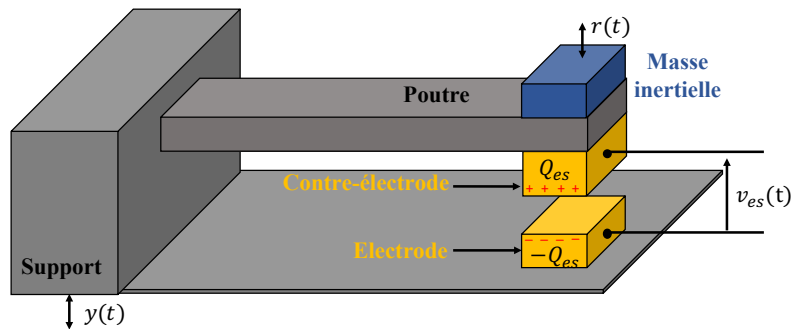


FIGURE 1.6 – Exemple de récupérateur d'énergie permettant la conversion d'une énergie mécanique en énergie électrique grâce à une conversion électrostatique [th].

Si la charge est maintenue constante à une valeur  $Q_0$  alors que les électrodes s'éloignent (et que la capacité  $C_{es}$  passe de  $C_{es,max}$  à  $C_{es,min}$ ), l'énergie stockée dans la  $C_{es}$  passe de  $W_A = \frac{Q_0^2}{C_{es,max}}$  à  $W_B = \frac{Q_0^2}{C_{es,min}}$ . Ce gain d'énergie électrostatique venant directement du domaine mécanique se traduit graphiquement par les cycles formés par l'évolution de la charge et de la tension dans le plan  $Q_{es}, v_{es}$ , comme illustré sur la figure 1.7.a. La figure 1.7.b présente le cycle charge-tension dans le cas où la tension (et non la charge) est maintenue constante pendant que la capacité varie (de  $C_{es,min}$  à  $C_{es,max}$ ). Dans ce cas, l'énergie électrostatique augmente de  $W_A = \frac{1}{2}C_{es,min}v_0^2$  (au point A) à  $W_B = \frac{1}{2}C_{es,max}v_0^2$  (au point B). De nombreux circuits ont été développés durant les dernières années afin d'implémenter des cycles à tension constante, charges constantes, ou des combinaisons des deux ([BASSET et collab. \[2016a\]](#), [BASSET et collab. \[2016b\]](#)).

On notera que, pour assurer le bon fonctionnement d'un générateur électrostatique et faire en sorte que l'énergie récupérée ne soit pas nulle, il est nécessaire qu'il y ait une tension initiale aux bornes des électrodes au moment où la capacité du générateur commence à changer. Il faut donc que l'énergie initiale dans le récupérateur ne soit pas nulle afin de pouvoir démarrer la récupération d'énergie<sup>8</sup>. Une manière de contourner ce problème est d'insérer un électret entre l'électrode

7. Si  $Q_{es}$  et  $v_{es}$  sont non-nuls,  $\frac{dC_{es}}{dt} = \frac{1}{v_{es}} \frac{dQ_{es}}{dt} - \frac{Q_{es}}{v_{es}^2} \frac{dv_{es}}{dt}$ .

8. Certaines solutions de l'état de l'art arrivent à pré-charger le générateur et démarrer la récupération d'énergie en utilisant l'énergie électromagnétique ambiant (récupérée grâce à une rectenna) comme énergie initiale. Le temps de

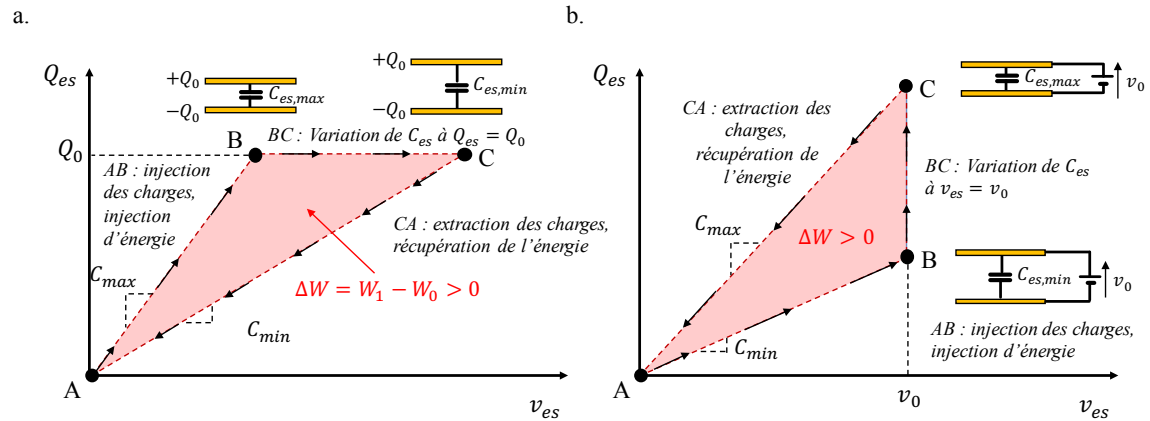


FIGURE 1.7 – Exemples de cycles charge-tension triangulaires d'un générateur électrostatique dont, a. la charge, ou b., la tension, sont maintenues constantes pendant la variation de capacité  $C_{es}$  [th].

et la contre-électrode du générateur. Un électret est en quelque sorte l'équivalent électrostatique d'un aimant : c'est un diélectrique dans un état de polarisation électrique quasi-permanent. Grâce à cette polarisation<sup>9</sup>, la moindre déformation induira un changement de la tension  $v_{ec}$ . Certaines recherches portent sur la longévité des électrets et leur temps de décharge qui sont des points clés à considérer en récupération d'énergie (BOISSEAU [2011], SESSLER et collab. [1997]). Des exemples de récupérateurs d'énergie électrostatiques développés durant les quinze dernières années sont montrés sur la figure 1.8.

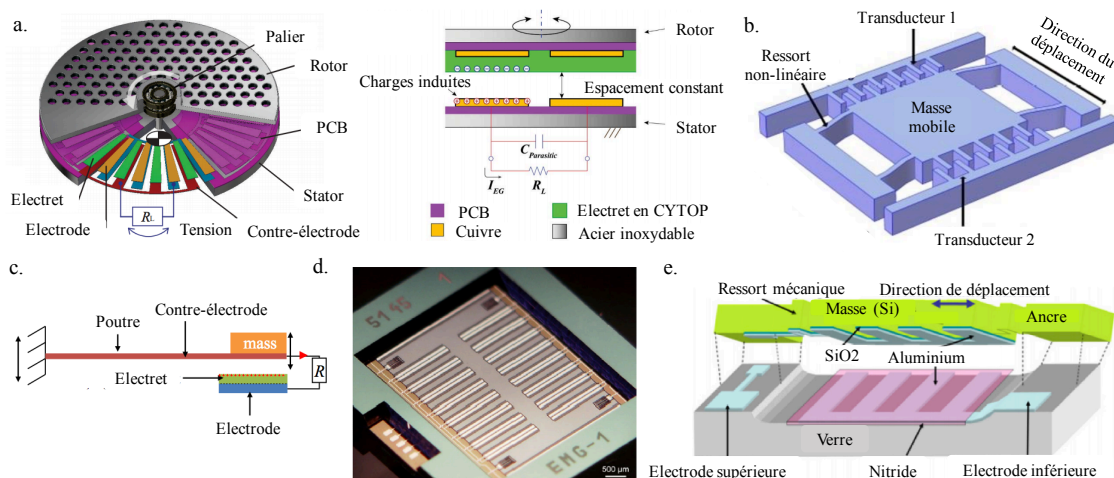


FIGURE 1.8 – Quelques récupérateurs d'énergie électrostatiques développés durant les quinze dernières années : a. MIYOSHI et collab. [2018] b. NGUYEN et collab. [2014] c. BOISSEAU et collab. [2012] d. HOFFMANN et collab. [2011] e. BASSET et collab. [2009] [th].

La plupart des récupérateurs d'énergie comme BOISSEAU et collab. [2012] convertissent la vibration mécanique en un déplacement relatif entre une électrode et une contre-électrode grâce à l'utilisation de résonateurs mécaniques (tels que des poutres). Inspirées par les accéléromètres à peignes capacitifs, de nombreuses réalisations maximisent les surfaces électrode-contre-électrode en regard grâce à la fabrication de peignes interdigités NGUYEN et collab. [2014]. Finalement, certaines réalisations récentes utilisent des générateurs conçus sur le modèle des moteurs électrostatiques, avec une partie statique (stator) et un assemblage d'électrodes tournant (rotor) MIYOSHI et collab. [2018].

démarrage d'une telle solution est cependant relativement long TAKHEDMIT et collab. [2017].

9. Il existe plusieurs techniques connues afin de polariser un électret : la décharge Corona GIACOMETTI et OLIVEIRA [1992], l'implantation électronique BOISSEAU [2011], le contact liquide IKEZAKI et collab. [1981], etc.

### 1.3.3 Principe piézoélectrique

L'effet piézoélectrique direct a été découvert par les frères Pierre et Jacques Curie en 1880 grâce à leurs travaux sur les cristaux de quartz, de tourmaline, de topaze, de sucre et de sel de Rochelle **CURIE et CURIE [1880]**. Un exemple classique de transducteur fonctionnant grâce à cet effet est présenté schématiquement sur la figure 1.9.

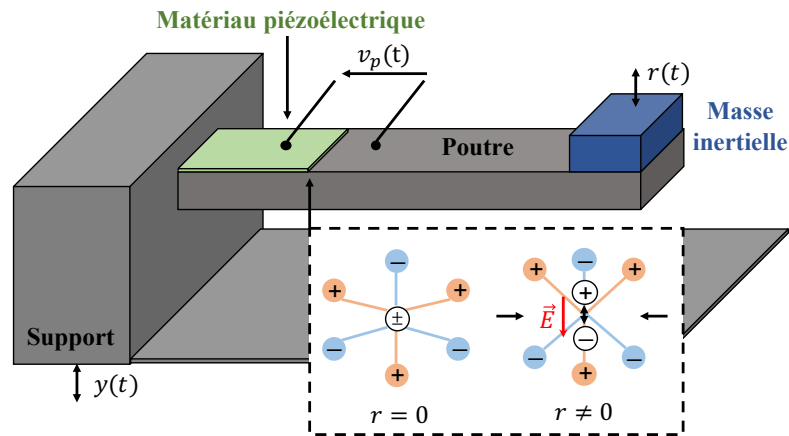


FIGURE 1.9 – Exemple de récupérateur d'énergie permettant la conversion d'une énergie mécanique en énergie électrique grâce à une conversion piézoélectrique [th].

La vibration de la poutre entraîne la déformation du matériau piézoélectrique. La structure interne du matériau est déformée, provoquant la séparation des barycentres des charges positives et négatives de chaque maille du réseau cristallin. En conséquence, un champ électrique se forme dans le matériau et des charges apparaissent à la surface de ce dernier. La connexion électrique d'un circuit électronique au matériau permet de transférer et stocker les charges ainsi générées.

En 1881 l'existence d'un effet piézoélectrique indirect est prédite par Gabriel Lippmann à partir de considérations thermodynamiques<sup>10</sup>. Si un champ électrique est appliqué aux bornes du matériau piézoélectrique, les barycentres des charges positives et négatives de chaque molécule composant le matériau ont tendance à se dissymétriser, ce qui a pour effet de le déformer. Cet effet, tout comme pour la loi de Lenz dans le cas de l'électromagnétisme, illustre la bi-directionnalité du couplage entre les domaines électriques et mécaniques. Des exemples de récupérateurs d'énergie piézoélectriques développés durant les quinze dernières années sont présentés sur la figure 1.10.

Les générateurs piézoélectriques de l'état de l'art permettant de récupérer l'énergie des vibrations sont, dans la majorité des cas, des structures à base de poutres résonantes. Les formes de ces poutres sont variées, pouvant aller du parallélépipède rectangle **BADEL et LEFEUVRE [2014]** au zigzag **SHINDO et NARITA [2014]** en passant par des formes triangulaires **AHMED-SEDDIK [2012]**. La conception et optimisation de la forme géométrique de la masse inertielle en bout de poutre a, elle-aussi, fait l'objet de nombreuses recherches **PARK et PARK [2013]**. Finalement, l'intégration MEMS (de l'anglais *Micro-Electro-Mechanical Systems*) des générateurs piézoélectriques (majoritairement en PZT, en PVDF ou en AlN) est un sujet de recherche actif (**GABLECH et collab. [2020]**, **KHAN et collab. [2016]**) vers des générateurs d'énergie de plus en plus miniaturisés et bas coût (s'inspirant du modèle économique des accéléromètres).

### 1.3.4 Comparaisons des moyens de transduction électromécaniques

L'étude et la comparaison des avantages et inconvénients de chaque méthode de transduction électromécanique ont fait l'objet de plusieurs travaux de recherches, comme les travaux de thèse

10. L'existence de cet effet fut vérifiée expérimentalement par les frères Curie, plus tard, la même année.

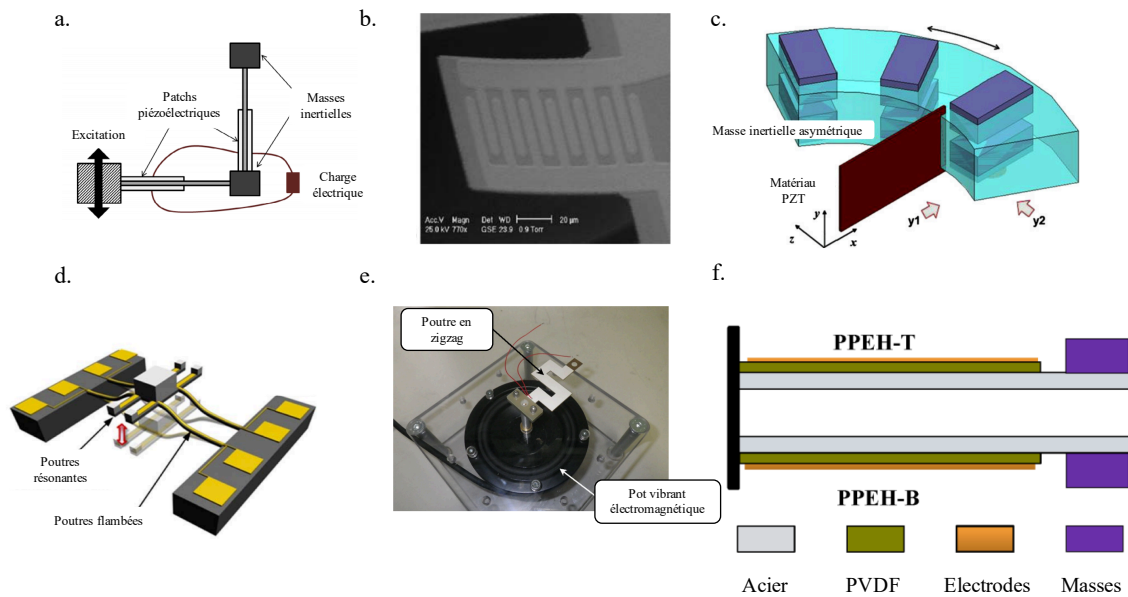


FIGURE 1.10 – Quelques récupérateurs d'énergie piézoélectriques développés durant les quinze dernières années : a. CAO et collab. [2015] b. JEON et collab. [2005] c. PARK et PARK [2013] d. JUNG et YUN [2010] e. SHINDO et NARITA [2014] f. LI et collab. [2016] [th].

d' Emmanuelle Arroyo comparant de manière qualitative et quantitative les générateurs piézo-électriques et électromagnétiques ARROYO [2012], ou les travaux du groupe de Paul Mitcheson à l'Imperial College comparant de manière analytique la puissance et le rendement de générateurs piézoélectriques et électrostatiques en fonction de leur volume ELLIOTT et collab. [2015]. Le tableau 1.3 présente une comparaison qualitative des caractéristiques des récupérateurs électromagnétiques, électrostatiques et piézoélectriques.

TABLEAU 1.3 – Comparaison des densités de puissance pouvant être obtenues avec différents récupérateurs d'énergie.

| Type              | Avantages   | Inconvénients   |
|-------------------|---|---|
| Electromagnétique | Forts couplages<br>Pas de matériaux intelligents  | Intégration MEMS difficile<br>Faibles tensions générées<br>Pertes importantes dans l'inductance           |
| Electrostatique   | Couplages dépendant de la tension<br>Intégration MEMS<br>Peut fonctionner à haute température                 | Source de tension/charge externe requise<br>Très fortes tensions<br>Très sensible aux capacités parasites |
| Piézoélectrique   | Intégration MEMS possible<br>Compact<br>Forts couplages pour les monocristaux<br>Faibles pertes diélectriques | Faibles couplages pour les MEMS<br>Fortes tensions<br>Coût et intégration des monocristaux<br>Fragilité   |

De manière générale, les générateurs électromagnétiques, de par leur utilisation à grande échelle, sont considérés comme les récupérateurs les plus matures et les plus appropriés aux dispositifs de larges tailles (supérieures au centimètre cube). Les générateurs électrostatiques sont quant à eux les moins matures<sup>11</sup> mais les plus facilement intégrables. Grâce aux récents progrès des finesses de gravure, il est aujourd'hui possible de concevoir des générateurs électrostatiques intégrés présentant des densités de puissance tout à fait respectables. Finalement, les générateurs piézoélectriques peuvent être vus comme une solution à mi-chemin entre les générateurs électro-

11. Notamment au niveau des interfaces électriques permettant l'extraction d'énergie d'un tel récupérateur. Une telle interface doit combiner une bonne tenue aux hautes tensions, une capacité parasite faible et être capable d'extraire l'énergie de manière optimale d'un générateur non-linéaire, au couplage dépendant de la tension électrique.

magnétiques et les générateurs électrostatiques, autant en terme de maturité, de niveau de tension produite que de facilité à être intégrée. Ils constituent aujourd'hui une solution de choix pour les générateurs dont la taille va du millimétrique au centimétrique.

Cette thèse se concentre principalement sur l'étude de solutions pour les récupérateurs d'énergie piézoélectriques<sup>12</sup> pour plusieurs raisons :

- Il est nécessaire de récupérer assez d'énergie pour alimenter le réglage permettant de réaliser un système d'ajustement de la fréquence tel que ceux présentés dans la prochaine section de ce chapitre. Il a donc été décidé de se concentrer sur les générateurs permettant de récupérer des puissances moyennes supérieures à la centaine de  $\mu\text{W}$ , soit les générateurs électromagnétiques et piézoélectriques [EL-SAYED et collab. \[2016\]](#).
- Bien que les couplages des générateurs électromagnétiques soient généralement plus importants que ceux des générateurs piézoélectriques [ARROYO \[2012\]](#), le réglage en fréquence des générateurs électromagnétiques est fortement limité par les pertes résistives dans la bobine du générateur. Dans le cas des générateurs piézoélectriques, les pertes diélectriques, en comparaison plus faibles, sont bien moins limitantes pour réaliser un réglage en fréquence.
- Les récentes recherches dans la conception et le dimensionnement optimisés de récupérateurs d'énergie piézoélectriques ont montré qu'il est tout à fait possible d'atteindre des couplages relativement importants<sup>13</sup> avec ce type de générateurs ([BADEL et LEFEUVRE \[2014\]](#), [GIBUS et collab. \[2019\]](#)). C'est notamment le sujet d'étude de la thèse de David Gibus ayant débuté au CEA-LETI en 2017.

On notera qu'il existe aussi d'autres moyens de transduction électromécanique plus exotiques ayant reçu un réel engouement durant les dix dernières années tels que la triboélectricité et la magnétostriction. Bien que ces approches ne soient pas abordées dans cette section, le lecteur curieux pourra se référer aux écrits suivants présentant de manière détaillée leur principe de fonctionnement ainsi que la réalisation de systèmes de récupération d'énergie basés sur la triboélectricité [BEN OUANES et collab. \[2019\]](#) et la magnétostriction [WANG et YUAN \[2007\]](#). Cependant, les densités de puissance de ces solutions restent à ce jour limitées en comparaison de celles atteintes avec des récupérateurs d'énergie vibratoire à transduction électromagnétique et piézoélectrique.

## 1.4 Limitations fréquentielles : problématique et solutions

Les réponses puissance-fréquence typiques de générateurs piézoélectriques linéaires tels que celui présenté par la figure 1.9 sont présentées sur la figure 1.11. Dans le cas d'une excitation sinusoïdale (c.a.d. monofréquentielle), on observe sur la figure 1.11 que la puissance maximale pouvant être récupérée à la résonance est directement proportionnelle au facteur de qualité de ce générateur<sup>14</sup>. Cette puissance maximale est atteinte quand la fréquence de la vibration est égale à la fréquence de résonance du générateur (100Hz sur la figure 1.11). On peut aussi remarquer sur la figure 1.11 que plus le facteur de qualité du générateur est important, plus la perte de puissance engendrée par un petit écart entre la fréquence de résonance et la fréquence de la vibration devient conséquente. En effet, la bande passante énergétique du générateur (c.a.d. la largeur de la bande de fréquence sur laquelle la puissance récupérée est supérieure à 50% de la puissance maximale divisée par la fréquence de résonance du générateur) est inversement proportionnelle au facteur de qualité du générateur. Ces considérations résument le compromis inhérent aux structures de récupération d'énergie linéaire : un fort facteur de qualité du résonateur mécanique permet de

---

12. Dans une certaine mesure, les analyses présentes dans cette thèse pourraient être étendues aux générateurs électromagnétiques. Des travaux en ce sens ont démarré au CEA-LETI en 2019 avec la thèse de Gallien Delattre.

13. Comme démontré dans le chapitre 2, le couplage électromécanique du générateur est d'une importance capitale pour la méthode de réglage de fréquence étudiée dans cette thèse.

14. La démonstration de cette relation sera donnée dans le chapitre 2 de cette thèse et a déjà été établie dans la littérature du domaine ([BADEL et LEFEUVRE \[2016\]](#)).

récupérer beaucoup d'énergie à la résonance, mais la sensibilité du générateur aux écarts entre fréquence de résonance et fréquence d'excitation s'en retrouve accrue.

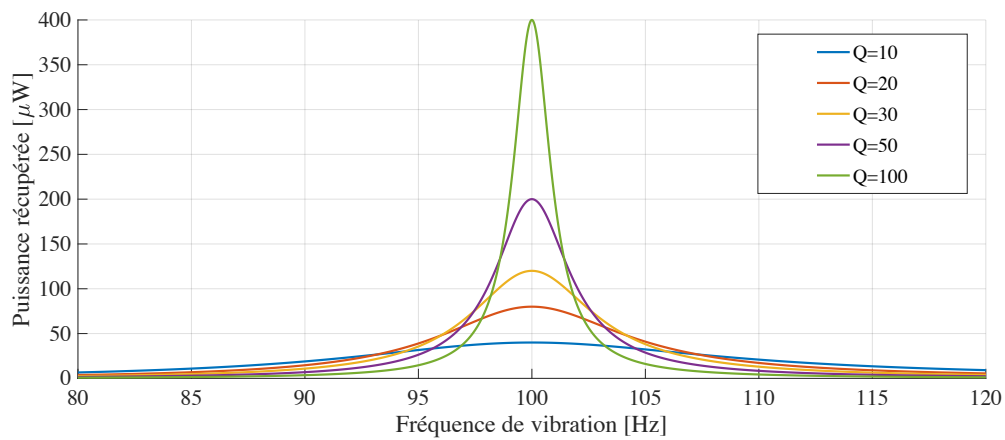


FIGURE 1.11 – Réponses puissance-fréquence de générateurs piézoélectriques linéaires ayant des fréquences de résonance égales à 100Hz et des facteurs de qualité allant de 10 à 100. L'interface électrique apporte un amortissement électrique optimal à la fréquence de résonance du générateur (100Hz) et constant en fonction de la fréquence de vibration [th].

Ce compromis est particulièrement contraignant, sachant que la fréquence des vibrations dans un environnement réel est rarement parfaitement fixe [BADEL et LEFEUVRE \[2014\]](#). A titre d'exemple, la figure 1.12 présente l'évolution temporelle de la FFT fenêtrée des vibrations d'un moteur de voiture [HANLY \[2016\]](#).

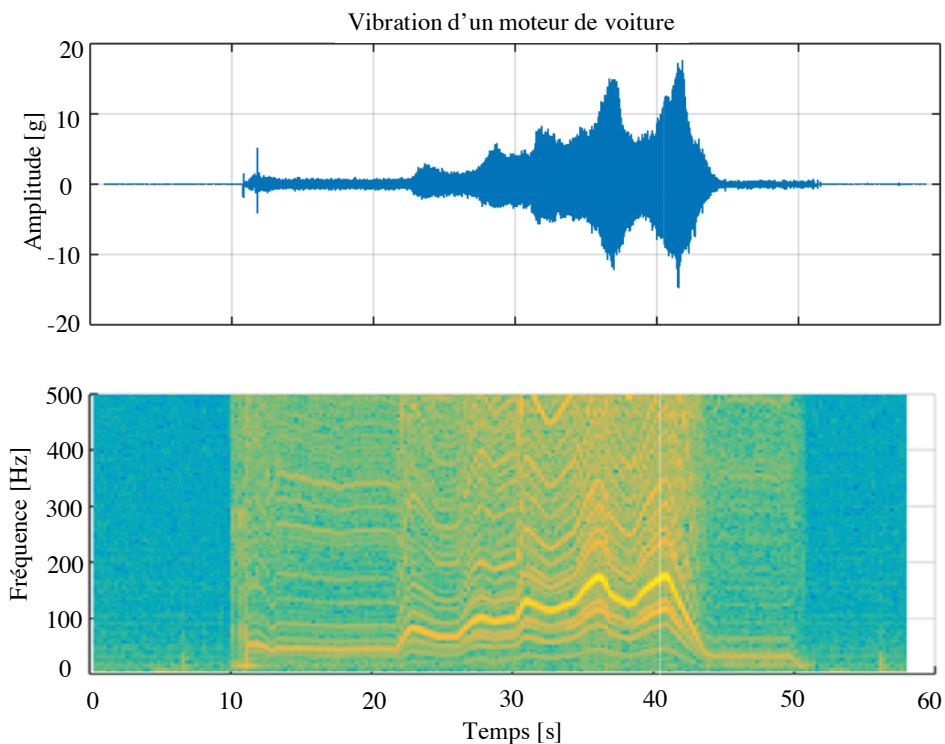


FIGURE 1.12 – Evolution temporelle de l'amplitude ainsi que de la FFT fenêtrée des vibrations d'un moteur de voiture. L'amplitude des différentes composantes fréquentielles de ces vibrations est graduée sur une échelle de couleur allant du bleu (faibles amplitudes) au jaune (fortes amplitudes) [HANLY \[2016\]](#) [exp].

On peut observer sur la figure 1.12 que la vibration du moteur possède une composante dominante qui se déplace dans le temps, naviguant entre 50Hz et 150Hz. Récupérer l'énergie contenue dans de telles vibrations avec le générateur de la figure 1.9 paraît donc peu envisageable : quelle que soit la fréquence de résonance choisie pour le générateur, il finira indéniablement par être excité en dehors de sa résonance durant la majorité du temps.

De plus, même dans les environnements où la fréquence de vibration est quasiment constante au cours du temps, un écart entre fréquences de vibration et de résonance du générateur peut tout de même naître. En effet, la fréquence de résonance du générateur n'est pas parfaitement constante au cours du temps et peut varier à cause du vieillissement du générateur [HOANG et collab. \[2019\]](#), de variations de la température ambiante [GASNIER et collab. \[2019\]](#) ou même de variations dans l'amplitude de l'excitation (non-linéarités mécaniques) [LEADENHAM et collab. \[2016\]](#).

Cette sensibilité aux variations de fréquence (de vibration de l'environnement ou de la résonance du générateur lui-même) est aujourd'hui un des freins à l'industrialisation des récupérateurs d'énergie piézoélectriques. En effet, leur sensibilité à l'environnement les rendant peu robustes, il est difficile d'affirmer que leurs performances pourront rester suffisamment élevées afin d'alimenter un capteur pendant plusieurs années (voir plusieurs dizaines d'années).

Une partie des chercheurs dans le domaine de la récupération d'énergie vibratoire s'est attelée à proposer des solutions pour augmenter la robustesse des générateurs piézoélectriques face aux écarts de fréquence. La suite de cette section présente succinctement les grandes familles de solutions qui ont été avancées durant les quinze dernières années afin de répondre à cette problématique.

#### 1.4.1 Générateurs à déformations directes

Une solution naturelle permettant de s'affranchir de la sensibilité du générateur aux variations de fréquence est de ne pas utiliser de résonateur mécanique et de fixer directement le matériau piézoélectrique sur le dispositif vibrant, à un endroit où les contraintes mécaniques sont particulièrement importantes. Cette solution a notamment été développée pour la récupération d'énergie dans les semelles de chaussures [KYMISSIS et collab. \[1998\]](#) et dans les lanières de sacs à dos [GRANSTROM et collab. \[2007\]](#), illustrées par les figures 1.13.a et 1.13.b. Ces solutions offrent l'avantage de ne pas dépendre de la fréquence de vibration, et leur efficacité n'est donc pas affectée par une variation temporelle de la fréquence de la source vibratoire.

Le couplage mécanique d'une telle solution avec la source de vibration reste cependant problématique. Dans la majorité des cas, il est nécessaire de coller le matériau piézoélectrique sur la source, rendant difficile son remplacement et déplacement.

Une autre solution basée sur une déformation directe existe : les générateurs à élévation de fréquence (*frequency-up conversion*). Les figures 1.13.d et 1.13.e présentent deux générateurs à élévation de fréquence de l'état de l'art.

Ces générateurs fonctionnent grâce à un actionnement basse fréquence pulsée d'un générateur haute-fréquence, réalisé par un système mécanique à deux étages. L'actionnement basse fréquence (souvent avec une faible raideur de manière à avoir un déplacement mécanique important) est fixé sur l'élément vibrant et applique de manière intermittente une force pulsée (pouvant être d'origine mécanique ou magnétique) à un générateur haute-fréquence. Il est ainsi possible de convertir la vibration basse fréquence en une déformation haute fréquence, permettant l'utilisation de générateurs de petite taille pour récupérer l'énergie contenue dans des vibrations

basses fréquences<sup>15</sup>. Un avantage des générateurs à élévation de fréquence est que leur capacité de conversion électromécanique n'est pas directement donnée par le couplage du matériau piézoélectrique ( $k^2$ ) mais devient une fonction du produit du couplage électromécanique (dépendant du matériau et de la géométrie du résonateur haute-fréquence) avec le facteur de qualité du résonateur ( $k^2Q$ ). Un autre avantage de ces générateurs est qu'ils ne requièrent pas de coller le matériau piézoélectrique sur le dispositif vibrant, mais seulement de trouver un moyen de créer un mouvement relatif entre l'actionnement basse fréquence et le générateur haute fréquence. La principale contrainte de ces générateurs est la conversion mécanique-mécanique entre l'actionnement et le générateur haute fréquence, dont le rendement peut être très faible si le système n'est pas optimisé pour les conditions de vibrations de l'environnement visé.

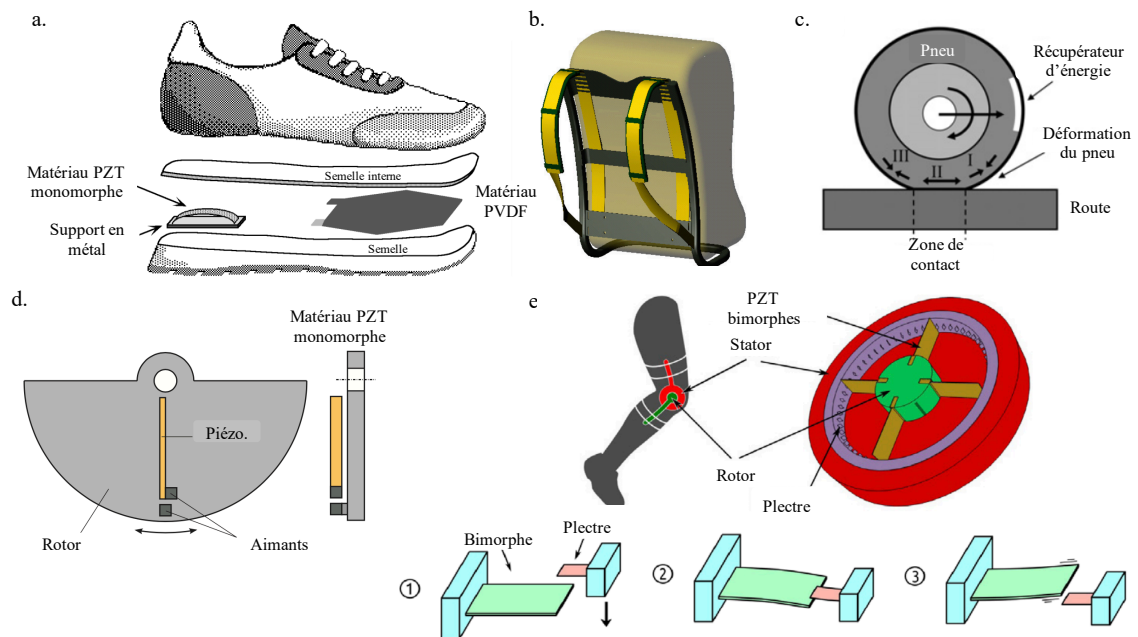


FIGURE 1.13 – Quelques récupérateurs d'énergie piézoélectriques à déformations directes et à élévation de fréquence ayant fait l'objet de publications : a. KYMISSIS et collab. [1998] b. GRANSTROM et collab. [2007] c. VAN DEN ENDE et collab. [2012] d. PILLATSCH et collab. [2014] e. POZZI et ZHU [2011] [th].

## 1.4.2 Générateurs multi-modaux

Afin d'améliorer la bande passante des générateurs piézoélectriques, une autre possibilité est de faire en sorte, lors de la conception du générateur, que ses différentes résonances mécaniques soient distinctes entre elles mais suffisamment proches les unes des autres pour maintenir la puissance récupérée à un niveau élevé sur une large bande de fréquence. Des exemples de générateurs multimodaux sont présentés sur la figure 1.14.

La figure 1.14.a illustre une des possibilités de conception pour ce type de solution : chaque résonance correspond à une fréquence de résonance d'une poutre composant le générateur. Dans ce type de solution multi-poutres, seule une partie du générateur vibre et contient de l'énergie pour chaque fréquence de vibration. Ainsi, la densité énergétique (c.a.d. l'énergie récupérée divisée par le volume) de ce type de générateur est inversement proportionnelle à sa bande passante énergétique atteinte grâce à la multiplication des fréquences de résonance. Une autre solution, illustrée par la figure 1.14.c, repose sur une unique structure dont les modes propres sont ajustés mécaniquement. L'ensemble de la masse mécanique de la structure est utilisé à chaque fréquence

15. De manière générale, afin de diminuer la fréquence de résonance d'un générateur, il est nécessaire d'augmenter sa masse et donc d'augmenter son volume total.



de résonance, on comprend donc intuitivement que ce type de solution permet d'atteindre une meilleure densité énergétique que le système multi-poutres. Cependant, toutes les masses de la structure ne vont pas se déplacer avec la même amplitude, ce qui traduit ici aussi une limite en terme de densité de puissance. De plus, il est bien souvent très complexe (voire impossible) d'ajuster précisément chaque fréquence de résonance de la structure, ces dernières étant souvent liées aux mêmes paramètres géométriques de la structure.

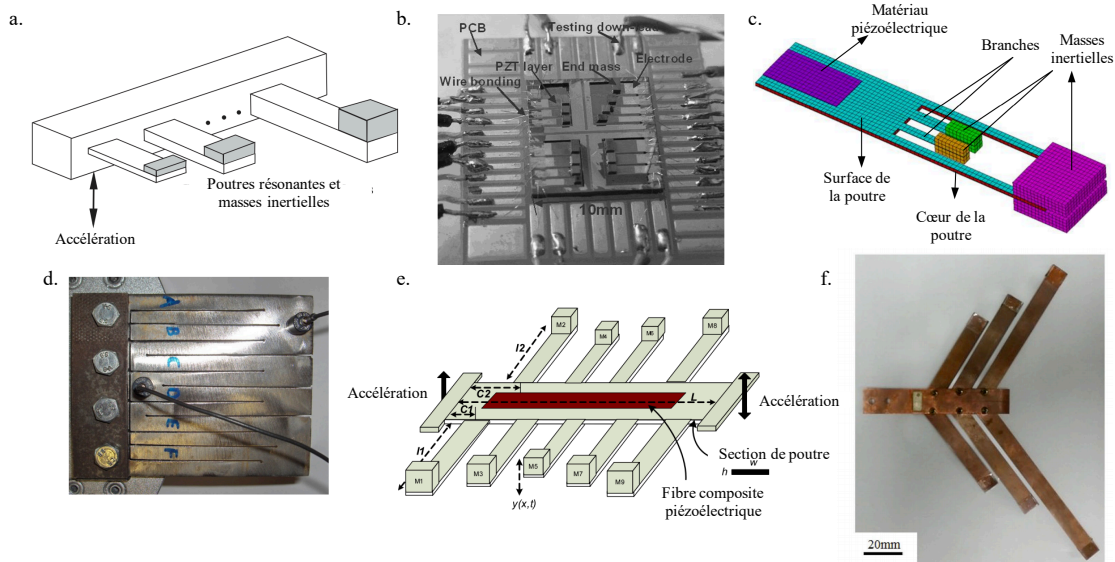


FIGURE 1.14 – Quelques récupérateurs d'énergie piézoélectriques multi-modaux ayant fait l'objet de publications et présentant des comportements fréquentiels intéressants : a. SHAHRUZ [2006] b. LIU et collab. [2008] c. LI et collab. [2019] d. CASTAGNETTI [2012] e. QI et collab. [2010] f. ZHANG et HU [2014] [th].

### 1.4.3 Générateurs mécaniques non-linéaires

Les non-linéarités sont présentes de manière inhérentes dans chaque générateur électromécanique et peuvent être reliées à des propriétés mécaniques, géométriques, ou des matériaux du générateur LEADENHAM et collab. [2016]. L'utilisation de ces non-linéarités est habituellement limitée car elles sont difficilement prédictibles et contrôlables : elles n'apparaissent que quand le générateur est soumis à des déformations suffisamment importantes. En 2009, le groupe de Luca Gammaïtoni a cependant proposé d'introduire de manière volontaire et contrôlé des non-linéarités dans un générateur piézoélectrique afin d'obtenir des réponses puissance-fréquence particulièrement avantageuses COTTONE et collab. [2009]. De nombreuses recherches menées sur ce sujet ont, par la suite, montré qu'il est possible de contrôler à la fois l'amplitude et la nature des non-linéarités incluses de manière intentionnelle afin d'obtenir des comportements fréquentiels *à priori*<sup>16</sup> plus intéressants que ceux obtenus avec un générateur linéaire. Les approches les plus communes consistent à concevoir des générateurs incluant une force de rappel non-linéaire pouvant être d'origine mécanique LIU et collab. [2015] ou magnétique STANTON et collab. [2010].

La figure 1.15 présente une sélection de générateurs non-linéaires issue de la littérature récente. Les générateurs 1.15.a (poutre encastree-libre dont la masse aimantee est repousee vers sa seule position stable par deux aimants positionnes de part et d'autre), 1.15.b (poutre encastree-libre dont la masse aimantee est attiree vers sa seule position stable par un unique aimant) et

16. Il est encore aujourd'hui compliqué de comparer objectivement solutions linéaires et non-linéaires à cause de la présence d'orbites dont la stabilité et la robustesse sont variables. De plus, le principe de superposition ne pouvant être appliqué lors de l'étude des générateurs non-linéaires, tous les cas doivent donc être étudiés, ce qui complique d'autant plus l'analyse. Certains travaux récents démontrent que cette comparaison est à la fois un sujet complexe et pertinent à bien des niveaux HUGUET [2018].

1.15.c (poutre encastrée-encastrée) sont des générateurs non-linéaires dits monostables (c.a.d. n'admettant qu'un unique état stable). Ces systèmes peuvent, par exemple, avoir des comportements raidissants (la raideur du système devient plus importante quand le déplacement augmente) ou assouplissants (la raideur du système devient moins importante quand le déplacement augmente), ce qui permet d'obtenir les réponses puissance-fréquence illustrées par la figure 1.16.a. Les générateurs 1.15.d (poutre encastrée-libre dont la masse aimantée est attirée vers une des deux positions stables par deux aimants positionnés de part et d'autre), 1.15.e (poutre encastrée-libre dont la masse aimantée est repoussée vers une des deux positions stables par un unique aimant) et 1.15.f (poutre encastrée-encastrée pré-contrainte jusqu'au flambement) sont des générateurs non-linéaires dits bistables (c.a.d. admettant deux états stables possibles). La figure 1.16.b montre un exemple de réponse puissance-fréquence pouvant être obtenue avec un générateur bistable.

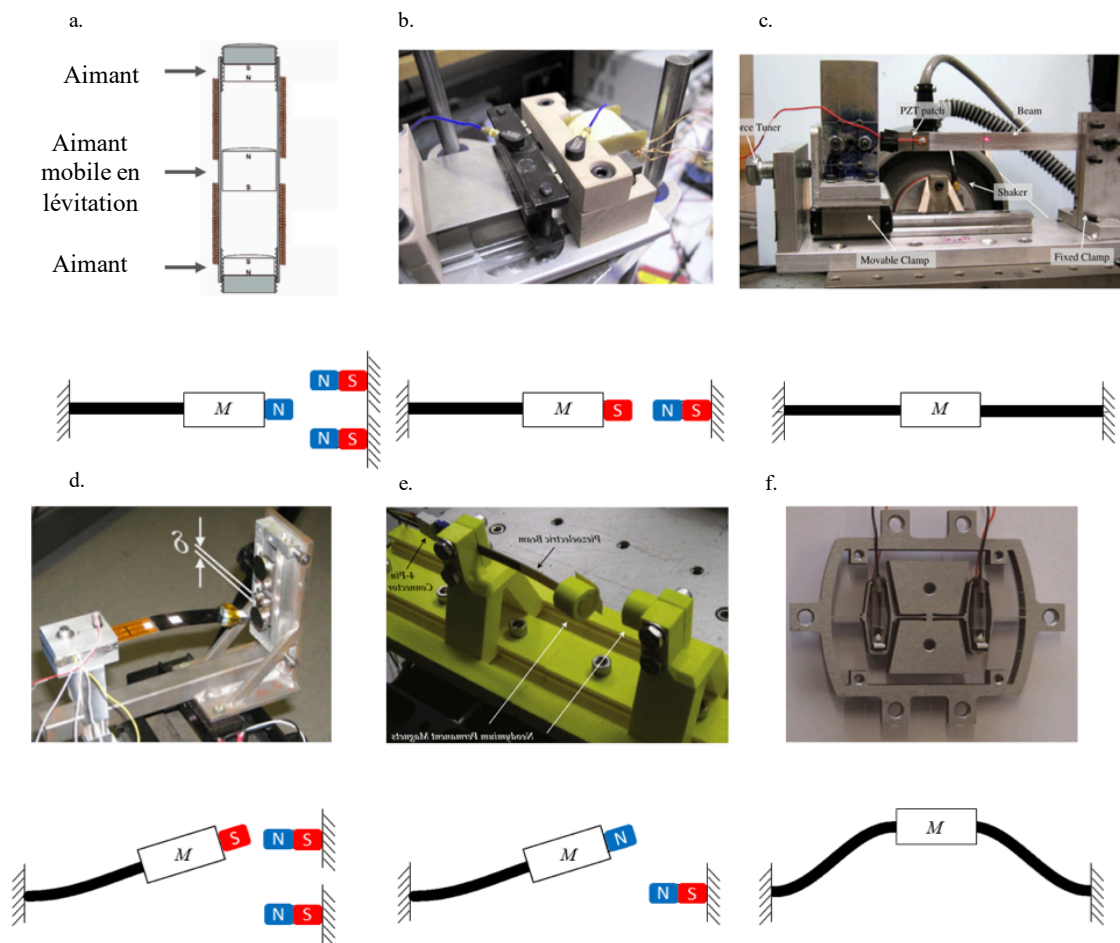


FIGURE 1.15 – Quelques récupérateurs d'énergie piézoélectriques non-linéaires monostables (a. MANN et SIMS [2009] b. BARTON et collab. [2010] c. MASANA et DAQAQ [2011]) et bistables (d. ERTURK et INMAN [2011] e. STANTON et collab. [2010] f. LIU et collab. [2015]) ayant fait l'objet de publications [th]. Les représentations simplifiées des récupérateurs sont issues de HUGUET [2018].

Comme le montre la figure 1.16, certaines fréquences sont associées à deux (ou plus) valeurs de puissance. En effet, les systèmes non-linéaires peuvent avoir plus d'une orbite de fonctionnement, chacune ayant une réponse puissance-fréquence différente. De nombreuses méthodes et outils d'analyse ont été développés afin d'étudier de telles orbites, comme par exemple les bassins d'attraction illustrés par la figure 1.16. Ces bassins, valables pour une unique valeur d'accélération et pour une fréquence de vibration (régime sinusoïdal), permettent de prédire l'orbite dans lequel le générateur fonctionnera en fonction des conditions initiales de déplacement et de vitesse du générateur (chaque orbite est repérée ici par une couleur différente). Un des sujets actifs de re-

cherche concernant ce type de générateur consiste à trouver des méthodes permettant de sauter d'une orbite basse énergie à une orbite haute énergie, en consommant le moins d'énergie possible lors de ce changement d'orbite [HUGUET et collab. \[2019\]](#).

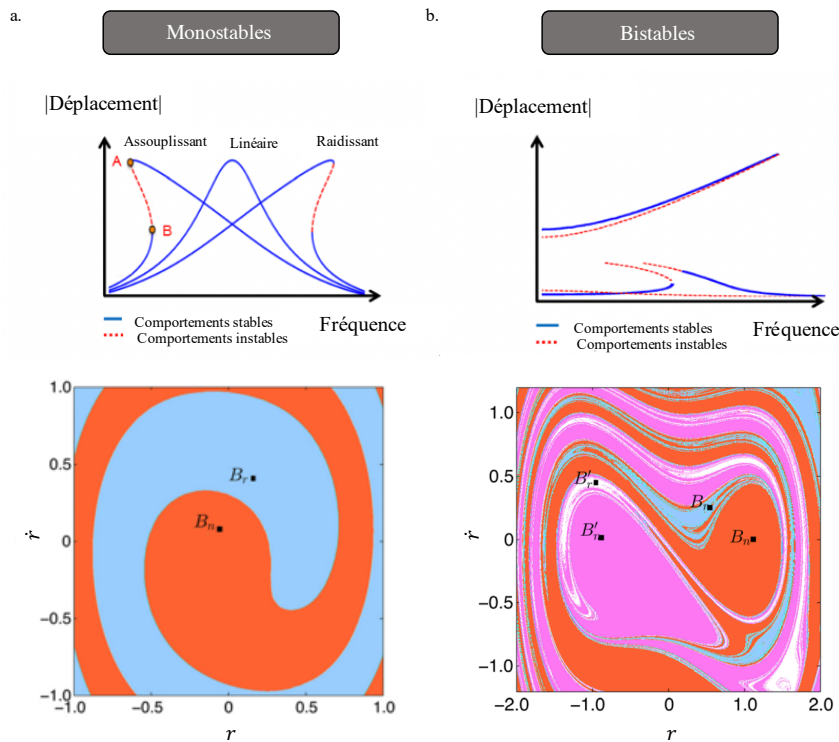


FIGURE 1.16 – Réponses puissance-fréquence et exemples de bassins d'attractions de générateurs non-linéaires a. monostables et b. bistables [DAQAQ et collab. \[2014\]](#) [th].

Bien que les systèmes non-linéaires permettent d'améliorer la bande passante énergétique des générateurs piézoélectriques, il a cependant été prouvé qu'il est difficile d'extraire de ce type de générateur une puissance aussi importante que la puissance maximale pouvant être délivrée par un générateur linéaire équivalent<sup>17</sup> [HUGUET \[2018\]](#). De plus, les dispositifs permettant d'ajouter des non-linéarités pouvant être relativement volumineux, la densité énergétique des dispositifs non-linéaires n'est souvent pas aussi bonne que celle des générateurs linéaires. On peut noter que certains auteurs ont proposé des générateurs ayant plus de deux positions stables (générateurs tristables [ZHOU et ZUO \[2018\]](#), multistables [DENG et collab. \[2019\]](#)). Ces générateurs peuvent présenter des comportements fréquentiels particulièrement complexes et intéressants, mais comportent les défauts "habituels" des autres générateurs non-linéaires.

#### 1.4.4 Ajustement dynamique de la fréquence de résonance

Les techniques d'ajustement de la fréquence consistent en une adaptation dynamique de la raideur ou de la masse effective du générateur piézoélectrique après sa fabrication. Cet ajustement peut être manuel (et donc nécessiter une intervention extérieure) ou bien être réalisé par un système d'ajustement automatique<sup>18</sup>. De nombreuses manières d'ajuster la fréquence existent<sup>19</sup>. Nous avons décidé de les séparer selon le principe physique utilisé pour l'ajustement : mécanique, magnétique, piézoélectrique et électrique.

17. De taille et de géométrie identiques mais sans terme non-linéaire dans l'équation gouvernant sa dynamique.

18. Comprendre ici que ce système doit être capable non seulement de régler la fréquence de résonance du système sur la plage de fréquences désirée, mais aussi de déterminer de manière autonome quelle fréquence de résonance fixer.

19. [TANG et collab. \[2013\]](#) regroupe et classe un grand nombre de réalisations dans le domaine des ajustements dynamiques de fréquence de résonance.

On notera que les techniques d'ajustements de la fréquence, qu'elles soient mécaniques, magnétiques, piézoélectriques ou électriques, ne permettent pas de récupérer l'énergie sur une large bande de fréquence dans le cas où l'énergie vibratoire est étalée sur le spectre fréquentiel (cas d'un bruit blanc par exemple), mais d'ajuster en temps réel la fréquence de résonance d'un générateur. Ce type de solution est donc particulièrement bien adapté dans les environnements où les vibrations sont monochromatiques (mais où la fréquence de la raie principale peut varier au cours du temps), ou pour ré-ajuster la fréquence de résonance d'un récupérateur d'énergie ayant dévié à cause de variations de température ou du vieillissement du récupérateur.

### Ajustement mécanique

Les techniques mécaniques d'ajustement de la fréquence sont celles les plus étudiées dans la littérature actuelle. Elles rassemblent toutes les méthodes permettant de déplacer la masse inertielle du générateur ou de modifier sa raideur à l'aide de pré-contraintes dans le but d'ajuster dynamiquement sa fréquence de résonance. Quelques dispositifs basés sur ce principe sont présentés sur la figure 1.17. La figure 1.17.a montre une solution issue de [EICHORN et collab. \[2009\]](#) basée sur l'application d'une compression axiale réglable<sup>20</sup> sur la poutre du générateur piézoélectrique. Plus cette compression est importante, plus la fréquence de résonance naturelle du système diminue. Un autre dispositif permettant l'application d'une précontrainte est présenté sur la figure 1.17.b. La fréquence de résonance du dispositif peut être ajustée par une vis permettant de contrôler la déformation statique de deux membranes faites en fluorure de polyvinylidène (PVDF). Finalement, la figure 1.17.c présente un dispositif dont la position de la masse sur le générateur peut être ajustée grâce à une vis. La position de la masse ayant un impact sur la masse dynamique du générateur, cet ajustement permet de régler la fréquence de résonance de ce dernier.

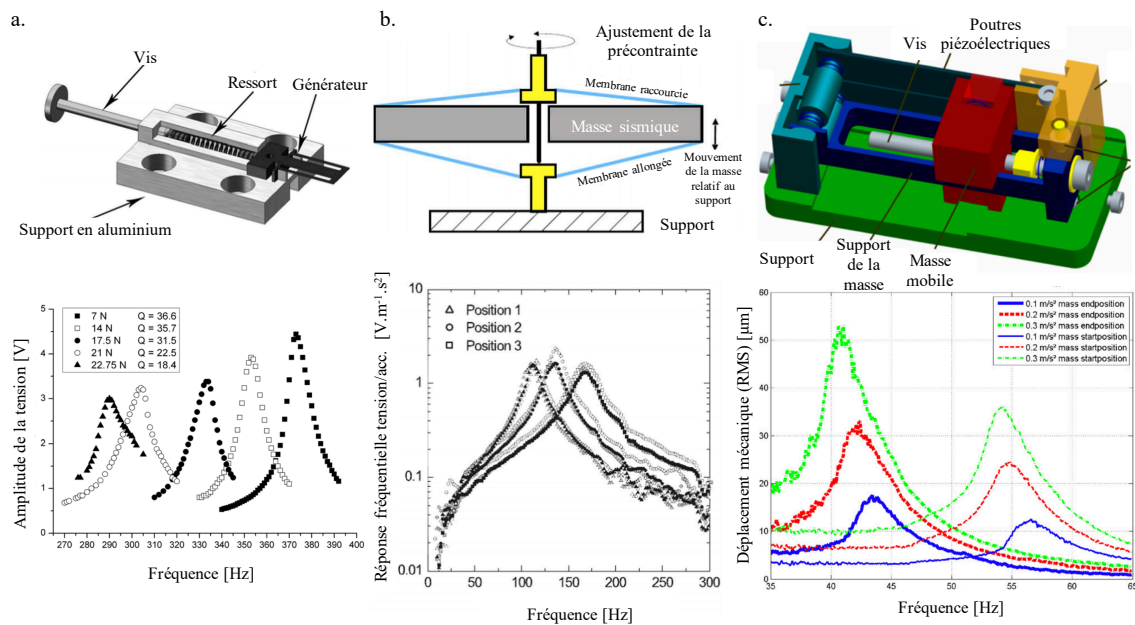


FIGURE 1.17 – Exemples de dispositifs permettant l'ajustement mécanique de la fréquence de résonance d'un générateur piézoélectrique et réponses fréquentielles obtenues avec ces systèmes a. [EICHORN et collab. \[2009\]](#) b. [MORRIS et collab. \[2008\]](#) c. [SCHAUFUSS et collab. \[2011\]](#) [th].

20. La force de la compression est réglable grâce à une vis permettant d'ajuster la force appliquée par un ressort sur la base du générateur.

Comme illustré par les réponses fréquentielles de la figure 1.17, les ajustements mécaniques permettent de régler la fréquence de résonance des générateurs sur une large plage de fréquence, allant de 290Hz à 380Hz pour **EICHHORN et collab. [2009]**, de 100Hz à 180Hz pour **MORRIS et collab. [2008]** et de 41Hz à 54Hz pour **SCHAUFUSS et collab. [2011]**. Cependant, la densité énergétique de ces générateurs n'est pas excellente, la majorité du volume étant prise par le système d'ajustement de fréquence et non par la masse inertielle du générateur. De plus, la grande majorité de ces solutions repose sur un ajustement manuel. L'actionnement automatique d'un tel dispositif demanderait l'utilisation d'un moteur pas à pas (par exemple), consommant une quantité importante d'énergie à chaque ajustement et diminuant, de par son volume, la densité énergétique du générateur.

### Ajustement magnétique

L'ajustement de fréquence magnétique est une autre option pour le réglage de la dynamique d'un générateur piézoélectrique. Contrairement aux méthodes mécaniques, la force appliquée sur le générateur vient de l'interaction entre plusieurs aimants présents sur la structure. Les générateurs présentés sur la figure 1.18 permettent ainsi chacun le déplacement d'un aimant grâce à un moteur pas à pas (1.18.a), une vis de réglage (1.18.b) ou un moteur continu (1.18.c), ce qui permet de régler la force appliquée sur le résonateur mécanique soumis à la vibration. L'ajustement de cette force magnétique permet d'ajuster la fréquence de résonance du générateur, au prix d'un amortissement supplémentaire pouvant diminuer le facteur de qualité du système (c'est particulièrement visible sur la réponse puissance-fréquence de la figure 1.18.c).

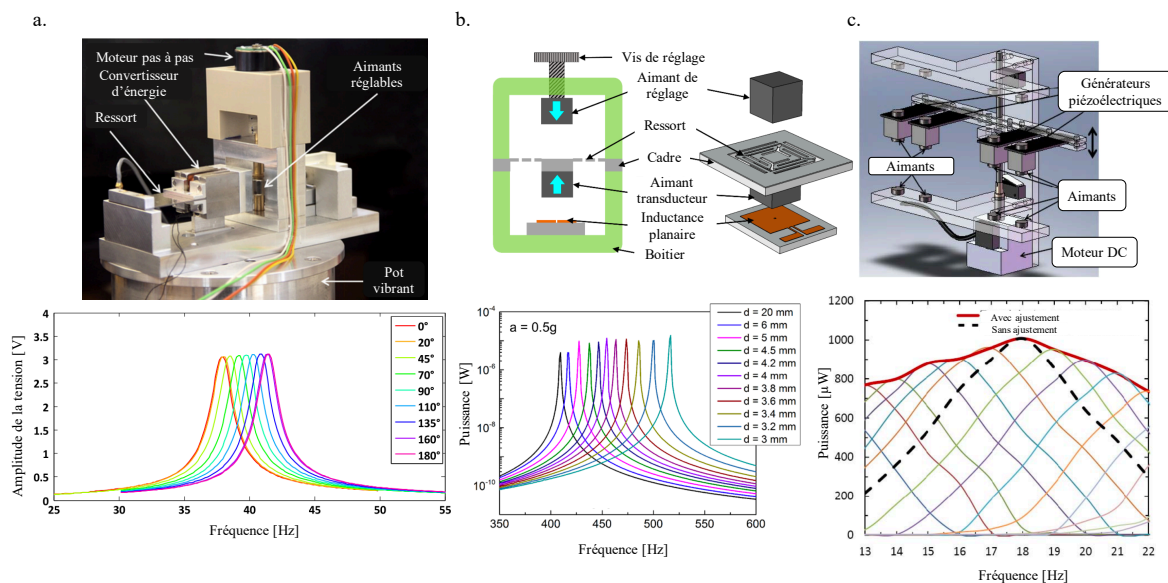


FIGURE 1.18 – Exemples de dispositifs permettant l'ajustement magnétique de la fréquence de résonance d'un générateur piézoélectrique et réponses fréquentielles obtenues avec ces systèmes a. **HOFFMANN et collab. [2016]** b. **PODDER et collab. [2016]** c. **CHALLA et collab. [2011]** [th].

Les ajustements magnétiques permettent de modifier la fréquence de résonance du générateur sur des plages relativement importantes. De manière générale, les plages de fréquences atteintes avec l'ajustement magnétique sont légèrement moins importantes que celles atteintes avec un ajustement mécanique. Cependant, il existe de nombreuses exceptions à cette restriction, telles que le dispositif présenté dans **CHALLA et collab. [2011]** et illustré par la figure 1.18.c où la fréquence de résonance est ajustée de 13Hz à 22Hz, soit sur une plage de fréquences d'une largeur égale à 50% de la fréquence de résonance.

HOFFMANN et collab. [2016] et CHALLA et collab. [2011] évoquent la possibilité d'un réglage de la fréquence auto-alimenté grâce à des moteurs permettant de contrôler la position des aimants. Dans ces deux publications, l'énergie consommée par l'ajustement est cependant très importante, de l'ordre du joule pour faire varier la fréquence de résonance de quelques hertz. Le temps nécessaire entre chaque ajustement de fréquence pour récupérer l'énergie nécessaire à l'ajustement a été calculé dans CHALLA et collab. [2011] et est de l'ordre de plusieurs dizaines de minutes, voire de plusieurs heures (selon la plage de fréquences parcourue), ce qui rend impossible l'utilisation de ce type de système dans le cas où la variation de la fréquence de vibration est supérieure à quelques Hz par heure (voire par jour).

Finalement, les générateurs à base d'ajustement magnétique présentent un défaut commun avec ceux à base d'ajustement mécanique : leur densité volumique de puissance est relativement faible. En effet, le fait que ces générateurs nécessitent l'utilisation de plusieurs aimants et d'un moteur pour réaliser le déplacement de ces aimants augmente considérablement le volume pris par le générateur sans pour autant augmenter le niveau de la puissance maximum récupérée.

### Ajustement piézoélectrique

Comme démontré dans le manuscrit de thèse de AHMED-SEDDIK [2012] ainsi que dans WANG et collab. [1999] et sur les caractérisations issues de TRSTECHNOLOGIES [2020], les propriétés d'un matériau piézoélectrique varient avec l'intensité du champ électrique appliqué à ses bornes<sup>21</sup>. Dans sa thèse, Ahmed Seddik a proposé de modéliser l'impact du champ électrique par une variation linéaire du coefficient piézoélectrique  $d_{31}$  AHMED-SEDDIK [2012]. Il démontre que le module de Young du matériau dépend du champ électrique aux bornes de ce dernier et qu'il est ainsi possible d'ajuster ce champ électrique pour modifier la fréquence de résonance du générateur.

Bien que cette méthode s'avère moins courante que l'ajustement mécanique ou magnétique, l'ajustement piézoélectrique a été néanmoins utilisé dans plusieurs travaux récents. Quelques exemples de ces générateurs sont présentés sur la figure 1.19. Dans le cas du générateur présenté sur la figure 1.19.a, le réglage est réalisé grâce à l'application d'un champ électrique sur des céramiques bimorphes en PZT déposées sur une poutre encastrée-libre. L'énergie mécanique est récupérée avec une transduction électromagnétique décrite précédemment dans ce chapitre. Le générateur présenté sur la figure 1.19.b est une poutre encastrée-libre recouverte par du PZN-PT. L'électrode supérieure est soumise à un fort champ électrique constant afin d'ajuster la résonance du système tandis que l'électrode inférieure est utilisée afin de convertir en énergie électrique l'énergie mécanique contenue dans la poutre. Finalement, afin de régler la fréquence de résonance du générateur présenté sur la figure 1.19.c, le champ électrique aux bornes de l'électrode centrale est ajusté. On notera que dans ce cas, le réglage de la fréquence de résonance du générateur vient de l'application d'une force statique sur les électrodes servant à récupérer l'énergie (et non, en première approximation, d'une modification des propriétés du matériau piézoélectrique). Cependant, comme cette contrainte statique vient de l'application d'une tension constante aux bornes d'un matériau piézoélectrique<sup>22</sup>, nous avons décidé de considérer cette solution comme faisant partie des ajustements piézoélectriques.

Les réponses fréquentielles de la figure 1.19 illustrent le fait que cet ajustement ne permet généralement pas d'atteindre des plages de fréquences aussi importantes qu'avec un ajustement mécanique ou magnétique. Cependant, l'ajustement piézoélectrique ne requiert pas l'utilisation de moteurs, d'aimants ou de systèmes mécaniques volumineux, ce qui explique que ce type de so-

---

21. Les variations des propriétés du matériau piézoélectrique liées au champ électrique sont négligées dans la grande majorité des publications sur la récupération d'énergie piézoélectrique, car le champ électrique reste généralement faible.

22. Tout comme les autres solutions d'ajustement piézoélectrique, cette solution nécessite un moyen de générer une tension constante de valeur relativement importante et réglable.

lution puisse présenter une densité énergétique relativement importante, en dépit du fait qu'une partie des éléments piézoélectriques ne soient pas utilisés pour la récupération d'énergie<sup>23</sup>. Le principal défaut de ce type de générateur est la tension très importante devant être maintenue dans l'élément piézoélectrique servant d'actionnement. En effet, pour que la modification de raideur de l'élément piézoélectrique soit assez conséquente, il est souvent nécessaire de maintenir des tensions de plusieurs centaines de volts aux bornes de l'élément piézoélectrique. La génération d'une telle tension (de manière auto-alimentée) est réalisable, bien que contraignante, grâce à (par exemple) un transformateur à fort rapport de conversion (AHMED-SEDDIK [2012]). Sous de telles tensions, les pertes diélectriques dans le matériau piézoélectrique (proportionnelles au carré de la tension en première approximation) deviennent rapidement très importantes, rendant l'auto-alimentation de ce type de système difficilement envisageable<sup>24</sup>.

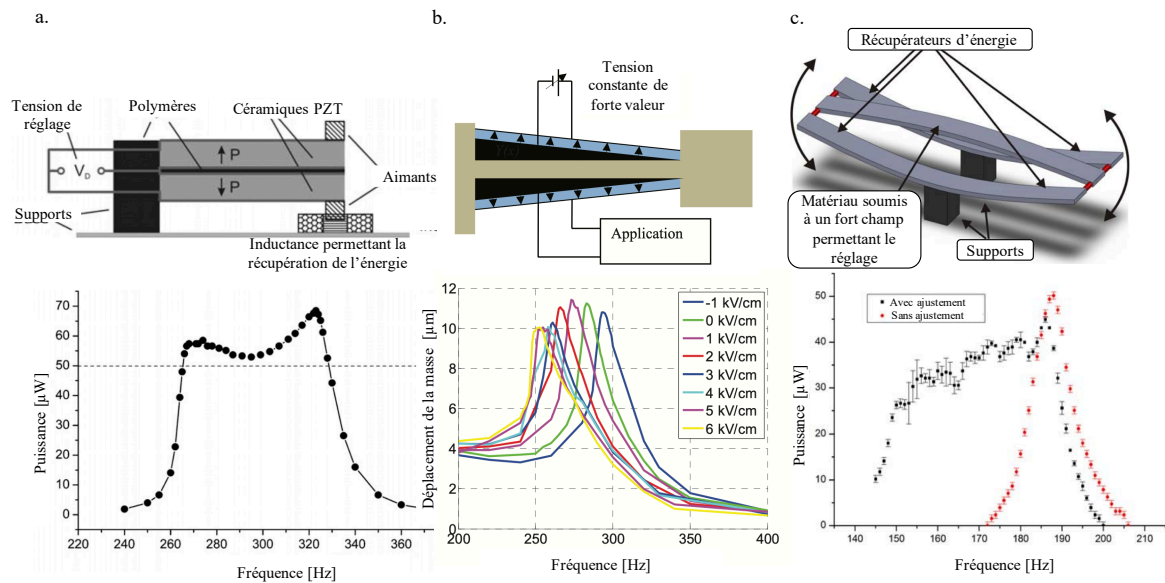


FIGURE 1.19 – Exemples de dispositifs permettant l'ajustement piézoélectrique de la fréquence de résonance d'un générateur piézoélectrique et réponses fréquentielles obtenues avec ces systèmes a. WISCHKE et collab. [2010] b. AHMED-SEDDIK [2012] et c. EICHHORN et collab. [th].

## Ajustement électrique

Un matériau piézoélectrique, bien qu'il puisse être utilisé comme un moyen de récupérer de l'énergie, peut aussi être utilisé comme un actionneur, convertissant une tension électrique en une force mécanique grâce à l'effet piézoélectrique indirect<sup>25</sup>. Ainsi, une autre possibilité permettant de régler la fréquence de résonance d'un générateur piézoélectrique consiste à utiliser l'effet piézoélectrique indirect afin de générer électriquement des forces sinusoïdales s'appliquant sur le résonateur (ce qui peut être considéré comme une adaptation d'impédance électromécanique). L'amplitude et la phase de ces forces ont un impact direct sur la dynamique du générateur et donc

23. Cela n'est cependant pas une fatalité! En effet, même si cette solution n'a pas été (encore) développée dans la littérature, il est tout à fait possible d'imaginer un système où le circuit de récupération d'énergie appliquerait une tension moyenne ajustable sur l'élément piézoélectrique. Il serait ainsi possible de combiner récupération d'énergie et réglage de la fréquence avec le même matériau piézoélectrique.

24. Ce n'est pas tout : comme détaillé en Annexe C, les pertes diélectriques sont en pratique non-linéaires. Nous avons montré empiriquement qu'elles tendent à augmenter avec le champ électrique, ce qui n'est pas une bonne nouvelle pour ce type de solution.

25. Comme l'énonçait Henry Le Chatelier en 1884, "Lorsque les modifications extérieures apportées à un système physico-chimique en équilibre provoquent une évolution vers un nouvel état d'équilibre, l'évolution s'oppose aux perturbations qui l'ont engendrée et en modère l'effet.". Ce principe généralise la loi d'opposition à une action dont découlent (entre autres) l'effet piézoélectrique indirect et la loi de Lenz.

sur sa fréquence de résonance et son amortissement.

Ce type d'ajustement a été proposé dans un premier temps par Wen-jong Wu (National Taiwan University) **WU et collab. [2006]** en 2006 avec une matrice de capacité permettant d'ajuster la forme de la tension aux bornes du matériau piézoélectrique (et en conséquence la forme de la force renvoyée sur le résonateur mécanique). Mickaël Lallart (LGEF, INSA Lyon) et al. ont proposé en 2010 d'ajuster la forme de la tension aux bornes d'un matériau piézoélectrique en inversant les charges dans le matériau de manière à maintenir un déphasage de  $\pi/2$  entre le déplacement de la base du générateur et la déformation d'un matériau piézoélectrique utilisé comme capteur (**LALLART et collab. [2010]**). Un autre matériau piézoélectrique était alors utilisé pour la récupération d'énergie (découplant ainsi totalement la fonction de récupération et la fonction d'ajustement de la fréquence). Ce fut le premier système à être développé permettant un contrôle électrique (en boucle fermée) de la fréquence de résonance du générateur. Bien que la bande passante énergétique obtenue fût relativement faible ( $\Delta f / f_{res} \approx 7\%$ ) et que le système ne fût pas auto-alimenté, ce système constitua une preuve de la faisabilité d'un tel ajustement.

Par la suite, plusieurs groupes se sont intéressés à de telles techniques. C'est le cas du CEA-LETI avec les travaux de thèse d'Ahmed Seddik (**AHMED-SEDDIK [2012]**). Comme illustré par la figure 1.20.a, ce dernier proposa d'ajuster un banc de capacités réglables afin de modifier à la fois la fréquence de résonance et l'amortissement du générateur et optimiser ainsi sa dynamique. Grâce à l'utilisation d'un générateur piézoélectrique fortement couplé utilisant un matériau piézoélectrique monocristallin fortement couplé, le PZN-PT, l'impact de la tension électrique sur la dynamique du générateur fut maximisé. La bande passante énergétique atteinte, de l'ordre de 30% de la fréquence de résonance naturelle du générateur, démontre que tout le potentiel de l'approche électrique apparaît quand le générateur est fortement couplé. En 2014, Adrien Badel (SYMME, Université Savoie Mont-Blanc) et Elie Lefeuvre (C2N, Université Paris-Sud) proposèrent une nouvelle stratégie électrique d'extraction de l'énergie non-linéaire, la *Frequency Tuning Synchronous Electrical Charge Extraction* (FTSECE)<sup>26</sup> présentant deux paramètres de réglage ayant un impact sur l'amortissement et la fréquence de résonance du générateur **BADEL et LEFEUVRE [2014]**. Combinée aux performances d'un générateur piézoélectrique fortement couplé fabriqué avec du PZN-PT, il fut prédit qu'une telle stratégie permettrait d'atteindre des performances remarquables, avec une bande passante énergétique atteignant près de 45% de la fréquence de résonance naturelle du générateur. Le groupe de Ping-Hsuan Hsieh (National Tsing Hua University) et al. proposèrent en 2015 des approches similaires appliquées à des stratégies *Synchronized Switch Harvesting on Inductor* (SSHI) série (**CHEN et collab. [2016]**) et SSHI parallèle (**HSIEH et collab. [2015]**). Simultanément, en 2015, le groupe de l'université de Tianjin ainsi que le MIT et Texas Instruments ont publié une technique très similaire à une SSHI parallèle réglable dans **ZHAO et collab. [2015]**. Ces approches furent validées expérimentalement, mais les performances atteintes ne furent pas exceptionnelles à cause du faible couplage du générateur piézoélectrique utilisé lors des tests. Le groupe de Junrui Liang proposa des améliorations et raffinements de ces techniques SSHI réglables, afin de réaliser des inversions de charges multi-coup et maximiser ainsi la bande passante énergétique atteinte avec de telles techniques (**ZHAO et collab. [2018]**). La première (et unique, avant celle proposée dans cette thèse) réalisation intégrée et auto-alimentée d'une stratégie d'extraction de l'énergie permettant d'implémenter un ajustement électrique de la dynamique d'un générateur fut présentée par le groupe de Yiannos Manoli (IMTEK, Freiburg Univ.) à la conférence *International Solid-State Circuit Conference* (ISSCC), en 2018 **CAI et MANOLI [2018]**. Leur travaux, illustrés par la figure 1.20.c, présentent l'implémentation d'une stratégie très similaire à la FTSECE proposée en 2014 par Adrien Badel et Elie Lefeuvre (**BADEL et LEFEUVRE [2014]**), avec un système permettant de capturer la fréquence des vibrations et d'adapter en conséquence (grâce à une mémoire pré-programmée) les valeurs des paramètres réglables de la stratégie et donc la dynamique du générateur. La réponse puissance-fréquence obtenue avec ce système n'est pas exceptionnelle

26. Cette stratégie sera présentée, analysée, puis validée expérimentalement dans le chapitre 3 de cette thèse.



(bande passante énergétique environ égale à 8% de la fréquence de résonance naturelle du générateur) car elle a été obtenue avec un générateur faiblement couplé (MIDE V21B), cependant ces résultats démontrent qu'un ajustement électrique intégré, auto-alimenté et basse consommation de la dynamique du générateur est faisable.

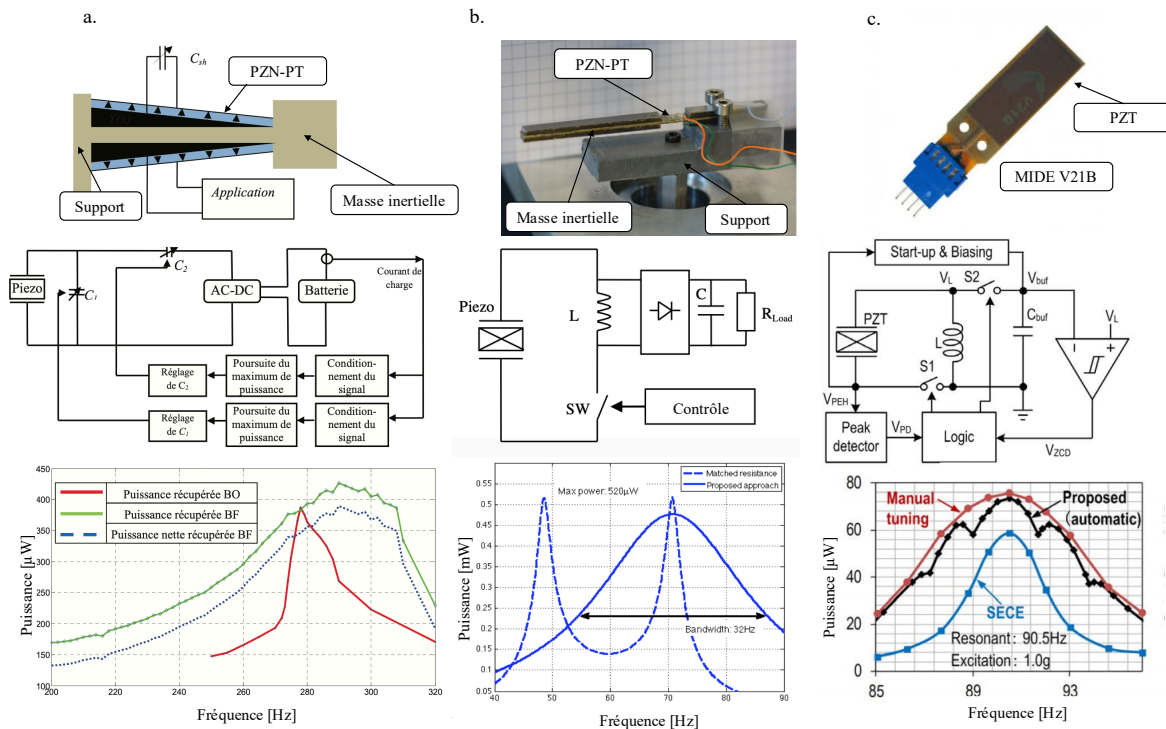


FIGURE 1.20 – Exemples de dispositifs permettant l'ajustement électrique de la fréquence de résonance d'un générateur piézoélectrique et réponses fréquentielles obtenues avec ces systèmes a. AHMED-SEDDIK [2012] b. BADEL et LEFEUVRE [2014] c. CAI et MANOLI [2018] [th].

L'ajustement électrique présente un avantage considérable par rapport aux autres ajustements : il ne nécessite pas intrinsèquement d'énergie afin d'ajuster la fréquence de résonance du générateur. L'ajout d'une capacité en parallèle du matériau piézoélectrique ne requiert pas d'énergie contrairement au déplacement d'un aimant ou à l'application d'une force grâce à la compression d'un ressort. Cette caractéristique rend possible son auto-alimentation qui était bien plus délicate dans les cas d'ajustements magnétiques et mécaniques. De plus, contrairement à l'ajustement piézoélectrique, l'ajustement électrique ne nécessite pas de générer une forte tension. Par conséquent, les performances des systèmes à base d'ajustement électrique sont bien moins dépendants des pertes diélectriques du matériau que dans le cas d'un ajustement piézoélectrique. Au niveau de la densité énergétique, l'ajustement électrique n'ajoute pratiquement pas de volume au système global, l'ajustement de fréquence pouvant être intégré sous la forme d'un ASIC ayant une surface inférieure à quelques  $mm^2$ . Le principal défaut des stratégies d'ajustement électrique vient de la largeur de la plage de fréquences sur laquelle la fréquence de résonance du générateur peut être ajustée. En effet, cette plage de fréquences est limitée par le couplage du générateur piézoélectrique. Cependant, les récents progrès en conception mécanique (GIBUS et collab. [2019]) et en matériaux piézoélectriques (LI et collab. [2014]) permettent de penser qu'il est aujourd'hui possible d'atteindre des bandes passantes énergétiques bien plus larges que celles atteintes dans les précédents travaux sur les ajustements électriques.

## Comparaison qualitative des méthodes d'ajustement de la fréquence

Le tableau 1.4 regroupe les caractéristiques principales des différentes méthodes d'ajustements abordées dans cette section. Il est intéressant de noter que l'ajustement électrique, de par sa très bonne densité de puissance et sa faible consommation, permettrait de proposer une solution qui ne présente pas réellement d'inconvénients. En effet, même si sa plage d'ajustement fréquentiel reste limitée, le fait de ne (presque) pas ajouter de volume et de consommation au système tend à montrer qu'il serait un choix positif pour le système dans tous les cas, choix pouvant être combiné avec l'utilisation de générateurs non-linéaires ou avec un ajustement mécanique/magnétique manuel.

TABLEAU 1.4 – Comparaison qualitative des méthodes d'ajustement de la fréquence.

<sup>a</sup> Ce facteur dépend fortement du couplage  $k_m^2$  du générateur.

☺ pour un générateur faiblement couplé ( $k_m^2 Q < 2$ ).

☹ pour un générateur fortement couplé ( $k_m^2 Q > 2$ ).

| Méthodes        | Consommation | Densité de puissance | Bande passante  | Complexité |
|-----------------|--------------|----------------------|-----------------|------------|
| Mécanique       | ☹ ☹          | ☹ ☹                  | ☹ ☹             | ☹ ☹        |
| Magnétique      | ☹ ☹          | ☹                    | ☹               | ☹          |
| Piézoélectrique | ☹            | ☹                    | ☹☹ <sup>a</sup> | ☹ ☹        |
| Électrique      | ☹☹           | ☹☹                   | ☹☹ <sup>a</sup> | ☹          |

Dans cette thèse, nous avons choisi d'explorer la méthode d'ajustement électrique, en tirant partie des compétences du CEA dans la conception de circuits intégrés et de l'expérience du SYMME (USMB) en terme de stratégies d'extraction de l'énergie (réglables ou non). Le SYMME et le CEA bénéficiant tous deux de générateurs piézoélectriques fortement couplés et de bancs de test, nous avons pu tester les théories, stratégies et circuits développés durant cette thèse dans des environnements différents et avec plusieurs générateurs piézoélectriques (qui seront rapidement présentés en Annexe A de cette thèse).

## 1.5 Positionnement de cette thèse

Les choix effectués menant à ce sujet de thèse (décrits précédemment dans ce chapitre) sont résumés par l'arborescence 1.21, positionnant ainsi ce sujet de thèse comme l'exploration d'une des nombreuses possibilités permettant l'élargissement de la bande de fréquence des récupérateurs d'énergie piézoélectrique. Comme en témoigne la figure 1.22 issue de recherches de mots clés sur Scopus, le domaine de la récupération d'énergie piézoélectrique est en plein essor depuis déjà une vingtaine d'années. Cependant, la communauté du circuit intégré ne s'est intéressée à la récupération d'énergie piézoélectrique que plus tardivement, ce sujet ne recevant un réel engouement que depuis le début de la décennie 2010. Au niveau des méthodes intégrées d'ajustement électrique, c'est encore un sujet balbutiant, peu mature, dont le nombre de publications par année se compte sur les doigts d'une main (à l'heure de la rédaction de cette thèse).

La figure 1.23 présente à l'heure actuelle les acteurs principaux dans l'étude des interfaces électriques pour la récupération d'énergie piézoélectrique. Cette figure est basée sur les publications lues et étudiées durant cette thèse et n'est donc pas exhaustive. Elle donne cependant une idée des équipes et universités travaillant sur ce sujet. La taille des points présents sur la carte dépend du nombre de publications provenant de l'université entre les années 2014 et 2019. Les points rouges indiquent les équipes qui ont été actives dans le domaine très particulier des interfaces électriques pour l'ajustement fréquentiel des générateurs piézoélectriques. On peut ainsi voir qu'il n'y a, à ce jour, qu'une poignée d'équipes travaillant sur ce sujet de recherche.

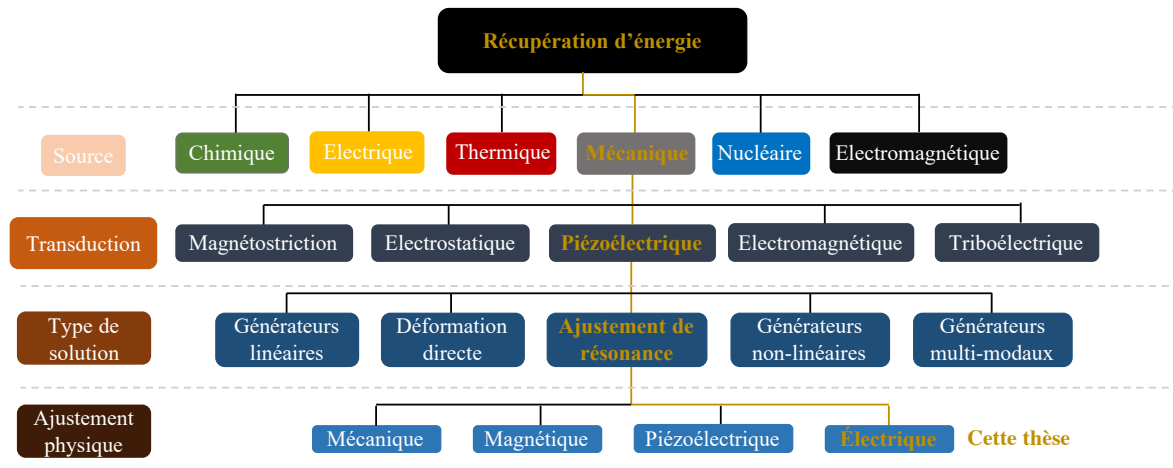


FIGURE 1.21 – Arborescence regroupant l'ensemble des ramifications menant au sujet de recherche traité par cette thèse. Cet arborescence regroupe les différents choix et directions décrits précédemment dans ce chapitre [th].

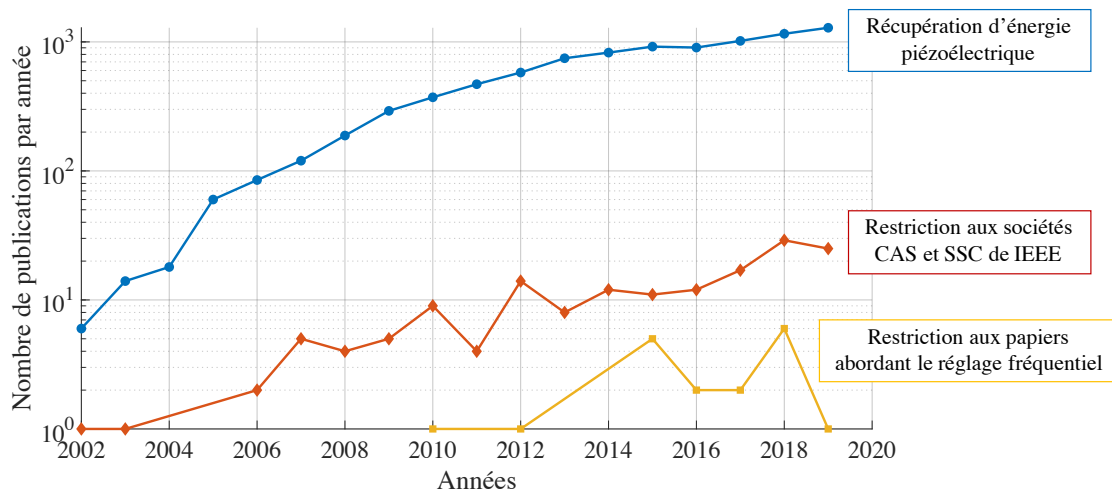


FIGURE 1.22 – Nombre de publications répertoriées sur Scopus par année dans le domaine de la récupération d'énergie piézoélectrique. En bleu, la recherche effectuée était "TITLE-ABS-KEY ( "energy" AND ( "harvest\*" OR "scaveng\*" OR "harness\*" ) AND "piezoelectric\*" )". En rouge la même recherche a été restreinte aux journaux et conférences des sociétés *Circuits and Systems* (CAS) et *Solid-State Circuits* (SSC) de l'éditeur IEEE. En jaune, les résultats ont été triés une nouvelle fois avec la commande "TITLE-ABS-KEY( "wideband" OR "tun\*" OR "large bandwidth" OR "broadband" OR "large band" OR "impedance matching\*" )" [expl].

Cette thèse s'inscrit dans la continuité des travaux menés d'une part à l'université Savoie-Mont-Blanc par le laboratoire SYMME avec une composante principale sur l'élaboration et la validation de nouvelles stratégies d'extraction de l'énergie permettant l'ajustement et le réglage de la dynamique de générateurs piézoélectriques et, d'autre part, au CEA-LETI sur l'intégration de ces stratégies sous la forme d'ASIC dédiés très basses consommations et auto-alimentés (QUELEN et collab. [2018], GASNIER et collab. [2014], MOREL et collab. [2018]). Ces deux laboratoires présentent des compétences différentes (mécatronique, analyse système pour le laboratoire SYMME, électronique de puissance et microélectronique pour le CEA-LETI) mais complémentaires pour ce projet, ce qui explique la nature pluri-disciplinaire de ces travaux de thèse.

La visée principale de cette thèse n'est pas focalisée sur une application particulière. Elle consiste plutôt en l'exploration des possibilités d'ajustement électrique de la fréquence de résonance d'un générateur piézoélectrique. Ainsi, elle s'articule non pas autour d'une visée applicative, mais plutôt autour de la modélisation, compréhension et comparaison des approches possibles permet-

tant ce réglage électrique. Le tableau 1.5 résume les différentes problématiques abordées et solutions apportées par ce manuscrit, explicitant en même temps le plan de la thèse.

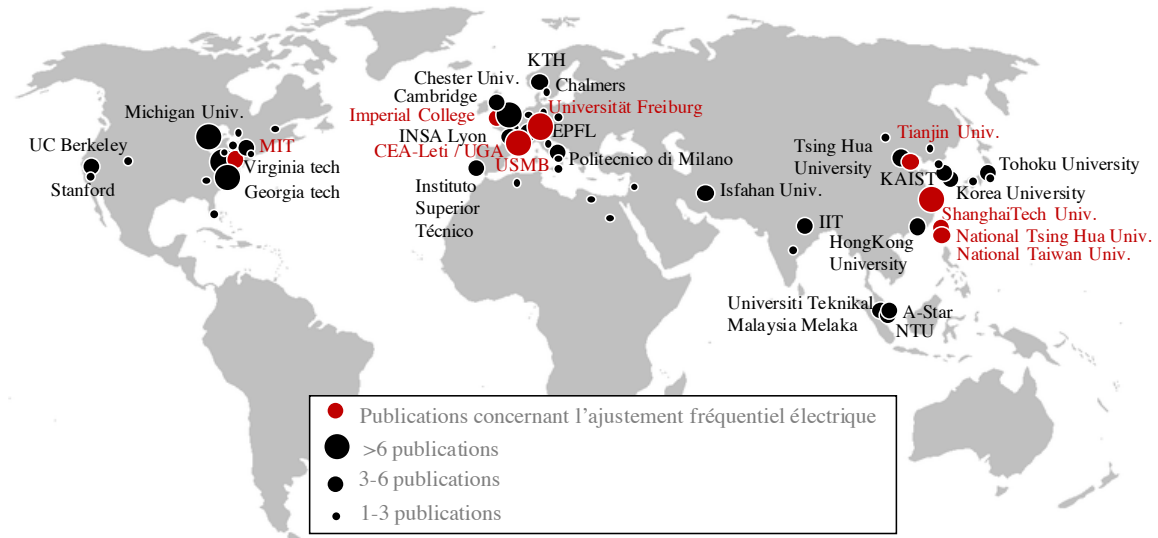


FIGURE 1.23 – Carte du monde indiquant les principaux acteurs de la recherche en circuit d'interface pour les générateurs piézoélectriques entre 2014 et 2019 (statistiques obtenues sur les publications dans les principaux journaux IEEE du domaine de la société SSC, CAS, PEL, et IEL). La taille des cercles indique le nombre de publications sur cette période de temps, les cercles rouges dénotent de l'implication du groupe dans le domaine des circuits de réglage de fréquence [exp].

TABEAU 1.5 – Résumé des contributions de cette thèse sous la forme de problématiques / solutions.

| Problématique  | Approche/solution proposée  | Chapitre                             |
|--|---|--------------------------------------|
| Quel est le contexte de ces travaux, quel est l'état de l'art, quels sont les principaux axes de cette thèse?                                      | Présentation du domaine de la récupération d'énergie vibratoire, description et état de l'art du domaine, présentation de choix réalisés lors de la thèse.                  | Chapitre 1                           |
| Quel est l'impact de l'interface électrique sur la dynamique d'un récupérateur d'énergie piézoélectrique?  | Etude analytique d'un modèle aux constantes localisées, puis vérification exp. sur charge résistive puis capacitive.  | Chapitre 2                           |
| Quelles stratégies électriques réglables peuvent être utilisées afin de régler la dynamique du récupérateur?                                       | Proposition d'un ensemble de techniques. Modélisation analytique et études expérimentales de ces techniques.  | Chapitre 3<br>Annexe E               |
| Comment classer les stratégies proposées dans cette thèse de manière unifiée avec celles de l'état de l'art?                                       | Proposition d'une classification basée sur les formes des cycles $x - v_p$ réalisés par chaque stratégie.   | Chapitre 3<br>Chapitre 4<br>Annexe K |
| Comment comparer ces stratégies? Comment trouver quelle stratégie est la plus efficace pour récupérer l'énergie sur une large bande fréquentielle? | Etude analytique du rendement électrique. Propositions d'outils graphiques de comparaison. Proposition d'une FoM et comparaison num. de cette FoM pour chaque stratégie.    | Chapitre 4                           |
| Comment implémenter la stratégie choisie grâce à un circuit intégré? Comment dimensionner ce circuit?  | Proposition d'une méthodologie pour dimensionner les transistors de puissance. Proposition d'une architecture intégrée, puis tests de l'ASIC ainsi fabriqué.                | Chapitre 5<br>Annexe F               |
| Comment asservir les paramètres réglables de la stratégie choisie de manière à optimiser la récupération d'énergie?                                | Conception d'un algorithme de contrôle intégré, basse consommation et parallélisable permettant l'asservissement des paramètres. Tests de l'algorithme intégré ainsi conçu. | Chapitre 6<br>Annexe L               |
| Quelles sont les performances de notre système et plus généralement de l'approche proposée dans cette thèse face aux approches de l'état de l'art? | Comparaison quantitative et qualitative des performances de notre solution avec celles obtenues par chacune des autres approches de l'état de l'art (Chap.1).               | Chapitre 6                           |
| Quels sont les débouchés possibles et les perspectives de cette thèse?   | Analyse et propositions de plusieurs pistes de recherche pouvant faire suite aux travaux présentés dans ce manuscrit.   | Conclusion générale                  |
| Quels sont les générateurs piézoélectriques et les bancs de tests utilisés dans ce manuscrit?  | Caractérisations des récupérateurs, identification de leurs caractéristiques. Présentation des différents bancs de tests de cette thèse.                                    | Annexe A<br>Annexe B                 |
| Quels sont les impacts des pertes diélectriques sur les performances théoriques qui peuvent être atteintes avec notre approche?                    | Modélisation des pertes diélectriques. Analyse théorique puis vérifications expérimentales des limites imposées par les pertes diélectriques.                               | Annexe C                             |
| Comment maximiser le facteur d'inversion d'une technique SSHI parallèle?   | Proposition et analyse d'un système permettant d'inverser les charges de manière optimale.  | Annexe D                             |
| Comment améliorer la convergence des paramètres de contrôle d'une stratégie électrique réglable?   | Proposition de plusieurs approches permettant d'améliorer la vitesse et la convergence des paramètres. Validations théoriques et expérimentales.                            | Annexe G<br>Annexe H<br>Annexe I     |
| Quel système intégré peut-être conçu pour récupérer l'énergie contenue dans des chocs mécaniques?  | Conception d'un circuit intégré permettant de récupérer l'énergie contenue dans des chocs de manière optimale.  | Annexe J                             |
| Quels sont les apports de cette thèse en terme de publications scientifiques?  | Liste des articles publiés et conférences présentées durant la thèse.   | Annexe M                             |

## 1.6 Références

- AHMED-SEDDIK, B. 2012, *Systèmes de récupération d'énergie vibratoire large bande*, thesis, Grenoble. URL <http://www.theses.fr/2012GRENT057>, publication Title : <http://www.theses.fr>. [xii](#), [16](#), [27](#), [28](#), [29](#), [30](#)
- ALIOTO, M., V. DE et A. MARONGIU. 2018, «Energy-Quality Scalable Integrated Circuits and Systems : Continuing Energy Scaling in the Twilight of Moore's Law», *IEEE J. Emerg. Sel. Topics Circuits Syst.*, vol. 8, n° 4, doi :10.1109/JETCAS.2018.2881461, p. 653–678, ISSN 2156-3357, 2156-3365. URL <https://ieeexplore.ieee.org/document/8536377/>. [8](#)
- ARROYO, E. 2012, *Récupération d'énergie à partir des vibrations ambiantes : dispositif électromagnétique et circuit électronique d'extraction synchrone*, thesis, Grenoble. URL <http://www.theses.fr/2012GRENA029>, publication Title : <http://www.theses.fr>. [17](#), [18](#)
- BADEL, A. et E. LEFEUVRE. 2014, «Wideband Piezoelectric Energy Harvester Tuned Through its Electronic Interface Circuit», *J. Phys. : Conf. Ser.*, vol. 557, doi :10.1088/1742-6596/557/1/012115, p. 012 115, ISSN 1742-6588, 1742-6596. URL <https://iopscience.iop.org/article/10.1088/1742-6596/557/1/012115>. [xii](#), [16](#), [18](#), [19](#), [29](#), [30](#)
- BADEL, A. et E. LEFEUVRE. 2016, «Nonlinear Conditioning Circuits for Piezoelectric Energy Harvesters», dans *Nonlinearity in Energy Harvesting Systems*, Springer, Cham, ISBN 978-3-319-20354-6 978-3-319-20355-3, p. 321–359. URL [https://link.springer.com/chapter/10.1007/978-3-319-20355-3\\_10](https://link.springer.com/chapter/10.1007/978-3-319-20355-3_10), DOI : 10.1007/978-3-319-20355-3\_10. [18](#)
- BARTON, D. A. W., S. G. BURROW et L. R. CLARE. 2010, «Energy Harvesting From Vibrations With a Nonlinear Oscillator», *Journal of Vibration and Acoustics*, vol. 132, n° 2, doi :10.1115/1.4000809, p. 021 009, ISSN 1048-9002, 1528-8927. URL <https://asmedigitalcollection.asme.org/vibrationacoustics/article/doi/10.1115/1.4000809/451564/Energy-Harvesting-From-Vibrations-With-a-Nonlinear>. [xi](#), [23](#)
- BASSET, P., E. BLOKHINA et D. GALAYKO. 2016a, «Circuits Implementing Rectangular QV Cycles, Part I», dans *Electrostatic Kinetic Energy Harvesting*, John Wiley & Sons, Ltd, ISBN 978-1-119-00748-7, p. 173–202, doi :10.1002/9781119007487.ch10. URL <https://onlinelibrary.wiley.com/doi/abs/10.1002/9781119007487.ch10>, section : 10 \_eprint : <https://onlinelibrary.wiley.com/doi/pdf/10.1002/9781119007487.ch10>. [14](#)
- BASSET, P., E. BLOKHINA et D. GALAYKO. 2016b, «Circuits Implementing Triangular QV Cycles», dans *Electrostatic Kinetic Energy Harvesting*, John Wiley & Sons, Ltd, ISBN 978-1-119-00748-7, p. 155–172, doi :10.1002/9781119007487.ch9. URL <https://onlinelibrary.wiley.com/doi/abs/10.1002/9781119007487.ch9>, section : 9 \_eprint : <https://onlinelibrary.wiley.com/doi/pdf/10.1002/9781119007487.ch9>. [14](#)
- BASSET, P., D. GALAYKO, A. M. PARACHA, F. MARTY, A. DUDKA et T. BOUROUINA. 2009, «A batch-fabricated and electret-free silicon electrostatic vibration energy harvester», *J. Micromech. Microeng.*, vol. 19, n° 11, doi :10.1088/0960-1317/19/11/115025, p. 115 025, ISSN 0960-1317, 1361-6439. URL <https://iopscience.iop.org/article/10.1088/0960-1317/19/11/115025>. [15](#)
- BEN OUANES, M., H. SAMAALI, D. GALAYKO, P. BASSET et F. NAJAR. 2019, «A new type of triboelectric nanogenerator with self-actuated series-to-parallel electrical interface based on self-synchronized mechanical switches for exponential charge accumulation in a capacitor», *Nano Energy*, vol. 62, doi :10.1016/j.nanoen.2019.05.049, p. 465–474, ISSN 22112855. URL <https://linkinghub.elsevier.com/retrieve/pii/S2211285519304550>. [18](#)
- BOISSEAU, S. 2011, *Récupération d'énergie vibratoire à électrets*, phdthesis, Université de Grenoble. URL <https://tel.archives-ouvertes.fr/tel-00644697>. [15](#)

- BOISSEAU, S., G. DESPESSE et B. AHMED. 2012, «Electrostatic Conversion for Vibration Energy Harvesting», dans *Small-Scale Energy Harvesting*, édité par M. Lallart, InTech, ISBN 978-953-51-0826-9, doi :10.5772/51360. URL <http://www.intechopen.com/books/small-scale-energy-harvesting/electrostatic-conversion-for-vibration-energy-harvesting>. 15
- BOWEN, C. R., J. TAYLOR, E. LÉBOULBAR, D. ZABEK, A. CHAUHAN et R. VAISH. 2014, «Pyroelectric materials and devices for energy harvesting applications», *Energy Environ. Sci.*, vol. 7, n° 12, doi:10.1039/C4EE01759E, p. 3836–3856, ISSN 1754-5692, 1754-5706. URL <http://xlink.rsc.org/?DOI=C4EE01759E>. 12
- BOWERS, B. J. et D. P. ARNOLD. 2009, «Spherical, rolling magnet generators for passive energy harvesting from human motion», *J. Micromech. Microeng.*, vol. 19, n° 9, doi :10.1088/0960-1317/19/9/094008, p. 094 008, ISSN 0960-1317, 1361-6439. URL <https://iopscience.iop.org/article/10.1088/0960-1317/19/9/094008>. 13, 14
- CAI, Y. et Y. MANOLI. 2018, «A piezoelectric energy-harvesting interface circuit with fully autonomous conjugate impedance matching, 156% extended bandwidth, and 0.38W power consumption», dans *2018 IEEE International Solid - State Circuits Conference - (ISSCC)*, IEEE, San Francisco, CA, ISBN 978-1-5090-4940-0, p. 148–150, doi :10.1109/ISSCC.2018.8310227. URL <http://ieeexplore.ieee.org/document/8310227/>. xii, 29, 30
- CAO, D., S. LEADENHAM et A. ERTURK. 2015, «Internal resonance for nonlinear vibration energy harvesting», *Eur. Phys. J. Spec. Top.*, vol. 224, n° 14-15, doi :10.1140/epjst/e2015-02594-4, p. 2867–2880, ISSN 1951-6355, 1951-6401. URL <http://link.springer.com/10.1140/epjst/e2015-02594-4>. xi, 17
- CARVALHO, C. 2014, «On the Feasibility of Indoor Light Energy Harvesting for Wireless Sensor Networks», *Procedia Technology*, vol. 17, doi :10.1016/j.protcy.2014.10.206, p. 343–350, ISSN 22120173. URL <https://linkinghub.elsevier.com/retrieve/pii/S2212017314004423>. 12
- CASTAGNETTI, D. 2012, «Experimental modal analysis of fractal-inspired multi-frequency structures for piezoelectric energy converters», *Smart Mater. Struct.*, vol. 21, n° 9, doi :10.1088/0964-1726/21/9/094009, p. 094 009, ISSN 0964-1726, 1361-665X. URL <https://iopscience.iop.org/article/10.1088/0964-1726/21/9/094009>. xi, 22
- CEA. 2017, «L'essentiel sur l'énergie», URL <http://www.cea.fr/comprendre/Pages/energies/essentiel-sur-energies.aspx>. xi, 11
- CEPNIK, C., O. RADLER, S. ROSENBAUM, T. STRÖHLA et U. WALLRABE. 2011, «Effective optimization of electromagnetic energy harvesters through direct computation of the electromagnetic coupling», *Sensors and Actuators A : Physical*, vol. 167, n° 2, doi :10.1016/j.sna.2011.01.023, p. 416–421, ISSN 09244247. URL <https://linkinghub.elsevier.com/retrieve/pii/S0924424711000756>. 13, 14
- CHALLA, V. R., M. G. PRASAD et F. T. FISHER. 2011, «Towards an autonomous self-tuning vibration energy harvesting device for wireless sensor network applications», *Smart Mater. Struct.*, vol. 20, n° 2, doi:10.1088/0964-1726/20/2/025004, p. 025 004, ISSN 0964-1726, 1361-665X. URL <https://iopscience.iop.org/article/10.1088/0964-1726/20/2/025004>. xii, 26, 27
- CHANDRAKASAN, A., S. SHENG et R. BRODERSEN. 1992, «Low-power CMOS digital design», *IEEE J. Solid-State Circuits*, vol. 27, n° 4, doi :10.1109/4.126534, p. 473–484, ISSN 00189200. URL <http://ieeexplore.ieee.org/document/126534/>. 8

- CHEN, C.-H., H.-C. CHEN, Y.-S. HUANG, P.-H. HSIEH, P.-H. WU et Y.-C. SHU. 2016, «A series-SSHI-Phi interface circuit for piezoelectric energy harvesting with 163% improvement in extracted power at off-resonance», dans *2016 IEEE Asian Solid-State Circuits Conference (ASSCC)*, IEEE, Toyama, Japan, ISBN 978-1-5090-3699-8 978-1-5090-3700-1, p. 29–32, doi:10.1109/ASSCC.2016.7844127. URL <http://ieeexplore.ieee.org/document/7844127/>. 29
- COTTONE, F., H. VOCCA et L. GAMMAITONI. 2009, «Nonlinear Energy Harvesting», *Phys. Rev. Lett.*, vol. 102, n° 8, doi:10.1103/PhysRevLett.102.080601, p. 080 601, ISSN 0031-9007, 1079-7114. URL <https://link.aps.org/doi/10.1103/PhysRevLett.102.080601>. 22
- CURIE, J. et P. CURIE. 1880, «Développement par compression de l'électricité polaire dans les cristaux hémihédres à faces inclinées», *Bulletin de Minéralogie*, vol. 3, n° 4, doi:10.3406/bulmi.1880.1564, p. 90–93. URL [https://www.persee.fr/doc/bulmi\\_0150-9640\\_1880\\_num\\_3\\_4\\_1564](https://www.persee.fr/doc/bulmi_0150-9640_1880_num_3_4_1564), publisher : Persée - Portail des revues scientifiques en SHS. 16
- DAQAQ, M. F., R. MASANA, A. ERTURK et D. DANE QUINN. 2014, «On the Role of Nonlinearities in Vibratory Energy Harvesting : A Critical Review and Discussion», *Applied Mechanics Reviews*, vol. 66, n° 4, doi :10.1115/1.4026278, p. 040 801, ISSN 0003-6900, 2379-0407. URL <https://asmedigitalcollection.asme.org/appliedmechanicsreviews/article/doi/10.1115/1.4026278/472587/On-the-Role-of-Nonlinearities-in-Vibratory-Energy>. xi, 24
- DENG, H., Y. DU, Z. WANG, J. YE, J. ZHANG, M. MA et X. ZHONG. 2019, «Poly-stable energy harvesting based on synergetic multistable vibration», *Commun Phys*, vol. 2, n° 1, doi :10.1038/s42005-019-0117-9, p. 21, ISSN 2399-3650. URL <http://www.nature.com/articles/s42005-019-0117-9>. 24
- DRESLINSKI, R. G., M. WIECKOWSKI, D. BLAAUW, D. SYLVESTER et T. MUDGE. 2010, «Near-Threshold Computing : Reclaiming Moore's Law Through Energy Efficient Integrated Circuits», *Proceedings of the IEEE*, vol. 98, n° 2, doi :10.1109/JPROC.2009.2034764, p. 253–266, ISSN 1558-2256. Conference Name : Proceedings of the IEEE. 8
- EICHHORN, C., F. GOLDSCHMIDTBOEING et P. WOIAS. 2009, «Bidirectional frequency tuning of a piezoelectric energy converter based on a cantilever beam», *J. Micromech. Microeng.*, vol. 19, n° 9, doi:10.1088/0960-1317/19/9/094006, p. 094 006, ISSN 0960-1317, 1361-6439. URL <https://iopscience.iop.org/article/10.1088/0960-1317/19/9/094006>. xii, 25, 26
- EICHHORN, C., R. TCHAGSIM, N. WILHELM, F. GOLDSCHMIDTBOEING et P. WOIAS. «A compact piezoelectric energy harvester with a large resonance frequency tuning range», , p. 4. xii, 28
- EL-SAYED, A.-R., K. TAI, M. BIGLARBEKIAN et S. MAHMUD. 2016, «A survey on recent energy harvesting mechanisms», dans *2016 IEEE Canadian Conference on Electrical and Computer Engineering (CCECE)*, IEEE, Vancouver, BC, Canada, ISBN 978-1-4673-8721-7, p. 1–5, doi :10.1109/CCECE.2016.7726698. URL <http://ieeexplore.ieee.org/document/7726698/>. 18
- ELLIOTT, A. D. T., L. M. MILLER, E. HALVORSEN, P. K. WRIGHT et P. D. MITCHESON. 2015, «Which is better, electrostatic or piezoelectric energy harvesting systems?», *J. Phys. : Conf. Ser.*, vol. 660, doi :10.1088/1742-6596/660/1/012128, p. 012 128, ISSN 1742-6588, 1742-6596. URL <https://iopscience.iop.org/article/10.1088/1742-6596/660/1/012128>. 17
- VAN DEN ENDE, D. A., H. J. VAN DE WIEL, W. A. GROEN et S. VAN DER ZWAAG. 2012, «Direct strain energy harvesting in automobile tires using piezoelectric PZT–polymer composites», *Smart Mater. Struct.*, vol. 21, n° 1, doi :10.1088/0964-1726/21/1/015011, p. 015 011, ISSN 0964-1726, 1361-665X. URL <https://iopscience.iop.org/article/10.1088/0964-1726/21/1/015011>. xi, 21
- ENOCEAN. 2015, «The True Cost of Batteries», , p. 6. 9, 10



- ERTURK, A. et D. INMAN. 2011, «Broadband piezoelectric power generation on high-energy orbits of the bistable Duffing oscillator with electromechanical coupling», *Journal of Sound and Vibration*, vol. 330, n° 10, doi :10.1016/j.jsv.2010.11.018, p. 2339–2353, ISSN 0022460X. URL <https://linkinghub.elsevier.com/retrieve/pii/S0022460X10007807>. xi, 23
- GABLECH, I., J. KLEMPA, J. PEKÁREK, P. VYROUBAL, J. HRABINA, M. HOLÁ, J. KUNZ, J. BRODSKÝ et P. NEUŽIL. 2020, «Simple and Efficient AlN-Based Piezoelectric Energy Harvesters», *Micro-machines*, vol. 11, n° 2, doi :10.3390/mi11020143, p. 143, ISSN 2072-666X. URL <https://www.mdpi.com/2072-666X/11/2/143>. 16
- GASNIER, P., M. BOUCAUD, M. GALLARDO, J. WILLEMIN, S. BOISSEAU, A. MOREL, D. GIBUS et M. MOREAU. 2019, «A 120°C 20G-compliant vibration energy harvester for aeronautic environments», *J. Phys. : Conf. Ser.*, vol. 1407, doi :10.1088/1742-6596/1407/1/012118, p. 012 118, ISSN 1742-6588, 1742-6596. URL <https://iopscience.iop.org/article/10.1088/1742-6596/1407/1/012118>. 20
- GASNIER, P., J. WILLEMIN, S. BOISSEAU, G. DESPESE, C. CONDEMIN, G. GOVERNENT et J.-J. CHAILLOUT. 2014, «An Autonomous Piezoelectric Energy Harvesting IC Based on a Synchronous Multi-Shot Technique», *IEEE J. Solid-State Circuits*, vol. 49, n° 7, doi :10.1109/JSSC.2014.2325555, p. 1561–1570, ISSN 0018-9200, 1558-173X. URL <http://ieeexplore.ieee.org/lpdocs/epic03/wrapper.htm?arnumber=6827231>. 32
- GIACOMETTI, J. et O. OLIVEIRA. 1992, «Corona charging of polymers», *IEEE Trans. Elect. Insul.*, vol. 27, n° 5, doi :10.1109/14.256470, p. 924–943, ISSN 00189367. URL <http://ieeexplore.ieee.org/document/256470/>. 15
- GIBUS, D., P. GASNIER, A. MOREL, S. BOISSEAU et A. BADEL. 2019, «Modelling and design of highly coupled piezoelectric energy harvesters for broadband applications», *J. Phys. : Conf. Ser.*, vol. 1407, doi :10.1088/1742-6596/1407/1/012009, p. 012 009, ISSN 1742-6588, 1742-6596. URL <https://iopscience.iop.org/article/10.1088/1742-6596/1407/1/012009>. 18, 30
- GRANSTROM, J., J. FEENSTRA, H. A. SODANO et K. FARINHOLT. 2007, «Energy harvesting from a backpack instrumented with piezoelectric shoulder straps», *Smart Mater. Struct.*, vol. 16, n° 5, doi :10.1088/0964-1726/16/5/036, p. 1810–1820, ISSN 0964-1726, 1361-665X. URL <https://iopscience.iop.org/article/10.1088/0964-1726/16/5/036>. xi, 20, 21
- GREEN, M. A., K. EMERY, Y. HISHIKAWA, W. WARTA et E. D. DUNLOP. 2014, «Solar cell efficiency tables (version 44) : Solar cell efficiency tables», *Prog. Photovolt : Res. Appl.*, vol. 22, n° 7, doi :10.1002/pip.2525, p. 701–710, ISSN 10627995. URL <http://doi.wiley.com/10.1002/pip.2525>. 12
- HAN, M., W. LIU, B. MENG, X.-S. ZHANG, X. SUN et H. ZHANG. 2014, «Springless cubic harvester for converting three dimensional vibration energy», dans *2014 IEEE 27th International Conference on Micro Electro Mechanical Systems (MEMS)*, IEEE, San Francisco, CA, USA, ISBN 978-1-4799-3509-3, p. 425–428, doi :10.1109/MEMSYS.2014.6765667. URL <http://ieeexplore.ieee.org/document/6765667/>. 13
- HANLY, S. 2016, «Vibration Analysis : FFT, PSD, and Spectrogram Basics [Free Download]», URL <https://blog.endaq.com/vibration-analysis-fft-psd-and-spectrogram>, library Catalog : [blog.endaq.com](http://blog.endaq.com). 19
- HOANG, T., G. FERIN, C. BANTIGNIES, B. ROSINSKI, P. VINCE et A. NGUYEN-DINH. 2019, «Aging assessment of piezoelectric energy harvester using electrical loads», *J. Phys. : Conf. Ser.*, vol. 1407, doi :10.1088/1742-6596/1407/1/012078, p. 012 078, ISSN 1742-6588, 1742-6596. URL <https://iopscience.iop.org/article/10.1088/1742-6596/1407/1/012078>. 20

- HOFFMANN, D., B. FOLKMER et Y. MANOLI. 2011, «Analysis and characterization of triangular electrode structures for electrostatic energy harvesting», *J. Micromech. Microeng.*, vol. 21, n° 10, doi :10.1088/0960-1317/21/10/104002, p. 104 002, ISSN 0960-1317, 1361-6439. URL <https://iopscience.iop.org/article/10.1088/0960-1317/21/10/104002>. 15
- HOFFMANN, D., A. WILLMANN, T. HEHN, B. FOLKMER et Y. MANOLI. 2016, «A self-adaptive energy harvesting system», *Smart Mater. Struct.*, vol. 25, n° 3, doi :10.1088/0964-1726/25/3/035013, p. 035 013, ISSN 0964-1726, 1361-665X. URL <https://iopscience.iop.org/article/10.1088/0964-1726/25/3/035013>. xii, 26, 27
- HSIEH, P.-H., C.-H. CHEN et H.-C. CHEN. 2015, «Improving the Scavenged Power of Nonlinear Piezoelectric Energy Harvesting Interface at Off-Resonance by Introducing Switching Delay», *IEEE Trans. Power Electron.*, vol. 30, n° 6, doi :10.1109/TPEL.2014.2334611, p. 3142–3155, ISSN 0885-8993, 1941-0107. URL <http://ieeexplore.ieee.org/document/6847731/>. 29
- HUGUET, T. 2018, *Vers une meilleure exploitation des dispositifs de récupération d'énergie vibratoire bistables : Analyse et utilisation de comportements originaux pour améliorer la bande passante*, phdthesis, Université de Lyon. URL <https://tel.archives-ouvertes.fr/tel-01957377>. xi, 10, 22, 23, 24
- HUGUET, T., M. LALLART et A. BADEL. 2019, «Orbit jump in bistable energy harvesters through buckling level modification», *Mechanical Systems and Signal Processing*, vol. 128, doi :10.1016/j.ymsp.2019.03.051, p. 202–215, ISSN 08883270. URL <https://linkinghub.elsevier.com/retrieve/pii/S0888327019302316>. 24
- IKEZAKI, K., M. MIKI et J.-I. TAMURA. 1981, «Thermally Stimulated Currents from Ion-Injected Teflon-FEP Film Electrets», *Jpn. J. Appl. Phys.*, vol. 20, n° 9, doi :10.1143/JJAP.20.1741, p. 1741–1747, ISSN 0021-4922, 1347-4065. URL <https://iopscience.iop.org/article/10.1143/JJAP.20.1741>. 15
- JEON, Y., R. SOOD, J.-H. JEONG et S.-G. KIM. 2005, «MEMS power generator with transverse mode thin film PZT», *Sensors and Actuators A : Physical*, vol. 122, n° 1, doi :10.1016/j.sna.2004.12.032, p. 16–22, ISSN 09244247. URL <https://linkinghub.elsevier.com/retrieve/pii/S0924424705000683>. xi, 17
- JUNG, S.-M. et K.-S. YUN. 2010, «Energy-harvesting device with mechanical frequency-up conversion mechanism for increased power efficiency and wideband operation», *Appl. Phys. Lett.*, vol. 96, n° 11, doi:10.1063/1.3360219, p. 111 906, ISSN 0003-6951, 1077-3118. URL <http://aip.scitation.org/doi/10.1063/1.3360219>. xi, 17
- KHAN, A., Z. ABAS, H. SOO KIM et I.-K. OH. 2016, «Piezoelectric thin films : an integrated review of transducers and energy harvesting», *Smart Mater. Struct.*, vol. 25, n° 5, doi :10.1088/0964-1726/25/5/053002, p. 053 002, ISSN 0964-1726, 1361-665X. URL <https://iopscience.iop.org/article/10.1088/0964-1726/25/5/053002>. 16
- KIM, S., R. VYAS, J. BITO, K. NIOTAKI, A. COLLADO, A. GEORGIADIS et M. M. TENTZERIS. 2014, «Ambient RF Energy-Harvesting Technologies for Self-Sustainable Standalone Wireless Sensor Platforms», *Proc. IEEE*, vol. 102, n° 11, doi :10.1109/JPROC.2014.2357031, p. 1649–1666, ISSN 0018-9219, 1558-2256. URL <http://ieeexplore.ieee.org/document/6922609/>. 12
- KYMISSIS, J., C. KENDALL, J. PARADISO et N. GERSHENFELD. 1998, «Parasitic power harvesting in shoes», dans *Digest of Papers. Second International Symposium on Wearable Computers (Cat. No.98EX215)*, IEEE Comput. Soc, Pittsburgh, PA, USA, ISBN 978-0-8186-9074-7, p. 132–139, doi : 10.1109/ISWC.1998.729539. URL <http://ieeexplore.ieee.org/document/729539/>. xi, 20, 21

- LALLART, M., S. R. ANTON et D. J. INMAN. 2010, «Frequency Self-tuning Scheme for Broadband Vibration Energy Harvesting», *Journal of Intelligent Material Systems and Structures*, vol. 21, n° 9, doi :10.1177/1045389X10369716, p. 897–906, ISSN 1045-389X, 1530-8138. URL <http://journals.sagepub.com/doi/10.1177/1045389X10369716>. 29
- LEADENHAM, S., A. MOURA et A. ERTURK. 2016, «Exploiting material softening in hard PZTs for resonant bandwidth enhancement», Las Vegas, Nevada, United States, p. 97992F, doi : 10.1117/12.2219370. URL <http://proceedings.spiedigitallibrary.org/proceeding.aspx?doi=10.1117/12.2219370>. 20, 22
- LI, H., C. TIAN et Z. D. DENG. 2014, «Energy harvesting from low frequency applications using piezoelectric materials», *Applied Physics Reviews*, vol. 1, n° 4, doi:10.1063/1.4900845, p. 041 301, ISSN 1931-9401. URL <http://aip.scitation.org/doi/10.1063/1.4900845>. 30
- LI, P., S. GAO et B. CONG. 2018, «Theoretical modeling, simulation and experimental study of hybrid piezoelectric and electromagnetic energy harvester», *AIP Advances*, vol. 8, n° 3, doi : 10.1063/1.5018836, p. 035 017, ISSN 2158-3226. URL <http://aip.scitation.org/doi/10.1063/1.5018836>. 13
- LI, S., A. CROVETTO, Z. PENG, A. ZHANG, O. HANSEN, M. WANG, X. LI et F. WANG. 2016, «Bi-resonant structure with piezoelectric PVDF films for energy harvesting from random vibration sources at low frequency», *Sensors and Actuators A : Physical*, vol. 247, doi :10.1016/j.sna.2016.06.033, p. 547–554, ISSN 09244247. URL <https://linkinghub.elsevier.com/retrieve/pii/S0924424716303211>. xi, 17
- LI, X., K. YU, D. UPADRASHTA et Y. YANG. 2019, «Multi-branch sandwich piezoelectric energy harvester : mathematical modeling and validation», *Smart Mater. Struct.*, vol. 28, n° 3, doi :10.1088/1361-665X/aaf8bf, p. 035 010, ISSN 0964-1726, 1361-665X. URL <https://iopscience.iop.org/article/10.1088/1361-665X/aaf8bf>. xi, 22
- LIU, J.-Q., H.-B. FANG, Z.-Y. XU, X.-H. MAO, X.-C. SHEN, D. CHEN, H. LIAO et B.-C. CAI. 2008, «A MEMS-based piezoelectric power generator array for vibration energy harvesting», *Microelectronics Journal*, vol. 39, n° 5, doi :10.1016/j.mejo.2007.12.017, p. 802–806, ISSN 00262692. URL <https://linkinghub.elsevier.com/retrieve/pii/S0026269207003965>. xi, 22
- LIU, W., A. BADEL, F. FORMOSA, Y. WU, N. BENCHEIKH et A. AGBOSSOU. 2015, «A wideband integrated piezoelectric bistable generator : Experimental performance evaluation and potential for real environmental vibrations», *Journal of Intelligent Material Systems and Structures*, vol. 26, n° 7, doi :10.1177/1045389X14546660, p. 872–877, ISSN 1045-389X, 1530-8138. URL <http://journals.sagepub.com/doi/10.1177/1045389X14546660>. xi, 22, 23
- MANN, B. et N. SIMS. 2009, «Energy harvesting from the nonlinear oscillations of magnetic levitation», *Journal of Sound and Vibration*, vol. 319, n° 1-2, doi :10.1016/j.jsv.2008.06.011, p. 515–530, ISSN 0022460X. URL <https://linkinghub.elsevier.com/retrieve/pii/S0022460X08005567>. xi, 23
- MASANA, R. et M. F. DAQAQ. 2011, «Electromechanical Modeling and Nonlinear Analysis of Axially Loaded Energy Harvesters», *Journal of Vibration and Acoustics*, vol. 133, n° 1, doi :10.1115/1.4002786, p. 011 007, ISSN 1048-9002, 1528-8927. URL <https://asmedigitalcollection.asme.org/vibrationacoustics/article/doi/10.1115/1.4002786/469600/Electromechanical-Modeling-and-Nonlinear-Analysis>. xi, 23
- MIYOSHI, T., M. ADACHI, K. SUZUKI, Y. LIU et Y. SUZUKI. 2018, «Low-profile rotational electret generator using print circuit board for energy harvesting from arm swing», dans *2018 IEEE Micro Electro Mechanical Systems (MEMS)*, IEEE, Belfast, ISBN 978-1-5386-4782-0, p. 230–232, doi :10.1109/MEMSYS.2018.8346526. URL <https://ieeexplore.ieee.org/document/8346526/>. 15

- MOORE, G. E. 2006, «Cramming more components onto integrated circuits, Reprinted from Electronics, volume 38, number 8, April 19, 1965, pp.114 ff.», *IEEE Solid-State Circuits Soc. Newsl.*, vol. 11, n° 3, doi :10.1109/N-SSC.2006.4785860, p. 33–35, ISSN 1098-4232. URL <http://ieeexplore.ieee.org/document/4785860/>. 8
- MOREL, A., A. QUELEN, P. GASNIER, R. GREZAUD, S. MONFRAY, A. BADEL et G. PILLONNET. 2018, «A Shock-Optimized SECE Integrated Circuit», *IEEE J. Solid-State Circuits*, vol. 53, n° 12, doi :10.1109/JSSC.2018.2868299, p. 3420–3433, ISSN 0018-9200, 1558-173X. URL <https://ieeexplore.ieee.org/document/8469085/>. 32
- MORRIS, D. J., J. M. YOUNGSMAN, M. J. ANDERSON et D. F. BAHR. 2008, «A resonant frequency tunable, extensional mode piezoelectric vibration harvesting mechanism», *Smart Mater. Struct.*, vol. 17, n° 6, doi :10.1088/0964-1726/17/6/065021, p. 065 021, ISSN 0964-1726, 1361-665X. URL <https://iopscience.iop.org/article/10.1088/0964-1726/17/6/065021>. xii, 25, 26
- NGUYEN, C. H., D. S. NGUYEN et E. HALVORSEN. 2014, «Experimental Validation of Damping Model for a MEMS Bistable Electrostatic Energy Harvester», *J. Phys. : Conf. Ser.*, vol. 557, doi :10.1088/1742-6596/557/1/012114, p. 012 114, ISSN 1742-6588, 1742-6596. URL <https://iopscience.iop.org/article/10.1088/1742-6596/557/1/012114>. 15
- PARK, J. C., D. H. BANG et J. Y. PARK. 2010, «Micro-Fabricated Electromagnetic Power Generator to Scavenge Low Ambient Vibration», *IEEE Trans. Magn.*, vol. 46, n° 6, doi :10.1109/TMAG.2010.2044757, p. 1937–1942, ISSN 0018-9464. URL <http://ieeexplore.ieee.org/document/5467542/>. 13, 14
- PARK, J. C. et J. Y. PARK. 2013, «Asymmetric PZT bimorph cantilever for multi-dimensional ambient vibration harvesting», *Ceramics International*, vol. 39, doi :10.1016/j.ceramint.2012.10.155, p. S653–S657, ISSN 02728842. URL <https://linkinghub.elsevier.com/retrieve/pii/S0272884212011182>. xi, 16, 17
- PILLATSCH, P., E. M. YEATMAN et A. S. HOLMES. 2014, «A piezoelectric frequency up-converting energy harvester with rotating proof mass for human body applications», *Sensors and Actuators A : Physical*, vol. 206, doi :10.1016/j.sna.2013.10.003, p. 178–185, ISSN 09244247. URL <https://linkinghub.elsevier.com/retrieve/pii/S0924424713004871>. xi, 21
- PODDER, P., P. CONSTANTINOU, A. AMANN et S. ROY. 2016, «Frequency adjustable MEMS vibration energy harvester», *J. Phys. : Conf. Ser.*, vol. 757, doi :10.1088/1742-6596/757/1/012037, p. 012 037, ISSN 1742-6588, 1742-6596. URL <https://iopscience.iop.org/article/10.1088/1742-6596/757/1/012037>. xii, 26
- POZZI, M. et M. ZHU. 2011, «Plucked piezoelectric bimorphs for knee-joint energy harvesting : modelling and experimental validation», *Smart Mater. Struct.*, vol. 20, n° 5, doi :10.1088/0964-1726/20/5/055007, p. 055 007, ISSN 0964-1726, 1361-665X. URL <https://iopscience.iop.org/article/10.1088/0964-1726/20/5/055007>. xi, 21
- QI, S., R. SHUTTLEWORTH, S. OLUTUNDE OYADIJI et J. WRIGHT. 2010, «Design of a multiresonant beam for broadband piezoelectric energy harvesting», *Smart Mater. Struct.*, vol. 19, n° 9, doi :10.1088/0964-1726/19/9/094009, p. 094 009, ISSN 0964-1726, 1361-665X. URL <https://iopscience.iop.org/article/10.1088/0964-1726/19/9/094009>. xi, 22
- QUELEN, A., A. MOREL, P. GASNIER, R. GREZAUD, S. MONFRAY et G. PILLONNET. 2018, «A 30nA quiescent 80nW-to-14mW power-range shock-optimized SECE-based piezoelectric harvesting interface with 420% harvested-energy improvement», dans *2018 IEEE International Solid - State Circuits Conference - (ISSCC)*, IEEE, San Francisco, CA, ISBN 978-1-5090-4940-0, p. 150–152, doi :10.1109/ISSCC.2018.8310228. URL <http://ieeexplore.ieee.org/document/8310228/>. 32

- SARFAEI, M., H. A. SODANO et S. R. ANTON. 2019, «A review of energy harvesting using piezoelectric materials : state-of-the-art a decade later (2008–2018)», *Smart Mater. Struct.*, vol. 28, n° 11, doi :10.1088/1361-665X/ab36e4, p. 113 001, ISSN 0964-1726, 1361-665X. URL <https://iopscience.iop.org/article/10.1088/1361-665X/ab36e4>. 12
- SARI, I., T. BALKAN et H. KULAH. 2009, «An electromagnetic micro energy harvester based on an array of parylene cantilevers», *J. Micromech. Microeng.*, vol. 19, n° 10, doi :10.1088/0960-1317/19/10/105023, p. 105 023, ISSN 0960-1317, 1361-6439. URL <https://iopscience.iop.org/article/10.1088/0960-1317/19/10/105023>. 13
- SCHAUFUSS, J., D. SCHEIBNER et J. MEHNER. 2011, «New approach of frequency tuning for kinetic energy harvesters», *Sensors and Actuators A : Physical*, vol. 171, n° 2, doi :10.1016/j.sna.2011.07.022, p. 352–360, ISSN 09244247. URL <https://linkinghub.elsevier.com/retrieve/pii/S0924424711004651>. xii, 25, 26
- SESSLER, G., G. YANG et W. HATKE. 1997, «Electret properties of cycloolefin copolymers», dans *IEEE 1997 Annual Report Conference on Electrical Insulation and Dielectric Phenomena*, vol. 2, IEEE, Minneapolis, MN, USA, ISBN 978-0-7803-3851-7, p. 467–470, doi :10.1109/CEIDP.1997.641113. URL <http://ieeexplore.ieee.org/document/641113/>. 15
- SHAHRUZ, S. 2006, «Limits of performance of mechanical band-pass filters used in energy scavenging», *Journal of Sound and Vibration*, vol. 293, n° 1-2, doi :10.1016/j.jsv.2005.09.022, p. 449–461, ISSN 0022460X. URL <https://linkinghub.elsevier.com/retrieve/pii/S0022460X05006589>. xi, 22
- SHAIKH, F. K. et S. ZEADALLY. 2016, «Energy harvesting in wireless sensor networks : A comprehensive review», *Renewable and Sustainable Energy Reviews*, vol. 55, doi :10.1016/j.rser.2015.11.010, p. 1041–1054, ISSN 13640321. URL <https://linkinghub.elsevier.com/retrieve/pii/S1364032115012629>. 11
- SHINDO, Y. et F. NARITA. 2014, «Dynamic bending/torsion and output power of S-shaped piezoelectric energy harvesters», *Int J Mech Mater Des*, vol. 10, n° 3, doi :10.1007/s10999-014-9247-0, p. 305–311, ISSN 1569-1713, 1573-8841. URL <http://link.springer.com/10.1007/s10999-014-9247-0>. xi, 16, 17
- SNYDER, G. J. 2009, «Thermoelectric Energy Harvesting», dans *Energy Harvesting Technologies*, édité par S. Priya et D. J. Inman, Springer US, Boston, MA, ISBN 978-0-387-76463-4 978-0-387-76464-1, p. 325–336, doi :10.1007/978-0-387-76464-1\_11. URL [http://link.springer.com/10.1007/978-0-387-76464-1\\_11](http://link.springer.com/10.1007/978-0-387-76464-1_11). 12
- SPREEMANN, D., Y. MANOLI, B. FOLKMER et D. MINTENBECK. 2006, «Non-resonant vibration conversion», *J. Micromech. Microeng.*, vol. 16, n° 9, doi :10.1088/0960-1317/16/9/S01, p. S169–S173, ISSN 0960-1317, 1361-6439. URL <https://iopscience.iop.org/article/10.1088/0960-1317/16/9/S01>. 13, 14
- STANTON, S. C., C. C. MCGEHEE et B. P. MANN. 2010, «Nonlinear dynamics for broadband energy harvesting : Investigation of a bistable piezoelectric inertial generator», *Physica D : Nonlinear Phenomena*, vol. 239, n° 10, doi :10.1016/j.physd.2010.01.019, p. 640–653, ISSN 01672789. URL <https://linkinghub.elsevier.com/retrieve/pii/S0167278910000394>. xi, 22, 23
- TAKHEDMIT, H., Z. SADDI, A. KARAMI, P. BASSET et L. CIRIO. 2017, «Electrostatic vibration energy harvester with 2.4-GHz Cockcroft–Walton rectenna start-up», *Comptes Rendus Physique*, vol. 18, n° 2, doi :10.1016/j.crhy.2016.12.001, p. 98–106, ISSN 16310705. URL <https://linkinghub.elsevier.com/retrieve/pii/S1631070516301840>. 15

- TANG, L., Y. YANG et C. K. SOH. 2013, «Broadband Vibration Energy Harvesting Techniques», dans *Advances in Energy Harvesting Methods*, édité par N. Elvin et A. Erturk, Springer New York, New York, NY, ISBN 978-1-4614-5704-6 978-1-4614-5705-3, p. 17–61, doi :10.1007/978-1-4614-5705-3\_2. URL [http://link.springer.com/10.1007/978-1-4614-5705-3\\_2](http://link.springer.com/10.1007/978-1-4614-5705-3_2). 24
- TRSTECHNOLOGIES. 2020, «Piezoelectric Ceramics - Single Crystal Piezoelectrics - Piezoelectric Actuators- Specialty Capacitors - TRS Ceramics», URL <http://www.trstechnologies.com/>. 27
- WANG, H., J.-D. PARK et Z. J. REN. 2015, «Practical Energy Harvesting for Microbial Fuel Cells : A Review», *Environ. Sci. Technol.*, vol. 49, n° 6, doi :10.1021/es5047765, p. 3267–3277, ISSN 0013-936X, 1520-5851. URL <https://pubs.acs.org/doi/10.1021/es5047765>. 12
- WANG, L. et F. G. YUAN. 2007, «Energy harvesting by magnetostrictive material (MsM) for powering wireless sensors in SHM», San Diego, California, p. 652941, doi :10.1117/12.716506. URL <http://proceedings.spiedigitallibrary.org/proceeding.aspx?doi=10.1117/12.716506>. 18
- WANG, Q.-M., Q. ZHANG, B. XU, R. LIU et L. E. CROSS. 1999, «Nonlinear piezoelectric behavior of ceramic bending mode actuators under strong electric fields», *Journal of Applied Physics*, vol. 86, n° 6, doi :10.1063/1.371213, p. 3352–3360, ISSN 0021-8979. URL <https://aip.scitation.org/doi/abs/10.1063/1.371213>, publisher : American Institute of Physics. 27
- WISCHKE, M., M. MASUR, F. GOLDSCHMIDTBOEING et P. WOIAS. 2010, «Electromagnetic vibration harvester with piezoelectrically tunable resonance frequency», *J. Micromech. Microeng.*, vol. 20, n° 3, doi :10.1088/0960-1317/20/3/035025, p. 035 025, ISSN 0960-1317, 1361-6439. URL <https://iopscience.iop.org/article/10.1088/0960-1317/20/3/035025>. xii, 28
- WU, W.-J., Y.-Y. CHEN, B.-S. LEE, J.-J. HE et Y.-T. PENG. 2006, «Tunable resonant frequency power harvesting devices», dans *Smart Structures and Materials 2006 : Damping and Isolation*, vol. 6169, International Society for Optics and Photonics, p. 61690A, doi :10.1117/12.658546. URL <https://www.spiedigitallibrary.org/conference-proceedings-of-spie/6169/61690A/Tunable-resonant-frequency-power-harvesting-devices/10.1117/12.658546.short>. 29
- XING, X., J. LOU, G. M. YANG, O. OBI, C. DRISCOLL et N. X. SUN. 2009, «Wideband vibration energy harvester with high permeability magnetic material», *Appl. Phys. Lett.*, vol. 95, n° 13, doi :10.1063/1.3238319, p. 134 103, ISSN 0003-6951, 1077-3118. URL <http://aip.scitation.org/doi/10.1063/1.3238319>. 13, 14
- ZHANG, G. et J. HU. 2014, «A Branched Beam-Based Vibration Energy Harvester», *Journal of Elec Materi*, vol. 43, n° 11, doi :10.1007/s11664-014-3398-5, p. 3912–3921, ISSN 0361-5235, 1543-186X. URL <http://link.springer.com/10.1007/s11664-014-3398-5>. xi, 22
- ZHAO, B., J. LIANG et K. ZHAO. 2018, «Phase-Variable Control of Parallel Synchronized Triple Bias-Flips Interface Circuit towards Broadband Piezoelectric Energy Harvesting», dans *2018 IEEE International Symposium on Circuits and Systems (ISCAS)*, IEEE, Florence, ISBN 978-1-5386-4881-0, p. 1–5, doi :10.1109/ISCAS.2018.8351800. URL <https://ieeexplore.ieee.org/document/8351800/>. 29
- ZHAO, S., A. PAIDIMARRI, N. ICKES, M. ARAGHCHINI, J. LANG, J. MA, Y. RAMADASS et D. BUSS. 2015, «Extending the bandwidth of Piezo-Electric energy harvesting through the use of Bias Flip», dans *2015 IEEE SOI-3D-Subthreshold Microelectronics Technology Unified Conference (S3S)*, IEEE, Rohnert Park, CA, USA, ISBN 978-1-5090-0259-7, p. 1–3, doi :10.1109/S3S.2015.7333534. URL <http://ieeexplore.ieee.org/document/7333534/>. 29

ZHOU, S. et L. ZUO. 2018, «Nonlinear dynamic analysis of asymmetric tristable energy harvesters for enhanced energy harvesting», *Communications in Nonlinear Science and Numerical Simulation*, vol. 61, doi :10.1016/j.cnsns.2018.02.017, p. 271–284, ISSN 10075704. URL <https://linkinghub.elsevier.com/retrieve/pii/S1007570418300510>. 24

## Chapitre 2

# Modélisation de générateurs piézoélectriques linéaires et des couplages électromécaniques associés

### Sommaire

---

|  |           |
|--|-----------|
| <b>2.1 Introduction</b> . . . . .  | <b>46</b> |
| <b>2.2 Modèle mécanique de générateurs piézoélectriques linéaires</b> . . . . .                          | <b>46</b> |
| <b>2.3 Modèle aux constantes localisées</b> . . . . .  | <b>50</b> |
| 2.3.1 Expression de la puissance extraite . . . . .  | 50        |
| 2.3.2 Conditions d'optimalité du déplacement et de la tension . . . . .                                  | 54        |
| 2.3.3 Amortissement et raideur induits électriquement . . . . .  | 55        |
| 2.3.4 Analyse dans le domaine fréquentiel . . . . .  | 56        |
| <b>2.4 Influence des charges linéaires sur la dynamique du générateur</b> . . . . .                      | <b>57</b> |
| 2.4.1 Charge résistive . . . . .   | 57        |
| 2.4.2 Charge résistive et capacitive . . . . .   | 61        |
| 2.4.3 Charge résistive, capacitive et inductive . . . . .  | 63        |
| <b>2.5 Vérifications expérimentales des influences électromécaniques sur charges linéaires</b> . . . . . | <b>67</b> |
| 2.5.1 Influences expérimentales de la composante résistive de la charge . . . . .                        | 67        |
| 2.5.2 Influences expérimentales de la composante capacitive de la charge . . . . .                       | 69        |
| <b>2.6 Conclusion</b> . . . . .  | <b>70</b> |
| <b>2.7 Références</b> . . . . .  | <b>71</b> |

---



## 2.1 Introduction

Ce chapitre présente le modèle générique électromécanique d'un récupérateur d'énergie piézoélectrique linéaire ainsi que les interactions liant le circuit électrique à la dynamique du résonateur mécanique. Ces modèles ainsi que le formalisme associé seront utilisés dans tout le reste de cette thèse et notamment les hypothèses associées à ces modèles, leurs justifications, et leurs limites.

La seconde section démarre en présentant le système sujet de notre étude, une poutre-encastree libre sur laquelle ont été fixés deux patches piézoélectriques. En partant du Hamiltonien de ce système électromécanique, et en faisant des hypothèses sur la mécanique et la structure du récupérateur d'énergie, on montre que le problème peut se mettre sous la forme d'un problème aux constantes localisées, à un seul degré de liberté mécanique.

La troisième section développe ainsi ce modèle à un seul degré de liberté pour trouver des conditions d'optimalité sur la puissance extraite ainsi que les limites que peuvent atteindre cette puissance. L'introduction de deux variables,  $\epsilon_D$  et  $\epsilon_K$ , qui représentent respectivement l'amortissement électrique et la raideur électrique, permet la caractérisation et l'analyse des influences de l'interface électrique sur la dynamique du système électromécanique.

La quatrième section analyse le modèle ainsi développé avec l'influence de charges linéaires, et notamment des comportements résistifs, capacitifs et inductifs.

La cinquième et dernière section, quant à elle, présente la vérification expérimentale de la section précédente.

## 2.2 Modèle mécanique de générateurs piézoélectriques linéaires

Le modèle d'un générateur piézoélectrique basé sur une poutre encastree-libre, tel que celui introduit par la figure 2.1, peut être obtenu à partir d'une approche énergétique, comme celle décrite dans HAGOOD et collab. [1990].

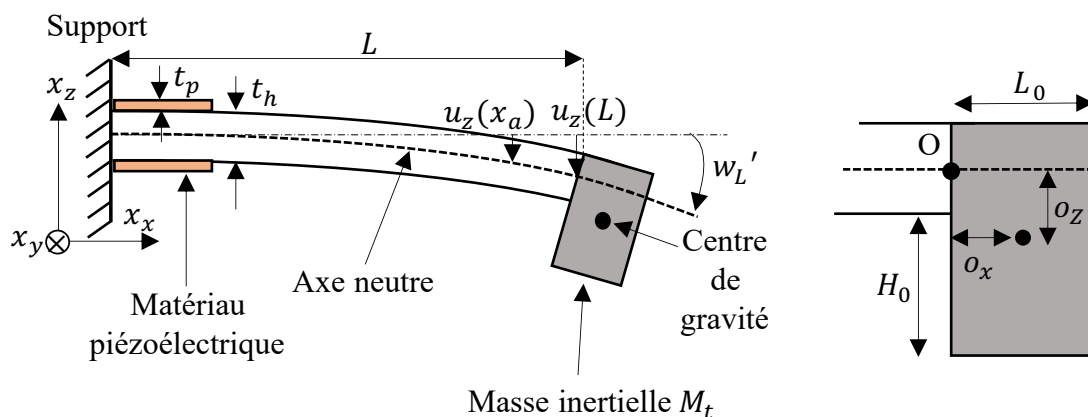


FIGURE 2.1 – Représentation en deux dimensions d'un générateur piézoélectrique bimorphe et linéaire basé sur une poutre encastree-libre [th].

La forme généralisée du Hamiltonien d'un système électromécanique s'exprime de la forme suivante CRANDALL et collab. [1968] :

$$\int_{t_1}^{t_2} [\delta(T_k - U_m + U_e) + \delta W] dt \quad (2.1)$$

L'opérateur  $\delta$  indique la première variation d'une fonction et est particulièrement utilisé en mécanique analytique [WYLIE et BARRETT \[1995\]](#).  $W$  représente le travail externe au système.  $T_k$ ,  $U_m$ , et  $U_e$  représentent respectivement les énergies cinétique, potentielle mécanique, et potentielle électrique présentes dans le système électromécanique. Les expressions analytiques de chacune de ces trois énergies sont données par les trois équations 2.2, 2.3, et 2.4, comme détaillé dans [DUTOIT et collab. \[2005\]](#) et [KIM et collab. \[2010\]](#).

$$T_k = \int_{V_s} \frac{1}{2} \rho_s \dot{\mathbf{u}}^t \dot{\mathbf{u}} dV_s + \int_{V_m} \frac{1}{2} \rho_m \dot{\mathbf{u}}^t \dot{\mathbf{u}} dV_m + \int_{V_p} \frac{1}{2} \rho_p \dot{\mathbf{u}}^t \dot{\mathbf{u}} dV_p \quad (2.2)$$

$$U_m = \int_{V_s} \frac{1}{2} \mathbf{S}^t \mathbf{T} dV_s + \int_{V_p} \frac{1}{2} \mathbf{S}^t \mathbf{T} dV_p \quad (2.3)$$

$$U_e = \int_{V_p} \frac{1}{2} \mathbf{E}^t \mathbf{D} dV_p \quad (2.4)$$

Les indices  $s$ ,  $m$  et  $p$  représentent respectivement la poutre, la masse et le matériau piézoélectrique.  $\mathbf{u}(x_x, x_y, x_z, t) = \begin{pmatrix} u_x(x_x, x_y, x_z, t) \\ u_y(x_x, x_y, x_z, t) \\ u_z(x_x, x_y, x_z, t) \end{pmatrix}$  est le vecteur des déplacements mécaniques d'un point

du générateur se trouvant aux coordonnées  $(x_x, x_y, x_z)$  selon les directions  $\vec{O}_x$ ,  $\vec{O}_y$  et  $\vec{O}_z$  et à l'instant  $t$ ,  $\rho$  représente la masse volumique et  $V$  le volume.  $\mathbf{D}$ ,  $\mathbf{E}$ ,  $\mathbf{S}$  et  $\mathbf{T}$  sont définis respectivement comme le déplacement électrique, le champ électrique, le vecteur des déformations, et le vecteur de contraintes. Ces quatre grandeurs sont reliées entre elle par la loi de Hooke à l'intérieur de la poutre et de la masse, rappelée en 2.5, et par les lois constitutives de la piézoélectricité à l'intérieur du matériau piézoélectrique, exprimées en 2.6.

$$\mathbf{T} = \mathbf{Y}_s \mathbf{S} \quad (2.5)$$

$$\begin{pmatrix} \mathbf{T} \\ \mathbf{D} \end{pmatrix} = \begin{pmatrix} \mathbf{c}^E & -\mathbf{e}^t \\ \mathbf{e} & \boldsymbol{\epsilon}^S \end{pmatrix} \begin{pmatrix} \mathbf{S} \\ \mathbf{E} \end{pmatrix} \quad (2.6)$$

Avec  $\mathbf{Y}_s$  la matrice de raideur du matériau constituant la poutre et la masse,  $\mathbf{c}$  la matrice de raideur élastique du matériau piézoélectrique,  $\boldsymbol{\epsilon}$  la matrice de permittivité du matériau piézoélectrique, et  $\mathbf{e}$  la matrice de coefficients piézoélectriques. Les exposants E et S indiquent les paramètres à champ électrique constant, ou déformation constante, respectivement.

On peut considérer les forces mécaniques extérieures s'appliquant sur le générateur piézoélectrique, et s'appliquant sous la forme de  $n_f$  forces discrètes  $\mathbf{f}_i(t)$  aux positions  $x_i$ , avec  $i \in \{1, n_f\}$ . De la même manière, on peut considérer la répartition des charges discrète dans  $n_q$  paires d'électrodes chargées avec des charges  $q_j$  positionnées en  $x_j$ , avec  $j \in \{1, n_q\}$  [DUTOIT et collab. \[2005\]](#). Grâce à ces deux approximations, on peut exprimer le travail externe  $W$  en fonction du déplacement mécanique local  $\mathbf{u}_i = \mathbf{u}(x_i, y_i, z_i, t)$  et de la tension électrique  $v_p$  considérée uniforme dans chaque électrode.

$$\delta W = \sum_{i=1}^{n_f} \delta \mathbf{u}_i \mathbf{f}_i(t) + \sum_{j=1}^{n_q} \delta v_p q_j(t) \quad (2.7)$$

Ainsi, en combinant l'expression du travail externe  $\delta W$  2.7, des énergies  $T_k$  2.2,  $U_m$  2.3, et  $U_e$  2.4 avec la loi de Hooke 2.5, les expressions constitutives d'un matériau piézoélectrique 2.6 et l'approche variationnelle 2.1, on peut obtenir l'équation 2.8 régissant le système électromécanique.

$$\begin{aligned}
 \int_{t_1}^{t_2} \left[ \int_{V_s} \rho_s \delta \dot{\mathbf{u}}^t \dot{\mathbf{u}} dV_s + \int_{V_m} \rho_m \delta \dot{\mathbf{u}}^t \dot{\mathbf{u}} dV_m + \int_{V_p} \rho_p \delta \dot{\mathbf{u}}^t \dot{\mathbf{u}} dV_p - \int_{V_s} \delta \mathbf{S}^t \mathbf{Y}_s \mathbf{S} dV_s \right. \\
 - \int_{V_p} \delta \mathbf{S}^t \mathbf{c}^E \mathbf{S} dV_p + \int_{V_p} \delta \mathbf{S}^t \mathbf{e}^t \mathbf{E} dV_p + \int_{V_p} \delta \mathbf{E}^t \mathbf{e} \mathbf{S} dV_p \\
 \left. + \int_{V_p} \delta \mathbf{E}^t \boldsymbol{\epsilon}^S \mathbf{E} dV_p + \sum_{i=1}^{n_f} \delta \mathbf{u}_i \mathbf{f}_i(t) + \sum_{j=1}^{n_q} \delta v_p q_j(t) \right] dt = 0
 \end{aligned} \quad (2.8)$$

Afin de pouvoir simplifier l'équation 2.8, nous allons devoir faire une série d'hypothèses, cohérentes avec [SODANO et collab. \[2003\]](#) et [SODANO et collab. \[2004\]](#) :

- En considérant que le générateur piézoélectrique est constitué d'une poutre en flexion pure, seul le déplacement transverse sera considéré. La théorie des poutres permet aussi de considérer que les déplacements sont indépendants de  $x_y$  et  $x_z$  et ne dépendent donc que de leur emplacement selon  $x_x$ . Dans ce cas-là, l'expression du déplacement dans la poutre s'écrit

$$\text{alors } \mathbf{u}(x_x, x_y, x_z, t) = \begin{pmatrix} 0 \\ 0 \\ u_z(x_x, t) \end{pmatrix}.$$

- L'approche de Rayleigh-Ritz [SODANO et collab. \[2004\]](#) permet de décomposer le déplacement mécanique en une somme de  $n_r$  modes mécaniques indépendants  $\phi_k(x_x)$  multipliée par une fonction temporelle,  $r_k(t)$ . Ainsi, on peut exprimer la composante selon  $\vec{O}_z$  du déplacement mécanique  $\mathbf{u}$  en fonction de  $\boldsymbol{\Phi}$  et  $\mathbf{r}$  représentant respectivement les vecteurs de dimension  $n_r$  des formes des modes mécaniques et des fonctions temporelles associées :

$$u_z(x_x, t) = \sum_{k=1}^{n_r} \phi_k(x_x) r_k(t) = \boldsymbol{\Phi}(x_x) \mathbf{r}(t) \quad (2.9)$$

- On considère que le nombre de paire d'électrodes  $n_q$  est égal à 1, ce qui correspond au générateur illustré par la figure 2.1. Bien que cette hypothèse ne soit pas cruciale<sup>1</sup> aux développements de cette section, elle permet de grandement simplifier les expressions analytiques.
- On considère que le champ électrique dans le matériau piézoélectrique est constant et orienté selon  $\vec{O}_z$ , et est nul dans le substrat. Ainsi l'expression de la composante<sup>2</sup> selon  $\vec{O}_z$  de  $\mathbf{E}$  est donnée par 2.10, avec  $\psi(x_z)$  représentant la distribution du potentielle électrique dans le matériau piézoélectrique.

$$\mathbf{E} \cdot \vec{O}_z = -\frac{\partial \psi(x_z)}{\partial x_z} v_p(t) = \begin{cases} \frac{-v_p}{t_p} & \frac{t_h}{2} < x_z \leq \frac{t_h}{2} + t_p \\ 0 & \frac{-t_h}{2} \leq x_z \leq \frac{t_h}{2} \\ \frac{v_p}{t_p} & \frac{-t_h}{2} - t_p \leq x_z < \frac{-t_h}{2} \end{cases} \quad (2.10)$$

- On néglige le cisaillement dans la poutre, en considérant la théorie des poutres d'Euler-Bernoulli. Ainsi, d'après la théorie d'Euler-Bernoulli, on peut écrire une expression du vecteur de déformations  $\mathbf{S}$  :

$$\mathbf{S} = -x_z \frac{\partial^2 u_z(x_x, t)}{\partial x_x^2} = -x_z \boldsymbol{\Phi}''(x_x) \mathbf{r}(t) \quad (2.11)$$

L'apostrophe signifiant la dérivée en fonction de la position selon  $\vec{O}_x$ .

1. On pourrait tout à fait retrouver les conclusions de cette section en conservant un  $n_q$  différent de 1.  
 2. Les composantes de  $\mathbf{E}$  selon les autres directions étant nulles par hypothèse.

Ainsi, à partir de ces hypothèses, on peut réécrire l'équation 2.8 issue de l'approche variationnelle sous la forme suivante<sup>3</sup> :

$$\int_{t_1}^{t_2} \left[ \delta \mathbf{r}^t(t) \mathbf{M} \dot{\mathbf{r}}(t) - \delta \mathbf{r}^t(t) \mathbf{K} \mathbf{r}(t) - \delta \mathbf{r}^t(t) \boldsymbol{\Theta} v_p(t) - \delta v_p(t) \boldsymbol{\Theta}^t \mathbf{r}(t) + \delta v_p(t) C_p v_p(t) + \sum_{i=1}^{n_f} \delta \mathbf{r}^t(t) \boldsymbol{\Phi}^t(x_i) \mathbf{f}_i(t) + \delta v_p q(t) \right] dt = 0 \quad (2.12)$$

Où  $\mathbf{M}$ ,  $\mathbf{K}$ , et  $\boldsymbol{\Theta}$  sont des matrices pouvant être assimilées à la masse dynamique modale, à la raideur modale et au facteur force-tension modal du système, respectivement. Dans le cas d'une poutre en flexion, ayant une masse rigide et non-ponctuelle en bout de poutre, les expressions de ces trois vecteurs sont les suivantes (DUTOIT et collab. [2005]) :

$$\mathbf{M} = \int_{V_s} \rho_s \boldsymbol{\Phi}^t(x_x) \boldsymbol{\Phi}(x_x) dV_s + \int_{V_p} \rho_p \boldsymbol{\Phi}^t(x_x) \boldsymbol{\Phi}(x_x) dV_p + M_t \boldsymbol{\Phi}^t(L) \boldsymbol{\Phi}(L) + M_t o_x [\boldsymbol{\Phi}^t(L) \boldsymbol{\Phi}'(L) + \boldsymbol{\Phi}'^t(L) \boldsymbol{\Phi}(L)] + (M_t(o_x^2 + o_z^2) + I_m) \boldsymbol{\Phi}'^t(L) \boldsymbol{\Phi}'(L) \quad (2.13)$$

$$\mathbf{K} = \int_{V_s} x_z^2 \boldsymbol{\Phi}^{t'''}(x_x) \mathbf{Y}_s \boldsymbol{\Phi}''(x_x) dV_s + \int_{V_p} x_z^2 \boldsymbol{\Phi}^{t'''}(x_x) \mathbf{c}^E \boldsymbol{\Phi}''(x_x) dV_p \quad (2.14)$$

$$\boldsymbol{\Theta} = - \int_{V_p} x_z \boldsymbol{\Phi}^{t'''}(x_x) \mathbf{e}^t \psi(x_z) dV_p \quad (2.15)$$

Avec  $o_x$  et  $o_z$  correspondant respectivement à la distance selon  $\vec{O}_x$  et  $\vec{O}_z$  entre l'intersection de la masse et de la poutre et le centre de gravité de la masse inertielle.  $I_m$  correspond au moment d'inertie de la masse autour de son centre de gravité et  $M_t$  correspond à la masse totale de la masse d'inertie. L'équation 2.13 repose ainsi sur l'hypothèse que le centre de gravité de la masse inertielle se trouve à une certaine distance du bout de poutre (à l'inverse du cas où la masse est ponctuelle et localisée en bout de poutre), ce qui influe sur les conditions aux limites de la poutre et sur l'énergie cinétique du système. Le détail de l'analyse menant à 2.13 est donné dans DUTOIT et collab. [2005].

La capacité piézoélectrique totale bloquée ( $S = 0$ ) des matériaux piézoélectriques présents sur le générateur piézoélectrique,  $C_p$ , peut s'exprimer de la manière suivante :

$$C_p = \int_{V_p} \left( -\frac{\partial \psi(x_z)}{\partial x_z} \right) \epsilon^S \left( -\frac{\partial \psi(x_z)}{\partial x_z} \right) dV_p \quad (2.16)$$

Dans le cas d'un piézoélectrique bimorphe ayant une paire d'électrodes connectées en parallèle,  $C_p = \frac{2\epsilon^S S_p}{t_p}$ , où  $S_p$  est la surface de chaque matériau piézoélectrique. En intégrant par parties puis en réarrangeant l'équation 2.12, on peut regrouper les termes selon les deux variations  $\delta \mathbf{r}^t$ , et  $\delta v_p$ . Chacun des termes associés à ces deux variations devant être nécessairement nuls (afin de vérifier 2.12), on trouve un système de deux équations, la première traduisant la dynamique mécanique du générateur et la seconde la dynamique électrique du générateur :

$$\begin{cases} \mathbf{M} \ddot{\mathbf{r}}(t) + \mathbf{K} \mathbf{r}(t) + \boldsymbol{\Theta} v_p(t) = -\mathbf{B}_f \ddot{y}_b \\ \boldsymbol{\Theta}^t \dot{\mathbf{r}}(t) - C_p \dot{v}_p(t) = \dot{q}(t) \end{cases} \quad (2.17)$$

Avec  $\ddot{y}_b$  l'accélération imposée sur la base de la poutre et  $\mathbf{B}_f$  représentant la distribution massique de la poutre due à la masse linéique de la poutre  $\lambda_s$ , à la masse linéique de la masse inertielle

3. La détermination des formes des modes nécessaire à la résolution analytique de ce modèle n'est pas précisée dans cette section, car non nécessaire pour la suite de cette thèse. Cependant, le lecteur curieux pourra se référer aux travaux suivants : TO [1982] et RAMA BHAT et WAGNER [1976]

$\lambda_m$  ainsi qu'au déplacement et à la rotation de la masse inertielle,  $M_t$ , d'une longueur  $L_0$  et considérée indéformable. En considérant que l'excitation de la base génère une distribution de forces linéiques  $f_i$ , et en faisant l'intégrale du travail résultant, on peut obtenir l'expression du vecteur  $\mathbf{B}_f$ , donnée par 2.18 DUTOIT et collab. [2005].

$$\mathbf{B}_f = \lambda_{sp} \int_0^{L_p} \boldsymbol{\Phi}^t(x_x) dx_x + \lambda_s \int_{L_p}^L \boldsymbol{\Phi}^t(x_x) dx_x + \lambda_m \int_L^{L+L_0} \boldsymbol{\Phi}^t(L) dx_x + \lambda_m \int_L^{L+L_0} (x_x - L) \boldsymbol{\Phi}'^t(L) dx_x \quad (2.18)$$

Avec  $\lambda_{sp}$  la masse linéique totale de la poutre et du matériau piézo  $\forall x_x \in [0, L_p]$ . L'équation 2.17 ne prend en compte aucune perte d'énergie dans le générateur piézoélectrique (autre que l'énergie extraite par l'interface électrique), ce qui mène à des conclusions théoriques irréalistes et non physiques. Afin d'obtenir un modèle réaliste, nous allons ajouter dans le modèle des forces non-conservatrices, représentant l'amortissement mécanique. Ces forces, proportionnelles à  $\dot{\mathbf{r}}$ , seront modélisées par une matrice diagonale d'amortissements linéaires,  $\mathbf{D}$ . Les coefficients de cette matrice peuvent être déterminés empiriquement KIM et collab. [2010]. Il est aussi possible de prendre en compte les pertes diélectriques présentes dans le matériau piézoélectrique. Cependant, ces pertes compliquent l'analyse théorique, et sont souvent considérées négligeables dans l'état de l'art, bien que cette affirmation puisse être, dans certains cas, contestée, comme démontré dans l'annexe C et dans MOREL et collab. [2018].

Le modèle linéaire de l'amortissement mécanique est relativement précis tant que les vibrations sont d'une amplitude presque constantes. Dans le cas contraire, il existe des modèles de frottements secs et fluides non-linéaires bien plus complexes, comme détaillé dans SUGINO et collab. [2016] et STANTON et collab. [2010]. Avec la prise en compte de ces pertes mécaniques, 2.17 peut être réécrite sous la forme suivante :

$$\begin{cases} \mathbf{M}\ddot{\mathbf{r}}(t) + \mathbf{D}\dot{\mathbf{r}}(t) + \mathbf{K}\mathbf{r}(t) + \boldsymbol{\Theta}v_p(t) = -\mathbf{B}_f\ddot{y}_b \\ \boldsymbol{\Theta}^t\dot{\mathbf{r}}(t) - C_p\dot{v}_p(t) = \dot{q}(t) \end{cases} \quad (2.19)$$

On obtient ainsi un modèle du générateur piézoélectrique aux constantes localisées. Les modes  $\boldsymbol{\Phi}(x_x)$  obtenus par la méthode semi-analytique proposée par DUTOIT et collab. [2005] sont orthogonaux. Par conséquent, les matrices  $\mathbf{M}$  et  $\mathbf{K}$  sont diagonalisables KIM et collab. [2010]. En supposant que la fréquence de la vibration imposée au système reste relativement proche d'une des fréquences de résonance du système, on peut ramener l'équation 2.19 à une forme monochromatique, ne prenant en compte qu'un unique mode de résonance :

$$\begin{cases} M\dot{r}(t) + D\dot{r}(t) + Kr(t) + \alpha v_p(t) = -B_f\ddot{y}_b \\ \alpha\dot{r}(t) - C_p\dot{v}_p(t) = \dot{q}(t) \end{cases} \quad (2.20)$$

Derrière le passage de l'équation 2.12 à l'équation 2.20 se cache une hypothèse forte de significations physiques : la connaissance des formes des modes de résonance de la poutre ainsi que la connaissance du déplacement d'un unique point de la poutre (par exemple du centre d'inertie de la masse) suffisent à déduire les positions à chaque instant de tous les autres points de la poutre.

## 2.3 Modèle aux constantes localisées

### 2.3.1 Expression de la puissance extraite

Le générateur piézoélectrique, quand excité autour d'un de ses modes de résonances, peut donc être modélisé par un modèle à un degré de liberté mécanique (1DDL), représenté sur la figure 2.2.  $M$  est la masse dynamique de la structure,  $K$  est la raideur de la structure quand le matériau piézoélectrique est placé en court-circuit et  $D$  est l'amortisseur équivalent de la structure. La force de couplage,  $\alpha$ , représente le rapport entre la tension électrique aux bornes du matériau

piézoélectrique et de la force équivalente  $\alpha v_p$  appliquée sur la masse dynamique par le matériau piézoélectrique. Cette structure est soumise à une accélération externe appliquée sur la base du résonateur,  $\gamma(t) = \frac{d^2 y_b(t)}{dt^2}$ , entraînant ainsi un déplacement  $r$  de la masse dynamique de la structure et la génération d'une tension aux bornes du matériau piézoélectrique,  $v_p$ . Le courant électrique délivré par le matériau dans l'interface électrique est, quant à lui, noté  $i_p$ . Les équations résumant la dynamique électromécanique de ce modèle à un degré de liberté sont données par 2.20. Il est intéressant de noter que, contrairement à la majorité des modèles aux constantes localisées présents dans l'état de l'art, ce modèle fait la distinction entre la masse dynamique du générateur,  $M$ , et la masse effective au niveau de l'accélération imposée,  $B_f$ . En effet, en comparant les expressions de  $M$  2.13 et de  $B_f$  2.18, on se rend compte que l'approximation  $M \approx B_f$  n'est valable que dans le cas où la masse de la poutre est très largement inférieure à la masse inertielle placée en bout de poutre (ERTURK et INMAN [2008]). Cette condition n'étant pas nécessairement satisfaite<sup>4</sup>, nous continuerons dans la suite de cette section à distinguer  $M$  de  $B_f$ . L'hypothèse que ce modèle est linéaire reste valable tant que le système est excité autour de sa fréquence de résonance et que les champs électrique et de contrainte mécanique ne deviennent pas trop importants (BADEL et LEFEUVRE [2016]).

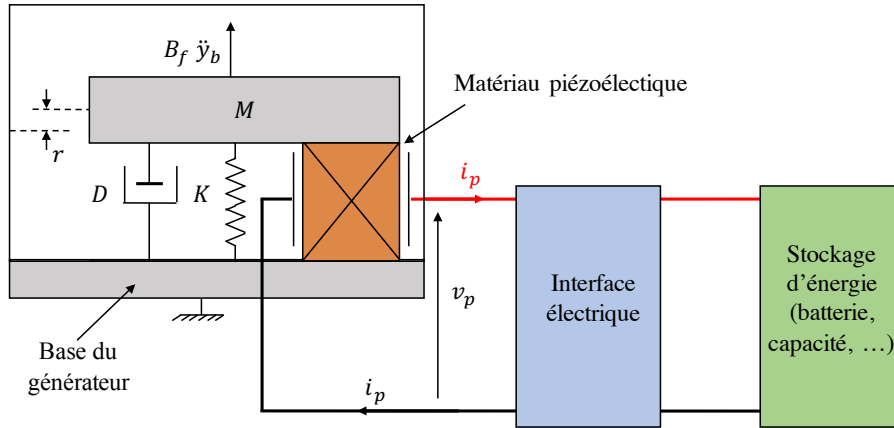


FIGURE 2.2 – Modèle à un degré de liberté d'un récupérateur d'énergie piézoélectrique composé d'un résonateur mécanique linéaire [th].

TABLEAU 2.1 – Variables du modèle 1DDL et leur normalisation

| Variable | Définition                          | Unité        | Equivalent normalisé                           |
|----------|-------------------------------------|--------------|--|
| $\omega$ | Fréquence vibratoire angulaire      | $rad.s^{-1}$ | $\Omega = (\omega)/(\omega_0)$                 |
| $y_b$    | Déplacement de la base              | $m$          | $Y = (B_f y_b \omega_0^2)/(\gamma_m M)$        |
| $r$      | Déplacement du résonateur mécanique | $m$          | $R = (r \omega_0^2)/(\gamma_m)$                |
| $i_p$    | Courant piézoélectrique             | A            | $I_p = (i_p \alpha)/(C_p M \omega_0 \gamma_m)$ |
| $v_p$    | Tension piézoélectrique             | V            | $U_p = (v_p \alpha)/(M \gamma_m)$              |

Les variables locales utilisées dans le modèle à un degré de liberté, ainsi que leur équivalent normalisé, sont données dans la table 2.1. En réécrivant le système 2.20 avec les variables de la table ci-dessus, on peut ainsi obtenir l'équation 2.21.

$$\begin{cases} \ddot{R} + \frac{1}{Q} \dot{R} + R + U_p = -\ddot{Y} \\ I_p = k_m^2 \dot{R} - \dot{U}_p \end{cases} \quad (2.21)$$

4. Par exemple, dans le cas des générateurs utilisés dans ce manuscrit, les différences entre les valeurs expérimentales de  $M$  et de  $B_f$  sont particulièrement importantes. Le lecteur pourra se référer à l'annexe A de cet ouvrage pour plus d'informations sur ces générateurs.

Le point sur chaque variable correspondant à la dérivée en fonction de l'angle  $\theta = \omega_0 t$ , avec  $\omega_0 = \sqrt{K/M}$  la pulsation de résonance mécanique du générateur piézoélectrique placé en court-circuit. Le coefficient  $k_m^2 = \alpha^2/(KC_p)$  représente le couplage électromécanique expédient et  $Q = \sqrt{KM}/D$  est le facteur de qualité mécanique du générateur piézoélectrique. L'expression de l'énergie extraite du générateur piézoélectrique pendant une période de vibration est donnée par l'expression 2.22.

$$E_{ext} = \frac{C_p MK \gamma_m^2}{\alpha^2 \omega_0} \int_0^{\frac{2\pi}{\Omega}} U_p(\theta) I_p(\theta) d\theta \quad (2.22)$$

En remplaçant dans 2.22  $I_p(\theta)$  par son expression donnée par 2.21, on obtient alors :

$$E_{ext} = \frac{C_p MK \gamma_m^2}{\alpha^2 \omega_0} \int_0^{\frac{2\pi}{\Omega}} U_p(\theta) [k_m^2 \dot{R}(\theta) - \dot{U}_p(\theta)] d\theta \quad (2.23)$$

$$E_{ext} = \frac{C_p MK \gamma_m^2}{\alpha^2 \omega_0} \int_0^{\frac{2\pi}{\Omega}} U_p(\theta) k_m^2 \dot{R}(\theta) d\theta - \frac{C_p MK \gamma_m^2}{\alpha^2 \omega_0} \int_0^{\frac{2\pi}{\Omega}} U_p(\theta) \dot{U}_p(\theta) d\theta \quad (2.24)$$

Physiquement, l'équation 2.24 signifie que l'énergie extraite du générateur piézoélectrique correspond à la différence entre l'énergie mécanique convertie par effet piézoélectrique en énergie électrique et l'énergie stockée de manière électrostatique dans la capacité du matériau piézoélectrique. En considérant que la tension piézoélectrique  $U_p(\theta)$  a la même périodicité que l'accélération mécanique imposée  $\ddot{Y}$  et est par conséquent  $2\pi/\Omega$ -périodique, on déduit alors que l'expression de  $E_{ext}$  peut être réécrite de la manière suivante :

$$E_{ext} = \frac{C_p MK \gamma_m^2}{\alpha^2 \omega_0} \int_0^{\frac{2\pi}{\Omega}} U_p(\theta) k_m^2 \dot{R}(\theta) d\theta \quad (2.25)$$

On peut alors remplacer dans 2.25  $U_p(\theta)$  par son expression en fonction des dérivées de  $R$  et de  $Y$ , donnée par 2.21 :

$$E_{ext} = -\frac{C_p MK \gamma_m^2}{\alpha^2 \omega_0} \int_0^{\frac{2\pi}{\Omega}} [\ddot{R}(\theta) + \frac{1}{Q} \dot{R}(\theta) + R(\theta) + \ddot{Y}(\theta)] k_m^2 \dot{R}(\theta) d\theta \quad (2.26)$$

Physiquement, l'énergie extraite du générateur piézoélectrique est ainsi donnée par l'énergie apportée par la vibration mécanique extérieure, de laquelle il est nécessaire de soustraire l'énergie stockée dans la masse dynamique du système, l'énergie stockée dans la raideur mécanique du système et l'énergie perdue dans les frottements mécaniques. De la même manière que pour la tension, en considérant que le déplacement mécanique normalisé  $R(\theta)$  ainsi que ses dérivées ont la même périodicité que l'accélération mécanique normalisée  $\ddot{Y}(\theta)$ , on déduit alors que l'expression de  $E_{ext}$  peut être réécrite de la manière suivante :

$$E_{ext} = -\frac{M \gamma_m^2}{\omega_0} \int_0^{\frac{2\pi}{\Omega}} \left[ \frac{1}{Q} \dot{R}^2(\theta) + \ddot{Y}(\theta) \dot{R}(\theta) \right] d\theta \quad (2.27)$$

Ce qui revient à dire que les énergies stockées de manière mécanique dans la masse dynamique et dans la raideur du système sont toutes deux réactives. La vision énergétique résumant la démonstration réalisée pour passer de l'équation 2.22 à 2.27 est représentée sur la Figure 2.3.

Comme le déplacement mécanique normalisé  $R$  est  $2\pi/\Omega$ -périodique, on peut alors le décomposer en série de Fourier comme suit :

$$R(\theta) = a_{R_0} + \sum_{n=1}^{\infty} [a_{R_n} \cos(n\Omega\theta) + b_{R_n} \sin(n\Omega\theta)] \quad (2.28)$$

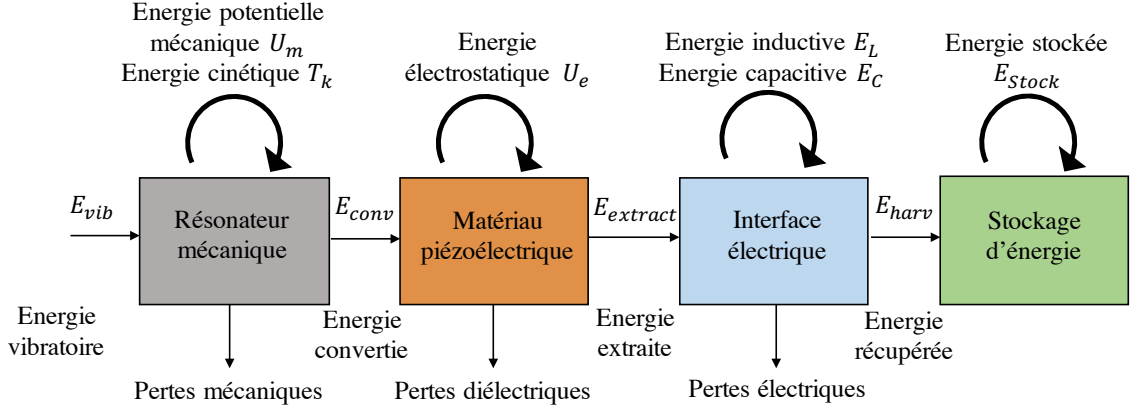


FIGURE 2.3 – Vision énergétique des échanges et transferts dans un générateur piézoélectrique [th].

Sa dérivée  $\dot{R}$  s'exprime alors naturellement de la manière suivante :

$$\dot{R}(\theta) = \Omega \sum_{n=1}^{\infty} n [b_{R_n} \cos(n\Omega\theta) - a_{R_n} \sin(n\Omega\theta)] \quad (2.29)$$

En combinant l'expression du déplacement R 2.28 et de sa dérivée  $\dot{R}$  2.29 avec l'expression de l'énergie extraite  $E_{ext}$  2.27, on obtient l'expression suivante de  $E_{ext}$  :

$$E_{ext} = -\frac{MY_m^2}{\omega_0} \left[ \frac{\Omega^2}{Q} \int_0^{\frac{2\pi}{\Omega}} \left( \sum_{n=1}^{\infty} n [b_{R_n} \cos(n\Omega\theta) - a_{R_n} \sin(n\Omega\theta)] \right)^2 d\theta + \Omega \int_0^{\frac{2\pi}{\Omega}} \ddot{Y}(\theta) \left( \sum_{n=1}^{\infty} n [b_{R_n} \cos(n\Omega\theta) - a_{R_n} \sin(n\Omega\theta)] \right) d\theta \right] \quad (2.30)$$

Etant donné que cette étude se concentre sur les vibrations monochromatiques, on peut donc considérer que l'accélération imposée sur la structure est une sinusoïde, tel que  $\ddot{Y} = \sin(\Omega\theta)$ . On peut facilement prouver que  $\forall n \geq 1, \int_0^{\frac{2\pi}{\Omega}} \cos(n\Omega\theta) \sin(\Omega\theta) d\theta = 0$ . De même, il est aussi possible de prouver que  $\forall n > 1, \int_0^{\frac{2\pi}{\Omega}} \sin(n\Omega\theta) \sin(\Omega\theta) d\theta = 0$ . Ces considérations nous permettent de réduire l'expression 2.30 à une forme bien plus simple :

$$E_{ext} = \frac{MY_m^2}{\omega_0} \left[ -\frac{\Omega^2}{Q} \int_0^{\frac{2\pi}{\Omega}} \left( \sum_{n=1}^{\infty} n [b_{R_n} \cos(n\Omega\theta) - a_{R_n} \sin(n\Omega\theta)] \right)^2 d\theta + \frac{\pi a_{R_1} B_f}{M} \right] \quad (2.31)$$

De plus, en appliquant l'égalité de Parseval à la somme restante, on peut encore simplifier l'expression de  $E_{ext}$ , menant ainsi à l'équation 2.32 :

$$E_{ext} = \frac{MY_m^2 \pi}{\omega_0} \left[ \frac{a_{R_1} B_f}{M} - \frac{\Omega}{Q} \left( \sum_{n=1}^{\infty} n^2 (a_{R_n}^2 + b_{R_n}^2) \right) \right] \quad (2.32)$$

La puissance moyenne extraite du générateur piézoélectrique peut ainsi être exprimée à partir de :

$$P_{ext} = \frac{MY_m^2 \Omega}{2\omega_0} \left[ \frac{a_{R_1} B_f}{M} - \frac{\Omega}{Q} \left( \sum_{n=1}^{\infty} n^2 (a_{R_n}^2 + b_{R_n}^2) \right) \right] \quad (2.33)$$



### 2.3.2 Conditions d'optimalité du déplacement et de la tension

D'après 2.33, on peut ainsi remarquer que dans le cas où le déplacement mécanique du résonateur contient des harmoniques supérieures (générées par l'interface électrique par exemple), toute l'énergie contenue dans ces harmoniques supérieures est nécessairement perdue. Cette remarque n'est évidemment valide que dans l'hypothèse bien précise où la vibration imposée sur le système piézoélectrique est monochromatique. L'expression du maximum de puissance pouvant être extraite ainsi que les conditions nécessaires à l'extraction de cette puissance peuvent ainsi être déduits à partir de 2.33 :

$$\left\{ \begin{array}{l} a_{R_1} = \frac{B_f Q}{2\Omega M} \\ \forall n > 1, a_{R_n} = 0 \\ \forall n \geq 1, b_{R_n} = 0 \\ P_{lim} = \frac{B_f^2 \gamma^2 Q}{8\omega_0 M} \end{array} \right. \quad (2.34)$$

L'expression de cette puissance maximale  $P_{lim}$  pouvant être extraite d'un générateur piézoélectrique linéaire est obtenue quand toutes les harmoniques du déplacement sont nulles et quand la fondamentale du déplacement mécanique est en phase avec l'accélération imposée sur la base du résonateur. On notera que ce résultat est en accord avec les précédents résultats obtenus dans l'état de l'art (ARROYO et collab. [2012], BADEL et collab. [2006]) dans le cas précis où  $B_f = M$ , vrai dans le cas d'une masse inertielle ponctuelle dont la masse est bien plus importante que la masse dynamique de la poutre.

L'expansion en série de Fourier de la tension piézoélectrique normalisée  $U_p(\theta)$ , qui est par hypothèse  $2\pi/\Omega$ -périodique, est donnée par l'équation :

$$U_p(\theta) = a_{U_0} + \sum_{n=1}^{\infty} [a_{U_n} \cos(n\Omega\theta) + b_{U_n} \sin(n\Omega\theta)] \quad (2.35)$$

En combinant cette expression avec 2.21 et en remplaçant les expressions de  $U_p$ ,  $R$  et de ses dérivées par leur série de Taylor, on obtient  $2n$  relations, reliant les  $n$  premiers coefficients de la série associée au déplacement mécanique  $R$  et à la tension  $U_p$ , exprimés par 2.36 et 2.37.

$$\left\{ \begin{array}{l} a_{R_1}(1 - \Omega^2) + \frac{b_{R_1}\Omega}{Q} = -a_{U_1} \\ b_{R_1}(1 - \Omega^2) - \frac{a_{R_1}\Omega}{Q} = -b_{U_1} - 1 \end{array} \right. \quad (2.36)$$

$$\forall n \neq 1, \left\{ \begin{array}{l} a_{R_n}(1 - n^2\Omega^2) + \frac{b_{R_n}n\Omega}{Q} = -a_{U_n} \\ b_{R_n}(1 - n^2\Omega^2) - \frac{a_{R_n}n\Omega}{Q} = -b_{U_n} \end{array} \right. \quad (2.37)$$

En combinant 2.36 et 2.37 avec les conditions d'optimalité exprimées par 2.34, et en simplifiant l'expression obtenue, on obtient ainsi des conditions d'optimalité sur les harmoniques de la tension piézoélectrique :

$$\left\{ \begin{array}{l} a_{U_1} = \frac{Q}{2\Omega}(\Omega^2 - 1) \\ b_{U_1} = -\frac{1}{2} \\ \forall n > 1, a_{U_n} = 0 \\ \forall n > 1, b_{U_n} = 0 \end{array} \right. \quad (2.38)$$

L'expression de  $a_{U_1}$  démontre que plus la fréquence des vibrations s'éloigne de la fréquence de résonance en court-circuit du récupérateur, plus la valeur absolue de la tension aux bornes du matériau piézoélectrique devra être importante. Par exemple, afin d'extraire la puissance maximale  $P_{lim}$  quand  $\Omega \rightarrow 0$  ou quand  $\Omega \rightarrow \infty$ , il est nécessaire que  $a_{U_1} \rightarrow \infty$ . La tension de claquage du circuit d'interface ainsi que la tension de dépolarisation du matériau piézoélectrique constituent donc des limites à la bande passante énergétique pouvant être atteinte avec l'approche de réglage de la fréquence étudiée dans cette thèse. On peut aussi remarquer qu'une amplitude de tension plus importante provoque une augmentation des pertes diélectriques dans le matériau, ce qui diminue d'autant plus la bande passante énergétique atteignable du générateur. Ce dernier point est notamment discuté dans l'annexe C de ce manuscrit.

On peut aussi noter que les deux premières équations de 2.38 restent vraies même si  $a_{U_n} \neq 1$  et/ou  $a_{U_1} \neq 1$ . Ainsi, l'estimation des composantes  $a_{U_1}$  et  $b_{U_1}$  permet, en théorie, une optimisation en temps réel de la puissance extraite sans avoir à réellement la mesurer<sup>5</sup>.

### 2.3.3 Amortissement et raideur induits électriquement

Dans le cas où l'interface électrique est linéaire, la relation liant le courant et ses dérivés à la tension et ses dérivées peut être exprimée de la manière suivante :

$$\sum_{k=0}^{\infty} \alpha_k \frac{\partial^k I_p}{\partial \theta^k} = \sum_{k=0}^{\infty} \beta_k \frac{\partial^k U_p}{\partial \theta^k} \quad (2.39)$$

Avec  $(\alpha_k, \beta_k) \in \mathbb{R}^2$ . En injectant l'expression de  $I_p$  donnée par 2.21 dans 2.39, on obtient alors l'expression suivante :

$$k_m^2 \sum_{k=0}^{\infty} \alpha_k \frac{\partial^k R}{\partial \theta^k} - \sum_{k=0}^{\infty} \alpha_k \frac{\partial^{k+1} U_p}{\partial \theta^{k+1}} = \sum_{k=0}^{\infty} \beta_k \frac{\partial^k U_p}{\partial \theta^k} \quad (2.40)$$

Cette expression peut être réécrite ainsi :

$$k_m^2 \sum_{k=0}^{\infty} \alpha_k \frac{\partial^k R}{\partial \theta^k} = \sum_{k=0}^{\infty} (\alpha_{k-1} + \beta_k) \frac{\partial^k U_p}{\partial \theta^k} \quad (2.41)$$

Avec  $\alpha_{-1} = 0$ . On trouve ainsi une relation liant  $R$  et  $U_p$  caractéristique d'un système linéaire. Ce résultat n'est pas surprenant, sachant que le couplage électromécanique et l'interface électrique sont tous deux considérés linéaires. A partir de l'équation 2.41, on peut montrer que la relation entre  $\underline{U}_p$  et  $\underline{R}$  dans le domaine fréquentiel peut s'écrire  $\underline{U}_p / \underline{R} = k_m^2 (\epsilon_K(\Omega) + j\epsilon_D(\Omega))$ , on définit alors deux variables adimensionnelles :  $\epsilon_D$  et  $\epsilon_K$ . Elles représentent respectivement l'amortissement et la raideur induits par la partie électrique sur la partie mécanique et contiennent l'ensemble des influences électromécaniques permettant d'ajuster électriquement la dynamique du résonateur mécanique. Ces deux coefficients peuvent être observés comme une manière de modéliser l'impact de l'interface électrique, dans l'hypothèse où la relation entre la tension et le déplacement est linéaire. Nous verrons dans le chapitre suivant que ce modèle peut être, sous certaines conditions, étendu aux interfaces électriques non-linéaires (BADEL et LEFEUVRE [2016]). La figure 2.4 présente ainsi un modèle électrique d'un générateur piézoélectrique à 1DDL, basé sur le système 2.20 et sur la modélisation de l'interface électrique sous la forme de cet amortissement électrique et raideur électrique (HEHN et MANOLI [2015]). C'est notamment ce modèle qui sera utilisé dans les simulations électriques du chapitre 5 de cette thèse.

A partir de l'expression de cette fonction de transfert, les composantes fondamentales de la tension et du déplacement mécanique sont alors reliées par les expressions suivantes :

5. Cette considération prend tout son sens si l'on considère que les harmoniques supérieures de la tension ont un impact négligeable sur la puissance extraite (par exemple si l'on considère que  $Q \gg 1$ , comme dans le chapitre 3 de cette thèse).

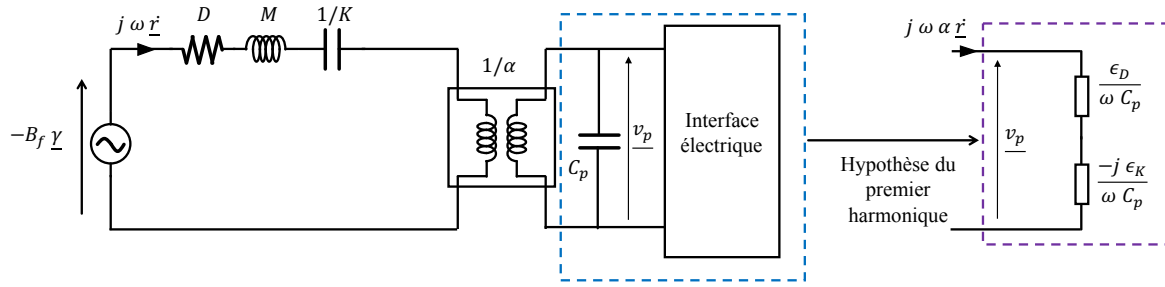


FIGURE 2.4 – Circuit équivalent au modèle piézoélectrique à un degré de liberté, et modélisation de  $\epsilon_D$  et  $\epsilon_K$  sous la forme d'impédances [th].

$$\begin{cases} a_{U_1} = k_m^2 \epsilon_K(\Omega) \sqrt{a_{R_1}^2 + b_{R_1}^2} \\ b_{U_1} = k_m^2 \epsilon_D(\Omega) \sqrt{a_{R_1}^2 + b_{R_1}^2} \end{cases} \quad (2.42)$$

En combinant 2.42 avec la condition d'optimalité sur les harmoniques de la tension piézoélectrique donnée par 2.38, on obtient une condition d'optimalité sur  $\epsilon_D$  et  $\epsilon_K$  :

$$\begin{cases} \epsilon_{K_{opt}}(\Omega) = \frac{\Omega^2 - 1}{k_m^2} \\ \epsilon_{D_{opt}}(\Omega) = \frac{\Omega}{k_m^2 Q} \end{cases} \quad (2.43)$$

A partir de 2.43, on comprend que plus le couplage  $k_m^2$  est grand, plus les valeurs optimales de  $\epsilon_D$  et  $\epsilon_K$  deviennent faibles. De manière générale, un couplage plus important tend à faciliter l'optimisation électrique et le réglage de la dynamique du résonateur (moins de variations de  $\epsilon_D$  et  $\epsilon_K$  nécessaires pour leur faire atteindre leur valeur optimale).

### 2.3.4 Analyse dans le domaine fréquentiel

On peut, dans un premier temps, réécrire l'équation 2.21 dans le domaine de Fourier :

$$\underline{R} \left( (1 - \Omega^2) + j \frac{\Omega}{Q} \right) + \underline{U} = \frac{B_f Y}{M} \quad (2.44)$$

En considérant que la relation entre R et U est linéaire et que l'excitation Y est monochromatique, on peut alors remplacer dans 2.44  $\underline{U}$  par  $\underline{R} k_m^2 (\epsilon_K(\Omega) + j \epsilon_D(\Omega))$ . Ce faisant, on obtient alors l'expression suivante :

$$\underline{R} = \frac{\frac{B_f Y}{M}}{\left( 1 - \Omega^2 + k_m^2 \epsilon_K(\Omega) \right) + j \left( \frac{\Omega}{Q} + k_m^2 \epsilon_D(\Omega) \right)} \quad (2.45)$$

On observe effectivement dans l'expression 2.45 que  $\epsilon_K$  se comporte bien comme une raideur électrique, tandis que  $\epsilon_D$  se comporte plutôt comme un amortissement électrique. A partir de 2.45, on trouve que l'expression de la puissance extraite est donnée en fonction de  $\epsilon_D$  et  $\epsilon_K$  par :

$$P_{ext} = \frac{\frac{k_m^2 \epsilon_D Y_m^2 B_f^2 \Omega}{D Q}}{\left( 1 - \Omega^2 + k_m^2 \epsilon_K(\Omega) \right)^2 + \left( \frac{\Omega}{Q} + k_m^2 \epsilon_D(\Omega) \right)^2} \quad (2.46)$$

En divisant  $P_{ext}$  par  $P_{lim}$ , on obtient la puissance normalisée extraite du générateur piézoélectrique,  $P_{nor} \in [0, 1]$ , dont l'expression est donnée par :

$$P_{nor} = \frac{4k_m^2 \varepsilon_D(\Omega) \frac{\Omega}{Q}}{\left(1 - \Omega^2 + k_m^2 \varepsilon_K(\Omega)\right)^2 + \left(\frac{\Omega}{Q} + k_m^2 \varepsilon_D(\Omega)\right)^2} \quad (2.47)$$

En remplaçant  $\varepsilon_K(\Omega)$  par sa valeur optimale donnée par 2.43, on s'aperçoit que le terme  $(1 - \Omega^2 + k_m^2 \varepsilon_K(\Omega))$  s'annule, ce qui témoigne de la mise à la résonance du système électromécanique. Si  $\varepsilon_D(\Omega)$  est fixée à sa valeur optimale donnée par 2.43, on se rend compte que le terme  $k_m^2 \varepsilon_D(\Omega)$  devient alors égal à  $\frac{\Omega}{Q}$ . Ainsi, on retrouve bien les conditions classiques (WILLIAMS et YATES [1996]) de maximisation de la puissance extraite d'un générateur piézoélectrique :

- Le système doit fonctionner à la résonance.
- L'amortissement électrique doit être égal à l'amortissement mécanique.

Il est aussi intéressant de remarquer que tant que la condition électrique donnée par 2.43 est respectée, alors  $P_{nor} = 1$  et  $P_{ext} = P_{lim}$ . **Physiquement, cela signifie que si l'interface électrique est capable d'émuler n'importe quelle valeur d'amortissement électrique et de raideur électrique, alors il est possible d'extraire du générateur le maximum d'énergie récupérable, quels que soient la fréquence de vibration, le couplage, ou le facteur de qualité du générateur**<sup>6</sup>.

Finalement, un intérêt de cette modélisation est que pour analyser le potentiel d'un générateur piézoélectrique avec une interface linéaire, il suffira de connaître le facteur de qualité du résonateur mécanique  $Q$ , le couplage électromécanique du générateur  $k_m^2$  et finalement les fonctions  $\varepsilon_D$  et  $\varepsilon_K$  BADEL et LEFEUVRE [2016]. Nous montrerons dans le chapitre 3 que cette considération reste valable, sous certaines hypothèses que nous préciserons, quand l'interface électrique est non-linéaire. Ainsi, nous montrerons qu'il suffit généralement de trouver les expressions de  $\varepsilon_D$  et  $\varepsilon_K$  et de les combiner à l'équation 2.47 pour obtenir une expression analytique de la puissance extraite avec une stratégie électrique particulière.

Pour plus d'informations sur les résultats présentés dans cette section, le lecteur pourra se référer aux publications MOREL et collab. [2019] et BRENES et collab. [2020] écrites et co-écrites durant cette thèse.

## 2.4 Influence des charges linéaires sur la dynamique du générateur

### 2.4.1 Charge résistive

Une première manière d'étudier les influences du couplage électromécanique dérivées dans la partie précédente est de connecter une charge résistive au matériau piézoélectrique et d'observer l'évolution de la puissance extraite en fonction de la fréquence de vibration et de la valeur de la résistance. Bien que cette approche paraisse inutile au premier abord (car toute l'énergie extraite du générateur piézoélectrique n'est pas stockée, mais dissipée sous la forme de chaleur dans la résistance de charge), elle permet cependant de valider notre modèle électromécanique et de fixer les limites de la puissance atteignable avec une charge dont le comportement est purement résistif. Il est intéressant de noter que certaines interfaces non-linéaires émulent un comportement purement résistif, et que donc toute l'analyse de cette section pourrait leur être directement appliquée (LIANG et LIAO [2010] et BRUFAU-PENELLA et PUIG-VIDAL [2009]). La figure 2.5 a. représente un matériau piézoélectrique connecté à une charge résistive. La figure 2.5 b. présente un exemple de

6. Cette assertion n'est vraie que si les pertes diélectriques sont négligeables, comme démontré dans l'annexe C de ce manuscrit.

circuit de redressement actif (inspiré de **D’HULST et collab. [2006]**) permettant d’émuler le comportement d’une résistance, grâce à un hachage de la tension piézoélectrique à une fréquence bien supérieure à celle des vibrations imposées au générateur piézoélectrique. Le contrôle du signal de commande  $\phi_{sw}$ , et notamment de sa fréquence et de son rapport cyclique, permet de faire varier la valeur de la résistance émulée.

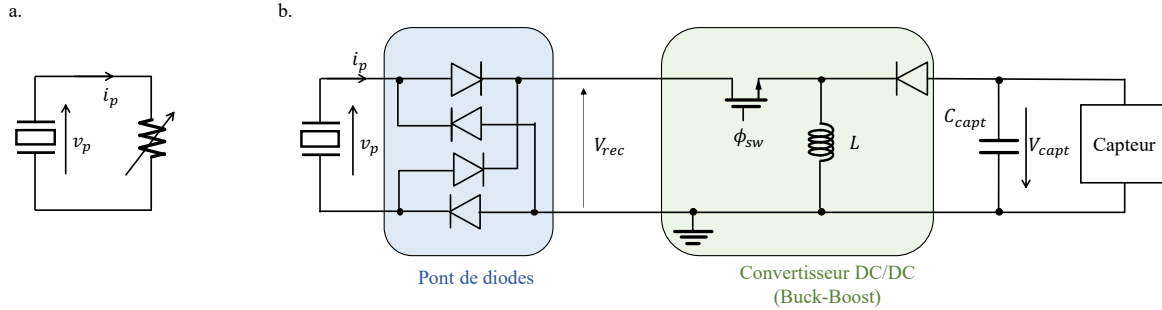


FIGURE 2.5 – a. Générateur piézoélectrique connecté à une résistance avec b. les formes de tension  $v_p$  et courant  $i_p$  associées à la charge résistive, et c. circuit actif émulant le comportement d’une résistance avec d. les formes de tension  $v_p$  et de courant  $i_p$  associées au circuit actif émulant une charge résistive.

En connectant une résistance  $R_{load} \in \mathbb{R}^+$  aux bornes du matériau piézoélectrique, on force le courant sortant du piézoélectrique  $i_p$  à être proportionnel à la tension piézoélectrique  $v_p$ . Par conséquent, en combinant cette condition avec l’équation 2.20, on obtient :

$$\frac{v_p}{R_{load}} = \alpha \frac{\partial r}{\partial t} - C_p \frac{\partial v_p}{\partial t} \quad (2.48)$$

Une version normalisée de l’équation 2.48 peut être obtenue en utilisant les variables adimensionnelles de la table 2.1 et la résistance adimensionnelle  $r_l = R_{load} C_p \omega_0$  :

$$\frac{U_p}{r} = k_m^2 \dot{R} - \dot{U}_p \quad (2.49)$$

En étudiant 2.49 dans le domaine de Fourier, on peut obtenir l’expression de la fonction de transfert  $\frac{U_p}{R}$  :

$$\frac{U_p}{R} = k_m^2 \left( \frac{(r_l \Omega)^2}{1 + (r_l \Omega)^2} + j \frac{r_l \Omega}{1 + (r_l \Omega)^2} \right) \quad (2.50)$$

Par identification, on peut trouver les expressions de l’amortissement électrique et de la raideur électrique induite par une charge résistive :

$$\begin{cases} \varepsilon_K(\Omega, r_l) = \frac{(r_l \Omega)^2}{1 + (r_l \Omega)^2} \\ \varepsilon_D(\Omega, r_l) = \frac{r_l \Omega}{1 + (r_l \Omega)^2} \end{cases} \quad (2.51)$$

En trouvant les racines de  $\frac{\partial \varepsilon_D}{\partial r} = 0$ , on peut prouver que l’amortissement électrique maximal obtenu avec une charge résistive est de  $\varepsilon_{D_{max}} = \frac{1}{2}$ , obtenu pour  $r_l = \frac{1}{\Omega}$ . Dans ce cas,  $\varepsilon_K = \frac{1}{2}$ . Ainsi, en insérant ces valeurs de  $\varepsilon_D$  et  $\varepsilon_K$  dans les conditions d’optimalité données par 2.43, on peut déterminer le couplage électromécanique  $k_m^2$  minimal à avoir pour atteindre la puissance limite, et la fréquence normalisée à laquelle cette puissance limite est atteinte.

$$\begin{cases} k_{m_{lim}}^2 = \frac{1 + \sqrt{1 + 4Q^2}}{Q^2} \approx \frac{2}{Q} \\ \Omega_{lim} = \frac{1 + \sqrt{1 + 4Q^2}}{2Q} \approx 1 \end{cases} \quad (2.52)$$

Ainsi, plus le facteur de qualité du résonateur mécanique est important, plus le couplage limite  $k_{m_{lim}}^2$  est faible et plus la fréquence à laquelle le maximum de puissance extraite sera atteint sera proche de 1 et donc de la résonance en court-circuit du générateur. Si le facteur de qualité est assez important ( $Q > 10$ ), alors on peut retrouver l'approximation donnée dans l'état de l'art pour définir un générateur fortement couplé :  $k_m^2 Q > 2$  SHU et LIEN [2006]. Dans le cas d'un générateur piézoélectrique ayant un facteur de qualité de 50 (comme celui utilisé pour tracer la figure 2.6), le couplage limite  $k_{m_{lim}}^2$  est égal à 0.0404. Cette valeur de couplage semble assez faible en comparaison des valeurs atteintes dans l'état de l'art, souvent bien plus importantes même quand le générateur n'a pas pour vocation d'être fortement couplé. De plus, nous verrons dans le chapitre 3 que la valeur de  $k_{m_{lim}}^2$  peut devenir encore plus faible grâce à l'utilisation de certaines stratégies électriques non-linéaires.

En combinant l'équation de la puissance normalisée 2.47 avec 2.52, on obtient la formule de la puissance normalisée avec une charge résistive, donnée par 2.53.

$$P_{nor} = \frac{4k_m^2 \frac{(r_l \Omega)^2}{1 + (r_l \Omega)^2} \frac{\Omega}{Q}}{\left(1 - \Omega^2 + k_m^2 \frac{r_l \Omega}{1 + (r_l \Omega)^2}\right)^2 + \left(\frac{\Omega}{Q} + k_m^2 \frac{(r_l \Omega)^2}{1 + (r_l \Omega)^2}\right)^2} \quad (2.53)$$

En trouvant les racines de  $\frac{\partial P_{nor}}{\partial r_l} = 0$ , on peut déterminer les valeurs optimales de la résistance normalisée  $r_l$  en fonction des caractéristiques du générateur piézoélectrique ( $k_m^2$  et  $Q$ ) et de la fréquence de vibration normalisée  $\Omega$  :

$$r_{l,opt} = \frac{1}{\Omega} \sqrt{\frac{(\Omega^2 - 1)^2 + \left(\frac{\Omega}{Q}\right)^2}{\left(\frac{\Omega}{Q}\right)^2 + (k_m^2 + 1 - \Omega^2)^2}}, \quad \forall \Omega \in \mathbb{R}^+ \quad (2.54)$$

A partir de 2.54, on peut remarquer que pour les générateurs piézoélectriques ayant un très faible couplage ( $k_m^2 \ll k_{m_{lim}}^2$ ), la valeur de  $r_{l,opt}$  tend vers  $\frac{1}{\Omega}$ , ce qui est un résultat connu de l'état de l'art qui a servi à la réalisation de plusieurs algorithmes de maximisation de la puissance. Ce résultat devient cependant faux quand le couplage électromécanique augmente SHU et LIEN [2006]. En combinant 2.54 avec 2.53, on peut obtenir l'expression analytique de la puissance maximale atteignable avec une résistance. Cette puissance ainsi que la résistance optimale  $r_{l,opt}$  associée ont été tracées sur la figure 2.6 en fonction de la fréquence de vibration normalisée  $\Omega$  et avec plusieurs générateurs piézoélectriques dont le couplage électromécanique  $k_m^2$  varie de 0.01 (en rouge) à 0.4 (en bleu) et dont le facteur de qualité est fixé à 50.

Ainsi on peut observer que pour un générateur piézoélectrique à faible couplage la puissance extraite n'atteint jamais la puissance limite ( $P_{nor} = 1$ ). En effet, avec  $Q = 50$ , le couplage limite  $k_{m_{lim}}^2$  donné par l'équation 2.52 donne  $k_{m_{lim}}^2 = 0.0404$ . On comprend pourquoi toutes les autres courbes atteignent  $P_{nor} = 1$ , étant donné que tous les autres couplages sont supérieurs au couplage limite. On vérifie aussi qu'une fois le couplage limite atteint, une augmentation du couplage ne permet plus d'augmenter la puissance. Par contre, un second pic de puissance apparaît à une fréquence qui dépend du couplage du générateur piézoélectrique, témoignant d'un phénomène de bifurcation (MOREL et collab. [2019] et WU et collab. [2006]). Ce phénomène peut s'expliquer

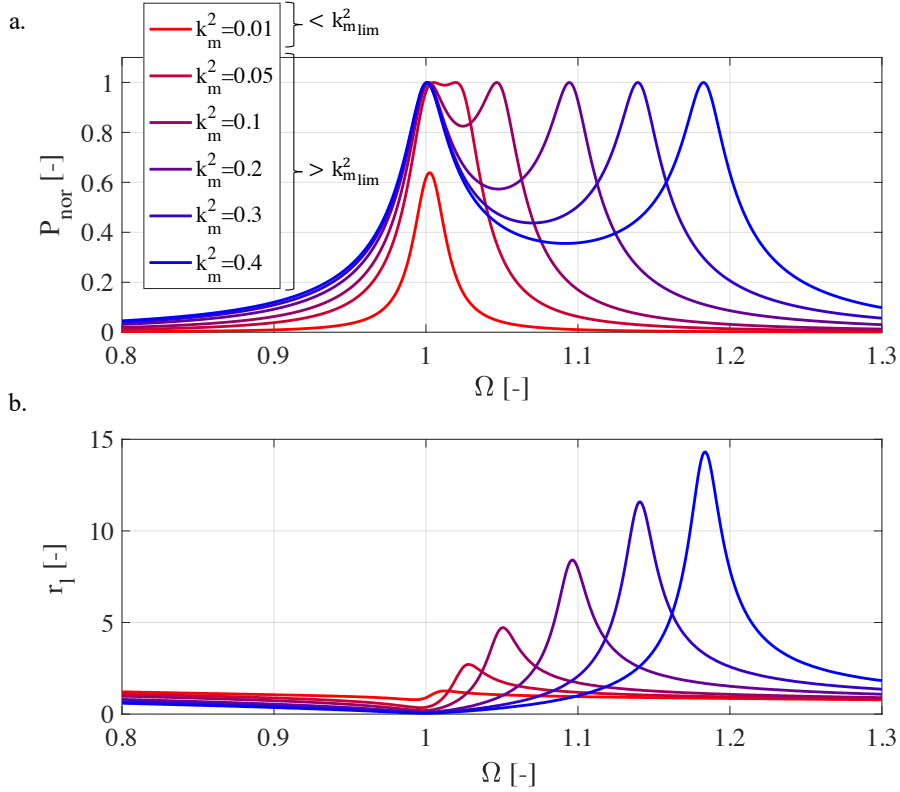


FIGURE 2.6 – a. Puissance maximum extraite et b. résistance optimale maximisant l'énergie extraite d'un générateur piézoélectrique linéaire ayant un facteur de qualité  $Q = 50$  [th].

analytiquement en mettant en équation le système 2.51 (amortissement et raideur électriques avec une charge résistive) et le système 2.43 (amortissement et raideur électriques optimaux) et en injectant dans les deux équations obtenues l'expression de la résistance optimale  $r_{l,opt}$  donnée par 2.54. En résolvant le système d'équation obtenu, on obtient les fréquences  $\Omega_{opt_1}$  et  $\Omega_{opt_2}$  à laquelle la puissance extraite  $P_{nor}$  peut atteindre 1, en fonction du couplage  $k_m^2$  et du facteur de qualité  $Q$ . Comme observé en simulation, analytiquement  $\Omega_{opt_2}$  n'existe que si  $k_m^2 > k_{m,lim}^2$ .

$$\begin{cases} \Omega_{opt_1} = \sqrt{1 + \frac{k_m^2}{2} - \frac{1 + \sqrt{(1 - Q^2 k_m^2)^2 - 4Q^2}}{2Q^2}}, \forall k_m^2 \in \mathbb{R}^+ \\ \Omega_{opt_2} = \sqrt{1 + \frac{k_m^2}{2} - \frac{1 - \sqrt{(1 - Q^2 k_m^2)^2 - 4Q^2}}{2Q^2}}, \forall k_m^2 > k_{m,lim}^2 \end{cases} \quad (2.55)$$

En considérant que le facteur de qualité du résonateur mécanique est très supérieur à 1 ( $Q \gg 1$ ), on peut approximer les expressions des deux fréquences optimales  $\Omega_{opt_1} \approx 1$  et  $\Omega_{opt_2} \approx \sqrt{k_m^2 + 1}$ <sup>7</sup>, ce qui confirme que la fréquence correspondant au premier pic de puissance est presque constante en fonction du couplage électromécanique  $k_m^2$ , alors que la fréquence correspondant au second pic de puissance croît avec le couplage. Ainsi on peut observer qu'augmenter le couplage électromécanique est toujours bénéfique, soit pour augmenter la puissance récupérable quand le couplage est en dessous du couplage limite, soit pour améliorer de manière générale la réponse fréquentielle du générateur (et donc sa bande passante énergétique) quand le couplage est supérieure à  $k_{m,lim}^2$ .

7. Ces deux fréquences normalisées correspondent respectivement aux résonances en court-circuit et en circuit ouvert du générateur piézoélectrique.

### 2.4.2 Charge résistive et capacitive

Dans la partie précédente, nous avons pu étudier les influences électromécaniques et la puissance récupérable avec une charge électrique purement résistive. Dans cette partie, nous allons ajouter une capacité réglable (mais constante en fonction du temps et de la tension) en parallèle de la résistance afin de voir comment l'aspect capacitif de l'interface influe sur la puissance récupérable et sur la dynamique du générateur. La figure 2.7. a. représente un matériau piézoélectrique connecté à une charge résistive et capacitive. La figure 2.7.b., quant à elle, présente un exemple de circuit pouvant émuler à la fois un comportement résistif et capacitif, grâce à, par exemple, une matrice capacitive permettant d'ajuster la capacité connectée au générateur piézoélectrique, comme présenté dans AHMED-SEDDIK et collab. [2013]. Un court-circuit ajustable permettant d'émuler une impédance capacitive a été présenté dans MOREL et collab. [2016] comme une alternative miniaturisable à la matrice capacitive. Cette technique sera détaillée dans le chapitre 3.

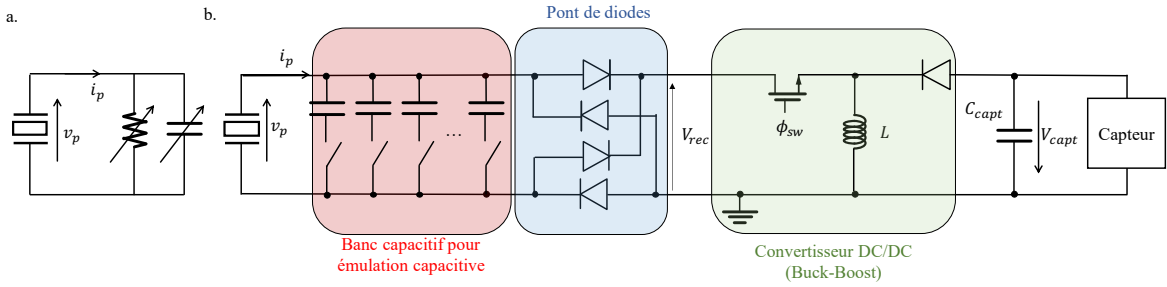


FIGURE 2.7 – a. Générateur piézoélectrique connecté à une résistance et à une capacité, et b. un circuit actif permettant d'émuler un comportement à la fois résistif et capacitif [th].

En connectant une capacité  $C_{load} \in \mathbb{R}^+$  et une résistance  $R_{load} \in \mathbb{R}^+$  en parallèle du matériau piézoélectrique, on modifie légèrement l'équation 2.48, qui devient alors :

$$\frac{v_p}{R_{load}} = \alpha \frac{\partial r}{\partial t} - (C_p + C_{load}) \frac{\partial v_p}{\partial t} \quad (2.56)$$

Une version normalisée de l'équation 2.56 peut être obtenue en utilisant les variables adimensionnelles de la table 2.1, la résistance adimensionnelle  $r_l = R_{load} C_p \omega_0$  et la capacité adimensionnelle  $c = \frac{C_{load}}{C_{load} + C_p}$  :

$$\frac{U_p}{r_l} = k_m^2 \dot{R} - \frac{\dot{U}_p}{1-c} \quad (2.57)$$

En étudiant 2.57 dans le domaine de Fourier, on peut obtenir l'expression de la fonction de transfert  $\frac{U_p}{R}$  :

$$\frac{U_p}{R} = k_m^2 \left( \frac{(r_l \Omega)^2}{1-c} + j \frac{(r_l \Omega)}{1 + \left(\frac{r_l \Omega}{1-c}\right)^2} \right) \quad (2.58)$$

Par identification, on peut trouver les expressions de l'amortissement électrique et de la raideur électrique induite par une charge résistive en parallèle avec une charge capacitive (2.59).



$$\begin{cases} \varepsilon_K(\Omega, r_l, c) = \frac{(r_l \Omega)^2}{1 - c} \\ \varepsilon_D(\Omega, r_l, c) = \frac{(r_l \Omega)}{1 + (\frac{r_l \Omega}{1 - c})^2} \end{cases} \quad (2.59)$$

Dans le cas particulier où  $c = 0$  ( $C_{load} = 0$ ), on retrouve les équations d'amortissement et de raideur électriques dans le cas purement résistif 2.51. Ainsi, on peut observer que le nouveau paramètre  $c \in [0, 1]$  ne permet en aucun cas d'augmenter  $\varepsilon_K$  et  $\varepsilon_D$  en comparaison du cas purement résistif. La valeur de  $\varepsilon_{D_{max}}$  reste égale à 1/2 et est atteinte quand  $c = 0$ . Ainsi, les valeurs de  $k_{m_{lim}}^2$  et de  $\Omega_{lim}$  restent inchangées. En combinant l'équation de la puissance normalisée 2.47 avec 2.59, on obtient la formule de la puissance normalisée avec une charge résistive et capacitive, donnée par 2.60.

$$P_{nor} = \frac{4k_m^2 \frac{(r_l \Omega)}{1 + (\frac{r_l \Omega}{1 - c})^2} \frac{\Omega}{Q}}{\frac{(r_l \Omega)^2}{1 - \Omega^2 + k_m^2 \frac{1 - c}{1 + (\frac{r_l \Omega}{1 - c})^2}} + \left( \frac{\Omega}{Q} + k_m^2 \frac{(r_l \Omega)}{1 + (\frac{r_l \Omega}{1 - c})^2} \right)^2} \quad (2.60)$$

En mettant en équation les conditions d'optimalité sur  $\varepsilon_D$  et  $\varepsilon_K$  2.43 avec le système 2.59, on prouve qu'il est possible de respecter les conditions d'optimalité permettant d'extraire  $P_{lim}$  pour toutes fréquences comprises entre  $\Omega_{opt_1}$  et  $\Omega_{opt_2}$  tant que le couplage électromécanique  $k_m^2$  est supérieur ou égal au couplage limite  $k_{m_{lim}}^2$ .

$$\forall \Omega \in [\Omega_{opt_1}, \Omega_{opt_2}], \begin{cases} r_{l,opt} = \frac{Q(\Omega^2 - 1)^2}{k_m^2 \Omega^2} + \frac{1}{Q k_m^2} \\ c_{opt} = 1 - \frac{\Omega^2}{Q^2 k_m^2 (\Omega^2 - 1)} - \frac{\Omega^2 - 1}{k_m^2} \end{cases} \quad (2.61)$$

Dans le cas où la fréquence de vibration ne se situe pas entre  $\Omega_{opt_1}$  et  $\Omega_{opt_2}$ , augmenter  $c$  a pour conséquence de diminuer la puissance extraite. Dans ce cas, la capacité optimale  $c_{opt}$  est nulle, et la résistance optimale est la même que dans le cas purement résistif, donnée par l'expression 2.54.

$$\forall \Omega \in ]0, \Omega_{opt_1} [ \cup ] \Omega_{opt_2}, \infty [, \begin{cases} r_{l,opt} = \frac{1}{\Omega} \sqrt{\frac{(\Omega^2 - 1)^2 + (\frac{\Omega}{Q})^2}{(\frac{\Omega}{Q})^2 + (k_m^2 + 1 - \Omega^2)^2}} \\ c_{opt} = 0 \end{cases} \quad (2.62)$$

En combinant 2.60 avec 2.61 et 2.62, on peut obtenir l'expression analytique de la puissance maximale atteignable avec une charge capacitive et résistive. Cette puissance ainsi que la résistance optimale  $r_{l,opt}$  et la capacité optimale  $c_{opt}$  associées ont été tracées sur la figure 2.8. en fonction de la fréquence de vibration normalisée  $\Omega$  et avec plusieurs générateurs piézoélectriques dont le couplage électromécanique  $k_m^2$  varie de 0.01 (en rouge) à 0.4 (en bleu) et dont le facteur de qualité est fixé à 50. On peut ainsi observer que la capacité n'a de l'impact que pour les générateurs piézoélectriques ayant un fort couplage et permet d'optimiser la puissance sur une plage de fréquence dépendante du couplage, entre  $\Omega_{opt_1}|_{c=0}$  et  $\Omega_{opt_2}|_{c=0}$ . Ainsi, plus le couplage est important, plus l'adaptation capacitive est utile et se justifie en terme d'importance. On peut expliquer

le comportement observé sur la figure 2.8 en considérant la définition du couplage électromécanique,  $k_m^2 = \frac{\alpha^2}{KC_p}$ . Ajouter une capacité en parallèle du matériau piézoélectrique revient à augmenter  $C_p$ , et donc à diminuer  $k_m^2$ . Etant donné que le second pic de puissance obtenu avec le cas purement résistif est dépendant de  $k_m^2$  (sur la figure 2.6), on est capable, en ajustant la charge capacitive, de rapprocher ou non le second pic de puissance du premier pic. En effet, analytiquement, la fréquence du premier et du second pic dans le cas d'une charge résistive et capacitive devient :

$$\begin{cases} \Omega_{opt_1} = \sqrt{1 + \frac{(1-c)k_m^2}{2} - \frac{1 + \sqrt{(1-Q^2 k_m^2 (1-c))^2 - 4Q^2}}{2Q^2}}, \forall k_m^2 \in \mathbb{R}^+ \\ \Omega_{opt_2} = \sqrt{1 + \frac{(1-c)k_m^2}{2} - \frac{1 - \sqrt{(1-Q^2 k_m^2 (1-c))^2 - 4Q^2}}{2Q^2}}, \forall k_m^2 > k_{m_{lim}}^2 \end{cases} \quad (2.63)$$

En considérant que le facteur de qualité du résonateur mécanique est très supérieur à 1, les expressions des deux fréquences optimales sont données par  $\forall c \in [0, 1]$ ,  $\Omega_{opt_1} \approx 1$  et  $\Omega_{opt_2} \approx \sqrt{1 + (1-c)k_m^2}$ . Ces approximations confirment que la fréquence correspondant au premier pic de puissance ne dépend (presque) pas de  $c$ , tandis que la fréquence correspondant au second pic de puissance peut être ajustée à l'aide de  $c$  et est comprise entre 1 et  $\sqrt{1 + k_m^2}$ . Ainsi, on comprend bien pourquoi il est possible d'atteindre le maximum de puissance partout entre  $\Omega_{opt_1}|_{c=0}$  et  $\Omega_{opt_2}|_{c=0}$ . La puissance extraite du générateur piézoélectrique avec une interface résistive et capacitive atteint donc la puissance limite sur une plage de fréquence quand l'interface comporte deux paramètres réglables (ici la capacité  $c$  et la résistance  $r_l$ ). En effet, étant donné qu'il existe deux conditions à respecter pour l'optimisation de la puissance extraite, il est nécessaire de jouer sur deux paramètres de réglage indépendants quand on cherche à maximiser la puissance sur une plage entière de fréquence. Ces résultats concordent avec les quelques publications sur le sujet (AHMED-SEDDIK et collab. [2013] et LIAO et collab. [2011]).

### 2.4.3 Charge résistive, capacitive et inductive

Finalement, nous allons étudier la puissance récupérable avec une interface linéaire généralisée, composée d'une résistance, d'une capacité et d'une inductance en parallèle, comme montré sur la figure 2.9.a. La figure 2.9.b., quant à elle, présente un exemple de circuit pouvant émuler à la fois un comportement résistif, capacitif et inductif grâce à un fin contrôle du courant passant au travers de l'inductance  $L_1$ . En connectant une résistance  $R_{load} \in \mathbb{R}^+$ , une capacité  $C_{load} \in \mathbb{R}^+$  et une inductance  $L_{load} \in \mathbb{R}^+$  en parallèle au matériau piézoélectrique, l'équation 2.20 devient alors :

$$\frac{1}{R_{load}} \frac{\partial v_p}{\partial t} + \frac{v_p}{L_{load}} = \alpha \frac{\partial^2 r}{\partial t^2} - (C_p + C_{load}) \frac{\partial^2 v_p}{\partial t^2} \quad (2.64)$$

En normalisant l'équation 2.64 grâce aux variables adimensionnelles de la table 2.1 ainsi qu'à la résistance adimensionnelle  $r_l = R_{load} C_p \omega_0$ , à la capacité adimensionnelle  $c = \frac{C_{load}}{C_{load} + C_p}$  et à l'inductance adimensionnelle  $l = \omega_0 \sqrt{L_{load} C_p}$ , puis en étudiant dans le domaine de Fourier l'équation obtenue, on prouve que l'expression de la fonction de transfert dans le cas d'une charge RLC parallèle est donnée par 2.65.

$$\frac{U_p}{R} = k_m^2 \left( \frac{-\frac{r_l^2}{l^2} + \frac{(r_l \Omega)^2}{1-c}}{1 + \left(\frac{r_l}{\Omega l^2} - \frac{r_l \Omega}{1-c}\right)^2} + j \frac{(r_l \Omega)}{1 + \left(\frac{r_l}{\Omega l^2} - \frac{r_l \Omega}{1-c}\right)^2} \right) \quad (2.65)$$

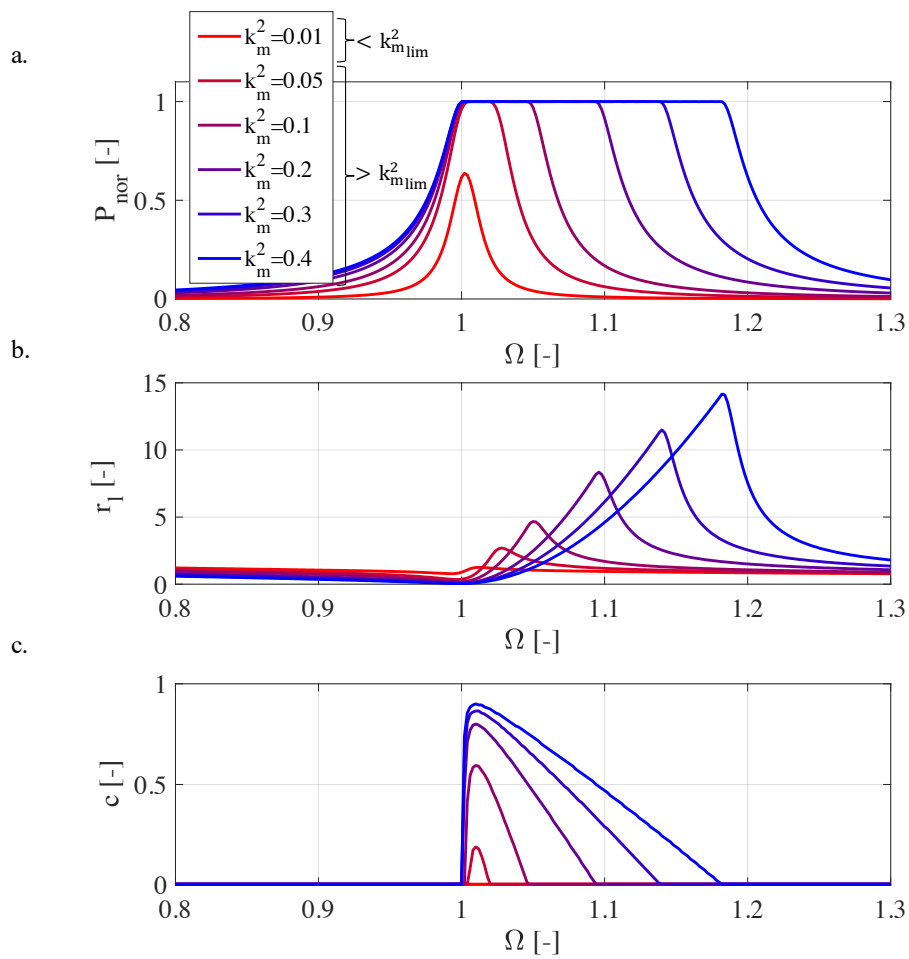


FIGURE 2.8 – a. Puissance maximum extraite, b. résistance optimale et c. capacité optimale maximisant l'énergie extraite d'un générateur piézoélectrique linéaire ayant un facteur de qualité  $Q = 50$  [th].

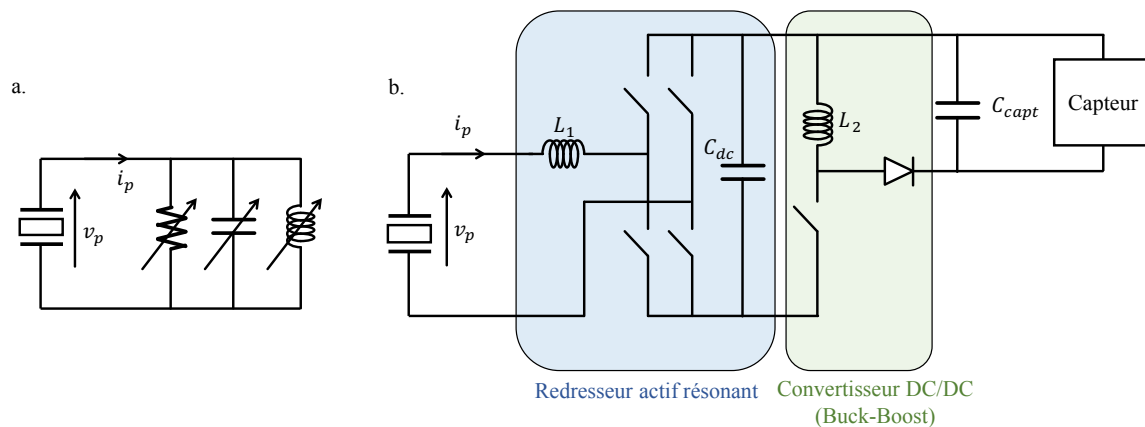


FIGURE 2.9 – a. Générateur piézoélectrique connecté à une résistance, à une capacité, et à une inductance et b. un circuit actif permettant d'émuler un comportement à la fois résistif, capacitif, et inductif, inspiré de [YIMING LIU et collab. \[2009\]](#) [th].

Par identification, on trouve ainsi à partir de 2.65 les expressions de l'amortissement électrique et de la raideur électrique :

$$\left\{ \begin{array}{l} \varepsilon_K(\Omega, r_l, c, l) = \frac{-\frac{r_l^2}{l^2} + \frac{(r_l\Omega)^2}{1-c}}{1 + \left(\frac{r_l}{\Omega l^2} - \frac{r_l\Omega}{1-c}\right)^2} \\ \varepsilon_D(\Omega, r_l, c, l) = \frac{(r_l\Omega)}{1 + \left(\frac{r_l}{\Omega l^2} - \frac{r_l\Omega}{1-c}\right)^2} \end{array} \right. \quad (2.66)$$

En considérant le cas où  $l$  tend vers l'infini, on retrouve bien les expressions de l'amortissement électrique et de la raideur électrique associés au cas RC parallèle, exprimés par 2.59. On observe ici, contrairement aux deux cas précédents (R et RC), que la valeur maximum de l'amortissement électrique n'est plus finie. En effet, l'inductance permet de « compenser » la capacité piézoélectrique et de diminuer son effet, ce qui permet d'électriquement augmenter le couplage effectif du générateur piézoélectrique. Le fait que  $\varepsilon_D$  ne soit plus limité montre que la puissance limite peut être extraite quel que soit le couplage du générateur, tant que l'inductance et la résistance de charge sont correctement choisies. En combinant les expressions d'amortissement électrique et raideur électrique données par 2.66 avec les conditions d'optimalité 2.43, on prouve qu'il est possible de respecter ces conditions quel que soit le couplage du générateur et quelle que soit la fréquence des vibrations, tant que les charges normalisées sont fixées aux valeurs suivantes :

$$\forall \Omega \in [\Omega_{opt1}, \Omega_{opt2}], \left\{ \begin{array}{l} r_{l,opt} = \frac{Q(\Omega^2 - 1)^2}{k_m^2 \Omega^2} + \frac{1}{Q k_m^2} \\ c_{opt} = 1 - \frac{\Omega^2}{Q^2 k_m^2 (\Omega^2 - 1)} - \frac{\Omega^2 - 1}{k_m^2} \\ l_{opt} \rightarrow \infty \end{array} \right. \quad (2.67)$$

$$\forall \Omega \in ]0, \Omega_{opt1} [ \cup ] \Omega_{opt2}, \infty [, \left\{ \begin{array}{l} r_{l,opt} = \frac{Q(\Omega^2 - 1)^2}{k_m^2 \Omega^2} + \frac{1}{Q k_m^2} \\ c_{opt} = 0 \\ l_{opt} = \frac{1}{\Omega} \sqrt{\frac{(\Omega^2 - 1)^2 + \left(\frac{\Omega}{Q}\right)^2}{\left(\frac{\Omega}{Q}\right)^2 + (1 - \Omega^2)^2 - k_m^2 (\Omega^2 - 1)}} \end{array} \right. \quad (2.68)$$

Ainsi, on se rend compte que la capacité n'est jamais utilisée en même temps que l'inductance. Cette constatation est cohérente avec la théorie de l'adaptation d'impédance. Pour les plages de fréquence où le générateur piézoélectrique se comporte de manière capacitive ( $\Omega \in ]0, \Omega_{opt1} [ \cup ] \Omega_{opt2}, \infty [$ ), la charge optimale est inductive. Inversement, quand le générateur piézoélectrique se comporte de manière inductive ( $\Omega \in [\Omega_{opt1}, \Omega_{opt2}]$ ), la charge optimale est capacitive. La puissance extraite avec une charge RLC parallèle peut être exprimée à partir de 2.47 et de 2.66 :

$$P_{nor} = \frac{4k_m^2 \frac{(r_l\Omega)}{1 + \left(\frac{r_l}{\Omega l^2} - \frac{r_l\Omega}{1-c}\right)^2} \frac{\Omega}{Q}}{\left(1 - \Omega^2 + k_m^2 \frac{-\frac{r_l^2}{l^2} + \frac{(r_l\Omega)^2}{1-c}}{1 + \left(\frac{r_l}{\Omega l^2} - \frac{r_l\Omega}{1-c}\right)^2} (\Omega)^2 + \left(\frac{\Omega}{Q} + k_m^2 \frac{(r_l\Omega)}{1 + \left(\frac{r_l}{\Omega l^2} - \frac{r_l\Omega}{1-c}\right)^2}\right)^2\right)} \quad (2.69)$$

En combinant 2.69 avec 2.67 et 2.68, on montre numériquement que la puissance extraite d'un générateur piézoélectrique peut être égale à la puissance limite pour toute fréquence de vibration, et ce, quel que soit le couplage électromécanique, comme en témoigne la figure 2.10 :

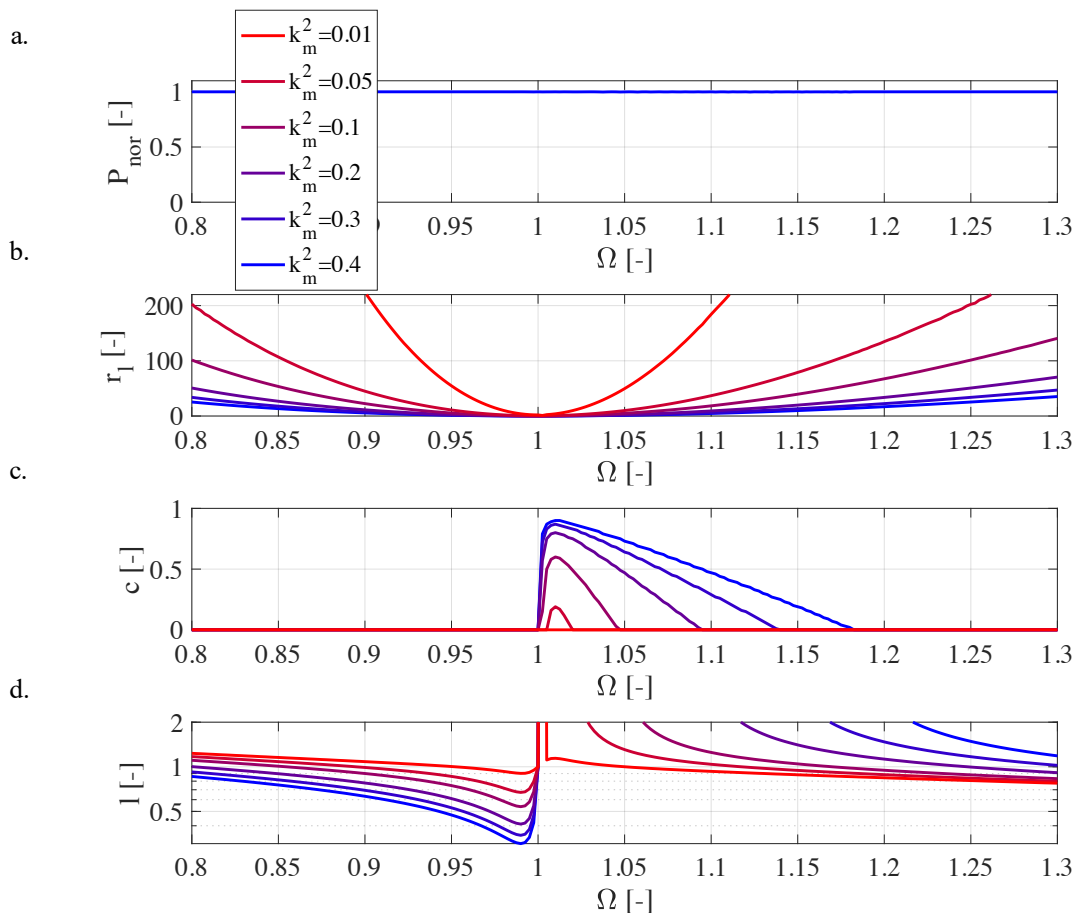


FIGURE 2.10 – a. Puissance maximum extraite, b. résistance optimale c. capacité optimale d. inductance optimale maximisant l'énergie extraite d'un générateur piézoélectrique linéaire ayant un facteur de qualité  $Q = 50$  [th].

Ce résultat, bien qu'intéressant car montrant les possibilités d'une adaptation réactive capable d'émuler des comportements inductifs et capacitifs, est cependant à considérer avec précaution :

- La valeur d'inductance nécessaire pour réaliser ce genre d'adaptation est très importante. A titre d'exemple, en réalisant une application numérique à partir des caractéristiques du générateur piézoélectrique présenté en annexe A.1, on montre qu'il est nécessaire d'utiliser une inductance de 247H pour récupérer la puissance limite à  $\Omega = 0.9$ . Cette valeur d'inductance est bien entendu irréaliste. Nous présenterons dans les chapitres 3 et 4 des interfaces électriques permettant d'émuler de fortes valeurs d'inductance sans pour autant utiliser de composants d'une taille supérieure au centimètre cube.
- Même si nous possédions une série d'inductances de très grandes valeurs, certaines limitations physiques rendraient ce résultat impossible à atteindre en réalité. Nous présenterons dans l'annexe C en quoi les pertes diélectriques, initialement non-prises en compte dans le modèle à un degré de liberté, diminuent la puissance récupérable quand on s'éloigne de la fréquence de résonance mécanique du générateur et permettent ainsi de nuancer les résultats obtenus sur la figure 2.10 MOREL et collab. [2018].
- Une autre limite, plus difficile à prendre en compte théoriquement, mais bien présente en pratique, est la tension maximale que peuvent supporter le matériau piézoélectrique ainsi

que le circuit d'interface. En effet, plus l'on cherche à s'éloigner de la fréquence de résonance, plus la valeur de la tension piézoélectrique devient importante (comme le montre la valeur de la résistance, et donc de la tension, sur la figure 2.10). Cette limitation sera discutée dans les chapitres 4 et 5 de cette thèse.

## 2.5 Vérifications expérimentales des influences électromécaniques sur charges linéaires

### 2.5.1 Influences expérimentales de la composante résistive de la charge

Afin de vérifier expérimentalement les résultats prédits par notre modèle électromécanique dans la partie précédente, nous avons utilisé le banc de test détaillé en annexe B.2. Ce banc de test a permis de réaliser l'acquisition sur une centaine de périodes de la tension piézoélectrique, du déplacement mécanique, ainsi que de l'accélération extérieure imposée au générateur, et ce pour 50 valeurs de résistance allant de  $1k\Omega$  à  $15M\Omega$  et 37 fréquences de vibration allant de 85Hz à 130Hz. L'amplitude de l'accélération a été fixée et asservie à  $0.5m.s^{-2}$  et le générateur piézoélectrique choisi pour ces tests a été le générateur en PZN-PT utilisé en sens direct, présenté en annexe A.1. La figure 2.11 présente les puissances extraites théoriques (équation 2.53) et expérimentales avec ce générateur connecté à une charge résistive, en fonction de la résistance de charge  $R_{load}$  et de la fréquence des vibrations  $f_{vib}$ .

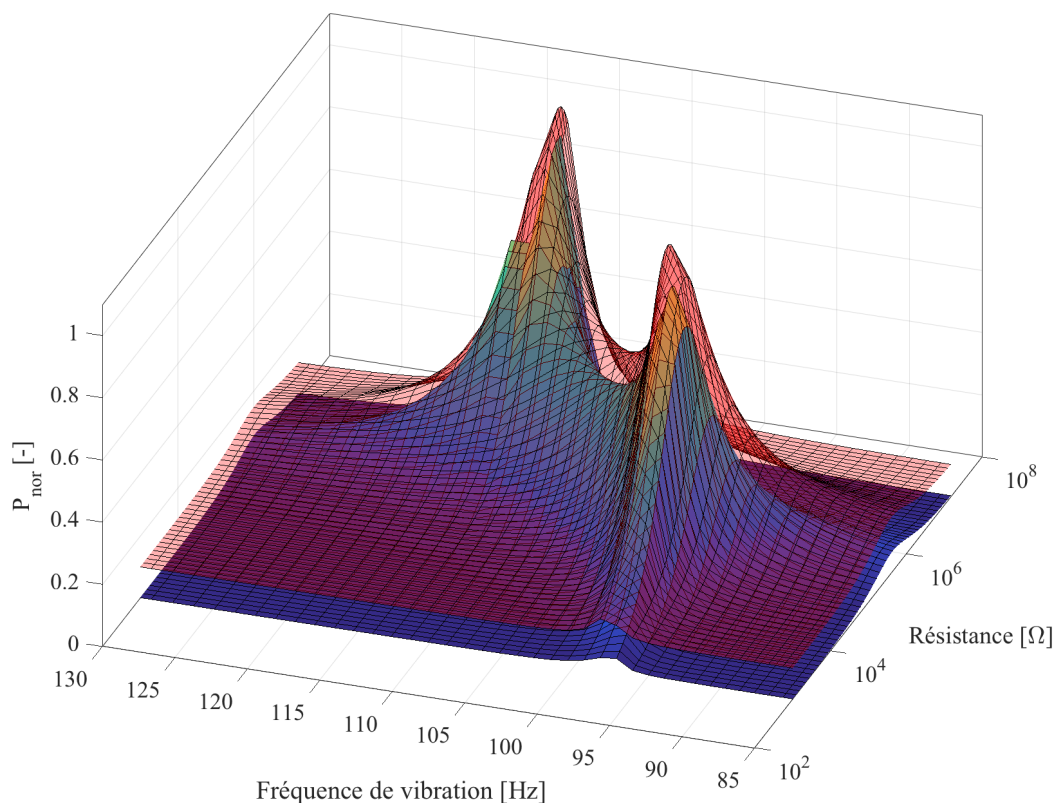


FIGURE 2.11 – Comparaison entre la puissance extraite expérimentalement (surface colorée) et modélisée analytiquement (nappe rouge transparente) en fonction de la valeur de la résistance de charge et de la fréquence de vibration. La nappe théorique a été élevée de 0.1 afin de rendre la figure plus lisible [exp + th].

On peut ainsi constater que les résultats expérimentaux sont proches des prédictions théoriques, ce qui valide notre modèle et notre analyse. On retrouve notamment les deux pics de puis-

sance, obtenus pour des charges résistives ( $60k\Omega$  et  $8M\Omega$ ) et des fréquences de vibration (97Hz et 112Hz) différentes. En récupérant pour chaque fréquence la puissance extraite maximum nette en fonction de la résistance, on obtient la courbe et les points présentés sur la figure 2.12. On peut ainsi observer que les résultats expérimentaux concordent bien avec les prédictions théoriques présentées en figure 2.6.

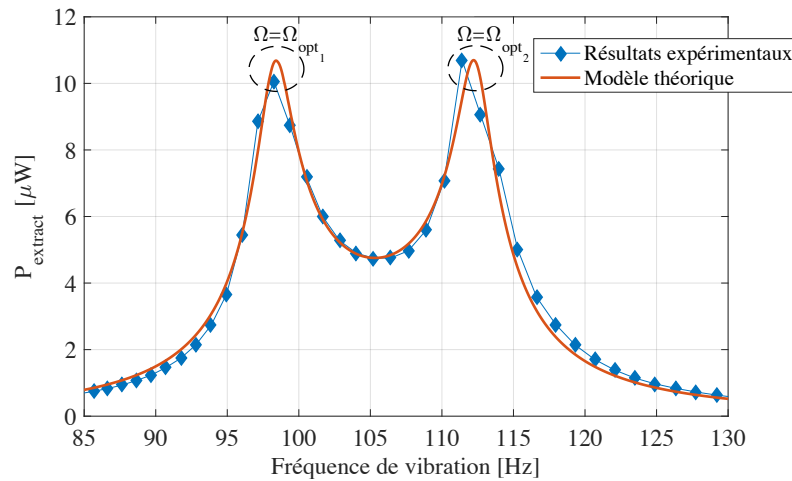


FIGURE 2.12 – Comparaison entre la puissance extraite expérimentalement (losanges bleus) avec la prédiction théorique (courbe rouge) quand la résistance connectée au générateur piézoélectrique est optimisée à chaque fréquence de vibration [exp + th].

Nous avons ainsi pu vérifier que notre modèle et notre analyse électromécaniques sont valides dans le cadre d'une charge résistive. Nous avons notamment pu prouver que la puissance extraite peut atteindre la puissance limite pour deux fréquences de vibration différentes quand le couplage électromécanique du générateur piézoélectrique est suffisamment élevé, témoignant d'un phénomène de bifurcation.

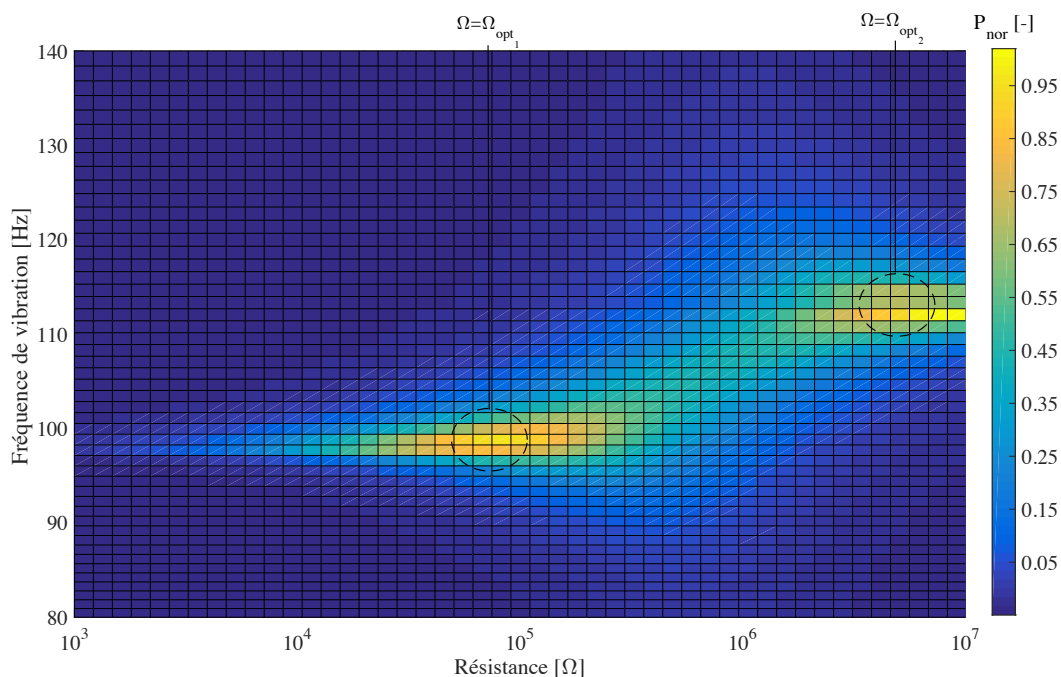


FIGURE 2.13 – Surface correspondant aux puissances extraites normalisées en fonction de la charge résistive et de la fréquence de vibration, avec une charge capacitive nulle ( $C_{load} = 0nf$ ) [exp].

### 2.5.2 Influences expérimentales de la composante capacitive de la charge

Sans capacité, la surface correspondant à la puissance extraite normalisée en fonction de la résistance de charge et de la fréquence de vibration peut être observée sur la figure 2.13. Cette courbe est une vue de haut de la figure 2.11. On retrouve sur la figure 2.13 les deux pics de puissances, le premier pour une fréquence d'environ 97Hz, le second pour une fréquence d'environ 112Hz.

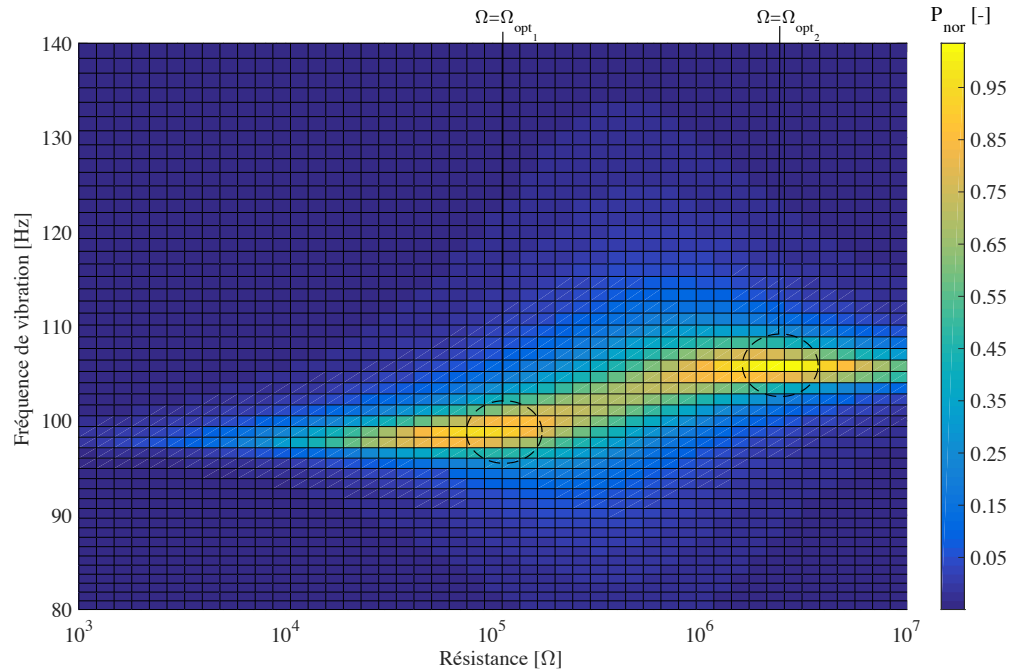


FIGURE 2.14 – Surface correspondant aux puissances extraites normalisées en fonction de la charge résistive et de la fréquence de vibration, avec une charge capacitive ( $C_{load} = 3nf$ ) [exp].

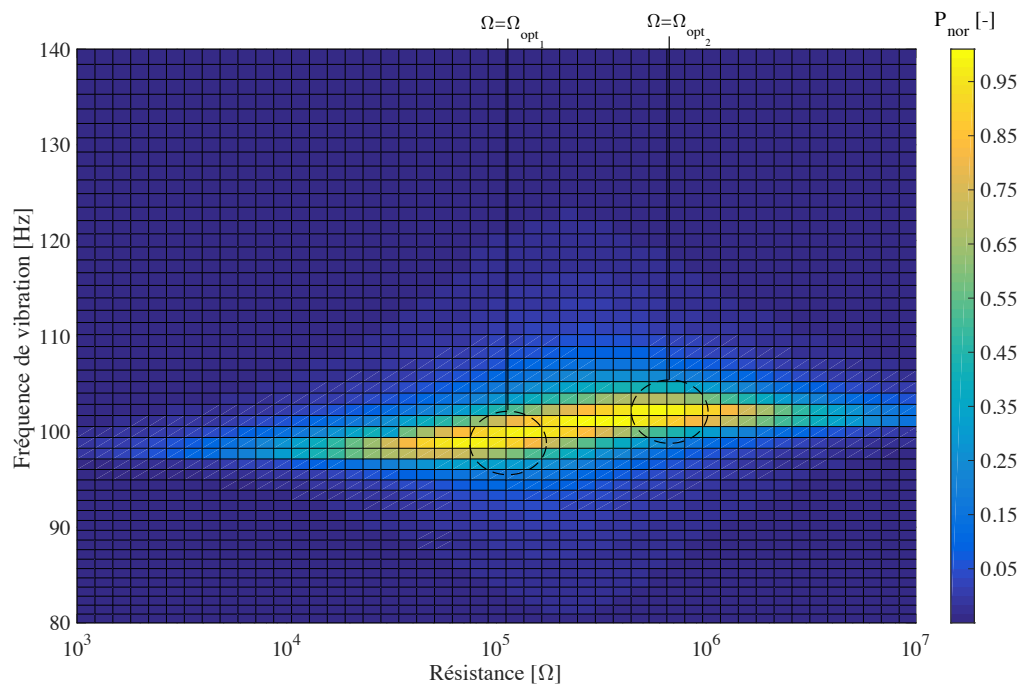


FIGURE 2.15 – Surface correspondant aux puissances extraites normalisées en fonction de la charge résistive et de la fréquence de vibration, avec une charge capacitive ( $C_{load} = 6nf$ ) [exp].



On connecte maintenant des capacités de différentes valeurs aux bornes du générateur piézo-électrique afin d’observer l’influence de cette capacité sur les formes de la puissance en fonction de la résistance et de la fréquence de vibration. En rajoutant d’abord une charge capacitive de  $3\text{nF}$  (figure 2.14) puis de  $6\text{nF}$  (figure 2.15), on observe un déplacement du second pic de puissance (variations de  $\Omega_{opt_2}$  en fonction de  $C_{load}$ ) prédite par l’équation 2.63 ainsi que par l’analyse théorique. On peut noter que le maximum de puissance ne change pas entre les figures 2.13, 2.14, et 2.15.

En traçant la puissance extraite maximale avec la résistance optimale et plusieurs charges capacitives, on obtient la figure 2.16. Cette figure confirme bien qu’augmenter la charge capacitive permet de réduire la fréquence du second pic de puissance et qu’un réglage de cette capacité permet d’obtenir la courbe verte, avec une puissance extraite égale à la puissance limite pour toutes fréquences comprises entre  $\Omega_{opt_1}|_{C=0}$  et  $\Omega_{opt_2}|_{C=0}$ . La figure 2.16 sert aussi de validation des prédictions du modèle théorique d’un générateur piézoélectrique connecté à une charge résistive et capacitive (figure 2.8). Ainsi, nous avons montré qu’il est possible de récupérer la puissance limite (ici  $11\mu\text{W}$ ) sur une plage de fréquence d’environ  $15\text{Hz}$ , entre  $97\text{Hz}$  et  $112\text{Hz}$ .

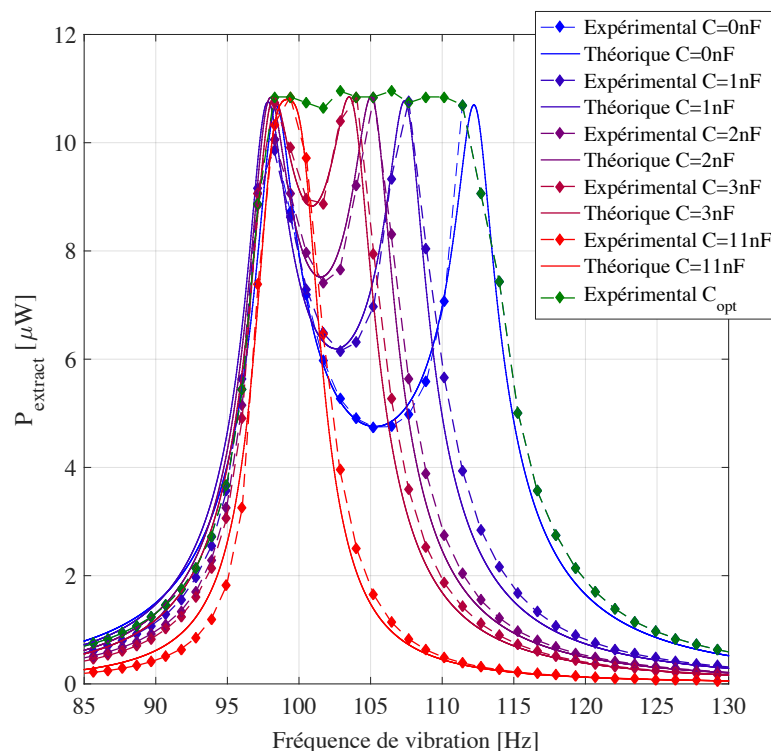


FIGURE 2.16 – Puissances extraites expérimentales (points et lignes en pointillés) et théoriques (lignes complètes) avec des résistances optimales et plusieurs charges capacitives [exp+th].

## 2.6 Conclusion

Dans ce chapitre, en partant de la formulation variationnelle de l’énergie dans un générateur piézoélectrique basée sur une poutre encastree-libre, nous avons rappelé que la dynamique d’un tel générateur pouvait être modélisée grâce à un modèle aux constantes localisées à un seul degré de liberté mécanique. Ensuite, nous avons démontré à partir de ce modèle qu’il existe une puissance limite qui peut être extraite sous réserve de conditions d’optimalité sur les harmoniques du déplacement mécanique. Ces conditions peuvent être aussi réécrites comme des conditions sur

les harmoniques de la tension et comme des conditions sur les influences électromécaniques, respectivement l'amortissement électrique  $\epsilon_D$  et la raideur électrique  $\epsilon_K$ . Nous prouvons notamment que la puissance limite peut être atteinte quelles que soient les caractéristiques du générateur et quelles que soient l'amplitude et la fréquence de la vibration. Ensuite, nous avons étudié la puissance récupérable quand nous connectons un générateur piézoélectrique à une charge linéaire avec des comportements résistifs, capacitifs et inductifs. Une charge résistive optimale permet d'atteindre la puissance limite pour deux fréquences différentes, à la seule condition que le couplage soit supérieur à une valeur limite définie analytiquement dans cette section. Une charge résistive et capacitive permet théoriquement d'atteindre la puissance limite sur toute une plage de fréquence dont la largeur dépend du couplage électromécanique. Finalement, une charge combinant des comportements résistifs, capacitifs et inductifs permet d'atteindre, théoriquement, la puissance limite quel que soit le couplage du générateur piézoélectrique et quelle que soit la fréquence de vibration. Les vérifications expérimentales concordent avec les prédictions théoriques et témoignent ainsi de la validité de nos modèles et analyses. Le prochain chapitre s'attèle à étendre l'analyse présentée dans ce chapitre aux interfaces électriques non linéaires, et détaille des interfaces électriques non-linéaires permettant d'émuler des comportements résistifs, capacitifs, et inductifs, afin de contrôler au mieux la dynamique du générateur.

## 2.7 Références

- AHMED-SEDDIK, B., G. DESPESE, S. BOISSEAU et E. DEFAY. 2013, «Self-powered resonant frequency tuning for Piezoelectric Vibration Energy Harvesters», *Journal of Physics : Conference Series*, vol. 476, doi :10.1088/1742-6596/476/1/012069, p. 012 069, ISSN 1742-6588, 1742-6596. URL <http://stacks.iop.org/1742-6596/476/i=1/a=012069?key=crossref.3805043692171a8406ca5c807e8fca00>. 61, 63
- ARROYO, E., A. BADEL, F. FORMOSA, Y. WU et J. QIU. 2012, «Comparison of electromagnetic and piezoelectric vibration energy harvesters : Model and experiments», *Sensors and Actuators A : Physical*, vol. 183, doi :10.1016/j.sna.2012.04.033, p. 148–156, ISSN 09244247. URL <https://linkinghub.elsevier.com/retrieve/pii/S0924424712002725>. 54
- BADEL, A., D. GUYOMAR, E. LEFEUVRE et C. RICHARD. 2006, «Piezoelectric Energy Harvesting using a Synchronized Switch Technique», *Journal of Intelligent Material Systems and Structures*, vol. 17, n° 8-9, doi :10.1177/1045389X06057533, p. 831–839, ISSN 1045-389X, 1530-8138. URL <http://journals.sagepub.com/doi/10.1177/1045389X06057533>. 54
- BADEL, A. et E. LEFEUVRE. 2016, «Nonlinear Conditioning Circuits for Piezoelectric Energy Harvesters», dans *Nonlinearity in Energy Harvesting Systems*, Springer, Cham, ISBN 978-3-319-20354-6 978-3-319-20355-3, p. 321–359. URL [https://link.springer.com/chapter/10.1007/978-3-319-20355-3\\_10](https://link.springer.com/chapter/10.1007/978-3-319-20355-3_10), DOI : 10.1007/978-3-319-20355-3\_10. 51, 55, 57
- BRENES, A., A. MOREL, J. JUILLARD, E. LEFEUVRE et A. BADEL. 2020, «Maximum power point of piezoelectric energy harvesters : a review of optimality condition for electrical tuning», *Smart Materials and Structures*, vol. 29, n° 3, doi :10.1088/1361-665X/ab6484. URL <https://iopscience.iop.org/article/10.1088/1361-665X/ab6484/pdf>. 57
- BRUFAU-PENELLA, J. et M. PUIG-VIDAL. 2009, «Piezoelectric Energy Harvesting Improvement with Complex Conjugate Impedance Matching», *Journal of Intelligent Material Systems and Structures*, vol. 20, n° 5, doi :10.1177/1045389X08096051, p. 597–608, ISSN 1045-389X. URL <https://doi.org/10.1177/1045389X08096051>. 57
- CRANDALL, D. C. KARNOPP, E. F. KURTZ JR. et D. C. PRIDMORE-BROWN. 1968, *Dynamics of Mechanical and Electromechanical Systems*, Robert E. Krieger Publishing Co., Florida. 46

- D'HULST, R., P. D. MITCHESON et J. DRIESEN. 2006, «CMOS Buck-Boost Power processing circuitry for powerMEMS generators», . 58
- DUTOIT, N. E., B. L. WARDLE et S.-G. KIM. 2005, «DESIGN CONSIDERATIONS FOR MEMS-SCALE PIEZOELECTRIC MECHANICAL VIBRATION ENERGY HARVESTERS», *Integrated Ferroelectrics*, vol. 71, n° 1, doi :10.1080/10584580590964574, p. 121–160, ISSN 1058-4587, 1607-8489. URL <https://www.tandfonline.com/doi/full/10.1080/10584580590964574>. 47, 49, 50
- ERTURK, A. et D. J. INMAN. 2008, «Issues in mathematical modeling of piezoelectric energy harvesters», *Smart Materials and Structures*, vol. 17, n° 6, doi :10.1088/0964-1726/17/6/065016, p. 065016, ISSN 0964-1726. URL <https://doi.org/10.1088/0964-1726/17/6/065016>. 51
- HAGOOD, N. W., W. H. CHUNG et A. VON FLOTOW. 1990, «Modelling of Piezoelectric Actuator Dynamics for Active Structural Control», *Journal of Intelligent Material Systems and Structures*, vol. 1, n° 3, doi :10.1177/1045389X9000100305, p. 327–354, ISSN 1045-389X, 1530-8138. URL <http://journals.sagepub.com/doi/10.1177/1045389X9000100305>. 46
- HEHN, T. et Y. MANOLI. 2015, «Piezoelectricity and Energy Harvester Modelling», dans *CMOS Circuits for Piezoelectric Energy Harvesters*, Springer Series in Advanced Microelectronics, Springer, Dordrecht, ISBN 978-94-017-9287-5 978-94-017-9288-2, p. 21–40. URL [https://link.springer.com/chapter/10.1007/978-94-017-9288-2\\_2](https://link.springer.com/chapter/10.1007/978-94-017-9288-2_2), DOI : 10.1007/978-94-017-9288-2\_2. 55
- KIM, M., M. HOEGEN, J. DUGUNDJI et B. L. WARDLE. 2010, «Modeling and experimental verification of proof mass effects on vibration energy harvester performance», *Smart Materials and Structures*, vol. 19, n° 4, doi :10.1088/0964-1726/19/4/045023, p. 045023, ISSN 0964-1726, 1361-665X. URL <http://stacks.iop.org/0964-1726/19/i=4/a=045023?key=crossref.1f942e7f5e13f2d8825dd64e1a3d6492>. 47, 50
- LIANG, J. et W.-H. LIAO. 2010, «Impedance matching for improving piezoelectric energy harvesting systems», *International Society for Optics and Photonics*, p. 76430K, doi :10.1117/12.847524. URL <https://www.spiedigitallibrary.org/conference-proceedings-of-spie/7643/76430K/Impedance-matching-for-improving-piezoelectric-energy-harvesting-systems/10.1117/12.847524.short>. 57
- LIAO, Y., Y. LIN et H. A. SODANO. 2011, «Optimal parameters and power characteristics of piezoelectric energy harvesters with an RC circuit», *International Society for Optics and Photonics*, p. 79770W, doi :10.1117/12.881130. URL <https://www.spiedigitallibrary.org/conference-proceedings-of-spie/7977/79770W/Optimal-parameters-and-power-characteristics-of-piezoelectric-energy-harvesters-with/10.1117/12.881130.short>. 63
- MOREL, A., A. BADEL, R. GRÉZAUD, P. GASNIER, G. DESPESE et G. PILLONNET. 2019, «Resistive and reactive loads' influences on highly coupled piezoelectric generators for wideband vibrations energy harvesting», *Journal of Intelligent Material Systems and Structures*, vol. 30, n° 3, doi : 10.1177/1045389X18810802, p. 386–399, ISSN 1045-389X, 1530-8138. URL <http://journals.sagepub.com/doi/10.1177/1045389X18810802>. 57, 59
- MOREL, A., R. GRÉZAUD, G. PILLONNET, P. GASNIER, G. DESPESE et A. BADEL. 2016, «Active AC/DC control for wideband piezoelectric energy harvesting», *Journal of Physics : Conference Series*, vol. 773, doi :10.1088/1742-6596/773/1/012059, p. 012059, ISSN 1742-6588, 1742-6596. URL <http://stacks.iop.org/1742-6596/773/i=1/a=012059?key=crossref.fb32c930491821c39df1ec5079e78244>. 61

- MOREL, A., G. PILLONNET, Y. WANDEROILD et A. BADEL. 2018, «Dielectric Losses Considerations for Piezoelectric Energy Harvesting», *Journal of Low Power Electronics*, vol. 14, n° 2, doi :10.1166/jolpe.2018.1562, p. 244–254, ISSN 1546-1998. URL <http://www.ingentaconnect.com/content/10.1166/jolpe.2018.1562>. 50, 66
- RAMA BHAT, B. et H. WAGNER. 1976, «Natural frequencies of a uniform cantilever with a tip mass slender in the axial direction», *Journal of Sound Vibration*, vol. 45, doi :10.1016/0022-460X(76)90606-4, p. 304–307, ISSN 0022-460X. URL <http://adsabs.harvard.edu/abs/1976JSV...45..304R.49>
- SHU, Y. C. et I. C. LIEN. 2006, «Analysis of power output for piezoelectric energy harvesting systems», *Smart Materials and Structures*, vol. 15, n° 6, doi :10.1088/0964-1726/15/6/001, p. 1499–1512, ISSN 0964-1726, 1361-665X. URL <http://stacks.iop.org/0964-1726/15/i=6/a=001?key=crossref.dae25d055111da8a359a3014ed0e808f>. 59
- SODANO, H. A., G. PARK et D. J. INMAN. 2004, «Estimation of Electric Charge Output for Piezoelectric Energy Harvesting», *Strain*, vol. 40, n° 2, doi :10.1111/j.1475-1305.2004.00120.x, p. 49–58, ISSN 0039-2103. URL <https://onlinelibrary.wiley.com/doi/abs/10.1111/j.1475-1305.2004.00120.x>. 48
- SODANO, H. A., G. PARK, D. J. LEO et D. J. INMAN. 2003, «Model of piezoelectric power harvesting beam», dans *ASME 2003 International Mechanical Engineering Congress and Exposition*, American Society of Mechanical Engineers, p. 345–354. 48
- STANTON, S. C., A. ERTURK, B. P. MANN et D. J. INMAN. 2010, «Nonlinear piezoelectricity in electroelastic energy harvesters : Modeling and experimental identification», *Journal of Applied Physics*, vol. 108, n° 7, doi :10.1063/1.3486519, p. 074903, ISSN 0021-8979, 1089-7550. URL <http://aip.scitation.org/doi/10.1063/1.3486519>. 50
- SUGINO, C., D. TAN, S. LEADENHAM et A. ERTURK. 2016, «Dramatic effect of fluid damping on the performance of a nonlinear M-shaped broadband energy harvester», . 50
- TO, C. 1982, «Vibration of a cantilever beam with a base excitation and tip mass», *Journal of Sound and Vibration*, vol. 83, n° 4, doi :10.1016/S0022-460X(82)80100-4, p. 445–460, ISSN 0022-460X. URL <https://www.sciencedirect.com/science/article/pii/S0022460X82801004>. 49
- WILLIAMS, C. et R. YATES. 1996, «Analysis of a micro-electric generator for microsystems», *Sensors and Actuators A : Physical*, vol. 52, n° 1-3, doi :10.1016/0924-4247(96)80118-X, p. 8–11, ISSN 09244247. URL <https://linkinghub.elsevier.com/retrieve/pii/092442479680118X>. 57
- WU, W.-J., Y.-Y. CHEN, B.-S. LEE, J.-J. HE et Y.-T. PENG. 2006, «Tunable resonant frequency power harvesting devices», *International Society for Optics and Photonics*, p. 61690A, doi :10.1117/12.658546. URL <https://www.spiedigitallibrary.org/conference-proceedings-of-spie/6169/61690A/Tunable-resonant-frequency-power-harvesting-devices/10.1117/12.658546.short>. 59
- WYLIE et BARRETT. 1995, *Advanced Engineering Mathematics*, McGraw-Hill, New York. 47
- YIMING LIU, GENG TIAN, YONG WANG, JUNHONG LIN, QIMING ZHANG et H. F. HOFMANN. 2009, «Active Piezoelectric Energy Harvesting : General Principle and Experimental Demonstration», *Journal of Intelligent Material Systems and Structures*, vol. 20, n° 5, doi :10.1177/1045389X08098195, p. 575–585, ISSN 1045-389X, 1530-8138. URL <http://journals.sagepub.com/doi/10.1177/1045389X08098195>. xii, 64



# Chapitre 3

## Interfaces d'extraction de l'énergie non-linéaires réglables

### Sommaire

---

|   |            |
|---|------------|
| <b>3.1 Introduction</b>   | <b>76</b>  |
| <b>3.2 Classification des interfaces de récupération d'énergie</b>                          | <b>76</b>  |
| 3.2.1 Familles d'interfaces   | 79         |
| 3.2.2 Modélisation des stratégies   | 81         |
| 3.2.3 Paramétrisation des stratégies d'extraction non-linéaires                             | 82         |
| <b>3.3 Stratégie SC-SEH (CVE, <math>\{\psi_1, \psi_2\} = \{R_{dc}, \Delta\phi\}</math>)</b> | <b>84</b>  |
| 3.3.1 Présentation de la stratégie  | 84         |
| 3.3.2 Développements analytiques  | 85         |
| 3.3.3 Vérifications expérimentales  | 87         |
| <b>3.4 Stratégie NSECE (CDE, <math>\{\psi_1\} = \{N\}</math>)</b>                           | <b>88</b>  |
| 3.4.1 Présentation de la stratégie  | 88         |
| 3.4.2 Développements analytiques  | 90         |
| 3.4.3 Vérifications expérimentales  | 94         |
| <b>3.5 Stratégie SCSECE (CDE, <math>\{\psi_1, \psi_2\} = \{\phi_s, \Delta\phi\}</math>)</b> | <b>95</b>  |
| 3.5.1 Présentation de la stratégie  | 95         |
| 3.5.2 Développements analytiques  | 96         |
| 3.5.3 Vérifications expérimentales  | 98         |
| <b>3.6 Stratégie FTSECE (CDE, <math>\{\psi_1, \psi_2\} = \{\phi_s, \beta\}</math>)</b>      | <b>101</b> |
| 3.6.1 Présentation de la stratégie  | 101        |
| 3.6.2 Développements analytiques  | 102        |
| 3.6.3 Vérifications expérimentales  | 104        |
| <b>3.7 Stratégie TH-SSHI (CVE/CDE, <math>\{\psi_1, \psi_2\} = \{R_{dc}, \beta\}</math>)</b> | <b>107</b> |
| 3.7.1 Présentation de la stratégie  | 107        |
| 3.7.2 Développements analytiques  | 109        |
| 3.7.3 Vérifications expérimentales  | 110        |
| <b>3.8 Conclusion</b>   | <b>111</b> |
| <b>3.9 Références</b>   | <b>114</b> |

---

### 3.1 Introduction

Ce chapitre présente les stratégies d'extraction de l'énergie non-linéaires développées durant cette thèse. Le but de ces stratégies est d'élargir la bande passante énergétique du récupérateur et de dépasser l'habituel compromis des récupérateurs linéaires (maximisation du facteur de qualité du résonateur mécanique contre robustesse face aux variations de la fréquence de vibration) grâce à une utilisation judicieuse de l'effet piézoélectrique indirect. En effet, il est possible de profiter du fort couplage d'un générateur piézoélectrique afin de régler électriquement sa dynamique, élargissant ainsi sa bande passante énergétique sans pour autant le sur-amortir.

La seconde section s'attarde sur une vue d'ensemble des stratégies d'extraction d'énergie non-linéaires : leur historique, leur classification ainsi que leur modélisation. Tout d'abord nous établissons un état de l'art des stratégies d'extraction de l'énergie ayant été conçues, d'un point de vue historique, sur les vingt dernières années. Cet état de l'art dévoile que les buts principaux des interfaces de récupération d'énergie ont changé au cours du temps. Les tendances récentes laissent à penser que la versatilité du récupérateur face aux variations de fréquence est aujourd'hui un des facteurs les plus importants lors de la conception de l'interface électrique. Nous proposons ensuite une nouvelle classification des stratégies basée sur la manière d'extraire l'énergie, et le nombre de paramètres électriques permettant le réglage de la dynamique du récupérateur. Finalement cette section se termine par une explication de la modélisation de ces stratégies. Nous expliquons qu'il est notamment possible, avec certaines hypothèses, d'étendre la méthode d'analyse présentée dans le chapitre 2 aux stratégies non-linéaires.

Les sections 3.3 à 3.7 de ce chapitre présentent les nouvelles approches non-linéaires les plus concluantes étudiées et développées durant cette thèse. Chaque stratégie a été modélisée analytiquement puis vérifiée expérimentalement grâce au banc de test présenté en annexe B.

Finalement, ce chapitre sera conclu avec un tableau rassemblant les expressions analytiques des influences électromécaniques des stratégies exposées dans ce chapitre ainsi que des stratégies déjà établies dans l'état de l'art. Ce tableau servira de socle pour le chapitre suivant, qui comparera de manière qualitative et quantitative les stratégies les plus prometteuses de ce tableau.

### 3.2 Classification des interfaces de récupération d'énergie

Comme le montre la frise chronologique 3.1, de nombreuses stratégies d'extraction de l'énergie adaptées pour les générateurs piézoélectriques ont été imaginées et développées durant les vingt dernières années. La couleur associée à chaque stratégie représente son principal apport à l'état de l'art, en comparaison des autres stratégies existantes à l'époque de sa création. La majorité des stratégies issues des premières recherches sur les interfaces piézoélectriques (1999-2005) avaient pour vocation de maximiser la puissance extraite. La première stratégie à avoir été étudiée est probablement aussi une des plus simples, car ne nécessitant pas d'éléments actifs. La stratégie de récupération d'énergie standard (*Standard Energy Harvesting strategy*, ou SEH) consiste à connecter un pont de diodes au générateur piézoélectrique et une capacité de stockage en sortie de ce pont de diodes [OTTOMAN et collab. \[2002\]](#). Des travaux ont ensuite montré que l'utilisation d'un convertisseur DC/DC Buck-Boost, fonctionnant en conduction discontinue et connecté aux bornes de la capacité de stockage, permet d'optimiser ce système grâce à un contrôle de l'impédance d'entrée du DC/DC (fonction de la fréquence de commutation et du rapport cyclique du signal de contrôle du DC/DC) ([OTTOMAN et collab. \[2003\]](#) et [LEFEUVRE et collab. \[2007\]](#)). En effet, un contrôle de ce type permet de contrôler indirectement la tension aux bornes de la capacité de stockage et de l'asservir à sa valeur optimale. Ce type de contrôle est très similaire aux contrôles fractionnaires existant pour maximiser l'extraction d'énergie des panneaux photovoltaïques ([ENSLIN et collab. \[1997\]](#) et [LU et collab. \[2010\]](#)).

Ensuite sont apparues en 2004 et 2005 les stratégies d'extraction synchrones (BEN-YAAKOV et KRIHELY [2004] et GUYOMAR et collab. [2005]). Ces techniques consistent soit à récupérer la totalité des charges stockées dans le générateur à chaque fois que la tension piézoélectrique atteint un extremum (*synchronous electric charge extraction*, ou SECE), soit à inverser une partie de ces charges à chaque demi période de vibration (*synchronized switch harvesting on inductor*, ou SSHI). Il existe deux grandes familles de SSHI : la SSHI parallèle (PSSHI) où l'inversion des charges et la récupération de l'énergie ne sont pas simultanées, et la SSHI série (SSSHI) où une partie des charges est collectée par l'interface durant l'inversion. Dans les articles publiés sur ces stratégies, le principal facteur permettant de comparer les performances d'une technique par rapport à une autre est la puissance maximale extraite à la résonance et sous une charge électrique optimale LEFEUVRE et collab. [2006]. On peut noter que la notion de robustesse (aux variations de la charge électrique en premier lieu) commençait alors à apparaître dans l'état de l'art, comme souligné dans certains articles portant sur la SECE LEFEUVRE et collab. [2005].

Ensuite, dans la période allant de 2008 à 2014, de nombreux autres critères de comparaison ont été mis en lumière par les chercheurs. Garbuio et al. proposèrent la *SSHI magnetic rectifier* (SSHI-MR), reposant sur l'utilisation d'un transformateur magnétique et permettant de récupérer l'énergie de manière efficace quand l'amplitude de la tension piézoélectrique est faible GARBUIO et collab. [2009]. Ce choix d'optimisation est particulièrement approprié lorsque l'on désire extraire de l'énergie d'un récupérateur de taille micrométrique (MEMS) soumis à des vibrations de faibles amplitudes. La *double synchronized switch harvesting* (DSSH) (LALLART et collab. [2008]) et l'inverseur capacitif (LALLART et collab. [2010]) sont respectivement des améliorations de la SSHI-série et de la SSHI parallèle. Ces deux nouvelles stratégies permettent de diminuer les pertes lors de l'inversion des charges électriques en incluant une capacité intermédiaire sur le chemin d'inversion des charges, diminuant la capacité équivalente du résonateur L-C formé et augmentant ainsi son facteur de qualité.

C'est aussi durant cette période que la communauté du circuit intégré a commencé à s'intéresser à la récupération d'énergie piézoélectrique. Les améliorations proposées par cette communauté concernaient principalement les problématiques d'implémentation des stratégies déjà existantes, et plus particulièrement de la SEH, de la SECE et des techniques SSHI. Ainsi, Hehn et al. ont proposé la SECE13 et la SECE23, deux possibilités d'implémentation de la SECE permettant de limiter les pertes dans l'interface électrique HEHN et collab. [2012]. Gasnier et al. ont proposé une autre amélioration de la SECE, la *multi-shot SECE* (MSSECE), consistant à décharger le générateur piézoélectrique en plusieurs étapes, diminuant ainsi la valeur efficace du courant dans l'inductance et donc les pertes générées par conduction GASNIER et collab. [2014]. Cette technique diminue aussi l'énergie maximale stockée dans l'inductance, ce qui permet de diminuer la taille de l'inductance sans pour autant saturer son noyau magnétique. En parallèle, la communauté du circuit intégré a développé des stratégies électriques dans le but de diminuer la surface prise par les composants passifs (inductances et capacités). Dans cette optique, Ramadass et al. ont proposé en 2010 la stratégie *switch only rectifier* (SOR), moins efficace que la SSHI, mais plus efficace que la SEH et ne nécessitant pas d'inductance RAMADASS et CHANDRAKASAN [2010]. Ramadass et al. ont aussi proposé une implémentation de la SSHI parallèle (surnommé à ce moment là *bias-flip rectifier*, nom qui restera ancré dans la communauté du circuit intégré) mutualisant l'inductance utilisée pour l'inversion des charges avec celle présente dans le DC/DC permettant le contrôle de la tension aux bornes de la capacité de stockage RAMADASS et CHANDRAKASAN [2010]. En 2017, Du et al. ont proposé la *synchronous switch harvesting on capacitances* (SSHC), une variante de la SSHI parallèle utilisant des capacités commutées pour réaliser l'inversion des charges électriques DU et SESHIA [2017]. Très récemment, en 2019, Lallart et al. ont proposé de remplacer le banc de capacités par un (ou plusieurs) patch(s) piézoélectrique(s) (stratégie SSHO), permettant de remplacer l'élément de stockage d'énergie électrique par un stockage d'énergie mécanique miniaturisable



grâce aux technologies MEMS **LALLART et collab. [2019]**. Ces deux dernières stratégies marquent une nouvelle étape vers l'intégration complète de l'interface d'extraction de l'énergie, en remplaçant l'inductance par des capacités ou des MEMS dont la densité d'énergie volumique est bien supérieure pour des composants dont le volume est inférieure au  $mm^3$  (**PASCAL et PILLONNET [2015]** et **POLLET et collab. [2019]**).

Au fil des années, les progrès en matériaux piézoélectriques (**SUN et CAO [2014]** et **BOWEN et collab. [2016]**) et en conception mécanique (**SIDDIQUI et collab. [2017]**) de récupérateurs ont donné naissance à des générateurs ayant des couplages électromécaniques plus élevés (**GIBUS et collab. [2018]** et **SIDDIQUI et collab. [2017]**). Les effets liés à cette augmentation de couplage avaient été étudiés et analysés dans l'état de l'art depuis 2006 comme un moyen d'atteindre facilement la puissance limite récupérable d'un générateur<sup>1</sup> et surtout d'améliorer sa robustesse aux variations de fréquence (**SHU et LIEN [2006]** et **LIAO et SODANO [2009]**). En 2012, deux interfaces à deux réglages associées à des générateurs fortement couplés, la *capacitive tuning SEH* (CT-SEH) **AHMED SEDDIK et collab. [2012]** suivie de la *double capacitive tuning* (2-CT) **AHMED SEDDIK et collab. [2013]**, ont été conçues. Ces interfaces permettaient, grâce à un (ou deux dans le cas de la 2-CT) banc de capacités réglables, d'ajuster la fréquence de résonance du générateur piézoélectrique. En effet, grâce à l'important couplage du générateur, l'effet piézoélectrique indirect, initialement négligeable, permettait d'agir sur la dynamique du générateur et d'ajuster en temps réel sa fréquence de résonance. Cependant, les bandes passantes énergétiques atteintes avec ces deux stratégies furent limitées, ces dernières ne permettant un réglage de la fréquence de résonance qu'entre les fréquences de résonance en court-circuit et circuit-ouvert du générateur piézoélectrique.

On peut ainsi voir que dans la période suivante, de 2014 à 2019, de nombreuses interfaces ont été conçues dans le but d'être utilisées avec des générateurs à forts couplages. **RICHTER et collab. [2014]** ont proposé en 2014 la *tunable SECE*, permettant d'optimiser l'énergie extraite de la SECE quel que soit le couplage du générateur piézoélectrique, en contrôlant la quantité de charges extraite du matériau piézoélectrique à chaque événement d'extraction. La SICE (*synchronous inversion and charge extraction*) proposée par **LALLART et collab. [2017]** et la USECE (*unipolar synchronized electric charge extraction*) proposée par **BRENES et collab. [2018]** permettent aussi d'optimiser la quantité d'amortissement électrique induit par l'interface, en contrôlant la fréquence à laquelle l'énergie est extraite du générateur (SICE) ou en ne récupérant l'énergie qu'une demi-période de vibration sur deux (USECE). En 2017, nous avons proposé, dans le cadre de cette thèse, une alternative à ces techniques : la *regenerative SECE* **MOREL et collab. [2017a]**. La *regenerative SECE* est basée sur l'extraction des charges électriques à une fréquence plus faible que celles des vibrations, afin de laisser l'énergie se ré-accumuler dans la partie mécanique et ne pas sur-amortir le système à cause du fort couplage piézoélectrique. Cette technique a été étendue à la NSECE en 2018, qui consiste, de manière plus générale, en une SECE avec un contrôle de la fréquence d'extraction des charges **MOREL et collab. [2018a]**. Le fonctionnement de cette technique sera détaillé dans la section 3.4 de ce chapitre.

Les techniques à deux paramètres de réglage sont, elles aussi, apparues au cours des dernières années. A. Badel et E. Lefeuvre ont ainsi proposé en 2014 la *Frequency Tuning SECE* (FTSECE), permettant de contrôler à la fois la quantité de charge et la phase d'extraction de l'énergie lors de chaque demi-période de vibration **BADEL et LEFEUVRE [2014]**. Bien qu'elle n'ait été vérifiée expérimentalement sur générateur fortement couplé qu'en 2019<sup>2</sup>, cette technique a été la première à combiner (théoriquement) extraction d'énergie synchrone avec deux paramètres de réglage électriques. En 2014, P.-H. Hsieh et al. ont aussi proposé un concept similaire, mais appliqué à la SSHI parallèle, la *phase-shifted parallel SSHI* (PS-SSHI) **HSIEH et collab. [2015]**. Finalement,

1. Pour un facteur de qualité donné.

2. Présentée en section 3.6 de ce chapitre.

au cours de ma thèse (2016-2019), nous avons pu développer plusieurs stratégies adaptées aux générateurs fortement couplés, incluant un ou deux paramètres électriques. Ces stratégies reposent par exemple sur un court-circuit réglable dans le cas de la *short-circuited SEH* (SC-SEH) MOREL et collab. [2016] et de la *short-circuited SECE* (SCSECE) MOREL et collab. [2019], ou sur une hybridation entre SSHI série et SSHI parallèle dans le cas de la *tunable hybrid SSHI* (TH-SSHI) MOREL et collab. [2018c]. Ces techniques seront présentées dans la suite de ce chapitre (sections 3.3, 3.5 et 3.7, respectivement).

On peut ainsi remarquer une nette progression de l'état de l'art des techniques d'extraction de l'énergie. Les premières stratégies d'extraction (1999-2005) avaient pour but de maximiser l'énergie extraite, afin de compenser les faibles couplages des générateurs piézoélectriques. Au fur et à mesure que ces couplages progressaient (2006-2019), de nouvelles problématiques ont vu le jour, notamment des problèmes de robustesse face aux variations de la charge électrique, aux caractéristiques du générateur et à la fréquence des vibrations mécaniques. Ces difficultés constituant aujourd'hui un des principaux freins face à l'industrialisation des générateurs piézoélectriques, il est compréhensible que la majorité de la recherche sur les stratégies d'extraction se soit portée sur ce type de problèmes. Ce changement d'objectif, intrinsèquement lié aux progrès dans le domaine des matériaux et des générateurs, témoigne d'une maturation du domaine.

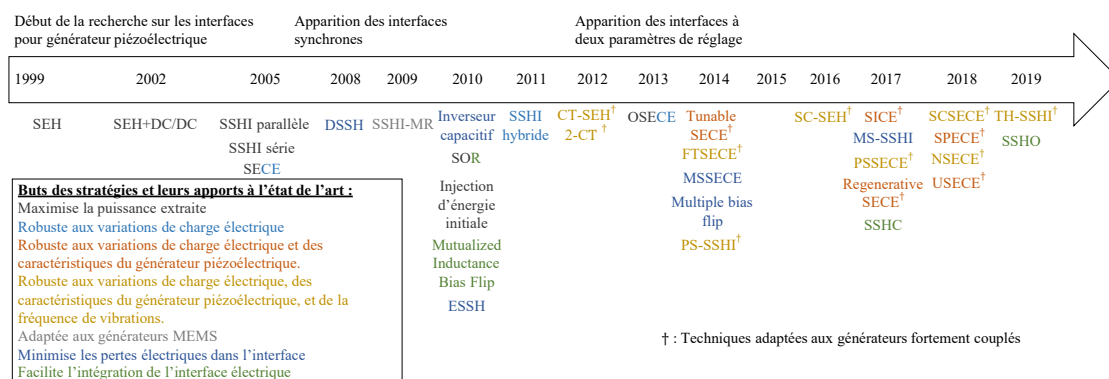


FIGURE 3.1 – Frise chronologique retraçant l'évolution des interfaces électriques pour générateur piézo-électrique [th].

### 3.2.1 Familles d'interfaces

L'étude de l'état de l'art nous a permis de remarquer que la très grande majorité des stratégies d'extraction de l'énergie ont un point commun : soit la tension piézoélectrique  $v_p$ , soit le déplacement mécanique  $r$ , ne change (presque) pas entre le début et la fin de l'extraction d'énergie du matériau piézoélectrique. Par conséquent nous proposons de classer les stratégies électriques dans deux groupes distincts, selon le paramètre restant invariant durant l'extraction de l'énergie.

**Si l'énergie est extraite du matériau piézoélectrique sans variation de la tension piézoélectrique, la stratégie sera rangée dans la famille des stratégies d'extraction d'énergie à tension constante, ou *Constant Voltage Extraction* (CVE) en anglais.** Une stratégie très commune pouvant être rangée dans les CVEs est la stratégie de récupération d'énergie standard (SEH). Une implémentation de cette stratégie est donnée en figure 3.2.a. Un pont de diodes permet de redresser la tension piézoélectrique et l'énergie électrique est stockée dans une capacité de stockage intermédiaire  $C_{dc}$ . Le convertisseur DC/DC connecté à la capacité de stockage intermédiaire permet d'émuler une charge résistive réglable et donc de contrôler la tension aux bornes de  $C_{dc}$ . On peut aussi observer les formes d'ondes caractéristiques de cette stratégie sur la figure 3.2.b. L'énergie est extraite quand le pont de diode conduit, c'est à dire quand  $|v_p| = V_{dc}$ . La figure 3.2.c., quant à elle, représente le cycle énergétique dans le plan  $(r, v_p)$  réalisée avec la stratégie SEH et illustre

la constance de la tension piézoélectrique durant l'extraction d'énergie. On peut noter que plus l'aire du cycle énergétique est importante, plus l'amortissement électrique  $\varepsilon_D$  correspondant à la stratégie est important.

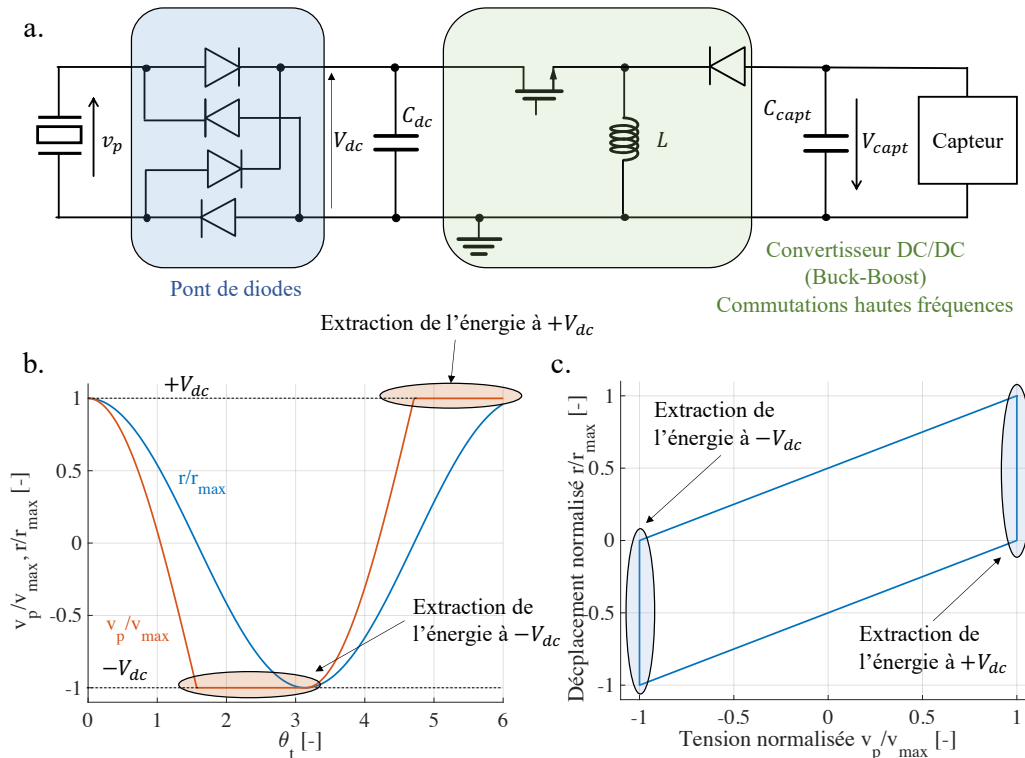


FIGURE 3.2 – a. Exemple d'implémentation, b. formes d'ondes temporelles normalisées pendant une période de vibration mécanique, et c. cycles énergétiques ( $r - v_p$ ) de la stratégie SEH [th].

L'efficacité des stratégies de la famille CVE dépend nécessairement de la valeur de la tension  $V_{dc}$ , tension à laquelle l'énergie est récupérée. La principale particularité de cette famille de stratégies est que la tension aux bornes de la capacité  $C_{dc}$  varie en permanence si elle n'est pas asservie grâce à une charge variable<sup>3</sup>. Ainsi, l'utilisation d'un convertisseur DC/DC afin de contrôler  $V_{dc}$  est presque toujours nécessaire dans le cas des stratégies CVE.

**Si l'énergie est extraite du matériau piézoélectrique sans variation du déplacement mécanique, la stratégie sera rangée dans la famille des stratégies d'extraction d'énergie à déplacement constant, ou *Constant Displacement Extraction (CDE)* en anglais.** Une stratégie très commune pouvant être rangée dans les CDEs est l'extraction de charges électriques synchrone, ou *Synchronous Electrical Charge Extraction (SECE)* en anglais. Une implémentation de cette stratégie est donnée en figure 3.3.a. Un pont de diodes permet de redresser la tension piézoélectrique et un convertisseur DC/DC synchronisé avec la vibration mécanique permet d'extraire les charges du matériau piézoélectrique à chaque fois qu'un extremum de tension (et de déplacement mécanique) est atteint. On peut aussi observer les formes d'ondes caractéristiques de cette stratégie sur la figure 3.3.b. L'énergie est extraite à chaque fois que le déplacement atteint un extremum, i.e. quand  $|r| = r_{max}$ . La figure 3.3.c., quant à elle, représente le cycle énergétique dans le plan ( $r, v_p$ ) réalisée avec la stratégie SECE, et illustre aussi le fait que le déplacement mécanique reste constant quand l'extraction d'énergie a lieu.

3. Charge pouvant être émulée par un convertisseur DC/DC LEFEUVRE et collab. [2007] ou par un banc de capacités reconfigurable MOREL et collab. [2017b].

Contrairement aux stratégies CVE, l'efficacité des stratégies CDE n'est pas intrinsèquement dépendante de la valeur de tension aux bornes de la capacité de stockage. Ces stratégies consistent généralement à laisser le matériau piézoélectrique en circuit-ouvert ou court-circuit durant la majorité du temps et à collecter l'énergie pendant de très courts instants. L'inertie du générateur fait que, lors des phases d'extraction, le déplacement reste constant. Cette nouvelle classification reposant sur la manière d'extraire l'énergie du générateur piézoélectrique n'est pas seulement à vocation organisationnelle. En effet, comme nous le verrons plus tard dans ce chapitre et dans le chapitre suivant, le choix des paramètres de réglage d'une stratégie ainsi que son rendement électrique pourront être reliés à la famille (CVE ou CDE) à laquelle appartient cette stratégie.

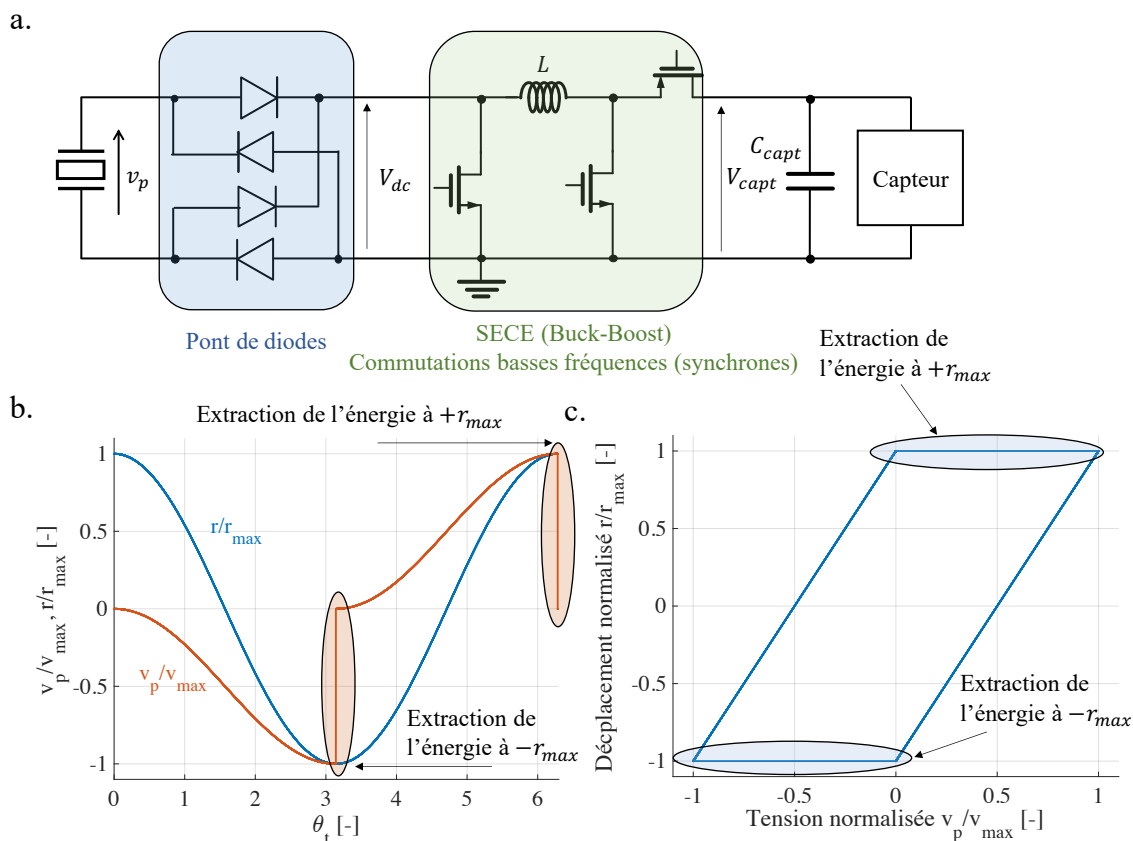


FIGURE 3.3 – a. Exemple d'implémentation, b. formes d'ondes temporelles normalisées pendant une période de vibration mécanique et c. cycles énergétiques ( $r - v_p$ ) de la stratégie SECE [th].

### 3.2.2 Modélisation des stratégies

Dans le chapitre 2, nous avons prouvé qu'un réglage de la charge électrique (résistive, capacitive et inductive) connectée au matériau piézoélectrique permet d'ajuster les amortissements et raideurs électriques. Cet ajustement permet, dans une certaine limite, de respecter les conditions d'optimalité données par 2.43, quelles que soient les variations au niveau de la fréquence et de l'amplitude des vibrations ou des caractéristiques ( $k_m^2$  et  $Q$ ) du générateur piézoélectrique.

Ces conditions d'optimalité restent vraies même si la relation entre la tension et le déplacement mécanique devient non-linéaire, ce qui est le cas pour la très grande majorité (si ce n'est la totalité) des stratégies d'extraction de l'état de l'art. Cependant, atteindre ce critère d'optimalité devient bien plus complexe, car les harmoniques de la tension piézoélectrique ne sont pas nécessairement nulles (contrairement au cas d'une charge passive, où la relation entre le déplacement mécanique et la tension piézoélectrique correspond à une équation différentielle linéaire).

Afin de simplifier le problème d'optimisation auquel nous devons faire face, nous allons émettre pour le reste de cette thèse l'hypothèse suivante : *Seule l'harmonique de la tension piézoélectrique dont la fréquence est la plus proche de la résonance mécanique du générateur a un impact non-négligeable sur la dynamique du générateur piézoélectrique.* En effet, grâce au facteur de qualité relativement important du générateur et à l'écart de fréquence entre chaque harmonique de la tension piézoélectrique, seule la composante de la tension dont la fréquence est proche de la fréquence de résonance du générateur n'est pas filtrée par ce dernier. Cette hypothèse a été utilisée dans de nombreux papiers et permet de modéliser de manière simple et de quantifier analytiquement l'impact d'une interface non-linéaire sur la dynamique du générateur **BADEL et LEFEUVRE [2016]**. Grâce à cette hypothèse, l'amortissement électrique et la raideur électrique dans le cas d'une stratégie d'extraction non-linéaire sont alors définis de la manière suivante :

$$\frac{\widetilde{U}_{p_n}}{\widetilde{R}_n} = k_m^2 (\epsilon_K(\Omega) + j\epsilon_D(\Omega)) \quad (3.1)$$

Avec  $U_{p_n}$  et  $R_n$  les  $n$ -ième harmoniques de la tension piézoélectrique normalisée et du déplacement mécanique normalisé, dont les fréquences sont les plus proches de la fréquence de résonance mécanique du générateur piézoélectrique. On notera que dans la grande majorité des stratégies d'extraction,  $n = 1$ <sup>4</sup>. Ainsi, à partir de cette hypothèse, les résultats de l'analyse faite dans le chapitre 2 dans le cas des charges électriques linéaires (sections 2.3 et 2.4) peuvent être étendus aux stratégies non-linéaires. En particulier, il est possible d'extraire la puissance limite  $P_{lim}$  avec une stratégie d'extraction non-linéaire si les conditions d'optimalité<sup>5</sup> sur  $\epsilon_D$  et  $\epsilon_K$  sont respectées. Ainsi, l'étude des stratégies non-linéaires s'en trouve grandement simplifiée : il suffira de déterminer les expressions des harmoniques  $n$  de la tension piézoélectrique, d'en déduire les expressions de l'amortissement et de la raideur électrique ( $\epsilon_D$  et  $\epsilon_K$ ), et d'injecter ces expressions dans l'expression de la puissance normalisée 2.47 pour obtenir l'expression analytique de la puissance extraite avec une stratégie d'extraction non-linéaire. Cette puissance extraite, bien que supérieure à la puissance récupérée au bout de l'interface électrique, permet d'avoir une première idée de la puissance récupérable et d'analyser de manière simple et unifiée l'ensemble des stratégies d'extraction de l'énergie sans aucune considération de la topologie de l'interface choisie, ou du choix des composants électriques et de leurs non-linéarités. Nous verrons cependant dans la suite de ce chapitre et dans le chapitre suivant les limites de cette approche<sup>6</sup>.

### 3.2.3 Paramétrisation des stratégies d'extraction non-linéaires

Ainsi, sous l'hypothèse de l'effet filtrant du résonateur mécanique, l'optimisation de l'énergie extraite avec une interface non-linéaire revient à ajuster correctement l'amortissement et la raideur électrique afin de respecter les conditions d'optimalité données par 2.43. Par conséquent, il nous faut définir des paramètres contrôlables électriquement et permettant d'asservir  $\epsilon_D$  et  $\epsilon_K$  à leurs valeurs optimales maximisant l'énergie extraite. **Par la suite, nous appellerons une stratégie réglable à  $k$  paramètres une stratégie d'extraction de l'énergie incluant un nombre  $k$  de paramètres indépendants permettant de contrôler l'amortissement électrique et/ou la raideur électrique**<sup>7</sup>. A cette stratégie peuvent être associés  $k$  paramètres réglables électriquement  $\psi_i \in \mathbb{V}_i$ , avec  $i \in \{1, k\}$  représentant l'index du paramètre réglable, et  $\mathbb{V}_i$  le domaine de définition du  $i^{th}$  paramètre. Chaque paramètre a nécessairement un impact sur la forme de la tension piézoélectrique et sur la forme du cycle énergétique  $r(v_p)$ .

4. À l'exception de la NSECE et de la SICE.

5. Conditions identiques à celles définies pour les interfaces de récupération d'énergie linéaires.

6. Un rendement électrique permettant de prendre en compte une partie des pertes dans l'interface sera notamment introduit dans le chapitre 4 de ce manuscrit.

7. L'ensemble des stratégies étudiées durant cette thèse comportent entre 0 et 2 paramètres de réglage. Cependant, il est possible d'imaginer une stratégie avec plus de paramètres, comme discuté dans le chapitre 4 de cette thèse.

Pour chaque combinaison de valeurs que prennent l'ensemble des  $k$  paramètres d'une stratégie réglable à  $k$  paramètres, il existe un couple  $(\epsilon_D, \epsilon_K)$  représentant les influences de la stratégie électrique sur la dynamique du système et par conséquent une réponse puissance-fréquence  $P_{nor}(\Omega)$ . Grâce aux réglages de ces  $k$  paramètres, il est possible de régler dynamiquement  $(\epsilon_D, \epsilon_K)$  et donc d'ajuster la réponse puissance-fréquence  $P_{nor}(\Omega)$  du système en temps réel.

Une manière d'évaluer les performances d'une stratégie réglable est d'étudier l'enveloppe de la puissance extraite, dont la définition est donnée par l'équation 3.2.

$$\forall i \in \{1, k\}, P_{max,ext}(\Omega) = \max\{P_{nor}(\Omega, \psi_i); \psi_i \in \mathbb{V}_i\}; \quad (3.2)$$

Cette enveloppe correspond à la courbe puissance extraite-fréquence atteignable avec un générateur piézoélectrique associé à une stratégie dont tous les paramètres  $\psi_i$  sont optimisés à chaque fréquence de vibration. Cette enveloppe définit ainsi la limite de puissance extraite atteignable à chaque fréquence avec un générateur piézoélectrique associée à une stratégie réglable à  $k$  paramètres. Cette enveloppe a notamment été déjà tracée dans le chapitre 2 de cette thèse (figure 2.10) dans le cas d'une charge résistive, capacitive et inductive ( $k = 3$ ). Elle sera notamment utilisée dans la suite de ce chapitre afin de présenter les stratégies que nous avons développées dans le cadre de cette thèse et dans le chapitre 4<sup>8</sup> afin de comparer les comportements fréquentiels des différentes stratégies d'extraction.

Ainsi, à partir de la catégorisation à base de familles (CVE et CDE) et du nombre de réglages de chaque stratégie d'extraction, nous avons pu regrouper la majorité des stratégies présentées dans le frise chronologique 3.1 sous la forme du tableau 3.4.

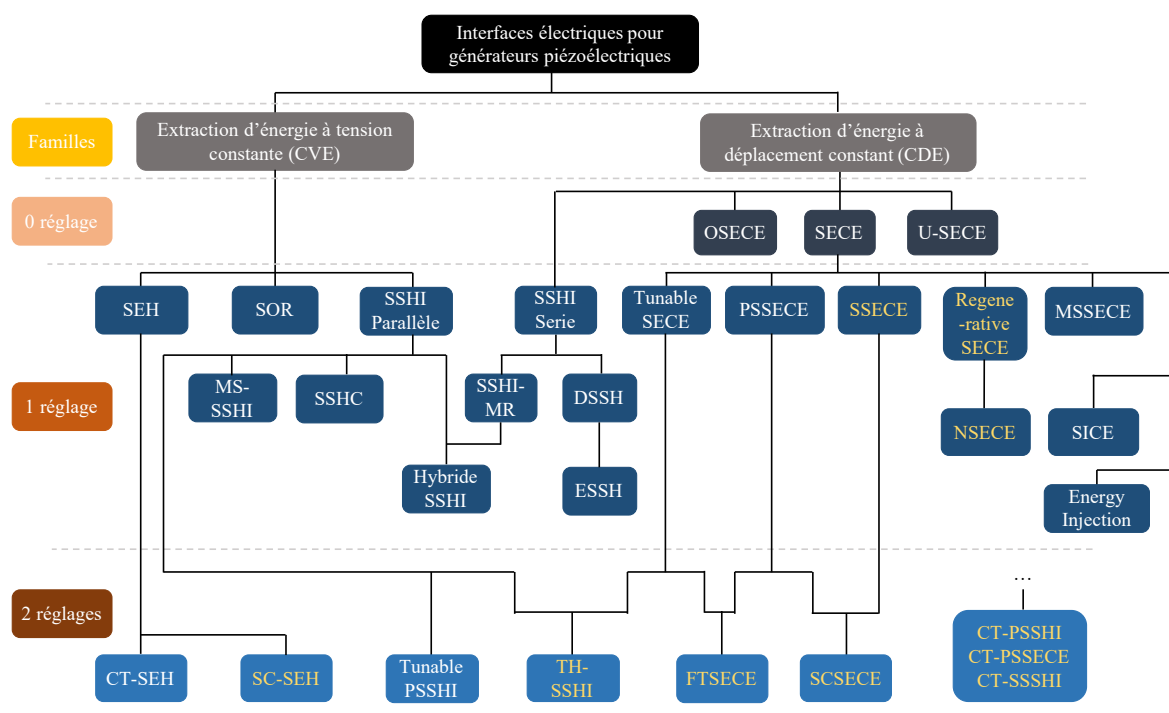


FIGURE 3.4 – Classification de la majeure partie des interfaces de récupération d'énergie pour générateur piézoélectrique selon leur famille et leur nombre de réglage [th].

8. Une autre définition de l'enveloppe sera donnée dans le chapitre 4, cette fois-ci prenant en compte la différence entre puissance extraite et puissance récupérée par l'interface.

Les stratégies notées en lettres jaunes sur la classification 3.4 ont été entièrement développées durant cette thèse (à l'exception de la FTSECE dont seule la validation expérimentale est nouvelle). Chacune de ces stratégies a fait l'objet d'au moins une publication lors d'une conférence internationale, d'un article de journal ou d'un brevet. Nous allons, dans la suite de ce chapitre, présenter une sélection de ces stratégies, leurs principes de fonctionnement, un modèle analytique de leurs performances et finalement des résultats expérimentaux validant les modèles analytiques et démontrant le potentiel de ces stratégies d'extraction.

Dans un premier temps, nous allons présenter une stratégie CVE à deux paramètres de réglage, la SC-SEH, permettant une émulation capacitive et ayant les mêmes caractéristiques que la CT-SEH sans pour autant nécessiter un banc de capacités réglables. La seconde stratégie que nous présenterons est une CDE à un paramètre de réglage, basé sur la SECE, la NSECE. Cette stratégie permet, avec un unique paramètre de réglage, d'optimiser la puissance de la SECE et d'améliorer son comportement fréquentiel. La troisième stratégie et la quatrième stratégie présentées ensuite sont des CDE à deux paramètres de réglage, la FTSECE et la SCSECE. Ces deux stratégies permettent une émulation à la fois capacitive et inductive, ce qui conduit à des performances plus importantes que la SC-SEH. L'utilisation de deux paramètres de réglage permet un réglage fin et indépendant de la fréquence de résonance et de l'amortissement du générateur piézoélectrique. Les performances atteintes expérimentalement avec ces deux stratégies sont bien supérieures aux précédents travaux réalisés sur les interfaces électriques permettant le réglage dynamique de la fréquence du générateur. Finalement, la dernière stratégie que nous avons choisi de présenter ici est la TH-SSHI, une stratégie originale à deux paramètres de réglage et rentrant à la fois dans le groupe des CVE et des CDE (d'où sa dénomination d'hybride). Cette stratégie, bien qu'en apparence moins performante que la FTSECE et la SCSECE, présente cependant de nombreuses caractéristiques intéressantes qui seront présentées dans la section la concernant.

### 3.3 Stratégie SC-SEH (CVE, $\{\psi_1, \psi_2\} = \{R_{dc}, \Delta\phi\}$ )

#### 3.3.1 Présentation de la stratégie

L'interface SC-SEH (*Short-circuit Standard Energy Harvesting*) est une stratégie non-linéaire développée durant ma thèse (publiée dans MOREL et collab. [2016]). Elle fait partie des stratégies CVE à deux paramètres de réglage. Cette stratégie est une adaptation de la stratégie standard SEH, ajoutant la possibilité de court-circuiter le générateur piézoélectrique pendant un temps réglable afin de contrôler le déphasage entre l'harmonique fondamentale de la tension et le déplacement mécanique. La SC-SEH est ainsi une alternative miniaturisable à l'adaptation capacitive présentée dans AHMED SEDDIK et collab. [2012]. Cette alternative permet de s'affranchir d'un banc de capacités discrètes et permet ainsi d'obtenir un réglage continu de la fréquence de résonance sans pour autant imposer une contrainte de surface sur un potentiel circuit intégré.

La SC-SEH repose sur le réglage de deux paramètres :

- La résistance d'entrée  $R_{dc} \in \mathbb{R}^+$  d'un convertisseur DC/DC connecté à la capacité de stockage en sortie du pont de diodes, afin de contrôler la tension aux bornes de cette capacité de la même manière que pour l'interface SEH standard. L'ajustement de cette résistance peut être réalisé grâce à un contrôle, par exemple, du rapport cyclique du signal contrôlant les MOS de puissance du DC/DC.
- Un angle réglable  $\Delta\phi \in [0, \pi]$  pendant lequel le générateur piézoélectrique sera court-circuité. Ce court-circuit démarre quand la tension piézoélectrique est égale à 0V, afin de ne pas gaspiller l'énergie contenue dans la capacité  $C_p$ .

Un exemple de système implémentant la SC-SEH est présenté sur la figure 3.5. On peut observer que la seule différence entre l'implémentation de la SEH et de la SC-SEH vient de l'interrup-

teur permettant de court-circuiter le générateur piézoélectrique. La forme de la tension piézoélectrique ainsi que celle du déplacement mécanique sont montrées durant une période de vibration sur la figure 3.6. Par souci de simplification des expressions et des figures, on utilisera la variable  $\theta_t = \Omega\theta = t\omega$  pour exprimer l'angle durant une période de vibration.

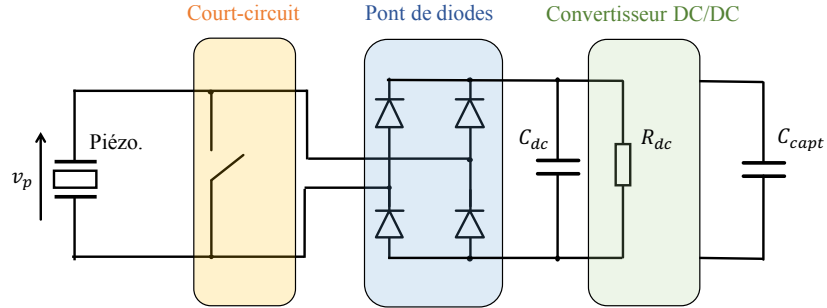


FIGURE 3.5 – Exemple d'implémentation de la SC-SEH [th].

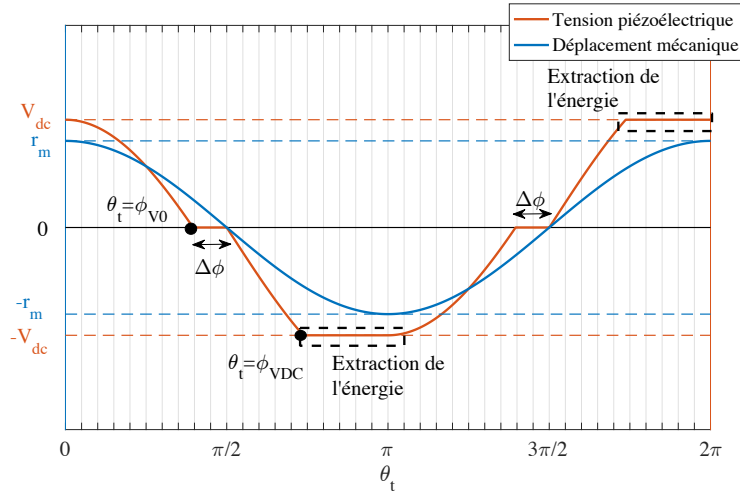


FIGURE 3.6 – Forme de la tension piézoélectrique et du déplacement mécanique durant une période de vibration [th].

### 3.3.2 Développements analytiques

Afin de trouver les expressions de  $\epsilon_D$  et  $\epsilon_K$  dans le cas de la SC-SEH, nous devons tout d'abord commencer par établir l'expression de la tension piézoélectrique sur une demi-période de vibration mécanique :

$$v_p(\theta_t) = \begin{cases} V_{dc} + \frac{\alpha}{C_p} \int_0^{\theta_t} \frac{\partial r(\theta_t)}{\partial \theta_t} d\theta_t, & \forall \theta_t \in [0, \phi_{V0}[ \\ 0, & \forall \theta_t \in [\phi_{V0}, \phi_{V0} + \Delta\phi[ \\ \frac{\alpha}{C_p} \int_0^{\theta_t} \frac{\partial r(\theta_t)}{\partial \theta_t} d\theta_t, & \forall \theta_t \in [\phi_{V0} + \Delta\phi, \phi_{VDC}[ \\ -V_{dc}, & \forall \theta_t \in [\phi_{VDC}, \pi[ \end{cases} \quad (3.3)$$

Avec  $\phi_{V0}$  l'angle correspondant au moment où la tension atteint 0V pour la première fois durant la demi-période de vibration, et  $\phi_{VDC}$  l'angle correspondant au moment où la tension atteint



$V_{dc}$  ou  $-V_{dc}$  après le court-circuit, durant la demi-période de vibration. Les valeurs de ces deux paramètres sont régies par les équations 3.4 et 3.5.

$$V_{dc} + \frac{\alpha}{C_p} \int_0^{\phi_{V0}} \frac{\partial r(\theta_t)}{\partial \theta_t} d\theta_t = 0 \quad (3.4)$$

$$\frac{\alpha}{C_p} \int_{\phi_{V0} + \Delta\phi}^{\phi_{VDC}} \frac{\partial r(\theta_t)}{\partial \theta_t} d\theta_t = -V_{dc} \quad (3.5)$$

L'expression de  $V_{dc}$  peut, quant à elle, être obtenue à partir d'un bilan énergétique sur la capacité de stockage  $C_{dc}$ , en considérant que l'énergie extraite du générateur pendant une demi-période de vibration correspond à celle transmise à la résistance d'entrée du DC/DC durant cette même demi-période :

$$-\alpha V_{dc} \int_{\phi_{VDC}}^{\pi} \frac{\partial r(\theta_t)}{\partial \theta_t} d\theta_t = \frac{V_{dc}^2 \pi}{R_{dc} \omega} \quad (3.6)$$

En combinant les expressions 3.4 et 3.5 avec 3.6, on peut obtenir les trois équations suivantes :

$$\begin{cases} \phi_{V0} = \arccos\left(1 - \frac{r_{dc} \Omega}{\pi + r_{dc} \Omega} (1 + \cos(\phi_{V0} + \Delta\phi))\right) \\ \phi_{VDC} = \arccos\left(\cos(\phi_{V0} + \Delta\phi) - \frac{r_{dc} \Omega}{\pi + r_{dc} \Omega} (1 + \cos(\phi_{V0} + \Delta\phi))\right) \\ V_{dc} = \frac{\alpha r_m}{C_p} \frac{r_{dc} \Omega}{\pi + r_{dc} \Omega} (1 + \cos(\phi_{V0} + \Delta\phi)) \end{cases} \quad (3.7)$$

Avec  $r_{dc} = R_{dc} C_p \omega_0$  la variable sans dimension associée à la résistance d'entrée du DC/DC,  $R_{dc}$ . Le système 3.7 peut être résolu analytiquement, mais les expressions alors obtenues sont particulièrement longues et ne seront pas données dans ce manuscrit. Il est cependant important de noter que ces expressions sont indispensables pour le calcul de  $\epsilon_D$  et  $\epsilon_K$ . En exprimant  $v_p(\theta_t)$  sous forme d'une série de Fourier, on peut établir l'expression de l'harmonique fondamentale de  $v_p$  en fonction des paramètres réglables ( $r_{dc}$ ,  $\Delta\phi$ ). Comme prouvé dans le chapitre 2, l'expression de la fondamentale de la tension piézoélectrique permet de déduire les expressions de  $\epsilon_D$  et  $\epsilon_K$  :

$$\begin{cases} \epsilon_D = \frac{2}{\pi} \frac{r_{dc}}{\pi + r_{dc} \Omega} (1 + \cos(\phi_{V0} + \Delta\phi)) (\cos(\phi_{V0}) + \cos(\phi_{VDC})) \\ + \frac{2}{\pi} \left( \cos(\phi_{V0}) - 1 + \frac{\sin^2(\phi_{VDC}) + \sin^2(\phi_{V0}) - \sin^2(\phi_{V0} + \Delta\phi)}{2} \right. \\ \left. + \cos(\phi_{V0} + \Delta\phi) \cos(\phi_{VDC}) - \cos^2(\phi_{V0} + \Delta\phi) \right) \\ \epsilon_K = \frac{2}{\pi} \frac{r_{dc}}{\pi + r_{dc} \Omega} (1 + \cos(\phi_{V0} + \Delta\phi)) (\sin(\phi_{V0}) + \sin(\phi_{VDC})) \\ + \frac{2}{\pi} \left( \frac{\phi_{VDC} - \Delta\phi}{2} + \frac{\sin(2\phi_{VDC}) + \sin(2\phi_{V0}) - \sin(2\phi_{V0} + 2\Delta\phi)}{4} \right. \\ \left. - \sin(\phi_{V0}) + \cos(\phi_{V0} + \Delta\phi) \sin(\phi_{V0} + \Delta\phi) - \cos(\phi_{V0} + \Delta\phi) \sin(\phi_{VDC}) \right) \end{cases} \quad (3.8)$$

Ainsi, en combinant 3.8 avec la résolution du système 3.7 et l'expression de la puissance normalisée 2.47, on peut obtenir la puissance extraite avec la SC-SEH en fonction de la fréquence de vibration, de  $r_{dc}$  et de  $\Delta\phi$ . Les enveloppes de la puissance extraite de la SC-SEH avec des générateurs piézoélectriques allant de faiblement couplés ( $k_m^2 = 0.01$ ) à fortement couplés ( $k_m^2 = 0.4$ ) sont représentées sur la figure 3.7.

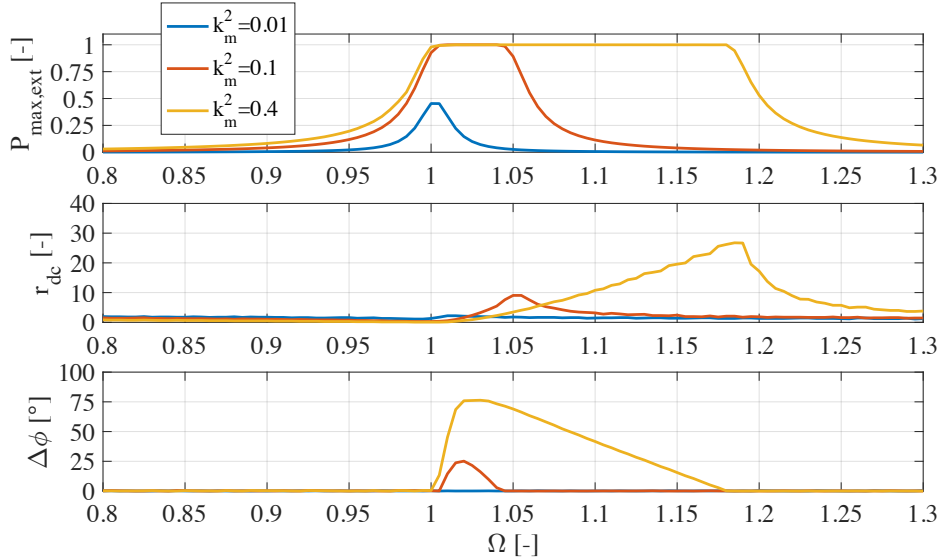


FIGURE 3.7 – a. Enveloppe de la puissance extraite b. charge normalisée  $r_{dc}$  optimale, et c.  $\Delta\phi$  optimale en fonction de la fréquence de vibration avec des générateurs piézoélectriques ayant divers couplages électromécaniques  $k_m^2$ . Le facteur de qualité des générateurs est fixé à  $Q = 50$  [th].

On peut remarquer une certaine similitude entre les résultats obtenus avec la SC-SEH et ceux obtenus sur charge RC dans le chapitre précédent. On observe ainsi un plateau de puissance pour un couplage  $k_m^2 Q \geq 2$  et des fréquences de vibration comprises entre approximativement  $\Omega_1$  et  $\Omega_2$ , dont les expressions sont données par 2.55.

### 3.3.3 Vérifications expérimentales

Nous avons pu confronter les résultats obtenus théoriquement avec des résultats expérimentaux, obtenus sur le générateur de l'annexe A.5. Nous avons placé ce générateur sur un pot vibrant et l'avons excité avec une fréquence allant de 240Hz à 290Hz, avec une amplitude de  $\gamma_m = 5.8m.s^{-2}$  (banc de test du CEA présenté en annexe B.1). Le générateur a été connecté à un circuit électrique fait de composants discrets et implémentant la SC-SEH, sur le modèle de celui présenté en figure 3.5. Le commutateur bi-directionnel utilisé pour faire l'interrupteur en court-circuit est le même que celui présenté pour l'implémentation de la FTSECE, dont le schéma électrique est illustré sur la figure 3.25. Nous avons ensuite fait varier le temps en court-circuit ainsi que la valeur de la résistance connectée à la capacité de stockage afin de chercher, pour chaque fréquence, le maximum de puissance récupérable. Afin d'observer la puissance récupérée, nous relevions la tension aux bornes de la capacité de stockage en régime permanent  $V_{dc}$ , et calculions la puissance à partir de la formule  $P = V_{dc}^2 / R_{dc}$ . Les résultats obtenus expérimentalement sont présentés sur la figure 3.8.

On peut ainsi observer que le modèle théorique prédit bien la puissance pouvant être récupérée avec la SC-SEH. Les quelques différences entre résultats expérimentaux et le modèle sont attribuées aux pertes diélectriques ainsi qu'aux pertes d'énergie dans le pont de diodes.

En comparaison de la stratégie SEH, la SC-SEH permet d'augmenter la puissance récupérée entre la fréquence de résonance du générateur en court-circuit et la fréquence de résonance du générateur en circuit-ouvert (correspondant approximativement aux fréquences  $\Omega_1$  et  $\Omega_2$ ). Bien que le générateur utilisé lors de ces tests ne soit pas particulièrement bien couplé ( $k_m^2 = 0.18$ ,  $Q = 50$ ), ces résultats valident que la SC-SEH permet l'émulation d'une capacité réglable permettant d'obtenir un plateau de puissance d'une largeur dépendant du couplage du générateur. Dans le

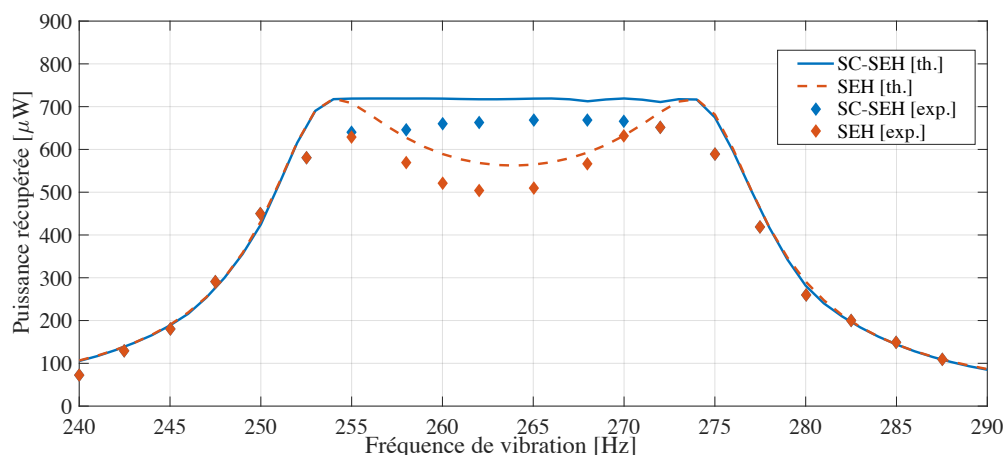


FIGURE 3.8 – Puissance maximale récupérée expérimentalement avec la SC-SEH en fonction de la fréquence avec un PEH ayant un facteur de qualité  $Q = 50$  et un couplage  $k_m^2 = 0.18$  [exp + th].

cas présent, nous avons pu récupérer plus de  $650\mu\text{W}$  sur une plage de fréquences proches de 20Hz, ce qui correspond à 8% de la fréquence de résonance en court-circuit du générateur.

### 3.4 Stratégie NSECE (CDE, $\{\psi_1\} = \{N\}$ )

#### 3.4.1 Présentation de la stratégie

La NSECE est également une nouvelle stratégie d'extraction de l'énergie que nous avons proposée et qui est basée sur une extension de la stratégie SECE. La NSECE a fait l'objet d'une publication dans la revue *Smart Materials and Structures* (MOREL et collab. [2018a]). En comparaison de la SECE standard, la NSECE permet à la fois d'augmenter drastiquement la puissance extraite mais aussi d'améliorer le comportement fréquentiel du générateur, quand ce dernier est fortement couplé / faiblement amorti (forte valeur de  $k_m^2 Q$ ). La SECE standard consiste à transférer l'énergie du générateur vers le circuit toutes les demi-périodes de vibration, soit à une fréquence deux fois plus importante que la fréquence de vibration ( $f_{harvest|SECE} = 2f_{vib}$ ). La NSECE, quant à elle, repose sur le réglage dynamique de la fréquence des instants où l'énergie est transférée du générateur piézoélectrique au circuit électrique. On définit ainsi un paramètre  $N$  tel que  $f_{harvest|NSECE} = 2Nf_{vib}$ .

Un exemple de système implémentant la NSECE est montré sur la figure 3.9. On peut observer que la seule différence entre l'implémentation de la NSECE et l'implémentation de la SECE standard vient de la fréquence de l'oscillateur contrôlant la fermeture du switch  $S$ . Les tensions piézoélectriques obtenues avec la NSECE dans les cas où  $N \geq 1$  et  $N \leq 1$  sont montrées respectivement sur les figures 3.10 et 3.11.

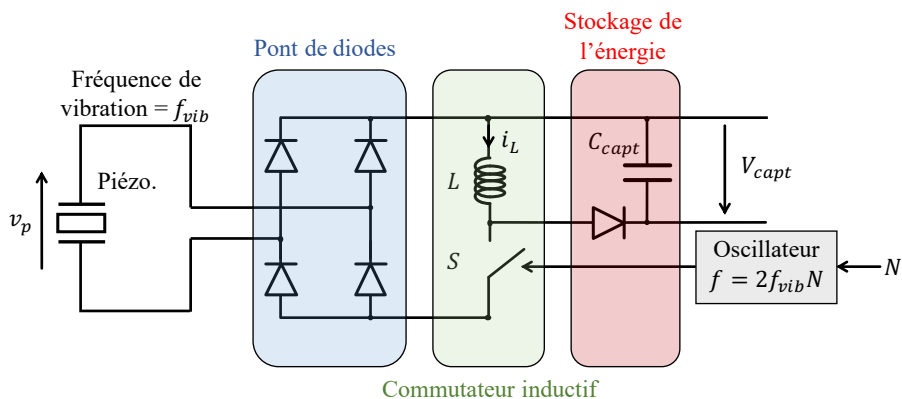


FIGURE 3.9 – Exemple de système implémentant la NSECE [th].

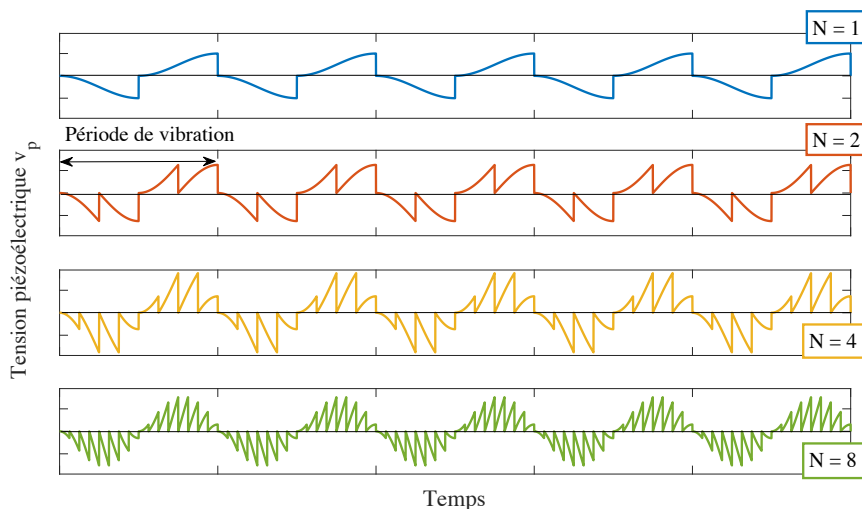


FIGURE 3.10 – Tensions piézoélectriques associées à la NSECE, dans le cas où  $N \geq 1$  [th].

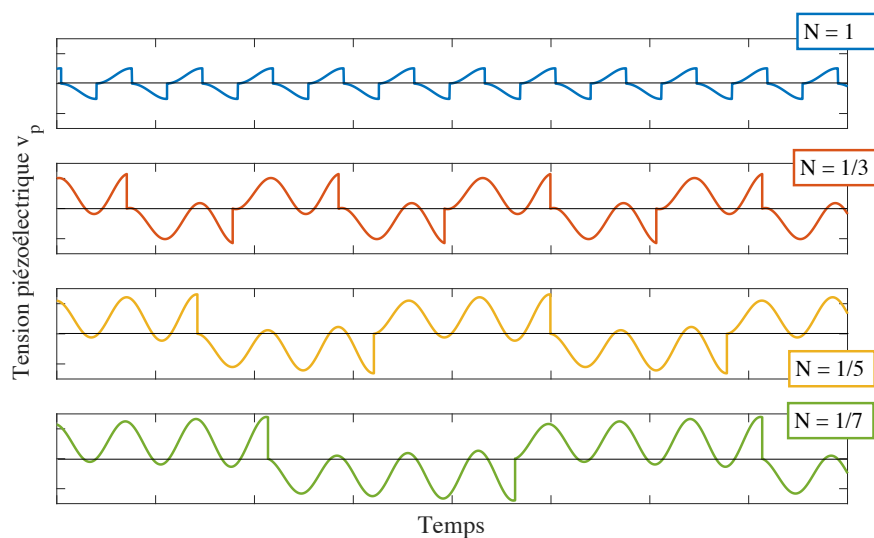


FIGURE 3.11 – Tensions piézoélectriques associées à la NSECE, dans le cas où  $N \leq 1$  [th].

### 3.4.2 Développements analytiques

Afin de réaliser un modèle de la NSECE, deux cas d'étude s'offrent à nous :

- Le cas où l'on cherche à récupérer de l'énergie à une fréquence plus importante que la SECE standard. Dans ce cas,  $N \geq 1$ .
- Le cas où l'on cherche à récupérer de l'énergie à une fréquence égale ou moins importante que la SECE standard. Dans ce cas,  $N \leq 1$ .

#### Cas où $N \geq 1$ : SECE Multiple

Dans cette partie, nous allons étudier le cas où la fréquence de récupération d'énergie est plus importante que la fréquence des vibrations multipliée par deux ( $N \geq 1$ ). Dans ce cas, on définit  $N \in \mathbb{N}^*$  comme étant le nombre d'événements de récupération d'énergie dans une demi-période de vibration. On définit  $n_e \in [1, N] \cap \mathbb{N}^*$  représentant un indice permettant de numérotter chaque événement de récupération d'énergie durant une demi-période de vibration.

Dans un premier temps, le générateur piézoélectrique fonctionne en circuit-ouvert : la tension aux bornes du matériau piézoélectrique  $v_p$  croît tandis que les charges s'accumulent dans la capacité équivalente du matériau,  $C_p$ . A chaque événement où l'énergie est transférée du matériau piézoélectrique au circuit électrique, la tension  $v_p$  décroît très rapidement alors que les charges électriques sont extraites du matériau piézoélectrique. Dans la suite, on considèrera que la tension revient instantanément à zéro, tant la dynamique du transfert de charge entre le matériau piézoélectrique et l'inductance est de loin supérieure à la dynamique d'une vibration mécanique<sup>9</sup>. Une fois l'énergie récupérée, la tension recommence à croître (en valeur absolue), jusqu'au prochain événement de récupération d'énergie. Par conséquent, on peut diviser la tension piézoélectrique sur une demi-période de vibration en  $N$  composantes, notées  $v_{p_{n_e}}$ , comme illustré par la figure 3.12 dans le cas où  $N = 3$ . On peut remarquer que quelle que soit la valeur de  $N$ , il y aura toujours une extraction d'énergie pour  $\theta_t = 0 + z\pi$ , avec  $z \in \mathbb{N}$ .

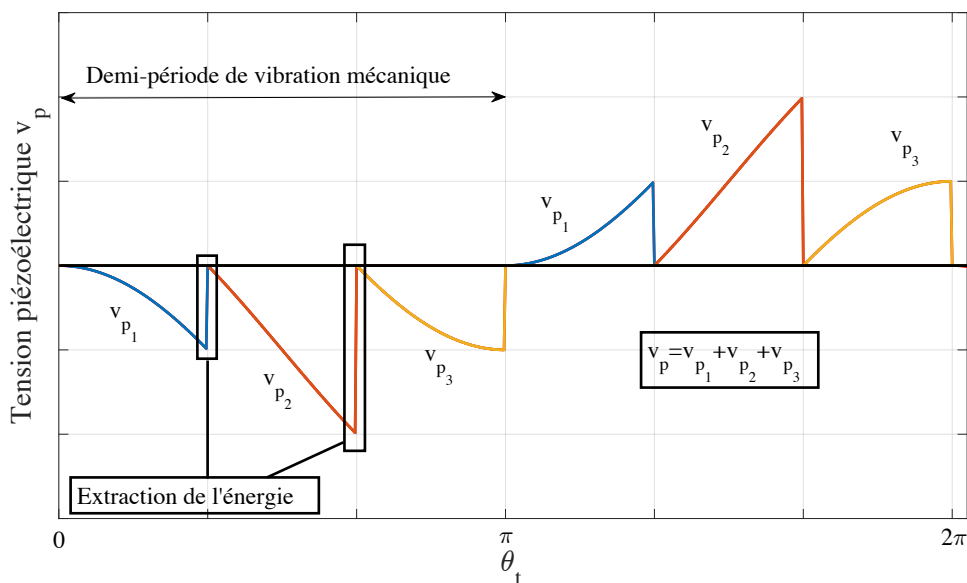


FIGURE 3.12 – Décomposition de la tension  $v_p$  en  $N$  composantes temporelles [th].

9. La pseudo-période du résonateur formée de l'inductance  $L$  et de  $C_p$  est très faible devant la pseudo-période du résonateur mécanique formée de la masse  $M$  et de la raideur  $K$ .

Chacune de ces composantes est égale à la tension  $v_p$  entre l'événement de récupération d'énergie  $n_e - 1$  et l'événement de récupération d'énergie  $n_e$ , et est nulle partout ailleurs. Cette modélisation est traduite mathématiquement par les équations 3.9 et 3.10.

$$v_{p_{n_e}}(\theta_t) = \begin{cases} \frac{\alpha}{C_p} \int_{(n_e-1)\pi/N}^{\theta_t} \frac{\partial r(\theta_t)}{\partial \theta_t} d\theta_t, & \forall \theta_t \in \left] \frac{n_e-1}{N}\pi, \frac{n_e}{N}\pi \right[ \\ 0, & \forall \theta_t \in \left[ 0, \frac{n_e-1}{N}\pi \right] \cup \left[ \frac{n_e}{N}\pi, \pi \right] \end{cases} \quad (3.9)$$

La tension piézoélectrique  $v_p$  étant périodique (de période  $2\pi/\omega$ ), on peut en déduire que chaque composante  $v_{p_{n_e}}$  est aussi périodique. Ainsi, chaque composante de la tension  $v_p$  peut être exprimée comme une série de Fourier.

$$v_p(\theta_t) = \sum_{n_e=1}^N v_{p_{n_e}}(\theta_t) = \sum_{n_e=1}^N \sum_{n=1}^{\infty} \left[ a_{n_{e_n}} \cos(n\theta_t) + b_{n_{e_n}} \sin(n\theta_t) \right] \quad (3.10)$$

$a_{n_{e_n}}$  et  $b_{n_{e_n}}$  sont les coefficients de la série de Fourier associée à  $v_{p_{n_e}}$ . On peut réécrire 3.10 comme suit :

$$v_p(\theta_t) = \sum_{n=1}^{\infty} \left[ \cos(n\theta_t) \sum_{n_e=1}^N a_{n_{e_n}} \right] + \sum_{n=1}^{\infty} \left[ \sin(n\theta_t) \sum_{n_e=1}^N b_{n_{e_n}} \right] \quad (3.11)$$

L'équation 3.11 démontre que les coefficients de Fourier de la tension piézoélectrique  $v_p$ ,  $a_{v_n}$  et  $b_{v_n}$ , peuvent être exprimés en fonction des coefficients  $a_{n_{e_n}}$  et  $b_{n_{e_n}}$  :

$$\begin{cases} a_{v_n} = \sum_{n_e=1}^N a_{n_{e_n}} \\ b_{v_n} = \sum_{n_e=1}^N b_{n_{e_n}} \end{cases} \quad (3.12)$$

En combinant l'équation 3.12 avec 3.9, on prouve que les expressions des coefficients de Fourier de la tension piézoélectrique peuvent s'écrire de la manière suivante :

$$\begin{cases} a_{v_n} = \frac{\alpha r_m}{2C_p \pi} \sum_{n_e=1}^N \left[ \sin\left(\frac{2n_e \pi}{N}\right) + \sin\left(\frac{2(n_e-1)\pi}{N}\right) + \frac{2\pi}{N} - 2 \cos\left(\frac{(n_e-1)\pi}{N}\right) \sin\left(\frac{n_e \pi}{N}\right) \right] \\ b_{v_n} = \frac{\alpha r_m}{2C_p \pi} \sum_{n_e=1}^N \left[ \cos\left(\frac{2(n_e-1)\pi}{N}\right) + 4 \cos\left(\frac{(n_e-1)\pi}{N}\right) \left( \cos\left(\frac{n_e \pi}{N}\right) - \cos\left(\frac{(n_e-1)\pi}{N}\right) \right) \right] \end{cases} \quad (3.13)$$

Avec  $r_m$  l'amplitude du déplacement mécanique en bout de poutre,  $r$ . Avec un peu d'analyse et quelques simplifications<sup>10</sup>, ces expressions peuvent être réécrites sous la forme suivante, dans le cas où  $N \geq 2$  :

$$\begin{cases} a_{v_n} = \frac{\alpha r_m}{C_p} \left( 1 - \frac{N \sin(\pi/N)}{2\pi} \right) \\ b_{v_n} = \frac{N \alpha r_m}{C_p \pi} \left( \cos\left(\frac{\pi}{N}\right) - 1 \right) \end{cases} \quad (3.14)$$

En combinant l'expression des premiers coefficients de Fourier de la tension piézoélectrique donnée par 3.14 avec l'expression reliant ces coefficients avec l'amortissement et la raideur électrique, on obtient le système 3.15.

$$\begin{cases} \varepsilon_D = -N \left( \cos\left(\frac{\pi}{N}\right) - 1 \right) / \pi \\ \varepsilon_K = 1 - N \sin(\pi/N) / (2\pi) \end{cases} \quad (3.15)$$

10. Simplifications non valables pour  $N = 1$ .

Ainsi, en combinant 3.15 avec l'expression de la puissance extraite normalisée, on obtient l'expression de la puissance extraite avec l'interface NSECE, quand  $N \geq 2$ .

### Cas où $N \leq 1$ : SECE Régénérative

Dans cette partie, nous allons étudier le cas où la fréquence de récupération d'énergie est plus faible ou égale à la fréquence des vibrations multipliée par deux ( $N \leq 1$ ). Ce cas d'étude a été nommé le cas "régénératif", car en laissant la tension en circuit-ouvert sans récupérer l'énergie, on peut apercevoir expérimentalement la "régénération" de la tension alors que l'énergie potentielle mécanique s'accumule dans le générateur piézoélectrique MOREL et collab. [2017a]<sup>11</sup>. Dans ce cas, on définit  $N = 1/P$ , avec  $P \in \mathbb{N}^*$ ,  $P$  étant le nombre de demi-périodes de vibration entre chaque événement de récupération d'énergie. Par exemple,  $N = 1/5$  signifie que l'énergie sera transférée du générateur piézoélectrique au circuit électrique à la fin d'une demi-période de vibration sur cinq ( $\theta_t = 5\pi$ ). La tension piézoélectrique sur  $1/N$  période de vibration s'exprime de la manière suivante :

$$v_p(\theta_t) = \begin{cases} \frac{\alpha}{C_p} \int_0^{\theta_t} \frac{dr(\theta_t)}{d\theta_t} d\theta_t, & \forall \theta_t \in ]0, \pi/N[ \\ 0, & \text{si } \theta_t = \pi/N \\ \frac{\alpha}{C_p} \int_0^{\theta_t} \frac{dr(\theta_t)}{d\theta_t} d\theta_t, & \forall \theta_t \in ]\pi/N, 2\pi/N[ \\ 0, & \text{si } \theta_t = 2\pi/N \end{cases} \quad (3.16)$$

En trouvant la série de Fourier associée à l'expression 3.16 et en ne prenant en compte que l'harmonique  $1/N$  (harmonique de la tension dont la fréquence correspond à celle du déplacement mécanique), on peut obtenir les expressions de l'amortissement électrique et de la raideur électrique suivantes :

$$\begin{cases} \varepsilon_D = -\frac{2N}{\pi} \left( (-1)^{1/N} - 1 \right) \\ \varepsilon_K = 1 \end{cases} \quad (3.17)$$

Finalement, en combinant les expressions données par 3.17 avec 2.47, on peut obtenir l'expression de la puissance extraite par une interface NSECE, dans le cas régénératif ( $N \leq 1$ ). Il est intéressant de noter que le cas  $N = 1$  correspond au cas de la SECE standard, déjà bien connu et étudié dans l'état de l'art. Afin de récupérer une énergie non nulle dans le cas régénératif, il est nécessaire que  $\varepsilon_D$  ne soit pas nul. En conséquence, seules les valeurs impaires de  $1/N$  permettent de récupérer une énergie non-nulle<sup>12</sup>.

### Analyse du modèle de la NSECE

En combinant les expressions des amortissements électriques et des raideurs électriques obtenues dans les cas  $N \leq 1$  et  $N \geq 2$  avec l'expression de la puissance extraite normalisée donnée par 2.47, on peut simuler numériquement la puissance extraite en fonction de la fréquence normalisée  $\Omega$ , et pour plusieurs  $N$ . On obtient ainsi la figure 3.13. Le modèle du générateur piézoélectrique utilisé en simulation pour obtenir la figure 3.13 a un facteur de qualité  $Q = 20$  et un couplage  $k_m^2 = 0.8$ , ce qui correspond au générateur (utilisé en sens inverse) illustré en annexe A.1.

11. Cette régénération n'est pourtant pas modélisée dans le modèle analytique de la SECE Régénérative, car on considère que le déplacement mécanique est d'amplitude constante  $r_m$  et que le système fonctionne en régime établie. Cependant ce phénomène de régénération peut être observé sur les formes de tension obtenues en simulation numérique sous Simulink 3.11

12. Fixer  $1/N$  à une valeur paire conduit à récupérer l'énergie à chaque fois que la tension piézoélectrique est à 0V.

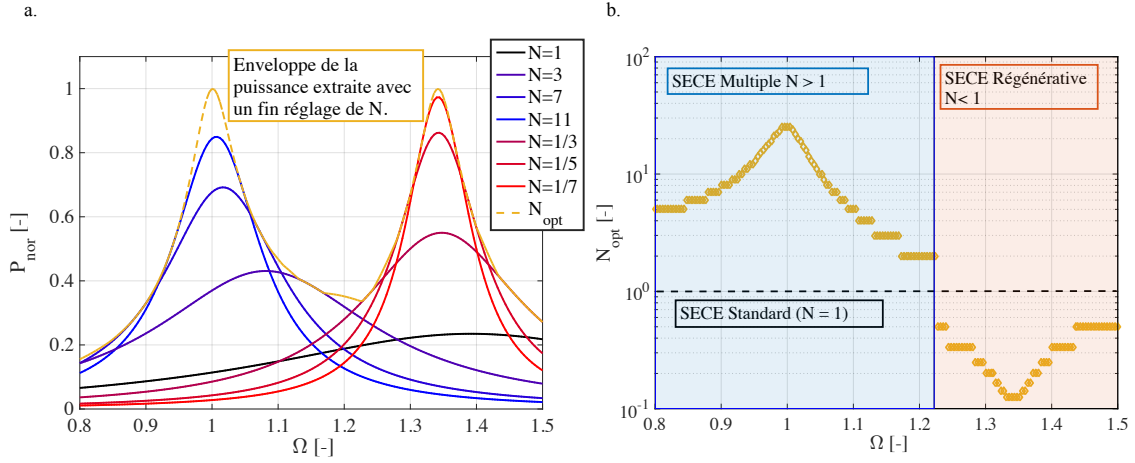


FIGURE 3.13 – a. Puissance extraite en simulation avec la NSECE, associée à un PEH ayant un facteur de qualité  $Q = 20$  et un couplage  $k_m^2 = 0.8$ , en fonction de la fréquence pour plusieurs  $N$  dans le cas régénératif (rouge), multiple (bleu) et standard (noir). b. Valeurs de  $N$  maximisant la puissance en fonction de la fréquence de vibration [th].

On peut observer sur la figure 3.13.b que le fonctionnement en SECE Multiple ( $N \geq 1$ ) est plus favorable à basse fréquence ( $\Omega < 1.22$ ), tandis que le fonctionnement en SECE régénérative ( $N \leq 1$ ) est préférable pour des fréquences un peu plus élevées ( $\Omega > 1.22$ ). La figure 3.13.a démontre que la NSECE permet d'augmenter la puissance extraite d'un générateur fortement couplé en comparaison de la SECE standard, tout en améliorant de manière conséquente le comportement fréquentiel du système électromécanique. La puissance limite est atteinte pour deux fréquences différentes, la première proche de la fréquence de résonance en court-circuit du générateur, l'autre proche de la fréquence de résonance en circuit-ouvert du générateur<sup>13</sup>.

Les expressions de ces fréquences optimales ainsi que des valeurs de  $N_{\text{opt}}$  permettant d'atteindre  $P_{\text{lim}}$  peuvent être obtenues en combinant les expressions des amortissements et raideurs électriques avec les conditions d'optimalité données par 2.43. Ainsi, les conditions d'obtention du premier pic, obtenues grâce à 3.15, peuvent être estimées par le système suivant :

$$\begin{cases} N_{\text{opt}} \approx \frac{\pi k_m \sqrt{3k_m^2 Q^2 - 2}}{2\sqrt{3}} \approx \frac{\pi k_m^2 Q}{2} \\ \Omega_{\text{opt}} = \frac{\sqrt{3k_m^2 Q^2}}{\sqrt{3k_m^2 Q^2 - 2}} \approx 1 \end{cases} \quad (3.18)$$

Les conditions sur le second maximum de puissance peuvent être obtenues en combinant 3.15 avec les conditions d'optimalité 2.43 :

$$\begin{cases} N_{\text{opt}} = \frac{4\sqrt{1+k_m^2}}{\pi k_m^2 Q} \\ \Omega_{\text{opt}} = \sqrt{1+k_m^2} \end{cases} \quad (3.19)$$

On notera que pour atteindre  $P_{\text{lim}}$ , il est aussi nécessaire que  $k_m^2 Q > \pi/4$  et que  $N$  (ou  $1/N$  si  $N < 1$ ) soit entier. Dans le cas de la condition sur le second pic 3.19, il faut de plus que  $1/N$  soit impair.

13. Le fait que la puissance limite ne soit pas atteinte sur toute une plage de fréquences (comme pour la SC-SEH) mais en deux maximums locaux traduit l'incapacité d'une stratégie à un seul paramètre à régler de manière disjointe la raideur électrique et l'amortissement électrique afin de répondre aux deux conditions nécessaires à la maximisation de la puissance.



### 3.4.3 Vérifications expérimentales

Nous avons testé expérimentalement l'association d'un générateur fortement couplé ( $Q = 20$ ,  $k_m^2 = 0.8$ ) avec un système permettant de réaliser les formes d'ondes de la NSECE, et nous avons mesuré la puissance extraite du générateur piézoélectrique avec une vingtaine de valeurs de  $N$  et 200 fréquences de vibrations différentes sur une plage de fréquences allant de 90Hz à 150Hz. Le banc de test utilisé est celui du SYMME, détaillé en annexe B.2. Les résultats obtenus sont présentés sur la figure 3.14.

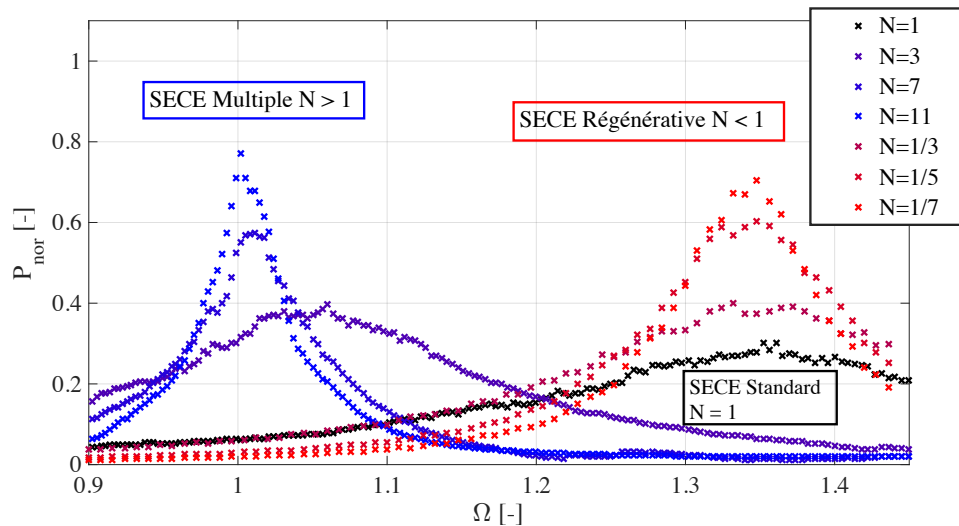


FIGURE 3.14 – Puissance extraite expérimentalement d'un générateur fortement couplé associé à la NSECE en fonction de la fréquence de vibrations, et avec plusieurs valeurs de  $N$ . L'accélération imposée au système a été fixée à  $\gamma_m = 0.3m.s^{-2}$  [exp].

Les réponses fréquentielles du générateur fortement couplé associées à l'interface NSECE ont été normalisées afin d'être comparables aux résultats théoriques illustrés par la figure 3.13. Les tendances prédites par le modèle théorique sont en accord avec les résultats obtenus expérimentalement. Les comportements attendus, par exemple l'augmentation de puissance grâce à l'augmentation ou la diminution de  $N$ , ainsi que les deux pics de puissance à différentes fréquences, ont été expérimentalement vérifiés. Les principales pertes non prévues par le modèle (environ 20% au niveau des extrema de puissance) peuvent être attribuées aux pertes diélectriques ainsi qu'aux modes de résonance supérieurs du générateur mécanique qui peuvent être excités à cause du traitement non-linéaire de la tension piézoélectrique.

La réponse fréquentielle obtenue expérimentalement sous une accélération  $\gamma_m = 0.3m.s^{-2}$  présente deux maximums de puissance. Le premier atteint  $5.7\mu W$  à la fréquence de résonance en court-circuit du générateur, 97.5Hz. Le second pic correspond à la fréquence en circuit-ouvert du générateur et atteint une puissance de  $5.2\mu W$ . Ces pics de puissance permettent tous deux de récupérer bien plus d'énergie que la SECE standard (points noirs sur la figure 3.14) qui sur-amortit le système à cause de son fort couplage. Avec un paramètre  $N$  ne prenant que deux valeurs judicieusement choisies (1/3 et 3 par exemple), il est ainsi possible de récupérer plus de 20% de la puissance limite  $P_{lim}$  ( $1.44\mu W$ ) sur une bande de fréquences allant de 90Hz à 145Hz. La largeur de cette plage de fréquences correspond à 56% de la fréquence de résonance en court-circuit du générateur piézoélectrique. La bande passante énergétique atteinte avec la NSECE est expérimentalement d'environ 22% de la fréquence de résonance. Ainsi, ces résultats prouvent qu'un réglage adéquat du paramètre  $N$  permet d'importants gains de puissance en comparaison de la SECE standard. Une implémentation intégrée de la NSECE est proposée dans le circuit HARVIC (mais ne sera que très peu discutée), dans le chapitre 5 de cette thèse.

### 3.5 Stratégie SCSECE (CDE, $\{\psi_1, \psi_2\} = \{\phi_s, \Delta\phi\}$ )

#### 3.5.1 Présentation de la stratégie

La SCSECE (Short-Circuit Synchronous Electrical Charge Extraction) est une autre stratégie électrique développée durant cette thèse et ayant fait l'objet de plusieurs publications (MOREL et collab. [2018b] et MOREL et collab. [2019]) et d'un brevet (BADEL et collab. [2017]). Elle est, tout comme la NSECE, une adaptation de la stratégie SECE. Elle est particulièrement efficace quand associée avec un générateur piézoélectrique fortement couplé et faiblement amorti. La SCSECE est basée sur le réglage de deux paramètres électriques :

- Un déphasage (habituellement nul dans le cas de la SECE standard) entre le maximum de déplacement mécanique et le moment où l'énergie est extraite du générateur vers le circuit d'interface. Ce déphasage est défini sous la forme d'un angle,  $\phi_s \in [0, \pi]$ .
- Un temps en court-circuit d'une durée réglable ayant lieu après chaque extraction de l'énergie. La durée angulaire du court-circuit sera notée  $\Delta\phi \in [0, \pi]$ .

Un exemple de système implémentant la SCSECE est illustré sur la figure 3.15. On peut ainsi observer que le système fonctionne en trois différentes phases (au lieu de deux pour la SECE standard) : une phase en circuit-ouvert, une phase où l'énergie est transmise du générateur piézoélectrique à l'interface électrique et une phase en court-circuit.

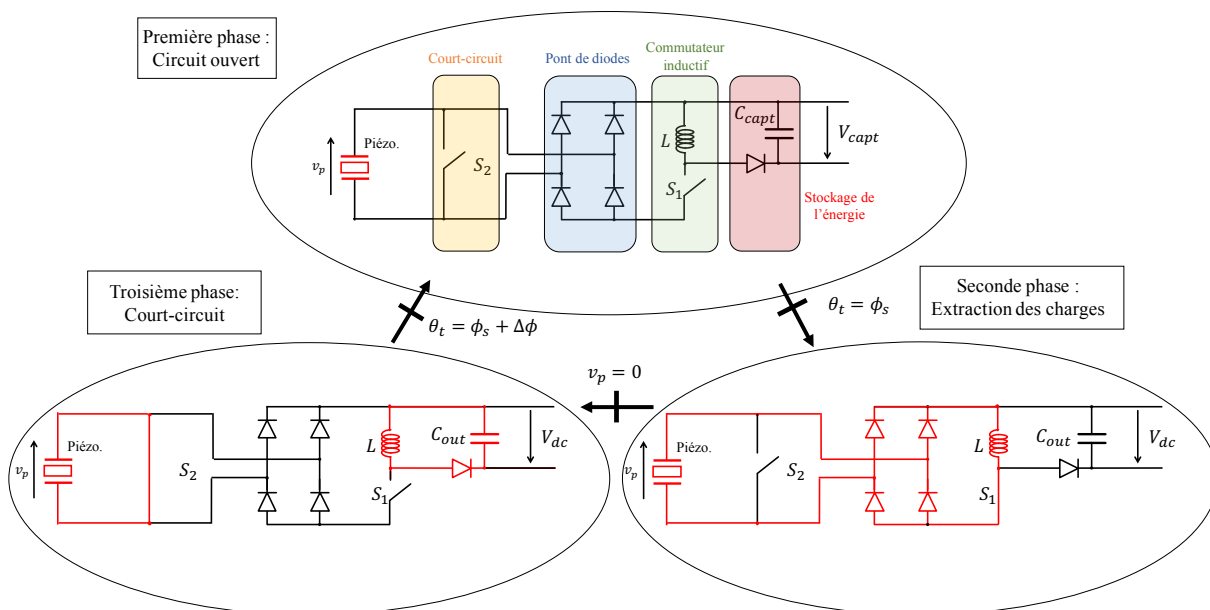


FIGURE 3.15 – Exemple de système implémentant la SCSECE et machine d'état du système [th].

Durant la phase en circuit-ouvert, la tension piézoélectrique croît alors que les charges s'accumulent dans le matériau piézoélectrique. Une fois que  $\theta_t = \phi_s$ , ce qui signifie que le déphasage entre le maximum de la tension électrique et le maximum du déplacement mécanique est égal à la valeur réglable  $\phi_s$ , le système entre dans sa phase d'extraction de l'énergie. Le switch  $S_1$  est fermé, connectant ainsi l'inductance  $L$  au matériau piézoélectrique et permettant le transfert de l'énergie de manière résonante du générateur piézoélectrique au circuit. La tension piézoélectrique décroît alors rapidement pendant que le courant dans l'inductance augmente. Une fois que toutes les charges ont été transférées ( $v_p = 0$ ),  $S_1$  est ouvert. L'énergie stockée dans l'inductance se déverse alors dans la capacité de stockage  $C_{capt}$ , et le générateur piézoélectrique est court-circuité, fixant ainsi la tension piézoélectrique  $v_p = 0$ . Durant cette phase, l'énergie ne peut être convertie sous forme électrostatique et est donc conservée sous forme d'énergie mécanique potentielle. Après une certaine durée réglable ( $\theta_t = \Delta\phi$ ), l'interrupteur  $S_2$  est ouvert et une nouvelle phase en circuit-ouvert démarre. La forme de la tension piézoélectrique durant une période de vibration peut être observée sur la figure 3.16.

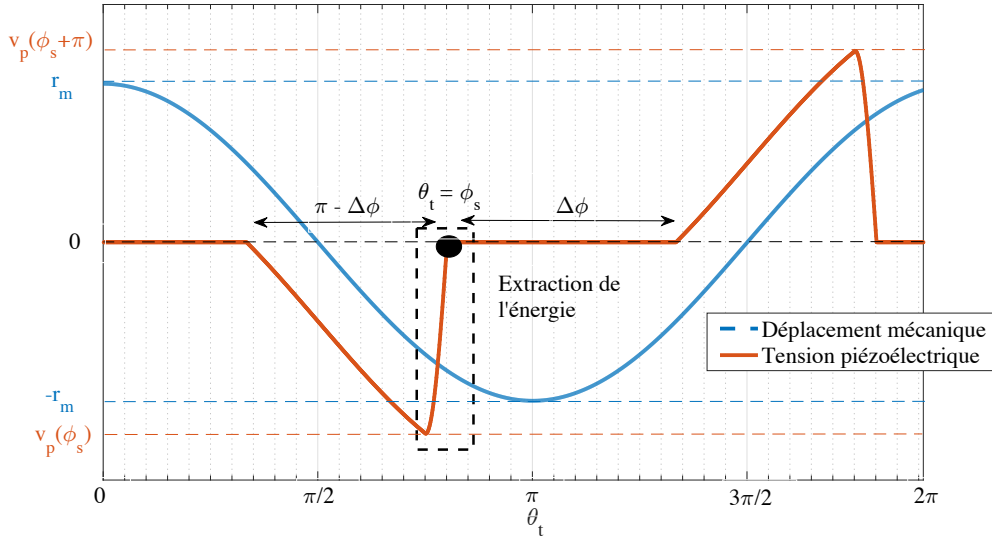


FIGURE 3.16 – Exemple de tension piézoélectrique pouvant être obtenue avec la SCSECE [th].

### 3.5.2 Développements analytiques

#### Expression de la puissance extraite

Afin d'établir un modèle analytique des influences électromécaniques induites par la stratégie SCSECE, nous avons commencé par établir l'expression de la tension piézoélectrique lors de chaque phase de fonctionnement du système (illustrée par la machine d'état de la figure 3.15. En considérant que la phase d'extraction de l'énergie est quasiment instantanée, nous avons pu exprimer  $v_p$  comme une fonction définie et continue par morceaux :

$$v_p(\theta_t) = \begin{cases} 0, & \forall \theta_t \in [\phi_s, \phi_s + \Delta\phi[ \\ \frac{\alpha}{C_p} \int_{\phi_s + \Delta\phi}^{\theta_t} \frac{dr(\theta_t)}{d\theta_t} d\theta_t, & \forall \theta_t \in [\phi_s + \Delta\phi, \phi_s + \pi[ \\ 0, & \forall \theta_t \in [\phi_s + \pi, \phi_s + \Delta\phi + \pi[ \\ \frac{\alpha}{C_p} \int_{\phi_s + \Delta\phi + \pi}^{\theta_t} \frac{dr(\theta_t)}{d\theta_t} d\theta_t, & \forall \theta_t \in [\phi_s + \Delta\phi + \pi, \phi_s + 2\pi[ \end{cases} \quad (3.20)$$

En trouvant la série de Fourier associée à  $v_p$ , on peut à partir de 2.43 trouver les expressions de l'amortissement et de la raideur électrique induites par la stratégie SCSECE, en fonction de  $\phi_s$  et  $\Delta\phi$ .

$$\begin{cases} \epsilon_K = 1 - \frac{\Delta\phi}{\pi} + \frac{\sin(2\phi_s + 2\Delta\phi)}{2\pi} + \frac{\sin(2\phi_s)}{2\pi} + \frac{2\cos(\phi_s + \Delta\phi)\sin(\phi_s)}{\pi} \\ \epsilon_D = \frac{[\cos(\phi_s) + \cos(\phi_s + \Delta\phi)]^2}{\pi} \end{cases} \quad (3.21)$$

Contrairement à la NSECE, il est impossible de trouver une expression analytique simple des paramètres optimaux  $\phi_{s,opt}$  et  $\Delta\phi_{opt}$  en combinant 3.21 avec la condition d'optimalité sur  $\epsilon_D$  et  $\epsilon_K$  exprimée par 2.43. On peut cependant avoir une expression de la puissance extraite normalisée en injectant 3.21 dans 2.47. Le cas où  $\phi_s = 0$  correspond à une SECE "en phase" avec un court-circuit réglable (appelé SSECE<sup>14</sup>) et le cas où  $\Delta\phi = 0$  correspond à la phase-shifted SECE (PSSECE)

14. Technique non publiée à ce jour.

LEFEUVRE et collab. [2017]. Finalement, les influences électromécaniques obtenues avec la SECE standard peuvent être retrouvées à partir de 3.21 en remplaçant à la fois  $\phi_s = 0$  et  $\Delta\phi = 0$ .

### Analyse du modèle de la SCSECE

La figure 3.17 présente l'enveloppe de puissance pouvant être extraite en fonction de la fréquence avec une interface SCSECE. La courbe bleu correspond à un générateur piézoélectrique ayant un couplage relativement faible ( $k_m^2 = 0.01$ ), la courbe orange à un générateur ayant un couplage modéré ( $k_m^2 = 0.1$ ) et la courbe jaune à un générateur fortement couplé ( $k_m^2 = 0.4$ ). On peut ainsi observer que la SCSECE associée à un générateur fortement couplé permet théoriquement de récupérer la puissance limite ( $P_{nor} = 1$ ) sur une large plage de fréquences de vibrations, de l'ordre de 25% de la fréquence de résonance dans le cas de la courbe jaune.

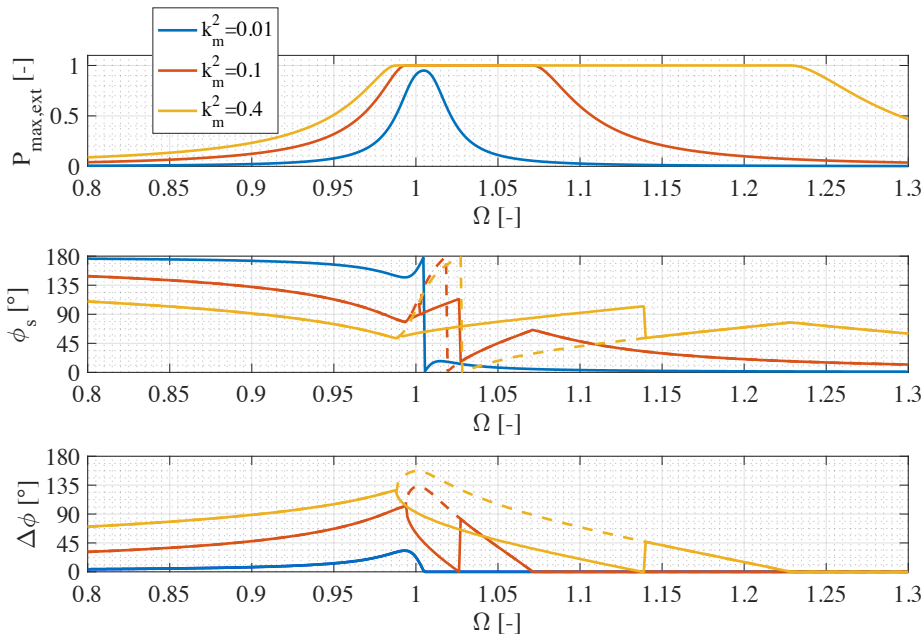


FIGURE 3.17 – a. Enveloppe de la puissance extraite b. phase  $\phi_s$  optimale et c. durée du court-circuit  $\Delta\phi$  optimale en fonction de la fréquence de vibration, avec un générateur piézoélectrique ayant un couplage faible (bleu), modéré (orange), ou fort (jaune) [th].

La figure 3.17 présente aussi les paramètres électriques ( $\phi_s$  et  $\Delta\phi$ ) optimaux permettant de maximiser la puissance extraite en fonction de la fréquence. Bien qu'il n'existe pas d'expressions analytiques simples pour les valeurs de ces paramètres optimaux, leur simulation numérique dévoile un phénomène de bifurcation de ces derniers. En effet, quand le couplage du générateur est assez important, on voit apparaître sur certaines plages de fréquences (à partir de  $\Omega = 1$ ) une seconde solution optimale, tracée en pointillés. Cela signifie qu'il existe, pour certaines fréquences et certains couplages, deux couples de paramètres ( $\phi_s$ ,  $\Delta\phi$ ) permettant d'atteindre la puissance limite  $P_{lim}$ . Physiquement, cela signifie qu'il existe deux couples de paramètres différents ( $\phi_s$ ,  $\Delta\phi$ ) menant à une tension piézoélectrique  $v_p$  ayant une composante fondamentale identique, et respectant les critères d'optimalité énoncés par 2.43. Pour illustrer ce phénomène, la figure 3.18 présente les formes d'ondes associées aux deux couples optimaux quand  $k_m^2 = 0.4$  et  $\Omega = 1.1$ . La valeur des tensions est donnée arbitrairement. On peut ainsi voir que différents jeux de paramètres optimaux donnent une composante fondamentale de la tension piézoélectrique identique, ce qui explique ce phénomène de bifurcation.

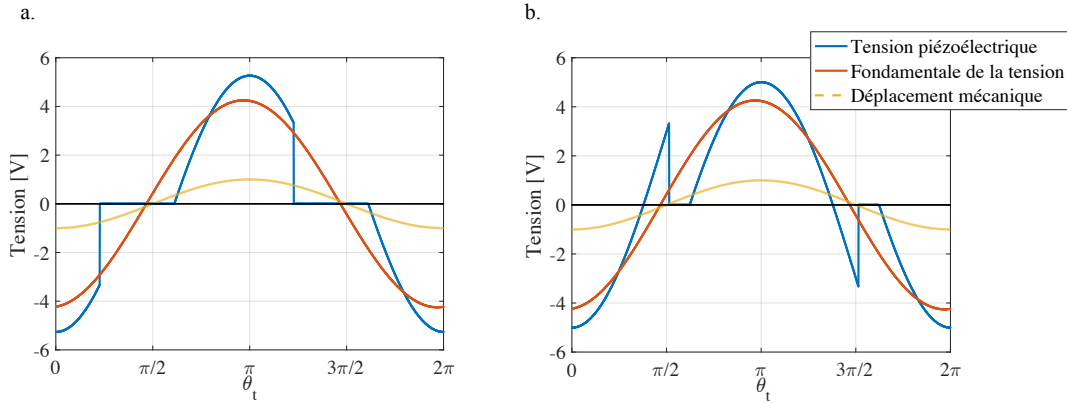


FIGURE 3.18 – Formes d’ondes correspondant aux couples optimaux  $(\phi_s, \Delta\phi)$  permettant de maximiser la puissance extraite, pour  $k_m^2 = 0.4$  et  $\Omega = 1$ . a.  $(\phi_s, \Delta\phi) = (0.71, 1.2)$ , b.  $(\phi_s, \Delta\phi) = (1.61, 0.34)$  [th].

### 3.5.3 Vérifications expérimentales

Afin de vérifier la validité du modèle théorique, nous avons réalisé une série d’expérimentations sur un générateur piézoélectrique fortement couplé ( $k_m^2 = 0.48$ ,  $Q = 20$ )<sup>15</sup>. Le banc de test utilisé lors de ces séries de mesures est celui présenté en annexe B.2 et le générateur piézoélectrique utilisé est celui décrit en annexe A.1 (en sens direct). Une interface électrique composée d’un interrupteur bi-directionnel a été assemblée sur plaque à trous afin d’extraire l’énergie du générateur piézoélectrique en réalisant le comportement de la SCSECE. Nous avons réalisé trois séries de mesures à différents niveaux d’accélération, allant de  $\gamma_m = 0.3 m.s^{-2}$  à  $\gamma_m = 2 m.s^{-2}$ , ce qui nous a permis de vérifier la cohérence de notre modèle que ce soit à faible ou à forte accélération. Chaque manipulation a duré entre 5 et 7 jours et consistait en l’acquisition des signaux temporels de tensions piézoélectriques et de déplacements mécaniques avec 30 valeurs différentes de phase  $\phi_s$  allant de 0 à  $\pi$ , 30 valeurs de durée de court-circuit  $\Delta\phi$  allant de 0 à  $\pi$  et 100 fréquences de vibration différentes allant de 90Hz à 140Hz (pour un total de 90000 assortiments de formes d’ondes sauvegardées pour chaque série de mesure). La figure 3.19 illustre quelques formes d’ondes obtenues lors de ces tests. En bleu on peut voir la tension piézoélectrique  $v_p$ , en jaune le déplacement mécanique du bout de la poutre  $r$  et en rouge le signal de contrôle du transistor mettant en court-circuit le générateur piézoélectrique.

La figure 3.20 présente les résultats obtenus lors de la première expérimentation, avec une faible accélération de  $0.3 m.s^{-2}$ . La puissance extraite expérimentalement a été calculée avec la formule  $P_{ext} = f_{vib} C_p v_p^2(\phi_s)$ , et seuls l’enveloppe de la puissance extraite ainsi que les paramètres  $(\phi_s, \Delta\phi)$  optimaux associés à cette enveloppe sont illustrés sur la figure 3.20. On peut ainsi vérifier que le modèle théorique correspond de manière satisfaisante aux résultats expérimentaux, les quelques différences pouvant être attribuées à la non-prise en compte des pertes diélectriques et de l’influence des modes supérieurs du résonateur mécanique. En effet, le traitement non-linéaire de la tension impose une force multi chromatique sur le résonateur mécanique ( $\alpha v_p$ ). La SCSECE permet, quand associée à un générateur fortement couplé, de maximiser la puissance extraite sur une large bande de fréquences. La SCSECE permet en pratique d’extraire du générateur fortement couplé une puissance limite de  $6 \mu W$  sous de très faibles vibrations ( $\gamma_m = 0.3 m.s^{-2}$ ). Il est possible d’extraire plus de 50% de cette puissance limite sur une bande de fréquences allant de 90Hz à 140Hz. La bande passante énergétique, définie comme étant  $\Delta\Omega/\Omega_c$  avec  $\Delta\Omega$  la plage de fréquences normalisées où plus de 50% de  $P_{lim}$  est récupérable, et  $\Omega_c$  la fréquence centrale de cette plage, atteint alors 50%, ce qui est bien plus important que tous les résultats obtenus précédemment dans l’état de l’art avec des interfaces électriques non-linéaires.

15. On notera que le  $Q = 20$  obtenu lors de la caractérisation de ce générateur est plus faible que le  $Q$  obtenu lors des caractérisations présentées en annexe A.1. Nous attribuons cette différence au vieillissement du récupérateur, plus d’un an s’étant écoulé entre les deux caractérisations.

On peut aussi observer expérimentalement le phénomène de bifurcation des paramètres optimaux ( $\phi_s$ ,  $\Delta\phi$ ). Un des couples de paramètres est toujours légèrement plus optimal que l'autre, ce qui est principalement lié à l'influence des harmoniques supérieures de la tension, non prises en compte dans le modèle théorique, mais ayant pourtant en pratique une légère influence sur la puissance extraite.

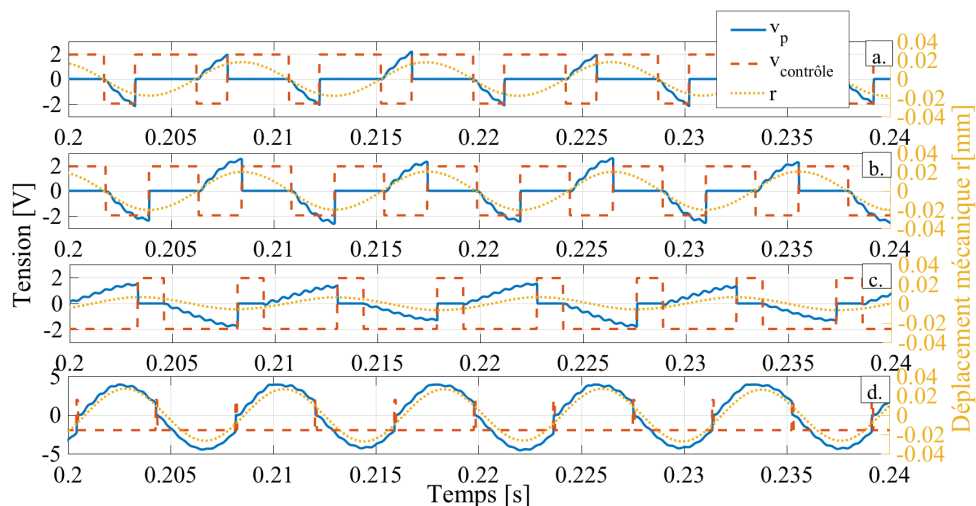


FIGURE 3.19 – Formes d'ondes expérimentales obtenues avec la SCSECE avec diverses combinaisons de ( $\phi_s$ ,  $\Delta\phi$ ) : a. ( $3\pi/4, 2\pi/3$ ), b. ( $0, 4\pi/7$ ) c. ( $0, 2\pi/5$ ) d. ( $\pi/3, \pi/20$ ) [exp].

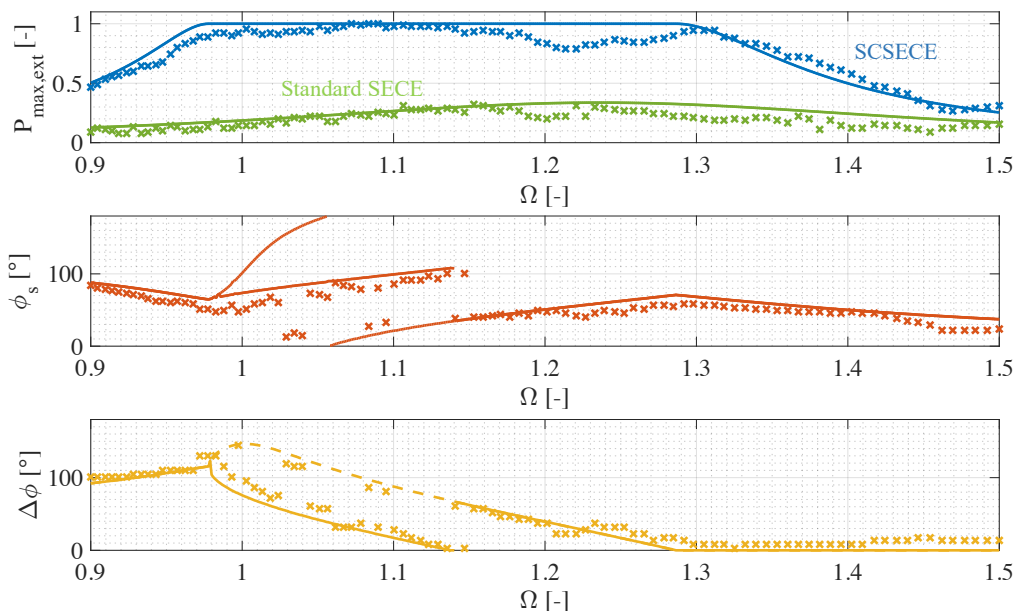


FIGURE 3.20 – a. Enveloppe expérimentale de la puissance extraite b. phase  $\phi_s$  optimale et c. durée du court-circuit  $\Delta\phi$  optimale en fonction de la fréquence de vibration, obtenues théoriquement (lignes continues) et expérimentalement (lignes en pointillés) avec le générateur présenté en annexe A.1 sous une accélération de  $0.3m.s^{-2}$  [exp+th].

Les figures 3.21 et 3.22 présentent les résultats obtenus lors de la seconde et troisième expérimentations. Ces séries de manipulations ont été réalisées avec des accélérations plus importantes, respectivement de  $0.8m.s^{-2}$  et de  $2m.s^{-2}$ .

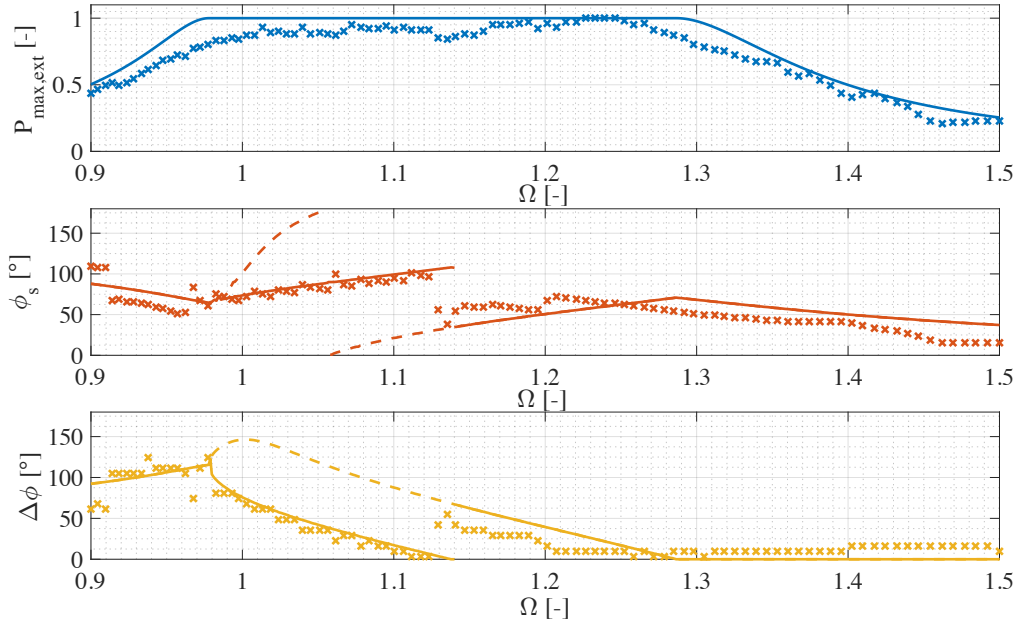


FIGURE 3.21 – a. Enveloppe expérimentale de la puissance extraite b. phase  $\phi_s$  optimale et c. durée du court-circuit  $\Delta\phi$  optimale en fonction de la fréquence de vibration, obtenues théoriquement (lignes continues) et expérimentalement (lignes en pointillés) avec le générateur présenté en annexe A.1 sous une accélération de  $0.8m.s^{-2}$  [exp+th].

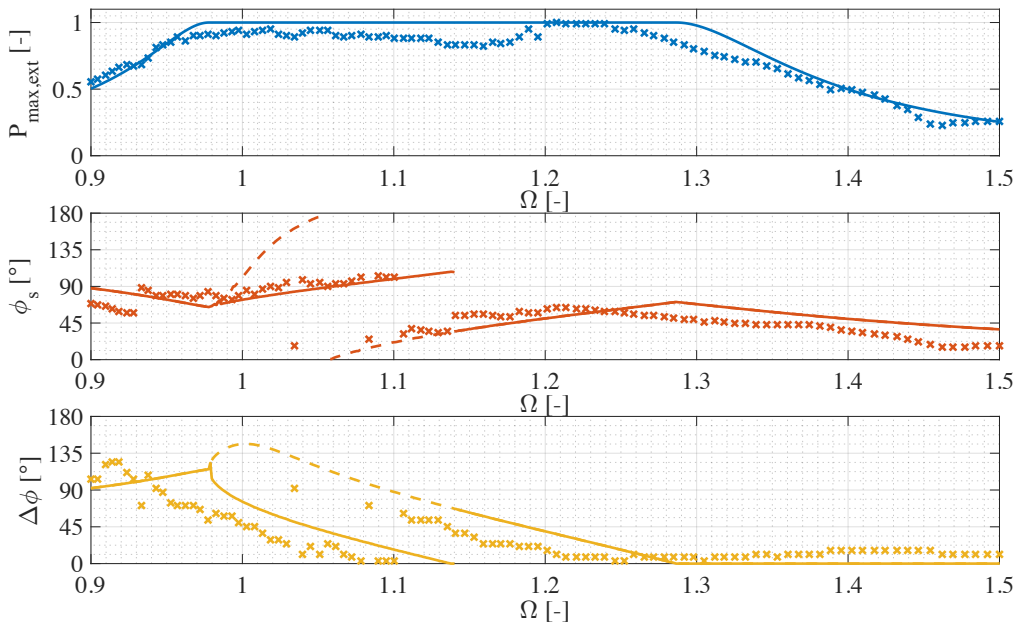


FIGURE 3.22 – a. Enveloppe expérimentale de la puissance extraite b. phase  $\phi_s$  optimale et c. durée du court-circuit  $\Delta\phi$  optimale en fonction de la fréquence de vibration, obtenues théoriquement (lignes continues) et expérimentalement (lignes en pointillés) avec le générateur présenté en annexe A.1 sous une accélération de  $2m.s^{-2}$  [exp+th].

De manière générale, les résultats expérimentaux restent cohérents vis-à-vis des prédictions théoriques. La puissance limite sous une accélération de  $0.8m.s^{-2}$  est de  $35\mu W$ . Sous une accélération de  $2m.s^{-2}$ , cette puissance limite devient égale à  $185\mu W$ , et on observe sur la figure 3.22 qu'il est possible de récupérer plus de 50% de cette puissance limite pour des fréquences allant de 90Hz à 140Hz.

On remarque que l'équation 2.34 n'est pas tout à fait respectée et que la puissance limite n'est pas exactement proportionnelle au carré de l'accélération. Ce comportement vient principalement de l'amortissement mécanique, considéré constant (en fonction de l'accélération) dans notre modèle, mais qui en réalité augmente généralement avec l'accélération, comme discuté dans STANTON et collab. [2012]. On peut aussi observer sur la figure 3.22 un léger écart fréquentiel entre les prédictions théoriques et expérimentales. Ce décalage vient principalement des non-linéarités piézoélectriques, entraînant un comportement "assouplissant" (*softening nonlinearity*). Ainsi, le système tend à être moins raide quand l'amplitude de vibration augmente, ce qui explique la légère diminution de la fréquence de résonance. Cependant, ces quelques différences ne changent pas fondamentalement la forme des paramètres optimaux, ni la bande passante énergétique atteinte, qui reste, en tout cas, très supérieure à l'état de l'art dans le domaine.

## 3.6 Stratégie FTSECE (CDE, $\{\psi_1, \psi_2\} = \{\phi_s, \beta\}$ )

### 3.6.1 Présentation de la stratégie

La Frequency Tuning SECE (FTSECE) est une stratégie non-linéaire développée en 2014 par A. Badel et E. Lefeuvre **BADEL et LEFEUVRE [2014]**. Elle a été une des premières techniques non-linéaires à introduire une manière de contrôler efficacement la dynamique du générateur piézoélectrique, grâce à deux paramètres de réglage électrique. Bien que cette technique ait déjà été étudiée théoriquement, nous avons pour la première fois démontré expérimentalement son efficacité associée à un générateur piézoélectrique fortement couplé. Cette section, et plus particulièrement l'étude théorique et la conception du circuit d'interface, est le résultat d'une collaboration entre le CEA LETI et le laboratoire SYMME avec le centre des nanosciences et de nanotechnologies de Paris (C2N) et a fait l'objet d'une publication dans le journal *Sensors and Actuators A : Physical* : **BRENES et collab. [2020]**.

La FTSECE est basée sur le réglage de deux paramètres :

- Le déphasage entre le maximum de déplacement mécanique et le moment où l'énergie est extraite du générateur vers le circuit d'interface. Ce déphasage est défini sous la forme d'un angle,  $\phi_s \in [-\pi/2, \pi/2]$  <sup>16</sup>.
- Le rapport entre la tension après l'événement d'extraction d'énergie sur la tension après l'extraction d'énergie  $\beta = \frac{v_p(\phi_s^+)}{v_p(\phi_s^-)} \in [-1, 1]$ .

Un exemple d'implémentation de la FTSECE (fonctionnant correctement tant que  $V_{dc} > |v_p|$ ) ainsi que la forme de la tension piézoélectrique sont illustrés sur la figure 3.23, avec  $\phi_s = \pi/4$  et  $\beta = -0.5$ . Durant la phase en circuit-ouvert (commutateur  $S_1$  ouvert), la tension piézoélectrique évolue alors que les charges s'accumulent dans le matériau piézoélectrique. Une fois que  $\theta_t = \phi_s$ , ce qui signifie que le déphasage entre le maximum de la tension électrique et le maximum du déplacement mécanique est égal à la valeur réglable  $\phi_s$ , alors le système entre dans sa phase d'extraction de l'énergie. Le commutateur  $S_1$  est fermé, connectant ainsi l'inductance  $L$  au matériau piézoélectrique et permettant le transfert de l'énergie de manière résonante du générateur piézoélectrique à  $L$ . La tension piézoélectrique décroît alors rapidement pendant que le courant dans

16. L'intervalle de définition de  $\phi_s$  n'est ainsi pas le même dans le cas de la FTSECE et de la SCSECE.



l'inductance augmente. A l'instant où la tension  $v_p$  devient égale à  $v_p(\phi_s^+) = \beta v_p(\phi_s^-)$ , l'interrupteur  $S_1$  est ouvert. L'inductance forçant la continuité du courant, le courant restant dans l'inductance est alors transféré dans  $C_{capt}$  au travers du pont de diodes. Simultanément, une nouvelle phase en circuit-ouvert démarre.

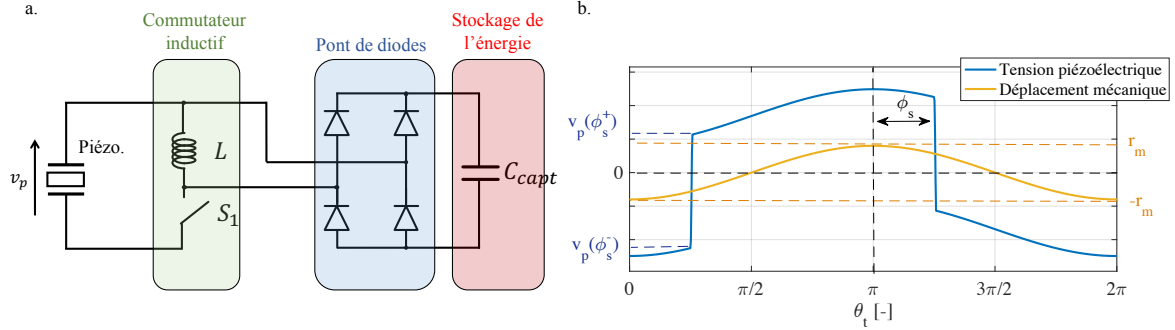


FIGURE 3.23 – a. Exemple de système permettant la réalisation de la stratégie FTSECE, b. Formes d'ondes associées à la FTSECE [th].

### 3.6.2 Développements analytiques

#### Expression de la puissance extraite théorique

Afin de modéliser les influences électromécaniques de la FTSECE, nous allons dans un premier temps donner l'expression temporelle de la tension piézoélectrique  $v_p$ . Dans le cas de la FTSECE, au lieu d'exprimer la tension piézoélectrique  $v_p$  par une loi définie par morceaux, on peut l'exprimer comme étant la somme de la tension piézoélectrique en circuit-ouvert avec un signal carré ( $S_{inject}$ ) dont l'amplitude dépend de l'énergie réinjectée dans le générateur piézoélectrique à chaque événement d'extraction de l'énergie :

$$\begin{aligned} v_p(\theta_t) &= v_p|_{open} + S_{inject} \\ v_p(\theta_t) &= -\frac{\alpha}{C_p} r(\theta_t) - \frac{\alpha r_m(1-\beta)}{C_p(1+\beta)} \cos(\phi_s) \operatorname{sgn}(\sin(\phi_s - \theta_t)) \end{aligned} \quad (3.22)$$

La fonction signe  $\operatorname{sgn}$  est définie comme suit,  $\forall x \in \mathbb{R}$  :

$$\operatorname{sgn}(x) = \begin{cases} -1 & \text{si } x < 0 \\ 0 & \text{si } x = 0 \\ 1 & \text{si } x > 0 \end{cases} \quad (3.23)$$

Ainsi, comme le montre l'équation 3.22, la tension piézoélectrique  $v_p$  est modélisée par la somme d'une sinusoïde et d'un signal carré. Il devient par conséquent aisé de trouver l'expression de la fondamentale de la tension piézoélectrique. En étudiant 3.22 dans le domaine de Fourier, et en normalisant l'équation ainsi obtenue, on peut obtenir la relation suivante :

$$\frac{\underline{U}_1}{\underline{R}_1} = k_m^2 \left[ 1 + \frac{2}{\pi} \frac{1-\beta}{1+\beta} \sin(2\phi_s) + j \frac{4}{\pi} \frac{1-\beta}{1+\beta} \cos^2(\phi_s) \right] \quad (3.24)$$

Ainsi, à partir de 3.24, on peut obtenir les expressions de l'amortissement et de la raideur électrique dans le cas de la FTSECE :

$$\begin{cases} \epsilon_D = \frac{4}{\pi} \frac{1-\beta}{1+\beta} \cos^2(\phi_s) \\ \epsilon_K = 1 + \frac{2}{\pi} \frac{1-\beta}{1+\beta} \sin(2\phi_s) \end{cases} \quad (3.25)$$

En combinant 3.25 avec les conditions d'optimalité 2.43, on obtient les conditions suivantes sur  $\phi_s$  et  $\beta$  permettant de maximiser la puissance extraite et d'atteindre  $P_{lim}$  :

$$\begin{cases} \phi_{opt} = \arctan \left[ \frac{Q(1 + k_m^2 - \Omega^2)}{\sqrt{\Omega^2 + Q^2(1 + k_m^2 - \Omega^2)^2}} \right] \\ \beta_{opt} = \frac{4k_m^2 Q \Omega - \pi [\Omega^2 + Q^2(1 + k_m^2 - \Omega^2)^2]}{4k_m^2 Q \Omega + \pi [\Omega^2 + Q^2(1 + k_m^2 - \Omega^2)^2]} \end{cases} \quad (3.26)$$

De manière intéressante, la condition d'optimalité sur  $\phi_s$  et  $\beta$  énoncée par 3.26 peut être atteinte quelle que soit la fréquence de résonance et quel que soit le couplage du générateur piézoélectrique. Cela signifie qu'il est possible, grâce à un réglage de  $\phi_s$  et de  $\beta$ , d'extraire la puissance limite ( $P_{nor} = 1$ ) quelle que soit la fréquence de vibration. Ainsi, théoriquement, la bande passante énergétique de la FTSECE associée à un générateur piézoélectrique quelconque serait infinie. Cependant, cette dernière affirmation est contestable : nous avons initialement considéré que  $\beta \in [-1, 1]$ . Or, la condition  $\beta = -1$  ne peut jamais être atteinte en pratique, car il faudrait pour cela que les pertes lors de l'inversion des charges soient nulles. Ces pertes existent nécessairement et sont dues à la résistance intrinsèque de l'inductance ainsi qu'à celles des interrupteurs et connexions présents sur le chemin des charges électriques. Ainsi, en pratique, la valeur minimale que peut prendre  $\beta$  n'est jamais  $-1$ , mais est donnée par l'expression 3.27.

$$\beta_{min} \approx -\exp \left[ -\frac{\pi}{2} R_{inv} \sqrt{\frac{C_p}{L}} \right] = -\exp \left[ -\frac{\pi}{2Q_{inv}} \right] \quad (3.27)$$

Avec  $R_{inv}$  représentant la somme de toutes les résistances (inductance, interrupteurs, fils) sur le chemin des charges électrique lors de leur inversion et  $Q_{inv}$  le facteur de qualité du résonateur L- $C_p$ . Ainsi, en considérant que  $\beta \in [\beta_{min}, 1]$ , la bande passante énergétique devient finie et les résultats obtenus sont beaucoup plus proches de ceux obtenus en pratique. En considérant les résultats obtenus expérimentalement et dans l'état de l'art, nous avons décidé de fixer arbitrairement  $\beta_{min} = -0.7$ . Cette valeur, au vu des précédentes publications sur le sujet (LALLART et collab. [2010], HSIEH et collab. [2015]), nous paraît à la fois réaliste et raisonnable dans la majorité des situations. Il est cependant important de noter que cette valeur peut être plus faible ou plus forte selon les choix d'implémentation faits, et les contraintes de taille du système. L'annexe D présente notamment une méthode électrique que nous avons développée et brevetée durant cette thèse permettant de diminuer, à composants fixes, la valeur de  $\beta_{min}$ , et ainsi d'électriquement augmenter le facteur de qualité de l'inversion des charges.

La combinaison des expressions de l'amortissement électrique  $\varepsilon_D$  et de la raideur électrique  $\varepsilon_K$  (3.25) avec l'expression de la puissance extraite normalisée  $P_{nor}$  (2.47) permet d'obtenir les enveloppes de puissance extraite tracées sur la figure 3.24. D'après la figure 3.24, plus le couplage est important, plus la bande passante énergétique est grande. Bien que la bande passante énergétique ne soit pas infinie (car  $\beta_{min} > -1$ ), la plage de fréquences où la puissance extraite est égale à la puissance limite est particulièrement importante, bien plus importante encore qu'avec les autres stratégies d'extraction étudiées précédemment. La comparaison entre la FTSECE et les autres stratégies d'extraction de l'énergie sera analysée et discutée de manière approfondie dans le chapitre suivant.

On peut observer que toutes les courbes de puissance extraite sont centrées autour de la fréquence de résonance en circuit-ouvert du générateur, soit  $\Omega = \sqrt{1 + k_m^2}$ . À cette fréquence, il faut que  $\beta$  soit relativement élevé afin de ne pas trop amortir le système. Quand la fréquence des vibrations s'éloigne de la fréquence de résonance en circuit-ouvert, il est nécessaire de modifier la raideur électrique du système (en ajustant  $\phi_s$ ) ce qui a pour effet de diminuer l'amortissement électrique. Pour compenser cette perte d'amortissement électrique, on diminue  $\beta$ . Ainsi, on renvoie plus d'énergie dans le système, la tension piézoélectrique devient plus élevée, et l'interface électrique amortit d'autant plus le résonateur mécanique.

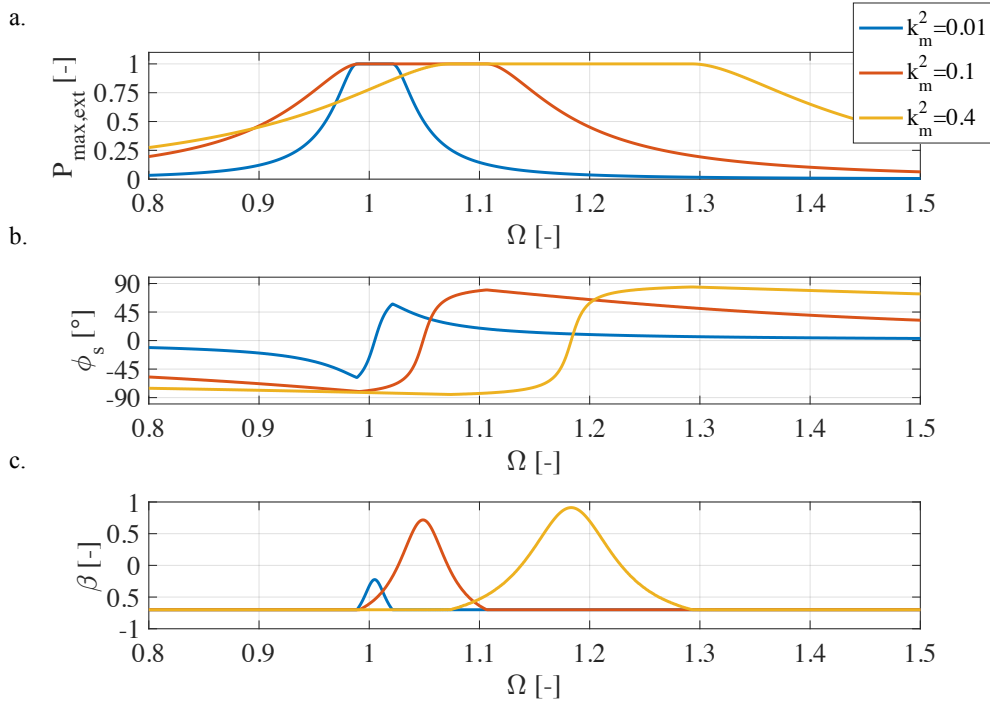


FIGURE 3.24 – a. Enveloppe de la puissance extraite b. phase  $\phi_s$  optimale, et c. ratio des tensions optimal  $\beta$  optimale en fonction de la fréquence de vibration avec des générateurs piézoélectriques ayant divers couplages électromécaniques  $k_m^2$ . Le facteur de qualité des générateurs est fixé à  $Q = 50$ , et  $\beta_{\min} = -0.7$  [th].

### 3.6.3 Vérifications expérimentales

Cette section présente les résultats expérimentaux obtenus en utilisant la FTSECE. Le générateur piézoélectrique utilisé cette fois-ci est le générateur PMN-PT ( $k_m^2 = 0.17$ ,  $Q = 80$ ) présenté en annexe A.2. Le banc de test automatisé utilisé lors des validations expérimentales est, quant à lui, celui du SYMME décrit en annexe B.2. Une photo du circuit d'interface utilisé ainsi que son schéma électrique sont présentés en figure 3.25.

Les paramètres  $\phi_s$  et  $\beta$  dépendent respectivement de l'instant de commutation de l'interrupteur bidirectionnel et du temps pendant lequel ce dernier reste en l'état passant. La valeur de l'inductance choisie est de 1H et le facteur de qualité du transfert de charges  $Q_{inv}$  est de 4.3. Cette forte valeur d'inductance nous a permis d'automatiser les tests, car elle a permis de fortement ralentir l'inversion des charges. Compte tenu de la lenteur de l'inversion, le pas minimum d'acquisition de la console d'acquisition dSPACE ( $\approx 1\mu\text{s}$ ) n'était pas une contrainte trop grande et nous avons pu faire varier  $\beta$  avec un nombre important de valeurs.

L'accélération imposée au générateur piézoélectrique est de  $\gamma_m = 0.4 \text{ m.s}^{-2}$ . Nous avons pu récupérer les formes d'ondes obtenues pour 50 fréquences de vibrations différentes, allant de 24Hz

à 45Hz, pour 30 valeurs de  $\beta \in [-0.7, 1]$  et 30 valeurs de  $\phi_s \in [-\pi/2, \pi/2]$ . Pour chaque combinaison de fréquence et de paramètres électriques ( $\phi_s, \beta$ ), les tensions, le déplacement mécanique en bout de poutre, sa vitesse et l'accélération de la base ont été enregistrés dans l'ordinateur grâce à la plateforme dSpace. Des exemples de formes de la tension  $v_p$ , obtenus expérimentalement, sont illustrés par la figure 3.26.

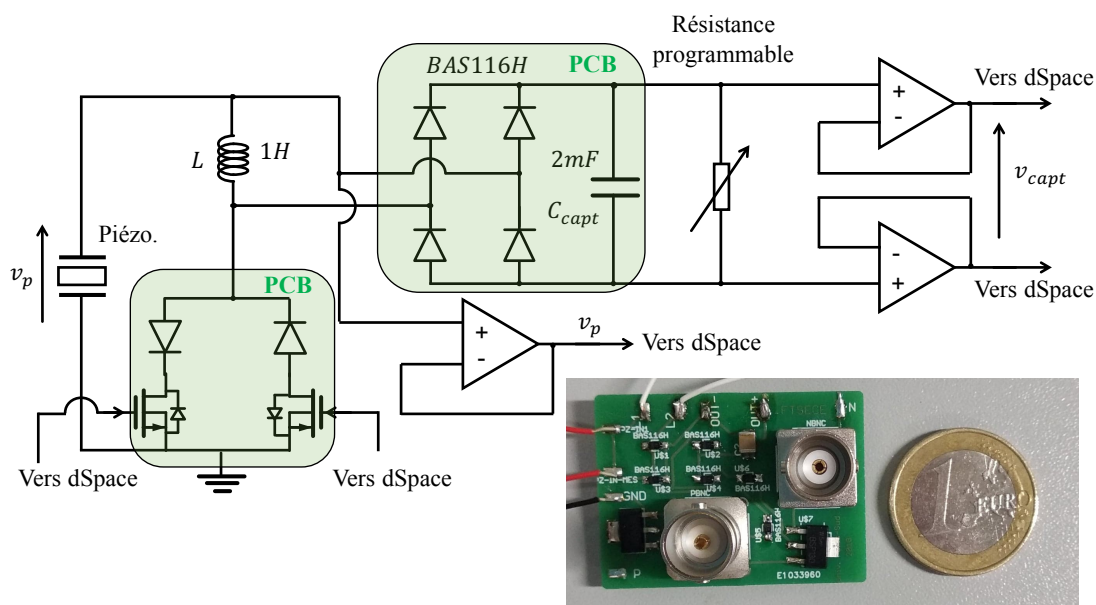


FIGURE 3.25 – Photo du circuit (PCB) utilisé lors des tests de la FTSECE, ainsi que son schéma électrique [exp].

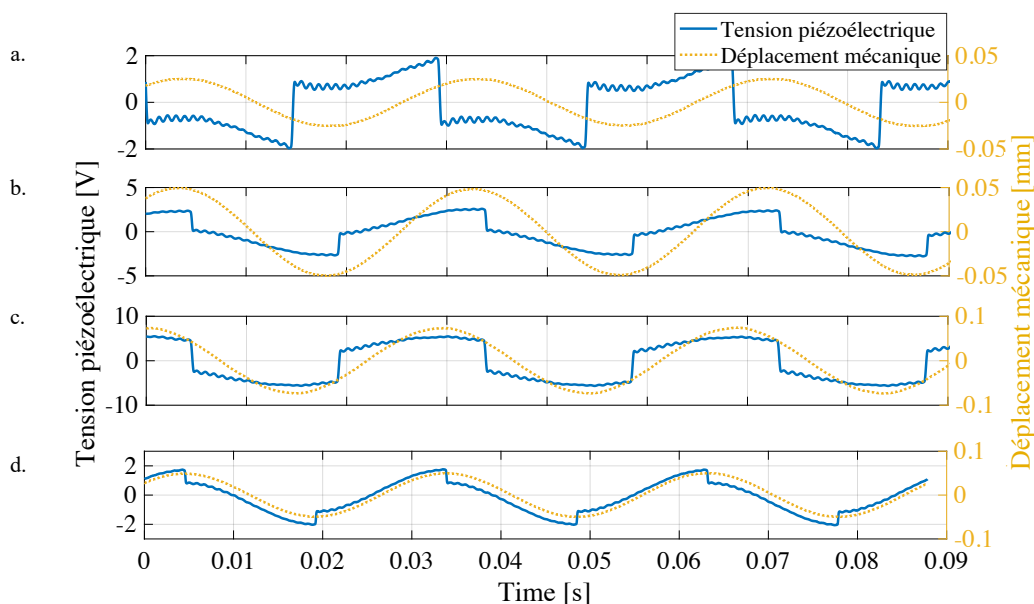


FIGURE 3.26 – Tension piézoélectrique et déplacement mécanique obtenus expérimentalement, avec a.  $(\phi_s, \beta) = (-\pi/4, -0.5)$  b.  $(\phi_s, \beta) = (\pi/10, 0)$  c.  $(\phi_s, \beta) = (\pi/4, -0.4)$  d.  $(\phi_s, \beta) = (0, 0.5)$  [exp].

On peut observer sur la figure 3.26 l'apparition d'harmoniques sur la tension piézoélectrique. On peut supposer que ces harmoniques sont dus au traitement non-linéaire de la tension piézoélectrique. En effet, les fronts raides de la tension piézoélectrique lors de l'extraction des charges génèrent des harmoniques sur le déplacement mécanique. Ces déplacements mécaniques à plus hautes fréquences génèrent à leur tour des courants électriques par effet piézoélectrique direct, comme en témoignent les formes de la tension piézoélectrique sur la figure 3.26.

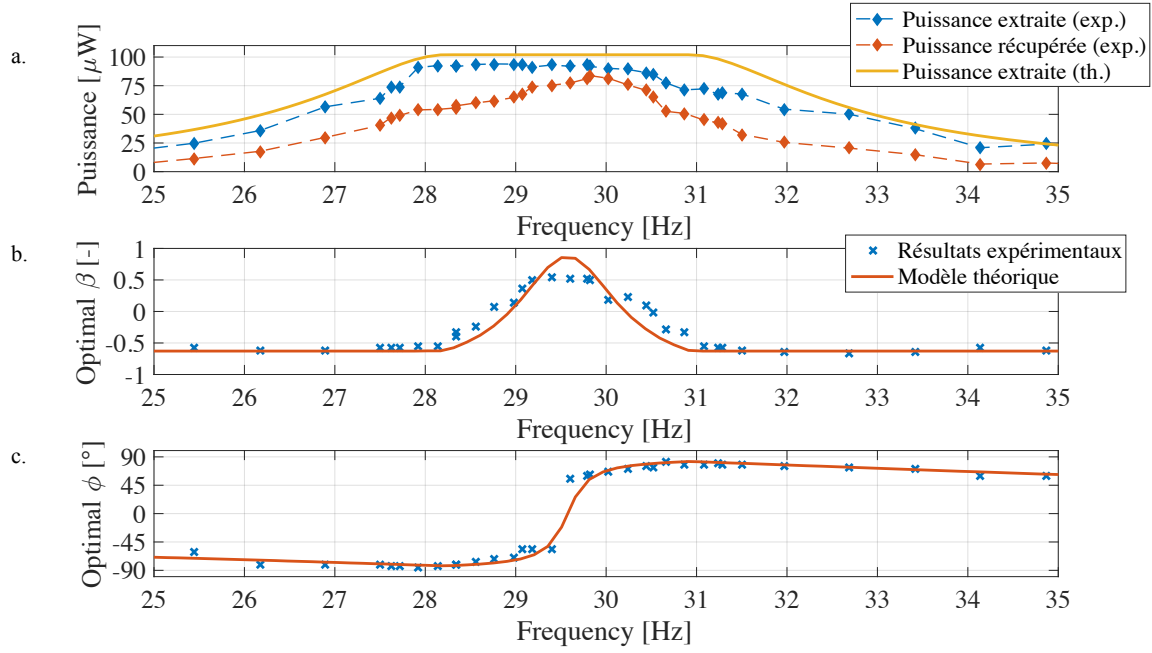


FIGURE 3.27 – a. Puissance maximale extraite (diamants bleus) et récupérée (diamants rouges) expérimentalement et puissance extraite théoriquement (ligne jaune), b. ratio des tensions optimal  $\beta$  et c. phase  $\phi_s$  optimale en fonction de la fréquence de vibration, avec une accélération extérieure d'amplitude  $\gamma_m = 0.4m.s^{-2}$  [exp + th].

Les résultats après traitement des données sont présentés sur la figure 3.27. La puissance extraite a été calculée à partir des formes de tension piézoélectrique  $v_p$ <sup>17</sup>, tandis que la puissance récupérée a été calculée à partir de l'évolution de la tension dans la capacité de stockage  $v_{capt}$  placée en sortie du pont de diodes<sup>18</sup>. La résistance programmable a été utilisée (alternativement en court-circuit ou circuit-ouvert) entre chaque mesure afin de vider la capacité de stockage et de pouvoir ainsi recommencer un cycle de charge. La valeur de  $\beta_{min} = -0.7$  a été déterminée empiriquement, en regardant quel était le rapport de tension minimum que l'on pouvait obtenir avec les interrupteurs et l'inductance utilisés.

On peut aussi noter la bonne cohérence entre puissance extraite expérimentale et théorique. Les différences observables sur la figure 3.27 peuvent notamment s'expliquer par les pertes diélectriques (assez importantes dans le PMN-PT), dont l'influence est particulièrement importante autour de la fréquence de résonance en circuit-ouvert et par l'excitation des modes supérieurs de vibrations à cause du traitement non-linéaire de la tension. Sous une accélération de faible amplitude ( $\gamma_m = 0.4m.s^{-2}$ ), la puissance maximum récupérée est de  $80\mu\text{W}$  et celle extraite atteint  $90\mu\text{W}$ . Il est possible d'extraire plus de 50% de la puissance limite (calculée par rapport à l'énergie extraite) sur une bande de fréquences allant de 26.5Hz à 33Hz. Ainsi la bande passante énergétique atteinte  $\Delta\Omega/\Omega_c$  est supérieure à 20%, ce qui est un résultat très convenable. Cependant, ces expérimentations ont souligné deux limitations de la FTSECE, qui n'apparaissent pas dans les calculs analytiques de la puissance extraite :

- Les performances de la FTSECE sont particulièrement sensibles aux variations du paramètre  $\beta$ . L'extraction des charges étant relativement rapide (en raison des faibles valeurs de  $L$  et de  $C_p$ ), il est d'autant plus nécessaire que l'électronique réagisse vite afin de pouvoir régler de manière précise les valeurs de  $\beta$ .

17.  $P_{ext} = C_p f_{vib} v_p^2 (\phi_s^-) (1 - \beta^2)$

18.  $P_{recup} = \frac{C_{capt} [v_{capt}^2(t_2) - v_{capt}^2(t_1)]}{2(t_2 - t_1)}$

- On peut observer sur la figure 3.27 une différence relativement importante entre puissance extraite du générateur et puissance récupérée. Le rendement électrique du circuit (calculé en divisant la puissance récupérée par la puissance extraite) est maximum autour de la fréquence de résonance en circuit-ouvert (quand  $\beta$  est maximum) mais se dégrade au fur et à mesure que  $\beta$  diminue. On peut voir que ce rendement diminue en dessous de 50% pour des fréquences éloignées de la fréquence de résonance du système. On peut aussi constater que la puissance récupérée n'est pas constante sur une plage de fréquences contrairement à la puissance extraite.

Ce dernier point souligne l'importance de développer un modèle prenant en compte le rendement de l'interface électrique. En effet, dans le cas de techniques réinjectant des charges dans le matériau piézoélectrique ( $\beta < 0$ ) telle la FTSECE, la différence entre puissance récupérée et puissance extraite est particulièrement conséquente. Un modèle générique permettant de prendre en compte ces pertes sera ainsi proposé dans le chapitre 4 de ce manuscrit.

### 3.7 Stratégie TH-SSHI (CVE/CDE, $\{\psi_1, \psi_2\} = \{R_{dc}, \beta\}$ )

#### 3.7.1 Présentation de la stratégie

La technique SSHI hybride réglable (*Tunable Hybrid SSHI* en anglais, son acronyme étant TH-SSHI) est une nouvelle stratégie électrique inspirée de la SSHI Hybride développée par Lallart et al. dans LALLART et collab. [2011]. Nous avons présenté cette stratégie lors de l'édition 2018 de la conférence *PowerMEMS* ayant eu lieu à Daytona Beach, aux États-Unis d'Amérique : MOREL et collab. [2018c]. Cette stratégie combine, en proportion réglable, des caractéristiques de la SSHI parallèle et de la SSHI série, d'où sa dénomination "hybride". La stratégie ainsi proposée repose sur la combinaison et la gestion de deux transferts d'énergies ayant lieu durant la même demi-période de vibration. Afin de présenter en détail cette stratégie, nous allons commencer par présenter un exemple de système implémentant celle-ci, illustré par la figure 3.28 et par les formes d'ondes de la figure 3.29.

Au premier abord, le système semble fonctionner comme une SSHI parallèle classique : dans une première phase  $T_1$ , le système fonctionne en circuit-ouvert et la tension croît alors que les charges s'accumulent dans le matériau piézoélectrique. Quand  $|v_p| = V_{dc}$ , la seconde phase du système  $T_2$  démarre et le premier pont de diodes (PD1) commence alors à conduire. La tension piézoélectrique  $v_p$  s'arrête ainsi de croître et toutes les nouvelles charges générées par effet piézoélectrique sont directement transmises dans la capacité de stockage  $C_{dc}$ . Ceci constitue la première phase de transfert de l'énergie. Une fois l'extremum de déplacement mécanique atteint, la dernière phase  $T_3$  démarre. L'interrupteur  $S_w$  est alors fermé, ce qui provoque un rapide transfert d'énergie du générateur piézoélectrique à l'inductance  $L$ . A cet instant, la condition  $|v_p| = V_{dc}$  n'étant plus respectée, PD1 s'arrête de conduire. Cependant, contrairement à la parallèle SSHI classique, nous n'allons pas chercher à inverser toutes les charges et à les réinjecter dans le générateur piézoélectrique, mais seulement une partie de ces charges (d'une manière similaire à la tunable SECE). Ainsi, l'interrupteur  $S_w$  va être réouvert au bout d'un temps réglable, appelé  $\Delta t$ . Dès que l'interrupteur  $S_w$  est ouvert, le courant restant dans l'inductance va se déverser au travers du second pont de diodes (PD2) dans  $C_{dc}$ , ce qui constitue la seconde phase de transfert de l'énergie. Le générateur, quant à lui, se remet à fonctionner en circuit-ouvert. Une nouvelle phase  $T_1$  commence alors.

Au travers de cette description fonctionnelle du système, nous pouvons déjà voir apparaître naturellement deux paramètres de réglage électriques :

- Un premier, qui aura un impact direct sur la valeur de la tension  $V_{dc}$  et donc sur la quantité d'énergie transmise durant le premier transfert d'énergie. Ce paramètre, que nous nommerons  $R_{dc} \in \mathbb{R}^+$  représente la résistance équivalente connectée aux bornes de la capacité de stockage  $C_{dc}$ , et sera souvent émulé par un convertisseur DC/DC fonctionnant en conduction discontinue.
- Un second, qui aura un impact direct sur le coefficient  $\beta \in [\beta_{min}, 1]$  de l'inversion des charges réalisée durant  $T_3$ , et donc sur la quantité d'énergie transmise durant le second transfert d'énergie. Ce paramètre peut être relié au temps  $\Delta t$  durant lequel l'interrupteur  $S_w$  reste fermé durant chaque demi-période de vibration.

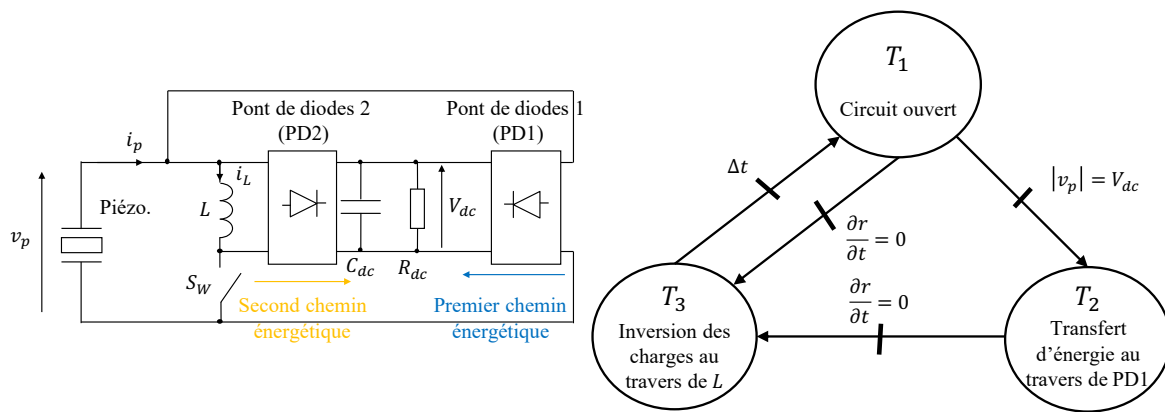


FIGURE 3.28 – Exemple de système implémentant la TH-SSHI, avec la machine d'états associée au fonctionnement du système [th].

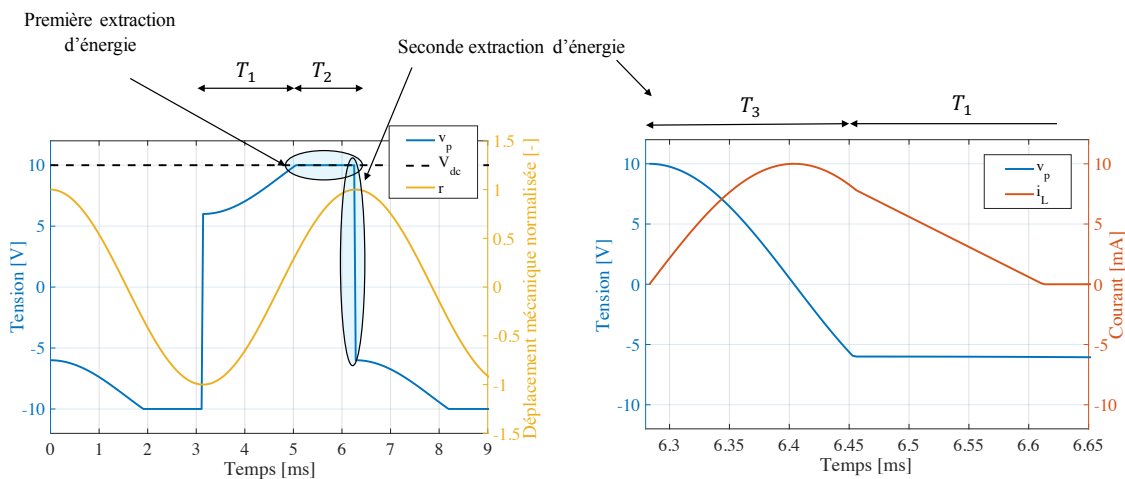


FIGURE 3.29 – Formes d'ondes obtenues avec la SSHI hybride réglable [th].

### 3.7.2 Développements analytiques

En considérant que l'énergie transmise à  $R_{dc}$  est la somme des énergies transmises au travers de  $T_1$  et  $T_2$ , on peut obtenir une relation reliant le déplacement mécanique  $r$  et la tension aux bornes de la capacité de stockage,  $V_{dc}$  :

$$\frac{V_{dc}^2 \pi}{R_{dc} \omega} = - \int_{t_1}^{\pi/\omega} \alpha \dot{r} V_{dc} dt + \frac{1}{2} C_p V_{dc}^2 (1 - \beta)(-\beta_{min} + \beta) \quad (3.28)$$

Avec  $t_1$  correspondant à l'instant où  $|v_p|$  atteint  $V_{dc}$ . L'équation 3.28 peut être réécrite sous la forme suivante :

$$V_{dc} = \frac{2r_{dc}\Omega}{r_{dc}\Omega(1 + \beta_{min}) + \pi - r_{dc}\Omega(1 - \beta^2)/2} \frac{\alpha r_m}{C_p} \quad (3.29)$$

Avec  $r_{dc}$  la version normalisée de  $R_{dc}$ , donnée par  $r_{dc} = R_{dc} C_p \omega_0$ . En appliquant la méthode de la balance harmonique, exactement de la même manière que pour la SSHI parallèle classique, on peut trouver par identification les expressions de  $\epsilon_D$  et  $\epsilon_K$ .

$$\begin{cases} \epsilon_D = \left[ \frac{2}{r_{dc}\Omega} + \frac{(1 - \beta^2)}{\pi} \right] \left[ \frac{2r_{dc}\Omega}{r_{dc}\Omega(1 + \beta) + \pi - r_{dc}\Omega(1 - \beta)(-\beta_{min} + \beta)/2} \right]^2 \\ \epsilon_K = \frac{r_{dc}\Omega(1 + \beta - (1 - \beta)(-\beta_{min} + \beta)/2)}{r_{dc}\Omega(1 + \beta) + \pi - r_{dc}\Omega(1 - \beta)(-\beta_{min} + \beta)/2} \end{cases} \quad (3.30)$$

Ainsi, la combinaison du système 3.30 avec l'expression de la puissance normalisée 2.47 permet de calculer la puissance extraite avec la TH-SSHI pour tout couple de paramètres électriques ( $\beta, r_{dc}$ ). Il est cependant important de noter que les équations 3.28, 3.29 et 3.30 ne sont valables que si la valeur absolue de la tension piézoélectrique  $v_p$  atteint bien  $V_{dc}$  avant que l'extremum de déplacement mécanique soit atteint. Cette condition peut être reformulée analytiquement par l'inégalité donnée par 3.31.

$$r_{dc} < \frac{2\pi}{(1 - \beta)(-\beta_{min} + \beta)} \quad (3.31)$$

Si l'inégalité 3.31 n'est pas respectée, alors l'énergie n'est jamais transmise au travers de PD1. Dans ce cas particulier, la TH-SSHI se comporte comme la TSECE. Les expressions de  $\epsilon_D$  et  $\epsilon_K$  sont alors indépendantes de la valeur de  $r_{dc}$  et données par l'équation 3.32.

$$\begin{cases} \epsilon_D = \frac{4(1 - \beta)}{\pi(1 + \beta)} \\ \epsilon_K = 1 \end{cases} \quad (3.32)$$

Les expressions 3.30 et 3.32 permettent d'analyser tous les cas de fonctionnement de la TH-SSHI. La figure 3.30 montre l'enveloppe de la puissance extraite en fonction de la fréquence, ainsi que les paramètres ( $\beta, r_{dc}$ ) optimaux permettant de maximiser la puissance extraite. Ces courbes ont été tracées pour plusieurs des piézoélectriques étant faiblement (bleu), modérément (rouge), et fortement (jaune) couplés.



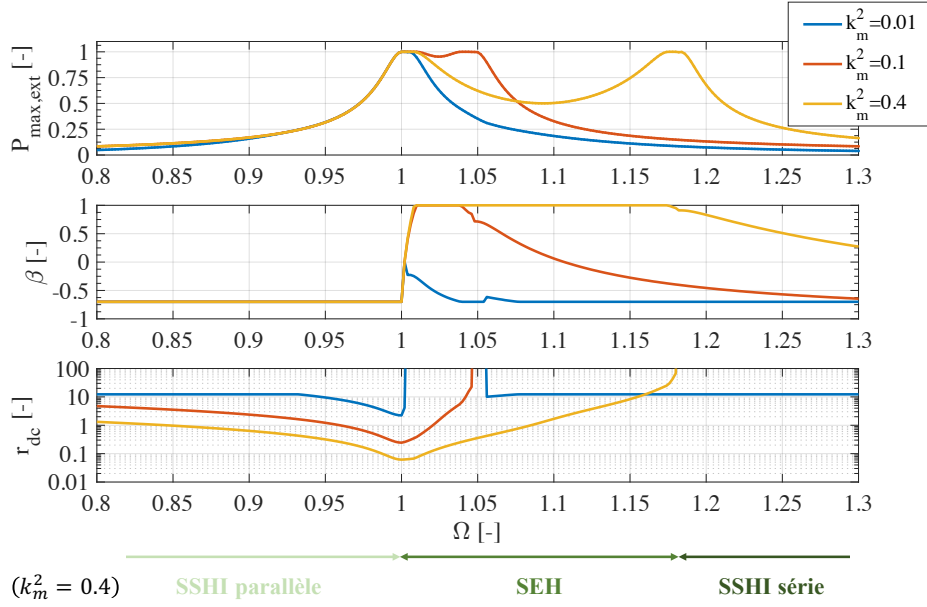


FIGURE 3.30 – a. Enveloppes de la puissance extraite b. ratio des tensions  $\beta$  optimal et c. charge normalisée  $r_{dc}$  optimale en fonction de la fréquence de vibration avec des générateurs piézoélectriques ayant divers couplages électromécaniques  $k_m^2$ . Le facteur de qualité des générateurs est fixé à  $Q = 50$ , et  $\beta_{min} = -0.7$  [th].

Le tableau 3.1 permet de faire le lien entre les modes possibles de la TH-SSHI, et les paramètres optimaux de la figure 3.30.

TABEAU 3.1 – Modes de fonctionnement de la TH-SSHI en fonction des valeurs de  $(\beta, r_{dc})$ .

| Valeurs des paramètres électriques | $r_{dc} < \frac{2\pi}{(1-\beta)(-\beta_{min}+\beta)}$ | $r_{dc} \geq \frac{2\pi}{(1-\beta)(-\beta_{min}+\beta)}$ |
|------------------------------------|---|--|
| $\beta = \beta_{min}$              | SSHI parallèle  | Impossible à atteindre                                   |
| $\beta = 1$                        | Interface de récupération standard                    | Impossible à atteindre                                   |
| $\beta \in ]\beta_{min}, 1[$       | Récupération hybride                                  | Tunable SECE   |

A partir de la figure 3.30 et du tableau 3.1, on peut déduire que les modes optimaux de la TH-SSHI sont :

- SSHI parallèle ( $\beta = \beta_{min}$ ) quand la fréquence des vibrations est inférieure à la fréquence de résonance en court-circuit du générateur piézoélectrique.
- Tunable SECE (condition 3.31 non respectée) quand la fréquence des vibrations est supérieure à la fréquence de résonance en circuit-ouvert du générateur.
- Interface de récupération standard quand la fréquence des vibrations se situe entre les fréquences de résonance en circuit-ouvert et court-circuit du générateur piézoélectrique.

La configuration hybride donnée par le tableau 3.1 ne permet jamais de maximiser la puissance extraite, quels que soient la fréquence de vibration et le couplage du générateur. On observe aussi que la puissance maximum atteint deux extrema locaux, correspondant approximativement aux fréquences de résonance en court-circuit et circuit-ouvert du générateur piézoélectrique.

### 3.7.3 Vérifications expérimentales

Finalement, nous avons pu vérifier le modèle théorique de la TH-SSHI en faisant des manipulations sur le générateur piézoélectrique décrit en annexe A.1 (sens direct). Le banc de test utilisé est le même que pour la FTSECE (annexe B.2), à l'exception du circuit d'interface qui a été conçu sur plaque à trous afin d'implémenter la TH-SSHI. Les tests ont été réalisés avec 30 valeurs de  $\beta \in [-0.7, 1]$ , 30 valeurs de  $R_{dc} \in [1K\Omega, 10M\Omega]$ , et 70 fréquences de vibrations différentes

$f \in [80\text{Hz}, 150\text{Hz}]$ . La puissance extraite obtenue expérimentalement sous une accélération d'amplitude  $\gamma_m = 0.8m.s^{-2}$  est comparée aux prédictions théoriques sur la figure 3.31.

Encore une fois, les résultats expérimentaux sont assez proches des résultats théoriques. La puissance maximale avec ce générateur sous une accélération d'amplitude  $\gamma_m = 0.8m.s^{-2}$  est de  $P_{lim} = 35\mu\text{W}$ . On peut ainsi voir qu'il est expérimentalement possible de récupérer plus de 50% de la puissance limite sur une plage de fréquences d'environ 42Hz. La bande passante énergétique correspondante est d'environ  $\Delta\Omega/\Omega_c = 0.38$ , ce qui est comparable aux performances obtenues avec la SCSECE.

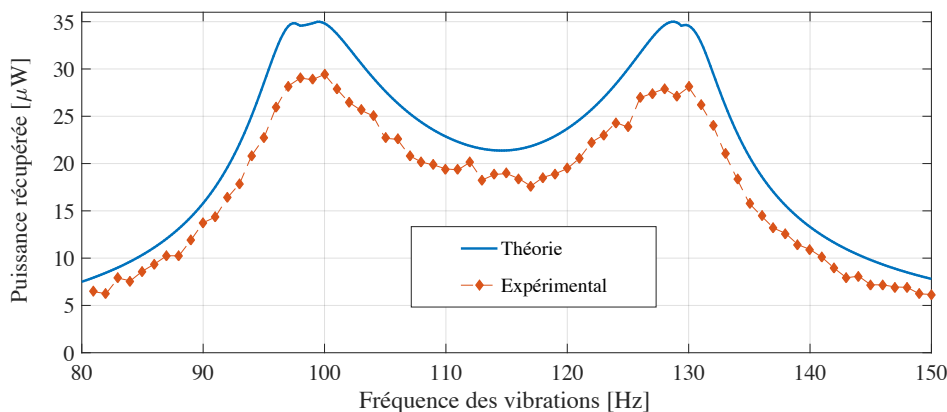


FIGURE 3.31 – Enveloppe de la puissance récupérée théoriquement (ligne bleue) et expérimentalement (diamants rouges) en fonction de la fréquence de vibration avec la stratégie TH-SSHI, sous une accélération d'amplitude  $\gamma_m = 0.8m.s^{-2}$  [exp + th].

### 3.8 Conclusion

Dans ce chapitre, nous avons tout d'abord défini une manière de classifier les stratégies sous forme de famille (CVE et CDE) et défini formellement la notion de réglage électrique. Ensuite nous avons présenté tour à tour cinq stratégies d'extraction de l'énergie développées durant cette thèse : la SC-SEH, la NSECE, la SCSECE, la FTSECE et la TH-SSHI. Les influences électromécaniques de chacune de ces stratégies ont été modélisées analytiquement grâce aux outils et au formalisme développés dans le chapitre 2. Elles ont chacune été tour à tour validées expérimentalement sur différents générateurs piézoélectrique ayant de forts couplages électromécaniques (annexe A), grâce aux bancs de test présentés en annexe B, à différentes configurations de Simulink/dSPACE et avec différents circuits d'interfaces.

Chaque stratégie étudiée dans ce chapitre permet d'importantes améliorations, à la fois au niveau de la puissance extraite et de la bande passante énergétique obtenue, en comparaison des stratégies plus classiques à 0 ou 1 paramètre de réglage. Cependant, les résultats apportés par ce chapitre ne permettent pas de conclure de manière définitive sur la meilleure stratégie d'extraction, car chaque stratégie présentée a été validée avec un générateur piézoélectrique différent et avec différentes interfaces électriques. Ainsi, le chapitre 4 présentera une comparaison globale des stratégies d'extraction de l'énergie présentées dans ce chapitre avec celles déjà développées dans l'état de l'art. Cette comparaison nous permettra de déterminer quelle stratégie d'extraction est la plus performante en fonction de la qualité du générateur piézoélectrique ( $k_m^2Q$ ) et de l'interface électrique ( $\beta_{min}$ ). Afin de servir de socle à cette comparaison, nous avons rassemblé les expressions analytiques des amortissements et raideurs électriques de chacune d'une sélection de stratégies de l'état de l'art ainsi que des stratégies développées durant cette thèse dans le tableau 3.2.

TABLEAU 3.2 – Tableau regroupant les expressions analytiques des amortissements et raideurs électriques des stratégies de l'état de l'art et des stratégies présentées dans cette thèse.

| Nom            | Paramètre(s)<br>$\psi_i$ | Domaine(s)<br>$\mathbb{V}_i$                              | Amortissement élec.<br>$\epsilon_D$  | Raideur élec.<br>$\epsilon_K$   |
|----------------|--------------------------|---|--|---|
| SECE           | -                        | -   | $\frac{4}{\pi}$  | 1   |
| USECE          | -                        | -   | $\frac{1}{2}$  | $\frac{2}{\pi}$   |
| SEH            | $r_{dc}$                 | $\mathbb{R}^+$  | $\frac{8r_{dc}\Omega}{[2r_{dc}\Omega + \pi]^2}$  | $\frac{r_{dc}\Omega}{[r_{dc}\Omega + \pi/2]}$                                 |
| SOR            | $r_{dc}$                 | $\mathbb{R}^+$  | $\frac{8r_{dc}\Omega[1 + \frac{r_{dc}\Omega}{2\pi}]}{[r_{dc}\Omega + \pi]^2}$  | $\frac{r_{dc}\Omega}{[r_{dc}\Omega + \pi]}$                                   |
| SSHI parallèle | $r_{dc}$                 | $\mathbb{R}^+$  | $\frac{8r_{dc}\Omega(1 + \frac{r_{dc}\Omega(1 - \beta_{min}^2)}{2\pi})}{[(1 - \beta_{min})r_{dc}\Omega + \pi]^2}$                            | $\frac{r_{dc}\Omega(1 - \beta_{min})}{[(1 - \beta_{min})r_{dc}\Omega + \pi]}$ |
| SSHI série     | $r_{dc}$                 | $\mathbb{R}^+$  | $\frac{4(1 - \beta_{min})}{(1 + \beta_{min})\pi + 2r_{dc}\Omega(1 - \beta_{min})}$   | 1   |
| SECE Multiple  | N                        | $N \in \mathbb{N}^* \setminus \{1\}$                      | $-N \frac{\cos(\frac{\pi}{N}) - 1}{\pi}$   | $1 - N \frac{\sin(\pi/N)}{2\pi}$  |
| SECE Régén.    | N                        | $1/N \in \mathbb{N}^*$                                    | $-\frac{2N}{\pi}((-1)^{1/N} - 1)$  | 1   |
| SSECE          | $\Delta\phi$             | $[0, \pi]$  | $\frac{[1 + \cos(\Delta\phi)]^2}{\pi}$   | $1 - \frac{\Delta\phi}{\pi} + \frac{\sin(2\Delta\phi)}{2\pi}$                 |
| PSSECE         | $\phi_s$                 | $[\frac{-\pi}{2}, \frac{\pi}{2}]$                         | $\frac{4}{\pi} \cos^2(\phi_s)$   | $1 + \frac{2}{\pi} \sin(2\phi_s)$   |
| Tunable SECE   | $\beta$                  | $[\beta_{min}, \pi]$                                      | $\frac{4}{\pi} \frac{1 - \beta}{1 + \beta}$  | 1   |
| SC-SEH         | $(r_{dc}, \Delta\phi)$   | $\mathbb{R}^+ \times [0, \pi]$                            | Voir section 3.3   | Voir section 3.3  |
| CT-SEH         | $(r_{dc}, c)$            | $\mathbb{R}^+ \times [0, 1]$                              | $\frac{8r_{dc}\Omega(1 - c)}{[2r_{dc}\Omega + \pi]^2}$   | $\frac{r_{dc}\Omega(1 - c)}{[r_{dc}\Omega + \pi/2]}$                          |
| PS-SSHI        | $(r_{dc}, \phi_s)$       | $\mathbb{R}^+ \times [0, \pi]$                            | Voir annexe E  | Voir annexe E   |
| SCSECE         | $(\phi_s, \Delta\phi)$   | $[0, \pi] \times [0, \pi]$                                | $\frac{[\cos(\phi_s) + \cos(\phi_s + \Delta\phi)]^2}{\pi} + \frac{\sin(2\phi_s)}{2\pi} + \frac{2\cos(\phi_s + \Delta\phi)\sin(\phi_s)}{\pi}$ | $1 - \frac{\Delta\phi}{\pi} + \frac{\sin(2\phi_s + 2\Delta\phi)}{2\pi}$       |
| FTSECE         | $(\phi_s, \beta)$        | $[\frac{-\pi}{2}, \frac{\pi}{2}] \times [\beta_{min}, 1]$ | $\frac{4}{\pi} \frac{1 - \beta}{1 + \beta} \cos^2(\phi_s)$   | $1 + \frac{2}{\pi} \frac{1 - \beta}{1 + \beta} \sin(2\phi_s)$                 |
| TH-SSHI        | $(r_{dc}, \beta)$        | $\mathbb{R}^+ \times [\beta_{min}, 1]$                    | Voir section 3.7   | Voir section 3.7  |

Les différents paramètres de réglage étudiés dans l'état de l'art et dans ce manuscrit ont été rassemblés dans le tableau 3.3. On peut ainsi vérifier que la majorité des stratégies d'extraction de l'énergie (à 1 ou 2 paramètres) peuvent être associées à un paramètre de réglage, ou une combinaison de deux de ces paramètres. Ce tableau laisse aussi sous-entendre qu'il reste de nombreuses combinaisons de paramètres à étudier (ouvrant la porte à de nouvelles stratégies d'extraction possibles), et que la création de nouveaux paramètres de réglage (comme nous avons pu le faire dans cette thèse avec l'angle de court-circuit  $\Delta\phi$  et la fréquence de la récupération d'énergie N) permettrait de créer une multitude de nouvelles stratégies par association de paramètres.

TABLEAU 3.3 – Tableau regroupant les différents réglages existants et associant des combinaisons de réglages à des stratégies d'extraction de l'énergie. Les stratégies dont les noms sont accompagnés de  $\odot$  sont des CVE, et celles dont les noms sont accompagnés de  $\oplus$  sont des CDE. "X" indique que la combinaison de paramètres est non-existante dans l'état de l'art, et qu'une stratégie réalisant cette combinaison de paramètres reste à être élaborée et étudiée.

| Paramètre de réglage         | –  | $\Delta\phi$    | $\phi_s$                  | $\beta$               | N | $C_{load}$   | $R_{dc}$ |
|------------------------------|--|-----------------|---------------------------|-----------------------|---|--|----------|
| –                            | SECE $\oplus$                                  |                 |                           |                       |   |  |          |
| Court-circuit $\Delta\phi$   | <u>SSECE</u> $\oplus$                          | X               |                           |                       |   |  |          |
| Déphasage $\phi_s$           | PSSECE $\oplus$                                | SCSECE $\oplus$ | X                         |                       |   |  |          |
| Quantité de charges $\beta$  | TSECE $\oplus$                                 | X               | FTSECE $\oplus$           | X                     |   |  |          |
| Fréquence récup. N           | NSECE $\oplus$<br>SICE $\oplus$                | X               | X                         | X                     | X |  |          |
| Réglage capacitif $C_{load}$ | X  | X               | <u>CT-PSSECE</u> $\oplus$ | X                     | X | 2-CT $\odot$   |          |
| Réglage résistif $R_{dc}$    | SEH $\odot$<br>PSSHI $\odot$<br>SSSHI $\oplus$ | SC-SEH $\odot$  | PS-SSHI $\odot$           | TH-SSHI $\oplus\odot$ | X | <u>CT-PSSHI</u> $\odot$<br><u>CT-SEH</u> $\odot$<br><u>CT-SSSHI</u> $\oplus$ | X        |

Certaines combinaisons de réglages (soulignées) apparaissant dans ce tableau ont été étudiées durant cette thèse, mais n'ont pourtant pas été présentées dans ce chapitre. La *Shorted SECE* (SSECE) est une stratégie à un seul paramètre de réglage, correspondant à une SECE avec un court-circuit réglable et équivalent à une SCSECE avec  $\phi_s$  fixé à 0. Cette stratégie fait partie de celles implémentées par le circuit intégré HARVIC présenté dans le chapitre 5 de cette thèse. Les stratégies à base de réglage capacitif tels que la *capacitively tuned PSSECE* (CT-PSSECE), la *capacitively tuned parallel SSHI* (CT-PSSHI) et la *capacitively tuned series SSHI* (CT-SSSHI) correspondent respectivement à la PSSECE, la PSSHI, et la SSSHI avec l'ajout d'une capacité réglable en parallèle du matériau piézoélectrique. Les performances de ces techniques seront rapidement examinées dans le chapitre 4, lors de la comparaison des stratégies à deux paramètres de réglage.

### 3.9 Références

- AHMED-SEDDIK, B., G. DESPESE, S. BOISSEAU et E. DEFAY. 2013, «Self-powered resonant frequency tuning for Piezoelectric Vibration Energy Harvesters», *Journal of Physics : Conference Series*, vol. 476, doi :10.1088/1742-6596/476/1/012069, p. 012 069, ISSN 1742-6588, 1742-6596. URL <http://stacks.iop.org/1742-6596/476/i=1/a=012069?key=crossref.3805043692171a8406ca5c807e8fca00>. 78
- AHMED SEDDIK, B., G. DESPESE et E. DEFAY. 2012, «Autonomous wideband mechanical energy harvester», IEEE, ISBN 978-1-4673-0158-9 978-1-4673-0159-6 978-1-4673-0157-2, p. 1122–1127, doi :10.1109/ISIE.2012.6237246. URL <http://ieeexplore.ieee.org/document/6237246/>. 78, 84
- BADEL, A., P. GASNIER, R. GRÉZAUD, A. MOREL et G. PILLONNET. 2017, «Piezoelectric generator», URL [patents.google.com/patent/EP3432373B1](http://patents.google.com/patent/EP3432373B1), eP Patent 3432373B1. 95
- BADEL, A. et E. LEFEUVRE. 2014, «Wideband Piezoelectric Energy Harvester Tuned Through its Electronic Interface Circuit», *Journal of Physics : Conference Series*, vol. 557, doi :10.1088/1742-6596/557/1/012115, p. 012 115, ISSN 1742-6588, 1742-6596. URL <http://stacks.iop.org/1742-6596/557/i=1/a=012115?key=crossref.6fc0a1d8650e6196b8d156951909060d>. 78, 101
- BADEL, A. et E. LEFEUVRE. 2016, «Nonlinear Conditioning Circuits for Piezoelectric Energy Harvesters», dans *Nonlinearity in Energy Harvesting Systems*, Springer, Cham, ISBN 978-3-319-20354-6 978-3-319-20355-3, p. 321–359. URL [https://link.springer.com/chapter/10.1007/978-3-319-20355-3\\_10](https://link.springer.com/chapter/10.1007/978-3-319-20355-3_10), DOI : 10.1007/978-3-319-20355-3\_10. 82
- BEN-YAAKOV, S. et N. KRIHELY. 2004, «New resonant rectifier for capacitive sources», IEEE, ISBN 978-0-7803-8427-9, p. 48–51, doi:10.1109/EEEL.2004.1361085. URL <http://ieeexplore.ieee.org/document/1361085/>. 77
- BOWEN, C. R., V. Y. TOPOLOV et H. A. KIM. 2016, *Modern Piezoelectric Energy-Harvesting Materials, Springer Series in Materials Science*, vol. 238, Springer International Publishing, Cham, ISBN 978-3-319-29141-3 978-3-319-29143-7. URL <http://link.springer.com/10.1007/978-3-319-29143-7>, DOI : 10.1007/978-3-319-29143-7. 78
- BRENES, A., E. LEFEUVRE, A. BADEL, S. SEOK et C.-S. YOO. 2018, «Unipolar synchronized electric charge extraction for piezoelectric energy harvesting», *Smart Materials and Structures*, vol. 27, n° 7, doi :10.1088/1361-665X/aaca58. 78
- BRENES, A., A. MOREL, D. GIBUS, C.-S. YOO, P. GASNIER, E. LEFEUVRE et A. BADEL. 2020, «Large-bandwidth piezoelectric energy harvesting with frequency-tuning synchronized electric charge extraction», *Sensors and Actuators A : Physical*, vol. 302, doi :10.1016/j.sna.2019.111759, p. 111 759, ISSN 09244247. URL <https://linkinghub.elsevier.com/retrieve/pii/S0924424719312737>. 101
- DU, S. et A. A. SESHIA. 2017, «An Inductorless Bias-Flip Rectifier for Piezoelectric Energy Harvesting», *IEEE Journal of Solid-State Circuits*, vol. 52, n° 10, doi :10.1109/JSSC.2017.2725959, p. 2746–2757, ISSN 0018-9200, 1558-173X. URL <http://ieeexplore.ieee.org/document/8002575/>. 77
- ENSLIN, J., M. WOLF, D. SNYMAN et W. SWIEGERS. 1997, «Integrated photovoltaic maximum power point tracking converter», *IEEE Transactions on Industrial Electronics*, vol. 44, n° 6, doi :10.1109/41.649937, p. 769–773, ISSN 02780046. URL <http://ieeexplore.ieee.org/document/649937/>. 76

- GARBUIO, L., M. LALLART, D. GUYOMAR, C. RICHARD et D. AUDIGIER. 2009, «Mechanical Energy Harvester With Ultralow Threshold Rectification Based on SSHI Nonlinear Technique», *IEEE Transactions on Industrial Electronics*, vol. 56, n° 4, doi :10.1109/TIE.2009.2014673, p. 1048–1056, ISSN 0278-0046. URL <http://ieeexplore.ieee.org/document/4776514/>. 77
- GASNIER, P., J. WILLEMIN, S. BOISSEAU, G. DESPESE, C. CONDEMINÉ, G. GOUVERNÉ et J.-J. CHAILLOUT. 2014, «An Autonomous Piezoelectric Energy Harvesting IC Based on a Synchronous Multi-Shot Technique», *IEEE Journal of Solid-State Circuits*, vol. 49, n° 7, doi :10.1109/JSSC.2014.2325555, p. 1561–1570, ISSN 0018-9200, 1558-173X. URL <http://ieeexplore.ieee.org/lpdocs/epic03/wrapper.htm?arnumber=6827231>. 77
- GIBUS, D., P. GASNIER, A. MOREL, S. BOISSEAU et A. BADEL. 2018, «Modelling and design of highly coupled piezoelectric energy harvesters for broadband applications», dans *PowerMEMS 2018*, Daytona Beach, United States. URL <https://hal.archives-ouvertes.fr/hal-02055654>. 78
- GUYOMAR, D., A. BADEL, E. LEFEUVRE et C. RICHARD. 2005, «Toward energy harvesting using active materials and conversion improvement by nonlinear processing», *IEEE Transactions on Ultrasonics, Ferroelectrics and Frequency Control*, vol. 52, n° 4, doi :10.1109/TUFFC.2005.1428041, p. 584–595, ISSN 0885-3010. URL <http://ieeexplore.ieee.org/document/1428041/>. 77
- HEHN, T., F. HAGEDORN, D. MAURATH, D. MARINKOVIC, I. KUEHNE, A. FREY et Y. MANOLI. 2012, «A Fully Autonomous Integrated Interface Circuit for Piezoelectric Harvesters», *IEEE Journal of Solid-State Circuits*, vol. 47, n° 9, doi :10.1109/JSSC.2012.2200530, p. 2185–2198, ISSN 0018-9200, 1558-173X. URL <http://ieeexplore.ieee.org/document/6227309/>. 77
- HSIEH, P.-H., C.-H. CHEN et H.-C. CHEN. 2015, «Improving the Scavenged Power of Nonlinear Piezoelectric Energy Harvesting Interface at Off-Resonance by Introducing Switching Delay», *IEEE Transactions on Power Electronics*, vol. 30, n° 6, doi :10.1109/TPEL.2014.2334611, p. 3142–3155, ISSN 0885-8993, 1941-0107. URL <http://ieeexplore.ieee.org/document/6847731/>. 78, 103
- LALLART, M., L. GARBUIO, L. PETIT, C. RICHARD et D. GUYOMAR. 2008, «Double synchronized switch harvesting (DSSH) : a new energy harvesting scheme for efficient energy extraction», *IEEE Transactions on Ultrasonics, Ferroelectrics and Frequency Control*, vol. 55, n° 10, doi :10.1109/TUFFC.912, p. 2119–2130, ISSN 0885-3010. URL <http://ieeexplore.ieee.org/document/4638899/>. 77
- LALLART, M., L. GARBUIO, C. RICHARD et D. GUYOMAR. 2010, «Low-cost capacitor voltage inverter for outstanding performance in piezoelectric energy harvesting», *IEEE Transactions on Ultrasonics, Ferroelectrics and Frequency Control*, vol. 57, n° 2, doi :10.1109/TUFFC.2010.1408, p. 281–291, ISSN 0885-3010. URL <http://ieeexplore.ieee.org/document/5417187/>. 77, 103
- LALLART, M., C. RICHARD, L. GARBUIO, L. PETIT et D. GUYOMAR. 2011, «High efficiency, wide load bandwidth piezoelectric energy scavenging by a hybrid nonlinear approach», *Sensors and Actuators A : Physical*, vol. 165, n° 2, doi :10.1016/j.sna.2010.09.022, p. 294–302, ISSN 09244247. URL <https://linkinghub.elsevier.com/retrieve/pii/S0924424710004334>. 107
- LALLART, M., W.-J. WU, Y. HSIEH et L. YAN. 2017, «Synchronous inversion and charge extraction (SICE) : a hybrid switching interface for efficient vibrational energy harvesting», *Smart Materials and Structures*, vol. 26, n° 11, doi :10.1088/1361-665X/aa8d44, p. 115 012, ISSN 0964-1726. URL <https://doi.org/10.1088%2F1361-665x%2Faa8d44>. 78
- LALLART, M., W.-J. WU, L. YAN et S.-W. HUNG. 2019, «Inductorless Synchronized Switch Harvesting using a Piezoelectric Oscillator», *IEEE Transactions on Power Electronics*, doi :10.1109/TPEL.2019.2925709, p. 1–1, ISSN 0885-8993, 1941-0107. URL <https://ieeexplore.ieee.org/document/8750827/>. 78

- LEFEUVRE, E., D. AUDIGIER, C. RICHARD et D. GUYOMAR. 2007, «Buck-Boost Converter for Sensorless Power Optimization of Piezoelectric Energy Harvester», *IEEE Transactions on Power Electronics*, vol. 22, n° 5, doi :10.1109/TPEL.2007.904230, p. 2018–2025, ISSN 0885-8993. URL <http://ieeexplore.ieee.org/document/4300887/>. 76, 80
- LEFEUVRE, E., A. BADEL, A. BRENES, S. SEOK et C.-S. YOO. 2017, «Power and frequency bandwidth improvement of piezoelectric energy harvesting devices using phase-shifted synchronous electric charge extraction interface circuit», *Journal of Intelligent Material Systems and Structures*, vol. 28, n° 20, doi :10.1177/1045389X17704914, p. 2988–2995, ISSN 1045-389X, 1530-8138. URL <http://journals.sagepub.com/doi/10.1177/1045389X17704914>. 97
- LEFEUVRE, E., A. BADEL, C. RICHARD et D. GUYOMAR. 2005, «Piezoelectric Energy Harvesting Device Optimization by Synchronous Electric Charge Extraction», *Journal of Intelligent Material Systems and Structures*, vol. 16, n° 10, doi :10.1177/1045389X05056859, p. 865–876, ISSN 1045-389X. URL <https://doi.org/10.1177/1045389X05056859>. 77
- LEFEUVRE, E., A. BADEL, C. RICHARD, L. PETIT et D. GUYOMAR. 2006, «A comparison between several vibration-powered piezoelectric generators for standalone systems», *Sensors and Actuators A : Physical*, vol. 126, n° 2, doi :10.1016/j.sna.2005.10.043, p. 405–416, ISSN 09244247. URL <https://linkinghub.elsevier.com/retrieve/pii/S0924424705006151>. 77
- LIAO, Y. et H. A. SODANO. 2009, «Optimal parameters and power characteristics of piezoelectric energy harvesters with an RC circuit», *Smart Materials and Structures*, vol. 18, n° 4, doi :10.1088/0964-1726/18/4/045011, p. 045 011, ISSN 0964-1726, 1361-665X. URL <http://stacks.iop.org/0964-1726/18/i=4/a=045011?key=crossref.50ba5470c4963ba96e806aba22bd92e6>. 78
- LU, C., V. RAGHUNATHAN et K. ROY. 2010, «Maximum power point considerations in micro-scale solar energy harvesting systems», IEEE, ISBN 978-1-4244-5308-5, p. 273–276, doi :10.1109/ISCAS.2010.5537888. URL <http://ieeexplore.ieee.org/document/5537888/>. 76
- MOREL, A., A. BADEL, Y. WANDEROILD et G. PILLONNET. 2018a, «A unified nsece strategy for highly coupled piezoelectric energy scavengers», *Smart Materials and Structures*, vol. 27, n° 8, doi : 10.1088/1361-665X/aac3b6, p. 084 002, ISSN 0964-1726. URL <https://doi.org/10.1088/2F1361-665x/2Faac3b6>. 78, 88
- MOREL, A., P. GASNIER, Y. WANDEROILD, G. PILLONNET et A. BADEL. 2018b, «Short Circuit Synchronous Electric Charge Extraction (SC-SECE) Strategy for Wideband Vibration Energy Harvesting», IEEE, ISBN 978-1-5386-4881-0, p. 1–5, doi :10.1109/ISCAS.2018.8351559. URL <https://ieeexplore.ieee.org/document/8351559/>. 95
- MOREL, A., R. GRÉZAUD, G. PILLONNET, P. GASNIER, G. DESPESE et A. BADEL. 2016, «Active AC/DC control for wideband piezoelectric energy harvesting», *Journal of Physics : Conference Series*, vol. 773, doi :10.1088/1742-6596/773/1/012059, p. 012 059, ISSN 1742-6596. URL <https://doi.org/10.1088/2F1742-6596/2F773/2F1/2F012059>. 79, 84
- MOREL, A., G. PILLONNET et A. BADEL. 2017a, «Regenerative synchronous electrical charge extraction for highly coupled piezoelectric generators», IEEE, ISBN 978-1-5090-6389-5, p. 237–240, doi :10.1109/MWSCAS.2017.8052904. URL <http://ieeexplore.ieee.org/document/8052904/>. 78, 92
- MOREL, A., G. PILLONNET et A. BADEL. 2018c, «A Tunable Hybrid SSHI Strategy for Piezoelectric Energy Harvesting with Enhanced Off-resonance Performances», dans *PowerMEMS 2018*, Daytona Beach, United States. URL <https://hal.archives-ouvertes.fr/hal-02013374>. 79, 107

- MOREL, A., G. PILLONNET, A. CAPITAINÉ, Y. WANDEROILD et A. BADEL. 2017b, «Inductorless impedance matching strategy using multiple capacitance configurations», . 80
- MOREL, A., G. PILLONNET, P. GASNIER, E. LEFEUVRE et A. BADEL. 2019, «Frequency tuning of piezoelectric energy harvesters thanks to a short-circuit synchronous electric charge extraction», *Smart Materials and Structures*, vol. 28, n° 2, doi :10.1088/1361-665X/aaf0ea, p. 025 009, ISSN 0964-1726, 1361-665X. URL <http://stacks.iop.org/0964-1726/28/i=2/a=025009?key=crossref.eb29ffc13aa81feef2556b8a8f565636>. 79, 95
- OTTOMAN, G., H. HOFMANN, A. BHATT et G. LESIEUTRE. 2002, «Adaptive piezoelectric energy harvesting circuit for wireless remote power supply», *IEEE Transactions on Power Electronics*, vol. 17, n° 5, doi :10.1109/TPEL.2002.802194, p. 669–676, ISSN 0885-8993, 1941-0107. URL <https://ieeexplore.ieee.org/document/1035141/>. 76
- OTTOMAN, G., H. HOFMANN et G. LESIEUTRE. 2003, «Optimized piezoelectric energy harvesting circuit using step-down converter in discontinuous conduction mode», *IEEE Transactions on Power Electronics*, vol. 18, n° 2, doi :10.1109/TPEL.2003.809379, p. 696–703, ISSN 0885-8993, 1941-0107. URL <https://ieeexplore.ieee.org/document/1189621/>. 76
- PASCAL, Y. et G. PILLONNET. 2015, «Efficiency Comparison of Inductor-, Capacitor-, and Resonant-Based Converters Fully Integrated in CMOS Technology», *IEEE Journal on Emerging and Selected Topics in Circuits and Systems*, vol. 5, n° 3, doi :10.1109/JETCAS.2015.2462016, p. 421–429, ISSN 2156-3357, 2156-3365. URL <http://ieeexplore.ieee.org/document/7185465/>. 78
- POLLET, B., G. DESPESE et F. COSTA. 2019, «A new non-isolated low power inductorless piezoelectric DC-DC converter», *IEEE Transactions on Power Electronics*, doi :10.1109/TPEL.2019.2900526, p. 1–1, ISSN 0885-8993, 1941-0107. URL <https://ieeexplore.ieee.org/document/8645685/>. 78
- RAMADASS, Y. K. et A. P. CHANDRAKASAN. 2010, «An Efficient Piezoelectric Energy Harvesting Interface Circuit Using a Bias-Flip Rectifier and Shared Inductor», *IEEE Journal of Solid-State Circuits*, vol. 45, n° 1, doi :10.1109/JSSC.2009.2034442, p. 189–204, ISSN 0018-9200, 1558-173X. URL <http://ieeexplore.ieee.org/document/5357551/>. 77
- RICHTER, A., A. STROBEL, N. JORAM, F. ELLINGER, L. GOPFERT et R. MARG. 2014, «Tunable interface for piezoelectric energy harvesting», IEEE, ISBN 978-1-4799-3866-7, p. 1–5, doi :10.1109/SSD.2014.6808750. URL <http://ieeexplore.ieee.org/document/6808750/>. 78
- SHU, Y. C. et I. C. LIEN. 2006, «Analysis of power output for piezoelectric energy harvesting systems», *Smart Materials and Structures*, vol. 15, n° 6, doi :10.1088/0964-1726/15/6/001, p. 1499–1512, ISSN 0964-1726. 78
- SIDDIQUI, N. A., D.-J. KIM, R. A. OVERFELT et B. C. PROROK. 2017, «Electromechanical coupling effects in tapered piezoelectric bimorphs for vibration energy harvesting», *Microsystem Technologies*, vol. 23, n° 5, doi :10.1007/s00542-016-3197-4, p. 1537–1551, ISSN 0946-7076, 1432-1858. URL <http://link.springer.com/10.1007/s00542-016-3197-4>. 78
- STANTON, S. C., A. ERTURK, B. P. MANN, E. H. DOWELL et D. J. INMAN. 2012, «Nonlinear non-conservative behavior and modeling of piezoelectric energy harvesters including proof mass effects», *Journal of Intelligent Material Systems and Structures*, vol. 23, n° 2, doi :10.1177/1045389X11432656, p. 183–199, ISSN 1045-389X, 1530-8138. URL <http://journals.sagepub.com/doi/10.1177/1045389X11432656>. 101
- SUN, E. et W. CAO. 2014, «Relaxor-based ferroelectric single crystals : Growth, domain engineering, characterization and applications», *Progress in Materials Science*, vol. 65, doi :10.1016/j.pmatsci.2014.03.006, p. 124–210, ISSN 00796425. URL <https://linkinghub.elsevier.com/retrieve/pii/S007964251400036X>. 78





## Chapitre 4

# Représentations et comparaisons des stratégies réglables d'extraction de l'énergie

### Sommaire

---

|  |            |
|--|------------|
| <b>4.1 Introduction</b> . . . . .  | <b>120</b> |
| <b>4.2 Abaque des influences électromécaniques</b> . . . . .   | <b>120</b> |
| <b>4.3 Rendement électrique et majoration des pertes</b> . . . . .   | <b>124</b> |
| 4.3.1 Majoration des pertes électriques . . . . .  | 124        |
| 4.3.2 Cas des stratégies CDE . . . . .   | 125        |
| 4.3.3 Cas des stratégies CVE . . . . .   | 128        |
| 4.3.4 Cas particuliers et exceptions . . . . .   | 129        |
| 4.3.5 Enveloppe de la puissance récupérée . . . . .  | 130        |
| <b>4.4 Comparaison des enveloppes et des abaques des stratégies à un seul réglage</b> . . .                | <b>130</b> |
| 4.4.1 Enveloppes et abaques des stratégies CVE . . . . .   | 130        |
| 4.4.2 Enveloppes et abaques des stratégies CDE . . . . .   | 133        |
| <b>4.5 Comparaison des enveloppes et des abaques des stratégies à deux paramètres de réglage</b> . . . . . | <b>136</b> |
| 4.5.1 Stratégies incluant un réglage additionnel capacitif . . . . .                                       | 136        |
| 4.5.2 Stratégies à deux paramètres de réglage autres que $c$ . . . . .                                     | 139        |
| <b>4.6 Comparaison globale des enveloppes de puissance</b> . . . . .                                       | <b>143</b> |
| <b>4.7 Pour aller plus loin : stratégies d'extraction à plus de deux paramètres de réglage</b>             | <b>147</b> |
| <b>4.8 Limites pratiques liées à l'implémentation des stratégies</b> . . . . .                             | <b>150</b> |
| <b>4.9 Conclusion</b> . . . . .  | <b>153</b> |
| <b>4.10 Références</b> . . . . .   | <b>153</b> |

---

## 4.1 Introduction

Ce chapitre présente dans un premier temps des outils permettant de comparer les stratégies d'extraction de l'énergie entre elles suivies d'une comparaison de ces dernières grâce aux outils et au formalisme définis dans ce chapitre ainsi que dans les deux précédents. Cette comparaison repose à la fois sur la maximisation de la puissance extraite, de l'enveloppe de la puissance extraite (concept introduit dans le chapitre 3) et du rendement électrique de l'interface (facteur introduit au début de ce chapitre). Cette comparaison permettra de déterminer quelle stratégie est la plus performante<sup>1</sup> en fonction du générateur piézoélectrique et de la qualité de l'inversion/extraction des charges électriques par l'interface.

Dans une première section, nous présenterons un abaque traduisant les influences électromécaniques induites par chaque stratégie d'extraction de l'énergie. Les représentations des stratégies sur cet abaque seront analysées dans le cas où la stratégie comprend 0, 1, 2, ou plus de 2 paramètres, au travers d'exemples et d'analyses. Finalement, nous montrerons que cet abaque permet de prédire les comportements et performances d'une stratégie en fonction du couplage électromécanique du générateur piézoélectrique utilisé.

Dans une seconde section, nous présenterons la notion de rendement électrique, permettant de comparer de manière plus juste les stratégies. Comme démontré dans le chapitre 3, la considération seule de la puissance extraite mène à des conclusions théoriques irréalistes (puissance maximum récupérable pour toute fréquence dans le cas de la FTSECE par exemple), différentes des résultats obtenus expérimentalement. Nous définirons donc un rendement électrique permettant de prendre en compte les pertes induites par l'interface électrique lors de l'extraction de l'énergie et de déterminer ainsi l'énergie récupérée. Nous montrerons notamment que l'expression de ce rendement électrique dépend seulement de la stratégie considérée et de sa famille (CVE ou CDE).

Dans une troisième et une quatrième section, nous présenterons finalement une comparaison des stratégies d'extraction d'énergie à 1 (troisième section) puis 2 paramètres de réglage (quatrième section). Ces comparaisons sont basées sur l'analyse des abaques d'influences électromécaniques et des enveloppes de la puissance récupérée pour chaque stratégie.

Dans une cinquième section, nous présenterons une nouvelle figure de mérite des stratégies d'extraction de l'énergie, basée sur l'intégrale sur l'ensemble du spectre fréquentiel de l'enveloppe de puissance récupérée d'une stratégie. Cette figure de mérite nous permettra d'établir une comparaison quantitative entre toutes les stratégies d'extraction d'énergie. Cette comparaison permettra de guider le choix d'une stratégie d'extraction en fonction des performances du générateur piézoélectrique et du facteur de qualité de l'inversion/extraction des charges électriques.

Finalement, nous présenterons rapidement deux idées de stratégies comprenant plus de deux paramètres de réglage, puis nous conclurons ce chapitre avec un tableau résumant de manière qualitative la comparaison des stratégies d'extraction d'énergie pour générateurs piézoélectriques.

## 4.2 Abaque des influences électromécaniques

Dans cette section, nous présentons un abaque qui sera un des outils utilisés pour la comparaison des stratégies. Cet abaque permet de représenter graphiquement toutes les influences électromécaniques possibles associées à une stratégie de récupération de l'énergie. Cet abaque est illustré sur la figure 4.1.

---

1. Afin de récupérer l'énergie sur une large bande de fréquences.

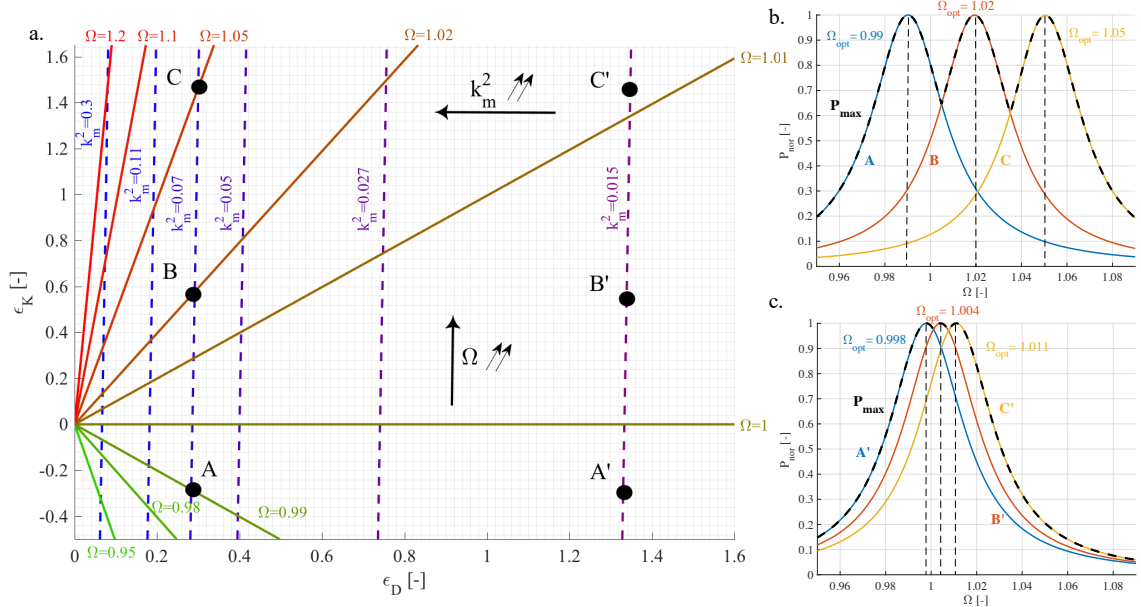


FIGURE 4.1 – a. Abaque des influences électromécaniques dévoilant les couples  $(\Omega, k_m^2)$  dans le plan  $(\epsilon_D, \epsilon_K)$ , b. les réponses fréquentielles correspondant aux points A, B, et C ainsi que l'enveloppe de puissance extraite résultante  $P_{max,ext}$  ( $k_m^2 = 0.07, Q = 50$ ) et c. les réponses fréquentielles correspondant aux points A', B' et C' ainsi que l'enveloppe de puissance extraite résultante  $P_{max,ext}$  ( $k_m^2 = 0.015, Q = 50$ ) [th].

L'axe des abscisses de l'abaque correspond à l'amortissement induit électriquement et l'axe des ordonnées correspond à la raideur induite électriquement. Chaque droite en pointillé bleu-violet représente l'ensemble des couples optimaux  $(\epsilon_D, \epsilon_K)$  pour un récupérateur ayant un couplage  $k_m^2$  fixe et  $\forall \Omega \in \mathbb{R}_+^*$ . De manière similaire, chaque droite rouge-verte représente l'ensemble des couples optimaux  $(\epsilon_D, \epsilon_K)$  pour un récupérateur soumis à une vibration à fréquence  $\Omega$  fixe et  $\forall k_m^2 \in \mathbb{R}_+^*$ . Ainsi, l'intersection d'une droite bleu-violet (correspondant à un générateur) avec une droite rouge-verte (correspondant à une fréquence de vibration) est un point dont l'abscisse et l'ordonnée indiquent le couple  $(\epsilon_D, \epsilon_K)$  maximisant l'énergie extraite du générateur, à une fréquence donnée et à un couplage donné. On notera que cet abaque n'est valable que pour un facteur de qualité du générateur donné (ici,  $Q = 50$ ). Cependant, un changement du facteur de qualité n'a un effet que sur l'axe des abscisses de l'abaque, qui est inversement proportionnel à  $Q$ . Par exemple, une multiplication du facteur de qualité mécanique par deux correspondra à une division par deux de l'échelle de l'axe des abscisses.

Etant donné que chaque point de l'abaque peut être associé à une valeur de  $\epsilon_D$  et de  $\epsilon_K$ , on peut aussi associer chaque point de l'abaque à une réponse puissance extraite-fréquence (d'après la formule 2.47). A titre d'exemple, les réponses puissances extraites-fréquences associées aux points de l'abaque A, B et C sont représentées sur la figure 4.1.b. Ces trois couples  $(\epsilon_D, \epsilon_K)$  permettent d'atteindre la puissance limite  $P_{lim}$  quand le générateur piézoélectrique présente un couplage de  $k_m^2 = 0.07$ , un facteur de qualité  $Q = 50$  et pour trois fréquences  $\Omega_{opt}$  différentes (témoignant de la variation de raideur électrique entre chaque point). Les trois points A', B' et C' partagent respectivement les mêmes ordonnées que A, B et C (mêmes valeurs de  $\epsilon_K$ ), mais à une abscisse ( $\epsilon_D$ ) plus importante. Les trois couples  $(\epsilon_D, \epsilon_K)$  associés à A', B' et C' permettent d'extraire la puissance limite  $P_{lim}$  si et seulement si le générateur piézoélectrique a un couplage  $k_m^2 = 0.015$ . On peut observer sur la figure 4.1.c (points A', B' et C') que les fréquences  $\Omega_{opt}$  permettant d'atteindre  $P_{opt}$  sont bien plus proches les unes des autres que sur la figure 4.1.b (points A, B et C). Ainsi, l'enveloppe de la puissance extraite  $P_{max,ext}$  est bien plus étroite pour les points (A', B', C') que pour les points (A, B, C). Cette dernière remarque illustre le fait que pour une interface permettant d'émuler une certaine plage de raideurs électriques, plus le couplage du générateur est important, plus l'enveloppe de puissance atteinte sera importante.

Une stratégie d'extraction de l'énergie sans aucun paramètre de réglage peut être associée à un unique couple  $(\epsilon_D, \epsilon_K)$  et sera donc représentée sur l'abaque par un unique point. On comprend donc qu'une stratégie sans réglage (la SECE par exemple) ne sera optimale que pour une unique fréquence de vibration et seulement pour un générateur ayant un certain couplage.

Une stratégie ayant un paramètre de réglage  $\psi_1 \in \mathbb{V}_1$  est représentée par un ensemble de points formant une courbe orientée dans le plan  $(\epsilon_D, \epsilon_K)$ . Grâce à son paramètre de réglage, il est possible d'atteindre n'importe quel point de la courbe et donc de s'adapter dans une certaine mesure aux variations de fréquence et aux variations de couplage.

Une stratégie ayant deux paramètres de couplages  $(\psi_1, \psi_2) \in \mathbb{V}_1 \times \mathbb{V}_2$  est représentée par un ensemble de courbes orientées (chacune correspondant à la variation d'un des deux paramètres réglable tandis que l'autre reste fixe), formant au final une surface. Ces stratégies permettent donc d'atteindre plus de couples d'amortissements et de raideurs électriques, car elles permettent de se déplacer dans le plan  $(\epsilon_D, \epsilon_K)$  sur des surfaces et non sur de simples courbes.

Une stratégie ayant plus de deux paramètres de réglage indépendants sera toujours représentée par une surface. L'ajout d'un paramètre de réglage à une technique ayant déjà deux paramètres ou plus permet, dans le meilleur des cas, d'élargir la surface atteignable dans le plan  $(\epsilon_D, \epsilon_K)$ . Il est aussi possible que l'ajout de ce paramètre ne modifie pas la surface atteignable, n'améliorant donc pas les possibilités de réglage de la stratégie d'extraction.

La représentation sur l'abaque de stratégies à 0 et 1 réglage est illustrée par la figure 4.2, tandis que la représentation d'une stratégie à deux réglages est illustrée par la figure 4.3.

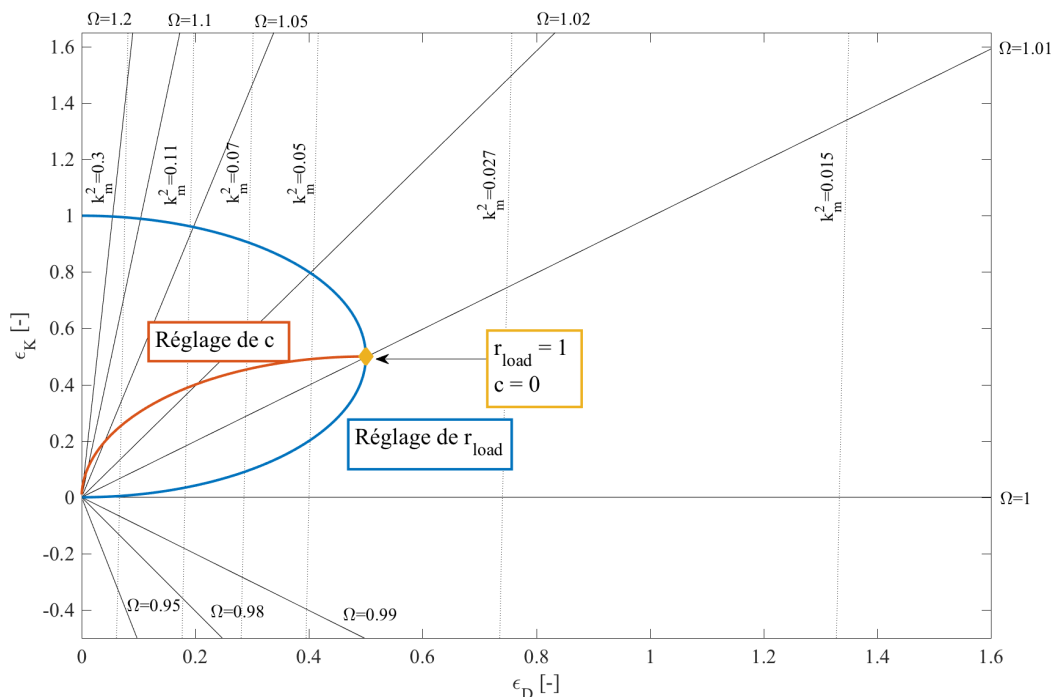


FIGURE 4.2 – Abaque des influences électromécaniques avec une représentation d'une interface RC sans réglage (jaune), d'une interface RC avec un réglage de  $r_{load}$  (bleu) et d'une interface RC avec un réglage de  $c$  (th).

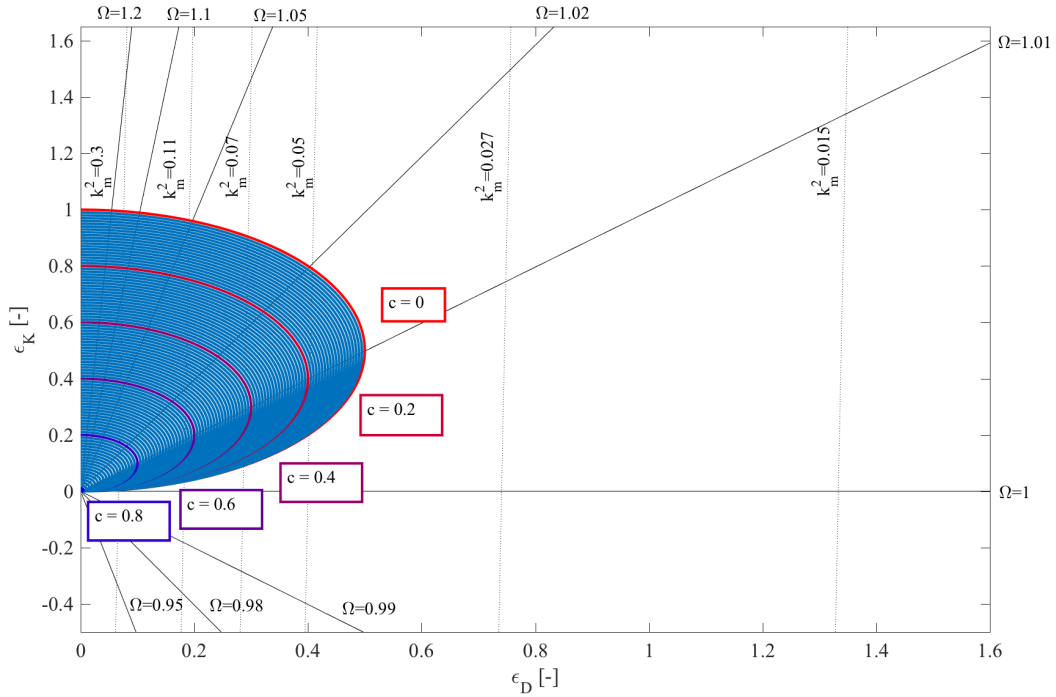


FIGURE 4.3 – Abaque des influences électromécaniques avec une représentation d'une interface réglant  $r_{load}$  et  $c$  [th].

Les variables  $r_{load}$  et  $c$  correspondent aux versions normalisées<sup>2</sup> de la charge résistive  $R_{load}$  et charge capacitive  $C_{load}$  connectées au générateur piézoélectrique, comme présenté dans la quatrième section du chapitre 2. On peut ainsi vérifier qu'une charge RC fixe (diamant jaune sur la figure 4.2) est représentée par un point unique sur l'abaque, qui est donc la charge optimale pour une seule combinaison de couplage et de fréquence de vibration. Quand on inclut un paramètre de réglage (soit  $r_{load}$  pour la courbe bleue, soit  $c$  pour la courbe rouge), on voit qu'on obtient bien une courbe orientée sur l'abaque. On peut observer que la courbe bleue croise les courbes de couplages optimaux en deux points, correspondant à des fréquences de vibration différentes. Ceci traduit le phénomène de bifurcation observé dans le chapitre 2 ainsi que sur la figure 2.6 : quand le couplage du générateur piézoélectrique est suffisamment élevé, il est possible d'atteindre le maximum de puissance pour deux fréquences différentes  $\Omega_1$  et  $\Omega_2$ .

Le cas de l'interface RC avec deux paramètres de réglage ( $r_{load} \in \mathbb{R}_+^*$ ,  $c \in [0, 1]$ ) est illustré par la figure 4.3 montrant la surface atteignable avec ce type d'interface sur l'abaque. On vérifie ainsi qu'il est possible d'extraire la puissance limite  $P_{lim}$  sur toute une plage de fréquences si le couplage du générateur est suffisamment élevé (partie gauche de l'abaque) et que la largeur de cet intervalle croît avec le couplage du générateur.

On peut noter que l'effet de la capacité  $c$  peut être observé comme une transformation mathématique linéaire appliquée à la courbe rouge<sup>3</sup> de la figure 4.3. Plus particulièrement, cette transformation est une dilatation directionnelle avec un facteur d'échelle de  $(1 - c, 1 - c)$  dans le plan  $(\epsilon_D, \epsilon_K)$ . Nous verrons un peu plus loin dans ce chapitre que l'effet d'un réglage capacitif parallèle au matériau piézoélectrique peut toujours être mis sous cette forme. Cependant, la grande majorité des réglages ont un impact plus difficilement généralisable, dépendant de la stratégie et des réglages auxquels ils sont associés.

2. Pour rappel,  $r_{load} = R_{load} C_p \omega_0$  et  $c = \frac{C_{load}}{C_p + C_{load}}$ .

3. Correspondant au cas où  $c = 0$ .

## 4.3 Rendement électrique et majoration des pertes

### 4.3.1 Majoration des pertes électriques

Le but d'une stratégie électrique n'est pas de maximiser l'énergie extraite du générateur piézo-électrique, mais de maximiser l'énergie récupérée et stockée dans une capacité / batterie placée après le circuit d'extraction. Cependant, peu de travaux ont considéré la différence entre puissance récupérée et puissance extraite pour les stratégies CDE<sup>4</sup>. Le fait de considérer l'énergie extraite et non l'énergie récupérée est justifié dans l'état de l'art par plusieurs raisons :

- La différence entre énergie extraite et énergie récupérée est dépendante de la topologie électrique et de l'implémentation de la stratégie électrique, compliquant considérablement l'analyse analytique et la rendant peu facilement généralisable.
- L'énergie perdue dans le circuit d'interface peut tendre, *a priori*, vers zéro grâce à des choix d'implémentation judicieux et un choix de composants électriques optimaux.

La première de ces affirmations semble assez évidente. En effet, prendre en compte les pertes de l'interface électrique complique très fortement les expressions et requiert l'ajout d'un certain nombre de variables, rendant très complexe la comparaison générale des stratégies. La seconde affirmation est, quant-à-elle, contestable : les différences entre résultats expérimentaux et théoriques ainsi que les efficacités obtenues dans l'état de l'art (malgré une optimisation très poussée des interfaces électriques) démontrent les limites de validité de la seconde proposition. Il est notamment impossible en pratique de faire tendre les pertes dans l'inductance vers zéro, à moins d'utiliser une bobine à air de très forte valeur (et donc de taille très importante). La méthode présentée dans cette section permettra ainsi de prendre en compte cette différence de manière plus précise dans le cas des CDE. Dans le cas des CVE, l'expression analytique de la puissance extraite a déjà été établie dans l'état de l'art pour la majorité des stratégies. Notre méthode permet cependant d'avoir une idée du rendement électrique pour ces stratégies (afin de distinguer les pertes énergétiques liées au résonateur mécanique de celles liées à l'interface électrique).

Ainsi, dans cette section, nous proposons une méthode permettant de majorer de manière un peu plus réaliste la puissance récupérée sans pour autant avoir à largement complexifier l'analyse proposée dans les chapitres 2 et 3. Cette méthode repose sur une série d'hypothèses qu'il est nécessaire d'explicitier :

- Nous considérerons que la majorité des pertes électriques sont liées au transfert des charges du générateur piézoélectrique à l'inductance.
- Ces pertes seront considérées linéaires car majoritairement liées à des pertes par conduction. Elles seront ainsi modélisées par une résistance de transfert  $R_{tr}$ .

Cette méthode ne prend donc pas en compte l'ensemble des pertes de l'interface (notamment les pertes dans les diodes), mais permet cependant de raffiner l'analyse et de prédire de manière plus réaliste l'enveloppe énergétique de la stratégie considérée, tout en restant assez générale de manière à pouvoir comparer les stratégies d'extraction entre elles.

Nous définissons le rendement électrique  $\eta_{elec} \in [0, 1]$  comme étant le rapport entre énergie récupérée et énergie extraite :

$$\eta_{elec} = \frac{E_{recup}}{E_{ext}} = \frac{P_{recup}}{P_{ext}} = \frac{P_{recup}}{P_{lim}P_{nor}} \quad (4.1)$$

Nous allons montrer dans les sections suivantes que l'expression de  $\eta_{elec}$  ne dépend que de la famille de la stratégie considérée (CDE ou CVE).

4. A l'exception de [BADEL et LEFEUVRE \[2014\]](#) qui donne une expression "linéarisée" du rendement électrique.

### 4.3.2 Cas des stratégies CDE

Dans le cas des interfaces CDE, l'expression de l'énergie extraite vers l'interface électrique pour chaque connexion de l'inductance est donnée par la formule 4.2, équation établie grâce à un bilan énergétique illustré par la figure 4.4.

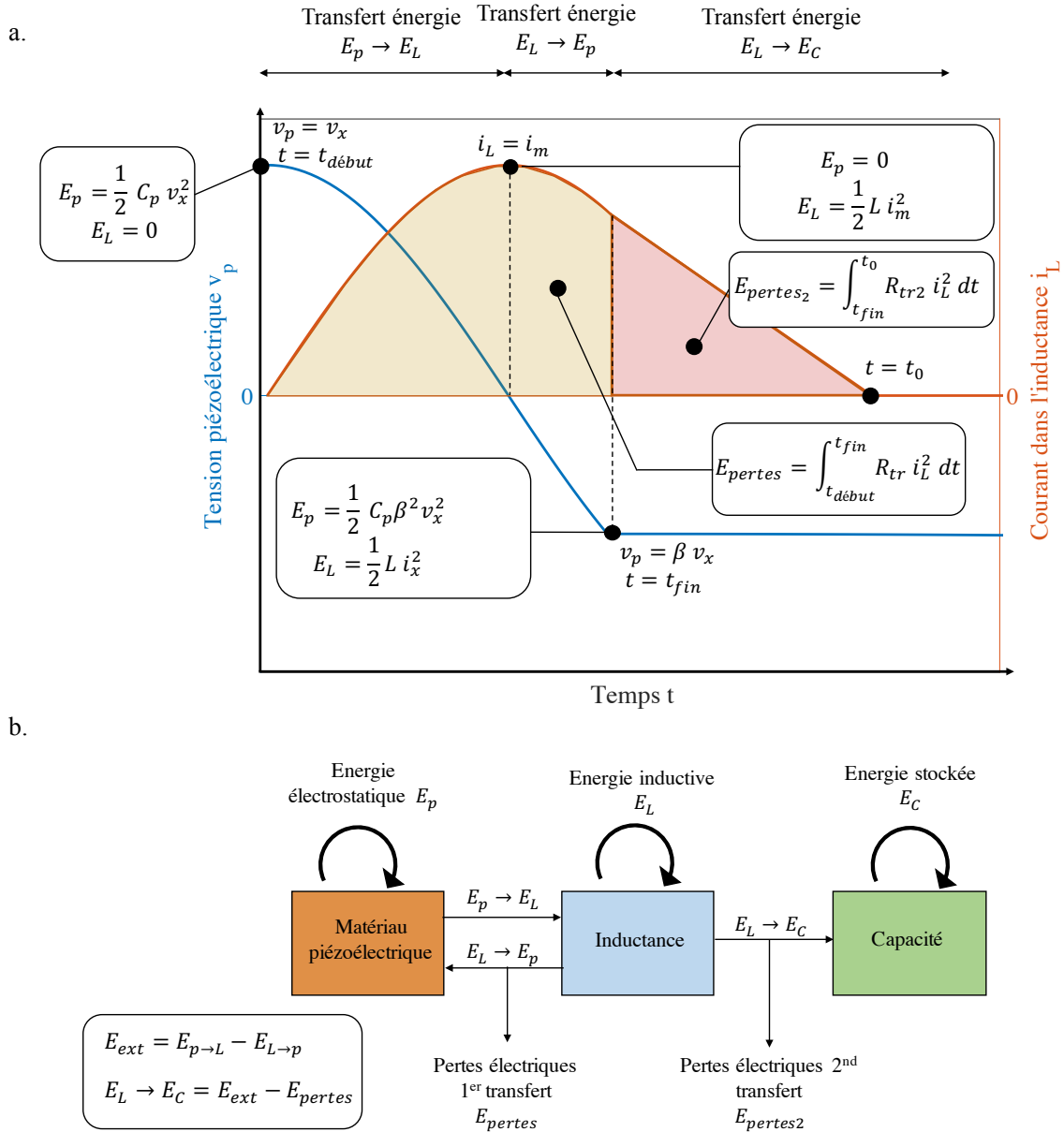


FIGURE 4.4 – a. Forme d'ondes de la tension piézoélectrique et du courant dans l'inductance dans le cas d'une stratégie d'extraction CDE et b. Diagramme énergétique décrivant les échanges d'énergie mis en jeu lors de l'extraction de l'énergie [th].

$$E_{ext} = \frac{1}{2} C_p v_x^2 (1 - \beta^2) \quad (4.2)$$

Où  $v_x$  correspond à la tension piézoélectrique juste avant l'extraction des charges et  $\beta \in [\beta_{min}, 1]$  est le rapport de la tension après extraction des charges sur la tension avant extraction des charges, comme expliqué dans le chapitre 3 lors de l'analyse de la FTSECE.  $E_{pertes_2}$  est définie comme étant les pertes énergétiques lors du transfert d'énergie de l'inductance à la capacité de stockage. Cette expression est donnée sur la figure 4.4 dans le cas où le courant passe au travers d'un MOS et non d'une diode.  $R_{tr2}$  représente la résistance totale sur le chemin du second transfert d'énergie. On



notera que nous n'allons pas prendre en compte  $E_{pertes_2}$  dans le calcul du rendement électrique car ces pertes dépendent fortement de la tension de sortie  $V_{dc}$ , ce qui complique fortement la généralisation de l'analyse de rendement.

On considère que le maximum de courant dans l'inductance est atteint quand toute l'énergie a été transférée du générateur piézoélectrique à l'inductance. Ainsi, quand le maximum de courant est atteint, l'énergie dans l'inductance est égale, au rendement électrique quand  $\beta = 0$  près, à l'énergie initialement présente dans le matériau piézoélectrique juste avant l'inversion. Cette considération est exprimée analytiquement par l'expression 4.3.

$$Li_m^2 = C_p v_x^2 \eta_{elec}|_{\beta=0} \quad (4.3)$$

$i_m$  correspond au maximum de courant dans l'inductance  $L$ . Une approximation du courant dans l'inductance pendant le transfert des charges,  $i_L$ , peut être établie en considérant que les pertes énergétiques sont relativement faibles et ne modifient pas la forme du courant dans l'inductance :

$$\forall t \in [t_{début}, t_{fin}], i_L(t) = i_m \sin\left(\frac{t - t_{début}}{\sqrt{LC_p}}\right) \quad (4.4)$$

$t_{début}$  et  $t_{fin}$  correspondant respectivement aux temps de début et de fin du transfert des charges. En prenant  $t_{début}$  comme point de référence temporelle ( $t_{début} = 0$ ), on obtient :

$$\forall t \in [0, t_{fin}], i_L(t) = i_m \sin\left(\frac{t}{\sqrt{LC_p}}\right) \quad (4.5)$$

Les pertes durant le transfert des charges  $E_{pertes}$  peuvent alors être données par l'expression 4.6. On considèrera que les pertes  $E_{pertes_2}$  liées au transfert de l'énergie de l'inductance à la capacité de stockage peuvent être réduites et rendues négligeables par des choix topologiques judicieux (utilisation de diodes actives ou de MOS à la place des diodes, utilisation d'un convertisseur DC/DC permettant d'augmenter la tension dans la capacité de stockage).

$$E_{pertes} = \int_0^{t_{fin}} R_{tr} i_L^2 dt = \frac{2E_{ext} R_{tr} \eta_{elec}|_{\beta=0}}{L(1-\beta^2)} \left( \frac{t_{fin}}{2} - \frac{\sqrt{LC_p}}{4} \sin\left(\frac{2t_{fin}}{\sqrt{LC_p}}\right) \right) \quad (4.6)$$

Toujours en considérant que les formes de courant et de tension ne sont pas affectées par les pertes lors du transfert, la relation liant  $t_{fin}$  et  $\beta$  peut être approximée par  $t_{fin} = \arccos(\beta) \sqrt{LC_p}$ . En combinant cette expression avec 4.6, et en isolant  $E_{pertes}$ , on obtient l'expression suivante :

$$E_{pertes} = \frac{E_{ext} \eta_{elec}|_{\beta=0}}{Q_{tr}(1-\beta^2)} (\arccos(\beta) - \beta \sqrt{1-\beta^2}) \quad (4.7)$$

Avec  $Q_{tr}$  le facteur de qualité du transfert de charges, donné par  $Q_{tr} = \frac{1}{R_{tr}} \sqrt{\frac{L}{C_p}}$ . Ainsi, à partir de 4.7, on peut obtenir l'expression de  $\eta_{elec}$  :

$$\eta_{elec}|_{CDE} = 1 - \frac{E_{pertes}}{E_{ext}} = 1 - \frac{(\arccos(\beta) - \beta \sqrt{1-\beta^2})}{Q_{tr}(1-\beta^2)} \eta_{elec}|_{\beta=0} \quad (4.8)$$

L'expression de  $\eta_{elec}|_{\beta=0}$  peut être obtenue en remplaçant dans 4.8  $\beta$  par 0, et en résolvant l'équation. On obtient alors :

$$\eta_{elec}|_{\beta=0} = \frac{2Q_{tr}}{\pi + 2Q_{tr}} \quad (4.9)$$

Finalement, en remplaçant 4.9 dans 4.8, on obtient l'expression de  $\eta_{elec}$  4.10, valide pour la majorité des stratégies d'extraction CDE.

$$\eta_{elec|CDE} = 1 - \frac{E_{pertes}}{E_{ext}} = 1 - \frac{(\arccos(\beta) - \beta\sqrt{1-\beta^2})}{(1-\beta^2)} \frac{2}{\pi + 2Q_{tr}} \quad (4.10)$$

La relation 4.10 ne dépend que de  $\beta$  et du facteur de qualité du transfert des charges  $Q_{tr}$  ce qui la rend pratique à utiliser pour évaluer et comparer les performances des stratégies CDE. Afin de vérifier la validité de cette équation, nous avons comparé l'expression analytique de  $\eta_{elec|CDE}$  (4.10) avec le rendement obtenu numériquement sur un simulateur électrique (Cadence Virtuoso), en fonction de l'inversion  $\beta$  et avec différents facteurs de qualité de transfert des charges,  $Q_{tr}$ . Dans cette simulation, les pertes ont été fixées à l'aide d'une résistance électrique et sont donc considérées linéaires.

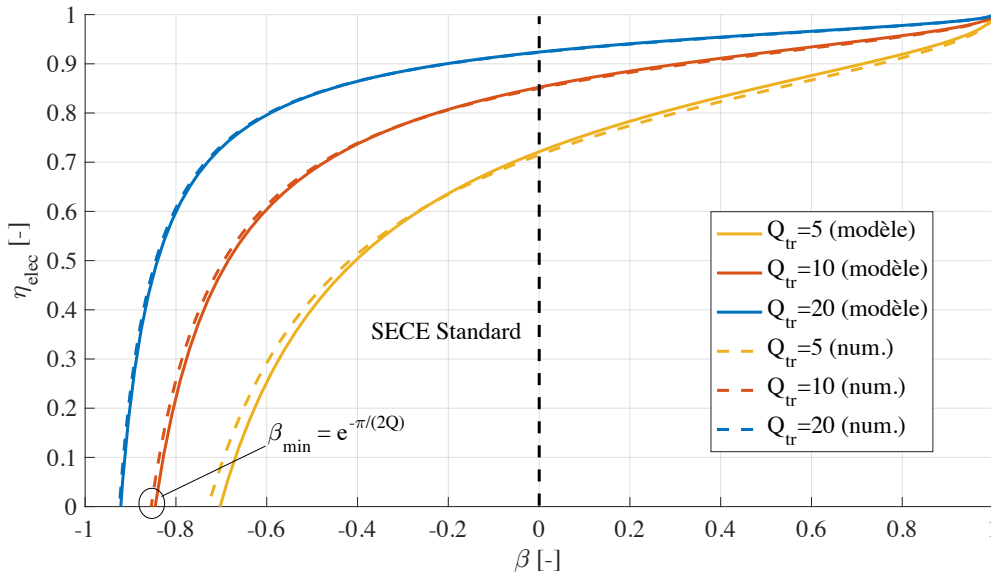


FIGURE 4.5 – Rendement électrique  $\eta_{elec}$  analytique (4.10 avec  $Q_{tr} = 5$ ) et simulé numériquement (Cadence Virtuoso) dans le cas des interfaces CDE en fonction du facteur d'inversion  $\beta$  [th + num].

La figure 4.5 démontre la bonne corrélation entre simulation numérique (avec pertes linéaires) et notre prédiction analytique. On peut voir que quand  $\beta \in [0, 1]$ ,  $\eta_{elec}$  est assez peu influencé par  $\beta$  et reste relativement élevé. A partir du moment où l'on commence à renvoyer de l'énergie dans le piézo ( $\beta \in [-\beta_{min}, 0]$ ),  $\eta_{elec}$  devient de plus en plus sensible à  $\beta$  et diminue drastiquement quand  $\beta$  approche de  $\beta_{min}$ . Finalement, quand  $\beta = \beta_{min}$ , le rendement électrique est nul, ce qui est logique étant donné qu'il ne reste plus d'énergie (dans l'inductance) pouvant être récupérée suite à l'inversion des charges.

Afin de vérifier expérimentalement cette relation liant  $\beta$  et  $\eta_{elec}$  nous avons automatisé une expérimentation sur le circuit utilisé précédemment dans le chapitre 3 dans le cadre du test de la FTSECE. Nous avons récupéré les valeurs des puissances extraites et puissances stockées pour différentes valeurs de tension piézoélectrique (entre 2V et 20V), tension aux bornes de la capacité de stockage (entre 2V et 20V), fréquences de vibration (entre 25Hz et 35Hz), et  $\beta$  (entre -0.6 et 0.6). Après avoir réalisé 15000 mesures avec différentes combinaisons des variables précédentes, nous avons pu obtenir la figure 4.6. On peut ainsi observer une bonne adéquation entre les résultats obtenus expérimentalement et les prédictions théoriques (rouge). Si l'on ajoute dans le modèle théorique un rendement constant en fonction de  $\beta$  égale à 0.9 et représentant le rendement du transfert d'énergie de l'inductance à la capacité de stockage (prise en compte de  $E_{pertes_2}$ ), la corrélation entre données expérimentales et théoriques s'en trouve améliorée. Nous attribuons la variabilité des résultats expérimentaux aux imprécisions et incertitudes de mesures, ainsi qu'aux non-linéarités de l'interface électrique (inductance, diodes) non prises en compte dans le modèle théorique.

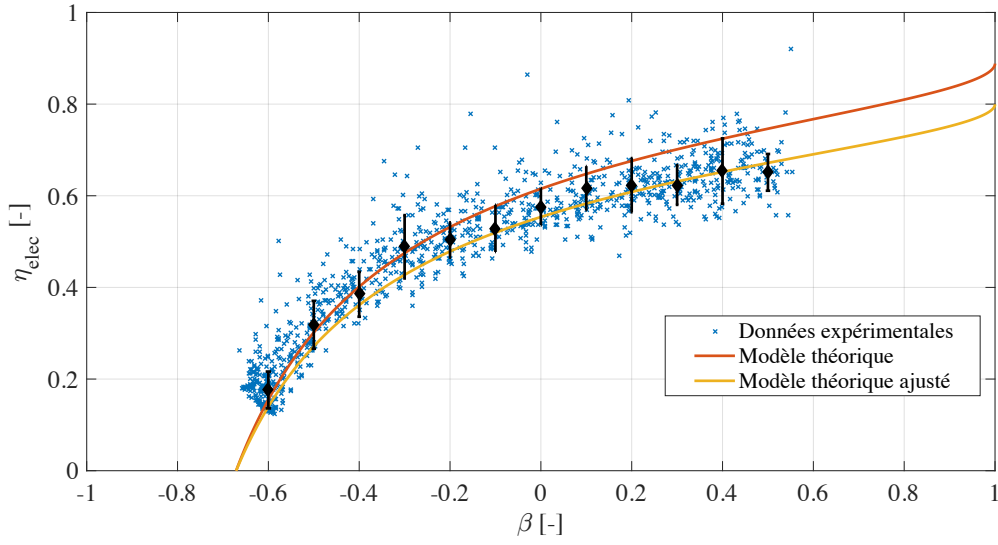


FIGURE 4.6 – Rendements électriques  $\eta_{elec}$  expérimentaux obtenus sur le circuit d'extraction de la FTSECE en fonction du facteur d'inversion  $\beta$  [th + exp].

### 4.3.3 Cas des stratégies CVE

Dans le cas des interfaces CVE, l'énergie perdue lors de l'inversion des charges électriques durant une demi-période de vibration est donnée par l'expression 4.11.

$$E_{pertes} = \frac{1}{2} C_p v_{dc}^2 (1 - \beta^2) \quad (4.11)$$

Avec  $v_{dc}$  la tension constante à laquelle l'énergie est récupérée et  $\beta \in [\beta_{min}, 1]$  le coefficient d'inversion de la stratégie. Par exemple, dans le cas de la SOR,  $\beta = 0$ , dans le cas de la SEH,  $\beta = 1$ , et dans le cas de la SSHI parallèle,  $\beta = \beta_{min}$ . L'énergie récupérée durant une demi-période de vibration peut, quant-à-elle, être exprimée par 4.12.

$$E_{récupérée} = \frac{v_{dc}^2 \pi}{R_{dc} \omega} \quad (4.12)$$

Avec  $R_{dc}$  la résistance connectée (ou émulée par un convertisseur DC/DC) à la capacité de stockage  $C_{dc}$ , comme expliqué dans le chapitre 3. Ainsi, si l'on considère que la majorité des pertes d'une interface CVE réside dans l'inversion des charges et non dans le transfert des charges du générateur piézoélectrique vers  $C_{dc}$ , l'expression de  $\eta_{elec}$  est donnée par 4.13.

$$\eta_{elec|CVE} = \frac{E_{recup}}{E_{ext}} = \frac{E_{recup}}{E_{recup} - E_{ext}} = \frac{2\pi}{r_{dc}\Omega(1 - \beta^2) + 2\pi} \quad (4.13)$$

Où  $r_{dc} = R_{dc} C_p \omega_0$  représente la charge normalisée pour les interfaces CVE, comme expliqué dans le chapitre 3. Il est important de noter que cette expression de  $\eta_{elec}$  sous-estime légèrement les pertes électriques car elle ne tient pas compte des pertes dans le redresseur et dans le convertisseur DC/DC permettant l'extraction d'énergie à tension constante.

Bien qu'une bonne partie des interfaces CVE présentes dans l'état de l'art donnent directement la puissance récupérée (qui est bien plus aisée à calculer que pour une CDE), l'équation du rendement électrique donnée par 4.13 peut être d'une certaine utilité, notamment pour observer la différence entre les abaques électromécaniques (basées sur les puissances extraites) et la puissance récupérée par une stratégie.

#### 4.3.4 Cas particuliers et exceptions

Bien que l'analyse de l'efficacité proposée fonctionne pour la grande majorité des stratégies d'extraction existantes, il existe cependant certaines stratégies sortant du domaine de validité de ces formules.

Par exemple, dans le cas de la SICE, le fait que  $\beta$  ne soit pas constant ( $\beta = \beta_{min}$  quand on cherche à inverser les charges électriques,  $\beta = 0$  quand on cherche à les récupérer) rend l'analyse du rendement bien plus complexe.

Dans le cas de la SSHI série, le calcul de l'efficacité est un peu différent de celui des autres stratégies CDE, étant donné que l'énergie n'est pas récupérée à la fin de l'inversion des charges, mais durant cette dernière. L'expression de la puissance récupérée avec la SSHI série est donnée dans [LIEN et collab. \[2010\]](#). Pour la puissance extraite, on peut l'obtenir en reprenant directement les résultats du tableau 3.2 établi dans le chapitre 3 de ce manuscrit. On peut ainsi obtenir l'expression du rendement électrique donnée par 4.14.

$$\eta_{elec|SSHISérie} = \frac{8(1 - \beta_{min})r_{dc}\Omega}{(1 + \beta_{min})\pi + 2r_{dc}\Omega(1 - \beta_{min})} \quad (4.14)$$

La relation entre la charge normalisée  $r_{dc}$  et le coefficient d'inversion des charges  $\beta$  dans le cas de la SSHI série est donnée par l'équation 4.15. Globalement, plus  $r_{dc}$  est important, plus la tension en sortie du pont de diodes  $V_{dc}$  est importante, et moins les charges sont inversées ( $\beta$  proche de 1).

$$\beta = \frac{r_{dc}\Omega(1 - \beta_{min}) + \beta_{min} \pi(1 + \beta_{min})}{(1 + \beta_{min})\pi + r_{dc}\Omega(1 - \beta_{min}^2)} \quad (4.15)$$

La figure montre l'évolution de  $\eta_{elec|SSHISérie}$  en comparaison de  $\eta_{elec}$  pour les autres stratégies CDE avec un facteur de qualité de transfert  $Q_{tr} = 7$  (ce qui correspond à  $\beta_{min} = -0.8$ ). On peut ainsi observer que le rendement électrique de la SSHI série est supérieur à ceux des autres stratégies CDE. Ceci est lié au fait que l'énergie ne soit pas récupérée à la fin de l'inversion, mais pendant l'inversion, ce qui permet de diminuer l'influence des pertes durant le transfert des charges.

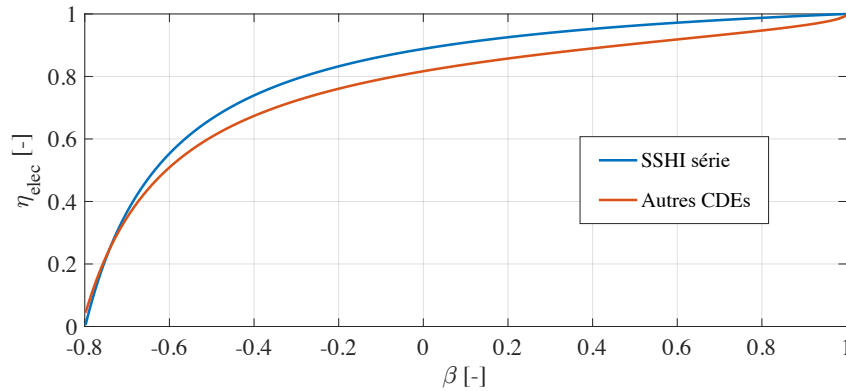


FIGURE 4.7 – Rendements électriques  $\eta_{elec}$  de la SSHI série (bleu) et pour les autres stratégies CDE (rouge), avec  $Q_{tr} = 7$  [th].

Il existe aussi des stratégies se trouvant à la fois être des CVE et des CDE (SSHI hybride, TH-SSHI). Ces techniques ne sont pas analysables avec la méthode proposée. Il est cependant possible d'étudier leur rendement électrique avec des simulations paramétriques.

### 4.3.5 Enveloppe de la puissance récupérée

Afin de prendre en compte le rendement électrique dans les comparaisons présentées dans la suite de ce chapitre, nous allons définir l'enveloppe de la puissance récupérée d'une stratégie à  $k$  paramètres réglables,  $P_{max,récup}$ , de la manière suivante :

$$\forall i \in \{1, k\}, P_{max,récup}(\Omega) = \max\{\eta_{elec} P_{nor}(\Omega, \psi_i); \psi_i \in \mathbb{V}_i\} \quad (4.16)$$

Cette nouvelle définition de l'enveloppe d'une stratégie se distingue de celle définie précédemment dans le chapitre 3,  $P_{max,extr}$ , par la prise en compte d'une partie des pertes liées à l'extraction ou/et à l'inversion des charges électriques. Cette enveloppe sera donc plus réaliste, et permettra d'estimer de manière plus fine l'enveloppe limite atteignable avec une stratégie donnée.

## 4.4 Comparaison des enveloppes et des abaques des stratégies à un seul réglage

En combinant les expressions de la table 3.2, de la puissance extraite normalisée 2.47, et des rendements électriques 4.10 et 4.13, on peut tracer à la fois les enveloppes des puissances récupérées et les représentations sur les abaques des influences électromécaniques de chaque stratégie à un paramètre de réglage. Afin de ne pas obtenir des figures trop chargées, l'analyse est séparée pour les stratégies d'extraction CVE et CDE.

### 4.4.1 Enveloppes et abaques des stratégies CVE

Les stratégies CVE à un paramètre de réglage présentes dans l'arborescence 3.4 peuvent être rangées en trois groupes selon leur forme de tension (et donc l'ensemble des valeurs pouvant être prises par  $\epsilon_D$  et  $\epsilon_K$ ) :

- La SEH, dans laquelle l'énergie n'est pas réinjectée à chaque demi-période de vibration.
- La SOR, où toute l'énergie "non récupérée" en fin de demi-période de vibration est transformée en chaleur.
- La SSHI parallèle et ses dérivés (MS-SSHI, SSHC, etc.), où l'on cherche à réinjecter un maximum d'énergie à la fin de chaque demi-période de vibration. La principale différence entre ces stratégies étant le facteur de qualité d'inversion effectif de chaque stratégie et donc leur valeur de  $\beta_{min}$ .

Pour chacune de ces stratégies, le paramètre de réglage est la charge normalisée  $r_{dc}$  permettant de régler la tension à laquelle l'énergie est récupérée. La figure 4.8 présente les enveloppes de puissance récupérée de ces trois stratégies pour un générateur ayant un facteur de qualité  $Q = 50$  et un couplage électromécanique  $k_m^2$  de 0.002, 0.05 et 0.3. La valeur de  $\beta_{min}$  a été fixée à  $-0.8$ . On peut aussi voir les valeurs optimales de  $\epsilon_D$  et  $\epsilon_K$  associées à chaque stratégie ainsi que les valeurs permettant de respecter pour chaque fréquence les conditions d'optimalité énoncées par 2.43.

Pour les générateurs piézoélectriques ayant de faibles couplages (4.8.a), l'énergie récupérée est plus importante pour la SSHI parallèle que pour les autres stratégies. En effet, l'amortissement électrique maximum induit par la SSHI parallèle ( $\epsilon_{D,max}|_{PSSHI} = \frac{4}{\pi(1+\beta_{min})}$ ) est bien plus important que celui des autres stratégies ( $\epsilon_{D,max}|_{SEH} = \frac{1}{\pi}$ ,  $\epsilon_{D,max}|_{SOR} = \frac{4}{\pi}$ ), ce qui lui permet d'extraire plus d'énergie quand le générateur piézoélectrique est faiblement couplé et/ou fortement amorti. Pour les générateurs faiblement couplés et/ou fortement amortis, maximiser l'énergie extraite revient à maximiser  $\epsilon_D$ , et un réglage de  $\epsilon_K$  n'a que peu d'impact sur la puissance extraite. Ceci explique pourquoi toutes les enveloppes de la figure 4.8.a ne présentent qu'un unique extremum local pour  $\Omega \approx 1$ . Cette considération s'est traduite dans l'état de l'art par des modèles prenant en compte l'amortissement induit électriquement, mais négligeant la raideur induite électriquement, de part son faible impact quand le générateur est faiblement couplé et/ou fortement amorti.

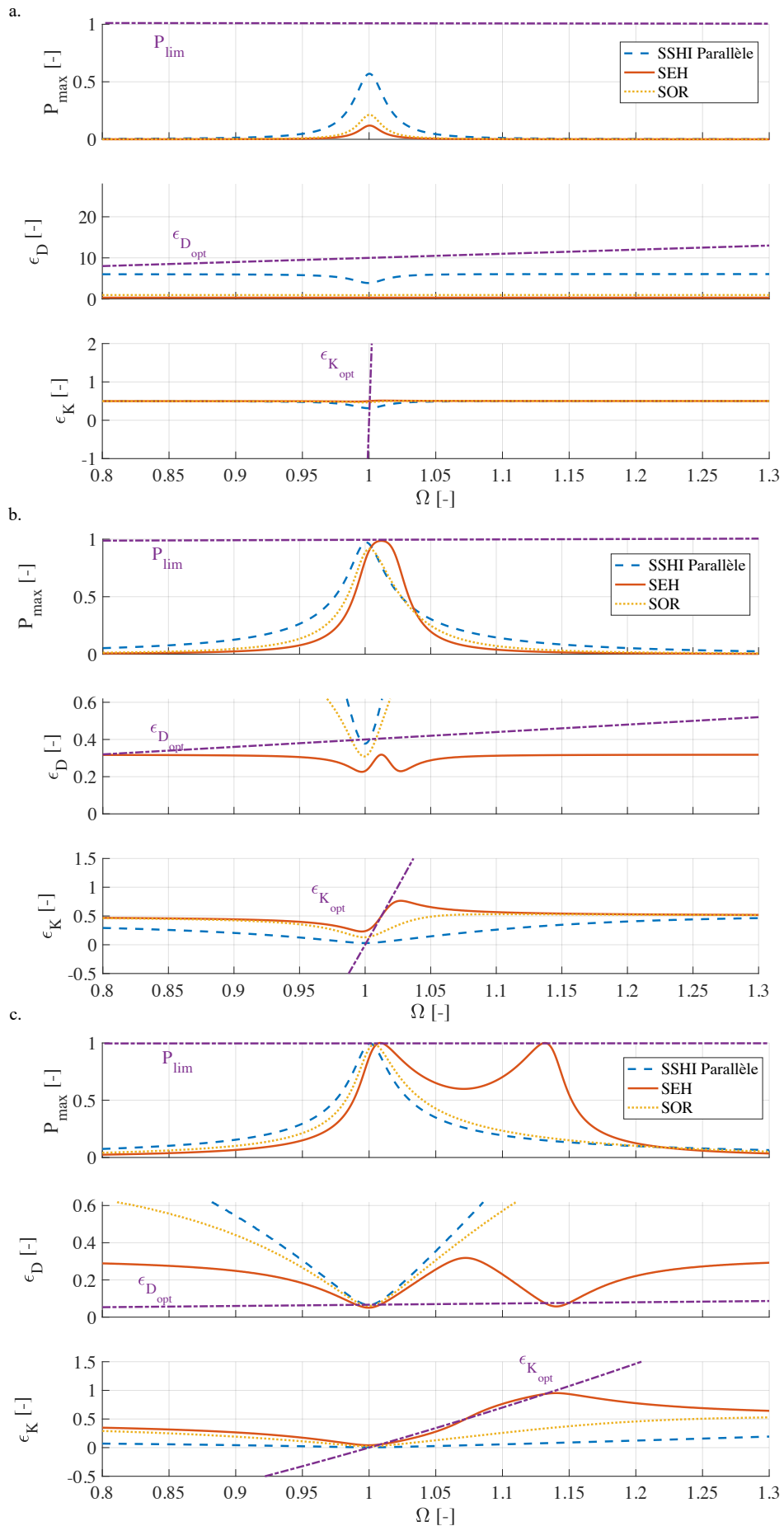


FIGURE 4.8 – Envelopes de puissance récupérée de la SEH (rouge), SOR (jaune) et SSHI parallèle (bleu), avec  $Q = 50$ ,  $\beta_{\min} = -0.8$  et a.  $k_m^2 = 0.002$  b.  $k_m^2 = 0.05$  c.  $k_m^2 = 0.3$  [th].

Au fur et à mesure que le couplage augmente (4.8.b), les maxima des enveloppes de chaque stratégie deviennent proches de  $P_{lim}$  (au rendement électrique près,  $\eta_{elec}$ ). En effet, un couplage plus important implique une valeur d'amortissement électrique optimale plus faible, comme l'indique la condition d'optimalité sur  $\epsilon_D$  2.43. Ainsi, plus le couplage du générateur est important, plus il est facile et faisable d'atteindre la valeur optimale d'amortissement électrique. On peut ainsi remarquer que sur la figure 4.8.b, les amortissements électriques de chaque stratégie sont bien plus proches de  $\epsilon_{Dopt}$  que dans la figure 4.8.a. On commence aussi à voir apparaître un certain réglage de la raideur électrique, notamment dans le cas de la SEH où  $\epsilon_K$  longe  $\epsilon_{Kopt}$  sur une petite plage de fréquences,  $\forall \Omega \in [1, 1.03]$ .

Dans le cas des générateurs piézoélectriques fortement couplés (4.8.c), chaque stratégie d'extraction permet d'extraire la puissance limite  $P_{lim}$  pour une (SSHI parallèle et SOR) ou plusieurs (SEH) fréquences. Une augmentation du couplage ne permet plus d'augmenter la puissance récupérée. Cependant, un couplage plus important facilite le réglage de  $\epsilon_K$  et  $\epsilon_D$ , permettant d'améliorer la bande passante énergétique du système et donc sa robustesse aux changements de fréquence. Le but du réglage devient donc de faire varier  $\epsilon_K$  sur la plus grande plage possible tout en maintenant  $\epsilon_D$  proche de sa valeur optimale. On peut ainsi observer que la SEH, contrairement à la SOR et à la SSHI parallèle, permet de longer la raideur électrique optimale, tout en restant relativement proche de l'amortissement électrique optimal. Ceci explique son fort gain en terme de bande passante énergétique en comparaison de la SOR et de la SSHI parallèle.

On peut observer sur la figure 4.9 les représentations de la SEH (rouge), de la SOR (jaune) et de la SSHI parallèle (bleu) sur l'abaque des influences électromécaniques.

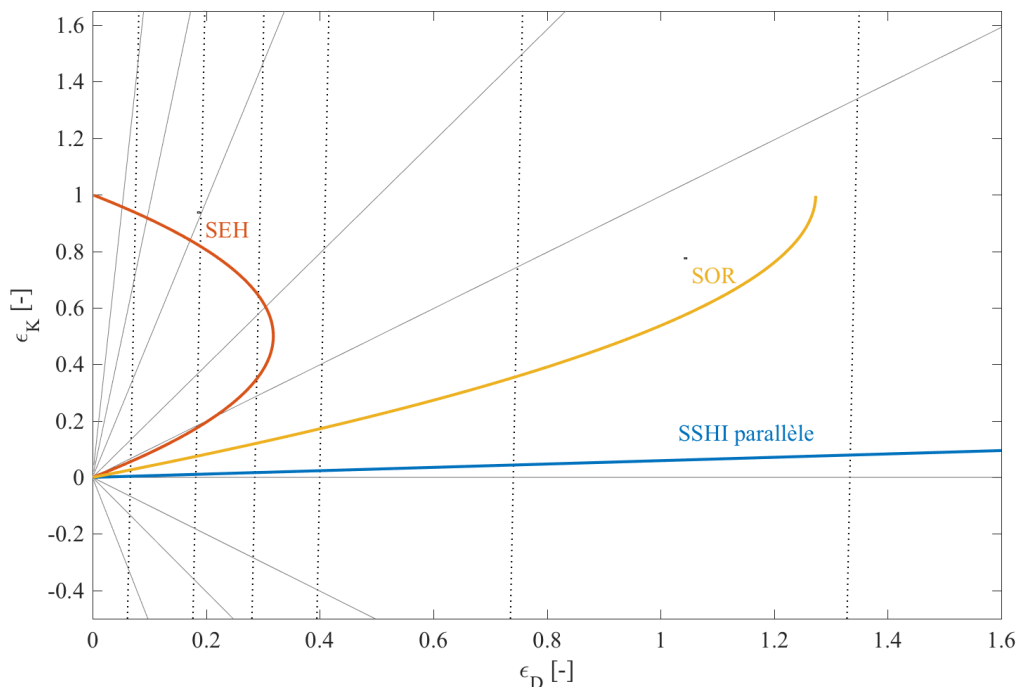


FIGURE 4.9 – Représentations de la SEH (rouge), de la SOR (jaune) et de la SSHI parallèle (bleu) sur l'abaque des influences électromécaniques [th].

Bien que la SSHI parallèle permette d'atteindre de très grandes valeurs de  $\epsilon_D$  (ce qui explique son efficacité avec les générateurs faiblement couplés et/ou fortement amortis), sa courbe  $\epsilon_K(\epsilon_D)$  ne croise chaque courbe en pointillés (représentant les couples  $(\epsilon_D, \epsilon_K)$  optimaux pour un couplage fixe) qu'une seule fois. Cela explique pourquoi il n'existe qu'une unique fréquence où la

puissance extraite avec la SSHI parallèle est égale à  $P_{lim}$ . D'un autre côté, la valeur maximum de  $\epsilon_D$  pouvant être atteint avec la SEH est limitée à  $\frac{1}{\pi}$ , ce qui montre les limitations de la SEH associée à un générateur piézoélectrique à faible couplage et/ou fort amortissement (partie droite de l'abaque). Cependant, pour des générateurs ayant de forts couplages (partie gauche de l'abaque), la courbe associée à la SEH croise chaque courbe en pointillés en deux points. Ceci explique pourquoi, à partir d'un certain couplage, l'enveloppe de puissance associée à la SEH présente deux maxima locaux de puissance.

#### 4.4.2 Enveloppes et abaques des stratégies CDE

De la même manière que les stratégies CVE, on peut distinguer les stratégies CDE à un paramètre de réglage selon leurs formes de tension :

- La PSSECE, où le paramètre de réglage est l'instant de récupération de l'énergie.
- La SSECE, où le paramètre de réglage est la durée d'une phase en court-circuit.
- La NSECE, où le paramètre de réglage est la fréquence à laquelle l'énergie est extraite.
- La SSHI série ainsi que toutes les techniques permettant un contrôle (direct ou indirect) de  $\beta$  au travers d'un contrôle d'une tension, d'une capacité, ou d'une durée : Tunable SECE, Energy Injection, DSSH, ESSH, SSHI-MR, etc. La SICE, bien que ne partageant pas les mêmes formes d'ondes que la SSHI Série, peut être incluse dans cette catégorie. En effet, les valeurs de  $(\epsilon_D, \epsilon_K)$  de la SICE sont toutes comprises dans l'ensemble des valeurs pouvant être prises par  $(\epsilon_D, \epsilon_K)$  de la SSHI série<sup>5</sup>.

La figure 4.10 présente les enveloppes de ces trois groupes de stratégies pour un générateur ayant un facteur de qualité  $Q = 50$  et un couplage électromécanique  $k_m^2$  de 0.002, 0.05 et 0.3. La valeur de  $\beta_{min}$  a été fixée à  $-0.8$ . On peut aussi voir les valeurs optimales de  $\epsilon_D$  et  $\epsilon_K$  associées à chaque stratégie ainsi qu'en violet les valeurs permettant de respecter pour chaque fréquence les conditions d'optimalité énoncées par 2.43.

De la même manière que pour les stratégies CVE, la stratégie CDE la plus efficace associée à un générateur faiblement couplé est celle induisant l'amortissement électrique le plus important. Il s'agit de la SSHI série et des stratégies similaires : Energy injection, Tunable SECE, DSSH, ESSH, etc. (seul le facteur de qualité effectif de l'inversion différant selon la stratégie). Les autres stratégies partagent toutes les mêmes valeurs de  $\epsilon_D$  et  $\epsilon_K$  ainsi que les mêmes enveloppes de puissance. On comprend alors que l'enveloppe d'une stratégie CDE associée à un générateur piézoélectrique à faible couplage ne dépende que du facteur de qualité de l'inversion et de la valeur de  $\beta$  ( $\beta = 0$  dans le cas de la SECE, NSECE, SSECE et PSSECE tandis que  $\beta$  est réglable dans le cas de la Série SSHI, tunable SECE, DSSH, ESSH, etc.). On peut noter que la différence entre SECE et SSHI série n'est pas particulièrement prononcée en raison de la relative faiblesse du facteur de qualité de l'inversion des charges ( $\beta_{min} = -0.8$ ).

Quand le couplage augmente, la valeur maximale des enveloppes se rapproche de  $P_{lim}$ . On peut observer sur la figure 4.10.b que toutes les stratégies CDE sont capables d'induire un amortissement électrique égal à l'amortissement optimal. On voit déjà apparaître deux extremums locaux sur les enveloppes de la NSECE et de la PSSECE. L'amortissement électrique induit par la SECE (constant dû à l'absence de paramètre de réglage) est déjà plus élevé que l'amortissement optimal, ce qui traduit le phénomène de sur-amortissement évoqué dans le chapitre 3 et apparaissant quand  $k_m^2 Q > 4/\pi$ .

Finalement, on peut observer sur la figure 4.10.c les enveloppes des stratégies CDE associées à des générateurs piézoélectriques fortement couplés. On peut remarquer que le maximum de

5. Pour être tout à fait exact, la SSHI série et la SICE partagent la même raideur électrique  $\epsilon_K$ . L'ensemble des valeurs de  $\epsilon_D$  pouvant être pris avec la SICE s'étend de 0 à une valeur maximale donnée qui est, à facteur de qualité de transfert  $Q_{tr}$  équivalent, inférieure à l'amortissement électrique maximal pouvant être atteint par une SSHI série.



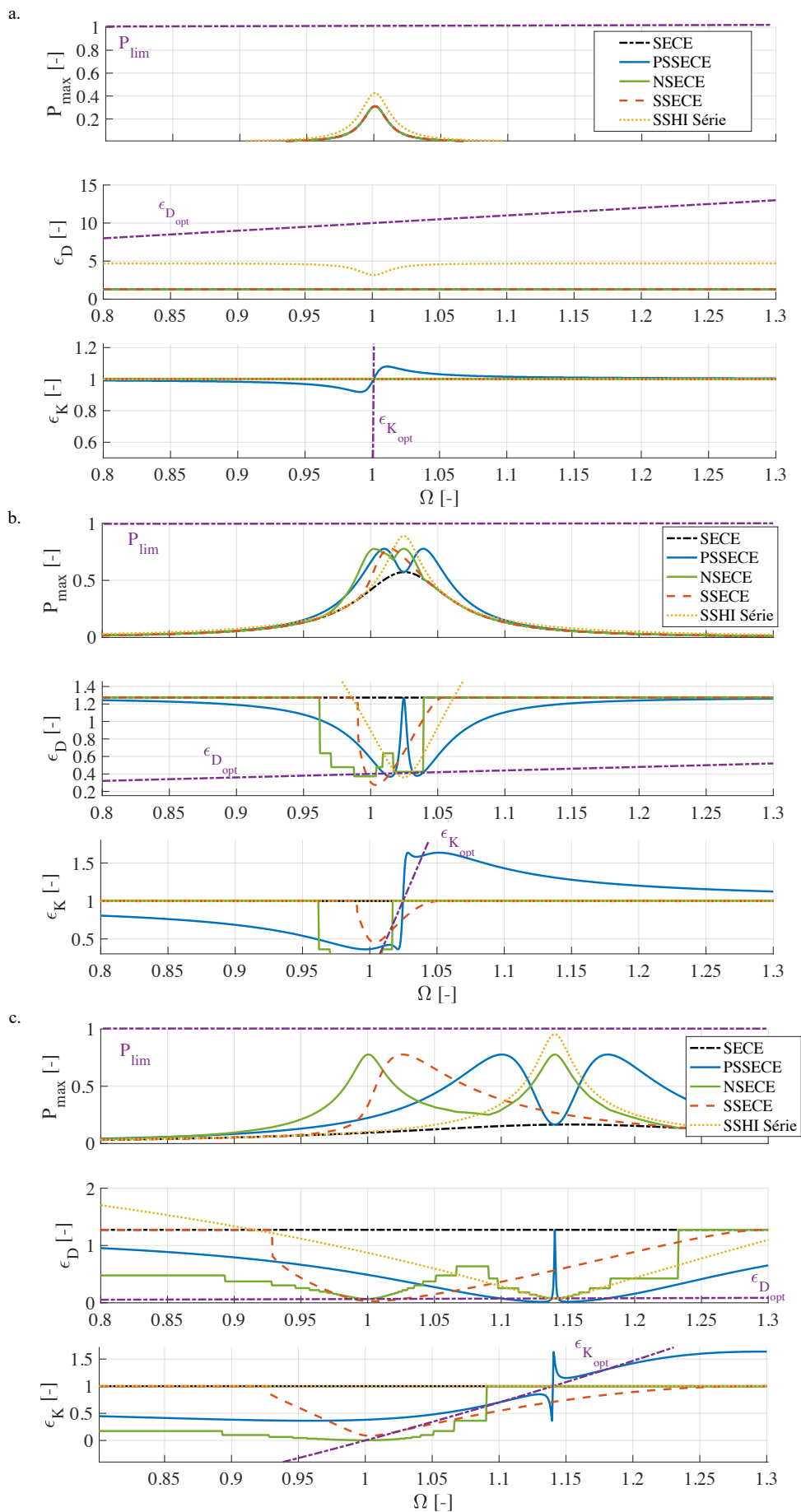


FIGURE 4.10 – Enveloppes de puissance de la SECE (noir), PSSECE (bleu), NSECE (vert), SSECE (rouge) et SSHI série (jaune) avec  $Q = 50$ ,  $\beta_{min} = -0.8$  et a.  $k_m^2 = 0.002$  b.  $k_m^2 = 0.05$  c.  $k_m^2 = 0.3$  [th].

puissance est atteint avec la SSHI série, ce qui s'explique par son contrôle de  $\beta$  lui permettant de minimiser les pertes électriques et ainsi d'augmenter  $\eta_{elec}$ . Cependant, la bande passante énergétique de la SSHI série reste relativement limitée. A l'inverse, on peut observer que les bandes passantes énergétiques de la SSECE, PSSECE et NSECE deviennent particulièrement importantes. On peut noter que les enveloppes de la NSECE et de la PSSECE admettent deux maxima locaux, faisant de ces deux stratégies de bonnes candidates pour le réglage dynamique de la fréquence de résonance. L'enveloppe de la SECE, quant à elle, est complètement aplatie en raison du phénomène de sur-amortissement, son maximum de puissance atteignant à peine un quart du maximum de puissance des autres stratégies. On peut observer sur la figure 4.11 les représentations de la SECE (noir), PSSECE (bleu), NSECE (vert), SSECE (rouge) et SSHI série (jaune) sur l'abaque des influences électromécaniques.

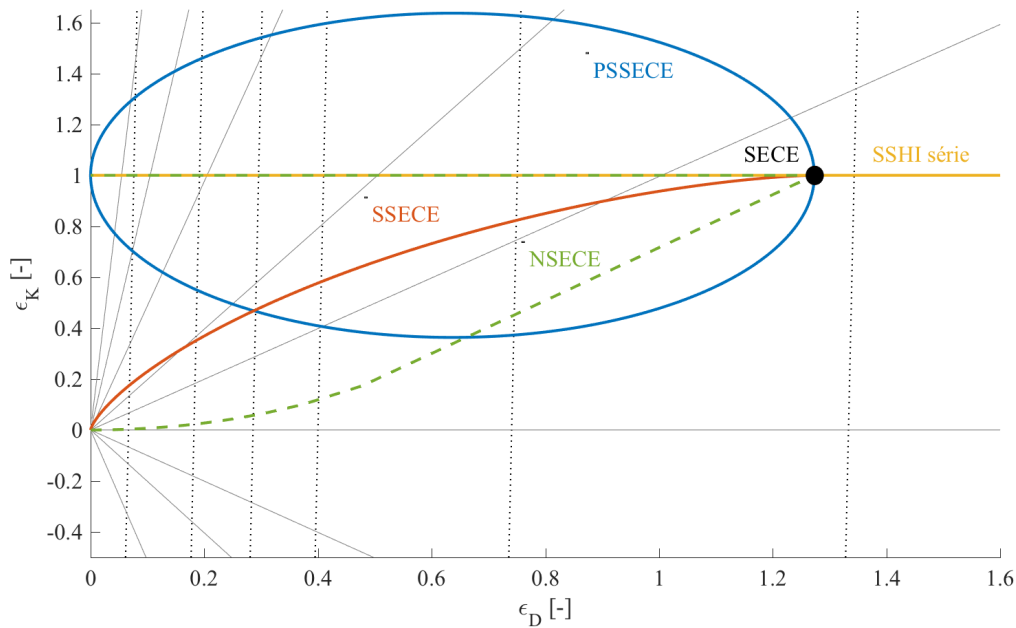


FIGURE 4.11 – Représentations de la SECE (noir), PSSECE (bleu), NSECE (vert), SSECE (rouge) et SSHI série (jaune) sur l'abaque des influences électromécaniques [th].

Pour les générateurs faiblement couplés (partie droite de l'abaque), la seule stratégie capable d'extraire  $P_{lim}$  est la SSHI série (ou stratégies assimilées : Tunable SECE, Energy injection, DSSH, ESSH, etc.) grâce à l'importante valeur maximale de son amortissement électrique. Cependant, la faiblesse de la SSHI série peut aussi être observée sur la figure 4.11 : elle est représentée par une ligne horizontale sur l'abaque, et ne permet ainsi aucun réglage de l'amortissement électrique ( $\epsilon_K = 1$ ). La SSHI série (et autres) ne peut donc influencer la résonance du système, ce qui explique sa bande passante énergétique limitée. Pour les générateurs fortement couplés (partie gauche de l'abaque), toutes les stratégies sont capables d'extraire  $P_{lim}$  pour une unique fréquence de vibration dans le cas de la SSHI série et SSECE et pour deux fréquences de vibration dans le cas de la PSSECE et NSECE. On peut aussi observer que la PSSECE a la plus grande plage de variation de  $\epsilon_K$ , allant de  $1 - 2/\pi$  à  $1 + 2/\pi$ , alors que dans le cas de la SSECE et NSECE,  $\epsilon_K$  peut aller de 0 à 1.

Ainsi, cette comparaison permet de comprendre l'importance de prendre  $\epsilon_K$  en compte dans l'analyse des stratégies associées à des générateurs fortement couplés. On comprend alors que le potentiel et l'efficacité des stratégies dépendent fortement du couplage, certaines stratégies (SSHI parallèle et série) étant plus adaptées aux générateurs faiblement couplés, tandis que d'autres dévoilent d'importantes bandes passantes énergétiques lorsqu'elles sont associées à des générateurs fortement couplés (SEH, PSSECE, NSECE). Finalement, le fait de devoir à la fois asservir  $\epsilon_D$  et  $\epsilon_K$  à leurs valeurs optimales justifie l'utilisation de stratégies électriques à deux paramètres de réglage.

## 4.5 Comparaison des enveloppes et des abaques des stratégies à deux paramètres de réglage

Dans cette section, nous allons nous intéresser à l'ajout d'un nouveau paramètre de réglage et à son impact sur les performances du générateur piézoélectrique. Nous représenterons et comparerons dans un premier temps des exemples de stratégies à deux paramètres de réglage comprenant un réglage capacitif (capacité en parallèle du matériau piézoélectrique, pouvant être mis en oeuvre avec toute stratégie ayant initialement un paramètre de réglage). Ces stratégies ne sont pas présentes dans l'état de l'art, à l'exception du réglage capacitif développé dans [AHMED SEDDIK et collab. \[2012\]](#) ainsi que dans [AHMED-SEDDIK et collab. \[2013\]](#). Une illustration d'un système implémentant ce type de double réglage est présentée en figure 4.12.a. Nous montrerons que l'impact de paramètre capacitif peut être facilement analysé et généralisé, quel que soit l'autre paramètre de réglage auquel il est associé.

Dans un second temps nous représenterons et comparerons d'autres exemples de stratégies à deux paramètres de réglage ne comprenant pas de réglage capacitif. Il est plus difficile d'établir des généralités concernant ces stratégies, à cause des fortes intrications liant les influences des paramètres. Pour cette raison, nous nous restreindrons à représenter et comparer les stratégies établies dans l'état de l'art et dans cette thèse, sans faire de suppositions sur celles qui n'ont pas encore été étudiées. Une illustration d'un système implémentant ce type de double réglage est présentée en figure 4.12.b.

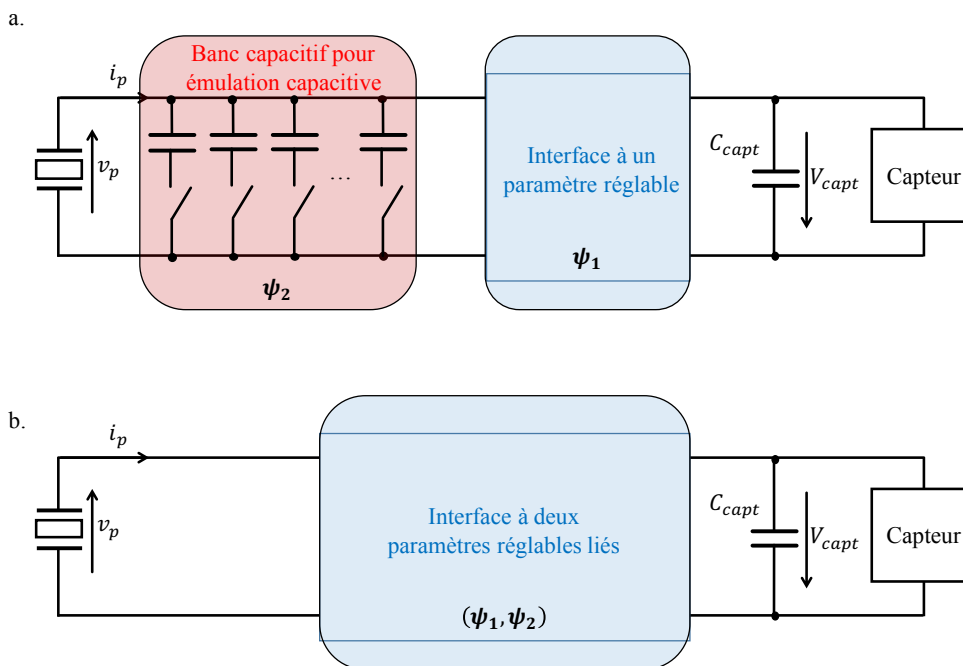


FIGURE 4.12 – Illustrations simplifiées d'une stratégie d'extraction a. à deux paramètres de réglage avec un réglage capacitif et b. à deux paramètres de réglage liés [th].

### 4.5.1 Stratégies incluant un réglage additionnel capacitif

L'ajout d'une capacité réglable  $C_{load}$  en parallèle du générateur revient à modéliser le générateur piézoélectrique comme ayant une capacité égale à  $C_p + C_{load}$  au lieu de  $C_p$ . Dans le cas d'une stratégie d'extraction CDE,  $\varepsilon_D$  et  $\varepsilon_K$  n'étant pas dépendant de  $C_p$ , la seule variable dépendante de  $C_p$  dans l'expression de la puissance extraite  $P_{nor}$  (2.47) est le couplage électromé-

canique,  $k_m^2$ . Ainsi, l'ajout d'une capacité peut être modélisé par la transformation suivante<sup>6</sup> :  $k_m^2 \rightarrow k_m^2 \frac{C_p}{C_p + C_{load}}$ . En normalisant cette expression avec  $c = \frac{C_{load}}{C_p + C_{load}}$ , on obtient la transformation  $k_m^2 \rightarrow k_m^2(1 - c)$ . En réécrivant l'expression de  $P_{nor}$  avec cette transformation, on obtient l'expression 4.17.

$$P_{nor} = \frac{4k_m^2(1 - c)\epsilon_{D|CDE} \frac{\Omega}{Q}}{\left(1 - \Omega^2 + k_m^2(1 - c)\epsilon_{K|CDE}\right)^2 + \left(\frac{\Omega}{Q} + k_m^2(1 - c)\epsilon_{D|CDE}\right)^2} \quad (4.17)$$

Ainsi, on prouve que l'ajout d'une capacité réglable à une stratégie CDE réglable à une variable  $\psi_1$  transforme les expressions de  $\epsilon_{D|CDE}$  et  $\epsilon_{K|CDE}$  en des expressions  $\epsilon_{D|CT-CDE}$  et  $\epsilon_{K|CT-CDE}$  dont les expressions sont données par 4.18, et ce, quelle que soit la stratégie CDE considérée.

$$\begin{cases} \epsilon_{D|CT-CDE}(\psi_1, c) = (1 - c)\epsilon_{D|CDE}(\psi_1) \\ \epsilon_{K|CT-CDE}(\psi_1, c) = (1 - c)\epsilon_{K|CDE}(\psi_1) \end{cases} \quad (4.18)$$

Cette définition s'applique aussi aux stratégies d'extraction CVE, si l'on prend en compte une petite subtilité. Dans les CVE, le paramètre réglable est dans la grande majorité des cas (PSSHI, SEH, SOR) une résistance normalisée  $r_{dc} = R_{dc}C_p\omega_0$ , comme expliqué dans les chapitres précédents. Cette résistance étant dépendante de  $C_p$ , cela prouve que les expressions de  $\epsilon_{D|CVE}$  et  $\epsilon_{K|CVE}$  sont aussi dépendantes de  $C_p$ , et qu'il est donc impossible de se ramener au cas exprimé par 4.18. Cependant, en effectuant le changement de variable  $r'_{dc} = \frac{r_{dc}}{1 - c}$  ( $r'_{dc} \in \mathbb{R}^+$ ), on prouve que les expressions de  $\epsilon_{D|CVE}$  et  $\epsilon_{K|CVE}$  avec l'ajout d'une capacité réglable peuvent se mettre sous la forme 4.19.

$$\begin{cases} \epsilon_{D|CT-CVE}(r'_{dc}, c) = (1 - c)\epsilon_{D|CVE}(r'_{dc}) \\ \epsilon_{K|CT-CVE}(r'_{dc}, c) = (1 - c)\epsilon_{K|CVE}(r'_{dc}) \end{cases} \quad (4.19)$$

Cette rapide démonstration prouve que l'ajout d'une capacité réglable permet la séparation des paramètres illustrée par les expressions 4.18 et 4.19. Cette séparation des paramètres a une influence bien particulière sur l'abaque des influences électromécaniques. L'ajout d'une capacité  $c$  à une stratégie d'extraction consistera graphiquement à lui appliquer une dilatation directionnelle avec un facteur d'échelle de  $(1 - c, 1 - c)$  dans le plan  $(\epsilon_D, \epsilon_K)$ . Deux exemples de représentation de stratégies à base de réglage capacitif, la CT-PSSECE et la CT-SEH, sont illustrés par la figure 4.13. Les ensembles des valeurs  $(\epsilon_D, \epsilon_K)$  pouvant être atteints avec ces deux stratégies sont représentés par des surfaces jaune pâle.

On observe ainsi la dilatation directionnelle caractéristique du réglage capacitif. Ce comportement nous apporte directement une information sur le réglage capacitif d'une stratégie : la plage maximale de variation de la fréquence est définie par la valeur maximale de  $\epsilon_K$  de la stratégie à régler. Plus cette valeur est importante, plus la bande passante énergétique de la stratégie réglée capacitivement sera grande. A partir de cette considération, on peut faire l'hypothèse que parmi les stratégies à un paramètre de réglage existantes, la plus appropriée pour le réglage capacitif est la PSSECE, grâce à sa valeur maximale de  $\epsilon_K$  atteignant  $1 + 2/\pi$ . Cette hypothèse est vérifiée grâce au tracé des enveloppes de la puissance récupérée de plusieurs stratégies à un paramètre de réglage sur 4.14, chacune étant associée à un réglage capacitif.

6. Transformation pouvant être interprétée comme la réduction du couplage effectif du système par l'ajout d'une capacité  $C_{load}$  en parallèle du matériau piézoélectrique.

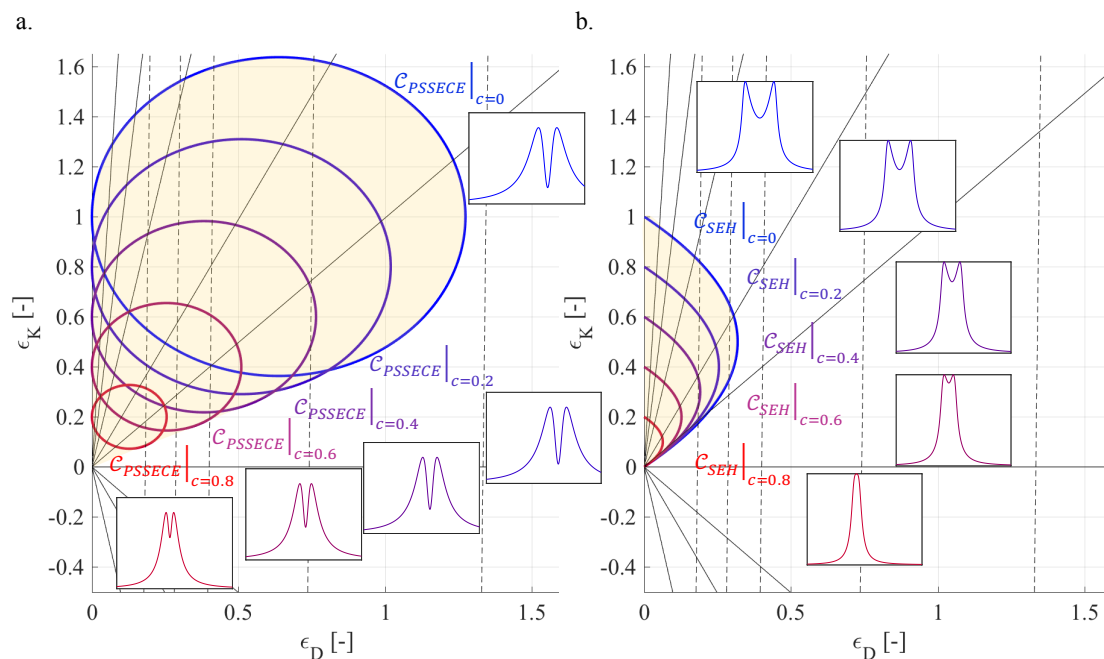


FIGURE 4.13 – Représentation sur l’abaque des influences électromécaniques l’influence d’un réglage capacitif sur une stratégie a. CT-PSSECE et b. CT-SEH. Les enveloppes de la puissance extraite représentées correspondent à celles obtenues avec une valeur fixe de  $c$  et à un couplage de  $k_m^2 = 0.3$  [th].

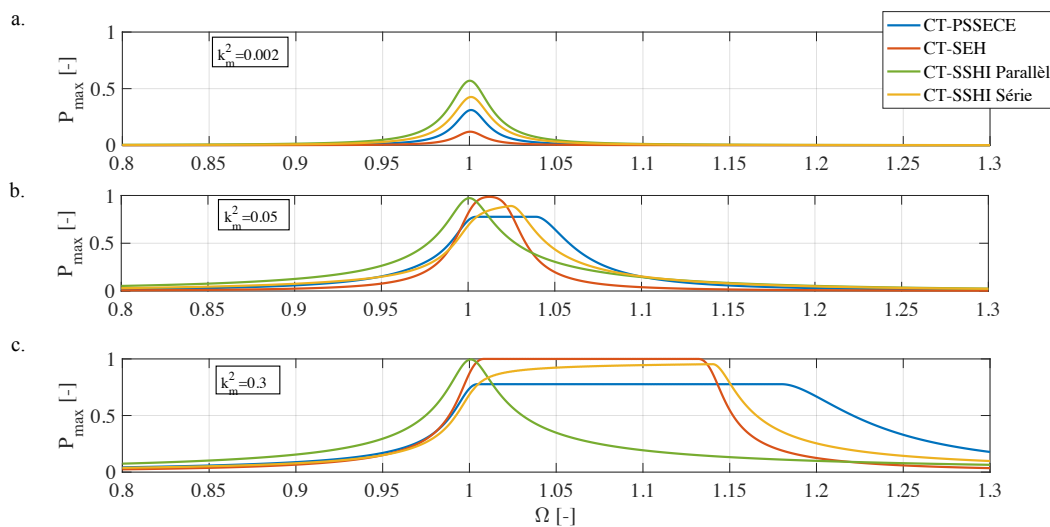


FIGURE 4.14 – Enveloppes énergétiques des stratégies CT-PSSECE (bleu), CT-SEH (rouge), CT-SSHI Parallèle (vert) et CT-SSHI Série (jaune) associées à un générateur piézoélectrique ayant un couplage a.  $k_m^2 = 0.002$ , b.  $k_m^2 = 0.05$  et c.  $k_m^2 = 0.3$  [th].

Malgré la simplicité de ce réglage, on peut observer que sur certaines stratégies la bande passante énergétique atteinte est particulièrement importante. Comme prédit, la bande passante énergétique de l’enveloppe de la CT-PSSECE à fort couplage est la plus importante ( $\max(\epsilon_K) = 1 + 2/\pi$ ). Les bandes passantes énergétiques de la CT-SSHI série et CT-SEH sont comparables et relativement importantes ( $\max(\epsilon_K) = 1$ ). L’utilisation d’un réglage capacitif sur la SSHI parallèle n’a que peu d’utilité. Cela s’explique facilement en observant la représentation sur l’abaque de la SSHI parallèle (4.9), proche d’un segment liant le point (0,0) au point ( $\max(\epsilon_D)$ , 1). Une dilatation linéaire de cette courbe n’atteint que peu d’autres points de l’abaque et ne permet donc qu’une faible gain de bande passante énergétique.

### 4.5.2 Stratégies à deux paramètres de réglage autres que $c$

Les stratégies étudiées dans cette section sont les stratégies non capacitives à deux réglages présentées dans l'arborescence 3.4 : la TH-SSHI, la FTSECE, la SCSECE et la PS-SSHI<sup>7</sup>. Nous avons, dans un premier temps, représenté ces quatre stratégies sur l'abaque des interactions électromécaniques 4.15. Ces quatre stratégies étant à deux paramètres de réglage, elles sont en conséquence représentées par des surfaces correspondant à l'ensemble des  $(\epsilon_D, \epsilon_K)$  atteignables.

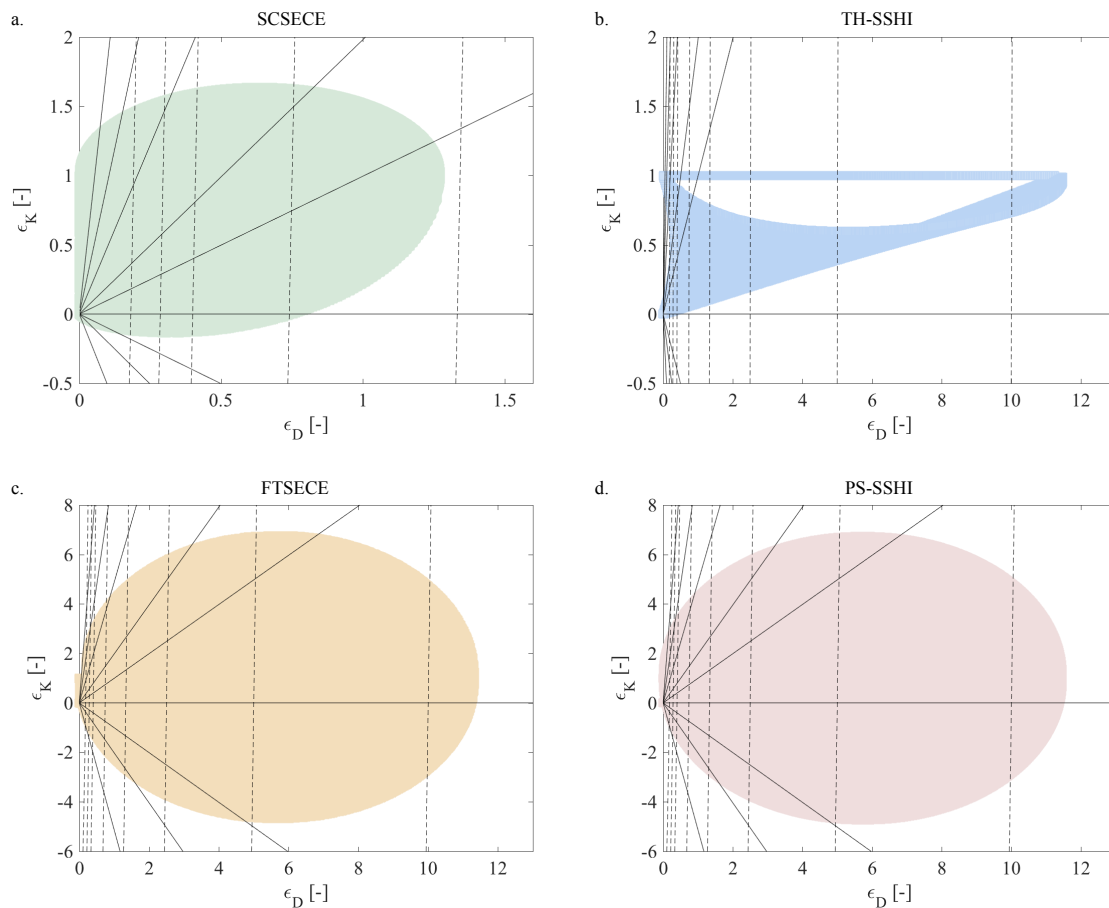


FIGURE 4.15 – Représentation sur l'abaque des influences électromécaniques des stratégies a. SCSECE, b. TH-SSHI, c. FTSECE, et d. PS-SSHI [th].

On peut ainsi observer que les représentations de la PS-SSHI et de la FTSECE sont très similaires et que les surfaces sont particulièrement importantes. On remarque notamment que le diamètre<sup>8</sup> du disque formé dépend de la valeur maximale de  $\epsilon_D$  et est donc directement lié à  $\beta_{min}$ . Dans le cas où  $\beta_{min}$  tend vers  $-1$ , les diamètres des disques représentant la PS-SSHI et la FTSECE tendent vers l'infini. Ces deux stratégies seraient ainsi capables, associées à une interface électrique sans perte et avec une tenue en tension infinie, d'extraire la puissance limite  $P_{lim}$  quelle que soit la fréquence de vibration<sup>9</sup>. Par ailleurs, les surfaces représentant la SCSECE et la TH-SSHI sont bien plus modestes. La surface non-atteignable (contenue dans la surface atteignable) dans le cas de la TH-SSHI démontre notamment que l'enveloppe de la puissance extraite ne présentera pas de plateau, mais un creux.

7. Les performances de la SC-SEH étant identiques à la CT-SEH, nous ne la représenterons pas dans cette partie.

8. Dans les cas de la FTSECE et la PS-SSHI, ce diamètre est égal à  $di = \frac{4}{\pi} \frac{1 - \beta_{min}}{1 + \beta_{min}}$ .

9. Confirmant ainsi l'analyse menée sur la FTSECE dans le chapitre 3.

Ces graphes semblent prouver que la FTSECE et la PS-SSHI sont les stratégies les plus efficaces afin d'extraire de l'énergie sur une large bande de fréquences. Cette considération est d'autant plus vraie que  $\beta_{min}$  est proche de  $-1$  et qu'ainsi les pertes énergétiques durant l'inversion des charges sont faibles. Cependant, comme discuté dans le début de ce chapitre, il existe une nette différence entre puissance extraite et puissance récupérée (définie comme un rendement électrique au début de ce chapitre,  $\eta_{elec}$ ). Ce rendement étant inversement dépendant à la quantité de charges électriques renvoyées dans le générateur piézoélectrique, on comprend alors que la différence entre puissance extraite et puissance récupérée sera très importante pour la FTSECE et PS-SSHI. Nous avons ainsi tracé les enveloppes de puissance récupérée pour ces quatre stratégies, en prenant en compte les expressions de rendement électrique démontrées au début de ce chapitre. Les résultats sont illustrés par la figure 4.16.

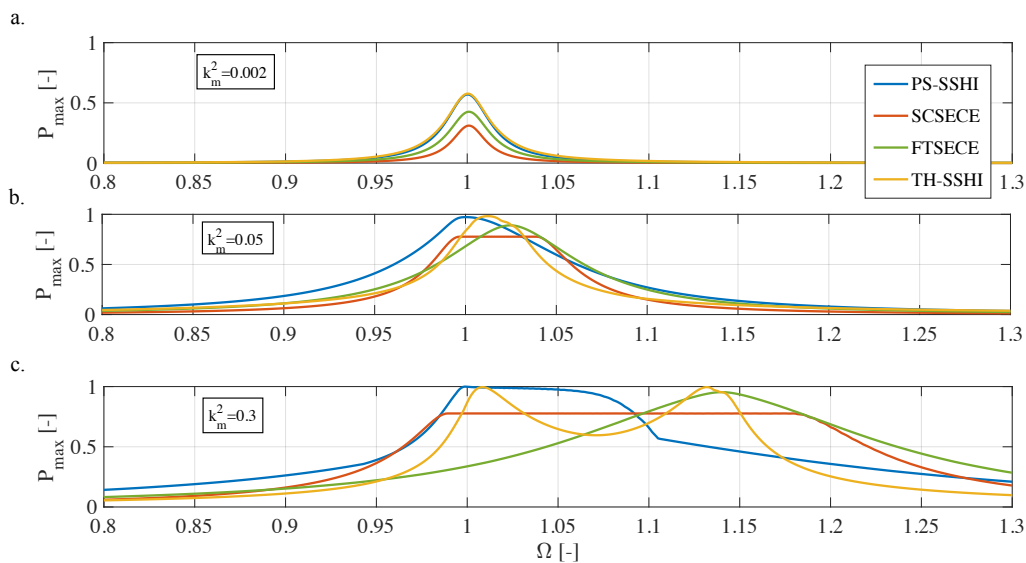


FIGURE 4.16 – Enveloppes de la puissance récupérée correspondant à la PS-SSHI (bleu), SCSECE (rouge), FTSECE (vert) et TH-SSHI (jaune). Le facteur de qualité mécanique a été fixé à  $Q = 50$ , le facteur d'inversion à  $\beta_{min} = -0.8$ , et les couplages électromécaniques à a.  $k_m^2 = 0.002$ , b.  $k_m^2 = 0.05$ , et c.  $k_m^2 = 0.3$  [th].

A faible couplage, on remarque que les stratégies permettant de récupérer le plus de puissance sont la PS-SSHI et la TH-SSHI. En effet, ces deux stratégies ainsi que la FTSECE présentent des valeurs maximales de  $\varepsilon_D$  relativement importantes. De plus, la PS-SSHI/TH-SSHI présentent des rendements électriques  $\eta_{elec}$  plus importants que la FTSECE, ce qui explique qu'elles soient, à faible couplage, les stratégies les plus performantes. La SCSECE est, quant à elle, la stratégie récupérant le moins d'énergie à faible couplage, car sa valeur maximale de  $\varepsilon_D$  est relativement faible en comparaison des autres stratégies capables de renvoyer de l'énergie dans le générateur piézoélectrique et d'ainsi émuler d'importantes valeurs d'amortissement électrique.

A fort couplage, on observe que les enveloppes de la PS-SSHI et de la FTSECE ne présentent plus les mêmes formes. Leur maximum de puissance sont atteints pour des fréquences de vibration bien distinctes ( $\Omega = 1$  pour la PS-SSHI,  $\Omega = 1.14$  pour la FTSECE), malgré leur représentation quasiment identique sur la figure 4.15. En effet, le rendement électrique de la PS-SSHI est maximal autour de la fréquence de résonance en court-circuit du générateur, tandis que le rendement électrique de la FTSECE est maximal autour de la fréquence de résonance en circuit ouvert du générateur piézoélectrique. L'enveloppe de la TH-SSHI présente un creux prononcé entre ces deux fréquences, ce qui est lié aux valeurs inatteignables dans l'abaque ne lui permettant pas d'extraire la puissance limite sur toute une plage de fréquences. Finalement, la SCSECE présente un comportement fréquentiel intéressant : malgré sa surface limitée sur l'abaque 4.15 (en comparaison des autres stratégies), son rendement électrique est constant ( $\beta = 0$  pour toutes fréquences). Cela explique pourquoi son enveloppe de puissance présente un plateau pour  $\Omega \in [0.98, 1.19]$ .

La table 4.1 résume les performances (puissance maximale et bande passante énergétique) obtenues par toutes les stratégies comparées dans ce chapitre. A faible couplage, l'intérêt d'un second paramètre de réglage est très limité, les performances atteintes par les stratégies à deux paramètres de réglage ne dépassant guère les performances des stratégies à un paramètre de réglage. Au fur et à mesure que le couplage augmente, la différence entre performances des stratégies à un réglage et à deux réglages devient de plus en plus marquée. A fort couplage, l'intérêt du second réglage prend donc tout son sens. Il est cependant important de noter que l'ajout d'un second paramètre de réglage nécessite un algorithme d'ajustement de deux variables pour atteindre le maximum de puissance<sup>10</sup> (ce qui complexifie le contrôle et la bonne convergence des paramètres de réglage). Il est donc important de savoir si le gain en performance apporté par le réglage est nécessaire pour une application donnée afin de ne pas complexifier inutilement l'interface de récupération d'énergie.

On peut remarquer qu'à fort couplage ( $k_m^2 = 0.3$ ), la stratégie permettant de maximiser le produit de la bande passante énergétique multipliée par la puissance maximale récupérée est la SC-SECE (avec un produit puissance/bande passante de 0.22). Cependant, on peut aussi remarquer que parmi les stratégies à deux paramètres de réglage, la puissance maximale atteinte avec la SC-SECE est aussi la plus faible. De plus, ce résultat n'est valable qu'à un certain couplage du générateur ( $k_m^2 = 0.3$ ) et avec une certaine qualité d'inversion des charges (ici  $\beta_{min} = -0.8$ ). Nous allons nous atteler dans la prochaine section à proposer des outils analytiques afin de quantifier de manière exhaustive les performances énergétiques et fréquentielles de chacune de ces stratégies, en fonction de leur couplage et de la valeur de  $\beta_{min}$ , de façon à proposer une comparaison générale et valable quels que soient le facteur de qualité mécanique / couplage électromécanique du générateur et le facteur de qualité du transfert de charges électriques.

---

10. Ce point sera développé dans le chapitre 6 portant sur le contrôle optimal des paramètres de réglage.



TABEAU 4.1 – Tableau regroupant les valeurs obtenues numériquement des maximums des enveloppes et des bandes passantes énergétiques des différentes stratégies comparées dans ce chapitre.

| Nom de la stratégie | Faible couplage<br>$k_m^2 = 0.003$ |                       | Couplage modéré<br>$(k_m^2 = 0.08)$ |                       | Fort couplage<br>$(k_m^2 = 0.3)$ |                       |
|---------------------|------------------------------------|-----------------------|-------------------------------------|-----------------------|----------------------------------|-----------------------|
|                     | $\max(P_{max})$                    | $\Delta\Omega$<br>BPE | $\max(P_{max})$                     | $\Delta\Omega$<br>BPE | $\max(P_{max})$                  | $\Delta\Omega$<br>BPE |
| SECE                | 0.31                               | 0.02                  | 0.57                                | 0.08                  | 0.17                             | 0.32                  |
| SSHI parallèle      | 0.58                               | 0.03                  | 0.97                                | 0.05                  | 1                                | 0.06                  |
| SEH                 | 0.12                               | 0.02                  | 0.99                                | 0.04                  | 1                                | 0.16                  |
| SOR                 | 0.21                               | 0.02                  | 0.92                                | 0.05                  | 0.99                             | 0.59                  |
| PSSECE              | 0.31                               | 0.02                  | 0.78                                | 0.08                  | 0.78                             | 0.17                  |
| NSECE               | 0.31                               | 0.02                  | 0.78                                | 0.07                  | 0.78                             | 0.12                  |
| SSECE               | 0.31                               | 0.02                  | 0.78                                | 0.59                  | 0.78                             | 0.08                  |
| SSHI Série          | 0.43                               | 0.03                  | 0.89                                | 0.05                  | 0.96                             | 0.05                  |
| CT-PSSECE           | 0.31                               | 0.02                  | 0.78                                | 0.08                  | 0.78                             | 0.26                  |
| CT-SEH              | 0.12                               | 0.02                  | 0.99                                | 0.04                  | 1                                | 0.16                  |
| CT-SSHI Parallèle   | 0.58                               | 0.03                  | 0.97                                | 0.05                  | 1                                | 0.06                  |
| CT-SSHI Série       | 0.43                               | 0.03                  | 0.89                                | 0.06                  | 0.96                             | 0.18                  |
| SCSECE              | 0.31                               | 0.02                  | 0.78                                | 0.09                  | 0.78                             | 0.29                  |
| FTSECE              | 0.43                               | 0.03                  | 0.89                                | 0.09                  | 0.96                             | 0.20                  |
| TH-SSHI             | 0.58                               | 0.03                  | 0.98                                | 0.06                  | 1                                | 0.18                  |
| PS-SSHI             | 0.58                               | 0.03                  | 0.98                                | 0.1                   | 1                                | 0.17                  |

## 4.6 Comparaison globale des enveloppes de puissance

Dans les sections précédentes, nous avons pu représenter chaque stratégie d'extraction avec des outils normalisés et unifiés, tels que l'enveloppe de puissance extraite et récupérée et l'abaque des influences électromécaniques. Cependant, il reste à définir un moyen de comparaison quantitatif permettant de savoir, en un coup d'oeil, quelle stratégie utiliser selon le générateur piézoélectrique et selon les performances visées. Pour ce faire, nous allons définir une figure de mérite des stratégies d'extraction de l'énergie basée sur leur capacité à extraire de l'énergie quelle que soit la fréquence de vibration du générateur. Cette figure de mérite, notée  $FoM_{stratégie}$ , est définie selon 4.20.

$$FoM_{stratégie} = \frac{\int_0^\infty P_{max, stratégie}(\Omega) d\Omega}{\int_0^\infty P_{ref}(\Omega) d\Omega} \quad (4.20)$$

La  $FoM_{stratégie} \in \mathbb{R}^+$  d'une stratégie est définie comme étant l'intégrale de l'enveloppe de puissance sur l'ensemble des fréquences de vibration, et normalisée par rapport à l'intégrale d'une enveloppe de référence, notée  $P_{ref}$ . Cette enveloppe de référence correspond à l'enveloppe de la puissance récupérée d'un générateur associé à une stratégie d'extraction électrique sans paramètre réglable et avec un rendement électrique  $\eta_{elec} = 1$ . Cette enveloppe de référence atteint  $P_{lim}$  pour  $\Omega = 1$ . Ainsi, cette enveloppe est définie analytiquement par l'expression 4.21.

$$P_{ref} = P_{nor} |_{\varepsilon_D = \frac{1}{k_m^2 Q}, \varepsilon_K = 0} \quad (4.21)$$

La  $FoM_{stratégie}$  d'une stratégie est adimensionnelle et on peut conjecturer<sup>11</sup> qu'elle varie en fonction de deux facteurs : le produit  $k_m^2 Q$  représentant la "qualité" du générateur piézoélectrique et  $\beta_{min}$  représentant la qualité du transfert / inversion des charges électriques dans le circuit d'extraction de l'énergie. Ces propriétés de la  $FoM_{stratégie}$  concordent avec les conclusions données précédemment dans ce chapitre montrant que les performances d'une stratégie d'extraction dépendent du couplage du générateur. Avec une qualité d'inversion fixée ( $\beta_{min} = -0.8$ ), les  $FoM_{stratégie}$  des stratégies d'extraction à un paramètre de réglage sont tracées en fonction de  $k_m^2 Q$  sur la figure 4.17.

Comme discuté dans les sections précédentes, les techniques SSHI (SSHI série et SSHI parallèle) sont les stratégies les plus performantes associées à des générateurs ayant de faibles couplages / forts amortissements. En effet, grâce à l'inversion des charges électriques, ces stratégies sont capables d'atteindre de fortes valeurs d'amortissement électrique, élément clé pour maximiser la puissance extraite d'un générateur faiblement couplé. Ensuite viennent les stratégies basées sur la SECE (CDE avec  $\beta = 0$ ), dont l'amortissement électrique est relativement élevé (atteignant au maximum  $\varepsilon_D = 4/\pi$ ). La SEH est la technique la moins efficace, car son amortissement électrique ne peut en aucun cas dépasser 1/2. Ces résultats soulignent la corrélation entre renvoi d'énergie (valeur de  $\beta$ ), valeur atteinte par l'amortissement électrique, et puissance extraite à faible couplage.

Alors que le couplage augmente, l'augmentation de la  $FoM_{stratégie}$  des stratégies basées sur la SSHI ainsi que celui de la SOR ralentissent, tendant même à saturer lorsque le générateur est fortement couplé. En effet, en observant les abaques 4.11 et 4.9, on peut remarquer que la pente des courbes les représentant ( $\frac{d\varepsilon_D}{d\varepsilon_K}$ ) est relativement faible pour la majorité des points, démontrant ainsi l'inhabilité de ces stratégies à ajuster la raideur du système tout en restant autour d'une abscisse fixe correspondant à un amortissement optimal. Ces stratégies ne profitent donc que peu de l'amélioration du couplage pour élargir leur bande passante énergétique. Au contraire, les  $FoM_{stratégie}$  des techniques basées sur la SECE (NSECE, PSSECE, SSECE) et la SEH (qui permet un

11. On peut observer en simulation qu'elle ne varie que peu en fonction de  $Q$  ou de  $k_m^2$  tant que le produit  $k_m^2 Q$  reste constant.

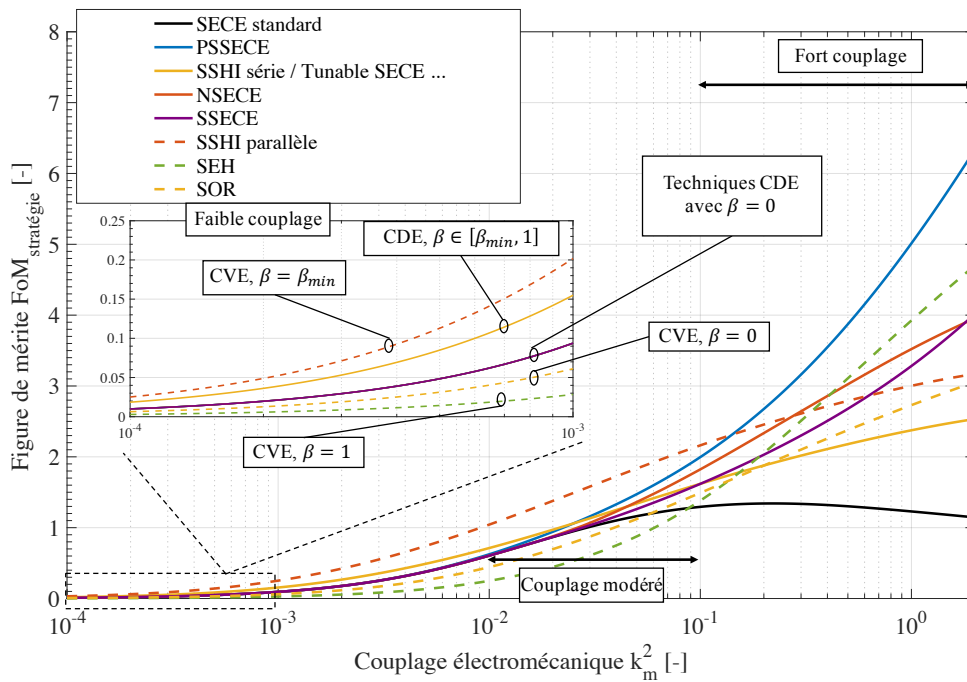


FIGURE 4.17 – Figures de mérite  $FoM_{stratégie}$  des stratégies CDE (lignes continues) et CVE (lignes discontinues) à un paramètre de réglage en fonction de  $k_m^2$ , avec  $Q = 50$  et  $\beta_{min} = -0.8$  [num].

bon contrôle de  $\epsilon_K$  sur une petite plage de  $\epsilon_D$ ) dépassent ceux des SSHI quand le couplage devient suffisamment important.

La stratégie permettant de maximiser la  $FoM_{stratégie}$  à fort couplage est la PSSECE, ce qui est compréhensible étant donné que :

- Sa plage de variation de  $\epsilon_K$  est la plus importante parmi les stratégies à un paramètre de réglage.
- Son enveloppe de puissance présente deux maxima locaux de puissance.

Nous allons maintenant nous intéresser aux  $FoM_{stratégie}$  des stratégies à deux paramètres de réglage. Ces  $FoM_{stratégie}$  ont été tracées sur la figure 4.18 en fonction du couplage du générateur et avec  $\beta_{min} = -0.8$ .

Dans le cas de générateurs piézoélectriques à faibles couplages, tout comme pour les stratégies à un paramètre de réglage, on peut observer que plus l'inversion des charges est importante (en d'autres termes, plus  $\beta$  est proche de  $-1$ ), plus la puissance récupérée est importante. Ainsi, ce sont une nouvelle fois les stratégies permettant l'inversion des charges (TH-SSHI, FTSECE, PS-SSHI) qui sont les plus performantes. En comparant la figure 4.17 avec la figure 4.18, on peut aussi remarquer que l'ajout d'un paramètre de réglage n'améliore pas les performances des stratégies d'extraction, les performances atteintes par la TH-SSHI et la PS-SSHI étant sensiblement similaires aux performances atteintes avec la SSHI parallèle.

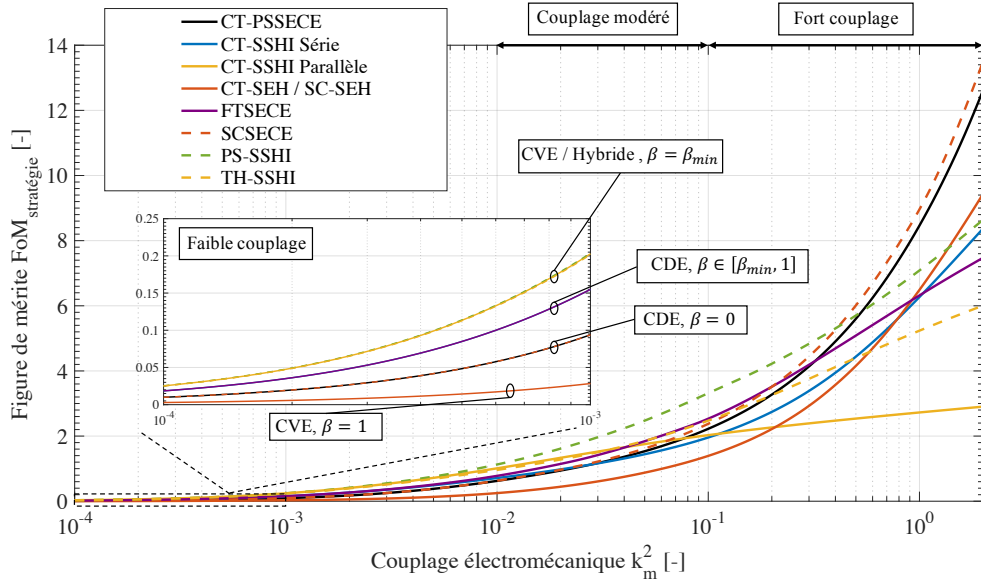


FIGURE 4.18 – Figures de mérite  $FoM_{stratégie}$  des stratégies à réglage capacitif (lignes discontinues) et à réglages complexes (lignes continues) à deux paramètres de réglage en fonction de  $k_m^2$ , avec  $Q = 50$  et  $\beta_{min} = -0.8$  [num].

Quand le couplage piézoélectrique devient plus important ( $k_m^2 \in [0.01, 0.2]$ ), on peut observer que la PS-SSHI continue à être la technique la plus performante, suivie de près par la FTSECE. Cependant, quand  $k_m^2$  dépasse 0.4, la technique la plus performante devient la SCSECE. L'écart entre la SCSECE et la FTSECE / PS-SSHI continue à se creuser si le couplage augmente. On voit aussi qu'à très fort couplage ( $k_m^2 > 0.4$ ), les techniques capacitives (notamment la CT-PSSECE et la CT-SEH / SC-SEH) deviennent particulièrement performantes. Ceci est lié à leur importante plage de  $\epsilon_K$  atteignable couplée avec leur efficacité électrique assez importante en comparaison des stratégies où il est nécessaire de renvoyer de l'énergie dans le système (TH-SSHI, PS-SSHI, FTSECE). On peut noter que la TH-SSHI est peu performante, ce qui est lié en grande partie au creux visible dans son abaque 4.15, traduisant son inhabilité à contrôler de manière parfaitement indépendante  $\epsilon_D$  et  $\epsilon_K$ . Comme expliqué dans la section précédente, la CT-SSHI parallèle est particulièrement inefficace (et présente exactement le même  $FoM_{stratégie}$  que la PSSHI à un paramètre de réglage), car l'ajout d'une capacité réglable ne lui permet pas d'atteindre de nouveaux couples ( $\epsilon_D, \epsilon_K$ ) sur l'abaque des interactions électromécaniques, faisant d'elle l'équivalent d'une stratégie à un unique paramètre.

Suite à ces simulations, la première conclusion pouvant être faite est que la SCSECE est, avec une valeur de  $\beta_{min}$  crédible ( $-0.8$ ), la stratégie d'extraction réglable ayant les performances les plus importantes à fort couplage. Cette conclusion peut paraître assez contre-intuitive au vu des abaques de la figure 4.15. En effet, en terme d'énergie extraite, la FTSECE et la PS-SSHI présentent de meilleures performances que la SCSECE. L'unique raison faisant de la SCSECE une stratégie plus efficace « électriquement » est qu'elle ne nécessite pas de renvoyer de l'énergie dans le système. Par conséquent, son rendement électrique est à la fois constant et relativement important, contrairement à la FTSECE et la PS-SSHI nécessitant de renvoyer beaucoup d'énergie (et donc générant beaucoup de pertes) afin d'atteindre les recoins les plus éloignés de l'abaque (fortes valeurs d' $\epsilon_D$  et/ou d' $\epsilon_K$ ). Cependant, de nombreuses approches permettent aujourd'hui d'améliorer  $\beta_{min}$ . A titre d'exemple, une de ces approches appliquée à la PSSHI a été brevetée durant cette thèse (MOREL et collab. [2018]) et est présentée en annexe E. Ces approches permettant d'atteindre des valeurs de  $\beta_{min}$  plus proches de  $-1$ , il est ainsi nécessaire d'étudier si la SCSECE continue à être la technique la plus efficace avec d'autres valeurs de  $\beta_{min}$ .

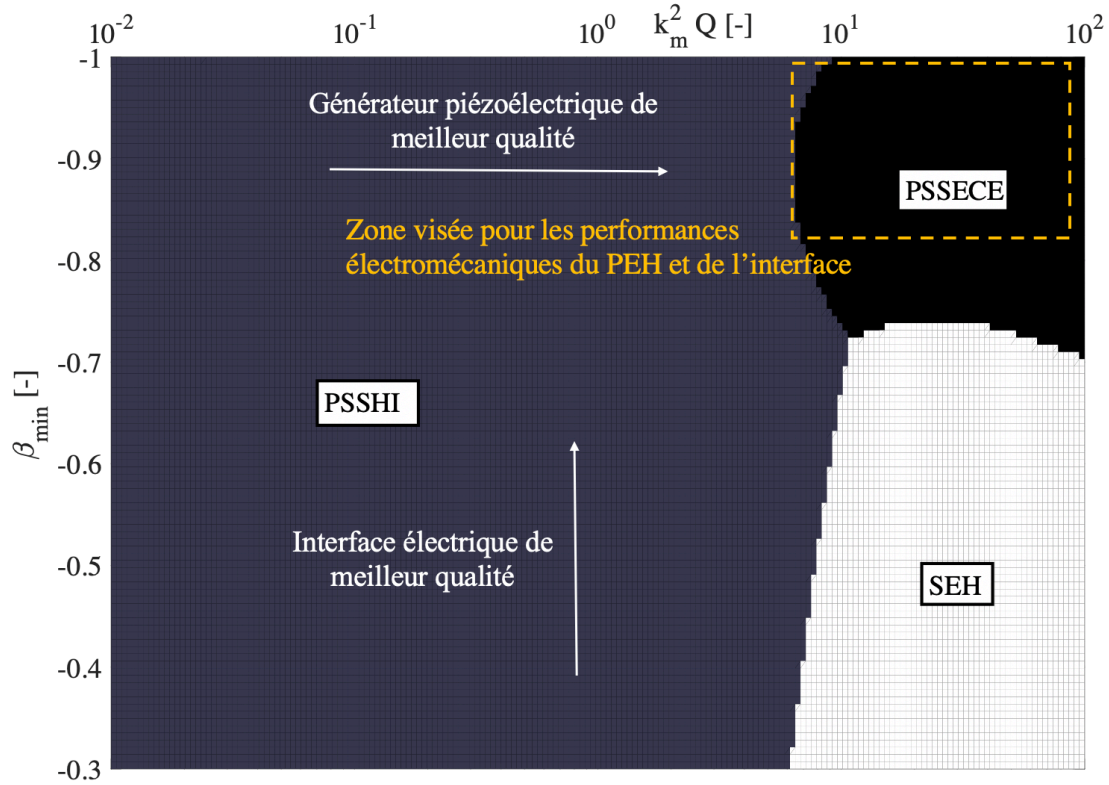


FIGURE 4.19 – Carte des stratégies à un paramètre de réglage permettant de maximiser la  $FoM_{stratégie}$  en fonction de la qualité du générateur piézoélectrique ( $k_m^2 Q$ ) et de la qualité de l'interface électrique ( $\beta_{min}$ ) [num].

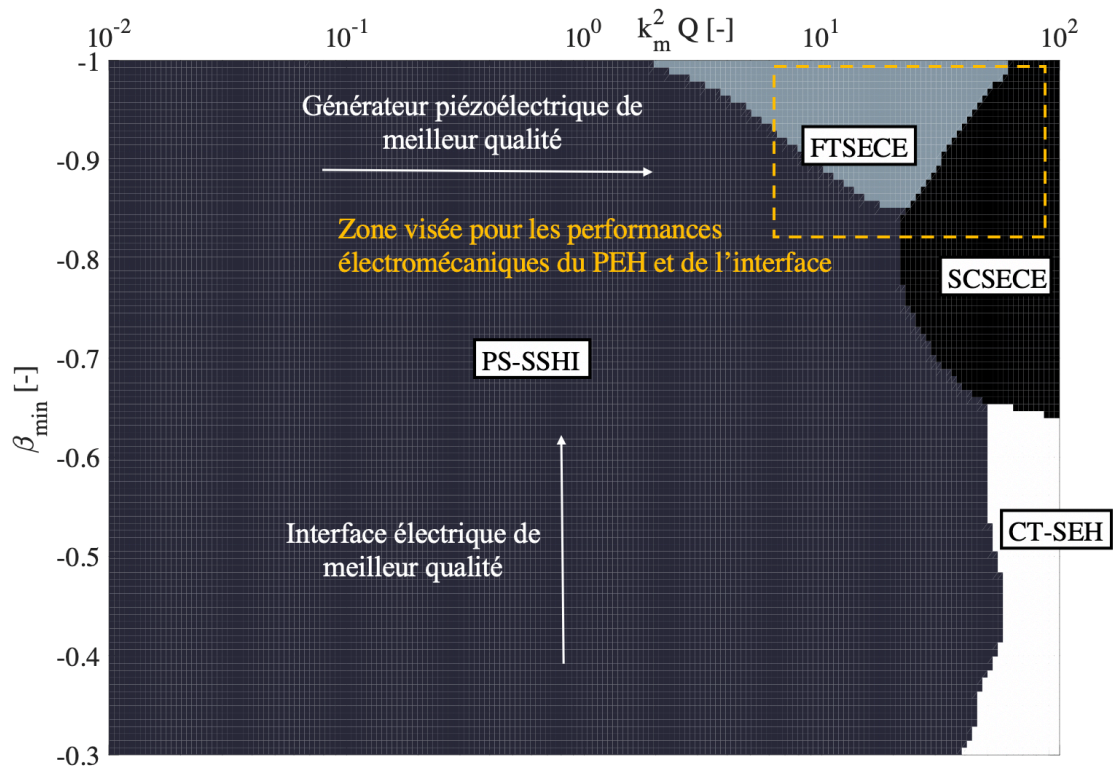


FIGURE 4.20 – Carte des stratégies à deux paramètres de réglage permettant de maximiser la  $FoM_{stratégie}$  en fonction de la qualité du générateur piézoélectrique ( $k_m^2 Q$ ) et de la qualité de l'interface électrique ( $\beta_{min}$ ) [num].

La figure 4.19 présente les stratégies à un paramètre de réglage ayant les  $FoM_{stratégie}$  les plus importantes dans le plan  $(k_m^2 Q, \beta_{min})$ . Dans le cas d'un générateur faiblement couplé et/ou fortement amorti, la stratégie à un paramètre de réglage maximisant la  $FoM_{stratégie}$  est la SSHI parallèle, quelque soit la valeur de  $\beta_{min}$ . Cette observation concorde avec les résultats obtenus précédemment dans ce chapitre pour  $\beta_{min} = -0.8$ . Si le générateur est fortement couplé et/ou faiblement amorti, à partir de  $k_m^2 Q > 8$  environ, la SSHI parallèle n'est plus la stratégie la plus appropriée. Si la qualité de l'interface électrique est relativement bonne ( $\beta_{min} < -0.7$  environ), la stratégie maximisant la  $FoM_{stratégie}$  est la PSSECE, ce qui concorde aussi avec les résultats obtenus précédemment. Cependant, si la qualité de l'interface électrique est plus faible ( $\beta_{min} > -0.7$  environ), alors la stratégie la plus efficace devient la SEH. Ce dernier résultat est lié au fait que, dans notre modèle, le rendement électrique de la SEH est toujours considéré égal à 1 et ne dépend donc pas de la valeur de  $\beta_{min}$ .

La figure 4.20 présente, quant à elle, les stratégies à deux paramètres de réglage ayant les  $FoM_{stratégie}$  les plus importantes dans le plan  $(k_m^2 Q, \beta_{min})$ . On peut noter que les stratégies présentes sur la figure 4.20 auront toujours une  $FoM_{stratégie}$  supérieure ou égale aux stratégies présentes sur la figure 4.19. Dans le cas d'un générateur faiblement couplé et/ou fortement amorti, la stratégie à deux paramètres de réglage maximisant la  $FoM_{stratégie}$  est la PS-SSHI, quelle que soit la valeur de  $\beta_{min}$ . Au fur et à mesure que le produit  $k_m^2 Q$  augmente, on peut observer que la FTSECE devient la stratégie la plus intéressante quand l'efficacité de l'interface est importante ( $\beta_{min}$  proche de  $-1$ ). Quand le produit  $k_m^2 Q$  est important ( $k_m^2 Q > 15$  environ) les stratégies maximisant la  $FoM_{stratégie}$  sont la SCSECE (quand  $\beta_{min} < -0.65$  environ) et la CT-SEH ainsi que son équivalent, la SC-SEH, présentée au chapitre 3 (quand  $\beta_{min} > -0.65$  environ).

## 4.7 Pour aller plus loin : stratégies d'extraction à plus de deux paramètres de réglage

Il est tout à fait possible d'imaginer une stratégie d'extraction de l'énergie avec plus de deux paramètres de réglage. Bien qu'il suffise d'au minimum deux paramètres pour ajuster de manière indépendante l'amortissement et la raideur électriques, l'ajout d'un troisième paramètre peut permettre d'augmenter la plage de variation de  $\epsilon_D$  et  $\epsilon_K$  ou servir aussi à atteindre des couples ( $\epsilon_D, \epsilon_K$ ) déjà atteints avec un meilleur rendement électrique  $\eta_{elec}$  grâce à de nouvelles combinaisons de paramètres.

La complexité d'implémentation d'une telle stratégie est plus importante qu'une stratégie à deux paramètres de réglage (déjà complexe à implémenter comme en témoigne l'absence d'implémentation physique de telles stratégies dans l'état de l'art). Nous proposons tout de même d'étudier succinctement les performances de deux stratégies combinant trois paramètres de réglage, bien que de telles stratégies n'aient jamais été validées expérimentalement à ce jour.

La première stratégie à trois paramètres de réglage que nous proposons d'étudier est la *Capacitively Tuned Frequency Tuning Synchronous Electric Charge Extraction* (CT-FTSECE), une CDE à trois paramètres de réglage ( $\psi_1 = c$ ,  $\psi_2 = \phi_s$ ,  $\psi_3 = \beta$ ). Comme son nom l'indique, cette stratégie repose sur l'ajout d'un réglage capacitif à la FTSECE. En se basant sur le système 4.18 et sur les expressions de  $\epsilon_D$  et  $\epsilon_K$  dans le cas de la FTSECE (3.25), l'ajout d'un tel réglage capacitif à la FTSECE peut être étudié de manière très simple :

$$\left\{ \begin{array}{l} \epsilon_{D|CT-FTSECE} = (1-c)\epsilon_{D|FTSECE} = (1-c) \frac{4}{\pi} \frac{1-\beta}{1+\beta} \cos^2(\phi_s) \\ \epsilon_{K|CT-FTSECE} = (1-c)\epsilon_{K|FTSECE} = (1-c) \left[ 1 + \frac{2}{\pi} \frac{1-\beta}{1+\beta} \sin(2\phi_s) \right] \end{array} \right. \quad (4.22)$$

En combinant les expressions 4.22 avec la formule du rendement électrique dans le cas d'une

stratégie CDE 4.10 et la formule de la puissance extraite 2.47, on obtient la formule de la puissance récupérée avec la CT-FTSECE. La figure 4.21 montre l'enveloppe de la puissance récupérée avec la CT-FTSECE en fonction de la fréquence et pour des générateurs piézoélectriques ayant des couplages  $k_m^2$  allant de 0.002 à 0.3. On peut aussi observer sur cette figure l'enveloppe de la FTSECE "standard", déjà étudiée précédemment dans ce chapitre.

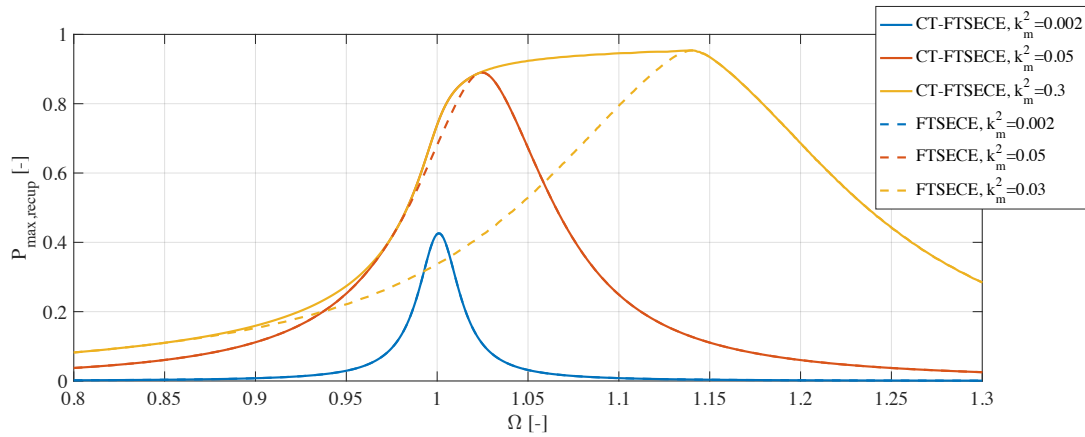


FIGURE 4.21 – Enveloppes de la puissance récupérée des stratégies CT-FTSECE (lignes continues) et FTSECE (lignes discontinues) associées à un générateur piézoélectrique ayant un couplage de  $k_m^2 = 0.002$  (bleu),  $k_m^2 = 0.05$  (rouge) ou  $k_m^2 = 0.3$  (jaune) [th].

On peut ainsi observer qu'à fort couplage, l'ajout d'un nouveau paramètre de réglage permet encore d'améliorer l'enveloppe de la puissance récupérée entre la fréquence de résonance en court-circuit et la fréquence de résonance en circuit ouvert du générateur. Avec  $k_m^2 = 0.3$ , la puissance maximale atteinte par l'enveloppe de la CT-FTSECE est de 0.96, soit identique à la FTSECE standard (4.1). Cependant, la CT-FTSECE permet d'obtenir une bande passante énergétique de 0.26, soit 30% plus importante que la FTSECE standard.

Un autre exemple de stratégie à trois paramètres de réglage que nous avons étudiée est la *Short-Circuit Frequency Tuning Synchronous Electric Charge Extraction* (SC-FTSECE), une autre CDE à trois paramètres de réglage ( $\psi_1 = \Delta\phi$ ,  $\psi_2 = \phi_s$ ,  $\psi_3 = \beta$ ). Cette technique consiste à ajouter une phase en court-circuit de durée réglable (paramètre  $\Delta\phi$ ) à la FTSECE et peut être considérée comme une association entre la SCSECE et la FTSECE.

Un exemple de circuit implémentant cette stratégie est présenté en figure 4.22, accompagné par les formes d'ondes de la tension piézoélectrique et du déplacement mécanique. Au lieu de renvoyer l'énergie stockée dans le générateur piézoélectrique directement dans le générateur quand  $\theta_t = \phi_s$ , l'énergie est transférée du matériau piézoélectrique dans une capacité intermédiaire  $C_{int}$  au travers d'un pont en H et d'un convertisseur DC/DC bi-directionnel. Une fois l'énergie transférée ( $v_p = 0$ ) le générateur piézoélectrique est court-circuité (interrupteur  $S_1$  fermé). Au bout d'un certain temps (lié au paramètre  $\Delta\phi$ ),  $S_1$  est ouvert et l'énergie stockée dans la capacité intermédiaire  $C_{int}$  est finalement renvoyée dans le générateur piézoélectrique au travers du DC/DC bi-directionnel et du pont en H. Une partie de cette énergie est conservée dans la capacité intermédiaire et peut ensuite être transmise vers une capacité de stockage plus importante  $C_{stored}$  grâce au DC/DC.

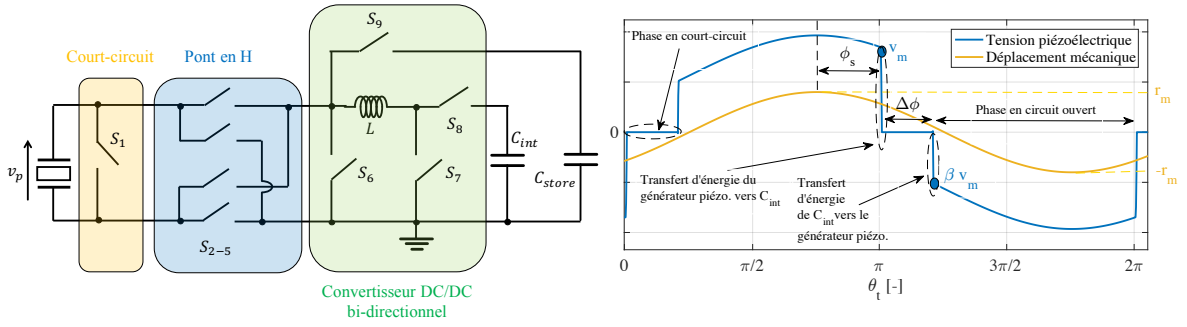


FIGURE 4.22 – a. Exemple de système permettant la réalisation de la stratégie SC-FTSECE, b. Formes d'ondes associées à la SC-FTSECE [th].

En incluant ce court-circuit dans l'analyse de la FTSECE, on peut prouver que les expressions de l'amortissement électrique et de la raideur électrique deviennent les suivantes :

$$\begin{cases} \epsilon_D = \frac{2 \cos(\phi_s + \Delta\phi) - \beta \cos(\phi_s)}{\pi (1 + \beta)} (\cos(\phi_s) + \cos(\phi_s + \Delta\phi)) + \frac{\cos(2\phi_s + 2\Delta\phi) - \cos(2\phi_s)}{2\pi} \\ \epsilon_K = \frac{2 \cos(\phi_s + \Delta\phi) - \beta \cos(\phi_s)}{\pi (1 + \beta)} (\sin(\phi_s) + \sin(\phi_s + \Delta\phi)) + \frac{2\pi + \sin(2\phi_s) - \sin(2\phi_s + 2\Delta\phi) - 2\Delta\phi}{2\pi} \end{cases} \quad (4.23)$$

En combinant les expressions 4.23 avec la formule du rendement électrique dans le cas d'une stratégie CDE<sup>12</sup> 4.10 et la formule de la puissance extraite 2.47, on obtient la formule de la puissance récupérée avec la SC-FTSECE. La figure 4.23 montre l'enveloppe de la puissance récupérée avec la SC-FTSECE en fonction de la fréquence et pour des générateurs piézoélectriques dont les couplages  $k_m^2$  varient de 0.002 à 0.3. A titre comparatif, on peut aussi observer sur cette figure les enveloppes de la FTSECE et de la SCSECE.

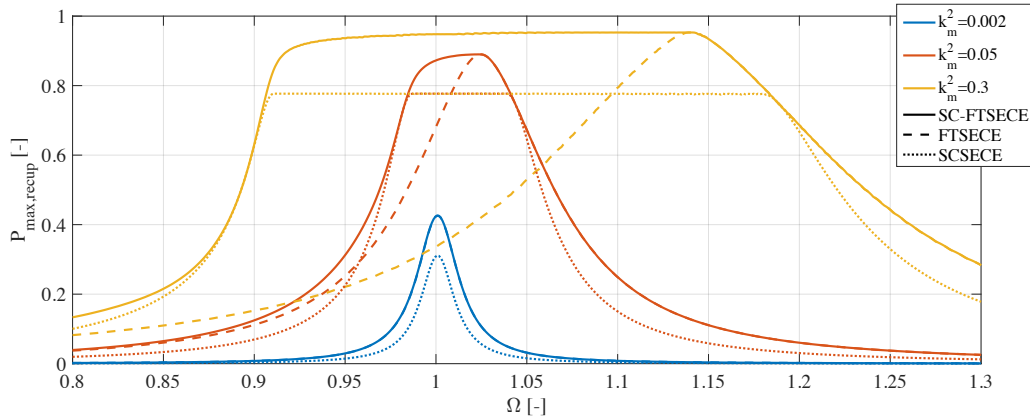


FIGURE 4.23 – Enveloppes de la puissance récupérée des stratégies SC-FTSECE (lignes continues), FTSECE (lignes discontinues) et SCSECE (lignes en pointillés) associées à un générateur piézoélectrique ayant un couplage de  $k_m^2 = 0.002$  (bleu),  $k_m^2 = 0.05$  (rouge) ou  $k_m^2 = 0.3$  (jaune) [th].

On remarque ainsi que la SC-FTSECE permet une nette amélioration de l'enveloppe de puissance quand le générateur piézoélectrique est fortement couplé, que ce soit en comparaison de la SCSECE ou de la FTSECE. Quand  $k_m^2 = 0.3$ , la puissance maximale atteinte par l'enveloppe de la SC-FTSECE est identique à celle de la FTSECE (0.96) et 23% plus importante que la puissance maximale de l'enveloppe de la SCSECE. La bande passante énergétique atteinte avec la SC-FTSECE est de 0.35, soit 73% plus importante que celle de la FTSECE et 23% plus importante que

12. On admettra ici que le rendement électrique d'une telle stratégie est équivalent à celui d'une FTSECE, bien que cela dépende en réalité de la manière avec laquelle l'énergie est transférée du matériau piézoélectrique vers  $C_{int}$ , puis de  $C_{int}$  vers le matériau piézoélectrique.



celle de la SCSECE.

Finalement, les  $FoM_{stratégie}$  de la CT-FTSECE et de la SC-FTSECE ont été calculés et tracés sur la figure 4.24. On peut observer que les valeurs atteintes par ces deux stratégies (à fort couplage) sont bien supérieures à celles atteintes par les stratégies à deux paramètres de réglage. Ce résultat démontre l'intérêt d'ajouter encore des réglages supplémentaires aux stratégies d'extraction existantes. Le principal obstacle au développement de telles stratégies reste l'implémentation et l'asservissement de ces multiples paramètres de contrôle. Nous aborderons ce point dans les chapitres suivants concernant l'implémentation intégrée des stratégies d'extraction à paramètres réglables.

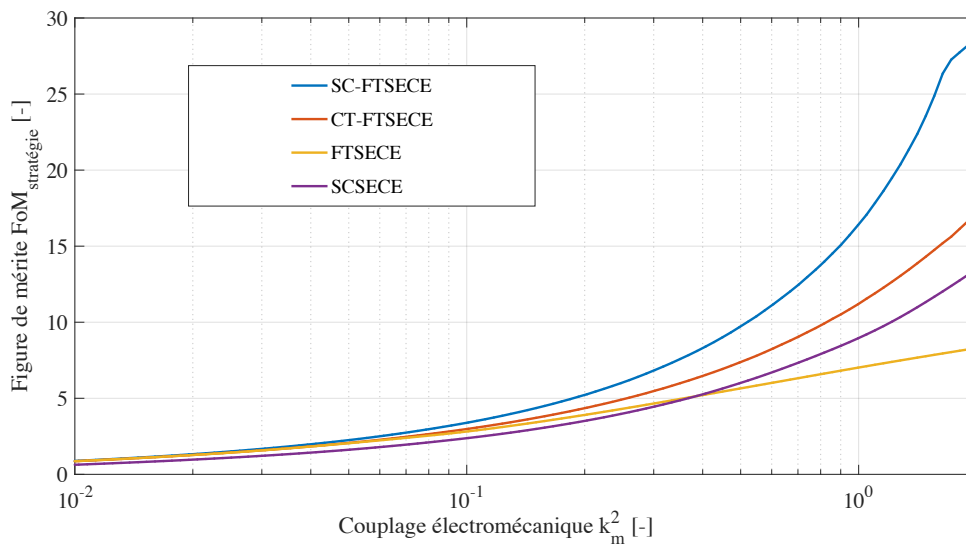


FIGURE 4.24 – Figures de mérite  $FoM_{stratégie}$  des stratégies à trois paramètres de réglage (CT-FTSECE et SC-FTSECE) en fonction de  $k_m^2$ , avec  $Q = 50$  et  $\beta_{min} = -0.8$  [num].

## 4.8 Limites pratiques liées à l'implémentation des stratégies

Dans les sections précédentes, nous avons étudié et comparé les stratégies d'extraction de l'énergie en terme de puissance et de bande passante énergétique. Cependant, il est important de noter que d'autres critères pratiques sont à considérer lors du choix d'une stratégie par rapport à une autre. Voici quelques considérations difficilement quantifiables mais ayant cependant leur importance lors de l'implémentation d'une stratégie :

- En pratique, la **tension maximale** pouvant être supportée par l'interface électrique est limitée. Selon la technologie et la taille des transistors, cette tension peut aller de 5V à plus de 100V, cependant une électronique supportant une plus grande tension tend à être plus résistive, moins rapide et plus volumineuse<sup>13</sup>. Ainsi, plus la stratégie nécessitera des tensions importantes, plus il sera difficile et contraignant de l'implémenter. Il est toutefois important de noter que plus la fréquence des vibrations est éloignée de la fréquence de résonance du générateur piézoélectrique, plus la tension supportée par l'interface devra être élevée afin de respecter les conditions d'optimalité énoncées par 2.43.
- La **vitesse** de l'interface électrique et de l'électronique de contrôle est aussi une limitation fondamentale à considérer lors de l'implémentation d'une stratégie. Ajuster un délai ré-

13. Ces compromis seront particulièrement mis en valeur dans le chapitre 5 de cette thèse.

glable avec une précision d'une nanoseconde est bien plus contraignant et demandera bien plus d'énergie que d'ajuster un délai réglable avec une précision d'une microseconde. Cette limitation nous avait, entre autres, amenés à utiliser une inductance de forte valeur (1H) lors de la validation expérimentale de la FTSECE dans le chapitre précédent. Ainsi, plus la stratégie nécessitera des pas de temps courts et précis, plus il sera difficile et contraignant de l'implémenter.

- Afin de pouvoir ajuster la fréquence de résonance et l'amortissement du système sur les plages les plus importantes possibles, il est nécessaire qu'une variation des paramètres électriques réglables ( $\psi_1$ ,  $\psi_2$ , etc.) entraîne une importante variation de la raideur électrique ( $\epsilon_K$ ) ou de l'amortissement électrique ( $\epsilon_D$ ). Dans le cas idéal, une erreur sur un paramètre  $\delta\psi_1$  entraîne (par exemple) une erreur  $\delta\epsilon_D$  constante quelle que soit la valeur idéale de  $\psi_1$  (l'erreur est uniformément répartie sur l'intervalle de valeurs que peut prendre  $\epsilon_D$ ). Cependant, dans la majorité des cas, cette erreur n'est pas répartie uniformément, et la valeur de l'erreur  $\delta\epsilon_D$  dépendra de la valeur de  $\psi_1$ . En pratique, cela signifie qu'il faudra augmenter le nombre de valeurs permettant le réglage du paramètre  $\psi_1$  si l'on veut s'assurer d'une "robustesse minimale" du système sur tout l'intervalle de définition du paramètre (on devra ainsi considérer la sensibilité du système dans le pire cas). Augmenter ce nombre de pas de réglage se traduira par une augmentation de la consommation de l'électronique, de la surface prise par l'électronique et, en général, du temps pris par l'électronique de contrôle pour converger vers la valeur optimale du paramètre. Ainsi, plus la **sensibilité** du système en fonction des paramètres d'une stratégie est répartie de manière non-uniforme, plus l'implémentation de cette stratégie sera difficile et contraignante.
- Finalement, la **complexité**<sup>14</sup> de l'implémentation de chaque stratégie d'extraction et de ses paramètres de réglage associés peut être évaluée en amont, bien que cette considération soit assez subjective. Par exemple, le réglage d'un temps est, en général, assez facile à implémenter. En comparaison, l'implémentation d'un multiplicateur de fréquence (pouvant être nécessaire pour l'implémentation de la NSECE par exemple) semble être beaucoup plus complexe.

Pour finir, le tableau 4.2 regroupe les stratégies étudiées dans ce chapitre et propose une classification qualitative en vue de leur implémentation<sup>15</sup>. En plus des critères qualitatifs décrits ci-dessus, deux critères issus des sections précédentes ont été ajoutés au tableau. Le premier critère évalue qualitativement la puissance maximale pouvant être récupérée avec la stratégie considérée associée à un générateur piézoélectrique faiblement couplé. Le second critère évalue qualitativement la densité spectrale de puissance pouvant être récupérée avec la stratégie considérée associée à un générateur piézoélectrique fortement couplé.

Etant donné que le but de cette thèse est avant tout de proposer des solutions robustes aux variations de fréquences de l'environnement, nous avons décidé de focaliser notre analyse sur la meilleure stratégie dans ce domaine, dans le cas où l'interface est efficace ( $\beta_{min}$  proche de  $-1$ ) et où le générateur piézoélectrique est bien couplé / faiblement amorti (fort  $k_m^2 Q$ ). Ainsi, nous avons choisi d'implémenter la SCSECE, qui semble être d'une complexité modérée, tout en proposant les performances les plus importantes à fort couplage. De plus, la réalisation de la SCSECE comprenant un réglage d'une phase (paramètre  $\phi_s$ ) nous permettra aussi d'implémenter la PSSECE qui est la stratégie à un paramètre de réglage ayant les meilleures performances quand elle est associée à un générateur piézoélectrique fortement couplé.

14. Considérant une implémentation avec un circuit intégré conçu à façon (ASIC).

15.  $\beta_{min}$  est supposé inférieur à  $-0.8$ .

TABLEAU 4.2 – Tableau comparant qualitativement les différentes stratégies d'extraction de l'énergie étudiées dans ce chapitre.

|                 | Tension max. imposée | Vitesse requise | Sensib. uniforme | Compléx. | Puissance max. (faible couplage) | FoM <sub>stratégie</sub> (fort couplage) |
|-----------------|----------------------|-----------------|------------------|----------|----------------------------------|--|
| SECE            | -                    | +               | ++               | ++       | +                                | --                                       |
| SSHI parall.    | --                   | +               | --               | +        | ++                               | -  |
| SEH             | ++                   | ++              | ++               | +        | --                               | =  |
| SOR             | +                    | +               | ++               | +        | -                                | -  |
| PSSECE          | -                    | +               | +                | =        | +                                | =  |
| NSECE           | +                    | +               | +                | -        | +                                | =  |
| SSECE           | -                    | +               | +                | +        | +                                | =  |
| SSHI série      | --                   | +               | --               | +        | ++                               | -  |
| Tunable SECE    | --                   | --              | --               | +        | ++                               | -  |
| CT-PSSECE       | -                    | +               | +                | =        | +                                | ++                                       |
| CT-SEH          | ++                   | ++              | ++               | +        | --                               | +  |
| SC-SEH          | ++                   | ++              | ++               | +        | --                               | +  |
| CT-SSHI parall. | --                   | +               | --               | +        | ++                               | -  |
| CT-SSHI série   | --                   | +               | --               | +        | ++                               | +  |
| <b>SCSECE</b>   | -                    | +               | +                | =        | +                                | ++                                       |
| FTSECE          | --                   | --              | --               | -        | ++                               | +  |
| TH-SSHI         | --                   | --              | -                | -        | ++                               | =  |
| PS-SSHI         | --                   | +               | --               | -        | ++                               | +  |

## 4.9 Conclusion

Dans ce chapitre, nous avons, dans un premier temps, introduit la notion de rendement électrique afin de pouvoir estimer la puissance récupérée à partir de la puissance extraite. Nous avons ensuite proposé deux outils afin d'étudier les stratégies à un et deux paramètres de réglage : les enveloppes des puissances récupérées et les abaques des influences électromécaniques. Ces outils nous ont permis d'établir une première comparaison entre les différentes techniques à un paramètre de réglage, puis les différentes techniques à deux paramètres de réglage. Finalement, dans une dernière section, nous avons établi une figure de mérite, la  $FoM_{stratégie}$ , qui nous a permis de définir quelle stratégie est la plus performante en fonction du générateur utilisé et de l'efficacité de l'interface électrique à inverser et récupérer les charges électriques. Ces comparaisons, couplées à des considérations pratiques, nous ont permis d'établir le tableau 4.2, résumant les avantages et inconvénients de chaque stratégie d'extraction, et de justifier le choix de la stratégie SCSECE dont l'implémentation intégrée sera présentée dans les deux prochains chapitres.

## 4.10 Références

- AHMED-SEDDIK, B., G. DESPESSE, S. BOISSEAU et E. DEFAY. 2013, «Self-powered resonant frequency tuning for Piezoelectric Vibration Energy Harvesters», *Journal of Physics : Conference Series*, vol. 476, doi :10.1088/1742-6596/476/1/012069, p. 012 069, ISSN 1742-6588, 1742-6596. URL <http://stacks.iop.org/1742-6596/476/i=1/a=012069?key=crossref.3805043692171a8406ca5c807e8fca00>. 136
- AHMED SEDDIK, B., G. DESPESSE et E. DEFAY. 2012, «Autonomous wideband mechanical energy harvester», IEEE, ISBN 978-1-4673-0158-9 978-1-4673-0159-6 978-1-4673-0157-2, p. 1122-1127, doi :10.1109/ISIE.2012.6237246. URL <http://ieeexplore.ieee.org/document/6237246/>. 136
- BADEL, A. et E. LEFEUVRE. 2014, «Wideband Piezoelectric Energy Harvester Tuned Through its Electronic Interface Circuit», *Journal of Physics : Conference Series*, vol. 557, doi :10.1088/1742-6596/557/1/012115, p. 012 115, ISSN 1742-6588, 1742-6596. URL <http://stacks.iop.org/1742-6596/557/i=1/a=012115?key=crossref.6fc0a1d8650e6196b8d156951909060d>. 124
- LIEN, I. C., Y. C. SHU, W. J. WU, S. M. SHIU et H. C. LIN. 2010, «Revisit of series-SSHI with comparisons to other interfacing circuits in piezoelectric energy harvesting», *Smart Materials and Structures*, vol. 19, n° 12, doi :10.1088/0964-1726/19/12/125009, p. 125 009, ISSN 0964-1726, 1361-665X. URL <https://iopscience.iop.org/article/10.1088/0964-1726/19/12/125009>. 129
- MOREL, A., G. PILLONNET et Y. WANDEROILD. 2018, «Circuit and method for energy recuperation», URL <https://patents.google.com/patent/US20190207536A1>, uS Patent 20190207536A1. 145



## Chapitre 5

# Implémentation intégrée des stratégies réglables d'extraction de l'énergie

### Sommaire

---

|   |            |
|---|------------|
| <b>5.1 Introduction</b> .....   | <b>156</b> |
| <b>5.2 Implémentation intégrée de la SCSECE</b> .....                               | <b>156</b> |
| 5.2.1 Discussion sur la nécessité et les contraintes de l'intégration .....         | 156        |
| 5.2.2 Proposition système d'une SCSECE intégrée .....                               | 160        |
| 5.2.3 Dimensionnement du chemin de puissance .....                                  | 165        |
| <b>5.3 Conception des capteurs et implémentation des paramètres réglables</b> ..... | <b>169</b> |
| <b>5.4 Validation expérimentale</b> .....   | <b>176</b> |
| 5.4.1 Carte et environnement de tests .....   | 176        |
| 5.4.2 Etude du rendement en configuration SECE .....                                | 178        |
| 5.4.3 Tests en boucle ouverte (ajustement manuel des paramètres) .....              | 181        |
| 5.4.4 Comparaison aux circuits de l'état de l'art .....                             | 185        |
| <b>5.5 Conclusion</b> .....   | <b>186</b> |
| <b>5.6 Références</b> .....   | <b>187</b> |

---

## 5.1 Introduction

Dans ce chapitre sera présentée la conception intégrée de stratégies d'extraction de l'énergie à un et deux paramètres réglables. L'intégration de ces stratégies, ainsi que la conception d'un algorithme permettant la bonne convergence des paramètres de réglage sont des points essentiels à considérer afin d'entrevoir l'industrialisation d'un système de récupération de l'énergie intelligent et robuste.

La première section de ce chapitre justifiera tout d'abord les stratégies d'extraction choisies pour être implémentées par la suite. La topologie du chemin de puissance permettant la réalisation intégrée de l'ensemble de ces stratégies sera ensuite présentée. Le dimensionnement des différents transistors de puissance sera détaillé et les multiples contraintes et compromis apparaissant seront analysés.

Dans une seconde section, la réalisation de l'ensemble des capteurs et fonctions numériques et analogiques nécessaires au contrôle de l'étage de puissance précédemment dimensionné sera détaillée. Des schémas au niveau transistor seront expliqués et décrits de manières qualitative et quantitative, afin de dépeindre la réalisation d'un détecteur d'extremum à déphasage réglable, du bloc de réveil très basse consommation, du comparateur double mode permettant les détections successives d'un zéro de tension et d'un zéro de courant et d'un générateur de durée ajustable dynamiquement.

La troisième section portera sur la réalisation et validation expérimentale du circuit intégré. Le PCB et l'environnement de test seront succinctement décrits, puis nous présenterons l'ensemble des résultats expérimentaux obtenus avec notre circuit, avec ses divers modes de fonctionnement. Nous décrirons notamment les rendements obtenus sous de multiples accélérations, les performances atteintes en configuration PSSECE (réglage de la phase de l'extraction) puis en SSECE (réglage du temps en court-circuit). Nous terminerons par la validation de la SCSECE (réglage de la phase de l'extraction et du temps en court-circuit) et par une comparaison des performances obtenues avec des circuits de récupération d'énergie piézoélectrique à l'état de l'art.

## 5.2 Implémentation intégrée de la SCSECE

Cette section présente un système intégré implémentant la stratégie à deux paramètres de réglage SCSECE (ainsi que d'autres stratégies à un paramètre de réglage telles que la PSSECE, la NSECE et la SSECE). Après avoir justifié la nécessité d'intégrer l'interface électrique, nous proposerons dans cette section un système complet (topologie du chemin de puissance et capteurs) permettant la réalisation de la SCSECE<sup>1</sup>. Nous développerons ensuite une méthodologie analytique qui nous permettra de déterminer les dimensions optimales des différents transistors composant le chemin de puissance.

### 5.2.1 Discussion sur la nécessité et les contraintes de l'intégration

Le choix d'implémenter l'interface de récupération d'énergie avec un circuit intégré dédié (ASIC) repose sur plusieurs raisons qui méritent d'être explicitées. La première, assez évidente, est la taille de l'interface. L'intégration permet de minimiser la taille des MOS constituant le chemin de puissance<sup>2</sup> et la boucle de contrôle et donc la surface globale de l'interface. L'intégration permet aussi de diminuer le délai de l'électronique de contrôle (capacités parasites plus faibles) et donc de pouvoir détecter des événements (zéros de tension, maximums de tension, zéros de

---

1. Le choix de cette stratégie d'extraction ayant été justifié à la fin du chapitre 4 de cette thèse.

2. L'intégration des MOS permet de les tailler à façon, contrairement aux MOS discrets dont le choix des tailles est limité.

courant, etc.) plus rapidement et avec plus de précision. De plus, comme évoqué dans les chapitres précédents, avoir une électronique plus rapide permet de diminuer la granularité des paramètres de réglage. Une électronique plus rapide rend aussi possible la diminution de la valeur de l'inductance. En effet, associée à une électronique de contrôle lente, cette inductance doit nécessairement être plus importante (et donc occuper un volume conséquent) afin de ralentir le transfert des charges et permettre à l'électronique de contrôler plus précisément les instants d'extraction et inversion des charges<sup>3</sup>. Ainsi, l'intégration de l'électronique permet, dans une certaine mesure, de diminuer la taille des composants passifs et par conséquent de l'interface de récupération d'énergie. L'intégration de l'électronique permet aussi de réaliser des fonctions bien plus complexes qu'avec de l'électronique discrète étant donné l'importante liberté conférée par l'assemblage et le dimensionnement de chaque transistor du circuit. Ce point est particulièrement important au vu de la complexité des stratégies d'extraction de l'énergie que nous souhaitons intégrer<sup>4</sup>. Finalement, le dernier avantage lié à l'intégration de l'électronique réside dans la consommation des blocs/algorithmes de contrôle. Là où il faudrait plusieurs dizaines (voire centaines) de  $\mu\text{W}$  pour contrôler un paramètre de réglage et l'optimiser en temps réel, une électronique intégrée très basse consommation peut être conçue afin de réaliser avec très peu d'énergie des algorithmes relativement complexes. Le fait de pouvoir ajuster avec précision la dimension des transistors de puissance permet aussi de minimiser les capacités parasites vues par le générateur piézoélectrique (pouvant impacter son couplage effectif) et de maximiser l'efficacité du convertisseur de puissance en prenant en compte, lors du dimensionnement, le classique compromis entre pertes par conduction et pertes dynamiques. On peut finalement conclure qu'un ASIC, bien que moins versatile qu'un FPGA ou qu'un microcontrôleur, permet de réaliser un algorithme en optimisant à la fois sa surface, sa vitesse et sa consommation.

Il faut toutefois noter que l'intégration de l'interface d'extraction n'est pas sans contrainte. Outre le prix d'une telle intégration (dont l'industrialisation se justifie si le nombre de circuits à concevoir est suffisamment important, le coût des masques étant fixe quel que soit le nombre de circuits à fabriquer), les tensions pouvant être supportées par les transistors intégrés sont, dans la majorité des cas, relativement faibles (de l'ordre de 3V à 5V). En effet, si le champ électrique dans l'oxyde de grille du transistor devient supérieur au champ électrique limite pouvant être supporté par l'oxyde, un arc électrique se forme. Ce phénomène peut être modélisé par un modèle de percolation, illustré par la figure 5.1.a, dans lequel l'arc électrique se forme en passant par les défauts de l'oxyde (DEGREAVE et collab. [1996], CARMONA [2015]). Cet arc électrique se déversant au travers du transistor est en général destructeur. La tension correspondant à l'apparition de cet arc est appelée tension de claquage (et est fonction de la géométrie du transistor, de l'épaisseur d'oxyde et de sa rigidité diélectrique, entre autres). Cette tension de claquage impose une limite de puissance qui peut s'avérer être très contraignante<sup>5</sup>. Cette tension limite d'autant plus la puissance extraite pour les stratégies où l'énergie est renvoyée dans le générateur (où la puissance qui transite peut-être très supérieure à la puissance récupérée moyenne), comme les techniques SSHI et la FTSECE.

Il existe dans certaines technologies, qualifiées de "haute-tension", des transistors pouvant supporter des tensions bien supérieures à 5V<sup>6</sup>. Nous avons, pour cette raison, choisi d'utiliser la technologie de l'entreprise XFAB pour la conception des circuits intégrés développés durant cette thèse (noeud lithographique 180nm pour le premier, 0.6 $\mu\text{m}$  pour le second). A titre d'exemple,

3. Cela était notamment visible lors de la validation expérimentale de la FTSECE (chapitre 3), la vitesse limitée de l'électronique de contrôle (dSpace) affectant directement le nombre de  $\beta$  possibles et la taille de l'inductance de l'interface.

4. Ces stratégies comprenant un (PSSECE, NSECE) ou plusieurs paramètres (SCSECE) de réglage devant être ajustés dynamiquement.

5. Par exemple, dans le cas de la SCSECE, on ne pourra jamais récupérer plus de  $P_{max} = C_p V_{claquage}^2 f_{vib}$ .

6. Notamment grâce à des procédés tels que l'utilisation d'oxyde épais, l'oxydation locale de silicium, ou les *shallow trench isolation* HAN et XU [2007].



certain transistors de la technologie XFAB  $0.6\mu m$  peuvent supporter des tensions supérieures à 20V ( $v_{gs}$  et  $v_{ds}$ ), grâce à l'utilisation d'oxyde épais de grille pour la tenue grille-source (figure 5.2.b). Grâce à l'ajout de cette épaisse couche d'oxyde, le champ électrique de claquage est atteint à des tensions bien supérieures à celles d'un transistor ayant une structure plus classique (figure 5.2.a). La longueur du canal peut aussi être agrandie afin d'augmenter la tenue en tension entre le drain et la source du transistor et d'éviter le phénomène d'injection de porteurs chauds, illustré par la figure 5.1.b. En effet, les porteurs traversant l'intense champ électrique latéral au niveau du drain du MOS acquièrent une forte énergie cinétique et, si l'énergie est suffisante, ils peuvent être injectés vers l'oxyde de grille du transistor (ionisation par impact) (CARMONA [2015]). L'injection de ces porteurs chauds peut avoir pour conséquence la création de défauts à l'interface ou dans le volume de l'oxyde, dégradant de manière permanente les performances du transistor. Il est donc important de limiter la valeur du champ électrique dans le canal, plus particulièrement aux endroits où il peut être particulièrement intense (interface canal / drain).

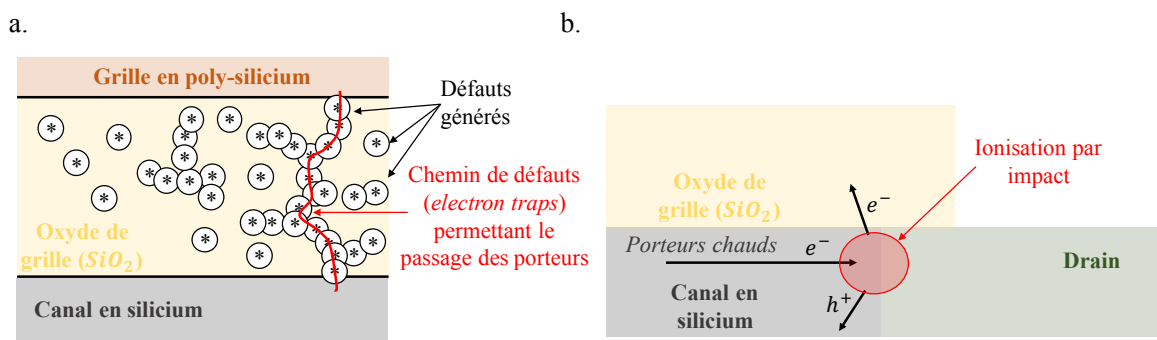


FIGURE 5.1 – a. Modèle de percolation illustrant la génération de défauts dans l'oxyde de grille menant à un arc électrique et au claquage du transistor et b. représentation schématique de l'ionisation par impact menant à l'injection de porteurs chauds dans l'oxyde de grille [th].

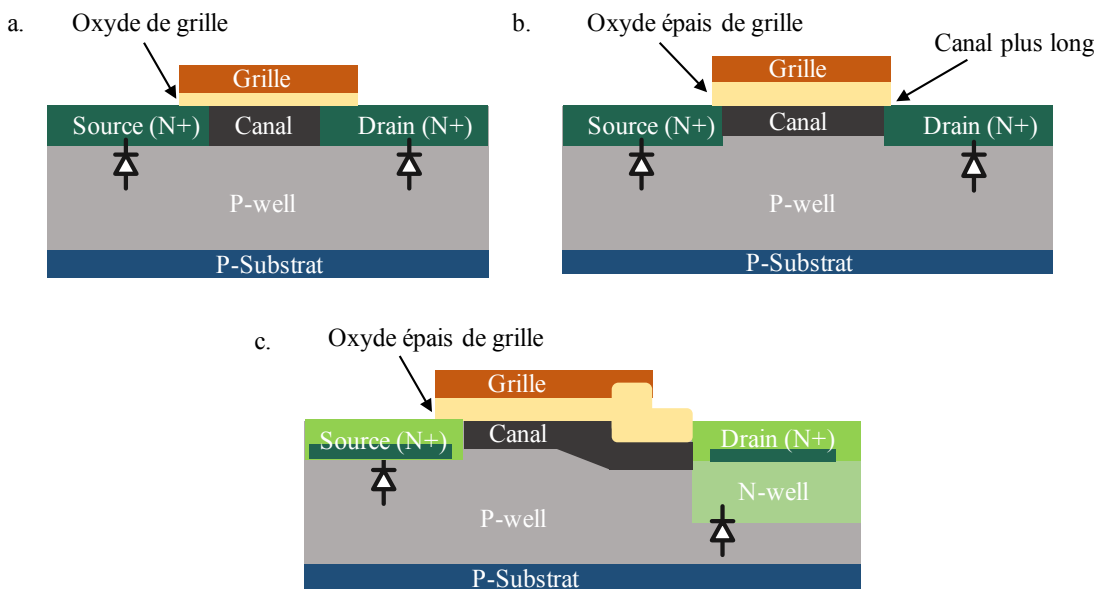


FIGURE 5.2 – Représentations d'un a. NMOS standard, d'un b. NMOS haute-tension avec oxyde épais et d'un c. NMOS haute-tension avec oxyde épais et à extension de drain pour une tenue de tension accrue entre le drain et la source. La technologie des transistors est XFAB  $0.6\mu m$  [th].

Cependant, l'augmentation de la tension de claquage d'un transistor mène, de manière générale, à l'augmentation de la résistance de ce transistor à l'état passant,  $R_{ds|on}$ . En effet, l'ajout d'une couche d'oxyde (figure 5.2.b) diminue le contrôle électrostatique de la grille sur le canal, ce qui tend à réduire l'épaisseur du canal de conduction, augmentant en conséquence sa résistivité. Les transistors présentant une couche de N-WELL profond (faiblement dopée) et une longueur de canal accrue afin de diminuer (à tension constante) le champ électrique entre le drain et la grille (figure 5.2.c) ont un canal particulièrement résistif à cause du faible dopage (et donc de la faible conductivité) de la couche en N-WELL ainsi que de la longueur de leur canal qui est généralement plus importante que celle d'un NMOS "standard". Les largeurs de transistors de la technologie XFAB 0.6 $\mu\text{m}$  nécessaires afin de diminuer la résistance du canal à 1 $\Omega$  ont été indiquées sur la figure 5.3 en fonction de leur tension de claquage.

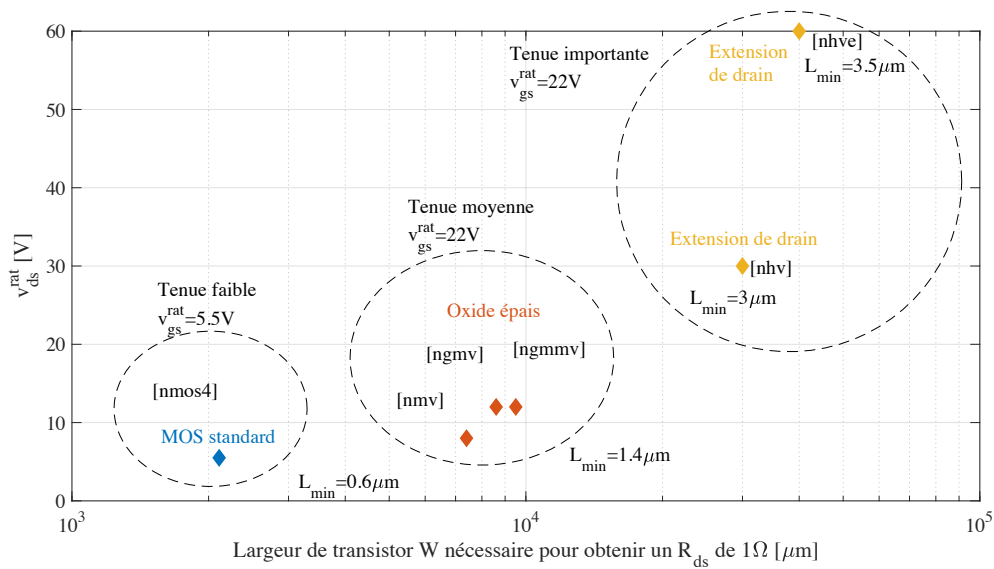


FIGURE 5.3 – Tensions de claquage drain-source  $v_{ds}^{rat}$  des transistors NMOS de la technologie XFAB 0.6 en fonction de la largeur  $W$  nécessaire pour que leur résistance à l'état passant  $R_{ds|on}$  soit égale à 1 $\Omega$  [th].

La figure 5.3 illustre ainsi le compromis existant entre la largeur des transistors (à résistance constante, 1 $\Omega$  sur la figure 5.3) et leur tenue en tension. La conséquence d'utiliser des transistors larges est d'augmenter la surface de silicium du circuit (et donc son coût) ainsi que la capacité grille-substrat des transistors (limitant ainsi leur vitesse de commutation et augmentant les pertes dynamiques). Etant donné que les transistors composant le chemin de puissance de notre circuit (figure 5.5) sont soumis ( $v_{ds}$  et  $v_{gs}$ ) à la même tension piézoélectrique  $v_p$ , la tension de claquage du circuit est déterminée par la valeur minimale entre le  $v_{gs}^{rat}$  et le  $v_{ds}^{rat}$  des transistors<sup>7</sup>. Par conséquent, il n'est pas utile d'augmenter la tension de claquage drain-source  $v_{ds}^{rat}$  au delà de 22V étant donné que la tension de claquage grille-source  $v_{gs}^{rat}$  est limitée par la technologie à 22V (quel que soit le modèle de transistor). Ainsi, notre choix s'est porté sur les transistors nhv, ces derniers étant les moins résistifs parmi ceux nous permettant d'atteindre une tension de claquage de 22V<sup>8</sup>.

Durant cette thèse, deux ASICs auto-alimentés ont été conçus dans le but d'implémenter la SCSECE (5.4). Le premier, UBR, ne comporte que les capteurs nécessaires au contrôle des MOS de puissance (figure 5.8) en technologie XFAB 180nm, sans fonction de démarrage à froid. La seconde version de ce circuit, HARVIC, comprend le chemin de puissance complet (figure 5.5) en plus des capteurs, d'un mode de fonctionnement en NSECE, d'un algorithme de convergence intégré très

7. Bien que cette possibilité n'ait pas été développée durant cette thèse, il aurait été aussi possible d'implémenter des commandes de grilles flottantes permettant de maintenir les tensions grilles-sources entre 0V et 5V (FINCO et collab. [2002], MENTZE et collab. [2006]).

8. Cette tension de 22V fixe la puissance maximale récupérable  $P_{max}$  à environ 484 $\mu\text{W}$  avec le générateur piézoélectrique utilisé lors des tests.

basse consommation et d'un bloc de démarrage à froid. HARVIC a été conçu en technologie XFAB 600nm. A titre informatif, deux circuits de récupération d'énergie, EPHIC et HEATEC, ont été réalisés par le CEA-LETI avant UBR et HARVIC (5.4). Certaines parties de l'électronique de HEATEC ont été largement réutilisées et portées en technologie 600nm dans HARVIC (les drivers, le générateur de polarisations et le comparateur double mode). Les résultats expérimentaux obtenus dans le cadre de cette thèse avec HEATEC sont présentés en annexe J de ce manuscrit.

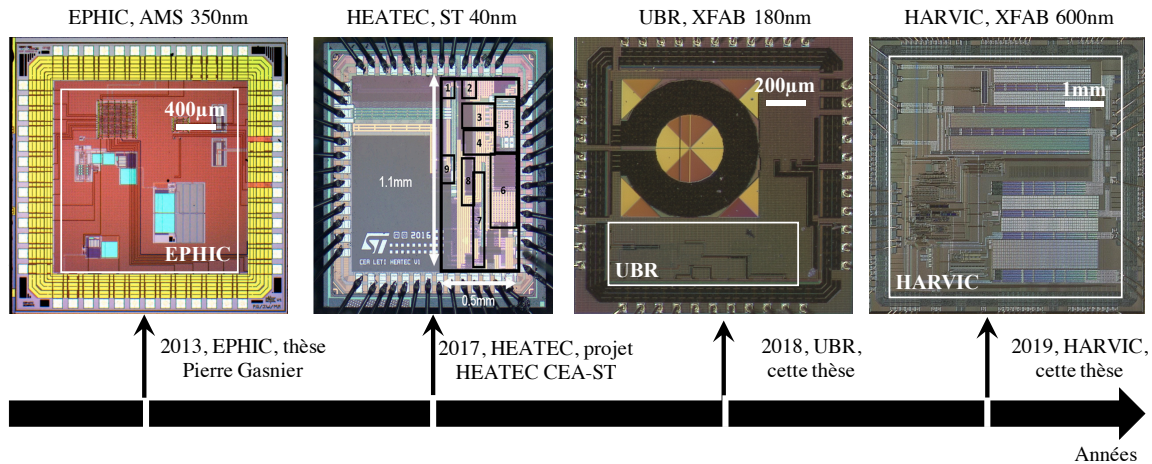


FIGURE 5.4 – Circuits intégrés de récupération d'énergie piézoélectrique réalisés au CEA-LETI entre les années 2010 et 2020 [exp].

Dans cette section, nous avons décidé de ne décrire que le circuit HARVIC qui est l'implémentation la plus aboutie (à ce jour) de la technique SCSECE.

### 5.2.2 Proposition système d'une SCSECE intégrée

Le chemin de puissance proposé pour la réalisation de la SCSECE est présenté sur la figure 5.5.

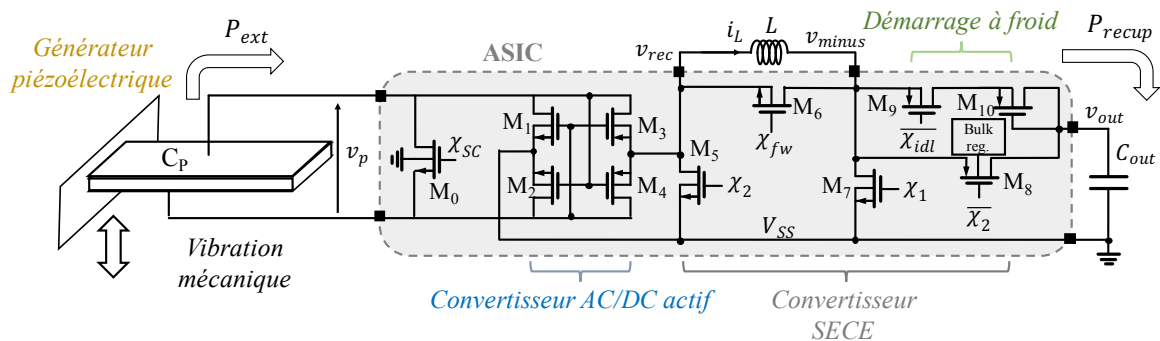


FIGURE 5.5 – Chemin de puissance proposé en vue de l'implémentation intégrée de la SCSECE [th].

Les transistors  $M_{1-4}$  forment un *Negative Voltage Converter* (NVC), une structure connue de l'état de l'art (MOREL et collab. [2018]) permettant de redresser une tension alternative sans diodes. Quand la tension piézoélectrique  $v_p$  est supérieure à un  $V_{th}$  d'un transistor (tension de seuil), les transistors  $M_2$  et  $M_3$  sont passants, tandis que  $M_1$  et  $M_4$  sont bloqués. Ainsi, dans ce cas, la tension de sortie du NVC,  $v_{rec}$  est égale à  $v_p$ . Quand la tension piézoélectrique  $v_p$  est inférieure à  $-V_{th}$ , les transistors  $M_1$  et  $M_4$  sont passants, tandis que  $M_2$  et  $M_3$  sont bloqués. Dans ce cas,  $v_{rec}$  est égale à  $-v_p$ . Ainsi, le NVC permet de redresser la tension piézoélectrique ( $v_{rec} = |v_p|$ ) à partir du moment où  $|v_p| > V_{th}$  (dans le cas de notre circuit,  $V_{th} = 0.8V$ ).

Les transistors  $M_{5-8}$  forment le convertisseur SECE (structure buck-boost) permettant de connecter l'inductance  $L$  alternativement au générateur piézoélectrique puis à la capacité de stockage  $C_{out}$ , comme illustré par la figure 5.6. Le bloc « Bulk reg. » fixe la tension de substrat du transistor  $M_8$  à  $max(v_{out}, v_{minus})$  afin d'éviter des fuites de courant dans les diodes parasites de  $M_8$ . Les transistors  $M_9$  et  $M_{10}$  (ce dernier étant monté en diode) permettent le démarrage à froid du circuit en connectant  $C_{out}$  au générateur piézoélectrique tant que  $M_9$  n'est pas bloqué par  $\chi_{idl}$ . Finalement, le transistor  $M_0$  permet de court-circuiter le générateur piézoélectrique. On notera que dans cette configuration, le générateur piézoélectrique est à potentiel de référence flottant, car la masse du circuit est placée après le NVC<sup>9</sup>. Dès qu'une tension supérieure à  $V_{th}$  apparaît aux bornes du matériau piézoélectrique, le NVC conduit et la masse du circuit est alors reliée électriquement à une des électrodes (positive ou négative en fonction du signe de la tension  $v_p$ ) du matériau piézoélectrique.

L'enchaînement des différentes phases du système est décrit par la figure 5.6 et les formes d'ondes sont illustrées par la figure 5.7. Quand la capacité de stockage  $C_{out}$  est initialement déchargée, le système fonctionne dans sa phase de démarrage à froid (DAF).  $\chi_{idl}$  est fixé à 0, et  $M_9$  est ainsi passant. Le système fonctionne alors en SEH, ce qui permet de récupérer de l'énergie et accumuler des charges dans  $C_{out}$ . Quand la tension  $v_{out}$  devient supérieure à 1.9V et quand la tension piézoélectrique redressée est elle aussi supérieure à 1.9V, le système a accumulé assez d'énergie pour démarrer le fonctionnement en SCSECE.  $\chi_{idl}$  est alors fixé à 1, désactivant ainsi le démarrage à froid. L'élément piézoélectrique fonctionne alors en circuit ouvert (CO), et la tension  $|v_p|$  commence à croître alors que l'énergie s'accumule dans le matériau piézoélectrique. Quand la tension piézoélectrique redressée  $v_{rec}$  atteint un maximum déphasé par un angle réglable  $\phi_s$ , le système entre dans sa phase d'extraction de l'énergie (EE).  $\chi_1$  est fixé à 1, ce qui rend passant  $M_7$  et connecte l'inductance  $L$  au générateur piézoélectrique, formant ainsi une boucle  $L - C_p$  entre l'inductance et la capacité  $C_p$  du matériau piézoélectrique.  $v_{rec}$  se met alors à décroître rapidement alors que l'énergie est transférée du matériau piézoélectrique à l'inductance. Quand cette tension atteint 0V, le système entre dans sa phase de transfert de l'énergie (TE).  $\chi_1$  est alors fixé à 0 alors que  $\chi_2$  et  $\chi_{sc}$  sont fixés à 1.  $M_4$ ,  $M_8$  et  $M_0$  deviennent alors passants, ce qui a pour effet de court-circuiter le générateur piézoélectrique et de connecter l'inductance à la capacité de stockage,  $C_{out}$ . L'énergie se déverse finalement de l'inductance à la capacité de stockage tandis que le courant dans l'inductance  $i_L$  décroît. Quand  $i_L$  atteint 0A, toute l'énergie a été transférée de l'inductance vers  $C_{out}$  et la phase de court-circuit peut finalement commencer. Alors que le générateur piézoélectrique est maintenu en court-circuit, le transistor  $M_6$  est rendu passant afin d'évacuer les charges restantes dans l'inductance  $L$  et d'éviter tout pic de tension pouvant potentiellement endommager les transistors ( $M_6$  joue ainsi le rôle d'une diode de roue libre). Au bout d'une durée réglable (correspondant à un angle  $\Delta\phi$ ),  $M_0$  est bloqué et le système retourne dans sa phase de démarrage à froid (DAF), attendant que la tension piézoélectrique redressée passe à nouveau au delà de 1.9V.

Afin de réaliser le séquencement décrit par la figure 5.6, il est nécessaire de définir un ensemble de capteurs permettant de définir les transitions entre les différents états du système et de générer les signaux ( $\chi_1, \chi_2, \chi_{idl}, \chi_{sc}, \chi_{fw}$ ). La figure 5.8 présente un schéma bloc simplifié des capteurs et fonctions permettant la génération de ces signaux avec les consommations estimées de ces capteurs. Le système étant auto-alimenté, l'alimentation de ces capteurs vient directement de  $C_{out}$  ( $v_{out}$ ).

9. Ainsi, pour éviter de court-circuiter le NVC, il est nécessaire d'isoler le générateur piézoélectrique de la masse, ce qui demande quelques précautions lors de l'installation du générateur piézoélectrique, l'élément vibrant pouvant être relié électriquement à la masse.

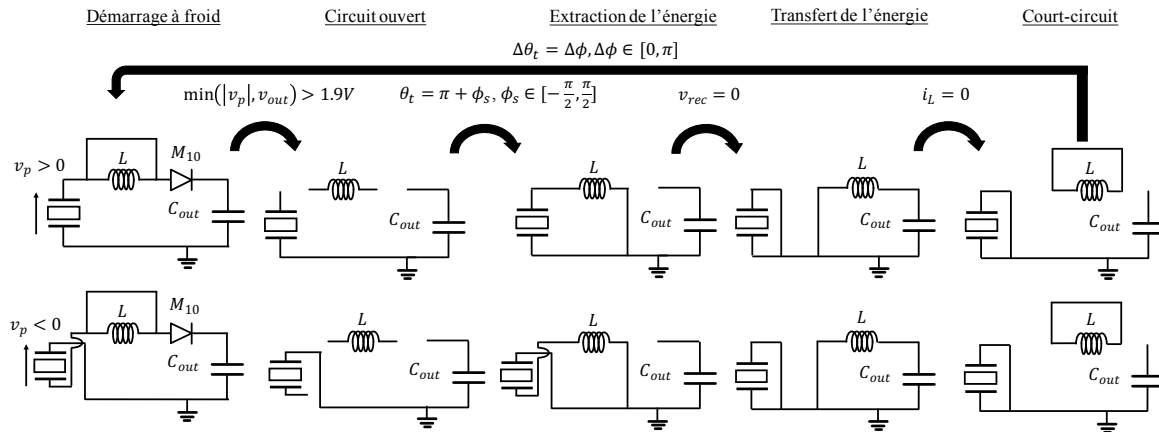


FIGURE 5.6 – Enchaînement des différentes phases de fonctionnement du système proposé [th].

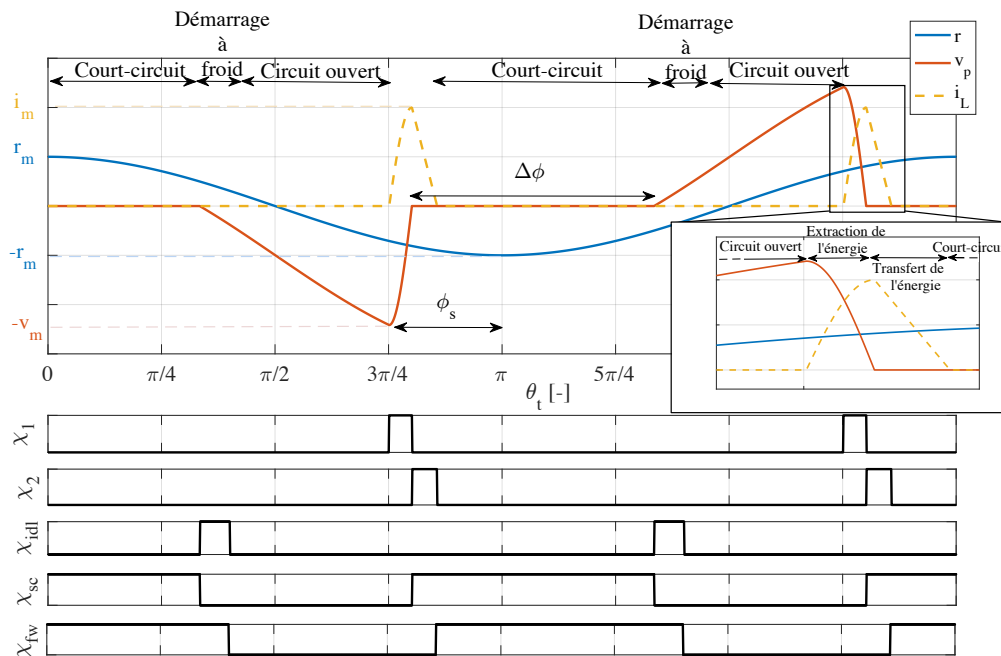


FIGURE 5.7 – Formes d'ondes de la tension piézoélectrique, du déplacement mécanique, du courant électrique et des signaux de contrôle des transistors de puissance [th].

Initialement, quand le système se trouve dans l'état "démarrage à froid", seul le détecteur d'événements est allumé, tandis que tous les autres blocs sont éteints.  $\chi_{idl}$  est initialement à l'état haut afin de rendre passant le transistor  $M_9$ . Quand  $v_{rec} > 1.9V$  et  $v_{out} > 1.9V$ , le détecteur d'événements envoie un signal d'activation au générateur de polarisations, au détecteur de maximum, et au Convertisseur Numérique Analogique (CNA) en courant, ce qui a pour conséquence d'allumer ces trois blocs.  $\chi_{idl}$  est alors à l'état bas et le système entre dans sa phase en circuit ouvert. Le détecteur de maximum permet de détecter le moment où la tension  $v_{rec}$  atteint un maximum en détectant le moment où le courant dans la capacité  $C_0$  passe par zéro (indiquant que la dérivée de  $v_{rec}$  est nulle). Quand ce maximum a été détecté, le détecteur envoie un signal  $flag_\phi$  à la machine à états. Le CNA permet d'injecter ou de retrancher un courant  $i_{CNA}$  dans le détecteur de maximum, afin de déphaser négativement ou positivement l'instant de détection du zéro de courant. Par conséquent, ce courant  $i_{CNA}$  permet de déphaser (positivement ou négativement selon le signe de  $i_{CNA}$ ) le signal  $flag_\phi$ . La valeur du courant  $i_{dac}$  (et donc l'angle de déphasage  $\phi_s$ ) est fixée par un bus numérique  $\phi_{ctrl}$  qui peut être fixé en dehors de l'ASIC, ou par un algorithme MPPT qui sera décrit plus loin dans ce chapitre. Une fois que le signal  $flag_\phi$  a été envoyé à la machine à états,

le système entre dans sa phase d'extraction de l'énergie.  $\chi_1$  est fixé à l'état haut, les blocs de détection de maximum et le CNA sont éteints et le comparateur double mode (CDM) est allumé. Ce comparateur permet dans un premier temps de détecter le moment où la tension piézoélectrique atteint 0V alors que l'énergie est transférée du matériau piézoélectrique à l'inductance (figure 5.6). Quand la tension piézoélectrique atteint 0V, le CDM envoie un signal  $v_{zero}$  à la machine à états. Le signal  $\chi_1$  tombe alors à 0 tandis que  $\chi_{sc}$  et  $\chi_2$  sont fixés à 1. Le système entre alors dans sa phase de transfert de l'énergie. Dans cette phase, un oscillateur est allumé et commence à osciller. Pendant ce temps, le CDM cherche à détecter l'instant où le courant dans l'inductance  $i_L$  tombe à 0A. Etant donné que dans cette phase, le courant  $i_L$  passe par  $M_5$  (qui est passant), la tension  $v_{rec}$  est égale à  $-i_L R_{ds,M5|on}$ . Ainsi, le CDM cherche à nouveau à détecter l'instant où  $v_{rec}$  croiera 0V, instant correspondant nécessairement au zéro de courant dans l'inductance. Quand le courant  $i_L$  atteint 0A,  $v_{zero}$  et  $\chi_2$  tombent à 0 et le système entre en phase de court-circuit.  $\chi_{fw}$  est alors à l'état haut et le générateur piézoélectrique est court-circuité ( $\chi_{sc} = 1$ ) tant que l'oscillateur n'a pas oscillé pendant un certain nombre de périodes déterminé par la valeur du bus numérique  $\Delta\phi_{ctrl}$ . La valeur prise par  $\Delta\phi_{ctrl}$  peut, tout comme pour  $\phi_{ctrl}$ , être fixée en dehors de l'ASIC ou par un algorithme MPPT intégré. Cette valeur a ainsi une influence directe sur la durée du court-circuit (et donc du paramètre  $\Delta\phi$ ). Finalement, quand le comparateur numérique a envoyé son signal à la machine à états, le système entier s'éteint (à l'exception du détecteur d'événements qui reste toujours allumé) et retombe dans son état de "démarrage à froid". Les principaux signaux mis en jeux, leur rôle et leur nature sont résumés dans le tableau 5.1.

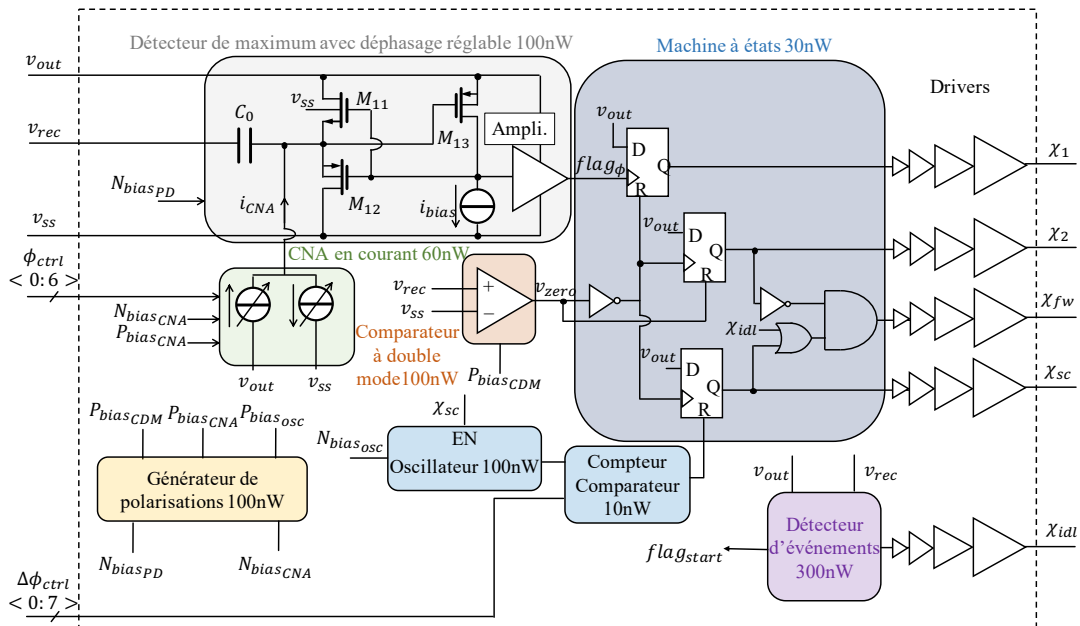


FIGURE 5.8 – Représentation simplifiée du système de capteurs permettant la génération des signaux ( $\chi_1, \chi_2, \chi_{idl}, \chi_{sc}, \chi_{fw}$ ) [th].

Le statut (ON/OFF) des différents capteurs en fonction de l'état du système est résumé dans le tableau 5.2. Ce séquencement permet de minimiser la consommation totale du circuit en n'allumant que les capteurs nécessaires au fonctionnement de l'état actuel du système. Le détail des schémas au niveau transistor des différents blocs composant ce système sera donné dans la suite de ce chapitre ainsi qu'en annexe F.

TABLEAU 5.1 – Principaux signaux mis en jeu dans le système de capteurs (figure 5.8).

| Signaux             | Nature    | Fonction                              | Bloc d'origine          | Bloc(s) visé(s)                               |
|---------------------|-----------|---------------------------------------|-------------------------|---|
| $v_{out}$           | Puissance | Alimentation                          | $C_{out}$               | tous  |
| $v_{rec}$           | Puissance | Tension piézoélectrique redressée     | NVC                     | Détecteur de max. CDM<br>Détecteur événements |
| $v_{ss}$            | Puissance | Masse                                 | NVC                     | tous  |
| $\chi_1$            | Puissance | Commutation du transistor $M_7$       | Machine états - drivers | $M_7$   |
| $\chi_2$            | Puissance | Commutation du transistor $M_8$       | Machine états - drivers | $M_8$   |
| $\chi_{fw}$         | Puissance | Commutation du transistor $M_6$       | Machine états - drivers | $M_6$   |
| $\chi_{sc}$         | Puissance | Commutation du transistor $M_0$       | Machine états - drivers | $M_0$   |
| $\chi_{idl}$        | Puissance | Commutation du transistor $M_9$       | Machine états - drivers | $M_9$   |
| $\Phi_{ctrl}$       | Num.      | Contrôle de la valeur de $\phi_s$     | MPPT/externe            | CNA en courant                                |
| $\Delta\Phi_{ctrl}$ | Num.      | Contrôle de la valeur de $\Delta\phi$ | MPPT/externe            | Comp. numérique                               |
| $flag_{start}$      | Num.      | Démarrage à froid                     | Dét. événements         | Machine états                                 |
| $v_{zero}$          | Num.      | Détection zéro de tension             | CDM                     | Machine états                                 |
| $flag_{\phi}$       | Num.      | Dét. max avec phase réglable          | Dét. max.               | Machine états                                 |
| $N_{bias_{SPD}}$    | Analog.   | Polarisation Dét. max.                | Gén. polarisations      | Dét. max.                                     |
| $N_{bias_{CNA}}$    | Analog.   | Polarisation CNA                      | Gén. polarisations      | CNA   |
| $N_{bias_{osc}}$    | Analog.   | Polarisation oscillateur              | Gén. polarisations      | Oscillateur                                   |
| $P_{bias_{CDM}}$    | Analog.   | Polarisation CDM                      | Gén. polarisations      | CDM   |
| $P_{bias_{CNA}}$    | Analog.   | Polarisation CNA                      | Gén. polarisations      | CNA   |

TABLEAU 5.2 – Récapitulatif du statut des différents capteurs en fonction de l'état du système.

| Etats                | Détecteur événements | Machine d'états | Générateur polarisations | CNA       | Détecteur de max. | CDM       | Oscillateur +Comparateur |
|----------------------|----------------------|-----------------|--------------------------|-----------|-------------------|-----------|--------------------------|
| Démarrage à froid    | <b>ON</b>            | OFF             | OFF                      | OFF       | OFF               | OFF       | OFF                      |
| Circuit ouvert       | <b>ON</b>            | <b>ON</b>       | <b>ON</b>                | <b>ON</b> | <b>ON</b>         | OFF       | OFF                      |
| Extraction d'énergie | <b>ON</b>            | <b>ON</b>       | <b>ON</b>                | OFF       | OFF               | <b>ON</b> | OFF                      |
| Transfert d'énergie  | <b>ON</b>            | <b>ON</b>       | <b>ON</b>                | OFF       | OFF               | <b>ON</b> | <b>ON</b>                |
| Court-circuit        | <b>ON</b>            | <b>ON</b>       | <b>ON</b>                | OFF       | OFF               | OFF       | <b>ON</b>                |

### 5.2.3 Dimensionnement du chemin de puissance

Dans cette section, nous allons présenter le dimensionnement du chemin de puissance illustré par la figure 5.5. Pour cela, nous allons établir les expressions approchées des différentes pertes énergétiques présentes dans le chemin de puissance.

Les premières pertes que nous allons prendre en compte sont les pertes par conduction dans les composants du chemin de puissance. Ces pertes sont à attribuer à la résistivité des transistors en régime de conduction ainsi qu'à la résistivité du bobinage de l'inductance L,  $R_L$ . L'expression de ces pertes d'énergie est donnée par l'équation 5.2 durant les trois phases où un courant traverse au moins un des transistors de puissance<sup>10</sup> : la phase d'extraction de l'énergie (EE), de transfert de l'énergie (TE) et de court-circuit (CC).

$$E_{cond} = E_{cond|EE} + E_{cond|TE} + E_{cond|CC} \quad (5.1)$$

$$E_{cond} = \int_{EE} \left[ i_L^2 (R_L + R_{ds,M_2|on} + R_{ds,M_3|on} + R_{ds,M_7|on}) \right] dt + \int_{TE} \left[ i_L^2 (R_L + R_{ds,M_5|on} + R_{ds,M_8|on}) \right] dt + \int_{CC} \left[ \left( \alpha \frac{dr}{dt} \right)^2 R_{ds,M_0|on} \right] dt \quad (5.2)$$

L'expression de la résistance de conduction du  $i^{ème}$  transistor,  $R_{ds,M_i|on}$  en fonction de la largeur de ce transistor  $W_i$ , de la longueur minimale du transistor  $L_{min,n}$ <sup>11</sup> et de sa résistance carrée<sup>12</sup>  $R_{\square,n}$  (dans le cas d'un NMOS) ou de  $L_{min,p}$  et  $R_{\square,p}$  (dans le cas d'un PMOS) est donnée par 5.3. Les paramètres  $L_{min,n}$ ,  $L_{min,p}$ ,  $R_{\square,n}$  et  $R_{\square,p}$  sont fixés pour la technologie de transistor considérée dans ce chapitre (transistors nhv/phva 20V XFAB 0.6 $\mu m$ ). Leurs valeurs sont données pour cette technologie dans le tableau 5.3 (correspondant à un procédé de fabrication typique pour une température de 25°C). On notera que l'expression de  $R_{ds,M_i|on}$  dépend aussi de la tension de seuil des transistors  $V_{th}$  et de la différence de potentiels grille-source  $v_{gs}$  ( $-v_{gs}$  dans le cas d'un PMOS)<sup>13</sup>. Pour les transistors  $M_5$ ,  $M_6$ ,  $M_7$  et  $M_8$ , la tension grille-source  $v_{gs}$  lors du passage du courant est égale à l'alimentation des drivers, soit  $v_{out}$ . Pour les transistors constituant le NVC ( $M_1$ ,  $M_2$ ,  $M_3$  et  $M_4$ ), la tension  $v_{gs}$  varie de la tension maximale piézoélectrique  $v_m$  à 0V. Afin de simplifier les calculs, on considérera dans le calcul de la résistance des MOS du NVC que  $v_{gs}$  est égale à  $v_m/2$ . L'influence de  $v_{ds}$  sur la valeur de la résistance  $R_{ds,M_i|on}$  sera considérée négligeable.

$$R_{ds,M_i|on} = R_{\square,n/p} \frac{L_{min,n/p}}{W_i} \frac{5 - |V_{th}|}{|v_{gs}| - |V_{th}|} \quad (5.3)$$

En repartant de l'expression de  $E_{pertes}$  (4.7) démontrée dans le chapitre 4 (dans le cas de la SCSECE,  $\beta = 0$ ), on prouve que  $E_{cond|EE}$  peut être exprimée par 5.4.

$$E_{cond|EE} = E_{ext} \frac{\pi}{\pi + 2Q_{tr}} = E_{ext} \frac{\pi \sqrt{C_p} \left( R_L + \sum_{i \in \{2,3,7\}} R_{ds,M_i|on} \right)}{\pi \sqrt{C_p} \left( R_L + \sum_{i \in \{2,3,7\}} R_{ds,M_i|on} \right) + 2 \sqrt{L}} \quad (5.4)$$

10. On considère qu'aucun courant ne traverse le chemin de puissance durant le démarrage à froid car l'analyse se porte sur un système ayant déjà démarré, avec  $v_{out} > 1.9V$ .

11. Les longueurs de chaque transistor sont fixées à leur valeur minimale afin de minimiser les pertes par conduction (canaux plus courts) et les pertes dynamiques (capacités parasites plus faibles).

12. La résistance carrée  $R_{\square}$  est définie comme  $R_{\square} = R_{ds|on} \frac{W}{L}$  avec W la largeur du transistor et L la longueur du canal, mesurée pour  $v_{gs} = 5V$  dans les documentations du constructeur.

13. Le "5" de l'équation 5.3 vient du fait que la résistance carrée  $R_{\square,n/p}$  est mesurée dans les datasheets à une tension  $v_{gs} = 5V$ .



Avec  $E_{ext} = \frac{1}{2} C_p v_m^2 \cos(\phi_s)^2$  l'énergie extraite du générateur piézoélectrique pendant la phase d'extraction de l'énergie. En considérant les pertes énergétiques relativement peu élevées durant la phase de transfert d'énergie (figure 4.4), on peut considérer que l'expression du courant dans l'inductance est donnée par 5.5.

$$i_L|_{TE} = i_m - \frac{v_{out}}{L} t \quad \forall t \in [0, \frac{L i_m}{v_{out}}] \quad (5.5)$$

Avec  $i_m$  la valeur du courant dans l'inductance au début de la phase de transfert d'énergie (correspondant à la valeur maximale du courant traversant l'inductance). En intégrant le carré de  $i_L|_{TE}$  et en remplaçant  $i_m$  par  $\sqrt{2(E_{ext} - E_{cond}|_{EE})/L}$ , on obtient l'expression de  $E_{cond}|_{TE}$ , donnée par 5.6.

$$\begin{aligned} E_{cond}|_{TE} &= \int_0^{\frac{L i_m}{v_{out}}} \left[ (R_L + \sum_{i \in \{5,8\}} R_{d_s, M_i | on}) i_L|_{TE}^2 \right] dt \\ &= \frac{L (R_L + \sum_{i \in \{5,8\}} R_{d_s, M_i | on})}{3 v_{out}} \left[ \frac{2 \pi E_{ext}}{2 \sqrt{LC_p} (R_L + \sum_{i \in \{2,3,7\}} R_{d_s, M_i | on}) + \pi L} \right]^{3/2} \end{aligned} \quad (5.6)$$

On peut exprimer les pertes par conduction lors de la période en court-circuit,  $E_{cond}|_{CC}$ , en considérant que pour la SCSECE,  $r_m = \frac{v_m C_p}{\alpha (\cos(\phi_s + \Delta\phi) + \cos(\phi_s))}$ . En remplaçant l'expression de  $r_m$  dans 5.2 et en résolvant l'intégrale ainsi obtenue, on obtient l'équation 5.7.

$$E_{cond}|_{CC} = R_{d_s, M_0 | on} \omega \left[ \frac{v_m C_p}{\cos(\phi_s + \Delta\phi) + \cos(\phi_s)} \right]^2 \left[ \frac{\sin(2\phi_s) + 2\Delta\phi - \sin(2\phi_s + 2\Delta\phi)}{4} \right] \quad (5.7)$$

Ainsi, en combinant les expressions 5.4, 5.6 et 5.7, on obtient l'expression analytique des pertes par conduction dans le circuit en fonction des paramètres du système et des largeurs des transistors.

Nous allons maintenant nous intéresser aux pertes dynamiques dans les composants du chemin de puissance,  $E_{dyn}$ . Ces pertes sont attribuées aux charges stockées dans les capacités parasites des différents MOS de puissance, charges qui sont perdues lors des commutations de l'interface. Nous négligerons les pertes liées au temps de mise en conduction des MOS en régime saturé, ce temps de mise en conduction étant négligeable (en simulation) grâce à l'utilisation de drivers permettant de fortes injections de charges dans les transistors (PASCAL et PILLONNET [2015]), aux faibles courants mis en jeu et à la fréquence de fonctionnement des transistors se trouvant entre 50Hz et 500Hz. L'expression de  $E_{dyn}$  est donnée par 5.8.

$$E_{dyn} = \left[ \lambda_{C_{in}, n} v_{out}^2 \sum_{i \in \{0,5,6,7\}} W_i + \lambda_{C_{in}, p} v_m^2 W_8 \right] \mu_{drivers} \quad (5.8)$$

Avec  $\mu_{drivers} = 1 + 2 \sum_{j=1}^{N_d} \left(\frac{1}{3}\right)^j \approx 2$  un facteur permettant de prendre l'intégralité des pertes dynamiques dans les drivers de puissance des MOS, sachant que chaque driver est composé d'un grand nombre d'inverseurs en cascade ( $N_d \in [10, 20]$ ) dont les dimensions sont chacune 3 fois plus petites que l'inverseur suivant (jusqu'à arriver aux dimensions du transistor à contrôler).  $\lambda_{C_{in}, n}$  et  $\lambda_{C_{in}, p}$  représentent les capacités linéiques de grilles des NMOS et PMOS par unité de longueur. Ce sont des facteurs technologiques donnés dans le tableau 5.3. Finalement, le rendement total du chemin de puissance est donné par l'équation 5.9.

$$\eta_{circuit} = 1 - \frac{2(E_{dyn} + E_{cond|EE} + E_{cond|TE} + E_{cond|CC})}{C_p v_m^2 \cos(\phi_s)^2} \quad (5.9)$$

En injectant les équations 5.4, 5.6, 5.7 et 5.8 dans l'équation 5.9, on obtient l'expression analytique du rendement en fonction des tailles des transistors de puissance, de  $v_{out}$ ,  $v_m$ ,  $L$ ,  $C_p$ ,  $\omega$ ,  $\phi_s$  et de la technologie utilisée (table 5.3). On peut noter que nous avons négligé les fuites dans la capacité de sortie du circuit  $C_{out}$ , ces pertes ayant été mesurées expérimentalement et restant dans tous les cas inférieures à quelques  $nW$ . De plus, notre analyse ne prend pas en compte les pertes dans le noyau magnétique de l'inductance (courants de Foucault, pertes par hystérésis) qui sont fonctions de sa fréquence de fonctionnement. En effet, dans notre cas, cette fréquence de fonctionnement est relativement faible ( $\approx 20kHz$  avec notre générateur piézoélectrique et l'inductance choisie) ce qui rend ces pertes négligeables [MEERE et collab. \[2009\]](#).

Afin de dimensionner les transistors, nous avons formulé un problème d'optimisation  $\mathbb{P}$  avec contraintes, illustré par 5.10. Nous avons décidé de maximiser le rendement du circuit pour les deux tensions d'alimentation extrêmes du circuit (2V et 5V). Ce choix est traduit mathématiquement par la fonction objective  $\mathcal{S}$  (équation 5.10). Nous avons aussi fixé une contrainte de taille sur cette optimisation : la somme des surfaces prises par les transistors ne doit pas dépasser  $0.8mm^2$ <sup>14</sup>. Cette contrainte permet de ne pas obtenir une solution prenant une surface de silicium trop importante, coûteuse à fabriquer et remettant en question (par sa taille) la nécessité d'intégrer les MOS de puissance.

Afin de pouvoir réaliser l'optimisation, nous avons sélectionné une inductance de  $2.2mH$  (LPS6235 SERIES de Coilcraft). Sous une tension de  $v_m = 20V$ , les décharges de courant de notre générateur (avec une inductance de  $2.2mH$ ) atteignent environ  $70mA$ , ce qui est inférieur au courant de saturation de la LPS6235 ( $90mA$ ). L'inductance choisie a une faible résistivité ( $6.7\Omega$ ) tout en ayant un volume raisonnable ( $26mm^3$ ). Le choix de sa valeur ( $2.2mH$ ) s'est fait grâce à des simulations permettant de vérifier que le retard induit par notre circuit (sur la détection du zéro de tension) est bien inférieur à la pseudo-période du résonateur  $L-C_p$  formé entre l'inductance et la capacité du générateur piézoélectrique<sup>15</sup>. La tension piézoélectrique à laquelle l'énergie est extraite  $v_m$  a été fixée à  $12V$ , ce qui est une tension d'utilisation intermédiaire pour notre circuit qui peut fonctionner entre  $2V$  et  $20V$ . La fréquence de vibration a été fixée à  $50Hz$  et la capacité piézoélectrique à  $C_p = 20nF$ , ce qui correspond environ à la fréquence de résonance et à la capacité du générateur que nous avons utilisé pour valider expérimentalement le circuit. Les paramètres ainsi que ceux fixés par le choix de la technologie sont résumés dans le tableau 5.3.

$$\mathbb{P} = \max\{\mathcal{S}(z) \mid z \in \{W_i\}_{i \in [0,8]} \mid \sum_{i \in [0,8]} L_i W_i \leq 0.8mm^2\} \quad (5.10)$$

$$\mathcal{S}(z) = \eta_{circuit}(z)|_{v_{out}=2V} + \eta_{circuit}(z)|_{v_{out}=5V}$$

L'ensemble des dimensions optimales obtenues est donné par le tableau 5.4. Ce dimensionnement permet d'obtenir les performances théoriques illustrées sur la figure 5.9 et vérifiées par des simulations avec le logiciel CADENCE. En terme de tendance, les pertes par conduction diminuent avec l'augmentation de largeur des transistors, mais cette augmentation de largeur augmente les pertes dynamiques. De même, un  $v_{out}$  plus important a tendance à diminuer les pertes par conduction (la résistance de conduction des MOS ainsi que le temps de la phase de transfert d'énergie diminuant) mais à augmenter les pertes dynamiques (fonctions de  $v_{out}^2$ ).

14. En pratique, la surface finale prise par les MOS de puissance est environ dix fois plus importante que cette valeur « théorique » à cause des interconnexions et des contraintes de placement/routage.

15. Une inductance plus faible nécessite un circuit induisant moins de délai, car le temps d'extraction des charges devient plus court et le moindre écart sur la détection du zéro de tension entraîne alors des pertes conséquentes d'énergie (pertes par conduction si le temps est trop long, quantité d'énergie extraite réduite si le temps est trop court).

TABLEAU 5.3 – Paramètres fixés par des choix de composants et de technologie afin de réaliser l'optimisation des dimensions des transistors.

| Paramètres technologiques (XFAB xc06, nhv/phva) |                    |                         |                | Choix des éléments passifs |              | Tension de sortie du montage | Excitation et récupérateur d'énergie |          |       |
|---|--------------------|-------------------------|----------------|----------------------------|--------------|------------------------------|--------------------------------------|----------|-------|
| $ V_{th} $                                      | $R_{\square, n/p}$ | $\lambda_{C_{in}, n/p}$ | $L_{min, n/p}$ | L                          | $R_L$        | $v_{out}$                    | $\omega$                             | $C_p$    | $v_m$ |
| 0.8   | 10/24              | 3.2/3.2                 | 3/2.5          | 2.2                        | 6.7          | 0-5 (opti. : 2-5)            | 314                                  | 20       | 12    |
| [V]   | [ $k\Omega$ ]      | [ $fE, \mu m^{-1}$ ]    | [ $\mu m$ ]    | [ $mH$ ]                   | [ $\Omega$ ] | [V]                          | [ $rad.s^{-1}$ ]                     | [ $nF$ ] | [V]   |

Une manière assez classique d'optimiser les convertisseurs à découpage consiste à trouver une solution permettant d'équilibrer les pertes par conduction par rapport aux pertes dynamiques de manière à ce qu'elles soient égales (PASCAL et PILLONNET [2015] et VILLAR-PIQUE et collab. [2013]). Cependant, les convertisseurs synchrones (SECE par exemple) utilisés en récupération d'énergie vibratoire extraient l'énergie du générateur à très basse fréquence (on peut les voir comme des convertisseurs DC/DC fonctionnant avec un rapport cyclique très faible, entre 1/100 et 1/1000). Ainsi il est, dans la majorité des cas<sup>16</sup>, impossible de diminuer les pertes par conduction pour qu'elles soient égales aux pertes dynamiques, à moins de ne pas avoir de contrainte de taille pour les transistors.

TABLEAU 5.4 – Largeurs des différents transistors du chemin de puissance, en mm.

|                           | $W_0$ | $W_1$ | $W_2$ | $W_3$ | $W_4$ | $W_5$ | $W_6$ | $W_7$ | $W_8$ |
|---------------------------|-------|-------|-------|-------|-------|-------|-------|-------|-------|
| Optimisation [mm]         | 3     | 72    | 72    | 110   | 110   | 70    | 1     | 50    | 96    |
| Optimisation Ajustée [mm] | 5     | 60    | 60    | 100   | 100   | 60    | 1     | 50    | 100   |
| Ecart [%]                 | 66    | 17    | 17    | 9     | 9     | 14    | 0     | 0     | 4     |

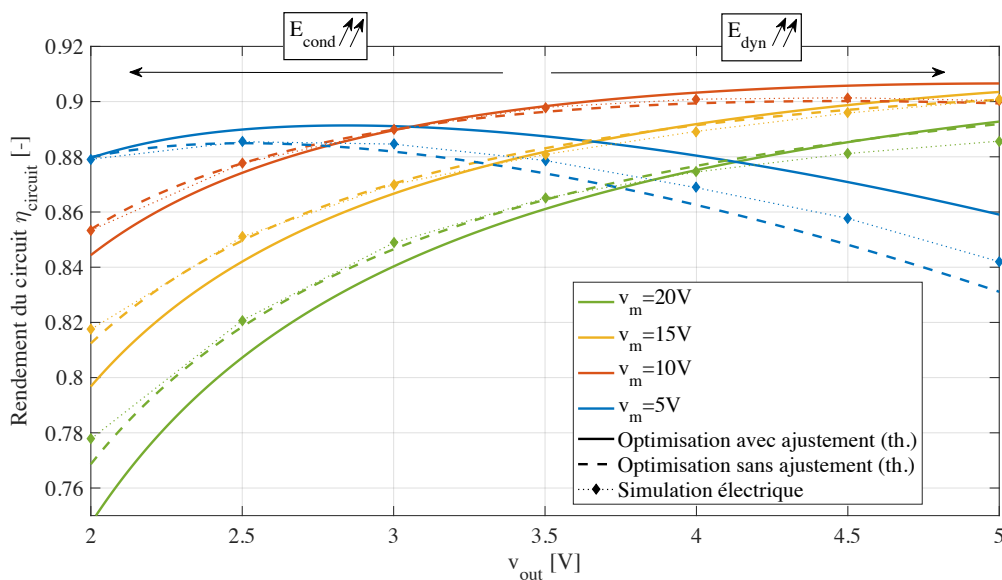


FIGURE 5.9 – Rendement du chemin de puissance résultant de l'optimisation, en fonction de la tension de sortie  $v_{out}$  et de la tension d'extraction  $v_m$  [th + num].

On observe ainsi sur la figure 5.9 que quelle que soit la tension de sortie du système  $v_{out}$ , le rendement du circuit reste supérieur à 85% (pour  $v_m = 10V$ ) et 78% (pour tout  $v_m$ ), ce qui est un résultat encourageant. Nous avons réalisé quelques ajustements de l'optimisation afin de réduire

16. Quand l'énergie extraite est relativement faible, les pertes dynamiques deviennent proportionnellement importantes. La courbe à  $v_m = 5V$  de la figure 5.9 illustre bien ce phénomène : on voit clairement l'influence des pertes dynamiques diminuant le rendement du circuit alors que  $v_{out}$  augmente.

légèrement la taille des transistors composant le NVC (les capacités parasites de ces transistors ayant une influence sur le couplage effectif du générateur piézoélectrique, il est important qu'elles ne soient pas trop importantes). Nous avons aussi ajusté légèrement la taille des autres transistors pour des contraintes liées au placement et au routage des blocs. Ces ajustements sont indiqués par la deuxième ligne du tableau 5.4. Les résultats obtenus avec l'ajustement (figure 5.9) sont très proches de ceux obtenus sans ajustement et permettent même un gain de rendement à basse accélération (cas où  $v_m = 5V$ ). Les simulations électriques effectuées sous CADENCE (diamants sur la figure 5.9) témoignent de la validité de notre modèle de rendement, la différence entre modèle et simulation électrique ne dépassant jamais un point de rendement.

Nous avons ensuite fait varier les paramètres liés au choix du générateur piézoélectrique  $C_p$  (2nF puis 40nF) et aussi l'inductance choisie (inductances Coilcraft de 220 $\mu$ H LPS4018 puis de 10mH MSS1210). On peut noter sur la figure 5.10.a qu'une diminution de la capacité piézoélectrique réduit les pertes par conduction (grâce à un meilleur facteur de qualité de transfert des charges,  $Q_{tr}$ ). Cependant, étant donné que (à  $v_m$  constant) l'énergie extraite diminue proportionnellement à  $C_p$ , les pertes dynamiques (ne dépendant pas au premier ordre de l'énergie extraite contrairement aux pertes par conduction) deviennent proportionnellement plus importantes, ce qui a pour conséquence de diminuer le rendement du circuit quand  $v_{out}$  augmente (les pertes dynamiques dépendant de  $v_{out}$ ). La figure 5.10.b démontre qu'une augmentation de la valeur de l'inductance permet (en général) de diminuer les pertes par conduction dans le circuit, au prix d'un volume plus important. De manière générale, la figure 5.10 démontre que l'efficacité de notre circuit reste relativement bonne (supérieure à 76%) malgré d'importants changements d'inductance et de générateur piézoélectrique.

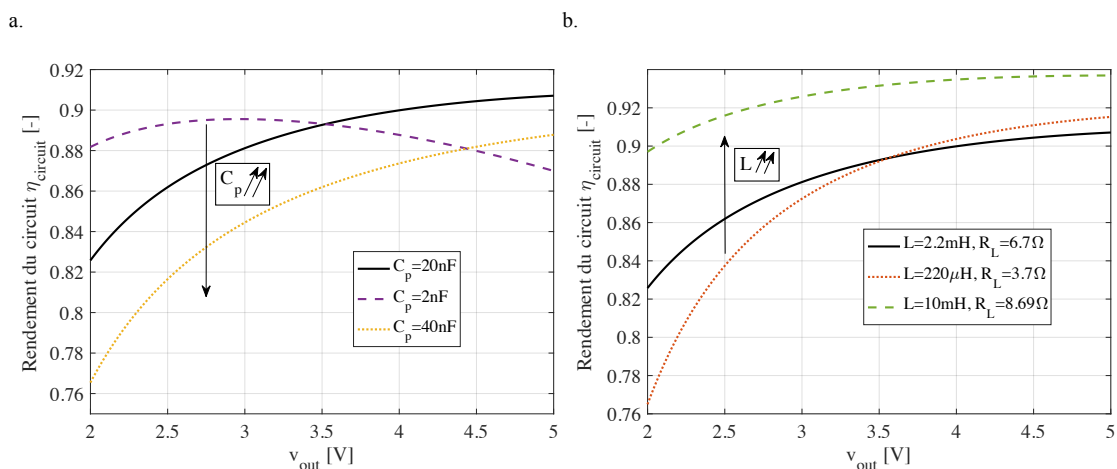


FIGURE 5.10 – Rendement du chemin de puissance résultant de l'optimisation, en fonction de la tension de sortie  $v_{out}$  et pour plusieurs générateurs piézoélectriques et inductances du commerce, avec  $v_m = 12V$  [th].

### 5.3 Conception des capteurs et implémentation des paramètres réglables

Maintenant que nous avons pu dimensionner le chemin de puissance, il nous faut implémenter en technologie intégrée l'ensemble des capteurs nécessaires à la génération des signaux de contrôle des MOS de puissance (figure 5.8). Cette section présente la conception des principaux blocs de ce système ainsi que le détail au niveau transistors de chaque fonction. Afin de minimiser les phénomènes d'injection de charges dans le substrat et d'éviter des dysfonctionnements liés aux diodes parasites, certains circuits contiennent des NMOS "isolés" dont le substrat n'est pas connecté à la masse ( $v_{SS}$ ). Ces transistors ont pu être implémentés grâce à l'utilisation d'une couche de NWELL profond permettant d'isoler le substrat du transistor (en PWELL) vis-à-vis du substrat global du circuit (lui aussi en PWELL) connecté électriquement à la masse du circuit.

### a. Conception du détecteur d'événements

De manière à allumer le circuit quand il y a assez d'énergie (à la fois dans le générateur piézoélectrique et dans la capacité de stockage  $C_{out}$ ) et permettre la transition du système de l'état "démarrage à froid" à "fonctionnement en circuit ouvert", nous avons conçu un détecteur d'événements. Le schéma au niveau transistors de cette fonction est montré sur la figure 5.11.

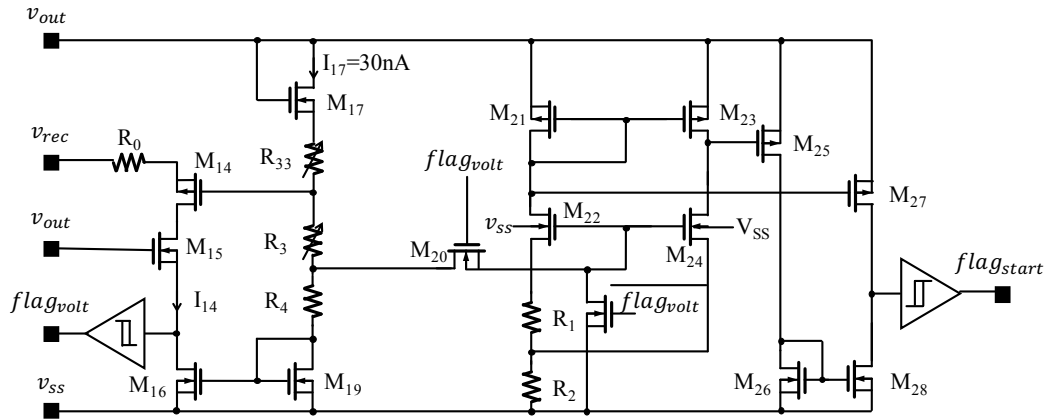


FIGURE 5.11 – Schéma simplifié au niveau transistors du détecteur d'événements utilisé pour démarrer le circuit intégré [th].

Les résistances  $R_0$ ,  $R_1$ ,  $R_2$ ,  $R_3 + R_{33}$  et  $R_4$  ont été fixées à  $2M\Omega$ ,  $2M\Omega$ ,  $8M\Omega$ ,  $22.4M\Omega$  et  $9.1M\Omega$  respectivement. Tant que le système réside dans l'état "démarrage à froid", le seul courant prélevé de  $C_{out}$  est  $I_{17}$ , dont l'expression est donnée par 5.11.

$$I_{17} = \frac{v_{out} - v_{gs,17} - v_{gs,19}}{R_{33} + R_3 + R_4} \quad (5.11)$$

Avec  $v_{gs,k}$  la tension grille-source du transistor  $M_k$ ,  $k \in \mathbb{N}$ . Quand  $v_{rec}$  augmente, le courant  $I_{14}$  s'écoulant au travers de  $M_{14}$  augmente. Quand  $I_{14}$  devient égal à  $I_{17}$ <sup>17</sup>, le miroir de courant formé de  $M_{16}$  et  $M_{19}$  est à l'équilibre, et le potentiel de drain de  $M_{16}$  est à l'état haut, ce qui entraîne la mise à l'état haut de  $flag_{volt}$ . La condition pour que  $flag_{volt}$  soit à l'état haut peut être exprimée analytiquement par 5.12.

$$v_{rec} > v_{out} + v_{gs,14} - v_{gs,17} - I_{17} (R_{33} - R_0) \quad (5.12)$$

On peut observer que la valeur limite de  $v_{rec}$  permettant le respect de la condition 5.12,  $v_{rec,th}$ , est peu sensible aux fluctuations de la température en raison de l'annulation mutuelle des tensions grille-source de  $M_{14}$  et  $M_{17}$ , et de la valeur négligeable du terme  $I_{17} (R_{33} - R_0)$  en comparaison de  $v_{out}$ . Le choix des valeurs du pont résistif réglable (formé de  $R_3$  et  $R_{33}$ ) permet d'ajuster  $v_{rec,th}$ . Dans notre cas, en fixant  $R_{33} = 0\Omega$ ,  $R_3 = 22.4\Omega$ , et  $v_{out} = 1.9V$ , on obtient  $I_{17} \approx 30nA$  et  $v_{rec,th} \approx 1.9V$ .

Quand  $flag_{volt}$  passe à l'état haut (signifiant approximativement que  $v_{rec} > v_{out}$ ), cela a pour conséquence d'activer la détection de  $v_{out}$  en forçant la conduction de  $M_{20}$ . Les résistances intégrées  $R_1$  et  $R_2$  permettent de sélectionner une valeur de  $v_{out}$  minimum permettant de démarrer l'opération optimale et auto-alimentée de notre circuit. Dans notre cas, nous avons fixé cette valeur à  $1.9V$ . Ainsi, quand  $v_{out} > 1.9V$ ,  $flag_{start}$  passe à l'état haut grâce à un comparateur à deux étages. Ce signal est envoyé à la machine à états et permet au système de passer en configuration "circuit-ouvert".

17. Les transistors et résistances ont été dimensionnés pour que cet équilibre soit atteint quand  $v_{rec} > 1.9V$  et  $v_{out} \approx 1.9V$ .

**b. Conception du détecteur de maximum avec déphasage réglable pour l'implémentation de  $\phi_s$**

Quand le système fonctionne en configuration "circuit-ouvert", le détecteur de maximum avec déphasage réglable est alors allumé (table 5.2). Le schéma au niveau transistors du détecteur de maximums (gris) (inspiré de STOCKER [2003]) ainsi que des CNA en courant (vert) permettant le réglage de  $\phi_s$  sont illustrés par la figure 5.12.

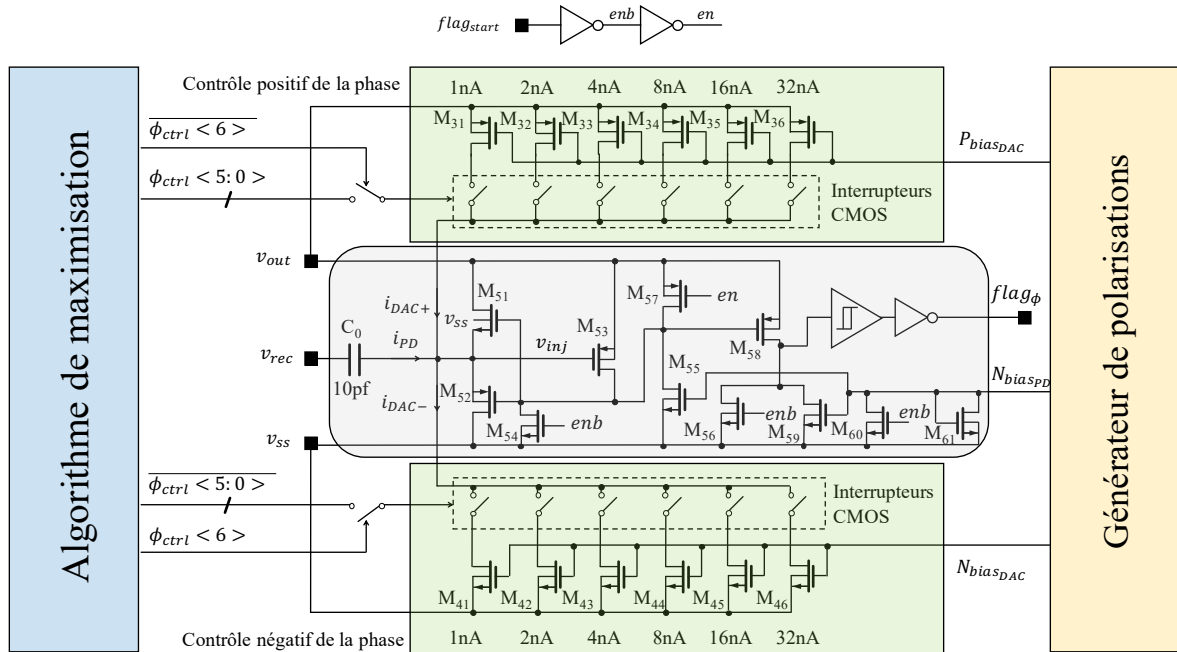


FIGURE 5.12 – Schéma simplifié au niveau transistors du détecteur de maximums (gris) et des CNA 6 bits en courant (th).

Pendant que le générateur piézoélectrique fonctionne en circuit ouvert, la tension piézoélectrique redressée  $v_{rec}$  augmente alors que les charges électriques s'accumulent dans le matériau piézoélectrique. Ainsi, le courant circulant dans la capacité intégrée  $C_0$  est positif et traverse  $M_{52}$  pendant que  $M_{51}$  est bloqué. L'étage à source commune formé par les transistors  $M_{53}$  et  $M_{55}$  pilote les grilles des transistors  $M_{52}$  et  $M_{51}$  tout en maintenant  $v_{inj}$  à un potentiel constant, forçant ainsi le courant  $i_{PD}$  à être proportionnel à la dérivée de  $v_{rec}$ . Quand  $v_{rec}$  approche de son maximum, le courant  $i_{PD}$  est proche de 0A. Pour compenser cette diminution de courant, le potentiel de grille de  $M_{52}$  augmente légèrement. Quand le courant  $i_{PD}$  est nul (indiquant que l'extremum de  $v_{rec}$  vient d'être atteint), le potentiel de grille de  $M_{52}$  (et de  $M_{51}$ ) augmente drastiquement afin de bloquer  $M_{52}$  et rendre  $M_{51}$  passant. Cet échelon sur le potentiel de grille de  $M_{52}$  (pouvant ainsi être associé à un maximum de  $v_{rec}$ ) est ensuite amplifié par l'étage à source commune formé par  $M_{58}$  et  $M_{59}$ , ce qui permet de générer le signal  $flag_\phi$  qui sera ensuite envoyé à la machine à états du système. Des simulations au niveau transistors incluant des variations aléatoires de procédés (simulations Montecarlo) pour des températures allant de  $-40^\circ\text{C}$  à  $+120^\circ\text{C}$  ont permis de démontrer que le délai angulaire d'un tel détecteur reste toujours inférieur à 3 degrés, ce qui reste raisonnable<sup>18</sup>. La consommation du détecteur de maximum est d'environ  $100\text{nW}$  sous 3V.

L'injection d'un courant positif  $i_{DAC+}$  dans le noeud au potentiel  $v_{inj}$  permet d'ajouter un délai à  $flag_\phi$  en reculant temporellement le moment où le courant dans  $M_{52}$  s'annule et donc de déphaser positivement  $flag_\phi$  par rapport au maximum de  $v_{rec}$ . Inversement l'injection d'un courant négatif  $i_{DAC-}$  dans le noeud au potentiel  $v_{inj}$  permet d'avancer temporellement le moment

18. De plus, cette légère erreur statique est "annulée" quand le système fonctionne en boucle fermée avec un ajustement de la phase  $\phi_s$ .

où le courant dans  $M_{52}$  s'annule. La relation entre le courant injecté  $i_{DAC} = i_{DAC+} - i_{DAC-}$  et le déphasage en degrés entre l'extremum de  $v_{rec}$  et  $flag_{\phi}$  est donnée par 5.13.

$$\phi_s = \arcsin\left(\frac{i_{DAC}}{|v_{rec}|C_0\omega}\right)\frac{180}{\pi} \quad (5.13)$$

Cette relation est vérifiée en simulation sur la figure 5.13. Le léger décalage entre les courbes théoriques et simulées vient de l'erreur statique liée au délai du détecteur de maximum. On peut observer que quand l'amplitude de la tension  $v_{rec}$  augmente, le déphasage associé à un courant  $i_{DAC}$  donné diminue. Inversement, quand l'amplitude de la tension  $v_{rec}$  diminue, le déphasage associé à un courant  $i_{DAC}$  donné augmente. Cet effet pourrait poser des problèmes de convergence de l'algorithme MPPT (étudié dans le chapitre 6) dans le cas où l'amplitude des vibrations varierait en permanence et très rapidement. Il est cependant possible d'imaginer une version améliorée de ce détecteur de maximum où la capacité d'entrée  $C_0$  serait adaptée dynamiquement en fonction de l'amplitude de  $v_{rec}$  de manière à rester sur la même caractéristique  $\phi_s(i_{DAC})$ .

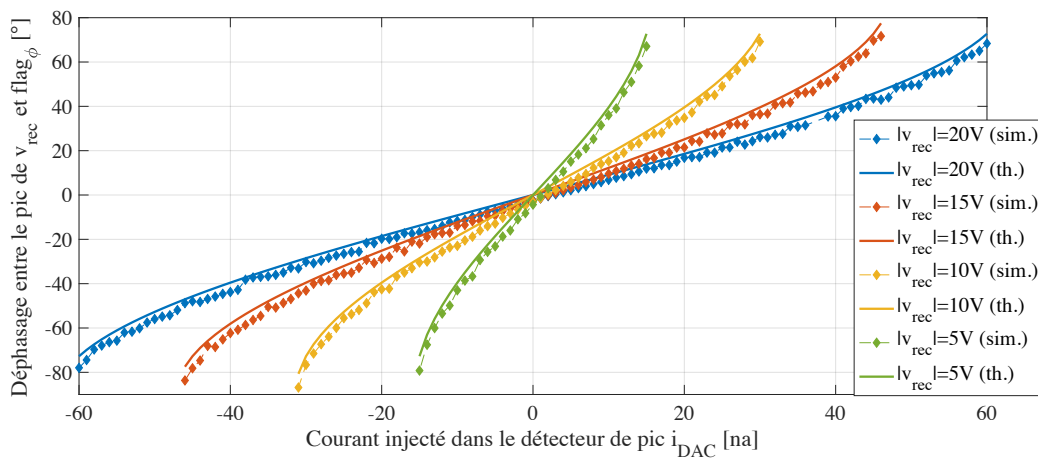


FIGURE 5.13 – Déphasage entre l'extremum de  $v_{rec}$  et  $flag_{\phi}$  en fonction du courant injecté dans le détecteur de maximum  $i_{DAC}$  et de l'amplitude de  $v_{rec}$  [th + num].

Ainsi, afin de contrôler le déphasage de  $flag_{\phi}$  (et donc  $\phi_s$ ), nous avons conçu deux convertisseurs numérique-analogique (CNA) permettant d'injecter ou de retrancher un courant au détecteur de maximum. Les transistors  $M_{31-36}$  fonctionnent en miroirs de courant. Les transistors  $M_{41-46}$  réalisent la même opération que  $M_{31-36}$ , mais permettent de retrancher un courant au lieu d'en ajouter un. La largeur de chaque transistor est deux fois plus importante que la largeur de celui à sa gauche afin de permettre la conversion d'un mot digital de 6 bits  $\phi_{ctrl} < 5 : 0 >$  en une valeur de courant  $i_{DAC+}$ . Le 7ème bit de  $\phi_{ctrl}$ ,  $\phi_{ctrl} < 6 >$  permet de déterminer le signe du courant (positif si  $\phi_{ctrl} < 6 > = 0$ , négatif si  $\phi_{ctrl} < 6 > = 1$ ). Les valeurs du bus  $\phi_{ctrl}$  peuvent être fixées manuellement de manière externe au circuit intégré, mais aussi par un algorithme intégré qui sera présenté dans le chapitre 6 de cette thèse. L'influence de  $\phi_{ctrl}$  sur la forme de la tension piézoélectrique  $v_p$  (au travers du contrôle de la phase  $\phi_s$ ) peut être observée sur la figure 5.14.

Quand le signal  $flag_{\phi}$  est envoyé à la machine à états, le système entre dans sa phase d'extraction d'énergie (EE). Le détecteur de maximum réglable ainsi que le CNA sont alors éteints (signal "en" à 0).

### c. Conception du comparateur à double mode

Lorsque le système se trouve en phase d'extraction d'énergie, le comparateur à double mode (CDM) est allumé. Dans un premier temps, ce comparateur est utilisé afin de détecter quand  $v_{rec}$  descend en dessous de 0V (Zero Crossing Detection). La figure 5.15 montre l'implémentation au

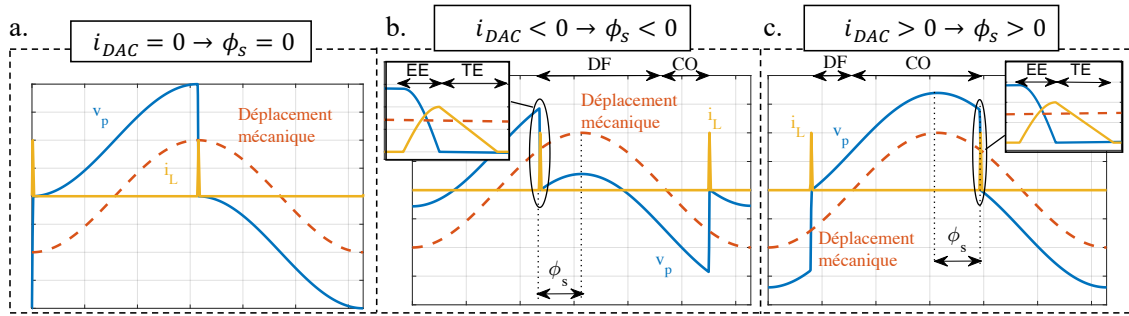


FIGURE 5.14 – Formes d’ondes a. sans injection de courant supplémentaire, b. avec une injection positive et c. avec une injection négative [th].

niveau transistors du CDM.  $M_{72}$  et  $M_{74}$  forment une paire différentielle permettant de comparer  $v_{rec}$  avec la masse. Quand  $v_{rec}$  est élevé (début de l’inversion), le transistor  $M_{71}$  est bloqué, ce qui limite le courant alimentant la paire différentielle à  $2I = 200nA$  (permettant de consommer peu d’énergie au prix d’une précision assez faible). Au fur et à mesure que la tension  $v_{rec}$  diminue (en raison du transfert de l’énergie du matériau piézoélectrique à l’inductance  $L$ ), le courant dans la paire différentielle augmente (jusqu’à  $800nA$ ) alors que  $M_{71}$  laisse passer de plus en plus de courant. Ainsi, grâce à cet ajout de courant, la précision de la paire différentielle augmente alors que  $v_{rec}$  approche de  $0V$  (au moment où elle doit justement effectuer cette détection), permettant un gain de précision et de vitesse pour une consommation raisonnable.  $v_{hyst}$  est initialement à l’état haut, ce qui crée un biais sur l’étage d’entrée du CDM étant donné que les deux résistances connectées à  $M_{72}$  et  $M_{74}$  sont dissymétriques. La valeur de ce biais doit être fixée en dessous de  $0V$  de manière à générer l’hystérésis du comparateur, mais cette valeur ne doit pas être trop faible de manière à ne pas perdre trop d’énergie dans l’extraction. Dans notre circuit, nous avons fixé ce biais à environ  $-40mV$  en fixant  $R = 30k\Omega$ . Une fois que  $v_{rec}$  atteint  $-40mV$ , la sortie différentielle du premier étage d’amplification bascule<sup>19</sup>. Le second étage d’amplification permet de générer le signal  $flag_0$  allant de  $0V$  à  $v_{out}$  à l’instant où ce basculement a lieu. Ce signal est envoyé à la machine à états afin de terminer la phase d’extraction de l’énergie et démarrer la phase de transfert de l’énergie. Alternativement, le signal  $v_{hyst}$  passe à  $0V$ , supprimant ainsi le biais sur le premier étage d’amplification.

Quand le système fonctionne dans sa phase de transfert d’énergie, l’énergie est transférée de l’inductance  $L$  à la capacité de sortie du système  $C_{out}$ . La tension  $v_{rec}$  est alors proportionnelle à  $-i_L$ . Ainsi, pour détecter le zéro de courant dans l’inductance, il suffit de repérer le moment où la tension  $v_{rec}$  redevient positive. Au moment où  $v_{rec} = 0$ ,  $flag_0$  retombe à  $0V$ . Le système entre alors en configuration court-circuit.

#### d. Conception d’un compteur avec référence de temps intégrée pour l’implémentation de $\Delta\phi$

Le temps pendant lequel le système reste en court-circuit étant un paramètre réglable ( $\Delta\phi$ ), nous avons en premier lieu défini une base de temps grâce à un oscillateur. La fréquence de cet oscillateur a été fixée à environ  $15kHz$  afin de générer une base de temps avec une granularité suffisamment fine pour pouvoir régler avec précision le paramètre  $\Delta\phi$  quand associé à un compteur  $8bits$ . Par exemple, dans le cas d’une vibration de fréquence  $50Hz$ , il est possible de régler le temps en court-circuit avec une précision de  $0.67\%$  de la demi-période de vibration (soit une précision angulaire de  $1.2^\circ$  pour  $\Delta\phi \in [0^\circ, 180^\circ]$ ). Cette fréquence permet aussi de régler des courts-circuits de durée allant jusqu’à  $256/15000 = 17.1ms$ , permettant ainsi à notre système d’être pleinement utilisé avec des fréquences de vibrations supérieures à  $29Hz$  (donc bien inférieures à la fréquence de résonance du générateur piézoélectrique visé, qui est de  $50Hz$ ).

19. La différence de potentiels de grilles  $M_{g,77} - M_{g,81}$  passe de positif à négatif



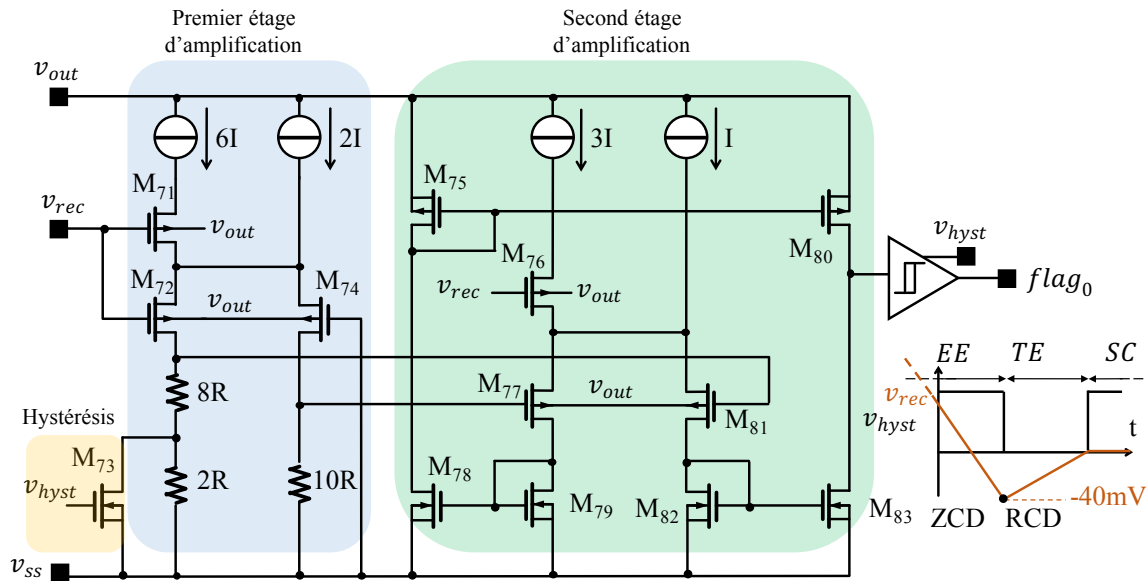


FIGURE 5.15 – Schéma simplifié au niveau transistors du comparateur à double mode [th].

La première architecture que nous avons développée pour cet oscillateur était basée sur un oscillateur à relaxation<sup>20</sup>, fonctionnant grâce à une bascule D (figure 5.16).

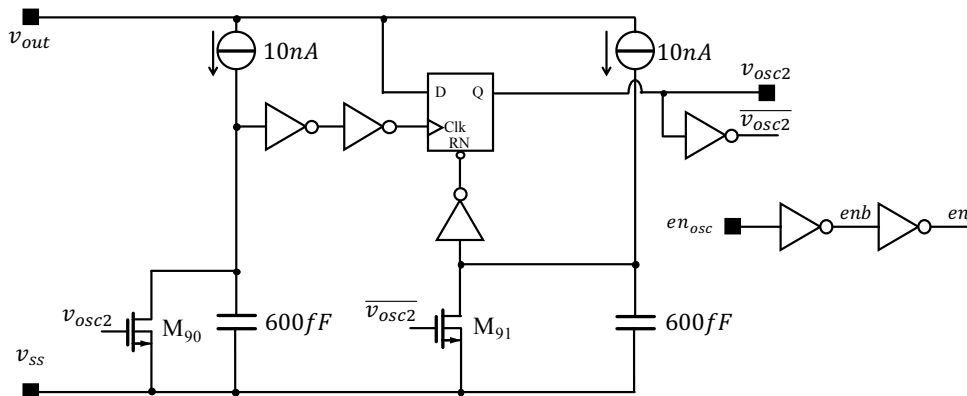


FIGURE 5.16 – Schéma simplifié au niveau transistors de l'oscillateur à relaxation [th].

Le principe de fonctionnement est le suivant : quand le signal de sortie,  $v_{osc2}$  est à l'état bas,  $M_{90}$  est bloqué tandis que  $M_{91}$  est passant. Ainsi, un courant de  $10nA$  vient charger la capacité montée en parallèle de  $M_{90}$ . Quand la tension aux bornes de la capacité atteint  $v_{out}/2$ , l'entrée "horloge" (Clk) de la bascule D ainsi que sa sortie Q ( $v_{osc2}$ ) passent à l'état haut.  $M_{90}$  devient alors passant tandis que  $M_{91}$  devient bloqué. Alors que la capacité montée en parallèle de  $M_{90}$  est court-circuitée, un courant de  $10nA$  vient charger la capacité montée en parallèle de  $M_{91}$ . Quand la tension aux bornes de cette capacité atteint environ  $v_{out}/2$ , l'entrée "ResetN" (RN) de la bascule D ainsi que sa sortie Q ( $v_{osc2}$ ) passent à l'état bas. Ainsi, chaque capacité se charge alternativement alors que la sortie oscille entre état haut et état bas.

Un des principaux problèmes de cet oscillateur est lié aux pertes énergétiques dans les inverseurs. En effet, la tension aux bornes de chaque capacité reste un certain temps entre  $V_{th}$  et  $v_{out}/2$ . Pendant ce temps, les deux transistors composant l'inverseur conduisent simultanément du courant, entraînant d'importantes pertes énergétiques. Ce problème devient de plus en plus conséquent au fur et à mesure que la tension  $v_{out}$  augmente<sup>21</sup>. Ainsi, si la consommation de l'os-

20. L'architecture de cet oscillateur est assez classique, et est par exemple détaillée dans [CHABCHOUB et collab. \[2018\]](#).

21. Plus  $v_{out}$  est important, plus le temps passé entre  $V_{th}$  et le seuil de basculement du système  $v_{out}/2$  est important.

cillateur conçu est d'environ  $77nW$  pour un  $v_{out} = 2V$ , elle devient de  $10\mu W$  pour  $v_{out} = 3V$ , et  $160\mu W$  pour  $v_{out} = 5V$ <sup>22</sup>, ce qui est bien trop important au vu des puissances récupérées ( $10\mu W - 1mW$ ). Pour résoudre ce problème, nous avons conçu un second oscillateur, basé sur une structure originale<sup>23</sup> (figure 5.17).

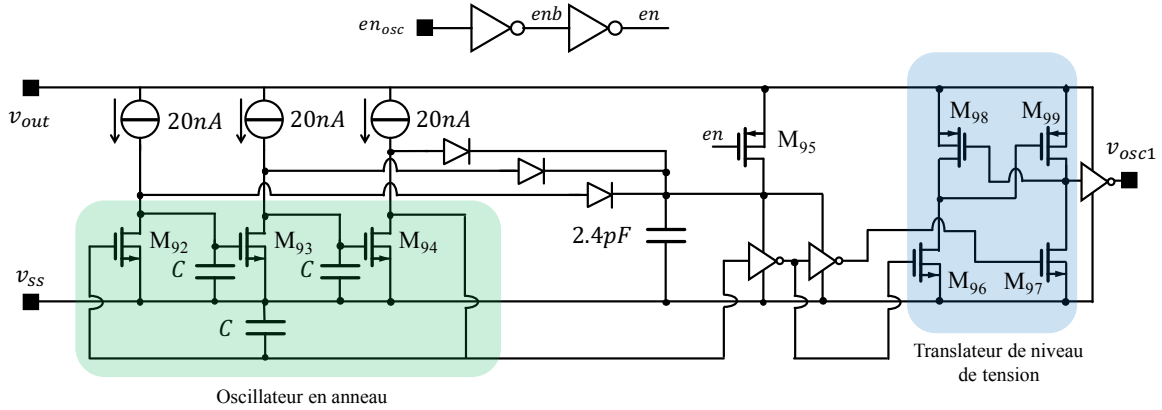


FIGURE 5.17 – Schéma simplifié au niveau transistors de l'oscillateur en anneau polarisé en courant [th].

Les trois transistors  $M_{92}$ ,  $M_{93}$  et  $M_{94}$  forment un oscillateur en anneau. Alternativement, chaque transistor va court-circuiter la capacité auquel son drain est connecté quand la tension aux bornes de la capacité connectée à sa grille devient supérieure à  $V_{th}$ . La valeur des capacités  $C$  est fixée à  $300fF$ . La tension aux bornes de chacune des capacités formant l'oscillateur en anneau croît linéairement jusqu'à atteindre une tension légèrement supérieure à  $2V_{th}$  (environ  $1.9V$ ) avant de décroître très rapidement à  $0V$ . Une de ces tensions est envoyée dans des inverseurs permettant de générer un signal carré allant de  $0V$  à  $1.3V$  en évitant tout recouvrement de conduction des deux transistors de l'inverseur<sup>24</sup>. Afin d'alimenter ces inverseurs, nous utilisons une capacité de  $2.4pf$ . Cette capacité reçoit une très faible quantité d'énergie de la part de trois diodes (montées en détecteurs de pics), lui permettant juste de se maintenir à une tension autour de  $1.3V$ , tension suffisante pour l'alimentation des inverseurs et le bon fonctionnement du système. Le signal carré allant de  $0V$  à  $1.3V$  est ensuite transmis à un translateur de niveau de tension permettant la génération de carrés allant de  $0V$  à  $v_{out}$ . Cet oscillateur permet donc de générer une tension oscillant entre (par exemple)  $0V$  et  $5V$  sans consommation d'énergie excessive, car le signal triangle n'est vu que par un inverseur alimenté par  $1.3V$  quelle que soit la valeur de  $v_{out}$ . Cet oscillateur consomme  $80nW$  quand  $v_{out} = 2V$ ,  $134nW$  quand  $v_{out} = 3V$  et  $300nW$  quand  $v_{out} = 5V$ <sup>25</sup>, ce qui reste raisonnable au vu des puissances visées ( $10\mu W - 1mW$ ).

Ces deux oscillateurs ont été intégrés dans le circuit final et une entrée numérique permet d'en sélectionner un des deux pendant les tests. Comme illustré par la figure 5.18, la sortie de l'oscillateur choisi est connectée à un compteur numérique 8-bits. Ces 8 bits sont connectés à une des entrées d'un comparateur numérique, l'autre entrée étant un bus  $\Delta\phi_{ctrl}$  pouvant être fixé soit de manière externe, soit par l'algorithme MPPT qui sera présenté dans le prochain chapitre. Ainsi, tant que la sortie du compteur numérique n'est pas égale à 1 (ce qui signifie que la sortie du compteur est toujours inférieure à  $\Delta\phi_{ctrl}$ ), le système restera en court-circuit ( $flag_{OC} = 0$ ). Une fois que la sortie du compteur numérique est supérieure à  $\Delta\phi_{ctrl}$ , le système retourne dans sa phase de démarrage à froid.

22. Valeurs obtenues en simulations sous Cadence.

23. Bien que la structure complète soit nouvelle (notamment par l'utilisation de plusieurs niveaux de tension afin de minimiser la consommation de l'oscillateur), le concept d'oscillateur en anneau polarisé en courant n'est cependant pas nouveau [DEI et collab. \[2017\]](#).

24. Le seuil de basculement de l'inverseur,  $0.65V$ , est plus faible que le  $V_{th}$  des transistors, proche de  $0.8V$ .

25. Valeurs obtenues en simulations sous Cadence.

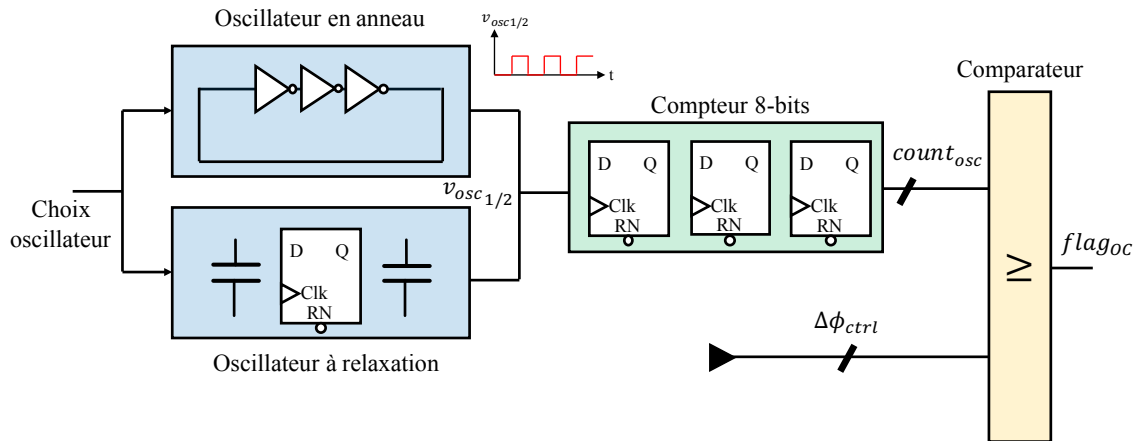


FIGURE 5.18 – Schéma du système permettant de fixer la durée en court-circuit de la SCSECE et d'ajuster la valeur de  $\Delta\phi_{ctrl}$  [th].

### e. Autres blocs permettant le fonctionnement de la boucle de contrôle électronique

Les autres blocs nécessaires au fonctionnement de la boucle de contrôle tels que le générateur de polarisations, le bloc de polarisation du bulk de  $M_8$  et les drivers des MOS de puissance sont décrits dans l'annexe F de cette thèse.

## 5.4 Validation expérimentale

### 5.4.1 Carte et environnement de tests

Le circuit HARVIC (5.4 b.) ayant exactement 100 entrées/sorties (E/S), nous avons dû concevoir un PCB (*Printed Circuit Board*) afin de pouvoir le connecter aux composants passifs, générateurs et instruments de laboratoire nécessaires au fonctionnement et tests du circuit dans les nombreuses configurations imaginées lors de sa conception. Une photo du PCB sur 2 couches conçu<sup>26</sup> à ces fins est montrée sur la figure 5.19. Le PCB ainsi conçu comporte 125 composants, dont plus de 50 interrupteurs à trois états permettant de fixer (ou non) les entrées numériques de la puce à 0 ou 1. Trois inductances (220 $\mu$ H, 2.2mH et 10mH) et une capacité  $C_{out}$  faisant office de capacité de stockage ( $2 \times 47\mu$ F) ont été choisies afin de tester le circuit. Quatre amplificateurs opérationnels montés en suiveurs ont été ajoutés afin de pouvoir mesurer différentes tensions sans que l'impédance d'entrée de l'oscilloscope ne modifie le fonctionnement du circuit ou du générateur piézoélectrique. Le générateur piézoélectrique<sup>27</sup> utilisé lors des tests du circuit est le récupérateur réalisé avec du PZT présenté en annexe A.3. Ce générateur a été caractérisé sous une excitation d'amplitude  $1m.s^{-2}$ . Sa fréquence de résonance en court-circuit est de 50.7Hz, sa fréquence de résonance en circuit ouvert de 56.0Hz, son facteur de qualité Q de 25<sup>28</sup> et son couplage électromécanique  $k_m^2$  est égal à 0.22. Il a été placé sur un pot vibrant électromagnétique excité par un générateur basse fréquence (GBF) suivi d'un amplificateur de puissance. Le déplacement relatif de l'extrémité libre du générateur piézoélectrique par rapport à l'élément mobile du pot vibrant est mesuré grâce à des lasers différentiels et l'amplitude de vibration du pot vibrant est asservie grâce à un boîtier DataPhysics. Une boîte à décades de résistance a été utilisée afin d'émuler la consommation d'un capteur connecté à la capacité de stockage placée en sortie du circuit,  $C_{out}$ . Les différents courants et tensions du circuit ont pu être mesurés grâce à un oscilloscope et des ampèremètres. L'ensemble de l'environnement de tests est illustré par la figure 5.19.

26. Ce PCB a été conçu par un étudiant en stage de fin d'études que j'ai encadré, Carlos Augusto Berlitz.

27. Ce générateur piézoélectrique a été conçu par David Gibus dans le cadre de sa thèse au CEA-LETI / USMB.

28. On peut remarquer que la valeur du facteur de qualité obtenue sous  $1m.s^{-2}$  est bien plus faible que celle obtenue lors de l'analyse d'impédance réalisée dans l'annexe A.3.

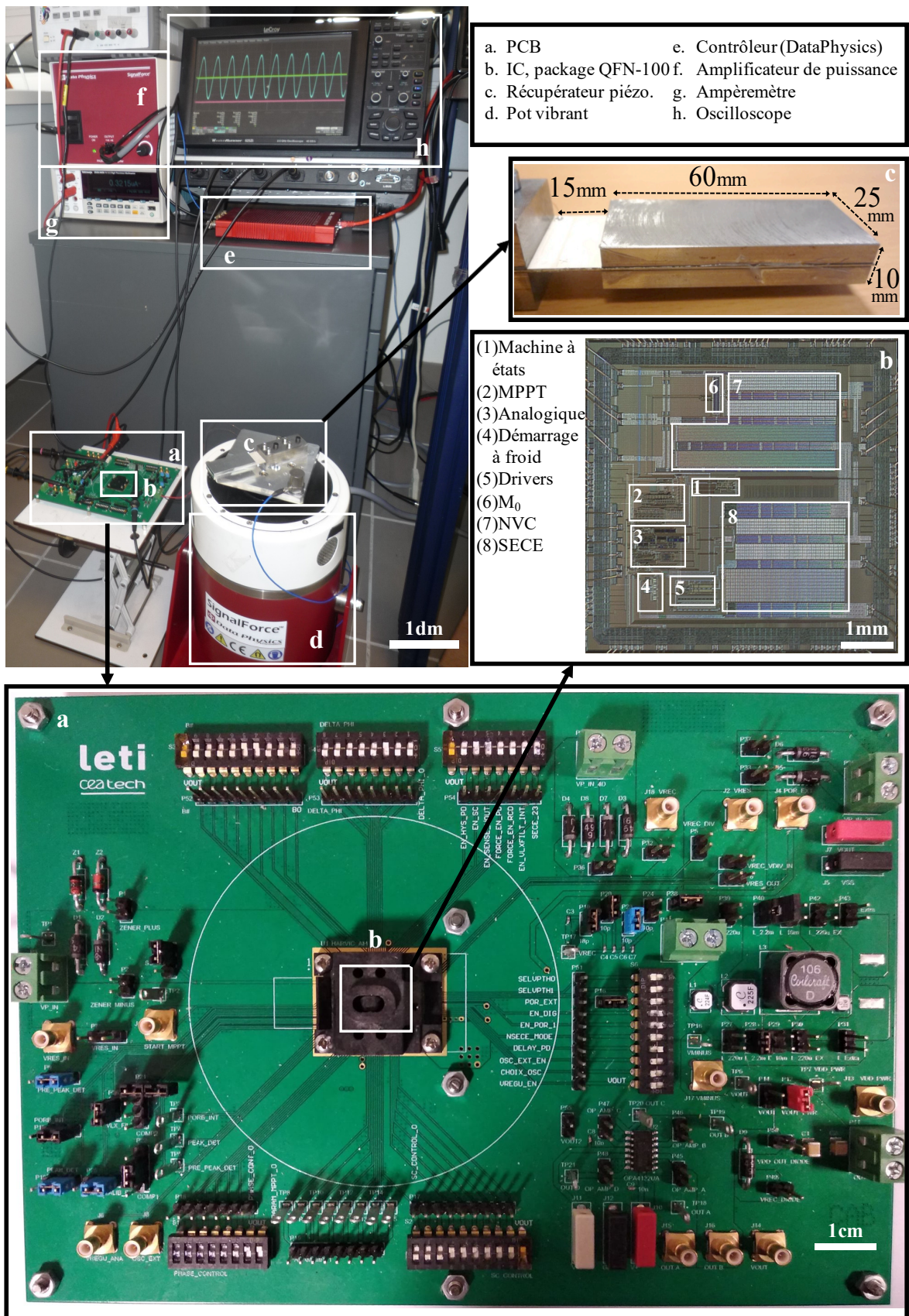


FIGURE 5.19 – Environnement de tests du circuit intégré comprenant le PCB, le générateur piézoélectrique et l'ensemble des instruments permettant l'actionnement du générateur et la mesure des performances du circuit [exp].

### 5.4.2 Etude du rendement en configuration SECE

Nous avons réalisé une série de tests en configuration SECE ( $\phi_s = 0$ ,  $\Delta\phi = 0$ ) afin de valider le bon rendement (prenant en compte la consommation totale des circuits de contrôle) sous différentes accélérations et pour plusieurs tensions de sortie  $v_{out}$ . La figure 5.20 présente ainsi les rendements électriques<sup>29</sup> obtenus avec une inductance L de 2.2mH à une fréquence d'excitation de 56Hz. La puissance récupérée a été mesurée avec un multimètre et la puissance extraite du générateur a été calculée directement à partir de la formule  $P_{ext} = C_p v_m^2 f_{vib}$ .

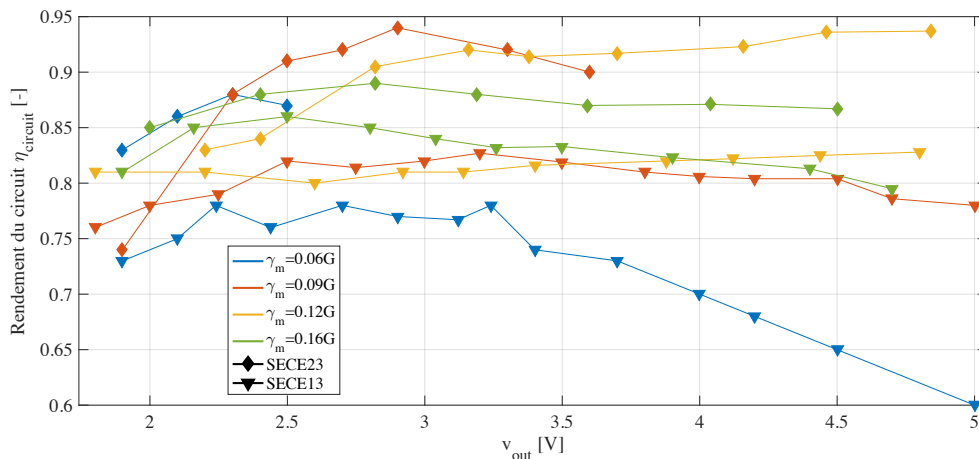


FIGURE 5.20 – Rendement du circuit (modes SECE13 et SECE23) en fonction de sa tension de sortie  $v_{out}$  et de l'accélération imposée sur la base du générateur piézoélectrique [exp].

Le mode de fonctionnement initialement prévu (et étudié précédemment) de notre circuit est appelé le mode SECE13 (triangles sur la figure 5.20). On peut ainsi observer que dans ce mode, pour des accélérations comprises entre 0.09g et 0.16g, le rendement de notre circuit reste supérieur à 75% quelle que soit la tension de sortie  $v_{out}$  du circuit. Ce rendement atteint 86% avec une accélération de 0.16g et pour  $v_{out} = 2.5V$ . On peut voir que quand l'accélération devient trop faible, le rendement chute drastiquement, les pertes dynamiques ainsi que la consommation du circuit devenant non-négligeables devant la quantité d'énergie récupérée (relativement faible due au niveau d'accélération limité). Globalement, on peut voir que les performances (en SECE13) sont légèrement inférieures à celles prévues théoriquement et en simulation (5.9), plus particulièrement quand  $v_{out}$  est important. Ce résultat est à attribuer en grande partie à la consommation du circuit de contrôle, non prise en compte lors de l'analyse des pertes théoriques, et à l'augmentation des pertes dynamiques due aux capacités parasites ajoutées lors du placement et routage des transistors de puissance.

Nous avons inclus un second mode de fonctionnement de notre circuit dénommé SECE23 (diamants sur figure 5.20)<sup>30</sup>. Ce mode a été présenté dans HEHN et MANOLI [2015] et permet de diminuer les pertes par conduction du circuit. Ce mode consiste à connecter l'inductance L à la fois au générateur piézoélectrique et à  $C_{out}$  pendant la phase d'extraction de l'énergie (au lieu de seulement au générateur piézoélectrique comme montré sur la figure 5.6). Le principal problème de la SECE23 est qu'elle ne peut être utilisée que quand la tension à laquelle l'énergie est extraite,  $v_m$ , est supérieure au double de la tension dans la capacité de stockage,  $v_{out}$ . La SECE23 est décrite et analysée avec détails dans HEHN et MANOLI [2015]. On peut ainsi observer que l'utilisation de la SECE23 permet d'améliorer le rendement de notre circuit en l'augmentant de 5 à 10%. Elle permet notamment d'atteindre un rendement de 94% sous une accélération de 0.09g, avec  $v_{out} = 2.9V$ <sup>31</sup>.

29.  $\eta_{circuit} = P_{ext}/P_{recup}$ .

30. Ce mode est activé par la mise à l'état haut d'une des pins digitales de notre ASIC.

31. Bien que le mode SECE23 permette d'atteindre des performances supérieures à la SECE13, nous ne nous sommes

Pour des fréquences de vibration très éloignées de la fréquence de résonance, le générateur se comporte comme s'il était faiblement couplé. Nous avons testé notre système à une fréquence de 90Hz (62% plus importante que la fréquence de résonance du générateur piézoélectrique) pour pouvoir entre autre calculer la figure de mérite de notre circuit en régime périodique définie par l'équation 5.14. Cette figure de mérite est utilisée depuis plusieurs années afin de comparer les performances des circuits associés à des générateurs faiblement couplés (ou hors résonance) (SANCHEZ et collab. [2016a], YANG et RINCON-MORA [2019]).

$$FoM_{harmonique} = \frac{\max(P_{recup,circuit})}{\max(P_{recup,SEH})} \quad (5.14)$$

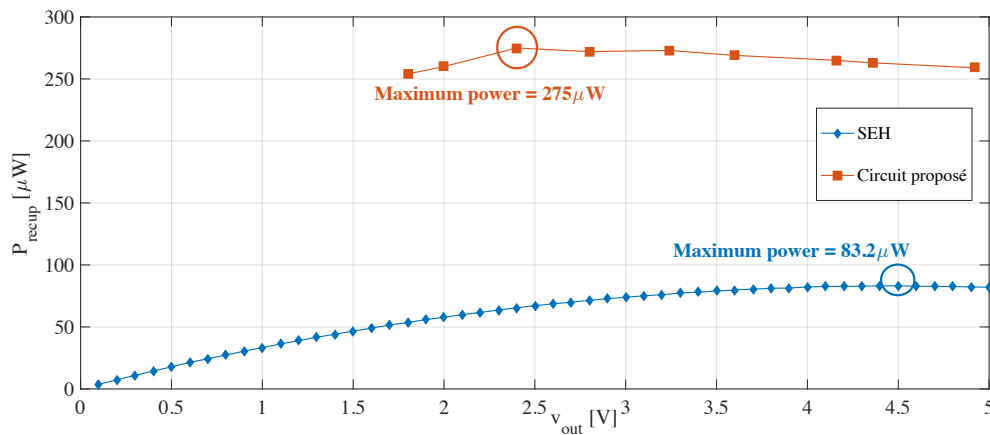


FIGURE 5.21 – Puissance récupérée avec une SEH intégrée et notre circuit (configuration SECE) en fonction de sa tension de sortie  $v_{out}$  [exp].

Ainsi, on peut observer sur la figure 5.21 la puissance récupérée avec notre circuit et avec le pont de diodes actif aussi présent à l'intérieur de notre circuit. L'accélération a été fixée à 3g afin d'obtenir des valeurs de tension comparables à celles obtenues autour de la résonance (10V–20V). La puissance maximale récupérée avec le pont de diodes est de 83.2 $\mu$ W tandis que cette puissance atteint 275 $\mu$ W dans le cas de la SECE. On peut ainsi observer que la figure de mérite en régime harmonique définie par 5.14 atteint 3.3 dans le cas de notre circuit, ce qui est relativement important en comparaison des autres circuits SECE de l'état de l'art (2.1 dans HEHN et collab. [2012] et inférieure à 2.2 dans GASNIER et collab. [2014]). Les circuits basés sur la SSHI permettent d'atteindre des valeurs de figure de mérite bien plus importantes (6.8 dans SANCHEZ et collab. [2016b] et supérieure à 3.6 dans DU et collab. [2019]) ce qui confirme l'analyse du chapitre 4 : à faible couplage, la SSHI (parallèle) est la stratégie d'extraction permettant de maximiser l'énergie récupérée.

Finalement, nous avons mesuré (avec l'algorithme de MPPT en fonctionnement « à vide »<sup>32</sup>) la consommation totale du circuit, en fonction de  $v_{out}$ , comme l'illustre la figure 5.22. Pour cela, le courant allant de la capacité externe  $C_{out}$  vers l'entrée correspondant à l'alimentation de notre circuit a été mesuré. La répartition des consommations montrée sur la figure 5.22 est estimée à partir de simulations électriques sous Cadence Virtuoso.

pas basés sur la SECE23 pour construire notre modèle analytique de pertes (présenté précédemment) et réaliser l'optimisation de notre circuit. La raison motivant ce choix est que la SECE23 ne peut être utilisée pour toutes tensions  $v_{out}$  et présente donc un problème majeur de robustesse par rapport à la SECE13. Ce problème pourrait cependant être corrigé à l'avenir avec un système ajustant la tension  $v_{out}$  dynamiquement.

32. L'algorithme est en fonctionnement mais n'est pas connecté à un paramètre réglable et ne modifie donc pas la dynamique du générateur.

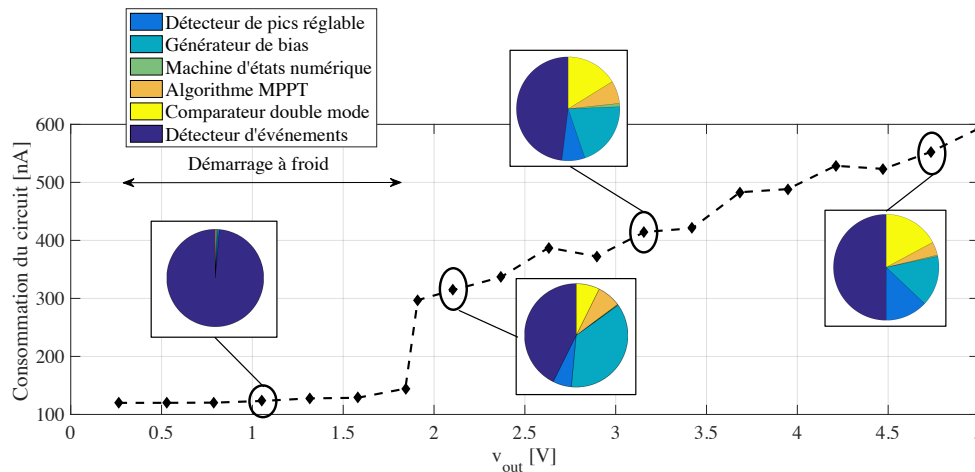


FIGURE 5.22 – Consommation totale (et répartitions des consommations) du circuit intégré en fonction de sa tension de sortie  $v_{out}$  [num + exp].

Tant que  $v_{out}$  est en dessous de 1.9V, le système fonctionne en régime sub-optimal (démarrage à froid). Le seul bloc allumé est alors le bloc de détection d'événements, et la consommation totale avoisine 120nA quelle que soit la tension  $v_{out}$ . Une fois que le système a démarré et fonctionne en régime optimal ( $v_{out} > 1.9V$ ), la consommation augmente alors que les différents blocs et capteurs sont sollicités. Cette consommation croît de manière quasi linéaire entre  $v_{out} = 1.9V$  à  $v_{out} = 5V$ , passant d'environ 300nA (570nW) à 600nA (3μW).

Ces résultats confirment que notre circuit permet d'atteindre de bons rendements, la consommation totale des blocs électroniques (atteignant au maximum 3μW) restant considérablement inférieure à l'énergie récupérée dans la majorité des cas (tant que la vibration n'est pas trop faible, comme le démontre la figure 5.20). De manière plus précise, avec notre générateur ( $C_p = 24nF$  et fréquence de résonance en circuit ouverte de 56Hz), tant que la tension à laquelle l'énergie extraite est supérieure à environ 2V, le rendement énergétique (en fonctionnement optimal) est positif<sup>33</sup>. Le rendement du circuit est relativement important (> 80%) tant que la tension à laquelle l'énergie est extraite est supérieure à environ 6V ( $P_{ext} > 50μW$ ). Cette tension minimale permettant d'assurer un rendement correct est principalement liée à nos choix technologiques et d'implémentation qui permettent d'atteindre de fortes tensions d'extraction (20V) mais, en revanche, mènent à de faibles rendements quand les tensions piézoélectriques sont faibles (< 6V). Cela traduit notre volonté de récupérer de l'énergie entre 50μW et 1mW avec des générateurs fortement couplés devant produire d'importantes tensions pour atteindre ces niveaux de puissance<sup>34</sup>.

33. Ce qui signifie que l'on récupère plus d'énergie que nécessaire pour assurer le fonctionnement auto-alimenté du circuit.

34. Les générateurs piézoélectriques fortement couplés ayant généralement de faibles capacités  $C_p$ , la tension qu'ils produiront à énergie constante sera souvent bien supérieure à celle produite par leurs homologues faiblement couplés.

### 5.4.3 Tests en boucle ouverte (ajustement manuel des paramètres)

Nous avons ensuite testé notre circuit en ajustant manuellement les entrées numériques permettant le réglage de l'angle en court-circuit ( $\Delta\phi$ ) et de la phase de l'extraction d'énergie ( $\phi_s$ ). La figure 5.23 montre l'influence des bus digitaux (contrôlés ici manuellement)  $\phi_{ctrl}$  et  $\Delta\phi_{ctrl}$  sur les formes d'ondes du générateur piézoélectrique. On peut ainsi vérifier le bon fonctionnement du détecteur de maximum à déphasage réglable (réglage de  $\phi_s$ ) et de l'oscillateur suivi du comparateur digital (réglage de  $\Delta\phi$ ). On peut aussi observer les signaux  $flag_\phi$  et  $flag_{start}$  issus du détecteur de maximum réglable et du détecteur d'événements.

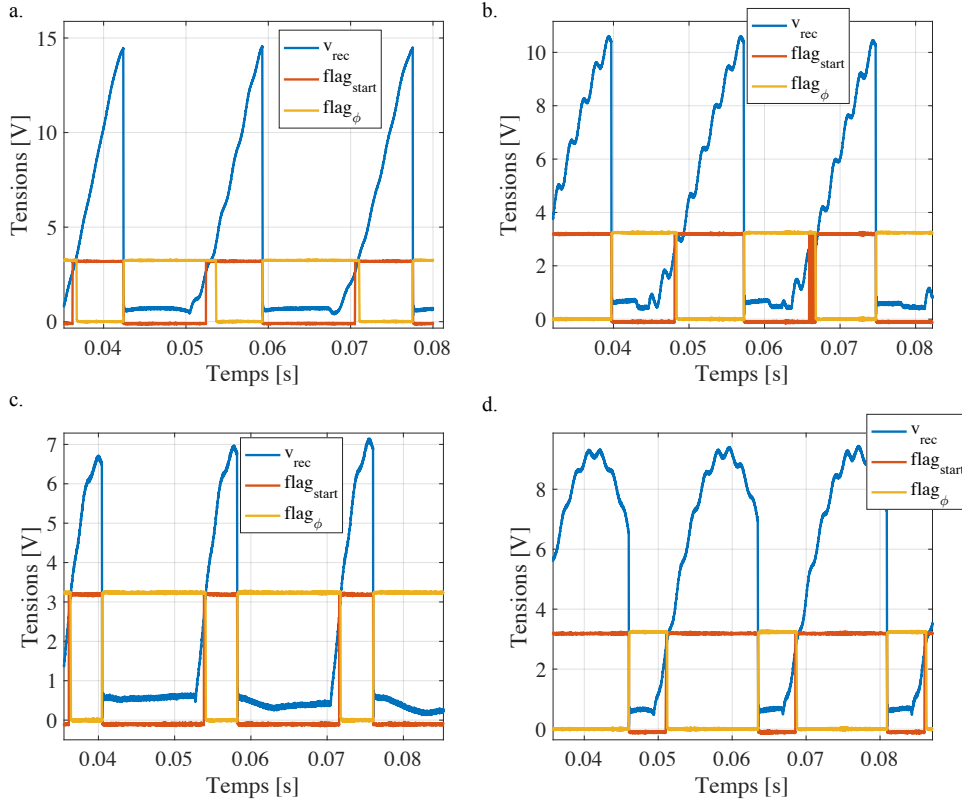


FIGURE 5.23 – Tensions piézoélectriques obtenues expérimentalement avec divers ajustements manuels des bus de réglage des paramètres  $\phi_s$  et  $\Delta\phi$  [exp].

Nous avons ensuite fait varier la fréquence des vibrations autour de la fréquence de résonance en circuit ouvert du générateur piézoélectrique (environ 56Hz) pour une accélération imposée d'amplitude 0.1g. Pour chaque fréquence, nous avons ajusté  $\phi_s$  tout en maintenant  $\Delta\phi$  à  $0^\circ$  afin d'implémenter la stratégie PSSECE. Nous avons ainsi pu obtenir expérimentalement l'enveloppe de la puissance récupérée en configuration PSSECE, comme l'illustre la figure 5.24. Les résultats obtenus sont en accord avec les prédictions théoriques (prenant en compte un rendement électrique de 85% pour la puissance récupérée). L'enveloppe obtenue pour la PSSECE démontre l'intérêt de notre algorithme intégré : hors résonance, la puissance récupérée est bien plus importante que la SECE standard. Par exemple, pour une fréquence de vibration de 53Hz, la puissance récupérée est multipliée par 2.82. Pour une fréquence de 62Hz, la puissance récupérée est multipliée par 3.1. La bande passante énergétique atteinte  $\Delta f$  est de 10Hz, soit environ 18% de la fréquence de résonance en court-circuit. Une figure de mérite (5.15) proposée par la communauté des circuits intégrés (CAI et MANOLI [2018]) permet de quantifier et comparer les performances fréquentielles atteintes par un circuit associé à un générateur piézoélectrique.

$$FoM_{BW} = \frac{\Delta f_{circuit} Q}{f_{oc}} = \Delta \Omega_{circuit} Q = \frac{\Delta f_{circuit}}{\Delta f_{mécannique}} \quad (5.15)$$



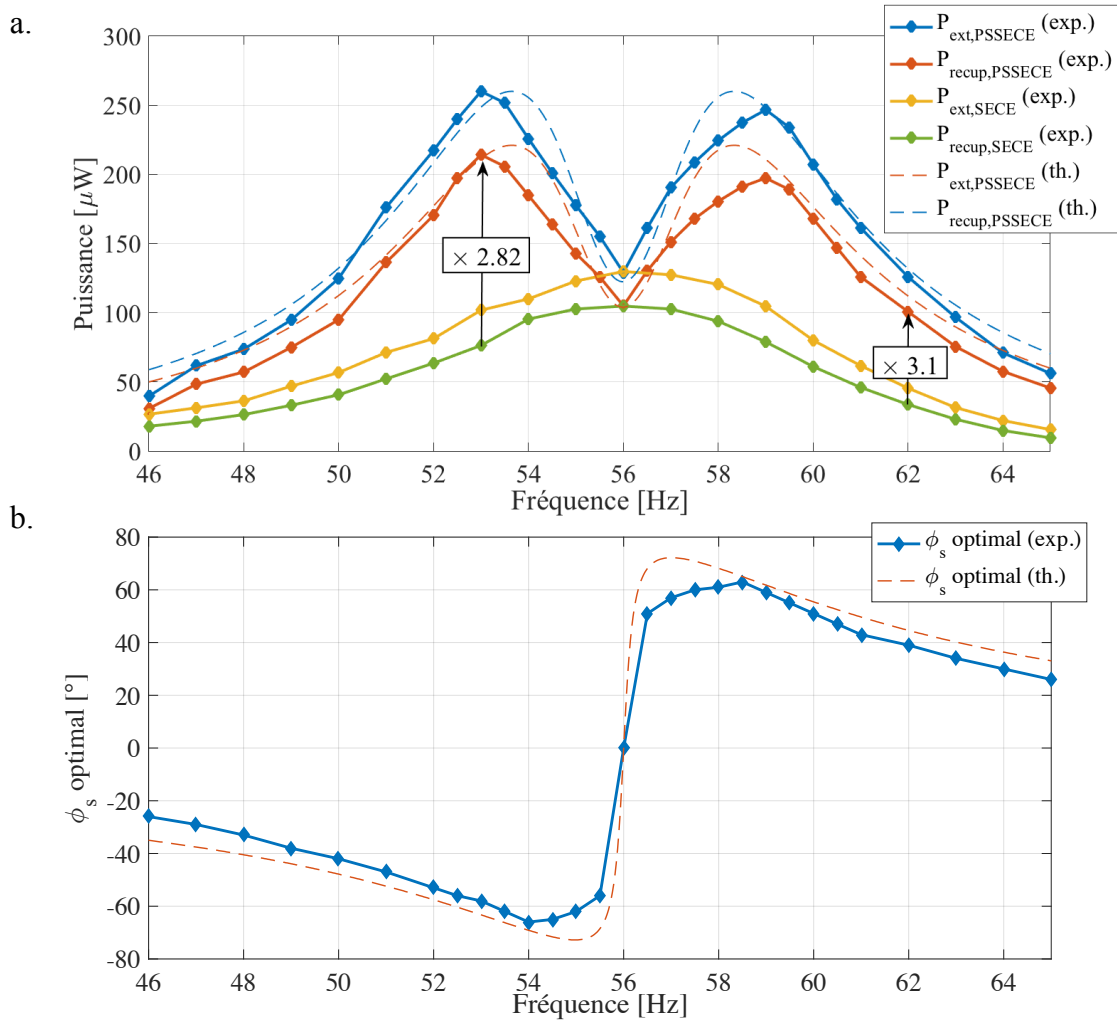


FIGURE 5.24 – a. Puissance extraite expérimentalement avec la PSSECE (diamants bleus) et la SECE (diamants jaunes) et puissance récupérée expérimentalement avec la PSSECE (diamants rouges) et la SECE (diamants verts) comparées avec la théorie issue du chapitre 3 (courbes bleue et rouge). b. Paramètre  $\phi_s$  permettant de maximiser la puissance en théorie (courbe rouge) et expérimentalement (diamants bleus) en fonction de la fréquence de vibration. L'accélération imposée sur le générateur a été fixée à 0.1g [exp + th].

Dans le cas de notre générateur ( $f_{oc} = 56\text{Hz}$ ,  $Q = 25$ ) et des performances atteintes avec notre circuit en PSSECE ( $\Delta f_{circuit} = 10\text{Hz}$ ), la figure de mérite  $FoM_{BW}$  atteinte est de 4.46, ce qui est plus important que tous les autres circuits déjà publiés dans l'état de l'art<sup>35</sup>. Ces résultats ont notamment été présentés lors de la conférence *International Solid-State Circuits Conference 2020* (ISSCC 2020), conférence majeure en circuits intégrés ayant eu lieu en février 2020 à San-Francisco (Etats-Unis) MOREL et collab. [2020b].

Après avoir mesuré les performances associées à la PSSECE, nous avons ensuite réitéré la même expérience en ajustant cette fois-ci le paramètre  $\Delta\phi$  de manière à optimiser le temps en court-circuit. Le paramètre  $\phi_s$  a été fixé à  $0^\circ$  afin d'implémenter la stratégie SSECE. L'enveloppe de la puissance récupérée dans cette configuration est présentée sur la figure 5.25.

35. Un tableau comparant qualitativement les performances de notre circuit avec des résultats récents issus de la communauté du circuit intégré sera présenté à la fin de cette section.

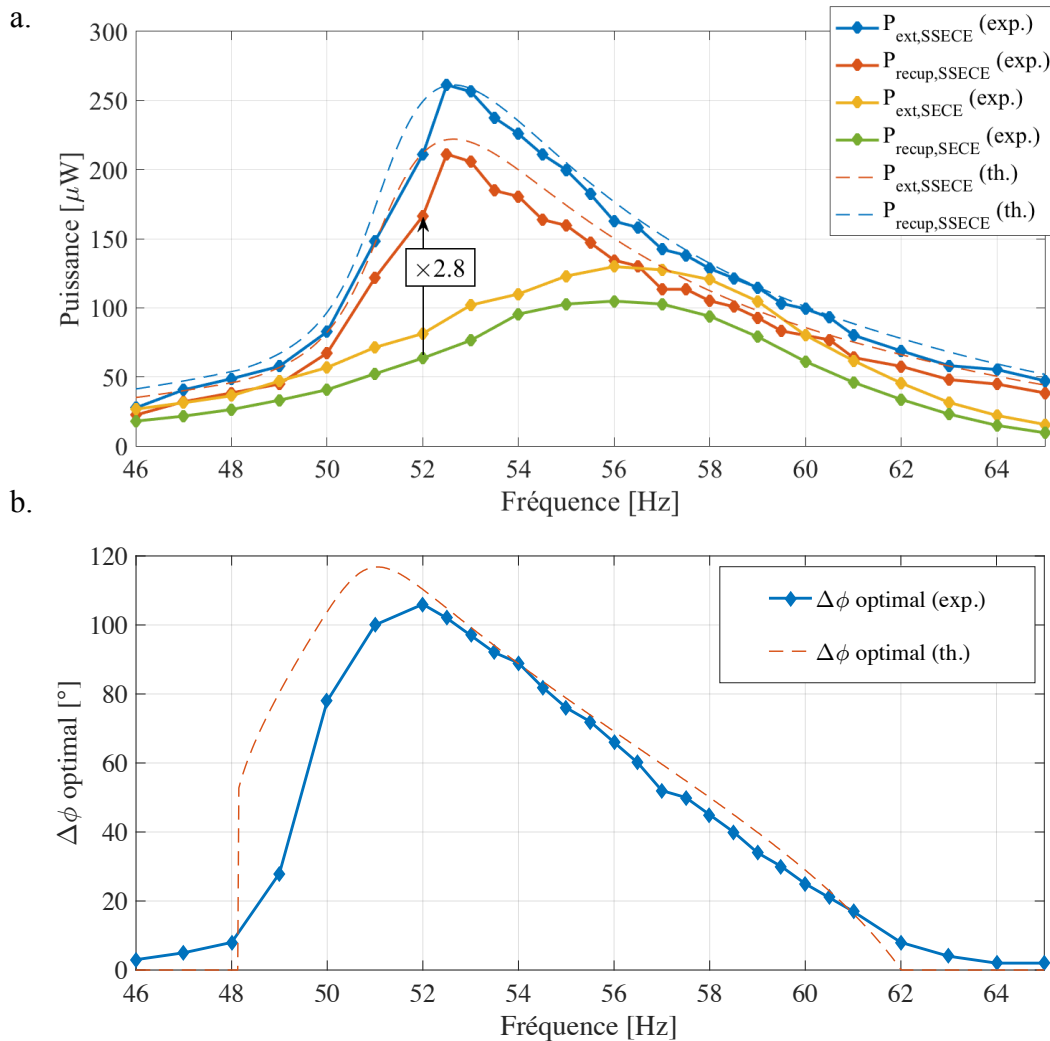


FIGURE 5.25 – a. Puissance extraite expérimentalement avec la SSECE (diamants bleus) et la SECE (diamants jaunes) et puissance récupérée expérimentalement avec la SSECE (diamants rouges) et la SECE (diamants verts) comparées avec la théorie issue du chapitre 3 (courbes bleue et rouge). b. Paramètre  $\Delta\phi$  permettant de maximiser la puissance en théorie (courbe rouge) et expérimentalement (diamants bleus) en fonction de la fréquence de vibration. L'accélération imposée sur le générateur a été fixée à 0.1 g [exp + th].

À nouveau, les résultats obtenus sont en accord avec les prédictions théoriques (prenant en compte un rendement électrique de 85%). L'enveloppe obtenue pour la SSECE, bien que semblant un peu moins intéressante que celle obtenue pour la PSSECE<sup>36</sup> reste toujours supérieure à celle de la SECE standard. La différence entre SECE et SSECE est particulièrement prononcée autour de 52Hz (proche de la fréquence en court-circuit du générateur piézoélectrique). A cette fréquence, la puissance récupérée est multipliée par 2.8. La bande passante énergétique atteinte  $\Delta f$  est de 7.5Hz, soit environ 13% de la fréquence de résonance. La figure de mérite  $FoM_{BW}$  atteinte avec la configuration SSECE est de 3.34. Bien que ce résultat soit inférieur à celui obtenu en configuration PSSECE (4.2), il reste cependant supérieur aux résultats obtenus dans l'état de l'art. Ces résultats ont été publiés dans *Solid-State Circuit Letters* (SCCL) en 2020 MOREL et collab. [2020a].

Finalement, nous avons effectué une troisième fois la même expérience, mais cette fois-ci en ajustant simultanément  $\phi_s$  et  $\Delta\phi$ . La stratégie réalisée dans ce cas-là est la SCSECE. L'enveloppe de la puissance récupérée dans cette configuration est présentée sur la figure 5.26.

36. Le fait que la SSECE soit moins performante que la PSSECE pouvait être prédit au vu des résultats obtenus dans le chapitre 4 de cette thèse.

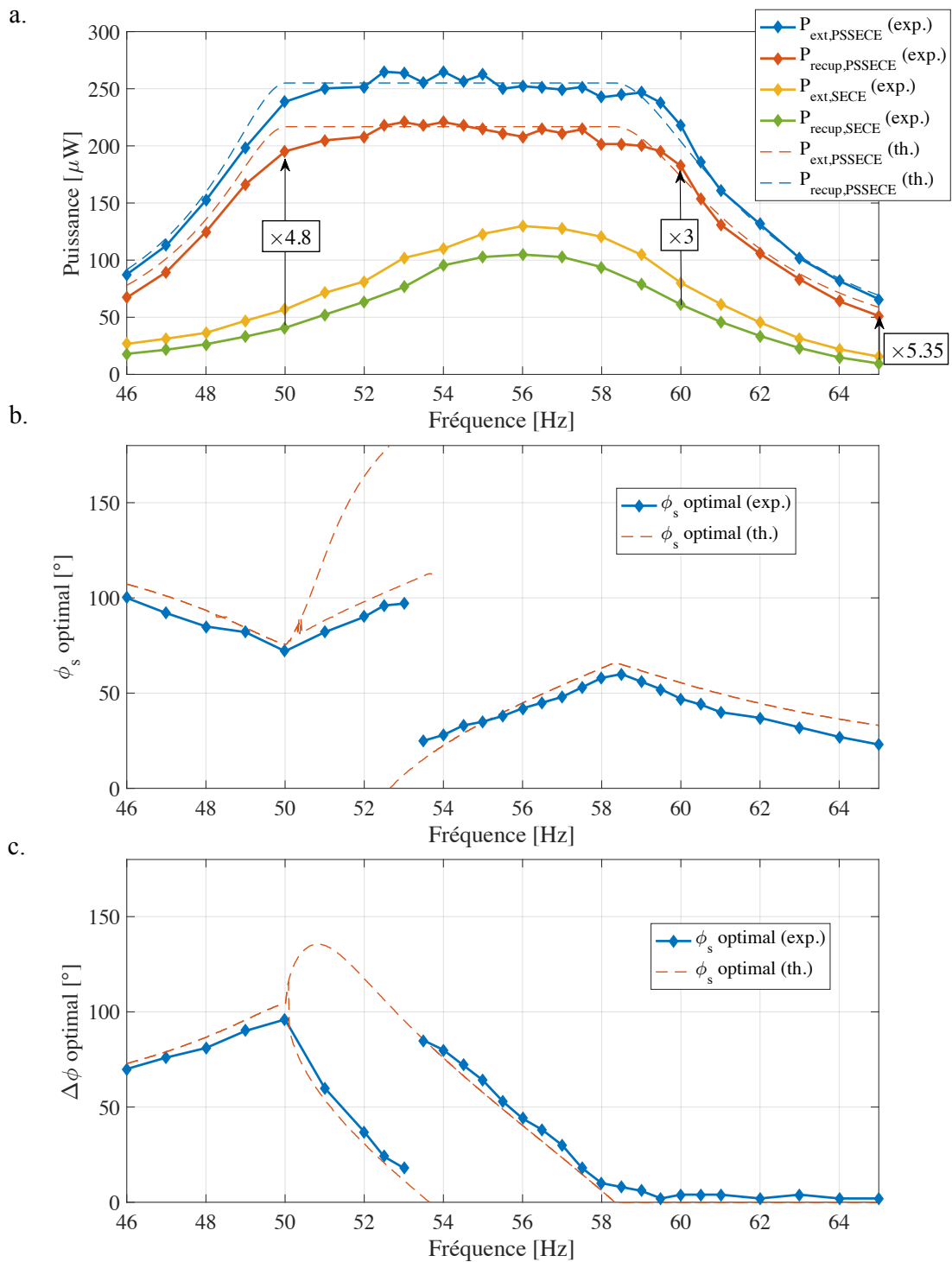


FIGURE 5.26 – a. Puissance extraite expérimentalement avec la SCSECE (diamants bleus) et la SECE (diamants jaunes) et puissance récupérée expérimentalement avec la SCSECE (diamants rouges) et la SECE (diamants verts) comparées avec la théorie issue du chapitre 3 (courbes bleue et rouge). b. Paramètre  $\phi_s$  permettant de maximiser la puissance en théorie (courbe rouge) et expérimentalement (diamants bleus) en fonction de la fréquence de vibration. c. Paramètre  $\Delta\phi$  permettant de maximiser la puissance en théorie (courbe rouge) et expérimentalement (diamants bleus) en fonction de la fréquence de vibration. L'accélération imposée sur le générateur a été fixée à  $0.1g$  [exp + th].

Les puissances obtenues expérimentalement sont en accord avec celles prédites par notre modèle théorique. L'enveloppe de puissance obtenue dans le cas de la SCSECE est très largement supérieure à celles obtenues pour la PSSECE et SSECE, la bande passante énergétique atteinte étant

de 14.3Hz. Le gain de puissance entre SECE et SCSECE est particulièrement important (2.1 pour une fréquence de vibration correspondant à la fréquence de résonance en circuit ouvert du générateur (56Hz), 4.8 et 3 pour des fréquences de vibration respectivement égales à 50Hz et 60Hz). La figure de mérite  $FoM_{BW}$  atteinte avec la SCSECE est de 6.38, ce qui est très largement supérieur à l'état de l'art dans le domaine.

#### 5.4.4 Comparaison aux circuits de l'état de l'art

Finalement, nous présentons dans cette partie une comparaison de notre circuit avec des circuits de récupération d'énergie piézoélectriques publiés récemment dans l'état de l'art. On notera que les performances pouvant être atteintes (notamment au niveau de la  $FoM_{harmonique}$  et  $FoM_{BW}$ ) sont dépendantes de la valeur du facteur  $k_m^2 Q$  du générateur piézoélectrique utilisé lors des tests. Cependant, la valeur de ce  $k_m^2 Q$  n'est que très rarement donnée dans les publications concernant les circuits intégrés de récupération d'énergie, ces publications présentant en détail le circuit intégré et non les caractéristiques électromécaniques du générateur piézoélectrique.

TABEAU 5.5 – Comparaison des performances de notre circuit avec les circuits récents présents dans la littérature.

(<sup>a</sup>) : Chiffre estimé à partir de l'article correspondant.

(<sup>b</sup>) : *Look-Up Table*, ou "table de correspondance" en Français.

(<sup>c</sup>) : *Perturb and Observe*, ou méthode de "Perturbation et Observation" en Français.

|                        | JSSC'12              | ISSCC'16             | TPEL'15            | ISSCC'18              | ISSCC'20 HARVIC              | SSCL'20 HARVIC               | - HARVIC                     | Unité       |
|------------------------|----------------------|----------------------|--------------------|-----------------------|------------------------------|------------------------------|------------------------------|-------------|
| Stratégie              | SECE                 | PSSHI                | PS-SSHI            | FTSECE                | PSSECE                       | SSECE                        | SCSECE                       | [-]         |
| Réglages               | 0                    | 1                    | 2                  | 2                     | 1                            | 1                            | 2                            | [-]         |
| $C_p$                  | 19.5                 | 26                   | 15.5               | -                     | 24                           | 24                           | 24                           | [nF]        |
| $f_0$                  | 174                  | 224                  | 425.5              | 90.5                  | 56                           | 56                           | 56                           | [Hz]        |
| Technologie            | 0.35                 | 0.35                 | Discret            | 0.35                  | 0.6                          | 0.6                          | 0.6                          | [ $\mu m$ ] |
| $V_{claquage}$         | <b>20</b>            | 5                    | -                  | 5 <sup>(a)</sup>      | <b>20</b>                    | <b>20</b>                    | <b>20</b>                    | [V]         |
| L                      | 10000                | 3300                 | 880                | > 4000 <sup>(a)</sup> | 2200                         | 2200                         | 2200                         | [ $\mu H$ ] |
| MPPT                   | Non                  | Non                  | Non                | LUT <sup>(b)</sup>    | <b>P&amp;O<sup>(c)</sup></b> | <b>P&amp;O<sup>(c)</sup></b> | <b>P&amp;O<sup>(c)</sup></b> | [-]         |
| Pre-calibration        | <b>Non</b>           | Oui                  | Oui                | Oui                   | <b>Non</b>                   | <b>Non</b>                   | <b>Non</b>                   | [-]         |
| Auto-alimenté          | <b>Oui</b>           | Non                  | Non                | <b>Oui</b>            | <b>Oui</b>                   | <b>Oui</b>                   | <b>Oui</b>                   | [-]         |
| $FoM_{harmonique}$     | 206                  | <b>681</b>           | -                  | -                     | 328                          | 328                          | 328                          | [%]         |
| $\max(\eta_{circuit})$ | 85                   | <b>94</b>            | -                  | -                     | <b>94</b>                    | <b>94</b>                    | <b>94</b>                    | [%]         |
| $FoM_{BW}$             | < 140 <sup>(a)</sup> | < 100 <sup>(a)</sup> | 209 <sup>(a)</sup> | 256                   | <b>446</b>                   | <b>334</b>                   | <b>638</b>                   | [%]         |

Le tableau 5.5 résume les caractéristiques de quelques circuits de récupération d'énergie ayant été publiés dans des revues de référence durant ces dix dernières années (HEHN et collab. [2012], SANCHEZ et collab. [2016b], HSIEH et collab. [2015] et CAI et MANOLI [2018]) ainsi que celles de notre circuit (HARVIC) dans trois de ses configurations (PSSECE, SSECE, SCSECE).

L'utilisation de la technologie 0.6 $\mu m$  avec des transistors haute tension (20V) ainsi que la complexité (notamment de la MPPT et du nombre de pins de tests associés) font que la surface prise par notre circuit est supérieure à celle des autres circuits de l'état de l'art. En revanche, la taille de l'inductance utilisée (2200 $\mu H$ ) est bien inférieure à celles utilisées dans les autres circuits intégrés. De plus, la tenue en tension de notre circuit (20V) est supérieure à la majorité des autres circuits de l'état de l'art. On peut noter qu'une version améliorée de notre circuit pourrait être faite en technologie 0.35 $\mu m$  ou 0.18 $\mu m$  afin de potentiellement diminuer la surface occupée par les transistors de puissance tout en supportant des tensions proches de 20V.

La figure de mérite en régime harmonique  $FoM_{harmonique}$  de notre circuit n'est pas la plus élevée de l'état de l'art, ce qui est assez logique car cette figure de mérite est plus particulièrement pertinente pour la récupération d'énergie avec des générateurs faiblement couplés. Comme expliqué dans le chapitre précédent, la SECE n'est pas la stratégie la plus appropriée dans ce cas, au contraire de la SSHI Série et de la SSHI parallèle. Ceci explique pourquoi la seule SSHI (intégrée) du tableau (dont la  $FoM_{harmonique}$  a été mesurée) présente des performances aussi remarquables ( $FoM_{harmonique} = 6.81$  dans [SANCHEZ et collab. \[2016b\]](#)). Cependant, parmi les SECE de l'état de l'art, la figure de mérite de notre circuit ne démérite pas et fait partie des plus importantes.

On peut aussi observer que l'apparition des paramètres réglables est assez récente dans la communauté des circuits intégrés appliqués à la récupération d'énergie vibratoire et qu'il n'y a actuellement dans l'état de l'art qu'une unique publication sur un algorithme de contrôle intégré permettant l'asservissement de ces paramètres ([CAI et MANOLI \[2018\]](#)). Cependant, cet algorithme est basé sur une table de correspondance (LUT) ne permettant d'alterner qu'entre cinq couples de paramètres et nécessitant une calibration préalable en fonction du générateur piézoélectrique utilisé. Ce type de système n'est donc pas une solution robuste face aux variations du générateur piézoélectrique pouvant être liées à son vieillissement et aux variations de température. De plus, l'utilisation de cinq valeurs dans la LUT restreint l'emploi de ce circuit avec des générateurs modérément couplés ne nécessitant pas une plus fine granularité sur l'ajustement des paramètres de réglage.

Notre circuit est donc le premier de l'état de l'art à proposer deux paramètres de réglage électrique associés à un algorithme intégré très basse consommation et auto-alimenté ne nécessitant aucune pré-calibration. Cette capacité à pouvoir ajuster sa dynamique associée à un générateur piézoélectrique fortement couplé nous a permis d'atteindre des figures de mérite fréquentielles  $FoM_{BW}$  bien plus importantes que les autres circuits de l'état de l'art, qu'ils aient été intégrés ou non.

## 5.5 Conclusion

Dans ce chapitre, nous avons présenté la conception d'un circuit intégré implémentant plusieurs stratégies d'extraction à un ou deux paramètres de réglages, dont la SSECE, la PSSECE et la SCSECE (la NSECE a aussi été implémentée dans ce circuit mais n'a pas encore été testée). Après avoir justifié l'intérêt d'intégrer de telles stratégies, nous avons, dans un premier temps, proposé une topologie de chemin de puissance. Nous avons ensuite défini les capteurs nécessaires au contrôle des différents MOS de puissance compris dans ce chemin de puissance. Nous avons finalement proposé une méthodologie analytique (inspirée de celle utilisée couramment dans le domaine des convertisseurs DC/DC) afin de dimensionner les transistors de puissance du chemin de puissance.

Dans une seconde partie, nous avons donné le détail (au niveau transistors) des blocs majeurs permettant de générer les signaux contrôlant les MOS de puissance. Nous avons notamment décrit comment concevoir un bloc permettant d'ajuster une phase entre l'extremum de tension et l'extraction de l'énergie : le détecteur de maximum à phase réglable. Ce bloc est utilisé afin d'implémenter le réglage du paramètre  $\phi_s$  nécessaire au bon fonctionnement de la PSSECE et de la SCSECE. Nous avons aussi décrit la conception d'un oscillateur basse consommation qui sert à implémenter le réglage du paramètre  $\Delta\phi$  permettant le réglage du temps passé dans une phase de fonctionnement en court-circuit. Ce paramètre est, quant à lui, nécessaire au bon fonctionnement de la SSECE et de la SCSECE.

Dans une troisième partie, nous avons présenté les résultats obtenus avec le dernier circuit fabriqué durant cette thèse : HARVIC. Les performances du circuit (rendement et gain par rapport à une stratégie standard SEH) ont été mesurées dans un premier temps. Dans la majorité des cas étudiés, le rendement de notre circuit dépasse 80%, allant jusqu'à 94% (grâce à l'utilisation de la technique SECE23), ce qui est supérieur aux autres circuits de l'état de l'art. Loin de la résonance, notre circuit permet de récupérer une puissance 3.3 fois supérieure à une interface SEH, ce qui est inférieur au gain apporté par les SSHI mais supérieur aux autres circuits de l'état de l'art basés sur la SECE. Enfin, nous avons mesuré (en ajustant les paramètres réglables manuellement) les enveloppes de puissances récupérées pouvant être atteintes avec notre circuit avec un réglage de  $\phi_s$  (stratégie PSSECE), de  $\Delta\phi$  (stratégie SSECE) puis de  $\phi_s$  et  $\Delta\phi$  (SCSECE). Les figures de mérite larges bandes ( $FoM_{BW}$ ) atteintes pour les trois stratégies (PSSECE, SSECE et SCSECE) sont toutes largement supérieures à l'état de l'art et sont en cours de publication (MOREL et collab. [2020b] pour la PSSECE, MOREL et collab. [2020a] pour la SSECE).

Notre circuit HARVIC est donc une solution miniature et consommant peu d'énergie permettant le réglage de la dynamique d'un générateur fortement couplé. Cependant, la question du réglage automatique des paramètres de contrôle ( $\phi_s$  et  $\Delta\phi$ ) n'a pas été résolue dans ce chapitre car ces derniers ont été réglés et optimisés à la main. Le chapitre suivant va donc s'atteler à décrire comment un tel contrôle peut être réalisé. Une preuve expérimentale de ce contrôle intégré (compris dans le circuit HARVIC) ainsi que des pistes d'amélioration vers de nouveaux algorithmes d'optimisation seront données dans le chapitre suivant.

## 5.6 Références

- CAI, Y. et Y. MANOLI. 2018, «A piezoelectric energy-harvesting interface circuit with fully autonomous conjugate impedance matching, 156% extended bandwidth, and 0.38W power consumption», IEEE, ISBN 978-1-5090-4940-0, p. 148–150, doi :10.1109/ISSCC.2018.8310227. URL <http://ieeexplore.ieee.org/document/8310227/>. 181, 185, 186
- CARMONA, M. 2015, *Fiabilité des transistors MOS des technologies à mémoires non volatiles embarquées*, Aix-Marseille. URL <http://www.theses.fr/2015AIXM4709>. 157, 158
- CHABCHOUB, E., F. BADETS, F. MAILLY, P. NOUET et M. MASMOUDI. 2018, «A Temperature-Hardened Sensor Interface with a 12-Bit Digital Output Using a Novel Pulse Width Modulation Technique», *Sensors*, vol. 18, n° 4, doi :10.3390/s18041107, p. 1107, ISSN 1424-8220. URL <http://www.mdpi.com/1424-8220/18/4/1107>. 174
- DEGREAVE, R., P. ROUSSEL, G. GROESENEKEN et H. MAES. 1996, «A new analytic model for the description of the intrinsic oxide breakdown statistics of ultra-thin oxides», IEEE, ISBN 978-0-7803-3369-7, p. 1639–1642, doi :10.1109/ESREF.1996.888180. URL <http://ieeexplore.ieee.org/document/888180/>. 157
- DEI, M., J. SACRISTAN, E. MARIGO, M. SOUNDARA, L. TERES et F. SERRA-GRAELLS. 2017, «A 10-bit linearity current-controlled ring oscillator with rolling regulation for smart sensing», IEEE, ISBN 978-1-4673-6853-7, p. 1–4, doi :10.1109/ISCAS.2017.8050228. URL <http://ieeexplore.ieee.org/document/8050228/>. 175
- DU, S., Y. JIA, C. ZHAO, G. A. J. AMARATUNGA et A. A. SESHIA. 2019, «A Fully Integrated Split-Electrode SSHC Rectifier for Piezoelectric Energy Harvesting», *IEEE Journal of Solid-State Circuits*, vol. 54, n° 6, doi :10.1109/JSSC.2019.2893525, p. 1733–1743, ISSN 0018-9200, 1558-173X. URL <https://ieeexplore.ieee.org/document/8642406/>. 179
- FINCO, S., P. TAVARES, A. C. F. D. MATTOS et M. I. C. SIMAS. 2002, «Power integrated circuit drives based on HV NMOS», dans *2002 IEEE 33rd Annual IEEE Power Electronics Specialists Conference*.

- Proceedings (Cat. No.02CH37289)*, vol. 4, p. 1737–1740 vol.4, doi :10.1109/PSEC.2002.1023061. 159
- GASNIER, P., J. WILLEMIN, S. BOISSEAU, G. DESPESE, C. CONDEMIN, G. GOUVERNET et J.-J. CHAILLOUT. 2014, «An Autonomous Piezoelectric Energy Harvesting IC Based on a Synchronous Multi-Shot Technique», *IEEE Journal of Solid-State Circuits*, vol. 49, n° 7, doi :10.1109/JSSC.2014.2325555, p. 1561–1570, ISSN 0018-9200, 1558-173X. URL <http://ieeexplore.ieee.org/lpdocs/epic03/wrapper.htm?arnumber=6827231>. 179
- HAN, X. et C. XU. 2007, «Design and characterization of high-voltage NMOS and PMOS devices in standard 0.25m CMOS technology», *Microelectronics Journal*, vol. 38, n° 10-11, doi :10.1016/j.mejo.2007.07.004, p. 1038–1041, ISSN 00262692. URL <https://linkinghub.elsevier.com/retrieve/pii/S0026269207001346>. 157
- HEHN, T., F. HAGEDORN, D. MAURATH, D. MARINKOVIC, I. KUEHNE, A. FREY et Y. MANOLI. 2012, «A Fully Autonomous Integrated Interface Circuit for Piezoelectric Harvesters», *IEEE Journal of Solid-State Circuits*, vol. 47, n° 9, doi :10.1109/JSSC.2012.2200530, p. 2185–2198, ISSN 0018-9200, 1558-173X. URL <http://ieeexplore.ieee.org/document/6227309/>. 179, 185
- HEHN, T. et Y. MANOLI. 2015, «Theory of the Proposed PSCE Circuit», dans *CMOS Circuits for Piezoelectric Energy Harvesters*, Springer Series in Advanced Microelectronics, Springer, Dordrecht, ISBN 978-94-017-9287-5 978-94-017-9288-2, p. 57–92. URL [https://link.springer.com/chapter/10.1007/978-94-017-9288-2\\_4](https://link.springer.com/chapter/10.1007/978-94-017-9288-2_4), DOI : 10.1007/978-94-017-9288-2\_4. 178
- HSIEH, P.-H., C.-H. CHEN et H.-C. CHEN. 2015, «Improving the Scavenged Power of Nonlinear Piezoelectric Energy Harvesting Interface at Off-Resonance by Introducing Switching Delay», *IEEE Transactions on Power Electronics*, vol. 30, n° 6, doi :10.1109/TPEL.2014.2334611, p. 3142–3155, ISSN 0885-8993, 1941-0107. URL <http://ieeexplore.ieee.org/document/6847731/>. 185
- MEERE, R., T. O'DONNELL, H. BERGVELD, NINGNING WANG et S. O'MATHUNA. 2009, «Analysis of Microinductor Performance in a 20-100 MHz DC/DC Converter», *IEEE Transactions on Power Electronics*, vol. 24, n° 9, doi :10.1109/TPEL.2009.2021942, p. 2212–2218, ISSN 0885-8993, 1941-0107. URL <http://ieeexplore.ieee.org/document/5200340/>. 167
- MENTZE, E. J., H. L. HESS, K. M. BUCK et T. G. WINDLEY. 2006, «A Scalable High-Voltage Output Driver for Low-Voltage CMOS Technologies», *IEEE Transactions on Very Large Scale Integration (VLSI) Systems*, vol. 14, n° 12, doi :10.1109/TVLSI.2006.887812, p. 1347–1353, ISSN 1557-9999. 159
- MOREL, A., A. QUELEN, C. BERLITZ, D. GIBUS, P. GASNIER, A. BADEL et G. PILLONNET. 2020a, «Fast-Convergence Self-Adjusting SECE Circuit with Tunable Short-Circuit Duration Exhibiting 368% Bandwidth Improvement», *IEEE Solid-State Circuits Letters*, vol. 3, doi :10.1109/LSSC.2020.3012340, p. 222–225. 183, 187
- MOREL, A., A. QUELEN, C. BERLITZ, D. GIBUS, P. GASNIER, A. BADEL et G. PILLONNET. 2020b, «Self-tunable phase-shifted sece piezoelectric energy harvesting ic with a 30nw mppt achieving 446% energy bandwidth improvement and 94% efficiency», dans *IEEE ISSCC 2020 Dig. Tech. Papers*. 182, 187
- MOREL, A., A. QUELEN, P. GASNIER, R. GREZAUD, S. MONFRAY, A. BADEL et G. PILLONNET. 2018, «A Shock-Optimized SECE Integrated Circuit», *IEEE Journal of Solid-State Circuits*, vol. 53, n° 12, doi :10.1109/JSSC.2018.2868299, p. 3420–3433, ISSN 0018-9200, 1558-173X. URL <https://ieeexplore.ieee.org/document/8469085/>. 160

- PASCAL, Y. et G. PILLONNET. 2015, «Efficiency Comparison of Inductor-, Capacitor-, and Resonant-Based Converters Fully Integrated in CMOS Technology», *IEEE Journal on Emerging and Selected Topics in Circuits and Systems*, vol. 5, n° 3, doi :10.1109/JETCAS.2015.2462016, p. 421–429, ISSN 2156-3357, 2156-3365. URL <http://ieeexplore.ieee.org/document/7185465/>. 166, 168
- SANCHEZ, D. A., J. LEICHT, F. HAGEDORN, E. JODKA, E. FAZEL et Y. MANOLI. 2016a, «A Parallel-SSHI Rectifier for Piezoelectric Energy Harvesting of Periodic and Shock Excitations», *IEEE Journal of Solid-State Circuits*, vol. 51, n° 12, doi :10.1109/JSSC.2016.2615008, p. 2867–2879, ISSN 1558-173X. 179
- SANCHEZ, D. A., J. LEICHT, E. JODKA, E. FAZEL et Y. MANOLI. 2016b, «21.2 A 4 $\mu$ W-to-1mw parallel-SSHI rectifier for piezoelectric energy harvesting of periodic and shock excitations with inductor sharing, cold start-up and up to 681% power extraction improvement», IEEE, ISBN 978-1-4673-9466-6 978-1-4673-9467-3, p. 366–367, doi :10.1109/ISSCC.2016.7418059. URL <http://ieeexplore.ieee.org/document/7418059/>. 179, 185, 186
- STOCKER, A. 2003, «Compact integrated transconductance amplifier circuit for temporal differentiation», IEEE, ISBN 978-0-7803-7761-5, p. I-201–I-204, doi :10.1109/ISCAS.2003.1205535. URL <http://ieeexplore.ieee.org/document/1205535/>. 171
- VILLAR-PIQUE, G., H. J. BERGVELD et E. ALARCON. 2013, «Survey and Benchmark of Fully Integrated Switching Power Converters : Switched-Capacitor Versus Inductive Approach», *IEEE Transactions on Power Electronics*, vol. 28, n° 9, doi :10.1109/TPEL.2013.2242094, p. 4156–4167, ISSN 0885-8993, 1941-0107. URL <http://ieeexplore.ieee.org/document/6423936/>. 168
- YANG, S. et G. A. RINCON-MORA. 2019, «Energy-Harvesting Piezoelectric-Powered CMOS Series Switched-Inductor Bridge», *IEEE Transactions on Power Electronics*, vol. 34, n° 7, doi :10.1109/TPEL.2018.2874480, p. 6489–6497, ISSN 0885-8993, 1941-0107. URL <https://ieeexplore.ieee.org/document/8485394/>. 179





## Chapitre 6

# Vers un contrôle intégré des stratégies réglables d'extraction de l'énergie

### Sommaire

---

|   |            |
|---|------------|
| <b>6.1 Introduction</b> . . . . .   | <b>192</b> |
| <b>6.2 Etat de l'art des algorithmes de maximisation de l'énergie (MPPT)</b> . . . . .  | <b>192</b> |
| 6.2.1 Etat de l'art des algorithmes . . . . .   | 193        |
| 6.2.2 Etat de l'art des méthodes de maximisation de la puissance appliquées à la récupération d'énergie piézoélectrique . . . . .         | 200        |
| <b>6.3 Réalisation d'un algorithme P&amp;O pour l'asservissement multi-paramétrique de la SCSECE</b> . . . . .                            | <b>204</b> |
| 6.3.1 Réalisation d'un l'algorithme P&O monodimensionnel . . . . .  | 204        |
| 6.3.2 Parallélisation de l'algorithme et application au réglage de plusieurs paramètres . . . . .   | 208        |
| <b>6.4 Validation expérimentale</b> . . . . .   | <b>211</b> |
| 6.4.1 Réglage dynamique de la phase $\phi_s$ . . . . .  | 212        |
| 6.4.2 Réglage dynamique du court-circuit $\Delta\phi$ . . . . .   | 214        |
| 6.4.3 Parallélisation de l'algorithme MPPT : tests du gradient multi-dimensionnel . . . . .   | 216        |
| 6.4.4 Mesures supplémentaires : compromis vitesse/précision et bassins de convergence . . . . .   | 218        |
| <b>6.5 Comparaison de notre solution complète aux solutions de l'état de l'art</b> . . . . .  | <b>224</b> |
| 6.5.1 Comparaison aux solutions non-linéaires mécaniques . . . . .  | 224        |
| 6.5.2 Comparaison aux réglages de la fréquence de résonance basés sur des principes mécaniques, magnétiques et piézoélectriques . . . . . | 227        |
| <b>6.6 Conclusion</b> . . . . .   | <b>229</b> |
| <b>6.7 Références</b> . . . . .   | <b>230</b> |

---

## 6.1 Introduction

Dans le chapitre précédent, nous avons présenté la réalisation intégrée et auto-alimentée d'une stratégie d'extraction de l'énergie, la SCSECE. Cette stratégie a été testée expérimentalement avec des ajustements manuels de la durée de la phase en court-circuit ( $\Delta\phi$ ) et du déphasage entre extraction de l'énergie et extremum de déplacement ( $\phi_s$ ). Cependant, afin d'obtenir une solution complète et robuste de récupération d'énergie, il reste nécessaire de trouver un moyen d'asservir ces deux paramètres à leur valeur optimale sans intervention humaine.

Dans ce chapitre, nous commençons par présenter un rapide état de l'art des algorithmes de maximisation de l'énergie. Cet état de l'art est établi dans le domaine des récupérateurs d'énergie solaire, domaine bien plus mature et donc en avance par rapport aux récupérateurs d'énergie piézoélectriques. Après avoir fait le lien entre cet état de l'art et les quelques publications proposant des systèmes de régulation des récupérateurs d'énergie piézoélectrique, nous justifions l'utilisation de l'algorithme "Perturbation et Observation" (P&O) pour la convergence des paramètres réglables de notre interface.

Dans une seconde section, nous décrivons l'implémentation intégrée de cet algorithme au niveau système. Nous décrivons tout d'abord la réalisation d'un gradient simple (pour contrôler et optimiser un unique paramètre de réglage) puis nous étudions la parallélisation de ce gradient (dans le but d'en faire un gradient multi-dimensionnel permettant de contrôler et optimiser plusieurs paramètres de réglage).

Dans une troisième section, la validation expérimentale de l'algorithme de maximisation de la puissance sera présentée. Nous démontrerons notamment que notre algorithme, auto-alimenté, ne consomme qu'une infime portion de l'énergie récupérée (autour de 30/40 nW, soit environ 0.02% de la puissance récupérée à la résonance sous 0.1g) et permet la convergence des paramètres réglables vers des valeurs similaires aux valeurs optimales fixées dans le chapitre 5 de cette thèse. La parallélisation de l'algorithme est elle-aussi vérifiée, permettant la réalisation d'une SCSECE intégrée, auto-alimentée et auto-ajustable. Notre circuit intégré combine ainsi robustesse aux variations de l'amplitude de vibration, robustesse aux variations de la fréquence de résonance et robustesse aux variations des paramètres du générateur (et peut même être utilisé avec une large gamme de générateurs piézoélectriques).

Dans une dernière section, nous comparerons les performances de notre solution de récupération d'énergie vibratoire ajustable électriquement avec des réalisations ajustables fonctionnant grâce à des principes physiques différents (réglage de la fréquence de résonance du générateur grâce à une force magnétique, grâce à une précontrainte mécanique, etc.). Nous comparerons aussi notre solution aux solutions mécaniques non-linéaires tels que les générateurs présentant des comportements assouplissants, raidissants, puis bistables.

Enfin, nous proposerons des pistes d'amélioration de notre algorithme au travers de plusieurs idées ayant été validées en simulation ou en pratique. Ces idées seront décrites de manière détaillée dans les annexes G, H et I de cette thèse.

## 6.2 Etat de l'art des algorithmes de maximisation de l'énergie (MPPT)

Dans cette première section, nous allons commencer par présenter les différents approches et algorithmes présents dans la littérature permettant l'asservissement de paramètres électriques afin d'extraire le maximum de puissance d'un récupérateur d'énergie. Très peu d'approches de ce genre ont été appliquées à des récupérateurs d'énergie piézoélectriques, nous allons donc dans un premier temps décrire l'état de l'art des algorithmes les plus connus pour les générateurs pho-

tovoltaïques, domaine plus mature que celui de la récupération d'énergie piézoélectrique. Nous décrirons ensuite succinctement les quelques algorithmes ayant déjà été implémentés dans l'état de l'art pour la récupération d'énergie piézoélectrique (pour la maximisation de puissance à la résonance puis pour le réglage de cette fréquence de résonance). Nous établirons finalement les approches qui, parmi celles développées pour la récupération d'énergie solaire, pourraient être adaptées à la récupération d'énergie piézoélectrique. En effet, les caractéristiques des générateurs piézoélectriques (tensions alternatives, puissances inférieures au milliwatt) contrastant avec celles des récupérateurs d'énergie solaire (tensions continues, puissances souvent supérieures à celles délivrées par les récupérateurs d'énergie vibratoire), il est nécessaire de transposer les approches<sup>1</sup> et de définir lesquelles restent valables et lesquelles deviennent inemployables. Cette analyse nous permettra finalement de justifier le choix de l'algorithme implémenté dans ces travaux de thèse<sup>2</sup>.

## 6.2.1 Etat de l'art des algorithmes

### a. Valeurs pré-programmées (*look-up table*)

La première approche consiste à pré-déterminer les valeurs des paramètres permettant de maximiser la puissance extraite d'un générateur pour chaque condition environnementale qui pourrait être rencontrée en pratique et de stocker ces valeurs dans un système de mémoire (YING-TUNG HSIAO et CHINA-HONG CHEN [2002], IBRAHIM et collab. [1999]). Dans le cas d'un système de récupération d'énergie photovoltaïque, cela consistera par exemple à stocker les valeurs des tensions aux bornes du panneau solaire permettant la maximisation de la puissance extraite sous plusieurs conditions d'irradiations. Un système de capteurs permettra ensuite de déterminer le niveau d'éclairement et fixera ensuite la valeur optimale de la tension aux bornes du panneau solaire en la sélectionnant dans la mémoire préalablement configurée. Un exemple de ce type de système est illustré par la figure 6.1. L'observateur d'irradiation (pouvant par exemple être réalisé avec une cellule isolée électriquement du reste du panneau solaire dont la tension sert d'indicateur de niveau) permet de sélectionner une valeur de tension optimale  $V_{sol,opt}$  dans la *look-up table* (LUT). La tension aux bornes du panneau solaire est ensuite asservie à  $V_{sol,opt}$  grâce à l'utilisation d'un convertisseur DC/DC élévateur dont l'impédance d'entrée est ajustée grâce à une modulation de la largeur d'impulsion (MLI) de la commande du convertisseur.

Il est important de noter que cette approche converge extrêmement rapidement, la seule limite à la vitesse de convergence du système étant l'électronique de lecture du niveau d'éclairement (ou plus généralement du paramètre physique observé par le système). Le principal défaut est qu'il est nécessaire de stocker les valeurs optimales de la tension dans la mémoire, ce qui demande une calibration du système en fonction des caractéristiques du récupérateur d'énergie. De plus, si ces caractéristiques varient au cours du temps (à cause du vieillissement ou des variations de températures par exemple), les valeurs optimales de tension stockées en mémoire suite à la calibration deviennent erronées, menant alors à un fonctionnement sous-optimal ESRAM et CHAPMAN [2007].

1. La maximisation de l'énergie extraite d'un générateur piézoélectrique demande un réglage de la fréquence de résonance du système (adaptation d'impédance réactive) non nécessaire dans le cadre de la récupération d'énergie solaire. De plus, la faible quantité d'énergie délivrée par un générateur piézoélectrique (en comparaison de celle produite par un récupérateur d'énergie solaire) impose une contrainte dure sur la consommation de l'algorithme de maximisation de la puissance.

2. La description de l'implémentation intégrée de cet algorithme sera présentée dans la suite de ce chapitre.

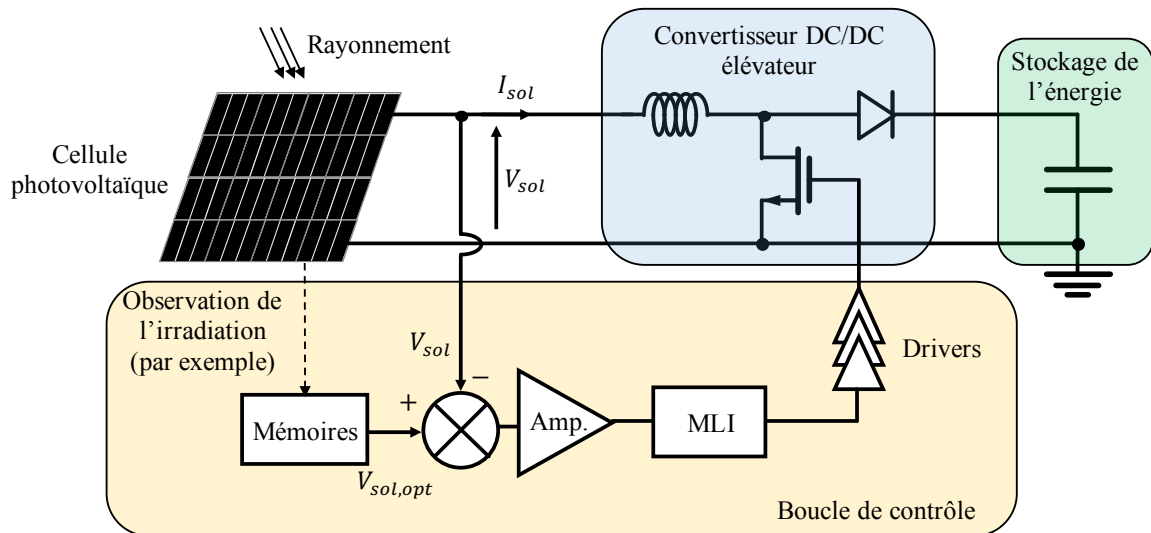


FIGURE 6.1 – Exemple de système de récupération d'énergie solaire avec un asservissement de la tension aux bornes de la cellule photovoltaïque  $V_{sol}$  réalisée grâce à des valeurs de tension pré-programmées dans une mémoire [th].

### b. Fonction pré-programmée (FPP)

Une seconde approche, parfois considérée comme une version continue de la *look-up table*, revient à déterminer une fonction analytique reliant la puissance extraite en fonction du paramètre à asservir,  $P_{ext} = f(\psi_1)$ . Par exemple dans le cas d'un panneau solaire (dont la tension à ses bornes serait le paramètre de réglage), une approximation polynomiale du troisième degré est souvent considérée **SUBUDHI et PRADHAN [2013]**.

$$P_{sol,ext} = a V_{sol}^3 + b V_{sol}^2 + c V_{sol} + d \quad (6.1)$$

La puissance extraite du panneau solaire est notée  $P_{sol,ext}$  et la tension aux bornes du panneau solaire est notée  $V_{sol}$ . Les coefficients  $a, b, c$  et  $d$  sont des coefficients dépendants des niveaux d'irradiations, des températures et des caractéristiques des panneaux solaires utilisés. Ils sont bien souvent déterminés empiriquement, ce qui traduit (comme pour les Look-up tables) la nécessité d'une caractérisation et calibration du système d'asservissement pour assurer un bon fonctionnement de cette méthode. A partir de l'équation 6.1, il est possible de déterminer l'expression analytique de la tension  $V_{sol,opt}$  maximisant la puissance extraite (solution de  $\frac{dP_{sol,ext}}{dV_{sol}} = 0$ ) et d'ainsi définir un système (analogique ou numérique) permettant un asservissement automatique de la tension  $V_{sol}$  pour que la condition  $V_{sol} = V_{sol,opt}$  quelles que soient les variations des coefficients  $a, b, c$  et  $d$ <sup>3</sup>. Un tel système est illustré par la figure 6.2. Le bloc "fonction pré-calibrée" remplace ainsi la *look-up table* utilisée dans l'approche précédente. Le gain de cette fonction pré-calibrée a été ajusté de manière à correspondre à la division de la tension optimale  $V_{sol,opt}$  par le niveau d'irradiation. On notera qu'il existe dans la littérature une réalisation particulièrement élégante (de par son implémentation complètement analogique) de ce type de système pour la récupération d'énergie vibratoire électromagnétique **QUELEN [2020]**.

De la même manière que pour les *look-up table*, les systèmes à base de fonction pré-programmée sont rapides, mais demandent une phase de caractérisation du générateur / calibration du système qui doit être la plus précise possible **PHANG et collab. [1984]**. De plus, ils sont sensibles aux variations des caractéristiques du générateur non-prévues par le modèle analytique (par exemple,

3. Les relations entre l'éclairement et les valeurs de  $a, b, c$  et  $d$  peuvent être stockées dans des LUTs ou être définies de manière analogique, par construction du système.

le vieillissement peut-être un facteur difficile à prendre en compte dans les modèles à base de fonction pré-programmée).

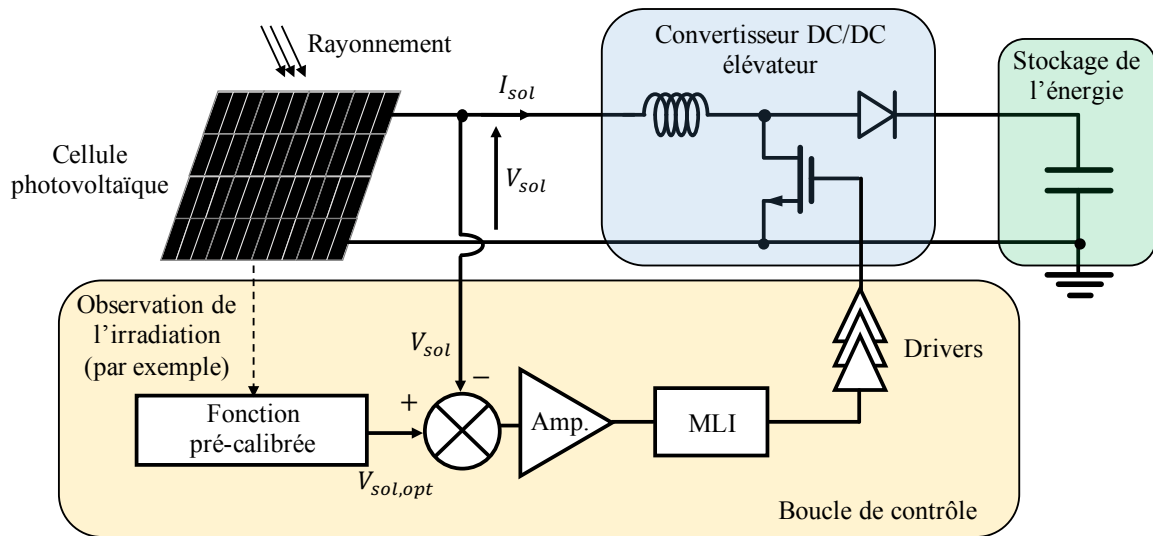


FIGURE 6.2 – Exemple de système de récupération d'énergie solaire avec un asservissement de la tension aux bornes de la cellule photovoltaïque  $V_{sol}$  réalisé grâce à une fonction pré-programmée [th].

### c. Asservissement fractionnaire

Une approche très connue dans les domaines de la récupération d'énergie solaire et thermique est l'asservissement fractionnaire (*Fractionnal MPPT*). Cette approche consiste à trouver une relation de proportionnalité entre un paramètre facilement mesurable et la valeur optimale du paramètre à régler. Par exemple, dans le cadre de la récupération d'énergie solaire, la valeur optimale de la tension aux bornes du panneau solaire,  $V_{sol,opt}$ , peut être obtenue à partir de la connaissance de la tension en circuit ouvert du même panneau solaire,  $V_{sol,oc}$ .

$$V_{sol,opt} = K_{sol} V_{sol,oc} \quad (6.2)$$

Dans le cas de la très grande majorité des panneaux solaires, la valeur de  $K_{sol}$  se situe entre 0.78 et 0.92 (UPRETY et LEE [2017], KADIRVEL et collab. [2012]). Encore une fois, une caractérisation du panneau solaire peut être nécessaire afin de déterminer la valeur optimale de  $K_{sol}$ . Cette approche présente ainsi les mêmes inconvénients que les deux approches présentées précédemment (look-up tables et fonction pré-programmée). De manière générale, les caractérisations nécessaires sont souvent moins complexes dans le cas de l'asservissement fractionnaire<sup>4</sup>. Cependant, cette pré-caractérisation, bien que plus simple que celle nécessaire dans les deux techniques précédentes, restreint tout autant l'utilisation d'un tel système à un seul panneau solaire caractérisé. L'asservissement fractionnaire est, de plus, sensible aux variations de l'environnement (ou du panneau solaire lui-même) pouvant avoir un impact sur la valeur de  $K_{sol}$ .

Un exemple d'un tel système de contrôle est illustré sur la figure 6.3. On notera que la mesure de la tension du panneau solaire en circuit ouvert est réalisée pendant que l'interrupteur  $Sw$  est ouvert.

4. Cette considération est compréhensible étant donné que le but de l'asservissement fractionnaire consiste "seulement" à déterminer une relation de proportionnalité entre tension en circuit ouvert et tension optimale, et non de caractériser toute la fonction  $P_{sol,ext} = f(V_{sol})$  du panneau solaire considéré.

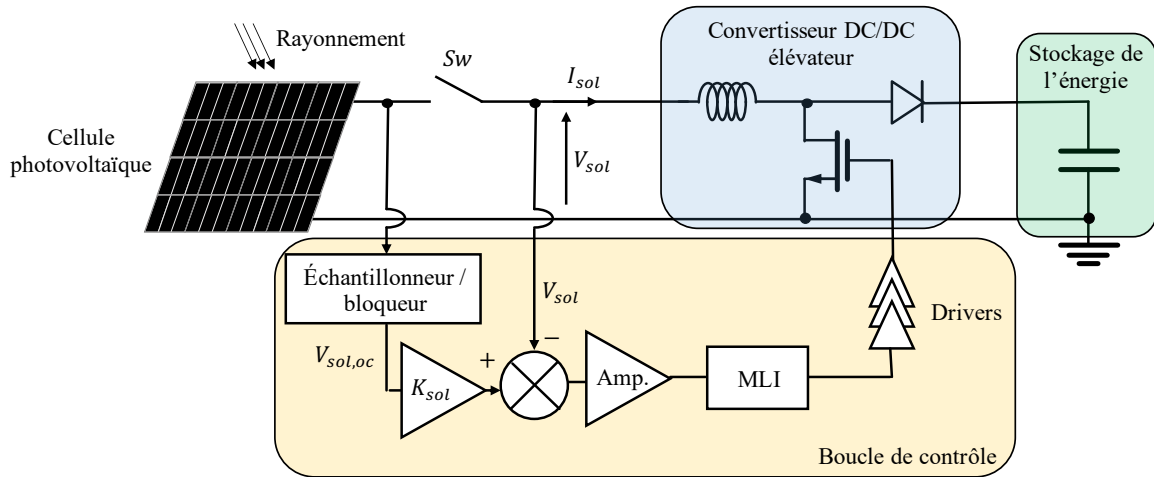


FIGURE 6.3 – Exemple de système de récupération d'énergie solaire avec un asservissement fractionnaire de la tension aux bornes de la cellule photovoltaïque [th].

On peut noter que ce type d'approche (asservissement basé sur une fraction de la tension en circuit ouvert) existe pour d'autres récupérateurs d'énergie tels que les récupérateurs d'énergie bio-chimiques (biopiles) (KHANIPAH et collab. [2018], CAPITAINE et collab. [2019]), thermiques (à effet Seebeck) (YOON et collab. [2018]) et piézoélectriques (comme détaillé dans la section suivante).

#### d. Perturbation et observation (*Perturb & Observe*)

Cette approche, aussi dénommée *Hill climbing* ou algorithme du gradient dans la littérature, est la première approche réellement algorithmique<sup>5</sup> à avoir été développée pour la récupération d'énergie solaire (SALAS et collab. [2005], FEMIA et collab. [2005]). Cette approche consiste à générer des perturbations  $\Delta\psi$  sur le paramètre électrique à optimiser  $\psi$  et à observer la puissance extraite afin de déterminer si ces perturbations ont un effet positif ou négatif sur cette dernière. Si la puissance augmente, alors le système continue à perturber le paramètre électrique dans la même direction. Si au contraire la puissance diminue, alors le système commence à perturber le paramètre électrique dans la direction opposée à celle appliquée précédemment. La méthode *Perturb & Observe* est décrite séquentiellement par l'algorithme 6.4.a et est implémentée dans le système 6.4.b. Le paramètre réglé et "perturbé" est le rapport cyclique du convertisseur DC/DC,  $d_c$ . La perturbation est notée  $\Delta d_c$  tandis que la direction de cette perturbation est notée  $d_{cdir} \in \{-1, 1\}$ .

Cette méthode, contrairement aux méthodes présentées précédemment dans cette section, ne nécessite aucune connaissance préalable du récupérateur d'énergie. Un système de contrôle tel que celui présenté sur la figure 6.4.b peut donc être utilisé avec un panneau solaire quelconque, quelles que soient ses caractéristiques. De plus, l'algorithme continuera de fonctionner normalement même si les caractéristiques du panneau solaire ou de la source lumineuse varient au cours du temps. Le principal défaut de l'algorithme *Perturb & Observe* est qu'il est bien plus lent que l'asservissement fractionnaire ou qu'un contrôle basé sur une LUT. En effet, le fait qu'il converge de pas en pas ( $\Delta d_c$  dans le cas présenté ici) limite sa vitesse de convergence, ne le rendant ainsi pas capable de suivre des variations rapides de source lumineuse. Si l'on choisit d'augmenter le pas de convergence  $\Delta d_c$ , le système devient plus rapide mais perd en précision (le  $d_c$  optimal sera trouvé par l'algorithme avec une précision de  $\pm\Delta d_c$ ). La définition d'un pas  $\Delta d_c$  variable au cours du temps (diminuant par exemple au fur et à mesure que l'algorithme approche du maximum de puissance) permet de répondre à cette problématique, mais complexifie le système en contrepartie.

5. Dans le sens où cette approche ne requiert pas de calibrations ni de caractérisations du récupérateur d'énergie.

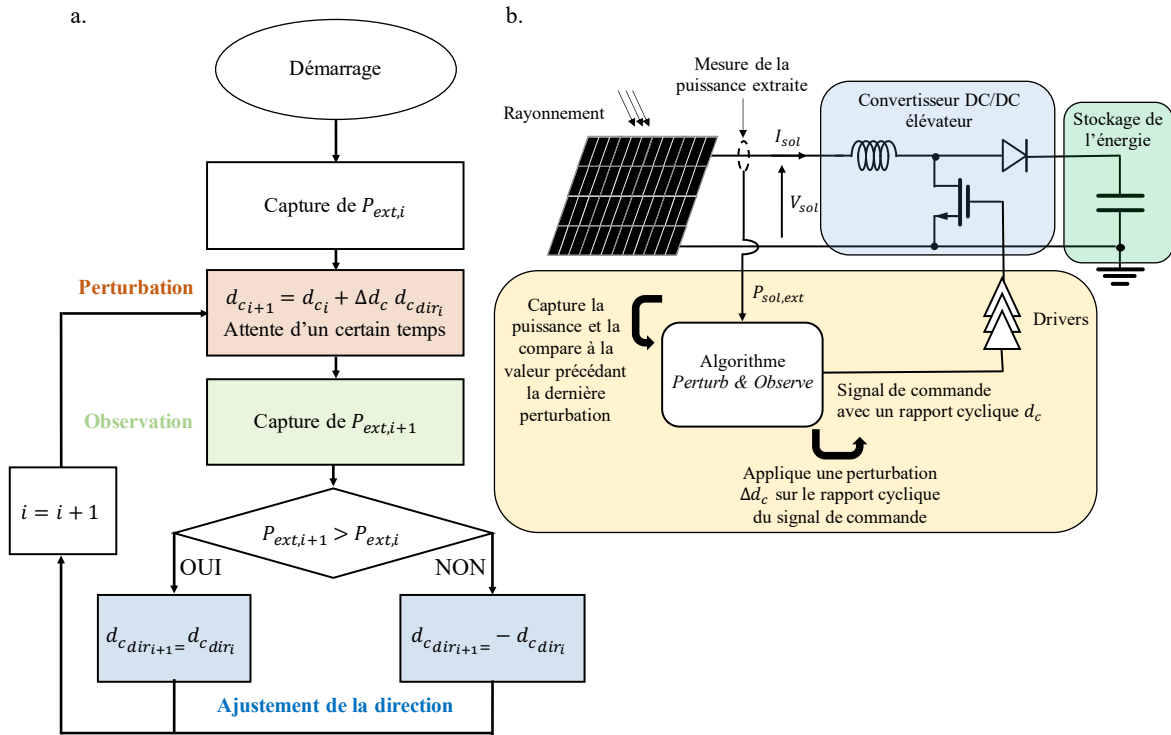


FIGURE 6.4 – a. Algorithme de la méthode *Perturb & Observe* appliquée au contrôle du rapport cyclique  $d_c$  d'un convertisseur DC/DC afin de maximiser la puissance extraite d'un récupérateur d'énergie solaire et b. exemple de système de récupération d'énergie solaire fonctionnant grâce à cet algorithme [th].

Cette méthode est actuellement une des plus courantes pour la récupération d'énergie solaire de part sa flexibilité, robustesse et relative simplicité. Cependant il est important de noter que cette méthode ne fonctionne que parce que la courbe de la puissance extraite d'un récupérateur d'énergie solaire (en fonction du rapport cyclique  $d_c$  par exemple) n'admet qu'un unique maximum. Ce type d'algorithme présente un risque de ne pas converger vers le maximum de puissance global si la caractéristique puissance(paramètre) du récupérateur admet plusieurs maximums locaux **SUBUDHI et PRADHAN [2013]**.

### e. Conductance incrémentale

La puissance instantanée extraite d'un récupérateur d'énergie solaire est donnée par le produit du courant extrait multiplié par la tension extraite,  $P_{sol,ext} = I_{sol}V_{sol}$ . Comme le maximum de puissance est atteint quand la dérivée de la puissance en fonction de la tension est nulle, la condition d'optimalité du système peut alors s'écrire :

$$\frac{dP_{sol,ext}}{dV_{sol}} = \frac{d(I_{sol}V_{sol})}{dV_{sol}} = V_{sol} \frac{dI_{sol}}{dV_{sol}} + I_{sol} = 0 \quad (6.3)$$

Cette condition peut ainsi être réécrite sous la forme de l'équation 6.4.

$$-\frac{I_{sol}}{V_{sol}} = \frac{dI_{sol}}{dV_{sol}} \cong \frac{\Delta I_{sol}}{\Delta V_{sol}} \quad (6.4)$$



L'algorithme dénommé conductance incrémentale (*Incremental conductance* en anglais) tend à vérifier l'égalité 6.4 en comparant la conductance instantanée ( $\frac{I_{sol}}{V_{sol}}$ ) avec la conductance incrémentale ( $\frac{\Delta I_{sol}}{\Delta V_{sol}}$ ) et en ajustant la tension aux bornes du récupérateur afin d'atteindre le point de puissance maximum TAE-YEOP KIM et collab. [2001]. Une description analytique de l'algorithme est donnée par le système 6.5.

$$\left\{ \begin{array}{l} \frac{\Delta I_{sol}}{\Delta V_{sol}} = -\frac{I_{sol}}{V_{sol}} \iff V_{sol} = V_{sol,opt} \\ \frac{\Delta I_{sol}}{\Delta V_{sol}} > -\frac{I_{sol}}{V_{sol}} \iff V_{sol} < V_{sol,opt} \\ \frac{\Delta I_{sol}}{\Delta V_{sol}} < -\frac{I_{sol}}{V_{sol}} \iff V_{sol} > V_{sol,opt} \end{array} \right. \quad (6.5)$$

La conductance incrémentale est une méthode similaire à la méthode *Perturb & Observe*, mais qui présente l'avantage de définir (grâce à l'égalité du système 6.5) une condition permettant d'arrêter l'algorithme, lui évitant ainsi d'osciller en permanence autour du maximum de puissance. Cet algorithme présente de plus une stabilité accrue face aux variations de l'environnement en comparaison de la méthode *Perturb & Observe* (GARRIGÓS et collab. [2007]). Il est en contrepartie plus complexe à implémenter.

#### f. Logique floue (*Fuzzy logic*)

L'utilisation de contrôleurs à base de logique floue (*fuzzy controllers*) est une approche ayant été récemment développée pour l'optimisation de la puissance extraite de récupérateurs d'énergie solaires (KOTTAS et collab. [2006], CHIU [2010]). Le développement de la logique floue pour la récupération d'énergie est principalement lié aux progrès dans le domaine des micro-contrôleurs (baisse de leur coût et de leur consommation, meilleures performances). Le fonctionnement des contrôleurs flous est décrit par le diagramme 6.6. La première variable d'entrée est  $E(k) = \frac{P(k)-P(k-1)}{V(k)-V(k-1)}$ , une fonction représentant la pente de la courbe caractéristique du récupérateur  $P_{sol,ext}(V_{sol})$ . Plus  $E(k)$  est importante, plus le point d'opération est éloigné du point de puissance optimal. La fonction  $CE(k) = E(k) - E(k-1)$  permet de déterminer si le mouvement du point d'opération se rapproche du point de puissance optimal ou non. Dans le premier bloc du contrôleur (fuzzification), le système évalue le rapport  $\frac{E(k)}{CE(k)}$  et l'associe à une variable linguistique. Par exemple, si  $\frac{E(k)}{CE(k)}$  est inférieur à une valeur seuil de 0.01, le système l'associera à une variable linguistique "TF" signifiant que l'erreur est très faible. Inversement, si  $\frac{E(k)}{CE(k)}$  est supérieur à une valeur seuil de 0.2, le système l'associera à une variable linguistique "Im" signifiant que l'erreur est relativement importante. Ces variables linguistiques sont soumises à des règles programmées dans le contrôleur, puis sont transmises au troisième bloc (défuzzification) permettant la génération du signal de contrôle du convertisseur DC/DC. Le rapport cyclique de ce signal peut être ajusté en fonction de l'erreur et des erreurs précédentes. Une méthode couramment utilisée pour le calcul du nouveau rapport cyclique est la méthode du centre de gravité, détaillée dans LEEKWIJCK et KERRE [1999].

Le principal avantage de ce type de contrôleur réside dans sa capacité à converger malgré les non-linéarités du système. Ce type d'algorithme est particulièrement efficace (en comparaison des autres approches) lorsque les conditions climatiques varient en permanence. Il est cependant nécessaire de noter que l'efficacité de ce système repose en partie sur le choix des règles utilisées lors du mécanisme d'inférence. Ce système nécessite ainsi une pré-calibration, même si celle-ci est bien moins contraignante<sup>6</sup> que celles nécessaires pour les approches fractionnaires et basées sur une LUT.

6. Dans le sens où les mêmes règles pourraient sans doute s'appliquer à des panneaux différents.

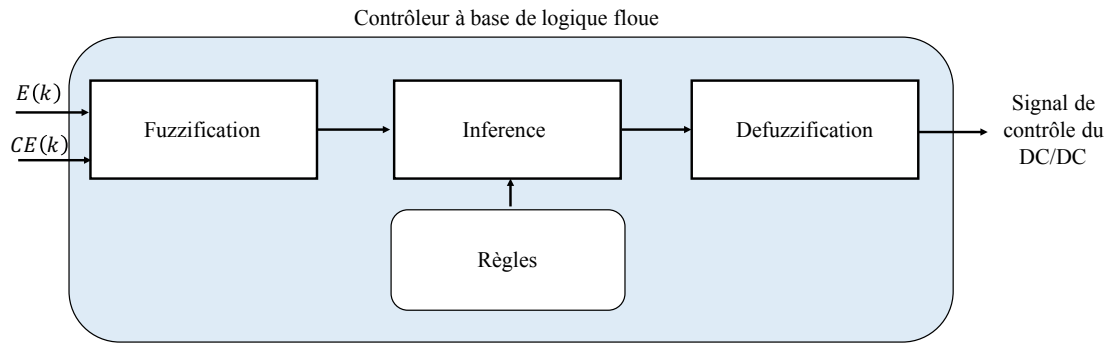


FIGURE 6.5 – Schématisation d'un contrôleur fonctionnant à base de logique floue [th].

### g. Utilisation d'un réseau neuronal artificiel

Les recherches les plus récentes sur les algorithmes MPPT pour les récupérateurs d'énergie solaires portent sur l'utilisation de réseaux de neurones entraînés à trouver le point maximum de puissance quelles que soient les conditions environnementales et les variations des caractéristiques du récupérateur (HIYAMA et collab. [1995], HIYAMA et KITABAYASHI [1997]). Les données d'entrée du réseau peuvent être des informations électriques (tensions, courants, ...) directement issues du récupérateur et/ou des informations environnementales et atmosphériques telles que la température ambiante. Les couches cachées (*hidden layers*) sont celles qui permettent ensuite de trouver le réglage maximisant la puissance du récupérateur. Un réseau de neurones ainsi que le détail des connexions d'un neurone sont illustrés sur les figures 6.6.a et 6.6.b.

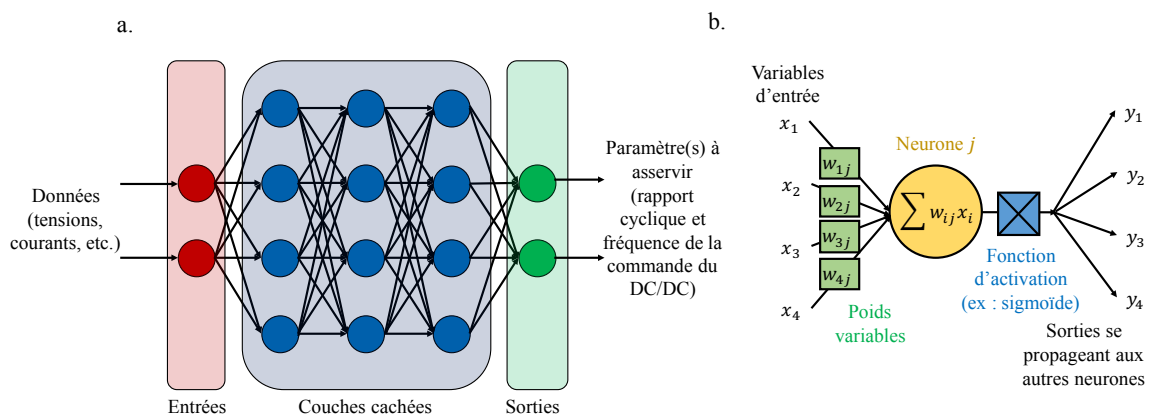


FIGURE 6.6 – a. Schématisation d'un réseau de neurones et b. détails des connexions d'un neurone composant le réseau [th].

Un tel système permettrait de potentiellement atteindre une solution reconfigurable qui s'adapterait (suite à un apprentissage) rapidement à toutes variations. Cependant, la consommation d'un tel système et le temps d'apprentissage sont actuellement des facteurs limitants, particulièrement pour des applications où l'énergie récupérée est inférieure au watt.

## h. Comparaison des approches MPPT

Ainsi, nous avons pu présenter une variété de méthodes de maximisation de l'énergie plus ou moins matures adaptées aux récupérateurs d'énergie solaire. Le tableau 6.1 résume de manière qualitative les avantages et inconvénients de chaque approche.

TABLEAU 6.1 – Tableau comparant qualitativement les méthodes de maximisation de la puissance présentes dans la littérature de la récupération d'énergie solaire. \*Le « - » associé à la pré-calibration du réseau neuronal est lié au temps d'apprentissage du réseau de neurones.

|                  | Consommation | Complexité | Pré-calibration | Adaptabilité | Vitesse |
|------------------|--------------|------------|-----------------|--------------|---------|
| LUT              | ++           | ++         | --              | --           | ++      |
| FPP              | ++           | +          | --              | --           | ++      |
| Fractionnaire    | +            | +          | -               | -            | +       |
| P&O              | +            | +          | ++              | +            | --      |
| Conductance inc. | =            | -          | ++              | ++           | -       |
| Logique floue    | -            | --         | +               | ++           | +       |
| Réseau neuronal  | --           | --         | -*              | +++          | +       |

On peut observer qu'il existe un compromis entre la vitesse de convergence (qui est maximale pour les méthodes basées sur un modèle analytique ou empirique du récupérateur), l'adaptabilité (maximale pour les algorithmes ne nécessitant pas ou peu d'informations sur le récupérateur) et la complexité du système.

### 6.2.2 Etat de l'art des méthodes de maximisation de la puissance appliquées à la récupération d'énergie piézoélectrique

Nous allons maintenant nous intéresser aux asservissements présents dans la littérature pour la récupération d'énergie piézoélectrique. Il n'existe que très peu d'algorithmes de MPPT ayant été adaptés pour les générateurs piézoélectriques. La quasi-totalité (à une exception près qui sera détaillée ensuite) des MPPT utilisés avec des générateurs piézoélectriques ont été associés à des techniques d'extraction d'énergie appartenant à la famille des CVE (SEH pour [OTTOMAN et collab. \[2003\]](#) et [CHEW et ZHU \[2015\]](#), PSSHI pour [WU et HA \[2019\]](#) et [KAWAI et collab. \[2015\]](#)). La raison derrière cette considération est simple : l'asservissement de la tension d'extraction des techniques CVE est semblable à l'asservissement de la tension aux bornes de récupérateurs d'énergie produisant des tensions continues, tels que les récupérateurs d'énergie solaire, thermique et biochimique. Les figures 6.7.a, 6.7.b et 6.7.c montrent respectivement ainsi des adaptations de l'asservissement à base de LUT, de l'asservissement fractionnaire et de l'algorithme P&O. Ces systèmes sont ainsi fortement inspirés des systèmes d'asservissement présentés précédemment pour la récupération d'énergie solaire. On notera que les convertisseurs DC/DC peuvent être modifiés en configuration "abaisseur" ou "élevateur-abaisseur" quand les tensions aux bornes du générateur piézoélectrique sont importantes.

Les solutions de l'état de l'art basées sur l'asservissement fractionnaire ([CHEW et ZHU \[2015\]](#), [KAWAI et collab. \[2015\]](#)) et les LUTs ([SANKMAN et MA \[2015\]](#)) n'optimisent la puissance que quand le générateur piézoélectrique fonctionne à sa fréquence de résonance, les implémentations de ces méthodes n'étant conçues que pour compenser les variations d'amplitude du générateur. Ainsi, si le système fonctionne à une fréquence de vibration différente, ces asservissements ne fonctionnent plus. Les algorithmes basés sur le principe P&O sont, en théorie, plus robustes aux variations de fréquence de vibration. Cependant, les quelques publications qui mettent en oeuvre ce type d'algorithme dans l'état de l'art ne présentent pas de résultats expérimentaux démontrant un suivi de fréquence, ce qui est lié au fait que les générateurs piézoélectriques utilisés lors des tests sont faiblement couplés, et que le réglage de la tension  $V_{dc}$  associé aux stratégies CVE mises en

oeuvre (PSSHI par exemple) n'a que peu d'influence sur la fréquence de résonance (comme démontré dans le chapitre 4 de cette thèse) **KONG et HA [2012]**. La majorité de ces publications présentent ainsi des algorithmes permettant la maximisation de l'amortissement électrique, ce qui permet d'atteindre une puissance maximale avec des générateurs très faiblement couplés fonctionnant à la résonance.

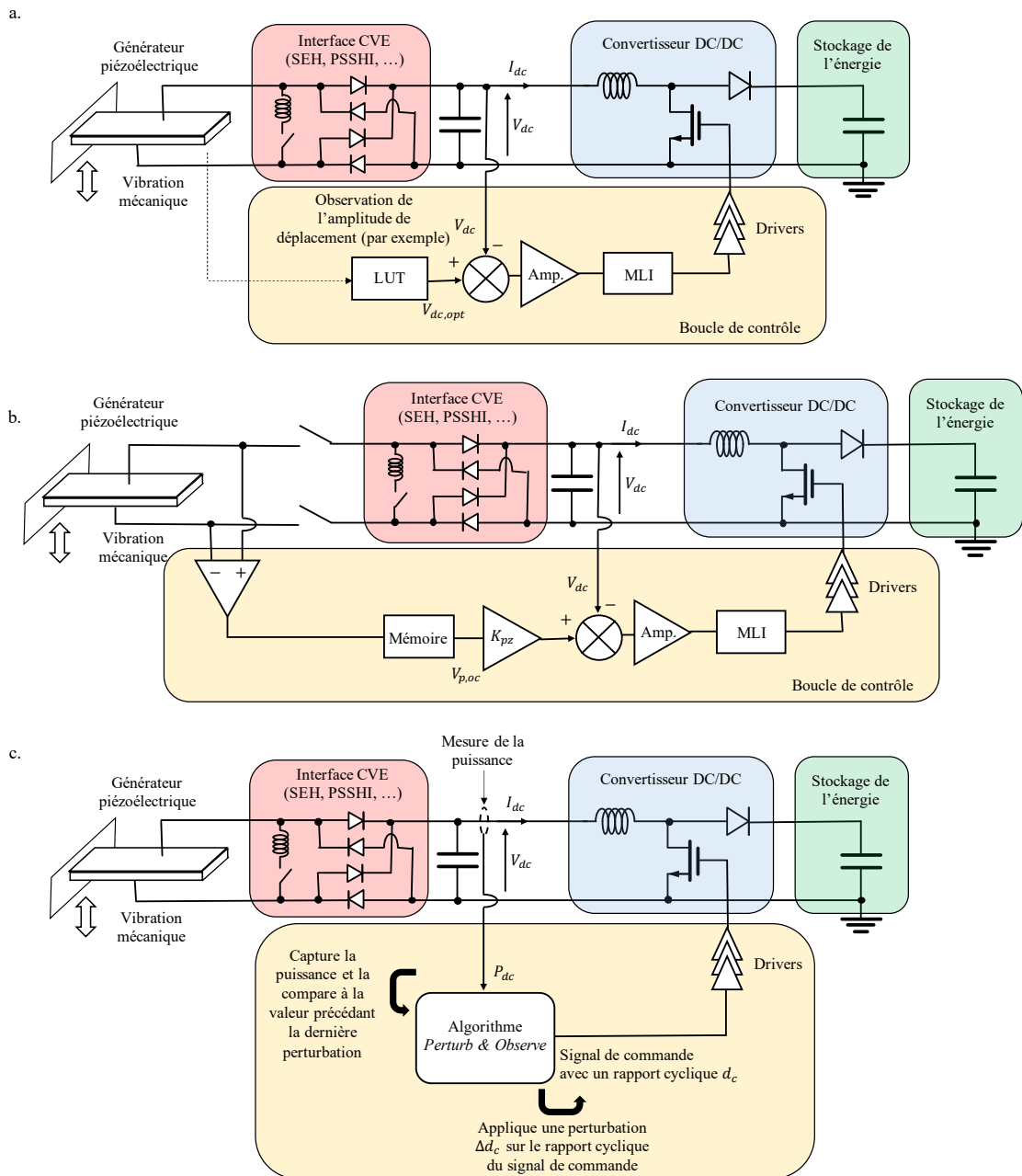


FIGURE 6.7 – Adaptation d'un asservissement a. à base de LUT, b. fractionnaire, c. P&O à un récupérateur d'énergie piézoélectrique associée à une stratégie CVE [th].

Une solution intéressante, directement adaptée des techniques utilisées en électronique de puissance, est basée sur l'émulation d'une impédance réactive grâce à une stratégie CVE associée à un contrôle à base de modulation de largeur d'impulsions (MLI). Cette technique a été implémentée et testée<sup>7</sup> avec un générateur électromagnétique dans MITCHESON et collab. [2011] et un générateur piézoélectrique dans DEJAN et YUNXIA [2013]. Le principal défaut de cette approche est qu'elle requiert bien souvent des pré-calibrations, l'utilisation de capteurs (vitesse, déplacement) et que la consommation du contrôle MLI est rarement négligeable au vu des faibles puissances récupérées DEJAN et YUNXIA [2013].

Il n'existe qu'un unique système de contrôle dans l'état de l'art qui a été adapté à une stratégie d'extraction de l'énergie CDE CAI et MANOLI [2018]. Ce système est basé sur l'utilisation d'une LUT permettant le réglage simultané de deux paramètres électriques et est le seul présent dans la littérature permettant un contrôle de la fréquence de résonance du système. Un schéma de ce système est montré sur la figure 6.8. Ce système réalise une FTSECE (décrite au chapitre 3) en programmant, en fonction de la fréquence des vibrations, des couples  $(t_1, t_2)$  correspondant au délai du signal de commande (permettant l'implémentation d'un déphasage réglable  $\phi_s$ ) et à sa durée (permettant de régler la quantité de charges électriques inversées et donc  $\beta_{sw}$ ). La LUT contient cinq couples de paramètres possibles, chacun associé à une plage de fréquences de vibrations.

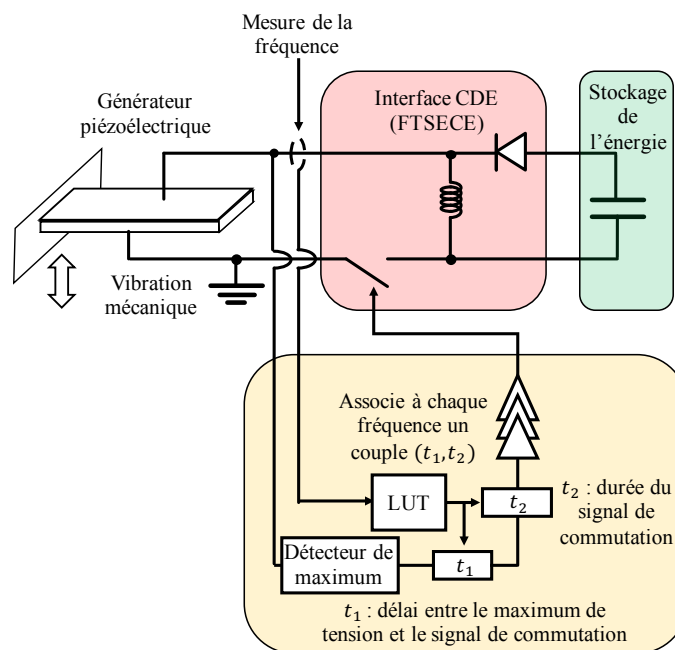


FIGURE 6.8 – Schématique d'un système de récupération piézoélectrique basé sur la FTSECE et asservi grâce à l'utilisation d'une LUT à deux paramètres [th].

Ce système est donc le seul dans l'état de l'art à permettre le réglage et l'asservissement de la fréquence de résonance du récupérateur. La plage de fréquences sur laquelle ce système fonctionne est cependant limitée car la LUT ne contient que cinq couples de paramètres  $(t_1, t_2)$  différents. De plus, comme tous systèmes d'asservissement basés sur une LUT, ce système demande une pré-caractérisation du récupérateur et une pré-configuration de la LUT. En cas de variations des caractéristiques du générateur, le système ne fonctionne évidemment plus de manière optimale.

7. Les bandes passantes énergétiques atteintes expérimentalement restent cependant limitées à cause des couplages relativement faibles des générateurs utilisés lors des tests.

Le tableau 6.2 rassemble les caractéristiques de l'ensemble des approches d'asservissement pouvant être trouvées dans la littérature pour la récupération d'énergie piézoélectrique.

TABLEAU 6.2 – Tableau récapitulatif des approches d'asservissement déjà développées pour la récupération d'énergie piézoélectrique.

| Références     | Famille + asservissement | Nombre réglages | Pré-calibration | Robuste variation amplitude | Robuste variation fréquence | Robuste variation générateur |
|----------------|--------------------------|-----------------|-----------------|-----------------------------|-----------------------------|------------------------------|
| Sankman [2015] | CVE +LUT                 | 1               | Oui             | Oui                         | Non                         | Non                          |
| Kawai [2015]   | CVE (PSSHI)+Frac         | 1               | Oui             | Oui                         | Non                         | Non                          |
| Chew [2015]    | CVE (SEH)+Frac           | 1               | Oui             | Oui                         | Non                         | Non                          |
| Kong [2012]    | CVE (SEH) +P&O           | 1               | Non             | Oui                         | Non                         | Non                          |
| Cai [2018]     | CDE (FTSECE) +LUT        | 2               | Oui             | Oui                         | Oui                         | Non                          |

Le domaine des asservissements pour la récupération d'énergie piézoélectrique est, en comparaison de celui pour la récupération d'énergie solaire, peu mature. En comparant le tableau 6.1 avec le tableau 6.2 et en réfléchissant sur les causes des différences observées, on peut émettre plusieurs remarques :

- La récupération d'énergie vibratoire, afin d'être optimisée, demande l'ajustement de deux paramètres (contrairement à la récupération d'énergie solaire qui ne requiert que l'ajustement d'un unique paramètre<sup>8</sup>). Simplement porter des techniques issues de la récupération d'énergie solaire ne suffit donc pas à assurer la robustesse nécessaire afin de viser l'industrialisation et la maturation de systèmes de récupération d'énergie piézoélectrique<sup>9</sup>.
- On remarque ainsi qu'il n'y a pas dans la littérature d'asservissement qui soit robuste à la fois face aux variations des amplitudes de vibration, aux variations des fréquences de vibration et aux variations des paramètres du générateur piézoélectrique (température, vieillissement, etc.). Les solutions actuelles ne sont donc pas robustes face à toutes les variations pouvant être rencontrées lors de la mise en oeuvre d'un générateur piézoélectrique.
- Le seul système permettant un réglage de la fréquence de résonance du générateur piézoélectrique nécessite une calibration, le rendant peu générique. D'un point de vue industriel, utiliser un ASIC non-générique pour une application spécifique (ne nécessitant donc pas beaucoup de puces) ne paraît pas être rentable économiquement. Ainsi, un frein à l'industrialisation de ce type de solution réside aussi dans leur généralité, l'ASIC devant pouvoir s'adapter à un maximum de récupérateurs d'énergie possible.
- Les énergies récupérées avec les vibrations sont souvent bien plus faibles que celles récupérées avec des récupérateurs d'énergie solaire. Ainsi, certaines approches telles que les réseaux de neurones et la logique floue, encore trop coûteuses en énergie, ne peuvent être implémentées actuellement. Il est cependant possible que ces approches deviennent viables d'ici quelques années, si la consommation de l'électronique continue de décroître (ou si des paradigmes de l'électronique très faible consommation telle que l'électronique adiabatique se développent [PILLONNET et collab. \[2017\]](#), [SAMAALI et collab. \[2019\]](#)).

Suite à ces remarques, nous pouvons conclure qu'il faut trouver un moyen d'implémenter un contrôle de deux paramètres présentant une basse consommation, permettant d'être robuste face à tout type de variation et ne nécessitant pas de pré-calibration (afin de pouvoir être utilisé avec

8. Afin de maximiser la puissance extraite d'un générateur, il est nécessaire d'adapter une impédance réelle dans le cas d'un récupérateur solaire, tandis qu'il faut adapter une impédance complexe (comprenant donc une partie réelle et une partie imaginaire) dans le cas d'un récupérateur d'énergie vibratoire.

9. Cette remarque est valable en régime sinusoïdal permanent. Dans le cas de chocs et d'impulsions, il devient seulement nécessaire de maximiser l'amortissement électrique afin d'extraire le plus vite possible l'énergie du générateur. Ce cas sera traité en détails dans l'annexe J.

tous générateurs piézoélectriques sans nécessiter de caractérisation de ces générateurs). En observant les techniques développées pour les panneaux solaires (6.1), nous avons décidé d'opter pour un asservissement P&O à deux paramètres de réglage. En effet, l'asservissement P&O peut consommer très peu d'énergie, ne nécessite pas de pré-calibration et permet (grâce aux deux paramètres) d'être robuste aux variations d'amplitude, de fréquence et des caractéristiques du générateur<sup>10</sup> à condition qu'elles ne dérivent que lentement (ce qui serait par exemple suffisant pour compenser les variations liées aux procédés de fabrication du générateur, à la température, au vieillissement, et aux variations de fréquence dans certains cas applicatifs). La technique d'extraction choisie avec cet asservissement est la SCSECE, comme discuté dans le chapitre précédent.

### 6.3 Réalisation d'un algorithme P&O pour l'asservissement multi-paramétrique de la SCSECE

#### 6.3.1 Réalisation d'un l'algorithme P&O monodimensionnel

Cette section présente la réalisation d'un algorithme P&O monodimensionnel (permettant l'asservissement d'un unique paramètre de réglage) sur le modèle de celui présenté par l'algorithme de la figure 6.4.a. Afin de réaliser un tel algorithme, nous proposons une architecture pouvant se décomposer sous la forme de trois fonctions mises en évidence par la figure 6.9.

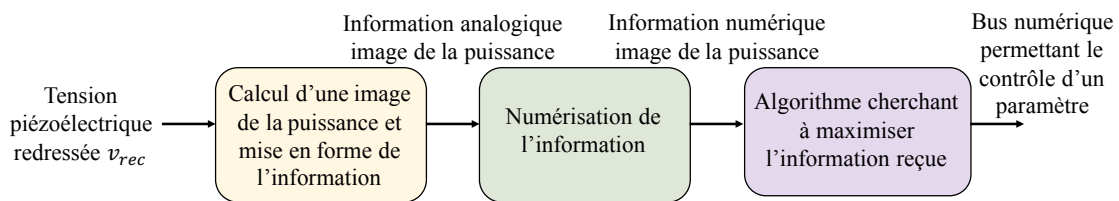


FIGURE 6.9 – Schéma fonctionnel de l'algorithme P&O proposé [th].

Le premier bloc permet d'estimer la puissance extraite en fonction d'informations issues du générateur (tensions, courants, déplacement mécanique). Dans notre cas, nous montrerons que la tension piézoélectrique redressée  $v_{rec}$  contient suffisamment d'information concernant la puissance extraite du récupérateur. L'information analogique image du niveau de puissance doit ensuite être mise en forme<sup>11</sup> de manière à ce qu'elle puisse être envoyée au second bloc. La seconde fonction numérise l'information de puissance et l'envoie à un troisième bloc contenant l'algorithme chargé de maximiser cette information numérique en ajustant un bus numérique. Ce bus numérique permet le contrôle d'un second bus numérique relié à un paramètre de réglage de l'interface SCSECE ( $\Delta\phi_{ctrl}$  ou  $\phi_{ctrl}$ ), remplaçant le réglage effectué manuellement dans le chapitre 5. Nous allons exposer le détail de chaque bloc dans la suite de cette section.

#### a. Mesure de la puissance

En partant de l'expression de l'énergie extraite pour une CDE quelconque 4.2 et en considérant que  $\beta_{sw} = 0$  dans le cas de la SCSECE, on trouve que l'énergie et la puissance extraite du matériau piézoélectrique sont données (dans le cas de la SCSECE) par les formules 6.6.

10. On notera que ce choix de P&O est différent de ceux déjà développés dans l'état de l'art pour les CVE, qui n'avaient pas pour but de rendre le système robuste aux variations de fréquence de vibrations et ne permettaient l'optimisation que d'un unique paramètre de réglage.

11. Le niveau de la tension par exemple doit être suffisamment faible pour ne pas risquer d'endommager les transistors composant le second bloc.

$$\begin{aligned} E_{ext} &= \frac{1}{2} C_p v_\phi^2 = \frac{1}{2} C_p v_{rec,\phi}^2 \\ P_{ext} &= 2 f_{vib} E_{ext} = f_{vib} C_p v_{rec,\phi}^2 \end{aligned} \quad (6.6)$$

Avec  $v_\phi$  la valeur de la tension aux bornes du matériau piézoélectrique juste avant l'extraction des charges, et  $v_{rec,\phi}$  la valeur de la tension piézoélectrique redressée juste avant l'extraction des charges. A partir de l'équation 6.6 (et du fait que  $v_{rec,\phi} > 0$ ), on peut en déduire que maximiser  $v_{rec,\phi}$  revient à maximiser la puissance extraite. Ainsi, notre algorithme n'a besoin que de la valeur de cette tension afin de maximiser la puissance extraite. Le signal issu du détecteur de maximum à déphasage réglable et permettant de déclencher l'extraction d'énergie va donc être envoyé à notre système, indiquant ainsi que la tension  $v_{rec}$  correspond à la tension  $v_{rec,\phi}$ . Afin de s'assurer que le système ne commence pas à extraire l'énergie avant d'avoir pu numériser la valeur de  $v_{rec,\phi}$ , nous avons ajouté un délai de  $5\mu s$ <sup>12</sup> entre le basculement de la sortie du détecteur de maximum et le passage à l'état haut de  $flag_\phi$  (permettant l'extraction de l'énergie du générateur piézoélectrique et provoquant donc la chute rapide de  $v_{rec}$ ).

La tension  $v_{rec,\phi}$  pouvant être relativement importante (proche de 20V), il est nécessaire de la diviser afin de pouvoir la numériser (les transistors du CAN réalisant la numérisation ne supportent que des tensions de 5V au maximum). Nous avons ainsi intégré un diviseur capacitif (montré sur la figure 6.11) permettant de diviser  $v_{rec,\phi}$  et générer une tension  $v_{div,\phi}$ . L'utilisation d'un diviseur capacitif permet d'éviter les fuites de courant associées à un point diviseur résistif. Le rapport de division du pont diviseur capacitif est réglable, entre 1/5 et 1/10 (grâce à des pins numériques permettant de connecter ou déconnecter des capacités du pont diviseur). Ce rapport de division étant constant, maximiser  $v_{div,\phi}$  revient ainsi à maximiser  $v_{rec,\phi}$  et donc la puissance extraite du générateur piézoélectrique. La valeur des capacités formant le diviseur (de l'ordre de quelques picofarads) étant négligeable devant la capacité intrinsèque du générateur piézoélectrique (quelques dizaines de nanofarads), leur influence sur le couplage du générateur piézoélectrique (et les pertes qu'elles engendrent) sont négligeables. On notera que, comme la SCSECE est une CDE, son rendement électrique ne dépend théoriquement<sup>13</sup> pas des paramètres réglables  $\phi_s$  et  $\Delta\phi$  (comme prouvé dans le chapitre 4 4.13). Par conséquent, maximiser la puissance extraite revient à maximiser la puissance récupérée.

## b. Numérisation de l'information de puissance

La numérisation du signal  $v_{div,\phi}$  (divisé par le pont de capacités) est réalisée par un Convertisseur Analogique-Numérique (CAN) à approximations successives 8-bits. Le choix d'architecture s'est porté sur un CAN à approximations successives car ce dernier permet de numériser la tension analogique avec une résolution correcte (8bits) sans pour autant présenter une consommation excessive (contrairement à un CAN flash 8bits par exemple NDJOUNTCHE et TERTULIEN [2019]), et avec un temps de conversion raisonnable par rapport à nos besoins (inférieur au délai de  $5\mu s$ ). Une résolution de 8bits a été fixée afin d'obtenir une précision sur la numérisation de la tension  $v_{rec}$  autour de 1% (cas typique avec  $v_{rec,\phi} \approx 15V$ ,  $v_{out} = 3V$  et une division capacitive de rapport 1/10) menant à une erreur maximale sur la puissance extraite (par rapport à la puissance maximale) d'environ 2.5%. Dans la grande majorité des cas, cette erreur n'est pas limitante en comparaison de l'erreur liée au pas minimal de variation des paramètres réglables. Le schéma du CAN est illustré par la figure 6.10.

12. Ce temps correspond à environ 0.014% de la demi-période de notre générateur à la résonance. L'impact de ce délai est donc négligeable en terme d'impact sur la tension ou la dynamique du générateur.

13. En pratique, et comme indiqué par l'analyse des pertes du chapitre 5, les paramètres réglables ont une légère influence sur le rendement électrique. Cependant, cette influence est très faible, ne faisant varier que l'énergie perdue dans le transistor  $M_0$  qui est négligeable devant les autres pertes énergétiques.



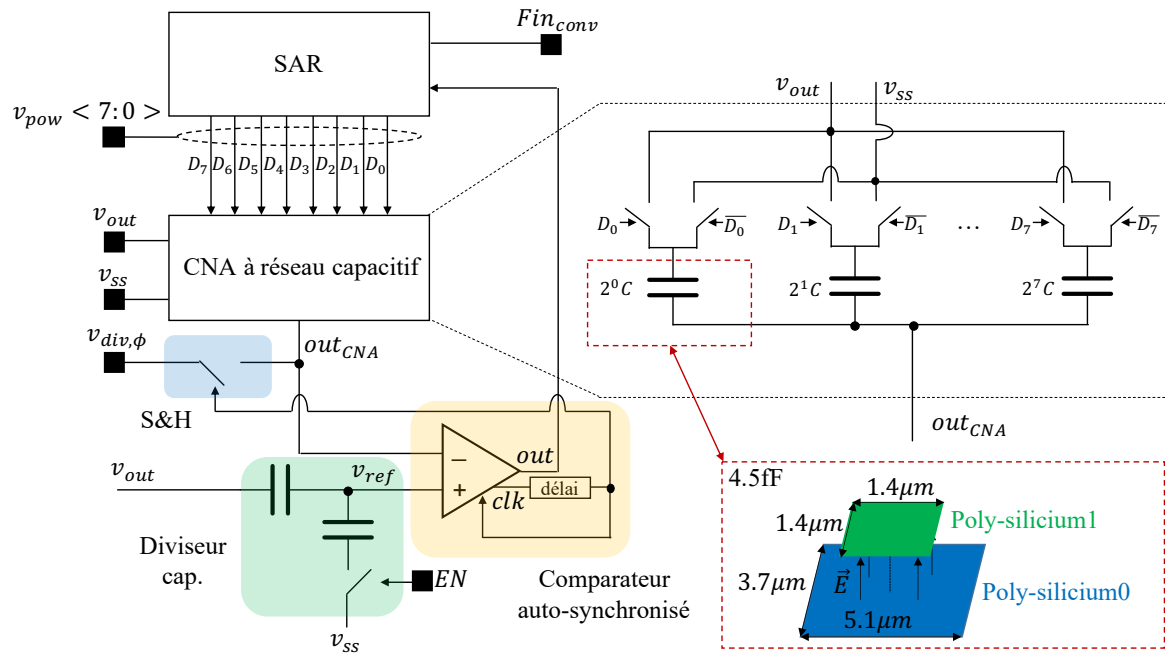


FIGURE 6.10 – Système simplifié décrivant le fonctionnement du convertisseur analogique-numérique 8-bits SAR [th].

Le fonctionnement du CAN à approximations successives est assez classique (NDJOUNTCHE et TERTULIEN [2019]). Au premier coup d'horloge (entraîné par le signal EN et donc par  $flag_{\phi}$  comme montré sur la figure 6.11), le bit de poids fort  $D_7$  est mis à 1 tandis que tous les autres sont mis à 0. La tension d'entrée est simultanément transmise à la sortie du CNA à capacités commutées<sup>14</sup> par le bloc de *Sample and Hold* (S&H). Cette tension est ensuite comparée à une tension de référence,  $v_{ref}$  qui est égale dans notre cas à  $v_{out}/2$ . Si  $v_{ref}$  est supérieure à  $out_{CNA}$ , le bit  $D_7$  est retenu en mémoire (par le SAR) et le bit inférieur  $D_6$  est alors mis à 1. Dans le cas contraire, le bit  $D_7$  est mis à 0 et le bit  $D_6$  à 1. Dans tous les cas, les charges sont alors re-réparties dans les capacités commutées, modifiant la valeur de  $out_{CNA}$ . Au fur et à mesure des opérations, la tension  $out_{CNA}$  va converger vers  $v_{ref}$ . Au bout de 8 coups d'horloge<sup>15</sup>, la conversion est terminée, et la lecture du bus numérique  $v_{pow}$  (bits  $D_{7-0}$ ) donne une bonne approximation (au bit près) de  $v_{div,\phi}$ . La précision de conversion de ce CAN est typiquement de l'ordre de  $12mV$  et son temps de conversion est d'environ  $1\mu s$ . La très faible consommation moyenne de ce CAN (de l'ordre de  $30nW$  sous  $2V$ ) en fonctionnement normal contribue très largement à la très faible consommation globale de l'algorithme de MPPT<sup>16</sup>.

### c. Implémentation de l'algorithme P&O

Le signal numérisé  $v_{pow}$  devant être maximisé est ensuite envoyé au bloc de maximisation (bloc violet de la figure 6.9). La figure 6.11 montre une description système de l'algorithme de maximisation (précédé du diviseur capacitif et du CAN permettant la capture de la tension avant la décharge,  $v_{rec,\phi}$ ). Sa machine d'états et un exemple d'opération ainsi que les formes d'ondes associées sont aussi illustrés sur la figure 6.11.

Les blocs "basc." représentent des bascules D permettant de transmettre et stocker un bus de

14. Ce CNA est formé de 255 capacités unitaires qui ont été conçues manuellement (hors *Design Kit*) en plaçant en regard deux carrés de poly-silicium, comme l'illustre la figure 6.10. La capacité unitaire ainsi formée est de  $4.5fF$ .

15. On notera que le système fonctionne sans horloge dédiée car il est auto-séquence par le comparateur.

16. La consommation du CAN en fonctionnement est d'environ  $200$ . Le fait que ce CAN ne soit allumé et utilisé qu'une  $\mu s$  sur  $7.1ms$  (correspondant à la demi-période d'une vibration à  $70Hz$ ) permet de diminuer sa consommation moyenne aux alentours de  $30nW$ .

données quand le système entre dans un certain état  $S_i$ ,  $i \in [1, 6]$ . Initialement, le système est dans l'état  $S_6$ . Quand le signal issu du détecteur de maximum réglable est mis à l'état haut ( $5\mu s$  avant  $flag_\phi$ ), le système de MPPT rentre dans l'état  $S_1$ . La numérisation de la tension  $v_{div,\phi}$  par le CAN 8bits démarre alors. Ensuite, quand  $flag_\phi$  est envoyé à la machine d'états, le système entre en  $S_2$ . La valeur de  $\psi_{ctrl}$  est alors modifiée (positivement si  $\psi_{dir} = 1$ , négativement si  $\psi_{dir} = 0$ ) d'un pas  $\psi_{pas,adjust}$  (initialement fixé par un bus digital 8bits dont la valeur est ajustable de manière externe, directement sur le PCB). Après  $N$  demi-périodes de vibration<sup>17</sup> (permettant d'être sûr de capturer la valeur de la tension en régime établi) ( $S_3$ ), le système effectue à nouveau une capture de puissance ( $S_4$ ). Suite à un nouveau  $flag_\phi$ , le système entre en  $S_5$ , et la direction de variation de  $\phi_s$  est ajustée. Si entre  $S_1$  et  $S_4$ , la tension (et donc l'énergie extraite) a augmenté, cela signifie que le système converge dans la bonne direction. Dans ce cas là,  $\psi_{dir}$  reste inchangé, et le système continuera à faire varier  $\psi_{ctrl}$  dans la même direction. Cependant, si entre  $S_1$  et  $S_4$ , la tension (et donc l'énergie extraite) a diminué, cela signifie que le système évolue dans la mauvaise direction. Dans ce cas là,  $\psi_{dir}$  bascule de 0 à 1, ou de 1 à 0 (selon sa valeur précédente), et le système commence à faire varier  $\psi_{ctrl}$  dans la direction opposée à précédemment. Après  $N$  demi-périodes de vibration, une nouvelle capture de la tension  $v_{div,\phi}$  a lieu, et ainsi de suite.

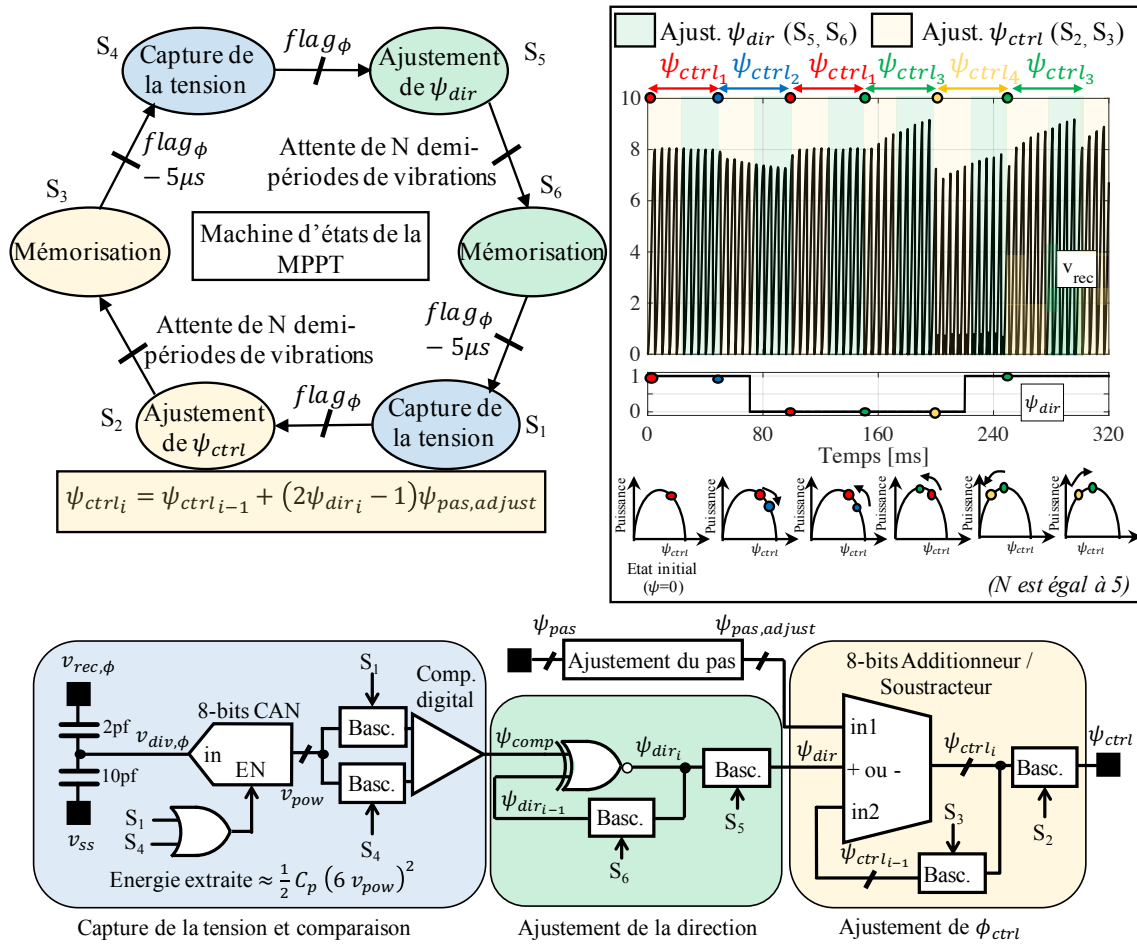


FIGURE 6.11 – Description simplifiée du système de maximisation adapté au contrôle de la phase  $\phi_{ctrl}$ , machine d'états et formes d'ondes associées. [th].

La valeur du pas de variation  $\psi_{pas,adjust}$  peut être ajustée en temps réel afin d'accélérer la convergence de l'algorithme et d'éviter de rester bloqué sur de potentiels plateaux énergétiques. Cet ajustement en temps réel peut être activé par une entrée digitale accessible depuis le PCB. Quand le comparateur numérique permettant de comparer les  $v_{pow}$  indique successivement trois

17. La valeur de  $N$  est fixée par 8 pins externes à la puce.

égalités (indiquant que le pas  $\psi_{pas,adjust}$  est potentiellement trop faible pour provoquer une variation de tension  $v_{div,\phi}$  détectable par le CAN 8-bits, c.à.d. supérieure à 12mV dans des conditions d'utilisation typiques) le pas  $\psi_{pas,adjust}$  est augmenté. Si le comparateur numérique donne des  $\psi_{comp}$  oscillant entre 0 et 1 en permanence (signifiant que le système oscille autour d'un maximum local ou global de puissance), le pas  $\psi_{pas,adjust}$  diminue.

Cet algorithme permet donc de trouver le bus  $\psi_{ctrl}$  permettant de maximiser  $v_{pow}$  et par conséquent de maximiser l'énergie extraite du générateur<sup>18</sup>.  $\psi_{ctrl}$  peut être connecté au bus d'entrée  $\phi_{ctrl}$  du détecteur de maximum réglable (5.12) afin d'optimiser la phase de l'extraction d'énergie ( $\phi_s$ ) ou au bus d'entrée  $\Delta\phi_{ctrl}$  de la base de temps (5.18) servant à fixer la durée passée en court-circuit ( $\Delta\phi$ ). Ces connexions sont réalisées en externe du circuit, le bus  $\psi_{ctrl}$  étant une sortie de notre circuit, tandis que les bus  $\phi_{ctrl}$  et  $\Delta\phi_{ctrl}$  sont des bus d'entrée.

La figure 6.12 montre ainsi deux parcours possibles (simulés) de notre algorithme lors de l'optimisation d'un unique paramètre. La figure 6.12.a montre le cas où  $\psi_{ctrl}$  est connecté à  $\phi_{ctrl}$ , réalisant ainsi la stratégie à un paramètre de réglage PSSECE. La figure 6.12.b, quant à elle, montre le cas où  $\psi_{ctrl}$  est connecté à  $\Delta\phi_{ctrl}$ , réalisant ainsi la stratégie SSECE. On notera que ce type d'optimisation est possible car  $\forall \Omega \in \mathbb{R}^+$ ,  $\forall \phi_s \in [-\pi/2, \pi/2]$ ,  $\forall \Delta\phi \in [0, \pi]$ ,  $P_{nor}$  n'admet qu'un unique maximum (ce qui évite les problèmes de convergence sur des maximums locaux étant donné qu'il n'y en a pas).

### 6.3.2 Parallélisation de l'algorithme et application au réglage de plusieurs paramètres

L'algorithme présenté dans la section précédente permet, selon son branchement, d'asservir et optimiser un des paramètres réglables de l'interface (typiquement  $\phi_s$  ou  $\Delta\phi$ ). Cependant, dans le but de réaliser une SCSECE auto-ajustée, il est nécessaire d'asservir simultanément  $\phi_s$  et  $\Delta\phi$ . Bien que seul un algorithme ait été intégré par la puce HARVIC (principalement en raison du nombre d'E/S limité du circuit), chaque algorithme a été conçu pour pouvoir être utilisé indépendamment de sa puce d'origine. Ainsi, il est possible de connecter deux puces HARVIC ensemble de manière à réaliser un système où une puce est utilisée pour récupérer l'énergie et optimiser dynamiquement  $\phi_s$  tandis que l'autre optimise dynamiquement  $\Delta\phi$ , comme l'illustre la figure 6.13.

Chaque algorithme P&O mono-dimensionnel (c.a.d. optimisant un unique paramètre de réglage) est donc sur le modèle de celui présenté dans la section précédente. La puce principale transfère à la seconde puce l'énergie nécessaire ainsi que les signaux ( $v_{rec,\phi}$ ,  $flag_\phi$ ) permettant le bon fonctionnement de l'algorithme. La seconde puce, en retour, transfère à la puce principale le bus résultant de son algorithme MPPT ( $\Delta\phi_{ctrl}$ ) afin de contrôler un autre paramètre de réglage (ici  $\Delta\phi$ ). Le logigramme de l'algorithme multi-dimensionnel consiste donc en la parallélisation de deux algorithmes mono-dimensionnels, fonctionnant de manière indépendante l'un par rapport à l'autre. La figure 6.14 montre un tel logigramme.

On notera  $N_{\phi_s}$  le nombre de demi périodes entre chaque ajustement de  $\phi_{ctrl}$  dans le cas de l'algorithme contrôlant  $\phi_s$ . De manière analogue, on notera  $N_{\Delta\phi}$  le nombre de demi périodes entre chaque ajustement de  $\Delta\phi_{ctrl}$  dans le cas de l'algorithme contrôlant  $\Delta\phi$ . Les valeurs de  $N_{\phi_s}$  et  $N_{\Delta\phi}$  sont toutes deux réglables de manière externe par deux bus numériques de 8 bits. En considérant un pas de réglage ( $\phi_{pas}$  sur la figure 6.11) constant et des valeurs de  $N_{\phi_s}$  et  $N_{\Delta\phi}$  suffisamment importantes pour que le système mécanique retourne en régime établi après chaque itération, on peut simuler la trajectoire de convergence de l'algorithme avec différents rapports de vitesse des algorithmes  $N_{\phi_s}/N_{\Delta\phi}$ .

18. L'avantage de regarder l'énergie extraite plutôt que l'énergie récupérée pour un tel algorithme est d'éviter ainsi de rester bloquer dans un maximum local lié aux non-linéarités du circuit.

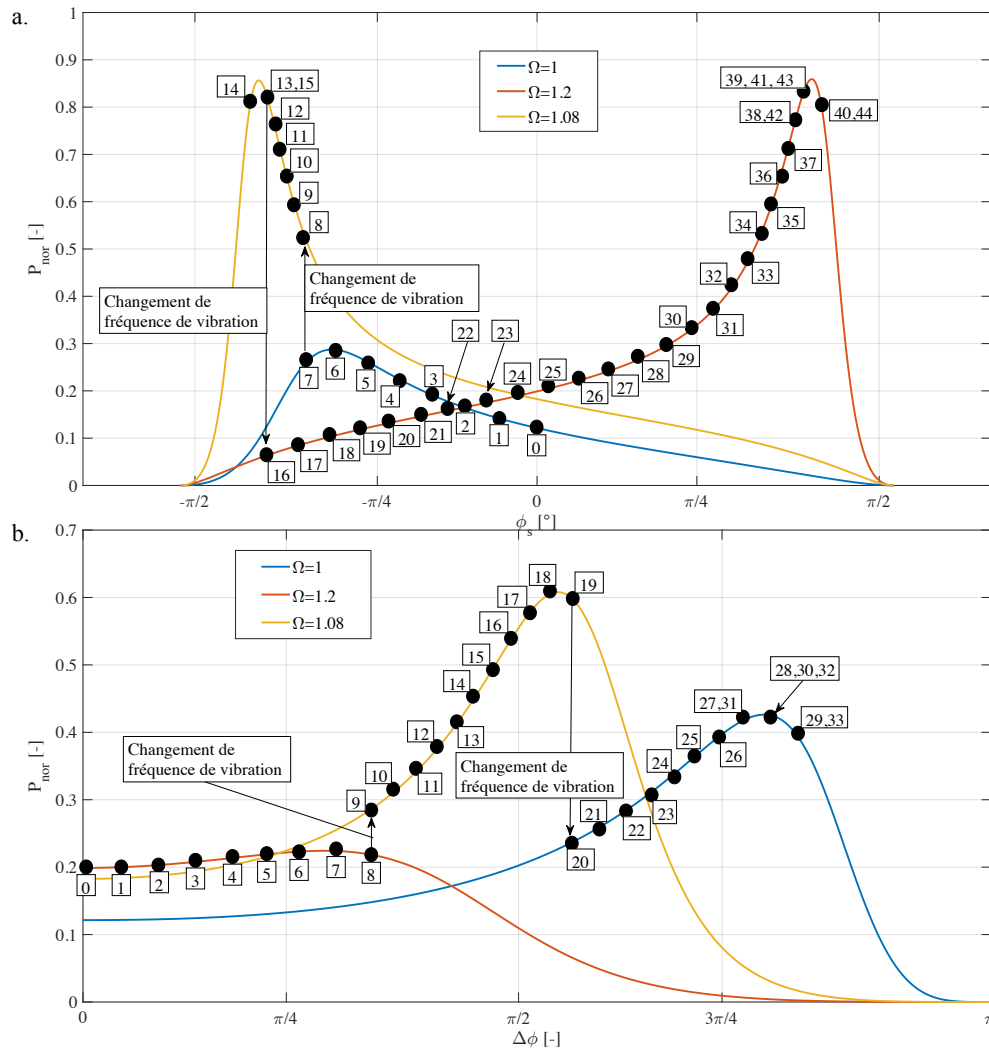


FIGURE 6.12 – Convergence d'un algorithme du gradient (P&O) dans le cas d'une a. PSSECE et b. SSECE, avec  $k_m^2 = 0.3$ ,  $Q = 50$  et trois fréquences de vibration différentes [th].

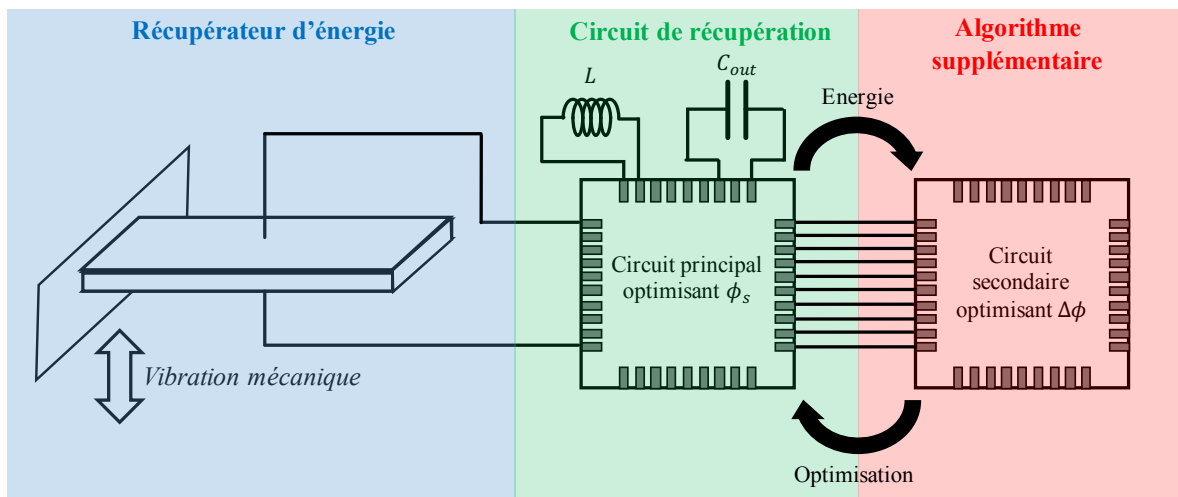


FIGURE 6.13 – Proposition d'un système multi-puces pour l'implémentation d'un gradient multi-dimensionnel [th].

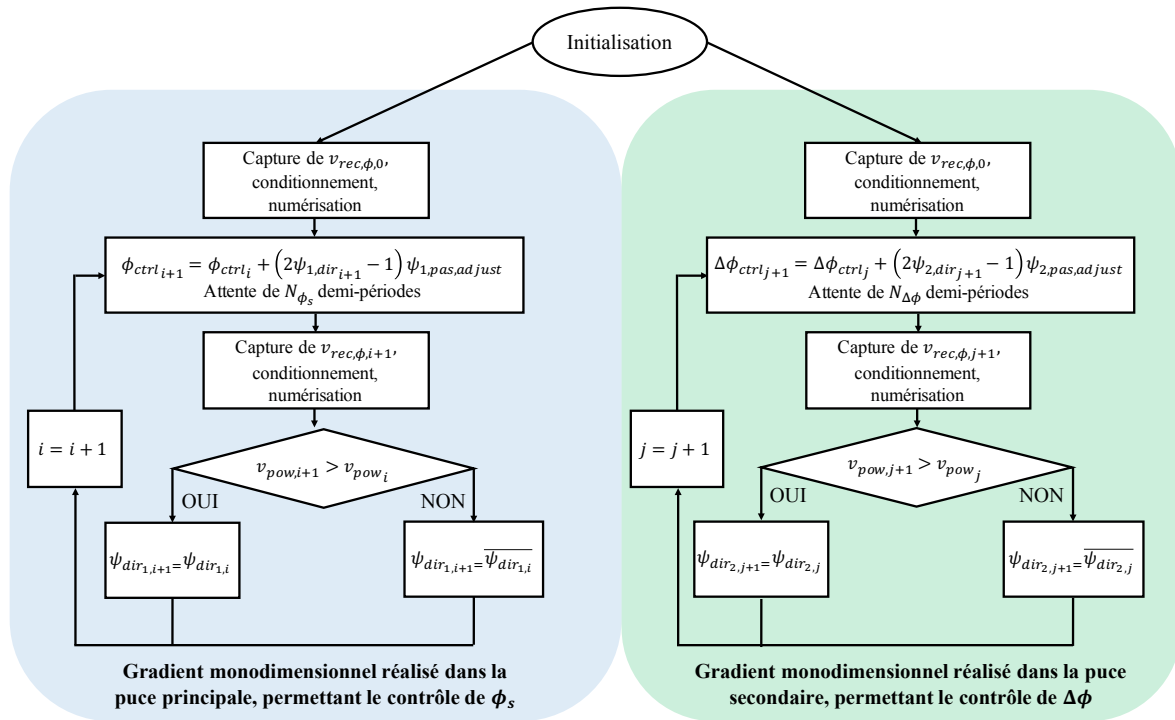


FIGURE 6.14 – Logigramme décrivant l’algorithme multi-dimensionnel réalisé par la parallélisation de deux algorithmes mono-dimensionnel [th].

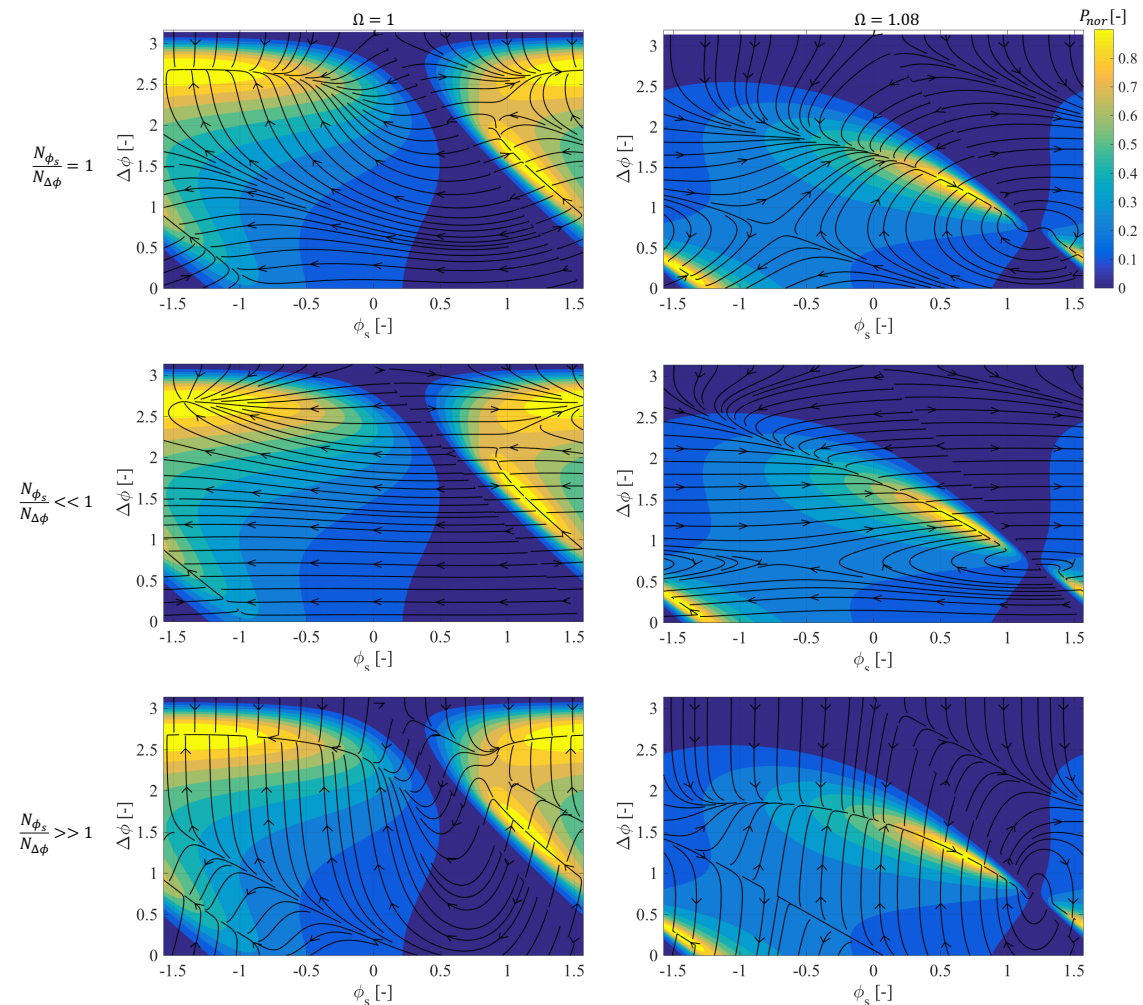


FIGURE 6.15 – Convergence d’un gradient multi-dimensionnel dans le plan  $(\phi_s, \Delta\phi)$  [num].

La figure 6.15 présente la puissance extraite avec la SCSECE  $P_{nor}$  en fonction des deux paramètres  $\phi_s$  et  $\Delta\phi$  pour  $\Omega = 1$  (colonne de gauche) et  $\Omega = 1.08$  (colonne de droite). Les champs de vecteurs placés sur chaque figure représentent les chemins parcourus par la double MPPT en simulation, dans le cas où  $N_{\phi_s} = N_{\Delta\phi}$  (première ligne),  $10N_{\phi_s} = N_{\Delta\phi}$  (seconde ligne) et  $N_{\phi_s} = 10N_{\Delta\phi}$  (troisième ligne). On remarque notamment l'existence de deux maximums de puissance<sup>19</sup> qui ont été étudiés théoriquement et expérimentalement dans le chapitre 3 de cette thèse. L'existence de ces maximums ne perturbe pas la convergence de l'algorithme, car ils atteignent<sup>20</sup> la même puissance limite ( $P_{nor} = 1$ ), faisant d'eux deux maximums globaux de la fonction  $P_{nor}$ . On peut également prouver qu'il n'existe pas (en théorie) d'autres maximums locaux qui empêcheraient la bonne convergence de l'algorithme vers le maximum global de  $P_{nor}$ .

On peut aussi observer sur la figure 6.15 que le choix de la vitesse relative de chaque algorithme impacte fortement les chemins pris par l'algorithme pour converger. Il est cependant difficile de déterminer à ce stade s'il est préférable de régler plus rapidement  $\phi_s$ ,  $\Delta\phi$ , ou de régler les deux à vitesse égale, cette analyse dépendant fortement de la fréquence des vibrations et du point de départ ( $\phi_s^0, \Delta\phi^0$ ) de l'algorithme.

## 6.4 Validation expérimentale

L'algorithme présenté dans la section précédente a été réalisé en technologie XFAB  $0.6\mu m$ , et fait partie du circuit HARVIC présenté dans le chapitre 5 de cette thèse. Dans cette section, nous présenterons les résultats obtenus expérimentalement avec la SCSECE associée à l'algorithme P&O. Le banc de test ainsi que le générateur piézoélectrique utilisés sont les mêmes que ceux du chapitre 5, lors du test de HARVIC.

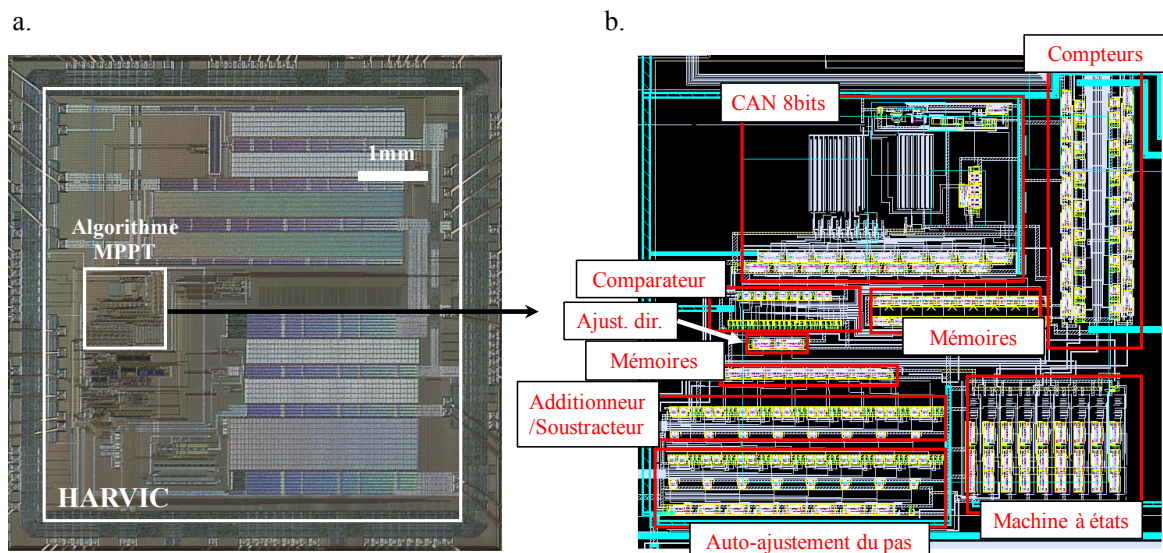


FIGURE 6.16 – a. Microphotographie de l'implémentation de l'algorithme MPPT dans le circuit HARVIC et b. layout correspondant [th].

19. On pourrait croire qu'il existe plus de deux maximums de puissance en observant la figure 6.15, notamment sur les bords de la figure. Cependant, quand l'algorithme cherchera à augmenter (par exemple)  $\phi_s$  au delà de  $\pi/2$ ,  $\phi_s$  deviendra égal à  $-\pi/2$ , empêchant ainsi l'algorithme de se bloquer sur les bords de la surface ( $\phi_s, \Delta\phi$ ).

20. En considérant les pertes diélectriques et les pertes dues à l'excitation des modes supérieurs négligeables.

### 6.4.1 Réglage dynamique de la phase $\phi_s$

Nous avons fait fonctionner l'algorithme P&O dans le but, dans un premier temps, d'asservir un unique paramètre de réglage (ne nécessitant ainsi que l'algorithme implémenté dans la puce récupérant l'énergie). Nous avons connecté la sortie de l'algorithme ( $\psi_{ctrl}$ ) au bus numérique  $\phi_{ctrl}$  de manière à optimiser la phase de l'extraction d'énergie,  $\phi_s$ , permettant ainsi d'implémenter une PSSECE auto-convergente et auto-alimentée. La figure 6.17 présente ainsi les formes d'ondes temporelles obtenues avec cette PSSECE sous une accélération de 0.08g.

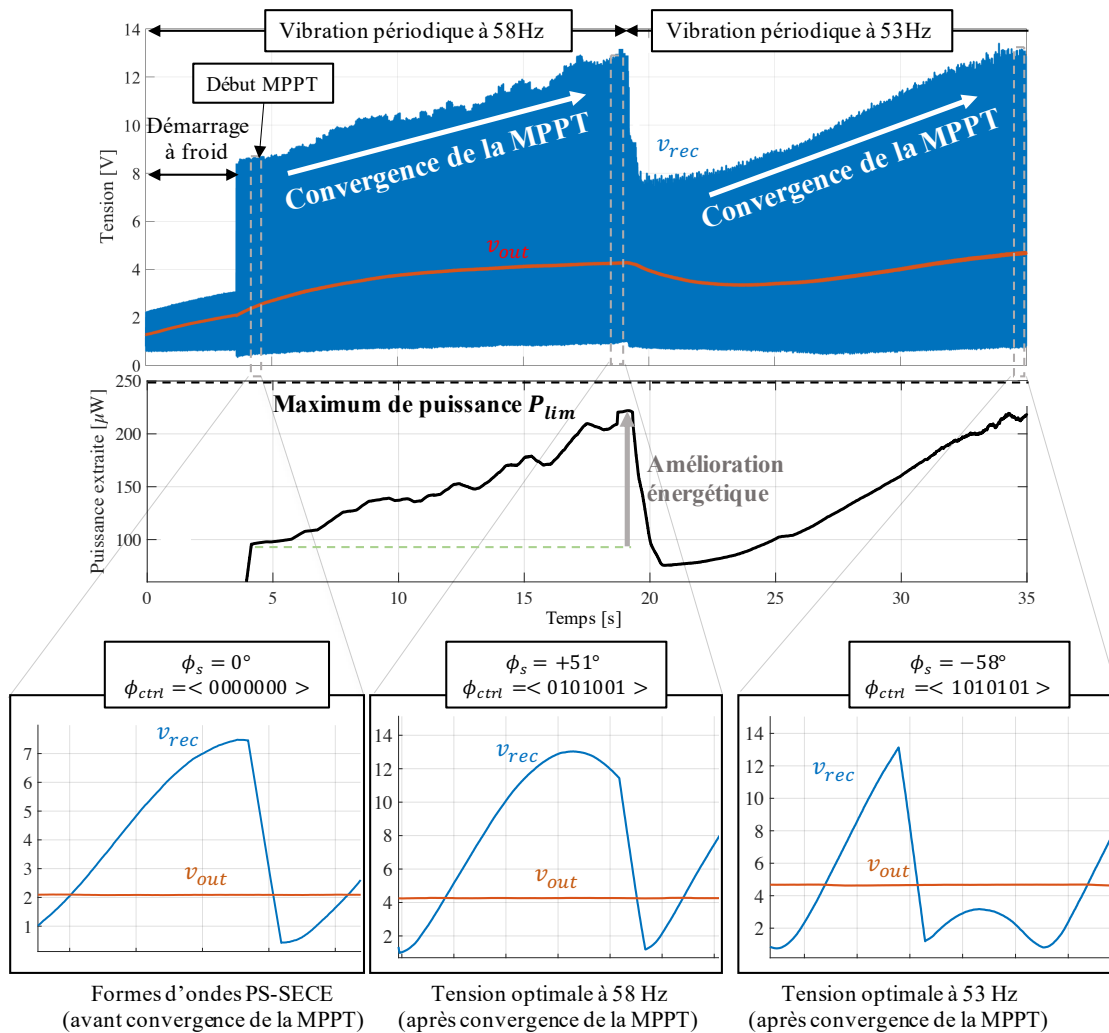


FIGURE 6.17 – Tension piézoélectrique redressée  $v_{rec}$  et tension en sortie du montage  $v_{out}$  en fonction du temps, avec un démarrage à froid, une convergence de la MPPT avec une fréquence de vibration de 58Hz, puis une nouvelle convergence de la MPPT avec une fréquence de vibration de 53Hz. L'accélération a été fixée à 0.08g et le nombre de périodes entre chaque itération de la MPPT  $N_{\phi_s}$  est égal à 12 [exp].

On peut vérifier que quand  $v_{out}$  est inférieure à 1.9V, le système fonctionne en démarrage à froid (présenté dans le chapitre 5), ce qui lui permet de transférer et stocker des charges dans  $C_{out}$  sans nécessité d'énergie initiale. Une fois que  $v_{out}$  devient supérieure à 1.9V, le système commence à fonctionner en régime optimal. La phase initiale est réglée à 0 degrés, ainsi les formes d'ondes sont celles d'une SECE standard. La MPPT commence alors à ajuster la fréquence de résonance du générateur piézoélectrique en trouvant la phase optimale permettant de maximiser la tension  $v_{rec}$  à laquelle l'énergie est extraite (et par conséquent maximiser l'énergie extraite du générateur piézoélectrique). On peut ensuite observer la convergence<sup>21</sup> de la MPPT jusqu'à at-

21. La convergence de la MPPT est ici relativement lente (environ 15 secondes) car nous avons fixé  $N_{\phi_s} = 12$ . Le temps entre deux ajustement de  $\phi_s$  est de 207ms.

teindre une tension d'extraction autour de 12V et une puissance extraite autour de 215 $\mu$ W (soit plus de deux fois plus qu'avant la convergence). Alors que  $\phi_s$  atteignait sa valeur optimale (autour de +51 degrés), nous avons brusquement changé la fréquence de vibration ambiante, de 58Hz à 53Hz. On peut ainsi observer une brusque décroissance de  $v_{rec}$ , traduisant le fait que le système ne fonctionne plus à la résonance avec la valeur de  $\phi_s$  précédemment ajustée pour 58Hz. Une nouvelle fois, la MPPT va réajuster la fréquence de résonance du système en trouvant la phase  $\phi_s$  maximisant la tension  $v_{rec}$  à laquelle l'énergie est extraite. La convergence dure à nouveau (environ) 15 secondes. La puissance extraite passe ainsi de 70 $\mu$ W avant convergence à 220 $\mu$ W après convergence (près de 300% d'amélioration) alors que la phase  $\phi_s$  atteint sa nouvelle valeur optimale (autour de -58 degrés).

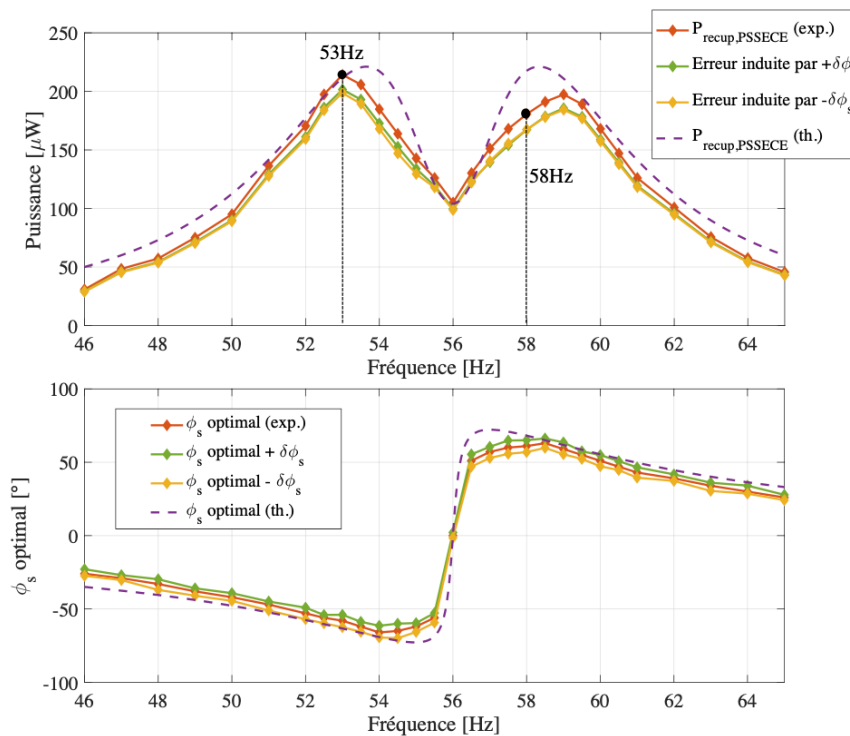


FIGURE 6.18 – a. Puissance récupérée expérimentalement avec la PSSECE (diamants rouges) avec une erreur induite par  $+\delta\phi_s$  (diamants verts) et par  $-\delta\phi_s$  (diamants jaunes) comparée avec la théorie (ajustée avec un rendement électrique de 0.85) issue du chapitre 3 (courbe violette). b. Phase expérimentale permettant l'optimisation de la puissance (diamants rouges) et limites hautes (diamants verts) et basses (diamants jaunes) de variation de  $\phi_s$  dues aux oscillations de la MPPT comparées à la phase optimale théorique (courbe violette). L'accélération imposée sur le générateur a été fixée à 0.1g [exp + th].

Nous avons fait varier la fréquence de vibration, puis nous avons mesuré la puissance récupérée avec l'algorithme optimisant  $\phi_s$  dynamiquement<sup>22</sup>. Les résultats obtenus sont illustrés sur la figure 6.18. La puissance extraite théorique obtenue avec la PSSECE associée à un rendement électrique de 0.85 donne la courbe tracée en violet. Les diamants verts et jaunes donnent les variations de puissance et de  $\phi_s$  liées aux oscillations de l'algorithme MPPT ( $+\delta\phi_s$  pour les diamants verts,  $-\delta\phi_s$  pour les diamants jaunes). On notera que ces résultats ont été obtenus avec un nombre de périodes entre chaque itération ( $N_{\phi_s}$ ) égal à 128 et le nombre maximum de bits (7) pour le réglage de  $\phi_s$  afin d'être sûr d'obtenir une bonne convergence de l'algorithme. Ces diamants verts et jaunes ont été obtenus en mesurant les oscillations du courant récupéré en sortie du montage, ce qui, grâce au temps entre chaque itération relativement lent (plus de 2 secondes) nous a permis d'effectuer des mesures avec une précision satisfaisante.

22. Les puissances ont été mesurées après convergence de l'algorithme MPPT.



On peut ainsi observer que la puissance récupérée avec notre circuit correspond bien à la théorie (ajustée d'un rendement électrique de 85%). On peut noter que l'amplitude des oscillations autour des pics de puissance n'est pas négligeable, malgré l'importante valeur de  $\phi_s$  et les 8bits du convertisseur CAN (en théorie, les oscillations ne devraient dépasser 2% de la puissance récupérée). Ces oscillations sont à attribuer en grande partie aux impuretés sur le déplacement mécanique du générateur piézoélectrique qui n'est pas parfaitement monochromatique. En effet, l'apparition d'harmoniques sur la tension  $v_{rec}$ <sup>23</sup> peut modifier au cours du temps les phases où les changements de signe de la dérivée de  $v_{rec}$  (détectés par le détecteur de maximum à déphasage réglable) occurrent, ce qui provoque la variation temporelle de  $\phi_s$ . Cette variation de  $\phi_s$  rend alors la convergence du système plus ardue, augmentant drastiquement l'amplitude des oscillations autour du maximum de puissance. Ce problème pourra cependant être corrigé dans une prochaine version du circuit en implémentant par exemple un filtrage à bande ajustable en amont du détecteur de maximum à déphasage réglable.

### 6.4.2 Réglage dynamique du court-circuit $\Delta\phi$

Après avoir mesuré les performances associées à la PSSECE, nous avons ensuite connecté la MPPT de manière à optimiser le temps en court-circuit,  $\Delta\phi$ , permettant ainsi d'implémenter une SSECE auto-convergente et auto-alimentée. Pour cela nous avons connecté le bus de sortie de la MPPT  $\psi_{ctrl}$  au bus  $\Delta\phi_{ctrl}$ . La figure 6.20 présente ainsi les formes d'ondes temporelles obtenues avec cette SSECE, toujours sous une accélération de 0.08g.

A partir du moment où la MPPT démarre, la tension  $v_{rec}$  augmente alors que la fréquence de résonance du système est ajustée. La tension avant extraction passe ainsi de 8.2V environ à 10.3V, ce qui correspond à une augmentation de la puissance extraite de 157%. Les valeurs du paramètre  $\Delta\phi$  en fonction du temps ont été obtenues en traitant numériquement les acquisitions des formes d'ondes temporelles de la tension  $v_{rec}$ . On peut remarquer que quand  $\Delta\phi$  est trop faible, le bruit et les imprécisions de mesure cachent complètement les pas de la MPPT. La bonne convergence de la MPPT démontre que cette imprécision vient de notre mesure de  $\Delta\phi$  et non d'une imprécision réelle sur la valeur fixée de  $\Delta\phi$ .

Suite au démarrage de la MPPT,  $\Delta\phi$  augmente jusqu'à atteindre environ 50° (pour un temps de convergence d'environ 3 secondes). Une fois que  $\Delta\phi$  a atteint sa valeur optimale (autour de 50°),  $\Delta\phi$  se met à osciller autour de cette valeur, ce qui démontre la bonne convergence de la MPPT. La convergence est ici assez rapide car le nombre de périodes entre chaque itération de la MPPT a été fixé à une valeur relativement faible ( $N_{\Delta\phi}=10$ ), et le nombre de bits utilisés pour le contrôle du court-circuit est fixé à 4 (choisis parmi les 8 bits totaux). Ces choix (principalement faits pour pouvoir réaliser des acquisitions temporelles sur un temps suffisamment court) expliquent que les oscillations de  $\Delta\phi$  suite à la convergence de la MPPT soient assez importantes (environ 8° pour  $\Delta\phi$ ).

L'enveloppe de puissance de la SSECE obtenue avec notre circuit et l'algorithme intégré est tracée sur la figure 6.21 avec  $N_{\Delta\phi} = 128$ . On peut ainsi voir que ces résultats correspondent à ceux obtenus dans le chapitre 5 en boucle ouverte, témoignant de la bonne convergence de notre algorithme MPPT. L'erreur induite sur la puissance récupérée par les oscillations des paramètres est, de manière générale, moins importante que lors du réglage de  $\phi_s$ . En effet, dans la plupart des cas, une erreur sur  $\Delta\phi$  aura moins d'impact qu'une erreur sur  $\phi_s$ , ce qui traduit le fait que la fréquence de résonance du système est moins sensible à  $\Delta\phi$  qu'à  $\phi_s$ . De plus, contrairement à  $\phi_s$ , la valeur de  $\Delta\phi$  n'est pas sensible aux harmoniques sur le déplacement du générateur piézoélectrique, rendant la SSECE robuste aux environnements où le spectre vibratoire n'est pas parfaitement monochromatique. On notera que pour quelques points (64Hz, 64.5Hz), l'erreur augmente

23. Ces harmoniques peuvent être dues à la richesse du spectre de la source vibratoire ou à l'excitation électrique des modes de résonance supérieurs du générateur piézoélectrique.

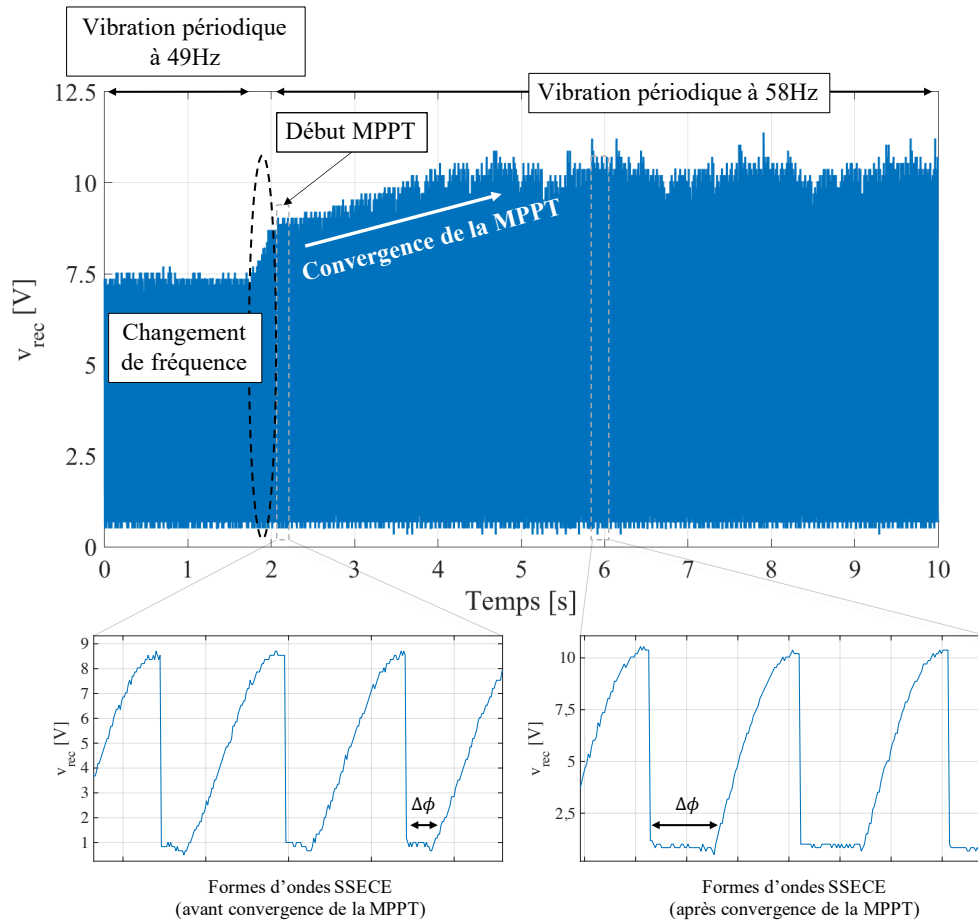


FIGURE 6.19 – Tension piézoélectrique redressée  $v_{rec}$  et tension en sortie du montage  $v_{out}$  en fonction du temps en configuration SSECE. La fréquence de vibration a été fixée à 49Hz puis à 58Hz. L'accélération a été fixée à 0.08g [exp].

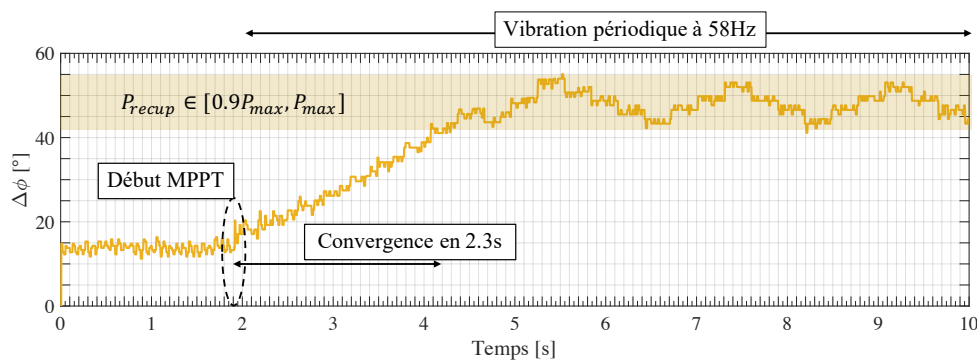


FIGURE 6.20 – Valeurs du paramètre  $\Delta\phi$  fixées grâce à l'algorithme P&O en fonction du temps. La fréquence de vibration a été fixée à 49Hz puis à 58Hz. L'accélération a été fixée à 0.08g [exp].

de manière drastique. Ce phénomène est dû au fait que l'algorithme tente d'aller en dessous de la valeur minimale de  $\Delta\phi$  (environ  $0^\circ$ ) et tous les bits du bus  $\Delta\phi_{ctrl}$  passent de  $\langle 00000000 \rangle$  à  $\langle 11111111 \rangle$ , soit la valeur maximale de  $\Delta\phi$ . Ce problème pourra être réglé dans une prochaine version du circuit en interdisant le passage de  $\langle 00000000 \rangle$  à  $\langle 11111111 \rangle$  directement dans la logique de l'algorithme de MPPT<sup>24</sup>.

24. Quand l'algorithme cherchera à diminuer  $\Delta\phi$  en dessous de  $\langle 00000000 \rangle$ ,  $\Delta\phi$  restera égal à  $\langle 00000000 \rangle$  et sa direction de variation sera ajustée afin qu'il puisse croître lors de la prochaine perturbation ( $\Delta\phi_{dir} = 1$ ). De même, quand l'algorithme cherchera à augmenter  $\Delta\phi$  au delà de  $\langle 11111111 \rangle$ ,  $\Delta\phi$  restera égal à  $\langle 11111111 \rangle$  et la direction de l'algorithme changera de manière à ce que  $\Delta\phi$  diminue lors de la prochaine perturbation ( $\Delta\phi_{dir} = 0$ ).

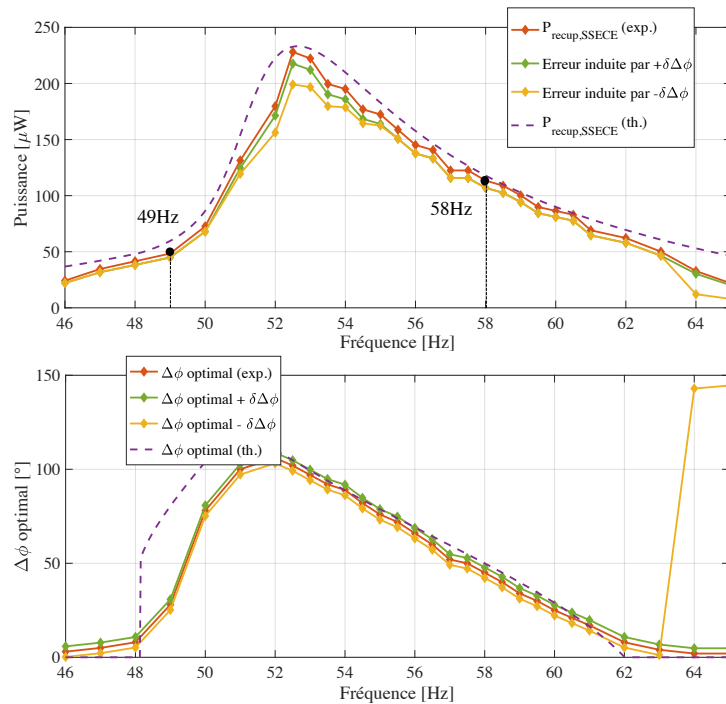


FIGURE 6.21 – a. Puissance récupérée expérimentalement avec la SSECE (diamants rouges) avec une erreur induite par  $+\delta\Delta\phi$  (diamants verts) et par  $-\delta\Delta\phi$  (diamants jaunes) comparée avec la théorie (ajustée avec un rendement électrique de 0.85) issue du chapitre 3 (courbe violette). b. Angle en court-circuit expérimental permettant l’optimisation de la puissance (diamants rouges) et limites hautes (diamants verts) et basses (diamants jaunes) de variation de  $\Delta\phi$  dues aux oscillations de la MPPT comparées à la phase optimale théorique (courbe violette). L’accélération imposée sur le générateur a été fixée à 0.1 g [exp + th].

### 6.4.3 Parallélisation de l’algorithme MPPT : tests du gradient multi-dimensionnel

Dans cette section, nous allons présenter les résultats expérimentaux obtenus avec deux circuits HARVIC connectés ensemble de manière à optimiser à la fois l’angle de court-circuit  $\Delta\phi$  et la phase de l’extraction d’énergie  $\phi_s$ . Comme expliqué dans la section précédente, le premier circuit est utilisé pour récupérer l’énergie tandis que l’autre ne fait qu’optimiser le premier circuit (en échange de l’énergie nécessaire à son fonctionnement). Cette utilisation de plusieurs circuits nous a permis de tester un gradient multi-dimensionnel très basse consommation (environ 60–80 nW pour les deux algorithmes MPPT) afin d’implémenter la SCSECE, technique présentée dans le chapitre 3 de cette thèse.

La figure 6.22 montre ainsi les deux circuits et les deux PCB connectés ensemble afin de réaliser la SCSECE auto-ajustée. La figure 6.23 montre la puissance maximale extraite avec la SCSECE lors de la bonne convergence du système. Les valeurs maximales (diamants rouges) correspondent bien à celles atteintes en boucle ouverte dans le chapitre 5. Contrairement aux cas de la SSECE et de la PSSECE, il a été très difficile d’indiquer des plages de variations pour la puissance et pour les paramètres  $\phi_s$  et  $\Delta\phi$ . En effet, il existe à chaque fréquence un ensemble de maximums de puissance locaux vers lesquels notre système peut converger. Avec des vitesses de variations des paramètres fixées ( $N_{\Delta\phi} = 128$ ,  $N_{\phi_s} = 20$  et en utilisant tous les bits disponibles pour chaque paramètre réglable) nous avons réalisé une trentaine de balayages fréquentiels (croissants et décroissants) tout en notant les puissances récupérées vers lesquelles notre système converge à chaque fréquence de vibration. Cette procédure nous a permis de repérer une partie des maximums de puissance locaux de puissance pouvant apparaître sous ces conditions d’excitation. Outre les maximums globaux (diamants oranges) vers lesquels le système converge environ une fois sur deux,

nous avons indiqué sur la figure 6.23 les maximums locaux récurrents (triangles verts) apparaissant sur approximativement 30% à 50% des balayages et les maximums locaux singuliers (triangles jaunes) apparaissant sur approximativement 10% à 30% des balayages. Cette analyse est limitée par le fait que certains maximums locaux semblent être en réalité formés de plusieurs maximums locaux très proches et difficilement distinguables. De manière plus générale, il est cependant possible de délimiter des zones correspondant à des probabilités de présence de notre système après convergence. Ainsi, notre système a approximativement 50% de chance de converger vers la ligne orange, entre 30% et 50% de chance de converger dans la zone verte et entre 10% et 30% de chance de converger dans la zone jaune. Il est intéressant de noter que l'application de perturbations sur le récupérateur après convergence vers un maximum (petite variation de l'amplitude de vibration par exemple) peut entraîner la re-convergence des paramètres vers un maximum local ou global différent.

Ces tests ont soulevé la difficulté de réaliser un algorithme MPPT multi-dimensionnel qui converge bien vers le maximum global de la puissance et ne reste pas bloqué sur un maximum de puissance local. L'existence de ces maximums locaux n'étant pas prédit par le modèle théorique (6.15), nous pensons que leur existence est à relier aux non-linéarités du générateur piézoélectrique ainsi qu'à l'excitation des modes supérieurs du générateur.

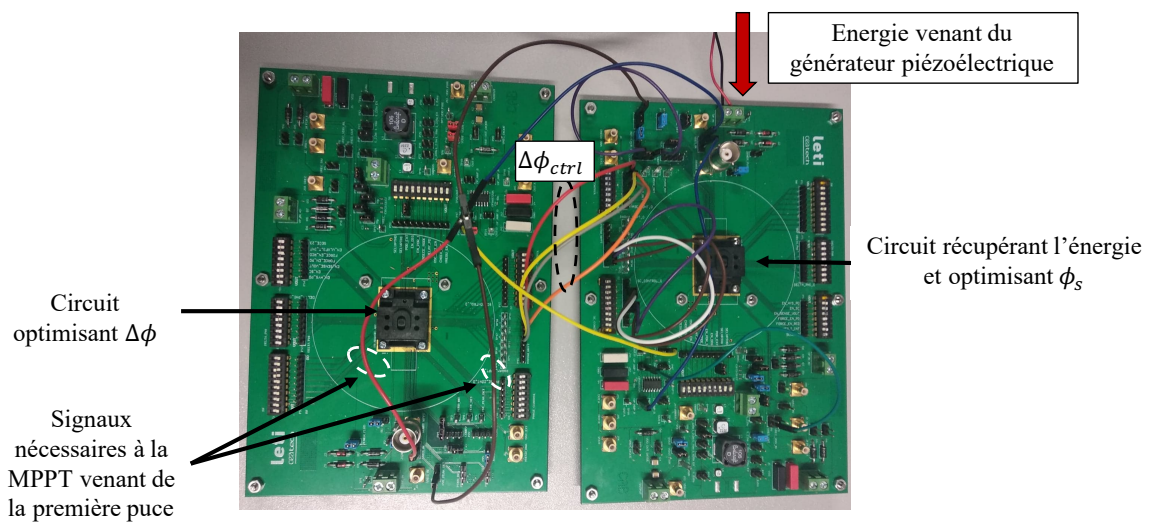


FIGURE 6.22 – Connexion des deux PCB afin de réaliser le gradient multi-dimensionnel et implémenter la SCSECE [exp].

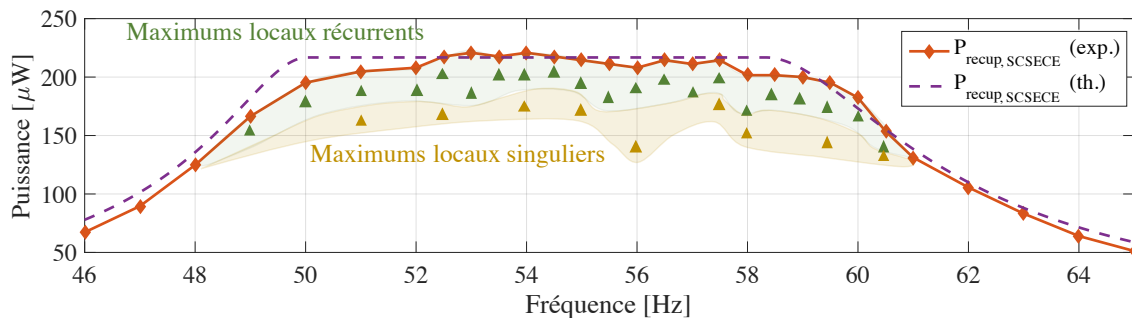


FIGURE 6.23 – Puissance récupérée expérimentalement avec la SCSECE (diamants rouges) comparée avec la théorie (ajustée avec un rendement électrique de 0.85) issue du chapitre 3 (courbe violette). Les maximums locaux dits récurrents sont indiqués par des triangles verts, tandis que les maximums locaux dits singuliers sont indiqués par des triangles jaunes. L'accélération imposée sur le générateur a été fixée à 0.1g [exp + th].

### 6.4.4 Mesures supplémentaires : compromis vitesse/précision et bassins de convergence

Cette section présente quelques mesures et analyses supplémentaires ayant été réalisées avec le générateur piézoélectrique de l'annexe A.4 (le générateur de l'annexe A.3 ayant été utilisé lors des mesures des sections précédentes n'ayant malheureusement pas survécu jusqu'à cette nouvelle série de mesures). Cette série de mesures a eu lieu à Annecy (laboratoire SYMME), sur le banc de test présenté par la figure 6.24 (annexe B.2.4).

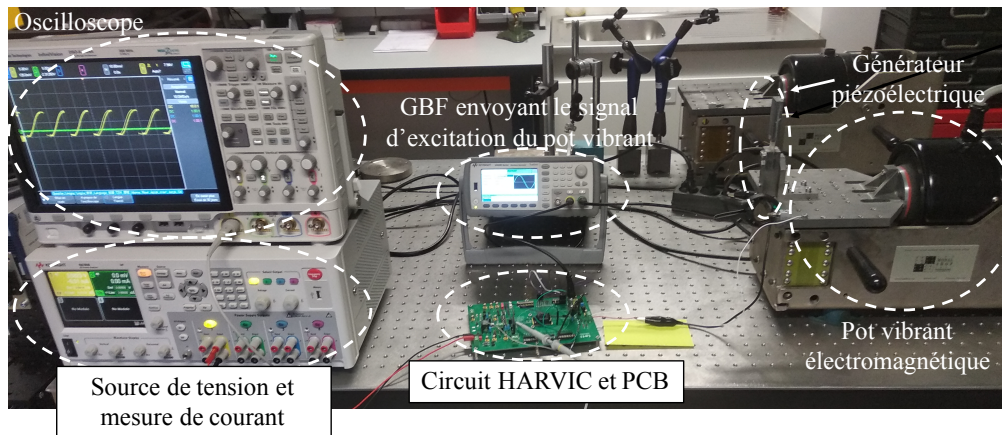


FIGURE 6.24 – Banc de test à Annecy utilisé lors des mesures complémentaires sur le générateur de l'annexe A.4 [exp].

#### a. Compromis vitesse/précision lié à la dynamique du générateur piézoélectrique lors de l'ajustement d'un unique paramètre de réglage

La figure 6.25 présente des formes d'ondes temporelles de la tension piézoélectrique redressée  $v_{rec}$  obtenues en configuration PSSECE, avec différentes valeurs de  $N_{\phi_s}$  (correspondant aux nombres de périodes de vibration entre chaque itération de l'algorithme MPPT) allant de 2 à 64. Durant chaque acquisition, un changement de fréquence est effectué (de 36Hz vers 32Hz). Cette variation de fréquence n'est pas instantanée, la dynamique du dispositif expérimental étant limitée par l'inertie du pot vibrant électromagnétique (ellipses en traits hachés sur la figure 6.25). On notera que dans ces expériences, seuls 4 bits ont été utilisés pour le réglage de  $\phi_s$  (ce qui nous a notamment permis de réaliser des acquisitions des bus  $\phi_{ctrl}$  et  $\Delta\phi_{ctrl}$  avec deux oscilloscopes 4 voies).

La figure 6.25.a illustre un cas de mauvaise convergence. La MPPT cherche à mesurer la puissance extraite et à ajuster  $\phi_s$  toutes les deux périodes de vibration, ce qui est bien trop court<sup>25</sup> pour espérer être en régime établi au moment de la mesure de puissance. Le système reste alors bloqué dans un maximum de puissance local lié au fait que la puissance mesurée ne le soit jamais en régime établi. Au fur et à mesure que  $N_{\phi_s}$  augmente, le temps de convergence augmente et le système converge de manière de plus en plus précise vers le maximum global de puissance. De plus, les oscillations après convergence semblent décroître avec  $N_{\phi_s}$ , ce qui traduit le fait que le système est globalement plus stable quand il mesure la puissance en régime établi. Cela est particulièrement visible si l'on compare les formes d'ondes obtenues lors de la première moitié de l'acquisition (avec une fréquence de vibration de 36Hz) pour les quatre cas illustrés sur la figure 6.25.

25. Le temps de convergence minimal d'un récupérateur est dépendant du facteur de qualité de ce récupérateur,  $Q$ . Empiriquement, la condition  $N_{\phi} > Q$  permet d'obtenir des convergences proches (< 10%) du maximum de puissance.

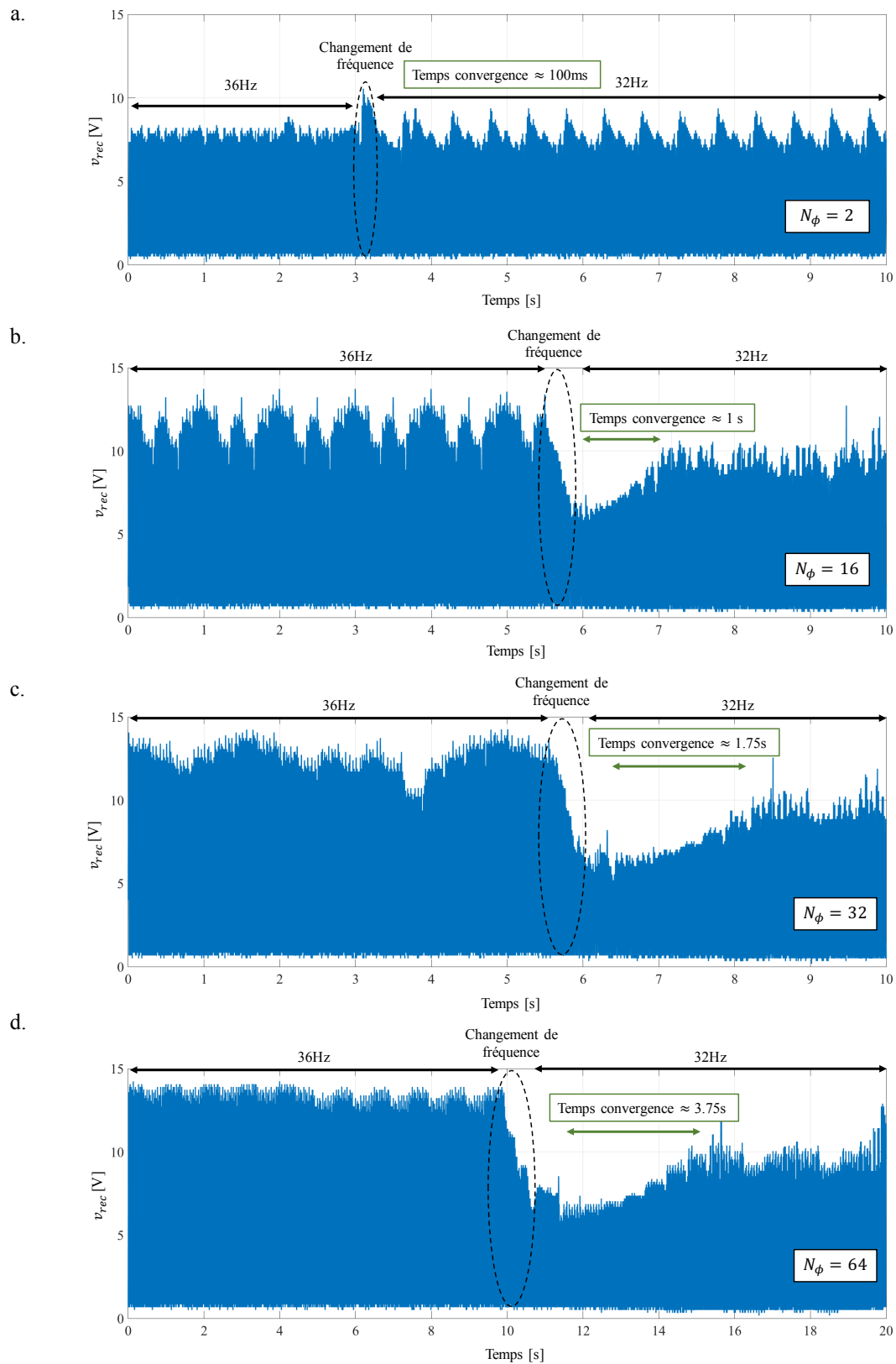


FIGURE 6.25 – Tension piézoélectrique redressée  $v_{rec}$  obtenue en configuration PSSECE avec un changement de fréquence allant de 36Hz à 32Hz et avec a.  $N_{\phi_s} = 2$  b.  $N_{\phi_s} = 16$  c.  $N_{\phi_s} = 32$  d.  $N_{\phi_s} = 64$ . Le générateur piézoélectrique utilisé est celui de l'annexe A.4 et l'accélération imposée sur le générateur a pour amplitude 0.24g [exp].

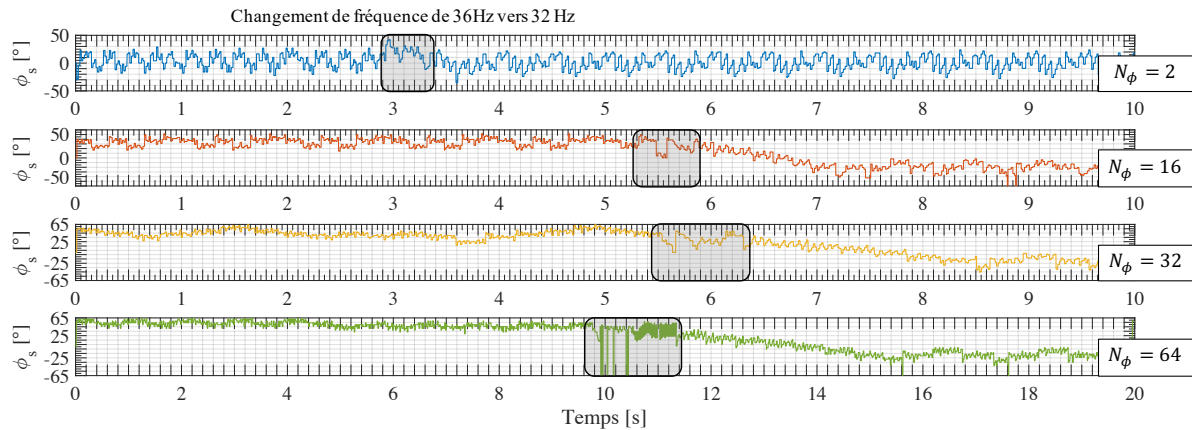


FIGURE 6.26 – Valeurs du paramètre  $\phi_s$  fixées grâce à l’algorithme P&O en fonction du temps avec a.  $N_{\phi_s} = 2$  b.  $N_{\phi_s} = 16$  c.  $N_{\phi_s} = 32$  d.  $N_{\phi_s} = 64$ . Le générateur piézoélectrique utilisé est celui de l’annexe A.4 et l’accélération imposée sur le générateur a pour amplitude 0.24g [exp].

La figure 6.26 montre les valeurs en fonction du temps du paramètres  $\phi_s$  dans chaque valeur de  $N_{\phi_s}$ . Les valeurs de ces paramètres ont été retrouvées à partir des formes d’ondes de  $v_{rec}$ . Elles concordent avec l’analyse réalisée précédemment : plus  $N_{\phi_s}$  est important, plus  $\phi_s$  convergera précisément vers la valeur optimale de  $\phi_s$  et moins les oscillations post-convergence seront importantes.

Ces analyses soulèvent donc une caractéristique essentielle de l’algorithme P&O implémenté dans HARVIC : il n’est pas possible de converger rapidement tout en convergeant précisément. Nous proposerons cependant dans la section suivante quelques approches permettant de contourner ce compromis et d’accélérer la convergence de l’algorithme sans pour autant dégrader la précision de la convergence.

### b. Gradients multi-dimensionnels et bassins de convergence

Dans cette partie, nous présentons quelques résultats expérimentaux supplémentaires obtenus en configuration SCSECE (figure 6.22). Nous nous concentrerons notamment sur le chemin de convergence suivi par l’algorithme lors d’un changement de fréquence de vibration, et sur l’ensemble des couples de paramètres vers lesquels le système converge<sup>26</sup>. Nous appellerons cet ensemble de couples un bassin de convergence<sup>27</sup>. Dans la suite de cette section, les tests ont été réalisés avec seulement 4 bits sur chaque paramètre de réglage ( $\phi_s$  et  $\Delta\phi$ ). En effet, nous voulions être capable de visualiser en temps réel l’évolution des bus  $\Delta\phi_{ctrl}$  et  $\phi_{ctrl}$ , ce qui a demandé l’utilisation de trois oscilloscopes 4 voies en simultanément (si nous en avons eu deux de plus, nous aurions pu utiliser les 8 et 7 bits associés à chaque paramètre de réglage). Les valeurs maximales et minimales de chaque paramètre ont été aussi ajustées de manière à réaliser des ajustements de paramètres relativement précis malgré le faible nombre de bits utilisés (en diminuant autant que possible la plage de variation des paramètres autour des valeurs que nous pensions "utiles"). Ainsi, le paramètre  $\Delta\phi$  prend des valeurs comprises entre  $0^\circ$  et  $60^\circ$  tandis que  $\phi_s$  prend des valeurs entre  $-60^\circ$  et  $+60^\circ$ . La figure 6.27 présente l’évolution de la tension piézoélectrique redressée  $v_{rec}$  pendant 80 secondes.

Pendant les 8 premières secondes, la fréquence des vibrations est fixée à 38Hz. La fréquence

26. La simulation électrique (sous Cadence) de ces chemins de convergence est rendue impossible par la longueur des simulations multi-circuits. Pour simuler la convergence des deux circuits HARVIC sur une centaine de secondes, le temps à prévoir pour une simulation électrique est supérieur à la centaine de jours.

27. Etant donné l’existence de multiples maximums locaux pour une fréquence de vibration, il existe potentiellement plusieurs bassins de convergence distincts pour une fréquence de vibration donnée.

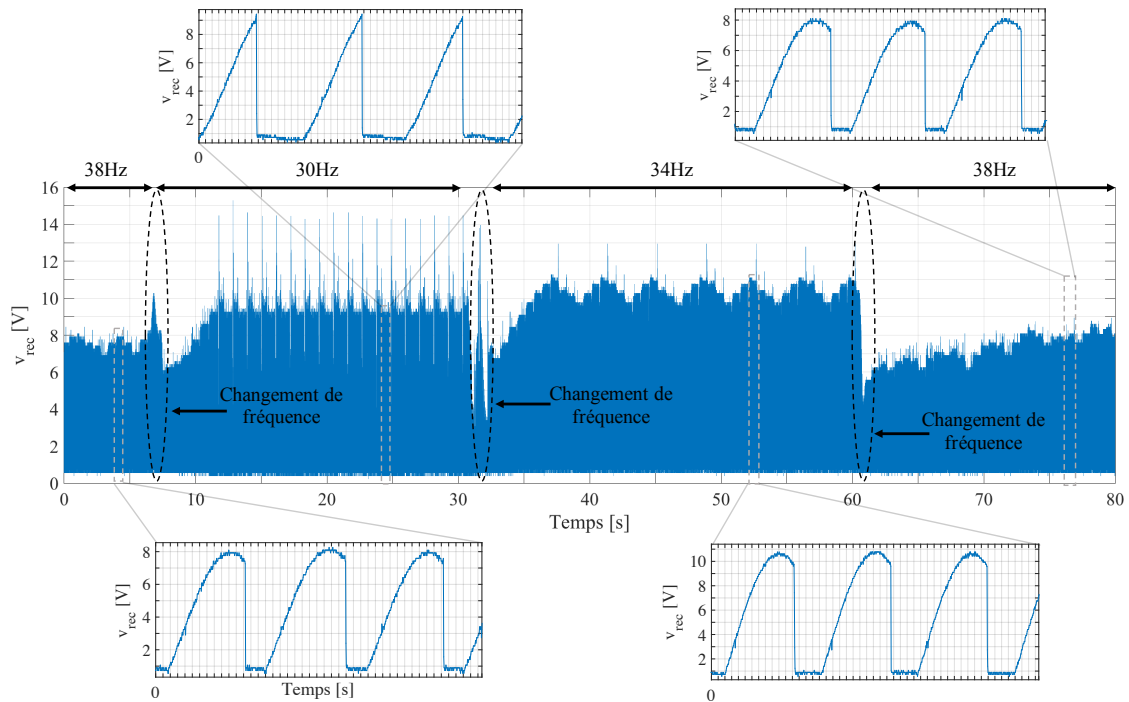


FIGURE 6.27 – Tension piézoélectrique redressée  $v_{rec}$  et tension en sortie du montage  $v_{out}$  en fonction du temps en configuration SCSECE. La fréquence de vibration a été fixée à 38Hz, puis à 30Hz, à 34Hz, puis à nouveau à 38Hz. L'accélération a été fixée à 0.2g [exp].

des vibrations diminue ensuite à 30Hz. On peut ainsi observer la convergence du système suite au changement de fréquence, et à la diminution de la phase  $\phi_s$ <sup>28</sup>. On notera que les "pics" de tension correspondent à des phénomènes transitoires lors de changement de phase et de durée de court-circuit. Au bout d'environ 24 secondes, la fréquence des vibrations est à nouveau modifiée et est fixée à 34Hz. Le système converge une nouvelle fois vers une nouvelle forme d'onde, avec un angle en court-circuit plus important et une phase à nouveau positive. Finalement, la fréquence des vibrations redevient égale à 38Hz. Le système converge alors à nouveau vers l'état dans lequel il se trouvait initialement, au début de l'acquisition.

La figure 6.28 présente les formes temporelles prises par les bus de données correspondant à  $\phi_{ctrl}$  (6.28.a) et  $\Delta\phi_{ctrl}$  (6.28.b). La répétition de motifs périodiques au niveau des bits de chaque bus indique que le système converge bien pour chaque fréquence de vibration vers un ensemble de valeurs finies (valeurs constituant un bassin de convergence du système à une fréquence donnée). On peut aussi observer que quand la fréquence de vibration passe en dessous d'une certaine limite (autour de 33Hz), la phase optimale  $\phi_s$  passe de positive à négative (bit  $\phi_{ctrl} < 6 >$  à l'état haut), ce qui est cohérent avec ce qui est attendu pour les valeurs optimales de  $\phi_s$  (chapitre 5). Afin de simplifier l'analyse de ces bus<sup>29</sup>, nous allons associer à  $\phi_{ctrl}$  et à  $\Delta\phi_{ctrl}$  une valeur "analogique". Ces valeurs analogiques dénommées  $\phi_{ctrl,analog}$  et  $\Delta\phi_{ctrl,analog}$  sont définies par 6.7 et 6.8.

28. En observant les formes d'ondes de  $v_{rec}$  à 30Hz, on pourrait penser que l'angle en court-circuit a augmenté entre 38Hz et 30Hz. En vérité, l'angle en court-circuit a très peu changé entre 38Hz et 30Hz, mais le temps pendant lequel le NVC ne conduit pas a quant à lui augmenté (à cause du  $\phi_s$  négatif). C'est la non-conduction du NVC qui donne ainsi l'impression que l'angle en court-circuit a augmenté.

29. Il semblait complexe de retrouver les vraies valeurs de  $\phi_s$  et  $\Delta\phi$  à partir de la simple acquisition de ces bus, étant donné que les fonctions reliant les bus digitaux à  $\phi_s$  et  $\Delta\phi$  varient en fonction de la fréquence de vibration et (dans le cas de  $\phi_s$ ) de l'amplitude de ces vibrations.



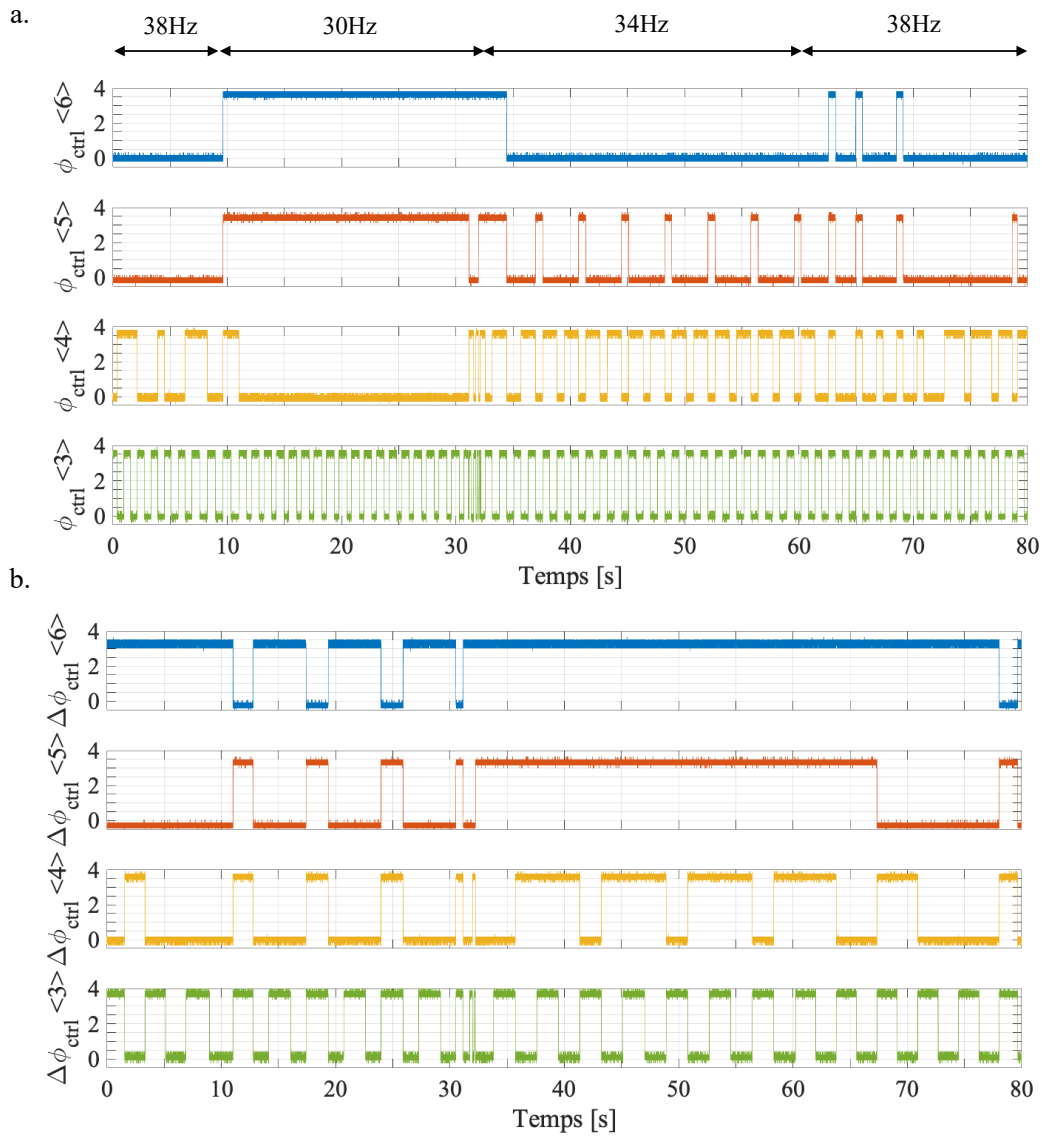


FIGURE 6.28 – Evolution des bus digitaux a.  $\phi_{ctrl} \langle 6 : 3 \rangle$  et b.  $\Delta \phi_{ctrl} \langle 6 : 3 \rangle$  en fonction du temps en configuration SCSECE. La fréquence de vibration a été fixée à 38Hz, puis à 30Hz, à 34Hz, puis à nouveau à 38Hz. L'amplitude de l'accélération a été fixée à 0.2g [exp].

$$\Phi_{ctrl,analog} = \begin{cases} 4 \phi_{ctrl} \langle 5 \rangle + 2 \phi_{ctrl} \langle 4 \rangle + \phi_{ctrl} \langle 3 \rangle & \text{si } \phi_{ctrl} \langle 6 \rangle = 1 \\ 4 \overline{\phi_{ctrl} \langle 5 \rangle} + 2 \overline{\phi_{ctrl} \langle 4 \rangle} + \overline{\phi_{ctrl} \langle 3 \rangle} & \text{si } \phi_{ctrl} \langle 6 \rangle = 0 \end{cases} \quad (6.7)$$

$$\Delta \phi_{ctrl,analog} = 8 \Delta \phi_{ctrl} \langle 6 \rangle + 4 \Delta \phi_{ctrl} \langle 5 \rangle + 2 \Delta \phi_{ctrl} \langle 4 \rangle + \Delta \phi_{ctrl} \langle 3 \rangle \quad (6.8)$$

Ainsi, à partir de ces définitions et de l'évolution temporelle de  $\phi_{ctrl}$  et  $\Delta \phi_{ctrl}$ , on peut reconstruire l'évolution des valeurs analogiques associées à chaque bus,  $\Phi_{ctrl,analog}$  et  $\Delta \Phi_{ctrl,analog}$ , comme illustré sur la figure 6.29. Les évolutions des valeurs analogiques  $\Phi_{ctrl,analog}$  et  $\Delta \Phi_{ctrl,analog}$  témoignent de la bonne convergence du système (figure 6.29). On notera que la variation de  $\phi_s$  est plus rapide que la variation de  $\Delta \phi$  car  $N_\phi = 22$  tandis que  $N_{\Delta \phi} = 56$ .

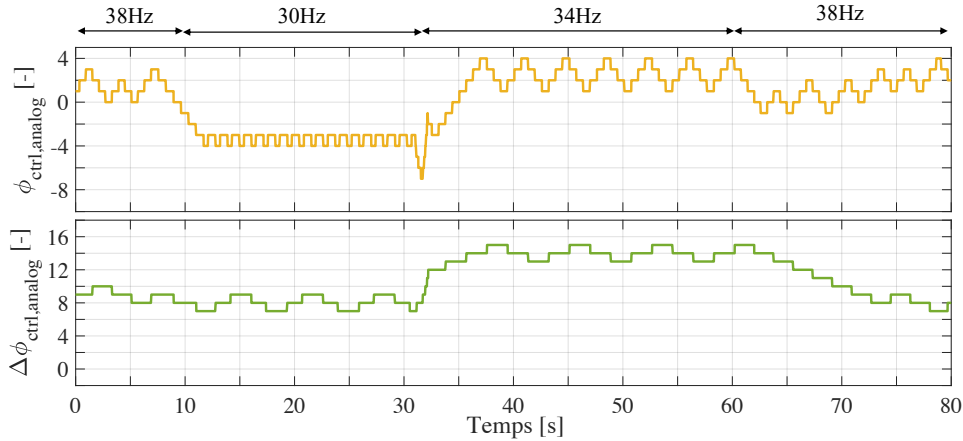


FIGURE 6.29 – Evolution des deux paramètres analogiques  $\phi_{ctrl,analog}$  et  $\Delta\phi_{ctrl,analog}$  reconstruits à partir des bus digitaux. La fréquence de vibration a été fixée à 38Hz, puis à 30Hz, à 34Hz, puis à nouveau à 38Hz. L'amplitude de l'accélération a été fixée à 0.2g [exp].

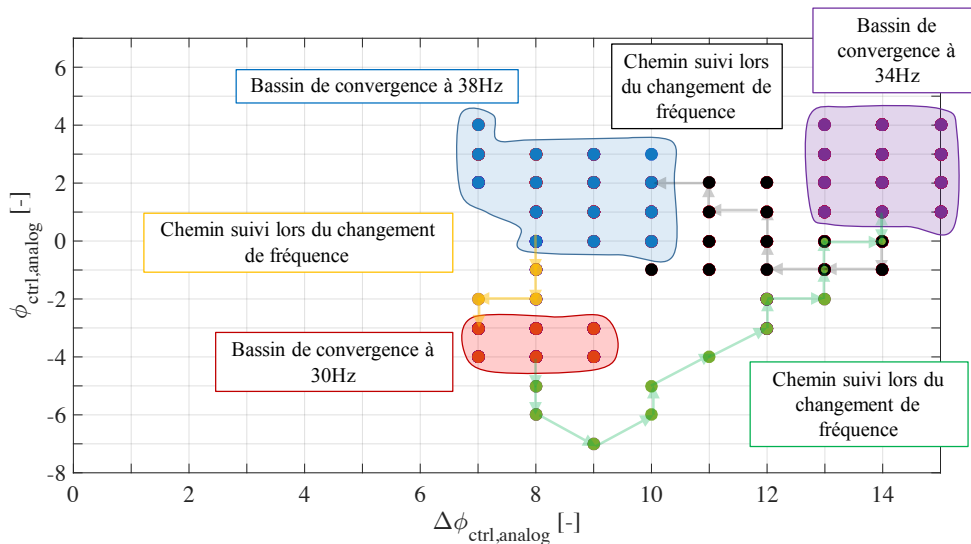


FIGURE 6.30 – Chemins de convergence et bassins de convergence atteints dans le plan  $(\Delta\phi_{ctrl,analog}, \phi_{ctrl,analog})$  pour différentes fréquences de vibration (38Hz, 30Hz, 34Hz). L'amplitude de l'accélération a été fixée à 0.2g [exp].

La figure 6.30 montre l'évolution des couples de paramètres  $(\Delta\phi_{ctrl,analog}, \phi_{ctrl,analog})$  en fonction de la fréquence de vibration. On remarque ainsi l'existence de bassins de convergence de différentes tailles en fonction de la fréquence de vibration imposée. Initialement, quand la fréquence est égale à 38Hz, les valeurs des paramètres analogiques oscillent entre plusieurs couples contenus dans le bassin bleu. Quand la fréquence change et devient égale à 30Hz, le système converge vers un nouveau bassin (en rouge). Les nouvelles valeurs correspondant à l'angle en court-circuit ( $\Delta\phi$ ) changent peu mais la phase de l'extraction de l'énergie passe d'une valeur positive à une valeur négative. Ensuite, quand la fréquence des vibrations devient égale à 34Hz,  $(\Delta\phi_{ctrl,analog}, \phi_{ctrl,analog})$  convergent vers un nouveau bassin, cette fois-ci en violet. La phase  $\phi_s$  redevient alors positive, et  $\Delta\phi$  augmente. On notera qu'une série de dysfonctionnements internes lors du changement de fréquence (provoqués par le changement de fréquence lui-même) ont modifié très rapidement les valeurs des paramètres du système (qui ont, par hasard, été altérés dans la bonne direction). Cette accélération momentanée de la convergence est particulièrement visible sur la figure 6.29. Finalement, la fréquence de vibration redevient égale à 38Hz. On peut ainsi observer que les paramètres convergent à nouveau vers le bassin bleu correspondant initialement à la fréquence de vibration 38Hz.

D'autres analyses ont été conduites sur la SCSECE. Elles ne seront cependant pas présentées dans cette section. Toutefois, le lecteur curieux pourra se référer à l'annexe L mettant en évidence un régime de synchronisations entre le paramètre  $\phi_s$  et le paramètre  $\Delta\phi$  qu'il est possible d'atteindre en ajustant les vitesses relatives à chaque algorithme ( $N_{\phi_s}$  et  $N_{\Delta\phi}$ ).

## 6.5 Comparaison de notre solution complète aux solutions de l'état de l'art

### 6.5.1 Comparaison aux solutions non-linéaires mécaniques

Certaines approches permettant d'élargir la bande passante énergétique des générateurs consistent à remplacer le résonateur mécanique linéaire par un résonateur mécanique non-linéaire. Ces non-linéarités, comme détaillé dans le premier chapitre de cette thèse, peuvent par exemple être induites par l'ajout d'aimants, de ressorts non-linéaires, ou de structures à base de poutres flambées (*buckled beam structures*) [ELTANANY et collab. \[2017\]](#). Dans cette section, nous allons ainsi comparer ces solutions non-linéaires à la solution auto-alimentée auto-ajustable présentée dans ce chapitre ainsi que dans le chapitre 5 de cette thèse. Nous avons choisi de reprendre la figure de mérite<sup>30</sup> SFoM<sub>BW</sub> définie dans [LIU et collab. \[2015a\]](#) dans le but de comparer des solutions complètes de récupération d'énergie (solutions bistables, non-linéarités *hardening* et *softening*, etc.). La formule donnant cette figure de mérite est rappelée par l'équation 6.9.

$$\begin{aligned} \text{SFoM}_{\text{BW}} &= u_{\text{DP}} \nu_{\text{BW}} \\ &= E_{\text{HW}} Q \rho_{\text{eff}} \frac{\Delta\Omega}{\Omega_C} \end{aligned} \quad (6.9)$$

Où  $u_{\text{DP}} = E_{\text{HW}} Q \rho_{\text{eff}}$  est le facteur de densité de puissance, témoignant de la densité énergétique de l'ensemble {récupérateur + circuit}.  $E_{\text{HW}} = P_{\text{av}}/P_{\text{lim}}$  est appelé le critère d'efficacité énergétique, défini comme étant la puissance moyenne récupérée dans la bande passante énergétique du système divisée par la puissance limite récupérable du système (dont l'expression est donnée dans le chapitre 2 par 2.34).  $\rho_{\text{eff}} = M_{\text{harv}}/V_{\text{harv}}$  est la masse volumique effective du récupérateur, définie comme étant le rapport de la masse inertielle du récupérateur divisée par le volume total pris par le récupérateur lors de son débattement. Le facteur  $u_{\text{DP}}$  est analogue<sup>31</sup> à la figure de mérite NPD proposée dans [BEEBY et collab. \[2007\]](#). Le second facteur présent dans l'équation 6.9,  $\nu_{\text{BW}} = \frac{\Delta\Omega}{\Omega_C}$ , est le facteur de bande passante énergétique.  $\Delta\Omega$  est la bande passante énergétique du système, et  $\Omega_C$  est la fréquence moyenne de cette bande passante énergétique. Le facteur  $\nu_{\text{BW}}$  permet ainsi de prendre en compte la bande passante énergétique du système dans le calcul de la figure de mérite. La décomposition de la SFoM<sub>BW</sub> en ces deux facteurs ( $\nu_{\text{BW}}$  et  $u_{\text{DP}}$ ) nous permettra ainsi de différencier une solution arborant une forte figure de mérite grâce à sa densité énergétique ou grâce à sa bande passante énergétique.

Dans le cas de notre récupérateur,  $\rho_{\text{eff}} = 5400$  et  $Q = 24$ . En configuration PSSECE,  $E_{\text{HW}} = 0.68$  et  $\frac{\Delta\Omega}{\Omega_C} = 0.18$ . En configuration SSECE,  $E_{\text{HW}} = 0.62$  et  $\frac{\Delta\Omega}{\Omega_C} = 0.13$ . Enfin, en configuration SCSECE,  $E_{\text{HW}} = 0.75$  et  $\frac{\Delta\Omega}{\Omega_C} = 0.27$ . Ainsi, en rassemblant ces données avec celles obtenues dans l'état de l'art, nous avons pu tracer les figures 6.31 et 6.32, regroupant dans le plan (SFoM<sub>BW</sub>,  $E_{\text{HW}}$ ) puis ( $\nu_{\text{BW}}$ ,  $u_{\text{DP}}$ ) les performances d'un grand nombre de systèmes de récupération d'énergie piézoélectrique.

30. L'auteur de ce manuscrit promet solennellement au lecteur que cette figure de mérite sera la dernière présentée dans cette thèse.

31.  $u_{\text{DP}}$  prenant en compte la puissance moyenne sur la bande de fréquences considérée au lieu de la puissance maximale.

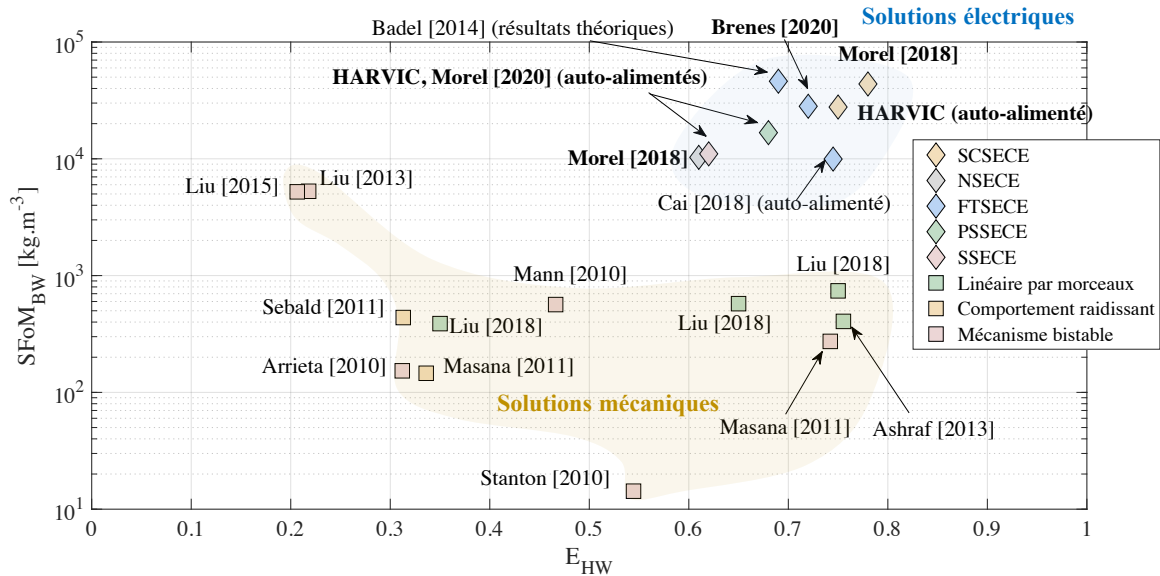


FIGURE 6.31 –  $SFoM_{BW}$  et  $E_{HW}$  de solutions (non-linéaires mécaniques pour les carrés, à base de réglages électriques pour les losanges) permettant l'élargissement de la bande passante énergétique publiées dans l'état de l'art. Les publications issues de cette thèse sont indiquées en gras [exp + th].

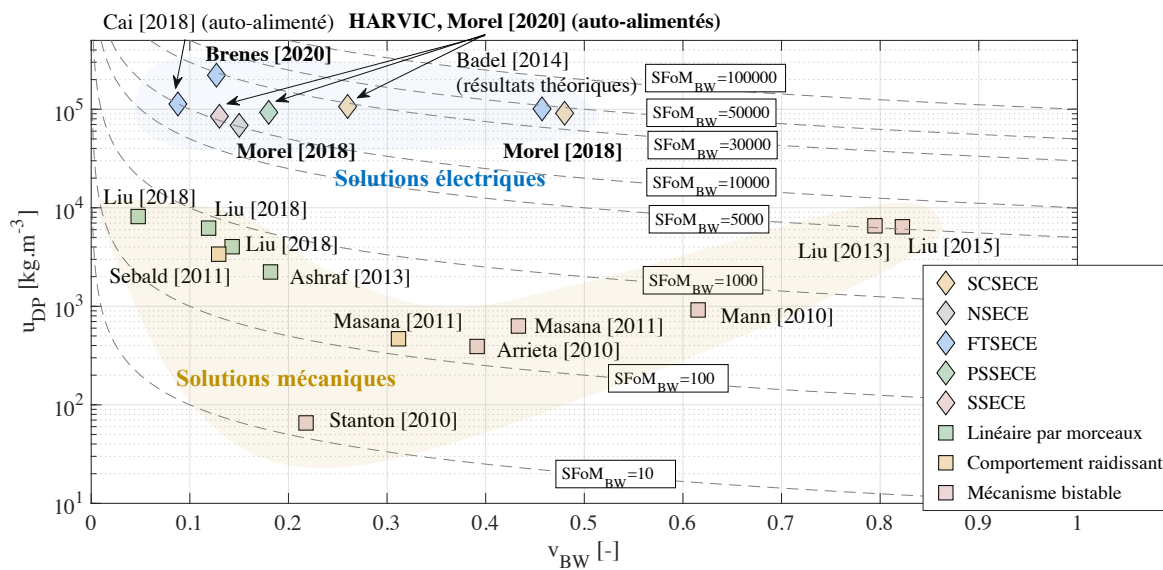


FIGURE 6.32 –  $u_{DP}$  et  $v_{BW}$  de solutions (non-linéaires mécaniques pour les carrés, à base de réglages électriques pour les losanges) permettant l'élargissement de la bande passante énergétique publiées dans l'état de l'art. Les publications issues de cette thèse sont indiquées en gras [exp + th].

Parmi les solutions électriques, on peut voir que celle ayant la figure de mérite  $SFoM_{BW}$  la plus importante est la FTSECE proposée par **BADEL et LEFEUVRE [2014]**. Cependant, les résultats de ce papier sont seulement théoriques et n'ont pas été validés expérimentalement. Le circuit HARVIC (et plus particulièrement la configuration SCSECE) présente une figure de mérite relativement importante (la plus importante parmi les réalisations auto-alimentées de l'état de l'art) tout en étant autonome et auto-alimentée. Ce circuit est ainsi la preuve qu'une implémentation très basse consommation et auto-alimentée permettant d'atteindre des figures de mérite très importantes est possible.

Les figures 6.31 et 6.32 démontrent aussi que les stratégies de réglage électriques permettent d'atteindre des valeurs de  $SFoM_{BW}$  plus importantes que les solutions non-linéaires mécaniques. Ce constat peut être expliqué par deux raisons principales :

- Les masses volumiques effectives  $\rho$  des solutions électriques sont plus importantes que celles des solutions non-linéaires mécaniques. En effet, à masse inertielle équivalente, les volumes des résonateurs linéaires sont généralement plus petits que ceux des résonateurs non-linéaires.
- Le critère d'efficacité énergétique  $E_{HW}$  est généralement plus important pour les solutions électriques que non-linéaires mécaniques. Ceci est en partie lié au fait que la puissance limite du générateur ne peut en général être atteinte avec un générateur non-linéaire à cause de la faible robustesse des orbites hautes, comme démontré dans HUGUET et collab. [2018].

Cependant, cette comparaison ne serait pas juste sans souligner les limitations de cette analyse. Les solutions électriques reviennent à avoir un générateur à fort facteur de qualité (donc avec une bande passante étroite) dont la fréquence de résonance est ajustée dynamiquement de manière à maximiser l'énergie quand la vibration est monofréquentielle. Les solutions non-linéaires mécaniques ont une bande passante large sans nécessiter d'ajustement. Ainsi, les solutions mécaniques permettent, à priori<sup>32</sup>, d'obtenir de meilleures performances quand l'excitation mécanique est multiharmonique, voire proche d'un bruit blanc.

D'un autre côté, on peut aussi souligner deux avantages que présentent les solutions électriques et qui ne sont pas directement liés à la  $SFoM_{BW}$  :

- La bande passante énergétique des solutions électriques reste constante quelque soit l'amplitude des vibrations (tant qu'elle reste raisonnable<sup>33</sup>). Ce n'est pas le cas des solutions mécaniques non-linéaires dont la forme des courbes puissances / fréquences dépend de l'amplitude de l'excitation
- Les solutions électriques n'incluent pas d'orbite de fonctionnement haut ou bas, contrairement aux résonateurs non-linéaires. Si les paramètres électroniques sont bien asservis à leur valeur optimale, la solution électrique permet de toujours extraire la même quantité d'énergie qui est prévisible et offre ainsi plus de robustesse que les solutions non-linéaires.

Ainsi, comme le montre la figure 6.32, le facteur de densité de puissance  $u_{DP}$  est généralement bien plus important pour les solutions électriques que mécaniques. Cependant, le facteur de bande passante énergétique  $\nu_{BW}$  semble plus limité au niveau des solutions électriques que mécaniques (le  $\nu_{BW}$  des solutions électriques ne dépassant pas 0.5, tandis que certaines solutions mécaniques présentent un  $\nu_{BW}$  allant jusqu'à 0.82). Il est probable que des progrès dans la conception de générateurs piézoélectriques fortement couplés permettent cependant dans le futur d'imaginer des solutions électriques atteignant des facteurs  $\nu_{BW}$  supérieurs à 0.6 ou 0.7. Des travaux sont notamment en cours au CEA-LETI en collaboration avec le laboratoire SYMME de l'université de Savoie Mont-Blanc afin d'étudier la conception de tels générateurs (certains de ces générateurs ont été utilisés durant cette thèse et sont présentés en annexe A et dans GIBUS et collab. [2019a]).

---

32. Actuellement, peu de résultats expérimentaux présentent le test de générateurs non-linéaires mécaniques sous des vibrations larges bandes, la majorité d'entre eux étant testés et caractérisés sous une vibration monofréquentielle.

33. Sous une excitation mécanique suffisamment importante, tout générateur piézoélectrique peut devenir non-linéaire, ce qui implique une variation de la bande passante en fonction de l'amplitude de l'excitation GIBUS et collab. [2019b].

### 6.5.2 Comparaison aux réglages de la fréquence de résonance basés sur des principes mécaniques, magnétiques et piézoélectriques

Nous avons finalement comparé les résultats obtenus avec un réglage électrique étudié dans cette thèse<sup>34</sup> avec des approches de réglage de la fréquence de résonance du générateur sur des principes mécaniques (Méca.), magnétiques (Magnét.), piézoélectriques (Piézo.)<sup>35</sup> et électriques (Elec.) de réglage de la fréquence de résonance<sup>36</sup>. Le tableau 6.3 présente les résultats de cette comparaison.

TABLEAU 6.3 – Comparaison des systèmes de réglage de la fréquence de résonance d'un générateur vibratoire avec l'approche électrique proposée dans cette thèse.

ND : Information non donnée dans le papier de référence.

<sup>a</sup> : Information estimée depuis le papier de référence.

<sup>b</sup> : Actionneur ajustant la fréquence non pris en compte dans le volume total.

<sup>c</sup> : Récupérateur d'énergie électromagnétique.

<sup>d</sup> : Récupérateur intégré (MEMS).

<sup>e</sup> : Il est nécessaire de réajuster régulièrement la fréquence de résonance même quand la fréquence de vibration ne change pas à cause des pertes diélectriques présentes dans le matériau piézoélectrique.

<sup>f</sup> : Comprend la consommation de tout le circuit d'extraction et non uniquement de l'ajustement fréquentiel.

<sup>g</sup> : Ce système de réglage peut être considéré comme auto-alimenté car ne demandant pas d'énergie pour ajuster la fréquence de résonance quand bien calibré.

| Auteur                         | Méthode | $u_{DP}$<br>[kg.m <sup>-3</sup> ] | $\nu_{BW}$<br>[-] | Réglage<br>auto. | Calibr.<br>auto. | Auto<br>alim.    | Energie /<br>Puissance  | Référence<br>figure 6.33 |
|--------------------------------|---------|-----------------------------------|-------------------|------------------|------------------|------------------|-------------------------|--------------------------|
| Leland [2006]                  | Méca.   | 6615 <sup>a</sup>                 | 0.17              | Non              | Non              | Non              | ND                      | a.                       |
| Hu [2007]                      | Méca.   | 88645 <sup>a,b</sup>              | 0.52              | Non              | Non              | Non              | ND                      | b.                       |
| Eichhorn [2008]                | Méca.   | 62 <sup>a</sup>                   | 0.23              | Non              | Non              | Non              | ND                      | c.                       |
| Morris [2008]                  | Méca.   | 22176 <sup>a,b</sup>              | 0.49              | Non              | Non              | Non              | ND                      | d.                       |
| Wu [2008]                      | Méca.   | 23867 <sup>a</sup>                | 0.19              | Non              | Non              | Non              | ND                      | e.                       |
| Gu [2011]                      | Méca.   | 23256 <sup>a</sup>                | 0.62              | Oui <sup>g</sup> | Non              | Oui <sup>g</sup> | ND                      | f.                       |
| Schaufuss [2011]               | Méca.   | 8672 <sup>a</sup>                 | 0.27              | Non              | Non              | Non              | ND                      | g.                       |
| Niri [2012]                    | Méca.   | 1045 <sup>a</sup>                 | 1.33              | Non              | Non              | Non              | ND                      | h.                       |
| Challa [2008]                  | Magnét. | 10878 <sup>a</sup>                | 0.38              | Non              | Non              | Non              | ND                      | i.                       |
| Challa [2011]                  | Magnét. | 600 <sup>a</sup>                  | 0.47              | Oui              | Non              | Non              | ≈ 1J/Hz                 | j.                       |
| Neiss [2014]                   | Magnét. | 34560 <sup>b</sup>                | 0.25              | Non              | Non              | Non              | ND                      | k.                       |
| Hoffmann [2016]                | Magnét. | 35671 <sup>a</sup>                | 0.5               | Oui              | Non              | Non              | ≈ 70mJ/Hz               | l.                       |
| Podder [2016] <sup>c,d</sup>   | Magnét. | 5838                              | 0.24              | Non              | Non              | Non              | ND                      | m.                       |
| Matteu [2017]                  | Magnét. | 11985 <sup>a</sup>                | 0.11              | Non              | Non              | Non              | ND                      | n.                       |
| Xia [2017]                     | Magnét. | 39903 <sup>a</sup>                | 0.37              | Non              | Non              | Non              | ND                      | o.                       |
| Peters [2009] <sup>c</sup>     | Piézo.  | 62553 <sup>a</sup>                | 0.3               | Oui              | Oui              | Non              | 150mW                   | p.                       |
| Eichhorn [2010]                | Piézo.  | 59220 <sup>a</sup>                | 0.24              | Oui              | Non              | Oui              | ≈ 5 – 10μW              | q.                       |
| Wischke [2010] <sup>c</sup>    | Piézo.  | 43540 <sup>a</sup>                | 0.22              | Non              | Non              | Non              | > 25 μJ/Hz <sup>e</sup> | r.                       |
| Lallart [2010]                 | Elec.   | 63512 <sup>a</sup>                | 0.073             | Oui              | Oui              | Non              | ND                      | s.                       |
| Mitchedson [2014] <sup>c</sup> | Elec.   | 116670 <sup>a</sup>               | 0.04              | Non              | Non              | Non              | ND                      | t.                       |
| Badel [2014]                   | Elec.   | 100960                            | 0.46              | Non              | Non              | Non              | ND                      | u.                       |
| Hsieh [2015]                   | Elec.   | 65958 <sup>a</sup>                | 0.075             | Non              | Non              | Non              | ND                      | v.                       |
| Morel [2018]                   | Elec.   | 91096                             | 0.48              | Non              | Non              | Non              | ND                      | w.                       |
| Cai [2018]                     | Elec.   | 73287 <sup>a</sup>                | 0.09              | Oui              | Non              | Oui              | ≈ 0.38μW <sup>f</sup>   | x.                       |
| Morel [2020]                   | Elec.   | 93024                             | 0.18              | Oui              | Oui              | Oui              | ≈ 1μW <sup>f</sup>      | y.                       |
| Morel [2020]                   | Elec.   | 106704                            | 0.26              | Oui              | Oui              | Oui              | ≈ 1μW <sup>f</sup>      | z.                       |

34. Résultats obtenus dans le chapitre 3 avec des circuits PCB et dans le chapitre 5 et 6 avec le circuit intégré HARVIC.

35. Pour rappel, les approches dites piézoélectriques rassemblent les ajustements utilisant un matériau piézoélectrique avec une tension continue (et ajustable) à ses bornes, ce qui permet d'ajuster les propriétés élastiques du matériau piézoélectrique.

36. Pour plus de détails sur chacune de ces approches, le lecteur pourra se référer au chapitre 1 de cette thèse.

Les résultats de ce tableau sont présentés dans le plan ( $u_{DP}$ ,  $\nu_{BW}$ ) sur la figure 6.33.

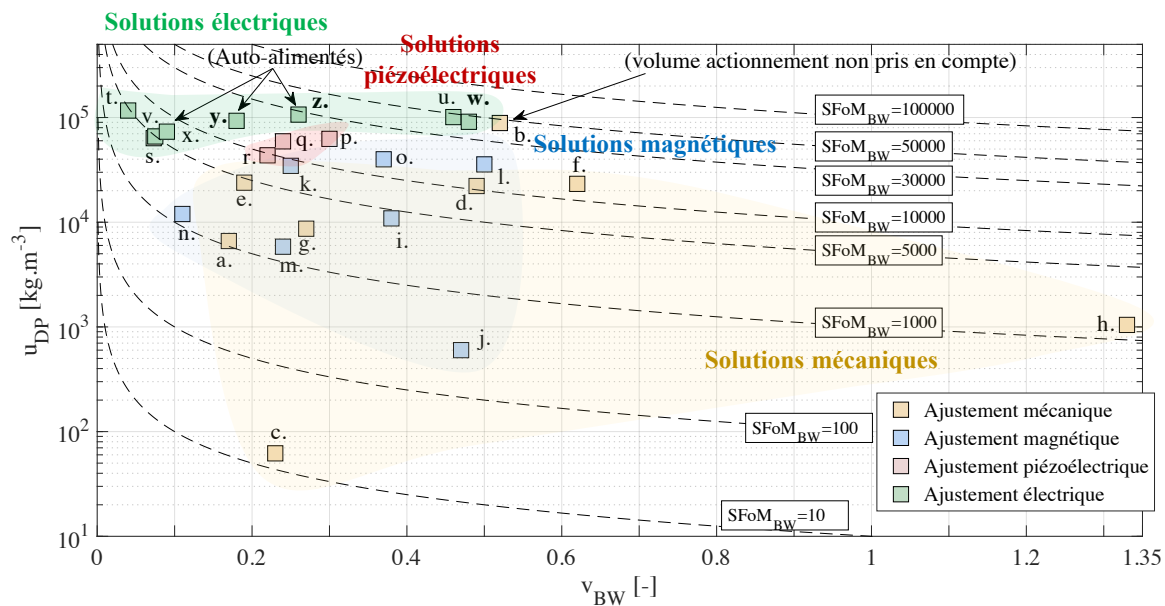


FIGURE 6.33 –  $u_{DP}$  et  $\nu_{BW}$  de solutions mécaniques (carrés jaunes), magnétiques (carrés bleus), piézoélectriques (carrés rouges) et électriques (carrés verts) permettant l'élargissement de la bande passante énergétique publiées dans l'état de l'art. Les références associées à chaque lettre sont indiquées dans le tableau 6.3. Les publications issues de cette thèse sont indiquées en gras [exp + th].

Comme pour les solutions mécaniques non-linéaires, on peut observer que les solutions de réglage mécanique sont celles permettant d'atteindre les valeurs de bandes passantes énergétiques les plus importantes (valeurs de  $\nu_{BW}$  dépassant 0.6 et pouvant même aller jusqu'à 1.3 dans le cas de **NIRI et SALAMONE [2012]**). Cependant, ces solutions mécaniques reposent bien souvent sur des ajustement volumineux (par exemple, des moteurs), ce qui limite fortement leurs facteurs de densité de puissance ( $u_{DP}$ )<sup>37</sup>. De plus, comme indiqué dans le tableau 6.3, il n'existe que peu de solutions mécaniques auto-alimentées, ce qui peut être attribué au fait que l'actionnement de tels dispositifs demande une quantité d'énergie plus importante que dans le cas des solutions piézoélectriques/électriques.

Les bandes passantes énergétiques des solutions magnétiques semblent plus limitées que celles des solutions mécaniques, cependant leurs facteurs de densités de puissance sont généralement légèrement plus élevés. De plus, certaines réalisations magnétiques démontrent que l'énergie nécessaire au réglage de la fréquence de résonance, bien qu'importante, reste suffisamment basse pour pouvoir imaginer un système de réglage magnétique auto-alimenté **HOFFMANN et collab. [2016]**.

Les solutions piézoélectriques permettent d'améliorer encore la densité énergétique du système, car elles ne requièrent pas l'ajout de dispositifs mécaniques ou magnétiques présentant d'importants volumes. Elles nécessitent cependant la génération de hautes tensions (pouvant aller jusqu'à plusieurs centaines de volts) afin d'ajuster la fréquence de résonance du système sur une plage suffisamment importante. Ces hautes tensions entraînent des pertes diélectriques qui rendent le contrôle complexe et coûteux énergétiquement **MOREL et collab. [2018b]**. De manière générale, la bande passante énergétique des solutions piézoélectriques reste relativement limitée.

37. La référence **HU et collab. [2007]** présente cependant une solution mécanique ayant un fort  $u_{DP}$ , ce qui peut être expliqué par le fait que la manière d'actionner le réglage de fréquence n'est pas présentée dans cette publication et n'est donc pas prise en compte dans le calcul du volume total de la solution.

Finalement, les solutions électriques sont celles présentant les plus fortes densités énergétiques grâce à l'intégration de l'actionnement (qui peut être réalisé grâce à un circuit intégré). Les bandes passantes énergétiques atteignables avec ce type de solution sont comparables à celles des systèmes magnétiques. Ces bandes passantes sont cependant fortement dépendantes du couplage électromécanique du générateur piézoélectrique utilisé. Une conception précise et optimisée du générateur ainsi que l'utilisation de matériaux piézoélectriques suffisamment couplés (PZT, PMN-PT, PZN-PT) est donc nécessaire si l'on veut atteindre des valeurs de  $\nu_{BW}$  supérieures à 0.3. On notera finalement que cette catégorie de solution inclut les seules réalisations auto-alimentées et auto-ajustant la fréquence de résonance du générateur piézoélectrique.

## 6.6 Conclusion

Nous avons présenté dans ce chapitre une implémentation intégrée très basse consommation d'un gradient mono-dimensionnel, puis d'un gradient multi-dimensionnel (réalisé grâce à la mise en parallèle de deux gradients mono-dimensionnels). Nous avons ensuite démontré que les performances atteintes avec les stratégies de réglage électriques associées à ces gradients sont très honorables en comparaison de celles obtenues avec des solutions mécaniques non-linéaires et des méthodes de réglages de la fréquence de résonance basées sur d'autres principes physiques (mécaniques, magnétiques et piézoélectriques). De plus, si le couplage des générateurs piézoélectriques continue à augmenter dans le futur (progrès dans les méthodes de conception des générateurs / dans les procédés de fabrication des matériaux piézoélectriques monocristallins), l'approche de réglage de la résonance par ajustement électrique s'imposera d'autant plus comme étant une solution de choix pour améliorer la robustesse des générateurs. Ce chapitre démontre finalement qu'il est possible de concevoir un générateur piézoélectrique auto-alimenté, compact, et ajustant sa propre dynamique pour s'adapter aux variations de son environnement.

Bien que les algorithmes mono-dimensionnels (pour le contrôle de  $\phi_s$  et  $\Delta\phi$ ) convergent correctement et ne restent pas bloqués sur des maximums locaux, on ne peut en dire de même dans le cas de l'algorithme multi-dimensionnel. En effet, comme montré dans ce chapitre, cet algorithme a tendance à rester bloqué dans des bassins correspondant à des maximums locaux de puissance. Afin de résoudre ce problème, nous avons proposé (et breveté) une commande découplante adaptée aux générateurs piézoélectriques et permettant l'asservissement de deux paramètres réglables. Son efficacité n'a cependant pas encore été validée expérimentalement. La description et les simulations de cette commande sont présentées dans l'annexe G de cette thèse.

Nous avons aussi proposé le concept de "Suivi de couples optimaux", permettant avec un algorithme mono-dimensionnel d'ajuster des couples de paramètres. Une méthodologie permettant de sélectionner les bons couples ainsi qu'une validation expérimentale de ce concept sont présentées dans l'annexe H.

Enfin, à titre d'ouverture, nous avons proposé une nouvelle boucle de contrôle de la phase de l'instant de l'extraction d'énergie ( $\phi_s$ ) décrite dans l'annexe I. Cette boucle, réalisée grâce à des oscillateurs verrouillés par injections (ILOs), permet de convertir une différence de fréquence (entre la fréquence de vibration du générateur et sa fréquence de résonance en circuit ouvert) en une phase  $\phi_s$  permettant d'ajuster la fréquence de résonance du système. Le système à base d'ILOs permettant un tel ajustement a été validé en simulation et un brevet protégeant cette idée est en cours de dépôt.



## 6.7 Références

- 2017, «Maximum Power Point Tracking», dans *Photovoltaic Power System*, John Wiley & Sons, Inc., Hoboken, NJ, USA, ISBN 978-1-119-28040-8 978-1-119-28034-7, p. 249–284, doi :10.1002/9781119280408.ch8. URL <http://doi.wiley.com/10.1002/9781119280408.ch8>.
- ARRIETA, A. F., P. HAGEDORN, A. ERTURK et D. J. INMAN. 2010, «A piezoelectric bistable plate for nonlinear broadband energy harvesting», *Appl. Phys. Lett.*, vol. 97, n° 10, doi :10.1063/1.3487780, p. 104 102, ISSN 0003-6951, 1077-3118. URL <http://aip.scitation.org/doi/10.1063/1.3487780>.
- ASHRAF, K., M. H. MD KHIR, J. O. DENNIS et Z. BAHARUDIN. 2013, «A wideband, frequency up-converting bounded vibration energy harvester for a low-frequency environment», *Smart Mater. Struct.*, vol. 22, n° 2, doi :10.1088/0964-1726/22/2/025018, p. 025 018, ISSN 0964-1726, 1361-665X. URL <http://stacks.iop.org/0964-1726/22/i=2/a=025018?key=crossref.31d05d666d13f09f1f1468b48166e13d>.
- BADEL, A. et E. LEFEUVRE. 2014, «Wideband Piezoelectric Energy Harvester Tuned Through its Electronic Interface Circuit», *J. Phys. : Conf. Ser.*, vol. 557, doi :10.1088/1742-6596/557/1/012115, p. 012 115, ISSN 1742-6588, 1742-6596. URL <http://stacks.iop.org/1742-6596/557/i=1/a=012115?key=crossref.6fc0a1d8650e6196b8d156951909060d.225>
- BEEBY, S. P., R. N. TORAH, M. J. TUDOR, P. GLYNNE-JONES, T. O'DONNELL, C. R. SAHA et S. ROY. 2007, «A micro electromagnetic generator for vibration energy harvesting», *J. Micromech. Microeng.*, vol. 17, n° 7, doi :10.1088/0960-1317/17/7/007, p. 1257–1265, ISSN 0960-1317, 1361-6439. URL <http://stacks.iop.org/0960-1317/17/i=7/a=007?key=crossref.5d7c04072bd76fa6cefe33d201542bc1.224>
- BOWDEN, J. A., S. G. BURROW, A. CAMMARANO, L. R. CLARE et P. D. MITCHESON. 2015a, «Switched-Mode Load Impedance Synthesis to Parametrically Tune Electromagnetic Vibration Energy Harvesters», *IEEE/ASME Transactions on Mechatronics*, vol. 20, n° 2, doi :10.1109/TMECH.2014.2325825, p. 603–610, ISSN 1941-014X. Conference Name : IEEE/ASME Transactions on Mechatronics.
- BOWDEN, J. A., S. G. BURROW, A. CAMMARANO, L. R. CLARE et P. D. MITCHESON. 2015b, «Switched-Mode Load Impedance Synthesis to Parametrically Tune Electromagnetic Vibration Energy Harvesters», *IEEE/ASME Trans. Mechatron.*, vol. 20, n° 2, doi :10.1109/TMECH.2014.2325825, p. 603–610, ISSN 1083-4435, 1941-014X. URL <http://ieeexplore.ieee.org/document/6835185/>.
- BRENES, A., A. MOREL, D. GIBUS, C.-S. YOO, P. GASNIER, E. LEFEUVRE et A. BADEL. 2020, «Large-bandwidth piezoelectric energy harvesting with frequency-tuning synchronized electric charge extraction», *Sensors and Actuators A : Physical*, vol. 302, doi :10.1016/j.sna.2019.111759, p. 111 759, ISSN 09244247. URL <https://linkinghub.elsevier.com/retrieve/pii/S0924424719312737>.
- CAI, Y. et Y. MANOLI. 2018, «A piezoelectric energy-harvesting interface circuit with fully autonomous conjugate impedance matching, 156% extended bandwidth, and 0.38W power consumption», dans *2018 IEEE International Solid - State Circuits Conference - (ISSCC)*, IEEE, San Francisco, CA, ISBN 978-1-5090-4940-0, p. 148–150, doi :10.1109/ISSCC.2018.8310227. URL <http://ieeexplore.ieee.org/document/8310227/>. 202
- CAPITAINE, A., G. PILLONNET et B. ALLARD. 2019, «Strategies of Maximum Power Point Tracking for Sub-mW Benthic Microbial Fuel Cells», *Journal of Low Power Electronics*, vol. 15, n° 4, doi :10.1166/jolpe.2019.1620, p. 351–360, ISSN 1546-1998. URL <https://www.ingentaconnect.com/content/10.1166/jolpe.2019.1620>. 196

- CHALLA, V. R., M. G. PRASAD et F. T. FISHER. 2011, «Towards an autonomous self-tuning vibration energy harvesting device for wireless sensor network applications», *Smart Mater. Struct.*, vol. 20, n° 2, doi :10.1088/0964-1726/20/2/025004, p. 025 004, ISSN 0964-1726. URL <https://doi.org/10.1088/0964-1726/20/2/025004>, publisher : IOP Publishing.
- CHALLA, V. R., M. G. PRASAD, Y. SHI et F. T. FISHER. 2008, «A vibration energy harvesting device with bidirectional resonance frequency tunability», *Smart Mater. Struct.*, vol. 17, n° 1, doi :10.1088/0964-1726/17/01/015035, p. 015 035, ISSN 0964-1726. URL <https://doi.org/10.1088/0964-1726/17/01/015035>, publisher : IOP Publishing.
- CHEW, Z. J. et M. ZHU. 2015, «Microwatt power consumption maximum power point tracking circuit using an analogue differentiator for piezoelectric energy harvesting», *J. Phys. : Conf. Ser.*, vol. 660, doi :10.1088/1742-6596/660/1/012022, p. 012 022, ISSN 1742-6588, 1742-6596. URL <http://stacks.iop.org/1742-6596/660/i=1/a=012022?key=crossref.e48de008fd06f8eee00c73c87ddae372>. 200
- CHIU, C.-S. 2010, «T-S Fuzzy Maximum Power Point Tracking Control of Solar Power Generation Systems», *IEEE Trans. Energy Convers.*, vol. 25, n° 4, doi :10.1109/TEC.2010.2041551, p. 1123–1132, ISSN 0885-8969, 1558-0059. URL <http://ieeexplore.ieee.org/document/5437312/>. 198
- DEJAN, V. et Y. YUNXIA. 2013, «Piezoelectric energy harvester with pwm electric interface», dans *2013 15th European Conference on Power Electronics and Applications (EPE)*. 202
- DO, X.-D., S.-K. HAN et S.-G. LEE. 2014, «Optimization of piezoelectric energy harvesting systems by using a MPPT method», dans *2014 IEEE Fifth International Conference on Communications and Electronics (ICCE)*, IEEE, Danang, Vietnam, ISBN 978-1-4799-5051-5 978-1-4799-5049-2 978-1-4799-7500-6, p. 309–312, doi :10.1109/CCE.2014.6916720. URL <http://ieeexplore.ieee.org/lpdocs/epic03/wrapper.htm?arnumber=6916720>.
- EICHHORN, C., F. GOLDSCHMIDTBOEING, Y. PORRO et P. WOIAS. 2008, «A piezoelectric harvester with an integrated frequency-tuning mechanism», *Power MEMS*.
- EICHHORN, C., R. TCHAGSIM, N. WILHELM, F. GOLDSCHMIDTBOEING et P. WOIAS. «A compact piezoelectric energy harvester with a large resonance frequency tuning range», , p. 4.
- ELTANANY, A. M., T. YOSHIMURA, N. FUJIMURA, M. R. EBIED et M. G. S. ALI. 2017, «Development of piezoelectric bistable energy harvester based on buckled beam with axially constrained end condition for human motion», *Jpn. J. Appl. Phys.*, vol. 56, n° 10S, doi :10.7567/JJAP.56.10PD02, p. 10PD02, ISSN 0021-4922, 1347-4065. URL <http://stacks.iop.org/1347-4065/56/i=10S/a=10PD02?key=crossref.04e1dc684f744d1a7b2d7ce846162a11>. 224
- ESRAM, T. et P. L. CHAPMAN. 2007, «Comparison of Photovoltaic Array Maximum Power Point Tracking Techniques», *IEEE Trans. On Energy Conversion*, vol. 22, n° 2, doi :10.1109/TEC.2006.874230, p. 439–449, ISSN 0885-8969. URL <http://ieeexplore.ieee.org/document/4207429/>. 193
- FEMIA, N., G. PETRONE, G. SPAGNUOLO et M. VITELLI. 2005, «Optimization of Perturb and Observe Maximum Power Point Tracking Method», *IEEE Trans. Power Electron.*, vol. 20, n° 4, doi :10.1109/TPEL.2005.850975, p. 963–973, ISSN 0885-8993. URL <http://ieeexplore.ieee.org/document/1461481/>. 196
- GARRIGÓS, A., J. M. BLANES, J. A. CARRASCO et J. B. EJEA. 2007, «Real time estimation of photovoltaic modules characteristics and its application to maximum power point operation», *Renewable Energy*, vol. 32, n° 6, doi :10.1016/j.renene.2006.08.004, p. 1059–1076, ISSN 09601481. URL <https://linkinghub.elsevier.com/retrieve/pii/S0960148106002503>. 198

- GIBUS, D., P. GASNIER, A. MOREL, S. BOISSEAU et A. BADEL. 2019a, «Modelling and design of highly coupled piezoelectric energy harvesters for broadband applications», *J. Phys. : Conf. Ser.*, vol. 1407, doi :10.1088/1742-6596/1407/1/012009, p. 012 009, ISSN 1742-6588, 1742-6596. URL <https://iopscience.iop.org/article/10.1088/1742-6596/1407/1/012009>. 226
- GIBUS, D., P. GASNIER, A. MOREL, S. BOISSEAU et A. BADEL. 2019b, «Nonlinearities influences on performances of a strongly-coupled piezoelectric generator for broadband vibration energy harvesting», dans *Journal of Physics : Conference Series (PowerMEMS) 2019*, vol. in press. 226
- GU, L. et C. LIVERMORE. 2011, «Compact passively self-tuning energy harvesting for rotating applications», *Smart Mater. Struct.*, vol. 21, n° 1, doi :10.1088/0964-1726/21/1/015002, p. 015 002, ISSN 0964-1726. URL <https://doi.org/10.1088/0964-1726/21/1/015002>, publisher : IOP Publishing.
- HIYAMA, T. et K. KITABAYASHI. 1997, «Neural network based estimation of maximum power generation from PV module using environmental information», *IEEE Trans. On energy Conversion*, vol. 12, n° 3, doi :10.1109/60.629709, p. 241–247, ISSN 08858969. URL <http://ieeexplore.ieee.org/document/629709/>. 199
- HIYAMA, T., S. KOUZUMA et T. IMAKUBO. 1995, «Identification of optimal operating point of PV modules using neural network for real time maximum power tracking control», *IEEE Trans. On energy Conversion*, vol. 10, n° 2, doi :10.1109/60.391904, p. 360–367, ISSN 08858969. URL <http://ieeexplore.ieee.org/document/391904/>. 199
- HOFFMANN, D., A. WILLMANN, T. HEHN, B. FOLKMER et Y. MANOLI. 2016, «A self-adaptive energy harvesting system», *Smart Mater. Struct.*, vol. 25, n° 3, doi :10.1088/0964-1726/25/3/035013, p. 035 013, ISSN 0964-1726. URL <https://doi.org/10.1088/0964-1726/25/3/035013>, publisher : IOP Publishing. 228
- HSIEH, P.-H., C.-H. CHEN et H.-C. CHEN. 2015, «Improving the Scavenged Power of Nonlinear Piezoelectric Energy Harvesting Interface at Off-Resonance by Introducing Switching Delay», *IEEE Trans. Power Electron.*, vol. 30, n° 6, doi :10.1109/TPEL.2014.2334611, p. 3142–3155, ISSN 0885-8993, 1941-0107. URL <http://ieeexplore.ieee.org/document/6847731/>.
- HU, Y., H. XUE et H. HU. 2007, «A piezoelectric power harvester with adjustable frequency through axial preloads», *Smart Mater. Struct.*, vol. 16, n° 5, doi :10.1088/0964-1726/16/5/054, p. 1961, ISSN 0964-1726. URL <https://iopscience.iop.org/article/10.1088/0964-1726/16/5/054/meta>, publisher : IOP Publishing. 228
- HUGUET, T., A. BADEL, O. DRUET et M. LALLART. 2018, «Drastic bandwidth enhancement of bistable energy harvesters : Study of subharmonic behaviors and their stability robustness», *Applied Energy*, vol. 226, doi :10.1016/j.apenergy.2018.06.011, p. 607–617, ISSN 03062619. URL <https://linkinghub.elsevier.com/retrieve/pii/S0306261918308808>. 226
- IBRAHIM, H.-S., F. HOUSSINY, H. EL-DIN et M. EL-SHIBINI. 1999, «Microcomputer controlled buck regulator for maximum power point tracker for DC pumping system operates from photovoltaic system», dans *FUZZ-IEEE'99. 1999 IEEE International Fuzzy Systems. Conference Proceedings (Cat. No.99CH36315)*, IEEE, Seoul, South Korea, ISBN 978-0-7803-5406-7, p. 406–411 vol.1, doi :10.1109/FUZZY.1999.793274. URL <http://ieeexplore.ieee.org/document/793274/>. 193
- KADIRVEL, K., Y. RAMADASS, U. LYLES, J. CARPENTER, V. IVANOV, V. MCNEIL, A. CHANDRAKASAN et B. LUM-SHUE-CHAN. 2012, «A 330nA energy-harvesting charger with battery management for solar and thermoelectric energy harvesting», dans *2012 IEEE International Solid-State Circuits Conference*, IEEE, San Francisco, CA, USA, ISBN 978-1-4673-0377-4 978-1-4673-0376-7 978-1-4673-0374-3 978-1-4673-0375-0, p. 106–108, doi :10.1109/ISSCC.2012.6176896. URL <http://ieeexplore.ieee.org/document/6176896/>. 195

- KAWAI, N., Y. KUSHINO et H. KOIZUMI. 2015, «MPPT controled piezoelectric energy harvesting circuit using synchronized switch harvesting on inductor», dans *IECON 2015 - 41st Annual Conference of the IEEE Industrial Electronics Society*, IEEE, Yokohama, ISBN 978-1-4799-1762-4, p. 001 121–001 126, doi :10.1109/IECON.2015.7392250. URL <http://ieeexplore.ieee.org/document/7392250/>. 200
- KHANIPAH, N. H. A., M. AZRI et Z. IBRAHIM. 2018, «Simple MPPT Technique for DC-DC Converter In Fuel Cell System», *International Journal of Electrical Engineering and Applied Sciences (IJEEAS)*, vol. 1, n° 1, p. 59–70, ISSN 2600-7495. URL <https://journal.utem.edu.my/index.php/ijeeas/article/view/3906>, number : 1. 196
- KONG, N. et D. S. HA. 2012, «Low-Power Design of a Self-powered Piezoelectric Energy Harvesting System With Maximum Power Point Tracking», *IEEE Trans. Power Electron.*, vol. 27, n° 5, doi :10.1109/TPEL.2011.2172960, p. 2298–2308, ISSN 0885-8993, 1941-0107. URL <http://ieeexplore.ieee.org/document/6056568/>. 201
- KOTTAS, T., A. D. KARLIS et Y. S. BOUTALIS. 2010, «Fuzzy Cognitive Networks for Maximum Power Point Tracking in Photovoltaic Arrays», dans *Fuzzy Cognitive Maps : Advances in Theory, Methodologies, Tools and Applications*, édité par M. Glykas, Studies in Fuzziness and Soft Computing, Springer, Berlin, Heidelberg, ISBN 978-3-642-03220-2, p. 231–257, doi :10.1007/978-3-642-03220-2\_10. URL [https://doi.org/10.1007/978-3-642-03220-2\\_10](https://doi.org/10.1007/978-3-642-03220-2_10).
- KOTTAS, T., S. MEMBER, Y. S. BOUTALIS et A. D. KARLIS. 2006, «New Maximum Power Point Tracker for PV Arrays Using Fuzzy Controller», dans *in Close Cooperation With Fuzzy Cognitive Networks*, *IEEE Transaction on Energy Conversion*, VOL. 198
- LALLART, M., S. R. ANTON et D. J. INMAN. 2010, «Frequency Self-tuning Scheme for Broadband Vibration Energy Harvesting», *Journal of Intelligent Material Systems and Structures*, vol. 21, n° 9, doi :10.1177/1045389X10369716, p. 897–906, ISSN 1045-389X, 1530-8138. URL <http://journals.sagepub.com/doi/10.1177/1045389X10369716>.
- LEEKWIJCK, W. V. et E. E. KERRE. 1999, «Defuzzification : criteria and classification», *Fuzzy Sets and Systems*, vol. 108, n° 2, doi :10.1016/S0165-0114(97)00337-0, p. 159–178, ISSN 01650114. URL <https://linkinghub.elsevier.com/retrieve/pii/S0165011497003370>. 198
- LELAND, E. S. et P. K. WRIGHT. 2006, «Resonance tuning of piezoelectric vibration energy scavenging generators using compressive axial preload», *Smart Mater. Struct.*, vol. 15, n° 5, doi :10.1088/0964-1726/15/5/030, p. 1413–1420, ISSN 0964-1726, 1361-665X. URL <http://stacks.iop.org/0964-1726/15/i=5/a=030?key=crossref.d84044723e255e868e4015f33b157dcd>.
- LIU, W., A. BADEL, F. FORMOSA et Y. WU. 2015a, «A new figure of merit for wideband vibration energy harvesters», *Smart Mater. Struct.*, vol. 24, n° 12, doi :10.1088/0964-1726/24/12/125012, p. 125 012, ISSN 0964-1726. URL <https://doi.org/10.1088/0964-1726/24/12/125012>, publisher : IOP Publishing. 224
- LIU, W., A. BADEL, F. FORMOSA, Y. WU, N. BENCHEIKH et A. AGBOSSOU. 2015b, «A wideband integrated piezoelectric bistable generator : Experimental performance evaluation and potential for real environmental vibrations», *Journal of Intelligent Material Systems and Structures*, vol. 26, n° 7, doi :10.1177/1045389X14546660, p. 872–877, ISSN 1045-389X, 1530-8138. URL <http://journals.sagepub.com/doi/10.1177/1045389X14546660>.
- LIU, W., A. BADEL, F. FORMOSA, Y. P. WU et A. AGBOSSOU. 2013, «Novel piezoelectric bistable oscillator architecture for wideband vibration energy harvesting», *Smart Mater. Struct.*, vol. 22, n° 3, doi :10.1088/0964-1726/22/3/035013, p. 035 013, ISSN 0964-1726, 1361-665X. URL <http://stacks.iop.org/0964-1726/22/i=3/a=035013?key=crossref.72d7879fe08bcac3e263c8a17c1ce253>.

- LIU, W., C. LIU, X. LI, Q. ZHU et G. HU. 2018, «Comparative study about the cantilever generators with different curve fixtures», *Journal of Intelligent Material Systems and Structures*, vol. 29, n° 9, doi :10.1177/1045389X17754274, p. 1884–1899, ISSN 1045-389X, 1530-8138. URL <http://journals.sagepub.com/doi/10.1177/1045389X17754274>.
- LU, C., C.-Y. TSUI et W.-H. KI. 2011, «Vibration Energy Scavenging System With Maximum Power Tracking for Micropower Applications», *IEEE Trans. VLSI Syst.*, vol. 19, n° 11, doi :10.1109/TVLSI.2010.2069574, p. 2109–2119, ISSN 1063-8210, 1557-9999. URL <http://ieeexplore.ieee.org/document/5598554/>.
- MANN, B. et B. OWENS. 2010, «Investigations of a nonlinear energy harvester with a bistable potential well», *Journal of Sound and Vibration*, vol. 329, n° 9, doi :10.1016/j.jsv.2009.11.034, p. 1215–1226, ISSN 0022460X. URL <https://linkinghub.elsevier.com/retrieve/pii/S0022460X0900978X>.
- MASANA, R. et M. F. DAQAQ. 2011, «Relative performance of a vibratory energy harvester in mono- and bi-stable potentials», *Journal of Sound and Vibration*, vol. 330, n° 24, doi :10.1016/j.jsv.2011.07.031, p. 6036–6052, ISSN 0022460X. URL <https://linkinghub.elsevier.com/retrieve/pii/S0022460X11006122>.
- MATEU, L., J. KNAUER, P. SPIES et H. ZESSIN. 2017, «D7.3 - Autonomous Tuning Methods for Piezoelectric Energy Harvesting Generators», doi :10.5162/sensor2017/D7.3.
- MITCHESON, P., T. TOH, K. WONG, S. BURROW et A. HOLMES. 2011, «Tuning the resonant frequency and damping of an electromagnetic energy harvester using power electronics», *IEEE Transactions on Circuits and Systems II : Express Briefs*, vol. 58, n° 12, doi :10.1109/TCSII.2011.2173966, p. 792–796, ISSN 1549-7747, 1558-3791. URL <https://ieeexplore.ieee.org/document/6095277>. 202
- MOREL, A., A. BADEL, Y. WANDEROILD et G. PILLONNET. 2018a, «A unified N-SECE strategy for highly coupled piezoelectric energy scavengers», *Smart Mater. Struct.*, vol. 27, n° 8, doi :10.1088/1361-665X/aac3b6, p. 084 002, ISSN 0964-1726, 1361-665X. URL <http://stacks.iop.org/0964-1726/27/i=8/a=084002?key=crossref.e2b64b90fc548b873b035f3e98489bf4>.
- MOREL, A., G. PILLONNET, P. GASNIER, E. LEFEUVRE et A. BADEL. 2019, «Frequency tuning of piezoelectric energy harvesters thanks to a short-circuit synchronous electric charge extraction», *Smart Mater. Struct.*, vol. 28, n° 2, doi :10.1088/1361-665X/aaf0ea, p. 025 009, ISSN 0964-1726, 1361-665X. URL <http://stacks.iop.org/0964-1726/28/i=2/a=025009?key=crossref.eb29ffc13aa81feef2556b8a8f565636>.
- MOREL, A., G. PILLONNET, Y. WANDEROILD et A. BADEL. 2018b, «Dielectric Losses Considerations for Piezoelectric Energy Harvesting», *Journal of Low Power Electronics*, vol. 14, n° 2, doi :10.1166/jolpe.2018.1562, p. 244–254, ISSN 1546-1998. URL <http://www.ingentaconnect.com/content/10.1166/jolpe.2018.1562>. 228
- MOREL, A., A. QUELEN, C. BERLITZ, D. GIBUS, P. GASNIER, A. BADEL et G. PILLONNET. 2020, «Self-tunable phase-shifted sece piezoelectric energy harvesting ic with a 30nw mppt achieving 446% energy bandwidth improvement and 94% efficiency», dans *IEEE ISSCC 2020 Dig. Tech. Papers*.
- MORRIS, D. J., J. M. YOUNGSMAN, M. J. ANDERSON et D. F. BAHR. 2008, «A resonant frequency tunable, extensional mode piezoelectric vibration harvesting mechanism», *Smart Mater. Struct.*, vol. 17, n° 6, doi :10.1088/0964-1726/17/6/065021, p. 065 021, ISSN 0964-1726. URL <https://doi.org/10.1088%2F0964-1726%2F17%2F6%2F065021>, publisher : IOP Publishing.
- NDJOUNTCHE et TERTULIEN. 2019, *Data converters, phase-locked loops, and their applications*, CMOS analog integrated circuits, CRC Press/Taylor & Francis Group,

- ISBN 978-0-429-48554-1. URL <http://gen.lib.rus.ec/book/index.php?md5=d9f94a4e731db0c758d46dff112da1d3>. 205, 206
- NEISS, S., F. GOLDSCHMIDTBOEING, M. KROENER et P. WOIAS. 2014, «Tunable nonlinear piezoelectric vibration harvester», *J. Phys. : Conf. Ser.*, vol. 557, doi :10.1088/1742-6596/557/1/012113, p. 012 113, ISSN 1742-6588, 1742-6596. URL <http://stacks.iop.org/1742-6596/557/i=1/a=012113?key=crossref.a75350bb52156e3153c71913820cdbe3>.
- NIRI, E. D. et S. SALAMONE. 2012, «A passively tunable mechanism for a dual bimorph energy harvester with variable tip stiffness and axial load», *Smart Mater. Struct.*, vol. 21, n° 12, doi :10.1088/0964-1726/21/12/125025, p. 125 025, ISSN 0964-1726. URL <https://doi.org/10.1088/0964-1726/21/12/125025>, publisher : IOP Publishing. 228
- NOGUCHI, T., S. TOGASHI et R. NAKAMOTO. 2000, «Short-current pulse based adaptive maximum-power-point tracking for photovoltaic power generation system», dans *ISIE'2000. Proceedings of the 2000 IEEE International Symposium on Industrial Electronics (Cat. No.00TH8543)*, vol. 1, IEEE, Cholula, Puebla, Mexico, ISBN 978-0-7803-6606-0, p. 157–162, doi :10.1109/ISIE.2000.930504. URL <http://ieeexplore.ieee.org/document/930504/>.
- OTTMAN, G., H. HOFMANN et G. LESIEUTRE. 2003, «Optimized piezoelectric energy harvesting circuit using step-down converter in discontinuous conduction mode», *IEEE Trans. Power Electron.*, vol. 18, n° 2, doi :10.1109/TPEL.2003.809379, p. 696–703, ISSN 0885-8993, 1941-0107. URL <https://ieeexplore.ieee.org/document/1189621/>. 200
- PETERS, C., D. MAURATH, W. SCHOCK, F. MEZGER et Y. MANOLI. 2009, «A closed-loop wide-range tunable mechanical resonator for energy harvesting systems», *J. Micromech. Microeng.*, vol. 19, n° 9, doi :10.1088/0960-1317/19/9/094004, p. 094 004, ISSN 0960-1317, 1361-6439. URL <http://stacks.iop.org/0960-1317/19/i=9/a=094004?key=crossref.aaaa08cdedc674da926f5952cba21414>.
- PHANG, J., D. CHAN et J. PHILLIPS. 1984, «Accurate analytical method for the extraction of solar cell model parameters», *Electron. Lett.*, vol. 20, n° 10, doi :10.1049/el:19840281, p. 406, ISSN 00135194. URL [https://digital-library.theiet.org/content/journals/10.1049/el\\_19840281](https://digital-library.theiet.org/content/journals/10.1049/el_19840281). 194
- PILLONNET, G., H. FANET et S. HOURI. 2017, «Adiabatic capacitive logic : A paradigm for low-power logic», dans *2017 IEEE International Symposium on Circuits and Systems (ISCAS)*, IEEE, Baltimore, MD, USA, ISBN 978-1-4673-6853-7, p. 1–4, doi :10.1109/ISCAS.2017.8050996. URL <http://ieeexplore.ieee.org/document/8050996/>. 203
- PODDER, P., P. CONSTANTINOU, A. AMANN et S. ROY. 2016, «Frequency adjustable MEMS vibration energy harvester», *J. Phys. : Conf. Ser.*, vol. 757, doi :10.1088/1742-6596/757/1/012037, p. 012 037, ISSN 1742-6588, 1742-6596. URL <http://stacks.iop.org/1742-6596/757/i=1/a=012037?key=crossref.8d2885ed2d0c63ec642564ffeb481978>.
- QUELEN, A. 2020, «Electromagnetic mechanical energy harvester ic with no off-chip component and one switching period mppt achieving up to 95.9% end-to-end efficiency and 460% energy extraction gain», dans *ISSCC 2020*, vol. To be published. 194
- SALAS, V., E. OLÍAS, A. LÁZARO et A. BARRADO. 2005, «New algorithm using only one variable measurement applied to a maximum power point tracker», *Solar Energy Materials and Solar Cells*, vol. 87, n° 1-4, doi :10.1016/j.solmat.2004.09.019, p. 675–684, ISSN 09270248. URL <https://linkinghub.elsevier.com/retrieve/pii/S092702480400385X>. 196
- SAMAALI, H., Y. PERRIN, A. GALISULTANOV, H. FANET, G. PILLONNET et P. BASSET. 2019, «MEMS four-terminal variable capacitor for low power capacitive adiabatic logic with high logic state

- differentiation», *Nano Energy*, vol. 55, doi :10.1016/j.nanoen.2018.10.059, p. 277–287, ISSN 2211-2855. URL <http://www.sciencedirect.com/science/article/pii/S2211285518307857>. 203
- SANKMAN, J. et D. MA. 2015, «A 12-W to 1.1-mW AIM Piezoelectric Energy Harvester for Time-Varying Vibrations With 450-nA  $I_{\text{Q}}$ », *IEEE Trans. Power Electron.*, vol. 30, n° 2, doi :10.1109/TPEL.2014.2313738, p. 632–643, ISSN 0885-8993, 1941-0107. URL <http://ieeexplore.ieee.org/lpdocs/epic03/wrapper.htm?arnumber=6778073>. 200
- SCHAUFUSS, J., D. SCHEIBNER et J. MEHNER. 2011, «New approach of frequency tuning for kinetic energy harvesters», *Sensors and Actuators A : Physical*, vol. 171, n° 2, doi :10.1016/j.sna.2011.07.022, p. 352–360, ISSN 09244247. URL <https://linkinghub.elsevier.com/retrieve/pii/S0924424711004651>.
- SEBALD, G., H. KUWANO, D. GUYOMAR et B. DUCHARNE. 2011, «Simulation of a Duffing oscillator for broadband piezoelectric energy harvesting», *Smart Mater. Struct.*, vol. 20, n° 7, doi :10.1088/0964-1726/20/7/075022, p. 075022, ISSN 0964-1726, 1361-665X. URL <http://stacks.iop.org/0964-1726/20/i=7/a=075022?key=crossref.9634269f540c2c51d74583e59e2c2c9e>.
- SERA, D., T. KERESKES, R. TEODORESCU et F. BLAABJERG. 2006, «Improved MPPT Algorithms for Rapidly Changing Environmental Conditions», dans *2006 12th International Power Electronics and Motion Control Conference*, IEEE, Portoroz, ISBN 978-1-4244-0121-5, p. 1614–1619, doi :10.1109/EPEPMC.2006.4778635. URL <http://ieeexplore.ieee.org/document/4778635/>.
- SHIM, M., J. KIM, J. JUNG et C. KIM. 2014, «23.7 Self-powered 30W-to-10mW Piezoelectric energy-harvesting system with 9.09ms/V maximum power point tracking time», dans *2014 IEEE International Solid-State Circuits Conference Digest of Technical Papers (ISSCC)*, IEEE, San Francisco, CA, USA, ISBN 978-1-4799-0920-9 978-1-4799-0918-6, p. 406–407, doi :10.1109/ISSCC.2014.6757490. URL <http://ieeexplore.ieee.org/document/6757490/>.
- STANTON, S. C., C. C. MCGEHEE et B. P. MANN. 2010, «Nonlinear dynamics for broadband energy harvesting : Investigation of a bistable piezoelectric inertial generator», *Physica D : Nonlinear Phenomena*, vol. 239, n° 10, doi :10.1016/j.physd.2010.01.019, p. 640–653, ISSN 01672789. URL <https://linkinghub.elsevier.com/retrieve/pii/S0167278910000394>.
- SUBUDHI, B. et R. PRADHAN. 2013, «A Comparative Study on Maximum Power Point Tracking Techniques for Photovoltaic Power Systems», *IEEE Trans. Sustain. Energy*, vol. 4, n° 1, doi :10.1109/TSTE.2012.2202294, p. 89–98, ISSN 1949-3029, 1949-3037. URL <http://ieeexplore.ieee.org/document/6249779/>. 194, 197
- TAE-YEOP KIM, HO-GYUN AHN, SEUNG KYU PARK et YOUN-KYUN LEE. 2001, «A novel maximum power point tracking control for photovoltaic power system under rapidly changing solar radiation», dans *ISIE 2001. 2001 IEEE International Symposium on Industrial Electronics Proceedings (Cat. No.01TH8570)*, vol. 2, IEEE, Pusan, South Korea, ISBN 978-0-7803-7090-6, p. 1011–1014, doi :10.1109/ISIE.2001.931613. URL <http://ieeexplore.ieee.org/document/931613/>. 198
- UPRETY, S. et H. LEE. 2017, «22.5 A 93%-power-efficiency photovoltaic energy harvester with irradiance-aware auto-reconfigurable MPPT scheme achieving >95% MPPT efficiency across 650μW to 1W and 2.9ms FOCV MPPT transient time», dans *2017 IEEE International Solid-State Circuits Conference (ISSCC)*, IEEE, San Francisco, CA, USA, ISBN 978-1-5090-3758-2, p. 378–379, doi :10.1109/ISSCC.2017.7870419. URL <http://ieeexplore.ieee.org/document/7870419/>. 195
- WEIDONG XIAO et W. DUNFORD. 2004, «A modified adaptive hill climbing MPPT method for photovoltaic power systems», dans *2004 IEEE 35th Annual Power Electronics Specialists Conference*

- (*IEEE Cat. No.04CH37551*), IEEE, Aachen, Germany, ISBN 978-0-7803-8399-9, p. 1957–1963, doi : 10.1109/PESC.2004.1355417. URL <http://ieeexplore.ieee.org/document/1355417/>.
- WISCHKE, M., M. MASUR, F. GOLDSCHMIDTBOEING et P. WOIAS. 2010, «Electromagnetic vibration harvester with piezoelectrically tunable resonance frequency», *J. Micromech. Microeng.*, vol. 20, n° 3, doi :10.1088/0960-1317/20/3/035025, p. 035 025, ISSN 0960-1317, 1361-6439. URL <http://stacks.iop.org/0960-1317/20/i=3/a=035025?key=crossref.0aa0c1808c2eb5105565238eb113c7c6>.
- WU, L. et D. S. HA. 2019, «A Self-Powered Piezoelectric Energy Harvesting Circuit With an Optimal Flipping Time SSHI and Maximum Power Point Tracking», *IEEE Trans. Circuits Syst. II*, vol. 66, n° 10, doi :10.1109/TCSII.2019.2924963, p. 1758–1762, ISSN 1549-7747, 1558-3791. URL <https://ieeexplore.ieee.org/document/8746660/>. 200
- WU, X., J. LIN, S. KATO, K. ZHANG, T. REN et L. LIU. 2008, «A frequency adjustable vibration energy harvester», *Proc. PowerMEMS 2008 + microEMS2008*, doi :10.1142/9789812790088\_0027.
- XIA, H., R. CHEN et L. REN. 2017, «Parameter tuning of piezoelectric–electromagnetic hybrid vibration energy harvester by magnetic force : Modeling and experiment», *Sensors and Actuators A : Physical*, vol. 257, doi :10.1016/j.sna.2017.01.026, p. 73–83, ISSN 0924-4247. URL <http://www.sciencedirect.com/science/article/pii/S0924424717301991>.
- YING-TUNG HSIAO et CHINA-HONG CHEN. 2002, «Maximum power tracking for photovoltaic power system», dans *Conference Record of the 2002 IEEE Industry Applications Conference. 37th IAS Annual Meeting (Cat. No.02CH37344)*, vol. 2, IEEE, Pittsburgh, PA, USA, ISBN 978-0-7803-7420-1, p. 1035–1040, doi :10.1109/IAS.2002.1042685. URL <http://ieeexplore.ieee.org/document/1042685/>. 193
- YOON, E.-J., J.-T. PARK et C.-G. YU. 2018, «Thermal energy harvesting circuit with maximum power point tracking control for self-powered sensor node applications», *Frontiers Inf Technol Electronic Eng*, vol. 19, n° 2, doi :10.1631/FITEE.1601181, p. 285–296, ISSN 2095-9184, 2095-9230. URL <http://link.springer.com/10.1631/FITEE.1601181>. 196





# Conclusion générale et perspectives

## Bilan sur les travaux poursuivis durant cette thèse

Cette thèse vise à apporter une pierre à l'édifice de la récupération d'énergie vibratoire. Ce manuscrit a pour objectif de proposer des stratégies électriques de réglage de la fréquence de résonance d'un générateur électromécanique à transduction piézoélectrique, dans le but de développer une solution alliant auto-alimentation, auto-ajustement et ne nécessitant pas de connaissances préalables du récupérateur d'énergie utilisé. Un des cadres applicatifs possibles pour ces travaux consiste en la mise en place de réseaux de capteurs sans fils, auto-alimentés, autonomes énergétiquement parlant, et capables de s'auto-adapter à la variabilité<sup>38</sup> de la source d'énergie vibratoire et du transducteur électromécanique. Ce dernier point relève d'une problématique bien connue des chercheurs dans le domaine de la récupération d'énergie vibratoire. Cette problématique constitue d'ailleurs aujourd'hui un des freins majeurs à l'industrialisation de tels dispositifs. Le chapitre 1 de cette thèse présente et compare qualitativement les nombreuses solutions ayant été proposées dans la littérature durant les quinze dernières années. Le reste du manuscrit présente, quant à lui, les développements à la fois théoriques et expérimentaux d'approches d'ajustement électrique permettant de modifier l'amortissement électrique et la fréquence de résonance du récupérateur dans le but de maximiser, quelle que soit la fréquence des vibrations, la puissance récupérée.

Une synthèse illustrée des apports de cette thèse, chapitre par chapitre, est présentée dans la figure 6.34.

Le premier grand axe, développé au chapitre 2, concerne la modélisation de l'influence de l'interface électrique sur la dynamique d'un générateur électromécanique à transduction piézoélectrique grâce à l'utilisation de l'effet piézoélectrique inverse. Bien que ce point ait déjà été développé dans l'état de l'art (avec différents degrés de rigueur et de raffinement des modèles), nous avons choisi de présenter une approche basée sur l'énergie afin de démontrer rigoureusement la limite énergétique des générateurs piézoélectriques et les conditions sur les harmoniques de la tension piézoélectrique permettant de maximiser la puissance. Dans l'optique d'étudier l'impact des stratégies d'extraction de l'énergie sur la dynamique du générateur piézoélectrique, nous avons retenu deux paramètres regroupant l'ensemble de ces influences : l'amortissement électrique et la raideur électrique. Ces termes, définis rigoureusement quand la charge électrique se comporte de manière linéaire, nous ont permis d'étudier la puissance pouvant être extraite au moyen de différentes combinaisons de charges linéaires (résistance, résistance en parallèle d'une capacité, résistance en parallèle d'une capacité et d'une inductance). Finalement, la validité du modèle a pu être confirmée par des résultats expérimentaux. Ce chapitre met notamment en lumière l'effet de levier du couplage électromécanique du générateur piézoélectrique afin de maximiser à la fois la bande passante énergétique et la puissance extraite du générateur.

---

38. Comme précisé précédemment dans cette thèse, le terme variabilité se réfère ici aux variations de la fréquence où est contenue la majorité de l'énergie du support vibrant sur lequel est fixé le récupérateur d'énergie, les solutions proposées dans cette thèse n'étant pas étudiées pour récupérer l'énergie contenue dans des vibrations dont le spectre fréquentiel est très étalé.

Après avoir rappelé une sélection pertinente des stratégies d'extraction électrique de l'énergie pour générateur piézoélectrique de l'état de l'art, le chapitre 3 propose de classer chacune de ces stratégies en deux groupes : les CVE (stratégies avec extraction de l'énergie à tension constante) et CDE (stratégies avec extraction de l'énergie à déplacement constant). Cette classification, basée sur la forme des cycles d'énergie réalisée par chaque stratégie, au-delà de ses vertus organisationnelles, sera particulièrement utile lors de l'étude du rendement électrique au chapitre 4. Le chapitre 3 propose ensuite d'étendre, sous certaines conditions, les analyses du chapitre 2 (et notamment les notions d'amortissement électrique et de raideur électrique) aux interfaces non-linéaires afin de permettre le calcul de la puissance extraite de telles interfaces. En utilisant ces notions, nous avons proposé et étudié plusieurs nouvelles stratégies d'extraction de l'énergie, notamment la FTSECE<sup>39</sup>, la SCSECE, la SC-SEH et la TH-SSHI<sup>40</sup>. La puissance pouvant être extraite de ces stratégies est modélisée analytiquement en utilisant le formalisme développé dans les chapitres 2 et 3 de cette thèse, puis confrontée à des mesures effectuées sur des générateurs piézoélectriques fortement couplés. Ces mesures, en plus de confirmer nos modèles, ont mis en évidence le potentiel de ces stratégies. En effet, les performances atteintes par ces dernières (et notamment par la SCSECE permettant de récupérer plus de  $92\mu\text{W}$ , soit plus de 50% de la puissance maximale récupérable, sur une plage de fréquence allant de 90Hz à 140Hz pour une vibration d'amplitude  $2\text{m}\cdot\text{s}^{-2}$  avec le récupérateur ANNEXE) semblent être très prometteuses en comparaison de l'état de l'art. Le chapitre 3 se termine par un tableau récapitulant les expressions analytiques des amortissements et raideurs électriques de chaque stratégie d'extraction de l'énergie de l'état de l'art ainsi que de celles proposées dans cette thèse.

Le chapitre 4 compare de manière quantitative les stratégies d'extraction de l'énergie grâce à l'introduction d'outils d'analyse et de facteurs de mérite permettant l'évaluation de leurs comportements fréquentiels. La notion de puissance extraite (utilisée lors de la modélisation des interfaces linéaires et non-linéaires dans le chapitre 2 et 3) n'étant pas suffisante pour comparer rigoureusement les stratégies d'extraction de l'énergie entre elles, nous proposons de raffiner la comparaison en définissant un rendement électrique prenant en compte une partie des pertes de l'interface électrique. Ce rendement électrique permet d'estimer de manière bien plus précise la puissance récupérée (et non plus seulement la puissance extraite) sans perte de généralité de notre analyse. L'expression de ce rendement électrique est ainsi établie dans le cas de stratégies CVE et CDE. Afin de comparer les stratégies entre elles, nous avons ensuite développé deux outils graphiques : l'abaque des interactions électromécaniques et l'enveloppe de la puissance récupérée. L'abaque permet de visualiser sur un plan complexe les influences (amortissement et raideur électriques) d'une stratégie électrique sur la dynamique d'un générateur piézoélectrique (quelles que soient les caractéristiques de générateur). Les enveloppes de puissance, quant à elles, permettent de représenter la puissance maximale atteignable avec une stratégie d'extraction de l'énergie pour un générateur particulier (défini par son facteur de qualité et son couplage électromécanique). Après avoir comparé les différentes interactions et enveloppes pouvant être obtenues avec une sélection de stratégies (issues de l'état de l'art et de ces travaux de thèse), nous avons défini une figure de mérite permettant de faciliter la comparaison quantitative des stratégies d'extraction de l'énergie. Cette figure de mérite, basée sur l'intégration fréquentielle de l'enveloppe de la puissance récupérée, a permis d'établir quelle stratégie était la plus performante en fonction des caractéristiques du récupérateur d'énergie piézoélectrique utilisé ( $k_m^2 Q$ ) et des pertes électriques dans l'inversion/extraction des charges réalisée par l'interface ( $\beta_{min}$ ). Au delà de cette comparaison quantitative, nous avons établi un tableau jugeant qualitativement du potentiel de différentes stratégies avec plusieurs critères tels que la puissance maximale (avec un récupérateur faiblement couplé), la vitesse devant être atteinte par l'électronique de contrôle afin d'implémenter la stratégie, la tension maximale imposée sur les transistors de l'interface, etc.

39. Bien que cette stratégie ne soit pas nouvelle, cette thèse présente les premiers résultats expérimentaux d'une telle stratégie associée à un générateur fortement couplé.

40. De nombreuses autres stratégies pourraient être imaginées, ce chapitre ne présentant que les plus prometteuses parmi celles étudiées durant cette thèse.

A la suite de l'étude comparative réalisée dans le chapitre 4, nous avons décidé d'implémenter en circuit intégré une des stratégies nous paraissant la plus prometteuse : la SCSECE. Le chapitre 5 présente l'implémentation intégrée auto-alimentée de cette stratégie. Dans un premier temps, nous présentons le chemin de puissance permettant de convoyer l'énergie générée dans le matériau piézoélectrique (sous la forme d'une tension alternative) dans une capacité de stockage. Afin de dimensionner les transistors composant le chemin de puissance, nous avons développé un modèle analytique du rendement du circuit en fonction des dimensions de ces transistors. Ce modèle est ensuite utilisé dans un algorithme d'optimisation avec contrainte afin de trouver l'ensemble des dimensions permettant de maximiser le rendement du circuit tout en restant dans une surface de silicium raisonnable. Un ensemble de capteurs et de blocs électroniques (consommant au total moins de  $1\mu\text{W}$ ) est ensuite proposé afin d'actionner séquentiellement les différents transistors du chemin de puissance. Les schémas au niveau transistor des différentes fonctions électroniques (détecteur d'événements pour le démarrage à froid, détecteur de maximum avec déphasage réglable, comparateur double mode, référence de temps ajustable, etc.) composant ce circuit de contrôle sont donnés et décrits. Finalement, la validation expérimentale du circuit intégré HARVIC implémentant la SCSECE est décrite. HARVIC présente un rendement électrique maximal de 94%, ce qui est du même ordre que les rendements les plus élevés de circuits de récupération d'énergie piézoélectrique de l'état de l'art. HARVIC est capable de supporter des tensions allant jusqu'à 20V (correspondant à une excitation d'environ 0.2g lors d'un fonctionnement à la résonance de notre générateur piézoélectrique) grâce à l'utilisation de transistors hautes tensions dans son chemin de puissance. En terme de bande passante, HARVIC est largement au-dessus de l'état de l'art, permettant d'améliorer la bande passante énergétique d'un récupérateur d'un facteur 6 (en configuration SCSECE). Associé à notre récupérateur d'énergie ANNEXE, il permet la récupération d'une puissance supérieure à  $240\mu\text{W}$  pour des fréquences de vibration allant de 50Hz à 59Hz sous une accélération d'amplitude  $1\text{m}\cdot\text{s}^{-2}$ . De plus, HARVIC contient un algorithme de maximisation de la puissance (MPPT) présentant une consommation de  $30\text{nW}$  environ et permettant l'ajustement automatique de ses propres paramètres de réglages sans aucune calibration préalable, ce qui n'avait jamais été encore implémenté dans la littérature. La description ainsi que les tests de cet algorithme sont le sujet du chapitre 6.

Après un rapide état de l'art des algorithmes de maximisation de la puissance pour les générateurs (solaires puis piézoélectriques), le chapitre 6 présente notre algorithme de maximisation de la puissance intégrée et très basse consommation (de l'ordre de  $30\text{nW}$ ). Un schéma-bloc de l'algorithme ainsi qu'une machine à états décrivent son fonctionnement afin d'optimiser un paramètre de réglage de l'interface grâce à une méthode dite de « Perturbation et Observation » (*Perturb and Observe*). L'algorithme observe tout d'abord la puissance extraite en mémorisant le niveau de tension aux bornes du matériau piézoélectrique juste avant l'extraction des charges. Dans un second temps l'algorithme tente de perturber (positivement ou négativement) le paramètre qu'il optimise, puis réalise une nouvelle acquisition de la puissance extraite afin d'observer si elle croît ou décroît suite à la perturbation. En s'adaptant petit à petit, l'algorithme arrive à faire converger le paramètre vers sa valeur optimale en cherchant en permanence à maximiser la puissance extraite. Les résultats expérimentaux obtenus avec cet algorithme sont ensuite présentés, que ce soit pour l'optimisation de la phase de l'extraction de l'énergie ou du temps passé en court-circuit. Les formes temporelles de la tension piézoélectrique obtenues lors de la convergence de l'algorithme témoignent de son bon fonctionnement et de l'optimisation de la puissance en temps réel. Nous présentons ensuite les résultats expérimentaux d'une manipulation où nous connectons deux circuits HARVIC ensemble afin de paralléliser le fonctionnement de deux algorithmes et optimiser simultanément les deux paramètres de réglage de la SCSECE. La bonne convergence simultanée des deux algorithmes est bien plus difficile à réaliser que la convergence d'un unique algorithme, les deux paramètres se plaçant bien souvent sur des maximums locaux de la puissance extraite. Ce comportement était difficilement prévisible d'après nos modèles, ces maximums locaux n'ap-

paraissant pas sans inclure d'importantes non-linéarités liées à la mécanique ou aux transistors de l'interface. Cela prouve qu'il reste important de développer à la fois des modèles électromécaniques plus précis pour l'étude de la convergence des algorithmes multi-paramètres, ainsi que des algorithmes pouvant converger malgré la non-convexité de la fonction de puissance extraite du générateur piézoélectrique. Finalement, la comparaison de notre circuit avec d'autres approches (mécanique non-linéaire, réglage de la fréquence mécanique ou magnétique) conclut ce chapitre. Les valeurs des figures de mérite atteintes par les circuits de cette thèse, supérieures aux autres réalisations dans le domaine tout en étant auto-alimentés et en incluant le rendement du circuit électrique<sup>41</sup> démontrent l'intérêt et le potentiel de la solution élaborée durant cette thèse.

## Perspectives et pistes à poursuivre

Les perspectives envisageables pour cette thèse sont nombreuses. Il est tout d'abord possible d'imaginer étendre l'analyse et les outils élaborés dans les chapitres 2, 3 et 4 aux générateurs piézoélectriques présentant des non-linéarités mécaniques, afin d'étudier comment une interface électrique pourrait venir agir sur la dynamique de ce type de générateur. Des études dans la thèse de Thomas Huguet (thèse INSA Lyon, 2018) ont notamment montré que ces influences pouvaient être assez différentes de celles rencontrées dans les générateurs dont le comportement mécanique est linéaire. Dans ce contexte, l'interface électrique pourrait être utilisée pour récupérer l'énergie, ajuster la dynamique du récupérateur, mais aussi modifier l'orbite du générateur afin de le faire fonctionner dans un régime optimal. L'intégration d'une interface auto-alimentée permettant de combiner ces trois fonctions est sans doute un défi intéressant, tant sur le plan scientifique que sur le plan applicatif, et permettrait potentiellement d'atteindre de nouvelles limites en terme de bande passante énergétique sans pour autant diminuer la densité de puissance du générateur.

Il pourrait aussi être particulièrement intéressant d'appliquer les méthodes, stratégies et outils présentés dans les chapitres 2,3 et 4 à d'autres récupérateurs d'énergie vibratoire pouvant rencontrer les mêmes problèmes de sensibilité aux déviations de fréquence que les générateurs piézoélectriques. Parmi les candidats les plus évidents pour une telle opération, il y a les récupérateurs d'énergie à transduction électromagnétique qui sont souvent considérés comme le dual des récupérateurs d'énergie piézoélectriques (la thèse d'Emmanuelle Arroyo (thèse Communauté Université Grenoble Alpes, 2012) le décrit fort bien). Une thèse portant sur ce sujet a démarré en 2019 (collaboration CEA-LETI et ISEP Paris) et devrait permettre d'explorer les possibilités de réglage électrique de ce type de générateur. L'application de telles stratégies aux récupérateurs d'énergie électrostatique n'est pas à exclure, même si l'adaptation peut sembler plus compliquée au premier abord<sup>42</sup> (il existe cependant un certain nombre de récupérateurs d'énergie électrostatique à électrets dont les modèles sont très similaires à ceux des récupérateurs d'énergie piézoélectriques).

Bien que le chapitre 3 présente une sélection de stratégies à deux paramètres de réglage développées durant cette thèse, il est tout à fait possible d'imaginer différentes combinaisons de paramètres de réglage menant à l'élaboration de nouvelles stratégies d'extraction de l'énergie. L'étude de nouvelles stratégies à plusieurs paramètres de réglage pourrait être un sujet actif durant les prochaines années à venir. Le chapitre 4 présente des stratégies à trois paramètres de réglage permettant d'améliorer considérablement (en comparaison des stratégies à deux paramètres) les performances obtenues d'un générateur fortement couplé. Un axe de développement possible pour cette thématique consiste ainsi en l'élaboration de nouvelles stratégies d'extraction de l'énergie

---

41. La grande majorité des solutions de réglage de l'état de l'art considèrent la puissance directement extraite du générateur (sur une charge résistive) et non la puissance stockée en bout de chaîne après redressement de la tension.

42. Les non-linéarités des générateurs électrostatiques, le niveau de tension produite (souvent très important) et la faible puissance générée (limitant la consommation de l'électronique de contrôle) sont des obstacles pour l'application des stratégies de réglage à ces générateurs.

sans se soucier du nombre de paramètres de réglage. L'enveloppe de puissance récupérée maximale pouvant être atteinte avec une stratégie ayant un nombre illimité de réglages reste encore à définir et permettrait de fixer un plafond plus réaliste (et dépendant du couplage du générateur) pour les stratégies d'extraction de l'énergie.

Le circuit intégré HARVIC présenté dans les chapitres 5 et 6 pourrait être amélioré à plusieurs niveaux. L'adaptation dynamique de la capacité d'entrée du détecteur de pic est envisageable afin de rendre le circuit moins sensible aux variations d'amplitude de la tension. L'algorithme de MPPT, quant à lui, constitue un sujet de recherche à part entière qui mérite d'être approfondi, notamment pour pouvoir espérer une convergence rapide de plusieurs paramètres de réglage en simultané. Que ce soit au niveau du modèle du générateur ou de l'interface électrique, il est important de comprendre pourquoi des maximums locaux de puissance apparaissent et trouver des manières de les contourner. Pour aller dans ce sens, nous avons proposé quelques approches dans le chapitre 6 et dans les annexes de cette thèse, reposant sur l'utilisation de commandes découplantes, de suivis de couples optimaux, et d'oscillateurs verrouillés par injections. Une thèse portant sur l'élaboration de nouveaux algorithmes et sur leur implémentation débutera au CEA-LETI et laboratoire SYMME en octobre 2020. Enfin, il serait intéressant de s'attarder aussi sur le comportement de ces stratégies lorsque les vibrations de l'environnement ne sont plus sinusoïdales mais multi-fréquentielles, ce qui est le cas dans de nombreux environnements réels. Le développement d'un algorithme permettant de maximiser l'énergie sous des spectres d'excitation variables et multi-chromatiques est un sujet me paraissant aussi ambitieux qu'intéressant.

Finalement, les travaux de cette thèse pourraient aussi être exportés dans d'autres domaines, notamment pour concevoir des systèmes intelligents d'adaptation d'impédance dans le domaine de la transmission d'énergie sans fil (électromagnétique ou électromécanique), pour ajuster les fréquences de résonance de matrices de résonateurs MEMS pour la réalisation de LIDAR ou de systèmes de mesure de masses, ou même pour la conception d'alimentation DC/DC à stockage d'énergie mécanique (avec des transductions piézoélectriques ou électrostatiques).

## Un dernier mot pour la fin

La finalité de ce manuscrit est d'explorer le principe de réglage de la fréquence de résonance d'un générateur piézoélectrique grâce à une interface électrique, domaine dans lequel le SYMME est pionnier. Cette exploration nous a amenés à développer de nouveaux outils analytiques, numériques, ainsi que de nouvelles classifications des interfaces électriques pour la récupération d'énergie par transduction piézoélectrique. Le développement de ces outils nous a permis d'élaborer de nouvelles stratégies d'extraction de l'énergie, de les analyser, de les valider expérimentalement, puis de les comparer entre elles à la fois qualitativement et quantitativement. L'environnement du CEA-LETI a permis l'intégration d'une de ces stratégies, la SCSECE, et le développement de deux circuits intégrés, UBR et HARVIC, ce dernier étant décrit dans les chapitres 5 et 6 de ce manuscrit. Le circuit HARVIC, combinant auto-alimentation, auto-ajustement et ne nécessitant pas de réglage préalable, me paraît être le point culminant non seulement de cette thèse mais aussi d'une collaboration fructueuse entre le laboratoire SYMME et le CEA-LETI ayant démarré en 2016.

Toutefois, je suis personnellement convaincu que HARVIC ne doit pas être vu comme une fin, mais plutôt comme le premier jalon vers des circuits autonomes, auto-ajustables, facilitant l'industrialisation des générateurs piézoélectriques en les rendant plus robustes aux variations de l'environnement. Ce futur, teinté de réalisme, ne prendra forme que si la recherche, accompagnée de développements industriels, se poursuit à cette fin.

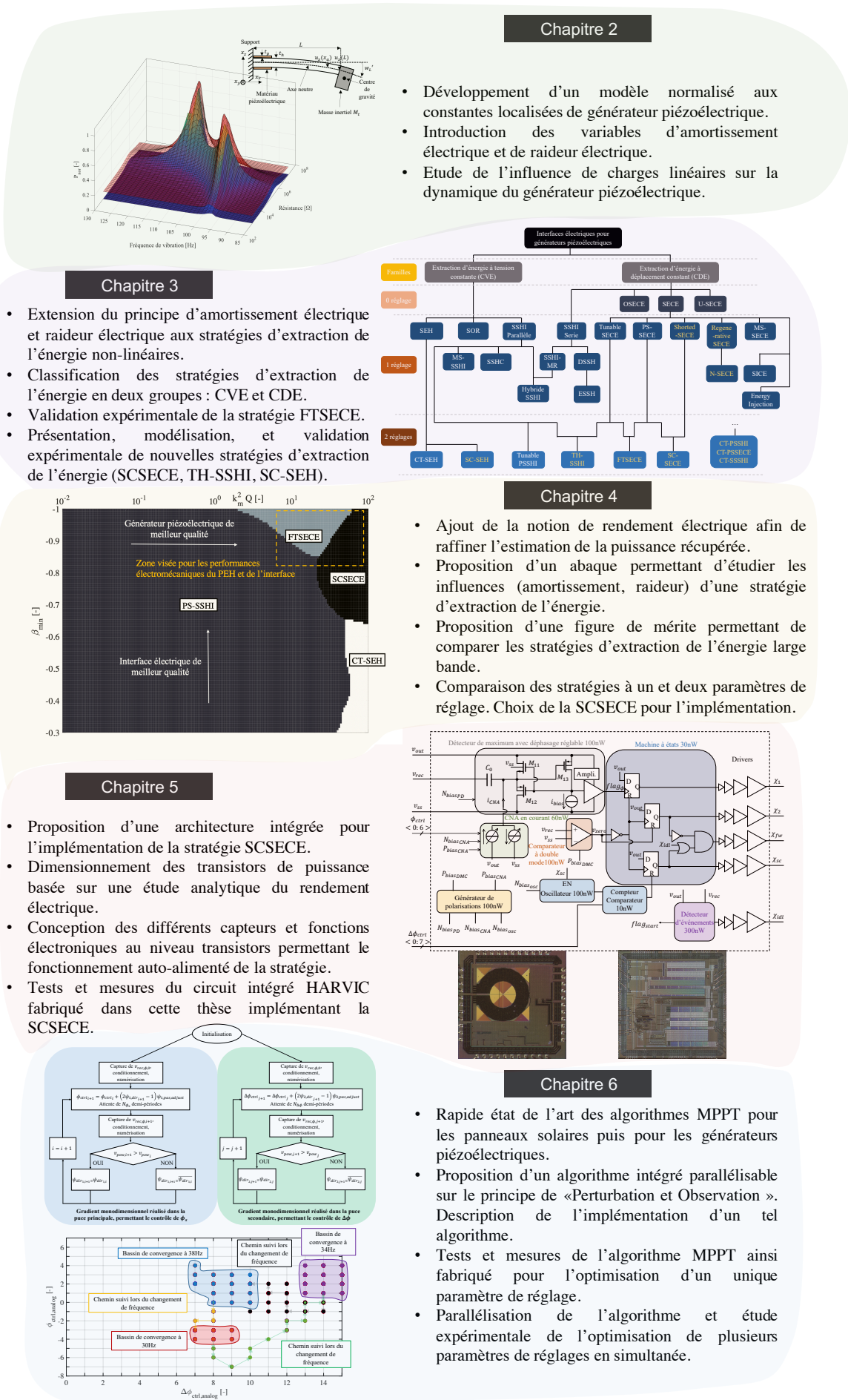


FIGURE 6.34 – Résumé des apports de cette thèse [exp].

## Annexe A

# Récupérateurs d'énergie à transduction piézoélectrique

Cette annexe présente les différents récupérateurs d'énergie utilisés dans cette thèse pour les tests. Les caractéristiques des récupérateurs pouvant varier avec la température ambiante, leur vieillissement et l'amplitude de l'accélération imposée sur leur base<sup>1</sup>, il pourra y avoir quelques écarts entre les données présentées dans cette annexe et celles données dans le texte de ce manuscrit<sup>2</sup>.

### A.1 Récupérateur PZN-PT à masse longue

Le récupérateur en PZN-PT à masse longue est un récupérateur fortement couplé ayant été utilisé dans le chapitre 2 de cette thèse (mesures sur résistance et résistances/capacité) et dans le chapitre 3 (mesures de la SCSECE<sup>3</sup>). On notera que ce récupérateur n'a pas été utilisé lors des tests de la FTSECE car sa faible capacité piézoélectrique rendait complexe le contrôle précis du paramètre  $\beta$  tant les temps d'inversion des charges étaient courts. Ce récupérateur a été conçu en 2014 par Elie Lefeuve (C2N) lors d'une collaboration avec Adrien Badel (USMB) (BADEL et LEFEUVRE [2014]). Il est constitué d'une poutre sur laquelle sont collés deux masses en acier et deux patches en PZN-PT. La figure A.1 présente les photographies de ce récupérateur en sens direct (A.1.a, dont les caractéristiques sont données dans cette annexe) et en sens inverse (A.1.b, dont les caractéristiques sont données dans BADEL et LEFEUVRE [2014]).

Les caractéristiques de ce récupérateur en sens direct ont été obtenues à partir de caractérisations puissance-fréquence-résistance sous une accélération de  $0.4m.s^{-2}$  (A.2). Nous avons ajusté un modèle théorique de la puissance (nappe rouge) sur la surface correspondant à la puissance mesurée expérimentalement, ce qui nous a permis d'extraire les caractéristiques du modèle minimisant l'erreur entre la nappe rouge et les mesures. Pour ce faire, nous avons utilisé une fonction d'optimisation de matlab, « fminsearch » et la méthode des moindres carrés. Les caractéristiques de ce récupérateur en sens direct sont présentées dans le tableau A.1. La première colonne correspond aux valeurs directement obtenues grâce à la figure A.2. La boîte de résistance à décades utilisée lors de ces caractérisations présente toutefois une capacité parasite de  $1nF$ , non-négligeable étant donné la faible capacité du récupérateur en PZN-PT (autour de  $1.2nF$ ). Ainsi, nous donnons aussi dans le tableau A.1 la valeur de  $k_m^2$  du récupérateur recalculée en soustrayant la capacité parasite de la boîte de résistance à décades.

---

1. En effet, le modèle électromécanique linéaire utilisé dans cette thèse est en réalité un modèle linéarisé autour d'un point de fonctionnement correspondant à un certain niveau d'accélération ambiante.

2. Chaque récupérateur a été caractérisé de nouveau à chaque fois qu'une nouvelle série de tests a été réalisée.

3. Ce récupérateur a aussi été utilisé lors des tests de la NSECE, mais en sens inverse (A.1.b), lui conférant une masse plus longue. Les caractéristiques de ce récupérateur avec cette masse plus importante sont données dans BADEL et LEFEUVRE [2014].



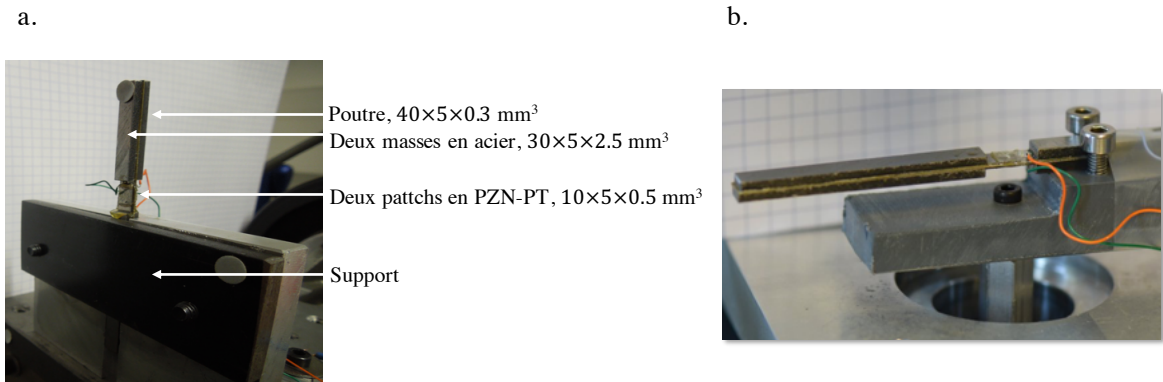


FIGURE A.1 – Récupérateur d'énergie à transduction piézoélectrique en PZN-PT à masse longue a. en sens direct (caractérisé dans cette annexe) et b. en sens inverse (caractérisé dans [BADEL et LEFEUVRE \[2014\]](#)) [exp].

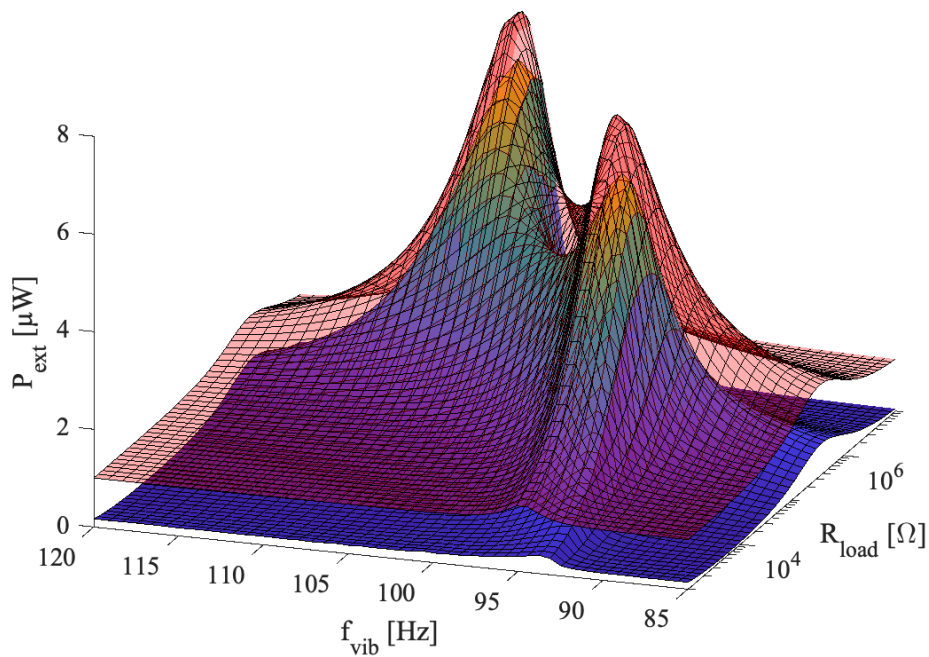


FIGURE A.2 – Mesure de la puissance extraite du récupérateur en PZN-PT à masse longue en fonction de la fréquence de vibration et de la résistance de charge, et modèle ajusté (nappe rouge) permettant de caractériser le récupérateur piézoélectrique sous une accélération de  $0.4m.s^{-2}$ . La nappe rouge a été élevée de  $1\mu W$  afin de rendre la figure plus claire [exp].

TABLEAU A.1 – Tableau récapitulatif des caractéristiques du récupérateur piézoélectrique en PZN-PT à masse longue, en sens direct.

| Paramètres | Valeurs avec capa. parasite | Valeurs sans capa. parasite | Unités       |
|------------|-----------------------------|-----------------------------|--------------|
| $k_m^2$    | 27                          | 50                          | %            |
| $f_0$      | 95                          | 95                          | Hz           |
| $\omega_0$ | 595                         | 595                         | $rad.s^{-1}$ |
| Q          | 38                          | 38                          | -            |
| $C_p$      | 2.22                        | 1.22                        | nF           |

## A.2 Récupérateur PMN-PT à masse longue

Le récupérateur utilisé dans le chapitre 3 pour la validation de la FTSECE et pour la validation du modèle de rendement électrique dans le chapitre 4 est fait en aluminium, avec une longue masse, et est recouvert de deux patches piézoélectriques en PMN-PT. Il a été conçu par David Gibus en 2018 dans le cadre de sa thèse (CEA/USMB) encadré par Adrien Badel et Pierre Gasnier. Une photographie de ce récupérateur est présentée par la figure A.3. On peut remarquer que le volume de la masse en acier de ce récupérateur ( $2250\text{mm}^3$ ) est bien plus important que le volume du substrat de la poutre ( $225\text{mm}^3$ ).

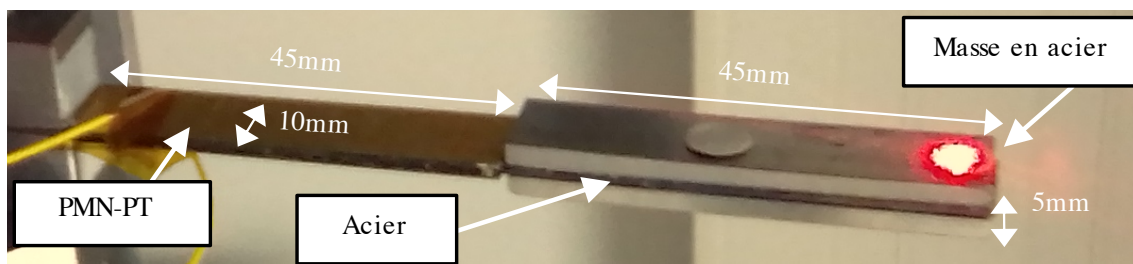


FIGURE A.3 – Récupérateur d'énergie à transduction piézoélectrique en PMN-PT à masse longue [exp].

Une analyse d'impédance a été réalisée sur ce récupérateur afin d'ajuster un modèle théorique dessus et d'en extraire ses paramètres caractéristiques. Les résultats de l'analyse d'impédance ainsi que le modèle ajusté sont présentés sur la figure A.4. Les paramètres du modèle (en bleu sur A.4) ont été déterminés en minimisant l'erreur entre ce modèle et les résultats expérimentaux grâce à la fonction d'optimisation « fminsearch » de matlab et la méthode des moindres carrés.

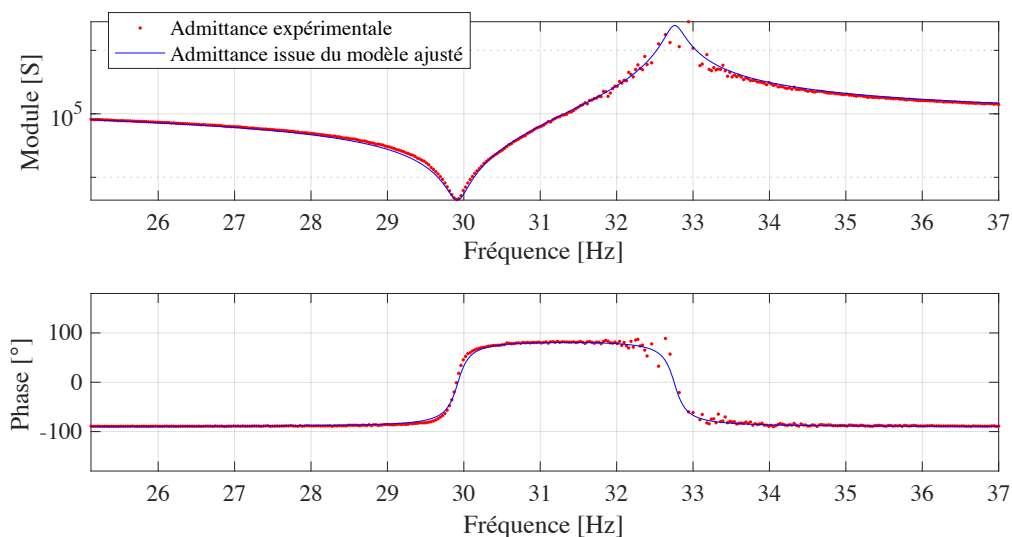


FIGURE A.4 – Mesure du module et de la phase de l'admittance du récupérateur piézoélectrique en PMN-PT (points rouges) et modèle théorique ajusté à ces mesures (ligne bleue) [exp].

Les paramètres obtenus avec cet analyse sont résumés dans le tableau A.2 (colonne « Valeurs analyse d'impédance »). Les valeurs de  $M$  et de  $B_f$  ont été obtenues avec des mesures supplémentaires du déplacement en bout de poutre. On notera que certains de ces paramètres changent quand l'accélération augmente. On remarquera notamment (lors des mesures de FTSECE dans le chapitre 3, sous une accélération de  $0.4\text{m}\cdot\text{s}^{-2}$ ) que la fréquence de résonance est légèrement plus faible (autour de 28Hz), le couplage est un peu plus faible (autour de 16%), et le facteur de qualité est plus faible (autour de 81). La figure A.5 montre la puissance extraite sur une résistance sous une

accélération de  $0.3m.s^{-2}$  en fonction de la fréquence et de la résistance de charge, ainsi qu'un modèle ajusté permettant de retrouver les caractéristiques du résonateur. Ces caractéristiques sont données dans le tableau A.2 (colonne « Valeurs  $P_{ext}(R_{load}, f_{vib})$  »). On peut voir que ces valeurs sont nettement plus proches des valeurs apparentes lors des tests de la FTSECE.

TABLEAU A.2 – Tableau récapitulant les caractéristiques du récupérateur piézoélectrique en PMN-PT à masse longue.

| Paramètres | Valeurs analyse d'impédance (figure A.4) | Valeurs $P_{ext}(R_{load}, f_{vib})$ (figure A.5) | Unités       |
|------------|--|---|--------------|
| $k_m^2$    | 18.9                                     | 17.1  | %            |
| $f_0$      | 29.9                                     | 27.7  | Hz           |
| $\omega_0$ | 188                                      | 174   | $rad.s^{-1}$ |
| M          | 35.0                                     | 35.0  | g            |
| $B_f$      | 22.7                                     | 22.7  | g            |
| Q          | 131                                      | 81  | -            |
| $C_p$      | 47                                       | 50  | nF           |

*A priori*, les pertes et la raideur du récupérateur ne sont pas linéaires et varient en fonction de l'amplitude des vibrations. Dans ce manuscrit, nous avons considéré que les pertes et la raideur sont linéaires autour d'un certain niveau de vibration<sup>4</sup>. Cependant, pour être tout à fait exact, il faudrait utiliser des modèles de pertes et de raideur non-linéaires. Le lecteur curieux pourra se référer à la thèse de David Gibus<sup>5</sup>.

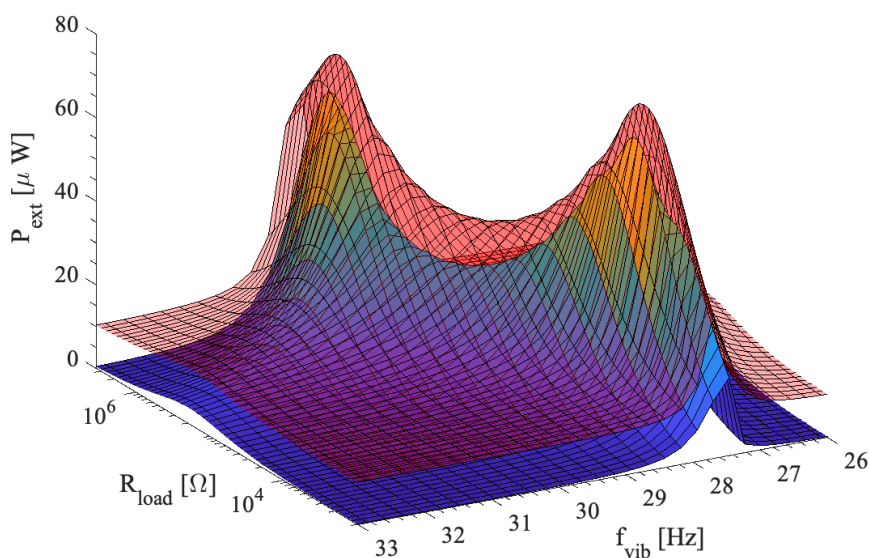


FIGURE A.5 – Mesure de la puissance extraite du récupérateur en PMN-PT à masse longue en fonction de la fréquence de vibration et de la résistance de charge, et modèle ajusté (nappe rouge) permettant de caractériser le récupérateur piézoélectrique sous une accélération de  $0.3m.s^{-2}$ . La nappe rouge a été légèrement surélevée pour rendre la figure plus claire [exp].

4. Cette hypothèse est en partie confirmée par la bonne concordance entre modèle linéaire et théorie pour différents niveaux d'accélération (figures A.4 et A.5).

5. Soutenance prévue en automne 2020.

### A.3 Récupérateur PZT avec masse large en aluminium

Le récupérateur PZT avec masse large en aluminium a été utilisé dans les chapitres 5 et 6 de ce manuscrit, lors des tests du circuit HARVIC. Ce récupérateur a été conçu par David Gibus en 2019 dans le cadre de sa thèse (CEA/USMB). Ce récupérateur, relativement large, présente une masse en aluminium et est recouvert par deux patches de PZT. L'intérêt de cette masse large est de fonctionner en déformation plane (le couplage 31 en déformation plane est plus important que celui en contrainte plane). Cette géométrie permet d'obtenir un récupérateur ayant un couplage important sans avoir à utiliser des matériaux piézoélectriques monocristallins (PZN-PT, PMN-PT), plus coûteux et plus complexes à fabriquer que le PZT. Une photographie de ce récupérateur est présentée par la figure A.6.

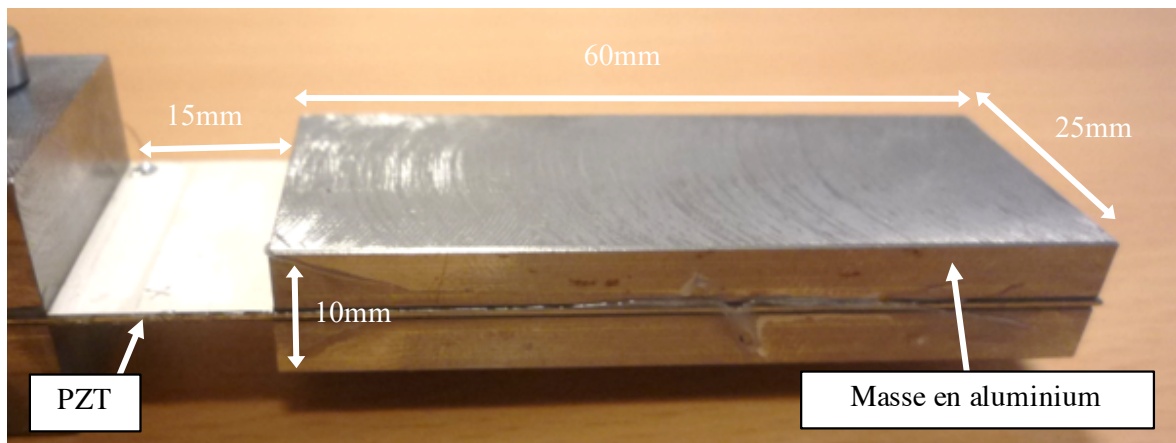


FIGURE A.6 – Récupérateur d'énergie à transduction piézoélectrique en PZT à masse large en aluminium [exp].

Une analyse d'admittance a été réalisée sur ce récupérateur afin d'ajuster un modèle théorique dessus et d'en extraire ses paramètres caractéristiques. Les résultats de l'analyse d'admittance ainsi que le modèle ajusté sont présentés sur la figure A.4. Les paramètres du modèle (en bleu sur A.4) ont été déterminés en minimisant l'erreur entre ce modèle et les résultats expérimentaux grâce à la fonction d'optimisation « fminsearch » de matlab et la méthode des moindres carrés. Les caractéristiques obtenues grâce au modèle ajusté de la figure A.7 sont résumées dans le tableau A.3. Les valeurs de  $M$  et de  $B_f$  ont été obtenues avec des mesures supplémentaires du déplacement en bout de poutre.

TABLEAU A.3 – Tableau récapitulatif des caractéristiques du récupérateur piézoélectrique en PZT avec une masse large en aluminium.

| Paramètres | Valeurs | Unités              |
|------------|---------|---------------------|
| $k_m^2$    | 21.4    | %                   |
| $f_0$      | 52.4    | Hz                  |
| $\omega_0$ | 329.2   | rad.s <sup>-1</sup> |
| $M$        | 1240    | g                   |
| $B_f$      | 304.7   | g                   |
| $Q$        | 88      | -                   |
| $C_p$      | 24      | nF                  |

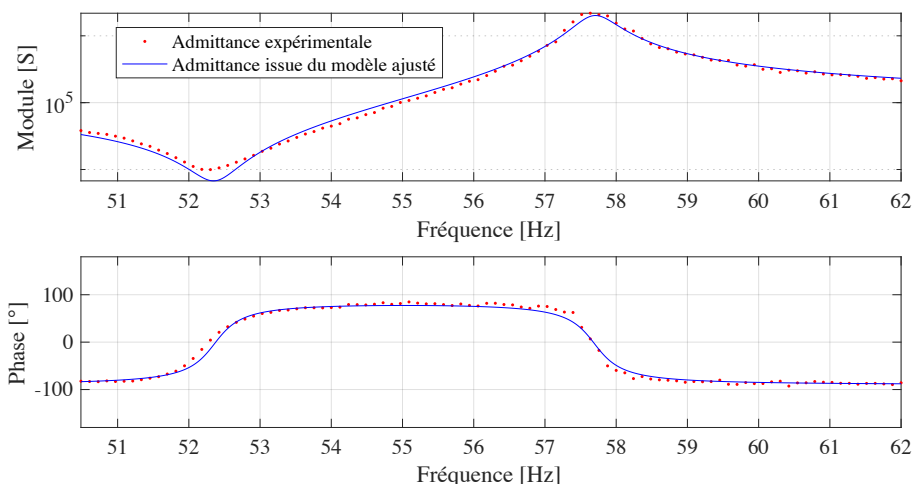


FIGURE A.7 – Mesure du module et de la phase de l'admittance du récupérateur piézoélectrique en PZT avec une masse large en aluminium (points rouges) et modèle théorique ajusté à ces mesures (ligne bleu) [exp].

#### A.4 Récupérateur PZT avec masse large en acier

Le récupérateur PZT avec une masse large en acier a les mêmes dimensions que le récupérateur de la section précédente (figure A.6). La seule différence entre le récupérateur présenté dans cette section et celui de la section A.3 est le matériau de la masse (acier pour celui présenté dans cette section, aluminium pour celui de la section A.3). Ce récupérateur a été utilisé lorsque le récupérateur de la section A.3 a cessé de fonctionner<sup>6</sup>, lors du test de la parallélisation des algorithmes MPPT (fin du chapitre 6 de ce manuscrit). L'analyse d'admittance de ce récupérateur est présentée par la figure A.8.

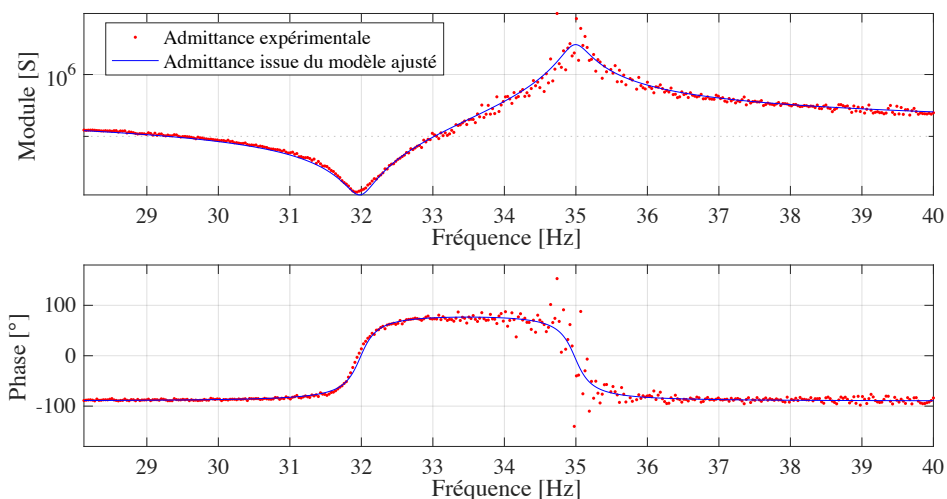


FIGURE A.8 – Mesure du module et de la phase de l'admittance du récupérateur piézoélectrique en PZT avec une masse large en acier (points rouges) et modèle théorique ajusté à ces mesures (ligne bleu) [exp].

Les caractéristiques obtenues grâce à cette analyse d'impédance sont résumées dans le tableau A.4. Les valeurs de  $M$  et de  $B_f$  ont été obtenues avec des mesures supplémentaires du déplacement en bout de poutre.

6. Un inconvénient de ce type de récupérateur à large masse est que la moindre excitation va générer des contraintes très importantes dans la poutre. Ainsi, ces récupérateurs sont fragiles, le moindre choc subi pouvant s'avérer être destructeur.

TABLEAU A.4 – Tableau récapitulant les caractéristiques du récupérateur piézoélectrique en PZT avec une masse large en acier.

| Paramètres | Valeurs | Unités              |
|------------|---------|---------------------|
| $k_m^2$    | 19.7    | %                   |
| $f_0$      | 32      | Hz                  |
| $\omega_0$ | 201.1   | $\text{rad.s}^{-1}$ |
| M          | 1129    | g                   |
| $B_f$      | 195     | g                   |
| Q          | 92      | -                   |
| $C_p$      | 24.5    | nF                  |

## A.5 Récupérateur PZN-PT ayant une structure triangulaire

Le récupérateur utilisé dans le chapitre 3 pour la validation de la SC-SEH est un récupérateur bimorphe à structure triangulaire, couvert par deux patches de matériaux piézoélectriques en PZN-PT de chez Microfine. Le dimensionnement de ce récupérateur a été réalisé par Bouhadjar Ahmed-Seddik lors de sa thèse réalisée au CEA-LETI, encadrée par Emmanuel Defay et Ghislain Despesse et soutenue en 2012. Ce récupérateur a ensuite été fabriqué par Pierre Gasnier (CEA-LETI).

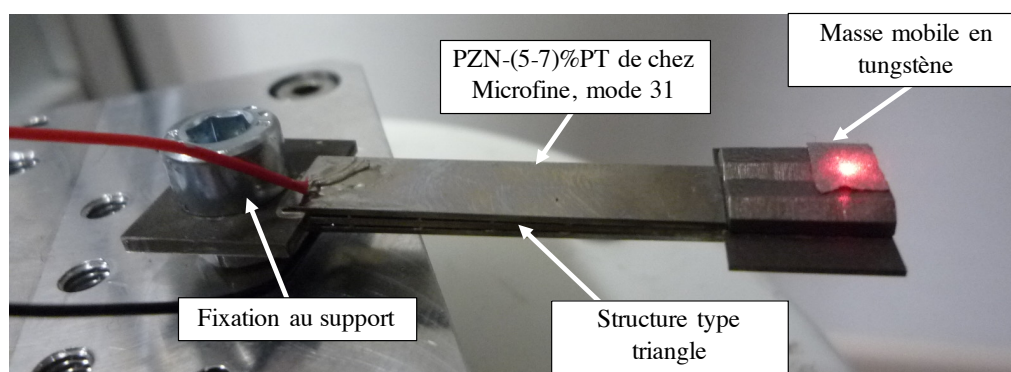


FIGURE A.9 – Récupérateur d'énergie à transduction piézoélectrique en PZN-PT et ayant une structure triangulaire [exp].

Les caractéristiques de ce récupérateur ont été obtenues grâce à une série de tests sur charge résistive. Les paramètres du récupérateur d'énergie ont été obtenus en minimisant l'erreur entre les courbes expérimentales et celles obtenues avec un modèle théorique (de la même manière que pour le récupérateur PZN-PT à masse longue). Les caractéristiques de ce récupérateur sont résumées dans le tableau A.5.

TABLEAU A.5 – Tableau récapitulant les caractéristiques du récupérateur piézoélectrique en PZN-PT à structure triangulaire, sous une accélération de 0.58g.

| Paramètres | Valeurs | Unités              |
|------------|---------|---------------------|
| $k_m^2$    | 18.05   | %                   |
| $f_0$      | 253     | Hz                  |
| $\omega_0$ | 1590    | $\text{rad.s}^{-1}$ |
| M          | 5.6     | g                   |
| $B_f$      | 5.3     | g                   |
| Q          | 50      | -                   |
| $C_p$      | 11      | nF                  |

## A.6 Récupérateur du commerce MIDE PPA1011

Le récupérateur MIDE PPA1011 est un récupérateur mis en vente par l'entreprise MIDE. Leur récupérateur MIDE PPA1011 n'est pas fortement couplé, mais est cependant utilisé assez couramment par la communauté du circuit intégré. Nous nous sommes servis de ce récupérateur lors des tests de notre circuit intégré permettant de récupérer l'énergie venant de chocs. Ce circuit est décrit dans l'annexe J de ce manuscrit. Une photographie du récupérateur MIDE PPA1011 est présentée par la figure A.10.

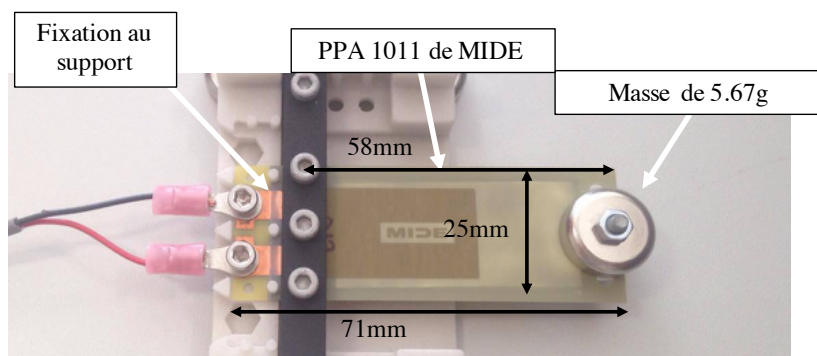


FIGURE A.10 – Récupérateur d'énergie à transduction piézoélectrique en PZT de MIDE [exp].

Le récupérateur de MIDE a été caractérisé à l'analyseur d'impédance. Ses caractéristiques sont indiquées dans le tableau A.6. Les valeurs de  $M$  et de  $B_f$  n'ont pas été relevées car elles n'étaient pas nécessaires pour les tests réalisés dans l'annexe J. On notera qu'en pratique, lors des tests sous chocs, le facteur de qualité du récupérateur était autour de 92 (valeur utilisée dans la modélisation de l'annexe J).

TABEAU A.6 – Tableau récapitulant les caractéristiques du récupérateur d'énergie à transduction piézoélectrique commercial en PZT de MIDE.

| Paramètres | Valeurs | Unités              |
|------------|---------|---------------------|
| $k_m^2$    | 0.8     | %                   |
| $f_0$      | 75.4    | Hz                  |
| $\omega_0$ | 474     | rad.s <sup>-1</sup> |
| $Q$        | 124     | -                   |
| $C_p$      | 43      | nF                  |

## A.7 Références

BADEL, A. et E. LEFEUVRE. 2014, «Wideband Piezoelectric Energy Harvester Tuned Through its Electronic Interface Circuit», *Journal of Physics : Conference Series*, vol. 557, doi :10.1088/1742-6596/557/1/012115, p. 012 115, ISSN 1742-6588, 1742-6596. URL <https://iopscience.iop.org/article/10.1088/1742-6596/557/1/012115>. xix, I, II

## Annexe B

### Bancs de test

Cette annexe présente les bancs de test utilisés durant cette thèse afin d'effectuer les vérifications expérimentales. Ces bancs de test se trouvent au CEA-LETI (première section de cette annexe) ainsi qu'au laboratoire SYMME de l'USMB (seconde section de cette annexe).

#### B.1 Banc de test du CEA-LETI

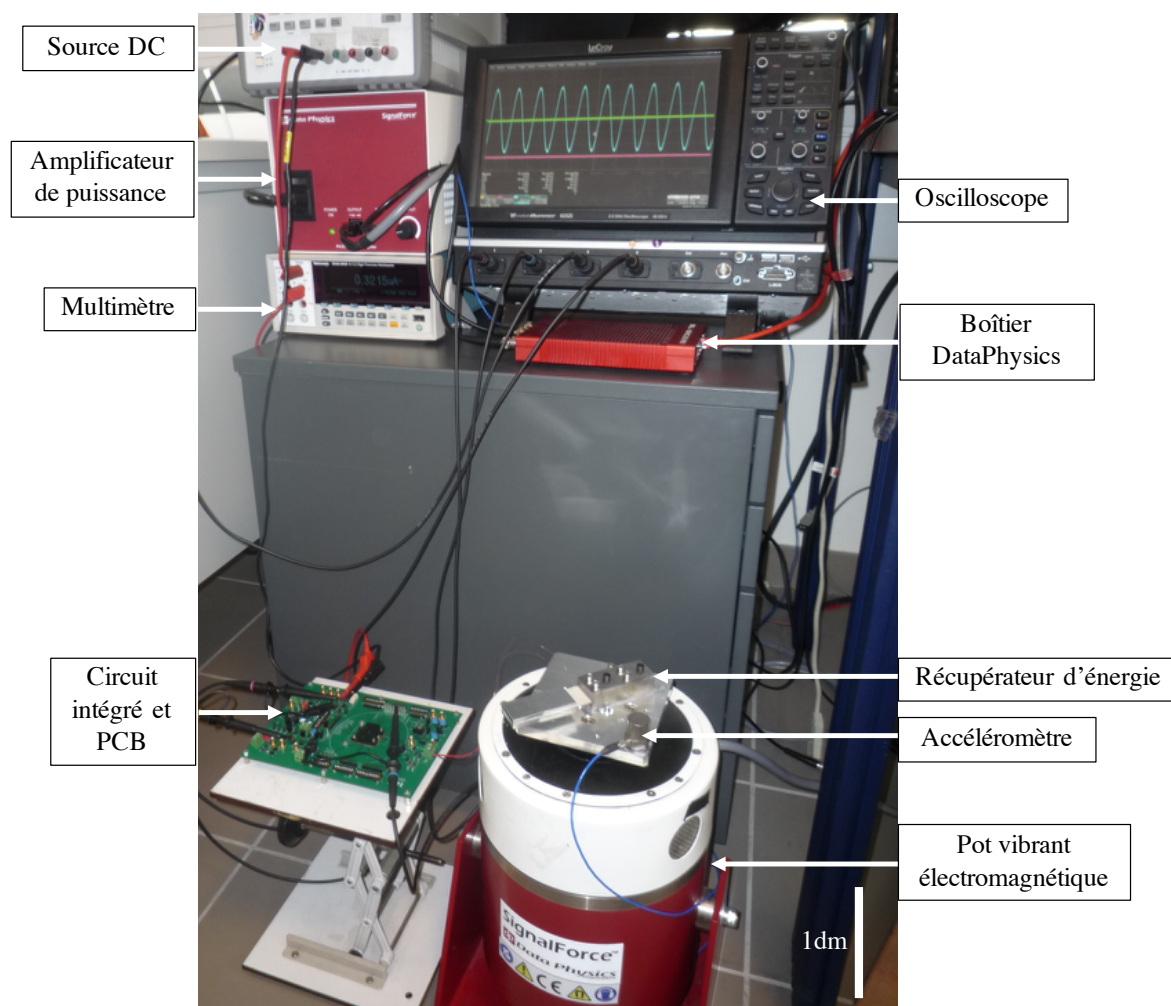


FIGURE B.1 – Banc de test utilisé lors des séries de mesures au CEA-LETI, à Grenoble [exp].



Le banc de test du CEA-LETI B.1 comporte un pot vibrant électromagnétique DataPhysics actionné par un amplificateur de puissance de la même marque. Le récupérateur d'énergie est fixé sur le pot vibrant, et ses électrodes sont connectées à un circuit d'interface. L'accélération du support du récupérateur est capturée par un accéléromètre, et les potentiels en différents points du circuit peuvent être visualisés grâce à un oscilloscope quatre voies. Les séries de mesures réalisées sur ce banc de test peuvent être, en partie, automatisées grâce à l'utilisation d'un boîtier de commande DataPhysics. En effet, grâce à l'utilisation du logiciel DataPhysics (allant de pair avec le boîtier), il est possible de programmer des séries de mesures en faisant varier la fréquence et l'amplitude de l'excitation du pot vibrant.

Ce banc de test a été utilisé pour la majorité des tests du circuit HARVIC des chapitres 5 et 6 de ce manuscrit (à l'exception des tests avec deux algorithmes MPPT en parallèle), ainsi que pour les tests de la SC-SEH présentés dans le chapitre 3 de cette thèse. A titre informatif, une partie de ce banc de test a aussi été déplacée à San Francisco en février 2018 pour la démonstration d'un circuit de récupération d'énergie venant de chocs mécaniques (circuit détaillé en annexe J) lors de la conférence *International Solid-State Circuit Conference 2018*. Le stand de la démonstration est montré sur la figure B.2, on peut voir une partie du banc B.1. Un modèle réduit de Citroën deux chevaux a été fixé sur le pot vibrant, et un récupérateur connecté à un circuit de récupération d'énergie ainsi qu'à un capteur de température ont été placés dans la voiture. Dès que l'énergie récupérée est suffisante, le capteur capture la température et envoie la donnée à un ordinateur grâce à un protocole de communication radio développé par STMicroelectronics. Le sèche cheveux nous permettait, dans le cadre de la démonstration, de faire varier la température.

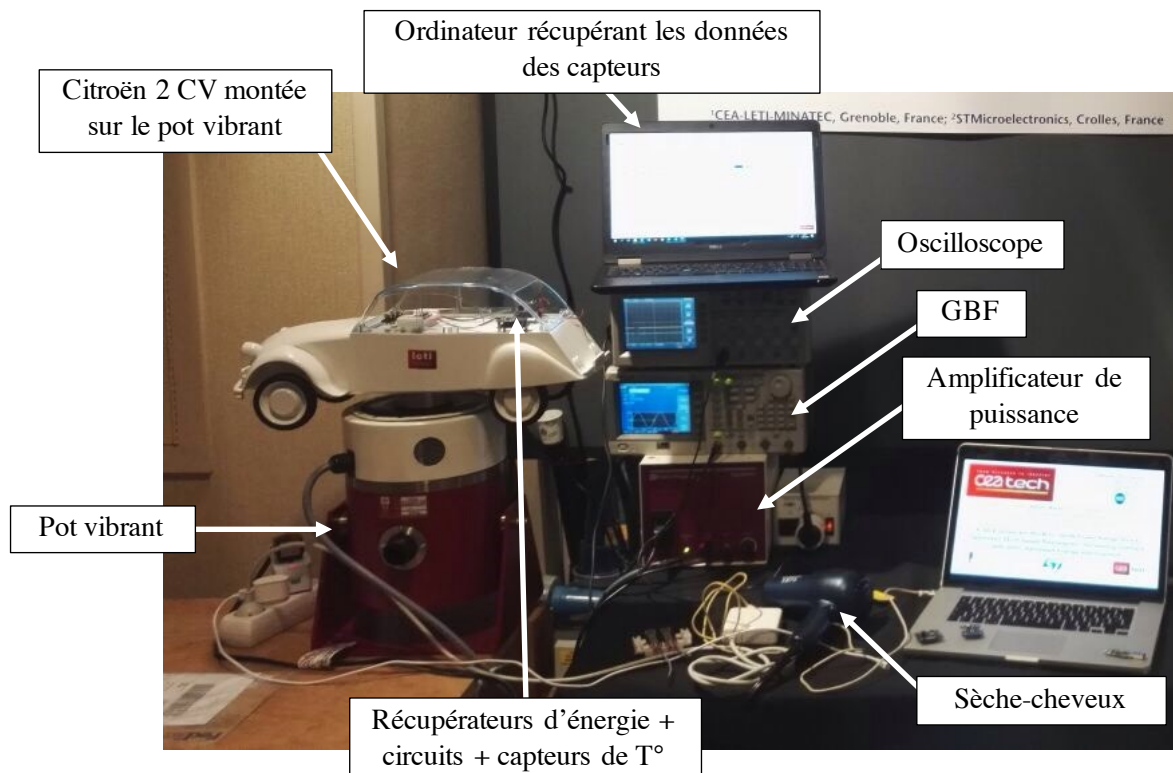


FIGURE B.2 – Banc de test utilisé pour une démonstration réalisée à ISSCC2018, à San Francisco [exp].

## B.2 Bancs de test du SYMME / USMB

### B.2.1 Dispositifs expérimentaux

Le premier banc de test du SYMME, utilisé dans la quasi-totalité de cette thèse, est présenté par la photo B.3. Le récupérateur d'énergie piézoélectrique est fixé sur le pot vibrant électromagnétique. Ce dernier est actionné grâce à un amplificateur de puissance (placé sous la table) recevant un signal sinusoïdal venant du système de contrôle dSPACE<sup>1</sup>. L'accélération du pot vibrant est capturée grâce à un accéléromètre placé à proximité du récupérateur d'énergie. Cette information est transmise, après conditionnement, au système de contrôle dSPACE. Il est possible de récupérer l'information du déplacement relatif et de la vitesse relative du bout de la poutre du récupérateur d'énergie grâce à l'utilisation de lasers différentiels. Les électrodes du récupérateur d'énergie sont électriquement connectées à un circuit sur platine d'essai permettant de contrôler les formes de tension aux bornes du matériau piézoélectrique. Les transistors de cette platine d'essai sont aussi commandés par le système de contrôle dSPACE. Finalement, selon l'expérience, il est aussi possible de connecter aux bornes du matériau piézoélectrique une boîte de résistance à décades. La valeur prise par cette dernière peut, elle-aussi, être ajustée depuis le système de contrôle dSPACE.

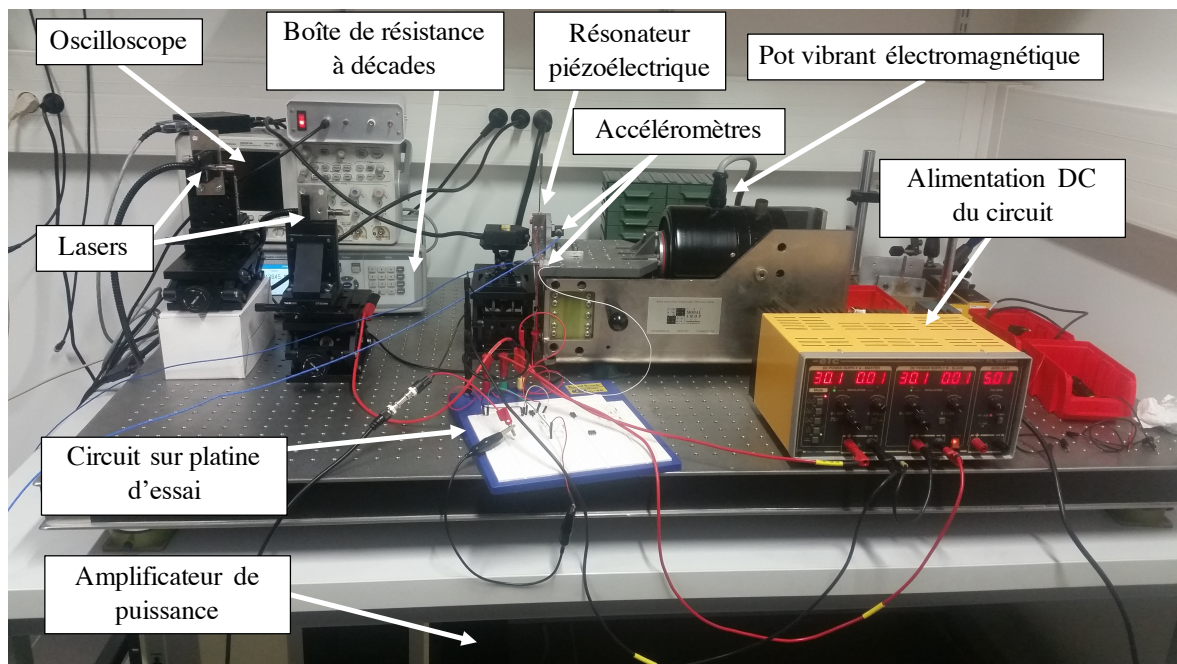


FIGURE B.3 – Banc de test utilisé lors des séries de mesures automatisées au laboratoire SYMME, à Annecy [exp].

Un schéma simplifié du banc de test expérimental est montré sur la figure B.4.

Certaines séries de mesures réalisées dans cette thèse (puissance en fonction de la résistance-fréquence dans le chapitre 2, puissance en fonction des paramètres  $\psi_1$ ,  $\psi_2$ , et de la fréquence de vibration dans le cas de la SCSECE et FTSECE dans le chapitre 3, rendement électrique dans le chapitre 4, etc.) demandant un nombre considérable de points et de mesures<sup>2</sup>, nous avons choisi d'automatiser ces séries de mesure grâce au système de contrôle dSPACE. Dans le cadre de ma thèse (se déroulant majoritairement à Grenoble au CEA-LETI), cela a permis d'effectuer de longues séries de mesures à Annecy tout en restant physiquement la majorité du temps à Grenoble et en ne passant à Annecy qu'une fois par semaine de manière à récupérer les données et relancer de nouvelles séries de mesures.

1. dSPACE est un système d'acquisition et de contrôle en temps réel permettant de piloter les instruments.  
2. Par exemple, les caractérisations de la SCSECE du chapitre 3 ont nécessité environ 750000 acquisitions.

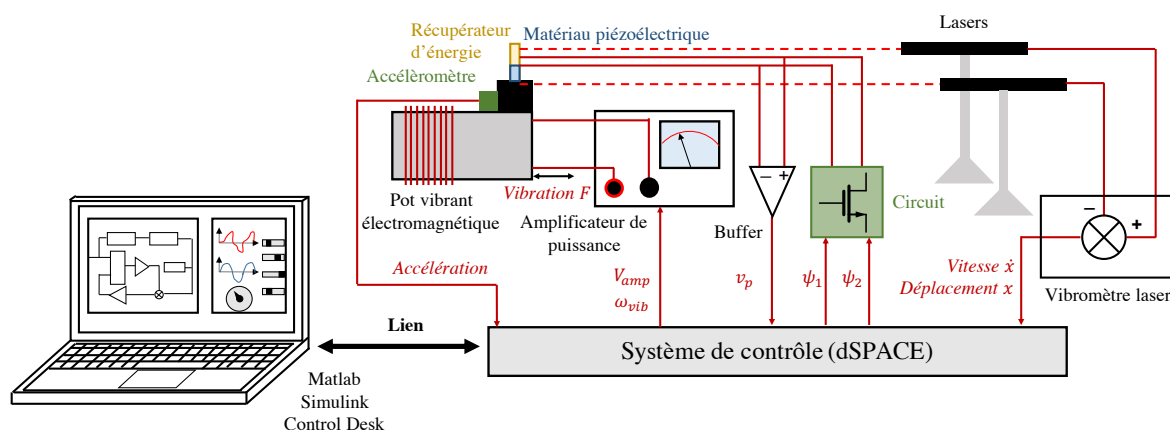


FIGURE B.4 – Schématique du banc de test utilisé lors des séries de mesures automatisées au laboratoire SYMME, à Annecy [th].

## B.2.2 Interface dSPACE/Simulink permettant l'automatisation des tests

L'automatisation des tests a été possible grâce à l'utilisation du système de contrôle dSPACE et de ses multiples convertisseurs analogique-numérique et numérique-analogique. Nous avons conçu un schéma Simulink pour chaque expérience réalisée utilisant les signaux physiques (récupérés par l'accéléromètre ou les lasers par exemple), afin d'ajuster en temps réel la manipulation, maintenir en permanence une amplitude d'accélération constante sur la base du récupérateur d'énergie, attendre que le système soit en régime permanent pour réaliser une acquisition, etc. Un exemple de diagramme utilisé lors du test de la SCSECE (chapitre 3 de ce manuscrit) est montré sur la figure B.5. On notera que les scripts/diagrammes utilisés pour obtenir les données utilisées dans le chapitre 2 (mesures sur charge résistive et capacitive), 3 (FTSECE, NSECE) et 4 (mesures du rendement électrique) de cette thèse sont très similaires à ceux présentés dans la suite de cette annexe, avec quelques variations au niveau des schémas Simulink permettant de générer les commandes des transistors MOS de l'interface électrique.

Les informations issues des capteurs (accélération, déplacement, vitesse, tension) sont numérisées grâce à l'utilisation de convertisseurs analogique-numérique présents sur le système de contrôle dSPACE. L'accélération est filtrée (afin de supprimer sa valeur moyenne) et son amplitude est récupérée afin d'asservir la commande du pot vibrant<sup>3</sup>. En effet, on souhaite que l'accélération imposée sur le récupérateur d'énergie ne varie pas avec la fréquence d'excitation malgré le fait que la réponse fréquentielle du pot vibrant ne soit pas parfaitement constante. Il est donc nécessaire d'ajuster la commande du pot vibrant afin de maintenir en permanence l'accélération sur la base du récupérateur constante. Cette commande est réalisée grâce à un contrôleur PI (en gris sur B.5). Afin d'éviter que la commande ne diverge (par exemple, si l'accéléromètre est défectueux ou débranché durant une série de mesures) et risquer ainsi d'imposer une accélération bien trop importante sur notre récupérateur, nous avons limité la valeur de la commande du pot à une valeur limite (déterminée empiriquement, en violet sur B.5). Si la tension de commande du pot vibrant dépasse cette valeur limite, le système s'arrête de fonctionner et la commande retombe à 0. Afin de réaliser la SCSECE, nous avons besoin de faire varier la phase de l'extraction de l'énergie ( $\phi_s$ ) et une durée pendant laquelle le matériau piézoélectrique est court-circuité ( $\Delta\phi$ ). Pour cela, nous avons généré la commande des MOS présents dans l'interface connectée au récupérateur d'énergie en utilisant comme référence le signal de commande du pot vibrant. Le signal de commande du pot vibrant a été déphasé d'un temps réglable ( $del2$ ) puis nous avons récupéré les instants

3. Cette commande est générée par un bloc « gene\_sin\_cont » codé en C. Ce bloc génère une sinusoïde à une fréquence donnée (réglable) et avec une phase initiale ajustée de manière à éviter toutes discontinuités de l'excitation du pot lorsque la fréquence change.

où ce signal déphasé croise 0 afin de générer des impulsions de durées variables (paramètre  $del$ ) qui seront ensuite envoyées aux MOS. Nous générons ainsi une commande impulsionnelle dont l'instant où a lieu le front montant dépend de  $del2$  et dont la durée de l'impulsion dépend de  $del$ , permettant ainsi de faire varier  $\phi_s$  et  $\Delta\phi$ . On notera que les valeurs de  $\phi_s$  et  $\Delta\phi$  ne sont pas fixées à des valeurs particulières par cette commande, nous ne cherchons qu'à les faire varier. Les valeurs de  $\phi_s$  et  $\Delta\phi$  sont ensuite mesurées par des scripts de traitement de données, décrits dans la section suivante de cette annexe.

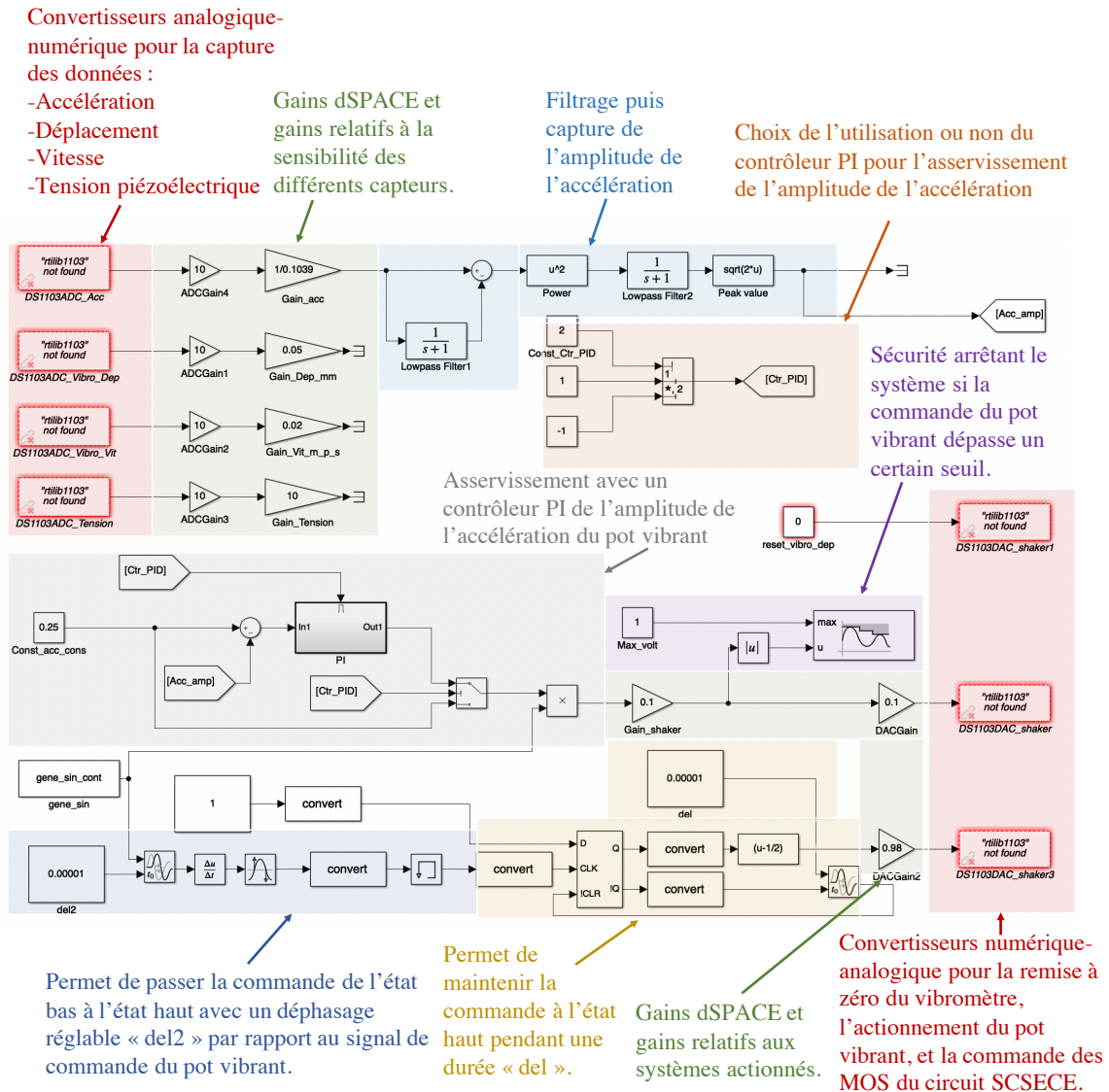


FIGURE B.5 – Schéma Simulink réalisé afin d'asservir le banc expérimental et automatiser la caractérisation de la SCSECE présenté dans le chapitre 3 de cette thèse [num].

Afin de réaliser les acquisitions des données pour chaque jeu de paramètre ( $del$ ,  $del2$ ,  $f_{vib}$ ), nous avons utilisé un script matlab appelant le simulink B.5. Le logigramme de ce script est montré sur la figure B.6.

Le script va ainsi faire varier  $del$ ,  $del2$  et  $f_{vib}$ , puis, à chaque changement de valeur, il va attendre que le système se stabilise et fonctionne en régime établi. Pour cela, il va observer les valeurs d'amplitude du déplacement et de la vitesse (capturées par les lasers) et vérifier que ces valeurs ne varient pas au-delà d'un certain seuil (ici fixé à 5%). Ensuite, le script va réaliser une acquisition pendant 50 périodes de vibrations, sauvegardant ainsi le déplacement, la vitesse, l'accélération, la tension piézoélectrique, les tensions de commande du pot et du circuit, en fonction

du temps. Une fois cette acquisition réalisée et les points sauvegardés, le script modifie les valeurs de  $del$ ,  $del2$  et/ou  $f_{vib}$  puis démarre une nouvelle phase de stabilisation du système.

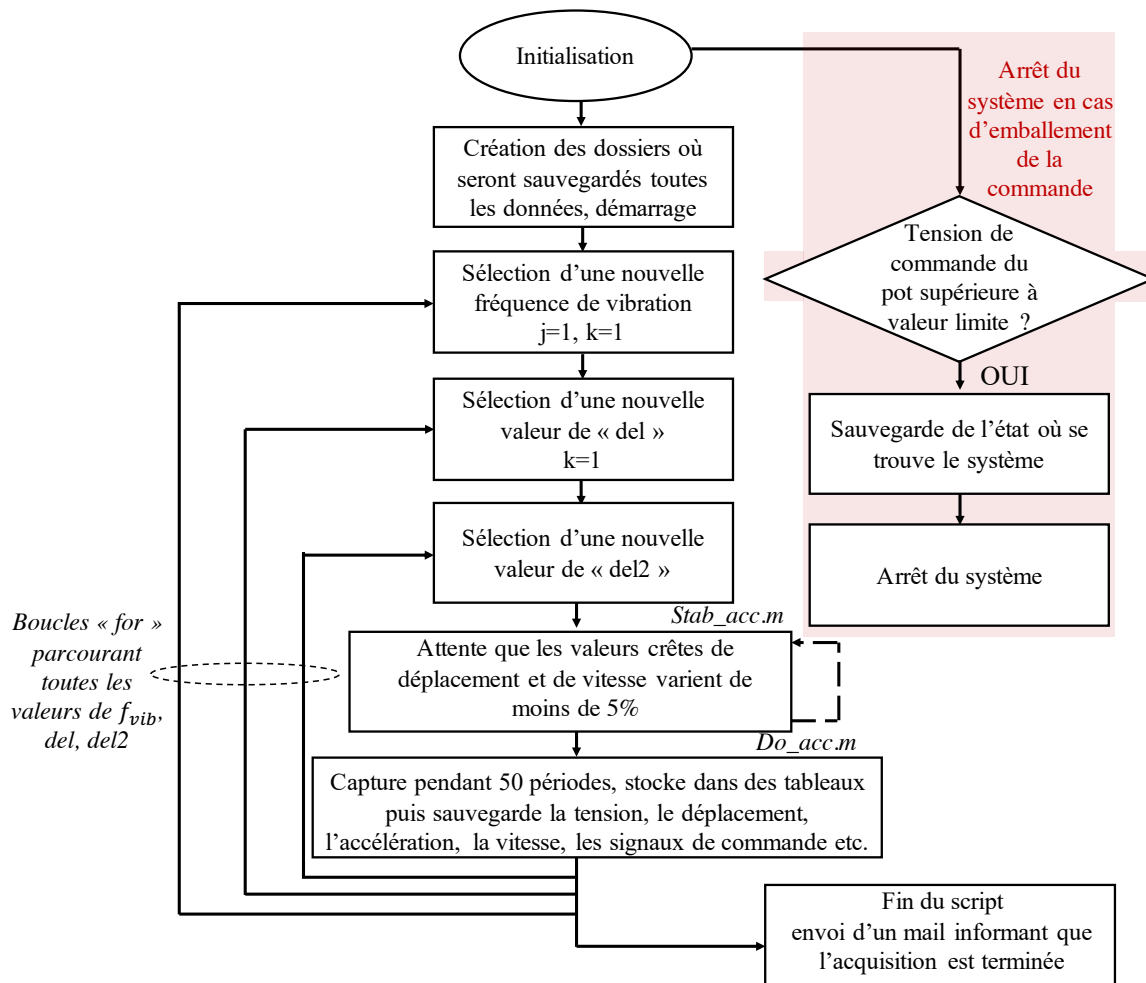


FIGURE B.6 – Logigramme décrivant l'algorithme permettant l'automatisation des tests de la SCSECE [th].

### B.2.3 Scripts de traitement de données

Une fois l'acquisition terminée, il est nécessaire de récupérer les données utiles afin de tracer, par exemple, les enveloppes de puissance présentées dans le chapitre 3 de cette thèse. Pour cela, nous avons écrit un script parcourant successivement l'ensemble des formes d'ondes sauvegardées. Dans le cas de la SCSECE, ce script associe à chaque acquisition une valeur de  $\phi_s$  et de  $\Delta\phi$ . Afin de récupérer la valeur de  $\phi_s$  le script parcourt les données du déplacement mécanique et de la commande des transistors de l'interface, et détermine la phase entre les moments où la dérivée du déplacement mécanique s'annule et les fronts montant de la commande. Il est possible de remplacer les données du déplacement mécanique par les données de la tension piézoélectrique dans le cas où le déplacement mécanique est très faible (et peut ainsi être noyé dans le bruit de mesure). Afin de déterminer  $\Delta\phi$ , le script parcourt les données associées à la commande des transistors de l'interface, et détermine le temps passé à l'état haut.

Afin de calculer la puissance extraite pour une acquisition, le script parcourt les données associées à la tension piézoélectrique, et capture la valeur de la tension  $v_\phi$  (la moyennant sur une trentaine de périodes) juste avant la montée de la commande des transistors. La puissance extraite est ensuite calculée à partir de  $P_{ext} = C_p v_\phi^2 / 2$ .

Ainsi, on obtient pour chaque acquisition une valeur de  $\phi_s$ , une valeur de  $\Delta\phi$  et une valeur de  $P_{ext}$ . Il ne nous reste plus qu'à déterminer, pour chaque fréquence de vibration, quel couple de valeurs ( $\phi_s, \Delta\phi$ ) permet d'extraire le maximum de puissance, et quelle est la valeur de ce maximum de puissance. Ce faisant, nous avons pu tracer les courbes 3.20, 3.21 et 3.22 en changeant simplement l'amplitude de l'accélération du pot vibrant entre chaque série de mesures.

#### B.2.4 Second banc de test au SYMME / USMB

Pour les mesures de l'algorithme de MPPT à deux paramètres, un second banc de mesure du SYMME a été utilisé. Ce banc de mesure est très similaire à celui illustré par la figure B.3, mais n'est pas connecté à un système de contrôle dSPACE (et n'est donc pas automatisé<sup>4</sup>). La photographie B.7 montre ce banc de test lors d'une série de mesures réalisées sur HARVIC. L'amplificateur de puissance n'est pas montré sur cette photographie, mais est en dessous de la table sur laquelle se trouve le pot vibrant.

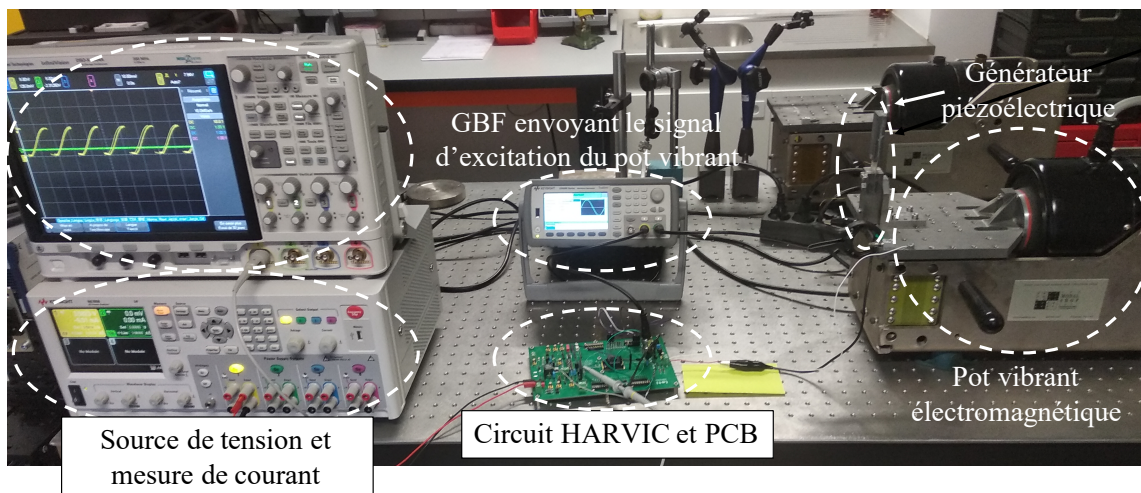


FIGURE B.7 – Second banc de test utilisé lors des séries de mesures sur HARVIC au laboratoire SYMME, à Annecy [exp].

4. Lors de ces séries de mesures, nous ne voulions tester que le circuit et non le récupérateur. L'automatisation des tests n'était donc pas nécessaire. Nous avons par contre utilisé trois oscilloscopes différents (non-visibles sur B.7) afin de visualiser les différents bus digitaux permettant le contrôle des paramètres ( $\phi_s$  et  $\Delta\phi$ ).



## Annexe C

# Pertes diélectriques

Dans cette annexe, nous présentons une analyse de l'influence des pertes diélectriques présentes dans le matériau piézoélectrique sur la récupération d'énergie. Ces pertes, habituellement négligées dans les analyses, peuvent devenir relativement importantes quand le champ électrique dans le matériau piézoélectrique est élevé. De plus, ces pertes permettent de définir une puissance limite atteignable dépendante de la fréquence des vibrations et plus réaliste que celle établie dans le chapitre 2 de cette thèse. L'étude de cette annexe a été publiée dans un journal dans le cadre de ma thèse : [MOREL et collab. \[2018\]](#).

### C.1 Origine et modélisation des pertes diélectriques

#### C.1.1 Modélisation des pertes diélectriques

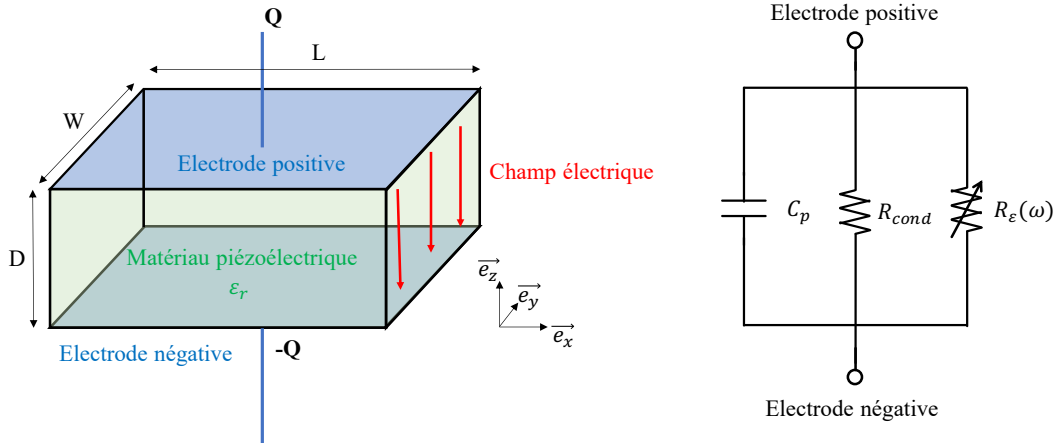


FIGURE C.1 – a. Représentation d'un patch piézoélectrique et b. circuit équivalent modélisant le comportement électrique de ce patch [th].

Un patch piézoélectrique est constitué de deux conducteurs de longueur L, largeur W, séparés par un diélectrique d'épaisseur D. Un champ électrique E existe dans le matériau, dû aux charges Q et -Q présentes sur les électrodes positives et négatives du matériau, respectivement. En considérant que ce champ électrique est uniforme à l'intérieur du matériau piézoélectrique, l'expression de la capacité C du patch piézoélectrique peut être obtenue à partir de la loi de Gauss (équations C.1 et C.2).

$$\oiint \vec{E} \cdot d\vec{S} = ELW = \frac{Q}{\epsilon_0 \epsilon_r} \quad (\text{C.1})$$

$$C = \frac{Q}{|\int_0^D E dz|} = \frac{\epsilon_0 \epsilon_r LW}{D} = \frac{\epsilon_0 \epsilon_r A}{D} \quad (\text{C.2})$$



Où  $\epsilon_0$  est la permittivité du vide ( $8.85 \times 10^{-12} \text{F.m}^{-1}$ ) et  $A = LW$  est la surface d'une électrode. Si le matériau diélectrique est considéré imparfait et a une résistivité finie, il présente une résistance intrinsèque de conduction  $R_{cond} = \frac{\rho D}{A}$ . Ainsi, les pertes énergétiques liées à  $R_{cond}$  sont dues au courant de fuite dans le matériau diélectrique. Quand le matériau est soumis à une champ électrique variable, des pertes additionnelles d'origine électromagnétique sont présentes dans le matériau diélectrique. Ces pertes sont dues aux frictions accompagnant la rotation des dipôles s'alignant avec le champ électrique variable [SHERRIT et MUKHERJEE \[2007\]](#). Ces pertes peuvent être prises en compte en considérant la permittivité comme une grandeur complexe tel que  $\epsilon_r = \epsilon'_r + j\epsilon''_r$  [SHERRIT et MUKHERJEE \[2007\]](#). L'admittance du matériau piézoélectrique est alors donnée par l'expression [C.3](#).

$$Y_p = j\omega \frac{\epsilon_0 \epsilon'_r A}{D} + \omega \frac{\epsilon_0 \epsilon''_r A}{D} + \frac{A}{\rho D} = j\omega C_p + \frac{1}{R_\epsilon} + \frac{1}{R_{cond}} \quad (\text{C.3})$$

L'expression de l'admittance [C.3](#) inclut une partie imaginaire et une partie réelle. Cette expression traduit mathématiquement le modèle électrique du matériau piézoélectrique de la figure [C.1](#). La capacité  $C_p$  représente la capacité du matériau à stocker des charges électriques tandis que les deux résistances  $R_\epsilon$  et  $R_{cond}$  modélisent les pertes d'énergie dues à l'agitation thermique et au courant de fuite dans le matériau diélectrique. Bien sûr, ce modèle reste une représentation mathématique du comportement du diélectrique. Le rapport  $\tan(\delta)$  appelé communément « tangente des pertes » est défini par l'équation [C.4](#).

$$\tan(\delta) = \frac{1}{(R_\epsilon / R_{cond}) C_p \omega} = \frac{\sigma}{\epsilon_0 \epsilon'_r \omega} + \frac{\epsilon''_r}{\epsilon'_r} \quad (\text{C.4})$$

Avec  $\sigma = 1/\rho$  la conductivité du matériau diélectrique.

### C.1.2 Influence de la fréquence sur les pertes diélectriques

L'équation [C.4](#) montre que la tangente des pertes peut être décomposée en deux termes :

- Le terme  $\sigma / (\epsilon_0 \epsilon'_r \omega)$  qui traduit la résistivité finie du matériau diélectrique. Ce terme varie avec la fréquence de la tension aux bornes du matériau piézoélectrique.
- Le terme  $\epsilon''_r / \epsilon'_r$  qui trouve son origine dans l'agitation thermique dans le matériau diélectrique. Ce terme ne dépend pas de la fréquence de la tension aux bornes du matériau piézoélectrique.

Afin d'étudier comment  $\tan(\delta)$  se comporte lorsque la fréquence de la tension varie, nous avons caractérisé deux matériaux piézoélectriques grâce à un analyseur d'impédance. La figure [C.2](#) montre le module et la phase de l'admittance mesurés avec un patch de PZT, tandis que la figure [C.3](#) montre le module et la phase de l'admittance mesurés avec un patch de PMN-PT.

La phase de l'admittance  $\phi_Y$  est directement reliée à la valeur de la tangente des pertes par la relation [C.5](#).

$$\phi_Y = \frac{180}{\pi} \arctan(1 / \tan(\delta)) \quad (\text{C.5})$$

On peut observer sur les figures [C.2](#) et [C.3](#) que  $\phi_Y$  est (quasiment) constant pour des fréquences de vibration entre 100Hz et 200Hz (pour le PMN-PT) et 50Hz et 500Hz (pour le PZT). Cela signifie que  $\tan(\delta)$  est constant sur ces plages de fréquence. Ainsi, on peut en conclure que la principale contribution à la tangente des pertes vient du terme  $\epsilon''_r / \epsilon'_r$ . Physiquement, cela signifie que les pertes par conduction dans le matériau diélectrique sont négligeables en comparaison des pertes ayant pour origine l'agitation thermique des dipôles.

Les trois composantes du modèle électrique du patch piézoélectrique ([C.1](#)),  $C_p$ ,  $R_\epsilon$  et  $R_{cond}$ , peuvent être obtenues en faisant concorder l'expression de l'admittance [C.3](#) avec les résultats

expérimentaux et en trouvant quelles valeurs de paramètres minimisent l'erreur entre les deux courbes. Les valeurs de ces paramètres sont indiquées dans le tableau C.1.

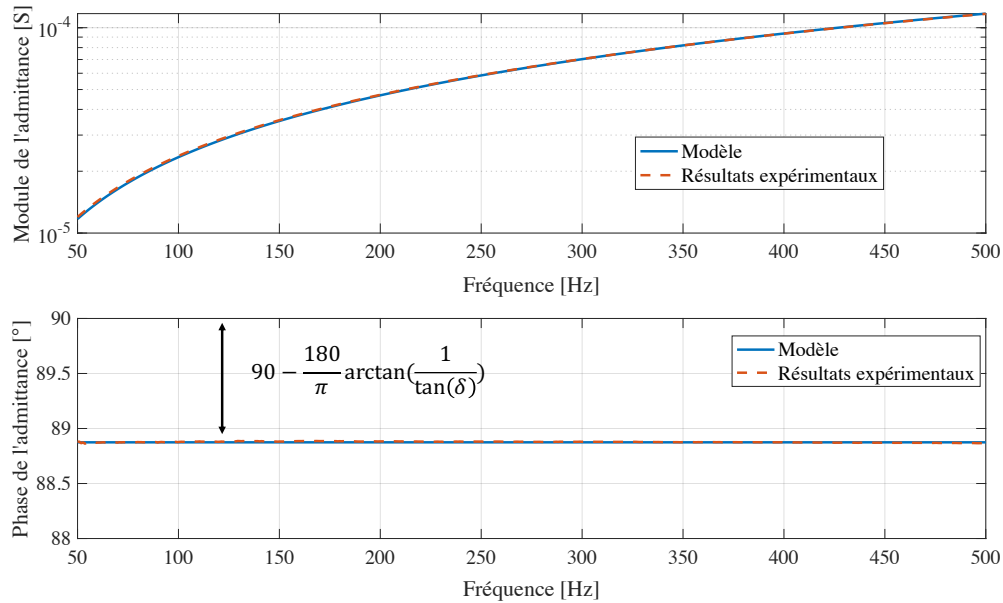


FIGURE C.2 – Admittance d'un patch de matériau PZT et modèle analytique ajusté numériquement [exp].

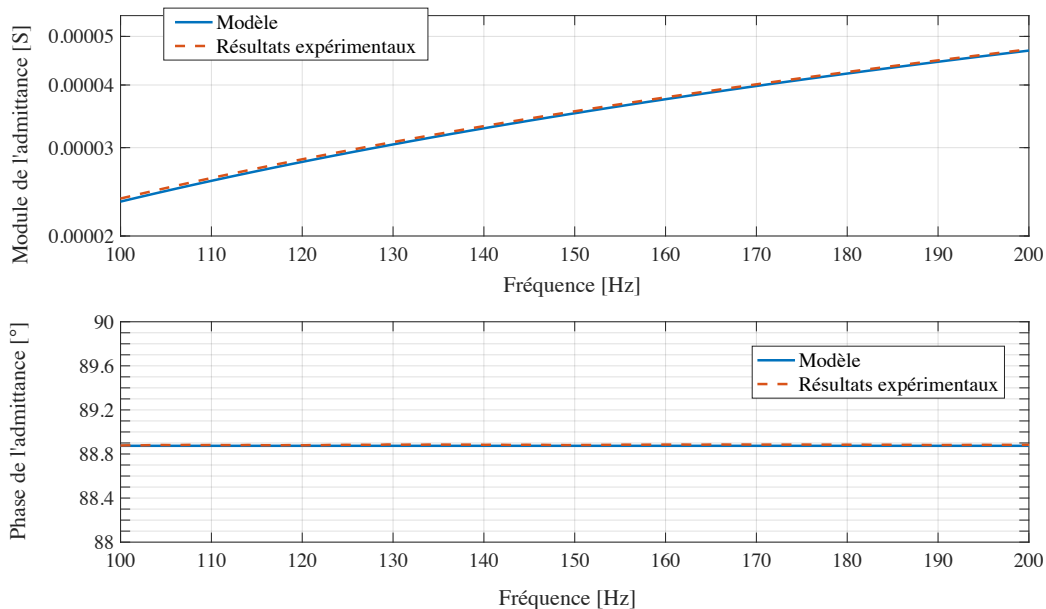


FIGURE C.3 – Admittance d'un patch de matériau PMN-PT et modèle analytique ajusté numériquement [exp].

On peut observer que la valeur de  $R_{cond}$  est bien plus importante que la valeur de  $R_\epsilon$ , ce qui confirme que les pertes dans le matériau diélectrique (pour les plages de fréquence étudiées) sont majoritairement liées à  $\epsilon_r'/\epsilon_r'$ . En considérant un  $R_{cond}$  très important dans l'expression C.4, on obtient une expression de  $\tan(\delta)$  indépendante de la fréquence de la tension et connue dans le domaine des matériaux piézoélectriques C.6.

TABLEAU C.1 – Paramètres des modèles des patchs piézoélectriques en PZT et PMN-PT utilisés dans cette section.

| Paramètres           | PZT              | PMN-PT           | Unité         |
|----------------------|------------------|------------------|---------------|
| $C_p$                | 37               | 42               | nF            |
| $R_{\epsilon\omega}$ | 1.36             | 5.15             | $G\Omega.rad$ |
| $R_{cond}$           | 4246             | 16000            | $G\Omega$     |
| $\tan(\delta)$       | $\approx 1.97\%$ | $\approx 0.46\%$ | N/A           |

$$\tan(\delta) \approx \frac{\epsilon_r''}{\epsilon_r'} \quad (C.6)$$

On considérera pour le reste de cette analyse que les pertes diélectriques sont majoritairement dues à la rotation des dipôles et que  $\tan(\delta)$  est, pour les plages de fréquence étudiées, constante en fonction de la fréquence de la tension.

### C.1.3 Influence de l'amplitude du champ électrique sur les pertes diélectriques

Nous avons rassemblé des données issues de récentes publications et de documentations techniques de fabricants de matériaux piézoélectriques afin de pouvoir comparer les caractéristiques de différents matériaux ainsi que leurs pertes diélectriques. La figure C.4 présente ainsi le facteur de qualité diélectrique des matériaux  $Q_{diel} = 1/\tan(\delta)$  en fonction de leur coefficient de couplage  $k_{31}$ . D'après ces données, le matériau PZN-PT semble être celui présentant le plus fort  $k_{31}$ , suivi du PMN-PT, des céramiques douces, puis des céramiques dures. Les tangentes des pertes diélectriques de tous ces matériaux, même si elles semblent légèrement plus importantes pour les céramiques douces, restent relativement peu élevées (inférieures à 2 ou 3%).

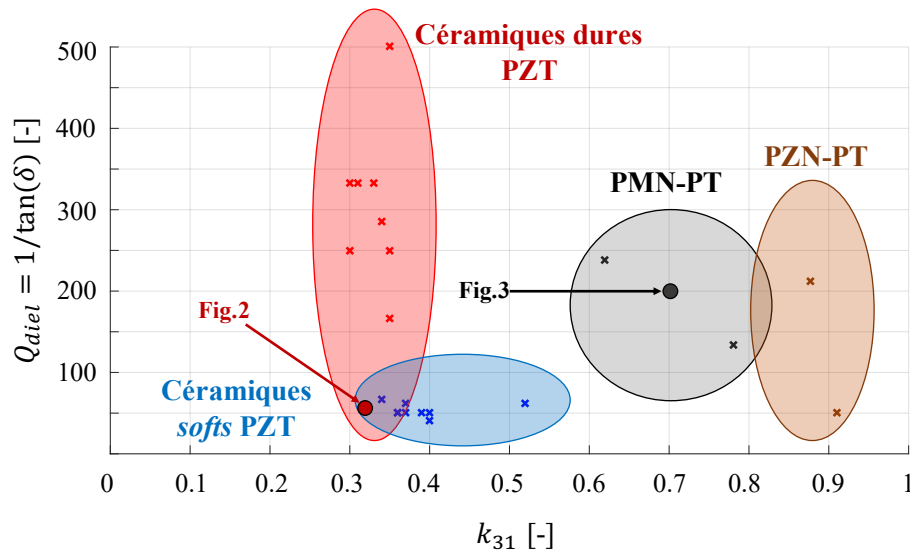


FIGURE C.4 – Couplages  $k_{31}$  et facteurs de qualité diélectrique de plusieurs patchs de matériaux piézoélectriques caractérisés sous de faibles champs électriques. Données issues de [BADEL et LEFEUVRE \[2014\]](#), [GONZÁLEZ et collab. \[2016\]](#), [YANG et ZU \[2016\]](#), [SINOCERAMICS \[2017\]](#), [SENSETECHNOLOGY \[2014\]](#), [AMERICANPIEZO \[2019\]](#), [HOOKER \[1998\]](#) [exp].

Ces pertes ont toutefois été caractérisées sous de faibles champs électriques. Afin de voir si elles varient sous de plus forts champs, nous avons caractérisé les pertes diélectriques de deux patchs piézoélectriques (PZT et PMN-PT). Afin de faire varier l'amplitude du champ électrique dans le matériau, nous avons utilisé le dispositif expérimental présenté sur la figure C.5.

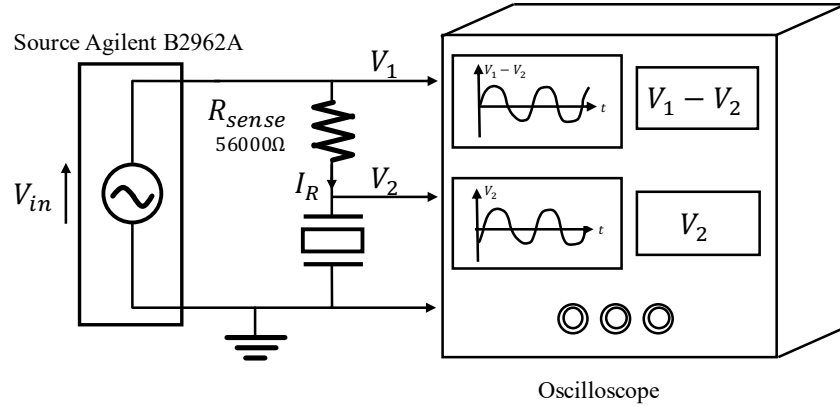


FIGURE C.5 – Dispositif expérimental permettant la caractérisation de patches piézoélectriques sous de forts champs électriques AC [exp].

Les matériaux piézoélectriques utilisés sont une céramique PZT ayant une épaisseur de  $200\mu m$  et un patch en PMN-PT ayant une épaisseur de  $500\mu m$ . Des tensions AC ayant des amplitudes variant de  $0V$  à  $210V$  ont été générées grâce à la source de tension Agilent B2962A. La différence de tension aux bornes de  $R_{sense}$  nous a permis de remonter à la valeur du courant  $I_R$  circulant dans le matériau piézoélectrique. A partir des acquisitions de  $I_R$ ,  $V_1$  et  $V_2$  (la tension aux bornes du matériau piézoélectrique), nous avons pu calculer la phase de l'admittance du matériau et remonter ainsi à la valeur de la tangente des pertes (C.5). Pour chaque matériau, la tangente des pertes a été tracée en fonction de l'amplitude du champ électrique dans le matériau sur la figure C.6.

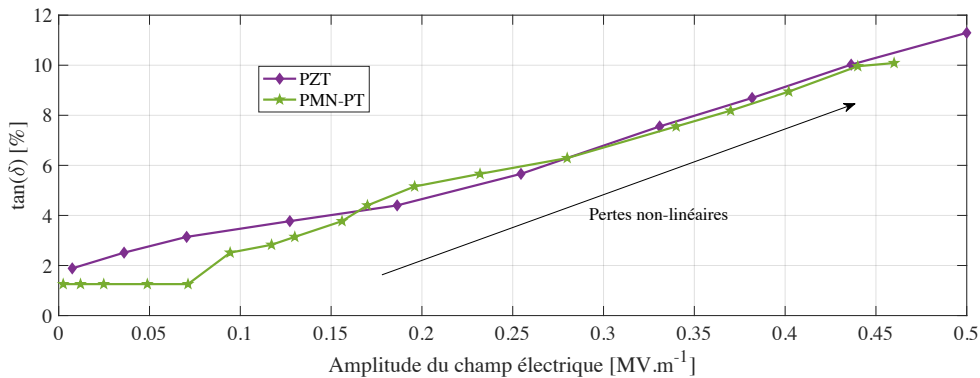


FIGURE C.6 – Evolution de  $\tan(\delta)$  en fonction de l'amplitude du champ électrique AC appliqué sur chaque matériau piézoélectrique [exp].

A partir de ces tests, on peut remarquer que quand l'amplitude du champ électrique augmente, la tangente des pertes diélectriques augmente aussi. Cette constatation est cohérente avec le modèle proposé par YANG et ZU [2016] qui considérait que ces pertes pouvaient être modélisées par une fonction polynomiale du champ électrique (équation C.7). Dans notre cas (figure C.6), l'évolution de  $\tan(\delta)$  peut être estimée par une fonction polynomiale du premier ordre avec  $a_0 \approx 0.01$  et  $a_1 \approx 2 \times 10^{-7}$ .

$$\tan(\delta) \approx \sum_{i=0}^{\infty} a_i E^i \approx a_0 + a_1 E \quad (C.7)$$

Ainsi, quand l'excitation mécanique est importante, l'amplitude élevée du champ électrique dans le matériau piézoélectrique entraîne des pertes diélectriques pouvant avoir un impact non-négligeable sur la récupération d'énergie. Pour des puissances converties identiques et pour des matériaux piézoélectriques ayant les mêmes dimensions, les matériaux fortement couplés tels que le PMN-PT ou le PZN-PT présentent généralement des champs électriques plus importants que

dans le PZT. En effet, les coefficients de permittivité du PMN-PT et PZN-PT  $\epsilon_r$  sont, de manière générale, plus faibles que pour du PZT, ce qui implique que leur capacité  $C_p$  est aussi plus faible, entraînant des tensions plus importantes à puissances égales. Ainsi, à terme, les pertes diélectriques dans les matériaux fortement couplés pourraient devenir un facteur à considérer avec attention, notamment lors du fonctionnement des générateurs piézoélectriques à des fréquences éloignées de leur fréquence de résonance en court-circuit. Ce dernier point sera abordé dans la prochaine section de cette annexe.

## C.2 Limites de la récupération d'énergie imposées par les pertes diélectriques

Afin d'étudier l'impact des pertes diélectriques dans le contexte de la récupération d'énergie, nous allons combiner le système exprimant la dynamique d'un générateur piézoélectrique (2.20) avec l'expression de l'admittance du matériau piézoélectrique (C.3). Ainsi, on obtient un nouveau système traduisant le comportement électromécanique du générateur piézoélectrique C.8.

$$\begin{cases} M\ddot{r}(t) + D\dot{r}(t) + Kr(t) + \alpha v_p(t) = -B_f \ddot{y}_b \\ \alpha \dot{r}(t) - C_p \dot{v}_p(t) - v_p/R_\epsilon = i_p(t) \end{cases} \quad (\text{C.8})$$

En considérant que  $R_\epsilon$  ne varie pas en fonction du temps et prend une unique valeur pour une amplitude de  $v_p$  donnée, on peut alors résoudre le système suivant dans le domaine fréquentiel. On considèrera que le générateur piézoélectrique est connecté à une impédance complexe  $Z_{elec} \in \mathbb{C}$ , avec  $\underline{A}_Z \in \mathbb{R}^{+*}$  la partie réelle de cette impédance et  $\underline{B}_Z \in \mathbb{R}$  la partie imaginaire de cette impédance.

$$\frac{v_p}{i_p} = Z_{elec} = \underline{A}_Z + j\underline{B}_Z \quad (\text{C.9})$$

Si les pertes diélectriques sont considérées nulles ( $\tan(\delta) = 0, R_\epsilon \rightarrow \infty$ ), alors la puissance limite prédite dans le chapitre 2 de cette thèse (2.34) peut être atteinte pour chaque fréquence de vibration. Cependant, si les pertes diélectriques sont prises en compte, cette limite devient une fonction des pertes diélectriques, de la fréquence de vibration, du couplage électromécanique et de l'amortissement mécanique. En combinant C.8 avec C.9 dans le domaine fréquentiel, et en trouvant les expressions de  $\underline{A}_Z$  et de  $\underline{B}_Z$  maximisant la puissance, on prouve que la nouvelle formule de la puissance limite prenant en compte les pertes diélectriques est donnée par C.10.

$$P_{lim,diel} = \frac{P_{lim}}{1 + \frac{\tan(\delta)\Omega}{2k_m^2 \xi_m} (4\xi_m^2 + \frac{(\Omega^2 - 1)^2}{\Omega^2})} \quad (\text{C.10})$$

Avec  $\xi_m = 1/(2Q)$  l'amortissement mécanique normalisé, et  $P_{lim}$  la puissance limite atteignable sans pertes diélectriques, comme définie précédemment par 2.34. On peut quantifier l'impact des pertes diélectriques par un facteur  $\chi_{diel}$  défini par l'équation C.11.

$$\chi_{diel} = \frac{P_{lim,diel}}{P_{lim}} = \frac{1}{1 + \frac{\tan(\delta)\Omega}{2k_m^2 \xi_m} (4\xi_m^2 + \frac{(\Omega^2 - 1)^2}{\Omega^2})} \quad (\text{C.11})$$

Si les pertes diélectriques tendent vers 0 ( $\tan(\delta) \rightarrow 0$ ), on trouve logiquement  $\chi_{diel} = 1$ . Si les pertes diélectriques sont au contraire très importantes ( $\tan(\delta) \rightarrow \infty$ ),  $\chi_{diel}$  tend vers 0. On peut remarquer en observant C.11 que  $\chi_{diel}$  n'est en réalité dépendant que de trois paramètres : l'amortissement mécanique normalisé  $\xi_m$ , la fréquence des vibrations normalisée  $\Omega$  et le rapport de la tangente des pertes diélectriques par le couplage électromécanique normalisé,  $\tan(\delta)/k_m^2$ . Cela signifie qu'à amplitude de tension constante (ce qui n'est pas le cas à puissance constante comme

évoqué dans la section précédente), un couplage plus important réduit l'impact des pertes diélectriques sur la puissance récupérée. La figure C.7 présente l'évolution de  $\chi_{diel}$  dans le plan  $(\tan(\delta)/k_m^2, \Omega)$ .

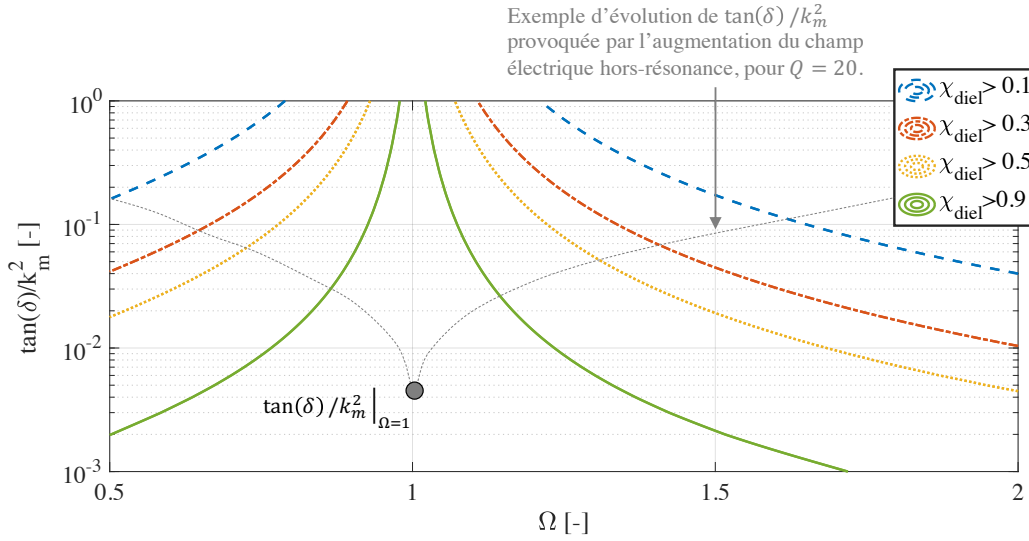


FIGURE C.7 – Impact des pertes diélectriques sur la limite de la puissance récupérable dans le plan  $(\tan(\delta)/k_m^2, \Omega)$  avec  $\xi_m = 0.01$  [th].

Il est possible de tirer plusieurs conclusions de la figure C.7 :

- Une tangente des pertes plus importante implique une bande passante énergétique maximale plus étroite.
- Un couplage  $k_m^2$  plus important implique une bande passante énergétique maximale plus importante.
- L'impact des pertes diélectriques est minimal quand la fréquence des vibrations correspond à la fréquence de résonance en court-circuit du générateur piézoélectrique ( $\Omega = 1$ ). L'impact des pertes diélectriques augmente au fur et à mesure que la fréquence des vibrations s'éloigne de cette fréquence de résonance en court-circuit.

On peut noter que cette étude ne prend pas en compte les variations de  $\tan(\delta)$  en fonction de la valeur de l'amplitude de la tension qui grandit nécessairement au fur et à mesure que la fréquence de la vibration s'éloigne de la fréquence de résonance en court-circuit avec une loi en (approximativement)  $|v_p| \sim \sqrt{\left(Q(\Omega^2 - 1)/(2\Omega)\right)^2 + 1/4}$  (2.38). Il est cependant possible de prédire le comportement du système en considérant la courbe grise sur la figure C.7 (valable pour  $Q = 20$ , et pour une valeur de  $\tan(\delta)/k_m^2$  à  $\Omega = 1$ ). Cette courbe prédit, à partir de la valeur de  $\tan(\delta)/k_m^2$  à  $\Omega = 1$ , l'évolution du coefficient  $\tan(\delta)/k_m^2$  en fonction de la fréquence de vibration. Cette courbe traduit le fait que la non-linéarité des pertes électriques diminue encore la bande passante énergétique maximale du système.

Quand la fréquence des vibrations ambiantes correspond à la fréquence de résonance en court-circuit du générateur, l'équation C.11 peut être largement simplifiée. La figure C.8 présente ainsi l'évolution de  $\chi_{diel}$  en fonction de  $\tan(\delta)/k_m^2$  et de  $\xi_m$  quand  $\Omega = 1$ .

$$\chi_{diel}|_{\Omega=1} = \frac{1}{1 + \frac{2 \tan(\delta)}{k_m^2} \xi_m} \quad (C.12)$$

On voit qu'un amortissement mécanique plus important (ou un facteur de qualité mécanique plus faible) a pour effet d'augmenter l'impact des pertes diélectriques lorsque  $\Omega = 1$ .

La bande passante énergétique normalisée maximale du générateur piézoélectrique  $\Delta\Omega_{lim}$  avec une charge  $Z_{elec}$  est exprimée par la relation C.13. Cette bande passante énergétique, contrairement aux conclusions tirées dans le chapitre 2, n'est plus illimitée à cause des pertes diélectriques.

$$\Delta\Omega_{lim} \approx \sqrt{4\xi_m^2 + \frac{2\xi_m k_m^2}{\tan(\delta)}} \quad (C.13)$$

Cette bande passante énergétique a été tracée en fonction de  $\tan(\delta)/k_m^2$  et de  $\xi_m$  sur la figure C.9. On peut ainsi observer que plus l'amortissement mécanique est important, plus la bande passante énergétique atteignable est importante. Ainsi, dans cette section, nous avons pu étudier l'impact des pertes diélectriques sur la limite puissance-fréquence de la récupération d'énergie vibratoire à base d'éléments piézoélectriques. Cette limite théorique ne pourrait être atteinte qu'avec une adaptation d'impédance parfaitement réalisée et constitue donc une limite non-atteignable quand l'interface électrique présente des non-linéarités et/ou ne permet pas de réaliser toutes les valeurs d'impédances complexes nécessaires.

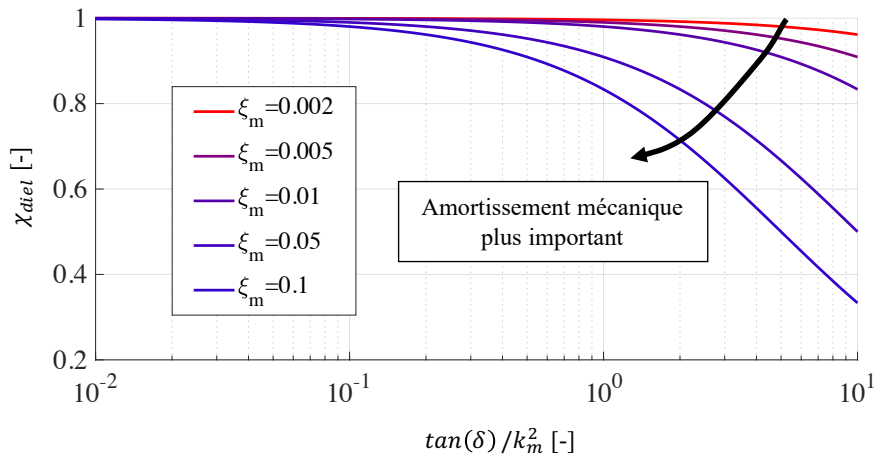


FIGURE C.8 – Impact des pertes diélectriques sur la limite de la puissance récupérable à la résonance ( $\Omega = 1$ ) en fonction de la tangente des pertes, du couplage électromécanique et de l'amortissement mécanique [th].

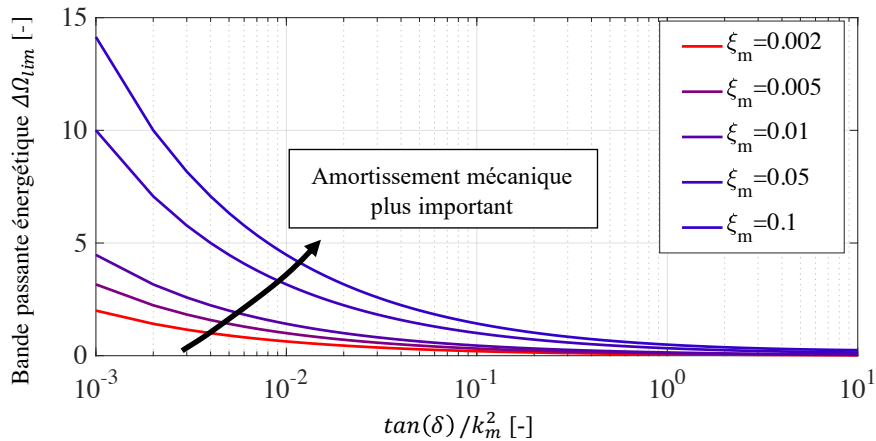


FIGURE C.9 – Bande passante énergétique limite en fonction de la tangente des pertes, du couplage électromécanique et de l'amortissement mécanique [th].

### C.3 Impact des pertes diélectriques avec une interface électrique linéaire

Dans cette partie, nous allons nous intéresser à l'impact des pertes diélectriques sur une interface constituée d'une simple résistance. Cette partie est donc à mettre en perspective avec les analyses réalisées à la fin du chapitre 2.

#### C.3.1 Formulation analytique de la puissance

La puissance traversant la résistance  $R_{load}$  connectée au matériau piézoélectrique est donnée par  $P_{ext} = v_{p,m}^2 / (2R_{load})$ , avec  $v_{p,m}$  l'amplitude de la tension piézoélectrique aux bornes du matériau. L'expression de  $v_{p,m}$  peut être trouvée en résolvant la seconde équation du système C.8 dans le domaine fréquentiel. Cette expression est donnée par C.14.

$$v_{p,m} = \frac{\alpha r_m}{C_p} \frac{1}{\sqrt{(r_l^{-1} \Omega^{-1} + \tan(\delta))^2 + 1}} \quad (C.14)$$

Avec  $r_m$  l'amplitude du déplacement mécanique  $r$  et  $r_l$  la charge résistive normalisée exprimée par  $r_l = R_{load} C_p \omega_0$ . A partir de la première équation de C.8, on peut trouver l'expression de l'amplitude du déplacement  $r_m$ .

$$\left\{ \begin{array}{l} r_m = \frac{|B_f \ddot{y}_b|}{\sqrt{(-\omega^2 M + K + U_1)^2 + (D + U_2) \omega^2}} \\ U_1 = \frac{\alpha^2}{C_p \omega} \frac{r_l^{-1} \Omega^{-1} + \tan(\delta)}{1 + (r_l^{-1} \Omega^{-1} + \tan(\delta))^2} \\ U_2 = \frac{\alpha^2}{C_p} \frac{1}{1 + (r_l^{-1} \Omega^{-1} + \tan(\delta))^2} \end{array} \right. \quad (C.15)$$

A partir de C.15 et de C.14, on peut déterminer la puissance normalisée<sup>1</sup> extraite sur une résistance tout en prenant en compte les pertes diélectriques dans le matériau.

$$P_{diel,nor} = \frac{\frac{8k_m^2 \xi_m}{1 + (r_l^{-1} \Omega^{-1} + \tan(\delta))^2}}{r \left[ \left( 1 - \Omega^2 + \frac{k_m^2}{1 + (r_l^{-1} \Omega^{-1} + \tan(\delta))^2} \right)^2 + \left( 2\Omega \xi_m + k_m^2 \frac{r_l^{-1} \Omega^{-1} + \tan(\delta)}{1 + (r_l^{-1} \Omega^{-1} + \tan(\delta))^2} \right)^2 \right]} \quad (C.16)$$

En utilisant cette relation avec les paramètres du récupérateur d'énergie à transduction piézoélectrique utilisé dans la partie expérimentale (annexe A.1, sens inverse), la figure C.10 montre l'enveloppe de la puissance extraite normalisée en fonction de la fréquence de vibration normalisée. Dans le cas où les pertes diélectriques sont négligeables (cas étudié dans le chapitre 2), les deux pics de puissance partagent la même valeur maximale ( $P_{nor} = 1$ ). Cependant, à cause de pertes diélectriques, le second pic atteint à la fréquence de résonance en circuit ouvert du générateur décroît, tandis que le pic atteint autour de la fréquence de résonance en court-circuit du générateur n'est que très peu impacté par les pertes diélectriques. En effet, la tension piézoélectrique optimale est bien plus faible autour de la fréquence en résonance en court-circuit qu' autour de la fréquence de résonance en circuit-ouvert. La courbe verte traçant le champ électrique normalisé  $E_{nor} = E/E_{max}$  confirme cette analyse, le champ électrique étant maximal autour du second pic de puissance de l'enveloppe. Les non-linéarités du champ électrique en fonction de l'amplitude du champ ne feront qu'accroître ce phénomène.

1. La puissance extraite est divisée par la puissance limite sans pertes diélectriques exprimée dans le chapitre 2 de cette thèse.



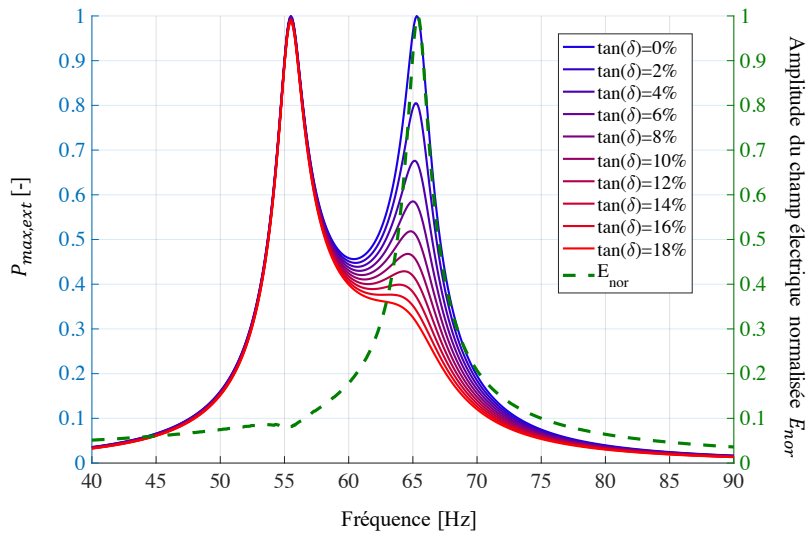


FIGURE C.10 – Envelopes de la puissance extraite obtenues sur résistance optimale et avec plusieurs tangentes de pertes diélectriques [th].

### C.3.2 Validation expérimentale

Des expériences ont été réalisées à l'aide du récupérateur d'énergie à transduction piézoélectrique illustré en A.1. Ce récupérateur a été placé sur un pot vibrant et ses électrodes ont été connectées à une résistance programmable. Grâce à un programme dSpace, la fréquence d'excitation, l'amplitude des vibrations et la valeur de la résistance  $R_{load}$  ont été fixés à différentes valeurs. Pour chaque combinaison de valeurs, les formes temporelles de la tension, déplacement mécanique et de l'accélération ont été automatiquement enregistrées dans l'ordinateur. A partir des formes de tension, nous avons calculé pour chaque résistance, accélération et fréquence la puissance extraite. Le dispositif expérimental est illustré par la figure C.11.

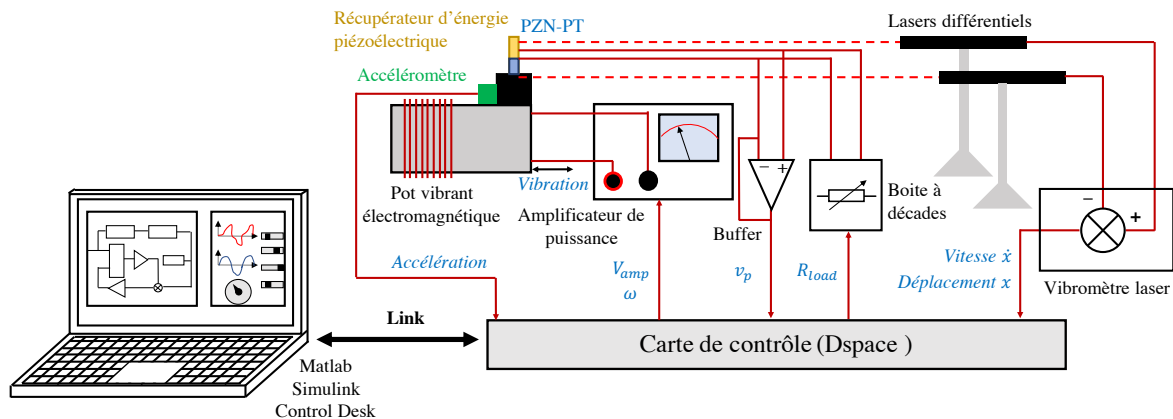
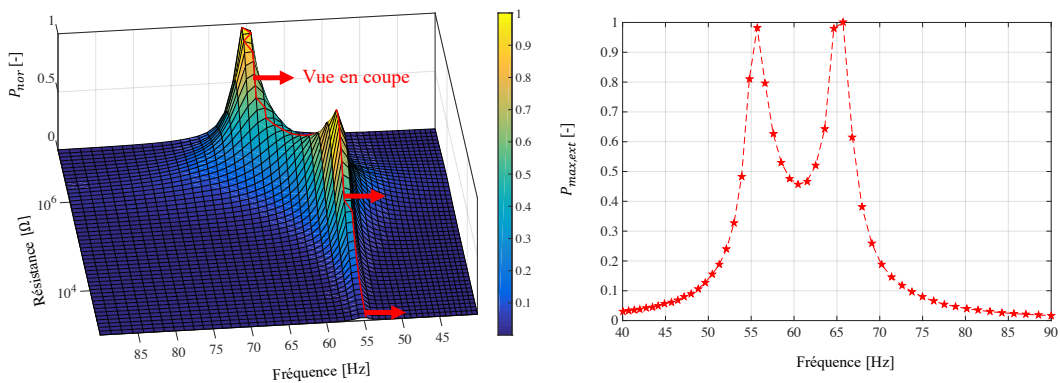


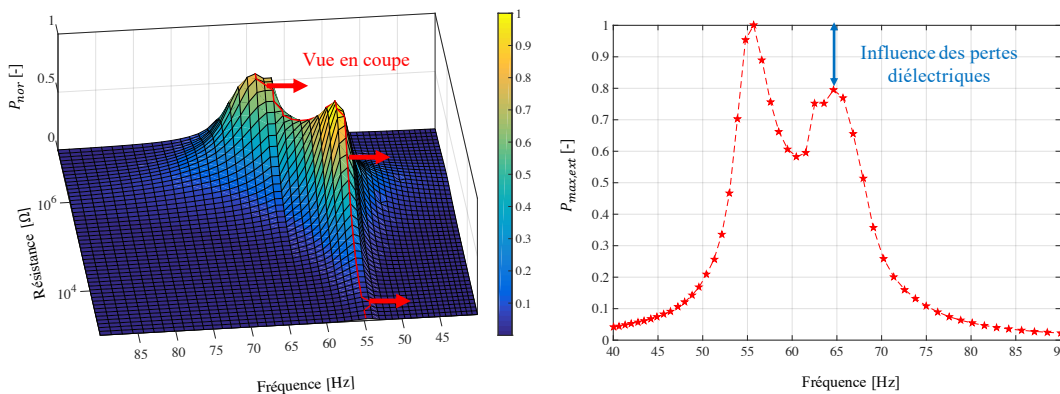
FIGURE C.11 – Banc de tests automatisé utilisé afin d'étudier l'impact des pertes diélectriques [exp].

La figure C.12 montre les résultats expérimentaux obtenus dans les plans ( $R_{load}, f$ ) pour une amplitude d'accélération de 0.01g (C.12.a), de 0.05g (C.12.b) puis de 0.1g (C.12.c). La figure C.12.a montre que sous une faible accélération (et donc un faible champ électrique), les pertes diélectriques sont quasiment négligeables. Cependant, quand l'accélération augmente (C.12.b et C.12.c), on voit les pertes diélectriques augmenter, ce qui est traduit par une diminution du second pic de l'enveloppe de puissance. Cette expérience confirme que les pertes diélectriques deviennent de plus en plus prépondérantes au fur et à mesure que l'amplitude du champ électrique augmente.

a.



b.



c.

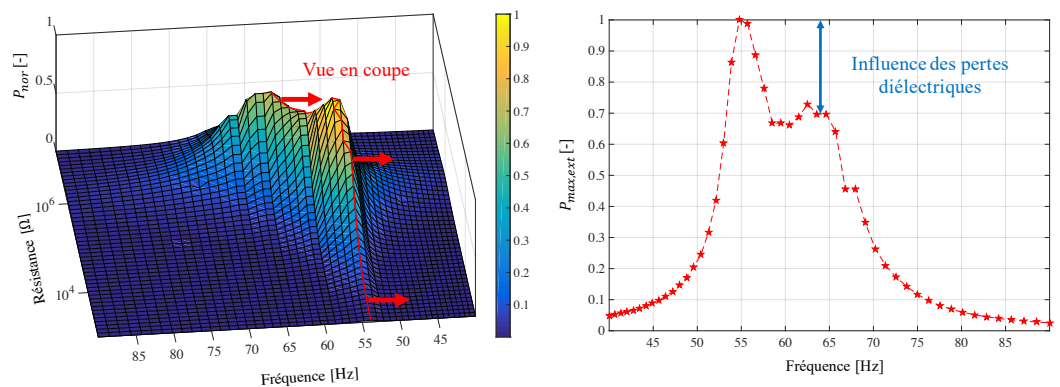


FIGURE C.12 – Puissance extraite avec une interface résistive avec une amplitude d'accélération de a.0.01g, de b.0.05g puis de c.0.1g [exp].

Cette première ébauche d'analyse démontre que l'impact des pertes diélectriques peut être relativement important quand les accélérations augmentent ou quand on cherche à fonctionner à des fréquences de vibration éloignées de la fréquence de résonance du récupérateur. L'impact des pertes diélectriques sur des stratégies telles que la SECE ou la SSHI parallèle (cette dernière mettant en jeu des tensions pouvant être particulièrement importantes) reste à déterminer, tant sur le plan théorique que sur le plan expérimental.

## C.4 Références

- AMERICANPIEZO. 2019, «Physical and piezoelectric properties of apc materials», . xx, XX
- BADEL, A. et E. LEFEUVRE. 2014, «Wideband Piezoelectric Energy Harvester Tuned Through its Electronic Interface Circuit», *Journal of Physics : Conference Series*, vol. 557, doi :10.1088/1742-6596/557/1/012115, p. 012 115, ISSN 1742-6588, 1742-6596. URL <https://iopscience.iop.org/article/10.1088/1742-6596/557/1/012115>. xx, XX
- GONZÁLEZ, A., GARCÍA, C. BENAVENTE-PECES et L. PARDO. 2016, «Revisiting the Characterization of the Losses in Piezoelectric Materials from Impedance Spectroscopy at Resonance», *Materials*, vol. 9, n° 2, doi :10.3390/ma9020072, p. 72, ISSN 1996-1944. URL <http://www.mdpi.com/1996-1944/9/2/72>. xx, XX
- HOOKE, M. W. 1998, «Properties of pzt-based piezoelectric ceramics between -150 and 250°C», *NASA/CR*. xx, XX
- MOREL, A., G. PILLONNET, Y. WANDEROILD et A. BADEL. 2018, «Dielectric Losses Considerations for Piezoelectric Energy Harvesting», *Journal of Low Power Electronics*, vol. 14, doi : 10.1166/jolpe.2018.1562, p. 244–254. XVII
- SENSORTECHNOLOGY. 2014, «Piezoelectric Ceramics», URL <https://sensortechcanada.com/products/piezoelectric-ceramics/>. xx, XX
- SHERRIT, S. et B. K. MUKHERJEE. 2007, «Characterization of Piezoelectric Materials for Transducers», *arXiv :0711.2657 [cond-mat]*. URL <http://arxiv.org/abs/0711.2657>, arXiv : 0711.2657. XVIII
- SINOCERAMICS. 2017, «Sinoceramics, Inc. Piezo Ceramics, Aluminium Oxide, PZT, BGO, LYSO, Crystal,Sensors», URL [http://www.sinocera.net/en/piezo\\_material.asp](http://www.sinocera.net/en/piezo_material.asp). xx, XX
- YANG, Z. et J. ZU. 2016, «Comparison of PZN-PT, PMN-PT single crystals and PZT ceramic for vibration energy harvesting», *Energy Conversion and Management*, vol. 122, doi :10.1016/j.enconman.2016.05.085, p. 321–329, ISSN 01968904. URL <https://linkinghub.elsevier.com/retrieve/pii/S0196890416304708>. xx, XX, XXI

## Annexe D

# Inversion des charges à courant constant

Cet annexe présente un des brevets déposés dans le cadre de cette thèse (MOREL et collab. [2018]) concernant une interface permettant une inversion des charges électriques optimisée afin de diminuer au maximum le coefficient d'inversion  $\beta_{min}$  (et donc d'améliorer le facteur de qualité de l'inversion des charges).

Il existe dans la littérature quelques publications traitant de l'amélioration de l'inversion des charges, notamment une publication de LALLART et collab. [2010]. Cette publication présente une interface qui permet, grâce à l'utilisation d'une capacité intermédiaire et la division du processus d'inversion en deux étapes, d'améliorer le facteur de qualité d'inversion des charges. GASNIER et collab. [2014] propose aussi une approche permettant de diminuer  $\beta_{min}$  (bien que les charges électriques ne soient pas renvoyées dans le matériau piézoélectrique) en divisant l'extraction des charges en plusieurs étapes (*Multi-shot SECE*). Ces deux publications présentent un point commun : elles améliorent toutes deux l'inversion/extraction des charges électriques en diminuant la valeur efficace du courant traversant l'inductance. Pour ce faire, le processus d'inversion/extraction des charges est décomposé en plusieurs étapes. Cet annexe propose de pousser ce concept une étape plus loin, en imaginant une interface hachant le courant à relativement haute-fréquence, le maintenant proche d'un courant constant  $I_0$  durant toute l'inversion/extraction des charges.

Juste avant l'inversion des charges, l'énergie présente dans le matériau piézoélectrique peut être exprimée par D.1.

$$E_{in} = \frac{1}{2} C_p v_m^2 \quad (D.1)$$

Le temps  $t_{inv}$  pris pour réaliser l'inversion des charges (et passer d'une tension  $v_m$  à  $-v_m$  aux bornes de  $C_p$ ) est exprimé par l'équation D.2.

$$t_{inv} = \frac{2C_p v_m}{I_0} \quad (D.2)$$

L'énergie perdue par conduction lors de l'inversion des charges est simplement calculée grâce à D.3.

$$E_{loss} = 2R_{tr} I_0 C_p v_m = \frac{2E_{in} \tau_{tr}}{t_{inv}} \quad (D.3)$$

Avec  $R_{tr}$  la résistance présente sur le chemin du courant lors de l'inversion des charges, et  $\tau_{tr} = R_{tr} C_p$ . Ainsi le rendement de l'inversion  $\eta_{inv}$  peut être exprimé par D.4.

$$\eta_{inv} = \frac{t_{inv} - 2\tau_{tr}}{t_{inv}} \quad (D.4)$$

Ce résultat est à comparer avec le rendement  $\eta_{inv} \approx e^{-\frac{R_{tr}}{\sqrt{L}} \sqrt{C_p} \pi}$  obtenu lors d'une inversion de charge réalisée de manière traditionnelle, en une seule étape [LALLART et collab. \[2010\]](#). La figure [D.1](#) démontre ainsi que si  $t_{inv}$  est choisi suffisamment important <sup>1</sup> (ce qui revient à choisir un  $I_0$  faible), alors l'inversion de charges peut être réalisée avec un rendement quasiment égal à 1 quelle que soit la résistance totale de transfert  $R_{tr}$ .

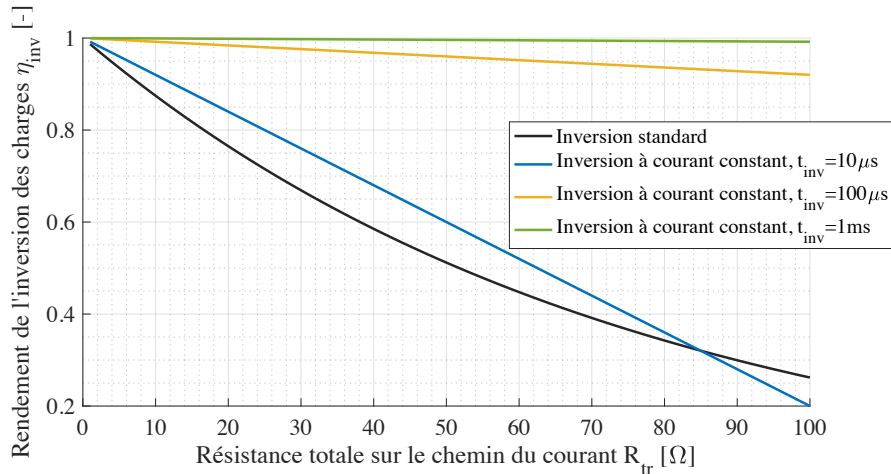


FIGURE D.1 – Comparaison du rendement d'une inversion de charges réalisée de manière traditionnelle (en une seule étape) avec une inversion de charges réalisée à courant constant avec différents  $t_{inv}$ ,  $C_p = 40nF$  et  $L = 2.2mH$  [th].

On notera que l'expression du rendement d'inversion [D.4](#) n'est pas dépendante de la valeur de l'inductance  $L$ , ce qui laisse à penser que plus l'inductance est faible, plus l'inversion à courant constant sera supérieure à l'inversion traditionnelle. En pratique, plus la valeur de l'inductance est faible, plus il sera difficile de maintenir le courant constant <sup>2</sup>. Une proposition d'implémentation de ce type de système permettant d'inverser les charges en maintenant le courant dans l'inductance constant est illustrée par la figure [D.2](#). Les formes d'ondes associées à ce système sont tracées sur la figure [D.3](#).

Dans un premier temps, si la tension aux bornes du générateur piézoélectrique est positive ( $v_p > 0$ ), les transistors du pont en H  $S_5$  et  $S_8$  sont passants de manière à avoir une tension positive en sortie du pont. Si  $v_p < 0$ , alors les transistors  $S_6$  et  $S_7$  sont passants. Ensuite, les transistors  $S_1$  et  $S_3$  deviennent passants de manière à connecter l'inductance au matériau piézoélectrique. Le courant dans l'inductance commence alors à augmenter. Quand ce courant atteint la valeur  $I_0 + \Delta I_0$ ,  $S_3$  et  $S_1$  deviennent bloqués, et  $S_2$  et  $S_4$  deviennent passants. Le courant dans l'inductance se met à diminuer alors que l'énergie est transférée vers la capacité intermédiaire  $C_{int}$ . Quand le courant atteint la valeur  $I_0 - \Delta I_0$ ,  $S_2$  et  $S_4$  deviennent bloqués, et  $S_3$  et  $S_1$  redeviennent passants. Ce processus est répété jusqu'à ce que la tension aux bornes du matériau piézoélectrique soit nulle et que toute l'énergie ait été stockée dans  $C_{int}$ .

Dans un second temps, si la tension aux bornes du générateur piézoélectrique était initialement positive, les transistors du pont en H  $S_6$  et  $S_7$  deviennent passants de manière à pouvoir réinjecter l'énergie dans le matériau piézoélectrique avec une polarisation inverse. Inversement, si la tension piézoélectrique était initialement négative,  $S_5$  et  $S_8$  deviennent passants. Ensuite, les transistors  $S_2$  et  $S_4$  sont rendus passants de manière à connecter l'inductance à  $C_{int}$ . Le courant dans l'inductance décroît alors rapidement. Quand le courant atteint  $-I_0 - \Delta I_0$ ,  $S_2$  et  $S_4$  sont blo-

1. Il faut que  $t_{inv}$  soit important tout en restant négligeable devant la demi-période de vibration du générateur piézoélectrique, soit  $2/f_{vib}$

2. L'électronique de contrôle doit fonctionner à une fréquence inversement proportionnel à  $\sqrt{L}$  afin de maintenir un taux d'ondulation du courant constant autour de  $I_0$

qués, tandis que  $S_1$  et  $S_3$  deviennent passants, connectant ainsi l'inductance à  $C_p$ . Le courant croît alors au fur et à mesure que l'énergie est retransférée dans le matériau piézoélectrique. Quand le courant atteint  $-I_0 + \Delta I_0$ ,  $S_1$  et  $S_3$  sont bloqués, tandis que  $S_2$  et  $S_4$  deviennent passants, reconnectant ainsi l'inductance à  $C_{int}$ . Ce processus est répété jusqu'à ce que la tension aux bornes de la capacité intermédiaire soit nulle et que toute l'énergie ait été transférée dans  $C_p$ .

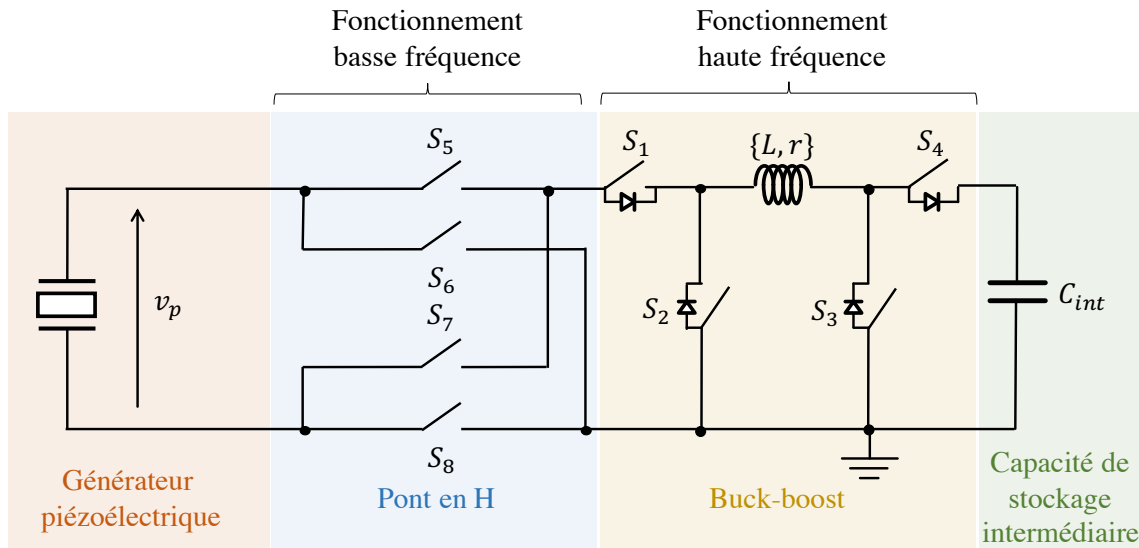


FIGURE D.2 – Proposition d'implémentation de la technique d'inversion des charges à courant constant [th].

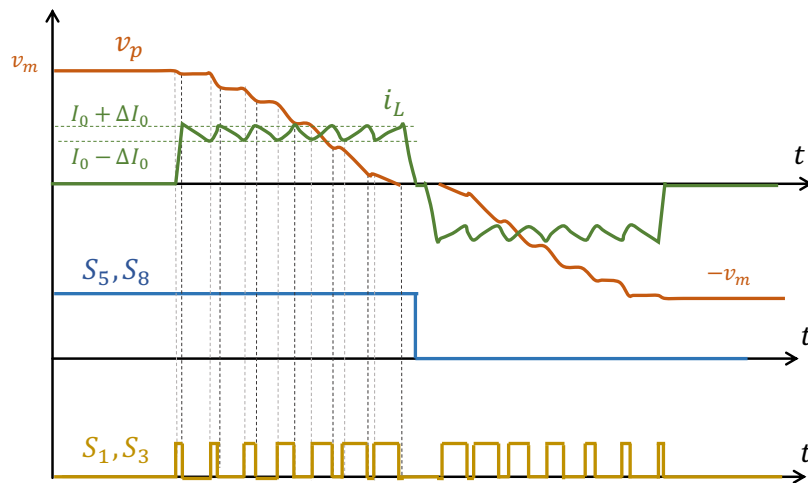


FIGURE D.3 – Formes d'ondes associées au système d'inversion des charges à courant constant [th].

La limite de ce type de système provient de l'impact des ondulations du courant  $\Delta I_0$  sur les pertes. En effet, plus  $\Delta I_0$  augmente, plus la valeur du courant efficace s'éloigne de la valeur du courant moyen, ce qui a pour conséquence une diminution du rendement de l'inversion des charges. Afin de diminuer  $\Delta I_0$ , il est nécessaire d'augmenter la fréquence de fonctionnement de l'électronique de contrôle, ce qui a pour conséquence l'augmentation des pertes dynamiques dans les transistors de puissance ainsi que de la puissance consommée dans le circuit de contrôle. Ce compromis mérite d'être étudié attentivement afin de pouvoir définir les performances réellement atteignables avec cette stratégie d'inversion des charges.

## D.1 Références

- GASNIER, P., J. WILLEMIN, S. BOISSEAU, G. DESPESSE, C. CONDEMIN, G. GOVERNET et J.-J. CHAILLOUT. 2014, «An Autonomous Piezoelectric Energy Harvesting IC Based on a Synchronous Multi-Shot Technique», *IEEE Journal of Solid-State Circuits*, vol. 49, n° 7, doi :10.1109/JSSC.2014.2325555, p. 1561–1570, ISSN 0018-9200, 1558-173X. URL <http://ieeexplore.ieee.org/lpdocs/epic03/wrapper.htm?arnumber=6827231>. XXIX
- LALLART, M., L. GARBUIO, C. RICHARD et D. GUYOMAR. 2010, «Low-cost capacitor voltage inverter for outstanding performance in piezoelectric energy harvesting», *IEEE Transactions on Ultrasonics, Ferroelectrics and Frequency Control*, vol. 57, n° 2, doi :10.1109/TUFFC.2010.1408, p. 281–291, ISSN 0885-3010. URL <http://ieeexplore.ieee.org/document/5417187/>. XXIX, XXX
- MOREL, A., G. PILLONNET et Y. WANDEROILD. 2018, «Circuit and method for energy recuperation», URL <https://patents.google.com/patent/US20190207536A1>, uS Patent 20190207536A1. XXIX

## Annexe E

# Analyse théorique de la PS-SSHI

Cette annexe présente succinctement le développement théorique menant aux expressions de l'amortissement électrique et de la raideur électrique dans le cas de la PS-SSHI, technique ayant été proposée dans l'état de l'art par [HSIEH et collab. \[2015\]](#) (sans réel modèle analytique). L'analyse est divisée en deux sections, selon la valeur prise par  $\phi_s$ , la phase entre l'instant où les charges électriques sont inversées dans le matériau piézoélectrique et l'instant où un extremum du déplacement mécanique est atteint.

### E.1 Cas où $\phi_s \in [0, \pi/2]$

Lors d'une demi-période de vibration, l'expression de la tension aux bornes du matériau piézoélectrique est donnée par le système [E.1](#).

$$v_p(\theta_t) = \begin{cases} V_{dc} + \frac{\alpha}{C_p} \int_0^{\theta_t} \frac{dr(\theta_t)}{d\theta_t} d\theta_t, & \forall \theta_t \in [0, \phi_s[ \\ +\beta_{min} V_m + \frac{\alpha}{C_p} \int_{\phi_s}^{\theta_t} \frac{dr(\theta_t)}{d\theta_t} d\theta_t, & \forall \theta_t \in [\phi_s, \phi_{VDC}[ \\ -V_{dc}, & \forall \theta_t \in [\phi_{VDC}, \pi[ \end{cases} \quad (E.1)$$

Avec  $\phi_{VDC}$  l'angle pour lequel la tension piézoélectrique devient égale à  $V_{dc}$ , et  $V_m$  la tension aux bornes du matériau piézoélectrique au moment de l'inversion des charges ( $V_m = v_p(\phi_s)$ ). L'expression de cet angle peut être trouvée en résolvant l'équation [E.2](#).

$$+\beta_{min} V_{dc} + \frac{\alpha}{C_p} \int_{\phi_s}^{\phi_{VDC}} \frac{dr(\theta_t)}{d\theta_t} d\theta_t = -V_{dc} \quad (E.2)$$

A partir de [E.2](#), on trouve l'expression de  $\phi_{VDC}$ .

$$\phi_{VDC} = \arccos\left((-\beta_{min} V_m - V_{dc}) \frac{C_p}{\alpha r_m} + \cos(\phi_s)\right) \quad (E.3)$$

L'expression de  $V_m$  est donnée par [E.4](#) :

$$V_m = V_{dc} + \frac{\alpha r_m}{C_p} (\cos(\phi_s) - 1) \quad (E.4)$$

La relation liant  $V_{dc}$  à la charge résistive connectée à la capacité de stockage,  $R_{dc}$ , peut quant à elle être déduite grâce au bilan énergétique [E.5](#).

$$-\alpha V_{dc} \int_{\phi_{VDC}}^{\pi} \frac{dr(\theta_t)}{d\theta_t} d\theta_t = \frac{V_{dc}^2 \pi}{R_{dc} \omega_{vib}} \quad (E.5)$$



A partir de E.3, E.4 et E.5, on peut démontrer l'expression E.6.

$$V_{dc} = \frac{(1 + \beta_{min}) + (1 - \beta_{min}) \cos(\phi_s)}{(1 + \beta_{min}) + \pi/(r_{dc} \Omega)} \frac{\alpha r_m}{C_p} \quad (E.6)$$

Avec  $r_{dc}$  la charge électrique normalisée telle que  $r_{dc} = R_{dc} C_p \omega_0$ . Il suffit maintenant de trouver les premiers coefficients de Fourier du signal dont la demi-période est exprimée par le système E.1. Ce système peut être réécrit de la manière suivante, en calculant chaque intégrale :

$$v_p(\theta_t) = \begin{cases} V_{dc} + \frac{\alpha r_m}{C_p} (\cos(\theta_t) - 1), & \forall \theta_t \in [0, \phi_s[ \\ \beta_{min} V_m + \frac{\alpha r_m}{C_p} (\cos(\theta_t) - \cos(\phi_s)), & \forall \theta_t \in [\phi_s, \phi_{VDC}[ \\ -V_{dc}, & \forall \theta_t \in [\phi_{VDC}, \pi[ \end{cases} \quad (E.7)$$

Les expressions des coefficients de Fourier trigonométriques  $a_1$  et  $b_1$  associés à la fondamentale de  $v_p$  sont données par le système E.8.

$$\begin{cases} a_1 = \frac{2\alpha r_m}{\pi C_p} \left( (\tilde{V}_{dc} - 1) \sin(\phi_s) + \sin(2\phi_{VDC})/4 + \phi_{VDC}/2 \right. \\ \quad \left. - (\cos(\phi_s) - \beta_{min} \tilde{V}_m) (\sin(\phi_{VDC}) - \sin(\phi_s)) + \tilde{V}_{dc} \sin(\phi_{VDC}) \right) \\ b_1 = \frac{2\alpha r_m}{\pi C_p} \left( -\tilde{V}_{dc} \cos(\phi_s) - 1 + \cos(\phi_s) - \frac{\cos^2(\phi_{VDC}) - 1}{2} \right. \\ \quad \left. + (\cos(\phi_s) - \beta_{min} \tilde{V}_m) (\cos(\phi_{VDC}) - \cos(\phi_s)) - \tilde{V}_{dc} \cos(\phi_{VDC}) \right) \end{cases} \quad (E.8)$$

Avec  $\tilde{V}_{dc} = V_{dc} \frac{C_p}{\alpha r_m}$  et  $\tilde{V}_m = V_m \frac{C_p}{\alpha r_m}$ . A partir de E.8 (et de la théorie des chapitres 2 et 3 de cette thèse), on peut retrouver les expressions de l'amortissement et de la raideur électriques pour la PS-SSHI dans le cas où  $\phi_s \in [0, \pi/2]$  :

$$\begin{cases} \epsilon_K = \frac{2}{\pi} \left( (\tilde{V}_{dc} - 1) \sin(\phi_s) + \sin(2\phi_{VDC})/4 + \phi_{VDC}/2 \right. \\ \quad \left. - (\cos(\phi_s) - \beta_{min} \tilde{V}_m) (\sin(\phi_{VDC}) - \sin(\phi_s)) + \tilde{V}_{dc} \sin(\phi_{VDC}) \right) \\ \epsilon_D = -\frac{2}{\pi} \left( -\tilde{V}_{dc} \cos(\phi_s) - 1 + \cos(\phi_s) - \frac{\cos^2(\phi_{VDC}) - 1}{2} \right. \\ \quad \left. + (\cos(\phi_s) - \beta_{min} \tilde{V}_m) (\cos(\phi_{VDC}) - \cos(\phi_s)) - \tilde{V}_{dc} \cos(\phi_{VDC}) \right) \end{cases} \quad (E.9)$$

A partir des expressions de  $\epsilon_D$  et de  $\epsilon_K$  et en utilisant la théorie développée dans le chapitre 2 (notamment la formule 2.47), il est aisé de retrouver l'expression de la puissance extraite (en fonction de  $r_{dc}$  et  $\phi_s$ ). La notion de rendement électrique introduite dans le chapitre 4 permet ensuite, si nécessaire, de remonter à l'expression de la puissance récupérée.

## E.2 Cas où $\phi_s \in [-\pi/2, 0]$

Dans le cas où  $\phi_s \in [-\pi/2, 0]$ , l'expression de la tension piézoélectrique durant une demi-période de vibration devient :

$$v_p(\theta_t) = \begin{cases} \beta_{min}V_{dc} + \frac{\alpha}{C_p} \int_{\phi_s}^{\theta_t} \frac{dr(\theta_t)}{d\theta_t} d\theta_t, & \forall \theta_t \in [\phi_s, \phi_{VDC}] \\ -V_{dc}, & \forall \theta_t \in [\phi_{VDC}, \phi_s + \pi] \end{cases} \quad (E.10)$$

Il est possible de déterminer les expressions de  $V_{dc}$  et de  $\phi_{VDC}$  en raisonnant de la même manière que dans le cas où  $\phi_s \in [0, \pi/2]$  :

$$\begin{cases} \phi_{VDC} = \arccos(-V_{dc}(\beta_{min} + 1) \frac{C_p}{\alpha r_m} + \cos(\phi_s)) \\ V_{dc} = \frac{2 \cos(\phi_s)}{(1 + \beta_{min}) + \pi/(r_{dc} \Omega)} \frac{\alpha r_m}{C_p} \end{cases} \quad (E.11)$$

Le système E.10 peut être réécrit sous la forme suivante :

$$v_p(\theta_t) = \begin{cases} \beta_{min}V_{dc} + \frac{\alpha r_m}{C_p} (\cos(\theta_t) - \cos(\phi_s)), & \forall \theta_t \in [\phi_s, \phi_{VDC}] \\ -V_{dc}, & \forall \theta_t \in [\phi_{VDC}, \phi_s + \pi] \end{cases} \quad (E.12)$$

Les coefficients de Fourier trigonométriques de  $v_p$  sont, cette fois-ci, donnés par le système suivant :

$$\begin{cases} a_1 = \frac{2\alpha r_m}{\pi C_p} \left( (\beta_{min} \tilde{V}_{dc} - \cos(\phi_s)) (\sin(\phi_{VDC}) - \sin(\phi_s)) + \sin(2\phi_{VDC})/4 \right. \\ \quad \left. - \sin(2\phi_s)/4 + \phi_{VDC}/2 - \phi_s/2 + \tilde{V}_{dc} (\sin(\phi_{VDC}) + \sin(\phi_s)) \right) \\ b_1 = \frac{2\alpha r_m}{\pi C_p} \left( (\beta_{min} \tilde{V}_{dc} - \cos(\phi_s)) (\cos(\phi_s) - \cos(\phi_{VDC})) + \cos^2(\phi_s)/2 \right. \\ \quad \left. - \cos^2(\phi_{VDC})/2 - \tilde{V}_{dc} (\cos(\phi_{VDC}) + \cos(\phi_s)) \right) \end{cases} \quad (E.13)$$

A partir de E.14 (et de la théorie des chapitres 2 et 3 de cette thèse), on peut retrouver les expressions de l'amortissement et de la raideur électriques pour la PS-SSHI dans le cas où  $\phi_s \in [-\pi/2, 0]$  :

$$\begin{cases} \varepsilon_K = \frac{2}{\pi} \left( (\beta_{min} \tilde{V}_{dc} - \cos(\phi_s)) (\sin(\phi_{VDC}) - \sin(\phi_s)) + \sin(2\phi_{VDC})/4 \right. \\ \quad \left. - \sin(2\phi_s)/4 + \phi_{VDC}/2 - \phi_s/2 + \tilde{V}_{dc} (\sin(\phi_{VDC}) + \sin(\phi_s)) \right) \\ \varepsilon_D = -\frac{2}{\pi} \left( (\beta_{min} \tilde{V}_{dc} - \cos(\phi_s)) (\cos(\phi_s) - \cos(\phi_{VDC})) + \cos^2(\phi_s)/2 \right. \\ \quad \left. - \cos^2(\phi_{VDC})/2 - \tilde{V}_{dc} (\cos(\phi_{VDC}) + \cos(\phi_s)) \right) \end{cases} \quad (E.14)$$

Tout comme pour le cas où  $\phi_s \in [0, \pi/2]$ , il est possible de retrouver l'expression de la puissance extraite (en fonction de  $r_{dc}$  et  $\phi_s$ ) à partir de E.14. Les expressions E.9 et E.14 permettent ainsi de déterminer, quelle que soit la valeur de  $\phi_s$ , la puissance extraite avec la technique PS-SSHI.

## E.3 Références

HSIEH, P.-H., C.-H. CHEN et H.-C. CHEN. 2015, «Improving the Scavenged Power of Nonlinear Piezoelectric Energy Harvesting Interface at Off-Resonance by Introducing Switching Delay», *IEEE Transactions on Power Electronics*, vol. 30, n° 6, doi :10.1109/TPEL.2014.2334611, p. 3142–3155, ISSN 0885-8993, 1941-0107. URL <http://ieeexplore.ieee.org/document/6847731/>. XXXIII



## Annexe F

# Informations supplémentaires sur les circuits de HARVIC

Cette annexe présente une partie des circuits présents dans HARVIC qui n'ont pas été détaillés dans le chapitre 5 de cette thèse. Les fonctions décrites dans cette annexe sont les drivers des transistors de puissance, un bloc électronique de régulation de la tension de substrat, et un générateur de polarisations des blocs électroniques analogiques.

### F.1 Drivers intégrés

#### F.1.1 Drivers de $M_0$ , $M_5$ , $M_6$ et $M_7$

Afin de générer les signaux  $\chi_{SC}$ ,  $\chi_1$ ,  $\chi_2$  et  $\chi_{fw}$ , nous avons utilisé des drivers « standards » constitués d'une succession d'inverseurs de tailles croissantes (avec un rapport de taille autour de 2.3). Chaque transistor de puissance a un driver qui lui est associé et qui est placé (physiquement) le plus proche possible de la grille du transistor afin de minimiser les résistances et capacités d'interconnexions. La figure F.1 présente la schématique au niveau transistors d'un de ces drivers.

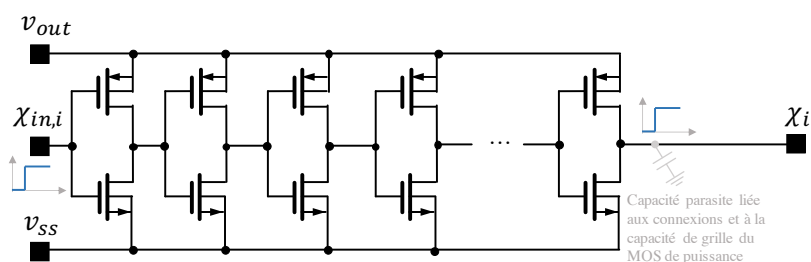


FIGURE F.1 – Schéma d'un des drivers utilisé pour la génération des signaux  $\chi_{SC}$ ,  $\chi_1$ ,  $\chi_2$  et  $\chi_{fw}$  [th].

#### F.1.2 Driver et gestion de la tension de substrat de $M_8$

Une attention toute particulière doit être portée à la commande du transistor  $M_8$ . En effet, il est nécessaire de le maintenir bloqué même lorsque sa tension à ses bornes est égale à  $v_{rec} - v_{out}$  (phase en circuit-ouvert CO), tension pouvant être relativement importante ( $> 10V$ ). Pour cela nous avons utilisé le driver illustré par la figure F.2. Les formes d'ondes associées à ce driver et au signal de commande de  $M_8$  sont illustrées par la figure F.3.

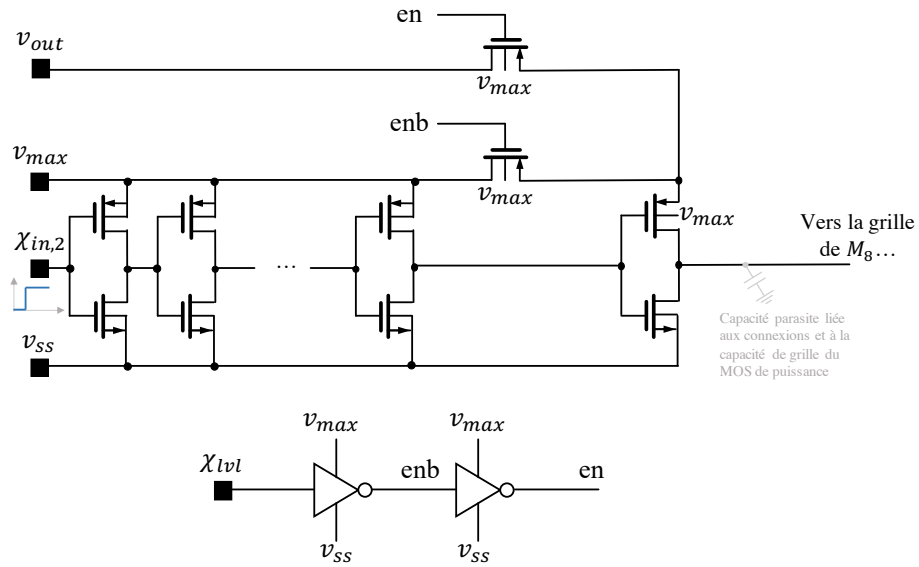


FIGURE E2 – Schéma du driver multi-niveaux utilisé pour la génération du signal de commande de  $M_8$  [th].

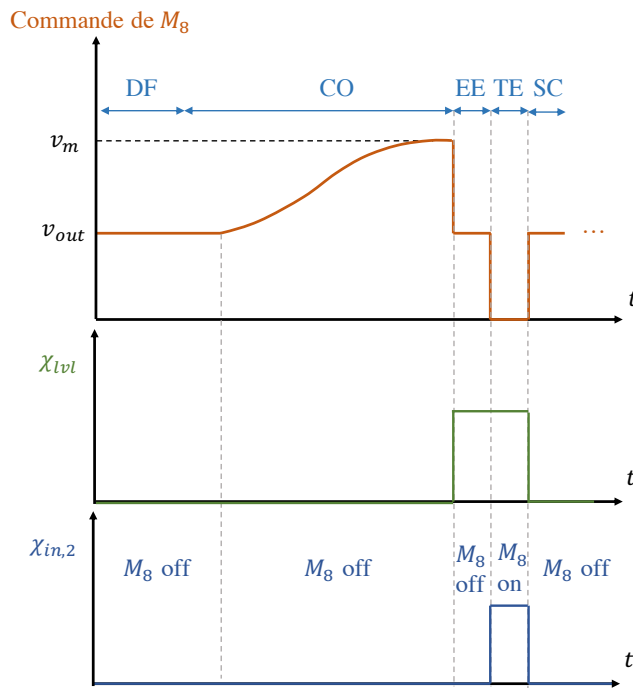


FIGURE E3 – Niveau de tension de la commande de  $M_8$  en fonction du temps sur une demi-période de vibration [th].

Afin de maintenir le transistor  $M_8$  bloqué pendant les phases de démarrage à froid (DF) et de circuit-ouvert (CO), la tension de commande est maintenue à la tension  $v_{max} = \max(v_{out}, v_{minus})$  ( $v_{minus}$  correspondant au potentiel de source de  $M_8$  et étant égal à  $v_{rec}$  en phase DF et CO). Pendant la phase d'extraction de l'énergie (EE), la tension d'alimentation du dernier inverseur du driver devient égal à  $v_{out}$  (au lieu de  $v_{max}$ ). Grâce à cela, lors de la transition de la phase EE à la phase de transfert d'énergie (TE),  $M_8$  sera bloqué, mais pourra tout de même laisser le courant s'échapper dans le cas où le potentiel  $v_{minus}$  s'élève rapidement<sup>1</sup>. En effet, le potentiel  $v_{minus}$  ne pourra

1. En effet, si le temps de transition entre EE et TE est trop important, le courant dans l'inductance risque de provoquer une rapide élévation de  $v_{minus}$  pouvant mener au claquage des transistors de puissance si aucun chemin ne permet la conduction du courant

s'élever au delà de  $v_{out} + V_t$  sans provoquer la conduction du transistor  $M_8$ , permettant ainsi au courant de l'inductance de se déverser dans la capacité de stockage  $C_0$ . En phase TE, le transistor  $M_8$  est passant, sa tension de grille est donc à 0V pour forcer sa conduction. Le choix de la valeur de l'alimentation du dernier inverseur du driver est réalisé grâce à un signal digital (issu de la machine à états du circuit),  $\chi_{lvl}$ .

Afin de générer la tension  $v_{max}$ , deux transistors ( $M_{81}$  et  $M_{82}$ ) sont connectés à  $v_{out}$  et  $v_{minus}$  tel que décrit sur la figure E4. Si  $v_{minus} < v_{out}$ , alors le transistor  $M_{82}$  est nécessairement passant et  $v_{max} = v_{out}$ . D'un autre côté, si  $v_{out} < v_{minus}$ , alors le transistor  $M_{81}$  est passant et  $v_{max} = v_{minus}$ . Ces deux transistors permettent donc de réaliser la fonction  $\max(v_{out}, v_{minus})$  désirée. La tension  $v_{max}$  ainsi produite est utilisée dans le driver de  $M_8$  (figure E3) mais permet aussi de polariser le substrat de  $M_8$ . En effet, le fait de polariser le substrat de  $M_8$  à une tension supérieure (ou égale) à ses tensions de drain et de source permet d'éviter tout passage du courant non-volontaire dans les diodes intrinsèques D1 et D2 (appelées *body diodes* en anglais) du transistor.

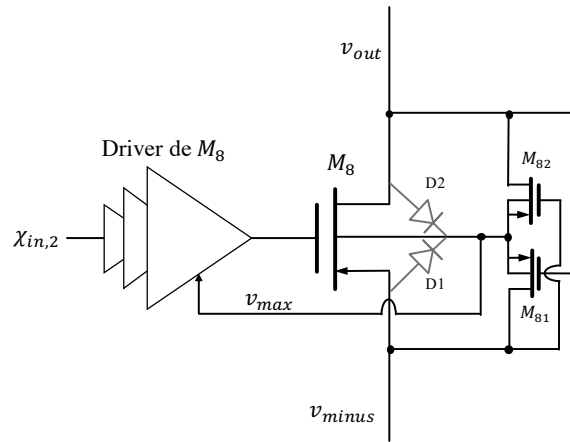


FIGURE E4 – Génération de  $v_{max}$  et polarisation du substrat de  $M_8$  [th].

## E.2 Générateur de polarisations

Comme illustré par la figure 5.8 (chapitre 5), il est nécessaire d'avoir un bloc générant les polarisations en courant de toutes les autres fonctions analogiques du circuit (oscillateur, comparateur, détecteur de maximum, CNA en courant, etc.). Afin d'assurer un fonctionnement optimal du circuit, les valeurs de ces polarisations ne doivent que peu dépendre de la tension d'alimentation, des variations liées à la fabrication des transistors et des variations de température. Cette section a pour vocation de décrire ce générateur de polarisation et de présenter succinctement son fonctionnement interne. Le schéma au niveau transistor du générateur de polarisation présent dans HARVIC est présenté par la figure E5.

La valeur du courant traversant les deux branches de la source est fixée par la valeur de la résistance  $R_{bias}$  et par les  $v_{gs}$  des transistors  $M_{91}$  et  $M_{92}$  tel que  $i_{bias} R_{bias} = v_{gs,91} - v_{gs,92}$ . En considérant que  $M_{91}$  et  $M_{92}$  fonctionnent en régime saturé et en négligeant l'effet de modulation de longueur des canaux, le courant circulant dans  $M_{92}$  peut être exprimé par E.1 (RAZAVI [2000]).

$$I_{ds,92} = \frac{2}{\mu_n C_{ox} (W_{91}/L_{91}) R_{bias}^2} \left(1 - \frac{\sqrt{W_{91}}}{\sqrt{W_{92}}}\right) \quad (E.1)$$

Avec  $\mu_n$  la mobilité des transistors NMOS,  $C_{ox}$  leur capacité d'oxide,  $W_{91}$  la largeur du transistor  $M_{91}$ ,  $W_{92}$  la largeur du transistor  $M_{92}$  et  $L$  leur longueur. En choisissant les dimensions des transistors  $M_{91}$  et  $M_{92}$  et la valeur de  $R_{bias}$ , nous avons choisi de fixer le courant  $I_{ds,92}$  à une valeur

de  $20\text{nA}$ . Cette valeur dépend peu de la valeur de l'alimentation  $v_{out}$  tant que l'effet de modulation de la longueur des canaux reste négligeable. En remplaçant  $R_{bias}$  par deux résistances en série, la première variant positivement en température, la seconde variant négativement, nous avons pu rendre cette source de courant relativement peu sensible aux variations de température (moins de 2% de variation) sur une plage de température allant de  $0^\circ\text{C}$  à  $+50^\circ\text{C}$ .

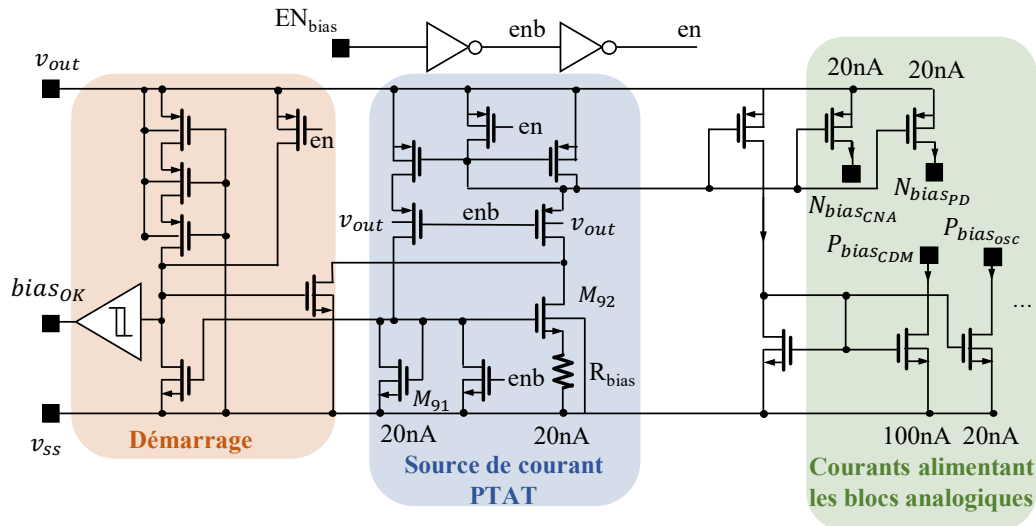


FIGURE E5 – Schématique simplifiée au niveau transistors du générateur de polarisations présent dans le circuit HARVIC [th].

Le principal problème de cette source de courant est l'existence de positions stables (appelées points dégénérés dans la littérature) qui ne sont pas souhaitables pour un bon fonctionnement du générateur. Par exemple, si le courant dans les deux branches est initialement égal à  $0\text{A}$ , alors les  $v_{gs}$  des deux transistors ainsi que la chute de tension aux bornes de  $R_{bias}$  sont tous nuls. Si rien n'est fait, en pratique, le courant dans le système va avoir tendance à rester nul et à ne pas s'éloigner de cette position stable. Pour éviter cela, un circuit de démarrage est utilisé. Ce circuit va forcer le courant à une valeur non-nulle en forçant les potentiels de grille de  $M_{91}$  et  $M_{92}$  à une valeur non-nulle.

Finalement, le courant  $I_{d,s,92}$  est recopié avec divers rapports de multiplication dans des transistors PMOS et NMOS afin de générer les différents courants allant alimenter les autres blocs analogiques du circuit (oscillateur, CNA, comparateur, etc.).

### F.3 Références

RAZAVI, B. 2000, *Design of Analog CMOS Integrated Circuits*, 1<sup>re</sup> éd., McGraw-Hill, Inc., USA, ISBN 978-0-07-238032-3. [XXXIX](#)

## Annexe G

# Suivi de couples de paramètres optimaux

### G.1 Introduction au principe de suivi de couples

Les résultats expérimentaux obtenus dans le chapitre 6, dans le chapitre 5 ainsi que dans le chapitre 3 ont démontré qu'il est possible de régler à la fois l'amortissement électrique  $\varepsilon_D$  et la raideur électrique  $\varepsilon_K$  d'une stratégie dans le but de maintenir la puissance extraite à sa limite théorique ( $P_{nor} = P_{lim}$ ) sur une plage de fréquence relativement importante. Les résultats du chapitre 6 ont notamment montré qu'il est possible de concevoir un algorithme du gradient consommant très peu d'énergie, le principal défaut de cet algorithme étant sa vitesse de convergence. Afin d'accélérer cet algorithme, cette section propose une nouvelle forme d'algorithme basée sur une optimisation discrète de la puissance. La stratégie proposée ici consiste à maximiser la robustesse du générateur sur une bande de fréquence pré-définie  $[\Omega_b, \Omega_h]$  avec un algorithme gradient monodimensionnel choisissant un couple  $(\varepsilon_D, \varepsilon_K)$  parmi un certain nombre de couples d'amortissement électrique/raideur électrique prédéfinis.

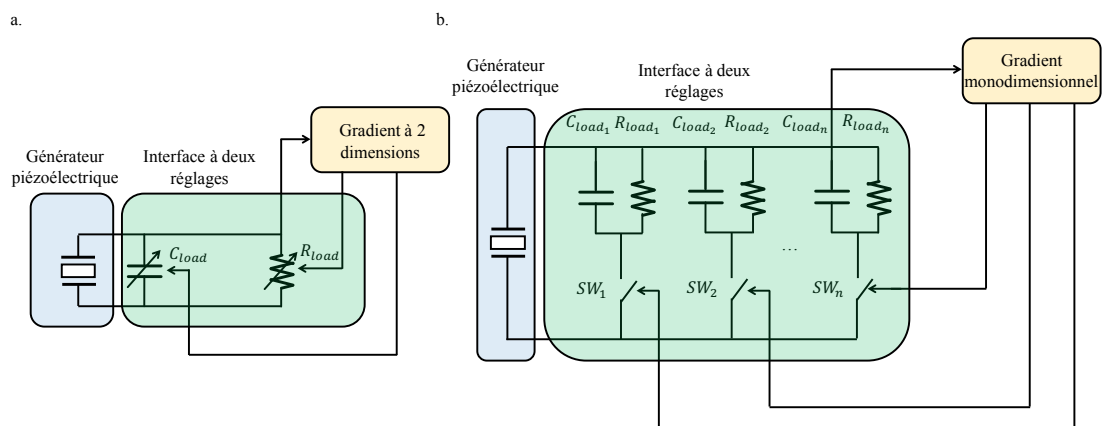


FIGURE G.1 – Stratégie d'extraction de l'énergie à deux paramètres réglables associée à a. un gradient multidimensionnel optimisant chaque paramètre et b. un gradient monodimensionnel optimisant des couples de paramètres [th].

Ce concept permet de réduire, grâce aux connaissances de quelques caractéristiques du générateur piézoélectrique, un gradient multidimensionnel en un gradient monodimensionnel (figure G.1). De plus, ce type d'algorithme permet de faciliter la convergence des paramètres, évitant les maximums locaux de puissance pouvant apparaître avec l'utilisation de gradients multidimensionnels. Le choix des couples de paramètres et l'impact du nombre de paramètres sur l'enveloppe obtenue sont détaillés et justifiés dans cette section.



## G.2 Choix des couples : développements analytiques

L'équation 2.47 démontre que la réponse puissance extraite - fréquence d'une stratégie dépend de la raideur électrique induite par l'interface  $\epsilon_K$  et l'amortissement électrique induit  $\epsilon_D$ . La fréquence de résonance du système (i.e. la fréquence à laquelle la réponse puissance / fréquence est maximale) peut être ajustée grâce à  $\epsilon_K$ , tandis que l'amortissement du système peut être ajusté grâce à  $\epsilon_D$ . Ainsi, si l'on définit une stratégie pouvant émuler un nombre  $N_c \in \mathbb{N}^*$  de couples  $(\epsilon_{D,n_c}, \epsilon_{K,n_c})$  (avec  $n_c \in [1, N]$  représentant l'index du couple d'influences électriques considéré), cette stratégie peut ainsi être associée à un nombre  $N_c$  de réponses puissance/fréquence. Par exemple, les réponses puissance/fréquence d'une stratégie électrique capable d'alterner entre trois couples (choisis aléatoirement) sont montrées sur la figure G.2.a.

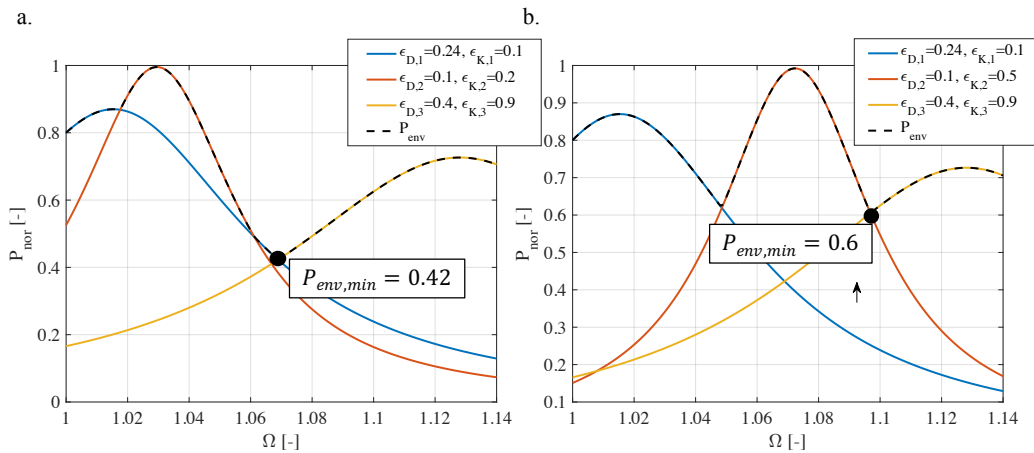


FIGURE G.2 – Réponses puissance / fréquence obtenues avec trois couples de paramètres choisis aléatoirement, associées à un générateur piézoélectrique ayant un  $k_m^2 = 0.3$  et un  $Q = 30$  [th].

De manière analogue à l'enveloppe de puissance définie dans les chapitres 3 et 4, le maximum de la puissance atteignable avec une telle stratégie pour chaque fréquence sera appelée  $P_{env}$ , l'enveloppe de puissance. On peut ainsi observer que le minimum de l'enveloppe  $P_{env,min}$  est relativement faible ( $P_{env,min} = 0.42$ ). Ce minimum constitue le point limitant d'une interface donnée, définissant ainsi la puissance minimale sur l'intervalle de fréquence  $[\Omega_b, \Omega_h]$ . Afin d'augmenter ce minimum, on peut choisir de faire varier  $(\epsilon_{D,2}, \epsilon_{K,2})$  afin de déplacer la seconde réponse puissance/fréquence vers la droite. On obtient ainsi l'enveloppe illustrée par la figure G.2.b, pour laquelle  $P_{env,min} = 0.6$ .

Choisir les bons couples  $(\epsilon_{D,n_c}, \epsilon_{K,n_c})$  maximisant la valeur de  $P_{env,min}$  devient ainsi notre objectif afin de maximiser la robustesse du système face aux variations de fréquence. On peut remarquer que ces minimums sont toujours atteints à des fréquences correspondant à des intersections entre réponses puissances / fréquences<sup>1</sup>. Le cas optimal maximisant la valeur de  $P_{env,min}$  correspond à une répartition équilibrée des maximums des réponses puissances / fréquences sur l'intervalle  $[\Omega_b, \Omega_h]$  où toutes les intersections entre les réponses puissances / fréquences sont égales. Ce cas est illustré par la figure G.3.

La première condition à respecter afin de maximiser  $P_{env,min}$  est donc que les fréquences de résonance des  $N_c$  réponses puissances / fréquences soient équitablement réparties sur l'intervalle  $[\Omega_b, \Omega_h]$ . Cette condition est donnée par l'expression G.1.

1. La preuve derrière cette remarque, liée à la linéarité du système mécanique, est relativement triviale et peut être démontrée par un raisonnement par l'absurde.

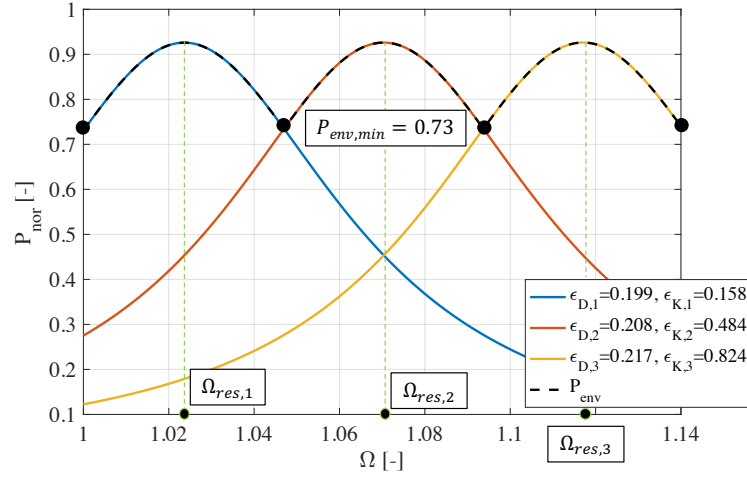


FIGURE G.3 – Réponses puissances / fréquences obtenues avec trois couples de paramètres maximisant le point de puissance minimal de l'enveloppe ( $P_{env,min}$ ), associées à un générateur piézoélectrique ayant un  $k_m^2 = 0.3$  et un  $Q = 30$  [th].

$$\forall n_c \in [1, N_c], \Omega_{res,n_c} = \Omega_b + \frac{\Omega_h - \Omega_b}{2N_c} (2n_c - 1) \quad (G.1)$$

Cette condition peut être réécrite en remplaçant  $\Omega_{res,n_c}$  par la raideur électrique optimale correspondante,  $\epsilon_{K,n}$ .

$$\begin{aligned} \forall n_c \in [1, N_c], \epsilon_{K,n_c} &= \frac{\Omega_{res,n_c}^2 - 1}{k_m^2} \\ &= \frac{\left[ \Omega_b + \frac{\Omega_h - \Omega_b}{2N_c} (2n_c - 1) \right]^2 - 1}{k_m^2} \end{aligned} \quad (G.2)$$

Si la condition G.1 est respectée, les expressions des fréquences normalisées<sup>2</sup> correspondantes aux minimums de l'enveloppe sont données par G.3.

$$\Omega_{min,n_c} = \Omega_b + \frac{\Omega_h - \Omega_b}{N_c} n_c \quad (G.3)$$

Une seconde condition à respecter afin de maximiser  $P_{env,min}$  est donc ce maximiser la puissance de l'enveloppe quand  $\Omega = \Omega_{min,n_c}$ . Cette condition est exprimée par G.4.

$$\forall n_c \in [1, N_c], \frac{\partial P_{nor,n_c}(\epsilon_{D,n_c})}{\partial \epsilon_D} \Big|_{\Omega=\Omega_{min,n_c}, \epsilon_K=\epsilon_{K,n_c}} = 0 \quad (G.4)$$

En résolvant G.4, on obtient ainsi une condition sur les amortissements électriques  $\epsilon_{D,n_c}$  :

$$\forall n_c \in [1, N_c], \epsilon_{D,n_c} = \frac{\sqrt{\left(1 - \Omega_{min,n_c}^2 + k_m^2 \epsilon_{K,n_c}\right)^2 + \frac{\Omega_{min,n_c}^2}{Q^2}}}{k_m^2} \quad (G.5)$$

2. On notera que la fréquence  $\Omega_{min,0} = \Omega_b$  peut aussi être considérée comme faisant partie de ces fréquences

Ainsi, nous avons obtenu des conditions sur les  $N_c$  couples  $(\epsilon_{D,n_c}, \epsilon_{K,n_c})$  permettant la maximisation du minimum de l'enveloppe,  $P_{env,min}$ . On peut tracer les couples obtenus dans le plan  $(\epsilon_{D,K})$  en fonction de la valeur de  $N_c$  correspondant au nombre de couples choisis (figure G.4). Ces couples permettent d'obtenir les réponses puissances/fréquences illustrées sur la figure G.4. On peut remarquer que plus le nombre de couples  $N_c$  est faible, plus l'amortissement électrique optimal est important<sup>3</sup>. Inversement, au fur et à mesure que le nombre de couples augmente, les amortissements et raideurs optimaux se rapprochent de la courbe en pointillés noirs représentant le cas d'une optimisation "continue" (qui était le cas étudié dans ce manuscrit comme en témoignent les droites d'influences optimales quasi-verticales sur les abaques du chapitre 3) avec un nombre de couples infini.

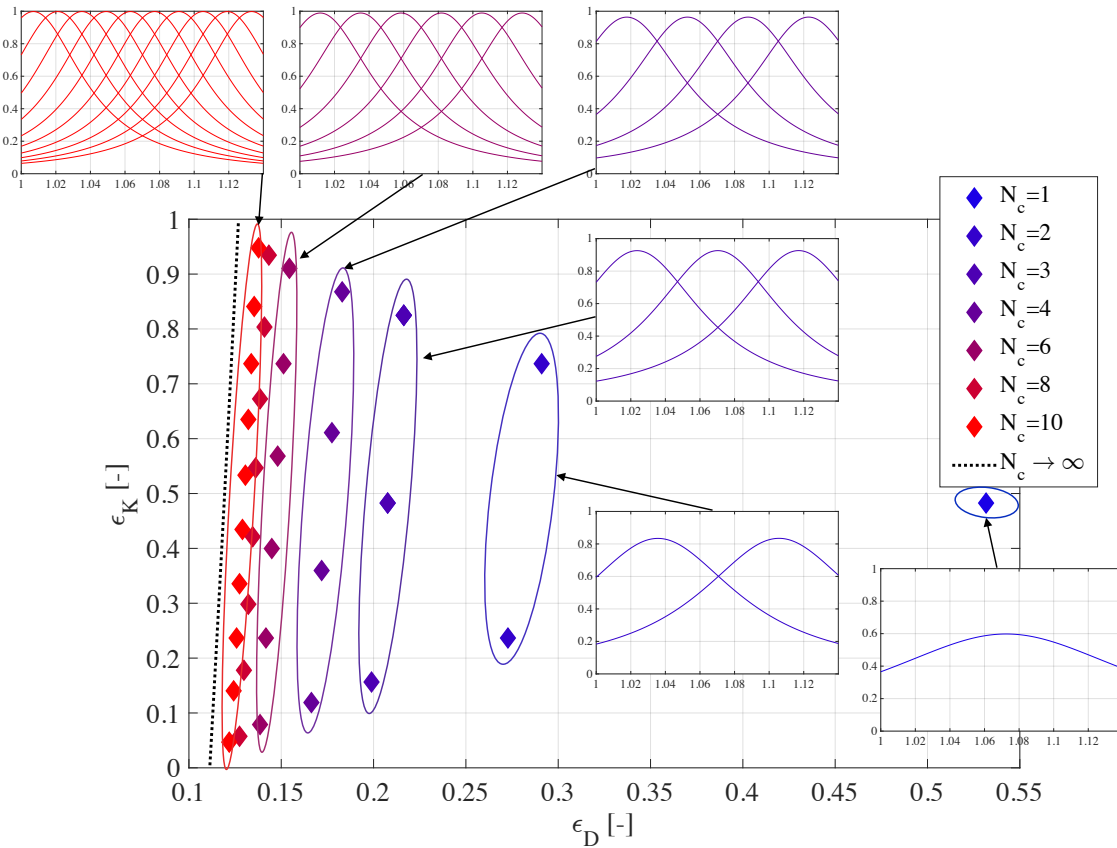


FIGURE G.4 – Valeurs des couples  $(\epsilon_D, \epsilon_K)$  optimaux en fonction du nombre de couples  $N_c$  (les couleurs allant du bleu vers le rouge sont associées au nombre croissant de couples  $N_c$ ) avec un générateur piézo-électrique ayant un  $k_m^2 = 0.3$  et un  $Q = 30$  [th].

On peut vérifier que plus le nombre de couples  $N_c$  est important, plus  $P_{env,min}$  devient important et s'approche de 1. Nous avons ainsi tracé l'évolution de  $P_{env,min}$  en fonction de  $N_c$  et pour des générateurs ayant des  $k_m^2 Q$  allant de 1 à 50. Quand  $k_m^2$  et/ou  $Q$  est plus important<sup>4</sup>, il est nécessaire d'augmenter le nombre de couples de l'interface  $N_c$  afin de ne pas obtenir un  $P_{env,min}$  trop faible. En fonction du générateur utilisé et de son  $k_m^2$  et de son  $Q$ , on peut donc déterminer le nombre de couples à utiliser ainsi que la valeur de ces couples grâce aux équations G.2 et G.5.

3. Afin de préserver une certaine robustesse aux variations de fréquence, au détriment de la puissance maximale récupérable sur l'intervalle de fréquence considérée.

4. L'influence de  $k_m^2$  et de  $Q$  sur  $P_{env,min}$  sont quasiment identiques,  $k_m^2$  augmentant la plage de fréquence sur laquelle  $P_{env,min}$  doit être maximisée tandis que  $Q$  augmente la sensibilité aux écarts de fréquence.

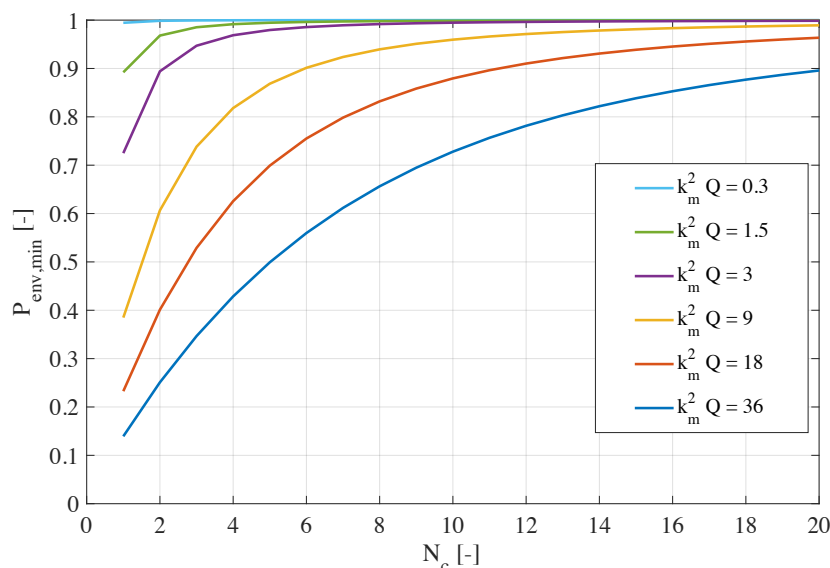


FIGURE G.5 – Puissance minimale (normalisée) de l’enveloppe  $P_{env,min}$  en fonction du nombre de couples utilisés dans l’algorithme  $N_c$  [num].

### G.3 Application à une stratégie réglable : la SCSECE

Nous proposons dans cette section d’appliquer la méthode d’optimisation de couples à une stratégie d’extraction d’énergie à deux paramètres, la SCSECE. Pour plus d’informations sur le principe et la modélisation de cette stratégie, le lecteur peut se référer à la section correspondante du chapitre 3 de cette thèse. En associant les expressions de l’amortissement électrique  $\epsilon_D$  et de la raideur électrique  $\epsilon_K$  de la SCSECE (3.21) aux équations G.2 et G.5, on peut obtenir les valeurs numériques des couples de paramètres optimaux  $(\phi_s, \Delta\phi)$ . Le tableau donne ainsi les valeurs numériques de ces couples (dans le cas d’un unique couple, de trois couples, et de cinq couples) quand le générateur piézoélectrique est celui de l’Annexe 1.2 (utilisé lors de la validation de la SCSECE, dans le chapitre 3 de cette thèse). L’accélération a été fixée à  $\gamma_m = 0.03G$ .

TABLEAU G.1 – Valeurs de  $\phi_s$  et  $\Delta\phi$  utilisées pour le réglage des différents couples de l’algorithme.

|              | $N_c = 1$ | $N_c = 3$ |           |           | $N_c = 5$ |           |           |           |           |
|--------------|-----------|-----------|-----------|-----------|-----------|-----------|-----------|-----------|-----------|
|              | $n_c = 1$ | $n_c = 1$ | $n_c = 2$ | $n_c = 3$ | $n_c = 1$ | $n_c = 2$ | $n_c = 3$ | $n_c = 4$ | $n_c = 5$ |
| $\phi_s$     | 164°      | 96°       | 112°      | 33°       | 139°      | 176°      | 18°       | 32°       | 42°       |
| $\Delta\phi$ | 86.4°     | 40°       | 5°        | 58°       | 136°      | 112°      | 87°       | 67°       | 48°       |

La figure G.6 montre les résultats obtenus expérimentalement avec les couples  $(\phi_s, \Delta\phi)$  définis par le tableau G.1. On peut observer que les points obtenus expérimentalement ne correspondent pas exactement aux courbes théoriques, ce qui est principalement lié aux non-linéarités mécaniques du générateur piézoélectrique (légères asymétries des réponses puissances / fréquences) et aux imprécisions de notre banc automatisé fixant la phase  $\phi_s$  (la puissance extraite est relativement sensible aux erreurs sur  $\phi_s$  autour de la fréquence de résonance du système). Même si les puissances minimales sont légèrement plus faibles que celles prévues par le modèle analytique, la prédiction des couples  $(\phi_s, \Delta\phi)$  optimaux reste relativement bonne. Plus de 65% de la puissance limite a été extraite sur une bande de fréquence correspondant à 20% de la fréquence de résonance du générateur avec seulement 3 couples de paramètres (G.6.b). Plus de 72% de la puissance limite a été extraite sur la même bande de fréquence avec 5 couples de paramètres (G.6.c). Nous avons ainsi pu démontrer l’utilité de la méthodologie proposée dans cette section, basée sur le choix de couples prédéterminés. Bien sûr, une telle méthode nécessite de caractériser précisément le générateur piézoélectrique afin de choisir les couples de paramètres optimaux, mais elle

permet d'améliorer la vitesse de convergence en ne choisissant qu'un faible nombre de couples de paramètres et d'améliorer la convergence de l'algorithme en évitant (dans une certaine mesure) les potentiels maximums locaux pouvant apparaître lors de l'utilisation de gradients multidimensionnels.

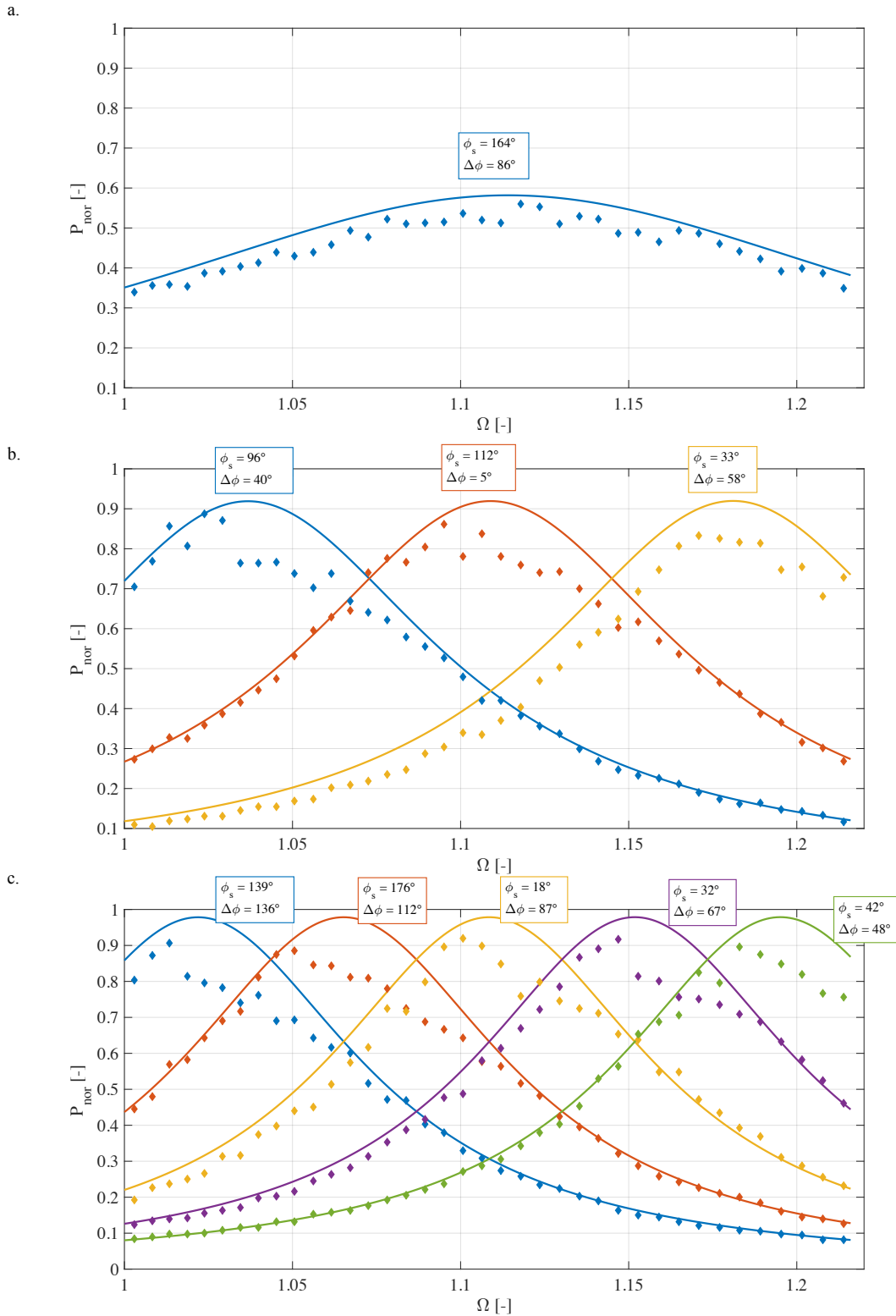


FIGURE G.6 – Réponses puissances / fréquences obtenues théoriquement (lignes) et expérimentalement (diamants) avec les couples définies par le tableau G.1, pour a.  $N_c = 1$ , b.  $N_c = 3$  et c.  $N_c = 5$  [th + exp].

## Annexe H

# Commande découplante permettant d'éviter les maximums locaux

### H.1 Présentation de la commande et preuve de sa validité

Une amélioration qui sera présentée dans cette annexe concerne une commande découplante pour les stratégies d'extraction de l'énergie à plusieurs paramètres de réglages<sup>1</sup>. Cette commande permet de potentiellement accélérer la convergence des paramètres réglables vers leurs valeurs optimales en évitant tout maximum de puissance local (non-global). La commande proposée est basée sur quelques lemmes pouvant être facilement démontrés à partir des outils développés durant cette thèse. Le premier lemme que nous allons prouver est le suivant :

**Si l'amortissement électrique  $\varepsilon_D$  est maintenu à une valeur constante strictement positive, la valeur de la raideur électrique  $\varepsilon_K$  du système permettant de maximiser la puissance extraite ne dépend pas de l'amortissement électrique  $\varepsilon_D$  fixé. De plus, la puissance extraite à amortissement électrique fixé n'admet qu'un unique maximum.**

La preuve de ce lemme est assez directe. Comme exprimé par H.1, la dérivée de la puissance extraite normalisée  $P_{nor}$  en fonction de la raideur électrique  $\varepsilon_K$  ne s'annule que pour une unique valeur de la raideur électrique.

$$\begin{aligned} \frac{\partial P_{nor}}{\partial \varepsilon_K} \Big|_{\varepsilon_D = cst} &= 0 \\ \iff \varepsilon_K &= \frac{\Omega^2 - 1}{k_m^2} \end{aligned} \tag{H.1}$$

Ainsi, on démontre bien que l'unique valeur de  $\varepsilon_K$  maximisant la puissance extraite ne dépend pas de la valeur fixée de  $\varepsilon_D$ . On note que l'expression de  $\varepsilon_K$  correspond à celle du  $\varepsilon_{Kopt}$  donnée dans la condition d'optimalité du chapitre 2 2.43. Cette preuve nous permet de conclure que si l'on trouve un moyen de fixer  $\varepsilon_D$  tout en faisant varier  $\varepsilon_K$ , une simple recherche du maximum de puissance nous permettra de trouver la valeur de  $\varepsilon_K$  respectant le critère d'optimalité donné par 2.43 (malgré le fait que le maximum trouvé puisse être un maximum local et non global de la puissance extraite dans le plan  $(\varepsilon_D, \varepsilon_K)$ , dû à la possible non-optimalité de  $\varepsilon_D$ ).

Le second lemme nécessaire pour concevoir notre commande est le suivant :

**Si la raideur électrique du système respecte les conditions d'optimalités (expressions 2.43,  $\varepsilon_K = \varepsilon_{Kopt}$ ) et est maintenue constante, alors il existe une unique valeur de l'amortissement**

---

1. Un brevet est en cours de dépôt sur cette commande.

**électrique  $\varepsilon_D$  permettant de maximiser la puissance extraite. Le maximum ainsi atteint est le maximum global de la puissance extraite dans le plan  $(\varepsilon_D, \varepsilon_K)$ .**

Comme exprimé par l'expression H.2, on peut démontrer que la dérivée de la puissance extraite normalisée  $P_{nor}$  en fonction de l'amortissement électrique  $\varepsilon_D$  avec  $\varepsilon_K = \varepsilon_{Kopt}$  ne s'annule que pour une unique valeur de l'amortissement électrique.

$$\begin{aligned} \frac{\partial P_{nor}}{\partial \varepsilon_D} \Big|_{\varepsilon_K = \varepsilon_{Kopt}} &= 0 \\ \iff \varepsilon_D &= \frac{\Omega}{k_m^2 Q} \end{aligned} \quad (H.2)$$

Ainsi, nous avons démontré que quand  $\varepsilon_K$  est maintenu égal à  $\varepsilon_{Kopt}$ , la seule valeur de  $\varepsilon_D$  permettant de maximiser la puissance est  $\varepsilon_{Dopt} = \frac{\Omega}{k_m^2 Q}$ . Le maximum de puissance atteint est ainsi nécessairement<sup>2</sup> le maximum de puissance globale (dans le plan  $(\varepsilon_D, \varepsilon_K)$ ) et correspond aussi à la puissance limite pouvant être extraite du générateur piézoélectrique.

On peut ainsi, à partir de ces deux lemmes, proposer une commande permettant de trouver (rapidement et en évitant les maximums locaux de puissance) le maximum global de puissance extraite, en recherchant tout d'abord le maximum de puissance à amortissement électrique constant, puis, dans un second temps, en recherchant le maximum de puissance à raideur électrique constante.

On part du cas où la commande s'applique à une stratégie à deux paramètres de réglages  $\psi_1 \in \mathbb{V}_1$  et  $\psi_2 \in \mathbb{V}_2$  et où  $\varepsilon_D(\psi_1, \psi_2)$  et  $\varepsilon_K(\psi_1, \psi_2)$  sont deux fonctions dépendantes des paramètres de réglage. On définit alors la fonction  $h_{dec,D}$  allant de  $\mathbb{V}_1$  vers  $\mathbb{V}_2$  tel que l'équation H.3 soit valide :

$$\forall \psi_1 \in \mathbb{V}_1, \frac{\partial \varepsilon_D(\psi_1, h_{dec,D}(\psi_1))}{\partial \psi_1} = 0 \quad (H.3)$$

La fonction  $h_{dec,D}$  correspond ainsi à l'ajustement à appliquer à  $\psi_2$  à chaque modification de  $\psi_1$  (due à l'algorithme du gradient) afin de maintenir l'amortissement électrique  $\varepsilon_D$  constant. De manière analogue, on peut définir une fonction  $h_{dec,K}$  correspondant à l'ajustement à appliquer à  $\psi_1$  à chaque modification de  $\psi_2$  afin de maintenir la raideur électrique  $\varepsilon_K$  constante<sup>3</sup>.  $h_{dec,K}$  est ainsi une fonction allant de  $\mathbb{V}_2$  vers  $\mathbb{V}_1$  telle que l'équation H.4 soit valide :

$$\forall \psi_2 \in \mathbb{V}_2, \frac{\partial \varepsilon_K(h_{dec,K}(\psi_2), \psi_2)}{\partial \psi_2} = 0 \quad (H.4)$$

Le logigramme utilisant les deux fonctions  $h_{dec,D}$  et  $h_{dec,K}$  afin de réaliser la commande découplante est décrit par la figure H.1.

Ce logigramme décrit ainsi une commande en deux étapes : dans un premier temps, la puissance est optimisée avec un amortissement électrique constant. Une fois le maximum de puissance (local) atteint (information qui pourrait être obtenue en détectant un début d'oscillation du signal  $\phi_{dir}$ ), la commande rentre dans sa seconde phase. La puissance est ensuite optimisée avec une raideur électrique constante. Comme démontré un peu plus tôt, le nouveau maximum de puissance atteint suite à la convergence de l'algorithme est nécessairement le maximum global de la puissance extraite.

2. En effet,  $\varepsilon_K = \varepsilon_{Kopt}$  et  $\varepsilon_D = \varepsilon_{Dopt}$ . Les conditions d'optimalité données par l'expression 2.43 sont donc remplies et la puissance extraite correspond ainsi à la puissance limite  $P_{lim}$  du générateur piézoélectrique.

3. Il est aussi tout à fait possible d'ajuster  $\psi_1$  pour maintenir  $\varepsilon_K$  constant tout comme il est possible d'ajuster  $\psi_2$  pour maintenir  $\varepsilon_D$  constant.

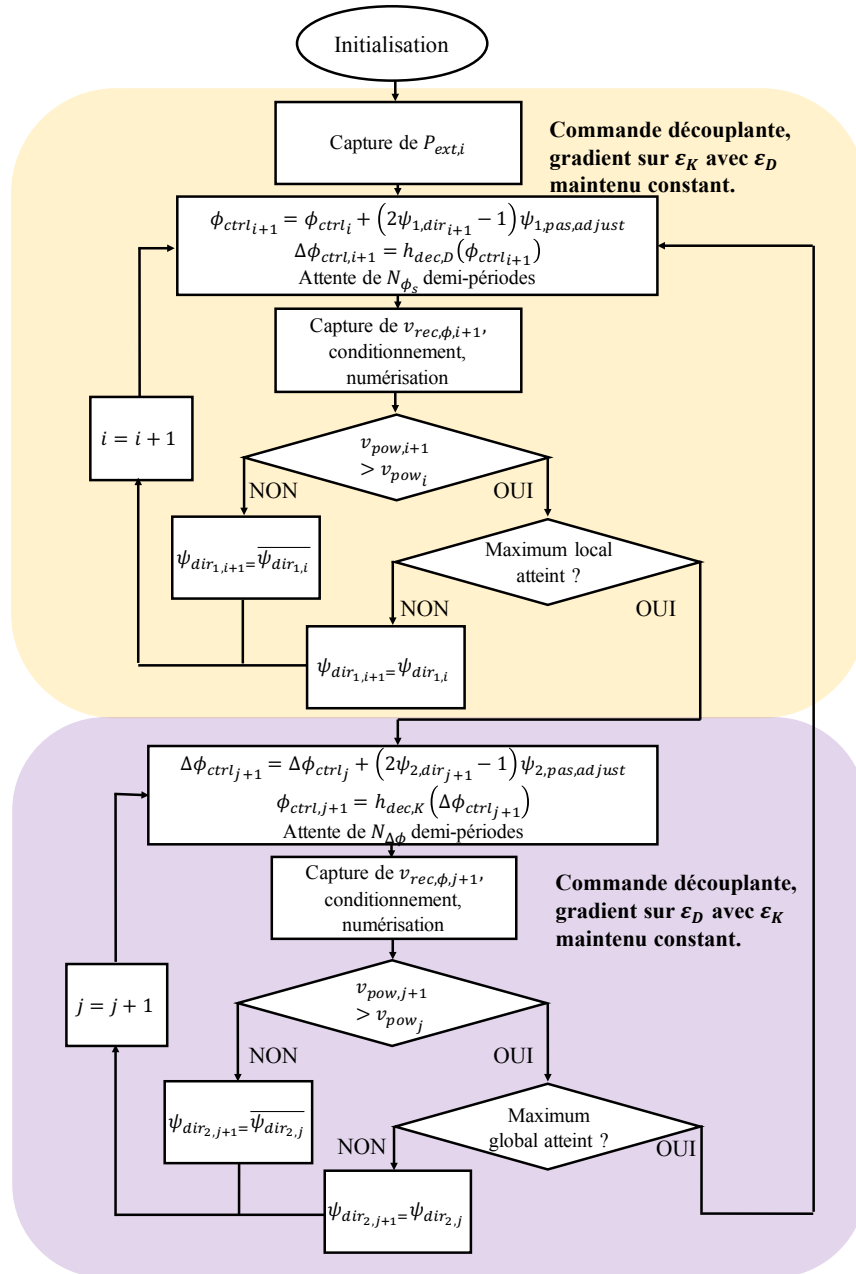


FIGURE H.1 – Logigrammes de la commande découplante proposée dans ce chapitre pour un asservissement rapide et permettant d'éviter de rester bloquer dans un maximum local de puissance [th].



## H.2 Exemple d'application de la commande à la FTSECE

A titre d'exemple, nous allons appliquer la commande proposée au contrôle des deux paramètres de la FTSECE (détaillée dans le chapitre 3 de cette thèse) :  $\phi_s$  et  $\beta$ . Pour rappel, les expressions de l'amortissement électrique et de la raideur électrique dans le cas de la FTSECE sont données par le système H.5.

$$\begin{cases} \varepsilon_D|_{\text{FTSECE}}(\phi_s, \beta) = \frac{4}{\pi} \frac{1-\beta}{1+\beta} \cos^2(\phi_s) \\ \varepsilon_K|_{\text{FTSECE}}(\phi_s, \beta) = 1 + \frac{2}{\pi} \frac{1-\beta}{1+\beta} \sin(2\phi_s) \end{cases} \quad (\text{H.5})$$

En combinant H.3 avec H.5, on obtient l'équation H.6 qui nous permet de déterminer l'expression de la fonction  $h_{dec,D}$ , nécessaire au fonctionnement de l'algorithme décrit par H.1.

$$\forall \phi_s \in [-\pi/2, \pi/2], \frac{\partial \left[ \frac{4}{\pi} \frac{1-h_{dec,D}(\phi_s)}{1+h_{dec,D}(\phi_s)} \cos^2(\phi_s) \right]}{\partial \phi_s} = 0 \quad (\text{H.6})$$

La résolution de H.6 mène à l'expression de l'ensemble des fonctions  $h_{dec,D}(\phi_s)$  pouvant être utilisées lors de la première étape de la commande découplante :

$$\forall c_1 \in \mathbb{R}, h_{dec,D}(\phi_s) = \frac{(1 - e^{2c_1} \sec^2(\phi_s))}{(e^{2c_1} \sec^2(\phi_s) + 1)} \quad (\text{H.7})$$

Avec  $\sec$  la fonction sécante, et  $c_1 \in \mathbb{R}$  une constante arbitraire pouvant servir à fixer la valeur de l'amortissement électrique constant à n'importe quelle valeur. De la même manière, on peut résoudre l'équation H.8 afin de trouver l'expression de la fonction  $h_{dec,K}$ .

$$\forall \beta \in [\beta_{min}, 1], \frac{\partial \left[ 1 + \frac{2}{\pi} \frac{1-\beta}{1+\beta} \sin(2h_{dec,K}(\beta)) \right]}{\partial \beta} = 0 \quad (\text{H.8})$$

La résolution de H.8 mène à l'expression de l'ensemble des fonctions  $h_{dec,K}(\beta)$  pouvant être utilisé lors de la seconde étape de la commande découplante :

$$h_{dec,K}(\beta) = -\frac{1}{2} \arcsin \left( \frac{\sin(-2\phi_{s,0})(\beta+1)(\beta_0-1)}{(\beta-1)(\beta_0+1)} \right) \quad (\text{H.9})$$

Avec  $\phi_{s,0}$  et  $\beta_0$  les valeurs des paramètres électriques  $\phi_s$  et  $\beta$  à l'instant initial de la seconde étape de la commande découplante. Afin de valider le comportement de cette commande, nous l'avons implémentée sous Simulink associée à la FTSECE. Le schéma Simulink utilisé lors des simulations est illustré par la figure H.2 tandis que la puissance extraite en fonction du temps peut être observée sur la figure H.3.

On peut ainsi observer la bonne convergence de l'algorithme et le suivi de fréquence permettant de rester assez proche de la puissance limite pouvant être extraite d'un générateur piézoélectrique. De nombreuses autres analyses mériteraient d'être réalisées sur cette commande, notamment pour étudier sa vitesse de convergence et son applicabilité avec une stratégie ayant plus de deux paramètres réglables. Les premiers résultats obtenus sont cependant encourageants et dévoilent le potentiel de cette commande. Son implémentation en circuit intégré pourrait s'avérer relativement complexe, mais serait de nature à mener à une solution plus robuste et efficace que la solution intégrée proposée par le circuit HARVIC.

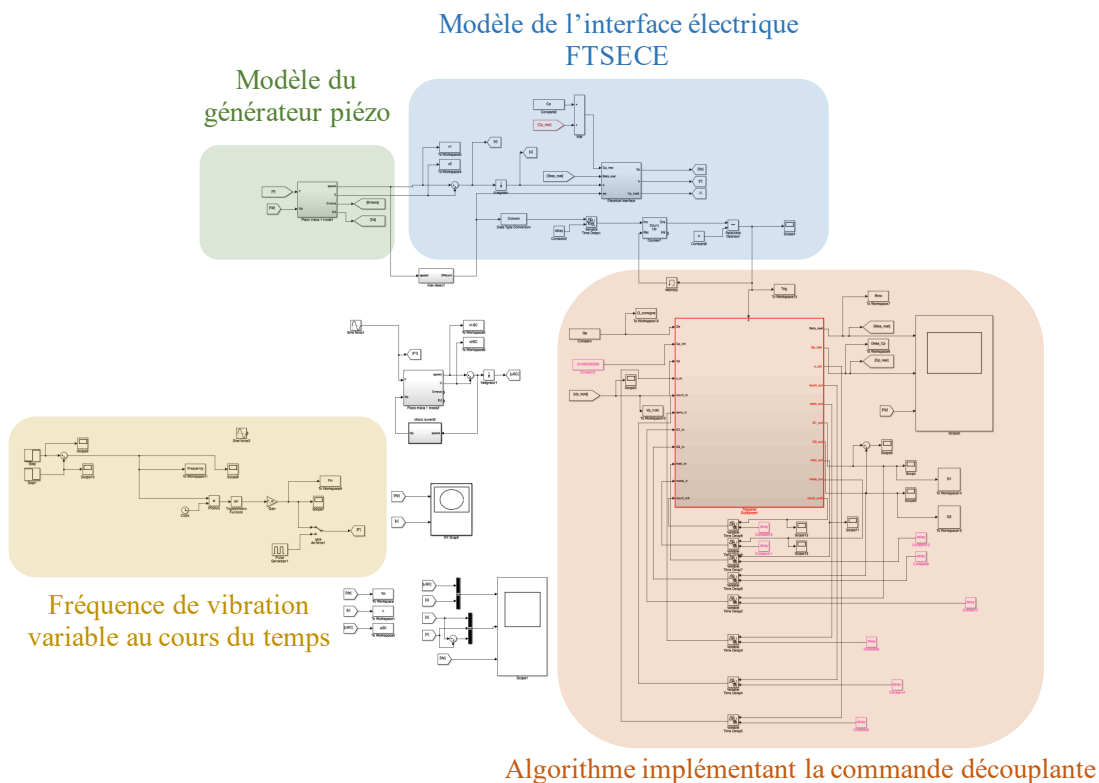


FIGURE H.2 – Diagramme simulink modélisant le comportement d'un générateur piézoélectrique connecté à une interface FTSECE dont les paramètres  $\phi_s$  et  $\beta$  sont réglés grâce à une commande découplante [num].

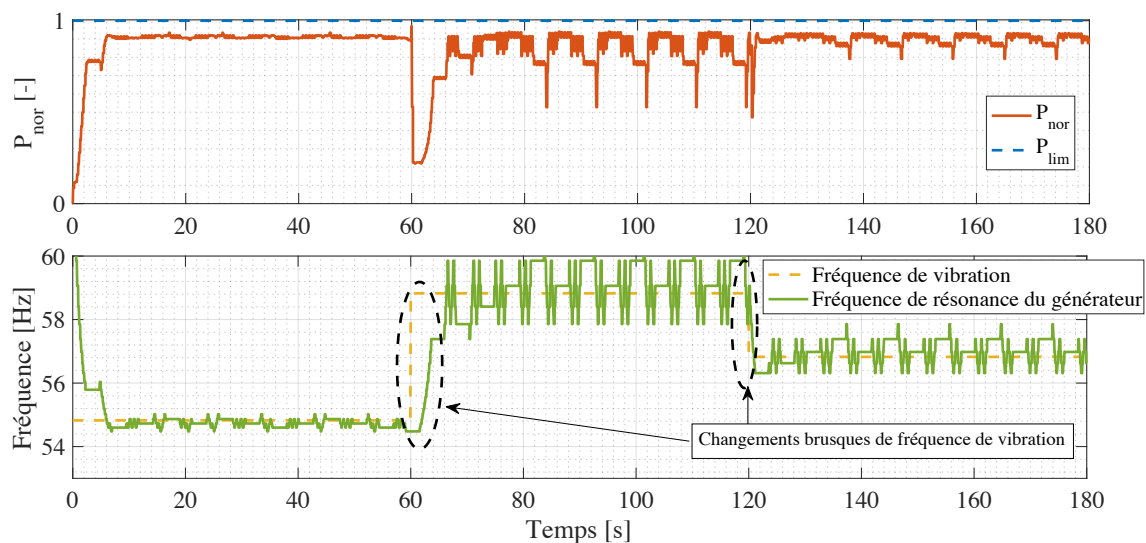


FIGURE H.3 – Simulation de la puissance extraite et des ajustements de la fréquence de résonance du générateur piézoélectrique en fonction du temps [num].



## Annexe I

# Contrôle de la phase à partir d'oscillateurs verrouillés par injections

En 1665, Christiaan Huygens fit une découverte surprenante : deux pendules n'étant pas strictement identiques, quand suspendus à un support commun, peuvent se mettre à osciller à la même fréquence et à se synchroniser. Bien que Huygens n'avait pas à l'époque les outils mathématiques nécessaires pour fournir une explication analytique justifiant ses observations (le calcul différentiel n'ayant pas été encore inventé), il comprit le mécanisme responsable de cette synchronisation entre les pendules : ils étaient couplés par le support commun auquel ils étaient accrochés et se synchronisaient ainsi grâce aux infimes vibrations de ce support.

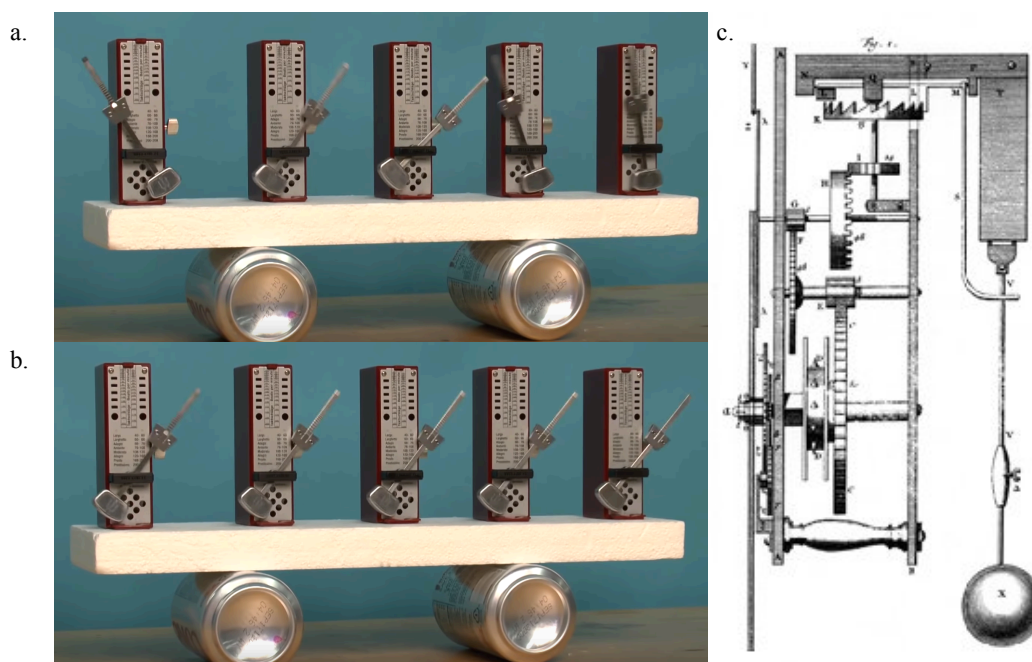


FIGURE I.1 – Expérience réalisée par le département de physique de l'Université de Californie à Los Angeles (UCLA) démontrant la synchronisation de métronomes avec une image a. au démarrage des métronomes et b. après synchronisation des métronomes. La figure c. montre le pendule utilisé par Christiaan Huygens en 1665 lors de la découverte du phénomène de synchronisation [exp].

Le phénomène de couplage entre oscillateurs est aujourd'hui utilisé en microélectronique, principalement pour des applications de division fréquentielles, de réduction des gigue dans les boules à verrouillage de phase (PLL) et plus récemment pour réaliser des interfaces basse consommation traitant les informations dans le domaine temporel (CHABCHOUB et collab. [2018], GOUX et collab. [2018]). Un oscillateur électronique qui reçoit un autre signal afin d'être synchronisé est appelé un oscillateur verrouillé par injections (*Injection Locked Oscillators* ou ILO en anglais). Un

exemple d'oscillateur verrouillé par injections, basé sur une structure d'oscillateur à relaxations et sur l'utilisation d'une bascule RS, peut être observé sur la figure I.2.

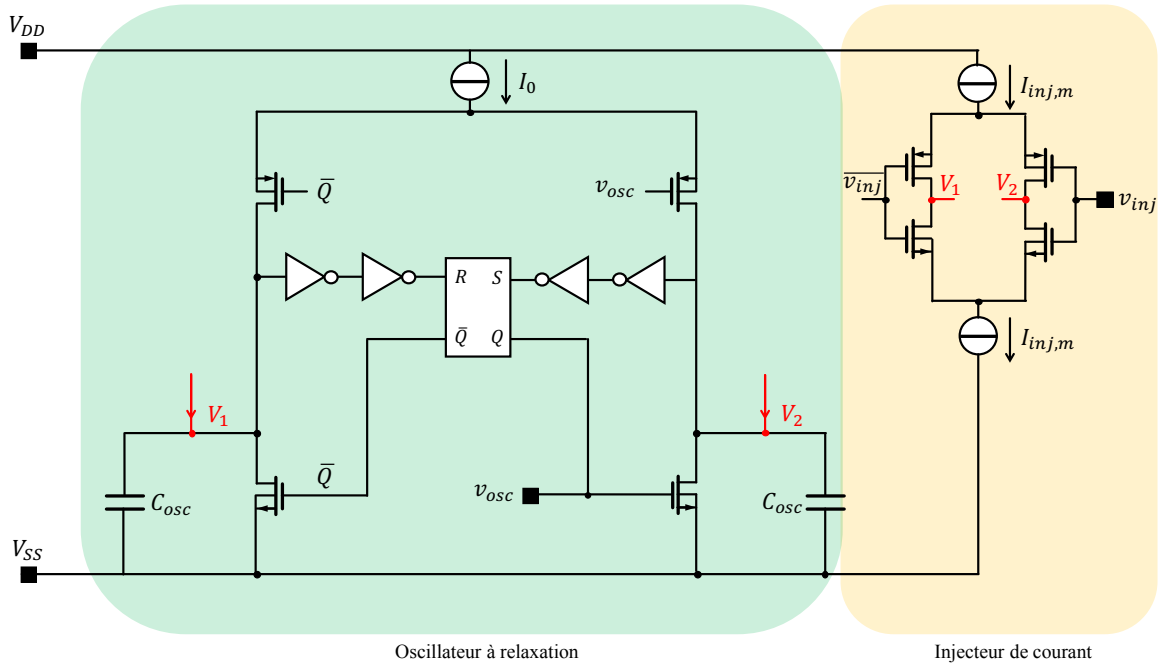


FIGURE I.2 – Schématic d'un oscillateur verrouillé par injections comprenant un oscillateur à relaxation et un injecteur de courant [th].

On peut ainsi observer que cet oscillateur relativement simple (similaire à celui étudié précédemment dans ce chapitre) peut être synchronisé grâce à une injection de courant  $I_{inj}$ , image directe de la tension carrée en entrée de l'ILO responsable de la synchronisation,  $v_{inj}$ . La fréquence de résonance naturelle de l'oscillateur à relaxation  $f_0$  est donnée par la formule I.1.

$$f_0 = \frac{I_0}{C_{osc} V_{DD}} \quad (I.1)$$

Avec  $I_0$  le courant de polarisation de l'oscillateur,  $C_{osc}$  la valeur des capacités présentes dans l'oscillateur et  $V_{dd}$  l'alimentation de cet oscillateur. La synchronisation de cet oscillateur est réalisée grâce à l'injection d'un courant supplémentaire  $I_{inj}$  ayant la forme d'un signal carré à une fréquence  $f_{inj}$  allant de  $-I_{inj,m}$  à  $I_{inj,m}$ . Cette injection de courant vient modifier la valeur moyenne du courant chargeant les capacités de l'oscillateur à relaxation (initialement  $I_0$ ), produisant ainsi le verrouillage de l'oscillateur sur la fréquence d'injection  $f_{inj}$ . La condition de synchronisation de l'oscillateur peut être exprimée analytiquement par l'expression I.2.

$$\frac{|f_0 - f_{inj}|}{f_0} \leq \frac{2I_{inj,m}}{I_0} \quad (I.2)$$

L'oscillateur génère donc  $v_{osc}$  un signal carré à la fréquence  $f_{osc}$  égale à  $f_{inj}$  si la condition I.2 est vérifiée. Cependant, une propriété intéressante de l'oscillateur verrouillé par injections est que le signal produit  $v_{osc}$  est déphasé par rapport au signal de synchronisation  $I_{inj}$ . L'expression de ce déphasage,  $\Delta\phi_{ILO}$  est donnée par l'expression I.3.

$$\Delta\phi_{ILO} = \frac{\pi}{2} + \frac{\pi C_{osc} V_{DD}}{2 I_{inj,m}} (f_{inj} - f_0) \quad (I.3)$$

Cette formule démontre que les oscillateurs verrouillés par injections se comportent comme des convertisseurs fréquence/phase. C'est cette propriété des oscillateurs verrouillés par injections qui va nous permettre d'ajuster dynamiquement la fréquence de résonance du générateur

piézoélectrique, en ajustant la phase de la récupération d'énergie en fonction de l'écart entre la fréquence de résonance du générateur piézoélectrique et sa fréquence d'excitation. Le système proposé pour réaliser ce réglage dynamique est présenté sur la figure I.3.

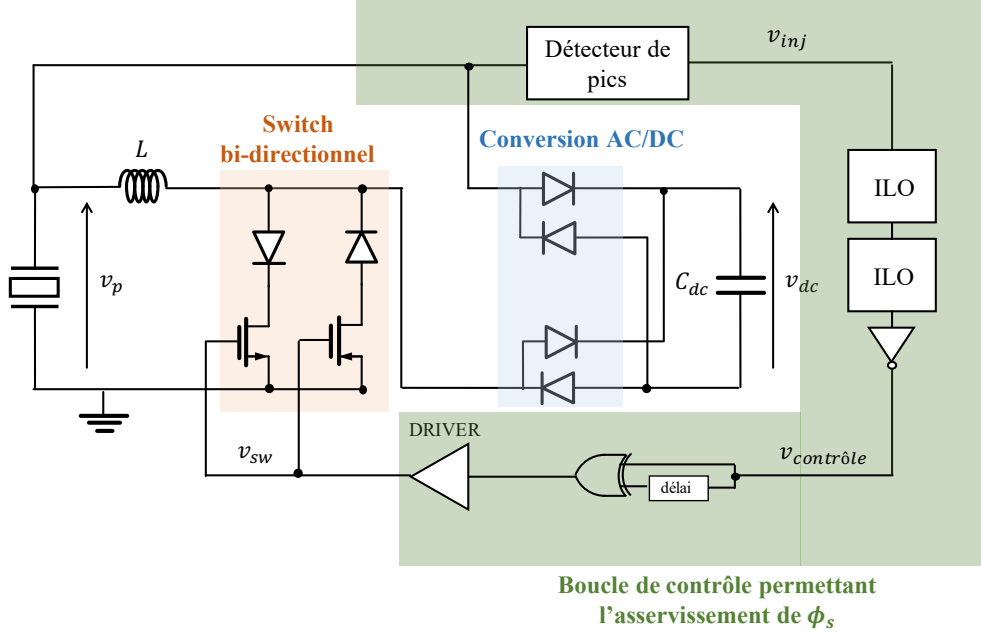


FIGURE I.3 – Système réalisant une PSSECE à base d'ILO [th].

Le détecteur de pics (dont le schéma au niveau transistor est illustré sur la figure 5.12 en omettant les CNA permettant le déphasage réglable) permet de générer un signal carré  $v_{inj}$  de valeur  $V_{DD}$  quand la dérivée de  $v_p$  est positive et égal à 0V quand la dérivée de  $v_p$  est négative. Etant donné que la dérivée de  $v_p$  est proportionnelle à la dérivée du déplacement mécanique  $\frac{dr}{dt}$ , alors le signal carré généré par le détecteur de pics est donc nécessairement en phase avec  $\frac{dr}{dt}$ , et déphasé de  $\pi/2$  avec le déplacement mécanique  $r$ . Ce signal est ensuite envoyé à deux oscillateurs verrouillés par injection connectés en série. La sortie du second ILO est finalement connecté à un inverseur ce qui permet de générer le signal  $v_{contrôle}$ . Le déphasage total induit par les deux ILOs et l'inverseur (entre  $v_{contrôle}$  et  $v_{inj}$ ) est donné par la formule I.4, obtenue directement à partir de I.3.

$$\begin{aligned}\phi_{v_{contrôle}} - \phi_{v_{inj}} &= 2 \left[ \frac{\pi}{2} + \frac{\pi C_{osc} V_{DD}}{2 I_{inj,m}} (f_{inj} - f_0) \right] + \pi \\ &= 2\pi + \frac{\pi C_{osc} V_{DD}}{I_{inj,m}} (f_{inj} - f_0)\end{aligned}\quad (I.4)$$

Ainsi, en régime établi, le déphasage entre le signal  $\phi_{v_{contrôle}}$  et  $\phi_{v_{inj}}$  est directement proportionnel à  $f_{inj} - f_0$  et est égal à 0 quand la fréquence d'injection (correspondant à la fréquence de déplacement mécanique du générateur piézoélectrique) est égale à la fréquence interne de l'oscillateur,  $f_0$ . Si la fréquence mécanique augmente, alors la fréquence de  $v_{inj}$  augmente en conséquence, ce qui provoque un déphasage positif du signal  $v_{contrôle}$ . À l'inverse, si la fréquence mécanique diminue, alors la fréquence de  $v_{inj}$  diminue en conséquence, provoquant un déphasage négatif du signal  $v_{contrôle}$ . Le signal  $v_{contrôle}$  sert ensuite à actionner des interrupteurs de puissance permettant d'inverser les charges électriques du générateur piézoélectrique. Les charges restantes dans l'inductance à la fin de l'inversion sont transférées dans  $C_{dc}$ <sup>1</sup>. Le temps d'inversion est fixé sur la figure I.3 par le bloc "délai" qui peut être implémenté sous la forme d'un délai réglable. Ainsi,

1. On notera que le chemin de puissance de ce circuit est similaire à celui utilisé pour la validation de la FTSECE dans le chapitre 3.

ce système permet de corriger un écart entre la fréquence de vibration et la fréquence naturelle de l'ILO<sup>2</sup> en ajustant la phase des instants d'inversion (et d'extraction) des charges. Ce système requiert un fin calibrage afin de fonctionner correctement. La fréquence naturelle de l'oscillateur,  $f_0$ , doit être égale à la fréquence de résonance en circuit ouvert du générateur piézoélectrique. Ceci peut être réalisé en adaptant la valeur de  $C_{osc}$  ainsi que  $I_0$ . De plus, il est nécessaire d'ajuster  $I_{inj,m}$  afin d'ajuster la relation entre  $f_{inj} - f_0$  et  $\phi_{v_{contrôle}} - \phi_{v_{inj}}$ .

Finalement, le système décrit sur la figure I.3 a été conçu au niveau transistors et simulé sous CADENCE dans le but de proposer une implémentation de la FTSECE. Les formes d'ondes obtenues sont montrées sur la figure I.4.

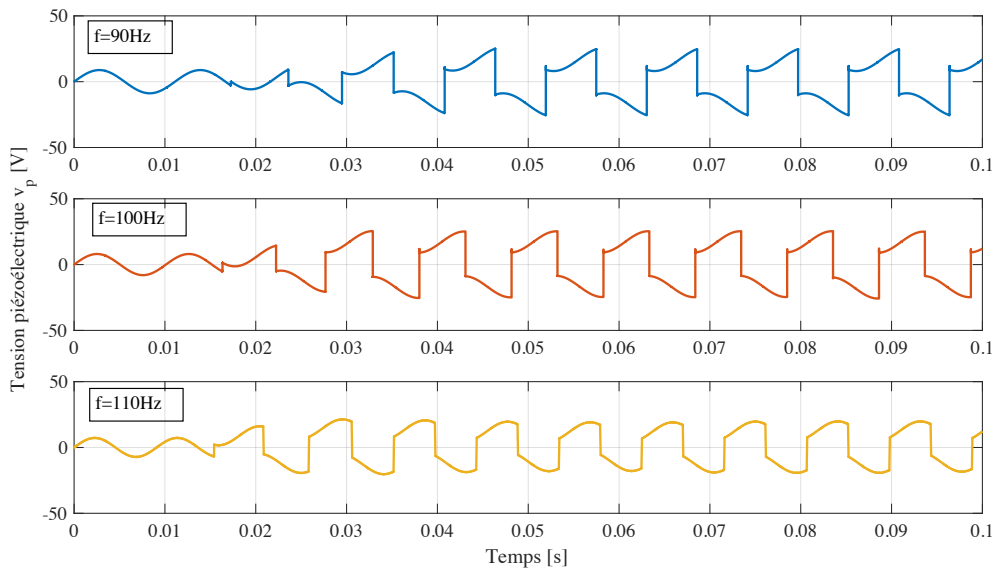


FIGURE I.4 – Tensions piézoélectriques obtenues en simulation avec le système de contrôle de phase à base d'ILOs en simulation sous CADENCE [num].

On observe ainsi que le système ajuste bien la phase de la récupération d'énergie en fonction de la fréquence des vibrations (ici la fréquence de résonance du générateur piézoélectrique a été fixée à 100Hz). La consommation totale du circuit est extrêmement faible, de l'ordre de 40nA et ce système ajuste de manière quasi-instantanée (avec une période de vibration de délai) la phase de la récupération d'énergie après la moindre variation de la fréquence de vibration. Cependant, il est aussi important de noter que cette solution n'est pas sans défauts. Elle nécessite un pré-calibrage des ILOs qui doit être assez fin. Le système doit être recalibré de temps à autre au cas où la fréquence de résonance du générateur ou son couplage varieraient à cause du vieillissement. De plus, si la fréquence de vibration sort de la plage d'accroche des ILOs, le système s'arrête de fonctionner, ce qui est aussi un gros défaut de ce système. Un brevet protégeant la boucle de contrôle de la fréquence de résonance à base d'oscillateurs verrouillés par injections est actuellement en cours de dépôt.

2. Tant que cet écart respecte la condition de synchronisation donnée par I.2.

## I.1 Références

- CHABCHOUB, E., F. BADETS, F. MAILLY, P. NOUET et M. MASMOUDI. 2018, «A Temperature-Hardened Sensor Interface with a 12-Bit Digital Output Using a Novel Pulse Width Modulation Technique», *Sensors (Basel, Switzerland)*, vol. 18, n° 4, doi :10.3390/s18041107, ISSN 1424-8220. URL <https://www.ncbi.nlm.nih.gov/pmc/articles/PMC5948834/>. LIII
- GOUX, N., E. DINA et F. BADETS. 2018, «A 500 pW 16 KHz Injection Locked Oscillator for Ultra-Low Power Time-Domain ADC Application», dans *2018 16th IEEE International New Circuits and Systems Conference (NEWCAS)*, p. 200–204, doi :10.1109/NEWCAS.2018.8585520. LIII





## Annexe J

# Récupération d'énergie provenant de chocs mécaniques

Cette annexe présente une analyse portant sur la récupération d'énergie venant de chocs<sup>1</sup> ainsi qu'un circuit optimisé pour récupérer l'énergie mécanique venant d'une excitation pulsée sporadique. Contrairement au cas où l'excitation est harmonique, un récupérateur soumis à un choc oscille nécessairement à sa pseudo-pulsation propre. Le but de l'interface électrique est, dans ce cadre, de maximiser l'énergie récupérée avant que les oscillations du résonateur ne s'atténuent trop à cause des frottements mécaniques. Le circuit présenté dans cette annexe a été réalisé dans le cadre d'une collaboration entre le CEA-LETI et STMicroelectronics en 2017. Une partie de ces résultats a été présentée lors de la conférence *International Solid-State Circuit Conferences* (QUELEN et collab. [2018]) en février 2018, à San Francisco, et dans un article du *Journal of Solid-State Circuits* publié en 2018 (MOREL et collab. [2018]).

### J.1 Récupérateur d'énergie à transduction piézoélectrique en régime pulsé

Cette section décrit le modèle énergétique d'un récupérateur soumis à des chocs mécaniques, puis présente une rapide comparaison de trois stratégies usuelles dans le contexte de la récupération pulsée. Enfin, nous décrirons une manière analytique de calculer la puissance extraite d'un récupérateur d'énergie piézoélectrique avec une interface SECE.

Afin d'étudier la dynamique du générateur piézoélectrique soumis à des chocs, nous sommes repartis du système 2.20, en considérant que l'excitation soumise sur la base du générateur est nulle. Le système traduisant la dynamique du générateur est rappelé par J.1.

$$\begin{cases} M\ddot{r}(t) + D\dot{r}(t) + Kr(t) + \alpha v_p(t) = 0 \\ \alpha \dot{r}(t) - C_p \dot{v}_p(t) = \dot{q}(t) \end{cases} \quad (\text{J.1})$$

Dans l'hypothèse où la masse inertielle du récupérateur n'a pas le temps de gagner en vitesse durant le temps d'application du choc et où les pertes mécaniques entre l'instant où le choc a lieu et l'instant où le premier extremum de déplacement est atteint sont négligeables, on peut considérer que l'énergie apportée par ce choc est entièrement stockée sous la forme d'une énergie potentielle de raideur dans le récupérateur d'énergie. Ainsi, l'expression de cette énergie  $E_{choc}$  est donnée par l'équation J.2.

$$E_{choc} = \frac{1}{2} K r_{m,0}^2 \quad (\text{J.2})$$

---

1. Dans une certaine mesure, les analyses de cette annexe peuvent aussi s'appliquer aux dispositifs de récupération d'énergie vibratoire à élévation de la fréquence (décrits dans l'état de l'art du chapitre 1 de ce manuscrit).

Avec  $r_{m,0}$  le déplacement initial du centre de gravité de la masse inertielle du au choc. En multipliant la première équation de J.1 par la dérivée du déplacement mécanique,  $\dot{r}$ , puis en intégrant les deux membres de l'équation entre  $t_0$  (correspondant à l'instant où le choc mécanique est appliqué sur le récupérateur) et  $t$ , on obtient l'équation J.3 traduisant la balance énergétique du système de récupération d'énergie.

$$E_{mech} + E_{electrostat} + E_{elec} + E_{damp} = E_{choc} \quad (J.3)$$

Les expressions de ces énergies sont données par J.4.

$$\left\{ \begin{array}{l} E_{kin} = 1/2 M \dot{r}^2(t) \\ E_{pot} = 1/2 K r^2(t) \\ E_{mech} = E_{kin} + E_{pot} \\ E_{damp} = D \int_{t_0}^t \dot{r}^2(t) dt \\ E_{electrostat} = 1/2 C_p v_p^2(t) \\ E_{ext} = \int_{t_0}^t v_p(t) \dot{q}(t) dt \end{array} \right. \quad (J.4)$$

Avec  $E_{kin}$  l'énergie cinétique du résonateur,  $E_{pot}$  l'énergie potentielle de raideur du résonateur,  $E_{mech}$  l'énergie mécanique totale du résonateur,  $E_{damp}$  l'énergie perdue due aux frottements mécaniques,  $E_{electrostat}$  l'énergie électrostatique présente dans le matériau piézoélectrique, et  $E_{ext}$  l'énergie extraite du matériau piézoélectrique par l'interface électrique.

Les échanges d'énergie mis en jeu dans le système de récupération d'énergie des chocs sont illustrés par la figure J.1. On notera que pour le reste de cette annexe, les pertes diélectriques ont été considérées négligeables.

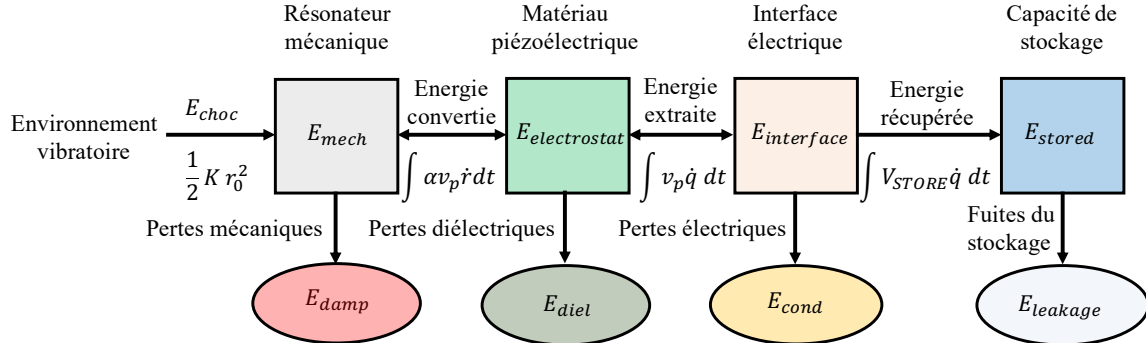


FIGURE J.1 – Échanges d'énergie dans le système de récupération de l'énergie contenue dans les chocs [th].

Initialement, avant l'instant  $t_0$ , toutes les énergies du système J.4 sont nulles. Suite au choc, le résonateur mécanique va se mettre à osciller à sa pseudo-pulsation propre, l'énergie mécanique en son sein alternant entre énergie potentielle et énergie cinétique. L'énergie mécanique contenue dans le récupérateur diminue au cours du temps à cause de l'énergie perdue dans les frottements mécaniques et de l'énergie extraite du récupérateur par l'interface électrique. Les vocations principales de l'interface électrique peuvent être résumées par les deux points ci-dessous :

- Le choix de l'interface électrique doit permettre de maximiser le rendement d'extraction du système  $\eta_{ext} = E_{ext}/E_{choc}$ . Contrairement au cas où la vibration est périodique, le maximum d'énergie doit être extrait du récupérateur aussi vite que possible (afin de ne pas perdre cette énergie à cause des frottements mécaniques), ce qui revient à maximiser l'amortissement électrique  $\epsilon_D$ . Le choix de la stratégie d'extraction est donc crucial, car il déterminera la quantité d'énergie pouvant être extraite du récupérateur.
- Les pertes dans l'interface doivent être minimisées, afin de ne pas gaspiller l'énergie extraite du matériau piézoélectrique. Cet aspect revient à maximiser le rendement électrique

de l'interface,  $\eta_{elec}$ . Afin de répondre à ce point, nous avons conçu une interface très basse consommation qui sera présentée dans la section suivante de cette annexe.

À la lecture du premier point, on pourrait croire que la technique la plus appropriée pour extraire rapidement l'énergie du matériau piézoélectrique est la SSHI parallèle (de part son fort amortissement électrique). Cependant, dans le cadre d'une excitation pulsée, cette technique nécessite un certain temps afin d'accumuler des charges dans le matériau piézoélectrique<sup>2</sup>. De plus, la SSHI nécessite l'optimisation de la tension de sortie du redresseur présent dans l'interface ce qui paraît complexe à réaliser dans le cas de chocs sporadiques.

### J.1.1 Interfaces électriques non-linéaires en régime pulsé

Dans un premier temps, nous avons cherché à déterminer quelle stratégie semble la plus appropriée pour récupérer l'énergie issue de chocs mécaniques. Nous avons décidé d'analyser trois stratégies connues dans la littérature des interfaces pour les récupérateurs d'énergie piézoélectrique : l'interface SEH, l'interface PSSHI, et l'interface SECE.

L'interface SEH consiste à directement connecter un redresseur suivi d'une capacité de stockage au matériau piézoélectrique. Cette interface ne requiert pas de circuit de contrôle, ni de composant actif (la consommation statique de l'interface peut donc être nulle). Cependant, l'énergie extraite par l'interface SEH est limitée, seule une petite partie de l'énergie mécanique étant convertie en énergie électrique durant chaque période de vibration. De plus, l'efficacité de l'interface SEH est fortement dépendante de la valeur de la tension aux bornes de la capacité de stockage placée en sortie du redresseur. Cette dépendance complique fortement l'utilisation de la SEH dans le cadre de la récupération d'énergie pulsée car la valeur de la tension optimale n'est pas prévisible avant que le choc n'ait lieu puis varie ensuite au cours du temps (au fur et à mesure que l'énergie est récupérée et/ou dissipée).

L'interface PSSHI permet d'extraire une importante quantité d'énergie en un temps relativement court (forte valeur de  $\varepsilon_D$ ). Elle semble donc particulièrement adaptée à la récupération d'énergie en régime pulsé. Cependant, cette interface n'est pas sans défaut. Une fois l'énergie complètement extraite du récupérateur piézoélectrique, il reste une tension résiduelle aux bornes du matériau piézoélectrique (environ égale à la tension aux bornes de la capacité de stockage). L'énergie électrostatique associée à cette tension n'est pas récupérée par la PSSHI<sup>3</sup> et est donc perdue (se dissipant progressivement à cause des pertes diélectriques du matériau). Un autre défaut de la PSSHI, commun avec la SEH, est la dépendance de ses performances à la tension aux bornes de la capacité de stockage, ce qui est un problème particulièrement contraignant dans le cadre de la récupération de chocs mécaniques.

L'interface SECE consiste à connecter une inductance au matériau piézoélectrique à chaque fois que le déplacement mécanique du récupérateur atteint un extremum. Contrairement à la PSSHI, les charges électriques ne sont pas réinjectées dans le matériau piézoélectrique, mais sont toutes extraites et directement stockées dans la capacité de stockage. Cette stratégie, sous des excitations périodiques, permet d'extraire jusqu'à quatre fois plus d'énergie que par la SEH. Le principal avantage de la SECE est que l'énergie extraite avec cette stratégie ne dépend pas de la tension aux bornes de la capacité de stockage.

Afin de simuler ces interfaces de récupération en régime pulsé, nous avons utilisé la schématique Simulink de la figure J.2, modélisant le système J.1. La condition initiale  $r_{m,0}$  permet de

2. Cela revient à dire que plus la tension de sortie du redresseur de la PSSHI est importante (afin de maximiser  $\varepsilon_D$ ), plus le temps entre l'occurrence du choc et le moment où l'interface commencera à récupérer de l'énergie sera important.

3. Il est cependant possible d'imaginer une adaptation de la PSSHI où cette énergie serait récupérée d'un seul coup une fois l'énergie complètement extraite du récupérateur d'énergie.

conférer au système une énergie initiale  $E_{choc}$  correspondant à l'énergie apportée par le choc en  $t_0$ .

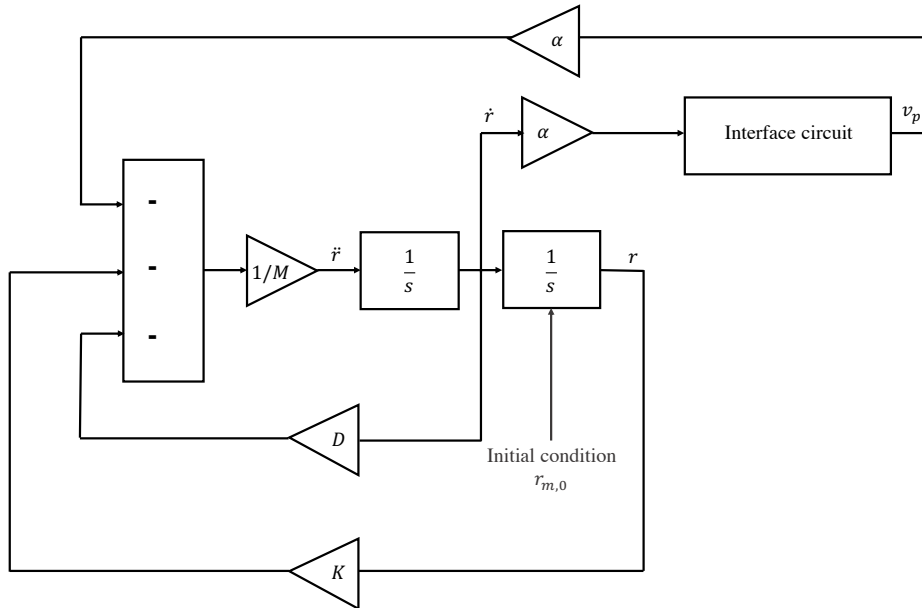


FIGURE J.2 – Schématisation Simulink pour la simulation des interfaces de récupération d'énergie en régime pulsé [num].

Afin de réaliser ces simulations, la tension aux bornes de la capacité de stockage a été fixée à 2.5V, ce qui correspond à une tension standard pour l'alimentation de capteurs. L'énergie contenue dans le choc,  $E_{choc}$ , a été fixée à  $57\mu\text{J}$ , ce qui est du même ordre de grandeur que l'énergie des chocs imposés sur notre récupérateur MIDE dans la partie expérimentale de cette annexe. Les paramètres du récupérateur piézoélectrique correspondent à ceux du récupérateur MIDE utilisé dans cette annexe et décrit dans l'annexe A de ce manuscrit.

La répartition des énergies en fonction du temps après que le choc soit survenu ( $t = t_0$ ) a été simulée pour chaque interface et est montrée sur la figure J.3. L'énergie du choc est initialement entièrement stockée sous la forme d'une énergie mécanique ( $E_{mech}$ ). Elle est ensuite convertie en chaleur au cours du temps (pertes dues aux frottements,  $E_{damp}$ ) et en énergie électrique extraite par l'interface ( $E_{ext}$ ). On notera que l'énergie électrostatique contenue dans le matériau piézoélectrique n'a pas été indiquée sur la figure J.3 car elle est très rapidement négligeable devant  $E_{ext}$  qui correspond au cumul de tous les extremums d'énergie électrostatique passés.

Comme illustré par la figure J.3.a, la capacité de l'interface SEH à extraire l'énergie du choc rapidement est limitée : la plupart de l'énergie est dissipée sous la forme de chaleur due aux frottements mécaniques. La figure J.3.b montre que l'énergie extraite par la PSSHI est plus importante que la SEH. En effet, la PSSHI est capable de récupérer une quantité d'énergie plus importante que la SEH par demi-période de vibration, ce qui lui permet d'extraire plus rapidement l'énergie du récupérateur (et donc d'éviter que la quasi-totalité de l'énergie soit perdue à cause des frottements mécaniques). Finalement, les performances de la SECE sont montrées sur la figure J.3.c. L'interface SECE permet d'extraire plus d'énergie que la SEH et est même légèrement plus efficace que l'interface PSSHI. On peut noter que la figure J.3 n'est valable que pour une certaine énergie de choc ( $E_{choc} = 57\mu\text{J}$ ). Si l'énergie contenue dans le choc était plus importante, les temps pendant lesquels la SEH et PSSHI récupérerait de l'énergie seraient plus longs. Inversement, si l'énergie du choc était plus faible, les temps pendant lesquels la SEH et PSSHI récupérerait de l'énergie seraient plus courts.

Afin de comparer de manière objective la SECE et la PSSHI, nous avons lancé une série de

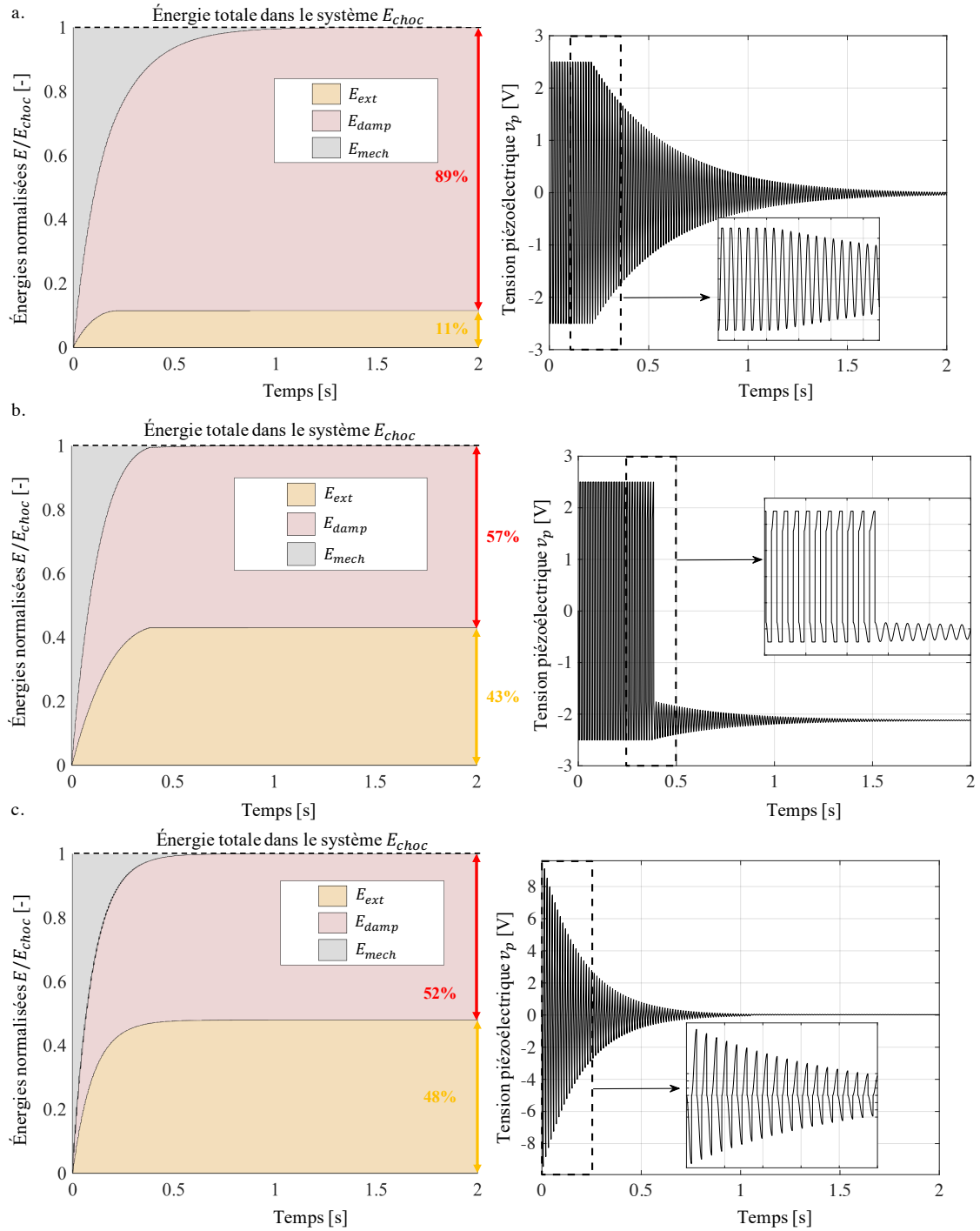


FIGURE J.3 – Répartition des énergies après un choc dans le cas d’une interface a. SEH, b. PSSHI ( $\beta_{min} = -0.8$ ), c. SECE [num].

de simulations de ces deux interfaces avec des générateurs piézoélectriques présentant de nombreuses valeurs de couplages électromécaniques  $k_m^2$  (allant de 0.0002 à 2) et de facteurs qualités  $Q$  (allant de 2 à 200). L'énergie contenue dans le choc initial a été fixée à  $100\mu\text{J}$ , et la valeur du  $\beta_{min}$  utilisée pour la simulation de la PSSHI a été fixée à 0.8. Pour chaque série de mesures, la valeur du rendement d'extraction  $E_{ext}/E_{choc}$  obtenue avec une tension  $V_{STORE}$  optimale a été sauvegardée. Nous avons ensuite soustrait le rendement d'extraction de la SECE à celui de la PSSHI et tracé le résultat dans le plan  $(k_m^2, Q)$  sur la figure J.4.

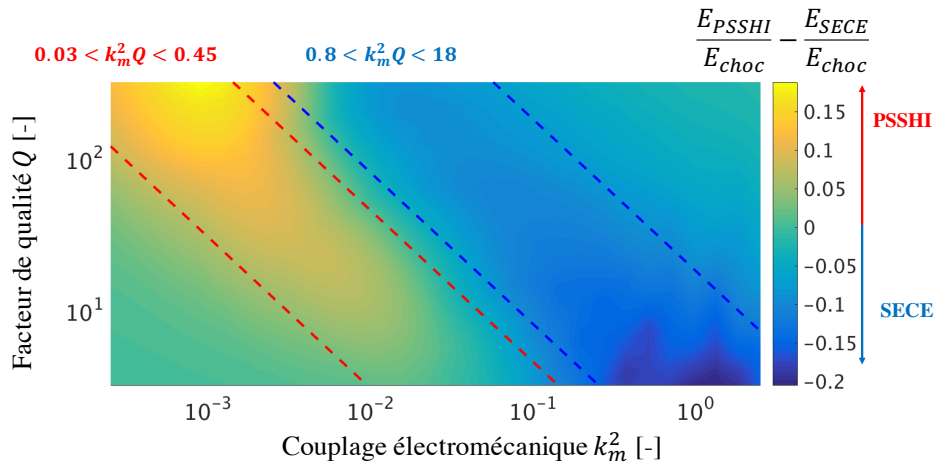


FIGURE J.4 – Rendement d'extraction  $E_{ext}/E_{choc}$  de la SECE soustrait à celui de la PSSHI dans le plan  $(k_m^2, Q)$  avec des valeurs de tensions  $V_{STORE}$  optimales [num].

On peut remarquer sur la figure J.4 que la PSSHI est plus efficace pour des récupérateurs d'énergie dont le facteur  $k_m^2 Q$  est compris entre 0.03 et 0.45. La SECE, quant à elle, est plus efficace pour des récupérateurs dont le facteur  $k_m^2 Q$  est compris entre 0.8 et 18. Les caractérisations de notre récupérateur d'énergie MIDE (décrit dans l'annexe 1 de ce manuscrit) nous ont permis de déterminer que son facteur  $k_m^2 Q$  est égal à 0.74. Ainsi, pour notre récupérateur, la PSSHI ne permet pas de récupérer plus d'énergie que la SECE.

De plus, l'efficacité des interfaces SEH et PSSHI dépendent fortement de la tension aux bornes de la capacité de stockage,  $V_{STORE}$ . Si cette tension est trop faible, une très faible quantité d'énergie sera extraite durant chaque demi-période de vibration. D'un autre côté, si cette tension est trop forte, le nombre de demi-périodes pendant lesquelles l'énergie est récupérée s'en trouvera réduit<sup>4</sup>. La valeur optimale de  $V_{STORE}$  dépend de l'énergie contenue dans le choc, et est donc difficilement prévisible avant que le choc n'arrive, ce qui rend l'optimisation de cette tension difficile. On peut aussi noter que la PSSHI introduit des pertes supplémentaires dans l'interface électrique lors de l'inversion des charges, ce qui implique que son rendement électrique est généralement plus faible que pour la SECE ou la SEH. La SECE, quant à elle, permet d'extraire la même quantité d'énergie quelle que soit la valeur de  $V_{STORE}$ . Le fait que l'efficacité de la SECE ne dépende pas de la tension aux bornes du matériau piézoélectrique et ne requiert donc pas d'adaptation d'impédance semble prometteur dans le cas de la récupération de chocs. Pour toutes ces raisons, nous avons décidé de concentrer notre étude et d'orienter le choix de notre implémentation vers l'interface SECE.

4. On peut démontrer que la tension optimale  $V_{STORE}$  est en réalité variable au cours du temps : importante à l'instant où le choc a lieu, puis diminuant au cours du temps de la même manière que l'amplitude du déplacement mécanique du résonateur.

### J.1.2 Puissance récupérée avec la SECE

Dans cette section, nous développons un modèle du rendement d'extraction de la SECE lorsque le générateur piézoélectrique est soumis à un choc. Pour plus d'information sur le fonctionnement de l'interface SECE, le lecteur curieux pourra se référer à l'annexe K de ce manuscrit ainsi qu'à **LEFEUVRE et collab. [2005]**. Afin de démarrer notre modélisation, nous allons commencer par faire une série d'hypothèses :

- On considérera que l'énergie apportée par le choc mécanique est entièrement stockée sous la forme d'une énergie potentielle de raideur dans le récupérateur. Ainsi, on considère que l'équation J.2 est valide et que  $r_{m,0}$  correspond au premier extremum du déplacement mécanique à partir du moment où le choc est appliqué.
- On considérera que le facteur de qualité du résonateur mécanique  $Q$  est bien plus important que 1. Cela signifie que les harmoniques supérieures de la tension piézoélectrique sont filtrées par le résonateur mécanique. On considérera ainsi que le déplacement mécanique reste sinusoïdal et monochromatique<sup>5</sup>. De plus, on fera l'hypothèse que son amplitude reste constante sur chaque demi-période de vibration, et que son expression durant la  $i$ -ème demi-période de vibration est donnée par l'équation J.5.

$$r(t) = r_{m,i-1} \cos(\omega_{co} t), \quad \forall t \in \left[ \frac{(i-1)\pi}{\omega_{co}}, \frac{i\pi}{\omega_{co}} \right] \quad (J.5)$$

Où  $\omega_{co} = \sqrt{(k_m^2 + 1)KM^{-1}}$  correspond à la pulsation propre<sup>6</sup> du récupérateur en circuit ouvert,  $r_{m,i-1}$  correspond à l'amplitude du déplacement mécanique durant la  $i$ -ème demi-période de vibration après l'occurrence du choc ( $i \in \mathbb{N}$ ).

Durant chaque demi-période de vibration, le matériau piézoélectrique est laissé en circuit ouvert, ainsi le courant sortant du matériau piézoélectrique  $\dot{q}(t)$  est nul. À partir de J.1, on comprend que l'énergie extraite dans cette période est nulle et que toute l'énergie convertie est donc stockée sous une forme électrostatique dans le matériau piézoélectrique. L'expression de cette énergie, donnée sur la figure J.1, est  $\int_0^{\pi/\omega_{co}} \alpha v_p \dot{r}(t) dt$ . En combinant cette expression avec la seconde équation de J.1 et l'expression du déplacement donnée par J.5, on peut obtenir J.6 exprimant l'énergie électrostatique dans le matériau piézoélectrique à la fin de la  $i$ -ème semi-période de vibration. Cette énergie correspond aussi à celle extraite du matériau par l'interface SECE à la fin de chaque demi-période de vibration.

$$E_{ext,i} = \frac{C_p}{2} \left[ \int_{(i-1)\pi/\omega_{co}}^{i\pi/\omega_{co}} -\omega_{co} \frac{\alpha r_{m,i-1}}{C_p} \sin(\omega_{co} t) dt \right]^2 = 2k_m^2 r_{m,i-1}^2 K = 4k_m^2 E_{pot,i-1} \quad (J.6)$$

Avec  $E_{pot,i-1} = Kr_{m,i-1}^2/2$  l'énergie potentielle mécanique contenue dans la raideur du résonateur mécanique à la fin de la  $(i-1)$ -ème demi-période de vibration. L'expression de l'énergie perdue sous la forme de pertes mécaniques durant une demi-période de vibration est donnée par  $E_{damp} = D \int_0^{\pi/\omega_{co}} \dot{r}^2(t) dt$  (J.4). En combinant cette expression avec l'expression du déplacement donnée par J.5, on peut obtenir J.7 exprimant l'énergie dissipée à cause des frottements mécaniques durant la  $i$ -ème semi-période de vibration.

$$E_{damp,i} = Dr_{m,i-1}^2 \omega_{co}^2 \int_{(i-1)\pi/\omega_{co}}^{i\pi/\omega_{co}} \sin(\omega_{co} t)^2 dt = -\frac{Dr_{m,i-1}^2 \omega_{co} \pi}{2} = \frac{\pi \sqrt{1+k_m^2}}{2Q} E_{pot,i-1} \quad (J.7)$$

5. Cette hypothèse est similaire à celle utilisée dans le chapitre 3 de cette thèse afin de justifier l'étude du premier harmonique de la tension piézoélectrique.

6. En pratique, le récupérateur oscillera à sa pseudo-pulsation propre. Cependant, l'hypothèse  $Q \gg 1$  nous permet de considérer que cette pseudo-pulsation est proche de la pulsation propre du récupérateur.



L'énergie potentielle mécanique restante à la fin de chaque demi-période de vibration est égale à l'énergie potentielle mécanique de la demi-période de vibration précédente à laquelle il est nécessaire de soustraire l'énergie dissipée dans les frottements et l'énergie extraite du matériau durant cette demi-période. A partir de ce bilan énergétique, on peut établir une relation de récurrence sur l'énergie potentielle mécanique contenue dans la raideur du résonateur, donnée par .

$$E_{pot,i} = E_{pot,i-1} - E_{ext,i} - E_{damp,i} = E_{pot,i-1} \left( 1 - \frac{\pi\sqrt{1+k_m^2}}{2Q} - 4k_m^2 \right) \quad (J.8)$$

L'équation J.9 confirme que l'énergie potentielle mécanique ne fait que décroître en raison des pertes mécaniques et de l'interface SECE qui extrait l'énergie électrostatique contenue dans le matériau piézoélectrique. À partir de J.9, on peut exprimer l'énergie potentielle de raideur restante à la fin de la  $i$ -ème demi-période de vibration en fonction de l'énergie du choc.

$$E_{pot,i} = E_{choc} \left( 1 - \frac{\pi\sqrt{1+k_m^2}}{2Q} - 4k_m^2 \right)^i \quad (J.9)$$

En combinant J.9 et J.6, on peut obtenir l'expression de l'énergie extraite du matériau par l'interface SECE à la fin de la  $i$ -ème demi-période de vibration.

$$E_{ext,i} = 4k_m^2 E_{choc} \left( 1 - \frac{\pi\sqrt{1+k_m^2}}{2Q} - 4k_m^2 \right)^{i-1} \quad (J.10)$$

En sommant l'expression J.10, on peut obtenir l'énergie extraite totale par l'interface SECE après qu'un choc ait eu lieu.

$$E_{ext} = \sum_{i=0}^{\infty} 4k_m^2 E_{choc} \left( 1 - \frac{\pi\sqrt{1+k_m^2}}{2Q} - 4k_m^2 \right)^i \quad (J.11)$$

En considérant que l'expression J.11 est la somme des termes d'une suite géométrique, on peut obtenir l'expression du rendement d'extraction  $\eta_{ext} = E_{ext}/E_{choc}$ , donnée par J.12.

$$\eta_{ext} = \frac{4k_m^2 Q}{\pi\sqrt{1+k_m^2} + 4k_m^2 Q} \underset{k_m^2 \ll 1}{\approx} \frac{4k_m^2 Q}{\pi + 4k_m^2 Q} \quad (J.12)$$

L'expression du rendement d'extraction ainsi obtenue est relativement simple.  $\eta_{ext}$  ne dépend ni de la tension aux bornes de la capacité de stockage de l'énergie ( $V_{STORE}$ ), ni de l'énergie du choc, ce qui est cohérent avec ce qui était attendu de la technique SECE. On peut aussi remarquer que, dans le cas où  $k_m^2 \ll 1$ ,  $\eta_{ext}$  ne dépend que du facteur  $k_m^2 Q$ . Dans le cas de notre récupérateur d'énergie piézoélectrique MIDE ( $k_m^2 = 0.08$ ,  $Q = 92$ ), le rendement prédit par notre modèle est de 48%, ce qui correspond à la simulation de la figure J.3.c.

## J.2 Interface SECE intégrée permettant la récupération de l'énergie contenue dans les chocs mécaniques

Afin d'implémenter la SECE permettant de récupérer l'énergie issue des chocs mécaniques, nous avons conçu un circuit en technologie CMOS 40nm de STMicroelectronics dont l'architecture est décrite par la figure J.5. Les implémentations au niveau transistor des blocs de ce circuit ne seront pas décrites dans cette annexe <sup>7</sup>.

7. Les implémentations de ces blocs sont cependant relativement proches de celles des blocs présentés dans le chapitre 5 de cette thèse.

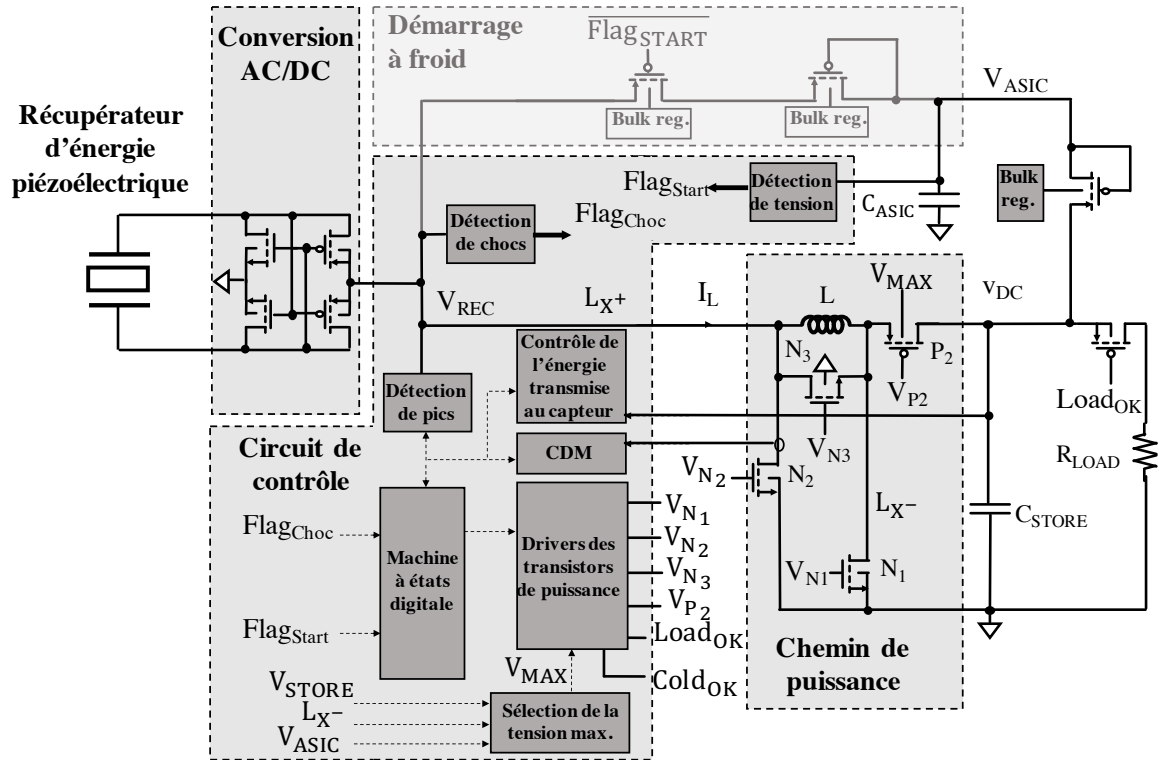


FIGURE J.5 – Architecture du circuit SECE permettant de récupérer l'énergie des chocs [th].

Le circuit est composé d'un convertisseur de tension négative (*Negative Voltage Converter*) permettant de redresser la tension piézoélectrique. Les transistors de puissance  $N_1$ ,  $N_2$ ,  $N_3$  et  $P_2$  constituent un chemin de puissance qui permet de réaliser la SECE et d'acheminer l'énergie dans l'inductance  $L$  puis dans la capacité  $C_{STORE}$ . Les transistors de puissance sont commandés par un circuit de contrôle très basse consommation, constitué d'une machine à états digitale, de drivers, d'un comparateur double mode (CDM), d'un détecteur de pics, etc. Afin d'accumuler une énergie suffisante pour faire fonctionner le circuit de contrôle, un bloc de démarrage à froid permet d'accumuler de l'énergie dans la capacité  $C_{ASIC}$  (connectée à  $C_{STORE}$  au travers d'un MOS monté en diode). Le bloc de contrôle de l'énergie transmise au capteur permet de connecter la charge (ou capteur) à  $C_{STORE}$  quand la tension aux bornes de  $C_{STORE}$  dépasse 2.7V. La charge (ou capteur) est ensuite déconnectée de  $C_{STORE}$  quand la tension aux bornes de  $C_{STORE}$  retombe en-dessous de 2.2V. Les formes d'ondes de la tension piézoélectrique redressée  $V_{REC}$ , du courant dans l'inductance  $i_L$  ainsi que des commandes des transistors de puissance sont illustrées par la figure J.6.

On peut remarquer que le fonctionnement du système durant une demi-période de vibration est divisé en quatre phases ( $T_1$ ,  $T_2$ ,  $T_3$  et  $T_4$ ).  $T_1$  correspond à la phase de démarrage à froid, quand l'énergie dans le matériau piézoélectrique est encore trop faible et qu'il n'est pas intéressant de chercher à la récupérer. Quand la tension  $V_{REC}$  devient supérieure à  $V_{ASIC}$ , le système entre dans sa phase de fonctionnement en circuit ouvert,  $T_2$ . Le bloc de détection de pics est alors allumé. Quand un extremum de  $V_{REC}$  est atteint (ce qui signifie que l'énergie contenue dans le matériau piézoélectrique est maximale), le système entre dans sa phase d'extraction de l'énergie,  $T_3$ . Le transistor  $N_1$  est conduit alors, connectant ainsi l'inductance  $L$  au matériau piézoélectrique. L'énergie contenue dans le matériau piézoélectrique est alors rapidement transférée dans l'inductance. Quand la tension  $V_{REC}$  atteint 0V (ce qui signifie que toute l'énergie a été extraite du matériau piézoélectrique), le système entre dans sa phase de transfert de l'énergie,  $T_4$ . Les transistors  $P_2$  et  $N_2$  conduisent alors, permettant au courant dans l'inductance de se déverser dans  $C_{STORE}$ . Dès que le CDM détecte que le courant dans l'inductance est nul (ce qui signifie que toute l'énergie a été transférée de l'inductance vers  $C_{STORE}$ ), le système retourne dans sa phase de démarrage

à froid. L'enchaînement des quatre phases de fonctionnement de ce circuit est illustré par la machine d'états et les circuits de la figure J.7.

On notera que le tableau de la figure J.6 met en lumière un aspect particulièrement important de notre circuit : sa capacité à allumer et éteindre la majorité de ses fonctions. En effet, le circuit ne conserve allumées que les fonctions utiles lors de la phase de fonctionnement dans laquelle il se trouve. Grâce à cela, la consommation de notre circuit a pu être minimisée.

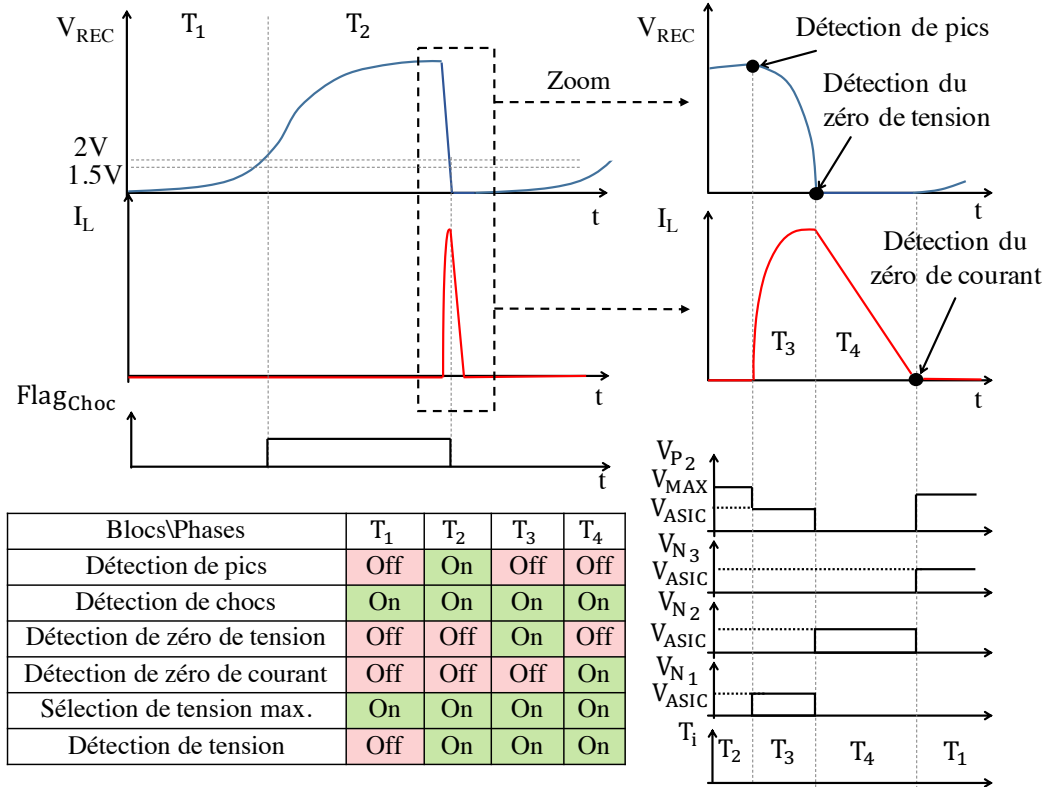


FIGURE J.6 – Formes d’ondes et gestion de l’activité des blocs composant le système de contrôle du circuit SECE permettant de récupérer l’énergie des chocs [th].

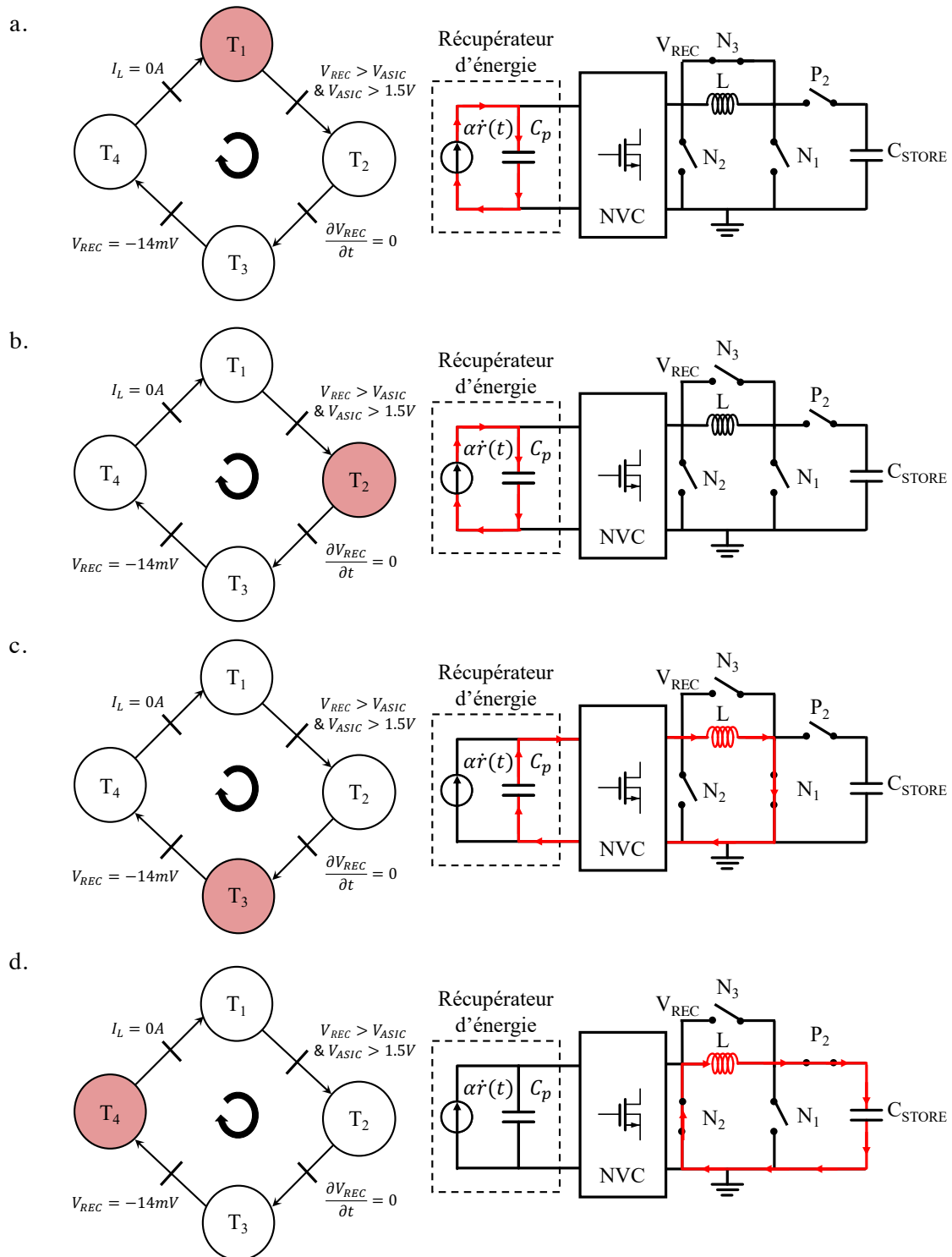
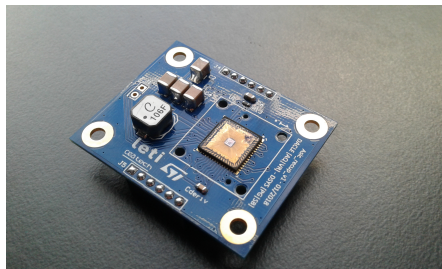


FIGURE J.7 – Vision simplifiée de l'interface de récupération d'énergie pendant a.  $T_1$  (démarrage à froid), b.  $T_2$  (configuration en circuit ouvert), c.  $T_3$  (extraction de l'énergie) et d.  $T_4$  (transfert de l'énergie dans  $C_{STORE}$  [th]).

### J.3 Résultats expérimentaux

Cette section présente les résultats expérimentaux obtenus avec notre circuit SECE conçu pour la récupération de chocs. Une image de ce circuit ainsi que de son PCB est donnée par la figure J.8. Notre circuit a été fabriqué en technologie 40nm avec des MOS pouvant supporter jusqu'à 10V. La partie active du circuit intégré occupe une surface totale de  $0.55\text{mm}^2$ . Le PCB inclut une inductance de  $2.2\text{mH}$  occupant un volume total de  $0.13\text{cm}^3$ , et deux capacités  $C_{\text{STORE}}$  et  $C_{\text{ASIC}}$  ayant pour valeurs respectives  $100\mu\text{F}$  et  $10\mu\text{F}$ .



1. Contrôle de l'énergie transmise au capteur
2. Détection des pics
3. Référence de courant
4. Comparateur double mode (CDM)
5. Convertisseur de tension négative (NVC)
6. Démarrage à froid
7. Commandes des transistors de puissance
8. Sélection de la tension maximale
9. Machine à états numérique

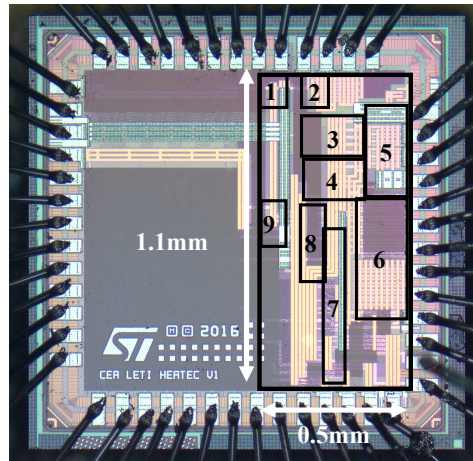


FIGURE J.8 – Circuit imprimé et micrographie du circuit intégré réalisant la SECE afin de récupérer l'énergie de chocs mécaniques [exp].

Notre circuit a été connecté à un récupérateur d'énergie MIDE (annexe A) fixé sur un pot vibrant (banc de test CEA présenté en annexe B). Nous avons appliqué des chocs sur le récupérateur MIDE en excitant le pot vibrant avec une tension carrée d'une fréquence de 1Hz. Après les trois premiers chocs (qui permettent de stocker de l'énergie dans  $C_{\text{ASIC}}$  grâce au circuit de démarrage à froid), le système commence à fonctionner de manière autonome dans son régime optimal (fonctionnement SECE). L'énergie des chocs suivants est récupérée et stockée dans  $C_{\text{STORE}}$ . Une résistance de  $1\text{k}\Omega$  a été connectée au circuit afin d'émuler la consommation d'un capteur. Lors des tests, cette résistance est connectée de manière intermittente à  $C_{\text{STORE}}$  grâce au bloc de contrôle de l'énergie transmise au capteur. La figure J.9 montre les formes d'ondes expérimentales de  $V_{\text{REC}}$  et de  $V_{\text{STORE}}$  lorsque des chocs sont appliqués toutes les secondes au récupérateur d'énergie MIDE connecté à notre circuit SECE. On peut ainsi voir que la tension  $V_{\text{STORE}}$  augmente alors que l'énergie contenue dans les chocs est récupérée. Cette tension monte jusqu'à environ 2.7V. Le bloc de contrôle de l'énergie transmise au capteur connecte alors la résistance de  $1\text{k}\Omega$  à  $C_{\text{STORE}}$ , émulant ainsi la consommation intermittente du capteur. La tension chute alors rapidement, et la résistance est déconnectée quand la tension passe en dessous de 2.2V.

La figure J.10 présente un zoom de la figure J.9 pour des temps compris entre 8.00s et 8.17s. On peut ainsi observer la forme de la tension piézoélectrique redressée durant la récupération d'un unique choc (appliqué pour  $t = 8.00\text{s}$ ). L'amplitude de la tension piézoélectrique diminue alors que l'énergie est extraite du récupérateur (et que donc l'amplitude du déplacement mécanique diminue avec l'énergie potentielle mécanique contenue dans le résonateur). On peut aussi observer le signal  $Peak_{\text{DETECT}}$  issu du détecteur de pic, signal permettant de détecter les instants où la tension piézoélectrique redressée atteint un maximum (ce qui permet d'obtenir les formes de  $V_{\text{REC}}$  de la figure J.10 typiques d'une interface SECE).

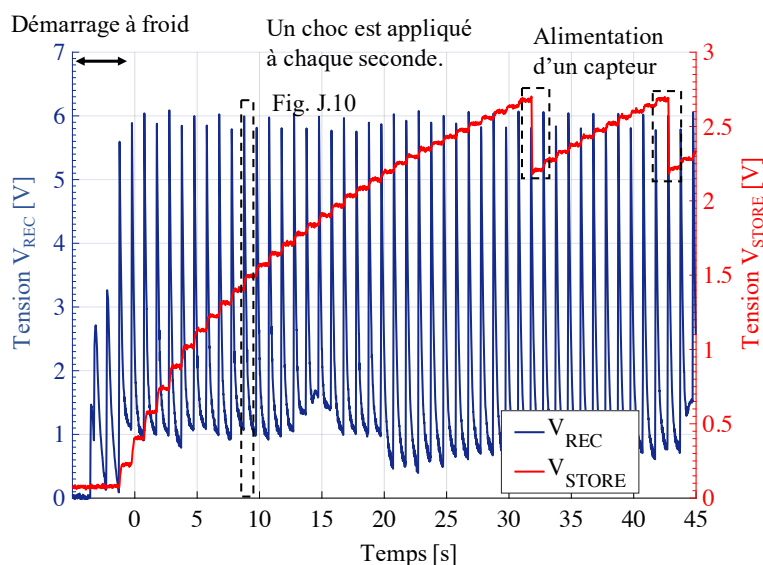


FIGURE J.9 – Formes d’ondes expérimentales de  $V_{REC}$  et  $V_{STORE}$  obtenues lorsque le récupérateur MIDE est soumis à un choc à chaque seconde [exp].

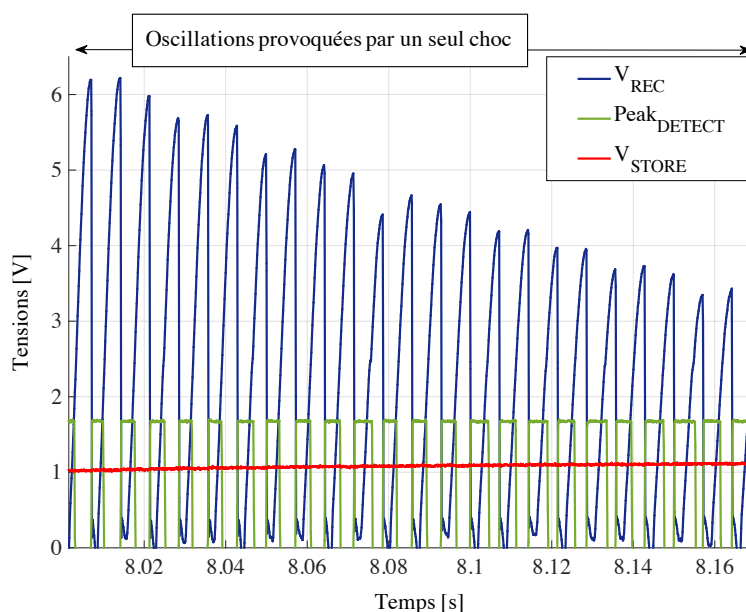


FIGURE J.10 – Formes d’ondes expérimentales de  $V_{REC}$  et  $V_{STORE}$  obtenues lorsque le récupérateur MIDE est soumis à un choc à chaque seconde [exp].

Les énergies extraites et stockées par notre circuit ont été mesurées pour plusieurs amplitudes de chocs, et pour plusieurs valeurs de la tension de stockage  $V_{STORE}$ . Afin de calculer l’énergie stockée initialement dans le résonateur lors de chaque choc mécanique, nous avons mesuré le premier extremum de déplacement du récupérateur  $r_{m,0}$ . A partir de cette valeur et de l’équation J.2, nous avons pu estimer la valeur de  $E_{choc}$ . Afin de calculer l’énergie extraite par notre circuit lors de chaque choc  $E_{ext}$ , nous avons mesuré la tension crête de chaque « pic » de tension juste avant que l’énergie ne soit extraite, et nous avons appliqué la formule  $E_{ext} = \sum_{i=1}^{\infty} (1/2) C_p v_{m,i}^2$  avec  $v_{m,i}$  la valeur crête de la tension lors de la  $i$ -ème demi-période de vibration après que le choc ait été appliqué. Pour changer la valeur de  $V_{STORE}$ , nous avons connecté des résistances de différentes valeurs aux bornes de  $C_{STORE}$ , puis nous avons mesuré la tension en régime établi aux bornes de la résistance. La puissance récupérée peut alors être calculée en appliquant  $P_{récup} = V_{STORE}^2 / R_{STORE}$  avec  $R_{STORE}$  la valeur de la résistance connectée à  $C_{STORE}$ .

La figure J.11 présente l'énergie extraite et récupérée avec notre circuit lorsque le récupérateur MIDE est soumis à un choc de  $70\mu\text{J}$ . On peut observer que notre interface SECE permet de récupérer jusqu'à 4.2 fois plus d'énergie que le maximum d'énergie récupérable avec une interface SEH<sup>8</sup>. L'énergie récupérée par la SECE est quasiment constante tant que la tension aux bornes de  $C_{\text{STORE}}$  reste comprise entre 1V et 3V. Cette série de mesures confirme donc la supposée robustesse de la SECE aux variations de la tension aux bornes de la capacité de stockage de l'énergie. Les valeurs mesurées de l'énergie extraite  $E_{\text{ext}}$  sont en accord avec le modèle théorique développé dans la section précédente, avec moins de 8% d'erreur pour  $V_{\text{STORE}} > 1\text{V}$ . Les différences entre le modèle et les résultats expérimentaux peuvent être attribuées en partie au fait que l'interface SECE ne récupère plus l'énergie du choc quand la tension  $V_{\text{REC}}$  devient inférieure à  $V_{\text{STORE}}$ . La figure J.12 présente le rendement d'extraction de notre circuit ( $\eta_{\text{ext}} = E_{\text{ext}}/E_{\text{choc}}$ ), le rendement électrique de notre circuit  $\eta_{\text{elec}} = E_{\text{récup}}/E_{\text{ext}}$  et le rendement total du circuit ( $\eta_{\text{total}} = E_{\text{récup}}/E_{\text{choc}}$ ). Le rendement électrique maximal atteint par notre circuit est de 91% lorsque la tension  $V_{\text{STORE}}$  est égale à 2.38V.

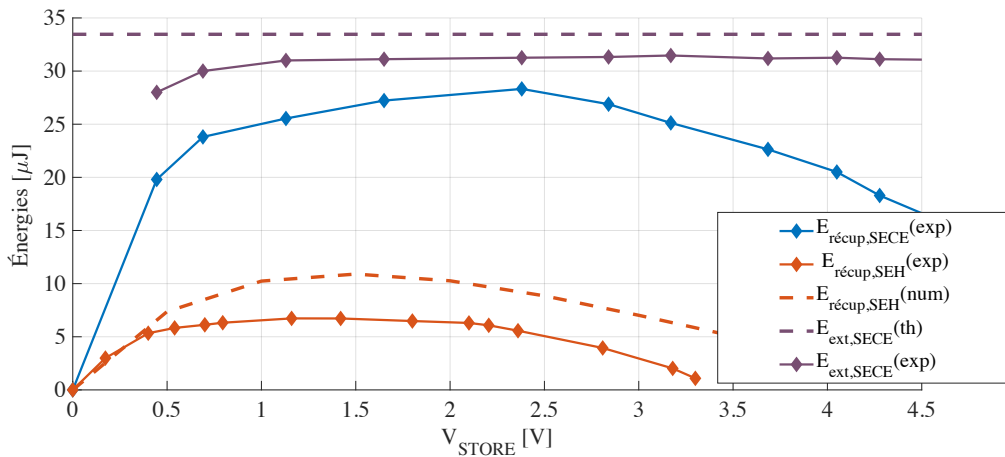


FIGURE J.11 – Énergies extraites et récupérées avec la SEH et notre circuit SECE lorsque le récupérateur MIDE est soumis à un choc de  $70\mu\text{J}$  [th+exp].

La figure J.13 présente les résultats obtenus avec des chocs plus faibles, de  $22\mu\text{J}$ . Le maximum d'énergie récupérée avec notre circuit SECE est plus de trois fois supérieur au maximum d'énergie récupérée avec l'interface SEH. On peut observer que le gain de l'interface SECE est un peu plus faible qu'avec les chocs de  $70\mu\text{J}$ .

La figure J.14 présente le rapport entre l'énergie maximale récupérée avec la SECE et l'énergie maximale récupérée avec une interface SEH, en fonction de l'énergie contenue dans le choc. On peut observer que pour  $E_{\text{choc}} \in [10\mu\text{J}, 130\mu\text{J}]$ , ce rapport reste supérieur à 2.6. Il atteint une valeur maximale de 4.2 quand l'énergie du choc est proche de  $70\mu\text{J}$ . Quand l'énergie du choc augmente, la différence entre SECE et SEH diminue, car le rendement électrique de la SEH augmente<sup>9</sup> (le rendement de la SECE reste à peu près constant pour des énergies de choc supérieures à  $70\mu\text{J}$ ). D'un autre côté, quand l'énergie du choc diminue en dessous de  $70\mu\text{J}$ , le rendement électrique ainsi que le rendement d'extraction de la SECE diminuent.

Grâce à la gestion de l'activité des différentes fonction de notre circuit (J.6), le courant statique est de  $30\text{nA}$  (pour  $V_{\text{STORE}} = 1.5\text{V}$ ). Cette faible consommation statique permet l'utilisation autonome de notre circuit lorsque les puissances extraites sont de l'ordre de  $80\text{nW}$ , ce qui est consi-

8. Les mesures correspondant à l'interface SEH ont été obtenues en utilisant le NVC du circuit SECE suivi d'une diode (1N4148) connectée à la capacité de stockage  $C_{\text{STORE}}$ .

9. En effet, plus la tension aux bornes du matériau piézoélectrique augmente, plus les impacts sur le rendement électrique de la tension de seuil de la diode et des  $V_T$  des transistors deviennent négligeables.

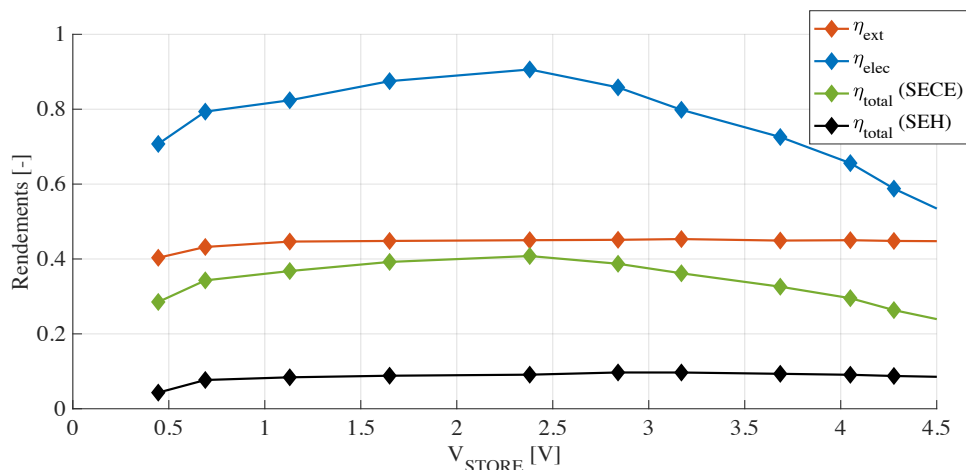


FIGURE J.12 – Rendements d'extraction (rouge), électrique (bleu) et total (vert) mesurés avec notre circuit SECE lorsque le récupérateur MIDE est soumis à un choc de 70µJ [exp].

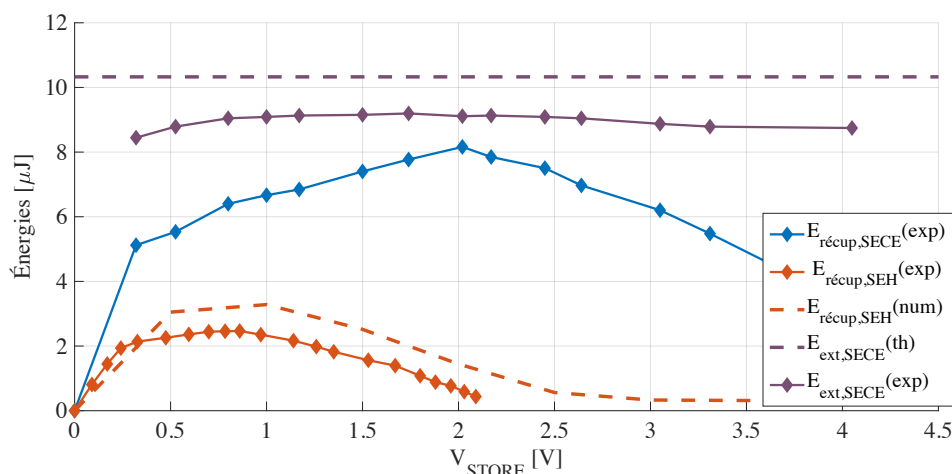


FIGURE J.13 – Énergies extraites et récupérées avec la SEH et notre circuit SECE lorsque le récupérateur MIDE est soumis à un choc de 22µJ [th+exp].

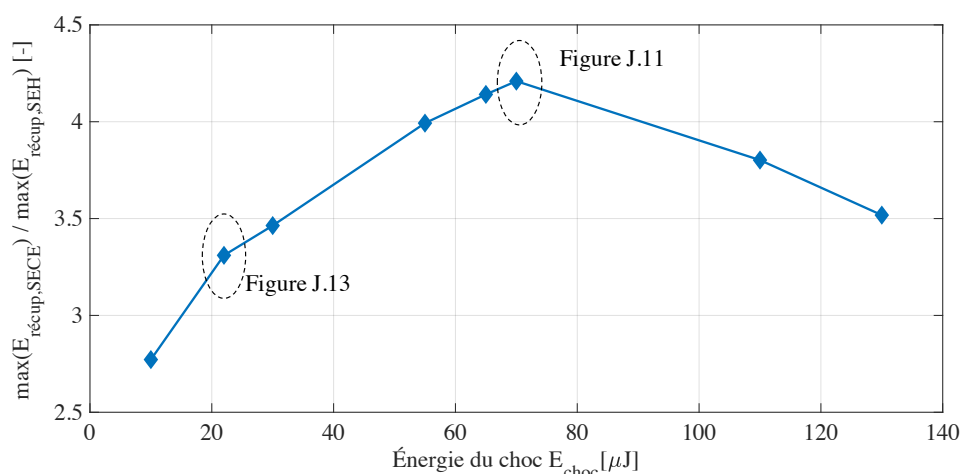


FIGURE J.14 – Énergie maximale récupérée avec la SECE divisée par l'énergie maximale récupérée avec une interface SEH, en fonction de l'énergie contenue dans le choc  $E_{choc}$  [exp].

dérablement plus faible que les autres circuits de l'état de l'art. Comme illustré par la figure J.15, notre circuit est capable de conserver un fonctionnement autonome et optimal même lorsque les énergies des chocs sont de 8µJ et que chaque choc est espacé de 100 secondes.



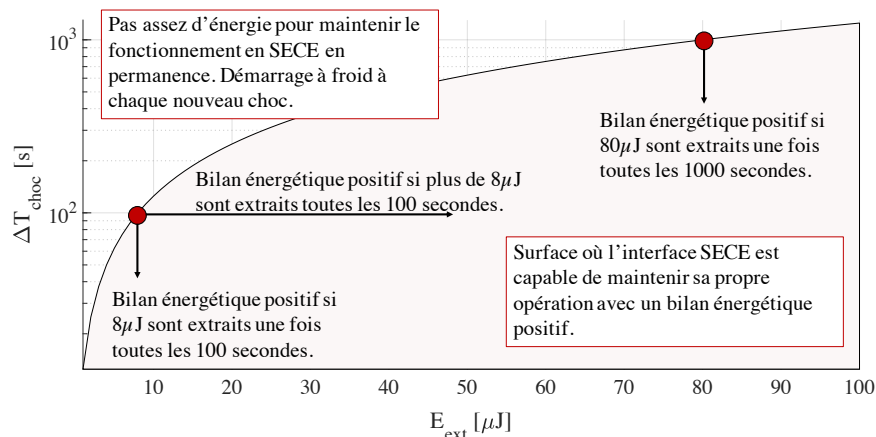


FIGURE J.15 – Limite théorique du fonctionnement avec bilan énergétique positif de notre circuit SECE en fonction de l'énergie contenue dans chaque choc  $E_{choc}$  et du temps entre chaque choc  $\Delta T_{choc}$  [th].

## J.4 Conclusion

Dans cette annexe, nous avons présenté une analyse portant sur la récupération d'énergie venant de chocs ainsi qu'un circuit SECE optimisé pour récupérer l'énergie mécanique venant d'une excitation pulsée. Pour plus de détails sur le circuit et une comparaison détaillée de ses performances avec des circuits de l'état de l'art, le lecteur est invité à lire les publications suivantes : QUELEN et collab. [2018] et MOREL et collab. [2018]. La démonstration de ce circuit a aussi été présentée lors de la conférence *ISSCC 2018* grâce à une maquette de Citroën 2 CV. Le lecteur pourra se référer à l'annexe B de ce manuscrit pour plus de détails sur cette démonstration.

## J.5 Références

- LEFEUVRE, E., A. BADEL, C. RICHARD et D. GUYOMAR. 2005, «Piezoelectric Energy Harvesting Device Optimization by Synchronous Electric Charge Extraction», *Journal of Intelligent Material Systems and Structures*, vol. 16, n° 10, doi :10.1177/1045389X05056859, p. 865–876, ISSN 1045-389X, 1530-8138. [LXV](#)
- MOREL, A., A. QUELEN, P. GASNIER, R. GREZAUD, S. MONFRAY, A. BADEL et G. PILLONNET. 2018, «A Shock-Optimized SECE Integrated Circuit», *IEEE Journal of Solid-State Circuits*, vol. 53, n° 12, doi :10.1109/JSSC.2018.2868299, p. 3420–3433, ISSN 0018-9200, 1558-173X. [LIX](#), [LXXIV](#)
- QUELEN, A., A. MOREL, P. GASNIER, R. GREZAUD, S. MONFRAY et G. PILLONNET. 2018, «A 30nA quiescent 80nW-to-14mW power-range shock-optimized SECE-based piezoelectric harvesting interface with 420% harvested-energy improvement», dans *2018 IEEE International Solid - State Circuits Conference - (ISSCC)*, IEEE, San Francisco, CA, ISBN 978-1-5090-4940-0, p. 150–152, doi : 10.1109/ISSCC.2018.8310228. [LIX](#), [LXXIV](#)

## Annexe K

# Résumé des formes d'ondes et enveloppes des techniques d'extraction usuelles

Cette annexe rappelle de manière synthétique les formes d'ondes, les cycles  $r - v_p$  et les enveloppes de puissance récupérée de stratégies d'extraction de l'énergie usuelles décrites durant cette thèse. Pour plus d'informations sur ces stratégies, le lecteur pourra se référer aux références données dans le chapitre 3 de ce manuscrit.

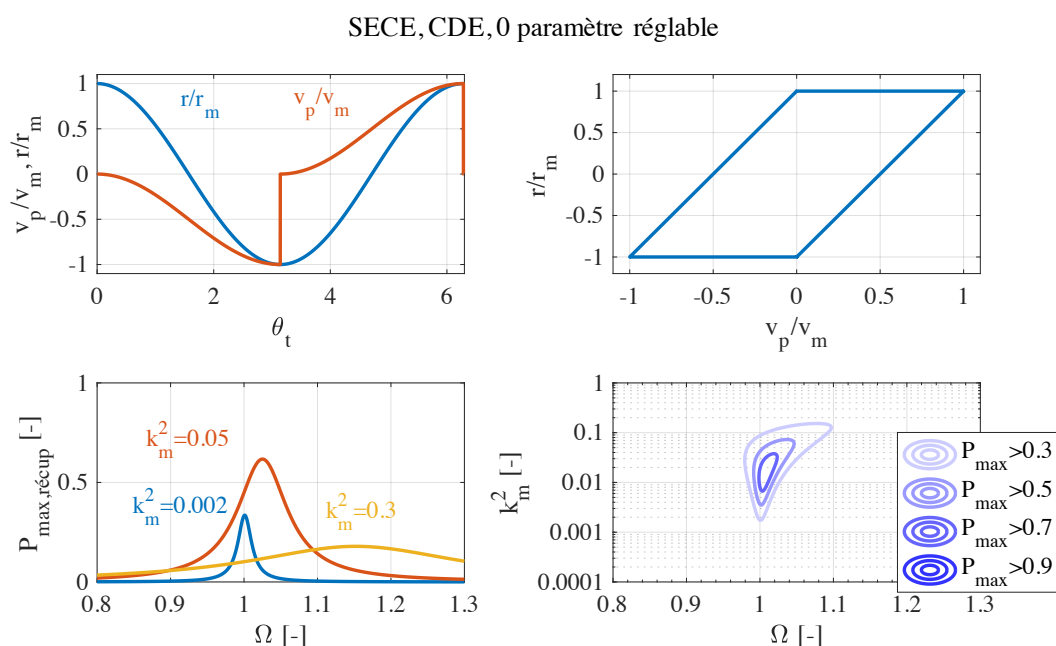


FIGURE K.1 – Formes d'ondes, cycles  $r - v_p$ , enveloppes de la puissance récupérée et enveloppes dans le plan  $k_m^2 - \Omega$  associés à la SECE, avec  $Q = 50$  et  $\beta_{min} = -0.85$  [th].

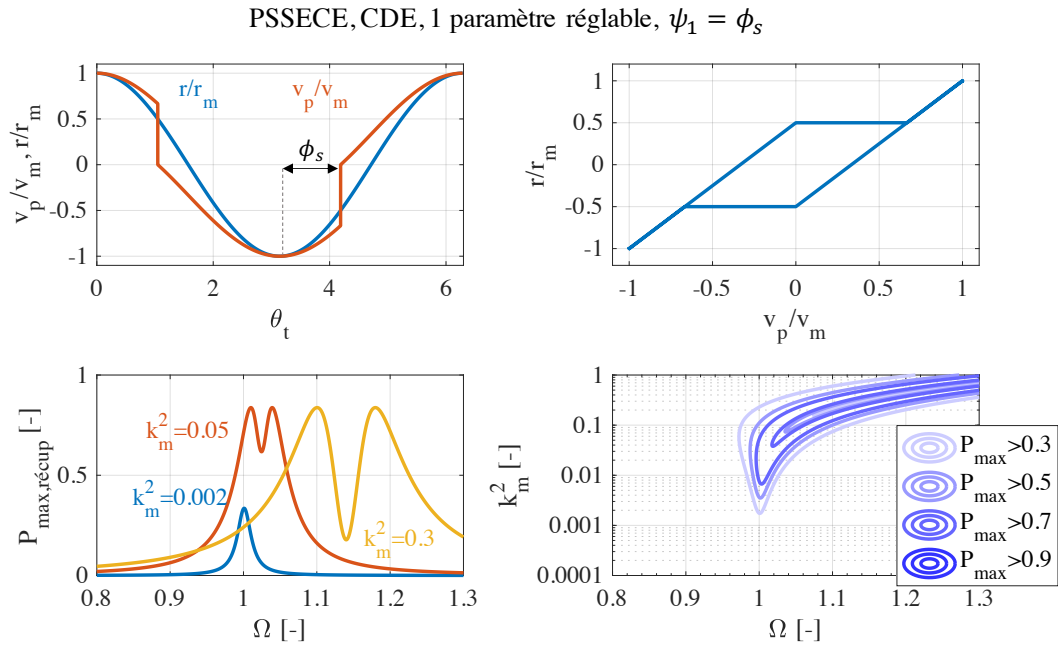


FIGURE K.2 – Formes d’ondes, cycles  $r - v_p$ , enveloppes de la puissance récupérée et enveloppes dans le plan  $k_m^2 - \Omega$  associés à la PSSECE, avec  $Q = 50$  et  $\beta_{\min} = -0.85$  [th].

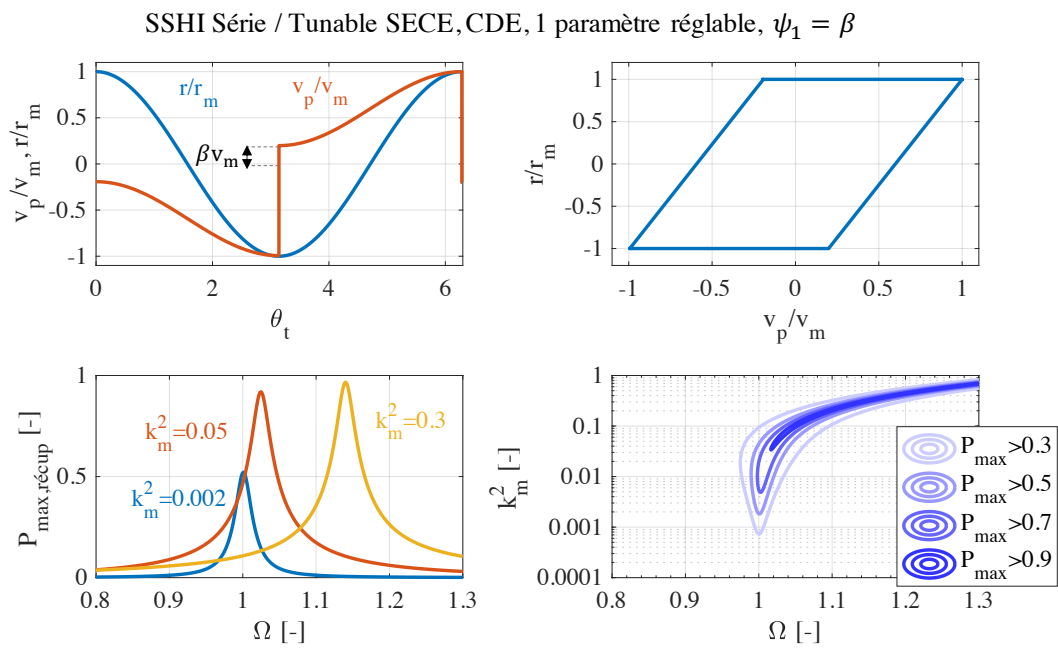


FIGURE K.3 – Formes d’ondes, cycles  $r - v_p$ , enveloppes de la puissance récupérée et enveloppes dans le plan  $k_m^2 - \Omega$  associés à la SSHI série et Tunable SECE, avec  $Q = 50$  et  $\beta_{\min} = -0.85$  [th].

NSECE, CDE, 1 paramètre réglable,  $\psi_1 = N$

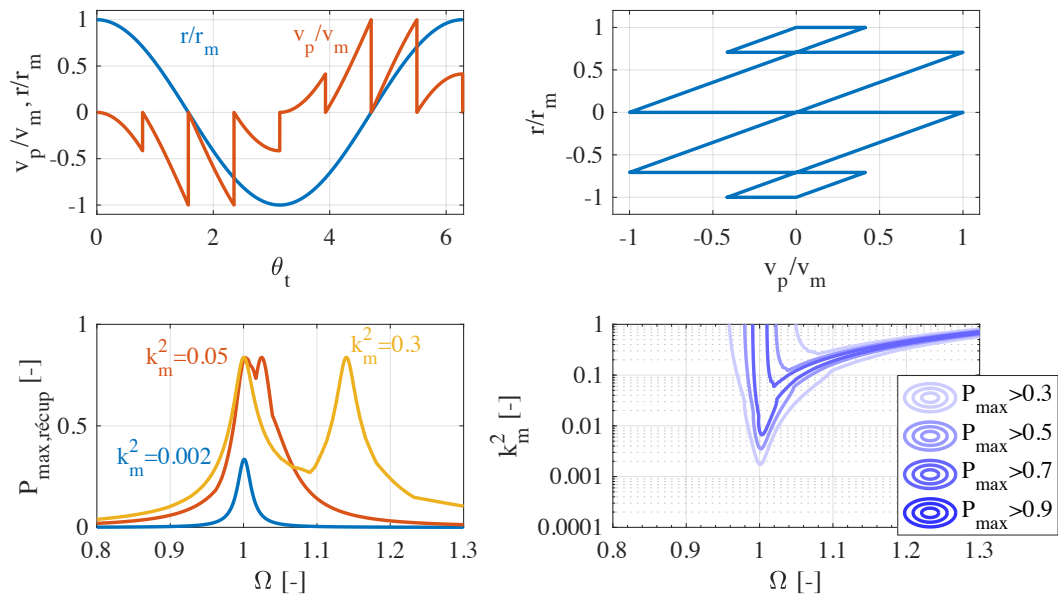


FIGURE K.4 – Formes d’ondes, cycles  $r - v_p$ , enveloppes de la puissance récupérée et enveloppes dans le plan  $k_m^2 - \Omega$  associés à la NSECE, avec  $Q = 50$  et  $\beta_{min} = -0.85$  [th].

SSECE, CDE, 1 paramètre réglable,  $\psi_1 = \Delta\phi$

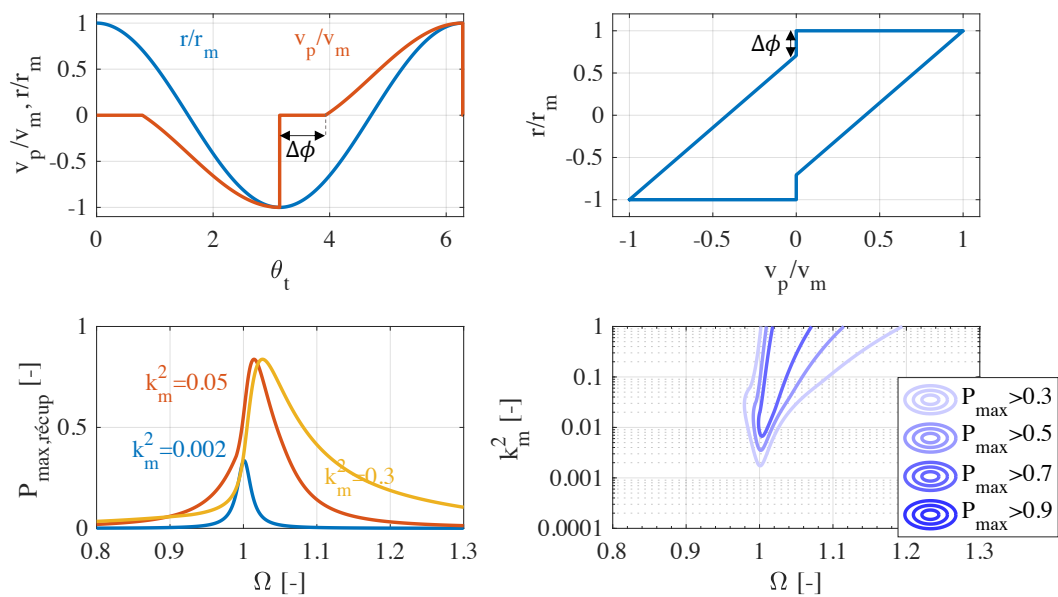


FIGURE K.5 – Formes d’ondes, cycles  $r - v_p$ , enveloppes de la puissance récupérée et enveloppes dans le plan  $k_m^2 - \Omega$  associés à la SSECE, avec  $Q = 50$  et  $\beta_{min} = -0.85$  [th].

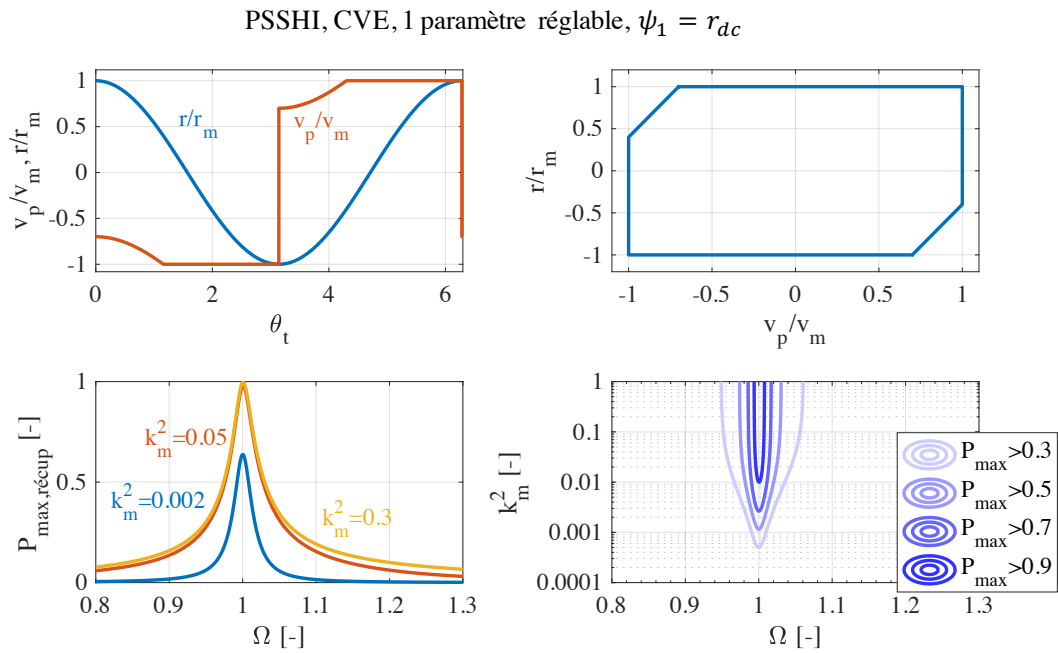


FIGURE K.6 – Formes d’ondes, cycles  $r - v_p$ , enveloppes de la puissance récupérée et enveloppes dans le plan  $k_m^2 - \Omega$  associés à la PSSHI, avec  $Q = 50$  et  $\beta_{\min} = -0.85$  [th].

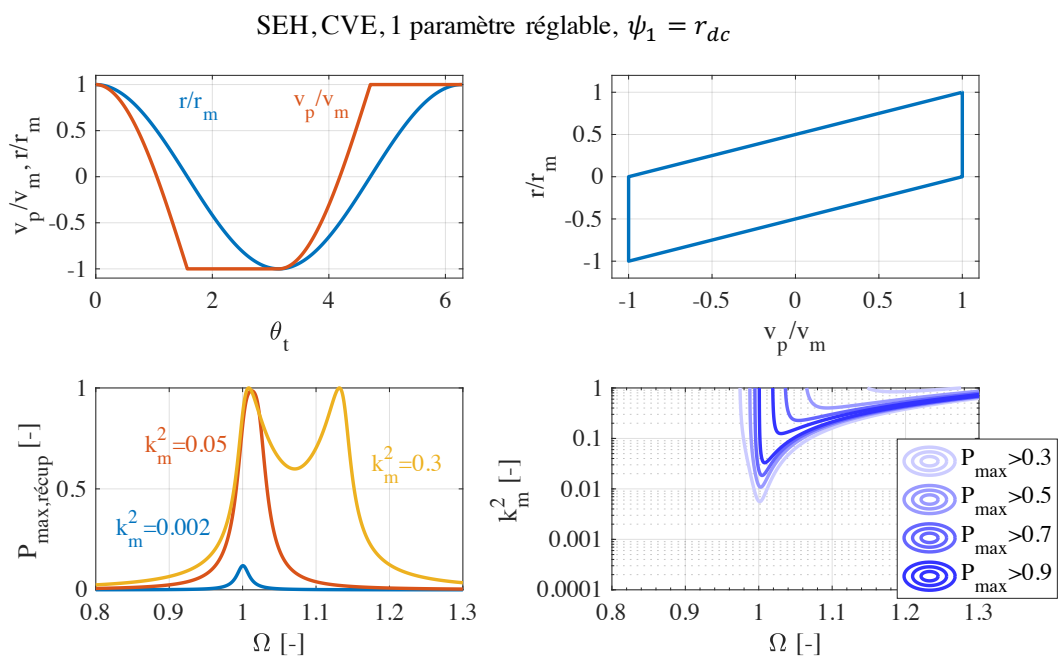


FIGURE K.7 – Formes d’ondes, cycles  $r - v_p$ , enveloppes de la puissance récupérée et enveloppes dans le plan  $k_m^2 - \Omega$  associés à la SEH, avec  $Q = 50$  et  $\beta_{\min} = -0.85$  [th].

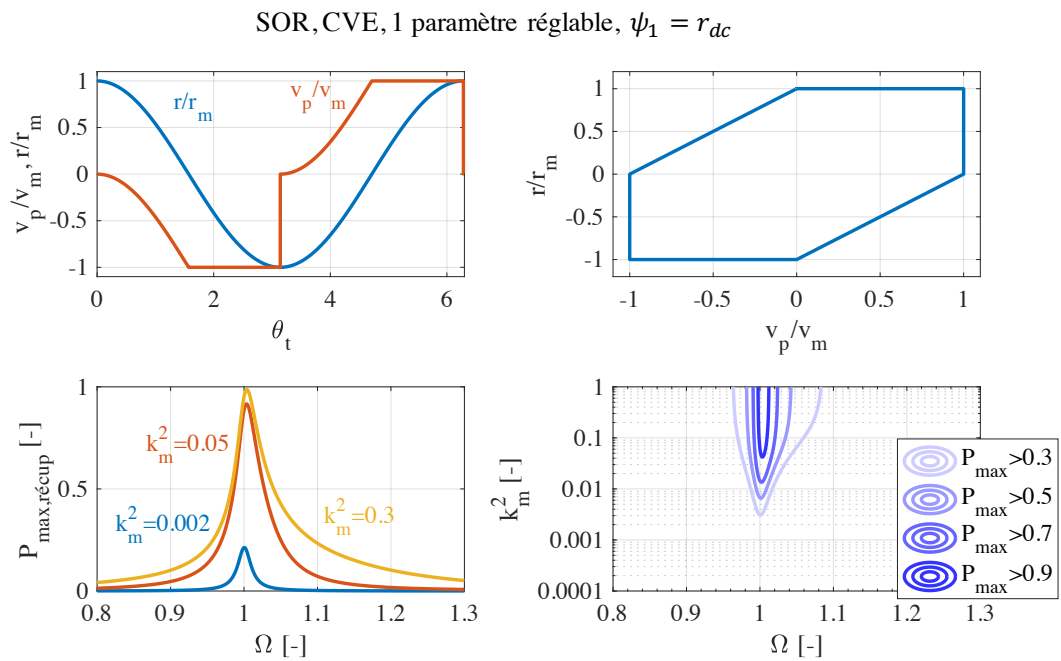


FIGURE K.8 – Formes d’ondes, cycles  $r - v_p$ , enveloppes de la puissance récupérée et enveloppes dans le plan  $k_m^2 - \Omega$  associés à la SOR, avec  $Q = 50$  et  $\beta_{\min} = -0.85$  [th].



## Annexe L

# Convergence synchronisée de la MPPT à deux paramètres

Un phénomène intéressant se produit quand les deux vitesses relatives à chaque algorithme monodimensionnel sont égales ( $N_{\phi_s} = N_{\Delta\phi}$ ). La figure L.1 montre ainsi une acquisition temporelle de la tension piézoélectrique redressée quand  $N_{\phi_s} = N_{\Delta\phi}$ . La figure L.2 montre l'évolution des deux bus  $\phi_{ctrl,analog}$  et  $\Delta\phi_{ctrl,analog}$  en fonction du temps.

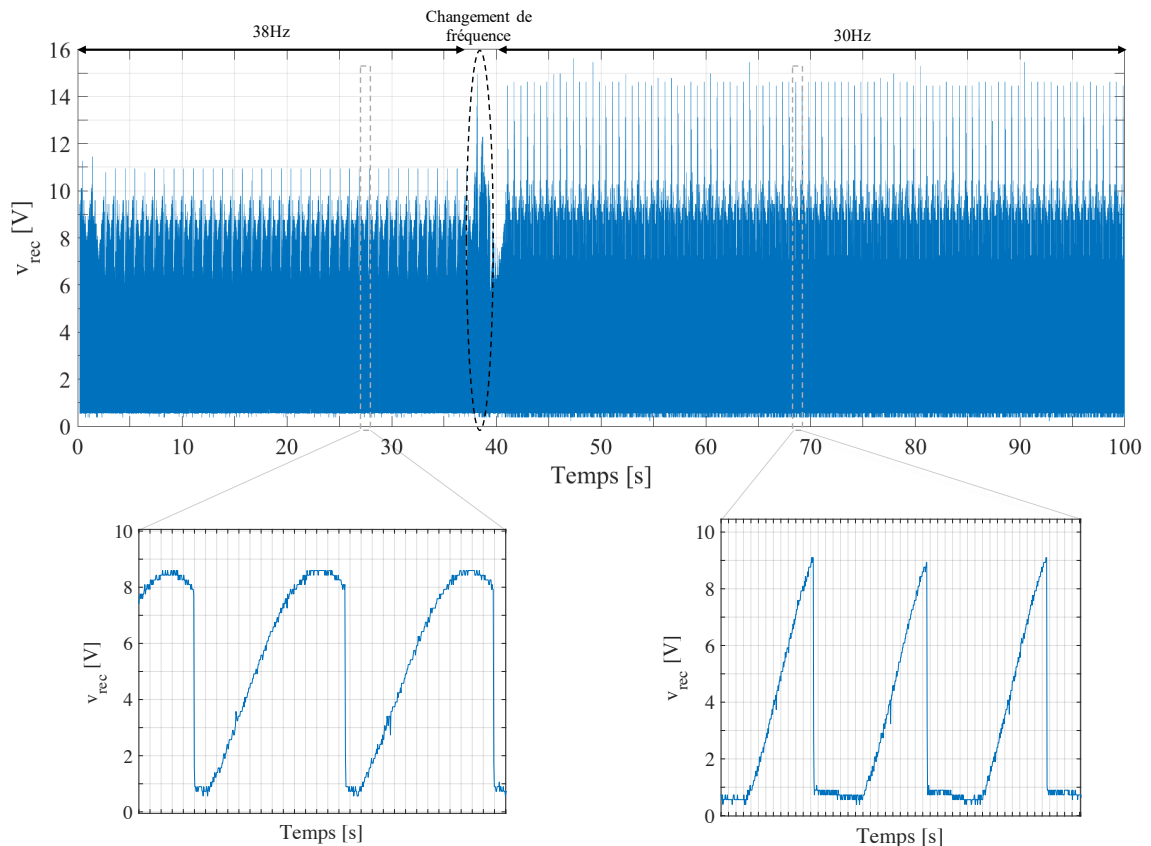


FIGURE L.1 – Acquisition temporelle de la tension piézoélectrique redressée avec  $N_{\phi_s} = N_{\Delta\phi}$  [exp].

On peut remarquer sur la figure L.2 qu'après le changement de fréquence de 38Hz à 30Hz, la convergence du système est rapide (environ 2 secondes). De plus les oscillations autour des valeurs des paramètres ( $\phi_s, \Delta\phi$ ) après convergence sont peu importantes<sup>1</sup>. La figure L.3 montre les

1. Il est cependant important de noter que l'algorithme ne converge pas nécessairement vers le maximum global de puissance, les valeurs pouvant être prises par les paramètres étant limitées à cause de leur ajustement simultané.



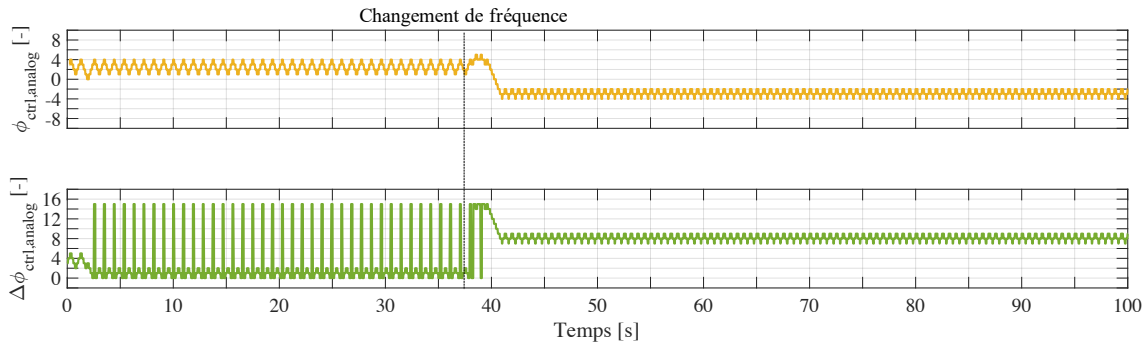


FIGURE L.2 – Acquisition temporelle des deux bus  $\phi_{ctrl,analog}$  et  $\Delta\phi_{ctrl,analog}$  reconstruits à partir des bus numériques [exp].

chemins de convergence suivis dans le plan  $(\Delta\phi_{ctrl,analog}, \phi_{ctrl,analog})$ . On peut remarquer que la convergence du système suit des diagonales, traduisant ainsi le fait que les deux paramètres réglables varient en simultanément.

Dans un cas idéal où les deux paramètres varient en simultanément, les chemins de convergence du système doivent nécessairement rester sur une unique diagonale. Or, on peut remarquer sur la figure L.3 que ce n'est pourtant pas le cas. Au niveau de l'intersection entre les points verts et bleus, ou entre les points bleus et jaunes, la diagonale suivie par le système change. Ce comportement non-prévu initialement peut être attribué au fait que les deux circuits implémentant les algorithmes ne sont pas identiques (variations liées à la fabrication des circuits intégrés), notamment le convertisseur analogique-numérique présent dans la MPPT. Ces différences peuvent expliquer que l'un des algorithmes puisse, par moment, capturer une augmentation de puissance quand l'autre capture une diminution de puissance, justifiant ainsi le changement de trajectoire de l'algorithme.

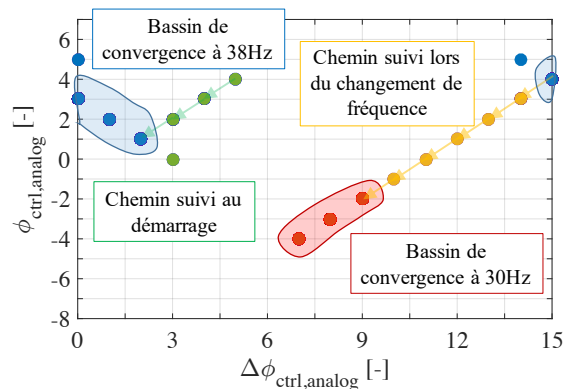


FIGURE L.3 – Chemins de convergence et bassins de convergence atteints dans le plan  $(\Delta\phi_{ctrl,analog}, \phi_{ctrl,analog})$  avec  $N_{\phi_s} = N_{\Delta\phi}$  [exp].

## Annexe M

# Publications réalisées durant la thèse

### M.1 Journaux

[J1] **A. Morel**, A. Brenes, D. Gibus, G. Pillonnet and A. Badel, "Electrically-tuned Piezoelectric Energy Harvesters : Part 2, Multiple Tuning Strategies", in preparation.

[J2] **A. Morel**, A. Brenes, D. Gibus, G. Pillonnet and A. Badel, "Electrically-tuned Piezoelectric Energy Harvesters : Part 1, Single Tuning Strategies", in preparation.

[J3] **A. Morel**, A. Quelen, C.A. Berlitz, D. Gibus, P. Gasnier, A. Badel and G. Pillonnet, "Fast-Convergence Self-Adjusting SECE Circuit with Tunable Short-Circuit Duration Exhibiting 368% Bandwidth Improvement," IEEE Solid-State Circuits Letters, vol. 3, pp. 222-225, 2020.

[J4] D. Gibus, P. Gasnier, **A. Morel**, F. Formosa, L. Charleux, S. Boisseau, G. Pillonnet, C.A. Berlitz, A. Quelen, and A. Badel, "Strongly coupled piezoelectric cantilevers for broadband vibration energy harvesting, Applied Energy," vol. 277, 115518, 2020.

[J5] A. Brenes, **A. Morel**, D. Gibus, C.-S. Yoo, P. Gasnier, E. Lefeuvre and A. Badel, "Large bandwidth piezoelectric energy harvesting with frequency-tuning synchronized electric charge extraction," Sensors and Actuators A : Physical, vol. 302, 111759, 2020.

[J6] A. Brenes, **A. Morel**, J. Juillard, E. Lefeuvre and A. Badel, "Maximum power point of piezoelectric energy harvesters : a review of optimality condition for electrical tuning", Smart Materials and Structures, vol. 29, 3, 033001, 2019.

[J7] O. Freychet, S. Boisseau, F. Frassati, **A. Morel**, P. Gasnier, D. Gibus, A. Badel and G. Despesse, "Efficient optimal load and maximum output power determination for linear vibration energy harvesters with a two-measurement characterization method", Smart Materials and Structures, vol. 29, 1, 015003, 2019.

[J8] **A. Morel**, A. Quelen, P. Gasnier, R. Grézaud, S. Monfray, A. Badel, and G. Pillonnet, "A Shock-Optimized SECE Integrated Circuit," IEEE Journal of Solid-State Circuits, vol. 53, 12, pp. 3420-3433, 2018.

[J9] **A. Morel**, G. Pillonnet, P. Gasnier, E. Lefeuvre, and A. Badel, "Frequency Tuning of Piezoelectric Energy Harvesters Thanks to a Short-Circuit Synchronous Electric Charge Extraction," Smart Materials and Structures, vol. 28, 2, 025009, 2018.

[J10] **A. Morel**, A. Badel, R. Grézaud, P. Gasnier, G. Despesse, and G. Pillonnet, "Resistive and reactive loads influences on highly coupled piezoelectric generators for wideband vibrations energy

harvesting,” *Journal of Intelligent Materials Systems and Structures*, vol. 30, 3, pp. 386-399, 2018.

[J11] **A. Morel**, G. Pillonnet, Y. Wanderoild, and A. Badel, “Dielectric Losses Considerations for Piezoelectric Energy Harvesting,” *Journal of Low Power Electronics*, vol. 2, pp. 244-254, June 2018.

[J12] **A. Morel**, A. Badel, Y. Wanderoild, and G. Pillonnet, “A Unified N-SECE Strategy for Highly Coupled Piezoelectric Energy Scavengers,” *Smart Materials and Structures*, vol. 27, 084002, May 2018.

[J13] Y. Wanderoild, **A. Morel**, A. Capitaine, and G. Pillonnet, “A 50W Microbial Fuel Cell Isolated Energy Harvesting Interface Based on Air Coupled Inductors,” *Journal of Low Power Electronics*, vol. 14, pp. 170-178, May 2018.

## M.2 Conférences internationales

[IC1] **A. Morel**, A. Quelen, C. A. Berlitz, G. Régis, D. Gibus, P. Gasnier, A. Badel, and G. Pillonnet, “Self-Tunable Phase-Shifted SECE Piezoelectric Energy Harvesting IC with a 30nW MPPT achieving 446% Energy-Bandwidth Improvement and 94% Efficiency”, in *IEEE International Solid-State Circuits Conference (ISSCC) 2020 Dig. Tech. Papers*, in press, 2020.

[IC2] D. Gibus, P. Gasnier, **A. Morel**, S. Boisseau and A. Badel, “Nonlinearities influence on performances of a strongly-coupled piezoelectric generator for broadband vibration energy harvesting”, in *Proc. IEEE International Conference on Micro and Nanotechnology for Power Generation and Energy Conversion Applications (PowerMEMS) 2019*, pp. 1-5, 2019.

[IC3] **A. Morel**, G. Pillonnet, and A. Badel, “A Tunable Hybrid SSHI Strategy for Piezoelectric Energy Harvesting with Enhanced Off-resonance Performances,” *Journal of Physics : Conference Series (PowerMEMS) 2018*, vol. 1407, 012060, 2018.

[IC4] D. Gibus, P. Gasnier, **A. Morel**, S. Boisseau, and A. Badel, “Modeling and design of highly coupled piezoelectric energy harvesters for broadband applications,” *Journal of Physics : Conference Series (PowerMEMS) 2018*, vol. 1407, 012009, 2018.

[IC5] P. Gasnier, M. Boucaud, M. Gallardo, J. Willemin, S. Boisseau, **A. Morel**, D. Gibus, and M. Moreau, “A 120°C 20G-compliant vibration energy harvester for aeronautic environments,” *Journal of Physics : Conference Series (PowerMEMS) 2018*, vol. 1407, 012118, 2018.

[IC6] **A. Morel**, A. Badel, P. Gasnier, Y. Wanderoild, and G. Pillonnet, “Short Circuit Synchronous Electric Charge Extraction (SCSECE) Strategy for Wideband Vibration Energy Harvesting,” in *Proc. IEEE International Symposium on Circuits and Systems (ISCAS) 2018*, pp. 1-5, 2018.

[IC7] Y. Wanderoild, **A. Morel**, G. Pillonnet, D. Bergogne, and H. Razik, “Maximizing Wireless Power Transfer with Single-Turn Coreless Coupled Coils,” in *Proc. IEEE International Symposium on Circuits and Systems (ISCAS) 2018*, pp. 1-5, 2018.

[IC8] A. Quelen, **A. Morel**, P. Gasnier, R. Grézaud, S. Monfray, and G. Pillonnet, “A 30nA quiescent 80nW-to-14mW power range shock-optimized SECE-based piezoelectric harvesting interface with 420% harvested-energy improvement,” in *IEEE International Solid-State Circuits Conference (ISSCC) 2018 Dig. Tech. Papers*, pp. 150-152, Feb. 2018.

[IC9] **A. Morel**, A. Badel, Y. Wanderoild, and G. Pillonnet, “A Unified N-SECE Strategy for Highly

Coupled Piezoelectric Energy Scavengers,” *Journal of Physics : Conference Series (PowerMEMS)* 2017, published in a special issue of *Smart Materials and Structures*, Nov. 2017.

[IC10] Y. Wanderoild, A. Capitaine, **A. Morel**, and G. Pillonnet, “100 W Coreless Flyback Converter for Microbial Fuel Cells Energy Harvesting,” in *Proc. IEEE New Generation of Circuits and Systems (NGCAS) 2017*, pp. 33-37, 2017.

[IC11] A. Capitaine, G. Pillonnet, T. Chailloux, **A. Morel**, and B. Allard, “Impact of switching of the electrical harvesting interface on microbial fuel cell losses,” in *Proc. IEEE Sensors 2017*, pp. 1-3, 2017.

[IC12] **A. Morel**, G. Pillonnet, and A. Badel, “Regenerative synchronous electrical charge extraction for highly coupled piezoelectric generators,” in *Proc. IEEE 60th International Midwest Symposium on Circuits and Systems (MWSCAS) 2017*, pp. 237-240, 2017.

[IC13] Y. Wanderoild, **A. Morel**, R. Grézaud, G. Pillonnet, D. Bergogne, and H. Razik, “Optimal compensation capacitors maximizing coreless inductive power transfer,” in *Proc. IEEE International Exhibition and Conference for Power Electronics, Intelligent Motion, Renewable Energy and Energy Management (PCIM) 2017*, pp. 1-7, 2017.

[IC14] **A. Morel**, R. Grézaud, G. Pillonnet, P. Gasnier, G. Despesse, and A. Badel, “Active AC/DC control for wideband piezoelectric energy harvesting,” *Journal of Physics : Conference Series (PowerMEMS)* 2016, vol. 773, 012059, 2016.

[IC15] **A. Morel**, R. Grézaud, G. Pillonnet, and A. Badel, “Piezoelectric generator frequency tuning and output power optimization through the use of an electronic interface,” 11th Energy harvesting workshop, Sep. 2016.

### M.3 Conférences nationales

[LC1] **A. Morel**, A. Quelen, D. Gibus, G. Pillonnet, and A. Badel, “A self-powered integrated solution for frequency tuning of piezoelectric energy harvesters,” *Journées Nationales sur la Récupération et le Stockage d’Energie (JNRSE) 2019*, 2019.

[LC2] D. Gibus, P. Gasnier, **A. Morel**, O. Freychet, S. Boisseau, and A. Badel, “Highly-coupled PZT-based energy harvester for broadband applications,” *Journées Nationales sur la Récupération et le Stockage d’Energie (JNRSE) 2019*, 2019.

[LC3] **A. Morel**, A. Badel, P. Gasnier, D. Gibus, and G. Pillonnet, “Short Circuit Synchronized Electric Charge Extraction (SCSECE) : a tunable interface for wideband vibration energy harvesting,” *Journées Nationales sur la Récupération et le Stockage d’Energie (JNRSE) 2018*, 2018.

[LC4] D. Gibus, P. Gasnier, **A. Morel**, S. Boisseau, and A. Badel, “Modeling and design of highly-coupled piezoelectric energy harvesters for broadband applications,” *Journées Nationales sur la Récupération et le Stockage d’Energie (JNRSE) 2018*, 2018.

[LC5] **A. Morel**, Y. Wanderoild, G. Pillonnet, and A. Badel, “Capacitive banks for wideband vibrations energy harvesting,” *Journées Nationales du Réseau Doctoral en Micro-Nanoélectronique (JNRDM) 2017*, 2017.

[LC6] **A. Morel**, G. Pillonnet, A. Capitaine, Y. Wanderoild and A. Badel, “Inductorless impedance matching strategy using multiple capacitance configurations,” Journées Nationales sur la Récupération et le Stockage d’Energie (JNRSE) 2017, 2017.

[LC7] A. Capitaine, G. Pillonnet, **A. Morel**, O. Ondel, and B. Allard, “Analyse des pertes du fly-back pour la récupération d’énergie à partir de piles microbiennes sédimentaires,” Journées Nationales sur la Récupération et le Stockage d’Energie (JNRSE) 2017, 2017.

[LC8] **A. Morel**, R. Grézaud, G. Pillonnet, and A. Badel, “Broadband vibration harvesting,” Piezonems workshop 2016, 2016.

## M.4 Groupement de recherche

[GDR1] **A. Morel**, A. Quelen, D. Gibus, G. Pillonnet, and A. Badel, “An integrated electrical interface for frequency tuning of vibrational energy harvesters,” Groupement de recherche System On Chip (GDR SOC), 2019.

## M.5 Vulgarisation scientifique

[VS1] **A. Morel**, “Wideband vibration energy harvesting thanks to adaptive electrical interfaces,” French-Japanese Mecatronics week, 2018.

## M.6 Brevets

[B1] **A. Morel**, N. Goux, F. Badets, G. Pillonnet and A. Badel, “Resonance tuning of a piezoelectric harvester based on injection-locked oscillators,” soumis en 2020.

[B2] **A. Morel**, G. Pillonnet and A. Badel, “Decoupling control of a piezoelectric harvester,” soumis en 2019.

[B3] **A. Morel**, Y. Wanderoild, and G. Pillonnet, “Interface optimizing the electrical charges inversion in a piezoelectric material,” soumis en 2018.

[B4] Y. Wanderoild, A. Capitaine, **A. Morel** and G. Pillonnet, “Antenna mutualized with a DC/DC converter,” soumis en 2018.

[B5] A. Badel, **A. Morel**, G. Pillonnet, R. Grézaud, and P. Gasnier, “Piezoelectric generator and apparatus,” EU patent, soumis en 2017.



*The end of a melody is not its goal; but nonetheless, if the melody had not reached its end it would not have reached its goal either.*

Friedrich Nietzsche