



HAL
open science

Arts de la scène et musique dans l'anthropocène

François Ribac

► **To cite this version:**

François Ribac. Arts de la scène et musique dans l'anthropocène. Sciences de l'information et de la communication. Sorbonne Université, 2020. tel-03175708

HAL Id: tel-03175708

<https://hal.science/tel-03175708>

Submitted on 24 Jan 2022

HAL is a multi-disciplinary open access archive for the deposit and dissemination of scientific research documents, whether they are published or not. The documents may come from teaching and research institutions in France or abroad, or from public or private research centers.

L'archive ouverte pluridisciplinaire **HAL**, est destinée au dépôt et à la diffusion de documents scientifiques de niveau recherche, publiés ou non, émanant des établissements d'enseignement et de recherche français ou étrangers, des laboratoires publics ou privés.

Mémoire de synthèse

Mémoire pour l'obtention de l'habilitation à diriger des recherches

VOLUME 2

François Ribac

présenté le 25 novembre 2020 à la Faculté de Lettres Sorbonne Université
devant le jury composé de

Nathalie Blanc

Directrice de recherche, CNRS. Rapporteur

Christophe Bonneuil

Directeur de recherche, EHESS-CNRS. Examineur

Yves Citton

Professeur des universités, Université Paris 8, Vincennes-Saint-Denis. Examineur

Sarah Cordonnier

Professeure des universités, Université Lyon 2. Examinatrice

Joëlle Le Marec

Professeure des universités, Lettres Sorbonne Université. Garante

Isabelle Moindrot

Professeure des universités, Université Paris 8, Vincennes-Saint-Denis.
Rapporteur

Emmanuel Souchier

Professeur émérite des universités, Lettres Sorbonne Université. Examineur

Arts de la Scène et Musique dans l'Anthropocène

François Ribac

VOLUME 2

Mémoire de synthèse pour l'obtention de l'habilitation à diriger des recherches

Présenté le 25 novembre 2020 à la Faculté de Lettres Sorbonne Université

Sommaire

En guise d'ouverture

I Scènes primitives	4
1 Une adolescence sur disques	4
2 Rock et cinéma	4
3 Musique, radicalité, modernité	5
4 La musique et le théâtre (et inversement)	5
5 L'inspecteur de la musique	6
6 Un livre sur le rock ?	6
7 De la proto recherche à l'université	7
II La situation des années 2000	11
1 Rhétorique du déclin et pouvoir des médias	11
2 Écrits rock	12
3 Travaux académiques	13
4 Découverte de la sociologie	14
5 Les études de science	15
III Présentation de mes travaux	18
1 <i>L'avaleur de rock</i>	18
2 Thèse : <i>Feedback ! Pour une généalogie des musiques populaires</i>	20
3 Rock et cinéma #2	32
4 Intermezzo sur l'expertise	39
5 La blogosphère musicale	39
6 <i>La Fabrique de la programmation culturelle</i>	46
7 Arts de la Scène et Musique dans l' Anthropocène	55
IV Perspectives	58
1 Champs d'études et thématiques	58
2 Approche transdisciplinaire	58
3 Méthodologies	59
4 Savoirs matériels	59
5 Mes propres pistes de recherche	59
V Bibliographie	61

En guise d'ouverture

Ce rapport de synthèse est consacré à mon parcours académique et au développement de mes thématiques de recherche depuis le début des années 2000, quand j'ai abordé la quarantaine (je suis né en 1961). Dans la période antérieure, j'ai en effet exercé à plein temps le métier de musicien, principalement de bassiste de jazz et de compositeur dans le champ du théâtre, de l'opéra et de la télévision. Cette activité s'est étendue de la fin des années 1980 à 2012, date de mon recrutement à l'Université de Dijon. À partir de ce moment, mes activités musicales ont un peu plus été consacrées à l'enregistrement qu'à la production de spectacles. Pour ce qui concerne mes propres productions, toutes en collaboration avec la chanteuse et metteuse en scène Eva Schwabe, j'ai composé sept opéras (1991, 1995, 1997, 1999, 2002, 2004), un ciné concert (2008), une petite cantate (1994) et deux spectacles hybrides et collaboratifs consacrés respectivement à la musique de George Harrison (2013) et à l'imaginaire de la transition écologique. (2019). De la fin des années 1980 au début 2000, j'ai également écrit des partitions pour des firmes de communication et pour la télévision. De ce fait, je débute cette présentation par quelques moments que, rétrospectivement, j'identifie comme des moments fondateurs.

I Scènes primitives

1 Une adolescence sur disques

1972, j'ai onze ans, j'habite dans le 11^e arrondissement de Paris près de la place de la République. Un mercredi après-midi, la mère d'un de mes camarades de collège nous emmène au cinéma place Gambetta. Nous assistons à la projection de *A Hard Day's Night* (1964) réalisé par Richard Lester. Le film est tourné en noir et blanc à la façon d'un documentaire et décrit le quotidien des Beatles en tournée : déplacements, fans, répétitions, heurts avec le monde adulte, humour, un concert clôture le film. Mes parents m'offrent le 33 tours quelques semaines après puis une guitare Framus et c'est le début de ma passion pour le groupe et pour la musique rock. Avec deux camarades de classe, nous faisons à quelques reprises des play-back des Beatles. Une grande partie de mon adolescence est consacrée à l'écoute solitaire ou avec des ami-e-s de disques. Je joue mes disques dans ma chambre, j'observe leurs pochettes, je rêve devant les textes de chansons et le nom des interprètes. Dans une très grande mesure, ces disques ont été mes instructeurs.

2 Rock et cinéma

1976, j'ai quinze ans. Au coin de la place de la République et du boulevard du Temple, le Théâtre Déjazet a été reconverti en cinéma. Lorsque l'on achète un ticket pour la séance du soir, on peut assister à des projections *non stop* jusqu'au petit matin. Le programme n'est pas annoncé mais les spectateurs savent que la salle projette essentiellement des longs métrages nord-américains de la fin des années 1960 ou du début des années 1970 : *Midnight Cowboy* (John Schlesinger 1969), *Easy Rider* (Denis Hopper, 1969), *Marathon Man* (John Schlesinger, 1976) et un grand nombre de films musicaux, *Woodstock* (Michael Wadleigh, 1970), *The Rocky Horror Picture Show* (Jim Sharman, 1975), *Phantom of the Paradise* (De Palma, 1974), etc. Dès que j'en ai la possibilité, je viens passer mes soirées au Déjazet. Non seulement, je découvre un très grand nombre d'artistes, de répertoires, d'acteurs et de metteurs en scène mais j'ai également la possibilité de revoir plusieurs fois les mêmes films. Une partie considérable de ma culture musicale, rock et jazz et cinéphilique se constitue dans cette salle. Des années plus tard, et alors que le Déjazet est redevenu une salle de spectacle, j'apprends qu'il est un des

derniers vestiges du Boulevard du Crime, le quartier de théâtres qui s'est constitué à la fin du 18^e siècle¹.

3 Musique, radicalité, modernité

1982, j'ai vingt et un ans. Dans le bureau d'un appartement situé rue Monge, dans le 5^e arrondissement de Paris, le comité de rédaction d'une revue culturelle et politique, qui ne verra jamais le jour, s'efforce de faire le point sur les articles du premier numéro. Les membres de la rédaction comprennent des étudiant.e.s en histoire et en sciences, une jeune contractuelle du Ministère de la Jeunesse et des Sports et moi-même. Je suis le seul musicien et je travaille dans une association culturelle. Je propose un papier qui montrerait que même si le philosophe et compositeur Theodor Adorno a eu tort de condamner avec véhémence le jazz et Stravinsky², ses ouvrages sur la musique permettent d'apprécier les musiques rock radicales.

La même année, l'association où je travaille trouve un financement me permettant de participer à l'Abbaye de Royaumont à un stage d'initiation à la musique contemporaine de l'IRCAM³ et de l'Ensemble Intercontemporain (un orchestre de solistes dédié exclusivement à la musique contemporaine) tous deux fondés par et pour Pierre Boulez. Je découvre l'analyse musicale avec des partitions, je participe à des ateliers d'improvisation, des compositeurs viennent présenter leurs œuvres, des instrumentistes de l'Intercontemporain exécutent des pièces de bravoure de la musique contemporaine, par exemple la *Sequenza* de Luciano Berio pour violon alto. Ce monde m'attire considérablement mais je suis surpris par le fait qu'il ne connaît pas et semble mépriser les musiques rock innovantes qui ont ma préférence. Je suis également intrigué par le fait que certains objets, par exemple la guitare électrique ou le microphone ne sont pas utilisés voire même fortement déconseillés. Pourquoi les techniques vocales de musique contemporaine sont-elles celles de l'opéra et du lied du 19^e siècle ? Comment se fait-il que ces modernes refusent d'utiliser des instruments... modernes ? Pourquoi ne font-ils des révolutions qu'à certains endroits et pas à d'autres ?

4 La musique et le théâtre (et inversement)

À mon retour du service militaire, où j'ai (tant bien que mal) appris à déchiffrer des partitions, joué de la percussion dans une fanfare et de la basse électrique dans un orchestre de bal, je trouve un emploi de régisseur d'orchestre au Conservatoire National de Musique et de Danse de Paris. J'y découvre la musique symphonique, l'instrumentation et vois défiler nombre de chefs d'orchestre. J'organise des tournées. Au même moment, je m'inscris dans un cours d'analyse au conservatoire de Montreuil et dans une école de jazz à Paris. L'été 1986, un ami, qui deviendra sociologue et mon directeur de thèse presque vingt ans plus tard, me téléphone d'Allemagne. Il est dramaturge pour une adaptation théâtrale du roman *On the Road* de Jack Kerouac qui se déroule près de Francfort. Il a suggéré au metteur en scène de m'engager pour composer une musique de jazz pour la création. Je prends le train pour Francfort et deux jours après commence à travailler avec un petit ensemble de jazz. Je découvre que le théâtre est fait pour moi. Je peux y écrire et y jouer de la musique, je peux articuler mes compositions avec des situations, discuter de la place de la musique dans une dramaturgie, collaborer avec des

¹ Charle C. 2008. *Théâtres en capitales, naissance de la société du spectacle Paris, Berlin, Londres et Vienne*. Paris: Albin Michel.

² Adorno TW. 1962. *Philosophie de la nouvelle musique*. Paris : Tel/Gallimard ; 1994. *Introduction à la sociologie de la musique*. Genève: Contrechamps.

³ IRCAM = Institut de recherche et coordination acoustique/musique.

gens intéressants, parler littérature, m'insérer dans des narrations. Je deviens peu à peu un musicien de théâtre. De 1987 à 1993, je suis engagé comme compositeur pour une académie d'été où de jeunes compagnies européennes viennent créer un spectacle. Début 1990, je démissionne du Conservatoire et deviens musicien professionnel.

5 L'inspecteur de la musique

1998, j'ai trente-sept ans. La chanteuse et metteuse en scène Eva Schwabe et moi-même avons rendez-vous avec un inspecteur du Ministère de la Culture, le conseiller musique de la DRAC (Direction Régionale des Affaires Culturelles) Poitou-Charentes et l'équipe du Moulin du Roc, la Scène nationale de Niort. À ce moment, notre compagnie de théâtre musical a trois opéras à son actif. Ceux-ci ont été subventionnés par l'Etat, par des collectivités locales, coproduits et achetés par des festivals et des théâtres publics, chroniqués dans la presse nationale. Comme compositeur, j'ai été lauréat de la villa Médicis Hors les murs, ai obtenu des commandes de Musique Nouvelle en Liberté et du Ministère de la Culture, obtenu une bourse de *Beaumarchais* la fondation de la Société des Auteurs Compositeurs Dramatiques (SACD) et le soutien de la Fondation France Télécom pour l'opéra. Depuis quelques mois, nous sommes associés pour trois années avec le Forum Culturel du Blanc-Mesnil en Seine-Saint-Denis. Le Moulin du Roc souhaite, lui aussi, que soyons associés à sa structure. Comme il faut l'accord du Ministère pour que les fonds soient débloqués, la réunion avec l'inspecteur de la musique est censée acter le partenariat entre notre compagnie, la DRAC et la scène nationale. Des réunions en amont ont permis de cadrer la collaboration future et nous avons rédigé un projet. Mais, la réunion se passe mal. Quand je revendique ma filiation avec le rock lors de la présentation de notre projet, l'inspecteur me contredit sèchement, sans plus s'expliquer. Nous comprenons rapidement que l'inspecteur est venu pour justifier le refus de la DRAC de s'engager. Le rejet est peu explicite, il n'y a semble-t-il pas assez de travail social prévu dans le projet et le style de ma musique n'est pas non plus prioritaire. Le choc est rude. Durant les jours qui suivent, je me demande pourquoi le refus n'est pas argumenté par écrit, pourquoi un inspecteur, lui aussi compositeur, peut et doit expertiser la musique d'un de ses jeunes confrères. J'ai le sentiment que la reconnaissance du milieu musical, les récompenses, les articles favorables dans la presse ne comptent pas pour lui. Et je sais en partie pourquoi : parce que sa conception de la modernité diverge sensiblement de la mienne. Or, si ma musique et nos productions ne sont pas assez modernes pour l'inspecteur alors nous ne méritons pas l'argent public.

6 Un livre sur le rock ?

En 1999, peu après l'épisode précédent, je suis lauréat avec l'écrivain Hervé Le Tellier du prix national de composition d'opéra, théâtre musical et opéra rock de la SACD pour un projet d'opéra intitulé *Qui est Fou ?* L'histoire raconte comment l'héritier d'un trust est assassiné parce qu'il refuse la fusion avec un autre empire industriel et la partition explore la pop. Quelques mois avant, la bulle boursière a explosé et l'Internet est en plein essor. Nous invitons deux chanteurs rock, l'anglais Martin Newell et l'irlandais Cathal Coughlan à participer au spectacle. L'orchestre comprend dix musiciens exceptionnels.

En parallèle, je décide d'écrire un livre sur le rock, de détailler les différentes planètes qui composent cette vaste galaxie ; le cinéma, les techniques des studios d'enregistrement, l'amour des disques, les divers courants musicaux. Il s'agit moins de légitimer cette musique - qui n'a pas besoin de moi pour cela- que de me permettre d'y réfléchir en profondeur. Je parle de ce projet à mes ami-e-s et en particulier à Jean-Marc Leveratto, professeur de sociologie à l'université de Metz, celui-là même qui quelques années auparavant m'avait invité à participer

à l'adaptation de *On the Road* de Kerouac. Il me suggère de faire une thèse sous sa direction. Après quelques semaines de réflexion, j'accepte sa proposition et m'engage dans une validation d'Acquis d'Expérience à l'Université de Metz. Une publication dans une revue académique quelques années auparavant, en l'occurrence *l'Homme et la Société*, des équivalences établies entre mes prix et récompenses musicales me permettent de m'inscrire en DEA.

7 De la proto recherche à l'université

Si je devais résumer ce qui m'a amené à entreprendre cette thèse, je dirais que plusieurs motivations se sont entrecroisées. En premier lieu, je trouvais intéressant de réaliser mon projet de livre sur le rock dans un cadre formalisé. Deuxièmement, cet objet « rock » me permettait de réfléchir à ma situation d'artiste et à mes années d'apprentissage. Enfin, je souhaitais investiguer cette question de la modernité.

De fait, entreprendre des recherches n'était pas totalement nouveau pour moi. La composition pour le théâtre et la télévision puis la conception et la production d'opéras consistaient déjà en des sortes de *proto recherches*. Lorsque je travaillais avec des metteurs/euses en scène, des chorégraphes ou des réalisateurs/trices, il me fallait *penser le matériau musical à partir de (ou avec) quelque chose d'autre* : une action, un personnage, une ambiance, une tension, un fil narratif, un décor ou une lumière, une dramaturgie etc. De plus, chacun de mes (nos) opéras était précédé de lectures, de recherches dans des archives et parfois de voyages afin de documenter les thèmes. Nous sollicitons fréquemment des universitaires pour qu'ils/elles nous suggèrent des bibliographies, réalisent des traductions, écrivent des textes de présentation voire participent à l'écriture du livret. Lorsque nous présentions nos projets au public, aux programmateurs, aux journalistes, aux équipes qui collaboraient avec nous, nous présentions les mondes, les ouvrages, les auteurs dont nous nous inspirions. Cette thèse a en quelque sorte formalisé une activité que je menais depuis des années. Dans les deux pages qui suivent, on peut voir des images de quelques-unes de ces productions conçues avec Eva Schwabe et je résume les recherches menées (figures 1, 2, 3 et 4).

Quelques exemples de proto recherches menées pour des spectacles

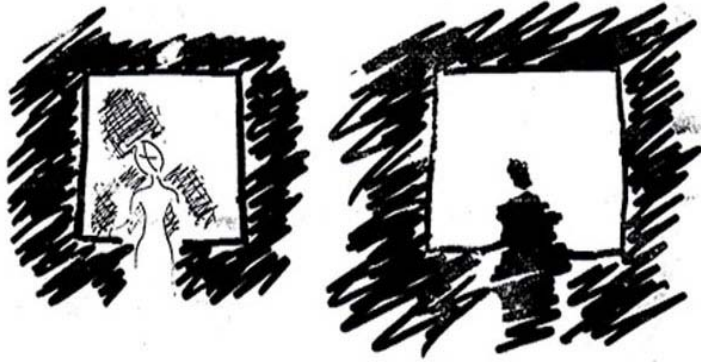


Figure 1 Opéra *Un Demi-Siècle/Ein Halbes Jahrhundert* (1995). Au moment des commémorations du cinquantième anniversaire de la défaite nazie, nous réalisons des interviews avec des adolescent.e.s français.e.s et allemand.e.s. Nous leur demandons ce qu'ils savent du 8 mai 1945 (50 ans) et comment ils/elles imaginent leur vie dans cinquante ans. Lors du spectacle, une journaliste-soliste dialogue avec les fragments d'interviews. Les questions et les réponses (enregistrées) sont insérées dans la musique.



Figure 2 *Kinopera* (1997) Durant la projection du film muet *Die Strasse* (Karl Grune, 1923), un quatuor vocal se déplace devant l'écran. Le livret est composé de poèmes allemands, alsaciens et français consacrés à la ville. Le spectacle s'inspire des phonoscènes, des scènes d'opéra interprétées par des chanteurs devant des toiles au début du 20^e siècle. La bourse Villa Médicis Hors les Murs permet d'aller enquêter à Berlin et de retrouver une copie du film à la Bundesarchiv de Berlin.



Figure 3 *Le petit Traité pop du Jardin Botanique* (2004-2006). Opéra consacré aux relations entre la pop music et le jardinage. La bourse « en quête d’auteurs » de la SACD et du Ministère des Affaires Étrangères nous permet d’effectuer deux grands tours dans des jardins anglais en 2004 et 2005. Le décor et le livret sont inspirés par cette enquête.



Figure 4 *La Mélodie de l'ombre* (2008). Ciné concert avec la fanfare de rue Le Snob et une soliste. Conformément à la tradition japonaise des Benchis au Japon, une chanteuse comédienne papote et chante pendant la projection de films muets d’animation japonais des années 1930 conçus pour des Benchis. Les films ont été fournis et rénovés par la Cinémathèque de Tokyo avec le concours du Forum des Images à Paris.

Dans les scènes primitives qui figurent un peu plus haut on peut trouver la trace des thématiques qui ont nourri mes recherches de terrain et historiographiques et mes enseignements de 2003 à 2016 environ.

- Les apprentissages formels et informels propres aux musiques populaires
- L'histoire de la musique enregistrée et de ses dispositifs
- La représentation du rock et plus généralement des musiques populaires au cinéma et la contribution de ce média à l'histoire (réelle et mythique) des performances
- La modernité et le modernisme dans les arts
- Les formes professionnelles et profanes d'expertise culturelle.

II La situation des années 2000

Avant de résumer mes premiers travaux, je voudrais rappeler quelques-unes des thématiques fortes de l'époque -du moins celles que je percevais- lorsque je me suis engagé dans la sphère académique. Après quoi, j'évoquerai les principaux corpus théoriques qui m'ont nourri.

1 Rhétorique du déclin et pouvoir des médias

Le récit de cette rencontre funeste avec un inspecteur de la musique du Ministère de la musique (il y en a eu d'autres plus chanceuses !) a rappelé que mes répertoires de prédilection pouvaient être jugés négligeables par des experts. Ce rejet du rock et des cultures populaires ne s'exprimait pas seulement dans le camp des "contemporains" mais dans une certaine mesure aussi du côté de ses partisans. Plus exactement, nombre des journalistes, musiciens, acteurs culturels de ma génération (m')expliquaient que le rock était en déclin et que les nouveaux courants, hip hop et techno, n'étaient que des copies pâles de modèles antérieurs. En 2011, l'ouvrage⁴ de Simon Reynolds *Retromania, Pop Cultures, Addiction to Its Own Past* donna une formulation systématique à ce registre : le rock ne regardait plus que derrière lui et ses productions contemporaines n'étaient que des resucées sans imagination. La vivacité des années 1960-1970 avait disparu. Le post moderne en mode dépressif en quelque sorte⁵, ou bien encore, la conviction de ceux nés en 1950-1960 que leur vieillissement correspondait avec le déclin de ce qui les entourait.

Ce discours nostalgique et décliniste se retrouvait également dans d'autres sphères sociales et à propos d'autres arts et d'autres objets. Paul Virilio alertait sur le danger de la vitesse et sur la perte de réalité produite par les technologies virtuelles⁶, Baudrillard décrivait depuis quelques années le monde des médias comme un monde de faux-semblant qui nous hypnotisait⁷. À la façon dont Serge Daney avait annoncé la fin du cinéma et de la cinéphilie à la fin des années 1980⁸, Régis Debray décrivait la vidéo et la télévision comme des flux d'images dénués de significations⁹. À l'opposé de ces "nouveaux" Cassandre, des prophètes célébraient les vertus d'une société bientôt entièrement connectée, de la numérisation intégrale des corps¹⁰ et décrivaient le développement de la Silicon Valley à la façon d'une nouvelle conquête de l'Ouest¹¹. La nouvelle économie changerait le monde. De façon moins caricaturale, certains chercheurs pariaient sur la possibilité d'un renouveau démocratique appuyé sur les rhizomes électroniques du Web¹². La méfiance extrême vis-à-vis des anciens et des nouveaux médias, respectivement la télévision et les autoroutes de l'information, comme on disait à l'époque, était également très présente dans le milieu professionnel où j'évoluais. Dans les conversations informelles comme dans les proclamations des organisations professionnelles qui les représentaient, la plupart des professionnels.e.s des arts de la scène et de la musique insistaient sur cette opposition irréductible entre les "médias" et le "spectacle vivant", la salle de spectacle était le lieu où le lien social était préservé et réinventé, la "culture" prenait de plus en plus l'apparence d'un sanctuaire. D'une façon voisine, les techniques du théâtre héritées du

⁴ Reynolds S. 2011. *Retromania, Pop Cultures, Addiction to Its Own Past*. London : Faber and Faber.

⁵ Lyotard J-F. 1979. *La Condition postmoderne. Rapport sur le savoir*. Paris : Éditions de Minuit.

⁶ Virilio P. 1977. *Vitesse et Politique*. Paris : Galilée et 1988. *La machine de vision*. Paris : Galilée.

⁷ Baudrillard J. 1995. *Le Crime parfait*. Paris : Galilée.

⁸ Daney S. 1986. *Ciné-Journal 1981-1986*. Paris : Cahiers du cinéma ; 1991. *Devant la recrudescence des vols de sacs à main*. Lyon: Aléas Éditeur ; 1993. *L'exercice a été profitable, Monsieur*. Paris : P.O.L.

⁹ Debray R. 1992. *Vie et mort de l'image*. Paris : Gallimard.

¹⁰ Negroponte N. 1995. *L'homme numérique*. Paris : Éditions Robert Laffont.

¹¹ Nora D. 1992. *Les conquérants du cyberspace*. Paris : Calmann-Lévy.

¹² Lévy P. 1994. *L'intelligence collective, pour une anthropologie du cyberspace*. Paris : La Découverte.

19^e siècle étaient souvent présentées comme les seules possibles sur les plateaux ; faire chanter des vocalistes avec des microphones, déployer des écrans durant un opéra suscitait la résistance des programmateurs “traditionnalistes” et l’enthousiasme de ceux qui se rangeaient du côté des “vrais modernes”.

Pour résumer, il existait ce que l’on pourrait désigner comme une sorte de consensus nostalgique, une sorte de modernité *à rebours*. Celle-ci pouvait prendre la forme d’une déploraison quant à la pauvreté de la production artistique contemporaine et/ou alerter sur le danger fatal des nouvelles technologies et l’importance de ne pas liquider les bons formats : le cinéma (argentique) versus la vidéo, les vinyles versus les CD (et bientôt les lecteurs mp3), le théâtre versus la télévision, le livre versus le Web etc. Procédant ainsi, les nostalgiques identifiaient très largement le contenant et le contenu (et inversement), la mauvaise esthétique et les nouvelles technologies. Contre l’abêtissement des corps et des âmes, les bons dispositifs étaient seuls capables de restituer aux spectateurs, et en particulier aux jeunes, leur dignité et de les éduquer à la citoyenneté. Comme l’a remarqué Jacques Rancière, l’essor de cette rhétorique sur les bienfaits de la “culture” (entendez le secteur subventionné des musées, du théâtre et du cinéma d’auteur) a coïncidé très exactement avec le moment où la gauche de gouvernement a renoncé à transformer la société. Le radicalisme était confié et confiné aux formes artistiques et expulsé de la politique¹³.

2 Écrits rock

Dans le paysage que je décris, qui s’étend de la moitié des années 1980 au début des années 2000, des éditeurs francophones ont commencé à traduire et publier les ouvrages de plusieurs auteurs rock nord-américains. Même si certains d’entre eux n’étaient pas dénués d’humour, ils ont sans conteste contribué à faire du rock un objet (sérieux) de réflexion. Nick Cohn, souvent crédité d’avoir été le premier à se livrer à un tel exercice, a fait le récit de sa passion pour le rock et il détaillé avec brio la succession des artistes (Elvis Presley, le Brill Building¹⁴, Beatles, Who etc.) qui ont transformé la physionomie des musiques populaires et de l’industrie musicale anglo-américaines à partir du milieu des années 1950¹⁵. Le critique Greil Marcus a relié la musique de Presley, du Band, de Dylan avec l’histoire politique et intellectuelle des États-Unis, en montrant comment ces musiques avaient participé à la construction de l’identité nord-américaine. Il a aussi prêté attention à la façon dont le rock était produit dans les studios d’enregistrement¹⁶. Comme ce dernier, Nick Tosches a décrit comment certaines composantes de la culture nord-américaine, par exemple celles des églises protestantes du sud, imprégnaient profondément la musique, les textes et le rapport au monde des premières stars du rock’n’roll. Surtout, et là encore comme Marcus, Tosches a documenté la généalogie du rock, les crooners comme Dean Martin, les *blackfaces*¹⁷, les musicien.n.e.s de country¹⁸. Marcus et Tosches ont

¹³ Rancière J. 2008. *Le spectateur émancipé*. Paris : La Fabrique.

¹⁴ Le Brill Building est un bâtiment situé à Broadway à New York comprenant une pépinière d’éditeurs musicaux. On emploie généralement l’expression pour décrire des répertoires pop interprétés par des jeunes groupes et interprètes (souvent afro-américains) au début des années 1960.

¹⁵ Cohn N. 1999. *Awopbopaloobop Alopbamboom*. L’âge d’or du rock. Paris : Allia.

¹⁶ Marcus G. 1998. *Lipstick Traces. Une histoire secrète du 20e siècle*. Paris : Alia/Folio ; 2000. *Mystery Train*. Paris : Allia ; 2001. *La république invisible Bob Dylan et l’Amérique clandestine*. Paris : Éditions Denoël X-trême ; 2003. *Dead. Chronique d’une obsession culturelle*. Paris : Allia.

¹⁷ Blackfaces : spectacles, le plus souvent à connotation raciste, où des blancs se grimaient en afro-américains.

¹⁸ Tosches N. 2000a. *Country. Les racines tordues du rock’n’roll*. Paris : Allia ; 2000b. *Héros oubliés du rock’n’roll, les années sauvages du rock avant Elvis*. Paris : Allia ; 2001a. *HellFire*. Paris : Allia ; 2001b. *Dino, la belle vie dans la salle industrie du rêve*. Paris : Éditions Rivages/Écrits noirs ; 2003. *Blackface, au confluent des voix mortes*. Paris : Allia.

ainsi montré que des artistes (par exemple Elvis) ou des courants musicaux (le rock'n'roll) souvent décrits, par leurs détracteurs comme par leurs admirateurs, comme des ruptures, s'inscrivaient dans des mouvements musicaux, politiques, religieux antérieurs, démontrant ainsi la plasticité et l'historicité des étiquettes stylistiques. La plupart des objets de recherche des sciences sociales sont bien là : la passion musicale côté consommateurs, l'histoire de la musique au prisme des institutions politiques, des religions et de l'esclavage (et inversement), la production de la musique, l'industrie musicale etc.

3 Travaux académiques

Lorsque j'ai commencé à travailler à mon DEA en 2003, les écrits académiques francophones à propos du rock et des musiques populaires se comptaient encore sur les doigts de deux mains. Du milieu des années 1980 à 1991, la revue *Vibrations* fondée par Antoine Hennion, Jean-Rémy Julien et Jean-Claude Klein publia des enquêtes, des débats et des ouvrages qui pour certains font encore référence¹⁹ tandis que quelques thèses et livres -surtout dans le champ de la sociologie- commençaient à explorer ces thématiques²⁰. En 2002, la revue *Volume* dédiée aux musiques populaires, toujours en activité, était créée par trois jeunes chercheur.e.s : Samuel Étienne, Gêrôme Guibert et Marie-Pierre Bonniol. Lorsque je me rendis aux journées "Terrains de la musique Anthropologie sociale des musiques actuelles" organisés par Marc Perrenoud à Toulouse en mai 2003, nous étions une petite quinzaine²¹. Voilà qui contrastait fortement avec la vaste communauté de chercheur.e.s qui s'était déjà constituée autour de ces thématiques dans l'espace académique anglo-américain et disposait d'une organisation internationale l'IASPM²². Dans ces mondes, la recherche et les enseignements se déclinaient plutôt en *studies* que par discipline. Même s'ils/elles conservaient leurs propres objets et méthodes, musicologues, sociologues, ethnologues, spécialistes des études littéraires, travaillaient ensemble lors de colloques et d'ouvrages. On ne parlait pas seulement musique et de la constitution des différents courants (punk, reggae, world music etc.) mais aussi des textes, des labels de disques, des fans, de la façon dont la musique contribuait à forger l'identité des villes, de la situation des femmes, des chansons utilisées par les clubs de football etc. La collaboration avec le monde professionnel était également fréquente notamment dans les études consacrées à la production des disques, au travail de studio, à l'histoire de l'industrie musicale et phonographique. Bref, les *popular studies* avaient déjà fait une grande partie du travail²³. Toutefois, comme souvent, elles ne s'intéressaient pratiquement qu'à la sphère anglo-américaine.

¹⁹ <https://www.persee.fr/collection/vibra> Consulté le 27 août 2020. Mignon P. et Hennion A. (dir.) 1991. *Rock, de l'histoire au mythe*. Paris : Anthropos/Vibrations.

²⁰ Par exemple : Hersent J.F. 1986. *Musique rock, pratiques et représentations culturelles de jeunes scolaires de la région parisienne* [Thèse de doctorat]. Saint-Denis : Paris 8 ; Secca J-M. 1988. *Vocations Rock*. Paris : Méridiens-Klincksieck ; Touché M. 1994. *Connaissance de l'environnement sonore urbain, l'exemple des lieux de répétition ; faiseurs de bruits ? Faiseurs de sons ? Question de point de vue*. Vauresson : CRIV - CNR

²¹ Perrenoud M. 2007. *Les musicos*. Paris : La Découverte.

²² IASPM : International Association for the Study of Popular Music.

²³ Voir par exemple : Frith S. 1978. *The Sociology of Rock*. London: Constable ; Bennett HS. 1980. *On becoming a rock musician*. Amherst, MA : University of Massachussets Press ; Frith S. & Goodwin A. (eds) 1990. *On Records. Rock, Pop and the Written Word*. London : Routledge ; Middleton R. 1990. *Studying Popular Music*. Buckingham: Open University Press.

4 Découverte de la sociologie

C'est dans ce contexte que j'ai découvert certains travaux majeurs de la sociologie. D'abord, le courant interactionniste nord-américain. En montrant que selon les styles (par exemple le jazz be bop ou les orchestres classiques), les conventions pouvaient être si différentes que la définition même de l'artiste changeait, *Les mondes de l'art* d'Howard Becker répondait à mes interrogations sur les différences d'appréciations des objets dans le monde artistique²⁴. Sa description d'un monde artistique à la façon d'une chaîne de coopération dotée d'objets distinctifs, de normes, de métiers, d'espaces, de compétences et d'objets distinctifs résonnait avec mon expérience du monde professionnel. Elle montrait la singularité de chaque monde et elle insistait sur l'interdépendance des différentes composantes de la chaîne. Là encore, Becker me permettait de transcrire mon expérience en mots car je savais que pour réussir un opéra il ne fallait pas seulement un livret qui tenait la route, des bons chanteurs et musiciens, un bon metteur en scène, mais aussi une attachée de presse efficace, une très bonne équipe technique, un plateau en ordre de marche pour les répétitions, un réseau de soutien. L'artiste n'était pas au centre et tout ne partait pas de lui ou d'elle comme le prétendaient les acteurs des politiques publiques. Dans *Outsiders*, Becker montrait avec un grand humour comment les musiciens de jazz se produisant dans des bals faisaient tout leur possible pour s'isoler spatialement des autres, pour circonscrire leur monde²⁵. Dans ses écrits sur l'improvisation dans le jazz, il se demandait comment des gens qui ne se connaissaient pas étaient pourtant capables de compter quatre temps (1, 2, 1 2 3 4 !) et jouer et improviser ensemble des standards lors d'une *jam session*²⁶. À partir de situations ordinaires vécues par des musiciens ordinaires, et non pas des répertoires ou des génies, Becker problématisait la pratique de la musique. Il montrait non seulement la diversité des conventions mais, tout comme Erving Goffman²⁷, leur plasticité, leur renouvellement constant. Il pensait la musique comme une société.

Dans les travaux d'Antoine Hennion, je trouvais l'idée que la musique était un art de l'action²⁸. Comme il fallait que les instruments jouent pour que la musique soit là, elle se dérobaient au dévoilement auquel se livraient les analystes avec les peintures et les textes. Il n'y avait rien à reconstituer puisque précisément dès qu'il y avait de la musique ce, ceux et celles qui la jouaient étaient devant nous. Avec Hennion, je compris aussi à quel point le choix des techniques, des instruments, des dispositifs et les façons d'écouter étaient perçus et discutés en termes éthiques. Dans ses travaux menés avec Sophie Maisonneuve, il s'intéressait à l'amateur de musique, celui ou celle qui écoute avec passion de la musique à la maison, on comprenait *la façon* dont la musique comptait (parfois plus que tout) dans la vie des individus²⁹. Je retrouvais non seulement mes années d'apprentissage avec les disques mais comprenais aussi que Maisonneuve et Hennion plaçaient également les amateurs au centre du jeu social, ils montraient que la contribution des amateurs à la formation du goût était décisive.

Pour faire comprendre un peu mieux ce que les sciences sociales et la sociologie m'ont appris, je voudrais livrer une anecdote significative. En 2003, je suis chez une amie en Allemagne et j'écoute la chanson "Down Town" interprétée en 1964 par Petula Clark. Elle me rappelle mon enfance et je trouve la production musicale délicieuse et la voix épatante. Je téléphone à mon directeur de DEA, Jean-Marc Leveratto, et lui demande si j'ai raison de penser

²⁴ Becker H. 1988. *Les mondes de l'art*. Paris : Flammarion.

²⁵ Becker H. 1985. *Outsiders Études de sociologie de la déviance*. Paris : Editions Métailié.

²⁶ Becker H. 1999. "L'étiquette de l'improvisation". In: *Propos sur l'art*. Paris : L'Harmattan; p. 117-129.

²⁷ Goffman E. 1974. *Les cadres de l'expérience*. Paris : Éditions de Minuit.

²⁸ Hennion A. 1993. *La Passion Musicale, une sociologie de la médiation*. Paris : Métailié.

²⁹ Hennion A., Maisonneuve S. et Gomart E. 2000. *Figures de l'amateur, formes, objets, pratiques de l'amour de la musique aujourd'hui*. Paris : La Documentation Française et Hennion A. et Ribac F. 2003. "Le silence sur la musique". *Mouvements*. 4(29):114-121.

que, malgré tout, les Beatles sont supérieurs à Clark. Il me répond de lire *De la justification* de Luc Boltanski et Laurent Thévenot³⁰... Dans cet ouvrage, peut-être un peu trop présenté comme une grammaire, je découvre notamment l'idée que dans des controverses les individus mobilisent alternativement leur propre jugement individuel et des arguments qui se rapportent au collectif, à quelque chose de plus grand qu'eux. Surtout, Boltanski et Thévenot montrent que ces grandeurs peuvent être interprétées différemment par les individus en fonction du type de valeurs et de mondes sociaux auxquelles ils se rattachent. On peut ainsi dire que l'on aime tel disque du groupe rock U2 parce qu'il me rappelle le lycée (individu) et rajouter que ce disque a été vendu à 10 millions d'exemplaires (grandeur qui me dépasse et valide mon jugement). Mais on peut aussi dire que le disque est mauvais parce qu'ayant été vendu à 10 millions d'exemplaires cela prouve que la musique de U2 est commerciale. Autrement dit, et pour en revenir à Petula Clark et aux Beatles, plutôt que d'établir la valeur d'une chose, ce qui supposerait que la chose en question serait dotée de qualités intrinsèques, la sociologie et les sciences sociales me montraient que l'on devait plutôt documenter les différentes façons par lesquelles différents acteurs attribuaient (ou pas) de la valeur à cette chose. Leçon essentielle. Deuxièmement et corrélativement à ce point, pour établir ces registres du goût, il fallait mener des recherches de terrain, il fallait se rapprocher du monde social puis interpréter soigneusement ce que l'on avait recueilli. Je pourrais bien entendu citer toute une série d'autres auteurs et d'ouvrages sociologiques, philosophiques, communicationnels mais je voudrais maintenant m'arrêter sur un autre corpus de textes et de travaux.

5 Les études de science

La découverte des études de science (*Science and Technology Studies*³¹) a également constitué un moment important et pour plusieurs raisons. D'abord, car ce corpus de travaux m'a permis d'aborder les technologies de la musique (studios d'enregistrement professionnels et domestiques, instruments de musique, outils d'écoute, notation et partitions) comme des pratiques sociales. J'ai ainsi abordé la production du rock dans les studios professionnels à la façon dont les anthropologues étudiaient la production des faits dans les laboratoires scientifiques. En m'inspirant par exemple de la façon dont Bruno Latour et Steve Woolgar avaient observé comment le travail à la paillasse était mené et ajusté puis comment ses "résultats" étaient convertis en articles scientifiques³², j'ai observé et écouté comment des musiciens enregistraient, comment le son était recueilli, malaxé et mixé par les ingénieurs du son et les producteurs puis inscrit sur des bandes magnétiques ou sur les disques durs d'ordinateurs. J'ai donc trouvé là un guide pour ethnographier des dispositifs musicaux et leurs usagers. Une façon de faire déjà initiée par Hennion dans les années 1980³³. Ensuite, et cette direction fut capitale pour l'orientation de mes recherches, j'ai également mobilisé l'histoire des sciences et des technologies *en tant que telle* pour mes travaux³⁴. Comment ? En lisant un

³⁰ Boltanski L. et Thévenot L. 1991. *De la justification. Les économies de la grandeur*. Paris : Gallimard.

³¹ On emploie couramment l'acronyme STS.

³² Latour B, Woolgar S. 1979. *La vie de laboratoire La production des faits scientifiques*. Paris : La Découverte.

³³ Hennion A. 1981. *Les professionnels du disque, une sociologie des variétés*. Paris : Métailié.

³⁴ Hughes TP. 1983. *Networks of Power. Electrification in Western Society 1880-1930*. Baltimore : The Johns Hopkins University Press ; Schaffer S. & Shapin S. 1985. *Leviathan and the air-pump, Hobbes, Boyle, and the experimental life*. Princeton : Princeton University Press ; Mayr O. 1986. *Authority, liberty & automatic machinery in early modern Europe*. Baltimore : John Hopkins University Press ; Callon M. 1986. "Éléments pour une sociologie de la traduction : La domestication des coquilles Saint-Jacques et des marins-pêcheurs dans la baie de Saint-Brieuc". *L'Année sociologique*. Vol. 36:169-208 ; Bijker WE. 1995. *Of Bicycles, Bakelites, and Bulbs: Toward a Theory of Sociotechnical Change*. Cambridge : MIT Press ; Gardey D. et Löwy I. (dir.). 2000. *L'invention du naturel, les sciences et la fabrication du féminin et du masculin*. Paris : Éditions des archives contemporaines ; Hacking I.

certain nombre de travaux historiques et en discutant avec mes ami.e.s historien.n.e.s Jean-Paul Gaudillière³⁵ et Ilana Löwy, j'ai pensé qu'il était possible d'établir un parallèle entre un laboratoire scientifique et un studio d'enregistrement et ce à plus d'un titre. Premièrement, car on pouvait clairement établir une filiation entre la formation et les compétences des ingénieurs électriques et celles des ingénieurs du son. Deuxièmement, et dans un même ordre d'idées, car les technologies, les outils de mesure, les langages étaient également similaires voire identiques. Troisièmement car l'organisation spatiale d'un studio d'enregistrement et la façon dont on faisait circuler le son dans des réseaux fermés s'apparentaient là encore à un laboratoire où l'on isole et met en culture des bactéries. Enfin, car on pouvait faire un parallèle entre la modélisation de la nature et des phénomènes physiques par les laboratoires scientifiques et les façons dont il fallait modifier les performances pour pouvoir les enregistrer dans les studios³⁶. Dans les deux cas, il fallait transformer le "modèle" pour qu'il soit conforme.

D'une façon plus générale, les STS m'ont permis d'aborder les technologies musicales comme des déclinaisons spécifiques de la science et des technologies ; le studio comme un laboratoire, la partition comme un diagramme cartésien. Les travaux de Foucault sur la prison et sur la clinique³⁷ ont également été capitaux car, comme me l'avait suggéré Jean-Paul Gaudillière, ils m'ont appris à considérer un monde social comme un "mix". Si l'on prend l'exemple de la clinique on trouve alors des pratiques instrumentées (le thermomètre sur le lit du malade), des mesures (la courbe de la température de la semaine), des outils intellectuels (la géométrie et les graphiques pour dresser la courbe), des formes de transmissions (la visite hebdomadaire des malades du chef de service entouré des internes), des formes spécifiques d'investigations (l'autopsie), des langages spécialisés, des espaces dédiés (la clinique), une division du travail et des doctrines. Dans une telle perspective, une partition pouvait, elle aussi, être considérée comme l'une des composantes d'un réseau comprenant des savoirs (les théories musicales et le solfège), des pratiques (la musique classique), des instruments, des conventions (le tempérament égal), des transactions financières (les éditions musicales et les tournées de concert), informationnelles et interpersonnelles, des espaces dédiés (les conservatoires et les salles de concert), etc. J'ai donc non seulement recouru aux études de science afin d'aborder et d'ethnographier mes propres objets mais aussi pour documenter la *généalogie* des pratiques, des langages, des énergies, des instruments, des espaces du rock.

Enfin, le fait de considérer (les techniques du) le rock d'une façon continuiste et non plus comme une suite de révolutions a grandement été soutenu, et j'ajouterais secoué, par le travail sur les modernes de Bruno Latour³⁸. Dans *Nous n'avons jamais été modernes*, j'ai compris que si la modernité était bien un fait social indéniable, la plupart de ses atours étaient discutables. Les européens n'étaient pas radicalement différents des "autres", la science était elle aussi une pratique sociale qui plutôt que de décrire la nature l'avait, d'une part, inventée et, d'autre part, modélisée plutôt que reproduite. Surtout, et même s'il m'a fallu du temps pour le comprendre véritablement, la flèche du temps, l'histoire comme une suite de révolutions, irrémédiables, toutes ces évidences ne tenaient pas si bien la route. Lorsque l'on examinait attentivement ces récits pour les sciences ou pour les bouleversements politiques, la continuité apparaissait. Pour reprendre l'expression de Latour, la modernité s'était surtout le travail de

2001. *Entre science et réalité. La construction sociale de quoi ?* Paris : La Découverte ; Callon M., Barthe Y. et Lascoumes P. 2001. *Agir dans un monde incertain*. Paris : Seuil ; Collins H. & Pinch T. 2002. *The Golem at Large. What You Should Know About Technology*. Cambridge : Cambridge University Press.

³⁵ Gaudillière J-P. 2002. *Inventer la biomédecine, la France, l'Amérique et la production des savoirs vivants*. Paris : La Découverte.

³⁶ Sterne J. 2003. *The Audible Past. Cultural Origins of sound Reproduction*. Durham : Duke University Press.

³⁷ Foucault M. 1963. *Naissance de la clinique*. Paris : Quadrige/PUF et 1975. *Surveiller et punir*. Paris : Gallimard.

³⁸ Latour B. 1991. *Nous n'avons jamais été modernes*. Paris: Éditions de la Découverte & Syros.

purification puis d'accommodation auquel se livraient les modernes. Après avoir pensé durant des années que l'on pouvait opposer des modernités à d'autres, je découvrais que cette notion cardinale était assez bancale. On pouvait parfaitement être *a* moderne.

Sans m'y attarder ici, la chute de cet édifice signifiait en particulier que l'histoire de l'art devait être repensée du tout au tout et qu'apprécier les musiques à l'aune de leur radicalité posait bien des problèmes. Enfin, ma rencontre avec les STS m'a montré que pour étudier un objet, y compris la musique, il était souvent intéressant de partir d'ailleurs, de faire ce fameux pas de côté. Pour penser et explorer la musique on pouvait s'intéresser à l'histoire de l'électricité, à l'acclimatation des rhododendrons par des botanistes, aux spectacles scientifiques dans les *coffee house* anglais au 18^e siècle³⁹. Réciproquement, le champ d'étude des STS pouvait largement dépasser celui des sciences et des technologies⁴⁰.

³⁹ Jacob MC. & Stewart L. 2004. *Practical matter. Newton's science in the service of Industry & Empire, 1687-1851*. Cambridge: Harvard University Press.

⁴⁰ L'idée que les études de science informent au-delà de leurs thématiques se retrouve dans Le Marec J. 2010. *Les études de sciences : pour une réflexivité institutionnelle*. Paris: Éditions des archives contemporaines.

III Présentation de mes travaux

1 *L'avaleur de rock*

Un peu plus haut, j'ai évoqué le temps passé à écouter et contempler des disques vinyles lors de mon adolescence. Ces disques ne tardèrent pas à donner lieu à des amitiés -discuter avec mon copain Stéphane des Beatles pendant chaque pause en classe de cinquième-, à des rencontres (via des petites annonces dans des journaux pour la jeunesse par exemple), à la formation de groupes rock et aux premières compositions. J'avais donc déjà fait l'expérience des multiples activités et sociabilités qui s'articulaient avec la musique enregistrée. Dans mon DEA⁴¹ et la version élargie intitulée *L'avaleur de rock* parue en 2004 aux éditions La Dispute, j'ai donc considéré le disque (de rock) comme un terrain. Informé par mes lectures sociologiques, j'ai en quelque sorte tourné autour des disques et de leurs usagers afin de repérer la construction du goût rock et les diverses chaînes de coopération que l'on pouvait y trouver. Il s'agissait donc de comprendre comment la musique (au sens d'un ensemble de pratiques sociales) se manifestait à travers les supports enregistrés et de détailler des attachements, des désaccords, des sociabilités, des espaces, des conceptions, des apprentissages, des métamorphoses. Pour ce faire, j'ai parcouru les rayons de disquaires et observé les classements stylistiques et la rythmique des publications. J'ai regardé comment divers acteurs -maisons de disques, radios, presse, fanzines, disquaires, collectionneurs, amateurs- classaient leurs disques. À partir de ces différents terrains et en m'appuyant sur l'exemple de la country music, je me suis efforcé de montrer l'extrême plasticité des étiquettes stylistiques, les façons dont elles se reconfiguraient et se mélangeaient sans cesse au gré des inventivités sociales⁴². Enfin, j'ai suggéré qu'il était possible d'interpréter ces étiquettes musicales (ce que l'anglais appelle *labels*) comme des transcriptions sonores, visuelles et discursives de façons d'être, ce que l'on nommait précisément à la cour de Louis XIV *l'étiquette*, les règles de la sociabilité et des échanges et où danse et musique exposaient et régulaient les corps⁴³.

Ce travail sur le support enregistré a également été mené à partir de publications. J'ai documenté comment la plupart des dictionnaires et des histoires du rock déclinaient la carrière des artistes à partir de leur discographie et très peu à partir de leurs tournées de concerts⁴⁴. J'ai montré que dans les récits canoniques, par exemple Mick Jagger et Keith Richard sympathisant dans un train après que l'un ait aperçu les disques de rhythm and blues que l'autre a sous le bras⁴⁵, les disques étaient souvent la matrice des rencontres puis des groupes (la plupart du temps masculins) qui se formaient⁴⁶.

⁴¹ DEA = Diplôme d'Études Approfondies, une préparation à la thèse qui a disparu en 2005.

⁴² La réflexion sur les étiquettes stylistiques et l'ethnographie d'un magasin de disques (classiques) avaient déjà été entreprises respectivement par Simon Frith et Sophie Maisonneuve : Frith S. 1996. *Performing Rites: On the Value of Popular Music*. Cambridge : Harvard University Press, p. 75-94 et Hennion, Maisonneuve et Gomard op. cit. p. 77-149. Voir également une analyse de l'évolution des magasins de disques dans différentes métropoles avec Krims A. 2007. *Music and Urban Geography*. New York : Routledge, pp. 146-162.

⁴³ Elias N. 1985. *La Société de cour*. Paris : Flammarion.

⁴⁴ Par exemple : Ward E., Stokes G. & Tucker K. 1986. *Rock of ages. The History of Rock & Roll*. New York : Rolling Stone Press/Summit Books ; Leduc JM. et Ogouz JN. 1999. *Le Rock de A à Z*. Paris : Albin Michel ; Assayas M. (dir.). 2000. *Dictionnaire du rock*. Paris : Robert Laffont-Bouquins.

⁴⁵ Bon F. 2002. *Rolling Stones. Une biographie*. Paris : Fayard.

⁴⁶ Sur la rencontre Lennon McCartney, elle aussi corrélée à un amour commun des disques (de rock'n'roll nord-américain : Herstgaard M. 1995. *L'art des Beatles*. Paris : Éditions Stock ; Donnell JO. 1996. *The Day John Met Paul*. New York : Penguin Books ; Babiuk A. 2001. *Beatles Gear: All the Fab Four's Instruments from Stage to Studio*. Lanham : Backbeat Books ; Davies H. 2009. *The Beatles: The Authorised Biography*. London : Ebury Press.

Je me suis également efforcé de rendre apparent le mouvement par lequel la musique (déjà) enregistrée était peu à peu devenue la matière même du matériau musical dans les nouvelles grandes galaxies apparues à partir des années 1970-1980 : le hip hop et la techno. Dans ces musiques, la figure préminente du DJ, une nouvelle sorte d'artiste dont la compétence consiste à trouver de bons "sons" et à les mixer en direct ou en studio, attestait de cette centralité des supports enregistrés. Sous cet angle, plutôt que de décrire le DJaying comme une pratique inventée en Jamaïque et une composante innée de la culture noire, j'ai proposé de considérer les différentes généalogies de cette pratique dans la radio des années 1930-1960, dans les discothèques des années 1970, dans les soirées musicales en plein air en Jamaïque etc.

Dans une dernière partie, j'ai mobilisé des textes d'Émile Durkheim et Marcel Mauss⁴⁷ afin d'apprécier la multiplication des genres de musique populaire (rock, jazz-rock, reggae, métal⁴⁸, techno, hip hop etc.) et la conjugaison de plus en plus importante des étiquettes stylistiques (par exemple du métal jazz électro). Contre l'idée que cette multiplication marquait la fin de la créativité qui aurait caractérisé les années 1960-70, je me suis efforcé de montrer que plus un monde était vaste et plus ses classifications et ses pratiques étaient diversifiées et protéiformes. En reprochant au hip hop et à la techno de fabriquer leur musique avec des répertoires déjà existants, on oubliait l'innovation sociale qui consistait à *transformer en performance* un tourne-disque ou la console de mixage d'un studio d'enregistrement. Avec cet essor des DJ et de ces deux courants, de nouvelles façons de se réunir ensemble, de danser et d'écouter (les joutes de hip hop, les *free parties* de la techno) naissaient et reconfiguraient la physionomie du monde social, le territoire de la musique etc. Ceux qui considéraient les nouveaux courants et le mélange étourdissant des étiquettes stylistiques comme des retours en arrière le faisaient au nom d'une conception où la rareté et les génies étaient la condition de la qualité esthétique. Leur dénonciation d'une sorte de tribalisme dans la musique comportait de forts relents colonialistes. En somme, les modernes paniquaient.

Pour résumer ce premier travail académique, je dirais qu'il m'a permis de m'initier aux sciences sociales et que j'y ai trouvé mes principaux espaces et thèmes d'investigation ; la phonographie, du côté des artistes comme des consommateurs, du côté des professionnels et des amateurs, au cours de l'histoire et dans les pratiques contemporaines.

Dans la lignée de ce travail, j'ai publié des articles et des entretiens qui parcouraient ces pistes : l'importance des disques dans l'apprentissage des musiques populaires⁴⁹, la compétence des consommateurs⁵⁰, l'essor de la techno⁵¹, la situation de la musique dans les sciences

⁴⁷ Durkheim E. et Mauss M. 1968. "De quelques formes primitives de classification". In : *Essais de sociologie*. Marcel Mauss. Paris : Éditions de Minuit.

⁴⁸ Ribac F. 2004. *Hard Rock, Heavy Metal, Metal... Histoires, Cultures et Pratiques*. Clermont-Ferrand/Paris: Mélanie Sèteun/Irma.

⁴⁹ Gorin F. et Ribac F. 2003. "L'entrée en rock. Entretien avec François Gorin". *Volume !* 2(1):91-101 ; Ribac F. 2005. "Cultures techniques et reproduction sonore dans la musique populaire". *Cahiers de Recherches du CEFEDM et du CNSMD de Lyon. Enseigner la musique* n°8:97-114 ; Ribac F. 2005. "Sur l'importance des disques et du recording dans la musique populaire et la techno". *Mouvements*.(42):54-60. Codirection avec Gaudillière JP., Jami I., Osganian P. et Epstein R. 2005 du dossier "Techno, une histoire de corps et de machines". *Mouvements*.(5):5-8 ; Ribac F. 2012. "Les moniteurs de la musique populaire". In: *Enseigner les musiques actuelles ?* Paris: Éditions RPM/IRMA; p. 51-56.

⁵⁰ Ribac F. et Maric M. 2005. "Les objets et les collectifs culturels acteurs de la diversité". *Mouvements*.(37):60-69 ; Ribac F. 2007. "La compétence des (jeunes) auditeurs". *Panorama Art et Jeunesse/DEPS/Centre Pompidou* :29-39.

⁵¹ Frith S. et Ribac F. 2005. "Du rock à la techno, entretien avec Simon Frith". *Mouvements*.(42):70-81.

sociales⁵², la question des genres musicaux⁵³. À la même époque, j'ai intégré le comité éditorial de la revue *Mouvements* publiée par les éditions de la Découverte.

À partir de la publication de *l'Avaleur de rock*, en 2004, j'ai commencé à être sollicité très régulièrement par des salles de spectacles et des festivals, des collectivités territoriales et des réseaux professionnels pour la musique et les arts de la scène. Dans ces différents cadres, j'ai participé à des conférences publiques ou destinées aux professionnel.l.e.s, animé des formations et rédigé des textes. Cette activité est aujourd'hui encore vivace.

2 Thèse : *Feedback ! Pour une généalogie des musiques populaires*

Dans ma thèse, soutenue en juin 2008 sous la direction de Jean-Marc Leveratto (Université de Metz) et supervisée par Simon Frith en Grande-Bretagne (Université de Sterling), j'ai encore un peu plus approfondi mes recherches sur, d'une part, les usages des technologies de la reproduction sonore dans les musiques populaires et, d'autre part, sur les liens entre techniques et pratiques du rock et dispositifs scientifiques⁵⁴.

a) Apprentissages des musiques populaires à l'âge du Web

Dans un ouvrage publié en 1980, Stith Bennett a décrit l'apprentissage du rock par des jeunes musiciens amateurs dans le Colorado et le sud de la France⁵⁵. L'enquête de Bennett montre comment ceux-ci s'appliquent durant des jours à reproduire méthodiquement leurs disques avec leur instrument et/ou leur voix⁵⁶. Ce faisant, ces apprentis apprennent peu à peu à jouer de leur instrument et à maîtriser le vocabulaire et les clichés des musiques qu'ils aiment. Certains instrumentistes arrivent alors à reproduire et interpréter des parties instrumentales très virtuoses, par exemple des solos de guitare de Frank Zappa, sans jamais avoir pris le moindre cours d'instrument, ni joué dans une formation. Au-delà de l'apprentissage des instruments et de la familiarisation avec des vocabulaires stylistiques, les musiciens de rock s'initient également aux conventions de la musique enregistrée dans le rock : l'usage et la modulation de la réverbération, la circulation du son (par exemple de droite à gauche), les effets sonores (distorsion, wah wah etc.), le mixage, le *fade out*⁵⁷ etc. Un processus que Bennett appelle *recording consciousness*. Après cette première phase, le deuxième moment clé de l'apprentissage des musiciens rock se déroule au sein de groupes. On s'y retrouve plus en raison d'affinités que parce que l'on possède des compétences techniques. Là encore, l'apprentissage passe essentiellement par *learning by doing*, par de longues répétitions, des concerts, des discussions. En somme, Bennett a montré que deux sortes d'instructeurs permettent de devenir musicien de rock : des machines à jouer de la musique enregistrée et un collectif de pairs.

En 2001, Lucy Green a mené une enquête du même type auprès de musicien.n.e.s professionnel.l.e.s pratiquant (et enseignant) divers styles de musique populaire en Grande-Bretagne⁵⁸. Son livre montre, là encore, des formes d'apprentissages similaires où les disques

⁵² Hennion A. et Ribac F. 2003. "Le silence sur la musique". *Mouvements*. 4(29):114–121.

⁵³ Frith S. et Ribac F. 2018. "À propos du rock progressif : étiquetages, histoires, mise en spectacle et transformations du rock". *Volume !* 2(15/1):135–148.

⁵⁴ À cause de règles administratives édictées par l'Université de Sterling, il n'a pas été possible que la thèse soit considérée comme une cotutelle. Mais elle l'a bien été dans les faits.

⁵⁵ Bennett HS. 1980. *On becoming a rock musician*. Amherst, MA : University of Massachusetts Press.

⁵⁶ L'étude de Bennett porte quasi exclusivement sur des jeunes hommes.

⁵⁷ Le *fade out* est un effet consistant à baisser lentement le son d'un morceau jusqu'à l'extinction. À l'inverse, le *fade in* consiste à élever le niveau sonore à partir du silence. Cet effet est utilisé dans de nombreux morceaux de pop.

⁵⁸ Green L. 2001. *How popular musicians learn, a way ahead for music education*. Aldershot: Ashgate.

constituent les principaux instructeurs des membres de son panel. On se rappelle sans doute que j'ai raconté plus haut que j'avais, moi aussi, appris de la sorte.

En 2005-2007, j'ai mené une enquête en Ile-de-France et dans l'agglomération de Nantes auprès de musicien.n.e.s et vocalistes né.e.s dans les années 1980 et pratiquant diverses sortes de rock, de hip hop et de techno ou leurs hybrides⁵⁹. Mon objectif était de regarder si ces jeunes artistes s'initiaient encore à la musique de la façon décrite par Bennett et Green dans un paysage où les outils numériques et le Web étaient de plus en plus présents. Il s'agissait également de repérer où cet apprentissage se déroulait. Dans des chambres ? Dans des locaux de répétition ? En ligne ⁶⁰ ?

Mon enquête a tout d'abord confirmé que si leurs modes d'apprentissages étaient similaires à ceux des générations précédentes, ces jeunes apprenti-e-s utilisaient également la toile et des outils numériques pour s'imprégner des répertoires enregistrés et les imiter. Les récits des premiers pas, tout comme les observations que j'ai menées, montraient des façons très diversifiées, et souvent extrêmement imaginatives d'utiliser les différentes interfaces où l'on manipulait de la musique et des sons : souris des ordinateurs utilisées pour jouer des sons, interfaces des logiciels bidouillés, sons qui circulaient entre des personnes habitant dans des villes différentes via les sites Web etc. Toutefois, les anciennes machines étaient néanmoins encore là : on enregistrait la radio sur les lecteurs-enregistreurs cassettes, on imitait les morceaux avec les tourne-disques ou les lecteurs CD, on rappaait avec les clips et les émissions de hip hop à la télévision. Autrement dit, les outils, les canaux et les pratiques étaient beaucoup plus diversifiés que dans les années 1960-1990.

De même, c'est sur la toile que l'on se procurait toutes sortes de ressources (de la musique enregistrée, des textes, des logiciels, des sons pour les machines, des tablatures pour guitare, des *tutoriels* etc.). De fait, les logiciels de *peer to peer* ⁶¹(le plus répandu à l'époque s'appelait *Emule*) pouvaient être comparés à une vaste médiathèque publique comprenant autant des œuvres que des outils et des modes d'emploi. L'enquête montrait également que les écoles de musique (où des professeurs transmettaient des savoirs instrumentaux), les bibliothèques et les médiathèques publiques (où l'on prescrivait de "bonnes" œuvres) ne soutenaient pratiquement pas ces processus d'apprentissage, d'individuation et de sociabilités.

Les membres du panel utilisaient la toile pour trouver des ressources, ils s'éduquaient d'abord en solitaire dans la sphère domestique puis avec des pairs. Les grands axes des politiques publiques (apprendre dans des lieux dédiés avec des enseignants, prescrire des contenus de qualité, privilégier des espaces communs plutôt que domestiques) semblaient très largement décalés. La carte de réseau, reproduite dans la page suivante (figure 5), montre la diversité de ce qui était téléchargé en ligne par les membres du panel.

⁵⁹ J'ai bénéficié d'un contrat de recherche de deux années (2005-2007) financé par le Conseil général de Seine-Saint-Denis, le programme interministériel *Culture et Territoires en Île-de-France* et le Ministère de la Culture.

⁶⁰ Secca JM. 1988 op.cit. ; Touché M. 1994. op. cit. ; Touché M. 1998. *Mémoire vive 1*. Annecy : Le Brise Glace-Association Musiques Amplifiées ; Tassin D. 2004. *Rock et production de soi. Une sociologie de l'ordinaire des groupes et des musiciens*. Paris : L'Harmattan.

⁶¹ *Peer to Peer*, souvent désigné par l'acronyme P2P, signifie de pair(s) à pair(s) et désigne les logiciels-la plupart du temps illégaux- permettant de partager directement des fichiers entre usagers.

b) Les espaces des musiques populaires

Si l'on continue à s'intéresser aux usages sur la toile, il faut mentionner que la plupart des membres du panel recouraient au site de partage de musique *MySpace* (depuis disparu) et disposaient de sites Web -on disait aussi des pages web à l'époque- pour promouvoir leur musique et nouer des contacts. Les contacts établis via ces sites en ligne concernaient essentiellement des ami.e.s ou des pairs pratiquant le même type de musique et/ou résidant aux alentours. Autrement dit, les liens faibles⁶² qui se tissaient sur la toile consolidaient ou activaient essentiellement des relations avec des personnes proches (géographiquement et stylistiquement). D'une façon plus générale, et pour rester sur cette question des espaces, l'enquête montrait un triple mouvement :

Une importation dans la sphère domestique de répertoires globaux (du Nirvana, du NTM etc.)

Puis un processus d'appropriation locale (via l'apprentissage individuel puis dans des groupes locaux)

Et enfin une réexportation dans l'espace public (Web compris) des répertoires originaux composés par les membres du panel.

En d'autres mots des productions (souvent anglo-américaines) disponibles sur le marché national ou international étaient individuées et localisées par des amateurs puis le résultat de ces "individuations locales" était à son tour proposé dans le web et dans les circuits de concerts et de labels de disques. Ce qui était également marquant, et qui était similaire aux apprentissages antérieurs, c'est que l'importation de répertoires existants et venus d'ailleurs aboutissait à l'exportation dans l'espace public de *compositions originales*. Les amateurs ne clonaient ce qu'ils adoraient que dans un premier temps. Ensuite, ils/elles produisaient leur propre musique, utilisant pour un certain nombre le français pour les textes de leurs chansons et raps.

c) Les inégalités sociales, raciales, de genre

Si mon enquête a confirmé qu'à l'âge du Web, les objets et outils informatiques étaient venus compléter les outils de reproduction sonore antérieurs, l'étude a aussi permis de repérer toute une série d'inégalités.

La première était sociale. Selon les moyens financiers dont disposaient leurs parents, les membres du panel n'avaient pas tous eu accès à des appareils de reproduction (tourne-disque, radio, magnétophone à cassette) ou à un instrument de musique. Plusieurs membres du panel n'avaient pas non plus disposé d'une chambre individuelle. Au moment de l'enquête, la plupart de ceux/qui n'avaient pas disposé de ces ressources lors de leur enfance ne disposaient pas non plus d'un ordinateur ou d'une connexion Internet. Je me rendis rapidement compte que ceux et celles qui étaient les plus paupérisé.e.s avaient grandi dans des quartiers populaires, appartenaient aux minorités visibles et pratiquaient du rap. Autrement dit, et ce point me semble d'importance, ils/elles ne s'étaient pas tourné.e.s vers le hip hop parce qu'ils/elles étaient noir.e.s ou arabes mais parce que la seule ressource sur laquelle ils/elles pouvaient compter était leur voix. L'inégalité d'accès aux ressources sonores et informatiques concernaient les personnes racisées. Si elles aimaient sincèrement le rap, leur choix de ce répertoire était en grande partie lié au fait qu'elles étaient (et avaient été durant leur apprentissage) trop pauvres pour aborder d'autres styles. Réciproquement, plus on résidait dans des quartiers aisés, plus on vivait dans des zones pavillonnaires (où l'on pouvait répéter dans des garages ou des caves), plus on était blanc, plus on pratiquait alors du rock ou de l'électro.

⁶² Granovetter M. 2008. *Sociologie économique*. Paris : Seuil, p. 45-73.

L'autre leçon majeure du terrain était la discrimination dont les jeunes femmes étaient l'objet tant dans la période d'apprentissage que dans la pratique. Dans le récit des premières sociabilités, on voyait clairement comment les jeunes femmes avaient été tenues à l'écart des groupes de rock composés presque uniquement de garçons et comment l'accès aux premiers ordinateurs familiaux était monopolisé par les frères et les pères⁶³. Cette masculinisation du rock se retrouve dans les goûts musicaux. Sur la carte de réseaux reproduite ci-après (figure 6), on voit que les répertoires de prédilection des jeunes hommes du panel sont exclusivement masculins et que ceux des jeunes femmes sont plus hybrides : on y trouve aussi bien des chanteuses (par exemple Madonna ou Mylène Farmer) que des groupes de rock mixtes (par exemple No Doubt) ou même des groupes masculins (Les Beatles). Il était également extrêmement difficile pour les jeunes femmes de se faire accepter comme DJ ou comme instrumentiste dans des groupes rock, électro ou des formations de rap. Les seules jeunes femmes qui accédaient à des formations avec des garçons le faisaient par l'intermédiaire de leurs petits amis et pour assurer une tâche que la plupart des garçons dédaignaient : *chanter*. Dans toutes les formations mixtes trouvées lors de la constitution du panel, les femmes chantaient tandis que les garçons manipulaient guitares et basses électriques, batteries, claviers, ordinateurs portables, machines électroniques. Ce sont également elles qui écrivaient les textes des chansons sur les musiques produites et composées par les jeunes hommes. Toutes les formations de rock exclusivement masculines se présentaient comme des groupes alors que celles composées des femmes étaient des groupes de rock... féminins. L'apprentissage et la pratique reproduisaient et entretenaient les rapports de genre.

Enfin et pour conclure sur cette question des inégalités, il faut également remarquer qu'en fonction du style que l'on pratiquait, il était plus ou moins facile d'enregistrer sa musique. Les groupes de rock devaient trouver (et donc payer) des studios d'enregistrement ou acquérir du matériel pour enregistrer des maquettes (essentielles pour se promouvoir) ou des disques tandis qu'il était beaucoup plus facile pour les jeunes artistes de musique électronique (ce n'est pas pour rien que l'on parle de *house music* pour décrire ce genre) ou de hip hop de s'enregistrer à la maison. La plupart du temps, les machines utilisées par ces deux derniers styles permettaient en effet de s'enregistrer et étaient portables. Il leur était donc plus aisé d'aller enregistrer chez un ami ou de le faire soi-même et à la maison.

Résumons ce que l'on pouvait comprendre de cette enquête.

En premier lieu, les formes d'apprentissages des musiques populaires étaient similaires à ce que Stith Bennett et Lucy Green avaient documenté à la fin des années 1970 et au début des années 2000 pour le rock. Dans un moment marqué par, d'une part, la numérisation du son, le développement de l'informatique musicale et l'essor du Web et, d'autre part, par la multiplication des genres musicaux, ces apprentissages avaient néanmoins tendance à se diversifier. On n'apprenait plus simplement avec des disques et la radio mais avec toutes sortes d'interfaces, d'outils, de réseaux, de supports enregistrés. Tout cela donnait lieu à d'intenses circulations, par toutes sortes de canaux et de réseaux de communication.

En second lieu, ces pratiques échappaient presque entièrement aux "radars" des politiques publiques. Le modèle républicain de politique culturelle et éducative n'arrivait pas à saisir la localisation de ces pratiques et leurs modalités.

Troisièmement, l'inadéquation de ces politiques étaient d'autant plus regrettable que des inégalités et des discriminations, parfois fortes, apparaissaient selon que l'on était un homme ou une femme, blanc ou dans les minorités visibles et selon le style que l'on pratiquait.

⁶³ Gardey D. et Chabaud-Rychter D. (dir.). 2002. *L'engendrement des choses, des hommes, des femmes et des techniques*. Paris : Éditions des Archives Contemporaines.

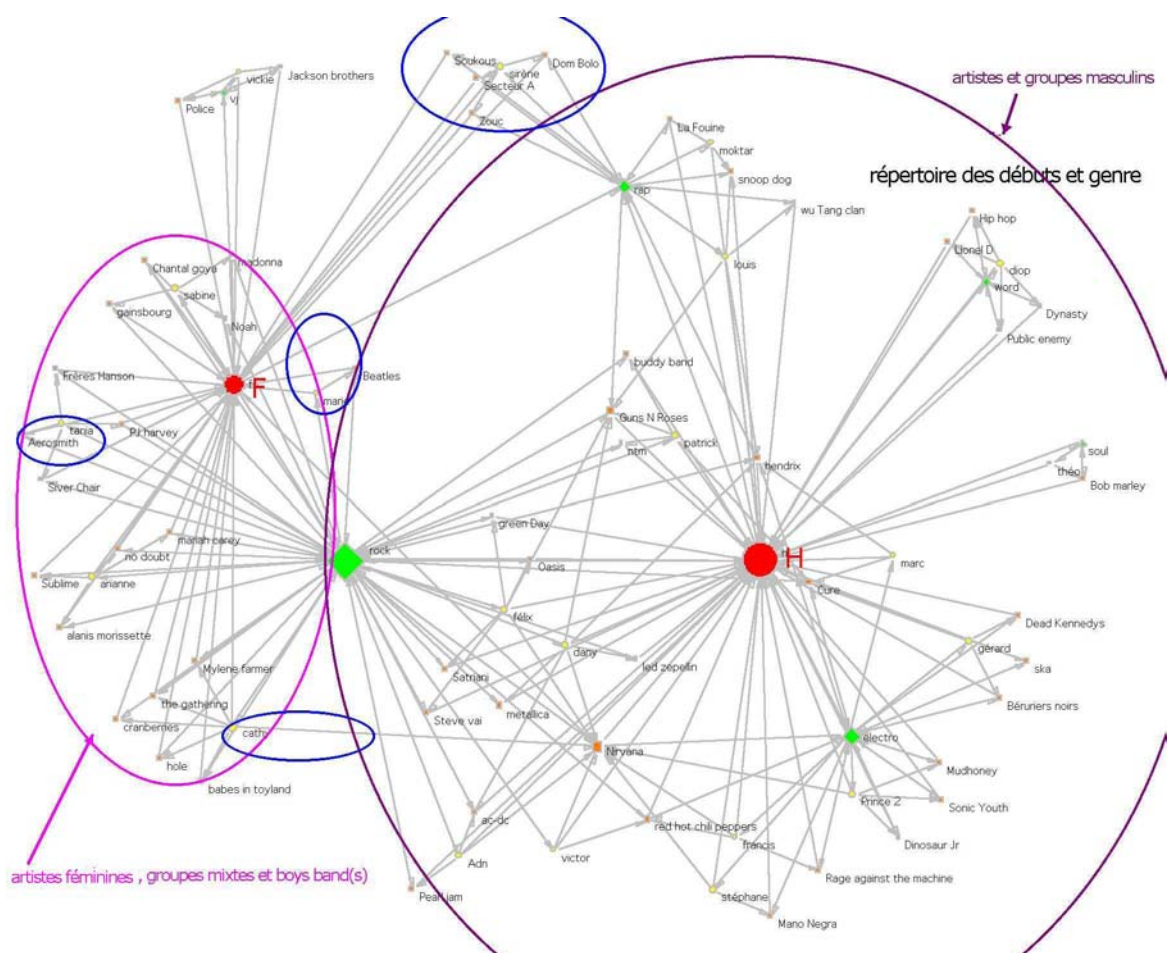


Figure 6 Carte de réseaux réalisée à partir des préférences musicales des membres du panel à leurs débuts. La couleur jaune désigne les personnes, la couleur orange les répertoires de prédilection des membres du panel. Plus une entité est citée et plus le logiciel l'agrandit et la positionne au centre de la carte. Comme on peut le voir les garçons écoutaient exclusivement des groupes ou des artistes solo masculins (par exemple Cure, Nirvana, Jimi Hendrix etc.). Du côté des jeunes femmes, les formations et artistes sont soit des femmes (par exemple Mylène Farmer), soit des groupes mixtes (par exemple le groupe No Doubt) soit des groupes avec des hommes (Par exemple Aerosmith ou les Beatles). Carte réalisée par Andreï Mogoutov avec le logiciel RéseauLu.

d) Feedback

La dernière partie de la thèse s'intéressait *aux origines culturelles* des formes d'apprentissage, des pratiques collectives et des innovations propres au rock, au hip hop, à la techno et à leurs hybrides. Pour résumer, dans tous ces mondes,

-On recourt aux technologies de reproduction sonore et aux répertoires enregistrés pour s'initier à la musique.

-On s'appuie sur des savoirs et des retours de pairs dans des groupes ou partagés en ligne.

-Chaque nouveau courant musical renouvelle les usages des technologies et des espaces dédiés à la reproduction sonore, dans la sphère domestique, dans les studios professionnels et sur les scènes. Les Beatles (et leur équipe technique et de production) utilisent moins le studio d'Abbey Road pour enregistrer des chansons déjà composées que comme un outil de production où tout commence⁶⁴. Les DJ de hip hop du début des années 1970 utilisent les platines-disques, normalement destinées à écouter la musique à la maison, comme un instrument de performance scénique⁶⁵. La techno utilise la mobilité des outils de mixage, de l'informatique portable et des systèmes de sonorisation des années 1980 pour organiser des *free parties* -gratuites et anonymes- à l'écart des villes⁶⁶.

-Conséquemment, ces nouvelles pratiques renouvellent les formes de spectacles, de performances c'est-à-dire les façons d'être ensemble. Comme l'exemple des DJ de hip hop ou de techno le montre, on assiste à l'exportation dans l'espace public de pratiques issues du monde domestique (les platines-disques) ou des studios d'enregistrement (les consoles de mixage).

-Cinquième et dernier point, la plupart de ces innovations émanent de la sphère amateur et non pas du monde professionnel, et principalement dans le monde anglo-américain.

Sans qu'il soit question ici de présenter en détail mon interprétation, j'ai proposé l'idée que ces façons d'apprendre, cette relation avec les technologies électriques, ce goût pour le travail de studio, trouvaient leur origine dans la déclinaison britannique de la Révolution Scientifique, caractérisée par un usage intensif des laboratoires, et dans la culture des ingénieurs électriques. J'ai également suggéré que les formes collaboratives (dans les groupes, dans les studios et désormais sur la toile) typiques des musiques populaires avaient des points communs avec ce que l'on appelle la déclinaison instrumentale de la science newtonienne, le moment où les savoirs mécaniques se diffusent dans le monde social britannique via notamment des spectacles scientifiques et des traités de mécanique au 18^e et 19^e siècles⁶⁷. Enfin, j'ai relié cette culture technique et ces formes collaboratives avec la culture politique britannique de l'équilibre des pouvoirs qui s'est développée à la suite des guerres de religion en Angleterre⁶⁸.

Cette triple proposition s'appuyait en particulier sur les travaux de l'historien des sciences Otto Mayr⁶⁹ pour qui la caractéristique commune entre la culture scientifique et technique élaborée au 17^e et au 18^e siècle et la culture politique britannique consiste dans le recours constant à *des systèmes de feedback*. Qu'il s'agisse de machines, d'organisation du travail ou de formes de délibération, le principe est toujours que le fonctionnement du système soit auto régulé. Il peut s'agir d'une pièce mécanique qui ralentit la roue d'un moulin lorsque

⁶⁴ Macdonald I. 1997. *Revolution in the head, the Beatles records and the sixties*. London : Pimlico.

⁶⁵ Fernando Jr. SH. 2000. *The news beats, culture et attitudes du hip-hop*. Paris : Éditions L'Éclat/Kargo.

⁶⁶ Kyrou A. 2002. *Techno Rebelle, un siècle de musiques électroniques*. Paris : Éditions Denoël X-trême.

⁶⁷ Jacob & Stewart 2004 op.cit.

⁶⁸ Chassaing P. 2001. *Histoire de l'Angleterre*. Paris : Flammarion.

⁶⁹ Mayr 1986 op. cit.

le débit de la rivière est trop rapide ou le laisse filer quand le débit est trop faible ou bien d'un système bicaméral où la chambre des Lords est contrebalancée par la chambre des Communes (et inversement). Avec la colonisation de l'Amérique du Nord par la Grande-Bretagne, ces traditions ingénieriales, technologiques et politiques ont été exportées et, à leur tour, se sont disséminées dans le monde social⁷⁰. Là encore, des travaux ont documenté comment cette culture collaborative et ces systèmes techniques de rétro action ont été largement adoptés par l'industrie nord-américaine et ses laboratoires de recherche et en particulier dans les firmes électriques et de communication telles que la Général Electric de Edison ou Bell⁷¹. On trouve également dans la constitution des États-Unis et dans le principe du *cheks and balances* les traces de cette culture du feedback et de la régulation.

De ce point de vue, les apprentissages informels avec les tourne-disques ou *Youtube*, le travail en groupe, les méthodes de travail dans les studios de musiques populaires, les outils de mesure d'une console de mixage qui informent en temps réel l'ingénieur.e du son, les innovations du hip hop et de la techno, les performances en scène avec des outils de reproduction sonore, les *feedbacks* (les larsens en français) de la guitare électrique de Jimi Hendrix, le public qui encourage les artistes sur la scène pendant la performance (et non pas après comme dans la musique classique) participent de la même culture du *feedback*.

e) Bilan

Cette thèse a été pour moi une expérience importante. Si dans mon DEA et l'ouvrage qui a suivi, j'avais mobilisé les sciences sociales pour réfléchir à mon expérience de musicien et pour rappeler l'importance de la musique enregistrée, l'enquête de terrain conduite sur les apprentissages m'a, elle, appris des choses que je ne savais pas. Des connexions imprévues se sont activées, de nouvelles pistes de recherche sont apparues.

Pour ce qui concerne les méthodologies de recherche, j'ai apprécié de pouvoir combiner plusieurs techniques -interviews, observations/écoutes de spectacles, captations de répétitions musicales ou de concerts, carnets ethnographiques- et de les croiser lors de la restitution. Il m'a semblé que je pouvais ainsi percevoir des choses très différentes. Par exemple, lorsque j'ai demandé aux personnes de me présenter leurs logiciels ou machines (synthétiseurs ou consoles de mixage) et de m'expliquer comment ils/elles les utilisaient, j'ai réalisé à quel point leur savoir et pour ainsi dire leur sensibilité musicale étaient corrélés aux espaces qu'ils/elles manipulaient. Comme les ingénieurs pensent et raisonnent à travers des infrastructures matérielles et des schémas géométriques⁷², imaginant comment le courant pourrait passer d'un transistor à un autre dans un circuit intégré⁷³, nombre de mes enquêté.e.s pensaient en termes de connexions, de circuits, ce que l'on pourrait appeler des sortes de géographies musicales. Musicien moi-même je savais que l'on s'appuie sur la surface des instruments pour mémoriser et imaginer des morceaux, mais avec ces jeunes musicien.n.e.s de techno et de hip hop, je découvrais de nouvelles interfaces, de nouveaux supports d'activation. Ils n'étaient pas plus ou

⁷⁰ Mindell DA. 2002. *Between human and machine : feedback, control, and computing before cybernetics*. Baltimore : Johns Hopkins University Press.

⁷¹ Reich LS. 1985. *The making of american industrial research, science & Business at GE and Bell*. Cambridge : Cambridge University Press ; Adams SB. & Butler OR. 1999. *Manufacturing the future, a History of Western Electric*. Cambridge : Cambridge University Press.

⁷² Hughes TP. 1983. *Networks of Power. Electrification in Western Society 1880-1930*. Baltimore : The Johns Hopkins University Press.

⁷³ Pinch T. & Trocco F. 2002. *Analog Days. The Invention and Impact of the Moog Synthesizer*. Cambridge : Harvard University Press.

moins sophistiqués que les instruments de musique traditionnels ou les partitions mais ils impliquaient d'autres types de prises, d'autres affordances⁷⁴ (voir figure 7).

Toujours dans un même ordre d'idées, la réalisation de carte de réseaux avec Andreï Mogoutov (Cf. figures 5 et 6 et 8 ci-après), déjà expérimentée dans les STS⁷⁵, a été passionnante. Ce qui m'a particulièrement intéressé dans ce travail était d'utiliser le logiciel *RéseauLu* pour apercevoir des connexions que l'enquêteur ne voyait pas. Par exemple et comme on l'a vu plus haut, après avoir collecté les répertoires musicaux préférés des membres du panel au moment de leurs débuts, les cartes ont montré que les garçons n'écoutaient que de la musique jouée par des garçons. En ajoutant à ces données les répertoires que les parents des membres du panel écoutaient à la même époque, le logiciel a mis en évidence que de jeunes musicien.n.e.s désignaient des répertoires vieux parfois de vingt-années (comme les Beatles, Bob Marley ou Pink Floyd) comme leur musique préférée. En d'autres mots, la différence générationnelle passait moins par les répertoires, comme c'était très largement le cas pour les générations précédentes, que par les façons d'écouter et les appareils utilisés (figure 8)⁷⁶. Cette collaboration m'a convaincu de l'intérêt de faire de la recherche à plusieurs et a posé les bases d'une collaboration de dix années avec Andreï Mogoutov pour d'autres types de terrains en tout particulièrement pour enquêter dans le Web.

D'une façon plus générale, l'observation des interfaces utilisées par ces jeunes musicien.n.e.s et vocalistes m'a convaincu de l'omniprésence de la vision dans la production de la musique. Toutes les surfaces utilisées par ces amateurs constituaient tout à la fois des sortes de partitions, des supports de lectures et des outils de mémorisation. Il y avait donc bien de *l'écrit* dans des musiques (présentées comme) non écrites. Cette attention pour les images, les surfaces, les interfaces de la musique m'a également convaincu de ne pas seulement utiliser des images pour soutenir mes analyses du terrain mais aussi pour présenter mes recherches, raison pour laquelle ce mémoire de synthèse, tout comme le mémoire d'habilitation, comportent des images, des schémas et des photographies.

Un autre point positif est lié aux séjours effectués dans des universités écossaises, à Sterling puis à Edinburgh lors du travail pour cette thèse. Simon Frith, un des pionniers des *Popular Studies*, ayant accepté de codiriger ma thèse, j'ai en effet effectué plusieurs séjours en Grande-Bretagne. J'ai alors pu assister à des séminaires, ai passé des jours entiers dans des bibliothèques richement dotées, rencontré des chercheur.e.s qui travaillaient sur des thématiques proches des miennes et découvert un type d'enseignement et de recherche moins disciplinaire que thématique. À la suite de ces séjours, j'ai adhéré à l'IASPM (Association Internationale pour l'Étude des Musiques Populaires) et (re)fondé en 2007, avec Catherine Rudent et Christophe Pirenne, la branche francophone de l'association. En 2006, j'ai également adhéré au réseau ARP (Art of Record Production), un collectif international de chercheur.e.s dédié à l'étude de la production de la musique enregistrée. L'insertion dans ces réseaux, la participation régulière à des colloques et des conférences, la fréquentation assidue de la littérature anglophone sur les musiques populaires et l'histoire de l'enregistrement, des amitiés solides et des collaborations régulières avec des chercheur.e.s de nombreux pays m'ont apporté d'autres perspectives. Lire, discuter, penser en anglais m'aident considérablement.

⁷⁴ Gibson JJ. 1979. *The Ecological Approach to Visual Approach*. Houghton Mifflin Company Boston 1979. Boston : Houghton Mifflin Company ; Norman DA. 1993. "Les artefacts cognitifs". In: *Les objets dans l'action De la maison au laboratoire*. Conein B., Dodier N. et Thévenot L. Paris : Éditions de l'École des Hautes Études en Sciences Sociales; p. 15–34.

⁷⁵ Mogoutov A., Cambrosio A. & Keating P. 2005. "Making Collaboration Networks Visible". In: *Making Things Public-Atmospheres of Democracy*. Latour B. and and Weibel P. Cambridge : MIT Press; p. 342–345.

⁷⁶ Patrimonialisation du rock déjà repérée dès le début des années 1990 : Frith S. 1991. "Souvenirs, souvenirs..." In: *Rock, de l'histoire au mythe*. Mignon P. et Hennion A. Paris : Anthropos/Vibrations.

Enfin, s'il fallait refaire ce travail, je m'efforcerais de relier de façon plus explicite les différents chapitres de la thèse et d'élargir la partie historique sur le feedback. Je nuancerai certainement des conclusions.

Depuis la soutenance en 2008, j'ai décliné dans un certain nombre d'articles, en français et en anglais, les différentes thématiques de ma thèse : les apprentissages domestiques et dans le cadre de groupes⁷⁷, la production et l'entretien du genre dans ces pratiques⁷⁸, les caractéristiques de la culture technique populaire dans la musique⁷⁹, ce que la circulation des supports enregistrés fait au territoire et à la métropolisation⁸⁰ et édité un ouvrage comprenant deux textes fondateurs du sociologue des musiques populaires britannique Simon Frith⁸¹. Les relations entre sciences et musique ont donné lieu à des travaux sur la mesure, des articles sur les liens entre pratiques scientifiques et la production (en concert ou en studio) du rock⁸² et récemment à des articles et la direction d'un dossier spécial pour la *Revue d'Anthropologie des Connaissances* (avec Joëlle Le Marec)⁸³.

⁷⁷ Ribac F. 2010. "L'autre musique de chambre, comment de jeunes adolescent-es ont appris la musique." In: *Actes du colloque international enfance et cultures*. [en ligne] ; 2012. "Quand l'amateur rend le numérique analogique ; l'exemple des musiques populaires". *Revue d'Anthropologie des connaissances*. 6:717-741.

⁷⁸ Ribac F. 2017. "Justify Madonna? Stars, fans et genre". In: Bourdaa M. et Alessandrin A. (dir.). *Fan Studies, Gender Studies, la rencontre*. Paris : Téraèdre ; p. 41-60 ; Ribac F. 2014. "L'apprentissage des musiques populaires ; une approche comparatiste de la construction des genres". In: *Pour en finir avec la fabrique des garçons* (Volume II). Ayral S. et Raibaud Y. Pessac : Éditions MSH d'Aquitaine ; p. 131-146.

⁷⁹ Nova N. et Ribac F. 2019. "Musi[ha]cking : Ce que la musique fait au hacking (et inversement)". *Volume !* 16:1(2):115-126 ; Ribac F. à paraître. "Is DIY a Punk Invention? Learning processes, Recording Devices and Social Knowledge". In: *Rethinking Music Through Science and Technology Studies*. Henion A. et Levaux C. New York : Routledge.

⁸⁰ Ribac F. 2020. "Circulation and uses of recorded music". In: *n l'll be your mirror Creative milieus and cultural scenes in contemporary urban spaces*. Guerra P. & Costa P. Ouvrage en cours d'évaluation par Springer.

⁸¹ Ribac F. (dir.) 2018. *Une Sociologie des musiques populaires. Simon Frith*. Dijon : Presses du Réel/Labex.

⁸² Ribac F. 2007. "La mesure, éléments pour une (future) sociologie du temps musical". *Cahiers de recherche/ Enseigner la musique*.(9 & 10):21-68 ; 2007. "From the Scientific Revolution to Popular Music. A Sociological Approach to the Origins of Recording Technology". *Journal of Art Record reproduction*.(1):1-30 ; 2013. "Les feux du rock ! Une tentative de généalogie". In : *Plein feux*. Avignon : Éditions Universitaires d'Avignon.

⁸³ Tkaczyk V. et Ribac F. 2019. "Recherche en histoire de l'acoustique moderne". *Revue d'Anthropologie des Connaissances*. 16(3):721-732 ; Le Marec J. et Ribac F. 2019. "Savoirs de la musique et études de sciences". *Revue d'Anthropologie des Connaissances*. 13(3):653-67.

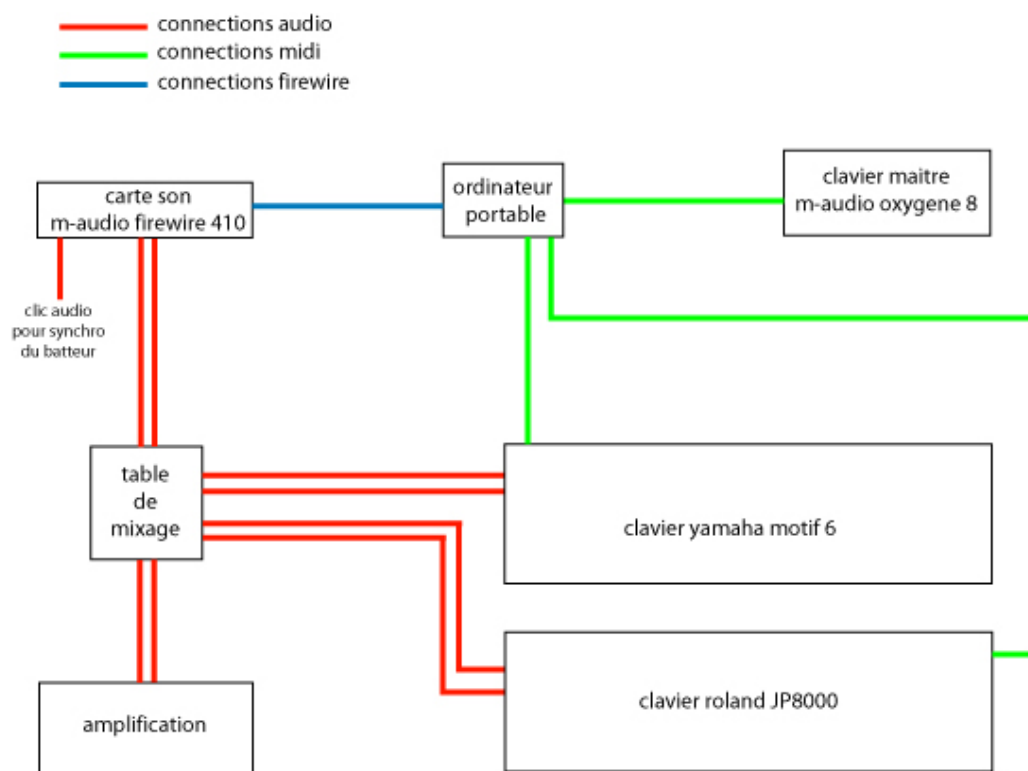


Figure 7 Exemple d'un dessin réalisé par un des musiciens d'électro du panel. On y voit l'ensemble de son dispositif technique et les trois types de connexions et de signaux qu'il utilise.

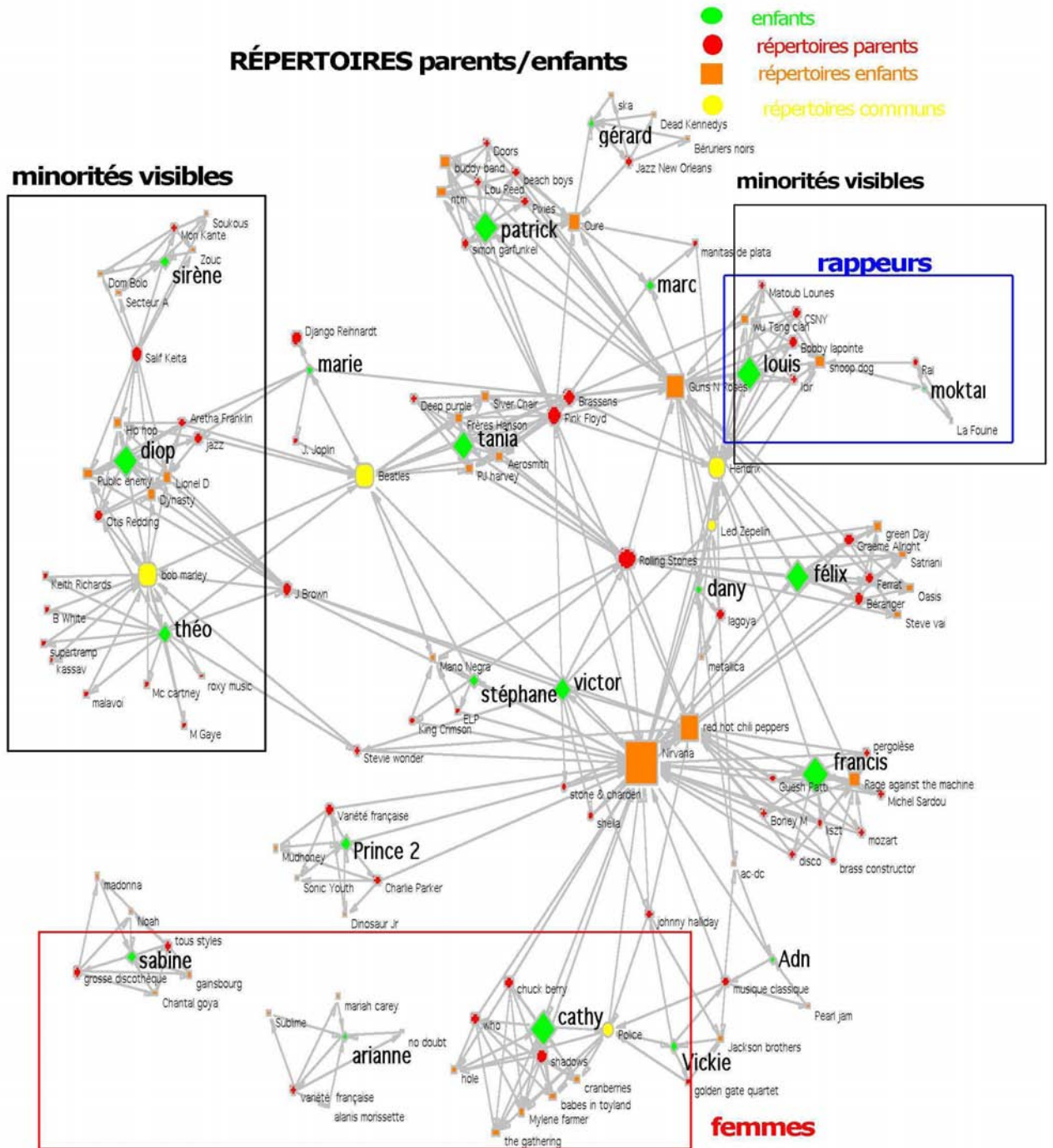


Figure 8 Cette carte de réseaux comprend les mêmes données que la figure 6, à savoir les répertoires préférés des membres du panel au moment de leur entrée dans la musique, ainsi que les répertoires que leurs parents écoutaient. Les personnes sont figurées par des points verts, leurs répertoires de prédilection en orange, les répertoires des parents en rouge. Les points en jaune représentent des répertoires communs aux parents et à des membres du panel (Police, Bob Marley, Beatles, Jimi Hendrix, Led Zepelin). La carte montre ainsi que la passion musicale de jeunes musicien.n.e.s peut débiter avec des répertoires qui ne sont pas des “musiques de jeunes” mais celles des générations précédentes. Plus une entité est connectée à d’autres, plus le logiciel la place au centre de la carte. Carte réalisée par Andreï Mogoutov avec le logiciel *RéseauLu*.

3 Rock et cinéma

a) Un vaste corpus

L'une des scènes primitives, relatée au début de ce mémoire de synthèse, se déroulait dans une salle de cinéma où toutes sortes de films, et en particulier des fictions et des documentaires (à propos du) rock, étaient projetés lors de séances nocturnes. L'autre séquence qui m'a rendu attentif à la présence du rock dans les films s'est déroulée lors de la décennie 1990, lorsque j'ai composé de la musique pour la télévision et pour des firmes de communication. C'est pourquoi, quand j'ai commencé à faire de la recherche, les relations entre le rock et le cinéma figuraient en haut de ma liste d'intérêt. Il me semblait en effet que l'amour du rock, sa consommation, son histoire, les corps de ses stars, ses spectacles, ses studios, ses métiers, ses biopics étaient en grande partie représentés dans des films et que ceux-ci façonnaient la physionomie présente et passée du rock. Après tout, des millions de personnes identifiaient le festival de *Woodstock* par le biais de quelques séquences du film du même nom où l'on entendait et voyait Jimi Hendrix interpréter l'hymne américain et simuler les bombardements au Vietnam et ces mêmes personnes avaient sûrement été éblouies tout comme moi par la prestation de Santana et de son jeune batteur Mike Shrieve. Nombre de personnes connaissaient le festival de Woodstock par sa captation au cinéma. Il y avait là une autre sorte de musique enregistrée et qui comptait sans doute autant que les disques. Dès lors, documenter ce corpus pouvait permettre de mieux comprendre le rock depuis ses débuts dans les années 1950 et d'apprécier ses multiples déclinaisons.

Or, au début des années 2000, le sujet avait encore été peu exploré par la sphère académique, y compris dans le monde anglophone. Il y avait bien des travaux passionnants qui abordaient l'histoire du cinéma de façon kaléidoscopique (production, organisation du travail, systèmes de studios à Hollywood, narrations, diffusion)⁸⁴, il existait des études sur les *musicals* des années 1930 à nos jours⁸⁵, les *Cultural Studies* et les *Gender Studies* scrutaient attentivement, et de concert, le cinéma⁸⁶, on disposait aussi d'histoires non déterministes des technologies et du son au cinéma⁸⁷ et de travaux sur les musiques de films et les interactions musique/images⁸⁸, mais, à de très rares exceptions⁸⁹, la composante rock de ces différents champs de recherche restait assez peu abordée. De leur côté, les *Popular Music Studies* s'intéressaient plutôt aux disques, aux artistes, aux fans, aux concerts, à l'industrie musicale c'est-à-dire aux lieux où respectivement la musicologie, la sociologie et l'économie étaient chez elles. Seuls les vidéo clips étaient véritablement étudiés et discutés⁹⁰. Le sujet avait surtout été

⁸⁴ Salt B. 2009 (1983). *Film Style and Technology: History and Analysis*. London: Starworld ; Bordwell D., Staiger J. & Thompson K, (eds) 1985. *The Classical Hollywood Cinema. Film Style and Mode of Production to 1960*. New York : Routledge.

⁸⁵ Altman R. 1987. *The American Film Musical*. Bloomington : Indiana University Press.

⁸⁶ Mulvey L. 2009. *Visual and Other Pleasures*. New York: MacMillan ; Dyer R. 2004. *Le star système hollywoodien/ Marilyn Monroe et la sexualité*. Paris : L'Harmattan.

⁸⁷ Lastra J. 2000. *Sound Technology and the American Cinema, Perception, Representation, Modernity*. New York : Columbia University Press ; Chion M. 2003. *Un art sonore, le cinéma*. Paris : Cahiers du cinéma ; 2013. *L'audio-vision. Son et image au cinéma*. Paris : Armand Colin ; 2016. *Sound. An Acoulogical Treatise*. Durham : Duke University Press.

⁸⁸ Gorbman C. 1987. *Unheard melodies: Narrative Film Music*. Bloomington : Indiana University Press ; Richard L. 1988. *Music and Image*. Cambridge : Cambridge University Press ; Thomas T. 1997. *Music for the Movies*. Silman-James Press: Silman-James Press ; Brophy P. (ed). 2000. *Cinesonic Cinema and the Sound of Music*. Crows Nest : Allen & Unwin ; Dickinson K. (ed). 2003. *Movie Music. The Film Reader*. New York : Routledge.

⁸⁹ Robertson Wojcik P. & Knight A. (eds). 2001. *Soundtrack Available: Essays on Film and Popular Music*. Durham : Duke University Press

⁹⁰ Frith S., Grossberg L. & Goodwin A. (eds) 1993. *Sound and Vision: The Music Video Reader*. London : Routledge.

traité par des critiques musicaux et de cinéma. La bibliographie en français se limitait à quelques ouvrages et, à de rares exceptions⁹¹, celle en anglais consistait surtout en des inventaires et des descriptions des films existants⁹². Ces ouvrages, principalement consacrés à des films issus du monde anglophone, répertoriaient :

Les concerts et les festivals filmés (par exemple le festival *Monterey Pop* réalisé par Donn Alan Pennebaker en 1967),

Des fictions où des stars de rock interprétaient des rôles importants (par exemple les nombreux films tournés à Hollywood par Elvis Presley ou les films avec les Beatles)

Des musiques composées par des musiciens de rock (par exemple la musique de Peter Gabriel pour *La Dernière Tentation du Christ* -1989- de Martin Scorsese)

Des fictions consacrées au milieu du rock (par exemple des biopics comme *The Rose* de Mark Rydell-1979- qui évoque peu ou prou Janis Joplin)

Des films où des histoires et des musiques de groupes ou artistes servaient de trame narrative (comme *Tommy* l'opéra rock des Who réalisé par Ken Russell en 1975)

Des productions réalisées par des artistes (par exemple *200 Motels* -1971- de Frank Zappa ou *Renaldo et Clara* de Bob Dylan -1978-)

On trouvait également des récits, parfois assez détaillés, de la carrière cinématographique de certaines stars du rock, par exemple David Bowie, Cher ou Madonna, dans des biographies et des livres de fans (souvent très complets)⁹³, dans quelques ouvrages de *Cultural Studies* consacrés à Madonna⁹⁴ ainsi que dans des autobiographies de cinéastes ayant des liens forts avec la musique rock⁹⁵.

b) Mettre à jour un corpus

Les films répertoriés dans ces inventaires étaient nombreux et variés mais il me semblait que l'intrication entre cinéma et rock était encore un peu plus large.

Si on regardait du côté des œuvres, toute une série de cinéastes utilisaient du rock, de la pop, du folk pour les bandes son de leurs films depuis les années 1970, ils leur arrivaient même

⁹¹ Un ouvrage collectif publié par le British Film Institute : Rommey J. & Wootton A. (eds).1995. *Celluloid Jukebox*. London: BFI

⁹² Les précurseurs/euses : Ehrenstein D. & Reed B. 1982. *Rock on film*. London : Virgin Books ; Farren J. 1979. *Ciné Rock*. Paris : Rock & Folk/Albin Michel ; Lacombe A. 1985. *L'écran du rock, 30 ans de cinéma et de rock music*. Paris : Éditions Pierre l'Herminier ; Sandahl L.J. 1987. *Rock music on film*. New York : Blandford Press ; Crenshaw M. 1994. *Hollywood Rock*. London : Plexus ; Guillot E. 2000. *Rock et ciné*. Valencia : Éditions La Mascara.

Un peu plus tard : Deluxe J.E. 2010. *Ciné pop, le dictionnaire de la pop et du rock au cinéma*. Rosières-en-Haye : Camion Blanc ; Geudin C. 2010. *Dictionnaire essentiel du documentaire rock*. Boulogne-Billancourt : Autour du Livre et Sotinel T. 2012. *Rock et cinéma*. Paris : La Martinière.

⁹³ Par exemple la biographie de Peter Guralnik sur Elvis Presley : Guralnik P. 1994. *Last Train To Memphis. The Rise of Presley*. London : Abacus et 2000. *Careless Love. The Unmaking of Elvis Presley*. London : Abacus, la somme sur Bowie : Pegg N. 2002. *The Complete David Bowie*. London: Reynolds and Hearn ou encore l'histoire de Bobby Darin et Sandra Dee deux stars adolescentes des années 1950-1960 aux États-Unis : Darin D. & Paetro M. 1994. *Dream Lovers*. New York : Warner Books.

⁹⁴ Schwichtenberg C. (ed). 1993. *Madonna Connection. Representational Politics, Subcultural Identities and Cultural Theory*. Boulder : Westview Press ; Robertson P. 1996. *Guilty Pleasure. Feminist Camp from Mae West to Madonna*. London : Tauris.

⁹⁵ Par exemple ce livre-dialogue des cinéastes Steven Soderbergh et Richard Lester, metteur en scène des deux premiers films des Beatles: Lester R. & Soderbergh S. 1999. *Getting away with it or the further adventures of the luckiest bastard you ever saw*. London : Faber & Faber ou encore les mémoires du réalisateur des clips des sixties des Beatles et du film (crépusculaire) *Let It Be* (1970) : Lindsay-Hogg M. 2011. *Luck and Circumstance: A Coming of Age in Hollywood, New York, and Points Beyond*. Toronto : Borzoi Book.

d'inviter des stars à interpréter des personnages dans leurs productions. Ce spectre couvrait plusieurs générations et comprenait des réalisateurs de pays variés, de l'allemand Wim Wenders aux nord-américains Martin Scorsese ou Robert Coppola en passant par le finlandais Aki Kaurismäki et le français Philippe Garrel par exemple. Dans nombre de ces films, les chansons ne servaient pas seulement dans les génériques mais étaient aussi utilisées lors d'actions, leurs paroles s'entremêlant avec ce que les actrices et les acteurs (se) disaient. Dans un même ordre d'idées, une sorte d'esprit rock pouvait imprégner des films sans qu'on y entende du rock. Je me suis également demandé si on pouvait définir (ou pas) l'apport spécifique des stars rock lorsqu'elles incarnaient des rôles dans des fictions. Comme Mae West, venue du genre Burlesque⁹⁶ puis les crooners Bing Crosby, Fred Astaire, Frank Sinatra, Doris Day - issu.e.s de Broadway⁹⁷ - avaient renouvelé le jeu et les corporités à Hollywood, qu'en était-il avec Bowie, Cher, Madonna, Bjork ?

De même, qu'est-ce que les concerts ou les séances de studio des Rolling Stones (filmées par Godard and *One + One* -1969-) faisaient aux adolescent.e.s qui les aimaient ? Apprenaient-ils/elles à se tenir sur une scène et se positionner avec un micro en s'inspirant de ces films ? Ces mêmes Rolling Stones avaient-ils appris en regardant les films de rock'n'roll des années 1950, lorsqu'ils étaient eux-mêmes des adolescents épris de musique nord-américaine ?

Je me suis également demandé si l'on pouvait repérer des transferts de cultures techniques du rock vers le cinéma et du cinéma vers le rock et dans l'affirmative de quels ordres étaient ces transferts, qui les effectuait ? Pouvait-on par exemple considérer l'essor des monteurs son dans le cinéma des années 2000 comme un signe d'une culture sonore issue du rock, pouvait-on penser que la place importante accordée aux sons dans les films de David Lynch était liée à sa sensibilité rock, à sa culture discographique ? À l'inverse, pouvait-on repérer des transferts de savoirs, de métiers et de technologies des studios de cinéma (post production comprise) vers les studios d'enregistrement du rock ? Plus généralement, pouvait-on trouver des convergences, en termes d'organisation du travail entre la façon d'enregistrer et de produire un film et un disque rock ?

Enfin, à l'heure où le vidéo clip était un élément essentiel du paysage musical et où hip hop et techno avaient acquis une surface considérable, qu'en était-il désormais ?

D'une façon générale, les films me semblaient constituer des terrains protéiformes autour desquels on pouvait tourner en déployant un éventail de problématiques, d'approches, de regards et d'écoutes. Si je reprends l'exemple de la performance de Santana à Woodstock, celle-ci peut être considérée comme un document sur les performances rock en 1969, sur les corporités de la fin des années 1960, sur le mouvement hippie, sur les instruments et le matériel de sonorisation etc. Le cinéma documentaire ou de fiction est une archive inestimable sur la musique et le rock.

⁹⁶ Robertson 1996. op. cit. ; Sochen J. 1992. *Mae West. She Who Laughs, Lasts*. Harlan Davidson. Arlington Heights ; Sochen J. 2008. *From Mae to Madonna: Women Entertainers In Twentieth-Century America*. Lexington : The University Press of Kentucky.

⁹⁷ Giddins G. 2001. *Bing Crosby, A Pocketful of Dreams: The Early Years, 1903-1940*. Boston : Little, Brown and Company ; Martin P. & Crosby B. 2003. *Call me Lucky, Bing's Crosby's Own Story*. Boston: Da Capo Press ; Lehman E. 1975. *The American Musical Theater*. New York : Collier Books.

c) Travaux théoriques

Depuis environ quinze années, je parcours ce terrain multiforme (ce *topic* comme le dit si bien l'anglais) m'efforçant de dérouler les différents plis que je viens de mentionner.

Pour ce qui concerne les publications, j'ai d'abord posé les bases de ces explorations dans un article écrit avec Thierry Jousse, critique de cinéma et cinéaste, ancien directeur des *Cahiers du Cinéma* et mélomane en 2003⁹⁸. Nous avons ensemble commencé l'inventaire de ce qui reliait le rock et le cinéma. Plusieurs points me semblent significatifs dans cette discussion.

D'une part, nous avons constaté qu'au moment même où certains cinéastes comme Fellini, Godard, Antonioni tournaient avec des scénarios réduits voire inexistantes, des groupes de rock (et en tout premier lieu les Beatles) rentraient en studio sans avoir composé, ni répété au préalable leurs morceaux. Au tournant des années 1970, le tournage et surtout la post production devenaient ainsi les moments principaux de la création pour certains artistes, et avec l'assentiment des firmes productrices. Des films comme des disques étaient essentiellement fabriqués en triant des essais multiples, avec du montage et l'insertion d'effets. La physionomie de ces œuvres n'était pas préfigurée par des scripts ou des compositions déjà écrites.

En deuxième lieu, on trouvait dans les deux mondes une figure venue des studios hollywoodiens : le producteur. Présent avant, pendant et après le tournage du film ou l'enregistrement d'un disque, le producteur peut servir de regard extérieur, de contrôleur des finances ou de directeur artistique. Parfois, il/elle assume toutes ces fonctions, d'autres fois uniquement l'une d'entre elles. J'ai vu dans cette concordance la manifestation de cette culture anglo-américaine du feedback dont j'ai parlé plus haut, et il y avait là un indice que des formes d'organisation du travail issues d'Hollywood avaient été importées dans des firmes discographiques.

Sans conteste, cette collaboration avec Thierry Jousse a permis de faire surgir la plupart des problématiques sur lesquelles je travaille encore aujourd'hui.

En 2004, j'ai dirigé un numéro spécial de la revue des musiques populaires *Volume !* intitulé "Rock et Cinéma"⁹⁹. J'y ai invité des critiques musicaux, des critiques de cinéma, des académiques, des musiciens à explorer ce champ. On y trouvait des analyses de clips ou de films, des analyses sociologiques de films comprenant des groupes rock, des souvenirs de fans ou le récit de la conversion d'un critique rock en critique de film, la description du métier de monteur son, on s'y interrogeait sur les liens entre avant-gardes dans les arts plastiques¹⁰⁰. Nous étendions nos réflexions avec Thierry Jousse dans un article plus conséquent. Le corpus émergeait à partir d'un travail collaboratif et avec des compétences et des expériences variées.

En 2010, une proposition de Michel Marie, professeur en études cinématographiques et directeur de collections chez Armand Colin, m'a permis d'écrire un petit livre *Les stars du rock au cinéma* (2011)¹⁰¹. Je dis « écrire un livre » mais l'autre intérêt majeur de ce travail était de pouvoir intégrer et commenter une quarantaine de photos de films, de tournage, de dossier de presse. Cela m'a donc donné la possibilité de parler cinéma avec des images et de m'initier au

⁹⁸ Jousse T. et Ribac F. 2003. "Rock et cinéma, une filiation ?" *Mouvements*.(26):108-115.

⁹⁹ Ribac F. (dir.). 2004. *Rock et cinéma. Volume ! 3-0/*. Clermont Ferrand : Mélanie Seteun.

¹⁰⁰ Avec les critiques Sylvain Siclier (Le Monde), François Gorin (Télérama), Cyril Neyrat (Les Cahiers du Cinéma), Serge Grünberg (Les cahiers du Cinéma), Thierry Jousse (France Musique), les universitaires Laurent Jullier (Cinéma), Jean-Marc Leveratto (sociologue), Christian Bart (sociologue), Philippe Le Guern (Sciences de l'Information et de la Communication), le musicien de pop Jérôme Didelot et l'animatrice du festival *Ciné Docs* Claudine Eizykman.

¹⁰¹ Ribac F. (avec Conte G. pour les recherches iconographiques) 2011. *Les stars du rock au cinéma*. Paris : Armand Colin.

commentaire des photogrammes, en essayant d'éviter les lectures univoques. J'y ai proposé un panorama varié d'œuvres (documentaires, reality shows, fictions, séries) et de stars et privilégié une approche continuiste, m'efforçant de montrer les multiples liens (techniques, esthétiques, narratifs, organisationnels) entre les *musicals* des années 1940 et 1950 et les films avec des rock stars, des années 1950 jusqu'aux clips de Michael Jackson ou Madonna. J'ai enfin veillé à ce que les femmes y aient toute leur place et que leur contribution soit abordée sans machisme.

À partir de la décennie 2010, un certain nombre de travaux, souvent menés en parallèle aux miens, ont été publiés par d'autres chercheur.e.s¹⁰². De mon côté, plusieurs de mes articles et communications dans des colloques ont porté sur l'apport spécifique du rock à la musique de films¹⁰³. D'autres articles se sont attachés à montrer les liens entre, d'une part, des répertoires rock et les langages scéniques et musicaux antérieurs (avec l'exemple de Frank Zappa) et d'autre part, à repérer des circulations transatlantiques entre États-Unis et Grande-Bretagne. Un récent article, publié en anglais dans le premier volume du *Oxford Handbook of Sound & Imagination*¹⁰⁴, rappelle que lors de leur adolescence et leur initiation à la musique, les Beatles n'ont pas cessé de se rendre au cinéma, en particulier pour assister à des projections de films hollywoodiens et des fictions où l'on entendait et voyait du rock'n'roll. À partir de cela, je propose l'idée que c'est notamment cette naturalisation des conventions soniques du cinéma parlant (musique derrière des dialogues, son synchrone coupé, bruitages etc.) qui explique en partie les innovations sonores dans les disques des Beatles et en particulier que ceux-ci se soient très largement émancipés du "réalisme sonore". En parallèle à cette première analyse, je montre que les techniques (l'enregistrement multipistes) et les outils (magnétophones, bande magnétique) utilisés par les Beatles et leur équipe dans leur derniers disques ont, eux aussi, été conçus et expérimentés dans les studios hollywoodiens lors des années 1930, au début du cinéma parlant¹⁰⁵. Avec ce travail, je m'efforce de donner plus d'assise à mes travaux antérieurs sur la circulation implicite et explicite de savoirs et de formes d'organisation du travail entre la Grande-Bretagne et les États-Unis. La méthode suivie pour ce travail, également adoptée pour travailler sur le naturel de Debussy dans mon mémoire d'habilitation, consiste à réunir le plus de travaux possibles sur un artiste et/ou une technologie et de proposer de nouvelles perspectives sans qu'il soit forcément nécessaire de démentir les travaux mobilisés.

¹⁰² Par exemple : King M. 2013. *Men, Masculinity and the Beatles*. Aldershot: Ashgate ; Monteyne K. 2013. *Hip Hop on Film : Performance Culture, Urban Space, and Genre Transformation in The 1980s*. Jackson: University Press of Mississippi ; James DE. 2015. *Rock "N" Film: Cinema's Dance With Popular Music*. Oxford : Oxford University Press.

¹⁰³ Ribac F. 2013. "Quelques pistes sur le rock filmé". In: Binh NT. (ed). *Musique et cinéma, le mariage du siècle ?* Paris: Actes Sud/Cité de la Musique; p. 81–88 ; 2014. "When rock songs meet movies". In: Abhervé S., Binh NT. et Moure J. (dir.). *Musiques de films, nouveaux enjeux*. Bruxelles : Éditions Les Impressions Nouvelles; p. 115–127.

¹⁰⁴ Ribac F. 2017. "Petit essai d'analyse généalogique ; 200 Motels de Frank Zappa (1971)". In: Boisnel J. et Castanet PA ? (dir.). *Frank Zappa : l'un et le multiple*. Mont-Saint-Aignan : Presses Universitaires de Rouen et du Havre; p. 177–197 ; 2019. "Le cinéma américain vecteur des musiques populaires". In: Poirrier P. (dir.) *Culture, médias, pouvoirs aux États-Unis et en Europe Occidentale de 1945 à 1991*. Dijon : Éditions Universitaires de Dijon; p. 47–52 ; 2019. "Cinema as Social Knowledge. The case of The Beatles in the Studio". In : Grimshaw M., Walther-Hansen M. & Knakkegaard M. (eds). *The Oxford Handbook of Sound & Imagination Volume I*. Oxford : Oxford University Press; p. 565–585.

¹⁰⁵ Jacobs L. 2012. "The Innovation of Re-Recording in the Hollywood Studios". *Film History*. 24(1):5–34.

d) Travaux pratiques

Avant de clore cette partie, il me faut préciser que la mise au point progressive de cette thématique et l'approfondissement de mes perspectives sur le rock et le cinéma ont été rendus possibles par la mise à disposition d'un nombre (littéralement) innombrable de films et d'informations sur la toile par des passionné.e.s. Grâce à de nombreux sites et forums, j'ai en effet pu visionner des films qui n'étaient plus dans le commerce et souvent absents des archives cinématographiques. Cette contribution des amateurs sur le web sera d'ailleurs bientôt évoquée pour un autre terrain.

D'autre part, la programmation de cycles rock et cinéma lors du festival *Paris Cinéma* (2004), au *Printemps de Bourges* (2004), lors d'une tournée dans des cinémas de Charente-Maritime (2013) et lors d'événements plus courts tout au long de ces années, la participation au comité scientifique de l'exposition *Musique et cinéma, le mariage du siècle ?* (2013)¹⁰⁶ m'ont également permis de tester mes idées auprès de programmeurs/trices de cinémas et du public. Lors des projections et des débats, j'ai constaté le même phénomène transgénérationnel que j'avais déjà aperçu lors de mon enquête sur les apprentissages de la musique dans les années 1990. Lorsque je programmais et présentais des films avec les Beatles, David Bowie, Pink Floyd, le public était composé de personnes plus vieilles que moi (je suis né en 1961) ou beaucoup plus jeunes dont j'aurais pu être le grand-père. Cette ferveur transgénérationnelle, cette cinéphilie rock mériterait à elle seule une ou plusieurs enquêtes.

Enfin, je dois ajouter que ces conférences, participations à des programmations et expositions ont également profondément influencé ma façon d'enseigner. Il est rare que je dispense un cours ou dirige des travaux dirigés sans projeter, discuter ou proposer de chercher et commenter des films.

¹⁰⁶ Exposition présentée à la Philharmonie de Paris en 2013 et conçue par NT. Binh.



Les Beatles et les Stones en studio ; le processus de création, et non plus seulement les performances, devient un spectacle.



Moonwalker (Jerry Kramer, Jim Blashfield et Colin Chilvers, 1988) : Michael sympathise avec des êtres et des objets normalement invisibles ou inanimés et communique avec eux grâce à la danse.

La plupart de ces êtres proviennent des cartoons, du cinéma fantastique et plus généralement de la culture populaire.

dans *Thriller*. Presque à chaque fois, ces manifestations de puissance sont soutenues par des gangs de danseurs inquiétants (voyous, cadavres, fantômes) et se passent sous l'œil des fans médusés (les enfants de *Moonwalker*, les villageois de *Ghosts*).

Au final, la figure qui émerge de ces récits a la capacité de passer du monde de la fiction et des artifices à celui du réel, et par là même peut s'émanciper de son destin d'adulte, de Noir, d'humain. De ce fait, il est donc bien difficile de dissocier le « Michael des films » de « l'autre », propriétaire de son propre parc d'attraction, exécutant des figures de danse impossibles (le fameux moonwalk), se jouant des contraintes liées à la physiologie, à l'appartenance raciale ou à la paternité. Comme le suggère une séquence filmée du show qu'il répétait avant sa mort dans lequel il rentre littéralement dans un film avec Humphrey Bogart (*This Is It*, 2009), le « vrai Michael » n'a sans doute jamais été dissociable de ses doubles. Bien au contraire, son authenticité s'est toujours mesurée à sa capacité à se mesurer à ses modèles fictionnels.

Figure 9 Deux extraits de *Stars du rock au cinéma* (2011, (avec Giulia Conte)

4 intermezzo sur l'expertise

On se rappelle peut-être qu'une autre de mes scènes primitives consistait en une rencontre où un inspecteur de la musique du Ministère de la Culture évaluait mon travail de composition et les spectacles de ma compagnie de théâtre musical. Les questions que je m'étais alors posées étaient de plusieurs ordres : « quels sont ses critères implicites ou explicites ? », « Pourquoi n'explique-t-il pas comment il a procédé ? », « pourquoi son évaluation n'est-elle pas rendue publique ? ». Même si j'ai continué à publier et communiquer sur les musiques populaires et le cinéma, à partir de 2008 et durant un peu moins de dix années, mes recherches de terrain ont été principalement consacrées à cette question de l'expertise culturelle. Ce souhait "d'évaluer le travail des évaluateurs" n'était pas seulement lié à ma propre histoire, il faisait aussi écho à toute une série de crises où l'expertise professionnelle était remise en cause à des degrés divers et où une expertise profane et/ou alternative venait contredire ou compléter les diagnostics et les préconisations. Avec le scandale du sang contaminé le monde social prenait conscience des conflits d'intérêts, l'épidémie de sida ou le lancement du Téléthon par l'association française contre les myopathies montraient le rôle crucial des profanes¹⁰⁷, la création de la CRIIRAD après la catastrophe nucléaire de Tchernobyl démontrait l'importance des analyses indépendantes face à des lobbys industriels et à l'État¹⁰⁸. Sensible à la politique des sciences et aux questions écologiques, attentif aux travaux des STS sur ces thématiques, entouré d'ami.e.s chercheur.e.s qui enquêtaient sur ces thèmes (médecine, semences), je souhaitais aborder le monde culturel sous cet angle et en gardant "le cap" fixé par les sciences sociales : travailler non pas sur la qualité de l'expertise culturelle mais sur ses modalités, comprendre *comment* elle se déroulait, qu'est-ce qu'elle engageait. Souhait d'autant plus d'actualité qu'à la fin des années 2000 l'essor continu du Web semblait favoriser des mutualisations d'expérience et la solidification de communautés d'usagers.

5 La blogosphère musicale

Je me suis d'abord tourné vers une forme d'expertise profane en plein essor sur le Web dans la deuxième moitié des années 2000 : les blogs musicaux. Comme je l'avais fait avec les apprentissages musicaux, il me semblait important d'aller voir ce qui se passait sur la toile et de scruter la physionomie de ce Web 2.0 "participatif et collaboratif" en matière de musique. Question d'autant plus passionnante qu'il fallait imaginer des façons d'observer, d'écouter, de repérer les interactions dans ce nouveau territoire numérique¹⁰⁹. Ce qui me semblait également d'un grand intérêt c'est que ces blogs semblaient animés par des amateurs passionné.e.s qui délivraient des prescriptions sans pour autant que cette activité leur permette d'en vivre¹¹⁰. Étant donné que leur territoire était sans limites et que le coût financier d'un blog était quasiment nul, est-ce que les plus actifs d'entre eux pouvaient potentiellement rivaliser avec la presse, la radio, la télévision ? Ensuite et toujours en écho à mon étude précédente sur les apprentissages, la

¹⁰⁷ Callon M. et Rabeharisoa V. 1998. "L'implication des malades dans les activités de recherche soutenues par l'Association française contre les myopathies". *Sciences Sociales et Santé*. 16(3):41–65 ; Callon M., Barthe Y. et Lascoumes P. 2001 op. cit. ; Dodier N. 2003. *Leçons politiques de l'épidémie de sida*. Paris : Éditions de l'EHESS.

¹⁰⁸ CRIIRAD : Commission de Recherche et d'Information Indépendantes sur la Radioactivité <https://www.criirad.org/>. Consulté le 4 septembre 2020.

¹⁰⁹ Comment mener des recherches en ligne : Barats C. 2016. *Manuel d'analyse du Web*. Paris : Armand Colin.

¹¹⁰ Amateurs en ligne : Flichy P. 2010. *Le Sacre de l'amateur. Sociologie des passions ordinaires à l'ère numérique*. Paris : Seuil ; Féron B. Harvey N, Trédan O. 2015. *Des amateurs dans les médias. Légitimité, autonomie, attachements*. Paris : Presses des Mines ; Maisonneuve S. 2019. "L'économie de la découverte musicale à l'ère numérique Une révolution des pratiques amateurs ?" *Réseaux*. 1(213):49–81.

croissance des blogs correspondait à un autre phénomène majeur : le développement du *Peer to Peer*. À la condition de disposer d'une connexion Internet et d'un ordinateur, il devenait possible de trouver et d'échanger de la musique (sous forme de fichiers mp3) en grande quantité et sans l'acheter¹¹¹. Les prescripteurs/euses traditionne.l.l.e.s n'étaient plus les seul.e.s à pouvoir accéder sans frais à toutes sortes de répertoires et aux nouveautés. Est-ce que ce nouveau régime d'abondance affectait les prescripteurs/euses professionne.l.l.e.s ?

Partant de ces problématiques, je souhaitais comprendre comment les blogueurs et blogueuses "travaillaient", comment il/elles trouvaient des informations, comment ils/elles construisaient leur audience, quels styles musicaux dominaient et qu'est-ce que des blogs musicaux prescrivaient (des disques, des concerts, des livres, des fichiers à télécharger, des nouveautés ?) et avec quelle fréquence. Enfin, ces activités avaient-elles une incidence sur la prescription professionnelle et sur la programmation de spectacles et de concerts dans le monde "réel", par exemple dans un territoire donné ?

À la faveur d'un financement du programme interministériel *Culture et territoire en Ile-de-France*, j'ai donc enquêté durant deux années sur la blogosphère musicale francophone, en centrant mes recherches sur des blogueurs et des blogueuses vivant en Ile-de-France. L'étude s'intitulait *Ce que les usagers et Internet font à la prescription culturelle publique et à ses lieux : l'exemple de la musique en Ile de France*. Un blog dédié à la recherche rendait compte de l'avancement des travaux et permettait éventuellement de dialoguer avec des internautes ou des blogueurs/euses¹¹². Le panel comprenait plus d'une vingtaine de sites (on parlait de plates-formes à l'époque¹¹³) dont un certain nombre distribuait illégalement des fichiers musicaux.

a) Comment enquêter sur le Web ?

Comme dans des enquêtes "ordinaires" de terrain, j'ai réalisé des entretiens (en ligne, en face-à-face ou via des sites de chat¹¹⁴). J'ai aussi observé les interfaces des sites, repéré les conversations entre blogueurs/euses sur leurs sites et sur Facebook et Twitter (également en plein essor à ce moment). Les personnes m'ont volontiers ouvert les portes de leur *back-office*¹¹⁵, m'ont généreusement raconté leurs parcours, leurs liens avec d'autres protagonistes de la toile et avec leurs lecteurs/trices et m'ont indiqué les agences et les sociétés qui leurs envoyaient de la musique et des invitations à des spectacles etc. Cependant, les entretiens et les observations ne permettaient pas de saisir toute une série de pratiques. Ainsi, pour les blogs mp3, c'est-à-dire les sites qui distribuaient illégalement des fichiers musicaux, il n'était pas aisé de quantifier leur activité, de comprendre quels répertoires ils proposaient et à quelle fréquence. De même, si des sites répertoriaient la fréquentation des blogs (sur la base du nombre de visiteurs uniques), ce critère ne suffisait pas à mesurer l'influence d'un blog sur la toile. On pouvait certainement avoir beaucoup de visiteurs et être peu influent ou avoir peu de

¹¹¹ Sur l'infrastructure qui soutient le format mp3 : Sterne J. 2012. *The meaning of a format*. Durham : Duke University Press et (à paraître) : Devine K. & Boudreault-Fournier A. (eds). 2021. *Audible Infrastructures: Music, Sound, Media*. Oxford : Oxford University Press.

¹¹² BLOPEC (Blogs Musicaux et Prescription Culturelle en Ile-de-France) : <http://www.blogs-et-prescription-en-idf.net/>. Consulté le 3 septembre 2020.

¹¹³ De récents travaux critiquent, à mon sens à raison, la notion de plate-forme parce qu'elle laisse à penser que les firmes qui les mettent à disposition sont neutres. Or, il n'en est rien, les outils du Web 2.0 servent à collecter du Big Data pour l'exploiter ou le revendre à des tiers. Là-dessus : Morris JW. 2015. *Selling Digital Music, Formating Culture*. Oakland : University of California Press ; Eriksson M., Fleischer R., Johansson A., Snickars P. & Vonderau P. 2019. *Spotify Teardown. Inside the Black Box of Streaming Music*. Cambridge : MIT Press.

¹¹⁴ Conversation par écrit en ligne

¹¹⁵ *Back-office* : désigne la partie d'un site Web où l'on dépose ses textes, discute avec les autres contributeurs/trices dans le cas des sites collectifs et gère les interfaces, la présentation graphique, etc.

fréquentation et avoir une certaine influence. C'est pourquoi, le concepteur de logiciels Andreï Mogoutov a adapté son logiciel *Exvisu* afin que nous puissions, d'une part, mesurer le nombre de fichiers musicaux distribués par des blogs mp3 et identifier ces fichiers et, d'autre part, apprécier l'influence en ligne des blogs du panel. Sans m'étendre ici sur les détails techniques, Andreï Mogoutov a développé un outil permettant de sonder les codes sources¹¹⁶ des blogs et d'identifier précisément les fichiers qu'ils distribuaient. Il nous a alors été possible de comprendre quels disques étaient mis à disposition par des blogs et à quelle fréquence ils étaient mis en ligne.

Le deuxième outil a permis de rechercher en ligne ce que Andreï appelle la *rézodience* (contraction de « réseau » et « audience ») des blogs du panel. Grâce à la combinaison de plusieurs moteurs de recherche, un logiciel a répertorié les liens URL¹¹⁷ des sites recommandés par les blogs du panel¹¹⁸ et à partir de ce grand panel de liens, le logiciel a déterminé combien de fois les blogs du panel étaient cités et, peut-être surtout, avec quels types de sites les blogs étaient connectés. On avait alors une idée sur l'influence d'un site basée non pas seulement sur sa fréquentation mais aussi sur le nombre de sites qui le mentionnaient, sur la qualité et la densité de son réseau de liens. Pour le dire autrement, on passait d'une approche quantitative et statistique à une approche plus communicationnelle. Si l'on compare ce recours à des logiciels à celui qui avait été amorcé dans l'étude sur les apprentissages, on voit que cette fois-ci, les connexions entre des entités n'étaient pas seulement établies par l'équipe de recherche à partir de données collectées et rentrées dans des tableaux mais qu'elles préexistaient via des liens hypertextes, les connexions repérées par le logiciel étaient pour ainsi dire matérielles.

Reste maintenant à décrire ce que j'ai compris de ces mondes en ligne et ce que les analyses logicielles m'ont aidé à percevoir.

b) Parcours et activité

Les entretiens ont montré que tous les membres du panel étaient des passionné-es de musique avant de s'investir en ligne et que, par ailleurs, ils et elles avaient pour la plupart déjà mené une activité ayant une certaine relation avec l'écriture et la prescription : la littérature, la radio, le théâtre, le journalisme. Si tous les styles de musiques étaient représentés (classique, jazz, musiques contemporaines et électroniques, hip hop, world music etc.), les différents types de rock étaient les plus représentés.

Les données recueillies en ligne grâce aux logiciels, comme celles fournies par les membres du panel, témoignaient également d'une activité fournie parfois même d'une très grande intensité¹¹⁹ (figure 10). Les Pro Ams, selon l'expression consacrée, consacraient une grande partie de leur temps à bloguer, alors même qu'ils/elles avaient des emplois, des études à mener, des familles pour les plus âgé.e.s.s

Lorsque l'on observait l'activité éditoriale des blogs, trois typologies apparaissaient :

Des sites traitant fortement de l'actualité musicale (nouveaux disques, tournées, livres, films, expositions).

¹¹⁶ Les codes sources sont les bases de données où l'on trouve le code informatique qui permet de faire fonctionner et de mettre en forme un site. On y trouve donc la mémoire (codée) de l'activité d'un blog. Précision d'importance, les codes sources sont accessibles à tout un chacun.

¹¹⁷ URL : *Uniform Resource Locator*, adresse Internet d'un site.

¹¹⁸ On désigne ces listes de sites amis par le terme Blogroll.

¹¹⁹ Là-dessus : Beuscart J-S. 2008. "Sociabilité en ligne, notoriété virtuelle et carrière artistique, les usages de MySpace par les musiciens autoproduits." *Réseaux*.(152):139-168 ; Beuscart J-S, Mellet K. 2015. "La conversion de la notoriété en ligne. Une étude des trajectoires de vidéastes pro-am." *Terrains et Travaux*. 2015/1(26):83-104.

Des sites presque entièrement consacrés à l'histoire de la musique et au patrimoine discographique.

Des sites plus hybrides à mi-chemin entre ces deux pôles¹²⁰.

Par ailleurs, plus les sites étaient connectés à l'actualité et publiaient régulièrement (c'est-à-dire avec des logiques comparables à celles de la presse traditionnelle) et plus leur audience, leur réputation et la fréquentation de leur site tendaient à s'accroître. Ceci expliquant cela, je n'ai pas tardé à constater que les blogs les plus actifs et reconnus sur la Toile étaient identifiés par les professionnels de l'industrie musicale (labels de disques, managers et tourneurs, salles de spectacles privées), par des lieux de spectacles et concerts parisiens subventionnés et situés en banlieue, par des agences spécialisées dans le marketing en ligne et même par la presse nationale. Ce premier constat a été complété par deux autres.

c) Audience et implication territoriale

Contredisant l'idée -dont j'ai parlé au début de ce mémoire- selon laquelle ce qui se déroulait en ligne était essentiellement virtuel, l'enquête a montré qu'une partie significative de la blogosphère musicale se retrouvait régulièrement à Paris, par exemple à l'occasion de concerts, ou de rencontres un peu plus formelles comme aller boire un verre ensemble. En d'autres termes, la communauté des blogueurs/euses se retrouvait régulièrement dans le monde "physique".

Deuxièmement, et dans un même ordre d'idées, certains blogs organisaient également des événements à Paris avec des salles de spectacles, des particuliers, des bars et nouaient des partenariats au long cours avec des médias (par exemple *Arte* pour l'un des blogs), des magazines, des lieux, des festivals. Il y avait aussi des soirées organisées par des agences de web marketing où des blogueurs du panel et d'autres professionnels du spectacle et de la musique se retrouvaient autour d'un verre. Ces activités concernaient toutes sortes de musiques (classique y compris). Il y avait donc une sorte d'osmose entre une partie de la blogosphère musicale et le monde professionnel et en tout premier lieu avec des salles de spectacles, privées ou subventionnés, petites ou grandes, qui programmaient du rock.

À l'écart du monde professionnel francilien et indifférents à l'actualité culturelle, d'autres blogs proposaient aux internautes de découvrir et de télécharger des "répertoires de niches" souvent très rares et par ce biais s'inséraient dans des réseaux de connaisseurs beaucoup plus internationaux que strictement francophones. De ce fait, ce mélange de veille, de prescription et de discussions avec des usagers s'apparentait, à plus d'un titre, au travail des médiathèques publiques (figure 11).

d) Conclusions

Mon étude m'a confirmé qu'une sorte de pépinière musicale prescriptive s'était emparée des outils du Web 2.0 et avait essaimé aux quatre coins de la toile.

Si certains des sites du panel fédéraient une audience significative en ligne et collaboraient avec l'industrie musicale et des salles de spectacles subventionnées, leur activité (souvent très intense) ne leur permettait cependant pas d'en tirer des revenus significatifs. Par conséquent, on avait là une déclinaison particulière de *Digital Labor*¹²¹ ; un travail gratuit fourni

¹²⁰ Classement en trois catégories qui pourrait être rapprochée de Cardon Dominique. 2008. "Le design de la visibilité. Un essai de cartographie du web 2.0." *Réseaux*.(152):93-137. Celui-ci parle de paravent, de clair-obscur et de phare.

¹²¹ Bouquillon P. et Matthews JT. 2010. *Le Web collaboratif. Mutations des industries de la culture et de la communication*. Grenoble : PU de Grenoble ; Scholz T. (ed). 2013. *Digital Labor, The Internet as Playground and Factory*. New York: Routledge ; Dujarier M-A. 2014. *Le travail du consommateur*. Paris : La Découverte ; Fuchs C.

par des internautes au profit de firmes et d'entreprises culturelles et pas seulement une activité en ligne permettant à des entreprises du Web de collecter, exploiter et revendre des data. La captation de valeur ne se déroulait pas seulement sur la toile mais de la toile vers le monde "d'avant".

D'autre part, le tri d'œuvres, de spectacles et de publications dans l'actualité culturelle comme la mise à jour de répertoires oubliés effectués par les blogs musicaux permettaient aux internautes de s'orienter face à l'abondance des propositions disponibles sur la toile. Alors que de nombreux détracteurs du "virtuel" décrivaient la toile comme un espace où tout se valait, comme un grand "n'importe quoi", la prescription amateur classait, discutait, hiérarchisait, repêchait les œuvres, les artistes, les événements. Comme l'avait montré Lucien Karpik pour d'autres secteurs¹²², les blogs amateurs permettaient aux internautes de se renseigner avant de télécharger ou de se rendre à un concert. Mais, là encore, le service était délivré gratuitement et sa seule rétribution était symbolique. Comme je l'ai déjà suggéré plus haut, la blogosphère jouait un peu le rôle d'un service public ou d'une association de consommateurs.

Enfin, l'enquête montrait qu'il existait de multiples liens entre le monde numérique et "l'univers physique" qui donnaient lieu à une sorte de double continuum : entre le territoire et le Web, d'une part, et entre le monde professionnel de la musique et de la culture et la blogosphère (amateur), d'autre part. À partir de là, on pouvait donc considérer que la blogosphère musicale, ou tout du moins ses déclinaisons les plus actives, avait un impact certain sur le territoire d'Ile-de-France et en tout premier lieu à Paris. Réciproquement, la centralité parisienne exerçait une attraction sur la blogosphère.

En définitive, il existait bien une expertise profane -au sens de non professionnelle- sur le Web, celle-ci était foisonnante et tout à fait reliée au monde et au territoire.

Si, à l'exception du rapport de recherche, j'ai peu publié d'articles à la suite de cette étude¹²³, ce travail a été remarqué par le monde professionnel de la musique et des spectacles ainsi que par des journalistes. J'ai ainsi été (et suis encore) régulièrement convié à des débats, des tables rondes, des discussions sur les politiques culturelles publiques en matière de numérique et sur les mutations de la consommation et production de musique à l'âge du Web¹²⁴.

2014. *Digital Labor and Marx*. New York : Routledge ; Cardon D. et Casilli A. 2015. *Qu'est-ce que le digital labor ?* Paris : INA.

¹²² Karpik L. 2007. *L'Économie des singularités*. Paris : Gallimard.

¹²³ Ribac F. 2007. "Les éditeurs ont perdu le monopole de la reproduction de musique à grande échelle". *Musique Info Hebdo* ; Ribac F. 2018. "Amateurs et professionnels, gratuité et profits aux premiers temps du Web 2.0 : l'exemple de la blogosphère musicale". *Transposition*:1-19.

¹²⁴ Là-dessus : Morris J. W. 2015 op. cit. ; Le Guern P. (dir.) 2016. *Où va la musique ? Numérimorphose et nouvelles expériences d'écoute*. Paris : Presse des Mines ; Whiteley S. & Rambarran S. (ed) 2016. *The Oxford Handbook of Music and Virtuality*. New York : Oxford University Press ; Prior N. 2018. *Popular Music, Digital Technology and Society*. London : Sage ; Eriksson M., Fleischer R., Johansson A., Snickars P. & Vonderau P. 2019 op. cit.

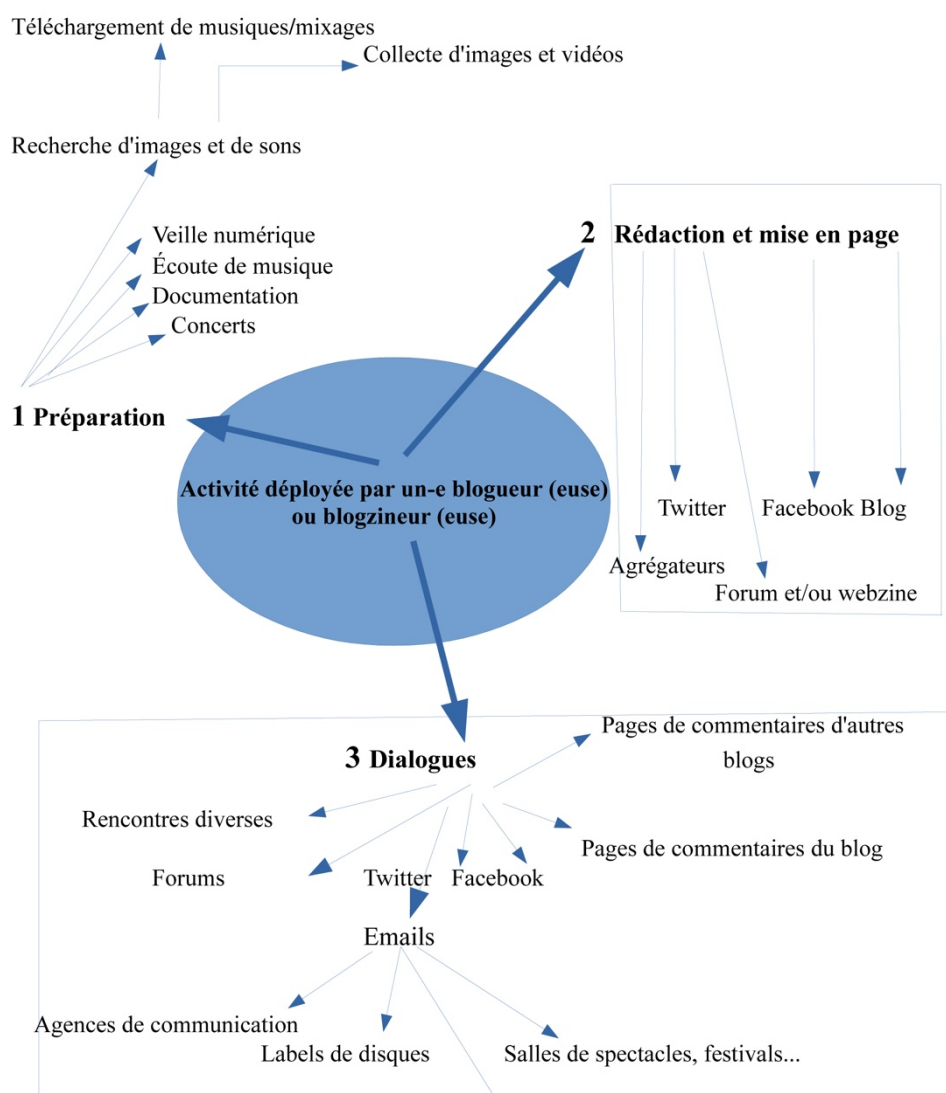


Figure 10 Schéma qui décrit les multiples activités d'un.e blogueur/euse actif/ve : faire des recherches en ligne, écouter de la musique, assister à des concerts, publier ses articles, gérer son site, dialoguer avec les visiteurs, avec les autres blogs et le monde professionnel.

/2007/04/beatlejazz-bite-of-apple-2356-kbps
 /2007/04/branford-marsalis-quartet-requiem-320
 /2007/04/esbjrn-svensson-trio-tuesday-wonderland
 /2007/04/jacques-loussier-pulsion-192-kbps
 /2007/04/jon-vangelis-short-stories-vbr.htm
 /2007/04/keith-jarrett-klm-concert-192-kbps
 /2007/04/kornet-fritt-fall-224-kbps
 /2007/04/nguyn-l-duos-homescape-vbr
 /2007/04/pat-metheny-group-offramp-vbr
 /2007/04/qui-aurait-pari-il-y-quelques-annes-que
 /2007/04/sacha-distel-jazz-guitarist-128-kbps
 /2007/04/skalpel-skalpel-320-kbps
 /2007/04/stephane-grappelli-claude-bolling-first
 /2007/05/aretha-franklin-amazing-grace-2-cd-320
 /2007/05/billie-holiday-retrospectives-1935-1952
 /2007/05/camille-bazbaz-une-envie-de-chien-192
 /2007/05/eric-legnini-miss-soul-192-kbps
 /2007/05/john-zorn-stone-issue-one-128-kbps
 /2007/05/kenny-barron-quintet-images-320-kbps
 /2007/05/khalil-chahine-mektoub-320-kbps
 /2007/05/klaus-schulze-pete-namlook-dark-side-of
 /2007/05/louis-armstrong-and-good-book-320-kbps
 /2007/05/maurice-wander-chess-256-kbps
 /2007/05/mile-davis-nefertiti-320-kbps
 /2007/05/neil-young-crazy-horse-reactor
 /2007/05/neil-young-harvest-128-kbps
 /2007/05/pierre-de-bethmann-complexe-256-kbps
 /2007/05/santana-lotus-gem-320-kbps
 /2007/05/amy-winehouse-franck-192-kbps
 /2007/06/count-basie-orchestra-live-at-el
 /2007/06/christian-vander-trio-jour-aprs-jour
 /2007/06/flying-luttenbachers-constructive
 /2007/06/goran-kajfes-head-spin-224-kbps
 /2007/06/john-coltrane-quartet-ballads-192-kbps
 /2007/06/joshua-redman-momentum-192-kbps
 /2007/06/pierre-bensusan-didier-malherbe-live-in
 /2007/07/bill-bruford-gradually-going-tornado
 /2007/07/charlie-parker-jam-session-320-kbps
 /2007/07/didier-malherbe-fluvius-128-kbps
 /2007/07/edition-speciale-alicante-192-kbps
 /2007/07/hadouck-trio-live-fip-320-kbps
 /2007/07/koenjihyakkei-angherr-shisspa-320-kbps
 /2007/07/koenji-hyakkei-hundred-sights-of-koenji
 /2007/07/redshift-ii-ether-128-kbps
 /2007/07/redshift-i-redshift-192-kbps
 /2007/07/redshift-ix-toll-192-kbps
 /2007/07/redshift-v-halo-256-kbps

Figure 11 Cette liste d'albums proposés en téléchargement par un blog spécialisé dans le jazz, a pu être reconstituée grâce à des saisies de codes sources avec le logiciel *Exvisu* et à l'analyse des fichiers musicaux. Les chiffres à gauche des noms d'artistes indiquent le jour de publication. Une analyse des albums effectuée au moment de l'enquête montre que nombre de ces albums n'étaient pas (plus) disponibles dans le commerce.

6 La Fabrique de la programmation culturelle

On a vu qu'à l'exception de la thématique rock et cinéma, mes recherches de terrain sur les apprentissages et sur la blogosphère ont principalement porté sur les amateurs. Dans l'étude que je vais désormais présenter, je me suis en quelque sorte intéressé au "symétrique" de l'expertise amateur, à savoir les programmeurs/trices professionnels de spectacles, travaillant dans des dispositifs bénéficiant de subventions. Pourquoi mener une telle recherche ?

La première raison tenait à ma bonne connaissance de ce monde. Compositeur professionnel, co-responsable d'une compagnie de théâtre musical durant plus de deux décennies, mes projets étaient programmés, produits, accueillis (ou refusés) par des programmeurs/trices.

En deuxième lieu, la politique publique en matière de culture se décline très largement par le fait de financer avec de l'argent public des spectacles. De fait, le type de dispositifs accueillant des spectacles subventionnés s'est fortement étendu ces dernières années : festivals, salles labellisées par l'État, salles et théâtres municipaux, tiers lieux, associations, projets itinérants etc. De même, les disciplines soutenues se sont fortement diversifiées. Au théâtre, à l'opéra, et à la musique et à la danse classiques sont venus s'ajouter du rock, du jazz, du cirque, de la danse contemporaine, du hip hop, des arts de la rue etc.

Troisièmement, dans la mesure où c'est aux programmeurs/trices que l'on confie de choisir les meilleurs spectacles pour les proposer au public, il semblait donc intéressant d'aller ouvrir la boîte noire de la programmation, d'étudier le processus par lequel *des spectacles particuliers étaient transformés en intérêt général*. Pour le dire autrement, il s'agissait d'aborder la politique culturelle à partir de sa mise en pratique et non pas à partir de ses doctrines¹²⁵ (par exemple la démocratisation culturelle) ou de discuter de la qualité esthétique des spectacles élus¹²⁶.

Peu avant le lancement de l'enquête, Catherine Dutheil-Pessin, professeure de sociologie à l'Université de Grenoble, a bien voulu travailler avec moi et c'est pourquoi je vais

¹²⁵ Sur la politique culturelle en France : Dubois V. 1999. *La politique culturelle, genèse d'une catégorie d'intervention publique*. Paris : Belin ; de Waresquiel E. (dir.). 2001. *Dictionnaire des politiques culturelles de la France depuis 1959*. Paris : Larousse/CNRS ; Poirrier P. 2002. *Les politiques culturelles en France*. Paris : La Documentation Française ; Urfalino P. 2004. *L'invention de la politique culturelle*. Paris : Hachette Pluriel ; Gentil G. et Poirrier P. 2006. *La politique culturelle en débat ; anthologie 1955/2005*. Paris : La Documentation Française ; Wallach J-C. 2006. *La culture, pour qui ? : essai sur les limites de la démocratisation culturelle*. Paris : Éditions de l'attribut ; Krebs A. et Robatel N. 2008. *Démocratisation culturelle : l'intervention publique en débat*. Paris : La Documentation Française ; Poirrier P. 2010. *Politiques et pratiques de la culture*. Paris : La Documentation Française ; Moulinier P. 2011. *Les politiques publiques de la culture en France*. Paris : PUF ; Saez G. (dir.). 2012. *Les nouveaux enjeux des politiques culturelles : Dynamiques européennes*. Paris : La Découverte ; Cercllet D. 2012. *Réinventer la politique culturelle ?* Paris : La Passe du vent ; Dubois V. 2012. *La politique, l'artiste et les gestionnaires*. Paris : Le Croquant.

¹²⁶ Les travaux sur la programmation de spectacles et les "intermédiaires" : Kpomton E. 2007. *Conception et mise en œuvre d'une saison culturelle*. Voiron : Territorial Éditions ; Goetschel P, Yon J-C (dir.). 2008. *Directeurs de théâtre. xixe-xx siècles*. Paris : Publications de la Sorbonne ; Guichard C. (dir.). 2011. *Les formes de l'expertise artistique en europe (XIVe-XVIIIe siècle)*. Paris : Springer ; Le Theule M-A. 2010. *Passeurs de création, gestionnaires des organisations culturelles*. Paris : Vuibert ; Shoemaker PJ. & Vos T. 2009. *Gatekeeping Theory*. New York : Routledge ; Yon J-C. (dir). 2010. *Les Spectacles sous le second Empire*. Paris : Armand Colin ; Naudier D., Roueff O. et Lizé W. 2011. *Intermédiaires du travail artistique. À la frontière de l'art et du commerce*. Paris : Questions de culture/DEPS ; Urrutiaguer D. 2012. *Les Professions du spectacle vivant. Entre les logiques du marché et du service public*. Paris : Armand Colin ; Roueff O. et Jeanpierre L. (dir.). 2014. *La Culture et ses intermédiaires. Dans les arts, le numérique et les industries créatives*. Paris : Archives Contemporaines ; Selfe M, Munro E, Schlesinger P. 2015. *Curators of Cultural Enterprise: A Critical Analysis of a Creative Business Intermediary*. New York : Palgrave Macmillan UK.

régulièrement employer la première personne du pluriel dans ce paragraphe. Un peu plus tard, deux autres chercheurs ont également rejoint notre duo : François Debruyne et Pierre Delcambre, respectivement maître de conférences et professeur en sciences de l'information et de la communication à l'Université de Lille. L'enquête a été financée par la Région des Pays de la Loire, la ville de Nantes et le DEPS au Ministère de la Culture¹²⁷ et elle s'est déroulée de 2011 à 2013 dans le grand Ouest, en Île-de-France et en Isère.

a) Panel et méthodes

Nous avons choisi de constituer un panel paritaire d'une trentaine de personnes âgé.e.s de 25 à 65 ans. Celles-ci pouvaient être les responsables du dispositif où ils/elles programmaient mais ils/elles pouvaient aussi être employés communaux, titulaires ou vacataires, consultants ponctuels etc. Certain.e.s travaillaient seul.e.s, d'autres faisaient partie d'équipes comprenant plusieurs programmeurs/trices. Leurs programmations pouvaient se dérouler sur une saison (octobre-juin en général) ou par trimestre (pour nombre de scènes musicales) ou lors de la durée d'un festival. Nous nous sommes intéressés à diverses sortes de dispositifs (festivals fixes ou itinérants, théâtres, salles de concerts, écoles de cirques avec une programmation, maison de marionnettistes avec une scène etc.), subventionnés à des degrés divers, dotés de différents statuts juridiques (associations, structures liées à des collectivités territoriales, théâtres nationaux etc.), situés dans des configurations territoriales variées (centre-ville, périurbain, ruralité) et au sein desquels le public pouvait découvrir toutes sortes de disciplines : musiques diverses, théâtre, cirque, arts de la rue, danse, jeune public, marionnettes, pluridisciplinaire, art contemporain et même un peu de cinéma.

Avant de résumer ce que nous avons appris, je voudrais évoquer nos techniques de recherche. Celles-ci ont consisté en un séminaire de recherche, en des entretiens et des focus-groupes avec les membres du panel et d'observations lors de spectacles, de festivals et de réunions professionnelles. Nous avons aussi traité certaines données avec les logiciels d'Andreï Mogoutov, afin notamment de déterminer la réputation de certains de ces dispositifs sur le Web. Deux autres types d'investigation ont également été menées.

Une première séquence, captivante, a consisté à étudier ce que nous avons appelé les *espaces de travail* : les bureaux (au sens à la fois d'une pièce et d'un meuble) ainsi que toutes sortes de documents utilisés pour travailler (tableaux comprenant la programmation en cours, estimations des coûts prévisionnels, cahiers de notes sur les derniers spectacles vus etc.). En nous inspirant des travaux de Pierre Delcambre sur les écrits au travail¹²⁸ et des recherches de l'anthropologie de l'écriture¹²⁹, nous nous sommes efforcés de retracer l'activité des programmeurs/trices, les débats internes, les arbitrages, les temporalités à *partir de ces différents espaces* et, naturellement, des propos des enquêté.e.s. En partant de la réalité matérielle des locaux de travail (qui étaient encombrés de courriers, de demandes de rendez-vous, de prospectus de spectacles, de dossiers artistiques, de comptes rendus de réunions), le travail quotidien de programmation apparaissait dans toute son épaisseur. Lorsque nous

¹²⁷ DEPS : Département des Études, de la Prospective et des Statistiques

¹²⁸ Delcambre P. 1997. *Écriture et communication de travail. Pratiques d'écriture des éducateurs spécialisés*. Villeneuve-d'Ascq : Presses Universitaires du Septentrion.

¹²⁹ Borzeix A. et Fraenkel B. (dir.). 2001. *Langage et Travail, Communication, Cognition, Action*. Paris : CNRS Éditions ; Borzeix A., Pène S. et Fraenkel B. (dir.). 2001. *Le langage dans les organisations*. Paris : L'Harmattan ; Artières P. et Laé JF. 2011. *Archives personnelles : histoire, anthropologie et sociologie*. Paris : Armand Colin ; Denis J., Pontille D. et Laousse D. 2010. *Petite sociologie de la signalétique : Les coulisses des panneaux du métro*. Paris : Presses de l'École des mines.

demandions aux membres du panel de nous fournir ces documents de travail, de nous les expliquer, de les commenter, de nous décrire la temporalité de leurs choix, leur technicité spécifique (on ne programme pas du rock exactement de la même façon que du théâtre de rue), les temporalités dans lesquels ils/elles s'inscrivaient, leurs environnements, leurs rituels individuels (accumuler toutes les propositions sur une table et extraire les élus de la prochaine saison en fin d'année) devenaient palpables. La figure 12 (page suivante) répertorie les différents espaces de travail et de circulation d'informations répertoriés.

La deuxième "innovation" méthodologique a consisté en une conférence de consensus, organisée avec l'aide de Jean-Yves Trépos¹³⁰, sociologue et pionnier de cette technique. Une vingtaine de programmeurs/trices ont participé à une journée de débats et d'ateliers organisée à Nantes. Ils/elles ont d'abord discuté en petits groupes de scénarios qui décrivaient des situations où des problèmes sérieux intervenaient. Chaque groupe discutait dans un premier temps de la pertinence de la situation puis se mettait d'accord sur la meilleure réponse à donner. Dans un deuxième temps, les réponses des différents groupes étaient présentées et discutées lors d'une plénière. À partir des situations précises, chacun.e pouvait alors expliquer ses grandes orientations, sa compréhension du métier, les façons de résoudre ou d'éviter les tensions. À ce moment-là, nous avons véritablement vu émerger des points de vue communs et des technicités que les observations et les entretiens ne laissaient pratiquement pas entrevoir. Nous avons eu le sentiment d'entendre le collectif des programmeurs/trices s'exprimer et compris que notre étude ne portait pas seulement sur un métier mais sur un groupe social. Qu'avons-nous appris sur cette activité et sur ceux et celles qui la mettent en œuvre ?

¹³⁰ Trépos J.-Y. 1996. *Sociologie de l'expertise*. Paris : PUF, « Que sais-je ? ».

LES DIFFÉRENTS ESPACES DE TRAVAIL ET DE CIRCULATION

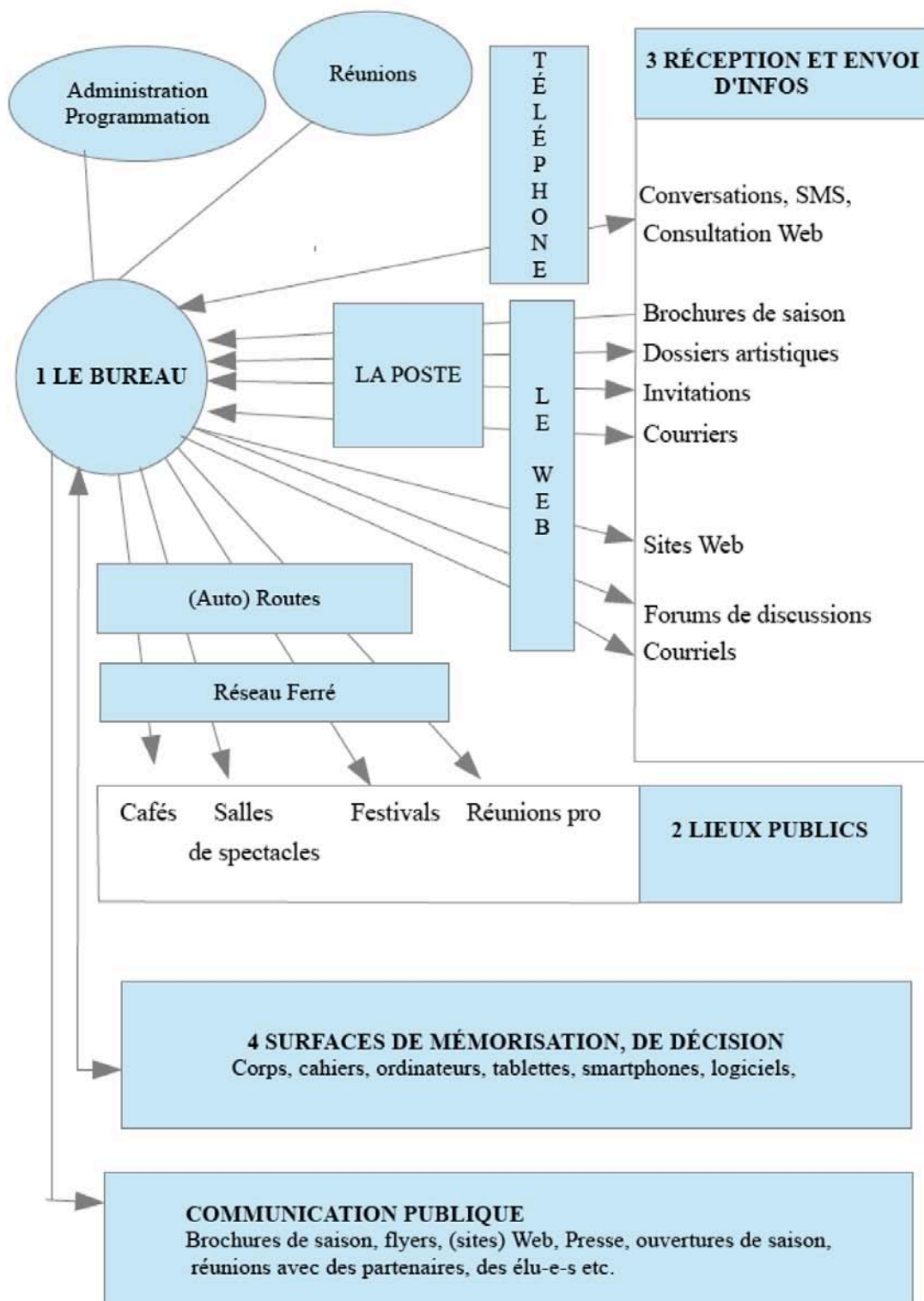


Figure 12 Les différents espaces de travail et de circulation d'informations des membres du panel.

b) Un travail d'équilibriste

Au premier abord, on peut penser que la programmation consiste à mobiliser ses goûts afin de choisir des spectacles et de les agencer lors d'une saison, d'un trimestre ou durant un festival. Une fois ces choix effectués, il ne reste plus qu'à anticiper les dépenses et les entrées d'argent (en particulier les subventions), organiser l'accueil technique des équipes artistiques invitées, concevoir, imprimer et diffuser la brochure de saison, contacter la presse et attendre la réaction du public. Cependant, nous n'avons rien vu de tel !

La figure 13 (page suivante) est la copie d'un tableau de programmation utilisé par la directrice de la scène conventionnée d'une ville moyenne en Mayenne¹³¹. Cette structure propose une saison pluridisciplinaire où musiques, théâtre et danse se mêlent et se succèdent d'octobre à juin. Sur le tableau, les mois sont décomposés en semaines et en jours où l'on dispose tous les spectacles de la saison à venir. Lorsque le tableau est complet la saison prochaine est bouclée. Observer attentivement cette surface de travail permet de prendre la mesure de tous les *arbitrages* (financiers, techniques, politiques, artistiques) que la programmatrice doit effectuer pour établir sa programmation. À travers les différents choix de la directrice/programmatrice et de son équipe on voit en effet l'environnement local apparaître en creux. Ainsi, l'abondance de spectacles pour le jeune public atteste de la forte présence de jeunes couples avec des enfants en bas âge dans la ville. Les deux dates avec des chanteurs rock (ici Bénabar et Camille) traduisent la présence d'étudiant.e.s dans la ville, la master class avec un ténor de baroque est lié à un partenariat avec le conservatoire de musique, le coût de certains spectacles impose de renoncer à d'autres etc. Par ailleurs, les choix déjà actés dans le tableau tout comme ceux qui sont encore en suspens dépendent aussi de l'état des discussions avec la maire et l'adjointe à la culture, cette dernière insistant fortement pour que l'on case au moins une date avec une compagnie locale de théâtre. En outre, la programmatrice doit aussi tenir compte des limites de son équipe technique, de la taille de son plateau, de la jauge de sa salle, de la météo qui décourage les gens en novembre, de la sociologie locale du public etc. Voilà la première chose que nous avons comprise lors de cette étude, et que le compositeur que je suis n'avait pas totalement perçue : la programmation consiste au moins autant à repérer et proposer de "bons" spectacles qu'à retenir ceux qui peuvent supporter l'ensemble des contraintes avec lesquelles les programmeurs/trices doivent composer. Plus exactement, leur travail consiste à transformer les divers types de contraintes, dont nombre ne sont pas d'ordre artistique, en avantages et à les décliner en un projet d'établissement. Si le goût et l'expertise, sur laquelle on va revenir, comptent sans aucun doute, programmer une saison signifie programmer les spectacles qui illustrent le projet pour lequel un.e programmeur/trice a été recruté.e.

La figure 14 (page suivante) donne un autre exemple de cet art de la composition et de la prévision avec une scène nationale dotée d'un personnel abondant, disposant de plus de financements qu'une scène conventionnée, de deux salles de spectacles et d'une jauge importante. Les différents facteurs qui sont alors pris en compte pour chaque spectacle (prix d'achat du spectacle, droits d'auteurs à acquitter, frais d'hébergement, salaires des techniciens intermittents, locations de matériel, jauge de la salle, nombre de spectateurs prévus et recettes espérées, subventions ponctuelles, montant possible du déficit) montrent encore un peu plus précisément le travail d'équilibriste des programmeurs et programmatrices.

¹³¹ Une scène conventionnée est un lieu de spectacle, la plupart du temps la salle de spectacle d'une ville, qui reçoit un financement de l'État. En général, la salle inclut dans sa programmation pluridisciplinaire une spécialité (par exemple la danse contemporaine ou la musique baroque) et y consacre une partie significative de ses activités. Cette labellisation est donc accordée par l'État sur la base du travail réalisé par un.e programmeur/trice. Si celui/celle-ci s'en va, la labellisation n'est pas maintenue.

c) Les (fameux) réseaux

Notre enquête a montré que les choix de programmation s'effectuaient souvent en solitaire. Même lorsque les décisions étaient prises lors de réunions, par exemple dans une scène nationale ou un festival comptant plusieurs programmeurs/euses, on discutait plus de l'harmonisation des différents choix que de leur qualité intrinsèque et on a vu pourquoi à l'instant. Cependant, notre étude atteste également de la dimension fondamentalement collective de cette activité. Les données de terrain, entretiens et observations, convergent en effet pour montrer l'importance des *réseaux de programmeurs*, les désignant comme des acteurs essentiels de ce monde du spectacle. Le travail de programmation consiste non seulement à assister à un grand nombre de spectacles (parfois plus d'une centaine par an), à recevoir et à accompagner des équipes artistiques, à dialoguer et composer avec les élus, le public, les acteurs locaux mais aussi à *rencontrer les collègues*. C'est une composante essentielle, et assumée, de l'activité.

Ces rencontres sont formelles :

On se rend à la réunion régionale d'un réseau thématique auquel on est affilié, par exemple les programmeurs de danse de Vendée ou les responsables de SMAC¹³² du grand ouest,

On participe à la commission d'attribution de subventions de la DRAC¹³³,

On assiste à une journée organisée par une collectivité territoriale.

Et informelles :

On retrouve un collègue dans le train alors qu'on se rend à Paris pour assister à un spectacle,

On croise des connaissances dans les rues d'Avignon et on décide de boire un verre etc.

Lors de ces déplacements, on entend parler des nouveautés, on capte les échos sur les bons et les mauvais spectacles, les surprises et les déceptions, on propose à untel de coproduire un spectacle l'année prochaine, on discute passionnément de la compétence du responsable d'une collectivité territoriale, d'un collègue nommé à un poste prestigieux ou d'une autre en difficulté avec un maire etc. Cette connexion permanente avec les bruissements du milieu, avec ses rumeurs est *le cœur de l'activité* de programmeur/trice. Lorsque l'on débutait c'est lors de ces rencontres que l'on a progressivement acquis le langage pour décrire les spectacles, que l'on a appris à juger ce que les autres collègues disent sur les derniers spectacles auxquels ils/elles ont assisté. Une fois aguerri.e c'est par le biais des réseaux professionnels (qui, toute l'année, tournent à plein régime) et des rencontres imprévisibles qu'on se tient au courant.

d) De quelle expertise s'agit-il ?

Justement, ce que nous avons constaté lors de notre propre immersion dans ce milieu – qui nous a accueilli avec chaleur et sans la moindre réticence- c'est l'importance capitale de la parole, des conversations, des échanges circonstanciés, voilà sans doute notre deuxième "grande découverte". Un peu à la façon dont les apprenti.e.s musicien.n.e.s apprennent en faisant (*learning by doing*), les programmeurs/trices apprennent à travailler et entretiennent leurs connaissances des productions artistiques et de l'actualité du milieu... en parlant (*learning by talking*). Cette importance des échanges nous informe sur le type d'expertise de ces professionnel.l.e.s qui, à l'exception d'artistes nommés à la direction de théâtres ou de centres chorégraphiques, ne sont pas des artistes ou s'ils l'ont été n'exercent plus depuis longtemps. Comme le proposent Harry Collins et Robert Evans, l'expertise des programmeurs/trices est

¹³² SMAC, Scène de Musiques Actuelles est un label accordé par l'État à des salles programmant des musiques populaires, essentiellement du rock, et accueillant des groupes amateurs dans des salles de répétition.

¹³³ DRAC : Direction Régionale des Affaires Culturelles. Antenne régionale du Ministère de la Culture.

interactionnelle, elle découle des échanges constants au cours desquels ils/elles se familiarisent avec les conventions de ce monde et avec le langage qui leur permet de l'ordonner et de le décrire¹³⁴. Ce que montre par ailleurs très bien Collins avec toute une série d'exemples issus des sciences et des technologies, c'est qu'on ne saurait opposer ce type d'expertise (ceux et celles qui parlent) à une expertise contributive (celles et ceux qui font)¹³⁵. Car même les expert.e.s contributifs/ves ont absolument besoin d'interactions pour se livrer à leur activité. Pour que les technicien.n.e.s d'un laboratoire scientifique fassent fonctionner un laser, il leur faut non seulement le mode d'emploi de la machine mais aussi que les utilisateurs précédents *leur expliquent* comment procéder¹³⁶. Dans le cas contraire, il est probable qu'ils n'arriveront pas à l'installer et à le faire fonctionner. De même, et en corrélation avec le point précédent, nous avons besoin d'être immergés dans le monde social pour savoir ce que nous pouvons (ou pas) faire. Si je trouve un vélo dans le désert sans jamais avoir vu quelqu'un en faire, sans avoir jamais été confronté avec des objets avec des roues ou des guidons ou des pédales, il n'y a pratiquement aucune chance pour que je comprenne que je peux monter dessus et le faire avancer¹³⁷. Pour pouvoir me livrer à une activité, être un.e expert.e contributif/ve, il faut que j'interagisse et discute avec des pairs *et* que je sois tacitement informé par le monde social. Conséquemment, les experts contributifs/artistes n'ont pas d'avantages particuliers vis-à-vis des experts interactionnels/qui les programment : grâce à leur maîtrise du langage et leur familiarité avec le monde, ces derniers comprennent comment se déroulent les épreuves de ce monde, ils sont capables d'apprécier la technicité, la variété et "l'originalité" des contributifs.

Cet aspect de l'enquête a pour moi été décisif à plus d'un titre. D'abord parce qu'il a permis d'aborder la compétence des programmeurs/trices de spectacle d'une façon transversale et pragmatiste. Ensuite, et au-delà de l'enquête, parce que les travaux de Collins m'ont permis de comprendre que c'était *l'articulation entre des discours (au sens large de mettre en œuvre un langage) et des savoirs implicites délivrés par le monde social qui m'intéressaient* et que je devais aborder lors de futures recherches. Autrement dit, pour apprécier la performativité de pratiques sociales, il me fallait considérer ce que disaient les acteurs/trices et ce qui les informaient par des biais plus discrets, souvent à leur insu. Je reviendrai bientôt sur ce point mais je veux d'abord conclure la présentation de cette recherche.

e) Qui produit la politique culturelle ? La mise en spectacle de la culture

Pendant que nous menions notre enquête, Stéphanie Molinéro, alors chargée d'études à ARCADI, l'agence culturelle de la région Île-de-France, nous a proposé d'accéder à un fichier qui, musique exceptée, recensait les programmations de spectacle vivant en Île-de-France lors de la saison 2011-12. Ce document n'était pas parfait mais il avait l'immense avantage de donner une idée du nombre (impressionnant) de spectacles proposés dans toute sortes d'endroits et surtout de recenser 509 lieux (salles municipales, scènes conventionnées et nationales, conservatoires d'art dramatique, théâtres privés, associations, salles polyvalentes etc.) où des spectacles étaient présentés¹³⁸. On pouvait alors constater que dans la plupart des communes d'Île-de-France, y compris dans des villes de quelques milliers d'habitant.e.s, on trouvait des salles avec une programmation de spectacle et des programmeurs/trices professionnel.l.e.s.

¹³⁴ Collins H. 2010. *Tacit and Explicit Knowledge*. Chicago : University of Chicago Press.

¹³⁵ Collins H. & Evans R. 2007. *Rethinking Expertise*. Chicago : University of Chicago Press.

¹³⁶ Harry C, Harrison R. "Building a TEA laser: The caprices of communication". *Social Studies of Science*. 5(1975):441-450.

¹³⁷ Exemple présenté par Harry Collins lors du séminaire du projet de recherche. Disponible en ligne ici : <https://www.facebook.com/310243465741156/videos/601634623182710>

¹³⁸ Dutheil-Pessin C. et Ribac F. 2014. "Qui produit la politique culturelle en matière de spectacles ?" L'exemple de l'Île de France. *Cultures en Île-de-France* #4.:30-37.

Par ailleurs, en nous basant sur les jauges recensées par ARCADI dans ces différentes salles, on pouvait voir que les lieux comprenant moins de 300 places étaient les plus nombreux. On trouvait ainsi :

277	“petits” lieux (moins de 300 places)
94	“lieux moyens” (de 300 à 450 places)
138	“grands” lieux (plus de 450 places)

509

Cela confirmait nos constatations en Pays de la Loire et notre intuition : le territoire français était littéralement quadrillé par une offre subventionnée (en particulier par toutes sortes de collectivités territoriales) de spectacles et les petits dispositifs étaient certainement les plus nombreux. Mais l’abondance de cette offre n’était perceptible qu’à la condition de ne pas prendre en compte que les salles et lieux labellisés par l’État. Pour percevoir cette situation, il fallait cesser de regarder la politique culturelle par le filtre de la légitimité culturelle¹³⁹. À partir de là, on pouvait faire l’hypothèse que la concordance de plus en plus affirmée entre politique culturelle publique et offre de spectacles était en garde partie liée à, d’une part, une pression “par le bas” des collectivités qui reproduisaient localement le modèle prôné par l’État et, d’autre part, au fait qu’un groupe social, les programmateurs/trices de spectacle, promouvait ce modèle. Notre rapport de recherche se concluait alors par une interrogation : ne fallait-il pas que cet essor continu soit mis en débat ? N’étions-nous pas en présence d’une sorte de “technostructure culturelle” qui façonnait et développait une politique culturelle en fonction de sa vision de la “culture” ?

f) Concrétisations

L’étude *La Fabrique de la programmation culturelle* est présentée dans un livre éponyme publié avec Catherine Dutheil-Pessin en 2017 aux éditions de la Dispute¹⁴⁰. Notre ouvrage en commun a été accompagné par un article¹⁴¹, un chapitre dans un ouvrage consacré à la prescription culturelle¹⁴², une notice pour un dictionnaire en ligne sur les publics¹⁴³ et la participation à un dossier édité par ARCADI, structure désormais défunte¹⁴⁴. De mon côté, j’ai coordonné un dossier spécial sur la prescription culturelle de la revue *Territoires Contemporains*¹⁴⁵ en 2019, dossier qui faisait suite à un colloque international organisé par l’équipe de recherche en 2014 à l’Université de Dijon. Notre étude a été présentée à de nombreuses reprises lors de réunions et de manifestations professionnelles du monde du spectacle et a donné lieu à des interviews et des recensions dans la presse professionnelle et académique et à la radio.

¹³⁹ Bourdieu P. 1979. *La distinction. Critique sociale du jugement*. Paris : Éditions de Minuit.

¹⁴⁰ Dutheil-Pessin C. et Ribac F. 2017. *La Fabrique de la programmation culturelle*. Paris : La Dispute.

¹⁴¹ Dutheil-Pessin C. et Ribac F. 2016. “Programmateurs et programmatrices de spectacle : expertises et réseaux.” *Cahiers de la Société Française des Sciences de l’Information et de la Communication*.(12):249–256.

¹⁴² Dutheil-Pessin C. et Ribac F. 2018. “Les programmateurs/trices de spectacles à l’œuvre”. In: *La prescription culturelle: avatars et médiamorphoses*. Brigitte Chapelain et Sylvie Ducas. Lyon : Presses de l’Enssib.

¹⁴³ Dutheil-Pessin C. et Ribac F. 2018. “Prescription culturelle”. *Publictionnaire*. Fleury B. Lecolle M. et Walter J. (dir.). Dictionnaire encyclopédique et critique des publics [En ligne]. <http://publictionnaire.humanum.fr/notice/prescription-culturelle/>. Consulté le 5 septembre 2020.

¹⁴⁴ Dutheil-Pessin C. et Ribac F. 2014, op. cit. <https://hal.archives-ouvertes.fr/hal-01327171>. Consulté le 5 septembre 2020.

¹⁴⁵ Ribac F. 2019. Dossier ‘La prescription culturelle en question’. *Territoires contemporains* (En ligne) http://tristan.u-bourgogne.fr/CGC/prodscientifique/TC.html#dernier_numero. Consulté le 5 septembre 2020.

7 Arts de la Scène et Musique dans l' Anthropocène

a) Le projet

Le dernier chantier que je voudrais évoquer est le programme de recherche intitulé *Arts de la scène et Musique dans l'Anthropocène* (ASMA) que j'ai coordonné de 2016 à 2019¹⁴⁶.

Ce projet a consisté en plusieurs enquêtes de terrain, un séminaire à l'IRCAM intitulé *Le son de l'anthropocène*¹⁴⁷, des interventions dans différents colloques, des publications (dont certaines sont encore à venir) et un spectacle. Une équipe dijonnaise associée à des chercheurs britanniques et un allemand a principalement travaillé sur les instruments de musique¹⁴⁸. Une autre équipe a organisé et animé le séminaire à l'IRCAM où des chercheur.e.s venu.e.s d'Europe et des États-Unis sont venus partager leur expérience. Ici, on s'est successivement intéressé à la nature, à la matérialité et aux usages de la fiction dans les arts de la scène et la musique. Surtout, on a beaucoup discuté, proposé des hypothèses, laisser surgir des idées. Étant donné que ma contribution à cette étude est présentée en détail dans le mémoire d'habilitation, je me contenterai de la présenter succinctement et d'indiquer quelques points qui me semblent intéressants.

Comme l'indique son titre, le point de départ de cette étude est l'anthropocène c'est-à-dire le fait que les activités humaines influent sur le devenir géologique de la Terre¹⁴⁹. On connaît les conséquences de ce profond dérèglement du climat et du système Terre : épisodes climatiques extrêmes, fontes des glaces, acidification des océans, extinction des espèces animales, crises sociales et migrations forcées. La pandémie de Covid 19 montre également ce que la destruction des milieux et le contact avec des formes de vie normalement éloignées des humains peut provoquer comme dommages¹⁵⁰.

Même s'il existe encore un débat sur le moment où aurait débuté l'anthropocène, cette mutation est essentielle. D'abord parce qu'elle signifie que le modèle de développement continu propre au capitalisme et aux États (pseudo) socialistes n'est littéralement plus tenable. Ensuite, parce que la relation avec la nature promue en Europe à partir de la Renaissance et des Lumières est, au point de vue intellectuel, caduque. En d'autres termes, la modernité, comme fait social

¹⁴⁶ Le projet ASMA a bénéficié du soutien de la MSH de Dijon et il a été financé par l'ADEME (Agence de l'environnement et de la maîtrise de l'énergie), le Conseil Régional de Bourgogne-Franche-Comté, le Pôle Culturel de l'Université de Dijon, le laboratoire CIMEOS-dont je suis membre-, l'équipe MECIC Arts & Cultural Management de BSB Dijon et Le Lab, agence culturelle de Bourgogne-Franche-Comté.

¹⁴⁷ Séminaire organisé en 2018 et 2019 par Nicolas Donin (CNRS/IRCAM), Isabelle Moindrot (Paris 8) et moi-même.

¹⁴⁸ Valérie Ballereau, professeure à l'École Supérieure de Commerce de Dijon. Département Management des Organisations et Entrepreneuriat, Fabrice Pirolli, maître de conférences en sciences de l'information et de la communication à l'Université du Maine, Christine Sinapi, professeure à l'École Supérieure de Commerce de Dijon. Département Gestion Droit Finance, Jens Gerrit Papenburg, Scientific Assistant to the Chair for Popular Music & Theory à l'Université Humboldt de Berlin, Paul Harkins, lecturer à Napier University (Edinburgh), Tom Wagner, Independent Researcher (London).

¹⁴⁹ Sur cette notion : Crutzen P.J. & Stoermer EF. 2000. "The 'Anthropocene'. Global Change", NewsLetter.(41) : 17–18 et Bonneuil C. et Fressoz J-B. 2013. *L'événement anthropocène*. Paris : Seuil.

¹⁵⁰ Sur l'émergence de nouvelles maladies infectieuses voir notamment : Keck F. 2012. "Introduction. Anthropologie sociale et maladies animales". *Cahiers d'anthropologie sociale*. 1(8) : 11–24 ; Keck F. "Santé animale et santé globale ; la grippe aviaire". *Tiers Monde*. 2013/3(215) : 35–52 ; Wang L-F. & Cowled C. (eds). 2015. *Bats and Viruses: A New Frontier of Emerging Infectious Diseases*. Hoboken : John Wiley & Sons ; Morand S. & Figuié M. (eds) 2016. *Émergence de maladies infectieuses. Risques et enjeux de société*. Paris : Quæ ; Keck F. "Anthropologie des microbes. L'oubli de l'immunologie et la révolution du microbiome". *Techniques & Culture*. » 2017/2(68) : 230–247 ; Lindgaard J. et Poinssot A. 2020. "Le coronavirus, «un boomerang qui nous revient dans la figure»". *Médiapart*.

<https://www.mediapart.fr/journal/international/220320/le-coronavirus-un-boomerang-qui-nous-revient-dans-la-figure>. Consulté le 20 juillet 2020.

et comme forme particulière de rapport au monde est en grande difficulté. Compte tenu que l'art -au sens d'activités professionnelles dédiées à la production et à la consommation de biens spécifiques- est l'une des expressions de cette modernité, l'équipe d'ASMA étudie les arts de la scène et la musique dans l'anthropocène.

Le premier chantier concerne les instruments de musique. Deux chercheur.e.s de l'équipe, Christine Sinapi et Fabrice Pirolli, ont enquêté respectivement sur les filières de production des instruments du quatuor (violon, alto, violoncelle, contrebasse) et à propos d'une firme allemande, *Warwick*, qui produit des guitares et des basses électriques. Le travail a consisté à détailler les différentes entités qui sont mobilisées par les luthiers et la firme allemande et à décrire les circuits de fabrication et de diffusion. Les deux chercheur.e.s s'intéressent aussi à la façon dont les luthiers, les industriels, les vendeurs, les usagers des instruments parlent des instruments et en particulier à propos du bois. En résumé, on s'intéresse ici à la matérialité des pratiques et à la façon dont la naturalité compte (ou pas) dans les usages et les discours des différents protagonistes.

La deuxième piste de recherche consiste à aborder l'histoire des arts de la scène et de la musique en se détachant autant que possible des récits modernistes. On s'efforce alors de documenter, d'une part, la matérialité des pratiques, par exemple l'introduction du gaz sur les scènes de théâtre¹⁵¹, et, d'autre part, de comprendre comment l'art a soutenu avec ses vocabulaires et ses narrations la cosmogonie moderne. C'est ce que j'ai tenté de faire avec une étude sur la musique de Debussy. D'autres intervenant.e.s se sont intéressés au théâtre¹⁵².

Le troisième chantier se demande si et comment les questions écologiques, voire l'anthropocène, sont actuellement traités dans les arts de la scène et la musique. À cet endroit, il s'agit moins d'examiner si les œuvres abordent correctement (ou pas) ces questions écologiques ou si elles proposent des alternatives, que de documenter une pluralité de manières et d'entrées. Si j'ai pour ma part enquêté en France et en Allemagne à propos de spectacles de théâtre et de danse, d'expositions et de la politique de diverses structures culturelles, d'autres chercheurs associés au projet ont prospecté d'autres mondes comme par exemple la musique contemporaine¹⁵³.

Le dernier terrain est un spectacle, *Le Grand Orchestre de la Transition*, impliquant des habitant.e.s et des acteurs culturels de la ville de Dijon. L'idée est ici que des collectifs - étudiant.e.s de l'Université et de l'école des Beaux-Arts, patients d'un service psychiatrique, un atelier théâtre- imaginent eux-mêmes leur avenir avec les arts de la scène et la musique.

b) Mes intérêts

ASMA a été pour moi un moment charnière dans mon parcours de chercheur.

C'est d'abord la toute première fois que je travaille au sein d'un véritable collectif de recherche. Si, depuis quelques années, "mes" projets de recherche, "mes" livres sont le plus souvent menés en duo, ASMA est encore un peu plus satisfaisant. Lorsque trois ou quatre chercheur.e.s travaillent sur des terrains voisins, que l'on échange à plusieurs non pas seulement sur les résultats de ses enquêtes mais aussi sur des lectures, sur nos techniques de recherche, que l'on prépare ensemble des échéances, la recherche devient une fête. Les idées fusent, les pistes se multiplient et les diverses productions me semblent beaucoup plus complètes que

¹⁵¹ Moindrot I. 2018. "Quelles natures sur les scènes du grand opéra français au 19e siècle ?" In *Séminaire Le son de l'anthropocène/natures*. <https://medias.ircam.fr/x21a6a5>. Consulté le 8 août 2020.

¹⁵² Sur le théâtre aquatique au 19e siècle à Paris : Delaunay L. et Charpy M. 2019 "Des mondes à fabriquer" In *Séminaire Le son de l'anthropocène/fictions*. <https://medias.ircam.fr/x21a6a5>. Consulté le 8 août 2020.

¹⁵³ Nicolas Donin. "Musique contemporaine et transition écologique : A Journey That Wasn't(?)" In *Séminaire Le son de l'anthropocène/fictions* <https://medias.ircam.fr/x9e3408>. Consulté le 6 septembre 2020.

quand je travaille seul. Avec ce projet de recherche, je retrouve d'une certaine manière le travail d'équipe qui est le propre du monde du spectacle.

Précisément, l'autre satisfaction est d'avoir organisé un spectacle avec des amateurs dans le cadre de ce projet de recherche. Outre l'expérience humaine, qui est documentée dans le mémoire d'habilitation, *Le Grand Orchestre de la Transition* m'a permis d'expérimenter, là encore, une façon collaborative et transversale d'aborder des problématiques et de faire l'expérience de situations. À plusieurs reprises, également documentées dans le mémoire, les différents groupes impliqués dans le projet ont proposé des récits, ont suivi des trajectoires qui m'ont semblé bien plus pertinents que mes propres options. La leçon ici -qui allait de soi à l'époque des Lumières et qu'un Michel Serres n'a jamais oubliée¹⁵⁴- est que des histoires, des récits, des chansons, des musiques instrumentales rendent patentes des relations et des situations que la théorie n'arrivait pas expliciter. Je veux dire ici que la fiction n'aide pas seulement à illustrer une question théorique mais aussi à faire surgir un "pas encore"¹⁵⁵. Cela fait des années que je propose à mes étudiant.e.s d'interpréter des situations, de recourir à des jeux de rôle, de monter des spectacles pour appréhender des situations ou des enjeux mais, à l'exception d'une conférence de consensus qui comprenait de scénarios, je n'avais jamais mobilisé ces techniques dans un projet de recherche.

Enfin, et pour en revenir aux enjeux théoriques, ASMA m'a permis d'aborder d'une façon sensiblement différente une problématique que j'explore depuis mes premiers pas dans la recherche : comment les choses circulent-elles ? Lors de mes deux premières recherches, je me suis intéressé à la façon dont des objets (les supports enregistrés, des blogs) transportaient respectivement de la musique et des expertises à son propos. Dans l'étude suivante, j'ai tenté de comprendre comment des savoirs professionnels circulaient au sein d'un groupe social (les programmateur/trices de spectacle), des "objets" plus protéiformes et moins palpables qu'un disque ou un site web. Dans le projet ASMA, j'ai tenté d'établir comment la musique de Debussy ou des spectacles actuels véhiculaient et performaient la nature. Pour déterminer la physionomie de ces objets encore plus volatiles, il m'a alors fallu prêter attention à plusieurs médiums (les matériaux des œuvres, les discours à leurs propos, leurs environnements culturels), réfléchir à la conjugaison de ces différents supports (qui n'est pas nécessairement convergente) et aux façons dont ils affectent le monde social.

c) Réalisations

Outre le spectacle *Le Grand Orchestre de la Transition*¹⁵⁶, les trois éditions de deux jours du séminaire *Le son de l'anthropocène*¹⁵⁷, la participation des membres de l'équipe à différents colloques, diverses publications ont également été produites : un article collectif sur le projet ASMA¹⁵⁸, un dossier "Popular Music and the Anthropocene", coordonné avec Paul Harkins pour la revue *Popular Music*¹⁵⁹ et divers articles¹⁶⁰.

¹⁵⁴ Serres M. 1980. *Le parasite*. Paris : Pluriel ; 1990. *Le contrat naturel*. Paris: Le Pommier ; 1999. *La légende des anges*. Paris : Flammarion.

¹⁵⁵ Bloch E. 1976. *Le Principe Espérance I et II*. Paris: Gallimard et Bloch E. 1977. *L'esprit de l'utopie*. Paris : Gallimard.

¹⁵⁶ *Making of* du spectacle : <https://vimeo.com/365234814>. Consulté le 6 septembre 2020.

¹⁵⁷ *Le son de l'anthropocène* : natures : <https://medias.ircam.fr/xdcf5fa>, *Le son de l'anthropocène* : matérialité : <https://medias.ircam.fr/x6f2aab>, *Le son de l'anthropocène* : fictions musicales et scéniques : <https://medias.ircam.fr/xbb123f>. Consultés le 6 septembre 2020.

¹⁵⁸ Ballereau V., Fabrice P., Reboud S., Ribac F. et Sinapi C. 2018. "Pour une géologie des instruments de musique". In: *Les arts du spectacle au prisme du développement durable*. Paris : Presses de la Sorbonne Nouvelle.

¹⁵⁹ Ribac F. & Harkins P. "Popular Music and the Anthropocene". *Popular Music*. 39(1):1-21.

¹⁶⁰ Ribac F. 2016. "Bernie Krause's The Great Animal Orchestra – an exhibition". *Sound Studies*. 2(2):201-204 ; Ribac F. 2017. "Les récits de l'anthropocène. Quelle contribution des arts à la transition socio-écologique". *Cahiers de l'Atelier/Ademe*.(553):103-108 ; Ribac F. 2019. "Narratives of the Anthropocene. How can the (performing) arts

IV Perspectives

À la suite de cette restitution d'un peu plus de quinze ans d'enquêtes et d'enseignements, vient maintenant le (délicat) moment d'esquisser des perspectives et de suggérer comment je pourrais accompagner de jeunes chercheur.e.s dans leurs propres recherches. Celles-ci pourraient être menées au sein, ou en corrélation avec, mes terrains de prédilection.

1 Champs d'études et thématiques

Les mondes que, comme chercheur et artiste, j'ai parcourus sont :

- Les musiques populaires (entendues ici au sens de toutes les expressions et pratiques liées à ces mondes)
- L'histoire de la reproduction sonore
- Le cinéma musical et la musique au cinéma (au sens des pratiques artistiques, technologiques, de création, de production et de consommation)
- Les arts du spectacle
- Les politiques culturelles
- Les communautés de pratique en ligne¹⁶¹

Dans ces cadres, je me suis notamment intéressé :

- Aux formes et à la variété des apprentissages, en particulier domestiques, de la musique
- À la généalogie de ces différents courants artistiques et technologies
- À différentes formes d'expertises, profanes et professionnelles, dans le monde culturel
- Aux implications écologiques de ces pratiques

2 Approche transdisciplinaire

Issu du monde artistique, formé à la sociologie lors de mes années de formation à la recherche et désormais membre d'un laboratoire et d'un département de sciences de l'information et de la communication de l'Université de Dijon, mes recherches se situent précisément à l'intersection de ces trois mondes.

Comme je l'ai indiqué à plusieurs reprises, et dans un même ordre d'idées, mes travaux de recherche ont souvent consisté à faire résonner différentes thématiques ou problématiques : les études de sciences et la musique, les études de sciences et l'histoire des spectacles, le cinéma et le rock, l'écologie et les mondes du spectacle. Rétrospectivement, il me semble que toutes mes recherches s'efforcent d'approcher la musique (au sens de pratiques sociales) à partir d'autres perspectives et, réciproquement, de comprendre ce que la musique et les spectacles font à d'autres champs, par exemple les questions écologiques. Il y a donc là un désir de désenclaver les études musicales, d'échapper aux approches essentialistes ou par trop sémiologiques de l'art et, d'autre part, de mobiliser (sans prétention) la puissance de l'imaginaire pour investiguer toutes sortes de problématiques et terrains.

contribute to the socio-ecological transition?". *Scene*. 6(1):79–90 ; Bhagwati A. & Ribac F. 2020. "Ce que l'anthropocène fait aux institutions culturelles : l'expérience du HKW à Berlin". *Lettre de l'OCIM*.(187):43–48.

¹⁶¹ Je suis actuellement co-encadrant avec Éric Heilmann, professeur de sciences de l'information et de la communication, d'un thèse consacrée à la poésie en ligne, par Adrien Cassina à l'Université de Bourgogne.

3 Méthodologies

Tout au long de ces années et grâce à l'aide de mentors *ès* méthodologies, Andreï Mogoutov et Jean-Yves Trépos, j'ai régulièrement recouru à des logiciels pour traiter des données recueillies lors d'entretiens ou collectées en ligne et à des méthodes participatives (focus groupes, conférences de consensus, jeux de rôle, spectacle). J'ai aussi pris l'habitude de mobiliser des images (photographies, films, cartes de réseaux, schémas) et des documents de travail afin d'informer les enquêtes et de les présenter.

4 Savoirs matériels

Pour illustrer les articulations entre terrains, méthodes d'investigation et disciplines dont je viens de parler, voici un exemple de piste de recherche.

Dans l'ouverture d'un film sur sa vie, l'un des concepteurs du synthétiseur, Robert Moog, explique que lorsqu'il conçoit un nouvel instrument électronique, il visualise mentalement des circuits intégrés et qu'il peut alors y voir l'énergie circuler à l'intérieur des transistors¹⁶². C'est à partir de ces extrapolations mentales de trajets d'énergie dans des circuits qu'il imagine de nouvelles configurations matérielles, de nouveaux instruments. Dans un livre fondateur des STS, Thomas P. Hughes raconte que c'est en dessinant sur du sable des diagrammes et en changeant leur disposition que le savant Nikola Tesla a conçu l'idée de placer des transformateurs électriques entre des réseaux qui fonctionnaient avec des systèmes différents aux États-Unis¹⁶³. Procédant ainsi, Tesla rendait alors compatible des infrastructures qui ne l'étaient pourtant pas et sans qu'il soit nécessaire de les normaliser. Dans les deux cas, on voit que ces ingénieurs sentent, pensent et raisonnent par et à travers des configurations matérielles. Dans les mondes musicaux, il en est en grande partie de même. Qu'ils/elles soient ingénieur.e.s du son, instrumentistes aguerri.e.e de classique ou de jeunes amateurs s'initiant à des logiciels musicaux, les musicien.n.e.s agissent et pensent également par le biais d'interfaces et d'agencements matériels. Une partie significative de mes travaux a consisté à s'intéresser à ces "formes de pensée", aux circulations de flux d'informations, de sons et de symboles qui circulent dans différents types d'instruments et aux micro innovations qui s'y déroulent. Plutôt qu'une perspective ingénieriale (qui détaille les interfaces et les systèmes techniques) ou cognitiviste (qui s'intéresserait par exemple aux affordances), ce qui m'intéresse dans ces processus est de comprendre comment des personnes et des collectifs s'assemblent autour de ces flux et ces savoirs et les reconfigurent. Je suis persuadé qu'il reste de nombreuses recherches à accomplir de ce côté.

5 Mes propres pistes de recherche

Pour ce qui concerne mes propres recherches lors des prochaines années, je souhaite continuer à explorer les arts de la scène et la musique dans une perspective écologique :

Au point de vue historique, documenter encore un peu plus les façons dont la nature des modernes a été représentée au théâtre et dans la musique et comment on peut apprécier sa performativité.

Comment les technologies et les formes de savoir issues des sciences ont été déclinées dans les infrastructures du spectacle et de la musique (bâtiments, tournées, matériaux, œuvres, phonographie, studios etc.).

¹⁶²Documentaire *Moog* (Hans Fjellestad, 2004). Voir aussi Pinch T. & Trocco F. 2002. *Analog Days. The Invention and Impact of the Moog Synthesizer*. Cambridge : Harvard University Press.

¹⁶³ Hughes TP. 1983 op. cit. p. 113.

Examiner le passage de l'ère mécanique et acoustique à l'ère électrique dans l'enregistrement d'une façon moins "technologiste" que ce qui a été fait à présent¹⁶⁴.

Pour ce qui concerne la période contemporaine, la question de la matérialité et de l'impact environnemental des pratiques artistiques constitue également pour moi une piste importante de recherche. Comment engager une transition ou une rupture dans les filières professionnelles ? Comment engager le monde social dans ces débats ? *Low technologies* ? Déprofessionnalisation ? Quelles formes de discussions ? J'ai déjà esquissé des collaborations avec des professionnels qui devraient aboutir à des initiatives dans les prochains mois.

Enfin, j'aimerais développer et élargir dans d'autres territoires l'expérience *Grand Orchestre de la Transition*.

Last but not least, je souhaite reprendre et publier ma thèse sur les apprentissages des musiques populaires.

¹⁶⁴Gelatt R. 1977. *The Fabulous Phonograph 1877-1977* (second edition). London : Cassell ; Hennion A. 1981. *Les professionnels du disque, une sociologie des variétés*. Paris : Métailié ; Frith S. 1992. "The Industrialization of Popular Music". In : Lull J. (ed). *Popular Music and Communication*. London : Sage; p. 49–74 ; Chanan M. 1995. *Repeated Takes, a Short History of Recording and Its Effects on Music*. London : Verso ; Millard A. 1995. *America on Record. A History of Recorded Sound*. Cambridge : Cambridge ; Einsenberg E. 1998. *Phonographies. Explorations dans le monde de l'enregistrement*. Paris : Éditions Aubier ; Kittler F. 1999. *Gramophone, Film, Typewriter*. Palo Alto : Stanford University Press ; Northrop Moore J. 1999. *Sound Revolutions. A Biography of Fred Gaisberg, Founding Father of Commercial Sound Recording*. London : Sancturay Published limited ; Braun H.J. (ed). 2000. *Music and Technology in the Twentieth Century*. Baltimore : The John Hopkins University Press. ; Tournès L. 2008. *Musique ! Du phonographe au MP3*. Paris : Autrement ; Maisonneuve S. 2009. *L'invention du disque 1877/1949. Genèse de l'usage des médias musicaux contemporains*. Paris : Éditions des Archives Contemporaines ; Cook N., Clarke E., Leech-Wilkinson D. & Rink J. (eds). 2009. *The Cambridge Companion to Recorded Music*. Cambridge : Cambridge University Press ; Suisman D. & Strasser S. (eds). 2010. *Sound in the Age of Mechanical Reproduction*. Philadelphia : University of Pennsylvania Press ; Katz M. 2010. *Capturing Sound : How Technology Has Changed music*. Berkeley : University of California Press ; Smith J. 2011. *Spoken Word : Postwar American Phonograph Cultures*. Berkeley : University of California Press ; Taylor T.D. Katz M. & Grajeda T. (eds). 2012. *Music Sound and Technology in America*. Durham : Duke University Press ; Osborne R. 2012. *Vinyl: A history of the Analogue Records*. Farnham B : Ashgate.

Bibliographie

- Adams SB. & Butler OR. 1999. *Manufacturing the future, a History of Western Electric*. Cambridge : Cambridge University Press
- Adorno TW. 1962. *Philosophie de la nouvelle musique*. Paris : Tel/Gallimard ; 1994. *Introduction à la sociologie de la musique*. Genève: Contrechamps
- Allen & Unwin ; Dickinson K. (ed). 2003. *Movie Music. The Film Reader*. New York : Routledge
- Altman R. 1987. *The American Film Musical*. Bloomington : Indiana University Press
- Artières P. et Laé JF. 2011. *Archives personnelles : histoire, anthropologie et sociologie*. Paris : Armand Colin
- Assayas M. (dir.). 2000. *Dictionnaire du rock*. Paris : Robert Laffont-Bouquins
- Babiuk A. 2001. *Beatles Gear: All the Fab Four's Instruments from Stage to Studio*. Lanham : Backbeat Books
- Bhagwati A. & Ribac F. 2020. "Ce que l'anthropocène fait aux institutions culturelles : l'expérience du HKW à Berlin". *Lettre de l'OCIM*.(187):43–48
- Ballereau V., Fabrice P., Reboud S., Ribac F. et Sinapi C. 2018. "Pour une géologie des instruments de musique". In: *Les arts du spectacle au prisme du développement durable*. Paris : Presses de la Sorbonne Nouvelle.
- Barats C. 2016. *Manuel d'analyse du Web*. Paris : Armand Colin
- Baudrillard J. 1995. *Le Crime parfait*. Paris : Galilée
- Becker H. 1985. *Outsiders Études de sociologie de la déviance*. Paris : Editions Métailié
- Becker H. 1988. *Les mondes de l'art*. Paris : Flammarion
- Becker H. 1999. "L'étiquette de l'improvisation". In: *Propos sur l'art*. Paris : L'Harmattan; p. 117–129
- Bennett HS. 1980. *On becoming a rock musician*. Amherst, MA : University of Massachussets Press
- Beuscart J-S. 2008. "Sociabilité en ligne, notoriété virtuelle et carrière artistique, les usages de MySpace par les musiciens autoproduits." *Réseaux*.(152):139–168
- Beuscart J-S, Mellet K. 2015. "La conversion de la notoriété en ligne. Une étude des trajectoires de vidéastes pro-am." *Terrains et Travaux*. 2015/1(26):83–104
- Bijker WE. 1995. *Of Bicycles, Bakelites, and Bulbs: Toward a Theory of Sociotechnical Change*. Cambridge
- Bloch E. 1976. *Le Principe Espérance I et II*. Paris : Gallimard
- Bloch E. 1977. *L'esprit de l'utopie*. Paris : Gallimard.
- Boltanski L. et Thévenot L. 1991. *De la justification. Les économies de la grandeur*. Paris : Gallimard
- Bon F. 2002. *Rolling Stones. Une biographie*. Paris : Fayard
- Bonneuil C. et Fressoz J-B. 2013. *L'événement anthropocène*. Paris : Seuil.
- Bordwell D., Staiger J. & Thompson K, (eds) 1985. *The Classical Hollywood Cinema. Film Style and Mode of Production to 1960*. New York : Routledge
- Borzeix A. et Fraenkel B. (dir.). 2001. *Langage et Travail, Communication, Cognition, Action*. Paris : CNRS Éditions
- Borzeix A., Pène S. et Fraenkel B. (dir.). 2001. *Le langage dans les organisations*. Paris : L'Harmattan
- Bourdieu P. 1979. *La distinction. Critique sociale du jugement*. Paris : Éditions de Minuit
- Braun H.J. (ed). 2000. *Music and Technology in the Twentieth Century*. Baltimore : The John Hopkins University Press
- Brophy P. (ed). 2000. *Cinesonic Cinema and the Sound of Music*. Crows Nest
- Bouquillon P. et Matthews JT. 2010. *Le Web collaboratif. Mutations des industries de la culture et de la communication*. Grenoble : PU de Grenoble
- Callon M. 1986. "Éléments pour une sociologie de la traduction : La domestication des coquilles Saint-Jacques et des marins-pêcheurs dans la baie de Saint-Brieuc". *L'Année sociologique*. Vol. 36:169–208
- Callon M. et Rabeharisoa V. 1998. "L'implication des malades dans les activités de recherche soutenues par l'Association française contre les myopathies". *Sciences Sociales et Santé*. 16(3):41–65
- Callon M., Barthe Y. et Lascoumes P. 2001. *Agir dans un monde incertain*. Paris : Seuil
- Cardon D. 2008. "Le design de la visibilité. Un essai de cartographie du web 2.0." *Réseaux*.(152):93–137
- Cardon D. et Casilli A. 2015. *Qu'est-ce que le digital labor ?* Paris : INA
- Cerclat D. 2012. *Ré-inventer la politique culturelle ?* Paris : La Passe du vent
- Chanan M. 1995. *Repeated Takes, a Short History of Recording and Its Effects on Music*. London : Verso
- Charle C. 2008. *Théâtres en capitales, naissance de la société du spectacle Paris, Berlin, Londres et Vienne*. Paris: Albin Michel
- Chassaing P. 2001. *Histoire de l'Angleterre*. Paris : Flammarion
- Chion M. 2003. *Un art sonore, le cinéma*. Paris : Cahiers du cinéma
- Chion M. 2013. *L'audio-vision. Son et image au cinéma*. Paris : Armand Colin

- Chion M. 2016. *Sound. An Acoulogical Treatise*. Durham : Duke University Press.
- Cohn N. 1999. *Awopbopaloobop Alopbamboom*. L'âge d'or du rock. Paris : Allia
- Collins H. & Harrison R. "Building a TEA laser: The caprices of communication". *Social Studies of Science*. 5(1975):441–450
- Collins H. & Pinch T. 2002. *The Golem at Large. What You Should Know About Technology*. Cambridge : Cambridge University Press
- Collins H. & Evans R. 2007. *Rethinking Expertise*. Chicago : University of Chicago Press.
- Collins H. 2010. *Tacit and Explicit Knowledge*. Chicago : University of Chicago Press
- Cook N., Clarke E., Leech-Wilkinson D. & Rink J. (eds). 2009. *The Cambridge Companion to Recorded Music*. Cambridge : Cambridge University Press
- Crenshaw M. 1994. *Hollywood Rock*. London : Plexus
- Crutzen P.J. & Stoermer EF. 2000. "The 'Anthropocene'. Global Change", *NewsLetter*.(41) : 17–18
- Daney S. 1986. *Ciné-Journal 1981-1986*. Paris : Cahiers du cinéma ; 1991. *Devant la recrudescence des vols de sacs à main*. Lyon: Aléas Éditeur
- Daney S. 1993. *L'exercice a été profitable, Monsieur*. Paris : P.O.L
- Darin D. & Paetro M. 1994. *Dream Lovers*. New York : Warner Books.
- Davies H. 2009. *The Beatles: The Authorised Biography*. London : Ebury Press
- Delcambre P. 1997. *Écriture et communication de travail. Pratiques d'écriture des éducateurs spécialisés*. Villeneuve-d'Ascq : Presses Universitaires du Septentrion
- Denis J., Pontille D. et Laousse D. 2010. *Petite sociologie de la signalétique : Les coulisses des panneaux du métro*. Paris : Presses de l'École des mines
- Debray R. 1992. *Vie et mort de l'image*. Paris : Gallimard
- Deluxe JE. 2010. *Ciné pop, le dictionnaire de la pop et du rock au cinéma*. Rosières-en-Haye : Camion Blanc
- Devine K. & Boudreault-Fournier A. (eds). 2021. *Audible Infrastructures: Music, Sound, Media*. Oxford : Oxford University Press.
- De Waresquiel E. (dir.). 2001. *Dictionnaire des politiques culturelles de la France depuis 1959*. Paris : Larousse/CNRS
- Dodier N. 2003. *Leçons politiques de l'épidémie de sida*. Paris : Éditions de l'EHESS
- Donnell JO. 1996. *The Day John Met Paul*. New York : Penguin Books
- Dubois V. 1999. *La politique culturelle, genèse d'une catégorie d'intervention publique*. Paris
- Dubois V. 2012. *Le politique, l'artiste et les gestionnaires*. Paris : Le Croquant.
- Dujarier M-A. 2014. *Le travail du consommateur*. Paris : La Découverte
- Durkheim E. et Mauss M. 1968. "De quelques formes primitives de classification". In : *Essais de sociologie*. Marcel Mauss. Paris : Éditions de Minuit
- Dutheil-Pessin C. et Ribac F. 2014. "Qui produit la politique culturelle en matière de spectacles ?" L'exemple de l'Île de France. *Cultures en Île-de-France* #4.:30–37
- Dutheil-Pessin C. et Ribac F. 2016. "Programmateurs et programmatrices de spectacle : expertises et réseaux." *Cahiers de la Société Française des Sciences de l'Information et de la Communication*.(12):249–256
- Dutheil-Pessin C. et Ribac F. 2017. *La Fabrique de la programmation culturelle*. Paris : La Dispute
- Dutheil-Pessin C. et Ribac F. 2018. "Les programmeurs/trices de spectacles à l'œuvre". In : *La prescription culturelle: avatars et médiamorphoses*. Brigitte Chapelain et Sylvie Ducas. Lyon : Presses de l'Enssib.
- Dutheil-Pessin C. et Ribac F. 2018. "Prescription culturelle". *Publictionnaire*. Fleury B. Lecolle M. et Walter J. (dir.). Dictionnaire encyclopédique et critique des publics [En ligne].
- Dyer R. 2004. *Le star système hollywoodien/ Marilyn Monroe et la sexualité*. Paris : L'Harmattan
- Elias N. 1985. *La Société de cour*. Paris : Flammarion
- Ehrenstein D. & Reed B. 1982. *Rock on film*. London : Virgin Books
- Einsenberg E. 1998. *Phonographies. Explorations dans le monde de l'enregistrement*. Paris : Éditions Aubier
- Eriksson M., Fleischer R., Johansson A., Snickars P. & Vonderau P. 2019. *Spotify Teardown. Inside the Black Box of Streaming Music*. Cambridge : MIT Press
- Farren J. 1979. *Ciné Rock*. Paris : Rock & Folk/Albin Michel
- Fernando Jr. SH. 2000. *The news beats, culture et attitudes du hip-hop*. Paris : Éditions l'Éclat/Kargo
- Féron B. Harvey N, Trédan O. 2015. *Des amateurs dans les médias. Légitimité, autonomie, attachements*. Paris : Presses des Mines
- Flichy P. 2010. *Le Sacre de l'amateur. Sociologie des passions ordinaires à l'ère numérique*. Paris : Seuil
- Foucault M. 1963. *Naissance de la clinique*. Paris : Quadrige/PUF
- Foucault M. 1975. *Surveiller et punir*. Paris : Gallimard.
- Frith S. 1978. *The Sociology of Rock*. London : Constable

- Frith S. & Goodwin A. (eds) 1990. *On Records. Rock, Pop and the Written Word*. London : Routledge
- Frith S. 1991. "Souvenirs, souvenirs..." In: *Rock, de l'histoire au mythe*. Mignon P. et Hennion A. Paris : Anthropos/Vibrations
- Frith S. 1992. "The Industrialization of Popular Music". In : Lull J. (ed). *Popular Music and Communication*. London : Sage; p. 49–74
- Frith S., Grossberg L. & Goodwin A. (eds) 1993. *Sound and Vision: The Music Video Reader*. London : Routledge
- Frith S. 1996. *Performing Rites: On the Value of Popular Music*. Cambridge : Harvard University Press
- Frith S. et Ribac F. 2005. "Du rock à la techno, entretien avec Simon Frith". *Mouvements*.(42) :70–81
- Frith S. et Ribac F. 2018. "À propos du rock progressif : étiquetages, histoires, mise en spectacle et transformations du rock". *Volume !* 2(15/1): 135–148
- Fuchs C. 2014. *Digital Labor and Marx*. New York : Routledge
- Gardey D. et Löwy I. (dir.). 2000. *L'invention du naturel, les sciences et la fabrication du féminin et du masculin*. Paris : Éditions des archives contemporaines
- Gardey D. et Chabaud-Rychter D. (dir.). 2002. *L'engendrement des choses, des hommes, des femmes et des techniques*. Paris : Éditions des Archives Contemporaines
- Gaudillière J-P. 2002. *Inventer la biomédecine, la France, l'Amérique et la production des savoirs vivants*. Paris : La Découverte
- Gelatt R. 1977. *The Fabulous Phonograph 1877-1977* (second edition). London : Cassell
- Gentil G. et Poirrier P. 2006. *La politique culturelle en débat ; anthologie 1955/2005*. Paris : La Documentation Française
- Geudin C. 2010. *Dictionnaire essentiel du documentaire rock*. Boulogne-Billancourt : Autour du Livre
- Gibson JJ. 1979. *The Ecological Approach to Visual Approach*. Houghton Mifflin Company Boston 1979. Boston : Houghton Mifflin Company
- Giddins G. 2001. *Bing Crosby, A Pocketful of Dreams: The Early Years, 1903-1940*. Boston : Little, Brown and Company
- Goetschel P. et Yon J-C(dir.). 2008. *Directeurs de théâtre. xixe-xx siècles*. Paris : Publications de la Sorbonne
- Goffman E. 1974. *Les cadres de l'expérience*. Paris : Éditions de Minuit
- Gorbman C. 1987. *Unheard melodies: Narrative Film Music*. Bloomington : Indiana University Press
- Gorin F. et Ribac F. 2003. "L'entrée en rock. Entretien avec François Gorin". *Volume !* 2(1):91–101
- Granovetter M. 2008. *Sociologie économique*. Paris : Seuil, p. 45-73
- Green L. 2001. *How popular musicians learn, a way ahead for music education*. Aldershot: Ashgate
- Guichard C. (dir.). 2011. *Les formes de l'expertise artistique en europe (XIVe-XVIIIe siècle)*. Paris : Springer
- Guillot E. 2000. *Rock et ciné*. Valencia : Éditions La Mascara
- Guralnick P. 1994. *Last Train To Memphis. The Rise of Presley*. London : Abacus
- Guralnick P. 2000. *Careless Love. The Unmaking of Elvis Presley*. London : Abacus
- Hacking I. 2001. *Entre science et réalité. La construction sociale de quoi ?* Paris : La Découverte
- Hein F. 2004. *Hard Rock, Heavy Metal, Metal... Histoires, Cultures et Praticants*. Clermont-Ferrand/Paris: Mélanie Sèteun/Irma
- Hennion A. 1981. *Les professionnels du disque, une sociologie des variétés*. Paris : Métailié
- Hennion A. 1993. *La Passion Musicale, une sociologie de la médiation*. Paris : Métailié
- Hennion A., Maisonneuve S. et Gomart E. 2000. *Figures de l'amateur, formes, objets, pratiques de l'amour de la musique aujourd'hui*. Paris : La Documentation Française et Hennion A. et Ribac F. 2003. "Le silence sur la musique". *Mouvements*. 4(29):114–121
- Hennion A. et Ribac F. 2003. "Le silence sur la musique". *Mouvements*. 4(29):114–121
- Hersent J.F. 1986. *Musique rock, pratiques et représentations culturelles de jeunes scolaires de la région parisienne* [Thèse de doctorat]. Saint-Denis : Paris 8
- Herstgaard M. 1995. *L'art des Beatles*. Paris : Éditions Stock
- Hughes TP. 1983. *Networks of Power. Electrification in Western Society 1880-1930*. Baltimore : The Johns Hopkins University Press
- Jacob MC. & Stewart L. 2004. *Practical matter. Newton's science in the service of Industry & Empire, 1687-1851*. Cambridge: Harvard University Press
- Jacobs L. 2012. "The Innovation of Re-Recording in the Hollywood Studios". *Film History*. 24(1):5–34
- James DE. 2015. *Rock "N" Film: Cinema's Dance With Popular Music*. Oxford : Oxford University Press.
- Jousse T. et Ribac F. 2003. "Rock et cinéma, une filiation ?" *Mouvements*.(26):108–115
- Katz M. 2010. *Capturing Sound : How Technology Has Changed music*. Berkeley : University of California Press
- Karpik L. 2007. *L'Économie des singularités*. Paris : Gallimard

- Keck F. 2012. "Introduction. Anthropologie sociale et maladies animales". *Cahiers d'anthropologie sociale*. 1(8) : 11–24
- Keck F. "Santé animale et santé globale ; la grippe aviaire". *Tiers Monde*. 2013/3(215) : 35–52
- Keck F. "Anthropologie des microbes. L'oubli de l'immunologie et la révolution du microbiome". *Techniques & Culture*. » 2017/2(68) : 230–247
- Kpomton E. 2007. *Conception et mise en œuvre d'une saison culturelle*. Voiron : Territorial Éditions
- King M. 2013. *Men, Masculinity and the Beatles*. Aldershot : Ashgate
- Kittler F. 1999. *Gramophone, Film, Typewriter*. Palo Alto : Stanford University Press
- Krebs A. et Robatel N. 2008. *Démocratisation culturelle : l'intervention publique en débat*. Paris : La Documentation Française
- Krims A. 2007. *Music and Urban Geography*. New York : Routledge
- Kyrou A. 2002. *Techno Rebelle, un siècle de musiques électroniques*. Paris : Éditions Denoël X-trème
- Lacombe A. 1985. *L'écran du rock, 30 ans de cinéma et de rock music*. Paris : Éditions Pierre l'Herminier ;
- Lastra J. 2000. *Sound Technology and the American Cinema, Perception, Representation, Modernity*. New York : Columbia University Press
- Latour B, Woolgar S. 1979. *La vie de laboratoire La production des faits scientifiques*. Paris : La Découverte
- Latour B. 1991. *Nous n'avons jamais été modernes*. Paris : Éditions de la Découverte & Syros
- Leduc JM. et Ogouz JN. 1999. *Le Rock de A à Z*. Paris : Albin Michel
- Le Guern P. (dir.) 2016. *Où va la musique ? Numérimorphose et nouvelles expériences d'écoute*. Paris : Presse des Mines
- Le Marec J. 2010. *Les études de sciences : pour une réflexivité institutionnelle*. Paris: Éditions des archives contemporaines
- Le Marec J. et Ribac F. 2019. "Savoirs de la musique et études de sciences". *Revue d'Anthropologie des Connaissances*. 13(3) : 653–67
- Lester R. & Soderbergh S. 1999. *Getting away with it or the further adventures of the luckiest bastard you ever saw*. London : Faber & Faber
- Le Theule M-A. 2010. *Passeurs de création, gestionnaires des organisations culturelles*. Paris : Vuibert
- Lehman E. 1975. *The American Musical Theater*. New York : Collier Books.
- Lévy P. 1994. *L'intelligence collective, pour une anthropologie du cyberspace*. Paris : La Découverte
- Lindgaard J. et Poinssot A. 2020. "Le coronavirus, «un boomerang qui nous revient dans la figure»". *Médiapart*
- Lindsay-Hogg M. 2011. *Luck and Circumstance: A Coming of Age in Hollywood, New York, and Points Beyond*. Toronto : Borzoi Book
- Lyotard J-F. 1979. *La Condition postmoderne. Rapport sur le savoir*. Paris : Éditions de Minuit
- Macdonald I. 1997. *Revolution in the head, the Beatles records and the sixties*. London : Pimlico
- Maisonneuve S. 2009. *L'invention du disque 1877/1949. Genèse de l'usage des médias musicaux contemporains*. Paris : Éditions des Archives Contemporaines
- Maisonneuve S. 2019. "L'économie de la découverte musicale à l'ère numérique Une révolution des pratiques amateurs ?" *Réseaux*. 1(213):49–81
- Marcus G. 1998. *Lipstick Traces. Une histoire secrète du 20e siècle*. Paris : Alia/Folio
- Marcus G. 2000. *Mystery Train*. Paris : Allia
- Marcus G. 2001. *La république invisible Bob Dylan et l'Amérique clandestine*. Paris : Éditions Denoël X-trème
- Marcus G. 2003. *Dead. Chronique d'une obsession culturelle*. Paris : Allia
- Martin P. & Crosby B. 2003. *Call me Lucky, Bing's Crosby's Own Story*. Boston: Da Capo Press
- Mayr O. 1986. *Authority, liberty & automatic machinery in early modern Europe*. Baltimore : John Hopkins University Press
- Middleton R. 1990. *Studying Popular Music*. Buckingham: Open University Press
- Millard A. 1995. *America on Record. A History of Recorded Sound*. Cambridge : Cambridge
- Mindell DA. 2002. *Between human and machine : feedback, control, and computing before cybernetics*. Baltimore : Johns Hopkins University Press
- Mogoutov A., Cambrosio A. & Keating P. 2005. "Making Collaboration Networks Visible". In: *Making Things Public-Atmospheres of Democracy*. Latour B. and and Weibel P. Cambridge : MIT Press; p. 342–345
- Monteyne K. 2013. *Hip Hop on Film : Performance Culture, Urban Space, and Genre Transformation in The 1980s*. Jackson: University Press of Mississippi
- Morand S. & Figuié M. (eds) 2016. *Émergence de maladies infectieuses. Risques et enjeux de société*. Paris : Quæ
- Morris JW. 2015. *Selling Digital Music, Formating Culture*. Oakland : University of California Press
- Moulinier P. 2011. *Les politiques publiques de la culture en France*. Paris : PUF

- Mulvey L. 2009. *Visual and Other Pleasures*. New York: MacMillan
- Naudier D., Roueff O. et Lizé W. 2011. *Intermédiaires du travail artistique. À la frontière de l'art et du commerce*. Paris : Questions de culture/DEPS
- Negroponce N. 1995. *L'homme numérique*. Paris : Éditions Robert Laffont
- Nora D. 1992. *Les conquérants du cyberspace*. Paris : Calmann-Lévy
- Norman DA. 1993. "Les artefacts cognitifs". In: *Les objets dans l'action De la maison au laboratoire*. Conein B., Dodier N. et Thévenot L. Paris : Éditions de l'École des Hautes Études en Sciences Sociales; p. 15–34
- Northrop Moore J. 1999. *Sound Revolutions. A Biography of Fred Gaisberg, Founding Father of Commercial Sound Recording*. London : Sancturay Published limited
- Nova N. et Ribac F. 2019. "Musi[ha]cking : Ce que la musique fait au hacking (et inversement)". *Volume !* 16:1(2):115–126
- Osborne R. 2012. *Vinyl: A history of the Analogue Records*. Farnham B : Ashgate.
- Pegg N. 2002. *The Complete David Bowie*. London: Reynolds
- Perrenoud M. 2007. *Les musicos*. Paris : La Découverte
- Pinch T. & Trocco F. 2002. *Analog Days. The Invention and Impact of the Moog Synthesizer*. Cambridge : Harvard University Press
- Poirrier P. 2002. *Les politiques culturelles en France*. Paris : La Documentation Française
- Poirrier P. 2010. *Politiques et pratiques de la culture*. Paris : La Documentation Française
- Prior N. 2018. *Popular Music, Digital Technology and Society*.
- Rancière J. 2008. *Le spectateur émancipé*. Paris : La Fabrique
- Reich LS. 1985. *The making of american industrial research, science & Business at GE and Bell*. Cambridge : Cambridge University Press
- Reynolds S. 2011. *Retromania, Pop Cultures, Addiction to Its Own Past*. London : Faber and Faber
- Ribac F. (dir.). 2004. *Rock et cinéma. Volume ! 3-0/*. Clermont Ferrand : Mélanie Seteun
- Ribac F. 2005. "Cultures techniques et reproduction sonore dans la musique populaire". *Cahiers de Recherches du CEFEDM et du CNSMD de Lyon. Enseigner la musique* n°8 : 97–114
- Ribac F. 2005. "Sur l'importance des disques et du recording dans la musique populaire et la techno". *Mouvements*.(42):54–60
- Ribac F. 2005. Codirection avec Gaudillière JP., Jami I., Osganian P. et Epstein R. du dossier "Techno, une histoire de corps et de machines". *Mouvements*.(5)
- Ribac F. et Maric M. 2005. "Les objets et les collectifs culturels acteurs de la diversité". *Mouvements*.(37):60–69
- Ribac F. 2007. "La compétence des (jeunes) auditeurs". *Panorama Art et Jeunesse/DEPS/Centre Pompidou* :29–39
- Ribac F. 2007. "Les éditeurs ont perdu le monopole de la reproduction de musique à grande échelle". *Musique Info Hebdo*
- Ribac F. 2007. "La mesure, éléments pour une (future) sociologie du temps musical". *Cahiers de recherche/ Enseigner la musique*.(9 & 10):21–68
- Ribac F. 2007. "From the Scientific Revolution to Popular Music. A Sociological Approach to the Origins of Recording Technology". *Journal of Art Record reproduction*.(1):1–30
- Ribac F. 2010. "L'autre musique de chambre, comment de jeunes adolescent-es ont appris la musique." In: *Actes du colloque international enfance et cultures*. [en ligne]
- Ribac F. (avec Conte G. pour les recherches iconographiques) 2011. *Les stars du rock au cinéma*. Paris : Armand Colin.
- Ribac F. 2012. "Quand l'amateur rend le numérique analogique ; l'exemple des musiques populaires". *Revue d'Anthropologie des connaissances*. 6:717–741
- Ribac F. 2012. "Les moniteurs de la musique populaire". In: *Enseigner les musiques actuelles ?* Paris: Éditions RPM/IRMA; p. 51–56
- Ribac F. 2013. "Les feux du rock ! Une tentative de généalogie". In : *Plein feux*. Avignon : Éditions Universitaires d'Avignon
- Ribac F. 2013. "Quelques pistes sur le rock filmé". In: Binh NT. (ed). *Musique et cinéma, le mariage du siècle ?* Paris: Actes Sud/Cité de la Musique; p. 81–88
- Ribac F. 2014. "When rock songs meet movies". In: Abhervé S., Binh NT. et Moure J. (dir.). *Musiques de films, nouveaux enjeux*. Bruxelles : Éditions Les Impressions Nouvelles; p. 115–127
- Ribac F. 2014. "L'apprentissage des musiques populaires ; une approche comparatiste de la construction des genres". In: *Pour en finir avec la fabrique des garçons* (Volume II). Ayral S. et Raibaud Y. Pessac : Éditions MSH d'Aquitaine; p. 131-146

- Ribac F. 2016. "Bernie Krause's The Great Animal Orchestra – an exhibition". *Sound Studies*. 2(2):201–204 ; Ribac F. 2017. "Les récits de l'anthropocène. Quelle contribution des arts à la transition socio-écologique". *Cahiers de l'Atelier/Ademe*.(553):103-108
- Ribac F. 2017. "Justify Madonna? Stars, fans et genre". In: Bourdaa M. et Alessandrini A. (dir.). *Fan Studies, Gender Studies, la rencontre*. Paris : Téraèdre; p. 41-60
- Ribac F. 2017. "Petit essai d'analyse généalogique ; 200 Motels de Frank Zappa (1971)". In: Boisnel J. et Castanet PA ? (dir.). *Frank Zappa : l'un et le multiple*. Mont-Saint-Aignan : Presses Universitaires de Rouen et du Havre; p. 177–197
- Ribac F. 2018. "Amateurs et professionnels, gratuité et profits aux premiers temps du Web 2.0 : l'exemple de la blogosphère musicale". *Transposition*:1–19
- Ribac F. (dir.) 2018. *Une Sociologie des musiques populaires*. Simon Frith. Dijon : Presses du Réel/Labex
- Ribac F. 2019. "Narratives of the Anthropocene. How can the (performing) arts contribute to the socio-ecological transition?". *Scene*. 6(1):79–90
- Ribac F. 2019. "Le cinéma américain vecteur des musiques populaires". In: Poirrier P. (dir.) *Culture, médias, pouvoirs aux États-Unis et en Europe Occidentale de 1945 à 1991*. Dijon : Éditions Universitaires de Dijon
- Ribac F. 2019. "Cinema as Social Knowledge. The case of The Beatles in the Studio". In : Grimshaw M., Walther-Hansen M. & Knakkegaard M. (eds). *The Oxford Handbook of Sound & Imagination Volume I*. Oxford : Oxford University Press; p. 565–585
- Ribac F. 2019. Dossier 'La prescription culturelle en question'. *Territoires contemporains* (En ligne)
- Ribac F. 2020. "Circulation and uses of recorded music". In: n *l'll be your mirror Creative milieus and cultural scenes in contemporary urban spaces*. Guerra P. & Costa P. Ouvrage en cours d'évaluation par Springer
- Ribac F. à paraître. "Is DIY a Punk Invention? Learning processes, Recording Devices and Social Knowledge". In: *Rethinking Music Through Science and Technology Studies*. Henion A. et Levaux C. New York : Routledge
- Richard L. 1988. *Music and Image*. Cambridge : Cambridge University Press
- Robertson P. 1996. *Guilty Pleasure. Feminist Camp from Mae West to Madonna*. London : Tauris.
- Robertson W.P. & Knight A. (eds). 2001. *Soundtrack Available: Essays on Film and Popular Music*. Durham : Duke University Press
- Romme J. & Wootton A. (eds).1995. *Celluloid Jukebox*. London : BFI
- Roueff O. et Jeanpierre L.(dir.). 2014. *La Culture et ses intermédiaires. Dans les arts, le numérique et les industries créatives*. Paris : Archives Contemporaines
- Saez G. (dir.). 2012. *Les nouveaux enjeux des politiques culturelles : Dynamiques européennes*. Paris : La Découverte
- Salt B. 2009 (1983). *Film Style and Technology: History and Analysis*. London: Starworld
- Sandahl L.J. 1987. *Rock music on film*. New York : Blandford Press
- Schaffer S. & Shapin S. 1985. *Leviathan and the air-pump, Hobbes, Boyle, and the experimental life*. Princeton : Princeton University Press
- Selfe M., Munro E. & Schlesinger P. 2015. *Curators of Cultural Enterprise: A Critical Analysis of a Creative Business Intermediary*. New York : Palgrave Macmillan UK
- Serres M. 1980. *Le parasite*. Paris : Pluriel
- Serres M. 1990. *Le contrat naturel*. Paris: Le Pommier
- Serres M. 1999. *La légende des anges*. Paris : Flammarion
- Shoemaker P.J. & Vos T. 2009. *Gatekeeping Theory*. New York
- Scholz T. (ed). 2013. *Digital Labor, The Internet as Playground and Factory*. New York: Routledge
- Schwichtenberg C. (ed). 1993. *Madonna Connection. Representational Politics, Sbcultural Identities and Cultural Theory*. Boulder : Westview Press
- Secca J-M. 1988. *Vocations Rock*. Paris : Méridiens-Klincksieck
- Smith J. 2011. *Spoken Word : Postwar American Phonograph Cultures*. Berkeley : University of California Press
- Sochen J. 1992. *Mae West. She Who Laughs, Lasts*. Harlan Davidson. Arlington Heights
- Sochen J. 2008. *From Mae to Madonna: Women Entertainers In Twentieth-Century America*. Lexington : The University Press of Kentucky
- Sotinel T. 2012. *Rock et cinéma*. Paris : La Martinière
- Sterne J. 2003. *The Audible Past. Cultural Origins of sound Reproduction*. Durham : Duke University Press
- Sterne J. 2012. *The meaning of a format*. Durham : Duke University Press
- Suisman D. & Strasser S. (eds). 2010. *Sound in the Age of Mechanical Reproduction*. Philadelphia : University of Pennsylvania Press
- Tassin D. 2004. *Rock et production de soi. Une sociologie de l'ordinaire des groupes et des musiciens*. Paris : L'Harmattan

- Taylor T.D. Katz M. & Grajeda T. (eds). 2012. *Music Sound and Technology in America*. Durham : Duke University Press
- Thomas T. 1997. *Music for the Movies*. Silman-James Press: Silman-James Press
- Tkaczyk V. et Ribac F. 2019. "Recherche en histoire de l'acoustique moderne". *Revue d'Anthropologie des Connaissances*. 16(3):721–732
- Tosches N. 2000a. *Country. Les racines tordues du rock'n'roll*. Paris : Allia
- Tosches N 2000b. *Héros oubliés du rock'n'roll, les années sauvages du rock avant Elvis*. Paris : Allia
- Tosches N. 2001a. *HellFire*. Paris : Allia
- Tosches N. 2001b. *Dino, la belle vie dans la salle industrie du rêve*. Paris : Éditions Rivages/Écrits noirs
- Tosches N. 2003. *Blackface, au confluent des voix mortes*. Paris : Allia
- Tournès L. 2008. *Musique ! Du phonographe au MP3*. Paris : Autrement ;
- Trépos J-Y. 1996. *Sociologie de l'expertise*. Paris : PUF, « Que sais-je ? ».
- Touché M. 1994. *Connaissance de l'environnement sonore urbain, l'exemple des lieux de répétition ; faiseurs de bruits ? Faiseurs de sons ? Question de point de vue*. Vaucresson : CRIV – CNR
- Touché M. 1998. *Mémoire vive 1*. Annecy : Le Brise Glace-Association Musiques Amplifiées
- Urfalino P. 2004. *L'invention de la politique culturelle*. Paris: Hachette Pluriel
- Urrutiaguer D. 2012. *Les Professions du spectacle vivant. Entre les logiques du marché et du service public*. Paris : Armand Colin
- Virilio P. 1977. *Vitesse et Politique*. Paris : Galilée et 1988. *La machine de vision*. Paris : Galilée
- Wallach J-C. 2006. *La culture, pour qui ? : essai sur les limites de la démocratisation culturelle*. Paris : Éditions de l'attribut
- Wang L-F. & Cowled C. (eds). 2015. *Bats and Viruses: A New Frontier of Emerging Infectious Diseases*. Hoboken : John Wiley & Sons
- Ward E., Stokes G. & Tucker K. 1986. *Rock of ages. The History of Rock & Roll*. New York : Rolling Stone Press/Summit Books
- Whiteley S. & Rambarran S. (ed) 2016. *The Oxford Handbook of Music and Virtuality*. New York
- Yon J-C. (dir). 2010. *Les Spectacles sous le second Empire*. Paris : Armand Colin