



**HAL**  
open science

# Métasurfaces actives pour applications large bande

Christophe Fisné

► **To cite this version:**

Christophe Fisné. Métasurfaces actives pour applications large bande. Sciences de l'ingénieur [physics]. UNIVERSITE DE TOULOUSE, 2020. Français. NNT: . tel-02992501

**HAL Id: tel-02992501**

**<https://hal.science/tel-02992501>**

Submitted on 6 Nov 2020

**HAL** is a multi-disciplinary open access archive for the deposit and dissemination of scientific research documents, whether they are published or not. The documents may come from teaching and research institutions in France or abroad, or from public or private research centers.

L'archive ouverte pluridisciplinaire **HAL**, est destinée au dépôt et à la diffusion de documents scientifiques de niveau recherche, publiés ou non, émanant des établissements d'enseignement et de recherche français ou étrangers, des laboratoires publics ou privés.



# THÈSE

En vue de l'obtention du  
**DOCTORAT DE L'UNIVERSITÉ DE TOULOUSE**

Délivré par : *l'Institut National Polytechnique de Toulouse (INP Toulouse)*

---

---

Présentée et soutenue le *23 octobre 2020* par :

**Christophe FISNÉ**

**Métasurfaces actives pour applications large bande**

---

---

## JURY

M. TÂN-PHU VUONG  
M. SHAH NAWAZ BUROKUR  
MME. NATHALIE RAVEU  
M. CÉDRIC MARTEL  
MME. ANNE-LAURE FRANC

Professeur d'Université  
Maître de Conférence  
Professeure d'Université  
Ingénieur de Recherche  
Maître de Conférence

Rapporteur  
Rapporteur  
Membre du Jury  
Membre du Jury  
Invitée

---

### École doctorale et spécialité :

*GEET : Électromagnétisme et Systèmes Haute Fréquence*

### Unité de Recherche :

*LAPLACE - Laboratoire Plasma et Conversion d'Énergie (UMR5213)*

### Directeur(s) de Thèse :

*Pr. Nathalie RAVEU et Dr. Cédric MARTEL*

### Rapporteurs :

*Pr. Tân-Phu VUONG et Dr. Shah Nawaz BUROKUR*



# Remerciements

Ces travaux de thèse ont été financés par l'ONERA. La thèse a été effectuée au sein de l'unité Capteur, Antennes et Technologie microonde (CAT) dans le Département ElectroMagnétisme et Radar (DEMR) de l'ONERA, en partenariat avec le Groupe de Recherche en Electromagnétisme (GRE) du Laboratoire PLAsma et Conversion d'Energie (LAPLACE).

J'adresse ici mes profonds remerciements au Pr. Tân-Phu Vuong de l'Université Grenoble-Alpes et au Dr. Shah Nawaz Burokur de l'Université Paris-Nanterre pour m'avoir fait l'honneur de rapporter mes travaux de thèse.

Je tiens également à remercier chaleureusement la Pr. Nathalie Raveu pour avoir dirigé mes travaux au cours de ces quatre années en ayant su canaliser mon attention dans les bonnes directions et trouver des solutions qui ont permis d'aboutir aux résultats présentés dans ce manuscrit.

Je remercie également le Dr. Cédric Martel de m'avoir offert l'opportunité de réaliser une thèse au sein de l'ONERA et d'avoir co-dirigé les travaux en répondant à mes sollicitations tout au long de cette thèse.

Enfin j'adresse mes profonds remerciements au Dr. Anne-Laure Franc pour avoir encadré cette thèse, et notamment pour son encadrement à chaque instant et sa patience en essayant toujours de comprendre mes propos, même confus.

A tous les trois, un grand merci de m'avoir accompagné tout au long de ces travaux et pour m'avoir partagé votre expertise technique, votre savoir scientifique et votre passion pour le domaine.

Je tenais également à adresser mes remerciements à l'équipe du DEMR, notamment Vincent Gobin pour m'avoir accueilli au sein du département, Benjamin Gabard et François Issac pour m'avoir aidé lors des campagnes de mesures effectuées au sein de l'ONERA mais également Corinne De Pablo pour toujours avoir été à l'écoute et m'avoir aidé dans les démarches administratives et Solange Bertuol pour les passionnantes discussions que nous avons eues.



Aussi, je tenais à dire merci au LAPLACE de m'avoir accueilli lors de ma quatrième année de thèse, notamment Olivier Pigaglio pour les réalisations et les mesures faites au sein du laboratoire, malgré ces temps troublés.

Je tenais à remercier tout particulièrement, Jeanne, Quentin et Ronan pour ces longues pauses-café à discuter de tout et surtout, n'importe quoi. J'adresse également mes remerciements aux doctorants et apprentis du DEMR, Aurélien, Jean-Pascal, Florestan, Alexandre, Christophe et Aymeric pour ces repas hautement animés.

Enfin, je voulais dire un grand merci à mes parents et à ma sœur pour m'avoir poussé à aller au bout, à ma compagne, Pauline, pour m'avoir accompagné et soutenu dans les moments les plus difficiles et à tous mes amis de Toulouse, de Reims et d'ailleurs, pour avoir été là et m'avoir supporté tout au long de ces quatre années.

# Table des matières

<b>Table des figures</b>	<b>ix</b>
<b>Liste des tableaux</b>	<b>x</b>
<b>Acronymes</b>	<b>xi</b>
<b>Introduction</b>	<b>1</b>
<b>1 Métamatériaux et antennes</b>	<b>5</b>
1.1 Introduction sur les métamatériaux . . . . .	6
1.2 Métamatériaux passifs . . . . .	9
1.2.1 Description . . . . .	9
1.2.2 Applications aux antennes . . . . .	11
1.2.3 Amélioration de la réponse fréquentielle des réflecteurs AMC passifs . . . . .	22
1.3 Métamatériaux reconfigurables et actifs . . . . .	25
1.3.1 Métamatériaux reconfigurables . . . . .	25
1.3.2 Métamatériaux actifs . . . . .	30
1.4 Conclusions . . . . .	34
<b>2 Méthodologie</b>	<b>35</b>
2.1 Description de la problématique à résoudre . . . . .	36
2.2 Méthodologie . . . . .	37
2.2.1 Principe général . . . . .	37
2.2.2 Détermination de l'impédance de charge de la métasurface	39
2.2.3 Détermination de l'impédance de charge du circuit non- Foster . . . . .	41
2.3 Conclusions . . . . .	42
<b>3 Conception d'une métasurface</b>	<b>43</b>
3.1 Contexte et objectif de la conception . . . . .	44
3.2 Conception de la métasurface . . . . .	45
3.2.1 Dimensionnement de la cellule élémentaire . . . . .	45
3.2.2 Observation des champs . . . . .	49
3.2.3 Report du circuit non-Foster sous le plan de masse . . . . .	51

3.3	Métasurface chargée avec une charge idéale . . . . .	55
3.4	Conclusions . . . . .	57
<b>4</b>	<b>Extension à la polarisation circulaire</b>	<b>58</b>
4.1	Modification de la cellule élémentaire . . . . .	59
4.2	Détermination de l'impédance de charge . . . . .	62
4.3	Connexion avec les charges . . . . .	68
4.4	Conclusions . . . . .	72
<b>5</b>	<b>Conception de la charge non-Foster</b>	<b>73</b>
5.1	État de l'art sur les circuits non-Foster . . . . .	74
5.1.1	Définition . . . . .	74
5.1.2	Circuits permettant de réaliser une charge non-Foster . . . . .	77
5.1.3	Limitations . . . . .	88
5.2	Conception du circuit non-Foster de type NIC . . . . .	91
5.2.1	Topologie . . . . .	91
5.2.2	Principe de fonctionnement . . . . .	92
5.2.3	Conception préliminaire . . . . .	94
5.2.4	Conception détaillée . . . . .	97
5.3	Mesures . . . . .	112
5.3.1	Caractérisation du transistor . . . . .	113
5.3.2	Implémentation du transistor caractérisé sur le circuit non-Foster . . . . .	116
5.4	Preuve de concept et sensibilité . . . . .	119
5.4.1	Étude de sensibilité des impédances de charge . . . . .	119
5.4.2	Étude de la sensibilité de la métasurface . . . . .	125
5.4.3	Conception de la charge du circuit non-Foster . . . . .	129
5.4.4	Mise en cascade du système complet . . . . .	132
5.5	Conclusions . . . . .	133
	<b>Conclusions et perspectives</b>	<b>134</b>
	<b>Bibliographie</b>	<b>136</b>
<b>A</b>	<b>Travaux sur la polarisation circulaire</b>	<b>145</b>
A.1	Étude d'un polarisateur . . . . .	146
A.2	Analyse de la métasurface . . . . .	149
A.2.1	Résultats obtenus pour une onde incidente en mode TM et un angle de polarisation de $0^\circ$ . . . . .	149
A.2.2	Résultats obtenus pour les autres angles de polarisation . . . . .	150
<b>B</b>	<b>Travaux sur le circuit non-Foster</b>	<b>160</b>
B.1	Polarisation par pont de base . . . . .	161
B.2	Modèle SPICE de Gummel-Poon . . . . .	164
B.3	Définition des classes de polarisation . . . . .	168
B.3.1	Classe A . . . . .	168
B.3.2	Classe B . . . . .	169
B.4	Tés de polarisation . . . . .	170
B.5	Caractérisation des éléments localisés . . . . .	172
B.5.1	Caractérisation de la capacité . . . . .	172
B.5.2	Caractérisation de l'inductance . . . . .	174

<i>TABLE DES MATIÈRES</i>	iii
B.6 Optimisation de l'impédance de charge . . . . .	175
<b>C Datasheet de l'Infineon™ BFP740</b>	<b>180</b>

# Table des figures

1	Utilisation des AMC pour miniaturiser les antennes . . . . .	2
1.1	Classification des matériaux suivant la permittivité et la perméabilité [5] . . . . .	6
1.2	Métamatériaux à base de SRR et de fils minces en 2D [9] . . . . .	7
1.3	Guide d'onde à métamatériau [13] . . . . .	8
1.4	Surface haute-impédance de Sievenpiper [18] . . . . .	9
1.5	Modèle équivalent d'une cellule de HIS . . . . .	10
1.6	Comparaison d'une antenne réseau à 2 éléments rayonnants avec et sans EBG [23] . . . . .	11
1.7	Antenne avec HIS et ses performances [24] . . . . .	12
1.8	Création d'une résonance d'ordre zéro avec un métamatériau [26] . . . . .	13
1.9	Conception et réalisation d'une antenne ZOR [26] . . . . .	14
1.10	Cape d'invisibilité de Schurig [27] . . . . .	15
1.11	Antenne réseau à éléments découplés par métaradôme [29] . . . . .	16
1.12	Principe d'une antenne à cavité de Fabry-Pérot [32] . . . . .	17
1.13	Cellule élémentaire d'une PRS épaisse [30] . . . . .	17
1.14	Antenne patch avec et sans métamatériau (abrévié ici en MTM) pour augmentation du gain à 5.8GHz [33] . . . . .	18
1.15	Différentes cellules de réflecteurs polarisants et leurs réponses[34] . . . . .	20
1.16	Différences entre une surface PEC et une surface AMC . . . . .	21
1.17	Réflecteurs PEC et AMC et utilisation avec une antenne . . . . .	21
1.18	Cellule élémentaire d'une métasurface bibande [37] . . . . .	22
1.19	Etude de l'influence de la largeur des deux patchs sur les résonances [37] . . . . .	23
1.20	Plan réflecteur reconfigurable avec varactors [42] . . . . .	26
1.21	Surface haute-impédance reconfigurable [18] . . . . .	27
1.22	Expérimentation pour mesurer le dépointage créé par la métasurface [18] . . . . .	27
1.23	Diagramme de rayonnement dans le plan horizontal du récepteur pour différentes valeurs de l'angle $\vartheta$ [18] . . . . .	28
1.24	Cellule élémentaire de la métasurface reconfigurable . . . . .	29
1.25	Module des coefficients de réflexion en co-polarisation et cross-polarisation pour chacun des modes en simulation [43] . . . . .	30

1.26	Antenne inspirée des métamatériaux améliorée avec un circuit non-Foster [51] . . . . .	31
1.27	Annulation de la réactance totale par compensation avec un circuit non-Foster . . . . .	32
1.28	Définition de la métasurface active avec modélisation de la cellule élémentaire à travers son circuit équivalent [52] . . . . .	33
1.29	Déphasage introduit lors de la réflexion en fonction de la fréquence pour différentes valeurs de l'inductance placée en charge du NFC (la capacité est fixe) [52] . . . . .	33
2.1	Comparaison des réflecteurs PEC et AMC . . . . .	36
2.2	Métasurface et circuit non-Foster . . . . .	37
2.3	Schématisation de la surface AMC large bande proposée . . . . .	38
2.4	Détermination de $Z_{charge,NFC}$ . . . . .	38
2.5	Détermination de $Z_{charge,meta}$ . . . . .	39
3.1	Coupe latérale de la métasurface . . . . .	44
3.2	Coupe de la métasurface pour assurer une isolation électromagnétique entre la source de rayonnement et le circuit non-Foster (NFC) . . . . .	45
3.3	Vues de dessus et de côté de la métasurface proposée . . . . .	46
3.4	Cellule élémentaire de base . . . . .	47
3.5	Schématisation de la simulation mise en place sous HFSS . . . . .	47
3.6	Coefficient de réflexion au niveau du plan P . . . . .	48
3.7	Positionnement des plans de coupe (en orange et jaune) . . . . .	49
3.8	Champ électrique du mode dominant d'une antenne patch en émission [61] . . . . .	49
3.9	Composante suivant l'axe Z du champ électrique dans le diélectrique suivant les axes X et Y . . . . .	50
3.10	Cellule élémentaire modifiée . . . . .	52
3.11	Transmission et réflexion de l'onde incidente pour deux polarisations rectilignes orthogonales . . . . .	54
3.12	Impédance de charge de la métasurface, $Z_{charge,meta}$ . . . . .	56
3.13	Simulation sur ADS <sup>TM</sup> pour valider la méthodologie avec l'impédance de charge obtenue par (3.1) . . . . .	56
3.14	Coefficient de réflexion $\Gamma_0$ au niveau du port 1 de la métasurface chargée par l'impédance $Z_{charge,meta}$ . . . . .	57
4.1	Définition des deux modes en incidence normale . . . . .	59
4.2	Cellule élémentaire modifiée pour une polarisation circulaire . . . . .	60
4.3	Définition des ports de la cellule élémentaire . . . . .	61
4.4	Coefficient de réflexion $S_{11}$ , transmissions vers les autres ports quand la source est placée sur le port 1 (mode TE) ( $S_{i1}, i \neq 1$ ) et couplage entre les ports localisés $S_{43}$ pour un angle de polarisation $\varphi$ de $0^\circ$ . . . . .	61
4.5	Détermination de l'impédance de charge . . . . .	62
4.6	Modules des termes de $\mathbf{\Gamma}'$ . . . . .	65
4.7	Écart en valeur absolue entre les termes diagonaux, $ \Gamma'_{11} - \Gamma'_{22} $ . . . . .	65
4.8	Impédances de charge à présenter aux ports 3 et 4 . . . . .	66

4.9	Écart en valeur absolue entre les deux impédances de charge, $ Z_{\text{charge},3} - Z_{\text{charge},4} $ . . . . .	67
4.10	Impédance de charge identique à placer sur les deux ports, $Z_{\text{charge,moy}}$	67
4.11	Simulation sur ADS <sup>TM</sup> pour valider la méthodologie . . . . .	68
4.12	Résultats avec les ports différentiels chargés idéalement . . . . .	69
4.13	Simulation sur ADS <sup>TM</sup> avec deux impédances de charge identiques	70
4.14	Résultats avec les ports différentiels chargés par la même impédance	71
5.1	Réactances des composants réactifs usuels et de leurs associations	75
5.2	Représentation de la réactance de type non-Foster de bobine et capacité de valeur négative et de leurs associations . . . . .	76
5.3	Évolution d'impédances de type Foster et non-Foster lorsque la fréquence augmente [50] . . . . .	76
5.4	Propriété des circuits NIC . . . . .	77
5.5	Propriété des circuits NII . . . . .	77
5.6	Illustration d'un NIC inverseur de tension . . . . .	78
5.7	Illustration d'un répéteur téléphonique avec NIC [67] . . . . .	79
5.8	Adaptation d'antennes miniatures (ESA) avec NIC [59] . . . . .	80
5.9	Topologie d'un NIC basé sur un AOP [72] . . . . .	80
5.10	Topologie d'un NIC basé sur deux transistors CMOS et les résul- tats obtenues en mesure avec un prototype [75] . . . . .	81
5.11	Topologie de Linvill d'un NIC avec deux transistors bipolaires . .	82
5.12	Différentes topologies de NIC avec leurs facteurs multiplicatifs $k$ respectifs [78] . . . . .	83
5.13	Illustration d'un NII fonctionnant à l'aide d'un gyrateur et d'un NIC inverseur de tension . . . . .	84
5.14	Augmentation du gain d'une antenne en utilisant un NII chargé par une capacité [84] . . . . .	85
5.15	Circuit d'un NII réalisé à l'aide de deux AOP mis en cascade . .	86
5.16	Circuit NII composé de deux transistors à effet de champs [75] .	87
5.17	Circuit de Negative Impedance Inverter (NII) utilisant seulement des transistors bipolaires [83] . . . . .	88
5.18	Comparaison des différents composants pour réaliser un circuit NIC [86] . . . . .	89
5.19	Description de la stabilité du NIC . . . . .	90
5.20	Stabilisation d'un circuit NIC à l'aide d'un transistor en émetteur suiveur [95] . . . . .	91
5.21	Schéma de principe du circuit NIC [80] . . . . .	92
5.22	Étude en petit signaux du comportement du circuit NIC . . . . .	93
5.23	Simulation du circuit avec des transistors idéaux avec la polarisation	95
5.24	Évolution de $Z_{\text{in,NFC}}$ en partie réelle et partie imaginaire pour différentes valeurs (a) de fréquences de transition et (b) de capa- cités de jonction des transistors . . . . .	98
5.25	Étude comparative des différents transistors des séries BFPxxx d'Infineon <sup>TM</sup> et BFUxxx de NXP Semiconductors <sup>TM</sup> . . . . .	100
5.26	Étude comparative entre les deux classes d'amplification . . . . .	101
5.27	Circuit de polarisation du BFP740 sur ADS . . . . .	103
5.28	Comparaison de l'impédance d'entrée du NIC avec les paramètres du constructeur (boîtes noires) et avec le circuit de polarisation en classe A proposé . . . . .	103

5.29	Impédance $Z_{\text{charge,meta}}$ à synthétiser en entrée du NIC . . . . .	105
5.30	Circuit NIC avec des polarisations indépendantes pour chaque transistor . . . . .	105
5.31	Impédance de charge calculée à l'aide de l'équation 5.10 et permettant de synthétiser l'impédance $Z_{\text{charge,meta}}$ en entrée du circuit NIC précédent . . . . .	106
5.32	Circuit NIC avec des composants réels et observation de l'impédance de charge $Z_{\text{charge,NFC}}$ . . . . .	108
5.33	Schéma du NIC comportant la résistance de compensation $R_{\text{comp}}$ . . . . .	109
5.34	Comparaison des parties réelles des impédances de charge avec et sans résistance de compensation $R_{\text{comp}}$ . . . . .	109
5.35	Layout du NIC . . . . .	110
5.36	Prise en compte du layout dans le calcul de l'impédance de charge du NFC pour présenter $Z_{\text{charge,meta}}$ à l'entrée du NIC ( $R_1 = R_2 = 100 \Omega$ et $R_{\text{comp}} = 0 \Omega$ ) . . . . .	111
5.37	Partie réelle positive de l'impédance de charge du NIC calculée obtenue en prenant les valeurs $R_1 = 10 \Omega$ , $R_2 = 20 \Omega$ et $R_{\text{comp}} = 0 \Omega$ . . . . .	112
5.38	Représentation du circuit imprimé pour caractériser le transistor . . . . .	113
5.39	Modules des paramètres $[\mathbf{S}]$ du transistor (Port 1 : Base - Port 2 : Collecteur - Port 3 : Émetteur) . . . . .	114
5.40	Phases linéarisées des paramètres $[\mathbf{S}]$ du transistor (Port 1 : Base - Port 2 : Collecteur - Port 3 : Émetteur) . . . . .	115
5.41	Circuit NIC avec les transistors qui sont mesurés et déembeddés . . . . .	116
5.42	Comparaison entre les impédances de charge du NFC avec les transistors mesurés ou simulés dans le cas où $R_1 = 10 \Omega$ , $R_2 = 20 \Omega$ et $R_{\text{comp}} = 0 \Omega$ . . . . .	117
5.43	Impédance de charge Foster avec $R_1 = 400 \Omega$ , $R_2 = 100 \Omega$ et $R_{\text{comp}} = 0 \Omega$ . . . . .	118
5.44	Tentative d'ajustement de $R_{\text{comp}}$ pour compenser la partie réelle négative ( $R_{\text{comp}} = 200 \Omega$ , $R_1 = 400 \Omega$ , $R_2 = 100 \Omega$ ) . . . . .	119
5.45	Schéma bloc du système complet idéal . . . . .	120
5.46	Coefficient de réflexion $\Gamma_0$ en entrée de la métasurface lorsque le NIC est chargé par $Z_{\text{charge,NFC,idéale}}$ . . . . .	120
5.47	Comparaison des parties réelles et imaginaires de l'impédance de charge idéale et l'impédance dégradée de +5% . . . . .	121
5.48	Représentation de la simulation faite avec le NIC chargé par $Z_{\text{charge,NFC,+5\%}}$ et connecté à la métasurface . . . . .	121
5.49	Coefficient de réflexion $\Gamma_0$ en entrée de la métasurface lorsque le NIC est chargé par $Z_{\text{charge,NFC,dégradée}}$ . . . . .	122
5.50	Comparaison des impédances de charge de la métasurface . . . . .	123
5.51	Représentation de la simulation faite avec la métasurface chargée par $Z_{\text{charge,meta,+5\%}}$ . . . . .	124
5.52	Coefficient de réflexion $\Gamma_0$ en entrée de la métasurface chargée par $Z_{\text{charge,meta,+5\%}}$ . . . . .	124
5.53	Définition des paramètres de l'étude . . . . .	125
5.54	Modules et phases des paramètres utilisés dans l'équation 5.13 . . . . .	126
5.55	Nouvelle métasurface proposée . . . . .	127
5.56	Impédance de charge de la nouvelle métasurface idéale $Z_{\text{charge,nvlmeta,idéale}}$ . . . . .	128



5.57	Coefficient de réflexion $\Gamma_0$ en entrée de la métasurface lorsqu'elle est chargée par $Z_{\text{charge,nvlmeta,idéale}}$ . . . . .	129
5.58	Coefficient de réflexion $\Gamma_0$ en entrée de la métasurface lorsqu'elle est chargée par $Z_{\text{charge,nvlmeta,+5\%}}$ . . . . .	129
5.59	Impédance de charge du circuit non-Foster avec la nouvelle métasurface idéale $Z_{\text{charge,NFC,idéale}}$ . . . . .	130
5.60	Circuit de charge passif permettant d'approcher $Z_{\text{charge,NFC,idéale}}$	130
5.61	Comparaison des impédances $Z_{\text{charge,NFC,fit}}$ et $Z_{\text{charge,NFC,idéale}}$ .	131
5.62	Erreur relative entre $Z_{\text{charge,NFC,fit}}$ et $Z_{\text{charge,NFC,idéale}}$ . . . . .	131
5.63	Représentation de la simulation faite avec le NIC chargé par le circuit de charge passif et connecté à la nouvelle métasurface . .	132
5.64	Coefficient de réflexion obtenu avec le système complet . . . . .	132
65	Solution proposée pour réduire à une impédance la charge dans le cas de la polarisation circulaire . . . . .	136
A.1	Description de la modélisation du polarisateur . . . . .	147
A.2	Paramètres $[\mathbf{S}]$ du polarisateur pour un angle de polarisation $\varphi$ de $0^\circ$ . . . . .	147
A.3	Paramètres $[\mathbf{S}]$ du polarisateur pour un angle de polarisation $\varphi$ de $45^\circ$ . . . . .	148
A.4	Définition des ports de la cellule élémentaire . . . . .	149
A.5	Coefficient de réflexion $S_{22}$ , transmissions vers les autres ports quand la source est placée sur le port 2 (mode TM) ( $S_{i2}, i \neq 2$ ) et couplage entre les ports localisés $S_{43}$ pour un angle de polarisation $\varphi$ de $0^\circ$ . . . . .	150
A.6	Coefficient de réflexion $S_{11}$ , transmissions vers les autres ports quand la source est placée sur le port 1 (mode TE) ( $S_{i1}, i \neq 1$ ) et couplage entre les ports localisés $S_{43}$ pour un angle de polarisation $\varphi$ de $30^\circ$ . . . . .	151
A.7	Coefficient de réflexion $S_{11}$ , transmissions vers les autres ports quand la source est placée sur le port 1 (mode TE) ( $S_{i1}, i \neq 1$ ) et couplage entre les ports localisés $S_{43}$ pour un angle de polarisation $\varphi$ de $45^\circ$ . . . . .	152
A.8	Coefficient de réflexion $S_{11}$ , transmissions vers les autres ports quand la source est placée sur le port 1 (mode TE) ( $S_{i1}, i \neq 1$ ) et couplage entre les ports localisés $S_{43}$ pour un angle de polarisation $\varphi$ de $90^\circ$ . . . . .	153
A.9	Impédances de charge pour un angle de polarisation $\varphi$ de $30^\circ$ et écarts avec le cas à $0^\circ$ . . . . .	154
A.10	Impédances de charge pour un angle de polarisation $\varphi$ de $45^\circ$ et écarts avec le cas à $0^\circ$ . . . . .	155
A.11	Impédances de charge pour un angle de polarisation $\varphi$ de $90^\circ$ et écarts avec le cas à $0^\circ$ . . . . .	155
A.12	Simulation sur ADS <sup>TM</sup> avec deux impédances de charge identiques	156
A.13	Résultats avec les ports différentiels chargés par la même impédance pour un angle de polarisation de $30^\circ$ . . . . .	157
A.14	Résultats avec les ports différentiels chargés par la même impédance pour un angle de polarisation de $45^\circ$ . . . . .	158
A.15	Résultats avec les ports différentiels chargés par la même impédance pour un angle de polarisation de $90^\circ$ . . . . .	159

B.1	Circuit de polarisation par pont de base . . . . .	161
B.2	Circuit de modélisation du transistor bipolaire par Gummel-Poon [105] . . . . .	164
B.3	Courbe de polarisation du BFP740 . . . . .	168
B.4	Courbe de polarisation du BFP740 . . . . .	169
B.5	Té de polarisation avec composants réels . . . . .	170
B.6	Rapport de puissance transmise et réfléchi à partir du port $RF$ . . . . .	171
B.7	Circuit de caractérisation des composants (avec une capacité sou- dée) . . . . .	172
B.8	Paramètres $[S]$ de la capacité . . . . .	173
B.9	Paramètres $[S]$ de l'inductance . . . . .	174
B.10	Impédance $Z_{charge,NFC,idéale}$ à approcher . . . . .	175
B.11	Première itération : circuit résonant RLC parallèle résonant à 0,92 GHz . . . . .	176
B.12	Deuxième itération : circuit résonant RLC parallèle résonant à 1,45 GHz . . . . .	176
B.13	Troisième itération : circuit résonant RLC avec la résistance né- gative . . . . .	177
B.14	Quatrième itération : ajout d'une capacité série . . . . .	178
B.15	Dernière itération : circuit résonant RLC parallèle résonant à 0,45 GHz et suppression de la capacité au niveau du RLC avec la résistance négative . . . . .	179
B.16	Erreur relative entre $Z_{charge,NFC,idéale}$ et $Z_{charge,NFC,fit}$ obtenue avec la dernière itération . . . . .	179

# Liste des tableaux

4.1	Tableau récapitulatif des résultats obtenus en réflexion et couplage entre les modes de la métasurface en fonction de l'angle de polarisation . . . . .	71
5.1	Résistance d'entrée $R_{in,NFC}$ obtenue en simulation pour plusieurs couples $\{R1,R2\}$ et écart entre les facteurs de conversion théoriques $k_{th}$ et simulés $k_{simu}$ . . . . .	96
5.2	Valeurs des fréquences de transistion et des capacités de déplétion des transistors pré-sélectionnés . . . . .	99
5.3	Comparaison des performances des transistors dans la bande [0,5 GHz; 1,5 GHz] . . . . .	100
5.4	Comparaison des performances des classes de polarisation des transistors dans la bande [0,5 GHz; 1,5 GHz] . . . . .	102
5.5	Composants utilisés . . . . .	113
B.1	Comparaison entre les valeurs imposées pour le calcul et celles obtenues sous ADS . . . . .	163
B.2	Paramètres du modèle de Gummel-Poon . . . . .	167

# Acronymes

**AMC** Artificial Magnetic Conductor. 17

**EBG** Electromagnetic Band Gap. 8

**ESA** Electrically Small Antennas. 10

**FSS** Frequency Selective Surface. 14

**HIS** High Impedance Surface. 6

**NFC** Non-Foster Circuit. 27

**NIC** Negative Impedance Converter. 29

**NII** Negative Impedance Inverter. 66

**PCB** Printed Circuit Board. 90

**PEC** Perfect Electric Conductor. 17

**PRS** Partially Reflective Surface. 14

**RTD** Resonant Tunnel Diodes. 63

**SMP** Structure à Motifs Périodiques. 41

**SRF** Self-Resonance Frequency. 91

**SRR** Split -Ring Resonators. 4

**VNA** Vector Network Analyzer. 97

**ZOR** Zeroth-Order Resonance. 9

# Introduction

## Contexte et problématiques

Dans un monde où les ondes électromagnétiques sont devenues omniprésentes, que ce soit dans le domaine des télécommunications, de la médecine, de la télédétection ou de la guerre électronique, le besoin de pouvoir contrôler au mieux le comportement des ondes électromagnétiques est primordial.

Depuis une vingtaine d'années, l'essor des métamatériaux a montré qu'il est possible d'obtenir, grâce à ces structures, des propriétés originales permettant de mieux maîtriser la propagation des ondes électromagnétiques. La liste non exhaustive des propriétés originales pouvant être obtenues avec un métamatériau inclut : une perméabilité et permittivité négative, une bande interdite, une surface à haute impédance et bien d'autres.

Les systèmes embarqués sur petites plateformes aéroportées (drones, avions) ou satellitaires (microsatellites) dont le besoin de miniaturisation est croissant peuvent bénéficier de l'apport des métamatériaux. En effet, la miniaturisation des systèmes antennaires est accompagnée de limitations fréquentielles et de puissances. Pour compenser ces dernières tout en conservant le niveau de performance requis, des éléments supplémentaires comme des réflecteurs, des lentilles ou des circuits d'adaptation actifs sont souvent nécessaires. Les métamatériaux appliqués aux antennes peuvent jouer ce rôle et ainsi améliorer la performance de ces systèmes.

Les propriétés des métamatériaux peuvent être utilisées dans un plan : on parle alors de métasurfaces. Ces dernières correspondent à un agencement périodique de diélectriques et d'éléments conducteurs de petite taille par rapport à la longueur d'onde. Une des applications des métasurfaces est la réalisation de

conducteurs magnétiques, présentant un champ magnétique normal à la surface. Par opposition aux matériaux conducteurs électriques parfaits (dits « PEC » Perfect Electric Conductors) présentant un champ électrique normal et donc une impédance nulle dans le plan de la surface, les surfaces conductrices magnétiques parfaites ou artificielles (dites « AMC » Artificial Magnetic Conductors) présentent théoriquement des impédances de surface infinies. Ceci présente un double avantage : le premier est l'absence de déphasage introduit lors de la réflexion d'une onde sur ce type de surface, le second est l'absence de propagation d'ondes parasites sur le plan à impédance de surface très élevée.

Utilisée en tant que réflecteur, une surface conductrice magnétique permet la réduction de la distance entre l'antenne et le réflecteur, voir Figure 1. En effet, le réflecteur PEC déphasant de  $180^\circ$ , une distance  $\lambda/4$  est nécessaire afin que le trajet aller-retour ajoute un déphasage supplémentaire de  $180^\circ$  pour former des interférences constructives entre les ondes émises et réfléchies. Du fait de la distance quart d'onde entre l'antenne et le plan de masse, la bande passante est limitée et la structure encombrante. Un réflecteur AMC n'introduit pas de déphasage lors de la réflexion de l'onde, il peut donc être placé au plus près de l'antenne émettrice et les contraintes d'encombrement et de bande passante évoquées précédemment ne sont plus limitantes.

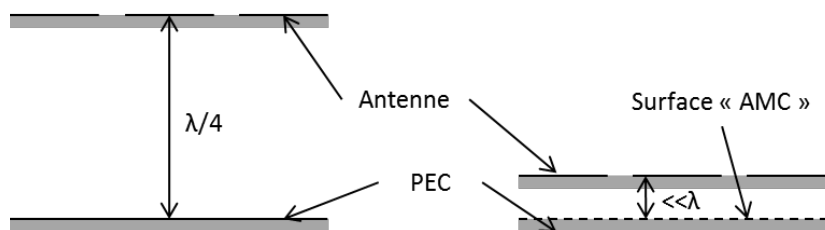


FIGURE 1 – Utilisation des AMC pour miniaturiser les antennes

Néanmoins, les métasurfaces basées sur un effet résonant sont naturellement limitées à un fonctionnement sur une bande de fréquence étroite. Pour dépasser cette limitation, une solution serait d'utiliser des circuits actifs de type non-Foster. Ces derniers, à travers la génération d'inductances ou de capacités négatives, permettent de modifier le comportement fréquentiel des éléments rayonnants ou des plans réflecteurs. Ils ont été utilisés avec succès pour adapter des antennes miniatures et augmenter fortement leurs bandes passantes. Cependant, à ce jour, aucune implémentation concrète de circuits non-Foster n'a été faite sur des métasurfaces.

## Objectif de la thèse

L'objectif de cette thèse est de concevoir **un réflecteur conducteur magnétique large-bande à l'aide d'un circuit non-Foster**. Trois axes de recherche se dégagent de cet objectif.

Le premier est d'être capable de concevoir une métasurface compatible avec l'intégration d'un système actif. Pour cela, il convient d'étudier différentes topologies possibles et de comprendre le fonctionnement de la structure passive retenue afin d'optimiser le positionnement des éléments actifs pour maximiser leur effet.

Le deuxième est la conception d'un circuit non-Foster capable de compenser les effets bande-étroite de la métasurface. Or ces circuits présentent de lourds défauts comme leur manque de stabilité.

Enfin, et non des moindres, il faut être capable de lier les entrées et sorties de ces deux éléments sans venir perturber leurs fonctionnements respectifs.

## Organisation du mémoire

Les trois axes développés précédemment ont été analysés et confrontés à l'état de l'art permettant ainsi de structurer le manuscrit comme suit :

- Dans le premier chapitre, un état de l'art des métamatériaux est établi. Cette partie explore en premier lieu, les diverses propriétés des métamatériaux, pour se concentrer ensuite sur les métasurfaces dans le domaine antennaire. Une liste non-exhaustive d'applications de métamatériaux passifs est donnée ce qui permet de balayer l'éventail des possibilités pour la conception de notre structure. Pour finir, des premières pistes d'utilisation de systèmes actifs avec les métasurfaces sont fournies.
- La méthodologie de conception appliquée au cours de cette thèse est développée dans le chapitre 2. Cette dernière permet dans un premier temps d'établir les équations liant le coefficient de réflexion sur la métasurface à l'impédance de charge de cette dernière. Cette impédance étant de type non-Foster, un circuit non-Foster doit être conçu. Sa charge est alors déterminée analytiquement en fonction des propriétés du circuit non-Foster et de la charge à ramener à son entrée.

- La conception de la métasurface passive est le sujet du chapitre 3. Partant d'une topologie existante, la structure est étudiée et modifiée pour permettre la connexion d'un circuit actif en face arrière. Pour cela, le comportement électromagnétique de la structure est détaillé. L'impédance de charge de la métasurface est alors déterminée pour permettre un fonctionnement idéal de la surface réfléchissante.
- Le chapitre 4 s'intéresse à l'extension du fonctionnement de la métasurface développée au cours du chapitre 3 au cas d'une polarisation circulaire. La méthodologie développée au chapitre 2 est alors adaptée. La structure de la métasurface est également modifiée pour permettre la connexion de deux impédances de charge préalablement déterminées afin d'obtenir un fonctionnement AMC large-bande en polarisation circulaire.
- Le dernier chapitre commence par un état de l'art des circuits non-Foster. Il permet de mieux comprendre le fonctionnement de ces circuits, de choisir une topologie et de sélectionner les composants actifs. Les limitations de ces circuits sont également détaillées. La conception du circuit non-Foster sélectionné est alors menée : du fonctionnement idéal jusqu'à la proposition d'un circuit imprimé. Les composants utilisés sont alors caractérisés en mesure pour être introduits dans la simulation et permettre la détermination d'un circuit de charge basé uniquement sur des composants localisés. Pour valider le fonctionnement du système complet, une preuve de concept est faite en simulation, permettant de conclure sur la méthodologie mise en place.



# Chapitre 1

## Métamatériaux et antennes

### Sommaire

---

<b>1.1</b>	<b>Introduction sur les métamatériaux . . . . .</b>	<b>6</b>
<b>1.2</b>	<b>Métamatériaux passifs . . . . .</b>	<b>9</b>
1.2.1	Description . . . . .	9
1.2.2	Applications aux antennes . . . . .	11
1.2.3	Amélioration de la réponse fréquentielle des réflec- teurs AMC passifs . . . . .	22
<b>1.3</b>	<b>Métamatériaux reconfigurables et actifs . . . . .</b>	<b>25</b>
1.3.1	Métamatériaux reconfigurables . . . . .	25
1.3.2	Métamatériaux actifs . . . . .	30
<b>1.4</b>	<b>Conclusions . . . . .</b>	<b>34</b>

---

## 1.1 Introduction sur les métamatériaux

Un métamatériau est un matériau qui présente des propriétés qui n'existent pas dans le milieu naturel ; le préfixe « méta » signifiant *au delà, après*. Ils sont généralement composés d'une structure périodique d'un ou plusieurs types de matériaux (métalliques, céramiques, plastiques...) dont la géométrie permet à l'ensemble d'avoir le comportement d'un matériau homogène avec des propriétés particulières. Autrefois réservés à l'électromagnétisme, les métamatériaux sont aujourd'hui présents dans différents domaines de la physique comme l'acoustique ou la mécanique [1]-[3].

Les métamatériaux électromagnétiques ont été pour la première fois théorisés en 1968 par Victor Veselago [4]. Dans cet article, il classe les matériaux selon le signe de leur permittivité et de leur perméabilité. Les matériaux naturels dits « main droite », les matériaux qui ont soit une permittivité négative soit une perméabilité négative, mais aussi les matériaux avec une permittivité et une perméabilité toutes deux négatives, qu'il nomme matériaux « main gauche ». Il cherche donc à classer ces différents matériaux suivant un diagramme  $\epsilon - \mu$  définissant 4 quadrants décrits par les signes de leur permittivité diélectrique ( $\epsilon$ ) et de leur perméabilité magnétique ( $\mu$ ) [5]. Ce diagramme est rappelé sur la Figure 1.1.

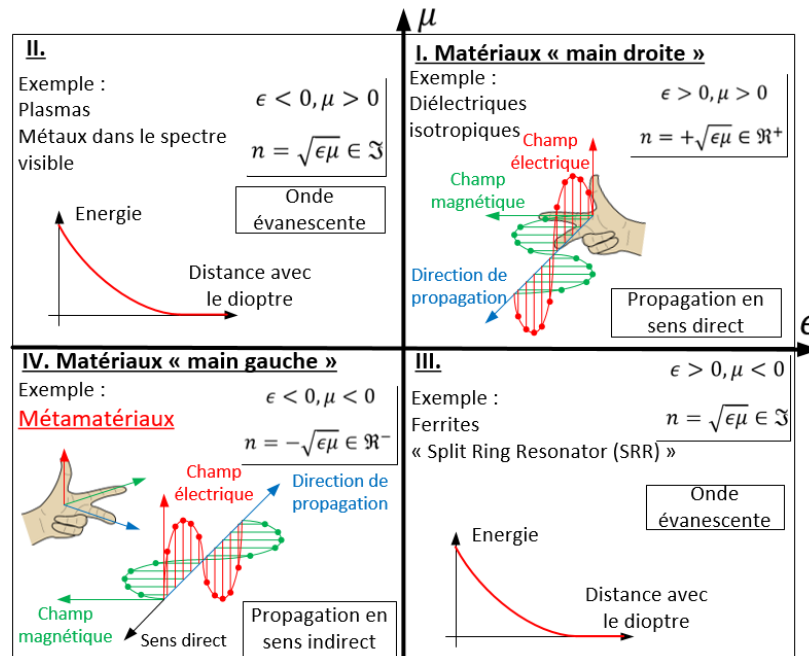


FIGURE 1.1 – Classification des matériaux suivant la permittivité et la perméabilité [5]

Le quadrant I correspond aux diélectriques. Le quadrant II a été complété en observant la ionosphère. En effet, les plasmas sont caractérisés par une permittivité négative et une perméabilité positive [6]. Dans le quadrant III, on retrouve les ferrites qui présentent, autour de leur résonance, une perméabilité négative alors que leur permittivité reste positive [7]. La résonance ferromagnétique est utilisée en spectroscopie pour caractériser la magnétisation des aimants. Enfin le quadrant IV correspond aux métamatériaux que Veselago décrivait comme matériaux « main gauche » ou matériaux à réfraction négative.

Les premiers matériaux main gauche ont été réalisés en répartissant périodiquement des « Split -Ring Resonators (SRR) » avec des fils minces [8], comme présenté sur la Figure 1.2.

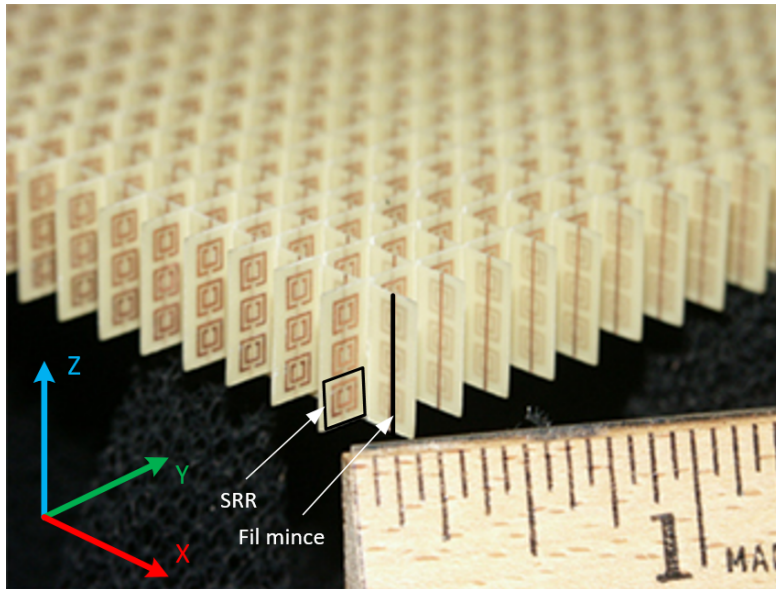


FIGURE 1.2 – Métamatériaux à base de SRR et de fils minces en 2D [9]

Introduit par Pendry [10], les SRR sont des structures métalliques en forme d'anneaux fendus. Ils ont la particularité d'avoir un effet résonant qui permet l'existence d'une bande de fréquence où la perméabilité relative  $\mu_r$  est négative suivant l'axe normal à la structure. Sur la Figure 1.2, l'axe normal aux SRR visibles au premier plan correspond à l'axe  $\vec{X}$ . Pendry [11] a également montré qu'une matrice infinie de fils minces présente une bande de fréquence où la permittivité relative  $\epsilon_r$  est négative suivant le plan normal au fil, c'est-à-dire le plan XY sur la Figure 1.2. Ainsi, il est possible d'agencer et de dimensionner ces deux structures pour que la perméabilité et la permittivité soient simultanément négatives suivant le même axe (ici  $\vec{X}$ ) et dans la même bande de fréquence. En

reproduisant la structure sur les 3 axes et de manière périodique, une nouvelle structure peut être considérée comme un matériau isotrope et homogène, avec une perméabilité et une permittivité toutes deux négatives sur une bande spécifique. Le métamatériau peut aussi être nommé matériau à indice de réfraction négatif.

De cette première approche des métamatériaux, plusieurs points sont à mettre en exergue. Le premier est que les métamatériaux ont un fonctionnement en bande étroite. En effet, un phénomène de résonance est à l'origine des propriétés exploitées par Pendry dans la réalisation des structures à permittivité et perméabilité négatives.

Deuxièmement, ces mêmes propriétés dépendent principalement de la périodicité, et donc de ce qui est nommé la « cellule élémentaire », motif élémentaire qui est répété pour obtenir la structure complète. La taille de ces cellules doit être très petite devant la longueur d'onde pour que le matériau puisse être considéré comme homogène. Elle est généralement inférieure ou égale à  $\lambda_0/15$  [12],  $\lambda_0$  étant la longueur d'onde dans le vide. Enfin, les directions dans lesquelles les cellules sont répétées correspondent à celles dans lesquelles les propriétés du métamatériau apparaissent. Ainsi, en reproduisant ces cellules suivant un axe  $\vec{Z}$  comme dans le guide d'onde de la Figure 1.3 [13], les propriétés du métamatériau se retrouvent suivant cet axe  $\vec{Z}$ , qui correspond à la direction de propagation de l'onde. Dans le cas où une cellule élémentaire est répétée suivant deux directions orthogonales, donc suivant un plan, on parle plus communément de *métasurface* [14]. Ces dernières sont très exploitées dans le domaine antennaire. Dans la suite de ce manuscrit, les termes métamatériau et métasurface seront utilisés de manière équivalente.

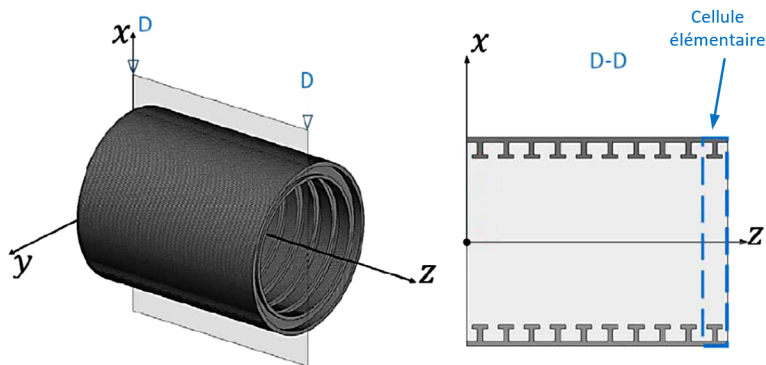


FIGURE 1.3 – Guide d'onde à métamatériau [13]

## 1.2 Métamatériaux passifs

Dans cette partie, nous nous focaliserons sur les applications des métamatériaux formés uniquement par un agencement de métal et d'isolant, avec potentiellement des éléments localisés (bobines, condensateurs, ou résistances) donc dits passifs dans le domaine antennaire.

### 1.2.1 Description

Il est communément admis que la première métasurface utilisée dans des applications antennaires est la surface haute-impédance (ou « High Impedance Surface (HIS) ») de Sievenpiper en 1999 [15]-[18]. Cette métasurface est représentée sur la Figure 1.4. La cellule élémentaire de cette structure est un patch carré métallique qui est relié en son centre à un plan métallique arrière à l'aide d'un via métallisé.

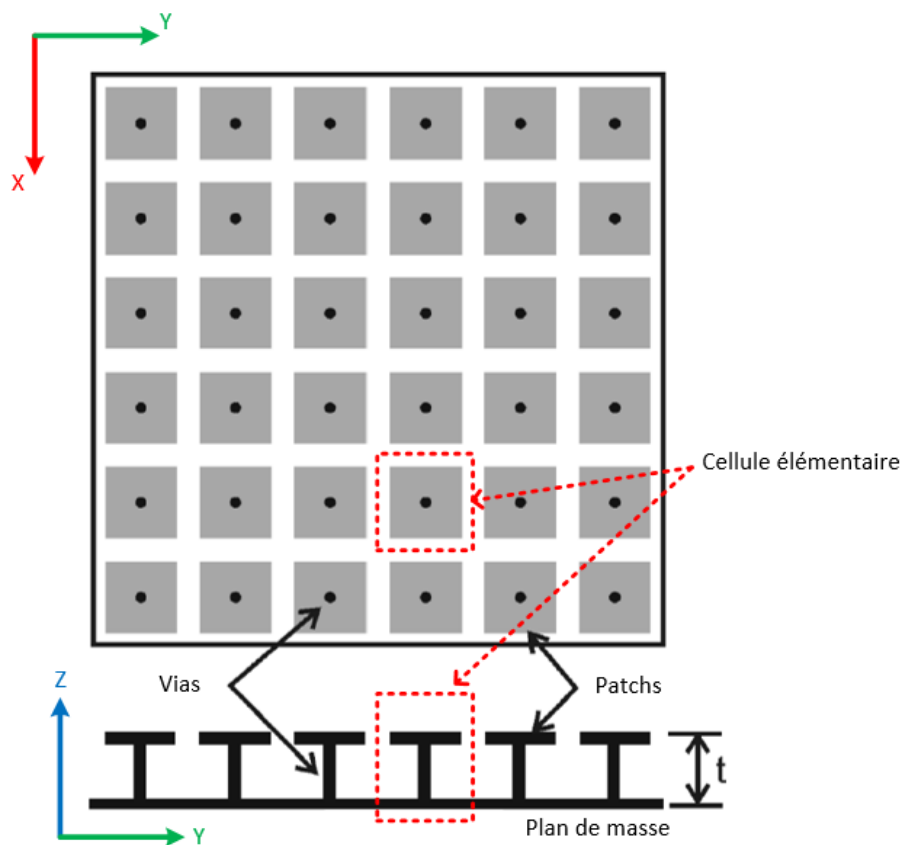
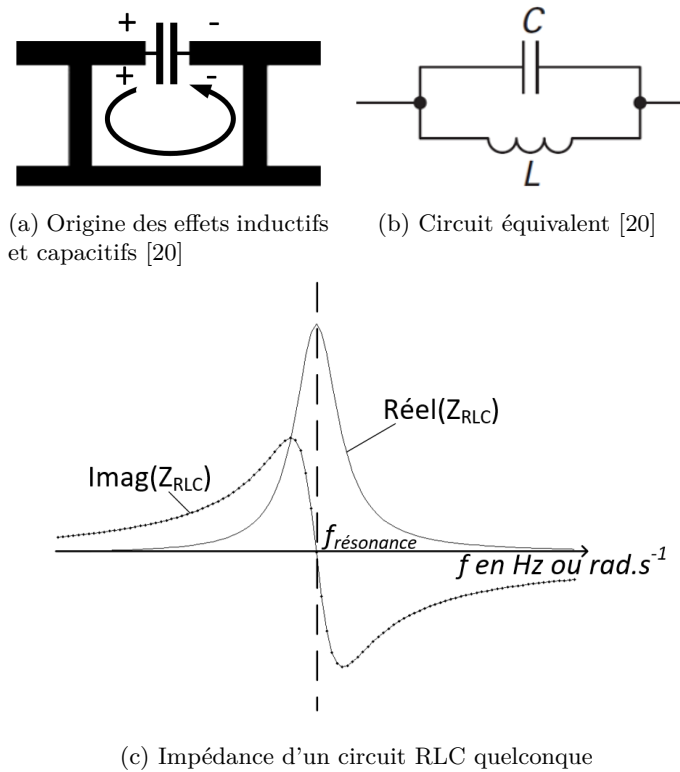


FIGURE 1.4 – Surface haute-impédance de Sievenpiper [18]

Une étude électromagnétique de la structure [19]-[22] permet de déterminer un modèle électrique constitué de capacités entre les patches adjacents, d'inductances intrinsèques dans la cavité et de résistances intrinsèques du fait du diélectrique. Il en résulte un effet résonant d'où découlent les propriétés du métamatériau. Le modèle électrique équivalent de chaque cellule élémentaire est donc un circuit RLC parallèle, dans lequel les pertes sont souvent négligées dans la littérature comme montré Figures 1.5a et 1.5b. Le comportement d'une telle structure est représenté Figure 1.5c. Physiquement, la réponse du résonateur présente une partie imaginaire nulle à la résonance et une partie réelle maximale d'où la dénomination de surface haute-impédance (HIS).



FIGURES 1.5 – Modèle équivalent d'une cellule de HIS

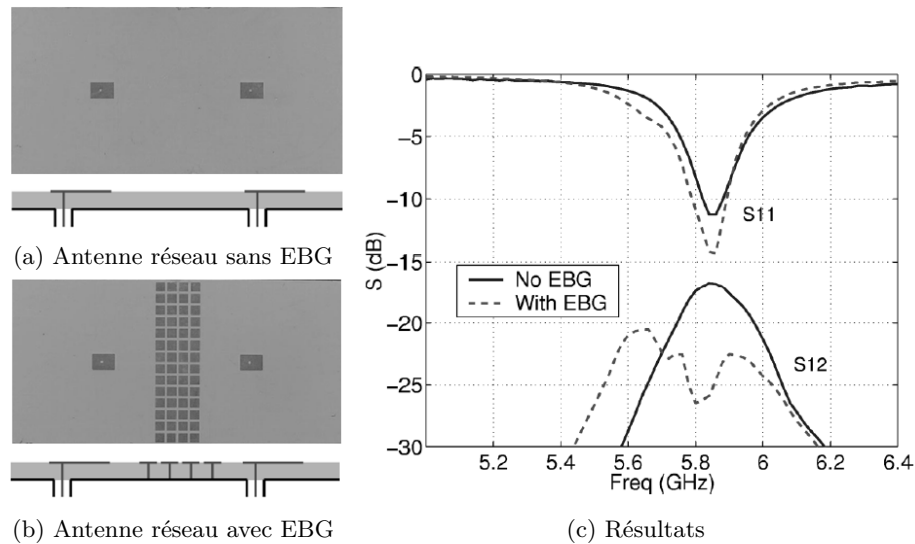
Les propriétés des métamatériaux sont nombreuses et dépendent de la fonction à réaliser. Une classification des applications antennaires utilisant des métamatériaux est donnée dans la partie suivante. Les propriétés des métamatériaux y sont détaillées en regard de la structure à réaliser.

### 1.2.2 Applications aux antennes

Les applications sont diverses, les métamatériaux sont généralement utilisés pour découpler les éléments rayonnants, réaliser des antennes miniatures, développer des antennes directives ou encore être employés comme lentilles et réflecteurs.

#### A. Utilisation pour découplage entre éléments rayonnants

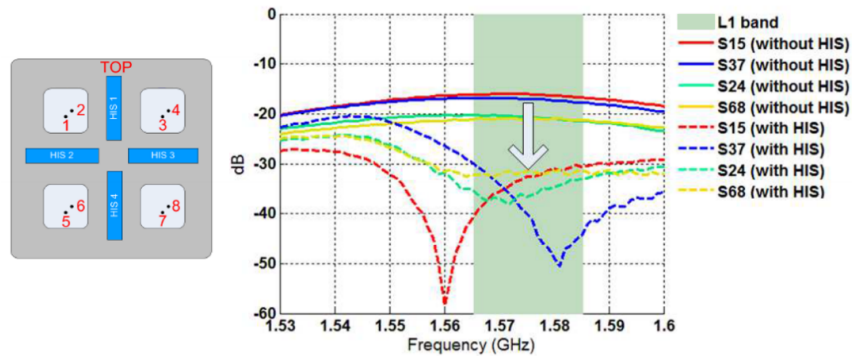
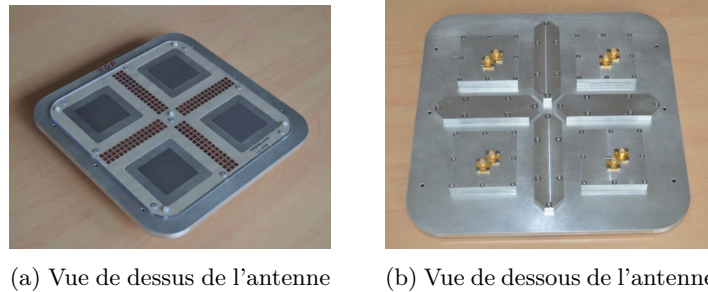
Une première application des HIS est de découpler les éléments rayonnants pour les antennes réseaux. En créant une bande interdite électromagnétique ou Electromagnetic Band Gap (EBG) entre les éléments rayonnants, les ondes surfaciques ou volumiques issues des antennes ne peuvent plus se propager dans et sur la surface du diélectrique. Dans [23], une étude théorique est menée afin de démontrer l'efficacité des structures EBG pour supprimer les ondes surfaciques. Le nombre optimal de périodes de la cellule élémentaire est ainsi déterminé par simulation. Enfin, deux structures (Figures 1.6a et 1.6b) sont réalisées afin de mettre en évidence le bon fonctionnement de l'EBG. Les résultats présentés sur la Figure 1.6c, montrent une réduction du couplage de 8 dB autour de la fréquence de travail de 5,8 GHz.



FIGURES 1.6 – Comparaison d'une antenne réseau à 2 éléments rayonnants avec et sans EBG [23]

Un autre exemple intéressant est le découplage de 4 éléments rayonnants issus de [24]. Dans cet exemple, le matériau à l'origine du découplage est caractérisé par une haute impédance de surface mais ne présente pas de bande

interdite. L'antenne avec HIS est montrée sur les Figures 1.7a et 1.7b. Les résultats sont présentés Figure 1.7c.



(c) Comparaison du couplage entre les éléments rayonnants avec et sans HIS

FIGURES 1.7 – Antenne avec HIS et ses performances [24]

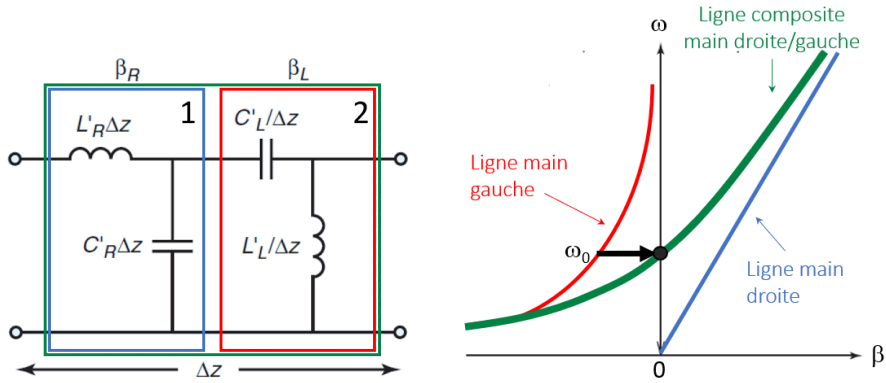
Dans le pire cas, l'isolation entre les éléments rayonnants est de 16 dB. L'ajout de la HIS permet d'augmenter l'isolation dans la bande d'intérêt L1 pour atteindre au moins 30 dB.

## B. Utilisation comme résonateurs miniatures : antennes ZOR

Les propriétés main gauche des métamatériaux peuvent également être utilisées pour venir compenser celles des matériaux main droite. Dans le domaine antenne, un exemple d'application directe de ces propriétés est l'antenne à résonance d'ordre zero ou « Zeroth-Order Resonance (ZOR) antennas ». Le principe de ce type d'antenne repose sur l'annulation de la phase  $\beta$  de la constante de propagation  $\gamma$  d'un milieu dont la relation est donnée par l'équation :  $\gamma = \alpha + j\beta$  où le terme  $\alpha$  est l'atténuation [25]. L'annulation de la phase  $\beta$  se fait en compensant la propagation d'une ligne de transmission main droite de phase  $\beta_R$  (encadré bleu sur la Figure 1.8a) avec celle d'une ligne main gauche de phase  $\beta_L$  (encadré rouge sur la Figure 1.8a) [26]. Le diagramme de dispersion d'une telle ligne est donné sur la Figure 1.8b. Lorsque la phase est nulle, une pulsa-



tion  $\omega_0$  non nulle est identifiée. Cette dernière correspond à la pulsation de la résonance d'ordre zéro.

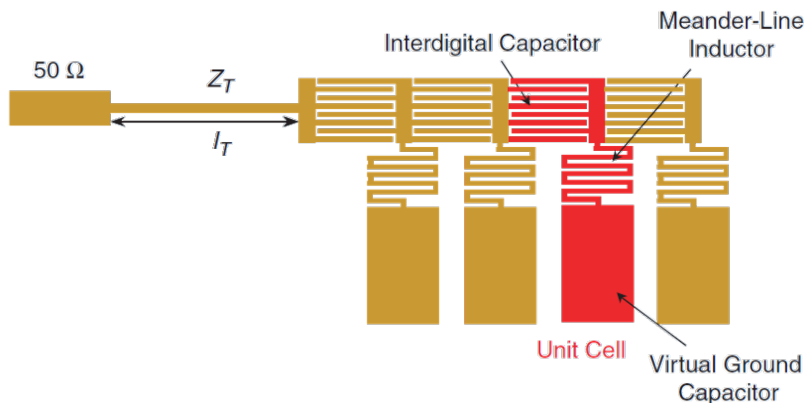


(a) Modèle d'une ligne de transmission composite main droite/main gauche

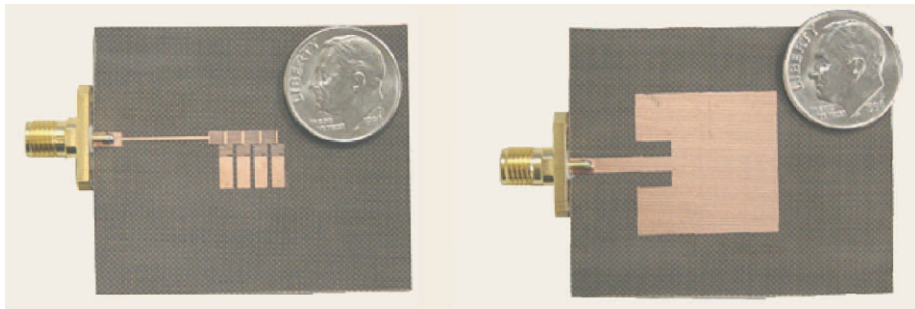
(b) Diagramme de dispersion des différentes lignes

FIGURES 1.8 – Création d'une résonance d'ordre zéro avec un métamatériau [26]

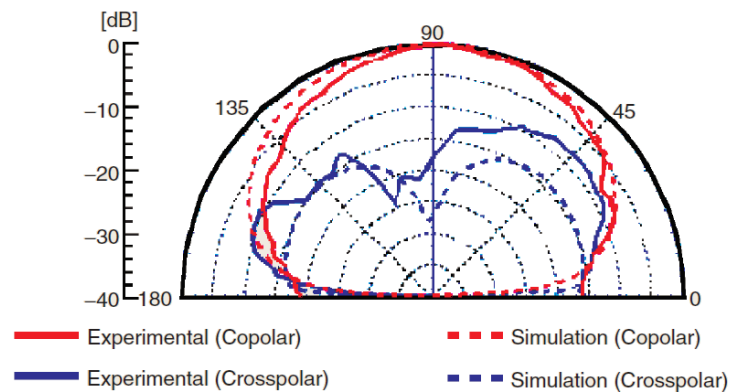
Lorsque ce matériau est utilisé dans les éléments résonants de l'antenne comme sur la Figure 1.9a, cela permet d'avoir une antenne beaucoup plus petite qu'une antenne patch qui résonne à la même fréquence, en attestent les images des antennes sur la Figure 1.9b. La fréquence de résonance et la bande passante peuvent être ajustées en modifiant la cellule élémentaire et la ligne de transmission associée. On constate un diagramme de rayonnement sur la Figure 1.9c de même forme que celui d'une antenne patch avec une réduction de gain comme attendu dans le cas des antennes électriquement petites (dites Electrically Small Antennas (ESA)).



(a) Conception d'une antenne ZOR à 4 cellules élémentaires



(b) Comparaison entre une antenne ZOR et une antenne patch microstrip fonctionnant à la même fréquence (4,9 GHz)



(c) Diagramme de rayonnement normalisé de l'antenne ZOR

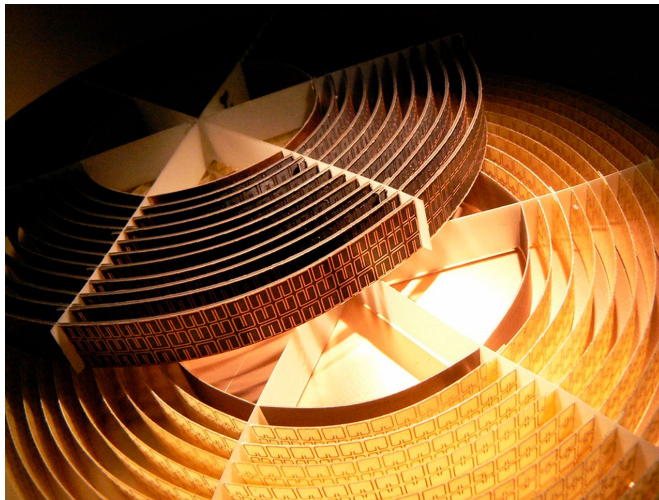
FIGURES 1.9 – Conception et réalisation d'une antenne ZOR [26]

### C. Utilisation en « lentilles »

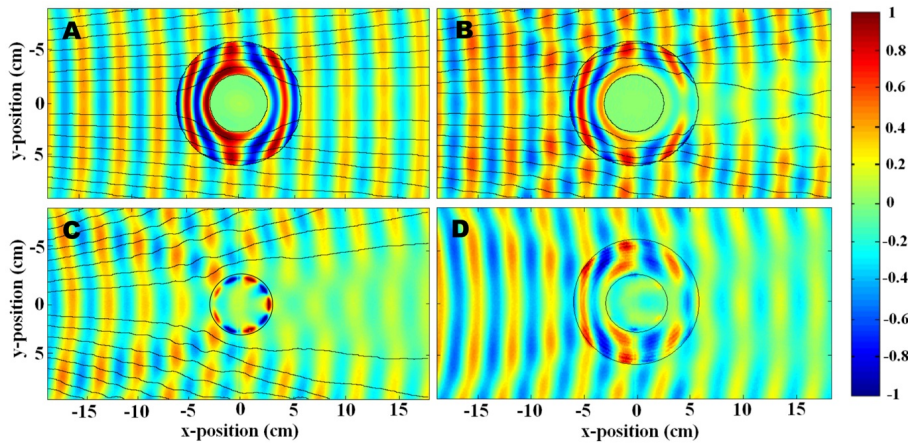
Les métamatériaux sont utilisés dans le domaine antennaire pour modifier la propagation des ondes électromagnétiques dans un volume. Par analogie avec l'optique, le terme de "lentille" est utilisé. Différents exemples de réalisations de ce type de matériau sont donnés dans la suite.

#### C.1. Cape d'invisibilité

L'une des premières applications des métamatériaux dans le domaine antennaire est la réalisation d'une cape d'invisibilité aux ondes électromagnétiques. Dans [27], Schurig a créé une structure circulaire constituée de cellules élémentaires de métamatériaux comme sur la Figure 1.10a. Pour confirmer le bon fonctionnement de la structure, un cylindre métallique est placé en son centre et illuminé par une onde plane, l'objectif étant de montrer que la présence du cylindre et de sa cape n'altèrent pas la propagation de l'onde. La structure est simulée et mesurée comme détaillé Figure 1.10b.



(a) Cape d'invisibilité de Schurig



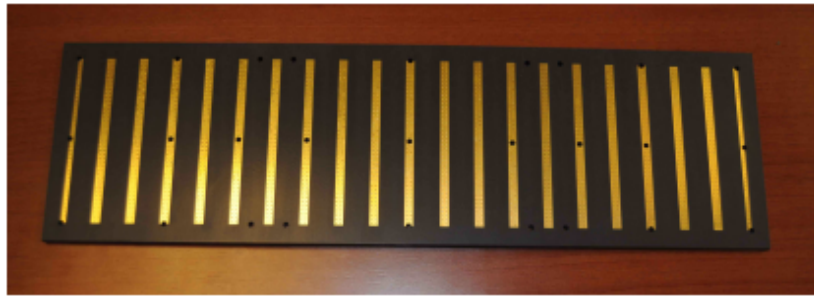
(b) Résultats obtenus : A - en simulation avec les matériaux parfaits ; B - en simulation, avec les propriétés approchées des matériaux ; C - en mesure, le cylindre métallique seul ; D - en mesure avec le cylindre "dissimulé" sous la cape

FIGURES 1.10 – Cape d'invisibilité de Schurig [27]

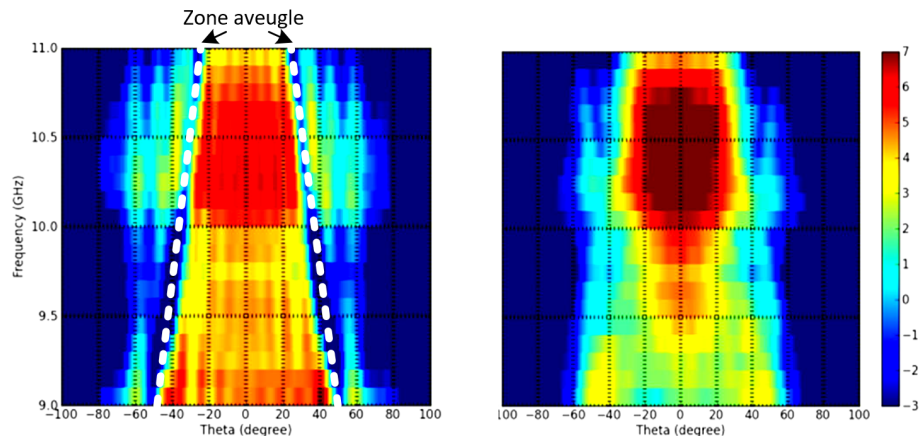
Il est intéressant de comparer les images C et D qui sont les résultats obtenus lorsque les structures sont soumises à une onde plane émise depuis les  $x$  négatifs et se propageant suivant  $x$ . Sur l'image C, le cylindre métallique altère la propagation de l'onde pour les positions de  $x$  positifs. Sur l'image D en revanche, le camouflage présent permet de reformer l'onde pour les positions de  $x$  positifs malgré une légère atténuation due aux pertes dans les diélectriques et métaux présents dans la structure. Ce métamatériau passif permet de dissimuler un objet par rapport aux ondes électromagnétiques dans la bande X soit [8 GHz ; 12 GHz], ce qui peut être très utile dans la réduction des signatures RADAR des appareils.

### C.2. Suppression des zones aveugles des réseaux phasés

Le phénomène de zone aveugle est un problème récurrent pour les réseaux phasés dont la périodicité ne peut être réduite à cause des contraintes pratiques de réalisation. Cela se traduit par un aveuglement du réseau qui se manifeste à certaines fréquences pour des angles de scan déterminés [28]. L'origine du phénomène est due à l'établissement d'une onde de surface qui se propage sur l'ouverture de l'antenne. Les métamatériaux peuvent être utilisés pour supprimer l'apparition de l'onde de surface et ainsi résoudre le problème de zone aveugle [29]. Dans cet article, un « métaradôme » est placé sur l'ouverture d'un réseau phasé de 100 éléments rayonnants ( $20 \times 5$ ). Une photo du métaradôme est présentée Figure 1.11a. L'ajout du métaradôme sur le réseau permet de supprimer la zone aveugle identifiée par les pointillés blancs sur la Figure 1.11b. On constate que cette zone aveugle a disparu sur la Figure 1.11c lorsque le métaradôme est présent.



(a) Métaradôme placé sur l'ouverture d'un réseau phasé de 100 éléments rayonnants ( $20 \times 5$ ) en vue d'éliminer la zone d'aveuglement de l'antenne



(b) Gains naturels en dB sans métaradôme

(c) Gains naturels en dB avec métaradôme

FIGURES 1.11 – Antenne réseau à éléments découplés par métaradôme [29]

### D. Utilisation pour le développement d'antennes directives : Antennes Fabry-Pérot

Les métamatériaux permettent également de modifier la propagation d'une onde. C'est notamment le cas des antennes à cavité de Fabry-Pérot aussi dites, à onde de fuite [30], [31]. Comme expliqué dans [32], le principe de fonctionnement de ce type d'antenne est de rediriger l'ensemble des lobes secondaires d'une antenne dans la même direction que celle du lobe primaire. Pour cela un plan métallique est placé sous l'élément rayonnant et une surface partiellement réfléchissante ou Partially Reflective Surface (PRS) est placée au-dessus, ce qui permet par un effet cavité résonante ouverte sur une des faces de refocaliser les lobes comme illustré sur la Figure 1.12. Ces antennes sont généralement à bande-étroite, directives et ont une certaine épaisseur de l'ordre de l'ordre de  $\lambda/2$ . De plus, l'alimentation de la cavité via une source unique ne nécessite pas d'arbres de répartition comme pour les réseaux d'antennes.

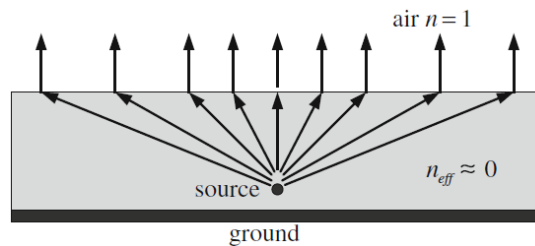


FIGURE 1.12 – Principe d'une antenne à cavité de Fabry-Pérot [32]

La conception des PRS repose sur la propriété des métamatériaux à avoir un indice de réfraction inférieur à celui de l'air, voire même négatif. Dans la littérature, le terme Frequency Selective Surface (FSS) est aussi rencontré. Ce sont des structures également périodiques à l'instar des métasurfaces. Un exemple de cellule PRS pour antenne Fabry-Pérot issu de [30] est donné sur la Figure 1.13.

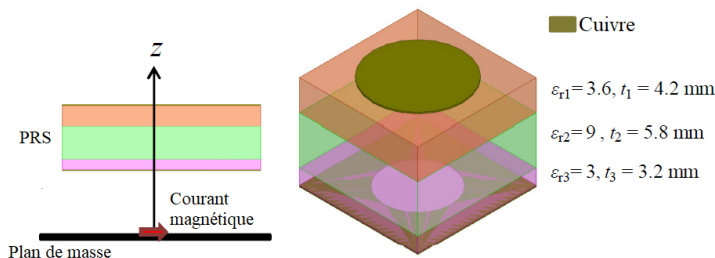
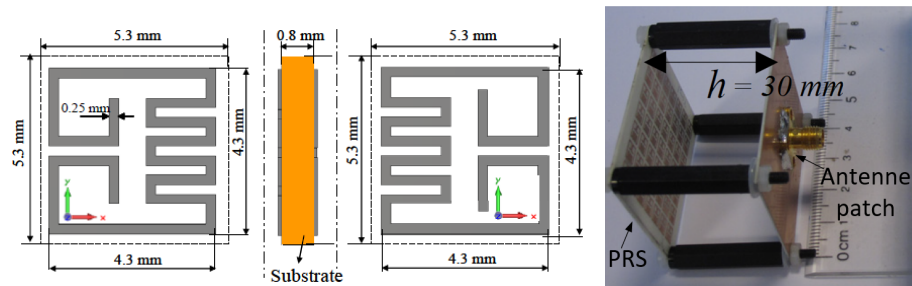


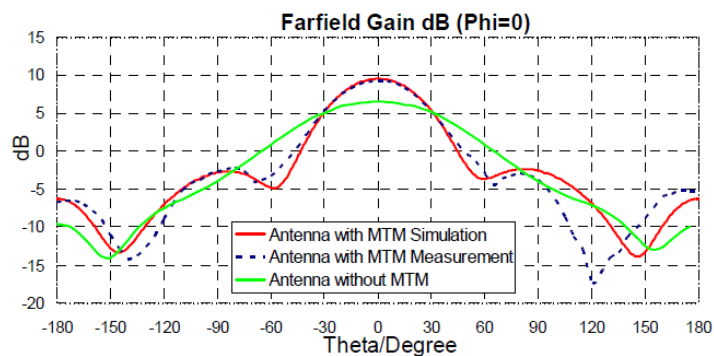
FIGURE 1.13 – Cellule élémentaire d'une PRS épaisse [30]

Cette cellule PRS est constituée d'un patch métallique circulaire reposant sur trois couches de diélectriques avec chacune une permittivité et une hauteur différentes. Cette antenne à ondes de fuite a un gain de 20,4 dB dans la bande [9,6 GHz ; 10,2 GHz] soit 5,4% de bande-passante.

Une PRS peut également être constituée d'éléments métalliques complexes comme dans [33]. Dans cet article, une antenne patch en technologie PCB et alimentée par un via est améliorée par une structure à métamatériau à la fréquence de 5,8 GHz. La cellule élémentaire présentée Figure 1.14a est constituée d'éléments distribués en technologie microruban formant alors un système de focalisation après l'émission par l'élément rayonnant. Un prototype est réalisé (Figure 1.14b) et caractérisé. La Figure 1.14c montre que l'antenne sans métamatériau a un gain maximum de 6,5 dB alors qu'avec, elle a un gain de 9,6 dB donc une augmentation de 3,1 dB ce qui revient à doubler la puissance émise dans la direction maximale de rayonnement.



(a) Cellule élémentaire du plan placé au dessus de l'antenne (b) Prototype avec antenne



(c) Diagrammes de rayonnement obtenus en simulation et mesure à 5,8 GHz

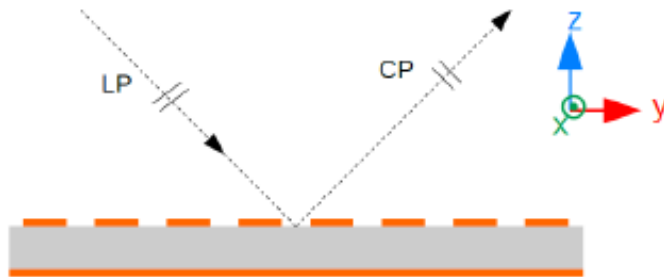
FIGURES 1.14 – Antenne patch avec et sans métamatériau (abrévié ici en MTM) pour augmentation du gain à 5.8GHz [33]

## E. Utilisation comme réflecteurs

Les métamatériaux sont utilisés dans le domaine antenne pour modifier la propagation des ondes électromagnétiques par réflexion sur une surface. Ils permettent donc de réaliser différents réflecteurs polarisants ou conducteur magnétique.

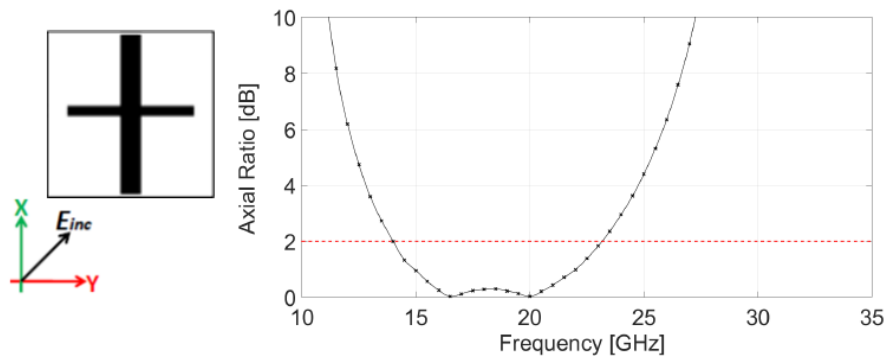
### E.1. Modification de la polarisation d'une onde plane

L'utilisation d'un polarisateur est très fréquente dans le domaine antenne, car celui-ci permet de transformer la polarisation rectiligne d'une onde plane émise par une antenne en une polarisation circulaire dans l'espace libre ou vice versa. Deux cellules permettant de réaliser un réseau polarisant sont présentées dans [34]. Le principe du fonctionnement est présenté Figure 1.15a. La métasurface réfléchit l'onde incidente dont la polarisation est modifiée soit par un effet capacitif soit par un effet inductif. Les deux cellules ont une périodicité de 5 mm et la fréquence centrale est fixée à 20 GHz. La première cellule présentée Figure 1.15b repose sur un phénomène inductif. Le rapport axial obtenu donne une polarisation circulaire entre 14 GHz et 23 GHz soit 48,6% de la fréquence centrale de cette bande. La deuxième cellule présentée Figure 1.15c repose sur un phénomène capacitif, elle permet une polarisation circulaire sur la bande [15 GHz, 31 GHz] soit 70,9% de la fréquence centrale. Dans les deux cas, les polarisateurs introduisent un déphasage de  $90^\circ$  lors de la réflexion, tout comme le ferait un réflecteur métallique. Ce déphasage n'est pas compatible avec la miniaturisation des antennes contrairement aux réflecteurs conducteur magnétique décrits dans la partie suivante.

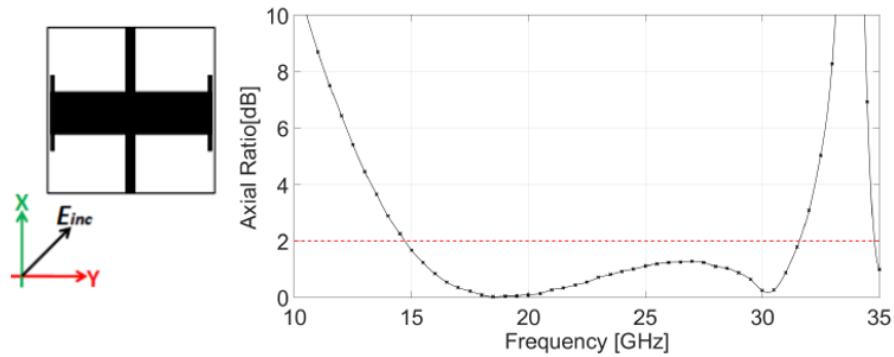


(a) Principe de la modification de la polarisation rectiligne (LP) en circulaire (CP)





(b) Résultats de la cellule inductive et sa réponse sous incidence normale



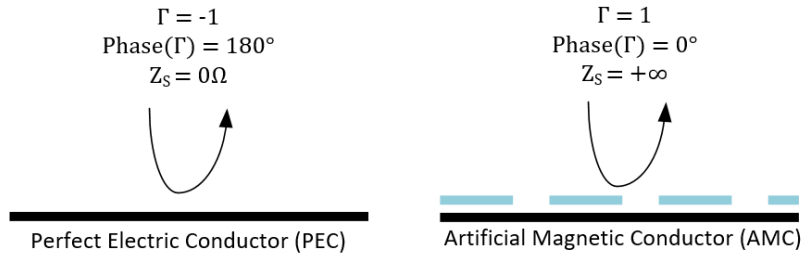
(c) Résultats de la cellule capacitive et sa réponse sous incidence normale

FIGURES 1.15 – Différentes cellules de réflecteurs polarisants et leurs réponses[34]

## E.2. Réflecteur de type conducteur magnétique

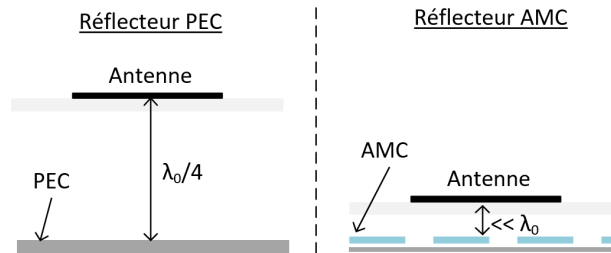
L'utilisation des métasurfaces comme réflecteurs est pour la première fois théorisée dans [35]. La caractéristique principale d'une onde réfléchi par une métasurface est qu'elle ne subit aucun déphasage à la fréquence de résonance de cette dernière. On parle alors de surface conductrice magnétique ou Artificial Magnetic Conductor (AMC). Une surface conductrice magnétique est le complémentaire d'un matériau conducteur électrique parfait (Perfect Electric Conductor (PEC)) qui introduit un déphasage de  $180^\circ$  lors de la réflexion d'une onde. Les propriétés de ces deux types de conducteur sont résumées sur les Figures 1.16.





FIGURES 1.16 – Différences entre une surface PEC et une surface AMC

Dans le cas d'un réflecteur PEC, l'antenne doit nécessairement être placée à une distance de  $\lambda_0/4$  du plan métallique afin d'assurer une recombinaison constructive des ondes, en prenant en compte le déphasage introduit par le réflecteur. Cette distance dépend donc de la fréquence de fonctionnement. Ainsi, l'application est nécessairement bande étroite. De plus, il est à noter que cette structure est encombrante aux basses fréquences. Or, dans le cas d'un réflecteur AMC, l'absence de déphasage à la réflexion d'une onde en incidence normale permet de s'affranchir de cette distance et donc de placer l'antenne au plus près du plan réflecteur. La seule limite fréquentielle d'utilisation de ce réflecteur est alors imposée par la métasurface qui est bande étroite. Les différences entre les deux types de réflecteurs sont illustrées sur les Figures 1.17.



FIGURES 1.17 – Réflecteurs PEC et AMC et utilisation avec une antenne

En conclusion, il existe autant de métamatériaux que d'applications dans le domaine antenne en fonction des objectifs recherchés. Les quelques exemples donnés précédemment ne forment pas une liste exhaustive de toutes les applications. La frontière peut être mince entre une structure considérée comme un métamatériau ou non, en attestent les très nombreux termes et acronymes utilisés pour les décrire. Dans la suite de notre étude, notre intérêt se porte sur les réflecteurs AMC.

### 1.2.3 Amélioration de la réponse fréquentielle des réflecteurs AMC passifs

Les propriétés des réflecteurs AMC sont directement liées à celles des métasurfaces les constituant donc limitées sur une bande étroite. L'objectif de la thèse est la réalisation d'un réflecteur AMC large-bande afin de l'utiliser, à terme, à proximité d'une antenne large bande et d'obtenir alors un système rayonnant très performant. Cette partie détaille donc les techniques de la littérature qui permettent d'améliorer les réflecteurs AMC soit pour créer des bandes multiples, soit pour élargir la bande passante.

#### A. Création de bandes multiples pour les réflecteurs

Pour compenser la propriété bande étroite, une première solution est de multiplier le nombre de résonances de la métasurface, augmentant ainsi le nombre de fréquences pour lesquelles le déphasage introduit est nul. On parle alors de réflecteurs *multibandes*. Pour réaliser ce type de métasurfaces, le design d'une cellule élémentaire simple peut être modifié afin de jouer sur les effets capacitifs ou inductifs de la métasurface comme dans [36]. La cellule décrite sur la Figure 1.18 issue de [37], est composée de deux patchs carrés métalliques reposant sur un diélectrique couvert d'un plan de masse.

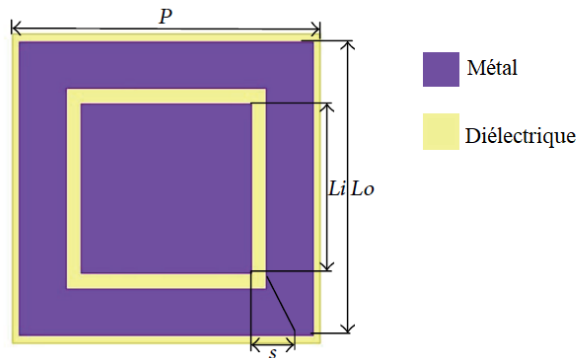
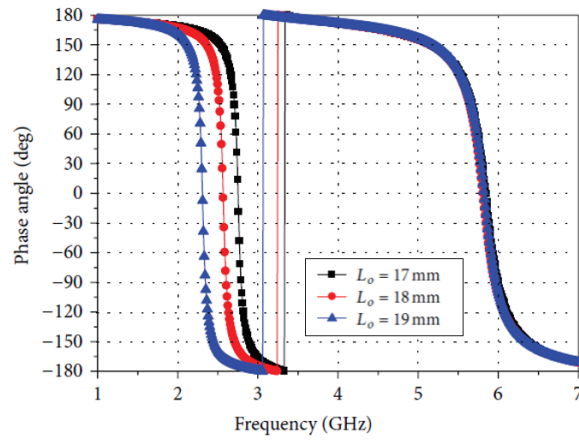
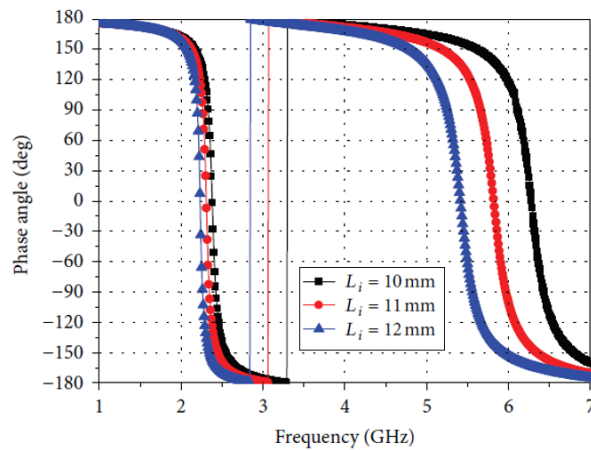


FIGURE 1.18 – Cellule élémentaire d'une métasurface bibande [37]

L'objectif de cette structure est d'avoir un comportement AMC à 2,45 GHz et 5,8 GHz, donc un comportement bibande. L'espacement  $s$  entre les patchs permet la séparation des effets résonants. Chaque patch correspond donc à une fréquence de résonance. Le patch équivalent de dimension  $L_o$  correspond donc à la fréquence de résonance basse et celui de largeur  $L_i$  à la fréquence haute. Ceci est confirmé par l'étude menée dans ce même article dont les résultats sont illustrés sur les Figures 1.19.



(a) Variation de la largeur du patch externe



(b) Variation de la largeur du patch interne

FIGURES 1.19 – Etude de l'influence de la largeur des deux patchs sur les résonances [37]

La variation de  $L_o$  entre 17 mm et 19 mm fait varier principalement la fréquence de résonance basse, celle-ci passant de 2,9 GHz à 2,45 GHz alors que la fréquence de résonance haute est affectée de quelques MHz (Figure 1.19a). De même sur la Figure 1.19b, la variation de la largeur du patch interne  $L_i$  de 10 mm à 12 mm modifie la résonance haute-fréquence entre 6,4 GHz et 5,4 GHz respectivement en altérant très faiblement (quelques dizaines de MHz) la résonance basse de 2,45 GHz. Il est donc possible en jouant sur  $L_o$  et  $L_i$  d'ajuster les deux fréquences.

## B. Élargissement de la bande des réflecteurs

Dans la littérature, on rencontre le terme *large bande* lorsqu'une bande passante est supérieure à 80%. Or classiquement, une métasurface permet d'obtenir un réflecteur AMC dans une bande de 1% autour de la fréquence centrale. En agissant sur les effets inductifs et capacitifs intrinsèques, la bande passante peut être élargie. Pour rappel, certains métamatériaux peuvent être modélisés par un circuit RLC parallèle. Le facteur de qualité  $Q$  est défini par l'équation 1.1 avec  $f_0$  la fréquence de résonance,  $\Delta f$  la bande passante et les valeurs des composants du circuit équivalent  $R, L$  et  $C$  :

$$Q = \frac{f_0}{\Delta f} = R\sqrt{\frac{C}{L}} \quad (1.1)$$

La fréquence de résonance d'un circuit RLC est :

$$f_0 = \frac{1}{2\pi\sqrt{LC}} \quad (1.2)$$

Pour augmenter la bande passante, le facteur de qualité doit être réduit jusqu'à être de l'ordre de l'unité. Pour baisser le facteur de qualité tout en conservant la fréquence de résonance, il faut donc conjointement augmenter l'inductance intrinsèque tout en diminuant la capacité intrinsèque. Pour rappel, sur la structure en champignons de Sievenpiper [20], l'origine de l'effet inductif vient de la cavité diélectrique comme montré sur les illustrations de la Figure 1.5. En augmentant la hauteur de cette cavité, la boucle de courant formée dans la cavité s'accroît, augmentant par définition l'effet inductif. Cependant l'augmentation de l'épaisseur du diélectrique n'est pas une solution attirante car l'intérêt d'un réflecteur AMC est justement de limiter l'encombrement. La capacité est réduite en diminuant la distance de séparation des bords des patches.

Les techniques usuelles utilisées pour augmenter la bande passante sont purement liées au design de la cellule élémentaire : augmentation du  $\mu$  du diélectrique, cellules avec des lignes microstrip fines et longues [38], augmentation de la taille de la cavité. Malgré tout, un réflecteur AMC reste bande étroite, les articles récents parlent de réflecteur large bande pour des bandes passantes de 17,4% [39]. Dans [40], l'utilisation de circuits actifs, dont la description est donnée dans le paragraphe suivant, est décrite comme une solution potentielle pour obtenir un fonctionnement large bande, théoriquement sur toute largeur de bande souhaitée. Cependant, cette solution n'a jamais été implémentée. Ainsi, la suite de notre étude se concentrera sur l'utilisation de métamatériaux actifs pour améliorer les performances en bande passante.

## 1.3 Métamatériaux reconfigurables et actifs

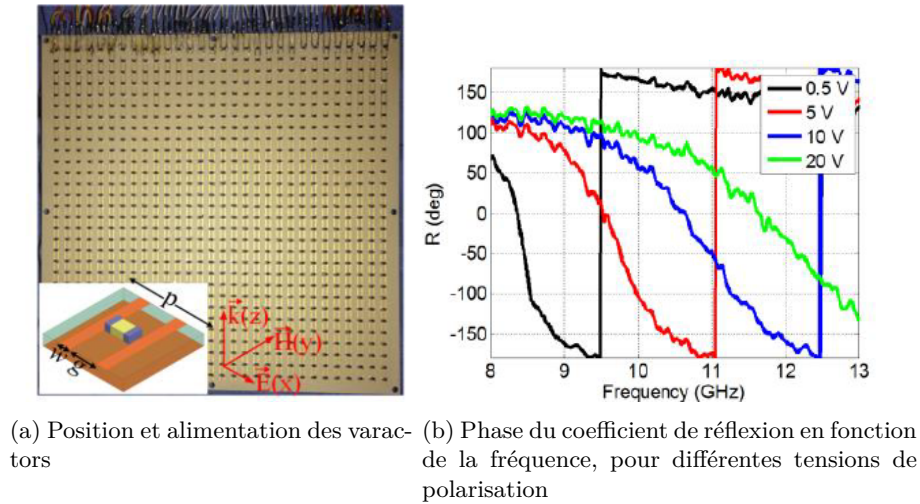
Des composants électroniques ont été très tôt connectés sur des métamatériaux [41]. Ils permettent aux structures d'atteindre des performances impossibles à obtenir avec les structures passives. Dans la suite, on distinguera les termes reconfigurables et actifs. Le terme reconfigurable est réservé aux métamatériaux intégrant des éléments de reconfiguration (diodes, interrupteurs...) permettant de modifier, en cours d'utilisation, les propriétés du métamatériaux (déplacement de la bande, modification du diagramme, changer de polarisation...). Le terme "actif" est, quant à lui, réservé au métamatériaux intégrant des circuits à base de transistors et qui n'ont pas vocation à être modifiés en cours d'utilisation.

### 1.3.1 Métamatériaux reconfigurables

Il est possible de reconfigurer le comportement des métamatériaux à l'aide de composants électroniques. Dans cette partie, trois reconfigurabilités sont distinguées : le contrôle de la fréquence, celui du dépointage et celui de la polarisation.

#### A. Reconfigurabilité en fréquence

Une première application est la reconfigurabilité en fréquence, qui consiste à contrôler la fréquence pour laquelle la phase est nulle par exemple. Pour cela, des diodes varicaps (simplifiées en varactors) sont ajoutées sur la métasurface comme dans [42]. Les varactors sont placés entre chacune des 24 colonnes constituées de 30 cellules résonantes comme sur la Figure 1.20a. Chaque colonne est alimentée en continu de manière indépendante. Une fois les diodes polarisées, elles modifient le comportement de la métasurface en déplaçant notamment la fréquence de résonance. Ainsi, plus la tension de polarisation est forte, plus la fréquence de résonance est haute comme montré sur la Figure 1.20b. La structure permet donc une reconfiguration des fréquences allant de 8,4 GHz à 11,6 GHz.



FIGURES 1.20 – Plan réflecteur reconfigurable avec varactors [42]

## B. Reconfigurabilité en dépointage

Le contrôle de la phase permet également de modifier la directivité de l'antenne, on parle alors de reconfigurabilité en dépointage. Dans [18], Sievenpiper modifie sa surface haute-impédance en champignon afin d'y connecter des varactors. Les vias sont connectés alternativement soit à une source d'alimentation soit à la masse. Les varactors sont connectés entre chaque patch de manière à avoir leurs cathodes connectées aux vias alimentés par une source et leurs anodes aux vias vers la masse. Chaque alimentation est branchée aux vias d'une colonne, permettant une polarisation indépendante entre deux colonnes adjacentes. La nouvelle structure est présentée Figure 1.21.

L'expérience pour mesurer le dépointage réalisé par la metasurface est illustrée Figure 1.22. Une antenne cornet nommée "transmetteur" est placée suivant l'axe vertical, nommé ici  $\vec{Y}$ . Elle illumine la surface reconfigurable qui est placée à  $45^\circ$  par rapport à l'axe horizontal, nommé ici  $\vec{X}$ . L'onde est ensuite captée par la deuxième antenne cornet nommée "récepteur" placée suivant  $\vec{X}$ . Le diagramme de rayonnement en réception est mesuré dans le plan horizontal de l'antenne réceptrice. La surface et l'antenne émettrice peuvent effectuer une rotation autour de  $\vec{Y}$  suivant un angle  $\vartheta$  choisi tandis que l'antenne réceptrice reste fixe. Le tout est placé dans une chambre anéchoïde.

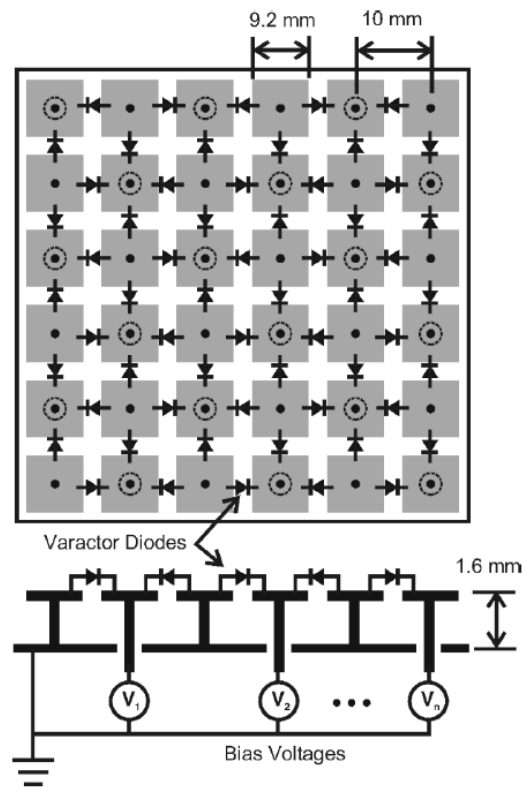


FIGURE 1.21 – Surface haute-impédance reconfigurable [18]

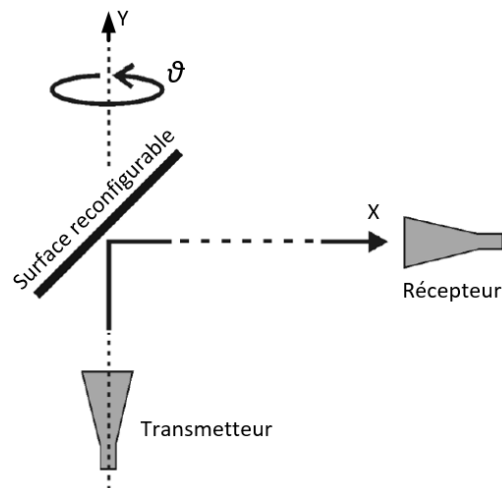
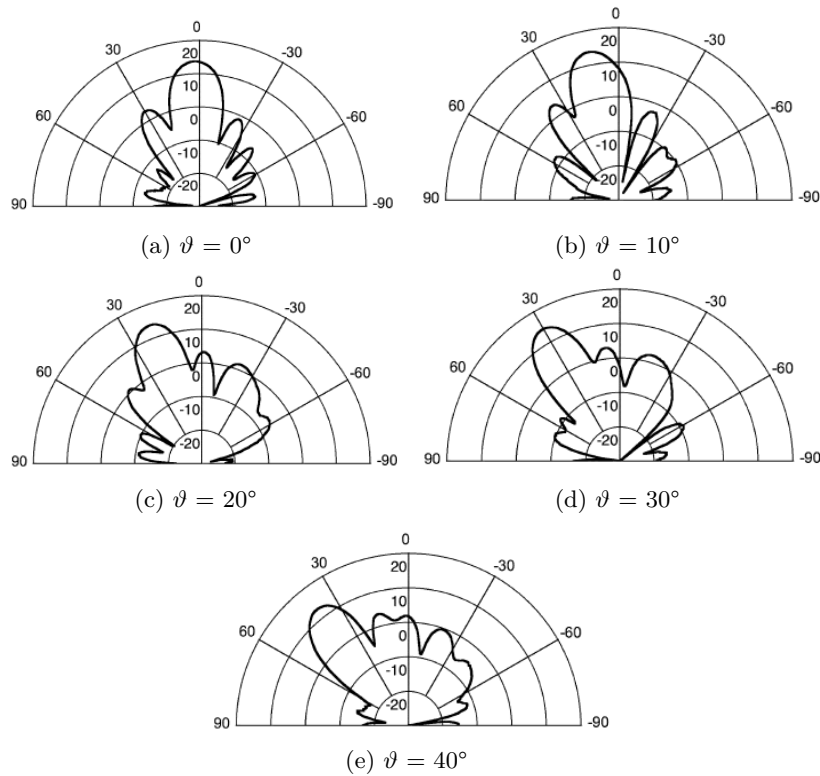


FIGURE 1.22 – Expérimentation pour mesurer le dépointage créé par la métasurface [18]

Les résultats de l'expérience sont donnés sur la Figure 1.23 pour 5 valeurs de l'angle  $\vartheta$  et pour une onde polarisée TE à 4,5 GHz. Dans chacun des cas, les varactors sont polarisés suivant un algorithme qui permet de récupérer l'onde dans le plan horizontal de l'antenne réceptrice.



FIGURES 1.23 – Diagramme de rayonnement dans le plan horizontal du récepteur pour différentes valeurs de l'angle  $\vartheta$  [18]

Les diagrammes de rayonnement montrent que la métasurface configurée suivant l'algorithme qui polarise les varactors selon l'angle de dépointage souhaité permet de récupérer dans chaque cas la même puissance dans le plan horizontal de l'antenne réceptrice. Des résultats identiques peuvent être obtenus pour des angles négatifs mais également pour une onde polarisée TM dans le plan vertical du récepteur, ce qui permet un dépointage théorique dans les deux directions.

### C. Reconfigurabilité en polarisation

La reconfiguration de la polarisation d'une onde est également possible en utilisant des métamatériaux. Par exemple, dans [43], des diodes PIN sont connectées sur la cellule de métasurface représentée Figure 1.24.



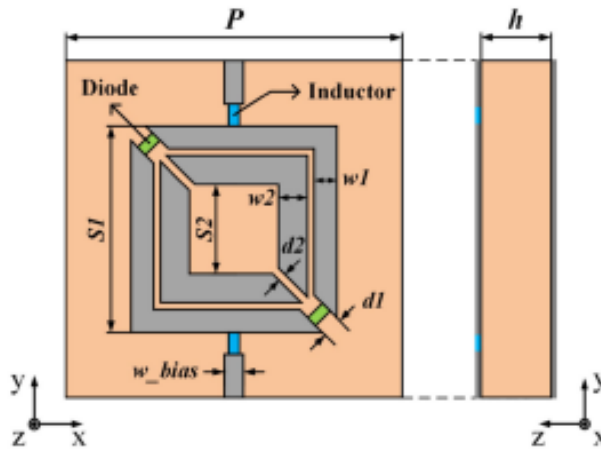
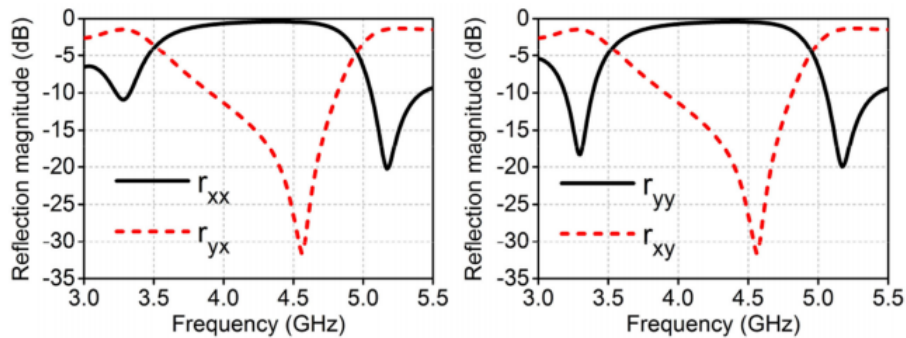
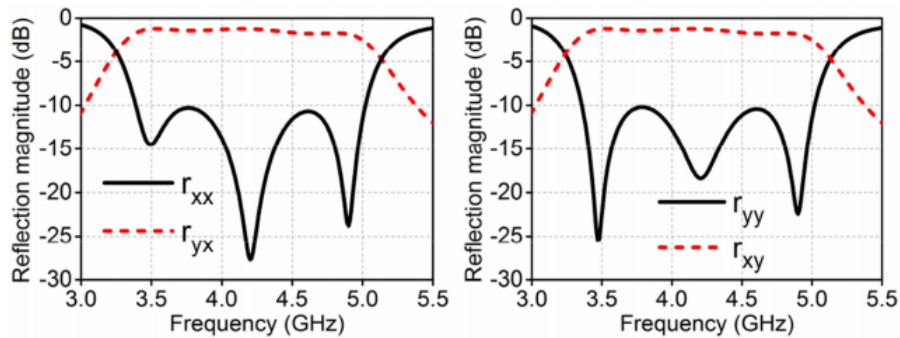


FIGURE 1.24 – Cellule élémentaire de la métasurface reconfigurable

Les diodes peuvent être alimentées par une tension continue qui est injectée dans la métasurface à travers l'inductance localisée, représentée en bleu sur la Figure 1.24. En fonction de cette tension de polarisation, elles présentent 2 modes de fonctionnement. La cellule est en mode « réflexion » lorsque les diodes sont polarisées. Dans ce cas, une onde polarisée linéairement suivant X (respectivement Y) reste suivant X (respectivement Y) lorsqu'elle se réfléchit en incidence normale sur la surface. Le deuxième mode est un mode de conversion puisqu'une onde polarisée linéairement suivant X (resp. Y) est polarisée suivant Y (resp. X) après réflexion en incidence normale sur la surface. Les coefficients de réflexion en co-polarisation (nommés  $r_{xx}$  et  $r_{yy}$  ici) et en cross-polarisation (nommés  $r_{xy}$  et  $r_{yx}$  ici) sont donnés sur la Figure 1.25 pour chacun des deux modes et permettent de vérifier ce qui est annoncé.



(a) En mode réflexion : diodes polarisées



(b) En mode conversion : diodes non polarisées

FIGURES 1.25 – Module des coefficients de réflexion en co-polarisation et cross-polarisation pour chacun des modes en simulation [43]

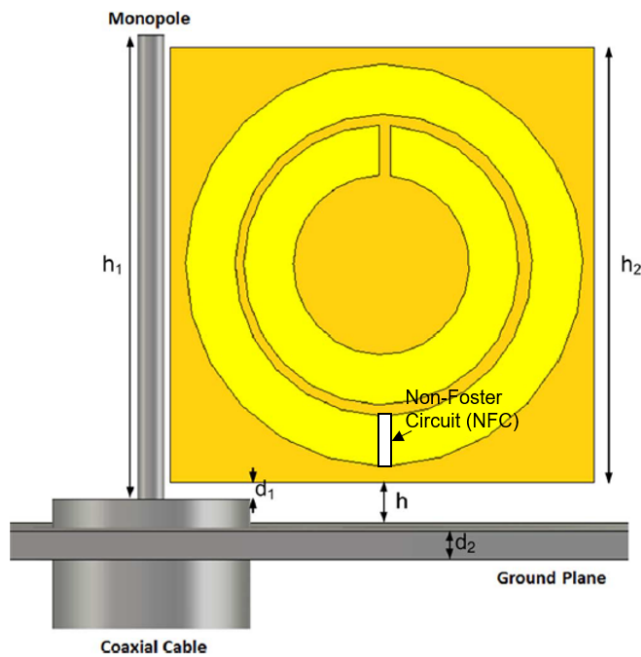
### 1.3.2 Métamatériaux actifs

Afin d'augmenter la bande de fréquence des métamatériaux, on utilise des circuits actifs. L'objectif de cette partie est de décrire dans un premier temps leur usage avec les antennes miniatures, puis dans les réflecteurs.

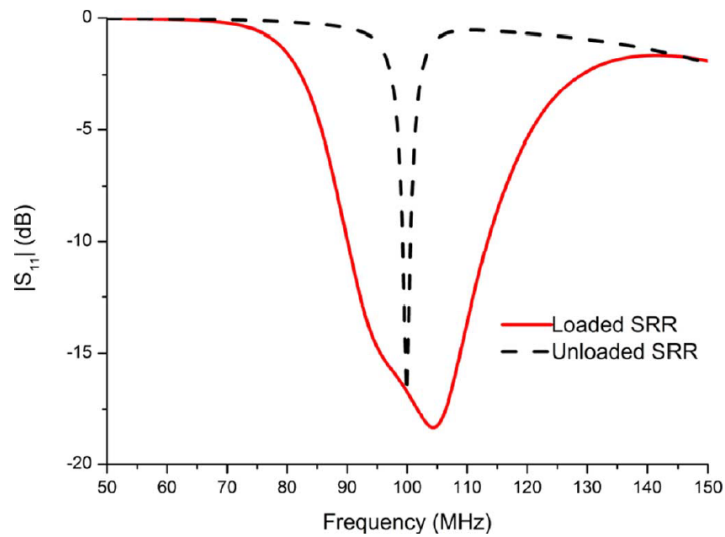
#### A. Amélioration de la bande-passante d'antennes miniatures

Afin d'augmenter la bande-passante des antennes électriquement petites (ou ESA), les circuits non-Foster (ou Non-Foster Circuit (NFC)) sont utilisés [44]. Ils viennent compenser la forte inductance de ce type d'antenne, permettant alors de franchir la limite de Chu-Wheeler [45]. En effet, les circuits non-Foster sont des circuits actifs permettant de générer des impédances qui ne respectent pas un corollaire du théorème de Foster [46], qui stipule que *tout réseau de dipôles passifs a une réactance (partie imaginaire de l'impédance) qui est strictement croissante en fonction de la fréquence.*

Ce type d'antenne est très fortement inspiré des travaux sur les métamatériaux auxquels les ESA sont souvent couplées [47]-[50]. Un exemple est l'antenne dans l'étude théorique de [51] qui est formée d'un SRR associé à un monopôle (Figure 1.26a). Dans cet article, la largeur de bande de l'antenne a été multipliée par plus de 10 en chargeant le SRR comme montré sur la Figure 1.26b soit une bande de 25%, en prenant le niveau de -10dB comme référence de fonctionnement.



(a) Antenne constituée d'un monopôle et d'un SRR (Split Ring Resonator)



(b) Coefficient de réflexion simulé entre l'antenne non chargée et celle chargée par un circuit non-Foster

FIGURES 1.26 – Antenne inspirée des métamatériaux améliorée avec un circuit non-Foster [51]

### B. Amélioration de la bande-passante de réseaux réflecteurs

Les circuits non-Foster sont proposés comme solution pour augmenter la bande passante des métamatériaux [40]. Il s'agit de compenser, comme dans l'exemple précédent, la réactance de la structure. La Figure 1.27 illustre le travail à réaliser sur une inductance. Il s'agit de compenser l'inductance  $+L$  par son image négative de valeur  $-L$ . Pour cela, le circuit non-Foster est chargé par une impédance nommée  $Z_{out}$  qui est déterminée afin de renvoyer en entrée du circuit, la bobine négative de valeur  $-L$ . Ainsi la somme des réactances des deux éléments est nulle pour toutes les fréquences si la charge ramenée en entrée du NFC est  $-L$  sur cette bande.

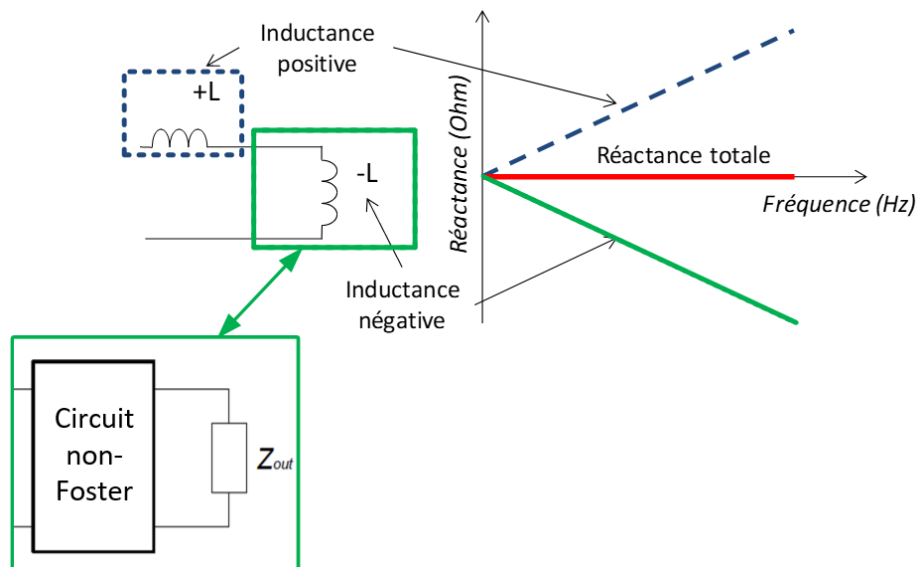


FIGURE 1.27 – Annulation de la réactance totale par compensation avec un circuit non-Foster

Une première utilisation des circuits non-Foster avec une surface AMC a été faite dans [52]. La métasurface est présentée sur la Figure 1.28 : elle est constituée de patchs métalliques carrés reliés entre eux dans une direction par des circuits NFC théoriques nommés Negative Impedance Converter (NIC). La cellule élémentaire constituée de deux demi-patchs avec un circuit au centre est simulée sur un logiciel électromagnétique full wave. Le circuit équivalent est donné sur la même figure : la surface AMC passive est modélisée par un circuit LC parallèle dont les composants ont des valeurs positives ( $L_0 = 26,5$  nH et  $C_0 = 3,2$  pF) et le NIC est émulé par un circuit LC parallèle dont les composants ont des valeurs négatives et variables ( $-L$ ,  $-C$ ) : les parties résistives sont négligées.

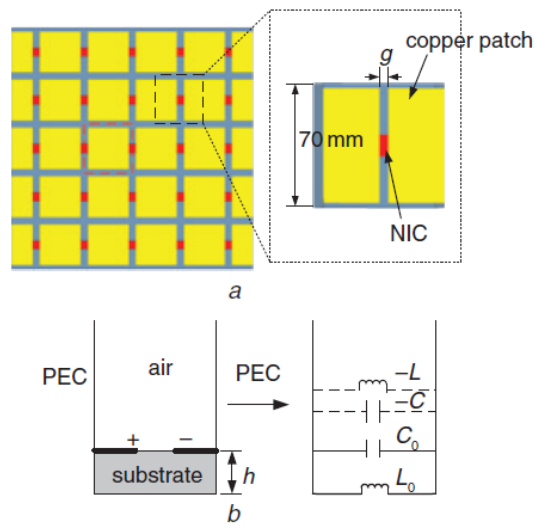


FIGURE 1.28 – Définition de la métasurface active avec modélisation de la cellule élémentaire à travers son circuit équivalent [52]

Le déphasage du coefficient de réflexion à la surface de la métasurface sous incidence normale entre 450 MHz et 600 MHz est représenté sur la Figure 1.29.

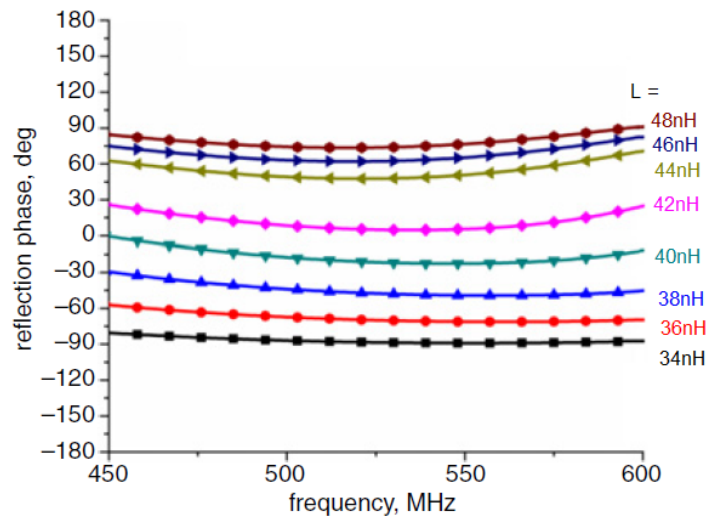


FIGURE 1.29 – Déphasage introduit lors de la réflexion en fonction de la fréquence pour différentes valeurs de l'inductance placée en charge du NFC (la capacité est fixe) [52]

Les différentes courbes correspondent à une variation de 34 à 48 nH avec un pas de 2 nH pour l'inductance  $L$  placée en charge du NFC alors que la capacité de charge  $C$  est fixée à 2,6 pF. On constate qu'autour de la fréquence de résonance, la phase du coefficient de réflexion varie entre de  $-90^\circ$  à  $+90^\circ$  et surtout qu'elle est nulle pour la valeur d'inductance 40 nH. En dehors de la bande, le comportement PEC est prédominant, avec un déphasage de  $\pm 180^\circ$ . Les résultats de cette étude montrent qu'il est possible d'élargir la bande de fonctionnement de la métasurface de 12,7% à 28,5% par ajout d'éléments actifs. Cependant, deux points restent pénalisants. Tout d'abord, le circuit non-Foster proposé permet d'élargir la bande mais pas à hauteur de 80% de la bande. Ensuite et surtout, l'étude est uniquement théorique : le positionnement du NFC entre les cellules est difficilement réalisable et la stabilité de ce type de circuit n'est pas évoquée. Néanmoins, cette pré-étude est très prometteuse, elle sera poursuivie dans le cadre de cette thèse.

## 1.4 Conclusions

Dans ce chapitre, les métamatériaux, structures composites ayant des propriétés électromagnétiques introuvables dans la nature, comme des permittivités et perméabilités négatives ont été étudiés dans le contexte d'utilisations antennaires. Dans ce domaine, ces matériaux particuliers se retrouvent dans un très grand nombre d'applications. Il existe d'ailleurs autant de métamatériaux différents qu'il y a d'applications. Cependant, le principal défaut de ce type de matériau est que le fonctionnement recherché repose sur un phénomène résonant et est donc naturellement bande étroite. La conception passive des métamatériaux permet de compenser légèrement le fonctionnement bande étroite de ces derniers jusqu'à 22%, mais ne permet pas d'atteindre un fonctionnement large bande (80%).

Pour que la métasurface soit large bande, une solution proposée est d'utiliser les circuits non-Foster. Des premières simulations ont été faites pour vérifier la possibilité de les utiliser avec des réflecteurs AMC permettant d'atteindre un fonctionnement sur 28,5% mais aucune réalisation pratique n'a été faite. Or, ces circuits présentent des inconvénients, notamment en stabilité. Cependant ils ont été utilisés avec succès pour rendre large bande des ESA. La présente thèse se propose donc de concevoir et réaliser un réflecteur AMC rendu large bande grâce à l'utilisation des circuits non-Foster.

# Chapitre 2

## Méthodologie de conception d'une surface AMC large-bande

### Sommaire

---

<b>2.1</b>	<b>Description de la problématique à résoudre . . .</b>	<b>36</b>
<b>2.2</b>	<b>Méthodologie . . . . .</b>	<b>37</b>
2.2.1	Principe général . . . . .	37
2.2.2	Détermination de l'impédance de charge de la métasurface . . . . .	39
2.2.3	Détermination de l'impédance de charge du circuit non-Foster . . . . .	41
<b>2.3</b>	<b>Conclusions . . . . .</b>	<b>42</b>

---

Dans ce chapitre, la méthodologie à mettre en place pour concevoir un réflecteur AMC large-bande est présentée.

## 2.1 Description de la problématique à résoudre

Les surfaces « Artificial Magnetic Conductor (AMC) » réalisées à l'aide de métasurfaces sont utilisées dans le domaine antenne pour améliorer les performances des antennes [53]. Elles permettent notamment la miniaturisation des antennes en réduisant la distance antenne-réflecteur comme montré sur la Figure 2.1 [37].

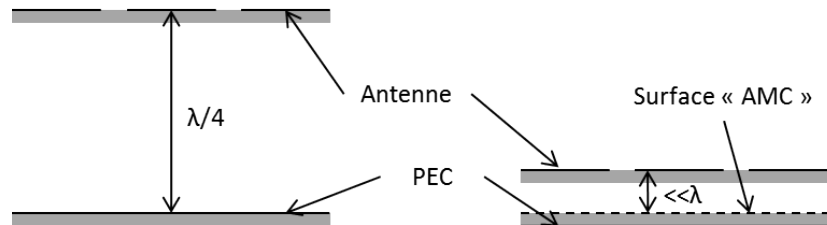


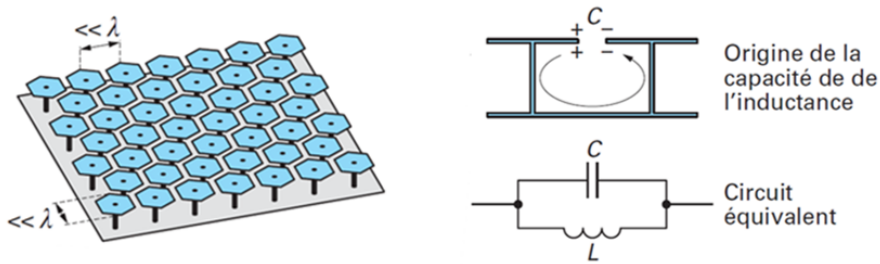
FIGURE 2.1 – Comparaison des réflecteurs PEC et AMC

La différence entre un réflecteur en « Perfect Electric Conductor (PEC) » et une surface AMC est ici illustrée. Dans le cas d'un réflecteur PEC, l'onde émise par l'antenne est déphasée de  $180^\circ$  lors de la réflexion sur la surface métallique. Il faut alors placer l'antenne à une distance de  $\lambda/4$  du réflecteur, pour que l'onde émise par l'antenne et l'onde réfléchi soient constructives. Cette distance est doublement problématique car elle limite le fonctionnement de l'antenne sur une bande étroite et la rend encombrante, notamment lorsqu'elle fonctionne en basse fréquence. Pour s'affranchir de cette distance, une solution est d'utiliser une surface AMC qui n'introduit pas de déphasage à sa réflexion. Par conséquent, l'élément rayonnant peut être positionné à une distance très proche du réflecteur pour établir un rayonnement constructif dans le demi-espace supérieur. Cette solution a le double avantage de réduire l'encombrement et de supprimer la dépendance en fréquence liée à la distance antenne-réflecteur.

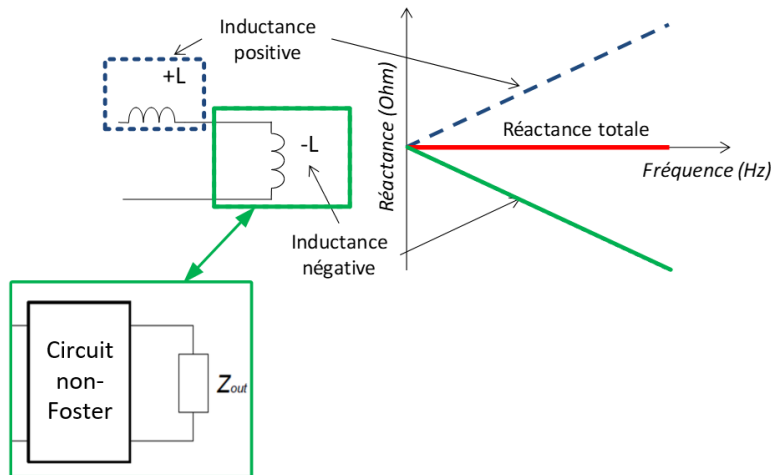
Un moyen de réaliser ces surfaces AMC est d'utiliser les métasurfaces. Néanmoins, ces dernières présentent également un fonctionnement bande étroite car ce sont des résonateurs. Ainsi, pour élargir leur bande-passante, l'intégration de circuits actifs de type « non-Foster » peut être une solution. En effet, comme montré sur la Figure 2.2a, la métasurface est équivalente à un circuit LC parallèle [15]. Ce circuit équivalent peut être compensé par son image négative, réalisée par un circuit non-Foster comme montré sur la Figure 2.2b [40].



L'objectif de cette thèse est donc de concevoir un réflecteur AMC large-bande grâce à l'intégration de circuits actifs de type « non-Foster ». Pour atteindre cet objectif, une méthodologie basée sur une analyse du système par schémas blocs est proposée.



(a) Métasurface et son modèle équivalent [20]



(b) Compensation d'une réactance inductive par circuit non-Foster [40]

FIGURES 2.2 – Métasurface et circuit non-Foster

## 2.2 Méthodologie

### 2.2.1 Principe général

La méthodologie proposée est explicitée grâce à la représentation par schémas blocs de la Figure 2.3. Concrètement, la conception de la surface AMC est effectuée en imposant en entrée de notre système une réflexion totale sans déphasage, soit un coefficient de réflexion ( $\Gamma_0$ ) égal à 1 pour une onde plane en incidence normale sur la métasurface. Ce comportement est recherché sur une large bande de fréquence.

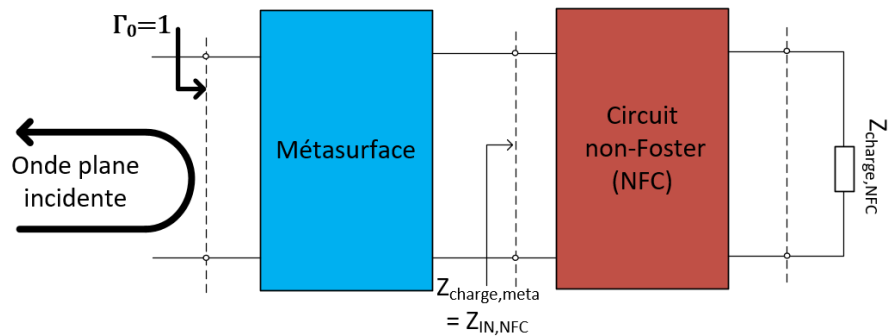
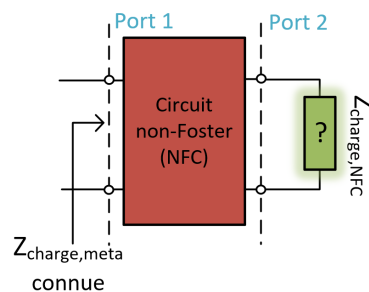


FIGURE 2.3 – Schématisation de la surface AMC large bande proposée

Dans un premier temps, une métasurface passive disposant d'un port de sortie où il est possible de connecter un circuit doit être conçue. Ce port doit être isolé électromagnétiquement de l'antenne. En effet, le couplage doit se faire uniquement à travers la métasurface, afin d'éviter toutes perturbations électromagnétiques entre le circuit et l'onde plane. Connaissant le quadripôle équivalent de la métasurface, l'impédance  $Z_{\text{charge,meta}}$  qui permet d'obtenir le coefficient  $\Gamma_0$  égal à 1 est alors déterminée. La conception de la métasurface sera développée dans le chapitre 3.

La réalisation de la charge  $Z_{\text{charge,meta}}$  (supposée de type non-Foster) nécessite la conception d'un circuit non-Foster (abrégé dans la suite en NFC pour « Non-Foster Circuit »). Sachant que l'impédance produite en entrée du NFC est approximativement une image négative de sa charge  $Z_{\text{charge,NFC}}$  [54], la charge sera de type Foster et peut être déterminée théoriquement. La démarche appliquée à la conception du circuit non-Foster est illustrée Figure 2.4. Elle vise à déterminer l'impédance  $Z_{\text{charge,NFC}}$  qui permet d'obtenir en entrée du circuit l'impédance  $Z_{\text{charge,meta}}$  fixée dans la partie précédente. La conception du NFC est décrite dans le chapitre 5.

FIGURE 2.4 – Détermination de  $Z_{\text{charge,NFC}}$

Finalement, la preuve de concept de cette méthode sera présentée dans le chapitre 5 de ce manuscrit.

### 2.2.2 Détermination de l'impédance de charge de la métasurface

Dans cette partie, l'impédance  $Z_{\text{charge,meta}}$  vue du port 2 est déterminée de telle sorte que le coefficient de réflexion de l'onde plane en incidence normale sur la métasurface ( $\Gamma_0$  vu du port 1) soit égal à 1 sur toute la bande passante comme illustré sur la Figure 2.5. On suppose que la métasurface est connue, elle est caractérisée par une matrice paramètres S traduisant les relations entre les ondes complexes normalisées incidentes et réfléchies  $a_i$  et  $b_i$ . Les impédances de référence des ports 1 et 2 sont respectivement  $Z_{0,1} = 120\pi \Omega$  pour l'onde plane (impédance caractéristique du vide) et  $Z_{0,2} = 100 \Omega$  pour le port localisé (où sera connecté le NFC).

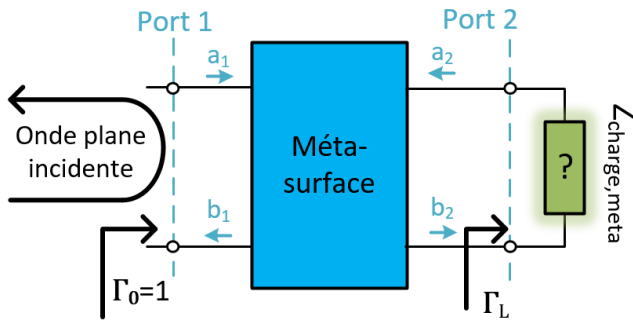


FIGURE 2.5 – Détermination de  $Z_{\text{charge,meta}}$

L'objectif est de déterminer  $Z_{\text{charge,meta}}$  pour un  $\Gamma_0$  imposé. On pose donc :

$$\Gamma_0 = \frac{b_1}{a_1} \quad (2.1)$$

On considère le port 2 chargé par  $Z_{\text{charge,meta}}$ . On peut alors exprimer le coefficient de réflexion au niveau de la charge  $\Gamma_L$  :

$$\Gamma_L = \frac{a_2}{b_2} = \frac{Z_{\text{charge,meta}} - Z_{0,2}}{Z_{\text{charge,meta}} + Z_{0,2}} \quad (2.2)$$

On cherche dans un premier temps à établir le lien entre  $\Gamma_0$  et  $\Gamma_L$  en utilisant les paramètres  $S$  de la métasurface. Ainsi, par définition de la matrice  $\mathbf{S}$  :

$$\begin{cases} \frac{b_1}{a_1} = S_{11} + S_{12} \frac{a_2}{a_1} \\ \frac{b_2}{a_2} = S_{21} \frac{a_1}{a_2} + S_{22} \end{cases} \quad (2.3)$$

A partir des équations 2.2 et 2.3, l'équation 2.4 est obtenue :

$$\frac{a_1}{a_2} = \frac{\frac{1}{\Gamma_L} - S_{22}}{S_{21}} \quad (2.4)$$

En insérant l'équation précédente dans la première relation de 2.3, on obtient :

$$\Gamma_0 = S_{11} + \frac{S_{12}S_{21}\Gamma_L}{1 - S_{22}\Gamma_L} \quad (2.5)$$

Ainsi, le coefficient de réflexion au niveau du port 1 de la métasurface s'exprime en fonction de sa charge ( $\Gamma_L$ ). Il convient maintenant d'exprimer  $Z_{\text{charge,meta}}$  en fonction de  $\Gamma_0$  et des paramètres  $S$ . Pour se faire, on isole le terme  $\Gamma_L$  dans l'équation 2.6 :

$$\Gamma_L = \frac{\Gamma_0 - S_{11}}{S_{12}S_{21} + S_{22}(\Gamma_0 - S_{11})} \quad (2.6)$$

En reprenant l'équation 2.2 et en isolant le terme  $Z_{\text{charge,meta}}$ , on obtient l'équation 2.7 :

$$Z_{\text{charge,meta}} = Z_{0,2} \frac{1 + \Gamma_L}{1 - \Gamma_L} \quad (2.7)$$

Soit en insérant l'équation 2.6 dans 2.7 :

$$Z_{\text{charge,meta}} = Z_{0,2} \cdot \frac{S_{12}S_{21} + (S_{22} + 1)(\Gamma_0 - S_{11})}{S_{12}S_{21} + (S_{22} - 1)(\Gamma_0 - S_{11})} \quad (2.8)$$

La métasurface est un quadripôle passif et réciproque, ce qui implique que  $S_{12} = S_{21}$ . D'où :

$$Z_{\text{charge,meta}} = Z_{0,2} \cdot \frac{S_{12}^2 + (S_{22} + 1)(\Gamma_0 - S_{11})}{S_{12}^2 + (S_{22} - 1)(\Gamma_0 - S_{11})} \quad (2.9)$$

L'équation 2.9 nous permet de déterminer l'impédance  $Z_{\text{charge,meta}}$  en fonction du coefficient de réflexion  $\Gamma_0$  requis à son entrée. En imposant  $\Gamma_0 = 1$ , l'impédance déterminée rendra la métasurface large-bande. La forme de  $Z_{\text{charge,meta}}$  dira si il est nécessaire de réaliser un circuit non-Foster ou pas.

### 2.2.3 Détermination de l'impédance de charge du circuit non-Foster

Une fois l'impédance à connecter à la sortie de la métasurface connue ( $Z_{\text{charge,meta}}$  avec l'équation 2.9), il s'agit de déterminer la charge du NFC appelée  $Z_{\text{charge,NFC}}$  permettant de réaliser  $Z_{\text{charge,meta}}$ . Pour ce faire, le NFC est considéré comme un quadripôle dont les paramètres  $[\mathbf{Z}]$  sont connus. Ainsi, grâce à la définition de l'impédance d'entrée d'un quadripôle, la relation 2.10 est obtenue [25] :

$$Z_{\text{charge,meta}} = Z_{11} - \frac{Z_{12} \cdot Z_{21}}{Z_{\text{charge,NFC}} + Z_{22}} \quad (2.10)$$

L'impédance de charge du NFC peut alors être exprimée par l'expression 2.11 :

$$Z_{\text{charge,NFC}} = -Z_{22} - \frac{Z_{12} \cdot Z_{21}}{Z_{\text{charge,meta}} - Z_{11}} \quad (2.11)$$

Une relation liant directement l'impédance de charge et l'impédance d'entrée du NFC a été établie en 2.11. Elle dépend uniquement des paramètres  $[\mathbf{Z}]$  du circuit non-Foster et de  $Z_{\text{charge,meta}}$ .

## 2.3 Conclusions

Dans ce chapitre, une présentation du problème technique auquel cette thèse tente de répondre a été effectuée et une méthodologie de conception d'une surface AMC large bande a été présentée.

Nous avons vu qu'une surface AMC permet d'améliorer les performances des antennes et de rendre ces dernières plus compactes. Cependant, une surface AMC est bande étroite par nature. En théorie, l'utilisation d'un circuit actif de type « non-Foster » permettrait d'augmenter la bande de fonctionnement d'une surface AMC. La méthodologie proposée pour la conception de la surface AMC large bande par l'utilisation d'un circuit non-Foster repose sur une formulation analytique, utilisant les schémas blocs.

L'impédance de charge du circuit non-Foster permettant d'obtenir une surface AMC ( $\Gamma_0 = 1$ ) sur une large bande de fréquence a été formulée en fonction des paramètres  $[\mathbf{S}]$  de la métasurface et des paramètres  $[\mathbf{Z}]$  du circuit non-Foster. Deux chapitres sont consacrés aux conceptions détaillées de la métasurface (chapitre 3) et du circuit non-Foster (chapitre 5) avec une charge idéale.

# Chapitre 3

## Conception d'une métasurface pour réflecteur large-bande

### Sommaire

---

<b>3.1</b>	<b>Contexte et objectif de la conception . . . . .</b>	<b>44</b>
<b>3.2</b>	<b>Conception de la métasurface . . . . .</b>	<b>45</b>
3.2.1	Dimensionnement de la cellule élémentaire . . . . .	45
3.2.2	Observation des champs . . . . .	49
3.2.3	Report du circuit non-Foster sous le plan de masse .	51
<b>3.3</b>	<b>Métasurface chargée avec une charge idéale . . .</b>	<b>55</b>
<b>3.4</b>	<b>Conclusions . . . . .</b>	<b>57</b>

---

Ce chapitre présente la conception d'une métasurface passive dont la conception est compatible avec le report d'un circuit actif sous le plan de masse.

### 3.1 Contexte et objectif de la conception

Comme vu dans le chapitre 1, une métasurface est classiquement constituée d'une Structure à Motifs Périodiques (SMP). Celle-ci est généralement imprimée sur un substrat diélectrique dont la face arrière est un plan de masse métallique [18] comme illustré Figure 3.1. Le réflecteur est alors qualifié dans le plan P correspondant à la face supérieure de la SMP.

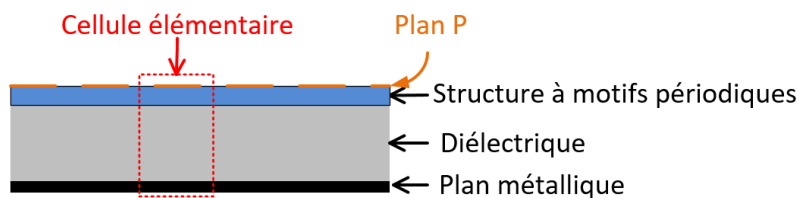


FIGURE 3.1 – Coupe latérale de la métasurface

Les caractéristiques de la métasurface dépendent de la géométrie de la cellule élémentaire. Elles peuvent être déterminées par une analyse numérique, via un logiciel full-wave [14], qui qualifie la cellule élémentaire avec des parois latérales périodiques, ce qui permet de qualifier la structure infinie. Dans un soucis d'homogénéisation de la métasurface, la taille de la cellule élémentaire n'excède pas  $\lambda/15$  de côté [18].

La métasurface que l'on souhaite développer doit être compatible avec l'intégration de circuits non-Foster (ou Non-Foster Circuits (NFC)). Dans la littérature, ce type de métasurface existe avec des circuits actifs intégrés sur la surface supérieure (plan P) [52]. L'inconvénient est double : le rayonnement direct sur les circuits actifs qui peuvent alors être endommagés et la perturbation de la cellule élémentaire rayonnante par la présence de ces éléments actifs directement sur la face avant du réflecteur. Une isolation électromagnétique entre l'onde réfléchie et les éléments actifs est donc préférable [55]. Il faut cependant s'assurer de la connexion des circuits non-Foster avec la métasurface par le biais de ports d'accès judicieusement positionnés pour maximiser l'effet des éléments actifs. La solution proposée dans cette thèse est de placer le circuit sous le plan de masse de la métasurface assurant ainsi qu'il n'y a pas de rayonnement direct sur le circuit actif, tout en garantissant le couplage entre la SMP et le circuit non-Foster par des trous métallisés ou vias comme illustré sur la Figure 3.2.



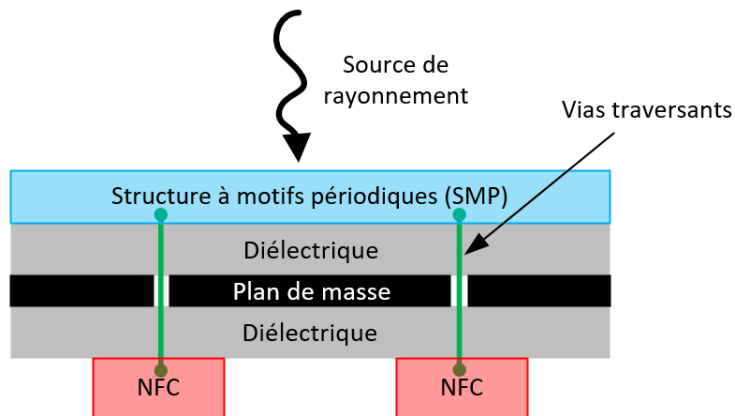


FIGURE 3.2 – Coupe de la métasurface pour assurer une isolation électromagnétique entre la source de rayonnement et le circuit non-Foster (NFC)

## 3.2 Conception de la métasurface

Pour garantir une bonne transmission du signal entre la source de rayonnement et le circuit connecté, on considère qu'il est souhaitable qu'au moins 90% du signal soit transmis au circuit non-Foster, ce qui équivaut à moins de 0,5 dB de pertes en transmission. Le report du circuit NIC sous le plan de masse de l'antenne assure dès lors l'isolation du point de vue du mode rayonné, le mode conduit sera lui favorisé de façon à voir les effets du circuit NIC reporté. Comme évoqué précédemment, dans un souci d'homogénéisation, la taille de la cellule élémentaire ne doit pas excéder  $\lambda/15$  de côté. Ces trois points constituent notre cahier des charges. La métasurface seule est tout d'abord conçue et analysée. Le port de connexion du NFC est judicieusement choisi et justifié dans un second temps.

### 3.2.1 Dimensionnement de la cellule élémentaire

Dans le chapitre 1, plusieurs géométries de métasurfaces passives ont été présentées. Cependant, aucune ne présentait la possibilité d'y connecter un circuit sous le plan de masse. En s'inspirant de [56], une topologie de cellule élémentaire est choisie comme base de travail. Il s'agit d'une SMP à double couche de patches métalliques carrés séparés par un diélectrique fin. Les patches de la couche inférieure sont décalés par rapport à ceux de la couche supérieure comme montré sur la Figure 3.3. Cela permet d'augmenter fortement la capacité intrinsèque équivalente de la métasurface [56] par rapport à une structure simple couche et ainsi réduire la taille du résonateur.

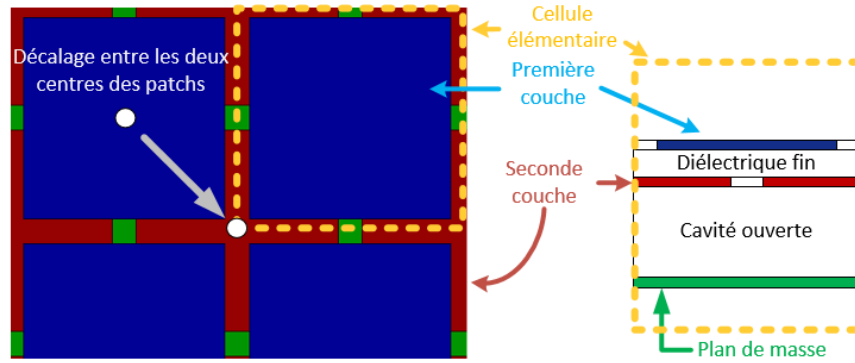
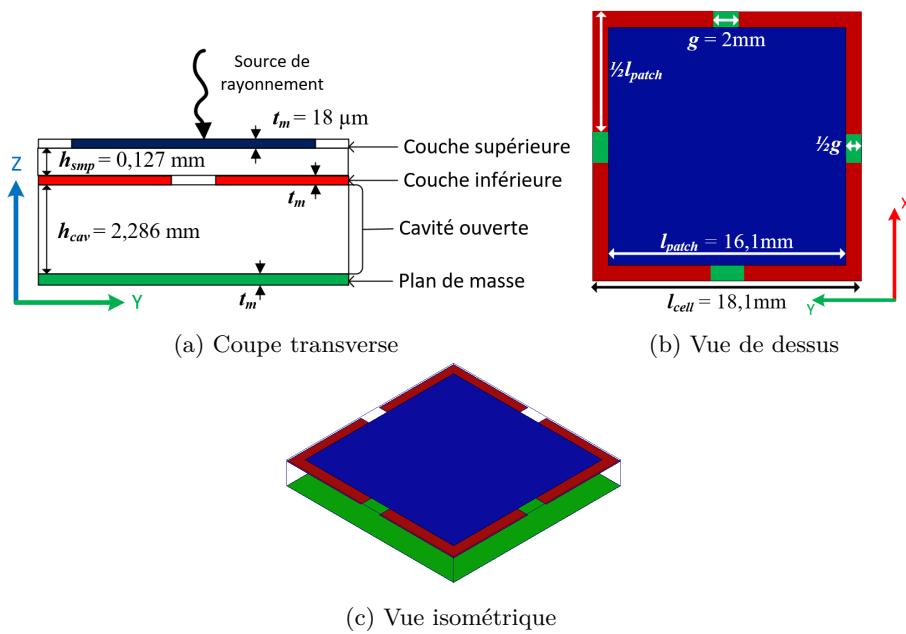


FIGURE 3.3 – Vues de dessus et de côté de la métasurface proposée

Cette SMP est positionnée sur une couche épaisse de diélectrique comportant un plan de masse en face arrière. Cette couche épaisse permet de créer un effet inductif grâce à une cavité ouverte entre la SMP et le plan de masse [57]. Dans [58], la métasurface est utilisée afin d'améliorer le découplage entre les éléments rayonnants d'une antenne réseau. Pour notre application, la structure est modifiée pour réduire l'encombrement : on a donc réduit la hauteur de la cavité sous la SMP à 2,286 mm et dimensionné la structure pour avoir une fréquence de résonance autour de 1 GHz. Cette fréquence est choisie car elle correspond à un bon compromis entre différents travaux sur les circuits non-Foster appliqués au domaine antennaire [50], [59], [60]. En conséquence, la largeur des patches  $l_{patch}$  vaut 16,1 mm et l'écart entre deux patches adjacents est  $g = 2$  mm. La nouvelle longueur totale de la cellule  $l_{cell}$  est de 18,1 mm. Cette dimension est inférieure à  $\lambda_0/15$  (soit 20 mm à 1 GHz), le critère d'homogénéisation décrit précédemment est donc respecté. La cellule est illustrée sur la Figure 3.4. Les différentes couches constituant la métasurface sont :

- Une première couche constituée de patches métalliques d'épaisseur  $t_m = 18 \mu\text{m}$ . Elle est définie comme la couche supérieure de la SMP.
- Une couche de diélectrique, d'épaisseur  $h_{smp} = 0,127$  mm, constituée de Neltec NY9220™ (constante diélectrique  $\epsilon_r = 2,2$ ; tangente de perte  $\tan \delta = 0,009$  à 10 GHz).
- Une deuxième couche constituée de patches métalliques d'épaisseur  $t_m = 18 \mu\text{m}$ . Elle est définie comme la couche inférieure de la SMP.
- Une couche de diélectrique, d'épaisseur  $h_{cav} = 2,286$  mm, constituée de Neltec NY9220™ (constante diélectrique  $\epsilon_r = 2,2$ ; tangente de perte  $\tan \delta = 0,009$  à 10 GHz).
- Un plan de masse métallique d'épaisseur  $t_m = 18 \mu\text{m}$ .



FIGURES 3.4 – Cellule élémentaire de base

La cellule est testée sous le logiciel commercial Ansys HFSS™ comme sur la Figure 3.5.

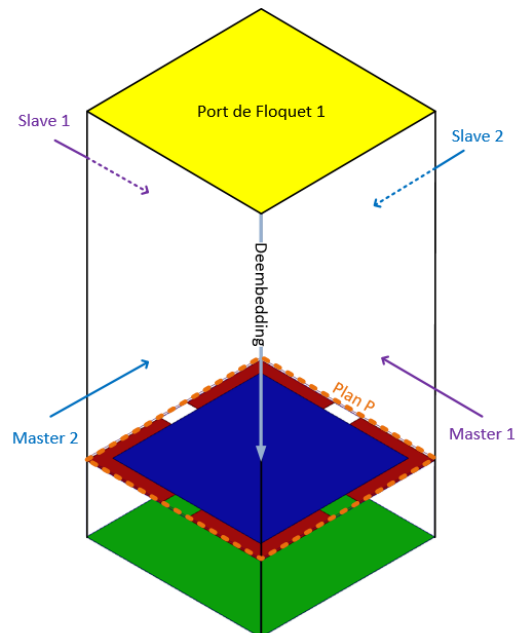


FIGURE 3.5 – Schématisation de la simulation mise en place sous HFSS

La cellule élémentaire du réflecteur est modélisée dans un environnement périodique infini à l'aide d'un mode de Floquet et de parois latérales périodiques. La cellule est testée avec une onde plane en incidence normale se propageant dans l'air donc le port de Floquet a une impédance  $Z_{0,1} = 120\pi \Omega$ . Le port est placé à une distance de 30 mm au-dessus du plan supérieur de la métasurface soit une distance supérieure à 10 fois l'épaisseur totale de la cellule, afin de n'observer que les effets du mode de Floquet propagé. Un deembedding du port est fait pour observer la phase du paramètre  $S_{11}$  au niveau du plan P. Dans toutes les simulations qui suivent, la fréquence de maillage est fixée à 1 GHz pour obtenir une bonne précision numérique à la fréquence de résonance. Un « Discrete Sweep » est ensuite réalisé dans la bande de fréquence voulue de [0,5 GHz ; 1,5 GHz] avec un pas de 1 MHz. Le critère de convergence est fixé à  $\Delta S_{MAX}$  inférieur à 0,005. Le coefficient de réflexion  $S_{11}$  au niveau de la surface est donné sur la Figure 3.6. Un comportement AMC à 1 GHz est visible car le signal est presque entièrement réfléchi et sa phase est nulle à la fréquence d'intérêt 1 GHz. La conception de la cellule est donc validée, le dimensionnement correspond au cahier des charges.

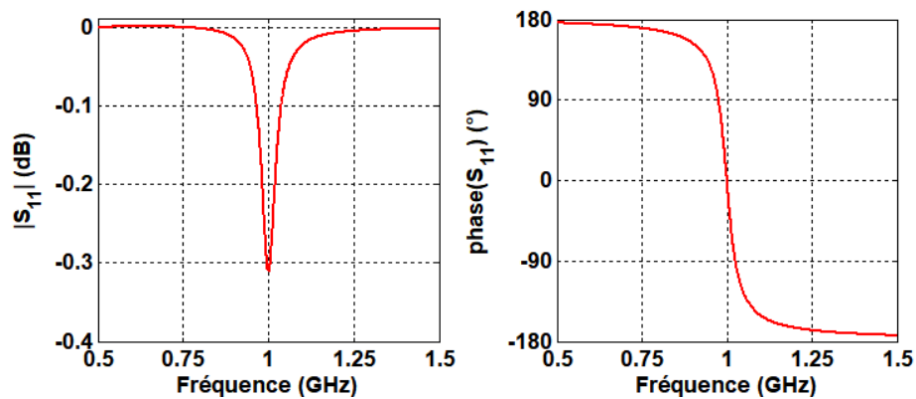


FIGURE 3.6 – Coefficient de réflexion au niveau du plan P

Dans la suite, on cherche à reporter un circuit NFC sur la cellule. Afin de ne pas exposer directement le circuit NFC aux champs incidents qui illuminent la métasurface, le circuit NFC est placé sous le plan de masse. Des trous métallisés sont utilisées pour connecter le circuit NFC à la SMP. La position des vias est déterminée en observant les champs électromagnétiques sur différents plans de la métasurface.

### 3.2.2 Observation des champs

L'objectif de cette partie est de déterminer le meilleur emplacement pour positionner les vias afin de connecter de manière optimale la métasurface et le NFC. En observant les champs électromagnétiques, le comportement de la structure peut être analysé et des zones de concentration d'énergie peuvent être localisées. Ainsi, deux coupes transverses placées comme sur la Figure 3.7 sont observées. Le but de ces plans de coupe est d'observer un comportement potentiellement similaire à celui d'une antenne patch au niveau du patch bleu, visible en transparence dans les interstices de la couche inférieure de la structure. En effet, si une distribution du champ électrique semblable à celle d'un patch est observée (Figure 3.8), alors les points d'accès des trous métallisés pourraient être définis comme dans le cas de l'antenne patch.

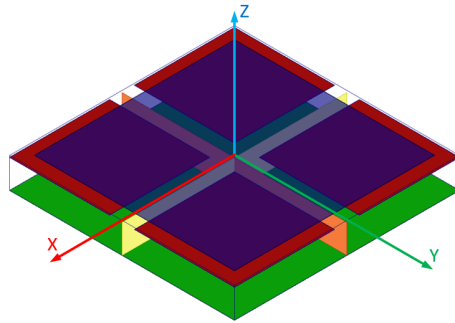


FIGURE 3.7 – Positionnement des plans de coupe (en orange et jaune)

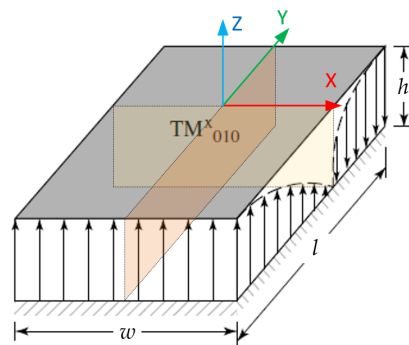
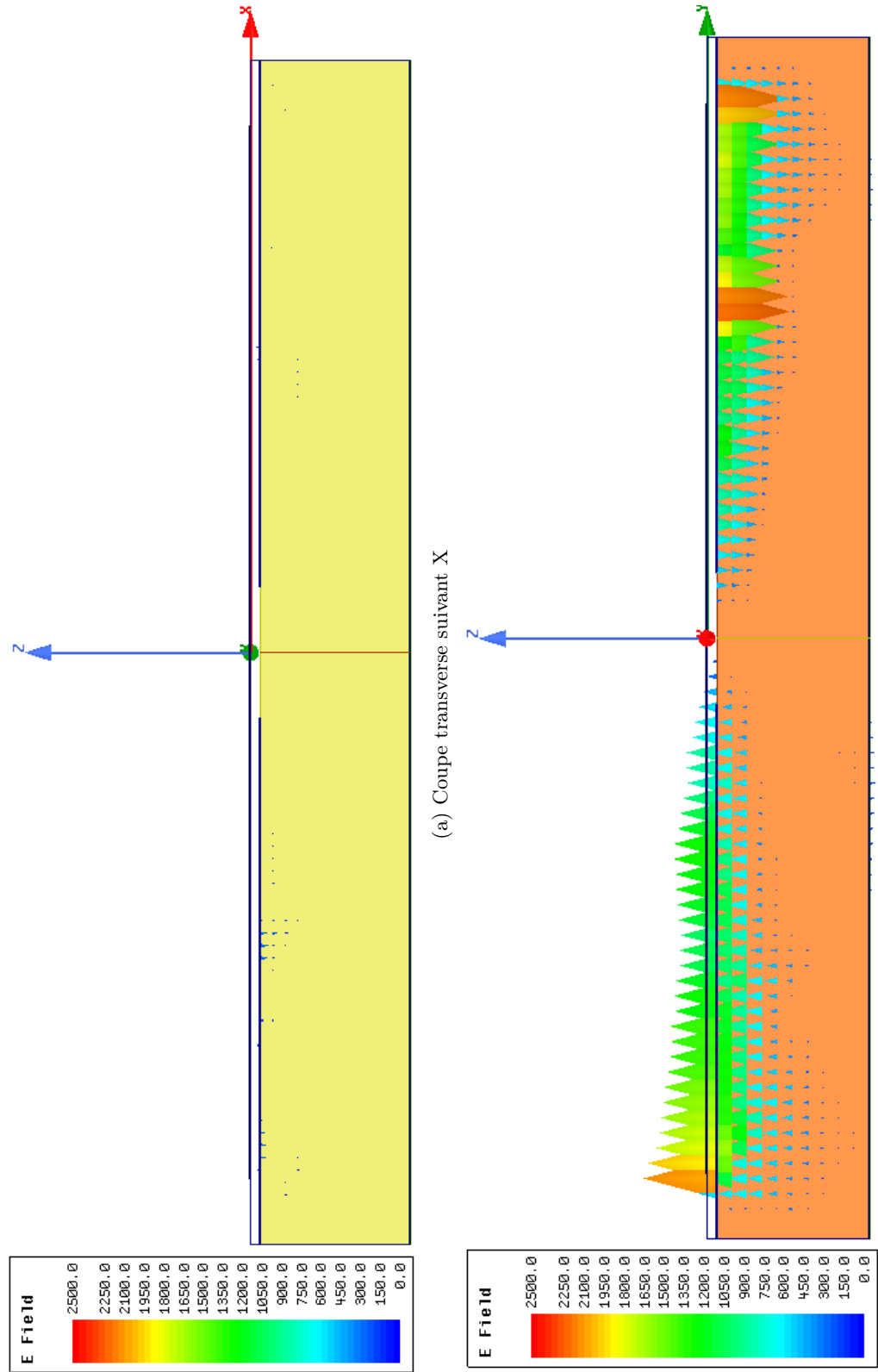


FIGURE 3.8 – Champ électrique du mode dominant d'une antenne patch en émission [61]

La simulation est faite avec une onde incidente TE polarisée suivant l'axe  $\vec{Y}$ . Les deux cartographies de la composante suivant l'axe Z du champ électrique sont données sur les Figures 3.9a et 3.9b.



FIGURES 3.9 – Composante suivant l'axe Z du champ électrique dans le diélectrique suivant les axes X et Y

Les cartographies obtenues sont très similaires à celles d'une antenne patch. Sur le plan de coupe jaune, le champ électrique est presque nul (inférieur à 150 V/m). Sur le plan de coupe orange, le champ sous le patch est dans le sens de l'axe  $\vec{Z}$  pour les Y positifs alors que pour les Y négatifs, le champ est cette fois dans le sens opposé à l'axe  $\vec{Z}$ . On note également qu'au centre, le champ est proche de zéro et que plus on s'éloigne de ce dernier, plus la valeur du champ est élevée pour atteindre environ 2000 V/m. On constate de fait que le champ dans le plan de coupe jaune est bien négligeable comparé au champ dans le plan de coupe orange. La ressemblance de topologie entre une antenne patch et celle de la métasurface, ainsi que le comportement proche entre ces deux structures tend à faire penser qu'il est possible d'utiliser les mêmes outils de conception. Ainsi, le couplage entre le circuit et la SMP sera réalisé en plaçant les trous métallisés comme pour une alimentation d'antenne patch. L'étude de [62] permet de déterminer, grâce à l'équation 3.1, la position optimale des vias à placer en fonction de l'impédance caractéristique du port d'alimentation d'une antenne patch.

$$Z_0(p_{via}) = Z_e \cos^2 \left( \frac{\pi(\frac{l}{2} - p_{via})}{l} \right) + jL_S\omega + \frac{1}{jC_S\omega} \quad (3.1)$$

avec :

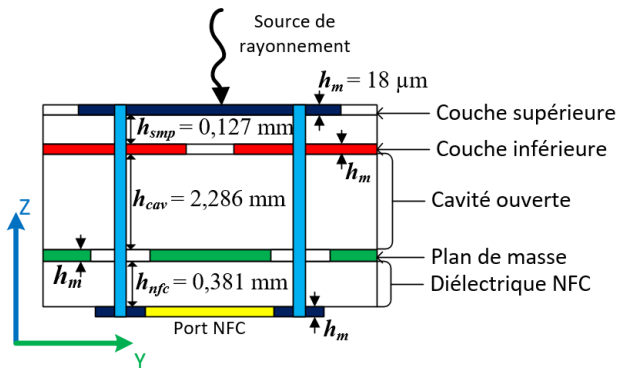
- $Z_e$  l'impédance caractéristique au bord du patch
- $p_{via}$  la position du via par rapport au centre du patch
- $l$  la longueur du patch
- $L_S$  l'inductance intrinsèque du via
- $C_S$  la capacité intrinsèque du via

Ainsi on fait deux simulations à 1 GHz correspondant à deux positions  $p_{via}$  (3,75 mm et 4,16 mm), qui correspondent à  $Z_0(3,75 \text{ mm}) = 50 \Omega$  et  $Z_0(4,16 \text{ mm}) = 75 \Omega$ . On déduit de l'identification des parties réelles et des parties imaginaires, l'impédance  $Z_e = 246,92 \Omega$  et la partie complexe  $j(L_S\omega - 1/C_S\omega) = -j60,23 \Omega$ . On cherche ensuite la position  $p_{via}$  qui permet d'obtenir  $\Re(Z_0(p_{via})) = 100 \Omega$ . On trouve  $p_{via} = 4,8 \text{ mm}$ .

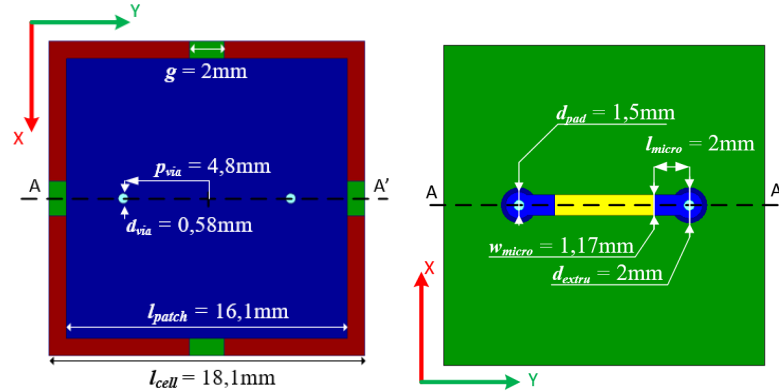
### 3.2.3 Report du circuit non-Foster sous le plan de masse

Comme annoncé dans le chapitre 2, la métasurface est considérée comme un quadripôle que l'on cherche à charger par un NFC (donc un dipôle) sur un port différentiel. Le fait d'être en différentiel est imposé par le fait que le plan réflecteur arrière de la métasurface doit être une masse flottante. Chaque cellule sera chargée individuellement. Ainsi, pour connecter la charge, il faut deux points de connexion sous le plan de masse. L'impédance de charge sera donc représentée

par un port différentiel placé entre deux vias, eux-même connectés au patch de la couche supérieure de la métasurface. Ceci permet donc d'avoir des vias traversant entièrement la structure et de faciliter ainsi la réalisation d'un prototype. Dans un premier temps, l'étude traitera le cas d'une onde incidente en polarisation rectiligne suivant  $\vec{Y}$ . La structure précédente est donc modifiée pour permettre cette connexion avec le circuit NFC comme illustré sur la Figure 3.10.

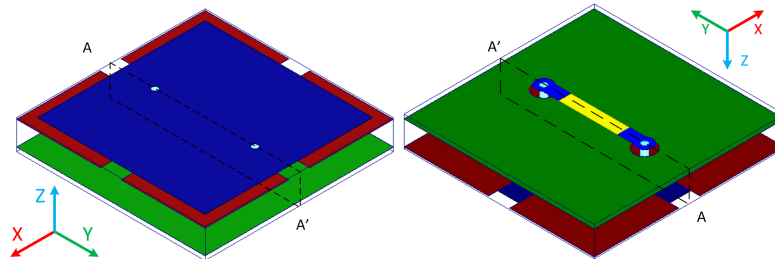


(a) Coupe transverse suivant le plan A-A' défini ci-dessous



(b) Vue du dessus

(c) Vue du dessus



(d) Vue isométrique du dessus

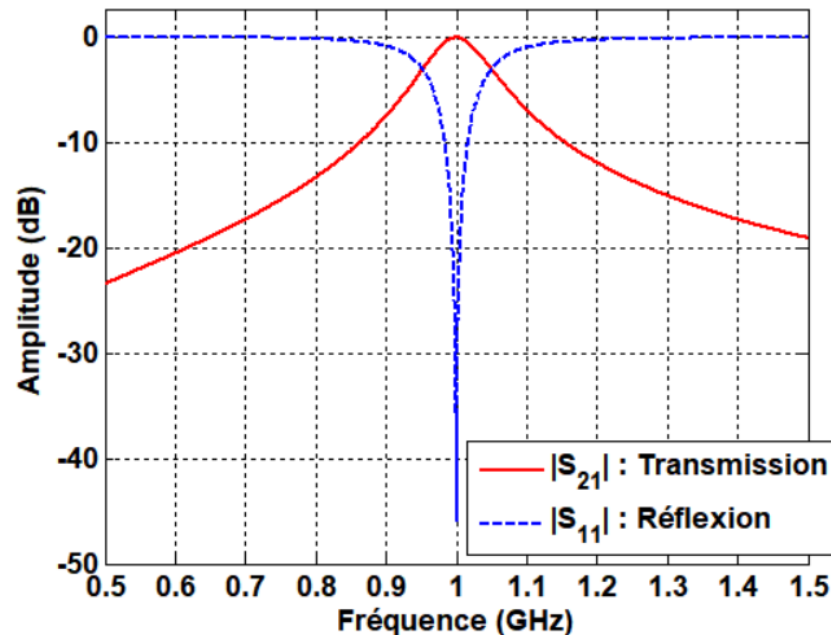
(e) Vue isométrique du dessous

FIGURES 3.10 – Cellule élémentaire modifiée

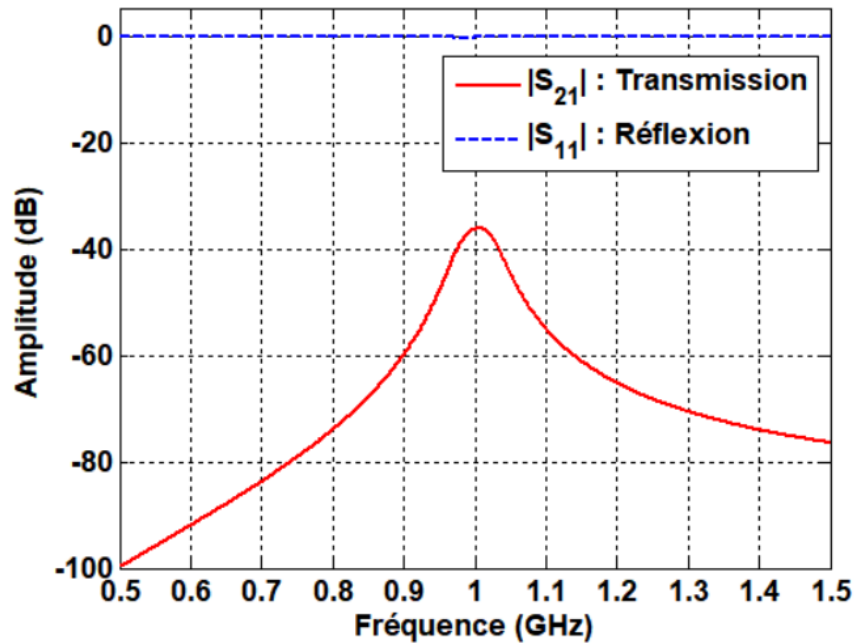


Pour commencer, une couche de diélectrique d'épaisseur  $h_{nfc} = 0,381$  mm, constituée de Neltec NY9220<sup>TM</sup> (constante diélectrique  $\epsilon_r = 2,2$ ; tangente de perte  $\tan \delta = 0,009$  à 10 GHz) est ajoutée sous le plan de masse. Deux vias sont placés pour relier la couche supérieure de la SMP avec deux lignes microruban situées sous la nouvelle couche diélectrique. Ces dernières sont connectées à un port localisé différentiel. Chaque élément de cette nouvelle cellule a été dimensionné pour permettre la transmission d'un maximum d'énergie au port différentiel. Le choix des impédances caractéristiques des pistes microruban a été porté sur  $50\Omega$  pour correspondre aux standards RF, imposant par conséquent une impédance de  $100\Omega$  du port différentiel pour assurer l'adaptation. La largeur de lignes microruban  $w_{micro}$  est de 1,17 mm afin d'obtenir l'impédance souhaitée. L'épaisseur de métallisation  $h_m$  reste identique pour les pistes microruban, soit 18  $\mu\text{m}$ . Ne sachant pas la taille du circuit placé derrière, les lignes microruban ont été choisies assez courtes ( $l_{micro} = 2$  mm) afin de limiter l'influence (longueurs électriques, pertes) de la transition avec les vias et le port différentiel. Afin de faire traverser les vias à travers le plan de masse sans introduire de court-circuit, deux extrusions circulaires d'un diamètre  $d_{extru}$  de 2 mm sont réalisées dans le plan de masse. Le diamètre des vias  $d_{via}$  est fixé à 0,58 mm permettant d'obtenir une impédance de  $50\Omega$  lors du passage à travers le plan de masse. La position des vias est définie par rapport au centre de la cellule à l'aide de la variable  $p_{via}$ . En la faisant varier, seules les positions et la taille du port varient. En utilisant l'équation 3.1, la position optimale pour une impédance caractéristique du port différentiel de  $100\Omega$  est obtenue pour  $p_{via} = 4,8$  mm. Enfin les transitions entre les vias et les pistes microruban sont réalisées à l'aide de pads d'accueil circulaires de diamètre  $d_{pad} = 1,5$  mm. L'ensemble de la structure présente une symétrie suivant l'axe  $\vec{X}$ .

La transmission entre le port de Floquet et le port localisé est montrée sur la Figure 3.11a. La transmission est de -0,08 dB à 1 GHz, ce qui est très inférieur au -0,5 dB du cahier des charges. Le coefficient de réflexion de l'onde sur la structure est inférieur à -40 dB à 1 GHz. La structure n'étant pas symétrique dans les deux plans XZ et YZ, il est intéressant d'observer le comportement de la métasurface lorsque l'onde est polarisée orthogonalement. Ainsi, la même simulation est faite mais en polarisant l'onde suivant  $\vec{X}$  cette fois. Le résultat est donné Figure 3.11b. Dans ce cas, l'énergie n'est pas transférée dans le port sous le plan de masse. Dans cette configuration, le port est isolé par rapport à l'onde. Ce report permet une connexion efficace, mais limitée à la polarisation rectiligne suivant  $\vec{Y}$ .



(a) Transmission entre les deux ports et coefficient de réflexion pour une onde incidente polarisée en Y



(b) Transmission entre les deux ports et coefficient de réflexion pour une onde incidente polarisée en X

FIGURES 3.11 – Transmission et réflexion de l'onde incidente pour deux polarisations rectilignes orthogonales

Les trois points du cahier des charges ont été validés :

- La largeur de la cellule élémentaire est inférieure à  $\lambda/15$ .
- La transmission entre l'onde incidente et le port différentiel sous le plan de masse est faite avec un minimum de pertes, soit 0,08 dB à 1 GHz ce qui est bien inférieur à 0,5 dB.
- Le couplage est réalisé par un mode conduit à travers les trous métallisés.

La cellule étant dimensionnée et caractérisée, la charge nécessaire pour obtenir une métasurface large-bande est déterminée dans la partie suivante.

### 3.3 Métasurface chargée avec une charge idéale

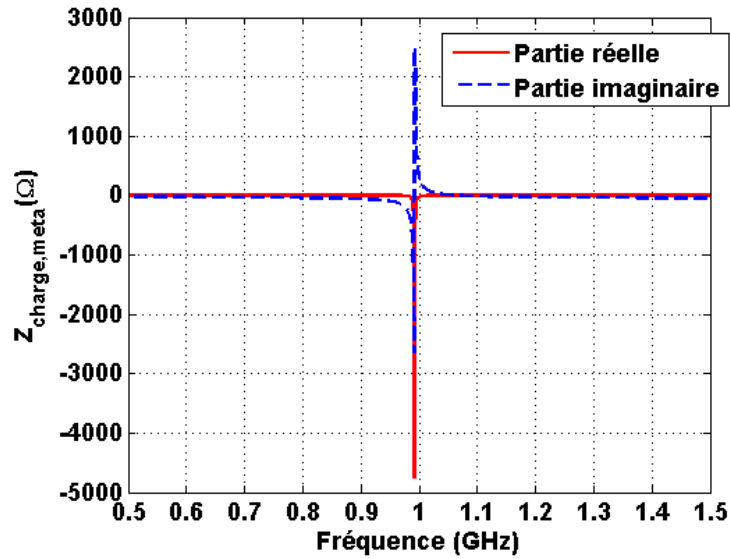
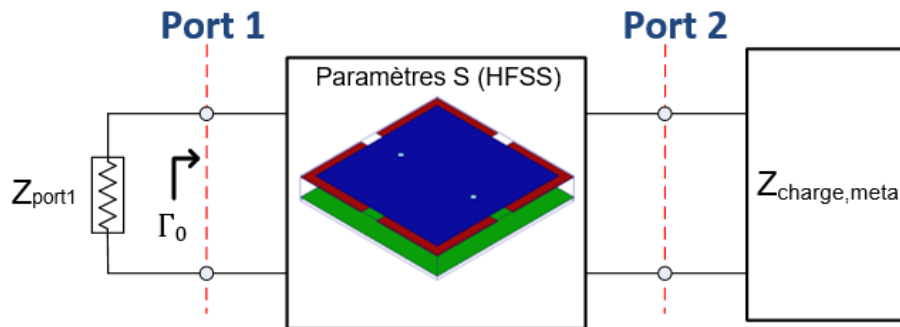
La méthodologie décrite au chapitre 2 donne une équation qui permet de déterminer l'impédance à placer au niveau du port du circuit non-Foster afin d'obtenir un coefficient de réflexion égal à 1 pour une onde en incidence normale sur la métasurface. On rappelle l'expression de cette impédance de charge dans l'équation 3.2.

$$Z_{charge,meta} = Z_{0,2} \frac{S_{12}^2 + (S_{22} + 1)(\Gamma_0 - S_{11})}{S_{12}^2 + (S_{22} - 1)(\Gamma_0 - S_{11})} \quad (3.2)$$

avec  $Z_{0,2}$ , l'impédance dans le plan de référence entre la métasurface et le circuit non-Foster,  $S_{ij}$  les paramètres  $[\mathbf{S}]$  de la métasurface et  $\Gamma_0$  le coefficient de réflexion au niveau du plan P.

Les paramètres  $[\mathbf{S}]$  de la métasurface obtenue dans la partie précédente sont extraits à partir du logiciel de simulation électromagnétique HFSS<sup>TM</sup>. En utilisant le logiciel de calcul numérique MatLab<sup>TM</sup>, l'impédance  $Z_{charge,meta}$  est déterminée pour  $Z_{0,2} = 100\Omega$  et  $\Gamma_0 = 1$ , elle est représentée sur la Figure 3.12.

La réactance (partie imaginaire de l'impédance) est décroissante en fonction de la fréquence et la résistance (partie réelle de l'impédance) est négative. L'impédance à connecter à la métasurface est donc bien de type Non-Foster. Les paramètres  $[\mathbf{S}]$  de la métasurface sont importés dans des boîtes noires sur le logiciel Keysight ADS<sup>TM</sup> afin de vérifier le comportement AMC lorsque la cellule est chargée par  $Z_{charge,meta}$  idéale comme schématisé sur la Figure 3.13.

FIGURE 3.12 – Impédance de charge de la métasurface,  $Z_{charge,meta}$ FIGURE 3.13 – Simulation sur ADS<sup>TM</sup> pour valider la méthodologie avec l'impédance de charge obtenue par (3.1)

La simulation a été réalisée et le coefficient de réflexion est observé au niveau du Port 1 correspondant au port de Floquet. Il est tracé sur la Figure 3.14. Le coefficient de réflexion présente un module de 0 dB et une phase nulle sur toute la bande [0,5 GHz ; 1,5 GHz] à une précision de  $2.10^{-4}$  dB sur le module et  $2.5.10^{-3}$  ° sur la phase. Ainsi la première partie de la méthodologie est validée, la métasurface conçue semble opérationnelle. Nous avons démontré qu'un comportement AMC large bande est possible lorsque l'onde incidente est en polarisation linéaire.

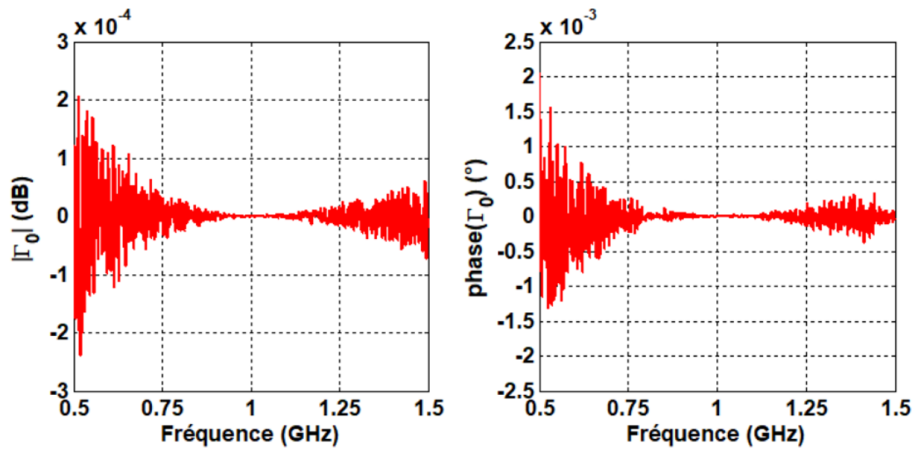


FIGURE 3.14 – Coefficient de réflexion  $\Gamma_0$  au niveau du port 1 de la métasurface chargée par l'impédance  $Z_{charge,meta}$

### 3.4 Conclusions

Dans ce chapitre, l'objectif était de concevoir une métasurface passive sur laquelle un circuit actif peut être reporté pour modifier son impédance, tout en assurant une bonne isolation électromagnétique entre le circuit actif et l'onde rayonnée en incidence normale. Une métasurface avec une cellule élémentaire constituée de deux couches de patches métalliques carrés reposant sur une cavité diélectrique avec un plan métallique en face arrière a été dimensionnée pour fonctionner à 1 GHz. En observant les champs électromagnétiques au cœur la cellule, il a été déduit un fonctionnement analogue à celui d'une antenne patch. Ainsi, par analogie, un port différentiel sous le plan de masse a pu être reporté sous les patches métalliques à l'aide de vias. La méthodologie développée lors du chapitre 2 a pu alors être mise en application afin de déterminer une impédance de charge permettant d'obtenir un coefficient de réflexion égal à 1 pour une onde plane en incidence normale. Cette impédance est de type Non-Foster, confirmant les hypothèses du chapitre précédent. Une extension de cette métasurface pour un fonctionnement en polarisation circulaire est proposée dans le chapitre 4.

# Chapitre 4

## Extension à la polarisation circulaire

### Sommaire

---

4.1	Modification de la cellule élémentaire . . . . .	59
4.2	Détermination de l'impédance de charge . . . . .	62
4.3	Connexion avec les charges . . . . .	68
4.4	Conclusions . . . . .	72

---

La métasurface conçue dans le chapitre 3 permet un fonctionnement en polarisation rectiligne H ou V sous incidence normale. Pour permettre un fonctionnement de la métasurface en polarisation circulaire, il est nécessaire de récupérer les deux polarisations orthogonales H et V. Ce chapitre se propose de faire évoluer la solution en modifiant la structure de la métasurface pour permettre un fonctionnement en polarisation circulaire.

## 4.1 Modification de la cellule élémentaire

Il n'est pas possible de simuler une polarisation circulaire avec les ports de Floquet. Deux polarisations linéaires (TE et TM) et orthogonales seront donc émises en phase et simultanément. Comme nous le verrons les ondes réfléchies seront indépendantes l'une de l'autre. Analysées indépendamment, elles renvoient toutes les deux un coefficient de réflexion de 1. Dans le cas de la polarisation circulaire, les deux polarisations linéaires devraient être déphasées de  $90^\circ$ , elles renverraient donc un coefficient de réflexion de 1 avec un déphasage de  $90^\circ$  entre elles, donc un coefficient de réflexion de 1 sur l'onde polarisée circulairement.

La cellule est simulée avec une fréquence de maillage et un critère de convergence identiques pour plusieurs valeurs de l'angle de polarisation nommé  $\varphi$ . En effet, les travaux exposés sur l'Annexe A, partie A.1 sur le polarisateur montrent qu'il est possible d'observer, selon l'angle de polarisation, la dépolarisation introduite par une structure. Les définitions des deux modes et de l'angle de polarisation sont données sur la Figure 4.1.

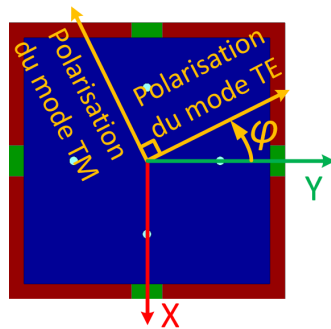
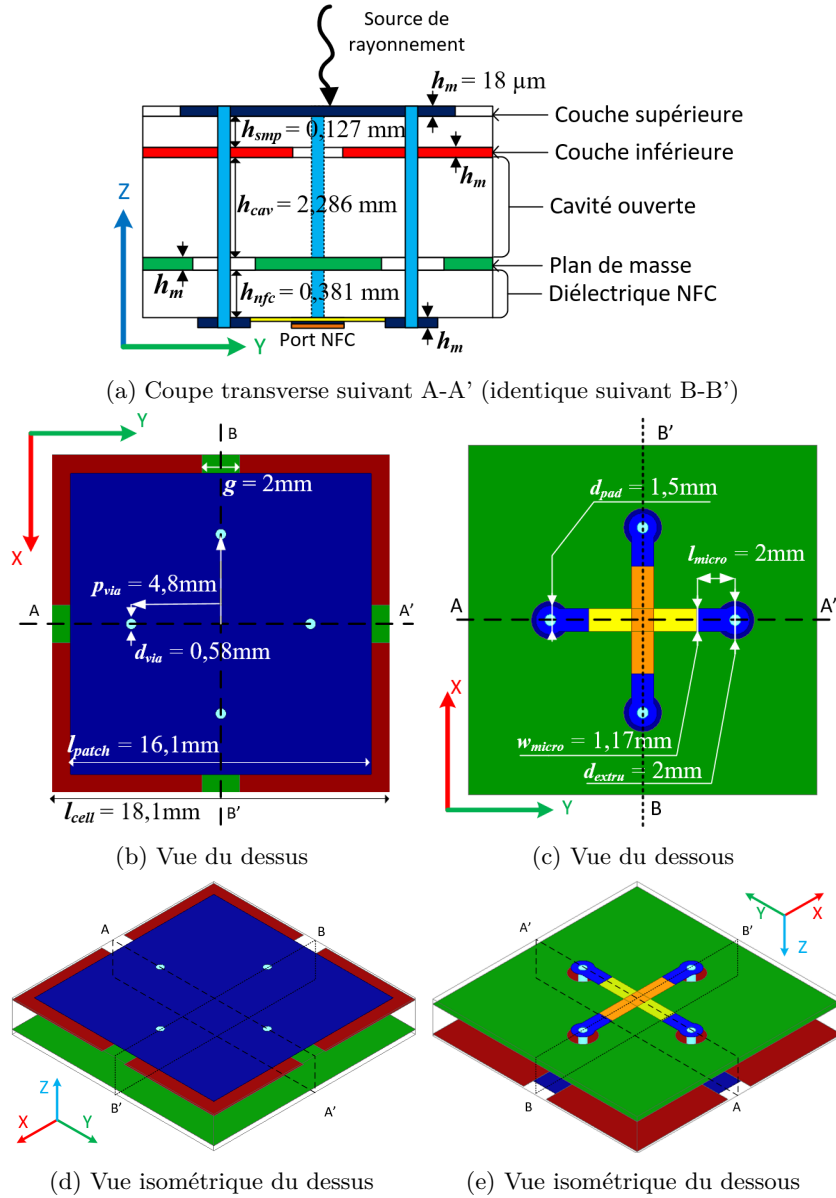


FIGURE 4.1 – Définition des deux modes en incidence normale

Un nouveau port différentiel est ajouté suivant l'axe  $\vec{X}$ . La connexion de ce port avec la couche supérieure de la métasurface se fait exactement de la même manière que celle du premier port suivant  $\vec{Y}$ . Les deux ports différentiels sont séparés d'une couche d'air d'épaisseur  $0,35 \mu\text{m}$ . Le port orienté suivant  $\vec{X}$  est

en orange et suivant  $\vec{Y}$  en jaune. La nouvelle cellule est décrite par les Figures 4.2.



FIGURES 4.2 – Cellule élémentaire modifiée pour une polarisation circulaire

Cette cellule présente donc au total un port de Floquet avec deux modes et deux ports localisés sous le plan de masse. Les connexions de la cellule sont définies sur la Figure 4.3. Les valeurs prises par l'angle de polarisation  $\varphi$  sont  $0^\circ$ ,  $30^\circ$ ,  $45^\circ$  et  $90^\circ$ . Les paramètres  $[S]$  sont extraits de HFSS<sup>TM</sup> pour chaque angle.



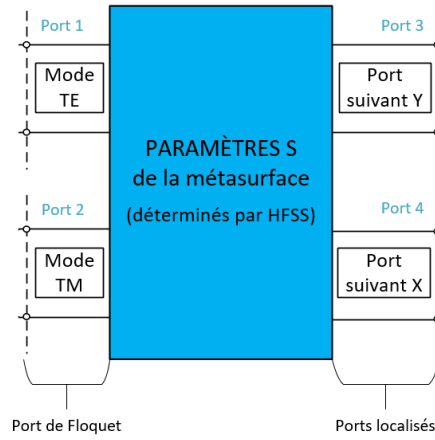
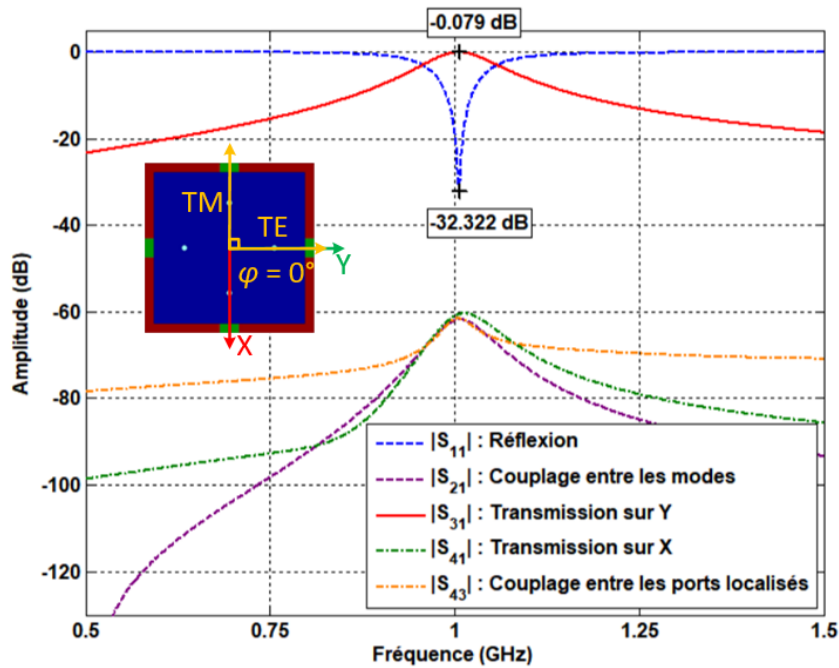


FIGURE 4.3 – Définition des ports de la cellule élémentaire

Dans un premier temps, l'étude est menée avec un angle de polarisation  $\varphi$  de  $0^\circ$ . Le coefficient de réflexion  $S_{11}$ , et les transmissions vers les autres ports quand la source est placée sur le port 1 (mode TE) ( $S_{i1}, i \neq 1$ ) et couplage entre les ports localisés  $S_{43}$  sont montrés Figure 4.4.

FIGURE 4.4 – Coefficient de réflexion  $S_{11}$ , transmissions vers les autres ports quand la source est placée sur le port 1 (mode TE) ( $S_{i1}, i \neq 1$ ) et couplage entre les ports localisés  $S_{43}$  pour un angle de polarisation  $\varphi$  de  $0^\circ$

Cette première configuration correspond à celle de la polarisation rectiligne suivant  $\vec{Y}$ . En effet, le mode TE est couplé avec le port suivant  $\vec{Y}$  ( $|S_{21}| > -0,08$  dB à 1 GHz) et isolé du port suivant  $\vec{X}$  ( $|S_{31}| < -60$  dB) sur toute la bande [0,5 GHz ; 1,5 GHz]. La dépolarisation, qui se traduit par le couplage entre les deux modes du port de Floquet, est inférieure à -60 dB sur toute la bande. Le couplage entre les deux ports sous le plan de masse est également inférieur à -60 dB sur toute la bande. Ainsi les modes du port de Floquet et les ports différentiels sont découplés entre eux. Les résultats vus du port 2 sont donnés sur l'Annexe A, partie A.2.1. Ceux-ci sont semblables à ceux du port 1 : l'énergie du mode TM est transmise uniquement sur le port localisé suivant  $\vec{X}$ .

La même étude est réalisée pour chaque angle de polarisation. Elle est fournie dans l'Annexe A, partie A.2.2.A. et montre que les deux ports localisés restent isolés l'un de l'autre et qu'aucune dépolarisation n'apparaît, quel que soit l'angle de polarisation  $\varphi$ . Enfin, l'ensemble de l'énergie émise par les modes du port de Floquet est transmis sur les ports sous le plan de masse, suivant une loi trigonométrique dépendant uniquement de l'angle de polarisation : à  $45^\circ$  par exemple, la quantité d'énergie transmise par chacun des modes est équitablement répartie sur les deux ports sous le plan de masse. Ainsi la cellule conçue permet un fonctionnement avec une onde à polarisation circulaire.

## 4.2 Détermination de l'impédance de charge

L'objectif de cette partie est de déterminer les impédances de charge à placer au niveau des ports différentiels afin d'obtenir des coefficients de réflexion  $\Gamma_{0,1}$  et  $\Gamma_{0,2}$  égaux à 1 pour les ports 1 et 2, tout en assurant une faible dépolarisation. L'étude est schématisée par la Figure 4.5.

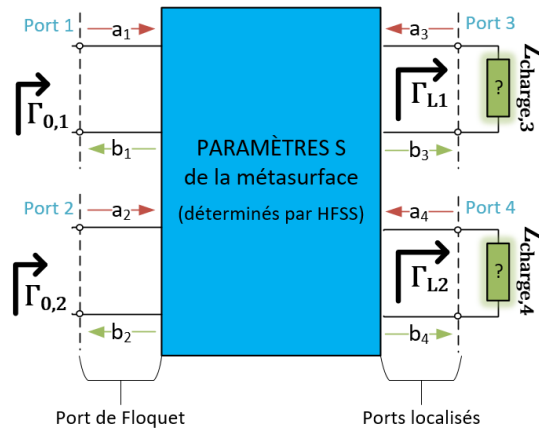


FIGURE 4.5 – Détermination de l'impédance de charge

Pour réaliser cet objectif, le travail fait au cours du chapitre 2 est donc adapté au cas 4 ports de la Figure 4.5. On cherche à déterminer les impédances  $Z_{\text{charge},3}$  et  $Z_{\text{charge},4}$  à placer en charge des deux ports localisés, en fonction des coefficients de réflexion  $\Gamma_{0,1}$  et  $\Gamma_{0,2}$  au niveau du port de Floquet. Les deux modes de Floquet sont chargés sous  $120\pi \Omega$  et découplés entre eux. On peut alors écrire l'équation 4.1 sous ces conditions de charge :

$$\Gamma_{0,1} = \frac{b_1}{a_1} \text{ et } \Gamma_{0,2} = \frac{b_2}{a_2} \quad (4.1)$$

L'équation précédente peut être mise sous forme matricielle :

$$\begin{pmatrix} b_1 \\ b_2 \end{pmatrix} = \begin{pmatrix} \Gamma_{0,1} & 0 \\ 0 & \Gamma_{0,2} \end{pmatrix} \begin{pmatrix} a_1 \\ a_2 \end{pmatrix} = \mathbf{\Gamma}_0 \begin{pmatrix} a_1 \\ a_2 \end{pmatrix} \quad (4.2)$$

avec  $\mathbf{\Gamma}_0$ , la matrice des coefficients de réflexion au niveau du port de Floquet. Les termes antidiagonaux sont nuls du fait de l'hypothèse de découplage entre les deux modes.

Les ports localisés 3 et 4 sont chargés respectivement par  $Z_{\text{charge},3}$  et  $Z_{\text{charge},4}$ , on peut donc écrire le système d'équations 4.3 :

$$\begin{cases} \frac{a_3}{b_3} = \Gamma_{L,3} \\ \frac{a_4}{b_4} = \Gamma_{L,4} \end{cases} \text{ avec } \Gamma_{L,i} = \frac{Z_{\text{charge},i} - Z_{0,i}}{Z_{\text{charge},i} + Z_{0,i}} \text{ et } Z_{0,i} = 100\Omega, i = \{3, 4\} \quad (4.3)$$

On souhaite trouver une équation qui lie les coefficients de réflexion au niveau des charges,  $\Gamma_{L,3}$  et  $\Gamma_{L,4}$  avec la matrice des coefficients de réflexion au niveau du port de Floquet  $\mathbf{\Gamma}_0$ . Pour cela, on va définir la matrice  $2 \times 2$ ,  $\mathbf{\Gamma}'$  correspondant aux coefficients de réflexion et de couplage au niveau des ports localisés, soit :

$$\begin{pmatrix} b_3 \\ b_4 \end{pmatrix} = \mathbf{\Gamma}' \begin{pmatrix} a_3 \\ a_4 \end{pmatrix} \quad (4.4)$$

A partir des relations 4.3 définissant un lien entre les ondes incidentes et réfléchies sur les ports 3 et 4 et en imposant le découplage des 2 ports localisés, qui fait partie aussi de nos hypothèses initiales, la matrice  $\mathbf{\Gamma}'$  se met sous la forme suivante :

$$\mathbf{\Gamma}' = \begin{pmatrix} \Gamma_{L,3}^{-1} & 0 \\ 0 & \Gamma_{L,4}^{-1} \end{pmatrix} \quad (4.5)$$

Comme dans le chapitre 2, les paramètres  $[\mathbf{S}]$  de la métasurface permettent d'exprimer les coefficients au niveau des ports différentiels représentés par  $\mathbf{\Gamma}'$  en fonction de la matrice des coefficients de réflexion  $\mathbf{\Gamma}_0$  recherchée au niveau du port de Floquet. On exprime la matrice des paramètres  $[\mathbf{S}]$  à l'aide de 4 sous-matrices 2x2 nommées  $\mathbf{S}_A$ ,  $\mathbf{S}_B$ ,  $\mathbf{S}_C$  et  $\mathbf{S}_D$  comme montré par l'équation 4.6 :

$$\begin{pmatrix} b_1 \\ b_2 \\ b_3 \\ b_4 \end{pmatrix} = [\mathbf{S}] \begin{pmatrix} a_1 \\ a_2 \\ a_3 \\ a_4 \end{pmatrix} = \begin{pmatrix} \mathbf{S}_A & \mathbf{S}_B \\ \mathbf{S}_C & \mathbf{S}_D \end{pmatrix} \begin{pmatrix} a_1 \\ a_2 \\ a_3 \\ a_4 \end{pmatrix} \quad (4.6)$$

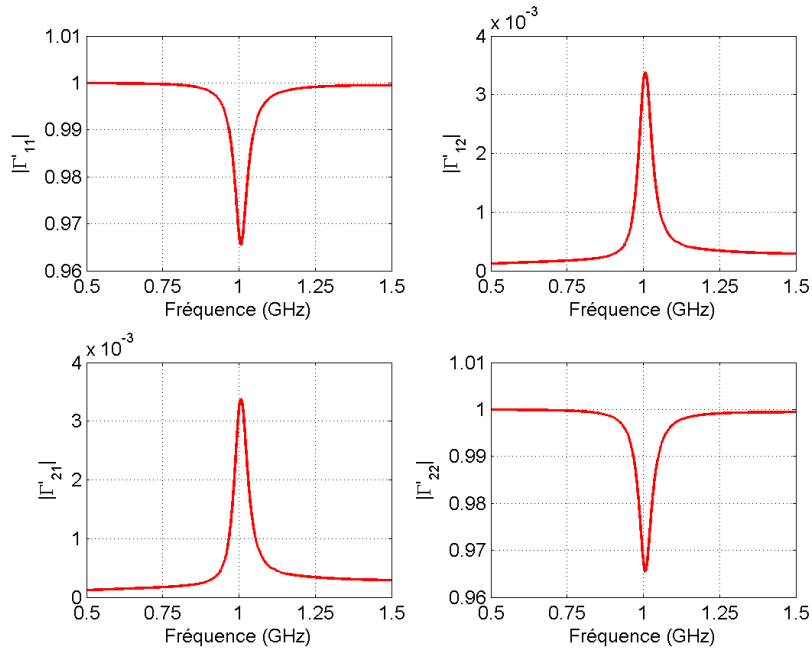
Ainsi, par l'équation précédente et les équations 4.2 et 4.4, on obtient le système suivant :

$$\begin{cases} \begin{pmatrix} b_1 \\ b_2 \end{pmatrix} = \mathbf{S}_A \begin{pmatrix} a_1 \\ a_2 \end{pmatrix} + \mathbf{S}_B \begin{pmatrix} a_3 \\ a_4 \end{pmatrix} = \mathbf{\Gamma}_0 \begin{pmatrix} a_1 \\ a_2 \end{pmatrix} \\ \begin{pmatrix} b_3 \\ b_4 \end{pmatrix} = \mathbf{S}_C \begin{pmatrix} a_1 \\ a_2 \end{pmatrix} + \mathbf{S}_D \begin{pmatrix} a_3 \\ a_4 \end{pmatrix} = \mathbf{\Gamma}' \begin{pmatrix} a_3 \\ a_4 \end{pmatrix} \end{cases} \quad (4.7)$$

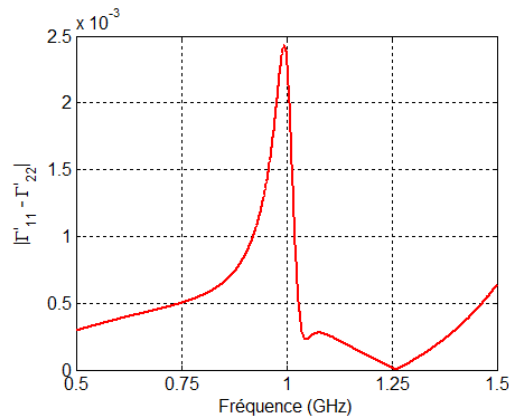
On parvient alors à exprimer la matrice  $\mathbf{\Gamma}'$  en fonction du coefficient de réflexion des modes du port de Floquet et des paramètres  $[\mathbf{S}]$  de la métasurface :

$$\boxed{\mathbf{\Gamma}' = \mathbf{S}_C(\mathbf{\Gamma}_0 - \mathbf{S}_A)^{-1}\mathbf{S}_B + \mathbf{S}_D} \quad (4.8)$$

Pour vérifier l'hypothèse initiale selon laquelle les ports 3 et 4 sont découplés et donc que  $\mathbf{\Gamma}'$  peut s'exprimer selon l'équation 4.5, il faut calculer la matrice  $\mathbf{\Gamma}'$  avec l'équation 4.8 et vérifier que les termes antidiagonaux sont bien nuls ou proches de zéro. Pour cela, le logiciel de calcul numérique MatLab<sup>TM</sup> est utilisé. Les termes de la matrice  $\mathbf{\Gamma}'$  sont donnés sur la Figure 4.6.

FIGURE 4.6 – Modules des termes de  $\Gamma'$ 

Conformément à l'hypothèse initiale, on remarque que les termes antidiagonaux nommés  $\Gamma'_{12}$  et  $\Gamma'_{21}$  sont très faibles (de l'ordre de  $10^{-3}$  par rapport aux termes diagonaux  $\Gamma'_{11}$  et  $\Gamma'_{22}$ ). On remarque également que les termes diagonaux semblent identiques ce qui indiquerait la possibilité d'avoir une impédance de charge identique sur les deux ports différentiels. L'écart en valeur absolue entre ces deux termes est donné sur la Figure 4.7.

FIGURE 4.7 – Écart en valeur absolue entre les termes diagonaux,  $|\Gamma'_{11} - \Gamma'_{22}|$

Les termes de la matrice  $\mathbf{\Gamma}'$  déterminés par l'équation 4.8 permettent de déterminer les coefficients de réflexion vus des charges,  $\Gamma_{L,3}$  et  $\Gamma_{L,4}$ . Les égalités 4.9 sont donc définies :

$$\begin{cases} \Gamma_{L,3} = \Gamma'_{11}{}^{-1} \\ \Gamma_{L,4} = \Gamma'_{22}{}^{-1} \end{cases} \quad (4.9)$$

Les deux impédances de charge suivant les ports 3 et 4 sont déduites par l'équation 4.10 et montrées sur la Figure 4.8.

$$Z_{\text{charge},i} = Z_{0,i} \frac{1 + \Gamma_{L,i}}{1 - \Gamma_{L,i}}, \quad i = \{3, 4\} \quad (4.10)$$

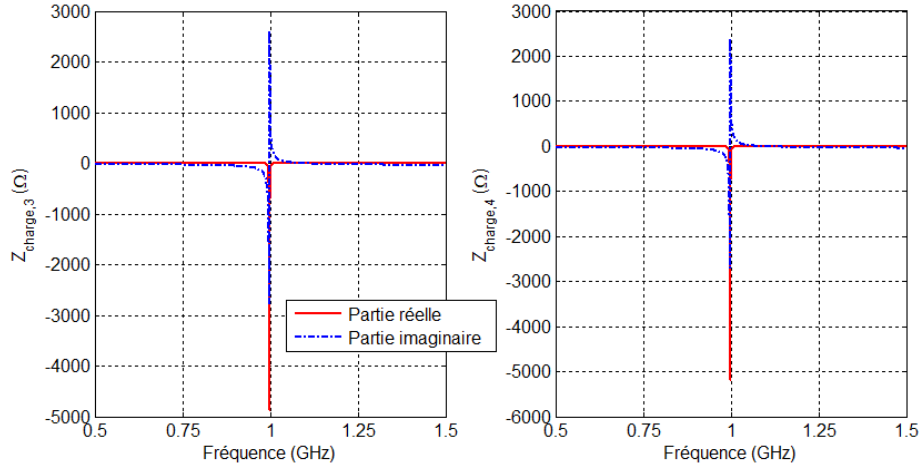


FIGURE 4.8 – Impédances de charge à présenter aux ports 3 et 4

Les deux impédances sont de type non-Foster et ont des valeurs proches. On donne également l'écart en valeur absolue de ces deux impédances sur la Figure 4.9. L'écart maximal atteint environ 400  $\Omega$  à la fréquence de résonance de la métasurface, soit 7,6% de la valeur absolue maximale (5200  $\Omega$ ). La même étude est menée pour les autres angles de polarisation  $\varphi$  dans l'Annexe A, partie A.2.2.B.. Les conclusions sont les mêmes que dans le cas présenté ci-dessus. Les écarts entre les charges à présenter étant faibles quel que soit l'angle de polarisation  $\varphi$ , la même charge peut être utilisée.

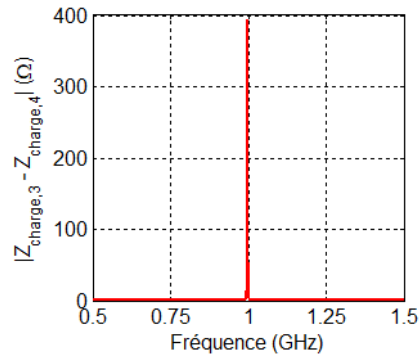


FIGURE 4.9 – Écart en valeur absolue entre les deux impédances de charge,  $|Z_{\text{charge},3} - Z_{\text{charge},4}|$

Dès lors, le compromis proposé pour obtenir une impédance de charge identique à placer sur les deux ports est de choisir un angle de polarisation et de faire la moyenne entre les deux impédances déterminées précédemment. La nouvelle impédance est déterminée alors par l'équation 4.11 avec un angle de polarisation de  $0^\circ$ . Le résultat est montré Figure 4.10

$$Z_{\text{charge,moy}} = \frac{Z_{\text{charge},3} + Z_{\text{charge},4}}{2} \quad (4.11)$$

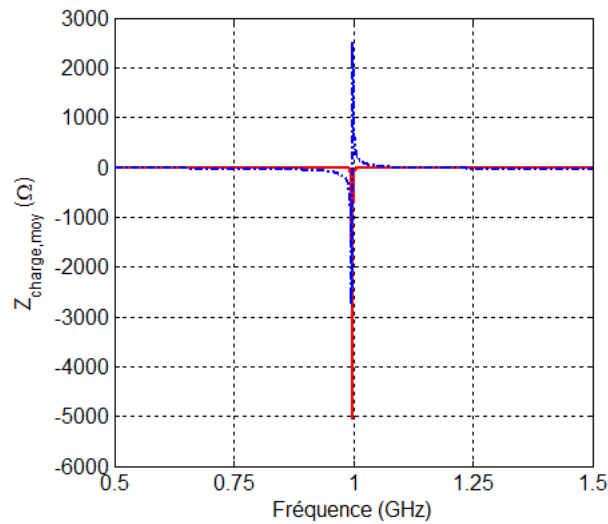


FIGURE 4.10 – Impédance de charge identique à placer sur les deux ports,  $Z_{\text{charge,moy}}$

Cette nouvelle impédance est toujours semblable aux autres impédances et conserve ses caractéristiques Non-Foster.

### 4.3 Connexion avec les charges

Comme pour la polarisation rectiligne, la méthodologie est validée sur ADS<sup>TM</sup>. Dans un premier, les deux ports différentiels de la cellule sont chargés par leurs impédances de charge respectives, soit  $Z_{\text{charge},3}$  et  $Z_{\text{charge},4}$  légèrement différentes l'une de l'autre. La Figure 4.11 montre la simulation ADS effectuée pour le cas correspondant à un angle de polarisation  $\varphi$  de  $0^\circ$ .

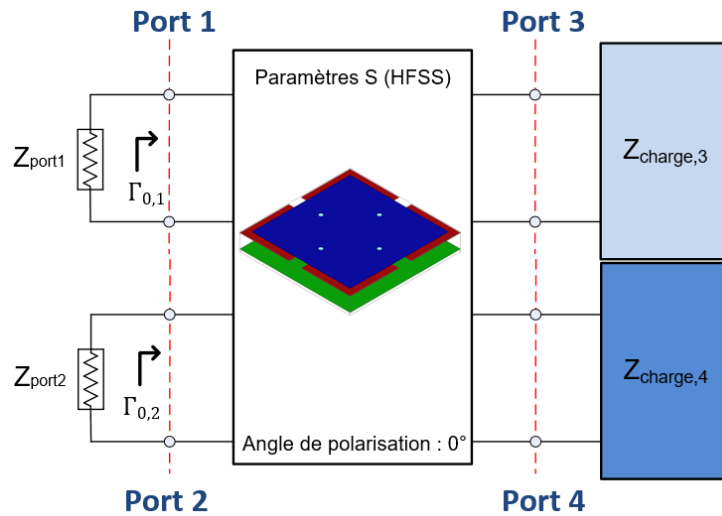
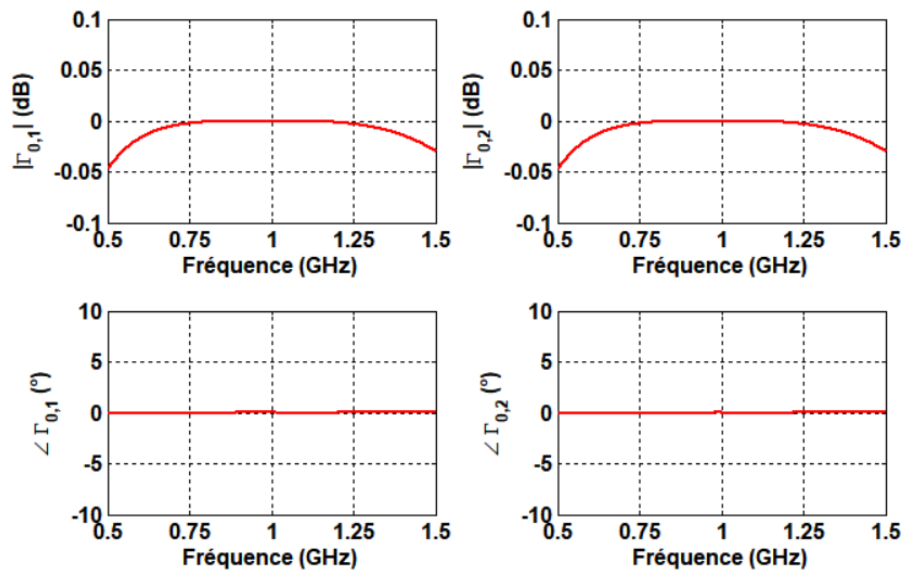


FIGURE 4.11 – Simulation sur ADS<sup>TM</sup> pour valider la méthodologie

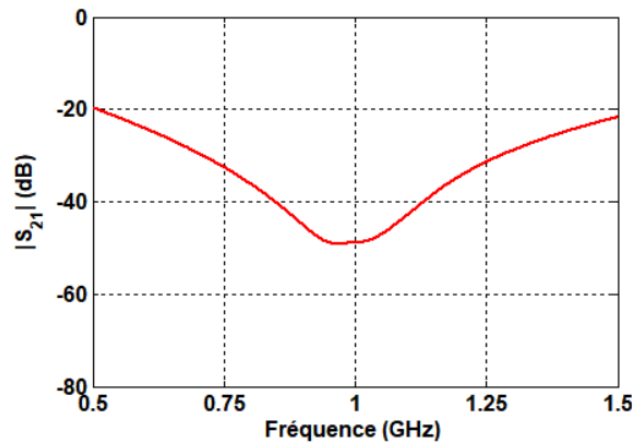
Les coefficients de réflexion  $\Gamma_{0,1}$  et  $\Gamma_{0,2}$  sont calculés et donnés sur la Figure 4.12a.  $\Gamma_{0,1}$  et  $\Gamma_{0,2}$  sont quasi-identiques. Ils ont tous les deux un module proche de 0 dB et une phase de  $0^\circ$  sur toute la bande d'intérêt ce qui confirme que les coefficients de réflexion des 2 modes du port de Floquet sont bien égaux à 1.

Pour affirmer l'indépendance des deux polarisations linéaires, il faut également que le couplage entre les modes qui traduit la dépolarisation soit faible. Ce dernier est donné sur la Figure 4.12b. On constate qu'aux extrémités de notre bande d'intérêt [0,5 GHz ; 1,5 GHz], la dépolarisation atteint -20 dB ce qui, selon la littérature, correspond à la limite pour assurer un bon découplage entre éléments rayonnants [56]. Ce dernier point permet de définir une première bande utile où le couplage entre les modes est à un niveau suffisamment faible pour l'utilisation dans une métasurface réelle. Ces résultats confirment que la métasurface active mise en oeuvre se comporte comme un AMC quelle que soit la polarisation de l'onde incidente.





(a) Coefficients de réflexion des deux modes du port de Floquet en module et en phase



(b) Couplage entre les deux modes du port de Floquet

FIGURES 4.12 – Résultats avec les ports différentiels chargés idéalement

La méthodologie est à présent validée. Il est alors intéressant, dans un souci de simplification du montage, de considérer que les 2 ports localisés différentiels sont chargés par 2 impédances identiques  $Z_{\text{charge,moy}}$ . Cette étude est décrite Figure 4.13.

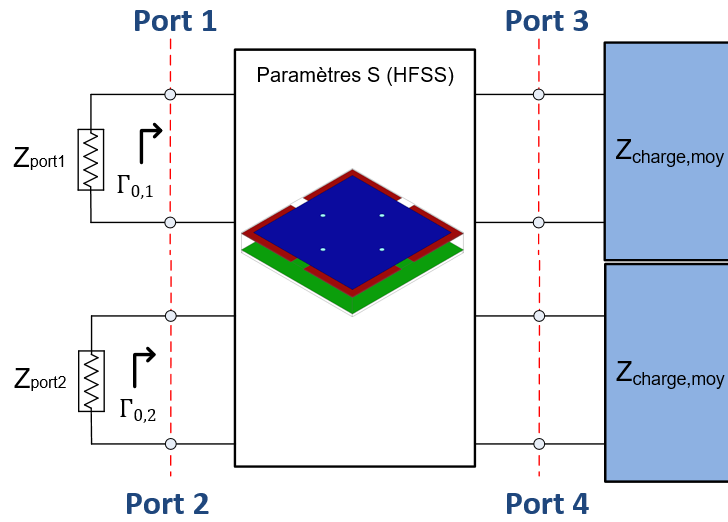
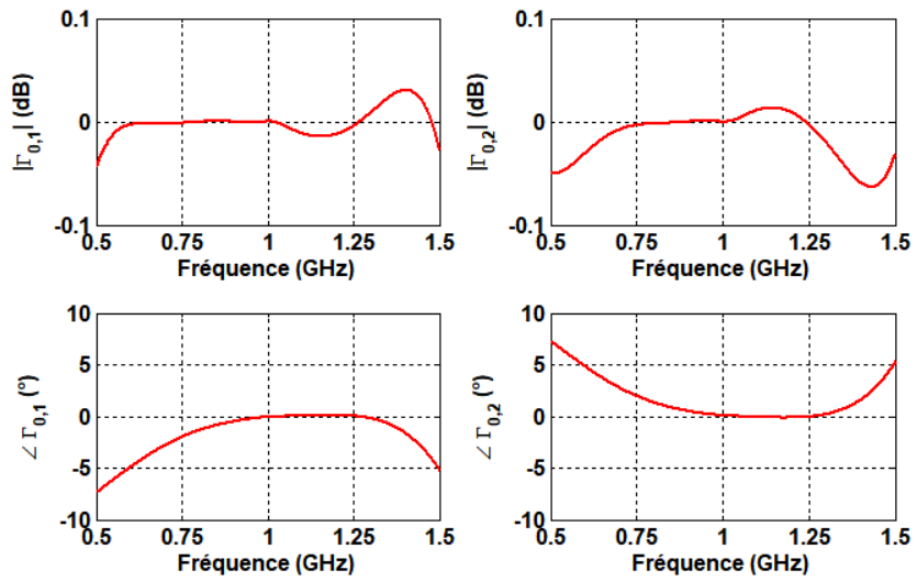
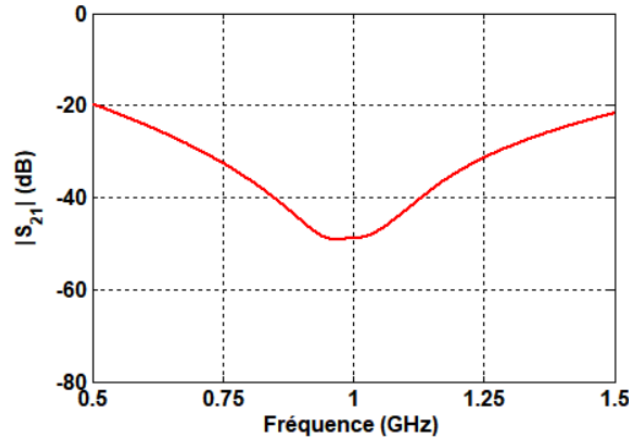


FIGURE 4.13 – Simulation sur ADS™ avec deux impédances de charge identiques

Les résultats sont donnés sur les Figures 4.14. Afin de les analyser, deux nouveaux critères de validation [63] sont définis. Le premier critère limite le déphasage en réflexion à  $\pm 10^\circ$ . Le deuxième borne le module à  $\pm 0,1$  dB.



(a) Coefficients de réflexion des deux modes du port de Floquet en module et phase



(b) Couplage entre les deux modes du port de Floquet

FIGURES 4.14 – Résultats avec les ports différentiels chargés par la même impédance

Les coefficients de réflexion des deux modes de Floquet sont donnés sur la Figure 4.14a et le couplage entre les modes sur la Figure 4.14b. Il n'y a pas de changements majeurs à noter sur les modules des coefficients de réflexion qui restent faibles, ni sur le couplage entre les modes qui reste sous les -20 dB sur presque toute la bande. Les phases sont légèrement dégradées mais restent toujours entre  $\pm 10^\circ$ , ce qui valide l'utilisation d'impédances de charge identiques sur les deux ports. La même simulation ADS est refaite suivant les différents angles de polarisation. Les résultats sont donnés dans l'Annexe A, partie A.2.2.C.. Les résultats ont été observés uniquement dans la bande [0,5 GHz ; 1,5 GHz], donc la bande peut être supérieure à celle annoncée dans le Tableau 4.1.

$\varphi$	$ \Gamma_{0,1} $ et $ \Gamma_{0,2} $ compris entre $\pm 0,1\text{dB}$	$\angle\Gamma_{0,1}$ et $\angle\Gamma_{0,2}$ compris entre $\pm 10^\circ$	Dépolarisation inférieure à -20 dB
$0^\circ$	[0,5 GHz ; 1,5 GHz]	[0,5 GHz ; 1,5 GHz]	[0,51 GHz ; 1,5 GHz]
$30^\circ$	[0,53 GHz ; 1,5 GHz]	[0,5 GHz ; 1,5 GHz]	[0,61 GHz ; 1,48 GHz]
$45^\circ$	[0,5 GHz ; 1,5 GHz]	[0,5 GHz ; 1,5 GHz]	[0,56 GHz ; 1,5 GHz]
$90^\circ$	[0,5 GHz ; 1,5 GHz]	[0,5 GHz ; 1,5 GHz]	[0,51 GHz ; 1,5 GHz]

TABLEAU 4.1 – Tableau récapitulatif des résultats obtenus en réflexion et couplage entre les modes de la métasurface en fonction de l'angle de polarisation

Les deux polarisations linéaires sont émises en phase, les ondes réfléchies sont indépendantes l'une de l'autre. Comme elles renvoient toutes les deux la même phase, il est possible d'en déduire le comportement de la polarisation circulaire. En effet, si elles étaient déphasées de  $90^\circ$ , les ondes réfléchies auraient donc un déphasage de  $90^\circ$  également. La polarisation circulaire serait ainsi conservée. Ainsi, selon les critères de validation définis précédemment, on est parvenu à réaliser une métasurface fonctionnant en polarisation circulaire entre [0,61 GHz ; 1,48 GHz] sur 87% de la bande initiale soit [0,5 GHz ; 1,5 GHz]. Cependant, cette extension à la polarisation circulaire nous montre également qu'une variation minimale de l'impédance de charge dégrade fortement les résultats. En effet, la sensibilité de la charge à placer au niveau des ports différentiels est très forte.

## 4.4 Conclusions

Dans ce chapitre, le fonctionnement de la métasurface en polarisation circulaire a été mis en évidence. Pour cela, la cellule élémentaire de la métasurface du chapitre 3 a été modifiée et la même méthodologie a été transposée au cas deux ports de Floquet et deux ports différentiels. La structure est chargée par une impédance de charge identique sur deux ports différentiels orthogonaux, isolés l'un de l'autre. Cette étude a également permis de mettre en exergue la sensibilité du résultat obtenu par rapport aux variations de l'impédance de charge.

Le chapitre suivant se concentre sur la réalisation de l'impédance de charge de la métasurface déterminée au cours du chapitre 3, dans le cas d'une polarisation rectiligne. Il s'agit de concevoir un circuit non-Foster permettant de synthétiser l'impédance de charge requise pour que la métasurface ait un comportement AMC large bande.

# Chapitre 5

## Conception de la charge non-Foster pour la métasurface

### Sommaire

---

<b>5.1</b>	<b>État de l’art sur les circuits non-Foster . . . . .</b>	<b>74</b>
5.1.1	Définition . . . . .	74
5.1.2	Circuits permettant de réaliser une charge non-Foster	77
5.1.3	Limitations . . . . .	88
<b>5.2</b>	<b>Conception du circuit non-Foster de type NIC . .</b>	<b>91</b>
5.2.1	Topologie . . . . .	91
5.2.2	Principe de fonctionnement . . . . .	92
5.2.3	Conception préliminaire . . . . .	94
5.2.4	Conception détaillée . . . . .	97
<b>5.3</b>	<b>Mesures . . . . .</b>	<b>112</b>
5.3.1	Caractérisation du transistor . . . . .	113
5.3.2	Implémentation du transistor caractérisé sur le circuit non-Foster . . . . .	116
<b>5.4</b>	<b>Preuve de concept et sensibilité . . . . .</b>	<b>119</b>
5.4.1	Étude de sensibilité des impédances de charge . . . . .	119
5.4.2	Étude de la sensibilité de la métasurface . . . . .	125
5.4.3	Conception de la charge du circuit non-Foster . . . . .	129
5.4.4	Mise en cascade du système complet . . . . .	132
<b>5.5</b>	<b>Conclusions . . . . .</b>	<b>133</b>

---

L'objectif de ce chapitre est de réaliser la charge non-Foster déterminée en polarisation rectiligne dans le chapitre 3. Les avantages et inconvénients des différentes topologies possibles sont présentées. La topologie la plus adaptée à notre étude est ensuite mise en œuvre.

## 5.1 État de l'art sur les circuits non-Foster

Dans cette partie, la théorie et la réalisation des circuits non-Foster (NFC) sont étudiées afin d'orienter notre choix technologique pour réaliser l'impédance déterminée au chapitre 3. Après avoir défini ce qu'est un élément non Foster, les différents circuits permettant de réaliser ces charges sont présentés et comparés.

### 5.1.1 Définition

Les éléments non-Foster sont des composants électroniques qui ne respectent pas le théorème de la réactance de Foster énoncé en 1924 dans [46]. Une charge de type Foster vérifie le théorème de Foster à savoir : *la réactance d'un dipôle passif sans pertes est strictement croissante avec la fréquence*. Soit une impédance Foster  $Z_F = R_F + jX_F$ , avec  $R_F$  la résistance Foster et  $X_F$  la réactance, mathématiquement, cette charge est de type Foster si :

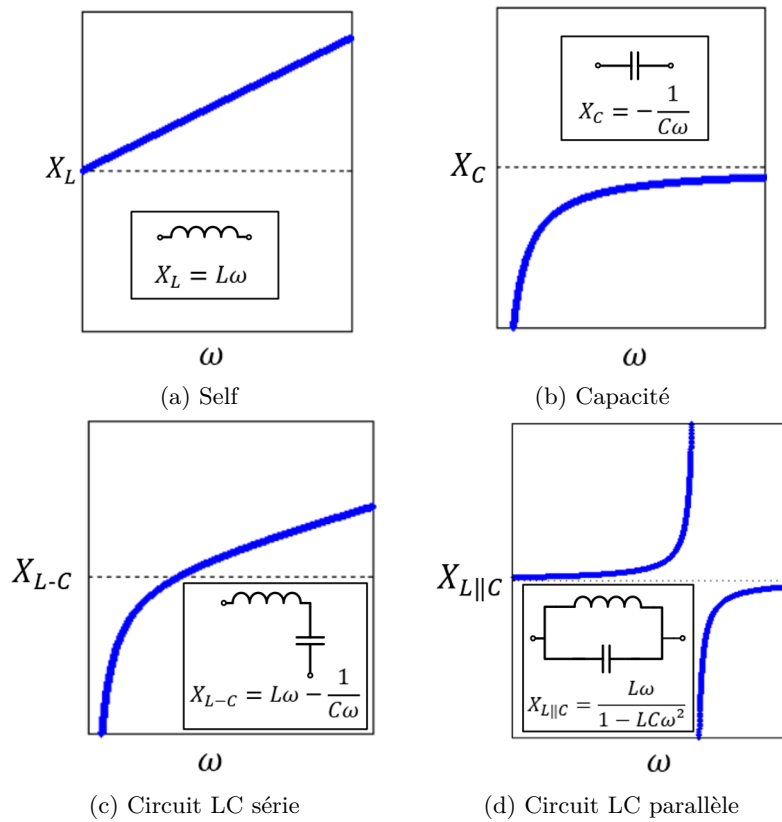
$$\frac{\partial X_F}{\partial \omega} > 0 \quad (5.1)$$

avec  $\omega$  la pulsation.

Ceci est également vrai pour la susceptance  $B_F$  d'une admittance Foster  $Y_F$  (avec  $Y_F = G_F + jB_F$ ,  $G_F$  étant la conductance Foster) qui est régie par l'équation :

$$\frac{\partial B_F}{\partial \omega} > 0 \quad (5.2)$$

L'énoncé de ce théorème se vérifie facilement en traçant les réactances (Figures 5.1a et 5.1b) des deux composants réactifs usuels que sont la self et la capacité. Leurs associations en série et en parallèle respectent également le théorème (Figures 5.1c et 5.1d).



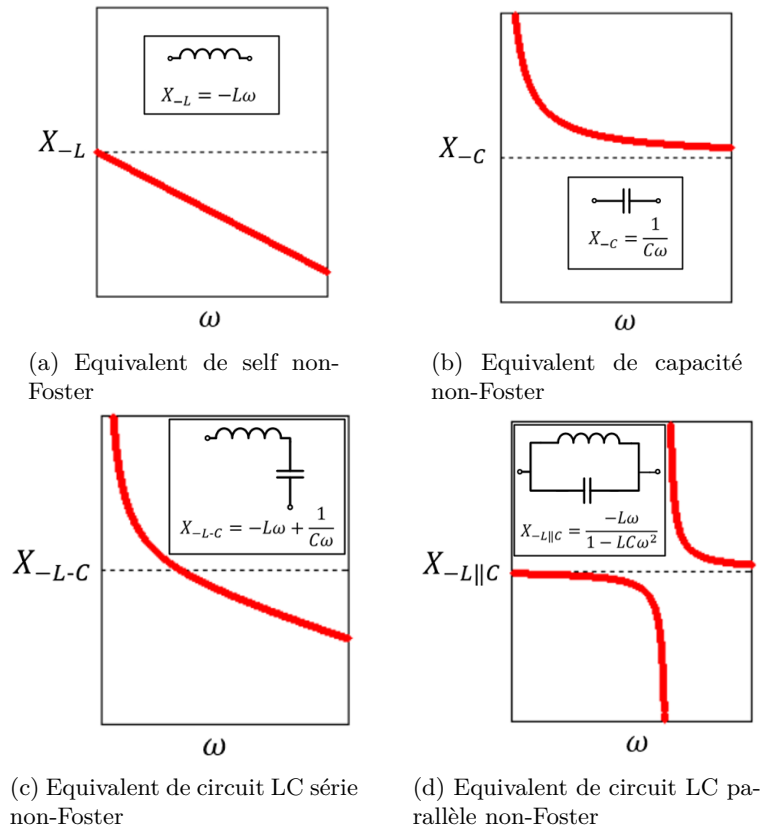
FIGURES 5.1 – Réactances des composants réactifs usuels et de leurs associations

Un composant non-Foster ne respecte pas le théorème de Foster. Ainsi sa réactance  $X_{NF}$  et sa susceptance  $B_{NF}$  sont décroissantes en fonction de la fréquence [64], ce qui se traduit mathématiquement par :

$$\frac{\partial X_{NF}}{\partial \omega} \leq 0 \quad ; \quad \frac{\partial B_{NF}}{\partial \omega} \leq 0 \quad (5.3)$$

Une des principales applications des circuits non-Foster est de synthétiser les équivalents négatifs des inductances et capacités [65]. Les variations régissant ces réactances non-Foster sont données sur les Figures 5.2.

L'association de composants non-Foster retourne également une impédance non-Foster. Par abus de langage, nous parlerons, dans la suite, de composants négatifs pour définir l'équivalent négatif non-Foster d'un composant usuel. Sur un abaque de Smith, les inductances et les capacités négatives évoluent dans le sens anti-horaire lorsque la fréquence augmente, voir Figure 5.3.



FIGURES 5.2 – Représentation de la réactance de type non-Foster de bobine et capacité de valeur négative et de leurs associations

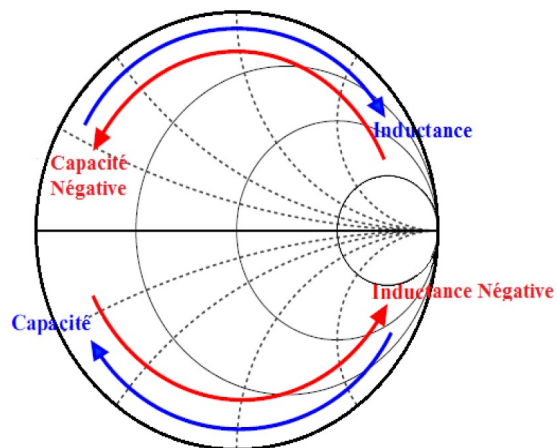


FIGURE 5.3 – Évolution d'impédances de type Foster et non-Foster lorsque la fréquence augmente [50]



Contrairement aux charges Foster, les charges non-Foster ne peuvent être réalisées qu'à l'aide de circuits actifs. Différentes topologies permettant de les réaliser sont présentées dans la partie suivante.

### 5.1.2 Circuits permettant de réaliser une charge non-Foster

Deux types de circuits existent pour réaliser les composants non-Foster : le Negative Impedance Converter (NIC) et le Negative Impedance Inverter (NII). Ces deux types de circuits sont des quadripôles chargés par une impédance de type Foster. Le fonctionnement du quadripôle permet de présenter, en entrée, une impédance de type non-Foster.

Dans le cas d'un NIC, l'impédance vue en entrée du quadripôle est le négatif de l'impédance placée en charge, multiplié par un coefficient  $k$  strictement positif. Ainsi, si un condensateur est placé en charge du NIC, l'impédance vue en entrée du circuit sera celle d'un condensateur négatif. Cette propriété est résumée sur la Figure 5.4.

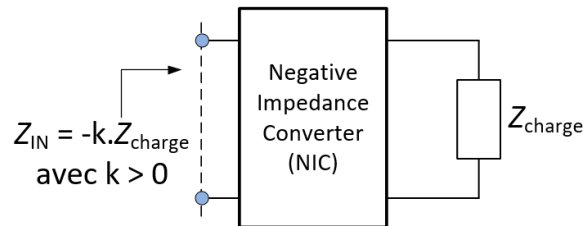


FIGURE 5.4 – Propriété des circuits NIC

Dans le cas d'un NII, l'impédance vue en entrée est cette fois l'inverse de l'impédance de charge, soit l'admittance, multipliée par un coefficient  $-K$  avec  $K$  homogène à une impédance au carré et strictement positif. Si un condensateur est placé en charge du NII, l'impédance vue en entrée du NII sera celle d'une inductance négative. Cette propriété est illustrée sur la Figure 5.5.

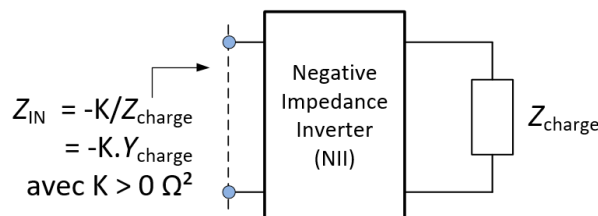


FIGURE 5.5 – Propriété des circuits NII

Les deux circuits sont détaillés séparément dans les parties suivantes.

## A. Negative Impedance Converter (NIC)

### A.1. Principe de fonctionnement

Le principe des Negative Impedance Converters (NIC) est illustré sur la Figure 5.6. Il consiste à conserver un courant identique à l'entrée du NIC et au niveau de la charge ( $I_{IN} = I_L$  sur la Figure 5.6) alors que la tension est inversée (à un facteur multiplicatif près  $V_{IN} = -k * V_L$ ). Réciproquement, il est également possible d'inverser le courant entre l'entrée et la sortie tout en conservant la même tension [66].

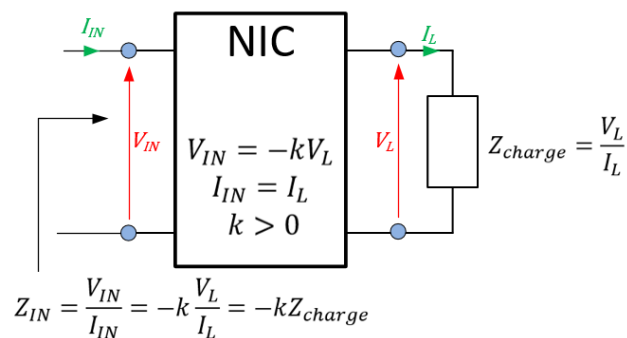


FIGURE 5.6 – Illustration d'un NIC inverseur de tension

### A.2. Applications

Historiquement le premier NIC a été réalisé à l'aide de tubes à vide par Merrill en 1951 [66]. Initialement, les NIC servaient de répéteurs téléphoniques dans le but de compenser les pertes dans les lignes de transmission câblées longue distance [67], Figure 5.7. Typiquement, ces répéteurs sont constitués de trois éléments : un circuit de charge, un NIC amplificateur et un transformateur. Le circuit de charge est un filtre passe-bande passif qui permet de sélectionner la bande de fréquence voulue (voix humaine et tonalités téléphoniques). En traversant le NIC amplificateur, l'impédance équivalente du circuit devient alors celle d'un passe-bande avec, selon l'auteur, un gain maximal possible de 10 dB dans la bande d'intérêt. Le transformateur permet quant à lui de placer l'impédance résultante en série avec les lignes de transmission permettant ainsi d'amplifier la bande souhaitée. Cependant, l'évolution des technologies de communications vers la fibre optique et les systèmes hertziens a conduit à limiter l'usage de ces circuits pour réaliser des fonctions de résistance négative dans la conception d'oscillateurs [68].

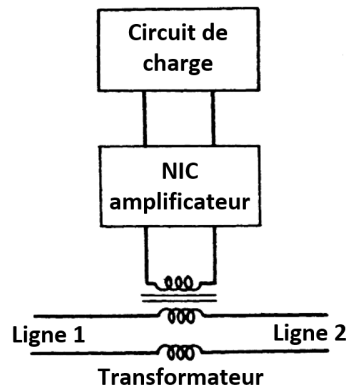
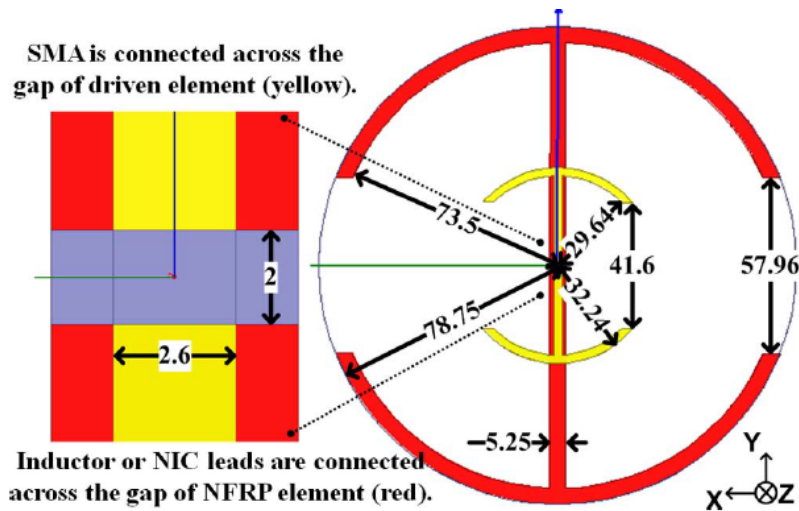
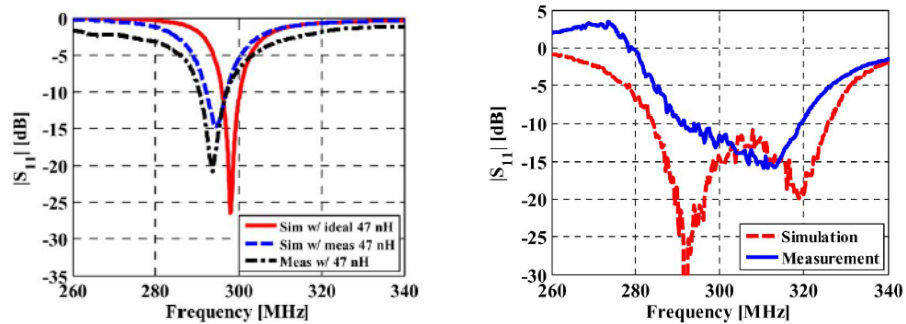


FIGURE 5.7 – Illustration d'un répéteur téléphonique avec NIC [67]

Néanmoins, à partir des années 2010, les circuits non-Foster ont trouvé de nouvelles applications avec les progrès sur les antennes électriquement petites (ou Electrically Small Antennas (ESA)) [50], [69], [70] notamment pour dépasser la limite de Chu [45]. Cette limite stipule que plus l'antenne est petite, plus son facteur de qualité  $Q$  est élevé. Ils sont alors utilisés comme réseaux d'adaptation pour élargir les bandes passantes des antennes en réduisant leur facteur de qualité. Un exemple issu de [59] est donné sur la Figure 5.8. Dans cet article, la bande passante à -10 dB d'une antenne de type *Egyptian-axe dipole (EAD)* est augmentée de 602% en simulation et 389% en mesure. Les NIC sont aussi utilisés avec les métamatériaux [71] pour augmenter leurs bandes de fonctionnement comme vu dans le chapitre 1.

(a) Antenne de type *Egyptian-axe dipole (EAD)* utilisée pour l'étude



(b) Résultats avec adaptation basée sur une inductance

(c) Résultat avec adaptation basée sur un NIC

FIGURES 5.8 – Adaptation d’antennes miniatures (ESA) avec NIC [59]

### A.3. Composants utilisés et topologies associées

Différentes topologies de circuits, basées sur différents composants électroniques, permettent la réalisation de NIC. Dans la suite, ces différentes options sont présentées et leurs limitations sont exposées.

#### A.3.1. Amplificateur opérationnel

Le composant le plus communément rencontré en électronique basse-fréquence est l’amplificateur opérationnel (ou par abréviation AOP). Un exemple de NIC à base d’AOP est donné Figure 5.9.

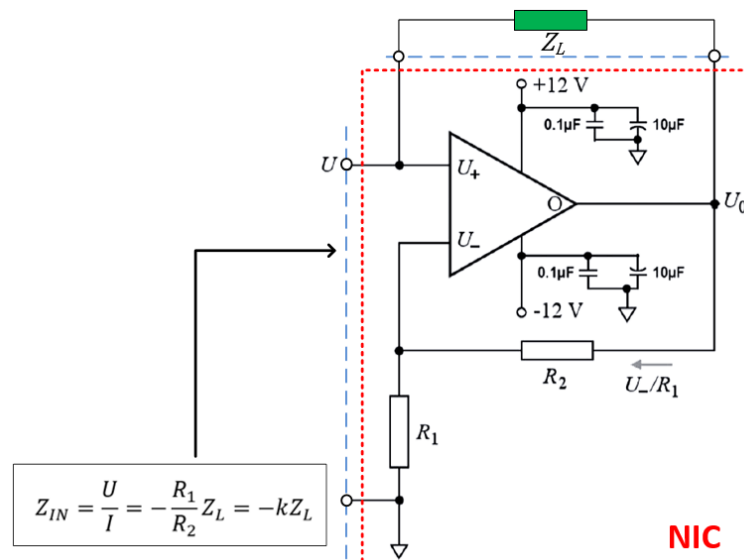
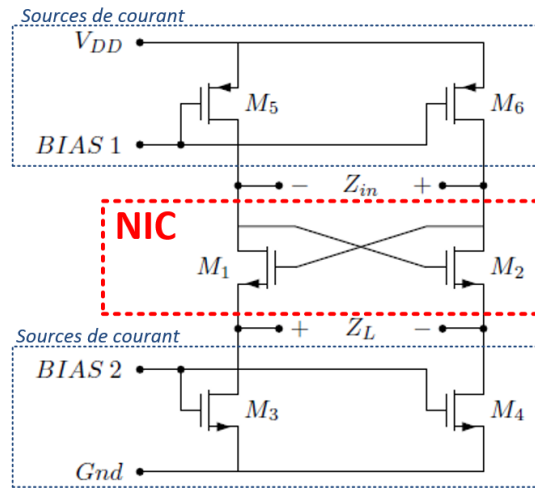


FIGURE 5.9 – Topologie d’un NIC basé sur un AOP [72]

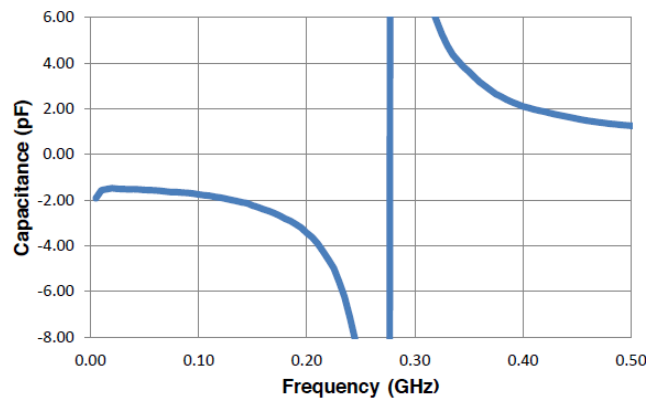
L'impédance d'entrée est l'opposée de l'impédance de charge  $Z_L$  avec un facteur multiplicatif  $k = \frac{R_1}{R_2}$ . L'utilisation des AOP est cependant fortement limitée en fréquence, elle ne convient qu'à des fréquences inférieures à 40 MHz. Ils sont donc inutilisables en radiofréquences.

### A.3.2. Transistors CMOS

Les NIC peuvent être également réalisés à l'aide de transistors CMOS [73], [74]. Un exemple de circuit NIC est donné sur la Figure 5.10a. Il permet notamment de réaliser une capacité négative d'environ -2 pF sur la bande [0 ; 200 MHz] en chargeant avec une capacité de 2 pF comme montré Figure 5.10b.



(a) Topologie du circuit



(b) Capacité négative extraite en mesure

FIGURES 5.10 – Topologie d'un NIC basé sur deux transistors CMOS et les résultats obtenues en mesure avec un prototype [75]

Dans la littérature, les transistors CMOS sont moins souvent rencontrés par rapport aux transistors bipolaires pour réaliser des fonctions NIC.

### A.3.3. Transistors bipolaires

Les transistors bipolaires sont majoritairement utilisés pour les applications NIC dans la littérature aux radiofréquences. La première topologie de NIC avec des transistors bipolaires a été réalisée par Linvill en 1953 [76]. Aujourd'hui, cette dernière est la plus souvent reprise dans le domaine antennaire [44], [52], [60], [77] car elle a l'avantage d'être simple, étant basée sur deux transistors uniquement et de permettre l'obtention d'un coefficient de conversion théorique  $k = 1$ . Elle est présentée Figure 5.11.

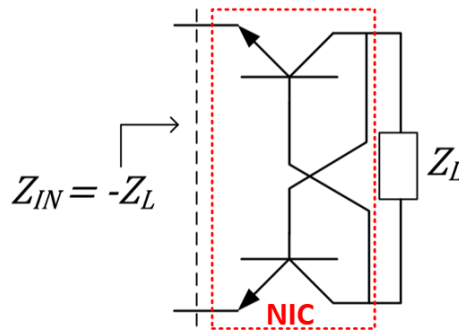
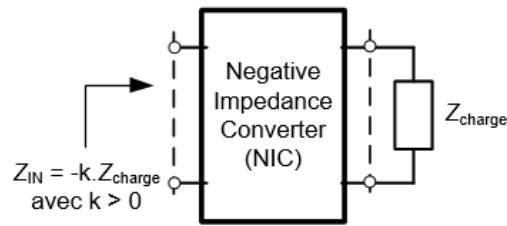


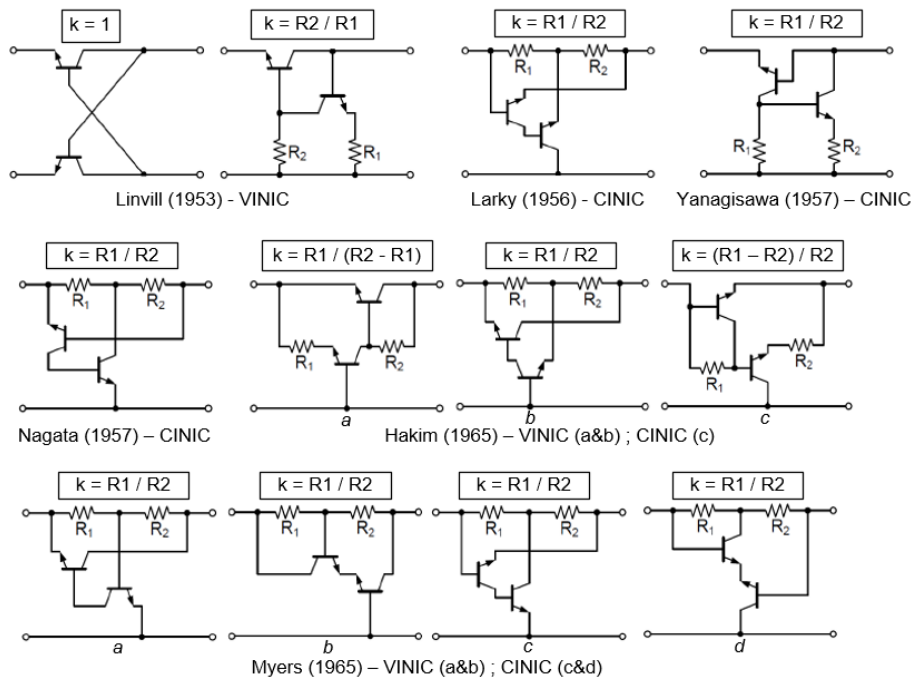
FIGURE 5.11 – Topologie de Linvill d'un NIC avec deux transistors bipolaires

Il existe un grand nombre de topologies de circuits non-Foster avec des transistors bipolaires. Ils ont été référencés et comparés par Sussman-Fort dans [54]. Deux types sont distingués : les NIC qui sont basés sur l'inversion de tension, soit les « Voltage Inversion NIC (VINIC) » et ceux basés sur l'inversion de courant, les « Current Inversion NIC (CINIC) ». Les différentes typologies [78] avec leurs facteurs multiplicatifs théoriques  $k$  sont présentées sur les Figures 5.12.

Les facteurs multiplicatifs théoriques donnés précédemment dépendent uniquement des résistances présentes sur le chemin RF ( $R_1$  et  $R_2$  sur les schémas des Figures 5.12). En réalité, ils dépendent aussi de la transconductance  $g_m$  du transistor [79]. Sussman-Fort propose alors dans [54] que l'indépendance du facteur multiplicatifs vis-à-vis de la transconductance soit le critère déterminant dans le choix d'une topologie. Selon ce critère, les meilleurs circuits sont ceux de Linvill, Yanagisawa [80] et Larky [81].



(a) Schéma de principe



(b) Topologies

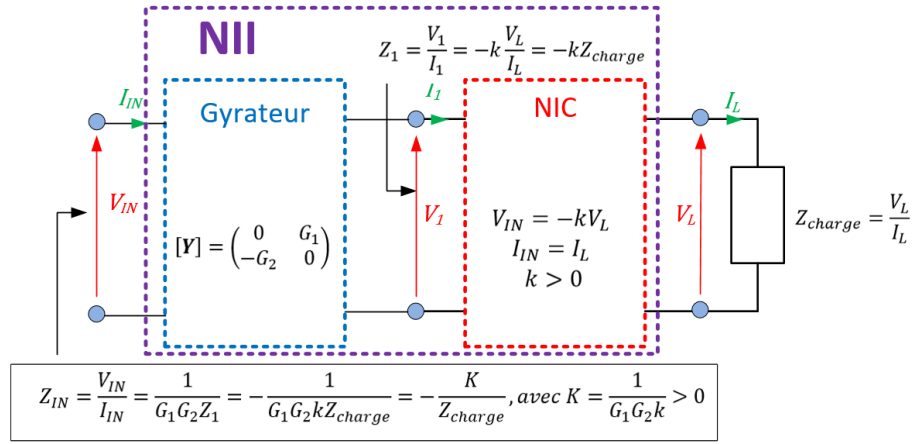
FIGURES 5.12 – Différentes topologies de NIC avec leurs facteurs multiplicatifs  $k$  respectifs [78]

Le circuit de Yanagisawa semble présenter de nombreux avantages : il est parmi les topologies proposant les meilleures performances selon le critère de Sussman-Fort et, de plus, il ne présente aucun croisement sur le chemin RF facilitant son implémentation sur un PCB double couche. Enfin, cette topologie a déjà été éprouvée aux travers d'une caractérisation expérimentale en 1957 [80], pour réaliser des filtres RC actifs entre [100 Hz ; 10 kHz].

## B. Negative Impedance Inverter

### B.1. Principe de fonctionnement

Le Negative Impedance Inverter (NII) est très semblable au NIC, le principe de fonctionnement est relativement proche. En plus de la fonction conversion négative comme dans les circuits précédents, une inversion d'impédance est réalisée au sein du circuit. L'inversion d'impédance est réalisée par un composant nommé *gyrateur* [82], qui est actif et non-réciproque. Le principe du circuit est présenté Figure 5.13.



FIGURES 5.13 – Illustration d'un NII fonctionnant à l'aide d'un gyrateur et d'un NIC inverseur de tension

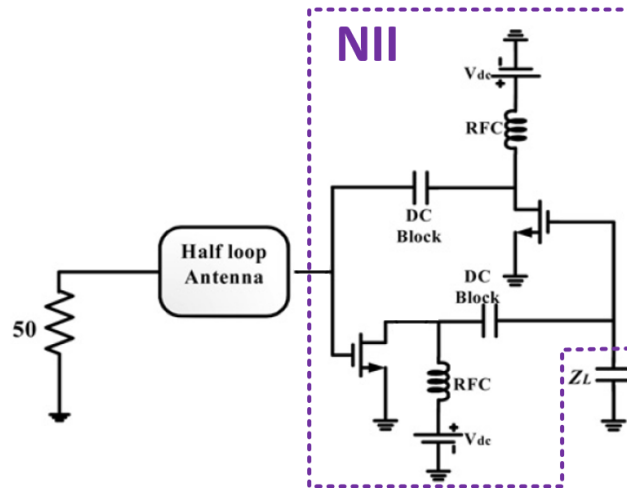
### B.2. Applications

Les applications du NII sont identiques à celles des NIC. Les NII peuvent être utilisés comme répéteurs téléphoniques et dans des filtres actifs [83].

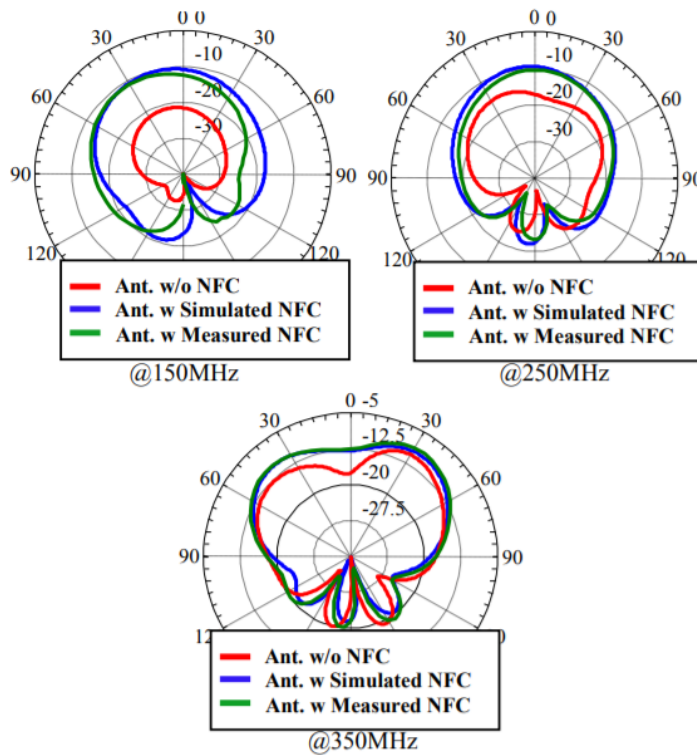
Ils sont également utilisés pour l'adaptation d'antennes miniatures [84] comme l'exemple montré Figure 5.14. Une capacité nommée  $Z_L$  sur la Figure 5.14a est inversée et rendue négative à l'aide d'un NII. Ce dernier est constitué de deux transistors à effet de champs qui font à la fois la conversion négative et l'inversion d'impédance. Le NII chargé avec la capacité  $Z_L$  dont la valeur n'est pas précisée dans l'article permet de synthétiser une inductance négative de -100 nH. En chargeant une antenne demi-boucle (nommée *Half-loop antenna*) sur la Figure 5.14a avec le NII, un gain maximal de 12 dB est obtenue à 150 MHz comme montré sur les diagrammes de rayonnements Figure 5.14b.

De manière générale, les NII sont intéressants pour réaliser des inductances négatives avec des capacités.





(a) Antenne miniature chargée par un NII synthétisant une inductance négative à l'aide de la capacité  $Z_L$



(b) Diagrammes de rayonnement de l'antenne avec NII

FIGURES 5.14 – Augmentation du gain d'une antenne en utilisant un NII chargé par une capacité [84]

### B.3. Composants utilisés et topologies associées

Les composants présentés dans la partie NIC peuvent être également utilisés pour réaliser des NII.

#### B.3.1. Amplificateur opérationnel

Les amplificateurs opérationnels peuvent être utilisés pour réaliser un gyrateur [85]. Ainsi en reprenant le circuit Figure 5.9 et en le mettant en cascade avec un inverseur d'impédance, un circuit de NII est théoriquement faisable comme montré Figure 5.15. Le fait de devoir faire deux fonctions au lieu d'une nécessite dès lors deux amplificateurs opérationnels.

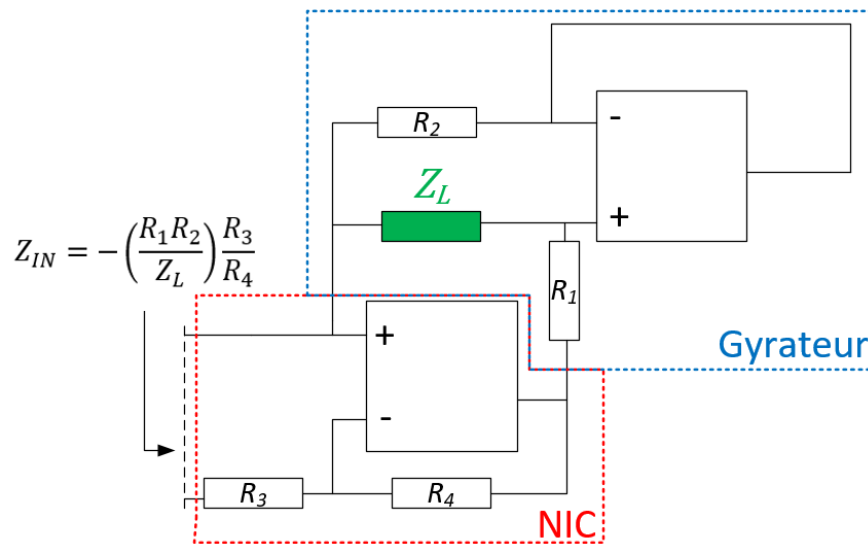
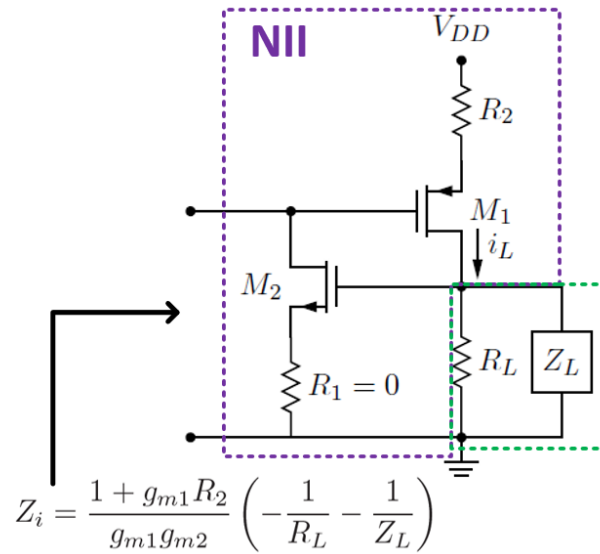


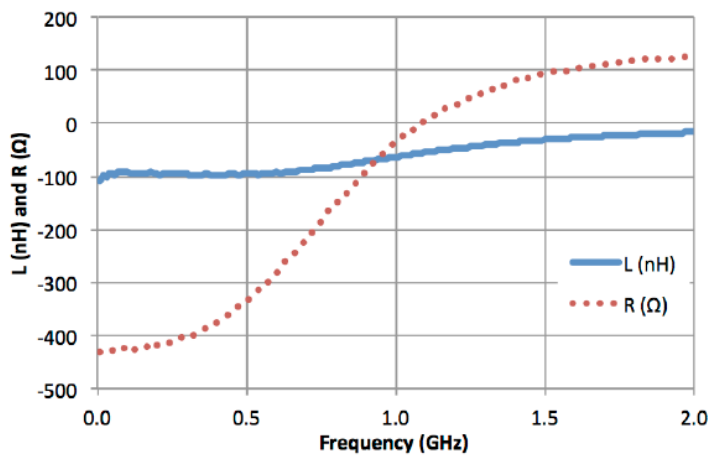
FIGURE 5.15 – Circuit d'un NII réalisé à l'aide de deux AOP mis en cascade

#### B.3.2. Transistors à effet de champs

Comme expliqué précédemment, les NII sont très intéressants pour synthétiser des inductances négatives de fortes valeurs avec des condensateurs. Les circuits intégrés avec des transistors à effet de champ correspondent à ce cas. Un bon exemple de circuit NII basé sur des transistors à effet de champ est donné sur la Figure 5.16a issu de [75]. L'impédance en entrée dépend des composants localisés soit, la résistance  $R_2$ , la résistance de charge  $R_L$  et l'impédance réactive  $Z_L$  mais aussi des transconductances des transistors  $g_{m1}$  et  $g_{m2}$ . En plaçant un condensateur de 0,228 pF en lieu et place de  $Z_L$  et avec  $R_2 = R_L = 1 \text{ k}\Omega$ , une inductance et une résistance négatives sont mis en exergue Figure 5.16b.



(a) Circuit NII et sa charge



(b) Inductance (en bleu) et résistance (en tiret rouge) extraite de la mesure

FIGURES 5.16 – Circuit NII composé de deux transistors à effet de champs [75]

### B.3.3. Transistors bipolaires

D'après la littérature, les transistors bipolaires se retrouvent davantage sur les circuits imprimés pour les applications NII. Un circuit NII nécessite davantage de transistors bipolaires qu'un circuit NIC en atteste la Figure 5.17 où 4 transistors bipolaires sont présents. Ce circuit permet d'obtenir une inductance de -0,4 H dans la bande [100 Hz ; 10 kHz].

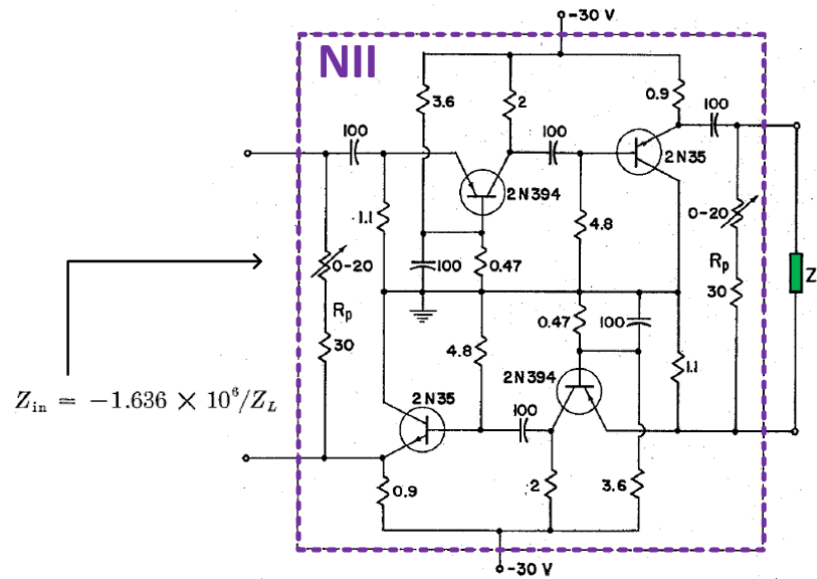


FIGURE 5.17 – Circuit de Negative Impedance Inverter (NII) utilisant seulement des transistors bipolaires [83]

En résumé, les NII sont intéressants lorsque l'on souhaite obtenir une inductance négative et que l'implémentation d'une inductance est difficile à réaliser. C'est pour cela qu'on les retrouve principalement dans les circuits intégrés. Ils sont plus difficiles à mettre en œuvre qu'un NIC car ils nécessitent plus de composants pour réaliser la fonction d'inversion. Ainsi en raison de la complexité des NII et du choix technologique fait dans cette thèse de réaliser la métasurface sur PCB, la topologie de NIC choisie dans la partie précédente sera préférée.

### 5.1.3 Limitations

Les circuits non-Foster ont de nombreuses fonctionnalités comme améliorer les performances des systèmes antennaires. Cependant, ils sont fortement limités d'une part, par les caractéristiques des composants utilisés et d'autre part, par des problèmes liés à l'instabilité.

#### A. Limitations dues aux composants

Dans les parties précédentes, plusieurs composants ont été utilisés pour réaliser les NFC. Cependant, ces composants sont limités en fréquence. Dans [86], une comparaison entre le transistor bipolaire (BJT), l'amplificateur opérationnel (Op-amp), le transistor à effet de champ (GFET) utilisés dans la réalisation de NIC est faite. Elle est résumée sur le tableau donné Figure 5.18.

	BJT	Op-amp	GFET
Bandwidth	0.1 GHz-1 GHz	<40 MHz	50 MHz-150 MHz
Active element per design	2	1	2
Parasitic handling	Difficult	Easy	Difficult
Design flexibility	Good	Limited	Good
Design complexity	Complex	Easy	Complex
Noise	High	High	Not reported
Stability issues	High	Low	High
Component availability	Available	Available	In-house fabrication
Cost	Cheap	Cheap	Expensive
Full design form factor	Big	Small	Big
Power consumption	High	Low	High
Circuit size	>3cm	~2cm	>3cm
Periodic structure	Limited useful	Useful	Limited useful

FIGURE 5.18 – Comparaison des différents composants pour réaliser un circuit NIC [86]

Les amplificateurs opérationnels ne peuvent pas être utilisés au delà de la dizaine de MHz, ce qui les rend totalement inutilisables pour des applications antennaires. Il est possible d'utiliser les transistors à effet de champ à des fréquences plus élevées que ce qui est indiqué. Dans [87], où des transistors bipolaires et à effet de champs sont utilisés, des impédances non-Foster sont obtenues jusqu'à 1 GHz. Dans la littérature, les transistors à effet de champs sont cependant moins utilisés que les transistors bipolaires. Enfin, les transistors bipolaires ont été utilisés pour atteindre des fréquences de 1,5 GHz [60] même si généralement la fréquence maximale d'utilisation est de 1 GHz. Les transistors bipolaires restent la solution la plus commune pour réaliser ce type de circuit. Ils présentent cependant un énorme défaut : la stabilité.

## B. Limitation liée à la stabilité

Lors de l'utilisation d'un circuit actif, il est à noter que celui-ci peut être instable : il peut alors entrer en oscillation. Les gains intrinsèques ne sont plus maîtrisés, les tensions et les courants peuvent alors diverger ce qui peut engendrer la destruction du composant.

Les méthodes numériques habituelles pour déterminer la stabilité en RF reposent sur le critère de Rollett [88] ou le facteur Mu. Bien que très fiables pour déterminer la stabilité inconditionnelle d'un amplificateur, ils sont fortement critiqués par Stearns [64], [89] pour déterminer la stabilité d'un circuit non-Foster, car ils ne prennent pas en compte la rétroaction positive qui agit dans ces circuits. D'autres méthodes numériques ont été étudiées et appliquées pour la réalisation de NIC comme l'utilisation du « Normalized Determinant Function (NDF) » [90], l'étude des déterminants et pôles d'un système en boucle fermée

[91], [92] ou encore des exposants de Lyupianov [93]. Ces méthodes numériques sont assez lourdes à mettre en place et nécessitent des moyens de calculs importants. Une autre solution proposée est d'utiliser les simulations temporelles de logiciels tels Keysight ADS ou PSpice pour observer une instabilité [94].

Deux types de stabilité sont possibles : la stabilité en circuit ouvert (ou en anglais « Open Circuit Stability (OCS) ») et la stabilité en court-circuit (ou en anglais « Short Circuit Stability (SCS) »). Selon Linvill [76], tout NIC présente un port OCS et un port SCS. Sur la Figure 5.19, le port OCS est le port 1, si un circuit ouvert est connecté au port 1, le circuit sera stable du point de vue du port 2, quelle que soit l'impédance  $Z_{\text{charge}}$  présentée au port 2. Dans ce cas, le port 2 est alors SCS, et quelle que soit la charge connectée au port 1, le circuit est stable à condition de présenter un circuit fermé au niveau du port 2. En réalité, cette étude reste limitée : les circuits externes ne sont que rarement des circuits ouverts ou fermés, et pour un circuit externe avec une impédance quelconque, il est difficile de savoir si le NIC sera stable ou non.

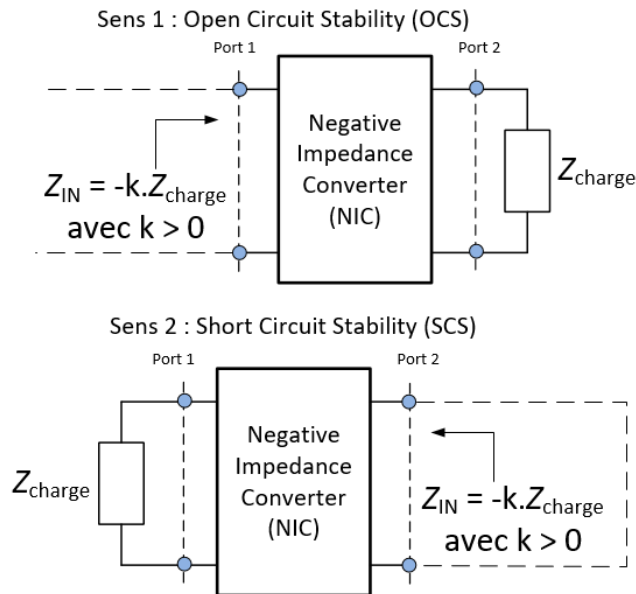


FIGURE 5.19 – Description de la stabilité du NIC

Dans tous les cas, il convient de stabiliser le circuit NIC en observant la stabilité ou l'instabilité au niveau des transistors et d'agir en conséquence en ajoutant des composants, comme dans [95] où un transistor supplémentaire est ajouté en émetteur suiveur pour stabiliser le circuit (Figure 5.20).

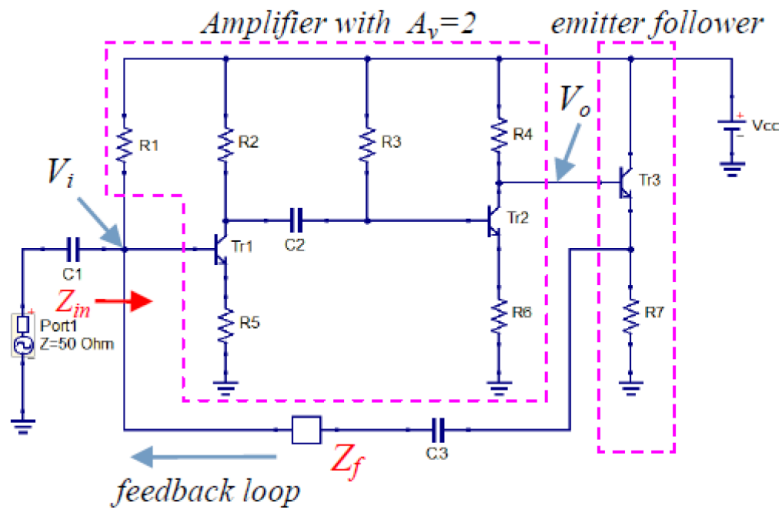


FIGURE 5.20 – Stabilisation d'un circuit NIC à l'aide d'un transistor en émetteur suiveur [95]

En conclusion, la stabilité d'un NIC reste mal maîtrisée et difficile à qualifier numériquement. Les outils utilisés dans les simulateurs sont également débattus pour statuer sur la stabilité de ces circuits. Seule la mesure permet de la garantir. Néanmoins, des circuits NIC à transistors bipolaires ont déjà été mesurés sans problème de stabilité [69], [96].

## 5.2 Conception du circuit non-Foster de type NIC

Comme mentionné dans la partie précédente, le circuit de Yanagisawa [80] a été retenu. Il s'agit d'une structure basée sur deux transistors bipolaires et deux résistances de contrôle du facteur de conversion. Ce circuit a été choisi car il ne présente pas de croisement dans le chemin RF. Cette particularité notable assure une implémentation simplifiée sur PCB.

### 5.2.1 Topologie

La topologie du circuit NIC idéal sur laquelle se base le travail réalisé est présentée Figure 5.21.

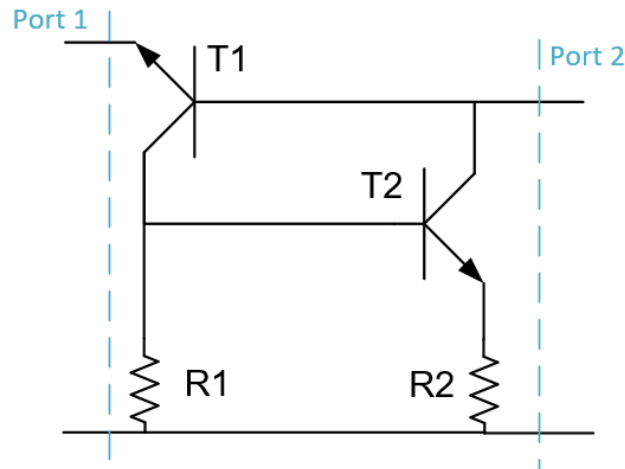


FIGURE 5.21 – Schéma de principe du circuit NIC [80]

Le circuit est composé de deux transistors bipolaires (T1 et T2) et de deux résistances (R1 et R2). Ces dernières contrôlent le facteur de conversion  $k$ . Comme pour la topologie de Linvill, le collecteur de chaque transistor est connecté à la base de l'autre transistor. Le circuit est un quadripôle, l'un de ses ports (port 1 sur la Figure 5.21) est connecté à la métasurface conçue dans le chapitre 3 alors que le second port (port 2) doit être connecté à une charge à déterminer, comme annoncé dans le chapitre 2. Comme la métasurface fonctionne avec un plan de masse flottant, les ports 1 et 2 du circuit NIC doivent être des ports différentiels et le circuit n'a pas de masse RF. Le port différentiel au niveau de la métasurface est caractérisé par une impédance de  $100 \Omega$ , ce qui impose une impédance caractéristique de  $50 \Omega$  pour les lignes de transmission du port 1. Pour des raisons d'implémentation pratique, une impédance caractéristique de  $50 \Omega$  sera également imposée pour les lignes de transmission du port 2.

### 5.2.2 Principe de fonctionnement

Nous allons rechercher à établir la relation liant  $Z_{in,NFC}$  et  $Z_{charge,NFC}$  pour notre circuit représenté sur la Figure 5.22. L'étude est faite en petits signaux avec des transistors considérés idéaux et polarisés en classe A. Les tensions et les courants en petits signaux au sein du NIC sont définis et notés par convention en minuscule sur la Figure 5.22.



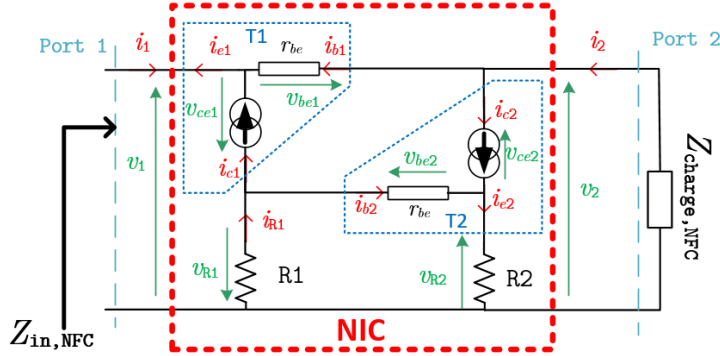


FIGURE 5.22 – Étude en petit signaux du comportement du circuit NIC

D'après la Figure 5.22, les charges sont définies par 5.4 :

$$\begin{cases} Z_{\text{in,NFC}} = \frac{v_1}{i_1} \\ Z_{\text{charge,NFC}} = -\frac{v_2}{i_2} \end{cases} \quad (5.4)$$

En appliquant les lois de Kirchhoff dans le circuit, on obtient les équations 5.5 :

$$\begin{cases} v_1 + v_{be1} = v_2 \\ -v_{R1} = v_{R2} + v_{be2} \end{cases} \quad \text{et} \quad \begin{cases} i_1 = -i_{e1} = -(i_{c1} + i_{b1}) \\ i_2 = i_{c2} + i_{b1} \\ i_{R1} = i_{c1} + i_{b2} \\ i_{e2} = i_{c2} + i_{b2} \end{cases} \quad (5.5)$$

Il est communément admis que les courants  $i_{b1}$  et  $i_{b2}$  au niveau des bases sont négligeables par rapport aux courants des collecteurs,  $i_{c1}$  et  $i_{c2}$ . Sous les hypothèses que les variations de tensions  $v_{be1}$  et  $v_{be2}$  sont très faibles par rapport aux autres tensions, les équations 5.5 sont simplifiées :

$$\begin{cases} v_1 \approx v_2 \\ -v_{R1} \approx v_{R2} \end{cases} \quad \text{et} \quad \begin{cases} i_1 = -i_{e1} \approx -i_{c1} \\ i_2 \approx i_{c2} \\ i_{R1} \approx i_{c1} \approx -i_1 \\ i_{e2} \approx i_{c2} \approx i_2 \end{cases} \quad (5.6)$$

Des approximations 5.6, on en déduit la relation entre les courants  $i_1$  et  $i_2$  :

$$\left\{ \begin{array}{l} v_{R1} = R1.i_{R1} = -R1.i_1 \\ v_{R2} = R2.i_{e2} = R2.i_2 \end{array} \right\} \Rightarrow \boxed{R1.i_1 = R2.i_2} \quad (5.7)$$

On peut alors déduire  $Z_{in,NFC}$  en fonction de  $Z_{charge,NFC}$  en appliquant les résultats encadrés de 5.6 et 5.7 avec les égalités 5.4.

$$Z_{in,NFC} = \frac{v_1}{i_1} = \frac{v_2}{\frac{R2}{R1}i_2} = \frac{R1}{R2} \frac{v_2}{i_2} = -\frac{R1}{R2} Z_{charge,NFC} \quad (5.8)$$

Soit :

$$\boxed{Z_{in,NFC} = -k Z_{charge,NFC} = -\frac{R1}{R2} Z_{charge,NFC}} \quad (5.9)$$

Ce circuit conduit bien à un fonctionnement NIC avec le facteur d'inversion théorique  $k = \frac{R1}{R2}$  qui ne dépend donc que des valeurs de résistances  $R1$  et  $R2$ . Ce résultat est également avancé dans [54].

### 5.2.3 Conception préliminaire

L'objectif de cette partie est d'effectuer une conception préliminaire du NIC sur le logiciel de CAO électronique Keysight ADS™ et de confirmer que le NIC ramène bien une impédance d'entrée conforme à l'équation 5.9. Pour effectuer ce test, on se place dans un cas simple où l'impédance de charge du NIC est égale à  $100 \Omega$ . Dans ADS, une simulation est faite avec des transistors NPN que nous considérons idéaux dans un premier temps. Ces derniers correspondent au modèle SPICE par défaut [97] où le gain en courant  $\beta$  vaut 100, la tension continue de polarisation  $V_{BE}$  est 0,88 V et surtout les éléments parasites sont négligés (courants de fuite, capacités de jonction, fréquence de transition, etc.) et il n'y a aucune saturation du transistor. La polarisation est choisie en classe A (ce choix sera justifié ultérieurement) du fait,  $V_{CE} = V_{CC}/2$ . La tension d'alimentation  $V_{CC}$  et le courant  $I_C$  sont fixés arbitrairement à 10V et 50 mA respectivement. Le point de polarisation ainsi que la tension continue choisis n'ont pas d'influence sur le fonctionnement dans le cas d'un montage à transistors idéaux. Le calcul des résistances de polarisation est donnée en Annexe B, partie B.1. De plus, la polarisation est faite à l'aide de selfs de choc et de capacités de liaison idéales,

nommées respectivement *DC\_Feed* (laissant passer uniquement le continu) et *DC\_Block* (bloquant uniquement le continu) sur ADS. Les résistances R1 et R2 sont initialement égales à  $100\ \Omega$  et la charge est une résistance  $R_L$  de  $100\ \Omega$ . La simulation est détaillée Figure 5.23.

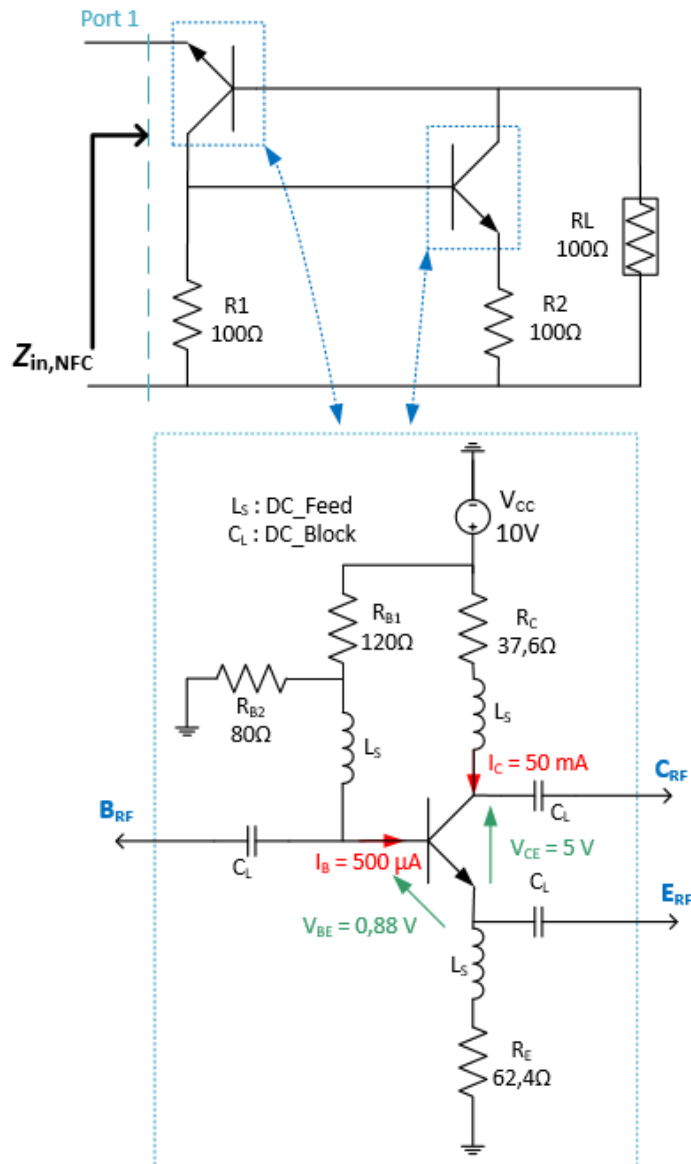


FIGURE 5.23 – Simulation du circuit avec des transistors idéaux avec la polarisation

Tous les composants sont idéaux, il n'y a donc pas de limitations fréquentielles. La bande de fréquence choisie est [1 MHz ; 20 GHz]. On observe alors la partie réelle de  $Z_{in,NFC}$ , qui selon l'équation 5.9, doit être égale à  $-kZ_{charge,NFC}$ , soit pour notre charge de 100  $\Omega$ ,  $-k \times 100 \Omega$ . Lorsque  $k = 1$ , avec différentes valeurs de  $R1 = R2$ , on attend donc  $Z_{in,NFC} = -100 \Omega$ , lorsque  $k = 2$ ,  $Z_{in,NFC} = -200 \Omega$  et lorsque  $k = 0,5$ , on attend  $Z_{in,NFC} = -50 \Omega$ .

Des simulations pour plusieurs couples  $\{R1,R2\}$  sont faites. Quelles que soient les valeurs du couple  $\{R1,R2\}$ , on trouve une valeur négative et constante de résistance d'entrée  $R_{in,NFC}$  en fonction de la fréquence et la partie imaginaire est nulle. On définit le facteur de conversion théorique  $k_{th} = R1/R2$  et celui obtenu en simulation  $k_{simu} = R_{in,NFC}/RL$ . Les résultats obtenus sont résumés sur le Tableau 5.1.

R1	R2	$k_{th}$	$R_{in,NFC}$	$k_{simu}$	Écart $\frac{k_{th}-k_{simu}}{k_{th}}$
50 $\Omega$	100 $\Omega$	0,5	-47 $\Omega$	0,47	6%
100 $\Omega$	200 $\Omega$	0,5	-47 $\Omega$	0,47	6%
10 $\Omega$	10 $\Omega$	1	-91 $\Omega$	0,91	9%
100 $\Omega$	100 $\Omega$	1	-95 $\Omega$	0,95	5%
1000 $\Omega$	1000 $\Omega$	1	-96 $\Omega$	0,96	4%
100 $\Omega$	50 $\Omega$	2	-189 $\Omega$	1,89	5,5%
200 $\Omega$	100 $\Omega$	2	-190 $\Omega$	1,9	5%

TABLEAU 5.1 – Résistance d'entrée  $R_{in,NFC}$  obtenue en simulation pour plusieurs couples  $\{R1,R2\}$  et écart entre les facteurs de conversion théoriques  $k_{th}$  et simulés  $k_{simu}$

Bien que le fonctionnement NIC du circuit soit validé, quel que soit le rapport de  $k$  choisi, on ne retrouve pas strictement  $Z_{in,NFC} = -kZ_{charge,NFC}$ . Un réajustement est possible avec des résistances  $R1$  et  $R2$  variables. Dans cette étude, les transistors sont idéaux, leur comportement réel a aussi très certainement une influence sur ces résultats comme nous allons le voir dans la suite.

### 5.2.4 Conception détaillée

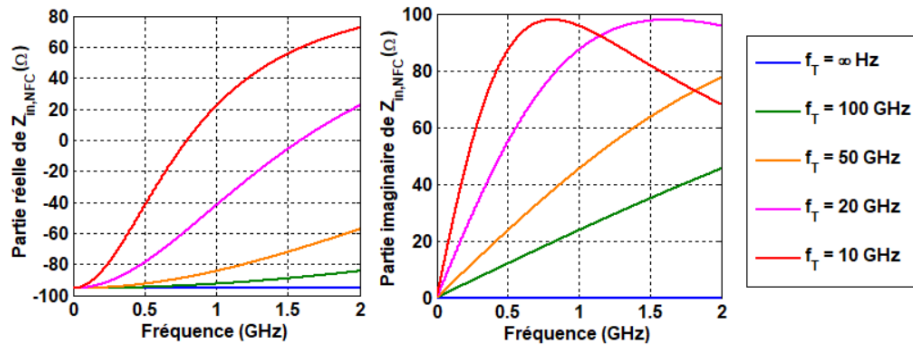
Dans cette partie, les transistors du circuit sont choisis et leurs polarisations sont étudiées pour aboutir à la conception d'un circuit NIC complet.

#### A. Choix des transistors

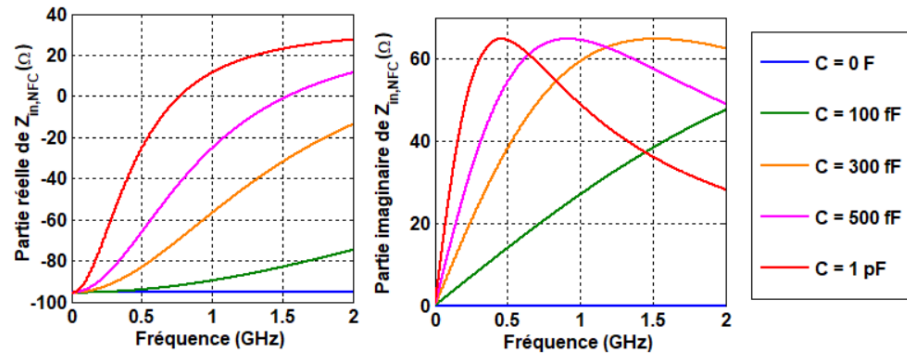
Le circuit de la partie précédente utilise des transistors idéaux, sans aucun composant parasite et sans limitations fréquentielles. Il est donc maintenant nécessaire de prendre en compte le comportement réel du transistor. Pour savoir quels paramètres sont pénalisants pour notre circuit NIC, une étude paramétrique est menée sur les différents paramètres du modèle SPICE donné en Annexe B partie B.2. Dans cette étude, le circuit de la Figure 5.23 est utilisé et on considère toujours  $R1 = R2 = 100 \Omega$  soit  $k = 1$  avec  $Z_{\text{charge,NFC}} = 100 \Omega$  on attend donc théoriquement  $Z_{\text{in,NFC}} = -100 \Omega$ . Si il est important d'obtenir en entrée du NIC une résistance de signe inversé par rapport à la résistance de charge, la valeur obtenue peut être ajustée à travers notamment le rapport  $\{R1,R2\}$ . L'étude proposée ici permet de déterminer les paramètres ayant une influence importante sur la réponse en fréquence du NIC et donc sur l'évolution fréquentielle de  $Z_{\text{in,NFC}}$ .

L'étude est menée en modifiant un par un les paramètres intéressants tout en laissant les autres à leurs valeurs par défaut. Ces paramètres sont les résistances au niveau des électrodes (RB, RC et RE), les capacités de déplétion entre les électrodes (CJE, CJC et CJS), les fréquences de transition (inverses des temps de transition TF et TR) et les gains en courant *Forward* et *Reverse* (BF et BR). Les autres paramètres ne seront pas modifiés car il s'agit des paramètres correctifs ou de saturation en rapport avec les courants se propageant dans le transistor ou la température de fonctionnement.

Les résistances et les gains agissent sur le facteur de conversion mais l'impédance  $Z_{\text{in,NFC}}$  est toujours indépendante de la fréquence. A contrario, les condensateurs de déplétion et les fréquences de transition ont un fort impact sur le comportement fréquentiel. Pour montrer cela, on fait varier, dans un premier temps, les paramètres CJE, CJC, CJS à l'aide d'une variable C de telle manière à ce que  $CJE = CJC = CJS = C$  en maintenant les fréquences de transition idéales donc infinies. Puis, les paramètres TF et TR sont modifiés à l'aide de la variable  $T = TR = TF$ , les capacités de jonction étant idéales donc nulles. On se rapproche de notre bande d'intérêt [0,5 GHz ; 1,5 GHz] en nous plaçant entre [0 ; 2 GHz]. L'impédance  $Z_{\text{in,NFC}}$  résultante est donnée Figures 5.24.



(a) Évolution de l'impédance  $Z_{in,NFC}$  avec les fréquences de transition des transistors (les capacités de déplétion étant nulles).



(b) Évolution de l'impédance  $Z_{in,NFC}$  pour différentes valeurs de capacités de déplétion des jonctions PN, pour des fréquences de transitions infinies

FIGURES 5.24 – Évolution de  $Z_{in,NFC}$  en partie réelle et partie imaginaire pour différentes valeurs (a) de fréquences de transition et (b) de capacités de jonction des transistors

Sur la Figure 5.24a avec une fréquence de transition infinie et sur la Figure 5.24b avec des capacités de déplétion nulles, on retrouve les résultats précédents soit une impédance d'entrée de  $-95 \Omega$  et une partie imaginaire nulle. Pour rappel, nous souhaitons obtenir un circuit NIC fonctionnel dans la bande  $[0,5 \text{ GHz} ; 1,5 \text{ GHz}]$ . Sachant que la partie réelle de l'impédance doit être négative sur toute la bande de travail, certaines valeurs de fréquences de transitions et de capacités de déplétion sont inenvisageables, et à partir de ces critères, il est donc possible de proposer un premier choix de transistors.

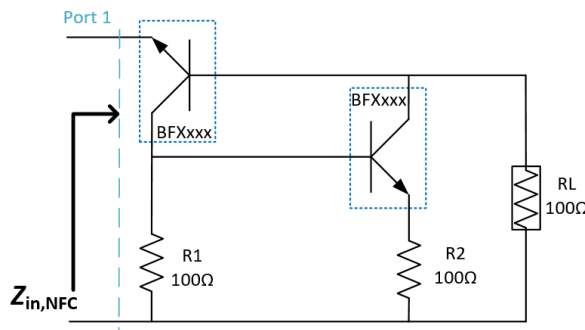
Les séries BFPxxx d'Infineon™ et BFUxxx de NXP Semiconductors™ proposent des transistors où les fréquences de transition sont comprises entre 10 et 100 GHz et les capacités de déplétion entre 10 fF et 1 pF. Ces transistors présentent donc des performances acceptables en regard de l'application NIC visée. Les valeurs des capacités de déplétion et des fréquences de transition sont fournies sur les documents techniques (ou *datasheets*). Cela permet de faire une rapide présélection où six transistors sont retenus. Les caractéristiques de ces transistors sont données dans Tableau 5.2.

	BFP520	BFP640	BFP720	BFP740	BFU660F	BFU730LX
$f_T$ (GHz)	45	42	45	44	40	53
$C_{CB}$ (pF)	0,07	0,08	0,06	0,08	0,138	0,084
$C_{CE}$ (pF)	0,3	0,24	0,35	0,35	<i>N.I.</i>	0,145
$C_{EB}$ (pF)	0,33	0,51	0,35	0,45	<i>N.I.</i>	0,310

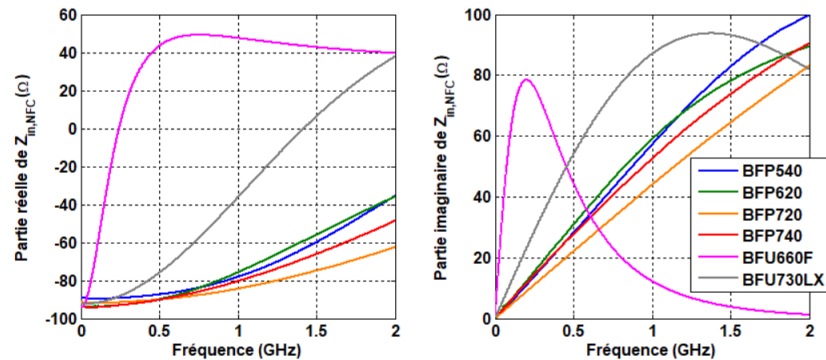
*N.I.* : Non-Indiqué dans la datasheet

TABLEAU 5.2 – Valeurs des fréquences de transition et des capacités de déplétion des transistors pré-sélectionnés

Une étude du circuit NIC proposé sur la Figure 5.25a est menée lorsque ces transistors sont polarisés en classe A avec R1 et R2 valant  $100 \Omega$  et une résistance en charge  $R_L = 100 \Omega$ . Théoriquement,  $Z_{in,NFC} = -100 \Omega$ . Pour déterminer le meilleur transistor, le critère est d'obtenir une impédance d'entrée constante en fréquence : l'écart maximal entre les valeurs extrêmes possible dans la bande est donc évalué. La partie imaginaire doit être également la plus faible : la valeur moyenne dans la bande est alors évaluée. L'impédance vue en entrée du circuit est donnée sur la Figure 5.25b.



(a) Circuit simulé

(b) Impédance  $Z_{in,NFC}$  obtenue selon le transistor

FIGURES 5.25 – Étude comparative des différents transistors des séries BFPxxxx d'Infineon™ et BFUxxx de NXP Semiconductors™

Le BFU660F retourne une impédance positive dans la bande d'intérêt [0,5 GHz ; 1,5 GHz] ce qui l'élimine d'office. Le BFU730LX donne également une impédance qui varie beaucoup plus dans cette bande, atteignant des valeurs positives à partir de 1,42 GHz. Les résultats des autres transistors sont très proches. Les résultats sont comparés suivant le critère établi précédemment sur le Tableau 5.3.

	BFP520	BFP640	BFP720	BFP740
Écart maximal de $\Re(Z_{in,NFC})$	27,6 $\Omega$	34 $\Omega$	15,3 $\Omega$	24,1 $\Omega$
Valeur moyenne de $\Re(Z_{in,NFC})$	-72,5 $\Omega$	-72 $\Omega$	-82 $\Omega$	-77,5 $\Omega$
Écart maximal de $\Im(Z_{in,NFC})$	54,6 $\Omega$	47,1 $\Omega$	42,3 $\Omega$	46 $\Omega$
Valeur moyenne de $\Im(Z_{in,NFC})$	55,9 $\Omega$	53,7 $\Omega$	43,1 $\Omega$	50,2 $\Omega$

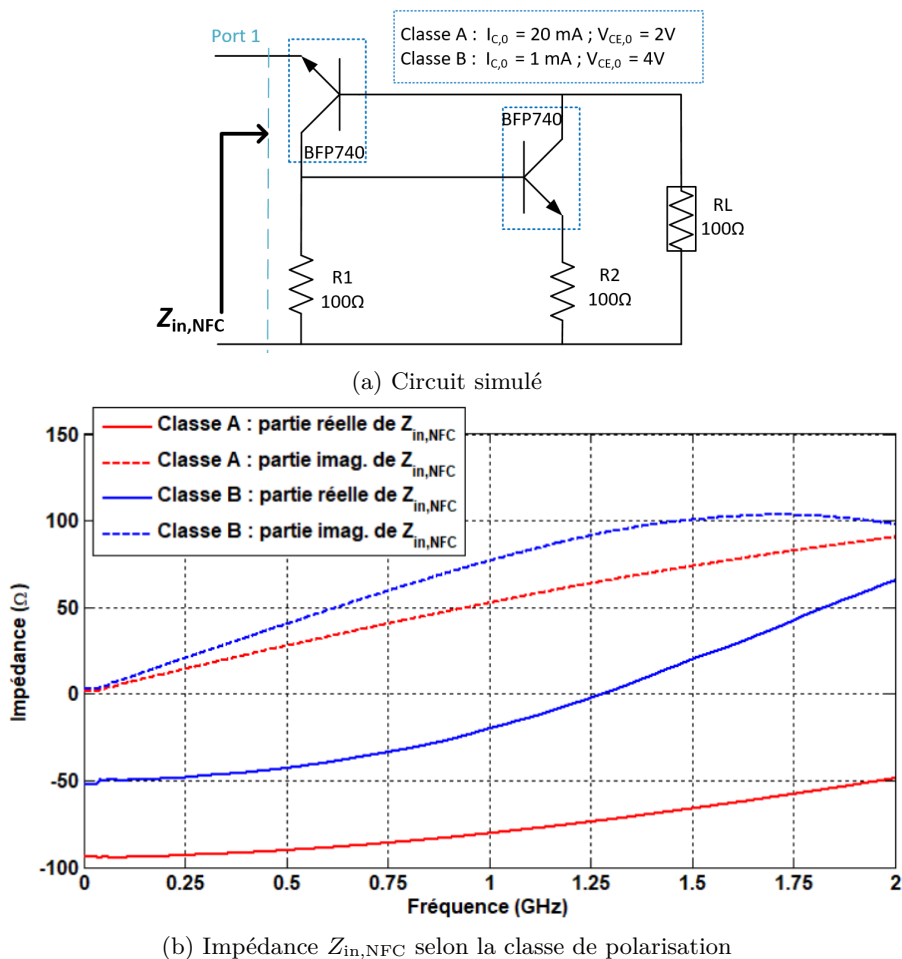
TABLEAU 5.3 – Comparaison des performances des transistors dans la bande [0,5 GHz ; 1,5 GHz]

On constate de fortes variations fréquentielles autour des valeurs moyennes des parties réelles comme des parties imaginaires de l'impédance d'entrée quel que soit le transistor du tableau 4.3. Le BFP740 est choisi car il est plus robuste face à la puissance que le BFP720. Le transistor étant choisi, il convient maintenant de concevoir le circuit de polarisation pour ce dernier, voir Annexe C.



## B. Polarisation

Dans les parties précédentes, les transistors ont été polarisés en classe A pour rester au centre de la zone linéaire. Il convient de vérifier si la polarisation en classe A était un choix judicieux en la comparant avec un NIC utilisant des transistors polarisés en classe B. Les définitions de ces deux classes de polarisations sont données sur l'Annexe B, partie B.3. L'étude utilise les transistors en boîte noire comportant les caractéristiques du transistor polarisé, qui ont été mesurées par le fabricant. Elle est utilisée en montage NIC comme représenté Figure 5.26a. Les résultats obtenus sont présentés sur la Figure 5.26b pour R1 et R2 valant  $100\ \Omega$  et une résistance en charge  $R_L = 100\ \Omega$ . On attend donc  $Z_{in,NFC} = -100\ \Omega$ . Comme précédemment, les moyennes et les écarts sur la bande  $[0,5\ \text{GHz}; 1,5\ \text{GHz}]$  sont calculés dans le Tableau 5.4.



FIGURES 5.26 – Étude comparative entre les deux classes d'amplification

	Classe A	Classe B
Écart maximal de $\Re(Z_{in,NFC})$	24,15 $\Omega$	62,9 $\Omega$
Valeur moyenne de $\Re(Z_{in,NFC})$	-77,5 $\Omega$	-9,9 $\Omega$
Écart maximal de $\Im(Z_{in,NFC})$	46 $\Omega$	60,2 $\Omega$
Valeur moyenne de $\Im(Z_{in,NFC})$	50,2 $\Omega$	68,1 $\Omega$

TABLEAU 5.4 – Comparaison des performances des classes de polarisation des transistors dans la bande [0,5 GHz ; 1,5 GHz]

Au vu des résultats, les transistors polarisés en classe A sont plus à même de réaliser la fonction NIC que les transistors polarisés en classe B : la valeur moyenne de la partie réelle du circuit avec les transistors en classe A est plus proche de -100  $\Omega$  que celle en classe B. De plus, les écarts maximaux trouvés sont plus faibles en classe A qu'en classe B. Sur cet exemple, la partie réelle de l'impédance réalisée par le NIC comportant des transistors polarisés en classe B est positive à partir de 1,28 GHz.

Comme montré dans l'état de l'art, les NIC sont réputés pour être instables. Pour prévenir la destruction du transistor en cas d'instabilité, le point de polarisation au repos sera réduit à ( $I_{C,0} = I_{C,max}/4$ ,  $V_{CE,0} = V_{CE,max}/2$ ), soit environ (11 mA ; 2 V). La tension d'alimentation continue  $V_{CC}$  est égale à la tension  $V_{CE,max}$  et vaut 4V. Afin de pouvoir régler les transistors indépendamment, nous choisissons de séparer l'alimentation des polarisations. La polarisation de chaque transistor est faite par un circuit pont de base, dont la dimensionnement des composants est donnée Annexe B, partie B.1. Le circuit de polarisation du transistor conçu sur ADS est donné Figure 5.27.

Si la tension  $V_{CE}$  est exactement celle souhaitée, les valeurs des résistances correspondent à la série E24 dont les valeurs normalisées donnent un courant de collecteur  $I_C$  légèrement plus fort que les 11 mA souhaités. Le circuit NIC avec les transistors en boîtes noires comme sur la Figure 5.28 est comparé avec les transistors polarisés à l'aide du circuit de l'étude de la Figure 5.27. Le résultat est donné Figure 5.28.

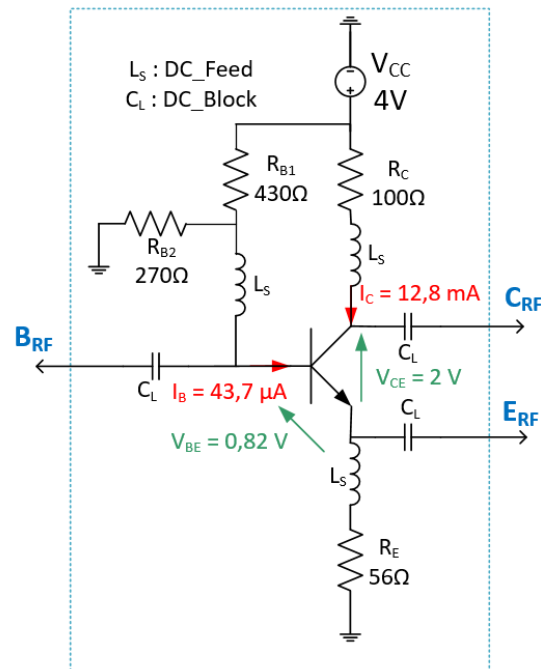


FIGURE 5.27 – Circuit de polarisation du BFP740 sur ADS

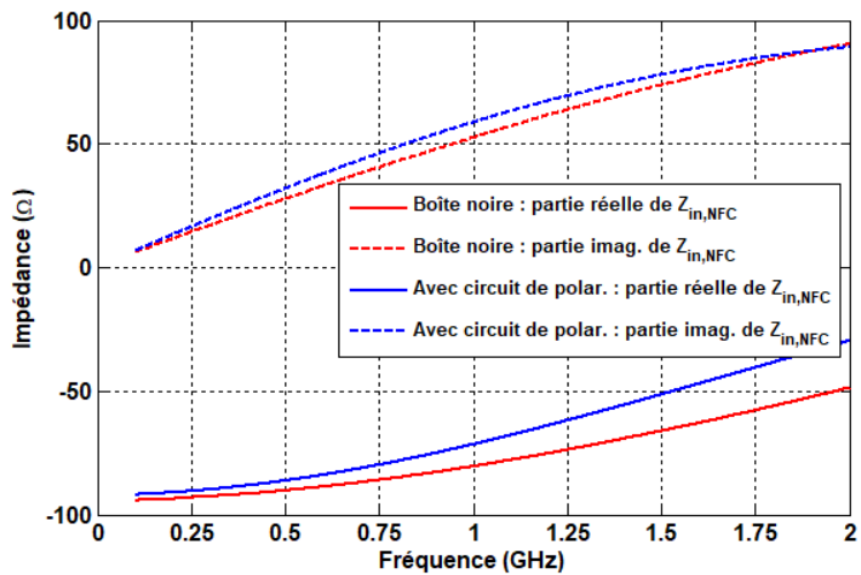


FIGURE 5.28 – Comparaison de l'impédance d'entrée du NIC avec les paramètres du constructeur (boîtes noires) et avec le circuit de polarisation en classe A proposé

Tant pour la partie réelle que pour la partie imaginaire, des courbes assez proches sont obtenues entre le circuit simulé avec les paramètres  $[\mathbf{S}]$  du constructeur et le circuit avec la polarisation classe A proposée. La polarisation avec les résistances n'influent que peu sur les résultats en impédance d'entrée  $Z_{\text{in,NFC}}$  : cette impédance comporte une partie imaginaire alors qu'elle devrait être purement réelle d'après l'étude théorique ; la partie réelle de l'impédance d'entrée n'est pas constante en fonction de la fréquence contrairement à ce qui est annoncé par l'étude théorique. Ceci est dû au fait que les transistors présentent des capacités intrinsèques qui détériorent la réponse fréquentielle. Par conséquent, la détermination de la charge du NIC à placer doit prendre en compte le comportement réel du transistor polarisé, ainsi que les valeurs des bobines et capacités pour l'instant idéalisées dans des *DCFeed* et *DCBlock*.

### C. Comportement du circuit non-Foster idéal en vu d'une connexion avec la métasurface

On a validé le comportement de NIC avec une charge résistive. Dans cette partie, le NIC va être connecté à la métasurface de façon à déterminer l'impédance de charge à présenter (cf. chapitre 2). L'objectif est d'observer l'impédance de charge  $Z_{\text{charge,NFC}}$  pour savoir si à terme elle est réalisable avec des composants localisés (résistances, selfs, capacités). Pour rappel, l'équation 5.10 permet d'obtenir l'impédance de charge du NIC  $Z_{\text{charge,NFC}}$  en fonction de l'impédance de charge de la métasurface  $Z_{\text{charge,meta}}$ . Cette dernière est extraite du chapitre 3 et représentée Figure 5.29. Par la suite, la bande de fréquence est réduite à celle de la métasurface, soit [0,5 GHz ; 1,5 GHz].

$$Z_{\text{charge,NFC}} = -Z_{22} - \frac{Z_{12} \cdot Z_{21}}{Z_{\text{charge,meta}} - Z_{11}} \quad (5.10)$$

La polarisation déterminée précédemment est implémentée dans le NIC donnant le circuit illustré Figure 5.30. Sur ce circuit, les polarisations des deux transistors sont indépendantes, le transistor T1 (resp. T2) étant polarisé par le circuit en bleu (resp. en vert). Les capacités de liaison et les selfs de choc sont toujours idéales. Les paramètres  $[\mathbf{Z}]$  du NIC sont déterminés entre deux ports différentiels de 100  $\Omega$ . L'impédance  $Z_{\text{charge,NFC}}$  est calculée à l'aide de l'équation 5.10 et représentée sur la Figure 5.31.

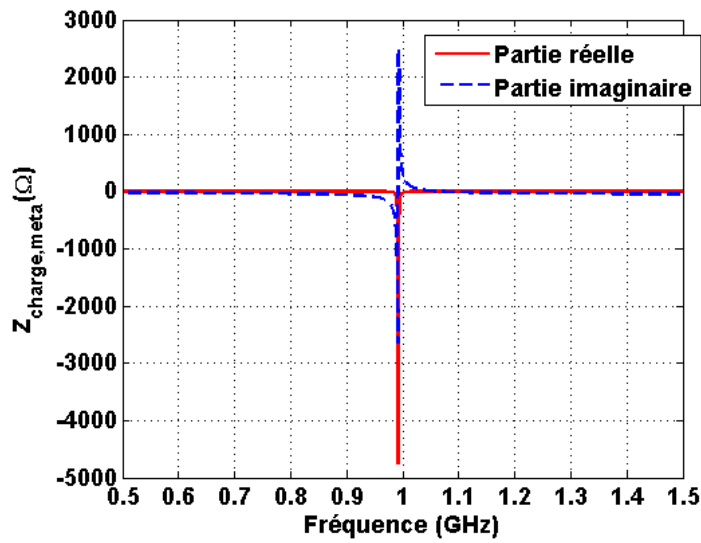


FIGURE 5.29 – Impédance  $Z_{charge,meta}$  à synthétiser en entrée du NIC

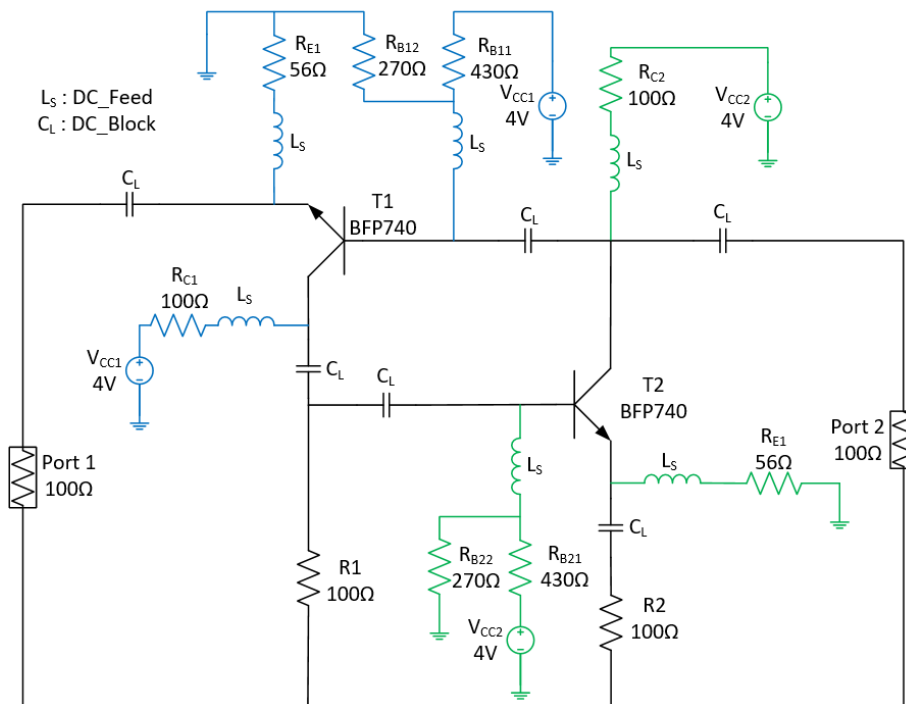


FIGURE 5.30 – Circuit NIC avec des polarisations indépendantes pour chaque transistor

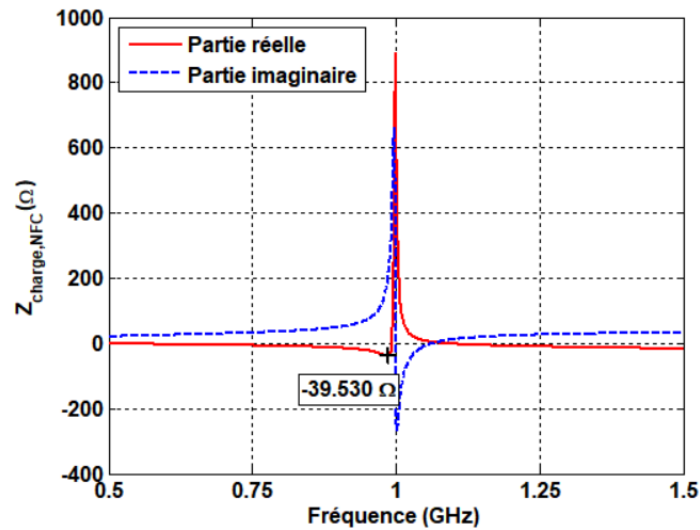


FIGURE 5.31 – Impédance de charge calculée à l’aide de l’équation 5.10 et permettant de synthétiser l’impédance  $Z_{\text{charge,meta}}$  en entrée du circuit NIC précédent

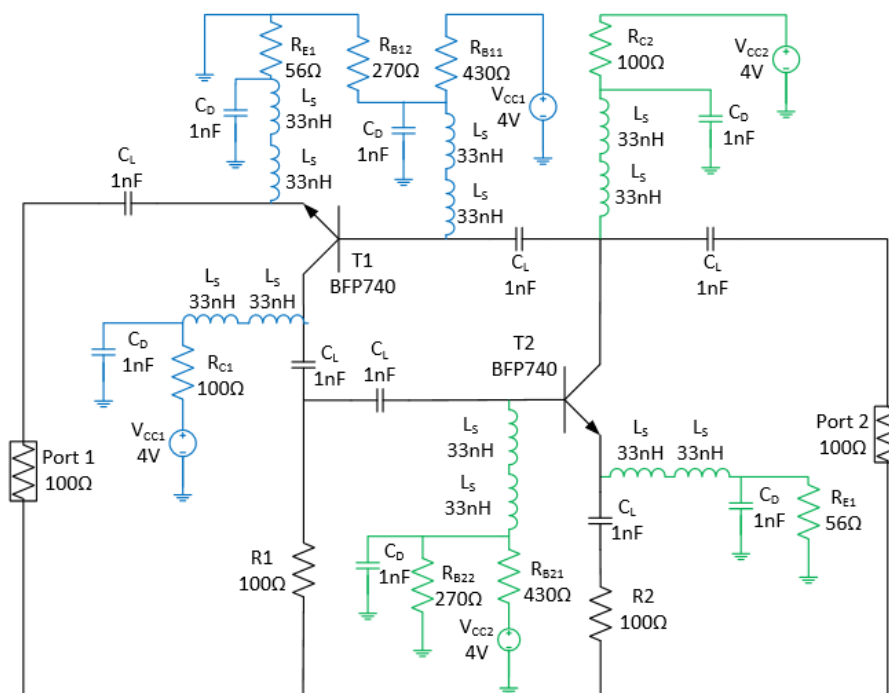
L’impédance  $Z_{\text{charge,NFC}}$  calculée est de type Foster et proche de l’impédance d’un circuit RLC parallèle. Cependant, on remarque qu’en dehors de la résonance sur la bande  $[0,993 \text{ GHz}; 1,082 \text{ GHz}]$ , la partie réelle est légèrement négative, où elle atteint la valeur minimale de  $-39,5 \Omega$  à  $0,986 \text{ GHz}$ . Cette partie réelle négative est problématique car il est impossible de réaliser un circuit composé uniquement de composants passifs localisés avec une partie réelle négative. L’impédance de charge de la métasurface  $Z_{\text{charge,meta}}$  étant fixée, la seule possibilité pour obtenir une partie réelle positive sur  $Z_{\text{charge,NFC}}$  est de modifier le circuit NIC.

#### D. Comportement du circuit non-Foster réel en vu d’une connexion avec la métasurface

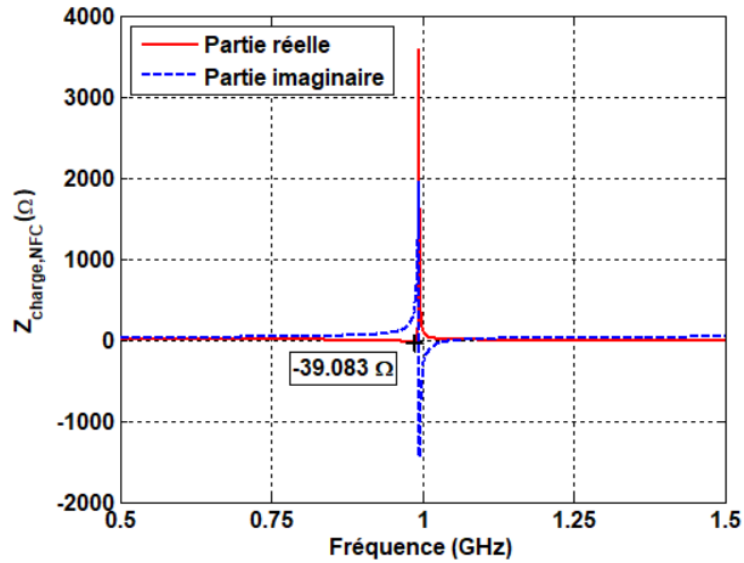
Dans cette partie, un circuit imprimé au plus proche de la réalité est conçu : les selfs de choc et capacités de liaison sont remplacées par des modèles de composants réels et des simulations électromagnétiques sont menées afin d’évaluer précisément l’impact des lignes de propagation nécessaire à la connexion des différents éléments.

## D.1. Composants réels

Les tés de polarisation ont été jusqu'à présent considérés idéaux (*DCFeed* et *DCBlock*). Ils sont remplacés dans le schéma Figure 5.32a par des tés de polarisation conçus à l'aide de composants du commerce. Le dimensionnement est justifié en Annexe A partie B.4. A partir de ce circuit, l'impédance de charge requise est donnée sur la Figure 5.32b.



(a) NIC conçu en simulation uniquement avec des modèles de composants réels



(b) Impédance de charge du NIC obtenue avec le circuit conçu avec des modèles de composants réels

FIGURES 5.32 – Circuit NIC avec des composants réels et observation de l'impédance de charge  $Z_{\text{charge,NFC}}$

Les composants réels ont permis d'obtenir une impédance Foster à placer en charge du circuit NIC. On peut noter toutefois la présence d'une partie réelle négative de la charge sur une partie de bande. Une solution sera proposée dans le paragraphe suivant.

## D.2. Compensation de la résistance négative

Pour compenser la partie négative qui est présente sur plus de la moitié de la bande, une résistance  $R_{\text{comp}}$  est ajoutée en entrée du circuit montré Figure 5.33. L'équation 5.11 permet alors de calculer la charge  $Z_{\text{charge,NFC}}$ .

$$Z_{\text{charge,NFC}} = -Z_{22} - \frac{Z_{12} \cdot Z_{21}}{Z_{\text{charge,meta}} - R_{\text{comp}} - Z_{11}} \quad (5.11)$$



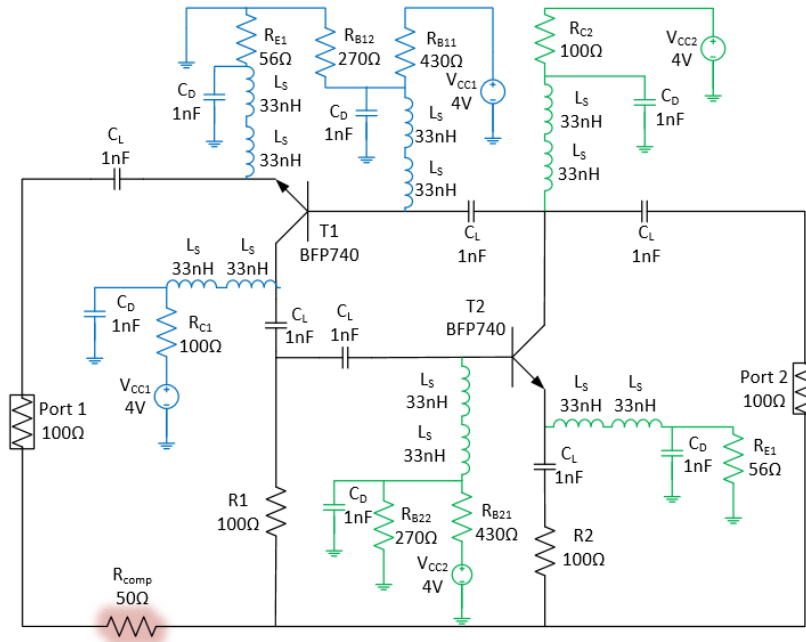


FIGURE 5.33 – Schéma du NIC comportant la résistance de compensation  $R_{comp}$

Pour une valeur de  $R_{comp} = 50 \Omega$ , et  $R1 = R2 = 100 \Omega$ , l'impédance  $Z_{charge,NFC}$  est calculée et comparée sur la Figure 5.34 avec le cas où  $R_{comp}$  est nulle.

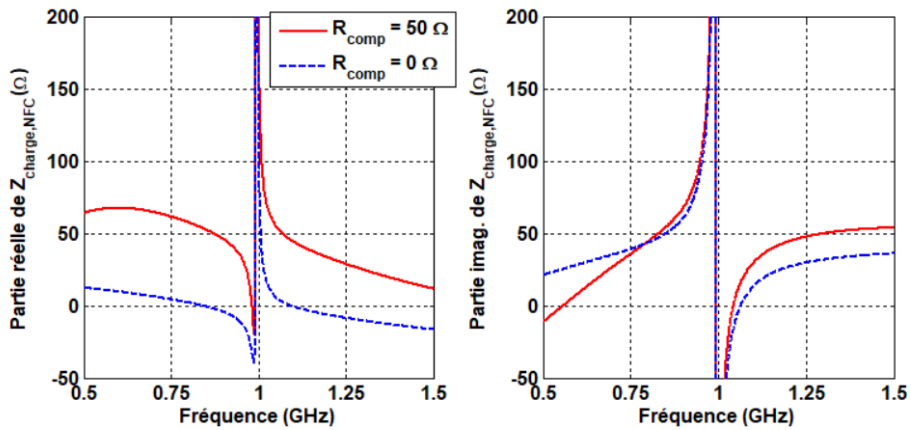


FIGURE 5.34 – Comparaison des parties réelles des impédances de charge avec et sans résistance de compensation  $R_{comp}$

L'ajout de la résistance  $R_{comp}$  permet de conserver une impédance de type Foster tout en compensant une grande partie de la résistance négative, à l'except-

tion d'une valeur négative ( $-20 \Omega$ ) à  $0,987 \text{ GHz}$ . Cette étude permet de dire qu'il est possible de compenser des défauts mineurs sur l'impédance de charge du NIC. Une résistance variable est donc prévue à cet effet. Cependant, il convient de concevoir le PCB pour pouvoir prendre en compte l'ensemble des perturbations pouvant empêcher la réalisation de l'impédance de charge par des composants localisés (résistances, condensateurs, selfs).

### D.3. Conception du circuit imprimé

Nous introduisons maintenant des lignes de transmission sur la chaîne RF. Elles vont modifier le comportement du circuit NIC. Nous repartons donc de notre circuit nominal avec  $R_1 = R_2 = 100 \Omega$  et la résistance  $R_{\text{comp}} = 0 \Omega$ , cette dernière pouvant être ajustée en dernier recours. Le circuit imprimé du NIC est conçu sur Momentum™, un logiciel de simulation électromagnétique FEM planaire faisant partie de la suite ADS de Keysight. La simulation est réalisée en mode *Co-simulation  $\mu W$*  : les connexions des composants électroniques sont remplacées par deux ports d'accès RF (soit 88 ports au total) permettant de prendre en compte les différents effets électromagnétiques et en particulier les couplages entre les conducteurs. Cette simulation électromagnétique est alors insérée dans un *schematic* afin d'introduire les composants localisés pour obtenir les paramètres S de l'ensemble du NIC. Le *layout* est donné Figure 5.35.

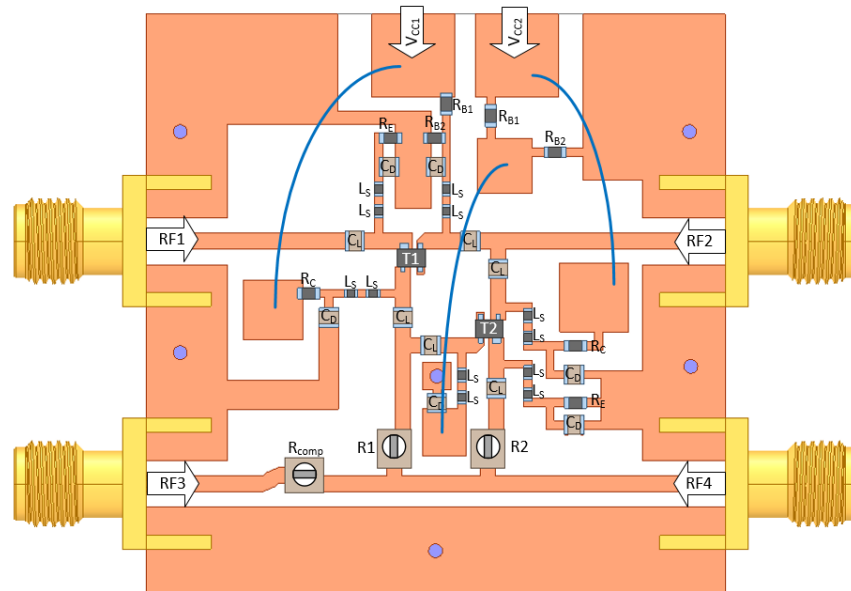


FIGURE 5.35 – Layout du NIC

Le circuit est conçu sur un substrat Rogers 4003™ (constante diélectrique  $\epsilon_r = 3,55$  ; tangente de perte  $\tan \delta = 0,0021$  à 2,5 GHz) double couche, de 0,508 mm d'épaisseur . Le circuit représenté Figure 5.35 est sur la couche supérieure du substrat, la couche inférieure étant un plan métallique complet. Les deux couches sont connectées ensemble par six vias (en bleu sur la Figure 5.35). Des lignes microruban d'impédance caractéristique  $50 \Omega$  sont choisies comme lignes de transmission pour être en adéquation avec le choix technologique fait lors de la conception de la métasurface. Pour pouvoir mesurer le circuit après réalisation, les deux ports différentiels utilisés jusqu'à présent sont séparés en deux, il en résulte quatre ports RF référencés à la masse et d'impédance caractéristique  $50 \Omega$ . Il est possible de revenir à un fonctionnement en ports différentiels à l'aide d'outils mathématiques [98]. La connexion se fera à l'aide de connecteurs SMA. Les deux alimentations continues sont connectées au circuit à l'aide de fils électriques soudés directement sur le circuit. Le courant continu est distribué par des fils électriques représentés en bleu sur le circuit directement soudés sur le métal. Enfin, les résistances  $R_1$ ,  $R_2$  et  $R_{\text{comp}}$  sont remplacées par des potentiomètres de  $200 \Omega$  (Bourns 3312J-1-201E) afin de permettre un contrôle en cours d'utilisation du facteur de conversion et de la compensation. L'impédance de charge  $Z_{\text{charge,NFC}}$  pour  $R_1 = R_2 = 100 \Omega$  et  $R_{\text{comp}} = 0 \Omega$  est donnée Figure 5.36.

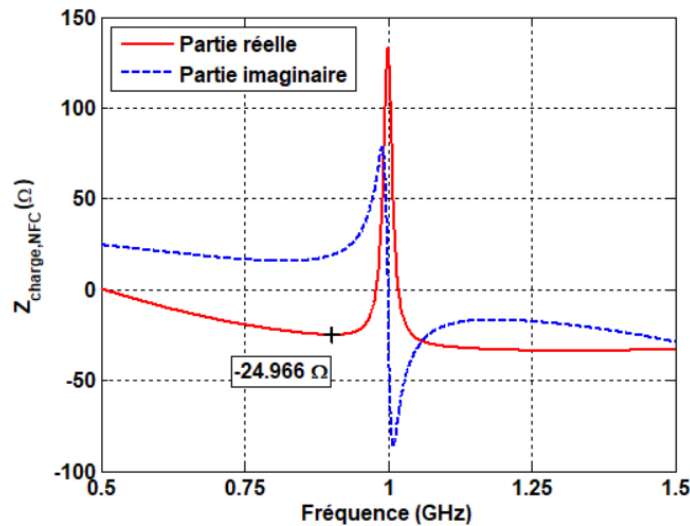


FIGURE 5.36 – Prise en compte du layout dans le calcul de l'impédance de charge du NFC pour présenter  $Z_{\text{charge,meta}}$  à l'entrée du NIC ( $R_1 = R_2 = 100 \Omega$  et  $R_{\text{comp}} = 0 \Omega$ )

Comme attendu, l'impédance obtenue est différente de celle simulée dans l'étude précédente. En effet le substrat réel est ici pris en compte avec ses ef-

fets de couplage. En plus de la partie réelle négative, la partie imaginaire est décroissante sur toute la bande mais la résonance est toujours semblable à celle d'un circuit RLC parallèle positif. Cependant, grâce aux potentiomètres, il est possible d'atténuer la dégradation en jouant sur les valeurs des résistances. Par exemple, pour  $R_1 = 10 \Omega$ ,  $R_2 = 20 \Omega$  et  $R_{\text{comp}} = 0 \Omega$ , on obtient la courbe Figure 5.37.

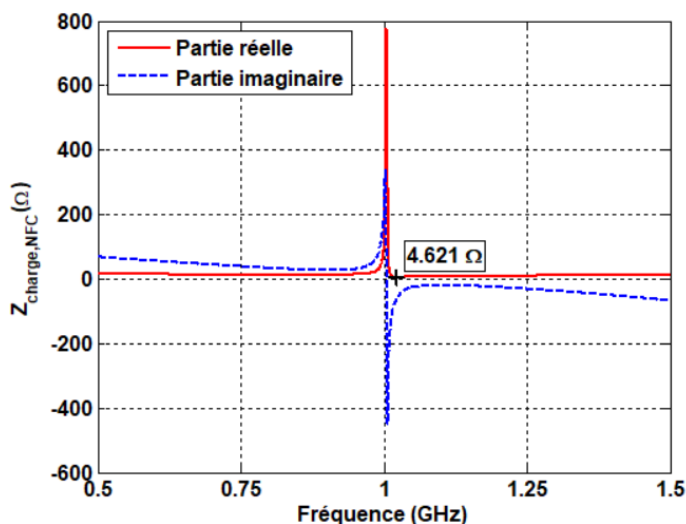


FIGURE 5.37 – Partie réelle positive de l'impédance de charge du NIC calculée obtenue en prenant les valeurs  $R_1 = 10 \Omega$ ,  $R_2 = 20 \Omega$  et  $R_{\text{comp}} = 0 \Omega$

On remarque que dans ce cas, la partie réelle est strictement positive sur toute la bande sans utiliser la résistance  $R_{\text{comp}}$ . Malheureusement, on note que la décroissance de la partie imaginaire suit une droite, correspondant à l'équivalent d'une inductance négative, donc non-Foster.

Dans cette partie, un circuit NIC suivant la topologie de Yanagisawa a été conçu et simulé avec prises en compte des modèles de composants réels et les couplages du circuit imprimé. Dans la suite, les composants sont caractérisés en mesure puis implémentés dans la simulation pour permettre au mieux de déterminer l'impédance de charge  $Z_{\text{charge,NFC}}$  réalisable.

### 5.3 Mesures

Dans cette partie, les composants sont caractérisés à l'aide d'un analyseur de réseau (ou Vector Network Analyzer (VNA)), puis, dans un second temps, ré-introduits dans la simulation du circuit NIC. L'objectif est de voir si la simulation précédemment faite est suffisante pour qualifier l'impédance à placer en charge du NIC ou si des mesures sont nécessaires pour la déterminer.

### 5.3.1 Caractérisation du transistor

Le transistor BFP740 utilisé dans le circuit NIC est caractérisé à l'aide d'un VNA (Anritsu™ 37369C). Pour cela, il est alimenté à l'aide du circuit de polarisation déterminé dans la partie précédente. Le circuit sur PCB est représenté sur la Figure 5.38 et la liste des composants utilisés est donnée dans le Tableau 5.5. Pour faire la mesure des connecteurs SMA sont placés au niveau des ports en calibrant à l'aide du kit Anritsu™ 3652 (SOLT).

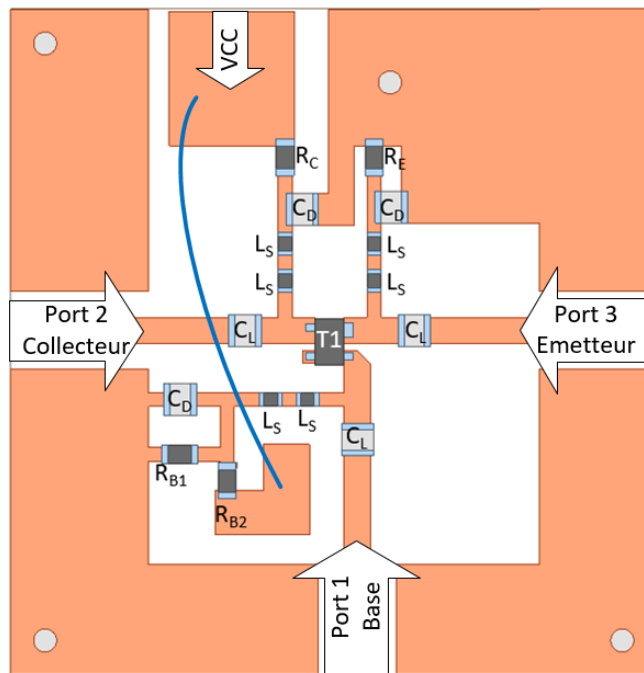


FIGURE 5.38 – Représentation du circuit imprimé pour caractériser le transistor

Nom	Dénomination du composant utilisé
$C_L, C_D$	AVX™ AQ125A102KAJME
$L_S$	muRata™ LQG15WZ33NG02
$R_E$	Panasonic™ ERA3AEB560V
$R_C$	Vishay™ MCT0603MD1000BP100
$R_{B1}$	TE Connectivity™ CPF0603B430RE
$R_{B2}$	Panasonic™ ERA3AEB271V
T1	Infineon™ BFP740

TABLEAU 5.5 – Composants utilisés

Le circuit de polarisation du transistor a strictement la même implantation des composants que celui utilisé dans le NIC sur la Figure 5.35, si on l'observe entre les trois capacités de liaison. Par ailleurs, les composants (capacités et inductances) sont caractérisés individuellement à l'aide d'un autre circuit PCB. Le circuit et les résultats de cette caractérisation sont fournis Annexe B partie B.5.

Pour caractériser le circuit de la Figure 5.38, un port est chargé sur une charge de  $50 \Omega$  et les deux autres ports sont connectés au VNA. Trois mesures sont faites et la matrice  $3 \times 3$  des paramètres  $[Z]$  est reconstruite par la suite. L'alimentation continue nommée VCC est de 4V. Ce circuit est caractérisé sur la bande de fréquence  $[0,1 \text{ GHz} ; 3 \text{ GHz}]$ . Les modules des paramètres  $[S]$  mesurés sont tracés Figure 5.39 où ils sont comparés aux résultats de simulation du même circuit en cosimulation sur ADS. Ce dernier est constitué de la simulation électromagnétique pour prendre en compte les lignes de transmission et les couplages en résultant, ainsi que des modèles des transistors, des capacités et des inductances fournies par les fabricants. Les résistances sont idéales, on ignore la faible inductance intrinsèque que l'on peut trouver dans ces dernières.

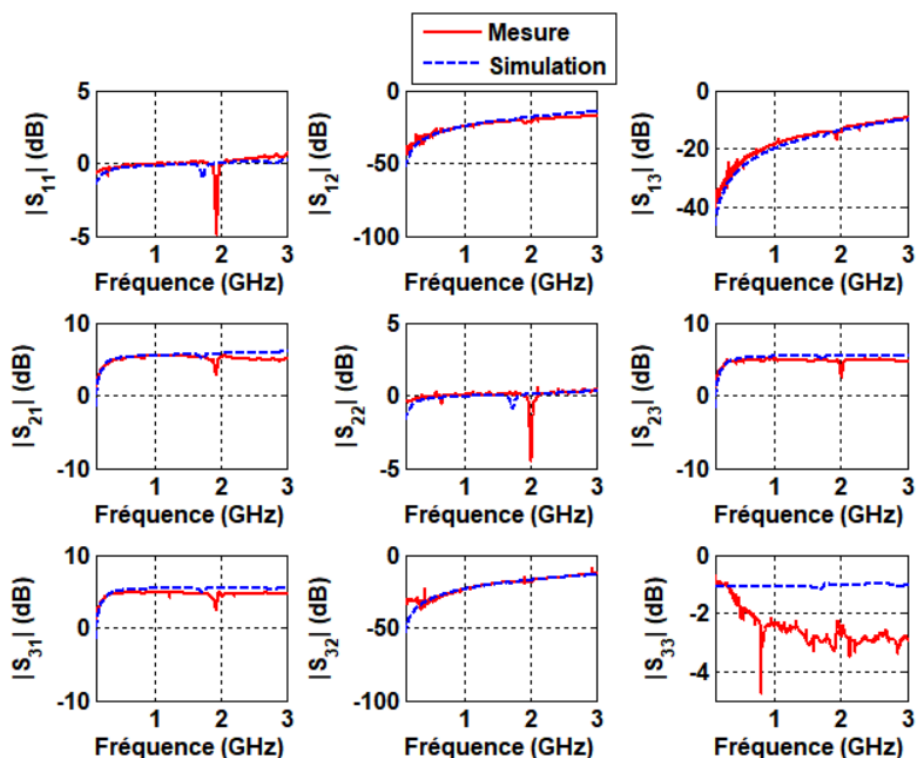


FIGURE 5.39 – Modules des paramètres  $[S]$  du transistor (Port 1 : Base - Port 2 : Collecteur - Port 3 : Émetteur)

En dehors du module de  $S_{33}$ , les modules mesurés et ceux obtenus en simulation sont globalement très proches. Des creux se retrouvent autour de 2 GHz en mesure sur les paramètres  $S_{11}$ ,  $S_{21}$ ,  $S_{22}$ ,  $S_{23}$  et  $S_{31}$ . Ceux-ci sont visibles dans une moindre mesure en simulation à des fréquences plus basses. Il est à noter que ces creux sont en dehors de la bande d'intérêt de notre circuit [0,5 GHz ; 1,5 GHz]. Les phases sont également comparées sur la Figure 5.40.

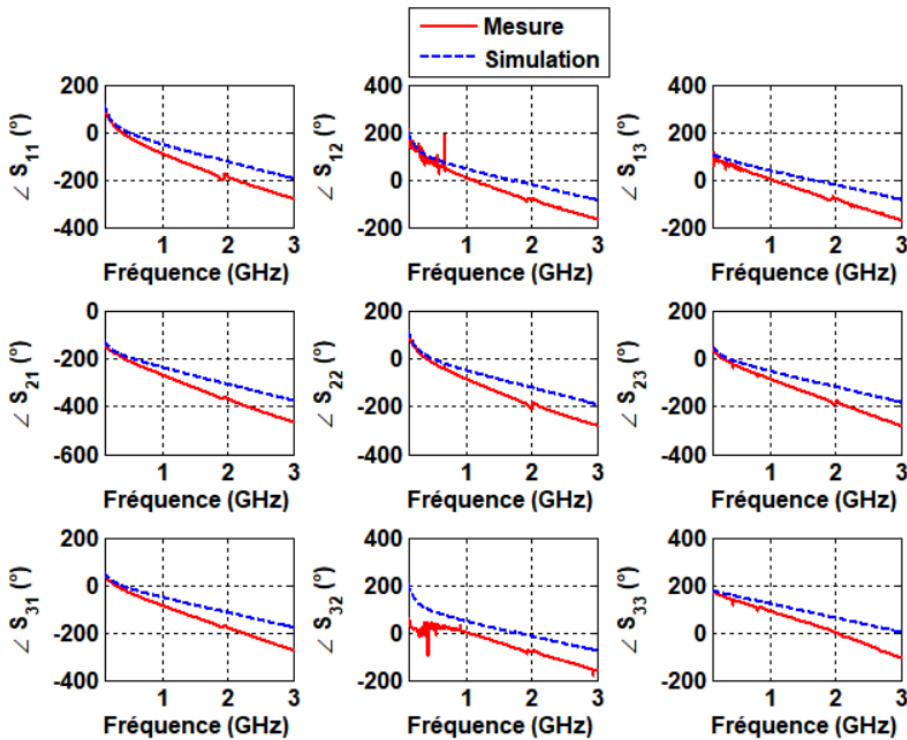


FIGURE 5.40 – Phases linéarisées des paramètres  $[S]$  du transistor (Port 1 : Base - Port 2 : Collecteur - Port 3 : Émetteur)

Les phases décroissent rapidement en mesure qu'en simulation. Pour la phase du paramètre  $S_{32}$ , un décalage est observé aux basses fréquences sur les mesures. Les écarts de phase sont en moyenne de  $40^\circ$  à 1,5 GHz avec dans le pire cas  $45^\circ$  pour  $S_{33}$ . Cette différence provient très certainement des condensateurs de liaison placés en série. Une différence de phase est effectivement observée avec cette même tendance sur la mesure du condensateur seul comme présenté dans l'Annexe B partie B.5.

### 5.3.2 Implémentation du transistor caractérisé sur le circuit non-Foster

Le circuit utilisé dans cette partie est présenté Figure 5.41.

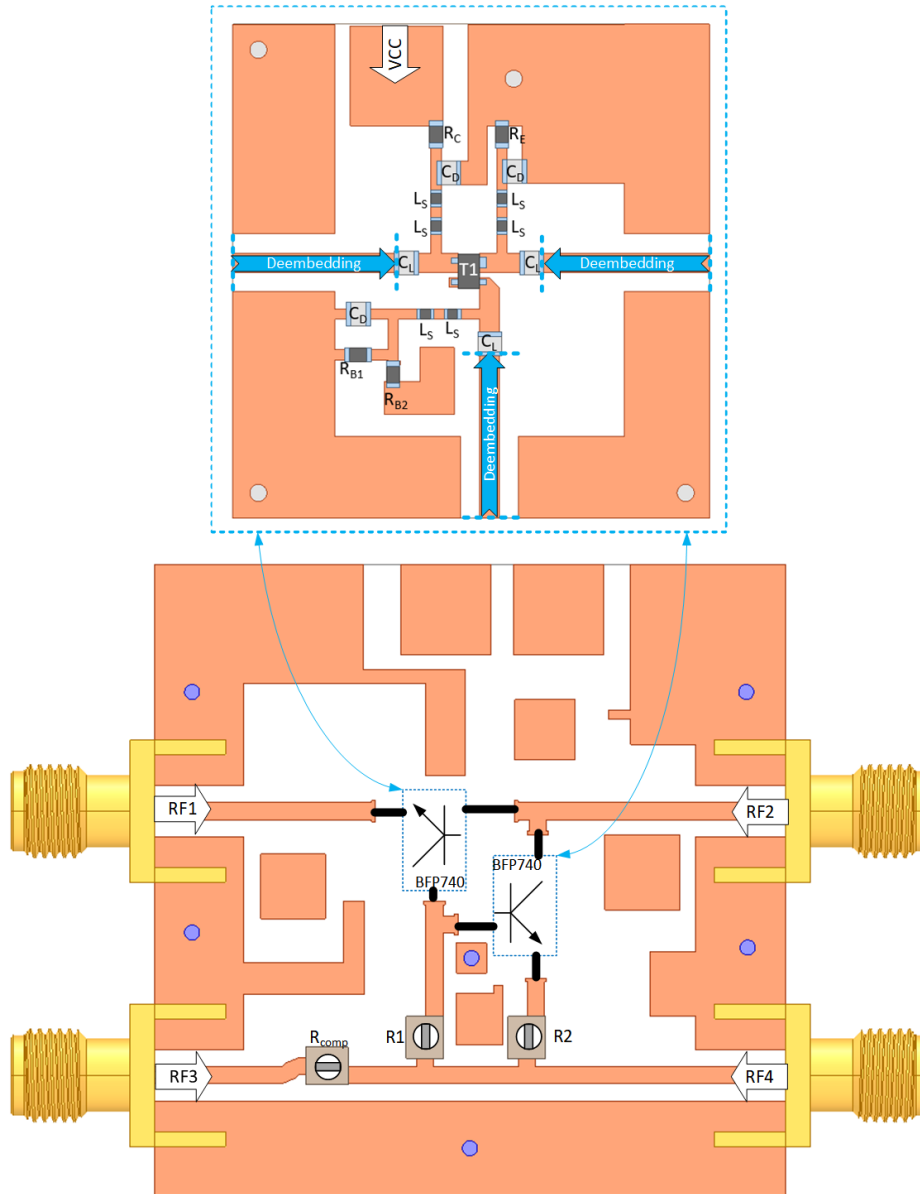


FIGURE 5.41 – Circuit NIC avec les transistors qui sont mesurés et déembeddés



Le circuit sur lequel le transistor est caractérisé nécessite des ports SMA pour permettre la mesure. Ces ports nécessitent alors une longueur de ligne microruban supplémentaire entre le condensateur de liaison et le connecteur SMA. Cette longueur supplémentaire est de 8 mm sur chacun des accès. Pour étayer les résultats de simulation du NIC complet obtenus dans la partie D.3., une simulation hybride a été réalisée. Celle-ci s'appuie sur de la simulation électromagnétique et les deux transistors polarisés ont été remplacés par la mesure effectuée précédemment à l'aide du VNA. Ainsi, un deembedding a été nécessaire et des lignes microruban (de type MLIN) de longueur négative -8 mm ont été ajoutées pour compenser les pertes et déphasages des lignes d'accès. Le transistor ainsi caractérisé et deembeddé est réintroduit dans un circuit NIC en simulation où les lignes d'alimentation ont été supprimées pour ne garder que les pads d'alimentation qui peuvent perturber les lignes de champs des interconnexions RF du fait de leur proximité et qui ne sont pas placées strictement identiquement entre le circuit de polarisation et le circuit NIC. Bien que ce ne soit pas un circuit mesuré, les résultats obtenus avec l'introduction du transistor mesuré dans la simulation sont dénommés ci-après "Mesure". Les résultats de "Simulation" sont ceux du circuit de la Figure 5.35. Les impédances  $Z_{\text{charge,NFC}}$  obtenues sont comparées Figure 5.42 avec la "Mesure" et la "Simulation".

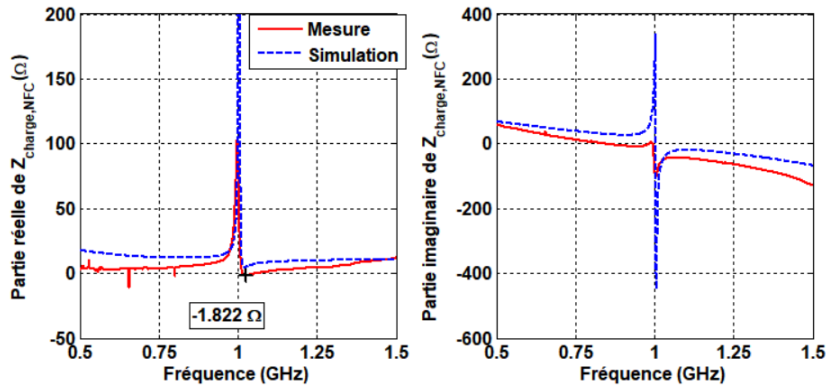


FIGURE 5.42 – Comparaison entre les impédances de charge du NFC avec les transistors mesurés ou simulés dans le cas où  $R_1 = 10 \Omega$ ,  $R_2 = 20 \Omega$  et  $R_{\text{comp}} = 0 \Omega$

L'impédance  $Z_{\text{charge,NFC}}$  obtenue en simulation est très proche de celle obtenue avec les transistors caractérisés avec le VNA. On peut cependant remarquer une résistance de nouveau légèrement négative, mais compensable par le  $R_{\text{comp}}$ . La partie imaginaire est décroissante, dans les deux cas, et même davantage en mesure, elle est non-Foster, ce qui n'est pas réalisable avec des composants

localisés standards (résistances, capacités, inductances). On cherche donc maintenant, un couple de résistances  $\{R1; R2\}$  qui permettrait d'obtenir une impédance Foster au niveau de la partie imaginaire, car la partie réelle peut être compensée par  $R_{\text{comp}}$ . Plusieurs couples de résistances  $\{R1; R2\}$  permettent d'obtenir une charge de type Foster. Dans le cas présent, des valeurs de  $R1$  comprises entre  $350 \Omega$  et  $500 \Omega$  sont nécessaires et  $R2$  varie entre  $100 \Omega$  et  $150 \Omega$ . Un exemple pour les valeurs  $R1 = 400 \Omega$  et  $R2 = 100 \Omega$  est présenté sur la figure 5.43.

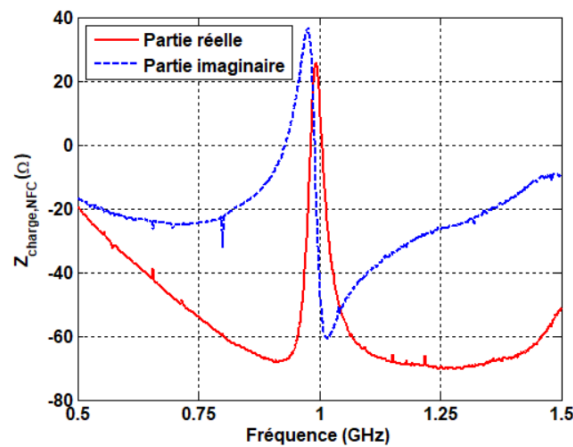


FIGURE 5.43 – Impédance de charge Foster avec  $R1 = 400 \Omega$ ,  $R2 = 100 \Omega$  et  $R_{\text{comp}} = 0 \Omega$

L'impédance est de type Foster à partir de  $0,75 \text{ GHz}$ . Les nouvelles valeurs du couple  $R1, R2$  ont conduit à une partie réelle négative pour  $Z_{\text{charge,NFC}}$ . La résistance  $R_{\text{comp}}$ , dont le rôle est précisément de compenser une partie réelle négative de l'impédance de charge, a alors été ajustée. Malheureusement, l'impédance de charge alors obtenue devient à nouveau non-Foster. De plus, la partie réelle n'est pas entièrement compensée comme le montre la Figure 5.44. L'effet de  $R_{\text{comp}}$  dépend des valeurs de  $R1$  et  $R2$ .

Il est possible de créer des résistances négatives à l'aide de circuits basés sur des diodes à effet tunnel résonnant [86] et/ou des transistors [99], [100]. Nous choisissons, pour la suite de préférer une charge de type Foster et à partie réelle négative soit celle de la Figure 5.43. Ainsi, il s'agit à présent de chercher un circuit à éléments localisés dont l'impédance approche au mieux celle trouvée dans le cas où  $R1 = 400 \Omega$ ,  $R2 = 100 \Omega$  et  $R_{\text{comp}} = 0 \Omega$  en admettant que nous saurions faire des résistances négatives avec d'autres composants.

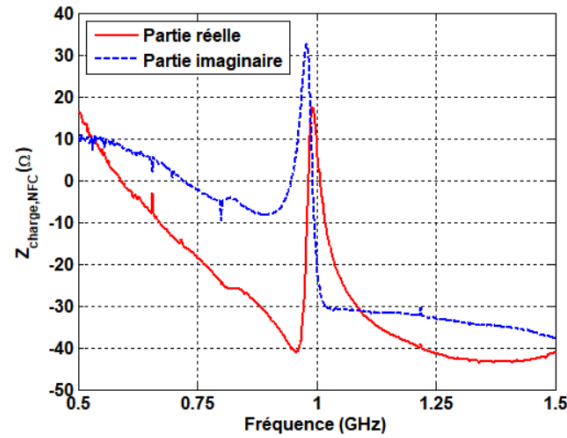


FIGURE 5.44 – Tentative d’ajustement de  $R_{\text{comp}}$  pour compenser la partie réelle négative ( $R_{\text{comp}} = 200 \Omega$ ,  $R_1 = 400 \Omega$ ,  $R_2 = 100 \Omega$ )

## 5.4 Preuve de concept et sensibilité

L’impédance de charge du NIC déterminée dans la partie précédente présente des caractéristiques difficilement réalisables à l’aide d’un circuit passif. De plus, les différents composants présenteront nécessairement une tolérance ce qui conduira à une imprécision de l’impédance de charge du NIC. De même, le comportement du NIC implémenté diffèrera vraisemblablement de la simulation. Ainsi, l’impédance retournée en entrée du circuit non-Foster présentera une certaine erreur par rapport à l’impédance attendue.

Dans cette partie, une étude de sensibilité du coefficient de réflexion en entrée de la métasurface vis-à-vis des charges qui lui sont présentées est conduite. Il s’en suit une étude analytique de l’influence des paramètres  $[\mathbf{S}]$  de la métasurface sur le coefficient de réflexion. Au vu des résultats obtenus, une nouvelle conception de métasurface est proposée. Un circuit de charge passif du NFC est alors développé dans le but d’obtenir un coefficient de réflexion égal à 1 sur la bande  $[0,5 \text{ GHz} ; 1,5 \text{ GHz}]$ .

### 5.4.1 Étude de sensibilité des impédances de charge

Tout d’abord, la charge idéale déterminée précédemment, nommée dorénavant  $Z_{\text{charge,NFC,idéale}}$ , est placée en charge du circuit non-Foster mis en cascade avec la métasurface. Une première étude de sensibilité consiste à faire varier cette impédance de charge et à observer l’effet sur le coefficient de réflexion  $\Gamma_0$ . Afin de pouvoir s’affranchir de la contribution propre au NIC, une seconde étude de sensibilité portera directement sur la variation de la charge de la métasurface.

### A. Mise en cascade du système complet dans le cas idéal

Pour valider le bon fonctionnement du système, le NFC chargé par l'impédance  $Z_{\text{charge,NFC,idéale}}$  est mis en cascade avec la métasurface comme illustré Figure 5.45.

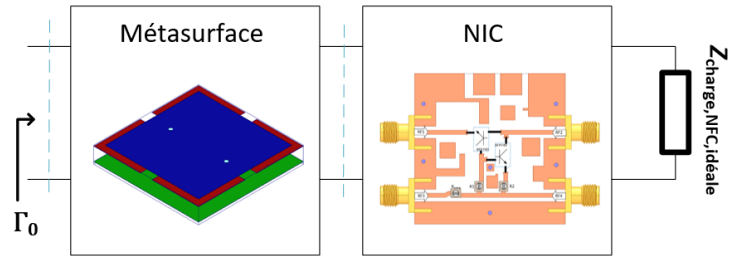


FIGURE 5.45 – Schéma bloc du système complet idéal

Dans cette configuration, le coefficient de réflexion en entrée de la métasurface est donné sur la Figure 5.46.

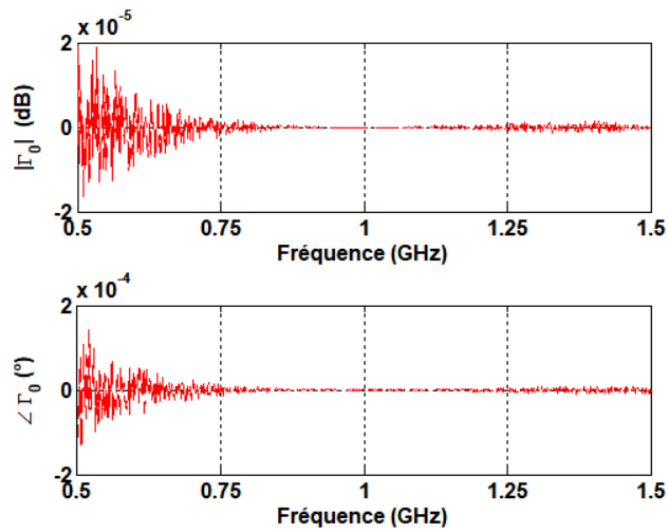


FIGURE 5.46 – Coefficient de réflexion  $\Gamma_0$  en entrée de la métasurface lorsque le NFC est chargé par  $Z_{\text{charge,NFC,idéale}}$

Dans ce cas, le coefficient de réflexion  $\Gamma_0$  vaut 1. Le bon fonctionnement du système complet idéal est donc validé malgré un léger bruit numérique qui augmente aux extrémités de la bande.

### B. Sensibilité de l'impédance de charge du circuit non-Foster

La sensibilité de  $Z_{\text{charge,NFC,idéale}}$  est analysée en introduisant une erreur relative fixe sur les variations de cette dernière. Sur le marché, on retrouve généralement des composants passifs localisés présentant des tolérances entre 5 et 10%. Ainsi, compte-tenu de ce fait, l'erreur est fixée à +5%. Une nouvelle impédance nommée  $Z_{\text{charge,NFC,+5\%}}$  est introduite et correspond à l'impédance idéale dégradée de +5% suivant l'équation 5.12.

$$Z_{\text{charge,NFC,+5\%}} = (1 + 5\%) \times Z_{\text{charge,NFC,idéale}} \quad (5.12)$$

L'impédance obtenue est comparée à l'impédance idéale Figure 5.47.

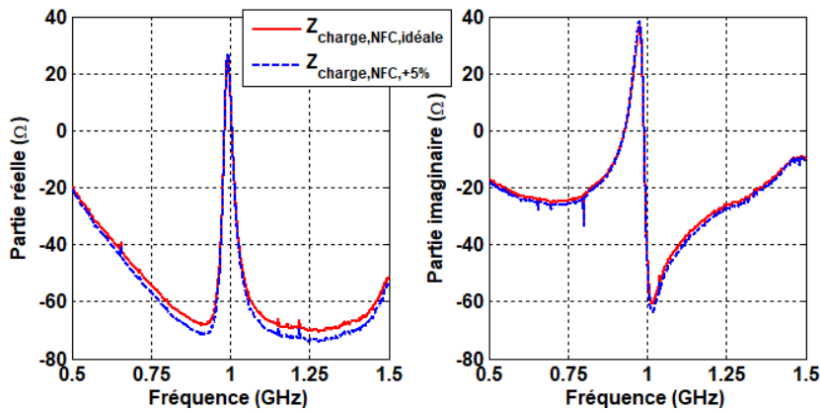


FIGURE 5.47 – Comparaison des parties réelles et imaginaires de l'impédance de charge idéale et l'impédance dégradée de +5%

Cette impédance dégradée est placée en charge du système cascadié complet comme montré Figure 5.48.

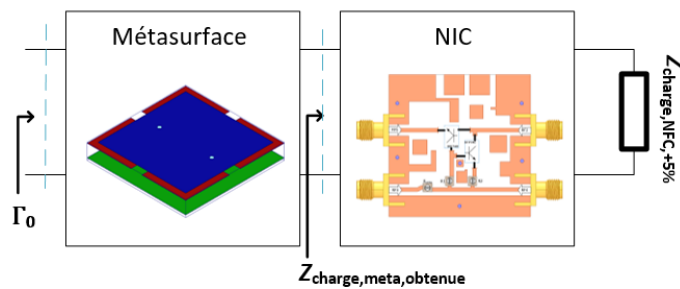


FIGURE 5.48 – Représentation de la simulation faite avec le NIC chargé par  $Z_{\text{charge,NFC,+5\%}}$  et connecté à la métasurface

Le coefficient de réflexion  $\Gamma_0$  obtenu dans ce cas est donné Figure 5.49.

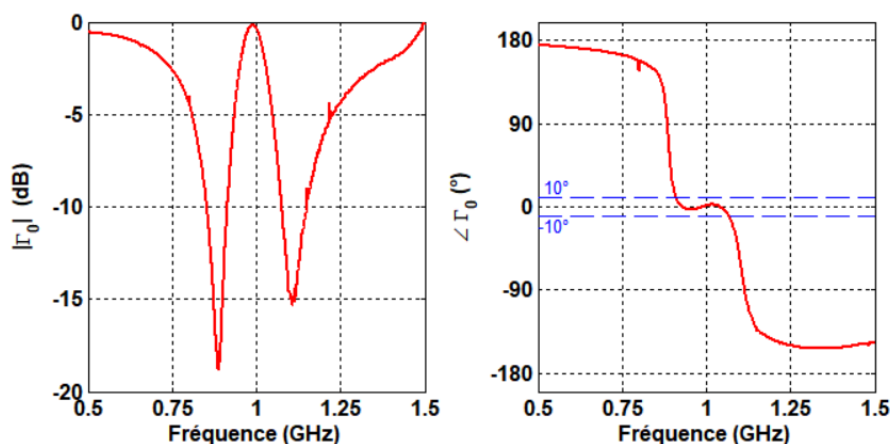


FIGURE 5.49 – Coefficient de réflexion  $\Gamma_0$  en entrée de la métasurface lorsque le NIC est chargé par  $Z_{\text{charge,NFC,dégradée}}$

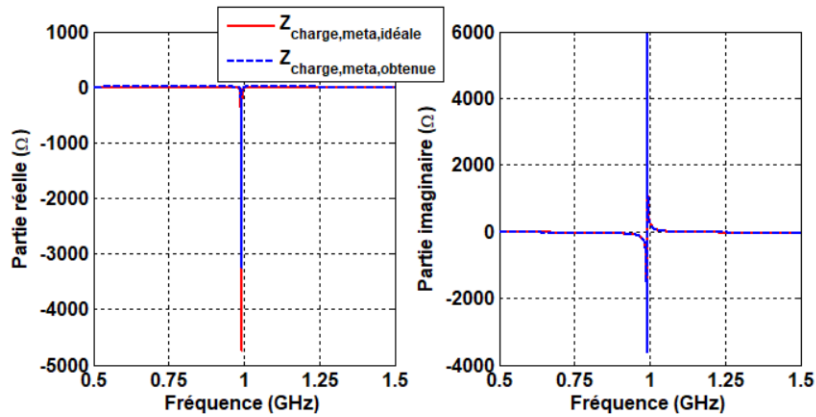
Si le coefficient de réflexion  $\Gamma_0$  théorique vaut  $+1$ , le fonctionnement de l'ensemble est validé dès lors que la phase du coefficient de réflexion est comprise entre  $\pm 10^\circ$ . Dans la Figure 5.49, cette condition n'est respectée que sur une bande très étroite  $[0,91 \text{ GHz} ; 1,07 \text{ GHz}]$  soit seulement 16% de la bande souhaitée. Le module est également fortement perturbé, introduisant de fortes pertes. Ainsi, une erreur de 5% sur la charge du circuit réduit très fortement la bande d'utilisation.

Pour comprendre l'origine de cette sensibilité importante, l'impédance de charge de la métasurface  $Z_{\text{charge,meta,obtenue}}$  obtenue dans ce cas est observée et comparée avec l'impédance de charge de la métasurface idéale de la Figure 5.29 renommée  $Z_{\text{charge,meta,idéale}}$  sur la Figure 5.50a.

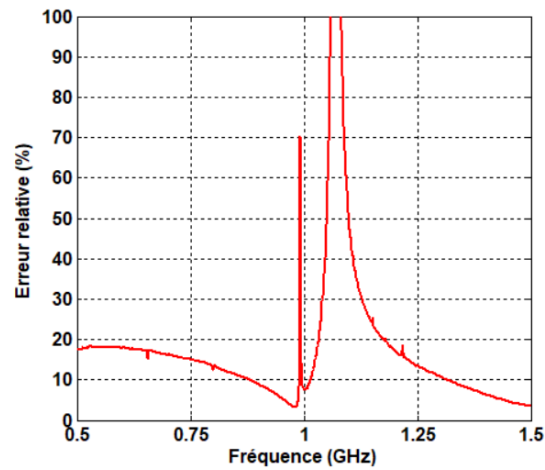
A cette échelle, les deux impédances semblent très proches voir identiques en dehors du pic de la résonance. Pour plus de précision, l'erreur relative entre l'impédance de charge de la métasurface idéale  $Z_{\text{charge,meta,idéale}}$  et celle obtenue  $Z_{\text{charge,meta,obtenue}}$  est calculée. Elle est donnée Figure 5.50b avec sa valeur moyenne.

L'erreur relative varie en fonction de la fréquence du fait des variations introduites par le circuit non-Foster. L'erreur réalisée est plus importante au centre de la bande alors que c'est autour de la fréquence centrale que le fonctionnement attendu est maintenu. En effet, à 0,98 GHz par exemple, alors que l'erreur relative est supérieure à 60%, la métasurface se comporte bien comme une surface

AMC alors qu'à 1,5 GHz, correspondant à une l'erreur inférieure à 5%, la métasurface se comporte comme un PEC. Il convient donc d'étudier la sensibilité de cette impédance directement en s'affranchissant des effets introduits par le NIC.



(a) Impédances de charge  $Z_{\text{charge,meta,obtenue}}$  et  $Z_{\text{charge,meta,idéale}}$



(b) Erreur relative entre l'impédance de charge de la métasurface idéale et obtenue

FIGURES 5.50 – Comparaison des impédances de charge de la métasurface

### C. Sensibilité de l'impédance de charge de la métasurface

Comme précédemment, une erreur fixe de +5% est introduite sur la charge idéale de la métasurface  $Z_{\text{charge,meta,idéale}}$  pour donner la nouvelle charge  $Z_{\text{charge,meta,+5\%}}$ . L'étude effectuée est schématisée par la Figure 5.51.

Le coefficient de réflexion obtenu en entrée de la métasurface est donné sur la Figure 5.52.

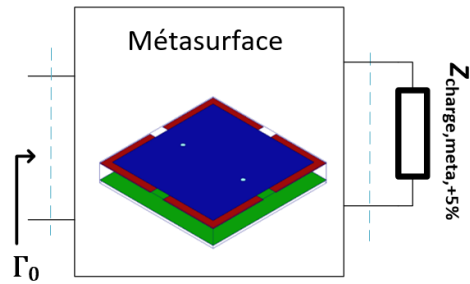


FIGURE 5.51 – Représentation de la simulation faite avec la métasurface chargée par  $Z_{\text{charge,meta,+5\%}}$

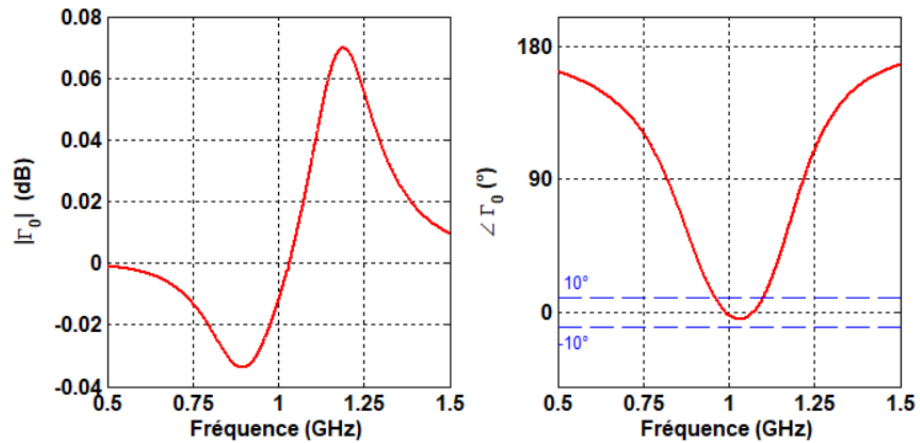


FIGURE 5.52 – Coefficient de réflexion  $\Gamma_0$  en entrée de la métasurface chargée par  $Z_{\text{charge,meta,+5\%}}$

La simulation a été faite avec une erreur fixe de +5%. Ceci correspond à un cas favorable puisque l'erreur relative obtenue à la Figure 5.50b est comprise entre 3% et 20% (à l'exception des points où l'impédance idéale est proche de zéro). Le comportement AMC se retrouve sur une bande plus restreinte encore, soit [0,96 GHz ; 1,1 GHz], donc 14% de la bande souhaitée. On remarque une nouvelle fois que le fonctionnement AMC se retrouve uniquement autour de la fréquence de résonance de la métasurface. Ainsi, la métasurface conçue semble être l'origine de cette grande sensibilité aux erreurs sur les impédances de charge. Pour confirmer cette affirmation, une étude analytique s'appuyant sur les paramètres  $[S]$  de la métasurface est conduite par la suite.



### 5.4.2 Étude de la sensibilité de la métasurface

Dans cette partie, l'origine de la sensibilité de la métasurface est déterminée à l'aide d'une étude analytique sur les paramètres  $[S]$ . A partir des conclusions obtenues, une nouvelle structure est proposée.

#### A. Origine de la sensibilité

Dans le chapitre 2, le coefficient de réflexion en entrée de la métasurface est exprimé en fonction des paramètres  $[S]$  de cette dernière et du coefficient de réflexion au niveau de la charge  $\Gamma_L$ , comme rappelé par l'équation 5.13 avec les différents paramètres définis Figure 5.53.

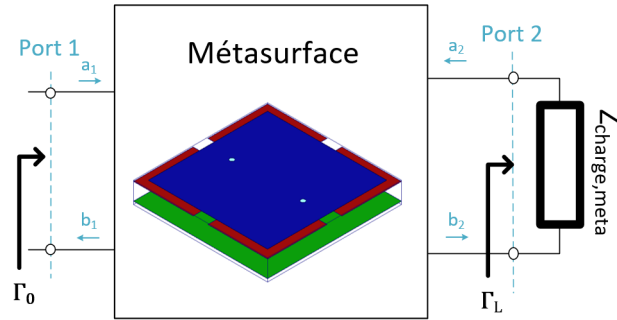


FIGURE 5.53 – Définition des paramètres de l'étude

$$\Gamma_0 = S_{11} + \frac{S_{12}S_{21}\Gamma_L}{1 - S_{22}\Gamma_L} \quad (5.13)$$

Le coefficient de réflexion au niveau de la charge  $\Gamma_L$  est obtenu par l'équation 5.14.

$$\Gamma_L = \frac{Z_{\text{charge,meta}} - Z_{0,2}}{Z_{\text{charge,meta}} + Z_{0,2}} \quad (5.14)$$

Dans le cas de notre métasurface, les différents paramètres présents dans l'équation 5.13 sont représentés sur la Figure 5.54 (la structure étant passive  $S_{12} = S_{21}$ ).

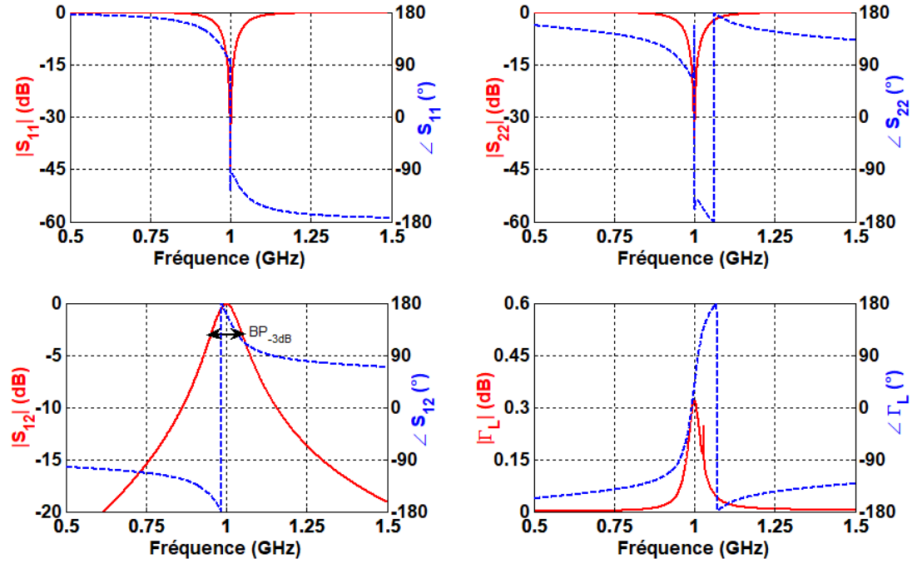


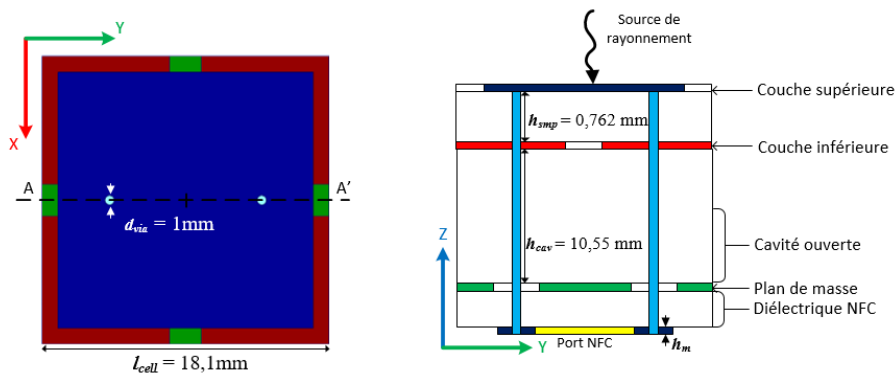
FIGURE 5.54 – Modules et phases des paramètres utilisés dans l'équation 5.13

En observant les paramètres aux extrémités de la bande, donc 0,5 GHz et 1,5 GHz, on remarque qu'à ces fréquences,  $\Gamma_L \approx S_{22} \approx S_{11} \approx -1$  et  $S_{12} \approx 0$ . Cela signifie que pour obtenir un coefficient de réflexion en entrée de la métasurface  $\Gamma_0 = 1$ , il faut que la fraction  $\frac{S_{12}S_{21}\Gamma_L}{1-S_{22}\Gamma_L}$  dans l'équation 5.13 soit égale à 2. Or d'après les approximations, le dénominateur et le numérateur sont très proches de zéro. Ainsi, il est très difficile d'obtenir cette valeur en dehors de la résonance. La moindre variation de  $\Gamma_L$  provoque une dégradation du  $\Gamma_0$  du fait des paramètres  $[S]$  de la métasurface en dehors de la résonance. La solution proposée par la suite consiste en la conception d'une métasurface présentant la même fréquence de résonance mais nettement moins sélective. De cette manière, une meilleure maîtrise de la valeur du terme fractionnaire  $\frac{S_{12}S_{21}\Gamma_L}{1-S_{22}\Gamma_L}$  aux extrémités de la bande est acquise, avec notamment un numérateur plus éloigné de zéro.

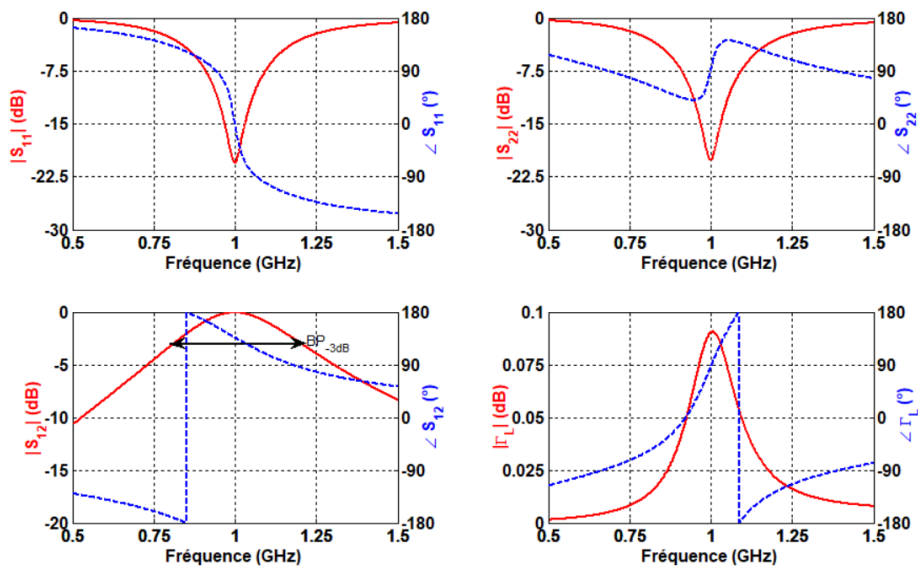
### B. Conception d'une métasurface à faible facteur de qualité

La métasurface conçue au cours du chapitre 3 présente un facteur de qualité assez important. En prenant la bande passante à -3 dB comme référence, la bande de fonctionnement est  $\Delta f_{-3dB} = [0,95 \text{ GHz}; 1,05 \text{ GHz}]$ , le facteur de qualité  $Q$  peut-être déterminé avec l'équation  $Q = f_{résonance} / \Delta f_{-3dB} = 3,44$ . La métasurface s'apparentant à un circuit RLC parallèle dont le facteur de qualité vaut  $Q = R\sqrt{\frac{C}{L}}$ , la réduction du facteur de qualité nécessite alors de réduire l'effet capacitif et d'augmenter l'effet inductif conserver la même fréquence de résonance. La structure précédente est modifiée en augmentant la

hauteur de la cavité pour augmenter l'effet inductif et celle du diélectrique entre les couches de la SMP pour diminuer l'effet capacitif. La nouvelle métasurface est illustrée Figure 5.55a. La cellule précédente a été modifiée, seules les deux hauteurs ont été modifiées ainsi que le diamètre des vias pour diminuer les pertes dans le diélectrique. La longueur de la cellule  $l_{cell}$  reste inchangée. Les paramètres  $[S]$  et le coefficient de réflexion à la charge de cette nouvelle cellule sont présentés 5.55b.



(a) Cellule élémentaire



(b) Modules et phases des paramètres de la nouvelle métasurface

FIGURES 5.55 – Nouvelle métasurface proposée

Avec cette nouvelle structure, le module de  $S_{21}$  est supérieur à -10 dB sur presque toute la bande. Le second terme de l'équation 5.13 est donc moins proche de zéro au numérateur. La sensibilité de cette métasurface est étudiée de la même manière que dans la partie précédente. Tout d'abord, l'impédance de charge de la nouvelle métasurface idéale nommée  $Z_{\text{charge,nvlmeta,ideale}}$  est déterminée et illustrée Figure 5.56. Un résultat analogue à la première métasurface est obtenu avec une partie réelle négative et un comportement non-Foster.

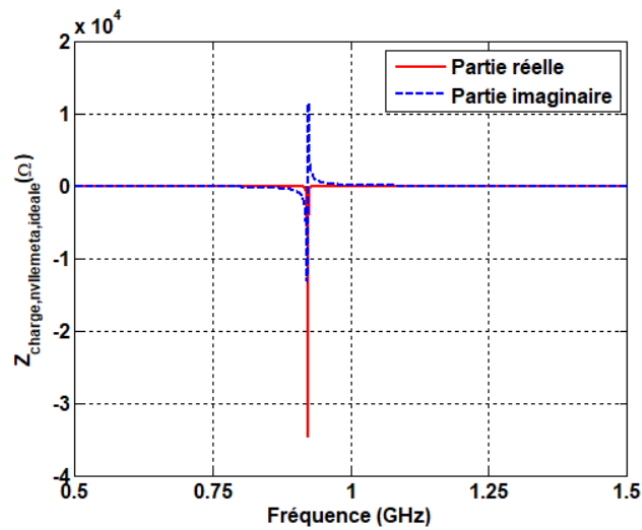


FIGURE 5.56 – Impédance de charge de la nouvelle métasurface idéale  $Z_{\text{charge,nvlmeta,ideale}}$

On vérifie dans un premier temps que cette impédance permet bien d'obtenir un coefficient de réflexion égal à 1 en entrée de la métasurface. Le coefficient de réflexion donné Figure 5.57 dans le cas idéal est bien égal à 1. De plus, le bruit numérique est de l'ordre de  $10^{-12}$ , ce qui est beaucoup plus faible qu'avec la première métasurface où il était de l'ordre de  $10^{-4}$ .

Comme précédemment, une erreur fixe de +5% est introduite sur l'impédance idéale. Le coefficient de réflexion est déterminé dans le cas où la métasurface est chargée par l'impédance  $Z_{\text{charge,nvlmeta,+5\%}}$ . Il est donné Figure 5.58.

Dans ce cas, la phase du coefficient de réflexion est comprise entre  $\pm 10^\circ$  dans la bande [0,8 GHz ; 1,2 GHz] soit 40% de la bande souhaitée. Pour la même erreur, commise sur l'impédance de charge de la métasurface, la bande passe de 16% à 40%. Ce résultat nous pousse donc à choisir la nouvelle métasurface comme support de travail pour la suite.

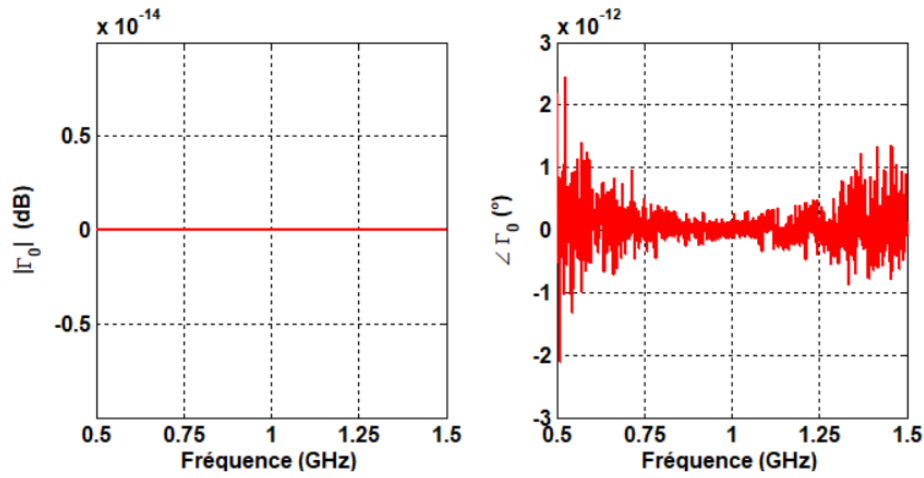


FIGURE 5.57 – Coefficient de réflexion  $\Gamma_0$  en entrée de la métasurface lorsqu'elle est chargée par  $Z_{\text{charge},\text{nvllmeta},\text{idéale}}$

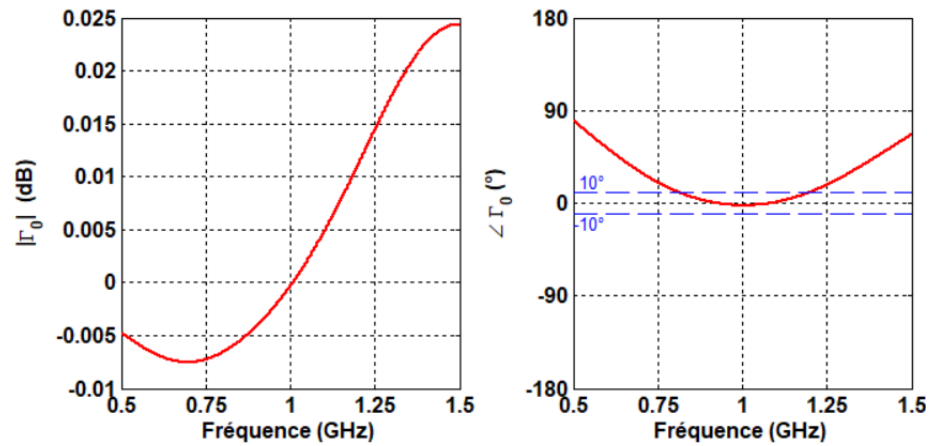


FIGURE 5.58 – Coefficient de réflexion  $\Gamma_0$  en entrée de la métasurface lorsqu'elle est chargée par  $Z_{\text{charge},\text{nvllmeta},+5\%}$

### 5.4.3 Conception de la charge du circuit non-Foster

Dans cette partie, l'impédance de charge du circuit non-Foster est déterminée avec la nouvelle métasurface.

Le circuit non-Foster est repris avec les mêmes caractéristiques qu'en fin de partie 5.3, à savoir,  $R_1 = 400\Omega$ ,  $R_2 = 100\Omega$  et  $R_{\text{comp}} = 0\Omega$ . On détermine la nouvelle impédance de charge du NFC avec la métasurface à faible facteur de qualité nommée  $Z_{\text{charge},\text{NFC},\text{idéale}}$ , elle est représentée Figure 5.59.

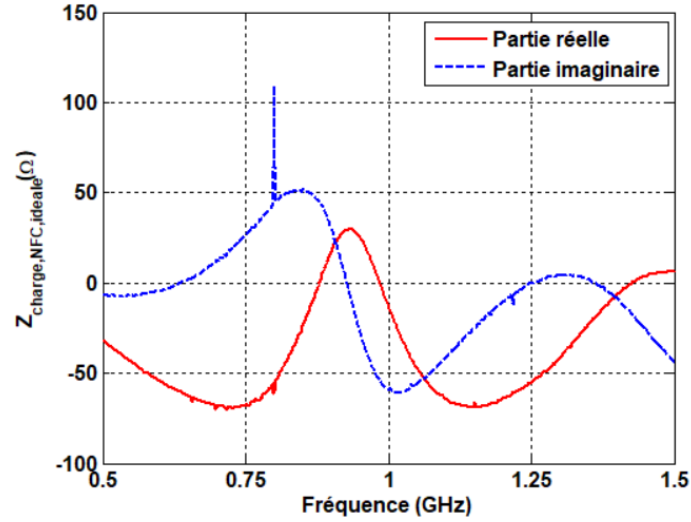


FIGURE 5.59 – Impédance de charge du circuit non-Foster avec la nouvelle métasurface idéale  $Z_{\text{charge,NFC,idéale}}$

Cette impédance présente les mêmes caractéristiques que l'impédance trouvée avec la première métasurface à savoir une partie réelle globalement négative et une partie imaginaire de type Foster. Ces impédances présentent deux fréquences de résonance soit 0,9 GHz et 1,45 GHz. En dehors de ces fréquences, la partie imaginaire est globalement croissante et la partie réelle est négative assurant un comportement similaire à l'impédance de charge Figure 5.43. Le circuit de charge passif permettant d'approcher l'impédance de charge  $Z_{\text{charge,NFC,idéale}}$  est déterminé en Annexe B partie B.6. Le circuit final est présenté Figure 5.60.

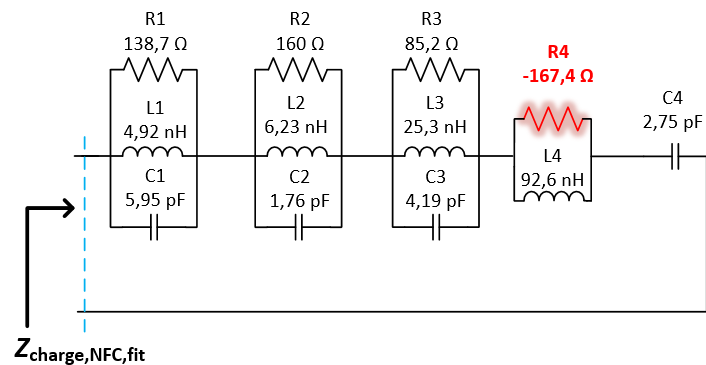


FIGURE 5.60 – Circuit de charge passif permettant d'approcher  $Z_{\text{charge,NFC,idéale}}$

Ce circuit présente une capacité mise en série avec trois circuits résonateurs RLC parallèle et un circuit RL parallèle avec une résistance négative. L'impédance obtenue avec le circuit passif  $Z_{\text{charge,NFC,fit}}$  est comparée à l'impédance  $Z_{\text{charge,NFC,idéale}}$  sur la Figure 5.61.

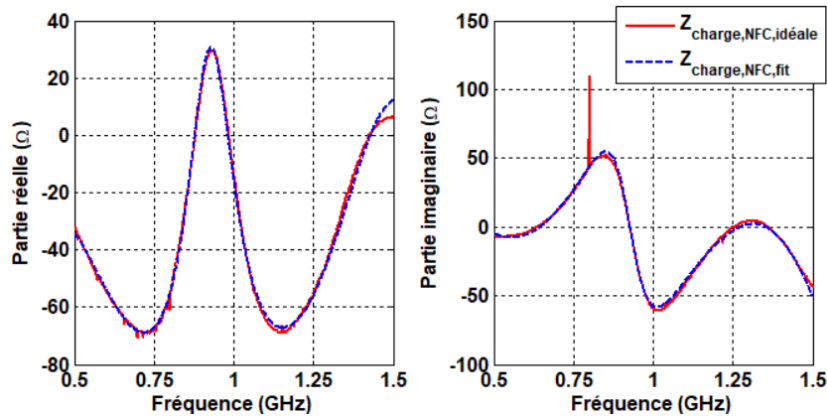


FIGURE 5.61 – Comparaison des impédances  $Z_{\text{charge,NFC,fit}}$  et  $Z_{\text{charge,NFC,idéale}}$

L'impédance obtenue par le circuit de charge est très proche de celle de l'impédance idéale  $Z_{\text{charge,NFC,idéale}}$ . Pour confirmer, l'erreur relative est calculée et donnée Figure 5.62.

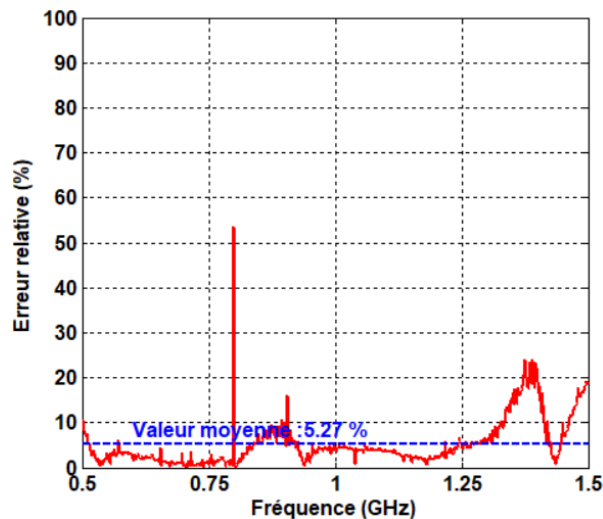


FIGURE 5.62 – Erreur relative entre  $Z_{\text{charge,NFC,fit}}$  et  $Z_{\text{charge,NFC,idéale}}$

On note que l'erreur moyenne est de 5,27% ce qui est convenable car elle est de l'ordre de l'analyse de sensibilité menée. La dernière étape est de mettre en

cascade le système complet pour valider le résultat.

#### 5.4.4 Mise en cascade du système complet

Dans cette dernière partie, le système complet est mis en cascade. La simulation résultante est présentée Figure 5.63.

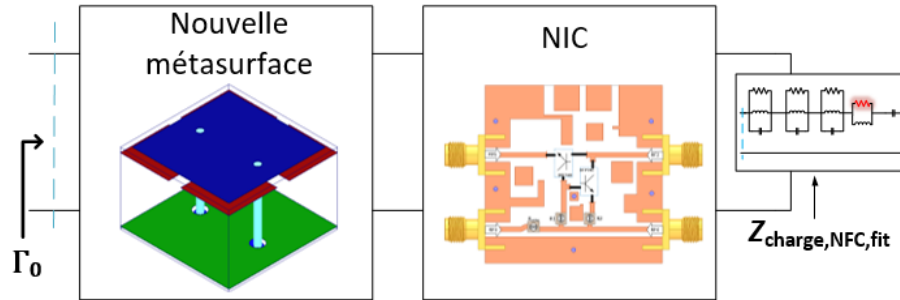


FIGURE 5.63 – Représentation de la simulation faite avec le NIC chargé par le circuit de charge passif et connecté à la nouvelle métasurface

Le coefficient de réflexion résultant est donné Figure 5.64.

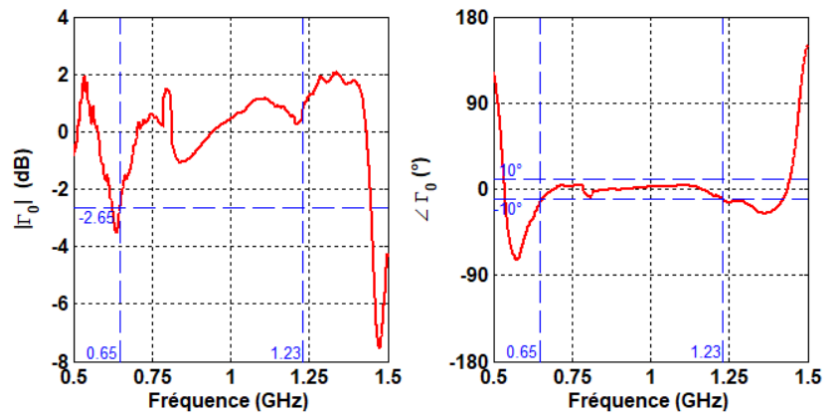


FIGURE 5.64 – Coefficient de réflexion obtenu avec le système complet

La bande de validité de ce système est  $[0,65 \text{ GHz}; 1,23 \text{ GHz}]$  soit 58% de la bande souhaitée  $[0,5 \text{ GHz}; 1,5 \text{ GHz}]$ . Ce résultat, bien qu'inférieur à l'objectif initial d'obtenir un fonctionnement sur 80% de la bande, reste satisfaisant puisqu'il assure un AMC à bande plus large que dans la littérature. Par ailleurs, le système global introduit peu de pertes puisque le module du coefficient de réflexion est supérieur à  $-2,65 \text{ dB}$  dans la bande  $[0,65 \text{ GHz}; 1,23 \text{ GHz}]$ . Ces résultats permettent de valider la méthodologie de réalisation d'une surface AMC large-bande.



## 5.5 Conclusions

Dans ce chapitre, l'état de l'art sur les circuits non-Foster a été établi. Un circuit non-Foster de type Negative Impedance Converter, dont la topologie est inspirée des travaux de Yanagisawa [80] a été choisi pour notre étude car il ne présente pas de croisement sur le chemin RF ce qui facilite grandement la réalisation sur un PCB double couche. Ces circuits présentent néanmoins le désavantage d'être potentiellement instables et de ne pas permettre une étude de stabilité fiable.

Ce circuit NIC est adapté pour réaliser l'impédance à présenter en charge de la métasurface. Le fonctionnement du circuit est étudié à l'aide de composants idéaux initialement, puis de composants réels choisis en fonction de leurs performances dans la bande d'intérêt [0,5 GHz ; 1,5 GHz]. La polarisation des deux transistors est décrite. Un circuit PCB permettant de réaliser la fonction NIC a été proposé.

Le transistor seul est caractérisé en mesure à l'aide d'un VNA et implémenté en simulation sur le circuit NIC. Cela a permis de valider le fonctionnement en simulation. Cependant, l'impédance déterminée qui permettrait de réaliser la charge de la métasurface nécessite des résistances négatives. Face à la complexité de réaliser cette dernière, une étude de sensibilité a été menée pour étudier l'influence des impédances de charge sur le coefficient de réflexion. Cette étude a mis en lumière qu'une métasurface avec un faible facteur de qualité semble être plus favorable pour réaliser un réflecteur AMC large-bande. En conséquence, une nouvelle cellule a été proposée et un circuit de charge passif avec une résistance négative a été déterminé et permet d'obtenir une impédance très proche de la charge idéale du NIC. Enfin, une simulation mettant en œuvre la métasurface, le circuit NIC avec les pertes réelles (transistors caractérisés en mesure et effets de couplage du PCB) et le circuit de charge a permis d'obtenir un comportement AMC sur 58% de la bande d'intérêt ce qui est très correct compte-tenu des difficultés rencontrées lors de cette thèse.

# Conclusions et perspectives

## Conclusions générales

Ce travail se concentre sur l'élaboration d'un réflecteur AMC large-bande. Celui-ci est constitué d'une métasurface à laquelle est connectée un circuit actif de type NIC pour compenser les effets naturellement bande étroite du métamatériau.

Dans le chapitre 2, une méthodologie a été proposée de manière à assurer un coefficient de réflexion quelconque sur la métasurface. Cette méthodologie consiste à considérer la métasurface et le circuit non-Foster comme des quadripôles caractérisés respectivement par leurs paramètres  $[\mathbf{S}]$  et  $[\mathbf{Z}]$ . Le coefficient de réflexion en entrée de la métasurface est alors lié analytiquement à l'impédance de charge du NIC à l'aide des paramètres des deux quadripôles. Dans l'utilisation envisagée, le coefficient de réflexion de la métasurface devra être strictement égal à 1 sur l'ensemble de la bande de fréquence.

Une métasurface a été conçue pour permettre d'intégrer sous le plan de masse arrière un circuit non-Foster (chapitre 3). Ce report est inédit pour une métasurface et permet d'isoler le circuit des ondes électromagnétiques présentes dans le plan réflecteur. La métasurface présente initialement un fonctionnement AMC autour de 1 GHz pour une polarisation rectiligne. Afin de permettre le report d'un circuit actif sous le plan de masse, des vias ont été ajoutés dans la structure. Cette solution permet de transmettre l'énergie à la partie arrière de la métasurface (sous le plan de masse) avec un minimum de pertes. L'impédance de charge non-Foster est alors déterminée pour permettre l'obtention d'un coefficient de réflexion de la métasurface égal à 1 sur toute la bande d'étude [0,5 GHz ; 1,5 GHz].

Une extension à la polarisation circulaire est proposée dans le chapitre 4. La méthodologie est alors réadaptée pour ce nouveau cas, où un deuxième port est placé sous le plan de masse. L'onde incidente est presque entièrement transmise sous le plan de masse, quel que soit l'angle de polarisation. Finalement, le coefficient de réflexion est légèrement dégradé, mais toujours très proche d'un comportement AMC parfait.

Les étapes de conception du circuit NIC sont détaillées dans le chapitre 5. En partant de la topologie avec des composants idéaux, le fonctionnement du circuit est étudié. La polarisation des transistors a été particulièrement détaillée, et il a été prouvé que les éléments intrinsèques des transistors limitent fortement le fonctionnement en fréquence. Les effets introduits par les composants réels et les lignes ont été observés : ils détériorent fortement le bon fonctionnement du circuit. Cependant, des degrés de libertés ont été introduits à l'aide de potentiomètres permettant de compenser ces dégradations. La charge à placer en sortie du NIC développé est bien de type Foster mais présente une partie résistive négative. Sous réserve de pouvoir implémenter des résistances négatives au sein de la charge, on observe bien le comportement attendu lorsque tout le système est chaîné. Une étude de sensibilité a permis de mettre en exergue la sensibilité de la métasurface vis-à-vis de son impédance de charge. La cellule développée chapitre 3 est alors modifiée pour réduire sa sélectivité conformément aux conclusions de l'étude de sensibilité. Cependant, malgré une modélisation fine de l'impédance de charge du NIC, la bande passante observée est malheureusement réduite. En effet, un comportement AMC a été obtenu sur 58% de la bande d'intérêt [0,5 GHz ; 1,5 GHz].

## Perspectives

L'étude développée au cours de cette thèse est limitée à la simulation. Il serait alors intéressant dans un premier temps de réaliser le circuit non-Foster afin de vérifier sa stabilité, de mesurer ses paramètres  $[Z]$  réels et de calculer l'impédance de charge en conséquence. L'implémentation de cette dernière pourrait être étoffée par la prise en compte des composants réels et des interconnexions nécessaires ainsi que la réalisation de résistances négatives. Une solution pour pallier les problèmes rencontrés avec le circuit non-Foster pourrait être de changer de transistors en fonction des critères établis lors de la conception du circuit (faibles capacités de déplétion et hautes fréquences de transitions).

Pour réduire la sensibilité de la métasurface à l'impédance placée en charge de cette dernière, il a été démontré qu'une structure faiblement sélective est op-

timale pour obtenir une surface AMC large-bande. La métasurface conçue dans cette thèse repose sur un effet capacitif fort. Il serait intéressant de concevoir une métasurface reposant sur un effet inductif fort, donc avec un faible facteur de qualité, tout en conservant le fait que le circuit soit reporté sous le plan de masse.

La métasurface pourrait également être réalisée et mesurée en chambre anéchoïde. Sous réserve de réussir à fabriquer le circuit non-Foster et d'obtenir l'impédance de charge non-Foster de la métasurface, on pourrait alors mesurer le coefficient de réflexion de la structure et ainsi valider la méthodologie en mesure.

La solution trouvée pour étendre la métasurface à une polarisation circulaire nécessite deux impédances non-Foster pour chaque cellule. Une perspective intéressante de cette thèse serait de réduire les deux impédances par cellule à une seule impédance par cellule. Cela réduirait de moitié le nombre de NIC nécessaires. Une solution possible serait d'utiliser des diviseurs de Wilkinson associés à des circulateurs comme Figure 65, permettant alors de conserver l'indépendance des deux polarisations rectilignes, celle-ci étant obligatoire pour assurer un fonctionnement en polarisation circulaire. Pour pousser encore plus loin cette logique, une solution à une seule impédance de charge pour l'ensemble de la métasurface serait un idéal à atteindre.

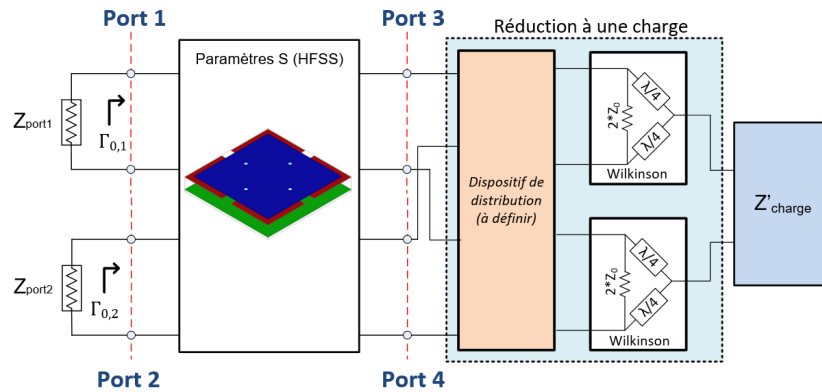


FIGURE 65 – Solution proposée pour réduire à une impédance la charge dans le cas de la polarisation circulaire

Comme la cellule développée dans le cas de la polarisation circulaire permet un fonctionnement à deux polarisations rectilignes contrôlables indépendamment, une autre perspective serait de connecter l'ensemble de la métasurface à deux charges, chacune contrôlant une polarisation rectiligne.

# Bibliographie

- [1] M. KADIC, G. W. MILTON, M. v. HECKE et M. WEGENER, « 3d metamaterials », *Nature Reviews Physics*, vol. 1, n° 3, p. 198-210, mar. 2019.
- [2] S. CUMMER, Y. XIE, W. WANG et B.-I. POPA, « Wave control with acoustic metasurfaces », *The Journal of the Acoustical Society of America*, vol. 138, p. 1733-1733, sept. 2015.
- [3] R. M. de la RUE et al., « Elements of Nanophotonics : Photonic Crystals, Photonic Wires, Metamaterials and More », in *2006 Conference on Optoelectronic and Microelectronic Materials and Devices*, déc. 2006, p. 312-314.
- [4] V. G. VESELAGO, « The Electrodynamics of Substances with Simultaneously Negative Values of Epsilon and Mu », *Soviet Physics Uspekhi*, vol. 10, p. 509-514, jan. 1968.
- [5] D. M. ELSHEAKH, H. A. ELSADEK et E. A. ABDALLAH, « Antenna designs with electromagnetic band gap structures », in *Metamaterial*, Chap. 16, X.-Y. JIANG, éd., IntechOpen, mai 2012.
- [6] D. G. SWANSON, *Plasma Waves, 1st Edition*. Elsevier, 1989.
- [7] B. LAX et K. J. BUTTON, *Microwave ferrites and ferrimagnetics*, sér. Lincoln Laboratory publications. McGraw-Hill, 1962.
- [8] D. R. SMITH et al., « Composite Medium with Simultaneously Negative Permeability and Permittivity », *Physical Review Letters*, vol. 84, n° 18, p. 4184-4187, mai 2000.
- [9] R. A. SHELBY, D. R. SMITH, S. C. NEMAT-NASSER et S. SCHULTZ, « Microwave transmission through a two-dimensional, isotropic, left-handed metamaterial », *ApPhL*, vol. 78, n° 4, p. 489-490, jan. 2001.
- [10] J. B. PENDRY, A. J. HOLDEN, D. J. ROBBINS et W. J. STEWART, « Magnetism from conductors and enhanced nonlinear phenomena », *Ieee Trans. Microw. Theory Tech*, p. 2075-2084, nov. 1999.
- [11] J. B. PENDRY, A. J. HOLDEN, W. J. STEWART et I. YOUNGS, « Extremely low frequency plasmons in metallic mesostructures », *Physical Review Letters*, vol. 76, n° 25, p. 4773-4776, juin 1996.
- [12] F. CAPOLINO, *Metamaterials Handbook, 1st Edition*. CRC Press, oct. 2009.

- [13] L. KUHNER, G. LE FUR, L. DUCHESNE et N. RAVEU, « The Propagation Characteristics of 2-D Metamaterial Waveguides Using the Modal Expansion Theory », *IEEE Transactions on Microwave Theory and Techniques*, vol. 66, n° 10, p. 4319-4326, oct. 2018.
- [14] C. L. HOLLOWAY et al., « An Overview of the Theory and Applications of Metasurfaces : The Two-Dimensional Equivalents of Metamaterials », *IEEE Antennas and Propagation Magazine*, vol. 54, n° 2, p. 10-35, avr. 2012.
- [15] D. F. SIEVENPIPER, « High-impedance electromagnetic surfaces », thèse de doct., University of California, Los Angeles, 1999.
- [16] D. SIEVENPIPER, L. ZHANG et E. YABLONOVITCH, « High-impedance electromagnetic ground planes », in *1999 IEEE MTT-S International Microwave Symposium Digest*, vol. 4, juin 1999, p. 1529-1532.
- [17] D. SIEVENPIPER, R. BROAS et E. YABLONOVITCH, « Antennas on high-impedance ground planes », in *1999 IEEE MTT-S International Microwave Symposium Digest*, vol. 3, juin 1999, p. 1245-1248.
- [18] D. F. SIEVENPIPER et al., « Two-dimensional beam steering using an electrically tunable impedance surface », *IEEE Transactions on Antennas and Propagation*, vol. 51, n° 10, p. 2713-2722, oct. 2003.
- [19] S. CLAVIJO, R. DIAZ et W. MCKINZIE, « Design methodology for Sievenpiper high-impedance surfaces : an artificial magnetic conductor for positive gain electrically small antennas », *IEEE Transactions on Antennas and Propagation*, vol. 51, n° 10, p. 2678-2690, oct. 2003.
- [20] A. PRIOU, *Matériaux composites en électromagnétisme Matériaux chargés, matériaux électroniques et métamatériaux*, in *Techniques de l'ingénieur*, mai 2009.
- [21] N. ENGHETA et R. W. ZIOLKOWSKI, *Metamaterials : Physics and Engineering Explorations*. Wiley-IEEE Press, juil. 2006.
- [22] C. S. R. KAIPA, A. B. YAKOVLEV, S. I. MASLOVSKI et M. G. SILVEIRINHA, « Mushroom-Type High-Impedance Surface With Loaded Vias : Homogenization Model and Ultra-Thin Design », *IEEE Antennas and Wireless Propagation Letters*, vol. 10, p. 1503-1506, déc. 2011.
- [23] F. YANG et Y. RAHMAT-SAMII, « Microstrip antennas integrated with electromagnetic band-gap (EBG) structures : a low mutual coupling design for array applications », *IEEE Transactions on Antennas and Propagation*, vol. 51, n° 10, p. 2936-2946, oct. 2003.
- [24] C. MARTEL, « Low profile array with integrated high impedance surfaces for high performance adaptive GNSS », in *2015 9th European Conference on Antennas and Propagation (EuCAP)*, Lisbon, Portugal, mai 2015, p. 1-4.
- [25] D. M. POZAR, *Microwave Engineering, 4th Edition*. Wiley, nov. 2011.
- [26] A. LAI, T. ITOH et C. CALOZ, « Composite right/left-handed transmission line metamaterials », *IEEE Microwave Magazine*, vol. 5, n° 3, p. 34-50, sept. 2004.
- [27] D. SCHURIG et al., « Metamaterial electromagnetic cloak at microwave frequencies », *Science*, oct. 2006.

- [28] D. POZAR et D. SCHAUBERT, « Scan blindness in infinite phased arrays of printed dipoles », *IEEE Transactions on Antennas and Propagation*, vol. 32, n° 6, p. 602-610, juin 1984.
- [29] T. CRÉPIN et al., « Blind spot mitigation in phased array antenna using metamaterials », in *2014 International Radar Conference*, oct. 2014, p. 1-4.
- [30] A. HOSSEINI, F. CAPOLINO et D. R. JACKSON, « Leaky-wave explanation of gain-bandwidth-enhanced Fabry-Pérot Cavity antennas formed by a thick multilayer partially-reflective surface », in *2015 IEEE International Symposium on Antennas and Propagation USNC/URSI National Radio Science Meeting*, juil. 2015, p. 1090-1091.
- [31] X. GUO et al., « Leaky-wave analysis of Fabry-Pérot resonant cavity antennas », in *2013 International Symposium on Electromagnetic Theory*, mai 2013, p. 1091-1093.
- [32] Z. LIU, « Fabry-Perot Resonator Antenna », *Journal of infrared, millimeter and terahertz waves*, vol. 31, p. 391-403, déc. 2009.
- [33] M. T. LE, Q. C. NGUYEN, T. P. VUONG et C. DEFAY, « New metamaterial structure for the design of a high gain antenna at 5.8GHz », in *2012 IEEE International Conference on Wireless Information Technology and Systems (ICWITS)*, nov. 2012, p. 1-4.
- [34] S. GHARBIH et al., « Design of Polarizing Cells for Broadband Reflectors », in *2019 IEEE International Symposium on Antennas and Propagation and USNC-URSI Radio Science Meeting*, juil. 2019, p. 467-468.
- [35] F. YANG et Y. RAHMAT-SAMII, « Reflection phase characterizations of the EBG ground plane for low profile wire antenna applications », *IEEE Transactions on Antennas and Propagation*, vol. 51, n° 10, p. 2691-2703, oct. 2003.
- [36] M. A. MERICHE, H. ATTIA, A. MESSAI et T. A. DENIDNI, « Gain improvement of a wideband monopole antenna with novel artificial magnetic conductor », in *2016 17th International Symposium on Antenna Technology and Applied Electromagnetics (ANTEM)*, juil. 2016, p. 1-2.
- [37] Q. LUO et al., « Unidirectional dual-band CPW-fed antenna loaded with an AMC reflector », *International Journal of Antennas and Propagation*, p. 1-10, août 2013.
- [38] S. KUMAR et al., « Multi-layer FSS for gain improvement of a wideband stacked printed antenna », in *2015 International Symposium on Antennas and Propagation (ISAP)*, nov. 2015, p. 1-4.
- [39] J. REN et Y. YIN, « Wideband Low-Profile Quasi-Yagi Antenna Using Artificial Magnetic Conductor », in *2019 International Symposium on Antennas and Propagation (ISAP)*, oct. 2019, p. 1-2.
- [40] S. SAADAT, M. ADNAN, H. MOSALLAEI et E. AFSHARI, « Composite Metamaterial and Metasurface Integrated With Non-Foster Active Circuit Elements : A Bandwidth-Enhancement Investigation », *IEEE Transactions on Antennas and Propagation*, vol. 61, n° 3, p. 1210-1218, mar. 2013.

- [41] C. CALOZ et F. P. CASARES-MIRANDA, « Active metamaterial structures and antennas », in *MELECON 2006 - 2006 IEEE Mediterranean Electrotechnical Conference*, mai 2006, p. 268-271.
- [42] B. RATNI, A. de LUSTRAC, G.-P. PIAU et S. N. BUROKUR, « Active metasurface for a reconfigurable reflectarray antenna », in *2017 IEEE International Symposium on Antennas and Propagation USNC/URSI National Radio Science Meeting*, juil. 2017, p. 2071-2072.
- [43] S. SUN, W. JIANG, S. GONG et T. HONG, « Reconfigurable Linear-to-Linear Polarization Conversion Metasurface Based on PIN Diodes », *IEEE Antennas and Wireless Propagation Letters*, vol. 17, n° 9, p. 1722-1726, sept. 2018.
- [44] N. ZHU et R. W. ZIOLKOWSKI, « Active Metamaterial-Inspired Broad-Bandwidth, Efficient, Electrically Small Antennas », *IEEE Antennas and Wireless Propagation Letters*, vol. 10, p. 1582-1585, déc. 2011.
- [45] L. J. CHU, « Physical Limitations of Omni-Directional Antennas », *Journal of Applied Physics*, vol. 19, p. 1163-1175, déc. 1948.
- [46] R. M. FOSTER, « A reactance theorem », *The Bell System Technical Journal*, vol. 3, n° 2, p. 259-267, avr. 1924.
- [47] A. ERENTOK et R. W. ZIOLKOWSKI, « Metamaterial-Inspired Efficient Electrically Small Antennas », *IEEE Transactions on Antennas and Propagation*, vol. 56, n° 3, p. 691-707, mar. 2008.
- [48] R. W. ZIOLKOWSKI, P. JIN et C. C. LIN, « Metamaterial-Inspired Engineering of Antennas », *Proceedings of the IEEE*, vol. 99, n° 10, p. 1720-1731, oct. 2011.
- [49] R. W. ZIOLKOWSKI, « Metamaterial-Based Antennas : Research and Developments », *IEICE TRANS. ELECTRON.*, vol. E89-C, n° 9, p. 1269-1275, sept. 2006.
- [50] M. M. JACOB, « Non-foster circuits for high performance antennas : advantages and practical limitations », thèse de doct., University of California, San Diego, 2016.
- [51] M. BARBUTO, A. MONTI, F. BILOTTI et A. TOSCANO, « Design of a Non-Foster Actively Loaded SRR and Application in Metamaterial-Inspired Components », *IEEE Transactions on Antennas and Propagation*, vol. 61, n° 3, p. 1219-1227, mar. 2013.
- [52] F. GAO et al., « Non-dispersive tunable reflection phase shifter based on non-Foster circuits », *Electronics Letters*, vol. 50, n° 22, p. 1616-1618, oct. 2014.
- [53] M. PIGEON, « Etude et réalisation d'antennes ultra-compactes à base de métamatériaux : Application à la réalisation d'une antenne GNSS miniature. », Thèse de doctorat, Institut National Polytechnique de Toulouse - INPT, 2011.
- [54] S. E. SUSSMAN-FORT, « Gyrator-based biquad filters and negative impedance converters for microwaves », *International Journal of RF and Microwave Computer-Aided Engineering*, vol. 8, n° 2, p. 86-101, mar. 1998.



- [55] M. RAMDANI et al., « The electromagnetic compatibility of integrated circuits—past, present, and future », *IEEE Transactions on Electromagnetic Compatibility*, vol. 51, n° 1, p. 78-100, fév. 2009.
- [56] N. CAPET, « Amélioration du découplage inter-éléments par surface haute impédance pour des antennes réseaux GNSS compactes », thèse de doct., Université de Toulouse, Université Toulouse III - Paul Sabatier, 2010.
- [57] A. V. VORST et D. VANHOENACKER-JANVIER, *Bases de l'ingénierie micro-onde*. De Boeck Supérieur, mar. 1996.
- [58] N. CAPET, C. MARTEL, J. SOKOLOFF et O. PASCAL, « Study of the behaviour of a two layered high impedance surface with electromagnetic band gap », in *Proceedings of the Fourth European Conference on Antennas and Propagation*, avr. 2010, p. 1-4.
- [59] N. ZHU et R. W. ZIOLKOWSKI, « Broad-Bandwidth, Electrically Small Antenna Augmented With an Internal Non-Foster Element », *IEEE Antennas and Wireless Propagation Letters*, vol. 11, p. 1116-1120, déc. 2012.
- [60] L. BATEL, « Antennes miniatures directives actives », thèse de doct., Université Rennes 1, 2016.
- [61] C. BALANIS, *Antenna Theory Analysis and Design, 3rd Edition*. Wiley, avr. 1982.
- [62] M. MANTEGHI, « Analytical Calculation of Impedance Matching for Probed Microstrip Patch Antennas », *Antennas and Propagation, IEEE Transactions on*, vol. 57, p. 3972-3975, jan. 2010.
- [63] E. AVIGNON-MESELDZIJA, T. LEPETIT, P. MARIS FERREIRA et F. BOUST, « Negative inductance circuits for metamaterial bandwidth enhancement », *EPJ Applied Metamaterials*, vol. 4, n° 11, p. 1-13, déc. 2017.
- [64] S. D. STEARNS, « Non-foster circuits and stability theory », in *2011 IEEE International Symposium on Antennas and Propagation (APSURSI)*, juil. 2011, p. 1942-1945.
- [65] S. HRABAR et al., « New research directions in broadband active non-Foster RF metamaterials », in *2012 6th European Conference on Antennas and Propagation (EUCAP)*, mar. 2012, p. 139-142.
- [66] J. L. MERRILL, « Theory of the negative impedance converter », *The Bell System Technical Journal*, vol. 30, n° 1, p. 88-109, jan. 1951.
- [67] —, « A negative-impedance repeater », *Electrical Engineering*, vol. 70, n° 1, p. 49-54, jan. 1951.
- [68] I. HICKMAN, *Analog Circuits Cookbook*. Elsevier, 2016.
- [69] S. E. SUSSMAN-FORT et R. M. RUDISH, « Non-Foster Impedance Matching of Electrically-Small Antennas », *IEEE Transactions on Antennas and Propagation*, vol. 57, n° 8, p. 2230-2241, août 2009.
- [70] O. O. TADE, P. GARDNER et P. S. HALL, « Negative impedance converters for broadband antenna matching », in *2012 42nd European Microwave Conference*, oct. 2012, p. 613-616.
- [71] V. GONZÁLEZ-POSADAS et al., « On the performance of negative impedance converters (NICs) to achieve active metamaterials », in *2010 Conference Proceedings ICECom, 20th International Conference on Applied Electromagnetics and Communications*, sept. 2010, p. 1-4.

- [72] T. M. MISHONOV et al., « Master equation for operational amplifiers : stability of negative differential converters, crossover frequency and pass-bandwidth », *Journal of Physics Communications*, vol. 3, n° 3, p. 035 004, mar. 2019.
- [73] R. BRENNAN, T. VISWANATHAN et J. HANSON, « The CMOS negative impedance converter », *IEEE Journal of Solid-State Circuits*, vol. 23, n° 5, p. 1272-1275, oct. 1988.
- [74] J. M. C. COVINGTON et al., « A cross-coupled cmos negative capacitor for wideband metamaterial applications », in *IEEE SOUTHEASTCON 2014*, mar. 2014, p. 1-5.
- [75] J. M. C. COVINGTON et al., « Measurement of a CMOS negative inductor for wideband non-foster metamaterials », in *IEEE SOUTHEASTCON 2014*, mar. 2014, p. 1-4.
- [76] J. G. LINVILL, « Transistor Negative-Impedance Converters », *Proceedings of the IRE*, vol. 41, n° 6, p. 725-729, juin 1953.
- [77] M. M. JACOB, J. LONG et D. F. SIEVENPIPER, « Broadband non-Foster matching of an electrically small loop antenna », in *Proceedings of the 2012 IEEE International Symposium on Antennas and Propagation*, juil. 2012, p. 1-2.
- [78] A. NIANG, « Antennes miniatures et structures électromagnétiques à circuits non-Foster », thèse de doct., Université Paris-Saclay, 2017.
- [79] A. BRUCHER et al., « Negative resistance monolithic circuits for microwave planar active filter losses compensation », in *1995 25th European Microwave Conference*, vol. 2, sept. 1995, p. 910-915.
- [80] T. YANAGISAWA, « RC Active Networks Using Current Inversion Type Negative Impedance Converters », *IRE Transactions on Circuit Theory*, vol. 4, n° 3, p. 140-144, sept. 1957.
- [81] A. LARKY, « Negative-Impedance Converters », *IRE Transactions on Circuit Theory*, vol. 4, n° 3, p. 124-131, sept. 1957.
- [82] B. TELLEGEN, « On Nullators and Norators », *IEEE Transactions on Circuit Theory*, vol. 13, n° 4, p. 466-469, déc. 1966.
- [83] K. SU, « A Method for Realizing the Negative-Impedance Inverter », *IEEE Journal of Solid-State Circuits*, vol. 2, n° 1, p. 22-25, mar. 1967.
- [84] A. M. ELFRGANI, K.-S. SONG et R. G. ROJAS, « Using Non-Foster Circuits and Characteristic Modes to Improve Small Half Loop Antenna Performance », in *2019 International Workshop on Antenna Technology (iWAT)*, mar. 2019, p. 135-138.
- [85] *Montages de base de l'amplificateur opérationnel*, in *Wikipédia*.
- [86] D. S. NAGARKOTI, K. Z. RAJAB et Y. HAO, « Non-foster impedance design techniques for high performance small antenna », in *2017 11th European Conference on Antennas and Propagation (EUCAP)*, mar. 2017, p. 2517-2518.
- [87] C. R. WHITE, J. W. MAY et J. S. COLBURN, « A Variable Negative-Inductance Integrated Circuit at UHF Frequencies », *IEEE Microwave and Wireless Components Letters*, vol. 22, n° 1, p. 35-37, jan. 2012.

- [88] J. ROLLETT, « Stability and Power-Gain Invariants of Linear Twoports », *IRE Transactions on Circuit Theory*, vol. 9, n° 1, p. 29-32, mar. 1962.
- [89] S. D. STEARNS, « Incorrect stability criteria for non-foster circuits », in *Proceedings of the 2012 IEEE International Symposium on Antennas and Propagation*, juil. 2012, p. 1-2.
- [90] Q. TANG et H. XIN, « Stability Analysis of Non-Foster Circuit Using Normalized Determinant Function », *IEEE Transactions on Microwave Theory and Techniques*, vol. 65, n° 9, p. 3269-3277, sept. 2017.
- [91] E. UGARTE-MUNOZ, S. HRABAR, D. SEGOVIA-VARGAS et A. KIRICENKO, « Stability of Non-Foster Reactive Elements for Use in Active Metamaterials and Antennas », *IEEE Transactions on Antennas and Propagation*, vol. 60, n° 7, p. 3490-3494, juil. 2012.
- [92] A. M. ELFRGANI, R. MOUSSOUNDA et R. G. ROJAS, « Stability assessment of non-Foster circuits based on time-domain method », *Antennas Propagation IET Microwaves*, vol. 9, n° 15, p. 1769-1777, 2015.
- [93] A. ELFRGANI, R. MOUSSOUNDA et R. ROJAS, « Time-domain stability analysis/design of negative impedance Inverters and converters », in *2013 IEEE MTT-S International Microwave Symposium Digest (MTT)*, juin 2013, p. 1-4.
- [94] S. HRABAR, « Metamaterial structures based on ‘Negative’ elements what do we know after a decade of research? », in *2017 11th International Congress on Engineered Materials Platforms for Novel Wave Phenomena (Metamaterials)*, août 2017, p. 154-156.
- [95] T. KANEKO, S. TAKAGI, Y. HORII et M. AKIYAMA, « Novel negative impedance converter with an emitter follower circuit for stable non-foster elements », in *2014 44th European Microwave Conference*, oct. 2014, p. 988-991.
- [96] L. BATEL, L. RUDANT, J.-F. PINTOS et K. MAHDJOUBI, « Réseau d’antennes compact, super directif et large-bande associé aux éléments Non-Foster », in *XXèmes Journées Nationales Microondes*, Saint-Malo, mai 2017.
- [97] SYNOPSIS, *HSPICE reference manual : elements and device models*, déc. 2010.
- [98] D. E. BOCKELMAN et W. R. EISENSTADT, « Combined differential and common-mode scattering parameters : theory and simulation », *IEEE Transactions on Microwave Theory and Techniques*, vol. 43, n° 7, p. 1530-1539, juil. 1995.
- [99] C. D. TODD, « Transistor tunnel diode produces an N-type negative resistance characteristic », *Transactions of the American Institute of Electrical Engineers, Part I : Communication and Electronics*, vol. 81, n° 4, p. 284-290, sept. 1962.
- [100] K. SUN, J. H. CHOI et J. K. LEE, « High directivity negative-resistance composite right/left-handed leaky-wave antenna », in *2016 IEEE MTT-S International Microwave Symposium (IMS)*, mai 2016, p. 1-3.
- [101] E. JULL et J. HEATH, « Reflection grating polarizers », *IEEE Transactions on Antennas and Propagation*, vol. 28, n° 4, p. 586-588, juil. 1980.

- [102] J. HUANG et J. A. ENCINAR, *Reflectarray Antennas*. John Wiley & Sons, nov. 2007.
- [103] J.-J. ROUSSEAU. (mai 2009). « Circuits de base - Circuits de base », Ressources NUMÉRIQUES pédagogiques pour la LICENCE PHYsique, adresse : [http://res-nlp.univ-lemans.fr/NLP\\_C\\_M15\\_G02/co/NLP\\_C\\_M15\\_G02\\_web.html](http://res-nlp.univ-lemans.fr/NLP_C_M15_G02/co/NLP_C_M15_G02_web.html).
- [104] H. K. GUMMEL et H. C. POON, « An integral charge control model of bipolar transistors », *The Bell System Technical Journal*, vol. 49, n° 5, p. 827-852, mai 1970.
- [105] *Gummel-poon model*, in *Wikipedia*.

Annexe **A**

# Travaux sur la polarisation circulaire

## Sommaire

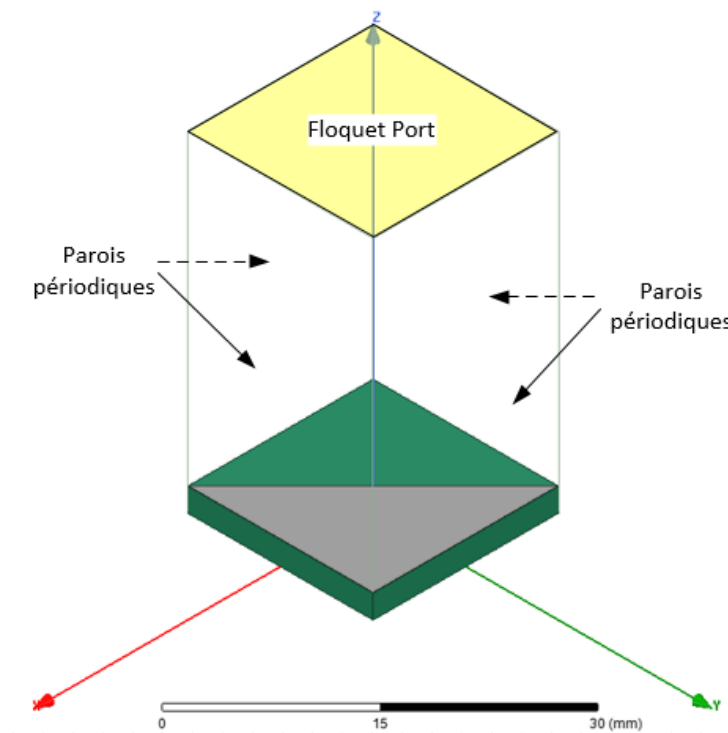
---

<b>A.1</b>	<b>Étude d'un polarisateur</b>	<b>146</b>
<b>A.2</b>	<b>Analyse de la métasurface</b>	<b>149</b>
A.2.1	Résultats obtenus pour une onde incidente en mode TM et un angle de polarisation de $0^\circ$	149
A.2.2	Résultats obtenus pour les autres angles de polarisation	150

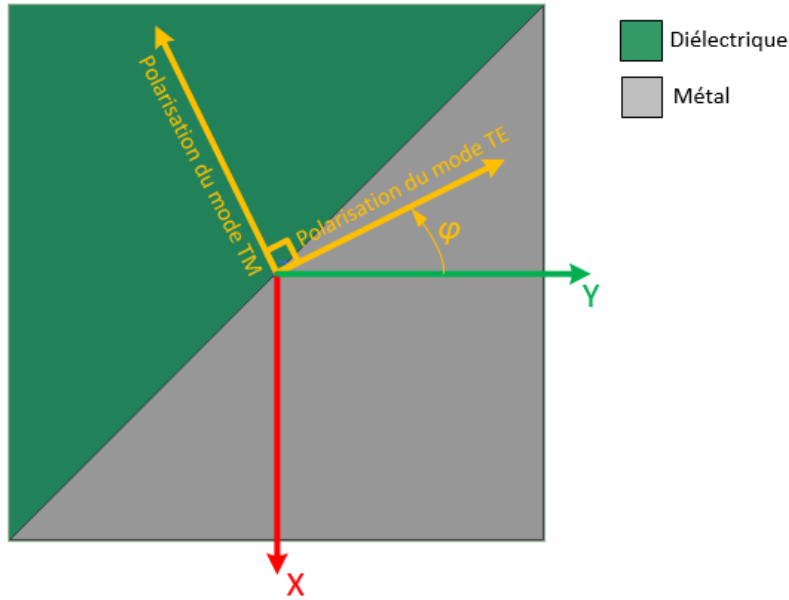
---

## A.1 Étude d'un polarisateur

L'objectif de cette partie est de montrer le comportement en réflexion d'une onde incidente en polarisation circulaire sur une structure polarisante [101]. Pour cela, un port de Floquet avec deux modes éclaire un réflecteur qui a la propriété de changer la polarisation rectiligne de l'onde incidente (exemple : passage d'une polarisation rectiligne TE vers une polarisation rectiligne TM). Ce polarisateur est généralement une structure périodique, et la modélisation d'une cellule élémentaire de ce polarisateur est présentée Figure A.1. Ce travail a été mené à partir de la cellule élémentaire de la métasurface. Celle-ci a été modifiée pour revenir à une SMP d'une couche constituée d'une surface métallique de forme triangulaire isocèle rectangle de 18,1 mm de côté, reposant sur un diélectrique de 2,286 mm d'épaisseur, lui même reposant sur un plan de masse métallique. Les dimensions du polarisateur n'ayant pas été fixées pour assurer une fréquence de résonance particulière, celle-ci ne se situe pas autour de 1 GHz. La simulation électromagnétique précise alors que cette structure résonne autour de 4,6 GHz.



(a) Cellule élémentaire du polarisateur en vue isométrique



(b) Définition de l'angle de polarisation  $\varphi$

FIGURES A.1 – Description de la modélisation du polarisateur

Dans un premier temps, on observe les résultats pour un angle de polarisation  $\varphi$  de  $0^\circ$  sur la Figure A.2.

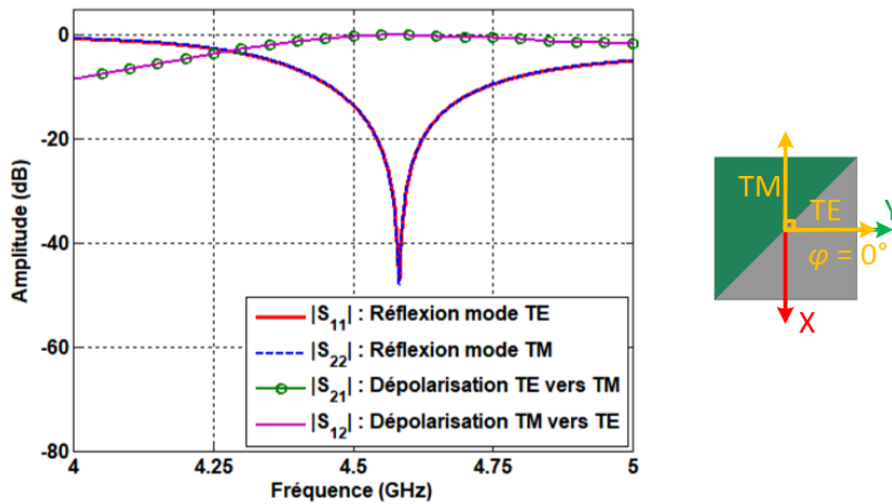


FIGURE A.2 – Paramètres  $[S]$  du polarisateur pour un angle de polarisation  $\varphi$  de  $0^\circ$

Sur la bande [4 GHz ; 5 GHz], on voit qu'autour de 4,58 GHz, le polarisateur modifie la polarisation rectiligne de l'onde incidente en couplant les modes : une onde incidente suivant le mode TE est réfléchié suivant le mode TM. On réitère la même simulation mais avec un angle  $\varphi$  de  $45^\circ$ . Les paramètres  $[S]$  sont donnés sur la Figure A.3.

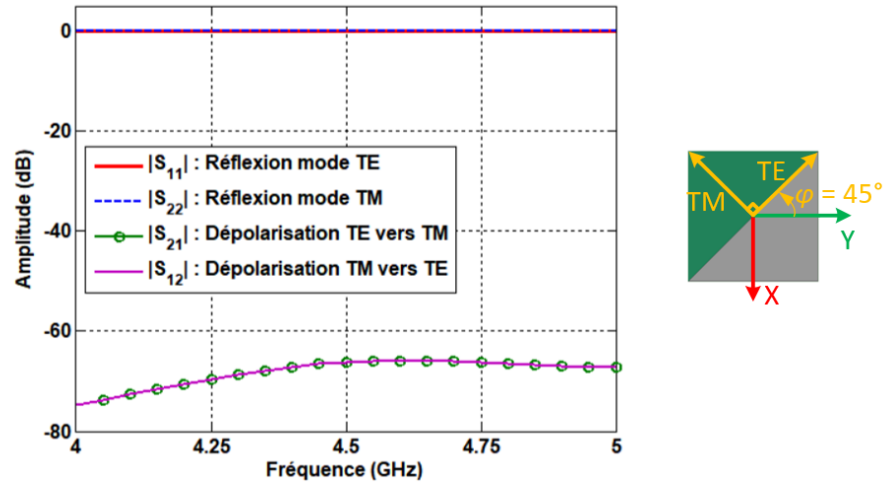


FIGURE A.3 – Paramètres  $[S]$  du polarisateur pour un angle de polarisation  $\varphi$  de  $45^\circ$

Cette fois, il n'y a aucune dépolariation, les deux modes sont isolés l'un de l'autre. Par analogie avec un Wire Grid Polarizer [102], le champ électrique colinéaire aux fils métallisés est réfléchi par ces derniers ; le champ électrique orthogonal aux fils métallisés est transmis à travers le polarisateur comme si il n'était pas présent. Dans notre cas, la présence du plan de masse arrière conditionne une réflexion totale de ce champ orthogonal. L'onde colinéaire aux bandes métallisées (mode TE sur la figure A.3) est réfléchié par la surface métallique supérieure. L'onde perpendiculaire à ces bandes métallisées (mode TM sur la figure A.3) à ces bandes métallisées est réfléchié par le plan de masse arrière.

Cette étude confirme que l'on est capable dans HFSS d'observer la dépolariation introduite par une structure périodique sur des ondes incidentes.



## A.2 Analyse de la métasurface AMC proposée dans cette thèse

Dans cette partie, des résultats complémentaires à l'analyse faite chapitre 4 sont fournis. La définition des ports utilisée dans la suite est donnée pour rappel sur la Figure A.4.

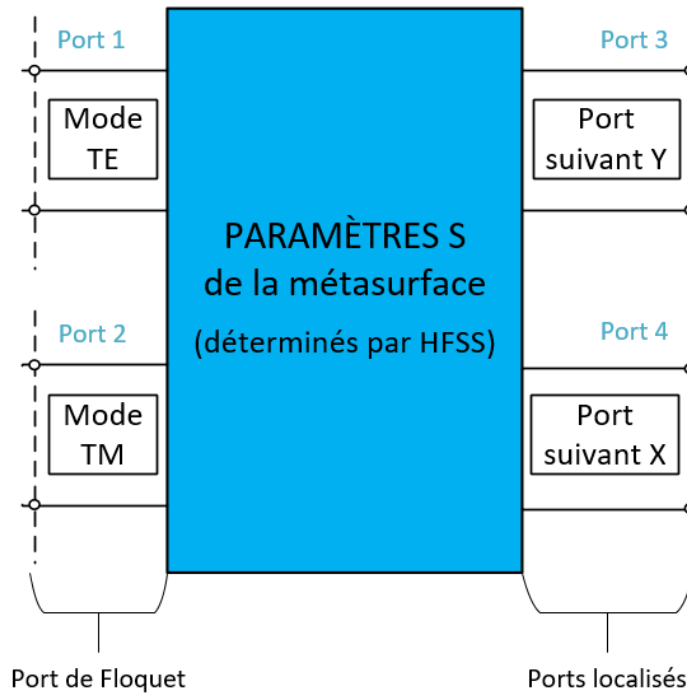


FIGURE A.4 – Définition des ports de la cellule élémentaire

### A.2.1 Résultats obtenus pour une onde incidente en mode TM et un angle de polarisation de $0^\circ$

Dans la chapitre 4, nous avons observé les résultats pour une onde incidente en mode TE à  $0^\circ$ . Pour vérifier la réciprocité de la structure, le coefficient de réflexion  $S_{22}$ , les transmissions vers les autres ports quand la source est placée sur le port 2 (mode TM) ( $S_{i2}, i \neq 2$ ) et le couplage entre les ports localisés  $S_{43}$  pour un angle de polarisation  $\varphi$  de  $0^\circ$  sont donnés sur la Figure A.5.

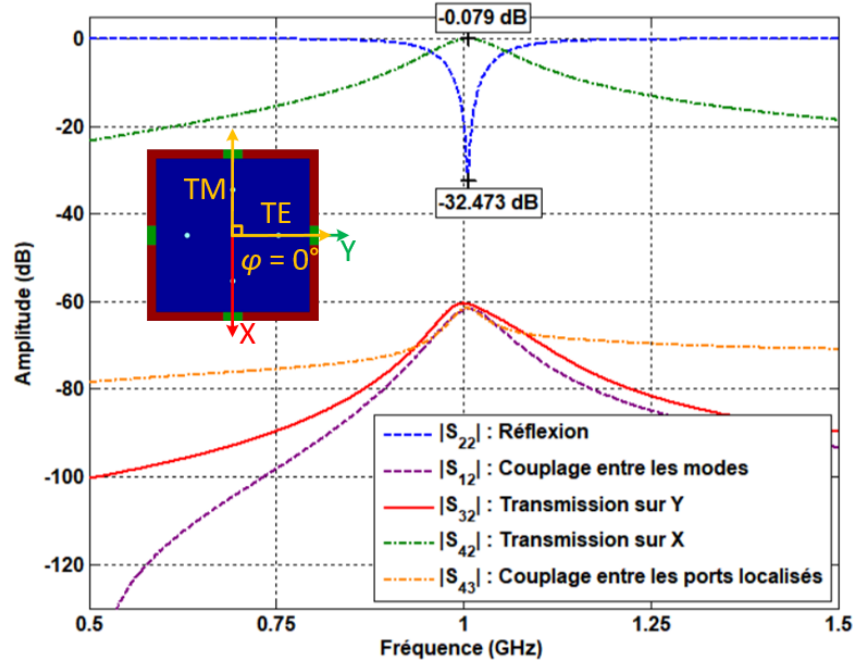


FIGURE A.5 – Coefficient de réflexion  $S_{22}$ , transmissions vers les autres ports quand la source est placée sur le port 2 (mode TM) ( $S_{i2}, i \neq 2$ ) et couplage entre les ports localisés  $S_{43}$  pour un angle de polarisation  $\varphi$  de  $0^\circ$

L'énergie issue du mode TM est entièrement transmise sur le port localisé sur  $\vec{X}$  ( $|S_{32}| = 0,08$  dB) et est absente du port localisé sur  $\vec{Y}$  ( $|S_{42}| < -60$  dB). Le couplage entre les modes ( $|S_{12}|$ ) et celui entre les ports localisés ( $|S_{43}|$ ) sont toujours inférieurs à -60 dB. Effectivement la structure étant symétrique, une excitation sur le port 2 donne des résultats similaires à ceux sur le port 1 avec une permutation des polarisations couplées respectivement  $\vec{X}$ ,  $\vec{Y}$ .

## A.2.2 Résultats obtenus pour les autres angles de polarisation

Dans cette partie, des résultats complémentaires sont présentés pour étayer l'extension à la polarisation circulaire du chapitre 4.

### A. Paramètres [S]

On observe les paramètres [S] pour différents angles de polarisation afin de valider le comportement de la métasurface quelles que soient les deux incidences normales TE et TM, et par conséquent en polarisation circulaire si ces deux ondes sont bien isolées l'une de l'autre. Les paramètres [S] à  $30^\circ$  sont donnés sur la Figure A.6.

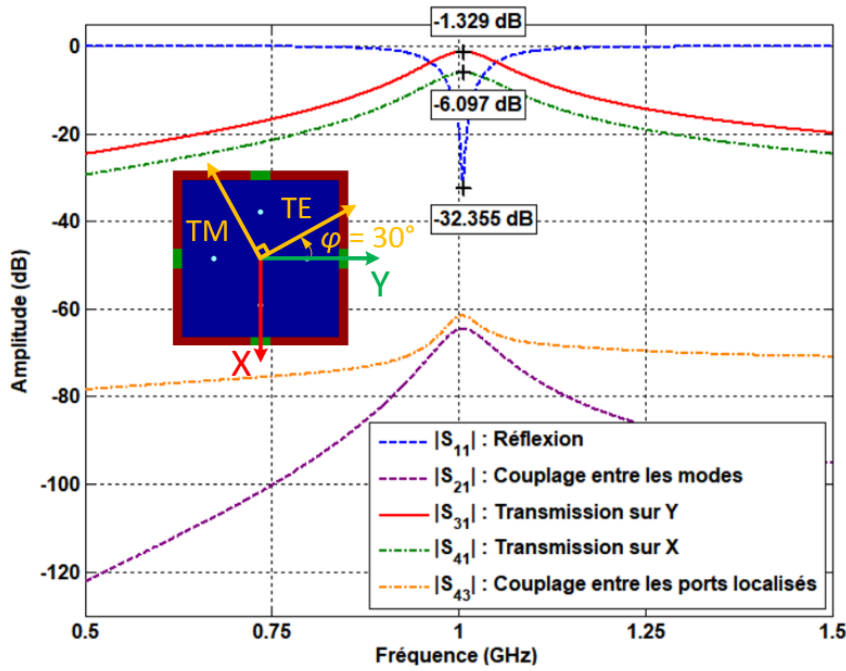


FIGURE A.6 – Coefficient de réflexion  $S_{11}$ , transmissions vers les autres ports quand la source est placée sur le port 1 (mode TE) ( $S_{i1}, i \neq 1$ ) et couplage entre les ports localisés  $S_{43}$  pour un angle de polarisation  $\varphi$  de  $30^\circ$

Pour cet angle de polarisation des modes TE et TM, l'énergie issue du mode TE est répartie entre les 2 ports localisés. On peut facilement trouver la loi qui régit la quantité d'énergie transmise sur le port 3 en fonction de cet angle de polarisation :

$$|S_{31}(\varphi)|(\text{dB}) = 20 \log(\cos(\varphi)) + |S_{31}(0^\circ)|(\text{dB}) \quad (\text{A.1})$$

Le terme  $|S_{31}(0^\circ)|$  correspond aux pertes dans la métasurface puisque c'est le cas où l'énergie issue du mode TE est entièrement transmise dans le port  $\vec{Y}$ . En appliquant l'équation A.1 pour  $\varphi = 30^\circ$ , on retrouve la valeur du paramètres  $S_{31}$  relevé sur la courbe simulée :

$$|S_{31}(30^\circ)| = 20 \log(\cos(30^\circ)) + |S_{31}(0^\circ)| = -1,249 - 0,08 = -1,329 \text{ dB}$$

Le terme  $S_{41}$  suit exactement la même loi, le sinus remplaçant le cosinus :

$$|S_{41}(\varphi)|(\text{dB}) = 20 \log(\sin(\varphi)) + |S_{41}(90^\circ)|(\text{dB}) \quad (\text{A.2})$$

Le terme  $|S_{41}(90^\circ)|$  correspond aux pertes dans la métasurface puisque c'est le cas où l'énergie issue du mode TE est entièrement transmise dans le port  $\vec{X}$ . En appliquant l'équation A.2 pour  $\varphi = 30^\circ$ , on retrouve les -6,1 dB prédits par la simulation électromagnétique :

$$|S_{41}(30^\circ)| = 20 \log(\sin(30^\circ)) + |S_{41}(90^\circ)| = -6,02 - 0,08 = -6,1 \text{ dB}$$

Ce calcul se vérifie pour chaque angle comme le prouve les paramètres  $[S]$  à  $45^\circ$  tracés sur la Figure A.7.

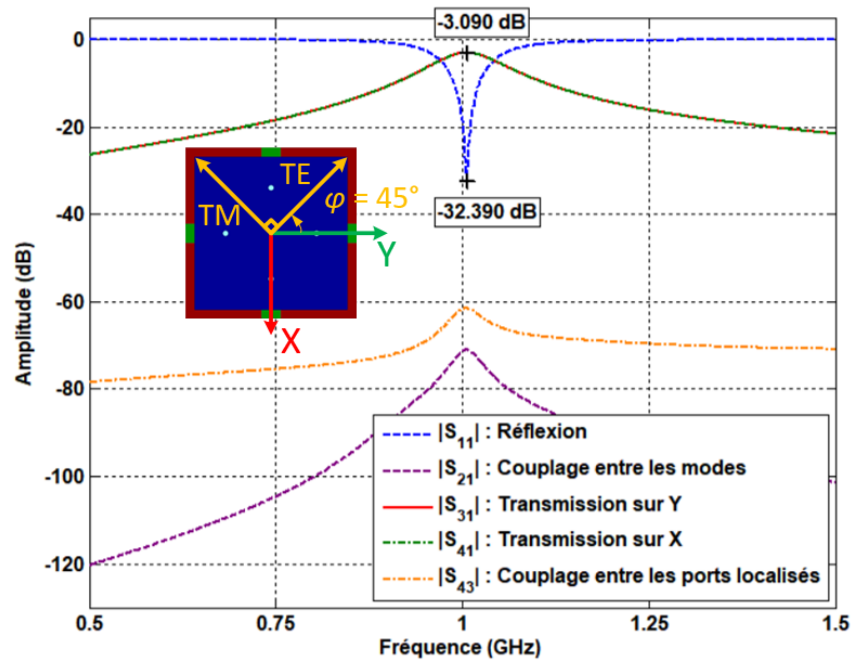


FIGURE A.7 – Coefficient de réflexion  $S_{11}$ , transmissions vers les autres ports quand la source est placée sur le port 1 (mode TE) ( $S_{i1}, i \neq 1$ ) et couplage entre les ports localisés  $S_{43}$  pour un angle de polarisation  $\varphi$  de  $45^\circ$

Dans ce cas, l'énergie est répartie équitablement sur les deux ports différentiels. Enfin les paramètres  $[S]$  obtenus pour un angle de polarisation de  $90^\circ$  sont représentés sur la Figure A.8.

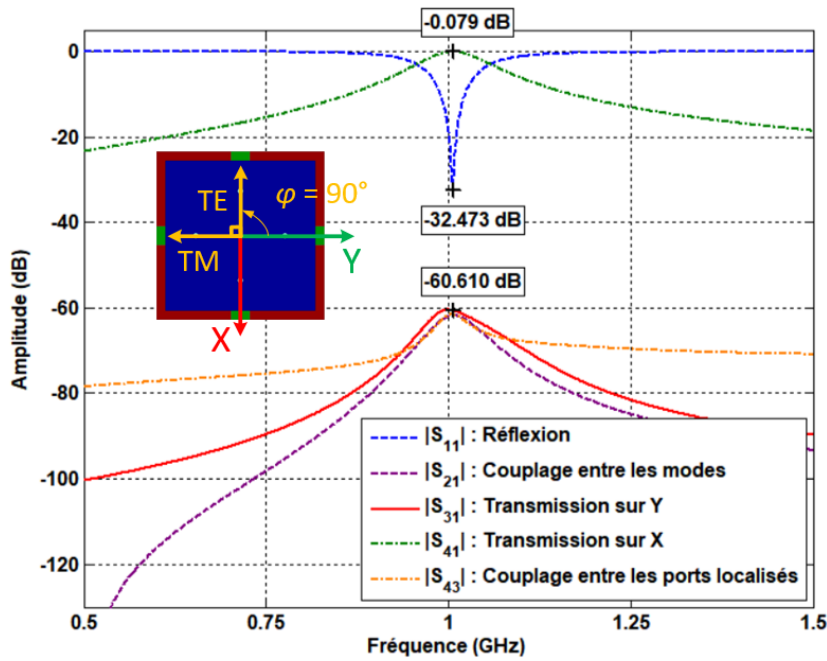


FIGURE A.8 – Coefficient de réflexion  $S_{11}$ , transmissions vers les autres ports quand la source est placée sur le port 1 (mode TE) ( $S_{i1}, i \neq 1$ ) et couplage entre les ports localisés  $S_{43}$  pour un angle de polarisation  $\varphi$  de  $90^\circ$

Dans cette dernière configuration, c'est le port 4 qui capte toute l'énergie comme attendu avec les équations A.1 et A.2. Surtout, quel que soit le cas présenté, le couplage entre les modes et celui entre les ports différentiels restent inférieurs à -60 dB. Le travail réalisé pour des angles de polarisation  $30^\circ$ ,  $45^\circ$  et  $90^\circ$  prouve que la métasurface permet de transmettre l'énergie d'une onde incidente normale en polarisation linéaire sur les deux ports différentiels situés sous le plan de masse sans couplage sur la polarisation linéaire orthogonale. Un comportement en polarisation circulaire est donc possible car ces deux polarisations pourront être contrôlées indépendamment.

## B. Impédances de charge

Dans cette partie, les impédances de charge déterminées par la méthodologie donnée dans la partie 6.2 sont calculées pour les différents angles de polarisation. Les écarts en valeur absolue entre les impédances obtenues et celles du cas  $0^\circ$  sont également fournies. Les impédances obtenues pour un angle de polarisation de  $30^\circ$  sont montrées Figure A.9.

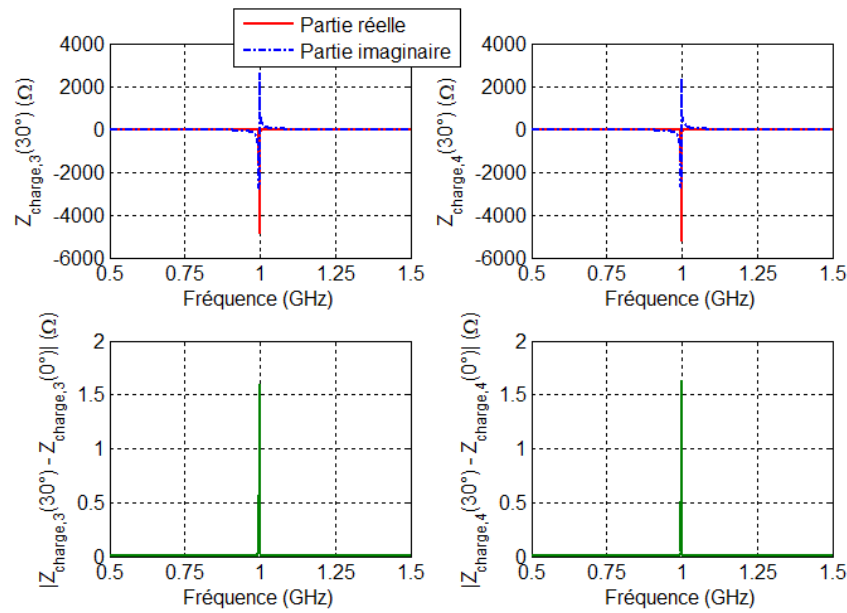


FIGURE A.9 – Impédances de charge pour un angle de polarisation  $\varphi$  de  $30^\circ$  et écarts avec le cas à  $0^\circ$

Les écarts entre les impédances obtenues à  $30^\circ$  et celles obtenues pour  $0^\circ$  sont très faibles : moins de  $2 \Omega$  par rapport à des impédances dont les pics atteignent  $4 \text{ k}\Omega$ . Les mêmes courbes sont données pour  $45^\circ$  sur la Figure A.10. Les écarts entre les impédances obtenues à  $45^\circ$  et celles obtenues pour  $0^\circ$  sont plus importants que pour le cas à  $30^\circ$ , mais ils restent faibles (inférieurs à  $5 \Omega$ ). Pour finir, les impédances sont données pour  $90^\circ$  sur la Figure A.11. On peut qualifier les écarts de négligeables, les impédances sont identiques. Cette étude nous conforte dans l'idée d'avoir une impédance potentiellement identique qui convienne pour tous les angles de polarisation et sur les deux ports.

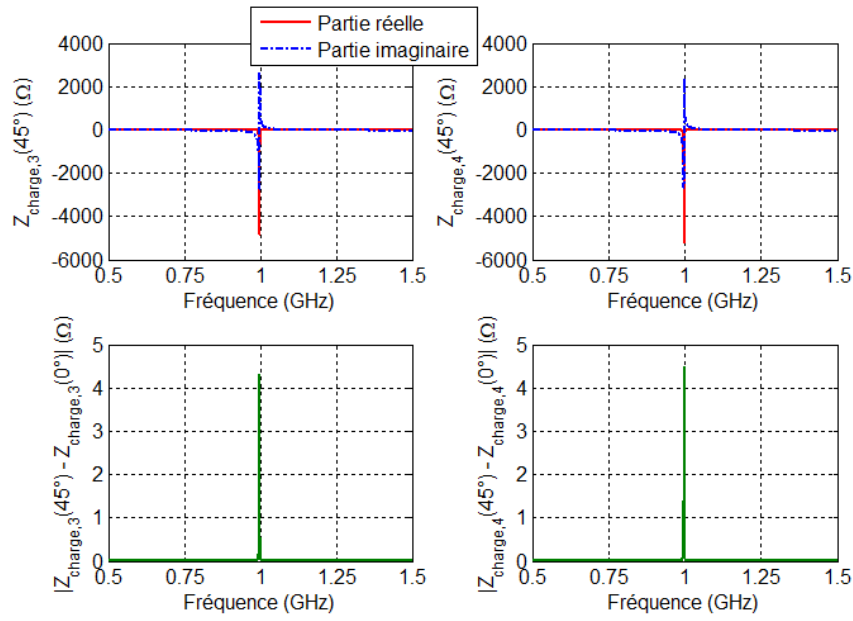


FIGURE A.10 – Impédances de charge pour un angle de polarisation  $\varphi$  de  $45^\circ$  et écarts avec le cas à  $0^\circ$

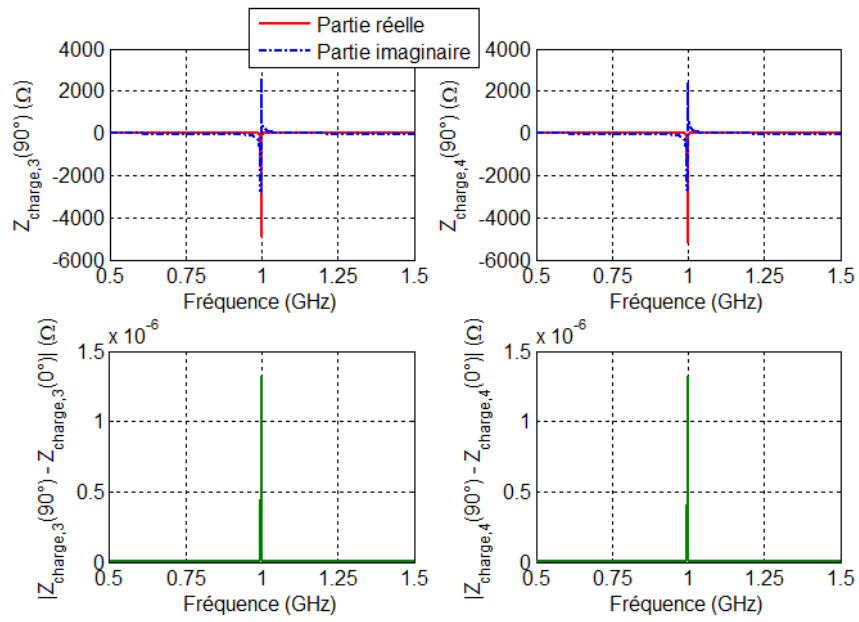


FIGURE A.11 – Impédances de charge pour un angle de polarisation  $\varphi$  de  $90^\circ$  et écarts avec le cas à  $0^\circ$

### C. Connexion des charges

Dans cette partie, les ports 3 et 4 sont chargés par des impédances de charge identiques obtenues dans la partie 4.2 du chapitre 4 comme montré sur la Figure A.12.

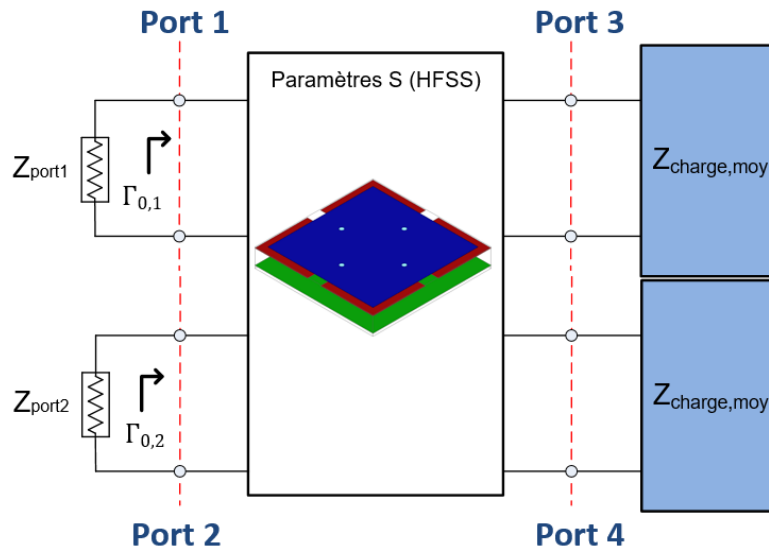
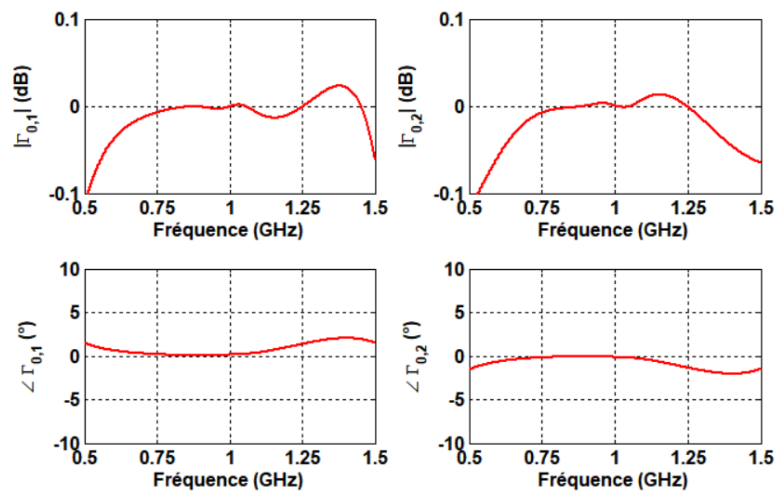


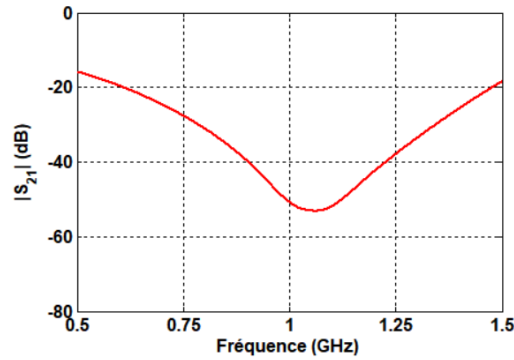
FIGURE A.12 – Simulation sur ADS™ avec deux impédances de charge identiques

Les paramètres  $[S]$  obtenus pour un angle de polarisation de  $30^\circ$  sont montrés Figure A.13.



(a) Coefficients de réflexion des deux modes du port de Floquet

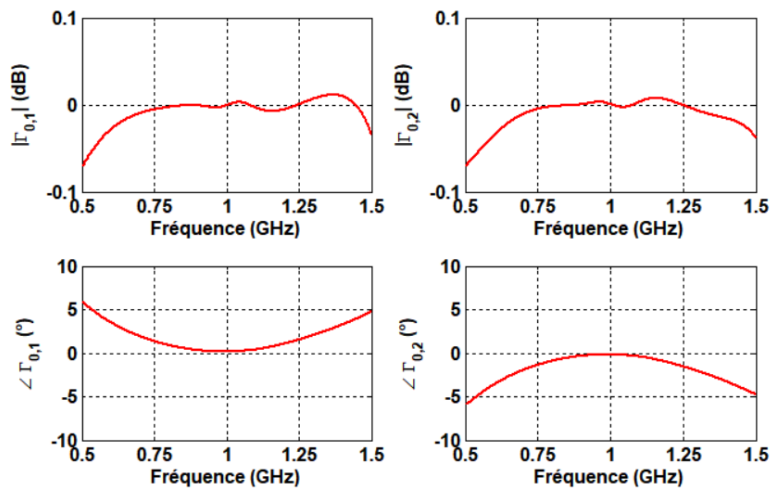




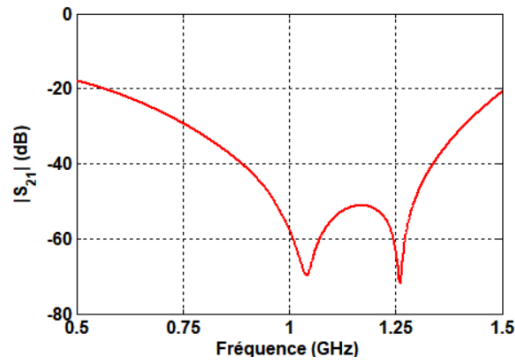
(b) Couplage entre les deux modes du port de Floquet

FIGURES A.13 – Résultats avec les ports différentiels chargés par la même impédance pour un angle de polarisation de  $30^\circ$

Pour cet angle de polarisation, la phase des coefficients de réflexion est très proche de zéro, elle est au pire de  $\pm 2^\circ$ . En revanche, le module dépasse légèrement la limite de  $\pm 0,1$  dB, mais sans dépasser les 0,15 dB. Selon ce critère, la bande est réduite à  $[0,53 \text{ GHz}; 1,5 \text{ GHz}]$ . De même, la limite est dépassée pour la dépolarisation : elle est inférieure à -20 dB sur la bande  $[0,61 \text{ GHz}; 1,48 \text{ GHz}]$  uniquement, soit 87,6% de la bande initiale. Les paramètres  $[S]$  obtenus pour un angle de polarisation de  $45^\circ$  sont montrés Figure A.14.



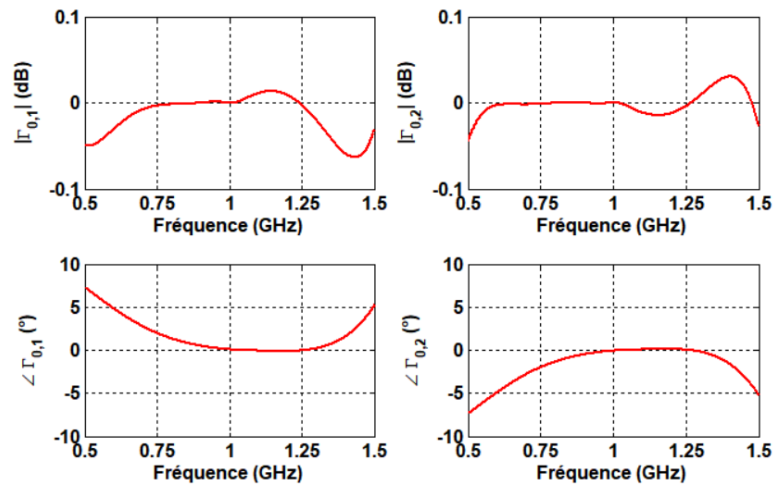
(a) Coefficients de réflexion des deux modes du port de Floquet



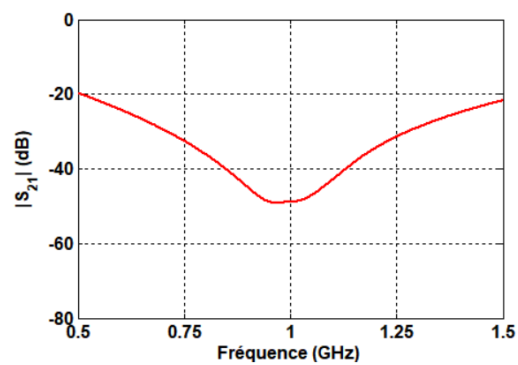
(b) Dépolarisation entre les deux modes du port de Floquet

FIGURES A.14 – Résultats avec les ports différentiels chargés par la même impédance pour un angle de polarisation de  $45^\circ$

Pour cet angle de polarisation, les coefficients de réflexion restent dans les critères de validation indiqués dans le chapitre 3. Le module est borné entre  $\pm 0,07$  dB, et la phase entre  $\pm 6^\circ$ . Cependant comme à  $30^\circ$ , la dépolarisation dépasse le niveau des -20 dB : la bande utile est alors [0,56 GHz; 1,5 GHz]. Les paramètres [S] obtenus pour un angle de polarisation de  $90^\circ$  sont montrés Figure A.15.



(a) Coefficients de réflexion des deux modes du port de Floquet



(b) Dépolarisation entre les deux modes du port de Floquet

FIGURES A.15 – Résultats avec les ports différentiels chargés par la même impédance pour un angle de polarisation de  $90^\circ$

A  $90^\circ$ , on retrouve le S11 et le S22 inversés par rapport au cas à  $0^\circ$ . Le module des coefficients de réflexion est borné entre  $\pm 0,07$  dB et la phase entre  $\pm 8^\circ$ . La dépolarisation est également identique au cas à  $0^\circ$ , où le critère de validation n'était respecté qu'à partir de 0,51 GHz.

# Annexe **B**

## Travaux sur le circuit non-Foster

### Sommaire

---

<b>B.1</b>	<b>Polarisation par pont de base . . . . .</b>	<b>161</b>
<b>B.2</b>	<b>Modèle SPICE de Gummel-Poon . . . . .</b>	<b>164</b>
<b>B.3</b>	<b>Définition des classes de polarisation . . . . .</b>	<b>168</b>
B.3.1	Classe A . . . . .	168
B.3.2	Classe B . . . . .	169
<b>B.4</b>	<b>Tés de polarisation . . . . .</b>	<b>170</b>
<b>B.5</b>	<b>Caractérisation des éléments localisés . . . . .</b>	<b>172</b>
B.5.1	Caractérisation de la capacité . . . . .	172
B.5.2	Caractérisation de l'inductance . . . . .	174
<b>B.6</b>	<b>Optimisation de l'impédance de charge . . . . .</b>	<b>175</b>

---

Dans cette annexe, des résultats complémentaires du chapitre 5 sont donnés.

## B.1 Polarisation par pont de base

La polarisation par pont de base permet une meilleure stabilité du courant  $I_C$  vis-à-vis des variations de gain, généralement dues aux variations de température au sein du transistor [103]. Nous allons analyser le circuit de polarisation Figure B.1 pour établir les équations permettant d'obtenir les valeurs des différentes résistances de polarisation.

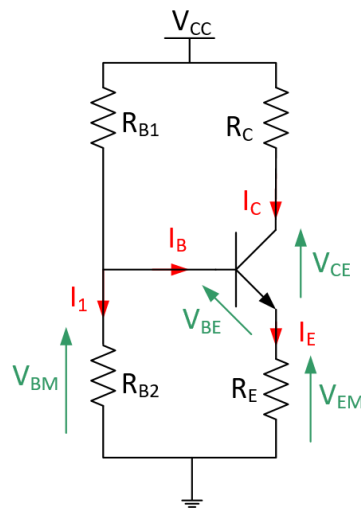


FIGURE B.1 – Circuit de polarisation par pont de base

Le point de polarisation est déterminé par le couple  $(V_{CE}, I_C)$ . Le courant  $I_B$  étant lié à la valeur du courant  $I_C$  à travers le gain en courant  $\beta$  :  $I_C = \beta I_B$ . Le  $V_{BE}$  quant à lui est imposé par le semi-conducteur sur lequel le transistor a été fabriqué. Connaissant ces paramètres, les résistances de polarisation peuvent être déterminées.

Pour un bon fonctionnement de cette polarisation, le courant  $I_B$  doit être négligeable devant  $I_1$ , on considère donc que  $I_1 > 100I_B$ . Cela permet d'écrire l'équation B.1.

$$V_{CC} = (R_{B1} + R_{B2})I_1 \quad (\text{B.1})$$

Également, le courant  $I_B$  est classiquement négligeable devant  $I_C$  ce qui permet d'établir l'équation B.2.

$$I_E = I_C + I_B \approx I_C \quad (\text{B.2})$$

On en déduit que :

$$V_{CC} = (R_C + R_E)I_C + V_{CE} \quad (\text{B.3})$$

L'équation B.4 permet de lier les tensions au niveau de la base et de l'émetteur à travers  $V_{BE}$ .

$$V_{BM} = R_{B2}I_1 = V_{BE} + V_{EM} = V_{BE} + R_E I_C \quad (\text{B.4})$$

Enfin, une règle de pouce classique [103] pour le dimensionnement de ce type de polarisation donne le rapport.

$$R_{B2} = \frac{2}{3}R_{B1} \quad (\text{B.5})$$

On applique maintenant cette étude analytique à la polarisation du transistor idéal basé sur le modèle SPICE par défaut. Le  $\beta$  de ce modèle est de 100 et le  $V_{BE}$  de 0,88 V. Arbitrairement, on choisit un  $I_C = 50$  mA et un  $V_{CE} = 5$  V avec une alimentation  $V_{CC} = 10$  V. On a donc  $I_B = 500$   $\mu$ A ce qui nous permet de choisir  $I_1 = 50$  mA.

D'après les équations B.1 et B.5, on a alors :

$$R_{B2} = \frac{2}{5} \frac{V_{CC}}{I_1} = 80\Omega$$

D'où :  $R_{B1} = 120\Omega$ .

On a alors d'après l'équation B.4 :

$$R_E = \frac{R_{B2}I_1 - V_{BE}}{I_C} = 62,4\Omega$$

Par l'équation B.3, on détermine  $R_C$  :

$$R_C = \frac{V_{CC} - V_{CE} - R_E I_C}{I_C} = 37,6\Omega$$

On est parvenu à déterminer les résistances de polarisation pour le cas du transistor idéal modèle SPICE. En l'implémentant dans ADS, on valide l'étude comme le montre le Tableau B.1.

	$I_C$	$I_B$	$I_1$	$V_{CE}$	$V_{BE}$
Valeurs imposées pour le calcul	50 mA	500 $\mu$ A	50 mA	5 V	0,88 V
Valeurs obtenues dans ADS	49,3 mA	493 $\mu$ A	49,7 mA	5,04 V	0,87 V

TABLEAU B.1 – Comparaison entre les valeurs imposées pour le calcul et celles obtenues sous ADS

## B.2 Modèle SPICE de Gummel-Poon

Le modèle de Gummel-Poon [104], [105] est souvent rencontré pour modéliser des transistors bipolaires. C'est notamment le modèle utilisé sur Keysight ADS™. Le circuit de modélisation est présenté Figure B.2.

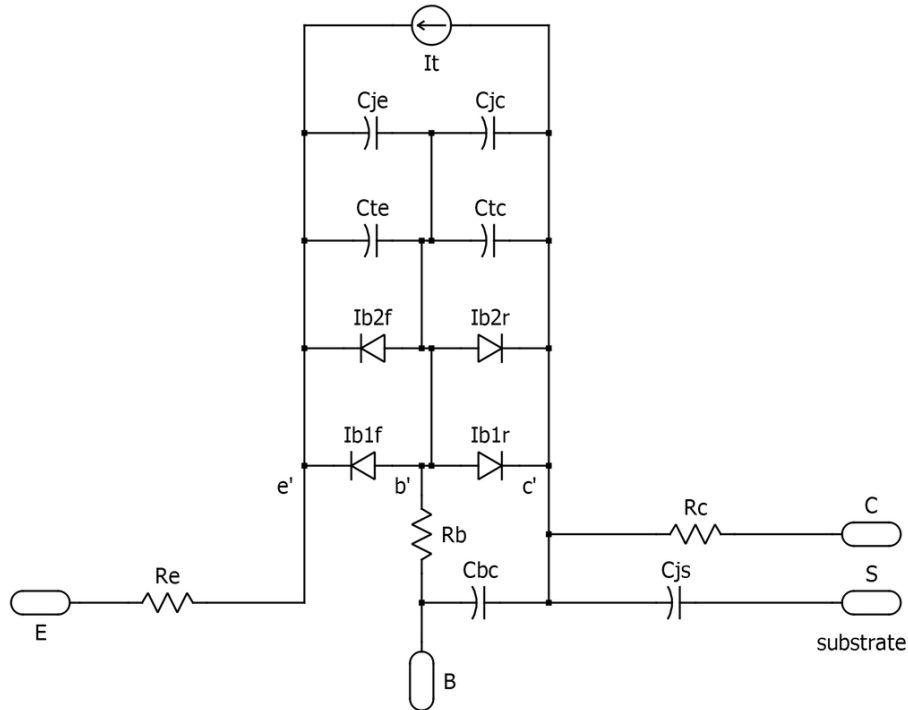


FIGURE B.2 – Circuit de modélisation du transistor bipolaire par Gummel-Poon [105]

L'ensemble des paramètres définissant ce modèle est donné dans le Tableau B.2. Ces paramètres permettent de définir les différents composants en fonction d'équations décrites plus en détail dans [104]. Certains paramètres permettent de définir rapidement les composants comme par exemple  $R_B$  qui correspond à la résistance de base ou  $C_{JE}$  qui est la capacité de déplétion base-émetteur.



	Name	Property modeled	Parameter	Units	Default value
1	IS	current	transport saturation current	A	$1 \times 10^{-16}$
2	BF	current	ideal max. forward beta	-	100
3	NF	current	forward-current emission coefficient	-	1
4	VAF	current	forward early voltage	V	$\infty$
5	IKF	current	corner for forward-beta high-current roll-off	A	$\infty$
6	ISE	current	B-E leakage saturation current	A	0
7	NE	current	B-E leakage emission coefficient	-	1,5
8	BR	current	ideal max. reverse beta	-	1
9	NR	current	reverse-current emission coefficient	-	1
10	VAR	current	reverse early voltage	V	$\infty$
11	IKR	current	corner for reverse-beta high-current roll-off	A	$\infty$
12	ISC	current	B-C leakage saturation current	A	0
13	NC	current	B-C leakage emission coefficient	-	2
14	RB	resistance	zero-bias base resistance	$\Omega$	0
15	IRB	resistance	current where base resistance falls half-way to its minimum	A	$\infty$
16	RBM	resistance	minimum base resistance at high currents	$\Omega$	RB
17	RE	resistance	emitter resistance	$\Omega$	0

	Name	Property modeled	Parameter	Units	Default value
18	RC	resistance	collector resistance	$\Omega$	0
19	CJE	capacitance	B-E zero-bias depletion capacitance	F	0
20	VJE	capacitance	B-E built-in potential	V	0,75
21	MJE	capacitance	B-E junction exponential factor	-	0,33
22	TF	capacitance	ideal forward transit time	s	0
23	XTF	capacitance	coefficient for bias dependence of TF	-	0
24	VTF	capacitance	voltage describing VBC dependence of TF	V	$\infty$
25	ITF	capacitance	high-current parameter for effect on TF	A	0
26	PTF	capacitance	excess phase at frequency $= \frac{1}{2\pi TF}$	$^\circ$	0
27	CJC	capacitance	B-C zero-bias depletion capacitance	F	0
28	VJC	capacitance	B-C built-in potential	V	0,75
29	MJC	capacitance	B-C junction exponential factor	-	0,33
30	XCJC	capacitance	fraction of B-C depletion capacitance connected to internal base node	-	1
31	TR	capacitance	ideal reverse transit time	s	0
32	CJS	capacitance	zero-bias collector-substrate capacitance	F	0
33	VJS	capacitance	substrate-junction built-in potential	V	0,75

	Name	Property modeled	Parameter	Units	Default value
34	MJS	capacitance	substrate-junction exponential factor	-	0
35	XTB		forward- and reverse-beta temperature exponent	-	0
36	EG		energy gap for temperature effect of IS	eV	1,1
37	XTI		temperature exponent for effect of IS	-	3
38	KF		flicker-noise coefficient	-	0
39	AF		flicker-noise exponent	-	1
40	FC		coefficient for forward-bias depletion capacitance formula	-	0,5
41	TNOM		parameter measurement temperature	°C	27

TABLEAU B.2 – Paramètres du modèle de Gummel-Poon

### B.3 Définition des classes de polarisation

Cette partie définit les 2 classes de fonctionnement d'un ampli étudiées dans le chapitre 5.

#### B.3.1 Classe A

La classe A permet d'amplifier 100% du signal entrant. Pour illustrer ce propos, la courbe  $I_C$  en fonction de  $V_{CE}$  est représentée sur la Figure B.3 pour le transistor retenu, soit le BFP740.

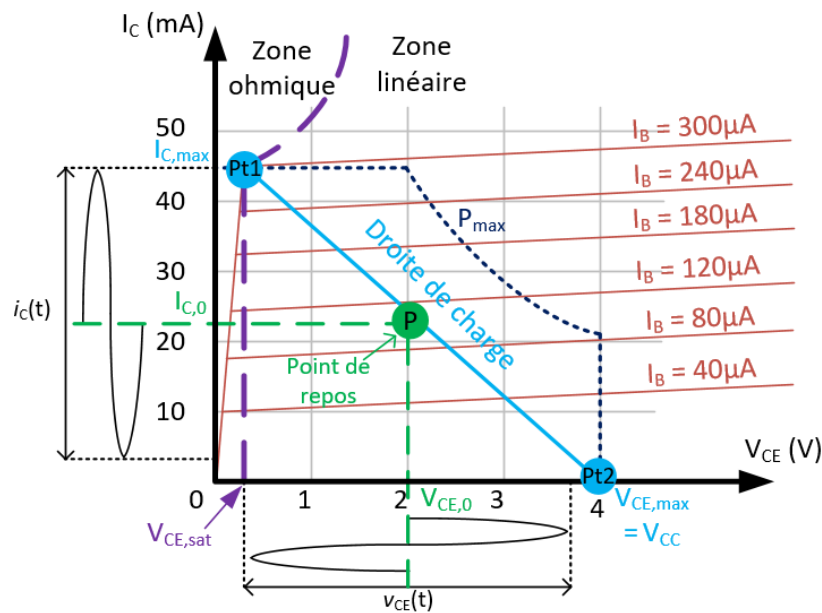


FIGURE B.3 – Courbe de polarisation du BFP740

Cette courbe est classiquement utilisée pour déterminer le point de repos de la polarisation ( $I_{C,0}$ ,  $V_{CE,0}$ ) choisi en fonction de la classe d'amplification souhaitée. Sur ce diagramme, deux zones sont identifiées et séparées par le trait violet : la zone ohmique, où  $I_C$  dépend fortement de la valeur de  $V_{CE}$  et la zone linéaire, où  $I_C$  dépend principalement de la valeur du courant de base  $I_B$ . Le BFP740 est limité par un courant de collecteur maximal  $I_{C,max}$ , ici de 45 mA, et une tension maximale  $V_{CE,max}$ , ici de 4V. La tension d'alimentation du transistor  $V_{CC}$  est fixée à  $V_{CE,max} = 4$  V, limitant l'ensemble des tensions à 4 V. Les valeurs maximales  $V_{CE,max}$  et  $I_{C,max}$  permettent de délimiter une puissance maximale admissible  $P_{max}$  pour le transistor. Il est ainsi possible de déterminer le point **Pt1** dont les coordonnées sont ( $I_{C,max}$ ;  $V_{CE,sat}$ ) et le point **Pt2** situé à ( $0$ ;  $V_{CE,max}$ ). Ces deux points permettent de déterminer la droite

de charge, et ainsi placer au centre de cette dernière le point de repos pour un fonctionnement en classe A, ici nommé **P**. La tension de saturation  $V_{CE,sat}$  étant faible, on choisit comme coordonnées de **P** en classe A : ( $I_{C,0} = I_{C,max}/2$ ,  $V_{CE,0} = V_{CE,max}/2$ ). Comme expliqué dans le paragraphe précédent, le fait de placer le point de repos au centre de la droite de charge permet d'amplifier 100% du signal alternatif entrant, la tension  $v_{CE}(t)$  et le courant  $i_C(t)$  au niveau du collecteur pouvant être négatif et positif.

### B.3.2 Classe B

Le transistor est polarisé en classe B n'amplifie que 50% du signal. Le point de repos **P** est proche du point **Pt2** soit ( $I_{C,0} = 0$ ,  $V_{CE,0} = V_{CE,max}$ ) comme montré Figure B.4.

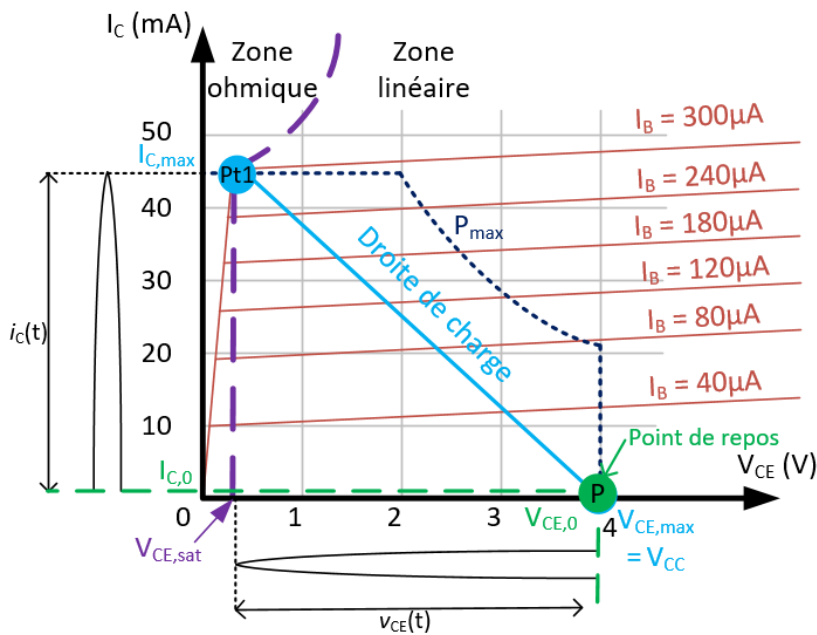


FIGURE B.4 – Courbe de polarisation du BFP740

Une plus grande amplitude de signal alternatif peut être acceptée par le transistor. Cependant, seulement 50% du signal est amplifié, dans le cas du NPN il s'agit de la partie positive du signal.

## B.4 Tés de polarisation

Les composants réels ne permettent pas d'obtenir une parfaite isolation entre la polarisation DC et le signal RF. Un té de polarisation est donc conçu avec des composants réels. Il est présenté Figure B.5.

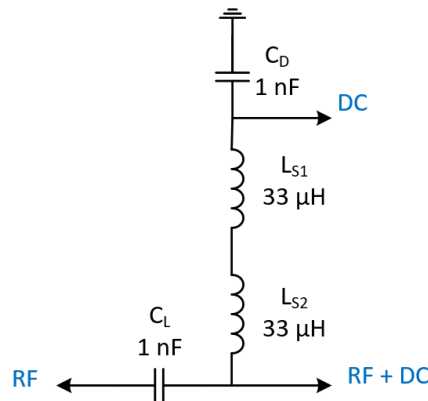
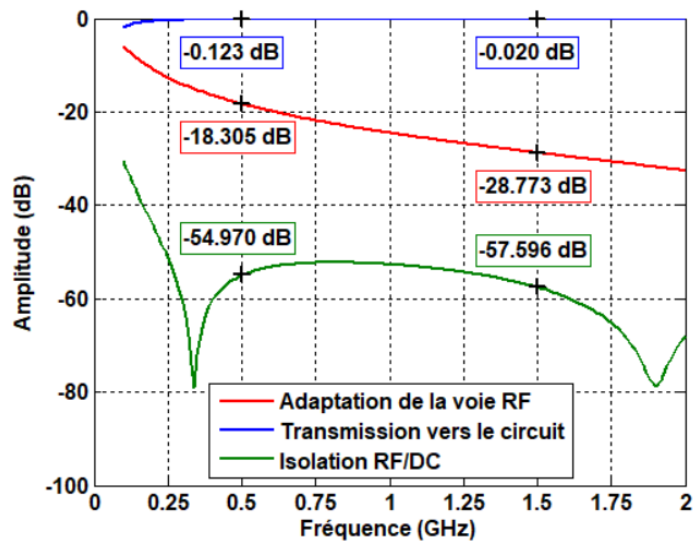


FIGURE B.5 – Té de polarisation avec composants réels

Le té de polarisation est composé de deux inductances muRata LQG15WZ33NG02 de 33 nH, une capacité de découplage et une capacité de liaison, toutes deux étant des AVX AQ125A102KAJME de 1 nF. Cette inductance est choisie car, selon la fiche technique, sa fréquence de résonance propre ou Self-Resonance Frequency (SRF) est au minimum de 1,6 GHz. Cette fréquence correspond à la fréquence maximale pour laquelle l'inductance se comporte comme telle, au delà, elle se comporte comme une capacité. De même, la capacité est basée sur un diélectrique céramique multicouche, qui permet, toujours selon la fiche technique, d'être utilisée entre 10 MHz et 4,2 GHz. Les éléments ont donc le comportement attendu sur l'ensemble de la bande d'étude.

Le té de polarisation se comporte comme un filtre passe-haut entre la voie  $RF$  et la voie  $RF+DC$ . Sa fréquence de coupure  $f_C$  vaut  $f_C = 1/2\pi\sqrt{LC} = 19,5$  MHz ce qui est suffisamment éloignée de notre bande d'intérêt [0,5 GHz ; 1,5 GHz]. Les performances du té de polarisation sont simulées en plaçant trois ports 50  $\Omega$  sur les entrées et sorties décrites en bleu sur la Figure B.5. La puissance transmise et réfléchiée à partir de l'entrée nommée  $RF$  est donnée Figure B.6 avec les valeurs aux extrémités de la bande d'intérêt [0,5 GHz ; 1,5 GHz] mises en valeur.

FIGURE B.6 – Rapport de puissance transmise et réfléchi à partir du port  $RF$ 

Dans la bande d'intérêt [0,5 GHz ; 1,5 GHz], la puissance issue du port  $RF$  est presque entièrement transmise vers le circuit avec des pertes d'au plus 0,123 dB. L'isolation entre les voies  $RF$  et  $DC$  est meilleure que 50 dB sur toute la bande. La réflexion au niveau du port  $RF$  est globalement inférieure à -20 dB, même si à 0,5 GHz, elle est inférieure à -18 dB dans la bande d'intérêt ce qui est acceptable. Les tés de polarisation sont donc modifiés dans le circuit NIC comme sur la Figure 5.32 où l'impédance de charge calculée est également fournie.

## B.5 Caractérisation des éléments localisés

Dans cette partie, les composants utilisés dans le circuit NIC sont comparés à leurs modèles respectifs simulés. Ils sont placés sur le circuit présenté Figure B.7 qui est constitué de deux lignes microruban de 1,14 mm de large et de 13,8 mm de long séparées de 1 mm pour pouvoir placer un composant. Le circuit est conçu sur un substrat de 0,508 mm d'épaisseur double couche de Rogers 4003 (constante diélectrique  $\epsilon_r = 3,55$  ; tangente de perte  $\tan \delta = 0,0021$  à 2,5 GHz).

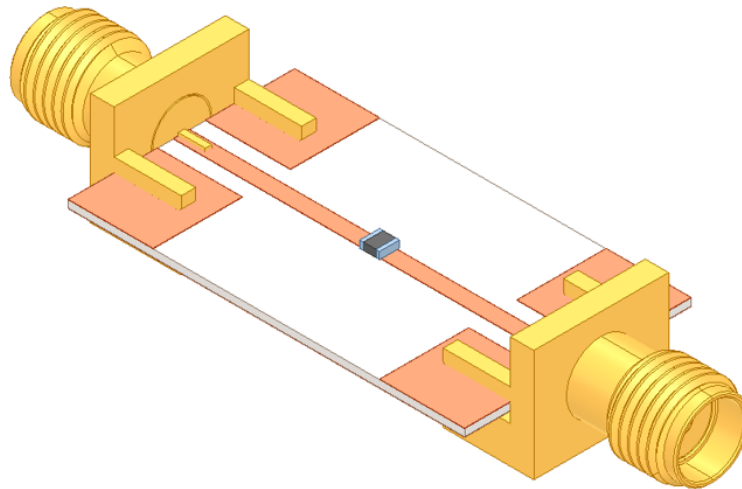


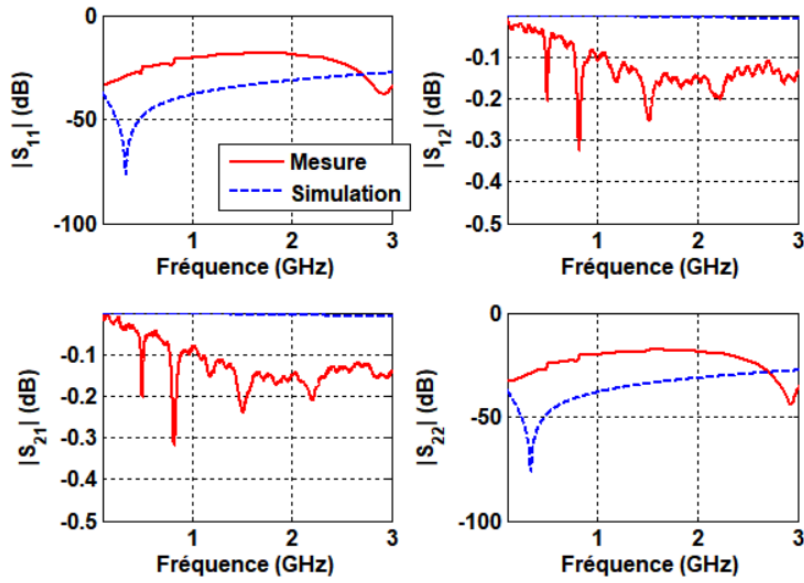
FIGURE B.7 – Circuit de caractérisation des composants (avec une capacité soudée)

Comme précisé dans la partie 5.3 du chapitre 5, les résultats de caractérisation des composants sont déembeddés par des lignes microstrip idéales *MLIN* de longueur négative égale à -13,8 mm.

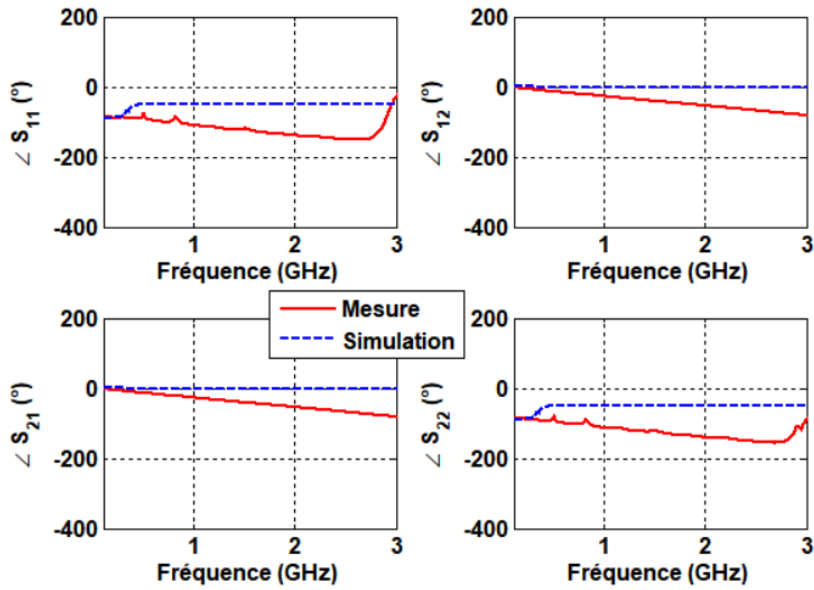
### B.5.1 Caractérisation de la capacité

Les paramètres  $[S]$  de la capacité AVX™ AQ125A102KAJME caractérisée à l'aide du circuit précédent sont donnés sur les Figures B.8. Les paramètres mesurés sont dégradés par rapport à ceux du modèle : les réflexions sont plus importantes (de près de 20 dB à 1 GHz) et la transmission est atténuée de 0,24 dB à 1,5 GHz. Il est donc nécessaire d'utiliser la mesure de la capacité en lieu et place de son modèle dans les simulations du chapitre 5. Les phases sont également décalées de  $41^\circ$  sur les termes  $S_{21}$  et  $S_{12}$ . La capacité mesurée introduit un déphasage qui est sous évalué dans le modèle de capacité utilisé dans les simulations de circuits NIC sans prise en compte des mesures.





(a) Modules

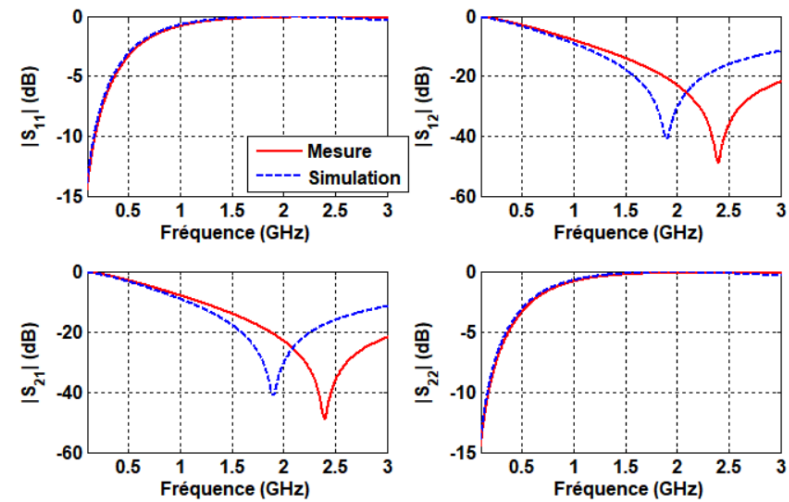


(b) Phases

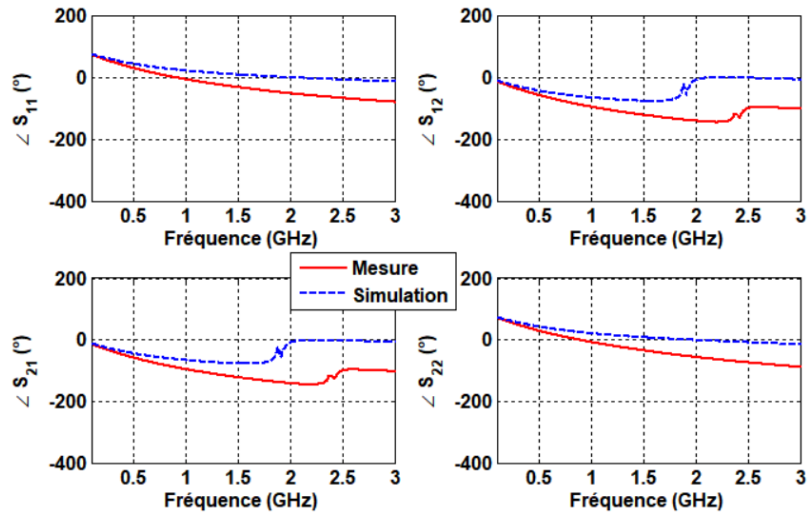
FIGURES B.8 – Paramètres [S] de la capacité

### B.5.2 Caractérisation de l'inductance

Les paramètres  $[S]$  de l'inductance muRata™ LQG15WZ33NG02 caractérisée à l'aide du circuit précédent sont donnés sur les Figures B.9. Les modules sont très proches dans ce cas. Le modèle en simulation donne une SRF plus faible (autour de 1,9 GHz) alors que celle obtenue en mesure est autour de 2,4 GHz, ce qui est plus éloigné de notre bande d'intérêt [0,5 GHz ; 1,5 GHz]. La décroissance de la phase est plus importante en mesure qu'en simulation.



(a) Modules



(b) Phases

FIGURES B.9 – Paramètres  $[S]$  de l'inductance

## B.6 Optimisation de l'impédance de charge

Dans cette partie, on cherche à approcher l'impédance idéale  $Z_{\text{charge,NFC,idéale}}$  par un circuit de charge passif. On s'autorise à utiliser seulement des composants localisés passifs tels des inductances, capacités et résistances, mais également une ou deux résistances négatives. Pour cela, des circuits primaires simples et connus tels des circuits RLC parallèles sont introduits au fur et à mesure et à chaque étape, une optimisation des valeurs des composants est faite. L'algorithme d'optimisation est *Quasi-Newton*. L'impédance  $Z_{\text{charge,NFC,idéale}}$  est rappelée Figure B.10.

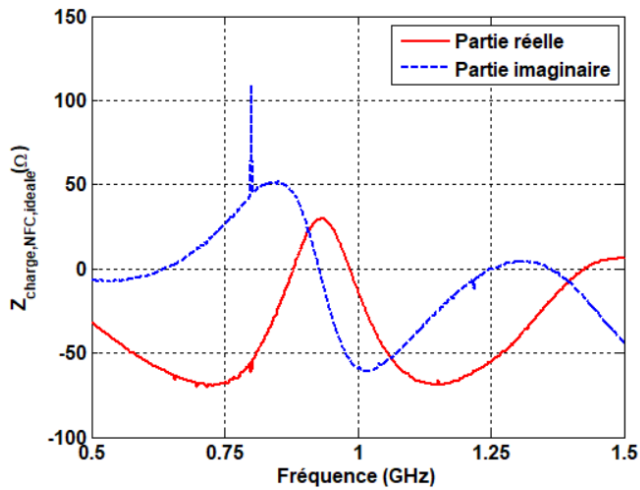
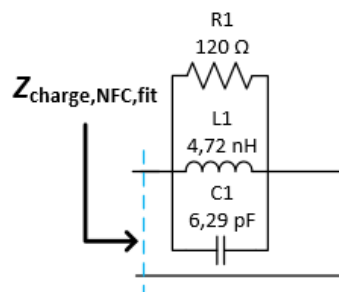
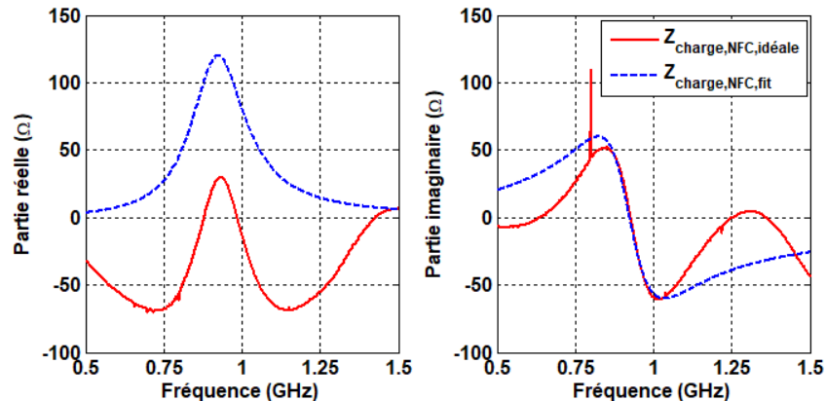


FIGURE B.10 – Impédance  $Z_{\text{charge,NFC,idéale}}$  à approcher

Pour commencer, on observe une première résonance autour de la fréquence de 0,92 GHz. Un circuit RLC parallèle résonant à cette même fréquence est donc choisi comme point de départ, Figure B.11.

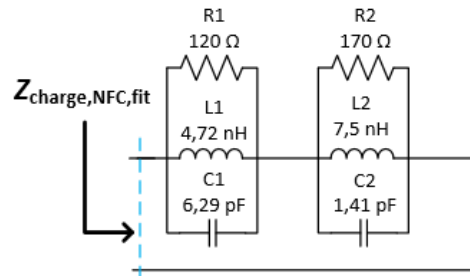


(a) Circuit de charge

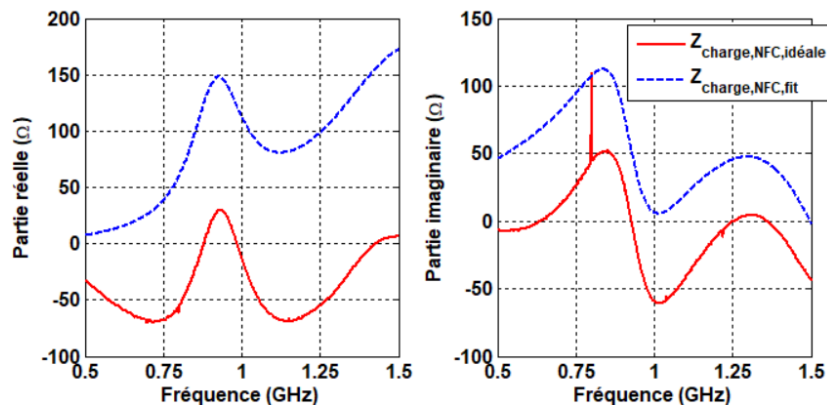
(b) Comparaison des impédances  $Z_{\text{charge,NFC,idéale}}$  et  $Z_{\text{charge,NFC,fit}}$ 

FIGURES B.11 – Première itération : circuit résonant RLC parallèle résonant à 0,92 GHz

On observe une deuxième résonance autour de 1,45 GHz. On réitère l'opération en ajoutant un circuit RLC résonant à cette fréquence Figure B.12.

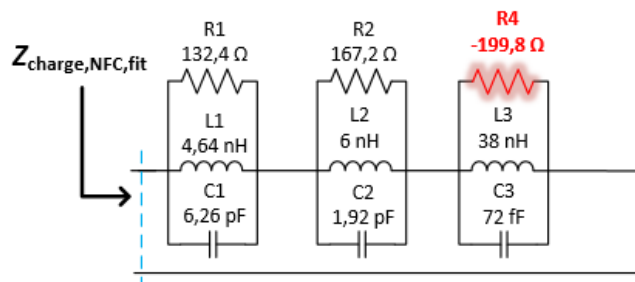


(a) Circuit de charge

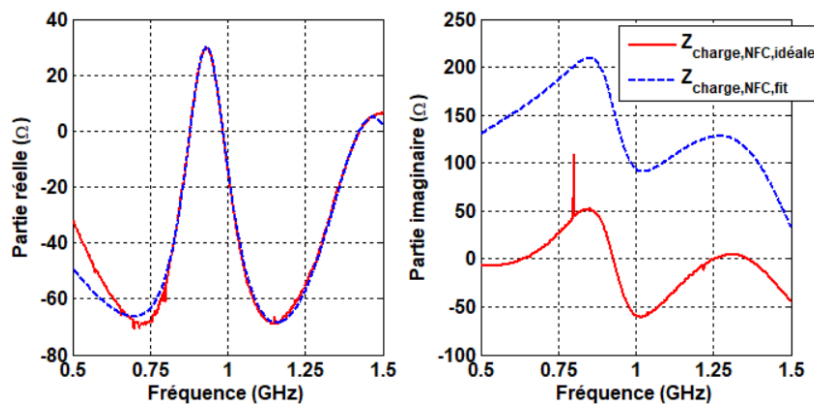
(b) Comparaison des impédances  $Z_{\text{charge,NFC,idéale}}$  et  $Z_{\text{charge,NFC,fit}}$ 

FIGURES B.12 – Deuxième itération : circuit résonant RLC parallèle résonant à 1,45 GHz

La partie réelle négative est maintenant traitée. Il semble que cette dernière soit due au même effet résonant, mais avec un RLC parallèle dont le R sera négatif et le facteur de qualité très faible. Le nouveau circuit complet est optimisé comme illustré Figure B.13.

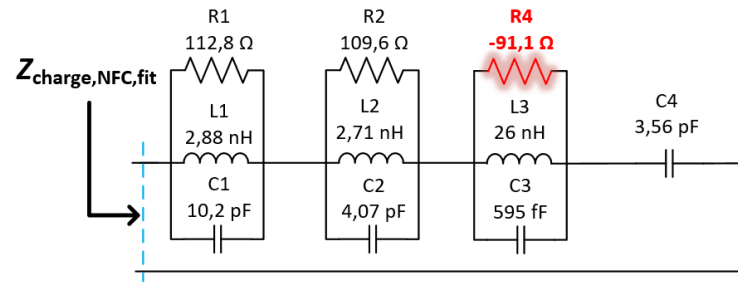


(a) Circuit de charge

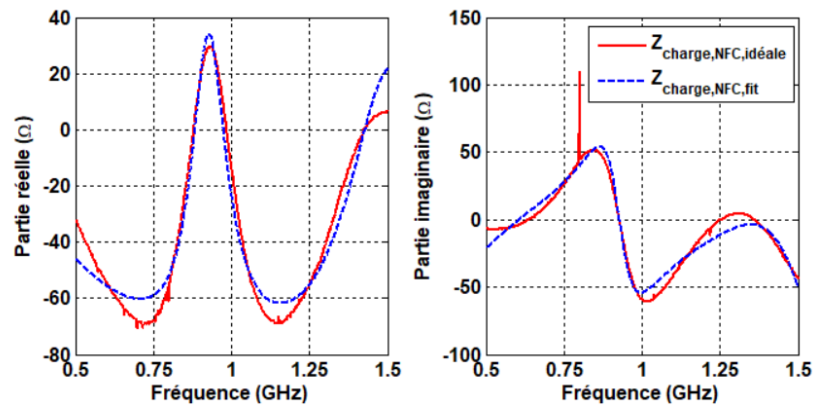
(b) Comparaison des impédances  $Z_{\text{charge,NFC,idéale}}$  et  $Z_{\text{charge,NFC,fit}}$ 

FIGURES B.13 – Troisième itération : circuit résonant RLC avec la résistance négative

Les parties imaginaires s'étant fortement éloignées du fait de la dernière itération, on va chercher à les réduire en plaçant en série un élément réactif négatif : une capacité série comme montré Figure B.14. De nouveau, une optimisation est réalisée au niveau des valeurs.

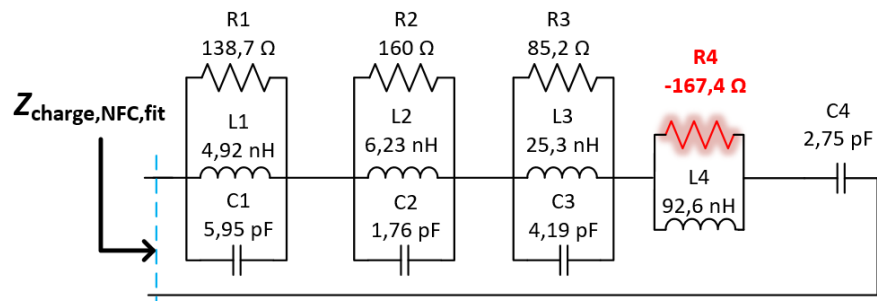


(a) Circuit de charge

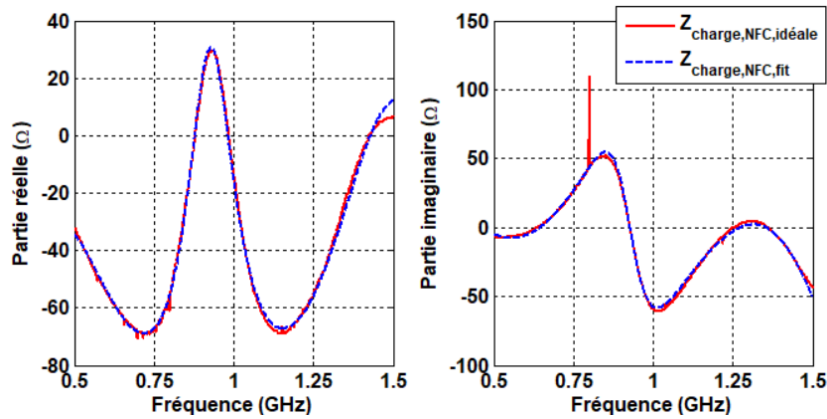
(b) Comparaison des impédances  $Z_{\text{charge,NFC,idéale}}$  et  $Z_{\text{charge,NFC,fit}}$ 

FIGURES B.14 – Quatrième itération : ajout d'une capacité série

Pour affiner le résultat, un dernier circuit RLC résonant autour de 0,45 GHz est placé en série du circuit comme illustré Figure B.15. Une dernière optimisation est faite qui permet d'éliminer la capacité au niveau du RLC dont la résistance est négative qui est devenue négligeable.



(a) Circuit de charge

(b) Comparaison des impédances  $Z_{\text{charge,NFC,idéale}}$  et  $Z_{\text{charge,NFC,fit}}$ 

FIGURES B.15 – Dernière itération : circuit résonant RLC parallèle résonant à 0,45 GHz et suppression de la capacité au niveau du RLC avec la résistance négative

Le fitting est satisfaisant et présente une erreur relative de 5,27% comme montré Figure B.16. L'impédance  $Z_{\text{charge,NFC,fit}}$  est alors utilisée pour calculer le  $\Gamma_0$  dans le chapitre 5. Le fitting pourrait être amélioré en ajoutant par exemple d'autres circuits RLC parallèle, notamment pour supprimer l'écart sur la partie réelle autour de 1,5 GHz, mais cela compliquerait un circuit déjà suffisamment complexe notamment avec ses trois résonateurs et la résistance négative.

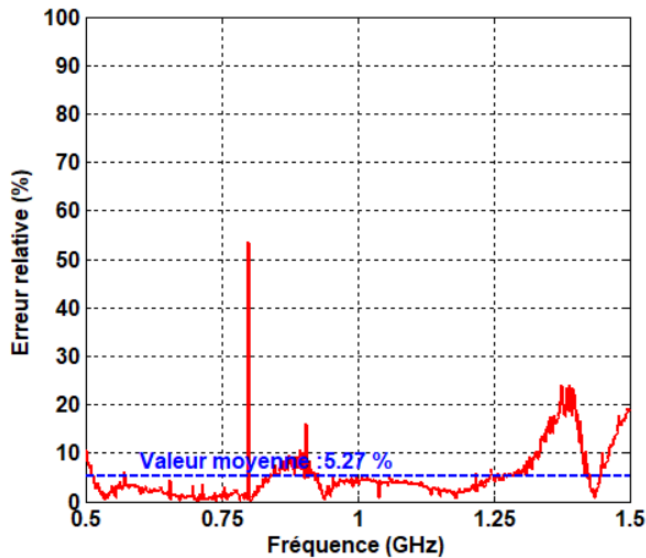


FIGURE B.16 – Erreur relative entre  $Z_{\text{charge,NFC,idéale}}$  et  $Z_{\text{charge,NFC,fit}}$  obtenue avec la dernière itération

Annexe **C**

Datasheet de l'Infineon™ BFP740



## Table of Contents

	<b>Table of Contents</b> .....	4
	<b>List of Figures</b> .....	5
	<b>List of Tables</b> .....	6
<b>1</b>	<b>Product Brief</b> .....	7
<b>2</b>	<b>Features</b> .....	8
<b>3</b>	<b>Maximum Ratings</b> .....	9
<b>4</b>	<b>Thermal Characteristics</b> .....	10
<b>5</b>	<b>Electrical Characteristics</b> .....	11
5.1	DC Characteristics .....	11
5.2	General AC Characteristics .....	11
5.3	Frequency Dependent AC Characteristics .....	12
5.4	Characteristic DC Diagrams .....	16
5.5	Characteristic AC Diagrams .....	19
<b>6</b>	<b>Simulation Data</b> .....	26
<b>7</b>	<b>Package Information SOT343</b> .....	27

## List of Figures

Figure 4-1	Total Power Dissipation $P_{tot} = f(T_S)$ . . . . .	10
Figure 5-1	BFP740 Testing Circuit. . . . .	12
Figure 5-2	Collector Current vs. Collector Emitter Voltage $I_C = f(V_{CE})$ , $I_B = \text{Parameter in } \mu\text{A}$ . . . . .	16
Figure 5-3	DC Current Gain $h_{FE} = f(I_C)$ , $V_{CE} = 3 \text{ V}$ . . . . .	16
Figure 5-4	Collector Current vs. Base Emitter Forward Voltage $I_C = f(V_{BE})$ , $V_{CE} = 2 \text{ V}$ . . . . .	17
Figure 5-5	Base Current vs. Base Emitter Forward Voltage $I_B = f(V_{BE})$ , $V_{CE} = 2 \text{ V}$ . . . . .	17
Figure 5-6	Base Current vs. Base Emitter Reverse Voltage $I_B = f(V_{EB})$ , $V_{CE} = 2 \text{ V}$ . . . . .	18
Figure 5-7	Transition Frequency $f_T = f(I_C)$ , $V_{CE} = \text{Parameter in V}$ . . . . .	19
Figure 5-8	3rd Order Intercept Point at output $OIP3 = f(I_C)$ , $Z_S = Z_L = 50 \Omega$ , $V_{CE}$ , $f = \text{Parameters}$ . . . . .	19
Figure 5-9	3rd Order Intercept Point at output $OIP3$ [dBm] = $f(I_C, V_{CE})$ , $Z_S = Z_L = 50 \Omega$ , $f = 5.5 \text{ GHz}$ . . . . .	20
Figure 5-10	Compression Point at output $OP_{1dB}$ [dBm] = $f(I_C, V_{CE})$ , $Z_S = Z_L = 50 \Omega$ , $f = 5.5 \text{ GHz}$ . . . . .	20
Figure 5-11	Collector Base Capacitance $C_{CB} = f(V_{CB})$ , $f = 1 \text{ MHz}$ . . . . .	21
Figure 5-12	Gain $G_{ma}, G_{ms},  S_{21} ^2 = f(f)$ , $V_{CE} = 3 \text{ V}$ , $I_C = 15 \text{ mA}$ . . . . .	21
Figure 5-13	Maximum Power Gain $G_{max} = f(I_C)$ , $V_{CE} = 3 \text{ V}$ , $f = \text{Parameter in GHz}$ . . . . .	22
Figure 5-14	Maximum Power Gain $G_{max} = f(V_{CE})$ , $I_C = 15 \text{ mA}$ , $f = \text{Parameter in GHz}$ . . . . .	22
Figure 5-15	Input Matching $S_{11} = f(f)$ , $V_{CE} = 3 \text{ V}$ , $I_C = 6 / 15 \text{ mA}$ . . . . .	23
Figure 5-16	Source Impedance for Minimum Noise Figure $Z_{opt} = f(f)$ , $V_{CE} = 3 \text{ V}$ , $I_C = 6 / 15 \text{ mA}$ . . . . .	23
Figure 5-17	Output Matching $S_{22} = f(f)$ , $V_{CE} = 3 \text{ V}$ , $I_C = 6 / 15 \text{ mA}$ . . . . .	24
Figure 5-18	Noise Figure $NF_{min} = f(f)$ , $V_{CE} = 3 \text{ V}$ , $I_C = 6 / 15 \text{ mA}$ , $Z_S = Z_{opt}$ . . . . .	24
Figure 5-19	Noise Figure $NF_{min} = f(I_C)$ , $V_{CE} = 3 \text{ V}$ , $Z_S = Z_{opt}$ , $f = \text{Parameter in GHz}$ . . . . .	25
Figure 5-20	Noise Figure $NF_{50} = f(I_C)$ , $V_{CE} = 3 \text{ V}$ , $Z_S = 50 \Omega$ , $f = \text{Parameter in GHz}$ . . . . .	25
Figure 7-1	Package Outline . . . . .	27
Figure 7-2	Package Footprint. . . . .	27
Figure 7-3	Marking Description (Marking BFP740: R7s) . . . . .	27
Figure 7-4	Tape Dimensions . . . . .	27

## List of Tables

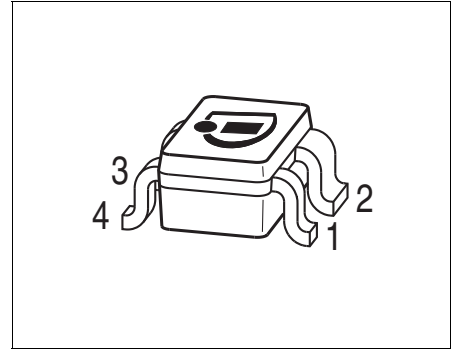
Table 3-1	Maximum Ratings at $T_A = 25\text{ °C}$ (unless otherwise specified) . . . . .	9
Table 4-1	Thermal Resistance . . . . .	10
Table 5-1	DC Characteristics at $T_A = 25\text{ °C}$ . . . . .	11
Table 5-2	General AC Characteristics at $T_A = 25\text{ °C}$ . . . . .	11
Table 5-3	AC Characteristics, $V_{CE} = 3\text{ V}$ , $f = 0.45\text{ GHz}$ . . . . .	13
Table 5-4	AC Characteristics, $V_{CE} = 3\text{ V}$ , $f = 0.9\text{ GHz}$ . . . . .	13
Table 5-5	AC Characteristics, $V_{CE} = 3\text{ V}$ , $f = 1.5\text{ GHz}$ . . . . .	13
Table 5-6	AC Characteristics, $V_{CE} = 3\text{ V}$ , $f = 1.9\text{ GHz}$ . . . . .	14
Table 5-7	AC Characteristics, $V_{CE} = 3\text{ V}$ , $f = 2.4\text{ GHz}$ . . . . .	14
Table 5-8	AC Characteristics, $V_{CE} = 3\text{ V}$ , $f = 3.5\text{ GHz}$ . . . . .	14
Table 5-9	AC Characteristics, $V_{CE} = 3\text{ V}$ , $f = 5.5\text{ GHz}$ . . . . .	15

## 1 Product Brief

The BFP740 is a linear very low noise wideband NPN bipolar RF transistor. The device is based on Infineon's reliable high volume silicon germanium carbon (SiGe:C) heterojunction bipolar technology. The collector design supports voltages up to  $V_{CE0} = 4.0$  V and currents up to  $I_C = 45$  mA. With its high linearity at currents as low as 10 mA (see Fig. 5-8) the device supports energy efficient designs. The typical transition frequency is approximately 45 GHz, hence the device offers high power gain at frequencies up to 11 GHz in amplifier applications. The device is housed in an easy to use plastic package with visible leads.

## 2 Features

- Very low noise amplifier based on Infineon’s reliable, high volume SiGe:C technology
- $OIP3 = 24.5 \text{ dBm @ } 5.5 \text{ GHz, } 3 \text{ V, } 15 \text{ mA}$
- High transition frequency  $f_T = 44 \text{ GHz @ } 3 \text{ V, } 25 \text{ mA}$
- $NF_{\min} = 0.85 \text{ dB @ } 5.5 \text{ GHz, } 3 \text{ V, } 6 \text{ mA}$
- Maximum power gain  $G_{ms} = 19.5 \text{ dB @ } 5.5 \text{ GHz, } 3 \text{ V, } 15 \text{ mA}$
- Low power consumption, ideal for mobile applications, very common in WLAN Wi-Fi applications
- Easy to use Pb-free (RoHS compliant) and halogen-free standard package with visible leads
- Qualification report according to AEC-Q101 available



### Applications

As Low Noise Amplifier (LNA) in

- Mobile, portable and fixed connectivity applications: WLAN 802.11a/b/g/n/ac, WiMAX 2.5/3.5/5.5 GHz, UWB, Bluetooth
- Satellite communication systems: Navigation systems (GPS, Glonass), satellite radio (SDARs, DAB) and C-band LNB
- Multimedia applications such as mobile/portable TV, CATV, FM Radio
- 3G/4G UMTS/LTE mobile phone applications
- ISM applications like RKE, AMR and Zigbee, as well as for emerging wireless applications

As discrete active mixer, amplifier in VCOs and buffer amplifier

**Attention: ESD (Electrostatic discharge) sensitive device, observe handling precautions**

Product Name	Package	Pin Configuration				Marking
BFP740	SOT343	1 = B	2 = E	3 = C	4 = E	R7s

### 3 Maximum Ratings

**Table 3-1 Maximum Ratings at  $T_A = 25\text{ °C}$  (unless otherwise specified)**

Parameter	Symbol	Values		Unit	Note / Test Condition
		Min.	Max.		
Collector emitter voltage	$V_{CEO}$	– –	4.0 3.5	V	Open base $T_A = 25\text{ °C}$ $T_A = -55\text{ °C}$
Collector emitter voltage	$V_{CES}$	–	13	V	E-B short circuited
Collector base voltage	$V_{CBO}$	–	13	V	Open emitter
Emitter base voltage	$V_{EBO}$	–	1.2	V	Open collector
Collector current	$I_C$	–	45	mA	–
Base current	$I_B$	–	4	mA	–
Total power dissipation <sup>1)</sup>	$P_{tot}$	–	160	mW	$T_S \leq 100\text{ °C}$
Junction temperature	$T_J$	–	150	°C	–
Storage temperature	$T_{Stg}$	-55	150	°C	–

1)  $T_S$  is the soldering point temperature.  $T_S$  is measured on the emitter lead at the soldering point of the pcb.

**Attention: Stresses above the max. values listed here may cause permanent damage to the device. Exposure to absolute maximum rating conditions for extended periods may affect device reliability. Maximum ratings are absolute ratings; exceeding only one of these values may cause irreversible damage to the integrated circuit.**

## 4 Thermal Characteristics

Table 4-1 Thermal Resistance

Parameter	Symbol	Values			Unit	Note / Test Condition
		Min.	Typ.	Max.		
Junction - soldering point <sup>1)</sup>	$R_{thJS}$	–	–	310	K/W	–

1) For the definition of  $R_{thJS}$  please refer to Application Note AN077 (Thermal Resistance Calculation)

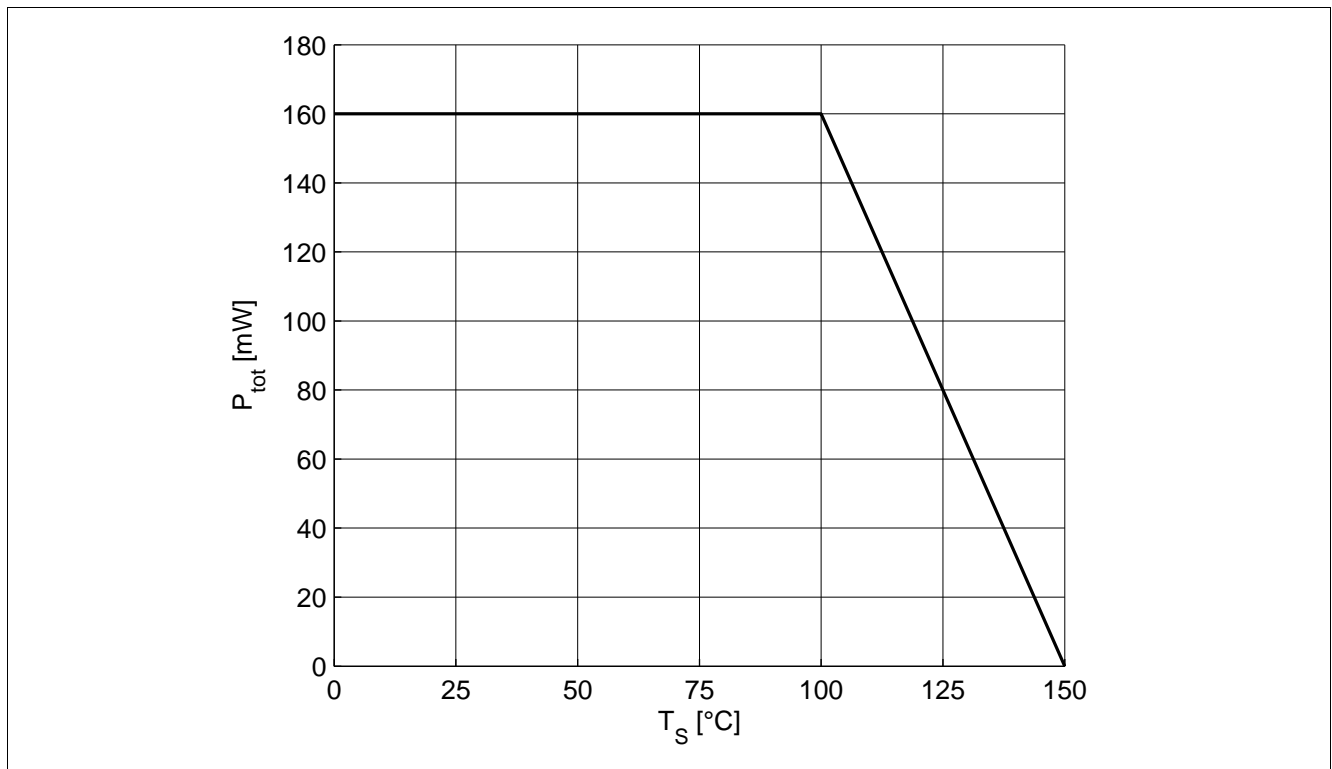


Figure 4-1 Total Power Dissipation  $P_{tot} = f(T_s)$

## 5 Electrical Characteristics

### 5.1 DC Characteristics

**Table 5-1 DC Characteristics at  $T_A = 25\text{ °C}$** 

Parameter	Symbol	Values			Unit	Note / Test Condition
		Min.	Typ.	Max.		
Collector emitter breakdown voltage	$V_{(BR)CEO}$	4	4.7	–	V	$I_C = 1\text{ mA}$ , $I_B = 0$ Open base
Collector emitter leakage current	$I_{CES}$	–	1 1	400 <sup>1)</sup> 40 <sup>1)</sup>	nA	$V_{CE} = 13\text{ V}$ , $V_{BE} = 0$ $V_{CE} = 5\text{ V}$ , $V_{BE} = 0$ E-B short circuited
Collector base leakage current	$I_{CBO}$	–	1	40 <sup>1)</sup>	nA	$V_{CB} = 5\text{ V}$ , $I_E = 0$ Open emitter
Emitter base leakage current	$I_{EBO}$	–	1	40 <sup>1)</sup>	nA	$V_{EB} = 0.5\text{ V}$ , $I_C = 0$ Open collector
DC current gain	$h_{FE}$	160	250	400		$V_{CE} = 3\text{ V}$ , $I_C = 25\text{ mA}$ Pulse measured

1) Maximum values not limited by the device but by the short cycle time of the 100% test

### 5.2 General AC Characteristics

**Table 5-2 General AC Characteristics at  $T_A = 25\text{ °C}$** 

Parameter	Symbol	Values			Unit	Note / Test Condition
		Min.	Typ.	Max.		
Transition frequency	$f_T$	–	44	–	GHz	$V_{CE} = 3\text{ V}$ , $I_C = 25\text{ mA}$ $f = 2\text{ GHz}$
Collector base capacitance	$C_{CB}$	–	0.08	–	pF	$V_{CB} = 3\text{ V}$ , $V_{BE} = 0$ $f = 1\text{ MHz}$ Emitter grounded
Collector emitter capacitance	$C_{CE}$	–	0.35	–	pF	$V_{CE} = 3\text{ V}$ , $V_{BE} = 0$ $f = 1\text{ MHz}$ Base grounded
Emitter base capacitance	$C_{EB}$	–	0.45	–	pF	$V_{EB} = 0.5\text{ V}$ , $V_{CB} = 0$ $f = 1\text{ MHz}$ Collector grounded



### 5.3 Frequency Dependent AC Characteristics

Measurement setup is a test fixture with Bias T's in a 50  $\Omega$  system,  $T_A = 25\text{ }^\circ\text{C}$

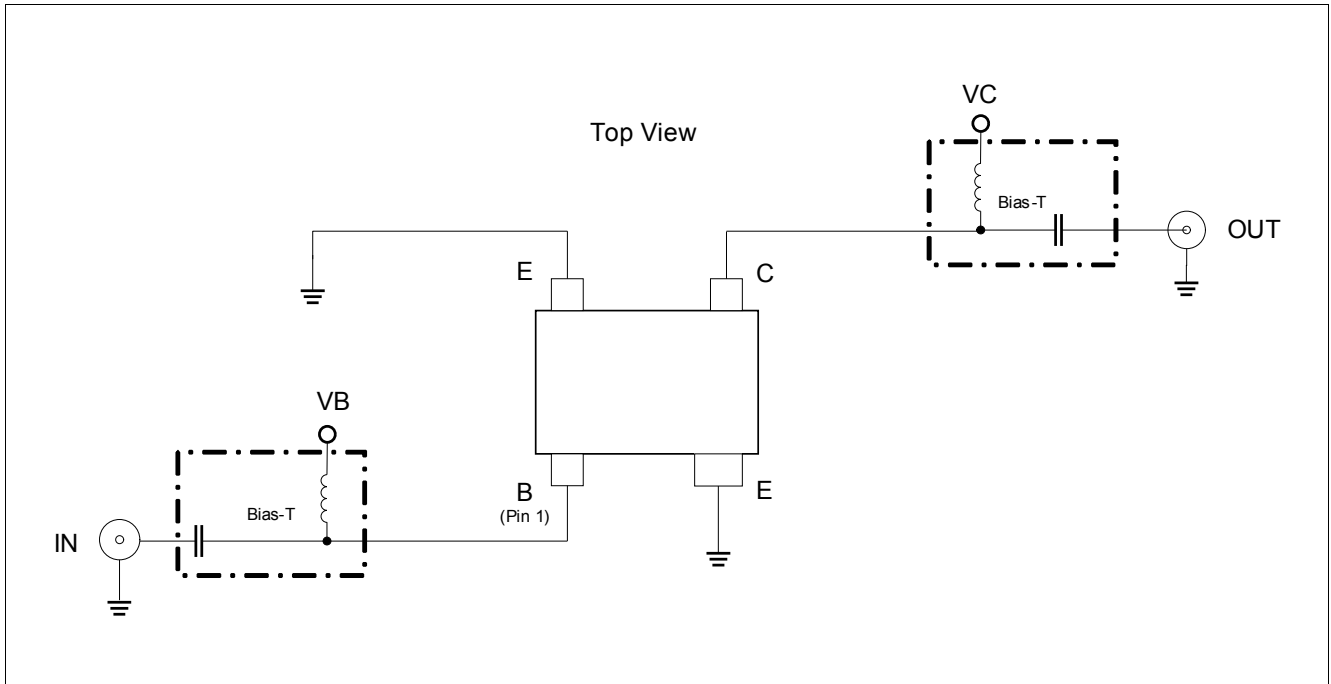


Figure 5-1 BFP740 Testing Circuit

Electrical Characteristics

**Table 5-3 AC Characteristics,  $V_{CE} = 3\text{ V}$ ,  $f = 0.45\text{ GHz}$**

Parameter	Symbol	Values			Unit	Note / Test Condition
		Min.	Typ.	Max.		
<b>Power Gain</b>						
Maximum power gain	$G_{ms}$	–	31.5	–	dB	$I_C = 15\text{ mA}$
Transducer gain	$ S_{21} ^2$	–	28.5	–		$I_C = 15\text{ mA}$
<b>Minimum Noise Figure</b>						
Minimum noise figure	$NF_{min}$	–	0.45	–	dB	$I_C = 6\text{ mA}$
Associated gain	$G_{ass}$	–	26	–		$I_C = 6\text{ mA}$
<b>Linearity</b>						
1 dB compression point at output	$OP_{1dB}$	–	6.5	–	dBm	$Z_S = Z_L = 50\ \Omega$ $I_C = 15\text{ mA}$
3rd order intercept point at output	$OIP3$	–	22	–		$I_C = 15\text{ mA}$

**Table 5-4 AC Characteristics,  $V_{CE} = 3\text{ V}$ ,  $f = 0.9\text{ GHz}$**

Parameter	Symbol	Values			Unit	Note / Test Condition
		Min.	Typ.	Max.		
<b>Power Gain</b>						
Maximum power gain	$G_{ms}$	–	28	–	dB	$I_C = 15\text{ mA}$
Transducer gain	$ S_{21} ^2$	–	27	–		$I_C = 15\text{ mA}$
<b>Minimum Noise Figure</b>						
Minimum noise figure	$NF_{min}$	–	0.45	–	dB	$I_C = 6\text{ mA}$
Associated gain	$G_{ass}$	–	24.5	–		$I_C = 6\text{ mA}$
<b>Linearity</b>						
1 dB compression point at output	$OP_{1dB}$	–	8	–	dBm	$Z_S = Z_L = 50\ \Omega$ $I_C = 15\text{ mA}$
3rd order intercept point at output	$OIP3$	–	22.5	–		$I_C = 15\text{ mA}$

**Table 5-5 AC Characteristics,  $V_{CE} = 3\text{ V}$ ,  $f = 1.5\text{ GHz}$**

Parameter	Symbol	Values			Unit	Note / Test Condition
		Min.	Typ.	Max.		
<b>Power Gain</b>						
Maximum power gain	$G_{ms}$	–	26	–	dB	$I_C = 15\text{ mA}$
Transducer gain	$ S_{21} ^2$	–	25	–		$I_C = 15\text{ mA}$
<b>Minimum Noise Figure</b>						
Minimum noise figure	$NF_{min}$	–	0.5	–	dB	$I_C = 6\text{ mA}$
Associated gain	$G_{ass}$	–	22.5	–		$I_C = 6\text{ mA}$
<b>Linearity</b>						
1 dB compression point at output	$OP_{1dB}$	–	7	–	dBm	$Z_S = Z_L = 50\ \Omega$ $I_C = 15\text{ mA}$
3rd order intercept point at output	$OIP3$	–	23	–		$I_C = 15\text{ mA}$

## Electrical Characteristics

**Table 5-6 AC Characteristics,  $V_{CE} = 3\text{ V}$ ,  $f = 1.9\text{ GHz}$** 

Parameter	Symbol	Values			Unit	Note / Test Condition
		Min.	Typ.	Max.		
<b>Power Gain</b>						
Maximum power gain	$G_{ms}$	–	25	–	dB	$I_C = 15\text{ mA}$
Transducer gain	$ S_{21} ^2$	–	23.5	–		$I_C = 15\text{ mA}$
<b>Minimum Noise Figure</b>						
Minimum noise figure	$NF_{min}$	–	0.5	–	dB	$I_C = 6\text{ mA}$
Associated gain	$G_{ass}$	–	21.5	–		$I_C = 6\text{ mA}$
<b>Linearity</b>						
1 dB compression point at output	$OP_{1dB}$	–	9	–	dBm	$Z_S = Z_L = 50\ \Omega$
3rd order intercept point at output	$OIP3$	–	24.5	–		$I_C = 15\text{ mA}$

**Table 5-7 AC Characteristics,  $V_{CE} = 3\text{ V}$ ,  $f = 2.4\text{ GHz}$** 

Parameter	Symbol	Values			Unit	Note / Test Condition
		Min.	Typ.	Max.		
<b>Power Gain</b>						
Maximum power gain	$G_{ms}$	–	24	–	dB	$I_C = 15\text{ mA}$
Transducer gain	$ S_{21} ^2$	–	22	–		$I_C = 15\text{ mA}$
<b>Minimum Noise Figure</b>						
Minimum noise figure	$NF_{min}$	–	0.55	–	dB	$I_C = 6\text{ mA}$
Associated gain	$G_{ass}$	–	20	–		$I_C = 6\text{ mA}$
<b>Linearity</b>						
1 dB compression point at output	$OP_{1dB}$	–	8	–	dBm	$Z_S = Z_L = 50\ \Omega$
3rd order intercept point at output	$OIP3$	–	24.5	–		$I_C = 15\text{ mA}$

**Table 5-8 AC Characteristics,  $V_{CE} = 3\text{ V}$ ,  $f = 3.5\text{ GHz}$** 

Parameter	Symbol	Values			Unit	Note / Test Condition
		Min.	Typ.	Max.		
<b>Power Gain</b>						
Maximum power gain	$G_{ms}$	–	22	–	dB	$I_C = 15\text{ mA}$
Transducer gain	$ S_{21} ^2$	–	19	–		$I_C = 15\text{ mA}$
<b>Minimum Noise Figure</b>						
Minimum noise figure	$NF_{min}$	–	0.65	–	dB	$I_C = 6\text{ mA}$
Associated gain	$G_{ass}$	–	17	–		$I_C = 6\text{ mA}$
<b>Linearity</b>						
1 dB compression point at output	$OP_{1dB}$	–	9	–	dBm	$Z_S = Z_L = 50\ \Omega$
3rd order intercept point at output	$OIP3$	–	25.5	–		$I_C = 15\text{ mA}$

Table 5-9 AC Characteristics,  $V_{CE} = 3\text{ V}$ ,  $f = 5.5\text{ GHz}$

Parameter	Symbol	Values			Unit	Note / Test Condition
		Min.	Typ.	Max.		
<b>Power Gain</b>						
Maximum power gain	$G_{ms}$	–	19.5	–	dB	$I_C = 15\text{ mA}$
Transducer gain	$ S_{21} ^2$	–	15	–		$I_C = 15\text{ mA}$
<b>Minimum Noise Figure</b>						
Minimum noise figure	$NF_{min}$	–	0.85	–	dB	$I_C = 6\text{ mA}$
Associated gain	$G_{ass}$	–	14	–		$I_C = 6\text{ mA}$
<b>Linearity</b>						
1 dB compression point at output	$OP_{1dB}$	–	9	–	dBm	$Z_S = Z_L = 50\ \Omega$
3rd order intercept point at output	$OIP3$	–	24.5	–		$I_C = 15\text{ mA}$

Note:  $OIP3$  value depends on termination of all intermodulation frequency components. Termination used for this measurement is  $50\ \Omega$  from 0.2 MHz to 12 GHz.

5.4 Characteristic DC Diagrams

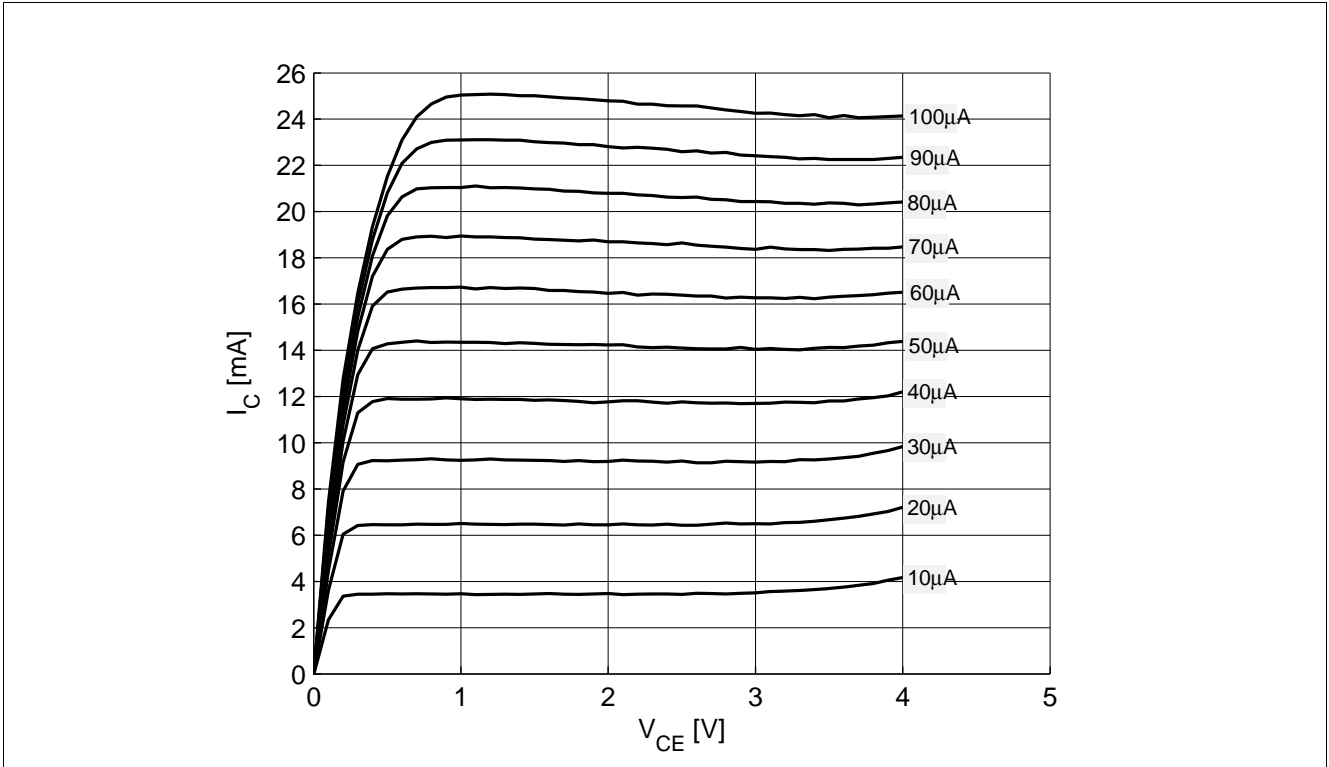


Figure 5-2 Collector Current vs. Collector Emitter Voltage  $I_C = f(V_{CE})$ ,  $I_B = \text{Parameter in } \mu A$

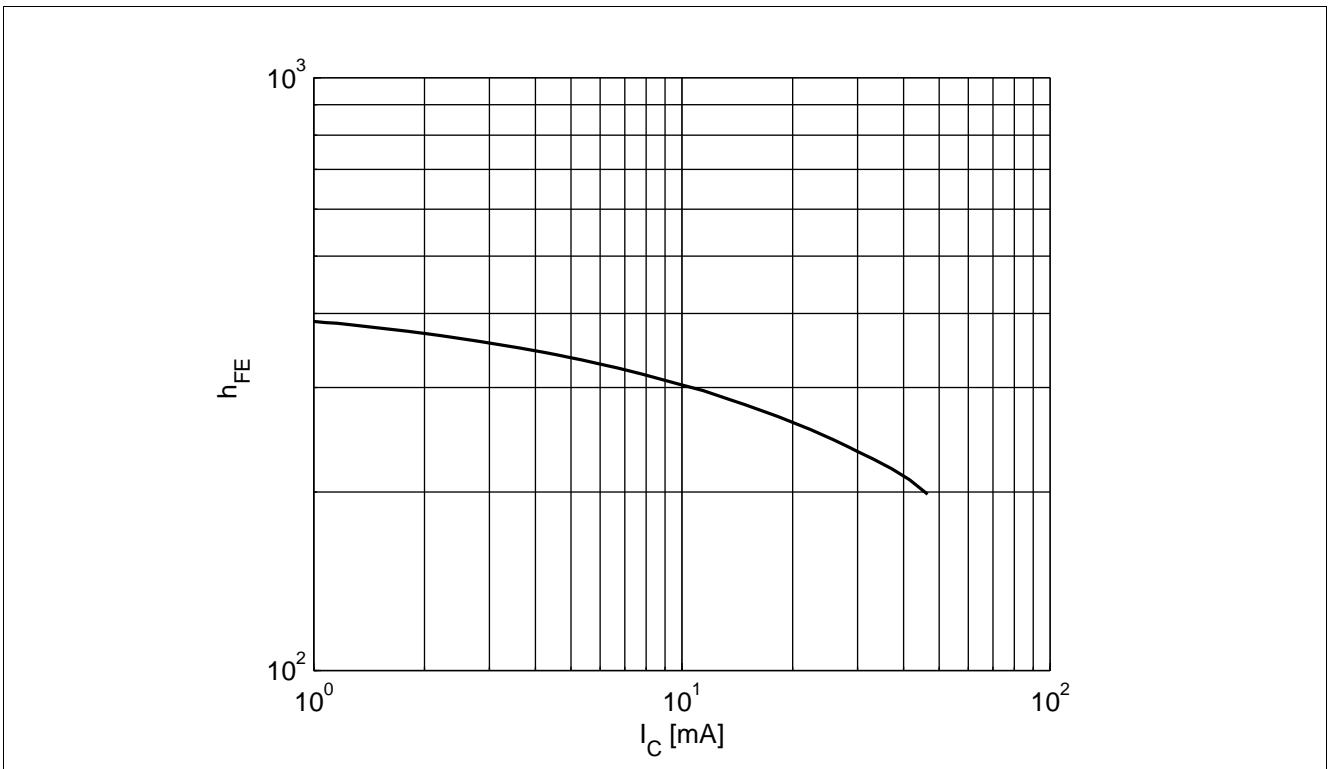


Figure 5-3 DC Current Gain  $h_{FE} = f(I_C)$ ,  $V_{CE} = 3 V$

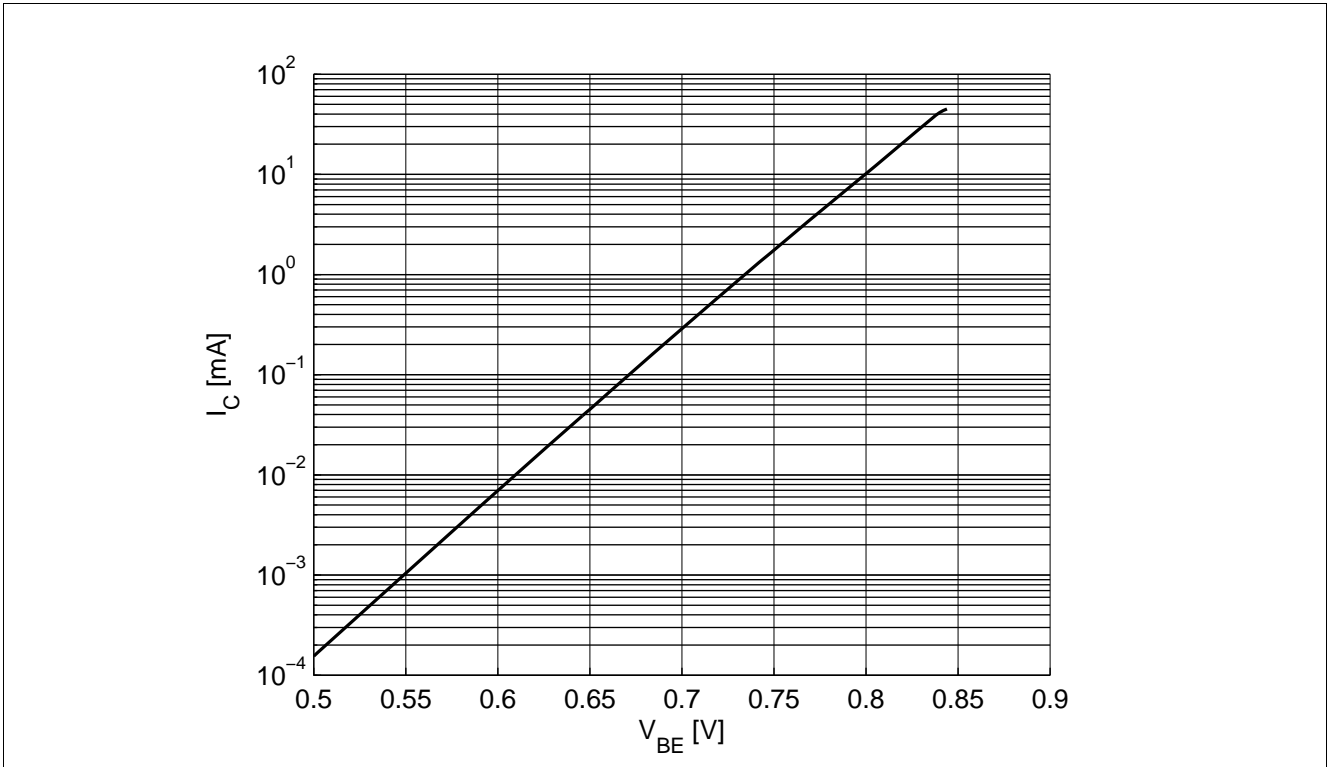


Figure 5-4 Collector Current vs. Base Emitter Forward Voltage  $I_C = f(V_{BE})$ ,  $V_{CE} = 2\text{ V}$

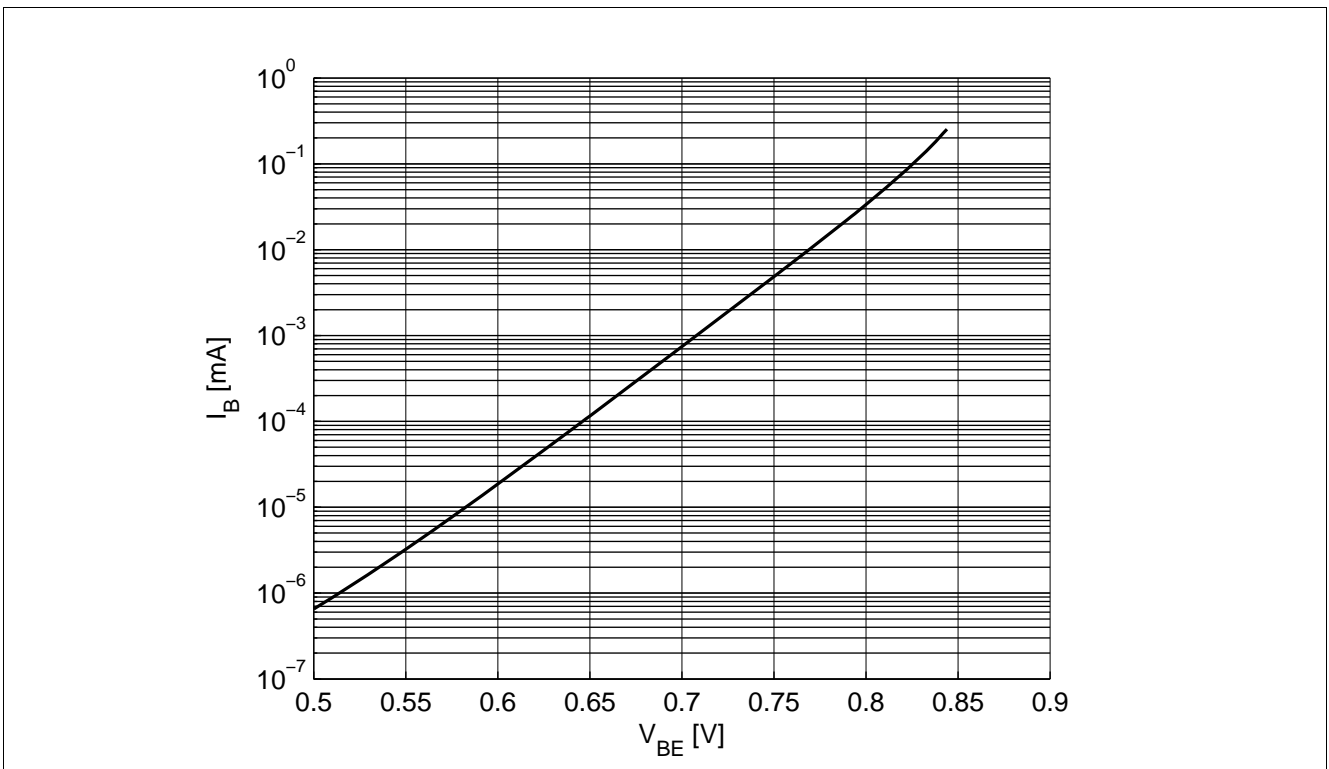


Figure 5-5 Base Current vs. Base Emitter Forward Voltage  $I_B = f(V_{BE})$ ,  $V_{CE} = 2\text{ V}$

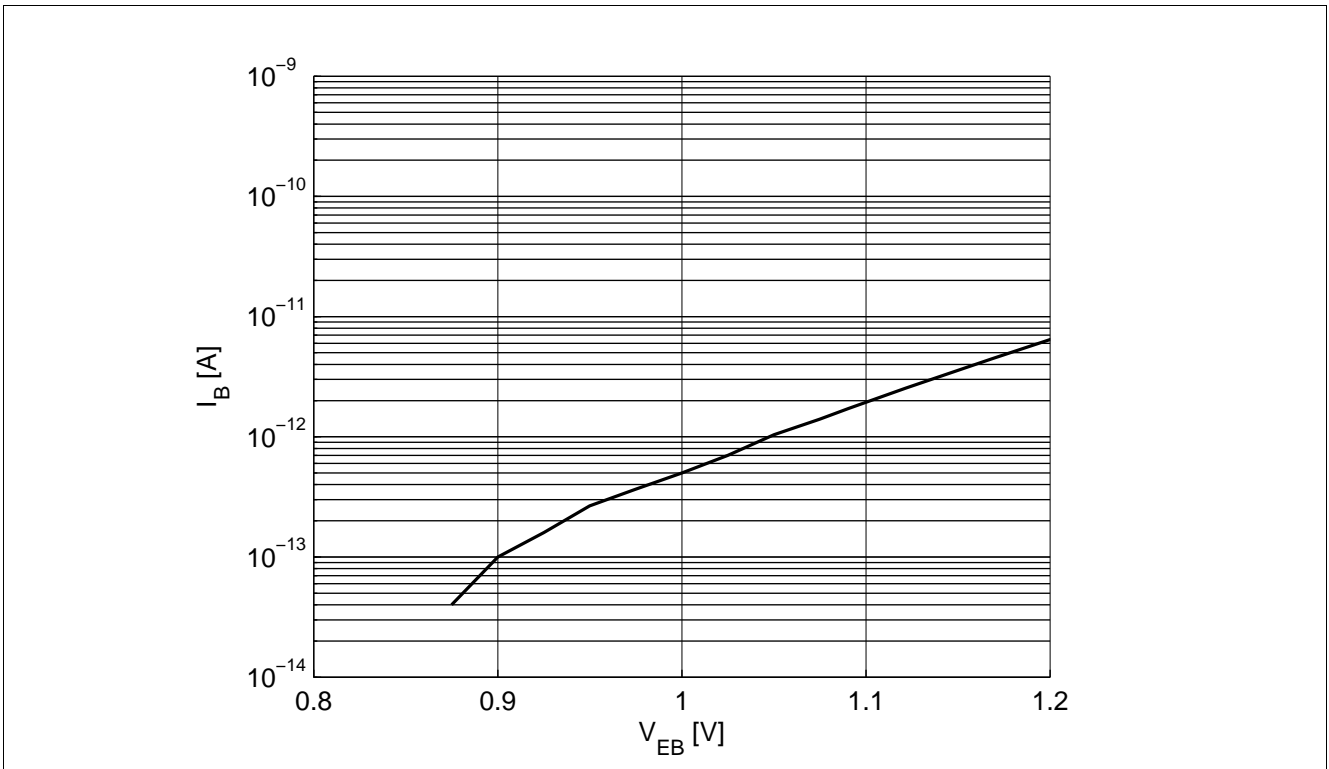


Figure 5-6 Base Current vs. Base Emitter Reverse Voltage  $I_B = f(V_{EB})$ ,  $V_{CE} = 2\text{ V}$

### 5.5 Characteristic AC Diagrams

Measurement setup is a test fixture with Bias T's in a 50 Ω system,  $T_A = 25\text{ }^\circ\text{C}$ .

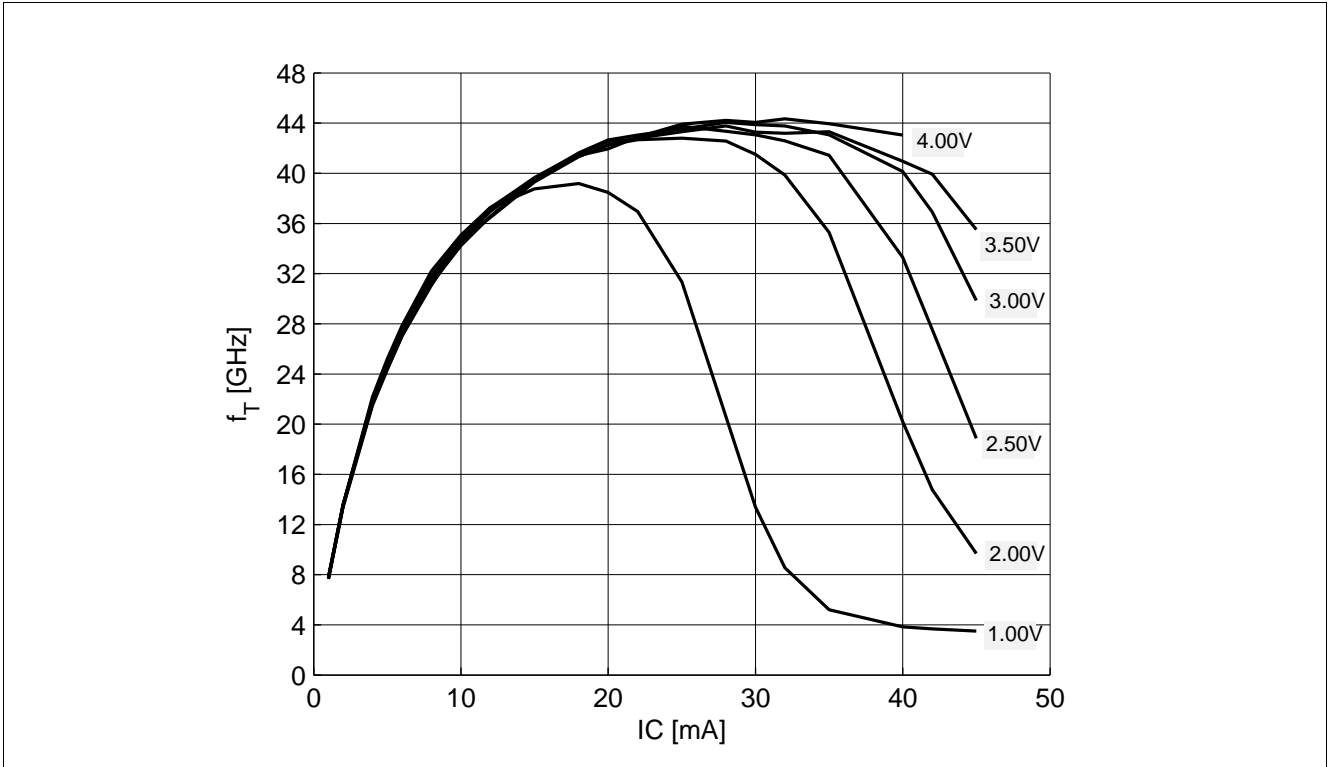


Figure 5-7 Transition Frequency  $f_T = f(I_C)$ ,  $V_{CE} = \text{Parameter in V}$

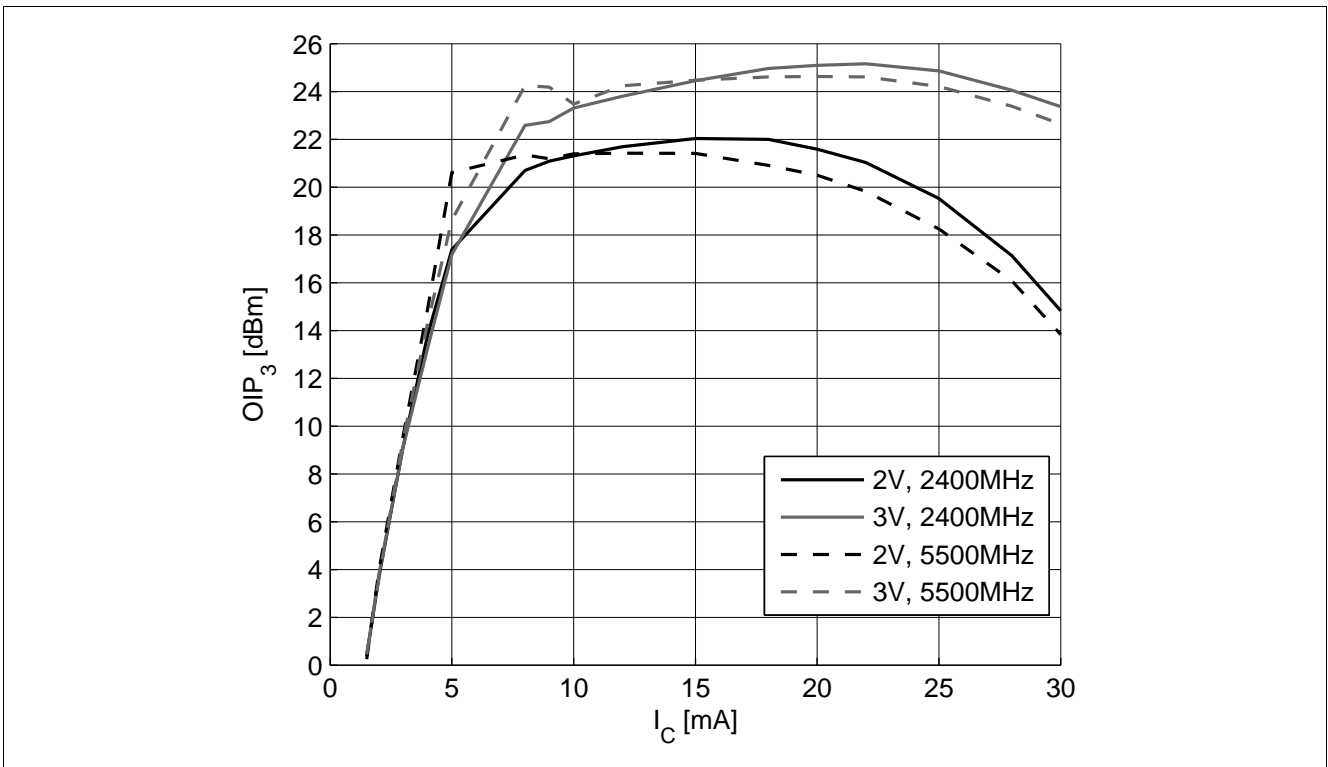


Figure 5-8 3rd Order Intercept Point at output  $OIP3 = f(I_C)$ ,  $Z_S = Z_L = 50\text{ }\Omega$ ,  $V_{CE}, f = \text{Parameters}$



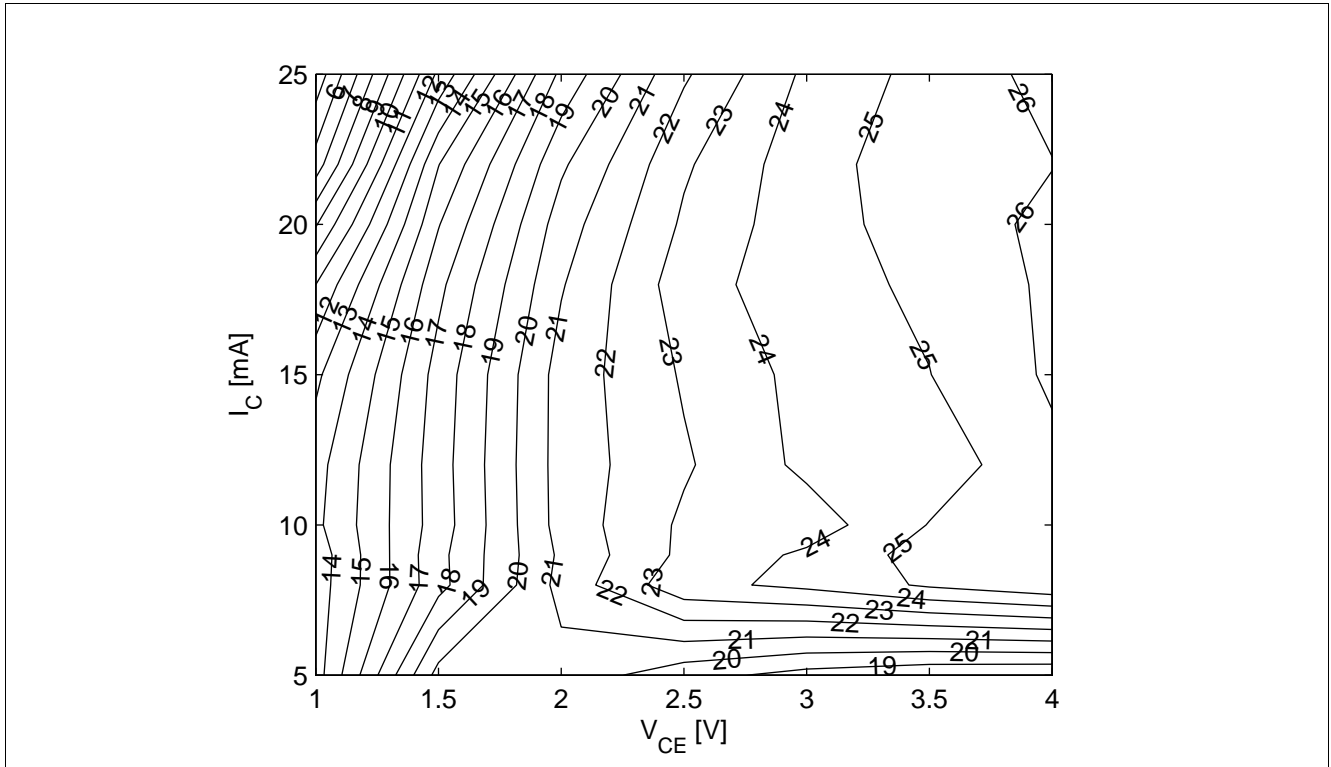


Figure 5-9 3rd Order Intercept Point at output  $OIP3$  [dBm] =  $f(I_C, V_{CE})$ ,  $Z_S = Z_L = 50 \Omega$ ,  $f = 5.5$  GHz

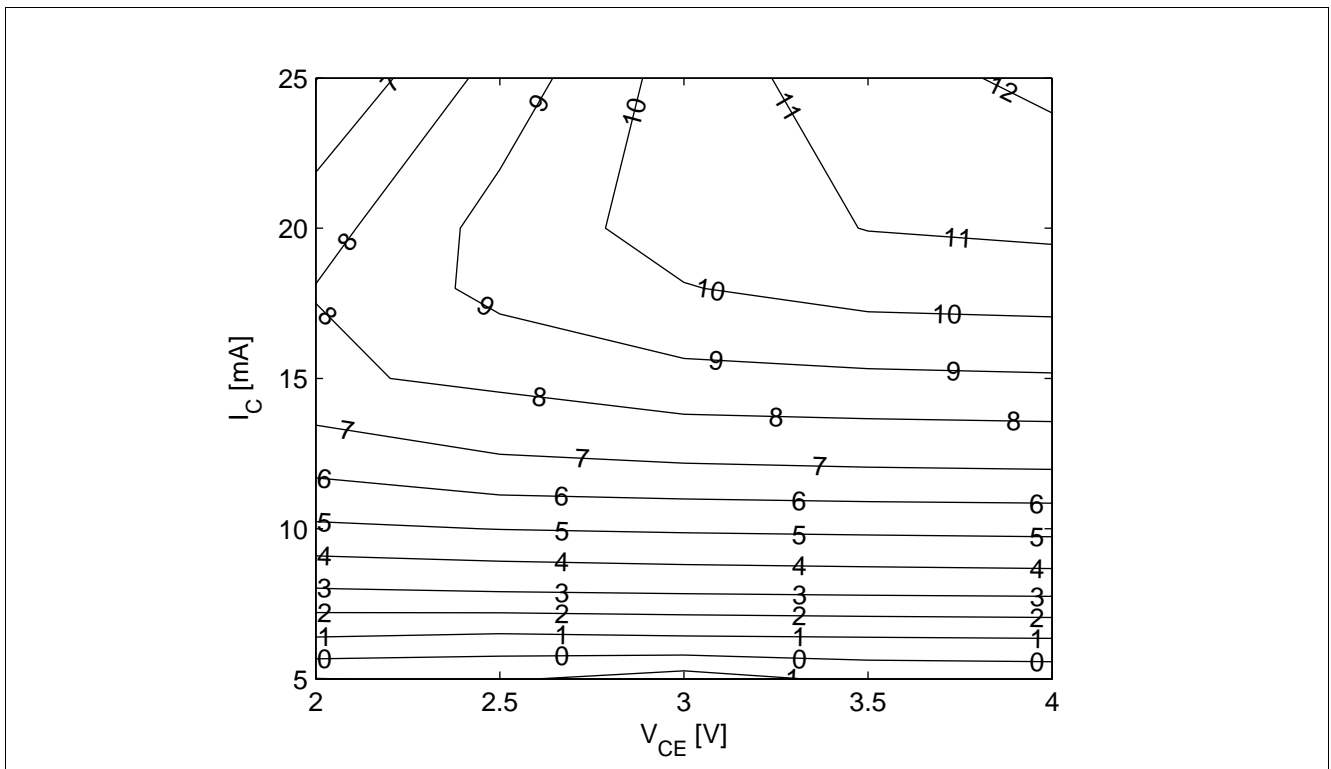


Figure 5-10 Compression Point at output  $OP_{1dB}$  [dBm] =  $f(I_C, V_{CE})$ ,  $Z_S = Z_L = 50 \Omega$ ,  $f = 5.5$  GHz

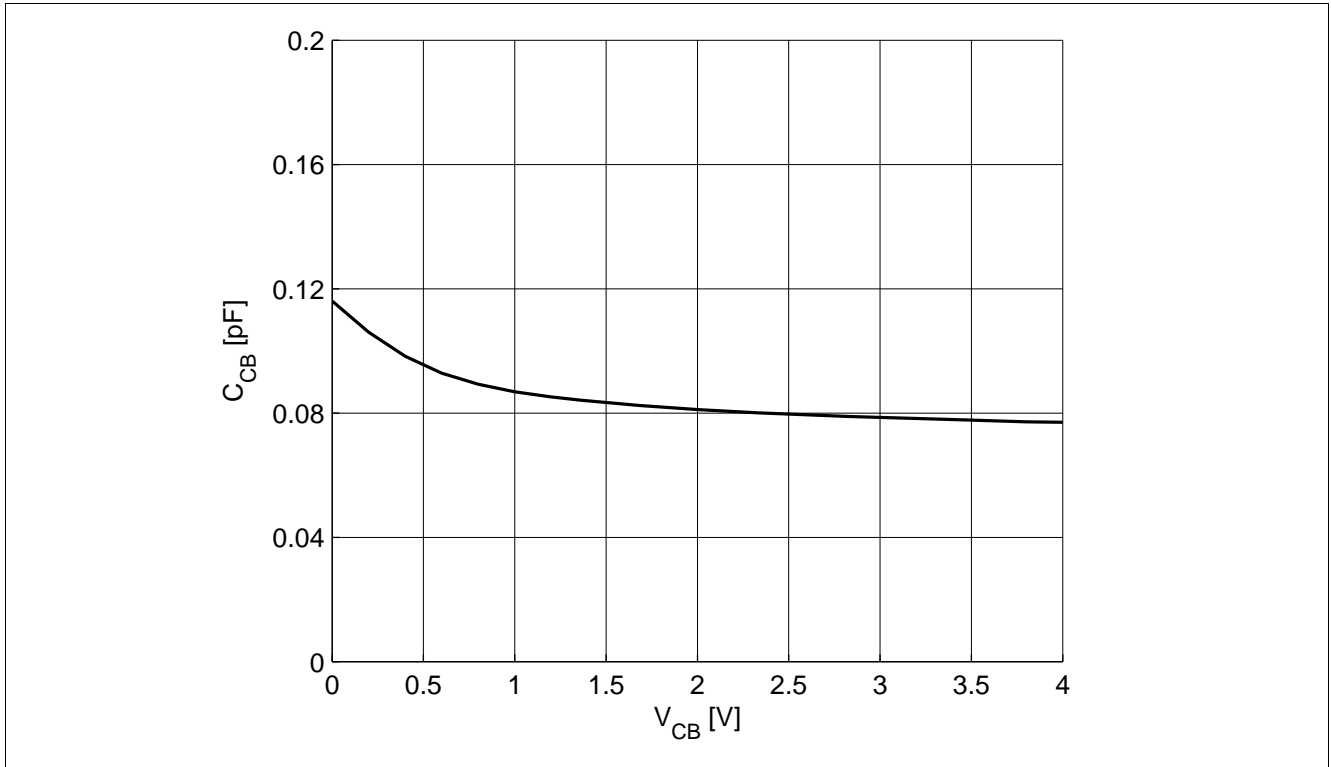


Figure 5-11 Collector Base Capacitance  $C_{CB} = f(V_{CB}), f = 1$  MHz

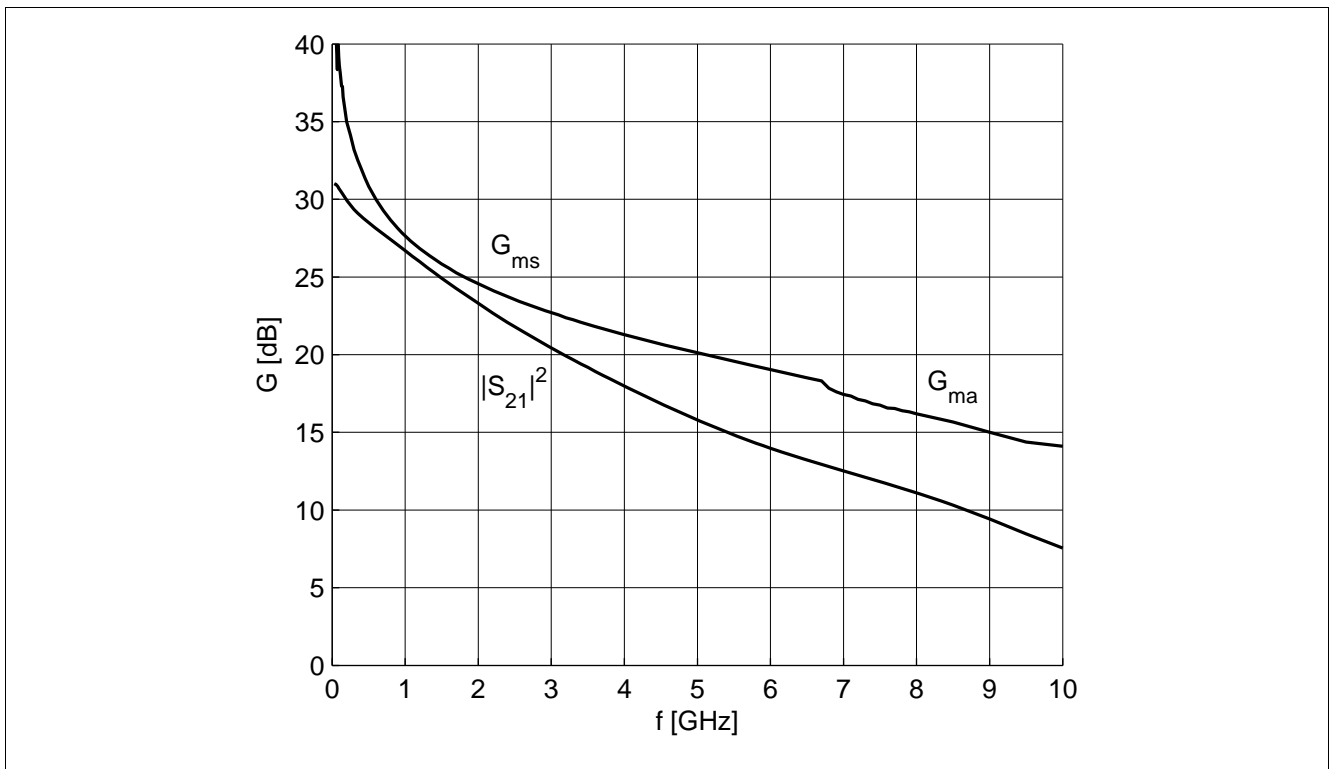


Figure 5-12 Gain  $G_{ma}, G_{ms}, |S_{21}|^2 = f(f), V_{CE} = 3$  V,  $I_C = 15$  mA

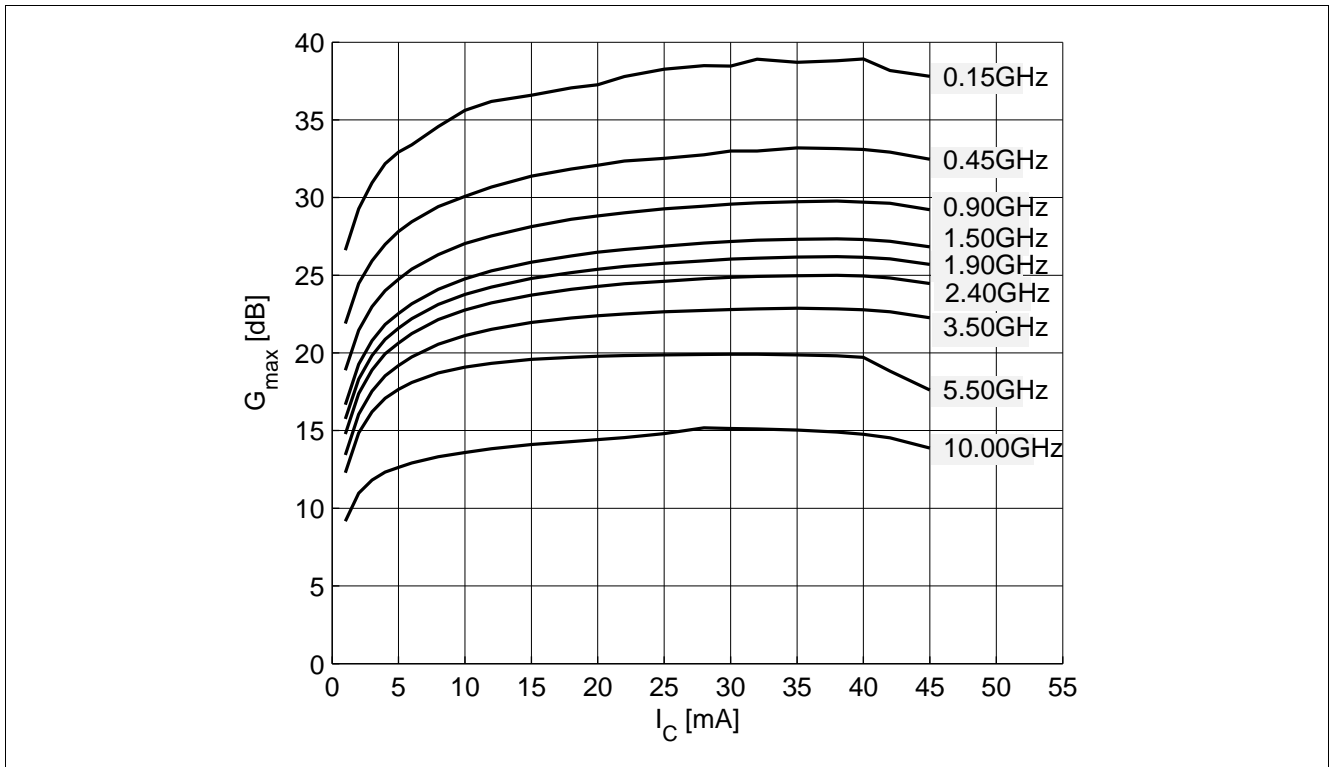


Figure 5-13 Maximum Power Gain  $G_{max} = f(I_C)$ ,  $V_{CE} = 3\text{ V}$ ,  $f = \text{Parameter in GHz}$

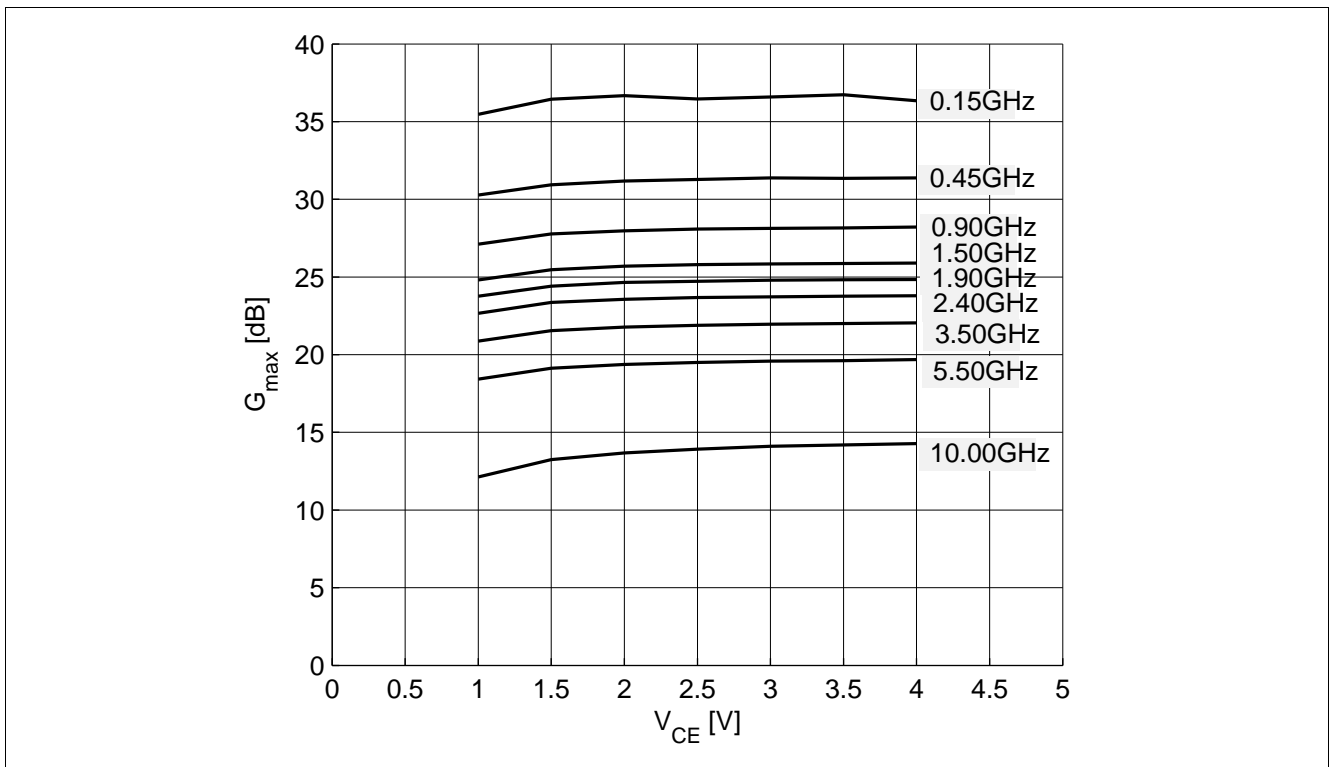


Figure 5-14 Maximum Power Gain  $G_{max} = f(V_{CE})$ ,  $I_C = 15\text{ mA}$ ,  $f = \text{Parameter in GHz}$

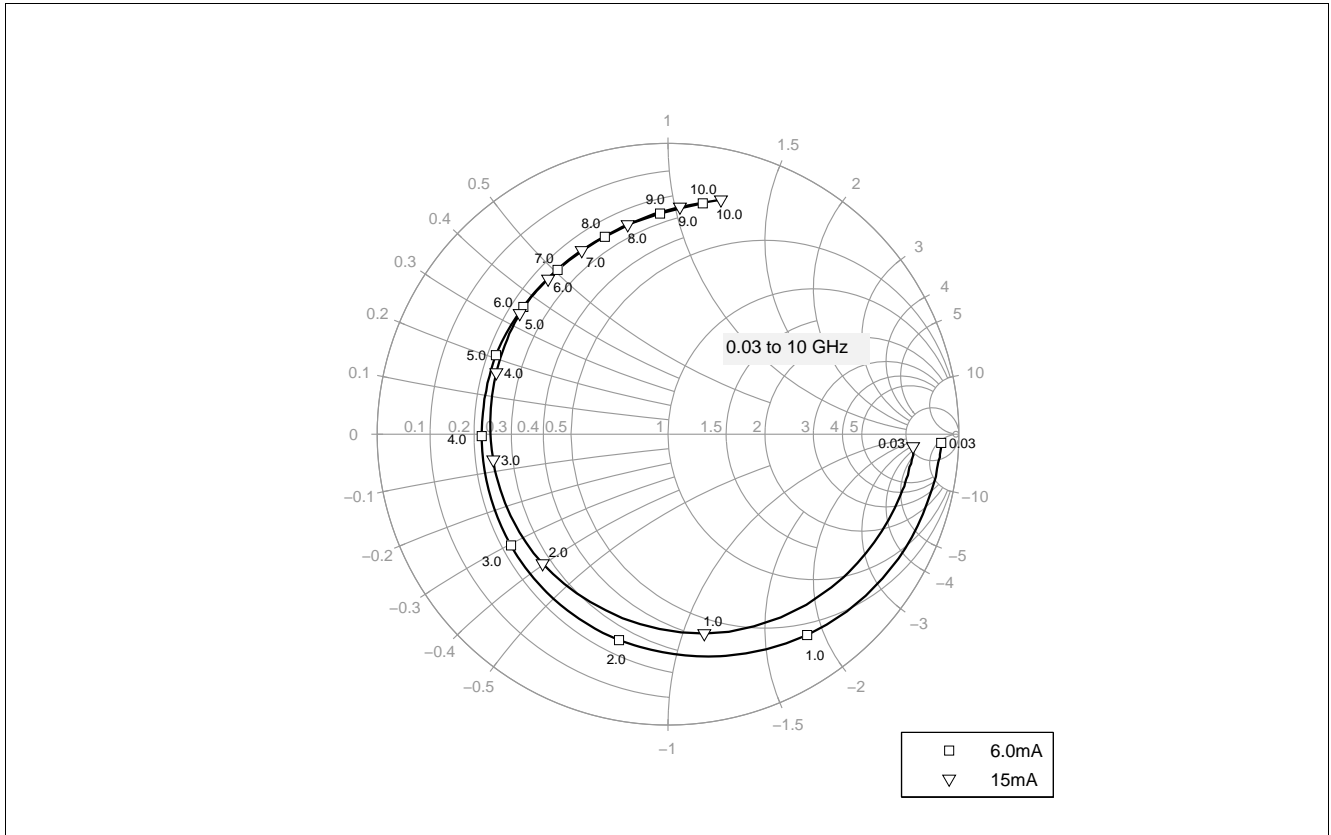


Figure 5-15 Input Matching  $S_{11} = f(f)$ ,  $V_{CE} = 3\text{ V}$ ,  $I_C = 6 / 15\text{ mA}$

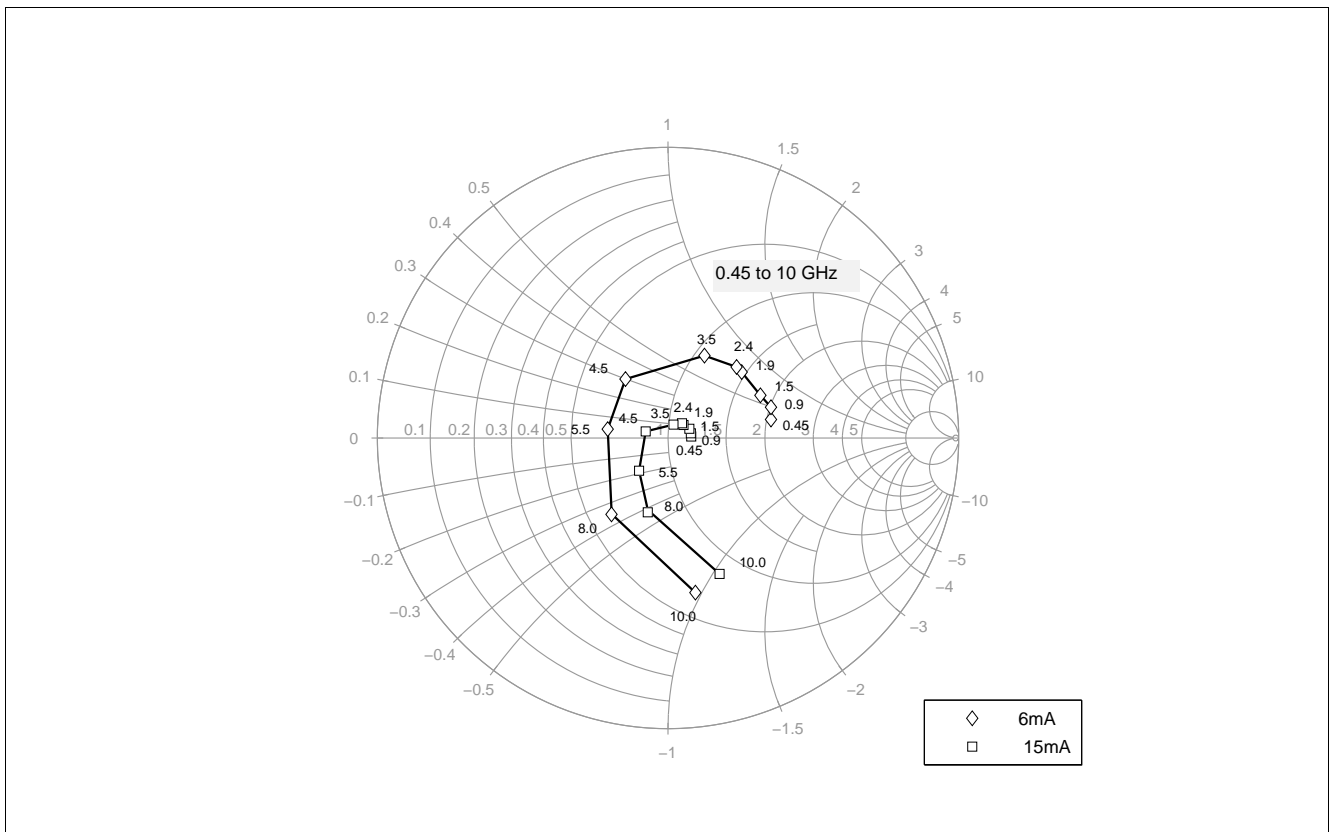


Figure 5-16 Source Impedance for Minimum Noise Figure  $Z_{opt} = f(f)$ ,  $V_{CE} = 3\text{ V}$ ,  $I_C = 6 / 15\text{ mA}$

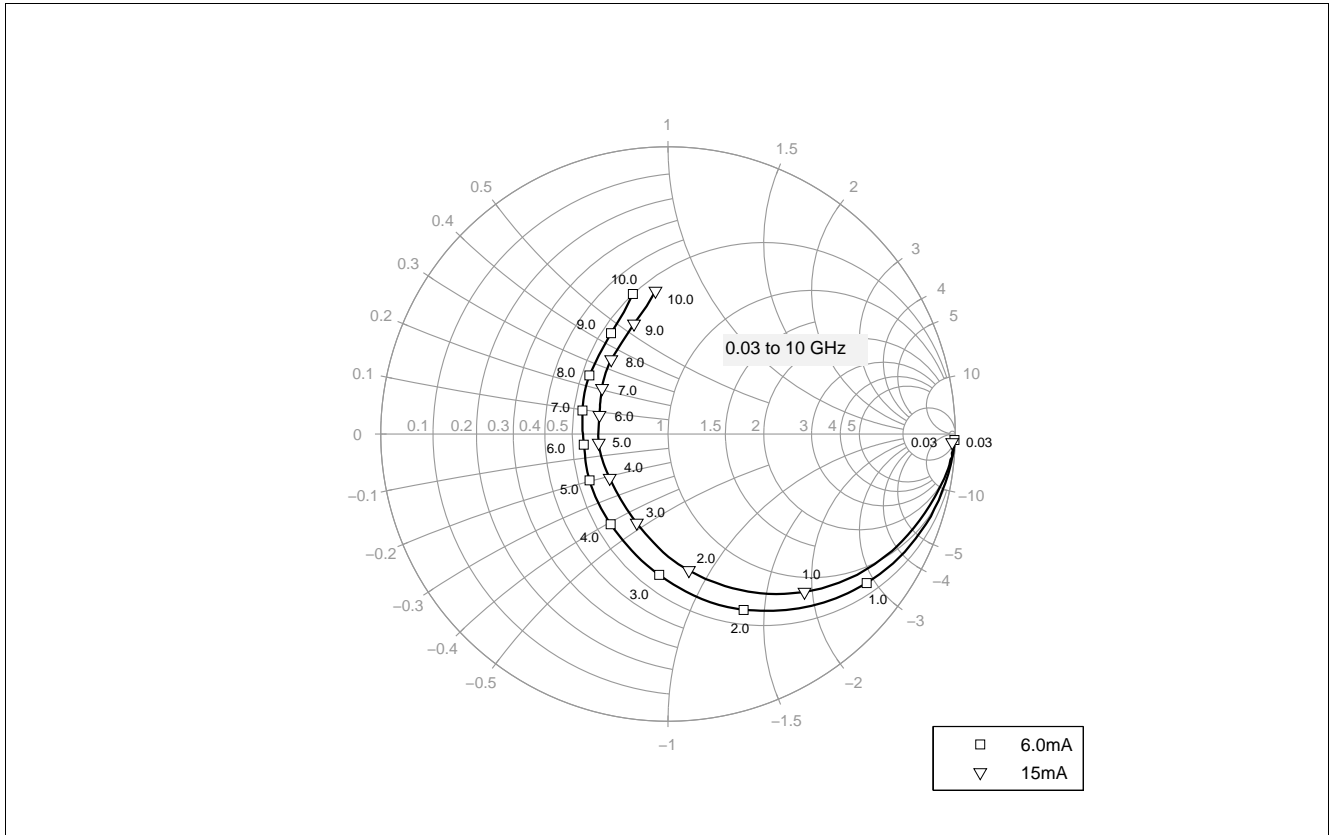


Figure 5-17 Output Matching  $S_{22} = f(f)$ ,  $V_{CE} = 3\text{ V}$ ,  $I_C = 6 / 15\text{ mA}$

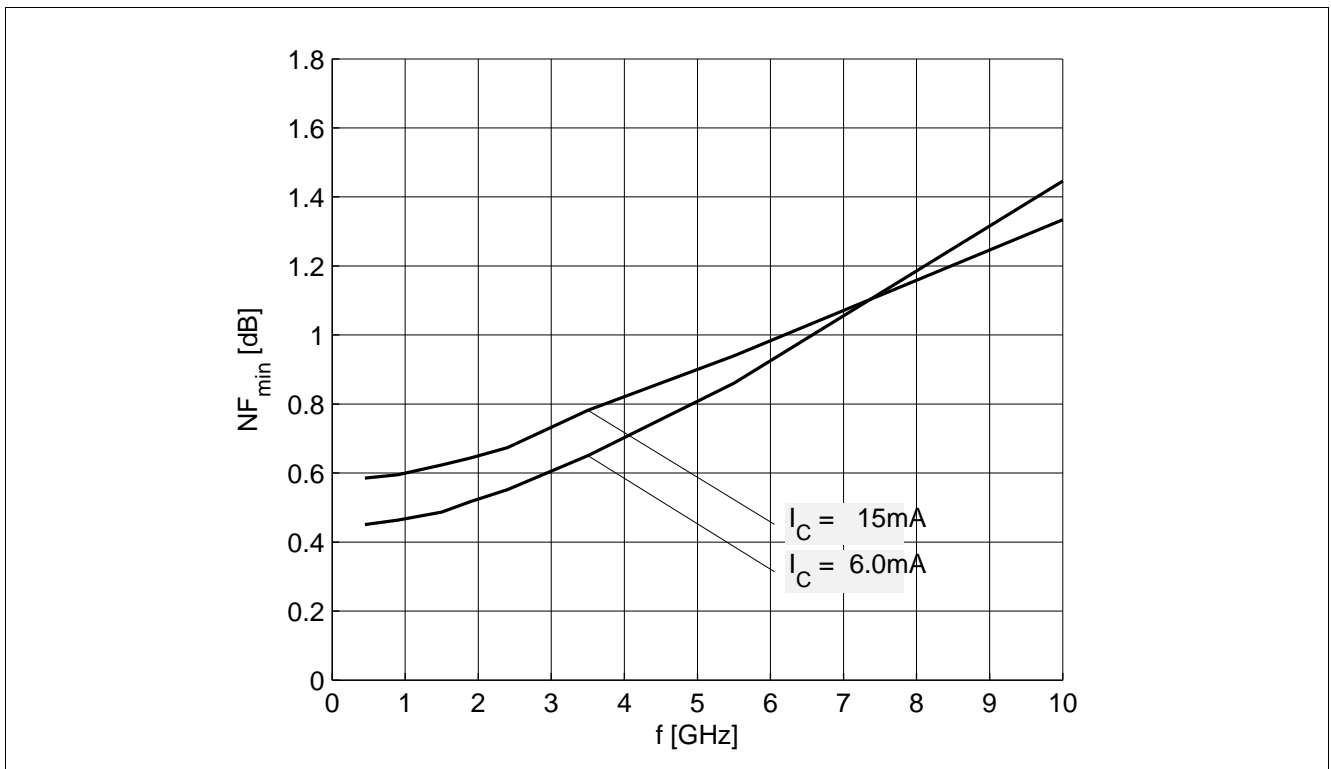


Figure 5-18 Noise Figure  $NF_{min} = f(f)$ ,  $V_{CE} = 3\text{ V}$ ,  $I_C = 6 / 15\text{ mA}$ ,  $Z_S = Z_{opt}$

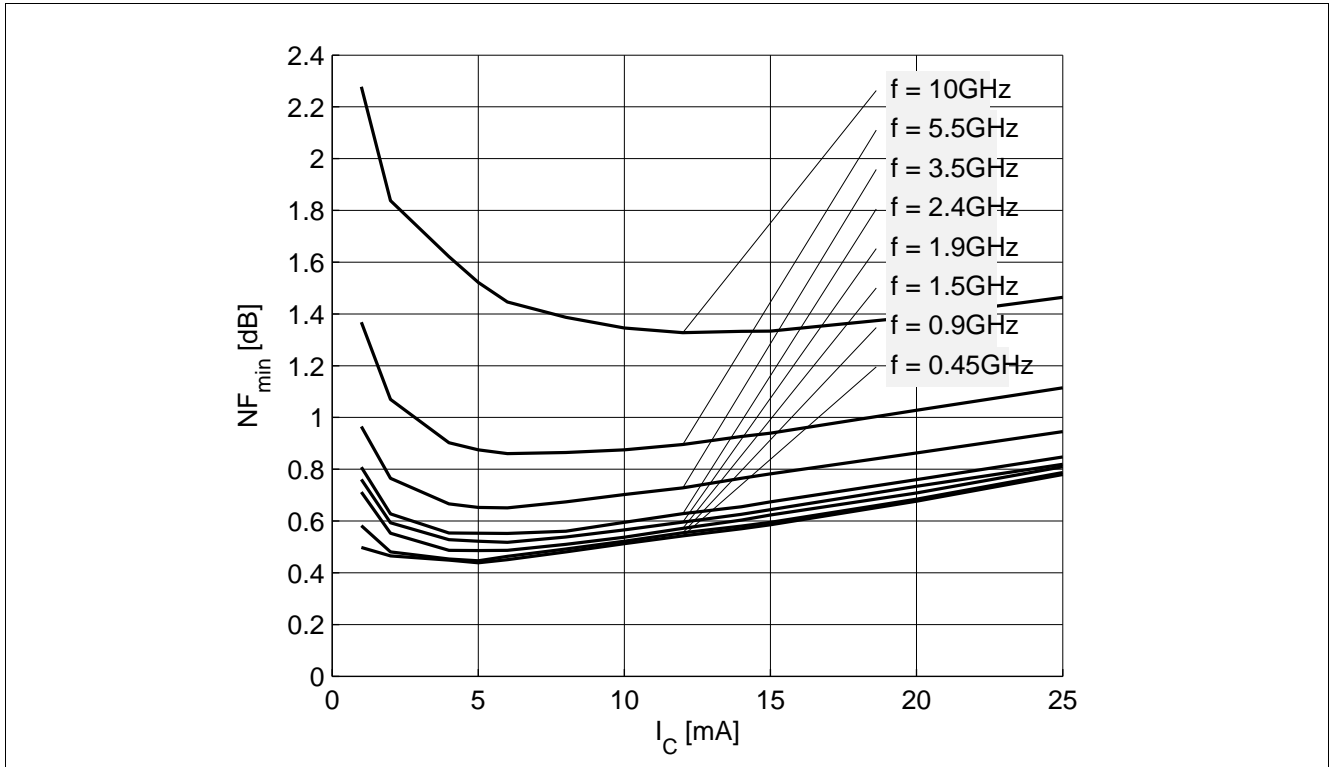


Figure 5-19 Noise Figure  $NF_{min} = f(I_C)$ ,  $V_{CE} = 3\text{ V}$ ,  $Z_S = Z_{opt}$ ,  $f = \text{Parameter in GHz}$

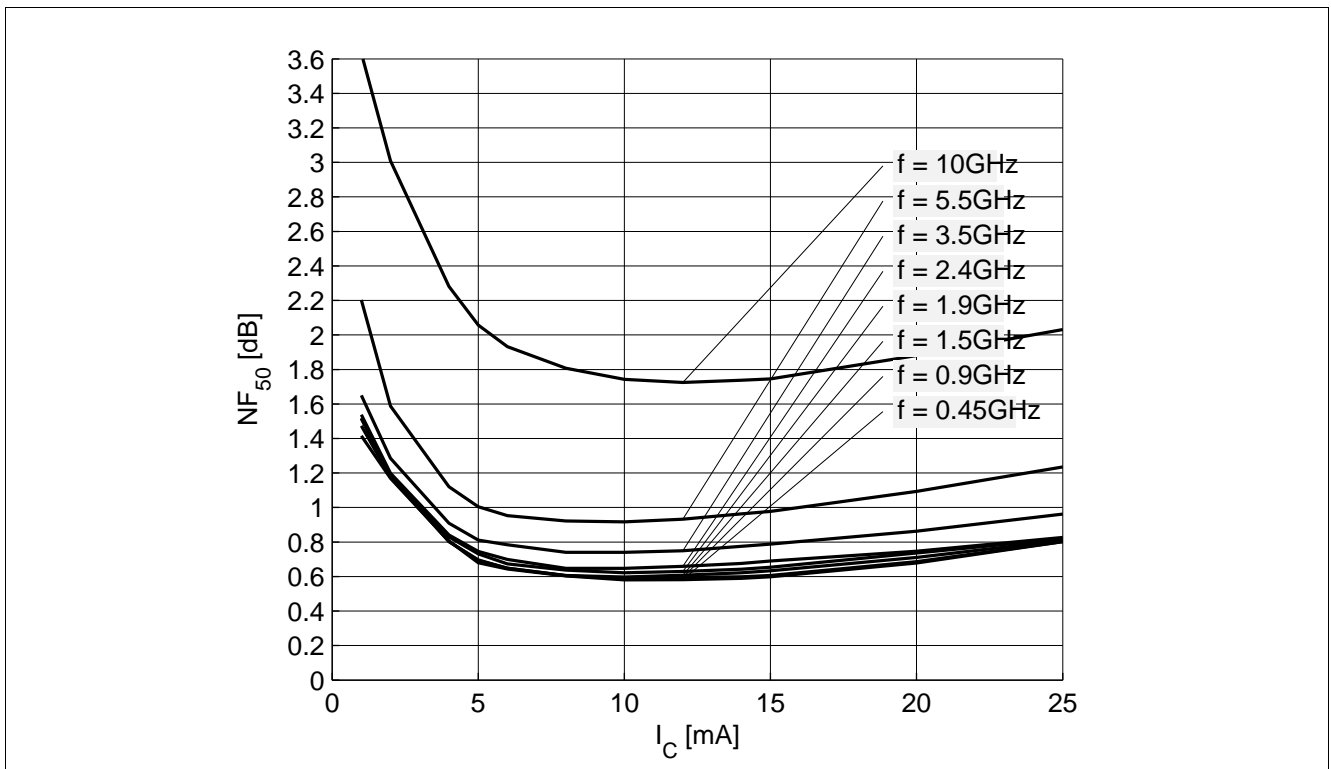


Figure 5-20 Noise Figure  $NF_{50} = f(I_C)$ ,  $V_{CE} = 3\text{ V}$ ,  $Z_S = 50\ \Omega$ ,  $f = \text{Parameter in GHz}$

Note: The curves shown in this chapter have been generated using typical devices but shall not be considered as a guarantee that all devices have identical characteristic curves.

## 6 Simulation Data

For the SPICE Gummel Poon (GP) model as well as for the S-parameters (including noise parameters) please refer to our internet website. Please consult our website and download the latest versions before actually starting your design.

You find the BFP740 SPICE GP model in the internet in MWO- and ADS-format, which you can import into these circuit simulation tools very quickly and conveniently. The model already contains the package parasitics and is ready to use for DC and high frequency simulations. The terminals of the model circuit correspond to the pin configuration of the device.

The model parameters have been extracted and verified up to 10 GHz using typical devices. The BFP740 SPICE GP model reflects the typical DC- and RF-performance within the limitations which are given by the SPICE GP model itself. Besides the DC characteristics all S-parameters in magnitude and phase, as well as noise figure (including optimum source impedance, equivalent noise resistance and flicker noise) and intermodulation have been extracted.

## 7 Package Information SOT343

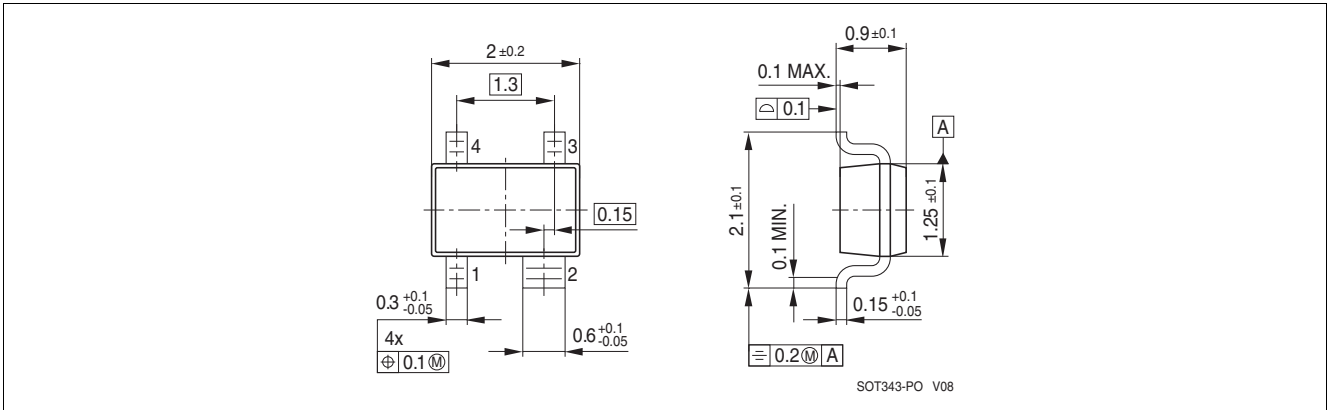


Figure 7-1 Package Outline

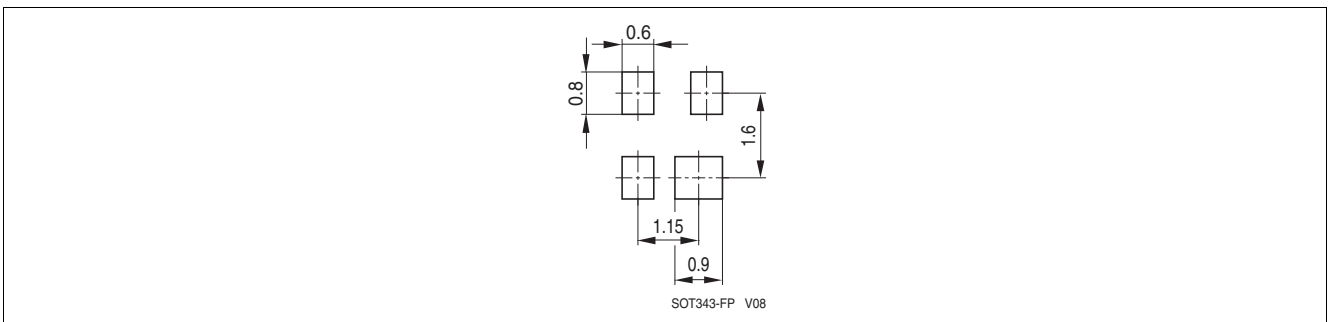


Figure 7-2 Package Footprint

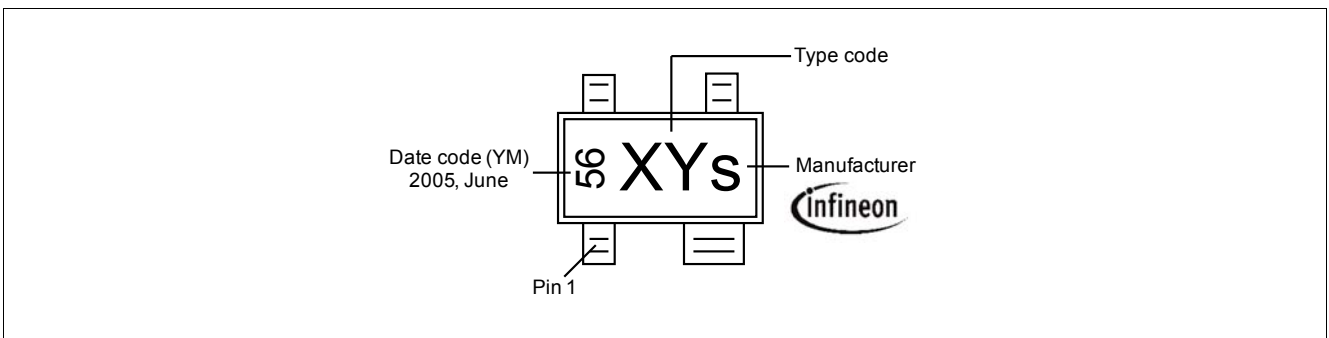


Figure 7-3 Marking Description (Marking BFP740: R7s)

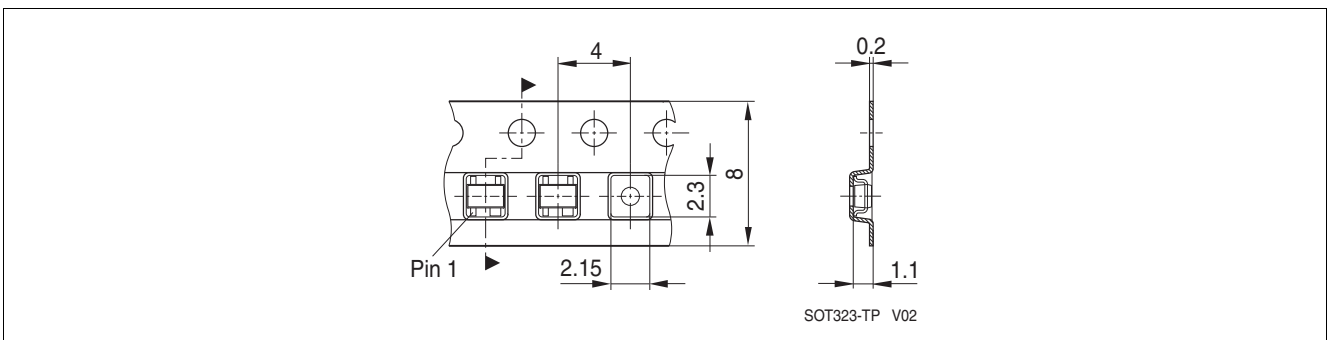


Figure 7-4 Tape Dimensions



## Résumé

Les métasurfaces offrent des propriétés électromagnétiques particulières permettant de générer des indices de réfraction inhabituels, produire des bandes électromagnétiques interdites, ou encore créer des surfaces à haute-impédance. Ces dernières, aussi nommées « Artificial Magnetic Conductor (AMC) » sont particulièrement intéressantes dans le domaine antennaire. En effet elles permettent de réduire les couplages de divers éléments rayonnants, mais aussi de miniaturiser les antennes comportant un plan réflecteur. Cependant, leur bande de fonctionnement inférieure à 10%, les rend souvent incompatibles avec des applications large bande. Pour pallier cette limitation en bande passante, l'intégration de circuits actifs de type « non-Foster » ouvre une voie permettant d'élargir la bande passante des surfaces à haute-impédance.

Dans ce contexte, l'objectif de la thèse est de concevoir un réflecteur haute-impédance large-bande grâce à l'intégration de circuits actifs de type « non-Foster ». La bande passante visée est [0,5 GHz ; 1,5 GHz] soit 100% de bande passante relative.

Dans cette thèse, une méthodologie de synthèse d'AMC large bande est proposée : un réflecteur AMC sous incidence normale est conçu à partir d'une métasurface connectée à un circuit non-Foster qui est lui-même chargé par une impédance optimisée. Les relations analytiques permettant d'exprimer le coefficient de réflexion de la métasurface en fonction du circuit non-Foster et de sa charge sont explicitées. Dans un premier temps, une métasurface fonctionnant en polarisation rectiligne permettant le report d'un circuit non Foster est proposée. Cette topologie permet de protéger le circuit électronique des ondes électromagnétiques incidentes. De plus, une étude permettant d'étendre le fonctionnement de la métasurface en polarisation circulaire est amorcée.

Ensuite, un circuit Non-Foster de type « Negative Impedance Converter (NIC) » est conçu. La topologie du circuit est choisie dans un souci de simplification technologique. La réalisation de ce circuit a été faite en utilisant des composants standards et l'utilisation de potentiomètres permet un contrôle de l'impédance en entrée du circuit. Enfin, la charge de ce circuit NIC est déterminée afin de permettre le comportement AMC large bande en prenant en compte le comportement réel du circuit non Foster.

## Abstract

Metasurfaces have particular electromagnetic properties such as unusually refractive index, electromagnetic band gap and high impedance surface. Also named Artificial Magnetic Conductor (AMC), they are a focus of interest in the antennas field. Indeed, greater isolation between radiating elements and miniaturization of antenna with reflective plan can be achieved with those structures. Although they suffer from poor bandwidth (less than 10%), which make them inconsistent with wideband applications. To overcome this frequency limitation, implementation of non-Foster active circuits paves the way to extend the bandwidth of high impedance surfaces.

In this respect, the thesis goal is to conceive a wideband high-impedance reflector with the integration of non-Foster circuits. The aimed bandwidth is [0.5 GHz; 1.5 GHz], that is to say 100% of the relative bandwidth.

In this thesis, a synthesis methodology to realize a wideband AMC is proposed: an AMC reflector under normal incidence is conceived from a metasurface connected to a non-Foster circuit. The circuit is loaded with an optimized impedance. Analytic relationships between the reflection coefficient and the load impedance of the non-Foster circuit are given.

Firstly, a metasurface working with linear polarizations and where the connection of the non-Foster circuit is offset. This topology protects the circuit against the perturbations due to the incident electromagnetic waves. Moreover, a study to extend metasurface functioning to circular polarization is under way.

Then, a non-Foster circuit of type Negative Impedance Converter (NIC) is designed. A particular topology of circuit is selected in order to simplify the realization. It has been conceived using only components “off-the-shelf” and potentiometers which control the input impedance. Finally, the circuits load is calculated to obtain the attended wideband AMC behavior according with the real performance of the non-Foster circuit.