



HAL
open science

Contribution à la définition d'un jumeau numérique pour la maîtrise de la qualité géométrique des structures aéronautiques lors de leurs processus d'assemblage

Jean-Loup Gregorio

► To cite this version:

Jean-Loup Gregorio. Contribution à la définition d'un jumeau numérique pour la maîtrise de la qualité géométrique des structures aéronautiques lors de leurs processus d'assemblage. Génie mécanique [physics.class-ph]. Université Paris-Saclay, 2020. Français. NNT : 2020UPASN008 . tel-02616138v2

HAL Id: tel-02616138

<https://hal.science/tel-02616138v2>

Submitted on 2 Jul 2020

HAL is a multi-disciplinary open access archive for the deposit and dissemination of scientific research documents, whether they are published or not. The documents may come from teaching and research institutions in France or abroad, or from public or private research centers.

L'archive ouverte pluridisciplinaire **HAL**, est destinée au dépôt et à la diffusion de documents scientifiques de niveau recherche, publiés ou non, émanant des établissements d'enseignement et de recherche français ou étrangers, des laboratoires publics ou privés.

Contribution à la définition d'un jumeau numérique
pour la maîtrise de la qualité géométrique
des structures aéronautiques
lors de leurs processus d'assemblage

Thèse de doctorat de l'Université Paris-Saclay

École doctorale n° 579: sciences mécaniques et
énergétiques, matériaux et géosciences (SMEMAG)
Spécialité de doctorat: Génie Mécanique
Unité de recherche: LURPA
Réfèrent: ENS Paris-Saclay

Thèse présentée et soutenue à Cachan, le 9 mars 2020, par

Jean-Loup GREGORIO

Composition du jury:

François VILLENEUVE Professeur des Universités, Université Grenoble Alpes	Président
Jean-Philippe PERNOT Professeur des Universités, Arts et Métiers ParisTech	Rapporteur
Benoît EYNARD Professeur, Université de Technologie de Compiègne	Rapporteur
Nabil ANWER Professeur des Universités, Université Paris-Saclay	Examineur
Claire LARTIGUE Professeur des Universités, Université Paris-Saclay	Directeur de thèse
François THIEBAUT Maître de Conférences HDR, Université Paris-Saclay	Co-encadrant de thèse
Régis LEBRUN Expert en mathématiques appliquées, Airbus	Invité
Hugo FALGARONE Président-fondateur, Skyreal	Invité
Nicolas CHEVASSUS Responsable transformation numérique, ArianeGroup	Invité

Remerciements

"Un travail est fini, l'autre aussitôt commence ;". Cette citation ne pourrait trouver plus de sens à l'heure où j'écris ces lignes. Il m'incombe désormais la délicate tâche de remercier tous ceux qui ont pu contribuer, de près ou de loin (bien souvent moins qu'ils ne se l'imaginent), à la réalisation de cette thèse.

Je tiens tout d'abord à remercier François VILLENEUVE pour m'avoir fait l'honneur de présider le jury de cette thèse. Je remercie également Jean-Philippe PERNOT et Benoît EYNARD pour avoir accepté de rapporter ces travaux. Merci de même à Nabil ANWER pour sa participation au jury en tant qu'examineur ainsi que pour les échanges autour de la thématique de ces travaux durant toutes ces années passées au LURPA.

Je souhaite ensuite remercier chaudement Claire LARTIGUE et François THIÉBAUT pour la qualité de leur encadrement. Leurs conseils se sont révélés précieux dans bien des domaines. La réussite de cette thèse doit beaucoup à leur rigueur et à leur investissement. Grâce à eux, ces années de thèse se sont déroulées dans une ambiance de travail à la fois sereine, agréable et stimulante.

Mes remerciements vont également à Hugo FALGARONE, Régis LEBRUN et Nicolas CHEVASSUS pour leur participation au jury, mais aussi pour leur appui - scientifique et humain - tout au long de cette thèse, malgré les turbulences rencontrées sur le parcours.

Je tiens par ailleurs à saluer l'ensemble de mes collègues d'Airbus qui ont tous influencé mes travaux à leur manière. Ce document n'aurait pas eu le même contenu si je n'avais pu bénéficier de leur expérience et de leur expertise.

Je remercie pareillement les membres du LURPA pour ces années à la fois studieuses et conviviales. Une mention spéciale pour *El Gringoz*, le seul et l'unique, ainsi que pour Soumiya, qui a grandement contribué à l'atmosphère calme et joyeuse du bureau 23.

Finalement, j'aimerais remercier ma famille et mes amis pour leur soutien durant ces années. Je remercie plus particulièrement mes parents, cette réussite est aussi la leur. Un immense merci à Audrey qui a eu la grande patience de me supporter au quotidien, et je suis sûr que ce n'est que le début ...

Table des matières

Table des matières	ii
Table des figures	vi
Liste des tableaux	xiii
Introduction	1
1 Les processus d'assemblage de structures aéronautiques	5
1 Introduction	6
2 L'assemblage de structures aéronautiques	7
2.1 Géométries typiques	7
2.2 Matériaux typiques	8
2.3 Opérations typiques	10
2.4 Fonction de l'assemblage	12
2.5 Difficultés d'assemblage	13
3 La maquette numérique comme support au processus d'assemblage	15
3.1 Le concept de maquette numérique	16
3.2 Modélisation structurelle de l'assemblage	17
3.3 Choix de la séquence d'assemblage	18
3.4 Relation de comportement de l'assemblage	20
3.5 Synthèse	24
4 Vers la prise en compte de la géométrie réelle du produit	25
4.1 Assemblage assisté par la mesure	26
4.2 Le concept de jumeau numérique	29
4.3 Modélisation de la géométrie réelle du produit	32
4.4 Actualisation de modèles géométriques	36
4.5 Synthèse	39

5	Positionnement des travaux	40
2	Actualisation du produit au cours du processus d'assemblage	45
1	Introduction	46
2	De la maquette numérique au jumeau numérique	48
2.1	Création d'un jumeau numérique géométrique	49
2.2	Représentation hybride du produit	51
2.3	Synthèse	54
3	Actualisation géométrique des composants	54
3.1	Représentation et modélisation des composants <i>as-designed</i>	55
3.2	Modélisation des composants <i>as-built</i> et <i>interfaces</i>	57
3.3	Outils pour l'actualisation géométrique des composants	61
3.4	Synthèse	63
4	Modélisation et actualisation des données produit	64
4.1	Graphe Orienté Contact	65
4.2	Squelette	68
4.3	Actualisation du squelette au cours de l'assemblage	73
4.4	Synthèse	74
5	Conclusion	75
3	Méthode pour l'actualisation des composants as-built	79
1	Introduction	80
2	Reconnaissance et ajustement de surfaces	81
2.1	Reconnaissance de surfaces	81
2.2	Ajustement de surfaces	84
2.3	Synthèse	87
3	Classification des données numérisées par apprentissage supervisé	88
3.1	Génération des données d'apprentissage	89
3.2	Choix des caractéristiques	92
3.3	Choix du classifieur	93
3.4	Évaluation de la qualité du modèle	94
3.5	Synthèse	96
4	Déroulement de la méthode d'actualisation des composants <i>as-built</i>	97
4.1	Acquisition de la géométrie	98

4.2	Prétraitement des données	99
4.3	Recalage global	100
4.4	Classification	101
4.5	Ajustement de surfaces	104
4.6	Modélisation 3D	107
5	Conclusion	108
4	Méthode pour l'actualisation des composants interfaces	111
1	Introduction	112
2	Proposition d'une méthode d'actualisation	113
2.1	Identification des surfaces à actualiser	113
2.2	Identification des paramètres des surfaces	116
2.3	Actualisation géométrique	118
2.4	Synthèse	120
3	Prise en compte d'un domaine géométrique admissible	121
4	Conclusion	123
5	Application des travaux sur un cas représentatif du contexte industriel	125
1	Introduction	126
2	Présentation du cas d'application	127
2.1	Désignation des composants	127
2.2	Exigences fonctionnelles	129
2.3	Actualisation des composants	130
3	Modélisation des données produit	131
3.1	Graphes Orientés Contact	131
3.2	Squelette	135
4	Actualisation des composants <i>as-built</i>	137
4.1	Acquisition de la géométrie	138
4.2	Prétraitement des données	139
4.3	Recalage global	140
4.4	Classification	141
4.5	Ajustement de surfaces	142
4.6	Modélisation 3D	145
5	Actualisation des composants <i>interfaces</i>	146

5.1	Identification des surfaces	147
5.2	Identification des paramètres	149
5.3	Actualisation géométrique	149
6	Conclusion	151
Conclusion & Perspectives		153
Bibliographie		157
A Positionnement relatif des composants à l'aide de liaisons		173
1	Appui-plan	173
2	Pivot glissant	174
3	Linéaire rectiligne	174
4	Ponctuelle	175
B Outils pour le calcul des primitives géométriques		177
1	Plans	177
2	Cylindres	180
3	Sphères	184
4	Cônes	187
5	Tores	189
C Estimation des normales et courbures discrètes		193
1	Vecteur normal	193
2	Courbures	197
D Description du système d'acquisition ATOS Core 300		201
E Recalage de données mesurées sur un référentiel de 3 plans		205

Table des figures

1	Évolution des commandes (nettes) et des livraisons lors des dix dernières années chez Airbus (source Airbus)	3
1.1	Couvercle inférieur ou peau d'une aile du programme A350 (source Airbus)	7
1.2	a) composants standards d'un panneau de fuselage b) pavillon résultant de l'assemblage de plusieurs panneaux (source Airbus)	8
1.3	Évolution de l'emploi des matériaux composites (source Airbus)	8
1.4	Procédé d'assemblage d'un tronçon avec éclatement (source Airbus)	10
1.5	Procédé d'assemblage d'un tronçon sans éclatement (source Airbus)	11
1.6	Champs d'écart géométriques mesurés entre un panneau de fuselage (à usage pédagogique) assemblé et sa géométrie de référence	14
1.7	Effet de la séquence d'assemblage sur l'assemblabilité [Marguet, 2001] a) Modèle sans variation b) Modèle avec variation (orientation des alésages uniquement) c) Séquence $C \rightarrow D \rightarrow B \rightarrow A$ d) Séquence $C \rightarrow B \rightarrow A \rightarrow D$.	15
1.8	La maquette numérique comme représentation du produit tout au long de son cycle de vie (source Airbus)	16
1.9	Structure arborescente d'un panneau de fuselage assemblé	17
1.10	Exemple de <i>Graphe Orienté Contact</i>	19
1.11	Processus de tolérancement [Chavanne, 2011]	21
1.12	Propagation des écarts géométriques entre deux composants rigides [Thiebaut, 2001]	22
1.13	Architecture des logiciels <i>AnaTole</i> et <i>AnaToleFlex</i> [Falgarone et al., 2016]	23
1.14	Définition d'un composant de grande taille en fonction de ses dimensions nominales et tolérances [Schmitt et al., 2016]	26
1.15	Fabrication sur-mesure d'un élément de liaison voilure-fuselage (en rouge) dans le but de corriger les effets des écarts géométriques [Gómez et al., 2017]	28

1.16	Concept original détaillant les différents éléments constituant le jumeau numérique [Grievés, 2002]	29
1.17	Ligne d'assemblage auto-compensatrice reposant sur le concept du jumeau numérique [Söderberg et al., 2017]	31
1.18	Représentation du jumeau numérique à l'aide de <i>Skin Model Shapes</i> [Schleich et al., 2017]	32
1.19	Modélisation de l'écart de forme et simulation d'assemblage de surfaces planes [Samper et al., 2009] a) valeurs des 35 premiers coefficients modaux de la surface A_1 b) surface A_1 c) simulation du contact entre A_1 et une surface A_2	34
1.20	Les écarts de position ΔP_{Fi} et d'orientation ΔE_{Fi} des surfaces sont exprimés à l'aide de relations vectorielles directement à partir du modèle CAO du composant [Geis et al., 2015]	35
1.21	Recalage d'une entité cylindrique : distribution de la distance entre les points et la géométrie initiale (courbe bleue) et la géométrie finale actualisée (courbe rouge) [Erdős et al., 2014]	36
1.22	Méthode d'actualisation proposée par [Bey, 2012] : a) nuage de points b) modèle CAO <i>a priori</i> c) modèle CAO reconstruit	37
1.23	Méthode d'actualisation proposée par [Buonamici et al., 2018] : a) <i>template CAO</i> b) modèle actualisé (gris) aligné sur le maillage mesuré (bleu)	38
1.24	La représentation hybride proposée (c) est créée à partir de la maquette numérique initiale (b) et du produit physique (a) afin que les opérations de fabrication et d'assemblage (d) conduisent à un produit final conforme aux exigences fonctionnelles fixées (ici la caractéristique clé $C1$) (e)	42
1.25	Jumeau numérique proposé et étapes de notre démarche	43
2.1	Géométrie de référence issue de la maquette numérique du produit (composants décrits dans leur configuration <i>as-designed</i>)	47
2.2	Représentation partielle des exigences fonctionnelles	47
2.3	Composant <i>base</i> volontairement fabriqué avec des écarts géométriques importants	48
2.4	Problème d'assemblabilité résultant des écarts géométriques du composant <i>base</i>	49

2.5	Démarche proposée autour du jumeau numérique	50
2.6	Produit final assemblé	51
2.7	a) résultat d'acquisition de la géométrie du produit physique b) compo- sant du produit virtuel mis à jour	52
2.8	Produit virtuel après actualisation des composants <i>as-built</i>	52
2.9	Représentation hybride du produit en cours d'assemblage	53
2.10	Actualisation des composants <i>as-designed</i> en composants <i>as-built</i> et <i>in-</i> <i>terface</i>	55
2.11	Modélisation d'un même solide par approche CSG et B-Rep [Stroud, 2006]	56
2.12	Modélisation d'un composant à l'aide de paramètres et d'entités via le logiciel de CAO CATIA V5®	57
2.13	Types de surfaces considérés pour la modélisation	59
2.14	Démarche d'actualisation des composants au format B-Rep	60
2.15	Calcul des nouvelles coordonnées d'un sommet (a) dans le cas où l'arête adjacente est un segment (b) dans le cas d'une courbe quelconque	61
2.16	Structure de données définie par le STEP AP203	62
2.17	Interface graphique du logiciel prototype <i>D3MO</i>	63
2.18	a) sélection d'une face à modifier b) modification des paramètres (sur- face associée en rouge) et calcul des nouvelles intersections c) géométrie actualisée	64
2.19	Actualisation du produit en fonction des composants actualisés	65
2.20	Graphe Orienté Contact du produit	66
2.21	Désignation des surfaces des composants	66
2.22	Graphe Orienté Contact enrichi	67
2.23	Éléments du squelette correspondant aux références globales	70
2.24	Surfaces intervenant dans la réalisation des liaisons (a) représentation initiale du produit (b) représentation hybride	71
2.25	Squelette proposé	72
2.26	Identification des paramètres des références locales <i>L1</i> (a), <i>L2</i> (b) et <i>L3</i> (c) à partir de la simulation d'assemblage	74
2.27	Rappel des étapes de la démarche proposée	76
3.1	Démarche proposée pour l'actualisation des composants <i>as-built</i>	80

3.2	Graphe d'adjacence des faces (FAG) obtenu à partir de la représentation B-Rep du composant <i>axe</i> (inspiré de [El-Mehalawi and Miller, 2003]) . . .	82
3.3	Influence de l'ajout d'un point aberrant selon la direction z ($\sim 3\%$ des données) sur le plan ajusté par la méthode des moindres carrés	86
3.4	Illustration de la démarche de classification des données numérisées par apprentissage supervisé	89
3.5	Génération d'une instance pour la base d'apprentissage a) composant <i>as-built</i> simulé à partir du modèle <i>as-designed</i> b) maillage obtenu par discrétisation du composant simulé c) maillage labellisé d) maillage bruité (échelle amplifiée)	91
3.6	Illustration du fonctionnement d'un arbre de décision (de profondeur égale à 2) sur un problème de classification multivariée (3 classes et 2 caractéristiques) a) partitionnement des données b) structure de l'arbre de décision	94
3.7	Illustration des notions de vrai-positif (VP), faux-positif (FP) et faux-négatif (FN) dans le cas de l'attribution des points à la classe 0 par l'arbre de décision	96
3.8	Montage d'acquisition	98
3.9	Maillage issu de l'acquisition ($\sim 620k$ sommets et $\sim 1,2M$ faces)	99
3.10	Représentation des courbures principales k_1 (a) et k_2 (b)	100
3.11	Recalage entre les données mesurées et la géométrie du composant <i>as-designed</i> discrétisée (en jaune) : a) recalage grossier par ACP b) recalage fin par ICP	101
3.12	Instances de la base d'apprentissage générée par la simulation	102
3.13	a) maillage classifié b) probabilité associée	103
3.14	Recalage des données mesurées sur les références globales	104
3.15	Surfaces ajustées aux sous-ensembles de données	105
3.16	Distance calculée entre les sommets du maillage et les surfaces ajustées .	106
3.17	Composant actualisé dans sa forme <i>as-built</i>	107
3.18	a) maillage numérisé b) maillage recalé c) maillage classifié d) surfaces ajustées e) composant <i>as-built</i>	108
4.1	Démarche proposée pour l'actualisation des composants <i>interfaces</i>	112
4.2	Rappel de la désignation des surfaces des composants	114

4.3	Rappel du <i>Graphe Orienté Contact</i> enrichi du produit	115
4.4	Squelette d'assemblage actualisé restreint à l'exigence <i>C1</i>	116
4.5	a) produit virtuel après actualisation du positionnement relatif des composants b) situation des surfaces à actualiser par rapport aux éléments du squelette	117
4.6	a) produit virtuel après actualisation du composant interface b) situation des surfaces actualisées par rapport aux éléments du squelette	118
4.7	Actualisation des paramètres du composant interface à l'aide du logiciel prototype D3MO	119
4.8	Réalisation du composant interface actualisé à l'aide d'un procédé de fabrication additive	119
4.9	Exigences sur les surfaces à actualiser exprimées en fonction des intervalles de tolérance	122
4.10	Domaine admissible et paramètres associés à l'axe de la surface <i>S6</i> du composant <i>interface</i>	122
5.1	Rappel des étapes de la démarche proposée	126
5.2	Structure aéronautique support du cas d'application telle que décrite dans la maquette numérique originale de l'avion (à gauche) et telle que décrite dans ce manuscrit (à droite)	127
5.3	Vue en éclaté du produit et désignation des composants	128
5.4	Représentation partielle des exigences fonctionnelles du produit	129
5.5	Composants <i>as-designed</i> (en vert), <i>as-built</i> (en rouge) et <i>interfaces</i> (en bleu)	130
5.6	Séquence d'assemblage considérée	131
5.7	<i>Graphe Orienté Contact</i> pour la 1 ^{re} étape de la séquence d'assemblage	132
5.8	Références globales du cas d'application	133
5.9	Produit à la fin de la séquence d'assemblage	133
5.10	<i>Graphe Orienté Contact</i> pour la 2 ^{ème} et la 3 ^{ème} étape de la séquence d'assemblage	134
5.11	Éléments du squelette correspondant à la 1 ^{re} étape de la séquence d'assemblage	135

5.12	Éléments du squelette correspondant aux 2 ^{ème} (a) et 3 ^{ème} (b) étapes de la séquence d'assemblage	136
5.13	Squelette du cas d'application	137
5.14	Place de l'actualisation des composants <i>as-built</i> dans la séquence d'assemblage du produit	138
5.15	Maillage issu de l'acquisition ($\sim 1,4$ M sommets et $\sim 2,6$ M faces)	139
5.16	Représentation des courbures principales k_1 (a) et k_2 (b)	139
5.17	Recalage entre les données mesurées et la géométrie du composant <i>as-designed</i> discrétisée (en jaune) : a) recalage grossier par ACP b) recalage fin par ICP	140
5.18	a) maillage classifié b) probabilité associée à chaque sommet	141
5.19	a) sommets classifiés comme appartenant à la surface <i>S10</i> b) surface <i>S10</i> ajustée aux sommets c) ensemble des surfaces ajustées aux sous-ensembles de sommets classifiés	143
5.20	Distance calculée entre les sommets du maillage et les surfaces ajustées	145
5.21	Actualisation des paramètres du composant <i>as-built</i> à l'aide du logiciel prototype D3MO	145
5.22	Séquence d'assemblage considérée	146
5.23	Identification des surfaces du composant <i>interface</i> à actualiser à l'aide du <i>Grphe Orienté Contact</i>	147
5.24	Identification des surfaces du composant <i>interface</i> à actualiser à l'aide du <i>Grphe Orienté Contact</i>	148
5.25	Surfaces des composants interfaces à actualiser	148
5.26	Actualisation de la surface <i>S11</i> du composant <i>cadre avant</i> a) géométrie initiale b) actualisation de la surface c) géométrie actualisée	150
5.27	Produit virtuel hybride actualisé	150
A.1	Schéma des faces considérées pour définir une liaison linéaire rectiligne	175
C.1	Estimation du vecteur normal pour un point du nuage par ajustement d'un plan local (voisinage constitué de ses 10 plus proches voisins)	194
C.2	Estimation de la normale pour un sommet du maillage en fonction des normales de ses faces adjacentes (voisinage annulaire d'ordre 1)	196
C.3	Illustration des plans de courbures principales	197

C.4	Différents angles entrant dans le calcul des courbures discrètes	199
D.1	Représentation schématique du système d'acquisition	202
D.2	Surface B-Spline ajustée aux données numérisées et histogramme des écarts obtenus	204

Liste des tableaux

1.1	Caractéristiques des principaux matériaux employés dans le domaine de l'aéronautique [Cinquin, 2002]	9
2.1	Paramètres associés aux surfaces permettant d'exprimer les écarts de taille, de position et d'orientation	59
2.2	Paramètres associés aux entités squelettiques	69
2.3	Choix des liaisons effectué	71
2.4	Définition des entités squelettiques en fonction du type de liaison	72
2.5	Entités correspondant aux éléments spécifiés	73
3.1	Classification des primitives en fonction des valeurs des courbures principales k_1 et k_2 d'après [Goulette, 1999]	92
3.2	Valeurs des résidus calculées lors de l'ajustement de surfaces et comparaison avec le seuil de rejet	106
4.1	Choix des surfaces à actualiser pour le composant <i>interface</i> de l'exemple présenté	116
5.1	Détail des exigences fonctionnelles du produit	129
5.2	Choix des liaisons effectué	137
5.3	Valeurs-p obtenues en comparant les fonctions de répartition empiriques des résidus pour le maillage étudié aux fonctions de répartition empiriques obtenues à partir des maillages de la base d'apprentissage à l'aide du test de Kolmogorov-Smirnov	144
5.4	Choix des surfaces des composants <i>interfaces</i> à actualiser	149
D.1	Caractéristiques générales du capteur ATOS Core 300 (données constructeur)	201
D.2	Erreurs de mesure du capteur ATOS Core 300 (données constructeur)	203

Introduction

Contexte industriel aéronautique

Les travaux conduits dans le cadre de cette thèse ont été réalisés en partenariat avec Airbus Group Innovations puis Airbus Central R&T dans le cadre d'une convention CIFRE. Ils s'inscrivent dans le contexte des processus d'assemblage de structures aéronautiques.

La réalisation d'un avion fait certainement partie des défis technologiques les plus difficiles du monde industriel. En effet, les dimensions importantes des produits considérés - quasiment 80 mètres d'envergure pour un A380 par exemple - nécessitent l'emploi de moyens de production adaptés. Le nombre de composants à fabriquer et le nombre d'opérations d'assemblage sont très importants. Les composants d'un avion sont habituellement séparés en deux groupes : l'un relatif à la structure et l'autre relatif aux systèmes. Les travaux développés au cours de ce manuscrit concernent le premier groupe.

Les besoins fonctionnels exprimés sur la structure d'un avion reflètent généralement des impératifs liés à la sécurité et à la tenue en service de l'appareil. Ces besoins se traduisent notamment sur le produit physique par des exigences fonctionnelles. Le respect des exigences fonctionnelles sur le produit assemblé nécessite de définir et d'être capable de respecter des exigences fonctionnelles très contraignantes sur la fabrication et l'assemblage de chacun des composants. Aux impératifs de sécurité et de tenue en service s'ajoutent également un objectif de réduction de la masse de l'appareil. Cet objectif est justifié par la volonté des constructeurs aéronautiques de proposer des appareils plus économes en carburant donc capables d'embarquer plus de charge utile et/ou de parcourir de plus grandes distances. Cela se traduit en particulier par l'utilisation croissante de matériaux composites dans la réalisation des structures aéronautiques. Ce facteur entraîne l'apparition d'une difficulté supplémentaire au niveau des processus d'assemblage : les contraintes mécaniques internes installées dans la structure doivent être réduites afin de garantir l'intégrité des matériaux employés. Par exemple, le domaine de conformité

associé aux exigences sur les jeux admissibles aux interfaces entre composants avant assemblage doit être réduit afin de limiter les efforts d'assemblage requis pour fermer ces jeux.

La maîtrise de la qualité géométrique d'une structure aéronautique, c'est-à-dire la définition des méthodes et outils permettant de garantir le respect des exigences fonctionnelles du produit assemblé, est donc un problème complexe. Pourtant, un nombre important d'avions est produit chaque année au sein des différentes chaînes d'assemblage réparties à travers le monde. Cela est notamment facilité par une planification des opérations reposant sur l'utilisation de la maquette numérique des produits considérés. La maquette numérique contient la géométrie des composants ainsi que la gamme d'assemblage du produit. Cette dernière définit les tolérances géométriques associées aux composants ainsi que la séquence d'assemblage permettant de garantir le respect des exigences fonctionnelles sur la structure assemblée.

Cependant, le déroulement effectif des processus d'assemblage diffère souvent dans la pratique du déroulement planifié à partir de la maquette numérique ; des opérations d'ajustement et de retouche non-prévues dans les gammes d'assemblage initiales sont nécessaires afin de respecter les exigences fonctionnelles spécifiées au niveau du produit. Ces opérations requièrent l'intervention d'opérateurs qualifiés ainsi que le recours à des moyens de mesure permettant d'identifier les causes de non-conformité. Elles ont donc pour effet d'augmenter les coûts et délais d'assemblage. Aussi, les méthodes et outils actuels doivent-ils être améliorés afin de mieux s'adapter au contexte industriel et commercial qui semble se dessiner pour les prochaines décennies.

D'après un document publié en 2019, Airbus anticipe une nette augmentation du trafic aérien à l'horizon 2038 avec un doublement de la flotte mondiale. Cette dernière passerait de quelques 23000 avions à presque 48000 avions avec une augmentation annuelle du trafic estimée à 4,3%. Ces perspectives de croissance font néanmoins apparaître plusieurs défis tels que l'augmentation des cadences de production, actuellement insuffisantes pour satisfaire une telle demande comme le montre la figure 1, ou encore le maintien de la compétitivité face à l'apparition de nouveaux acteurs en provenance des pays dits émergents.

Les prévisions affichées imposent aux constructeurs aéronautiques de minimiser leurs coûts de production tout en augmentant les cadences. Ces objectifs nécessitent en particulier de limiter au maximum le recours aux opérations d'ajustement et de retouche.

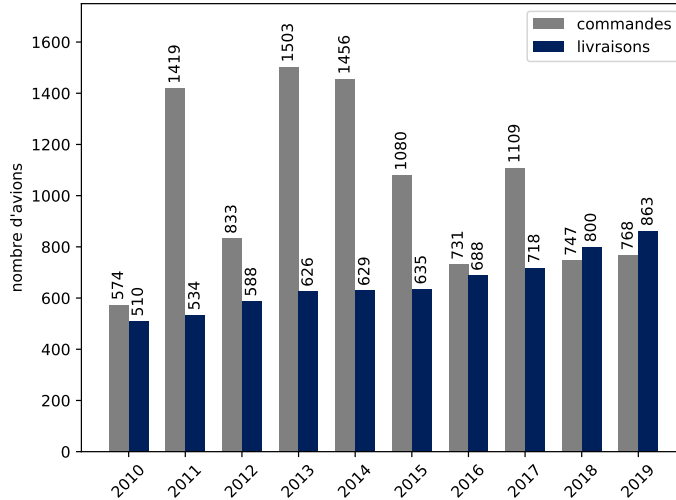


Figure 1 – Évolution des commandes (nettes) et des livraisons lors des dix dernières années chez Airbus (source Airbus)

Il est ainsi nécessaire d’adapter le plus rapidement possible les opérations de production lorsque des écarts importants sont observés entre la structure en cours d’assemblage et la maquette numérique de l’avion. Cela passe par une évolution des outils actuels, et plus particulièrement de la maquette numérique afin de prendre en compte la géométrie réelle du produit au cours du processus d’assemblage.

Objet des travaux

Dans ce contexte, les travaux présentés dans ce manuscrit visent à proposer une approche pour la maîtrise de la qualité géométrique des produits reposant sur l’augmentation des capacités de la maquette numérique à travers le concept de jumeau numérique.

L’analyse des enjeux industriels et de l’état de l’art au chapitre 1 nous a conduit à orienter nos travaux sur la création d’un jumeau numérique géométrique à partir duquel les opérations de fabrication et d’assemblage sont définies. Ce jumeau numérique intègre le produit physique en cours d’assemblage mais également son modèle virtuel ou "maquette numérique jumelle" ainsi que leurs interactions. Le produit virtuel est actualisé en fonction de la géométrie du produit physique en cours d’assemblage. Cela permet d’une part de refléter l’état géométrique réel des composants assemblés, incluant leurs écarts géométriques avec la maquette numérique de référence du produit, et d’autre part d’adapter la géométrie de certains composants restants à assembler de façon à

garantir le respect des exigences fonctionnelles sur le produit final.

Pour cela, la maquette numérique initiale est actualisée afin de refléter la géométrie du produit en cours d'assemblage. Cette actualisation s'appuie sur une représentation dite hybride du produit que nous avons imaginée et que nous détaillons au chapitre 2. Cette représentation rend compte des différents états des composants du produit à une étape donnée de son processus d'assemblage. Nous désignons ces différents états sous les notions de *as-designed*, *as-built* et *interface*. Les composants *as-built* sont actualisés de manière à refléter la géométrie du produit physique en cours d'assemblage. Les composants restant à assembler, initialement présents dans la maquette numérique, sont désignés sous la notion de composants *as-designed*. La géométrie d'une partie des composants *as-designed* est également actualisée en composants *interfaces* dans le but de garantir le respect des exigences fonctionnelles sur le produit assemblé. Une originalité de nos travaux réside dans le fait que l'actualisation des composants est réalisée tout en conservant la continuité des opérations reposant sur leur géométrie. Nous proposons également une modélisation des données du produit à travers un modèle structuro-fonctionnel, matérialisé par un *Grphe Orienté Contact* et un squelette géométrique. Cette modélisation permet d'établir une relation entre les écarts géométriques observés sur le produit physique sur les exigences fonctionnelles fixées par le concepteur.

Le chapitre 3 présente la méthode proposée pour l'actualisation des composants *as-built*. Cette actualisation est réalisée à partir de la représentation *as-designed* des composants ainsi que du produit en cours d'assemblage. Une représentation numérique du produit en cours d'assemblage sous forme de maillage surfacique triangulaire est tout d'abord obtenue par un processus d'acquisition 3D du produit physique. Les données ainsi obtenues sont ensuite traitées de manière à faire apparaître la géométrie réelle des composants du produit.

La conformité du produit final assemblé est garantie via l'actualisation géométrique de certains composants restants à assembler, appelés composants *interfaces*. Le chapitre 4 présente la méthode pour l'actualisation des composants *interfaces* en fonction de la géométrie des composants *as-built* ainsi que du modèle structuro-fonctionnel du produit mis en place.

La démarche proposée pour l'actualisation de la géométrie des composants du produit virtuel en fonction du produit physique est illustrée sur un cas d'application présenté au chapitre 5. Ce cas d'application est inspiré d'un cas industriel.

Chapitre 1

Les processus d'assemblage de structures aéronautiques

Sommaire

1	Introduction	6
2	L'assemblage de structures aéronautiques	7
2.1	Géométries typiques	7
2.2	Matériaux typiques	8
2.3	Opérations typiques	10
2.4	Fonction de l'assemblage	12
2.5	Difficultés d'assemblage	13
3	La maquette numérique comme support au processus d'assemblage	15
3.1	Le concept de maquette numérique	16
3.2	Modélisation structurelle de l'assemblage	17
3.3	Choix de la séquence d'assemblage	18
3.4	Relation de comportement de l'assemblage	20
3.5	Synthèse	24
4	Vers la prise en compte de la géométrie réelle du produit	25
4.1	Assemblage assisté par la mesure	26
4.2	Le concept de jumeau numérique	29
4.3	Modélisation de la géométrie réelle du produit	32
4.4	Actualisation de modèles géométriques	36
4.5	Synthèse	39
5	Positionnement des travaux	40

1 Introduction

Le processus d'assemblage regroupe l'ensemble des activités permettant de passer de l'état de composant élémentaire à l'état de produit assemblé. La planification des processus d'assemblage de structures aéronautiques comporte de nombreux défis du fait de la complexité des produits considérés. Cette planification est aujourd'hui réalisée en s'appuyant sur la maquette numérique du produit. Cette maquette numérique contient plus particulièrement la géométrie de référence du produit ainsi que l'ensemble des informations pertinentes relatives à son processus d'assemblage.

Malgré cette planification, certaines opérations constituant la gamme d'assemblage sont difficilement maîtrisées voire non-systématiques, ce qui entraîne une augmentation des coûts et délais d'assemblage. Cela découle principalement de la variabilité inhérente aux processus d'assemblage, observée au niveau géométrique par la présence d'écarts entre le produit réel et sa maquette numérique. L'objectif de ce chapitre est de mettre en avant les problématiques et travaux actuels liés à la maîtrise de la géométrie des structures aéronautiques lors de leurs processus d'assemblage.

Le paragraphe 2 introduit le contexte industriel en décrivant les spécificités des produits aéronautiques ainsi que le déroulement de leurs processus d'assemblage. Une emphase est mise sur les aspects géométriques, permettant de fixer le contexte de nos travaux.

Le paragraphe 3 décrit plus précisément la maquette numérique du produit ainsi que son emploi comme support aux opérations d'assemblage. Les activités permettant de gérer la conformité des opérations d'assemblage à l'aide de la maquette numérique, reposant notamment sur les méthodes liées au tolérancement, sont également évoquées.

Le paragraphe 4 offre une vue prospective des apports liés à l'emploi d'une représentation virtuelle permettant la prise en compte de la géométrie réelle du produit dans une optique de maîtrise de la qualité géométrique lors de son processus d'assemblage. L'idée que cette représentation virtuelle puisse être le reflet du produit physique est portée par le concept émergent du jumeau numérique. Ce paragraphe met également en avant les défis actuels relatifs à la mise en place du jumeau numérique.

Finalement, le paragraphe 5 permet de conclure quant au positionnement des travaux, qui visent à la définition d'un jumeau numérique pour la maîtrise de la qualité géométrique des structures aéronautiques lors de leurs processus d'assemblage.

2 L'assemblage de structures aéronautiques

Les structures aéronautiques sont principalement conçues dans l'optique de maximiser les performances en service de l'avion tout en minimisant sa masse. Cela se traduit au niveau géométrique par l'emploi de composants de type mince ainsi que par l'utilisation de matériaux à la fois résistants et légers. Par conséquent, les opérations d'assemblage doivent être adaptées afin de prendre en compte ces particularités.

2.1 Géométries typiques

Les composants des structures aéronautiques se caractérisent principalement au niveau géométrique par leurs dimensions importantes ainsi que par leurs faibles épaisseurs. Ces caractéristiques géométriques résultent notamment des contraintes de conception visant à assurer la tenue en service de ces structures tout en minimisant leur masse. Elles traduisent également les dimensions importantes du produit final, l'envergure d'un avion Airbus est de l'ordre de 35 mètres pour le programme A220 à quasiment 80 mètres pour le programme A380.



Figure 1.1 – Couvercle inférieur ou peau d'une aile du programme A350 (source Airbus)

Les principaux composants structuraux d'un avion comme les panneaux de fuselage et les ailes sont composés d'éléments minces de type plaque (figure 1.1). La peau désigne la partie en contact avec le milieu extérieur de l'avion. Cette peau est rigidifiée par l'emploi de raidisseurs.

Dans le cas d'un panneau de fuselage (figure 1.2), on distingue les cadres, qui sont les raidisseurs circonférentiels, et les lisses, qui sont les raidisseurs longitudinaux. La stabilité entre les cadres et les lisses est notamment assurée par des petits composants

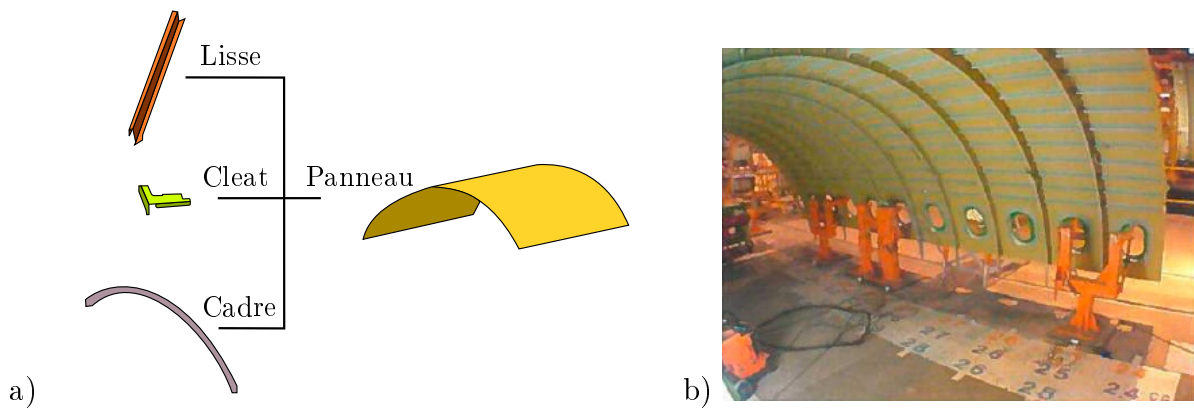


Figure 1.2 – a) composants standards d'un panneau de fuselage b) pavillon résultant de l'assemblage de plusieurs panneaux (source Airbus)

appelés *cleat*. Lors de l'assemblage, la continuité entre deux panneaux de fuselage placés bord-à-bord est assurée par l'intermédiaire d'une virole alors que la continuité entre les lisses est réalisée à l'aide d'une éclisse (non visibles sur la figure).

2.2 Matériaux typiques

Les matériaux employés pour la fabrication des pièces composant les éléments structuraux se divisent en deux grandes classes : les matériaux métalliques et les matériaux composites. Les matériaux métalliques les plus communément utilisés sont les alliages d'aluminium, le titane et l'acier. Les matériaux composites sont pour la grande majorité des matériaux à matrice polymère de type thermdurcissable époxyde renforcée de fibres de carbone (CFRP ou *Carbon Fiber Reinforced Plastic*) ou beaucoup plus rarement de fibres de verre ou d'aramide.

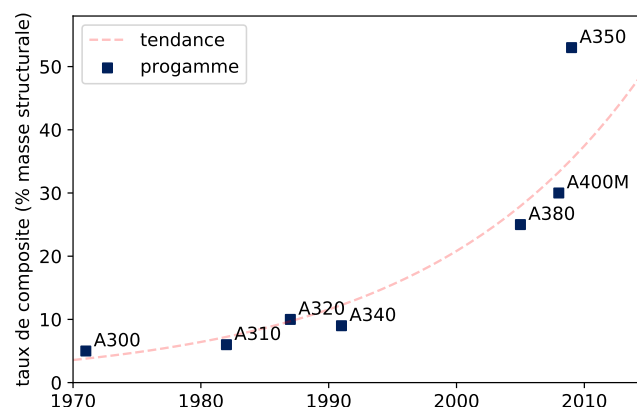


Figure 1.3 – Évolution de l'emploi des matériaux composites (source Airbus)

La tendance observée sur les dernières décennies se caractérise par la réduction de l'utilisation des matériaux métalliques au profit des matériaux composites, comme en témoigne la figure 1.3. La principale motivation liée à l'utilisation de ces derniers pour la fabrication de structures aéronautiques est essentiellement le gain de masse apporté tout en conservant d'excellentes propriétés mécaniques (tableau 1.1). Les matériaux composites présentent également une quasi-insensibilité à la fatigue en comparaison aux matériaux métalliques et ne sont également pas sujets à la corrosion. Leur coût élevé par rapport aux alliages d'aluminium (facteur pouvant être supérieur à 10) est en partie compensé par l'efficacité des procédés de fabrication associés.

Matériaux	Densité d	Module d'Young en traction E (GPa)	Résistance à la rupture en traction R_m (MPa)	E/d (MPa)
Acier	7,8	210	/	27
Alliage aluminium	2,7	70	300 à 650	26
Titane	4,5	120	1100	27
Epoxyde/carbone	1,6	143 à 320 ¹	2000 à 2400 ¹	89 à 188
Epoxyde/verre	2,0	25 ¹	350 ¹	12,5
Epoxyde/aramide	1,35	70 ¹	1500 ¹	52

¹ traction unidirectionnelle dans le sens des fibres (UD 0°)

Tableau 1.1 – Caractéristiques des principaux matériaux employés dans le domaine de l'aéronautique [Cinquin, 2002]

Les matériaux composites présentent cependant un certain nombre de particularités pouvant freiner leur emploi. Si ces derniers sont insensibles à la corrosion, le phénomène de vieillissement hygrothermique doit être pris en compte. Du fait de leur faible conductivité électrique, une protection particulière (grillage en bronze) doit être utilisée pour protéger les structures contre les foudroiements. Une attention particulière doit également être prise considérant leur mauvais comportement aux chocs et leur faible capacité de déformation avant endommagement.

Ce dernier aspect affecte notamment les processus d'assemblage de structures composites. Des précautions particulières doivent être prises afin d'éviter la chute d'outil et minimiser les contraintes pendant et après assemblage. Contrairement aux composants métalliques qui offrent l'avantage de pouvoir subir de légères déformations plastiques non-détériorantes, l'emploi des matériaux composites limite la possibilité de déformer les composants lors de leur assemblage. Le recours à une procédure de calage est généralement nécessaire par exemple lors de l'apparition d'un jeu trop important entre deux composants [Söderberg et al., 2015].

2.3 Opérations typiques

Il est difficile de résumer le processus d'assemblage d'une structure aéronautique tant le nombre d'opérations différentes est important. Il est néanmoins observé que ces opérations d'assemblage prennent une part majeure dans le coût total de production d'un avion, part pouvant dépasser les 40% [Bullen, 1997]. Un des facteurs clés avancés par l'auteur pour expliquer cette proportion élevée concerne le nombre important d'opérations de perçage et de pose de fixations dans la gamme d'assemblage. A titre indicatif, la quantité de trous réalisés pour le seul tronçon central est de l'ordre de plusieurs dizaines de milliers pour chaque programme avion chez Airbus.

De par sa complexité, l'assemblage d'une structure aéronautique est décomposé en plusieurs niveaux. Ces niveaux permettent de passer de l'état de pièces élémentaires à celui d'avion en passant par les états intermédiaires de sous-ensembles, de lots et de tronçons. Les produits assemblés à un niveau d'assemblage donné peuvent donc constituer les composants au niveau supérieur. Les deux premiers niveaux d'assemblage sont présentés figure 1.2. Dans le cas des assemblages de tronçons, constituant le troisième niveau d'assemblage, deux gammes d'assemblage typiques se distinguent : l'assemblage avec éclatement et l'assemblage sans-éclatement.

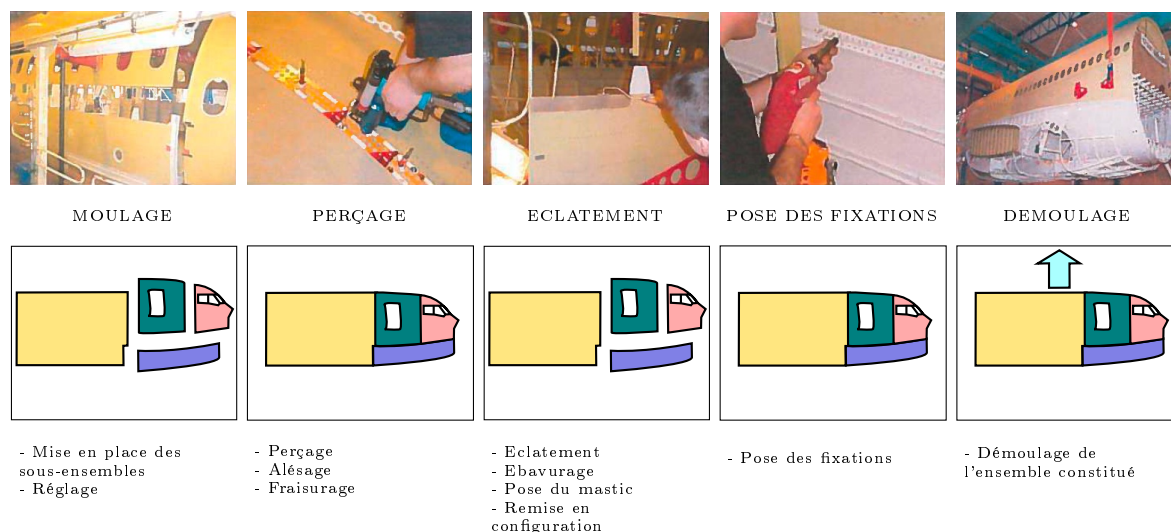


Figure 1.4 – Procédé d'assemblage d'un tronçon avec éclatement (source Airbus)

Dans le cas de l'assemblage avec éclatement présenté figure 1.4, une première étape de moulage est réalisée dans le but de positionner les composants les uns par rapport aux autres. Cette mise en position est réalisée à l'aide d'un outillage réglable. Lors de

la deuxième étape de perçage, les trous des fixations sont percés, alésés à leur diamètre final et fraisurés. Ces opérations peuvent être réalisées par un opérateur ou par une unité de perçage autonome. Le guidage de ces opérations est généralement réalisé en employant une grille de perçage. L'étape d'éclatement permet d'ébavurer les composants ainsi que d'évacuer les copeaux accumulés durant l'étape de perçage précédente. La pose d'un mastic à polymérisation rapide à l'interface entre composants permet d'assurer la protection des surfaces contre la corrosion ainsi que l'étanchéité du produit. Les panneaux sont ensuite repositionnés en mettant les trous de perçage en coïncidence. Les étapes de pose de fixation puis de démoulage du produit assemblé viennent compléter cette gamme d'assemblage.

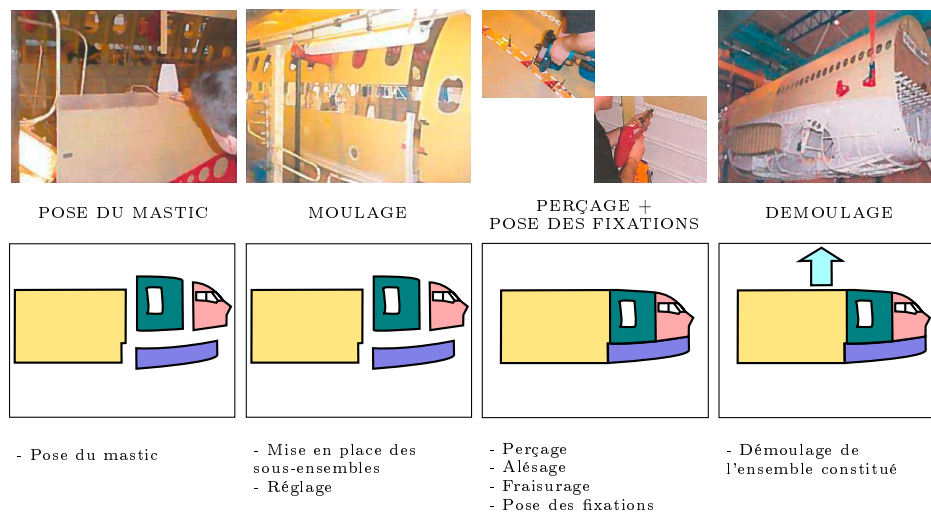


Figure 1.5 – Procédé d'assemblage d'un tronçon sans éclatement (source Airbus)

Il est également possible de réaliser l'assemblage sans éclatement, comme présenté figure 1.5. Cette technique nécessite moins d'opérations que dans le cas de l'assemblage avec éclatement mais n'est réalisable que si l'outillage utilisé permet de serrer suffisamment les composants entre eux (on parle également de clampage) durant la phase de moulage pour permettre un contact surfacique franc et empêcher les copeaux de se loger à l'interstice. Le mastic est posé avant le perçage des trous et est donc également contre-percé. L'élimination de l'opération d'éclatement permet en pratique un gain de temps significatif.

Une fois assemblés, les tronçons constituent les composants pour le dernier niveau d'assemblage.

2.4 Fonction de l'assemblage

D'après les paragraphes précédents, un produit, tel qu'un avion, désigne un ensemble de composants assemblés entre eux. Il s'agit également d'un élément concret réalisant un certain nombre de fonctions attendues par un client. Il est important de souligner dans ce contexte que le client d'un produit ne désigne pas forcément son utilisateur final ; chaque entité participant à une étape donnée du processus d'assemblage constitue potentiellement un client pour le produit dans son état précédent. La structure d'un avion en elle-même est donc un produit.

L'aptitude d'un produit à réaliser les fonctions attendues par le client est plus particulièrement traduite par des exigences fonctionnelles. Une exigence fonctionnelle est définie par une caractéristique du produit et un domaine de conformité. Par exemple, la masse est une caractéristique et une valeur maximale admissible permet de définir un domaine de conformité associé. En dehors de ce domaine de conformité, l'exigence est jugée non-satisfaite.

Ainsi, de ce point de vue, il est possible de déterminer deux objectifs principaux au processus d'assemblage : la connexion physique des composants et la satisfaction des exigences fonctionnelles. Dans ses travaux, [Marguet, 2001] introduit les concepts d'assemblabilité et de montabilité afin d'exprimer ces deux objectifs complémentaires. L'assemblabilité désigne plus particulièrement "l'aptitude d'un produit à autoriser la connexion physique entre ses composants". La montabilité désigne elle "l'aptitude d'un produit à autoriser la connexion physique entre ses composants tout en satisfaisant ses exigences fonctionnelles". Par définition, il ne pourra donc pas y avoir de montage correct du produit sans assemblage correct.

Il est à noter que les exigences fonctionnelles d'un produit sont indépendantes des choix de conception effectués et de ses procédés et processus de réalisation. Ces exigences nécessitent la plupart du temps d'être traduites sous forme géométrique pour permettre leur prise en compte lors des processus de fabrication et d'assemblage des composants. Ainsi, une contrainte maximale admissible au niveau de l'attachement de deux composants, qui constitue une exigence fonctionnelle technique, sera par exemple traduite en termes de jeu maximal admissible. Nous obtenons ainsi une "chaîne" partant de la spécification des besoins pour finir aux exigences géométriques sur la solution structurelle retenue.

2.5 Difficultés d'assemblage

L'utilisation de méthodes et outils sans cesse plus performants ne permet pas toujours en pratique de garantir le parfait déroulement du processus d'assemblage. Il arrive en effet que l'assemblage entre deux composants soit physiquement impossible ou bien résulte en un produit non-conforme du point de vue des exigences fonctionnelles fixées. Il s'agit alors respectivement de problèmes d'assemblabilité ou de montabilité, pour reprendre la terminologie introduite au paragraphe précédent.

Trois solutions sont envisageables lorsqu'un problème est détecté lors d'opérations de contrôle sur le poste d'assemblage :

1. Procéder à des opérations d'ajustement sur les composants. Une recherche des causes de non-assemblabilité ou de non-montabilité doit préalablement avoir été menée ;
2. Lancer une procédure de dérogation sur le produit. Le domaine de conformité associé aux exigences fonctionnelles non-respectées est alors élargi. Cette solution n'est applicable qu'au cas de non-respect d'exigences fonctionnelles mineures ;
3. Rebuter les composants et en réaliser de nouveaux. Cette solution est généralement employée en dernier recours.

Quelle que soit la solution choisie, un problème d'assemblabilité ou de montabilité est toujours synonyme d'augmentation des coûts et délais d'assemblage. La fréquence d'occurrence des problèmes d'assemblabilité et de montabilité doit donc absolument être minimisée.

Trois causes principales d'un problème d'assemblabilité ou de montabilité sont identifiées par [Marguet, 2001] :

1. Un défaut de conception d'un ou plusieurs composants ;
2. Un mauvais choix du processus de fabrication et d'assemblage des composants ;
3. La non-adéquation des capacités des moyens de production avec le niveau d'écart géométriques admissibles.

La première cause principale identifiée est liée à la définition de la géométrie dite nominale ou de référence du produit par le concepteur. Ce dernier est amené à traduire les exigences fonctionnelles du produit sous forme géométrique en définissant les dimensions de ses différents composants. Indépendamment des choix concernant les moyens de production, les composants nominaux doivent pouvoir se monter correctement.

Tout procédé de production va ensuite engendrer des variations d'ordre géométrique entre le produit réel et son modèle théorique. Ces variations s'observent en premier lieu au niveau des composants élémentaires et résultent de la nature imparfaite des processus de fabrication utilisés. Le terme écart géométrique [Ballot, 1995] sera utilisé tout au long de ce manuscrit pour désigner l'écart entre la géométrie nominale ou dite de référence d'un composant et sa géométrie réelle. Les écarts géométriques présents au niveau des composants vont se propager lors de l'assemblage (figure 1.6) et éventuellement conduire à des problèmes d'assemblabilité ou de montabilité du produit. Les travaux de [Whitney et al., 1995, Mantripragada and Whitney, 1998, Marguet, 2001, Mounaud et al., 2010] montrent notamment que la séquence d'assemblage choisie joue un rôle sur la propagation des écarts géométriques (figure 1.7). La sélection d'une mauvaise séquence d'assemblage peut ainsi conduire au dépassement des limites d'acceptation fixées sur les exigences géométriques du produit.

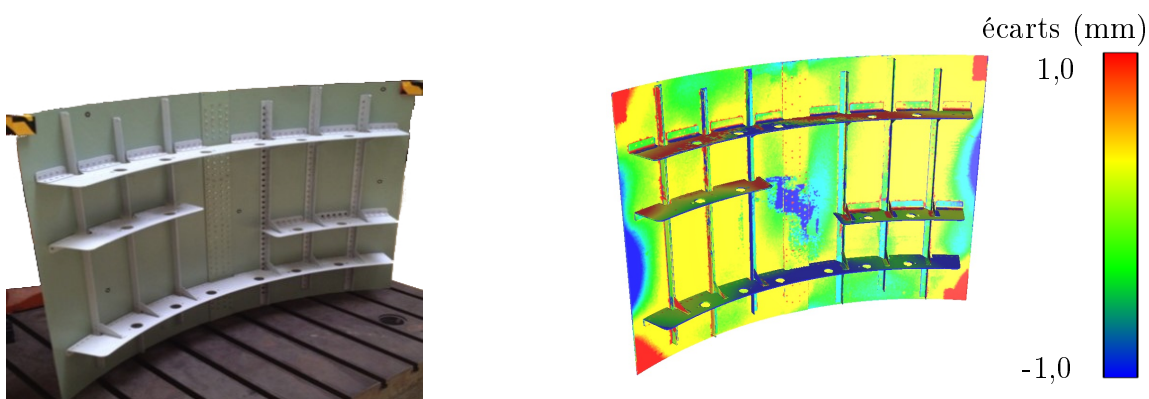


Figure 1.6 – Champs d'écarts géométriques mesurés entre un panneau de fuselage (à usage pédagogique) assemblé et sa géométrie de référence

Si la présence d'écarts géométriques est inévitable, ces derniers peuvent être réduits à un niveau acceptable garantissant le bon montage du produit. Ce niveau acceptable est défini à travers le terme d'intervalle de tolérance. Le tolérancement désigne l'activité permettant de définir la taille optimale de ces intervalles de manière à obtenir un bon montage du produit tout en garantissant des coûts de production aussi faibles que possible. Dans le cas où les écarts géométriques dépassent le seuil fixé par le tolérancement, des problèmes d'assemblabilité ou de montabilité peuvent survenir. Une bonne adéquation des moyens de production avec les intervalles de tolérance alloués est donc absolument primordiale.

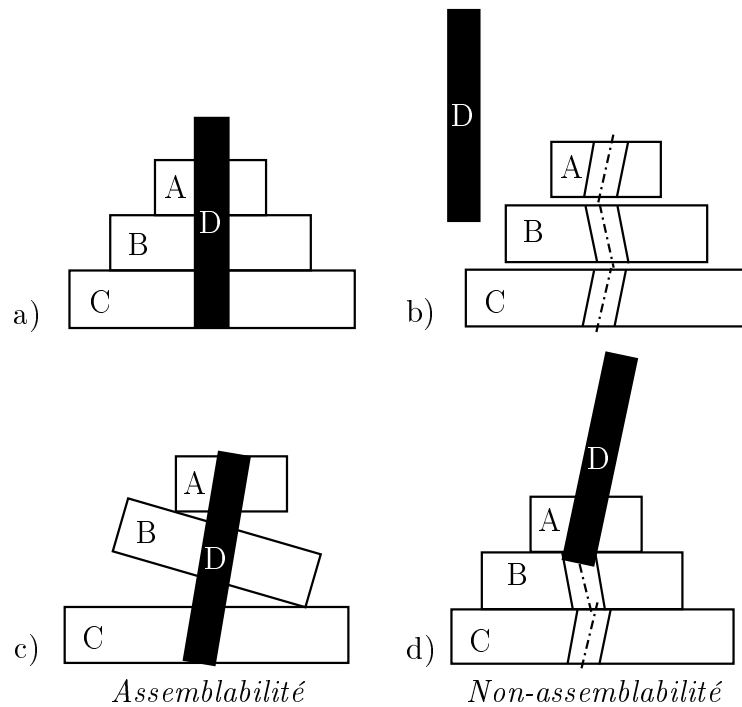


Figure 1.7 – Effet de la séquence d'assemblage sur l'assemblabilité [Marguet, 2001]

a) Modèle sans variation b) Modèle avec variation (orientation des alésages uniquement)
 c) Séquence C → D → B → A d) Séquence C → B → A → D

Le bon déroulement du processus d'assemblage d'une structure aéronautique repose donc d'une part sur la définition rigoureuse de la géométrie de référence du produit et d'autre part sur le choix d'une séquence d'assemblage et de tolérances de fabrication optimales. La réalisation conjointe de ces activités se révèle complexe dans la pratique. Cette réalisation est aujourd'hui largement supportée par la maquette numérique des produits considérés, comme le montre le paragraphe suivant.

3 La maquette numérique comme support au processus d'assemblage

Le processus d'assemblage d'une structure aéronautique est une activité complexe nécessitant une planification minutieuse ainsi qu'une bonne connaissance du produit et de ses procédés de mise en forme. Comme la quasi-totalité des entreprises, Airbus a adopté depuis de nombreuses années l'utilisation de la maquette numérique pour supporter les processus d'assemblage. Le paragraphe détaille la composition de cette maquette numérique ainsi que son usage comme support lors du processus d'assemblage.

3.1 Le concept de maquette numérique

Les informations relatives à chaque produit sont regroupées sous forme numérique par un système de gestion de données appelé *Product Lifecycle Management* (PLM). Le PLM permet de gérer la définition d'un produit lors de toutes les activités de son cycle de vie.

La maquette numérique (DMU ou *Digital Mock-Up*) se définit par la représentation du produit à une étape donnée de son cycle de vie, extraite du PLM [Drieux, 2006] (figure 1.8). L'utilisation de la maquette numérique permet l'analyse virtuelle de plusieurs processus, notamment ceux d'assemblage, réduisant ainsi les temps de cycle nécessaires à la réalisation des activités autour du produit.

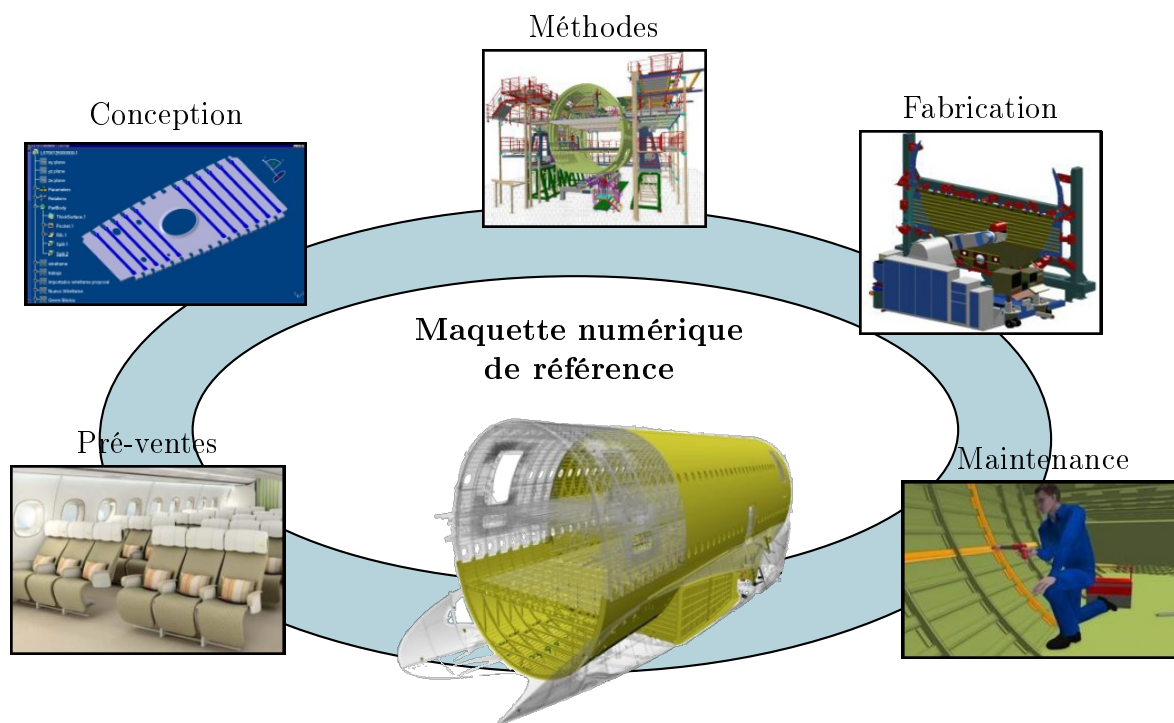


Figure 1.8 – La maquette numérique comme représentation du produit tout au long de son cycle de vie (source Airbus)

La maquette numérique contient la géométrie tridimensionnelle du produit ainsi qu'un ensemble de données relatives à ses applications spécifiques. Dans le cas du processus d'assemblage, la maquette numérique contient la géométrie de référence du produit ainsi que les données nécessaires à la réalisation des activités d'assemblage. La géométrie du produit est plus particulièrement définie à partir de modèles issus de la Conception Assistée par Ordinateur ou CAO (voir paragraphe 3 du chapitre 2) incluant la géométrie des composants et définissant leur positionnement au sein du produit.

3.2 Modélisation structurelle de l'assemblage

Dans le cas des logiciels de CAO, un assemblage désigne une structure permettant d'organiser les composants en groupes. Cette structure est formalisée par un arbre d'assemblage, contenant les composants ainsi que les informations sur leur positionnement. Chaque composant contient les données géométriques et topologiques qui lui sont propres. Chaque composant est instancié, autant de fois que nécessaire, dans la structure d'assemblage. La structure arborescente du produit, telle que décrite figure 1.9, est utilisée pour définir la structure logique de l'assemblage.

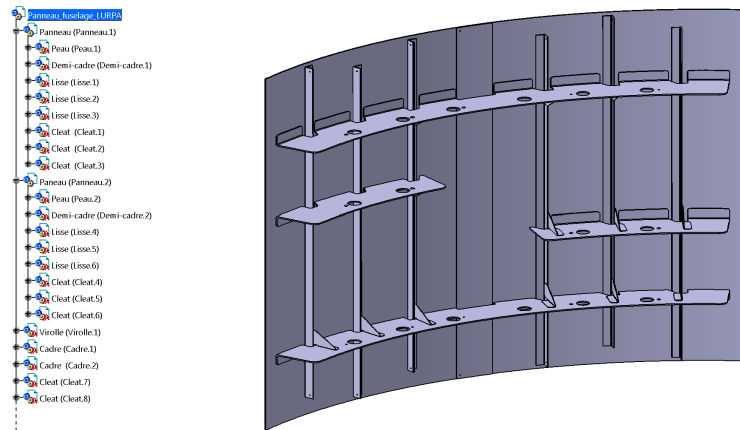


Figure 1.9 – Structure arborescente d'un panneau de fuselage assemblé

Le positionnement des composants est initialement réalisé à l'aide de liaisons. Il est important de noter que ces liaisons ne désignent pas forcément des liaisons géométriques et ne concernent pas toujours non plus des surfaces physiquement en contact. Dans la pratique, la notion de liaisons entre composants est souvent absente de la maquette numérique finale [Foucault and Léon, 2010]. Une fois les composants correctement positionnés, les liaisons sont supprimées au profit d'un positionnement dans l'espace défini relativement à un repère d'assemblage global. Deux raisons majeures expliquent cette pratique : l'une liée à la taille des données extraites et l'autre liée à la robustesse de la maquette numérique.

Effectivement, la maquette numérique d'une structure aéronautique contient un nombre très important de composants. Pour faciliter sa manipulation avec les moyens informatiques actuels, les informations contenues dans la maquette numérique se limitent généralement à la géométrie des composants et à différentes données au format textuel. Le calcul de la position relative des composants à partir de la définition des liaisons pose

également un problème d'ordre combinatoire [John and Sidman, 2013]; le nombre, la nature et la cohérence des contraintes de positionnement induites par les liaisons sont autant de paramètres difficiles à appréhender efficacement pour des assemblages de plus d'une cinquantaine de composants. De plus, des stratégies de gestion de ces contraintes doivent également être prévues en cas de modification, d'ajout ou de suppression d'un composant.

Par conséquent, les informations utilisées dans le but de modéliser l'assemblage d'une structure aéronautique sont principalement portées par la structure de l'arbre produit. La maquette numérique est restreinte à un ensemble de composants individuellement positionnés dans l'espace auquel s'ajoutent la nomenclature du produit et la définition des tolérances de fabrication des composants [Gaunet, 2003].

Ces informations permettent déjà néanmoins de s'assurer de la bonne conception du produit en vérifiant que ce dernier répond bien aux exigences fonctionnelles fixées. La détection des éventuels problèmes d'assemblabilité est également facilitée par la détection des interférences entre composants à l'aide des outils contenus dans les logiciels de CAO. Plus récemment, des solutions industrielles ont été développées autour de la réalité virtuelle [Berg and Vance, 2017] afin de fournir un environnement immersif, bâti sur la maquette numérique, permettant notamment de valider les choix de conception du produit en terme d'allocation d'espace nécessaire pour réaliser les opérations d'assemblage.

3.3 Choix de la séquence d'assemblage

Une fois la géométrie et le positionnement des composants définis, une autre difficulté est relative à la sélection de la séquence d'assemblage garantissant une assemblabilité et montabilité optimale du produit.

Les auteurs de [Mathieu and Marguet, 2001] proposent notamment une méthode, appliquée au secteur aéronautique, qui se décompose en trois étapes :

1. Identification des séquences d'assemblage admissibles ;
2. Identification des caractéristiques clés du produit ;
3. Évaluation de l'influence des écarts géométriques sur les caractéristiques clés du produit.

L'identification des séquences d'assemblage admissibles peut être réalisée automati-

quement - un état de l'art est par exemple proposé par [Bahubalendrumi and Biswal, 2016] - ou bien manuellement en ayant recours à l'expertise de l'utilisateur. Les caractéristiques clés ou majeures (en anglais *key characteristics*) [Boeing, 1992, Thornton, 1996] sont ensuite déduites à partir des exigences fonctionnelles du produit. Les auteurs proposent alors de représenter l'assemblage du produit à l'aide d'un *Graphe Orienté Contact* (GOC) [Marguet, 2001], décrivant les composants, leurs surfaces fonctionnelles, les liaisons ainsi que les caractéristiques clés du produit, généralement exprimées comme une condition entre deux surfaces (figure 1.10). Deux types de liaisons sont distingués : les liaisons de positionnement et les liaisons d'attachement [Whitney et al., 1995]. La nature de ces liaisons permet alors de définir la séquence d'assemblage. Des boucles d'influence peuvent ensuite être tracées pour représenter les maillons influant sur les variations des caractéristiques clés du produit. L'analyse des boucles d'influence permet d'établir un critère qualitatif associé à la conformité d'une séquence d'assemblage : plus le nombre de maillons d'une boucle d'influence est grand, plus le risque que la caractéristique clé associée soit en dehors de son domaine de conformité est élevé.

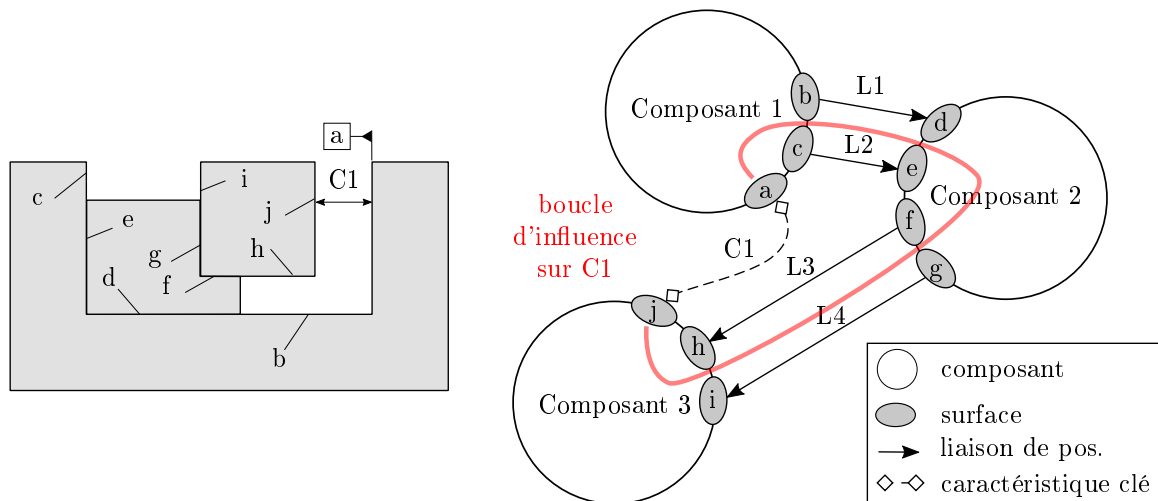


Figure 1.10 – Exemple de *Graphe Orienté Contact*

L'approche décrite par [Mathieu and Marguet, 2001] est également applicable avant d'avoir réalisé la conception détaillée du produit [Ballu et al., 2006]. Elle peut donc s'inscrire dans une démarche globale de conception conjointe produit-process. L'outil GAIA (pour *Graph Analysis for Interfaces of Assembly*) [Falgarone and Chevassus, 2004] permet de réaliser le modèle d'un produit par des *Graphes Orientés Contact* imbriqués, ce qui permet de décomposer une structure aéronautique en fonction de ses différents niveaux d'assemblage (sous-ensembles, lots, etc.).

Une méthode d'évaluation quantitative a également été proposée par les auteurs de [Demoly et al., 2011b]. Ces derniers proposent de générer automatiquement les gammes d'assemblage admissibles à l'aide d'un algorithme dédié [Demoly et al., 2011c] puis d'évaluer la propagation des écarts géométriques pour chacune d'entre elles. La propagation de ces écarts considère les intervalles de tolérance alloués pour chaque composant ainsi que les caractéristiques clés du produit. La séquence d'assemblage optimale est obtenue en comparant les taux de satisfaction des caractéristiques clés sur l'ensemble des séquences d'assemblage admissibles.

Une difficulté réside alors dans la capacité à exprimer la relation entre les écarts géométriques définis au niveau des composants et les exigences fonctionnelles du produit. Cette relation est notamment désignée par [Andolfatto, 2013] sous le terme de *relation de comportement de l'assemblage*.

3.4 Relation de comportement de l'assemblage

Les intervalles admissibles, ou tolérances, au sein desquelles les écarts géométriques présents au niveau des composants devront être confinés, afin que les exigences géométriques du produit soient vérifiées, sont définis à travers les activités du tolérancement. L'objectif du tolérancement est d'assurer un critère fonctionnel sur le produit final tout en garantissant des coûts de production aussi faibles que possible. Pour cela, une taille optimale des intervalles de tolérance alloués doit être définie.

Le processus classique de tolérancement est détaillé figure 1.11. Il repose sur quatre activités principales :

1. La synthèse des exigences géométriques, visant à décrire les exigences fonctionnelles du produit sous forme géométrique ;
2. La synthèse des spécifications fonctionnelles, visant à transférer les exigences géométriques en spécifications dimensionnelles et géométriques sur les composants ;
3. L'analyse de tolérances, visant à quantifier l'influence des tolérances vis-à-vis des exigences géométriques ;
4. La synthèse de tolérance, visant à déterminer les valeurs optimales des tolérances.

L'ensemble de ces activités repose aujourd'hui sur l'utilisation de la maquette numérique. En particulier, l'analyse et la synthèse de tolérance nécessitent d'exprimer une relation entre les caractéristiques fonctionnelles du produit et les écarts géométriques

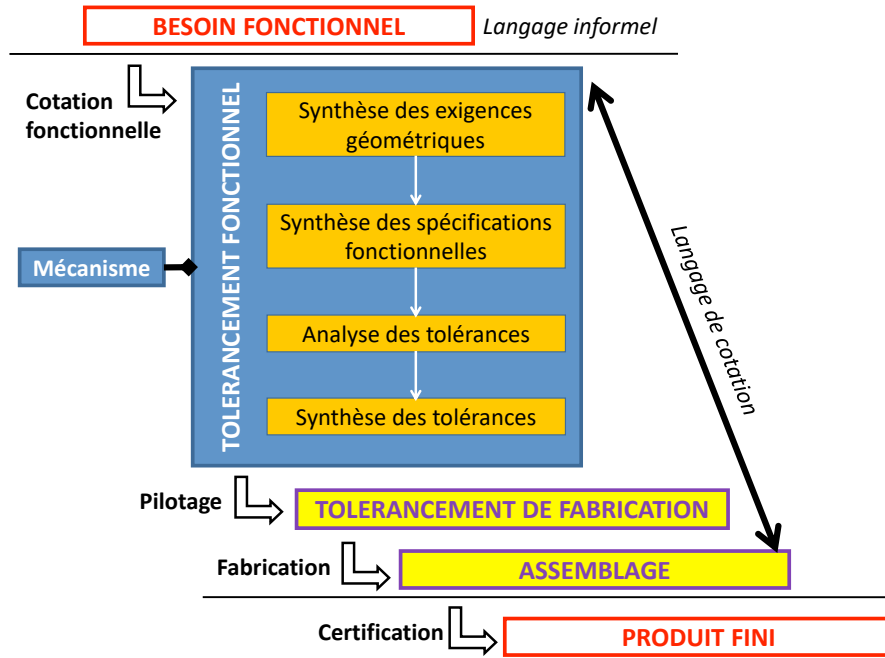


Figure 1.11 – Processus de tolérancement [Chavanne, 2011]

des composants. L'auteur de [Andolfatto, 2013] désigne cette relation par le terme relation de comportement de l'assemblage. Les travaux menés par [Evans, 1974, Hong and Chang, 2002] montrent que cette relation est de type $y = f(x)$, avec y désignant les exigences fonctionnelles et x les écarts géométriques.

Les auteurs de [Hassani et al., 2008] proposent de classifier les différentes méthodes d'analyse et de synthèse des tolérances en deux grandes familles : les méthodes arithmétiques et les méthodes statistiques. Les premières considèrent les bornes extrêmes des intervalles de tolérance pour un tolérancement "au pire cas". Cette considération permet de garantir l'interchangeabilité totale des composants du produit considéré. Au contraire, les méthodes statistiques aboutissent à des intervalles de tolérance plus grands en contrepartie d'un pourcentage de produits rebutés appelé *Taux de Non-Conformité*.

Dans le contexte de l'assemblage de structures aéronautiques ce sont plutôt les méthodes dites arithmétiques qui sont employées. La relation de comportement d'assemblage est évaluée à l'aide d'outils reposant sur la maquette numérique du produit via l'utilisation de logiciels de CAO. Nous pouvons notamment citer les logiciels *AnaTole* [Marguet et al., 2003] développé au sein de l'ex EADS Innovation Works et *MECAmaster Assembly* [Clozel and Rance, 2007]. Ces deux logiciels sont eux-mêmes intégrés au logiciel de CAO CATIA V5[®], permettant de réaliser l'analyse de tolérances en s'appuyant

sur la maquette numérique du produit. Le logiciel *AnaTol* s'appuie particulièrement sur le modèle des *Surfaces Associées Technologiquement et Topologiquement* ou SATT [Clément et al., 1991], les torseurs de petits déplacements [Bourdet and Clement, 1988] et sur la méthode DELTATOL [Ballot, 1995, Thiebaut, 2001]. Cette dernière permet de définir les équations formelles régissant la relation de comportement de l'assemblage en trois dimensions. La variation de la position relative entre deux composants est calculée en additionnant les torseurs d'écart de leurs faces et le torseur de lien (figure 1.12).

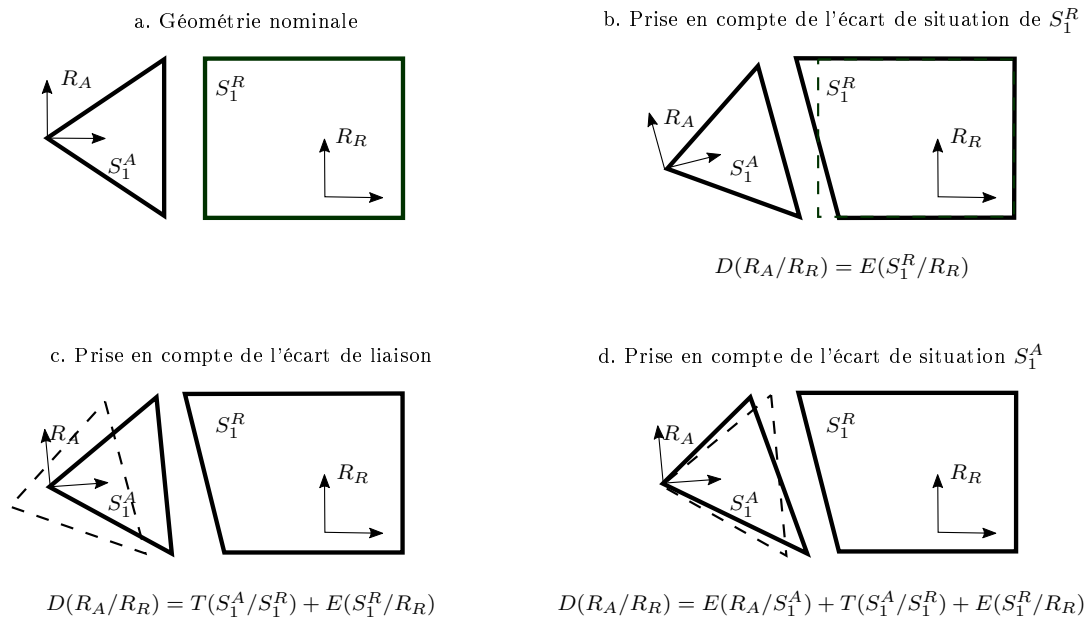


Figure 1.12 – Propagation des écarts géométriques entre deux composants rigides [Thiebaut, 2001]

La principale limite des méthodes précédemment évoquées est liée au fait que ces méthodes reposent sur l'hypothèse de solides parfaitement rigides. Cette hypothèse n'est pas réaliste dans le cas d'assemblage de composants souples constituant une structure hyperstatique telle que communément retrouvée dans le domaine aéronautique. C'est dans le but de pallier cette limitation qu'a été développé l'outil *AnaTolFlex* [Falgarone et al., 2016], fondé notamment sur les travaux de [Stricher, 2013].

La modélisation du comportement non-rigide des composants nécessite de recourir à la simulation par la méthode des éléments-finis dans le but de reproduire le comportement mécanique de ces derniers lors de l'assemblage. Cela a comme effet d'augmenter sensiblement le nombre de paramètres à définir, comparativement à la modélisation sous hypothèse de solides parfaitement rigides. La figure 1.13 propose un comparatif entre les

architectures des logiciels *AnaTole* et *AnaToleFlex*. Le passage du tolérancement rigide au tolérancement flexible exige la connaissance des paramètres matériaux, du comportement au niveau des liaisons et des sollicitations mécaniques lors de l'assemblage.

Un autre défi consiste à modéliser les écarts géométriques de forme des composants. Cette modélisation peut être effectuée à partir de l'observation ou de la simulation, ce qui suppose de posséder soit des mesures de composants déjà fabriqués soit des modèles de simulation réalistes, ou bien à partir de l'expertise de l'utilisateur.

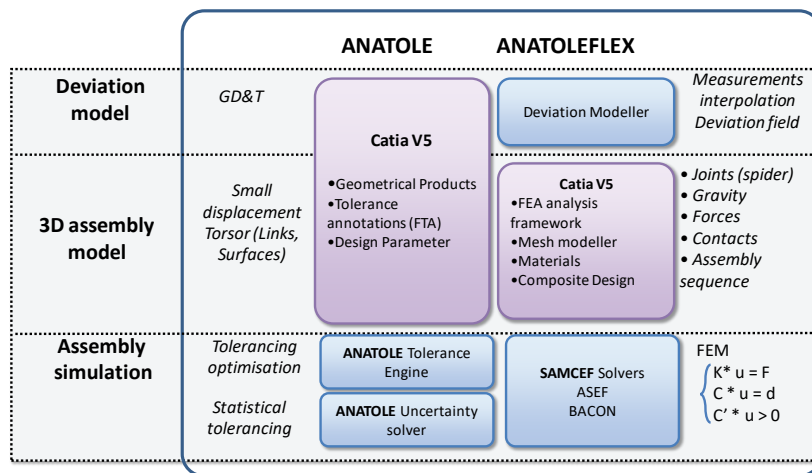


Figure 1.13 – Architecture des logiciels *AnaTole* et *AnaToleFlex* [Falgarone et al., 2016]

L'emploi de la simulation par éléments-finis a également pour effet d'augmenter sensiblement le coût d'évaluation de la relation de comportement d'assemblage. Deux raisons sont avancées par [Andolfatto, 2013] pour expliquer ce phénomène : il est d'une part nécessaire de résoudre autant de problèmes statiques que d'étapes d'assemblage et d'autre part certaines conditions limites rendent ces problèmes non-linéaires, donc coûteux à résoudre.

Une première solution consiste à linéariser le problème à résoudre. C'est particulièrement la solution mise en place par [Stricher, 2013], qui s'appuie sur la *Méthode des Coefficients d'Influences*. Cette méthode, initialement proposée par [Liu and Hu, 1997], est abondamment reprise dans la littérature [Merkley, 1998, Huang and Ceglarek, 2002, Camelio et al., 2003, Kong and Ceglarek, 2006] et notamment dans les travaux effectués au LURPA [Cid, 2005, Breteau, 2009, Mounaud, 2009]. Le gain de temps est néanmoins obtenu au détriment de la précision des résultats, du fait de l'approximation effectuée.

Une seconde solution, proposée par [Andolfatto, 2013], repose sur la construction d'un méta-modèle permettant d'évaluer la relation de comportement de l'assemblage à moindre coût. Une des limitations de cette approche porte sur la dimension maximale du problème traité, c'est-à-dire le nombre d'écarts géométriques considérés. Une étape de réduction de dimension doit être effectuée afin de ne conserver qu'une vingtaine d'écarts géométriques, choisis parmi les plus influents sur les caractéristiques clés de l'assemblage.

3.5 Synthèse

La maquette numérique du produit constitue le support privilégié au processus d'assemblage. Cette dernière agrège l'essentiel des informations utiles à la planification et à la réalisation des opérations de fabrication des composants et d'assemblage du produit.

La maquette numérique permet en premier lieu de s'assurer de la validité des choix de conception effectués à travers la vérification de la montabilité des composants dans leur configuration nominale. Elle permet également d'étudier l'influence du choix de la séquence d'assemblage sur la propagation des écarts géométriques et donc sur les exigences fonctionnelles du produit. Pour cela, l'ensemble des séquences d'assemblage admissibles doit avoir préalablement été identifié, soit de manière manuelle soit de manière automatique [Bahubalendruni and Biswal, 2016]. La principale difficulté réside alors dans l'évaluation de l'influence des écarts géométriques sur les exigences fonctionnelles du produit pour chaque séquence d'assemblage. Des approches qualitative [Mathieu and Marguet, 2001] et quantitative [Demoly et al., 2011b] ont été proposées. Cette dernière nécessite de pouvoir exprimer la relation de comportement de l'assemblage pour chaque séquence générée.

La nature de la relation de comportement de l'assemblage dépend principalement des hypothèses formulées sur la propagation des écarts géométriques. Les premières méthodes tridimensionnelles développées [Ballot, 1995, Thiebaut, 2001] considèrent la relation de comportement de l'assemblage de solides rigides. Bien que couramment employées, ces méthodes ne rendent pas compte de manière réaliste de l'assemblage de composants souples constituant un montage hyperstatique, comme dans le cas des structures aéronautiques. L'évaluation de la relation de comportement d'assemblage en considérant le comportement flexible des composants nécessite de recourir à la simulation par la méthode des éléments-finis. Cette dernière introduit de nombreux paramètres supplé-

mentaires à prendre en compte. Certains de ces paramètres sont difficiles à quantifier et donc sources d'incertitudes supplémentaires dans le calcul de la relation de comportement de l'assemblage. Le recours à la simulation par la méthode des éléments finis a également pour effet d'augmenter sensiblement le coût d'évaluation de cette dernière. Plusieurs travaux ont été proposés afin de réduire ce coût d'évaluation en approximant soit le comportement mécanique des composants [Breteau, 2009] soit sa fonctionnelle à l'aide d'un méta-modèle [Andolfatto, 2013].

Malgré le nombre importants de travaux évoqués, il reste donc encore difficile de prédire la géométrie d'une structure aéronautique à chaque étape de son processus d'assemblage de manière précise à partir de sa maquette numérique. Cette difficulté a conduit au développement de méthodes et outils permettant de considérer la géométrie réelle du produit au cours de son processus d'assemblage.

4 Vers la prise en compte de la géométrie réelle du produit

La difficulté de prédire la géométrie du produit à chaque étape de son processus d'assemblage conduit en pratique le concepteur à recourir à des intervalles de tolérance relativement faibles dans le but de garantir le respect des exigences fonctionnelles sur le produit assemblé. Ces intervalles de tolérance sont d'autant plus faibles que le nombre de composants du produit considéré est important ou bien que leur comportement géométrique est difficile à estimer, par exemple du fait de leur caractère flexible. Cependant, plusieurs facteurs rendent en pratique difficile le respect de ces tolérances. Un de ces facteurs est lié à la taille importante des composants ; les intervalles de tolérance étant très faibles devant les dimensions nominales des composants (figure 1.14), il est d'autant plus difficile d'assurer leur respect. D'autres facteurs précédemment évoqués sont également relatifs au caractère flexible des composants ou bien au caractère hyperstatique de l'assemblage.

Cette difficulté à vérifier les intervalles de tolérance est aujourd'hui en partie résolue par l'utilisation de la mesure pour assister les opérations d'assemblage. Cette dernière peut en effet être vue comme un moyen d'apporter de l'information sur l'état géométrique réel du produit. Cette utilisation de la mesure, évoquée dans un premier temps, ouvre également de nouvelles perspectives sur l'utilisation de la maquette numérique. Initialement considérée comme une représentation statique et sans réelle interaction avec

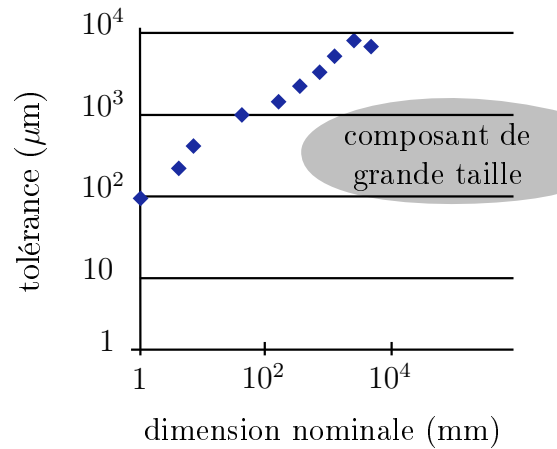


Figure 1.14 – Définition d'un composant de grande taille en fonction de ses dimensions nominales et tolérances [Schmitt et al., 2016]

le produit physique, la maquette numérique tend aujourd'hui à évoluer afin de refléter au mieux ce produit et d'adapter son processus d'assemblage. Cette idée de synchronisation en temps réel du produit virtuel en fonction du produit réel est notamment portée par le concept émergent du jumeau numérique, évoqué dans un second temps.

4.1 Assemblage assisté par la mesure

Une solution employée de manière croissante dans le but de guider les opérations d'assemblage consiste à recourir à la mesure. Cette solution est notamment désignée sous le nom de *Measurement Assisted Assembly* (MAA) [Maropoulos et al., 2008, Muelaner et al., 2011, Mei and Maropoulos, 2014]. Cette thématique a également fait l'objet de plusieurs travaux de recherches au sein du LURPA [Breteau, 2009, Lacroix, 2015, Gringoz, 2020]. Les auteurs de [Maropoulos et al., 2014] définissent quatre champs d'application typiques de l'assemblage assisté par la mesure :

- **Calage prédictif** : la mesure est utilisée afin de prédire les jeux et interférences sur le produit assemblé et ainsi planifier les opérations de calage pour une réalisation "du premier coup". L'auteur de [Lacroix, 2015] propose une méthode pour l'évaluation du jeu dans les assemblages de type flexible à partir de la mesure de la géométrie des composants pris séparément. Les opérations de pré-assemblage, de mesure manuelle du jeu et d'éclatement sont remplacées par la simulation d'assemblage à partir de la caractérisation géométrique des composants et tenant compte des effets de la gravité sur leur géométrie [Thiébaud et al., 2017] ;

- **Positionnement des composants** : la mesure est utilisée pour assister les opérations de réglage et de mise en position des composants. Les auteurs de [Marguet and Ribere, 2003] proposent une solution reposant sur l'utilisation de capteurs laser dans le but de faciliter la mise en position des composants dans le cas de jonctions fuselage-fuselage ou voilure-fuselage. D'autres technologies de mesure ont également été exploitées à cet effet dont l'utilisation de balises de type GPS [Mosqueira et al., 2012];
- **Outillage actif** : la mesure est utilisée dans le but de piloter les outillages utilisés pour conformer la géométrie des composants avant leur assemblage. Ces outillages sont en effet capables d'ajuster la forme des composants en jouant sur leur capacité de déformation élastique. Les auteurs de [Martin et al., 2011] proposent un outil appelé *Metrology Enhanced Tooling For Aerospace* (META) permettant de contrôler les différents actionneurs de l'outillage en fonction de la mesure dans le but de s'assurer que les surfaces des composants soient bien positionnées à l'intérieur de leurs intervalles de tolérance avant montage. L'outil *FitFlex* [Arista and Falgarone, 2017], fondé sur les travaux de [Breteau, 2009], permet également de considérer les contraintes mécaniques engendrées par la déformation imposée sur les composants et ainsi s'assurer de leur intégrité structurelle durant l'assemblage ;
- **Contrôle en boucle fermée** : la mesure est utilisée dans le but de contrôler et guider les opérations d'assemblage robotisées. Une application aux robots anthropomorphes dans le cas d'assemblages de type aéronautiques a été présentée par [Douilly, 2009].

La fabrication de composants sur-mesure désigne également un autre type d'activité utilisant activement la mesure dans le but de garantir la montabilité d'une structure aéronautique. Par extension du calage prédictif, où la géométrie d'une cale à l'interface entre deux composants est optimisée, la fabrication de composant sur-mesure ou "au pratique" vise à adapter la géométrie d'un composant dit *interface* en fonction de la géométrie des composants déjà assemblés de façon à garantir le respect des exigences fonctionnelles du produit assemblé. Un cas d'utilisation de ce procédé sur un élément de liaison voilure-fuselage relativement simple, illustré figure 1.15, du programme Airbus A400M est présenté par les auteurs de [Gómez et al., 2017]. Ces derniers proposent un processus intégré pour la fabrication de composants sur-mesure permettant de corriger les effets indésirables des écarts géométriques sur le produit en cours d'assemblage. La

géométrie du composant réalisé sur-mesure est spécifiquement redéfinie pour chaque avion assemblé.

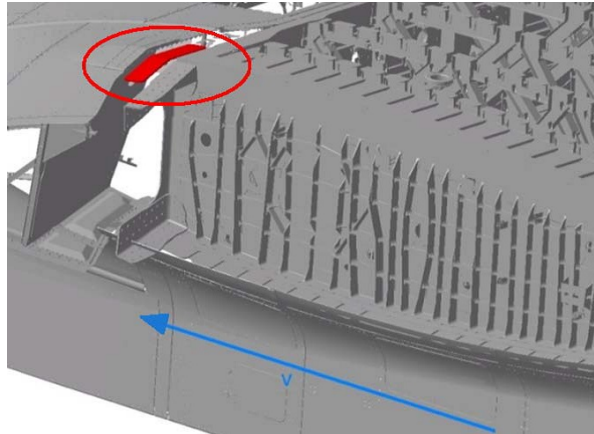


Figure 1.15 – Fabrication sur-mesure d'un élément de liaison voilure-fuselage (en rouge) dans le but de corriger les effets des écarts géométriques [Gómez et al., 2017]

Selon [Muelaner and Maropoulos, 2010], l'usage du procédé de fabrication sur-mesure est justifié à partir du moment où le coût de fabrication de ces composants se révèle inférieur au gain lié à la suppression des opérations d'ajustement ou à la relaxation des exigences géométriques sur les autres composants du produit. Les auteurs proposent notamment un procédé *Measurement Assisted Determinate Assembly* (MADA) lors duquel les composants dont la maîtrise géométrique est la plus difficile à assurer sont fabriqués avec des tolérances relâchées puis mesurés afin d'adapter la géométrie de composants appelés composants *interfaces*.

En résumé, l'utilisation de la mesure pour assister les processus d'assemblage peut être vue comme un moyen d'apporter de l'information sur l'état géométrique réel du produit tout au long du processus d'assemblage. Cette information permet d'ajuster les activités liées au processus d'assemblage dans le but d'aboutir à un trio coût/qualité/délais optimal. Les perspectives actuelles concernant l'assemblage assisté par la mesure visent à renforcer l'intégration de la mesure au sein des processus d'assemblage dans le but d'en améliorer les performances [Maropoulos et al., 2014]. Une première perspective concerne le développement de systèmes de mesure intégrés, automatisés et optimisés pour les processus d'assemblage. Les auteurs relèvent également le besoin de développer une approche de gestion des variations géométriques intégrée à la définition du produit et de son processus d'assemblage. Cette approche doit faciliter la prise de décision et l'application de solutions correctives concernant la planification des opérations d'assemblage en

fonction des écarts géométriques observés. Cette planification est aujourd'hui réalisée à l'aide de la maquette numérique de référence du produit. Une perspective consiste donc à faire évoluer la maquette numérique en un jumeau numérique, capable de prendre en compte la géométrie réelle du produit lors de son processus d'assemblage.

4.2 Le concept de jumeau numérique

Bien que sa terminologie ait pu évoluer au cours du temps, le concept de base du jumeau numérique est resté relativement stable depuis son ébauche présentée par [Grievés, 2002]. Ce concept est fondé sur l'idée que les données numériques relatives à un produit physique peuvent être regroupées au sein d'une entité virtuelle qui lui serait propre (figure 1.16). Cette entité virtuelle constitue le "jumeau" du produit physique tout au long de son cycle de vie.

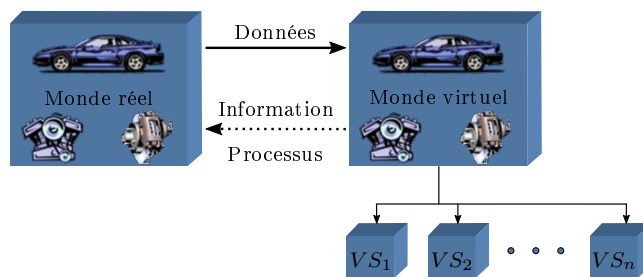


Figure 1.16 – Concept original détaillant les différents éléments constituant le jumeau numérique [Grievés, 2002]

Plusieurs définitions du jumeau numérique sont proposées actuellement dans la littérature. Pour [Bolton et al., 2018] le jumeau numérique se définit comme "une représentation virtuelle dynamique d'un objet physique ou d'un système tout au long de son cycle de vie, utilisant des données en temps réel pour permettre la compréhension, l'apprentissage et le raisonnement". Une définition apportée par [Tao et al., 2018] considère le jumeau numérique comme "une cartographie de tous les composants du cycle de vie du produit en utilisant des données physiques, des données virtuelles et des données d'interaction entre ces dernières". Les auteurs résument également trois caractéristiques intrinsèques au jumeau numérique :

1. **Réflexion en temps réel** : Le jumeau numérique permet la convergence du monde réel et du monde virtuel. Le produit virtuel est le reflet fidèle en temps réel du produit physique ;

2. **Interaction et convergence** : Cette caractéristique s'explique par (a) l'interaction et la convergence des données situées à tous les niveaux hiérarchiques du produit considéré (b) l'interaction et la convergence des données temporelles liées au produit et (c) l'interaction et la convergence des produits physiques et virtuels qui ne correspondent plus à deux entités parfaitement distinctes du jumeau numérique ;
3. **Récursivité** : Les données contenues dans le jumeau numérique sont actualisées en temps réel afin d'enrichir continuellement le produit virtuel en le comparant avec le produit réel.

Ces dernières définitions soulignent donc également la dimension temporelle du jumeau numérique ainsi que l'aspect lié à la modélisation du réel à l'aide du produit virtuel dans un but de prédiction et d'optimisation des activités liées au cycle de vie de l'objet ou du système considéré. Finalement, une des dernières définitions en date du jumeau numérique a été proposée dans l'*Encyclopédie du Génie de Production* du CIRP [Stark and Damerou, 2019] et définit ce dernier comme "une représentation numérique d'un produit unique et actif (appareil réel, objet, machine, service ou actif incorporel) ou d'un système produit-service unique (un système composé d'un produit et d'un service associé) qui comprend ses caractéristiques, propriétés, conditions et comportements au moyen de modèles, d'informations et de données au sein d'une seule voire de plusieurs phases du cycle de vie".

Les applications liées au jumeau numérique sont théoriquement vastes. Une des applications les plus citées est relative à la simulation numérique du comportement mécanique des matériaux et des structures dans le domaine aérospatial [Tuegel et al., 2011, Glaessen and Stargel, 2012, Cerrone et al., 2014]. Le concept du jumeau numérique offre également des perspectives dans le domaine de la production. Selon [Negri et al., 2017], son utilisation répond principalement à une logique de prédiction et d'optimisation de l'appareil de production. En ce sens, le jumeau numérique peut par exemple être défini au niveau de la cellule de production [Tao et al., 2018]. Il permet ainsi une optimisation du plan de production, de la planification des ressources nécessaires et des processus de contrôle. Le jumeau numérique peut également être défini au niveau du produit [Ríos et al., 2015] avec, entre autres, des applications liées à la maîtrise de la qualité géométrique de ce dernier.

Les auteurs de [Söderberg et al., 2017] proposent d'utiliser le concept du jumeau numérique dans le but d'assurer la conformité géométrique des produits lors de leurs processus d'assemblage. Ils proposent l'idée d'une ligne d'assemblage pour laquelle les écarts géométriques mesurés sur les composants du produit sont compensés par des ajustements automatiques et en temps réel des opérations d'assemblage (figure 1.17). L'acquisition de la géométrie des composants permet d'évaluer leurs écarts avec la géométrie de référence contenue dans le produit virtuel et de mettre à jour ce dernier. S'appuyant sur la connaissance des écarts des composants, la séquence d'assemblage est optimisée afin de garantir le respect des exigences fonctionnelles du produit final. La géométrie du produit final est acquise et analysée dans le but d'établir une boucle de rétroaction avec la procédure d'optimisation précédemment effectuée.

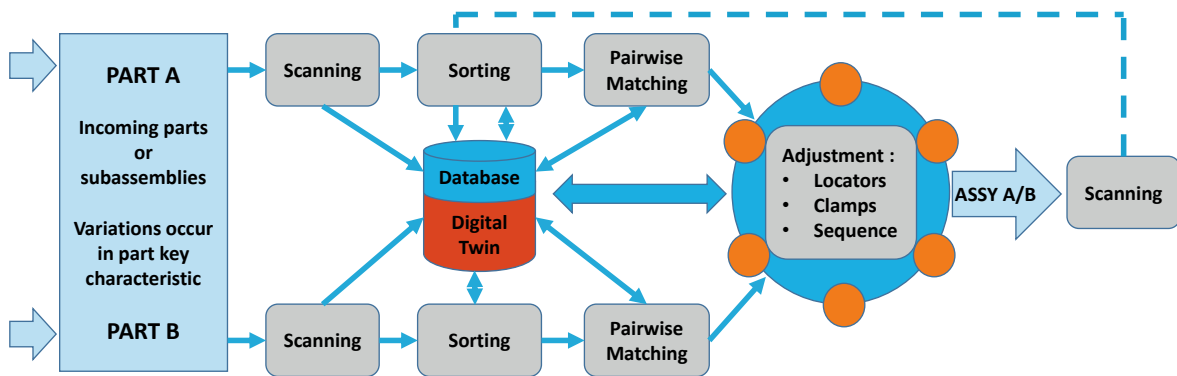


Figure 1.17 – Ligne d'assemblage auto-compensatrice reposant sur le concept du jumeau numérique [Söderberg et al., 2017]

Une revue de la littérature [Negri et al., 2017, Kritzinger et al., 2018] montre néanmoins que les développements actuels concernant le jumeau numérique dans le domaine de la production sont majoritairement conceptuels. Un des freins à l'implémentation du jumeau numérique est relatif au passage de son concept à une représentation virtuelle utilisable [Schleich et al., 2017]. Une des difficultés majeures concerne la capacité de cette représentation virtuelle à refléter le produit réel tout en constituant un modèle valide à des fins de simulation et d'optimisation des opérations de fabrication et d'assemblage. Cela implique notamment de pouvoir modéliser la géométrie réelle des composants mais également leurs interactions au sein du produit. Plusieurs modèles ont ainsi été proposés dans la littérature en vue d'intégrer la notion d'écarts géométriques lors de la définition de la géométrie des composants et du produit.

4.3 Modélisation de la géométrie réelle du produit

Les auteurs de [Schleich et al., 2017] définissent un ensemble de propriétés nécessaires à la définition d'une représentation virtuelle pour le jumeau numérique, utilisable lors des étapes de conception, de fabrication, d'assemblage et d'inspection du cycle de vie du produit. Pour répondre à cette problématique, les auteurs proposent l'utilisation du concept de *Skin Model Shapes* [Schleich et al., 2014] comme représentation virtuelle du jumeau numérique (figure 1.18).

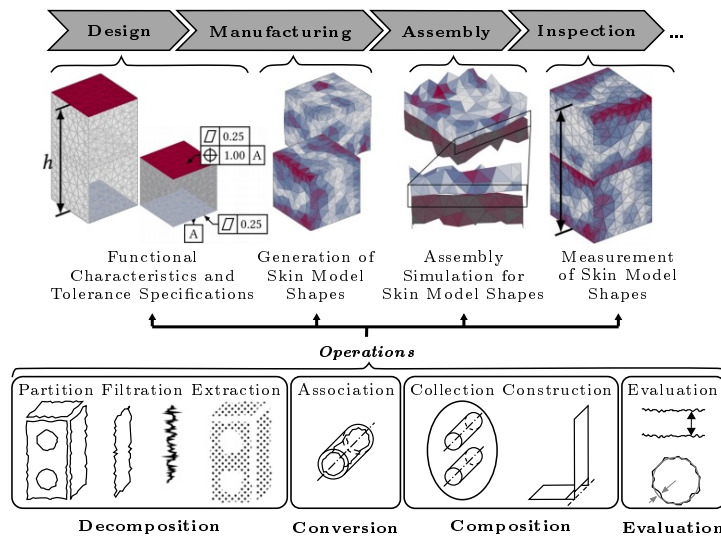


Figure 1.18 – Représentation du jumeau numérique à l'aide de *Skin Model Shapes* [Schleich et al., 2017]

Les *Skin Model Shapes* sont plus particulièrement dérivées du concept de *Skin Model* [Anwer et al., 2013] fournissant un cadre théorique à la modélisation et représentation de la géométrie d'un composant en incluant ses écarts géométriques. Issue du langage *Geospeeling* [Ballu et al., 2001, Mathieu and Ballu, 2003], la notion de *Skin Model* est normalisée par l'ISO 17450-1 (2011) et désigne une surface fermée et orientable rendant possible la définition des spécifications géométriques au niveau du composant. Les *Skin Model Shapes* désignent les représentations finies dérivées du *Skin Model*, utiles à des fins de manipulation par les logiciels d'aide au tolérancement. A un niveau conceptuel, les *Skin Model Shapes* ne sont pas liées à un modèle géométrique en particulier mais la quasi-totalité des travaux retrouvés dans la littérature utilisent des représentations discrètes telles que les nuages de points ou maillages [Schleich et al., 2014, Zhang et al., 2013, Anwer et al., 2014]. Le principal avantage de telles représentations réside dans leur capacité à représenter les écarts de forme des surfaces des composants, additionnel-

lement aux écarts de position et d'orientation. Les *Skin Model Shapes* sont générées à partir des modèles CAO nominaux des composants à partir d'étapes de partitionnement des différentes surfaces et de discrétisation. Une des difficultés est alors de recombinaison des différentes surfaces avec écarts de façon à obtenir un solide topologiquement consistant [Yan and Ballu, 2017]. La simulation d'assemblage à partir de *Skin Model Shapes* discrètes [Schleich and Wartzack, 2015] est posée comme un problème d'optimisation s'appuyant sur un critère de distance fixé entre surfaces. Le choix du critère de distance ainsi que le nombre d'éléments échantillonnant les surfaces possède une influence non-négligeable sur le résultat et sur le temps de calcul nécessaire pour effectuer la simulation d'assemblage.

D'autres types de modèles permettant de prendre en compte les écarts géométriques et de simuler l'assemblage de composants sont également présents dans la littérature. Les auteurs de [Stoll et al., 2010] proposent de décrire le défaut de forme des surfaces à l'aide de surfaces à pôles telles les courbes de Bézier, les Splines ou les NURBS (*Non-Uniform Rational Basis Splines*). L'auteur de [Moriere, 2010] utilise des surfaces polynomiales, couplées à un maillage surfacique permettant de conserver les données topologiques du composant. Le calcul des contacts entre composants lors de l'assemblage est obtenu en résolvant un problème d'optimisation dont les paramètres décrivent l'orientation et la position relatives des composants et dont l'objectif est la minimisation du volume jeu entre les composants, obtenu à l'aide d'un maillage volumique. Les résultats de la simulation d'assemblage sont par conséquent très dépendants de la discrétisation de la géométrie choisie.

Une autre approche repose sur la décomposition modale des écarts géométriques. Cette modélisation est relativement similaire à celle d'une surface paramétrée, le paramétrage s'effectuant ici à travers le poids donné à chacun des modes. Une approximation de la géométrie de la surface est donnée en additionnant les contributions des différents modes. De ce fait, l'augmentation de la taille de la base modale (à travers l'ajout de modes de fréquences croissantes) contribuera à l'amélioration de la qualité de la représentation, au détriment de sa compacité. Plusieurs travaux reprennent cette approche modale. Nous pouvons par exemple citer ceux de [Huang and Ceglarek, 2002] reposant sur la *Discrete-Cosine-Transform* (DCT), ceux de [Raja and Radhakrishnan, 1977] reposant sur la *Discrete Fourier Transform* (DFT) ou encore ceux de [Formosa and Samper, 2007] reposant sur la *Discrete Modal Decomposition* (DMD). Parmi ces tra-

vaux, la décomposition modale permet en pratique une meilleure description des écarts de forme [Pottier et al., 2013], du fait de sa non-périodicité et du non-couplage entre les axes. L'auteur de [Stricher, 2013] propose d'utiliser une base de modes technologiques caractéristiques des écarts géométriques engendrés par les procédés d'obtention des composants. À la différence des travaux précédents, les modes doivent être définis de manière analytique. L'utilisation d'une base constituée de modes technologiques possède l'avantage de sa simplicité de mise en œuvre, notamment pour représenter les écarts locaux, par exemple l'écart de localisation d'un trou [Andolfatto, 2013]. La décomposition modale peut également être utilisée afin de simuler le contact entre surfaces de composants possédant des écarts géométriques de forme. Une application de la décomposition modale à la simulation du contact entre surfaces nominale-ment planes est proposée par [Samper et al., 2009] (figure 1.19). Cette simulation nécessite au préalable que les surfaces possèdent la même discrétisation.

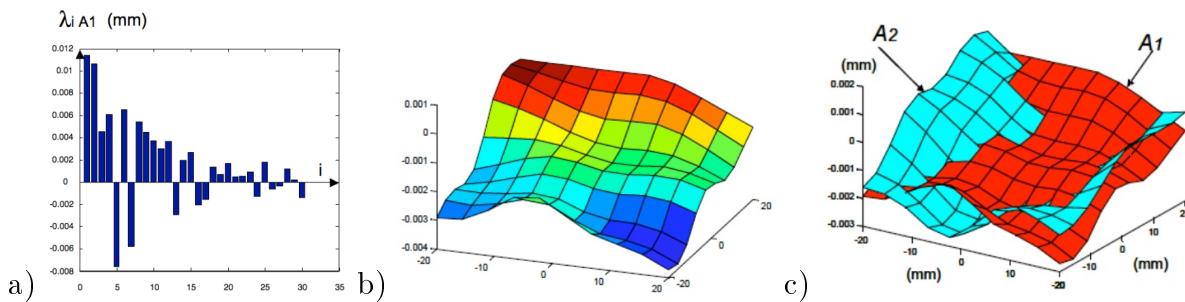


Figure 1.19 – Modélisation de l'écart de forme et simulation d'assemblage de surfaces planes [Samper et al., 2009] a) valeurs des 35 premiers coefficients modaux de la surface A_1 b) surface A_1 c) simulation du contact entre A_1 et une surface A_2

Une des remarques pouvant être formulées concernant la quasi-totalité des modèles précédemment cités est que leur mise en place nécessite une discrétisation de la géométrie des composants lors du passage du modèle nominal (CAO) au modèle incluant les différents écarts (souvent un maillage). Les auteurs de [Geis et al., 2015] suggèrent d'exprimer directement les écarts géométriques à partir de la représentation CAO des composants. Les travaux de [Geis et al., 2015], s'appuyant sur le concept des *Tolérances Vectorielles* [Wirtz, 1993], proposent d'exprimer les écarts de position et d'orientation entre une surface idéale et une surface non-idéale à l'aide de relations vectorielles entre leurs éléments géométriques caractéristiques (figure 1.20). Cinq types de surfaces sont considérés et correspondent aux surfaces de base ou primitives présentes dans la majorité des composants manufacturés. Les auteurs exploitent la similarité entre le concept

de *Tolérances vectorielles* et le formalisme B-Rep, couramment utilisé dans les logiciels de CAO (voir paragraphe 3 du chapitre 2), afin de modéliser les limites de la zone de tolérance pour chaque surface des composants du produit. L'intérêt principal d'une telle approche réside dans le fait de pouvoir visualiser et étudier l'influence des écarts géométriques sur le produit assemblé dans un environnement unifié incluant ceux de conception (CAO) et de fabrication (FAO). La simulation d'assemblage est réalisée de manière analytique sur la base des paires de surfaces en contact. En revanche, cette dernière n'est applicable qu'aux seuls systèmes isostatiques.

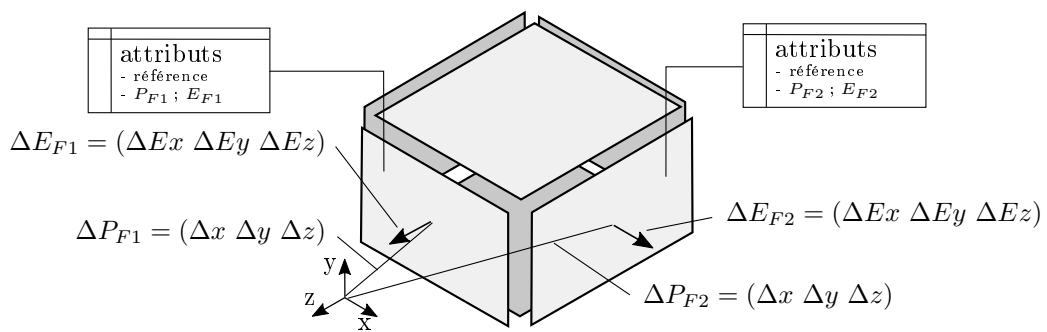


Figure 1.20 – Les écarts de position ΔP_{F_i} et d'orientation ΔE_{F_i} des surfaces sont exprimés à l'aide de relations vectorielles directement à partir du modèle CAO du composant [Geis et al., 2015]

En conclusion les modèles précédemment présentés visent principalement à intégrer la notion d'écarts géométriques dans le but de représenter la géométrie des composants ainsi que de simuler leur assemblage dans une perspective d'aide au tolérancement. L'utilisation de *Skin Model Shapes* discrètes proposée par [Schleich et al., 2017] constitue à notre connaissance la seule représentation virtuelle proposée en vue d'être intégrée dans le jumeau numérique. Néanmoins la question de l'intégration d'une telle représentation au sein de la maquette numérique du produit reste ouverte. Une des difficultés majeures consiste à remplacer les représentations initiales des composants par leur représentation incluant les écarts géométriques présents sur le produit physique ainsi que d'être capable de simuler l'assemblage des composants restant à assembler. En ce sens, les travaux proposés par [Geis et al., 2015] offrent une perspective intéressante du fait de la similitude entre la représentations des composants avec écarts et la représentation des composants initialement présents dans la maquette numérique du produit.

4.4 Actualisation de modèles géométriques

Une des caractéristiques intrinsèques du jumeau numérique est relative à sa capacité à faire du produit virtuel un reflet du produit physique. L'intégration des écarts géométriques présents sur le produit physique vers le produit virtuel suppose de disposer d'outils permettant l'actualisation de ce dernier. Ce paragraphe détaille une partie des travaux relatifs au domaine de l'actualisation de modèles géométriques.

Une manière d'aborder le problème d'actualisation est de le formuler comme un problème de recalage entre un modèle CAO initial et un ensemble de données mesurées, généralement un nuage de points. Un domaine d'application concerne le génie civil et plus particulièrement le *Building Information Modeling* ou BIM [Volk et al., 2014]. L'auteur de [Bosché, 2010] propose de mettre à jour le modèle CAO d'un bâtiment en construction grâce à l'évaluation de la transformation rigide permettant de minimiser une distance entre les différents composants de ce modèle CAO (préalablement discrétisé) et un nuage de points provenant du bâtiment physique. Après un recalage grossier des données, chaque composant est recalé finement sur le nuage de points à l'aide d'un algorithme de type *Iterative Closet Point* (ICP) [Chen and Medioni, 1992, Besl and McKay, 1992]. Une approche similaire est proposée par [Erdős et al., 2014]. Le modèle CAO initial est maillé puis décomposé en différentes entités dont les relations sont stockées sous forme de graphe. Plusieurs techniques, sont également utilisées afin de pouvoir accélérer le recalage de manière à pouvoir traiter des données volumineuses. Un critère d'appairage est également proposé afin d'évaluer le degré de conformité entre le modèle CAO initial et le nuage de points.

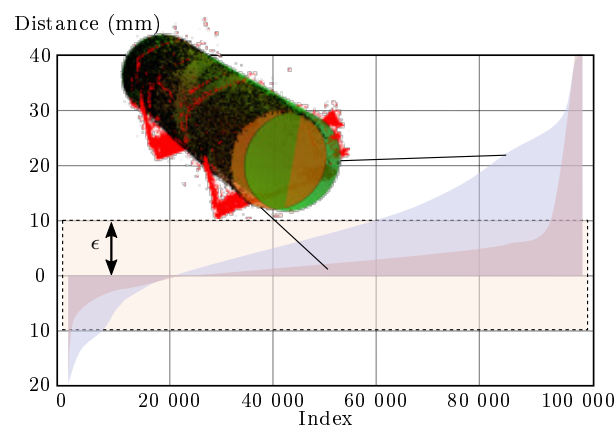


Figure 1.21 – Recalage d'une entité cylindrique : distribution de la distance entre les points et la géométrie initiale (courbe bleue) et la géométrie finale actualisée (courbe rouge) [Erdős et al., 2014]

Comme le souligne [Bey, 2012], la formulation sous forme de recalage ne permet toutefois pas de prendre en compte les changements significatifs pouvant intervenir entre le modèle CAO initial et sa contrepartie physique puisque chaque composant de ce modèle n'est ajusté que sur la partie du nuage de points dont il est le plus proche. Il propose une méthode d'actualisation fondée sur la formulation probabiliste d'un problème de reconstruction du modèle actualisé en s'appuyant sur le formalisme Bayésien. Le modèle CAO est ici considéré comme un ensemble de primitives géométriques. En plus du critère d'ajustement aux données mesurées, cette formulation intègre un certain nombre d'*a priori* quant à la composition géométrique et topologique du modèle actualisé. Ces données guident notamment l'étape de segmentation du nuage de points et d'identification des éléments segmentés. Cette approche possède néanmoins plusieurs inconvénients dont les principaux sont relatifs à sa complexité algorithmique, à la nécessité de disposer d'une base de donnée de primitives à reconnaître et à sa difficulté à détecter les plus petites surfaces parmi de grands ensembles de données (figure 1.22).

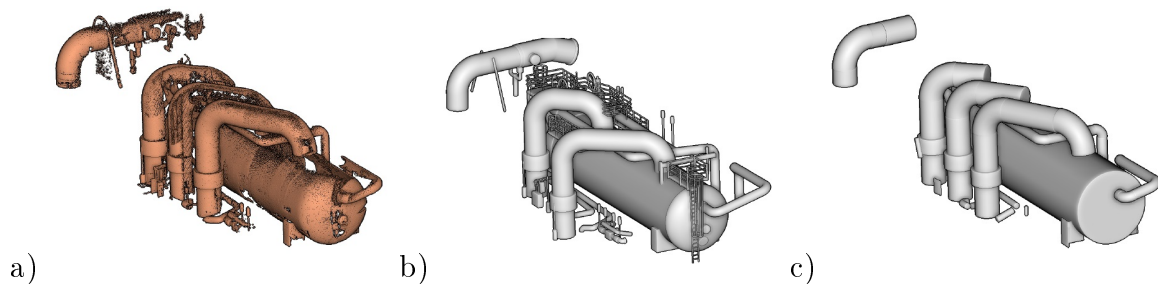


Figure 1.22 – Méthode d'actualisation proposée par [Bey, 2012] : a) nuage de points b) modèle CAO *a priori* c) modèle CAO reconstruit

Un autre domaine au sein duquel on retrouve des travaux pouvant s'apparenter à de l'actualisation de modèles géométriques concerne le *Reverse Engineering* ou rétro-conception. Dans un contexte mécanique, le *Reverse Engineering* se définit comme l'activité visant à (re)construire le modèle CAO d'un objet en fonction de données géométriques acquises à partir d'un de ses exemplaires physiques et de connaissances propres à l'utilisateur. Récemment, plusieurs auteurs ont proposé de guider le processus de *Reverse Engineering* via l'utilisation de connaissance sur l'objet à rétro-concevoir, matérialisées par un modèle CAO initial approché. Les auteurs de [Durupt et al., 2008] proposent une méthode, nommée KBRE ou *Knowledge-Based for Reverse Engineering*, visant à regrouper les caractéristiques de conception et de fabrication ou entités standard d'un

composant mécanique sous forme d'un squelette structurel et fonctionnel. Ce squelette est utilisé afin de construire le modèle CAO initial du composant et permet de piloter sa géométrie via un ensemble de paramètres. Ce modèle CAO initial est ensuite mis à jour en fonction des valeurs des paramètres identifiés à partir d'un résultat d'acquisition du composant physique. Dans le même registre, [Fayolle and Pasko, 2015, Buonamici et al., 2018] proposent d'utiliser le paramétrage issu de l'historique de conception du modèle CAO initial du composant (voir paragraphe 3 du chapitre 2) afin d'actualiser sa géométrie. Ce modèle CAO initial, appelé *template CAO*, fournit une description générique de l'objet à reconstruire et limite également l'espace des paramètres liés à son actualisation. Cet argument peut néanmoins se révéler source de difficultés puisque la conformité du modèle actualisé par rapport aux données acquises peut également être limitée par la nature ou le nombre des paramètres du *template CAO*.

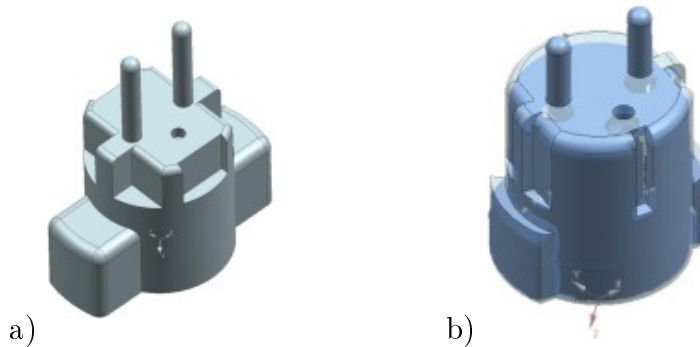


Figure 1.23 – Méthode d'actualisation proposée par [Buonamici et al., 2018] : a) *template CAO* b) modèle actualisé (gris) aligné sur le maillage mesuré (bleu)

A notre connaissance, peu de travaux traitent particulièrement du *Reverse Engineering* d'assemblages mécaniques. Les auteurs de [Bruneau et al., 2016] proposent une méthode, nommée *Heterogeneous Data Integration for Reverse Engineering* ou HDI-RE, visant à actualiser la maquette numérique d'un assemblage à partir de données hétérogènes, pouvant être autant des nuages de points que des photos ou des données techniques. Une méthode de signature des données et de comparaison par graphe, à l'aide d'une base de données préalablement constituée, permet d'identifier les composants présents dans l'assemblage. Les auteurs de [Shah et al., 2020] proposent de combiner une approche par recalage, permettant d'actualiser la position et l'orientation des composants dans la scène numérisée, avec une approche d'optimisation des paramètres des composants, permettant d'actualiser leur géométrie.

Finalement, le problème de mise à jour de modèles géométriques peut être vu comme un problème d'optimisation dont la formulation dépend grandement de l'objectif recherché ainsi que des paramètres contenus dans le modèle de départ. Une des principales difficultés de ce problème réside dans la recherche des valeurs des paramètres utilisés pour la mise à jour au sein des données issues de l'acquisition, souvent incomplètes et bruitées [Hoppe et al., 1992, Lartigue et al., 2002]. La mise à jour d'un modèle CAO initial dans le but de refléter les écarts géométriques d'un objet mesuré est également une problématique peu abordée dans la littérature.

4.5 Synthèse

Les travaux actuels autour du jumeau numérique offrent de nouvelles perspectives concernant la maîtrise de la qualité géométrique des produits lors de leurs processus d'assemblage. Ces perspectives incluent notamment la possibilité d'optimiser les opérations de fabrication et d'assemblage en fonction de l'état géométrique réel du produit. L'intérêt d'une telle approche réside dans sa capacité à anticiper et corriger les non-conformités provenant des écarts géométriques durant le processus d'assemblage. Pour cela, le produit virtuel nécessite d'être actualisé tout au long du processus d'assemblage afin de constituer le "jumeau" du produit physique.

Néanmoins, et comme le souligne une récente revue de la littérature, il existe actuellement plusieurs verrous scientifiques à lever afin de pouvoir proposer une implémentation du jumeau numérique.

Un premier verrou est relatif à la mise en place d'une représentation virtuelle du produit utilisable dans le cadre du jumeau numérique. Cette représentation doit d'une part être capable de refléter le produit physique et d'autre part servir de base à la simulation et à l'optimisation des opérations de fabrication et d'assemblage. La revue de la littérature montre que les travaux actuels sont encore au stade de concept. Il existe néanmoins un certain nombre de travaux relatifs à l'étude de l'assemblage de composants en considérant la présence d'écarts géométriques. Plusieurs modèles et représentations associées ont été proposés dans cette optique. Cependant, ces travaux se restreignent souvent au seul domaine du tolérancement. La possibilité d'optimiser les opérations de fabrication et d'assemblage à partir de la connaissance des écarts des composants reste également un aspect peu évoqué.

Un second verrou concerne la possibilité d'actualiser le produit virtuel en fonction de données acquises à partir de sa contrepartie physique. Les travaux existants concernant l'actualisation de modèles géométriques peuvent être classés en fonction du type de modèle considéré et de la formulation du problème d'actualisation. Une des difficultés principales commune à toutes les approches évoquées réside dans l'identification des paramètres géométriques à partir de données issues de l'acquisition, ces données étant généralement incomplètes et bruitées. L'actualisation du produit virtuel en fonction de données issues de l'acquisition du produit physique de façon à refléter ses écarts géométriques est également un sujet peu abordé dans la littérature.

5 Positionnement des travaux

Comme nous venons de le voir, le concept de jumeau numérique, décrit au paragraphe 4.2, offre des perspectives prometteuses dans le domaine de la maîtrise de la qualité géométrique des structures aéronautiques lors de leurs processus d'assemblage. Contrairement au paradigme actuel, reposant sur la planification des opérations d'assemblage à partir de la géométrie de référence du produit contenue dans sa maquette numérique, évoqué au paragraphe 3, le jumeau numérique permet de disposer d'une représentation virtuelle reflétant réellement la géométrie du produit physique. Cette représentation virtuelle jumelle permet de planifier au mieux les opérations de manière à garantir le bon déroulement du processus d'assemblage ainsi que le respect des exigences fonctionnelles du produit assemblé. Cette volonté de disposer d'informations sur l'état géométrique réel du produit fait écho à certaines pratiques actuelles, décrites au paragraphe 4.1, utilisant la mesure afin d'ajuster les opérations d'assemblage concernées.

Les méthodes visant l'implémentation du jumeau numérique pour la maîtrise de la qualité géométrique des processus d'assemblage sont peu abordées dans la littérature, cette dernière se situant majoritairement sur un plan conceptuel. Le paragraphe 4.3 montre qu'une des difficultés actuelles se situe dans le choix d'une représentation virtuelle du produit capable de refléter l'état géométrique du produit physique tout en constituant un modèle valide à des fins de simulation et d'optimisation d'assemblage. Le choix de cette représentation virtuelle nécessite d'explorer conjointement les moyens permettant son actualisation en fonction de la géométrie du produit physique. Le paragraphe 4.4 nous a permis de d'évoquer plusieurs travaux visant à répondre à cette problématique.

L'objectif des travaux présentés dans la suite de ce mémoire peut finalement être formulé ainsi :

A partir d'un produit physique et de sa maquette numérique initiale de référence, proposer une démarche ainsi que les outils permettant le pilotage du processus d'assemblage par la géométrie du produit physique à l'aide du concept de jumeau numérique.

Afin de répondre à l'objectif énoncé, nous proposons de faire évoluer la maquette numérique en une représentation virtuelle dite hybride du produit (figure 1.24.c). Cette représentation hybride, constituant une première originalité de nos travaux, contient à la fois des composants dans leur état géométrique initial issu de la maquette numérique (figure 1.24.b), dénommés composants *as-designed*, et des composants dits *as-built* et *interfaces*. Les composants *as-built* reflètent la géométrie des composants déjà assemblés sur le produit physique (figure 1.24.a). La géométrie des composants *as-built* est actualisée à partir d'un résultat d'acquisition du produit physique. A partir de la représentation virtuelle *as-built* des composants déjà assemblés, une partie des composants restant à assembler, appelés composants *interfaces*, est actualisée. L'actualisation des composants *interfaces* est réalisée en tenant en compte de la géométrie des composants *as-built* et des exigences fonctionnelles du produit (matérialisées sur la figure par la caractéristique clé notée *C1*) extraites à partir de sa maquette numérique. Il s'agit là d'une autre originalité de nos travaux. Les changements effectués sur le produit virtuel sont ensuite répercutés sur le produit physique à travers la fabrication et l'assemblage des composants *interfaces* et *as-designed* (figure 1.24.d). Ces opérations conduisent en définitive à l'obtention d'un produit final conforme du point de vue des exigences fonctionnelles fixées (figure 1.24.e) sans nécessiter de recourir à des opérations d'ajustement et de retouche préjudiciables du point de vue des coûts et délais d'assemblage.

La représentation hybride précédemment évoquée constitue une des composantes du jumeau numérique proposé. La figure 1.25 présente les interactions entre cette représentation hybride et le produit physique. Ces interactions sont réciproques, d'où leur représentation sous la forme d'une boucle, permettant de mettre en avant l'aspect récursif du jumeau numérique ; un changement du produit physique est répercuté sur le produit virtuel, et réciproquement. L'aspect temporel du jumeau numérique est lui matérialisé par les étapes de fabrication et d'assemblage successives par lesquelles passent les composants et le produit physique (passage de l'étape n à l'étape $n + 1$ sur la figure).

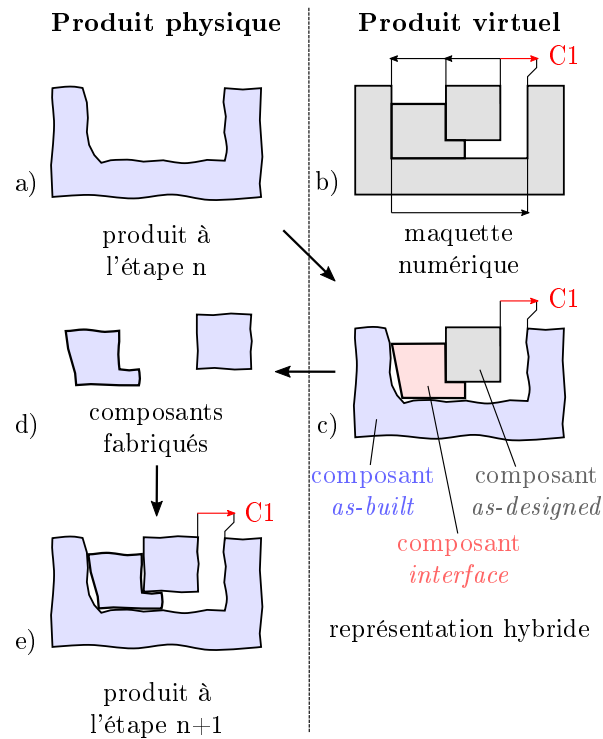


Figure 1.24 – La représentation hybride proposée (c) est créée à partir de la maquette numérique initiale (b) et du produit physique (a) afin que les opérations de fabrication et d'assemblage (d) conduisent à un produit final conforme aux exigences fonctionnelles fixées (ici la caractéristique clé C1) (e)

La figure 1.25 présente également les étapes permettant la mise en place et l'actualisation de la représentation hybride du produit proposée. La description détaillée de cette représentation hybride fait l'objet du chapitre 2. Une des difficultés consiste à garantir la continuité des opérations initialement planifiées à partir de la maquette numérique du produit, évoquées sous le terme de *connaissances métier*, lors de l'actualisation. Nous détaillons les outils permettant d'effectuer des modifications géométriques locales sur les composants *as-designed* afin de modéliser les écarts géométriques des composants *as-built* ou les ajustements effectués sur les composants *interfaces*. La mise en place de la représentation hybride nécessite une étape de modélisation des données du produit et l'obtention d'un modèle structuro-fonctionnel permettant de modéliser l'influence de l'actualisation des composants au niveau du produit. Cette étape est préalable à l'actualisation du produit virtuel, d'où le choix particulier effectué dans sa numérotation.

L'actualisation du produit virtuel débute par une étape d'actualisation des composants *as-built*. La méthode que nous proposons à cette fin est détaillée au chapitre 3. La géométrie du produit physique est acquise à l'aide de capteurs 3D puis traitée par une série d'algorithmes permettant notamment la classification des données numérisées

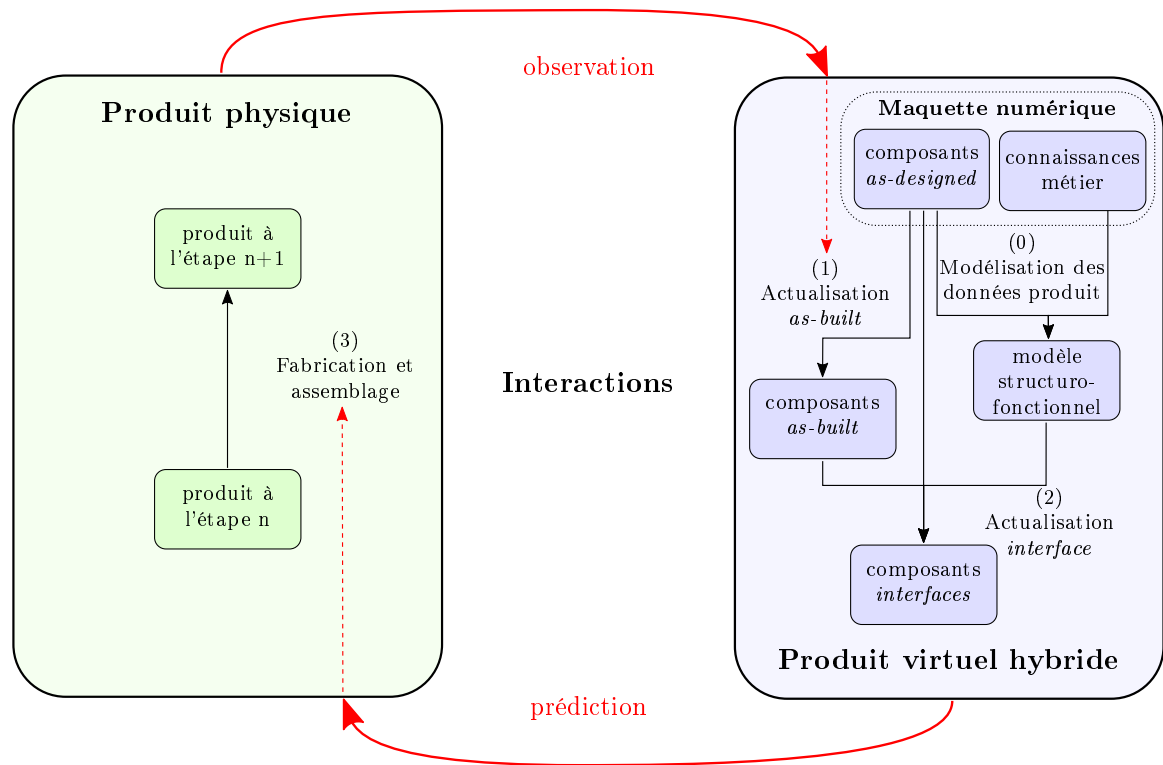


Figure 1.25 – Jumeau numérique proposé et étapes de notre démarche

en fonction des différentes surfaces échantillonnées. L'utilisation d'algorithmes issus du domaine de l'apprentissage statistique est rendue possible par l'utilisation d'un certain nombre de connaissances *a priori* telles que la géométrie *as-designed* des composants, la nature et la répartition statistiques de leurs écarts géométriques ou éventuellement de géométries acquises à partir d'un certain nombre de réalisations de ces composants.

La connaissance de la géométrie des composants *as-built* et du modèle structuro-fonctionnel du produit permet d'envisager la mise en place d'actions correctives garantissant la bonne montabilité du produit. Ces dernières se matérialisent par l'actualisation de la géométrie des composants *interfaces*. La méthode associée à cette actualisation est décrite au chapitre 4. L'objectif est de garantir le respect des exigences fonctionnelles du produit étant donné la séquence d'assemblage du produit et la géométrie des composants *as-built*. L'identification des surfaces à actualiser ainsi que l'espace des paramètres à explorer est réalisé à partir du modèle structuro-fonctionnel du produit.

Le chapitre 5 illustre finalement nos travaux à travers un cas d'application. L'objectif de ce chapitre est de démontrer la pertinence de l'approche et des outils proposés sur un cas représentatif du contexte industriel aéronautique de la thèse.

Chapitre 2

Actualisation du produit au cours du processus d'assemblage

Sommaire

1	Introduction	46
2	De la maquette numérique au jumeau numérique	48
2.1	Création d'un jumeau numérique géométrique	49
2.2	Représentation hybride du produit	51
2.3	Synthèse	54
3	Actualisation géométrique des composants	54
3.1	Représentation et modélisation des composants <i>as-designed</i>	55
3.2	Modélisation des composants <i>as-built</i> et <i>interfaces</i>	57
3.3	Outils pour l'actualisation géométrique des composants	61
3.4	Synthèse	63
4	Modélisation et actualisation des données produit	64
4.1	Graphe Orienté Contact	65
4.2	Squelette	68
4.3	Actualisation du squelette au cours de l'assemblage	73
4.4	Synthèse	74
5	Conclusion	75

1 Introduction

Le produit virtuel intègre la représentation géométrique du produit ainsi que l'ensemble des connaissances métier nécessaires au bon déroulement des processus de fabrication et d'assemblage. L'intérêt d'obtenir un produit virtuel reflétant précisément le produit réel réside principalement dans le fait que les opérations de fabrication et d'assemblage planifiées à partir de ce dernier conduisent à l'obtention d'un produit final conforme aux exigences fonctionnelles fixées. L'étape d'actualisation du produit virtuel se substitue aux différentes opérations d'ajustement actuellement effectuées de manière manuelle et comportant un caractère chronophage et non-systématique préjudiciable.

L'objectif de ce chapitre est donc de présenter la démarche et les outils associés pour l'actualisation du produit virtuel dans le but de refléter le produit physique.

Cette démarche d'actualisation du produit virtuel au cours du processus d'assemblage est détaillée paragraphe 2. Le produit virtuel actualisé reflète d'une part l'état géométrique des composants déjà assemblés et d'autre part celui des composants restant à assembler. Il s'agit d'une représentation hybride du produit intégrant les composants dans leur état *as-built*, *interface* et *as-designed*.

L'actualisation des composants *as-built* et *interfaces* nécessite le choix d'un formalisme permettant de représenter la géométrie de ces composants tout en conservant la consistance du produit actualisé. L'actualisation géométrique doit notamment préserver la continuité des connaissances métier associées à la géométrie de ces composants ainsi que leurs liens avec les composants *as-designed* non-actualisés. Nous avons choisi de conserver le formalisme utilisé pour représenter les composants *as-designed* pour représenter les composants *as-built* et *interfaces*. Nous faisons l'hypothèse que les composants des produits considérés dans le cadre de ce manuscrit sont majoritairement constitués de formes géométriques de base ou primitives géométriques tels que les plans, cylindres, sphères, cônes et tores. Les écarts de forme et d'ordre supérieurs sont également négligés dans la représentation virtuelle des composants *as-built*. Les outils permettant l'actualisation géométrique des composants sont présentés au paragraphe 3.

L'actualisation géométrique des composants a nécessairement une influence sur la géométrie du produit assemblé. La notion de liaison entre composants étant initialement absente de la maquette numérique du produit, nous proposons un modèle structuro-fonctionnel du produit au paragraphe 4. Ce modèle structuro-fonctionnel permet de

réaliser l'inventaire des surfaces par lesquelles les écarts géométriques peuvent se propager et affecter les exigences fonctionnelles du produit. Le modèle structuro-fonctionnel proposé repose sur l'hypothèse d'un assemblage de type isostatique.

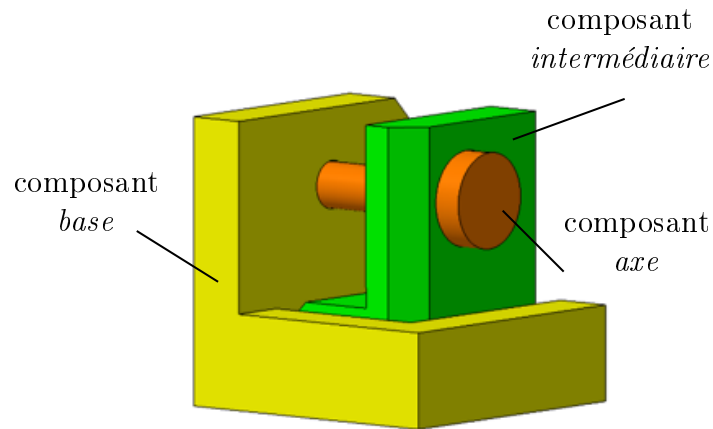


Figure 2.1 – Géométrie de référence issue de la maquette numérique du produit (composants décrits dans leur configuration *as-designed*)

Le produit présenté figure 2.1 servira de fil conducteur tout au long de ce mémoire afin d'illustrer nos propos. Ce produit est constitué de trois composants nommés *base*, *intermédiaire* et *axe*, qui sont assemblés dans cet ordre. Les exigences fonctionnelles sur le produit assemblé, traduites en spécifications géométriques, sont présentées figure 2.2.

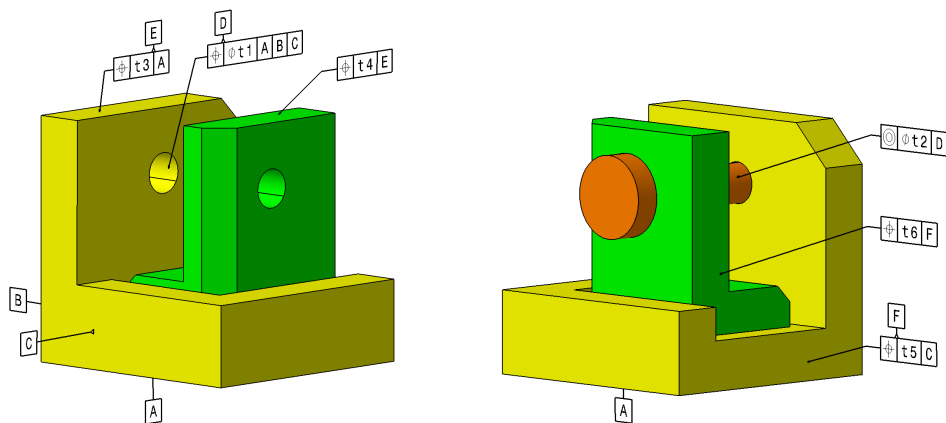


Figure 2.2 – Représentation partielle des exigences fonctionnelles

2 De la maquette numérique au jumeau numérique

La maquette numérique, telle qu'évoquée au chapitre 1, constitue actuellement la représentation de référence du produit à partir de laquelle les opérations de fabrication et d'assemblage sont planifiées et réalisées (figure 2.3). Les composants constitutifs de cette maquette numérique sont décrits dans leur configuration *as-designed*. Cette configuration ne tient pas compte des écarts géométriques et des erreurs de positionnement pouvant apparaître à l'issue de leur processus de fabrication et d'assemblage.

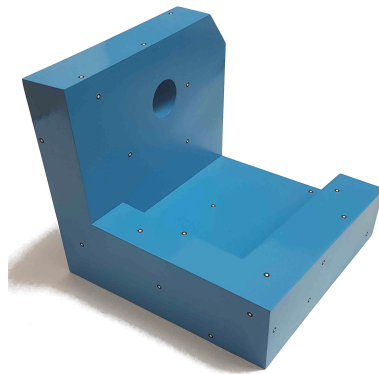


Figure 2.3 – Composant *base* volontairement fabriqué avec des écarts géométriques importants

Dans la pratique, la géométrie du produit physique tend à s'éloigner de la géométrie de référence tout au long du processus d'assemblage, au fur et à mesure que les écarts géométriques se propagent. De ce fait, la géométrie contenue dans la maquette numérique du produit ne constitue plus nécessairement une référence valable sur laquelle peuvent s'appuyer les opérations d'assemblage (figure 2.4). Cela se traduit en pratique par le recours forcé à différentes opérations de réglage et d'ajustement et dans le pire des cas par la réalisation de nouveaux composants.

La solution permettant de résoudre ce problème que nous avons choisi de développer repose sur l'actualisation du produit virtuel au cours du processus d'assemblage. Cette actualisation permet une prise en compte de la géométrie réelle du produit afin d'adapter les opérations d'assemblage en conséquence. Pour cela, les écarts entre le produit physique et sa représentation virtuelle sont identifiés au cours du processus d'assemblage. Ces écarts géométriques sont ensuite intégrés dans la représentation virtuelle du produit afin que cette dernière reflète le plus fidèlement possible sa géométrie réelle. Les opérations reposant sur le produit virtuel sont affectées par la mise à jour de sa géométrie.

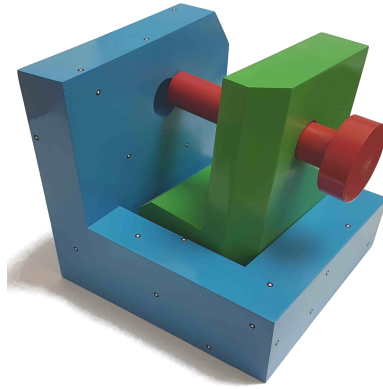


Figure 2.4 – Problème d’assemblabilité résultant des écarts géométriques du composant *base*

Nous détaillons dans ce paragraphe comment une telle stratégie est mise en œuvre et permet de piloter le processus d’assemblage par la géométrie du produit physique.

2.1 Création d’un jumeau numérique géométrique

La démarche proposée autour du jumeau numérique est résumée sur la figure 2.5. Comme évoqué à la fin du chapitre 1, jumeau numérique proposé est constitué de trois composantes principales : le produit physique en cours d’assemblage, le produit virtuel et d’un ensemble d’interaction entre les deux composantes précédentes.

Lors de la phase dite d’*observation*, le produit virtuel est enrichi à l’aide de données provenant du produit physique. Ces données sont utilisées dans le but d’actualiser le produit virtuel et permettent d’optimiser le déroulement du processus d’assemblage en prenant en compte la géométrie réelle du produit. Une première interaction est créée entre le produit réel et sa représentation virtuelle. Un changement du produit réel est reflété sur le produit virtuel. Les auteurs de [Kritzinger et al., 2018] parlent à ce stade de *Digital Shadow*.

Dans le cadre de l’exemple proposé, le produit physique en cours d’assemblage correspond initialement au composant *base* représenté sur la figure 2.3.

Dans le cas du jumeau numérique, un changement du produit virtuel se répercute automatiquement sur le produit réel. Lors de la phase de *prédiction*, les opérations de fabrication et d’assemblage sont effectuées sur le produit réel en se référant aux données contenues dans le produit virtuel actualisé. Ces données sont d’une part relative à la géométrie des composants mais également aux connaissances métier contenues dans le

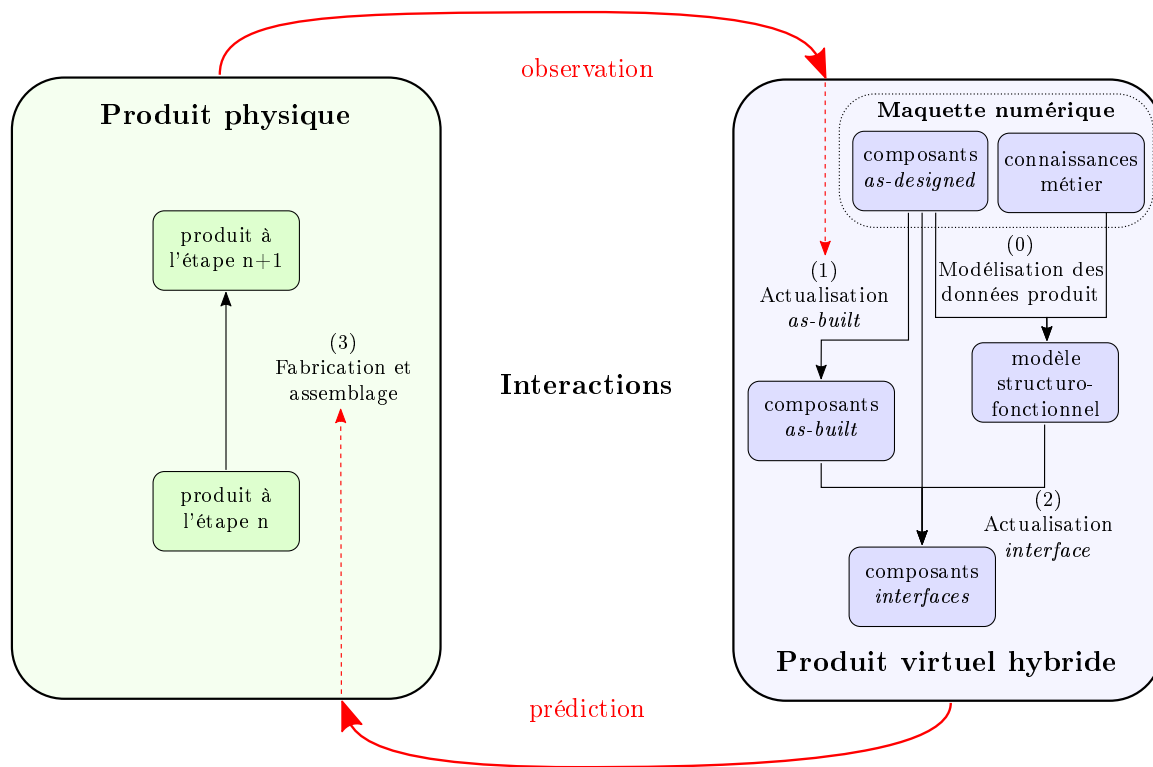


Figure 2.5 – Démarche proposée autour du jumeau numérique

produit virtuel. Ces opérations de fabrication et d'assemblage peuvent par exemple être réalisées à l'aide des différents actionneurs présents sur la ligne d'assemblage ou bien via l'utilisation de technologies liées à la réalité augmentée permettant d'adapter en temps réel les consignes données aux opérateurs.

Plusieurs boucles d'interactions sont ainsi effectuées afin de prendre en compte l'évolution de la géométrie du produit physique tout au long du processus d'assemblage.

Dans l'exemple présenté figure 2.6, les composants *intermédiaire* et *axe* sont tour à tour fabriqués à l'aide d'un procédé de fabrication additive ou impression 3D puis assemblés. Le programme de pilotage de la machine de fabrication additive est mis à jour au cours du processus d'assemblage à partir de la géométrie du produit actualisé. Les opérations planifiées à partir du produit virtuel actualisé conduisent à un produit final conforme aux exigences fonctionnelles fixées.

La paragraphe suivant traite de l'actualisation de la maquette numérique initiale en une représentation hybride du produit.

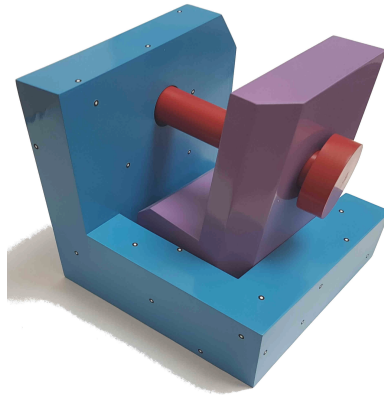


Figure 2.6 – Produit final assemblé

2.2 Représentation hybride du produit

L'idée principale de la démarche proposée repose sur l'intégration des écarts identifiés sur le produit physique dans la définition du produit virtuel. L'approche actuelle, reposant sur une maquette numérique de référence pour l'ensemble des produits assemblés, est substituée par une approche où chaque produit physique se voit associer un produit virtuel qui lui est propre. Ce produit virtuel désigne donc en un sens la "maquette numérique jumelle" associée au produit physique.

L'actualisation du produit virtuel en fonction de la géométrie du produit physique se déroule en deux temps.

Dans un premier temps (étape 1 sur la figure 2.5), les composants du produit virtuel correspondant aux composants déjà assemblés sont actualisés afin de prendre en compte l'état géométrique réel du produit en cours d'assemblage. Une nouvelle représentation de ces composants est donc substituée à la représentation *as-designed*, initialement contenue dans la maquette numérique du produit (figure 2.7.b). Un composant *as-built* se définit comme un composant actualisé dans le but de refléter la géométrie du produit physique en cours d'assemblage. La représentation *as-built* d'un composant indique donc ses dimensions réelles.

Cette actualisation est réalisée à partir de la géométrie initiale des composants *as-designed* et de données issues de l'acquisition 3D du produit physique (figure 2.7.a). L'acquisition 3D des composants du produit est réalisée à l'aide de capteurs, mobiles ou intégrés au poste d'assemblage. Le résultat de l'acquisition fournit une représentation numérique du produit physique en cours d'assemblage sous forme d'un nuage de points ou bien d'un maillage triangulaire surfacique. Ce type de représentation est considérée

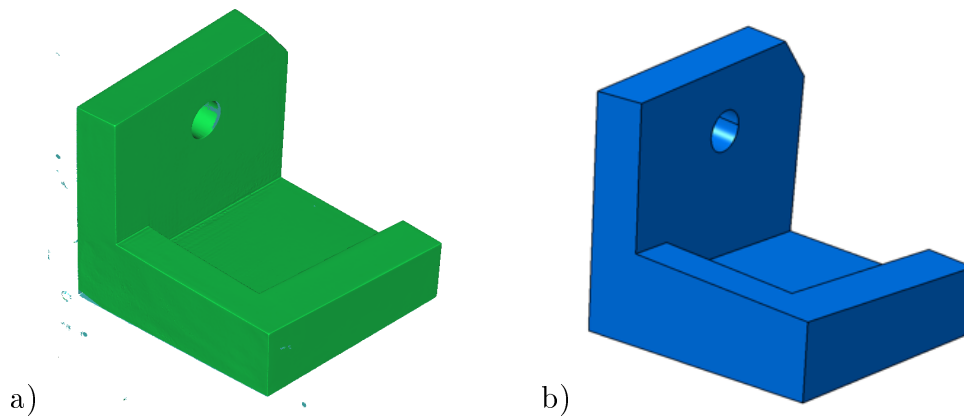


Figure 2.7 – a) résultat d'acquisition de la géométrie du produit physique b) composant du produit virtuel mis à jour

comme possédant un niveau d'abstraction moindre que la représentation obtenue à l'aide de logiciels de CAO. La géométrie est décrite à travers un échantillonnage des surfaces visibles par le capteur. Cette représentation numérique est ensuite traitée automatiquement pour finalement aboutir à l'actualisation des composants *as-built*.

L'actualisation des composants *as-built* permet d'évaluer l'effet des écarts géométriques sur les exigences fonctionnelles du produit. Cette évaluation est rendue possible par l'utilisation du modèle structuro-fonctionnel du produit. Néanmoins, à ce stade les opérations de fabrication et d'assemblage dérivées du produit virtuel ne garantissent pas nécessairement le respect des exigences fonctionnelles sur le produit final.

La figure 2.8 illustre les conséquences de l'actualisation de la géométrie du composant *base* sur le produit virtuel. Le résultat obtenu est notamment à comparer avec la figure 2.4.

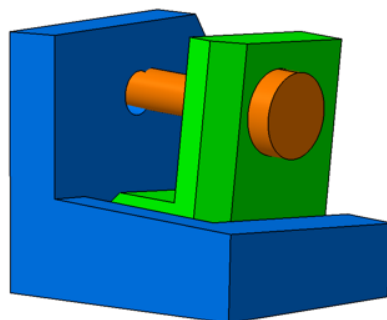


Figure 2.8 – Produit virtuel après actualisation des composants *as-built*

Dans un second temps (étape 2 sur la figure 2.5), la géométrie de certains composants restant à assembler est actualisée de façon à garantir le respect des exigences fonction-

nelles du produit final (précédemment présentées figure 2.2). Le terme de composants *interfaces* est repris de la littérature [Muelaner and Maropoulos, 2010, Gómez et al., 2017]. Un composant *interface* est un composant dont la géométrie est modifiée afin de s'adapter aux écarts géométriques présents sur les composants *as-built* et de garantir le respect des exigences fonctionnelles du produit assemblé. Un composant *interface* fait donc le lien entre les composants *as-built* et *as-designed* du produit virtuel.

La méthode permettant le choix du ou des composants *interfaces* parmi la liste des composants restant à fabriquer n'est pas développé dans nos travaux. Ce choix dépend principalement de l'expertise de l'utilisateur et est en pratique guidé par des critères de faisabilité et de coûts liés aux modifications géométriques à effectuer. Les travaux de [Muelaner and Maropoulos, 2010] proposent par exemple un critère établi à partir des capacités des processus de production associés.

Dans l'exemple présenté sur la figure 2.9, le composant *intermédiaire* est choisi comme composant *interface*.

En résumé, la démarche proposée permet de faire évoluer la maquette numérique initiale vers une représentation virtuelle du produit incluant d'une part la géométrie du produit physique en cours d'assemblage et d'autre part celle des composants restant à assembler. Au fur et à mesure du processus d'assemblage, les composants *as-built* et *interfaces* se substituent aux composants *as-designed*. Le produit virtuel proposé contient donc une proportion variable des composants présents dans ces différentes configurations et constitue *in fine* une représentation hybride du produit.

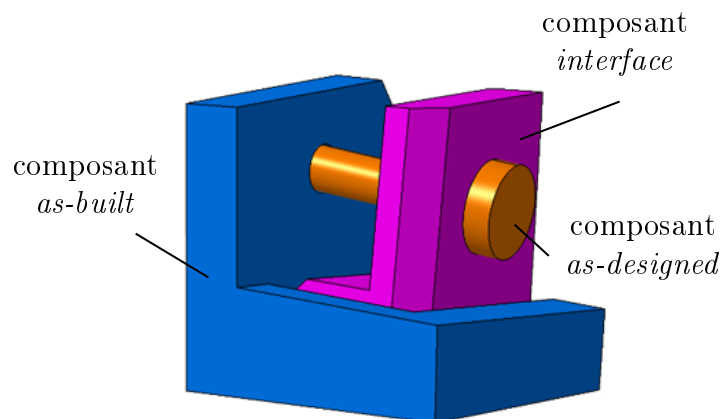


Figure 2.9 – Représentation hybride du produit en cours d'assemblage

2.3 Synthèse

Afin d'aboutir à une meilleure maîtrise de la qualité géométrique des produits assemblés, nous proposons de substituer la démarche actuelle reposant sur l'utilisation de la maquette numérique par une démarche reposant sur le concept du jumeau numérique. Des interactions bidirectionnelles sont établies entre le produit physique en cours d'assemblage et sa représentation virtuelle. Cette dernière est actualisée en une représentation hybride du produit incluant les composants dans les différentes représentations appelées *as-built interface* et *as-designed*.

L'actualisation des composants du produit virtuel s'effectue en deux étapes. Premièrement, la géométrie des composants déjà assemblés à l'étape considérée du processus d'assemblage est actualisée à partir du produit réel afin de refléter leurs aspect *as-built*. La géométrie d'une partie des composants restants à assembler, appelés composants *interfaces*, est alors actualisée en tenant compte de la géométrie des composants *as-built* dans le but de garantir le respect des exigences fonctionnelles du produit assemblé.

Les opérations de fabrication et d'assemblage, planifiées à partir de la géométrie des composants du produit virtuel, sont également affectées par l'actualisation du produit virtuel. Ainsi, un changement d'état du produit virtuel est ainsi répercuté sur le produit réel, conformément au principe de jumeau numérique.

La difficulté principale associée à l'approche proposée réside d'une part à garantir la conservation des connaissances métier lors de l'actualisation géométrique des composants et d'autre part à la mise en place du modèle structuro-fonctionnel permettant de lier la géométrie des composants aux exigences fonctionnelles du produit. Ces deux aspects font l'objet des paragraphes suivants.

3 Actualisation géométrique des composants

L'actualisation du produit virtuel au cours du processus d'assemblage nécessite de pouvoir actualiser la géométrie des composants *as-designed* afin d'intégrer d'une part les écarts géométriques des composants *as-built* et d'autre part les modifications géométriques des composants *interface* (figure 2.10). Ce paragraphe détaille comment les représentations *as-built* et *interfaces* des composants sont obtenues à partir de leur représentation initiale *as-designed*.

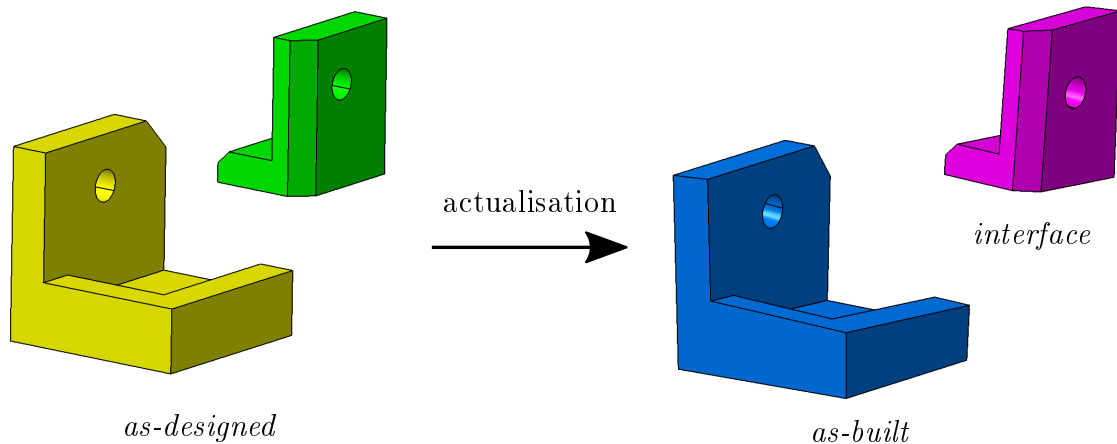


Figure 2.10 – Actualisation des composants *as-designed* en composants *as-built* et *interface*

3.1 Représentation et modélisation des composants *as-designed*

La géométrie des composants *as-designed*, contenus dans la maquette numérique de référence du produit, constitue le point d'entrée de notre démarche d'actualisation. Comme évoqué au chapitre 1, la géométrie de la maquette numérique d'un produit est définie à l'aide de logiciels de CAO. Ces logiciels permettent de représenter la géométrie des composants en tenant compte de leur aspect volumique. Deux principales représentations de la géométrie sont employées : la représentation *Constructive Solid Geometry* (CSG) et la *Boundary Representation* (B-Rep).

Alors que l'approche CSG considère la représentation d'un objet comme combinaison de volumes élémentaires ou primitives, les représentations géométriques issues de l'approche B-Rep définissent un solide comme un ensemble fermé et orienté de faces constituant sa frontière ou peau (figure 2.11). Ces faces sont des portions de surfaces délimitées par une séquence d'arêtes. Ces arêtes sont-elles même délimitées par des sommets, qui se trouvent à l'intersection de plusieurs faces.

Bien que les logiciels de CAO actuels font cohabiter ces deux formalismes, le formalisme B-Rep est majoritairement utilisé dans l'industrie aéronautique actuelle [Boussuge, 2014]. Une des raisons évoquées réside dans le fait que le formalisme B-Rep permette de représenter des objets comportant des surfaces gauches, impossibles à représenter à l'aide d'une combinaison de solides élémentaires. Pour le lecteur intéressé, les travaux de [Foley, 1996] proposent une comparaison plus approfondie des représentations CSG et B-Rep à travers les critères de précision, domaine de modélisation, unicité, validité,

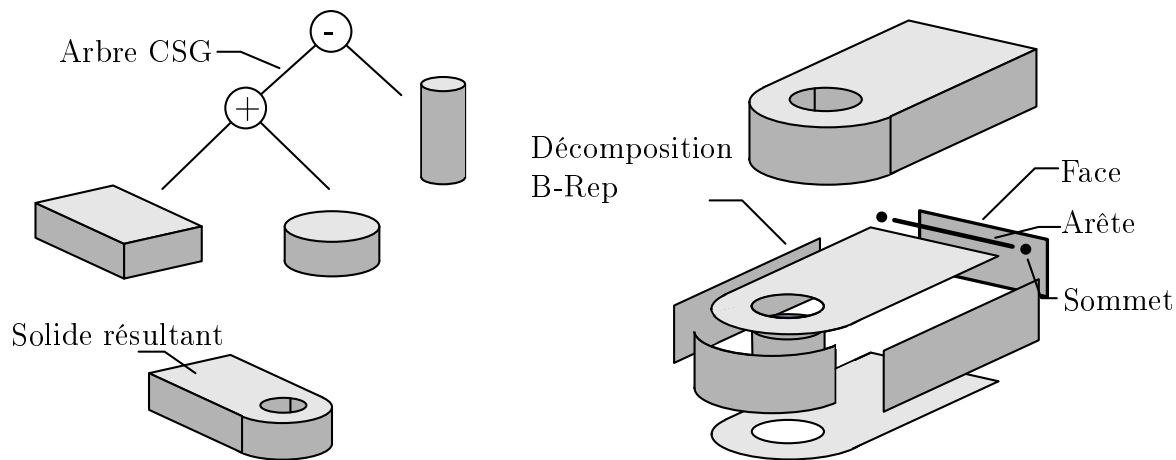


Figure 2.11 – Modélisation d'un même solide par approche CSG et B-Rep [Stroud, 2006]

fermeture et efficacité. Du point de vue de nos travaux, nous faisons donc l'hypothèse que la géométrie des composants *as-designed* extraite de la maquette numérique est décrite par le formalisme B-Rep.

Les logiciels de CAO actuels s'appuient sur un ensemble d'outils permettant de modéliser interactivement la géométrie des composants. Ces différents outils sont notamment issus des méthodes de modélisation ou de conception dites paramétrique et par entités ou *features* [Chung et al., 1990, Shah and Mäntylä, 1995]. La modélisation paramétrique permet de modéliser la géométrie d'un composant à l'aide d'un certain nombre de paramètres et de contraintes. Les paramètres correspondent typiquement aux dimensions du composant ou cotes et les contraintes aux relations entre ses différents éléments géométriques (telles que des relations de perpendicularité, symétrie, tangence, etc.). La modélisation des composants à l'aide de paramètres et d'entités est réalisée séquentiellement. Les composants sont modélisés en combinant plusieurs entités et en définissant les valeurs des paramètres qui leur sont associés. Ces entités sont organisées dans un historique représenté sous la forme d'un arbre de conception (figure 2.12).

L'avantage de la combinaison de la modélisation paramétrique et par entités est d'une part lié à l'utilisation d'entités facilement compréhensibles et manipulables par le concepteur (par exemple l'entité "trou", assimilable à une opération de perçage, possède un paramètre "diamètre" et un paramètre "profondeur") et d'autre part lié à la possibilité de modifier certaines dimensions du composant via son arbre de conception.

Néanmoins, si ces méthodes sont adaptées à la définition de la géométrie *as-designed* des composants elles sont peu adaptées pour représenter les écarts géométriques ap-

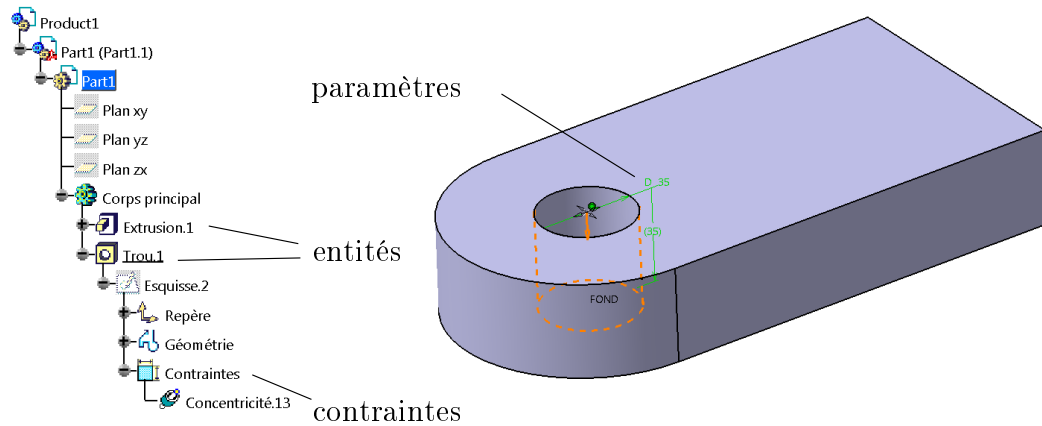


Figure 2.12 – Modélisation d'un composant à l'aide de paramètres et d'entités via le logiciel de CAO CATIA V5®

paraissant lors du processus de fabrication des composants. Effectivement, l'ordre de création des entités possède une influence sur les modifications géométriques admissibles. Il existe une logique de dépendance entre entités, de par leurs définitions relatives et les relations parent/enfant induites par l'arborescence de construction, dont il est impossible de s'affranchir. De plus, la définition même des entités disponibles dans les logiciels de CAO ne permet pas de prendre en compte directement la notion d'écarts géométriques.

Cela est notamment problématique dans le cadre de l'actualisation des composants *as-built* et *interfaces*, laquelle nécessite d'effectuer des modifications locales de la géométrie des composants *as-designed*. De ce fait, il est nécessaire de définir de nouvelles techniques de modélisation afin de pouvoir actualiser ces composants. La technique que nous proposons est détaillée au paragraphe suivant.

3.2 Modélisation des composants *as-built* et *interfaces*

Comme décrit au paragraphe précédent, la géométrie des composants *as-designed* du produit est décrite à l'aide du formalisme B-Rep. Plusieurs raisons nous poussent à conserver ce formalisme afin de décrire la géométrie des composants *as-built* et *interfaces* :

1. **Conservation des connaissances métier** : la maquette numérique initiale d'un produit contient la géométrie des composants du produit mais également un certain nombre de connaissance métier reposant sur cette dernière. Il s'agit

par exemple des tolérances de fabrication à destination des opérateurs ou bien encore de la programmation de trajectoires pour les machines outils ou les robots présents sur les lignes d'assemblages. Un changement de formalisme de description de la géométrie des composants oblige à redéfinir le lien entre ces connaissances métier et la géométrie des composants actualisés. Idéalement, la représentation d'un composant *as-built* ou *interface* doit posséder la même désignation des faces, arêtes et sommets que celle du composant initial *as-designed* ;

2. **Intégration des composants** : la conservation du formalisme B-Rep permet aux composants *as-built* ou *interfaces* de facilement s'interfacer aux composants *as-designed* restants du produit virtuel. La mise à jour de la position relative entre composants peut ainsi par exemple être réalisée à l'aide des mêmes outils ayant permis la mise en position relative initiale des composants *as-designed* ;
3. **Simplicité et compacité** : le formalisme B-Rep fournit une représentation simple et compacte de la géométrie des composants.

La principale difficulté réside alors dans la possibilité d'effectuer des changements locaux sur la géométrie des composants *as-designed* tout en conservant la désignation des différents éléments constitutifs de leur représentation B-Rep. L'approche proposée pour modéliser la géométrie des composants *as-built* et *interfaces* s'inspire des travaux relatifs au domaine de la modélisation directe [Tornincasa et al., 2010, Ault and Phillips, 2016] ainsi que des travaux de [Geis et al., 2015], déjà évoqués au chapitre 1. La modélisation directe est un paradigme récent dans le domaine de la CAO visant à interagir directement avec la géométrie du solide à travers des actions se voulant simples et intuitives (par exemple "pousser" ou "tirer" une face) plutôt qu'avec son arbre de conception.

Dans le formalisme B-Rep, la géométrie des composants est décrite comme un ensemble de faces délimitant leur volume, ces faces étant elles-mêmes décrites comme des surfaces paramétrées exprimées dans un espace euclidien (figure 2.13). Un ensemble de paramètres permet de piloter la géométrie de ces surfaces. Dans le cas où ces surfaces sont composées de primitives géométriques, deux vecteurs sont introduits afin de décrire l'écart de position et d'orientation de ces surfaces (table 2.1). Seules les surfaces sphériques ne possèdent pas de vecteur d'orientation. Certaines surfaces disposent également d'un paramètre intrinsèque supplémentaire lié à leur taille.

Nous proposons d'exploiter la modélisation décrite précédemment afin de représenter

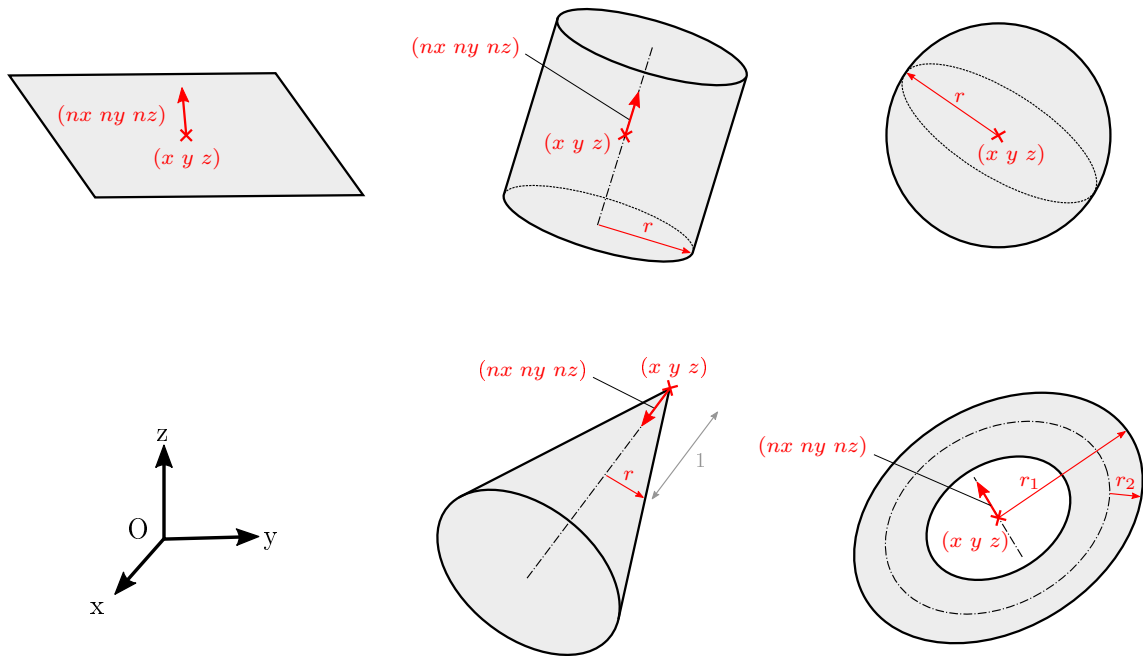


Figure 2.13 – Types de surfaces considérés pour la modélisation

Type de surface	Position			Orientation			Taille
	Δx	Δy	Δz	Δnx	Δny	Δnz	
Plan	Δx	Δy	Δz	Δnx	Δny	Δnz	/
Sphère	Δx	Δy	Δz		/		Δr
Cylindre	Δx	Δy	Δz	Δnx	Δny	Δnz	Δr
Cône	Δx	Δy	Δz	Δnx	Δny	Δnz	Δr
Tore	Δx	Δy	Δz	Δnx	Δny	Δnz	Δr_1 Δr_2

Tableau 2.1 – Paramètres associés aux surfaces permettant d’exprimer les écarts de taille, de position et d’orientation

l’état géométrique réel des composants du produit en cours d’assemblage. Cette modélisation permet par exemple d’introduire des écarts de position, d’orientation et de taille des faces des composants *as-built*. Les écarts de forme et d’ordre supérieurs ne sont en revanche pas modélisés. Il s’agit de la principale limite de l’approche considérée.

La méthode d’actualisation des composants *as-designed* vers leur représentation *as-built* et *interface* repose sur deux hypothèses :

1. **Conservation de la nature des surfaces** : Les surfaces planes restent planes, les surfaces cylindriques restent cylindriques, etc. ;
2. **Conservation de l’intersection entre surfaces** : Le calcul de l’intersection

entre deux surfaces adjacentes possède toujours une solution admissible après actualisation.

Chaque face des composants à actualiser est modifiée de façon à intégrer ses nouveaux paramètres. Ces paramètres sont identifiés à partir d'un résultat d'acquisition du produit physique dans le cas des composants *as-built* ou bien déterminés afin que les exigences fonctionnelles du produit assemblé soient vérifiées dans le cas des composants *interfaces*. Les paramètres de chaque face sont exprimés dans le repère global du produit. Dans l'exemple présenté (figure 2.13), ce repère correspond au repère de conception de l'élément de base du produit. En théorie un repère quelconque aurait pu être considéré. Ce choix permet d'une part d'assurer une certaine cohérence avec les pratiques actuelles visant à positionner les composants de la maquette numérique initiale en utilisant un repère global d'assemblage (paragraphe 3 du chapitre 1) et d'autre part de bénéficier d'une relative simplicité de mise en œuvre.

Une fois les paramètres des faces actualisés, il devient nécessaire de redéfinir les arêtes et sommets des composants *as-built* et *interfaces* de façon à garantir la cohérence de leur géométrie (figure 2.14). Le calcul de ces nouvelles arêtes et sommets est notamment facilité par les hypothèses de conservation de la nature des surfaces ainsi que de leurs intersections. Dans la pratique, les écarts de position, d'orientation et de taille introduits sont également généralement petits devant les dimensions de faces. De cette manière, les relations initiales d'adjacence entre les faces sont toujours vérifiées.

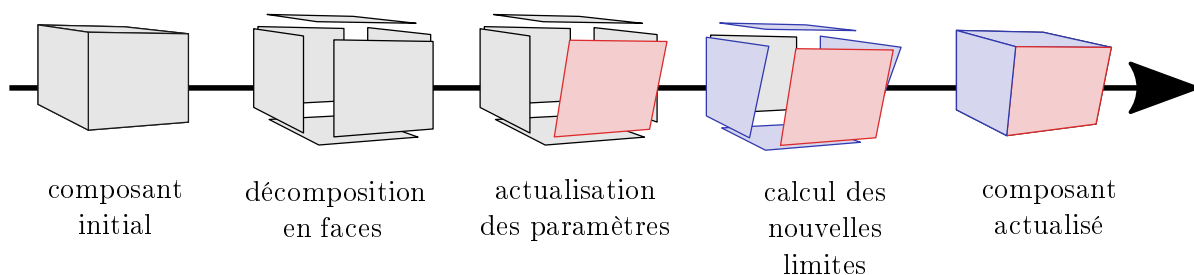


Figure 2.14 – Démarche d'actualisation des composants au format B-Rep

La position des nouveaux sommets est définie comme l'intersection entre la face actualisée et les courbes définissant ses arêtes adjacentes. Selon la nature de ces courbes, le calcul des arêtes se révèle plus ou moins complexe (figure 2.15). Le calcul des nouvelles arêtes appartenant à la face actualisée est également réalisé par projection, en considé-

rant la direction des arêtes adjacentes. La courbe projetée est limitée par les nouvelles arêtes, précédemment calculées.

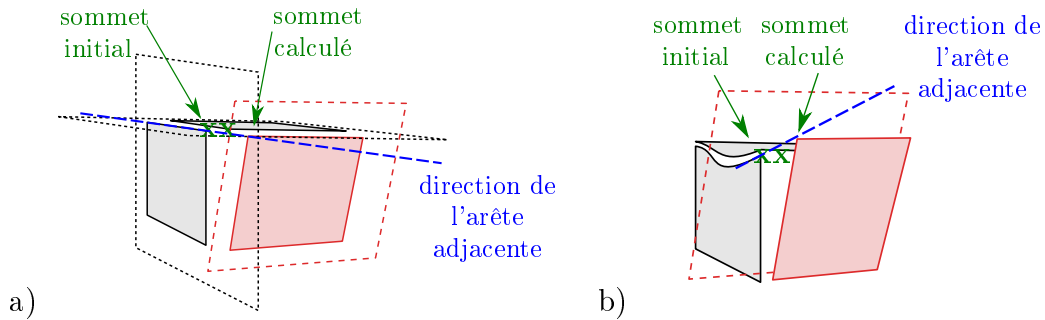


Figure 2.15 – Calcul des nouvelles coordonnées d'un sommet (a) dans le cas où l'arête adjacente est un segment (b) dans le cas d'une courbe quelconque

Le paragraphe suivant détaille les outils développés afin d'implémenter la démarche proposée pour l'actualisation de la géométrie des composants *as-built* et *interfaces*.

3.3 Outils pour l'actualisation géométrique des composants

Il existe plusieurs formats permettant le stockage de données relatives aux composants B-Rep, un des plus utilisés étant le *Standard for the Exchange of Product model data* (STEP) formalisé par la norme ISO 10303. Ce format possède l'avantage d'être ouvert et neutre. Cela signifie pratiquement que la manière dont sont stockées les données est publique, que l'accès à ces données se fait sans aucune restriction et que ces dernières sont interprétables par l'immense majorité des logiciels de CAO actuels. Ces raisons nous ont poussés à utiliser ce format dans le cadre de nos travaux.

Une description partielle de la manière dont sont structurées les données dans le cadre du STEP est donné sur la figure 2.16. Un solide (*Closed shell*) est décrit comme un ensemble fermé et orienté de faces (*Advances Faces*). S'agissant d'une représentation B-Rep, il est possible de distinguer d'une part les éléments décrivant la topologie du solide (les faces, arêtes et sommets - sur la gauche) et les éléments décrivant sa géométrie (les surfaces, courbes et points - sur la droite). L'ensemble des surfaces descriptibles inclut les plans, sphères, cylindres, cônes, tores mais également les surfaces extrudées et les surfaces quelconques.

Les éléments relatifs au paramétrage de chaque surface sont également décrits. Par exemple, une surface cylindrique (*Cylindrical Surface*) est paramétrée par un rayon (*Radius*) et par un axe (*Axis 2 Placement 3D*), lui-même paramétré par un point (*Cartesian*

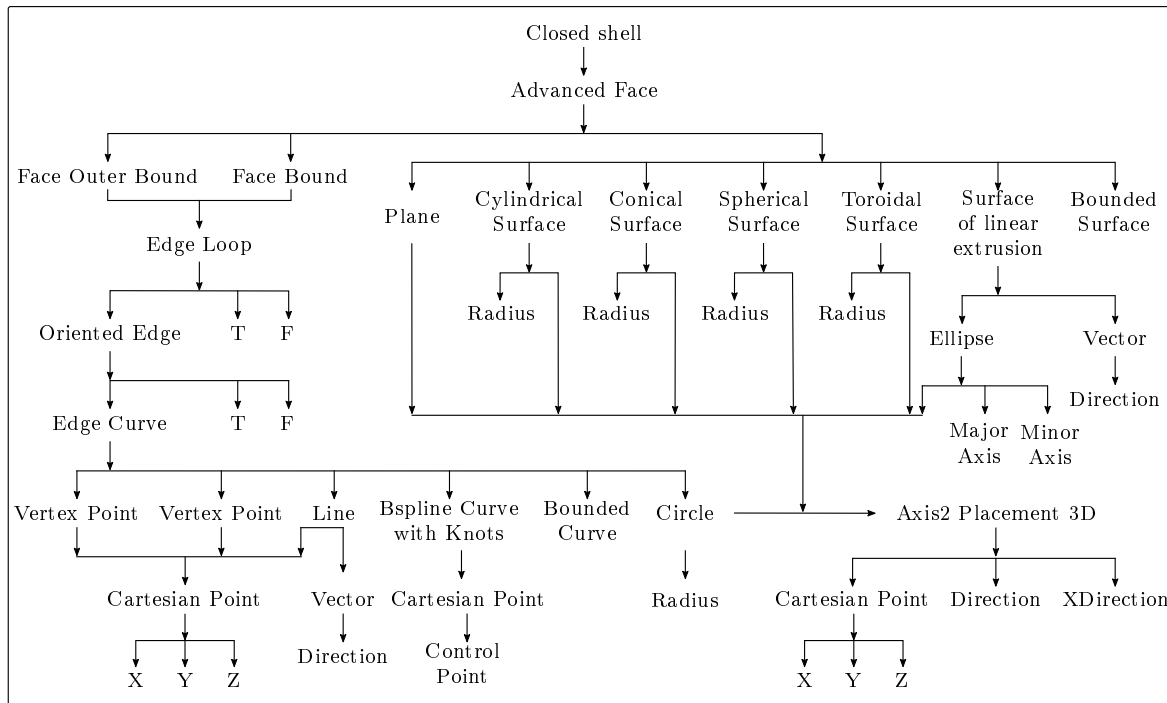
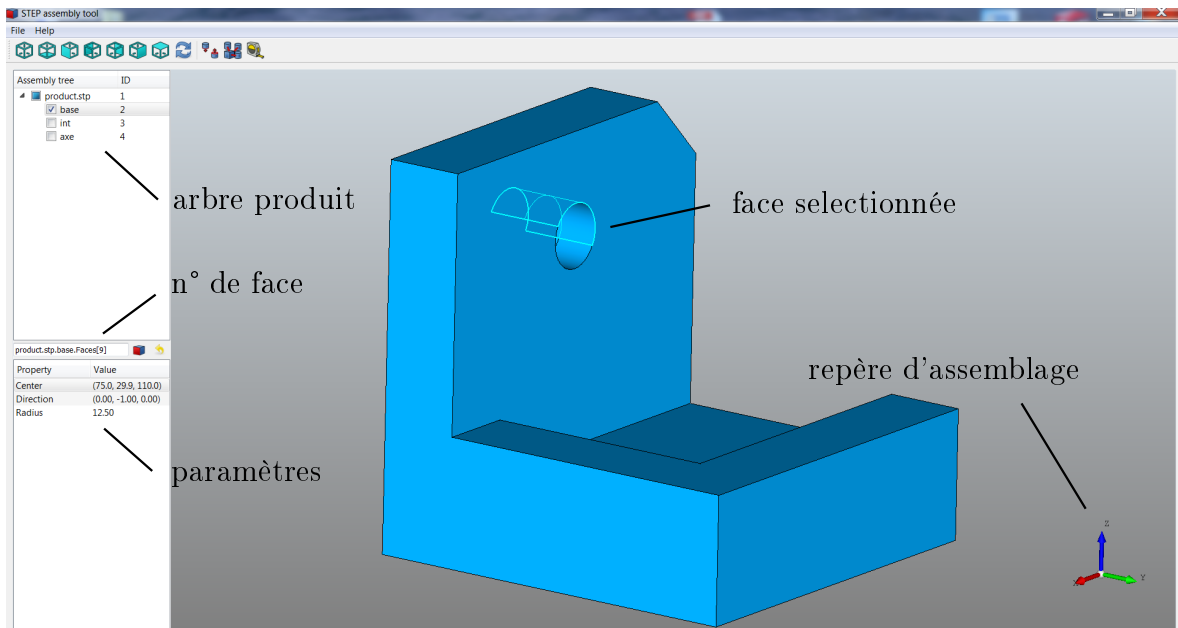


Figure 2.16 – Structure de données définie par le STEP AP203

Point) et un vecteur directeur (*Direction*). Le paramétrage proposé par le format STEP est donc sensiblement similaire à celui décrit au paragraphe précédent sur la figure 2.1.

Un logiciel prototype, nommé *D3MO* pour *Deviations 3D MOdeler*, a été développé dans le but de manipuler les composants au format STEP en vue d'actualiser leur géométrie selon la méthode décrite au paragraphe précédent. Ce logiciel prototype est fondé sur la librairie *pythonOCC* [Paviot, 2018] utilisant la technologie *Open CASCADE* [Open-CASCADE, 2019]. Les composants sont importés et exportés au format STEP. Une interface graphique, décrite figure 2.17, a été développée afin de rendre l'actualisation de la géométrie des composants accessible à tous les profils d'utilisateurs.

Le logiciel *D3MO* permet d'accéder aux paramètres de chaque face, de les modifier et d'actualiser la géométrie des composants en conséquence. Les étapes de l'actualisation de la surface cylindrique du composant *base* sont illustrées sur la figure 2.18. Seules les surfaces planes et cylindriques ont fait l'objet d'une implémentation dans le cadre de nos travaux. Les différentes faces sont actualisées de manière séquentielle (et non de manière simultanée, bien que cela ne pose pas de limitation en théorie).

Figure 2.17 – Interface graphique du logiciel prototype *D3MO*

3.4 Synthèse

La géométrie des composants *as-designed*, présents dans la maquette numérique initiale des produits considérés, est décrite par le biais du formalisme B-Rep. Ce formalisme décrit plus particulièrement la géométrie des composants comme un ensemble de faces délimitant leur volume. La géométrie des composants *as-designed* est générée de manière séquentielle à l'aide de paramètres et d'entités, organisés et stockés sous forme d'un arbre de conception. Cette méthode de modélisation paramétrique et par entités facilite la définition de la géométrie *as-designed* des composants par le concepteur et autorise la modification de certaines de leurs dimensions. Néanmoins cette dernière souffre de plusieurs limitations rendant son utilisation à des fins d'actualisation des composants *as-built* ou *interfaces* particulièrement difficile si ce n'est impossible.

Nous proposons une approche, inspirée du domaine de la modélisation directe [Torincasa et al., 2010, Ault and Phillips, 2016] et des travaux de [Geis et al., 2015], pour l'actualisation de la géométrie des composants *as-designed*. Contrairement à la modélisation paramétrique et par entités, l'approche proposée autorise d'effectuer des changements locaux de la géométrie des composants avec une grande liberté. La géométrie

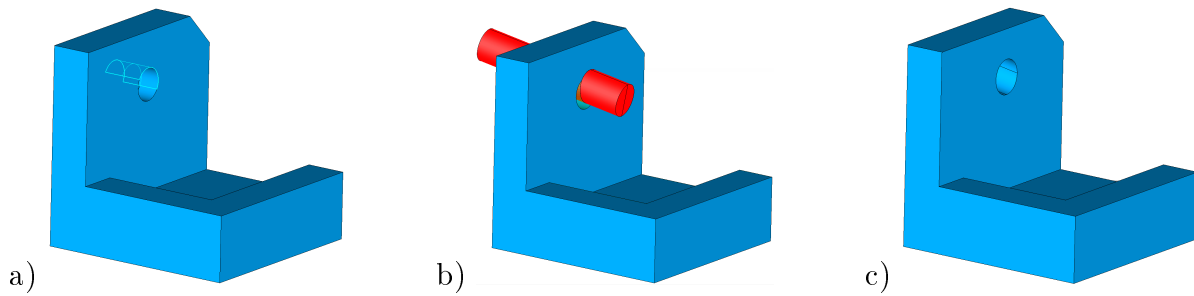


Figure 2.18 – a) sélection d'une face à modifier b) modification des paramètres (surface associée en rouge) et calcul des nouvelles intersections c) géométrie actualisée

des surfaces des composants est pilotée par un ensemble de paramètres exprimés dans le repère global de l'assemblage. Les intersections entre surfaces sont ensuite calculées afin de garantir la cohérence de la géométrie des composants.

Un logiciel prototype, nommé *D3MO*, a également été proposé dans le but de démontrer la faisabilité et d'illustrer notre méthode sur un cas simple. La géométrie des composants est décrite au format STEP. Il s'agit d'un format facilement lisible et manipulable et bien intégré aux logiciels de CAO actuels.

L'intérêt premier de notre approche d'actualisation repose sur la conservation du formalisme B-Rep, utilisé pour représenter les composants *as-designed*, afin de décrire les composants *as-built* et *interfaces*. L'actualisation des composants est réalisée en conservant leur topologie ainsi que l'ensemble des connaissances métier reposant sur la désignation des faces, arêtes et sommets de ces derniers.

La principale originalité de nos travaux réside dans le fait que les paramètres de chaque surface sont identifiés à partir du produit physique dans le cas des composants *as-built* ou bien déterminés afin que les exigences fonctionnelles du produit soient satisfaites dans le cas des composants *interfaces*. Ces deux derniers points font respectivement l'objet du chapitre 3 et du chapitre 4 de ce manuscrit.

4 Modélisation et actualisation des données produit

Le paragraphe précédent nous a permis de détailler comment la géométrie des composants pouvait être actualisée. Cette actualisation se répercute au niveau du produit assemblé et le positionnement relatif des composants nécessite d'être redéfini en conséquence. Ce positionnement relatif est notamment réalisé à l'aide de liaisons. Le nombre, la nature et l'ordre de réalisation de ces liaisons possèdent une influence sur la propaga-

tion des écarts géométriques lors de l'assemblage.

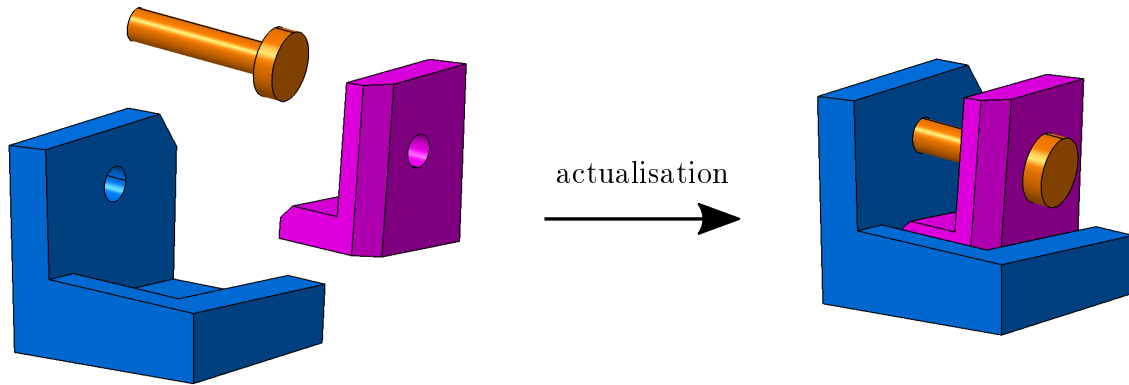


Figure 2.19 – Actualisation du produit en fonction des composants actualisés

Comme décrit au paragraphe 3 du chapitre 1, les liaisons entre composants ne sont pas explicitées dans la maquette numérique de référence du produit. Nous proposons donc d'utiliser un modèle structuro-fonctionnel afin de lier la géométrie des composants à celle du produit assemblé. Ce modèle se matérialise premièrement par un *Graphe Orienté Contact* légèrement enrichi par rapport à celui proposé par [Marguet, 2001] (paragraphe 4.1).

Nous proposons dans un second temps (paragraphe 4.2) de matérialiser les informations recueillies au sein du *Graphe Orienté Contact* par un squelette d'assemblage. Ce squelette permet de traduire les informations produit sous forme d'entités géométriques qui seront ensuite intégrées au produit virtuel. La situation de ces entités est actualisée tout au long du processus d'assemblage afin de refléter le comportement du produit réel (paragraphe 4.3).

4.1 Graphe Orienté Contact

Le *Graphe Orienté Contact* tel que défini par [Marguet, 2001] se présente sous la forme d'un graphe orienté acyclique dont les sommets représentent les composants et les arêtes représentent les liaisons ainsi que les exigences géométriques entre surfaces (figure 2.20). Les liaisons entre composants sont plus particulièrement représentées par des flèches pleines allant du composant positionnant au composant positionné. Les exigences fonctionnelles sont représentées par des arcs aux traits interrompus portant des losanges aux deux extrémités. Le *Graphe Orienté Contact* permet de représenter à la

fois la structure du produit et ses exigences fonctionnelles.

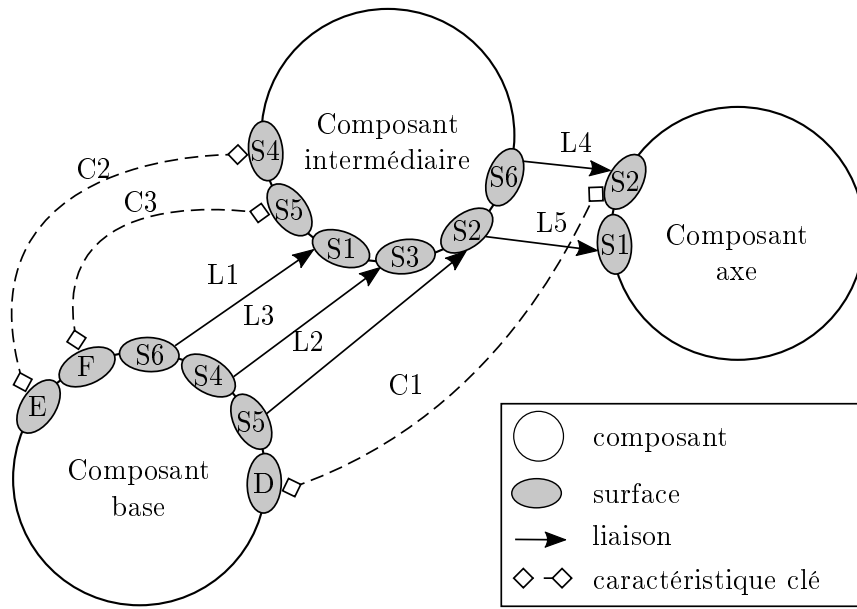


Figure 2.20 – Graphe Orienté Contact du produit

Dans l'exemple présenté figure 2.21, le produit est considéré dans sa configuration initiale *as-designed*. Comme nous l'avons vu précédemment, la topologie des surfaces ainsi que leur désignation sont conservées durant l'actualisation. Le *Graphe Orienté Contact* du produit est donc le modèle structuro-fonctionnel de référence du produit quelle que soit la configuration de ses composants.

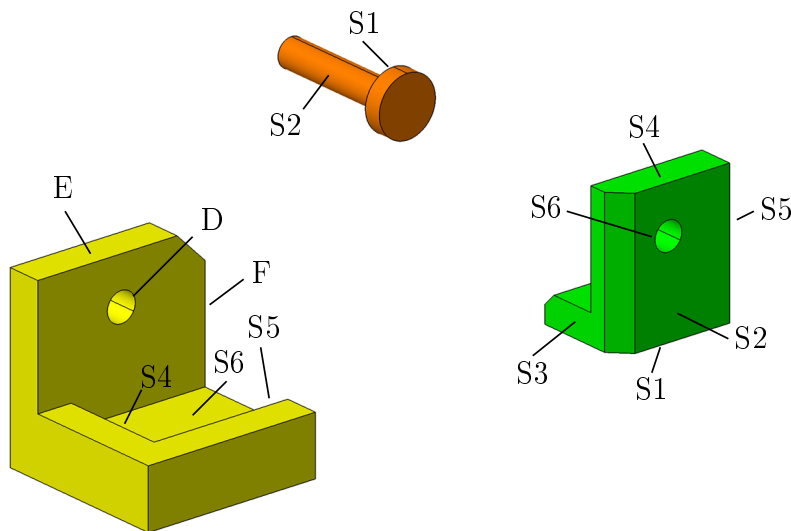


Figure 2.21 – Désignation des surfaces des composants

Le *Graphe Orienté Contact* fait apparaître la séquence d'assemblage ainsi que les

exigences fonctionnelles représentées figure 2.2. L'exigence de coaxialité $C1$ est exprimée dans le but d'assurer le montage du composant *axe*. Deux exigences supplémentaires de localisation $C2$ et $C3$ sont également définies. Les liaisons, numéroté de $L1$ à $L5$, assurent le positionnement des composants.

Nous proposons d'enrichir la sémantique de [Marguet, 2001] afin de faire apparaître les conséquences de l'actualisation de la géométrie des composants du produit sur ses liaisons et exigences fonctionnelles. Nous introduisons à cet effet les notions de références globales de l'assemblage, de références locales et d'éléments spécifiés (figure 2.22).

Les références globales sont un ensemble de surfaces appartenant à la géométrie de référence du produit et à partir desquelles les données issues de la numérisation sont repositionnées. Ces surfaces doivent donc être identifiables à la fois dans les données d'acquisition et au sein la géométrie du produit virtuel initial. L'utilisation des références globales permet d'exprimer les écarts géométriques mesurés à partir de la géométrie de référence du produit. Ces références globales constituent un repère intermédiaire entre le repère d'acquisition et le repère global du produit défini au paragraphe précédent.

Les références globales du produit sont définies dans notre cas par un ensemble de plans appartenant au composant *base*, nommées A , B et C , représentant les références primaires, secondaires et tertiaires.

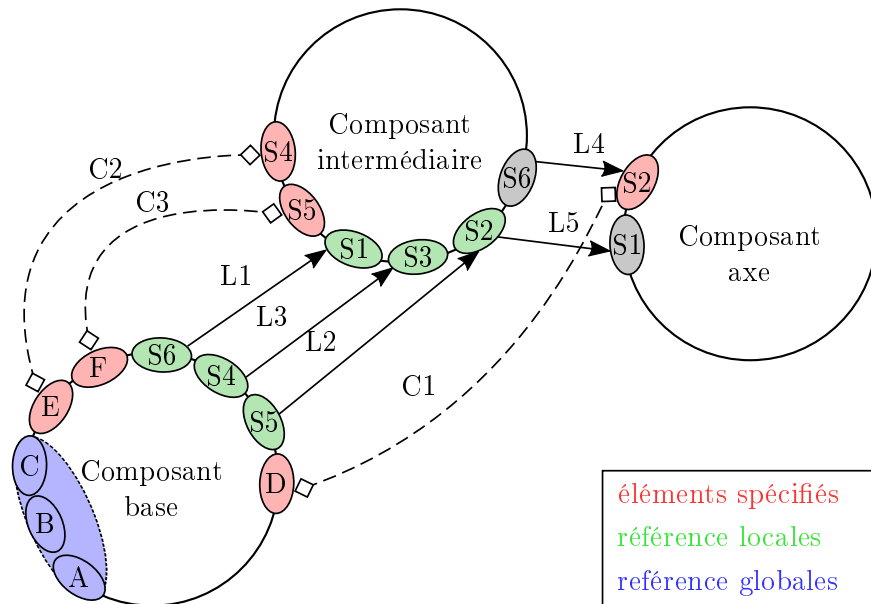


Figure 2.22 – Graphe Orienté Contact enrichi

Nous introduisons également la notion de références locales dans le but de désigner les surfaces intervenant dans le positionnement des composants *interfaces* et *as-designed*

restants à assembler. Du fait de la présence d'écarts géométriques, la situation de ces références locales par rapport aux références globales de l'assemblage varie. De même, la situation des éléments spécifiés, expression géométrique des exigences fonctionnelles du produit, est susceptible de changer par rapport à leur situation initiale, définie relativement aux références globales.

L'intérêt de ce formalisme de description est qu'il permet de représenter les données liées au produit dans un seul graphe dont la lecture est relativement simple. Le graphe permet de lister toutes les liaisons à réaliser au cours de l'assemblage. L'enrichissement proposé de la sémantique initiale du *Graphe Orienté Contact* permet également de faire apparaître les surfaces du produit affectées par l'actualisation de la géométrie des composants *as-built*.

4.2 Squelette

Le *Graphe Orienté Contact* enrichi, présenté au paragraphe précédent, permet de définir les relations liant les différentes surfaces de composants du produit à travers des contraintes de positionnement et des contraintes liées aux exigences fonctionnelles. Nous proposons de matérialiser ces contraintes à l'aide d'entités géométriques que nous regroupons sous la forme d'un squelette intégré au sein du produit virtuel

Le squelette est un moyen de représentation et de communication de la géométrie d'un mécanisme. Il est utilisé pour filtrer les informations du produit dans un contexte d'ingénierie collaborative, garantissant notamment la protection de la propriété intellectuelle dans le cas où la conception de certains composants est sous-traitée [Mun et al., 2009]. Le squelette permet également de traduire les intentions de conception et d'assemblage sous forme d'éléments géométriques [Giguère et al., 2001]. Relativement au second aspect, les travaux de [Tichkiewitch and Brissaud, 1999] montrent que le squelette permet d'établir des relations entre les surfaces fonctionnelles d'un produit. Le squelette est le support des spécifications sur les positions et orientations de ces surfaces fonctionnelles. Le concept de squelette avec défauts est proposée par [Costadoat, 2010] afin d'étudier l'effet des écarts géométriques sur le comportement des mécanismes. D'autres travaux [Csabai et al., 2002, Demoly et al., 2011a, Chen et al., 2012] visent également à intégrer les informations liées au processus d'assemblage dans le processus de développement du produit.

Afin de proposer une modélisation de l'assemblage à l'aide d'un squelette, nous définissons une série d'entités composant le squelette d'assemblage. Le squelette proposé est composé de cinq types d'entités :

- le point ;
- la droite ;
- la courbe ;
- le plan ;
- le repère.

Ces éléments idéaux constituent les éléments de situation des liaisons et des exigences fonctionnelles du produit. La création du squelette consiste à convertir la structure du produit et les informations fonctionnelles spécifiées dans le *Graphe Orienté Contact* en une collection d'entités telles que définies précédemment.

Les entités squelettiques sont décrites à l'aide de paramètres, exprimés dans le repère global de l'assemblage (tableau 2.2). Il existe plusieurs paramétrages admissibles pour l'entité courbe, un des plus courants étant le paramétrage à l'aide de points de contrôles (par exemple dans le cas d'une B-Spline). Ce type d'entité n'a en pratique pas été implémentée dans le cadre de nos travaux.

Type d'entité	Paramètres					
	Position			Orientation		
Plan	Δx	Δy	Δz	Δnx	Δny	Δnz
Droite	Δx	Δy	Δz	Δnx	Δny	Δnz
Point	Δx	Δy	Δz	/		
(Courbe)	(coordonnées des points de contrôle)					

Tableau 2.2 – Paramètres associés aux entités squelettiques

Le squelette de l'assemblage est ensuite créé à l'aide des entités précédemment définies de façon à faire apparaître la notion de références globales, références locales et éléments spécifiés.

4.2.1 Repère d'assemblage et références globales

De même que les paramètres des surfaces de composants, les paramètres des entités du squelette sont exprimés à partir du repère global de l'assemblage. L'entité repère définie au sein du squelette matérialise le repère global de l'assemblage (figure 2.23).

Les références globales sont ensuite instanciées au sein du squelette, en tenant compte

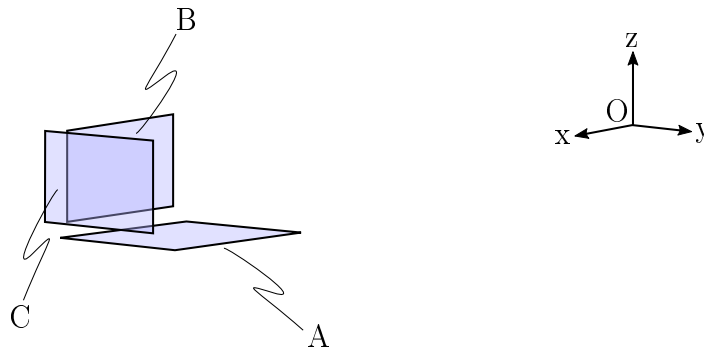


Figure 2.23 – Éléments du squelette correspondant aux références globales

de la géométrie des éléments considérés ainsi que de leur position dans le repère global de l'assemblage.

Dans l'exemple présenté, les références globales sont définies par trois plans perpendiculaires notés A , B et C . Trois entités de type plan sont par conséquent instanciées au sein du squelette. Les paramètres de ces entités sont déterminés à partir de la géométrie de référence du produit.

4.2.2 Entités squelettiques issues des références locales

Dans l'hypothèse où les composants se comportent comme des solides rigides, la situation relative de deux composants est fixée en supprimant les six degrés de liberté d'un composant par rapport à l'autre à l'aide des liaisons. Une première difficulté consiste donc à déterminer le type de liaison associé à chaque paire de surface identifiée à partir du *Grphe Orienté Contact* défini précédemment. Le type de liaison choisi doit notamment prendre en compte les différents états géométriques des composants du produit.

Dans notre exemple, les liaisons $L1$, $L2$ et $L3$ telles que définies dans la configuration du produit *as-designed* sont le résultat de contacts entre plans perpendiculaires (figure 2.24.a). Le positionnement du composant *intermédiaire* par rapport au composant *base* peut donc être réalisé à l'aide de trois liaisons $L1$, $L2$, $L3$ de type appui-plan. En revanche, cette configuration n'est plus valable dans le cas où le composant *base* est remplacé par sa représentation *as-built* car elle conduit à un assemblage sur-contraint, les surfaces $S4$, $S5$ et $S6$ n'étant plus nécessairement perpendiculaires entre elles (figure 2.24.b). Une solution consiste à relaxer certaines liaisons de façon à rendre l'assemblage isostatique.

Le choix des différentes liaisons à relaxer est réalisé par le concepteur et prend en

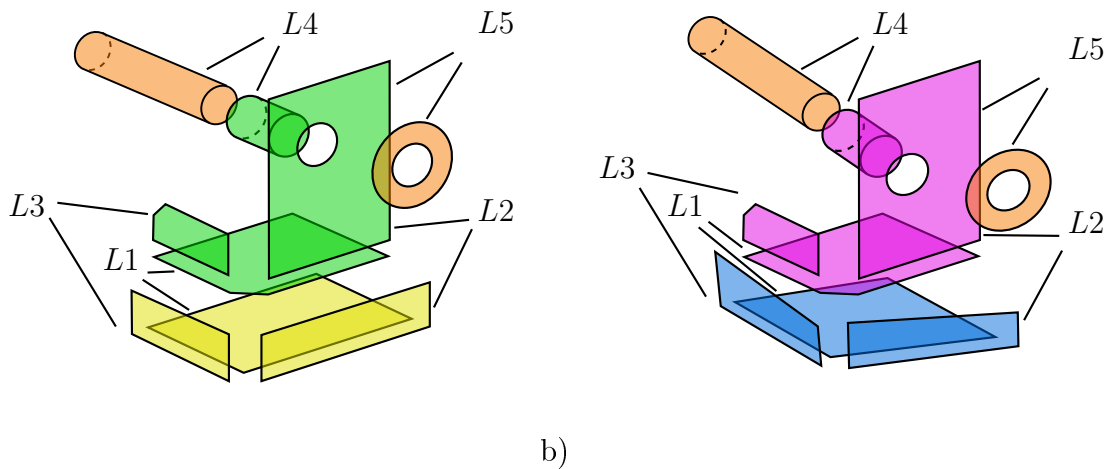


Figure 2.24 – Surfaces intervenant dans la réalisation des liaisons (a) représentation initiale du produit (b) représentation hybride

compte un ensemble de données relatives aux aspects cinématique et technologique de l'assemblage.

Le choix des liaisons effectué dans le cadre de l'application présentée est résumé tableau 2.3. Les liaisons appui-plan $L1$ et pivot glissant $L4$ sont conservées. Les liaisons restantes sont redéfinies de façon à obtenir un assemblage isostatique. Une fois le type de liaison défini, les entités squelettiques associées peuvent être déterminées.

Liaison	Type (nominale)	Type (dégradée)	Entité associée
$L1$	appui-plan	appui-plan	plan
$L2$	appui-plan	linéaire-rectiligne	droite
$L3$	appui-plan	ponctuelle	point
$L4$	pivot-glissant	pivot-glissant	droite
$L5$	appui-plan	ponctuelle	point

Tableau 2.3 – Choix des liaisons effectué

Le tableau 2.4 définit les équivalences entre les différentes liaisons et les entités squelettiques correspondantes. Seules les liaisons simples, obtenues par contact entre deux surfaces appartenant à deux composants distincts, sont considérées. Ce choix d'équivalences se retrouve dans plusieurs travaux de la littérature et notamment dans les travaux de [Desrochers, 1991].

A partir des équivalences définies précédemment, les entités squelettiques correspondant aux références locales du produit sont instanciées au sein du squelette (figure 2.25). Les paramètres des entités relatives aux références locales sont tout d'abord déterminés en considérant la géométrie *as-designed* des composants.

Liaison	Entité associée	Degrés de liberté	
		Translation	Rotation
Pivot-glissant	Droite	1	1
Rotule	Point	0	3
Appui-plan	Plan	2	1
Linéaire-rectiligne	Droite	2	2
Linéaire-annulaire	Courbe	1	3
Ponctuelle	Point	2	3

Tableau 2.4 – Définition des entités squelettiques en fonction du type de liaison

4.2.3 Entités squelettiques issues des éléments spécifiés

La dernière étape de construction du squelette vise à intégrer les éléments spécifiés par les exigences fonctionnelles. Ces éléments sont également identifiés à partir du *Grphe Orienté Contact* défini précédemment.

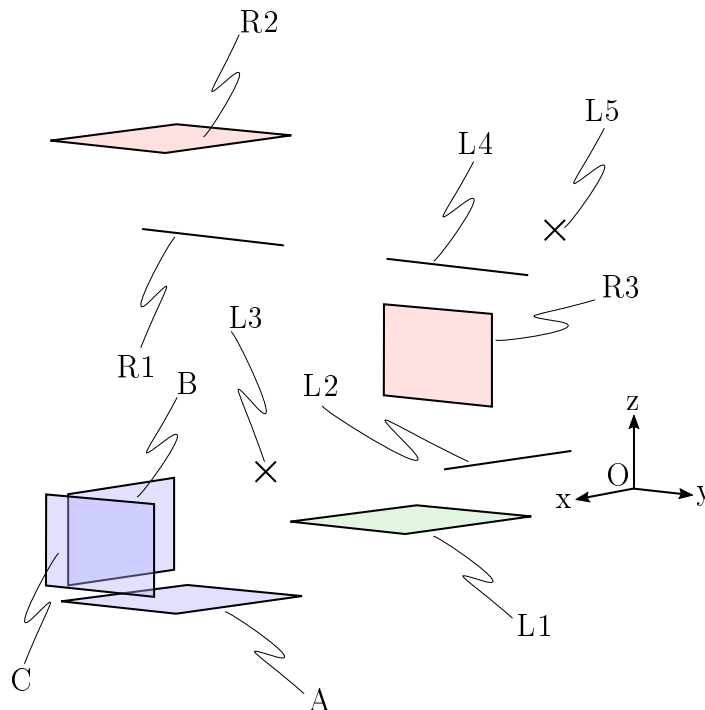


Figure 2.25 – Squelette proposé

Les éléments spécifiés matérialisent géométriquement les conditions exprimées par les caractéristiques clés du produit.

Par exemple, l'exigence *C1* exprime une coaxialité entre les surfaces *D* du composant *base* et *S2* du composant *axe*. Cette exigence matérialise une contrainte sur la position et l'orientation de l'axe de la surface cylindrique *S2*. Nous instancions donc une entité *R1* de type *droite* au sein du squelette afin de matérialiser la position et l'orientation

de cet axe. L'ensemble des entités correspondant aux éléments spécifiés du squelette est résumé tableau 2.5 et visible sur la figure 2.25.

El. spécifié	Type	Exigence	Référence
<i>R1</i>	droite	coaxialité (<i>C1</i>)	<i>D</i>
<i>R2</i>	plan	localisation (<i>C2</i>)	<i>E</i>
<i>R3</i>	plan	localisation (<i>C3</i>)	<i>F</i>

Tableau 2.5 – Entités correspondant aux éléments spécifiés

De même que pour les référence locales, les paramètres des entités correspondant aux éléments spécifiés sont initialement déterminés en considérant la géométrie *as-designed* des composants.

Le squelette proposé est implémenté à l'aide du logiciel de CAO CATIA V5[®]. Des contraintes sont établies entre les surfaces de composants et les éléments du squelette. Les paramètres des éléments squelettiques sont regroupés au sein d'une table de paramétrage. Cette dernière est matérialisée par un fichier au format textuel et permet la modification des paramètres sans avoir à interagir directement avec le logiciel de CAO.

4.3 Actualisation du squelette au cours de l'assemblage

De la même manière que dans le cas de l'actualisation de la géométrie des composants, les paramètres des entités du squelette sont actualisés au cours du processus d'assemblage du produit. Seules les entités correspondant aux références locales et aux éléments spécifiés sont actualisées. Les entités correspondant aux références globales et au repère d'assemblage ne sont pas actualisées.

Les paramètres des entités du squelette sont déterminés à partir de la géométrie des composants actualisés.

Les paramètres des entités correspondant aux références locales sont identifiés à partir de la simulation d'assemblage des composants. Le positionnement relatif des composants est recalculé après avoir actualisé leur géométrie. Les différentes liaisons entre les surfaces des composants sont traduites en contraintes sur le positionnement de ces derniers dans le repère de l'assemblage. L'annexe A détaille notamment les outils mis en place dans le cadre de cette thèse afin de calculer le positionnement relatif entre composants. Les paramètres des entités du squelette sont calculés en fonction de la zone de contact entre composants obtenue après leur mise en position.

La figure 2.26 illustre les étapes de mise en position du composant *intermédiaire*

sur le composant *base* dans sa configuration *as-built*. Le plan matérialisant l'appui-plan $L1$ est tout d'abord déterminé en simulant la liaison appui-plan entre les surfaces $S6$ du composant *base* et $S1$ du composant *intermédiaire*. La droite matérialisant la liaison $L2$ est ensuite déterminée en simulant la liaison linéaire-rectiligne puis le point matérialisant la liaison $L3$ en simulant la liaison ponctuelle.

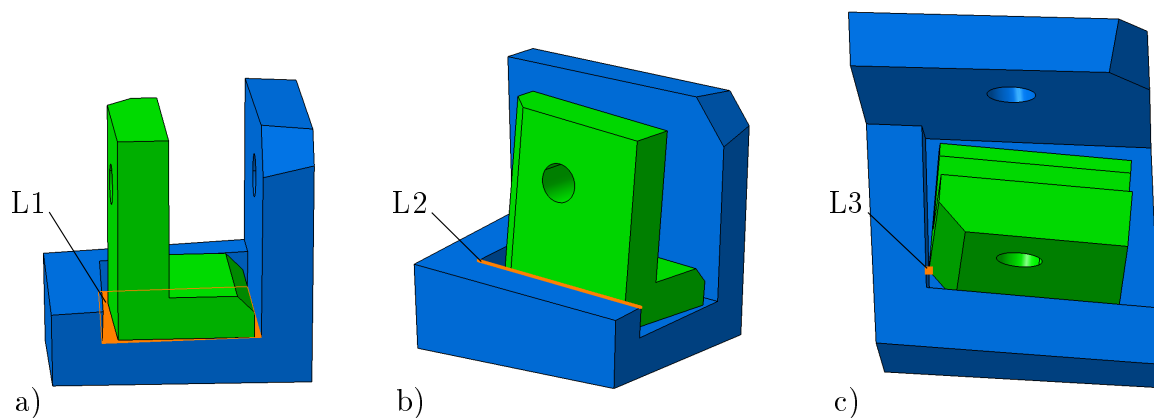


Figure 2.26 – Identification des paramètres des références locales $L1$ (a), $L2$ (b) et $L3$ (c) à partir de la simulation d'assemblage

Les paramètres correspondant aux éléments spécifiés matérialisent une condition géométrique d'une surface spécifiée par rapport à une surface de référence. Les paramètres des éléments spécifiés s'actualisent donc dans le cas où la position, l'orientation ou la taille de la surface de référence varie.

Par exemple, l'élément squelettique issu de l'exigence notée $R1$ est une droite qui est coaxiale à l'axe de la surface cylindrique notée D appartenant au composant *base* (figure 2.21). Les paramètres de la surface D sont modifiés lors de l'actualisation *as-built* du composant *base*; la situation de cet élément spécifié par rapport aux références globales évolue. Ainsi les paramètres de l'élément du squelette $R1$ sont également actualisés de sorte que l'exigence de coaxialité soit satisfaite. En pratique, les coordonnées du point déterminant la position de $R1$ sont actualisées afin de passer par la droite matérialisant l'axe de la surface D et les coordonnées du vecteur définissant l'orientation de $R1$ sont actualisées afin que ce dernier soit colinéaire avec le vecteur directeur de l'axe de D .

4.4 Synthèse

Nous avons proposé un modèle structuro-fonctionnel afin de répercuter les changements géométriques dus à l'actualisation des composants sur le produit assemblé. Ce

modèle structuro-fonctionnel se matérialise par un *Graphe Orienté Contact* et par un squelette géométrique.

La proposition d'un *Graphe Orienté Contact* permet dans un premier temps de réaliser l'inventaire des différentes surfaces fonctionnelles des composants ainsi que les liaisons et exigences fonctionnelles du produit. La sémantique initiale du graphe est notamment enrichie en introduisant les termes de références globales, de références locales et d'éléments spécifiés. Dans un second temps, le *Graphe Orienté Contact* permet de faire apparaître les conséquences de l'actualisation de la géométrie des composants sur les exigences fonctionnelles du produit.

Un squelette, créé à partir du *Graphe Orienté Contact* précédemment défini, matérialise géométriquement le modèle structuro-fonctionnel du produit. Les références globales, les références locales et les éléments spécifiés sont traduits sous la forme d'entités géométriques et sont intégrés au sein du produit virtuel. Ce squelette permet d'une part de communiquer visuellement les données relatives au produit mais également d'autre part d'actualiser le positionnement relatif des composants ainsi que celui des surfaces matérialisant les exigences fonctionnelles du produit en fonction de la géométrie des composants. De même que la géométrie des composants, la géométrie du squelette évolue tout au long du processus d'assemblage.

5 Conclusion

Ce chapitre présente la démarche proposée pour le pilotage du processus d'assemblage par la géométrie du produit physique à travers l'utilisation d'un jumeau numérique. Le produit virtuel est actualisé au cours du processus d'assemblage.

L'actualisation du produit virtuel est réalisée d'une part afin de refléter le produit physique en cours d'assemblage et d'autre part afin de garantir le respect des exigences fonctionnelles du produit assemblé. Ainsi, nous définissons trois états géométriques distincts des composants du produit virtuel proposé : *as-designed*, *as-built* et *interface*. Le produit virtuel constitue une représentation hybride du produit au sein de laquelle ces trois représentations coexistent. Le principal intérêt de la démarche proposée réside dans le fait que les opérations de fabrication et d'assemblage sont également actualisés en fonction de la géométrie des composants du produit.

Nous proposons d'actualiser les composants *as-designed*, provenant de la maquette

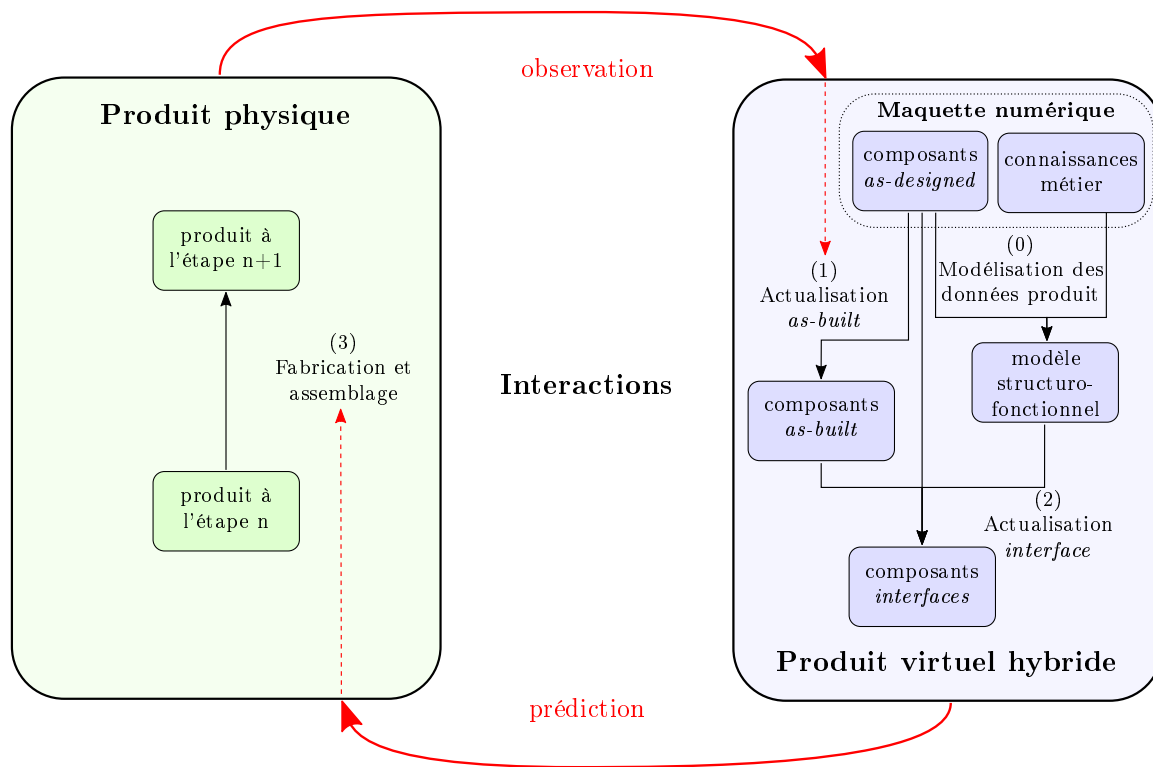


Figure 2.27 – Rappel des étapes de la démarche proposée

numérique du produit, en conservant le formalisme B-Rep utilisé initialement pour représenter leur géométrie. L'intérêt principal réside dans le fait que les connaissances métier liées à la géométrie des composants *as-designed* sont conservées durant leur actualisation en composants *as-built* ou *interfaces*. L'approche proposée est inspirée du domaine de la modélisation directe et permet d'effectuer des changements locaux au niveau de la géométrie des composants. Dans le cas des composants *as-built*, les écarts géométriques de position, d'orientation et de taille des surfaces sont modélisés. Les écarts d'ordre supérieur sont donc négligés. Un logiciel prototype a été développé afin de démontrer la faisabilité de l'approche proposée.

Un modèle structuro-fonctionnel du produit est proposé dans le but de relier les changements effectués sur la géométrie des composants à celle du produit virtuel. Un *Graphe Orienté Contact* permet de lister les liaisons à réaliser ainsi que les exigences fonctionnelles du produit. La sémantique du *Graphe Orienté Contact* proposée est enrichie par rapport à la proposition originale de [Marguet, 2001] afin de faire apparaître les notions de références locales, de références globales et d'éléments spécifiés. Le graphe proposé fait ainsi apparaître les surfaces affectées par l'actualisation géométrique des composants. Les données du produit sont également traduites à l'aide d'éléments géo-

métriques regroupés au sein d'un squelette. Ce squelette est intégré au produit virtuel et permet de faire le lien entre les vues structuro-fonctionnelle et géométrique. Le positionnement des composants à l'aide du squelette est réalisé sous hypothèse que d'assemblage isostatique. Les paramètres des entités constitutives du squelette sont actualisés durant l'assemblage en fonction de la géométrie des composants *as-built*.

Nous détaillons dans les chapitres suivants la méthode proposée pour l'actualisation des composants *as-built* et l'actualisation des composants *interfaces*. Il s'agit des étapes 1 et 2 de la démarche, rappelée sur la figure 2.27.

Chapitre 3

Méthode pour l'actualisation des composants as-built

Sommaire

1	Introduction	80
2	Reconnaissance et ajustement de surfaces	81
2.1	Reconnaissance de surfaces	81
2.2	Ajustement de surfaces	84
2.3	Synthèse	87
3	Classification des données numérisées par apprentissage su- pervisé	88
3.1	Génération des données d'apprentissage	89
3.2	Choix des caractéristiques	92
3.3	Choix du classifieur	93
3.4	Évaluation de la qualité du modèle	94
3.5	Synthèse	96
4	Déroulement de la méthode d'actualisation des composants <i>as-built</i>	97
4.1	Acquisition de la géométrie	98
4.2	Prétraitement des données	99
4.3	Recalage global	100
4.4	Classification	101
4.5	Ajustement de surfaces	104
4.6	Modélisation 3D	107
5	Conclusion	108

1 Introduction

L'objectif de ce chapitre est de présenter la méthode proposée pour l'actualisation de la géométrie des composants du produit virtuel afin de refléter leur aspect *as-built*. Cette actualisation permet de corriger les écarts présents entre le produit physique et le produit virtuel. Afin d'être cohérent avec le concept du jumeau numérique, ce processus d'actualisation doit se dérouler, autant que possible, de manière automatique et dans un laps de temps réduit.

L'actualisation de la géométrie des composants *as-built* à partir de leur représentation *as-designed* nécessite de redéfinir les paramètres associés à leurs différentes surfaces, comme décrit au chapitre 2 et sur la figure 3.1. Nous rappelons que les surfaces considérées dans le cadre de nos travaux sont des primitives géométriques (plans, cylindres, sphères cônes et tores). Les écarts de forme et d'ordre supérieurs sont négligés durant l'actualisation.

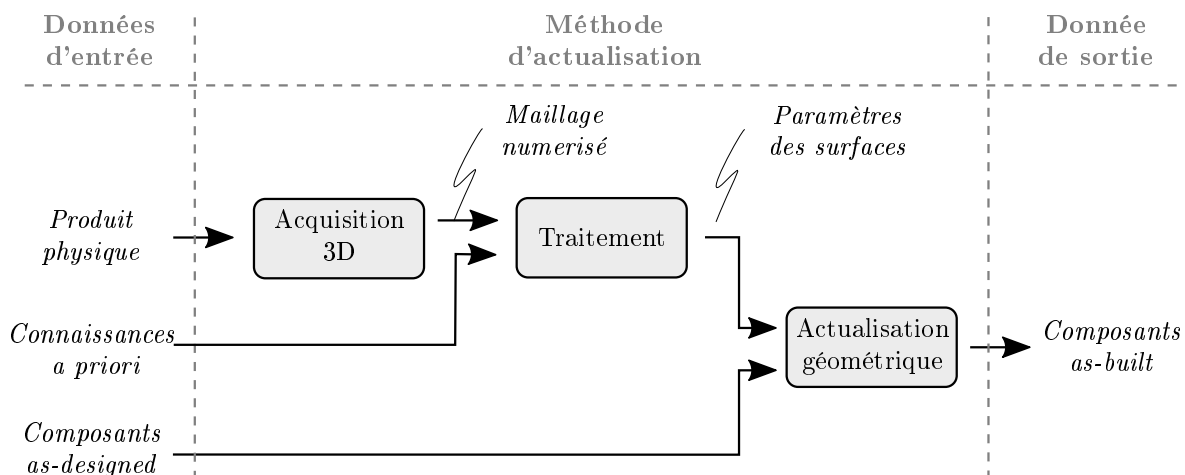


Figure 3.1 – Démarche proposée pour l'actualisation des composants *as-built*

Le principal objectif réside alors dans le calcul des paramètres réels des surfaces à partir du produit physique. Dans cette optique, la géométrie du produit physique est acquise sous forme de maillage surfacique triangulaire. Ces données possèdent la particularité d'être volumineuses, incomplètes et bruitées [Hoppe et al., 1992, Lartigue et al., 2002] ainsi que de ne fournir qu'une description relativement bas niveau de l'objet numérisé à travers un échantillonnage de ses surfaces visibles. Par conséquent, un traitement devra être réalisé de manière à identifier les surfaces des composants au sein du maillage numérisé ainsi que de calculer leurs paramètres réels.

Le paragraphe 2 présente les principaux travaux relatifs aux domaines de la reconnaissance et de l'ajustement de surfaces. Nous proposons d'utiliser des informations sur les composants, appelées connaissances *a priori*, afin de guider le processus d'actualisation des composants *as-built*. Une difficulté réside dans la mise à profit de ces connaissances ainsi que dans la formulation du problème de reconnaissance de surfaces en prenant en compte les spécificités de notre approche. Les méthodes pour le calcul des paramètres des surfaces à partir de sous-ensembles de données numérisées sont également évoquées.

L'étude de la littérature nous a conduit à choisir une méthode reposant sur l'apprentissage supervisé afin de classifier les données numérisées en fonction des surfaces échantillonnées. Le paragraphe 3 présente les étapes permettant la résolution du problème de classification supervisée considéré.

Finalement, nous présentons l'ensemble de notre méthode d'actualisation des composants *as-built* au paragraphe 4. Ses différentes étapes sont détaillées et illustrées à l'aide du cas d'étude introduit dans le chapitre précédent.

2 Reconnaissance et ajustement de surfaces

La reconnaissance et l'ajustement de surfaces à partir de données numérisées constituent des problèmes dont la formulation peut être très variée, et la littérature associée à ces sujets est relativement vaste. Les paragraphes suivants détaillent les différents travaux associés à ces domaines. Une emphase sur les objets manufacturés descriptibles par des surfaces de type primitives géométriques est faite.

2.1 Reconnaissance de surfaces

La reconnaissance de formes, d'une manière générale, constitue une part importante de la littérature relative au traitement de données numérisées. Ce problème se pose généralement comme la recherche au sein d'une base de données de formes ressemblant à une forme requête [Tangelder and Velkamp, 2004]. Des descripteurs sont tout d'abord calculés à partir des données numérisées puis regroupés au sein d'un critère permettant de quantifier la similarité entre deux formes. Les descripteurs les plus communément utilisés s'appuient généralement sur une étude locale des données comme par exemple les images de rotation [Johnson and Hebert, 1999] ou les motifs saillants [Gal and Cohen-Or, 2006]. Les approches à base de descripteurs sont particulièrement adaptées lorsque

les formes à reconnaître possèdent une certaine variété dans leur géométrie. Elles se révèlent en revanche bien moins adaptées dans le cas de surfaces très régulières comme les primitives géométriques ; la seule étude locale de la géométrie des surfaces ne permet pas alors de discriminer efficacement les différentes surfaces.

Afin de lever cette limitation, plusieurs approches pour la reconnaissance d’objets constitués de primitives géométriques reposent sur l’utilisation de graphes. Dans leurs travaux, [Schnabel et al., 2008] proposent de construire un graphe d’adjacence en utilisant les groupes de primitives géométriques détectées au sein des données numérisées à l’aide d’un algorithme RANSAC [Fischler and Bolles, 1981, Schnabel et al., 2007]. La recherche de formes cibles est réalisée par comparaison du graphe obtenu avec un ou plusieurs graphes contenus dans une base de données. Cette base de données peut par exemple avoir été constituée à l’aide des représentations B-Rep des composants [El-Mehalawi and Miller, 2003] (figure 3.2). Néanmoins, le problème de l’isomorphisme de sous-graphes que les auteurs proposent de résoudre est connu pour être NP-Complet [Solnon et al., 2015]. Par conséquent, sa résolution devient particulièrement chronophage lorsque les graphes de requête diffèrent des cas relativement simples proposés dans l’article. Une approche similaire est proposée par [Bruneau et al., 2016]. Lors de cette dernière, la reconnaissance de primitives géométriques est effectuée après une étape de segmentation des données, elle-même réalisée à l’aide d’un algorithme de segmentation par région [Attene et al., 2006]. Le coût de la comparaison est jugé prohibitif pour des graphes comportant plus d’une dizaine de sommets.

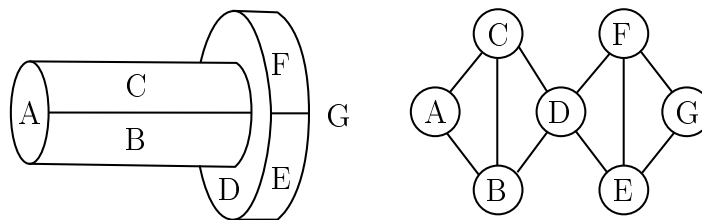


Figure 3.2 – Graphe d’adjacence des faces (FAG) obtenu à partir de la représentation B-Rep du composant *axe* (inspiré de [El-Mehalawi and Miller, 2003])

Plusieurs travaux, déjà évoqués au paragraphe 4.4 du chapitre 1, proposent de traiter le problème de reconnaissance de surfaces en utilisant des données contenues dans un modèle CAO *a priori*. C’est par exemple le cas de [Bosché, 2010, Erdős et al., 2014] qui proposent de formuler le problème de recherche d’éléments d’un modèle CAO au sein

des données numérisées sous forme d'un problème de recalage. Néanmoins, et comme déjà évoqué, la formulation sous la forme de recalage ne garantit pas l'obtention d'une solution globalement optimale.

A notre connaissance, seuls les travaux de [Bey, 2012] abordent particulièrement le problème de reconnaissance de surfaces canoniques au sein de données numérisées en utilisant un modèle CAO connu *a priori*. L'auteur propose l'utilisation d'un algorithme inspiré du RANSAC dans lequel il intègre plusieurs heuristiques afin d'en réduire l'aspect combinatoire. Plusieurs critères probabilistes permettent ainsi d'optimiser la recherche des différentes surfaces au sein des données numérisées. L'auteur définit pour cela des paramètres visant à estimer les écarts de position, d'orientation et de forme entre le modèle CAO initial et les données numérisées. La complexité algorithmique, due à l'aspect combinatoire du RANSAC, ainsi que la nécessité d'établir des critères globaux traduisant les écarts entre le modèle CAO et les données restent les principaux désavantages de cette méthode.

Une autre approche probabiliste permettant de reconnaître des éléments au sein de données numérisées en fonction de critères géométriques est relative au domaine de l'apprentissage supervisé. Plus particulièrement, l'apprentissage supervisé permet de segmenter et/ou classifier des données numérisées à travers l'utilisation d'une base d'apprentissage, constituée de données similaires. L'apprentissage supervisé a été appliqué avec succès à la classification de scènes naturelles [Brodu and Lague, 2012] et urbaines [Weinmann et al., 2015], ce qui a permis d'explorer la liste des descripteurs et classifieurs disponibles afin d'en retenir les plus performants. L'emploi de techniques utilisant l'apprentissage profond ou *Deep learning* [Maturana and Scherer, 2015, Qi et al., 2016, Qi et al., 2017] est également à l'origine d'avancées récentes dans le domaine de la segmentation et de la classification de données numérisées.

Bien qu'à notre connaissance peu de travaux se sont intéressés à la classification de maillages provenant de composants manufacturés dans le but d'y reconnaître des surfaces connues *a priori*, cette approche possède l'avantage de sa souplesse d'utilisation ainsi que sa capacité à traiter des données volumineuses en un temps relativement court. Nous proposons donc de nous en inspirer afin de proposer une méthode applicable à notre problématique. Cette méthode fera l'objet du paragraphe 3.

2.2 Ajustement de surfaces

Une fois les surfaces des composants *as-built* reconnues au sein des données numérisées, leurs paramètres réels peuvent être déterminés. Pour cela, il est nécessaire de disposer d'outils permettant de calculer les paramètres de chaque surface s'ajustant au mieux au sous-ensemble de sommets du maillage numérisé qui lui correspond.

2.2.1 Calcul des paramètres optimaux par la méthode des moindres carrés

Le calcul des paramètres optimaux d'une surface s'ajustant à un ensemble de données mesurées se pose la plupart du temps comme un problème de minimisation d'une mesure de qualité de l'ajustement. La surface optimale est vue comme celle minimisant une certaine quantité matérialisant l'écart entre la surface et les données.

Dans le cas de primitives géométriques, l'ajustement des surfaces aux données est généralement considéré au sens des moindres carrés. La méthode des moindres carrés est classiquement utilisée dans un grand nombre de domaines en raison de sa simplicité conceptuelle, de son optimalité d'un point de vue statistique ainsi que de sa facilité de résolution numérique. Le principal inconvénient de cette méthode réside dans le fait que les résultats obtenus sont sensibles à la présence de valeurs dites aberrantes. D'autres méthodes, comme par exemple la méthodes des M-estimateurs ou la méthode des moindres carrés médians, sont préférables lorsque ces dernières constituent une part non-négligeable des données [Rousseeuw and Leroy, 1987].

La méthode des moindres carrés consiste à minimiser sur l'espace des paramètres θ d'une surface \mathcal{S} la somme des distances au carré entre cette surface et un ensemble de n points ou sommets associés notés p_i (équation 3.1). Cette somme des distances au carré est désignée sous le terme de résidu.

$$\text{res}(\theta) = \sum_{i=0}^{n-1} d(p_i, \mathcal{S}(\theta))^2 \quad (3.1)$$

Plusieurs algorithmes permettent de résoudre ce problème dans le cas des primitives géométriques. Hormis les cas particuliers du plan et de la sphère, la distance d'un point à un modèle n'est pas linéaire en fonction des paramètres de ce dernier. L'ajustement d'une primitive au sens des moindres carrés se pose alors comme un problème d'optimisation non-linéaire sur ses paramètres. Une résolution à l'aide de l'algorithme de

Levenberg-Marquardt a notamment été proposée par [Chaperon, 2002] dans le cas de l'ajustement de cylindres, cônes et tores. La difficulté d'une telle approche réside dans l'initialisation de l'algorithme. En effet, les algorithmes d'optimisation non-linéaire ne garantissent généralement la convergence vers l'optimum que lorsqu'ils sont initialisés à partir d'une solution suffisamment proche de ce dernier. Une solution consiste par exemple à fournir une première estimation des paramètres de la primitive considérée, à l'aide de connaissances *a priori* ou par le calcul.

Dans le cadre de nos travaux, le paramétrage utilisé pour chaque primitive ainsi que les différentes formules associées au calcul de distances et d'angle sont fournies en annexe B. La génération d'une primitive à partir d'un ensemble minimal de points ou sommets (et éventuellement de leurs normales) ainsi que son ajustement par la méthode des moindres carrés y sont également détaillés.

2.2.2 Validité de l'ajustement

La méthode des moindres carrés permet théoriquement d'obtenir les paramètres optimaux θ_{opt} d'une primitive recherchée \mathcal{S} à partir de n'importe quel ensemble de données mesurées (à condition que ce dernier satisfasse quelques conditions préalables comme par exemple une taille minimale requise). Il reste alors à s'assurer que cet ensemble de données suive effectivement la forme de la primitive ajustée. C'est cette vérification *a posteriori* qui nous permettra de statuer sur la validité de l'ajustement.

En particulier, nous souhaitons vérifier que les erreurs potentiellement commises aux étapes précédant l'ajustement, l'acquisition 3D mais surtout la reconnaissance des primitives, ne viennent pas trop influencer le calcul des paramètres des surfaces des composants *as-built*. Le résultat de l'ajustement obtenu par méthode des moindres carrés utilisée est en effet particulièrement sensible à la présence de points ou sommets aberrants, comme en témoigne la figure 3.3.

La vérification manuelle consistant à comparer chaque primitive ajustée \mathcal{S} ou bien la valeur de ses paramètres θ_{opt} à celle globalement attendue constitue une première possibilité. Une autre possibilité consiste à recourir à un test de validité reposant sur la valeur du résidu obtenu lors de l'ajustement de chaque primitive. L'identification de la loi du résidu permet de connaître les valeurs qu'il peut prendre de manière "raisonnable" ou probable de façon à pouvoir estimer si l'ajustement réalisé est valide ou non d'un point de vue statistique.

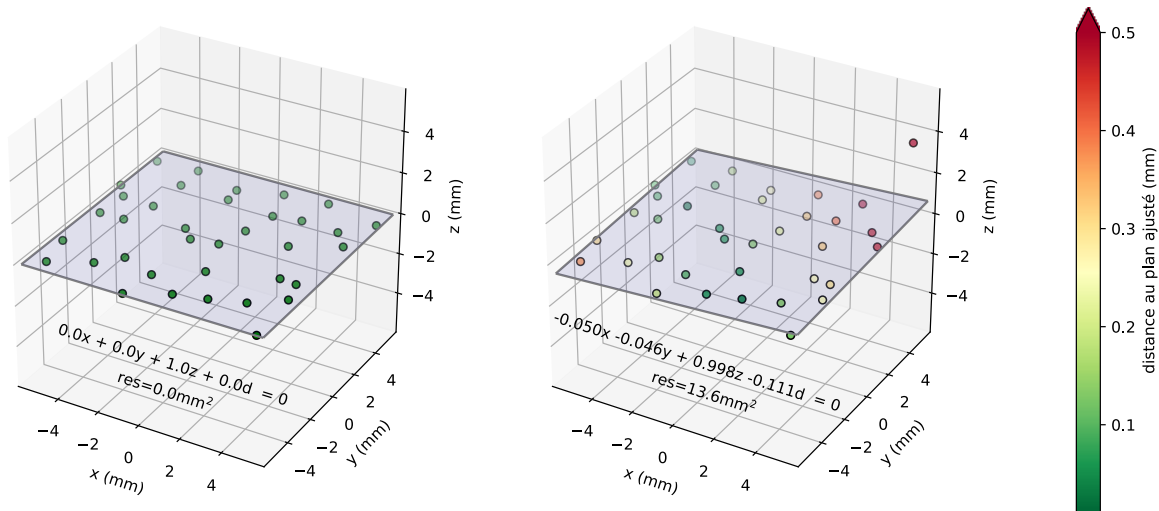


Figure 3.3 – Influence de l'ajout d'un point aberrant selon la direction z ($\sim 3\%$ des données) sur le plan ajusté par la méthode des moindres carrés

En supposant par exemple que les points ou sommets mesurés sont affectés d'un bruit gaussien indépendant, centré sur la valeur réelle et d'écart-type σ , il est possible de déduire que la somme des carrés suit une loi statistique du χ^2 à n degrés de liberté. Le nombre de degrés de liberté est ici égal à la différence entre le nombre de points et le nombre de paramètres indépendants de la surface considérée (en pratique n est approximé par le nombre de points lorsque celui-ci dépasse quelques centaines). S'appuyant sur cette hypothèse, [Goulette, 1999] définit un seuil de rejet approximatif assurant une conservation des données valides de l'ordre de 70% à 90%. Lorsque le résidu calculé lors de l'ajustement d'une surface dépasse un certain seuil (équation 3.2), l'ajustement est jugé non-valide.

$$\text{res}(\theta) \geq 3n\sigma^2 \quad (3.2)$$

Le test de validité proposé possède l'avantage d'être simple à implémenter et de ne nécessiter que la connaissance d'un paramètre relatif au système d'acquisition : l'écart-type σ associé au bruit de mesure. Néanmoins, bien que l'hypothèse selon laquelle le bruit d'acquisition affectant les points ou sommets est indépendant et de nature gaussienne centrée est très largement reprise dans la littérature, elle constitue toutefois une approximation assez grossière de la réalité [Sun et al., 2009]. Le test de validité proposé néglige également l'influence des écarts de forme des surfaces en ne considérant que l'influence du bruit dans la valeur du résidu d'ajustement obtenu.

De ce fait, plusieurs autres tests statistiques sont retrouvés dans la littérature [Chaperon, 2002, Girardeau-Montaut, 2006]. Une solution consiste par exemple à considérer la fonction de répartition empirique des résidus et à la comparer à une fonction de répartition correspondant à une loi connue (complètement déterminée ou de paramètres inconnus), à l'aide par exemple du test de Kolmogorov-Smirnov. La mise en place de ce genre de test nécessite néanmoins de posséder certaines connaissances *a priori* sur les données numérisées sous forme d'une ou plusieurs fonctions de répartition de référence auxquelles comparer la fonction de répartition empirique des résidus.

Nous proposons de reprendre l'approche précédente dans le cas où des connaissances *a priori* sur la répartition statistique des résidus sont disponibles. À noter que ces connaissances *a priori* ne concernent pas uniquement des fonctions de répartition théoriques mais également d'autres fonctions de répartition empiriques déterminées à partir de données similaires aux données étudiées. Dans le cas où aucune donnée *a priori* n'est disponible sur la valeur du résidu attendue, nous proposons au minima d'utiliser le seuil de validité proposé par [Goulette, 1999] afin de tester l'hypothèse d'un résidu imputable à un bruit gaussien indépendant centré et d'écart-type connu. Dans tous les cas, une étude qualitative de la répartition des distances des points à la surface ajustée sera effectuée de manière complémentaire afin d'évaluer l'amplitude du défaut de forme des surfaces.

2.3 Synthèse

L'actualisation des composants *as-built* nécessite une étape d'identification de leurs surfaces ainsi que des paramètres de ces dernières à partir de données issues de l'acquisition 3D.

Plusieurs formulations du problème d'identification de surfaces à partir de données numérisées ainsi que différents outils de résolution associés ont été proposés dans la littérature. Peu de travaux permettent de répondre à notre besoin de manière satisfaisante. Nous proposons de nous inspirer des travaux existants dans le domaine de l'apprentissage supervisé afin de proposer une méthode permettant de classifier les sommets du maillage numérisé en fonction de leur appartenance aux différentes surfaces des composants. Cette méthode sera détaillée au paragraphe suivant.

Une fois les sommets du maillage numérisés classifiés en fonction des surfaces qu'ils échantillonnent, nous proposons de calculer les paramètres de ces surfaces à l'aide de la

méthode des moindres carrés. Cette méthode, classiquement utilisée, permet de résoudre le problème d'ajustement de manière efficace et réaliste. Les outils de résolution et de validation associés ont été identifiés et proviennent de différents travaux issus de la littérature.

3 Classification des données numérisées par apprentissage supervisé

L'apprentissage supervisé s'appuie sur un ensemble de n observations $D_n = (X_i, y_i)_{1 \leq i \leq n} \in (\mathcal{X} \times \mathcal{Y})^n$ considérées comme des réalisations indépendantes d'une variable aléatoire (X, Y) de loi commune P . Chacune des coordonnées de la variable explicative $X \in \mathcal{X}$ est une variable décrivant l'objet d'étude. La variable d'intérêt $y \in \mathcal{Y}$ est appelée étiquette ou label associé à X et décrit une caractéristique de l'objet d'étude. Si l'on se donne une nouvelle réalisation (X_{n+1}, y_{n+1}) de la variable aléatoire (X, Y) , l'objectif de la classification est de prédire y_{n+1} sachant X_{n+1} en se trompant aussi rarement que possible. On appelle classifieur toute application mesurable $t : \mathcal{X} \rightarrow \mathcal{Y}$. Le but est donc de faire coïncider $t(X_{n+1}) = \hat{y}_{n+1}$ et y_{n+1} .

Dans notre cas nous cherchons à attribuer un label à chaque sommet du maillage issu de l'acquisition de la géométrie du produit réel (figure 3.4). Ce maillage, que nous noterons $M = \{V, F\}$, est défini par un ensemble de sommets V reliés les uns aux autres par un ensemble de faces F . L'ensemble des sommets est lui-même défini par $V = \{v_0, \dots, v_{n-1}\}$ avec $v_i \in \mathbb{R}^3 \forall i \in [0, n-1]$. Chaque face $f_j \in F$ contient la liste des indices des sommets qui la composent, c'est-à-dire une liste de trois sommets $f_j = [i_1, i_2, i_3]$ dans le cas des maillages considérés.

Chacun de ces sommets est plus particulièrement décrit à l'aide d'une variable X_{i+1} contenant des paramètres observables propres au sommet considéré. L'ensemble $\mathcal{Y} = \{0, 1, \dots, m\}$ avec $m \in \mathbb{N}$ correspond aux labels \hat{y}_{i+1} associés aux m différentes surfaces du produit (classification multivariée). Un label est également défini pour les arêtes.

La difficulté de notre approche consiste donc à constituer une base d'apprentissage (paragraphe 3.1), définir un ensemble de caractéristiques observables (paragraphe 3.2) et choisir un classifieur (paragraphe 3.3) afin de minimiser une certaine fonction de perte entre les labels prédits et une vérité terrain (paragraphe 3.4).

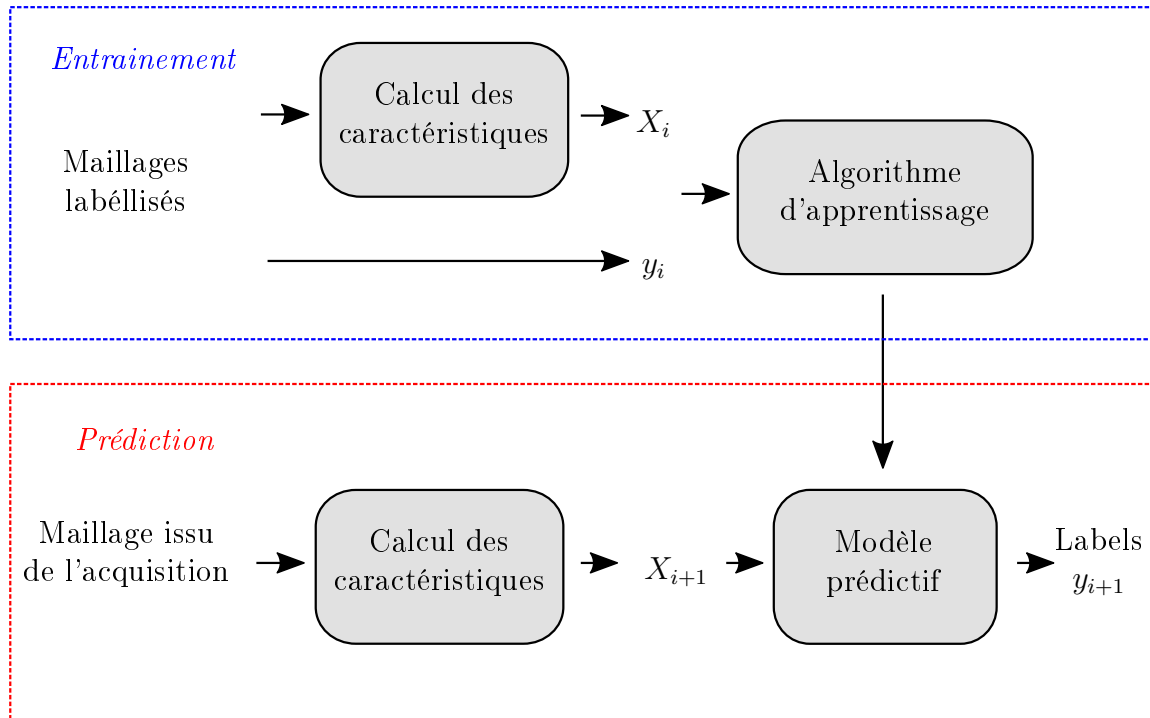


Figure 3.4 – Illustration de la démarche de classification des données numérisées par apprentissage supervisé

3.1 Génération des données d'apprentissage

Le résultat de la classification dépend de l'ensemble des observations ou base d'apprentissage utilisée afin d'entraîner le classifieur.

Une première façon de constituer cette base d'apprentissage repose sur la collecte de données réelles. Typiquement, la géométrie de plusieurs exemplaires du produit en cours d'assemblage est tout d'abord acquise puis les différentes surfaces de ce produit sont labélisées manuellement. Un avantage de cette approche réside dans la pertinence des données collectées. En revanche, elle nécessite une phase laborieuse de constitution manuelle de la base d'apprentissage.

Une autre manière de constituer cette base d'apprentissage repose sur la simulation des données à partir de la maquette numérique du produit. Cette approche a notamment été utilisée par [Mahe et al., 2017] dans le cadre de la classification d'images de profondeurs de structures aéronautiques. La phase d'acquisition et de labellisation manuelle des données est remplacée par une phase de simulation des données.

Nous proposons de nous inspirer de cette dernière approche afin de proposer une alternative les données issues de l'acquisition 3D du produit ne sont pas disponibles. Les données de la base d'apprentissage sont alors générées à partir de la géométrie

as-designed contenue dans la maquette numérique du produit.

La méthode que nous proposons se décompose en quatre étapes :

1. Simulation de la géométrie *as-built* des composants ;
2. Discrétisation de la géométrie des composants sous forme de maillage surfacique triangulaire ;
3. Labélisation des sommets du maillage de façon à faire apparaître les différentes surfaces ainsi que les arêtes ;
4. Simulation du bruit d'acquisition.

Ces étapes sont illustrées figure 3.5. Ces étapes sont répétées pour chaque instance de composant *as-built* simulé de la base d'apprentissage.

Premièrement, la géométrie *as-built* des composants est simulée à partir de leur représentation initiale *as-designed*. La technique de modélisation 3D de la géométrie des composants est reprise du chapitre 2. Les paramètres associés à chaque surface des composants *as-designed* sont modifiés de façon à introduire des écarts de position, d'orientation et éventuellement de taille. La valeur de ces paramètres est générée de manière aléatoire.

La principale difficulté réside alors dans la détermination des valeurs admissibles des paramètres associés à chaque surface ainsi que de leur répartition statistique. Une analyse des intervalles de tolérance alloués à chaque surface fournit une information à minima sur l'ordre de grandeur des écarts géométriques attendus. D'autres connaissances comme la loi statistique régissant la répartition de ces écarts au sein des intervalles de tolérance peuvent également être considérées. A défaut, une hypothèse de répartition de type uniforme pourra par exemple être faite.

Durant la deuxième étape, les représentations B-Rep des composants précédemment simulés sont discrétisées afin d'obtenir des données sous forme de maillages surfaciques triangulaires, similaires aux données issues de l'acquisition. La taille de maille est ajustée afin que le maillage obtenu possède une densité d'échantillonnage (telle que définie par [Hoppe et al., 1992]) similaire au maillage obtenu par le processus d'acquisition.

Chaque sommet appartenant aux maillages surfaciques ainsi générés est ensuite labellisé lors d'une troisième étape afin de faire apparaître les différentes surfaces des composants. Cette étape d'attribution de labels est réalisée de manière automatique en sélectionnant pour chaque surface \mathcal{S}_i (du modèle B-Rep à l'origine du maillage) l'en-

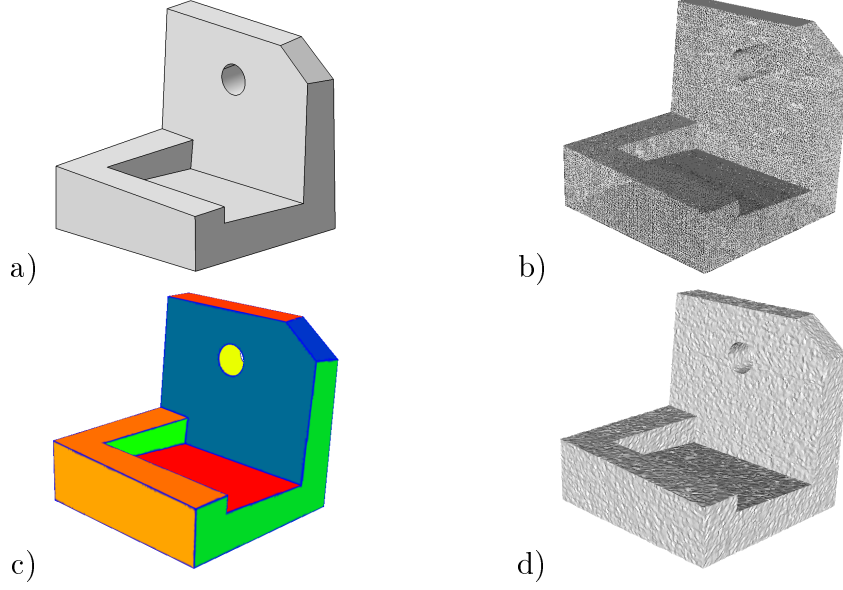


Figure 3.5 – Génération d’une instance pour la base d’apprentissage a) composant *as-built* simulé à partir du modèle *as-designed* b) maillage obtenu par discrétisation du composant simulé c) maillage labellisé d) maillage bruité (échelle amplifiée)

semble des sommets V_i se trouvant à une distance inférieure à un seuil ϵ et dont la normale forme un angle inférieur à un seuil α avec ladite surface (équation 3.3). Pour rappel, les formules relatives aux calculs de distances et d’angles entre des primitives et des données discrètes sont fournies en annexe B.

$$V_i = \{v | v \in V \wedge d(v, \mathcal{S}_i) < \epsilon \wedge \theta(v, \mathcal{S}_i) < \alpha\} \quad (3.3)$$

Les seuils ϵ et α correspondent à l’erreur commise durant la discrétisation de la géométrie. Les sommets ne s’étant pas vus attribués un label à l’issue de cette phase sont considérés comme appartenant aux arêtes et regroupés au sein d’un même label.

La dernière étape est relative à la perturbation de la position des sommets du maillage afin de simuler le bruit d’acquisition du capteur. Pour cela, un modèle de bruit pourra être identifié expérimentalement ou déterminé en fonction de données relatives au capteur fournies par le constructeur. Dans le cas d’une répartition gaussienne, un déplacement aléatoire $e_i \sim \mathcal{N}(0, \sigma^2)$ est ainsi généré pour chaque sommet du maillage v_i dans la direction de sa normale n_i (équation 3.4).

$$v'_i = v_i + e_i \cdot n_i \quad (3.4)$$

3.2 Choix des caractéristiques

Le choix des caractéristiques utilisées dans la composition de la variable explicative X est un paramètre clé du problème de classification. Ces caractéristiques doivent permettre de distinguer les différentes surfaces entre elles. Le choix de ces caractéristiques est dépendant de l'application visée et repose principalement sur l'expérience et l'intuition de l'utilisateur. Plusieurs expérimentations ont notamment été réalisées dans le cadre de cette thèse avant d'aboutir au choix des caractéristiques présentées dans ce paragraphe.

Dans le cas de notre application, les caractéristiques extraites doivent permettre de déterminer l'appartenance des éléments du maillage numérisé aux différentes surfaces des composants du produit virtuel. Ces surfaces sont caractérisées par leur type (des primitives géométriques, voir figure 2.13) ainsi que par leur position et leur orientation au sein du produit virtuel ou de la scène numérisée.

Les courbures discrètes constituent des descripteurs efficaces pour déterminer la variation locale d'une surface en un point. Une classification, détaillée tableau 3.1, des différentes primitives géométriques en fonction des valeurs de leurs courbures principales est proposée dans les travaux de [Goulette, 1999]. Les courbures principales k_1 et k_2 pouvant être positives ou négatives, l'auteur considère k_{max} toujours positive en ajustant le signe du vecteur normal.

Primitives	Plan	Sphère	Cylindre	Cône	Tore
k_{max}	0	$\frac{1}{r}$	$\frac{1}{r}$	$[a, b]$	$\frac{1}{r_2}$
k_{min}	0	$\frac{1}{r}$	0	0	$[\frac{-1}{r_2-r_1}, \frac{1}{r_2+r_1}]$

Tableau 3.1 – Classification des primitives en fonction des valeurs des courbures principales k_1 et k_2 d'après [Goulette, 1999]

Nous choisirons donc d'intégrer les courbures principales à la liste des caractéristiques utilisées. Le calcul de ces courbures à partir d'un maillage surfacique triangulaire est détaillé en annexe C.

Les caractéristiques permettant de décrire la position et l'orientation des éléments du maillage sont choisies respectivement comme les coordonnées de ses sommets et les coordonnées de leurs normales. Le calcul de ces normales est également détaillé en annexe C.

Contrairement aux courbures qui sont des descripteurs invariants (c'est-à-dire insen-

sibles à la translation, à la rotation et à l'isométrie), les coordonnées des sommets et normales sont dépendantes du repère considéré. De ce fait une précaution particulière devra être prise afin de s'assurer que le repère des maillages utilisés pour constituer la base d'apprentissage corresponde au repère du maillage mesuré à classifier (ou inversement). Une étape de recalage préalable à la classification peut donc se révéler nécessaire.

En résumé, nous définissons l'ensemble des données constituant notre variable X comme étant les coordonnées des sommets $V = \{v_0, \dots, v_{n-1}\}$ avec $v_i \in \mathbb{R}^3$, les normales associées $N = \{n_0, \dots, n_{n-1}\}$ avec $n_i \in \mathbb{R}^3$ ainsi que les courbures principales $k_1 = \{k_{1,0}, \dots, k_{1,n-1}\}$ avec $k_{1,i} \in \mathbb{R}$ et $k_2 = \{k_{2,0}, \dots, k_{2,n-1}\}$ avec $k_{2,i} \in \mathbb{R}$.

3.3 Choix du classifieur

Il existe un grand nombre de classifieurs proposés dans la littérature dans le but de solutionner le problème d'apprentissage supervisé. Les travaux de [Weinmann et al., 2015] fournissent une étude exhaustive permettant de comparer les classifieurs les plus couramment utilisés dans le cas de la classification de nuages de points issus de scènes urbaines. Parmi la liste des classifieurs étudiés, les auteurs relèvent que l'utilisation d'une forêt d'arbres décisionnels ou *Random Forest* [Ho, 1995, Breiman, 2001] offre un bon compromis entre qualité du résultat et rapidité des calculs. Les expérimentations effectuées dans le cadre de cette thèse tendent également à vérifier cette observation. Nous choisissons donc ce classifieur.

L'implémentation de ce type de classifieur possède également l'avantage de sa simplicité. Contrairement aux réseaux de neurones, qui constituent un autre type de classifieur performant dans le cas de notre application, les forêts d'arbres décisionnels ne nécessitent pas de procédure complexe de recherche des paramètres optimaux (nombre de couches, nombre de neurones par couche, fonction d'activation, etc.) afin de pouvoir être implémentés. L'utilisation de forêts d'arbres de décision possède également l'avantage de ne pas nécessiter d'étape de mise à l'échelle des données.

Les forêts d'arbres décisionnels font partie des algorithmes d'apprentissage ensembliste ou *ensemble learning* dont le principe est de combiner plusieurs algorithmes d'apprentissage pour obtenir de meilleures prédictions. Les forêts d'arbres décisionnels sont essentiellement une collection de plusieurs arbres de décisions (figure 3.6). L'idée principale réside dans le fait d'effectuer la prédiction à partir de multiples arbres de décision

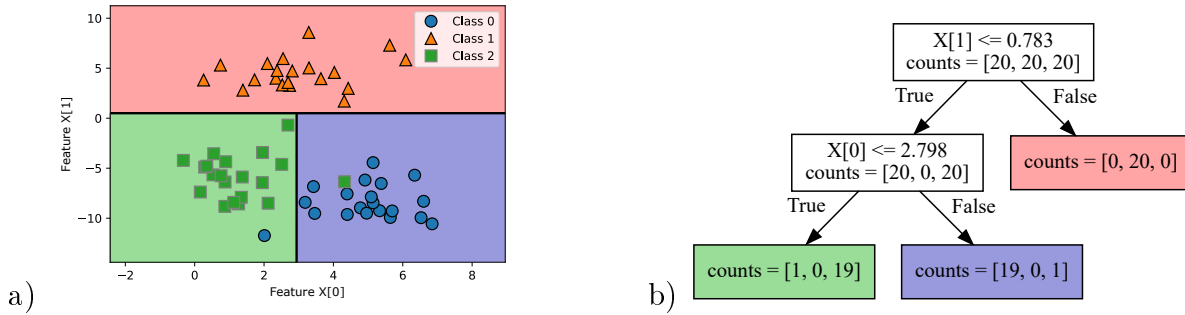


Figure 3.6 – Illustration du fonctionnement d'un arbre de décision (de profondeur égale à 2) sur un problème de classification multivariée (3 classes et 2 caractéristiques)
 a) partitionnement des données b) structure de l'arbre de décision

entraînés sur des sous-ensembles de données légèrement différents de façon à obtenir des arbres différents les uns des autres. De ce fait, la probabilité que le point X_i appartienne à la classe k est donnée par la formule 3.5

$$p(X_i, k) = \frac{n_k}{n_T} \quad (3.5)$$

où n_k désigne le nombre d'arbres de décision ayant voté pour la classe k et n_T le nombre total d'arbres constituant la forêt d'arbres décisionnels.

L'avantage de disposer d'une telle valeur réside dans le fait qu'elle donne une estimation de la confiance associée à chaque prédiction. Il est ensuite possible de choisir le label \hat{y}_i associé à X_i en considérant la classe ayant la probabilité la plus forte (équation 3.6), c'est-à-dire

$$\hat{y}_i = \arg_{j \in \mathcal{K}} \max p(X_i, j) \quad (3.6)$$

où \mathcal{K} désigne l'ensemble des classes possibles.

3.4 Évaluation de la qualité du modèle

Le modèle obtenu à l'issue de la phase d'entraînement constitue une approximation d'une loi régissant un couple entrée-sortie. L'ensemble des labels issus de la prédiction est donc entaché d'une certaine erreur qu'il convient de quantifier. La quantification de cette erreur permet d'évaluer la capacité de généralisation du modèle construit, c'est-à-dire sa capacité à classer correctement un jeu de données qu'il n'a jamais vu.

L'évaluation de la qualité du modèle est réalisée en deux temps. Une première éva-

luation du modèle est réalisée à partir des données incluses dans l'ensemble des n observations D_n . Cette méthode, appelée validation croisée ou *cross-validation*, consiste à diviser D_n en un sous-ensemble d'apprentissage et un sous-ensemble de validation. Le modèle est ensuite entraîné à partir du sous-ensemble d'apprentissage puis évalué à partir de l'échantillon restant. Cette évaluation permet d'avoir une première idée sur la performance du modèle et ainsi de procéder à d'éventuels ajustements relatifs à ses paramètres ou à la constitution de la base d'apprentissage. Néanmoins les données contenues dans le sous-ensemble de validation ne sont pas réellement aptes à évaluer la capacité de généralisation du modèle. Une seconde évaluation est donc réalisée à l'aide d'un ensemble de données indépendant, dit de test. Nous proposons donc de constituer l'ensemble de test à l'aide de données numérisées, similaires au maillage à classifier, ayant été labellisées manuellement.

Plusieurs métriques sont disponibles pour évaluer la performance d'un modèle prédictif. Une des plus simples peut se résumer au pourcentage d'erreur entre la prédiction et la vérité terrain. Néanmoins, le pourcentage d'erreur ne constitue pas un indicateur très pertinent dans notre cas car d'une part, il ne prend pas en compte le biais d'échantillonnage et d'autre part, il ne permet pas de considérer le type d'erreur commis. Afin de pouvoir prendre ces deux critères en considération, nous choisissons d'utiliser la moyenne de la précision calculée pour chaque classe (macro-moyenne), à l'exception de la classe constituée des arêtes.

Dans le contexte de la classification multivariée, la précision désigne la probabilité qu'un point X_i soit correctement attribué à une classe m donnée. Ramenée à notre problème, elle désigne simplement la probabilité qu'un sommet du maillage soit correctement labellisé. Sa valeur est donnée par la formule 3.7.

$$\text{précision} = \frac{\text{VP}}{\text{VP} + \text{FP}} \quad (3.7)$$

où VP désigne un vrai-positif, ou sommet correctement attribué à la surface m , et FP un faux-positif, ou sommet injustement attribué à la surface m (figure 3.7). Dans le domaine des statistiques, un faux-positif est également appelé erreur de type I.

Dans notre cas, l'apparition d'un faux-positif est effectivement plus pénalisant que celle d'un faux-négatif (FN ou erreur de type II) du fait que les sommets classifiés sont ensuite utilisés dans le calcul des paramètres des surfaces des composants *as-built*.

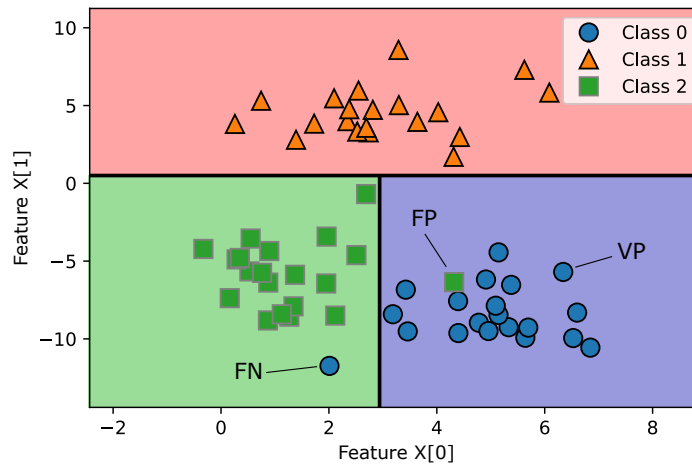


Figure 3.7 – Illustration des notions de vrai-positif (VP), faux-positif (FP) et faux-négatif (FN) dans le cas de l'attribution des points à la classe 0 par l'arbre de décision

Or l'ajustement de ces surfaces aux données mesurées est réalisé selon la méthode des moindres carrés, dont le résultat est particulièrement sensible à la présence de données aberrantes.

3.5 Synthèse

L'étape de classification des données numérisées permet d'établir une correspondance entre les sommets du maillage numérisé et les surfaces des composants *as-designed*. Il s'agit d'une étape clé de la méthode d'actualisation des composants *as-built* proposée.

Nous avons choisi de résoudre le problème de la classification des données en utilisant des méthodes et outils du domaine de l'apprentissage supervisé. L'apprentissage supervisé se déroule en deux temps. Tout d'abord, un modèle prédictif est obtenu en entraînant un algorithme d'apprentissage à l'aide de maillages labellisés similaires au maillage numérisé. Ces maillages labellisés matérialisent les données *a priori* que nous proposons d'exploiter dans le but de guider notre démarche d'actualisation des composants *as-built*. Dans un second temps, le modèle prédictif obtenu est utilisé afin de classifier les sommets du maillage numérisé.

Les étapes de constitution de la base d'apprentissage, de choix des caractéristiques et du classifieur ainsi que d'évaluation de la qualité du modèle obtenu sont largement inspirées des travaux de la littérature. Ces différents travaux ont été adaptés à notre problématique.

Nous proposons la possibilité de générer les maillages utilisés lors de la phase d'entraînement par simulation. Ces maillages sont générés aléatoirement à partir de la représentation *as-designed* des composants. L'intérêt réside dans le fait d'éviter une phase laborieuse de constitution manuelle de la base d'apprentissage.

Une fois le classifieur entraîné sur les données contenues dans la base d'apprentissage, l'évaluation des performances du modèle obtenu est réalisée à l'aide d'un échantillon test. La valeur de la précision moyennée pour chaque classe, à l'exception de la classe constituée des arêtes, est utilisée comme métrique d'évaluation.

4 Déroulement de la méthode d'actualisation des composants *as-built*

Les paragraphes précédents nous ont permis de développer les méthodes et outils mis en place pour résoudre les étapes de reconnaissance et d'ajustement des surfaces au sein des données numérisées. S'appuyant sur les choix effectués, nous proposons une méthode d'actualisation des composants *as-built*. Notre méthode se décompose en six étapes détaillées ci-dessous :

1. Acquisition de la géométrie du produit physique ;
2. Prétraitement des données d'acquisition afin d'en générer un maillage exploitable ;
3. Recalage global du maillage numérisé sur la géométrie *as-designed* ;
4. Classification du maillage sur la base des surfaces du modèle *as-designed* ;
5. Ajustement des surfaces aux données classifiées et extraction des paramètres réels ;
6. Modélisation 3D des composants *as-built* à partir de ces paramètres réels.

Le détail des principales étapes est présenté dans le paragraphe suivant. Le déroulement de ces étapes est illustré à l'aide du cas d'étude constituant le fil conducteur de ce manuscrit. Les outils logiciels associés à chaque étape de notre démarche ont également été identifiés et développés.

Ces outils ont été codés en langage *Python* [Van Rossum and Drake Jr, 1995] à l'aide des bibliothèques scientifiques [Oliphant, 2007] *Numpy* (calcul matriciel), *Scipy* (optimisation, graphes et *kdtree*), *openTURNS* [Baudin et al., 2015] (statistiques et incertitudes) et *Scikit-learn* [Pedregosa et al., 2011] (apprentissage statistique).

4.1 Acquisition de la géométrie

La géométrie du produit physique en cours d'assemblage est acquise à l'aide d'un système d'acquisition composé d'un capteur optique de type lumière structurée dont le fonctionnement est décrit en annexe D. Les données brutes fournies par le capteur sont traitées par un logiciel dédié proposé par le fabricant du capteur. Afin d'assurer la numérisation des différentes surfaces de l'objet à numériser sans avoir à déplacer le capteur, une table tournante est utilisée (figure 3.8).

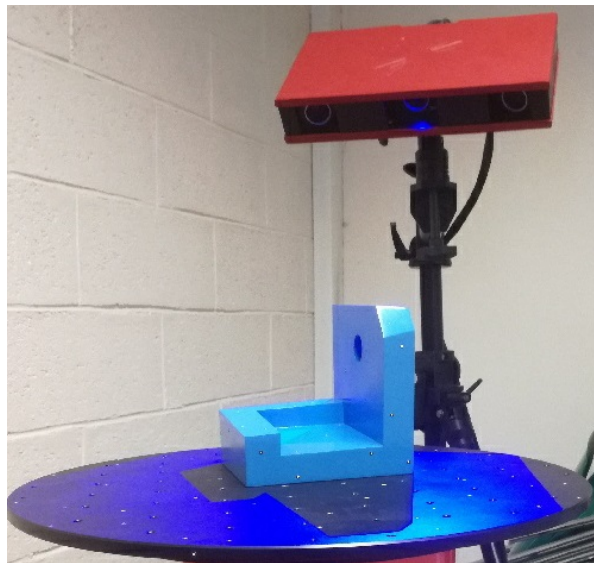


Figure 3.8 – Montage d'acquisition

L'acquisition de la géométrie du composant *as-built* est réalisée selon la procédure suivante :

1. Installation du montage ;
2. Pose de cibles sur les différentes surfaces du composant à numériser ;
3. Numérisation du composant.

L'étape relative à la pose des cibles, également appelée pastillage, est nécessaire à l'établissement de contraintes de recalage entre les différents points de vues par le logiciel d'acquisition. Ce recalage est réalisé en recherchant un ensemble d'au moins trois points en correspondance au sein des données correspondant aux différentes vues [Horn, 1987]. La multiplication des points de vue permet d'assurer une numérisation complète des surfaces du produit et d'éviter les "trous de numérisation", c'est-à-dire l'absence d'information due aux occultations entre surfaces ou au mauvais positionnement du système d'acquisition relativement à ces dernières.

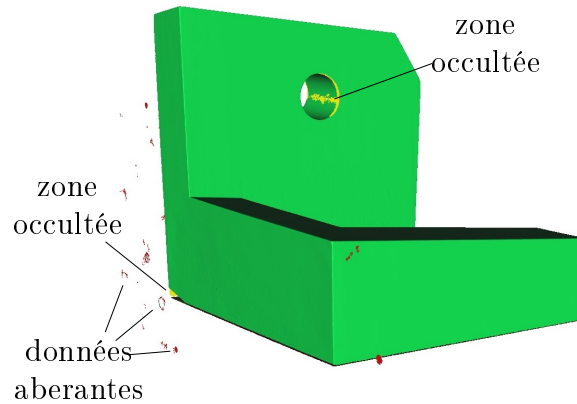


Figure 3.9 – Maillage issu de l'acquisition ($\sim 620k$ sommets et $\sim 1,2M$ faces)

Malgré l'ensemble des précautions prises, il n'est pas rare que le maillage obtenu contienne tout de même quelques trous de numérisation ainsi que des données aberrantes. Dans le cas présenté sur la figure 3.9, les trous de numérisation (en jaune) sont imputables à la difficulté d'accès du capteur à certaines surfaces, typiquement les trous de faible diamètre, ainsi qu'aux effets de bords. Les données aberrantes (en rouge) proviennent de surfaces appartenant au support du montage de numérisation (plateau tournant).

Si la présence d'une quantité limitée de trous de numérisation n'est généralement pas pénalisante, compte tenu de la quantité de données numérisées, la présence de données aberrantes est susceptible de perturber le déroulement des étapes suivantes de notre démarche. Ces données doivent donc si possible être éliminées.

4.2 Prétraitement des données

La deuxième étape de prétraitement consécutive à l'étape d'acquisition est réalisée. Un premier prétraitement est automatiquement réalisé par le logiciel d'acquisition et consiste au lissage des données numérisées, c'est-à-dire à filtrer le bruit de numérisation, et au recalage des différentes vues.

Un deuxième prétraitement est ensuite effectué. Il consiste tout d'abord en l'élimination des données aberrantes. Comme décrit précédemment, il s'agit de données n'appartenant pas au composant numérisé. L'élimination des données aberrantes est simplement réalisée en éliminant les composantes connexes du maillage (les groupes de sommets non-reliés) constituées d'un petit nombre de faces. Dans le cadre de nos travaux, nous avons choisi d'éliminer les composantes connexes comportant un nombre de sommets inférieur à 1% du nombre de sommets total. Cette simple opération permet en

pratique d'éliminer la totalité des données aberrantes.

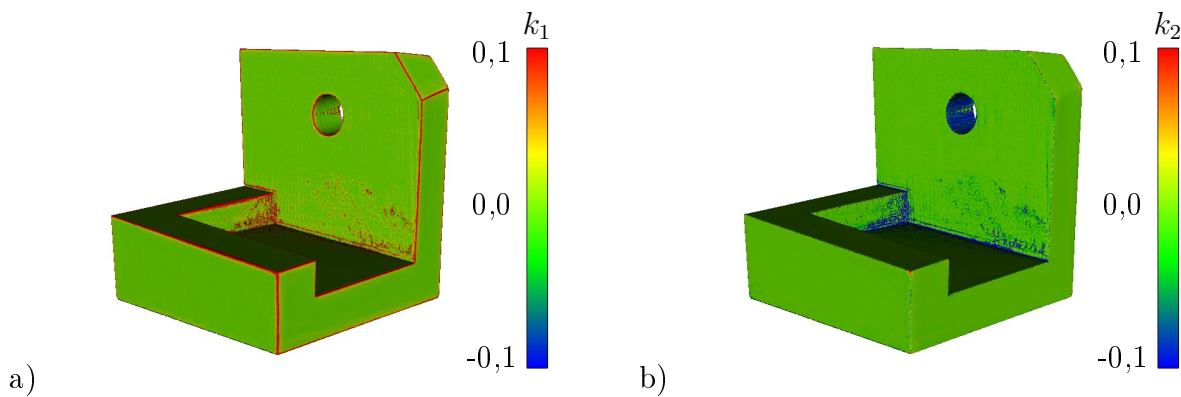


Figure 3.10 – Représentation des courbures principales k_1 (a) et k_2 (b)

Les descripteurs locaux tels que les normales aux sommets du maillage ainsi que les courbures principales k_1 et k_2 sont ensuite calculés (figure 3.10). Plusieurs algorithmes présents lors des étapes suivantes nécessitent en effet ces informations. Comme déjà évoqué, le calcul des normales et courbures dans le cas de données maillées est détaillé en annexe C.

4.3 Recalage global

L'étape suivante consiste au recalage global du nuage sur la géométrie du composant *as-designed*. Le but de cette troisième étape est la mise en correspondance approximative du repère de mesure sur le repère global. La géométrie *as-designed* contenue dans la maquette numérique est tout d'abord discrétisée afin de pouvoir être utilisée par les algorithmes de recalage. Plus particulièrement, nous utilisons les fonctionnalités du mailleur intégré dans le logiciel CATIA V5[®] afin de créer un maillage surfacique triangulaire correspondant à la géométrie du composant *as-designed*.

Le maillage est d'abord recalé grossièrement sur la géométrie *as-designed* à l'aide d'un algorithme reposant sur l'analyse en composantes principales ou ACP des géométries de composants (figure 3.11.a). Cette étape de recalage grossier est notamment motivée par le fait qu'une première mise en correspondance des géométries est nécessaire au bon fonctionnement de l'algorithme de recalage fin utilisé dans un second temps.

Un recalage fin est ensuite appliqué à l'aide d'un algorithme *Iterative Closest Point* (ICP) [Chen and Medioni, 1992, Besl and McKay, 1992] dans le but de minimiser une distance quadratique moyenne entre le maillage numérisé et le composant *as-designed* (figure 3.11.b). Nous utilisons une variante de l'algorithme ICP que nous avons modifiée



Figure 3.11 – Recalage entre les données mesurées et la géométrie du composant *as-designed* discrétisée (en jaune) : a) recalage grossier par ACP b) recalage fin par ICP

afin de prendre en compte un critère de compatibilité des normales ω_i dans le calcul de la transformation optimale visant à minimiser un critère de distance [Low, 2004] entre les sommets du maillage numérisé s_i (source) et les plans tangents constitués des sommets correspondants du maillage nominal d_i (destination) et de leurs normales $n_{d,i}$ (équation 3.8).

$$(R_{opt}, t_{opt}) = \arg \min \sum_{i=0}^{|S|-1} \omega_i [(R \cdot s_i + t - d_i) \cdot n_{d,i}]^2 \quad (3.8)$$

avec

$$\omega_i = 1 - |n_{s,i} \cdot n_{d,i}|$$

L'intérêt d'introduire un critère de compatibilité est de prendre en compte la notion d'orientation des surfaces lors du recalage, ce qui est particulièrement utile dans le cas de pièces minces. L'étude de la littérature [Rusinkiewicz and Levoy, 2001] montre également que le choix d'une distance point-plan plutôt qu'une distance point-point garantit en pratique une meilleure convergence de l'algorithme ICP.

4.4 Classification

La quatrième étape consiste en la classification des sommets du maillage numérisé. Les sommets du maillage sont regroupés en ensembles sur la base des surfaces qu'ils échantillonnent. La méthode proposée pour cette étape a été présentée paragraphe 3.

Dans le cas où aucune donnée provenant de l'acquisition d'autres exemplaires du produit n'est disponible, nous proposons de recourir à la simulation dans le but de

constituer la base d'apprentissage permettant d'entraîner le classifieur. Cette méthode a été présentée en détail au paragraphe 3.1.

Dans le cas de l'exemple présenté sur la figure 3.12, cinq instances du composant *base* ont été générées à partir de sa représentation *as-designed*. Des écarts de position, d'orientation et de taille pour la surface cylindrique, sont générés aléatoirement pour chaque surface du composant à l'aide du logiciel prototype D3MO. Nous avons considéré les écarts de position et d'orientation indépendants et régis par une loi statistique uniforme.

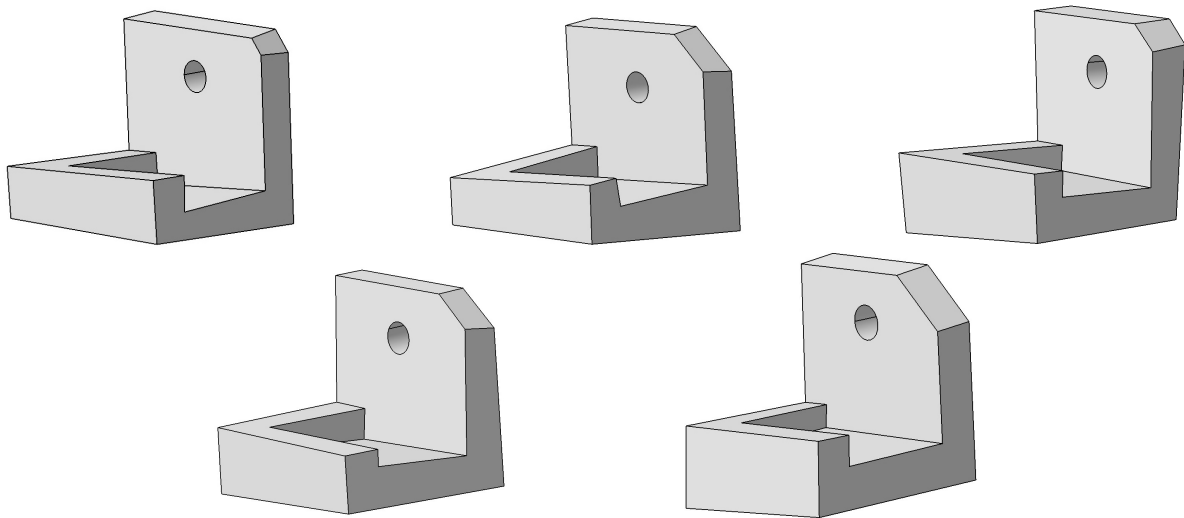
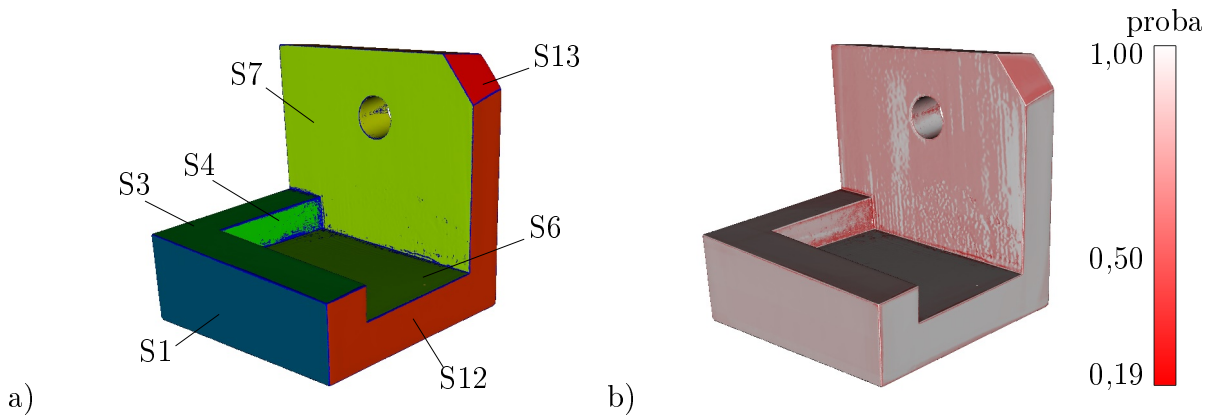


Figure 3.12 – Instances de la base d'apprentissage générée par la simulation

Les composants ainsi générés sont ensuite discrétisés sous forme de maillage surfacique triangulaire à l'aide du mailleur intégré au logiciel CATIA V5[®]. La taille de maille choisie est 0,5 mm, de façon à correspondre à l'ordre de grandeur de celle observée sur les maillages issus de l'acquisition. Les seuils de distances et d'angle considérés pour l'étape de labellisation automatique sont $\epsilon = 0,1$ mm et $\alpha = 0,1$ rad. Ces seuils permettent en pratique de sélectionner les sommets appartenant à chaque surface tout en s'affranchissant des erreurs dues à la discrétisation de la géométrie du composant. Le bruit de mesure est approximé comme gaussien centré d'écart-type $\sigma = 5.10^{-3}$ mm, conformément aux caractéristiques du capteur utilisé (données en annexe D). L'ensemble des caractéristiques, c'est-à-dire les normales et courbures discrètes, sont calculées pour chaque sommet du maillage. Les maillages générés sont ensuite recalés sur la géométrie *as-designed* du composant à l'aide d'un algorithme ICP.

Le classifieur est ensuite entraîné à l'aide de la base d'apprentissage, et le modèle

obtenu est utilisé sur le maillage numérisé. Le résultat de l'étape de classification est présenté sur la figure 3.13.a).



Visuellement, les données paraissent correctement classifiées. La valeur de la précision (macro-moyenne) affichée en comparant le résultat de la classification avec la vérité terrain, préalablement constituée manuellement, est de 97%. Nous observons néanmoins une certaine disparité entre les surfaces, avec une précision de seulement 83% pour la surface cylindrique. Cette dernière valeur peut paraître relativement satisfaisante mais elle traduit néanmoins qu'une quantité non-négligeable des sommets attribués à la surface cylindre appartiennent en fait à d'autres surfaces. De ce fait, la qualité de l'approximation de la surface cylindrique par la méthode des moindres carrés, effectuée à l'étape suivante, risque de se révéler particulièrement médiocre.

En se référant à la figure 3.13.b), nous pouvons remarquer que les sommets incorrectement classifiés correspondent globalement aux sommets classifiés avec des probabilités parmi les plus faibles. Effectivement, si la moyenne des probabilités est plutôt haute (égale à 0,81 et écart-type de 0,20) nous pouvons observer des disparités assez marquées selon des surfaces. Afin d'ajouter de la robustesse à la prédiction nous choisissons d'appliquer un filtre en éliminant les sommets classifiés affichant une probabilité en dessous d'un certain seuil. Nous fixons arbitrairement ce seuil à 0,5, soit une chance sur deux que le sommet considéré appartienne bien à la surface attendue d'après le classifieur.

Cette étape de filtrage a pour effet, dans notre cas, d'améliorer sensiblement la valeur de la précision. La valeur affichée est désormais de 99,5% avec des valeurs par classe oscillant entre 97% et 100%.

4.5 Ajustement de surfaces

Une fois les sommets du maillage classifiés, la cinquième étape consiste en l'ajustement des surfaces aux sous-ensembles de données classifiés.

Pour ce faire, nous nous assurons tout d'abord que les repères de mesure et CAO sont parfaitement coïncidants, de sorte que les paramètres extraits des surfaces réelles soient bien exprimés dans le repère de l'assemblage. Un recalage est donc effectué sur la base des références globales de l'assemblage et des sous-ensembles du maillage correspondants. Ce problème de recalage est considéré comme un problème d'optimisation sous contraintes.

Dans le cas présenté sur la figure 3.14, ce sont les plans A, B et C qui font office de références globales. Le recalage vise tout d'abord à supprimer les degrés de liberté imposés par la référence primaire A (contact plan) puis par la référence secondaire B (contact linéique) et pour finir par la référence tertiaire C (contact ponctuel). Le détail des calculs est fourni en annexe E.

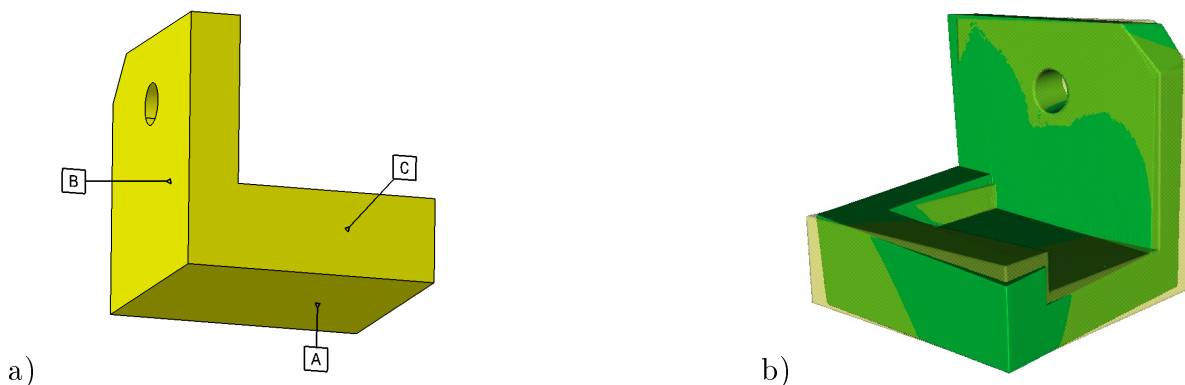


Figure 3.14 – Recalage des données mesurées sur les références globales

Les paramètres réels des surfaces sont ensuite calculés en ajustant les surfaces du modèle *as-designed* aux sous-ensembles du maillage associés. Les paramètres des surfaces sont approximés par la méthode des moindres carrés. Le détail des calculs dans le cas des primitives géométriques considérées dans le cadre de nos travaux est donné en annexe B.

Comme décrit au paragraphe 2.2, l'estimation des paramètres des surfaces par la méthode des moindres carrés possède le désavantage d'être très sensible aux valeurs aberrantes. Ces valeurs aberrantes correspondent dans notre cas aux sommets incorrectement classifiés (ou faux positifs, voir paragraphe 3.4). Le pourcentage de valeurs aberrantes présentes pour chaque sous-ensemble de données est dépendant de l'étape de classification. Bien que ce pourcentage soit généralement faible, il suffit à fausser

l'estimation des paramètres pour chaque surface. Afin d'éliminer ces valeurs aberrantes et de rendre l'étape d'ajustement plus robuste, nous utilisons une méthode de reconstruction à noyaux ou *kernel smoothing*. Après avoir calculé les paramètres de la surface s'ajustant au mieux à l'échantillon au sens des moindres carrés, les résidus sont calculés pour chaque sommet. La loi de probabilité de ces résidus est ensuite estimée. Les sommets possédant des résidus en dessous d'un certain quantile sont finalement éliminés. Un nouvel ajustement est alors réalisé sur la base des sommets conservés.

Le résultat de l'ajustement est présenté sur la figure 3.15. Nous avons utilisé le quantile à 5%. Il s'agit une nouvelle fois d'un seuil déterminé arbitrairement, permettant d'éliminer en pratique la totalité des données aberrantes sans pour autant éliminer une quantité trop importante de données correctement classifiées.

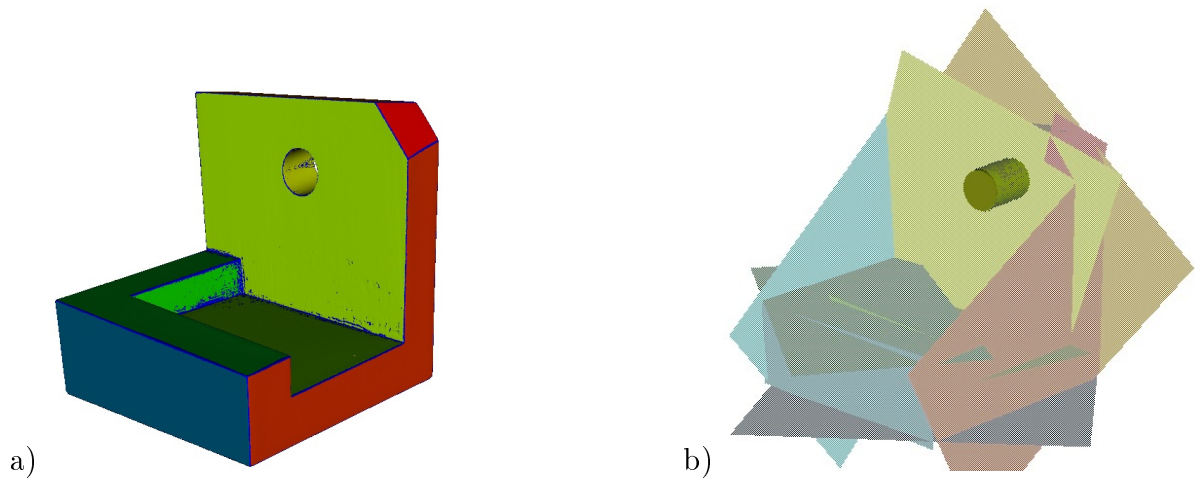


Figure 3.15 – Surfaces ajustées aux sous-ensembles de données

Ne possédant pas d'informations *a priori* sur la valeur du résidu attendu pour chaque surface, nous proposons de comparer cette valeur avec le seuil de rejet proposé par [Goulette, 1999]. Nous faisons donc l'hypothèse que les valeurs obtenues sont imputables à un bruit gaussien isotrope centré et indépendant.

Les valeurs du seuil de rejets obtenu pour notre cas d'application en considérant $\sigma = 5.10^{-3}$ mm sont donnés dans le tableau 3.2. Le critère de validité n'est vérifié pour aucune des surfaces ajustées. Cela signifie principalement que l'erreur d'ajustement n'est pas essentiellement explicable par l'hypothèse d'un bruit de mesure gaussien isotrope indépendant et centré.

En pratique, les valeurs élevées des résidus calculés s'expliquent par le défaut de forme des surfaces numérisées (figure 3.16). La moyenne ainsi que l'écart-type des distances

non-signées calculées entre les points et les primitives ajustées sont tous deux d'approximativement de 0,05 mm. La valeur de l'écart-type des distances est donc dix fois supérieure à la valeur de l'écart-type bruit de mesure estimé. Nous pouvons également observer sur la figure plusieurs tendances dans la répartition des distances, invalidant l'hypothèse d'un bruit de mesure indépendant pour chaque sommet du maillage numérisé. Le test proposé par [Goulette, 1999] ne permet donc pas d'évaluer la qualité de l'ajustement effectué pour chaque surface dans notre cas.

Surface (n°)	résidu calculé (mm ²)	seuil de rejet (mm ²)
S0 (A)	517,1	5,3
S1	5,2	1,4
S2 (C)	496,8	2,4
S3	33,1	2,1
S4	112,4	1,0
S5	21,2	1,0
S6	398,0	5,1
S7	67,3	6,1
S8/S9 (D)	16,8	1,1
S10 (B)	219,8	4,8
S11 (E)	7,2	0,9
S12 (F)	77,3	1,7
S13	6,9	0,2

Tableau 3.2 – Valeurs des résidus calculées lors de l'ajustement de surfaces et comparaison avec le seuil de rejet

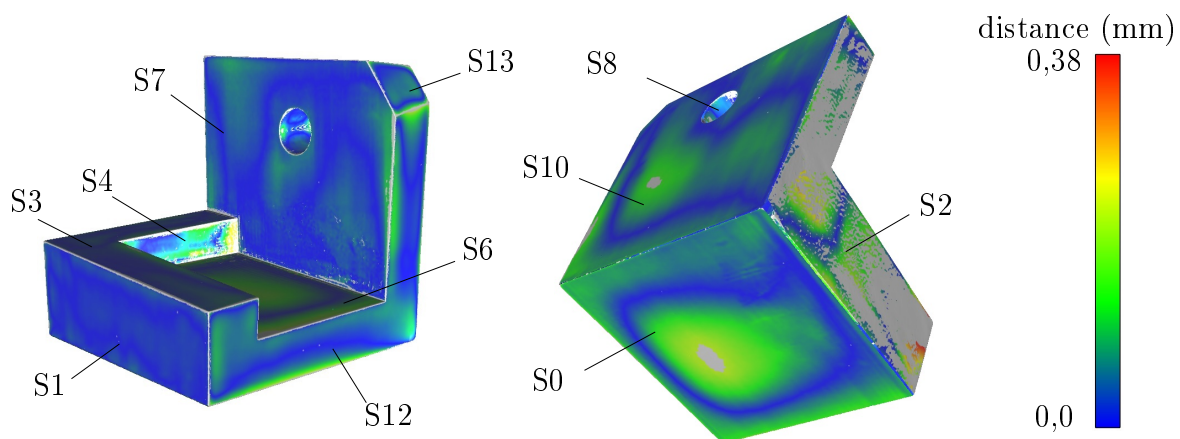


Figure 3.16 – Distance calculée entre les sommets du maillage et les surfaces ajustées

4.6 Modélisation 3D

L'étape finale de modélisation 3D des composants *as-built* repose sur l'intégration des paramètres réels des surfaces précédemment identifiés dans les modèles B-Rep des composants. Chaque face du composant à actualiser est modifiée de manière à intégrer les paramètres issus de l'assemblage réel, identifiés à l'étape précédente.

L'actualisation de la géométrie des composants *as-built* est réalisée à l'aide du logiciel prototype nommé D3MO, évoqué au chapitre 2. Pour cela, les composants *as-designed* en format STEP sont tout d'abord importés. Le logiciel prototype permet d'accéder aux paramètres de chaque face, de les modifier et d'actualiser la géométrie des composants en conséquence.

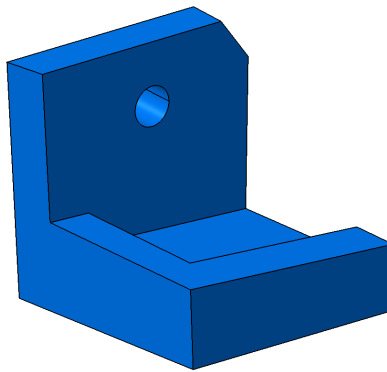


Figure 3.17 – Composant actualisé dans sa forme *as-built*

La géométrie *as-built* du composant est obtenue une fois que tous les paramètres de ses faces ont été modifiés (figure 3.17). Finalement, le composant *as-built* est exporté au format STEP. Le composant ainsi actualisé est directement utilisable au sein du produit virtuel ; malgré les changements au niveau de sa géométrie, sa topologie et la désignation de ses faces sont en effet conservées.

Tout comme l'ensemble des étapes de notre méthode d'actualisation, l'étape de modélisation 3D se déroule de manière automatique. Il est néanmoins possible de réaliser cette étape de manière manuelle en passant par l'interface graphique du logiciel D3MO. Notre méthode d'actualisation se déroule en un temps réduit (~ 5 minutes) dans le cadre du cas proposé.

5 Conclusion

Ce chapitre décrit la méthode proposée pour l'actualisation des composants *as-built* du produit virtuel. Cette actualisation est réalisée à partir des composants *as-designed* et du produit physique en cours d'assemblage.

La méthode que nous proposons permet la prise en compte des écarts de taille, de position, d'orientation des surfaces des composants. La modélisation de la géométrie des composants s'appuie sur les méthodes et outils développés dans le chapitre 2 et notamment sur le logiciel D3MO. Le formalisme B-Rep, utilisé pour représenter les composants *as-designed*, est conservé durant l'actualisation de même que la désignation des surfaces des composants. Ainsi, l'actualisation conserve les connaissances métier reposant sur la géométrie des composants et les composants *as-built* actualisés sont facilement réintégrés au sein du produit virtuel.

La méthode pour l'actualisation des composants *as-built* de notre produit est structurée en six étapes (acquisition de la géométrie, prétraitement des données, recalage globale, classification, ajustement de surfaces et modélisation 3D), dont les résultats intermédiaires sont présentés figure 3.18. Les outils de résolution ont été identifiés et appliqués sur un cas simple.

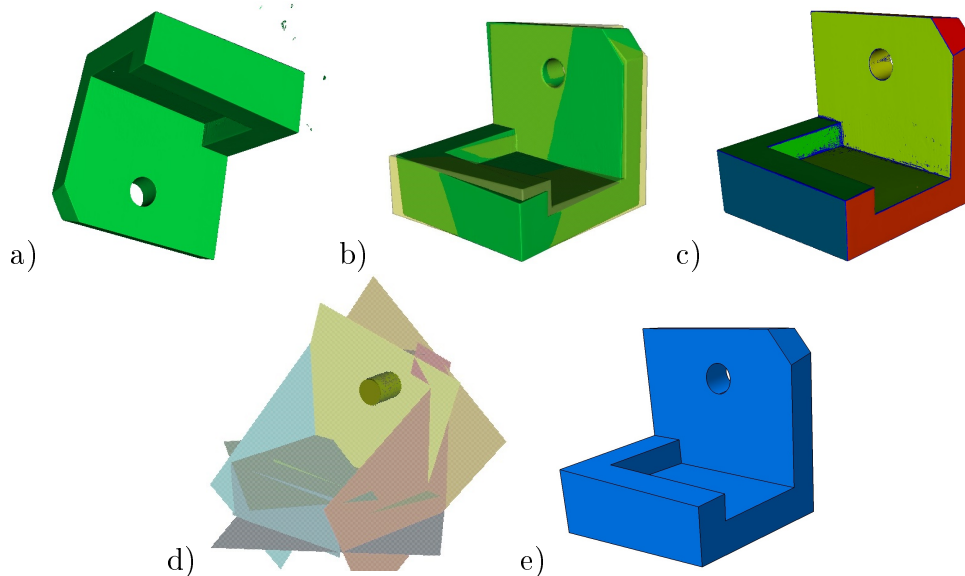


Figure 3.18 – a) maillage numérisé b) maillage recalé c) maillage classifié d) surfaces ajustées e) composant *as-built*

L'étape de reconnaissance des surfaces des composants à partir des données numériques constitue la clé de voute de la méthode proposée. Nous avons proposé une méthode

de résolution issue du domaine de l'apprentissage statistique et plus précisément de la classification supervisée. Notre principal apport consiste en l'adaptation des techniques d'apprentissage supervisé à la reconnaissance de primitives dans les données numérisées en exploitant des données *a priori*. Ces données *a priori* se retrouvent sous la forme de maillages similaires labellisés issus de l'acquisition ou de la simulation.

L'exemple présenté au paragraphe 4 montre cependant que l'obtention d'instances de composants *as-built* par la simulation nécessite de disposer d'un certain nombre d'informations *a priori* (type et distribution statistique des écarts pour chaque face et modèle de bruit associé au système d'acquisition) pouvant se révéler difficiles à estimer. L'utilisation de maillages issus de l'acquisition est donc préférable de ce point de vue car elle rend possible l'estimation de ces informations directement à l'aide des données recueillies. Cette possibilité est illustrée au chapitre 5.

Une fois les données numérisées classifiées et les composants *as-built* actualisés, ces derniers constituent à leur tour une donnée d'entrée dans le cadre de l'actualisation des composants *interfaces*. Cette actualisation constitue la deuxième étape de notre démarche, faisant l'objet du chapitre suivant.

Chapitre 4

Méthode pour l'actualisation des composants interfaces

Sommaire

1	Introduction	112
2	Proposition d'une méthode d'actualisation	113
2.1	Identification des surfaces à actualiser	113
2.2	Identification des paramètres des surfaces	116
2.3	Actualisation géométrique	118
2.4	Synthèse	120
3	Prise en compte d'un domaine géométrique admissible . . .	121
4	Conclusion	123

1 Introduction

Ce chapitre présente la méthode proposée pour l'actualisation de la géométrie des composants *interfaces* du produit virtuel. Comme détaillé au chapitre 2, l'actualisation de la géométrie de ces composants *interfaces* est proposée dans le but de garantir le respect des exigences fonctionnelles du produit, malgré la présence d'écart géométriques observés à une étape donnée de son processus d'assemblage. Ces écarts géométriques sont matérialisés au sein du produit virtuel par les composants *as-built*, dont l'actualisation a fait l'objet du chapitre 3, ainsi que par les éléments du squelette d'assemblage. Nous faisons l'hypothèse que le choix du ou des composants *interfaces* à actualiser a été préalablement effectué.

La géométrie des composants *interfaces* est actualisée à partir de leur représentation *as-designed* en redéfinissant les paramètres associés à leurs différentes surfaces, comme décrit au chapitre 2 et sur la figure 4.1. La géométrie des composants *as-built* constitue cette fois-ci une donnée d'entrée du processus d'actualisation.

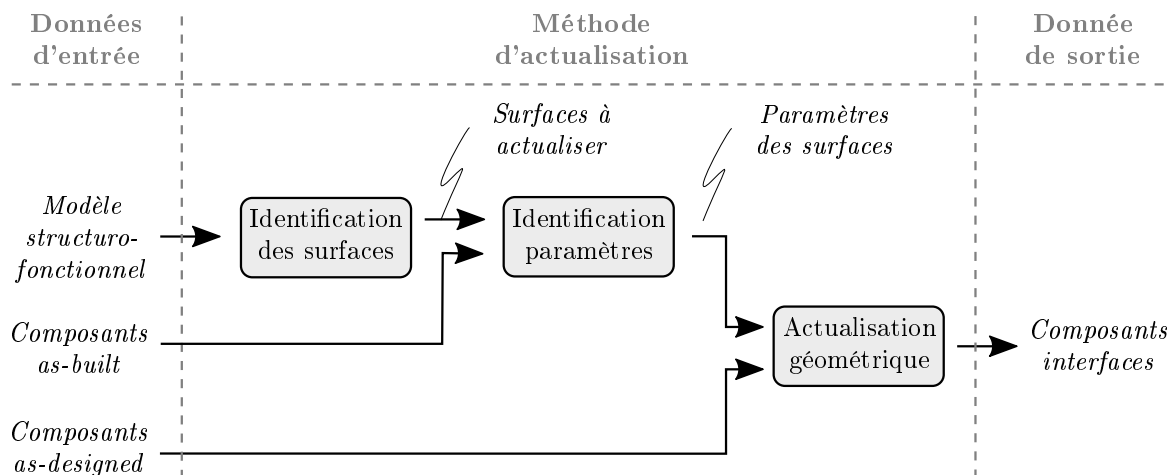


Figure 4.1 – Démarche proposée pour l'actualisation des composants *interfaces*

La méthode proposée pour l'actualisation du composant *interface* est présentée au paragraphe 2. Cette méthode exploite notamment les informations contenues dans le modèle structuro-fonctionnel du produit. Ce modèle permet de faire l'inventaire des surfaces possédant une influence sur les exigences fonctionnelles du produit. Ces exigences fonctionnelles sont matérialisées au niveau géométrique par les éléments spécifiés du squelette d'assemblage. Ce paragraphe détaille également les outils mis en place pour la modélisation 3D des composants *interfaces*.

Toutes les surfaces des composants *interfaces* ne possèdent pas la même influence sur les exigences fonctionnelles du produit. Une première étape consiste donc à identifier les surfaces des composants *interfaces* à actualiser à partir du modèle structuro-fonctionnel du produit.

Une fois ces surfaces identifiées, leurs paramètres doivent être ensuite modifiés de façon à garantir le respect des exigences fonctionnelles sur le produit assemblé. La deuxième étape consiste donc à identifier les paramètres des surfaces à actualiser en fonction de la géométrie des composants *as-built*.

La méthode proposée au paragraphe 2 considère l'actualisation des composants *interfaces* à partir de critères fonctionnels sur le produit assemblé. Ces critères ne sont généralement pas les seuls entrant en compte dans la définition de la géométrie des composants. Le paragraphe 3 présente la possibilité d'inclure la notion de domaine géométrique admissible afin de pouvoir considérer des critères pluridisciplinaires lors de l'actualisation.

2 Proposition d'une méthode d'actualisation

Ce paragraphe détaille la méthode proposée pour l'actualisation des composants *interfaces*. Cette méthode s'articule en trois étapes, correspondant aux traitements détaillés sur la figure 4.1 :

1. Identification des surfaces des composants *interfaces* à actualiser ;
2. Identification des paramètres de ces surfaces afin que les exigences fonctionnelles du produit soient respectées ;
3. Actualisation de la géométrie des composants *interfaces*.

Chacune de ces étapes est détaillée dans les paragraphes suivants.

2.1 Identification des surfaces à actualiser

La première étape de la méthode proposée consiste à identifier les surfaces des composants *interfaces* à actualiser. En effet, toutes les surfaces des composants *interfaces* n'ont pas une influence sur les exigences fonctionnelles du produit assemblé. Nous recherchons donc les surfaces des composants *interfaces* participant à la relation de comportement de l'assemblage.

Ces surfaces sont directement identifiables au niveau du *Graphe Orienté Contact* du produit. Elles correspondent aux sommets du graphe, appartenant aux composants *interfaces*, entrant dans la composition des boucles d'influence au niveau des caractéristiques clés du produit.

Dans le cas de l'exemple présenté sur les figures 4.2 et 4.3, les sommets matérialisant les surfaces $S1$, $S2$, $S3$ et $S6$ du composant *intermédiaire*, choisi comme composant *interface*, interviennent dans la composition de la boucle d'influence sur l'exigence $C1$. Les trois premiers sommets possèdent chacun une arête en commun avec les sommets du composant *as-built*, matérialisant une liaison de positionnement entre surfaces.

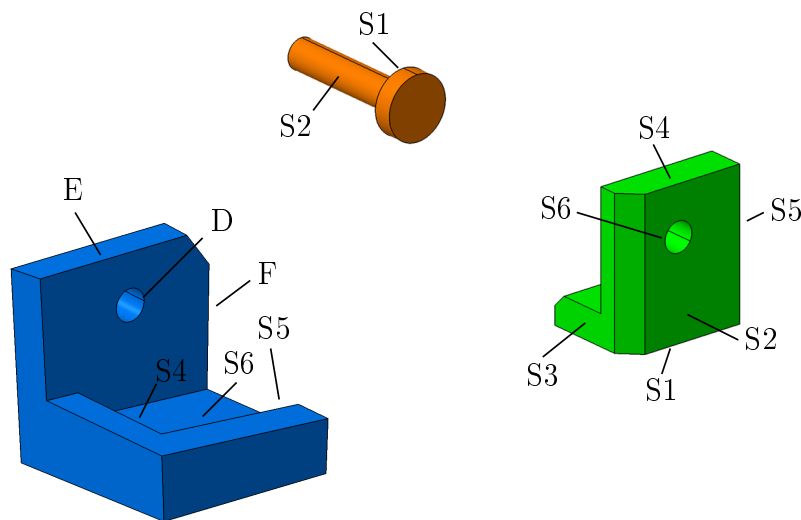
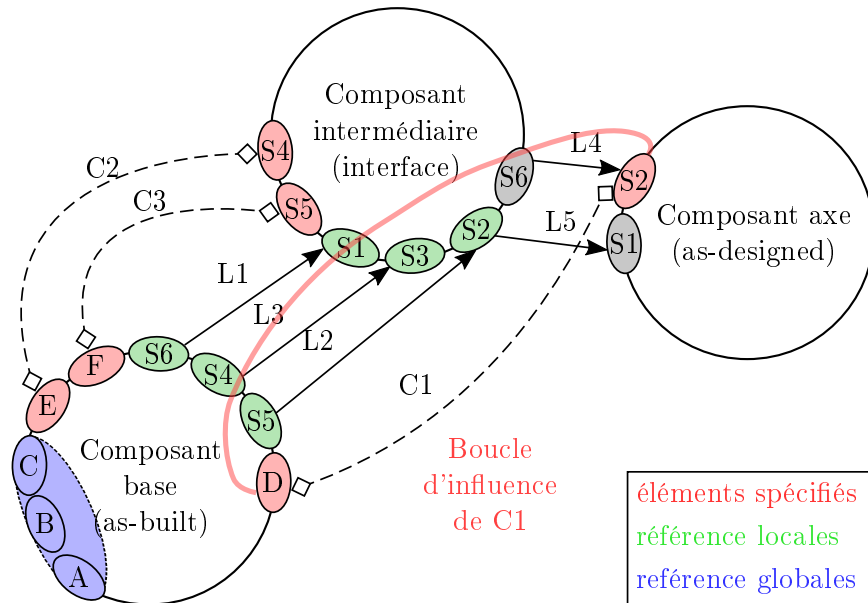


Figure 4.2 – Rappel de la désignation des surfaces des composants

Parmi l'ensemble des surfaces précédemment identifiées, il existe potentiellement plusieurs combinaisons de surfaces dont l'actualisation permet de garantir le respect des exigences fonctionnelles du produit.

Dans le cadre de l'exemple présenté sur la figure 4.3, tout ensemble de surfaces contenant la surface $S6$ du composant *interface* permet de garantir l'exigence fonctionnelle $C1$. Cela inclut notamment la surface $S6$ en elle-même, dont les paramètres peuvent être actualisés de sorte que l'exigence de coaxialité avec la surface D du composant *as-built* soit vérifiée. Une autre solution consiste également à jouer sur le positionnement relatif du composant *interface* par rapport au composant *as-built* à travers l'actualisation des surfaces $S1$, $S2$ et $S3$. Ainsi, l'ensemble des combinaisons de surfaces à actualiser permettant de garantir le respect de l'exigence $C1$ admet au minimum neuf éléments

Figure 4.3 – Rappel du *Graphe Orienté Contact* enrichi du produit

distincts : $\{S6\}$, $\{S6, S1\}$, $\{S6, S2\}$, $\{S6, S3\}$, $\{S6, S1, S2\}$, $\{S6, S1, S3\}$, $\{S6, S2, S3\}$, $\{S6, S1, S2, S3\}$ et $\{S1, S2, S3\}$.

Le problème du choix des surfaces des composants *interfaces* à actualiser, parmi l'ensemble des combinaisons candidates, est donc dans notre cas un problème sous-contraint ; l'actualisation de plusieurs combinaisons de surfaces distinctes conduit au respect d'une exigence fonctionnelle fixée. En pratique, ce choix est généralement restreint par des impératifs métier, tels que le choix du processus de fabrication des composants *interfaces*.

Dans le cas où ces impératifs métier ne permettent pas de statuer sur le meilleur choix des surfaces à actualiser, nous proposons un critère visant à exclure les surfaces participant à la mise en position des composants *interfaces*. Il s'agit d'un critère arbitraire qui possède néanmoins l'avantage de pouvoir considérer chaque exigence fonctionnelle de manière indépendante : l'actualisation d'une surface participant à la mise en position des composants *interfaces*, en vue de satisfaire une exigence fonctionnelle donnée, influence également le respect des éventuelles exigences fonctionnelles restantes.

Ainsi, sur l'exemple proposé, le critère choisi conduit au choix d'actualiser la surface $S6$ du composant *interface* afin de garantir l'exigence $C1$. Le choix des surfaces à actualiser pour le composant *interface* est synthétisé dans le tableau 4.1. Pour les surfaces participant aux boucles d'influences des exigences $C2$ et $C3$, le lecteur peut se référer au *Graphe Orienté Contact* complet du produit, présenté sur la figure 4.3. Nous voyons que les surfaces $S1$, $S2$ et $S3$, permettant la mise en position du composant

interface, participent aux boucles d'influence sur toutes les exigences fonctionnelles du produit. L'actualisation d'une de ces surfaces en vue de satisfaire l'exigence *C1* influence également les exigences *C2* et *C3*.

Exigence	Surfaces candidates	Surface(s) choisie(s)
<i>C1</i>	<i>S1</i> , <i>S2</i> , <i>S3</i> et <i>S6</i>	<i>S6</i>
<i>C2</i>	<i>S1</i> , <i>S2</i> , <i>S3</i> et <i>S4</i>	<i>S4</i>
<i>C3</i>	<i>S1</i> , <i>S2</i> , <i>S3</i> et <i>S5</i>	<i>S5</i>

Tableau 4.1 – Choix des surfaces à actualiser pour le composant *interface* de l'exemple présenté

2.2 Identification des paramètres des surfaces

Une fois les surfaces des composant *interfaces* à actualiser identifiées, leurs paramètres doivent être mis à jour de manière à conduire au respect des exigences fonctionnelles sur le produit assemblé. Cette étape vise donc à traduire les exigences fonctionnelles sur le produit assemblé en contraintes géométriques sur les composants *interfaces*.

Le squelette géométrique (figure 4.4), défini à partir du *Grphe Orienté Contact*, permet de matérialiser géométriquement les exigences fonctionnelles définies au niveau du produit. Il contient notamment les entités squelettiques correspondant aux éléments spécifiés. Les paramètres de ces entités sont exprimés dans le repère de l'assemblage et ont été actualisés en fonction de la géométrie du composant *as-built*.

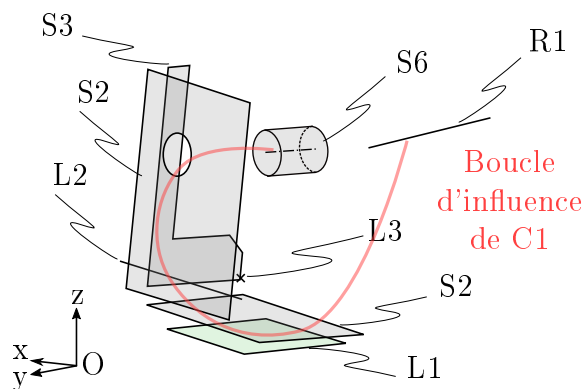


Figure 4.4 – Squelette d'assemblage actualisé restreint à l'exigence *C1*

Dans l'exemple proposé, ces entités sont notées *R1*, *R2* et *R3* et représentées sur la figure 4.5. Elles représentent les éléments de référence associés aux surfaces *S6*, *S4* et *S5* respectivement.

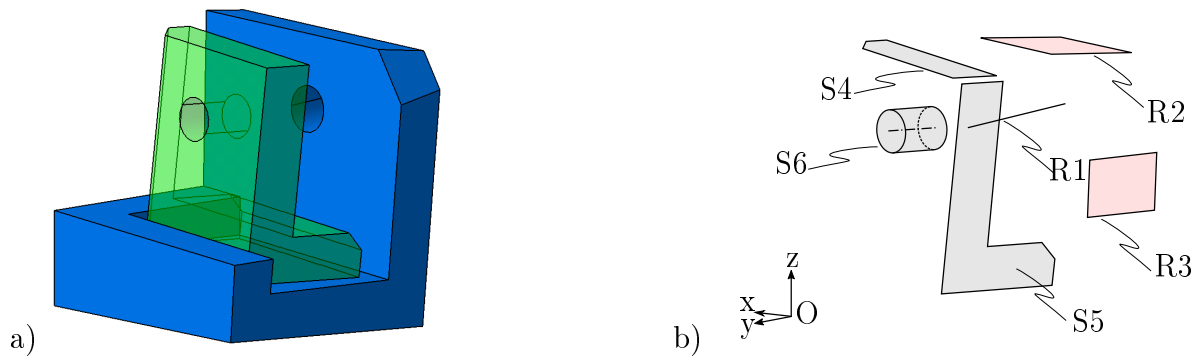


Figure 4.5 – a) produit virtuel après actualisation du positionnement relatif des composants b) situation des surfaces à actualiser par rapport aux éléments du squelette

Les exigences fonctionnelles définies au niveau du produit sont ensuite propagées au niveau des composants *interfaces*. Il s'agit là d'une approche descendante pour laquelle le squelette, défini au niveau du produit, permet de contrôler la définition de la géométrie des composants *interfaces*. Les entités du squelette sont donc les entités pilotantes servant à redéfinir la géométrie des composants à (re)concevoir, dans notre cas les composants *interfaces*.

Dans le cas de l'exemple proposé, l'entité $R1$ du squelette désigne l'élément de référence de l'exigence de coaxialité affectant la surface $S6$ du composant *interface*. Cette surface est pilotée par l'élément du squelette matérialisant cette exigence fonctionnelle, c'est-à-dire l'axe de la surface cylindrique D et sa nouvelle position théorique matérialisée par la droite $R1$ (figure 4.5). De même les surfaces $S4$ et $S5$ sont respectivement pilotées par les entités du squelette $R2$ et $R3$ matérialisant les exigences fonctionnelles de localisation.

Les surfaces pilotées des composants *interfaces* sont finalement actualisées en faisant correspondre leurs paramètres avec les éléments du squelette pilotants (figure 4.6).

Dans le cas de notre exemple, les paramètres pilotant la position et l'orientation de l'axe de révolution de la surface $S6$ (centre et direction) sont modifiés afin de correspondre aux paramètres pilotant la position et l'orientation de la droite $R1$. De même, les équations des plans $S4$ et $S5$ sont modifiées de façon à être égales à celles des plans $R2$ et $R3$.

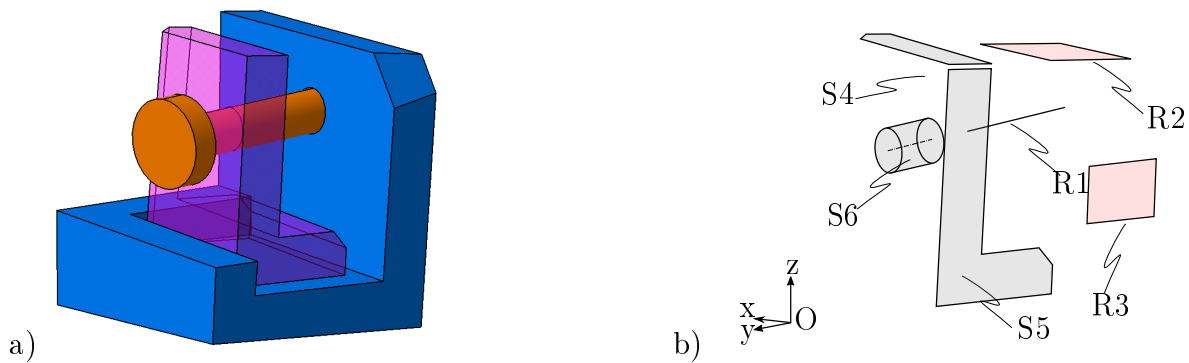


Figure 4.6 – a) produit virtuel après actualisation du composant interface b) situation des surfaces actualisées par rapport aux éléments du squelette

2.3 Actualisation géométrique

Une fois les surfaces des composants *interfaces* à actualiser ainsi que leurs paramètres identifiés, la géométrie des composants *interfaces* est actualisée.

La principale difficulté de cette étape réside dans la manipulation de la géométrie des composants *interfaces* de manière à modifier les paramètres de certaines de ses surfaces de manière indépendante de leurs voisines. Nous utilisons une technique de modélisation directe, introduite au chapitre 2 de ce manuscrit, afin de modifier la géométrie des composants *interfaces* en s'affranchissant des contraintes imposées par son arbre de conception initial. Il n'est ainsi pas nécessaire d'identifier les entités et paramètres de l'arbre de conception afin de modifier la géométrie des composants *interfaces*.

En pratique, l'actualisation géométrique des composants *interfaces* est réalisée à l'aide du logiciel D3MO (figure 4.7), déjà présenté au chapitre 2. Nous procédons de la même manière que pour l'actualisation des composants *as-built*. La géométrie des composants *interfaces* est tout d'abord importée au format STEP. Les paramètres des surfaces à actualiser sont ensuite modifiés en fonction des paramètres identifiés à l'étape précédente. Finalement, la géométrie des composants *interfaces* actualisé est exportée au format STEP dans le répertoire contenant les composants initiaux *as-designed*. Les composants actualisés sont ensuite intégrés au produit virtuel et à l'environnement CAO CATIA V5®.

Dans notre cas, le modèle virtuel du composant *interface* a été utilisé pour générer un programme de fabrication additive et ainsi permettre sa réalisation (figure 4.8). Pour cela, la géométrie du composant *interface* passe par une étape préalable de discrétisation (format STL).

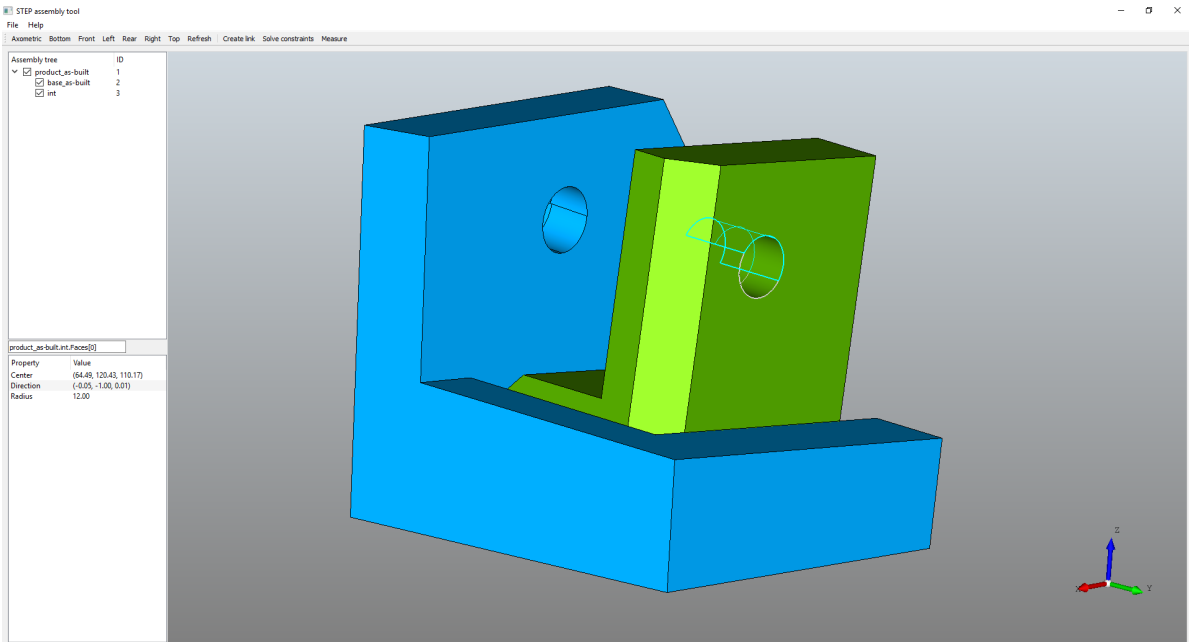


Figure 4.7 – Actualisation des paramètres du composant interface à l'aide du logiciel prototype D3MO



Figure 4.8 – Réalisation du composant interface actualisé à l'aide d'un procédé de fabrication additive

A noter que des applications utilisant la géométrie des composants *interfaces* actualisés autres que la fabrication additive peuvent également être envisagées. La désignation des différentes surfaces de chaque composant restant inchangée durant l'actualisation, la continuité des opérations reposant sur la géométrie de ces dernières est théoriquement assurée. Une analyse du comportement mécanique des composants par la méthode des éléments-finis ou bien la génération de programmes d'usinage à destination d'une machine outil à commande numérique (MOCN) constituent par exemple des applications envisageables.

Les composants *interfaces* fabriqués sont finalement assemblés sur le produit physique. Ce dernier passe à cette occasion de l'étape n à l'étape $n + 1$ de son processus d'assemblage. Les composants *interfaces* à l'étape n deviennent donc des composants *as-built* à l'étape $n + 1$.

2.4 Synthèse

L'actualisation de la géométrie des composants *interfaces* est réalisée en se référant au modèle structuro-fonctionnel du produit, matérialisé par un *Graphe Orienté Contact* ainsi qu'un squelette géométrique. La géométrie des éléments de ce dernier a notamment été mise à jour en fonction des écarts géométriques observés sur les composants *as-built*.

Les surfaces des composants *interfaces* à actualiser sont tout d'abord identifiées à partir du *Graphe Orienté Contact* du produit. Il s'agit des surfaces participant à la relation de comportement de l'assemblage. Le problème du choix des surfaces à actualiser étant un problème sous-contraint dans notre cas, nous proposons d'ignorer les surfaces participant à la mise en position des composants *interfaces*.

Les paramètres des surfaces ainsi sélectionnées sont ensuite mis à jour en fonction des éléments du squelette auxquelles elles sont liées. La géométrie des composants *interfaces* est donc pilotée par les exigences fonctionnelles définies au niveau de l'assemblage.

La géométrie des composants *interfaces* est finalement actualisée en fonction à l'aide des paramètres précédemment calculés. L'actualisation géométrique est effectuée à l'aide du logiciel D3MO introduit au chapitre 2 et utilisé au chapitre 3 pour l'actualisation des composants *as-built*. La technique de modélisation utilisée permet de réaliser des modifications locales de la géométrie des composants *interfaces* et ainsi de n'actualiser que les surfaces possédant une influence sur la relation de comportement de l'assemblage.

La méthode d'actualisation présentée dans le paragraphe précédent propose de garantir le respect des exigences fonctionnelles du produit assemblé via la mise en correspondance des surfaces des composants *interfaces* et des éléments spécifiés du squelette. Ces éléments matérialisent les exigences fonctionnelles du produit à un niveau géométrique. Plus particulièrement, les éléments spécifiés du squelette caractérisent la position théorique des surfaces permettant de garantir ces exigences fonctionnelles.

Cette approche repose sur une condition suffisante, mais non nécessaire permettant de garantir le respect des exigences fonctionnelles du produit assemblé. Effectivement,

un domaine de conformité matérialisé par une zone de tolérance est associée à ces exigences par le concepteur. Il est donc possible d'intégrer la notion de domaine admissible autour des éléments spécifiés plutôt que de chercher une correspondance parfaite entre les surfaces des composants *interfaces* et ces derniers. Cette notion est développée au paragraphe suivant.

3 Prise en compte d'un domaine géométrique admissible

La notion de domaine géométrique admissible se traduit en pratique par un volume acceptable, construit autour de l'élément géométrique de référence, à l'intérieur duquel les surfaces ou éléments associés des composants *interfaces* peuvent se situer. Ce volume est construit à partir des intervalles de tolérance spécifiés sur les composants. Ces intervalles de tolérance peuvent par exemple être choisis comme les intervalles de tolérance initiaux des composants, extraits de la maquette numérique.

Ce choix conduit néanmoins en pratique à considérer un domaine géométrique plus restreint que le domaine géométrique réellement admissible. En effet, puisque la géométrie des composants *as-built* est désormais déterminée (aux incertitudes de mesure et de traitement près), le nombre d'écarts assimilables à des variables aléatoires entrant dans la relation de comportement de l'assemblage se trouve réduit par rapport à l'initial. Il est donc possible d'actualiser le modèle probabiliste ayant permis de déterminer la taille optimale des intervalles de tolérance initiaux à partir de la connaissance de la géométrie des composants *as-built*. Cela implique la possibilité d'élargir la taille des intervalles de tolérance sur les composants restant à fabriquer et assembler, c'est-à-dire les composants *interfaces* et *as-designed*. En faisant le choix de ne pas modifier les intervalles de tolérance associés aux composants *as-designed*, la taille du domaine géométrique admissible construit autour des éléments des composants *interfaces* devient alors maximale.

Dans le cadre de notre exemple (figure 4.9), le domaine géométrique admissible lié à l'entité *R1* est matérialisée par une zone cylindrique de diamètre $\varnothing t'1$ (supérieur au diamètre initial $\varnothing t1$ spécifié dans la maquette numérique) dont l'axe est coaxial à l'axe du cylindre de référence (exigence de coaxialité). Les domaines géométriques admissibles liés aux exigences *C2* et *C3* sont délimitées par deux plans parallèles (distants respectivement de $t'2$ et $t'3$) disposés symétriquement par rapport à la position théorique exacte matérialisée par *R2* et *R3* (exigence de localisation).

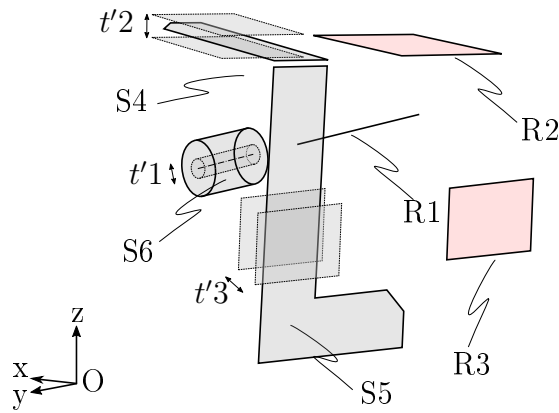


Figure 4.9 – Exigences sur les surfaces à actualiser exprimées en fonction des intervalles de tolérance

Ces domaines géométriques admissibles définissent en pratique un ensemble de valeurs que les paramètres des surfaces à actualiser des composants *interfaces* peuvent prendre tout en respectant les exigences fonctionnelles (figure 4.10). La valeur limite de ces paramètres peut être matérialisé par un polytope [Homri et al., 2015] ou enveloppe convexe dans un espace à n dimensions \mathbb{R}^n .

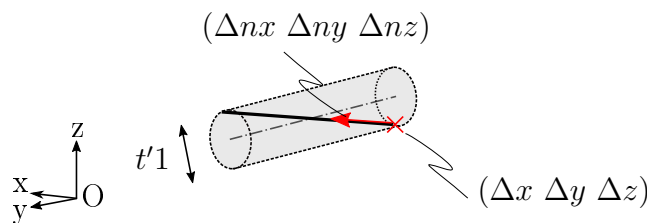


Figure 4.10 – Domaine admissible et paramètres associés à l'axe de la surface $S6$ du composant *interface*

Les paramètres de chaque surface ou élément associé à actualiser sont finalement regroupés dans un vecteur θ . Ce vecteur est défini sur un domaine Ω représentant l'ensemble des limites admissibles pour les paramètres correspondants.

$$\theta = \begin{bmatrix} \theta_0 \\ \vdots \\ \theta_{n-1} \end{bmatrix} \in \Omega \text{ avec } \Omega = \Omega_0 \times \dots \times \Omega_{n-1} \quad (4.1)$$

Il est ensuite possible de rechercher le vecteur θ_{opt} satisfaisant un ensemble de contraintes sur chaque composant *interface*. Ces contraintes peuvent par exemple être relatives à la tenue mécanique des composants ou bien à la minimisation de leur masse. L'obtention d'un vecteur de paramètres θ et d'un domaine de conformité associé Ω permet ainsi

d'envisager la formulation d'un problème d'optimisation de manière à obtenir la géométrie optimale des composants *interfaces*, satisfaisant non-seulement des contraintes de montabilité mais aussi des contraintes pluridisciplinaires.

4 Conclusion

Ce chapitre présente la méthode d'actualisation des composants *interfaces* au sein du produit virtuel. Nous faisons l'hypothèse que le choix des composants à actualiser a été réalisé et nous concentrons sur leur actualisation géométrique.

La méthode d'actualisation a tout d'abord été proposée au paragraphe 2. La principale difficulté de cette méthode réside dans le choix des surfaces à actualiser parmi l'ensemble des surfaces candidates. Effectivement, l'actualisation de la géométrie des composants *interfaces* dans le but de garantir le respect des exigences fonctionnelles sur le produit assemblé peut se révéler être un problème sous-contraint. Nous avons proposé un critère qualitatif fondé sur l'exclusion des surfaces participant à la mise en position des composants afin de guider l'utilisateur dans son choix.

La structuration de la méthode ainsi que la formulation d'un critère de choix des surfaces à actualiser constitue une première étape en vue de son automatisation. Des logiciels existants tels que le logiciel GAIA [Falgarone and Chevassus, 2004] permettent par exemple déjà l'identification des surfaces influentes sur les caractéristiques clés du produit. L'étape d'actualisation géométrique des composants a déjà montré qu'elle pouvait être automatisée dans le cas de l'actualisation des composants *as-built*. Une perspective constitue donc l'identification automatique des paramètres optimaux des surfaces des composants *interfaces*. Les hypothèses formulées sur les écarts des composants (position et orientation) ainsi que sur leur assemblage (système isostatique) autorisent une formulation formelle des équations régissant la relation de comportement de l'assemblage. Le logiciel *AnaTole* [Marguet et al., 2003] permet notamment de résoudre automatiquement ces équations. Ainsi, il est théoriquement possible d'évaluer pour chaque combinaison de surface à actualiser des composants *interfaces* s'il existe un jeu de paramètres permettant de satisfaire les exigences fonctionnelles du produit et de sélectionner parmi l'ensemble des solutions la plus compatible avec les impératifs métier.

Le paragraphe 3 propose également d'intégrer la prise en compte de la notion de domaine géométrique admissible lors de la détermination de ces paramètres. Ce domaine

est défini à partir des intervalles de tolérance alloués sur les composants. Il permet de formuler l'actualisation comme un problème d'optimisation, en recherchant les paramètres optimaux des surfaces permettant de remplir à la fois un critère fonctionnel sur le produit assemblé ainsi que des critères pluridisciplinaires sur les composants *interfaces*.

Finalement, la méthode proposée pour l'actualisation des composants *interfaces* vient compléter l'ensemble des outils nécessaires à l'actualisation de la représentation virtuelle hybride de notre jumeau numérique. Cette représentation hybride contient la géométrie des composants *as-designed*, *as-built* et *interfaces* ainsi que le modèle structuro-fonctionnel du produit mais également l'ensemble des connaissances métier nécessaires à la réalisation des opérations de fabrication et d'assemblage. La possibilité de réaliser ces opérations à partir de la représentation hybride proposée a été illustrée sur un produit relativement simple, utilisé comme fil conducteur des premiers chapitres de ce manuscrit.

Le chapitre suivant illustre la mise en œuvre de notre démarche sur un cas d'application représentatif du contexte industriel aéronautique des travaux.

Chapitre 5

Application des travaux sur un cas représentatif du contexte industriel

Sommaire

1	Introduction	126
2	Présentation du cas d'application	127
2.1	Désignation des composants	127
2.2	Exigences fonctionnelles	129
2.3	Actualisation des composants	130
3	Modélisation des données produit	131
3.1	Graphes Orientés Contact	131
3.2	Squelette	135
4	Actualisation des composants <i>as-built</i>	137
4.1	Acquisition de la géométrie	138
4.2	Prétraitement des données	139
4.3	Recalage global	140
4.4	Classification	141
4.5	Ajustement de surfaces	142
4.6	Modélisation 3D	145
5	Actualisation des composants <i>interfaces</i>	146
5.1	Identification des surfaces	147
5.2	Identification des paramètres	149
5.3	Actualisation géométrique	149
6	Conclusion	151

1 Introduction

L'objectif de ce chapitre est de présenter la mise en œuvre de la démarche d'actualisation du produit virtuel de notre jumeau numérique géométrique (figure 5.1) sur un cas d'application représentatif du contexte industriel des travaux. Les étapes mises en œuvre dans ce chapitre sont les étapes numérotées de 0 à 2 de notre démarche.

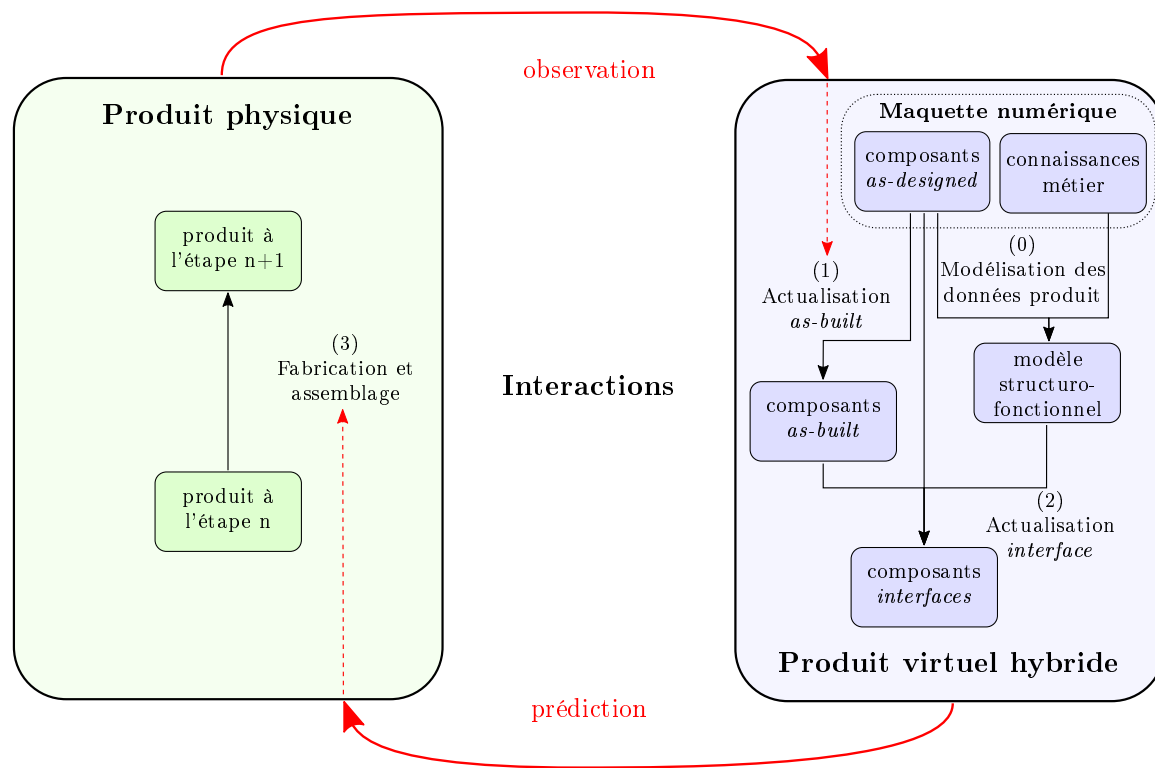


Figure 5.1 – Rappel des étapes de la démarche proposée

Le cas d'application, présenté au paragraphe 2, est directement inspiré d'un processus de fabrication de composant "au pratique" mis en place dans le cadre d'un programme avion chez Airbus. Le produit considéré se distingue de celui ayant servi de fil conducteur lors des chapitres précédents par un nombre plus grand de composants ainsi que par leurs dimensions importantes et leur géométrie de type élancée. Plusieurs composants sont également considérés lors des étapes d'actualisation des composants *as-built* et *interfaces* du produit virtuel.

La géométrie du produit ainsi que sa gamme d'assemblage ont toutes deux été simplifiées par rapport au produit original pour des raisons de confidentialité et afin d'être cohérent avec les hypothèses formulées au cours des chapitres précédents. Les surfaces des composants sont de type primitives géométriques et seuls leurs écarts de position et

d'orientation sont considérés. Nous faisons également l'hypothèse que les composants se comportent comme des solides rigides lors de leur assemblage.

Le paragraphe 3 présente le modèle structuro-fonctionnel du produit. Ce paragraphe reprend la démarche détaillée au chapitre 2 pour la construction du *Grphe Orienté Contact* modifié et du squelette d'assemblage.

L'actualisation des composants *as-built* est présentée au paragraphe 4. Ce paragraphe reprend la méthode proposée au chapitre 3. Une des particularités du cas d'application par rapport à l'exemple proposé au chapitre précédent réside dans le fait que nous disposons cette fois-ci de données liées à l'historique de production de la structure étudiée.

Enfin, l'actualisation des composants *interfaces* est présentée au paragraphe 5. Ce paragraphe reprend la méthode proposée au chapitre 4 de ce manuscrit.

2 Présentation du cas d'application

2.1 Désignation des composants

Le produit support de cette étude est une structure aéronautique, présentée sur la figure 5.2, composée de deux panneaux de fuselage et d'un cadre. Ses dimensions sont de l'ordre de plusieurs mètres. Le cadre assure la liaison entre les deux panneaux, appartenant aux parties inférieure et supérieure du fuselage de l'avion.

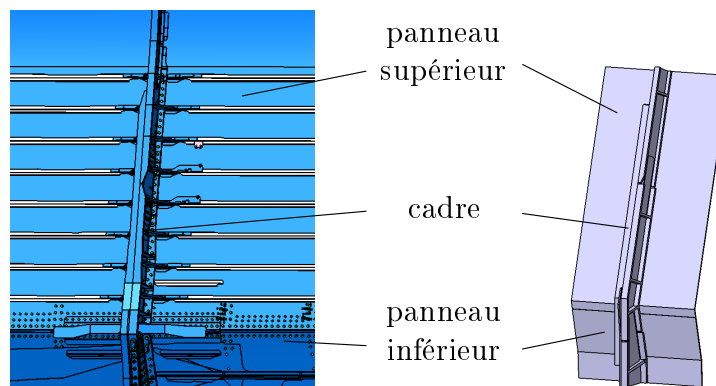


Figure 5.2 – Structure aéronautique support du cas d'application telle que décrite dans la maquette numérique originale de l'avion (à gauche) et telle que décrite dans ce manuscrit (à droite)

Les composants présentés dans ce chapitre (figure 5.3) constituent une version modifiée de ceux présents dans la maquette numérique de l'avion, leur géométrie ayant été simplifiée dans un but de non-divulgateion d'informations confidentielles. Afin de res-

ter cohérent avec les hypothèses formulées dans ce manuscrit et de pouvoir utiliser les outils mis en place pour l'actualisation géométrique des composants, les surfaces des composants ont toutes été approximées par des primitives géométriques et plus particulièrement par des plans. Cette approximation est justifiée par le fait que les surfaces complexes retrouvées dans le modèle CAO initial possèdent toutes des courbures très faibles.

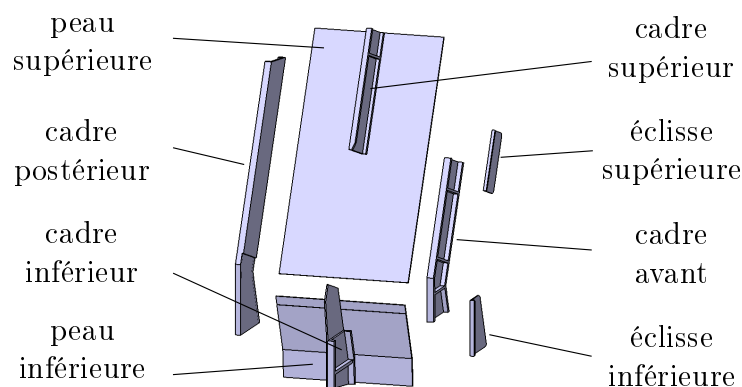


Figure 5.3 – Vue en éclaté du produit et désignation des composants

Le cadre est composé de deux composants appelés *cadre postérieur* et *cadre avant*. Ce dernier est en contact avec la peau des panneaux supérieur et inférieur ainsi qu'avec leurs cadres, appelés *cadre supérieur* et *cadre inférieur*. Les composants *éclisse supérieure* et *éclisse inférieure* assurent respectivement la liaison entre le cadre et les *cadre supérieur* et *cadre inférieur*. Pour des raisons de simplicité, nous nous bornerons à l'étude de la jonction entre le cadre et la partie inférieure du fuselage ; les problématiques associées à la jonction avec la partie supérieure du fuselage sont globalement identiques.

Nous rappelons que la gamme d'assemblage considérée constitue une version modifiée de la gamme d'assemblage réelle. L'outillage ainsi que les éléments relatifs au pré-assemblage et au maintien en position des composants ne sont pas représentés pour des raisons de simplicité et de non-divulgateion d'informations confidentielles. La séquence d'assemblage est telle que les composants *cadre postérieur*, *cadre avant* et *éclisse inférieure* sont assemblés respectivement dans cet ordre. Nous rappelons également que l'assemblage du composant *éclisse supérieure* ne sera pas traité ici.

2.2 Exigences fonctionnelles

Lors de l'installation du cadre, les panneaux de fuselage inférieur et supérieur sont déjà assemblés au reste de l'avion. Les exigences fonctionnelles du produit sont illustrées figure 5.4.

La première exigence concerne la localisation de la surface du *cadre postérieur*, décrite figure 5.4.a, par rapport à la référence notée A, appartenant au *cadre inférieur*, de sorte que ces surfaces soient affleurantes.

Cette exigence est répétée pour le *cadre avant*, comme décrit figure 5.4.b. Trois autres exigences sont également définies afin de garantir la montabilité du composant *éclisse inférieure* sur les *cadre inférieur* et *cadre avant*.

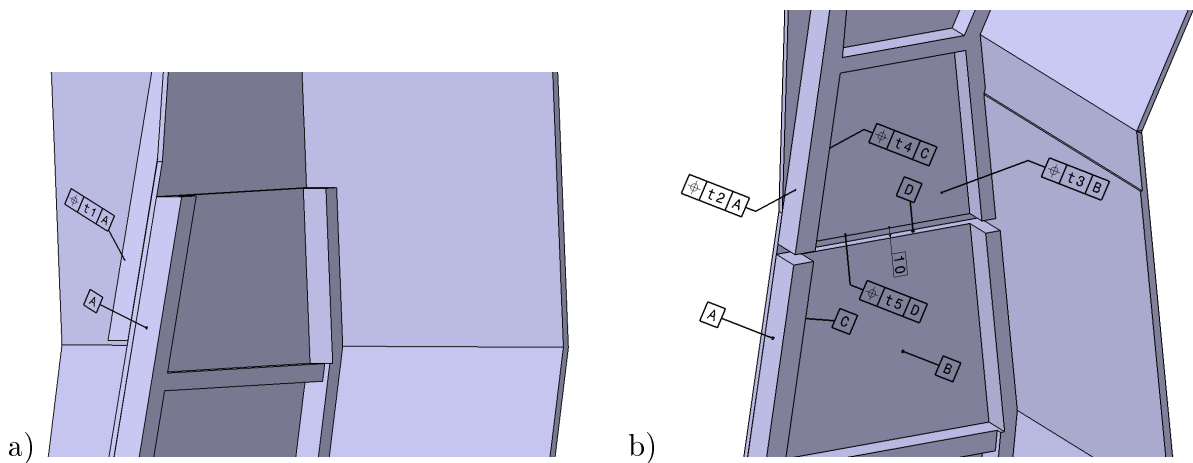


Figure 5.4 – Représentation partielle des exigences fonctionnelles du produit

Au total, quatre exigences de localisation des surfaces du *cadre avant* selon les références A, B, C et D, appartenant au *cadre inférieur*, sont ainsi définies (tableau 5.1). La dernière exigence est une exigence de jeu entre surfaces dont la valeur, définie par la cote encadrée, est de 10 mm.

Exigence	Type	Référence	Cote
C1	Localisation	A	/
C2	Localisation	A	/
C3	Localisation	B	/
C4	Localisation	C	/
C5	Localisation	D	10 mm

Tableau 5.1 – Détail des exigences fonctionnelles du produit

2.3 Actualisation des composants

Du fait des grandes dimensions de l'ensemble, du nombre important de composants ainsi que de la variabilité géométrique inhérente au processus d'assemblage, il est difficile de prédire l'état géométrique réel du produit au cours de son processus d'assemblage. Les opérations de fabrication et d'assemblage découlant des informations contenues dans la maquette numérique du produit peuvent donc potentiellement conduire au non-respect des exigences fonctionnelles fixées et donc à des problèmes d'assemblabilité et de montabilité. Ces problèmes sont résolus sur le poste d'assemblage au prix d'opérations d'ajustement coûteuses en temps et en ressources. Ils doivent par conséquent être évités.

Nous proposons d'utiliser la démarche et les outils développés plus tôt dans ce manuscrit de façon à garantir la qualité géométrique du produit assemblé à l'aide du concept du jumeau numérique. Le produit virtuel est actualisé lors du processus d'assemblage afin d'obtenir un montage des composants "du premier coup", sans avoir à recourir à des opérations d'ajustement.

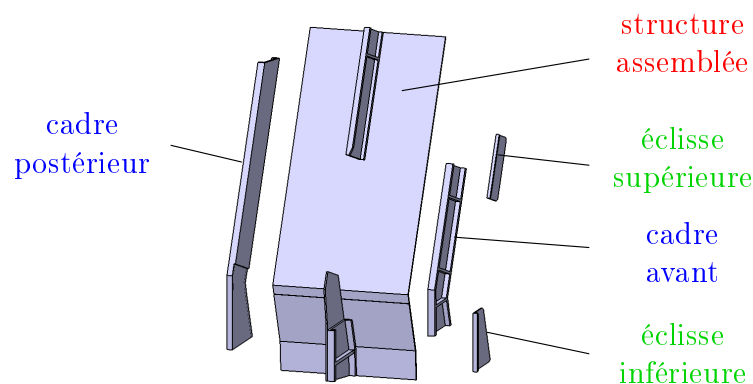


Figure 5.5 – Composants *as-designed* (en vert), *as-built* (en rouge) et *interfaces* (en bleu)

La géométrie des composants des panneaux de fuselage sur lequel le cadre vient s'assembler est actualisée afin d'obtenir leur représentation *as-built* (figure 5.5). L'ensemble constitué des panneaux de fuselage assemblés est décrit sous le terme de *structure assemblée*. Parmi les composants restant à assembler, les composants *cadre postérieur* et *cadre avant* jouent le rôle de composants *interfaces*. Ces composants sont actualisés afin de garantir le respect des exigences fonctionnelles sur le produit assemblé. Les composants *éclisse inférieure* et *éclisse supérieure* restent dans leur configuration *as-designed*.

3 Modélisation des données produit

La modélisation des données produit vise à la mise en place du modèle structuro-fonctionnel du produit, permettant de lier la géométrie des composants aux exigences fonctionnelles du produit assemblé.

La séquence d'assemblage du produit est présentée figure 5.6. La flèche centrale indique l'évolution temporelle. Les composants insérés et les liaisons réalisées (du point de vue cinématique) sont représentés par les flèches situées à gauche de la flèche centrale. Les opérations d'acquisition et d'actualisation du produit virtuel sont représentées par les flèches situées à droite de la flèche centrale.

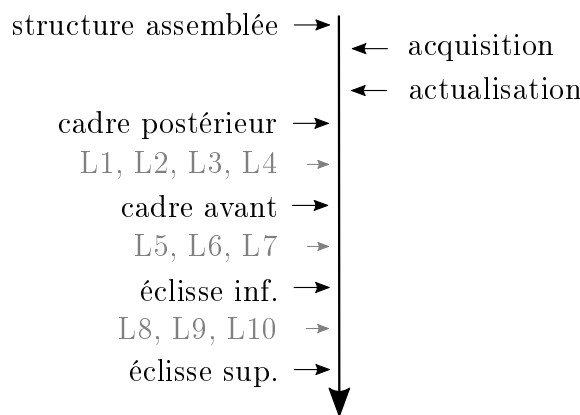


Figure 5.6 – Séquence d'assemblage considérée

Un *Graphe Orienté Contact* matérialise les différentes liaisons et exigences fonctionnelles. Pour des raisons de clarté, un *Graphe Orienté Contact* est construit pour chaque étape de la séquence d'assemblage. Un squelette géométrique est construit à partir de chaque *Graphe Orienté Contact* puis l'ensemble des squelettes générés est regroupé au sein du squelette du produit.

3.1 Graphes Orientés Contact

La première opération consiste en l'assemblage du *cadre postérieur* sur la *structure assemblée*. Le positionnement est réalisé à l'aide de trois liaisons nominalement planes $L1$, $L2$ et $L3$ s'appuyant sur les surfaces planes respectivement notées $S7$, $S9$ et $S14$ de chaque composant (figure 5.7).

La liaison $L4$ est une liaison d'attachement. Elle apporte des contraintes surabondantes sur la situation du composant *cadre postérieur* par rapport à la *structure assemblée*. Sa réalisation nécessite une localisation, d'une valeur maximale que nous noterons t ,

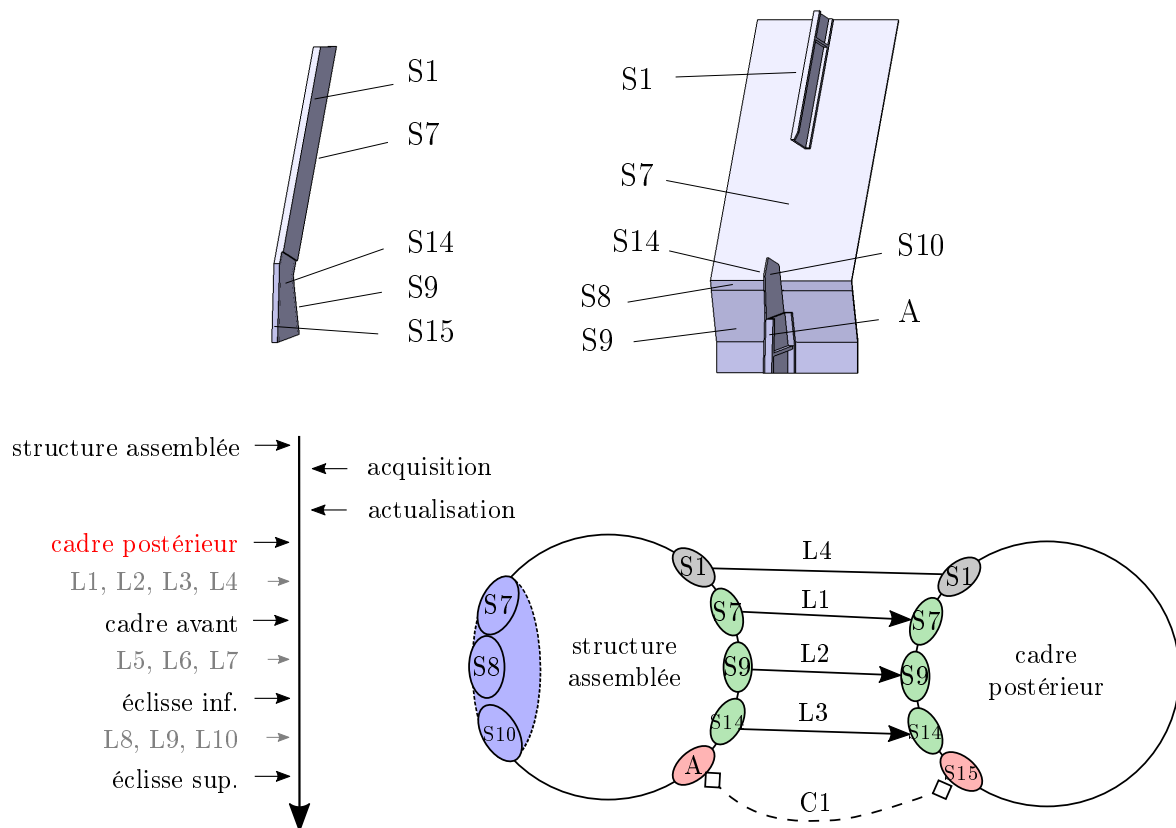


Figure 5.7 – *Graphe Orienté Contact* pour la 1^{re} étape de la séquence d'assemblage

des surfaces $S1$ et $S14$ de la *structure assemblée*. Nous ferons l'hypothèse que l'exigence de localisation est bien vérifiée et a été validée *a priori*.

L'exigence fonctionnelle notée $C1$ exprime une localisation entre les surfaces A de la *structure assemblée* et $S15$ du *cadre postérieur*.

Les références globales du produit sont matérialisées par les surfaces $S7$, $S8$ et $S10$, représentées sur la figure 5.8. Pour rappel, il s'agit de surfaces appartenant à la géométrie de référence du produit permettant de repositionner les données issues de la numérisation lors de l'actualisation des composants *as-built*. Ces surfaces sont choisies car elles sont facilement indentifiables, à la fois au sein de la maquette numérique et des données numérisées. Nous considérerons les portions de ces surfaces en contact avec le cadre.

La deuxième opération est relative à l'assemblage du composant *cadre avant* sur l'ensemble constitué de la structure ainsi que sur le *cadre postérieur*. Le positionnement est réalisé par trois liaisons nominale-ment planes notées $L5$, $L6$ et $L7$ s'appuyant sur les surfaces appartenant à la *structure assemblée* et au *cadre avant*, notées $S7$, $S9$ et $S10$ sur la figure 5.10.

Les exigences fonctionnelles du produit sont numérotées de $C2$ à $C5$. Il s'agit d'exi-

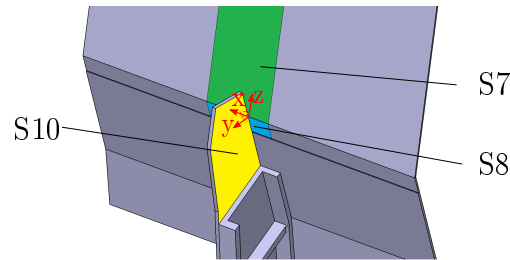


Figure 5.8 – Références globales du cas d'application

gences de localisation entre surfaces de la *structure assemblée* et du composant *cadre avant*. L'exigence *C5* désigne notamment un jeu, d'une valeur de 10 mm, entre les surfaces *D* et *S11*.

Le composant *éclisse inférieure* est ensuite assemblé sur la *structure assemblée* et sur le composant *cadre avant*. Son positionnement est réalisé par trois liaisons nominalement planes notées *L8*, *L9* et *L10*. Ces liaisons s'appuient respectivement sur les surfaces *B*, *C* et *S17* de la *structure assemblée* et sur les surfaces *S12*, *S13* et *S17* du composant *éclisse inférieure*.

Finalement, le produit obtenu à la fin de la séquence d'assemblage est décrit sur la figure 5.9.

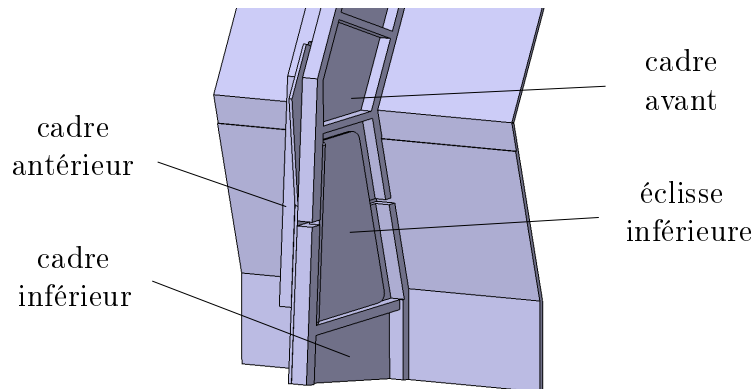


Figure 5.9 – Produit à la fin de la séquence d'assemblage

La construction des *Graphes Orientés Contact* définis précédemment est réalisée de manière manuelle. Dans le cas de produits d'une plus grande complexité ou possédant un plus grand nombre de composants et plusieurs niveaux d'assemblage, il est possible d'imaginer une implémentation plus rigoureuse, par exemple à l'aide du logiciel GAIA [Falgarone and Chevassus, 2004].

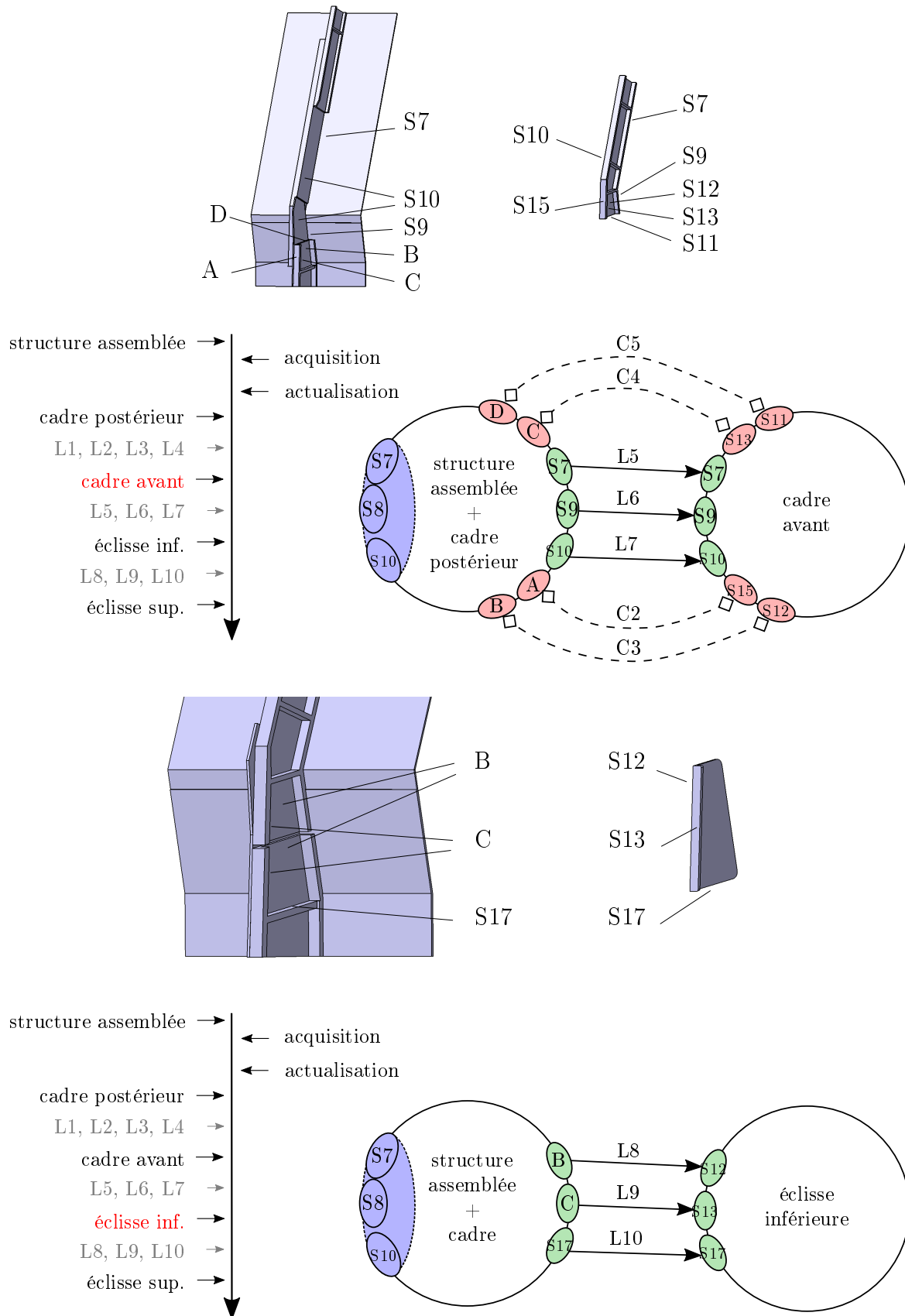


Figure 5.10 – *Grappe Orienté Contact* pour la 2^{ème} et la 3^{ème} étape de la séquence d'assemblage

3.2 Squelette

Les *Graphes Orientés Contact* enrichis, présentés lors du paragraphe précédent, nous ont permis de définir les relations liant les surfaces des composants du produit. Ils font apparaître les contraintes de positionnement ainsi que les contraintes liées aux exigences fonctionnelles. Ces contraintes sont ensuite traduites à l'aide d'entités géométriques et regroupées au sein du squelette d'assemblage.

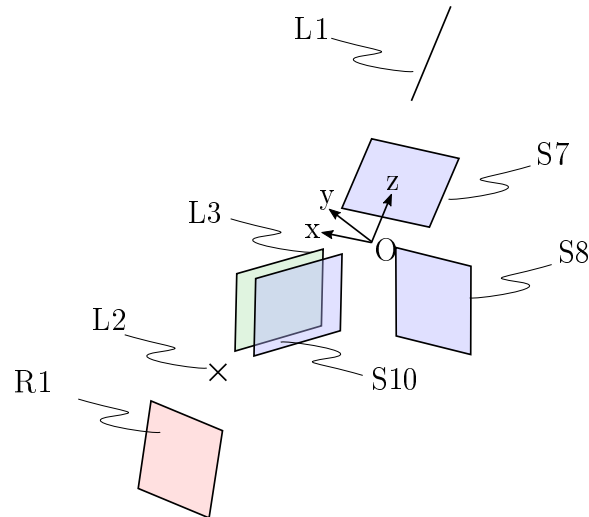


Figure 5.11 – Éléments du squelette correspondant à la 1^{re} étape de la séquence d'assemblage

Le repère permettant d'exprimer les paramètres des entités du squelette est tout d'abord défini. Dans le cadre de l'étude, le repère défini par les références globales de l'assemblage ne correspond pas au repère global de l'assemblage (défini au niveau de l'avion). Les références globales, définies par les plans notés $S7$, $S8$ et $S10$ sont donc instanciées au sein du squelette.

Les références locales ainsi que les éléments de référence correspondant aux éléments spécifiés sont ensuite instanciées au sein du squelette.

Pour la première étape de la séquence d'assemblage (figure 5.7) les éléments des références locales relatives aux liaisons $L1$, $L2$ et $L3$ sont instanciés. Le montage étant hyperstatique et les composants se comportant comme des solides rigides, les liaisons sont dégradées de façon à obtenir un montage isostatique. Dans la pratique, le choix des liaisons est déterminé par le concepteur du produit. Le choix effectué ici est de nature arbitraire : la liaison $L1$ est de type linéaire-rectiligne, la liaison $L2$ est de type ponctuelle et la liaison $L3$ est de type appui-plan. Les éléments de références des éléments spécifiés,

ici le plan $R1$ matérialisant l'exigence $C1$, sont également instanciés. Les éléments du squelette correspondant à la première étape de la séquence d'assemblage sont représentés sur la figure 5.11.

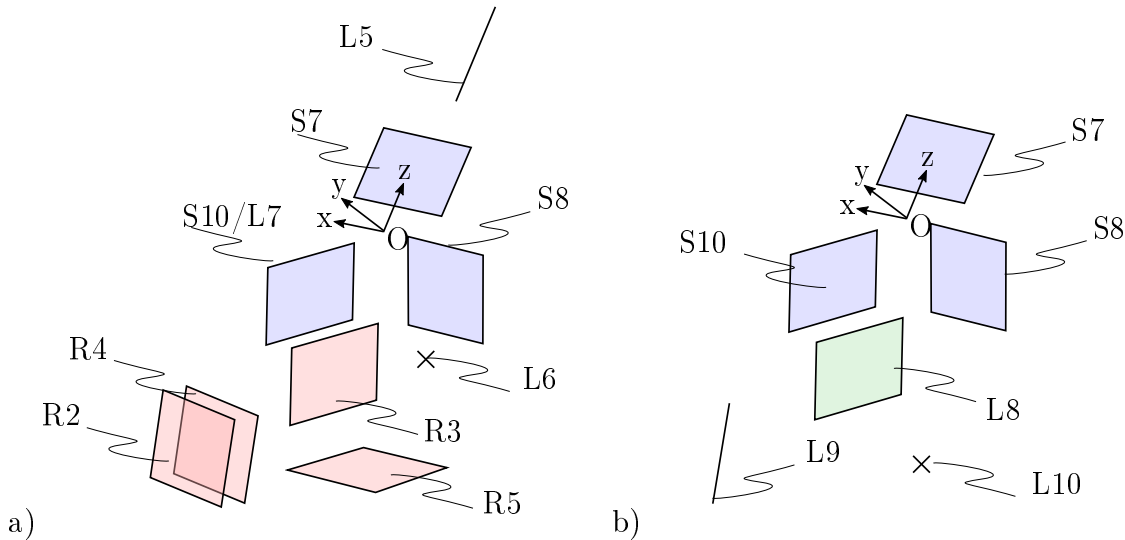


Figure 5.12 – Éléments du squelette correspondant aux 2^{ème} (a) et 3^{ème} (b) étapes de la séquence d'assemblage

Pour la deuxième étape de la séquence d'assemblage (figure 5.10) les éléments du squelette relatifs aux références locales sont instanciés. Les liaisons $L5$, $L6$ et $L7$ sont choisies respectivement comme linéaire-rectiligne, ponctuelle et appui-plan. Les éléments de référence des éléments spécifiés sont les plans de référence $R2$, $R3$, $R4$ et $R5$. Ils matérialisent les exigences $C2$, $C3$, $C4$ et $C5$. Les éléments du squelette correspondants sont représentés sur la figure 5.12.a.

Pour la troisième étape de la séquence d'assemblage (figure 5.10) les éléments relatifs aux liaisons $L8$, $L9$ et $L10$ sont instanciés. Les liaisons $L8$, $L9$ et $L10$ sont choisies respectivement comme appui-plan, linéaire-rectiligne et ponctuelle. Il n'y a pas d'éléments spécifiés pour cette étape. Les éléments du squelette correspondants sont représentés sur la figure 5.12.b.

Le tableau 5.2 récapitule finalement les choix effectués pour les liaisons de chaque composant.

Le squelette d'assemblage regroupant toutes les étapes précédemment évoquées est présenté sur la figure 5.13. Les paramètres des éléments du squelette sont initialement définis en considérant la géométrie *as-designed* des composants contenue dans la maquette numérique du produit.

Le squelette d'assemblage ainsi défini est instancié au sein du produit virtuel. La

Composant	Liaison	Type (nominale)	Type (dégradée)	Entité associée
cadre postérieur	<i>L1</i>	appui-plan	linéaire-rectiligne	droite
	<i>L2</i>	appui-plan	ponctuelle	point
	<i>L3</i>	appui-plan	appui-plan	plan
cadre avant	<i>L5</i>	appui-plan	linéaire-rectiligne	droite
	<i>L6</i>	appui-plan	ponctuelle	point
	<i>L7</i>	appui-plan	appui-plan	plan
éclisse inf.	<i>L8</i>	appui-plan	appui-plan	plan
	<i>L9</i>	appui-plan	linéaire-rectiligne	droite
	<i>L10</i>	appui-plan	ponctuelle	point

Tableau 5.2 – Choix des liaisons effectué

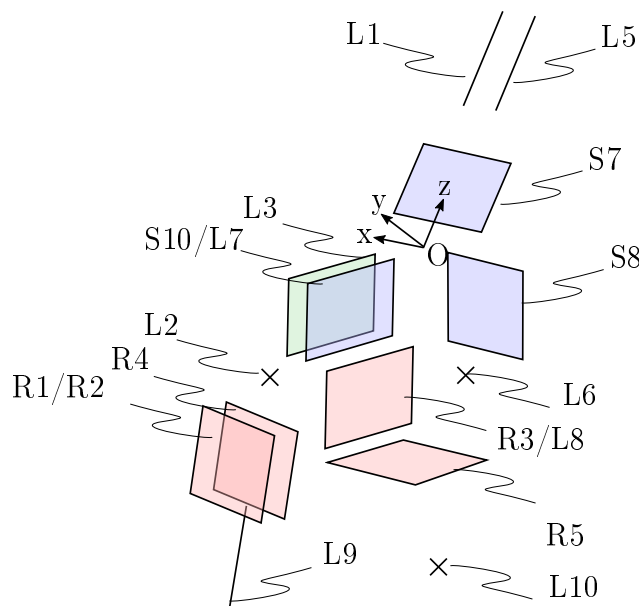


Figure 5.13 – Squelette du cas d'application

création des entités squelettiques est réalisée de manière manuelle à l'aide du logiciel CATIA V5[®]. Les paramètres de ces entités sont stockés dans une table de paramétrage matérialisée par un fichier au format texte.

4 Actualisation des composants *as-built*

Une fois le modèle structuro-fonctionnel du produit mis en place, les composants *as-built* ainsi que les éléments du squelette correspondants sont actualisés (figure 5.14).

La méthode pour l'actualisation des composants *as-built* a été présentée au chapitre 3. Elle se décompose en six étapes, que nous rappelons ci-dessous :

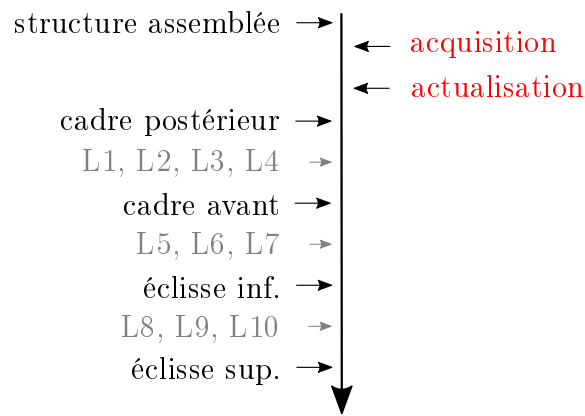


Figure 5.14 – Place de l’actualisation des composants *as-built* dans la séquence d’assemblage du produit

1. Acquisition de la géométrie du produit physique ;
2. Prétraitement des données d’acquisition afin d’en générer un maillage exploitable ;
3. Recalage global du maillage numérisée sur la géométrie *as-designed* ;
4. Classification du maillage sur la base des surfaces du modèle *as-designed* ;
5. Ajustement des surfaces aux données classifiées et extraction des paramètres réels ;
6. Modélisation 3D des composants *as-built* à partir de ces paramètres réels.

Chacune de ces étapes fait l’objet d’un paragraphe. Toutes les étapes ont été réalisées par nos soins à l’exception de la première étape d’acquisition de la géométrie du produit physique en cours d’assemblage. Les algorithmes utilisés sur le cas présenté au chapitre 3 sont repris pour le cas d’application.

4.1 Acquisition de la géométrie

Les données issues de l’acquisition sont fournies par les équipes d’Airbus et proviennent de la structure réelle d’un exemplaire de l’avion dont le cas d’application est inspiré. La géométrie du produit physique a été acquise à l’aide d’un système d’acquisition Creaform MetraSCAN 3D¹. La chaîne de numérisation est composée d’un capteur laser et d’un système optique de localisation. Le volume de travail jugé optimal par le fabricant est de 9,1 m³, ce qui est cohérent avec les dimensions de la structure considérée. L’écart-type associé au bruit de mesure a été évalué expérimentalement à $\sigma = 7.10^{-3}$ mm. La méthode d’évaluation du bruit est la même que celle proposée en annexe D.

1. <https://www.creaform3d.com/en/optical-3d-scanner-metrascan>

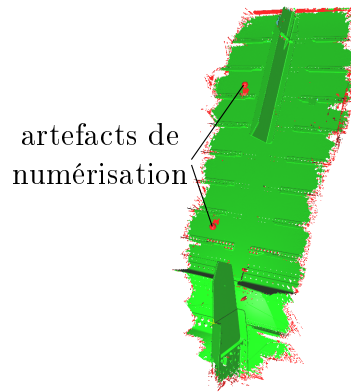


Figure 5.15 – Maillage issu de l’acquisition ($\sim 1,4\text{M}$ sommets et $\sim 2,6\text{M}$ faces)

Les données se présentent sous la forme d’un maillage échantillonnant les surfaces autour de la zone d’installation du cadre (figure 5.15). La quasi-totalité des surfaces a été numérisée. Les données considérées comme aberrantes (en rouge) proviennent des artefacts de numérisation, d’erreurs imputables à la chaîne de numérisation ainsi que de zones mal numérisées.

4.2 Prétraitement des données

La deuxième étape est relative au prétraitement du maillage résultant de l’étape d’acquisition. Les données considérées comme aberrantes, décrites en rouge sur la figure 5.15, sont tout d’abord filtrées. Pour cela, les composantes connexes du maillage comportant un nombre de sommets inférieur à 1% du nombre de sommets total sont supprimées. Cela permet en pratique d’éliminer la totalité des données aberrantes.

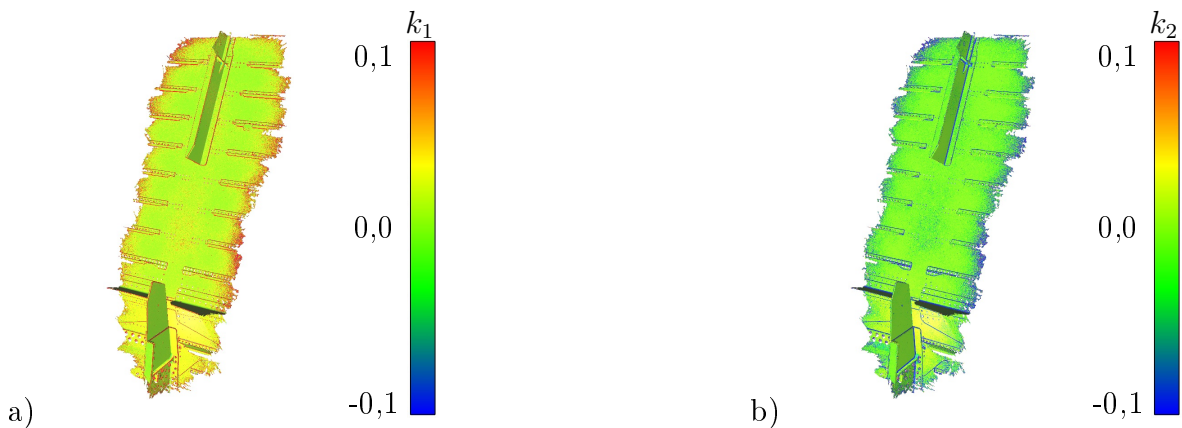


Figure 5.16 – Représentation des courbures principales k_1 (a) et k_2 (b)

Les descripteurs locaux tels que les normales ainsi que les courbures principales k_1 et k_2 sont ensuite calculés pour chaque sommet du maillage (figure 5.16).

4.3 Recalage global

L'étape de recalage global, consistant à la mise en correspondance approximative du repère de mesure sur le repère CAO, est ensuite effectuée. La géométrie *as-designed* contenue dans la maquette numérique (originale) du produit est tout d'abord discrétisée et une zone correspondant grossièrement à la zone numérisée est extraite de la maquette numérique. La géométrie est ensuite maillée à l'aide du logiciel CATIA V5®.

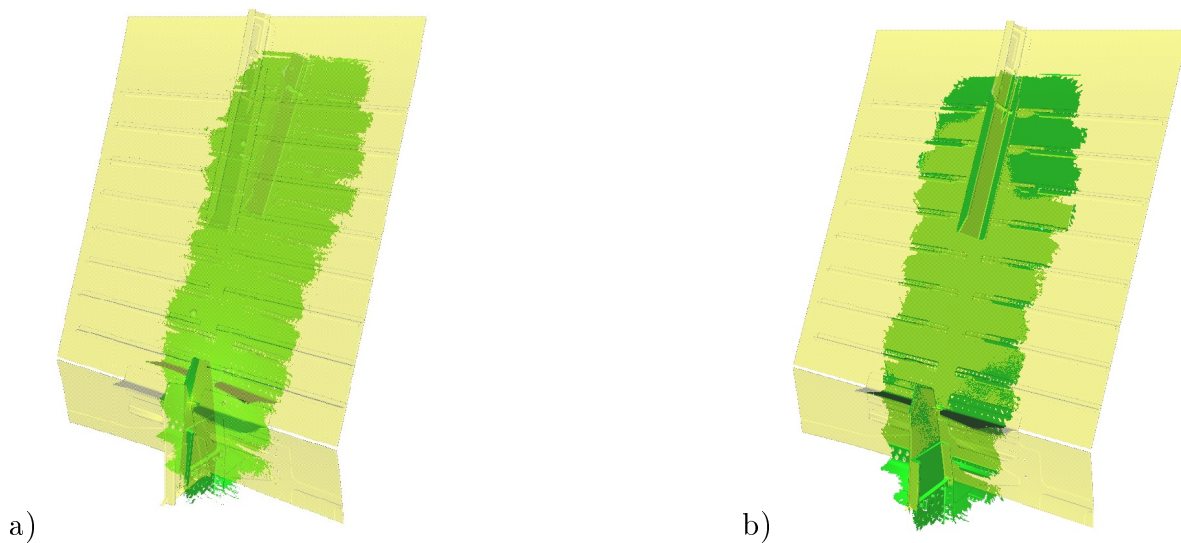


Figure 5.17 – Recalage entre les données mesurées et la géométrie du composant *as-designed* discrétisée (en jaune) : a) recalage grossier par ACP b) recalage fin par ICP

Un recalage grossier est effectué. Malgré un résultat visuellement cohérent (figure 5.17.a), le recalage obtenu à l'aide d'un algorithme reposant sur l'analyse en composantes principales (ou ACP) des géométries ne constitue pas une approximation suffisante de la transformation initiale permettant à l'algorithme de recalage fin, utilisé par la suite, de converger vers une solution optimale. Par conséquent, le recalage grossier est effectué à partir de l'estimation de la position de l'appareil d'acquisition relativement au repère CAO. Cette donnée est fournie au même titre que le maillage issu de la numérisation.

Le maillage numérisé est ensuite recalé de manière plus fine à l'aide d'un algorithme de type ICP. A la suite de cette étape, une erreur quadratique moyenne est minimisée entre le maillage numérisé et le maillage issu de la discrétisation de la géométrie *as-designed* du produit (figure 5.17.b).

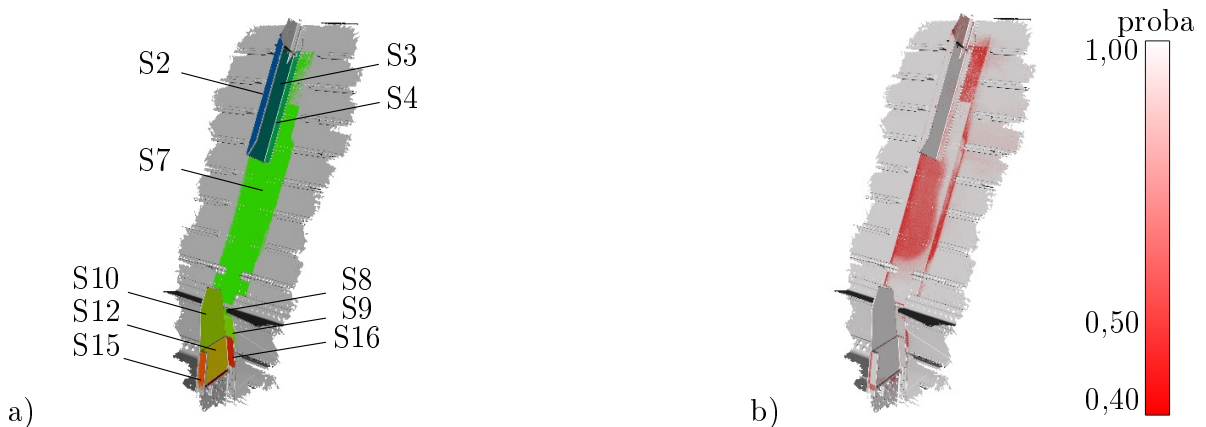
4.4 Classification

La quatrième étape consiste en la classification des sommets du maillage numérisé. Les surfaces appartenant aux *cadre supérieur* et *cadre inférieur* ainsi que les surfaces de contact entre la peau des panneaux de fuselage et le cadre sont considérées. Ces surfaces sont numérotées de $S1$ à $S17$.

La base d'apprentissage, nécessaire pour entraîner le classifieur, est constituée de trois maillages différents issus de la numérisation. Ces maillages proviennent de plusieurs exemplaires de la structure assemblée étudiée, appartenant à des avions déjà produits. Chaque maillage est constitué d'environ 1 million de sommets. Les sommets des maillages constituant la base d'entraînement sont labellisés manuellement. Les valeurs des normales et courbures discrètes sont calculées pour chaque sommet. Les maillages sont individuellement recalés sur la géométrie de référence du produit.

Ce choix d'utiliser des données issues de l'acquisition plutôt que de la simulation, comme évoqué au paragraphe 4 du chapitre 3, est imposé du fait de la trop grande complexité du produit considéré. En effet, la simulation de la géométrie *as-built* du produit à partir des données contenues dans sa maquette numérique de référence nécessite de réaliser l'inventaire de tous les composants et opérations précédant l'assemblage du cadre, d'estimer la nature de leurs écarts géométriques ainsi que l'influence de ces écarts sur la situation des surfaces à classifier. L'utilisation de données issues de l'acquisition garantit également la pertinence des données collectées vis-à-vis des données à classifier.

Le classifieur est ensuite entraîné à partir de la base d'apprentissage précédemment constituée. Le classifieur choisi est constitué d'une forêt d'arbres décisionnels. Le maillage obtenu à l'issue de l'étape de classification est présenté sur la figure 5.18.a.



Visuellement, l'ensemble des sommets paraît correctement classifié. La valeur de la précision (macro-moyenne) calculée à partir de la vérité terrain, constituée manuellement, est de 97%. Cette valeur masque néanmoins une certaine disparité entre les sous-ensembles de sommets classifiés avec des valeurs de précision oscillant de 85% à 100% et un écart-type de 4%. Environ deux tiers du nombre de sous-ensembles de sommets classifiés l'ont été avec une précision égale à 100%.

La répartition des probabilités associées à chaque prédiction, donnée sur la figure 5.18.b., est cohérente avec les valeurs de la précision calculées pour chaque sous-ensemble ; les sous-ensembles de sommets obtenant une précision parmi les plus faibles sont également ceux possédant le plus de sommets classifiés avec une probabilité faible.

4.5 Ajustement de surfaces

La cinquième étape relative à l'ajustement des surfaces débute par le recalage du repère de mesure sur le repère CAO. Pour rappel, le repère CAO est défini par les plans $S7$, $S8$ et $S10$. Le vecteur normal du plan $S10$ définit l'orientation du repère selon \vec{x} . La projection du vecteur normal du plan $S7$ sur le plan $S10$ définit l'orientation du repère selon \vec{y} . Les coordonnées de \vec{z} sont calculées de telle sorte à obtenir un repère orthonormé direct. L'origine O du repère est définie par l'intersection des plans $S7$, $S8$ et $S10$.

L'étape de recalage est effectuée en calculant les coordonnées de \vec{x} , \vec{y} , \vec{z} et O dans le repère de mesure. Pour cela, les plans sont ajustés aux sous-ensembles de sommets correspondants par la méthode des moindres carrés. La matrice de transformation est ensuite calculée afin que le repère de mesure coïncide avec le repère CAO.

Une fois le recalage effectué, les paramètres des surfaces sont calculés en ajustant les surfaces issues du modèle *as-designed* aux sous-ensembles du maillage correspondant. Les paramètres des surfaces sont également approximés par la méthode des moindres carrés. Afin de filtrer les points incorrectement classifiés pouvant fausser le calcul des paramètres des surfaces, nous utilisons une technique de reconstruction à noyaux ou *kernel smoothing* de manière à reconstruire la loi statistique des résidus obtenus pour chaque sommet lors de l'ajustement de chaque surface. Les sommets possédant un résidu situé à la marge de la distribution calculée sont filtrés. Nous choisissons de fixer la limite de rejet en considérant le quantile à 5% sur la loi statistique des résidus. Il s'agit d'un

choix empirique, partiellement justifié par la valeur de la précision obtenue lors de l'étape précédente de classification.

Une nouvelle approximation par la méthode des moindres carrés est ensuite réalisée avec les sommets restants. Le résultat de cette étape d'ajustement est présenté sur la figure 5.19.

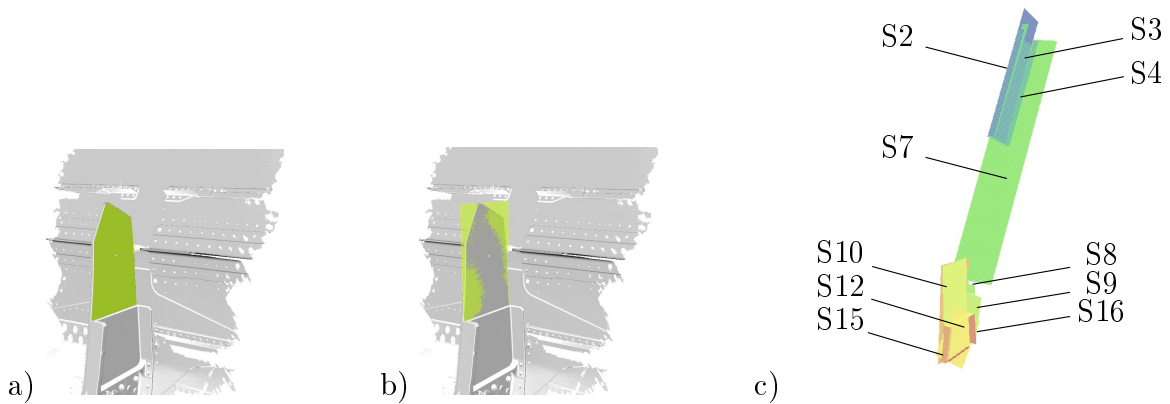


Figure 5.19 – a) sommets classifiés comme appartenant à la surface S_{10} b) surface S_{10} ajustée aux sommets c) ensemble des surfaces ajustées aux sous-ensembles de sommets classifiés

Contrairement au cas illustratif présenté au paragraphe 4 du chapitre 3, nous disposons cette fois-ci d'informations *a priori* sur la valeur du résidu attendue pour chaque surface à travers les maillages ayant servi à entraîner notre classifieur à l'étape précédente. Ces maillages ayant été labellisés manuellement, il est possible de procéder à un ajustement de surfaces à partir des sous-ensembles de sommets classifiés puis de calculer les résidus associés. Nous proposons de comparer la fonction de répartition empirique des résidus de chaque surface ajustée obtenue à partir du maillage étudié à celles obtenues à partir des maillages constituant notre base d'apprentissage. L'idée sous-jacente est que si l'ajustement de surface a été réalisé correctement pour le maillage étudié alors les fonctions de répartition empiriques des résidus ne doivent pas être trop différentes de celles obtenues à partir des maillages de la base d'apprentissage.

Le test de Kolmogorov-Smirnov permet de déterminer si deux échantillons donnés suivent une même loi statistique. Pour chaque surface ajustée du maillage étudié, la fonction de répartition empirique est comparée avec celles obtenues à partir des maillages constituant notre base d'apprentissage (notés maillage 1, 2 et 3). Dans le cas où la valeur-p obtenue à l'issue de ce test est inférieure à un certain seuil, que nous fixons à 0,1%, l'hypothèse que les deux échantillons suivent la même loi est rejetée. Les valeurs-p

obtenues pour chaque surface sont données tableau 5.3.

Surface (n^o)	Valeur-p		
	maillage 1	maillage 2	maillage 3
S1	0, 0	1, 1.10^{-23}	3, 5.10^{-35}
S2	0, 0	5, 2.10^{-212}	7, 7.10^{-4}
S3	2, 8.10^{-29}	7, 0.10^{-259}	1, 5.10^{-22}
S4	1, 5.10^{-55}	1, 5.10^{-15}	9, 7.10^{-4}
S5	3, 3.10^{-41}	6, 7.10^{-26}	4, 2.10^{-4}
S6	3, 6.10^{-1}	7, 4.10^{-7}	3, 1.10^{-5}
S7	0, 0	0, 0	0, 0
S8	7, 3.10^{-26}	6, 2.10^{-48}	6, 4.10^{-10}
S9	6, 6.10^{-32}	4, 9.10^{-91}	3, 7.10^{-29}
S10	0, 0	2, 4.10^{-57}	1, 2.10^{-2}
S11 (D)	3, 4.10^{-5}	3, 9.10^{-4}	7, 2.10^{-3}
S12 (B)	5, 4.10^{-53}	0, 0	1, 2.10^{-11}
S13 (C)	2, 3.10^{-5}	6, 2.10^{-17}	8, 6.10^{-20}
S14	2, 3.10^{-245}	0, 0	3, 5.10^{-205}
S15 (A)	3, 4.10^{-17}	6, 8.10^{-8}	5, 0.10^{-3}
S16	8, 6.10^{-52}	5, 0.10^{-26}	1, 3.10^{-21}
S17	1, 3.10^{-1}	6, 6.10^{-6}	3, 8.10^{-1}

Tableau 5.3 – Valeurs-p obtenues en comparant les fonctions de répartition empiriques des résidus pour le maillage étudié aux fonctions de répartition empiriques obtenues à partir des maillages de la base d'apprentissage à l'aide du test de Kolmogorov-Smirnov

Le cas d'une valeur-p inférieure au seuil de fixé est observé pour environ 70% des surfaces. Cela signifie qu'il est très peu probable que les résidus calculés à partir du maillage étudié aient été générés à partir de la même loi statistique que les résidus obtenus à partir des maillages appartenant à la base d'apprentissage. Cette information ne constitue pas en elle-même un critère absolu permettant de statuer sur la non-validité de l'ajustement mais doit amener l'utilisateur à une étude approfondie du résultat. Dans notre cas, les valeurs-p calculées s'expliquent principalement par un grande variabilité au niveau du défaut de forme des surfaces appartenant aux différents maillages.

Les champs de distances (non-signées) entre les sommets du maillage et les primitives ajustées sont donnés sur la figure 5.20. Pour des raisons de confidentialité les valeurs associées à ces champs de distance ne peuvent être fournies. La distance maximale d_{max} est de l'ordre de 10^{-1} mm soit deux ordres de grandeur supérieure au bruit du capteur.

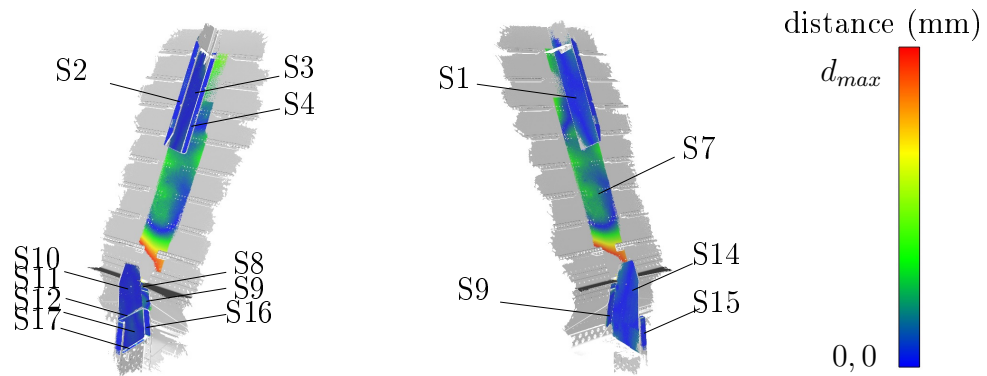
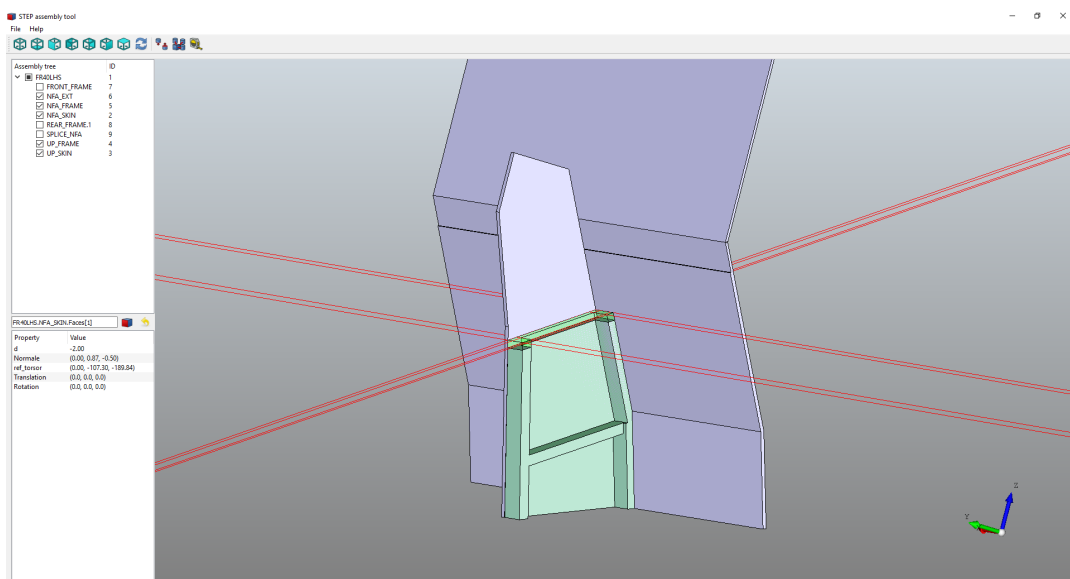


Figure 5.20 – Distance calculée entre les sommets du maillage et les surfaces ajustées

4.6 Modélisation 3D

La dernière étape de modélisation 3D vise à actualiser les paramètres des composants *as-built* et des éléments du squelette d'assemblage.

Pour cela les paramètres initiaux des surfaces des composants *cadre supérieur* et *cadre inférieur* sont remplacés par les paramètres calculés lors de l'étape précédente. Le logiciel D3MO est utilisé pour l'actualisation de la géométrie des composants. La figure 5.21, présente l'étape de calcul des arêtes dans le cas de l'actualisation d'une face appartenant au composant *cadre inférieur*. Les arêtes calculées sont présentées en rouge. Le composant initial est représenté en gris et le composant actualisé est représenté en vert.

Figure 5.21 – Actualisation des paramètres du composant *as-built* à l'aide du logiciel prototype D3MO

Finalement, les paramètres des éléments du squelette sont également mis à jour en fonction des paramètres des surfaces ajustées à l'étape précédente.

Les paramètres correspondant aux éléments spécifiés $R1$, $R2$, $R3$ et $R4$ sont actualisés pour correspondre aux paramètres des surfaces A (pour les deux premiers), B et C du composant *cadre inférieur as-built*.

Les paramètres de l'élément spécifié $R5$, matérialisant un jeu entre surfaces, sont actualisés de façon à obtenir un plan parallèle décalé de la valeur du jeu par rapport au plan de référence D . Les paramètres de ce dernier sont également identifiés à partir de la géométrie du composant *cadre inférieur as-built*.

Les paramètres correspondant aux références locales $L3$, $L7$, $L8$, matérialisant une liaison appui-plan, sont actualisés de façon à correspondre aux paramètres des surfaces planes $S14$, $S10$ et $S12$ du composant *cadre inférieur as-built*. Les paramètres des références locales restantes, correspondant aux liaisons dégradées, sont déterminés par la simulation d'assemblage. Les composants *as-built* sont importés dans le logiciel CATIA V5®. La mise en position des composants *as-designed* est réalisée manuellement selon le type de liaison choisi pour chaque composant. Les paramètres associés aux références locales (par exemple une droite de contact dans le cas d'une liaison linéaire-rectiligne entre deux surfaces planes) sont ensuite extraits.

5 Actualisation des composants *interfaces*

L'actualisation des composants *interfaces* constitue la dernière étape de notre démarche d'actualisation du produit virtuel (figure 5.22).

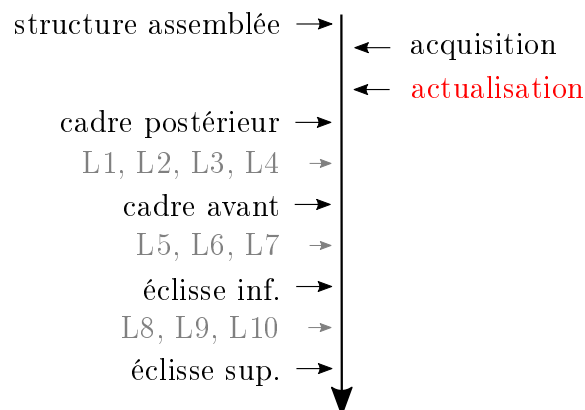


Figure 5.22 – Séquence d'assemblage considérée

L'actualisation se déroule selon la méthode proposée au chapitre 4, dont les étapes

sont les suivantes :

1. Identification des surfaces des composants *interfaces* à actualiser ;
2. Identification des paramètres de ces surfaces afin que les exigences fonctionnelles du produit soient respectées ;
3. Actualisation de la géométrie des composants *interfaces*.

La géométrie des composants *interfaces*, le *cadre postérieur* et le *cadre avant*, est actualisée en fonction de la géométrie du produit physique et des exigences fonctionnelles du produit, matérialisées par son modèle structuro-fonctionnel.

5.1 Identification des surfaces

La première étape de la méthode d'actualisation consiste à identifier les surfaces des composants *interfaces* à actualiser. Ces surfaces sont identifiées à l'aide des *Graphes Orienté Contact*, présentés sur la figure 5.7 et sur la figure 5.10.

Pour rappel, les surfaces à actualiser correspondent aux sommets des graphes, appartenant aux composants *interfaces*, entrant dans la composition des boucles d'influence au niveau des caractéristiques clés du produit.

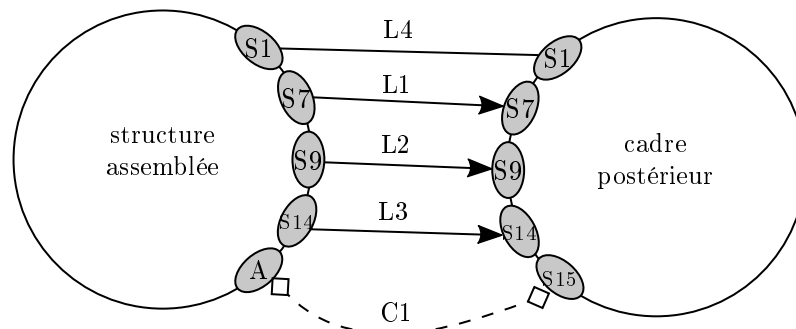


Figure 5.23 – Identification des surfaces du composant *interface* à actualiser à l'aide du *Graphe Orienté Contact*

Dans le cas du *cadre postérieur*, les surfaces candidates à l'actualisation sont les surfaces notées $S7$, $S9$, $S14$ et $S15$ (figure 5.23). Dans le cas du *cadre avant*, les surfaces candidates à l'actualisation sont les surfaces notées $S7$, $S9$, $S10$, $S11$, $S12$, $S13$ et $S15$ (figure 5.24). L'ensemble de ces surfaces est rappelé sur la figure 5.25.

Comme décrit au chapitre 4, le choix des surfaces à actualiser, parmi les surfaces candidates à l'actualisation, d'un point de vue purement géométrique est un problème

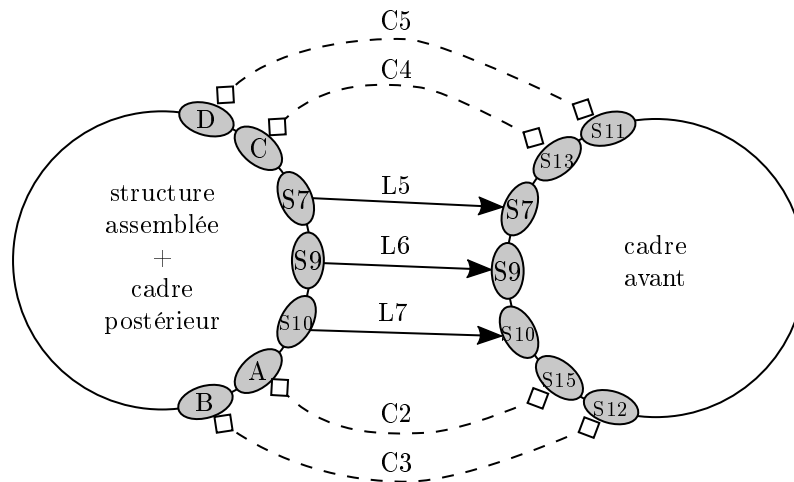


Figure 5.24 – Identification des surfaces du composant *interface* à actualiser à l'aide du *Graphe Orienté Contact*

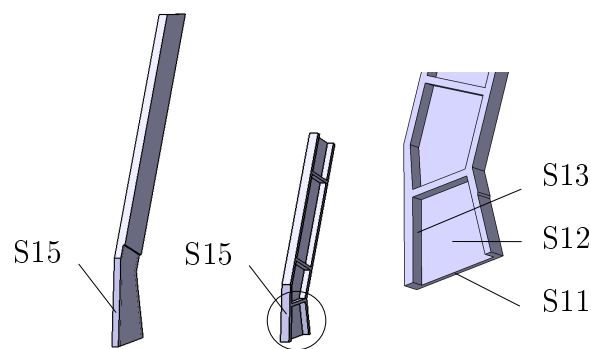


Figure 5.25 – Surfaces des composants interfaces à actualiser

sous-contraint ; plusieurs solutions impliquant des combinaisons de surfaces différentes sont admissibles. Par exemple, l'exigence de localisation $C1$ peut être satisfaite en jouant sur le positionnement du composant *cadre postérieur* via les surfaces $S7$, $S9$ et $S14$ ou bien en modifiant directement les paramètres de la surface $S15$. Plusieurs combinaisons de ces surfaces sont également envisageables.

Comme décrit au chapitre 4, lorsque aucun impératif métier n'impose de choisir l'ensemble des surfaces à actualiser, nous proposons d'exclure les surfaces permettant la mise en position des composants *interfaces* de l'ensemble des choix possible. Ainsi, dans le cas du composant *cadre postérieur*, l'exigence $C1$ est garantie en actualisant la surface $S15$ de ce composant. Le choix des surfaces à actualiser pour les composants *interfaces* est finalement synthétisé tableau 5.4.

Composant	Exigence	Surface candidates	Surfaces choisies
Cadre postérieur	<i>C1</i>	<i>S7, S9, S14</i> et <i>S15</i>	<i>S15</i>
Cadre avant	<i>C2</i>	<i>S7, S9, S10</i> et <i>S15</i>	<i>S15</i>
	<i>C3</i>	<i>S7, S9, S10</i> et <i>S12</i>	<i>S12</i>
	<i>C4</i>	<i>S7, S9, S10</i> et <i>S13</i>	<i>S13</i>
	<i>C5</i>	<i>S7, S9, S10</i> et <i>S11</i>	<i>S11</i>

Tableau 5.4 – Choix des surfaces des composants *interfaces* à actualiser

5.2 Identification des paramètres

La deuxième étape de la méthode d’actualisation consiste à déterminer les paramètres des surfaces à actualiser.

Le squelette géométrique, défini à partir du *Grphe Orienté Contact*, permet de matérialiser géométriquement les exigences fonctionnelles définies au niveau du produit. Il contient notamment les entités squelettiques correspondant aux éléments spécifiés. Les paramètres de ces entités sont exprimés dans le repère de l’assemblage et ont été actualisés en fonction de la géométrie du produit physique.

Dans le cas du composant *cadre postérieur*, l’exigence fonctionnelle notée *C1* correspond à une exigence de localisation de la surface notée *S15* de ce composant relativement à la surface notée *A* de la structure assemblée. Cette exigence est matérialisée au niveau du squelette par l’élément *R1*. L’identification des paramètres de la surface *S15* du composant *cadre postérieur* est réalisée de manière directe ; les paramètres de cette surface correspondent aux paramètres de l’élément spécifié *R1* du squelette, matérialisé par un plan.

La même démarche que dans le cas du *cadre postérieur* est utilisée pour le *cadre avant*. Les exigences fonctionnelles notées *C2*, *C3*, *C4* et *C5* correspondent à des exigences de localisation des surfaces du composant *interface* relativement aux surfaces de la structure assemblée. L’identification des paramètres des surfaces associées, c’est-à-dire les surfaces *S15*, *S12*, *S13* et *S11* du composant *interface*, est réalisée de manière directe. Les paramètres de ces surfaces correspondent aux paramètres des éléments spécifiés du squelette, notés *R2*, *R3*, *R4* et *R5*, construits à partir des exigences fonctionnelles.

5.3 Actualisation géométrique

Une fois les surfaces des composants *interfaces* à actualiser identifiées ainsi que leurs paramètres, la géométrie des composants peut être actualisée.

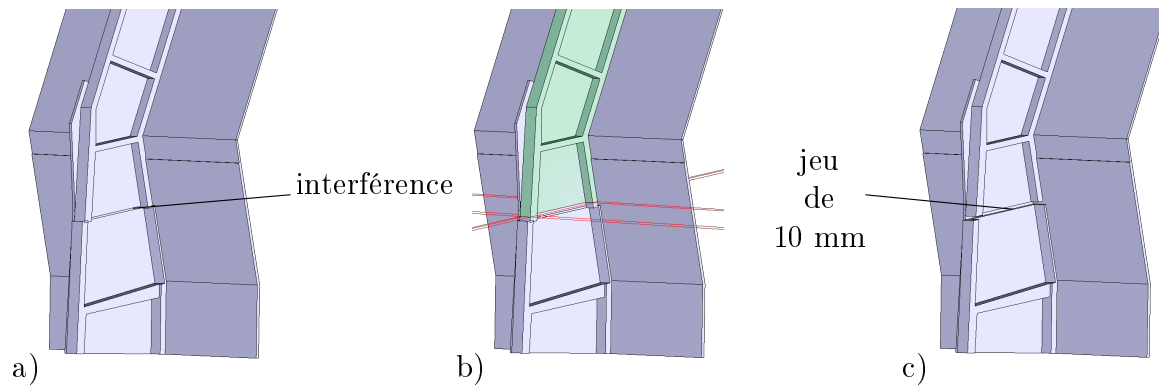


Figure 5.26 – Actualisation de la surface $S11$ du composant *cadre avant*
 a) géométrie initiale b) actualisation de la surface c) géométrie actualisée

Les composants *interfaces* sont d'abord extraits de la maquette numérique du produit au format STEP. Le logiciel D3MO permet d'importer le fichier ainsi généré et d'actualiser la géométrie des composants *interfaces*.

La figure 5.26 montre l'actualisation de la surface $S11$ du composant *cadre avant*. Les paramètres de cette surface sont actualisés afin de répondre à l'exigence fonctionnelle de jeu $C5$. Les nouveaux paramètres de la surface ont été identifiés à l'aide de l'élément du squelette $R5$. Une fois la valeur de ces paramètres définie dans le logiciel D3MO, la surface est actualisée et les arêtes délimitant la face associée sont redéfinies via le calcul de l'intersection de la surface considérée avec les surfaces appartenant aux faces adjacentes. Ce processus est répété pour les exigences $C1$, $C2$, $C3$ et $C4$.

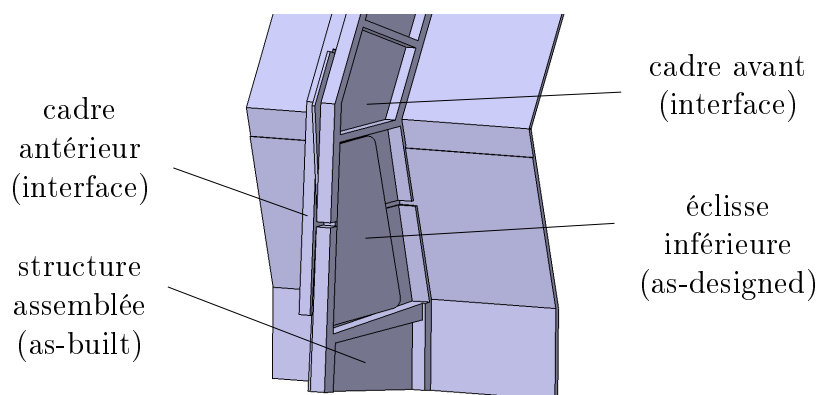


Figure 5.27 – Produit virtuelle hybride actualisé

Les composants *interfaces* actualisés sont ensuite exportés au format STEP et réintégrés au sein du produit virtuel. La situation des composants *as-designed*, incluant le composant *éclisse inférieure*, est également mise à jour.

Le produit virtuel actualisé est présenté sur la figure 5.27. Les composants *interfaces* ainsi que les composants *as-designed* peuvent ensuite théoriquement être fabriqués et assemblés sur le produit physique en s'appuyant sur les données contenues dans le produit virtuel. Pour des raisons pratiques évidentes, l'étape de fabrication et d'assemblage de ces composants (étape numéro 3 de notre démarche) n'a pu être réalisée.

6 Conclusion

Ce chapitre présente la mise en œuvre de la démarche proposée dans nos travaux sur un cas d'application inspiré d'un cas industriel. Le produit considéré est une structure aéronautique constituée de deux panneaux de fuselage et d'un cadre. Le produit virtuel de la structure étudiée est actualisé au cours de son processus d'assemblage afin de garantir le respect des exigences fonctionnelles du produit assemblé.

L'actualisation du produit virtuel nécessite la mise en place d'un modèle structuro-fonctionnel du produit. Ce modèle-structuro-fonctionnel est matérialisé par un *Graphe Orienté Contact* et un squelette géométrique, conformément à ce qui est détaillé au chapitre 2.

La méthode et les outils développés au chapitre 3 dans le but d'actualiser la géométrie des composants *as-built* et des éléments du squelette à partir des données numérisées ont notamment été utilisés. Quelques différences sont à noter par rapport à l'actualisation du composant *as-built* présentée au chapitre 4. Lors de l'étape de recalage global, la première mise en correspondance des données a été effectuée via l'estimation de la position du capteur dans le repère CAO et non à l'aide de l'algorithme de recalage grossier initialement proposé. Cela montre en particulier la difficulté liée au recalage de géométries représentant des structures minces et élancées. La base d'apprentissage, utilisée pour l'étape de classification des données numérisées, est constituée de maillages numérisés et non de maillages simulés. L'utilisation de données numérisées est préférable dans la pratique, malgré le surcoût lié à la phase de labellisation manuelle des données, du fait de la difficulté à simuler la géométrie réelle de produits complexes tels que la structure étudiée. Finalement, l'ensemble des composants constituant la *structure assemblée* a été actualisé sans tenir compte de leur comportement aux interfaces.

L'actualisation des composants *interfaces* du produit a été réalisée conformément à la méthode proposée au chapitre 4.

Enfin, si la montabilité du produit physique, fabriqué et assemblé à partir du produit virtuel actualisé, n'a pu être démontrée (étape numéro 3 de notre démarche), les résultats présentés dans ce chapitre attestent la faisabilité d'une partie de la démarche proposée autour du jumeau numérique dans le cas d'un produit représentatif du contexte aéronautique. Il aurait cependant été intéressant de pouvoir effectuer plusieurs cycles d'interaction entre le produit physique et le produit virtuel de manière à établir un boucle de rétroaction avec la procédure d'actualisation des composants *interfaces*.

La mise à jour du produit virtuel permet théoriquement d'éviter les problèmes d'assemblabilité et de montabilité et donc la mise en place d'opérations d'ajustement sur le poste d'assemblage. Ces opérations ont pour effet de perturber l'organisation de la ligne d'assemblage et réduire les cadences. Ainsi, l'étude menée dans le but de piloter le processus d'assemblage en fonction de la géométrie réelle du produit possède un impact sur la durée d'assemblage d'un produit. En ce sens, la démarche et les outils développés dans le cadre de cette thèse répondent bien à la problématique industrielle de maîtrise de la qualité géométrique dans le but d'aboutir à un meilleur compromis qualité/coûts/délais.

Conclusion & Perspectives

Les travaux de thèse présentés dans ce manuscrit s'inscrivent dans le contexte industriel de l'assemblage de structures aéronautiques. La maîtrise de la qualité géométrique des structures aéronautiques lors de leur processus d'assemblage est un problème complexe compte tenu du nombre important de composants à fabriquer et d'opérations d'assemblage à réaliser mais aussi des dimensions importantes des produits considérés et des contraintes liées à l'emploi croissant de matériaux composites dans leur réalisation. La taille des intervalles de tolérance définis au niveau de la maquette numérique du produit doit être très faible afin que les exigences fonctionnelles soient respectées une fois le processus d'assemblage terminé. La difficulté à vérifier ces intervalles de tolérance conduit dans la pratique au recours à de nombreuses opérations d'ajustement et de retouches non-prévues dans les gammes d'assemblage initiales.

De façon à répondre à cette problématique nous avons proposé une approche novatrice reposant sur la création d'un jumeau numérique géométrique. Ce jumeau numérique contient notamment la représentation virtuelle dite hybride du produit, qui constitue la principale originalité de nos travaux. Cette représentation est actualisée tout au long du processus d'assemblage dans le but de garantir le respect des exigences fonctionnelles du produit physique.

La représentation hybride proposée contient plus particulièrement les composants du produit dans leurs différents états, appelés *as-designed*, *as-built* et *interface*. Si les composants *as-designed* reflètent la géométrie de référence du produit telle que décrite dans sa maquette numérique, les composants *as-built* sont actualisés de façon à représenter la géométrie du produit physique et les composants *interfaces* de façon à ce que les exigences géométriques du produit final soient respectées. Le formalisme initial de représentation des composants est conservé durant l'actualisation afin d'un part de préserver la continuité des opérations reposant sur leur géométrie et d'autre part de faciliter leur réintégration dans leur environnement virtuel initial.

L'actualisation des composants possédant une influence sur le produit final, il est

ainsi nécessaire de pouvoir exprimer la relation entre la géométrie de ces derniers et les exigences fonctionnelles du produit. Cela nous a conduit à développer un modèle structuro-fonctionnel du produit, matérialisé par un *Graphe Orienté Contact* et un squelette géométrique.

L'actualisation des composants *as-built* est réalisée à partir de la connaissance de la géométrie du produit physique en cours d'assemblage. Les surfaces des composants ainsi que leurs paramètres réels sont identifiés à partir d'un résultat d'acquisition tout en tenant compte de connaissances *a priori* sur le produit. Nous avons choisi de résoudre le problème de reconnaissance des surfaces au sein des données numérisées à travers l'utilisation d'algorithmes issus du domaine de l'apprentissage supervisé. Les connaissances *a priori* sont ainsi matérialisées sous la forme de maillages labellisés similaires au maillage numérisé à classifier. L'approche proposée offre une grande souplesse du fait que les maillages considérés peuvent être obtenus soit à partir de l'acquisition soit à partir de la simulation.

La géométrie des composants *interfaces* dépend de l'état géométrique du produit en cours d'assemblage et des exigences fonctionnelles formulées sur le produit assemblé. Nous avons proposé une méthode pour l'actualisation des composants *interfaces* s'appuyant sur l'utilisation du modèle structuro-fonctionnel du produit précédemment développé. L'actualisation est réalisée en prenant en compte un critère purement géométrique et sous contrainte de minimiser le nombre de surfaces à actualiser.

L'ensemble de la démarche a été illustré ainsi que partiellement validé sur un cas d'application représentatif du contexte industriel des travaux. Les différents algorithmes nécessaires à la résolution de l'étape d'actualisation des composants *as-built* ont notamment été implémentés en langage Python. La démarche proposée permet ainsi l'actualisation du produit virtuel en cours d'assemblage. Cette démarche constitue une étape clé de la mise en place du jumeau numérique géométrique proposé. Ce jumeau numérique permet de maîtriser le déroulement du processus d'assemblage et ainsi éviter d'avoir à recourir à des opérations d'ajustement et de retouches non-prévues initialement.

Finalement, les contributions de la thèse peuvent se résumer par :

- La proposition d'une démarche fondée sur le concept du jumeau numérique pour la gestion des écarts géométriques lors des processus d'assemblage ;
- La proposition d'une représentation virtuelle hybride du produit permettant de considérer les différents états - *as-designed*, *as-built* et *interface*- des composants ;

-
- La proposition d'un modèle structuro-fonctionnel permettant la modélisation des données produit et leur traduction sous forme géométrique ;
 - Le développement d'une méthode d'actualisation des composants *as-built*, incluant l'identification des surfaces des composants au sein des données numérisées à l'aide d'une méthode de classification supervisée ;
 - La proposition d'une méthode pour l'actualisation des composants *interfaces* en prenant en compte l'état géométrique réel du produit en cours d'assemblage et les exigences fonctionnelles sur le produit assemblé.

Plusieurs perspectives à ces travaux sont envisageables.

Plusieurs hypothèses fortes ont été formulées dans le cadre de nos travaux, et notamment le fait que les surfaces des composants considérés puissent être décrites à l'aide de primitives géométriques, telles que par exemple des plans et des cylindres. Bien que l'utilisation de ce type de surface suffise déjà à décrire de nombreux composants, la considération de surfaces plus complexes doit être envisagée afin de modéliser la géométrie de certains composants de structures aéronautiques de manière exacte. L'extension de notre "bibliothèque" de surfaces actualisables aux surfaces à pôles telles que les NURBS constitue donc une première perspective. L'actualisation de ces surfaces peut être réalisée en jouant sur la position des points de contrôle permettant de définir leur géométrie. Il convient toutefois d'anticiper la complexité supplémentaire induite par la manipulation de surfaces de type NURBS dans le calcul des nouvelles limites des faces des composants.

Une deuxième perspective concerne la prise en compte du défaut de forme des composants *as-built* lors de leur assemblage au sein du produit virtuel. Cette prise en compte est envisageable tout en conservant l'utilisation du squelette pour représenter le comportement aux interfaces entre composants. Des méthodes ont déjà été proposées dans la littérature afin de simuler le contact entre composants en tenant compte de leur défaut de forme. Ces méthodes utilisent une version discrétisée de la géométrie de ces derniers. Dans notre cas, la simulation du contact impliquerait d'un côté des composants avec écarts (potentiellement sous-forme de maillage) et de l'autre des composants nominaux (sous forme de modèles CAO). Une première piste à considérer réside dans l'adaptation du problème de minimisation sous-contraintes d'une distance entre surfaces en tenant compte de la spécificité des géométries considérées.

La méthode d'actualisation des composants *as-built* mise en place s'est montrée pertinente pour traiter les cas d'application présentés dans ce manuscrit. Néanmoins,

le résultat de l'étape de classification reste relativement sensible au résultat de l'étape précédente de recalage global des données numérisées sur les données issues du produit virtuel. Une des pistes pour s'affranchir de cette dernière consisterait à recourir aux dernières avancées dans le domaine de l'apprentissage profond, qui mettent notamment en avant des architectures de réseaux de neurones capables d'accomplir des tâches de segmentation ou de classification de nuages de points indépendamment du point de vue d'acquisition considéré.

Une autre perspective concerne la prise en compte de contraintes métier lors de l'actualisation des composants *interfaces*. Ces contraintes, telles que la tenue en service des composants mais également le coût et la faisabilité de l'actualisation permettraient d'une part de restreindre le domaine des solutions admissibles lors de l'actualisation géométrique et d'autre part de déterminer quels composants actualiser en fonction des écarts géométriques observés. Les travaux sur l'assistance à l'élaboration de gammes d'assemblage conduits en partenariat entre Airbus et le LURPA constituent une première piste à explorer. A partir de l'évaluation d'indicateurs de coûts et de conformité, un problème d'optimisation multi-objectifs pourrait être posé dans le but de déterminer les choix des composants *interfaces* et des paramètres associés les plus pertinents.

L'approche proposée autour du jumeau numérique n'a pas pu être confrontée à l'approche actuellement en place sur un cas industriel. Une vérification expérimentale de la bonne montabilité des composants *interfaces* ainsi que du surcoût lié à l'actualisation constituent des points essentiels permettant la validation de l'approche proposée. Une comparaison sur la base de données collectées à partir de cas existants de fabrication de composants "au pratique" est en cours et constitue une première réponse à cette interrogation.

Finalement, si l'approche proposée a permis d'apporter une première réponse à la problématique de cette thèse d'autres champs d'application sont envisageables. Il existe en effet de nombreux bénéfices à disposer d'une "maquette numérique au réel". Une première application consiste par exemple à utiliser le produit virtuel actualisé dans un environnement de réalité virtuelle afin d'intégrer la notion d'écarts géométriques dans l'étude de l'assemblabilité des composants. Une autre application consiste en la planification des trajectoires des robots présents sur les lignes de production en tenant compte de la géométrie réelle du produit.

Bibliographie

- [Alexa et al., 2001] Alexa, M., Behr, J., Cohen-Or, D., Fleishman, S., Levin, D., and Silva, C. T. (2001). Point set surfaces. In *Proceedings of the Conference on Visualization'01*, pages 21–28. IEEE Computer Society.
- [Andolfatto, 2013] Andolfatto, L. (2013). *Assistance à l'élaboration de gammes d'assemblage innovantes de structures composites*. PhD thesis, École Normale Supérieure de Cachan.
- [Anwer et al., 2013] Anwer, N., Ballu, A., and Mathieu, L. (2013). The skin model, a comprehensive geometric model for engineering design. *CIRP Annals-Manufacturing Technology*, 62(1) :143–146.
- [Anwer et al., 2014] Anwer, N., Schleich, B., Mathieu, L., and Wartzack, S. (2014). From solid modelling to skin model shapes : Shifting paradigms in computer-aided tolerancing. *CIRP Annals*, 63(1) :137–140.
- [Arista and Falgarone, 2017] Arista, R. and Falgarone, H. (2017). Flexible best fit assembly of large aircraft components. airbus a350 xwb case study. In *IFIP International Conference on Product Lifecycle Management*, pages 152–161. Springer.
- [Attene et al., 2006] Attene, M., Falcidieno, B., and Spagnuolo, M. (2006). Hierarchical mesh segmentation based on fitting primitives. *The Visual Computer*, 22(3) :181–193.
- [Ault and Phillips, 2016] Ault, H. K. and Phillips, A. (2016). Direct modeling : Easy changes in cad? In *Proceedings of the 70th ASEE Engineering Design Graphics Division Midyear Conference*, pages 99–106.
- [Bahubalendruni and Biswal, 2016] Bahubalendruni, M. R. and Biswal, B. B. (2016). A review on assembly sequence generation and its automation. *Proceedings of the Institution of Mechanical Engineers, Part C : Journal of Mechanical Engineering Science*, 230(5) :824–838.
- [Ballot, 1995] Ballot, E. (1995). *Lois de comportement géométrique des mécanismes pour le tolérancement*. PhD thesis, École Normale Supérieure de Cachan.

- [Ballu et al., 2006] Ballu, A., Falgarone, H., Chevassus, N., and Mathieu, L. (2006). A new design method based on functions and tolerance specifications for product modelling. *CIRP annals*, 55(1) :139–142.
- [Ballu et al., 2001] Ballu, A., Mathieu, L., and Dantan, J.-Y. (2001). Global view of geometrical specifications. In *Geometric Product Specification and Verification : Integration of Functionality*, pages 13–24.
- [Baudin et al., 2015] Baudin, M., Dutfoy, A., Iooss, B., and Popelin, A.-L. (2015). Open-tURNS : An industrial software for uncertainty quantification in simulation.
- [Berg and Vance, 2017] Berg, L. P. and Vance, J. M. (2017). Industry use of virtual reality in product design and manufacturing : a survey. *Virtual reality*, 21(1) :1–17.
- [Besl and McKay, 1992] Besl, P. J. and McKay, N. D. (1992). Method for registration of 3-d shapes. In *Sensor Fusion IV : Control Paradigms and Data Structures*, volume 1611, pages 586–607. International Society for Optics and Photonics.
- [Bey, 2012] Bey, A. (2012). *Reconstruction de modèles CAO de scènes complexes à partir de nuages de points basée sur l'utilisation de connaissances a priori*. PhD thesis, Université Claude Bernard Lyon 1.
- [Boeing, 1992] Boeing (1992). Key characteristics : the first step to advance quality (internal document d6-55596 tn). Technical report, Boeing Commercial Airplane Group.
- [Bolton et al., 2018] Bolton, R. N., McColl-Kennedy, J. R., Cheung, L., Gallan, A., Orsingher, C., Witell, L., and Zaki, M. (2018). Customer experience challenges : bringing together digital, physical and social realms. *Journal of Service Management*, 29(5) :776–808.
- [Bosché, 2010] Bosché, F. (2010). Automated recognition of 3d cad model objects in laser scans and calculation of as-built dimensions for dimensional compliance control in construction. *Advanced engineering informatics*, 24(1) :107–118.
- [Boulch and Marlet, 2012] Boulch, A. and Marlet, R. (2012). Fast and robust normal estimation for point clouds with sharp features. In *Computer graphics forum*, volume 31, pages 1765–1774. Wiley Online Library.
- [Boulch and Marlet, 2016] Boulch, A. and Marlet, R. (2016). Deep learning for robust normal estimation in unstructured point clouds. In *Computer Graphics Forum*, volume 35, pages 281–290. Wiley Online Library.

- [Bourdet and Clement, 1988] Bourdet, P. and Clement, A. (1988). A study of optimal-criteria identification based on the small-displacement screw model. *CIRP annals*, 37(1) :503–506.
- [Boussuge, 2014] Boussuge, F. (2014). *Idéalisation d’assemblages CAO pour l’analyse EF de structures*. PhD thesis, Université de Grenoble Alpes.
- [Breiman, 2001] Breiman, L. (2001). Random forests. *Machine learning*, 45(1) :5–32.
- [Breteau, 2009] Breteau, P. (2009). *Simulation d’assemblage flexible par la mesure - Application au domaine de l’aéronautique*. PhD thesis, École Normale Supérieure de Cachan.
- [Brodu and Lague, 2012] Brodu, N. and Lague, D. (2012). 3d terrestrial lidar data classification of complex natural scenes using a multi-scale dimensionality criterion : Applications in geomorphology. *ISPRS Journal of Photogrammetry and Remote Sensing*, 68 :121–134.
- [Bruneau et al., 2016] Bruneau, M., Durupt, A., Vallet, L., Roucoules, L., and Pernot, J.-P. (2016). A three-level signature by graph for reverse engineering of mechanical assemblies. In *Tools and Methods for Competitive Engineering*, pages 669–681.
- [Bullen, 1997] Bullen, G. N. (1997). The mechanization/automation of major aircraft assembly tools. *Production and Inventory Management Journal*, 38(3) :84.
- [Buonamici et al., 2018] Buonamici, F., Carfagni, M., Furferi, R., Governi, L., Lapini, A., and Volpe, Y. (2018). Reverse engineering of mechanical parts : A template-based approach. *Journal of Computational Design and Engineering*, 5(2) :145–159.
- [Camelio et al., 2003] Camelio, J., Hu, S. J., and Ceglarek, D. (2003). Modeling variation propagation of multi-station assembly systems with compliant parts. *Journal of Mechanical Design*, 125(4) :673–681.
- [Cerrone et al., 2014] Cerrone, A., Hochhalter, J., Heber, G., and Ingraffea, A. (2014). On the effects of modeling as-manufactured geometry : toward digital twin. *International Journal of Aerospace Engineering*, 2014.
- [Chaperon, 2002] Chaperon, T. (2002). *Segmentation de nuage de points 3D pour la modélisation automatique d’environnements industriels numérisés*. PhD thesis, École Nationale Supérieure des Mines de Paris.

- [Chaperon and Goulette, 2003] Chaperon, T. and Goulette, F. (2003). A note on the construction of right circular cylinders through five 3d points. Technical report, Centre de Robotique de l'École des Mines de Paris.
- [Chavanne, 2011] Chavanne, R. (2011). *Contribution au tolérancement fonctionnel 3D des mécanismes complexes : synthèse des spécifications et analyse de tolérances*. PhD thesis, École Normale Supérieure de Cachan.
- [Chen et al., 2012] Chen, X., Gao, S., Yang, Y., and Zhang, S. (2012). Multi-level assembly model for top-down design of mechanical products. *Computer-Aided Design*, 44(10) :1033–1048.
- [Chen and Medioni, 1992] Chen, Y. and Medioni, G. (1992). Object modelling by registration of multiple range images. *Image and vision computing*, 10(3) :145–155.
- [Chung et al., 1990] Chung, J., Patel, D., Cook, R., and Simmons, M. K. (1990). Feature-based modeling for mechanical design. *Computers & Graphics*, 14(2) :189–199.
- [Cid, 2005] Cid, G. (2005). *Etablissement des relations de comportement de mécanismes avec prise en compte des écarts géométriques et des souplesses des composants*. PhD thesis, École Normale Supérieure de Cachan.
- [Cinquin, 2002] Cinquin, J. (2002). *Les composites en aérospatiale*. Techniques de l'Ingénieur.
- [Clément et al., 1991] Clément, A., Desrocher, A., and Rivière, A. (1991). Theory and practice of 3d tolerancing for assembly. In *2th CIRP International Seminar on Computer Aided Tolerancing, Penn State (USA)*, pages 25–56.
- [Clozel and Rance, 2007] Clozel, P. and Rance, P. (2007). Mecamaster : un outil de simulation des assemblages dès la conception préliminaire, approche industrielle, chapitre du livre. *Tolérancement géométrique des produits*, pages 247–278.
- [Costadoat, 2010] Costadoat, R. (2010). *Contribution à la recherche de spécifications pour la gestion des variations géométriques au plus tôt dans le cycle de conception*. PhD thesis, École Normale Supérieure de Cachan.
- [Csabai et al., 2002] Csabai, A., Stroud, I., and Xirouchakis, P. C. (2002). Container spaces and functional features for top-down 3d layout design. *Computer-Aided Design*, 34(13) :1011–1035.

-
- [Demoly et al., 2011a] Demoly, F., Toussaint, L., Eynard, B., Kiritsis, D., and Gomes, S. (2011a). Geometric skeleton computation enabling concurrent product engineering and assembly sequence planning. *Computer-Aided Design*, 43(12) :1654–1673.
- [Demoly et al., 2011b] Demoly, F., Troussier, N., Eynard, B., Falgarone, H., Fricero, B., and Gomes, S. (2011b). Proactive assembly oriented design approach based on the deployment of functional requirements. *Journal of Computing and Information Science in Engineering*, 11(1) :014501.
- [Demoly et al., 2011c] Demoly, F., Yan, X.-T., Eynard, B., Rivest, L., and Gomes, S. (2011c). An assembly oriented design framework for product structure engineering and assembly sequence planning. *Robotics and Computer-Integrated Manufacturing*, 27(1) :33–46.
- [Desrochers, 1991] Desrochers, A. (1991). *Modèle conceptuel du dimensionnement et du tolérancement des mécanismes : Représentation dans les systèmes CFAO*. PhD thesis, École centrale de Paris.
- [Dey and Goswami, 2006] Dey, T. K. and Goswami, S. (2006). Provable surface reconstruction from noisy samples. *Computational Geometry*, 35(1-2) :124–141.
- [Douilly, 2009] Douilly, M. (2009). *Contribution à l'amélioration de la qualité géométrique de positionnement d'un robot anthropomorphe dans le cas d'assemblage de structures aéronautiques*. PhD thesis, École Normale Supérieure de Cachan.
- [Drieux, 2006] Drieux, G. (2006). *De la maquette numérique produit vers ses applications aval : propositions de modèles et procédés associés*. PhD thesis, Institut National Polytechnique de Grenoble.
- [Durupt et al., 2008] Durupt, A., Remy, S., Ducellier, G., and Eynard, B. (2008). From a 3d point cloud to an engineering cad model : a knowledge-product-based approach for reverse engineering. *Virtual and Physical Prototyping*, 3(2) :51–59.
- [Eberly, 2008] Eberly, D. (2008). Fitting 3d data with a cylinder. Technical report, Geometric Tools. <https://www.geometrictools.com/>.
- [Eberly, 2018] Eberly, D. (2018). Fitting 3d data with a torus. Technical report, Geometric Tools. <https://www.geometrictools.com/>.
- [El-Mehalawi and Miller, 2003] El-Mehalawi, M. and Miller, R. A. (2003). A database system of mechanical components based on geometric and topological similarity. part i : representation. *Computer-Aided Design*, 35(1) :83–94.

- [Erdős et al., 2014] Erdős, G., Nakano, T., and Váncza, J. (2014). Adapting cad models of complex engineering objects to measured point cloud data. *CIRP Annals-Manufacturing Technology*, 63(1) :157–160.
- [Evans, 1974] Evans, D. H. (1974). Statistical tolerancing : The state of the art : Part i. background. *Journal of Quality Technology*, 6(4) :188–195.
- [Falgarone and Chevassus, 2004] Falgarone, H. and Chevassus, N. (2004). An innovative design method and tool for structural and functional analysis. In *Proceedings of 14th CIRP Design Seminar, Cairo, Egypt*.
- [Falgarone et al., 2016] Falgarone, H., Thiébaud, F., Coloos, J., and Mathieu, L. (2016). Variation simulation during assembly of non-rigid components. realistic assembly simulation with anatoleflex software. *Procedia Cirp*, 43 :202–207.
- [Fayolle and Pasko, 2015] Fayolle, P.-A. and Pasko, A. (2015). User-assisted reverse modeling with evolutionary algorithms. In *2015 IEEE Congress on Evolutionary Computation (CEC)*, pages 2176–2183. IEEE.
- [Fischler and Bolles, 1981] Fischler, M. A. and Bolles, R. C. (1981). Random sample consensus : a paradigm for model fitting with applications to image analysis and automated cartography. *Communications of the ACM*, 24(6) :381–395.
- [Foley, 1996] Foley, J. D. (1996). 12.7 constructive solid geometry. *Computer Graphics : Principles and Practice*, pages 557–558.
- [Formosa and Samper, 2007] Formosa, F. and Samper, S. (2007). Modal expression of form defects. In *Models for computer aided tolerancing in design and manufacturing*, pages 13–22. Springer.
- [Foucault and Léon, 2010] Foucault, G. and Léon, J.-C. (2010). Enriching assembly cad models with functional and mechanical informations to ease cae. In *ASME 2010 International Design Engineering Technical Conferences & Computers and Information in Engineering Conference IDETC/CIE 2010 August 15-18, 2010, Montréal, Canada*, pages DETC2010–28805.
- [Gal and Cohen-Or, 2006] Gal, R. and Cohen-Or, D. (2006). Salient geometric features for partial shape matching and similarity. *ACM Transactions on Graphics (TOG)*, 25(1) :130–150.
- [Gatzke and Grimm, 2006] Gatzke, T. D. and Grimm, C. M. (2006). Estimating curvature on triangular meshes. *International journal of shape modeling*, 12(01) :1–28.

- [Gaunet, 2003] Gaunet, D. (2003). 3d functional tolerancing & annotation : Catia tools for geometrical product specification. In *Geometric Product Specification and Verification : Integration of Functionality*, pages 25–33. Springer.
- [Geis et al., 2015] Geis, A., Husung, S., Oberänder, A., Weber, C., and Adam, J. (2015). Use of vectorial tolerances for direct representation and analysis in cad-systems. *Procedia Cirp*, 27 :230–240.
- [Giguère et al., 2001] Giguère, F., Rivest, L., and Desrochers, A. (2001). Improving design productivity and product data consistency. In *Conference on Feature Modelling and Advanced Design for the Life Cycle Systems*, pages 77–91, Boston, MA. Springer US.
- [Girardeau-Montaut, 2006] Girardeau-Montaut, D. (2006). *Détection de changement sur des données géométriques tridimensionnelles*. PhD thesis, Télécom ParisTech.
- [Glaessgen and Stargel, 2012] Glaessgen, E. and Stargel, D. (2012). The digital twin paradigm for future nasa and us air force vehicles. In *53rd AIAA/ASME/ASCE/AHS/ASC Structures, Structural Dynamics and Materials Conference 20th AIAA/ASME/AHS Adaptive Structures Conference 14th AIAA*, page 1818.
- [Gómez et al., 2017] Gómez, A., Olmos, V., Racero, J., Ríos, J., Arista, R., and Mas, F. (2017). Development based on reverse engineering to manufacture aircraft custom-made parts. *International Journal of Mechatronics and Manufacturing Systems*, 10(1) :40–58.
- [Goulette, 1999] Goulette, F. (1999). *Modélisation 3D automatique : outils de géométrie différentielle*. Presses des MINES.
- [Gouraud, 1971] Gouraud, H. (1971). Continuous shading of curved surfaces. *IEEE transactions on computers*, 100(6) :623–629.
- [Grieves, 2002] Grieves, M. (2002). Conceptual ideal for plm. In *Presentation to industry at University of Michigan*.
- [Gringoz, 2020] Gringoz, F. (2020). *Prédiction de la conformité géométrique d'assemblages aéronautiques*. PhD thesis, École Normale Supérieure Paris-Saclay.
- [Guennebaud and Gross, 2007] Guennebaud, G. and Gross, M. (2007). Algebraic point set surfaces. *ACM Trans. Graph.*, 26(3) :23–33.

- [Hassani et al., 2008] Hassani, A., Aifaoui, N., Benamara, A., and Samper, S. (2008). Méthodologie d'analyse et d'optimisation des tolérances dans un contexte de conception intégrée : Tol_analyses. *Mechanics & Industry*, 9(5) :381–395.
- [Ho, 1995] Ho, T. K. (1995). Random decision forests. In *Proceedings of 3rd international conference on document analysis and recognition*, volume 1, pages 278–282. IEEE.
- [Homri et al., 2015] Homri, L., Teissandier, D., and Ballu, A. (2015). Tolerance analysis by polytopes : Taking into account degrees of freedom with cap half-spaces. *Computer-Aided Design*, 62 :112–130.
- [Hong and Chang, 2002] Hong, Y. and Chang, T. (2002). A comprehensive review of tolerancing research. *International Journal of Production Research*, 40(11) :2425–2459.
- [Hoppe et al., 1992] Hoppe, H., DeRose, T., Duchamp, T., McDonald, J., and Stuetzle, W. (1992). Surface reconstruction from unorganized points. In *Proceedings of the 19th Annual Conference on Computer Graphics and Interactive Techniques*, page 71–78, New York, NY, USA. Association for Computing Machinery.
- [Horn, 1987] Horn, B. K. (1987). Closed-form solution of absolute orientation using unit quaternions. *Journal of the Optical Society of America A*, 4(4) :629–642.
- [Huang and Ceglarek, 2002] Huang, W. and Ceglarek, D. (2002). Mode-based decomposition of part form error by discrete-cosine-transform with implementation to assembly and stamping system with compliant parts. *CIRP Annals*, 51(1) :21–26.
- [Jin et al., 2005] Jin, S., Lewis, R. R., and West, D. (2005). A comparison of algorithms for vertex normal computation. *The visual computer*, 21(1-2) :71–82.
- [John and Sidman, 2013] John, A. L.-S. and Sidman, J. (2013). Combinatorics and the rigidity of cad systems. *Computer-Aided Design*, 45(2) :473–482.
- [Johnson and Hebert, 1999] Johnson, A. E. and Hebert, M. (1999). Using spin images for efficient object recognition in cluttered 3d scenes. *IEEE Transactions on pattern analysis and machine intelligence*, 21(5) :433–449.
- [Klumpp, 1974] Klumpp, A. R. (1974). Apollo lunar descent guidance. *Automatica*, 10(2) :133–146.

-
- [Kong and Ceglarek, 2006] Kong, Z. and Ceglarek, D. (2006). Fixture workspace synthesis for reconfigurable assembly using procrustes-based pairwise configuration optimization. *Journal of Manufacturing Systems*, 25(1) :25–38.
- [König and Gumhold, 2009] König, S. and Gumhold, S. (2009). Consistent propagation of normal orientations in point clouds. In *VMV*, pages 83–92.
- [Kritzinger et al., 2018] Kritzinger, W., Karner, M., Traar, G., Henjes, J., and Sihn, W. (2018). Digital twin in manufacturing : A categorical literature review and classification. *IFAC-PapersOnLine*, 51(11) :1016–1022.
- [Lacroix, 2015] Lacroix, C. (2015). *Caractérisation géométrique des assemblages flexibles par la mesure*. PhD thesis, École Normale Supérieure de Cachan.
- [Lartigue et al., 2002] Lartigue, C., Contri, A., and Bourdet, P. (2002). Digitised point quality in relation with point exploitation. *Measurement*, 32(3) :193–203.
- [Li et al., 2010] Li, B., Schnabel, R., Klein, R., Cheng, Z., Dang, G., and Jin, S. (2010). Robust normal estimation for point clouds with sharp features. *Computers & Graphics*, 34(2) :94–106.
- [Liu and Hu, 1997] Liu, S. C. and Hu, S. J. (1997). Variation simulation for deformable sheet metal assemblies using finite element methods. *Journal of manufacturing science and engineering*, 119(3) :368–374.
- [Low, 2004] Low, K.-L. (2004). Linear least-squares optimization for point-to-plane icp surface registration. *Chapel Hill, University of North Carolina*, 4(10) :1–3.
- [Magid et al., 2007] Magid, E., Soldea, O., and Rivlin, E. (2007). A comparison of gaussian and mean curvature estimation methods on triangular meshes of range image data. *Computer Vision and Image Understanding*, 107(3) :139–159.
- [Mahe et al., 2017] Mahe, H., Marraud, D., and Comport, A. (2017). Classification dense d’images de profondeur entraînée sans données réelles. In *XXVIème colloque GRETSI*.
- [Mantripragada and Whitney, 1998] Mantripragada, R. and Whitney, D. (1998). The datum flow chain : a systematic approach to assembly design and modeling. *Research in Engineering Design*, 10(3) :150–165.
- [Marguet, 2001] Marguet, B. (2001). *Contribution à l’analyse des variations géométriques dans les ensembles structuraux en aéronautiques : démarches et outils*. PhD thesis, École Normale Supérieure de Cachan.
-

- [Marguet et al., 2003] Marguet, B., Falgarone, H., and Chevassus, N. (2003). Anatole : un outil d'analyse 3d des variations géométriques pour la conception de produit aéronautique. *Revue internationale de CFAO et d'informatique graphique*, 18(1) :113–122.
- [Marguet and Ribere, 2003] Marguet, B. and Ribere, B. (2003). Measurement-assisted assembly applications on airbus final assembly lines. Technical report, SAE Technical Paper.
- [Maropoulos et al., 2014] Maropoulos, P., Muelaner, J., Summers, M., and Martin, O. (2014). A new paradigm in large-scale assembly—research priorities in measurement assisted assembly. *The International Journal of Advanced Manufacturing Technology*, 70(1-4) :621–633.
- [Maropoulos et al., 2008] Maropoulos, P. G., Guo, Y., Jamshidi, J., and Cai, B. (2008). Large volume metrology process models : A framework for integrating measurement with assembly planning. *CIRP annals*, 57(1) :477–480.
- [Martin et al., 2011] Martin, O. C., Muelaner, J. E., Wang, Z., Kayani, A., Tomlinson, D., Maropoulos, P. G., and Helgasson, P. (2011). Metrology enhanced tooling for aerospace (meta) : A live fixturing wing box assembly case study. In *7th International Conference on Digital Enterprise Technology*, pages 83–92. University of Bath.
- [Mathieu and Ballu, 2003] Mathieu, L. and Ballu, A. (2003). Geospelling : a common language for specification and verification to express method uncertainty. In *Proc. of 8th CIRP seminar on computer aided tolerancing*, pages 28–29.
- [Mathieu and Marguet, 2001] Mathieu, L. and Marguet, B. (2001). Integrated design method to improve producibility based on product key characteristics and assembly sequences. *CIRP Annals*, 50(1) :85–88.
- [Maturana and Scherer, 2015] Maturana, D. and Scherer, S. (2015). Voxnet : A 3d convolutional neural network for real-time object recognition. In *2015 IEEE/RSJ International Conference on Intelligent Robots and Systems (IROS)*, pages 922–928. IEEE.
- [Mei and Maropoulos, 2014] Mei, Z. and Maropoulos, P. G. (2014). Review of the application of flexible, measurement-assisted assembly technology in aircraft manufacturing. *Proceedings of the Institution of Mechanical Engineers, Part B : Journal of Engineering Manufacture*, 228(10) :1185–1197.

- [Merkley, 1998] Merkley, K. G. (1998). *Tolerance analysis of compliant assemblies*. PhD thesis, Brigham Young University.
- [Meyer et al., 2003] Meyer, M., Desbrun, M., Schröder, P., and Barr, A. H. (2003). Discrete differential-geometry operators for triangulated 2-manifolds. In *Visualization and mathematics III*, pages 35–57. Springer.
- [Mitra and Nguyen, 2003] Mitra, N. J. and Nguyen, A. (2003). Estimating surface normals in noisy point cloud data. In *Proceedings of the nineteenth annual symposium on Computational geometry*, pages 322–328. ACM.
- [Möller and Hughes, 1999] Möller, T. and Hughes, J. F. (1999). Efficiently building a matrix to rotate one vector to another. *Journal of graphics tools*, 4(4) :1–4.
- [Moriere, 2010] Moriere, S. (2010). *Contribution à l'étude des assemblages avec prise en compte des défauts de forme : modélisation et expérimentation*. PhD thesis, Université d'Aix-Marseille.
- [Mosqueira et al., 2012] Mosqueira, G., Apetz, J., Santos, K., Villani, E., Suterio, R., and Trabasso, L. (2012). Analysis of the indoor gps system as feedback for the robotic alignment of fuselages using laser radar measurements as comparison. *Robotics and Computer-Integrated Manufacturing*, 28(6) :700–709.
- [Mounaud, 2009] Mounaud, M. (2009). *Contribution à l'analyse des défauts géométriques dans le routage d'un réseau hydraulique en aéronautique : incidences sur la conception*. PhD thesis, École Normale Supérieure de Cachan.
- [Mounaud et al., 2010] Mounaud, M., Thiebaut, F., Bourdet, P., Falgarone, H., and Chevassus, N. (2010). Assembly sequence influence on geometric deviations of compliant parts. *International Journal of Production Research*, 49(4) :1021–1043.
- [Muelaner et al., 2011] Muelaner, J. E., Kayani, A., Martin, O., and Maropoulos, P. (2011). Measurement assisted assembly and the roadmap to part-to-part assembly. In *7th international conference on digital enterprise technology*, pages 11–19. University of Bath Bath.
- [Muelaner and Maropoulos, 2010] Muelaner, J. E. and Maropoulos, P. G. (2010). Design for measurement assisted determinate assembly (mada) of large composite structures. In *Journal of the Coordinate Metrology Systems Conference*.

- [Mun et al., 2009] Mun, D., Hwang, J., and Han, S. (2009). Protection of intellectual property based on a skeleton model in product design collaboration. *Computer-Aided Design*, 41(9) :641–648.
- [Negri et al., 2017] Negri, E., Fumagalli, L., and Macchi, M. (2017). A review of the roles of digital twin in cps-based production systems. *Procedia Manufacturing*, 11 :939–948.
- [Oliphant, 2007] Oliphant, T. E. (2007). Python for scientific computing. *Computing in Science & Engineering*, 9(3) :10–20.
- [OpenCASCADE, 2019] OpenCASCADE (2019). Open cascade technology. <https://www.opencascade.com/>.
- [OuYang and Feng, 2005] OuYang, D. and Feng, H.-Y. (2005). On the normal vector estimation for point cloud data from smooth surfaces. *Computer-Aided Design*, 37(10) :1071–1079.
- [Pauly et al., 2002] Pauly, M., Gross, M., and Kobbelt, L. P. (2002). Efficient simplification of point-sampled surfaces. In *Proceedings of the conference on Visualization'02*, pages 163–170. IEEE Computer Society.
- [Paviot, 2018] Paviot, T. (2018). pythonocc, 3d cad/cae/plm development framework for the python programming language. <http://www.pythonocc.com/>.
- [Pedregosa et al., 2011] Pedregosa, F., Varoquaux, G., Gramfort, A., Michel, V., Thirion, B., Grisel, O., Blondel, M., Prettenhofer, P., Weiss, R., Dubourg, V., et al. (2011). Scikit-learn : Machine learning in python. *Journal of machine learning research*, 12(Oct) :2825–2830.
- [Pottier et al., 2013] Pottier, T., Louche, H., Samper, S., Favreliere, H., Toussaint, F., and Vacher, P. (2013). A new filtering approach dedicated to heat sources computation from thermal field measurements. In *PhotoMechanics Conference*.
- [Pottmann et al., 2009] Pottmann, H., Wallner, J., Huang, Q.-X., and Yang, Y.-L. (2009). Integral invariants for robust geometry processing. *Computer Aided Geometric Design*, 26(1) :37–60.
- [Qi et al., 2017] Qi, C. R., Su, H., Mo, K., and Guibas, L. J. (2017). Pointnet : Deep learning on point sets for 3d classification and segmentation. In *Proceedings of the IEEE Conference on Computer Vision and Pattern Recognition*, pages 652–660.
- [Qi et al., 2016] Qi, C. R., Su, H., Nießner, M., Dai, A., Yan, M., and Guibas, L. J. (2016). Volumetric and multi-view cnns for object classification on 3d data. In

-
- Proceedings of the IEEE conference on computer vision and pattern recognition*, pages 5648–5656.
- [Raja and Radhakrishnan, 1977] Raja, J. and Radhakrishnan, V. (1977). Analysis and synthesis of surface profiles using fourier series. *International journal of machine tool design and research*, 17(4) :245–251.
- [Ríos et al., 2015] Ríos, J., Hernández, J. C., Oliva, M., and Mas, F. (2015). Product avatar as digital counterpart of a physical individual product : Literature review and implications in an aircraft. In *ISPE CE*, pages 657–666.
- [Rousseeuw and Leroy, 1987] Rousseeuw, P. J. and Leroy, A. M. (1987). *Robust Regression and Outlier Detection*. John Wiley & Sons, Inc., New York, NY, USA.
- [Rusinkiewicz and Levoy, 2001] Rusinkiewicz, S. and Levoy, M. (2001). Efficient variants of the icp algorithm. In *3dim*, volume 1, pages 145–152.
- [Samper et al., 2009] Samper, S., Adragna, P.-A., Favreliere, H., and Pillet, M. (2009). Modeling of 2d and 3d assemblies taking into account form errors of plane surfaces. *Journal of computing and information science in engineering*, 9(4) :041005.
- [Schleich et al., 2014] Schleich, B., Anwer, N., Mathieu, L., and Wartzack, S. (2014). Skin model shapes : A new paradigm shift for geometric variations modelling in mechanical engineering. *Computer-Aided Design*, 50 :1–15.
- [Schleich et al., 2017] Schleich, B., Anwer, N., Mathieu, L., and Wartzack, S. (2017). Shaping the digital twin for design and production engineering. *CIRP Annals*, 66(1) :141–144.
- [Schleich and Wartzack, 2015] Schleich, B. and Wartzack, S. (2015). Approaches for the assembly simulation of skin model shapes. *Computer-Aided Design*, 65 :18–33.
- [Schmitt et al., 2016] Schmitt, R., Peterek, M., Morse, E., Knapp, W., Galetto, M., Härtig, F., Goch, G., Hughes, B., Forbes, A., and Estler, W. (2016). Advances in large-scale metrology—review and future trends. *CIRP Annals*, 65(2) :643–665.
- [Schnabel et al., 2007] Schnabel, R., Wahl, R., and Klein, R. (2007). Efficient ransac for point-cloud shape detection. In *Computer Graphics Forum*, volume 26, pages 214–226. Wiley Online Library.
- [Schnabel et al., 2008] Schnabel, R., Wessel, R., Wahl, R., and Klein, R. (2008). Shape recognition in 3d point-clouds. In *The 16-th International Conference in Central*
-

Europe on Computer Graphics, Visualization and Computer Vision in co-operation with EUROGRAPHICS. Václav Skala-UNION Agency.

- [Shah et al., 2020] Shah, G. A., Polette, A., Pernot, J.-P., Giannini, F., and Monti, M. (2020). Simulated annealing-based fitting of cad models to point clouds of mechanical parts' assemblies. *Engineering with Computers*, pages 1–19.
- [Shah and Mäntylä, 1995] Shah, J. J. and Mäntylä, M. (1995). *Parametric and feature-based CAD/CAM : concepts, techniques, and applications*. John Wiley & Sons.
- [Söderberg et al., 2017] Söderberg, R., Wärmefjord, K., Carlson, J. S., and Lindkvist, L. (2017). Toward a digital twin for real-time geometry assurance in individualized production. *CIRP Annals*, 66(1) :137–140.
- [Söderberg et al., 2015] Söderberg, R., Wärmefjord, K., and Lindkvist, L. (2015). Variation simulation of stress during assembly of composite parts. *CIRP Annals*, 64(1) :17–20.
- [Solnon et al., 2015] Solnon, C., Damiand, G., De La Higuera, C., and Janodet, J.-C. (2015). On the complexity of submap isomorphism and maximum common submap problems. *Pattern Recognition*, 48(2) :302–316.
- [Stark and Damerau, 2019] Stark, R. and Damerau, T. (2019). *Digital Twin*, pages 1–8. Springer Berlin Heidelberg, Berlin, Heidelberg.
- [Stoll et al., 2010] Stoll, T., Wittmann, S., and Meerkamm, H. (2010). Tolerance analysis with detailed part modeling. *Product Lifecycle Management : Geometric Variations*, pages 231–243.
- [Stricher, 2013] Stricher, A. (2013). *Tolérance flexible d'assemblages de grandes structures aéronautiques*. PhD thesis, École Normale Supérieure de Cachan.
- [Stroud, 2006] Stroud, I. (2006). *Boundary representation modelling techniques*. Springer Science & Business Media.
- [Sun et al., 2009] Sun, X., Rosin, P. L., Martin, R. R., and Langbein, F. C. (2009). Noise analysis and synthesis for 3d laser depth scanners. *Graphical Models*, 71(2) :34–48.
- [Tangelder and Veltkamp, 2004] Tangelder, J. W. and Veltkamp, R. C. (2004). A survey of content based 3d shape retrieval methods. In *Proceedings Shape Modeling Applications, 2004.*, pages 145–156. IEEE.

- [Tao et al., 2018] Tao, F., Cheng, J., Qi, Q., Zhang, M., Zhang, H., and Sui, F. (2018). Digital twin-driven product design, manufacturing and service with big data. *The International Journal of Advanced Manufacturing Technology*, 94(9-12) :3563–3576.
- [Thiebaut, 2001] Thiebaut, F. (2001). *Contribution à la définition d'un moyen unifié de gestion de la géométrie réaliste basé sur le calcul des lois de comportement des mécanismes*. PhD thesis, École Normale Supérieure de Cachan.
- [Thiébaud et al., 2017] Thiébaud, F., Lacroix, C., Andolfatto, L., and Lartigue, C. (2017). Evaluation of the shape deviation of non rigid parts from optical measurements. *The International Journal of Advanced Manufacturing Technology*, 88(5-8) :1937–1944.
- [Thornton, 1996] Thornton, A. (1996). Key characteristics to cut variation and manufacturing costs, focus on key characteristics.
- [Thurmer and Wuthrich, 1998] Thurmer, G. and Wuthrich, C. (1998). Varying neighbourhood parameters for the computation of normals on surfaces in discrete space. In *Proceedings. Computer Graphics International (Cat. No. 98EX149)*, pages 616–625. IEEE.
- [Tichkiewitch and Brissaud, 1999] Tichkiewitch, S. and Brissaud, D. (1999). Diverse aspects of tolerancing on an integrated design context. *CIRP Annals-Manufacturing Technology*, 48(1) :107–110.
- [Tornincasa et al., 2010] Tornincasa, S., Di Monaco, F., et al. (2010). The future and the evolution of cad. In *Proceedings of the 14th international research/expert conference : trends in the development of machinery and associated technology*, pages 11–18.
- [Tuegel et al., 2011] Tuegel, E. J., Ingraffea, A. R., Eason, T. G., and Spottswood, S. M. (2011). Reengineering aircraft structural life prediction using a digital twin. *International Journal of Aerospace Engineering*, 2011.
- [Van Rossum and Drake Jr, 1995] Van Rossum, G. and Drake Jr, F. L. (1995). *Python tutorial*. Centrum voor Wiskunde en Informatica Amsterdam, The Netherlands.
- [Volk et al., 2014] Volk, R., Stengel, J., and Schultmann, F. (2014). Building information modeling (bim) for existing buildings—literature review and future needs. *Automation in construction*, 38 :109–127.
- [Weinmann et al., 2015] Weinmann, M., Jutzi, B., Hinz, S., and Mallet, C. (2015). Semantic point cloud interpretation based on optimal neighborhoods, relevant features

- and efficient classifiers. *ISPRS Journal of Photogrammetry and Remote Sensing*, 105 :286–304.
- [Whitney et al., 1995] Whitney, D., Anderson, M., Cadet, C., Fine, C., Gossard, D., Thornton, A., Groover, M., Nagel, R., Ozsoy, T., Stenger, H., et al. (1995). Agile pathfinders in the aircraft and automobile industries—a progress report. In *Agility Forum 4th Annual Conf. Proc.*, pages 245–257. Citeseer.
- [Wirtz, 1993] Wirtz, A. (1993). Vectorial tolerancing a basic element for quality control. In *Proc. of 3rd CIRP Seminars on Computer Aided Tolerancing*, pages 115–128.
- [Xu and Li, 2008] Xu, D. and Li, H. (2008). Geometric moment invariants. *Pattern recognition*, 41(1) :240–249.
- [Yan and Ballu, 2017] Yan, X. and Ballu, A. (2017). Generation of consistent skin model shape based on fea method. *The International Journal of Advanced Manufacturing Technology*, 92(1-4) :789–802.
- [Zhang et al., 2013] Zhang, M., Anwer, N., Stockinger, A., Mathieu, L., and Wartzack, S. (2013). Discrete shape modeling for skin model representation. *Proceedings of the Institution of Mechanical Engineers, Part B : Journal of Engineering Manufacture*, 227(5) :672–680.
- [Zhao, 2010] Zhao, H. (2010). *Multisensor integration and discrete geometry processing for coordinate metrology*. PhD thesis, École Normale Supérieure de Cachan.

Positionnement relatif des composants à l'aide de liaisons

Cette annexe détaille les calculs permettant de calculer la position d'un composant dans le repère de l'assemblage en fonction de ses surfaces et de ses liaisons.

1 Appui-plan

La liaison appui-plan s'obtient naturellement en "plaquant" deux surfaces planes l'une sur l'autre. Le plan \mathcal{P}_i est défini comme appartenant au composant fixe dans le repère de l'assemblage et le plan \mathcal{P}_j comme appartenant au composant mobile.

La normale n_i donne la direction principale de la liaison. La matrice de rotation R permettant d'aligner la normale n_j sur n_i de sorte que $-n_j \cdot n_i = 0$ (vecteurs pointant dans la direction extérieure au solide) est tout d'abord calculée. Une méthode pour construire R est donné par [Möller and Hughes, 1999]. La matrice de rotation est donnée par l'équation A.1.

$$R = \begin{pmatrix} c + hv_x^2 & hv_xv_y - v_z & hv_xv_z + v_y \\ hv_xv_y + v_z & c + hv_y^2 & hv_yv_z - v_x \\ hv_xv_z - v_y & hv_yv_z + v_x & c + hv_z^2 \end{pmatrix} \quad (\text{A.1})$$

avec $c = -n_j \cdot n_i$, $v = -n_j \times n_i$ et $h = (1 - c)/(1 - c^2)$.

Dans un second temps, la translation t permettant de mettre les plans en contact est calculée. Cette dernière est simplement donnée par la formule A.2.

$$t = n_i \cdot (c_j - c_i) \quad (\text{A.2})$$

2 Pivot glissant

La liaison pivot glissant est obtenue en mettant en coïncidence deux axes. L'axe \mathcal{A}_i est défini comme appartenant au composant fixe dans le repère de l'assemblage et l'axe \mathcal{A}_j comme appartenant au composant mobile.

De même que dans le cas de l'appui plan, la matrice de rotation R permettant d'aligner le vecteur directeur v_j (ou $-v_j$ selon la direction) sur v_i est tout d'abord calculée. Ce calcul est donnée par la formule A.1 détaillée au paragraphe précédent.

La translation t amenant p_j sur \mathcal{A}_i est ensuite calculée. Cette translation est donnée par l'équation A.3.

$$t = \frac{(p_i - p_j) \times v_i}{\|v_i\|} \quad (\text{A.3})$$

où p_i et p_j désignent des points quelconques appartenant respectivement aux axes \mathcal{A}_i et \mathcal{A}_j .

3 Linéaire rectiligne

Dans le cadre de ce mémoire, l'implémentation de la liaison linéaire rectiligne est considérée entre deux faces planes dont les bords forment un quadrilatère convexe et pour une mise en position dite 3-2-1 ou plan-ligne-point (figure A.1).

Le plan \mathcal{P}_i est défini comme appartenant au composant fixe dans le repère de l'assemblage et le plan \mathcal{P}_j comme appartenant au composant mobile. Les sommets définissant les bords des faces contenant les plans \mathcal{P}_i et \mathcal{P}_j sont respectivement $(s_0^i, s_1^i, s_2^i, s_3^i)$ et $(s_0^j, s_1^j, s_2^j, s_3^j)$. Le plan \mathcal{P}_k définit la liaison appui-plan précédant la liaison linéaire rectiligne. Le repère utilisé est choisi tel que constitué du centre du plan c^k et de la base orthonormée directe (u, v, n^k) , où n^k désigne la normale du plan \mathcal{P}_k .

Le calcul de la liaison linéaire rectiligne est effectué en calculant l'ensemble des transformations possibles permettant de mettre en contact une arête associée à \mathcal{P}_j sur le plan \mathcal{P}_i et inversement. Pour chaque transformation calculée, un critère de non-pénétration est évalué. La transformation finalement retenue est celle pour laquelle il n'y a pas pénétration entre les faces.

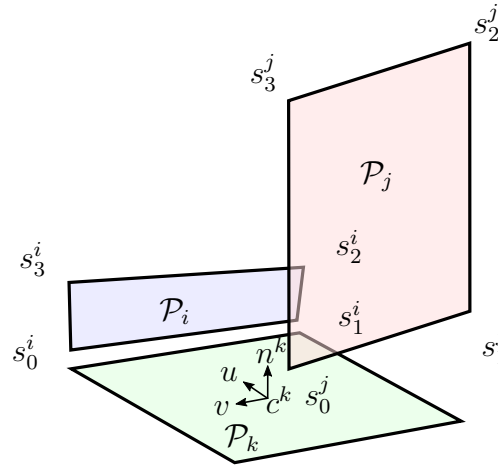


Figure A.1 – Schéma des faces considérées pour définir une liaison linéaire rectiligne

4 Ponctuelle

Dans le cadre de ce mémoire, l'implémentation de la liaison ponctuelle est considérée entre faces planes de bords quelconques et pour une direction donnée (correspondant au dernier degré de liberté associé à la mise en position des composants). Le plan \mathcal{P}_i est défini comme appartenant au composant fixe dans le repère de l'assemblage et le plan \mathcal{P}_j comme appartenant au composant mobile.

La distance minimale entre les sommets de \mathcal{P}_j et le plan associé à \mathcal{P}_i projetée dans la direction du dernier degré de liberté est calculée. Cette distance correspond à la valeur du vecteur translation à appliquer afin de mettre les surfaces en contact.

Annexe B

Outils pour le calcul des primitives géométriques

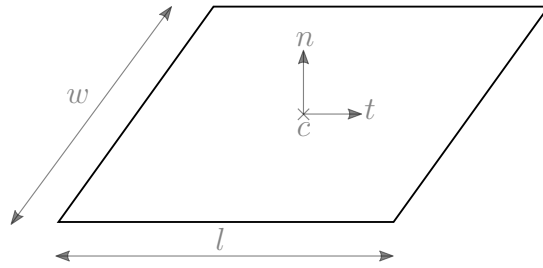
Les objets manufacturés sont majoritairement composés de primitives ou formes géométriques de base. Cette annexe détaille les principales primitives utilisées dans le cadre de ce manuscrit ainsi que leur paramétrage. Les principales formules mathématiques associées aux calculs de distances, d'angles et de génération à partir de données discrètes sont également détaillées.

1 Plans

Paramétrage

En géométrie classique, un plan désigne usuellement une surface plane illimitée. Dans ce cas, il est possible de décrire le plan à l'aide de son équation cartésienne $a.x + b.y + c.z + d = 0$, les paramètres a , b et c décrivant l'orientation du plan et le paramètre d sa distance à l'origine. Une variante consiste à décrire le plan par son vecteur normal n et par la position d'un point p quelconque vérifiant $p \cdot n = -d$.

Dans le cadre de nos travaux, nous avons souhaité ajouter la notion de limites aux plans considérés. Cela permet de pouvoir distinguer de manière non-ambiguë, à la fois dans le modèle CAO et dans les données mesurées, les différentes faces planes d'un même objet ayant la même équation de surface. Nous avons choisi d'approximer les limites comme étant rectangulaires. Cette approximation permet de ne complexifier le paramétrage initial et les outils associés que de manière très légère.



Paramètre	Description
c	Position du centre du plan
n	Vecteur normal unitaire au plan
t	Vecteur unitaire orthogonal à n décrivant l'orientation du plan
l	Longueur du plan
w	Largeur du plan

Distance d'un point à un plan

La distance séparant un point p d'un plan \mathcal{P} délimité par des bords rectangulaires est donnée par

$$d(p, \mathcal{P}) = \sqrt{d_n(p, \mathcal{P})^2 + \max(0, |d_t(p, \mathcal{P})| - l/2)^2 + \max(0, |d_b(p, \mathcal{P})| - w/2)^2}$$

avec

$$d_n(p, \mathcal{P}) = n \cdot (p - c)$$

$$d_t(p, \mathcal{P}) = t \cdot (p - c)$$

$$d_b(p, \mathcal{P}) = (t \times n) \cdot (p - c)$$

Dans le cas où le plan est infini ($l = +\infty$ et $w = +\infty$) il suffit de négliger directement les termes $d_t(p, \mathcal{P})$ et $d_b(p, \mathcal{P})$ et la distance devient

$$d(p, \mathcal{P}) = |d_n(p, \mathcal{P})|$$

Angle entre un point orienté et un plan

L'angle entre un point p de normale unitaire n_p et le plan \mathcal{P} de normale unitaire n est donné par

$$\theta(p, \mathcal{P}) = \arccos(n \cdot n_p)$$

Génération d'un plan à partir d'un ensemble minimal de points

Un ensemble de trois points $\{p_0, p_1, p_2\}$ suffit à générer un plan infini en prenant (par exemple)

$$n = (p_2 - p_0) \times (p_1 - p_0)$$

$$c = p_0$$

Dans le cas où on considère les normales, il suffit d'un point p pour générer un plan infini

$$n = n_p$$

$$c = p$$

Ajustement d'un plan à un ensemble de points

Considérant un ensemble de points $P = \{p_0, \dots, p_{n-1}\}$, le plan le mieux ajusté aux données \mathcal{P}_{opt} est ici considéré au sens des moindres carrés. Du fait du choix du paramétrage défini précédemment, les paramètres de \mathcal{P}_{opt} sont obtenus par ACP du vecteur contenant les coordonnées des points.

Premièrement, il est nécessaire de calculer la matrice d'inertie du nuage de points

$$I = \sum_{i=0}^{n-1} (p_i - \bar{p})(p_i - \bar{p})^T$$

où \bar{p} désigne le centre de masse du nuage de points

$$\bar{p} = \frac{1}{n} \sum_{i=0}^{n-1} p_i$$

L'étape suivante consiste à calculer les valeurs propres λ_1 , λ_2 et λ_3 (avec $\lambda_1 \geq \lambda_2 \geq \lambda_3$) ainsi que les vecteurs propres unitaires ν_1 , ν_2 et ν_3 associés à la matrice d'inertie. Dans le cas du plan, les vecteurs propres obtenus définissent un repère orthonormé tel que

$$n = \nu_3$$

$$t = \nu_1$$

A noter que la plus petite valeur propre λ_3 est égale au résidu à minimiser, c'est-à-dire

$$\lambda_3 = \sum_{i=0}^{n-1} d_n(p_i, \mathcal{P})^2$$

La matrice composée des vecteurs propres $V = [\nu_1 | \nu_2 | \nu_3]^T$ permet de passer du repère du nuage de points centré à celui des axes de plus grande variance. Les dimensions l et w du plan sont approximées respectivement par les plages de valeur (distances maximales entre deux points) le long des axes de plus grande variance ν_1 et ν_2 . La position du centre du plan est tout d'abord calculée dans le repère des axes de plus grande variance et traduite dans le repère du nuage de points en utilisant la transposée de la matrice de passage.

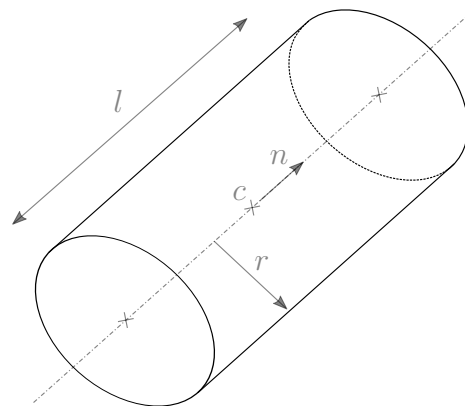
A noter qu'il serait également possible de calculer la position du centre du plan c ainsi que son orientation t , sa longueur l et sa largeur w de manière plus juste (mais également plus complexe) en déterminant les paramètres du rectangle d'aire minimale bornant l'ensemble des points P projetés dans le plan infini $\mathcal{P} = \{c, n\}$

2 Cylindres

Paramétrage

L'équation de définition implicite d'un cylindre, dans un référentiel propre dont l'axe z est parallèle à l'axe du cylindre est donné par $(x - x_c)^2 + (y - y_c)^2 = r^2$ où (x_c, y_c, z_c) désigne la position du centre du cylindre et r son rayon.

Dans le cadre de nos travaux, nous considérerons des cylindres d'axe quelconque auxquels nous avons souhaité ajouter la notion de limite. Le paramétrage choisi considère des cylindres tronqués par deux plans perpendiculaires à l'axe. Cela permet notamment de pouvoir distinguer deux cylindres concentriques et de même rayon, à la fois dans le modèle CAO et dans les données mesurées.



Paramètre	Description
c	Position du centre du cylindre
n	Vecteur unitaire représentant la direction de l'axe du cylindre
r	Rayon du cylindre
l	Longueur du cylindre

Distance d'un point à un cylindre

La distance séparant un point p d'un cylindre infini \mathcal{C} est donnée par

$$d_r(p, \mathcal{C}) = |d(p, \mathcal{A}) - r|$$

avec

$$d(p, \mathcal{A}) = \|n \times (p - c)\|$$

représentant la distance entre p et l'axe du cylindre \mathcal{A} défini par (c, n) .

Dans le cas où le cylindre est tronqué il convient d'intégrer ses limites au calcul. On considérera la surface cylindrique comme délimitée par deux cercles, résultants de l'intersection du cylindre infini avec deux plans perpendiculaires son l'axe de révolution.

Par conséquent la distance à la surface cylindrique pour un point p vérifiant

$$|d_z(p, \mathcal{C})| > \frac{l}{2}$$

avec

$$d_z(p, \mathcal{C}) = n \cdot (p - c)$$

vaudra

$$d(p, \mathcal{C}) = \min(d(p, \mathcal{C}_1), d(p, \mathcal{C}_2))$$

$d(p, \mathcal{C}_i)$ représentant la distance entre p et les cercles notés \mathcal{C}_1 et \mathcal{C}_2 . Cette distance vaut

$$d(p, \mathcal{C}_i) = \sqrt{(n \cdot (p - c_i))^2 + (\|n \times (p - c_i)\| - r)^2}$$

avec c_1 et c_2 les centres respectifs des cercles \mathcal{C}_1 et \mathcal{C}_2 , donnés par $c_1 = c - \frac{l}{2} \cdot n$ et $c_2 = c + \frac{l}{2} \cdot n$.

Dans le cas contraire où

$$|d_z(p, \mathcal{C})| \leq \frac{l}{2}$$

on considérera tout simplement

$$d(p, \mathcal{C}) = d_r(p, \mathcal{C})$$

Angle entre un point orienté et un cylindre

L'angle entre un point p de normale unitaire n_p et le cylindre \mathcal{C} est donné par

$$\theta(p, \mathcal{C}) = \arccos(|n_{th}(p|\mathcal{C}) \cdot n_p|)$$

avec

$$n_{th}(p|\mathcal{C}) = \frac{(n \times (p - c))}{\|n \times (p - c)\|}$$

la normale théorique pour que p soit orthogonal à \mathcal{C} .

A noter que cette formule ne tient pas en compte de "l'orientation" du cylindre.

Génération d'un cylindre à partir d'un ensemble minimal de points

Un ensemble de cinq points suffit à générer un cylindre infini. Le détail des calculs est par exemple trouvé dans [Chaperon and Goulette, 2003].

Dans le cas où l'on considère les normales, il suffit de deux points $\{p_1, p_2\}$ orientés, de normales respectives $\{n_1, n_2\}$, pour générer un cylindre infini. La direction de l'axe du cylindre est d'abord obtenue par

$$n = n_1 \times n_2$$

Les points $\{p_1, p_2\}$ ainsi que leurs normales $\{n_1, n_2\}$ sont ensuite projetés sur le plan défini par (O, n) en utilisant la matrice de projection

$$P = I - n^T \cdot n$$

Soit p'_1, p'_2, n'_1, n'_2 les points et les normales projetés (avec par exemple $p'_1 = P \cdot p_1$). Le centre du cylindre est donné par l'intersection des droites d_1 et d_2 définies respectivement par (p'_1, n'_1) et (p'_2, n'_2) (on s'assurera tout d'abord que $n'_1 \cdot n'_2 \neq 0$).

$$c = \frac{p'_1 - s \|n'_2 \times (p'_2 - p'_1)\|}{\|(n'_1 \times n'_2) \cdot n'_1\|}$$

avec

$$s = \frac{(n'_2 \times (p'_2 - p'_1)) \cdot (n'_1 \times n'_2)}{\|(n'_2 \times (p'_2 - p'_1)) \cdot (n'_1 \times n'_2)\|}$$

Une fois le centre du cylindre connu, son rayon est donné par

$$r = \|c - p'_1\|$$

Ajustement d'un cylindre à un ensemble de points

Le calcul du cylindre \mathcal{C}_{opt} s'ajustant au mieux à un ensemble de points $P = \{p_0, \dots, p_{n-1}\}$ au sens des moindres carrés est un problème plus complexe que le cas du plan précédemment énoncé. L'auteur de [Eberly, 2008] propose une méthode que nous avons choisi de reprendre et d'implémenter dans le cadre de nos travaux.

Soit les vecteurs u et v , choisis de façon à ce que (u, v, n) définisse une base ortho-normale. Un point p quelconque s'écrit alors

$$p = c + q_0u + q_1v + q_2n = c + R \cdot q$$

où R est la matrice de rotation dont les colonnes sont u , v et n et $q = \langle q_0, q_1, q_2 \rangle^T$. Pour que ce point appartienne au cylindre, la condition suivante doit être satisfaite

$$\begin{aligned} r^2 &= q_0^2 + q_1^2 \\ &= [u \cdot (p - c)]^2 + [v \cdot (p - c)]^2 \\ &= (p - c)^T (uu^T + vv^T) (p - c) \\ &= (p - c)^T (I - nn^T) (p - c) \end{aligned}$$

La fonction coût à minimiser s'écrit donc

$$E(r^2, c, n) = \sum_{i=0}^{n-1} [(p_i - c)^T (I - nn^T) (p_i - c) - r^2]^2$$

Les paramètres à calculer sont au nombre de six : un pour r^2 , trois pour c et deux pour n (vecteur unitaire exprimé à l'aide de coordonnées sphériques).

Une première approche consiste à obtenir la solution numérique du problème de minimisation de $E(r^2, c, n)$ à l'aide d'un algorithme de type Levenberg-Marquardt. Afin que l'algorithme puisse converger rapidement vers le minimum global de la fonction, une estimation initiale des paramètres est requise.

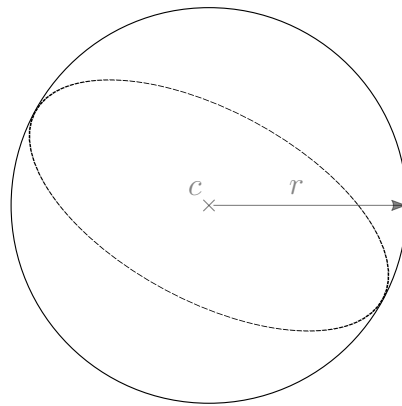
Afin de réduire la complexité algorithmique liée à l'ajustement du cylindre, l'auteur de [Eberly, 2008] propose de calculer les dérivées partielles de la fonction coût. Le minimum global de cette dernière est obtenu lorsque ces dernières s'annulent. Cela conduit en pratique à écrire un système d'équations non-linéaires à résoudre.

3 Sphères

Paramétrage

En géométrie, une sphère est une surface constituée de tous les points situés à une même distance, le rayon, d'un point appelé centre. L'équation de définition implicite d'une sphère est donnée par $(x - x_c)^2 + (y - y_c)^2 + (z - z_c)^2 = r^2$ où le triplet (x_c, y_c, z_c) désigne les coordonnées du centre de la sphère c et r son rayon.

Nous avons choisi de conserver ce paramétrage, bien qu'il soit possible de considérer uniquement une portion de sphère via l'ajout de paramètres supplémentaires (axe de révolution et hauteur par exemple).



Paramètre	Description
c	Position du centre de la sphère
r	Rayon de la sphère

Distance d'un point à une sphère

La distance d'un point p à une sphère \mathcal{S} est donnée par

$$d(p, \mathcal{S}) = |d(p, c) - r|$$

avec

$$d(p, c) = \|p - c\|$$

la distance entre p et le centre de la sphère c .

Angle entre un point orienté et une sphère

L'angle entre un point p de normale unitaire n_p et la sphère \mathcal{S} est donné par

$$\theta(p, \mathcal{S}) = \arccos(|n_{th}(p|\mathcal{S}) \cdot n_p|)$$

avec

$$n_{th}(p|\mathcal{S}) = \frac{(p - c)}{\|p - c\|}$$

la normale théorique pour que p soit orthogonal à \mathcal{S} .

A noter que cette formule ne tient pas en compte de "l'orientation" de la sphère.

Génération d'une sphère à l'aide d'un ensemble minimal de points

Un ensemble de quatre points non-coplanaires suffit à générer une sphère. La méthode de résolution peut être vue comme un cas particulier de celle détaillée au paragraphe suivant. Dans ce le système à résoudre est parfaitement déterminé.

Dans le cas de points orientés, un ensemble de deux points $\{p_0, p_1\}$ de normales $\{n_0, n_1\}$ suffit à définir une sphère. Le centre de la sphère est approché par le centre du segment le plus court entre les droites d_0 et d_1 définies respectivement par (p_0, n_0) et (p_1, n_1) .

$$c = \frac{c_0 + c_1}{2}$$

avec $c_0 \in d_0$ et $c_1 \in d_1$. Les coordonnées des points c_0 et c_1 définissant les extrémités de ce segment sont données par

$$c_0 = p_0 + \frac{(p_1 - p_0) \cdot v_1}{n_0 \cdot v_1} n_0$$

$$c_1 = p_1 + \frac{(p_0 - p_1) \cdot v_0}{n_1 \cdot v_0} n_1$$

avec

$$v_0 = n_0 \times (n_1 \times n_0)$$

$$v_1 = n_1 \times (n_0 \times n_1)$$

Une fois le centre de la sphère connu, son rayon est donné par

$$r = \frac{\|c - p_0\| + \|c - p_1\|}{2}$$

Ajustement d'une sphère à un ensemble de points

Le problème d'ajustement ici présenté vise à obtenir les paramètres de la sphère \mathcal{S}_{opt} la mieux ajustée à un ensemble de points $P = \{p_0, \dots, p_{n-1}\}$ au sens des moindres carrés. Comme dans le cas du plan, ce problème de minimisation peut être résolu par un méthode directe.

Partant de l'équation cartésienne de la sphère

$$(x - x_c)^2 + (y - y_c)^2 + (z - z_c)^2 = r^2$$

il est possible la développer et d'en réarranger les termes

$$2.x.x_c + 2.y.y_c + 2.z.z_c + r^2 - x_c^2 - y_c^2 - z_c^2 = x^2 + y^2 + z^2$$

et de poser

$$t = r^2 - x_c^2 - y_c^2 - z_c^2$$

ce qui nous permet d'écrire le problème d'ajustement sous la forme d'un problème de moindres carrés linéaire en les valeurs (x_c, y_c, z_c, t)

$$x^* = \arg \min \frac{1}{2} \|Ax - b\|^2$$

en considérant que chaque point $p_i \in P$ est décrit par ses coordonnées (x_i, y_i, z_i)

$$A = \begin{bmatrix} 2.x_0 & 2.y_0 & 2.z_0 & 1 \\ 2.x_1 & 2.y_1 & 2.z_1 & 1 \\ \vdots & \vdots & \vdots & \vdots \\ 2.x_{n-1} & 2.y_{n-1} & 2.z_{n-1} & 1 \end{bmatrix}$$

$$b = \begin{bmatrix} x_0^2 + y_0^2 + z_0^2 \\ x_1^2 + y_1^2 + z_1^2 \\ \vdots \\ x_{n-1}^2 + y_{n-1}^2 + z_{n-1}^2 \end{bmatrix}$$

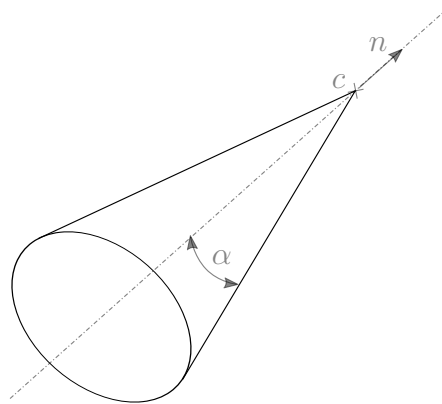
Ce problème est résolu par un algorithme de minimisation des moindres carrés linéaires.

4 Cônes

En géométrie classique, un cône de révolution est une surface engendrée par la révolution d'une droite sécante à un axe fixe autour de ce dernier. L'équation de définition implicite d'un cône, dans un référentiel propre dont l'axe z est l'axe du cône et l'origine est le sommet du cône est donnée par $x^2 + y^2 = z^2 \tan^2 \alpha$ où α est l'angle du cône.

Dans le cadre de nos travaux nous considérerons des cônes infinis d'axe quelconque.

Paramétrage



Paramètre	Description
c	Position du sommet ou apex du cône
n	Vecteur unitaire représentant la direction de l'axe du cône
α	Demi angle du cône

Distance d'un point à un cône

La distance séparant un point p d'un cône infini \mathcal{C} est donnée par

$$d(p, \mathcal{C}) = |d(p, \mathcal{A}) - r(p)| \cdot \cos(\alpha)$$

avec

$$d(p, \mathcal{A}) = \|n \times (p - c)\|$$

représentant la distance entre p et l'axe du cône \mathcal{A} défini par (c, n) et

$$r(p) = |p \cdot n| \cdot \tan(\alpha)$$

le rayon du cercle résultant de l'intersection du cône avec le plan défini par (p, n) .

Angle entre un point orienté et un cône

L'angle entre un point p de normale unitaire n_p et le cône \mathcal{C} est donné par

$$\theta(p, \mathcal{C}) = \left| \arccos(n \cdot n_p) - \frac{\pi}{2} - \alpha \right|$$

Génération d'un cône à l'aide d'un ensemble minimal de points

Bien qu'un ensemble de deux points orientés suffisse à définir un cône, les auteurs de [Schnabel et al., 2007] proposent d'utiliser un ensemble de trois points $\{p_0, p_1, p_2\}$ de normales $\{n_0, n_1, n_2\}$ pour des raisons de simplicité. C'est également la démarche que nous avons retenue.

La position de l'apex c est tout d'abord donnée par l'intersection entre les plans définis par $\mathcal{P}_i = (p_i, n_i), i \in \{0, 1, 2\}$.

Le vecteur normal unitaire est défini comme celui du plan construit à partir des trois points $\{c + \frac{p_0 - c}{\|p_0 - c\|}, c + \frac{p_1 - c}{\|p_1 - c\|}, c + \frac{p_2 - c}{\|p_2 - c\|}\}$

Le demi-angle du cône est donné par

$$\alpha = \frac{1}{3} \sum_{i=0}^2 \arccos((p_i - c) \cdot n)$$

Ajustement d'un cône à un ensemble de points

A notre connaissance, le calcul du cône \mathcal{C}_{opt} s'ajustant à un ensemble de points $P = \{p_0, \dots, p_{n-1}\}$ au sens des moindres carrés ne possède pas de méthode de résolution analytique. Il est néanmoins possible d'écrire ce problème comme un problème d'optimisation et de le résoudre numériquement.

De la même manière que dans le cas du cylindre précédemment évoqué, les vecteurs u et v sont choisis de façon à ce que (u, v, n) définisse une base orthonormale. Un point p quelconque s'écrit alors

$$p = c + q_0 u + q_1 v + q_2 n$$

Il est donc possible d'écrire $q_0 = u \cdot (p - c)$, $q_1 = v \cdot (p - c)$ et $q_2 = n \cdot (p - c)$. En réinjectant ces termes dans l'équation implicite du cône et après quelques développements nous obtenons la fonction f définissant la distance de p au cône

$$f(c, n, \alpha) = |p - c|^2 - (1 + \tan^2 \alpha) [n \cdot (p - c)]^2$$

En définissant $c = (c_0, c_1, c_2)$, $n = (\cos(\theta) \sin(\phi), \sin(\theta) \sin(\phi), \cos(\phi))$ avec $\theta \in [0, 2\pi[$ et $\phi \in [0, \pi]$, la fonction coût à minimiser est donnée par

$$E(c_0, c_1, c_2, \theta, \phi, \alpha) = \sum_{i=0}^{n-1} f(c, n, \alpha)^2$$

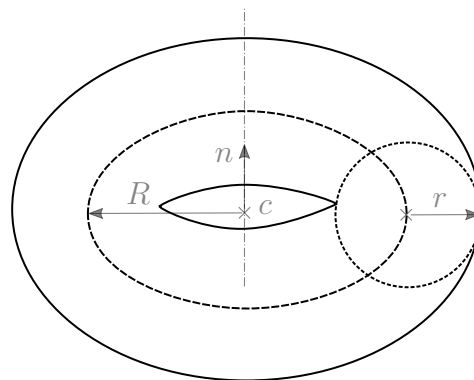
Les paramètres optimaux sont ensuite calculés à l'aide d'un algorithme de résolution de problèmes des moindres-carrés non-linéaires, tel que l'algorithme de Levenberg-Marquardt.

5 Tores

Paramétrage

En géométrie classique, un tore désigne un solide de révolution de l'espace obtenu à partir d'un cercle. L'équation de définition implicite d'un tore, dans un référentiel propre dont l'origine correspond à la position du centre du tore et l'axe z est l'axe de révolution du tore, est donnée par $(\sqrt{x^2 + y^2} - R)^2 + z^2 = r^2$ où R et r désignent respectivement les rayons majeur et mineur du tore.

Dans le cadre de nos travaux nous considérerons des tores complets d'axe quelconque.



Paramètre	Description
c	Position du centre du tore
n	Vecteur unitaire représentant la direction de l'axe du tore
R	Rayon majeur du tore
r	Rayon mineur du tore

Distance d'un point à un tore

La distance séparant un point p à un tore complet est donnée par

$$d(p, \mathcal{T}) = |d(p, \mathcal{C}) - r|$$

avec

$$d(p, \mathcal{C}) = \sqrt{(n \cdot (p - c))^2 + (\|n \times (p - c)\| - R)^2}$$

la distance entre p et le cercle \mathcal{C} de centre c et de rayon R .

Angle entre un point orienté et un tore

L'angle entre un point p de normale unitaire n_p et le tore \mathcal{T} est donné par

$$\theta(p, \mathcal{T}) = \arccos(|n_{th}(p|\mathcal{T}) \cdot n_p|)$$

avec

$$n_{th}(p|\mathcal{T}) = \frac{(p - k)}{\|p - k\|}$$

la normale théorique pour que p soit orthogonal à \mathcal{T} .

Le point k désigne ici le point du cercle de rayon majeur R le plus proche de p . Ses coordonnées sont données par

$$k = c + R \frac{(p - c) - [n \cdot (p - c)]n}{\|(p - c) - [n \cdot (p - c)]n\|}$$

Génération d'un tore à l'aide d'un ensemble minimal de points

Un ensemble de trois points orientés suffit à générer un tore infini. Comme dans le cas du cône, les auteurs de [Schnabel et al., 2007] proposent d'ajouter un point afin de faciliter les calculs. Une description succincte de la démarche est donnée dans l'article.

Ajustement d'un tore à un ensemble de points

Le calcul du tore \mathcal{T}_{opt} s'ajustant à un ensemble de points $P = \{p_0, \dots, p_{n-1}\}$ au sens des moindres carrés est un problème complexe. L'auteur de [Eberly, 2018] propose une méthode que nous détaillons à titre indicatif.

L'équation implicite du tore, définie précédemment, est développée et réorganisée

pour devenir

$$(x^2 + y^2 + z^2 + R^2 - r^2)^2 - 4R^2(x^2 + y^2) = 0$$

Soit les vecteurs u et v , choisis de façon à ce que (u, v, n) définisse une base ortho-normale. Un point p quelconque s'écrit alors

$$p = c + q_0u + q_1v + q_2n$$

Il est donc possible d'écrire $q_0 = u \cdot (p - c)$, $q_1 = v \cdot (p - c)$ et $q_2 = n \cdot (p - c)$. En réinjectant ces termes dans l'équation implicite du tore nous obtenons la fonction f définissant la distance de p au tore

$$f(c, n, R^2, r^2) = (|p - c|^2 + R^2 - r^2)^2 - 4R^2(|p - c|^2 - [n \cdot (p - c)]^2)$$

En définissant $c = (c_0, c_1, c_2)$, $n = (\cos(\theta) \sin(\phi), \sin(\theta) \sin(\phi), \cos(\phi))$ avec $\theta \in [0, 2\pi[$ et $\phi \in [0, \pi]$, $r_0 = R^2$ et $r_1 = R^2 - r^2$ avec $r_0 \geq r_1 > 0$, la fonction à minimiser est donnée par

$$E(c_0, c_1, c_2, \theta, \phi, r_0, r_1) = \sum_{i=0}^{n-1} f(c, n, R, r)^2$$

Les paramètres optimaux sont ensuite calculés à l'aide d'un algorithme de résolution de problèmes des moindres-carrés non-linéaires. Les auteurs proposent par exemple une résolution par l'algorithme de Levenberg-Marquardt.

Estimation des normales et courbures discrètes

Un grand nombre d’algorithmes de traitement des données numérisées nécessitent d’associer à tout point du nuage ou tout sommet du maillage un ensemble de descripteurs dits locaux. Le terme local désigne ici le fait que ces descripteurs permettent de décrire les propriétés des données numérisées autour du point ou du sommet considéré. Nombre de ces descripteurs sont dérivés de la géométrie différentielle. Nous avons choisi de nous focaliser sur deux des plus utilisés dans la littérature : les normales et les courbures discrètes.

1 Vecteur normal

Le vecteur normal désigne le vecteur unitaire associé à un point du nuage ou un sommet du maillage (voire à un élément du maillage) supposé être normal à la surface échantillonnée. Ce vecteur est parfois calculé par l’appareil d’acquisition et fourni au même titre que les points ou sommets. Lorsque ce n’est pas le cas, il peut être estimé par le calcul.

Cas des nuages de points

Dans le cas de nuages de points, les auteurs de [Hoppe et al., 1992] préconisent de calculer la normale pour chaque point par ajustement de plans locaux. Soit un point p_i du nuage de points et un ensemble de points $\mathcal{N}(p_i)$ formant le voisinage de p_i , le vecteur normal n_i associé à p_i peut être approximé comme le vecteur normal du plan s’ajustant le mieux à $\mathcal{N}(p_i)$ (figure C.1). L’ajustement est ici réalisé au sens des moindres carrés et

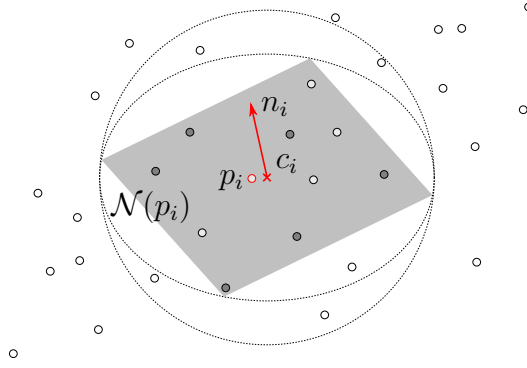


Figure C.1 – Estimation du vecteur normal pour un point du nuage par ajustement d'un plan local (voisinage constitué de ses 10 plus proches voisins)

calculé par *Analyse en Composantes Principales* (ACP) des données de $\mathcal{N}(p_i)$. Dans un premier temps, il est nécessaire de déterminer la matrice d'inertie de $\mathcal{N}(p_i)$. Sa formule est donnée par l'équation C.1

$$I = \sum_{p_j \in \mathcal{N}(p_i)} (p_j - c_i) \cdot (p_j - c_i)^T \quad (\text{C.1})$$

où c_i désigne le centre de masse (équation C.2) du nuage de voisins $\mathcal{N}(p_i)$

$$c_i = \frac{1}{|\mathcal{N}(p_i)|} \sum_{p_j \in \mathcal{N}(p_i)} p_j \quad (\text{C.2})$$

L'étape suivante consiste à calculer les valeurs propres λ_i^1, λ_i^2 et λ_i^3 (avec $\lambda_i^1 \geq \lambda_i^2 \geq \lambda_i^3 \geq 0$) ainsi que les vecteurs propres unitaires ν_i^1, ν_i^2 et ν_i^3 associés à la matrice d'inertie. La normale n_i au point considéré est finalement donnée par l'équation C.3

$$n_i = \pm \nu_i^3 \quad (\text{C.3})$$

Une des difficultés majeures de l'approche précédente réside dans le choix du voisinage utilisé. Les auteurs de [Hoppe et al., 1992] proposent d'utiliser un voisinage constitué des k plus proches voisins du point considéré. La valeur de ce paramètre, laissée à l'appréciation de l'utilisateur, a une influence sur la qualité des normales estimées. Effectivement, une valeur de k trop petite rend l'ajustement très sensible aux variations locales de la position des points, et notamment aux variations imputables au bruit de numérisation. Au contraire, une valeur de k trop grande a pour effet de "lisser" ces variations locales et l'hypothèse de voisinages localement plan ne sera plus vérifiée.

L'évaluation de l'hypothèse de plan local peut être réalisée en comparant les valeurs propres, représentant la dispersion des points autour des axes formant le plan local (vecteurs propres). L'hypothèse d'un plan local est vérifiée si $\lambda_i^1 \geq \lambda_i^2 \gg \lambda_i^3$. Un ratio très faible entre la plus petite valeur propre et le produit des deux plus grandes constitue par exemple un indicateur adimensionnel permettant d'évaluer la pertinence de l'hypothèse d'approximation du voisinage sélectionné par un plan local. En outre le choix d'une taille unique de voisinage ne constitue pas un choix forcément pertinent puisque la densité de numérisation ainsi que la régularité des surfaces numérisées sont susceptibles de varier. Des approches alternatives proposent d'utiliser à la place un voisinage adaptatif [Mitra and Nguyen, 2003] ou encore de pondérer les points p_j appartenant au voisinage $\mathcal{N}(p_i)$ dans le calcul de la matrice d'inertie en fonction décroissante de leur distance à p_i [Alexa et al., 2001]. Il est également possible de remplacer l'approximation du voisinage par un plan local par une surface quadrique [OuYang and Feng, 2005], permettant une meilleure approximation de la surface sous-jacente et donc une meilleure évaluation des normales, au détriment de la simplicité faisant la force de la première approche.

Une autre difficulté de l'approche de calcul des normales à partir de nuages de points par ajustement de surfaces locales réside dans le calcul de l'orientation des vecteurs. Effectivement, les calculs précédemment évoqués fournissent une estimation de la direction des vecteurs sans en donner l'orientation. Le problème de recherche d'une orientation consistante des normales peut être résumé comme suit : étant donné un ensemble non-structuré de n points $P = \{p_0, \dots, p_{n-1}\}$ échantillonnant une surface inconnue et orientable S dans \mathbb{R}^3 et la direction de leurs normales associées $N = \{n_0, \dots, n_{n-1}\}$, trouver un ensemble d'orientations consistantes $O = \{o_0, \dots, o_{n-1}\}$ avec $o_i \in \{-1, +1\}$ telles que les normales orientées $o_i \cdot n_i$ pointent toutes vers le même côté de S . Il s'agit en pratique d'un problème NP-Complet. Les techniques de résolution par graphe [Hoppe et al., 1992, König and Gumhold, 2009] ont été parmi les premières proposées pour résoudre ce problème d'orientation consistante. D'autres approches reposant sur le diagramme de Voronoï [Dey and Goswami, 2006], le RANSAC [Li et al., 2010], la transformée de Hough [Boulch and Marlet, 2012] ou encore le *Deep Learning* [Boulch and Marlet, 2016] sont également présentes dans la littérature. La variété des approches retrouvées témoigne de la complexité du problème. Des astuces pratiques peuvent néanmoins être utilisées pour déterminer plus facilement une orientation consistante des normales calculées, par exemple via la connaissance de la position de l'appareil d'acquisition relativement à l'objet numérisé.

Cas des maillages

L'estimation des normales dans le cas des maillages triangulaires est relativement plus aisée que dans le cas de nuages de points. Cela s'explique par le fait que la structure de données du maillage permette d'une part de retrouver facilement le voisinage d'un sommet donné et d'autre part fournit des données d'ordre topologique sur l'objet échantillonné.

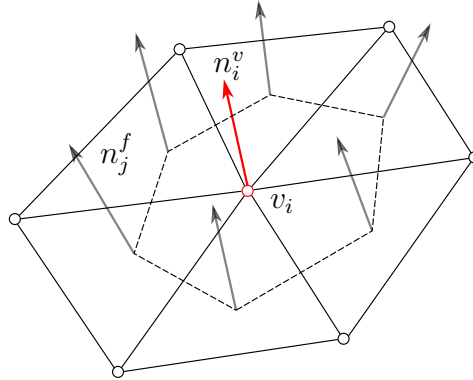


Figure C.2 – Estimation de la normale pour un sommet du maillage en fonction des normales de ses faces adjacentes (voisinage annulaire d'ordre 1)

La majorité des méthodes visant à approximer la normale pour un sommet du maillage v_i procèdent par moyennage des normales des faces au voisinage de ce sommet (figure C.2). On utilise généralement le voisinage annulaire d'ordre 1 noté $\mathcal{N}_1(v_i)$ (*One-Ring Neighborhood*), c'est-à-dire l'ensemble des faces auxquelles appartient le sommet considéré. La normale n_j^f d'une face triangulaire f_j du maillage est facilement calculée à partir de la connaissance de la position de ses sommets (notés localement v_1 , v_2 et v_3), sa formule est donnée par l'équation C.4 dans le cas où ceux-ci sont listés dans le sens anti-horaire (convention la plus répandue).

$$n_j^f = \frac{(v_2 - v_1) \times (v_3 - v_1)}{\|(v_2 - v_1) \times (v_3 - v_1)\|} \quad (\text{C.4})$$

L'ordre avec lequel sont listés les sommets est consistant pour toutes les faces du maillage et permet de déterminer l'orientation des faces (avec la notion sous-jacente d'intérieur et d'extérieur de l'objet). Il est possible d'approximer directement la normale n_i^v d'un sommet du maillage v_i par la moyenne des normales de ses faces adjacentes [Goutraud, 1971] ou bien d'introduire un critère de pondération, comme par exemple l'aire des triangles constituant les faces adjacentes [Thurmer and Wuthrich, 1998].

Une étude comparative menée par [Jin et al., 2005] montre néanmoins que les différents critères de pondération retrouvés dans la littérature ont une influence minime sur la valeur des normales estimée et que les différences observées entre les différentes techniques tendent à se réduire quand la résolution du maillage augmente. De ce fait, nous choisissons d'effectuer le calcul des normales pour chaque sommet du maillage simplement à partir de la moyenne des normales de ses faces adjacentes.

2 Courbures

Soit S une surface 2-variété dans \mathbb{R}^3 décrite par une paramétrisation arbitraire à l'aide de deux variables. Cette surface S peut être approximée en tout point par son plan tangent, de normale n . Pour chaque vecteur unitaire e_θ appartenant au plan tangent, la courbure normale $\kappa^n(\theta)$ est définie comme celle de la courbe se trouvant à l'intersection de S et du plan contenant n et e_θ . Les deux courbures principales κ_1 et κ_2 ainsi que leurs directions orthogonales associées e_1 et e_2 sont définies par les valeurs extrêmes des courbures normales (figure C.3). La courbure moyenne H et la courbure Gaussienne K sont respectivement définies comme la moyenne et le produit des courbures principales (équation C.5)

$$H = \frac{\kappa_1 + \kappa_2}{2} \quad \text{et} \quad K = \kappa_1 \cdot \kappa_2 \quad (\text{C.5})$$

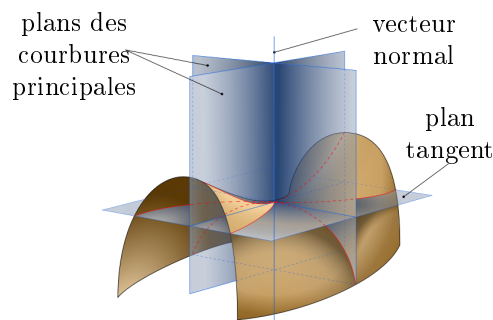


Figure C.3 – Illustration des plans de courbures principales

Comme précédemment évoqué, les directions associées aux courbures principales sont perpendiculaires et situées dans le plan tangent. Il est donc possible de définir un repère orthonormé direct constitué de ces directions et de la normale (e_2, e_1, n) en jouant sur le sens des vecteurs e_2 et e_1 . Le repère ainsi constitué est nommé repère de Darboux.

Cas des nuages de points

L'estimation des courbures discrètes dans le cas d'un nuage de points peut être réalisée en ajustant une surface au voisinage du point pour lequel on souhaite estimer ces courbures. Dans le cas de l'ajustement d'un plan par ACP, une approximation de la courbure moyenne aussi appelé *surface variation* [Pauly et al., 2002] peut être calculée par le ratio $\sigma_i = \frac{\lambda_i^4}{\lambda_i^1 + \lambda_i^2 + \lambda_i^3}$ où les λ_i désignent les valeurs propres de la matrice d'inertie (voir paragraphe précédent). Une autre façon d'estimer la courbure moyenne, de manière plus robuste et élégante, consiste à ajuster une sphère et à en calculer le rayon moyen [Guennebaud and Gross, 2007]. Bien que les ajustements de surfaces locales permettent une approximation rapide de la courbure moyenne, ces méthodes apportent peu de garanties sur le résultat. Des estimations plus robustes peuvent être obtenues en reconstruisant entièrement la ou les surfaces échantillonnées par le nuage de points. D'autres approches utilisant par exemple les *Invariants Intégraux* [Pottmann et al., 2009] et les *Moments Géométriques* [Xu and Li, 2008] fournissent une estimation robuste mais coûteuse en temps de calcul des courbures discrètes. L'idée sous-jacente à ces deux approches consiste à considérer le volume inclus dans la surface afin de régulariser le bruit et les variations d'échantillonnage.

Cas des maillages

De manière analogue au calcul des normales, l'estimation des courbures discrètes dans le cas d'un maillage triangulaire est réalisée de manière plus simple que dans le cas d'un nuage de points. Plusieurs travaux de synthèse et d'analyse des méthodes permettant de calculer les courbures moyennes et Gaussiennes sont retrouvés dans la littérature [Gatzke and Grimm, 2006, Magid et al., 2007, Zhao, 2010]. Il est possible de distinguer trois grandes classes de méthodes permettant de calculer les courbures discrètes : les méthodes reposant sur l'ajustement local de surfaces, les méthodes reposant sur la discrétisation des équations de la géométrie différentielle et les méthodes reposant sur les tenseurs.

Plus particulièrement, les méthodes reposant sur la discrétisation des équations de la géométrie différentielle possèdent l'avantage de ne nécessiter que relativement peu de ressources de calcul, notamment en comparaison avec les méthodes reposant sur l'ajustement local de surfaces, ainsi que d'être relativement facile à implémenter. Parmi celles-ci nous pouvons citer les travaux de [Meyer et al., 2003] se basant sur l'opérateur

de Laplace-Beltrami. Nous avons choisi d'implémenter cette méthode dans le cadre de nos travaux.

Après développements les auteurs montrent que la courbure moyenne en un sommet noté v_i est donnée par l'équation C.6

$$H(v_i) = \frac{1}{2A} \sum_{j \in \mathcal{N}_1(v_i)} (\cot(\alpha_{ij}) + \cot(\beta_{ij}))(v_i - v_j) \quad (\text{C.6})$$

avec α_{ij} et β_{ij} les angles opposés à l'arête reliant les sommets v_i et v_j (figure C.4). La quantité A désigne l'aire de la cellule de Voronoï associée à v_i . Pour rappel $\mathcal{N}_1(v_i)$ désigne le voisinage annulaire d'ordre 1 du sommet v_i .

La courbure Gaussienne est elle donnée par l'équation C.7

$$K(v_i) = \frac{1}{A} (2\pi - \sum_j^f \theta_j) \quad (\text{C.7})$$

avec θ_j l'angle de l'angle d'une face adjacente en v_i (figure C.4).

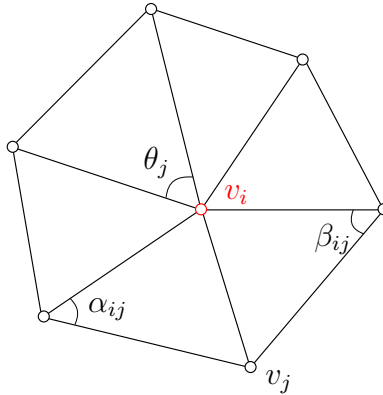


Figure C.4 – Différents angles entrant dans le calcul des courbures discrètes

Il est ensuite possible de retrouver la valeur des courbures principales à l'aide des formules C.8

$$\kappa_1 = H + \sqrt{H^2 - K} \quad \text{et} \quad \kappa_2 = H - \sqrt{H^2 - K} \quad (\text{C.8})$$

Description du système d'acquisition ATOS Core 300

Cette annexe présente le système utilisé au laboratoire pour l'acquisition 3D des composants présentés aux chapitres 2, 3 et 4 de ce mémoire.

Ce système d'acquisition est composé du capteur ATOS Core 300, dont les caractéristiques générales sont données table D.1. Il s'agit d'un capteur sans-contact optique reposant sur le principe de projection de lumière structurée. L'ATOS Core 300 est composé d'une caméra stéréoscopique et d'une source émettrice de lumière bleue (figure D.1). La caméra stéréoscopique permet la mesure par triangulation. L'utilisation de lumière bleue, plutôt que de lumière blanche comme c'est le cas pour certains capteurs, permet une réduction de l'interférence de la lumière ambiante lors de la numérisation.

Dimensions (mm)	Masse (kg)	Surface de mesure (mm)	Distance de travail (mm)	Température de fonctionnement (°C)
361×205×64	2,9	300×230	440	5 à 40

Tableau D.1 – Caractéristiques générales du capteur ATOS Core 300 (données constructeur)

Durant le processus d'acquisition, le capteur projette des franges sur les surfaces de l'objet à numériser. L'image de la réflexion recueillie est alors composée d'un ensemble de pixels dont le niveau de gris est fonction des franges projetés et de la distance entre le point mesuré et de chacun des récepteurs. L'analyse de ces niveaux de gris couplée à la triangulation permet de déduire les coordonnées des points de la surface. Selon les données constructeur, il est possible d'obtenir jusqu'à plusieurs millions de points lors de l'acquisition à partir d'un point de vue. L'acquisition de la totalité des surfaces de l'objet nécessite en revanche de multiplier ces points de vue.

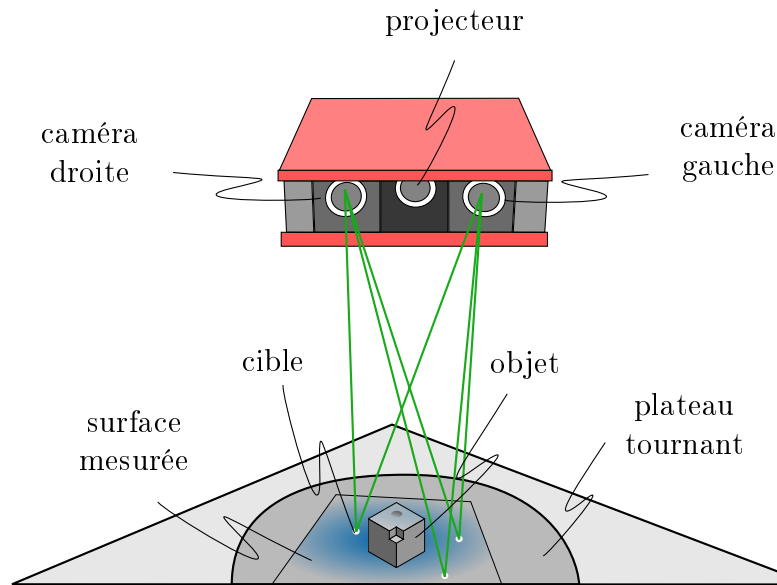


Figure D.1 – Représentation schématique du système d'acquisition

Le capteur ATOS Core 300 est monté sur un trépied et les différentes prises de vues sont réalisées à l'aide d'un plateau tournant. Le recalage entre les vues est effectué à l'aide de cibles, matérialisées par des pastilles circulaires adhésives. Ces pastilles sont collées sur l'objet à numériser et/ou sur le plateau tournant. Au moins trois cibles correspondantes doivent être visibles par le capteur selon deux points de vue afin de pouvoir effectuer le recalage.

L'étape de recalage entre les différents points de vue est réalisée automatiquement à l'aide d'un logiciel dédié, ATOS Professionnal¹, fourni par le fabricant du capteur. Le nuage de points est polygonisé en exploitant les informations relatives à la proximité spatiale entre les points acquis. L'objet numérisé est ainsi représenté sous forme d'un maillage. Cette représentation possède l'avantage d'apporter des informations relatives à la topologie de l'objet, par rapport à un simple nuage de points. Les données sont finalement exportées au format STL (pour *STereo-Lithography*).

Le résultat du processus d'acquisition est entaché d'erreurs, imputables aux différents composants de la chaîne d'acquisition. Certaines de ces erreurs ont été quantifiées par le constructeur du capteur, à l'aide d'un artefact composé de sphères calibrées de diamètre 25 mm. Les valeurs de ces erreurs sont données table D.2. Ces valeurs doivent être considérées lors de l'analyse des données d'acquisition ainsi que des résultats des différents calculs utilisant ces données.

1. <https://www.gom.com/3d-software/gom-system-software/atos-professional.html>

Forme		Dimension	Espacement	Longueur
a_{max} (mm)	σ_{max} (mm)	e_{max} (mm)	e_{max} (mm)	e_{max} (mm)
0,016	0,003	-0,019	0,008	-0,013

Tableau D.2 – Erreurs de mesure du capteur ATOS Core 300 (données constructeur)

L'erreur de mesure de forme se décompose en une erreur d'amplitude maximale $a_{max} = |e_{max} - e_{min}|$ et un écart-type σ_{max} entre la surface mesurée et la sphère de référence. L'erreur de mesure de dimension maximale est quantifiée en calculant le rayon d'une sphère à partir d'un résultat d'acquisition et en comparant cette valeur avec la valeur de référence. L'erreur d'espacement est quantifiée en comparant la valeur calculée de l'espacement entre les centres de deux sphères et la valeur de référence. L'erreur de longueur est quantifiée en comparant la distance calculée entre deux points situés de part et d'autre de chacune des sphères et la valeur de cette distance obtenue à l'aide d'un palpeur.

Des expérimentations visant à caractériser le bruit du capteur dans les conditions de nos travaux ont également été menées. En effet, les valeurs revendiquées par le constructeur ont également été obtenues dans des conditions proches des conditions optimales de fonctionnement du capteur. Le composant numérisé dans le cadre de nos travaux possède des surfaces brillantes qui sont notamment susceptibles d'influer sur la valeur du bruit de numérisation.

Des patches carrés de surfaces planes sont tout d'abord extraits des données numérisées. Après un recalage des données selon les axes principaux du repère de numérisation (au sens des moindres carrés, l'axe z définissant la direction hors-plan) une surface de type B-Spline de degré 5 est ajustée aux données (également au sens des moindres carrés). Le but de cet ajustement est de filtrer les écarts de forme de la surface.

Les distances entre les coordonnées des sommets et la surface ajustée sont ensuite calculées. Un exemple de la répartition obtenue après calcul de ces distances est donnée sur la figure D.2. La fonction de densité de probabilité correspondant à la loi Gaussienne calculée à partir de l'échantillon est donnée à titre indicatif.

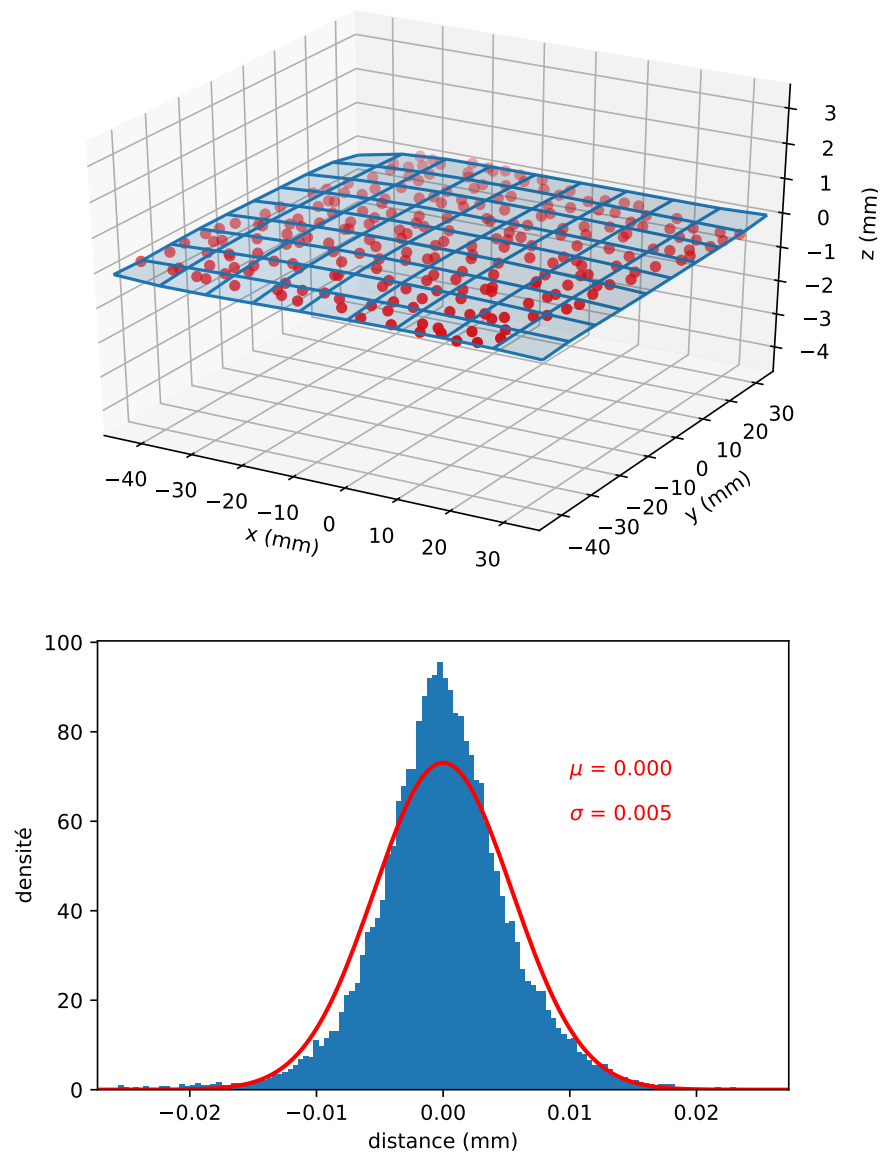


Figure D.2 – Surface B-Spline ajustée aux données numérisées et histogramme des écarts obtenus

Recalage de données mesurées sur un référentiel de 3 plans

Soit un ensemble de trois plans nommés A , B et C , paramétrés par leur centre et leur normale (c_i, n_i) avec $i = \{A, B, C\}$, constituant respectivement les références primaires, secondaires et tertiaires et un ensemble de points mesurés $P = \{p_0, \dots, p_{n-1}\}$ décomposable en trois sous-ensembles $P = P_A \cup P_B \cup P_C$ échantillonnant respectivement chacun des trois plans précédents. Le recalage séquentiel a pour but de trouver la transformations rigide composée de la rotation $R = R_B \cdot R_A$ et de la translation $t = t_A + t_B + t_C$ avec

$$(R_A, t_A) = \arg \min_{p_i \in P_A} \sum [((R_A \cdot p_i + t_A) - c_A) \cdot n_A]^2 \quad (\text{E.1})$$

$$(R_B, t_B) = \arg \min_{\substack{R_B \cdot n_A = n_A \\ t_B \cdot n_A = 0}} \sum_{p_i \in P_B} [((R_B \cdot p_i + t_B) - c_B) \cdot n_B]^2 \quad (\text{E.2})$$

$$t_C = \arg \min_{t_C = k(n_A \times n_B)} \sum_{p_i \in P_C} [(p_i + t_C - c_C) \cdot n_C]^2 \quad (\text{E.3})$$

Les expressions des résidus à minimiser étant posées, nous définissons les paramètres et les méthodes de résolution associés à notre problème.

Dans le cas de l'équation E.1, une solution consiste à exprimer la rotation à l'aide des angles d'Euler (ou lacet, tangage, roulis pour reprendre un vocabulaire aéronautique) et la translation selon des axes du repère principal. Nous avons donc $R_A = R_z(\alpha) \cdot R_y(\beta) \cdot R_x(\gamma)$ et $t_A = (t_x, t_y, t_z)$. La recherche des paramètres $(\alpha, \beta, \gamma, t_x, t_y, t_z)$ optimaux est ensuite réalisée à l'aide d'un algorithme de résolution de problèmes de moindres carrés non-linéaires. Ce paramétrage peut néanmoins se révéler inadapté dans

certain cas en raison du problème bien connu du blocage de cardan [Klumpp, 1974].

Une autre solution, qui est également celle qui a été implémentée dans le cadre de nos travaux, consiste à calculer le plan des moindres carrés A' associé à P_A . Ce calcul a précédemment été décrit en annexe B. La transformation visant à amener A' en correspondance sur A est ensuite calculée. Le détail de ce calcul est décrit en annexe A.

L'équation E.2 est résolue en utilisant une méthode de substitution. La matrice de rotation R_B a pour contrainte de laisser la direction n_A inchangée. Cette matrice est donc exprimée à partir de n_A et d'un angle noté θ et sa formule est donnée par la formule E.4.

$$R_B(\theta) = \begin{pmatrix} n_{Ax}^2(1-c) + c & n_{Ax}n_{Ay}(1-c) - n_{Az}s & n_{Ax}n_{Az}(1-c) + n_{Ay}s \\ n_{Ax}n_{Ay}(1-c) + n_{Az}s & n_{Ay}^2(1-c) + c & n_{Ay}n_{Az}(1-c) - n_{Ax}s \\ n_{Ax}n_{Az}(1-c) - n_{Ay}s & n_{Ay}n_{Az}(1-c) + n_{Ax}s & n_{Az}^2(1-c) + c \end{pmatrix} \quad (\text{E.4})$$

avec $c = \cos(\theta)$ et $s = \sin(\theta)$. Le vecteur de translation t_B appartenant au plan A , nous cherchons deux vecteurs, notés u et v , tels que $\{u, v, n_A\}$ forme une base orthonormée. Les paramètres du problème de minimisation sont au nombre de trois (θ, t_u, t_v) . La recherche des paramètres optimaux est réalisée à l'aide d'un algorithme de résolution de problèmes de moindres carrés non-linéaires.

L'équation E.3 est résolue en recherchant le paramètre k , dont la valeur est simplement donnée par moyenne des projections des points de P_C sur l'axe $(n_A \times n_B)$.

Titre: Contribution à la définition d'un jumeau numérique pour la maîtrise de la qualité géométrique des structures aéronautiques lors de leurs processus d'assemblage

Mots clés: jumeau numérique, écarts géométriques, acquisition 3D, représentation virtuelle hybride

Résumé: Les opérations d'assemblage de structures aéronautiques font aujourd'hui appel à une planification particulière s'appuyant sur la maquette numérique des produits considérés. Pour permettre une bonne réalisation de ces opérations, la géométrie du produit physique doit rester aussi fidèle que possible à la géométrie de référence contenue dans la maquette numérique. Du fait de la complexité des produits considérés, des écarts géométriques non-anticipés peuvent cependant apparaître et occasionner un allongement des délais et une augmentation des coûts d'assemblage.

L'intégration croissante de systèmes de traitement de l'information ouvre des perspectives nouvelles quant à la façon d'organiser les systèmes de production. Ces perspectives incluent notamment la possibilité d'optimiser les opérations de fabrication et d'assemblage en temps réel à travers l'utilisation de jumeaux numériques des produits manufacturés. Nous proposons dans ces travaux la mise en place d'un jumeau numérique géométrique, capable de refléter la géométrie du produit physique en cours d'assemblage et d'optimiser la géométrie de certains

composants restant à assembler.

Dans cette optique, la maquette numérique initiale est actualisée afin d'obtenir une représentation dite hybride du produit. Cette représentation inclut les différents états des composants, que nous nommons as-designed, as-built et interface. Les composants as-built sont plus particulièrement actualisés de manière à refléter la géométrie du produit physique en cours d'assemblage. Une méthode d'actualisation, s'appuyant sur des données numérisées est proposée. A partir de là, la géométrie de composants dits interfaces est également actualisée afin de garantir le respect des exigences fonctionnelles sur le produit assemblé. Une méthode d'actualisation est également proposée à cet effet.

La faisabilité de l'approche ainsi que des outils proposés est évaluée à travers un cas d'application représentatif du contexte industriel des travaux. Les résultats obtenus permettent d'envisager d'enrichir l'approche proposée avec la prise en compte de contraintes non-géométriques dans le but d'optimiser le déroulement des opérations d'assemblage.

Title: Contribution to the definition of a digital twin for geometrical assurance of aeronautical products during their assembly processes

Keywords: digital twin, geometrical deviations, 3D scanning, hybrid virtual representation

Abstract: Assembly operations of aerostructures are nowadays planned using the Digital Mock Up of the considered products. In order to allow a good implementation of the aforementioned operations, the geometry of the physical product must remain as faithful as possible to the reference geometry contained in the Digital Mock Up. Due to the complexity of the considered products, unanticipated geometrical deviations may however appear. These geometrical deviations lead to longer cycle times and higher assembly costs.

The increasing integration of data processing systems gives new prospects on how to organize production systems. These prospects include the possibility to optimize the manufacturing and assembly operations in real time thanks to the use of digital twins of the manufactured products. In this work, we suggest the implementation of a geometrical digital twin. This digital twin is able to mirror the geometry of the physical product during assembly and to optimize the geometry of some components which have not

been assembled yet.

With such a perspective, the initial Digital Mock Up is updated in order to obtain a so-called hybrid representation of the product. This representation includes the different states of the components, which are called as-designed, as-built and interface. The as-built components are more particularly updated so as to mirror the geometry of the physical product during assembly. We suggest a method using digitized data. From then on, the geometry of interface components is updated so that the final product complies with the functional requirements which were defined beforehand. We also recommend a method to achieve this purpose.

The feasibility of the approach as well as the proposed tools is evaluated through one application case. The latter is representative of the industrial context of the works. The results which were obtained enable us to consider enriching the suggested approach by taking into account non-geometrical constraints so as to optimize assembly operations.

