



HAL
open science

Etude d'un générateur électrique à grande vitesse de rotation

Philippe Lieutaud

► **To cite this version:**

Philippe Lieutaud. Etude d'un générateur électrique à grande vitesse de rotation. Energie électrique. Institut National Polytechnique de Grenoble (INPG), 1991. Français. NNT: . tel-02563585

HAL Id: tel-02563585

<https://hal.science/tel-02563585>

Submitted on 5 May 2020

HAL is a multi-disciplinary open access archive for the deposit and dissemination of scientific research documents, whether they are published or not. The documents may come from teaching and research institutions in France or abroad, or from public or private research centers.

L'archive ouverte pluridisciplinaire **HAL**, est destinée au dépôt et à la diffusion de documents scientifiques de niveau recherche, publiés ou non, émanant des établissements d'enseignement et de recherche français ou étrangers, des laboratoires publics ou privés.

THESE

présentée par

LIEUTAUD Philippe

pour obtenir le grade de **DOCTEUR**

de l'**INSTITUT NATIONAL POLYTECHNIQUE DE GRENOBLE**

(Arrêté ministériel du 23 novembre 1988)

Spécialité : **Génie Electrique**

ETUDE D'UN GENERATEUR ELECTRIQUE A GRANDE VITESSE DE ROTATION

Date de soutenance : 13 Décembre 1991

Composition du jury : M. BRISSONNEAU Président

M. DANCYGIER

M. DELSEY

M. FOGGIA

M. PERRET

Examineurs

Thèse préparée au sein du **Laboratoire d'Electrotechnique de Grenoble**

Je tiens à exprimer mes remerciements à

Monsieur Pierre BRISSONNEAU, Professeur à l'Ecole Nationale Supérieure d'Ingénieurs Electriciens de Grenoble, pour avoir accepté de présider le jury de cette thèse.

Pour sa contribution à ce travail, ainsi que pour ce que j'ai pu apprendre lors de ses cours d'électromagnétisme et de matériaux magnétiques, je lui dois beaucoup.

Monsieur Gérard DANCYGIER, Ingénieur chez P.S.A pour sa participation à ce jury.

Monsieur Jean DELSEY, Directeur du Laboratoire d'Energie et des Nuisances, qui a accepté d'être rapporteur de cette thèse.

Monsieur Albert FOGGIA, Professeur à l'Ecole Nationale Supérieure d'Ingénieurs Electriciens de Grenoble qui a assuré la direction de cette thèse.

Monsieur Robert PERRET, Professeur à l'Ecole Nationale Supérieure d'Ingénieurs Electriciens de Grenoble, pour avoir accepté d'être rapporteur de cette thèse.

Je tiens également à remercier :

Christian CHILLET, chercheur au L.E.G, pour ses nombreux conseils et ses critiques constructives.

Les techniciens **C. BRUN**, pour la gentillesse avec laquelle il m'a rendu différents services, et **B. MALLET**, grâce à qui j'ai obtenu des renseignements et conseils pour la réalisation du bobinage auprès de techniciens et chercheurs d'autres laboratoires : **SNCI**, **MADYLAM** et **CRTBT**, et qui a réalisé l'outil de mise en forme du tube cuivre.

Les secrétaires **Jacqueline BRICHET**, **Josiane EVEN** et **Sylvie PELLETIER** qui ont réglé pour moi diverses formalités administratives et assuré la frappe de mes rapports, article et mémoire de thèse.

Enfin je remercie tous ceux, trop nombreux pour les citer tous, qui m'ont aidé à des titres divers,

REMERCIEMENTS

ou simplement avec lesquels j'ai fait ce bout de route pendant trois années :

Christine, Laurent, Marie, Pascale, Aina, et encore Nicolas, Olivier, Fred, Sophie, Jérôme, Dominique, Rémy, Serge, Gérard, Jahna, Karim, Carsten ...

REMERCIEMENTS

SOMMAIRE

| | |
|--|-----------|
| INTRODUCTION | 9 |
| CHAPITRE 1 GENERALITES | 13 |
| 1.1 INTRODUCTION | 13 |
| 1.2 PRESENTATION DU PROJET | 13 |
| 1.2.1 Rappels sur le véhicule électrique | 13 |
| . Le véhicule à batteries d'accumulateurs | 13 |
| . Le véhicule à piles à combustible | 14 |
| . Le véhicule bi-mode | 16 |
| 1.2.2 Le projet | 18 |
| 1.3 INTERET DES MACHINES RAPIDES | 20 |
| 1.4 PROBLEMES COMMUNS AUX MACHINES RAPIDES | 23 |
| 1.4.1 Problèmes mécaniques | 24 |
| 1.4.2 Problèmes électromagnétiques | 24 |
| 1.4.3 Problèmes thermiques | 25 |
| 1.4.4 Problèmes électriques | 25 |
| 1.4.5 Problèmes aérodynamiques | 25 |
| 1.4.6 Paliers | 25 |
| 1.5 MACHINES ENVISAGEABLES | 26 |
| 1.5.1 Machine asynchrone à rotor massif | 26 |
| 1.5.2 Machine synchrone homopolaire | 27 |
| 1.5.3 Machines à aimants | 27 |
| 1.5.3.1 Sans pièces polaires - rotor intérieur | 28 |
| 1.5.3.2 Sans pièces polaires - rotor extérieur | 28 |
| 1.5.3.3 Sans pièces polaires - discoïde | 29 |
| 1.5.3.4 Avec pièces polaires | 30 |
| 1.6 APPLICATIONS -REALISATIONS EXISTANTES | 31 |
| 1.7 CONCLUSION | 32 |
| CHAPITRE 2 PREDIMENSIONNEMENT DE MACHINES | 35 |
| 2.1 INTRODUCTION | 35 |
| 2.2 PREMIERE SELECTION | 35 |
| 2.3 MACHINE SYNCHRONE HOMOPOLAIRE | 40 |
| 2.4 MACHINES A AIMANTS PERMANENTS | 63 |

| | |
|--|------------|
| 2.4.1 Introduction | 63 |
| 2.4.2 Machine à aimants en V | 63 |
| 2.4.3 Machine à aimants frettés - rotor intérieur | 69 |
| 2.4.4 Machine inversée | 82 |
| 2.5 CONCLUSION | 89 |
| CHAPITRE 3 LA MACHINE A AIMANTS FRETTEES ET ROTOR INTERIEUR - ETUDE DU ROTOR | 93 |
| 3.1 INTRODUCTION | 93 |
| 3.2 REPRISE DU PROBLEME DE FRETTAGE | 93 |
| 3.2.1 Les matériaux | 93 |
| 3.2.2 Efficacité d'un frettage tournant | 96 |
| 3.2.3 Problèmes supplémentaires pour un rotor complet | 99 |
| 3.2.4 Solutions possibles | 100 |
| 3.2.4.1 Rotor déformable | 100 |
| 3.2.4.2 Précontrainte | 101 |
| 3.3 ETUDE DETAILLEE DU ROTOR | 103 |
| 3.3.1 La précontrainte | 103 |
| 3.3.2 Etude dans le plan (température , vitesse) - Aire de fonctionnement | 107 |
| 3.4 CHOIX DES DIMENSIONS - USINAGE - TOLERANCE | 112 |
| 3.5 AUTRES PROBLEMES | 115 |
| 3.5.1 Flexion de l'arbre - fréquences critiques | 115 |
| 3.5.2 Equilibrage - Paliers | 116 |
| 3.5.3 Frottements Aérodynamiques | 116 |
| 3.6 CONCLUSION | 119 |
| CHAPITRE 4 LA MACHINE A AIMANTS FRETTEES ET ROTOR INTERIEUR - ETUDE DU STATOR | 123 |
| 4.1 INTRODUCTION | 123 |
| 4.2 PROBLEMES THERMIQUES - CHOIX DU REFROIDISSEMENT | 123 |
| 4.3 COUPLAGE - LONGUEUR DU ROTOR | 124 |
| 4.4 BOBINAGE - CALCUL DES TETES DE BOBINES | 128 |
| 4.5 DIMENSIONS DES CONDUCTEURS - OPTIMISATION | 136 |
| 4.6 HYDRAULIQUE - THERMIQUE | 139 |

| | |
|---|------------|
| 4.6.1 Echanges thermiques - températures | 139 |
| 4.6.2 Pertes de charges - débit | 140 |
| 4.7 PERTES - RENDEMENT | 144 |
| 4.8 CONCLUSION | 146 |
| CHAPITRE 5 ESSAIS | 149 |
| 5.1 CHOIX | 149 |
| 5.2 ESSAIS DE MISE EN FORME DU CUIVRE - REALISATION DU BOBINAGE | 149 |
| 5.3 MESURES HYDRAULIQUES | 150 |
| 5.4 CONCLUSION | 152 |
| CONCLUSION GENERALE | 155 |
| ANNEXES | 159 |
| REFERENCES BIBLIOGRAPHIQUES | 167 |

INTRODUCTION

L'histoire du véhicule routier électrique a commencé à la fin du siècle dernier : son développement s'est fait pendant quelques années en concurrence avec celui des véhicules à moteur à explosion, puis, avec les progrès constants de ces derniers, il a été dépassé techniquement au début du siècle, et depuis n'a plus été utilisé que pour des applications particulières. Les études et réalisations de véhicule électrique n'ont plus alors été faites que ponctuellement, lorsque le pétrole venait à manquer : première et deuxième guerre mondiale, crises pétrolières des années 70.

Près d'un siècle après ses débuts, le véhicule électrique fait à nouveau l'objet d'études, cette fois ci plus dans l'espoir de devenir énergétiquement moins dépendant, mais plutôt pour résoudre des problèmes de pollution et d'environnement. Parmi tous les développements et projets en cours, l'étude que nous présentons ici est celle d'un générateur électrique à grande vitesse de rotation, destiné à un véhicule bi-mode, dans lequel énergies et modes de fonctionnement thermique et électrique sont associés.

Dans le premier chapitre un rappel des limitations actuelles des véhicules électriques nous permet de justifier l'existence d'un véhicule qui serait à la fois thermique et électrique. Nous détaillons ensuite les avantages de la solution turbine + générateur électrique qui a été choisie. Dans une deuxième partie de ce chapitre, nous présentons les avantages apportés par l'utilisation de machines électriques rapides, ainsi que les problèmes qu'elle pose; enfin nous décrivons différentes machines susceptibles de supporter des vitesses de rotation élevées, et quelques réalisations.

Le deuxième chapitre contient l'étude simplifiée de quelques types de générateurs. Nous donnons, pour chaque générateur, les dimensions maximales, puissance et puissance massique. Cette étude a permis d'orienter notre choix vers une machine à aimants permanent frettés que nous avons étudié plus en détail.

Les troisième et quatrième chapitres sont consacrés à l'étude détaillée de la machine choisie. Nous justifions dans le troisième le choix d'un matériau composite pour réaliser le frettage, nous étudions ensuite le système de montage et le comportement en vitesse et en température. Le calcul des pertes par frottement aérodynamique dans l'entrefer termine ce chapitre.

Le dimensionnement du stator est présenté dans le quatrième chapitre. Nous donnons en particulier les caractéristiques du système de refroidissement par l'intérieur des conducteurs :

échanges thermiques, températures et pertes de charge.

Le cinquième chapitre est un compte rendu des essais réalisés sur le bobinage de cette machine, essais de mise en forme et réalisation de bobines, puis mesures de pertes de charges dans le circuit de refroidissement.

CHAPITRE I
GENERALITES

CHAPITRE 1 GENERALITES

1.1 INTRODUCTION

Ce chapitre de présentation va nous permettre de décrire le cadre dans lequel a été effectué l'étude du générateur rapide, de faire un bilan des problèmes que posent ces machines électriques spéciales, et de préciser leur état de développement.

1.2 PRESENTATION DU PROJET

Le générateur électrique rapide que nous avons étudié doit s'intégrer dans une chaîne de conversion d'énergie assurant la propulsion d'un véhicule automobile "bi-mode". Ce type de véhicule possède une architecture mixte (électrique et mécanique) et deux sources d'énergie qui peuvent indifféremment être utilisées pour sa propulsion. L'avantage de cette association, dont l'idée est déjà ancienne, n'est pas lié à la redondance énergétique mais à la complémentarité des deux sources qui permet de supprimer certains défauts des véhicules électriques et d'en favoriser le développement. Avant de présenter plus en détail le projet, nous allons par quelques rappels le situer dans le cadre du développement du véhicule électrique.

1.2.1 Rappels sur le véhicule électrique

Les véhicules à batteries d'accumulateurs

Le stockage de l'énergie a été et reste le point dur du développement des véhicules électriques. En effet, les batteries d'accumulateurs qui sont actuellement un des moyens les plus performants de stocker puis de restituer de l'énergie électrique conservent, même pour les meilleurs d'entre eux, deux défauts majeurs :

- leur énergie massique pratique reste faible. Elle varie de 30 à 40 Wh/kg pour les batteries plomb-acide jusqu'à environ 120 à 150 Wh/kg pour les batteries sodium-soufre qui, devant fonctionner à haute température ($> 300^{\circ} \text{C}$), posent de plus des problèmes de mise en oeuvre et de sécurité [1]. Les deux principales conséquences de cette faible énergie massique sont : d'abord une part importante pour les batteries dans le bilan des masses, et surtout une faible autonomie (de l'ordre de 100 à 200 km).

- le temps de recharge des accumulateurs est important : une charge correcte se fait pour la plupart des couples électrochimiques avec la même puissance que la décharge et dure quelques heures.

Pour ces deux raisons au moins, les véhicules électriques dont l'énergie nécessaire à la propulsion est stockée par des batteries d'accumulateurs ne peuvent concurrencer les véhicules actuels à moteur thermique, et ceci même si d'autres couples électrochimiques plus performants en énergie massique étaient découverts et utilisés : la limitation serait due alors soit au temps de charge, soit à la puissance de charge (sauf hypothèse d'échange des batteries).

Cependant, s'ils ne peuvent remplacer les véhicules à moteur thermique dans toutes leurs utilisations, les véhicules électriques avec batteries d'accumulateurs peuvent parfaitement être utilisés quand les arguments précédents ne tiennent plus : c'est-à-dire lorsque le véhicule parcourt des trajets inférieurs à la centaine de kilomètres et reste ensuite en arrêt suffisamment longtemps pour que les batteries puissent être rechargées. C'est en particulier le cas de certains véhicules de différentes administrations et sociétés, et de la seconde voiture des ménages.

La solution électrique pour ces véhicules serait d'autant plus intéressante que les recharges se feraient la nuit pendant les heures creuses de consommation d'électricité (EDF est un des promoteurs de ces véhicules), et surtout que les trajets de ces véhicules étant en majorité urbains, leur utilisation permettrait de diminuer la pollution atmosphérique des grandes villes due en partie aux gaz d'échappement des voitures à moteur thermique.

Cependant, à cause des problèmes évoqués plus hauts, ce type de véhicule ne peut représenter qu'une faible partie du parc automobile, et les constructeurs envisagent outre l'utilisation des piles à combustible comme moyen de stockage et production d'électricité (dans un avenir plus ou moins lointain), de développer une solution mixte qui permet le fonctionnement électrique tout en conservant les avantages en termes d'autonomie et de temps de charge des véhicules à moteur thermique. Ce sont les deux solutions dont nous allons parler maintenant.

Les véhicules à piles à combustibles

Dans les piles comme dans les accumulateurs, la réaction des deux éléments d'un couple crée de l'électricité, mais ici les réactifs sont produits et stockés à l'extérieur de la zone de réaction. La "recharge" se réduit donc au remplissage du réservoir de combustible et se fait presque aussi

simplement que pour des hydrocarbures. Si elles tiennent leurs promesses, les piles à combustibles pourraient devenir la solution pour fabriquer des véhicules "tout électrique" qui ne connaîtraient pas les limitations des voitures avec batteries. Les piles à base du couple hydrogène - air (figure 1) sont envisagées pour de telles applications.

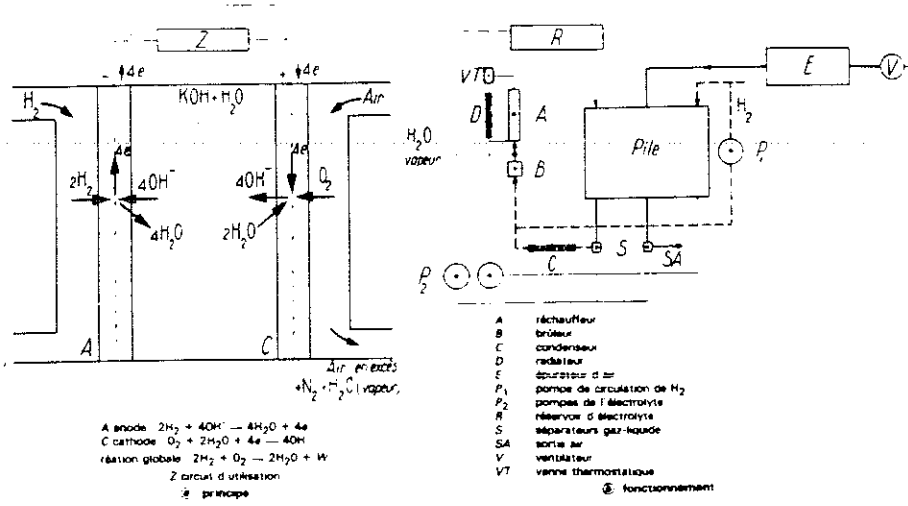


figure 1 - pile hydrogène - air

Pour les véhicules avec batteries ou piles, la chaîne de conversion d'énergie est identique :

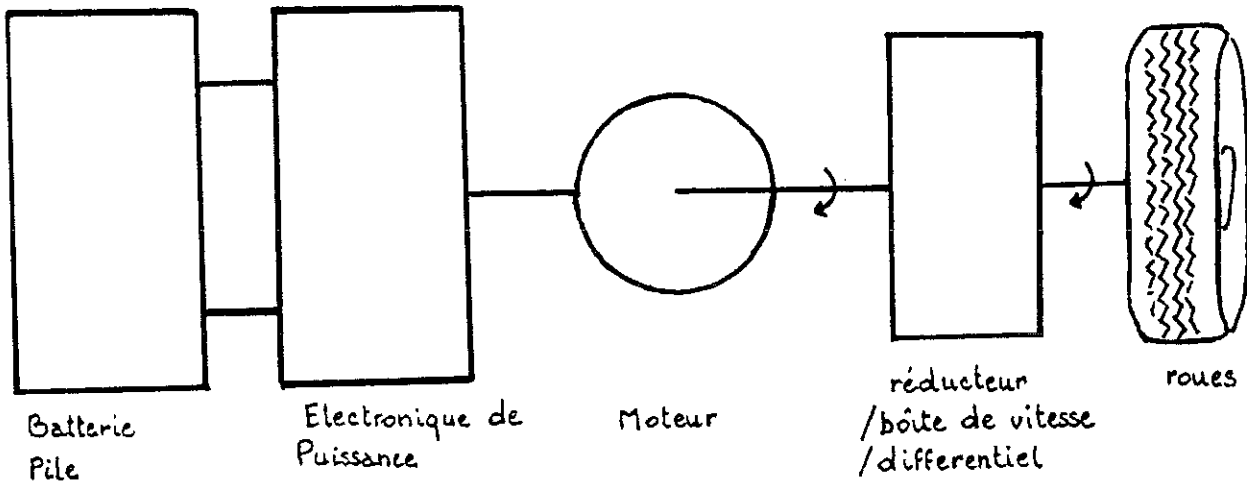


figure 2 - chaîne de conversion tout électrique

Notons simplement ici que l'utilisation de moteurs rapides () peut diminuer le volume ou la masse totale de la chaîne de conversion; nous y reviendrons au paragraphe suivant. Dans ce cas cependant, la réduction de vitesse est obligatoire pour conserver sur l'arbre de roue les 0-1500 ou 0-2000 tr/min classiques.

Le véhicule bi-mode

Dans ce type de véhicule, l'idée directrice est d'associer un moteur thermique à la chaîne de conversion représentée à la figure 2 afin de cumuler les avantages des deux systèmes. Cela pourrait être réalisé par la mise en parallèle d'un moteur thermique et de sa transmission mécanique avec la chaîne électrique jusqu'à l'ensemble réducteur boîte de vitesse (figure 3). Pour une telle structure, les problèmes d'autonomie en mode électrique et de recharge des accumulateurs demeurent, même s'ils sont moins critiques.

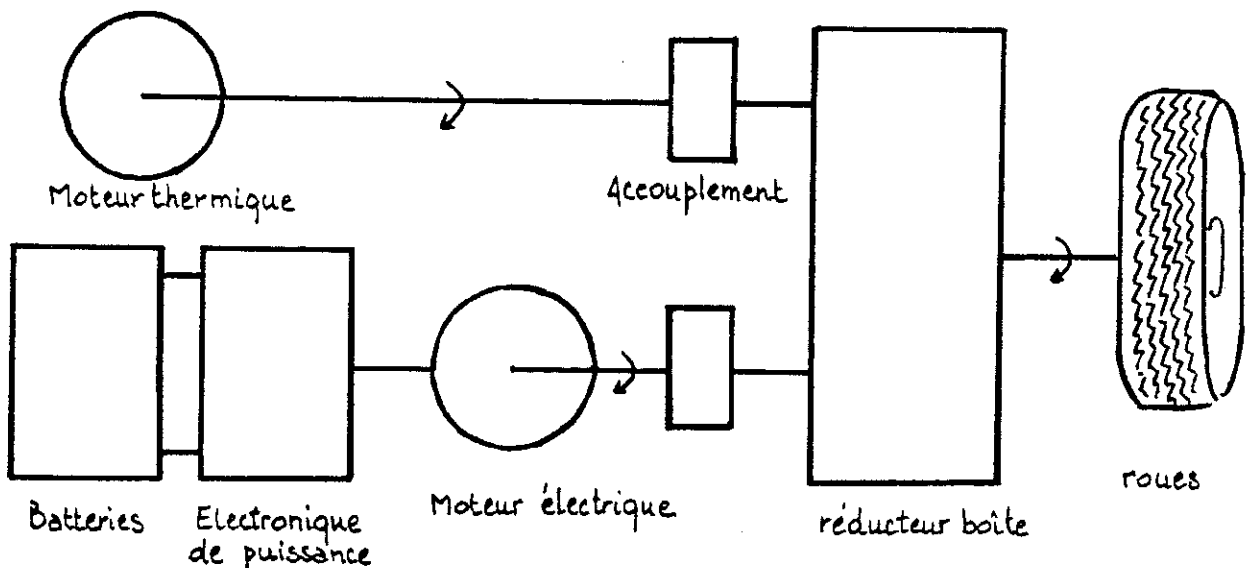


figure 3 - chaînes de conversion en parallèle

En associant un générateur électrique au moteur thermique pour réaliser un groupe électrogène, et en mettant en série les chaînes de conversion mécanique-électrique et électrique-mécanique, on obtient l'architecture représentée en figure 4. On supprime ainsi le problème de la recharge des batteries d'accumulateurs par une source extérieure (la limite d'autonomie en mode électrique

demeure cependant).

La partie située entre les arbres du moteur thermique et des roues devient une transmission électrique.

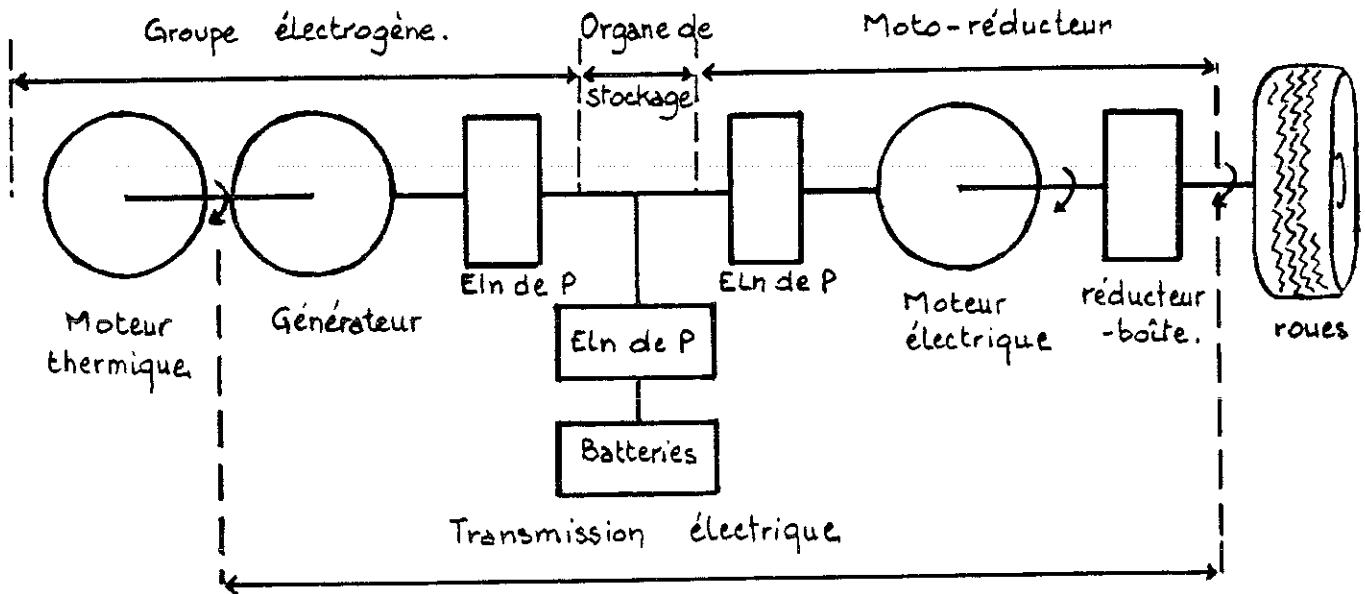


figure 4 - chaîne à transmission électrique

Cette architecture permet, en plus des deux modes de fonctionnements (thermique / électrique) :

- de supprimer toute relation directe entre la vitesse de rotation du moteur thermique et la vitesse du véhicule, et ainsi d'utiliser au mieux le moteur thermique.
- de réduire les temps de réponse à l'accélération en sollicitant les batteries (temps de réponse électrique à la place d'un temps de réponse mécanique).
- de freiner en récupération (l'ensemble moto-réducteur doit être réversible). On peut alors restocker l'énergie potentielle ou cinétique du véhicule plutôt que de la dissiper dans le système de freinage et de plus, le freinage en récupération est un élément de sécurité équivalent au fonctionnement en frein moteur des voitures à essences.

La décorrélation des vitesses du moteur thermique et du véhicule est un résultat important qui pour la transmission ferroviaire a conduit à des architectures semblables (aux organes de

stockage près) et aux solutions diesel-électrique et turbo-électrique. Pour des véhicules automobiles cependant, la masse est un facteur important et la solution turbo-électrique plus légère est préférable à la solution diesel électrique.

1.2.2 Le projet étudié

C'est donc le générateur d'une telle chaîne bi-mode avec transmission électrique que nous avons étudié en vue de montrer sa faisabilité mécanique, magnétique, électrique et thermique.

En raison de la particularité de l'application et de la nécessité d'adapter les caractéristiques du générateur à la chaîne de conversion (figure 5), il n'y a pas un point de fonctionnement unique, mais une plage de fonctionnement imposée, ce qui entraîne un surdimensionnement du générateur.

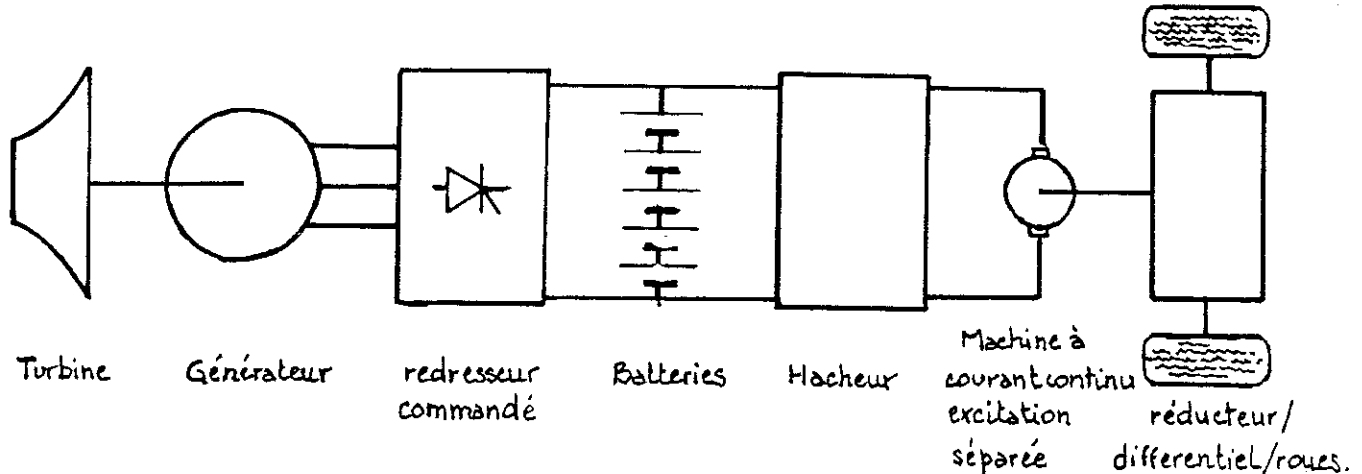


figure 5 - chaîne de conversion prévue

En effet, la turbine qui fournit la puissance moyenne demandée par l'ensemble batteries + charge va suivre, entre deux vitesses limites, une loi vitesse-puissance lui assurant un rendement optimal (figure 6). Il s'agit d'une turbine à un seul arbre, plus rustique que les turbines à deux ou trois arbres, et plus facile à fabriquer, mais aussi moins souple d'emploi et ne permettant pas une régulation de vitesse. Un brusque appel de puissance de la charge (consigne d'accélération du conducteur) doit être cependant fourni sans attendre la montée en vitesse de la turbine : la

puissance maximale nécessaire à la charge doit être disponible dans toute la plage de vitesse de la turbine.

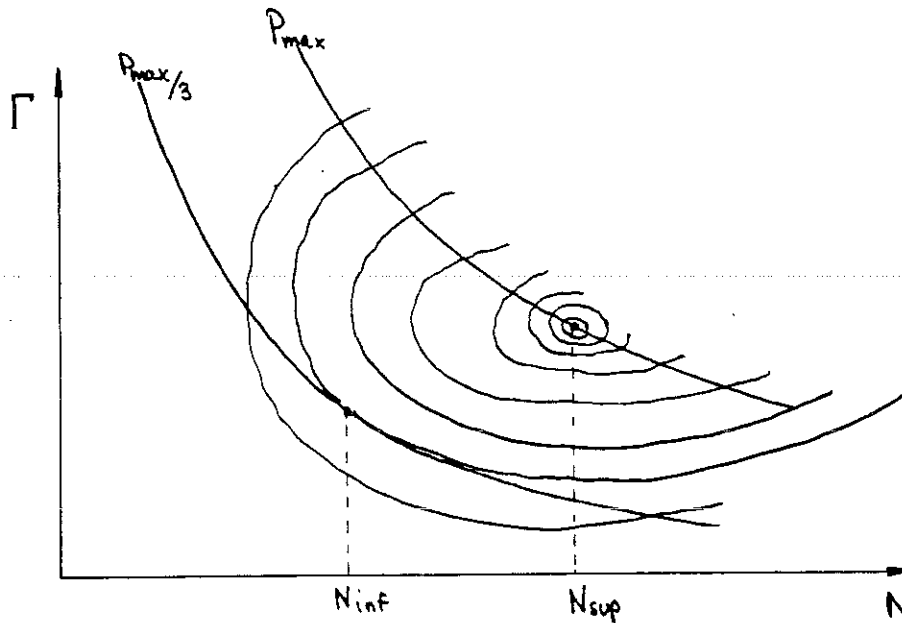


figure 6 - courbes de rendement de la turbine

Les batteries d'accumulateurs ont de plus une tension à leurs bornes qui varie, suivant l'état de charge et la puissance échangée, entre deux valeurs V_{inf} et V_{sup} , et la structure choisie (figure 5) impose au générateur, afin de pouvoir ajouter les puissances installées (thermique + batteries), de fournir la puissance maximum pour une tension de sortie redresseurs minimale, tout en étant capable d'assurer pour la plus faible vitesse de rotation la tension redressée maximale.

Pour toutes ces valeurs le cahier des charges fixait :

$$P_{max} = 76 \text{ kW} \quad (80 \text{ kW et } \eta = 0.95)$$

$$N_{inf} = 54000 \text{ tr/min}$$

$$N_{sup} = 80000 \text{ tr/min}$$

$$V_{inf} = 270 \text{ V}$$

$$V_{sup} = 370 \text{ V}$$

On peut, pour revenir à la notion de point de fonctionnement nominal, estimer le surdimensionnement entraîné par un tel cahier des charges. La puissance potentielle de la machine est égale à :

$$P_{\text{pot}} = \frac{N_{\text{sup}}}{N_{\text{inf}}} \cdot \frac{V_{\text{sup}}}{V_{\text{inf}}} \cdot P_{\text{max}}$$

c'est à dire ici :

$$P_{\text{pot}} \# 150 \text{ kW } (\# 2 \times P_{\text{max}})$$

1.3 INTERET DES MACHINES RAPIDES

En plus de l'intérêt évident de pouvoir être accouplées directement à des arbres tournant à grande vitesse, ces machines électriques rapides ont des puissances massiques et volumiques élevées, ce qui les rend particulièrement intéressantes pour des applications embarquées. Nous allons détailler les relations reliant les caractéristiques des machines électriques à leur vitesse de rotation.

La conversion électromécanique assure le passage entre les formes d'énergie électrique (caractérisée par des grandeurs tension-courant) et mécanique (force-vitesse pour les convertisseurs linéaires, couple-vitesse de rotation pour les convertisseurs tournants).

Les grandeurs mécaniques force ou couple de ces convertisseurs peuvent être de façon générale calculées grâce aux variations de la forme intermédiaire d'énergie: l'énergie magnétique [2][3]. Cependant, pour tous les convertisseurs qui nous intéressent, on peut plus simplement calculer l'effort mécanique en considérant qu'il est le résultat de l'interaction entre deux surfaces séparées par un entrefer, l'une d'elles portant un champ d'excitation b , l'autre un courant linéique a .

Un élément d'entrefer permet donc de créer sur chaque surface en regard une densité de force tangentielle égale au produit $b \times a$ au point considéré (figure 7).

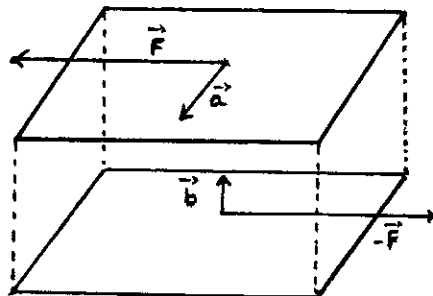


figure 7 - densité de force sur un élément entrefer

Le couple sur l'arbre d'un convertisseur électromagnétique tournant peut alors être approché (il faut en réalité intégrer $b \times a$ sur tout l'entrefer) par le produit :

$$(1) \quad \Gamma \# B.A.S_e.R_e$$

avec

- B : induction moyenne sous un pôle
- A : densité linéique moyenne
- S_e : surface moyenne d'entrefer
- R_e : rayon moyen d'entrefer

Le couple est donc, pour B et A fixés, proportionnel au volume du rotor. La vitesse de rotation Ω apparait alors dans la relation donnant la puissance $P = \Gamma . \Omega$ comme un paramètre " gratuit " qu'il suffit d'augmenter pour accroître d'autant la puissance spécifique.

En posant $K_e = S_e/V_m$, rapport de la surface d'entrefer au volume de la machine, on peut écrire :

$$(2) \quad P = k_e R_e B A V_m \Omega$$

$$(3) \quad P_v = k_e R_e B A \Omega$$

avec

- P : puissance de la machine
- P_v : puissance volumique
- V_m : volume de la machine
- Ω : pulsation de rotation

La relation (3) fait apparaître clairement les solutions possibles pour augmenter la puissance volumique des machines électriques :

- augmenter k_e , c'est-à-dire les surfaces d'entrefer dans un volume extérieur donné. C'est ce que permettent en particulier les machines polyentrefer (cylindriques ou discoïdales).

- augmenter B dont la limite est due dans les machines classiques à la saturation des matériaux magnétiques : l'utilisation de matériaux à forte aimantation à saturation comme les tôles fer-cobalt permet cette augmentation.
- augmenter A. La densité linéique de courant A est principalement limitée par l'échauffement des isolants de bobinage. Il faut donc soit améliorer le système de refroidissement soit la qualité des isolants.
- augmenter Ω la vitesse de rotation.

Notons que les trois premières solutions sont en réalité des moyens d'augmenter le couple volumique, et imposent un changement de structure ou des améliorations technologiques, alors qu'un accroissement de vitesse dans certaines limites apparaît ici assez simple à mettre en oeuvre.

Cependant la vitesse de rotation de l'arbre n'est pas un paramètre arbitraire, et si la conception de convertisseurs rapides (ensemble électronique de puissance, moteur ou générateur associé à un réducteur si nécessaire) est intéressante pour des utilisations embarquées, l'augmentation de vitesse a des conséquences qu'il ne faut pas oublier pour en apprécier les limites (sans même parler des problèmes techniques que nous verrons au paragraphe suivant):

- Les dimensions maximales d'une machine sont inversement proportionnelles à sa vitesse de rotation (on le justifiera plus loin cf § 2-2-2), son volume maximal varie donc comme l'inverse du cube de cette vitesse, et sa puissance maximale est inversement proportionnelle à son carré :

$$(4) \quad P_{\max} = k' \cdot B \cdot A \cdot \frac{1}{\Omega^2}$$

Bien que les variations sur k' (où intervient en particulier la vitesse périphérique), B et A puissent être importantes, on déduit de la relation (4) que toute augmentation de la vitesse de rotation nominale réduit la puissance maximale réalisable, ou que, à puissance demandée, la vitesse de rotation est bornée.

- De façon générale, des valeurs correctes d'induction et de charge linéique sont difficiles à obtenir dans de petits volumes : le produit B.A a donc tendance à décroître en même temps que

les dimensions de la machine, et donc avec l'augmentation de la vitesse de rotation. Le gain observé sur la puissance massique est inférieur au rapport des vitesses.

Le résultat classique concernant les capacités comparées d'excitation d'un circuit magnétique par bobines ou par aimants permanents peut s'appliquer ici [4] : l'augmentation de vitesse réduisant les volumes, elle favorise les excitations par aimants permanents.

- Sauf exception une machine rapide est associée à une électronique de puissance. Cette dernière aura, avec l'accroissement de la vitesse, une part relative de plus en plus forte dans le bilan des masses et des volumes, et masquera de plus en plus les gains acquis sur la puissance spécifique de la machine.

Ainsi, parmi les réalisations existantes, la partie électronique de puissance d'un moto-convertisseur réalisé par ALSTHOM à base de machine synchrone à aimants permanents [5] représente près de 57% en masse et 83% en volume de l'ensemble (figure 8).

| | Puissance massique kW/kg | Puissance volumique kW/l | Part massique % | Part volumique % |
|-----------------------------|--------------------------|--------------------------|-----------------|------------------|
| Machine | 8,3 | 23 | 43 | 17 |
| Electronique de Puissance | 6,25 | 4,6 | 57 | 83 |
| Ensemble Moto-convertisseur | 3,6 | 3,8 | 100 | 100 |

figure 8 - répartition en volume et masse

1.4 PROBLEMES COMMUNS AUX MACHINES RAPIDES

La puissance spécifique d'un convertisseur électromécanique tournant peut donc être augmentée par accroissement de sa vitesse de rotation. Cependant, une chaîne de transmission (ou chaîne de génération électrique) est constituée en plus du convertisseur, d'éléments de mise en forme de l'énergie : électronique de puissance, interface entre une source d'énergie à caractéristiques fixes et un réseau à fréquence ou tension variable ; et réducteur mécanique (éventuellement boîte de

vitesse) qui adapte les vitesses de rotation. Ces deux éléments n'ont bien sûr pas la même relation avec la vitesse de rotation de la machine quant à leur dimensionnement et leur puissance spécifique. Les gains observés sur le rapport puissance / masse de la machine doivent donc être modérés par la masse de ces éléments associés. Une optimisation doit porter sur l'ensemble de la chaîne de conversion. Cette remarque permet de comprendre que l'accroissement de la vitesse de rotation peut avoir une efficacité limitée par les contraintes supplémentaires qu'elle apporte. De plus, cet accroissement a bien sûr des limites physiques et technologiques que nous allons détailler.

1.4.1 Problèmes mécaniques

La première limite est due à la tenue mécanique du rotor. Ce problème est d'autant plus difficile à résoudre que la structure des rotors de machines électriques est généralement très hétérogène. La montée en vitesse de rotation nécessite donc une solidification des parties tournantes, par le choix de structures adaptées ou par consolidation des rotors classiques

La structure du rotor étant choisie, ainsi que sa survitesse, la condition de tenue mécanique fixe un diamètre maximal à la partie utile du rotor (un diamètre inférieur peut toutefois résulter du choix arbitraire d'une vitesse périphérique). Le comportement dynamique de l'arbre sur ses paliers peut alors être déterminé (modes de vibrations, flexion en particulier), et le choix du rapport de la fréquence de rotation à la première fréquence de flexion fixe une longueur maximale entre appuis, donc une longueur utile maximale.

On voit donc apparaître, pour une vitesse de rotation donnée, un volume tournant maximal.

1.4.2 Problèmes électromagnétiques

Un autre problème (qui n'est pas comme le précédent une limite infranchissable) est l'augmentation induite de la fréquence de tous les phénomènes électromagnétiques. Des problèmes classiques d'effets de peau pour la pénétration du champ dans les tôles, pour la distribution du courant dans les conducteurs hors parties encochées, et dans les parties encochées (effet d'encoche profonde) sont alors rencontrés pour des dimensions relativement petites : l'épaisseur de peau dans le cuivre à 2 kHz est par exemple de 1,5 mm (machine quadripolaire tournant à 60 000 tr/min).

Cette augmentation de fréquence entraîne donc des dispositions spécifiques à la conception telles que la subdivision des conducteurs et des tôles du circuit magnétique, ou encore le choix de

nouveaux matériaux magnétiques en remplacement du fer-silicium mince à 3% : fer-nickel, amorphes

1.4.3 Problèmes thermiques

L'étude thermique et le système de refroidissement des machines à vitesse de rotation élevée doivent être particulièrement soignés. En effet, l'augmentation de la vitesse de rotation concentre les puissances : puissance transmise, mais aussi puissance dissipée. Le système de refroidissement doit donc évacuer une puissance importante d'un volume réduit. Pratiquement, des auxiliaires de fonctionnement (pompe de circulation de fluide de refroidissement, échangeur etc...) sont donc nécessaires pour concevoir un système de refroidissement efficace.

1.4.4 Problèmes électriques

L'électronique de puissance associée, nécessaire à la mise en forme de l'énergie électrique et au contrôle du couple ou de la vitesse de la machine, a une masse et un volume proportionnels à sa puissance de dimensionnement (une fois le choix des interrupteurs et du type de refroidissement déterminé). La part relative de l'électronique de puissance augmentant avec la vitesse de rotation (en masse et volume), il est de plus en plus important d'avoir une machine à bon $\cos\phi$ ou permettant un réglage des f.e.m afin de ne pas la surdimensionner.

1.4.5 Problèmes aérodynamiques

Pour des vitesses périphériques élevées, les pertes par frottement aérodynamique dans l'entrefer peuvent devenir importantes : elles sont, en régime turbulent, pratiquement proportionnelles au cube de la vitesse périphérique. Un vide partiel dans l'entrefer peut être envisagé pour les diminuer .

1.4.6 Paliers

L'équilibrage dynamique du rotor doit être soigné : un décentrage de 3 μm de l'axe d'inertie (supposé parallèle à l'axe de rotation) crée à 60 000 tr/min une charge dynamique sur les paliers, égale à plus de 10 fois la charge statique.

Les paliers sont soumis à la charge statique et au balourd mécanique, mais aussi, pour les machines embarquées, aux accélérations communiquées au châssis, ainsi qu'au couple gyroscopique créé lors des changements de direction de l'axe de rotation .

On peut utiliser des paliers lisses, paliers magnétiques (qui permettent une très grande raideur pour des arbres de broches de machine-outil) ou des roulements à billes (billes et/ou cage céramique pour les vitesses limites les plus élevées).

1.5 MACHINES ENVISAGEABLES

Un accroissement de la vitesse de rotation des machines électriques est donc limité principalement par la tenue mécanique de leur rotor : les plus grandes vitesses ne seront accessibles qu'à celles dont le rotor est naturellement résistant (machines à rotor massif) ou celles dont le rotor a pu être consolidé (machines à aimants frettés par exemple). Nous allons rapidement présenter la structure du rotor de ces machines.

1.5.1 Machine asynchrone à rotor massif

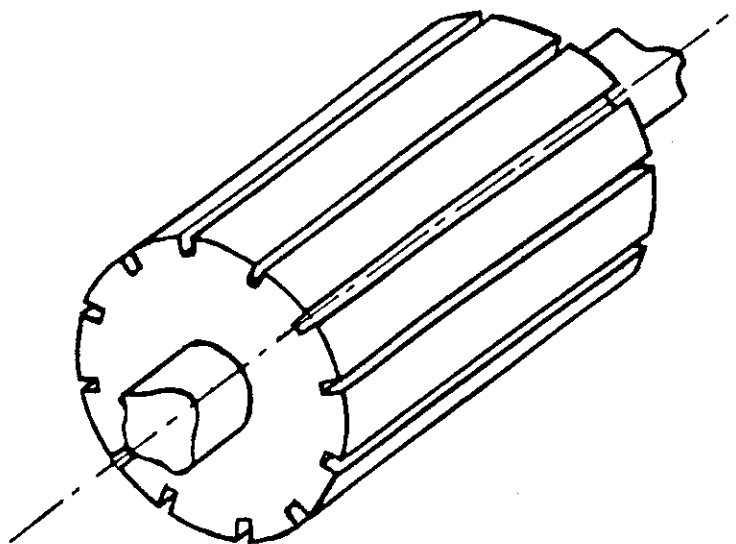


figure 9 - rotor de machine asynchrone à rotor massif rainuré

Le fonctionnement est identique à celui d'une machine asynchrone classique, mais les courants induits ne se développent plus dans un bobinage ou une cage d'écureuil mais dans la masse

rotorique qui peut être rainurée pour augmenter la pénétration du flux. Malgré l'avantage de son rotor massif pour la tenue mécanique, cette machine a des inconvénients importants : la partie des pertes joules dissipée dans le rotor est difficile à évacuer, et le $\cos\phi$ de la machine reste faible (un fonctionnement par réglage de l'excitation est cependant possible).

1.5.2 Machine synchrone homopolaire

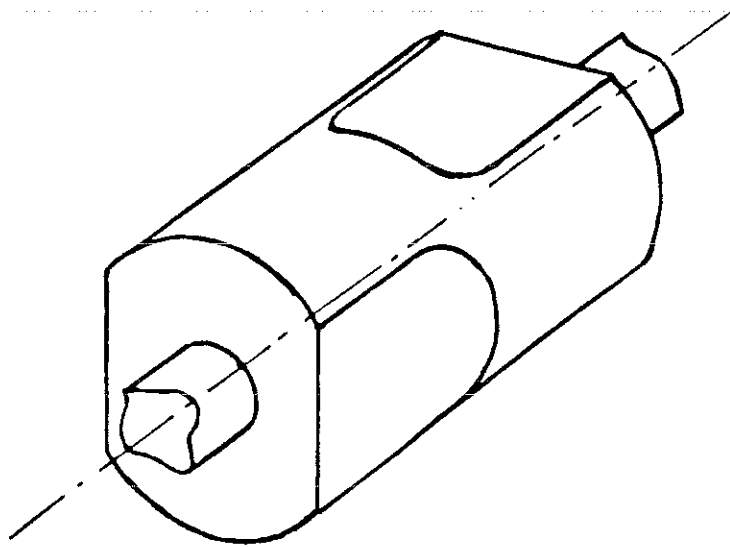


figure 10 - rotor de machine synchrone homopolaire

C'est une machine à reluctance variable excitée; le rotor est pourvu de dents qui guident le flux d'excitation. Deux 1/2 machines décalées de 90° électriques sont associées pour un rotor complet. Pour un maximum de flux donné, la pulsation de flux est ici deux fois plus faible que pour des machines hétéropolaires : leur puissance massique sera donc inférieure ; une excitation bobinée au stator permet cependant un réglage du flux.

1.5.3 Machines à aimants

Par machines à aimants, nous entendons ici machines à aimants permanents au rotor. Les aimants sont généralement fragiles mécaniquement et résistent très mal en traction : la structure des machines rapides à aimants leur assurent donc avant tout un bon maintien et un travail en

compression. Pour toutes ces machines que nous présentons suivant la classification usuelle par les pièces polaires, le flux d'excitation n'est évidemment pas réglable.

1.5.3.1 Sans pièces polaires (SPP) rotor intérieur

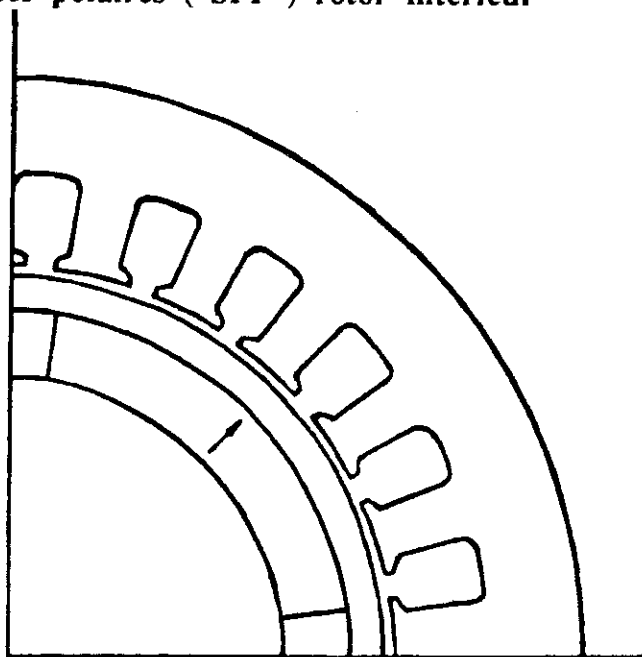


figure 11 - rotor de machine SPP rotor intérieur

Le rotor est ici constitué par des aimants dont l'aimantation est radiale (ou radiale par secteur), placés en périphérie d'un axe magnétique et surmontés d'une frette qui les retient en rotation. La frette est ici un entrefer magnétique parasite.

1.5.3.2 Sans pièces polaires rotor extérieur

La structure inversée permet de placer hors entrefer une frette qui joue le rôle de culasse de retour du flux. On peut rajouter une autre frette non magnétique pour renforcer l'ensemble. L'entrefer magnétique est ici égal à l'entrefer mécanique.

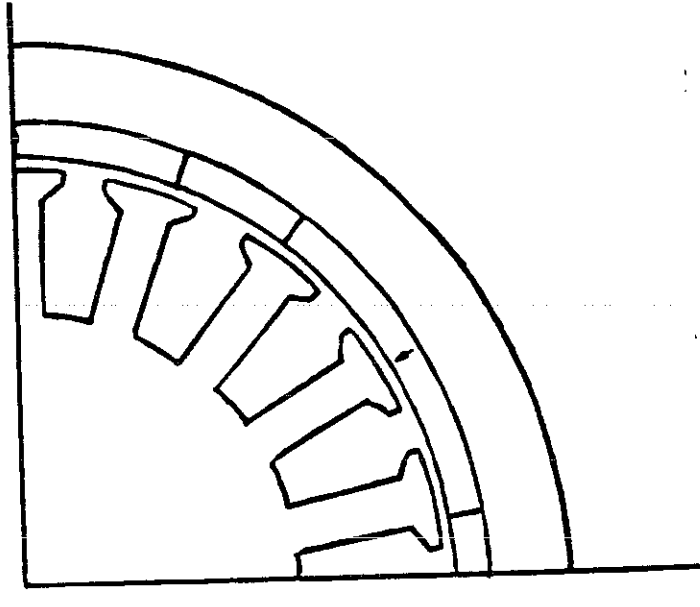


figure 12 - rotor de machine SPP inversée

1.5.3.3 Discoïde sans pièces polaires

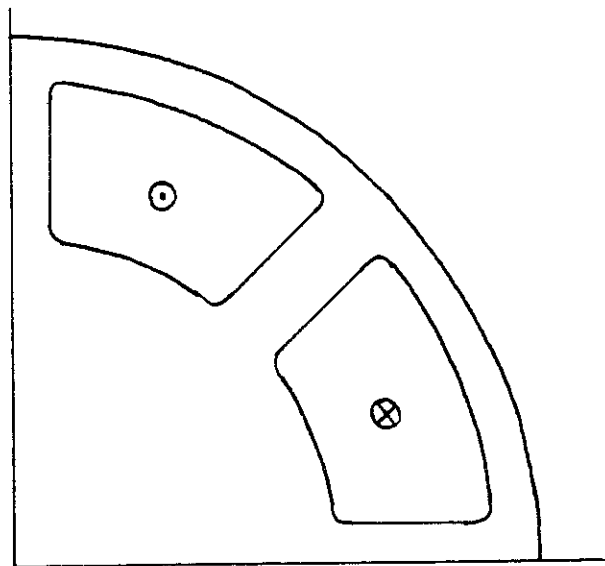


figure 13 - rotor de machine discoïde

Dans ces machines, le rotor est constitué d'un ou plusieurs disque portant des aimants dont la direction d'aimantation est axiale alors qu'elle est radiale dans les machines cylindriques; les

conducteurs de l'induit sont radiaux. Les aimants sont maintenus par une structure qui comme dans la machine inversée est hors de l'entrefer : l'entrefer magnétique est donc égal à l'entrefer mécanique.

1.5.3.4 Avec pièces polaires (APP)

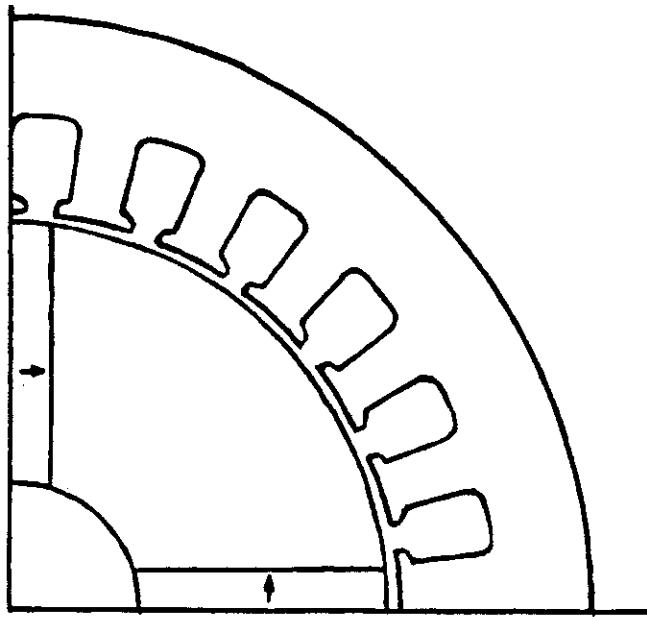


figure 14 - rotor de machine APP

On peut imaginer ici de nombreuses variantes dans les dispositions des aimants mais, pour toutes les structures on retrouve une direction d'aimantation tangentielle et une anisotropie magnétique inverse pour la réaction d'induit due aux pièces polaires (la réaction est plus facile dans l'axe q que dans l'axe d).

Dans tous les cas, la consolidation du rotor entraîne une dégradation des performances magnétiques:

- si la tenue mécanique est assurée par des points de liaison entre les pièces polaires et l'axe, ce sont des court-circuits magnétiques qu'une partie du flux des aimants devra saturer.
- une frette sera elle, soumise aux efforts centrifuges des pièces polaires en plus de ceux des aimants et constitue ici aussi un entrefer parasite.

1.6 APPLICATIONS - REALISATIONS EXISTANTES

Parmi les applications de ces machines rapides, on peut distinguer celles où le but recherché est effectivement une grande vitesse de rotation de l'arbre, de celles où la forte puissance massique est l'élément déterminant :

- Pour de grandes vitesses de rotation de l'arbre existent principalement :
 - des entraînements de pompes ou de compresseurs centrifuges jusqu'à de fortes puissances (quelques MW)
Des prototypes de machine asynchrone à rotor massif 1MW / 20000 tr/mn et de machine synchrone homopolaire 1MW / 10000 tr/mn ont été construits pour une utilisation dans l'industrie chimique [6].
 - des entraînements de broche de machine-outil jusqu'à de grandes vitesses (> 150 000 tr/min)

- Parmi les applications à forte puissance massique on trouve :

- la génération électrique embarquée

On peut signaler en particulier la génération électrique pour l'aéronautique [7][8][9][10] et les différents prototypes de machines réalisées : synchrones homopolaires, synchrones bobinées, synchrones à aimants pour la génération VSCF (Variable Speed Constant Frequency). Un générateur VSCF est constitué par un générateur à vitesse variable, un redresseur et un onduleur délivrant le 400 Hz. Les vitesses vont de 20000 à 50000 tr/mn pour des puissances de l'ordre de 40 kW.

- la propulsion de véhicules alimentés par batteries (robots mobiles ou véhicules automobiles légers) .
- la transmission électrique où l'on retrouve en plus des moteurs de propulsion, le générateur électrique entraîné par moteur diesel ou turbine : applications militaires pour des véhicules terrestres et applications civiles pour véhicules terrestres et transmission ferroviaire.

1.7 CONCLUSION

Les machines électriques rapides ont donc un domaine d'application beaucoup plus vaste que celui de la génération électrique pour véhicule bi-mode auquel nous nous sommes intéressés. Elles se développent à mesure que s'ouvrent des possibilités d'application, et, comme d'autres machines électriques spéciales, elles bénéficient des progrès réalisés dans les domaines des matériaux magnétiques et de l'électronique de puissance.

CHAPITRE II
PREDIMENSIONNEMENT DE MACHINES

CHAPITRE 2 PREDIMENSIONNEMENT DE MACHINES

2.1 INTRODUCTION

Le projet de véhicule bi-mode décrit plus haut (cf § 1.2.1.3) pose donc un certain nombre de problèmes aux concepteurs de turbines comme aux électriciens. Le travail tel qu'il nous a été proposé était de fournir des solutions et des éléments de choix pour remplir la "boîte noire" intermédiaire entre l'arbre rapide (arbre de sortie de la turbine) et le réseau à courant continu de la chaîne de conversion représentée en figure 4. De plus, il était bien précisé que l'accouplement ne devait pas comporter de réducteur de vitesse. Nous nous sommes surtout intéressé au générateur, même si cette "boîte noire" contient un générateur, une électronique de puissance et une électronique de commande qu'il faut adapter au cahier des charges.

Le but poursuivi dans une première étape, a été, après une première sélection de machines, de dimensionner différents types de générateurs électriques pour évaluer leur potentiel aux vitesses de rotation élevées, et de les classer pour cette application. En particulier, nous voulions à partir d'hypothèses similaires pour les différentes machines, obtenir des ordres de grandeur pour la puissance maximale et la puissance volumique (cf § 1.4).

Ce sont les calculs et les résultats de ce travail que nous présentons dans ce chapitre.

2.2 PREMIERE SELECTION

Nous avons, au § 1.4, décrit un certain nombre de machines dont la solidité de la partie tournante permet d'envisager un fonctionnement à vitesse élevée. Parmi ces machines nous en avons éliminé a priori certaines qui s'adaptent mal à l'application envisagée, ou qui posent des problèmes supplémentaires.

- C'est le cas en particulier de la machine asynchrone à rotor massif (figure 9) dont le fonctionnement en génératrice embarquée reste difficile même si il est théoriquement possible, et dont les pertes joules rotoriques sont difficiles à évacuer.
- Les machines à aimants permanents en disque (figure 13), malgré les avantages apportés par cette structure [11] [12], doivent avoir pour des raisons de minimisation de longueur et d'encombrement des têtes de bobines, un grand nombre de paires de pôles (en pratique p est supérieur à 4 ou 5). La fréquence électrique pour une vitesse de rotation de 60 000 tr/min, est alors de 4 ou 5 kHz et pose des problèmes pour les dimensions des tôles et pour les pertes dans

le circuit magnétique. (L'épaisseur de peau dans le fer-silicium est à 4 kHz de l'ordre de $4/100^{\circ}$ de millimètre, et les pertes dans des tôles G.O. d'épaisseur $5/100^{\circ}$ mm à 4 kHz et 1,5 Tesla seraient supérieures à 300 W/kg).

Pour les autres machines, il était nécessaire de faire une étude plus détaillée, et d'évaluer leur "potentiel" aux vitesses envisagées : c'est-à-dire obtenir à partir de calculs analytiques, et en utilisant des hypothèses simplificatrices, des ordres de grandeur pour la puissance maximale et la puissance massique (cf § I.3) de chaque machine.

Cette étude, qui est un premier dimensionnement de générateurs électriques tournant à la vitesse demandée par le cahier des charges, comprend trois parties :

- l'étude mécanique qui permet de calculer les contraintes dans les différentes parties du rotor et de fixer leurs dimensions.
- l'étude magnétique pour déterminer l'induction dans l'entrefer. Elle sera couplée de façon plus ou moins forte avec la partie mécanique suivant le type de machine.
- l'étude électrique qui, à partir des grandeurs précédentes et de choix propres à la partie statorique, permet d'obtenir les forces électromotrices, courant maximal, tension en charge et enfin puissance et puissance massique.

Pour tous les générateurs étudiés (sauf la machine à aimants permanents en V) le calcul des contraintes dans le rotor et de ses fréquences de flexion se fait en utilisant des résultats généraux [13] [14] que nous rappelons en préliminaires.

Résultats préliminaires

- Contraintes dans un disque d'épaisseur uniforme soumis à des pressions

a : rayon intérieur
 b : rayon extérieur
 P_i : pression intérieure
 P_o : pression extérieure

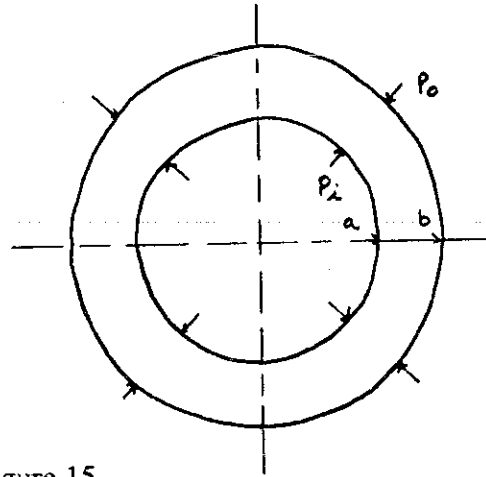


figure 15

Dans un tel système à symétrie de révolution autour de l'axe z (symétrie géométrique et des efforts appliqués), si les déplacements suivant l'axe z sont libres, alors l'état des contraintes est plan et les directions principales du tenseur des contraintes sont les directions radiales et orthoradiales. On peut calculer les composantes du tenseur dans le repère cylindrique [13]:

$$\sigma_r = \frac{a^2 P_i (r^2 - b^2) + b^2 P_o (a^2 - r^2)}{r^2 (b^2 - a^2)}$$

$$\sigma_t = \frac{a^2 P_i (r^2 + b^2) - b^2 P_o (a^2 + r^2)}{r^2 (b^2 - a^2)}$$

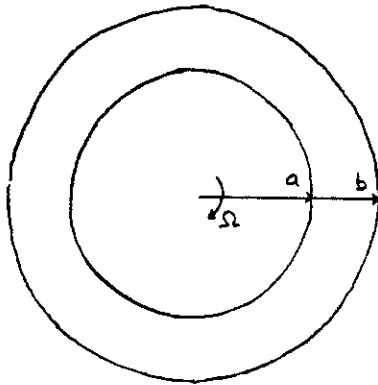
On remarque que σ_r est toujours une contrainte de compression ($\sigma_r < 0$) alors que σ_t peut être une contrainte de traction ou de compression suivant les valeurs respectives de P_i et P_o .

Cas particulier : disque plein ($a=0$)

$$\sigma_r = - P_o$$

$$\sigma_t = - P_o$$

- **Contraintes dans un disque d'épaisseur uniforme en rotation**



a : rayon intérieur
 b : rayon extérieur
 ρ : masse volumique
 μ : coefficient de poisson
 Ω : vitesse de rotation en rad.s⁻¹

figure 16

L'état des contraintes est également plan et les composantes radiales et tangentielles sont :

$$\sigma_r = \rho b^2 \Omega^2 \cdot \frac{3+\mu}{8} \cdot \left(1 + \frac{a^2}{b^2} - \frac{r^2}{b^2} - \frac{a^2}{r^2} \right)$$

$$\sigma_t = \rho b^2 \Omega^2 \cdot \frac{3+\mu}{8} \cdot \left(1 + \frac{a^2}{b^2} - \frac{1+3\mu}{3+\mu} \frac{r^2}{b^2} + \frac{a^2}{r^2} \right)$$

Cas particulier : disque plein (a=0)

Les contraintes sont alors égales à :

$$\sigma_r = \rho b^2 \Omega^2 \cdot \frac{3+\mu}{8} \cdot \left(1 - \frac{r^2}{b^2} \right)$$

$$\sigma_t = \rho b^2 \Omega^2 \cdot \frac{3+\mu}{8} \cdot \left(1 - \frac{1+3\mu}{3+\mu} \frac{r^2}{b^2} \right)$$

• Flexion d'un arbre cylindrique

Les fréquences propres d'une poutre homogène de section uniforme posée librement sur appuis sont égales à [14]:

$$v_n = \frac{n^2 \pi}{2} \sqrt{\frac{EI}{mL^4}}$$

- n : mode de vibration de la poutre
 v_n : fréquence de vibration
 E : module d'élasticité du matériau de la poutre
 I : moment d'inertie de la section transversale
 m : masse de la poutre par unité de longueur
 L : longueur entre appuis

Ainsi pour un cylindre qui représente le rotor de la machine, on obtient :

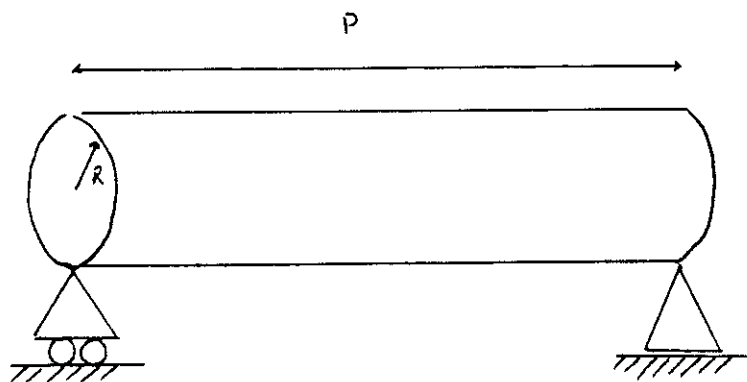


figure 17

$$I = \frac{\pi R^4}{4}$$

$$m = \rho \pi R^2$$

ρ : masse volumique

puis si l'on souhaite rester en-dessous de la première fréquence critique ν_1 , il est nécessaire que la fréquence d'excitation $\nu_{ex} = \Omega/2\pi$ reste inférieure à une fraction de la fréquence critique :

$$\frac{\nu_{ex}}{\nu_1} < K_f \quad \text{où } K_f \text{ est un coefficient de sécurité en flexion}$$

et en introduisant la vitesse périphérique du rotor :

$$V_p = \Omega \cdot R \quad \text{et} \quad V_{pmax} = \Omega_{max} \cdot R \quad \text{on tire :}$$

$$\frac{L}{R} = \pi \cdot \sqrt{\frac{K_f}{V_{pmax}}} \sqrt{\left(\frac{E}{4\rho}\right)}$$

Avec la relation précédente, on peut préciser les résultats énoncés au §1.3

- pour une vitesse périphérique maximale donnée (régime de survitesse) le rayon rotor varie comme $1/\Omega$ et le rapport L/R est constant.

Ce rapport L/R est par exemple de 7,5 pour un rotor en acier ($E=200000 \text{ MPa} / \rho=7800 \text{ kgm}^{-3}$) pour une vitesse périphérique maximale de 360 ms^{-1} et la première fréquence à 25% au dessus de la fréquence maximale d'excitation.

- Le volume tournant maximum proportionnel à $R^2 \cdot L$ varie donc à vitesse périphérique fixée comme $1/\Omega^3$.

2.3 MACHINE SYNCHRONE HOMOPOLAIRE (MSH)

La machine synchrone homopolaire est une des nombreuses variantes des machines à réluctance variable [15]. Dans la classification de ces machines, le générateur étudié ici est qualifié de machine à réluctance variable excitée, à stator lisse, homopolaire en θ , bipolaire en z . Ce type de machine est constitué essentiellement (figure 18):

- d'un bobinage d'excitation (1)

- d'un bobinage d'induit (2)
- de deux 1/2 stator(feuilleté) (3)
- d'une culasse de retour de flux (massive) (4)
- d'un stator denté (5)

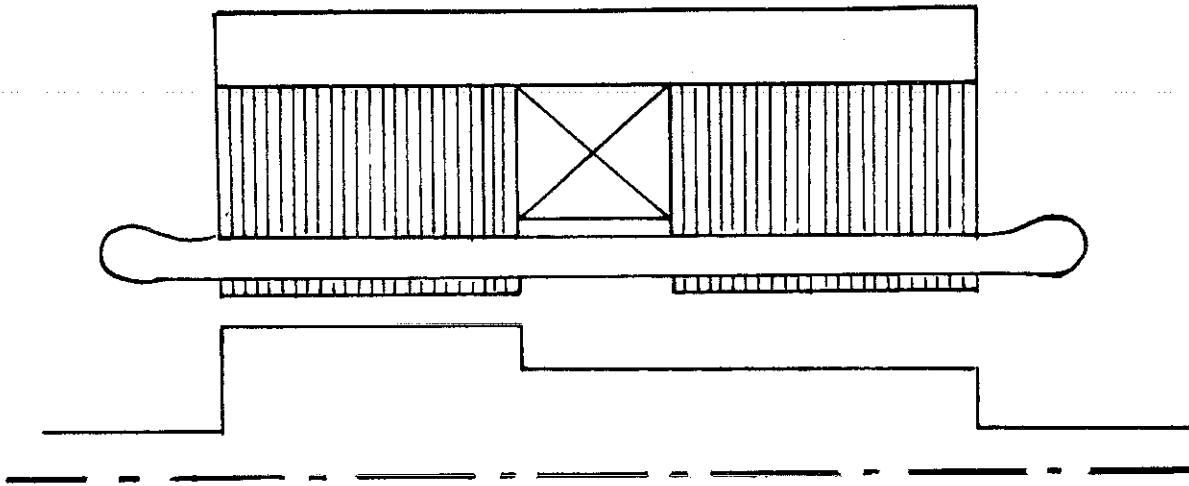


figure 18

On peut envisager également une excitation par aimants permanents (figure 19 a) ou même mixte (figure 19 b).

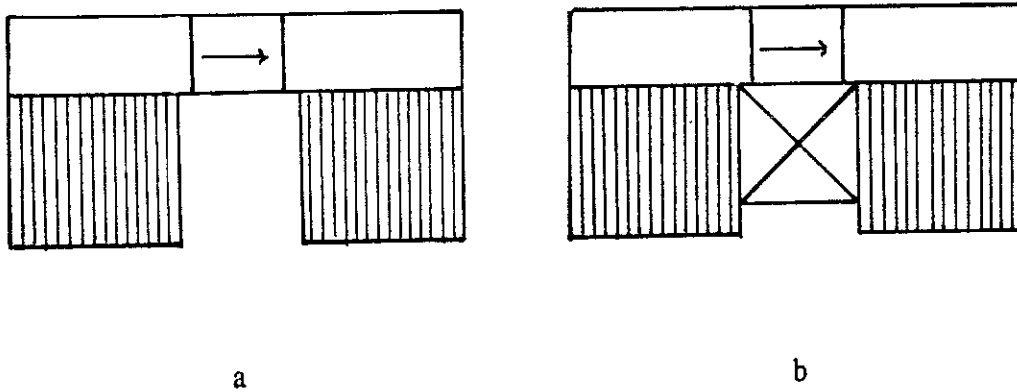


figure 19

En effet dans une section transversale de machine le champ dans l'entrefer ne change pas de signe comme dans les machines classiques (il n'y a donc qu'un seul pôle) mais évolue entre des valeurs extérieures de même signe grâce à la forme dentée du rotor. L'association de deux 1/2 machines crée la bipolarité en z.

L'excitation par aimants permanents permet de créer le flux inducteur sans pertes (plus de bobinage d'excitation donc plus de pertes joules) mais il supprime la possibilité de réglage du flux : on perd donc la possibilité de régulation de la tension de sortie en générateur.

L'excitation mixte présentée en figure 19-b a l'inconvénient de rajouter dans le circuit magnétique de la bobine un entrefer (l'aimant permanent) et donc de nécessiter plus d'ampères-tours pour créer le même flux. Elle peut cependant être intéressante lorsque l'amplitude de la variation de flux nécessaire à la régulation est faible devant le flux moyen (figure 20).

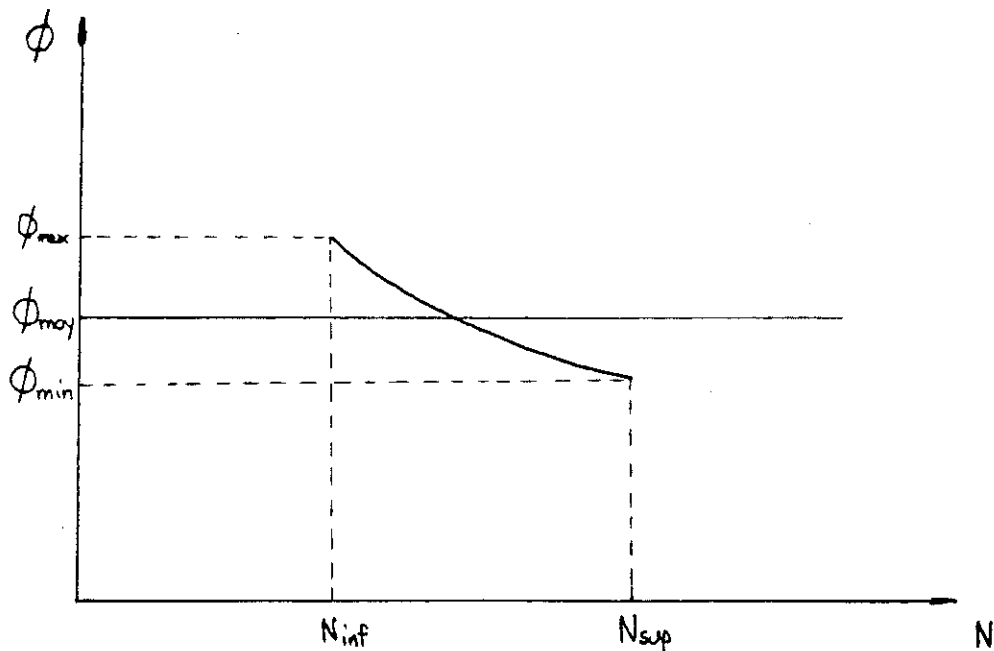


figure 20- flux nécessaire pour maintenir une tension à vide constante

L'aimant permanent crée alors le flux moyen, tandis que la bobine servira à se déplacer de part et d'autre de ce flux moyen.

Pour ces trois variantes, le rotor a, bien sûr, la même constitution, et le volume maximal tournant sera le même. le volume du stator variant peu pour les différentes solutions, l'étude de cette

machine sera faite avec excitation bobinée .

2.3.2 CALCUL

• Etude mécanique

Tenue mécanique de l'arbre en rotation

Le rotor n'est pas un cylindre de révolution et on ne peut calculer directement les contraintes par application des formules données en préliminaire. On décompose donc le rotor en deux parties (figure 21) :

- une partie pour les rayons inférieurs à R_1 , c'est un cylindre massif
- une partie pour $R_1 < r < R_2$ dans laquelle se trouvent les parties dentées et méplats

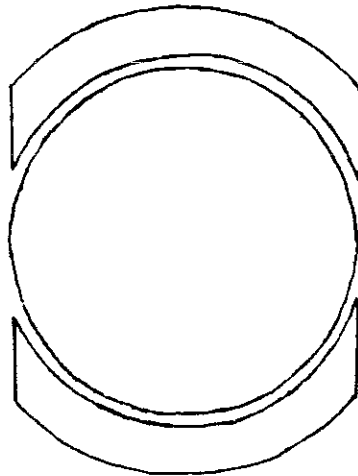


figure 21 - modèle du rotor de MSH

Calculons d'abord la force centrifuge d'une tranche de matière comprise entre R_1 et R_2 :

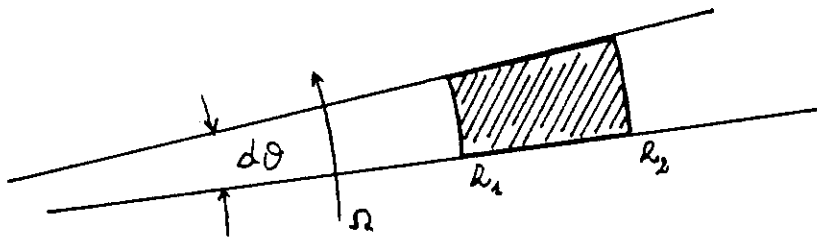


figure 22

$$dF = \int_{R_1}^{R_2} dm r \Omega^2 = \int_{R_1}^{R_2} \rho r dr d\theta r \Omega^2 = \rho \Omega^2 d\theta \int_{R_1}^{R_2} r^2 dr$$

$$dF = \rho \Omega^2 d\theta \frac{R_2^3 - R_1^3}{3} / u dl$$

La pression exercée sur la face intérieure est égale à :

$$P = \frac{dF}{R_1 d\theta} = \rho \Omega^2 \frac{R_2^3 - R_1^3}{3R_1}$$

On suppose que la pression exercée par cet élément est répartie uniformément sur un cylindre de rayon R_1 , notre modèle est donc un cylindre dont la partie de matière comprise entre les rayons R_1 et R_2 n'aurait aucune tenue tangentielle (figure 23).

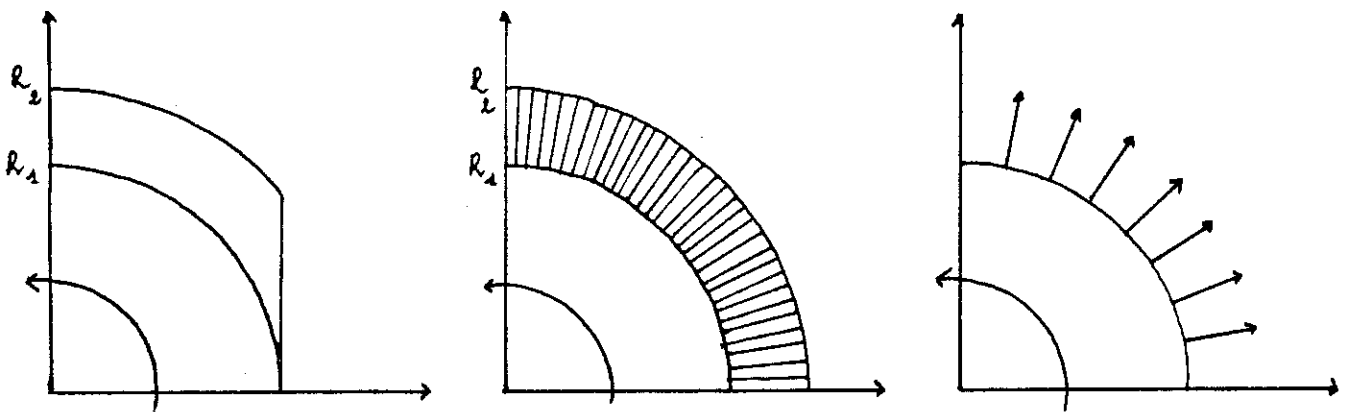


figure 23

Les contraintes dans le matériau sont alors :

$$r < R_1$$

$$\sigma_r = \rho R_1^2 \Omega^2 \frac{3+\mu}{8} \left(1 - \left(\frac{r}{R_1}\right)^2\right) + \rho \Omega^2 \frac{R_2^3 - R_1^3}{3R_1}$$

$$\sigma_t = \rho R_1^2 \Omega^2 \frac{3+\mu}{8} \left(1 + \frac{1+3\mu}{3+\mu} \left(\frac{r}{R_1}\right)^2\right) + \rho \Omega^2 \frac{R_2^3 - R_1^3}{3R_1}$$

Si l'on applique le critère de la contrainte maximale, il faudra vérifier :

$$\sigma_{\max} < s \cdot E_{o,2}$$

s : coefficient d'utilisation

$E_{o,2}$: limite élastique du matériau

avec la relation $R_1 = R_2 \cos \alpha/2$, la condition de tenue mécanique devient :

$$\rho R_2^2 \Omega^2 \cos^2 \frac{\alpha}{2} \left(\frac{3+\mu}{8} + \frac{1}{3} \left(\frac{1}{\cos^3 \frac{\alpha}{2}} - 1 \right) \right) < s \cdot E_{o,2}$$

Le couplage entre les caractéristiques mécaniques et magnétiques apparait dans la formule précédente par l'angle α : il intervient à la fois dans la valeur de la contrainte maximale, et, on le verra plus loin, dans la répartition du champ dans l'entrefer par la variation de réluctance.

Pour un rotor en acier de caractéristiques (cf § 3) :

$$\rho = 7800 \text{ kg/m}^3$$

$$\mu = 0,3$$

$$E_{o,2} = 1200 \text{ MPa}$$

avec un angle d'ouverture du méplat $\alpha = 72^\circ$, et une survitesse de 75000 π /min soit

$\Omega_s = 7854 \text{ rad/s}$ fixée 25% au-dessus de Ω_{nominal} et avec un coefficient de sécurité de $s = 1,25$, le rayon maximal du rotor serait de :

$$R_2 = 6,5 \text{ cm}$$

La vitesse périphérique du rotor (pour 75000 tr/mn) serait alors de

$$V_{\text{pmax}} = R_2 \Omega_s \approx 510 \text{ m.s}^{-1}$$

Ces chiffres montrent bien les possibilités de ces machines à rotor massif pour les grandes vitesses de rotation; alors que les machines classiques sont limitées par la tenue mécanique d'une structure complexe à des vitesses périphériques plus faibles, de l'ordre de 150 à 180 m.s^{-1} .

Nous avons cependant choisi de limiter la vitesse périphérique à l'entrefer à 300 m.s^{-1} , on obtient alors :

$$R_2 = \frac{V_{\text{pmax}}}{\Omega_s} = \frac{300}{7854} \approx 38 \text{ mm}$$

La contrainte maximale dans le rotor est égale à

$$\sigma_{\text{max}} = \rho V_{\text{ps}}^2 \cos^2 \frac{\alpha}{2} \left(\frac{3+\mu}{8} + \frac{1}{3} \left(\frac{1}{\cos^3 \frac{\alpha}{2}} - 1 \right) \right) \approx 338 \text{ MPa}$$

Cette contrainte reste faible devant les 960 MPa autorisés ($s.E_{o,2}$) et le coefficient de sécurité $E_{o,2} / \sigma_{\text{max}}$ passe ainsi de 1,25 à 3,5.

• Fréquences de flexion de l'arbre

La géométrie particulière du rotor interdit, pour le calcul des fréquences propres de flexion, d'appliquer simplement les relations données en préliminaire. Afin de calculer (de façon

approchée) la première fréquence propre de flexion du rotor, nous avons choisi de calculer celle du cylindre de rayon R_1 , les fréquences propres sont alors :

$$v_n = \frac{n^2 \pi}{2} \sqrt{\frac{EI}{mL_t^4}}$$

Puis si l'on place la première fréquence en-dessus de la fréquence d'excitation correspondant à la survitesse on a :

$$L_t = \pi \cdot R_1 \cdot \sqrt{\frac{K_f}{\Omega_s \cdot R_1}} \sqrt{\frac{E}{4\rho}}$$

avec $R_1 = R_2 \cos \alpha/2 \approx 30,7 \text{ mm}$

$K_f = 1/1,2$ (la 1ère fréquence propre est à 20% de la survitesse)

$\Omega_s = 7854 \text{ rad.s}^{-1}$

$E = 200\,000 \text{ MPa}$

$\rho = 7800 \text{ kgm}^{-3}$

on trouve $L_t = 285 \text{ mm}$

- Etude magnétique

Après avoir vu comment calculer et fixer les principales dimensions géométriques du rotor pour assurer la tenue mécanique, voyons comment fixer l'angle d'ouverture du méplat en calculant la répartition du champ dans l'entrefer, puis comment dimensionner l'excitation.

Répartition du flux dans la section d'une 1/2 machine (stator supposé lisse)

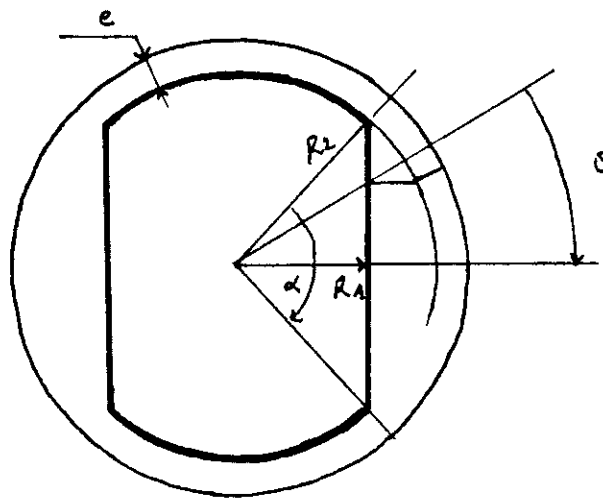


figure 24

Soient ϕ le flux total traversant l'entrefer, et ϕ_1, ϕ_2 les flux traversant une demi-machine pour $-\alpha/2 < \theta < \alpha/2$ et $\alpha/2 < \theta < \pi$. On a :

$$\phi_1 + \phi_2 = \frac{\phi}{2}$$

$$\phi_1 = \int_{\theta = -\alpha/2}^{\alpha/2} d\phi$$

$$\phi_2 = \int_{\theta = \alpha/2}^{\pi - \alpha/2} d\phi$$

Puis si \mathcal{R}_1 et \mathcal{R}_2 sont les réluctances des parties 1 et 2, on a :

$$\mathcal{R}_2 = \frac{e}{\mu_0 R_2(\pi - \alpha) \frac{L}{2}}$$

Pour \mathcal{R}_1 , le calcul doit se faire par intégration :

avec $H(\theta) \cdot l(\theta) = \mathcal{E} = C^t$ (théorème d'Ampère)

$H(\theta)$ est le champ sur la ligne moyenne repérée par θ

$l(\theta)$ la longueur de la ligne moyenne

et $B(\theta) = \mu_0 H(\theta)$

d'où

$$\phi_1 = \int_{\frac{\alpha}{2}}^{\frac{\alpha}{2}} d\phi = \int B(\theta) ds = \int \frac{L}{2} R_2 B(\theta) d\theta = \int \frac{L}{2} R_2 \mu_0 \mathcal{E} \frac{d\theta}{l(\theta)} \equiv \frac{\mathcal{E}}{\mathcal{R}_1}$$

et

$$\mathcal{R}_1 = \left(\mu_0 \frac{LR_2}{2} \int \frac{d\theta}{l(\theta)} \right)^{-1}$$

pour la ligne moyenne choisie :

$$l(\theta) = R_2 \cos\theta - R_1 + e$$

d'où

$$\mathcal{R}_1^{-1} = \frac{\mu_0 L R_2}{2} \int_{-\frac{\alpha}{2}}^{\frac{\alpha}{2}} \frac{d\theta}{R_2 \cos \theta - R_1 + e}$$

Calcul de la réductance \mathcal{R}_1 par intégration :

$$\int_{-\frac{\alpha}{2}}^{\frac{\alpha}{2}} \frac{d\theta}{R_2 \cos \theta - R_1 + e} = \frac{1}{R_1 - e} \int_{-\frac{\alpha}{2}}^{\frac{\alpha}{2}} \frac{d\theta}{-1 + \frac{R_2}{R_1 - e} \cos \theta} = \frac{2}{\sqrt{R_2^2 - (R_1 - e)^2}} \ln \left| \frac{(R_2 + R_1 - e) \tan \frac{\alpha}{4} + \sqrt{R_2^2 - (R_1 - e)^2}}{(R_2 + R_1 - e) \tan \frac{\alpha}{4} - \sqrt{R_2^2 - (R_1 - e)^2}} \right|$$

$$\mathcal{R}_1 = \frac{\sqrt{R_2^2 - (R_1 - e)^2}}{\mu_0 L R_2 \ln \left| \frac{(R_2 + R_1 - e) \tan \frac{\alpha}{4} + \sqrt{R_2^2 - (R_1 - e)^2}}{(R_2 + R_1 - e) \tan \frac{\alpha}{4} - \sqrt{R_2^2 - (R_1 - e)^2}} \right|}$$

Le circuit magnétique total peut être représenté par :

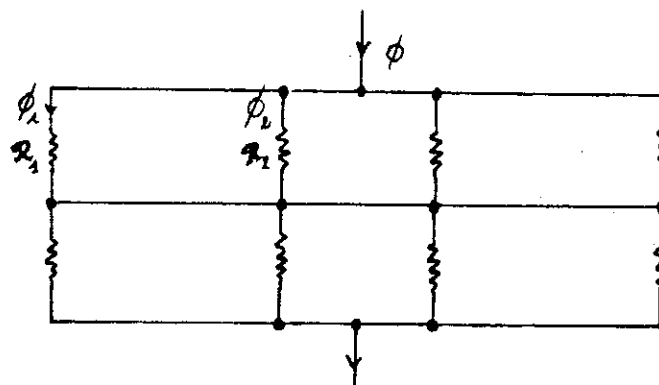


figure 25 - circuit magnétique de l'excitation

et la réductance équivalente du circuit total est

$$\mathcal{R} = 2 \frac{1}{\frac{2}{\mathcal{R}_1} + \frac{2}{\mathcal{R}_2}} = \frac{\mathcal{R}_1 \mathcal{R}_2}{\mathcal{R}_1 + \mathcal{R}_2}$$

En se fixant B_e induction maximale dans l'entrefer, on peut calculer ϕ_2 :

$$\phi_2 = B_e \cdot S_2 = B_e (\pi - \alpha) R_2 \frac{L}{2}$$

puis $\mathcal{R}\phi$ excitation nécessaire pour créer cette induction :

$$\mathcal{R}\phi = 2 \mathcal{R}_2 \phi_2 = \frac{2e}{\mu_0} B_e$$

Carte de champ dans l'entrefer (stator lisse)

On a

$$B(R_2, \theta) = \mu_0 H(R_2, \theta) = \mu_0 \frac{\mathcal{R}_2 \phi_2}{l(\theta)} = \frac{e B_e}{l(\theta)}$$

On peut donc tracer $B(\theta)$

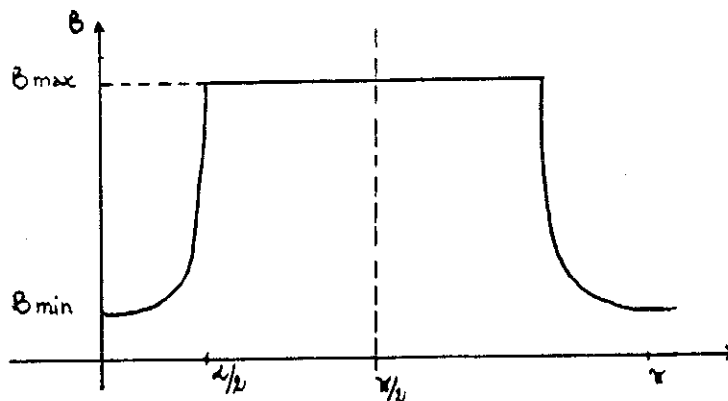


figure 26 - carte de champ dans l'entrefer

avec $B_{\max} = B_e$

$$B_{\min} = \frac{e}{R_2 - R_1 + e} = \frac{e}{R_2 \left(1 - \cos \frac{\alpha}{2}\right) + e} B_e$$

Puis la moyenne de $B(\theta)$ sur les deux 1/2 machines (qui est le champ équivalent, vu du stator, d'un rotor hétéropolaire de même longueur utile).

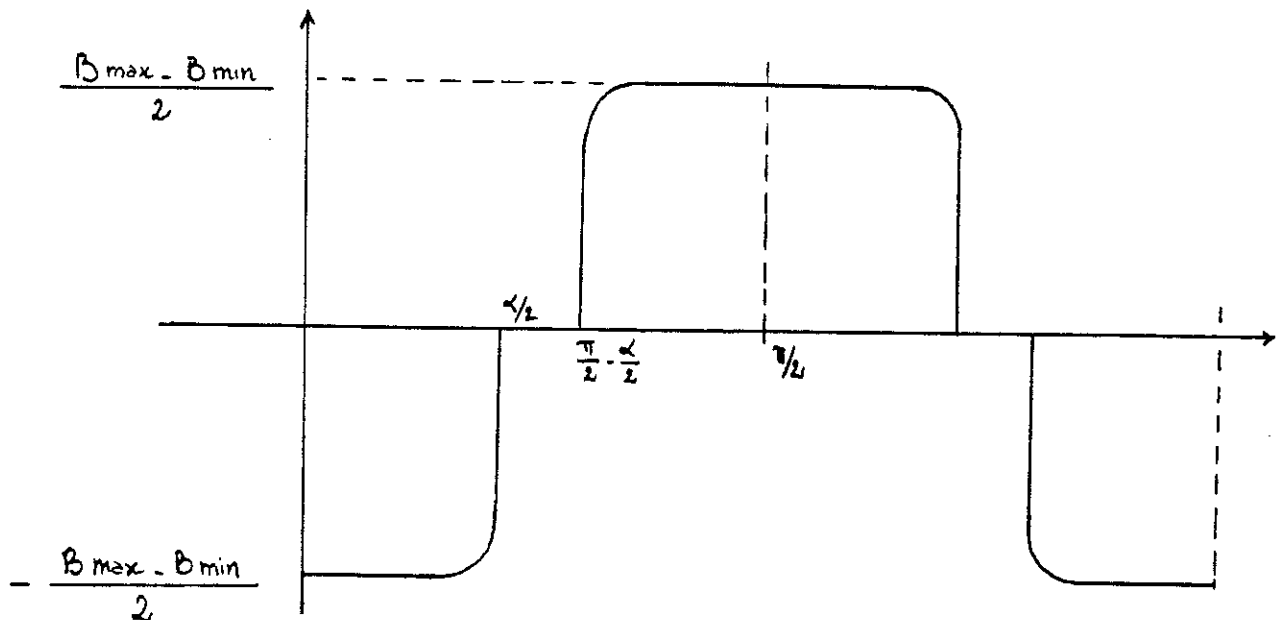


figure 27

L'angle α fixe donc à la fois l'amplitude et la forme de B , son choix doit être fait en remarquant que :

- une valeur trop faible ne crée pas une grande variation de la reluctance et entraîne de mauvaises performances magnétiques,
- augmenter α fragilise le rotor

Nous avons choisi un angle α de 72° qui permet d'avoir un fondamental de B_{eq} dont l'amplitude est seulement de 5 % inférieur à celle de la valeur maximale (obtenue pour $\alpha=90^\circ$) et qui

n'augmente la contrainte maximale dans le rotor que de 12 % par rapport à celle d'un cylindre plein $\alpha=0^\circ$ (soit 6 % de variation sur le diamètre du rotor à contrainte constante).

Excitation

Dans le cas d'une excitation bobinée, le théorème d'Ampère permet le calcul des ampère-tours d'excitation :

$$n_{ex}I_{ex} = 2 \cdot \frac{B_e}{\mu_0} \cdot e$$

La section de la bobine d'excitation sera égale à :

$$S_{ex} = \frac{n_{ex} \cdot I_{ex}}{\beta_{ex} \delta_{ex}}$$

avec :

β_{ex} : coefficient de remplissage

δ_{ex} : densité de courant

Pour une excitation par aimant permanent, il est nécessaire de faire intervenir les caractéristiques du circuit magnétique, en particulier les réluctances calculées précédemment, pour déterminer le point de fonctionnement de l'aimant [16]. En négligeant les fuites de flux et la perte de force magnétomotrice on a :

$$\phi = B_a S_a \quad \text{conservation du flux}$$

$$\epsilon = \mathcal{R} \phi \quad \text{définition de la réluctance}$$

$$\epsilon = -H_a \cdot L_a \quad \text{théorème d'ampère}$$

$$B_a = \mu_0 H_a + J \quad \text{caractéristique de l'aimant}$$

Le point de fonctionnement est donc à l'intersection de la courbe de recul de l'aimant et de la droite d'équation :

$$B_a = - \frac{L_a}{\mathcal{R}S_a} \cdot H_a$$

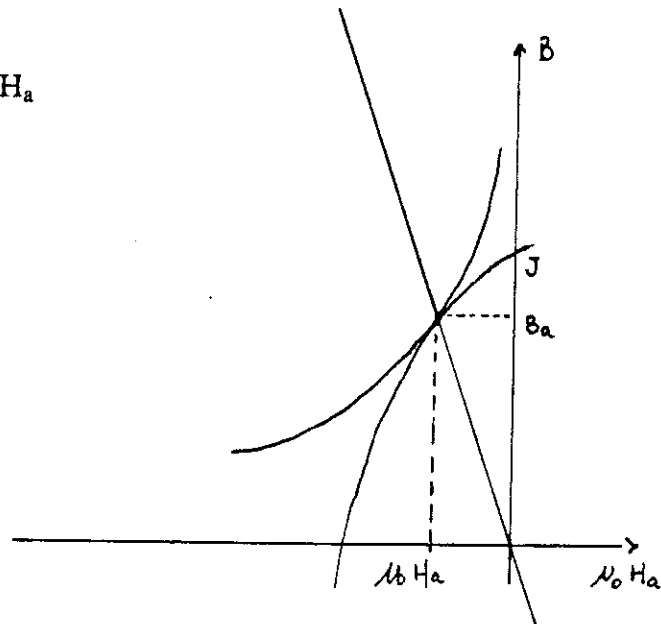


figure 28 - point de fonctionnement de l'aimant

Malgré le mouvement du rotor et malgré les champs créés par les courants de l'induit, l'aimant est en fonctionnement statique, on peut donc appliquer le critère du $(BH)_{\max}$ pour choisir le point de fonctionnement et en déduire les dimensions de l'aimant.

Autres dimensions du stator

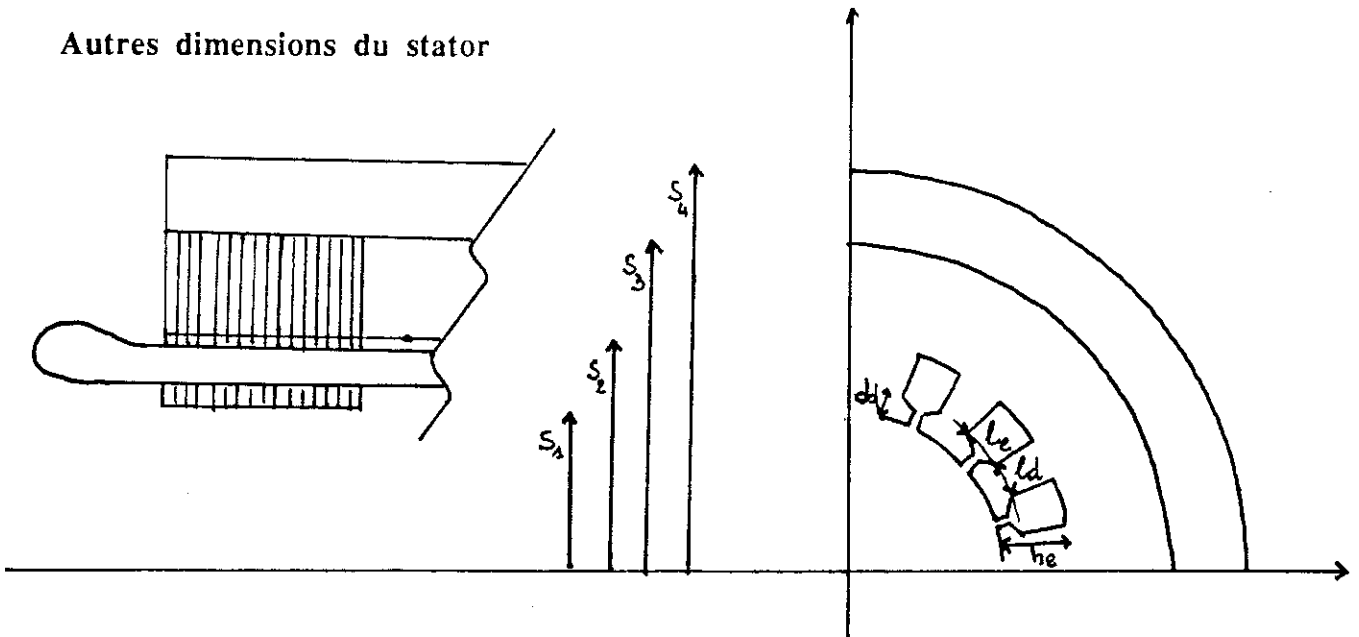


figure 29 - stator de MSH

denture

avec q : nombre d'encoche par pôle et par phase
 l_e : largeur d'encoche
 l_d : largeur de dent en pied de dent
 h_e : hauteur d'encoche

$$m = \frac{l_e}{l_e + l_d}$$

$$r_e = \frac{h_e}{l_e}$$

on peut écrire la relation :

$$S_2 = S_1 + r_e \frac{2\pi S_1 m}{12 q}$$

puis en tirer le courant par phase

$$I_m = \frac{\pi(S_2^2 - S_1^2) \beta m}{3n} \delta$$

avec : β coefficient de remplissage
 δ densité de courant admissible
 n nombre de conducteurs en série par phase

Le rapport m est fixé par le choix de l'induction maximale en pied de dent :

$$m = 1 - B_e / B_d$$

tandis que $l_e + l_d$ est fixé par le choix du nombre d'encoche par pôle et par phase q :

$$l_e + l_d = \frac{2\pi(S_1 + d_d)}{12 q}$$

on en déduit :

$$\begin{aligned} l_e &: & l_e &= m(l_e + l_d) \\ h_e &: & h_e &= r_e \cdot l_e \\ \text{et } S_2 &: & S_2 &= S_1 + h_e \end{aligned}$$

S_3 dépend des dimensions de la bobine d'excitation et de la place nécessaire au flux entraîné par la saillance .

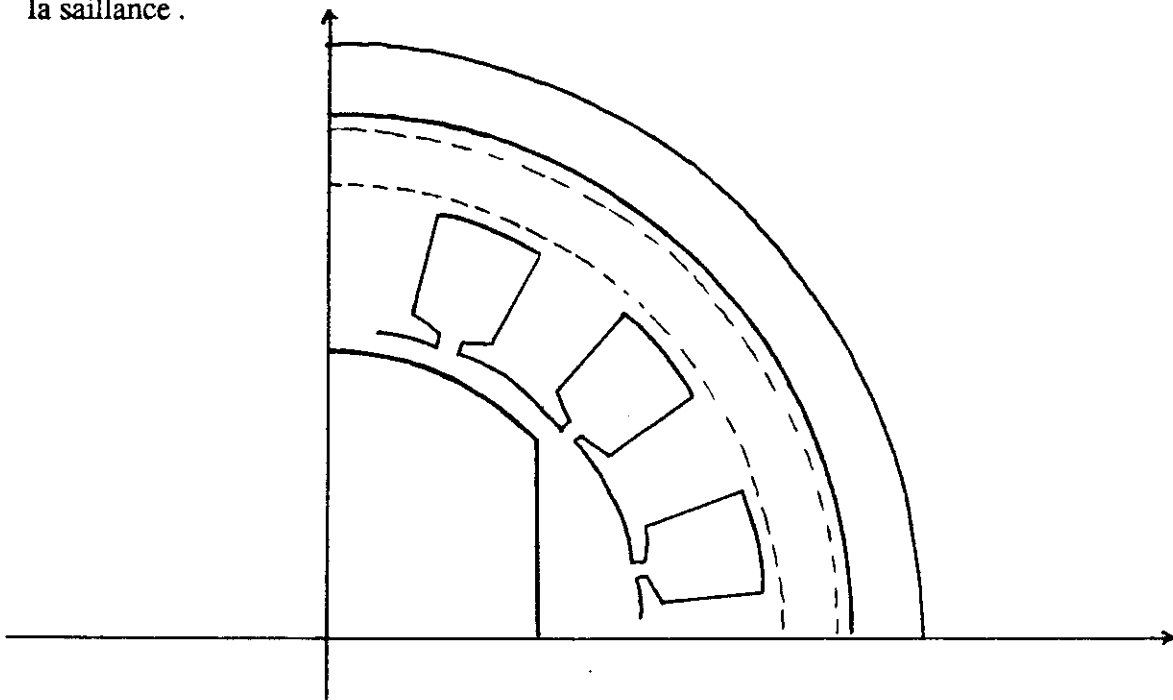


figure 29b - coupe de MSH

l'épaisseur de culasse du flux homopolaire est fixée par l'induction dans la culasse B_c :

$$\pi (S_4^2 - S_3^2) B_c = \phi_e$$

F.E.M.

Si l'on approche la répartition de l'induction équivalente présentée plus haut par des créneaux de largeur α et d'amplitude $(B_{\max} - B_{\min}) / 2$ on peut calculer la valeur efficace du fondamental de la f.e.m. :

$$E\sqrt{2} = n_s k_{q1} \cdot \frac{4}{\pi} \cdot \frac{B_{\max} - B_{\min}}{2} \cdot \sin \alpha \cdot \frac{S_1 \cdot L_u}{p} \cdot \omega$$

n_s : nombre de conducteurs en série par phase

k_{q1} : coefficient de bobinage du fondamental pour q encoches / pôle et phase

L_u : $L_t - L_{ex}$ (figure 30)

ω : pulsation électrique

p : nombre de paires de pôles

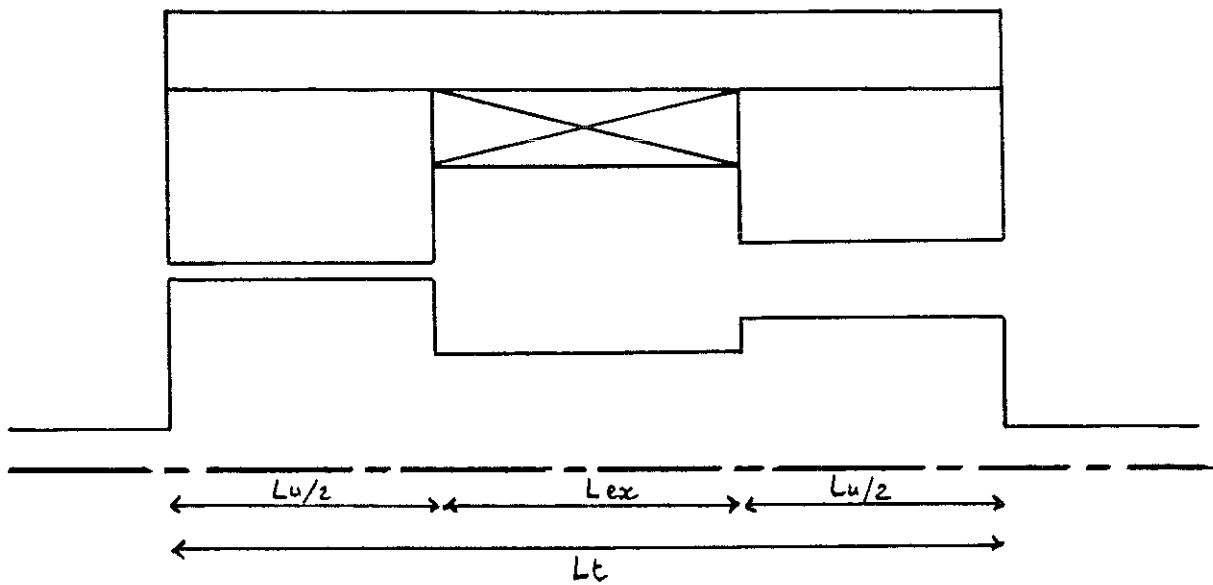


figure 30 - coupe axiale de MSH

Réactances

Position des axes direct et transverse

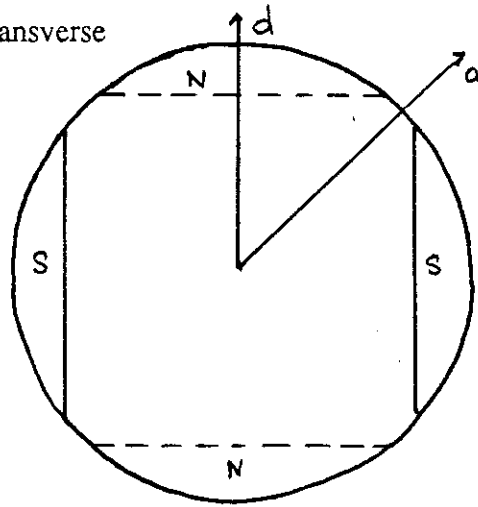


figure 31 - position des axes

On calcule la réactance synchrone par l'inductance propre d'une phase :

$$L_{ph} = \frac{n_f^2}{12 p \mathcal{R}_p}$$

\mathcal{R}_p réluctance des 2/3 centraux d'un pôle puis $X = 3/2 \cdot L_{ph} \cdot \omega$.

On a alors :

$$X_d = \frac{n_f^2}{8p} \frac{1}{\mathcal{R}_d} \omega$$

$$X_q = \frac{n_f^2}{8p} \frac{1}{\mathcal{R}_q} \omega$$

Toutes les relations nécessaires sont établies, on peut alors dimensionner cette machine.

Les dimensions du rotor ont été fixées à :

$$R_2 = 38 \text{ mm}$$

$$L_1 = 285 \text{ mm}$$

$$\alpha = 72^\circ$$

avec $B_e = 1 \text{ T}$
 $e = 1 \text{ mm}$
 $B_{ex} = 70 \%$
 $\delta_{ex} = 3 \text{ A/mm}^2$

la section de la bobine d'excitation est

$$S_{ex} = \frac{2eB_e}{\mu_0 \cdot \beta_{ex} \cdot \delta_{ex}} = 7,6 \text{ cm}^2$$

Puis pour les dimensions de denture avec $q=2$ encoches / pôle et phase et $d_d = 2 \text{ mm}$

$$l_e + l_d = \frac{2\pi(S_1 + d_d)}{12q} \approx 10,7 \text{ mm}$$

en fixant l'induction maximum dans les dents B_d égale à 1,6T on a $m = 1 - B_e/B_d = 0,375$

d'où $l_e = m(l_e + l_d) \approx 4 \text{ mm}$

et avec $r_e = 2$

$$h_e = r_e \cdot l_e = 8 \text{ mm}$$

$$S_2 = S_1 + h_e = 47 \text{ mm}$$

en choisissant

$$l_{ex} = 35 \text{ mm (ce qui laisse 250 mm de longueur utile)}$$

$$h_{ex} = \frac{S_{ex}}{l_{ex}} = 21,7 \text{ mm}$$

$$S_3 = S_2 + h_{ex} = 63,7 \text{ mm}$$

en limitant l'induction dans la culasse à 1,7 Tesla (flux continu) on a :

$$S_4 = \sqrt{S_3^2 + \frac{\phi_e}{\pi B_c}} = \sqrt{S_3^2 + \frac{2eB_e}{\mu_0 \mathcal{R}_e \pi B_c}}$$

avec :

$$\mathcal{R}_e = \frac{\mathcal{R}_1 \mathcal{R}_2}{\mathcal{R}_1 + \mathcal{R}_2}$$

$$\mathcal{R}_2 = \frac{e}{\mu_0 R_2 (\pi - \alpha) \frac{L_u}{2}} \approx 89\,000 \text{ H}^{-1}$$

$$\mathcal{R}_1 = \frac{\sqrt{R_2^2 - (R_1 - e)^2}}{\mu_0 L_u R_2 \ln \left| \frac{(R_2 + R_1 - e) \tan \frac{\alpha}{4} + \sqrt{R_2^2 - (R_1 - e)^2}}{(R_2 + R_1 - e) \tan \frac{\alpha}{4} - \sqrt{R_2^2 - (R_1 - e)^2}} \right|} \approx 595\,600 \text{ H}^{-1}$$

$$\mathcal{R}_e = 77\,430 \text{ H}^{-1}$$

d'où $S_4 \approx 92,6 \text{ mm}$

Pour les grandeurs électriques :

avec $B = 50 \%$

$\delta = 10 \text{ A}_{\text{eff}}/\text{mm}^2$ (valeur élevée : refroidissement efficace nécessaire)

$n_s = 8$ conducteurs en série par phase soit 2 par encoche et 2 voies en parallèle

$$I_m = \frac{\pi(S_2^2 - S_1^2) \beta m}{3n_s} \delta = 169 \text{ A}$$

Pour la f.e.m.

$$k_{q1} = 0,966$$

$$B_{\max} = 1 \text{ T}$$

$$B_{\min} = \frac{e}{R_2 \left(1 - \cos \frac{\alpha}{2}\right) + e} B_e = 0,12 \text{ T}$$

$$\omega = p\Omega = 4000 \pi$$

$$E = \frac{n_s k_{a1}}{\sqrt{2}} \cdot \frac{4}{\pi} \cdot \frac{B_{\max} - B_{\min}}{2} \cdot \sin \alpha \frac{S_1 \cdot L_u}{p} \cdot \omega = 178 \text{ V}$$

Pour les réactances

$$X_d = 0,32 \ \Omega$$

$$X_q = 0,42 \ \Omega$$

On peut alors tracer le diagramme à deux réactances avec $\varphi = 0$ (en négligeant inductance de fuite et résistance).

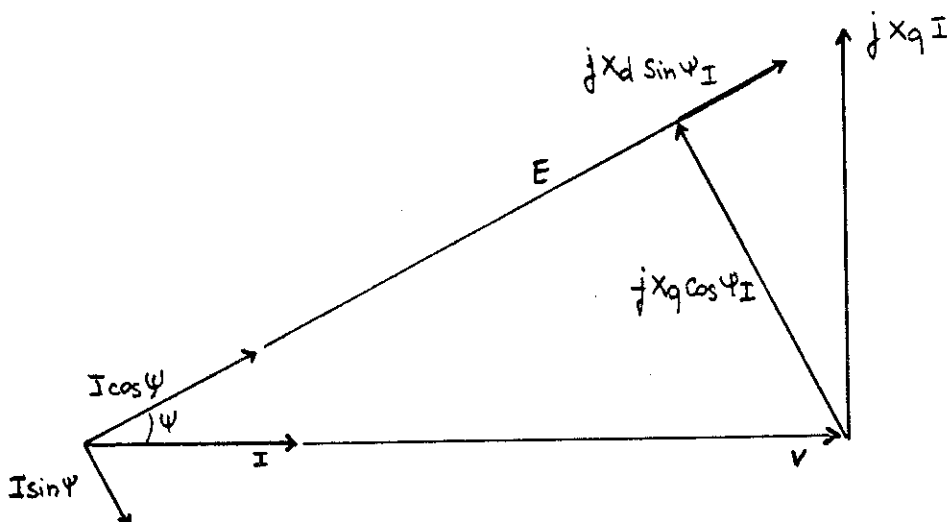


figure 32 - diagramme à deux réactances

On peut alors calculer ψ et V pour $I = I_M$

$\sin \psi$ vérifie :

$$\sin \psi = \frac{X_q I}{E + (X_d - X_q) I \sin \psi}$$

$$(X_d - X_q) I \sin^2 \psi + E \sin \psi - X_q I = 0$$

et $V = X_q I / \operatorname{tg} \psi$

$$\psi_M = 24,5$$

$$V_M = 156 \text{ V}$$

d'où $P = 3 V_n I_M \approx 80 \text{ kW}$

La masse de cette machine peut être approchée par

$$M = \rho_{\text{moy}} \pi S_4^2 L_t$$

avec $\rho_{\text{moy}} = 7 \text{ kg/l}$

$$M \approx 54 \text{ kg}$$

et $P_{\text{mas}} \approx 1,5 \text{ kW/kg}$

2.4 MACHINES A AIMANTS PERMANENTS

2.4.1 Introduction

Les aimants permanents que nous avons choisi d'utiliser sont des Samarium-Cobalt type 2.17 qui présentent le meilleur compromis induction rémanente - champ coercitif - tenue en température (cf caractéristiques en Annexe). Leurs caractéristiques mécaniques, tenue en traction particulièrement, sont médiocres comme celles de tous les aimants frittés, ce qui interdit par exemple la construction de rotors où les aimants seraient simplement fixés par des assemblages (queues d'arrondées, etc ...) sur un rotor massif. Nous avons étudié trois types de structure : une machine dans laquelle les aimants sont intégrés dans la masse rotorique (Avec Pièces Polaires) et deux machines à aimants en surface du rotor (Sans Pièce Polaire).

2.4.2 Machine à aimants en V

Parmi les matériaux à hautes performances mécaniques, les aciers Maraging sont ceux qui possèdent, avec les matériaux composites unidirectionnels, la plus haute limite d'élasticité (1500 à 1800 MPa suivant les nuances). Ils sont ferromagnétiques et peuvent donc convenir pour réaliser une machine avec pièces polaires dans laquelle les aimants sont intégrés. Quelle que soit la disposition choisie pour les aimants, il y aura un compromis à faire entre la tenue mécanique et les caractéristiques magnétiques:

En effet, dans une telle structure les points de liaison entre les différentes parties du rotor sont des court-circuits magnétiques qui, en se saturant vont diminuer le flux "utile" (flux traversant l'entrefer).

Le but est ici de déterminer la possibilité d'employer une telle structure à la vitesse envisagée.

La géométrie choisie est celle de la figure 33. Les aimants sont retenus par la pièce polaire, elle-même reliée à la partie centrale par un isthme dont on se propose de déterminer la largeur pour assurer la tenue mécanique en rotation.

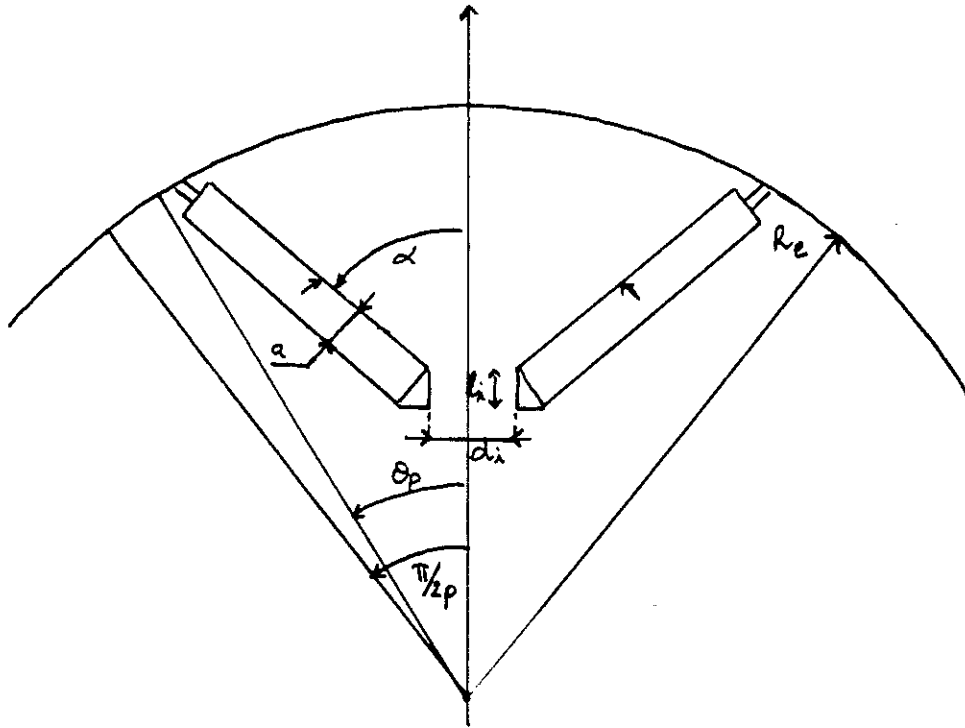


figure 33 Un pôle de la machine à aimants en V

Calcul de la force centrifuge

On calcule la force exercée sur une partie représentée à la figure 34 (partie comprenant les aimants et la pièce polaire, supposée homogène car les densités sont voisines).

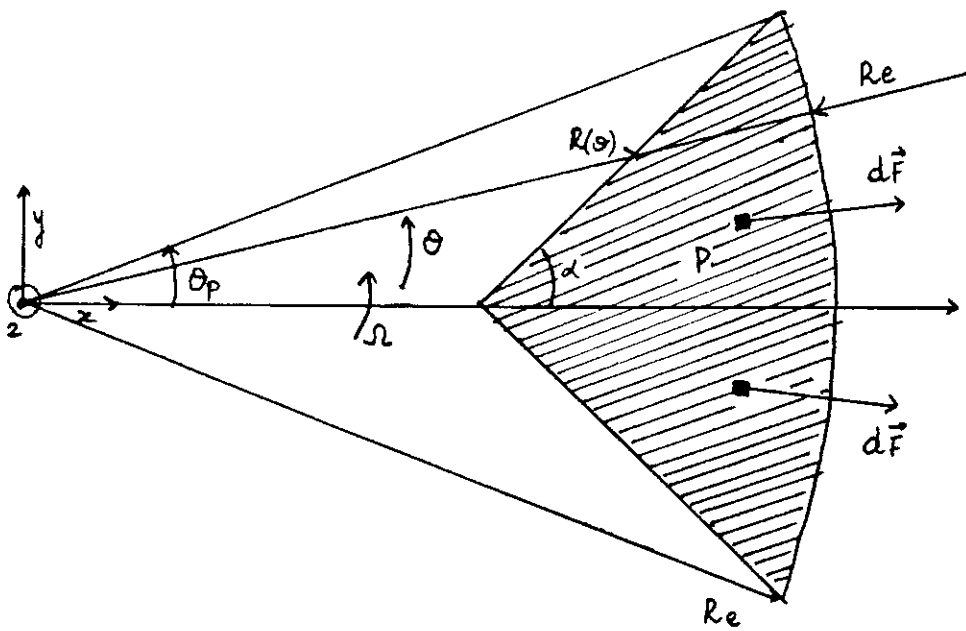


figure 34

La force élémentaire pour un élément de volume $h.r.dr.d\theta$ (h longueur suivant z) est égale à :

$$|d\vec{F}| = dm r \Omega^2 = \rho.h.r^2drd\theta \Omega^2$$

Pour la force résultante on aura par raison de symétrie

$$F = 2.\rho.h.\Omega^2 \int_0^{\theta_p} \int_{R(\theta)}^{R_e} r^2 \cos \theta d\theta dr$$

$$F = \frac{2}{3} \rho h \Omega^2 \int_0^{\theta_p} (R_e^3 - R(\theta)^3) \cos \theta d\theta$$

et

$$R(\theta) = R_e \cdot \frac{\cos \theta_p}{\cos \theta} \cdot \frac{\operatorname{tg} \alpha - \operatorname{tg} \theta_p}{\operatorname{tg} \alpha - \operatorname{tg} \theta}$$

La contrainte dans l'isthme est alors égale à

$$\sigma_i = \frac{F}{d_i \cdot h}$$

C'est la contrainte théorique. Cependant à cause des changements de section à l'entrée et à la sortie de l'isthme on va observer une concentration des contraintes (même si la section minimale reste égale à $d_i \cdot h$), et la contrainte réelle sera supérieure à la contrainte calculée. Elle le serait beaucoup pour une géométrie comme celle de la figure 33 avec des changements brusques de section, et même avec un changement progressif elle reste de 2 à 3 fois supérieure. Le coefficient de sécurité à adopter ici est donc au minimum de 2 ou 3, contrairement à celui que l'on pourra choisir pour les machines suivantes.

La largeur de la liaison est alors déterminée par :

$$\sigma_i = \frac{F}{d_i \cdot h} < \frac{E_{0,2}}{S}$$

Etude magnétique

Le circuit magnétique comprend un entrefer et une partie saturable(figure 33), on peut écrire :

$$B_a S_a = B_e S_e + B_i S_i \quad (\text{conservation du flux})$$

$$-H_a a = H_e \cdot e = H_i \cdot l_i \quad (\text{théorème d'Ampère})$$

$$B_a = \mu_0 H_a + J \quad (\text{caractéristique de l'aimant})$$

$$B_e = \mu_0 H_e$$

$$B_i = B_{is} + \mu_0 H_i \quad (\text{caractéristique de la partie saturable de l'acier})$$

On tire

$$B_a = \frac{S_i}{S_a} B_{is} - \mu_0 H_a \left(\frac{a}{e} \cdot \frac{S_e}{S_a} + \frac{a}{l_i} \cdot \frac{S_i}{S_a} \right)$$

$$B_a = \mu_0 H_a + J$$

Le point de fonctionnement de l'aimant est à l'intersection des deux caractéristiques (cf figure 35).

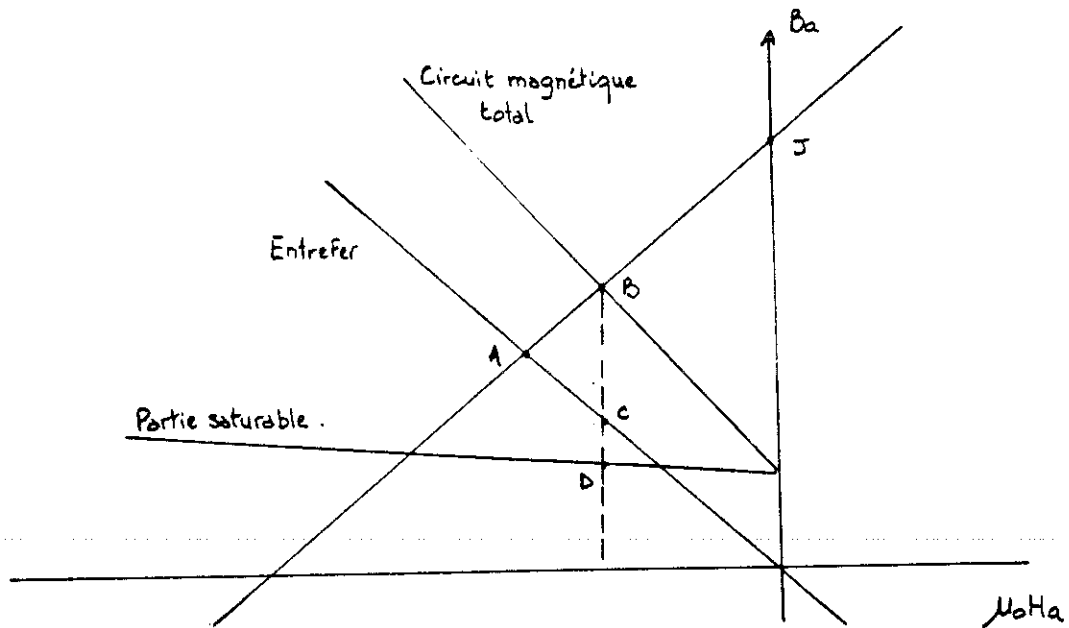


figure 35 - point de fonctionnement de l'aimant avec parties saturables

La présence de la partie saturable fait remonter le point de fonctionnement de l'aimant vers le point de court-circuit ($A \rightarrow B$), tandis que le flux nécessaire pour saturer l'isthme (représenté par BC), diminue le flux utile ($A \rightarrow C$).

Application numérique

Pour un rotor de diamètre 76 mm (fixé comme les autres machines par le choix de la vitesse périphérique de 300 m.s^{-1} à la vitesse de rotation de $75\,000 \text{ tr/mn}$) et avec :

$$\rho = 7\,500 \text{ kg/m}^3$$

$$\Omega = 7854 \text{ rad.s}^{-1}$$

$$\theta_p = 0,8 \cdot \pi/4 \quad \text{machine à 2 paires de pôles}$$

$$\alpha = \pi/4$$

$$R_e = 38 \text{ mm}$$

$$\text{On a alors} \quad F/h = 8,2 \cdot 10^6 \text{ N/m}$$

$$\text{avec} \quad E_{0,2} = 1500 \text{ MPa}$$

$$\text{pour } s = 2 \quad d_1 = 11 \text{ mm}$$

pour $s = 3$ $d_i = 16,4$ mm

pour les surfaces :

$$S_a \approx \frac{R_e \sin \theta_p - \frac{d_i}{2} - a \cos \alpha}{\sin \alpha} \cdot h \times 2$$

$$S_i = d_i \times h$$

$$S_e \approx R_e \cdot \theta_p \cdot h \times 2$$

$$l_i = a \sin \alpha$$

pour un coefficient de 2 et $a = 4$ mm on obtient (les surfaces sont calculées par unité de longueur dans l'axe perpendiculaire au plan de figure, et sont donc données en m^2/m)

$$S_a/h = 39,6 \cdot 10^{-3} \text{ m}^2/m$$

$$S_i/h = 11 \cdot 10^{-3} \text{ m}^2/m$$

$$S_e/h = 47,8 \cdot 10^{-3} \text{ m}^2/m$$

avec une induction à saturation $B_{is} = 1,8$ T et une aimantation rémanente $J = 1$ T

$$\mu_0 H_a = - 8 \cdot 10^{-2} \text{ T}$$

$$B_a = 0,92 \text{ T}$$

$$B_e = \mu_0 H_e = - a/e \mu_0 H_a = 0,32 \text{ T}$$

Un coefficient de sécurité de 2, qui est certainement insuffisant, ne permet de créer dans l'entrefer qu'une induction de 0,32 T, tandis qu'en imposant un coefficient de sécurité de 3, le flux des aimants ne suffit même plus à saturer l'isthme !

Une telle structure ne peut donc être une solution avec les conditions fixées (vitesse et vitesse périphérique), mais elle n'est pas à rejeter a priori : en effet la force centrifuge sur une pièce polaire est proportionnelle au carré de la vitesse périphérique et au rayon extérieur :

$$F \propto V_p^2 R_e \cdot h$$

tout restant fixé par ailleurs, la largeur du point de liaison est proportionnelle à

$$d_i \propto V_p^2 \cdot R_e$$

Le terme $S_i/S_a \cdot B_{is}$ qui rend compte de la saturation de l'isthme et qui est le principal responsable de la diminution du flux dans l'entrefer est donc, grossièrement, proportionnel au carré de la vitesse périphérique, et cette structure peut être une solution pour des vitesses périphériques plus faibles que celle choisie (l'étude mécanique devrait bien sûr être faite de façon plus détaillée et plus précise qu'ici).

2.4.3 Machine à aimants en surface frettés, rotor intérieur (MAFRI)

Dans une machine à aimants permanents sans pièces polaires, les aimants sont situés sur un axe magnétique et sont directement au contact de l'entrefer (figure 36).

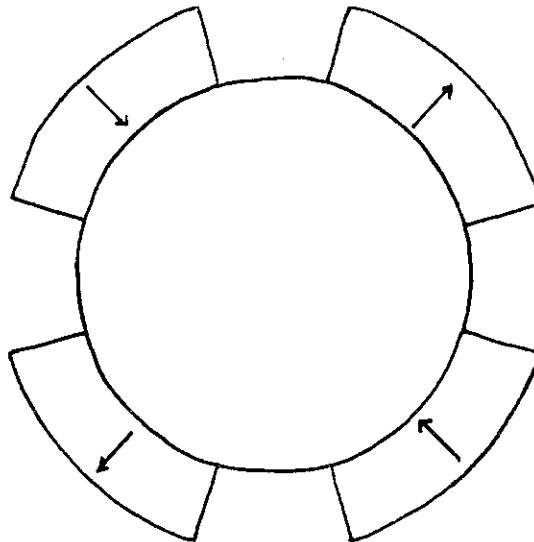


figure 36 Machine SPP rotor intérieur

Les pôles sont constitués par un assemblage d'aimants élémentaires en forme de parallélépipèdes droits ou courbes et sont le plus souvent, pour des vitesses classiques, collés sur l'axe magnétique. Une frette de maintien doit être prévue pour des vitesses périphériques plus importantes, elle doit être amagnétique, pour ne pas court-circuiter les aimants, et peut être massive (frette en acier amagnétique, en titane), ou être fabriquée par bobinage, de fils d'acier ou de fibres diverses (cf § 3.2.1 et Annexes-matériaux) pour réaliser une frette en matériau composite.

Dans cette structure, la frette amagnétique est un entrefer supplémentaire et elle entraîne une diminution de l'induction réalisable dans l'entrefer, mais elle diminue la réaction d'induit et éloigne les aimants conducteurs des inhomogénéités de denture.

Calcul mécanique

Il s'agit ici de calculer les contraintes dans la frette et de déterminer son épaisseur pour qu'elle résiste en rotation. Les données sont les suivantes :

- R_1 : rayon intérieur des aimants
- R_2 : rayon extérieur des aimants
- R_3 : rayon extérieur de la frette
- ρ_a : masse volumique des aimants
- ρ_F : masse volumique du matériau de frette
- μ_F : coefficient de poisson du matériau de frette
- E_F : module d'élasticité du matériau de frette
- $E_{0,2}$: limite élastique du matériau de frette
- Ω : vitesse de rotation

La présence des aimants se traduit par une pression sur la face intérieure de la frette .

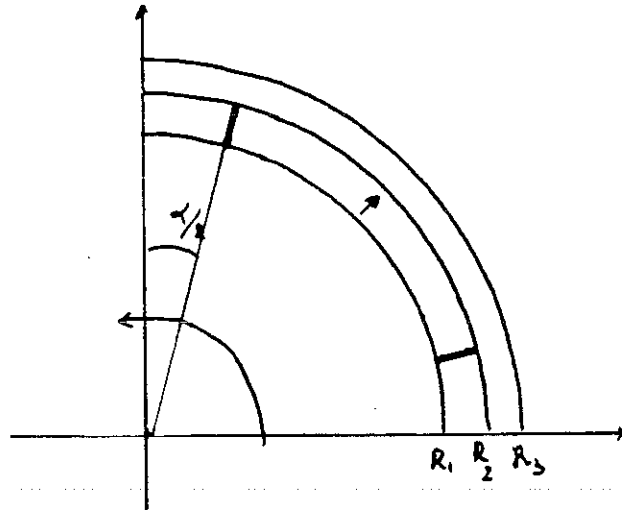


figure 37

La force centrifuge sur un élément de largeur $R_2 d\theta$ est égale à

$$dF = \int_{R_1}^{R_2} dm r \Omega^2 = \int_{R_1}^{R_2} \rho_a h r dr d\theta r \Omega^2 = \rho_a \Omega^2 h d\theta \cdot \frac{R_2^3 - R_1^3}{3}$$

La pression transmise sur la face intérieure de la frette par les aimants est donc

$$P_i = \frac{dF}{h R_2 d\theta} = \rho_a \cdot \frac{R_2^3 - R_1^3}{3 R_2} \cdot \Omega^2$$

Les contraintes dans la frette dues à cette pression sont donc

$$\sigma_r = R_2^2 \cdot \frac{r^2 - R_3^2}{r^2 (R_3^2 - R_2^2)} \cdot P_i$$

$$\sigma_t = R_2^2 \cdot \frac{r^2 + R_3^2}{r^2 (R_3^2 - R_2^2)} \cdot P_i$$

Elles diminuent quand R_3 , c'est-à-dire aussi $R_3 - R_2$ épaisseur de frette, augmente.

La frette a de plus, à cause de sa rotation une part de contrainte propre :

$$\sigma_r = \rho_f \cdot R_3^2 \cdot \Omega^2 \cdot \frac{3+\mu F}{8} \left(1 + \left(\frac{R_2}{R_3} \right)^2 - \left(\frac{r}{R_3} \right)^2 - \left(\frac{R_2}{r} \right)^2 \right)$$

$$\sigma_t = \rho_f \cdot R_3^2 \cdot \Omega^2 \cdot \frac{3+\mu F}{8} \left(1 + \left(\frac{R_2}{R_3} \right)^2 - \frac{1+3 \mu F}{3 + \mu F} \left(\frac{r}{R_3} \right)^2 - \left(\frac{R_2}{r} \right)^2 \right)$$

Ces contraintes propres de rotation augmentent avec l'épaisseur de frette. Le critère de résistance mécanique que nous avons adopté est celui de la contrainte de traction maximale ; c'est ici la contrainte tangentielle sur l'intérieur de la frette.

$$\sigma_{\max} = \frac{R_2^2 + R_3^2}{R_3^2 - R_2^2} P_i + \rho_f R_3^2 \Omega^2 \frac{3+\mu F}{4} \left(1 + \left(\frac{R_2}{R_3} \right)^2 \frac{1-\mu F}{3+\mu F} \right)$$

La condition de tenue mécanique s'écrit donc

$$\sigma_{\max} \leq s \cdot E_{0,2}$$

s : coefficient d'utilisation de la frette (inverse du coefficient de sécurité)

C'est une relation qui fait intervenir des grandeurs physiques et géométriques et qui permet de calculer l'une d'elles connaissant les autres : le rayon extérieur de frette R_3 , par exemple, doit vérifier (si il existe) l'inéquation suivante :

$$\rho_f \frac{3+\mu F}{4} R_3^4 + \left(\rho_a \frac{R_2^3 - R_1^3}{3R_2} - \rho_f \frac{1+\mu F}{2} R_2^2 - \frac{s}{\Omega^2} E_{0,2} \right) R_3^2 + \left(\rho_a \frac{R_2^3 - R_1^3}{3R_2} - \rho_f \frac{1-\mu F}{4} R_2^2 + \frac{s}{\Omega^2} E_{0,2} \right) R_2^2 \leq 0$$

Si l'on trace pour des matériaux donnés (frette, et aimant) et une vitesse de rotation fixée, les courbes délimitant le domaine de R_3 en fonction de R_2 pour différentes épaisseurs relatives d'aimant, on obtient les courbes de la figure 38. Elles sont limitées par deux droites caractéristiques de la frette mince et du cylindre troué.

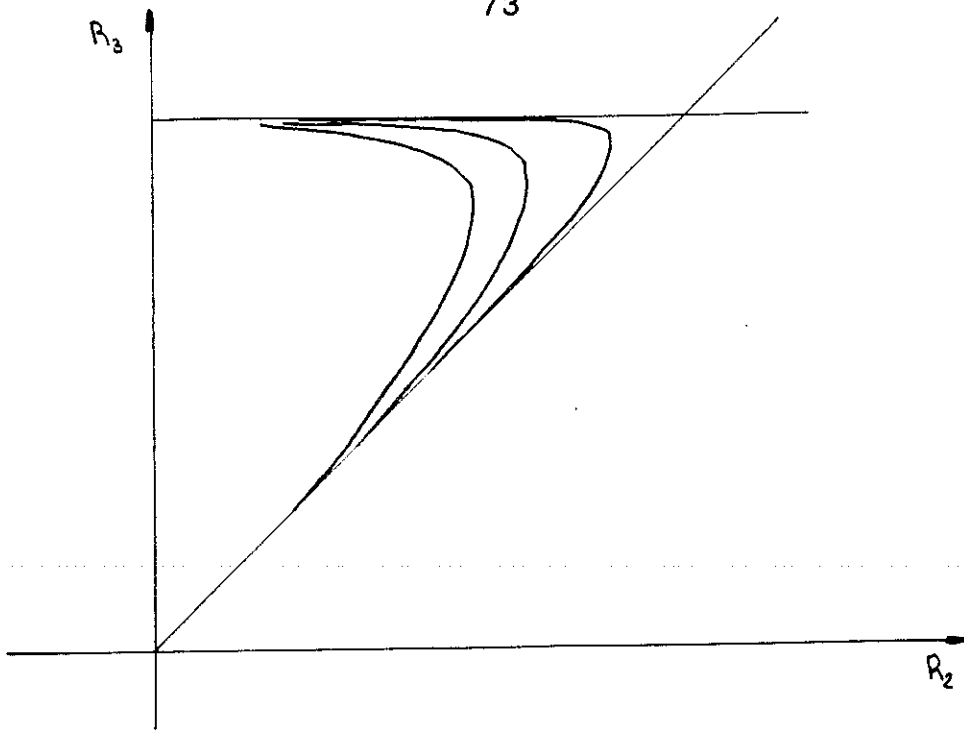


figure 38 - courbes $R_3 (R_2 , R_2/R_1)$

Il est de plus évident que pour obtenir l'induction maximale dans l'entrefer, on doit choisir R_3 le plus faible possible, contrairement à d'autres applications (machine inversée, paliers magnétiques [17]). Il existe donc une loi $R_3(R_2, R_1)$ qui va nous permettre d'obtenir des caractéristiques magnétiques.

Longueur du rotor

La frette est, suivant sa nature, rigide ou non en flexion. Une frette métallique massive participe à la rigidité en flexion, alors qu'une frette bobinée ne résiste qu'aux efforts radiaux et n'a pratiquement aucune tenue en flexion. Ainsi si l'on calcule toujours les fréquences propres du rotor en flexion par la formule :

$$v_n = \frac{n^2 \pi}{2} \sqrt{\frac{EI}{mL^4}}$$

I n'est plus le moment d'inertie de toute la section transversale du rotor, mais le moment de la section rigide: avec les notations utilisées plus haut $I = \pi \cdot R_1^4 / 4$

Calcul magnétique

L'induction dans l'entrefer peut être déterminée par le calcul du point de fonctionnement de

l'aimant, calcul qui constitue une bonne approximation, ou par d'autres méthodes analytiques plus précises [18], ou même par une étude avec un logiciel de calcul par éléments finis. Cependant nous voulions ici obtenir une approximation des caractéristiques de la machine et déterminer rapidement l'influence des différents paramètres, ce que permet simplement le calcul du point de fonctionnement.

Par l'écriture de conservation du flux, du théorème d'Ampère et des caractéristiques magnétiques des matériaux (l'induction est supposée radiale), on obtient :

$$B_e = J \cdot \frac{a}{e_m + \frac{S_e}{S_a} \cdot a}$$

avec

| | | |
|-------|---|-----------------------|
| e_m | : | l'entrefer magnétique |
| S_a | : | surface d'aimant |
| S_e | : | surface d'entrefer |
| a | : | épaisseur d'aimant |

B_e représente la valeur du plat de l'induction en créneau; pour des entrefers importants, la forme de B dans l'entrefer va se rapprocher du fondamental de la répartition en créneau.

La différence que présente ce calcul par rapport à celui d'un circuit magnétique classique est que les grandeurs géométriques sont reliées entre-elles par la condition de tenue mécanique : on trouve un couplage magnétique-mécanique. On peut, à titre d'exemple, tracer l'induction dans l'entrefer en fonction de l'épaisseur d'aimant pour un rayon extérieur fixé.

La frette est en kevlar-époxyde à 60 % en volume, de caractéristiques

$$\rho_F = 1350 \text{ kg / m}^3$$

$$\mu_F = 0.4$$

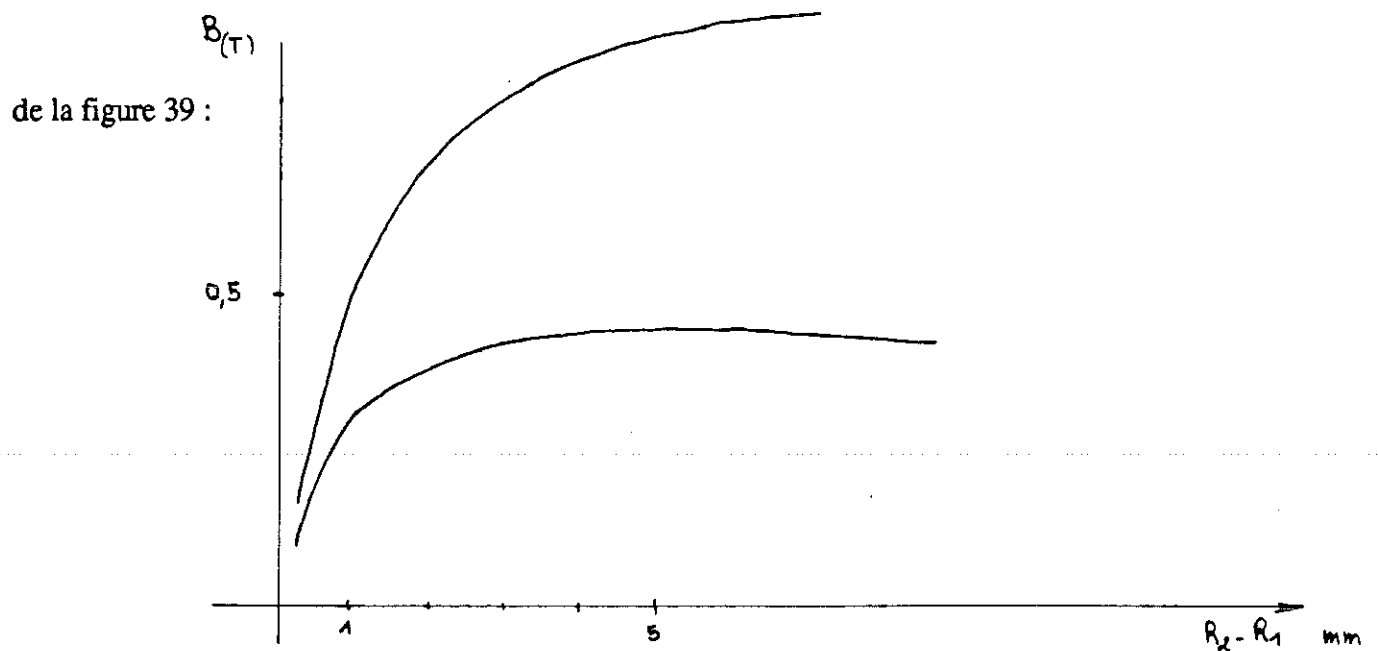
$$E_{0,2} = 1400 \text{ MPa}$$

Les aimants sont en Samarium-Cobalt :

$$\rho_a = 8200 \text{ kg/m}^3$$

$$J = 1,07 \text{ T}$$

La vitesse de rotation est fixée à 85000 tr/min et le rayon extérieur à 40 mm, on obtient la courbe



On observe donc que la présence d'une frette dont l'épaisseur augmente avec l'épaisseur d'aimant modifie beaucoup la variation d'induction en fonction de cette épaisseur. De plus, l'induction varie très peu autour de son maximum, il n'est donc pas nécessaire de le rechercher.

Force électromotrice

Avec les hypothèses précédentes pour le calcul de l'induction, on a supposé que la courbe était un créneau, on calcule le fondamental, puis la force électromotrice à vide d'une phase.

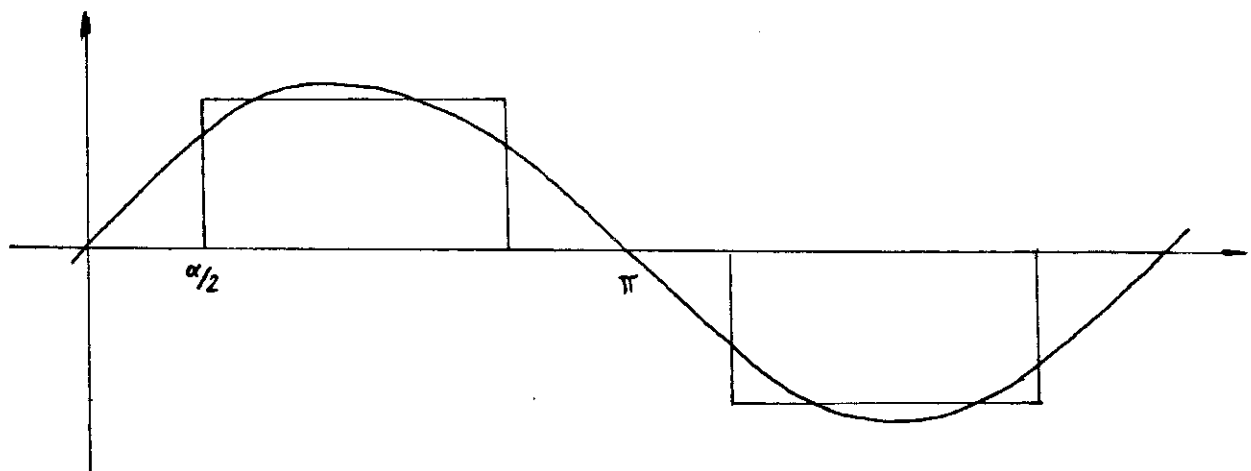


figure 40

La valeur maximale du fondamental de B est :

$$B_M = \frac{4}{\pi} \cdot \cos \frac{\alpha}{2} \cdot B_e$$

et la f.e.m. :

$$E\sqrt{2} = n_s k_{q1} B_M \frac{S_1 \cdot L_1}{\rho} \cdot \omega$$

avec :

- n_s nombre de conducteurs en série par phase
- $k_{q,n}$ coefficient de bobinage du fondamental pour q encoches/pôle et phase
- S_n rayon stator à l'entrefer
- L_1 longueur utile du rotor
- p nombre de paires de pôles
- ω pulsation électrique

Dimensions stator

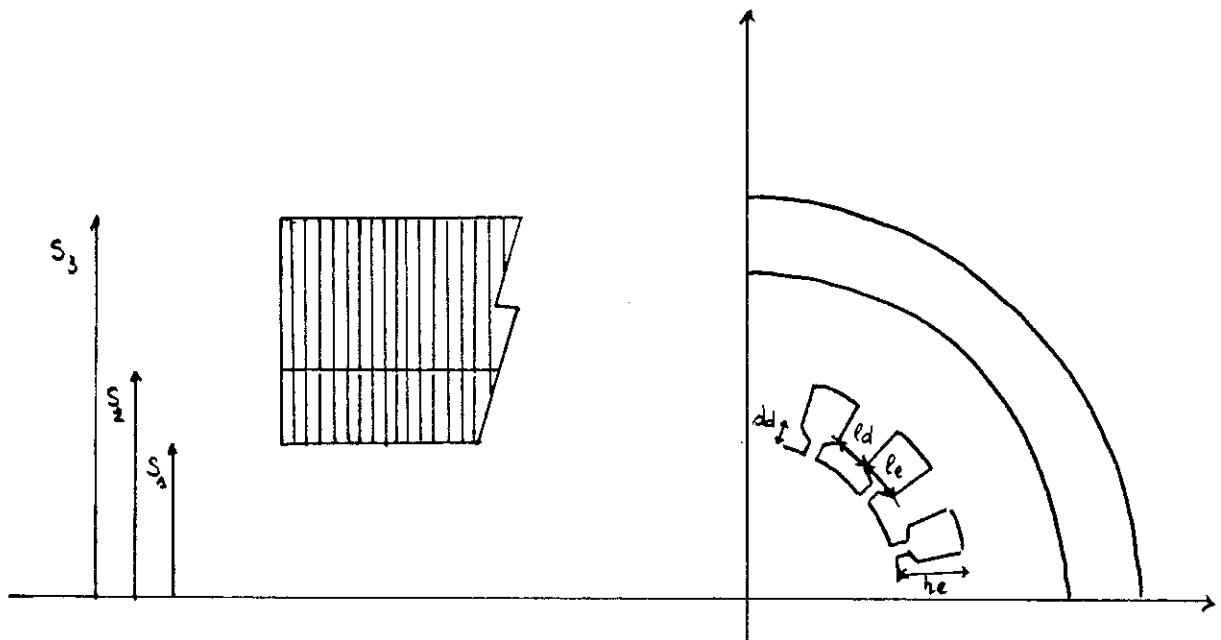


figure 41 - stator de la machine

On note :

q nombre d'encoche par pôle et phase

l_e largeur d'encoche

l_d largeur en pied de dent

h_e hauteur d'encoche

$$m = \frac{l_e}{l_e + l_d}$$

$$r_e = \frac{h_e}{\lambda_e}$$

S_1)

S_2 (rayons stator

S_3)

d_d hauteur du bec d'encoche

Le pas dentaire $l_e + l_d$ découle du choix du nombre d'encoches par pôle et phase q :

$$l_e + l_d = \frac{2\pi(S_1 + d_d)}{12q}$$

Le choix de l'induction maximum B_d dans la dent donne le rapport m et les autres dimensions des dents :

$$m = 1 - B/B_d$$

$$l_e = m(l_e + l_d)$$

$$h_e = r_e l_e$$

et $S_2 = S_1 + h_e$

enfin pour le rayon extérieur stator, c'est le choix de l'induction maximale dans la culasse qui donne sa valeur (fermeture du flux à vide entre pôles).

$$(S_3 - S_2)B_c = \left(\frac{\pi}{2p} - \frac{\alpha}{2}\right) S_1 \cdot B_e$$

$$S_3 = S_2 + S_1 \left(\frac{\pi}{2p} - \frac{\alpha}{2}\right) \frac{B_e}{B_c}$$

α angle de séparation des pôles

B_c induction maximum dans la culasse

Courant maximal

La section d'un conducteur est égale à

$$S_c = \frac{\pi(S_2^2 - S_1^2)\beta_m}{3n_s}$$

avec une densité de courant admissible de δ , fixée à 10 A/mm^2 comme pour les autres machines, on a le courant maximum par phase :

$$I_m = \frac{\pi(S_2^2 - S_1^2)\beta_m}{3n_s} \cdot \delta$$

Réactance

Pour une machine sans pièce polaire et avec des aimants terres-rares dont la perméabilité relative est proche de 1, le rotor est isotrope pour la réaction d'induit et il n'y a qu'une réactance. Elle est égale à (on néglige l'inductance de fuite).

$$X = \frac{3}{2} \cdot k_{q1}^2 \cdot \frac{n_s^2}{p^2} \cdot \frac{\mu_0 S_1 L_t}{e} \cdot \frac{\omega}{\pi}$$

e : est l'entrefer magnétique vu du stator.

On peut à présent donner les valeurs numériques pour cette machine.

La vitesse de rotation nominale est égale à 60000 tr/mn , la survitesse est de 75000 tr/mn et le rayon extérieur du rotor (fixé par une vitesse périphérique de 300 ms^{-1} à 75000 tr/mn) est de 38 mm .

Les aimants sont des samarium-cobalt type 2.17 de masse volumique $\rho_a = 8200 \text{ kg/m}^3$, la frette en fibres de carbone "haute résistance" époxyde de caractéristiques :

80 % de fibres en volume

$$\rho_f = 1640 \text{ kg/m}^3$$

$$\mu_f = 0,32$$

$$E_{0,2} = 1600 \text{ MPa} \quad (80\% \times 2000 \text{ MPa})$$

On ne doit pas dépasser $s=80\%$ de cette limite (qui est certainement sous évaluée puisque nous avons choisi 2000 MPa pour la contrainte de rupture en traction sur mèches, alors qu'on trouve dans la littérature des valeurs allant de 2500 à 3200 MPa).

Avec une épaisseur d'aimant de 10 mm et une survitesse de rotation $\Omega=2500 \pi \text{ rad.s}^{-1}$ on a :

$$R_1 = 24 \text{ mm}$$

$$R_2 = 34 \text{ mm}$$

$$R_3 = 38 \text{ mm}$$

Longueur du rotor

On calcule la longueur entre appuis pour que la première fréquence propre soit à 1500 Hz, soit une vitesse de rotation de 90000 tr/mn (20% au-dessus de la survitesse)

$$L_t = \sqrt{\frac{\pi}{2v_1}} \sqrt{\frac{EI}{m}}$$

$$v_1 : 1500 \text{ Hz}$$

$$E : 200\,000 \text{ MPa (axe en acier)}$$

$$I = \frac{\pi R_1^4}{4} = 2,6 \cdot 10^{-7} \text{ m}^4$$

$$m = \rho_{\text{acier}} \cdot \pi R_1^2 + \rho_a \cdot \pi (R_2^2 - R_1^2) + \rho_f \cdot \pi (R_3^2 - R_2^2) = 30,5 \text{ kg/m}$$

$$L_t = 208 \text{ mm}$$

Induction dans l'entrefer

Pour un entrefer mécanique e de 1 mm on a :

$$e_m = R_3 - R_2 + e = 5 \text{ mm}$$

$$\frac{S_e}{S_a} = \frac{R_3 + e}{R_1}$$

$$a = R_2 - R_1$$

$$J = 1,05 \text{ T}$$

$$B_e = 0,49 \text{ T}$$

Le fondamental de l'induction dans l'entrefer a pour valeur maximale :

$$B_M = \frac{4}{\pi} \cos \frac{\alpha}{2} \cdot B_e = 0,61 \text{ T}$$

avec $\alpha = 18^\circ$ électrique : angle de séparation des pôles.

Dimensions stator

Nous avons choisi 2 paires de pôles comme un compromis entre un faible nombre de paires de pôles pour diminuer la fréquence électrique et les problèmes liés (effets de peau, pertes, etc...) et un nombre élevé qui permet d'augmenter la puissance massique (diminution du volume stator : culasse et têtes de bobines).

Avec $q=2$ encoches par pôle et phase et $d_d = 2 \text{ mm}$ hauteur du bec d'encoche

$$l_e + l_d = \frac{2\pi(S_1 + d_d)}{12q} \# 10,74 \text{ mm}$$

en limitant l'induction B_d à 1,2T (valeur faible, mais les pertes $W_{2000 \text{ Hz}}^{1,2 \text{ T}}$ pour du 10/100 N.O. sont déjà de l'ordre de 120 W/kg)

$$m = 1 - \frac{B_M}{B_d} = 0,5$$

$$l_e \# 5,4$$

$$h_e = 10,8 \text{ mm} \quad (r_e=2)$$

$$\text{et } S_2 = 49,8 \text{ mm}$$

B_c est également limité à 1,2T d'où

$$S_3 = S_2 + S_1 \left(\frac{\pi}{2p} - \frac{\alpha}{2} \right) \frac{B_c}{B_c} = 60 \text{ mm}$$

En choisissant $n_s = 16$ conducteurs en série par phase, on obtient :

$$E = \frac{n_s}{\sqrt{2}} k_{q1} B_M \frac{S_1 \cdot L_1}{p} \omega = 340 \text{ V}$$

$$I_M \frac{\pi(S_2^2 - S_1^2) \beta_m}{3n_s} \delta = 157 \text{ A}$$

$$X = 0,24 \Omega$$

($x = 11\%$ valeur réduite)

d'où la tension en charge V , et la puissance P pour un débit résistif.

$$V = \sqrt{E^2 - (XI)^2} \approx 338 \text{ V}$$

$$P = 3 VI = 160 \text{ kW}$$

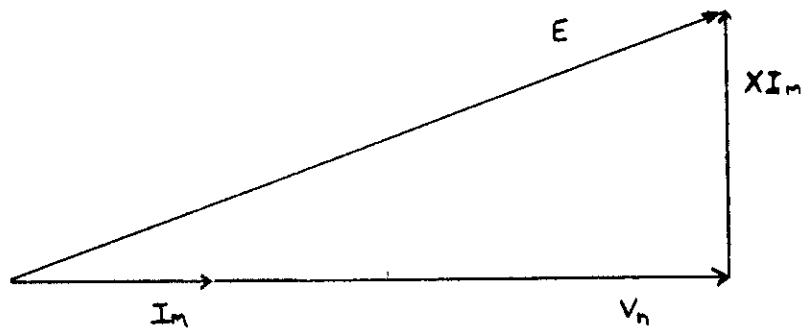


figure 42 - diagramme à une réactance

Pour la masse de la partie active de la machine (sur 208 mm de long à $\rho_{moy} = 7000 \text{ kg/m}^3$)

$$M = \rho_{moy} \cdot \pi S_3^2 L_1 = 16,5 \text{ kg}$$

soit une puissance massique de l'ordre de 10 kW/kg.

2.4.4 Machine inversée (MI)

Un des inconvénients de la solution présentée précédemment est que la frette nécessaire à la tenue mécanique des aimants, se trouve dans l'entrefer. Elle abaisse donc le point de fonctionnement de l'aimant et l'induction de travail. La structure inversée (à rotor extérieur) fait jouer à la frette le double rôle de tenue des aimants en rotation et de fermeture du flux inducteur. On peut espérer ainsi obtenir une induction plus élevée dans l'entrefer.

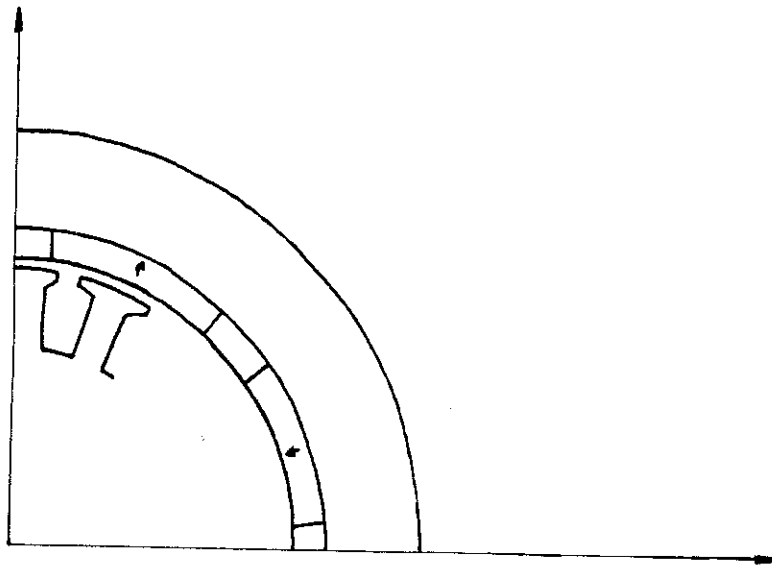


figure 43 Section de la machine inversée

Le rotor peut être maintenu à un bout (rotor "cloche" figure 44a) ou par un assemblage de pièces par les deux extrémités (figure 44b).



44a

44b

Dimensions du rotor

La condition de tenue mécanique s'écrit de la même manière que pour la machine à rotor intérieur :

$$\frac{R_2^2 + R_3^2}{R_3^2 - R_2^2} \rho_a \frac{R_2^3 - R_1^3}{3R_2} \Omega^2 + \rho_f R_3^2 \Omega^2 \frac{3 + \mu_f}{4} \left(1 + \left(\frac{R_2}{R_3} \right)^2 \frac{1 - \mu_f}{3 + \mu_f} \right) \leq s \cdot E_{0,2}$$

Malgré cette similitude dans le calcul de tenue mécanique, il y a des différences importantes :

- la longueur de la frette ne se limite pas à la partie active
- l'épaisseur de frette ne doit plus être la plus faible possible compte-tenu de la tenue mécanique, mais doit également satisfaire la condition de fermeture de flux.

Le nombre de paires de pôle qui n'intervenait pas dans l'étude mécanique précédente doit être ici élevée pour deux raisons :

- l'encombrement des têtes de bobine, qui est d'autant plus faible que le nombre de paires de pôles est grand, augmente la longueur "inutile" (électriquement) du rotor
- la condition de fermeture du flux au rotor impose des épaisseurs de frette importantes et supérieures à l'optimum mécanique pour p faible

La vitesse tangentielle que l'on fixe est celle du rotor à l'entrefer. Le diamètre à l'entrefer est donc de 76 mm comme pour les autres machines, mais la vitesse périphérique sera supérieure.

Epaisseur de frette

Avec $R_1 = 38$ mm et une épaisseur d'aimant de 3 mm, soit $R_2 = 41$ mm et pour une frette en acier maraging de caractéristiques

$$\rho_f = 8000 \text{ kg/m}^3$$

$$\mu_f = 0,25$$

$$E_{0,2} = 1800 \text{ MPa}$$

et pour laquelle la contrainte est à 80% de la limite élastique pour 75000 tr/mn, R_3 vérifie

$$\rho_f \frac{3+\mu F}{4} R_3^4 + \left(\rho_a \frac{R_2^3 - R_1^3}{3R_2} - \rho_f \frac{1+\mu F}{2} R_2^2 - \frac{s}{\Omega^2} E_{0,2} \right) R_3^2 + \left(\rho_a \frac{R_2^3 - R_1^3}{3R_2} - \rho_f \frac{1-\mu F}{4} R_2^2 - \frac{s}{\Omega^2} E_{0,2} \right) R_2^2 \leq 0$$

soit $R_1 < R_3 < R_s$
 $R_1 = 44,91 \text{ mm}$
 $R_s = 55,88 \text{ mm}$

Pour la condition de fermeture de flux entre pôles, il faut calculer la longueur du rotor. Pour une poutre maintenue à une seule extrémité (schématisée figure 45)



figure 45 - poutre encastrée

la première fréquence en flexion se calcule par

$$v = 0,56 \sqrt{\frac{EI}{mL^4}}$$

Le stator qui est la structure la moins rigide est constitué par un assemblage de tôles maintenues sur un axe ou par des tirants, on ne sait pas en calculer simplement les fréquences propres, et on admet que ces tôles de diamètre 76 mm ont le même comportement qu'un cylindre homogène de

diamètre 60 mm (choix arbitraire) .

La longueur maximale du stator est donc:

$$L_s = \sqrt{\frac{0.56}{v_1} \sqrt{\frac{E \cdot I}{m}}}$$

avec

$$v_1 = 1500 \text{ Hz}$$

$$E = 200000 \text{ Mla}$$

$$I = \pi D^4/64 = 6,36 \cdot 10^{-7} \text{ m}^4$$

$$m = \rho \pi D^2/4 = 21,8 \text{ kg/m}$$

On obtient

$$L_s = 170 \text{ mm}$$

On fixe $L_R = L_s$

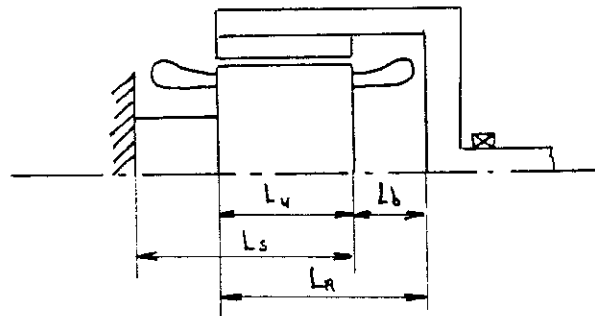


figure 46

et pour l'encombrement des têtes une longueur égale au 1/2 pas polaire τ_p (c'est ici qu'intervient le nombre de paires de pôles).

$$L_b = \frac{\tau_p}{2} = \frac{2\pi S_1}{2 \times 2p} = \frac{\pi(R_1 - e)}{2p}$$

et $L_u = L_R - L_b$

Pour la fermeture du flux dans la culasse (figure 47)

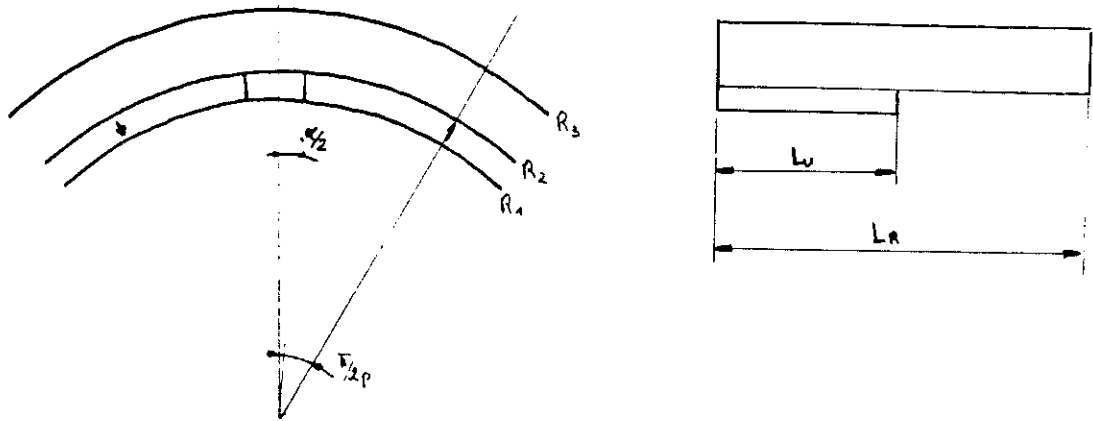


figure 47 - culasse de fermeture du flux

l'induction moyenne dans la frette est :

$$B_F = \frac{L_u \left(\frac{\pi - \alpha}{2p} \right) R_2 B_a}{(R_3 - R_2) \cdot L_R}$$

Il faut que cette induction soit inférieure à une valeur maximum B_{Fmax} (saturation du matériau), la condition de fermeture s'écrit donc ($B_F \leq B_{Fmax}$) :

$$R_3 \geq R_2 + R_2 \frac{L_u}{L_R} \left(\frac{\pi - \alpha}{2p} \right) \frac{B_a}{B_{Fmax}}$$

Avec un entrefer e de 1 mm et une épaisseur d'aimant de 3 mm

$$B_a = J \cdot \frac{a}{a+e} \# 0,78 \text{ T}$$

avec $B_{Fmax} = 1,8$ T et $\alpha = 18^\circ$ électrique, les dimensions pour différentes valeurs de p sont:

$$\begin{array}{lll} p = 1 & L_u = 112 \text{ mm} & R_3 \geq 55 \text{ mm} & (\text{c'est la limite mécanique}) \\ p = 2 & L_u = 140 \text{ mm} & R_3 \geq 50 \text{ mm} \\ p = 3 & L_u = 150 \text{ mm} & R_3 \geq 47,15 \text{ mm} \end{array}$$

Nous avons choisi une machine à deux paires de pôles

Dimensions stator

Les relations sont les mêmes que pour le générateur à rotor intérieur

$$m = 1 - B_e/B_d$$

avec l'induction dans la dent limitée à $B_d = 1,4$ T

$$m = 0,44$$

avec $q = 2$ encoches par pôle et phase et $d_d = 2$ mm

$$l_e + l_d = \frac{2\pi(S_1 - d_d)}{12q} = 9,16 \text{ mm}$$

$$l_e = m(l_e + l_d) = 4 \text{ mm}$$

$$h_e = 8 \text{ mm}$$

$$S_2 = S_1 - h_e = 29 \text{ mm}$$

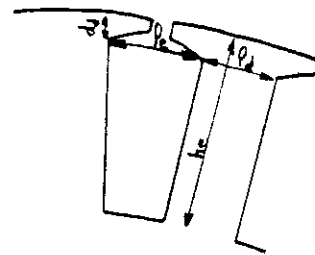


figure 48

Courant maximum

Le rapport m n'est pas constant sur la hauteur de dent, on calcule la surface encochée par :

$$S_{enc} = \pi(S_1^2 - S_2^2) - 12q h_e \times l_d = 668 \text{ mm}^2$$

puis la section d'un conducteur

$$S_c = \frac{S_{enc}\beta}{3n_s} = 7 \text{ mm}^2$$

avec $\beta=50\%$ et $n_s = 16$ conducteurs en série par phase, le courant maximum par phase (comme précédemment $\delta=10 \text{ A/mm}$) est égal à :

$$I_m = S_c \cdot \delta = 70 \text{ A}$$

Force électromotrice

$$E = \frac{n_s}{\sqrt{2}} k_{q1} \times B_e \cdot \frac{4}{\pi} \cos \frac{\alpha}{2} \times \frac{S_1 \cdot L_u}{p} \times \omega = 349 \text{ V}$$

Réactance

$$X = \frac{3}{2} k_{q1}^2 \frac{n_s^2}{p^2} \frac{\mu_0 S_1 L_u}{e_m} \cdot \omega = 0,58 \Omega$$

Puissance débitée sur charge résistive

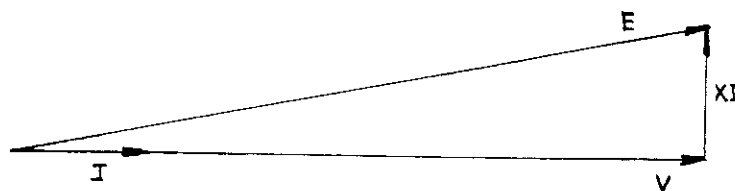


figure 49

$$V_n = \sqrt{E^2 - (XI_n)^2} = 346,6 \text{ V}$$

$$P = 3 V_n I_M = 73 \text{ kW}$$

Masse

La masse de cette machine est difficile à estimer, car il est nécessaire de prévoir un châssis et une enceinte de protection autour du rotor. Un calcul approché de cette masse assimilée à un cylindre de rayon R_3 et de longueur $L_u + 2L_b$ (volume extérieur au rotor et têtes de bobines) et de masse volumique $\rho_{\text{moy}} = 7000 \text{ kg}$ donne :

$$M = \pi R_3^2 (L_u + 2L_b) \rho_{\text{moy}} = 11 \text{ kg}$$

d'où la puissance massique

$$P_{\text{mas}} = P/M = 6,6 \text{ kW/kg}$$

2.5 CONCLUSION

Les résultats obtenus pour les trois machines sélectionnées sont résumés dans le tableau de la figure 50. On peut faire les commentaires suivants :

- Les chiffres donnés ici sont valables pour les hypothèses choisies : vitesse de rotation, vitesse tangentielle maximum à l'entrefer, densité de courant etc ...
- Certains problèmes tels que les courants induits par les inhomogénéités de denture dans le rotor massif de la machine homopolaire, le montage de la frette et des aimants pour la machine à aimants permanents et rotor intérieur, la difficulté du refroidissement pour la machine inversée, n'ont pas été pris en compte et une étude détaillée est nécessaire.
- Enfin seules les machines ont été comparées et pas la totalité du dispositif de conversion.

| | MSH | MAFRI | MI |
|-----------------------|-----|-------|-----|
| P_{maximum} | 80 | 160 | 73 |
| P_{massique} | 1,5 | 10 | 6,6 |

figure 50 - résultats

Nous avons décidé après avoir examiné ces résultats, d'étudier plus en détail la machine à aimants permanents frittés et rotor intérieur.

CHAPITRE III
LA MACHINE A AIMANTS FRETES ET ROTOR INTERIEUR
ETUDE DU ROTOR

CHAPITRE 3 LA MACHINE A AIMANTS FRETTEES ET ROTOR INTERIEUR - ETUDE DU ROTOR

3.1 INTRODUCTION

La première partie de notre travail, présentée au chapitre II, nous a permis de classer différents types de générateurs pour l'application prévue. Parmi les machines étudiées, la machine à aimants permanents frettés et rotor intérieur possède les meilleures performances, tant en puissance maximale qu'en puissance massique. C'est donc celle que nous avons choisi d'étudier plus en détail, et dont nous présentons l'étude du rotor dans ce chapitre.

3.2 REPRISE DU PROBLEME DU FRETTAGE

3.2.1 Les Matériaux

Le rôle du frettage dont nous parlons ici est de retenir en rotation les différentes parties, fragiles ou non maintenues, d'un rotor de machine électrique. Il est évident que les matériaux vers lesquels il faut s'orienter doivent avoir des limites d'élasticité et de rupture élevées. Cependant, le frettage de parties tournantes est différent de celui d'une pression intérieure (efforts électrodynamiques sur les têtes de bobines par exemple) à cause de la part de contrainte propre de rotation qui est d'autant plus forte que la densité du matériau est élevée. Nous allons passer en revue les principaux matériaux à hautes caractéristiques mécaniques en donnant leur limite d'élasticité et leur masse volumique.

- Les aciers amagnétiques

Certains de ces aciers ont de très hautes limites élastiques (> 2000 MPa) après un écrouissage, ce qui ne les rend disponibles que sous forme de plaques ou de fils, et donc, mis à part avec une réalisation bobinée, ils ne conviennent pas pour cette application.

pour des aciers avec lesquels on peut réaliser une frette homogène , la limite est de 1300 à 1400 MPa pour des densités allant de 7.8 à 8.3 suivant les compositions.

- Les aciers magnétiques [19]

Les plus performants sont les aciers maraging dont les hautes caractéristiques sont obtenues par traitement thermique (vieillissement martensitique). Suivant les nuances, la limite élastique peut aller de 1500 à 2000 MPa pour une densité de 8. Ces aciers sont de plus faciles à traiter (usinage, soudage) sous forme adoucie et acquièrent leurs propriétés après le traitement thermique final.

- Les alliages de Titane

Les alliages de Titane ont une limite d'élasticité plus faible que celle des meilleurs aciers : de 800 à 1000 MPa suivant le traitement thermique, mais leur densité de 4.4 est près de deux fois plus faible que celle des aciers et ils peuvent donc être intéressants pour un fretage tournant. On peut signaler que leur module d'élasticité est de 110 000 MPa contre 200 000 MPa pour les aciers, ils se déformeront donc plus à contrainte identique.

- Les matériaux composites [20][21][22]

Ces matériaux sont réalisés par l'association d'une matrice (résine etc...) et de renforts. D'un point de vue mécanique, les renforts (fibres, mats , billes ...) résistent aux contraintes tandis que la matrice les maintient en place et leur transmet ces contraintes.

Toutes leurs propriétés physiques et en particulier leur caractéristiques mécaniques sont très fortement dépendantes du type de résine et de renfort, de leur propriétés propres, du pourcentage de renfort en volume ainsi que de l'orientation de ces renforts.

Les plus grandes résistances sont obtenues pour des composites unidirectionnels, c'est à dire dans lesquels les fibres sont toutes orientées suivant la même direction. Ces composites ne sont, bien sûr, utilisables que lorsque les sollicitations sont elles aussi dirigées suivant une seule direction, ce qui est justement le cas pour notre problème de fretage où les efforts sont essentiellement tangentiels.

Pour des composites unidirectionnels, on peut calculer simplement les grandeurs limites de rupture R (les matériaux composites n'ayant pas de zone de déformation plastique, la limite d'élasticité est égale à la limite de rupture), masse volumique ρ , coefficient de poisson μ , et module d'Young E en connaissant ceux des fibres (indices f), de la matrice (indice m) et les pourcentages de fibre V_f et de matrice V_m en volume :

| | |
|--|------------------------|
| $R = V_f \cdot R_f + V_m \cdot R_m$ | limite de rupture |
| $\rho = V_f \cdot \rho_f + V_m \cdot \rho_m$ | masse volumique |
| $\mu = V_f \cdot \mu_f + V_m \cdot \mu_m$ | coefficient de poisson |
| $E = V_f \cdot E_f + V_m \cdot E_m$ | module d'Young |

Remarque : Toutes ces grandeurs doivent être redéfinies pour un milieu anisotrope, et elles dépendent de la direction considérée, cependant les relations précédentes donnent les caractéristiques dans le sens des fibres qui sont celles que nous devons utiliser avec les relations données en préliminaire.

Caractéristiques des fibres

| fibre | densité | limite de rupture | module d'élasticité | coefficient de poisson |
|------------|---------|-------------------|---------------------|------------------------|
| | | MPa | MPa | |
| Verre R | 2,5 | 3200 | 86000 | 0,2 |
| Verre E | 2,6 | 2500 | 74000 | 0,25 |
| Kevlar | 1,45 | 2900 | 130000 | 0,4 |
| Carbone HR | 1,75 | 3200 | 230000 | 0,3 |
| Carbone HM | 1,8 | 2500 | 390000 | 0,35 |

Les valeurs de rupture en contrainte d'un unidirectionnel que l'on trouve dans la littérature sont en général inférieures à la valeur calculée par la formule donnée plus haut, et c'est la valeur inférieure que nous avons utilisée.

La faible densité de tels matériaux composites, variant de 1,5 à 2,5 suivant le type et le pourcentage de fibre, est un facteur tout aussi important pour l'application au fretage tournant, que les hautes limites de rupture. Remarquons encore que le module d'élasticité des fibres de verre est faible, et donc qu'elles se déforment beaucoup. Remarquons également que les fibres de kevlar, intéressantes pour leur densité plus faible que celle des autres fibres, ne supportent pas les températures qui peuvent exister dans une machine électrique.

3.2.2 Efficacité d'un frettage tournant

Reprenons la condition de tenue mécanique d'une frette retenant en rotation une couche cylindrique sans tenue tangentielle :

$$\rho_a \Omega^2 \frac{R_2^3 - R_1^3}{3R_1} \frac{R_2^2 + R_3^2}{R_3^2 - R_2^2} + \rho_f R_3^2 \Omega^2 \frac{3+\mu_f}{4} \left(1 + \left(\frac{R_2}{R_3} \right)^2 \frac{1-\mu_f}{3+\mu_f} \right) < s.E_{0,2}$$

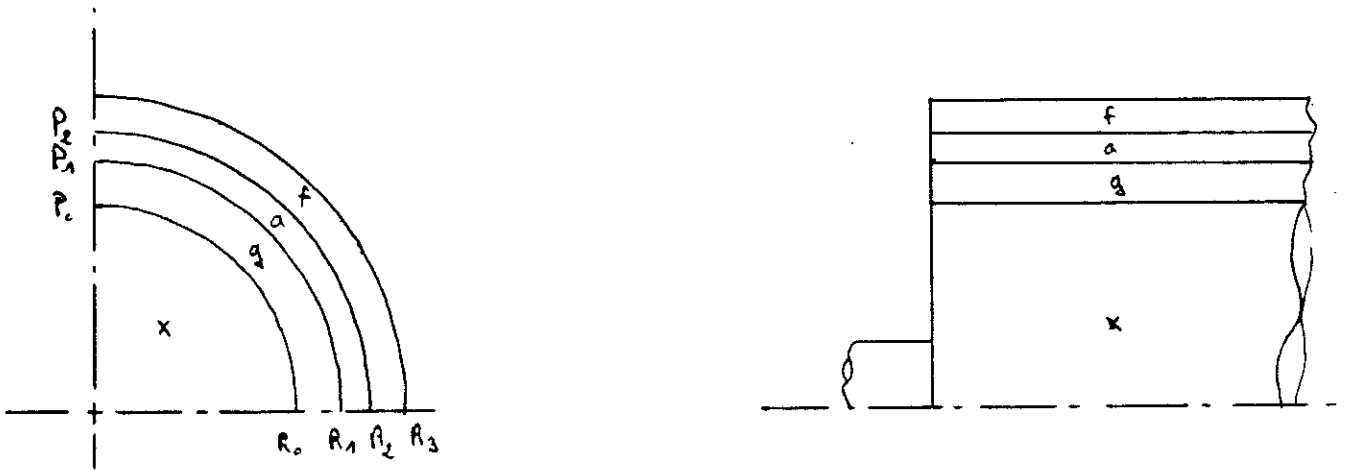


figure 51 - rotor

avec

- R1 : rayon intérieur des aimants
- R2 : rayon extérieur des aimants
- R3 : rayon extérieur de la frette
- ρ_a : masse volumique des aimants
- ρ_f : masse volumique du matériau de frette
- μ_f : coefficient de poisson du matériau de frette
- E_f : module d'élasticité du matériau de frette
- $E_{0,2}$ limite élastique du matériau de frette
- Ω : vitesse de rotation

Dans cette relation à satisfaire, apparaissent à la fois des caractéristiques des aimants, des grandeurs géométriques, la vitesse de rotation et des caractéristiques de la frette. S'il est évident

qu'un bon matériau de frette doit avoir une haute limite d'élasticité et une masse volumique faible, il est difficile de classer définitivement deux matériaux qui auraient des caractéristiques croisées ($E_{0,2} > E'_{0,2}$ et $\rho > \rho'$ par exemple). Nous pouvons, avec quelques hypothèses simplificatrices, obtenir des résultats sur l'aptitude d'un matériau à être un frettage tournant.

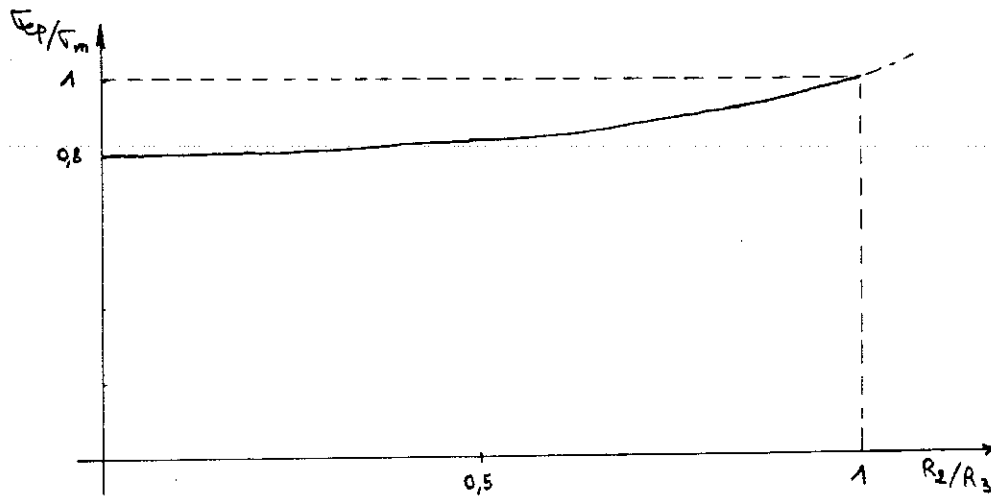


figure 52 - $\sigma_{\epsilon p} / \sigma_m (R_2 / R_3)$

En remarquant que la contrainte propre de rotation d'une frette épaisse, égale à :

$$\sigma_{\epsilon p} = \rho_f R_3^2 \Omega^2 \frac{2^{3+\mu F}}{4} \left(1 + \left(\frac{R_2}{R_3} \right)^2 \frac{1-\mu F}{3+\mu F} \right)$$

reste proche (figure 52) de la contrainte propre de rotation d'une frette infiniment mince de même diamètre extérieur :

$$\sigma_m = \rho_f R_3^2 \Omega^2$$

On peut réécrire la condition de tenue mécanique précédente sous la forme:

$$P_i \cdot \frac{R_3^2 + R_2^2}{R_3^2 - R_2^2} \leq (s \cdot E_{0,2} - \rho_f \cdot V_p^2)$$

avec P_i : Pression centrifuge
 V_p : vitesse périphérique de la frette

La grandeur $s.E_{0,2} - \rho_f.V_p^2$, dans laquelle n'apparaissent que des caractéristiques de la frette et sa vitesse périphérique, nous permet de classer les différents matériaux utilisables : cette grandeur $s.E_{0,2} - \rho_f.V_p^2$ doit être la plus grande possible pour

- à dimensions de frette données, retenir la plus grande pression centrifuge
- contenir une pression donnée avec la plus faible épaisseur de frette possible.

Remarques :

C'est un critère uniquement mécanique, et les autres caractéristiques, magnétiques en particulier, doivent être prises en compte pour faire une comparaison.

V_p est la vitesse périphérique de la frette, et pas celle des aimants.

Après avoir rappelé les valeurs de la limite élastique et de la densité des matériaux que nous voulons comparer, nous allons tracer l'évolution de la grandeur $s.E_{0,2} - \rho_f.V_p^2$ en fonction de la vitesse périphérique.

| matériau | limite élastique (MPa) | densité |
|----------------------|--------------------------|---------|
| acier maraging | 1800 | 8 |
| acier inox | 1300 | 8 |
| TA6V | 1000 | 4,4 |
| Carbone HR / époxyde | 2100 | 1,6 |
| Verre E / époxyde | 1000 | 1,9 |
| Carbone HM / époxyde | 1250 | 1,7 |

Le coefficient d'utilisation est fixé à 80 % pour tous les matériaux

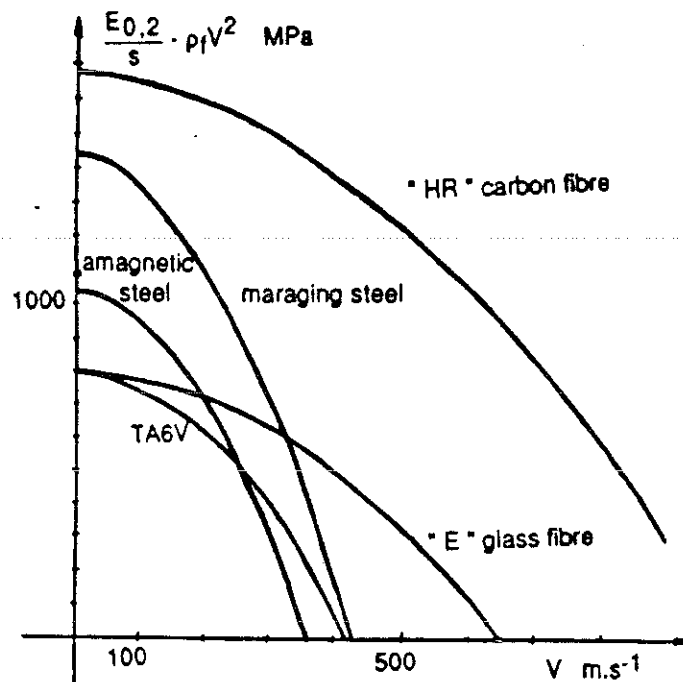


figure 53 - comparaison de matériaux

La supériorité des composites unidirectionnels pour les vitesses périphériques élevées apparaît nettement : ainsi un acier maraging dont la contrainte limite d'utilisation est pourtant de presque 50 % supérieure à celle du composite carbone HM / époxyde que nous utiliserons est inférieur en capacité de fretage dès la vitesse périphérique de 350 ms^{-1} .

3.2.3 Problèmes supplémentaires pour un rotor complet

Le problème du choix du matériau de frette doit donc être guidé par les résultats précédents : ce qui implique pratiquement pour la structure choisie (frette amagnétique), et la vitesse périphérique imposée (300 ms^{-1}), l'utilisation d'une frette en matériau composite. Cependant, la condition de tenue mécanique a été obtenue avec une hypothèse implicite de rotation centrée, mais si l'on examine les déformations de l'arbre en fonctionnement, soumis à ses contraintes propres de rotation, et de la frette, soumise à ses contraintes propres de rotation et à la pression centrifuge des aimants, on constate que la frette se déformant beaucoup plus que la partie centrale va se décoller, se décentrer, et se rompre bien avant la limite calculée avec une

hypothèse de rotation centrée.

3.2.4 Solutions possibles

3.2.4.1 Rotor déformable

La première solution que l'on peut employer pour assurer à l'arbre central et à la frette des déformations semblables est de concevoir un arbre à déformation importante en rotation. Cet arbre pourrait être par exemple creux avec des fentes longitudinales (figure 54).

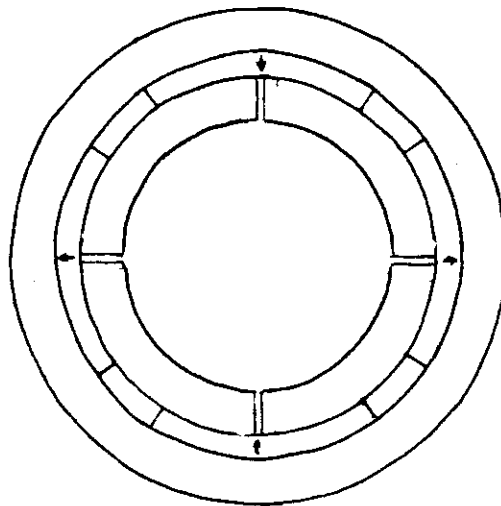


figure 54 - coupe de rotor déformable

Cette solution présente des inconvénients importants :

- Les déformations de cet arbre se font en trois dimensions et sont difficiles à régler.
- Dans tous les cas le rotor devient plus fragile et surtout moins rigide en flexion. Sa longueur maximale est donc réduite pour une même première fréquence propre, le volume maximal tournant serait donc inférieur à celui d'une machine avec un arbre central massif.

Nous avons donc éliminée cette possibilité et avons envisagé la deuxième solution possible que nous allons décrire maintenant.

3.2.4.2 Précontrainte

La deuxième solution est évidemment de limiter les déformations de la frette. Or il est clair que pour être bien utilisée, une frette doit avoir une contrainte limite d'utilisation $s.E_{0,2}$ la plus élevée possible. La déformation relative par rapport à l'état de contrainte nulle égale à:

$$\frac{\Delta R}{R} = \frac{s.E_{0,2}}{E}$$

est élevée même pour des matériaux à fort module d'Young.

Ainsi si l'on ne peut diminuer la contrainte maximale, il faut diminuer les variations de contrainte en imposant une contrainte initiale ou précontrainte (diamètre de l'arbre supérieur au diamètre intérieur des aimants). Pour préciser la façon dont se passent les choses, imaginons que l'on fasse tourner l'ensemble frette + aimant, la contrainte tangentielle σ (ou la déformation relative ϵ) sont proportionnelles au carré de la vitesse de rotation (cf figure 55), si l'on imagine maintenant que l'on introduit dans l'ensemble tournant à Ω_M , un arbre tournant à Ω_M avec un jeu nul, on va voir apparaître lors de la déccélération une mise en pression progressive de l'arbre due aux différences de déformations.

Si l'on s'intéresse toujours à σ et ϵ , le fonctionnement va se faire sur une courbe de recul qui laisse subsister une contrainte à vitesse nulle. Le contact entre les couches est assuré entre 0 et Ω_M , et pour une vitesse donnée, la contrainte dans la frette est due pour une part à la pression de contact, et pour l'autre à la vitesse de rotation.

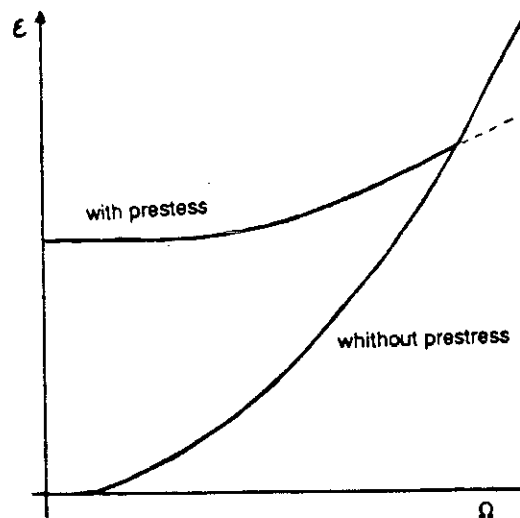


figure 55 - courbes $\sigma (\Omega)$ avec et sans précontrainte

Le rotor devra fonctionner également dans une certaine plage de température, et les différentes parties ayant des coefficients de dilatation très différents (de $12.10^{-6}/^{\circ}\text{C}$ pour les aciers à 0 ou un coefficient légèrement négatif pour les fibres de carbone), l'étude est faite dans le plan T, Ω (on suppose la température dans le rotor uniforme).

réalisation de la précontrainte

Il est bien sur exclu de procéder comme nous venons de le dire pour monter le rotor, et il faut se tourner vers un montage par contraction / dilatation thermique. La variation relative du rayon d'une frette soumise à la contrainte tangentielle σ est :

$$\frac{\Delta R}{R} = \frac{\sigma}{E}$$

et celle d'un arbre dont le coefficient de dilatation est ν_a et qui est soumis à une différence de température ΔT est :

$$\frac{\Delta R}{R} = \nu_a \cdot \Delta T$$

Pour une frette de module d'Young $E = 200\,000$ MPa et de contrainte limite $\sigma_M = 1000$ MPa, il faut pour créer la déformation relative σ_M / E avec un arbre en acier ($\nu_a = 12.10^{-6}$) une différence de température de plus de 400 °C. Nous avons donc été contraint pour employer cette méthode de montage de nous orienter vers une frette en fibre de carbone HM à haut module d'élasticité puis de prévoir un axe en deux parties : un arbre refroidi que l'on emmènera dans un cylindre, portant les aimants et la frette, que l'on chauffera.

3.3 ETUDE DETAILLEE DU ROTOR

3.3.1 La précontrainte

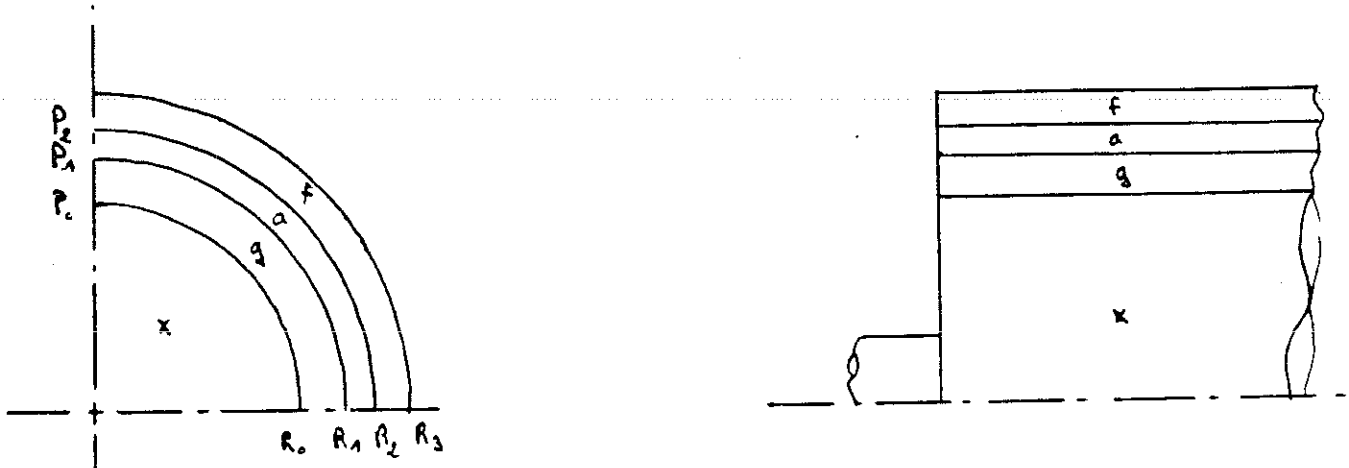


figure 56 - coupe du rotor

On désigne par $\rho_i, \mu_i, E_i, \nu_i$ les masses volumiques, coefficients de poisson, modules d'élasticité (sens tangentiel pour la frette en fibre) et coefficient de dilatation pour $i = x, g, a, f$; et par P_0, P_1, P_2 les pressions de contact en R_0, R_1, R_2 .

Principe de l'étude

Un système de couches cylindriques tel que notre rotor réagit à tout changement de température ou de vitesse de rotation par modification des pressions de contact, modifications qui assurent des déformations semblables aux interfaces. Nous pouvons donc calculer les grandeurs qui nous intéressent : pressions et contraintes pour T et Ω donnés en écrivant l'égalité de ces déformations lors du passage d'un état connu (à température ambiante et vitesse nulle par exemple) à l'état (T, Ω).

Ces résultats seront valables tant que les pressions de contact existent effectivement, c'est-à-dire pour P_0, P_1, P_2 positifs. Un calcul aboutissant à l'une des pressions négatives indique qu'il y a eu décollement des couches correspondantes.

Précontrainte de la frette - Calcul des pressions initiales

1° On porte l'ensemble des parties g,a et f. dans lequel $P_1=P_2=0$ pour $T=T_a$ à la température $T_c=T_a + \Delta T_c$

Les déformations relatives sont :

$$\Delta R_1/R_1 = \nu_g \cdot \Delta T_c + (-(R_1^2 + R_0^2) \cdot \Delta P_1 / (R_1^2 - R_0^2)) / E_g$$

$$\Delta R_2/R_2 = \nu_f \cdot \Delta T_c + (-(R_3^2 + R_2^2) \cdot \Delta P_2 / (R_3^2 - R_2^2)) / E_f$$

On suppose que la couche d'aimants transmet intégralement les déformations et la pression :

$$\Delta R_1 = \Delta R_2$$

$$P_1 R_1 = P_2 R_2$$

on a alors :

$$\left(\frac{R_1}{E_f} \cdot \frac{R_3^2 + R_2^2}{R_3^2 - R_2^2} + \frac{R_1}{E_g} \cdot \frac{R_1^2 + R_0^2}{R_1^2 - R_0^2} \right) \Delta P_1 = (R_1 \nu_g - R_2 \nu_f) \cdot \Delta T_c$$

On obtient les pressions pour cet état-là (indice c) :

$$P_{0c} = 0$$

$$P_{1c} = \frac{R_1 \nu_g - R_2 \nu_f}{\frac{R_1}{E_f} \cdot \frac{R_3^2 + R_2^2}{R_3^2 - R_2^2} + \frac{R_1}{E_g} \cdot \frac{R_1^2 + R_0^2}{R_1^2 - R_0^2}} \cdot \Delta T_c$$

$$P_{2c} = R_1 P_{1c} / P_2$$

et $\Delta R_0/R_0$ dilatation relative de l'ensemble des parties g,a et f. en R_0 :

$$\frac{\Delta R_0}{R_0} = \nu_g \Delta T_c - \frac{P_{1c}}{E_g} \cdot \frac{2R_1^2}{(R_1^2 - R_0^2)}$$

2° L'axe x est lui déterminé par la température $T_f = T_a - \Delta T_f$ pour laquelle le jeu entre x à T_f et gaf à T_c est nul. L'emmanchement demandera bien sûr un écart de température $T_c - T_f$ plus grand.

On ramène à température ambiante le système. Les déformations relatives sont :

$$x : \frac{\Delta R_0}{R_0} = \nu_x \Delta T_f - \frac{\Delta P_0}{E_x}$$

$$g : \frac{\Delta R_0}{R_0} = -\nu_g \Delta T_c + \frac{1}{E_g} \left(\frac{R_0^2 + R_1^2}{R_1^2 - R_0^2} \Delta P_0 - \frac{2R_1^2}{R_1^2 - R_0^2} \Delta P_1 \right)$$

$$g : \frac{\Delta R_1}{R_1} = -\nu_g \Delta T_c + \frac{1}{E_g} \left(\frac{2R_0^2}{R_1^2 - R_0^2} \Delta P_0 - \frac{R_1^2 + R_0^2}{R_1^2 - R_0^2} \Delta P_1 \right)$$

$$f : \frac{\Delta R_2}{R_2} = -\nu_f \Delta T_c + \frac{1}{E_f} \cdot \frac{R_3^2 + R_2^2}{(R_3^2 - R_2^2)} \Delta P_2$$

ici aussi la couche d'aimants transmet intégralement les déformations et la pression :

$$\Delta R_1 = \Delta R_2$$

$$\Delta P_1 R_1 = \Delta P_2 R_2$$

posons pour simplifier :

$$E = \frac{R_0}{E_x}$$

$$F = \frac{R_0}{E_g} \cdot \frac{(R_1^2 + R_0^2)}{(R_1^2 - R_0^2)}$$

$$G = \frac{R_0}{E_g} \cdot \frac{2R_1^2}{R_1^2 - R_0^2}$$

$$H = \frac{R_1}{E_g} \cdot \frac{2R_0^2}{R_1^2 - R_0^2}$$

$$I = \frac{R_1}{E_g} \cdot \frac{R_1^2 + R_0^2}{R_1^2 - R_0^2}$$

$$J = \frac{R_1}{E_f} \cdot \frac{R_3^2 + R_2^2}{R_3^2 - R_2^2}$$

on tire des équations précédentes :

$$(E+F)\Delta P_0 - G\Delta P_1 = R_0 v_x \Delta T_f + R_0 v_g \Delta T_c$$

$$H\Delta P_0 - (I+J)\Delta P_1 = (R_1 v_g - R_2 v_f) \Delta T_c$$

On obtient ainsi les pressions P_{0i} et P_{1i} de l'état initial :

$$P_{0i} = \frac{R_0 v_x (I+J) \Delta T_f + R_0 v_g (I+J) - G(R_1 v_g - R_2 v_f) \Delta T_c}{(E+F)(I+J) - HG}$$

$$P_{1i} = \frac{R_0 v_x H \Delta T_f + (R_0 v_g H - (E+F)(R_1 v_g - R_2 v_f)) \Delta T_c}{(E+F)(I+J) - HG} + P_{1c}$$

Pressions et contraintes au point T, Ω

En fonctionnement, à la température $T = T_a + \Delta T$, on suppose, pour rendre compte de la présence des aimants, d'une part qu'ils transmettent les déformations (ils sont indéformables radialement):

$$\Delta R_1 = \Delta R_2$$

et d'autre part que la pression P_2 équilibre la pression P_1 et la pression centrifuge des aimants (équation d'équilibre de la couche d'aimants):

$$P_2 = \frac{P_1 R_1}{R_2} + \rho_a \Omega^2 \frac{(R_2^3 - R_1^3)}{3R_2}$$

Pour simplifier l'écriture des équations on pose (A, B, C et D interviennent dans l'écriture des déformations aux interfaces avec rotation) :

$$A = \frac{R_0}{E_x} \cdot \rho_x R_0^2 \frac{3 + \mu_x}{4}$$

$$B = \frac{R_1}{E_g} \rho_g R_1^2 \cdot \frac{3 + \mu_g}{8} \left(2 + \frac{R_0^2}{R_1^2} - \frac{(1 + 3\mu_f)}{(3 + \mu_f)} \cdot \frac{R_0^2}{R_1^2} \right)$$

$$C = \frac{R_1}{E_g} \rho_g R_1^2 \frac{3 + \mu_g}{8} \left(1 + 2 \frac{R_0^2}{R_1^2} - \frac{1 + 3\mu_f}{3 + \mu_f} \right)$$

$$D = \frac{R_2}{E_f} \left(\rho_f R_3^2 \frac{3+\mu_f}{8} \left(2 + \frac{R_2^2}{R_3^2} - \frac{(1+3\mu_f)}{(3+\mu_f)} \cdot \frac{R_2^2}{R_3^2} \right) + \frac{R_3^2+R_2^2}{R_3^2-R_2^2} \cdot \rho_a \cdot \frac{R_2^3-R_1^3}{3R_2} \right)$$

on obtient alors, en écrivant l'égalité des déformations aux interfaces pour une variation de température ΔT et une vitesse Ω , le système :

$$(E+F)\Delta P_0 - G\Delta P_1 = (A-B)\Omega^2 - R_0 (v_x + v_g) \Delta T$$

$$H\Delta P_0 - (I+J)\Delta P_1 = (D-C)\Omega^2 + (R_2 v_f - R_1 v_g) \Delta T$$

on déduit ΔP_0 et ΔP_1 , puis $P_0, P_1, \sigma_{tg}(R_0), \sigma_{tf}(R_2)$:

$$\Delta P_0 = \frac{(A-B)(I+J) - G(D-C)}{(E+F)(I+J) - HG} \Omega^2 + \frac{R_0(v_x - v_g)(I+J) - (R_2 v_f - R_1 v_g)G}{(E+F)(I+J) - HG} \Delta T$$

$$\Delta P_1 = \frac{(A-B)H - (D-C)(E+F)}{(E+F)(I+J) - HG} \Omega^2 + \frac{R_0(v_x - v_g)H - (R_2 v_f - R_1 v_g)(E+F)}{(E+F)(I+J) - HG} \Delta T$$

Les nouvelles pressions sont :

$$P_0 = P_{0i} + \Delta P_0$$

$$P_1 = P_{1i} + \Delta P_1$$

et les contraintes à surveiller (application des résultats préliminaires, contraintes dues aux pressions et à la vitesse de rotation) :

$$\sigma_{tg}(R_0) = \frac{E_g \cdot B}{R_0} \cdot \Omega^2 + \frac{E_g \cdot F}{R_0} \cdot P_0 - \frac{E_g \cdot G}{R_0} \cdot P_1$$

$$\sigma_{tf}(R_2) = \frac{E_f \cdot D}{R_2} \cdot \Omega^2 + \frac{E_f \cdot J}{R_2} \cdot P_1$$

Application numérique

Pour une frette en fibre de carbone "HM" à 80% de fibres en volume, les caractéristiques sont :

$$\rho_f = 1680 \text{ kg/m}^3 ; \mu_f = 0,36 ; E_f = 310\,000 \text{ MPa} ; \nu_f = 0 \text{ } ^\circ\text{C}$$

Les aimants sont des $\text{Sm}_2 \text{Co}_{17}$ de masse volumique $\rho_a = 8500 \text{ kg/m}^3$; le cylindre g est en acier maraging avec :

$$\rho_g = 8000 \text{ kg/m}^3 ; \mu_g = 0,25 ; E_g = 200\,000 \text{ MPa} ; \nu_g = 12 \cdot 10^{-6} \text{ } ^\circ\text{C}$$

et l'axe x est en acier avec :

$$\rho_x = 8000 \text{ kg/m}^3 ; \mu_x = 0,25 ; E_x = 200\,000 \text{ MPa} ; \nu_x = 12 \cdot 10^{-6} \text{ } ^\circ\text{C}$$

Les dimensions du rotor sont égales à :

$$R_0 = 24 \text{ mm}$$

$$R_1 = 28 \text{ mm}$$

$$R_2 = 32 \text{ mm}$$

$$R_3 = 35 \text{ mm}$$

De ce qui précède on déduit :

$$P_{0c} = 0$$

$$P_{1c} = 174454 \Delta T_c$$

puis

$$E = 1,2 \cdot 10^{-13}$$

$$F = 7,846 \cdot 10^{-13}$$

$$G = 9,046 \cdot 10^{-13}$$

$$H = 7,754 \cdot 10^{-13}$$

$$I = 9,154 \cdot 10^{-13}$$

$$J = 10,106 \cdot 10^{-13}$$

d'où P_{0i} et P_{1i} les pressions initiales :

$$P_{0i} = 532927 \Delta T_f + 240906 \Delta T_c$$

$$P_{1i} = 214554 \Delta T_f + 96987 \Delta T_c$$

Puis en fonctionnement

$$A = 1,0368 \cdot 10^{-13}$$

$$B = 7,152 \cdot 10^{-13}$$

$$C = 6,888 \cdot 10^{-13}$$

$$D = 13,0619 \cdot 10^{-13}$$

$$\Delta P_0 = -1,674 \Omega^2 + 292015 \Delta T$$

$$\Delta P_1 = -0,998 \Omega^2 + 292015 \Delta T$$

d'où enfin

$$P_0 = 532927 \Delta T_f + 240906 \Delta T_c - 1,674 \Omega^2 + 292015 \Delta T$$

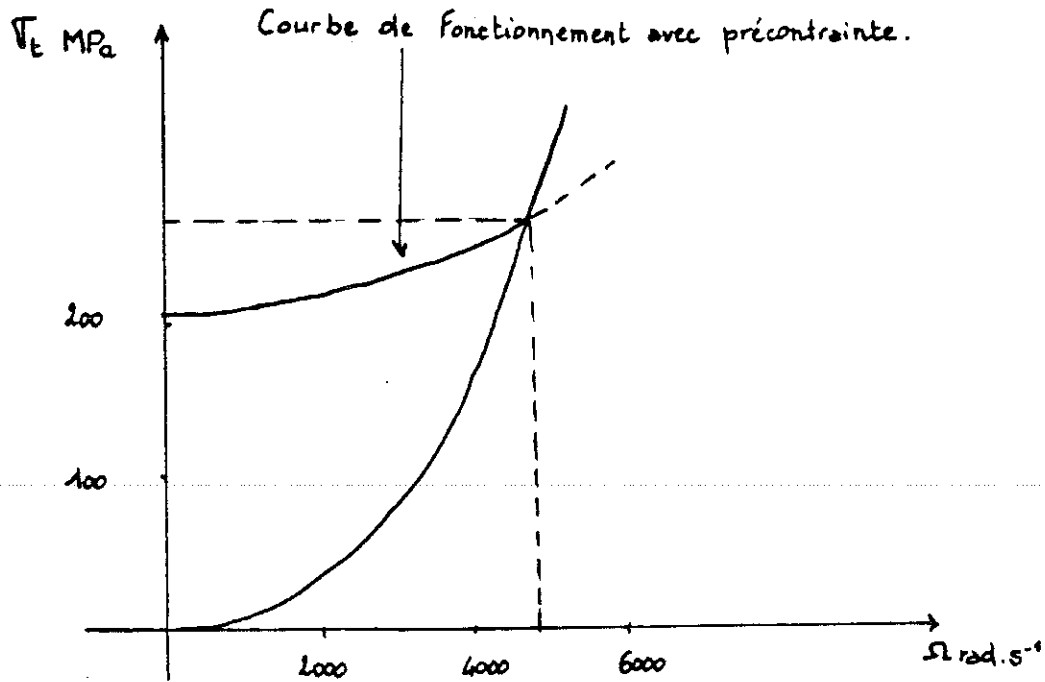
$$P_1 = 214554 \Delta T_f + 96987 \Delta T_c - 0,998 \Omega^2 + 292015 \Delta T$$

$$\sigma_{tg}(R_0) = 1867115 \Delta T_f + 844022 \Delta T_c + 2,538 \Omega^2 - 292015 \Delta T$$

$$\sigma_{tf}(R_2) = 2100574 \Delta T_f + 949544 \Delta T_c + 2,949 \Omega^2 + 2858950 \Delta T$$

On peut retrouver les résultats qualitatifs énoncés plus haut : courbe de fonctionnement pour la contrainte et vitesse maximale pour une précontrainte et une température de fonctionnement données :

exemple : $\Delta T_f = 100 \text{ }^\circ\text{C}$ $\Delta T_c = 0 \text{ }^\circ\text{C}$ $\Delta T = 0 \text{ }^\circ\text{C}$ (emmanchement par simple refroidissement de l'axe central , et fonctionnement à température ambiante). On trace la contrainte tangentielle sur l'intérieur de la frette $\sigma_{tf}(R_2)$ avec et sans précontrainte :

figure 57 - σ_t avec et sans précontrainte

De façon plus générale, pour déterminer le domaine de fonctionnement admissible pour le rotor, on trace des isovaleurs dans le plan T, Ω . Il est facile de voir que, Ω augmentant, P_1 s'annule avant P_0 (le décollement des couches a lieu à l'intérieur de la couche d'aimants) : on s'intéresse donc à la ligne de niveau $P_1 = 0$ (ou $P_1 = p_1$ si l'on désire conserver une certaine marge de sécurité), ainsi qu'à la ligne $\sigma_{ff}(R_2) = \sigma_{\text{max}}$ (condition de tenue mécanique de la frette). Ces deux courbes sont des paraboles qui avec l'axe des Ω nuls forment les limites du domaine de fonctionnement admissible (figure 58).

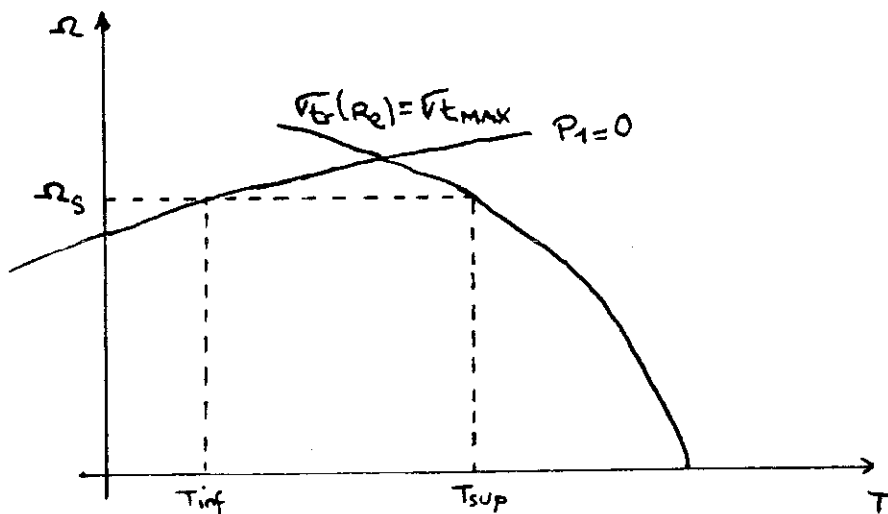


figure 58 - domaine de fonctionnement

3.4 CHOIX DES DIMENSIONS - USINAGE - TOLERANCES

Une machine tournante est dimensionnée pour une survitesse admissible (rapportée en général à la vitesse nominale) : le domaine de fonctionnement en régime normal est alors limité par T_{inf} et T_{sup} définies par l'intersection de la droite $\Omega = \Omega_s$ avec les lignes de niveau $P_1 = 0$ et $\sigma_t = \sigma_{max}$.

Il est important de remarquer que les formes du domaine sont entièrement déterminées par le choix de la géométrie et des matériaux, tandis que son positionnement sur l'axe des températures est fonction de la précontrainte (et donc en plus des choix précédents, de celui de ΔT_f et ΔT_c).

Les écarts de températures sont limités par la température de l'hélium liquide et le jeu nécessaire à l'emmanchement pour ΔT_f , et par la tenue des aimants et de la résine pour ΔT_c .

On trace les lignes de niveau pour $\Delta T_f = 220^\circ \text{C}$ et $\Delta T_c = 200^\circ \text{C}$.

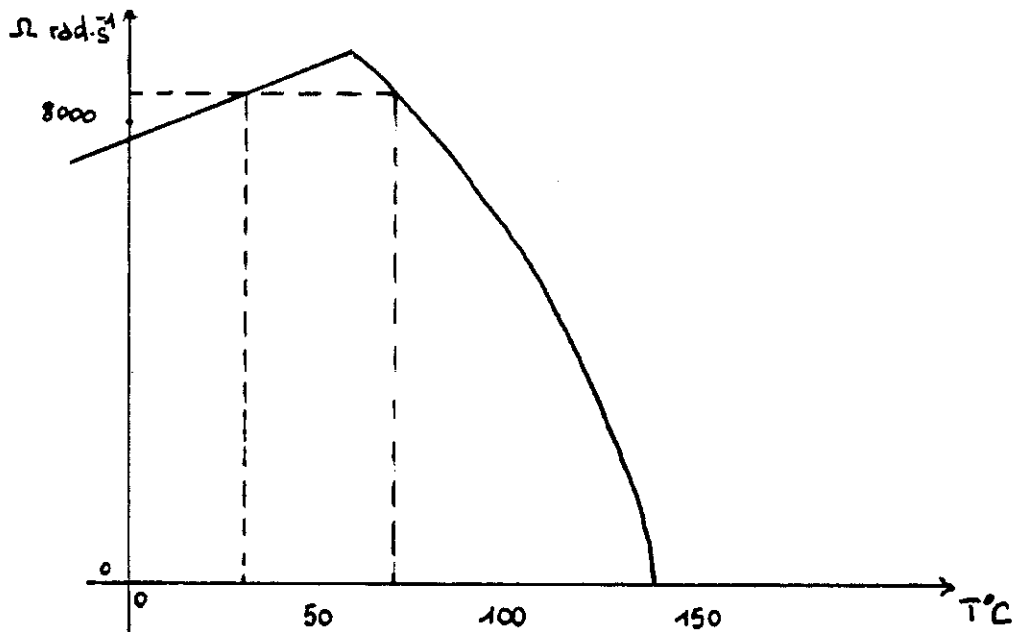


figure 59 - lignes de niveau

Il est délicat de déterminer la contrainte de rupture en traction d'un unidirectionnel : elle est théoriquement égale à :

$$\sigma_{l \text{ rupture}} = \sigma_{f \text{ rupture}} \cdot V_f$$

si $\sigma_{f \text{ rupture}}$ est la contrainte de rupture sur fibre et V_f le pourcentage en volume de fibre. Cependant les valeurs de contrainte de rupture des unidirectionnels dans le sens long sont assez différentes des valeurs théoriques (inférieures), par exemple pour un unidirectionnel en fibre de kevlar la contrainte de rupture sur fibres est de $\sigma_{f \text{ rupture}} = 2900 \text{ MPa}$, et on trouve dans [20] pour un unidirectionnel à 60% en volume une contrainte limite de $\sigma_{l \text{ rupture}} = 1410 \text{ MPa}$ soit 20% en dessous de la valeur théorique. D'autre part les valeurs de rupture sur mèches des fibres "HM" vont de 1900 à 2500 MPa suivant les auteurs ([20][21][22]), on choisit ici la plus faible des valeurs données dans la littérature soit 1900 MPa, avec un écart entre valeur réelle et valeur théorique de 0,8 et un coefficient de sécurité de 1,25 sur cette valeur réelle on obtient la contrainte maximale d'utilisation (en réalité, toutes ces précaution conduisent à un coefficient de sécurité supérieur à 1,25):

$$\sigma_{t \text{ max}} = 0,8 \times 0,8 \times (1900 \times 0,8) \cong 1000 \text{ MPa}$$

la ligne $\sigma_{tf} (R_2) = \sigma_{t \text{ max}}$ a pour équation :

$$T = - 1,031 \cdot 10^{-6} \Omega^2 + 142$$

Le domaine de fonctionnement "normal" (pour Ω entre 0 et la survitesse) pourra donc être assuré, avec les valeurs choisies plus haut, pour des températures de rotor de 33° à 70°C. Pour élargir cette plage de température on augmente l'épaisseur de frette (et l'épaisseur d'aimant afin de garder une induction correcte) :

Les rayons modifiés sont

$$R_0 = 22 \text{ mm}$$

$$R_1 = 26 \text{ mm}$$

$$R_2 = 31 \text{ mm}$$

$$R_3 = 35 \text{ mm}$$

et les pressions et contraintes

$$P_0 = 611\,769 \Delta T_f + 233\,348 \Delta T_c - 1,826 \Omega^2 + 378\,422 \Delta T$$

$$P_1 = 270\,941 \Delta T_f + 103\,345 \Delta T_c - 1,202 \Omega^2 + 378\,422 \Delta T$$

$$\sigma_{tg}(R_0) = 1\,788\,230 \Delta T_f + 682\,086 \Delta T_c + 2,552 \Omega^2 - 378\,422 \Delta T$$

$$\sigma_{tf}(R_2) = 1\,881\,623 \Delta T_f + 717\,708 \Delta T_c + 2,881 \Omega^2 + 2\,628\,052 \Delta T$$

avec $\Delta T_f = 220 \text{ }^\circ\text{C}$ et $\Delta T_c = 200 \text{ }^\circ\text{C}$ la plage de température est maintenant de 32° à 110°C

On rappelle les dimensions choisies :

$$R_0 = 22 \text{ mm}$$

$$R_1 = 26 \text{ mm}$$

$$R_2 = 31 \text{ mm}$$

$$R_3 = 35 \text{ mm}$$

Serrage-tolérance

Le serrage au niveau de l'alésage g est égal à

$$s = R_0 \times (\Delta R_0 / R_{0gc} + \nu_x \Delta T_f)$$

$$s = R_0 (\nu_g \Delta T_c - \nu_x \Delta T_f - \frac{2R_1^2}{E_g(R_1^2 - R_0^2)} \cdot \frac{(R_1^2 \nu_g - R_2^2 \nu_f)}{\frac{R_1}{E_f} \cdot \frac{R_3^2 + R_2^2}{R_3^2 - R_2^2} + \frac{R_1}{E_g} \cdot \frac{R_1^2 + R_0^2}{R_1^2 - R_0^2}} \Delta T_c)$$

d'où

$$s = 78,23 \text{ } \mu\text{m} \text{ sur le rayon}$$

$$s_d = 156,5 \text{ } \mu\text{m} \text{ sur le diamètre}$$

La tolérance sur le serrage (à répartir entre arbre et alésage) peut être ramenée à un écart

sur la température T_f définie par le jeu nul entre x et g, on peut alors retracer un nouveau domaine qui tient compte de cette incertitude (pour une tolérance de $\pm 10 \mu\text{m}$ sur le diamètre, on a $\pm 19^\circ\text{C}$ sur T_f) :

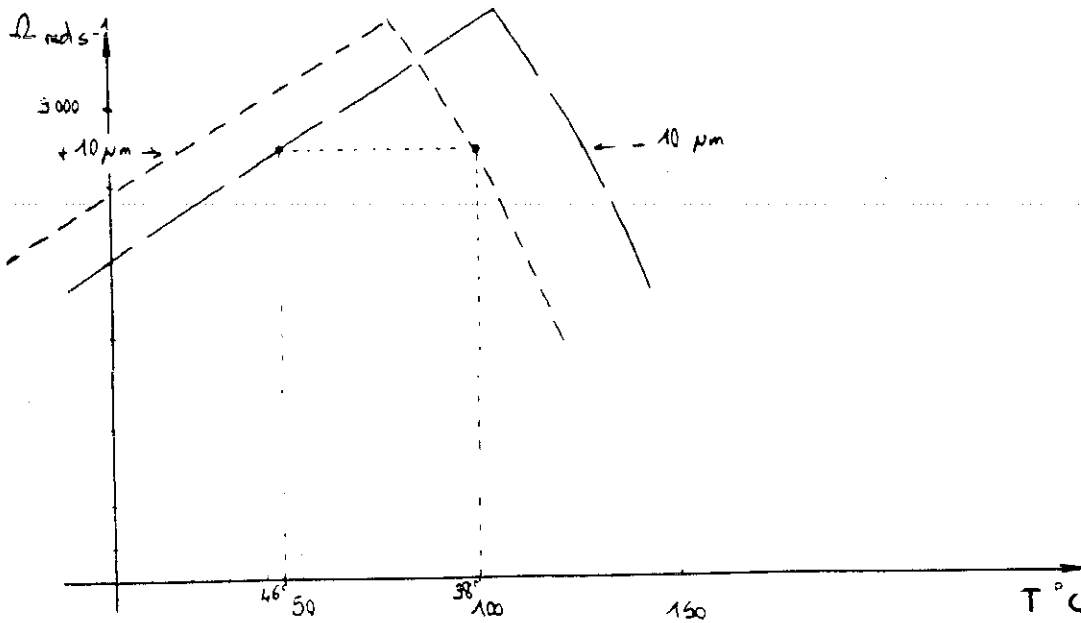


figure 60 - domaine admissible avec tolérance

3.5 AUTRES PROBLEMES

3.5.1 Flexion de l'arbre - fréquences critiques

Les fréquences propres d'un arbre cylindrique sur appuis sont égales à :

$$v_n = \frac{n^2 \pi}{2} \sqrt{\frac{EI}{mL^4}}$$

n : mode de vibration de la poutre $n=1,2,3\dots$

E : module d'élasticité du matériau

I : moment d'inertie de la section transversale ($\pi d^4 / 64$ pour un cylindre)

m : masse par unité de longueur

l : distance entre appuis

Pour limiter la longueur d'arbre afin de rester sous critique (la 1ère fréquence de flexion de l'arbre est placée à 20% par exemple au-dessus de la fréquence de rotation) on a alors :

$$\frac{L}{R} = \pi \cdot \sqrt{\frac{K_f}{V_{pmax}}} \sqrt{\frac{E}{4\rho}}$$

A.N : ici x et g sont en acier : $E = 2.10^{11}$ MPa

$$m = \pi R_0^2 \rho_x + \pi (R_1^2 - R_0^2) \rho_g + \pi (R_2^2 - R_1^2) \rho_a + \pi (R_3^2 - R_2^2) \rho_f = 26 \text{ kg/m}$$

si l'on fixe n à 1600 Hz (96 000 π /mn)

$$L_{max} = 227 \text{ mm}$$

3.5.2 Equilibrage - paliers

L'équilibrage pourra se faire par enlèvement de matière dans la partie centrale, dans les zones interpolaires de la couche d'aimant, ou enfin dans des flasques latéraux si ils sont nécessaires. Les paliers pourront être des roulements à billes à grande vitesse utilisés habituellement pour des axes de broches de machine-outil . Notre application est à la limite d'utilisation de ces roulements en vitesse maximale, mais cette solution permet d'utiliser des roulements classiques existant et commercialisés.

3.5.3 Frottements aérodynamiques

Pour les machines à faible vitesse de rotation, les pertes par frottement visqueux dans l'entrefer sont négligeables, et de plus le brassage de l'air améliore le refroidissement. Pour les machines à grande vitesse de rotation par contre, ces pertes sont importantes et il faut prévoir leur évacuation (par circulation axiale d'air dans l'entrefer, ou par le fer stator par exemple). Ces pertes sont évaluées par analogie avec un calcul de frottement dans les paliers hydrodynamiques [23] :

en régime turbulent le cisaillement à la paroi est égal à

$$\tau = \frac{\mu V}{e} (1 + 0.0012 \mathcal{R}_e^{0.94})$$

μ : viscosité dynamique

V : vitesse périphérique de la paroi tournante

e : distance entre les 2 parois (entrefer mécanique)

\mathcal{R}_e est le reynolds : $\mathcal{R}_e = \rho \cdot V \cdot e / \mu$

ρ : masse volumique

d'où le couple résistant par unité de longueur du rotor

$$C = \tau \cdot 2\pi R_3^2$$

et la puissance dissipée par unité de longueur

$$P_v = 2\pi R_3 \mu V^2 / e \cdot (1 + 0.0012 \cdot (\rho \cdot V \cdot e / \mu)^{0.94})$$

On trace $P_v(V)$ pour différentes pressions dans l'entrefer : $p = p_{atm}$, $p = p_{atm}/2$ et $p = p_{atm}/5$
(figure 61)

pour de l'air à 30°C et à pression atmosphérique

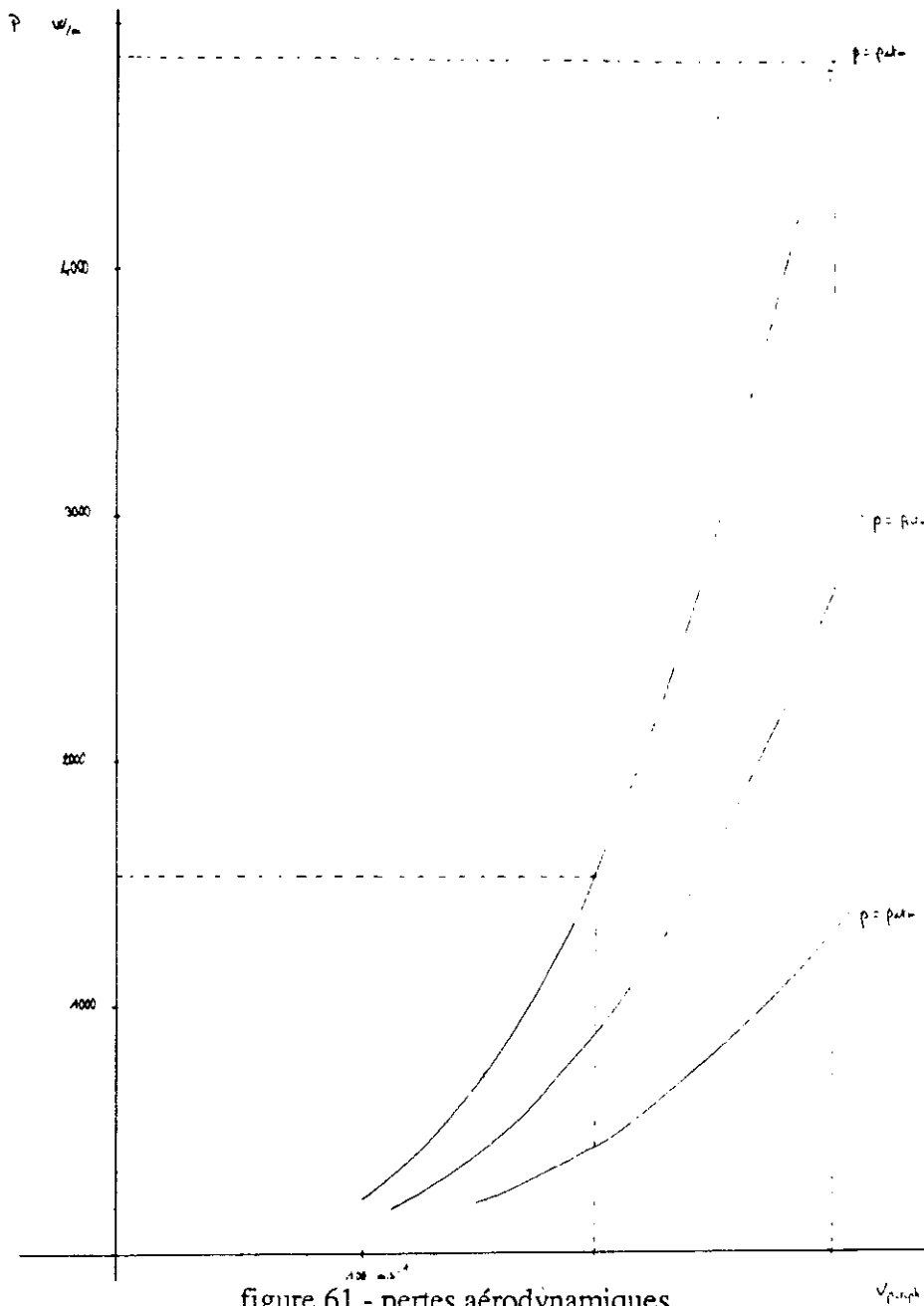
$$\mu = 18,6 \cdot 10^{-6} \text{ pois}$$

$$\rho = 1,2 \text{ kg / m}^3$$

et $e = 1 \text{ mm}$, $R_3 = 35 \text{ mm}$

Il faudra bien entendu vérifier expérimentalement les pertes, nous avançons ici des pertes égales à :

- à 54000 tr/mn $W_{\text{air}} = 270 \text{ W}$
- à 66800 tr/mn $W_{\text{air}} = 500 \text{ W}$
- à 80000 tr/mn $W_{\text{air}} = 860 \text{ W}$



3.6 CONCLUSION

Nous avons dans ce chapitre dimensionné un rotor de machine à aimants répondant au cahier des charges. L'utilisation d'une frette composite permet d'obtenir des vitesses périphériques élevées, et ainsi de conserver une taille acceptable pour la machine malgré la grande vitesse de rotation demandée.

CHAPITRE IV
LA MACHINE A AIMANTS FRETES ET ROTOR INTERIEUR
ETUDE DU STATOR

CHAPITRE 4 LA MACHINE A AIMANTS FRETTES ET ROTOR INTERIEUR - ETUDE DU STATOR

4.1 INTRODUCTION

Si la conception du rotor pose de sérieux problèmes pour la tenue mécanique en rotation, l'étude du stator avec ses pertes volumiques importantes n'en pose pas moins. Ces pertes liées à la fois à la forte fréquence de fonctionnement et aux densités de courant élevées nécessaires rendent obligatoire l'utilisation d'un système de refroidissement très efficace. Ce chapitre présente donc l'étude du stator et de son système de refroidissement.

4.2 PROBLEMES THERMIQUES - CHOIX DU TYPE DE REFROIDISSEMENT

Nous avons déjà dit au chapitre 1 que l'augmentation de vitesse concentrait les puissances : puissance convertie, mais aussi puissance dissipée, c'est à dire que les pertes volumiques augmentent. Pour les pertes fer, c'est l'augmentation de fréquence qui entraîne cet accroissement; tandis que pour les pertes joules, la fréquence intervient dans l'augmentation des pertes par rapport au calcul fait en statique (répartition du courant dans les conducteurs), mais c'est surtout la forte densité de courant nécessaire qui est responsable des pertes volumiques élevées. L'augmentation de la densité de courant est un effet de taille : reprenons l'expression du couple donné au chapitre 1

$$\Gamma \# B.A.S_e.R_e$$

Pour avoir un couple volumique correct, il est nécessaire de conserver les valeurs d'induction et de charge linéique lorsque la vitesse de rotation augmente et que le volume diminue. La charge linéique A est reliée à la hauteur d'encoche et à la densité surfacique de courant par :

$$A = \beta \cdot m \cdot h \cdot \delta$$

avec

β coefficient de remplissage d'encoche

m largeur d'encoche / pas dentaire

h hauteur d'encoche

δ densité de courant

Lorsque les dimensions de la machine diminuent, la hauteur d'encoche doit diminuer également (à cause du flux de fuite d'encoche et de l'effet d'encoche profonde). Pour conserver A il est donc nécessaire d'augmenter la densité de courant. Nous pouvons estimer par exemple, avec notre cahier des charges et les dimensions rotor, le produit $h \cdot \delta$:

Pour une puissance de 80 kW et une vitesse de rotation de 5654 rad.s^{-1} (54 000 tr/mn) le couple est égal à

$$\Gamma = P / \Omega = 14.1 \text{ Nm}$$

avec un rayon d'entrefer $R_e = 35 \text{ mm}$, une longueur d'entrefer L de 227 mm (longueur maximum pour les fréquences de flexion), $\beta = 50\%$, $m = 0.5$ et $B = 0.5 \times 2 / \pi$ (valeur moyenne d'un sinus d'amplitude 0.5), on obtient

$$h \cdot \delta = \frac{\Gamma}{\beta \cdot m \cdot B \cdot 2\pi R_e^2 \cdot L} \approx 100 \text{ A/mm}$$

Pour une encoche de 10 mm de haut, c'est à dire de rapport hauteur / largeur égal à 2 et une hauteur de près de 6 fois l'épaisseur de peau dans le cuivre, la densité de courant est de 10 A/mm^2 .

Ces pertes joules sont dissipées dans le cuivre, et pour les évacuer, on refroidit habituellement la culasse du stator. Le flux de chaleur traverse alors les isolants (de conducteur, d'encoche et la résine d'imprégnation), et, même avec un refroidissement efficace du stator, le gradient de température reste important. Nous avons préféré utiliser un refroidissement direct par circulation d'eau à l'intérieur des conducteurs. C'est un système très efficace employé dans certaines bobines de champ et dans les turbo-alternateurs de forte puissance unitaire (> 800 MVA), l'eau est filtrée et désionisée en continu pour diminuer sa conductivité et éviter les risques d'amorçage. Le choix de ce type de conducteur nous a conduit à adopter des encoches ouvertes pour pouvoir monter des bobines préformées.

4.3 COUPLAGE - LONGUEUR DU ROTOR

La machine est associée à un redresseur commandé (figure 62) et la tension moyenne en sortie du redresseur doit pouvoir être choisie entre 270 et 370 V dans toute la plage de variation de vitesse et de puissance. Il faut donc prendre en compte l'influence de la variation de vitesse sur la tension de sortie, ainsi que la modification des chutes de tension par variation de puissance.

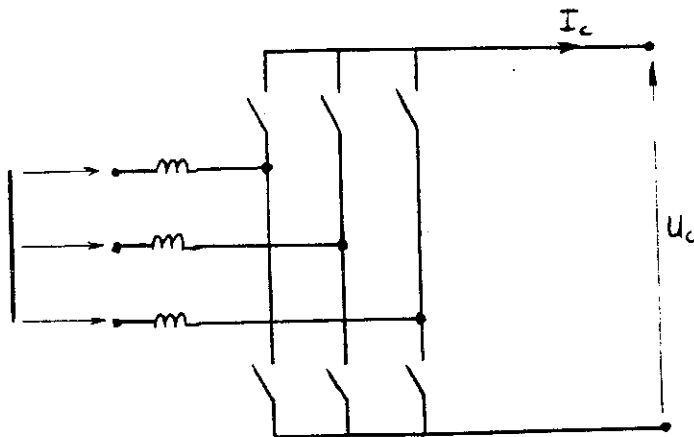


figure 62 - machine + redresseur

Nous allons déterminer le couplage des conducteurs d'une phase et la longueur du rotor pour obtenir les tensions moyennes désirées en sortie du redresseur sur toute la plage de puissance et de vitesse de rotation machine.

On appelle ΔV les chutes de tension en charge dans la machine

ΔU les chutes de tension en charge dans le redresseur

La variation de tension de sortie se fait par l'angle de retard à l'allumage ψ du redresseur, les formes d'onde de tension et de courant dans une phase sont représentées à la figure 63 (le courant est supposé constant dans la ligne à courant continu) le diagramme à une réactance est tracé à la figure 64 .

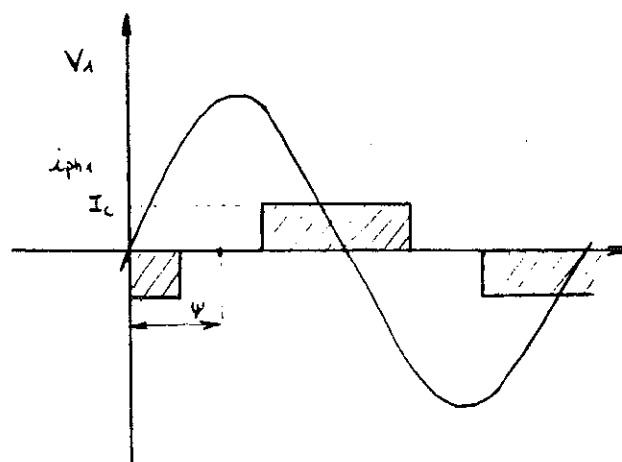
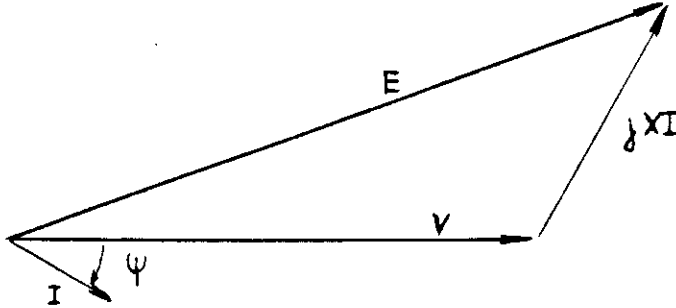


figure 63 - tension et courant dans une phase



I est la valeur efficace du fondamental du courant phase
 X est la réactance synchrone

figure 64 - diagramme à une réactance

Les tensions de sortie en charge du générateur sont égales à :

$$V = \sqrt{E^2 - X^2 I^2 \cos^2 \psi} - XI \sin \psi$$

et pour du redressement triphasé la tension de sortie du redresseur est :

$$U_c = \frac{6\sqrt{2}}{\pi} V \sin \frac{\pi}{3} \cos \psi - \Delta U$$

$$\Delta U = \frac{3}{\pi} N \omega I_c$$

ΔU est la chute due à l'empiètement d'anode (on néglige les chutes résistives et de composant).

$N\omega$ est une réactance transitoire, par excès on choisit X .

On peut maintenant écrire la condition la plus contraignante : obtenir $U_c = 370$ V pour la plus forte puissance P_{\max} et la plus faible vitesse Ω_{\min} (et $\psi = 0$). Les relations donnant la force électromotrice d'une phase et la réactance synchrone sont :

$$E = \frac{n_s}{\sqrt{2}} k_{q1} S_1 L B_m \Omega$$

$$X = \mu_0 k_{q1} \left(\frac{n_s}{p}\right)^2 \frac{3}{2\pi e_s} L S_1 p \Omega + X_f$$

avec

- n_s : nombre de conducteurs en série par phase
- k_{q1} : coefficient de bobinage du fondamental
- S_1 : rayon stator à l'entrefer
- L : longueur utile
- B_m induction maximum sous un pôle
- Ω vitesse de rotation en rad.s^{-1}
- p nombre de paires de pôles
- e_s entrefer magnétique stator
- X_f réactance de fuites

Nous avons choisi un nombre de paire de pôle p égal à 2, toujours pour le compromis entre une faible fréquence électrique et les avantages d'un nombre de paire de pôle élevé : réduction des volumes de culasse stator, têtes de bobines etc... Nous avons choisi deux encoches par pôle et phase pour ne pas trop modifier la perméance d'entrefer par rapport à celle d'un stator lisse avec une seule encoche trop large (les encoches ayant été choisies ouvertes à cause des conducteurs creux et bobines préformées), et pour ne pas obtenir des encoches trop étroites avec q trop grand.

L'induction maximale $B_m = 0.5 \text{ T}$ a alors été obtenue par un logiciel de calcul par éléments finis (flux 2D) pour prendre en compte la variation de perméance d'entrefer : flux créé par un pôle et valeur maximum de la répartition sinusoïdale créant le même flux. On connaît de plus :

$$k_{q1} = 0.966, S_1 = 36 \text{ mm}, \Omega = 5654 \text{ rad.s}^{-1} \text{ et } e_s = 1 + 4 + 5 = 10 \text{ mm}$$

On peut donc déterminer le nombre minimum de conducteurs en série par phase :
(sans les chutes de tensions)

$$\frac{6\sqrt{2} n_s}{\pi \sqrt{2}} k_{q1} S_1 L B_m \Omega_{\min} \sin \frac{\pi}{3} = 370 \text{ V}$$

et on a vu plus haut que L est limité par la première fréquence de flexion à 227 mm d'où :

$$ns > 10$$

On choisit $ns=16$ (avec 2 encoches par pôle et phase, et 2 paires de pôles, cela fait 2 conducteurs par encoche et tous les conducteurs en série). On calcule alors L en tenant compte des chutes de tensions (sauf réactance de fuite X_f que l'on ne connaît pas encore, on choisira donc une valeur plus grande, puis l'on vérifiera une fois la géométrie de la machine déterminée)

$$\frac{6\sqrt{2}}{\pi} \sqrt{E^2 - X^2} I^2 \sin \frac{\pi}{3} - \frac{3}{\pi} X I_c = 370 \text{ V}$$

$$\text{avec } I_c = 76000 \text{ W} / 370 \text{ V} = 205 \text{ A}, I = 160 \text{ A}$$

On trouve $L > 164 \text{ mm}$, on choisit $L = 180 \text{ mm}$

La f.e.m à vide de la machine est donc comprise entre 200V à 54 000 tr/mn et 300V à 80 000 tr/mn

4.4 BOBINAGE - CALCUL DES TETES DE BOBINES

Nous avons donc deux encoches par pôle et phase et deux conducteurs par encoche, le bobinage choisi est un bobinage en section sur 2 couches qui permet d'avoir des têtes de bobines compactes et n'utilise qu'une seule forme de bobine, ce qui est intéressant pour la mise en forme du tube cuivre.

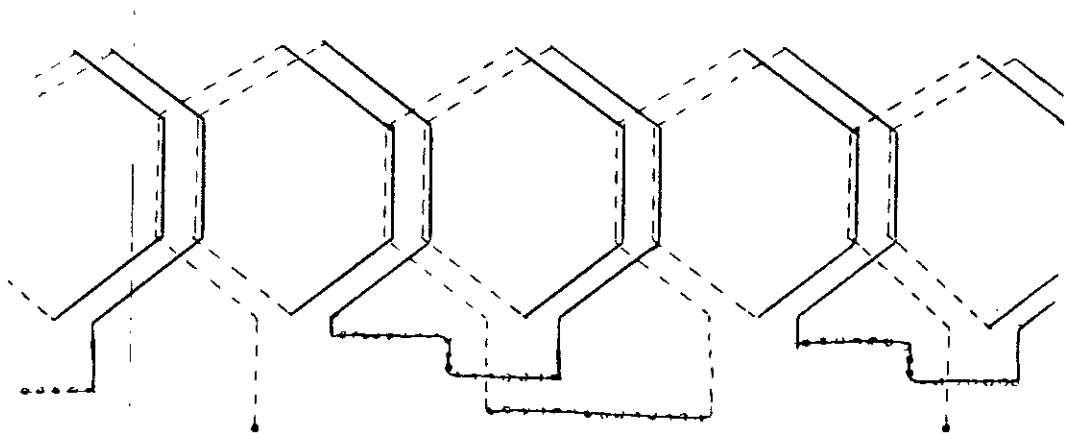
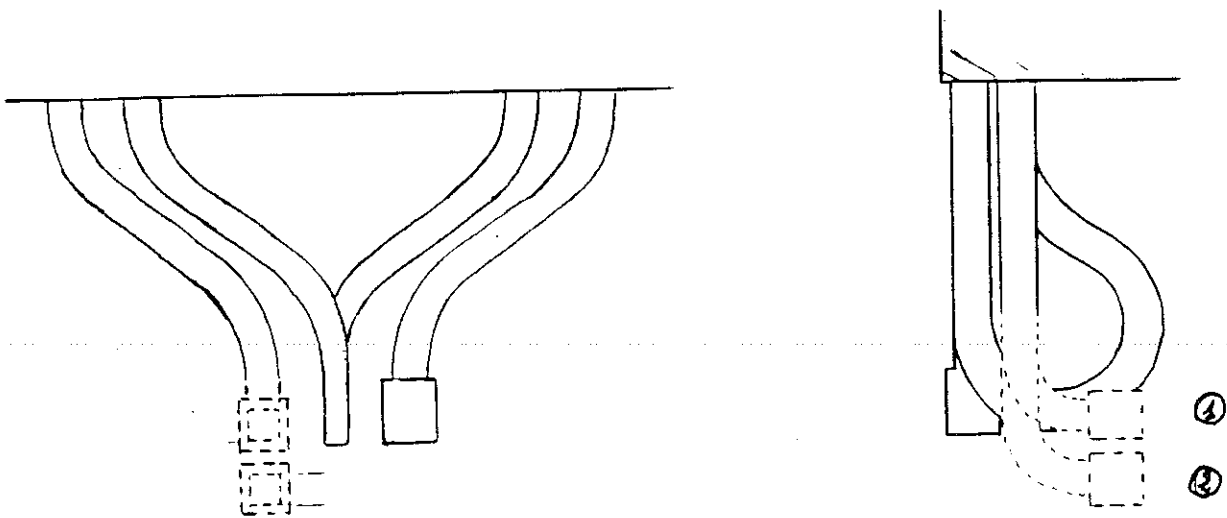


figure 65 - schéma de bobinage



formes des têtes de bobines type ① court
 type ② long

figure 66 - formes des têtes de bobine

Calcul de la longueur d'une phase et résistance en statique

On travaille sur la ligne moyenne d'un conducteur, pour déterminer la longueur du bobinage et l'encombrement des têtes de bobines. En développant le bobinage (attention tous les conducteurs ne sont pas sur le même cylindre) on peut déterminer l'angle de sortie des têtes de bobine sur la section transversale :

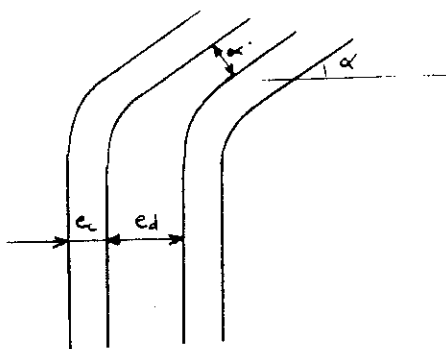


figure 67 - angle de sortie des conducteurs

Pour conserver un jeu j entre conducteurs dans les têtes de bobines on a :

$$\sin \alpha = \frac{j + e_c}{e_c + e_d}$$

Calcul de l'encombrement des têtes

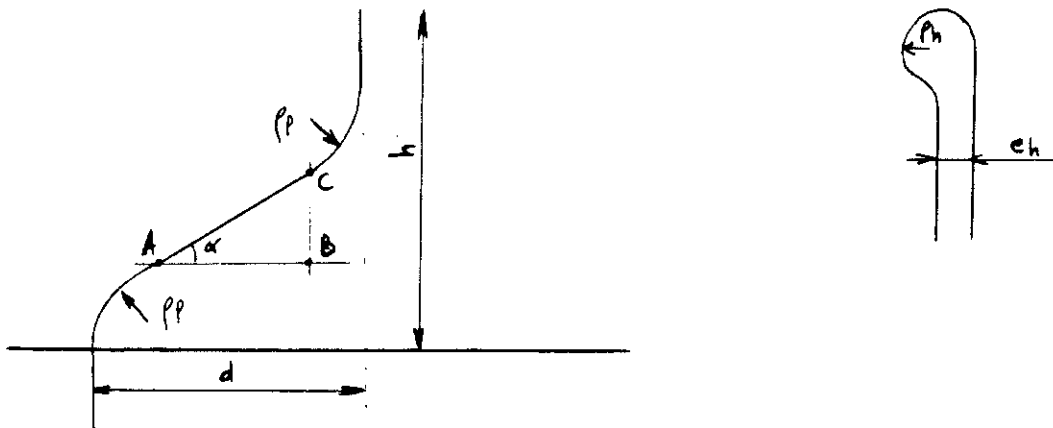


figure 68 - cotes de la ligne moyenne

ρ_1 et ρ_h sont les rayons de courbures avec lesquels sont mises en forme les bobines, et l'on veut calculer h . on a :

$$\tan \alpha = \frac{BC}{AB} = \frac{\frac{h - \rho_h}{2} - \rho_1 \cos \alpha}{\frac{d}{2} - \rho_1 (1 - \sin \alpha)}$$

d'où

$$h = \rho_h + 2 \left(\rho_1 \cos \alpha + \left(\frac{d}{2} - \rho_1 (1 - \sin \alpha) \right) \tan \alpha \right)$$

Calcul de la longueur des têtes de bobines

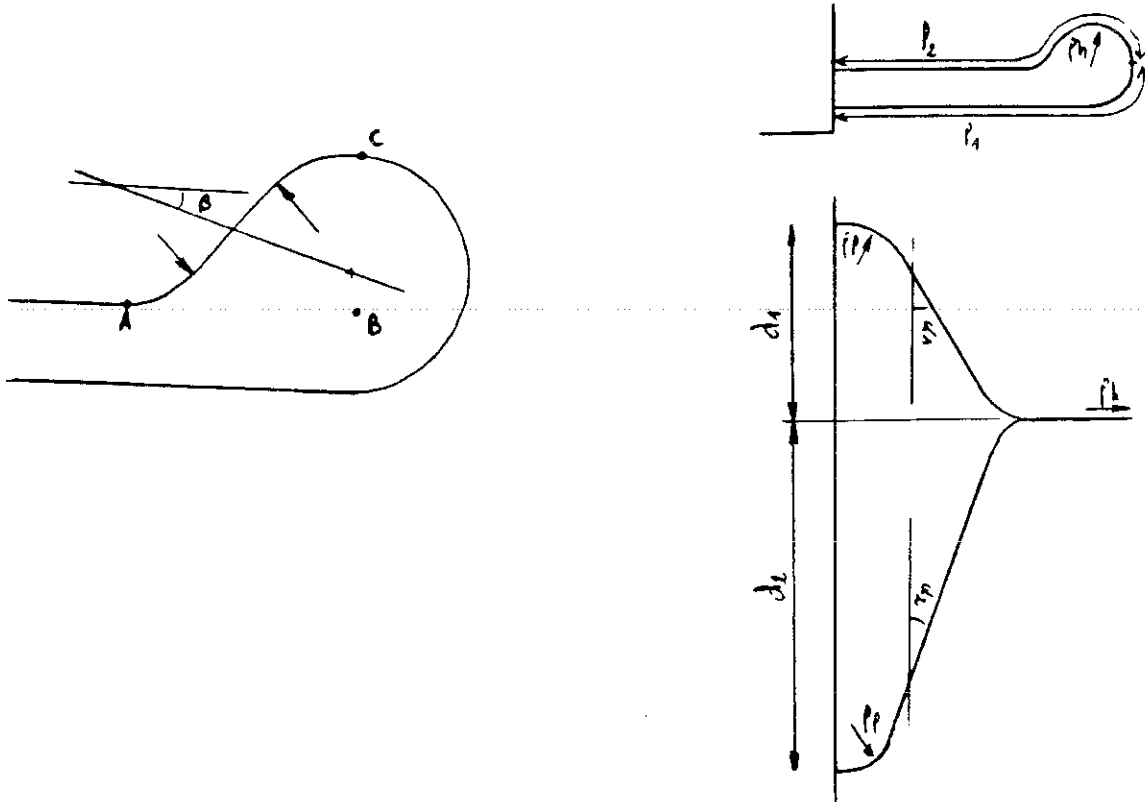


figure 69 - têtes développées sur un plan

Longueur de la partie 1 :

$$l_1 = 2\rho_1\left(\frac{\pi}{2} - \alpha_1\right) + \frac{2}{\cos \alpha_1} \left(\frac{d_1}{2} - \rho_1(1 - \sin \alpha)\right) + \rho_h \frac{\pi}{2}$$

Longueur de la partie 2 : deux cas sont à distinguer

- si $eh > 2rh$

$$l_2 = 2\rho_2\left(\frac{\pi}{2} - \alpha_2\right) + \frac{2}{\cos \alpha_2} \left(\frac{d_2}{2} - \rho_2(1 - \sin \alpha_2)\right) + \rho_h \frac{\pi}{2}$$

- si $eh < 2rh$

$$l_2 = 2\rho_2\left(\frac{\pi}{2} - \alpha_2\right) + \frac{2}{\cos \alpha_2} \left(\frac{d_2}{2} - \rho_2(1 - \sin \alpha_2)\right) + \rho_h \frac{\pi}{2} + 2\rho_h\left(\frac{\pi}{2} - \beta - \cos \beta\right)$$

Application numérique

Nous allons calculer la longueur des différentes portions du bobinage, puis la longueur totale d'une phase.

$$e_c = 4,8 \text{ mm}$$

$$e_d = 5,4 \text{ mm (à la côte 39 mm)}$$

en réservant un jeu $j=1$ mm entre conducteurs dans les têtes on a :

$$\sin \alpha = 0,568 \quad \alpha = 35^\circ$$

Longueur d'une bobine

Les rayons de courbure qui sont nécessaires pour ne pas trop écraser le conduit central et permettre la circulation de l'eau sont choisis égaux à $\rho_l = 7,5$ mm et $\rho_h = 7,5$ mm soit environ 2 fois les dimensions du conducteur (largeur 4.2 , hauteur 3 cf § suivant). Ces rayons de courbure sont choisis relativement petits pour ne pas avoir un encombrement des têtes trop important.

Il y a quatre cas à examiner :

. coté sans connexion haut d'encoche

$$\alpha_1 = 35^\circ$$

$$d_1 = 3(e_c + e_d) = 30,6 \text{ mm}$$

$$\text{d'où } l_{1sc} = 59,7 \text{ mm}$$

. coté connexion haut d'encoche

$$\alpha_1 = 35^\circ$$

$$d_1 = 2,5(e_c + e_d) = 25,5 \text{ mm}$$

$$l_{1c} = 49,5 \text{ mm}$$

Pour les conducteurs de fond d'encoche, qui ne sont pas sur le même cylindre, l'angle α n'est pas celui calculé plus haut, on peut le trouver en écrivant que la hauteur h est la même :

$$h_1(\alpha_1, d_1) = h_2(\alpha_2, d_2)$$

$$\frac{h_1 - \rho_h}{2} - \left(\frac{d_2}{2} - \rho_1\right) \tan \alpha_2 \geq 0$$

$$d_2 \left(\frac{d_2}{2} - 2\rho_1\right) \tan^2 \alpha_2 - 2\frac{h_1 - \rho_h}{2} \left(\frac{d_2}{2} - \rho_1\right) \tan \alpha_2 + \left(\frac{h_1 - \rho_h}{2} - \rho_1\right) \left(\frac{h_1 - \rho_h}{2} + \rho_1\right) = 0$$

. coté connexion fond d'encoche

$$d_2 = 3(e_c + e_d)$$

e_d est l'épaisseur entre conducteur pour le rayon de milieu d'encoche, il faut donc fixer les dimensions des conducteurs. Nous avons réservé un creux de 2 mm x 2 mm pour la circulation du fluide de refroidissement et nous verrons plus loin qu'une épaisseur de paroi de $5/10^e$ permet de minimiser les pertes joules.

d'où $e_d = 6,46$ mm

$d_2 = 33,8$ mm

et $h_1 = 36,7$ mm

on obtient alors $\alpha_2 = 31,6^\circ$

La distance entre ligne moyenne des 2 couches est de 4,4 mm

on se trouve dans le cas $e_h = 4,4$ mm $< 2\rho_h$

donc $\sin \beta = e_h / (2\rho_h)$

et $l_{2sc} = 63,1$ mm

. coté connexion fond d'encoche

$$d_2 = 2,5(e_c + e_d) = 28,15 \text{ mm}$$

et $h_1 = 35 \text{ mm}$ d'où l'angle α_2

$$\alpha_2 = 33,3^\circ$$

$$\beta = 17^\circ$$

d'où $l_2 = 57 \text{ mm}$

La longueur utile de cuivre est égale à 180 mm, on en tire la longueur d'une bobine :

$$L_{\text{bob}} = 4 l_u + 2(l_{1sc} + l_{1c} + l_{2sc} + l_{2c}) = 1170 \text{ mm}$$

puis les longueurs des connexions sont calculées par défaut comme des quarts de périmètres.

- connexion haut d'encoche-haut d'encoche : (2)

$$l_{\text{chh}} = \pi/2 \times (40,5) = 63,6 \text{ mm}$$

- connexion fond d'encoche-fond d'encoche (1)

$$l_{\text{cff}} = \pi/2 \times (45) = 70,7 \text{ mm}$$

d'où la longueur d'une phase, et la résistance en statique d'une phase à 20°C :

$$L_{\text{ph}} = 4L_{\text{bob}} + 2l_{\text{chh}} + l_{\text{cff}} = 4880 \text{ mm}$$

$$r_{\text{ph}} = \rho L_{\text{ph}}/S = 10 \text{ m}\Omega$$

Dimensions d'encoches

En limitant l'induction dans la dent à $B_d = 1.25 \text{ T}$, on fixe le rapport
 $m = \text{largeur d'encoche} / \text{pas dentaire}$

$$m = 1 - \frac{B_m}{B_d}$$

d'où les largeur d'encoche et de dent :

$$l_e = 5,65 \text{ mm}$$

$$l_d = 3,77 \text{ mm}$$

on peut choisir a priori quelques dimensions supplémentaires

épaisseur d'isolant d'encoche $3/10^e$ mm

épaisseur d'isolant de conducteur $2/10^e$ mm

jeu latéral dans l'encoche $4/10^e$ mm

ce qui nous laisse une largeur cuivre de

$$l_c = l_e - 2 \times (3/10^e + 2/10^e) - 4/10^e = 4.2 \text{ mm}$$

Pour le choix de l'épaisseur des parois latérales du conducteur on calcule l'épaisseur de peau dans le cuivre (les parois doivent être inférieures à l'épaisseur de peau).

$$\delta = \sqrt{\frac{2}{\mu\sigma\omega}}$$

à 70000 π /mn et 100 °C l'épaisseur de peau est égale à

$$\delta = 1,5 \text{ mm}$$

On fixe l'épaisseur des parois latérales à 1,1 mm (ce qui laisse un passage de 2 mm pour le circuit de refroidissement).

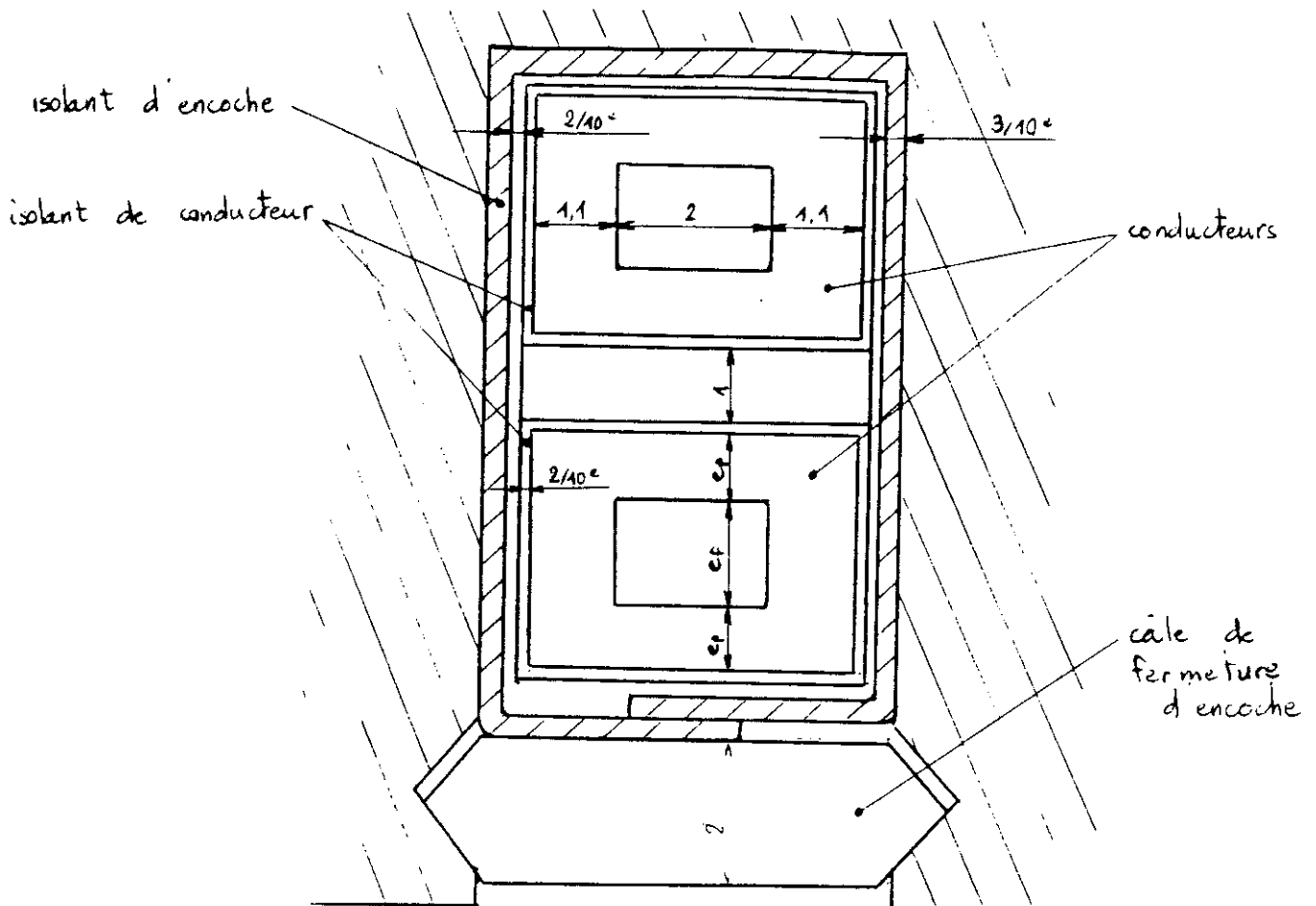


figure 70 - coupe d'une encoche

4.4 DIMENSIONS DES CONDUCTEURS - OPTIMISATION

Dans les têtes de bobines, les pertes en dynamique seront pratiquement égales aux pertes calculées en statique car les parois des conducteurs restent inférieures à l'épaisseur de peau, et donc la densité de courant est uniforme dans le conducteur.

Dans les parties encochées, le flux de fuite d'encoche traversant les conducteurs, va y induire des courants qui se superposent au courant principal, c'est l'effet d'encoche profonde. Pour des conducteurs de section rectangulaires plein, on peut calculer analytiquement la répartition de courant dans chacun des conducteurs, et en déduire le coefficient moyen d'augmentation de la résistance en dynamique (qui est pour la partie encochée le rapport pertes dynamiques/ pertes statiques).

Dans le cas présent, les conducteurs étant creux, nous avons étudié la répartition de courant et les pertes en dynamique par un logiciel éléments finis. On peut ainsi visualiser les lignes de flux

traversant l'encoche (figure 71), la répartition du courant dans les conducteurs (figure 73) et obtenir les pertes pour différentes dimensions de conducteur (figure 72). Il existe dans ce problème une hauteur optimale de conducteur, et nous sommes en dessus de cet optimum, mais nous avons choisi de ne pas descendre en dessous de $5/10^e$ pour les parois inférieures et supérieures du conducteur.

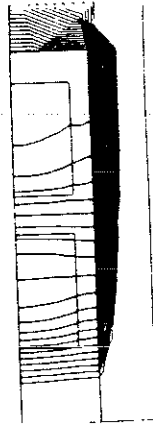


figure 71 - flux de fuite d'encoche

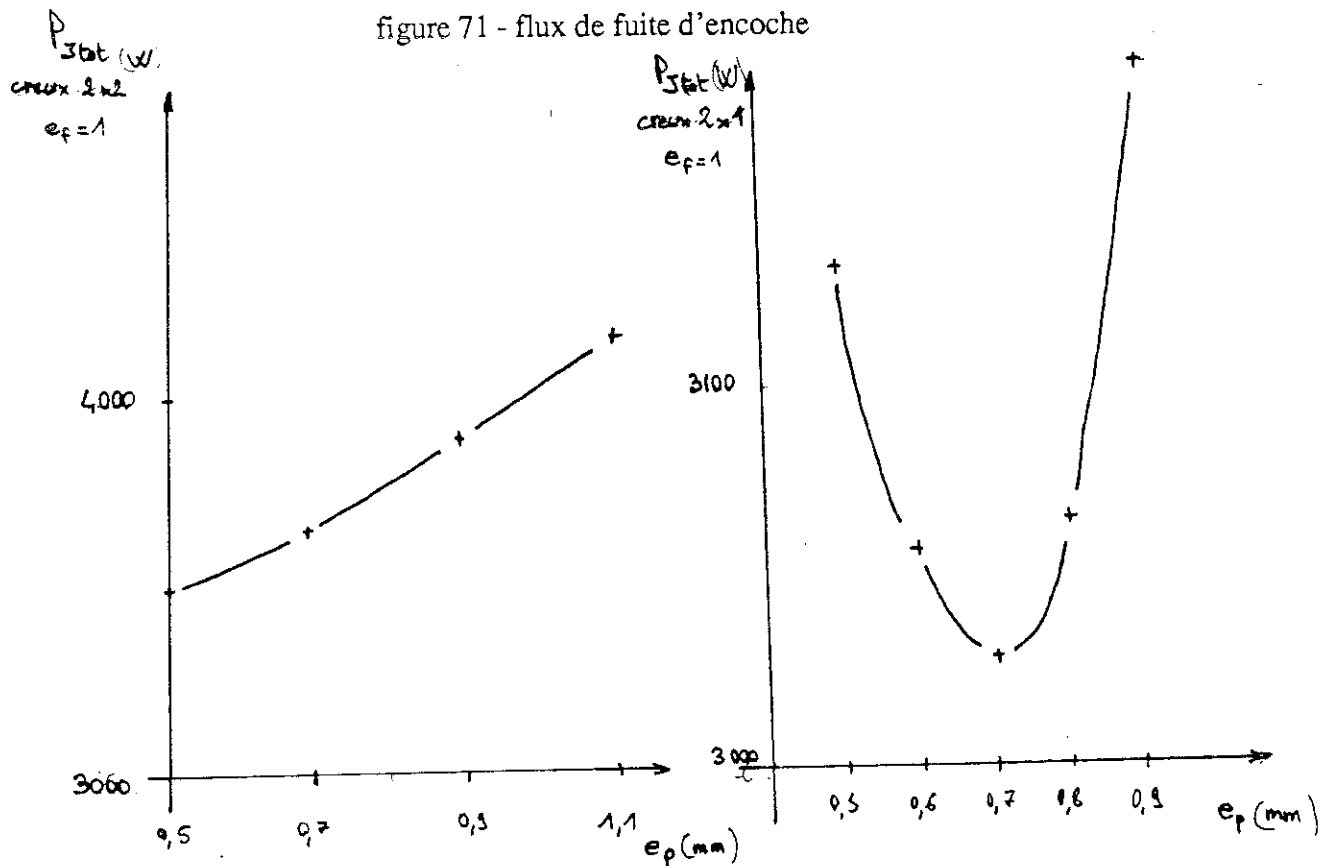


figure 72 - pertes dans les conducteurs

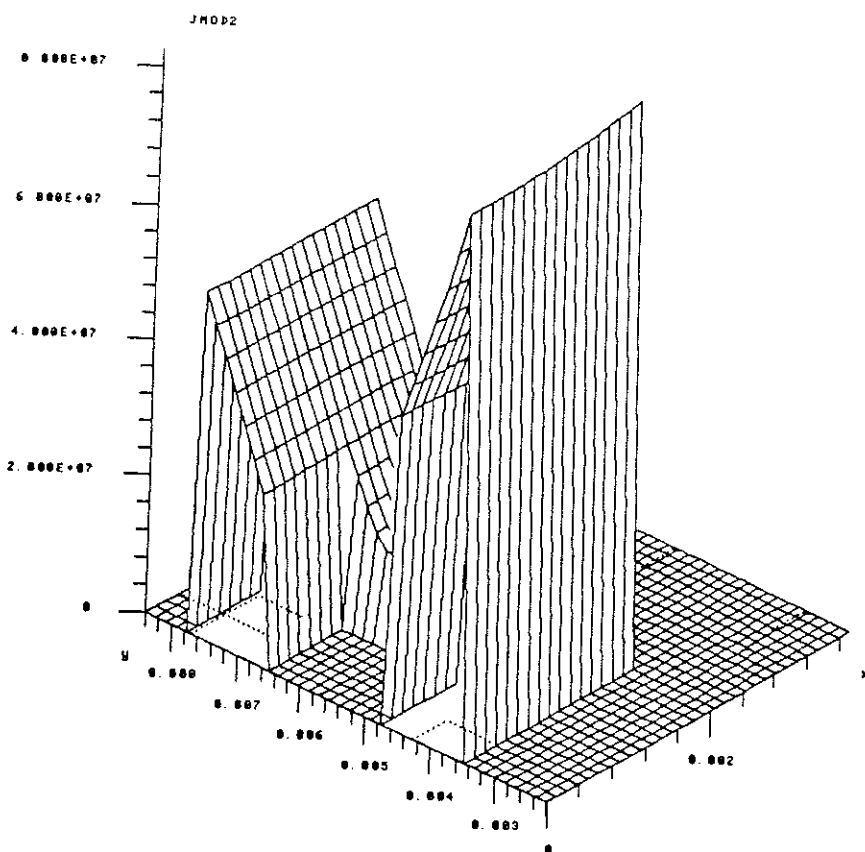
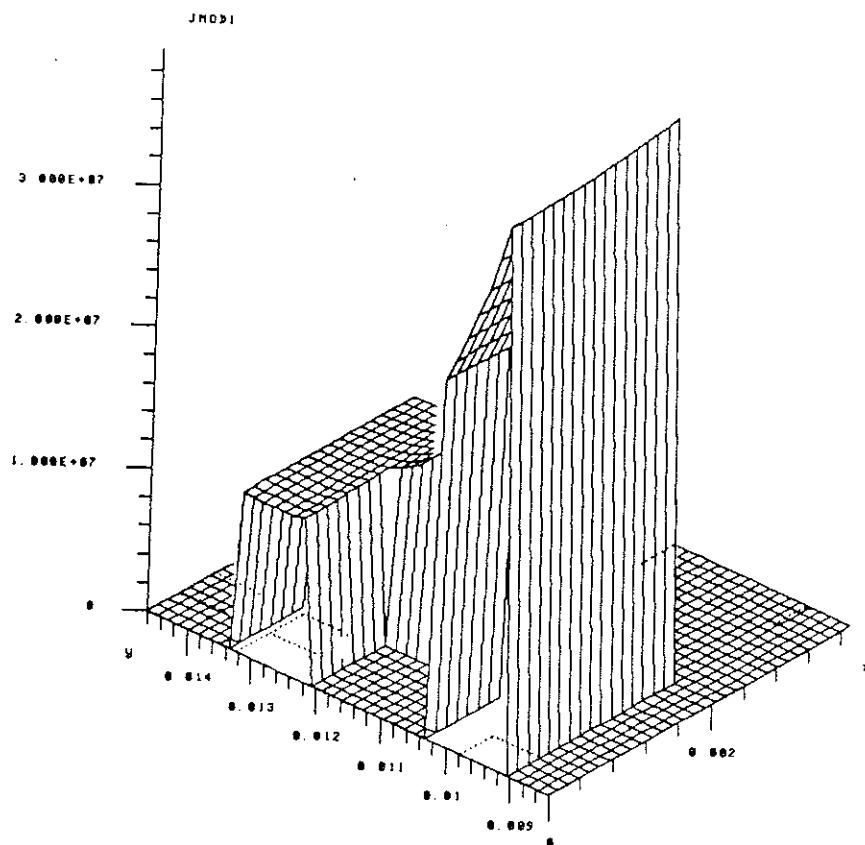


figure 73 - répartition de courant dans les conducteurs

Pour les dimensions de conducteur choisies plus haut, les pertes par unité de longueur dans les différentes parties, pour du cuivre à 100°C, un courant efficace par phase de 220A (76 kW pour 270V) et une fréquence de 2220 Hz (66800 tr/min) sont :

| | |
|---------------------------|-----------|
| conducteur tête de bobine | : 128 W/m |
| conducteur haut d'encoche | : 443 W/m |
| conducteur fond d'encoche | : 164 W/m |

On en déduit les pertes joules de la machine (dans les conditions données plus haut).

$$WJ = 3400 \text{ W (en statique } WJ = 1880 \text{ W)}$$

Ces pertes joules pour le courant maximum débité sont très variables avec la fréquence de travail:

| | | |
|---|--------------|------------------------|
| à | 54000 tr/min | $W_j = 2900 \text{ W}$ |
| à | 66880 tr/min | $W_j = 3400 \text{ W}$ |
| à | 80000 tr/min | $W_j = 3910 \text{ W}$ |

4.6 HYDRAULIQUE - THERMIQUE

4.6.1 Echanges thermique - températures

Pour évacuer cette puissance avec 2 circuits de refroidissement par phase et tous les circuits en parallèle, l'échauffement de l'eau est de :

$$\Delta \theta_{\text{eau}} = W_j / (6 \cdot \text{section} \cdot \text{vitesse d'écoulement} \cdot \rho C)$$

la section est de 2x2 mm² et la vitesse d'écoulement est choisie à 1,5 m.s⁻¹ (elle doit être inférieure à 1.8 m.s⁻¹ pour des problèmes d'érosion)

$$\Delta \theta = 26^\circ$$

4.6.2 Pertes de charge - débit

. Pertes de charges - Rappel de la géométrie du circuit

longueur du circuit :

$$2 \times L_{\text{bob}} + l_{\text{chh}} = 2400 \text{ mm}$$

| | | | |
|----------|---------------|-------------------|---------------------------|
| coudes : | 2 x 16 coudes | à (90- α) | $\rho_l = 7,5 \text{ mm}$ |
| | 2 x 2 | à 90 | $\rho_l = 7,5 \text{ mm}$ |
| | 2 x 6 | à (90- β) | $\rho_h = 7,5 \text{ mm}$ |
| | 2 x 3 | à 180° | $\rho_h = 7,5 \text{ mm}$ |

• pertes singulières

Ces pertes de charges sont dues aux changements de direction de l'écoulement du fluide [24], dans notre cas les changements de direction se font par des arcs de cercle (figure 74) et l'on peut calculer la perte de charge par :

$$\Delta P = \rho \frac{c^2}{2} \xi$$

$$\xi = \frac{\alpha}{\pi} \left(0,131 + 1,847 \left(\frac{D}{2\rho} \right)^{7/2} \right)$$

avec

ρ masse volumique du fluide

c vitesse moyenne d'écoulement

ξ est un coefficient qui dépend de la géométrie du changement de direction

α est l'angle entre les deux directions d'écoulement, D est le diamètre hydraulique du conduit et ρ le rayon de courbure de l'arc de cercle raccordant les deux directions.

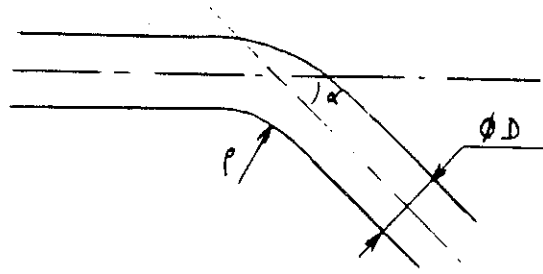


figure 74 - changement de direction d'écoulement du fluide

Application numérique

. coude à $(90-\alpha)$ $\alpha=35^\circ$

$$\xi_1 = 4.1 \cdot 10^{-2}$$

. coude à 90

$$\xi_2 = 6.6 \cdot 10^{-2}$$

. coude à $(90-\beta)$ $\beta=17^\circ$

$$\xi_3 = 5.38 \cdot 10^{-2}$$

. coude à 180

$$\xi_4 = 13.2 \cdot 10^{-2}$$

d'où la perte de charge singulière dans le circuit :

$$\Delta P = \rho \frac{C^2}{2} \sum \xi_i$$

$$\Delta P = 3.3 \cdot 10^{-2} \text{ atm}$$

• pertes régulières

Ces pertes de charge régulières sont dues à la viscosité du fluide réel et aux frottements sur les parois du conduit [24]. Les rugosités d'un tube cuivre sont de petite taille, et elles n'interviennent pas dans le calcul du frottement : on utilisera les formules de l'écoulement dans un tube lisse.

La façon de calculer ces pertes dépend du type d'écoulement déterminé par la valeur du reynolds: si $\mathcal{R}e = \rho c D / \eta < 3000$, l'écoulement est laminaire et les pertes de charges suivent la loi de Poiseuille :

$$\frac{\Delta P}{l} = \rho \frac{c^2}{2D} \frac{64}{\mathcal{R}e}$$

avec

$\Delta P/l$ perte de charge par unite de longueur

ρ masse volumique du fluide

c vitesse moyenne d'écoulement

D diamètre hydraulique

η viscosité dynamique du fluide

$\mathcal{R}e$ reynolds

si $\mathcal{R}e > 3000$ l'écoulement est turbulent et l'on obtient les pertes de charges linéaires par la loi de Blasius :

$$\frac{\Delta P}{l} = \rho \frac{c^2}{2D} * 0,3164 * \mathcal{R}e^{-1/4}$$

Application numérique

$$\mathcal{R}e = \rho c D / \eta$$

$$t=15^\circ\text{C} \quad \mathcal{R}e_{15^\circ} = 2618 \quad \Delta P/l = 13\,752 \text{ Pa/m}$$

$$t=20^\circ\text{C} \quad \mathcal{R}e_{20^\circ} = 3000 \quad \Delta P/l = 12\,000 \text{ Pa/m} / 24\,047 \text{ Pa/m}$$

$$t=30^\circ\text{C} \quad \mathcal{R}e_{30^\circ} = 3736 \quad \Delta P/l = 22\,764 \text{ Pa/m}$$

$$t=50^\circ\text{C} \quad \mathcal{R}e_{50^\circ} = 5396 \quad \Delta P/l = 20\,766 \text{ Pa/m}$$

$$t=100^\circ\text{C} \quad \mathcal{R}e_{100^\circ} = 10135 \quad \Delta P/l = 17\,737 \text{ Pa/m}$$

D'où les pertes de charge maximales (eau à 20°C régime turbulent)

$$\Delta P = 57600 \text{ Pa} = 0,6 \text{ atm}$$

- Débit du circuit de refroidissement cuivre

$$d_{\text{cu}} = \text{section} \cdot c = 2,16 \text{ l/mn}$$

- Puissance nécessaire pour l'écoulement

$$P = \Delta P_{\text{total}} \times d_{\text{cu}} = 2,16 \text{ W}$$

- Température du bobinage

On s'intéresse ici uniquement à la température maximale du cuivre. Le long du bobinage on trouve des parties à pertes volumiques différentes, les pertes volumiques les plus importantes sont dans les conducteurs de haut d'encoche, en supposant que le flux de chaleur est uniquement transversal, l'écart de température entre ce conducteur et l'eau est :

$$\Delta \theta_r = \text{puissance} / (\text{Nu} \times l/D \times \text{surface d'échange})$$

On retrouve la résistance thermique de convection :

$$R_{\text{th}} = 1 / (\text{Nu} \times l/D \times \text{surface d'échange})$$

On calcule les coefficients d'échanges pour une température moyenne de 80° :

$$\mathfrak{R}_e = 7500$$

$$P_r = \mu c / l = 2,57$$

$$N_u = 0,023 \cdot \text{Re}^{0,8} \cdot P_r^{0,4} = 42,25$$

\mathfrak{R}_e , P_r et N_u sont les nombres adimensionnels de Reynolds, Prandtl et Nusselt

$$\Delta \theta_r = 4,1 \text{ °C}$$

4.7 PERTES - RENDEMENT

. Rayon extérieur stator

On limite l'induction dans la culasse à $B_c = 1,2T$ on a alors :

$$2/\pi \cdot B_m \cdot \pi/2p \cdot S_1 = B_c(S_3 - S_2)$$

et

$$B_m = 0,5T$$

$$p = 2$$

$$S_1 = 36 \text{ mm}$$

$$S_2 = 47,5 \text{ mm}$$

d'où $S_3 = 55 \text{ mm}$

on en déduit le volume et la masse des tôles stator

$$V = 7.10^{-4} \text{ m}^3$$

$$M = 5,4 \text{ kg}$$

Les pertes spécifiques des tôles FeSi 10/100 NO sont pour les différentes fréquences de fonctionnement :

$$W_{1780 \text{ hz}}^{1,2 T} = 100 \text{ w/kg}$$

$$W_{2226 \text{ hz}}^{1,2 T} = 140 \text{ w/kg}$$

$$W_{2670 \text{ hz}}^{1,2 T} = 180 \text{ w/kg}$$

d'où les pertes fer

à 54000 tr/min $W_{fer} = 550$ W
 66800 tr/min $W_{fer} = 770$ W
 80000 tr/min $W_{fer} = 990$ W

et les courbes de rendement (figure 75)

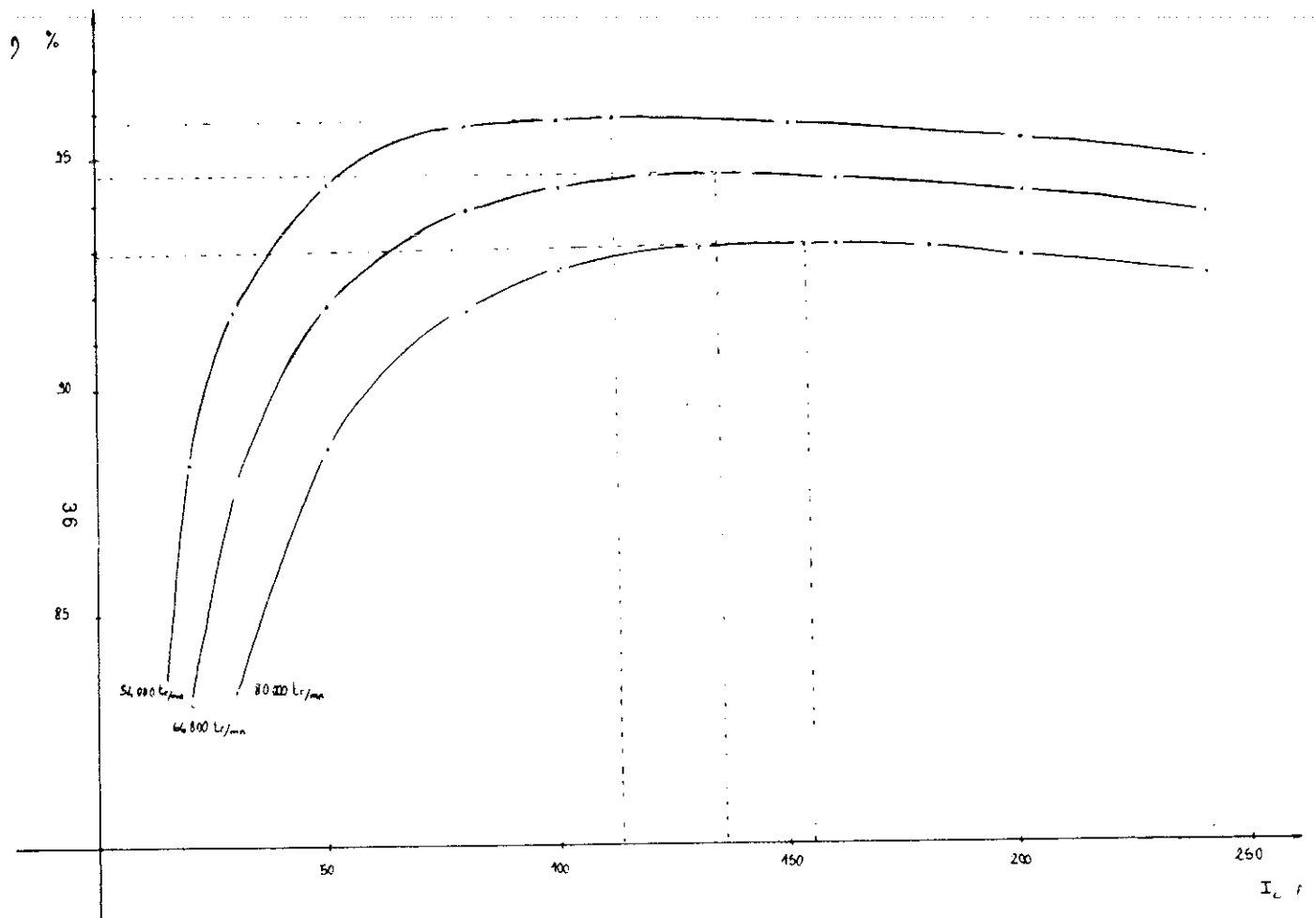


figure 75 - courbes de rendement

4.8 CONCLUSION

L'étude du stator présentée dans ce chapitre a permis de terminer le dimensionnement du générateur rapide, et de montrer la possibilité d'utiliser un refroidissement direct des conducteurs par circulation intérieure d'eau pour des machines électriques de petite taille à forte densité de courant dans les conducteurs de l'induit.

CHAPITRE V
ESSAIS

CHAPITRE 5 LES ESSAIS

5.1 CHOIX

Après avoir étudié une machine, il est nécessaire de valider les calculs par la construction d'un prototype et par des essais. Cependant, le contrat P.S.A - M.R.T - L.E.G et le travail prévu dans un premier temps ne portait que sur une étude théorique, et le Laboratoire d'électrotechnique n'avait ni les moyens techniques nécessaires à la construction du rotor (seules quelques entreprises travaillant dans le domaine aéronautique ou spatial peuvent fabriquer le fretage en fibre de carbone par enroulement filamentaire), ni les installations nécessaires pour les essais de machines à grande vitesse de rotation.

Nous avons donc décidé de tester le système de refroidissement qui est, avec le fretage en fibre de carbone et la structure du rotor, l'une des originalités de cette machine. En effet, si le refroidissement direct de conducteurs par circulation intérieure d'eau existe déjà pour d'autres dispositifs, la petite taille de la machine et la forme complexe d'un bobinage en rendent ici l'application délicate.

L'objectif des essais était donc de vérifier la possibilité de fabriquer un bobinage avec un tube de cuivre de section rectangulaire et avec les rayons de courbure choisis dans la partie théorique; puis, après fabrication d'une bobine de valider les calculs de pertes de charge et d'échange thermique.

5.2 ESSAIS DE MISE EN FORME DU CUIVRE - REALISATION DU BOBINAGE

Les essais de mise en forme ont été fait sur du tube cuivre de section carré de dimensions $4 \times 4 \text{ mm}^2$ extérieur, $2 \times 2 \text{ mm}^2$ intérieur. En effet les dimensions prévues peuvent être réalisées à la demande, mais la fabrication d'une filière spéciale pour l'étirage à froid du tube aurait été nécessaire, et le coût des quelques mètres nécessaires aux essais aurait été prohibitif. Nous avons donc choisi dans les dimensions standards, des dimensions suffisamment proches de celles prévues pour avoir des conditions identiques à la mise en forme, de plus la section intérieure est la même que celle prévue, les conditions de circulation de l'eau ne sont donc pas changées.

Après avoir fabriqué un outil (cintreuse avec dégagements) pour la mise en forme du tube, nous avons pu constater que le tube cuivre recuit se met relativement bien en forme sur des rayons de courbure réduits : 6 mm seulement sur l'intérieur d'un tube de 4 mm de large grâce à la cintreuse

qui évite son écrasement.

Des découpes longitudinales et transversales ont été réalisées dans les parties courbées des conducteurs et ont permis de constater que la section intérieure change peu. La technique de remplissage préalable du tube par du sable fin, ou de l'eau que l'on fait geler pour éviter son écrasement lors du cintrage n'a donc pas été nécessaire.

La réalisation d'une bobine a été faite en deux temps : tous les coudes autres que les coudes de retournement à 180° sont d'abord réalisés, on obtient ainsi un tube cuivre sur lequel un enrubannage pour réaliser l'isolation est possible, puis on termine la bobine par la réalisation des trois coudes de retournement.

Nous avons ainsi réalisé une section complète en vue des mesures hydrauliques et thermiques, ainsi que 4 sections de longueur réduite constituant une phase complète de la machine.

5.3 MESURES HYDRAULIQUES

Le banc d'essai est représenté à la figure 76. Une pompe assure la circulation d'eau dans le circuit, une vanne de précision et un débitmètre permettent le réglage du débit d'eau, un transmetteur de pression différentielle à sortie en courant 4-20 mA assure la mesure de la perte de charge et deux sondes de températures collées sur deux tubes cuivre en contact avec l'eau de circulation et isolés de l'extérieur permettent la mesure de la température d'entrée et de sortie de l'eau (il n'y a ici pas de pertes joules dans la section et donc les températures sont identiques).

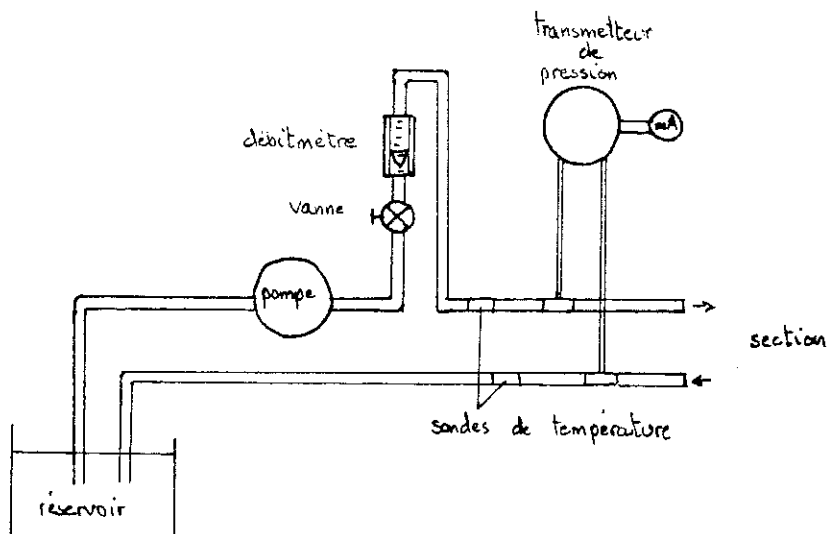


figure 76 - banc de mesure hydraulique

La bonne concordance entre pertes de charge théoriques à 18°C (condition de mesure) et les pertes de chage relevées expérimentalement apparait sur la figure 77. De plus une grosse imperfection de la section réalisée (écrasement du tube dans un coude) apparaîtrait dans les mesures, et on peut donc en conclure que la section réalisée n'en comporte pas.

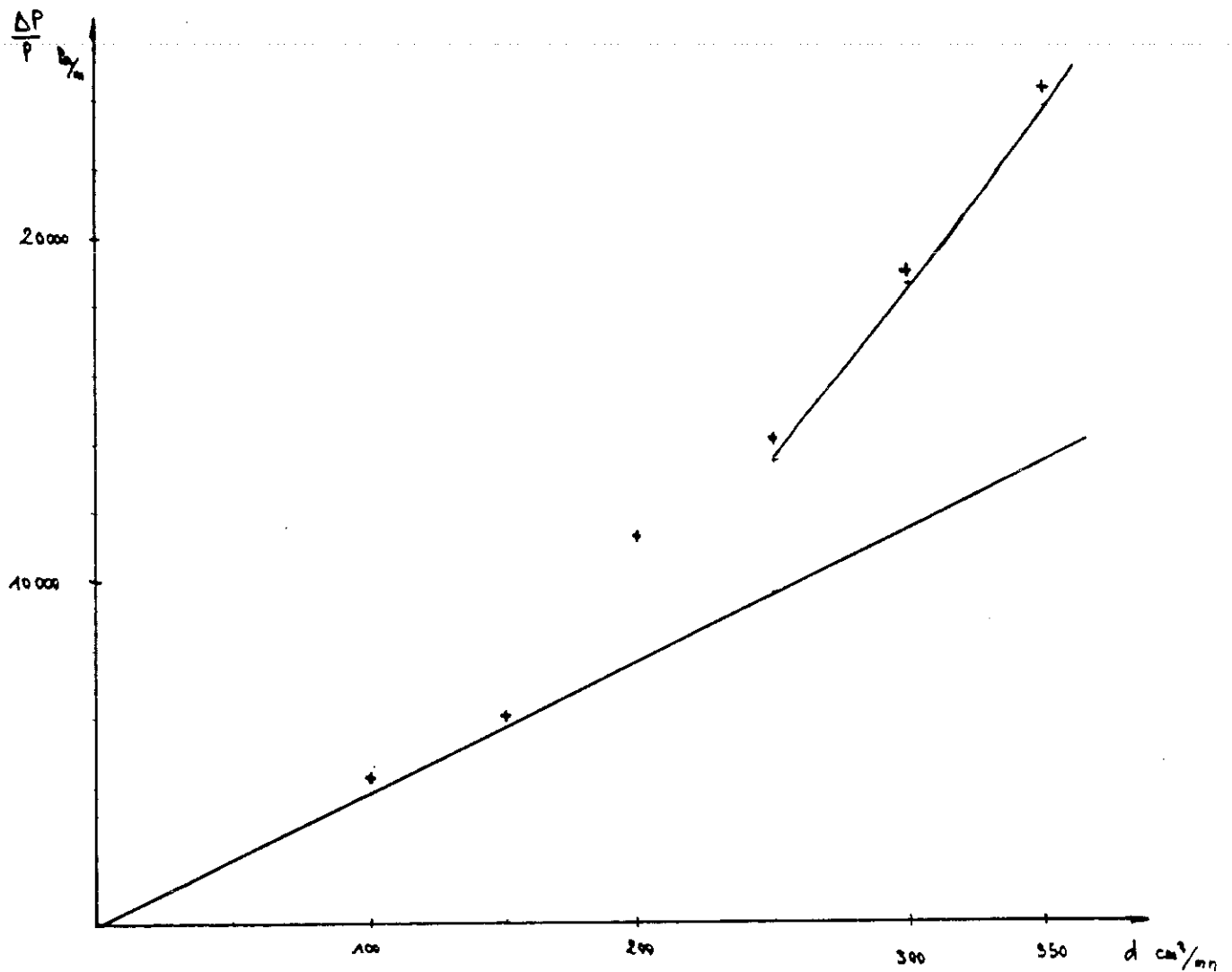


figure 77

5.5 CONCLUSION

Les essais réalisés ont permis de montrer la faisabilité de bobines de petite taille avec des conducteurs refroidis par circulation intérieure d'eau. Ils confirment ainsi la possibilité d'utiliser ce type de refroidissement pour les machines électriques rapides.

CONCLUSION

L'étude que nous avons présentée dans ce mémoire répond à une demande de générateur électrique à grande vitesse de rotation destiné à constituer, avec une turbine, le groupe électrogène d'un véhicule bi-mode. Nous avons, dans le premier chapitre fait la description de ce projet, et celle des avantages et des problèmes que posent les machines électriques rapides.

La première partie de notre travail nous a permis de classer, par une étude simplifiée, les différentes machines électriques que l'on pouvait envisager à priori pour cette application. Nous avons choisi, à l'issue de ce travail, d'étudier de manière plus détaillée une machine à aimants permanents frettés qui avait les meilleures performances pour l'utilisation prévue.

L'étude des parties rotorique et statorique de ce générateur a ensuite été réalisée. Nous avons en particulier montré dans le troisième chapitre comment dimensionner les différents éléments du rotor pour assurer la tenue mécanique, et comment choisir le matériau de frette. Les problèmes de montage de ce rotor y sont également présentés. L'étude du stator de cette machine comprend, en plus de tous les calculs classiques des grandeurs magnétiques et électriques, le dimensionnement du système de refroidissement, par circulation d'eau à l'intérieur des conducteurs. Des essais de réalisation du bobinage avec des conducteurs creux, et des mesures de pertes de charge dans le circuit de refroidissement ont été réalisées et sont présentées dans le cinquième chapitre.

Le générateur à aimants permanents que nous avons dimensionné ici, est donc adapté au cahier des charges et à l'application prévue. Cependant, ce type de machine, et les solutions que nous avons proposées pour son frettage et son refroidissement, pourrait être utilisées pour de nombreuses autres applications à grande vitesse telle que la génération électrique pour l'aéronautique, ou la motorisation d'arbres rapides.

ANNEXES

○ exemple : installation d'une tuyauterie

| matériau | achat tuyau | coût d'installation d'un élément | coût total |
|------------------------|-------------|----------------------------------|------------|
| acier moulé non revêtu | 1 | 1 | 1 |
| acier moulé revêtu | 1.9 | 1.6 | 1.6 |
| verre / polyester | 2.3 | 0.8 | 1.03 |

○ exemples divers

| nature | Construction précédente | Construction précédente | construction composite |
|--|---|---|--|
| réservoir de 65 m ³ pour l'industrie chimique | acier inox + installation | acier inox + installation | acier inox + installation |
| conduit de fumée pour l'industrie chimique | acier | acier | acier |
| laveur pour vapeurs d'acide nitrique | acier inox | acier inox | acier inox |
| empennage d'hélicoptère | alliage léger + acier (16 kg) | alliage léger + acier (16 kg) | carbone/époxyde (9 kg) 0.45 |
| potence de treuil d'hélicoptère | acier soudé (16 kg) | acier soudé (16 kg) | carbone/époxyde (11 kg) 1.2 |
| moyeu rotor d'hélicoptère | masse : 1 | masse : 1 | carbone/kevlar/époxyde masse : 0.8 0.4 |
| table X-Y pour fabrication de circuits intégrés | fonte d'aluminium. cadence de fabrication : 30 plaquettes/heure | fonte d'aluminium. cadence de fabrication : 30 plaquettes/heure | sandwich carbone/époxyde/nid d'abeilles 55 plaquettes/heure |
| tambour de table à dessiner | vitesse de tracé de dessin : 15 à 30 cm/seconde | vitesse de tracé de dessin : 15 à 30 cm/seconde | kevlar/époxyde 40 à 80 cm/seconde |
| tête de robot de soudage | aluminium masse : 6 kg | aluminium masse : 6 kg | carbone/époxyde masse : 3 kg |
| lance de mèche à fisser | aluminium cadence : 250 coups/minute | aluminium cadence : 250 coups/minute | carbone/époxyde 350 coups/minute |
| plancher aéronautique | masse : 1 | masse : 1 | carbone/kevlar/époxyde masse : 0.8 1.7 |

1.6. Les principales propriétés physiques

| | acier | alliage léger d'aluminium Al 6.6 | alliage léger de titane TA 6. V | Cuivre | renforts | matrices | résine époxyde | polypropylène | polyimide | résine phénolique | polycarbonate | résine polyester | bois | mousse de polyuréthane | mousse de polystyrène | nids d'abeilles | Carton imprégné | lisse de verre imprégné | aluminium | acier | papier |
|--|------------------------|----------------------------------|---------------------------------|------------------------|------------------------|------------------------|------------------------|------------------------|------------------------|------------------------|------------------------|------------------------|------------------------|------------------------|------------------------|------------------------|------------------------|-------------------------|------------------------|------------------------|------------------------|
| coefficient de dilatation à 20°C (°C ⁻¹) | 1.2 × 10 ⁻⁵ | 2.2 × 10 ⁻⁵ | 0.8 × 10 ⁻⁵ | 1.7 × 10 ⁻⁵ | 5.0 × 10 ⁻⁵ | 1.0 × 10 ⁻⁵ | 1.0 × 10 ⁻⁵ | 1.0 × 10 ⁻⁵ | 1.0 × 10 ⁻⁵ | 1.0 × 10 ⁻⁵ | 1.0 × 10 ⁻⁵ | 1.0 × 10 ⁻⁵ | 1.0 × 10 ⁻⁵ | 1.0 × 10 ⁻⁵ | 1.0 × 10 ⁻⁵ | 1.0 × 10 ⁻⁵ | 1.0 × 10 ⁻⁵ | 1.0 × 10 ⁻⁵ | 1.0 × 10 ⁻⁵ | 1.0 × 10 ⁻⁵ | 1.0 × 10 ⁻⁵ |
| coefficient de poisson ν | 0.3 | 0.3 | 0.3 | 0.3 | 0.2 | 0.2 | 0.2 | 0.2 | 0.2 | 0.2 | 0.2 | 0.2 | 0.2 | 0.2 | 0.2 | 0.2 | 0.2 | 0.2 | 0.2 | 0.2 | 0.2 |
| module de cisaillement G (Mpa) | 79000 | 29000 | 40300 | 48000 | 30000 | 30000 | 30000 | 30000 | 30000 | 30000 | 30000 | 30000 | 30000 | 30000 | 30000 | 30000 | 30000 | 30000 | 30000 | 30000 | 30000 |
| module d'élasticité longitudinal E (Mpa) | 205000 | 75000 | 105000 | 125000 | 86000 | 74000 | 130000 | 230000 | 390000 | 400000 | 380000 | 200000 | 450000 | 10000 | 60 | 20 | 150 | 100 | 100 | 100 | 100 |
| masse volumique (kg/m ³) | 7800 | 2800 | 4400 | 8600 | 2500 | 2600 | 1450 | 1750 | 1800 | 2600 | 3900 | 2600 | 3450 | 10000 | 60 | 20 | 150 | 100 | 100 | 100 | 100 |
| ρ filament (μm) | | | | | 10 | 16 | 12 | 7 | 6.5 | 100 | 20 | 10 | | | | | | | | | |
| contrainte de rupture en traction sur fibres (MPa) | 400 | 450 | 1200 | 200 | 3200 | 2500 | 2900 | 3200 | 2500 | 3400 | 1400 | 3000 | 3300 | 3000 | 3000 | 3000 | 150 | 100 | 100 | 100 | 100 |
| coefficient de rupture | 18 | 18 | 18 | 18 | 5 | 4.5 | 2.6 | 1.3 | 0.6 | 0.8 | 0.4 | 0.7 | 0.5 | 0.5 | 0.5 | 0.5 | 0.5 | 0.5 | 0.5 | 0.5 | 0.5 |
| capacité thermique massique (J/g·°C) | 0.4 | 0.8 | 1 | 0.33 | 0.8 | 0.8 | 1.4 | 0.8 | 0.8 | 0.8 | 0.8 | 0.8 | 0.8 | 0.8 | 0.8 | 0.8 | 0.8 | 0.8 | 0.8 | 0.8 | 0.8 |
| contenu énergétique (kJ/kg) | 17 × 10 ⁴ | 37 × 10 ⁴ | | | | | | | | | | | | | | | | | | | |
| prix 1982 (FF/kg) | 4 | 20 | | | 100 | 20 | 400 | 200 | 1000 | 1800 | 2000 | 2800 | | | | | | | | | |

Aimants UGIMAG a mis au point une nouvelle nuance dérivée du RECOMA[®] 28. Elle en conserve les principaux avantages, tout en étant facilement aimantable.

Le champ nécessaire pour la saturation est deux fois plus faible que celui nécessaire au RECOMA[®] 28. Il est ainsi généralement possible d'aimanter à saturation in situ avec les équipements utilisés pour les autres nuances Terres Rares Cobalt (RECOMA[®] 20 - RECOMA[®] 22). Les applications de base de cette nouvelle nuance sont les mêmes que celles du RECOMA[®] 28 excepté les cas où les aimants sont soumis à un champ démagnétisant intense (TOP, paliers, certains moteurs...)

Aimants UGIMAG have developed a new grade derived from RECOMA[®] 28. It retains the principal advantages whilst being easier to magnetize.

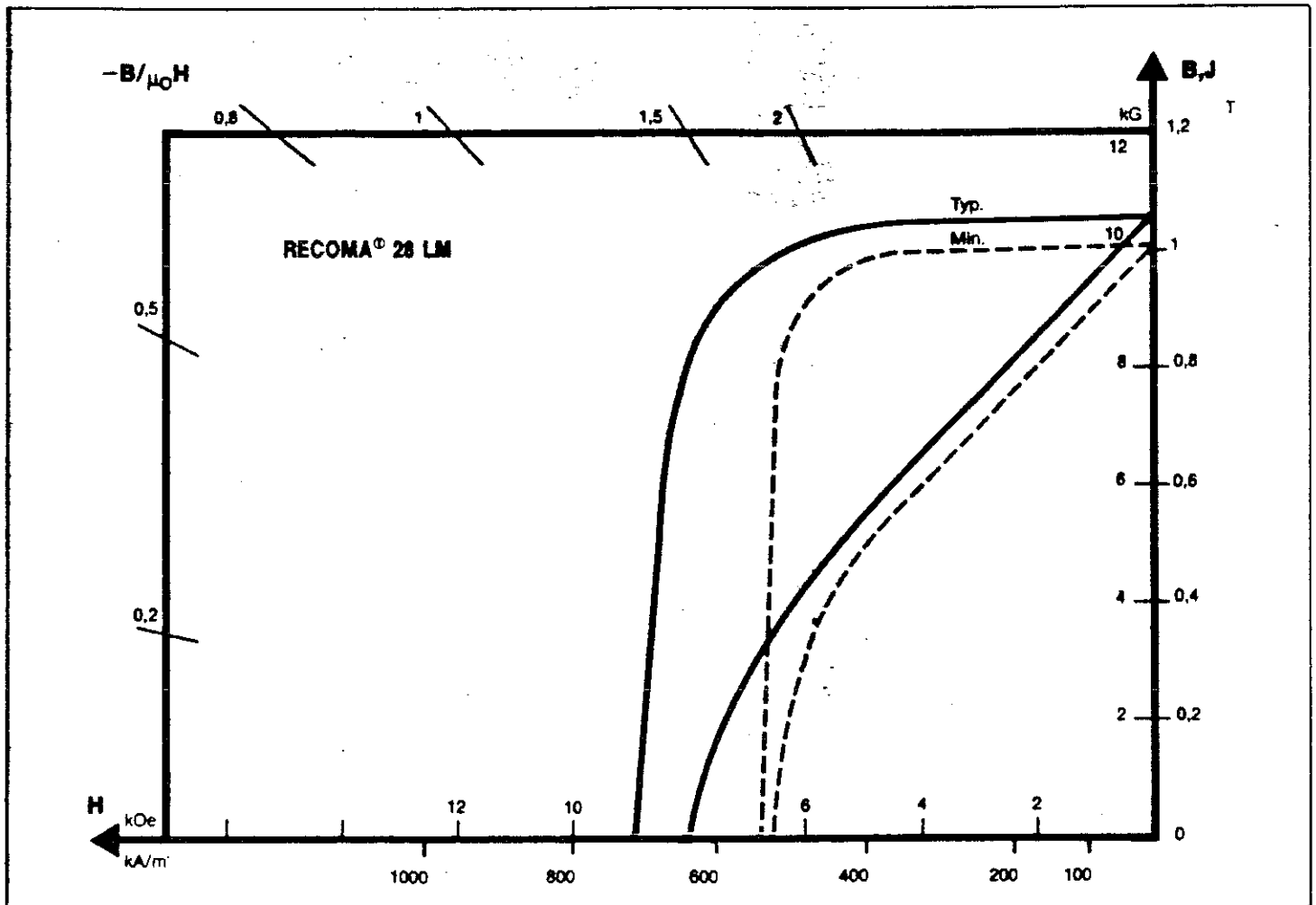
The field required to saturate is half that necessary for RECOMA[®] 28. It is therefore generally possible to magnetize to saturation "in situ" with equipment used for the other grades of rare earth cobalt (RECOMA[®] 20 - RECOMA[®] 22).

The basic applications of this new grade are the same as those of RECOMA[®] 28 except in the case of magnets that are subjected to intense forces of demagnetization (TWT, bearings, certain motors...).

Das Magnetmaterial RECOMA[®] 28 ist erfolgreich weiterentwickelt worden. Der neue Magnettyp RECOMA[®] 28 LM weist prinzipiell die gleichen Vorteile auf wie der bisher bekannte, lässt sich jedoch leicht aufmagnetisieren.

Zur magnetischen Sättigung wird im Vergleich zum bisher bekannten RECOMA[®] 28 nur noch eine etwa halb so grosse Magnetisierungsfeldstärke benötigt. Damit wird es im allgemeinen Fall möglich, zum in-situ Aufmagnetisieren von Systemen dieselben Vorrichtungen einzusetzen, wie sie für die anderen bekannten Magnetmaterialien RECOMA[®] 20 und RECOMA[®] 22 verwendet werden.

Das neue Magnetmaterial wird die gleichen grundlegenden Anwendungen finden wie RECOMA[®] 28, mit Einschränkungen für den Fall sehr starker Entmagnetisierungsfelder (z.B. Wanderfeldröhren, Magnetiager, gewisse Motoren...).



emp. 4/81 39500 (0/1988)

**X Aimants
UGIMAG S.A.**

**UGIMAG
RECOMA AG**

AIMANTS TERRES RARES COBALT FACILEMENT AIMANTABLES EASY TO MAGNETIZE RARE EARTH COBALT MAGNETS LEICHT ZU SÄTTIGENDE MAGNETE AUS SELTENEN ERDEN-KOBALT

CARACTERISTIQUES MAGNETIQUES (à température ambiante)
MAGNETIC PROPERTIES (at room temperature)
MAGNETISCHE EIGENSCHAFTEN (bei Raumtemperatur)

| | | | RECOMA® 28 LM | |
|---|---|---------------------------|----------------------------|--------------|
| | | | Typ. | Min. |
| Rémanence Remanence Remanenz | B _r | mT kG | 1090 10,5 | 1000 10,0 |
| Champ coercitif d'induction Coercive force Körzitivfeldstärke | H _{ce} | kA/m kOe | 640 8 | 520 6,5 |
| Champ critique à 90 % d'aimantation Critical field for magnetization decrease Kritisches Feld für 90 % Magnetisierung | H _{k,0.9} | kA/m kOe | 580 7 | 480 6 |
| Champ coercitif intrinsèque Intrinsic coercive force Körzitivfeld | H _{ci} | kA/m kOe | 730 9 | 538 6,6 |
| Energie spécifique maximale Max. specific energy Max. spezifische Energie | (BH) _{max} | kJ/m ³ MGOe | 225 28 | 200 25 |
| | H _{rev} | | 1,02 | |
| Champ de saturation (dans l'aimant) Saturation field strength (inside the magnet) Magnetisierungsfeldstärke (im Magneten) | | kA/m mT | 1830 2300 | |
| Variations d'aimantation réversibles Reversible magnetization changes Reversibler Temperaturkoeffizient der Remanenz | $\alpha(B_r) = \frac{\Delta B_r}{B_r \times \Delta T}$ | | -0,033 % x K ⁻¹ | |
| Variations du champ coercitif intrinsèque Intrinsic coercive force changes Temperaturkoeffizient der Körzitivfeldstärke H _{ci} | $\alpha(H_{ci}) = \frac{\Delta H_{ci}}{H_{ci} \times \Delta T}$ | | -0,20 % x K ⁻¹ | |
| Température maximale de fonctionnement dans l'air en continu Maximum allowed continuous temperature in air Maximale Temperatur für Dauerbetrieb in Luft | | °C | 350 | |

Les propriétés ci-dessus, dépendent de la forme et des dimensions. Une garantie ne pourra être fournie qu'après consultation.

According to shape and dimensions the above properties cannot be warranted, guarantees will be given after inquiry.

Die oben genannten Werte sind von Form und Abmessungen der Magnete abhängig. Ihre Einhaltung kann nur nach Überprüfung des angefragten Magneten zugesagt werden.

(Anisotropic)

CARACTERISTIQUES PHYSIQUES (valeurs indicatives)
PHYSICAL PROPERTIES (indicative values)
PHYSIKALISCHE EIGENSCHAFTEN (Richtwerte)

| | | | RECOMA® 28 LM |
|--|--|-------------------|---|
| Masse volumique Density Dichte | | g/cm ³ | 8,35 |
| Porosité ouverte Open porosity Offene Poren | | | 0 |
| Dureté Vickers Vickers hardness Vickers-Härte (HV 10) | | | 600 |
| Résistance à la compression Compressive strength Druckfestigkeit | | M Pa | 600 |
| Résistance à la flexion Flexural strength Biegefestigkeit | | M Pa | 1200 |
| Module d'élasticité Young's modulus Elastizitätsmodul | | M Pa | 2 x 10 ⁵ |
| Conductivité thermique à 40°C Thermal conductivity at 40°C Wärmeleitfähigkeit bei 40°C | | W/K.m | 10 |
| Coefficient de dilatation linéaire Linear expansion coefficient Längenausdehnungskoeffizient | | K ⁻¹ | 8.10 ⁻⁶ ⊥ 11.10 ⁻⁶ |
| Résistivité électrique Electric resistivity Spez. el. Widerstand | | μΩ cm | 90 |
| Chaleur spécifique Specific heat Spez. Wärmekapazität | | J/kg.K | 350 |

Mesures habituelles à 20°C
Measurements usually at 20°C
Messungen im allgemeinen bei 20°C

Les directions ⊥ et || sont définies par rapport à l'anisotropie magnétique
⊥ and || directions are defined with respect to the magnetic anisotropic direction

Die ⊥ und || Richtungen beziehen sich auf die magnetische Anisotropierichtung

REFERENCES BIBLIOGRAPHIQUES

[1] - Nouveau paquet de force pour voiture électrique propice à l'environnement revue A.B.B
Octobre 1988

[2] - LESENNE - SEGUIER - NOTELET Introduction à l'électrotechnique approfondie
TECHNIQUE ET DOCUMENTATION

[3] - JUFER Electromécanique Dunod

[4] - BRISSONNEAU Aimants permanents principes et circuits magnétiques Techniques de
l'ingénieur

[5] - HAGLON Machines électriques à vitesse variable et haute puissance massique et
volumique - Journées d'études sur l'électrotechnique avancée - DRET Paris 89

[6] - CHARRAT O. Principales caractéristiques, conception et évolution des entraînements
électriques destinés au remplacement de turbines dans l'industrie chimique.
EDF Bulletin de la Direction des Etudes et Recherches - série B pp 23-44 n°3 1987

[7] - JACQUES Journées d'études sur l'électrotechnique avancée - DRET Paris 81

[8] - AMIET Evolution des machines électriques de moyenne puissance (1-100 kW)
Revue scientifique et technique de la défense - Décembre 88

[9] - JACQUES - Les VSCF arrivent - Journées d'études sur l'électrotechnique avancée -
DRET Paris 89

[10] - P. BEAULIEU Alternateur discal à grande vitesse périphérique
Journées d'études sur l'électrotechnique avancée - DRET Paris 89

[11] - LÉBOUC - Nouvelles structures de machines à aimants permanents RGE Octobre 1984

[12] - CHILLET - Machine synchrone multidisque à aimants permanents - thèse de l'INPG

[13] - TIMOSHENKO S.P
Résistance des matériaux Tomes I, II Dunod technique

[14] - VAN SANTEN vibrations mécaniques Bibliothèque technique PHILIPS - Dunod

- [15] - MAILFERT compte rendu du GRECO Machines Electriques à hautes performances 84-85
- [16] - BRISSONNEAU photocopie de l'E.N.S.I.E.G Matériaux Magnétiques
- [17] - YONNET - Etude des paliers magnétiques passif - thèse d'état
- [18] - Ruas - Motoréducteur intégré pour la robotique thèse de l'INPG
- [19] - REVUE ACIERS SPECIAUX - Les aciers maragings revue n°22
- [20] - Matériaux composites D. GAY Hermes
- [21] - Guide pratique des matériaux composites M. GEIER D. DUEDAL Lavoisier
- [22] - Des matériaux J.M. DORLOT J.P. BAILON J. MASONNAVE Editions de l' école polytechnique de Montréal
- [23] - FRENE J. Paliers hydrodynamiques B 671 Techniques de l'ingénieur
- [24] - R. OUZIAUX J. PERRIER Mécanique des fluides appliquée Dunod



Grenoble, le 6 Décembre 1991

ECOLE DOCTORALE

Affaire suivie par Michèle SIMEON

Tél : 76.57. 4525

Réf. : JPV/MS

Objet :

AUTORISATION de SOUTENANCE

Vu les dispositions de l'arrêté du 23 Novembre 1988 relatif aux Etudes Doctorales

Vu les rapports de présentation de :

- Mr BRISSONNEAU Pierre Professeur INPG LEG/ENSIEG
- Mr DELSEY Jean Directeur L.E.N. INRETS BRON
- Mr PERRET Robert Professeur INPG LEG/ENSIEG

Mr Philippe LIEUTAUD

est autorisé(e) à présenter une thèse en soutenance en vue de l'obtention du diplôme de DOCTEUR de l'INSTITUT NATIONAL POLYTECHNIQUE de GRENOBLE, spécialité : "Génie électrique"

(Signature)
 Institut National Polytechnique de Grenoble
 et de l'Université de Grenoble
 le Vice-Président
 M. GARNIER

MOTS CLES

Machine électrique rapide - Machine synchrone à aimants permanents- Système de refroidissement - Véhicule électrique

RESUME

Le but du travail présenté dans cette thèse était la conception d'un générateur électrique rapide, prévu pour être l'un des éléments d'un véhicule automobile bi-mode.

La première partie, après différents rappels sur les véhicules électriques et les machines électriques, présente l'étude simplifiée qui a permis le choix du générateur électrique s'adaptant le mieux à l'application prévue.

La deuxième partie est consacrée à l'étude détaillée de la machine à aimants permanents choisie : du fretage du rotor jusqu'à l'étude du stator et de son système de refroidissement.

L'étude présentée ici a permis de répondre à une demande de machine électrique spéciale, et ce travail a en particulier montré l'intérêt de l'utilisation de matériaux composites à hautes performances pour cette application grande vitesse, ainsi que la possibilité d'utiliser un refroidissement direct des conducteurs pour ces machines rapides de petite taille à forte puissance massique.

KEY WORDS

High speed electric machine - Permanent magnet synchronous machine - Electric machine cooling system - Electric vehicle

ABSTRACT

The aim of this work was to design a high speed electric generator for an electric driven car use.

The first part, after a discussion on electric vehicles and electric machines, presents the simplified study who allowed the choice of the best suited type of generator.

The complete study of the choosen permanent magnet machine is presented in the second part : from the shrink ring calculation and material choice to the stator cooling system design.

