



HAL
open science

Développement de techniques expérimentales pour l'étude des propriétés de transport des fluides multiconstituants

Henri Bataller

► **To cite this version:**

Henri Bataller. Développement de techniques expérimentales pour l'étude des propriétés de transport des fluides multiconstituants. Mécanique des fluides [physics.class-ph]. Université de Pau et des Pays de l'Adour, 2019. tel-02526586

HAL Id: tel-02526586

<https://hal.science/tel-02526586v1>

Submitted on 31 Mar 2020

HAL is a multi-disciplinary open access archive for the deposit and dissemination of scientific research documents, whether they are published or not. The documents may come from teaching and research institutions in France or abroad, or from public or private research centers.

L'archive ouverte pluridisciplinaire **HAL**, est destinée au dépôt et à la diffusion de documents scientifiques de niveau recherche, publiés ou non, émanant des établissements d'enseignement et de recherche français ou étrangers, des laboratoires publics ou privés.

**DEVELOPPEMENT DE TECHNIQUES EXPERIMENTALES POUR L'ETUDE DES
PROPRIETES DE TRANSPORT DES FLUIDES MULTICONSTITUANTS**

MEMOIRE DE SYNTHESE DES ACTIVITES DE RECHERCHE ET D'ENCADREMENT

présenté à
l'Université de Pau et des Pays de l'Adour

pour l'obtention de
l'Habilitation à Diriger des Recherches

par
HENRI BATALLER

Ecole doctorale:
Sciences Exactes & leurs applications (ED211)

Spécialité:
PHYSIQUE

Habilitation soutenue le 30/01/2019 devant la commission d'examen
Jury MM.

Sergio CILIBERTO	Directeur de Recherche - Rapporteur	CNRS
Luca CIPELLETI	Professeur - Rapporteur	Université de Montpellier
Mounir BOU-ALI	Professeur - Rapporteur	Mondragon Unibertsitatea
José-Maria ORTIZ DE ZARATE	Professeur associé	Universidad Complutense de Madrid
Guillaume GALLIERO	Professeur	UPPA
David GREGOIRE	Professeur	UPPA
Fabrizio CROCCOLO	Professeur	UPPA

Université de Pau et des Pays de l'Adour
LFCR - UMR5150
Campus de Montaury, 64600 Anglet, France

Sommaire

Introduction générale	- 3 -
Chapitre 1 : Curriculum Vitae	- 5 -
Chapitre 2: Activités de recherches doctorales	- 7 -
Introduction	- 7 -
2.1. Résumé de la thèse d'université	- 7 -
2.2. Perspectives	- 8 -
2.3. Liste des publications afférentes	- 8 -
2.3.1. Articles dans des revues internationales à comité de lecture	- 8 -
2.3.2. Communications.....	- 9 -
2.3.3. Mémoire de thèse	- 9 -
Chapitre 3: Activités de recherches post-doctorales	- 11 -
Introduction	- 11 -
3.1. Thermodiffusion en milieux poreux et sous haute pression.....	- 13 -
3.1.1. Mesure des indices de réfraction et des facteurs de contrastes optiques.....	- 13 -
3.1.2. Coefficients Soret et de diffusion de mélanges binaires.....	- 20 -
3.1.3. Simulations numériques	- 22 -
3.2. Thermogravitation sous haute pression	- 23 -
3.2.1. Mesure des propriétés thermophysiques de mélanges binaires	- 26 -
3.2.2. Coefficients de thermodiffusion de mélanges binaires	- 26 -
3.3. Analyse des fluctuations de non-équilibre	- 27 -
3.3.1. Mesure des coefficients de transport de mélanges binaires	- 31 -
3.3.2. Effet de confinement sur les fluctuations de non-équilibre de la concentration.....	- 37 -
3.3.3. Etude de la dynamique des mélanges ternaires	- 39 -
3.4. Mesures en conditions de microgravité	- 41 -
3.4.1. Soret Coefficient measurements of Crude Oils.....	- 41 -
3.4.2. Diffusion Coefficients in ternary MIXtures	- 42 -
3.4.3. Giant fluctuations	- 43 -
3.5. Liste des publications afférentes	- 44 -
3.5.1. Articles dans des revues internationales à comité de lecture	- 44 -
3.5.2. Communications.....	- 46 -
Chapitre 4: Bilan et perspectives dans le moyen terme	- 51 -
Chapitre 5 : Insertion dans l'unité d'appartenance du candidat.....	- 57 -

5.1. Positionnement de mon activité	- 57 -
5.2. Obtention et gestion de contrats de recherche.....	- 57 -
5.2.1. Fonds communs de coopération	- 57 -
5.2.2. Agences spatiales	- 58 -
5.2.3. Allocations de thèse et post-doc	- 59 -
5.2.4. Communautés d'agglomérations.....	- 62 -
5.2.5. Agences gouvernementales.....	- 62 -
5.3. Collaborations internationales et/ou nationales	- 63 -
5.4. Insertion dans un réseau international et/ou national	- 63 -
5.5. Organisation de manifestations scientifique et diffusion en direction du grand public	- 64 -
5.6. Activités d'évaluation de la recherche.....	- 64 -
Chapitre 6 : Encadrement et co-encadrement d'étudiants	- 65 -
6.1. Stages de Licence	- 65 -
6.2. Stages de Master	- 65 -
6.3. Doctorants.....	- 65 -
6.4. Post-doctorants	- 66 -
Chapitre 7 : Tâches administratives et activités pédagogiques	- 67 -
7.1. Présentation générale	- 67 -
7.2. Responsabilités administratives	- 68 -
7.3. Responsabilités dans les projets et la vie collective de l'établissement	- 68 -
7.4. Présentation de l'activité d'enseignement	- 68 -
7.5. Présentation synthétique des enseignements	- 70 -
7.6. Direction et animation de formations	- 72 -
Chapitre 8 : Liste des publications.....	- 73 -
Chapitre 9 : Liste des communications.....	- 77 -

Introduction générale

La plus part des systèmes rencontrés dans la nature ou dans l'industrie sont des mélanges multiconstituants avec un nombre important de composés de poids moléculaires et tailles pouvant être différents. Le pétrole, les solutions d'électrolytes ou polyélectrolytes, les solutions de polymères, les dispersions colloïdales ou les fluides biologiques en sont quelques exemples. En règle générale, nous les trouvons confinés et en condition de non-équilibre. Les phénomènes de transport (transferts de chaleur, de masse, de quantité de mouvement) s'y déroulant expliquent en bonne partie la dynamique de ces systèmes.

Dans le cadre d'un programme de valorisation des produits générés par la production et l'exploitation du pétrole, j'ai démarré mon activité de recherche par la préparation d'une thèse sur la fabrication et caractérisation de nano-émulsions destinées pour l'usinage. Puis, afin d'améliorer la modélisation de la répartition des fluides pétroliers dans les réservoirs, je me suis principalement dédié à la mesure des coefficients de diffusion et Soret de mélanges binaires et ternaires de fluides d'intérêt pétrolier et en conditions de réservoirs.

Dans les chapitres 2 et 3 de ce mémoire je décris les principaux résultats obtenus durant la thèse et après. Dans le chapitre 4 j'effectue un bilan et donne mes perspectives et projets pour continuer à étudier les fluides multiconstituants. D'un intérêt immédiat pour l'industrie du pétrole, j'ai comme ambition d'apporter des réponses et solutions à des problématiques autres que pétrolières. Les fluides pétroliers constituent un exemple idéal de fluide complexe et les résultats obtenus pour ces systèmes sont facilement extrapolables à d'autres fluides complexes. Les chapitres 1, 5, 6, 7, 8 et 9 correspondent à la partie administrative du mémoire.

Chapitre 1 : Curriculum Vitae

ETAT CIVIL

Situation de famille : divorcé, 3 enfants.
Nationalités : double Franco-espagnol.
Âge : 46 ans.

ADRESSE PROFESSIONNELLE

Université de Pau et des Pays de l'Adour
Laboratoire des Fluides Complexes et leurs Réservoirs
Collège des Sciences et Technologies pour l'Energie et l'Environnement
Allée du parc Montaury
64600 Anglet (France)
Téléphone 05 59 57 44 12 • Email henri.bataller@univ-pau.fr

FORMATION ET CARRIERE

- ☞ Maître de Conférences Hors Classe en Physique à l'U.P.P.A. (Depuis 2015)
- ☞ Maître de Conférences en Physique à l'U.P.P.A. (2000-2015)
- ☞ Doctorat de Chimie-Physique, Octobre 1998.
- ☞ D.E.A. Energétique-Transferts-Systèmes Dispersés, Juin 1995.
- ☞ Maîtrise de Physique, Juin 1994.

THEMES DE RECHERCHE

- Activité 1 : Systèmes dispersés.
- ☞ Formulation et caractérisation d'émulsions, de nanoémulsions, et de microémulsions.
- Activité 2 : Thermodiffusion.
- ☞ Mesure des coefficients de diffusion et Soret de mélanges multi-constituants en milieu poreux et sous haute pression (application à l'analyse compositionnelle des réservoirs pétroliers).

ACTIVITES INTERNATIONALES ET SCIENTIFIQUES

- ☞ Coordinateur régional et général du réseau transpyrénéen « Propriétés Physiques de Transport » financé par la Communauté de Travail des Pyrénées jusqu'en décembre 2007.
- ☞ Coordinateur régional du projet « Etude de la thermodiffusion sous haute pression de mélanges liquides d'intérêts industriel et développement de techniques d'analyse adaptées » financé par les fonds communs de coopération Aquitaine-Euskadi pour la période 2006- 2008.
- ☞ Chercheur associé dans le projet « Soret Coefficient in Crude Oils » financé par l'Agence Spatiale Européenne (2014-2017).
- ☞ Membre de l'International Topical Team « Diffusion in non-metallic mixtures » de l'Agence Spatiale Européenne en tant qu'expert scientifique pour l'expérience DCMIX (2011-). Co-coordonateur de la 4ème expérience à bord de l'I.S.S. (2017-2018).
- ☞ Chercheur associé dans le projet « Giant fluctuations » financé par l'Agence Spatiale Européenne (depuis 2017).

RESPONSABILITES COLLECTIVES

- ☞ Responsable pédagogique de la deuxième année de la Licence de Physique-Chimie à l'U.F.R. Sciences et Techniques de la Côte Basque (2001-2009).
- ☞ Co-directeur de la Licence de Physique-Chimie à l'U.F.R. Sciences et Techniques de la Côte Basque (2003-2009).
- ☞ Responsable de la mise en œuvre de la démarche qualité dans l'enseignement de l'UPPA pour la Licence de Physique-Chimie à l'U.F.R. Sciences et Techniques de la Côte Basque (2008-2012).
- ☞ Membre élu du Conseil de l'U.F.R. Sciences et Techniques de la Côte Basque (2003-2007).
- ☞ Correspondant Apogée (application de gestion des étudiants) à l'U.F.R. Sciences et Techniques de la Côte Basque (depuis 2004).
- ☞ Responsable des stages en Entreprise en premier cycle universitaire à l'U.F.R. Sciences et Techniques de la Côte Basque (2000-2009).
- ☞ Directeur-adjoint de l'UFR Sciences et Techniques de la Côte Basque (2009-2014).
- ☞ Responsable des emplois du temps et des salles de l'UFR Sciences et Techniques de la Côte Basque (2013-2014).
- ☞ Correspondant Communication du Laboratoire des Fluides Complexes et de leurs Réservoirs - UMR 5150 (depuis 2016).

DISTINCTIONS

- ☞ Médaille du mérite naval de l'Armada Española (Marine nationale espagnole), octobre 1999.
- ☞ Palmes Académiques obtenues en 2012.
- ☞ Team Achievement Award de l'Agence Spatiale Européenne pour la contribution à la réussite de mission spatiale SCCO-SJ10, octobre 2016.

Chapitre 2: Activités de recherches doctorales

Introduction

Mon activité de recherche a démarré avec la préparation d'une thèse au sein de l'ex-laboratoire de Thermodynamique des Etats Métastables et de Physique Moléculaire (LTEMPM) de l'Université de Pau et des Pays de l'Adour. Sous contrat avec la société pétrolière Elf à l'époque, et encadré par les Professeurs Jean Lachaise et Alain Graciaa, il était question de mettre au point des fluides de coupes aqueux destinés aux opérations d'usinage des métaux. La solution au problème posé que nous avons proposé se présentait sous la forme d'un concentré à mélanger simplement dans de l'eau du robinet. Nous nous sommes efforcé à rationaliser la formulation des concentrés et à rendre efficace leur dispersion pour l'obtention du fluide de coupe. Cette procédure fait partie de ce que l'on appelle de nos jours la technique d'émulsification par voie chimique.

2.1. Résumé de la thèse d'université

Les rôles principaux d'un fluide de coupe sont de refroidir et de lubrifier la zone d'usinage entre l'outil et le bloc de métal à travailler. Majoritairement utilisées, les émulsions d'huile dans de l'eau présentent l'inconvénient de ne pas être stable dans le temps, ce qui provoque une consommation excessive de produit et génère des déchets à recycler et traiter. Dans le cadre d'un programme de valorisation des produits générés par la production et l'exploitation du pétrole, la société Elf souhaitait commercialiser des concentrés de fluide de coupe faciles à l'emploi et qui produisent à minima des émulsions les plus stables dans le temps.

La formule des concentrés se compose d'une huile iso-paraffinique, d'une phase aqueuse, d'un tensio-actif cationique, d'un tensio-actif non-ionique et d'un alcool utilisé en tant que co-surfactant. Le nom commercial de l'huile est Marcol 52. La phase aqueuse est constituée d'eau de dureté fixée à 40°f et une solution de borate de monoéthanolamine (BMEA) qui joue le rôle de solution tampon. Ainsi le pH des systèmes est supérieur à 9, ce qui annihile tout développement bactérien. Le tensio-actif cationique est un quaternaire polyéthoxylé (nom commercial Noxamium S11 M). Pour contrebalancer l'hydrophilie du tensio-actif cationique nous avons rajouté une alkyl diéthanol amine (nom commercial Noramox S2), qui à pH basique, se comporte comme un tensio-actif non-ionique lipophile. Du décanol rajouté à l'huile facilite l'obtention de microémulsions à pression et température ambiante.

En balayant progressivement la proportion de décanol mélangée à l'huile, la proportion de Noramox S2 dans le mélange de tensio-actifs et la concentration de BMEA dans la phase aqueuse, nous avons délimité les concentrations pour lesquelles les mélanges se présentent sous la forme d'une seule phase du type microémulsion. Nous avons vérifié par conductivité électrique que, dans des représentations du type de Bourrel, les microémulsions dans la zone de Winsor IV proches de la zone de Winsor I sont à phase continue aqueuse. Mélangées dans le rapport de 1 volume de microémulsion pour 19 volumes d'eau de dureté 40°f, et avec une simple agitation manuelle, on obtient une dispersion translucide de pH égal 9.

L'étude structurale des dispersions a été effectuée par diffusion de la lumière, tant statique que dynamique. Il a été trouvé que, au cours de la dilution, la microémulsion se transforme en miniémulsion. La taille des gouttelettes est trouvée de l'ordre d'une cinquantaine de nanomètres. Il est mis en évidence une dilution limite pour laquelle la distribution des tailles des gouttelettes est pratiquement monodisperse ce qui permet de satisfaire le critère de stabilité recherché.

2.2. Perspectives

Parmi toutes les propriétés que doivent satisfaire les fluides de coupe, ils doivent présenter une faible tendance au moussage afin de ne pas perturber les opérations d'usinage. Dans le cadre d'un stage d'initiation à la recherche du D.E.A. Génie des Procédés Industriels de l'U.P.P.A.¹, nous nous sommes intéressés à l'inhibition du moussage des fluides de coupe générés par les formules de concentré mises au point pendant ma thèse. Après des tentatives infructueuses avec un antimousse commercial (Inilam 129, commercialisé par CECA), nous avons testé l'action de différents polydiméthylsiloxanes (PDMS) de viscosités différentes, puis l'action, avec et sans PDMS, de particules solides d'alumine (sous la forme hydratée et déshydratée) et de particules solides de silice. Une corrélation entre le point de charge nulle (Point of Zero Charge en anglais) et le pouvoir antimoussant des particules solides fut établie.

Après mon service militaire, j'avais intégré en septembre 1999 le groupe "Colloïdes et interfaces" de l'ex-Laboratoire des Fluides Complexes (LFC), laboratoire résultant de la fusion entre le LTEMPM et le Laboratoire des Hautes Pressions de l'U.P.P.A. En plus de l'effet de sel du BMEA démontré dans ma thèse, dans le cadre d'un deuxième stage d'initiation à la recherche², nous avons voulu savoir quelle était la contribution de ce composé à la moussabilité des fluides de coupe générés. Une action anti-moussante du BMEA fut démontrée.

Des études supplémentaires pourraient être menées, comme par exemple l'influence de la taille et de la porosité des particules solides sur l'inhibition de la mousse des fluides de coupe. Egalement un approfondissement sur les mécanismes déstabilisant des mousses du BMEA pourrait être fait. Le laboratoire sera reconnu UMR en 2003. Je n'ai plus continué à développer cette ligne de recherche suite à mon affectation en 2004 dans le groupe de "Géomécanique et milieux poreux" du même laboratoire, et qui correspondait pour moi à un changement de thématique de recherche.

2.3. Liste des publications afférentes

2.3.1. Articles dans des revues internationales à comité de lecture

A1. **H. Bataller**, C. Dicharry, J. Lachaise, A. Graciaa, *Formulation of model cutting-oil water emulsions using paraffinic oil and ionic/nonionic surfactants mixture*, J. Disper. Sci. Technol. **21**, 571-588 (2000)

¹ Marie-Pierre Pavageau, *Inhibition du moussage d'un fluide de coupe aqueux*, rapport de stage du D.E.A. Génie des Procédés, U.P.P.A., septembre 1997

² Saliha Lamaallam, *Influence du borate de monoéthanolamine sur la formation et la stabilité des mousses aqueuses*, rapport de stage du D.E.A. Energétique-Transferts-Systèmes dispersés, U.P.P.A., juin 2000

- A2. C. Dicharry, **H. Bataller**, S. Lamaallam, J. Lachaise, A. Graciaa, *Microemulsions as cutting fluid concentrates: structure and dispersion into hard water*, J. Disper. Sci. Technol., **24**, 237-248 (2003)
- A3. **H. Bataller**, S. Lamaallam, J. Lachaise, A. Graciaa, C. Dicharry, *Cutting fluid emulsions produced by dilution of a cutting fluid concentrate containing a cationic/nonionic surfactant mixture*, J. Mater. Process. Tech. **152**, 215-220 (2004)
- A4. S. Lamaallam, **H. Bataller**, C. Dicharry, J. Lachaise, *Formation and stability of miniemulsions produced by dispersion of water/oil/surfactants concentrates in a large amount of water*, Colloids and Surfaces A **270**, 44-51 (2005)

2.3.2. Communications

Orales avec actes et sélection sur résumé:

* orateur

- CO1. C. Dicharry*, **H. Bataller**, S. Lamaallam, J. Lachaise, *Dispersion de concentrés de fluides de coupe aqueux modèles dans de l'eau dure*, Les Cahiers de Formulation: Energie et Formulation **13**, 60-77 (2005)
 Proceedings des 10ème Journées de Formulation "Energie et Formulation", Toulouse, 17-18 Novembre 2003

Par affiche avec actes et sélection sur résumé:

- CA1. **H. Bataller**, M.P. Pavageau, P. Bouriat, C. Dicharry, *Effect of the point of zero charge (PZC) of solid particles in the prevention of the foaming of semi-synthetic cutting fluids*, 3rd EuroConference on Foams, Emulsions and Applications, Eds. P. Zitha, J. Banhart, G. Verbist, Verlag MIT Publishing (Bremen), 224-230 (2000)

Par affiche sans actes et sélection sur résumé

- CA2. C. Dicharry, **H. Bataller**, B. Mendiboure, A. Graciaa, J. Lachaise, *Dilution behaviour of model cutting-fluids using paraffinic oil, ionic/nonionic surfactants mixture*, 13th International Symposium on Surfactants in Solution, Gainesville (Floride), Juin 2000
- CA3. S. Lamaallam, **H. Bataller**, C. Dicharry, J. Lachaise, *Formation and stability of miniemulsions produced by dispersion of water/oil/surfactants concentrates in a large amount of water*, 18th Conference of the European Colloid and Interface Society, Almeria (Spain), 19-24 September 2004

2.3.3. Mémoire de thèse

- MT1. **H. Bataller**, *Contribution à la formulation et à la caractérisation de fluides de coupe aqueux*, U.P.P.A., octobre 1998

Chapitre 3: Activités de recherches post-doctorales

Introduction

Dans l'industrie du pétrole et du gaz, une évaluation précise de la distribution initiale (pré-exploitée) des hydrocarbures dans les couches souterraines et dans les sédiments est un des pré-requis nécessaires pour une exploitation réussie d'un puits. Ce n'est pas un travail simple étant donné que les fluides pétroliers sont des mélanges très complexes, composés d'une grande variété d'espèces chimiques, et confinés dans un milieu poreux sous haute pression. La distribution des espèces chimiques dans un réservoir est influencée par plusieurs phénomènes³; traditionnellement la ségrégation gravitationnelle a été supposée être la plus importante, du moins dans un réservoir fermé sans convection⁴. Plus récemment, la thermodiffusion a été considérée comme étant un autre phénomène pouvant influencer majoritairement la distribution initiale des espèces chimiques^{3,5,6}.

La thermodiffusion, parfois appelée thermophorèse ou effet Soret dans les phases denses, est un phénomène qui a été découvert il y a plus de 100 ans^{7,8} et observé dans les mélanges gazeux, liquides et même solides, quand ils sont soumis à un gradient de température. Dans un environnement absent de convection, l'application d'un gradient de température produit un gradient de concentration dans un mélange, les espèces chimiques migrant soit vers le côté chaud soit vers le côté froid. Cette séparation a lieu aussi dans les milieux poreux, et il a été montré que le milieu poreux a un effet négligeable sur l'amplitude de la thermodiffusion, et par conséquent les mesures de thermodiffusion en milieu libre peuvent être utilisées pour les applications pétrolières^{9,10,11}.

La thermodiffusion a lieu dans la plupart des réservoirs car les fluides en place, sur des périodes géologiques, sont soumis à un gradient thermique vertical d'approximativement 0.03K/m.¹ De plus, les fluides sont confinés dans des milieux poreux peu perméables ce qui évite la convection. Dans certains réservoirs de gaz ou de pétrole, il a même été mis en évidence que la thermodiffusion peut-être plus importante que la ségrégation

³ Montel, F., Bickert, J., Lagisquet, A., Galliero, G., Initial state of petroleum reservoirs: A comprehensive approach, *J. Pet. Sci. Eng.* **58**, 391-402 (2007)

⁴ Sage, B.H., Lacey, W.N., Gravitational concentration gradients in static columns of hydrocarbons fluids, *Petr. Trans. AIME* **132**, 120 (1939)

⁵ Holt, T., Lindeberg E., Rattkje, K.S., The effect of gravity and temperature gradients on Methane distribution in Oil reservoirs, *SPE Paper* 11761 (1983)

⁶ Whitson, C.H., Belery, P., Compositional Gradients in Petroleum Reservoirs, *SPE Paper* 28000 (1994)

⁷ Ludwig, C., Diffusion zwischen ungleich erwärmten Orten gleich zusammengesetzter Lösungen, *Sitzber. Akad. Wiss. Wien Math. - Naturw. Kl.* **20**, 539 (1856)

⁸ C. Soret, Sur l'état d'équilibre que prend au point de vue de sa concentration une dissolution saline primitivement homogène dont deux parties sont portées à des températures différentes, *Arch. Sci. Phys. Nat.* **3**, 48 (1879)

⁹ Shapiro, A., Stenby, E.H., Factorization of transport coefficients in macroporous media, *Transp. Porous Media* **41**, 305-323 (2000).

¹⁰ Platten, J.K., Costeseque, P., The Soret coefficient in porous media, *J. Porous Media* **7**, 317-329 (2004)

¹¹ Hannaoui, R., Galliero, G., Hoang, H., Boned, C., Influence of confinement on thermodiffusion. *J. Chem. Phys.* **139**, 114704 (2013)

gravitationnelle^{5,12,13,14} et par conséquent ne doit pas être négligée lors de l'évaluation de la distribution initiale des hydrocarbures dans un réservoir.

Pendant les 20 dernières années, des progrès remarquables ont été effectués dans la métrologie des coefficients de thermodiffusion dans les phases denses fluides^{15,16}. Cependant les résultats expérimentaux concernent principalement des mélanges liquides binaires à la pression atmosphérique, et cela malgré des collaborations internationales sur des mélanges ternaires^{16,17} et des mesures sous haute pression^{18,19,20,21}. Du point de vue théorique, des progrès ont été réalisés en simulation numérique²² et en modélisation^{16,23}. Néanmoins, un certain nombre de questions restent ouvertes compte tenu des limites des modèles actuels pour prédire la thermodiffusion des mélanges multiconstituants en conditions de réservoir.

La production de données fiables et de référence, sur des mélanges multiconstituants en conditions de réservoir est donc indispensable pour valider ou développer les modèles et les outils de simulation³. La mesure expérimentale est déjà difficile en soit du fait de la complexité de l'analyse de la séparation dans un mélange multiconstituants, mais aussi parce que dans des conditions normales du laboratoire, l'amplitude du phénomène est faible. Comme il a été rapporté il ya plus de 20 ans,²⁴ réaliser des mesures en conditions de microgravité est un des moyens pour produire des données de thermodiffusion sur des

¹² Ghorayeb, K., Firoozabadi, A., Anraku, T., Interpretation of the unusual fluid distribution in the Yufutsu gas-condensate field, *SPE Journal* **8**, 114-123 (2003)

¹³ Touzet, M., Galliero, G., Lazzeri, V., Saghir, M.Z., Legros, J.C., Thermodiffusion: from microgravity experiments to the initial state of petroleum reservoirs. *Comptes Rendus - Mécanique* **339**, 318-323 (2011)

¹⁴ Galliero G., Bataller H., Crococolo F., Vermorel R., Artola P.A., Rousseau B., Vesovic V., Bou-Ali M., de Zarate J.M.O., Xu S., Zhang K., Montel F., Impact of thermodiffusion on the initial vertical distribution of species in hydrocarbon reservoirs, *Microgravity Science and Technology* **28**, 79 (2016)

¹⁵ Wiegand, S., Thermal diffusion in liquid mixtures and polymer solutions. *J. Phys.: Cond. Matter* **16**, R357-R379 (2004)

¹⁶ Köhler, W., Morozov K.I., The Soret effect in liquid mixtures - A review. *J. Of Non-Equilib. Thermodynamics* **41**, 151 (2016)

¹⁷ Bou-Ali, M.M., Ahadi, A., Alonso de Mezquia, D., Galand, Q., Gebhardt, M., Khlybov, O., Köhler, W., Larrañaga, M., Legros, J.C., Lyubimova, T., Mialdun, A., Ryzhkov, I., Saghir, M.Z., Shevtsova, V., Van Vaerenbergh, S., Benchmark values for the Soret, thermodiffusion and molecular diffusion coefficients of the ternary mixture tetralin+isobutylbenzene+n-dodecane with 0.8-0.1-0.1 mass fraction, *Eur. Phys. J. E* **38**, 30 (2015)

¹⁸ Urteaga, P., Bou-Ali, M.M., Alonso de Mezquia, D., Santamaría, J., Santamaría, C., Madariaga, J.A., Bataller, H., Measurement of thermodiffusion coefficient of hydrocarbon binary mixtures under pressure with the thermogravitational technique. *Rev. Sci. Instrum.* **83**, 074903 (2012)

¹⁹ Giraudet, C., Bataller, H., Crococolo, F., High-pressure mass transport properties measured by dynamic near-field scattering of non-equilibrium fluctuations, *Eur. Phys. J. E* **37**, 107 (2014)

²⁰ Lizarraga, I., Giraudet, C., Crococolo, F., Bou-Ali, M.M., Bataller, H., Mass diffusion and thermal diffusivity of the decane-pentane mixture under high pressure as a ground-based study for SCCO project, *Microgravity Sci. and Technol.* **28**, 545 (2016)

²¹ Lizarraga, I., Crococolo, F., Bataller, H., Bou-Ali, M.M., Soret coefficient of the n-dodecane –n-hexane binary mixture under high pressure, *Eur. Phys. J. E* **40**, 36 (2017)

²² Artola, P.A., Rousseau, B., Thermal diffusion in simple liquid mixtures: What have we learnt from molecular dynamics simulations?, *Molec. Phys.* **111**, 3394-3403 (2013)

²³ Assael, M.J., Goodwin, A.R.H., Vesovic, V., Wakeham, W.A., *Experimental Thermodynamics Volume IX: Advances in Transport Properties of Fluids* (Royal Society of Chemistry, London, 2014)

²⁴ Legros, J.C., Van Vaerenbergh, S., Decroly, Y., Montel, F., Expériences en microgravité étudiant l'effet Soret: SCM, SCCO et MBIS, *Entropie* **198/199**, 1 (1994)

mélanges multiconstituants^{13,25,26,27}. Dès 2005, le LFC pris part au projet international "Soret Coefficient measurements of Crude Oil" (SCCO) avec comme objectif mesurer en conditions de microgravité les coefficients de thermodiffusion de mélanges multiconstituants d'intérêt pétrolier. Des mesures au sol, ainsi que des simulations numériques étaient aussi prévues. Depuis cette date je me suis exclusivement consacré pour mon activité de recherche à l'étude expérimentale de la thermodiffusion. Une année auparavant j'avais intégré le groupe "Géomécanique et milieux poreux" du LFC. Suite à l'intégration dans le laboratoire de l'UMR Modélisation et Imagerie Géophysique Pau en 2007, le laboratoire deviendra Laboratoire des Fluides Complexes et leurs Réservoirs (LFC-R) en 2011, puis finalement LFCR en 2016 (<https://lfc.univ-pau.fr/fr/organisation/historique-2.html>). Par la suite je vais décrire les principaux résultats obtenus pour l'essentiel depuis 2005, ainsi que les différents projets qui ont permis leur obtention.

3.1. Thermodiffusion en milieux poreux et sous haute pression

Quand un gradient thermique est appliqué à un fluide, compte tenu de l'expansion thermique, un gradient de densité apparaît. Si le fluide est un mélange, l'effet Soret produit un gradient de composition qui vient modifier le gradient de densité. En fonction de l'orientation relative du gradient de densité avec la champ de pesanteur, de la convection peut se produire dans les conditions terrestres. Il existent deux grandes familles de montages expérimentaux pour étudier l'effet Soret: les colonnes de thermogravitation, qui mettent à profit la convection, et les cellules de thermodiffusion, ou cellules Soret, pour lesquelles la conduction est le seul mécanisme de transfert de chaleur à l'état stationnaire.

La première expérience du projet SCCO eu lieu à bord du satellite russe FOTON M3 en 2007^{13,26}. Pour compléter les mesures en microgravité l'équipe scientifique et technique en charge du projet décida de développer une nouvelle cellule de thermodiffusion pour effectuer des expériences en milieu poreux et sous haute pression au sol. Désireux d'élargir mes horizons et fortement intrigué par le phénomène de thermodiffusion, je décida de m'investir dans le design et la validation de la cellule.

3.1.1. Mesure des indices de réfraction et des facteurs de contrastes optiques

En phase liquide

La cellule haute pression est un cylindre creux en acier inoxydable fermé par deux couvercles parcourus par deux circulations d'eau en provenance de deux bains thermostatés, et qui imposent une différence de température ente les extrémités du cylindre, avec une stabilité de $\pm 0.1^\circ\text{C}$ sur plusieurs jours. Sur la figure 3.1 nous donnons un schéma de la cellule.

²⁵ Georis, P., Montel, F., Van Vaerenbergh, S., Decoly, Y. & Legros, J.C. *Proceedings of the European Petroleum Conference*, **1**, 57-62 (1998)

²⁶ Van Vaerenbergh, S., Srinivasan, S., Saghir M.Z., Thermodiffusion in multicomponent hydrocarbon mixtures: Experimental investigations and computational analysis, *J. Chem. Phys.* **131**, 114505 (2009)

²⁷ Khlybov, O.A, Ryzhkov, I.I., Lyubimova, T.P., Contribution to the benchmark for ternary mixtures: Measurement of diffusion and Soret coefficients in 1,2,3,4-tetrahydronaphthalene, isobutylbenzene, and dodecane onboard the ISS, *Eur. Phys. J. E* **38**,29 (2015)

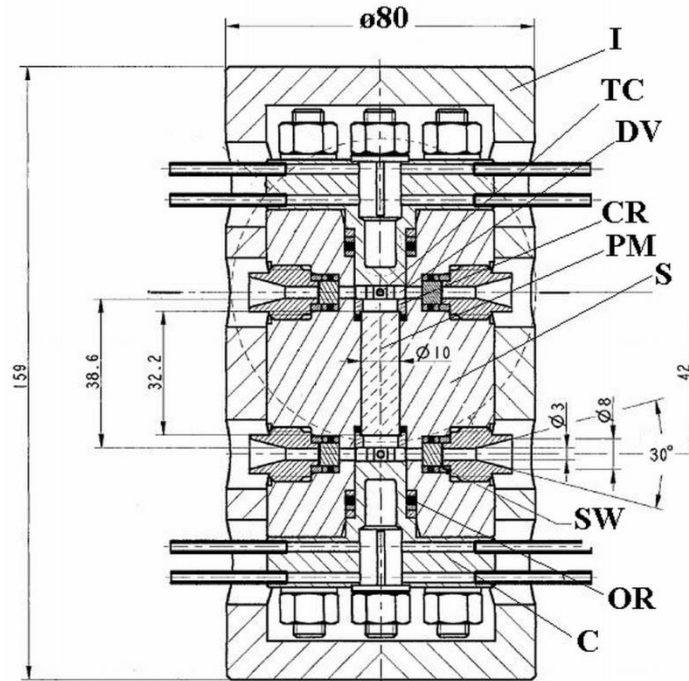


Figure 3.1: Cellule de thermodiffusion en milieu poreux et sous haute pression: (C) couvercle rempli d'eau; (OR) O-ring; (SW) fenêtre en saphir; (S) métal; (PM) milieu poreux; (CR) anneau de centrage; (DV) volume libres; (TC) thermocouple; (I) capot isolant.

La partie centrale de la cellule est remplie d'un milieu poreux (pour l'ensemble des expériences réalisées nous avons utilisé de la silice monolithique). De chaque côté du milieu poreux deux volumes libres permettent de mesurer, par interférométrie optique, la différence de l'indice de réfraction du fluide qui remplit la cellule. Les faisceaux lasers traversent les volumes libres perpendiculairement à l'axe de la cellule grâce aux fenêtres saphirs. La marche optique dans les volumes libres d^* a été calibré avec du toluène, de l'hexane et de l'eau pure en fonction de la pression [A7]. Les détails de la procédure de remplissage et de mise sous pression de la cellule se trouvent dans les références A7, A8 CO2 et A12. La cellule se positionne dans un interféromètre de Mach-Zehnder. Sur la figure 3.2 nous donnons un schéma du montage complet. Les détails de l'interféromètre se trouvent aussi dans les références A7, A8 CO2 et A12. Signalons simplement que la source lumineuse utilisée est un laser He-Ne de 15mW de puissance et de longueur d'onde $\lambda_0 = 632.8$ nm. L'interféromètre est réglé en coin d'air. Les franges d'interférences obtenues sont donc rectilignes. L'interférogramme formé après la séparatrice BS2 est imagé par un objectif de microscope MO et enregistré par une caméra CCD (Cohu, 7712-3000). Afin de ne pas subir les vibrations extérieures, le montage optique ainsi que la cellule sont montés sur une table optique posée sur un coussin d'air.

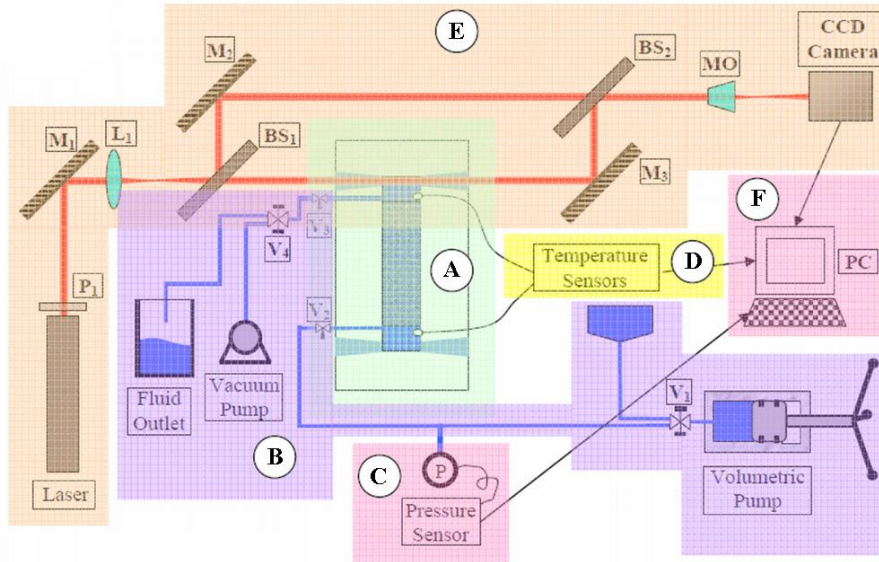


Figure 3.2.

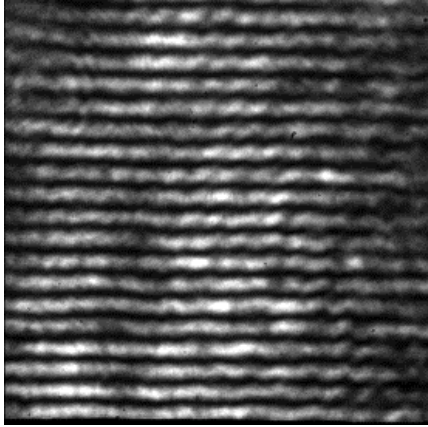
Figure 3.2: Montage expérimental comprenant: (A) la cellule haute pression et milieu poreux, (B) le système de remplissage et de mise sous pression, (C) un manomètre, (D) deux thermocouples, (E) un interféromètre de Mach-Zehnder et (F) le système d'acquisition et de contrôle.

Pour la mesure des coefficients de diffusion et Soret, les faisceaux lasers doivent traverser chaque volume libre de la cellule. Initialement dans toute expérience les deux bains de régulation, et qui commandent chaque extrémité de la cellule, sont à la même température (la température moyenne de l'expérience). Dans une expérience type de thermodiffusion, à l'instant $t = 0$ le haut de la cellule est chauffé jusqu'à la température T_2 tandis que le bas de la cellule est refroidi jusqu'à la température T_1 , produisant une différence de température $\Delta T = T_2 - T_1$. Il s'ensuit une différence de l'indice de réfraction du fluide dans la cellule qui pour un mélange binaire s'écrit:

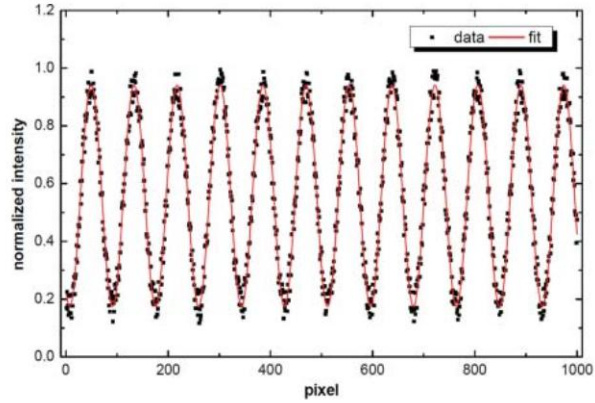
$$\Delta n = \frac{\partial n}{\partial T} \Delta T + \frac{\partial n}{\partial c} \Delta c, \quad (3.1)$$

où Δc est la différence de concentration pour le composé le plus dense produite par effet Soret et les coefficients $\partial n / \partial T$ et $\partial n / \partial c$ représentent respectivement les facteurs de contraste optique thermique et massique. Même si dans les phases liquides la grande différence entre la diffusivité thermique (de l'ordre de grandeur de $10^{-3} \text{ cm}^2/\text{s}$) et massique (de l'ordre de grandeur de $10^{-5} \text{ cm}^2/\text{s}$) fait que la cinétique thermique soit bien découplée de la cinétique massique, une bonne connaissance des facteurs de contrastes optiques est indispensable pour l'exploitation des mesures optiques. Retenons tout simplement qu'après une première cinétique rapide liée à l'établissement du gradient de température, il s'ensuit une deuxième cinétique liée à l'établissement du gradient de concentration. La variation du déphasage entre les deux faisceaux lasers est proportionnel à la différence de chemin optique parcouru par chaque faisceau:

$$\Delta \vartheta = - \frac{2\pi d^*}{\lambda_0} \Delta n. \quad (3.2)$$



a)



b)

Figure 3.3: a) Interférogramme type enregistré par la caméra CCD et b) intensité normalisée le long d'une ligne verticale après avoir moyenné l'intensité le long des lignes horizontales (les carré noirs sont les points expérimentaux et la courbe rouge représente l'ajustement fait avec l'équation 3.3) [A7].

L'analyse des interférogrammes enregistrés (figure 3.3) est plutôt simple. L'intensité normalisée le long d'une ligne verticale (après avoir moyenné l'intensité le long des lignes horizontales) est ajustée avec une loi d'interférences à deux ondes:

$$I(y) = a \cos^2(by - c') + d \quad (3.3)$$

Le terme c' représente exactement la moitié du déphasage entre les deux faisceaux au niveau du pixel de coordonnée $y = 0$. La quantité de franges d'interférences qui défilent valent donc $\Delta N = \Delta c' / \pi$. Nous avons développé au laboratoire un programme sous Labview permettant d'avoir en temps réel le nombre de franges qui défilent, la différence de température entre les deux extrémités de la cellule et la pression dans la cellule. Avec une série d'expériences courtes sur quatre mélanges binaires à la pression atmosphérique, nous avons mesuré directement le facteur de contraste optique thermique [A8]. Le bon accord avec les valeurs admises dans la littérature nous ont permis de valider la procédure expérimentale.

Pour la mesure du facteur de contraste optique massique il est nécessaire de modifier la procédure [A7]. Un des faisceaux traverse un des volumes libres tandis que l'autre faisceau se propage dans l'air et sert de faisceau de référence, comme il est montré dans la figure 3.2. Le milieu poreux est retiré et la cellule est remplie uniquement avec le fluide à étudier. Pour une température donnée et une concentration donnée, une variation de la pression du fluide produit une variation de l'indice de réfraction qui se manifeste par un défilement des franges. En partant de la pression atmosphérique nous avons augmenté la pression par paliers de 2,5 MPa. Récursivement l'indice de réfraction en fin de palier est calculé par rapport à l'indice de réfraction en début de palier à l'aide de l'équation:

$$n(p_f) = n(p_i) + \frac{\lambda_0}{d^*} \left(\frac{\Delta N}{\Delta p} - \xi(p) \right) (p_f - p_i), \quad (3.4)$$

où $\Delta N/\Delta p$ représente le nombre de franges défilées par MPa sur l'intervalle, p_i et p_f les pressions initiales et finales et $\xi(p)$ un terme correctif pour tenir compte de la déformation du chemin optique en fonction de la pression. En partant des valeurs des indices de réfraction du mélange de tétraline et de dodécane à la pression atmosphérique de la littérature, nous avons mesuré les indices de réfraction du binaire à la température de 25°C, jusqu'à 50 MPa et pour des fractions massiques de tétraline allant de 48% à 52%. Pour une pression donnée, la pente de l'ajustement linéaire de l'indice de réfraction en fonction de la fraction massique correspond donc au facteur de contraste optique massique du mélange, à la fraction massique de 50% et à la température de 25°C. Sur la figure 3.4 nous reportons le résultat ainsi obtenu.

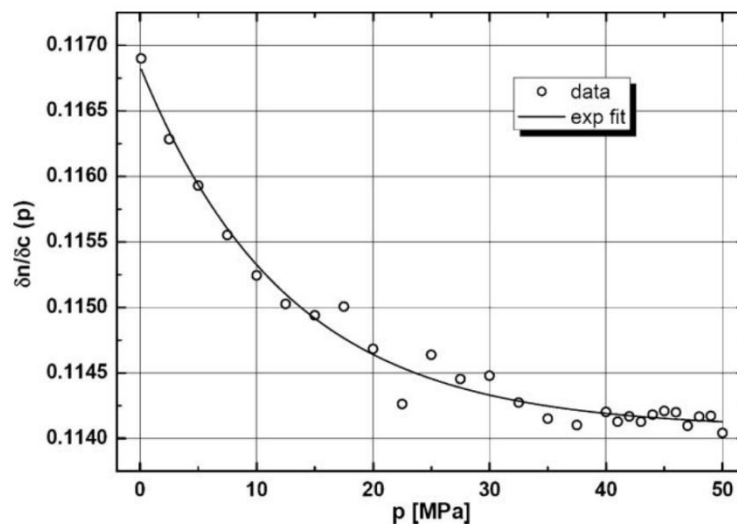


Figure 3.4: Facteur de contraste optique massique en fonction de la pression du mélange iso-massique tétraline/dodécane à la température de 25 °C [A7].

En phase gazeuse et supercritique

La méthode précédemment décrite s'applique bien pour les mélanges liquides et sous-entend que l'on dispose d'une valeur de référence de l'indice de réfraction. En règle générale cette valeur existe à la pression atmosphérique, sinon avec des réfractomètre commerciaux il est facile de la mesurer. Il est alors possible d'établir les indices de réfraction des mélanges sous-haute pression en augmentant progressivement la pression. Les fluides pétroliers et en conditions de réservoirs se trouvent souvent en phase supercritique. Plutôt que d'augmenter la pression, il est plutôt intéressant de diminuer la pression du fluide tout en maintenant la température. Au fur et à mesure d'une détente isotherme jusqu'au vide, le fluide passe en phase gazeuse et en toute fin de détente, la valeur de référence de l'indice de réfraction peut raisonnablement être prise égale à 1.

Nous avons développé au laboratoire une cellule haute pression pour mesurer les indices de réfraction de fluides en état gazeux ou supercritique [A20]. Il s'agit d'un simple cylindre creux fermé à chaque extrémité par deux fenêtres en saphir. Sur la figure 3.5a nous donnons des détails de la réalisation de la cellule, et sur la figure 3.5b nous donnons un schéma du montage expérimental complet. La cellule est positionnée dans un interféromètre de Michelson réglé en coin d'air, un des faisceaux traversant (deux fois) la cellule parallèlement à son axe

(perpendiculairement aux fenêtres saphirs). Nous avons utilisé la même caméra CCD que dans la partie précédente. Les détails de l'interféromètre ainsi que les détails de la procédure de remplissage et de détente se trouvent dans la référence A20.

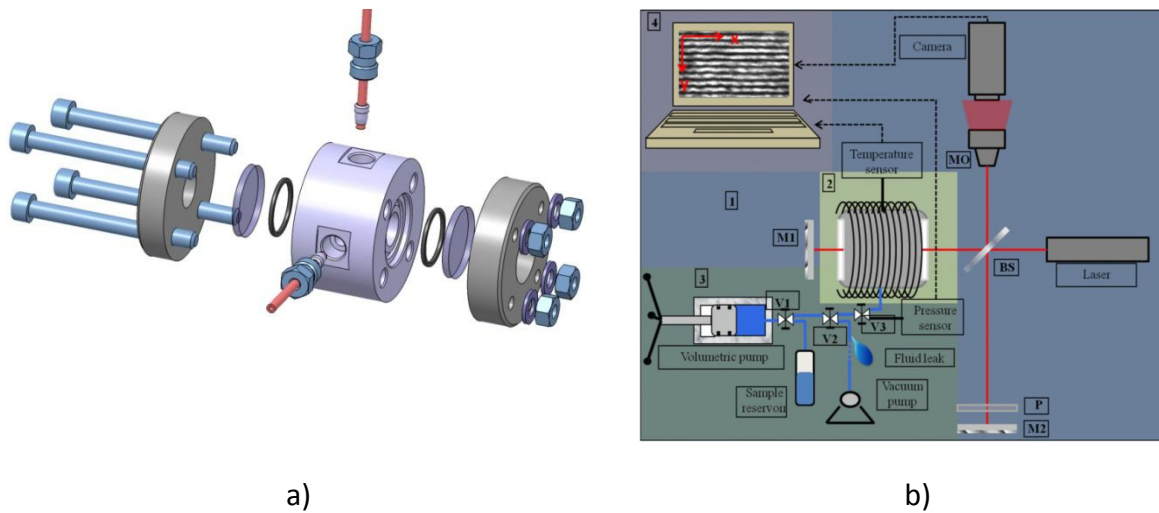


Figure 3.5: a) Détails de la cellule haute pression. b) Montage expérimental comprenant: (1) un interféromètre de Michelson, (2) la cellule haute pression, (3) système de remplissage, de mise sous pression et de détente, (4) système de contrôle et d'acquisition [A20].

Nous avons utilisé le même logiciel développé sous Labview pour compter le défilement des franges d'interférences au fur et à mesure de la détente. Une fois la pression atmosphérique atteinte dans la cellule, la détente est poursuivie grâce à une pompe à vide. L'équation pour le calcul des indices de réfraction est:

$$n(p_f) = n(p_i) + \frac{\lambda_0}{2e} \left(\frac{\Delta N}{\Delta p} - \xi(p) \right) (p_f - p_i), \quad (3.5)$$

où e représente la marche optique dans la cellule. Nous avons mesuré les indices de réfraction du mélange binaire de dioxyde de carbone (CO_2) et de méthane (CH_4) à la température de 30°C pour des fractions molaires en CO_2 allant de 78% à 82%. Pour une pression donnée, la pente de l'ajustement linéaire de l'indice de réfraction en fonction de la fraction massique correspond donc au facteur de contraste optique massique du mélange, à la fraction molaire de 80% et à la température de 30°C . Sur la figure 3.6 nous reportons le résultat ainsi obtenu.

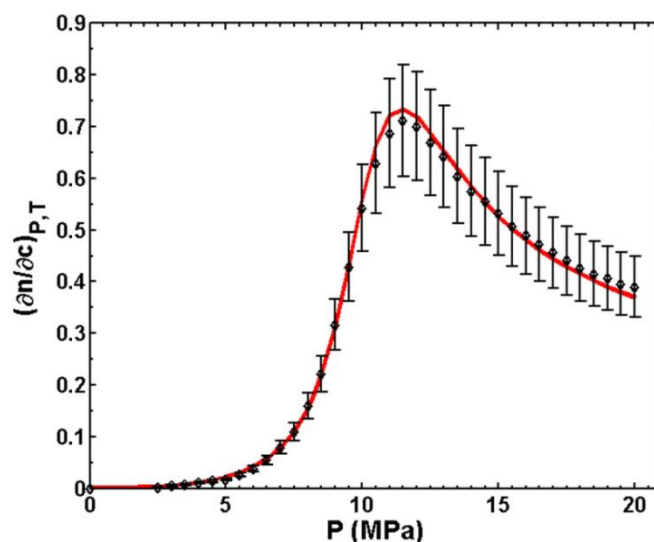


Figure 3.6: Facteur de contraste optique massique en fonction de la pression du mélange CO₂/CH₄ à la fraction molaire en CO₂ de 80% et à la température de 30 °C. La courbe en rouge correspond à la modélisation faite dans la référence A20.

Tentative de réalisation d'un réfractomètre haute pression

Les méthodes précédentes de mesure des indices de réfraction sont récursives. Elles sous-entendent que au fur et à mesure que l'on incrémente (ou diminue) la pression, la valeur de l'indice de réfraction sera de moins en moins précise. Il est toujours intéressant de tenter une mesure absolue et directe de l'indice de réfraction pour une pression donnée. Nous avons tenté de réaliser un réfractomètre haute pression basé sur la diffraction produite par un réseau gravé sur une fenêtre saphir et plongé dans une cellule haute pression. Faute de financement nous n'avons pas pu développer cet appareil. Comme un "pense-bête" et pour que l'idée ne tombe pas dans l'oubli, nous tenions à rédiger un court paragraphe.

Modélisation

Afin d'exploiter d'avantage nos mesures expérimentales nous avons décidé de modéliser les valeurs de $\frac{\partial n}{\partial c}$. Différentes approches théoriques permettent de relier l'indice de réfraction d'un fluide à sa réfractivité R .²⁸ En phase gazeuse elles conduisent toutes aux mêmes résultats. En phase supercritiques et liquides les différences peuvent être notables. L'équation de Lorentz-Lorenz (LL) s'écrit:

$$R = \frac{n^2 - 1}{n^2 + 2} \quad (3.6)$$

tandis que l'équation de Looyenga (LO) s'écrit:

²⁸ La réfractivité $R = \frac{4\pi}{3} N_a \alpha_e \frac{1}{V_m}$ est la mesure de la polarisabilité d'une substance par unité de volume, où N_a représente le nombre d'Avogadro, α_e la polarisabilité moléculaire et $V_m = M/\rho$ le volume molaire (M la masse molaire et ρ la masse volumique). Dans le cas d'un mélange de k espèces chimiques, la réfractivité peut être reliée aux polarisabilités moléculaires individuelles par le biais d'une règle de mélange idéale $R = \frac{4\pi}{3} N_a \rho \sum_{i=1}^k \frac{c_i \alpha_{e,i}}{M_i}$ où c_i , $\alpha_{e,i}$ et M_i représentent respectivement la fraction massique, la polarisabilité moléculaire et la masse molaire de l'espèce i et ρ la masse volumique du mélange.

$$R = n^{2/3} - 1 \quad (3.7)$$

Dans le cas d'un mélange binaire la formule de LL conduit à l'expression suivante pour le facteur de contraste optique massique:

$$\frac{\partial n}{\partial c} = \frac{(n^2-1)(n^2+2)}{6n} \times \left[\frac{1}{\rho} \frac{\partial \rho}{\partial c} + \frac{\frac{\alpha_{e,1}}{M_1} - \frac{\alpha_{e,2}}{M_2}}{c\frac{\alpha_{e,1}}{M_1} + \frac{(1-c)\alpha_{e,2}}{M_2}} \right] \quad (3.8)$$

où c représente la fraction massique du composé le plus dense (le premier qui apparaît dans l'écriture du mélange). L'équation de LO donne quand à elle:

$$\frac{\partial n}{\partial c} = \frac{3}{2} \left(n - n^{1/3} \right) \times \left[\frac{1}{\rho} \frac{\partial \rho}{\partial c} + \frac{\frac{\alpha_{e,1}}{M_1} - \frac{\alpha_{e,2}}{M_2}}{c\frac{\alpha_{e,1}}{M_1} + \frac{(1-c)\alpha_{e,2}}{M_2}} \right]. \quad (3.9)$$

En collaboration avec l'équipe du Pr. Didier Bégué de l'IPREM (UMR 5254) de l'UPPA, nous avons effectué des calculs quantiques pour obtenir les polarisabilité des molécules étudiées [A7, A20]. Pour le mélange tétraline/dodécane (liquide), un meilleur accord entre la formule de LO et les réfractivités calculées a été obtenu. Aussi un meilleur accord a été constaté entre l'expression du facteur de contraste optique massique donné par la formule de LO et les mesures purement expérimentales. Nous nous sommes servi pour cela des mesures de masse volumique sous haute pression faites dans une étude précédente [A6]. Pour le mélange CO₂/CH₄ l'approche a été légèrement différente. Ne disposant pas des mesures de densité, nous les avons calculées à l'aide de l'équation d'état AGA8-DC92 [A20]. En se servant de l'équation de LL et des mesures des indices de réfraction du CO₂ et du CH₄, nous avons estimé une polarisabilité moléculaire effective pour ces deux composés. Ces mesures ont été comparées aux calculs quantiques fait en supposant les molécules à l'état de monomère ou agrégées en dimères. Dans les conditions de notre étude, nous avons pu constater que essentiellement les molécules se trouvaient à l'état de monomères. La courbe en rouge de la figure 3.6 correspond aux facteurs de contrastes optiques massiques calculés avec l'équation 3.8 en se servant des mesures expérimentales des indices de réfractions, des densités calculées et des polarisabilité moléculaires effectives des corps purs.

3.1.2. Coefficients Soret et de diffusion de mélanges binaires

La différence de concentration du composé le plus dense dans la cellule de thermodiffusion en milieu poreux et sous haute pression, après établissement du gradient de température, s'écrit en partant des équations 3.1 et 3.2:

$$\Delta c = - \frac{\lambda_0 \Delta \vartheta}{2\pi d^* \frac{\partial n}{\partial c}}. \quad (3.10)$$

En supposant le transfert de masse purement diffusif, cette différence concentration est donnée par la relation²⁹:

²⁹ A. Mialdun, V.M. Shevtsova, Int. Journal Heat Mass Transfert **51**, 3164 (2008); A. Mialdun, V.M. Shevtsova, J. Chem. Phys. **134**, 044524 (2011)

$$\Delta c = -S_T c_0 (1 - c_0) \Delta T \times \left[1 - \frac{8}{\pi^2} \sum_{n, \text{impars}} \frac{1}{n^2} \exp\left(-n^2 \frac{t}{\tau_r}\right) \right] \quad (3.11)$$

où S_T représente le coefficient Soret du mélange, c_0 la concentration initiale avant séparation, τ_r le temps de relaxation de la séparation et t le temps. Pour un phénomène de diffusion le temps de relaxation est donnée par:

$$\tau_r = \frac{L^2}{\pi^2 D^*} \quad (3.12)$$

où L correspond à la longueur de diffusion et D^* le coefficient de diffusion en milieu poreux. Ce dernier se relie au coefficient de diffusion du mélange en milieu libre D et à la tortuosité du milieu poreux τ par la relation:

$$D^* = D / \tau^2 \quad (3.13)$$

A titre d'information nous donnons sur la figure 3.7 la valeur absolue de la différence de la concentration du toluène dans le mélange iso-massique toluène/hexane en fonction du temps, pour une différence de température appliquée de 10°C et la cellule remplie de silice monolithique.³⁰

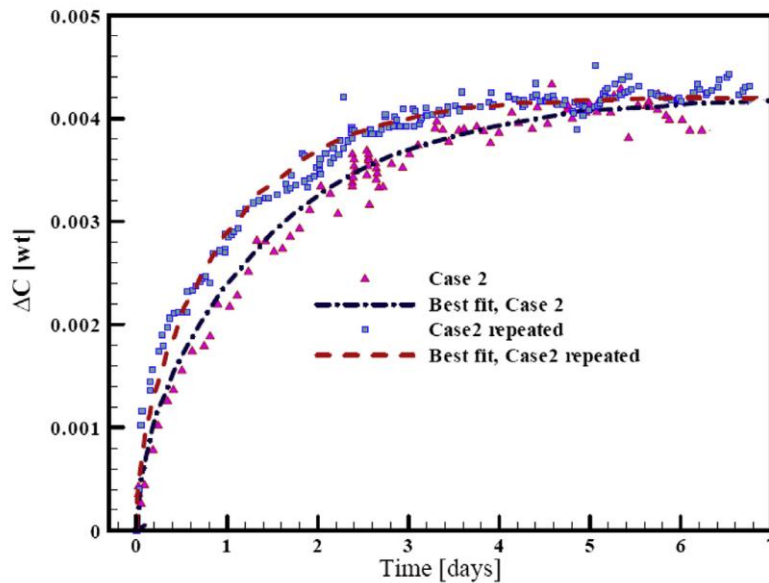


Figure 3.7: Valeur absolue de la différence de concentration du toluène pour le mélange iso-massique toluène/hexane en fonction du temps ($\Delta T = 10^\circ\text{C}$, $P = 0.1 \text{ MPa}$, silice monolithique de porosité $\Phi = 69,6\%$, perméabilité $K = 1,118 \text{ Da}$ et tortuosité $\tau = 2,5$) [A14].

En ajustant les courbes avec l'équation 3.11 il est possible d'extraire une valeur du coefficient Soret et du temps de relaxation. Connaissant la longueur de diffusion L et en utilisant l'équation 3.12 on obtient une valeur du coefficient de diffusion dans le milieu poreux. Puis, si on se fixe la valeur de D on dégage une valeur de la tortuosité ou inversement, si τ est connu, c'est D que l'on peut estimer.

³⁰ Pour cet exemple la porosité $\Phi = 69.6\%$, la perméabilité $K = 1.118 \text{ Da}$ et la tortuosité $\tau = 2.5$ du milieu poreux ont été déterminés par porosimétrie au mercure.

Sur des mesures faites à la pression atmosphérique et avec les mélanges tétraline/dodécane et toluène/hexane (mélanges bien connus de la littérature) et pour un même milieu poreux, nous avons validé le montage expérimental et dégagé une valeur de la tortuosité [A12, A14]. Cette valeur était en accord avec la tortuosité mesurée par porosimétrie au mercure. Différents milieux poreux ont été testés [A14]. Une étude sommaire en fonction de la pression a été entreprise sur le mélange tétraline/dodécane [A12]. Malgré une régulation thermique optimisée de l'ensemble du dispositif expérimental [A14], le temps d'expérience trop long pour atteindre l'état stationnaire dans la cellule (comme on peut l'apercevoir sur la figure 3.7) ne permettait pas d'assurer une bonne répétabilité des mesures ni d'étudier des milieux poreux peu perméables. C'est une longueur de diffusion de $L = 42$ mm qui explique ces temps longs. Pour cette raison, à partir de 2012 nous avons décidé au laboratoire de privilégier d'autres méthodes expérimentales comme nous le verrons au paragraphe 3.3.

3.1.3. Simulations numériques

Une étude numérique des phénomènes de transport dans la cellule de thermodiffusion en milieu poreux et haute pression a été faite en collaboration avec l'équipe du Pr. Ziad Saghir de la Ryerson University [A11, A14]. Les équations complètes transitoires de Navier-Stokes ont été résolues par la technique des éléments finis. Les coefficients de diffusion et Soret ont été supposés constants, les propriétés thermophysiques des fluides calculées avec l'équation d'état PC-SAFT. Sur la figure 3.8 nous donnons la modélisation et les conditions aux frontières pour l'étude numérique.

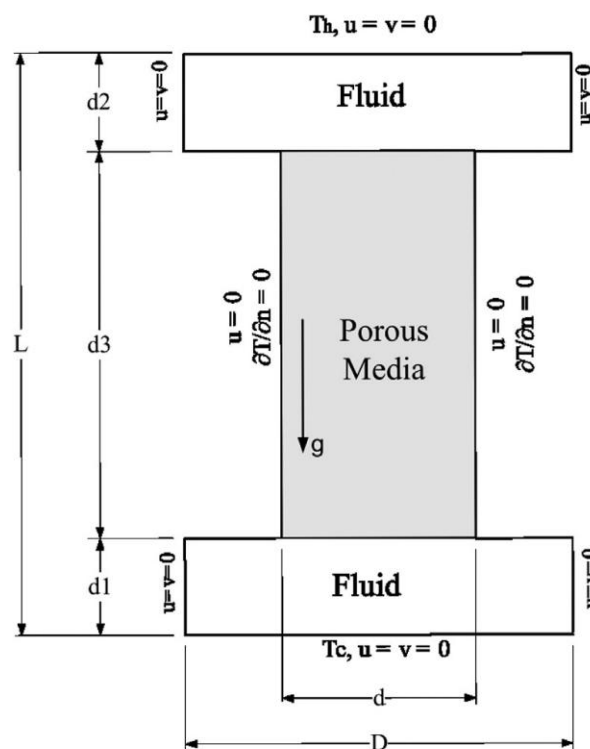


Figure 3.8: Modélisation et conditions aux frontières pour l'étude numérique des phénomènes de transport dans la cellule de thermodiffusion en milieu poreux et haute pression [A14].

Pour le mélange iso-massique toluène/hexane à la pression massique, les différences de concentration de chaque côté du milieu poreux étaient en accord avec les mesures expérimentales. De plus, quatre cellules de convection dans les couches fluides ont été mises en évidence, le régime étant purement conductif dans le milieu poreux, comme il est possible de voir sur la figure 3.9b.

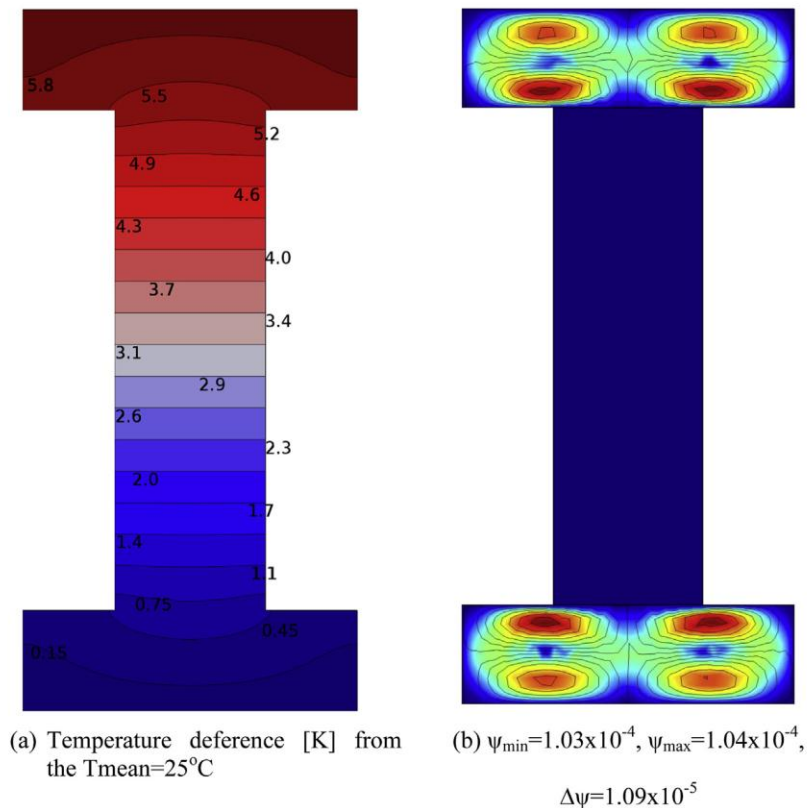


Figure 3.9: a) Lignes de températures et b) lignes de courant pour le mélange iso-massique toluène/hexane [A14].

3.2. Thermogravitation sous haute pression

Après les toutes premières expériences réalisées dans des tubes en U par Ludwig et Soret, le tube développé en 1938 par Clusius et Dickel³¹ et son application aux mélanges liquides³² représenta une étape importante dans la réalisation de montage expérimentaux fiables pour l'étude de la thermodiffusion. Les évolutions de ces montages ont conduit à ce que l'on appelle de nos jours la technique de la colonne de thermogravitation (TGC de l'anglais).

L'équipe du Pr. Mounir Bou-Ali de l'Université de Mondragón dans le Pays-Basque Espagnol s'est spécialisée dans la mesure des coefficients de thermodiffusion par cette technique. Désireux d'étendre la technique à la haute pression, le Pr. Mounir Bou-Ali pris contact avec le LFC en 2004. Une TGC consiste en deux plaques planes verticales ou deux cylindres

³¹ K. Clusius, G. Dickel, Neues Verfahren zur Gasentmischung und Isotopentrennung, *Naturwissenschaften* **26**, 546, (1938)

³² K. Clusius, G. Dickel, Das Trennrohrverfahren bei Flüssigkeiten, *Naturwissenschaften* **27**, 148, (1939)

verticaux concentriques, portés à deux températures différentes et séparés par une distance petite L_x (dite gap en anglais), dans laquelle on introduit le mélange à étudier. L'expansion thermique et massique (produite par effet Soret) génèrent de la convection qui va amplifier la séparation. Dans le cas d'un mélange binaire présentant un coefficient Soret positif, le composé le plus dense migre vers la paroi froide puis il est transporté vers le bas de la colonne. Le composé le plus léger migre quand à lui vers la paroi chaude et il est transporté vers le haut de la colonne. Deux TGC parallélépipédiques (à gauche) et la TGC cylindrique haute pression (à droite) de l'Université de Mondragón sont montrées sur la figure 3.10.



Figure 3.10: TGC parallélépipédiques (à gauche) et cylindrique haute pression (à droite) toutes équipées avec cinq points d'échantillonnage.

Les TGC cylindriques sont fréquemment utilisées³³ et le gap qui contient le liquide est défini par les deux tubes concentriques. Dans le cas de mélanges présentant un coefficient Soret négatif des instabilités hydrodynamiques peuvent se produire, l'expansion massique s'opposant à l'expansion thermique et les mesures ne sont plus possibles.³⁴

La théorie pour les TGC cylindriques a été initialement développée par Furry, Jones et Onsager en 1939,³⁵ et une description détaillée peut-être trouvée dans le livre de Tyrrell.³⁶ Les

³³ Bou-Ali M. M., Valencia J. J., Madariaga J. A., Santamaria C., Ecenarro O. and Dutrieux J. F., Determination of the thermodiffusion coefficient in three binary organic liquid mixtures by the thermogravitational method (contribution of the Universidad del País Vasco, Bilbao, to the benchmark test), *Philos. Mag.* **83**, 2011 (2003); Bou-Ali M. M., Ecenarro O., Madariaga J. A., Santamaria C. and Valencia J. J., Thermogravitational measurement of the Soret coefficient of liquid mixtures, *J. Phys.: Condens. Matter* **10**, 3321 (1998); Bou-Ali M. M., Ecenarro O., Madariaga J. A., Santamaria C. and Valencia J. J., Soret coefficient of some binary liquid mixtures, *J. Non-Equilib. Thermodyn.* **24**, 228 (1999)

³⁴ Bou-Ali M. M., Ecenarro O., Madariaga J. A., Santamaria C. and Valencia J. J., Measurement of negative Soret coefficients in a vertical fluid layer with an adverse density gradient, *Phys. Rev. E* **62**, 1420 (2000)

³⁵ Furry W. H., Jones R. C. and Onsager L., On the theory of isotope separation by thermal diffusion, *Phys. Rev.* **55**, 1083 (1939)

³⁶ Tyrrell H. J. V., *Diffusion and Heat Flow in Liquids*, Butterworth, London, (1961)

limites de la validité de la théorie ont été étudiée par Valencia et al.,³⁷ tandis que Haugen et Firoozabadi ont étudié la séparation dans le transitoire.³⁸ Pour des colonnes à grand rapport d'aspect, le gradient vertical de concentration à l'état stationnaire est donnée par la relation³⁹:

$$\frac{\partial c}{\partial z} = -c_0(1 - c_0) \frac{504}{gL_x^4} \times \frac{D_T \nu}{\alpha} \quad (3.14)$$

où en plus des notations déjà introduites dans les équations précédentes g représente l'accélération de la pesanteur, D_T le coefficient de thermodiffusion du composé le plus dense, ν la viscosité cinématique du mélange et α le coefficient d'expansion thermique.⁴⁰ Pour arriver à l'équation 3.14 la contribution de l'expansion massique au gradient de densité horizontal initial n'a pas été considérée, et constitue ce que l'on appelle le "forgotten effect".⁴¹ Etant donné que dans l'équation 3.14 le gap intervient à la puissance quatrième, la précision dans la réalisation technique des TGC doit être très élevée.

Des petites quantités de liquide sont prélevées le long de la colonne et à distances égales. Habituellement pour des mélanges binaires la densité des échantillons est mesurée et le gradient vertical de densité $\partial\rho/\partial z$ dans la colonne calculé. Le gradient vertical de concentration est établi avec la relation:

$$\frac{\partial c}{\partial z} = \frac{1}{\beta\rho_0} \times \frac{\partial\rho}{\partial z} \quad (3.15)$$

où β représente le coefficient d'expansion massique.⁴² Etant donné que l'analyse se fait à l'extérieur de la colonne, d'autres méthodes comme la réfractométrie, la chromatographie peuvent aussi être utilisées.

En plus d'avoir permis l'étude de mélanges binaires moléculaires à la pression atmosphérique et sous haute pression,⁴³ les TGC ont permis d'étudier des solutions de polymères,⁴⁴ des mélanges critiques⁴⁵ et plus récemment des mélanges ternaires.⁴⁶

³⁷ Valencia J. J., Bou-Ali M. M., Ecenarro O., Madariaga J. A. and Santamaria C., Validity limits of the FJO thermogravitational column technique, in: Thermal Nonequilibrium Phenomena in Fluid Mixtures, Köhler, W., Wiegand, S. editors, Heidelberg: Springer, 233 (2002)

³⁸ Haugen K. B. and Firoozabadi A., On the unsteady-state species separation of a binary liquid mixture in a rectangular thermogravitational column, J. Chem. Phys. 124, 054502 (2006)

³⁹ Bou-Ali M. M., Ecenarro O., Madariaga J. A., Santamaria C. and Valencia J. J., Thermogravitational measurement of the Soret coefficient of liquid mixtures, J. Phys.: Condens. Matter **10**, 3321 (1998); Mialdun A., Yasnou V., Shevtsova V., Königer A., Köhler W., Alonso de Mezquia D., Bou-Ali M. M., A comprehensive study of diffusion, thermodiffusion, and Soret coefficients of water-isopropanol mixtures, J. Chem. Phys. **136**, 244512 (2012)

⁴⁰ $\alpha = -\rho_0^{-1}(\partial\rho/\partial T)$ où ρ_0 est la densité du mélange et $\partial\rho/\partial T$ la dérivée de la densité avec la température à la température moyenne T_0 .

⁴¹ Dutrieux J.F., Platten J.K., Chavepeyer G., Bou-Ali M.M., On the measurement of positive Soret coefficient, J. Phys. Chem. B **106**, 6104 (2002)

⁴² $\beta = \rho_0^{-1}(\partial\rho/\partial c)$.

⁴³ Urteaga P., Bou-Ali M. M., Alonso De Mezquia D., Santamaria J., Santamaria C., Madariaga J. A., Bataller H., Measurement of thermodiffusion coefficient of hydrocarbon binary mixtures under pressure with the thermogravitational technique, Rev. Sci. Instrum. **83**, 074903 (2012)

⁴⁴ Montel F., New tools for oil and gas reservoir fluid management, Rev. Inst. Fr. Pet. **53**, 9 (1998)

3.2.1. Mesure des propriétés thermophysiques de mélanges binaires

Le Pr. Mounir Bou-Ali souhaitait bénéficier de l'expertise du LFC dans le domaine des hautes pressions et nous nous souhaitons bénéficier de son expérience dans le domaine de la thermodiffusion. La TGC haute pression fut construite dans les ateliers de l'Université de Mondragón. Une campagne de mesure ambitieuse de la densité et de la viscosité en fonction de la concentration, de la température et de la pression des mélanges binaires tétraline/dodécane, isobutylbenzène/dodécane et isobutylbenzène/tétraline fut réalisée avec les densimètres et viscosimètres haute pression du LFC [A6]. L'équipe du Pr. Bou-Ali n'en disposait pas à l'époque mais s'est équipé depuis. Les coefficients d'expansion thermique et massique des trois mélanges binaires à la fraction massique de 50% furent déterminés en fonction de la pression. Avec la viscosité, ils correspondent aux propriétés thermophysiques nécessaires pour l'utilisation des équations 3.14 et 3.15.

3.2.2. Coefficients de thermodiffusion de mélanges binaires

Une fois la TGC construite et validée, des expériences jusqu'à 20 MPa de séparation furent réalisées à l'Université de Mondragón [A9]. Avec les mesures de gradients de densité vertical dans la colonne et avec les propriétés thermophysiques précédemment mesurées, les valeurs des coefficients de thermodiffusion pour les trois binaires en fonction de la pression furent établies. Sur la figure 3.11 nous reportons le résultat ainsi obtenu.

⁴⁵ Ecenarro O., Madariaga J. A., Navarro J. L., Santamaria C. M., Carrion J. A. and Saviron J. M., Thermogravitational separation and the thermal diffusion factor near critical points in binary liquid mixtures, *J. Phys.: Condens. Matter* **5**, 2289 (1993)

⁴⁶ Bou-Ali M.M., Platten J. K., Metrology of the thermodiffusion coefficients in a ternary system, *J. of Non-Equilibrium Thermodynamics* **30**, 385 (2005); Leahy-Dios A., Bou-Ali M. M., Platten J. K., Firoozabadi A, Measurements of Molecular-and Thermal-Diffusion Coefficient in Ternary Mixtures; *J. Chem. Phys.* **122**, 234501 (2005); Blanco P., Bou-Ali M. M., Platten J. K., Alonso De Mezquia D., Madariaga J. A. and Santamaría C., Thermal Diffusion Coefficients of Binary and Ternary Hydrocarbon Mixtures, *J. Chem. Phys.* **132**, 114506 (2010); Alonso de Mezquia D., Wang Z., Lapeira E., Klein M., Wiegand S. and Bou-Ali M. M., Thermodiffusion, Molecular Diffusion and Soret Coefficient of Binary and Ternary Mixtures on n-Hexane, n-Dodecane and Toluene, *Eur. Phys. J. E* **37**, 106 (2014); Larrañaga M., Bou-Ali M. M., Lizarraga I., Madariaga J. A., Santamaría C., Soret coefficients of the ternary mixture 1,2,3,4-tetrahydronaphtalene+isobutylbenzene+n-dodecane, *J. Chem. Phys.* **143**, 024202 (2015)

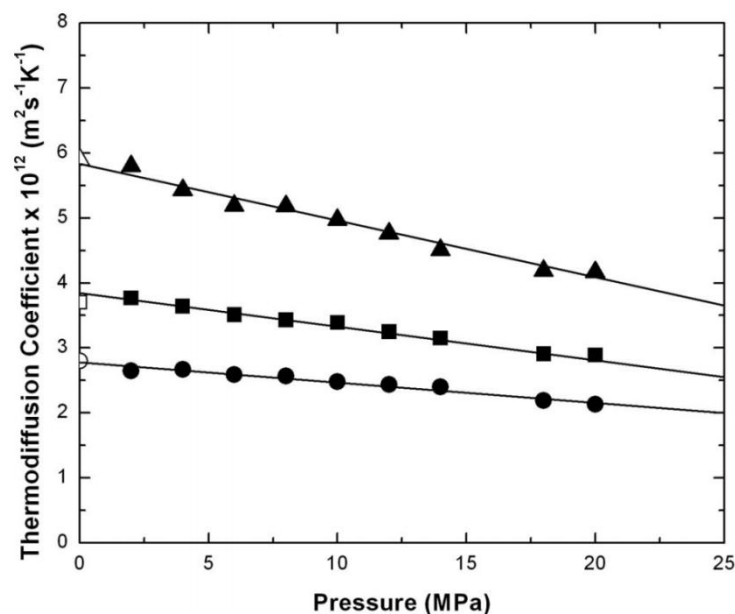


Figure 3.11: Coefficients de thermodiffusion D_T en fonction de la pression à 25°C. Les symboles pleins correspondent aux résultats expérimentaux obtenus pour les mélanges iso-massiques de: ▲ tétraline/dodécane, ■ isobutylbenzène/dodécane et ● isobutylbenzène/tétraline. Les symboles vides correspondent aux valeurs de référence pour les mêmes systèmes obtenues à la pression atmosphérique⁴⁷ [A9].

Pour déterminer le coefficient Soret $S_T = D_T/D$ de mélanges binaires, le coefficient de diffusion doit être obtenu par d'autres techniques comme par exemple la open-ended capillary technique.⁴⁸ L'équipe du Pr. Bou-Ali a développé pour cela la sliding symmetric tube technique.⁴⁹ Signalons pour finir ce paragraphe que des TGCs ont aussi été remplies de milieux poreux afin de mimer encore plus les conditions de réservoir.⁵⁰

3.3. Analyse des fluctuations de non-équilibre

Pour s'affranchir de la convection en conditions terrestres, le gradient thermique à appliquer à un mélange doit être vertical et la chauffe doit se faire par le haut.⁵¹ Dans les cellules Soret le fluide à étudier se trouve confiné entre deux plaques horizontales de conductivité thermique

⁴⁷ J.K. Platten, M.M. Bou-Ali, P. Costesèque, J.F. Dutrieux, W. Köhler, C. Leppla, et al. Benchmark values for the Soret, thermal diffusion and diffusion coefficients of three binary organic liquid mixtures, *Philos. Mag.* **83**, 1965 (2003)

⁴⁸ Platten J. K., Bou-Ali M. M. and Dutrieux J. F., Precise determination of the Soret, thermodiffusion and isothermal diffusion coefficients of binary mixtures of dodecane isobutylbenzene and 1,2,3,4-tetrahydronaphthalene (contribution of the University of Mons to the benchmark test), *Philos. Mag.* **83**, 2001 (2003)

⁴⁹ Alonso De Mezquia D., Bou-Ali M. M., Larrañaga M., Madariaga J. A. and Santamaria C., Determination of molecular diffusion coefficient in n-alkane binary mixtures: empirical correlations, *J. Phys. Chem. B* **116**, 2814 (2012)

⁵⁰ Costesèque P., Fargue D. and Jamet P., Thermodiffusion in porous media and its consequences, in: *Thermal Nonequilibrium Phenomena in Fluid Mixtures*, Köhler, W. Wiegand, S., editors, Heidelberg: Springer, 389 (2002); Costesèque P. and Loubet J.-C., Measuring the Soret coefficient of binary hydrocarbon mixtures in packed thermogravitational columns (contribution of Toulouse University to the benchmark test), *Philos. Mag.* **83**, 2017 (2003)

⁵¹ La majorité des fluides présentent une expansion thermique positive.

élevée, typiquement en cuivre. Les deux plaques présentent un espacement vertical L et sont portées à des températures différentes (ainsi le gradient est vertical). Le fluide est latéralement retenu par un matériaux de basse conductivité thermique, dans la version actuelle des cellules c'est du verre pour permettre des analyses optiques dans la direction perpendiculaire au gradient thermique.^{15,16} Dans la optical beam deflection (OBD) le gradient de concentration généré par effet Soret est mesuré par la déflexion d'un faisceau laser qui traverse donc la cellule perpendiculairement au gradient de température. Récemment la OBD bi-chromatique a été développée pour l'étude des mélanges ternaires.^{52, 53, 54} Dans la optical digital interferometry (ODI) on combine aussi une cellule Soret avec une détection optique, quoique la cellule est plus haute (de l'ordre de 1 cm au lieu de 1 mm pour la OBD). Dans cette technique non seulement le gradient de concentration est déterminé au centre, mais c'est la totalité du champ de concentration dans la cellule qui est déterminé à travers la section perpendiculaire à la direction de propagation du faisceau laser. En effet, les variations d'indice de réfraction sont intégrées le long du chemin optique dans la cellule pour un faisceau élargi qui éclaire toute la cellule. Il vient interférer avec un faisceau de référence qui contourne la cellule dans un interféromètre de Mach-Zehnder. L'interférogramme 2D est enregistré par une caméra CCD puis après une procédure de phase unwrapping, une projection 2D du champ de la concentration dans la cellule est reconstruite. Cette technique a été adaptée et développée par A. Mialdun et V. Shevtsova pour la mesure des coefficients de diffusion et Soret.^{29,55} Une version bi-chromatique de la ODI a été utilisée pour des mélanges ternaires⁵⁶ et est aussi utilisée à bord de la International Space Station (ISS) pour des mesures en conditions de microgravité.⁵⁷

Les variables thermodynamiques et hydrodynamiques peuvent être décrites par une valeur moyenne macroscopique plus un terme mésoscopique fluctuant.⁵⁸ Pour les systèmes à l'équilibre les valeurs moyennes sont globales (c'est à dire qu'elles ne dépendent pas de la position ni du temps) tandis que les fluctuations sont locales. Une grande attention a été apportée aux systèmes à l'équilibre depuis plusieurs décennies. De nos jours les fluctuations d'équilibre sont considérées comme du bruit de fond (c'est à dire que les fluctuations de toutes longueurs d'onde ont la même intensité) mais sont responsables de phénomènes comme la diffusion de la lumière par les fluides homogènes.⁵⁹ Les corrélations d'espace des fluctuations

⁵² Köninger A., Wunderlich H., Köhler W., Measurement of diffusion and thermal diffusion in ternary fluid mixtures using a two-color optical beam deflection technique, *J. Chem. Phys.* **132**, 174506 (2010)

⁵³ Haugen K.B., Firoozabadi A., On measurement of molecular and thermal diffusion coefficients in multicomponent mixtures, *J. Phys. Chem. B* **110**, 17678 (2006)

⁵⁴ Gebhardt M., Köhler W., What can be learned from optical two-color diffusion and thermodiffusion experiments on ternary fluid mixtures? *J. Chem. Phys.* **142**, 084506 (2015)

⁵⁵ A. Mialdun, V. Shevtsova, Digital interferometry as a powerful tool to study the thermodiffusion effect, *C. R. Mec.* **339**, 362 (2011)

⁵⁶ A. Mialdun, Legros J.C., V. Yasnou, V. Sechenyh, V. Shevtsova, Contribution to the benchmark for ternary mixtures: measurement of the Soret, diffusion and thermodiffusion coefficients in the ternary mixture THN/IBB/nC12 with 0.8/0.1/0.1 mass fractions in ground and orbital laboratories, *Eur. Phys. J. E*, **38**, 27 (2015)

⁵⁷ A. Mialdun, C. Minetti, Y. Gaponenko, V. Shevtsova, F. Dubois, Analysis of the thermal performance of SODI instrument for dcmix configuration, *Microgravity Sci. Technol.* **25**, 83 (2013)

⁵⁸ Landau, L. D., Lifshitz, E. M.: *Fluid Mechanics* Pergamon, (1959)

⁵⁹ B.J. Berne, R. Pecora, *Dynamic Light Scattering: With Applications to Chemistry, Biology and Physics*, Dover Publications (2000)

d'équilibres sont de courte portée, sauf à l'approche des points critiques. Une compréhension de la physique inhérente aux fluctuations de non-équilibre (NE) ne s'est développée que depuis les toutes dernières décennies.⁶⁰ En présence d'un gradient macroscopique, les fluctuations des variables thermodynamiques sont très différentes des fluctuations d'équilibre.⁶¹ Tout d'abord elles sont beaucoup plus intenses et cette augmentation peut être de plusieurs ordres de grandeur en fonction des vecteurs d'onde observés. Aussi les corrélations des fluctuations de NE sont de longue portée, indépendamment de la distance à laquelle le système se trouve par rapport au point critique. Les fluctuations de NE sont étroitement liées aux propriétés de transport des fluides. C'est la raison pour laquelle en analysant les fluctuations de NE il est possible de mesurer les coefficients de transport, comme la viscosité ou la diffusivité thermique. A notre connaissance, c'est l'équipe du Pr. Sengers qui réussit pour la première fois à mesurer le coefficient Soret d'un mélange binaire par analyse dynamique de la lumière diffusée.⁶² Si l'on analyse la lumière diffusée dans le plan horizontal une erreur conséquente sur l'angle de diffusion serait commise compte tenu de la déflexion du faisceau produite par le gradient d'indice de réfraction, lié aux gradients de température et de concentration (c'est le principe même de la OBD). Ce problème peut-être évité en éclairant l'échantillon dans la direction parallèle au gradient thermique.⁶³ Aux petits angles dans le plan horizontal, les vecteurs d'onde analysés sont supposés perpendiculaires au gradient thermique appliqué. En diffusion de la lumière classique, le faisceau incident transmis par l'échantillon impose une limite aux angles de diffusion et au plus bas, les vecteurs d'onde accessibles sont de l'ordre de grandeur de 1000 cm^{-1} en lumière visible. L'équipe du Pr. Marzio Giglio de l'Université de Milan mit en évidence l'effet de la gravité sur l'intensité des fluctuations de NE de grande taille avec un appareil de diffusion de la lumière spécialement développé pour les très petits angles.⁶⁴ Dans une communication tout à fait remarquable, Alberto Vailati et Marzio Giglio présentèrent à titre pédagogique des images obtenues par shadowgraphie des fluctuations de NE qui s'établissent dans un processus de diffusion libre.⁶⁵ Les mesures quantitatives furent faites tout de même par diffusion statique de la lumière. Au delà de permettre de voir les "fluctuations", ils posèrent les bases pour l'étude quantitative des fluctuations de NE par shadowgraphie.

Les techniques de diffusion de la lumière dans le champ proche comme la near field scattering,⁶⁶ la shadowgraphie,^{67,68} le schlieren,^{64,69} sont une famille de techniques qui visent à

⁶⁰ Dorfman, J.R., Kirkpatrick, T.R., Sengers, J.V.: Generic Long-Range Correlations in Molecular Fluids, *Annu. Rev. Phys. Chem.* **45**, 213-239 (1994)

⁶¹ J.M. Ortiz de Zarate, J.V. Sengers, *Hydrodynamic fluctuations in Fluids and Fluids Mixtures*, Elsevier, Amsterdam (2006)

⁶² P.N. Segrè, R.W. Gammon, J.V. Sengers, Light-scattering measurements of non-equilibrium fluctuations in a liquid mixture, *Phys. Rev. E* **47**, 1026 (1993)

⁶³ B.M. Law, P.N. Segrè, R.W. Gammon, J.V. Sengers, Light-scattering measurements of entropy and viscous fluctuations in a liquid far from thermal equilibrium, *Phys. Rev. A* **41**, 816 (1990); P.N. Segrè, R.W. Gammon, J.V. Sengers, B.M. Law, Rayleigh scattering in a liquid far from thermal equilibrium, *Phys. Rev. A* **45**, 714 (1992)

⁶⁴ A. Vailati, M. Giglio, q Divergence of Nonequilibrium Fluctuations and Its Gravity-induced Frustration in a Temperature Stressed Liquid Mixture, *Phys. Rev. Lett.* **77**, 1484 (1996)

⁶⁵ A. Vailati, M. Giglio, Giant fluctuations in a free process, *Nature* **390**, 262 (1997)

⁶⁶ M. Giglio, M. Carpineti, A. Vailati, Space intensity correlations in the near field of scattered light: A direct measurement of the density correlation function $g(r)$, *Phys. Rev.* **85**, 1416 (2000); F. Ferri, D. Magatti, D.

fournir des informations équivalentes aux techniques de diffusion de la lumière classiques, mais pour un large éventail de valeurs de vecteurs d'onde et d'échelle de temps. Elles correspondent à différents régimes de vecteurs d'onde et exigent des montages optiques légèrement différents. Pour ces techniques, la lumière diffusée par un échantillon éclairé est collectée avec la lumière transmise par l'échantillon par une caméra pixélisée suffisamment près de l'échantillon, afin d'enregistrer un interférogramme (figure 3.12). Ainsi les fluctuations de l'indice de réfraction, qui ne sont pas perceptibles, sont transformées en fluctuations de l'intensité des interférogrammes et sont enregistrées sous la forme d'une série d'images. Les données quantitatives sont finalement obtenues par analyse statistique par transformée de Fourier des images, ce qui nécessite des algorithmes et des logiciels spécifiques.

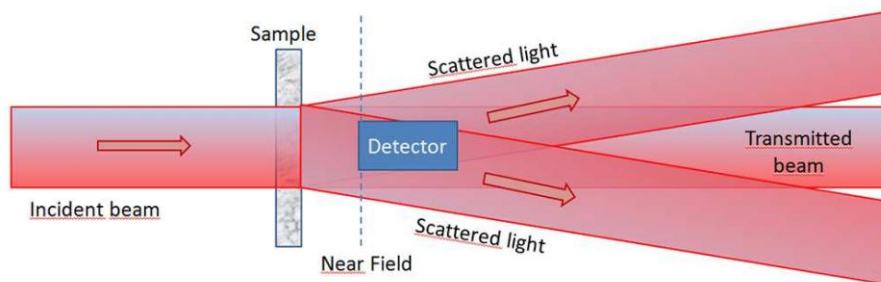


Figure 3.12: Schéma de principe pour une expérience de diffusion de la lumière dans le champ proche. L'interférogramme entre la lumière diffusée et le faisceau transmis est enregistré par une caméra placée dans le champ proche [A25].

Fabrizio Croccolo étudia pendant sa thèse de doctorat dans le laboratoire du Pr. Marzio Giglio la dynamique des fluctuations de NE pendant des processus de diffusion libre.⁷⁰ Un algorithme dynamique différentiel de traitement des images fut mis au point pour permettre d'extraire la fonction de corrélation temporelle des fluctuations et, appliqué à la shadowgraphie, il permit d'atteindre des vecteurs d'onde aussi petit que 10 cm^{-1} et vérifier pour la première fois l'influence de la gravité sur la dynamique des fluctuations de plus grande taille.⁷¹ De 2009 à 2010 Fabrizio effectua un post-doc dans le groupe Géomécanique et milieu poreux du laboratoire et contribua au développement de la cellule de thermodiffusion en milieu poreux et sous haute pression. Fort de son expérience et de sa passion communicative pour les méthodes optiques, nous commençâmes à discuter sur la possibilité d'étudier l'effet Soret par shadowgraphie. En effet, dans une cellule de thermodiffusion, après établissement du gradient thermique, un gradient de la concentration fait suite par effet Soret. Les

Pescini, M. A. . Potenza, M. Giglio, Heterodyne near-field scattering: A technique for complex fluids, *Phys. Rev. E* **70**, 4 (2004)

⁶⁷ S. P. Trainoff, D. S. Cannell, Physical optics treatment of the shadowgraph, *Phys. Fluids* **14**, 1340 (2002)

⁶⁸ F. Croccolo, D. Brogiolo, Quantitative Fourier analysis of schlieren masks: The transition from shadowgraph to schlieren, *Appl. Opt.* **50**, 3419 (2011)

⁶⁹ D. Brogioli, A. Vailati, and M. Giglio, A schlieren method for ultra-low-angle light scattering measurements, *Europhys. Lett.* **63**, 220–225 (2003)

⁷⁰ F. Croccolo, Dynamics of Non-Equilibrium Fluctuations in Free Diffusion, Université de Milan (2006)

⁷¹ F. Croccolo, D. Brogioli, A. Vailati, M. Giglio, D. S. Cannell, Non diffusive decay of gradient driven fluctuations in a free-diffusion process, *Phys. Rev. E* **76** 41112 (2007); F. Croccolo, D. Brogioli, A. Vailati, M. Giglio, D. S. Cannell, Effect of gravity on the dynamics of non equilibrium fluctuations in a free diffusion experiment. *Annals of the New York Academy of Sciences* **1077**, 365 (2006)

fluctuations de NE qui s'établissent peuvent être enregistrées et analysées grâce à l'algorithme dynamique différentiel. Pour cela il faut placer une caméra dans le champ proche et dans la direction parallèle au gradient thermique [CO5]. Une fois l'état stationnaire atteint, une série d'images est enregistrée pour une fréquence d'acquisition donnée. Cette opération étant rapide, une configuration expérimentale donnée peut donc être répétée facilement. De plus l'exploitation des images ne nécessite pas a priori la connaissance des facteurs de contrastes optiques. Compte tenu de tous ces avantages, nous décidâmes avec Fabrizio de démarrer une série d'expériences pour valider le principe.

3.3.1. Mesure des coefficients de transport de mélanges binaires

De 2010 à 2012 Fabrizio effectua un post-doc à l'Université de Fribourg dans l'équipe "Soft Matter and Photonics" du Pr. Frank Scheffold, et un montage expérimental à pression atmosphérique fut mis au point. La cellule de thermodiffusion consiste en deux fenêtres saphirs carrées portées à des températures différentes par l'intermédiaire de deux éléments Peltier ayant une ouverture circulaire au centre pour laisser passer la lumière. Sur la figure 3.13 nous donnons un schéma du montage.

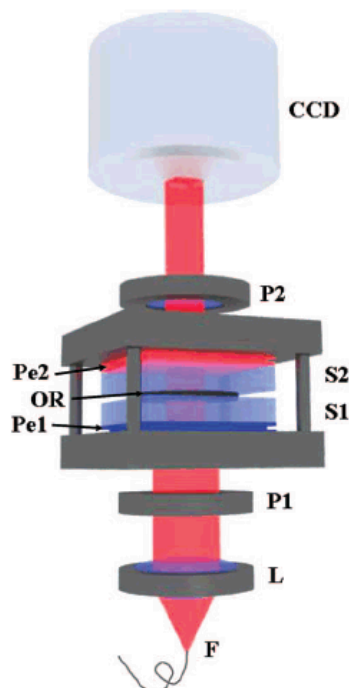


Figure 3.13: Montage expérimental pour l'étude de la thermodiffusion par shadowgraphie [A10]: une fibre optique monomode (F) délivre un faisceau de lumière de faible cohérence, qui est ensuite collimaté par une lentille (L) et passe par un polariseur (P1) avant d'entrer dans la cellule. Un second polariseur (P2) placé après la cellule agit comme un analyseur pour moduler l'intensité de la lumière qui rentre dans un capteur CCD. Le mélange liquide est confiné horizontalement par un joint torique (OR) et verticalement par deux fenêtres en saphir (S1, S2) en contact thermique avec deux éléments Peltier (Pe1, Pe2). L'excès de chaleur est éliminé par deux plaques en aluminium refroidies à l'eau.

L'excès de chaleur du côté des éléments Peltier qui ne sont pas en contact avec les fenêtres saphir est retiré par deux plaques en aluminium parcourues par deux circulations d'eau en provenance d'un bain thermostaté. Les fenêtres saphirs sont espacées grâce à quatre cales en plastique d'épaisseur ajustable et calibrée. Le mélange liquide est horizontalement confiné

simplement avec un joint torique. La source lumineuse éclaire le bas de la cellule à travers une fibre optique monomode. Le faisceau divergeant sortant de la fibre est collimaté par un doublet de lentilles achromatiques et passe à travers un polariseur. Un deuxième polariseur placé après la cellule permet d'ajuster l'intensité lumineuse transmise. Les détails du montage optique ainsi que de la procédure de remplissage de la cellule se trouvent dans les références A10 et A13. Pour les détails de l'algorithme dynamique différentiel nous revoyons le lecteur aux références originelles citées dans la note n°68 de bas de page. Rappelons simplement que la quantité retirée est ce que l'on appelle la fonction de structure expérimentale $\langle |\Delta I_m(q, \Delta t)|^2 \rangle$ obtenue en moyennant, sur tous les temps accessibles et en effectuant une moyenne azimutale angulaire q sur les vecteurs d'onde \vec{q} , la transformée de Fourier des différences entre les images. Δt correspond à un temps de corrélation entre deux images. Sur la figure 3.14 nous illustrons sur une expérience menée au laboratoire la procédure de calcul de la fonction de structure expérimentale.

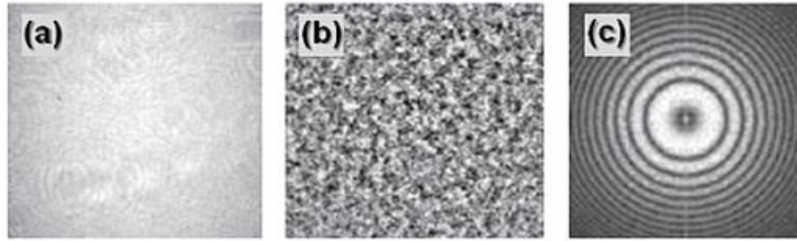


Figure 3.14: Résultats d'une expérience de diffusion de la lumière dans le champ proche pour un mélange ternaire de tétraline/isobutylbenzène/dodécane soumis à un gradient de température ($\Delta T = 16^\circ\text{C}$) [A24]:
a) Image par shadowgraphie $I(\vec{x}, t)$ de 768×768 pixels² (le côté de l'image correspond approximativement à 6 mm dans l'échantillon).
b) Une différence entre deux images $\Delta I(\vec{x}, \Delta t) = I(\vec{x}, t + \Delta t) - I(\vec{x}, t)$ pour un temps de corrélation de $\Delta t = 35$ ms, les fluctuations sont bien visibles à ce stade!
c) FFT au carré $|I(\vec{q}, t + \Delta t) - I(\vec{q}, t)|^2$ de l'image b).

La fonction de structure expérimentale est théoriquement liée à la fonction d'autocorrélation des fluctuations de l'indice de réfraction par la relation:

$$\langle |\Delta I_m(q, \Delta t)|^2 \rangle = 2\{T(q)\langle \delta n(q, 0)^2 \rangle [1 - ISF(q, t)] + B(q)\} \quad (3.16)$$

où la fonction de corrélation temporelle des fluctuations, appelée aussi intermediate scattering function (ISF), est donnée par:

$$ISF(q, \Delta t) = \frac{\langle \delta n(q, \Delta t) \delta n(q, 0) \rangle}{\langle \delta n(q, 0)^2 \rangle} \quad (3.17)$$

avec $ISF(q, 0) = 1$. Dans l'Eq. 3.16, $T(q)$ représente la fonction de transfert optique du shadowgraphe et $B(q)$ le bruit de fond de la mesure.

Dans un mélange fluide binaire, les fluctuations de NE du champ de température et du champ de concentration à l'état stationnaire sont en principe observables. Compte tenu de la grande différence entre la diffusivité thermique et massique dans les phases liquides, les fluctuations

thermiques sont plus rapides et des moyens d'acquisition spécifiques sont nécessaires pour pouvoir les étudier. Si seules les fluctuations de la concentration sont enregistrées dans le cas d'un mélange binaire, la fonction de corrélation temporelle des fluctuations peut être décrite par une exponentielle qui régresse⁶⁰:

$$ISF(q, t) = \exp\left(-\frac{\Delta t}{\tau(q)}\right) \quad (3.18)$$

avec $\tau(q)$ le temps de relaxation des fluctuations. Si la dissipation des fluctuations se fait par diffusion, le temps de relaxation est donnée par la relation $\tau(q) = 1/Dq^2$. Cependant pour les fluctuations de grande taille et dans le champ de la gravité, la poussée d'Archimède modifie la relaxation et le temps de relaxation est donné par $\tau(q) = q^2\nu/\beta g\nabla c$, avec ∇c la valeur du gradient de concentration établi dans le système. Cet effet se manifeste pour des vecteurs d'onde plus petits qu'un vecteur d'onde caractéristique q_s^* donné par la relation⁷⁰:

$$q_s^* = \left(\frac{\beta g\nabla c}{\nu D}\right)^{1/4} \quad (3.19)$$

Sur la totalité des vecteurs d'onde, l'expression du temps de relaxation peut se mettre sous la forme:

$$\tau(q) = \frac{1}{Dq^2[1+(q_s^*/q)^4]} \quad (3.20)$$

La représentation graphique du temps de relaxation en fonction du vecteur d'onde en représentation log-log donne une courbe caractéristique en forme de cloche, qui résulte de l'effet combiné de la diffusion aux grands vecteurs d'onde (fluctuations de petite taille) et de la gravité aux petits vecteurs d'onde (fluctuations de grande taille). La relation a bien été vérifiée dans la cas de la diffusion libre notamment par Fabrizio. C'est en ajustant la fonction de structure expérimentale représentée en fonction du temps de corrélation avec $T(q)\langle\delta n(q, 0)^2\rangle$, $\tau(q)$ et $B(q)$ comme paramètres que les temps de relaxation sont estimés. Sur la figure 3.15 nous reportons les résultats obtenus pour des expériences de calibration à la pression atmosphérique sur les mélanges binaires iso-massiques de tétraline/dodécane, isobutylbenzène/dodécane et isobutylbenzène/tétraline.

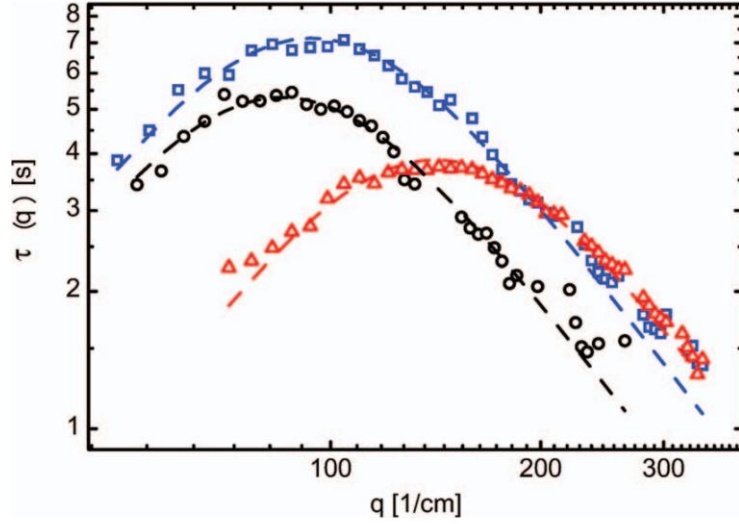


Figure 3.15: Temps de relaxation en fonction du vecteur d'onde des fluctuations de NE du champ de concentration à l'état stationnaire de couches fluides iso-massiques (épaisseur 1.3 mm ou 1.53 mm) soumises à une différence de température $\Delta T = 16^\circ\text{C}$ à la température moyenne de 25°C et à la pression atmosphérique de: Δ tétraline/dodécane, \circ isobutylbenzène/dodécane et \square isobutylbenzène/tétraline [A10].

L'ajustement des temps de relaxation avec l'équation 3.20 permet ensuite d'estimer D et q_s^* . En se servant de la relation donnant la valeur de la séparation à l'état stationnaire $\Delta c = -S_T c_0 (1 - c_0) \Delta T$ (voir équation 3.11) et de l'équation 3.19 il est possible de d'établir, dans le cas d'un coefficient Soret positif, l'expression suivante:

$$S_T = \frac{q_s^{*4} \nu D L}{\beta g \Delta T c_0 (1 - c_0)} \quad (3.21)$$

Pour nos applications numériques nous avons utilisé les valeurs de la viscosité et du coefficient d'expansion massique de la littérature et les valeurs de D et q_s^* déduites des ajustements des temps de relaxation. Le bon accord de D et S_T ainsi obtenues avec les valeurs de la littérature a permis de confirmer le bien fondé de notre approche pour l'étude de la thermodiffusion [A10, A13]. Remarquons que ce genre d'analyse doit se faire sur des expériences réalisées sur Terre pour bénéficier de l'influence de la gravité. Elle semble être limitée à des mélanges présentant des coefficients Soret positifs.

Fin 2012 Fabrizio réintégra le laboratoire. Dans un premier temps nous équipâmes un montage optique équivalent à celui de Fribourg, à la différence près que la caméra CCD achetée (IDS, UI-6280SE-M-GL) était un peu plus rapide (nous avons fait des acquisitions à 8 Hz contre 3 Hz à Fribourg), permettant d'atteindre des temps de corrélations plus petits et par conséquent des temps de relaxation plus petits, mais ne permettant toujours pas de capter les fluctuations de NE thermiques. La caméra possède un capteur de 2448×2048 pixels carrés de $3,45 \times 3,45 \mu\text{m}^2$, codant l'intensité sur 12 bits. En sélectionnant la taille des images à $2048 \times 2048 \text{ pix}^2$ (opération de cropping) et toujours en lumière collimaté sans lentille collectrice après la cellule de thermodiffusion, le plus petit vecteur d'onde accessible est de $q_{min} = 2\pi / 2048 \times 3,45 \times 10^{-4} = 8,89 \text{ cm}^{-1}$. Dans le cadre de la thèse de Cédric Giraudet,

nous développâmes une cellule de thermodiffusion haute pression en milieu libre pour pouvoir étudier l'effet Soret en fonction de la pression par shadowgraphie [A17]. Sur la figure 3.16a nous donnons un schéma de la cellule.

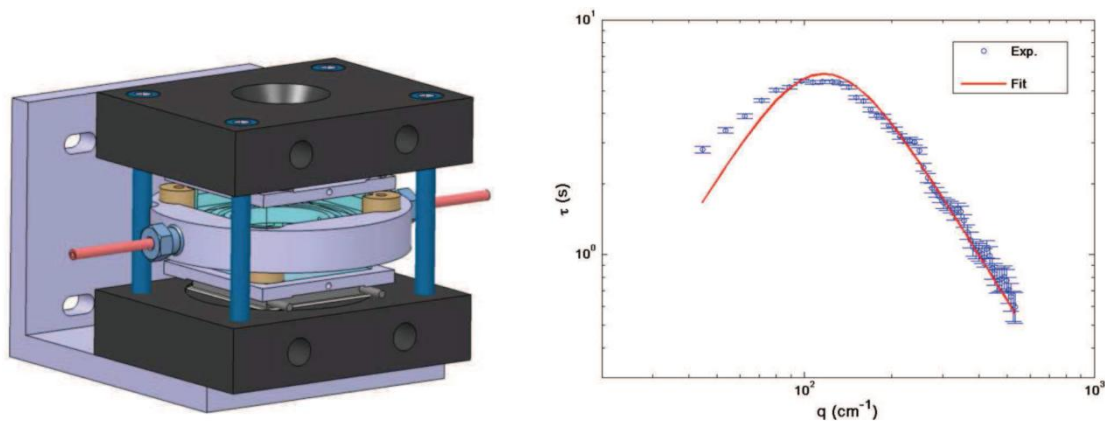


Figure 3.16: a) Schéma de la cellule haute pression pour l'étude de l'effet Soret en milieu libre par shadowgraphie. b) Temps de relaxation en fonction du vecteur d'onde des fluctuations de NE obtenus pour le mélange iso-massique de tétraline/dodécane ($\Delta T = 20^\circ\text{C}$ à la température moyenne de 25°C et à la pression atmosphérique) [A17].

Celle-ci consiste en un anneau en acier inoxydable de diamètre interne/externe 30/75 mm, avec des connectiques haute pression diamétralement opposées pour permettre l'entrée et la sortie des fluides. Des fenêtres saphirs carrées viennent fermer la cellule, et deux rangées de joints toriques circulaires de chaque côté de l'anneau assurent l'étanchéité. Une fois la cellule fermée la distance entre les saphirs est de $L = 5$ mm ce qui définit l'épaisseur d'échantillon dans la cellule. Afin de minimiser le contact entre le fluide et le métal, une bague en téflon (diamètre interne/externe 19,8/30 mm) avec deux trous fins pour ne pas empêcher l'entrée et la sortie des fluides, a été rajoutée à l'intérieur de l'anneau en acier. Les détails du montage optique ainsi que de la procédure de remplissage de la cellule se trouvent dans la référence A17. Sur la figure 3.16b nous reportons les temps de relaxation des fluctuations de NE obtenus en fonction du vecteur d'onde pour le mélange iso-massique de tétraline/dodécane pour une différence de température de $\Delta T = 20^\circ\text{C}$, à la température moyenne de 25°C et à la pression atmosphérique (expérience de calibration). Des mesures ont été effectuées jusqu'à 20 MPa. Les valeurs de D et S_T mesurées ont permis de calculer les valeurs du coefficient de thermodiffusion avec la relation $D_T = S_T \times D$ et se sont révélés en bon accord avec les mesures faites avec la colonne de thermogravitation, ce qui a permis d'étendre la technique à l'étude de la thermodiffusion sous haute pression. Une légère diminution du coefficient Soret en fonction de la pression a été enregistrée, mais n'est pas significative sur la gamme de pression investiguée.

Afin de capter les fluctuations thermiques et des cinétiques massiques plus rapides, une nouvelle caméra fut achetée (AVT, PIKE-F421B) avec comme principales caractéristiques un

capteur de 2048×2048 pixels carrés de 7,4×7,4 μm², codant l'intensité sur 14 bits⁷². En sélectionnant la taille des images à 768×768 pixels² une fréquence d'acquisition de 28 Hz a pu être atteinte⁷³. Un écart par rapport au comportement mono-exponentiel de la *ISF* a été enregistré. Les fluctuations de NE thermiques se superposant aux massiques, raisonnablement l'*ISF* peut-être supposée bi-exponentielle:

$$ISF(q, t) = a \cdot \exp\left(-\frac{\Delta t}{\tau_1(q)}\right) + (1 - a) \cdot \exp\left(-\frac{\Delta t}{\tau_2(q)}\right) \quad (3.22)$$

L'ajustement de la fonction de structure expérimentale (Eq. 3.16) avec l'équation 3.22 fait appel à un total de 5 paramètres d'ajustement: le produit $T(q)\langle\delta n(q, 0)^2\rangle$, le bruit de fond $B(q)$, l'amplitude relative a et les temps de relaxation τ_1 et τ_2 . L'algorithme des moindres carrés non-linéaire de Levenberg-Marquardt a été utilisé. Des expériences pour des températures moyennes de 25 °C et 50 °C et jusqu'à 20 MPa ont été réalisées avec le mélange iso-massique de n-décane/n-pentane [A23]. Sur la figure 3.17 nous reportons les temps de relaxation des fluctuations de NE obtenus pour une différence de température de $\Delta T = 30$ °C, à la température moyenne de 50 °C et à la pression de 20 MPa.

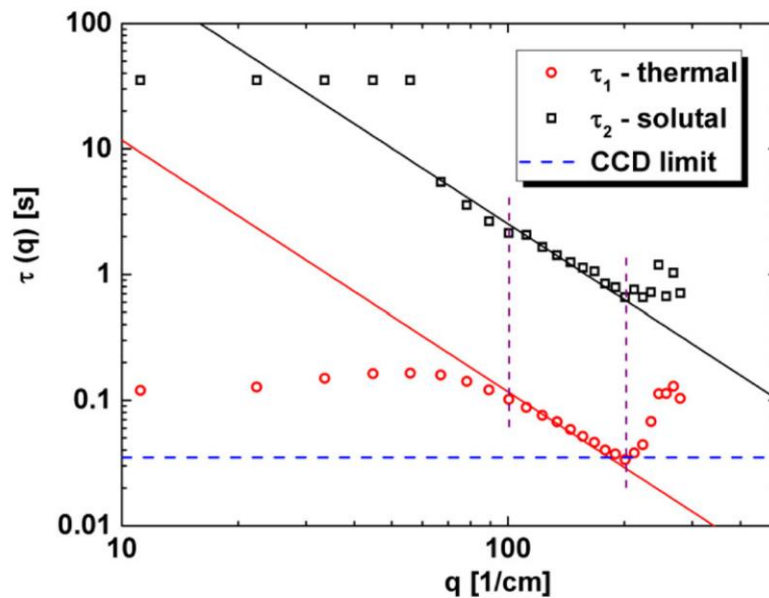


Figure 3.17: Temps de relaxation en fonction du vecteur d'onde des fluctuations de NE obtenus pour le mélange iso-massique de n-décane/n-pentane ($\Delta T = 30$ °C à la température moyenne de 50 °C et à la pression de 20MPa) [A23].

L'ajustement par une loi du type $\tau(q) = 1/Dq^2$ des points expérimentaux du mode le plus lent pour les vecteurs d'onde les plus grands accessibles (droite en noir sur la figure 3.17) et par une loi du type $\tau(q) = 1/\chi q^2$ des points expérimentaux du mode le plus rapides (droite en rouge) nous ont permis de dégager des valeurs du coefficient de diffusion D et de la diffusivité thermique χ du mélange en fonction de la température et de la pression. Le bon

⁷² Sans opération de cropping il est possible de descendre à $q_{min} = 2\pi/2048 \times 7,4 \times 10^{-4} = 4.14 \text{ cm}^{-1}$ en principe avec cette caméra.

⁷³ $q_{min} = 2\pi/768 \times 7,4 \times 10^{-4} = 11.06 \text{ cm}^{-1}$ pour ces expériences.

accord avec les quelques valeurs disponibles dans la littérature nous ont permis de valider l'interprétation des résultats. Comme nous pouvons le remarquer sur la figure 3.17, la forme en cloche aux petits vecteurs d'onde ne se retrouve plus. Nous attribuons cela à la petite intensité du signal optique aux petits vecteurs d'onde, mais aussi à un effet de confinement comme nous verrons dans le paragraphe suivant. Pour le mode massique le vecteur d'onde caractéristique n'a pas pu être déterminé et une valeur du coefficient Soret n'a pas pu être déterminée. La même tendance pour le mélange iso-massique de n-dodécane/n-hexane se confirme [A30]. Cependant, les mesures de D combinées avec des mesures de D_T obtenues avec la colonne de thermogravitation haute pression nous ont permis de déterminer la valeur du coefficient Soret pour ce dernier mélange jusqu'à 10 MPa.

3.3.2. Effet de confinement sur les fluctuations de non-équilibre de la concentration

Les fluctuations de petite taille présentent des durées de vie diffusives, tandis que les fluctuations de plus grande échelle vivent peu quand à elles à cause de la gravité. Quand la taille des fluctuations devient comparable voir plus grande que celle de la cellule qui contient le fluide et dans le sens du gradient macroscopique de densité, une interaction entre les fluctuations et les parois de la cellule est à prévoir. C'est l'effet de confinement des fluctuations. L'effet de confinement sur le spectre des fluctuations de NE fut mis en évidence par l'équipe du Pr. Alberto Vailati⁷⁴ et prédit théoriquement par Ortiz de Zárate et al.⁷⁵ La mise en évidence expérimentale sur la dynamique des fluctuations de NE n'avait jamais été faite. De plus il est facile de se rendre compte que l'Eq. 3.20 donnant les temps de relaxation des fluctuations de NE n'est que partielle. En effet, en faisant un passage à la limite pour $q \rightarrow 0$ on voit que l'équation prévoit des temps de relaxation nul pour les fluctuations de plus grande taille⁷⁶. Toujours dans le cadre de la thèse de Cédric Giraudet nous décidâmes alors de mener une campagne de mesures plus spécifiques aux petits vecteurs d'onde, complétée par une étude théorique faite en collaboration avec le Pr. José Ortiz de Zárate de l'Université Complutensé de Madrid et des simulations numériques menées en collaboration avec le Pr. A. Donev de l'Université de New-York [A19, CO9].

Dans la cellule de thermodiffusion à la pression atmosphérique (fig. 3.13) nous avons appliqué une différence de température stabilisatrice de 20°C à la température moyenne de 25°C sur le mélange binaire iso-massique de tétraline/dodécane. Avec deux jeux de cales plastiques et des joints toriques différents nous avons fixé les épaisseurs d'échantillon $L = 0,7$ ($Ra_s = -4 \times 10^4$) et $L = 1,3$ mm ($Ra_s = -2 \times 10^5$).⁷⁷ Avec la caméra AVT nous avons enregistré des images de 1024×1024 pixels² avec un temps d'enregistrement entre images de 150 ms

⁷⁴ A. Vailati, R. Cerbino, S. Mazzoni, C. J. Takacs, D. Cannell, M. Giglio, Fractal fronts of diffusion in microgravity, *Nature Communications*, Fractal fronts of diffusion in microgravity, *Nature Comm.* **2**, 290 (2011)

⁷⁵ J.M. Ortiz de Zárate, F. Peluso, J.V. Sengers, Nonequilibrium fluctuations in the Rayleigh-Bénard problem for binary fluid mixtures, *Eur. Phys. J. E* **15**, 319 (2004)

⁷⁶ Le lien entre la taille λ des fluctuations dans l'espace réel et le vecteur d'onde associé dans l'espace de Fourier est donné par la relation $q = 2\pi/\lambda$.

⁷⁷ Le nombre de Rayleigh solutal du mélange binaire est donné par la relation $Ra_s = -\frac{\beta \bar{g} \bar{v} c}{\nu D} L^4$. Dans le cadre d'une expérience de thermodiffusion $\bar{v} \vec{c} = -c(1-c)S_T \bar{v} \vec{T}$ à l'état stationnaire. Les valeurs de Ra_s correspondantes aux différentes épaisseurs ont été calculées compte tenu de la configuration expérimentale et des propriétés thermophysiques du mélange [A19].

(fréquence approximative de 7 Hz) afin de ne pas détecter les fluctuations thermiques et se ramener à un comportement mono-exponentiel de la ISF. Avec la cellule HP mise à la pression atmosphérique nous disposons aussi de mesures pour l'épaisseur $L = 5 \text{ mm}$ ($Ra_s = -1 \times 10^7$) mais faites avec l'autre caméra. Sur la figure 3.18 nous reportons les temps de relaxation effectifs adimensionnels $\tilde{\tau}$ obtenus en fonction du vecteur d'onde adimensionnel \tilde{q} ⁷⁸.

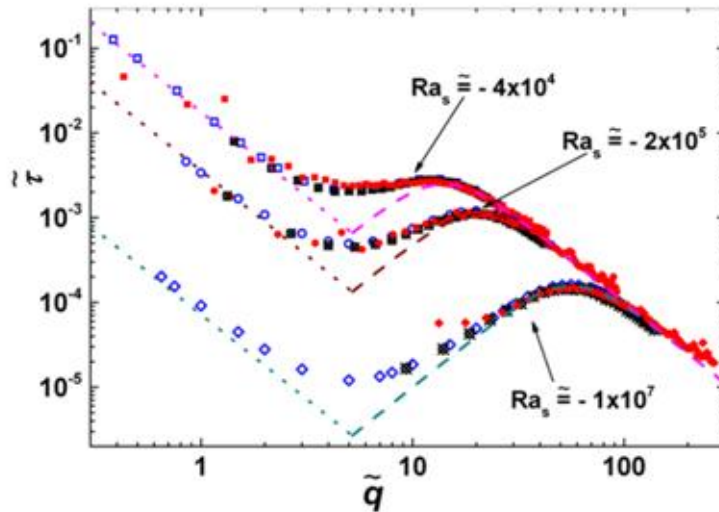


Figure 3.18: Temps de relaxation effectif adimensionnel fonction du vecteur d'onde adimensionnel des fluctuations de NE de la concentration pour le mélange iso-massique de tétraline/dodécane pour différentes épaisseur d'échantillon ($\Delta T = 20^\circ\text{C}$ à la température moyenne de 25°C et à la pression atmosphérique) [A19].

Les points rouges représentent les mesures expérimentales, les losanges bleus les calculs théoriques et les points noirs ce sont les résultats des simulations numériques [A19, CO9]. Pour des vecteurs d'onde plus petits que \tilde{q}_s^* les temps de relaxation s'écartent du comportement prédit par l'équation 3.20 et représenté par les lignes en tirets sur la figure, donnant lieu à un ralentissement des fluctuations de plus grande taille par rapport au vecteur d'onde caractéristique du système. Au fur et à mesure que les vecteurs d'ondes diminuent, les temps de relaxation présentent un minimum pour un vecteur d'onde adimensionnel de $\tilde{q}_b^* \approx 5$ pour ensuite retrouver un comportement diffusif du type $\tilde{\tau} \propto \tilde{q}^{-2}$.

Pour interpréter ces résultats et comprendre l'origine de ce ralentissement des fluctuations, nous avons utilisé la théorie de la Fluctuating Hydrodynamics en tenant compte de la gravité et du confinement (nous avons incorporé des conditions aux limites pour la résolution des équations). Des simulations numériques ont aussi été effectuées. Les détails des développements se trouvent dans la référence A26. Une série de modes hydrodynamiques sont prévus et les valeurs propres associées aux fonctions propres ne peuvent être calculées que numériquement. Cependant à la limite $q \rightarrow 0$ un mode mono-exponentiel domine dont le temps de relaxation est donné par :

⁷⁸ $\tilde{\tau} = \tau/\tau_s$ avec $\tau_s = L^2/D$ et $\tilde{q} = q \times L$.

$$\tau(q) = \frac{1}{Dq^2 \left[1 - \frac{Ra_s}{Ra_{sc}}\right]} \quad (3.23)$$

avec $Ra_{sc} = 720$ le nombre de Rayleigh solutal critique à partir duquel de la convection peut apparaître dans le système. Les prédictions asymptotiques de l'équation 3.23 sont représentées par les lignes en pointillées sur la figure, reproduisant convenablement le comportement aux plus petits vecteurs d'onde. En égalisant les équations 3.20 et 3.23 il est possible de trouver le vecteur d'onde à partir duquel l'effet de confinement domine par rapport aux effets de la gravité. cela donne $\tilde{q}_b^* \approx \sqrt[4]{Ra_{sc}} \approx 5,2$ en parfait cohérence avec les observations expérimentales.

Le confinement impose donc un comportement diffusif aux fluctuations de plus grande taille mais avec un coefficient de diffusion normalisé dépendant du nombre de Rayleigh. Il est intéressant de remarquer que l'étude de la dynamique des fluctuations de NE permet de sonder les différents processus physiques intervenants dans cette dynamique, les transitions entre les différents modes de relaxation étant clairement visibles. Une nouvelle équation phénoménologique pour les temps de relaxation effectif et tenant compte de tous les processus physiques de dissipation fut proposée:

$$\tau_s(q) = \frac{1}{Dq^2 \left[1 - \frac{Ra_s}{(qL)^4}\right]} \times \left[1 - \frac{Ra_s}{(qL)^4 \left[1 - \frac{Ra_s}{Ra_{sc}}\right]}\right] \quad (3.24)$$

Dans une deuxième série d'expériences consacrées à l'effet de confinement, au lieu de moduler la valeur du nombre de Rayleigh avec l'épaisseur de l'échantillon nous avons fait varier la différence de température. Les résultats expérimentaux sont toujours en accord avec les prédictions asymptotiques données par l'équation 3.24 [A26].

Diminuer le nombre de Rayleigh en valeur absolue revient à augmenter l'effet de confinement. A la limite lorsque $L \rightarrow 0, Ra_s \rightarrow 0$ et les fluctuations doivent retrouver un comportement diffusif équivalent à celui observable en conditions de microgravité, comme si la gravité n'agissait pas sur le système. Dans une dernière série d'expériences consacrées au confinement [A27], nous avons effectué des expériences avec des épaisseurs d'échantillon de $L = 100 \mu\text{m}$ ($Ra_s = -50$) et $L = 230 \mu\text{m}$ ($Ra_s = -700$). Un comportement purement diffusif sur toute la gamme de vecteurs d'onde investiguée a bien été retrouvé pour la plus petite épaisseur. Comme application possible de cette étude nous avons suggéré de simuler des comportements dynamiques des fluides en microgravité avec des mesures aux sol sous fort confinement.

3.3.3. Etude de la dynamique des mélanges ternaires

La plus part des systèmes rencontrés dans la nature ou dans l'industrie sont des mélanges multiconstituants avec un nombre important de composés de poids moléculaires et tailles pouvant être différents. Le pétrole, les solutions d'électrolytes ou polyélectrolytes, les solutions de polymères, les dispersions colloïdales ou les fluides biologiques en sont quelques exemples. Les mélanges binaires constituent bien évidemment la toute première étape dans la compréhension de la dynamique des mélanges multiconstituants. Les difficultés expérimentales et théoriques augmentant considérablement avec le nombre de constituants,

les mélanges ternaires constituent l'étape suivante. Ils présentent déjà des comportements propres aux mélanges multiconstituants comme de la diffusion croisée ou de la diffusion osmotique. Dans des expériences bien conçues les ternaires restent accessibles, même si le nombre de coefficients indépendants passent de 2 à 6 pour une caractérisation complète.⁵⁴ En étroite connexion avec les projets en conditions de microgravité dans lesquels nous sommes impliqués, nous avons initié une activité de recherche pour la détermination des coefficients de diffusion et Soret de mélanges ternaires basée sur l'étude des fluctuations de NE.

Toujours en collaboration avec le Pr. José Ortiz de Zárate de l'Université Complutensé de Madrid, nous avons développé la théorie de la dynamique des relaxations des fluctuations de NE de la concentration des mélanges ternaires en conditions de microgravité et sans confinement [A15]. Puis nous avons établi une expression de la fonction de corrélation temporelle des fluctuations de l'indice de réfraction des mélanges ternaires liquides, et qui est mesurable dans nos expériences [A24]. Deux modes massiques de relaxation sont à prévoir, dont les temps de relaxation sont donnés par les valeurs propres de la matrice de diffusion du mélange. A partir du benchmark sur les coefficients de diffusion et Soret du mélange ternaire de tétraline/isobutylbenzène/dodécane,¹⁷ et des facteurs de contrastes optiques publiés dans la littérature,⁷⁹ nous avons estimés les temps de relaxation et l'amplitude relative des modes massiques de relaxation. Une première série d'expériences par shadowgraphie à une seule longueur d'onde sur le ternaire du benchmark a été menée en laboratoire [A24]. Deux modes de relaxation ont été détectés, sur la figure 3.19a nous reportons les temps de relaxation obtenus.

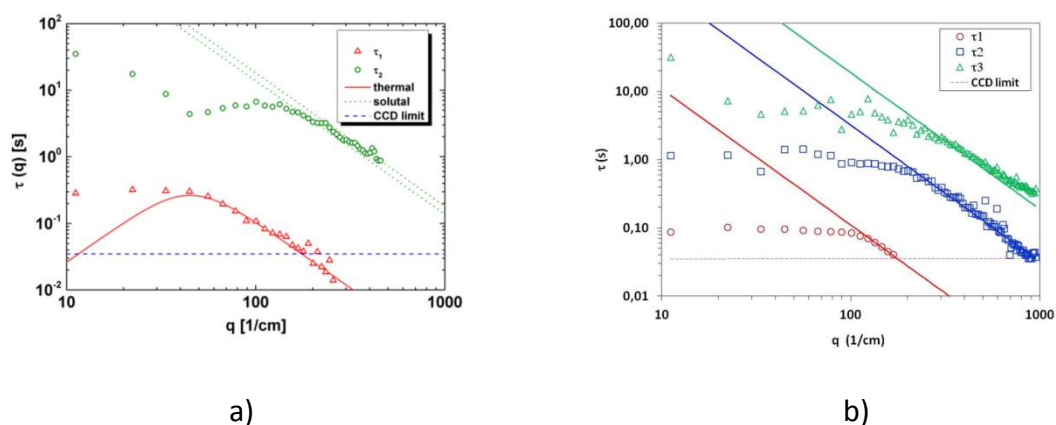


Figure 3.19: Temps de relaxation en fonction du vecteur d'onde des fluctuations de NE obtenus pour: a) le mélange ternaire tétraline/isobutylbenzène/dodécane (composition 0.8/0.1/0.1 en fractions massiques; $\nabla T = 8 \text{ }^\circ\text{C/mm}$ à la température moyenne de $25 \text{ }^\circ\text{C}$ et à la pression atmosphérique; images $768 \times 768 \text{ pixels}^2$ enregistrées avec la caméra AVT à la fréquence de 28 Hz) [A24], b) le mélange ternaire polystyrène/toluène/hexane (composition 0.09/0.4955/0.4955 en fractions massiques; $\nabla T = 10 \text{ }^\circ\text{C/mm}$ à la température moyenne de $25 \text{ }^\circ\text{C}$ et à la pression atmosphérique; images $768 \times 768 \text{ pixels}^2$ enregistrées avec la caméra AVT à la fréquence de 28 Hz) [A29].

Le plus rapide a été attribué à la relaxation des fluctuations thermiques, donnant une mesure de la diffusivité thermique du mélange. Le deuxième a été attribué à un mode massique

⁷⁹ Sechenyh, V., Legros, J.C., Shevtsova, V.: Optical properties of binary and ternary liquid mixtures containing tetraline, isobutylbenzene and dodecane. *J. Chem. Thermodyn.* **62**, 64-68 (2013)

moyen, ce qui n'est pas surprenant étant donné que les deux valeurs propres de la matrice de diffusion sont très proches pour ce mélange. Le temps moyen de relaxation massique théorique s'est avéré identique au temps de relaxation massique mesuré au sol aux grands vecteurs d'onde. Cela a permis de valider la théorie des fluctuations de NE de la concentration des mélanges ternaires en conditions de microgravité, car dans cette gamme de vecteurs d'onde, les effets de la gravité ne sont pas ressentis.

Nous avons ensuite choisi un mélange ternaire présentant des valeurs propres de la matrice de diffusion bien différentes, pour pouvoir les séparer expérimentalement. Notre choix s'est porté sur un mélange de polystyrène (3390 g/mol), toluène et n-hexane [A29]. A la différence du système ternaire précédent, trois modes de relaxations ont été détectés. Sur la figure 3.19b nous reportons les temps de relaxation obtenus. Le mode le plus rapide a été attribué à la diffusivité thermique du mélange. Le mode intermédiaire a été attribué à la diffusion des deux solvants moléculaires. Le mode le plus lent a été attribué à la diffusion du polymère dans le solvant binaire. Les valeurs propres de la matrice de diffusion du mélange ont été estimées avec une incertitude relative de 1%. **En négligeant les effets de diffusion croisés**, nous avons obtenu une expression pour l'amplitude relative des modes massiques de relaxation. Nous avons pu estimer la valeur du coefficient Soret du polystyrène dans le mélange, mais en se fixant la valeur du coefficient Soret du toluène (nous avons pratiqué une résolution paramétrique).

Du point de vue théorique, nous venons d'inclure les effets de la gravité dans la théorie des fluctuations de NE de la concentration des mélanges ternaires [A28]. Une exploitation expérimentale sur une gamme de nombres d'onde plus élargie est attendue. Les amplitudes et les temps de relaxation théoriques des fluctuations de NE de la concentration des mélanges ternaires doivent être comparés à des résultats expérimentaux. Nous prévoyons de faire cela sur le mélange polystyrène/toluène/hexane [CO20].

3.4. Mesures en conditions de microgravité

3.4.1. Soret Coefficient measurements of Crude Oils

Le projet SCCO vise à mesurer en conditions de microgravité les coefficients Soret de mélanges d'intérêt pétrolier. La dernière expérience en date a été réalisée à bord du satellite Chinois SJ10 [A21, A31]. Elle fait suite à une expérience réalisée en 2007 à bord du satellite russe Foton M3 dans laquelle des mélanges "académiques" binaires, ternaires et quaternaires étaient étudiés. Des résultats intéressants ont été obtenus pour les mélanges liquides montrant, entre autres, les limites de certains modèles pour quantifier la thermodiffusion pour des mélanges autres que des binaires.²⁶ Cependant, pour les condensats,⁸⁰ des difficultés ont été rencontrées lors de l'analyse par chromatographie en phase gazeuse conduisant à des valeurs inattendues trop élevées de la séparation par thermodiffusion.¹³

La mission SCCO-SJ10 a été rendue possible grâce à un partenariat unique entre l'Agence Spatiale Européenne (ESA) et le Centre National des Sciences Spatiales Chinois. Le projet a

⁸⁰ Systèmes monophasiques dans les conditions de réservoirs mais diphasiques (gaz+liquide) à la pression atmosphérique.

impliqué aussi des universitaires de France (Université de Pau et des Pays de l'Adour, Université de Paris-Sud), d'Espagne (Mondragon Unibertsitatea, Universidad Complutense), du Royaume-Uni (Imperial College London), de Chine (Académie des Sciences Chinoise) et des industriels de France (Total) et de Chine (RIPED). Un total de 6 cellules conçues par Sanchez Technology ont volé contenant des mélanges binaires, ternaires et quaternaires de méthane (C1), de n-pentane (nC5), de n-heptane (nC7) et de n-décane (nC10) sous haute pression dans un état monophasique. Après un lancement réussi en avril 2016, les opérations orbitales suivantes qui ont duré plus de 12 jours et récupération des cellules, seulement deux cellules se sont révélées exploitables [A31]. L'une d'elle contenait un mélange liquide ternaire équi-molaire de nC5, nC7 et nC10 et l'autre un condensat de C1, nC5, nC7 et nC10. Les résultats du mélange quaternaire sont en accord avec les simulations numériques. Cependant le désaccord sur le mélange ternaire nous a motivé à réaliser des études expérimentales au sol supplémentaires et qui sont toujours en cours [CO18, CO21]. Pour compléter les expériences en microgravité des activités au sol étaient aussi prévues: des expériences [A9, A17, A20, A23, A30], des simulations numériques et de la dynamique moléculaire [A21, A31], de la modélisation [A15, A28, A31].

3.4.2. Diffusion Coefficients in ternary MIXtures

Le projet DCMIX de l'ESA a été mis au point pour établir des valeurs de coefficients de diffusion, de thermodiffusion et Soret de mélanges ternaires de référence pour développer les théories et les modèles numériques. Il provient de la fusion des propositions AO-2009-858 et AO-2009-1056 faites lors des appels à projet de l'ESA de novembre 2009 dans la thématique « Physique des Fluides et Sciences des Matériaux ». Il a pour objectifs le développement des techniques expérimentales pour mesurer les propriétés de transport de mélanges ternaires et l'application de ces techniques sur des liquides de référence pour des expériences à bord de l'ISS, grâce à l'équipement SODI monté dans la « Microgravity Science Glovebox », afin de bénéficier d'un environnement absent de convection. L'analyse des cinétiques et des amplitudes des variations des indices de réfraction par interférométrie optique permet d'obtenir les valeurs des coefficients recherchés. Dans ce projet plusieurs campagnes de mesures sont prévues. Les expériences #1, #2 et #3 ont déjà eu lieu. Des résultats obtenus sur terre, par Thermogravitation,⁸¹ Optical Beam Deflection et Optical Digital Interferometry⁸² sur les échantillons de l'expérience #1 ont déjà été publiés, et un benchmark incluant les mesures en microgravité a été publié dans la Topical Issue « Thermal non-equilibrium phenomena in multi-component fluids » du European Physical Journal E.⁸³ Un des enseignements que nous avons pu en tirer de ces expériences est que tous les coefficients ne peuvent pas être retrouvés pour des solutions moléculaires, car les solutions des équations sont multiples. Afin de contourner ce problème, en nous basant sur nos mesures préliminaires au sol, avec Fabrizio nous avons proposé pour l'expérience #4 un mélange ternaire à base de polystyrène, toluène et n-hexane qui devrait donner deux cinétiques de séparation massique bien distinctes, et par conséquent permettre une évaluation précise des coefficients de

⁸¹ D.A. De Mezquia, M. Larrañaga, M.M. Bou-Ali, J.A. Madariaga, C. Santamaria, J.K. Platten, *Int. J. Thermal Sci.* **92**, 14 (2015)

⁸² M. Gebhart, W. Köhler, A. Mialdun, V. Yasnou, V. Shevtsova, *J. Chem. Phys.* **138**, 114503 (2013)

⁸³ M.M. Bou-Ali et al, *Eur. Phys. J. E* **38**, 30 (2015)

diffusion principaux et croisés. La proposition a été retenue et 2 cellules sur un total de 6 vont voler à bord de l'ISS dans le courant de l'année 2018. Notre équipe assure la co-coordination de l'expérience. Dès le mois de janvier 2017 les tests de compatibilité des produits chimiques avec les équipements de SODI ont commencé.

3.4.3. Giant fluctuations

Dans le cadre d'une collaboration internationale incluant des partenaires Européens aussi bien que Américains et Chinois, nous avons proposé à l'ESA le projet Giant Fluctuations ou « Non-EquilibriUm Fluctuations during DIffusion in compleX liquids » (NEUF-DIX) [A25], ayant l'objectif d'étudier les processus à l'échelle mésoscopique impliqués dans les fluctuations de NE de fluides complexes et le développement d'outils d'analyse basés sur les fluctuations de NE. Afin d'éviter toute perturbation liée à la convection générée par les gradients de température ou de concentration, mais surtout pour réduire l'effet limitant de la gravité sur les fluctuations de plus grande taille,⁷⁴ un environnement absent de gravité est nécessaire pour la réalisation des expériences décrites dans le projet. L'ESA a sélectionné le projet Giant Fluctuations fin 2016. Un setup est à l'étude pour intégration dans la GloveBox à la fin de l'expérience SODI-DCMIX à bord de l'ISS.

Le document Experiment Scientific Requirements (ESR) GIANT FLUCTUATIONS a été validé en Mars 2017 et un workshop scientifique s'est tenu dans les locaux de la société QinetiQ à Antwerp (Belgique) le 14 février 2018 pour finaliser les besoins de l'ESR.

La technique retenue est la Shadowgraphie dynamique, qui permet d'enregistrer des images proportionnelles aux chemins optiques dans le mélange liquide soumis à un gradient thermique. L'algorithme dynamique différentiel permet l'extraction de la fonction de structure et donc l'étude du comportement dynamique des fluctuations pour extraire les propriétés de transport du mélange analysé.

Les modèles théoriques des fluctuations disponibles à la date d'aujourd'hui sont basés sur l'hydrodynamique linéaire et fournissent une description adéquate en présence de petits gradients de température ou concentration et dans des conditions stationnaires ou quasi-stationnaires. Le projet NEUF-DIX vise à étudier les fluctuations de NE dans des mélanges complexes en conditions de microgravité, en essayant de relever plusieurs problèmes qui ont émergé au cours des dernières années, telles que les forces du type Casimir induites par des fluctuations de NE,⁸⁴ la compréhension des fluctuations de NE dans les mélanges multi-composants comprenant un polymère, tant par rapport aux coefficients de transport que par leur comportement proche d'une transition vitreuse; la compréhension des fluctuations de NE dans les suspensions colloïdales concentrées, un problème étroitement lié à la détection des forces de Casimir; et l'étude du développement des fluctuations lors de la phase transitoire du processus diffusif.

Le but du projet Giant Fluctuations - NEUF-DIX est de résoudre plusieurs problèmes difficiles apparus ces dernières années, tels que: i) comprendre les fluctuations de NE dans un mélange ternaire complexe comprenant un polymère, ii) comprendre les fluctuations de NE

⁸⁴ T.R. Kirkpatrick, J.M. Ortiz de Zárate and J.V. Sengers, *Phys. Rev. Lett.* **115**, 035901 (2015)

dans un mélange ternaire complexe comprenant un polymère proche d'une transition vitreuse, iii) vérifier les prédictions théoriques des forces de type Casimir induites par des fluctuations de NE, iv) étudier les fluctuations pendant la diffusion transitoire, v) comprendre les fluctuations de NE dans des suspensions colloïdales très concentrées, un problème strictement lié à la détection des forces de Casimir, vi) comprendre l'effet des fluctuations de NE dans l'agrégation des protéines biologiques. Nous envisageons de faire des simulations multi-échelles en parallèle aux expériences pour améliorer notre compréhension du comportement des fluctuations.

Notre implication dans ce projet est liée soit à la codirection du projet, soit à la responsabilité directe de l'expérience i). Néanmoins nous envisageons de faire plusieurs expériences sur terre en collaboration avec les équipes qui ont la responsabilité d'autres parties du projet.

3.5. Liste des publications afférentes

3.5.1. Articles dans des revues internationales à comité de lecture

- A5. C. Jiang, T. Jaber, **H. Bataller**, M. Z. Saghir, *Simulation of Ludwig–Soret effect of a water–ethanol mixture in a cavity filled with aluminum oxide powder under high pressure*, Int. J. Thermal Sci. 47, 126 (2008)
- A6. **H. Bataller**, C. Miqueu, F. Plantier, J.-L. Daridon, T. J. Jaber, A. Abbasi, Z. Saghir, M. M. Bou-Ali, *Comparison between Experimental and Theoretical Estimation of the Thermal expansion, Concentration expansion Coefficients and Viscosity for binary mixtures under pressure up to 20 MPa*, J. Chem. Eng. Data 54, 1710 (2009)
- A7. F. Croccolo, M.A. Arnaud, D. Bégué, **H. Bataller**, *Concentration dependent refractive index of a binary mixture at high pressure*, J. Chem. Phys. 135, 034901 (2011)
- A8. F. Croccolo, F. Plantier, G. Galliero, G. Pijaudier-Cabot, M. Z. Saghir, F. Dubois, S. Van Vaerenbergh, F. Montel, **H. Bataller**, *Note: Temperature derivative of the refractive index of binary mixtures measured by using a new thermodiffusion cell*, Rev. Sci. Instrum. 82, 126105 (2011)
- A9. P. Urteaga, M. M. Bou-Ali, D. Alonso de Mezquia, J. Santamaría, C. Santamaría, J. A. Madariaga, **H. Bataller**, *Measurement of thermodiffusion coefficient of hydrocarbon binary mixtures under pressure with the thermogravitational technique*, Rev. Sci. Instrum. 83, 074903 (2012)
- A10. F. Croccolo, **H. Bataller**, F. Scheffold, *A light scattering study of non equilibrium fluctuations in liquid mixtures to measure the Soret and mass diffusion coefficient*, J. Chem. Phys. 137, 234202 (2012)
- A11. H. Jawad, **H. Bataller**, M.Z. Saghir, *Thermodiffusion effect for a non-associating mixture in a multi-layered system of porous media and fluid layers heated from above*, Can. J. Chem. Eng. 91, 1702 (2013)

- A12. C. Giraudet, F. Croccolo, G. Galliero, G. Pijaudier-Cabot, S. Van Vaerenbergh, M.Z. Saghir, F. Montel, **H. Bataller**, *Thermodiffusion of the Tetrahydronaphthalene and Dodecane mixture under high pressure and in porous medium*, C. R. Mecanique 341, 340 (2013)
- A13. F. Croccolo, F. Scheffold, **H. Bataller**, *Mass transport properties of the tetrahydronaphthalene/dodecane mixture measured by investigating non equilibrium fluctuations*, C. R. Mecanique 341, 378 (2013)
- A14. A. Ahadi, C. Giraudet, H. Jawad, F. Croccolo, **H. Bataller**, M.Z. Saghir, *Experimental, theoretical and numerical interpretation of thermodiffusion separation for a non-associating binary mixture in liquid/porous layer*, Int. J. Thermal Sci. 80, 108 (2014)
- A15. J.M. Ortiz de Zárate, C. Giraudet, **H. Bataller**, F. Croccolo, *Non-equilibrium fluctuations induced by the Soret effect in a ternary mixture*, Eur. Phys. J. E 37, 77 (2014)
- A16. F. Croccolo, **H. Bataller**, F. Scheffold, *Static versus dynamic analysis of the influence of gravity on concentration non-equilibrium fluctuations*, Eur. Phys. J. E 37, 105 (2014)
- A17. C. Giraudet, **H. Bataller**, F. Croccolo, *High-pressure mass transport properties measured by dynamic near field scattering of non-equilibrium fluctuations*, Eur. Phys. J. E 37, 107 (2014)
- A18. F. Croccolo, **H. Bataller**, *Editorial: Thermal non-equilibrium phenomena in multi-component fluids*, Eur. Phys. J. E 38, 31 (2015)
- A19. C. Giraudet, **H. Bataller**, Y. Sun, A. Donev, J. M. Ortiz de Zárate, F. Croccolo, *Slowing-down of non-equilibrium fluctuations in confinement*, Europhys. Lett. 111, 60013 (2015)
- A20. C. Giraudet, L. Marlin, D. Bégué, F. Croccolo, **H. Bataller**, *Concentration dependent refractive index of CO₂/CH₄ mixture in gaseous and supercritical phase*, J. Chem. Phys. 144, 134304 (2016)
- A21. G. Galliero, **H. Bataller**, F. Croccolo, R. Vermorel, P.-A. Artola, B. Rousseau, V. Vesovic, M. Bou-Ali, J.M. Ortiz de Zárate, S. Xu, K. Zhang, F. Montel, *Impact of thermodiffusion on the initial vertical distribution of species in hydrocarbon reservoirs*, Microgravity Sci. and Technol. 28, 79 (2016)
- A22. F. Croccolo, C. Giraudet, **H. Bataller**, R. Cerbino, A. Vailati, *Shadowgraph analysis of non-equilibrium fluctuations for measuring transport properties in microgravity in the GRADFLEX experiment*, Microgravity Sci. and Technol. 28, 467 (2016)
- A23. I. Lizarraga, C. Giraudet, F. Croccolo, M.M. Bou-Ali, **H. Bataller**, *Mass diffusion and thermal diffusivity of the decane-pentane mixture under high pressure as a ground-based study for SCCO project*, Microgravity Sci. and Technol. 28, 545 (2016)

- A24. **H. Bataller**, C. Giraudet, F. Croccolo, J.M. Ortiz de Zárate, *Analysis of non-equilibrium fluctuations in a ternary liquid mixture*, Microgravity Sci. and Technol. 28, 611 (2016)
- A25. P. Baaske, **H. Bataller**, M. Braibanti, M. Carpineti, R. Cerbino, F. Croccolo, A. Donev, W. Köhler, J. M. Ortiz de Zárate, A. Vailati, *The NEUF-DIX space project - Non-EquilibriUm Fluctuations during Diffusion in compleX liquids*, Eur. Phys. J. E 39, 119 (2016)
- A26. C. Giraudet, **H. Bataller**, Y. Sun, A. Donev, J. M. Ortiz de Zárate, F. Croccolo, *Confinement effect on the dynamics of nonequilibrium concentration fluctuations far from the onset of convection*, Eur. Phys. J. E 39, 120 (2016)
- A27. F. Croccolo, **H. Bataller**, *Microgravity in a thin film: How confinement kills gravity*, Eur. Phys. J. E 39, 132 (2016)
- A28. P. Martínez Pancorbo, J.M. Ortiz de Zárate, **H. Bataller**, F. Croccolo, *Gravity effects on Soret-induced nonequilibrium fluctuations in ternary mixtures*, Eur. Phys. J. E 40, 22 (2017)
- A29. **H. Bataller**, T. Triller, B. Pur, W. Köhler, J. M. Ortiz de Zárate, F. Croccolo, *Dynamic analysis of the light scattered by the non-equilibrium fluctuations of a ternary mixture of polystyrene-toluene-n-hexane*, Eur. Phys. J. E 40, 35 (2017)
- A30. I. Lizarraga, F. Croccolo, **H. Bataller**, M. M. Bou-Ali, *Soret coefficient of the n-dodecane –n-hexane binary mixture under high pressure*, Eur. Phys. J. E 40, 36 (2017)
- A31. G. Galliero, **H. Bataller**, J.-P. Bazile, J. Diaz, F. Croccolo, H. Hoang, R. Vermorel, P.-A. Artola, B. Rousseau, V. Vesovic, M. Bou-Ali, J.M. Ortiz de Zárate, S. Xu, K. Zhang, F. Montel, A. Verga, O. Minster, *Thermodiffusion in multicomponent n-alkane mixtures*, npj Microgravity 3, 20 (2017)
- A32. T. Triller, **H. Bataller**, M.M. Bou-Ali, M. Braibanti, F. Croccolo, J.M. Ezquerro, Q. Galand, J. Gavalda, E. Lapeira, A. Laverón-Simavilla, T. Lyubimova, A. Mialdun, J.M. Ortiz de Zárate, J. Rodríguez, X. Ruiz, I.I. Ryzhkov, V. Shevtsova, S. Van Vaerenbergh, W. Köhler, *Thermodiffusion in ternary mixtures of water/ethanol/triethylene glycol: first report on the DCMIX3- experiments performed on the International Space Station*, Microgravity Sci. and Technol. acceptée (2018)

3.5.2. Communications

Orales avec actes et sélection sur résumé:

* orateur

- CO2. F. Croccolo, **H. Bataller***, G. Pijaudier-Cabot, *Determination of the tortuosity of a porous medium by means of a thermodiffusion cell*, AIP Conf. Proc. 1254, 157-162 (2010)

Orales sans actes et sélection sur résumé:

- CO3. P. Urteaga*, F. Plantier, M.M. Bou-Ali, **H. Bataller**, *Thermodiffusion coefficient (D_T) for binary hydrocarbon mixtures at high pressures*, 8th International Meeting on Thermodiffusion, Bonn (Allemagne), 9-13 Juin 2008
- CO4. F. Croccolo, **H. Bataller***, F. Plantier, G. Pijaudier-Cabot, *Measurements of thermodiffusion coefficient for binary hydrocarbon mixture in porous medium*, 9th International Meeting on Thermodiffusion, Toulouse (France), 7-11 June 2010
- CO5. F. Croccolo*, **H. Bataller**, F. Scheffold, *Observing the Soret effect in a different direction*, 10th International Meeting on Thermodiffusion, Brussels (Belgium), 4-8 Juin 2012
- CO6. C. Giraudet, F. Croccolo, G. Galliero, G. Pijaudier-Cabot, S. Van Vaerenbergh, M.Z. Saghir, F. Montel, **H. Bataller***, *Thermodiffusion of the Tetrahydronaphtalene and Dodecane mixture under high pressure and in porous medium*, 10th International Meeting on Thermodiffusion, Brussels (Belgium), 4-8 Juin 2012
- CO7. F. Croccolo*, C. Giraudet, **H. Bataller**, *About the relation between non-equilibrium fluctuations and Soret-driven convection*, 11th International Meeting on Thermodiffusion, Bayonne (France), 2-6, Juin 2014
- CO8. C. Giraudet*, F. Croccolo, G. Galliero, G. Pijaudier-Cabot, **H. Bataller**, *Experimental and numerical investigation of thermodiffusion on a CH₄/CO₂ mixture close to the critical plait point*, 11th International Meeting on Thermodiffusion, Bayonne (France), 2-6 Juin 2014
- CO9. C. Giraudet, **H. Bataller**, Y. Sun, A. Donev, J. M. Ortiz de Zárate, F. Croccolo*, *Confinement effect on the dynamics of concentration non-equilibrium fluctuations*, 19th Symposium on Thermophysical Properties, Boulder (Colorado) 21-26 June 2015
- CO10. C. Giraudet*, **H. Bataller**, G. Pijaudier-Cabot, F. Croccolo, *Transport properties of the Tetrahydronaphtalene and n-Dodecane mixture at high pressure*, 19th Symposium on Thermophysical Properties, Boulder (Colorado) 21-26 June 2015
- CO11. **H. Bataller**, C. Giraudet, F. Croccolo*, J.M. Ortiz de Zárate, *Theoretical and Experimental Analysis of Non-Equilibrium Fluctuations Induced by Soret Effect in Ternary Mixtures*, 22nd ELGRA symposium and general assembly, Corfu (Grèce), 29 septembre- 1 octobre 2015
- CO12. F. Croccolo*, C. Giraudet, **H. Bataller**, R. Cerbino, A. Vailati, *Shadowgraph Analysis of Non-equilibrium Fluctuations For Measuring Transport Properties in Microgravity*, 22nd ELGRA symposium and general assembly, Corfu (Grèce), 29 septembre- 1 octobre 2015
- CO13. **H. Bataller***, F. Croccolo, J. M. Ortiz de Zárate, *Dynamic analysis of the light scattered by the non-equilibrium fluctuations of a ternary mixture of polystyrene-toluene-*

hexane, 12th International Meeting on Thermodiffusion, Madrid (Espagne), 30 mai- 3 juin 2016

CO14. I. Lizarraga*, **H. Bataller**, F. Croccolo, M.M. Bou-Ali, *Determination of the Soret coefficient of the iso-massic binary mixture of dodecane-hexane (nC12-nC6) under high pressure*, 12th International Meeting on Thermodiffusion, Madrid (Espagne), 30 mai- 3 juin 2016

CO15. J.M. Ortiz de Zárate*, P. Martínez Pancorbo, **H. Bataller**, F. Croccolo, *Buoyancy effects on the decay times of the giant non-equilibrium composition fluctuations in a ternary mixture*, ISPS-7 & ELGRA-25, 2-6 October 2017, Juan-les-Pins (France)

CO16. F. Croccolo*, **H. Bataller**, A. Errarte, M.M. Bou-Ali, A. Mialdun, V. Shevtsova, *The Diffusion Coefficient measurements in ternary MIXtures #4 (DCMIX4) Space experiment*, ISPS-7 & ELGRA-252-6 October 2017, Juan-les-Pins (France)

CO18. **H. Bataller***, F. Croccolo, I. Lizarraga, M.M. Bou-Ali, T. Pigot, X. Shu, G. Galliero, *Thermodiffusion coefficients measurements of the n-pentane, n-heptane and n-decane ternary mixture*, ISPS-7 & ELGRA-252-6 October 2017, Juan-les-Pins (France)

CO19. A. Vailati*, P. Baaske, **H. Bataller**, M. Braibanti, M. Carpineti, R. Cerbino, F. Croccolo, A. Donev, J.M. Ortiz de Zárate, W. Köhler, S. Xu, *The Giant Fluctuations (NEUF-DIX) space project : understanding diffusion in complex liquids*, ISPS-7 & ELGRA-252-6 October 2017, Juan-les-Pins (France)

CO20. **H. Bataller***, L. García Fernández, J.M. Ortiz de Zárate, and F. Croccolo, *Transport coefficients in a ternary mixture by dynamic analysis of non-equilibrium fluctuations*, Twentieth Symposium on Thermophysical Properties, Boulder, CO, USA, June 24–29, 2018

CO21. **H. Bataller***, I. Lizarraga, B. Passicot, T. Pigot, D. Alonso de Mezquia, F. Croccolo, P. Urteaga, G. Galliero and M. M. Bou-Ali, *Thermodiffusion coefficients measurements of the n-pentane, n-heptane and n-decane ternary mixture*, 13th International Meeting on Thermodiffusion, Imperial College London, UK, 11-14 September 2018

CO22. F. Croccolo*, L. García-Fernández, **H. Bataller**, J.M. Ortiz de Zárate and A. Vailati, *Transient double-diffusive convection in a ternary liquid mixture with Soret coefficients of opposite sign*, 13th International Meeting on Thermodiffusion, Imperial College London, UK, 11-14 September 2018

CO23. J.M. Ortiz de Zárate*, L. García Fernández, **H. Bataller** and F. Croccolo, *Confinement effects on the decay rates of non-equilibrium composition fluctuations associated to thermodiffusion in ternary mixtures*, 13th International Meeting on Thermodiffusion, Imperial College London, UK, 11-14 September 2018

CO24. L. García Fernández*, G. Cerchiari, F. Croccolo and **H. Bataller**, *Signal to noise ratio analysis of shadowgraph diagnostics in thermodiffusion experiments*, 13th International Meeting on Thermodiffusion, Imperial College London, UK, 11-14 September 2018

Par affiche sans actes et sélection sur résumé:

CA4. **H. Bataller**, C. Miqueu, J.L. Daridon, F. Laterrade, M.M. Bou-Ali, *Variable gap width thermogravitational column*, 7th International Meeting on Thermodiffusion, San Sebastian (Espagne), 29 Mai-2 Juin 2006

CA5. **H. Bataller**, C. Miqueu, F. Plantier, J.-L. Daridon, T. J. Jaber, A. Abbasi, Z. Saghir, M. M. Bou-Ali, *Determination of thermal and mass expansion coefficients and of the viscosity of the binaries of dodecane, isobutylbenzene and 1,2,3,4-tetrahydronaphtalene for pressures going from 0,1 to 20 MPa*, 18th European Conference on Thermophysical Properties, Pau (France) 31 August- 4 September 2008

CA6. P. Urteaga, M.M. Bou-Ali, F. Plantier, **H. Bataller**, P. Blanco, *Thermodiffusion Coefficient of Binary Liquid Mixtures at High and Low Pressure*, 4th International Conference on Thermal Engineering: Theory and Applications, Abu Dhabi (Emirats Arabes Unis), 12-14, Janvier 2009

CA7. D. E. Melnikova, V. M. Shevtsova, A. Mialdun, **H. Bataller**, *Role of liquid-porous interface in Soret separation*, 4th International Conference on Thermal Engineering: Theory and Applications, Abu Dhabi (Emirats Arabes Unis) 12-14, Janvier 2009

CA8. F. Croccolo, **H. Bataller**, F. Scheffold, *Soret coefficient measurements close to a critical point*, 10th International Meeting on Thermodiffusion, Brussels (Belgique) 4-8, Juin 2012

CA9. C. Giraudet, F. Croccolo, **H. Bataller**, H. Jawad, M.Z. Saghir, *Solute transport of binary hydrocarbon mixture in liquid/porous layer in presence of thermodiffusion: experimental and numerical approach*, 5th International Conference on Porous Media, Prague (Czech Republic) 22-24 Mai 2013

CA10. C. Giraudet, **H. Bataller**, J.M. Ortiz de Zárate, G. Galliero, G. Pijaudier-Cabot, F. Croccolo, *Measurement of transport properties of binary liquid mixtures at high pressure by light scattering of non equilibrium fluctuations*, 11th International Meeting on Thermodiffusion, Bayonne (France) 2-6 Juin 2014

CA11. I. Lizarraga, **H. Bataller**, F. Croccolo, M.M. Bou-Ali, *Determination of thermophysical properties of the iso-massic decane-pentane (nC10-nC5) binary mixture at high pressure*, 12th International Meeting on Thermodiffusion, Madrid (Espagne), 30 mai- 3 juin 2016

CA12. **H. Bataller**, I. Lizarraga, M. M. Bou-Ali, F. Croccolo, *Mass diffusion (D) and thermal diffusivity (κ_T) coefficients measurements under high pressure on iso-massic binary*

mixture of decane (C10) and pentane (C5), 12th International Meeting on Thermodiffusion, Madrid (Espagne), 30 mai- 3 juin 2016

CA13. P. Martínez Pancorbo, J.M. Ortiz de Zárate, **H. Bataller**, F. Croccolo, *Gravity effects on the dynamics of non-equilibrium composition fluctuations in a ternary mixture*, 12th International Meeting on Thermodiffusion, Madrid (Espagne), 30 mai- 3 juin 2016

CA14. J.M. Ortiz de Zárate, P. Baaske, **H. Bataller**, M. Braibanti, M. Carpineti, R. Cerbino, F. Croccolo, A. Donev, W. Köhler, A. Vailati, S. Xu, *The Giant fluctuations (NEUF-DIX) space project*, Non Equilibrium Processes in Continuous Media, Perm (Russia), May 15th–18th 2017

CA15. J.M. Ortiz de Zárate, P. Baaske, **H. Bataller**, M. Braibanti, M. Carpineti, R. Cerbino, F. Croccolo, A. Donev, W. Köhler, A. Vailati, S. Xu, *The Giant fluctuations (NEUF-DIX) space project*, Non Equilibrium Processes in Continuous Media, International Conference PLMMP-2018, Kiev (Ukraine) May 18-22, 2018

CA16. L. García-Fernández, F. Croccolo, J. M. Ortiz de Zárate, W. Köhler and **H. Bataller**, *Soret coefficients measurements in a ternary mixture by dynamic analysis of non-equilibrium fluctuations*, 13th International Meeting on Thermodiffusion, Imperial College London, UK, 11-14 September 2018

Chapitre 4: Bilan et perspectives dans le moyen terme

La plus part des systèmes rencontrés dans la nature ou dans l'industrie sont des mélanges multiconstituants avec un nombre important de composés de poids moléculaires et tailles pouvant être différents. Le pétrole, les solutions d'électrolytes ou polyélectrolytes, les solutions de polymères, les dispersions colloïdales ou les fluides biologiques en sont quelques exemples. L'étude des mélanges binaires constituent bien évidemment la toute première étape pour la compréhension de la dynamique des mélanges multiconstituants. Afin d'améliorer la modélisation de la répartition des fluides pétroliers dans les réservoirs, nous avons initié au LFCR depuis 2005 une ligne de recherche qui consiste à mesurer les coefficients de diffusion et Soret de mélanges d'intérêts pétrolier en conditions de réservoir.

Dans un tout premier temps nous avons développé une cellule Soret pour l'étude de la thermodiffusion des mélanges fluides binaires sous haute pression et en milieu poreux. La différence d'indice de réfraction du fluide à chaque extrémité de la cellule est mesurée par interférométrie optique monochromatique. Préalablement ayant déterminé les facteurs de contraste optique, c'est l'étude de la cinétique et de l'amplitude de la variation de concentration du mélange à chaque extrémité de la cellule qui permet de remonter aux coefficients recherchés. Avec deux mélanges de calibration (tétraline/dodécane et toluène/hexane), nous avons déterminé la tortuosité du milieu poreux utilisé. Puis les coefficients de diffusion D et Soret S_T du mélange tétraline/dodécane ont été mesurés en fonction de la pression, en supposant la tortuosité inchangée avec la pression.

Nous avons posé les bases pour l'étude de la thermodiffusion du mélange de dioxyde de carbone/méthane. En effet, nous avons déterminé le facteur de contraste optique massique pour une concentration de 80% en CO_2 . Une cellule a été spécialement conçue et insérée dans un interféromètre de Michelson. Une modélisation fine du facteur de contraste optique massique a été faite, permettant d'élargir les conditions expérimentales lorsque nous reprendrons l'étude de ce système.

En collaboration avec l'Université de Mondragón nous avons contribué à la mesure sous pression des coefficients de thermodiffusion D_T des mélanges tétraline/dodécane, isobutylbenzène/dodécane et isobutylbenzène/tétraline par la technique de la colonne thermogravitationnelle. Notre partie s'est limitée à la mesure de la densité et de la viscosité des mélanges.

Avec comme soucis d'améliorer la précision des mesures, nous avons développé la technique de l'analyse dynamique différentielle de la lumière diffusée par les fluctuations de NE qui siègent dans une expérience de thermodiffusion. En collaboration avec Fabrizio Croccolo lors de son séjour post-doctoral à l'Université de Fribourg, à partir d'un montage de shadowgraphie à une longueur d'onde et d'une cellule Soret spécialement conçue pour ce genre de mesures nous avons retrouvé les coefficients D et S_T des mélanges tétraline/dodécane, isobutylbenzène/dodécane et isobutylbenzène/tétraline. Une fois le montage reproduit au

laboratoire, nous avons développé une cellule Soret pour effectuer des mesures sous haute pression.

Avec une caméra plus rapide, permettant l'enregistrement des temps de relaxation des fluctuations de NE de la concentration et de la température, nous avons mesuré les coefficients de diffusivité thermique χ et diffusion massique D des mélanges n-décane/n-pentane et n-dodécane/n-hexane en fonction de la pression. Avec des mesures de D_T faites en collaboration avec l'Université de Mondragón par thermogravitation, les coefficients Soret du mélange n-dodécane/n-hexane ont été estimés.

Un ralentissement des fluctuations aux petits vecteurs d'onde par rapport aux prévisions théoriques nous a conduit à nous questionner sur l'importance du confinement par la cellule elle-même sur la dynamique des fluctuations. Avec la cellule Soret haute pression, mais aussi la cellule à la pression atmosphérique, nous avons fait varier le niveau de confinement et mis en évidence l'impact de celui-ci sur la dynamique des fluctuations. En collaboration avec l'Université Complutense et l'Université de New-York nous avons modélisé l'effet et finalement proposé une équation des temps de relaxation des fluctuations de NE de la concentration des mélanges binaires et qui tient en compte la dissipation des fluctuations par diffusion, gravité et confinement.

Les moyens d'acquisition plus rapides ont montrés l'importance d'effectuer des mesures aux petits vecteurs d'ondes. De façon globale nous sommes entrain de travailler à l'évaluation et à l'amélioration du rapport signal sur bruit dans les expériences de shadowgraphie dynamique pour permettre une évaluation précise des temps de relaxation des fluctuations de NE aux petits vecteurs d'onde. Egalement le fait d'aller plus vite a permis d'enregistrer les relaxations des modes massiques et thermiques. L'amplitude associé à chaque mode est une grandeur exploitable, la précision associée à ces mesures doit être améliorée, d'autant plus qu'aux petits vecteurs d'onde une forte dépendance aux vecteurs d'onde est attendue. Aux grand vecteurs d'onde les modes de relaxation sont en général découplés et la fonction de corrélation temporelles des fluctuations de NE se ramène à une somme "simple" d'exponentielles qui régressent. En fonction du système, aux petits vecteurs d'onde des couplages entre modes de relaxation thermiques, massiques et visqueux peuvent apparaître. Des expériences récemment effectuées sur un mélange binaire de polystyrène/toluène ont montré l'existence de modes propagatifs aux petits vecteurs d'onde, ne pouvant s'expliquer que dans le cadre de couplage entre modes. Un article écrit en collaboration avec l'Université Complutense et l'Université de Milan est en cours de rédaction.

Les difficultés expérimentales et théoriques augmentant considérablement avec le nombre de constituants, les mélanges ternaires constituent l'étape suivante. Ils présentent déjà des comportements propres aux mélanges multiconstituants comme de la diffusion croisé ou de la diffusion osmotique. Dans des expériences bien conçues les ternaires restent accessibles, même si le nombre de coefficients indépendants passent de 2 à 6 pour une caractérisation complète du comportement thermodiffusif lorsque l'on passe de 2 à 3 le nombre de composés. Toujours en collaboration avec le Pr. José Ortiz de Zárate de l'Université Complutense nous avons développé la théorie de la dynamique des relaxations des fluctuations de NE de la

concentration des mélanges ternaires en conditions de microgravité et sans confinement. Puis nous avons établi une expression de la fonction de corrélation temporelle des fluctuations de l'indice de réfraction des mélanges ternaires liquides, et qui est mesurable dans nos expériences. Deux modes massiques de relaxation sont à prévoir, dont les temps de relaxation sont donnés par les valeurs propres de la matrice de diffusion du mélange. A partir du benchmark sur les coefficients de diffusion et Soret du mélange ternaire de tétraline/isobutylbenzène/dodécane, et des facteurs de contrastes optiques publiés dans la littérature, nous avons estimé les temps de relaxation et l'amplitude relative des modes massiques de relaxation. Une première série d'expériences par shadowgraphie à une seule longueur d'onde sur le ternaire du benchmark a été menée en laboratoire. Le plus rapide a été attribué à la relaxation des fluctuations thermiques, donnant une mesure de la diffusivité thermique du mélange. Le deuxième a été attribué à un mode massique moyen, ce qui n'est pas surprenant étant donné que les deux valeurs propres de la matrice de diffusion sont très proches pour ce mélange. Le temps moyen de relaxation massique théorique s'est avéré identique au temps de relaxation massique mesuré au sol aux grands vecteurs d'onde. Cela a permis de valider la théorie des fluctuations de NE de la concentration des mélanges ternaires en conditions de microgravité, car dans cette gamme de vecteurs d'onde, les effets de la gravité ne sont pas ressentis et les modes de relaxation ne sont pas couplés.

Nous avons ensuite choisi un mélange ternaire présentant des valeurs propres de la matrice de diffusion bien différentes, pour pouvoir les séparer expérimentalement. Notre choix s'est porté sur un mélange de polystyrène (3390 g/mol), toluène et n-hexane. A la différence du système ternaire précédent, trois modes de relaxations ont été détectés. Le mode le plus rapide a été attribué à la diffusivité thermique du mélange. Le mode intermédiaire a été attribué à la diffusion des deux solvants moléculaires. Le mode le plus lent a été attribué à la diffusion du polymère dans le solvant binaire. Les valeurs propres de la matrice de diffusion du mélange ont été estimées avec une incertitude relative de 1%. En négligeant les effets de diffusion croisés, nous avons obtenu une expression pour l'amplitude relative des modes massiques de relaxation. Nous avons pu estimer la valeur du coefficient Soret du polystyrène dans le mélange, mais en se fixant la valeur du coefficient Soret du toluène (nous avons pratiqué une résolution paramétrique). Cela reste tout de même insatisfaisant, l'objectif étant de caractériser surtout les coefficients de diffusion croisés et de faire une mesure indépendante pour l'ensemble des coefficients. Pour ce faire nous avons la conviction que le rapport signal sur bruit doit être optimisé, que la modélisation de la fonction de corrélation temporelle des fluctuations de NE des mélanges liquides ternaires doit être améliorée (introduire les effets de la gravité, du confinement et les termes couplages). Nous pensons aussi que même pour des mélanges ternaires avec polymères la technique de la shadowgraphie à deux longueurs d'onde doit être développée. Grâce au soutien du CNES (voir paragraphe 5.2.2. et projet 7) nous avons pu faire l'acquisition d'une caméra S-CMOS fin 2016 permettant une acquisition jusqu'à 200 Hz (Hamamatsu ORCA Flash V4 3.0) et une analyse à des vecteurs d'ondes aussi petits que 8 cm^{-1} . De plus cette caméra permet de faire l'acquisition de deux images en simultané. En effet, dans cette caméra il y a deux capteurs montés en parallèle, ils peuvent être utilisés ou pas pour enregistrer une seule image. Aussi grâce au soutien du CNES nous avons fait l'acquisition début 2018 du module W-View Gemini de la société Hamamatsu (il permet de

doubler les images et de les envoyer respectivement et de façon synchronisée sur les deux capteurs), de filtres et de deux sources lumineuses de longueur d'onde différentes. Le montage est en cours d'assemblage et les tests commencent à peine. Pour valider la technique à deux longueurs d'onde nous prévoyons d'étudier à deux longueurs d'onde le mélange polystyrène/toluène/hexane et de comparer ces résultats aux résultats déjà obtenus à une longueur d'onde.

Du point de vue théorique, nous venons d'inclure les effets de la gravité dans la théorie des fluctuations de NE de la concentration des mélanges ternaires. Une exploitation expérimentale sur une gamme de nombres d'onde plus élargie est attendue. Les amplitudes et les temps de relaxation théoriques des fluctuations de NE de la concentration des mélanges ternaires doivent être comparés à des résultats expérimentaux. Une nouvelles série de mesure à une longueur d'onde a récemment été faite et les données sont en cours d'analyse. Nous prévoyons tout de même des résultats partiels.

Le projet SCCO vise à mesurer en conditions de microgravité les coefficients Soret de mélanges d'intérêt pétrolier. La dernière expérience en date a été réalisée à bord du satellite Chinois SJ10. La mission a été rendue possible grâce à un partenariat unique entre l'Agence Spatiale Européenne (ESA) et le Centre National des Sciences Spatiales Chinois. Le projet a impliqué aussi des universitaires de France (Université de Pau et des Pays de l'Adour, Université de Paris-Sud), d'Espagne (Mondragon Unibertsitatea, Universidad Complutense), du Royaume-Uni (Imperial College London), de Chine (Académie des Sciences Chinoise) et des industriels de France (Total) et de Chine (RIPED). Un total de 6 cellules conçues par Sanchez Technology ont volé contenant des mélanges binaires, ternaires et quaternaires de méthane, de n-pentane, de n-heptane et de n-décane sous haute pression dans un état monophasique. Après un lancement réussi en avril 2016, les opérations orbitales suivantes qui ont duré plus de 12 jours et récupération des cellules, seulement deux cellules se sont révélées exploitables. L'une d'elle contenait un mélange liquide ternaire équi-molaire de n-pentane, n-heptane et n-décane et l'autre un condensat de méthane, n-pentane, n-heptane et n-décane. Les résultats du mélange quaternaire sont en accord avec les simulations numériques. Cependant le désaccord sur le mélange ternaire nous a motivé à réaliser des études expérimentales au sol supplémentaires. En collaboration avec l'Université de Mondragón nous avons proposé d'étudier par thermogravitation le ternaire, les séparation obtenues seront analysées par chromatographie en phase gazeuse. Ces mesures sont toujours en cours.

Le projet DCMIX de l'ESA a été mis au point pour établir des valeurs de coefficients de diffusion, de thermodiffusion et Soret de mélanges ternaires de référence pour développer les théories et les modèles numériques. Il a pour objectifs le développement des techniques expérimentales pour mesurer les propriétés de transport de mélanges ternaires et l'application de ces techniques sur des liquides de référence pour des expériences à bord de l'ISS, afin de bénéficier d'un environnement absent de convection. L'analyse des cinétiques et des amplitudes des variations des indices de réfraction par interférométrie optique à deux longueur d'onde permet d'obtenir les valeurs des coefficients recherchés. Dans ce projet plusieurs campagnes de mesures sont prévues. Les expériences #1, #2 et #3 ont déjà eu lieu. Un des enseignements que nous avons pu en tirer de ces expériences est que tous les

coefficients ne peuvent pas être retrouvés pour des solutions moléculaires, car les solutions des équations sont multiples. Afin de contourner ce problème, en nous basant sur nos mesures préliminaires au sol avec Fabrizio Croccolo, nous avons proposé pour l'expérience #4 un mélange ternaire à base de polystyrène, toluène et n-hexane qui devrait donner deux cinétiques de séparation massique bien distinctes, et par conséquent permettre une évaluation précise des coefficients de diffusion principaux et croisés. La proposition a été retenue et 2 cellules sur un total de 6 vont voler à bord de l'ISS dans le courant de l'année 2018. Notre équipe assure la co-coordination de l'expérience. Dès le mois de janvier 2017 les tests de compatibilité des produits chimiques avec les équipements de SODI ont commencé.

Dans le cadre d'une collaboration internationale incluant des partenaires Européens aussi bien que Américains et Chinois, nous avons proposé à l'ESA le projet Giant Fluctuations ou «Non-Equilibrium Fluctuations during Diffusion in complex liquids» (NEUF-DIX), ayant l'objectif d'étudier les processus à l'échelle mésoscopique impliqués dans les fluctuations de NE de fluides complexes et le développement d'outils d'analyse basés sur les fluctuations de NE. Afin d'éviter toute perturbation liée à la convection générée par les gradients de température ou de concentration, mais surtout pour réduire l'effet limitant de la gravité sur les fluctuations de plus grande taille, un environnement absent de gravité est nécessaire pour la réalisation des expériences décrites dans le projet. L'ESA a sélectionné le projet Giant Fluctuations fin 2016. Un setup est à l'étude pour intégration dans la GloveBox à la fin de l'expérience DCMIX4 à bord de l'ISS. La technique retenue est la Shadowgraphie dynamique à deux longueurs d'onde. A notre connaissance nous sommes la seule équipe à être déjà entrain de mettre au point la technique au sol.

La dissolution du CO₂ dans les aquifères salins profonds est reconnue comme l'un des mécanismes fondamentaux pour le stockage géologique de quantités importantes de CO₂.⁸⁵ L'injection du CO₂ dans ces réservoirs induit plusieurs phénomènes couplés, dont les échanges de masse et de chaleur entre phases (CO₂ – saumure – minéraux). En plus du gradient de température géothermique naturel, des gradients de température localisés plus importants sont générés pendant l'injection. Ces gradients engendrent le phénomène de thermodiffusion, qui induit une ségrégation des espèces chimiques dissoutes dans les mélanges. Cet effet n'est pas pris en compte dans les modèles existants de solubilisation du CO₂ dans les aquifères et de transport réactif simulant le comportement à long terme du système. Nous allons démarré en octobre 2018 une thèse en co-direction avec le BRGM, intitulée "Rôle des processus thermophysiques dans les mécanismes de transport réactif induits par l'injection du CO₂ dans les aquifères salés profonds". C'est une candidate qui a été sélectionnée. L'objectif du projet de thèse est double : i) évaluer l'ampleur des mécanismes de la thermodiffusion et leur niveau de contribution pour différencier les saumures des réservoirs et générer des réactions de dissolution/précipitation spécifiques dans les conditions de stockage du CO₂ ; ii) comprendre les processus physiques et physico-chimiques aux interfaces

⁸⁵J. De Paolo, F. M. Orr, Geoscience research for our energy future, *Physics Today* **61**, 46 (2008); G.P.D. De Silva, P.G. Ranjith, M.S.A. Perera, Geochemical aspects of CO₂ sequestration in deep saline aquifers: A review, *Fuel* **155**, 128 (2015); H. Emami-Meybodi, H. Hassanzadeh, C. P. Green, J. Ennis-King, Convective dissolution of CO₂ in saline aquifers: Progress in modeling and experiments, *Int. J. Greenh. Gas Control* **40**, 238 (2015)

de phases (CO_2 – saumure – minéraux) des systèmes soumis à un fort gradient thermique, en particulier dans la zone du proche-puits.

Pour cela, des expériences de thermodiffusion sur des mélanges de CO_2 -eau-sel, eau-sel1-sel2 et les sous-systèmes relatifs seront menées au LFCR (à Anglet). Les différents seuils de convection seront étudiés par shadowgraphie. Ensuite, les coefficients de diffusion et Soret seront estimés. Puis, des expériences microfluidiques seront développées pour observer l'interface entre deux solutions électrolytiques de concentrations très contrastées en présence d'un gradient de température perpendiculaire à l'interface. L'impact du gradient thermique sur la formation et l'organisation des dépôts minéraux sera quantifié par microscopie optique. La modélisation numérique du transport réactif en présence du gradient géothermique mais aussi de gradients thermiques locaux se fera à l'Institut des Sciences de la Terre d'Orléans. Enfin, il s'agira de chercher à intégrer les inhomogénéités globales ou locales de température dans l'un des logiciels existants utilisés pour simuler les processus de transport réactif multiphasique induits par l'injection du CO_2 .

Chapitre 5 : Insertion dans l'unité d'appartenance du candidat

5.1. Positionnement de mon activité

Au sein du LFCR⁸⁶ je suis affecté dans l'équipe « Géomécanique et Milieux Poreux » piloté par David Grégoire.⁸⁷ L'équipe s'intéresse au comportement mécanique des milieux poreux, aux couplages fluides-solides et aux propriétés de transport dans ces milieux au sens large. Le groupe développe aussi bien des activités de caractérisation expérimentale que de modélisation tout en s'appuyant sur des outils de simulation numérique à différentes échelles. Ses activités actuelles concernent principalement :

- La compréhension du comportement des fluides en milieux microporeux
- La modélisation poromécanique des milieux micro et méso-poreux et le passage de la nanoéchelle au milieu continu
- La compréhension des relations et couplages entre perméabilité et endommagement

Les travaux que j'ai entrepris ces dernières années dans le domaine de la thermodiffusion appliquée à la caractérisation de la distribution des espèces chimiques dans les réservoirs s'orientent vers l'étude des mélanges ternaires dans des conditions critiques et dans des milieux poreux de très faible perméabilité. Par dynamique moléculaire il a été montré des séparations par effet Soret qui ne sont pas conformes aux prévisions des modèles classiques pour des diamètres de pores inférieurs à 5 fois le diamètre moléculaire.¹¹ Il faut donc confirmer ces résultats par des observations expérimentales et mieux comprendre les effets induits par le confinement des fluides. Egalement, l'étude des processus thermophysiques dans les mécanismes de transport réactif induits par l'injection du CO₂ dans les aquifères salés profonds, et que nous allons entreprendre à partir de la rentrée 2018-2019, va permettre non seulement d'élargir le parc expérimental de l'équipe, avec notamment des montages microfluidiques, mais également de participer à l'amélioration et la sécurisation des procédés de capture et de stockage du CO₂.

5.2. Obtention et gestion de contrats de recherche

5.2.1. Fonds communs de coopération

Projet 1: Détermination des propriétés de transport de mélanges liquides d'intérêt industriel.

- Financeur : régions Aquitaine et Euskadi.
- Montant : 5 k€ de la région Aquitaine.
- Période : 2004-2006.
- Porteur principal : Christelle Miqueu (LFC) pour la région Aquitaine, Mohammed Mounir Bou-Ali (MGEP) pour la région Euskadi.

⁸⁶ <https://lfc.univ-pau.fr/fr/organisation/presentation.html>

⁸⁷ <https://lfc.univ-pau.fr/fr/activites-scientifiques/themes-de-recherche/equipe-g2mp.html>

- Description: Dans ce projet nous avons réalisé une colonne de thermogravitation à gap variable et fonctionnant à la pression atmosphérique. Egalement une colonne de thermogravitation haute pression, et qui est toujours opérationnelle et en service à la MGEP, a été réalisée. Le projet à également permis du fonctionnement pour notre équipe et l'équipe du Pr. Bou-Ali.
- Rôle: chercheur associé

Projet 2: Etude de la thermodiffusion sous haute pression de mélanges liquides d'intérêt industriel et développement de techniques d'analyse adaptées.

- Financier : régions Aquitaine et Euskadi.
- Montant : 8 k€ de la région Aquitaine.
- Période : 2006-2008.
- Porteur principal : Henri Bataller (LFC) pour la région Aquitaine, Mohammed Mounir Bou-Ali (MGEP) pour la région Euskadi.
- Description: Ce projet a permis la validation de la colonne de thermogravitation haute pression construite pendant la phase précédente. Les propriétés de transport et les coefficients de thermodiffusion des mélanges binaires tétraline/dodécane, isobutylbenzène/dodécane et isobutylbenzène/tétraline furent mesurés sous haute pression. La cellule de thermodiffusion en milieux poreux et sous haute pression fut réalisée. Le projet à également permis du fonctionnement pour notre équipe et l'équipe du Pr. Bou-Ali.
- Rôle: porteur pour la région Aquitaine.

Projet 3 : Propriétés physiques de transport

- Financier : régions Aquitaine, Navarre et Euskadi (Communauté de Travail des Pyrénées)
- Montant : 6 k€ de la région Aquitaine.
- Période : 2006-2007.
- Porteur principal : Henri Bataller (LFC)
- Description: tentative de réalisation d'un réseau de laboratoires implantés de part et d'autres des Pyrénées afin de : i) promouvoir les rencontres entre les différents groupes travaillant sur la thermodiffusion; ii) contribuer à développer la connaissance scientifique sur la thématique de la thermodiffusion; iii) mettre au point un projet fédérateur entre les équipes qui composent le réseau.
- Rôle: porteur général et régional.

5.2.2. Agences spatiales

Projet 4: Diffusion Coefficients in ternary MIXtures

- Financier : ESA.
- Montant : 2 M€.
- Période : 2010-2017.
- Porteur principal : Valentina Shevtsova (ULB).
- Description: voir paragraphe 3.4.2.

- Rôle: chercheur associé.

Projet 5: Soret Coefficient measurements of Crude Oils

- Financeur : ESA.
- Montant : 200 k€.
- Période : 2014-2017.
- Porteur principal : Guillaume Galliero (LFC-R).
- Description: voir paragraphe 3.4.1.
- Rôle: chercheur associé.

Projet 6: Giant fluctuations

- Financeur : ESA.
- Montant : en cours de définition.
- Période : depuis 2017.
- Porteur principal : Fabrizio Croccolo (LFCR) et Alberto Vailati (UM)
- Description: voir paragraphe 3.4.3.
- Rôle: chercheur associé.

Projet 7: Analyse dynamique des fluctuations de NE de mélanges liquides ternaires

- Financeur : CNES.
- Montant : 78 k€.
- Période : Depuis 2015.
- Porteur principal : Henri Bataller (LFC-R).
- Description: Dans ce projet notre équipe se propose de mesurer les coefficients de diffusion et Soret de mélanges liquides ternaires par analyse dynamique de la lumière diffusée par les fluctuations de non-équilibre. Après avoir permis l'équipement complet d'un montage de shadowgraphie à une longueur d'onde pour l'enregistrement de la lumière diffusée par les fluctuations de NE siégeant dans une expérience de thermodiffusion, l'informatique nécessaire pour l'analyse dynamique des images enregistrées, nous avons effectué des expériences sur des mélanges ternaires de calibration. Dans la dernière phase du projet, nous avons effectué l'équipement nécessaire pour réaliser un montage de shadowgraphie à deux longueurs d'onde, avec comme objectif la mesure des coefficients de diffusion croisés et la mesure indépendante des coefficients Soret des mélanges ternaires. Le projet a permis du fonctionnement pour Fabrizio Croccolo et moi même. Il vient aussi en soutient aux projets 4 et 5.
- Rôle: Porteur

5.2.3. Allocations de thèse et post-doc

Projet 8: Détermination des coefficients de diffusion et de thermodiffusion des mélanges de CO₂ et d'hydrocarbures

- Financeur : CG64 et TOTAL S.A.
- Montant : 100 k€.
- Période : 2011-2014.

- Porteur principal : Gilles Pijaudier-Cabot
- Description: Une cellule de thermodiffusion en milieu poreux et pour conditionner le fluide sous haute pression a été numériquement et expérimentalement étudiée. Les temps caractéristiques relativement longs, et la nécessité d'une isolation thermique rigoureuse de l'ensemble de l'interféromètre utilisé sur de longues périodes pour les mesures, nous a conduit à développer en parallèle un autre dispositif. Une cellule de thermodiffusion en milieu libre et sous haute pression a été mise au point. Celle-ci s'insère dans un dispositif optique pour enregistrer la diffusion de la lumière engendrée par les fluctuations du gradient de concentration généré par le phénomène de thermodiffusion. Les coefficients de diffusion et de thermodiffusion du mélange étudiée, et dans les conditions de température et de pression choisies, sont obtenues par analyse statique et dynamique des images enregistrées. L'effet du confinement de la cellule sur le spectre en intensité des fluctuations avait déjà été mis en évidence. Pour la première fois nous avons mis en évidence que le confinement affecte aussi les temps de relaxation des fluctuations dans la cellule. Les équations de travail pour l'analyse dynamique des images enregistrées ont été modifiées en conséquence. Par la suite les coefficients de diffusion et de thermodiffusion du mélange CO₂+méthane pour une concentration de 80% en masse de CO₂ et en conditions supercritiques ont été mesurés. La divergence du coefficient de thermodiffusion à l'approche du point critique pour le mélange a été observée. En parallèle une étude par dynamique moléculaire de la séparation par thermodiffusion du mélange CO₂+méthane pour la même concentration et en phase supercritique a été faite. Loin du point critique les mesures expérimentales et les calculs numériques sont en bon accord. L'algorithme de calcul utilisé ne permet pas de faire des estimations fiables proche du point critique.
- Rôle: co-directeur

Projet 9: Etude de la thermodiffusion de mélanges ternaires en phase fluide par des techniques optiques innovantes

- Financeur : CNES
- Montant : 80 k€
- Période : 2015-2017
- Porteur principal : Henri Bataller (LFC-R)
- Description: L'objectif du projet était double: i) étendre la technique de l'analyse dynamique des fluctuations de NE à la mesure des coefficients de diffusion et Soret de mélanges ternaires; ii) doter le LFC-R des techniques numériques nécessaires pour l'analyse des images enregistrées dans DCMIX. Ce projet est venu en soutien au projet 7.
- Rôle: porteur

Projet 10: Rôle des processus thermophysiques dans les mécanismes de transport réactif induits par l'injection du CO₂ dans les aquifères salés profonds

- Financeur : BRGM et E2S.
- Montant : 125 k€.
- Période : Depuis 2018.

- Porteur principal : Fabrizio Croccolo (LFCR).
- Description: La dissolution du CO₂ dans les aquifères salins profonds est reconnue comme l'un des mécanismes fondamentaux pour le stockage géologique de quantités importantes de CO₂. L'injection du CO₂ dans ces réservoirs induit plusieurs phénomènes couplés, dont les échanges de masse et de chaleur entre phases (CO₂ – saumure – minéraux). En plus du gradient de température géothermique naturel, des gradients de température localisés plus importants sont générés pendant l'injection. L'objectif du projet de thèse est double : i) évaluer l'ampleur des mécanismes de la thermodiffusion à différencier les saumures des réservoirs et générer des réactions de dissolution/précipitation spécifiques dans les conditions de stockage du CO₂ ; ii) comprendre les processus physiques et physico-chimiques aux interfaces de phases (CO₂ – saumure – minéraux) des systèmes soumis à un fort gradient thermique, en particulier dans la zone du proche-puits.
- Rôle: directeur de thèse au final.

Projet 11: Dissolution convective du CO₂ dans la saumure dans les aquifères salins profonds

- Financeur : TOTAL S.A.
- Montant : 125 k€
- Période : Depuis 2018
- Porteur principal : F. Croccolo
- Description: Le réchauffement climatique est l'une des préoccupations majeures de l'humanité et de nombreux scientifiques alertent sur la nécessité de prendre des mesures ici et maintenant pour limiter les émissions de gaz à effet de serre dans l'atmosphère. Un effort mondial est mis en place, mais les solutions doivent être validées et améliorées. Le programme de capture, utilisation et stockage du carbone (CCUS) est l'une des solutions viables pour réduire la concentration du CO₂ dans l'atmosphère. Le stockage du CO₂ dans différentes conditions est une action prometteuse et un gros effort est consacré pour prévoir ses multiples effets. Différents mécanismes de piégeage du CO₂ contribuent au stockage global du CO₂ dans un réservoir en fonction du temps. La rapidité et l'efficacité de ces mécanismes sont encore mal comprises, et ce projet abordera principalement l'impact de la convection sur la solubilité du CO₂ dans les aquifères, qui pourrait être beaucoup plus rapide que prévu en raison des instabilités hydrodynamiques qui ont lieu. Dans ce projet on abordera le processus convectif impliqué dans la dissolution du CO₂ dans la saumure dans le cas des aquifères profonds pour améliorer l'efficacité et à la sécurité du stockage. Le projet impliquera des activités expérimentales où le CO₂ dans différentes conditions (gaz et supercritique) sera superposé à de l'eau salée et le processus convectif résultant sera étudié au moyen de techniques optiques. L'étude systématique servira à identifier les paramètres clés de la dissolution du CO₂ dans des conditions 3D réalistes à haute pression. Les expériences seront réalisées à la fois dans des milieux libres et dans des milieux poreux modèles afin de comparer les différents modèles de flux.
- Rôle: co-directeur

5.2.4. Communautés d'agglomérations

Projet 12: Echange en milieux poreux : Propriétés de transport et tortuosité

- Financeur : ACBA
- Montant : 6 k€
- Période : 2013
- Porteur principal : David Grégoire (LFC-R)
- Description: Dans le contexte d'une construction durable, les échanges et transferts au sein des matériaux poreux sont de premières importances. On cherche notamment à minimiser les échanges thermiques pour limiter les pertes tout en gardant des matériaux « respirant » afin d'assurer une bonne qualité de l'air intérieur. Dans le cadre de filtres ou de matériaux de construction, les propriétés de transport, comme la perméabilité (aptitude à se laisser traverser par un fluide), sont caractérisées par la géométrie du squelette poreux, notamment la distribution de taille de pore, leur connectivité et la tortuosité du milieu poreux. La tortuosité est le rapport entre la longueur du trajet réel réalisé par une particule pour traverser le milieu poreux et sa longueur caractéristique, c'est donc un paramètre essentiel lorsque l'on cherche à évaluer les propriétés de transport du milieu. Le problème est qu'il n'existe pas de tortuosimètre et les seules mesures disponibles sont fortement liées aux propriétés de transport que l'on cherche à déterminer. Ainsi on ne peut pas obtenir une mesure indépendante de tortuosité et on ne possède qu'une idée approximative de la tortuosité intrinsèque du matériau, ce qui est très handicapant pour proposer des modèles prédictifs des propriétés de transport en milieu poreux. Ce projet se proposait de mesurer la perméabilité et la tortuosité d'un même milieu poreux par deux méthodes expérimentales indépendantes basées sur des phénomènes physiques différents ceci afin d'assurer une mesure intrinsèque de ces grandeurs. La mesure de perméabilité fut effectuée par perméamétrie à l'azote et la mesure de tortuosité par thermodiffusion. Par ailleurs un modèle prédictif de perméabilité basé sur la description explicite du squelette poreux à l'aide de la distribution de taille de pore et mettant en jeu la tortuosité du milieu permet de faire le lien entre les deux mesures. La tortuosité ainsi évaluée fut comparée à celle déterminée par les mesures de coefficients de diffusion moléculaire à travers le milieu poreux saturé par un liquide composé au moins de deux constituants chimiques. La méthodologie fut d'abord employée sur un matériau modèle de synthèse puis sur des mortiers de construction.
- Rôle: chercheur associé.

5.2.5. Agences gouvernementales

Projet 13: Hidrodinámica fluctuante y transporte difusivo en mezclas líquidas ternarias

- Financeur : Ministerio de Economía y Competitividad (Espagne)
- Montant : 65 k€
- Période : 2015-2018
- Porteur principal : Mohammed Mounir Bou-Ali (MGEP)
- Description: L'objectif du projet est double: i) apporter un soutien théorique aux mesures expérimentales du projet TERDISOMEZ et aux projets 4,5, 7 et 9; ii)

Poursuivre les études théoriques sur les fluctuations hydrodynamiques de non-équilibre des mélanges ternaires.

- Rôle: chercheur associé

5.3. Collaborations internationales et/ou nationales

<i>Université et affiliation</i>	<i>Chercheurs</i>	<i>Contexte</i>	<i>Travaux en communs</i>
Ryerson University, Department of Mechanical Engineering	Saghir M.Z.	Projets 4 et 5	A5, A6, A8, A11, A12, A14, CO6, CA5, CA9
Université Libre de Bruxelles, Microgravity Research Center	Van Vaerenbergh S.	Projets 4 et 5	A8, A12, A32, CO6
Mondragón Unibertsitatea Mondragón Goi Eskola Politeknikoa S. Coop	Bou-Ali M.M.	Projets 1, 2, 3, 4, 5, 13	A6, A9, A21, A23, A30, A32, CO3, CO14, CO16, CO18, CO21, CA4, CA5, CA6, CA11, CA12
Universidad Complutense de Madrid, Facultad de Ciencias Físicas	Ortiz de Zárate J.M.	Projets 4, 5, 6, 13	A15, A19, A21, A24, A25, A26, A28, A29, A31, A32, CO9, CO11, CO13, CO15, CO19, CO20, CO22, CO23, CA10, CA13, CA14, CA15, CA16
Universitaet Bayreuth, Physikalisches Institut	Köhler W.	Projets 4, 6	A25, A29, A32, CO21, CA14, CA15, CA16
Bureau de Recherches Géologiques et Minières & Institut des Sciences de la Terre d'Orléans	Azaroual M. & Lassin A.	Projet 10	
TOTAL S.A.	Brisset A. & Thibeau S.	Projet 11	

5.4. Insertion dans un réseau international et/ou national

- Depuis 2010 membre de l'International Topical Team de l'ESA "Diffusion in non metallic liquids" qui donne les orientations scientifiques du projet DCMIX.
- Depuis 2015 membre du GdR "Microgravité Fondamentale et Appliquée" (<http://gdr-mfa.fr/>) qui conduit, avec l'aide du "Groupe de Travail Sciences de la Matière" du CNES, le programme de recherche en micropesanteur dans le domaine des Sciences de la Matière et des Sciences de l'Ingénieur du CNES. Ses objectifs sont:
 - * Assurer la cohésion de la communauté des laboratoires utilisateurs de la micropesanteur.
 - * Entretien du capital de savoir-faire accumulé, pendant plus de 30 ans, par les équipes menant des recherches en micropesanteur.
 - * Assurer une visibilité à la force de proposition française vis-à-vis de l'Agence Spatiale Européenne (ESA), pour l'utilisation de l'ISS notamment.
 - * Conduire les actions de promotion et de diffusion de l'information scientifique et technique.
 - * Préparer et assurer les liens avec les technologies spatiales.

5.5. Organisation de manifestations scientifique et diffusion en direction du grand public

- Co-organisateur principal avec Fabrizio Croccolo du 11th International Meeting on Thermodiffusion, du 2 au 6 juin 2014, à Bayonne (<https://lfc.univ-pau.fr/fr/activites-scientifiques/conferences/conferences-2011-2014.html>)

5.6. Activités d'évaluation de la recherche

Editeur invité pour les Topical Issue du European Physical Journal E:

- Thermal non-equilibrium phenomena in multi-component fluids (<https://epje.epj.org/component/toc/?task=topic&id=320>)
- Thermal non-equilibrium phenomena in soft matter (<http://www.imperial.ac.uk/thermodiffusion-meeting/specialissue/>)

Referee pour J. Chem. Phys., Eur. Phys. J. E, Int. J. Thermal Sci., J. Chem. Eng. Data, Microgravity Sci and Technol., J. Petrol. Sci. and Engineering,

Rapporteur des thèses de doctorat:

- David Alonso de Mezquía Gonzalez, thèse à la Mondragón Unibertsitatea (Espagne), 2013
- Miren Larrañaga Serna, thèse à la Mondragón Unibertsitatea (Espagne), 2015

Chapitre 6 : Encadrement et co-encadrement d'étudiants

6.1. Stages de Licence

<i>Nom</i>	<i>Contexte</i>	<i>% d'encadrement</i>	<i>Sujet/travaux</i>
Malheiro C.	- L3 Physique & Magistère 1ère année, UJF - 2008-2009, 5 semaines	100%	Contribution au développement d'une cellule de thermodiffusion en milieu poreux
Passicot B.	- L3 Physique-Chimie Appliquée, UPPA - 2017-2018, 8 semaines L'étudiant a été gratifié sur le projet 7	100%	Mise au point d'une méthode d'analyse par chromatographie en phase gazeuse du mélange ternaire équimolaire de n-pentane, n-heptane et n-décane Publication : CO21

6.2. Stages de Master

<i>Nom</i>	<i>Contexte</i>	<i>% d'encadrement</i>	<i>Sujet/travaux</i>
Pavageau M.P.	- D.E.A. Génie des Procédés, UPPA - 1996-1997, 6 mois.	100%	Inhibition du moussage d'un fluide de coupe aqueux CA1
Lamaallam S.	- D.E.A. Energétique-Transferts-Systèmes dispersés, UPPA - 1999-2000, 6 mois	100%	Influence du borate de monoéthanolamine sur la formation et la stabilité des mousses aqueuses
Lizarraga Lizarraga I.	-Master in Industrial Engineering, Mondragón Goi Eskola Politeknikoa, Université de Mondragón - 2014-2015, 6 mois, séjour sur le site d'Anglet financé avec le projet 5	50%	Diffusion and Soret coefficient measurements for oil recovery Publications: A23, CA11, CA12

6.3. Doctorants

<i>Nom</i>	<i>Contexte</i>	<i>% d'encadrement</i>	<i>Sujet/travaux</i>
Giraudet C.	- Thèse soutenue le 30/03/2015 - Financement: projet 8	Co-direction 50%	Contribution à l'étude de la thermodiffusion de mélanges binaires en conditions de réservoirs Publications: A12, A17, A19, A20, A26, CO6, CO8, CO9, CO10, CA10
Ndjaka A. T.	- Début prévu en octobre 2018 - Financement: projet 10	Co-encadrement prévu	Rôle des processus thermophysiques dans les mécanismes de transport réactif induits par l'injection du CO ₂ dans les aquifères salés profonds
Fruton P.	- Début prévu en octobre 2018 - Financement: projet 11	Co-direction prévue	Dissolution convective du CO ₂ dans la saumure dans les aquifères salins profonds

6.4. Post-doctorants

<i>Nom</i>	<i>Contexte</i>	<i>% d'encadrement</i>	<i>Sujet/travaux</i>
Croccolo F.	- De novembre 2009 à octobre 2010 - Financement: 50% ESA et 50% UPPA	50%	Mesures optiques des coefficients de diffusion et des coefficients Soret de mélanges multiconstituants en milieux poreux et sous haute pression Publications: A7, A8, CO2, CO4
Croccolo F.	- De septembre 2015 à aout 2017 - Financement : projet 9	50%	Etude de la thermodiffusion de mélanges ternaires en phase fluide par des techniques optiques innovantes Publications: A24, A25, A27, A29, A30, A32, CO11, CO12, CO13, CO14, CO16, CO19, CA12, CA14, CA15
Giraudet C.	- D'avril 2015 à aout 2015 - Financement : projet 5	100%	Détermination des propriétés de transport des mélanges liquides ternaires par analyse dynamique de la lumière diffusée par les fluctuations de NE Publications: A23
García Fernández L.	- De septembre 2017 à aout 2018 - Financement : E2S	33%	Thermodynamic properties of ternary mixtures including CO ₂ Publications: CO20, CO24, CA16

Chapitre 7 : Tâches administratives et activités pédagogiques

7.1. Présentation générale

Recruté en septembre 2000 sur un poste de Maître de Conférences à l'U.P.P.A. j'ai été affecté à l'ex-LFC pour les activités de recherche et au département des Sciences de la Matière du site de la Côte Basque de l'ex-UFR Sciences et Techniques de l'Université pour les activités d'enseignement. En 2003 le site de la Côte Basque était devenu UFR à part entière et dans ce contexte j'ai été élu représentant des Maîtres de Conférences au Conseil de la nouvelle composante. Je n'ai fait qu'un seul mandat. L'U.P.P.A. est passée au système LMD en 2004 et s'était équipée d'un certain nombre d'applications de gestion, ce qui a attiré mon attention. Il y avait un logiciel, Apogée, qui permettait la gestion des étudiants. En tant que directeur d'études j'ai vu l'intérêt pour ma propre gestion. J'ai voulu aider l'ensemble des départements de l'UFR dans le passage au LMD, et par la même occasion les doter d'une application de gestion. J'ai modélisé les années de formation, j'ai saisi les structures d'enseignement et les modalités du contrôle des connaissances dans l'application. Le Directeur de l'époque m'avait nommé correspondant Apogée pour l'UFR. Avec beaucoup de curiosité, j'ai naturellement accompagné la scolarité dans la réalisation avec le logiciel des inscriptions pédagogiques, des jurys, l'édition des relevés des notes, des attestations de réussite et des diplômes.

En 2009 j'ai été élu, avec 100% des voix au premier tour, Directeur-adjoint de l'UFR. J'avais comme ambition l'homogénéisation des pratiques en termes de recrutement et gestion des étudiants de l'ensemble des formations de l'UFR.

Progressivement l'ensemble des formations de l'UFR a adopté la démarche qualité dans l'enseignement. Avec l'Ecole d'Ingénieurs Institut Supérieur Aquitain en Bâtiment et Travaux Publics (ISA-BTP), composante de l'UPPA et avec qui nous partageons les locaux sur le campus d'Anglet, nous nous sommes mis d'accord pour des horaires communs pour les enseignements, ce qui a grandement facilité la mutualisation et la gestion des salles sur le site. Pendant mon mandat je me suis aussi occupé de la communication de l'UFR (administration du site internet, visites des Lycées, organisation de la journée portes ouvertes). Je me suis de plus en plus impliqué dans les tâches de scolarité pour garantir une gestion homogène des étudiants. Vers la fin de mon mandat j'ai commencé à mettre en place un système d'information pour améliorer la communication entre les personnels de l'UFR. Nous avons adopté pour cela en 2013 l'application Superplan qui permet de gérer les agendas des salles, des personnels et des enseignements. A 42 ans, j'ai eu le besoin de me consacrer particulièrement à la Recherche. C'est pour cela que je ne me suis pas présenté au renouvellement du poste de Directeur-adjoint ni au poste de Directeur. En 2013-2014 j'ai assuré les fonctions de responsable des emplois du temps des 1ères et 2èmes années des Licences de Physique-Chimie et de Biologie et de responsable des salles de l'UFR. Pour l'année universitaire 2015-2016 j'ai bénéficié d'un CRCT pour me consacrer pendant un semestre à l'étude de la thermodiffusion de mélanges ternaires en phase fluide par des techniques optiques innovantes. En 2016 j'ai accepté la mission de correspondant communication du LFCR. J'espère pouvoir y consacrer de plus en plus de temps à cette

mission à l'issue de l'obtention de l'HDR. Dès 2017 l'Université a été réorganisée suite à l'obtention du label I-Site avec le projet Energy and Environment Solution (<https://e2s-uppa.eu/en/index.html>). L'UFR a été intégrée dans le tout nouveau Collège des Sciences et Technologies pour l'Energie et L'Environnement (STEE).

7.2. Responsabilités administratives

- Membre élu du Conseil de l'UFR Sciences et Techniques de la Côte Basque (2003-2007).
- Directeur-adjoint de l'UFR Sciences et Techniques de la Côte Basque (2009-2014).

7.3. Responsabilités dans les projets et la vie collective de l'établissement

- Correspondant Apogée pour l'UFR Sciences et Techniques de la Côte Basque (2004-2018).
- Correspondant Système d'Information pour l'UFR Sciences et Techniques de la Côte Basque (2012-2015).
- Responsable de la gestion de salles de l'UFR Sciences et Techniques de la Côte Basque (2013-2014).
- Correspondant Communication du Laboratoire des Fluides Complexes et de leurs Réservoirs - UMR 5150 (2016-).

7.4. Présentation de l'activité d'enseignement

Lors de mon recrutement le campus scientifique d'Anglet était ouvert au public depuis un an et le département des Sciences de la Matière n'était composé que d'un Pr. en Chimie (H. Cardy), un MC en Chimie (B. Delanghe), un Pr. en Mathématiques (D. Apprato) et une technicienne en Chimie (S. Bossuet-Planté). L'ouverture du poste correspondait à l'ouverture de la 2ème année de la Licence de Physique-Chimie sur le site. Avec des collègues de l'ex-UFR Sciences et Techniques de l'U.P.P.A., nous nous partagions l'ensemble des enseignements de Physique de la 1ère et de la 2ème année de la Licence. Dès la première année j'ai mis en place les séries de TP de Physique des 3ème et 4ème semestres de la Licence (commande et gestion du matériel, rédaction des manuels de TP et animation des séries) et la toute première série de TP d'Electronique de la 2ème année de la Licence (commande et gestion du matériel, rédaction du manuel de TP).

Tout naturellement j'ai pris, dès la rentrée universitaire 2001-2002, la responsabilité pédagogique de la 2ème année de la Licence de Physique-Chimie sur le site d'Anglet (inscriptions pédagogiques, suivi des étudiants, collecte des notes, jurys de semestre et d'année, édition de relevé de notes, attestations diverses, administration du site internet de la licence).

Nous avons mis en place une Unité d'Enseignement (UE) optionnelle intitulée « Stage en Entreprise » réalisable entre la 1ère et la 2ème année de la Licence et comptabilisée en 2ème année. Il s'agissait de proposer aux étudiants une ouverture sur le monde du travail. Le stage devait se dérouler après la première session d'examens pendant la période des grandes vacances, et durer de 2 à 4 semaines. Jusqu'en 2009 j'ai fait le suivi de ces stages en tant que

responsable de la 2ème année de la Licence. L'UE est toujours opérationnelle et peut être de plus choisie entre la 2ème et la 3ème année des Licences de Physique-Chimie et de Biologie.

En collaboration avec les Maîtres Ressources des Ecoles du Pays Basque et l'Inspecteur de l'Education Nationale de la circonscription d'Ustaritz, j'ai impulsé sur l'UFR à partir de 2006 une UE intitulée « Animation scientifique ». L'unité s'adresse aux étudiants qui s'intéressent aux carrières de l'enseignement. De façon tout à fait originale et dans l'esprit de « La main à la pâte », nous avons proposé aux étudiants des stages en Ecole (de la maternelle jusqu'au CM2). Les étudiants doivent mettre en place des séquences d'éveil à la science, les Maîtres de stage étant les Instituteurs. L'UE est toujours opérationnelle et compte une cinquantaine d'inscrits par an.

En 2003 le département des Sciences de la Matière a été rebaptisé département de Physique-Chimie. A partir de cette année j'ai pris la codirection de la Licence de Physique-Chimie pour l'UFR Sciences et Techniques de la Côte Basque (définition des maquettes d'enseignement et participation à la rédaction des dossiers d'habilitation de la Licence de Physique-Chimie de l'UPPA en 2005, 2011 et 2014).

En tant que Directeur-adjoint de l'UFR, j'ai participé en 2010 à la rédaction du dossier d'habilitation de la Licence Professionnelle en Ecologie Industrielle de l'UPPA qui est portée par l'IUT de Bayonne Pays Basque. L'UFR était composante associée et j'ai enseigné dans la Licence une UE de remise à niveau en Physique (en Thermodynamique et Transferts Thermiques).

Egalement j'enseigne une UE de remise à niveau en Hydraulique dans le cadre de la Licence Professionnelle en Aménagement et Gestion des Ressources en Eaux qui était portée par l'UFR et maintenant par le collège STEE.

A la demande de l'ISA-BTP, composante de l'UPPA, j'ai enseigné en espagnol de 2006-2007 à 2014-2015 une Unité Pédagogique (UP) en conduction thermique appliquée au bâtiment, lors du 1er semestre de la 2ème année de l'Ecole. De 2007-2008 à 2014-2015 j'ai enseigné au 2ème semestre de la 2ème année une UP en rayonnement thermique appliqué au bâtiment, poursuite pédagogique de l'UP de conductivité thermique.

A partir de 2008 j'ai progressivement mis en place la démarche qualité dans l'enseignement de l'UPPA pour la Licence de Physique-Chimie à l'UFR. Puis en 2012 j'ai passé le relais aux collègues récemment recrutés.

En 2009 j'ai arrêté la responsabilité pédagogique de la 2ème année de la Licence de Physique-Chimie liée à la prise de fonctions de Directeur-adjoint de l'UFR.

Nous avons obtenu lors de la campagne d'habilitation de 2011, l'ouverture de la 3ème année de Physique-Chimie à l'UFR. Celle-ci est effective depuis la rentrée universitaire 2012-2013. J'y ai enseigné une UE d'optique ondulatoire avec comme application le traitement des images de 2012-2013 à 2014-2015. En parallèle l'enseignement de l'optique ondulatoire en 2ème année de Licence fut diminué de moitié et focalisé sur l'interférométrie. Après mon retour du CRCT, en 2016-2017 pour corriger certaines incohérences nous décidâmes d'ouvrir

en 2ème année de Licence une UE d'introduction aux phénomènes ondulatoires et de concentrer tout l'enseignement en optique ondulatoire en 2ème année avec un programme enrichi de quelques éléments qui étaient traités en 3ème année. Nous en profitâmes pour mettre au programme de la 3ème année une UE en Relativité Restreinte, enseignement qui avait disparu dans la maquette de la Licence depuis 10 ans. Afin de proposer un enseignement complet en transferts thermiques, nous avons ouvert en 2017-2018 une UE en convection thermique.

En 2013-2014 j'ai assuré la responsabilité des emplois du temps des 1ères et 2èmes années des Licences de Physique-Chimie et de Biologie de l'UFR.

Afin de motiver les étudiants et d'augmenter le taux de réussite dans l'UE d'optique ondulatoire, lors des appels à projet de 2017 en innovation pédagogique d'E2S, j'ai soumis le projet "optique interactive". Le projet a été retenu et est en cours de réalisation. Nous nous proposons de réaliser 50% de l'enseignement à distance, le reste se faisant en présentiel. Des séances de cours, d'exercices et d'évaluations se feront à distance, intercalées par des séances en présentiel. Un scénario pédagogique enrichi et amélioré sera mis en place sur une période de 2 ans. Un total de 5 films et 4 questionnaires seront produits. Une boîte à outils mise en ligne, avec des rappels mathématiques et des pré-requis en Physique nécessaires aux développements théoriques et pour la réalisation des exercices, sera développée. Sous différents supports (tutoriels, documents papier,...) les rappels seront à la disposition des étudiant(e)s et des enseignant(e). Je suis assisté par Krassimira Lacoustète et Olivier Duteille du pôle ARTICE. Ce format d'enseignement de l'optique pourrait poser les bases pour un enseignement de spécialisation réalisé exclusivement à distance, élargissant par conséquent l'offre de formation de l'Université.

7.5. Présentation synthétique des enseignements

En Licence de Physique-Chimie (UFR Sciences et Techniques de la Côte Basque puis collège STEE)

<i>Unité d'Enseignement</i>	<i>Volume horaire et nature</i>	<i>Niveau</i>	<i>Type de formation</i>	<i>Années universitaires</i>
Mécanique de Point	19.5 TD	L1	Initiale	2000-2001 (1 an)
Mécanique du Solide	19.5 C – 19.5 TD	L2	Initiale	Depuis 2000-2001 (18 ans)
Optique Géométrique	19.5 TD	L1	Initiale	2003-2004 ; 2005-2006 (2 ans)
Optique Ondulatoire	19.5 C – 19.5 TD	L2	Initiale	De 2000-2001 à 2011-2012 (12 ans)
Interférométrie	9 C – 10.5 TD	L2	Initiale	De 2012-2013 à 2014-2015 (3 ans)
Diffraction – traitement des images	18 C – 18 TD	L3	Initiale	De 2012-2013 à 2014-2015 (3 ans)
Physique des Ondes	9 C – 10.5 TD	L2	Initiale	Depuis 2016-2017 (2 ans)
Optique Ondulatoire	19.5 C – 19.5 TD	L2	Initiale	Depuis 2016-2017 (2 ans)
Vibrations- Propagation des ondes	19.5 C – 19.5 TD	L2	Initiale	De 2006-2007 à 2011-2012 (6 ans)
Introduction à la	9.5 C – 9.5 TD	L2	Initiale	De 2000-2001 à

Mécanique Quantique				2003-2004 (4 ans)
Atomistique	19.5 TD	L1	Initiale	2002-2003, 2003-2004 et 2005-2006 (3 ans)
Des particules à l'atome	9.5 C – 9.5 TD	L2	Initiale	Depuis 2005-2006 (14 ans)
Relativité Restreinte	9.5 C – 9.5 TD	L2	Initiale	2004-2005 et 2005-2006 (2 ans)
Relativité Restreinte	7.5 C – 9.5 TD	L3	Initiale	Depuis 2016-2017 (2 ans)
Rayonnement thermique	7.5 C – 9.5 TD	L3	Initiale	Depuis 2016-2017 (2 ans)
Convection thermique	7.5 C – 9.5 TD	L3	Initiale	Depuis 2017-2018 (1 an)
Travaux Pratiques de Physique	24 TP	Semestre 1 du L2	Initiale	De 2000-2001 à 2011-2012 (12 ans)
Travaux Pratiques de Physique	24 TP	Semestre 2 du L2	Initiale	Depuis 2000-2001 (18 ans)
Travaux Pratiques d'Electronique Analogique	15 TP	Semestre 2 du L2	Initiale	De 2000-2001 à 2004-2005 (5 ans)
Méthodologie du travail universitaire	9.5 C – 9.5 TD	L1	Initiale	2000-2001 et 2001-2002 (2 ans)
Bases de programmation	9.5 C – 9.5 TP	L1	Initiale	2004-2005 et 2005-2006 (2 ans)
Stage en Entreprise	--	L2	Stage	De 2000-2001 à 2008-2009 (9 ans)
Animation scientifique	--	L1 et L2	Stage	De 2006-2007 à 2014-2015 (9 ans)

En Licence Professionnelle Aménagement et Gestion des Ressources en Eau (UFR Sciences et Techniques de la Côte Basque puis collègue STEE)

<i>Unité d'Enseignement</i>	<i>Volume horaire et nature</i>	<i>Niveau</i>	<i>Type de formation</i>	<i>Années universitaires</i>
Remise à niveau en Hydraulique	4 C – 4 TD	Harmonisation des connaissances	Initiale	Depuis 2007-2008 (11 ans)

En Licence Professionnelle Ecologie Industrielle (IUT de Bayonne Pays Basque)

<i>Unité d'Enseignement</i>	<i>Volume horaire et nature</i>	<i>Niveau</i>	<i>Type de formation</i>	<i>Années universitaires</i>
Remise à niveau en Thermodynamique et Transferts Thermiques	8 C – 8 TD	Harmonisation des connaissances	Initiale	De 2011-2012 à 2017-2018 (7 ans)

A l'Institut Supérieur Aquitain en Bâtiment et Travaux Publics (UPPA)

<i>Unité d'Enseignement</i>	<i>Volume horaire et nature</i>	<i>Niveau</i>	<i>Type de formation</i>	<i>Années universitaires</i>
Conduction Thermique	6 C – 7 TD	2 ^{ème} année	Initiale	De 2006-2007 à 2014-2015 (9 ans)

Rayonnement Thermique	7 C – 6 TD	2 ^{ème} année	Initiale	De 2007-2008 à 2014-2015 (8 ans)
--------------------------	------------	------------------------	----------	--

7.6. Direction et animation de formations

- Responsable pédagogique de la 2^{ème} année de la Licence de Physique-Chimie à l'UFR Sciences et Techniques de la Côte Basque (2001-2009).
- Codirecteur de la Licence de Physique-Chimie à l'UFR Sciences et Techniques de la Côte Basque (2003-2009).
- Responsable des relations avec l'UPPA et des relations internationales de la Licence Professionnelle Ecologie Industrielle à l'IUT de Bayonne Pays Basque (2011-2014)
- Responsable des emplois du temps des 1^{ères} et 2^{èmes} années des Licences de Physique-Chimie et de Biologie de l'UFR Sciences et Techniques de la Côte Basque (2013-2014).

Chapitre 8 : Liste des publications

Articles dans des revues internationales à comité de lecture:

- A1. **H. Bataller**, C. Dicharry, J. Lachaise, A. Graciaa, *Formulation of model cutting-oil water emulsions using paraffinic oil and ionic/nonionic surfactants mixture*, J. Disper. Sci. Technol. **21**, 571-588 (2000)
- A2. C. Dicharry, **H. Bataller**, S. Lamaallam, J. Lachaise, A. Graciaa, *Microemulsions as cutting fluid concentrates: structure and dispersion into hard water*, J. Disper. Sci. Technol., **24**, 237-248 (2003)
- A3. **H. Bataller**, S. Lamaallam, J. Lachaise, A. Graciaa, C. Dicharry, *Cutting fluid emulsions produced by dilution of a cutting fluid concentrate containing a cationic/nonionic surfactant mixture*, J. Mater. Process. Tech. **152**, 215-220 (2004)
- A4. S. Lamaallam, **H. Bataller**, C. Dicharry, J. Lachaise, *Formation and stability of miniemulsions produced by dispersion of water/oil/surfactants concentrates in a large amount of water*, Colloids and Surfaces A **270**, 44-51 (2005)
- A5. C. Jiang, T. Jaber, **H. Bataller**, M. Z. Saghir, *Simulation of Ludwig–Soret effect of a water–ethanol mixture in a cavity filled with aluminum oxide powder under high pressure*, Int. J. Thermal Sci. **47**, 126 (2008)
- A6. **H. Bataller**, C. Miqueu, F. Plantier, J.-L. Daridon, T. J. Jaber, A. Abbasi, Z. Saghir, M. M. Bou-Ali, *Comparison between Experimental and Theoretical Estimation of the Thermal expansion, Concentration expansion Coefficients and Viscosity for binary mixtures under pressure up to 20 MPa*, J. Chem. Eng. Data **54**, 1710 (2009)
- A7. F. Croccolo, M.A. Arnaud, D. Bégué, **H. Bataller**, *Concentration dependent refractive index of a binary mixture at high pressure*, J. Chem. Phys. **135**, 034901 (2011)
- A8. F. Croccolo, F. Plantier, G. Galliero, G. Pijaudier-Cabot, M. Z. Saghir, F. Dubois, S. Van Vaerenbergh, F. Montel, **H. Bataller**, *Note: Temperature derivative of the refractive index of binary mixtures measured by using a new thermodiffusion cell*, Rev. Sci. Instrum. **82**, 126105 (2011)
- A9. P. Urteaga, M. M. Bou-Ali, D. Alonso de Mezquia, J. Santamaría, C. Santamaría, J. A. Madariaga, **H. Bataller**, *Measurement of thermodiffusion coefficient of hydrocarbon binary mixtures under pressure with the thermogravitational technique*, Rev. Sci. Instrum. **83**, 074903 (2012)
- A10. F. Croccolo, **H. Bataller**, F. Scheffold, *A light scattering study of non equilibrium fluctuations in liquid mixtures to measure the Soret and mass diffusion coefficient*, J. Chem. Phys. **137**, 234202 (2012)

- A11. H. Jawad, **H. Bataller**, M.Z. Saghir, *Thermodiffusion effect for a non-associating mixture in a multi-layered system of porous media and fluid layers heated from above*, Can. J. Chem. Eng. 91, 1702 (2013)
- A12. C. Giraudet, F. Croccolo, G. Galliero, G. Pijaudier-Cabot, S. Van Vaerenbergh, M.Z. Saghir, F. Montel, **H. Bataller**, *Thermodiffusion of the Tetrahydronaphtalene and Dodecane mixture under high pressure and in porous medium*, C. R. Mecanique 341, 340 (2013)
- A13. F. Croccolo, F. Scheffold, **H. Bataller**, *Mass transport properties of the tetrahydronaphtalene/ndodecane mixture measured by investigating non equilibrium fluctuations*, C. R. Mecanique 341, 378 (2013)
- A14. A. Ahadi, C. Giraudet, H. Jawad, F. Croccolo, **H. Bataller**, M.Z. Saghir, *Experimental, theoretical and numerical interpretation of thermodiffusion separation for a non-associating binary mixture in liquid/porous layer*, Int. J. Thermal Sci. 80, 108 (2014)
- A15. J.M. Ortiz de Zárate, C. Giraudet, **H. Bataller**, F. Croccolo, *Non-equilibrium fluctuations induced by the Soret effect in a ternary mixture*, Eur. Phys. J. E 37, 77 (2014)
- A16. F. Croccolo, **H. Bataller**, F. Scheffold, *Static versus dynamic analysis of the influence of gravity on concentration non-equilibrium fluctuations*, Eur. Phys. J. E 37, 105 (2014)
- A17. C. Giraudet, **H. Bataller**, F. Croccolo, *High-pressure mass transport properties measured by dynamic near field scattering of non-equilibrium fluctuations*, Eur. Phys. J. E 37, 107 (2014)
- A18. F. Croccolo, **H. Bataller**, *Editorial: Thermal non-equilibrium phenomena in multi-component fluids*, Eur. Phys. J. E 38, 31 (2015)
- A19. C. Giraudet, **H. Bataller**, Y. Sun, A. Donev, J. M. Ortiz de Zárate, F. Croccolo, *Slowing-down of non-equilibrium fluctuations in confinement*, Europhys. Lett. 111, 60013 (2015)
- A20. C. Giraudet, L. Marlin, D. Bégué, F. Croccolo, **H. Bataller**, *Concentration dependent refractive index of CO₂/CH₄ mixture in gaseous and supercritical phase*, J. Chem. Phys. 144, 134304 (2016)
- A21. G. Galliero, **H. Bataller**, F. Croccolo, R. Vermorel, P.-A. Artola, B. Rousseau, V. Vesovic, M. Bou-Ali, J.M. Ortiz de Zárate, S. Xu, K. Zhang, F. Montel, *Impact of thermodiffusion on the initial vertical distribution of species in hydrocarbon reservoirs*, Microgravity Sci. and Technol. 28, 79 (2016)
- A22. F. Croccolo, C. Giraudet, **H. Bataller**, R. Cerbino, A. Vailati, *Shadowgraph analysis of non-equilibrium fluctuations for measuring transport properties in microgravity in the GRADFLEX experiment*, Microgravity Sci. and Technol. 28, 467 (2016)

- A23. I. Lizarraga, C. Giraudet, F. Croccolo, M.M. Bou-Ali, **H. Bataller**, *Mass diffusion and thermal diffusivity of the decane-pentane mixture under high pressure as a ground-based study for SCCO project*, *Microgravity Sci. and Technol.* 28, 545 (2016)
- A24. **H. Bataller**, C. Giraudet, F. Croccolo, J.M. Ortiz de Zárate, *Analysis of non-equilibrium fluctuations in a ternary liquid mixture*, *Microgravity Sci. and Technol.* 28, 611 (2016)
- A25. P. Baaske, **H. Bataller**, M. Braibanti, M. Carpineti, R. Cerbino, F. Croccolo, A. Donev, W. Köhler, J. M. Ortiz de Zárate, A. Vailati, *The NEUF-DIX space project - Non-EquilibriUm Fluctuations during Diffusion in complex liquids*, *Eur. Phys. J. E* 39, 119 (2016)
- A26. C. Giraudet, **H. Bataller**, Y. Sun, A. Donev, J. M. Ortiz de Zárate, F. Croccolo, *Confinement effect on the dynamics of nonequilibrium concentration fluctuations far from the onset of convection*, *Eur. Phys. J. E* 39, 120 (2016)
- A27. F. Croccolo, **H. Bataller**, *Microgravity in a thin film: How confinement kills gravity*, *Eur. Phys. J. E* 39, 132 (2016)
- A28. P. Martínez Pancorbo, J.M. Ortiz de Zárate, **H. Bataller**, F. Croccolo, *Gravity effects on Soret-induced nonequilibrium fluctuations in ternary mixtures*, *Eur. Phys. J. E* 40, 22 (2017)
- A29. **H. Bataller**, T. Triller, B. Pur, W. Köhler, J. M. Ortiz de Zárate, F. Croccolo, *Dynamic analysis of the light scattered by the non-equilibrium fluctuations of a ternary mixture of polystyrene-toluene-n-hexane*, *Eur. Phys. J. E* 40, 35 (2017)
- A30. I. Lizarraga, F. Croccolo, **H. Bataller**, M. M. Bou-Ali, *Soret coefficient of the n-dodecane –n-hexane binary mixture under high pressure*, *Eur. Phys. J. E* 40, 36 (2017)
- A31. G. Galliero, **H. Bataller**, J.-P. Bazile, J. Diaz, F. Croccolo, H. Hoang, R. Vermorel, P.-A. Artola, B. Rousseau, V. Vesovic, M. Bou-Ali, J.M. Ortiz de Zárate, S. Xu, K. Zhang, F. Montel, A. Verga, O. Minster, *Thermodiffusion in multicomponent n-alkane mixtures*, *npj Microgravity* 3, 20 (2017)
- A32. T. Triller, **H. Bataller**, M.M. Bou-Ali, M. Braibanti, F. Croccolo, J.M. Ezquerro, Q. Galand, J. Gavalda, E. Lapeira, A. Laverón-Simavilla, T. Lyubimova, A. Mialdun, J.M. Ortiz de Zárate, J. Rodríguez, X. Ruiz, I.I. Ryzhkov, V. Shevtsova, S. Van Vaerenbergh, W. Köhler, *Thermodiffusion in ternary mixtures of water/ethanol/triethylene glycol: first report on the DCMIX3- experiments performed on the International Space Station*, *Microgravity Sci. and Technol.* acceptée (2018)

Chapitre 9 : Liste des communications

Orale avec actes et sélection sur résumé:

* orateur

CO1. C. Dicharry*, **H. Bataller**, S. Lamaallam, J. Lachaise, *Dispersion de concentrés de fluides de coupe aqueux modèles dans de l'eau dure*, Les Cahiers de Formulation: Energie et Formulation **13**, 60-77 (2005)
Proceedings des 10ème Journées de Formulation "Energie et Formulation", Toulouse, 17-18 Novembre 2003

CO2. F. Croccolo, **H. Bataller***, G. Pijaudier-Cabot, *Determination of the tortuosity of a porous medium by means of a thermodiffusion cell*, AIP Conf. Proc. 1254, 157-162 (2010)

Orales sans actes et sélection sur résumé:

CO3. P. Urteaga*, F. Plantier, M.M. Bou-Ali, **H. Bataller**, *Thermodiffusion coefficient (D_T) for binary hydrocarbon mixtures at high pressures*, 8th International Meeting on Thermodiffusion, Bonn (Allemagne), 9-13 Juin 2008

CO4. F. Croccolo, **H. Bataller***, F. Plantier, G. Pijaudier-Cabot, *Measurements of thermodiffusion coefficient for binary hydrocarbon mixture in porous medium*, 9th International Meeting on Thermodiffusion, Toulouse (France), 7-11 June 2010

CO5. F. Croccolo*, **H. Bataller**, F. Scheffold, *Observing the Soret effect in a different direction*, 10th International Meeting on Thermodiffusion, Brussels (Belgium), 4-8 Juin 2012

CO6. C. Giraudet, F. Croccolo, G. Galliero, G. Pijaudier-Cabot, S. Van Vaerenbergh, M.Z. Saghri, F. Montel, **H. Bataller***, *Thermodiffusion of the Tetrahydronaphtalene and Dodecane mixture under high pressure and in porous medium*, 10th International Meeting on Thermodiffusion, Brussels (Belgium), 4-8 Juin 2012

CO7. F. Croccolo*, C. Giraudet, **H. Bataller**, *About the relation between non-equilibrium fluctuations and Soret-driven convection*, 11th International Meeting on Thermodiffusion, Bayonne (France), 2-6, Juin 2014

CO8. C. Giraudet*, F. Croccolo, G. Galliero, G. Pijaudier-Cabot, **H. Bataller**, *Experimental and numerical investigation of thermodiffusion on a CH₄/CO₂ mixture close to the critical plait point*, 11th International Meeting on Thermodiffusion, Bayonne (France), 2-6 Juin 2014

CO9. C. Giraudet, **H. Bataller**, Y. Sun, A. Donev, J. M. Ortiz de Zárate, F. Croccolo*, *Confinement effect on the dynamics of concentration non-equilibrium fluctuations*, 19th Symposium on Thermophysical Properties, Boulder (Colorado) 21-26 June 2015

- CO10. C. Giraudet*, **H. Bataller**, G. Pijaudier-Cabot, F. Croccolo, *Transport properties of the Tetrahydronaphthalene and n-Dodecane mixture at high pressure*, 19th Symposium on Thermophysical Properties, Boulder (Colorado) 21-26 June 2015
- CO11. **H. Bataller**, C. Giraudet, F. Croccolo*, J.M. Ortiz de Zárate, *Theoretical and Experimental Analysis of Non-Equilibrium Fluctuations Induced by Soret Effect in Ternary Mixtures*, 22nd ELGRA symposium and general assembly, Corfu (Grèce), 29 septembre- 1 octobre 2015
- CO12. F. Croccolo*, C. Giraudet, **H. Bataller**, R. Cerbino, A. Vailati, *Shadowgraph Analysis of Non-equilibrium Fluctuations For Measuring Transport Properties in Microgravity*, 22nd ELGRA symposium and general assembly, Corfu (Grèce), 29 septembre- 1 octobre 2015
- CO13. **H. Bataller***, F. Croccolo, J. M. Ortiz de Zárate, *Dynamic analysis of the light scattered by the non-equilibrium fluctuations of a ternary mixture of polystyrene-toluene-hexane*, 12th International Meeting on Thermodiffusion, Madrid (Espagne), 30 mai- 3 juin 2016
- CO14. I. Lizarraga*, **H. Bataller**, F. Croccolo, M.M. Bou-Ali, *Determination of the Soret coefficient of the iso-massic binary mixture of dodecane-hexane (nC12-nC6) under high pressure*, 12th International Meeting on Thermodiffusion, Madrid (Espagne), 30 mai- 3 juin 2016
- CO15. J.M. Ortiz de Zárate*, P. Martínez Pancorbo, **H. Bataller**, F. Croccolo, *Buoyancy effects on the decay times of the giant non-equilibrium composition fluctuations in a ternary mixture*, ISPS-7 & ELGRA-25, 2-6 October 2017, Juan-les-Pins (France)
- CO16. F. Croccolo*, **H. Bataller**, A. Errarte, M.M. Bou-Ali, A. Mialdun, V. Shevtsova, *The Diffusion Coefficient measurements in ternary MIXtures #4 (DCMIX4) Space experiment*, ISPS-7 & ELGRA-252-6 October 2017, Juan-les-Pins (France)
- CO18. **H. Bataller***, F. Croccolo, I. Lizarraga, M.M. Bou-Ali, T. Pigot, X. Shu, G. Galliero, *Thermodiffusion coefficients measurements of the n-pentane, n-heptane and n-decane ternary mixture*, ISPS-7 & ELGRA-252-6 October 2017, Juan-les-Pins (France)
- CO19. A. Vailati*, P. Baaske, **H. Bataller**, M. Braibanti, M. Carpineti, R. Cerbino, F. Croccolo, A. Donev, J.M. Ortiz de Zárate, W. Köhler, S. Xu, *The Giant Fluctuations (NEUF-DIX) space project : understanding diffusion in complex liquids*, ISPS-7 & ELGRA-252-6 October 2017, Juan-les-Pins (France)
- CO20. **H. Bataller***, L. García Fernández, J.M. Ortiz de Zárate, and F. Croccolo, *Transport coefficients in a ternary mixture by dynamic analysis of non-equilibrium fluctuations*, Twentieth Symposium on Thermophysical Properties, Boulder, CO, USA, June 24–29, 2018

CO21. **H. Bataller***, I. Lizarraga, B. Passicot, T. Pigot, D. Alonso de Mezquia, F. Croccolo, P. Urteaga, G. Galliero and M. M. Bou-Ali, *Thermodiffusion coefficients measurements of the n-pentane, n-heptane and n-decane ternary mixture*, 13th International Meeting on Thermodiffusion, Imperial College London, UK, 11-14 September 2018

CO22. F. Croccolo*, L. García-Fernández, **H. Bataller**, J.M. Ortiz de Zárate and A. Vailati, *Transient double-diffusive convection in a ternary liquid mixture with Soret coefficients of opposite sign*, 13th International Meeting on Thermodiffusion, Imperial College London, UK, 11-14 September 2018

CO23. J.M. Ortiz de Zárate*, L. García Fernández, **H. Bataller** and F. Croccolo, *Confinement effects on the decay rates of non-equilibrium composition fluctuations associated to thermodiffusion in ternary mixtures*, 13th International Meeting on Thermodiffusion, Imperial College London, UK, 11-14 September 2018

CO24. L. García Fernández*, G. Cerchiari, F. Croccolo and **H. Bataller**, *Signal to noise ratio analysis of shadowgraph diagnostics in thermodiffusion experiments*, 13th International Meeting on Thermodiffusion, Imperial College London, UK, 11-14 September 2018

Par affiche avec actes et sélection sur résumé:

CA1. **H. Bataller**, M.P. Pavageau, P. Bouriat, C. Dicharry, *Effect of the point of zero charge (PZC) of solid particles in the prevention of the foaming of semi-synthetic cutting fluids*, 3rd EuroConference on Foams, Emulsions and Applications, Eds. P. Zitha, J. Banhart, G. Verbist, Verlag MIT Publishing (Bremen), 224-230 (2000)

Par affiche sans actes et sélection sur résumé

CA2. C. Dicharry, **H. Bataller**, B. Mendiboure, A. Graciaa, J. Lachaise, *Dilution behaviour of model cutting-fluids using paraffinic oil, ionic/nonionic surfactants mixture*, 13th International Symposium on Surfactants in Solution, Gainesville (Floride), Juin 2000

CA3. S. Lamaallam, **H. Bataller**, C. Dicharry, J. Lachaise, *Formation and stability of miniemulsions produced by dispersion of water/oil/surfactants concentrates in a large amount of water*, 18th Conference of the European Colloid and Interface Society, Almeria (Spain), 19-24 September 2004

CA4. **H. Bataller**, C. Miqueu, J.L. Daridon, F. Laterrade, M.M. Bou-Ali, *Variable gap width thermogravitational column*, 7th International Meeting on Thermodiffusion, San Sebastian (Espagne), 29 Mai-2 Juin 2006

CA5. **H. Bataller**, C. Miqueu, F. Plantier, J.-L. Daridon, T. J. Jaber, A. Abbasi, Z. Saghir, M. M. Bou-Ali, *Determination of thermal and mass expansion coefficients and of the viscosity of the binaries of dodecane, isobutylbenzene and 1,2,3,4-tetrahydronaphtalene for pressures going from 0,1 to 20 MPa*, 18th European Conference on Thermophysical Properties, Pau (France) 31 August- 4 September 2008

- CA6. P. Urteaga, M.M. Bou-Ali, F. Plantier, **H. Bataller**, P. Blanco, *Thermodiffusion Coefficient of Binary Liquid Mixtures at High and Low Pressure*, 4th International Conference on Thermal Engineering: Theory and Applications, Abu Dhabi (Emirats Arabes Unis), 12-14, Janvier 2009
- CA7. D. E. Melnikova, V. M. Shevtsova, A. Mialdun, **H. Bataller**, *Role of liquid-porous interface in Soret separation*, 4th International Conference on Thermal Engineering: Theory and Applications, Abu Dhabi (Emirats Arabes Unis) 12-14, Janvier 2009
- CA8. F. Croccolo, **H. Bataller**, F. Scheffold, *Soret coefficient measurements close to a critical point*, 10th International Meeting on Thermodiffusion, Brussels (Belgique) 4-8, Juin 2012
- CA9. C. Giraudet, F. Croccolo, **H. Bataller**, H. Jawad, M.Z. Saghir, *Solute transport of binary hydrocarbon mixture in liquid/porous layer in presence of thermodiffusion: experimental and numerical approach*, 5th International Conference on Porous Media, Prague (Czech Republic) 22-24 Mai 2013
- CA10. C. Giraudet, **H. Bataller**, J.M. Ortiz de Zárate, G. Galliero, G. Pijaudier-Cabot, F. Croccolo, *Measurement of transport properties of binary liquid mixtures at high pressure by light scattering of non equilibrium fluctuations*, 11th International Meeting on Thermodiffusion, Bayonne (France) 2-6 Juin 2014
- CA11. I. Lizarraga, **H. Bataller**, F. Croccolo, M.M. Bou-Ali, *Determination of thermophysical properties of the iso-massic decane-pentane (nC10-nC5) binary mixture at high pressure*, 12th International Meeting on Thermodiffusion, Madrid (Espagne), 30 mai- 3 juin 2016
- CA12. **H. Bataller**, I. Lizarraga, M. M. Bou-Ali, F. Croccolo, *Mass diffusion (D) and thermal diffusivity (κ_T) coefficients measurements under high pressure on iso-massic binary mixture of decane (C10) and pentane (C5)*, 12th International Meeting on Thermodiffusion, Madrid (Espagne), 30 mai- 3 juin 2016
- CA13. P. Martínez Pancorbo, J.M. Ortiz de Zárate, **H. Bataller**, F. Croccolo, *Gravity effects on the dynamics of non-equilibrium composition fluctuations in a ternary mixture*, 12th International Meeting on Thermodiffusion, Madrid (Espagne), 30 mai- 3 juin 2016
- CA14. J.M. Ortiz de Zárate, P. Baaske, **H. Bataller**, M. Braibanti, M. Carpineti, R. Cerbino, F. Croccolo, A. Donev, W. Köhler, A. Vailati, S. Xu, *The Giant fluctuations (NEUF-DIX) space project*, Non Equilibrium Processes in Continuous Media, Perm (Russia), May 15th–18th 2017
- CA15. J.M. Ortiz de Zárate, P. Baaske, **H. Bataller**, M. Braibanti, M. Carpineti, R. Cerbino, F. Croccolo, A. Donev, W. Köhler, A. Vailati, S. Xu, *The Giant fluctuations (NEUF-DIX) space project*, Non Equilibrium Processes in Continuous Media, International Conference PLMMP-2018, Kiev (Ukraine) May 18-22, 2018

CA16. L. García-Fernández, F. Croccolo, J. M. Ortiz de Zárate, W. Köhler and **H. Bataller**,
Soret coefficients measurements in a ternary mixture by dynamic analysis of non-equilibrium fluctuations, 13th International Meeting on Thermodiffusion, Imperial College London, UK, 11-14 September 2018