



**HAL**  
open science

# Application de la méthode des équations intégrales de frontière à la modélisation des phénomènes d'induction

Alain Nicolas

► **To cite this version:**

Alain Nicolas. Application de la méthode des équations intégrales de frontière à la modélisation des phénomènes d'induction. Energie électrique. Université Claude Bernard Lyon 1; Ecole centrale de Lyon, 1983. tel-02361415

**HAL Id: tel-02361415**

**<https://hal.science/tel-02361415>**

Submitted on 13 Nov 2019

**HAL** is a multi-disciplinary open access archive for the deposit and dissemination of scientific research documents, whether they are published or not. The documents may come from teaching and research institutions in France or abroad, or from public or private research centers.

L'archive ouverte pluridisciplinaire **HAL**, est destinée au dépôt et à la diffusion de documents scientifiques de niveau recherche, publiés ou non, émanant des établissements d'enseignement et de recherche français ou étrangers, des laboratoires publics ou privés.

# THESE

PRESENTEE A

L'UNIVERSITE  
CLAUDE BERNARD

L'ECOLE CENTRALE  
DE LYON

LYON

POUR OBTENIR

LE GRADE DE DOCTEUR D'ETAT ES-SCIENCES

PAR

**Alain NICOLAS**

Ingénieur E.C.L.

Docteur-Ingénieur

---

APPLICATION DE LA METHODE DES  
EQUATIONS INTEGRALES DE FRONTIERE A LA  
MODELISATION DES PHENOMENES D'INDUCTION

---

Soutenu le 24 JUIN 1983 devant la Commission d'Examen

## JURY

Monsieur	B. TRANNOY	Président
Messieurs	A. FOGGIA	} Examineurs
	G. GRELLET	
	J. C. SABONNADIÈRE	
	P. P. SILVESTER	
	A. VIVIANI	

A Danielle,

A Julien et Thibaut,

A mes parents,

A tous les miens

avec toute mon affection

## AVANT-PROPOS

*Ce travail a été réalisé au sein du laboratoire d'Electrotechnique de l'Ecole Centrale de Lyon.*

*J'adresse mes sincères remerciements à :*

*- Monsieur le Professeur TRANNOY, Directeur du Laboratoire d'Electrotechnique et d'Electronique Industrielle de Toulouse et du GRECO 'Machines Electriques à Hautes Performances' qui m'a fait l'honneur de présider le jury de cette thèse.*

*- Monsieur GRELLET Professeur à l'Université Lyon I, Monsieur le Professeur SILVESTER de l'Université McGill de Montréal et Monsieur le Professeur VIVIANI de l'Université de Gènes pour l'intérêt qu'ils ont manifesté pour ce travail en honorant le jury de leur présence.*

*- Messieurs les Professeurs FOGGIA et SABONNADIÈRE m'ont constamment guidés au cours de ce travail par leurs conseils éclairés. Qu'ils soient assurés de ma profonde reconnaissance.*

*Enfin je tiens à remercier tous mes collègues chercheurs et techniciens du laboratoire d'Electrotechnique de l'ECL pour l'ambiance qu'ils ont su créer et plus particulièrement Madame CHABERT pour le soin qu'elle a apporté à la réalisation pratique de ce mémoire.*

E C O L E C E N T R A L E D E L Y O N

DIRECTEUR M. A. MOIROUX  
DIRECTEUR ADJOINT M. R. RICHE

DEPARTEMENTS D'ENSEIGNEMENT ET DE RECHERCHE

Mathématiques-Informatique-Systèmes	M. C.M. BRAUNER M. J.F. MAITRE
Physique-Chimie	M. P. CLECHET M. J. CURRAN
Métallurgie Physique-Matériaux	M. P. GUIRALDENQ M. D. TREHEUX
Electronique	M. J.J. URGELL M. P. VIKTOROVITCH
Electrotechnique	M. A. FOGGIA M. Ph. AURIOL
Mécanique des Solides	M. F. SIDOROFF
Mécanique des Surfaces	M. J.M. GEORGES M. J. SABOT M. J. DIMNET
Mécanique des fluides et Acoustique	M. J. MATHIEU Mie G. COMTE-BELLOT M. D. JEANDEL
Machines Thermiques	M. M. BRUN M. X. LYS
Conception et développement de produits	M. R. RUSSIER M. E. DELALANDE

- TABLE DES MATIERES -

	<u>Pages</u>
<u>INTRODUCTION</u>	
<u>CHAPITRE I : EQUATIONS DE MAGNETODYNAMIQUE</u> -----	3
I - Equations générales en électromagnétisme -----	5
II - Formulations	
II-A. Potentiel vecteur magnétique -----	7
II-B. Potentiel vecteur électrique -----	11
II-C. Vecteur induction -----	13
III - Conditions aux limites - Conditions d'interface	15
III-A. Conditions d'interface -----	15
III-B. Sur le potentiel vecteur magnétique -----	16
III-C. Sur le potentiel vecteur électrique -----	22
III-D. Sur le vecteur induction -----	26
IV - Conclusion -----	27
<u>CHAPITRE II : FORMULATION INTEGRALE DES PROBLEMES D'ELECTRO-</u> <u>MAGNETISME</u> -----	28
I - Développement mathématique -----	29
I-A. Méthode de l'identité de Green -----	30
I-B. Méthode utilisant les distributions -----	33
I-C. Comparaison des deux méthodes -----	35
II - Traitement numérique -----	36
<u>CHAPITRE III : ETUDE DES COURANTS DE FOUCAULT A TRES HAUTE</u> <u>FREQUENCE</u> -----	48
I - Intérêt de la fréquence infinie -----	49
II - Développement théorique -----	51
III - Résolution par une méthode d'Equations Inté- grales de Frontière -----	58
IV - Cas d'une pièce infiniment longue -----	60
V - Résultats -----	67

<u>CHAPITRE IV : CALCUL DES COURANTS DE FOUCAULT PAR LA METHODE</u>	
<u>DES EQUATIONS INTEGRALES</u> -----	72
I - Choix de la formulation - Equations -----	73
I-A. Formulation tridimensionnelle -----	73
I-B. Formulation bidimensionnelle -----	76
II - Formulation intégrale du problème bidimensionnel	78
III - Résultats -----	94
IV - Formulation intégrale du problème tridimensionnel	94
V - Conclusion -----	100

CONCLUSION

ANNEXE : GENERATION DES FONCTIONS ORTHONORMEES

BIBLIOGRAPHIE

## I N T R O D U C T I O N

---

La conception et la réalisation de systèmes électrotechniques au sens général du terme ont suivi une évolution liée à la fois aux besoins technologiques et aux moyens, mathématiques et informatiques, sur lesquels elle pouvait s'appuyer.

Les besoins sont directement liés à l'évolution technique et économique de notre monde. Besoins apparemment contradictoires poussés d'une part par le progrès technologique imposant d'aller toujours "plus vite, plus haut, plus loin", de rechercher les machines les plus performantes, d'autre part par les impératifs économiques restriction des matières premières et de l'énergie, qui imposent d'améliorer au maximum les rendements et d'optimiser l'utilisation des matériaux.

Parallèlement les techniques numériques se sont développées ainsi que les performances des ordinateurs. Ainsi sont nés des programmes de Conception Assistée par Ordinateur de plus en plus complexes et performants. Les problèmes bidimensionnels ont pu être ainsi résolus dans des configurations générales. Cependant certains problèmes nécessitent toujours une formulation spécifiquement tridimensionnelle, formulation faisant apparaître un nombre important de difficultés nouvelles.

Si les problèmes de magnétostatique ont été formulés avec précision et les méthodes de résolution esquissées, il n'en n'est pas de même des problèmes de magnétodynamique. C'est pourquoi dans un premier chapitre nous exposons les différentes formulations



possibles de ces problèmes ainsi que les difficultés spécifiques au tridimensionnel. La conclusion de ce chapitre fournit les informations nécessaires pour le choix d'une formulation adaptée au type de problème à résoudre.

Une méthode de résolution bien adaptée aux problèmes tridimensionnels et déjà développée en magnétostatique est la méthode des équations intégrales de frontière. Dans le chapitre II, après avoir rappelé brièvement le fondement théorique de ces techniques, nous exposons les points laissés dans l'ombre que nous avons éclaircis ainsi que les solutions que nous proposons d'apporter aux problèmes spécifiques à ces méthodes comme les singularités.

La mise en oeuvre d'un programme de résolution des équations de magnétodynamique en trois dimensions est compliquée, lourde et coûteuse. Il convient donc de partir sur des bases de données solides et peu éloignées du résultat escompté. Pour ce faire nous exposons une méthode originale permettant de formuler simplement les problèmes où les phénomènes physiques varient avec une fréquence infinie ainsi que deux méthodes de résolution pour traiter d'une part les problèmes purement tridimensionnels, d'autre part ceux présentant une direction d'invariance.

Dans un quatrième chapitre nous exposons une technique originale de formulation des problèmes de magnétodynamique basée sur le principe des équations intégrales de frontière. Cette méthode permet de décrire pas à pas dans le temps les phénomènes d'induction tout en ne résolvant d'équations que sur les frontières des milieux conducteurs. Facilité de description et de maillage, meilleur suivi de l'évolution temporelle des phénomènes sont les principaux avantages de cette méthode.

Ensuite l'éventail des phénomènes physiques pris en compte s'est agrandi. Les premières formulations ne permettaient de traiter que des problèmes de magnétostatique ou d'électrostatique. De même les phénomènes induits étaient limités par des contraintes géométriques qui limitaient par exemple le trajet des courants de Foucault à des parcours préestimés. Dans un deuxième temps, les problèmes non linéaires ont pu être traités ainsi que ceux présentant de l'hystérésis et de l'anisotropie magnétique.

L'étape de développement actuel qui intéresse à la fois chercheurs et utilisateurs est la recherche d'un outil permettant de traiter les phénomènes d'induction dans des géométries complexes d'un espace tridimensionnel. Il est apparu alors nécessaire à beaucoup de se pencher sur les formulations possibles du problème, les difficultés survenant en tridimensionnel étant sans commune mesure avec celles soulevées en bidimensionnel.

Après un rappel des équations fondamentales de l'électromagnétisme que sont les équations de Maxwell nous verrons dans ce chapitre les diverses transformations possibles de celles-ci par l'intermédiaire de différentes formulations, les problèmes et conditions liées à chacune de celle-ci, ainsi que les méthodes numériques de résolution développées jusqu'à ce jour pour les résoudre.

les vecteurs  $\vec{H}$ ,  $\vec{B}$  et  $\vec{J}$  sont inchangés lorsqu'ils sont évalués dans le repère fixe ou le repère mobile. Seul est modifié le vecteur champ électrique de la manière suivante :

$$\vec{E}' = \vec{E} + \vec{V} \wedge \vec{B} \quad (3)$$

Les équations de magnétodynamique sont donc représentées par le système :

$$\left\{ \begin{array}{l} \text{Rot}(\vec{E} + \vec{V} \wedge \vec{B}) = - \frac{\delta \vec{B}}{\delta t} \\ \text{Rot } \vec{H} = \vec{J} \\ \text{div } \vec{B} = 0 \\ \text{div } \vec{J} = 0 \end{array} \right. \quad (4)$$

dans un repère lié au milieu conducteur. Les relations générales entre les grandeurs électromagnétiques doivent être adjointes à ce système :

$$\vec{B} = \mu_0 \mu_r \vec{H} \quad (5)$$

$$\vec{J} = \sigma \vec{E} + \sigma \vec{V} \wedge \vec{B} \quad (6)$$

Dans le cas le plus général où les matériaux présentent de l'anisotropie électrique et magnétique les quantités  $\sigma$  et  $\mu$ , conductibilité électrique et perméabilité magnétique, sont des tenseurs. Dans le cas contraire, fort heureusement le plus fréquent dans les problèmes à résoudre, ce sont des scalaires.

La résolution du système (4) associé aux équations (5) et (6) permet de décrire l'ensemble des phénomènes physiques intervenant dans un système électromagnétique. Cependant cette résolution dans le cas le plus général (chaque vecteur a 3 composantes dépendant chacune des 3 coordonnées) est chose

ardue. Afin de faciliter l'introduction de méthodes numériques et éventuellement d'apporter des simplifications précises il est nécessaire de reformuler ces équations afin de ne plus avoir qu'une ou bien à la limite deux équations à résoudre. Les formulations possibles peuvent être classées en trois groupes principaux connus sous le nom de A- $\Phi$ , T- $\Omega$ , B. Chacune d'entre elles pouvant présenter des variantes, telle la formulation R- $\Psi$  développée par Trowbridge issue des fondements de la formulation T- $\Omega$ .

## II - Formulations

Le système d'équations (4) fait apparaître plusieurs grandeurs inconnues. Toute méthode de résolution, qu'elle soit analytique ou numérique, ne peut être raisonnablement appliquée qu'à une équation faisant apparaître une seule inconnue. Cette inconnue sera en général un potentiel, scalaire ou vectoriel, décrivant le comportement des grandeurs physiques.

### II-A. Formulation utilisant le potentiel vecteur magnétique

La relation :

$$\operatorname{div} \vec{B} = 0$$

du système général d'équations (4) associée à l'identité :

$$\operatorname{div} \operatorname{Rot} \vec{C} \equiv 0$$

quel que soit le vecteur  $\vec{C}$ , permet de définir le vecteur induction  $\vec{B}$  comme étant le rotationnel d'un autre vecteur  $\vec{A}$  :

$$\vec{B} = \text{Rot } \vec{A} \quad (7)$$

Ce vecteur  $\vec{A}$  sera appelé potentiel vecteur magnétique.

La relation entre le vecteur champ électrique et le potentiel vecteur magnétique s'établit par l'intermédiaire des rotationnels :

$$\text{Rot } \vec{E}' = - \text{Rot } \frac{\partial \vec{A}}{\partial t} \quad (8)$$

ce qui entraîne :

$$\vec{E}' = - \frac{\partial \vec{A}}{\partial t} + \text{grad } \Phi \quad (9)$$

La combinaison de ces relations et des équations de départ définit une équation unique sur le potentiel vecteur  $\vec{A}$  :

$$\text{Rot} \left( \frac{1}{\mu} \text{Rot } \vec{A} \right) + \sigma \vec{V} \wedge \text{Rot } \vec{A} - \sigma \frac{\partial \vec{A}}{\partial t} = \sigma \text{grad } \Phi \quad (10)$$

Le potentiel scalaire  $\Phi$  est lié au potentiel vecteur  $\vec{A}$  par la relation :

$$\text{div} ( \sigma \text{grad } \Phi ) = - \text{div} \left( \sigma \frac{\partial \vec{A}}{\partial t} \right) \quad (11)$$

II-A-1. Unicité de la solution : cette formulation utilisant le potentiel vecteur magnétique ainsi que la résolution de l'équation (10) associée aux conditions aux limites décrivant le problème physique, assure l'utilisateur d'une solution unique en vecteur induction  $\vec{B}$ . Cependant cette solution unique, seule intéressante pour résoudre un problème concret, est obtenue à partir d'une famille infinie de vecteurs potentiels  $\vec{A}$ . En effet, du fait de l'identité :

$$\text{Rot grad } \psi \equiv 0 \quad (12)$$

toute répartition spatiale de vecteurs potentiel  $\vec{A}$  définie à un gradient d'un potentiel scalaire près, donnera une seule et même répartition de vecteur induction  $\vec{B}$ .

La crainte qui peut alors apparaître concerne la convergence et la stabilité des méthodes numériques employées afin de résoudre l'équation sur le potentiel vecteur  $\vec{A}$  (10).

La première méthode proposée par de nombreux auteurs et principalement par J.L. COULOMB consiste à assurer l'unicité de la solution de l'équation (10) en imposant une condition supplémentaire sur la divergence du potentiel vecteur  $\vec{A}$ . La définition d'une telle jauge, en général la nullité de cette divergence, ne nuit en rien à l'unicité de la solution sur l'induction  $\vec{B}$  et assure l'unicité de  $\vec{A}$ . L'imposition de cette jauge se fait de deux manières :

- tout d'abord par la transformation de l'équation (10) en notant que le terme

$$\text{Rot } \frac{1}{\mu} \text{ Rot } \vec{A}$$

associé à la condition  $\text{div } \vec{A} = 0$  se transforme en

$$\frac{1}{\mu} \Delta \vec{A}$$

à la condition que les milieux étudiés soient magné-  
tiquement linéaires.

- cependant il apparaît nécessaire d'imposer une condition supplémentaire assurant le respect de la jauge dans tout le domaine. Cette condition, dite condition de pénalité, consiste à rajouter un terme à la fonctionnelle énergie lors d'une résolution par éléments finis par exemple :

$$\mathcal{F} = \mathcal{F}'(\vec{A}) + \iiint \frac{\nu}{2} (\operatorname{div} \vec{A})^2 d\Omega \quad (13)$$

où  $\mathcal{F}'$  représente la fonctionnelle associée à l'équation (10).

- une autre proposition a été faite par N.A. Demerdash.  
Son principe consiste à rechercher une méthode de résolution, en l'occurrence une méthode d'éléments finis utilisant des tétraèdres d'ordre 1, assurant l'unicité de la divergence de A sans que la valeur de  $\operatorname{div} \vec{A}$  soit constante dans tout l'espace. Cette méthode a été testée dans des problèmes de magnétostatique en trois dimensions, avec des tétraèdres d'ordre 1 et des conditions de Dirichlet et de Neumann.

II-A-2. Problèmes bidimensionnels : les problèmes bidimensionnels sont des cas particuliers pour cette formulation. En effet nous allons voir que passer de 2D à 3D ne se résume pas à rajouter une composante à un vecteur et une variable géométrique, mais fait surgir des problèmes nouveaux.

Un problème bidimensionnel se caractérise par l'invariance de toutes les grandeurs dans une direction,  $z$  par exemple. Il restera soit un vecteur induction  $B$  dans le plan  $xOy$ , les vecteurs densité de courant n'ayant qu'une direction,  $Oz$ , ou au contraire un vecteur induction limité à l'axe  $Oz$ , induisant des courants dans le plan  $xOy$ . Nous verrons plus loin une formulation adaptée à ce dernier cas. Le premier par contre convient parfaitement à une formulation en potentiel vecteur magnétique. En effet si  $B$  a 2 composantes dans le plan  $xOy$  le vecteur  $A$  tel que  $\vec{B} = \text{Rot } \vec{A}$  n'aura qu'une seule composante selon l'axe  $Oz$ . Dans ces conditions l'équation (10) se transforme en une équation scalaire :

$$\frac{\delta}{\delta x} \left[ \frac{1}{\mu} \frac{\delta A_z}{\delta x} \right] + \frac{\delta}{\delta y} \left[ \frac{1}{\mu} \frac{\delta A_z}{\delta y} \right] + \sigma \left[ V_x \frac{\delta A_z}{\delta x} + V_y \frac{\delta A_z}{\delta t} \right] - \sigma \frac{\delta A_z}{\delta t} = J_{sz} \quad (14)$$

L'approximation géométrique impose automatiquement la jauge de Coulomb  $\text{div } \vec{A} = 0$  et ainsi donc l'unicité de la solution.

## II-B. Formulation utilisant le potentiel vecteur électrique

La formulation utilisant le potentiel vecteur électrique procède de la même démarche que celle utilisant le potentiel vecteur magnétique. En effet dans le système général d'équations (4) la relation :



$$\operatorname{div} \vec{J} = 0$$

permet de définir un vecteur  $\vec{T}$  dont le vecteur densité de courant serait le rotationnel.

$$\vec{J} = \operatorname{Rot} \vec{T} \quad (15)$$

Ce vecteur  $\vec{T}$ , potentiel vecteur électrique, est lié au champ magnétique  $\vec{H}$  par la relation

$$\operatorname{Rot} \vec{T} = \operatorname{Rot} \vec{H} \quad (16)$$

qui entraîne l'existence d'un potentiel scalaire  $\Omega$  tel que :

$$\vec{H} = \vec{T} - \operatorname{grad} \Omega \quad (17)$$

Le système général d'équations (4) peut être réduit à 2 équations :

$$\operatorname{Rot} \left( \frac{1}{\sigma} \operatorname{Rot} \vec{T} \right) + \vec{V} \wedge \left( \mu \vec{T} - \mu \operatorname{grad} \Omega \right) + \mu \frac{\delta \vec{T}}{\delta t} = \mu \operatorname{grad} \frac{\delta \Omega}{\delta t} \quad (18)$$

et

$$\operatorname{div} ( \mu \operatorname{grad} \Omega ) = \operatorname{div} \mu \vec{T} \quad (19)$$

déduite de la relation  $\operatorname{div} \vec{B} = 0$ .

La définition même de ce potentiel vecteur électrique soulève les mêmes problèmes d'unicité que la formulation utilisant le potentiel vecteur magnétique. En effet tout vecteur  $T$  défini dans l'espace à un gradient de scalaire près donnera une seule

et même solution de densité de courant  $J$  et les mêmes techniques pourront être utilisées que pour le potentiel vecteur magnétique. De même ces conditions d'unicité seront directement assurées lorsque le problème sera plan et que les courants se développent dans ce plan : le vecteur potentiel  $\vec{T}$  aura alors une seule composante dans la direction normale au plan. L'équation (18) s'écrit alors :

$$\frac{\partial}{\partial x} \left( \frac{1}{\sigma} \frac{\partial T_z}{\partial x} \right) + \frac{\partial}{\partial y} \left( \frac{1}{\sigma} \frac{\partial T_z}{\partial y} \right) - \mu \left( v_x \frac{\partial \Omega}{\partial y} - v_y \frac{\partial \Omega}{\partial x} \right) + \mu \frac{\partial T_z}{\partial t} = \mu \frac{\partial}{\partial z} \frac{\partial^2 \Omega}{\partial t^2} \quad (20)$$

### II-C. Formulation directe utilisant le vecteur induction magnétique

Les formulations utilisant les potentiels vecteurs magnétique ou électrique ont l'avantage d'offrir la possibilité de décrire les phénomènes physiques d'un problème plan à l'aide d'une équation vectorielle certes mais portant sur un vecteur unidirectionnel. Elles sont donc le prolongement direct des formulations de magnétostatique, les mêmes logiciels, au prix d'aménagements minimes, permettant de traiter les 2 types de problèmes.

Lorsque l'on aborde les problèmes tridimensionnels, les simplifications apportées par les potentiels deviennent moins évidentes, les vecteurs  $\vec{A}$  et  $\vec{T}$  ayant alors 3 composantes non nulles. C'est pourquoi certains auteurs ont préconisé de transformer le système général d'équation (4) en une seule équation sur le vecteur induction magnétique  $\vec{B}$ .

Ce système devient :

$$\text{Rot Rot } \vec{B} + \mu \vec{V} \wedge \vec{B} = - \mu \sigma \frac{\delta \vec{B}}{\delta t} \quad (21)$$

la troisième équation du système (4)

$$\text{div } \vec{B} = 0$$

donnant l'équation unique :

$$\Delta \vec{B} + \mu \vec{V} \wedge \vec{B} = - \mu \sigma \frac{\delta \vec{B}}{\delta t} \quad (22)$$

Cette formulation a l'avantage de fournir une solution unique et même, dans le cas stationnaire c'est-à-dire  $V = 0$ , trois équations scalaires découplées par projection sur chacun des trois axes de l'équation (22). Cependant si cette dernière est obtenue en introduisant la nullité de la divergence de  $B$ , cette relation est obtenue de manière moins franche que dans l'utilisation du potentiel vecteur magnétique. Aussi cette condition doit-elle être rajoutée au niveau de la résolution numérique soit en introduisant un terme de pénalité dans l'expression de la fonctionnelle, soit en utilisant une méthode numérique assurant automatiquement cette condition, des polynômes d'interpolation nondivergents par exemple.

### III - Conditions aux limites - Conditions d'interface

Potentiel vecteur magnétique, potentiel vecteur électrique, vecteur induction magnétique, quelle que soit la formulation choisie l'équation résultante est une équation vectorielle. La projection de cette équation sur les trois axes de coordonnées conduit à 3 équations couplées ou non. Cependant il serait imprudent de rechercher l'équation la plus simple et de ne conserver que ce seul critère de choix. En effet un problème d'électromagnétisme est entièrement défini par une équation générale, un domaine d'étude, des conditions aux limites et d'interface.

Ce sont ces dernières qui vont faire l'objet du présent développement. Deux types d'interface retiendront notre attention : l'interface entre deux milieux magnétiquement différents, et l'interface entre deux milieux électriquement différents avec une mention particulière à un interface très fréquent : celui entre un milieu conducteur et un milieu isolant.

#### III-A. Conditions d'interface - Conditions aux limites

##### III-A-1. Interface entre 2 milieux magnétiquement différents :

ces conditions d'interface peuvent être interprétées de deux façons. Tout d'abord elles existent au niveau des interfaces physiques, par exemple lors du passage d'un milieu ferromagnétique à un milieu extérieur contenant de l'air. Elles traduiront alors en équations la réalité des phénomènes physiques comme la réfraction des lignes de champ. Ensuite elles constituent une illustration de l'influence de la variation de la perméabilité

à l'intérieur d'un milieu magnétiquement saturable. Elles constituent alors les conditions de passage d'un élément d'un maillage d'éléments finis à un autre lors de l'utilisation de cette méthode de résolution.

La première condition est une condition de continuité de flux qui se traduit par la continuité de la composante normale du vecteur induction :

$$\vec{n} \cdot \vec{B}_1 = \vec{n} \cdot \vec{B}_2 \quad (23)$$

La seconde condition définit la continuité des composantes tangentielles du vecteur champ magnétique

$$\vec{n} \wedge \vec{H}_1 = \vec{n} \wedge \vec{H}_2 \quad (24)$$

### III-A-2. Interface entre 2 milieux électriquement différents :

Dans la grande majorité des cas physiques étudiés la conductivité électrique des milieux conducteurs pourra être considérée comme constante à l'intérieur d'un même milieu, aussi les conditions d'interface n'interviennent qu'aux changements de milieux.

Ces conditions d'interface ont une forme analogue à celles définies plus haut pour les milieux magnétiques. Elles imposent tout d'abord la continuité de la composante tangentielle du champ électrique :

$$E_{t1} = E_{t2} \quad (25)$$

soit

$$\rho_1 \vec{n} \wedge \vec{J}_1 = \rho_2 \vec{n} \wedge \vec{J}_2 \quad (26)$$

La seconde condition est une forme générale de la loi de Kirschoff, c'est-à-dire :

$$\vec{n} \cdot \vec{J}_1 = \vec{n} \cdot \vec{J}_2 \quad (27)$$

Dans le cas où un des milieux est non conducteur il ne reste qu'une seule relation au lieu de trois :

$$\vec{n} \cdot \vec{J}_1 = 0 \quad (28)$$

Ce point est d'une importance extrême car cette condition d'interface laisse deux degrés de liberté sur les inconnues dans le cas d'une résolution tridimensionnelle.

Nous allons développer maintenant l'incidence sur chacune des trois formulations retenues de ces conditions de passage.

### III-B. Conditions sur le potentiel vecteur magnétique

III-B-1. Interface "magnétique" : la première condition d'interface (23) impose :

$$\vec{n} \cdot \vec{\text{Rot}} \vec{A}_1 = \vec{n} \cdot \vec{\text{Rot}} \vec{A}_2 \quad (29)$$

cette condition est assurée automatique par la continuité des composantes tangentiellees du potentiel vecteur :

$$A_{t1} = A_{t2} \quad (30)$$

pour les 2 composantes.

Une telle condition est aisément assurée si l'on impose la continuité du vecteur potentiel A au passage de l'interface, ce qui revient alors à imposer :

$$A_{n1} = A_{n2} \quad (31)$$

La conséquence de l'imposition de cette continuité est d'annuler la divergence du potentiel vecteur A sur l'interface. Comme il est nécessaire pour des raisons d'unicité de la solution d'imposer une condition sur la divergence de A il est alors plus simple de choisir la jauge de Coulomb sur tout le domaine :

$$\operatorname{div} \vec{A} = 0 \quad (32)$$

La seconde condition d'interface se traduit par :

$$\vec{n} \wedge \frac{1}{\mu_1} \operatorname{Rot} \vec{A}_1 = \vec{n} \wedge \frac{1}{\mu_2} \operatorname{Rot} \vec{A}_2 \quad (33)$$

avec le choix déjà effectué de la jauge de Coulomb, cette relation devient :

$$\frac{1}{\mu_1} \frac{\partial A_{t1}}{\partial n} = \frac{1}{\mu_2} \frac{\partial A_{t2}}{\partial n} + \frac{\mu_2 - \mu_1}{\mu_1 \mu_2} \frac{\partial A_n}{\partial t} \quad (34)$$

pour chacune des composantes tangentiellees.

Dans le cas particulier d'une résolution bidimensionnelle il n'existe qu'une seule composante tangentielle et la relation (34) prend une forme bien connue :

$$\frac{1}{\mu_1} \frac{\delta A_1}{\delta n} = \frac{1}{\mu_2} \frac{\delta A_2}{\delta n} \quad (35)$$

Cette relation traduit la réfraction des lignes d'induction au passage d'un milieu magnétique à un autre.

En conclusion nous pouvons dire que pour la résolution de problèmes purement magnétiques, le choix de la jauge de Coulomb comme condition d'unicité de la solution sera le mieux adapté.

III-B-2. Interface "électrique" : la condition d'interface conservant la composante normale du vecteur densité de courant entraîne une discontinuité sur la composante normale du vecteur champ électrique due à la présence d'une charge de surface :

$$\sigma_s = \epsilon_0 E_{n1} - \epsilon_0 E_{n2} = \epsilon_0 J_n (\rho_1 - \rho_2) \quad (36)$$

Le choix de la jauge de Coulomb transforme cette condition sur le potentiel scalaire  $\Phi$

$$\sigma_1 \frac{\delta \Phi}{\delta n} - \sigma_2 \frac{\delta \Phi}{\delta n} = \frac{\delta A_n}{\delta t} (\sigma_2 - \sigma_1) \quad (37)$$



qui fait apparaître explicitement le potentiel scalaire  $\Phi$  et impose donc d'avoir au minimum 4 inconnues (les 3 composantes du potentiel vecteur et le potentiel scalaire) en chaque point de l'espace. Ceci est dû au rôle magnétique prépondérant que donne la jauge de Coulomb à toutes les grandeurs.

Or le choix de la jauge est arbitraire et il est possible de définir une jauge qui confèrera un rôle plus important aux grandeurs électriques :

$$\operatorname{div} \sigma \vec{A} = 0 \quad (38)$$

le choix de cette jauge entraîne

$$\operatorname{grad} \Phi = 0 \quad (39)$$

et la condition d'interface entre deux milieux électriquement différents s'écrit plus simplement :

$$\sigma_1 A_{n1} = \sigma_2 A_{n2} \quad (40)$$

Cependant ce potentiel doit également vérifier les conditions d'interface magnétique, même si la perméabilité est identique de part et d'autre de l'interface. Ce sont alors des conditions de continuité magnétique au niveau de l'interface. Ceci amène une nouvelle condition :

$$\frac{\delta A_{t1}}{\delta n} - \frac{\delta A_{t2}}{\delta n} = \left(1 - \frac{\sigma_1}{\sigma_2}\right) \frac{\delta A_{n1}}{\delta t} \quad (41)$$

Il n'est pas sans intérêt de noter que ces deux dernières relations écrites ont une forme analogue à celles qui avaient été définies pour un interface magnétique.

Dans le cas d'un problème bidimensionnel on retrouve la condition bien connue de continuité de la composante unique du potentiel vecteur et de sa dérivée normale.

#### Cas particulier d'un milieu non conducteur

Il arrive fréquemment que l'un des milieux soit non conducteur, de l'air par exemple. Il n'est pas alors possible d'utiliser la limite du cas précédent en faisant tendre  $\sigma_2$  vers 0, car la condition d'interface devient une condition aux limites. En effet

$$J_n = 0 \quad \text{dans le conducteur} \quad (42)$$

et le vecteur  $J$  n'existe pas dans l'air.

Les conditions à la surface des conducteurs sont alors :

$$A_n = 0 \quad \text{dans le conducteur} \quad (43)$$

$$A_t \text{ air} = A_t \text{ conducteur} \quad (44)$$

$$\left( \frac{\partial A_t}{\partial n} \right)_{\text{air}} = \left( \frac{\partial A_n}{\partial t} \right)_{\text{air}} + \left( \frac{\partial A_t}{\partial n} \right)_{\text{conducteur}} \quad (45)$$

Lorsque le milieu conducteur est également ferromagnétique de perméabilité  $\mu_r$ , la relation (45) se généralise sous la jauge "électrique" :

$$\left( \frac{\partial A_t}{\partial n} \right)_{\text{air}} = \left( \frac{\partial A_n}{\partial t} \right)_{\text{air}} + \frac{1}{\mu_r} \left( \frac{\partial A_t}{\partial n} \right)_{\text{fer}} \quad (46)$$

III-B-3. Conclusion : l'utilisation du potentiel vecteur magnétique conduit à une équation vectorielle unique. Cependant le libre choix de la jauge rendant la solution numérique stable autorise son choix de la façon la mieux adaptée au problème à traiter. S'il s'agit d'un problème de magnétostatique le choix de la jauge de Coulomb assurera les conditions d'interface qui entraînent le minimum de couplage entre les équations sur chaque composante. Cependant lorsque le domaine d'étude présente un milieu conducteur nous avons montré que la jauge "électrique" ( $\text{div } \sigma \vec{A} = 0$ ) sera le meilleur choix. En effet elle supprime le potentiel scalaire  $\Phi$  des équations et conduit à des conditions d'interface relativement simples.

### III-C. Conditions sur le potentiel vecteur électrique

III-C-1. Interface "magnétique" : la condition de continuité de la composante tangentielle du champ magnétique est assurée automatiquement pourvu que les composantes tangentielles du vecteur  $T$  ainsi que la fonction potentiel soient continus. La continuité de la composante normale du vecteur induction implique un couplage entre le vecteur  $T$  et le potentiel  $\Omega$  :

$$\mu_1 T_{n1} - \mu_1 \left( \frac{\partial \Omega}{\partial n} \right)_1 = \mu_2 T_{n2} - \mu_2 \left( \frac{\partial \Omega}{\partial n} \right)_2 \quad (47)$$

Ce couplage peut être éliminé grâce à l'obligation qui nous est faite de choisir une condition supplémentaire. Le choix de la jauge :

$$\operatorname{div} (\mu \vec{T}) = 0 \quad (48)$$

analogue à la jauge électrique que nous avons définie sur le potentiel vecteur magnétique ramène ces conditions à une relation sur les dérivées de :

$$\mu_1 \left( \frac{\partial \Omega}{\partial n} \right)_1 = \mu_2 \left( \frac{\partial \Omega}{\partial n} \right)_2 \quad (49)$$

Le potentiel scalaire satisfera alors à l'équation :

$$\Delta \Omega = \operatorname{div} \vec{T} \quad (50)$$

Cette condition d'interface apparaît rarement dans les configurations physiques puisqu'elle correspond à un milieu conducteur qui changerait de perméabilité sans changer de conductivité. Cependant elle apparaît lors de l'utilisation d'une méthode d'éléments finis par exemple. En effet une telle méthode, pour tenir compte de la saturation, suppose que la perméabilité varie d'un élément à l'autre. Il conviendra alors de s'assurer que dans la formulation (variationnelle ou projective) ces conditions sont effectivement respectées sur ces interfaces artificiels.

III-C-2. Interface "électrique" : la continuité de la composante normale du vecteur densité de courant est assurée automatiquement par la continuité des composantes tangentielles du potentiel vecteur électrique. La continuité des composantes tangentielles du champ électrique n'est pas assurée aussi simplement. En effet :

$$\vec{n} \wedge \frac{1}{\sigma_1} \text{Rot } \vec{T}_1 = \vec{n} \wedge \frac{1}{\sigma_2} \text{Rot } \vec{T}_2 \quad (51)$$

entraîne un couplage sur les composantes de T :

$$\frac{1}{\sigma_1} \left( \frac{\partial T_t}{\partial n} \right)_1 - \frac{1}{\sigma_1} \left( \frac{\partial T_n}{\partial t} \right)_1 = \frac{1}{\sigma_2} \left( \frac{\partial T_t}{\partial n} \right)_2 - \frac{1}{\sigma_2} \left( \frac{\partial T_n}{\partial t} \right)_2 \quad (52)$$

pour chaque coordonnée tangentielle t.

Cas particulier d'un milieu non conducteur :

Dans ce cas la condition d'interface s'écrit :

$$J_n = 0 \text{ à la surface du conducteur} \quad (53)$$

et  $J \equiv 0$  à l'extérieur du milieu conducteur (54)

ces deux conditions impliquent :

$$\text{Rot } \vec{T} = 0 \text{ à l'extérieur} \quad (55)$$

et  $\vec{n} \cdot \text{Rot } \vec{T} = 0$  à la surface du conducteur (56)

Si l'on adopte la condition supplémentaire :

$$\operatorname{div} \mu \vec{T} = 0 \quad (57)$$

associée aux relations (16) et (19), le potentiel scalaire  $\Omega$  représentera à l'extérieur le potentiel scalaire magnétique tel que :

$$\vec{H} = - \operatorname{grad} \Omega \quad (58)$$

et dans les milieux non conducteurs :

$$T \equiv 0 \quad (59)$$

Nous avons vu que pour un interface électrique, ou un interface magnétique, la continuité des composantes tangentielles du vecteur  $T$  étaient indispensables. Aussi la condition d'interface d'un milieu conducteur et d'un milieu isolant sera sur ces composantes tangentielles :

$$\vec{n} \wedge \vec{T} = 0 \quad (60)$$

en outre si  $\Omega$  représente le potentiel scalaire magnétique, la continuité de la composante normale de l'induction traduite dans la relations (47) entrainera la nullité de la composante normale de  $T$ .

Au niveau d'un interface entre un milieu conducteur de perméabilité  $\mu_1$  et un milieu isolant de perméabilité  $\mu_2$ , nous aurons :

$$\left\{ \begin{array}{l} \vec{T} = 0 \\ \mu_1 \left( \frac{\partial \Omega}{\partial n} \right)_1 = \mu_2 \left( \frac{\partial \Omega}{\partial n} \right)_2 \\ \Omega \text{ continu} \end{array} \right. \quad (61)$$

III-C-3. Conclusion : la formulation utilisant le potentiel vecteur électrique est certainement la mieux adaptée au traitement des problèmes de magnétodynamique. En effet elle permet de définir non plus des conditions d'interface sur le vecteur T mais de véritables conditions aux limites sur ce vecteur limitant ainsi la résolution vectorielle aux seuls milieux conducteurs, dans les milieux isolants, en général le milieu extérieur contenant de l'air, n'intervenant qu'une résolution sur le potentiel scalaire.

#### III-D. Conditions d'interface sur l'induction magnétique

Ces conditions d'interface sont les plus faciles à définir. En effet elles portent directement sur la grandeur inconnue et ne sont liées à aucune possibilité de choix sur la jauge. Les 4 conditions d'interface entre 2 milieux changeant de perméabilité et de conductivité se traduisent par :

$$B_{n1} = B_{n2} \quad (62)$$

$$\frac{1}{\mu_1} \vec{n} \wedge \vec{B}_1 = \frac{1}{\mu_2} \vec{n} \wedge \vec{B}_2 \quad (63)$$

pour la partie magnétique seule,

$$\frac{1}{\mu_1} \rho_1 \vec{n} \wedge \vec{\text{Rot}} \vec{B}_1 = \frac{\rho_2}{\mu_2} \vec{n} \wedge \vec{\text{Rot}} \vec{B}_2 \quad (64)$$

$$\frac{1}{\mu_1} \vec{n} \cdot \vec{\text{Rot}} \vec{B}_1 = \frac{1}{\mu_2} \vec{n} \cdot \vec{\text{Rot}} \vec{B}_2 \quad (65)$$

ces relations introduiront un couplage entre les équations sur chacune des composantes.

#### IV - Conclusion

Il n'était pas dans notre intention dans ce chapitre de fournir une formulation générale des problèmes de magnéto-dynamique. Bien au contraire nous avons montré que plusieurs formulations existaient et qu'elles étaient adaptées chacune à un type de problème à résoudre ou alors à la méthode de résolution envisagée.

En effet certaines formulations associées à des choix de jauge précis font apparaître des conditions d'interface plus ou moins complexes. L'utilisation d'une méthode d'équation intégrale de frontière nécessitant d'explicitier les conditions d'interface conduira à choisir la jauge donnant des conditions simples, quitte à compliquer légèrement l'équation. A ce titre nous verrons dans le dernier chapitre que la formulation originale  $T-\rho$  que nous avons exposé est remarquablement adaptée au traitement des problèmes de courants de Foucault tridimensionnels.

Nous pensons que ces formulations que nous avons développées fourniront un outil de base solide à la formulation de méthodes numériques pour la résolution de problèmes tridimensionnels.



## C H A P I T R E    I I

---

### FORMULATION INTEGRALE DES PROBLEMES

#### D'ELECTROMAGNETISME

Bien que connues depuis très longtemps d'un point de vue théorique, les méthodes intégrales apparaissent en fait comme les dernières nées des méthodes numériques à la disposition du chercheur dans le vaste domaine de l'électromagnétisme. Des raisons très diverses ont fait que les techniques de différences finies puis d'éléments finis se sont tout d'abord développées. Ce sont primitivement les mécaniciens qui ont mis au point les premières résolutions par des méthodes intégrales, faisant naître un soudain intérêt pour ces techniques grâce à une formulation dite intégrale de frontière, réduisant ainsi le domaine de résolution à son seul contour.

L'application de telles méthodes à l'électromagnétisme et plus précisément au calcul de la répartition du champ dans les convertisseurs électriques est récente puisque inscrite dans les quatre ou cinq dernières années. Nous allons dans ce chapitre définir, sur l'exemple simple de l'équation de Poisson, les différents développements mathématiques conduisant à la formulation intégrale ainsi que les techniques numériques et les différents problèmes y afférant permettant la résolution des équations ainsi définies.

## I - Développement mathématique

L'équation que nous avons choisie à titre d'exemple est l'équation de Poisson :

$$\Delta \Phi = f \quad (1)$$

où  $\Phi$  est une fonction scalaire (potentiel), ainsi que  $f$  qui représente la fonction source. Cette équation est courante en électromagnétisme et principalement en magnétostatique lorsque le champ  $H$  est irrotationnel et dérive donc d'un potentiel  $\Phi$ . Elle apparaît également en formulation vectorielle bidimensionnelle.

Cette équation n'est complète que lorsque le domaine  $D$  de résolution est défini, par sa frontière  $\partial D$ . Ce domaine sera supposé formé de plusieurs régions  $R_i$  limitées par leurs frontières  $\partial R_i$ . Sur la limite  $\partial D$  du domaine de résolution sont définies les conditions aux limites de type Neumann ou Dirichlet.

Deux formulations mathématiques peuvent être choisies afin de transformer l'ensemble équation de Poisson et des conditions aux limites en une équation intégrale. Ces deux formulations se basant l'une sur les identités de Green, l'autre sur la théorie des distributions conduisent à des équations intégrales analogues et il est certain que l'utilisateur peut ignorer cette première partie et prendre ces équations comme point de départ. Celles-ci subissent le même traitement numérique et font apparaître les mêmes problèmes dans leur résolution.

I-A - Méthode de l'identité de Green

Cette méthode a pour fondement l'application de la seconde identité de Green à la fonction potentiel scalaire et à la fonction de Green  $G(P, Q)$  associée à l'opérateur Laplacien, dans une région  $\mathcal{R}_i$  du domaine  $D$ .

$$\int_{\mathcal{R}_i} (G \cdot \Delta \phi - \phi \cdot \Delta G) dV = \int_{\partial \mathcal{R}_i} \left( \phi \frac{\partial G}{\partial n} - G \frac{\partial \phi}{\partial n} \right) dS \quad (2)$$

$n$  représentant la normale extérieure à  $\partial \mathcal{R}_i$ .

La fonction  $G$  est la fonction de Green associée à l'opérateur Laplacien pour tout l'espace. Elle est définie par :

$$\Delta G(P, Q) = \delta(r_{PQ}) \quad (3)$$

elle correspond au potentiel créé par une source ponctuelle. Pour l'espace à trois dimensions la fonction  $G$  vaut :

$$G(P, Q) = \frac{1}{4\pi r_{PQ}} \quad (4)$$

et en deux dimensions :

$$G(P, Q) = -\frac{1}{2\pi} \text{Log } r_{PQ} \quad (5)$$

D'après l'équation (3) il apparaît que le Laplacien  $\Delta G$  n'est défini que pour tout point  $P$  différent de  $Q$ . Aussi pouvons nous écrire que dans tout l'espace excluant une sphère (en 3D) ou un disque (en 2D) autour du point  $P$  :

$$\Delta G(P, Q) = 0 \quad (6)$$

la relation (2) s'écrivant en tenant compte de (1) :

$$\int_{R_i} G \cdot fdV = \int_{\partial R_i} \left[ \phi(Q) \frac{\partial G(P, Q)}{\partial n} - G(P, Q) \frac{\partial \phi(Q)}{\partial n} \right] \cdot dS \quad (7)$$

$$+ \limite_{\epsilon \rightarrow 0} \int_{\epsilon} \left[ \phi(Q) \frac{\partial G(P, Q)}{\partial n} - G(P, Q) \frac{\partial \phi(Q)}{\partial n} \right] dS$$

$\epsilon$  étant la sphère ou le disque entourant le point P.

Deux cas sont alors à considérer :

1/ le point P est situé dans la région  $R_i$  mais pas sur la

frontière  $\partial R_i$ . Le terme  $\phi(Q) \frac{\partial G(P, Q)}{\partial n}$  de la seconde intégrale

du second membre est alors :

$$\phi(Q) \frac{\partial G(P, Q)}{\partial n} = \frac{1}{2\pi\epsilon} \phi(Q) \quad \text{en 2 D} \quad (8)$$

$$\phi(Q) \frac{\partial G(P, Q)}{\partial n} = \frac{1}{4\pi\epsilon^2} \phi(Q) \quad \text{en 3 D} \quad (9)$$

et l'intégrale de ces termes sur  $\epsilon$  vaut :

$$\frac{1}{2\pi\epsilon} \phi(Q) \cdot 2\pi\epsilon = \phi(P) \quad \text{en 2 D} \quad (10)$$

$$\frac{1}{4\pi\epsilon^2} \phi(Q) \cdot 4\pi\epsilon^2 = \phi(P) \quad \text{en 3 D} \quad (11)$$

Le terme  $G(P,Q) \frac{\partial \Phi(Q)}{\partial n}$  est équivalent à :

$$-\frac{1}{2\pi} \text{Log } \epsilon \frac{\partial \Phi(Q)}{\partial n} \quad \text{en 2 D} \quad (12)$$

et

$$\frac{1}{4\pi\epsilon} \frac{\partial \Phi(Q)}{\partial n} \quad \text{en 3 D} \quad (13)$$

et l'intégrale de ces termes est nulle sur le domaine  $\epsilon$ .

L'équation (7) s'écrit donc pour un point situé à l'intérieur de  $\mathcal{R}_i$  :

$$\Phi(P) = \int_{\mathcal{R}_i} G(P,Q) \cdot f(Q) dV + \int_{\partial \mathcal{R}_i} \left[ G(P,Q) \frac{\partial \Phi(Q)}{\partial n} - \Phi(Q) \frac{\partial G(P,Q)}{\partial n} \right] ds \quad (14)$$

2/ le point P est situé sur la frontière  $\partial \mathcal{R}_i$  de la région. Le raisonnement est identique, seules sont modifiées les relations (10) et (11) puisque l'intégration ne s'effectue plus sur un disque ou une sphère de rayon  $\epsilon$  mais sur la portion de ce disque ou cette sphère découpée par la frontière. La relation (7) prend alors la forme suivante :

$$c \cdot \Phi(P) = \int_{\mathcal{R}_i} G(P,Q) \cdot f(Q) dV + \int_{\partial \mathcal{R}_i} \left[ G(P,Q) \frac{\partial \Phi(Q)}{\partial n} - \Phi(Q) \frac{\partial G(P,Q)}{\partial n} \right] ds \quad (15)$$

où le coefficient C vaut :

$$c = \frac{\theta}{2\pi} \quad \text{en 2 D}$$

et 
$$c = \frac{\alpha}{4\pi} \quad \text{en 3 D}$$

$\theta$  représentant l'angle délimité au point P par la frontière sur le disque de rayon  $\epsilon$ , et  $\alpha$  l'angle solide sur la sphère de rayon  $\epsilon$ . Notons que pour une surface régulière l'angle  $\theta$  vaut  $\pi$  et l'angle  $\alpha$   $2\pi$ , aussi le coefficient  $c$  vaut  $1/2$ .

Les relations (14) et (15) constituent la formulation intégrale de l'équation de Poisson décrite par la relation (1).

#### I-B - Méthode utilisant les distributions

Il n'entre pas dans l'objet de notre propos d'effectuer un développement mathématique extrême et général. De nombreux ouvrages dont certains sont cités en référence fourniront la matière nécessaire à étayer notre raisonnement.

Afin de transformer la relation (1) en relation intégrale nous multiplions la fonction potentiel  $\Phi$  par la fonction caractéristique de la région  $R_i$ ,  $H_{R_i}(P,Q)$ . Cette fonction analogue à une fonction échelon vaut :

$$H_{R_i}(P,Q) = 1 \quad \text{si } P \text{ et } Q \in R_i \quad (16)$$

$$\text{et } H_{R_i}(P,Q) = 0 \quad \text{si } P \text{ ou } Q \notin R_i \quad (17)$$

L'opérateur Laplacien est ensuite appliqué à la distribution ainsi définie :

$$\begin{aligned} \Delta \left[ H_{R_i}(P,Q) \cdot \Phi(P) \right] &= H_{R_i}(P,Q) \cdot f(Q) \\ &- \vec{n} \cdot \text{grad} \left[ \Phi(Q) \cdot \delta(\partial R_i) \right] \\ &- \left[ \vec{n} \cdot \text{grad} \Phi(Q) \right] \delta(\partial R_i) \end{aligned} \quad (18)$$

Cette équation est une équation de convolution de la forme :

$$A * X = B \quad (19)$$

Pour que cette équation ait une solution il faut et il suffit que A ait un inverse, c'est-à-dire qu'il existe un élément  $A^{-1}$  tel que :

$$A * A^{-1} = \delta \quad (20)$$

La distribution  $A^{-1}$  est appelée la solution élémentaire de l'équation de convolution. Les solutions élémentaires pour l'opérateur Laplacien sont de la forme :

$$A^{-1} = (\Delta \delta)^{-1} = - \frac{1}{4 \pi |r|} \quad (21)$$

pour l'espace à trois dimensions.

L'équation de convolution (18) peut alors être mise sous la forme :

$$\begin{aligned} H_{R_i}(P,Q) \cdot \Phi(P) = & - \frac{1}{4 \pi |r|} * \left[ H_{R_i}(P,Q) \cdot f(Q) \right. \\ & - \vec{n} \cdot \vec{\text{grad}} \left[ \Phi(Q) \cdot \delta(\partial R_i) \right] \\ & \left. - \left[ \vec{n} \cdot \vec{\text{grad}} \Phi(Q) \right] \delta(\partial R_i) \right] \end{aligned} \quad (22)$$

En rappelant la définition de la fonctionnelle  $\delta(\partial R_i)$  :

$$\langle \delta(\partial R_i), \Phi \rangle = \int_{\partial R_i} \Phi \, dS \quad (23)$$

il vient la transformation de (22) :

$$c \cdot \phi(P) = - \int_{R_i} \frac{f(Q)}{r_{PQ}} dV + \int_{\partial R_i} \frac{\vec{n} \cdot \vec{\text{grad}} \phi(Q)}{r_{PQ}} dS$$
$$- \int_{\partial R_i} \left( \vec{n} \cdot \vec{\text{grad}} \frac{1}{r_{PQ}} \right) \phi(Q) dS$$

(24)

où le coefficient  $c$  à la même signification que dans la relation (15), c'est-à-dire :

$$c = 1 \quad \text{si } P \in R_i$$
$$c = \frac{\alpha}{4\pi} \quad \text{si } P \notin \partial R_i$$

(25)

Notons que le raisonnement est identique pour l'espace à 2 dimensions.

### I-C - Comparaison des deux méthodes

Il a pu être constaté, dans les paragraphes précédents, que sur l'exemple simple d'une équation de Poisson les deux méthodes exposées conduisaient à une formulation analogue. La différence fondamentale existant entre ces deux méthodes réside dans l'inclusion, pour celle utilisant les fonctions de Green, des conditions aux limites dans la fonction elle-même. Chaque problème demande donc une définition des fonctions de Green, même si l'équation régissant ce problème est la même



et que seules diffèrent les conditions aux limites. Il faut cependant noter que en électrotechnique, les problèmes à résoudre présentent presque toujours des conditions aux limites naturelles et les fonctions de Green restent identiques d'un problème à l'autre. De plus elles permettent un développement théorique beaucoup plus simple que la méthode des distributions.

La seconde méthode est par contre mathématiquement plus rigoureuse et également plus générale. Les techniques de détermination des noyaux sont à la fois nombreuses et bien au point. En effet ces méthodes sont utilisées couramment par les mécaniciens et constituent pour ceux-ci la technique la plus élaborée.

En conclusion on peut dire que dans la majorité des problèmes d'électromagnétisme les deux méthodes seront équivalentes. Le choix sera alors déterminé par des critères que l'on pourrait qualifier de secondaires : goût personnel ou connaissance particulière de l'une ou l'autre de techniques de détermination des fonctions de base (fonctions de Green ou noyaux élémentaires) type du problème à résoudre, identification du problème d'électromagnétisme à un problème de mécanique, etc...

## II - Traitement numérique

Les solutions analytiques des équations intégrales de frontière sont extrêmement rares, aussi devons-nous faire appel à une résolution numérique. Le principe même de cette résolution

consistera à discrétiser le problème, c'est-à-dire à rechercher la solution des équations en un certain nombre de noeuds définis dans le domaine. Il s'agira pour ce faire d'exprimer les intégrales définies par exemple dans les équations (24) et (25) en fonction des grandeurs inconnues en chacun des noeuds du maillage.

Une certaine similitude entre les équations intégrales et l'expression de la fonctionnelle énergie obtenue à l'aide de la formulation variationnelle des éléments finis, permet d'envisager une technique de résolution utilisant précisément une méthode d'éléments finis.

II-a. - Représentation de la géométrie : le grand avantage de la méthode des équations intégrales de frontière est de ne faire intervenir que des intégrales sur les contours (surfaces en tridimensionnel, lignes en bidimensionnel). L'évaluation de ces intégrales ne nécessitera donc que la connaissance de la géométrie de "détermination" de l'objet à étudier, c'est-à-dire ses contours. Chacune des régions peut alors être considérée comme un objet différent dont la continuité globale sera assurée par les conditions d'interface. Aussi notre propos sera-t-il illustré par le développement de la méthodologie pour un objet.

Les contours de cet objet sont découpés en éléments finis, éléments de courbes pour une région plane dans des géométries bidimensionnelles, éléments de surface pour les régions spatiales dans des géométries tridimensionnelles. Sur chacun de ces éléments chaque coordonnée cartésienne d'un point quelconque de cet élément est définie en fonction des coordonnées cartésiennes des noeuds définissant la géométrie de l'élément et d'une

fonction de forme ou d'interpolation  $N^a$  définissant les coordonnées intrinsèques :

$$x_i (\zeta) = N^a (\zeta) x_i^a \quad i = 1, 2 \quad (26)$$

en deux dimensions, la variable  $\zeta$  variant de  $-1$  à  $+1$ , et

$$x_i (\zeta, \xi) = N^a (\zeta, \xi) x_i^a \quad i = 1, 2, 3 \quad (27)$$

en trois dimensions, les variables  $\zeta$  et  $\xi$  varient indépendamment de  $-1$  à  $+1$ .

Le choix des fonctions d'interpolation est entièrement libre. Cependant un moyen d'assurer automatiquement l'indépendance de ces fonctions est de choisir des polynômes valant 1 au noeud  $a$  et 0 aux autres noeuds de l'élément. La précision de la résolution dépendra du choix du degré du polynôme. Cependant une solution valable pour un coût non prohibitif est obtenue pour des interpolations polynomiales de degré 2.

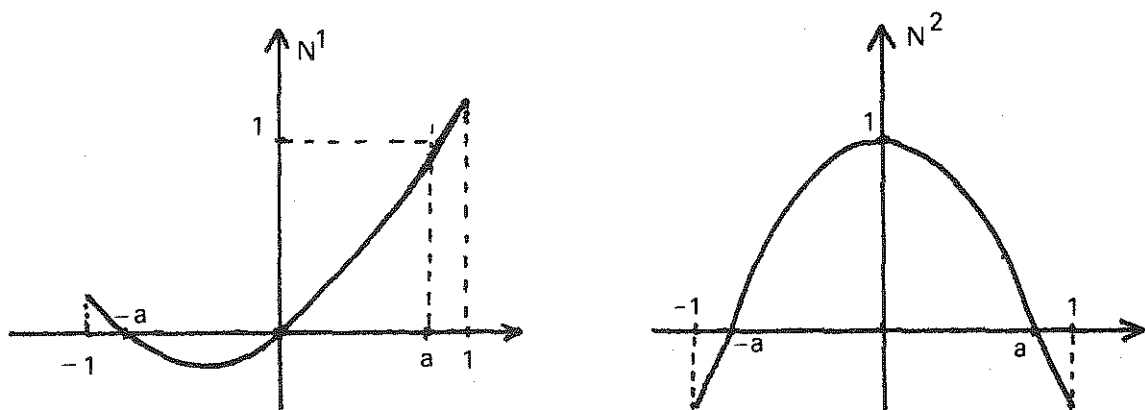
La transformation définie par les relations (26) et (27) est caractérisée par son Jacobien et la valeur de la normale orientée au niveau de chaque noeud du maillage.

II-b. - Singularités géométriques : le découpage exposé plus haut fait intervenir des interpolations polynomiales ne comportant pas de discontinuité au niveau de leur dérivée première (interpolation au minimum linéaire), ce qui exclut de décrire au sein d'un élément une singularité géométrique

telle qu'un coin ou une arête. Cette singularité se trouve donc être obligatoirement située en un noeud du maillage. Apparaît alors une incertitude sur la connaissance de la normale orientée, celle-ci n'étant plus définie. Plusieurs solutions se présentent alors :

- dans la plupart des problèmes physiques la singularité n'existe pas réellement. Si l'on prend par exemple un cube moulé, ses arêtes ne seront jamais tranchantes mais arrondies : il peut donc être envisagé d'"arrondir" la singularité en plaçant en cet endroit un élément constitué soit par un arc de cercle en 2D, un secteur sphérique ou cylindrique en 3D. Cette méthode présente cependant l'inconvénient majeur de multiplier le nombre de noeuds, donc les dimensions du problème matriciel résultant.
- une autre technique, plus économique, consistera à prendre pour valeur de la normale au noeud singulier la moyenne des valeurs de celle-ci en ce point pour chacun des éléments. Il s'agit alors d'une forme simplifiée d'arrondi de la singularité;
- puisqu'il y a singularité du fait de la situation d'un noeud inconnu sur un coin ou une arête on peut penser supprimer cette singularité par le déplacement de ce noeud inconnu hors de la singularité elle-même. Ceci peut être effectué de deux manières. Tout d'abord on peut choisir comme degré d'interpolation du polynome un degré nul, c'est-à-dire supposer que tout est constant sur l'élément. Le noeud inconnu peut être alors placé n'importe où sur l'élément et alors pas

sur la singularité. Ensuite on peut définir deux ou trois points inconnus en un point géométriquement singulier, chacun des points possédant une valeur de la normale. Si cette technique est théoriquement envisageable elle présente le redoutable inconvénient d'interdire toute solution numérique, car elle aboutit à une matrice de résolution possédant deux lignes identiques. Ces deux points doivent donc être géométriquement dissociés et décalés chacun vers l'intérieur de son élément. La figure suivante donne l'allure des polynômes d'interpolation dans ce cas :



II-c. - Représentation des fonctions : nous choisissons des éléments finis isoparamétriques, c'est-à-dire que les grandeurs physiques  $\Phi$ ,  $\Psi$ ,  $H$  etc..., sont approximés à l'aide des mêmes polynômes d'interpolation que les grandeurs géométriques.

II-d. - Discrétisation de l'équation intégrale : l'équation intégrale (24) qui fait intervenir l'intégrale sur tout le contour de la région considérée sera exprimée comme étant la somme des intégrales sur chacun des éléments du maillage. C'est-à-dire que le potentiel au point j s'exprimera :

$$c_j \phi_j = \sum_e \left[ \int_e \sum_k \left( \alpha_k \phi_k \frac{\partial G_{kj}}{\partial n} - \frac{1}{\mu} G_{kj} \alpha_k \psi_k \right) dS - \int_e G_{kj} \sum_k \alpha_k H_{on k} dS \right] \quad (28)$$

l'ordre des signes sommation et intégrale peuvent être intervertis, ce qui permet d'exprimer l'équation (28) sous la forme :

$$c_j \phi_j = \sum_e \sum_k \left[ \phi_k \int_e \alpha_k \frac{\partial G_{kj}}{\partial n} dS - \frac{1}{\mu} \psi_k \int_e \alpha_k G_{kj} dS - H_{on k} \int_e G_{kj} \alpha_k dS \right] \quad (29)$$

l'équation (29) pourra être mise sous forme de relation matricielle pour autant que les intégrales sur chacun des éléments auront été évalués.

II-e. - Intégrations : il s'agit d'une étape fondamentale dans la méthode des équations intégrales puisque ce sont ces intégrations qui définiront les coefficients du système linéaire. Une grande précision est nécessaire pour l'évaluation de ces intégrales. Deux cas principaux sont à considérer :

- le cas où le point  $j$  n'appartient pas à l'élément  $e$  considéré : l'intégration est dite régulière.
- le cas où le point  $j$  appartient à l'élément  $e$  : les fonctions  $G$  étant en  $\text{Log } r$  en 2D ou  $1/r$  en 3D ces fonctions ne sont pas définies lorsque la distance  $r$  est nulle. L'intégrale sur l'élément  $e$  est dite singulière, c'est-à-dire qu'elle présente une singularité tout en étant définie.

II-e-1. - Intégration régulière : on utilise pour l'évaluation

de l'intégrale sur un élément une formule d'intégration de Gauss à une dimension pour les problèmes bidimensionnels :

$$\int_{-1}^{+1} f(x) dx = \sum_{i=1}^n A_i f(\zeta_i) \quad (30)$$

où  $n$  est l'ordre, donc le nombre de points, de l'intégration de Gauss,  $A_i$  et  $\zeta_i$  les poids et les points de cette intégration. Rappelons que cette formule intègre exactement les polynômes de degré inférieur ou égal à  $2n-1$ .

Pour les problèmes tridimensionnels nous utilisons une formule d'intégration de Gauss à deux dimensions

$$\int_{-1}^{+1} \int_{-1}^{+1} f(x,y) dx dy = \sum_{i=1}^n \sum_{j=1}^n A_i A_j f(\xi_i, \xi_j) \quad (31)$$

où les termes  $n$ ,  $A$  et  $\xi$  conservent la même signification. Si dans un élément une plus grande précision est désirée dans une zone particulière il peut être intéressant d'effectuer préalablement un découpage de cet élément afin d'utiliser des ordres d'intégration différents dans chacun de ces sous éléments.

Les ordres les plus couramment utilisés seront les ordres 3 et 4 qui donnent de bons résultats sans nécessiter des temps de calcul prohibitifs.

## II-e-2. - Intégration singulière : plusieurs techniques peuvent

être envisagées pour évaluer cette intégrale singulière. On peut en bidimensionnel envisager une décomposition de l'intégrale faisant apparaître un terme strictement singulier dont l'évaluation pourra être effectuée de manière analytique. Une formule de Gauss avec des poids d'intégration en  $\text{Log } r$  peut être également utilisée.



La méthode que nous allons exposer est identique en deux et trois dimensions. Elle part d'un même principe base : isoler le point de l'élément introduisant la singularité et affiner l'intégration autour de ce point.

En bidimensionnel le segment sur lequel s'effectue l'intégration est divisé en deux autour du point singulier. Sur chacun des segments restant une formule de Gauss est utilisée :

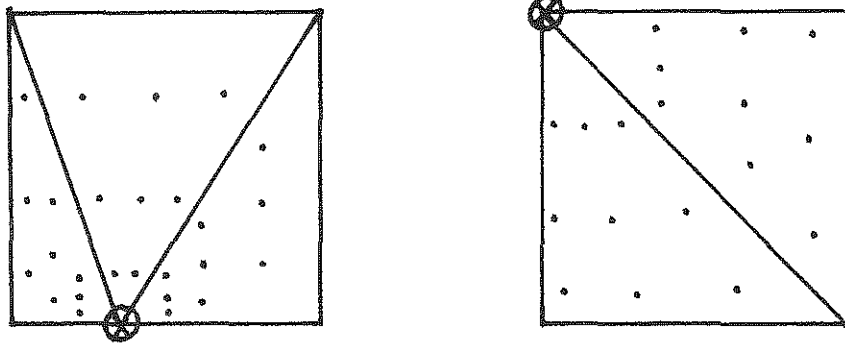
● Points d'intégration



Si le noeud singulier est un noeud sommet le segment est divisé en deux sous-segments d'inégales longueurs afin de retrouver une configuration analogue à la précédente.

Le principe reste le même en tridimensionnel pour les éléments surfaciques, les éléments quadrilatères étant divisés en deux ou trois sous éléments triangulaires selon la position du noeud singulier.

- ⊗ Point singulier
- Points d'intégration



Dans les deux cas chaque intégration dans un sous-élément est régulière et les mêmes techniques de recherche de précision peuvent être utilisées que dans l'intégration régulière.

II-f. - Constitution du système linéaire : tous les coefficients de l'équation (29) ont été évalués à l'aide des techniques d'intégration décrites plus haute. Cette équation étant écrite en chacun des noeuds des éléments de frontière et associée aux conditions d'interface et aux conditions aux limites, fournit la matrice du système telle que :

$$SX = V \quad (31)$$

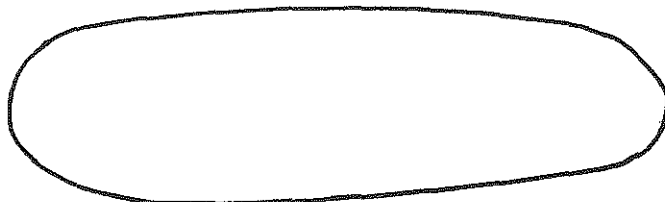
La résolution de ce système se fait par une méthode d'élimination de Gauss.

II-g. - Structure de la matrice S : contrairement à la matrice du système linéaire associé à la méthode des éléments

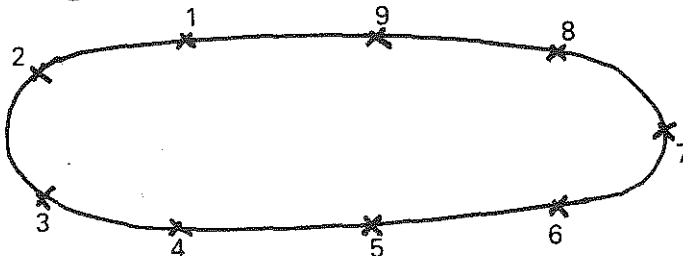
finis, la matrice obtenue ici est non symétrique et pleine. Il faut cependant remarquer que le remplissage n'est effectif qu'au niveau d'une région, les relations entre régions ne se traduisant que par les équations intervenant aux noeuds communs à ces régions. Une numérotation judicieuse et éventuellement une multiplication artificielle du nombre des régions peut alors améliorer la structure de la matrice.

Voyons un exemple simple :

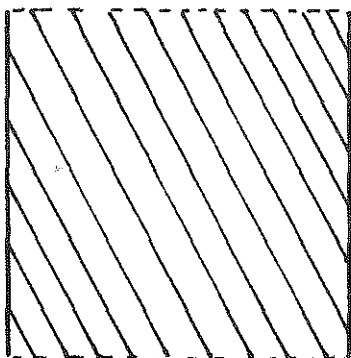
soit la géométrie suivante :



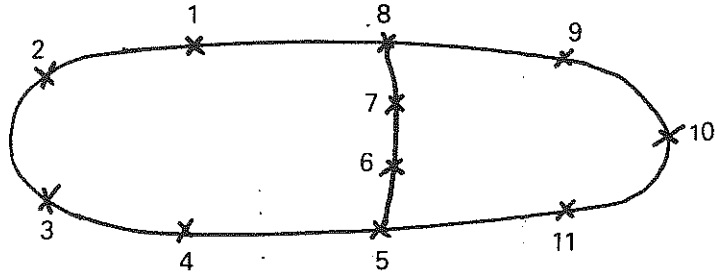
pièce très allongée. Un découpage en une région et 9 points



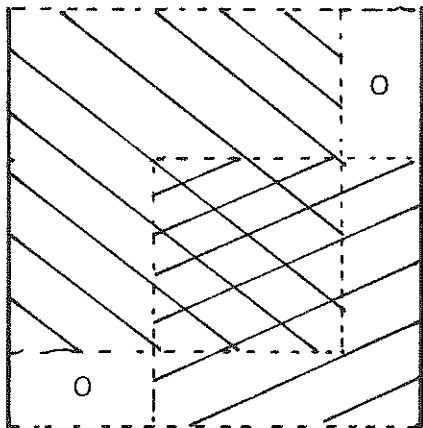
conduit à la structure de matrice suivante :



L'adjonction de 2 points et le découpage en 2 sous régions:



modifie la structure de la façon suivante :



## CHAPITRE III

---

### ETUDE DES COURANTS DE FOUCAULT

#### A TRES HAUTE FREQUENCE

Durant les deux dernières décennies un effort particulier a été fait en vue d'utiliser l'énergie électrique soit pour l'alimentation de machines nouvelles, par exemple les moteurs linéaires et les transports à grande vitesse, soit pour remplacer d'autres sources d'énergie. Ce fut le cas dans l'industrie sidérurgique où des fours de chauffage par induction ont été développés destinés soit au réchauffage des matériaux avant laminage ou formage, soit dans la phase préliminaire des traitements thermiques. Il a donc été nécessaire afin de pouvoir dimensionner de telles unités de développer des méthodes de calcul faisant intervenir les courants de Foucault. Cela a été fait en une, puis deux dimensions, avec des méthodes d'éléments finis, également avec des artifices de calcul tels que fonction de modulation et décomposition en série de Fourier. La suite logique de tous ces travaux étant, bien entendu, le calcul de la répartition des courants de Foucault en tridimensionnel dans des solides de forme compliquée.

Cependant, avant d'arriver à la constitution d'une telle méthode obligatoirement lourde et onéreuse, il existe un cas particulier intéressant à étudier : la répartition des courants de Foucault à une fréquence que l'on puisse qualifier d'infinie. En effet, il peut être noté que l'ensemble des phénomènes électromagnétiques et par là même de leurs conséquences mécaniques, tendent de manière asymptotique vers une limite lorsque la fréquence des phénomènes tend vers l'infini.

Nous verrons dans ce chapitre l'intérêt de la connaissance de ces phénomènes limites ainsi que deux méthodes permettant d'obtenir en trois dimensions la répartition des courants de Foucault ainsi que de connaître leurs effets dans deux configurations précises : l'une avec des objets de forme absolument quelconque, l'autre avec des pièces possédant une section constante dans une direction privilégiée.

## I - Intérêt de la fréquence infinie

Il est bien évident que la connaissance des phénomènes se produisant à une fréquence infinie ne correspond à rien de physiquement viable. Cependant, comme nous l'avons fait remarquer plus haut, ces phénomènes peuvent donner une idée relativement précise de ce qui se passe à fréquence élevée. Il s'agit de savoir à partir de quelle fréquence l'erreur due à l'assimilation n'est-elle plus trop grande ?

Pour cela intéressons-nous aux traitements thermiques de surface en sidérurgie. Il s'agit, en général, d'effectuer une trempe superficielle sur une pièce afin de lui donner une surface dure tout en conservant un coeur tendre. Ce procédé permet d'allier souplesse et dureté. Afin de réaliser cette trempe la pièce est chauffée uniquement en surface sur une profondeur très faible. Dans un four de chauffage par induction ceci est réalisé en utilisant une source à fréquence très élevée. Le point de comparaison possible entre cette fréquence et la fréquence infinie est la profondeur de peau, profondeur de pénétration des courants de Foucault dans la pièce. La formule donnant cette épaisseur de peau

$$\epsilon = \sqrt{\frac{2}{\sigma \mu \omega}} \quad (1)$$

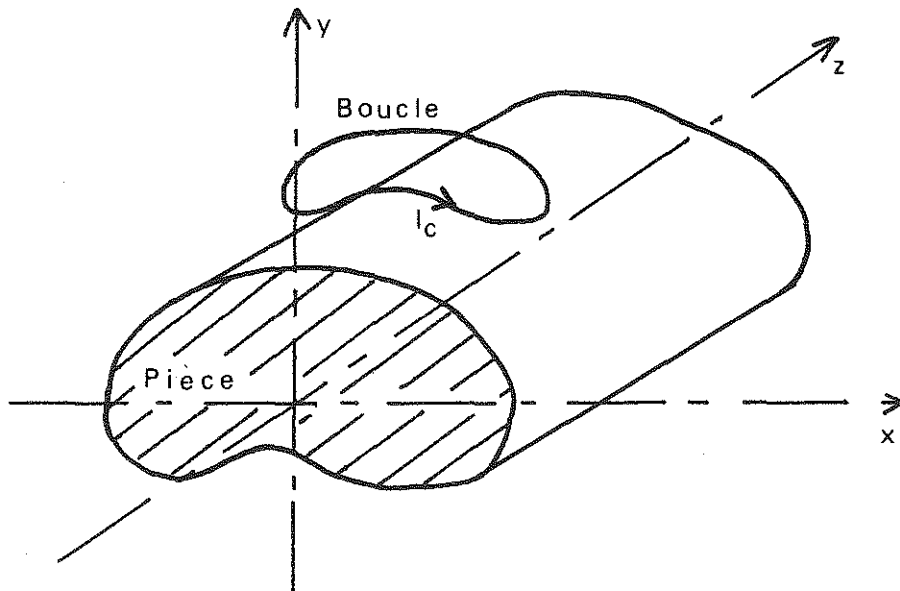
permet de dresser le tableau suivant donnant l'épaisseur de peau pour différentes fréquences et métaux

	Fréquence km	10 000	40 000	100 000
Epaisseur de peau en mm	Cuivre	0,7	0,35	0,21
	Acier ferromagnétique	2	1	0,64
	Acier non ferromagnétique	5	2,5	1,5

Pour une fréquence infinie l'épaisseur de peau est nulle. Une fréquence élevée pourra donc être assimilée à une fréquence infinie lorsque l'épaisseur de peau pourra être considérée comme négligeable devant les dimensions de la pièce.

## II - Développement théorique

Nous allons nous intéresser à un système de chauffage par induction. Une pièce de forme quelconque est placée dans une région où règne un champ magnétique à fréquence infinie. Ce champ est généré par une boucle ou un ensemble de boucles qui sont parcourus par un courant à fréquence infinie. La forme de ces boucles est supposée entièrement quelconque. La figure 1 décrit la disposition géométrique d'un tel système.



- a) Décomposition du champ magnétique : en chaque point de l'espace en dehors de la boucle inductrice et en dehors de la pièce à traiter, le champ magnétique est irrotationnel et dérive donc d'un potentiel. Puisque nous nous intéressons à un milieu de perméabilité magnétique constante, ce champ magnétique peut être décomposé en une somme de deux champs, tous deux également irrotationnels en dehors de la boucle et de la pièce :



$$\vec{H} = \vec{H}_O + \vec{H}_R \quad (2)$$

où  $H_O$  représente le champ créé par la boucle seule en l'absence de la pièce et  $H_R$  représente le champ de réaction, créé par les courants induits dans la pièce.

A chacun de ces champs irrotationnels peut être associé un potentiel scalaire :

$$\vec{H}_O = - \text{grad } P_O \quad (3)$$

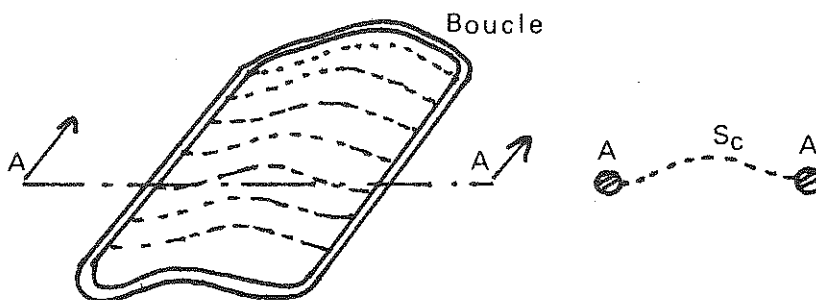
et

$$\vec{H}_R = - \text{grad } P_R \quad (4)$$

Comme tout potentiel scalaire,  $P_O$  ne peut être défini que dans un domaine continu. Soit  $S_C$  une surface quelconque s'appuyant sur la boucle. Tout l'espace à l'exception de la boucle et de cette surface forme pour le potentiel  $P_O$  un domaine continu. Il satisfait alors à l'équation :

$$\Delta P_O = 0 \quad (5)$$

Sur la surface  $S_C$  le potentiel  $P_O$  est discontinu et subit une variation brusque égale au courant qui parcourt la boucle. Ceci s'exprime en considérant l'intégrale curviligne du champ magnétique entre un point situé infiniment près de la surface  $S_C$  d'un côté de celle-ci, et un autre point disposé de la même manière, mais symétriquement par rapport à celle-ci comme indiqué sur la figure 2.b du champ magnétique.



Cette intégrale s'écrit :

$$\int_1^2 \vec{H}_0 \cdot d\vec{l} = - \int_1^2 \text{grad } P_0 \cdot d\vec{l} \quad (6)$$

soit :

$$\int_1^2 \vec{H} \cdot d\vec{l} = P_1 - P_2 = I_c \quad (7)$$

Le potentiel de réaction  $P_R$  associé au champ  $H_R$  créé par les courants induits dans la pièce, est défini de manière analogue. Il satisfait l'équation :

$$\Delta P_R = 0 \quad (8)$$

dans toute région où le champ de réaction satisfait à la relation

$$\oint \vec{H}_R \cdot d\vec{l} = 0 \quad (9)$$

sur tout contour fermé.

L'espace extérieur à la pièce constitue une telle région, aussi le potentiel  $P_R$  est-il défini de manière univoque dans cette région. De même la région intérieure à la pièce conductrice répond à ces critères. Cependant nous ne nous intéressons qu'à la région extérieure.

b) Conditions aux limites : l'hypothèse faite sur la fréquence d'alimentation du circuit inducteur fait que les courants induits seront également à fréquence élevée. L'épaisseur de peau dans la pièce est réduite à zéro aussi les courants induits se développent-ils uniquement à la surface de la pièce sous forme d'une feuille infiniment mince de courant. Cette feuille de courant forme un écran magnétique de telle sorte qu'aucun champ ne peut pénétrer à l'intérieur de la pièce. Aussi est-il possible d'écrire que la composante normale du champ global est nulle à la surface de la pièce :

$$\vec{n} \cdot \vec{H} = 0 \quad (10)$$

où  $n$  représente le vecteur normal à la surface de la pièce; ce qui fait que :

$$\vec{n} \cdot \vec{H}_R = - \vec{n} \cdot \vec{H}_0 \quad (11)$$

à la surface de la pièce. Comme le champ dérive du potentiel  $P_R$ , l'équation (11) se transforme :

$$\frac{\partial P_R}{\partial n} = \vec{n} \cdot \vec{H}_0 \quad (12)$$

Le potentiel  $P_R$  dont dérive le champ de réaction  $H_R$  est défini à une constante additive près. Nous pouvons donc choisir cette constante nulle, aussi aurons-nous une condition supplémentaire à l'infini :

$$P_R = 0 \quad (13)$$

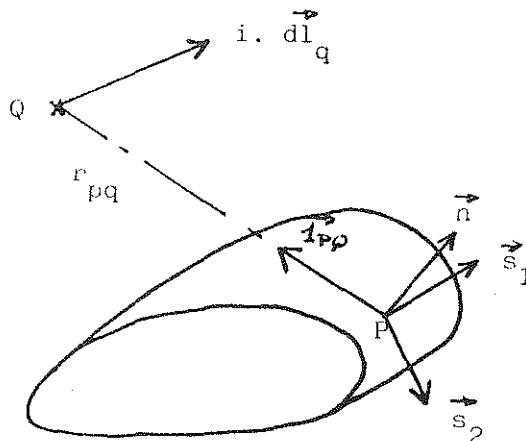
Le potentiel  $P_R$  de réaction défini dans un domaine extérieur à la pièce sera donc régi par l'équation :

$$\Delta P_R = 0$$

avec les conditions aux limites suivantes :

$$\left\{ \begin{array}{ll} P_R = 0 & \text{à l'infini} \\ \frac{\partial P_R}{\partial n} = \vec{n} \cdot \vec{H}_0 & \text{à la surface de la pièce} \end{array} \right. \quad (14)$$

- c) Calcul du champ primaire : le système d'équation et de conditions aux limites (14) sera parfaitement défini lorsque la composante normale à la pièce du champ primaire sera connue. Cette composante peut être calculée à l'aide d'une grande variété de méthodes. Mais généralement, du fait de la très haute fréquence des courants d'alimentation la boucle sera constituée de fils très minces par rapport aux autres dimensions. Le calcul direct utilisant la loi de Biot et Savart est alors le mieux adapté. La figure 3 définit un élément de courant en un point Q et un point P sur la pièce où est défini le vecteur normal n :



la contribution de cet élément de courant au champ total créé par la boucle est :

$$d \vec{H}_O = \frac{i}{4\pi} \frac{d\vec{l}_Q \wedge \vec{r}_{QP}}{r_{PQ}^2} \quad (15)$$

En projetant cet élément sur le vecteur  $\vec{n}$  :

$$\vec{n} \cdot d\vec{H}_O = \frac{i}{4\pi} \frac{\vec{n} \cdot (d\vec{l}_Q \wedge \vec{r}_{QP})}{r_{PQ}^2} \quad (16)$$

La composante normale du champ créé par la boucle s'obtient par intégration sur toute la boucle :

$$\vec{n} \cdot \vec{H}_O = \frac{i}{4\pi} \oint \frac{\vec{n} \cdot (d\vec{l}_Q \wedge \vec{r}_{QP})}{r_{PQ}^2} \quad (17)$$

ou

$$\vec{n} \cdot \vec{H}_O = - \frac{i}{4\pi} \oint \frac{(\vec{r}_{PQ} \wedge \vec{n}) \cdot d\vec{l}_Q}{r_{PQ}^2} \quad (18)$$

d) Répartition des courants de Foucault - Forces : en un point de la surface de la pièce le vecteur densité de courant  $\vec{J}$  a 3 composantes dans un repère lié à la surface :

$$\vec{J} \left\{ \begin{array}{l} J_{s1} \\ J_{s2} \\ J_n \end{array} \right\} \begin{array}{l} \text{composantes tangentielles} \\ \text{composante normale} \end{array}$$

Il satisfait en outre les équations suivantes :

$$\operatorname{div} \vec{J} = 0 \quad (19)$$

$$J_n = 0 \quad (20)$$

Ces deux dernières relations impliquent l'existence d'une fonction courant telle que :

$$J_{s1} = - \frac{\partial \Phi}{\partial s_2} \quad (21)$$

$$J_{s2} = \frac{\partial \Phi}{\partial s_1} \quad (22)$$

*fait tout au  
de haut et de bas  
et de la réaction*

A l'intérieur de la pièce le potentiel  $P_R$  n'existe pas et à la surface de celle-ci il subit une discontinuité égale et opposée à la fonction courant  $\Phi$ . Donc :

$$\Phi = - P_R \quad (23)$$

La démonstration est analogue à celle qui nous a conduit à déterminer la discontinuité du potentiel  $P_O$  au passage de la surface  $S$  s'appuyant sur la boucle inductrice. La combinaison de (21), (22) et (23) fournit l'expression des densités de courant :

$$J_{s1} = \frac{\partial P_R}{\partial s_2} \quad (24)$$

$$J_{s2} = - \frac{\partial P_R}{\partial s_1} \quad (25)$$

Il apparaît, au vu de ces deux dernières relations, que les équipotentielles du potentiel  $P_R$  à la surface de la pièce correspondent aux lignes de courant à la surface de cette même pièce. De tels tracés seront utiles afin de déterminer les concentrations de lignes de courant à la surface de la pièce, permettant de définir les points chauds et les points froids de la pièce en traitement.

Dans certaines applications il sera également intéressant de connaître les forces agissant sur la pièce, et par réaction sur l'inducteur. Pour cela, il suffit d'exprimer l'ensemble des forces de Laplace à la surface de la pièce :

$$\vec{F} = -\mu_0 \iint_{\text{Surface}} (\vec{J} \wedge \vec{H}) dS \quad (26)$$

### III - Résolution par une méthode d'équations intégrales de frontière

Le système d'équations (14) à résoudre dans le domaine extérieur à la pièce est, rappelons-le :

$$\left\{ \begin{array}{l} \Delta P_R = 0 \\ \frac{\partial P_R}{\partial n} = -\vec{n} \cdot \vec{H}_0 \quad \text{à la surface de la pièce} \\ P_R = 0 \quad \text{à l'infini} \end{array} \right.$$

La méthode des équations intégrales de frontière est particulièrement bien adaptée à la résolution de ce système. Nous avons vu au chapitre précédent les diverses formulations de cette méthode. En choisissant la frontière extérieure de la région de résolution suffisamment loin pour pouvoir y appliquer les conditions aux limites à l'infini, il n'y a aucun obstacle à utiliser une formulation faisant intervenir les identités de Green. La seconde formule de Green donne le potentiel  $P_R$  :

$$c P_R(P) = \int_{\mathcal{R}} G(P,Q) \cdot \Delta P_R dV + \int_{\partial \mathcal{R}} \left( P_R(Q) \frac{\partial G(P,Q)}{\partial n} - G(P,Q) \frac{\partial P_R(Q)}{\partial n} \right) dS \quad (27)$$

où le coefficient  $c$  correspond à l'angle solide au point  $P$  et  $G(P,Q)$ , la fonction de Green pour tout l'espace :

$$G(P,Q) = \frac{1}{4 \pi r_{PQ}} \quad (28)$$

La première intégrale de volume est nulle puisque le laplacien de  $P_R$  est nul et la seconde intégrale de surface est nulle sur la frontière extérieure du domaine. L'équation (27) s'écrit donc :

$$c P_R(P) = \int_{\text{Surface pièce}} \left( P_R \frac{\partial G}{\partial n} - G \frac{\partial P_R}{\partial n} \right) dS \quad (29)$$



Comme nous l'avons exposé au chapitre précédent nous avons ici une seule région avec des conditions aux limites de Neumann non homogènes. La seule inconnue est donc le potentiel  $P_R$ .

La résolution est effectuée à l'aide des techniques exposées précédemment grâce à une discrétisation de type élément fini.

#### IV - Cas d'une pièce infiniment longue

Dans certaines applications il peut arriver que la pièce à traiter ait une dimension très grande par rapport aux autres et que de plus la section de cette pièce soit constante dans la direction de cette dimension. Lors du traitement par chauffage par induction à très haute fréquence la théorie que nous avons développée reste valable. Cependant il est très délicat d'utiliser la méthode de résolution décrite au paragraphe précédent car la surface de la pièce, frontière intérieure de la région de résolution n'est pas une surface fermée. Nous allons exposer une méthode de résolution permettant de remédier à cet inconvénient et de plus, utilisant les particularités géométriques de la pièce, transformant la résolution tridimensionnelle en plusieurs résolutions bidimensionnelles.

##### a / Transformation du problème :

l'équation à résoudre est la suivante :

$$\Delta P_R = 0$$

avec les conditions aux limites suivantes :

$$\left\{ \begin{array}{l} P_R = 0 \quad \text{à l'infini} \\ \frac{\partial P_R}{\partial n} = \vec{n} \cdot \vec{H}_0 \quad \text{à la surface de la pièce} \end{array} \right.$$

La pièce étant de longueur infinie dans la direction de l'axe  $z$  et ayant une section constante dans cette direction, il apparaît que toute grandeur électromagnétique et principalement le potentiel de réaction  $P_R$  peut être mis sous la forme :

$$P_R(x,y,z) = \sum_i P_i(x,y) \cdot f_i(z) \quad (30)$$

où l'ensemble des fonctions  $f_i$  forme une base de fonctions linéairement indépendantes à l'image des fonctions trigonométriques d'une série de Fourier.

La substitution de (30) dans le système (14) donne les équations :

$$\sum_i^N (f_i \Delta P_i + f_i'' P_i) = 0 \quad (31)$$

avec les conditions aux limites

$$\sum_i^N f_i \frac{\partial P_i}{\partial n} = - \vec{n} \cdot \vec{H}_0 \quad (32)$$

la condition  $P_R = 0$  à l'infini étant assurée automatiquement par la condition

$$P_i = 0 \quad \text{à l'infini} \quad \forall i \quad (33)$$

Notons que dans l'équation (31) le laplacien  $\Delta$  représente l'opérateur de l'espace à deux dimensions :

$$\Delta = \frac{\partial^2}{\partial x^2} + \frac{\partial^2}{\partial y^2}$$

Les fonctions  $f_i$  étant linéairement indépendantes, N équations peuvent être générées à partir de (31) en multipliant cette équation par chacune des fonctions  $f_j$  et en intégrant sur tout l'axe z :

$$\sum_i^N \left( \int_{-\infty}^{+\infty} f_i f_j dz \Delta P_i + \int_{-\infty}^{+\infty} f_i'' f_j dz P_i \right) = 0 \quad \forall j \quad (34)$$

et

$$\sum_i^N \int_{-\infty}^{+\infty} f_i f_j dz \frac{\partial P_i}{\partial n} = - \int_{-\infty}^{+\infty} f_i (n \cdot H_0) dz \quad \forall j \quad (35)$$

L'intégrale  $\int f_i'' f_j dz$  peut être transformée à l'aide d'une intégration par parties :

$$\int_a^b f_i'' f_j dz = \left[ f_j f_i' \right]_a^b - \int_a^b f_i' f_j' dz \quad (36)$$

Afin de rendre la solution du problème relativement simple, nous allons effectuer les hypothèses supplémentaires sur les fonctions  $f_i$  :

- les phénomènes d'induction s'appliquant à la pièce sont limités dans l'espace car l'inducteur aura des dimensions finies. Aussi les fonctions  $f_i$  servant à décrire ces phénomènes peuvent être choisies nulles à l'extérieur d'un domaine borné  $|a,b|$ . Le terme entre crochet de la relation (36) est donc nul lorsque l'intégration se fait de  $-\infty$  à  $+\infty$ .
- nous imposons aux fonctions  $f$  de constituer une base de fonctions orthonormées, et à leurs dérivées premières une base de fonctions orthogonales ; c'est-à-dire

$$\int f_i f_j dz = \delta_{ij} \quad (37)$$

$$\int f'_i f'_j dz = -u_i^2 \delta_{ij} \quad (38)$$

Ces conditions peuvent paraître contraignantes : notons simplement que l'ensemble des fonctions trigonométriques les satisfait .

Il en découle une diagonalisation du problème et les équations (34) et (35) deviennent alors un ensemble de N équations simultanées :

$$(\Delta + u_j^2)P_j = 0 \quad (39)$$

$$\frac{\partial P_j}{\partial n} = - \int_{-\infty}^{+\infty} f_j \cdot (\vec{n} \cdot \vec{H}_c) dz \quad \text{à la surface de la pièce} \quad (40)$$

Le problème tridimensionnel a donc été ramené à N problèmes bidimensionnels avec des conditions aux limites non homogènes, pour lesquels la pièce forme bien un contour fermé.

Nous donnons en annexe une méthode originale pour générer les fonctions de base  $f_i$  et  $f'_i$ .

b / Résolution du problème : le problème à résoudre est un problème bidimensionnel défini par l'équation (39) et les conditions aux limites (40). Deux méthodes peuvent être envisagées pour cette résolution :

- les équations intégrales de frontière
- les éléments finis

Nous avons longuement exposé la première de ces méthodes. La résolution sera donc identique à celle exposée plus haut, seule différera la fonction de Green qui sera alors celle associée à l'opérateur  $\Delta + u_j^2$  dans l'espace à deux dimensions.

$$G(P, Q) = \sqrt{\frac{2}{\pi k r}} e^{-j(kr - \pi/4)} \quad (41)$$

IL nous paraît intéressant de développer succinctement l'adaptation d'une méthode d'éléments finis à notre problème. En effet celui-ci est à condition aux limites non homogènes et celles-ci doivent être introduites dans la formulation.

La formulation variationnelle de l'équation (39) entraîne la définition d'une fonctionnelle énergie :

$$\mathcal{F}(P_j) = \frac{1}{2} \int |\vec{\text{grad}} P_j|^2 dS + \frac{1}{2} u_j^2 \int P_j^2 dS + \int P_j \frac{\partial P_j}{\partial n} d\sigma \quad (42)$$

sur chaque élément (triangle ou quadrilatère) du maillage. Une formulation matricielle classique associe pour les deux premiers termes l'expression :

$$\frac{1}{2} [P_j]^T \left( [S] + u_j^2 [T] \right) [P_j] \quad (43)$$

Le dernier terme est nul sur tout élément non adjacent à la pièce.

Sur les côtés adjacents à la pièce :

$$P_j = \sum_{i=1}^n \alpha_i(x,y) P_{ji} \quad (44)$$

forme d'interpolation polynomiale classique.

et

$$\frac{\partial P_j}{\partial n} = \int_{\Gamma_j} f_j(\vec{n} \cdot \vec{H}_0) dz = H_{Nj}(x,y) \quad (45)$$

L'intégrale :

$$I = \int_{\partial \Omega} P_j \frac{\partial P_j}{\partial n} d\sigma \quad (46)$$

sur le contour de l'élément adjacent à la pièce se réduit à :

$$I = \int_{1côté} P_j \frac{\partial P_j}{\partial n} dl \quad (47)$$

$$I = \int_{1côté} \sum_{i=1}^n \alpha_i(x,y) P_{ji} \sum_{k=1}^n \alpha_k(x,y) H_{Njk} dl \quad (48)$$

soit :

$$I = \sum_{i=1}^n \sum_{k=1}^n P_{ji} H_{Njk} \int_{1côté} \alpha_i(x,y) \alpha_k(x,y) dl \quad (49)$$

L'intégrale de l'expression (49) a la même forme que celle qui conduit à la matrice d'interpolation en 2 dimensions T.

D'où :

$$I = \begin{bmatrix} P_j \end{bmatrix}^T \begin{bmatrix} 1 \\ T \end{bmatrix} \begin{bmatrix} H_{Nj} \end{bmatrix} \quad (50)$$

La fonctionnelle énergie s'exprime alors sous la forme :

$$\mathcal{F}(P_j) = \frac{1}{2} \begin{bmatrix} P_j \end{bmatrix}^T \left( \begin{bmatrix} S \end{bmatrix} + u_j^2 \begin{bmatrix} T \end{bmatrix} \right) \begin{bmatrix} P_j \end{bmatrix} + \begin{bmatrix} P_j \end{bmatrix}^T \begin{bmatrix} 1 \\ T \end{bmatrix} \begin{bmatrix} H_{Nj} \end{bmatrix} \quad (51)$$

La solution du problème vérifie :

$$\frac{\partial \mathcal{F}}{\partial P_j} = 0 \quad (52)$$

Soit :

$$\left( \begin{bmatrix} S \end{bmatrix} + u_j^2 \begin{bmatrix} T \end{bmatrix} \right) \begin{bmatrix} P_j \end{bmatrix} = \begin{bmatrix} 1 \\ T \end{bmatrix} \begin{bmatrix} H_{Nj} \end{bmatrix} \quad (53)$$

## V - Résultats et conclusion

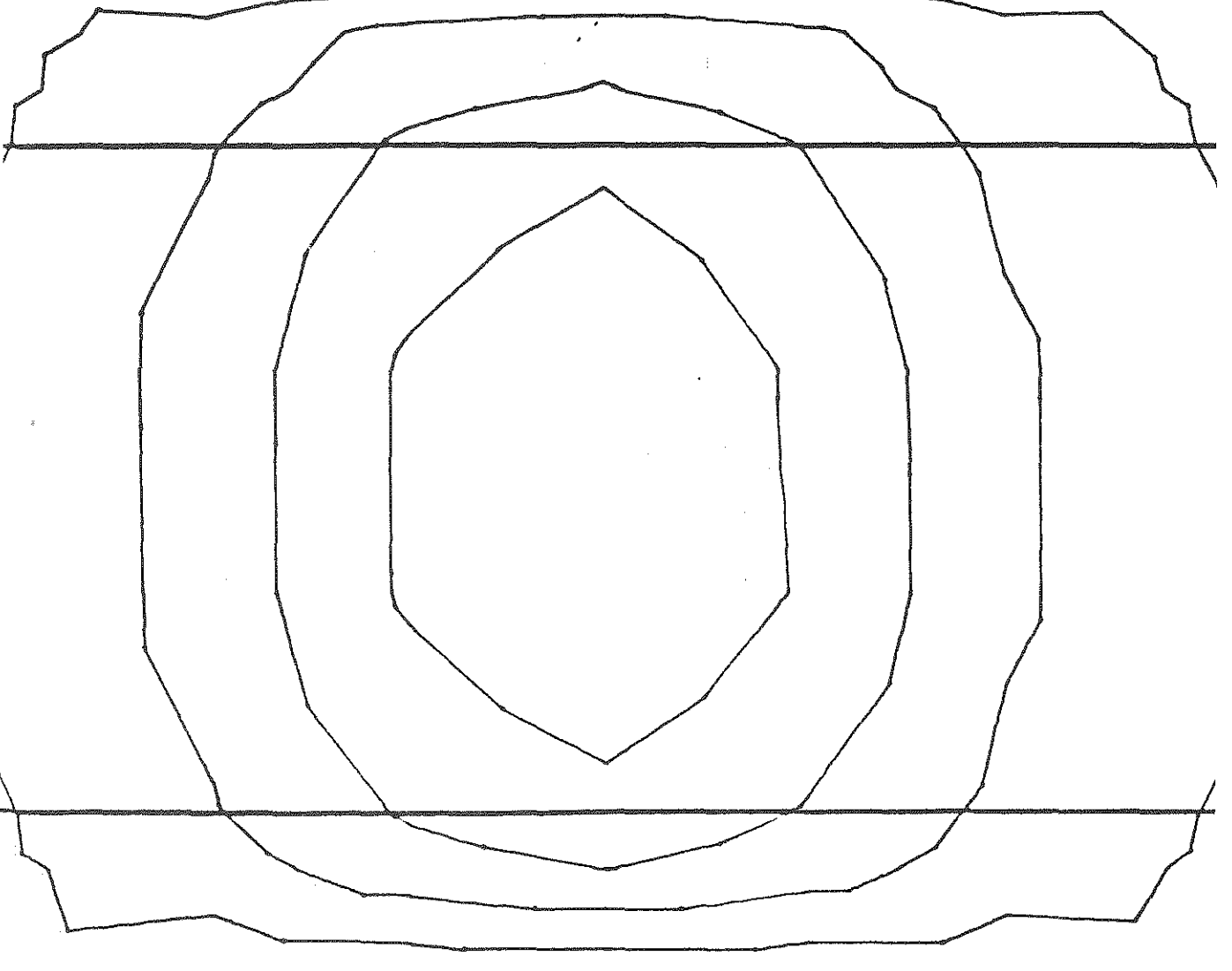
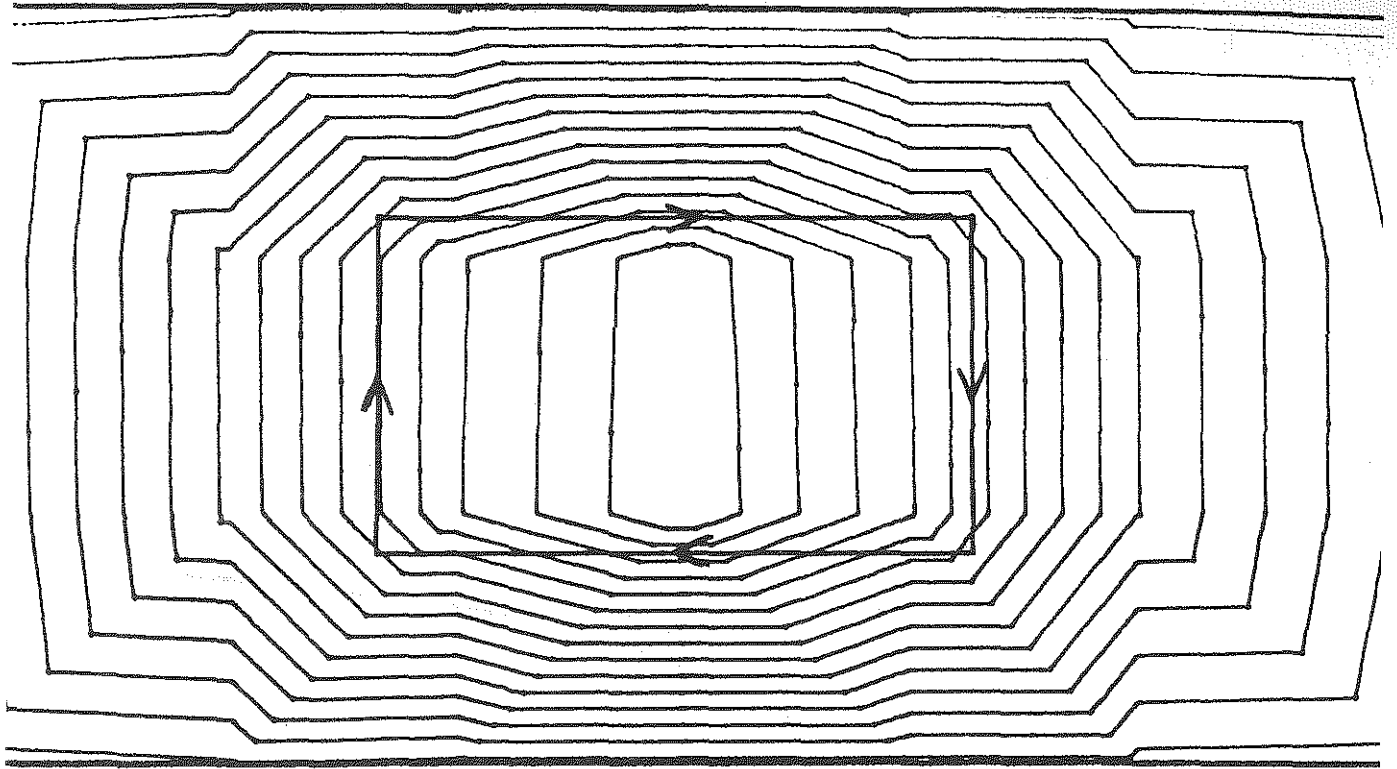
Nous allons donner à titre d'exemple quelques résultats obtenus à l'aide des deux méthodes exposées plus haut.

### V.a - Rail d'un système de lévitation : dans ce système destiné

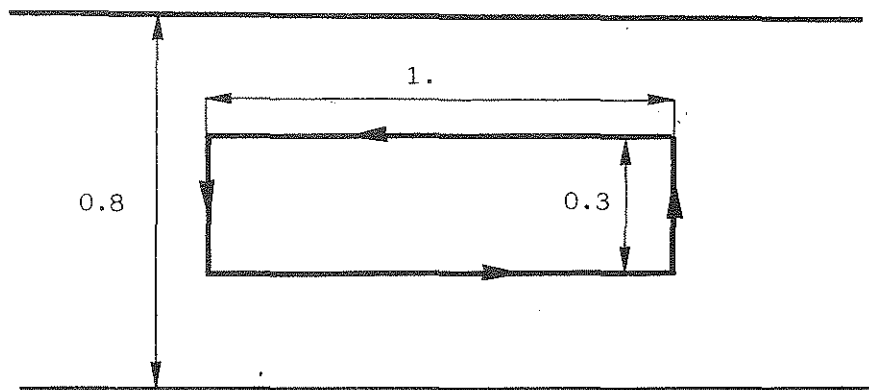
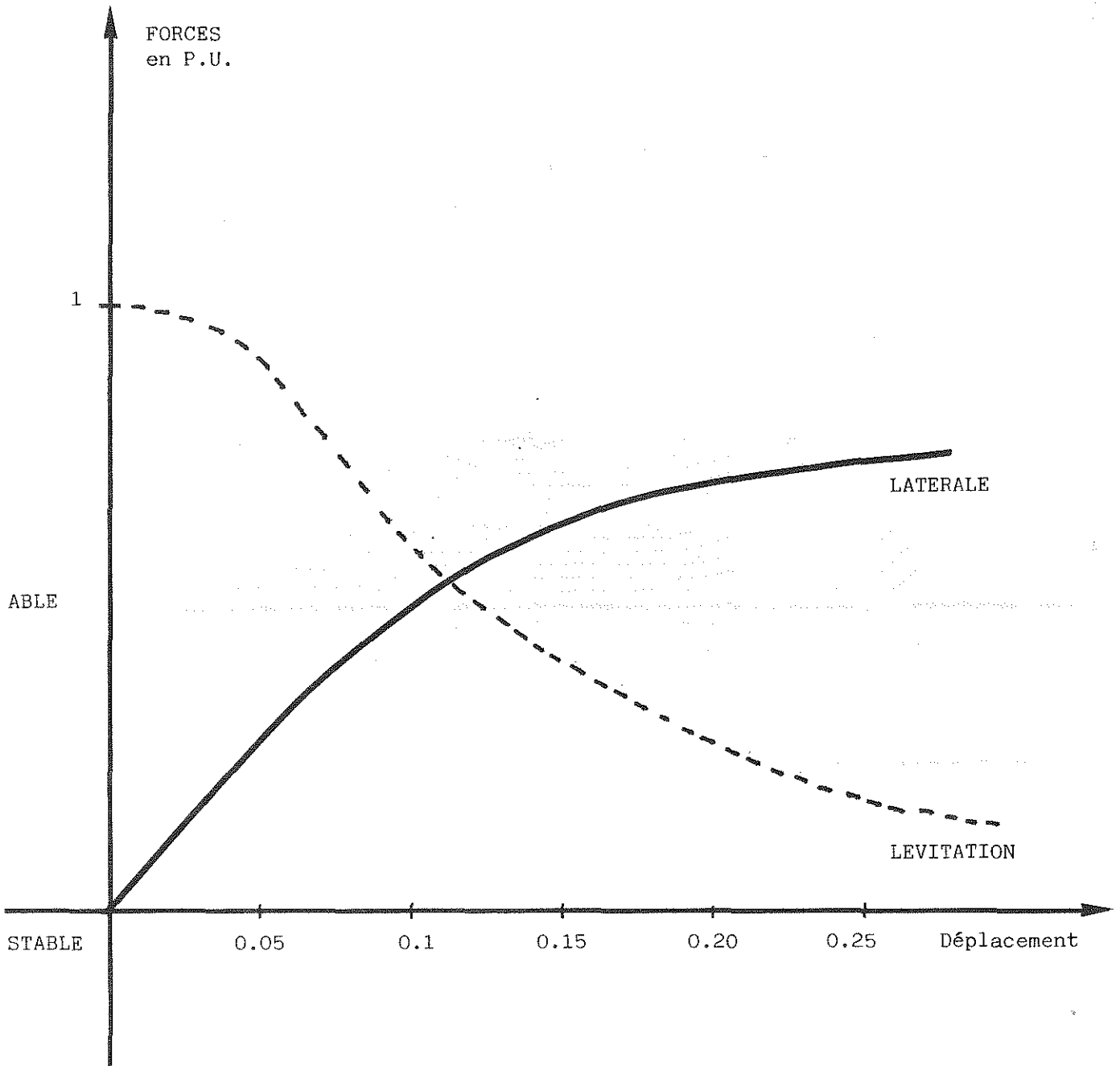
à la lévitation de véhicules à très grande vitesse, une boucle formée par des supraconducteurs se déplace à très grande vitesse au dessus d'un rail conducteur. Il apparaît que l'ensemble des phénomènes tend vers une valeur asymptotique lorsque la vitesse tend vers l'infini. De plus, aux vitesses envisagées c'est-à-dire 500 km/h, l'approximation de vitesse infinie fournit des résultats fort intéressants. La méthode de calcul que nous avons développée pour une pièce infiniment longue nous permet de visualiser la répartition des densités de courant à la surface du rail. Dans notre exemple le rail est de section rectangulaire et a été développé. Il est de même possible de calculer les efforts verticaux et latéraux s'appliquant sur la boucle.

La figure 1 montre la répartition des densités de courant à la surface du rail, la figure 2 la variation des forces verticale et latérale en fonction du décentrement boucle-rail.





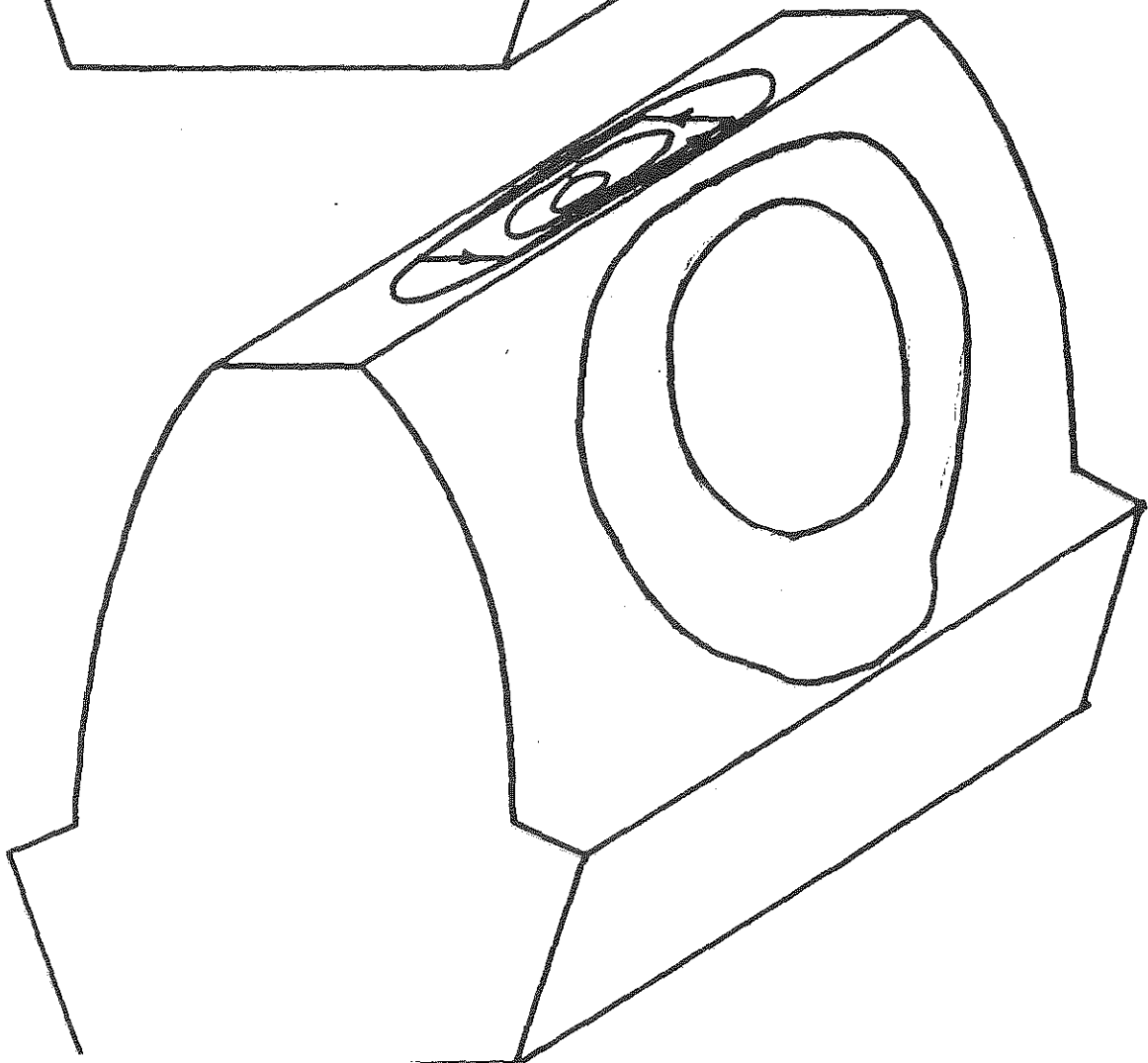
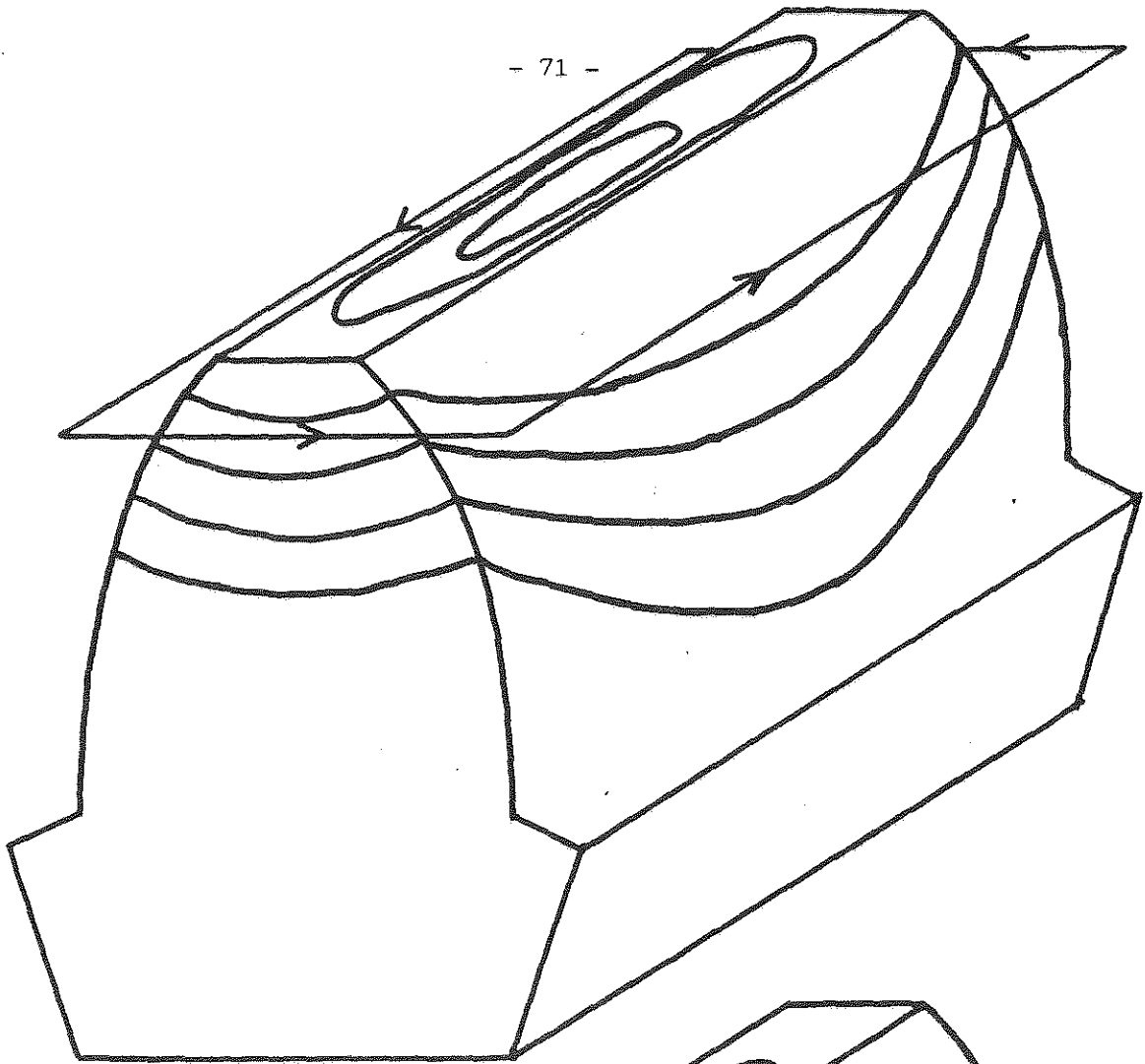
Répartition des densités de courant à la surface du rail



Rail de 80 cm et boucle simple.  
Forces de lévitation et d'éjection latérale

V.b - Trempe superficielle : afin de tester notre programme

de calcul par équations intégrales en trois dimensions nous avons choisi une pièce compliquée du point de vue de ses formes nécessitant obligatoirement une résolution tridimensionnelle. Une spire parcourue par un courant à fréquence infinie entoure cette dent et la figure 3 représente la répartition de la densité de courant à la surface de la pièce pour deux positions de la boucle.



## C H A P I T R E    I V

---

### CALCUL DES COURANTS DE FOUCAULT PAR

### LA METHODE DES EQUATIONS INTEGRALES

Les problèmes où interviennent des phénomènes d'induction peuvent être séparés en deux catégories principales :

- les cas stationnaires : dans ces configurations inducteur et induit sont fixes, l'inducteur est alimenté en tension variable. La variation du champ ainsi créé induit les courants de Foucault.
- les problèmes avec déplacements : inducteur et induit se déplacent l'un par rapport à l'autre. L'inducteur est alimenté en courant alternatif ou en courant continu. C'est le déplacement du champ inducteur du à un déplacement ou un système polyphasé qui crée les courants de Foucault.

Dans le premier chapitre nous avons développé les différentes formulations possibles pour ces problèmes de magnétodynamique. Diverses méthodes numériques ont été déjà établies afin de résoudre ces équations. Notre but est d'exposer une méthode originale basée sur le principe des équations intégrales de frontière. Ces méthodes, ainsi que nous l'avons vu au chapitre II, autorisent la résolution des équations uniquement sur les frontières des milieux. Afin de pouvoir mettre ces techniques en oeuvre dans les meilleurs conditions nous devons dans un premier temps choisir la formulation la mieux adaptée à

la fois au problème physique ainsi qu'à la méthode de résolution envisagée.

Lorsque sont abordés des problèmes où interviennent des courants de Foucault, les phénomènes ne peuvent être décrits qu'au moyen d'une équation vectorielle. La définition d'une nouvelle méthode comme celle que nous allons exposer fait surgir un certain nombre de problèmes particuliers à résoudre : définition de fonctions spéciales, singularités, intégrations. Aussi avons-nous choisi de développer complètement le cas bidimensionnel (l'équation vectorielle se simplifiant en équation scalaire) en débouchant sur un programme de calcul. Nous donnons ensuite les fondements théoriques du développement en tridimensionnel, la complexité de la mise en oeuvre liée à ce seul aspect de trois dimensions pouvant faire l'objet de travaux de thèse à venir.

## I - Choix de la formulation - Equations

En conclusion de notre premier chapitre nous avons constaté que la formulation en potentiel vecteur électrique était la plus adaptée pour la description de systèmes électriques faisant apparaître des courants de Foucault. Cette remarque faite à partir d'une considération générale, tridimensionnelle des phénomènes physiques, doit être pondérée et éventuellement revue lorsque l'on simplifie le domaine d'étude en le ramenant à un domaine plan.

### I-A. Formulation tridimensionnelle

L'équation générale en milieu conducteur sur le potentiel vecteur électrique est :

$$\vec{\text{Rot}} \left( \frac{1}{\sigma} \vec{\text{Rot}} \vec{\text{T}} \right) + \vec{\text{V}} \wedge (\mu \vec{\text{T}} - \mu \text{grad} \Omega) + \mu \frac{\partial \vec{\text{T}}}{\partial t} = \mu \text{grad} \frac{\partial \Omega}{\partial t} \quad (1)$$

et

$$\operatorname{div} \left( \mu \vec{\operatorname{grad}} \Omega \right) = \operatorname{div} \mu \vec{T} \quad (2)$$

Le développement de la méthode des Equations Intégrales de Frontière en magnétostatique avait nécessité un certain nombre d'hypothèses simplificatrices. Parmi celles-ci nous avons imposé de ne traiter que des matériaux magnétiquement linéaires, c'est-à-dire que la perméabilité  $\mu$  sera supposée constante. En outre nous ne nous intéresserons qu'aux problèmes stationnaires c'est-à-dire que la vitesse  $V$  sera nulle. Dans ces conditions l'équation (1) prend la forme :

$$\operatorname{Rot} \left( \frac{1}{\sigma} \operatorname{Rot} \vec{T} \right) + \mu \frac{\partial \vec{T}}{\partial t} = \mu \vec{\operatorname{grad}} \frac{\partial \Omega}{\partial t} \quad (3)$$

Il peut alors être remarqué que sous ces hypothèses, grâce auxquelles principalement le théorème de superposition peut être appliqué, le vecteur  $T$  représente le champ magnétique de réaction d'induit, c'est-à-dire le champ créé par les courants induits.

Le potentiel  $\Omega$  est alors le potentiel magnétique d'excitation tel que :

$$\vec{H}_{\text{ex}} = - \vec{\operatorname{grad}} \Omega \quad (4)$$

$H_{\text{ex}}$  est le champ d'excitation créé par la source en l'absence de courants induits ( $\sigma = 0$ ).

Afin de ne pas alourdir le développement de notre méthode nous supposerons que notre domaine d'étude se borne à 2 milieux: un milieu conducteur, et un milieu isolant extérieur, de l'air par exemple, où se trouve la source d'excitation. Deux équations distinctes seront à prendre en compte

- en milieu conducteur

$$\vec{\text{Rot}} \left( \frac{1}{\sigma} \vec{\text{Rot}} \vec{T} \right) + \mu \frac{\partial \vec{T}}{\partial t} = - \mu \frac{\partial \vec{H}_{\text{ex}}}{\partial t} \quad (5)$$

$$\text{div } \mu \vec{T} = 0 \quad (6)$$

avec les conditions aux limites

$$\vec{T} = 0 \quad (7)$$

sur la frontière avec le milieu isolant.

- dans tout le domaine

l'équation précédente permet de déterminer la répartition du potentiel vecteur électrique T dans tout l'espace à partir de la connaissance du champ d'excitation. Pour le calcul de celui-ci une méthode numérique doit être mise en oeuvre sur tout le domaine d'étude en supposant la conductivité nulle mais en conservant la perméabilité réelle du milieu conducteur. Dans tout l'espace le champ  $H_{\text{ex}}$  dérive d'un potentiel  $\Omega$  satisfaisant à l'équation :

$$\Delta \Omega = 0 \quad (8)$$

avec les conditions d'interface classique entre deux milieux magnétiquement différents :

$$\mu_1 \left( \frac{\partial \Omega}{\partial n} \right)_1 = \mu_2 \left( \frac{\partial \Omega}{\partial n} \right)_2 \quad (9)$$



Dans la suite de notre démarche nous allons supposer que ce problème de champ d'excitation est résolu. Les fondements théoriques de ce calcul sont contenus dans la thèse de B. ANCELLE | 3 |, et d'un point de vue pratique les logiciels PHI2D et PHI3D fournissent sans difficulté aucune ce résultat.

#### I-B. Formulation bidimensionnelle

La résolution d'un problème bidimensionnel découle de la possibilité de simplification qui s'offre à l'utilisateur. Cette simplification résulte de la constatation d'une invariance géométrique selon un direction et conséquemment de la distribution exclusivement planaire d'une grandeur physique. Dans les cas usuels où interviennent des courants de Foucault deux possibilités s'offrent :

- ou bien les courants d'excitation n'ont qu'une direction, normale au plan d'étude
- ou bien le champ d'excitation n'a qu'une direction, normale au plan d'étude.

Dans le premier cas le potentiel vecteur magnétique et les courants induits seront également unidirectionnels et le vecteur induction aura 2 composantes dans le plan d'étude. Dans ce cas la formulation en potentiel vecteur magnétique permettra de simplifier l'équation générale en la transformant en une équation scalaire et devra donc être utilisée.

Dans le second cas c'est le potentiel vecteur électrique qui sera unidirectionnel et les courants induits qui se développeront dans le plan d'étude. La formulation en potentiel vecteur électrique sera alors la mieux adaptée.

I-B-1. Equation en potentiel vecteur magnétique :

Cette équation est établie en reprenant l'équation (14) du chapitre I. Avec les hypothèses annoncées plus haut, les courants d'excitation sont réputés se situer dans le milieu isolant. En conséquence nous pouvons écrire deux équations :

- en milieu conducteur :

$$\Delta A_z - \mu \sigma \frac{\partial A_z}{\partial t} = 0 \quad (10)$$

- en milieu isolant :

$$\Delta A_z = - \mu J_{sz} \quad (11)$$

Ces deux équations sont liées par les conditions d'interface établies dans l'équation (35) du chapitre I :

$$\frac{1}{\mu_1} \left( \frac{\partial A_z}{\partial n} \right)_1 = \frac{1}{\mu_2} \left( \frac{\partial A_z}{\partial n} \right)_2 \quad (12)$$

les milieux 1 et 2 étant les milieux conducteur et isolant.

I-B-2. Equation en potentiel vecteur électrique :

L'équation est identique à l'équation (5) exprimée en trois dimensions le potentiel vecteur T n'ayant qu'une composante selon l'axe z.

$$\Delta T_z - \mu \sigma \frac{\partial T_z}{\partial t} = \mu \frac{\partial H_{exz}}{\partial t} \quad (13)$$

avec la condition :

$$T_z = 0 \text{ sur la limite} \quad (14)$$

De la même manière la répartition du champ  $H_{exz}$  sera supposée connue.

## II - Formulation intégrale du problème bidimensionnel

Nous allons exposer notre méthode de résolution dans un premier temps pour le problème bidimensionnel. En effet, bien que le principe soit identique au cas tridimensionnel, les expressions sont moins complexes rendant ainsi le développement plus clair.

Nous avons établi que deux types de problèmes pouvaient intervenir en bidimensionnel. Afin de ne faire qu'un seul exposé nous allons traiter une équation générale :

$$\Delta A_z - \mu \sigma \frac{\partial A_z}{\partial t} = - \mu J_{sz} \quad (15)$$

en milieu conducteur, et

$$\Delta A_z = - \mu J_{sz} \quad (16)$$

en milieu extérieur.

Dans ces conditions l'équation et la résolution en potentiel vecteur électrique constitueront un cas particulier de cette équation.

II - A. Relation intégrale dans les milieux conducteurs

La transformation de l'équation (15) en relation intégrale s'obtient directement par une des méthodes exposées au chapitre II. Nous avons ici choisi d'utiliser la méthode des distributions. L'opérateur D de l'équation (15) défini par :

$$D \equiv \Delta - \mu_0 \sigma \frac{\partial}{\partial t} \quad (17)$$

est appliqué à la distribution A :

$$\begin{aligned} D(\bar{A}) = & - H_t(t_0) H_r(\mathcal{R}) \mu_0 J_s \\ & + \sigma H_r(\mathcal{R}) \cdot A_0(r) \delta_t(t_0) \end{aligned} \quad (18)$$

où les fonctions H représentent les fonctions d'Heaveside spatiale et temporelle telles que :

$$H_r(t_0) = \begin{cases} 1 & \text{si } t > t_0 \\ 0 & \text{si } t < t_0 \end{cases} \quad (19)$$

$t_0$  représentant l'instant initial correspondant par exemple à la mise sous tension du système.

$$H_r(\mathcal{R}) = \begin{cases} 1 & \text{pour tout point appartenant à la région} \\ 0 & \text{pour tout point n'appartenant pas à la région} \end{cases} \quad (20)$$

et où  $\delta_t(t_0)$  représente la fonction de Dirac à l'instant  $t = t_0$ .

La solution élémentaire de l'opérateur D est définie par :

$$D(e) = \delta_{r,t} (0, 0) \quad (21)$$

ou  $\delta_{r,t} (0, 0) = \delta_r (0) * \delta_t (0)$  est la distribution de Dirac en  $r = 0$  et  $t = 0$ .

La convolution des deux membres de la relation (18) avec la solution élémentaire e conduit, comme nous l'avons exposé au chapitre II à la relation intégrale :

$$\begin{aligned} H_t(t_0) \cdot H_r(\mathcal{R}) \cdot A(P, t) &= \int_{t_0}^t d\tau \int_{\mathcal{R}} G(P-Q, t-\tau) \mu_0 J_s(Q, \tau) dS \\ &- \sigma \int_{\mathcal{R}} G(P-Q, t-t_0) A_0(Q) dS - \int_{t_0}^t d\tau \int_{\partial\mathcal{R}} G(P-Q, t-\tau) \frac{\partial A}{\partial n} dl \\ &- \int_{t_0}^t d\tau \int_{\partial\mathcal{R}} H(P-Q, t-\tau) A(Q, \tau) dl \end{aligned} \quad (22)$$

Les fonctions G et H sont les noyaux de cette relation intégrale associés respectivement à la fonction A et à la fonction  $\frac{\partial A}{\partial n}$ . Ces noyaux sont :

$$G(P-Q, t-\tau) = - \frac{\mu_0}{4\pi(t-\tau)} e^{-\frac{\mu_0 \sigma |r_{PQ}|^2}{4(t-\tau)}} \quad (23)$$

et

$$H(P-Q, t-\tau) = \frac{\mu_0 \sigma \vec{r}_{PQ} \cdot \vec{n}_Q}{8\pi(t-\tau)^2} e^{-\frac{\mu_0 \sigma |r_{PQ}|^2}{4(t-\tau)}} \quad (24)$$

Les relations intégrales entre les grandeurs physiques  $A$  et  $\frac{\partial A}{\partial n}$  sont obtenues en faisant tendre dans la relation (22) le point  $P$  vers la frontière  $\partial R$  du domaine. Les singularités apparaissant dans les noyaux seront éliminées en entourant le point où se situe la singularité par un disque et en faisant tendre le rayon de ce disque vers 0. Il apparaît alors que toutes les limites des intégrales sont finies et l'expression générale sera :

$$\begin{aligned}
 c A(P, t) = & \int_{t_0}^t d\tau \int_R G(P-Q, t-\tau) \mu_0 J_s(Q, \tau) dS \\
 & - \sigma \int_R G(P-Q, t-t_0) A(Q, t) dS \\
 & + \int_{t_0}^t d\tau \int_{\partial R} G(P-Q, t-\tau) \cdot -\frac{1}{\mu_0} \frac{\partial A(Q, \tau)}{\partial n} dl \\
 & - \int_{t_0}^t d\tau \int_{\partial R} H(P-Q, t-\tau) \cdot A(Q, \tau) dl
 \end{aligned}
 \tag{25}$$

le coefficient  $c$  représentant classiquement la fraction à  $2\pi$  de l'angle découpé par le disque sur la frontière.

II - B. Résolution de l'équation intégrale

L'équation intégrale (25) fait intervenir des intégrales de surface et des intégrales de frontière. Cependant nous pouvons la qualifier d'équation intégrale de frontière puisque les intégrales de surface ne font intervenir que des termes "sources", indépendants des grandeurs inconnues.

Afin de résoudre cette équation deux discrétisations distinctes doivent être effectuées, l'une dans le temps l'autre dans l'espace.

II-B-1. Discrétisation dans le temps

L'équation (25) peut être écrite à l'instant  $t_{n+1}$  :

$$\begin{aligned}
 c A(P, t_{n+1}) &= \int_{t_0}^{t_{n+1}} d\tau \int_{\mathcal{R}} G(P-Q, t_{n+1}-\tau) \mu J_S(Q, \tau) dS \\
 &- \sigma \int_{\mathcal{R}} G(P-Q, t_{n+1} - t_0) A(Q, t_0) dS \\
 &+ \int_{t_0}^{t_{n+1}} d\tau \int_{\partial \mathcal{R}} -\frac{1}{\mu} G(P-Q, t_{n+1} - \tau) \frac{\partial A(Q, \tau)}{\partial n} dl \\
 &- \int_{t_0}^{t_{n+1}} d\tau \int_{\partial \mathcal{R}} H(P-Q, t_{n+1} - \tau) \cdot A(Q, \tau) dl
 \end{aligned}
 \tag{26}$$

Dans la seconde intégrale de surface apparait le terme  $A(Q, t_0)$  correspondant aux conditions initiales sur le potentiel vecteur  $A$ . Nous pouvons choisir comme conditions initiales l'instant précédent l'enclenchement, c'est-à-dire :

$$A(Q, t_0) = 0 \quad \forall Q \quad (27)$$

La seconde intégrale de surface est alors identiquement nulle.

La discrétisation dans le temps s'effectuera d'une manière très classique en supposant toutes les grandeurs électromagnétiques constantes dans chaque pas de temps, c'est-à-dire en considérant une succession d'états d'équilibre. L'équation (26) pourra alors être réécrite :

$$\begin{aligned} & c A(P, t_{n+1}) + \int_{\mathcal{R}} A(Q, t_{n+1}) dS \int_{t_n}^{t_{n+1}} H(P-Q, t_{n+1} - \tau) d\tau \\ & + \frac{1}{\mu} \int_{\mathcal{R}} \frac{\partial A(Q, t_{n+1})}{\partial n} dS \int_{t_n}^{t_{n+1}} G(P-Q, t_{n+1} - \tau) d\tau = \\ & \mu \sum_{l=1}^{n-1} \int_{\mathcal{R}} J_s(Q, t_{l+1}) dS \int_{t_l}^{t_{l+1}} G(P-Q, t_{n+1} - \tau) d\tau \quad (28) \\ & - \sum_{l=1}^{n-1} \int_{\partial \mathcal{R}} A(Q, t_{l+1}) dl \int_{t_l}^{t_{l+1}} H(P-Q, t_{n+1} - \tau) d\tau \\ & - \sum_{l=1}^{n-1} \int_{\partial \mathcal{R}} \frac{1}{\mu} \frac{\partial A(Q, t_{l+1})}{\partial n} dl \int_{t_l}^{t_{l+1}} G(P-Q, t_{n+1} - \tau) d\tau \end{aligned}$$



Un certain nombre d'intégrales doit être évalué :

$$I_{n+1,l} = \int_{t_l}^{t_{l+1}} G(P-Q, t_{n+1} - \tau) d\tau \quad (29)$$

$$I_{n+1,l} = \int_{t_l}^{t_{l+1}} - \frac{\mu_0}{4\pi(t_{n+1} - \tau)} e^{-\frac{\mu_0 \sigma |r_{PQ}|^2}{4(t_{n+1} - \tau)}} d\tau \quad (30)$$

cette intégrale peut être évaluée en effectuant le changement de variable :

$$u = \frac{\mu \sigma |r_{PQ}|^2}{4 (t_{n+1} - \tau)} \quad (31)$$

soit :

$$I_{n+1,l} = \int_{\alpha_{n+1,l}}^{\alpha_{n+1,l+1}} - \frac{\mu}{4\pi} \frac{1}{u} e^{-u} du \quad (32)$$

avec

$$\alpha_{n+1,l} = \frac{\mu \sigma |r_{PQ}|^2}{4(t_{n+1} - t_l)} \quad (33)$$

$$\alpha_{n+1,l+1} = \frac{\mu \sigma |r_{PQ}|^2}{4(t_{n+1} - t_{l+1})}$$

L'intégrale (32) est une intégrale exponentielle d'ordre 1 :

$$I_{n+1,1} = - \frac{\mu}{4\pi} \left[ E_1(\alpha_{n+1,1}) - E_1(\alpha_{n+1,1+1}) \right] \quad (34)$$

$E_1$  étant la fonction intégrale elliptique d'ordre 1 accessible par un développement en série et qui se trouve tabulée dans de nombreux ouvrages.

Il nous faut également évaluer :

$$J_{n+1,1} = \int_{t_1}^{t_{1+1}} H(P-Q, t_{n+1} - \tau) d\tau \quad (35)$$

$$J_{n+1,1} = \int_{t_1}^{t_{1+1}} \frac{\mu \sigma \vec{r}_{PQ} \cdot \vec{n}_Q}{8\pi (t_{n+1} - \tau)^2} e^{-\frac{\mu \sigma |r_{PQ}|^2}{4(t_{n+1} - \tau)}} d\tau \quad (36)$$

cette intégrale est calculée à l'aide du même changement de variable.

$$u = \frac{\mu \sigma |r_{PQ}|^2}{4(t_{n+1} - \tau)}$$

$$J_{n+1,1} = \int_{\alpha_{n+1,1}}^{\alpha_{n+1,1+1}} \frac{\vec{r}_{PQ} \cdot \vec{n}_Q}{2\pi |r_{PQ}|^2} e^{-u} du \quad (37)$$

$\alpha_{n+1,l}$  et  $\alpha_{n+1,l+1}$  ayant la même signification que celle définie en (33).

$$J_{n+1,l} = \frac{\vec{r}_{PQ} \cdot \vec{n}_Q}{2 \pi |r_{PQ}|^2} \left[ e^{-\alpha_{n+1,l}} - e^{-\alpha_{n+1,l+1}} \right] \quad (38)$$

L'équation intégrale sur le potentiel vecteur sera, à l'instant  $t_{n+1}$  :

$$\begin{aligned} & c A(P, t_{n+1}) + \int_{\partial \mathcal{R}} A(Q, t_{n+1}) \cdot J_{n+1,n} \, dl \\ & + \frac{1}{\mu_0} \int_{\partial \mathcal{R}} \frac{\partial A(Q, t_{n+1})}{\partial n} I_{n+1,n} \, dl = \\ & \mu_0 \sum_{l=1}^{n-1} \int_{\mathcal{R}} J_s(Q, t_{l+1}) I_{n+1,l} \, dS \\ & - \sum_{l=1}^{n-1} \int_{\partial \mathcal{R}} A(Q, t_{l+1}) J_{n+1,l} \, dl - \frac{1}{\mu_0} \sum_{l=1}^{n-1} \int_{\partial \mathcal{R}} \frac{\partial A(Q, t_{l+1})}{\partial n} I_{n+1,l} \, dl \end{aligned} \quad (39)$$

Nous avons bien là une équation intégrale de frontière puisque seules doivent être calculées les grandeurs sur la frontière du domaine. Les coefficients du premier membre sont :

$$J_{n+1,n} = \frac{\vec{r}_{PQ} \cdot \vec{n}_Q}{2 \pi |r_{PQ}|^2} e^{-\frac{\mu \sigma |r_{PQ}|^2}{4 \Delta t_{n+1}}} \quad (40)$$

$$I_{n+1,n} = - \frac{\mu}{4\pi} E_1 \left( \frac{\mu_o \sigma |r_{PQ}|^2}{4 \Delta t_{n+1}} \right) \quad (41)$$

où  $\Delta t_{n+1} = t_{n+1} - t_n$

Si l'on choisit un pas de temps constant  $\Delta t$  ces coefficients sont indépendants du temps. Ceci est d'un grand intérêt car il accélère le processus de calcul, n'obligeant plus la génération des matrices de résolution à chaque pas de temps comme nous le verrons plus loin.

## II-B-2. Discrétisation dans l'espace

Afin de pouvoir résoudre l'équation (39) nous devons la discrétiser dans le but de lui donner une solution numérique approchée. Afin de ne pas alourdir notre exposé nous allons supposer que nous sommes en présence d'un système dans lequel les courants d'excitation se trouvent en dehors du milieu conducteur dans lequel se développent les courants de Foucault. Physiquement cela revient à supposer que l'inducteur se trouvant à l'extérieur de la pièce est constitué d'enroulements suffisamment fins pour que les courants de Foucault ne puissent s'y développer. Cette hypothèse entraîne que toutes les intégrales de l'équation (39) sont des intégrales de frontière.

Au chapitre II nous avons vu quels types d'interpolation nous utilisons. Nous ne reviendrons pas sur ce point. Nous allons expliciter cependant la discrétisation des équations intégrales à partir de la définition de cette interpolation. Rappelons simplement que nous utilisons les mêmes fonctions polynomiales pour

interpoler les grandeurs géométriques et les grandeurs physiques:

$$X_i = \sum_{j=1}^P \beta_j X_i^j \quad \begin{array}{l} i = 1, 2 \quad \text{en 2D} \\ i = 1, 2, 3 \quad \text{en 3D} \end{array} \quad (42)$$

$$A = \sum_{j=1}^P \beta_j A^j \quad (43)$$

En chaque noeud du maillage nous pouvons exprimer le potentiel  $A_j$  répondant aux conditions imposées par l'équation (39) :

$$\begin{aligned} & c A_j(t_{n+1}) + \sum_e \left[ \int_e \sum_k \beta_k \cdot A_k(t_{n+1}) \cdot J_{n+1,n} \cdot dl \right. \\ & + \left. \sum_e \sum_k \beta_k \cdot \frac{\partial A_k(t_{n+1})}{\partial n} \cdot I_{n+1,n} \cdot dl \right] = \\ & - \sum_{l=1}^{n-1} \sum_e \left[ \int_e \sum_k \beta_k \cdot A_k(t_{l+1}) \cdot J_{n+1,l} \cdot dl \right. \\ & + \left. \int_e \sum_k \beta_k \frac{\partial A_k(t_{l+1})}{\partial n} \cdot I_{n+1,l} \cdot dl \right] \end{aligned} \quad (44)$$

En utilisant les propriétés d'associativité des sommations cette relation peut aussi être décrite :

$$\begin{aligned}
 & A_j(t_{n+1}) + \sum_e \sum_k \left[ A_k(t_{n+1}) \int_e \beta_k \cdot J_{n+1,n} \cdot dl \right. \\
 & + \left. \frac{\partial A_k(t_{n+1})}{\partial n} \int_e \beta_k \cdot I_{n+1,n} \cdot dl \right] = \\
 & - \sum_{l=1}^{n-1} \sum_e \sum_k \left[ A_k(t_{l+1}) \int_e \beta_k \cdot J_{n+1,l} \cdot dl \right. \\
 & + \left. \frac{\partial A_k(t_{l+1})}{\partial n} \int_e \beta_k \cdot I_{n+1,l} \cdot dl \right]
 \end{aligned} \tag{45}$$

Les expressions sous les signes d'intégration ne font plus intervenir que des grandeurs géométriques. Si nous choisissons pour évaluer ces intégrales une méthode de quadrature de Gauss nous devons pouvoir exprimer les fonctions à intégrer pour chaque point d'intégration. Les polynomes  $\beta_k$  sont connus et leur valeur en tout point est aisément accessible. Les fonctions  $I_{n+1,l}$  et  $J_{n+1,l}$  doivent donc être développées.

Soit :

P  $\begin{cases} x \\ y \end{cases}$  le point où se fait le calcul (indiqué j)

Q  $\begin{cases} X \\ Y \end{cases}$  le point courant d'intégration

le vecteur  $r_{PQ}$  a pour composantes :

$$\vec{r}_{PQ} \begin{cases} x - X \\ y - Y \end{cases}$$

Les grandeurs géométriques étant approximées par des polynomes :

$$P \begin{cases} x = \sum_i \beta_i x_i \\ y = \sum_i \beta_i y_i \end{cases} \quad (46)$$

$$Q \begin{cases} X = \sum_i \beta_i X_i \\ Y = \sum_i \beta_i Y_i \end{cases} \quad (47)$$

$$\vec{r}_{PQ} \begin{cases} x-X = \sum_i \beta_i (x_i - X_i) \\ y-Y = \sum_i \beta_i (y_i - Y_i) \end{cases} \quad (48)$$

la tangente à l'élément au point Q est définie par le vecteur t :

$$\vec{t} \begin{cases} \frac{dX}{du} = \sum_i \frac{d\beta_i}{du} X_i \\ \frac{dY}{du} = \sum_i \frac{d\beta_i}{du} Y_i \end{cases} \quad (49)$$

la variable u étant la variable des polynomes  $\beta_i$ . La normale n à l'élément au point considéré a pour composantes :

$$\vec{n} \begin{cases} \frac{dY}{du} = \epsilon \sum_i \frac{d\beta_i}{du} Y_i \\ - \frac{dX}{du} = -\epsilon \sum_i \frac{d\beta_i}{du} X_i \end{cases} \quad (50)$$

où  $\epsilon$  définit le sens de l'orientation de la normale.

Les éléments dont nous avons besoin pour évaluer les intégrales  $I_{n+1,1}$  et  $J_{n+1,1}$  sont :

$$\alpha_{n+1,1} = \frac{\mu \sigma |r_{PQ}|^2}{4(t_{n+1} - t_1)}$$

$$\alpha_{n+1,1} = \frac{\mu \sigma \left[ \left[ \sum_i \beta_i (x_i - X_i) \right]^2 + \left[ \sum_i \beta_i (y_i - Y_i) \right]^2 \right]}{4(t_{n+1} - t_1)} \quad (51)$$

en notant que

$$I_{n+1,1} = - \frac{\mu}{4\pi} \left[ E_1(\alpha_{n+1,1}) - E_1(\alpha_{n+1,1+1}) \right]$$

la tabulation de  $E_1$  permettra d'obtenir la valeur de  $I_{n+1,1}$ .

$$\frac{\vec{r}_{PQ} \cdot \vec{n}_Q}{|r_{PQ}|^2} = \frac{\sum_i \beta_i (x_i - X_i) \sum_j \frac{d\beta_j}{du} Y_j - \sum_i \beta_i (y_i - Y_i) \sum_j \frac{d\beta_j}{du} X_j}{\left[ \sum_i \beta_i (x_i - X_i) \right]^2 + \left[ \sum_i \beta_i (y_i - Y_i) \right]^2} \quad (52)$$



avec :

$$J_{n+1,l} = \frac{1}{2\pi} \cdot \frac{\vec{r}_{PQ} \cdot \vec{n}_Q}{|r_{PQ}|^2} \left[ e^{-\alpha_{n+1,l}} - e^{-\alpha_{n+1,l+1}} \right]$$

Notons enfin que pour le calcul des coefficients  $I_{n+1,l}$  et  $J_{n+1,n}$  ceux-ci peuvent être écrits :

$$I_{n+1,n} = - \frac{\mu}{4\pi} E_1(\alpha_{n+1,n}) \quad (53)$$

$$J_{n+1,n} = \frac{\vec{r}_{PQ} \cdot \vec{n}_Q}{2\pi |r_{PQ}|^2} e^{-\alpha_{n+1,n}} \quad (54)$$

L'équation intégrale est entièrement discrétisée. Elle fournit une relation en chaque point du maillage de la frontière du milieu conducteur entre le potentiel vecteur magnétique et sa dérivée normale. Il y a donc deux fois plus d'inconnues que d'équations.

Le complément des équations sera fourni par la prise en compte de la région extérieure à frontière commune avec le milieu conducteur.

## II - C. Résolution en région extérieure

La région extérieure est par définition constituée de matériau non conducteur, en général de l'air et de matériaux conducteurs pour les courants d'excitation  $J_s$  mais non conducteurs

pour les courants de Foucault. L'équation sur le potentiel vecteur dans cette région est l'équation (10) :

$$\Delta \vec{A} = - \mu \vec{J}_s$$

Il s'agit là d'une équation de Poisson scalaire dont la résolution a été exposée au chapitre II. L'équation intégrale correspondant s'écrit :

$$c \vec{A} = \int_{\mathcal{R}} - \mu \vec{J}_s G \, dS + \int_{\partial \mathcal{R}} \left( \vec{A} \frac{\partial G}{\partial n} - G \frac{\partial \vec{A}}{\partial n} \right) dl \quad (55)$$

où la fonction G vaut :

$$G(P,Q) = \frac{1}{4 \pi r_{PQ}} \quad \text{pour l'espace à 3 dimensions} \quad (56)$$

$$G(P,Q) = \frac{1}{2 \pi} \text{Log } r_{PQ} \quad \text{pour l'espace à 2 dimensions} \quad (57)$$

L'équation (55) fournira le complément d'équations nécessaire au niveau de la frontière.

### III - Résultats

La formulation intégrale du problème bidimensionnel a été appliquée à l'étude de problèmes de courants de Foucault dans le cadre d'un logiciel A2D. La réalisation de ce logiciel nous a permis d'aborder la plupart des difficultés qui surgissent dans ce genre de problèmes. Nous avons ainsi résolu les problèmes purement numériques tels que les intégrations, les calculs et les intégrations de fonctions telles que les intégrales exponentielles. Le programme A2D a ensuite été testé dans un certain nombre de cas spécifiques.

Les résultats obtenus sont encourageants quant à la possibilité d'utiliser un tel programme dans les applications très spécifiques et nous ont amené à envisager le développement en 3D de notre méthode. Cependant la résolution tridimensionnelle fait apparaître des difficultés supplémentaires liées d'une part à la présence d'une grandeur inconnue vectorielle, d'autre part à la génération de systèmes à résoudre de taille importante. La réalisation pratique d'un logiciel A3D devra à notre avis faire l'objet d'une étude spécifique à partir du développement théorique que nous allons exposer maintenant.

### IV - Formulation intégrale du problème tridimensionnel

Dans ce cas l'équation a une forme unique puisque seule la formulation en potentiel vecteur électrique présente un intérêt.

Rappelons l'équation :

$$\vec{\text{Rot}} \left( \frac{1}{\sigma} \vec{\text{Rot}} \vec{T} \right) + \mu \frac{\partial \vec{T}}{\partial t} = \mu \frac{\partial \vec{H}_{\text{ex}}}{\partial t} \quad (58)$$

$H_{\text{ex}}$  étant réputé connu et

$$T = 0 \text{ sur la limite du milieu conducteur} \quad (59)$$

La même technique de transformation que pour le problème bidimensionnel sera utilisée. Elle permet, compte tenu des conditions aux limites imposées, d'écrire l'équation (58) sous forme intégrale :

$$\begin{aligned} c \vec{T}(P, t) = & \int_{t_0}^t d\tau \int_{\mathbf{R}} G(P-Q, t-\tau) \frac{\partial \vec{H}_{\text{ex}}}{\partial t} dV \\ & - \int_{t_0}^t d\tau \int_{\partial \mathbf{R}} G(P-Q, t-\tau) \frac{1}{\mu} \frac{\partial \vec{T}(Q, \tau)}{\partial n} dS \end{aligned} \quad (60)$$

si l'on choisit un instant initial  $t_0$  tel que  $T(Q, t_0) = 0$  dans tout le volume conducteur. La fonction  $G$  est le noyau de cette relation intégrale et vaut :

$$G(P-Q, t-\tau) = - \frac{\mu}{(4\pi)^{3/2} (t-\tau)^{3/2}} e^{-\frac{\mu\sigma |r_{PQ}|^2}{4(t-\tau)}} \quad (61)$$

Si l'on écrit l'équation (60) pour un point  $P$  appartenant à la frontière  $\partial \mathbf{R}$  du milieu conducteur :

$$\int_{t_0}^t d\tau \int_{\mathbf{R}} G(P-Q, t-\tau) \mu \frac{\partial \vec{H}_{ex}}{\partial t} dV$$

(62)

$$+ \int_{t_0}^t d\tau \int_{\partial \mathbf{R}} G(P-Q, t-\tau) \frac{-1}{\mu} \frac{\partial \vec{T}(Q, \tau)}{\partial n} dS = 0$$

Cette équation est une équation intégrale de frontière entraînant une résolution uniquement sur la frontière. La connaissance de la répartition de  $\frac{\partial T}{\partial n}$  sur la frontière permet de déterminer par la relation (60) le potentiel T en tout point intérieur.

#### IV - A. Discrétisation dans le temps

La discrétisation dans le temps est effectuée de manière analogue au cas bidimensionnel c'est-à-dire que les grandeurs physiques seront supposées constantes sur chaque pas de temps. Ceci conduit à la forme discrétisée de l'équation (62) :

$$\int_{\partial \mathbf{R}} \frac{1}{\mu} \frac{\partial \vec{T}(Q, t_{n+1})}{\partial n} dS \int_{t_n}^{t_{n+1}} G(P-Q, t_{n+1} - \tau) d\tau =$$

$$\sum_{l=1}^{n-1} \int_{\mathbf{R}} \mu \frac{\partial \vec{H}_{ex}(Q, t_{l+1})}{\partial t} dV \int_{t_l}^{t_{l+1}} G(P-Q, t_{n+1} - \tau) d\tau$$

(63)

$$+ \sum_{l=1}^{n-1} \int_{\partial \mathbf{R}} -\frac{1}{\mu} \frac{\partial \vec{T}(Q, t_{l+1})}{\partial n} dS \int_{t_l}^{t_{l+1}} G(P-Q, t_{n+1} - \tau) d\tau$$

L'intégrale

$$I_{n+1,l} = \int_{t_1}^{t_{l+1}} G(P-Q, t_{n+1} - \tau) d\tau \quad (64)$$

a la forme d'une fonction d'erreur du type

$$\text{erf}(x) = \int_0^x e^{-u^2} du$$

fonction tabulée ou approximable par un développement en série :

$$I_{n+1,l} = -\frac{\mu}{4\pi} \left[ \text{erf}(\beta_{n+1,l+1}) - \text{erf}(\beta_{n+1,l}) \right] \quad (65)$$

et

$$I_{n+1,n} = -\frac{\mu}{4\pi} \left[ 1 - \text{erf}(\beta_{n+1,n}) \right] \quad (66)$$

avec

$$\beta_{n+1,l} = \sqrt{\frac{|r_{PQ}|^2}{4(t_{n+1} - t_l)}} \quad (67)$$

L'équation intégrale sur le vecteur T prend alors la forme suivante :

$$\begin{aligned} & \int_{\partial R} \frac{1}{\mu} \frac{\partial \vec{T}(Q, t_{n+1})}{\partial n} I_{n+1,n} dS = \\ & \sum_{l=1}^{n-1} \int_R \mu \frac{\partial \vec{H}_{\text{ex}}(Q, t_{l+1})}{\partial t} I_{n+1,l} dV \quad (68) \\ & + \sum_{l=1}^{n-1} \int_{\partial R} -\frac{1}{\mu} \frac{\partial \vec{T}(Q, t_{l+1})}{\partial n} I_{n+1,l} dS \end{aligned}$$

#### IV - B. Discrétisation dans l'espace

Nous avons, au paragraphe précédent, exposé la technique de discrétisation dans l'espace pour la solution bidimensionnelle. Le principe, pour le calcul des intégrales de frontière, reste le même. La discrétisation correspond à un découpage par éléments finis. Nous verrons plus loin le calcul de l'intégrale de volume. Dans un premier temps les intégrales de frontière doivent être calculées. Pour cela (relations (42) et (43)) les mêmes fonctions polynomiales serviront à interpoler les grandeurs géométriques et les grandeurs physiques :

$$X_i = \sum_{j=1}^P \nu_j X_i^j \quad i = 1, 2, 3 \quad (69)$$

$$A = \sum_{j=1}^P \nu_j A^j \quad (70)$$

L'équation (68) ainsi discrétisée :

$$\sum_e \sum_k \frac{1}{\mu} \frac{\partial T_k(t_{n+1})}{\partial n} \int_e \nu_k I_{n+1,n} dS =$$

$$\sum_{l=1}^{n-1} \int_{\mathbf{R}} \mu \frac{\partial H_{\text{ex}}(Q, t_{l+1})}{\partial t} I_{n+1,l} dV - \sum_{l=1}^{n-1} \sum_e \sum_k \frac{1}{\mu} \frac{\partial T_k(t_{l+1})}{\partial n} \int_e \nu_k I_{n+1,l} dS$$

Définis de la même manière qu'en bidimensionnel les grandeurs  $\beta_{n+1,l}$  se discrétisent sous la forme :

$$\beta_{n+1,1} = \frac{1}{2} \sqrt{\frac{\mu \sigma}{t_{n+1} - t_1}} \sqrt{\left[ \sum_i \nu_i (x_i - X_i) \right]^2 + \left[ \sum_i \nu_i (y_i - Y_i) \right]^2 + \left[ \sum_i \nu_i (z_i - Z_i) \right]^2} \quad (72)$$

L'équation ainsi discrétisée est résolue sous forme matricielle pourvu que l'intégrale des termes sources puisse être connue.

#### IV - C. Calcul de l'intégrale des termes "source"

L'intégrale des termes "sources"

$$\int_{\mathbf{R}} \mu \frac{\partial H_{\text{ex}}(Q, t_{l+1})}{\partial t} I_{n+1,1} \, dV \text{ ou } dS$$

doit être calculée lorsque l'on utilise la formulation  $T.\Omega$ . Cette intégrale est une intégrale de surface en bidimensionnel et de volume en tridimensionnel. Son existence dans l'équation semble nous faire perdre l'avantage de la technique des équations intégrales de frontière en imposant de traiter l'ensemble du domaine. Cependant ceci n'est nécessaire que pour effectuer des intégrations et non une résolution.

L'intégrale de volume peut être calculée par exemple en découpant le volume conducteur en tétraèdres élémentaires là où les intégrations peuvent être effectuées aisément :

$$\int_{\text{Tétraèdre}} f dV = V \left[ \frac{1}{40} \sum f_s + \frac{9}{40} \sum f_{gf} \right] \quad (73)$$

$f_s$  valeurs de la fonction au sommet du tétraèdre

$f_{gf}$  valeurs de la fonction aux centres de gravité des faces du tétraèdre.



La précision et par conséquent le soin à apporter au découpage sont moindres que lorsque l'on doit faire une résolution. Les volumes habituellement rencontrés en électrotechnique seront alors aisément découpés en tétraèdres élémentaires.

## V - Conclusion

La méthode de résolution que nous venons d'exposer a été testée dans plusieurs cas spécifiques. Ses possibilités ainsi que ses limites ont pu être ainsi évaluées. Il est possible d'affirmer qu'en aucun cas elle ne supplantera d'autres techniques existantes, mais qu'elle trouvera avec ces méthodes une complémentarité dans des cas particuliers comme par exemple l'étude des phénomènes transitoires.

En outre l'équation résolue est une équation d'évolution ce qui ouvre le champ d'application de notre méthode à d'autres problèmes que ceux de magnétodynamique ; les problèmes thermiques très importants en électrotechnique, peuvent être également résolus par notre programme. C'est pourquoi il nous semble important que l'étude soit poursuivie sur un plan pratique par la réalisation du logiciel A3D.

## C O N C L U S I O N

---

Les phénomènes de courants de Foucault interviennent dans la majorité des dispositifs électromécaniques. Dans certains cas ils agissent comme des éléments moteurs, dans d'autres ce sont des éléments parasites. Leur parfaite connaissance est donc nécessaire pour dimensionner un convertisseur.

Dans un premier temps nous avons fait une synthèse des différentes formulations possibles pour décrire ces phénomènes. Notre but n'était pas de dégager une formulation "miracle" mais plutôt de fournir toutes les informations nécessaires au choix de la formulation la mieux adaptée au problème à résoudre. A ce titre la formulation  $T.\Omega$  (ou  $R.\Psi$ ) semble être la mieux adaptée pour les problèmes de magnétodynamique en milieux linéaires puisqu'elle permet de définir des conditions aux limites sur la frontière des milieux conducteurs.

L'association de cette formulation à une méthode de résolution par une méthode d'équations intégrales de frontière semble alors parfaitement adaptée du fait même de la présence de ces conditions aux limites sur la frontière. C'est pourquoi nous avons approfondi cette technique. La réalisation du logiciel A2D a permis de vérifier la validité de cette association et de définir les performances et les limites de notre formulation originale.

L'introduction d'un programme de détermination des courants de Foucault dans un logiciel de CAO représente une charge lourde en frais de calcul. Aussi est-il judicieux de

partir de bases déjà affinées. Notre méthode de calcul à fréquence très élevée permet à un faible coût de définir un avant-projet qui ne soit pas trop éloigné de la solution définitive.

Dans l'état actuel du développement de la CAO les outils que nous avons conçus se doivent d'être intégrés dans un logiciel de CAO. Nous veillerons à ce que ceci soit réalisé, mais quoiqu'il en soit nous pensons avoir contribué utilement à améliorer les méthodes de conception des convertisseurs électromécaniques.

ANNEXE

GENERATION DES FONCTIONS ORTHONORMEES

Il existe un grand nombre de méthodes permettant d'obtenir une base de fonctions orthogonales. Nous allons exposer ici une méthode qui permet d'obtenir une base de fonctions orthonormées dont les dérivées forment également une base de fonctions orthogonales. Cette méthode présente l'avantage de déterminer en une seule fois de telles fonctions et la norme des dérivées tout en nécessitant des données extrêmement simples.

Soit  $h_k(z)$ ,  $k$  variant de 1 à  $N$  un ensemble de fonctions linéairement indépendantes décrivant l'espace couvert par les fonctions  $f_i$ . Il est possible d'écrire :

$$f_i = \sum_j a_{ij} h_j \quad (1)$$

$$f'_i = \sum_j a_{ij} h'_j \quad (2)$$

les coefficients  $a_{ij}$  devant être déterminés.

L'expression de l'orthonormalité des fonctions  $f_i$  et de l'orthogonalité de leurs dérivées se fait de la manière suivante :

$$f_i f_j dz = \sum_m \sum_n a_{im} \int h_m h_n dz a_{jn} = \delta_{ij} \quad (3)$$

$$f'_i f'_j dz = \sum_m \sum_n a_{im} \int h'_m h'_n dz a_{jn} = -u_i^2 \delta_{ij} \quad (4)$$

ces relations sont susceptibles d'une écriture matricielle :

$$A^T \cdot H \cdot A = I \quad (5)$$

$$A^T \cdot H_1 \cdot A = U \quad (6)$$

où A est la matrice des coefficients  $a_{ij}$   
 H est la matrice des coefficients  $\int h_m h_n dz$   
 $H_1$  est la matrice des coefficients  $\int h'_m h'_n dz$   
 U est la matrice diagonale  $(-u_i^2)$   
 I est la matrice unité

$$H \cdot A = A^{-T} \quad (7)$$

$$H_1 \cdot A = A^{-T} \cdot U \quad (8)$$

Soit :

$$H_1 \cdot A = H \cdot A \cdot U \quad (9)$$

Il s'agit d'un problème aux valeurs propres, peut-être plus facilement reconnaissable en ne considérant qu'une colonne  $A_i$  de la matrice A :

$$H_1 \cdot A_i = -u_i^2 H \cdot A_i \quad (10)$$

Il est intéressant de noter que H et  $H_1$  sont des matrices symétriques ce qui entraîne que les valeurs propres sont toutes réelles et les vecteurs propres orthogonaux au sens requis.

Il est utile de choisir comme base de fonctions  $h_i$  des fonctions polynomiales. Par exemple choisissons des fonctions continues, à dérivées première et seconde continues, et imposons à la fonction et à sa dérivée première de s'annuler aux extrêmités du maillage. Enfin imposons :

$$h_i(z_k) = \delta_{ik} \quad (11)$$

Les fonctions  $h_i$  seront des fonctions d'interpolation spline cubiques dont les valeurs aux noeuds du maillage sur  $z$  seront déterminées par avance puisque égales à  $\delta_{ik}$ .

Dans le  $k^{\text{ième}}$  intervalle du maillage la fonction  $h_i(z)$  peut s'écrire :

$$\begin{aligned} h_i(z) = & g_V(u) \cdot h_i(z_k) + g_V(1-u) \cdot h_i(z_{k+1}) \\ & + g_D(u) \cdot h'_i(z_k) - g_D(1-u) \cdot h'_i(z_{k+1}) \end{aligned} \quad (12)$$

où

$$u = \frac{z - z_k}{z_{k+1} - z_k} \quad (13)$$

et

$$g_V(u) = 2u^3 - 3u^2 + 1 \quad (14)$$

$$g_D(u) = u^3 - 2u^2 + u \quad (15)$$

L'évaluation des intégrales des produits  $h_i h_j$  et  $h'_i h'_j$  se fait à l'aide de ces polynômes.

$$\int_{z_k}^{z_{k+1}} h_i h_j dz = (z_{k+1} - z_k) \int_0^1 h_i(u) h_j(u) du \quad (16)$$

qui peut s'écrire :

$$\int_{z_k}^{z_{k+1}} h_i h_j dz = C_{ki}^T \cdot G \cdot C_{kj} \cdot \Delta_k \quad (17)$$

avec

$$\Delta_k = z_{k+1} - z_k$$

et

$$G = \begin{bmatrix} \int_0^1 g_r^2(u) du & \int_0^1 g_r(u) g_v(1-u) du & \int_0^1 g_r(u) g_D(u) du & - \int_0^1 g_r(u) g_D(1-u) du \\ & \int_0^1 g_r^2(1-u) du & \int_0^1 g_r(1-u) g_D(u) du & - \int_0^1 g_r(1-u) g_D(1-u) du \\ & & \int_0^1 g_D^2(u) du & - \int_0^1 g_D(u) g_D(1-u) du \\ & & & \int_0^1 g_D^2(1-u) du \end{bmatrix}$$

Symétrique

18

$$\text{et } C_{ki}^T = h_i(z_k) h_i(z_{k+1}) h'_i(z_k) h'_i(z_{k+1}) \quad (19)$$

Les intégrales des produits des dérivées se font de la même manière. La différenciation de (12) donne :

$$h'_i(z) = \frac{1}{\Delta_k} \left[ g'_v(u) \cdot h_i(z_k) - g'_v(1-u) \cdot h_i(z_{k+1}) \right. \\ \left. + g'_D(u) \cdot h'_i(z_k) + g'_D(1-u) \cdot h'_i(z_{k+1}) \right] \quad (20)$$

Notons pour conclure que le volume de calcul est fortement réduit du fait de la présence de nombreux  $h_i(z_k)$  nuls.



B I B L I O G R A P H I E

---

- |1| ABRAMOVITZ M. et STEGUN I.A. : "Handbook of mathematical functions" - Dover Publications.
- |2| AHNER J.F. : "Integral equations and the interior Dirichlet potential problem" - Journal of Approximation theory, 22. pp. 331-339. 1978.
- |3| ANCELLE B. : "Emploi de la méthode des équations intégrales de frontière et mise en oeuvre de la conception assistée par ordinateur dans le calcul de systèmes électromagnétiques" - Thèse d'état, Grenoble, 14 Décembre 1979.
- |4| ANCELLE B., RAFINEJAD P., SABONNADIERE J.C. : "An improved implementation of boundary integral equation method to compute 2D magnetic field" - IEEE Trans. on Magnetic, vol. MAG 14, Sept. 78.
- |5| ANCELLE B., SABONNADIERE J.C. : "Numerical solution of 3D magnetic field problems using BIE". Intermag 80, Boston - IEEE Trans. on Magnetics - vol. MAG 16.5 - pp. 1089-1091.
- |6| ANCELLE B., NICOLAS A., SABONNADIERE J.C. : "A boundary integral equation method for high frequency eddy currents" - Conference Intermag 81, Grenoble - IEEE Trans. on Magnetics - vol. MAG 17, n° 6 - pp. 2568-2570.
- |7| ARMSTRONG A.G., COLLIE C.J., SIMKIN J., TROWBRIDGE C.W.: "The solution of 3D magnetostatic problems using scalar potentials" - RL 78-088 - Rapport interne laboratoire Rutherford - 1978.

- |8| ARTHUR D.W. : "The solution of Fredholm integral equations using spline functions" - Journal Inst. Maths Applics 1973 - n° 11 - pp. 121-129.
- |9| ATKINSON K.E. : "A survey of numerical methods for the solution of Fredholm integral equations of the second kind" - Conference "Numerical solution of integral equations with physical applications" - SIAM Fall National Meeting - Madison 1971.
- |10| BIDDLECOMBE C.S. : "Developments in the Rutherford laboratory eddy current program" - Conference Compumag 78, Grenoble.
- |11| BIDDLECOMBE C.S., HEIGHWAY E.A., SIMKIN J., TROWBRIDGE C.W. : "Methods for eddy current computation in three dimensions" - IEEE Trans. on Magnetics - vol. MAG 18 n° 2 - Mars 1982 - pp. 492-497.
- |12| BOISSENOT J.M., LACHAT J.C., WATSON J.O. : "Etude par équations intégrales d'une éprouvette CT15"- Revue de Physique Appliquée - Tome 9 - Juillet 1974.
- |13| BOSSAVIT A. : "Le problème des courants de Foucault"- Bulletin de la direction des études et recherches de l'EDF, série C, 1980, n° 1, pp. 5-14.
- |14| BREBBIA C.A., DOMINGUEZ J. : "Boundary element methods for potential problems" - Applied Mathematic Modelling, vol. 1, Décembre 1977 - pp. 372-378.
- |15| BOULNOIS J.L., GIOVACCHINI J.L. : "The fundamental solution in the theory of eddy currents and forces for conductors in steady motion" - Journal of applied physics - vol. 49-4 - Avril 1978.
- |16| BURTON A.J., MILLER G.F. : "The application of integral equation methods to the numerical solution of some exterior boundary value problem" - Proc. of the Royal Society, London 1971, A 323 - pp. 201-210.

- [17] CARPENTER C.J. : "Comparison of alternative formulations of 3D magnetic field and eddy current problems at power frequency" - Proceeding of IEE - 1977 vol. 124-11, pp. 1026-1034.
- [18] CARPENTER C.J. : "Surface integral methods of calculating forces on magnetized iron parts" - Proceeding of IEE - 1960, vol. 107C n° 4 - pp. 19-28.
- [19] CHIAMPI M., NEGRO A.L., TARTAGLIA M. : "A finite element method to compute three-dimensionnal magnetic field distribution in transformer cores" - IEEE Trans. on Magnetics, vol. MAG 16-6 - pp. 1413-1419.
- [20] CHOW S.K., SCHAEFER M.M. : "Electromagnetic field computations using the method of singularities" - IEEE Trans. on Magnetics - Vol. MAG
- [21] CHARI M.V.K. : "Finite element solution of the eddy current problem in magnetic structures" - IEEE Trans. on PAS - vol. PAS 93-1 - pp. 62-72.
- [22] COLLIE C.J. : "Kurly a program for computing the magnetic field of 2D arroys of conductors" - RL 73032 - Rapport interne laboratoire Rutherford 1973.
- [23] COLLIE C.J., TROWBRIDGE C.W. : "An improved method for the numerical solution of the magnetic field integral equation" - RL 74132 - Rapport interne laboratoire Rutherford 1974.
- [24] COLLIE C.J. : "Magnetic fields and potentials of linearly varying current or magnetisation in a plane bounded region" - Conference Compumag Oxford 1976.
- [25] DAFJE J., OLSEN R.G. : "An integral equation technique for solving rotationnally symmetric electrostatic problems in conducting and dielectric material" IEEE Trans on PAS - vol. PAS 98-5 - pp. 1609-1616.

- |26| DEMERDASH N.A., NEHL T.W. : "Use of numerical analysis of non linear eddy current problems in the determination of parameters of electrical machines" - Conference Intermag 79 - IEEE Trans. on Magnetics - Vol. MAG 15-6 - pp. 1482-1484.
- |27| DURAND E. : "Electrostatique" - Tomes I, II, III - Masson, Paris 1966.
- |28| DURAND E. : "Magnétostatique" - Masson - Paris 1966.
- |29| FABIANO-ALVES M., BURKE P.E., FAWZI T.H. : "Losses in conducting rectangular cylinders due to the finite length coils" - IEEE Trans. on Magnetics - vol. MAG 12-6 - Novembre 1976.
- |30| GOULD J.E. : "Permanent Magnets" - Proc. IEE - vol.125 11R - Novembre 1978 - pp. 1137-1151.
- |31| HA DUONG T. : "La méthode de Schenk pour la résolution numérique du problème de radiation acoustique"- Bulletin de la Direction des Etudes et Recherches de l'EDF - série C, 1979, n° 2 - pp. 15-50.
- |32| HAMMER P.C., MARLOWE O.J., STROUD A.H. : "Numerical integration over simplexes and cores" - MTAC vol. 10, 1956 - pp. 130-137.
- |33| HAMMER P.C., WYMORE A.W. : "Numerical evaluation of multiple integrals, part I" - MTAC vol. 11, 1957 PP. 59-67.
- |34| HAMMER P.C., WYMORE A.W. : "Numerical evaluation of multiple integrals, part II" - MTAC vol. 12, 1958- pp. 272-280.
- |35| JAWSON M.A. : "Integral equation methods in potential theory" - Proceedings of the Royal Society, 1963 vol. A275 - pp. 23-46.

- |36| JENG G., WEXLER A. : "Isoparametric finite element, variational solution of integral equations for 3D fields" - International Journal of Numerical Methods in Engineering, 1977, vol. 11 - pp. 1455-1471.
- |37| KARMAKER H.C., ROBERTSON S.D.T. : "Integral equation formulation for the solution of magnetic field problems. Magnetization vector approach" - IEEE Winter Meeting-New-York, 1972 - Paper T 720367 IEEE Trans. on PAS, vol. PAS 92-2 - pp. 815-823.
- |38| KARMAKER H.C., ROBERTSON S.D.T. : "An integral equation formulation for electromagnetic field analysis in electrical apparatus" - IEEE Trans. on PAS 1979 vol. PAS 98 n° 2.
- |39| KRAHENBUHL L., NICOLAS A. : "Axisymmetric formulation for boundary integral equations methods in scalar potential problems" - Conférence Compumag 83, Gênes.
- |40| KRAHENBUHL L., NICOLAS A. : "Efficient techniques for boundary integral equations method for potential problems" - Conference Compumag 83, Gênes.
- |41| LACHAT J.C. : "A further development of the boundary integral technique for elastostatics - Ph. D. Thesis Southampton, 1975.
- |42| LACHAT J.C., WATSON J.O. : "A second generation boundary integral equation program for 3D elastic analysis" Boundary Integral Equation Method : computational Applications in Applied Mechanics, AMD, vol. 11, ASME, Applied Mechanics Conference, New-York 1975.
- |43| LACHAT J.C., WATSON J.O. : "Application de la méthode des équations intégrales au calcul des structures, Mémoire Technique du CETIM n° 25, Senlis 1976.

- |44| LACHAT J.C., WATSON J.O. : "Effective numerical treatment of boundary integral equations : a formulation for 3D elastostatics" - I.J.N.M.E., vol. 10, 1976, pp. 991-1005.
- |45| LACHAT J.C., WATSON J.O. : "Progress in the use of boundary integral equations, illustrated by examples" Computer methods in applied mechanics and engineering, vol. 10, 1977, pp. 273-289.
- |46| LINDHOLM D.A. : "Notes on boundary integral equations for 3D magnetostatics" - IEEE Trans. on Magnetics - vol. MAG 16-6, pp. 1409-1413.
- |47| Mc WHIRTER J.H. : "Numerical solution of eddy current problems with boundary conditions via Fredholm equations" - Conference Compumag 78, Grenoble.
- |48| Mc WHIRTER J.H., DUFFIN R.J. : "Computational methods for solving static field and eddy current problems via Fredholm integral equations" - IEEE Trans. on Magnetics - vol. MAG 15-3, pp. 1075-1084.
- |49| Mc WHIRTER J.H., Mc CAMY R.C. : "Fredholm integral equations for 3D and 2D eddy current problems" Conférence Compumag 78, Grenoble.
- |50| MILLER J.C.P. : "Numerical quadrature over a rectangular domain in two or more dimensions. Part 1 : quadrature over a square using up to 16 equally spaced points" Math Comp V14 - 1960 - pp. 13-20.
- |51| MILLER J.C.P. : "Numerical quadrature over a rectangular domain in two or more dimensions. Part 2 : quadrature in several dimensions using special points". Math Comp vol. 14 - 1960 - pp. 130-137.

- [52] MILLER J.C.P. : "Numerical quadrature over a rectangular domain in two or more dimensions. Part 3 : quadrature of a harmonic integrand". Math Comp vol. 14 - 1960 - pp. 240-248.
- [53] NEDELEC J.C., VERITE J.C. : "Computation of eddy currents on a surface in by finite element methods" - 3<sup>o</sup> Colloque sur les méthodes de calcul scientifique - IRIA 5/9 Décembre 1977.
- [54] NEDELEC J.C. : "Curved finite element methods for the solution of singular integral equations on surfaces in " - Computing Methods Applied to Mechanical Engineering, 1976, vol. 8 - pp. 61-81.
- [55] NEDELEC J.C., VERITE J.C., SABRIE J.L. : "Calculation of eddy currents in a conductor addits sheet by a finite element method" - Conference Compumag 1976, Oxford.
- [56] NEHL T.W., DEMERDASH N.A. : "Application of finite element eddy current analysis to non destructive detection of flows in metallic structures" - Conference Intermag 80, Boston - IEEE Trans. on Magnetics vol. MAG 16-5, pp. 1080-1082.
- [57] NICOLAS A. : "A boundary integral equation approach for eddy current calculation" - Conference Compumag 83, Gênes.
- [58] O'MAHONY G. : "Equation des courants superficiels équivalents et tracé de champ" - CRAS série II T 295 - pp. 15-18.
- [59] POPOVIC B.D., DAVIS W.A., NEHL T.W., DEMERDASH N.A. : "On the uniqueness of solution of magnetostatic vector potential problems by 3D finite element methods" Conference Intermag 82, Montréal - Journal of Applied Physics, vol. 53, n<sup>o</sup> 11, part II - pp. 8402-8404.

- |60| SALON S.J., SCHNEIDER J.M. : "A hybrid finite element boundary integral formulation of Poisson's equation". Conference Intermag 81, Grenoble - IEEE Trans. on Magnetics - vol. MAG 17-6 - pp. 2574-2576.
- |61| SCHNEIDER J.M., SALON S.J. : "A boundary integral formulation for the eddy current problem" - Conférence Intermag 80, Boston - IEEE Trans. on Magnetics- vol. MAG 16-5 - pp. 1086-1088.
- |62| SCHNEIDER J. : "Calculation of eddy currents in linear motor geometries" - IEEE Trans. on Magnetics - vol. MAG 10-4, 1974 - pp. 1097-1099.
- |63| SCHNEIDER J., FOGGIA A., GRELLET G. : "Calculation of eddy currents" - Proceedings of the 4th Reno Conference on Magnetic fields - 1974 Reprint 53.
- |64| SILVESTER P., CABAYAN H.S., BROWNE B.T. : "Efficient techniques for finite element analysis of electrical machines" - IEEE Trans. on P.A.S. - vol. PAS 92 pp. 1274.
- |65| SIMKIN J., TROWBRIDGE C.W. : "Which potential ? a comparison of the various scalar and vector potentials for the numerical solution of the non linear Poisson problem" - Rapport interne laboratoire Rutherford-1978 - RL 78 009/B.
- |66| STROUD A.H., SECREST D. : "Gaussian quadrature formulae" - Prentice Hall, New York 1966.
- |67| STROUD A.H. : "Approximate calculation of multiple integrals" - Prentice Hall.
- |68| TURNER L.R. : "Eddy current calculations with the program Eddynet incorporating loop current and a quadrilateral mesh" - Conference Intermag 80, Boston - IEEE Trans. on Magnetics, vol. MAG 16-5. pp. 1095-1097.



- [69] VERITE J.C. : "Calcul tridimensionnel des courants de Foucault dans un solide non ferromagnétique"- Conférence Compumag 78, Grenoble.
- [70] VERITE J.C. : "Calcul tridimensionnel des courants de Foucault dans un solide non ferromagnétique" Bulletin de la direction des études et recherches de l'EDF, série C - 1979, n° 1 - pp. 74-86.
- [71] VERNA S.P., ABO-S HADY S.E. : "Method of calculation of transient skin-effect in conductors embedded in slots for cage windings" - IEEE Trans. on PAS - vol. PAS 99-6 - pp. 2318-2326.
- [72] YEH H.T. : "Transient 3D eddy-current in multiple conductors" - Conference Intermag 79, New York.
- [73] ZAKY S.G., ROBERTSON S.T.D. : "Integral equation formulation for the solution of magnetic field problems, Part I : Dipole and current models - T 72-035-9. IEEE Trans on PAS, vol. PAS 92-2 - pp. 808-815.
- [74] ZIENKIEWICZ O.C., KELLY D.W., BETTESS P. : "The coupling of the finite element method and boundary solution procedures" - IJNME, vol. 11, pp. 355.